

# TOUTE LA RADIO

ELECTRONIQUE \* BF \* TELEVISION

REVUE MENSUELLE DE TECHNIQUE  
EXPLIQUÉE ET APPLIQUÉE  
PUBLIÉE SOUS LA DIRECTION DE  
**E. AISBERG**

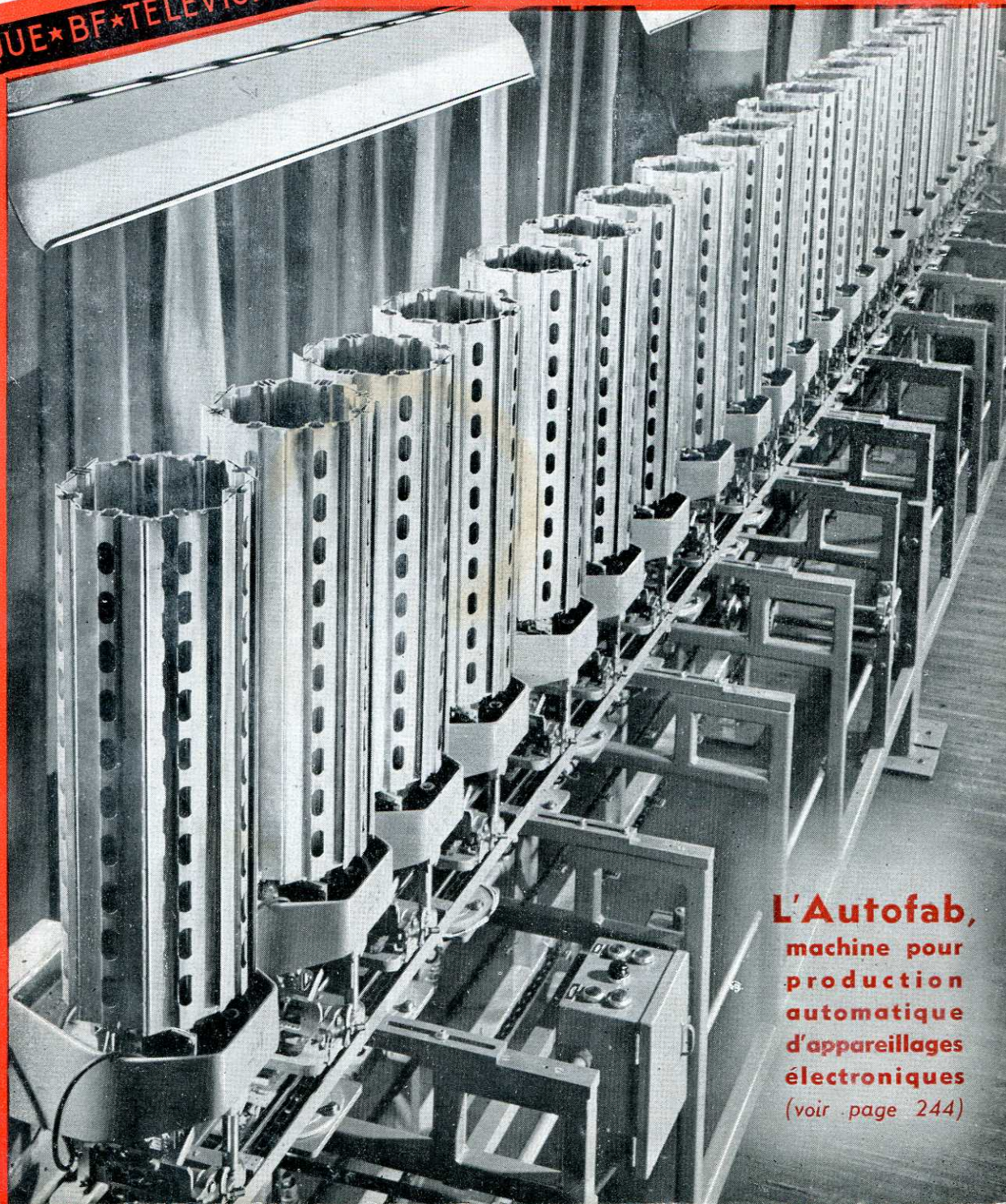
## Sommaire

- ★ Repenser à neuf . . . 227
- ★ L'oscillateur à molécules gazeuses . . 228
- ★ La micro-électrophorèse 229
- ★ Etalonnage des cadrans . . . . . 232
- ★ Montages antiparasites 234
- ★ Installation des auto-radio (2<sup>e</sup> partie) . . 237
- ★ Impédancemètre d'antenne . . . . . 240
- ★ Autofab, machine de production automatique 244
- ★ Caractéristiques du tube Noval ECC 85 . 246
- ★ Utilisation de l'ECC 85 248
- ★ Revue de la Presse . 260
- ★ Ils ont créé pour vous. 263

### B. F.

- ★ Magnétophone M 194 (suite et fin) . . . . . 249
- ★ Mesures sur les baffles (troisième partie). . 255

150<sup>Fr</sup>.



**L'Autofab,**  
machine pour  
production  
automatique  
d'appareillages  
électroniques  
(voir page 244)

# AXIOM

## HAUTE FIDÉLITÉ DE SON



# GOODMANS

### AXIOM 22 type II

Haut-parleur de 30 cm grande puissance, à aimant permanent et double membrane, joignant à la faculté de reproduction de la gamme entière de haute fidélité, celle "d'encasser" généreusement les basses fréquences.

#### CARACTERISTIQUES

Réponse ..... 30 à 15 000 p.p.s.  
Diamètre total (hors tout) ..... 31,3 cm  
Profondeur ..... 17,8 cm  
Diamètre d'ouverture du baffle ..... 28 cm  
Trous de fixation - passage pour vis sur  $\varnothing$  de 30 cm  
Fréquence de résonance ..... 35 p.p.s.  
Diamètre de la bobine mobile ..... 4,4 cm  
Impédance de la bobine mobile: 15 ohms à 400 p.p.s.  
Puissance admissible ..... 20 watts c.a.  
Induction dans l'entrefer ..... 17 500 gauss  
Champ total ..... 195 000 maxwells  
Poids net ..... 8,3 kg

COMPLÈTEMENT PROTÉGÉ CONTRE LA POUSSIÈRE.

### AXIOM 150 type II

Haut-parleur de 31 cm de haute fidélité, à double

membrane capable de supporter 15 watts.

#### CARACTERISTIQUES

Réponse ..... 30 à 15 000 p.p.s.  
Diamètre total ..... 31,3 cm  
Profondeur ..... 17,6 cm  
Diamètre d'ouverture du baffle ..... 28 cm  
Fréquence de résonance ..... 35 p.p.s.  
Impédance de la bobine mobile: 15 ohms à 400 p.p.s.  
Diamètre de la bobine mobile ..... 4,4 cm  
Puissance admissible ..... 15 watts c.a.  
Induction dans l'entrefer ..... 14 000 gauss  
Champ total ..... 158 000 maxwells  
Poids net ..... 5,8 kg  
Finition ..... émail gris craquelé

COMPLÈTEMENT PROTÉGÉ CONTRE LA POUSSIÈRE.

### AXIOM 80

Haut-parleur de moyenne puissance, à haute fidélité et aimant permanent. Membrane à suspension "libre" conçue pour le mélomane averti.

#### CARACTERISTIQUES

Diamètre total ..... 24 cm  
Profondeur ..... 19 cm  
Diamètre d'ouverture du baffle ..... 19,7 cm  
Trous de fixation - passage pour vis sur  $\varnothing$  de 22 cm  
Suspension - type spécial à rigidité faible principe « cantilever duplex »  
Réponse ..... 20 à 20 000 p.p.s.  
Fréquence de résonance ..... 20 p.p.s.  
Impédance de la bobine mobile: 15 ohms à 400 p.p.s.  
Diamètre de la bobine mobile ..... 2,54 cm  
Puissance admissible ..... 4/6 watts  
Induction dans l'entrefer ..... 17 000 gauss  
Champ total ..... 62 600 maxwells  
Poids net ..... 4,2 kg

Livré avec protège-poussière.

DISTRIBUTEUR EXCLUSIF :

# STÉAFIX

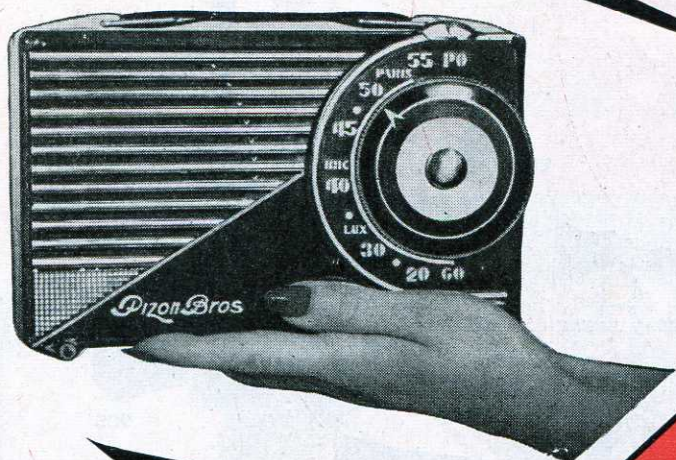
17, RUE FRANÇŒUR • PARIS-18°  
Tél. : MON. 02-93, 61-19



une Magnifique réalisation:

le **Rio**

le plus petit  
poste à piles  
du monde



RÉUNISSANT A LA FOIS

- ★ 4 TUBES SPECIAUX DE CONSOMMATION REDUITE (Série 96, filaments 25 mA)
- ★ 2 GAMMES D'ONDES (P.O.-G.O.)
- ★ HAUT-PARLEUR SPECIAL GRAND DIAMETRE (10 cm)
- ★ PILE COMBINEE 1.5 volt-67.5 volts, de LONGUE DUREE
- ★ SENSIBILITE EXTRAORDINAIRE (ferriloop, long. 140 mm)

Dimensions : 190 X 120 X 49 mm.  
Poids : environ 1 kilo.

PRESENTATION LUXUEUSE  
COFFRET PLASTIQUE  
REHAUSSE D'OR

et dans

"LA SÉRIE  
PRESTIGIEUSE"

après

**SKY-MASTER**

PORTABLE PILES-SECTEUR-ACCUS

8 lampes - 8 gammes (6 O.C.)

MONDIALEMENT CONNU...

... 2 nouveautés  
sensationnelles :

**CLIPPER**

PORTATIF  
PILES-SECTEUR

5 lampes + valve sélénium - 4 gammes  
H.F. accordée - H.-P. 19 cm elliptique

**PALM BEACH**

PORTATIF PILES-SECTEUR

4 lampes + valve sélénium - 3 gammes  
commutation par boutons-poussoirs - H.-P. ticonal  
12 cm - luxueux coffret bois gainé

Documentation 674 TR sur simple  
demande de tous nos modèles piles-  
secteur et secteur

**Pison Bros**

S.A. CAPITAL  
20.000 000

18, R. DE LA FÉLICITÉ  
PARIS-17<sup>e</sup>  
CAR. 75-01

# Sonorisation...



**S.C.I.A.R. DISTRIBUTEUR EXCLUSIF**  
 7, RUE HENRI-GAUTIER, MONTAUBAN  
 (FRANCE) — TEL. : 8-80

**ETS**  
**PAUL BOUYER**  
*Et Cie*  
 S.A. au Capital de 10.000.000 de Frs

**BUREAUX DE PARIS**  
 9 bis, RUE SAINT-YVES — PARIS-14<sup>e</sup>  
 TEL. : Gobelins 81-65

Agent pour la BELGIQUE :  
 M. PREVOST, 7, Pl. J.-B.-Willems  
 BRUXELLES

DANS LE CADRE DE SES TRAVAUX  
SUR LES SEMI-CONDUCTEURS

LE DÉPARTEMENT DE RECHERCHES PHYSICO-CHIMIQUES



*présente les*

# TRIODES GERMANIUM



## A JONCTION PNP

TYPES TJN 1 - TJN 1B - TJN 2 - TJN 2B

*Triodes destinées à des montages amplificateurs ou  
oscillateurs fonctionnant à des fréquences pouvant  
atteindre quelques centaines de kilocycles*



COMPAGNIE GÉNÉRALE DE T. S. F.  
DÉPARTEMENT DE RECHERCHES PHYSICO-CHIMIQUES

PUTEAUX - 12, RUE DE LA RÉPUBLIQUE, LON. 28-86

# OHMIC

## TOUTES LES RÉSISTANCES

⋮



RÉSISTANCES MINIATURES AGGLOMÉRÉES ISOLÉES 1/2 ET 1 WATT

de

RÉSISTANCES AGGLOMÉRÉES ORDINAIRES 1/4, 1/2, 1, 2, WATTS



1/4



RÉSISTANCES BOBINÉES CIMENTÉES

de watt

ANTIPARASITES POUR VOITURE



⋮



RÉSISTANCES BOBINÉES VITRIFIÉES POUR TÉLÉPHONE

à

RÉSISTANCES BOBINÉES VITRIFIÉES SORTIES A FILS



1



RÉSISTANCES VITRIFIÉES A COLLIERS APPARENTS ET A COLLIERS NOYÉS SOUS L'ÉMAIL

Kw

RÉSISTANCES BOBINÉES VITRIFIÉES PLATES



⋮



RÉSISTANCES BOBINÉES VITRIFIÉES A BAGUES

⋮

RÉSISTANCES BOBINÉES VITRIFIÉES TYPE TRACTION

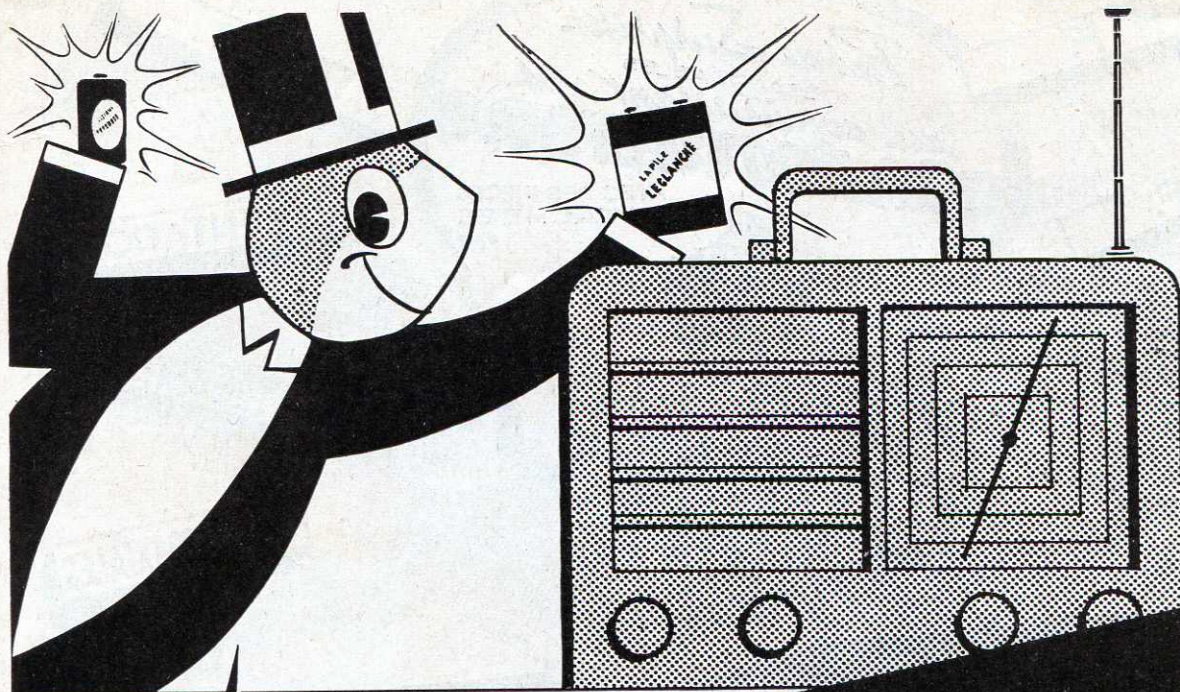


69, r. Archereau  
PARIS, 19<sup>e</sup>  
TÉL: COMBAT 67-89

PUBL. RAPHY

DOCUMENTATION TECHNIQUE DE TOUTES NOS RÉALISATIONS SUR DEMANDE

MATÉRIEL HOMOLOGUÉ CCTU (certificats n<sup>os</sup> 54.09 - 54.08 - 54.14 - 54.19)  
ET CONFORME AUX NORMES MIL



Création C.G.P.

**Monsieur Pile vous conseille :**

Vous cherchez pour votre poste portatif une source d'alimentation irréprochable.

Vous trouverez dans la gamme des fabrications Leclanché

- Des batteries de tension à éléments cylindriques ou plats.
- Des piles de chauffage à éléments cylindriques.
- Des batteries combinées haute tension, basse tension

permettant d'équiper tous les modèles d'appareils et assurant sous un faible poids et un encombrement réduit le maximum de capacité.

Renseignez-vous plus amplement sur nos fabrications :  
Demandez-nous notre documentation "RADIO"



**LA PILE  
LECLANCHÉ**  
CHASSENEUIL (Vienne)

PUBL. RAPPY

**RADIO • ÉCLAIRAGE • FLASH • SURDITÉ • INDUSTRIE**

H.F.

M.F.

VIDEO

BALAYAGE

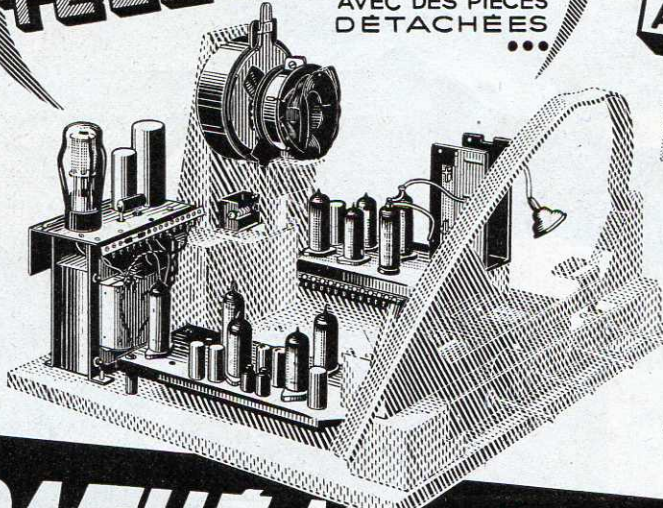
*Pas de Surprises*  
DESAGREABLES  
*en construisant vos*  
**TÉLÉVISEURS**  
AVEC DES PIÈCES  
DÉTACHÉES  
...

T.H.T.

ALIMENTATION

ATTENUATEURS

FICHES COAXIALES

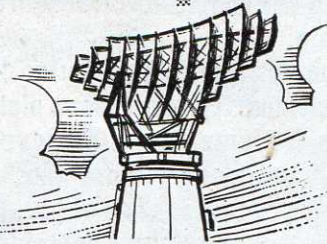
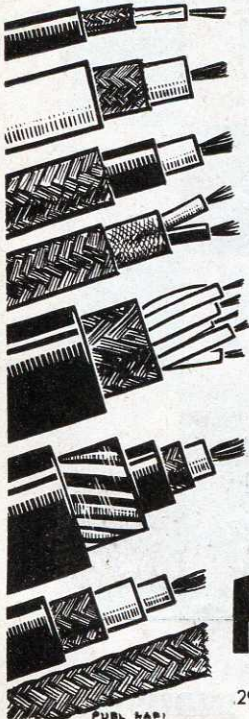


**...PATHE-MARCONI**

251, 253 F<sup>o</sup> S<sup>t</sup>MARTIN  
PARIS, X<sup>e</sup> - BOT. 36-00

PUB. RAPHY

# ÉLECTRONIQUE



**TOUS FILS  
ET CÂBLES  
Spéciaux**

- FILS DE CABLAGE
- CÂBLES COAXIAUX (Normes françaises et américaines)
- FILS ET CÂBLES BLINDÉS
- GAINES ET TRESSÉS CUIVRE
- CÂBLES DE LIAISON H.F. & B.F.
- CÂBLES MULTIPLES

# FILOTEX

S.A.R.L. au capital de 50 millions  
296, avenue Henri-Barbusse, DRAVEIL (S.-& O.)  
Téléph. : Belle-Épine 55-87+

PUBL. RAPHY

PUBL. RAPHY

# VEDOVELLI

*La grande marque  
française de renommée  
mondiale*



**TRANSFORMATEURS  
D'ALIMENTATION**

**SELS INDUCTANCE  
TRANSFOS B. F.**

Tous modèles pour  
RADIO - RÉCEPTEURS  
AMPLIFICATEURS  
TÉLÉVISION

Matériel pour applications  
professionnelles  
Transfos pour tubes fluorescents  
Transfos H. T et B. T.  
pour toutes applications industrielles  
jusqu'à 200 KVA

Documentation sur demande

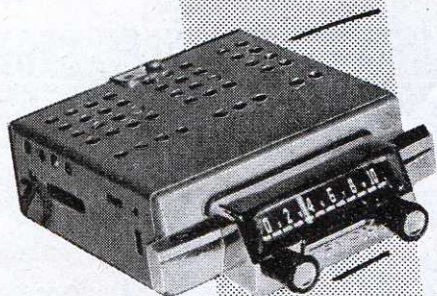
## ETS VEDOVELLI, ROUSSEAU & C<sup>IE</sup>

5, Rue JEAN-MACÉ, Suresnes (SEINE) • LON. 14-47, 48 & 50

Dép<sup>t</sup> Exportation : SIEMAR, 62, rue de Rome, PARIS-8<sup>e</sup>



# En 1955 le succès de **FIRVOX** continue!



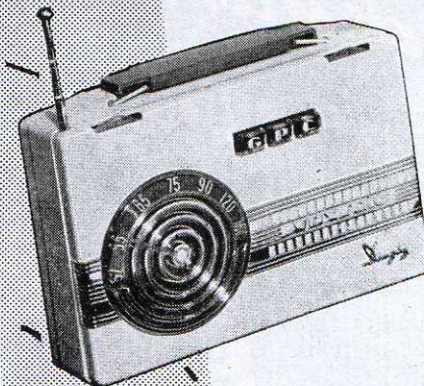
## RADIO-AUTO RA 37 "SYNCHROMANUEL"

- 2 gammes d'ondes
- 4 lampes toutes amplificatrices
- vibreur synchrone autoregresseur
- nouveau circuit d'une très haute sensibilité
- le récepteur le plus facile à monter sur le marché français

## FIRVOX

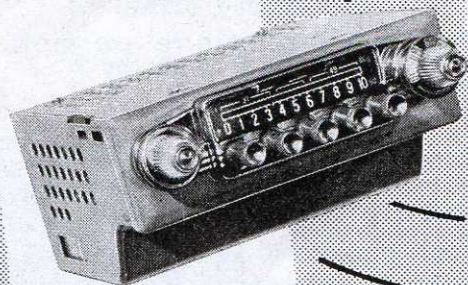
continue à dominer le marché par sa **TECHNIQUE** et sa **QUALITÉ**.

En 1955, le **VOXSON DINGHY**, équipé d'un nouveau haut-parleur



## "VOXSON DINGHY" Récepteur portatif piles-secteur

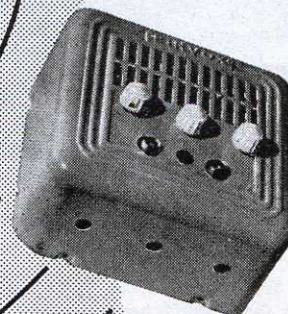
- 3 gammes d'ondes
- 4 lampes
- nouveau haut-parleur à très haute musicalité
- économiseur de piles
- qualités sonores étonnantes
- 4 coloris : ivoire, beige vert, grenat
- Poids : 1 kg. 650
- dimensions : (15x22x5)



## RADIO-AUTO RA 23 "SYNCHROCLAVIER"

- 5 gammes d'ondes explorées, dont 3 ondes courtes
- 5 stations préréglées
- 6 lampes dont une H.F.
- très haute fidélité

à très haute musicalité et le RA 37/55 doté d'un nouveau circuit utilisant un matériau ferroxcube de conception très récente, étonnent les techniciens et les utilisateurs.



## AMPLIFICATEUR AL 10

- 5 lampes
- prises micro et pick-up
- possibilités de mixage
- tonalité réglable
- puissance de sortie : 6 watts

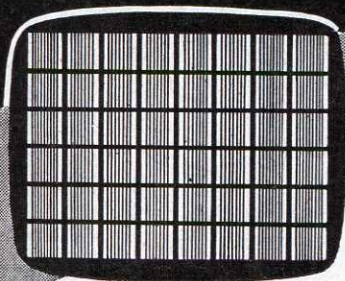
**AU POINT EN TOUS POINTS**

# RADIOAUTO **FIRVOX**

COMPAGNIE FRANÇAISE INDUSTRIELLE RADIOÉLECTRONIQUE  
37, RUE DE LA CHINE - PARIS (XX<sup>e</sup>) TEL. : MÉNIL. 23-65

*Etude,  
mise au point,  
dépannage*

**en TÉLÉVISION**



**GÉNÉRATEUR  
D'IMAGE**

DEUX MODÈLES :  
1 - 819 LIGNES entrelacées  
2 - 625 LIGNES entrelacées



**Modèle 819 L. entrelacées**

- Contrôle de la bande passante jusqu'à 10 Mc/s
- Signaux de synchronisation conformes au standard officiel
- Porteuses H.F. SON et IMAGE stabilisées par quartz
- Entrée pour modulation d'une porteuse H.F. extérieure
- 2 Sorties vidéo — 1 Sortie H.F. modulée
- Possibilité de montage en rack normalisé

**Modèle 625 L. entrelacées**

- Appareil identique au précédent adapté aux normes C.C.I.R
- Chaîne stabilisée par quartz - Synchronisation indépendante du réseau d'alimentation.
- Signaux de synchronisation conformes au standard C.C.I.R
- Contrôle de la bande passante de 4 à 7 Mc/s
- Entrée pour modulation d'une porteuse H.F. extérieure

DOCUMENTATION SUR DEMANDE DE TOUS NOS MODÈLES

**SIDER-ONDYNE**  
SOCIÉTÉ INDUSTRIELLE D'ÉLECTROTECHNIQUE  
ET DE RADIOÉLECTRICITÉ

75 ter, Rue des Plantes — PARIS (14<sup>e</sup>) - Tél. : LEC. 82-30

AGENTS : LILLE, Els COLLETTE, 8, rue du Barbier-Maës — STRASBOURG : M. BISMUTH, 15, place des Halles — LYON : M. G. RIGOUY, 38, quai Gaillon — MARSEILLE : Els MUSSETTA, 3, rue Nau RABAT M. FOUILLOT, 9, rue Louis-Gentil

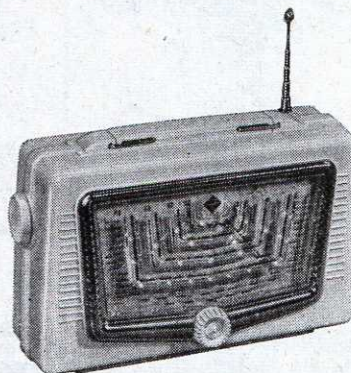
BELGIQUE : ELECTROLABOR, 40, avenue Hamoir, UCCLE BRUXELLES

**AMPLIX**

présente

son RÉCEPTEUR PILES-SECTEUR

**“CAPRI”**



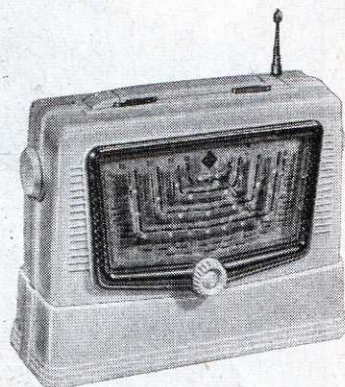
(sans socle)

Portable à piles incorporées, prévu sur demande pour fonctionnement sur courant alternatif par adjonction rapide d'un socle d'alimentation.

4 lampes, H. P. ticonal 12 cm  
4 gammes : PO - GO - BE - OC  
Cadre antiparasites incorporé

Antenne télescopique permettant la réception des principales stations OC et BE

Présentation coffret matière plastique, 3 coloris au choix : ivoire, bordeaux ou vert



Dimensions :  
265 x 170 x 80 mm

(avec socle)

DOCUMENTATION SUR DEMANDE

**AMPLIX**

34, Rue de Flandre — PARIS  
Téléphone : COM. 66-60

PUBL. RAPHY

**SOUS L'ÉGIDE DU S.N.I.R. ET DU S.C.R.E.M.**

**FABRICANTS ET CONSTRUCTEURS  
GROSSISTES ET DÉTAILLANTS  
DISTRIBUTEURS**

**PIERRE PAR PIERRE  
VOTRE EFFORT PERSÉVÉRANT  
CRÉE POUR VOUS  
UN IMMENSE MARCHÉ**

### **LE PASSÉ**

**UN AN DE PROPAGANDE NATIONALE POUR LA TÉLÉVISION ET LA RADIO**

**La presse quotidienne**

**3 vagues de publicité :**

juin 1954	(Télévision): 3.168.000 lecteurs. 15.000 lignes d'annonces publicitaires.
octobre 1954	(Télévision): 3.794.000 lecteurs. 16.500 lignes d'annonces publicitaires.
décembre 1954	(Radio): 4.548.000 lecteurs. 32.000 lignes d'annonces publicitaires.

Ces annonces publicitaires nous ont permis d'obtenir, en faveur de la Télévision et de la Radio, plus de 100.000 lignes d'articles rédactionnels gratuits.

**La radio :** Des centaines de communiqués radiophoniques ont été diffusés sur l'ensemble des 3 chaînes de la R.T.F. en faveur de la Télévision et du "deuxième poste de Radio".

Tous les auditeurs de la R.T.F. ont été touchés par cette campagne qui - si elle pouvait être chiffrée - représenterait des dizaines de millions.

Pendant la Foire de Lyon et la Foire de Lille, des efforts de propagande locaux, spéciaux, ont imposé l'idée "Télévision" à chacune de ces deux régions.

### **L'AVENIR**

Les résultats obtenus dans le passé sont garants de ceux de l'avenir.

**L'EFFORT DE PROPAGANDE CONTINUE...**

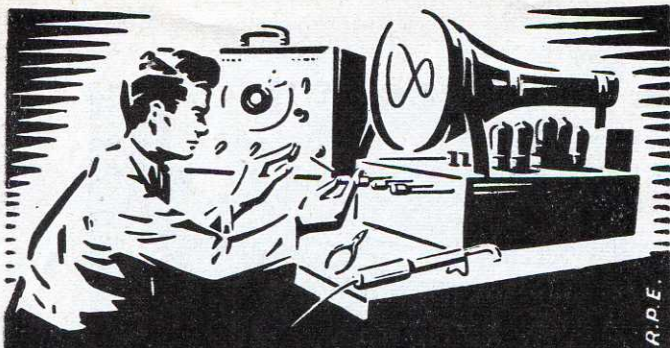
Nous reprenons, en faveur de la Télévision et de la Radio, une action puissante utilisant la presse, l'affichage et les antennes de T.S.F.

Des actions locales analogues à celles déjà réalisées à Lyon et à Lille vont être entreprises dans chaque grande région française, à l'occasion des Foires commerciales qui s'y dérouleront.

Si votre région n'a pas encore été touchée, elle le sera infailliblement bientôt...

**La propagande collective vous fera vendre toujours davantage,  
poursuivez votre effort de participation!**

SI VOUS AVEZ DES SUGGESTIONS, N'HÉSITEZ PAS A NOUS LES FAIRE CONNAITRE.



R.P.E.

**COURS DU JOUR  
COURS DU SOIR**  
(EXTERNAT INTERNAT)

**COURS SPÉCIAUX  
PAR CORRESPONDANCE  
AVEC TRAVAUX PRATIQUES**

chez soi  
Guide des carrières gratuit N° **TR 57**

**ECOLE CENTRALE DE TSF  
ET D'ÉLECTRONIQUE**

12, RUE DE LA LUNE, PARIS-2° - CEN 78-87



*Dépanneurs!*

Vous trouverez chez

**NEOTRON**

tous les anciens types de tubes européens, américains, les rimlock, les miniatures,

*et en particulier*

les types suivants :

2 A 3	6 G 5	46	81
2 A 5	6 L 7	50	82
2 A 6	10	56	83
2 A 7	24	57	84
2 B 7	25 A 6	58	89
6 B 7	26	76	1561
6 B 8	27	77	1851
6 C 6	35	78	E 446
6 D 6	41	80 B	E 447
6 F 7	43	80 S	

**S. A. DES LAMPES NEOTRON**

3, RUE GESNOUIN - CLICHY (Seine)

TÉL. : PEReire 30-87

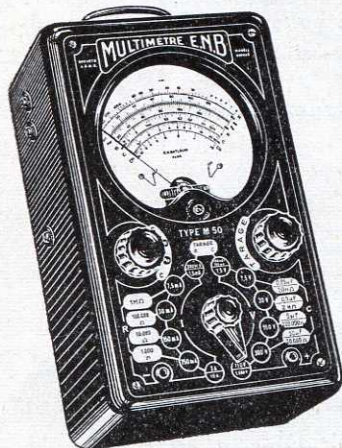
**APPAREILS DE MESURES  
DE PRÉCISION ET DE CONTRÔLE**

**E.N.B**

le grand spécialiste des

**CONTROLEURS UNIVERSELS  
à haut rendement**

(6 MODÈLES convenant à tous les besoins et à toutes les bourses)



**COMPAREZ**

par exemple les performances du  
**TYPE M 26** à 44 sensibilités

au prix de **17.680 Fr.**

V continu et alternatif  
(10.000 Ω/V) : 0 à 1,5 -  
7,5 - 30 - 150 - 300 -  
750 et 3.000 V.

I cont. et alt. : 0 à 100  
et 300 μA - 1,5 - 7,5 -  
30 - 150 - et 750 mA -  
3 et 15 A.

R : 0 à 10.000 - 100.000 Ω  
1 MΩ et 10 MΩ.

C : 0 à 0,2 et 20 μF.

Niveaux : 74 db.

Catalogue général TR 75  
contre 75 francs en timbres  
Spécifier l'appareil qui vous  
intéresse particulièrement

**PRINCIPALES FABRICATIONS :**  
Lampemètres ● Micros et Milliampère-  
mètres ● Générateurs H.F. modulés ●  
Générateurs B.F. à battements et à RC  
● Voltmètres électroniques ● Ponts de  
mesures ● Oscilloscopes cathodiques ●

Vobulateurs ● Commutateur électronique  
● Alimentation stabilisée ● Boîte de  
résistances ● Boîte de capacités ● Blocs  
étalonnés pour construire soi-même tous  
appareils de mesure ● Combinés pour sta-  
tion-service ● Ensembles pour laboratoires

**LABORATOIRE INDUSTRIEL RADIOÉLECTRIQUE**  
25, RUE LOUIS-LE-GRAND - PARIS-2° - Téléphone : OPÉra 37-15

**POTENTIOMÈTRES  
BOBINÉS  
VITRIFIÉS**

Type RT 55



Type

RT 100



Type  
RT 230



Documentation T 55 sur demande

**Sfernice**

**SOCIÉTÉ FRANÇAISE ÉLECTRO-RÉSISTANCE**

Siège Social : NICE (A. M.) - 115, Boulevard de la Madeleine - Tél. 758-60  
Bureau et Dépôt : BOULOGNE (Seine) - 87, Av. de la Reine - Tél. MOLitor 13 91

**UNE IMAGE**  
*toujours nette...*



malgré les  
variations  
du secteur

*utilisez*

**RÉGLOVOLT**

RÉGLAGE TRÈS ÉTENDU QUELQUE  
SOIT LE MODÈLE DE TÉLÉVISEUR

*Une présentation inédite!*

DOCUMENTATION SUR DEMANDE



**DÉRI**

179, BOULEVARD LEFEBVRE  
PARIS 15<sup>e</sup> - VAU. 20-03 +

OFFREZ A VOS CLIENTS

*L'harmonie* DES SONS  
DES FORMES

Seul MARTIAL LE FRANC  
traite cet aspect de votre  
"problème-vente" et vous  
aide par une gamme très  
étendue de modèles irré-  
prochables à satisfaire les  
acheteurs les plus exigeants.



Les amateurs de beaux meubles de style, ancien, rus-  
tique ou moderne, tout comme les musiciens, seront  
conquis par les incomparables "meubles qui chantent"



**MARTIAL LE FRANC**  
RADIO

4, Av. de Fontvieille, Principauté de Monaco

**3 Kc/s à 140 Mc/s**



**QUARTZ**

PRÉCISION STABILITÉ

**LABORATOIRES DE  
PIEZO-ÉLECTRICITÉ**

4 & 6, RUE DES MONTIBŒUFS - PARIS. 20<sup>e</sup>  
TÉL : MÉN. 51-50 LIGNES GROUPÉES

**IN-DÉ-RÉ-GLA-BLE**

**TÉLÉVISEUR**

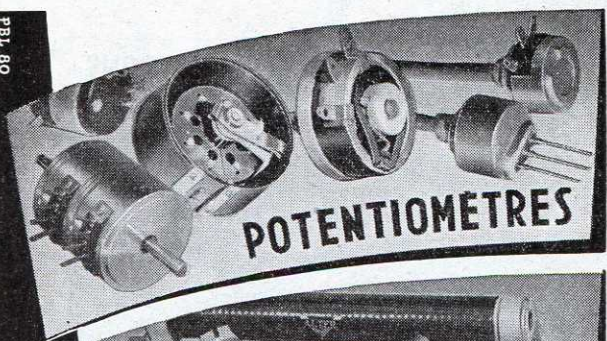


**LiRorR**

Les Ingénieurs  
Radicus Reunis

72, RUE DES GRANDS-CHAMPS - PARIS (20<sup>e</sup>)  
TEL. : DID. 69-45

OB T&A



POTENTIOMETRES



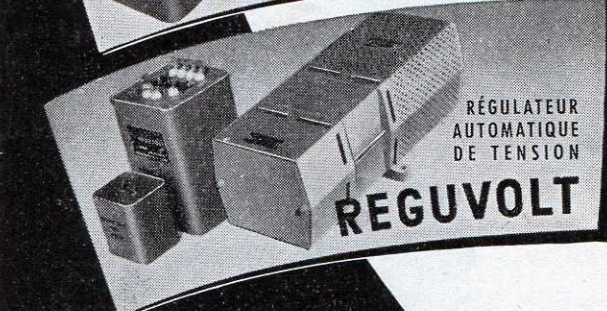
RESISTANCES



CONDENSATEURS



TRANSFORMATEURS



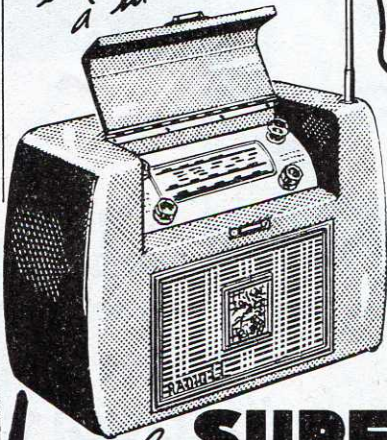
RÉGULATEUR  
AUTOMATIQUE  
DE TENSION

REGUVOLT

**M.C.B et  
VERITABLE ALTER**

11 rue Pierre Lhomme - Courbevoie - Tel: Défense +20-90

*en Voyage  
en Week-end  
en Vacances  
à la Maison...*



le **SUPER RALLYE 55**

*Sera le fidèle compagnon  
de vos clients*

**SUPER PILES-SECTEUR**

HF ACCORDÉE - CV 3 CASES - RÉGULATEUR  
DE TENSION - COFFRET TOILÉ ROBUSTE

POIDS : 3 kg 700

MODÈLE EXPORT : 20C + 1 PO

**Vente à crédit**

DOCUMENTATION A

**RADIO-L.L.**

**DEPUIS 1918  
AU SERVICE DE LA RADIO**

5, RUE DU CIRQUE - PARIS - 8<sup>e</sup>

TÉL. : ÉLYSÉES 14-30 et 14-31

PUBL. RAPH

SCELLEZ DANS LE FER ET LE BÉTON

avec



SOCIÉTÉ D'ÉQUIPEMENTS MODERNES

**SEM**

5 bis, Cité de la Chapelle

PARIS-18<sup>e</sup> NOR. 03-57

# AUDAX

MIEUX QU'UN NOM...



**STATIQUE**

LA PLUS IMPORTANTE  
PRODUCTION  
FRANÇAISE  
DE HAUT-PARLEURS



**MEMBRANE (K)**

*Une garantie!*



**COAXIAL STATO-DYNAMIQUE**

**Les progrès de la  
technique acoustique sont considérables...**

Les émissions de la Radio, de la Télévision, la modulation de fréquence  
en sont la preuve.

Devenez exigeant pour votre Haut-Parleur

Réclamez un

**AUDAX**



45, AV. PASTEUR  
MONTREUIL (SEINE)  
AVR. 57-03 (5 lign. groupées)

**AUDAX**

S.A. au capital de 82 millions de francs

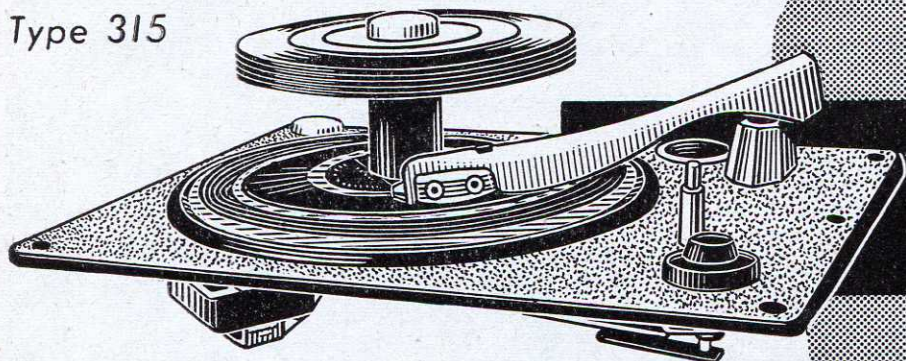
DÉP. EXPORTATION:  
SIEMAR 62, R. DE ROME  
PARIS-8<sup>e</sup> LAB. 00-76



*Vous recherchez la qualité?*  
Équipez vos fabrications avec

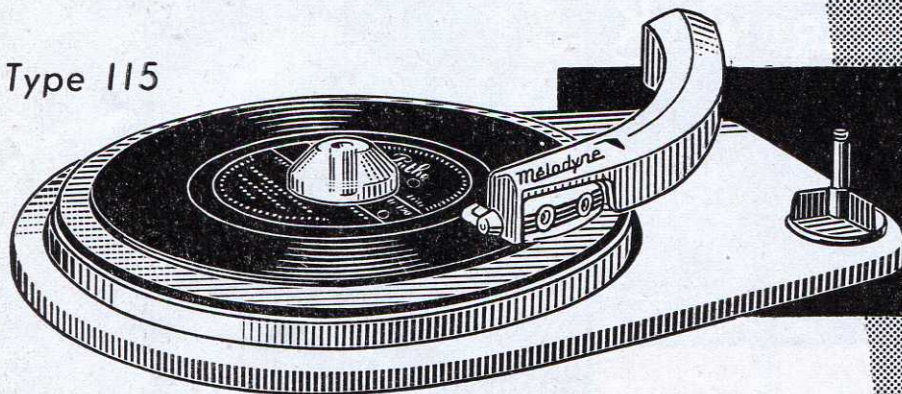
MÉLODYNE

Type 315



PLATINE TOURNE-DISQUES  
*universelle*  
à CHANGEUR (45 tours)

Type 115



PLATINE RÉDUITE  
3 vitesses 33, 45, 78 tours



La meilleure platine  
...est signée

*Melodyne*

Production garantie

**PATHÉ-MARCONI**

251 - 253, R. du Fg. SAINT-MARTIN - PARIS-X<sup>e</sup> - Tél. : BOT. 36-00



# TOUTE LA RADIO

REVUE MENSUELLE DE TECHNIQUE EXPLIQUÉE ET APPLIQUÉE

Directeur : E. AISBERG

Rédacteur en chef : M. Bonhomme

22<sup>e</sup> ANNÉE

PRIX DU NUMÉRO..... 150 Fr

ABONNEMENT D'UN AN

(10 NUMÉROS)

■ FRANCE..... 1.250 Fr.

■ ÉTRANGER..... 1.500 Fr.

Changement d'adresse : 30 fr.

(Prière de joindre l'adresse imprimée sur nos pochettes)

## • ANCIENS NUMÉROS •

On peut encore obtenir les anciens numéros à partir du numéro 101 (à l'exclusion des numéros 103, 138, 150, 151, 163, 168, 174, 180, 181, 182, 183, 184, 188 et 194 épuisés).

Le prix par numéro, port compris, est de :

NOS	Frs	NOS	Frs
101 et 102 . . .	50	124 à 128 . . .	85
104 à 108 . . .	55	129 à 139 . . .	100
109 à 119 . . .	60	140 à 151 . . .	110
120 à 123 . . .	70	152 à 159 . . .	130

NOS 160 et suivants . . . 160 Frs

Collection des 5 "Cahiers de Toute la Radio" : 220 Frs

## TOUTE LA RADIO

à le droit exclusif de la reproduction en France des articles de

RADIO ELECTRONICS

Les articles publiés n'engagent que la responsabilité de leurs auteurs. Les manuscrits non insérés ne sont pas rendus.

Tous droits de reproduction réservés pour tous pays  
Copyright by Editions Radio, Paris 1955

## PUBLICITÉ

M. Paul Rodet, Publicité RAPPY  
143, Avenue Emile-Zola, PARIS-XV<sup>e</sup>  
Téléphone : Ségur 37-52

## SOCIÉTÉ DES ÉDITIONS RADIO

ABONNEMENTS ET VENTE :  
9, Rue Jacob - PARIS-VI<sup>e</sup>  
ODE 13-65 C.C.P. Paris 1164-34

RÉDACTION

42, Rue Jacob - PARIS-VI<sup>e</sup>

LIT. 43-83 et 43-84

# Repenser à neuf

**A**PEU de temps d'intervalle, deux entreprises bien connues, un constructeur de postes et un fabricant de haut-parleurs, ont dû récemment déposer leur bilan.

Notre propos ne vise point à examiner les causes de ces échecs qui, hélas, ne sont pas rares dans l'industrie encore jeune de la radio. Ce qui, pourtant, mérite réflexion est le fait qu'en l'occurrence il s'agit de deux maisons qui produisaient du matériel de bonne qualité.

A vrai dire, nous sommes parfois surpris de constater que tant d'entreprises de notre spécialité parviennent à échapper au triste sort de leurs collègues que nous venons de mentionner. A voir avec quelle désinvolture certains traitent leurs clients, en négligeant de répondre aux lettres ou de respecter les délais de livraison, on se demande par quel miracle leur maison existe toujours. Et combien en connaît-on qui, par paresse ou par veulerie, ratent les meilleures occasions de vente, méconnaissent l'état du marché, ignorent les possibilités de l'exportation, oublient de recourir aux divers moyens de publicité ou — ce qui est pire — y font appel à contre-sens.

Et si, du plan commercial, nous nous tournons vers l'aspect technique de leur activité, nous sommes effarés en constatant les stupides économies réalisées, grâce à l'emploi de pièces de basse qualité, économies largement compensées par le taux élevé des retours.

Que de telles tares commerciales et techniques n'empêchent pas certaines entreprises de vivre ou, du moins, de végéter, n'est pas le moindre des miracles de la radio...

**P**OURTANT, la facilité relative de l'époque actuelle, qui rend de tels miracles possibles, ne durera pas éternellement. La libération des échanges fera jouer les rudes lois de la sélection naturelle. Les mieux adaptés survivront. Mais vae victis !

Dès à présent, l'industriel prévoyant fera bien de se préparer au choc. Son entreprise marche bien ? Tant mieux ! Mais elle pourrait assurément marcher mieux. Et loin d'être l'ennemi du bien, ce « mieux » constituerait la marge de

sécurité qui, le moment venu, permettrait de surmonter les difficultés qui abattraient tant d'autres.

Les vacances qui s'approchent doivent offrir à chacun des loisirs propices à la réflexion.

Il faut en profiter pour « repenser à neuf » toute l'organisation de l'entreprise. Il n'est pas facile de faire abstraction de la routine, de sortir des chemins battus. Mais il faut reprendre chaque problème à zéro, comme si jamais aucune solution ne lui avait été donnée. Et de la sorte on a des chances d'en découvrir de nouvelles, souvent plus rationnelles que les anciennes.

Que l'exemple d'Albert Einstein inspire nos chefs d'entreprise. C'est parce que ce génial savant a su repenser à neuf les notions apparemment les plus évidentes et les mieux admises qu'il a pu bâtir ses théories d'une hardiesse insurpassée.

Les savants du « Bureau of Standards » n'ont jamais fabriqué des récepteurs de radio. Le jour où ils ont eu à monter en série des appareils électroniques, ils n'ont pas fait appel aux méthodes routinières de « montage mécanique » puis de câblage : repensant le problème à neuf, ils ont lancé le procédé des circuits imprimés et, plus récemment, le « projet Tinkertoy », deux idées profondément originales qui sont en train de bouleverser la technologie radio.

Nous songeons aussi à ce fabricant de récepteurs de qualité qui, avant d'occuper les nouveaux et vastes locaux de son usine de banlieue, se trouvait trop à l'étroit dans celle qu'il occupait à Paris. C'est ainsi que le problème de stockage des ébénisteries devenait pour lui tout à fait critique. Prenant le taureau par les cornes, repensant la question à neuf, il est venu à la conclusion que le coffret pouvait être composé d'éléments à assembler en cours de fabrication. Mis à plat, ils n'occupaient qu'un cinquième du volume du coffret monté.

On peut et on doit trouver des solutions nouvelles et meilleures à tous les problèmes. Mais il faut se faire un esprit vierge pour les repenser à neuf.

Je vous souhaite d'y employer utilement quelques instants d'agréables vacances.

E. A.

# Le « Maser », Oscillateur à molécules gazeuses

Le « Maser » — nous dirons bientôt comment le nom a été forgé — est certainement le premier amplificateur du monde qui tire son énergie, non pas d'un courant électrique, mais d'un courant... gazeux ! Conçu par le Professeur Charles H. Townes, de la section physique de l'Université de Columbia, il fut mis au point au Columbia Radiation Laboratory, un organisme parrainé à la fois par l'Université déjà citée et les services de l'armée. Cette découverte nous a été annoncée par un article de notre excellent confrère et ami Fred Shunaman, rédacteur en chef de la revue américaine Radio-Electronics, dont nous avons maintes fois vanté les mérites, et qui est plus intéressante que jamais depuis qu'une rubrique régulière d'électronique y a été ouverte.

Le mot « Maser » a été formé, comme « Radar » et bien d'autres, par le rapprochement des initiales d'une phrase-programme, en l'espèce: « Microwave amplification by stimulated emission of radiation », dont la traduction littérale : « Amplification d'une micro-onde par émission stimulée d'une radiation » reste mystérieuse, même si l'on précise que ce sont des molécules de gaz ammoniac qui fournissent l'énergie et qui servent de milieu à l'oscillation.

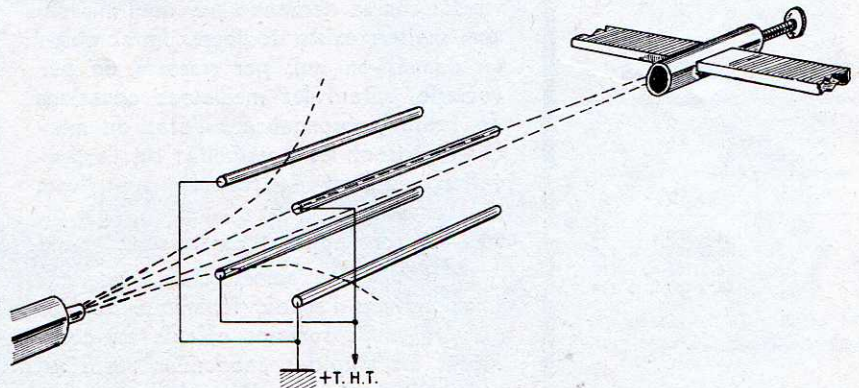
Le mieux, pour comprendre le fonctionnement de cet oscillateur révolutionnaire, est de jeter un coup d'œil sur la figure ci-contre. Dans une enceinte évacuée, dont la longueur peut être estimée à 75 cm environ d'après les photographies que nous avons eues sous les yeux, sont placés quatre cylindres métalliques parallèles, deux à deux reliés aux pôles d'une source de tension de 6 à 20 kV. Dans l'axe de cet ensemble est disposée une buse reliée à un réservoir d'ammoniac, un robinet étant intercalé dans le circuit de façon à libérer une quantité de gaz égale à approximativement  $10^{14}$  molécules par seconde.

Le comportement de ces molécules dans le champ électrostatique créé par les barreaux est différent selon leur état énergétique. Les molécules de faible énergie sont déviées suivant les traces curvilignes dessinées en

trait interrompu (elles iront, comme les autres d'ailleurs, finir leur carrière de façon peu glorieuse dans les circuits de la pompe à vide, qui, on s'en doute, tourne en permanence pendant toute la durée du fonctionnement). Les molécules de grande énergie, elles, suivent une trajectoire rectiligne qui les précipite dans le cylindre que l'on voit à la droite du croquis et qui est en fait une cavité résonnante, accordée de la façon la plus classique par un piston sur 23 870 MHz, la fréquence de réso-

d'ammoniac comme source de fréquence étalon pour le pilotage d'une horloge astronomique.

L'appareil peut d'ailleurs être modifié pour servir d'amplificateur. Il suffit pour cela de réduire le débit gazeux de façon à faire cesser l'oscillation. Si, à ce moment, on injecte dans un des guides d'ondes que l'on voit de part et d'autre de la cavité résonnante un signal de 23 870 MHz, il sera amplifié par la cavité, et cela jusqu'à une centaine de fois, et pourra être recueilli, par exemple,



nance de la molécule d'ammoniac. Dans cette cavité, une partie de l'énergie vibratoire de la molécule se trouve transformée en onde électromagnétique; le champ ainsi créé incite les autres molécules à céder à leur tour une fraction de leur énergie, si bien que l'ensemble résonne avec suffisamment d'intensité pour qu'il soit possible de prélever une énergie, certes minime, mais cependant utilisable : environ  $10^{-9}$  W.

L'intérêt de cet oscillateur assez inattendu est l'extrême stabilité de sa fréquence. Ceux de nos lecteurs qui nous suivaient déjà en 1949 se souviendront sans doute de la description que nous avons faite dans le numéro 133, en exclusivité mondiale d'ailleurs, de l'horloge atomique, mise au point par le National Bureau of Standards, et qui utilisait justement, mais cette fois par absorption, la fréquence de résonance de la molécule

dans l'autre guide d'ondes. L'énorme intérêt de cette forme d'amplificateur est que son rapport signal/bruit de fond est pratiquement infini, seul le bruit de fond théorique minimum se retrouvant sur la grille du tube électronique classique que l'on emploiera dans les étages suivants. Et encore ce bruit de fond pourrait-il être réduit en refroidissant le « Maser », puisqu'on sait qu'il est d'origine thermique.

Un oscillateur dont la précision est meilleure que 1 pour 100 milliards, soit 30 fois supérieure à celle du montage à quartz le plus perfectionné; un amplificateur sans bruit de fond : tels sont les deux aspects résumés de cet oscillateur à molécules gazeuses dont les premières applications seront probablement du domaine de la radio-astronomie et de l'étude de la structure fine de la matière.

M. B.

# La micro-électrophorèse

sur papier

par Pierre REBEYROTTE

## L'étude du sang.

L'électronique a apporté dans le domaine des sciences médicales un concours des plus importants. Dans le laboratoire d'analyses, auxiliaire de tous les cliniciens, grâce à sa souplesse et à son envergure, son aide est des plus précieuses.

Il est difficile de concevoir un laboratoire moderne sans appareillage permettant l'enregistrement de spectres d'absorption de certaines réactions chimiques, sans mesures de l'acidité ou de l'alcalinité de milieux biologiques, sans l'étude enfin (sous l'action du champ électrique) du comportement des macromolécules renfermées dans le sang.

Notre sang renferme un certain nombre d'éléments tels que les globules blancs et rouges, que l'on peut séparer facilement en laissant le sang prélevé se coagu-

ler. Il reste alors un liquide jaunâtre, le sérum, liquide nourricier par excellence des cellules et des tissus de l'organisme. Mais si les cellules puisent dans le sang les éléments nécessaires à leur vie, elles rejettent aussi dans ce même liquide leurs produits de déchets : on conçoit dès lors fort bien que ce liquide puisse donner de très précieux renseignements sur l'état de toutes les cellules constituant notre organisme.

Dans ce sérum, milieu complexe, se trouvent en pseudo-solution des macromolécules que l'on appelle des protéines : albumines ou globulines suivant leurs propriétés physico-chimiques. Ces protéines (de *protéos* = très petit) sont, comme nous allons le voir, chargées électriquement et pourront alors se déplacer aisément sous l'action d'un champ électrique.

## Où le physicien intervient.

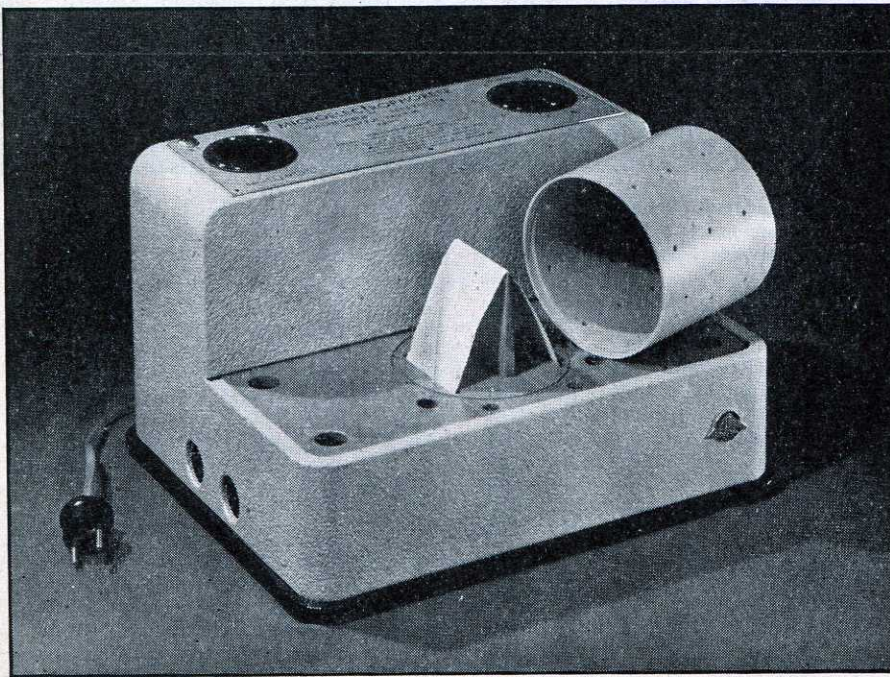
Les molécules protéiques sont très complexes ; si on les soumet à l'action d'agents hydrolysants (de diastases par exemple), elles libèrent des substances de faible poids moléculaire : les acides aminés. Ces constituants élémentaires sont ainsi dénommés car ils possèdent à la fois un groupement acide et aminé (alcalin). Suivant le pH (1) de la solution où on les place, ils peuvent réagir comme des anions ou des cations. Si, dans une solution de ces acides aminés, on place deux électrodes reliées à un générateur de courant continu, ces substances pourront se déplacer vers la cathode ou vers l'anode. En milieu alcalin, l'acide aminé se déplacera vers le pôle positif ; en milieu acide, il migrera vers l'électrode négative.

Sachant que les protéines sont formées, comme nous l'avons vu précédemment, par l'assemblage de nombreux acides aminés, on conçoit que celles-ci puissent également se déplacer sous l'action du champ électrique dans des conditions analogues.

Il existe un état particulier, pour un pH donné, où les protéines sont électriquement neutres, possédant autant de charges positives que de charges négatives ; elles ne se déplaceront plus sous l'action du champ électrique (la charge est alors  $e = 0$ ).

Mais l'état de dissociation d'une molécule protéique est très différent suivant le pH de la solution dans laquelle elle se trouve ; plus ce pH est éloigné de son point iso-électrique, plus elle acquerra de charges et plus vite elle se déplacera vers l'anode ou la cathode. Cette vitesse de cheminement s'appelle la mobilité électrophorétique (2).

Toutes les fractions protéiques du sérum ont un point iso-électrique différent (caractéristique de chaque fraction) ; elles auront donc, pour un pH donné du milieu, une mobilité électrophorétique différente et de ce fait on les classe d'après leur vitesse propre en albumine,  $\alpha$ ,  $\beta$  et  $\gamma$  (3) globulines dans un ordre décroissant de mobilité vers l'anode. Du point de vue purement clinique, la mobilité de chaque fraction donne une simple indication, car ce qui importe est surtout la proportion relative de chacune de ces fractions.



Appareil de micro-électrophorèse : source de tension stabilisée et petite cuve permettant l'analyse de 2 sérums (document Lérés).

## Premiers appareils.

Les premiers travaux effectués sur l'électrophorèse des protéines remontent à la fin du siècle dernier. Le sérum sanguin dilué était placé dans la partie inférieure d'un tube en U, dont chaque branche était remplie par une solution d'électrolytes (solution tampon de pH bien déterminé) ; des électrodes plongeant dans chacune des branches du tube étaient reliées à un générateur de courant continu. Il est évident qu'un tel système apportait de nombreuses perturbations dans la solution protéique : électrolyse, échauffement par effet Joule, courants de convection, conditions peu propices à une bonne séparation et à une observation de la migration. De nombreuses modifications furent proposées, et c'est A. TISELIUS (Prix Nobel) qui finit par apporter une solution très élégante à ces multiples conditions.

Tout d'abord : tube en U de section rectangulaire et de faibles dimensions, réduisant au maximum les courants de convection ; électrodes très éloignées de la

## L'artifice du papier.

La microélectrophorèse au sein du papier est une technique très simple à la portée de tous les laboratoires. Elle ne nécessite qu'un appareillage modeste et des prises de sang très faibles.

Née depuis peu de temps, elle a déjà apporté son aide précieuse dans de multiples domaines (médecine, biologie, chimie organique et minérale).

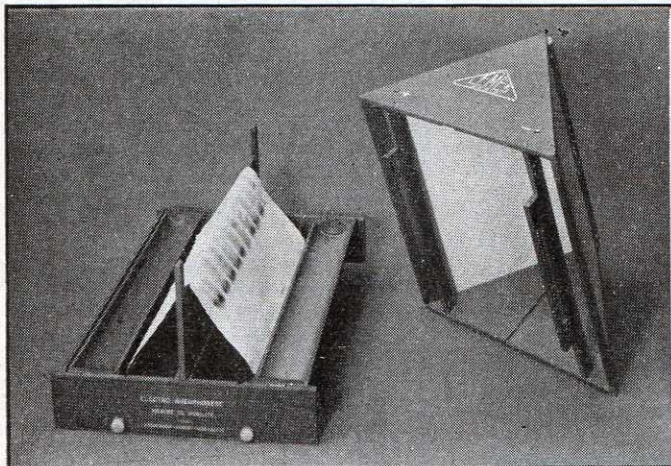
Le tube en U de l'appareil de TISELIUS est remplacé ici par une bande de papier filtre d'un type spécial qui sert de support pour le déplacement des fractions protéiques ; cette bande de papier filtre sur laquelle on a déposé le sérum plonge par ses deux extrémités dans une solution électrolyte tampon de pH alcalin. Deux électrodes placées à une certaine distance de la bande de papier sont reliées à un générateur de courant continu. Ce générateur fournit une tension correspondant à un champ de 10 V/cm, avec une intensité de 0,5 mA par centimètre.

Les bandes de papier ont une largeur de 4 ou 28 cm, permettant ainsi d'effec-

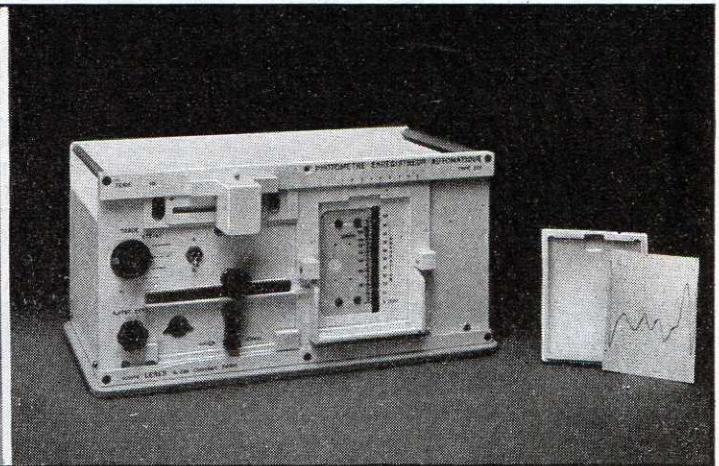
enregistrement de la bande colorée. Celle-ci, rendue transparente par immersion dans de l'huile de vaseline, est passée devant un lecteur composé d'une source lumineuse, d'une cellule photoélectrique qui alimente un galvanomètre à miroir dont le spot lumineux se déplace sur une feuille de papier photographique. D'après la variation de l'intensité optique due à la coloration des diverses fractions protéiques, on obtient une courbe. De cette courbe ainsi obtenue, il est facile, par planimétrie, de connaître exactement la proportion relative des divers constituants.

## La micro-électrophorèse.

Dans la technique de microélectrophorèse sur papier que nous avons mise au point, ou électro-rhéophorèse, le déplacement sur la feuille de papier n'est pas la seule résultante de l'action du champ électrique. Trois facteurs entrent en jeu, et il est possible de les utiliser dans des conditions bien définies afin d'obtenir une meilleure séparation :



Grand bac s'adaptant à l'appareil précédent et autorisant l'analyse simultanée de 12 sérums en 4 heures. On peut voir sur la figure une bande dont les fractions protéiques ont été révélées après rhéophorèse par coloration au bleu de bromophénol.



Enregistreur automatique traduisant en courbes d'intensité optique la coloration des diverses fractions protéiques obtenues avec les appareils précédents. Sur la partie droite du cliché, on voit une courbe obtenue à partir d'un sérum normal (documents Lérés).

solution protéique, évitant ainsi les modifications de pH par électrolyse au voisinage du sérum ; enceinte thermostatique et dispositif basé sur la courbure de rayons lumineux traversant un milieu liquide d'indice de réfraction non homogène.

Il est évident que de tels appareils d'électrophorèse possédant toutes ces conditions sont de manipulation fort délicate et conviennent mal à la pratique du laboratoire d'analyses médicales : prix de revient très élevé des appareils, nécessité d'avoir des spécialistes très au courant de ces manipulations délicates, prises de sang relativement importantes et, enfin, durée des opérations.

tuer 4 ou 15 électrophorèses en 5 heures. Pour caractériser les fractions protéiques séparées au sein du papier, sous l'action du champ électrique, on utilise leur propriété tinctoriale relative à certains réactifs colorants (bleu de bromophénol par exemple). Toutes les fractions se colorent en bleu sur le fond blanc du papier. On obtient ainsi des diagrammes colorés dont l'intensité de coloration est à peu près proportionnelle à la quantité de protéines pour chaque fraction.

## Enregistrement électronique.

Afin d'obtenir une courbe de l'intensité de coloration, on peut effectuer un

Considérons la bande de papier ABC plongeant dans deux bacs contenant une solution tampon. Le champ électrique  $E$  va provoquer un déplacement ionique de A vers C ; c'est le courant d'électro-osmose :  $\epsilon \cdot E$  et  $\epsilon$  sont constants pendant toute la durée de l'expérience.

Cette bande de papier représente une résistance de 200 à 300 k $\Omega$  environ. Par effet Joule, de l'eau distillera du papier vers l'extérieur. Or, cette évaporation sera compensée du fait de la présence du tampon. Il va donc se produire, de part et d'autre de B, un double courant ascendant de liquide. Mais celui-ci ne sera pas constant tout au long du papier ; au point P par exemple, il sera plus im-

portant qu'en Q; il se produira donc un courant liquide d'intensité variable :  $e$  et  $e'$ .

Théoriquement, au point B ne doit exister aucun mouvement du liquide; mais si l'on dépose au point P une substance non électrolyte (celle-ci ne subissant que l'action des courants liquides), on la retrouve, non pas au point B, mais légèrement en arrière (à 2 ou 3 cm) vers la cathode. Le point de flux nul s'est donc trouvé légèrement repoussé du fait de l'électro-endosmose.

Plaçons maintenant sur la bande de papier, au point P par exemple, une protéine (qui doit normalement se trouver en R après électrophorèse). Son mouvement sur le papier sera la résultante des trois courants précédents.

Sur le côté AB, la protéine de vitesse électrophorétique E est entraînée par  $e$ , mais freinée par le courant d'électro-endosmose  $\epsilon$ . Sa vitesse apparente sera :  $V = E + e - \epsilon$ .

Sur le côté BC, la protéine est freinée par  $\epsilon$  et aussi par  $e'$  et ce freinage est d'autant plus intense que le courant liquide est rapide, c'est-à-dire d'autant plus qu'on se rapproche de B :

$$V = E - \epsilon + e'$$

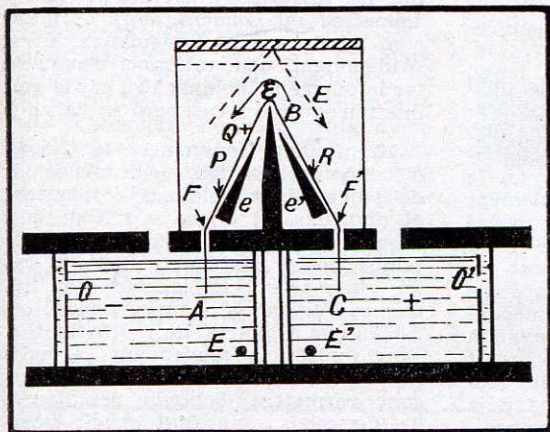


Schéma théorique de l'électro-rhéophorèse.

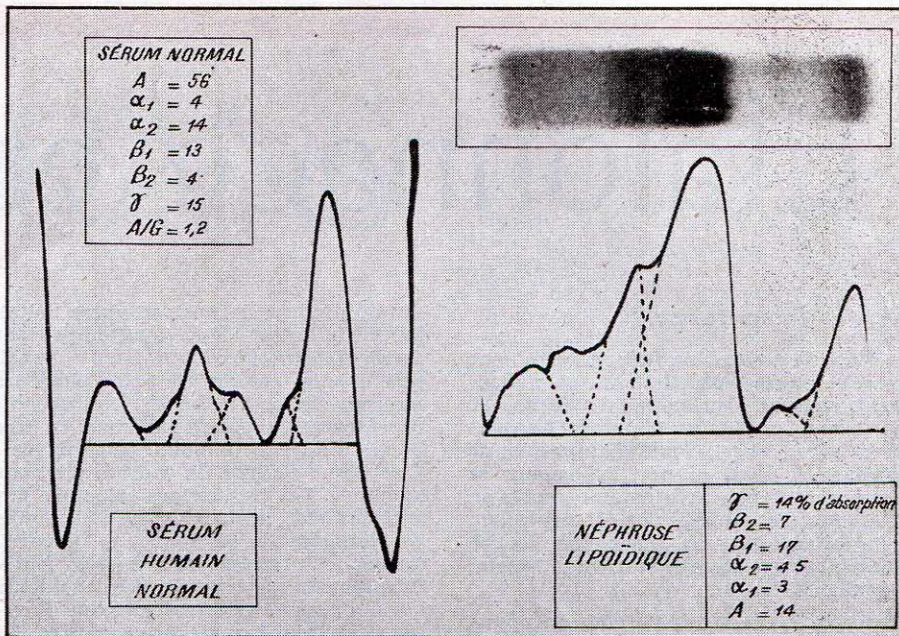
Si  $E - \epsilon$  n'est pas trop élevé, la vitesse de la protéine s'annulera lorsque  $E - \epsilon = e'$ .

Cela nous permet donc de conclure que dans l'électro-rhéophorèse, il existe une position d'équilibre définitive d'une protéine sur le papier, indépendante de sa position initiale et de la durée de l'expérience (à condition toutefois que la durée de cette expérience ait été suffisante pour que soit atteinte la position d'équilibre).

On peut déterminer ainsi, pour toutes les fractions protéiques séparées du sérum sanguin, une position d'équilibre.

### Contribution au diagnostic.

L'étude par électro-rhéophorèse du sérum sanguin apporte dans le diagnostic une précision bien supérieure à différents tests utilisés classiquement. C'est une véritable « image » de l'état du sujet qui reflète ainsi son comportement biologique. Les différentes affections de l'orga-



Exemple de courbes obtenues au moyen de l'enregistreur. Dans la partie supérieure, diagramme correspondant à la courbe d'un sérum de malade atteint de néphrose lipoidique. En référence avec la courbe de gauche (sérum normal), on observera une forte diminution de l'albumine et une augmentation considérable de la fraction  $\alpha_2$  - globuline.

prendront leur plein essor que grâce à la subtilité des nombreux chercheurs, qui ne peuvent concevoir l'introduction de techniques analytiques précises sans un appui constant de l'électronique.

Pierre REBEYROTTE,

Docteur de l'Université de Paris.

### BIBLIOGRAPHIE

Machebœuf, Rebeyrotte, Brunerie, Dubert : Microélectrophorèse sur papier. Préface par M. Polonovski. — Expansion Scientifique, 174, bd St-Germain, Paris (6<sup>e</sup>).

### NOTES

(1) Dans l'eau pure, la concentration en ions hydrogène ( $H^+$ ) est égale à la concentration en ions hydroxydes ( $OH^-$ ). Dans une solution acide, il y a prépondérance des ions  $H^+$  sur les ions  $OH^-$ ; dans une solution alcaline, c'est l'inverse. L'eau pure a une concentration de  $1/10^7$  ions par litre, soit  $10^{-7}$ . (Elle a même concentration en ions  $OH^-$ ). Le symbole pH dénote le logarithme négatif (de base 10) de la concentration en ions  $H^+$ . L'eau pure, qui est neutre, aura donc un pH de 7; une solution acide, un pH compris entre 7 et 0 et une solution alcaline un pH de 7 à 14.

(2) Cette mobilité s'étudie en général en milieu alcalin; de cette manière, la protéine chargée négativement se déplace vers l'anode.

(3) On a pu dissocier par la suite les fractions  $\alpha$  et  $\beta$  globulines en sous-fractions dénommées respectivement  $\alpha_1$ ,  $\alpha_2$ ;  $\beta_1$  et  $\beta_2$  globulines.

L'électrophorèse au sein du papier et surtout l'électro-rhéophorèse sont des techniques nouvelles qui permettent d'effectuer une étude minutieuse des constituants sanguins. Elles ont été appliquées dans de nombreux domaines déjà et ne

### ATTENTION

Notre prochain numéro, daté de Septembre, ne paraîtra que fin Août

# Étalonnage et gravure

## Après l'aventure...

Tous les contes de fées se terminent par la phrase rituelle : ils se marièrent, eurent beaucoup d'enfants et vécurent longtemps heureux. La plupart des descriptions d'appareils de mesure à réaliser par le lecteur se terminent à peu près comme ceci : on étalonne l'appareil, par comparaison (ou autrement), on trace une courbe d'étalonnage et on fait, au besoin, graver le cadran.

Ces deux cas bien éloignés en apparence ont une chose en commun : c'est le « happy end », et aussi la fin de l'aventure. Mais, tout comme dans la vie les difficultés ne sont pas résolues par le mariage du héros téméraire avec la charmante ingénue, un appareil de mesure (pour revenir à nos moutons) n'est pas terminé parce qu'on a réussi à transformer un montage merveilleux en un châssis enfermé dans un magnifique coffret. Après les essais de la maquette, il faut bien aborder l'étalonnage et s'attaquer à l'exécution de la graduation ; autrement, l'appareil serait une œuvre inachevée.

Or, si les auteurs insistent volontiers sur les idées éblouissantes qui ont présidé à l'élaboration de leur montage, ils passent généralement sous silence la partie (plus terne) du travail, nous voulons parler de la réalisation de l'étalonnage du cadran. Comme cette pratique est peu connue et intimide souvent les constructeurs d'un appareil de mesure, nous croyons faire œuvre utile en décrivant d'une manière détaillée le mode opératoire.

## Le cadran

Avant la guerre, les cadrans des appareils de mesure des amateurs (et même des professionnels) étaient constitués par un beau bristol protégé par une glace, une feuille de celluloid ou un vernis. Les graduations étaient tracées à l'encre de chine ou imprimées. Ce travail exigeait évidemment un peu d'application et la connaissance du fonctionnement du tire-ligne, mais ne nécessitait pas l'intervention du graveur ; il était bien à la portée de l'amateur averti.

Le cadran en bristol est aujourd'hui abandonné ; l'amateur lui-même le dédaigne. La mode est au disque en

duralumin, maillechort ou autre métal, lancé il y a déjà longtemps par *General Radio* aux Etats-Unis et fabriqué depuis, en France, par plusieurs maisons, dont *Stockli* (1) est la plus représentative, pour l'industriel comme pour l'amateur (publicité non payée). C'est donc ce type de cadran que nous adoptons. La gravure est effectuée par le fabricant, la finition de l'ensemble est impeccable et donne à l'appareil un cachet professionnel. Il faut toutefois fournir au graveur les documents qui lui seront nécessaires pour l'exécution de son travail, et c'est leur élaboration que nous décrivons ci-après :

## Relevé de la courbe d'étalonnage

Supposons, pour fixer les idées, qu'il s'agisse de l'étalonnage d'un générateur basse fréquence (2). Nous ne discuterons pas les méthodes d'étalonnage du point de vue électrique, le mode opératoire étant généralement indiqué par l'auteur, ou supposé connu. Il est entendu, d'autre part, que le montage est *parfaitement au point* au moment de l'étalonnage, car il serait évidemment inutile de dépenser peine et argent pour un travail à reprendre par la suite. Il pourrait alors être impossible de régler les fréquences d'après les graduations déjà gravées, et tout serait à recommencer.

Pour relever la courbe d'étalonnage avec précision et dans de bonnes conditions, il faut disposer d'un cadran divisé en degrés. *Stockli* possède en stock de tels cadrans et la gravure faite à la machine n'est pas coûteuse. Le disque divisé en degrés peut ultérieurement servir à l'étalonnage d'autres appareils, et il est bon, pour cette raison, de le choisir gradué en degrés. Signalons d'ailleurs qu'il existe des cadrans spéciaux d'étalonnage avec division établie par 1/2 degré à l'intention des amateurs de précision. Au moment de la commande de la gravure, on demandera seulement le disque gravé, que l'on assemblera avec le bouton existant. Il est encore possible de pousser l'économie un peu plus loin en envoyant le disque di-

visé d'étalonnage pour lui faire ajouter les graduations propres à l'appareil. Mais le cadran sera alors un peu moins lisible en raison du risque de confusion des échelles.

Le disque d'étalonnage (ou tout autre dispositif précis étalonné en degrés) monté sur l'axe du condensateur ou du potentiomètre, il importe de bien caler d'abord le zéro (normalement à droite) pour que la butée de fin de course soit bien définie. Ensuite on règle la gamme de l'appareil aux extrémités de la course en prévoyant une marge de 3 à 10°. Cette marge ne représente pas un sacrifice bien lourd sur l'étendue utilisable étant donné que les variations extrêmes des potentiomètres ou condensateurs variables sont généralement irrégulières. Il est évidemment peu rationnel d'augmenter la marge au delà de 10°, car la graduation se resserre et perd en lisibilité.

Maintenant commence le travail d'étalonnage. On trace sur une feuille de papier deux colonnes : fréquence et divisions, et on se munit de quoi écrire, en laissant aux appareils le temps de se stabiliser. Dans le cas du générateur B.F., la source de fréquence étalon sera un diapason, un oscillateur à quartz, un multivibrateur synchronisé ou, moyennant certaines précautions, le secteur. Un oscilloscope permettra d'obtenir des figures de Lissajous qu'il faut savoir interpréter (3). En tirant profit de tous les Lissajous (le comptage est quelquefois difficile), on a un nombre suffisant de points que l'on relève avec beaucoup de soin. Sur un cadran de 120 mm de diamètre, le 1/10 de degré peut être apprécié avec un peu d'habitude. Tout point relevé est immédiatement noté. A la fin, on vérifie le premier point, qui doit toujours être en place si l'appareil est stable et le cadran bien bloqué.

Il semble séduisant, puisque commode, d'étalonner l'appareil directement par comparaison avec un générateur B.F. Cette méthode est intéressante pour la vérification rapide de l'échelle et pour caler approximativement les repères principaux. Nous ne la recommandons pas pour un étalonnage sérieux, car la précision d'étalonnage d'un générateur B.F. n'est

(1) Ets *Stockli*, 2 bis, boulevard P.-Vaillant-Couturier, Montreuil (Seine).

(2) Cet article a été inspiré par l'étude de l'auteur parue dans *Toute la Radio*, novembre 1954.

(3) Pour l'interprétation des oscillogrammes, on consultera utilement : *L'Oscillographe au travail*, du même auteur.

# des CADRANS

par F. HAAS

guère supérieure à  $\pm 10\%$ , et souvent inférieure. Avec les différentes erreurs inévitables qui s'y ajoutent, la précision finalement obtenue ne serait que de 2 à 5  $\%$ .

Ayant noté tous les points susceptibles d'être relevés, on abandonne provisoirement les appareils, en les laissant toutefois sous tension pour pouvoir vérifier rapidement un point quelconque si la courbe présente une anomalie. Nous allons maintenant tracer la courbe. Elle va nous permettre de déceler les points anormaux (qui seront vérifiés et rectifiés au besoin) et nous donner les nombreux points que nous n'aurions pas pu relever. Ainsi, par exemple, si les fréquences étalon et inconnue sont voisines, on a la satisfaction de voir le Lissajous devenir une ellipse, mais aussi le dépit de rencontrer très peu d'oscillogrammes stationnaires (donc points d'étalonnage) sur une étendue importante du cadran. Ces points manquants vont nous être donnés par la courbe d'étalonnage.

Dans le cas d'un générateur B.F. à pont de Wien, la fréquence produite est proportionnelle à l'inverse de la capacité ou de la résistance variable. Cela se traduit par des graduations très étalées aux fréquences basses, et

très serrées aux fréquences élevées. On peut y voir un avantage ou un inconvénient, mais c'est un fait. Comme d'autre part la variation de fréquence couvre une décade, on utilisera de préférence du papier semi-logarithmique à deux modules, ou à un module, si la plage couverte est de 10 à 100 par exemple. La figure 1 représente la courbe d'étalonnage de l'appareil décrit tracée sur un tel papier.

Comme on ne dispose souvent que de papier millimétré, on peut l'utiliser pour exécuter la courbe par tronçons. Ainsi, sur la figure 2, on a tracé d'une part la gamme totale, et d'autre part la partie 200 à 400 Hz de la gamme, correspondant à la variation angulaire de 110 à 180° environ. La précision peut être augmentée en utilisant du papier de grandes dimensions, obtenu au besoin en collant ensemble plusieurs feuilles.

Les points seront tracés à l'encre pour ne pas être effacés par inadvertance. La courbe devra être fine et bien régulière.

## Relevé des graduations

Si la courbe est bien continue et régulière et si l'on a — s'il y a lieu —

rectifié les points mal relevés, on peut débrancher les appareils : le reste du travail est du calcul et du dessin.

Il s'agit maintenant de relever méthodiquement (et sans se tromper) les cotes des points à inscrire sur le cadran : 210, 220, etc., que l'on notera par commodité à côté de leur impact sur la courbe. Ce travail ne sera fait que pour les divisions *essentielles* et complètera les points relevés directement dont on adoptera les valeurs mesurées à l'étalonnage.

A ce stade il est bon pour se faire une idée du futur cadran et aussi pour éviter des surprises (longueur et écart des divisions trop grandes ou trop petites, chiffrage) de tracer sur du papier à dessin, en grandeur nature, le cadran et les divisions telles qu'elles résultent du relevé. Il ne faut pas oublier que le graveur exécute un ordre donné, et que ce n'est pas son rôle d'apporter des modifications pour améliorer la lisibilité ou l'esthétique d'un cadran. On jugera ainsi s'il y a lieu d'inscrire des divisions intermédiaires, et sur quelle partie du cadran. En effet, du fait de l'allure irrégulière de la courbe, il est nécessaire de subdiviser davantage le début de l'échelle que la fin.

Les subdivisions seront calculées par proportionnalité, ce qui est valable pour de petites fractions de graduation. On laissera *au moins* un bon degré entre divisions voisines, et on évitera les arcs non gradués supérieurs à 6°.

Toutes les cotes des graduations seront transcrites sous forme de tableau dont nous donnons un exemple partiel au tableau I. Nous attirons

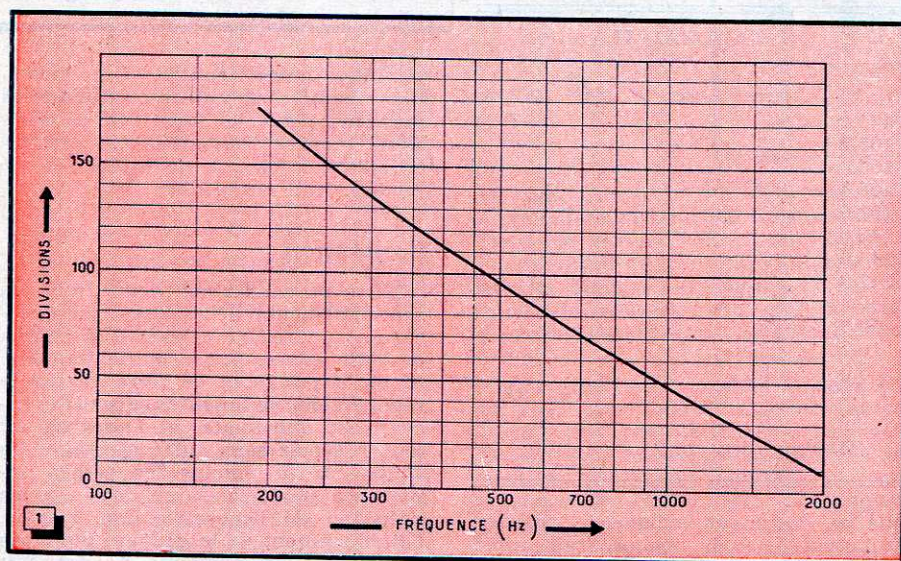


Fig. 1. — Courbe d'étalonnage sur papier semi-logarithmique, module 2. On notera que cette courbe s'approche d'une droite, ce qui est mathématiquement évident.

TABLEAU I

Fréquences	Divisions	Écart
190	177,2	
200	171,0	6,2
210	165,2	5,8
220	160,0	5,2
230	155,4	4,6
240	151,6	3,8
250	147,6	4,0
260	144,6	3,0
270	141,6	3,0
...	...	...
1850	12,3	
1900	10,6	1,7
1950	8,9	1,7
2000	7,2	1,7
référence	0,5	

l'attention sur sa troisième colonne qui donne la différence entre le nombre de degrés de deux nombres voisins. Cet intervalle doit décroître (ou

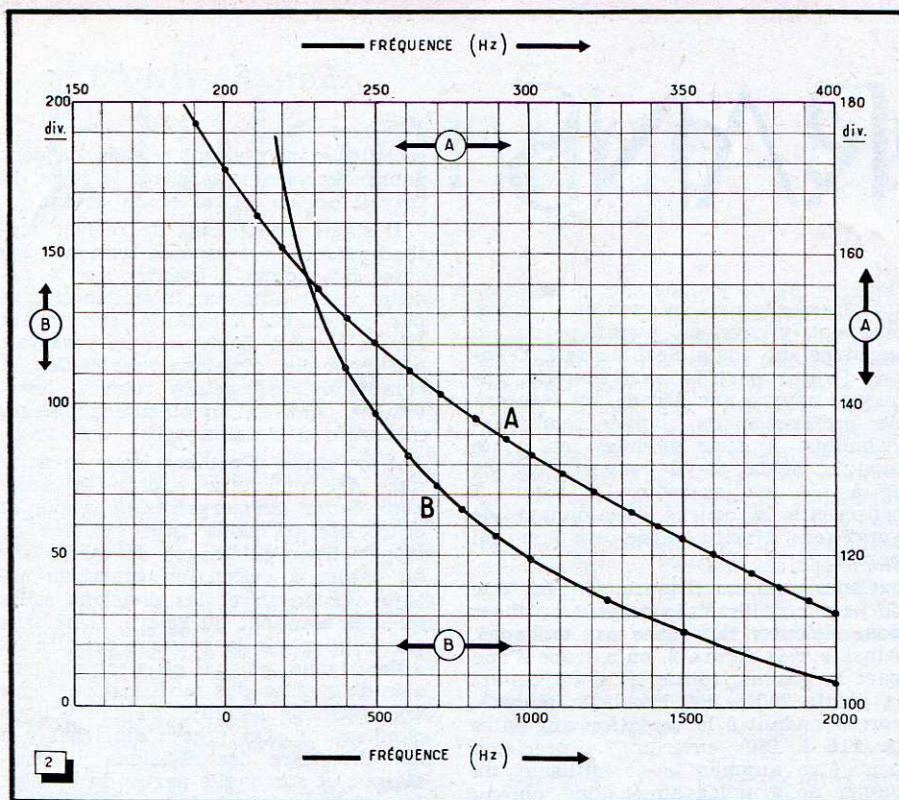


Fig. 2. — Le tracé sur papier millimétrique est effectué par tronçons sur une ou plusieurs feuilles.

croître) d'une manière continue. Pour illustrer la nécessité de ce petit calcul supplémentaire, nous avons faussé volontairement la cote du point 250 Hz en écrivant 147,6° au lieu de 148,0°. La différence n'est pas grande (0,4°), mais en regardant le cadran de près, on verrait la division 250 Hz légèrement décalée vers 260 Hz. L'esthétique en souffrira d'ailleurs davantage que la précision. Cette petite erreur est bien mise en évidence par la suite de chiffres : 4,6 - 3,8 - 4,0 - 3,0 - 3,0. En la remplaçant par 4,6 - 3,8 - 3,6 - 3,4 - 3,0, la décroissance est régulière. Par addition, on rétablit facilement 148,0 à la place de 147,6.

### Comment le dire au graveur ?

Mentionnons d'abord à l'usage de ceux qui ont à sacrifier peu de temps et beaucoup d'argent que le graveur peut exécuter son travail à partir d'une courbe d'étalonnage. Comme ce n'est pas un surhomme, il est obligé de passer par toutes les opérations que vous feriez, en allant peut-être plus vite, par habitude. Mais il faut évidemment lui payer le temps passé à faire le calcul, et il se peut que votre sens esthétique ne s'accorde pas avec le sien, pour la présentation du cadran.

Pour lui donner vos instructions d'une manière précise et facilement utilisable (d'où économie de main-d'œuvre et meilleur prix) il faut lui remettre un tableau dont nous donnons un exemple (tableau II). On voit

TABLEAU II

Degrés	Longueur	trait	(mm)	Chiffre
171,1			7	20
165,2	3			
160,0	3			
155,4	3			
151,6	3			
148,0		5		
144,6	3			
141,6	3			
.....	..	..	..	..
12,3	3			
10,7		5		
8,9	3			
7,2			7	200
0,5	3			

Hauteur des chiffres : 5 mm.

que ce document indique la position et la longueur de chaque trait, ainsi que le chiffre. Les machines à graver sont toujours étalonnées en degrés et dixièmes de degrés, l'angle croissant dans le sens inverse de celui des

# Montages

Nous avons reçu de l'un de nos lecteurs, M. P. S. au Château-d'Oléron (Charente-Maritime), un intéressant courrier relatant diverses expériences faites en vue de réduire la gêne provoquée par les parasites.

Dans une entière franchise, nous devons dire, avant d'aller plus loin, que la question des parasites est extrêmement complexe car elle porte sur l'origine des perturbations, sur la forme de celles-ci, sur le mode de propagation qu'elles empruntent, etc...

Il existe en cette matière beaucoup de cas particuliers ; aussi serait-il imprudent de vouloir y généraliser d'une façon hâtive... Mais il n'empêche que divers enseignements peuvent être dégagés des expérimentations de M. P. S. et il nous a semblé qu'il ne serait pas inutile d'en faire profiter tous nos lecteurs.

### De la sélectivité du récepteur

M. P. S. nous dit que le problème de l'élimination des parasites se confond avec celui de la sélectivité.

Il nous suffit de feuilletter quelques ouvrages déjà anciens pour montrer que ce fait est connu. Par exemple, dans « Les parasites en T.S.F. », P. David a écrit voilà près de vingt ans : « Toutes choses égales par ailleurs, plus un poste est sélectif, moins il reçoit de parasites »... L'auteur si-

aigüilles d'une montre. Des indications données en grades ou radians ou tournant dans le sens des aiguilles d'une montre obligerait le graveur à effectuer les transformations ou l'induiraient en erreur.

### Conclusion

Nous pensons avoir donné tous les renseignements nécessaires pour munir un appareil de mesure d'un cadran de belle allure, précis et facile à lire. Si on a pris soin de faire graver le repère zéro, la mise en place du cadran est immédiate, et l'appareil est prêt à servir sans autre ajustage. On contrôlera néanmoins les points importants pour s'assurer de la bonne précision de l'ensemble. En résumé, l'établissement de la gravure n'est pas difficile, mais demande à être fait avec soin.

F. HAAS  
Ing. E.E.M.I.

Toute la Radio



# antiparasites

par Ch. GUILBERT

gnalait encore que la sélectivité ne pouvait aller jusqu'à l'amputation d'une trop grande partie de la bande passante indispensable à une fidélité de reproduction satisfaisante et il insistait aussi sur l'intérêt que l'on avait à placer le circuit sélectif entre l'antenne et la première lampe du récepteur, afin d'éviter que les parasites s'incorporent à la réception par une sorte d'intermodulation (détection dans une partie courbe de la caractéristique de l'une des premières lampes du récepteur).

Notre regretté ami M. Adam confirmait ces mêmes vues, vers 1936, dans son « Manuel de protection radio-électrique ».

L'avantage d'un circuit d'entrée à sélectivité poussée ne fait donc aucun doute, mais voyons maintenant le côté pratique de la chose.

On peut obtenir un accroissement de sélectivité en améliorant la qualité de ce circuit d'entrée et nous n'insisterons pas sur une chose aussi évidente que profitable à l'égard des performances du récepteur (tant que la sélectivité ne devient pas exagérée à l'égard des bandes latérales de modulation).

Un autre moyen consiste à diminuer le couplage du circuit d'antenne et c'est ce que nous faisons jadis, en écartant les bobines du plus perfectionné des postes à galène... le « montage Tesla ». Malheureusement, l'augmentation de sélectivité ainsi réalisée ne va pas sans une perte de sensibilité !...

C'est alors qu'intervient le remède d'un étage amplificateur H.F. dont le gain permet de compenser l'affaiblissement dû aux réductions de couplage et qui permet, en outre, d'intercaler dans la « chaîne H.F. » un circuit accordé supplémentaire, c'est-à-dire un élément générateur de sélectivité.

En pratique, ce remède est parfois désastreux, car l'augmentation de sensibilité procure également une amplification des parasites !

## De l'origine des parasites

Il convient, avant d'aller plus loin, de songer à la nature et à l'origine des parasites. Nous savons que l'on peut diviser ceux-ci en parasites industriels et en parasites atmosphériques

Les parasites industriels, avons-nous besoin de le rappeler, proviennent de toutes les étincelles qui se forment aux

contacts, aux collecteurs de machines tournantes, des phénomènes d'ionisation dans les tubes luminescents, etc... Leurs propriétés communes sont : a) de s'étendre en une nappe basse, d'où le « moyen défensif » constitué par l'antenne placée très haut et reliée au récepteur par une descente blindée (ce blindage étant mis à la terre); b) d'affecter principalement une forme électrostatique, d'où le remède du cadre, lequel « répondant » à la composante électromagnétique du champ, donne une solution immédiate et sûre au problème (surtout si l'on emploie un cadre monopire avec étage amplificateur H.F. bien blindé).

Ces réflexions en appellent une autre : si l'on utilise une antenne avec descente blindée, il est stupide d'y relier un récepteur simplement renfermé dans un coffret en bois... Si les parasites entrent librement par le dessous du châssis, il est évident, comme nous le disions plus haut, qu'un étage H.F.

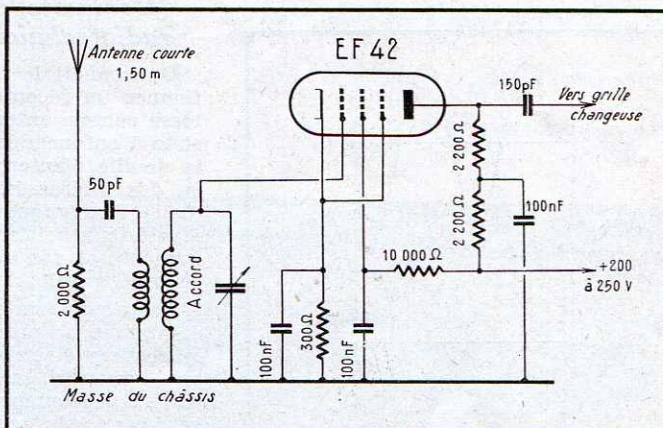
## Un premier schéma

Un premier schéma, celui de la figure 1, nous a été communiqué par M. P. S. et notre correspondant insiste sur l'avantage procuré par la résistance de 2000  $\Omega$  qu'il place entre l'antenne et la terre afin d'assurer l'écoulement des charges statiques.

Nous n'ignorons rien de la raison qui fait intercaler un condensateur entre la douille d'antenne et le bobinage d'accord... On évite ainsi à ce dernier le risque de « grillage » au cas où le fil d'antenne viendrait en contact avec le secteur...

Toutefois, dans la pratique, on peut remarquer que cette disposition rend le récepteur plus sensible aux parasites que si l'on connecte directement l'antenne à la bobine d'entrée. Le condensateur empêche l'écoulement des charges statiques susceptibles de se développer sur l'antenne, et ce fait peut prendre de l'importance dans certaines régions où le gradient de potentiel atmosphérique est élevé. Aussi est-il toujours sage, si l'on tient à garder

Fig. 1. — Le premier montage de notre correspondant. On y remarquera la résistance de 2000  $\Omega$ , placée entre l'antenne et la terre.



les amplifiers en même temps qu'il augmentera la sensibilité du récepteur. Dans de pareils cas, il appartient à l'installateur du poste de s'assurer d'un sérieux blindage au-dessous et sur les côtés du châssis, afin que la seule « porte d'entrée » soit la douille d'antenne.

A l'égard des parasites atmosphériques, il nous faudra raisonner autrement, car ceux-là viennent « d'en haut », tout comme les ondes de la radiodiffusion, et ne peuvent plus être dissociés de celles-ci par les moyens précités.

Un bon remède serait alors celui de notre lecteur M. P. S. : l'augmentation de la sélectivité du circuit d'entrée du récepteur.

le condensateur en série, d'assurer une décharge permanente de l'antenne, à l'aide d'une résistance placée entre celle-ci et la terre.

## Du rôle de la résistance connectée entre antenne et terre

Notre correspondant nous dit tirer une propriété antiparasite certaine de ce circuit d'entrée à résistance parallèle. Cette constatation est explicable, car nous devons considérer que la H.F. « onde de radiodiffusion » et la H.F. « parasites » sont deux choses différentes... A priori, cette affirmation peut sembler étrange, mais quand

on réfléchit tant soit peu, on imagine très bien que la première espèce de H.F. appartient au « règne sinusoïdal », tandis que la seconde se situe pour une grande part dans le « règne des impulsions ».

Sans faire appel aux mathématiques, nous montrerons par la figure 2 qu'une impulsion très brève, *b*, peut être vue comme s'apparentant à la première demi-période d'une onde *c*, à fréquence très élevée devant celle de l'onde de radiodiffusion *a*.

Pour cette onde sinusoïdale *c*, moins dangereuse qu'une impulsion à « front raide » d'un parasite, et pour une même inductance *L* de la bobine de couplage d'antenne du récepteur, on aurait déjà une réactance beaucoup plus élevée à l'égard du parasite qu'à celui de l'onde de radiodiffusion, puisque  $X_L = 2 \pi FL$  (*F* étant la fréquence de l'oscillation sinusoïdale) et c'est pourquoi la résistance mise en parallèle sur le circuit d'entrée tendra à « niveler » à sa propre valeur l'impédance d'entrée du récepteur.

Evidemment, on ne peut diminuer par trop cette résistance d'entrée, car il faut bien lui garder une valeur suffisante devant l'impédance de la bobine d'antenne, aux fréquences des ondes de radiodiffusion. D'autre part, une faible valeur tendrait à amortir les circuits d'entrée, ce qui serait con-

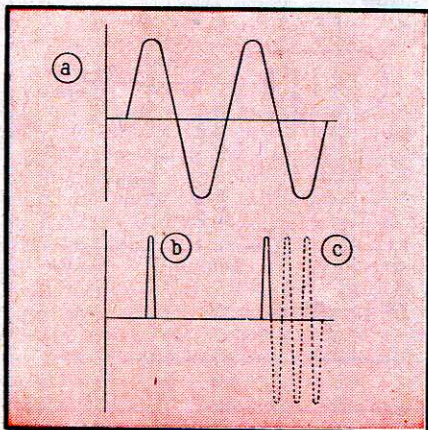


Fig. 2. — A l'égard d'une onde de radiodiffusion *a*, la brève impulsion *b* produite par un parasite peut être vue comme la première demi-période d'une onde à fréquence élevée *c*.

traire au but poursuivi. Notons encore que notre correspondant n'emploie qu'une capacité de 50 pF, en série avec la bobine d'antenne, ce qui contribue à réduire le couplage, donc l'amortissement causé par la résistance parallèle.

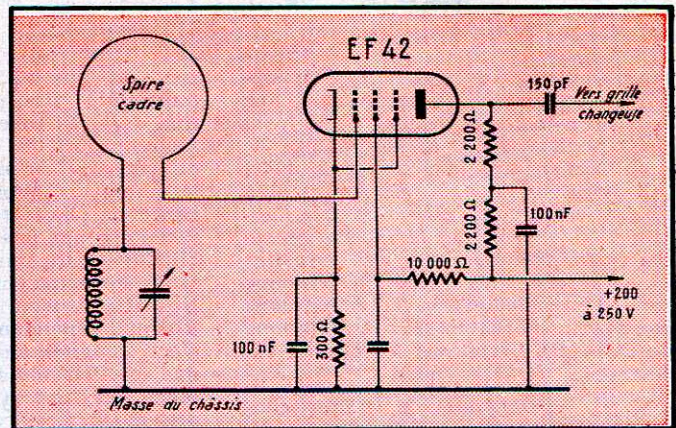
### Un deuxième montage

M. P. S. nous a encore transmis un autre montage, dont le schéma est donné par la figure 3.

Disons, avant d'aller plus loin, que la « spire-cadre » qui s'y trouve représentée ne donne aucun effet directif ; en fait, elle se comporte comme une petite antenne connectée directement à la grille de la lampe.

Dans ces conditions, la H.F. provenant du secteur et ayant atteint le châssis du récepteur s'écoule vers la terre en compagnie des parasites qui se sont infiltrés par la même voie. Le circuit d'antenne est bien délimité à cette der-

Fig. 3. — Le second montage expérimental est très voisin du premier. La « spire-cadre » s'y conduit, en réalité, comme une très courte antenne et le circuit d'accord (muni d'un condensateur variable de 490 pF) n'offre qu'une faible impédance de part et d'autre de la fréquence d'accord.



Notre correspondant obtient de bons résultats généraux et une atténuation des parasites avec ce montage à condition de ne pas employer de prise de terre. Ce dernier point confirme bien un fonctionnement sur petite antenne.

### Cherchez l'antenne !.. (Devinette pour radiotechniciens)

On connaît le moyen de faire fonctionner un récepteur « en prenant la terre comme antenne » (sic). Cela consiste à enfoncez la fiche de terre dans la douille d'antenne, soit au vu et au su des intéressés, soit par l'intermédiaire de l'unique fil contenu dans un mystérieux boîtier, vendu avec des arguments et des discours d'autant plus sonores que le dit boîtier est creux...

Jamais une prise de terre n'a servi d'antenne. La pure vérité est que c'est le secteur électrique qui a rempli ce rôle, amenant la H.F. captée par lui jusqu'au récepteur où, grâce aux diverses capacités, cette H.F. passe au châssis et gagne la terre en empruntant la bobine de couplage d'antenne à rebours du sens conventionnel (s'il peut y avoir un sens pour un courant à haute fréquence...).

En général, cela donne des réceptions fortes. Parfois, celles-ci sont accompagnées de tous les parasites canalisés par les fils du secteur ; mais il arrive aussi que les parasites soient masqués par cette même force des réceptions, de sorte que l'on ne peut émettre aucune règle, *a priori*.

Il y a maintenant le cas opposé : celui du récepteur installé de façon normale, c'est-à-dire avec une antenne de longueur convenable, non plaquée contre un mur ni tendue au voisinage de canalisations et complétée par une prise de terre branchée à sa place.

nière, à la bobine de couplage et à la prise de terre. L'antenne apporte alors suffisamment d'énergie H.F. pour permettre de bonnes réceptions.

Cependant, on constate parfois qu'avec une antenne intérieure, l'audition augmente de puissance quand on débranche la prise de terre du récepteur. Que se passe-t-il donc ? Ce fait survient lorsque l'antenne capte peu d'énergie H.F., (antenne trop courte). Tant que la prise de terre est connectée, l'ensemble antenne-terre correspond au seul circuit collecteur d'ondes mais en l'absence de prise de terre, nous trouvons, à une extrémité de la bobine de couplage d'antenne, le châssis ainsi que le secteur (via les capacités mentionnées plus haut) et, à l'autre extrémité de la bobine, la petite antenne. En raison de la disproportion des deux systèmes, le secteur devient alors le collecteur d'ondes réel, tandis que la petite antenne n'intervient plus que pour assurer l'écoulement des courants H.F. (par capacité) vers les canalisations voisines et le sol.

A l'égard des parasites, nul ne peut affirmer quoi que ce soit à l'avance. Seules des expériences faites sur place pourront guider vers la meilleure solution locale.

### Conclusion

Le courrier de M. P. S. nous a donné l'occasion d'examiner quelques aspects de la question des parasites. Comme nous l'avons dit au début de notre article, cette question est complexe et vaste... mais au cours de son étude, il arrive d'en éclaircir certains points et c'est pourquoi nous avons essayé de dégager de cette correspondance tout ce qui pouvait être utile à d'autres radiotechniciens.

Charles GUILBERT



# L'installation des AUTO- RADIO

par E.S. FRÉCHET

(Suite et fin du précédent numéro)

## Récepteur (suite)

**Voitures étrangères:** Alors que les constructeurs français d'automobiles commencent seulement à s'apercevoir qu'il est bon de prévoir un emplacement spécial pour l'installation d'un récepteur auto-radio, la plupart des voitures étrangères sont depuis longtemps équipées d'un tableau de bord étudié en conséquence. C'est ce qui explique pourquoi, dans la grande majorité des automobiles anglaises, allemandes, etc..., le récepteur trouve tout naturellement sa place au centre bas du tableau de bord, encastré dans l'espèce de moulure qui le borde, tout comme dans la Ford « Vedette ». Le haut-parleur est, le plus souvent, logé immédiatement au-dessus, sous une grille qui fait corps avec le tableau de bord. Il y a évidemment des exceptions, des récepteurs assez massifs qui occupent tout le centre du tableau de bord ; d'autres, de dimensions plus réduites, placés devant le volant (sur voitures *Austin*), disposition qui semblerait assez dangereuse si l'on ne connaissait la prudence extrême des conducteurs anglais ; d'autres, enfin, installés au-dessous du tableau de bord soit au centre, soit à l'extrémité opposée au volant, c'est-à-dire à gauche (*Morris Minor*), mais la règle générale est cependant celle que nous avons indiquée plus haut.

En ce qui concerne les voitures américaines, la plupart sortent de l'usine avec leur récepteur. On pourrait penser que cela constitue pour les installateurs une concurrence désagréable. Il n'en est rien, dans nos pays tout au moins, et ce fait est au contraire une excellente propagande pour les auto-radio, en contribuant à en répandre la vogue (un peu de snobisme favorise souvent le commerce !...).

## Haut-parleur

*A priori*, il peut sembler que l'emplacement du haut-parleur n'est nullement critique et peut être choisi arbitrairement.

En fait, la satisfaction de l'usager dépendra pour une bonne part du soin avec lequel cet emplacement aura été déterminé, car l'intérieur d'une voiture n'est pas spécialement favorable à la reproduction musicale, et il convient donc de ne pas aggraver la situation.

On doit notamment éviter le montage du haut-parleur dans les recoins de la voiture. Le son doit évidemment être dirigé vers l'intérieur de la voiture, et non pas vers le plancher. Lorsque la place le permettra, on choisira un modèle de 17 cm de diamètre.

Différents emplacements peuvent être considérés comme satisfaisants : dans le

tableau de bord, dans les garnitures de côté, dans la baie de lunette arrière.

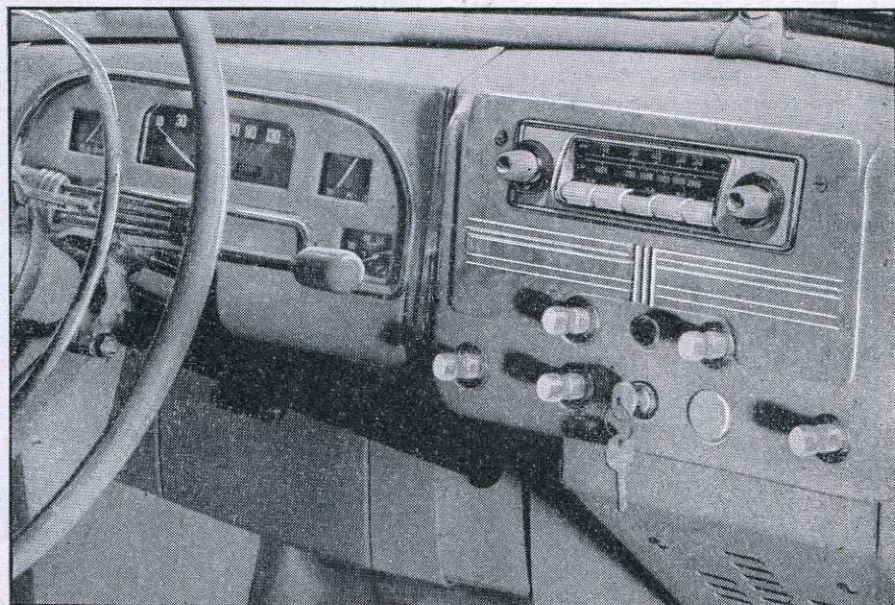
Dans les cas où le montage encastré n'est pas possible, on utilisera un haut-parleur sous boîtier métallique ou, mieux, sous boîtier en matière insonore.

Voici quelques emplacements couramment retenus sur quelques voitures modernes :

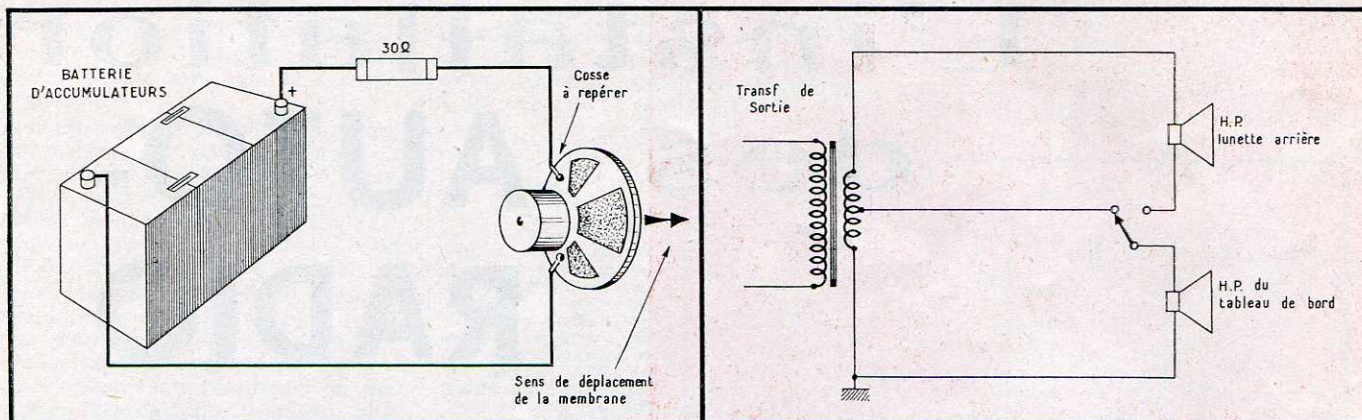
Dans une boîte à gants (4 CV *Renault*, 11 et 15 CV *Citroën*);

Dans le panneau Intégral (flanc) droit (*Aronde*, *Comète*, 203 *Peugeot*);

Au-dessous du tableau de bord, à droite (4 CV *Renault*, 11 et 15 CV *Citroën*);



La présentation actuelle, comme la technique d'ailleurs, varie peu d'une nation à l'autre en matière d'auto-radios. Témoins le récepteur Telefunken-Autosuper installé sur Volkswagen (photo dans le titre) et, ci-dessus, le 4 260 de His Master's Voice monté sur Vanguard Standard.



Pour brancher des haut-parleurs en phase, il convient auparavant de repérer leurs cosses au moyen du montage ci-dessus. On observe, au moment où est établi le dernier contact, si la membrane bondit vers l'avant ou vers l'arrière.

Certains récepteurs sont équipés d'un transformateur de sortie à secondaire fractionné grâce auquel on peut alimenter un ou deux haut-parleurs sans aucune différence de rendement. Ce croquis montre comment doit être branché le contacteur.

A gauche, sous le volant (11 et 15 CV Citroën);

Au centre du tableau de bord, sous la grille décorative (*Vedette, Frégate, Versailles*), et la plupart des voitures étrangères);

Dans la baie de lunette arrière (*Dyna 54*);

Au-dessous du gantier central (203 *Peugeot, Frégate*);

Sur platine spéciale fixée à droite du volant (2 CV *Citroën Colorale*).

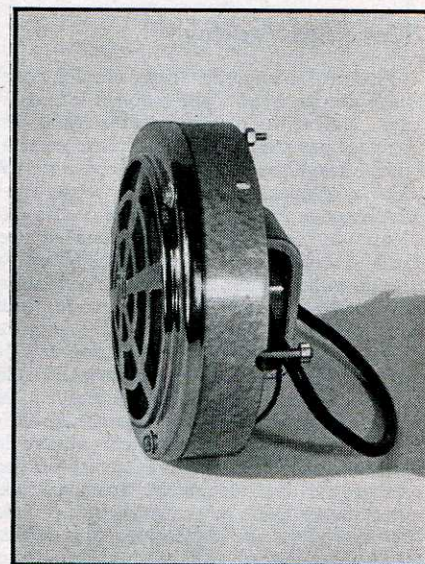
Ajoutons que, dans certains cas, le haut-parleur est livré dans un coffret métallique destiné à être fixé au-dessous du bloc récepteur mais pouvant très rapidement en être séparé afin de réaliser des auditions en plein-air (pour pique-niques, par exemple).

Dans les grandes voitures, on a tout intérêt à installer deux haut-parleurs, en prévoyant au besoin un interrupteur permettant d'en utiliser un seul lorsque les passagers sont au nombre de deux ou trois.

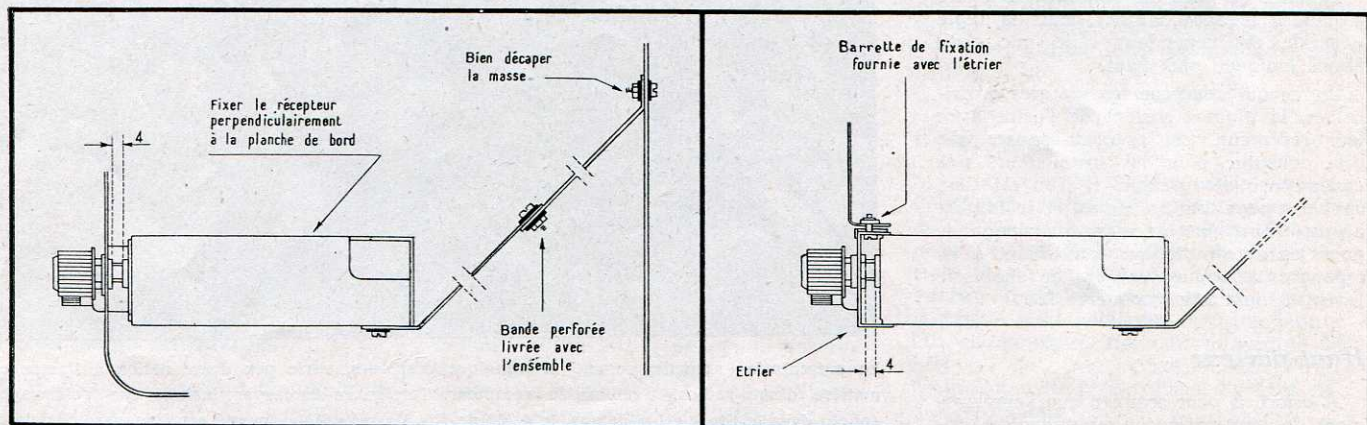
Quelques précautions sont à prendre. Tout d'abord, il est indispensable que les

bobines mobiles soient en phase, c'est-à-dire que les membranes se déplacent du même côté au même instant. Pour y parvenir, on branche l'une après l'autre la bobine des haut-parleurs (dépourvus de transformateur) en série avec une résistance de 30 Ω environ, aux bornes d'une pile de lampe de poche ou d'une batterie d'accumulateurs de 6 V. On recherchera le sens de branchement qui provoque un déplacement de la membrane *vers l'avant* et on repérera au moyen d'un point de peinture la cosse reliée au pôle + de la batterie. Pour un branchement en série de deux haut-parleurs, on connectera la cosse repérée de l'un à la cosse non repérée de l'autre; pour un branchement en parallèle, on réunira entre elles les cosses repérées et ensuite les cosses non repérées.

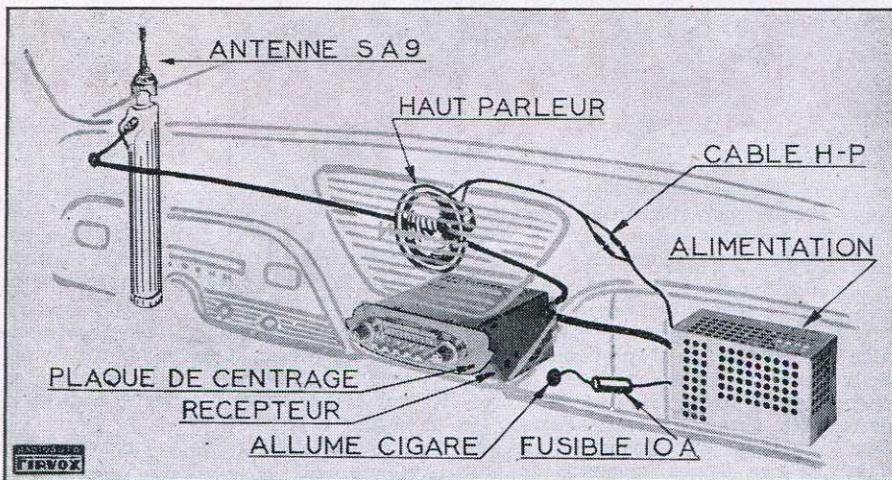
Il faut, *obligatoirement*, utiliser des haut-parleurs prévus pour le récepteur adopté. Les fabricants indiquent généralement l'impédance de leur bobine mobile, qui doit être égale à celle du secondaire du transformateur. S'il s'agit du montage en série, il convient de choisir deux haut-parleurs dont l'impédance de la bobine mobile de



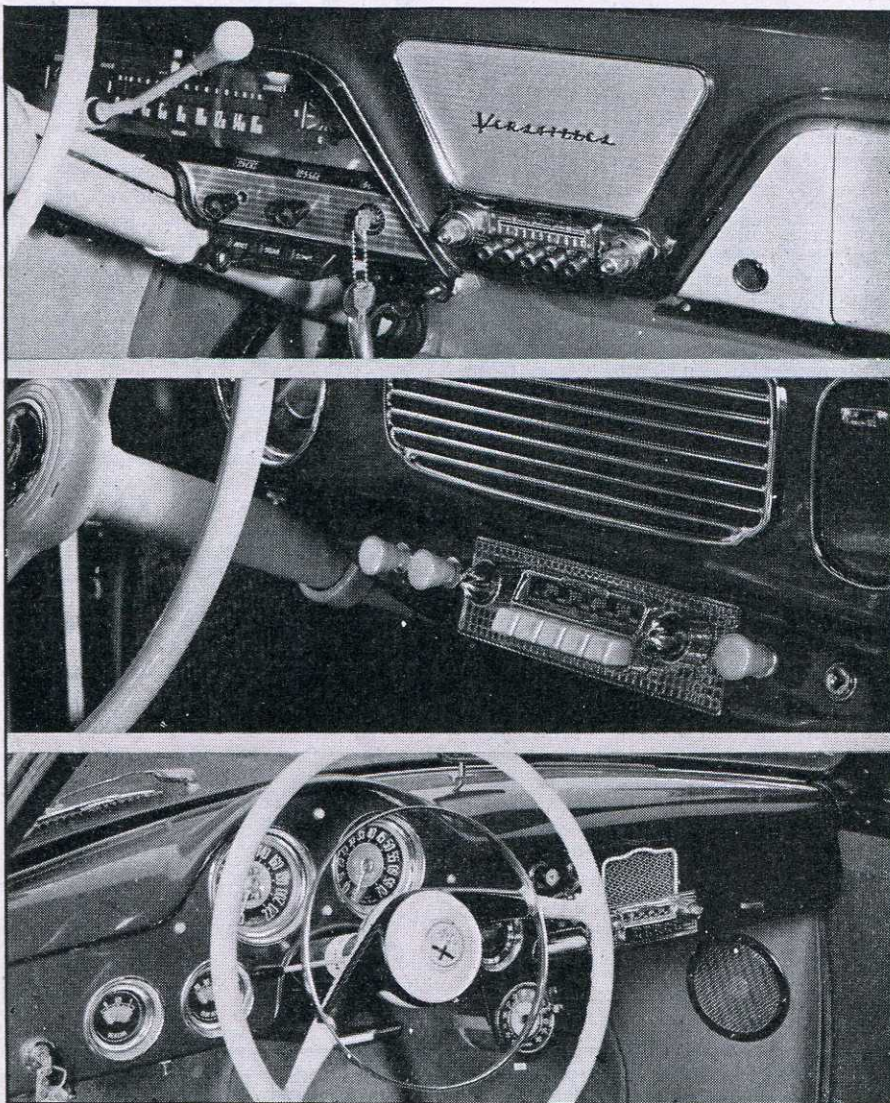
Ce haut-parleur en boîtier métallique est du type semi-encasté ou « débordant » (document Philips).



Le récepteur peut être encastré dans le tableau de bord ou suspendu au-dessous (Documents Radiola).



Différents branchements à effectuer pour le montage du nouveau modèle Firvox RA 23 « Synchroclavier » sur Vedette « Versailles ». La photo ci-dessous montre l'appareil en place, sur le tableau de bord. — La photographie du centre montre, elle, le dernier « Radiomatic » de Grandin et Ondia bien en place sur la toute récente 403 Peugeot. En bas, le même récepteur sur une excellente voiture de sport italienne : l'Alfa-Romeo Super Sprint 1900.



chacun soit moitié de celle d'un haut-parleur unique. Si l'on adopte le branchement en parallèle, cette impédance doit être double.

Certains récepteurs (*Philips, Radiola...*) sont équipés d'un transformateur de sortie à secondaire fractionné grâce auquel il est très facile d'adopter au choix un ou deux haut-parleurs, avec dans ce dernier cas, la possibilité d'adjoindre un interrupteur.

### Alimentation

Avant la fixation de la boîte d'alimentation, différentes commutations sont généralement nécessaires, selon la tension de la batterie et son sens de branchement (— ou + à la masse). Il faut, dans de nombreux cas :

Vérifier ou changer la valeur du fusible (de l'ordre de 10 A pour 6 V et de 5 A pour 12 V) ;

Vérifier et, éventuellement, modifier le branchement « filaments » ;

Vérifier et, éventuellement, modifier le branchement « vibreur », court-circuiter ou rétablir la résistance qui doit, sur 12 V, être en série avec l'excitation ;

Dans certains cas, modifier la position du vibreur sur son support, selon que le pôle + ou le pôle — est à la masse.

L'emplacement du bloc alimentation n'est généralement pas très critique. Toutefois, on devra choisir une disposition permettant une évacuation suffisante de la chaleur dégagée par la valve et, éventuellement, la lampe de puissance B.F. ; de plus, le bon fonctionnement du vibreur nécessite une orientation indiquée par le constructeur et qui devra être scrupuleusement respectée.

On évitera dans la mesure du possible le montage au voisinage du dispositif de chauffage de la voiture ainsi qu'au dessous des volets d'aération, par lesquels une infiltration d'eau est toujours à craindre.

Dans la majorité des cas, le bloc alimentation est monté sur le tablier, soit côté passagers, soit côté moteur (ou coffre à bagages pour des voitures comme la 4 CV *Renault* et la *Volkswagen*). Parfois, on trouve aussi le montage derrière ou sous le tableau de bord.

Souvent, la fixation peut être effectuée très simplement au moyen d'une tige filetée d'assez gros diamètre (8 à 10 mm). Dans ce cas, il suffit de percer un seul trou. Mais on prendra soin d'assurer un excellent contact avec la masse (décaper correctement la tôle et utiliser des rondelles éventail).

Enfin, il n'est pas rare que des dispositifs soient prévus pour permettre d'accrocher le bloc alimentation contre le bloc récepteur (au-dessous ou dans le prolongement de celui-ci).

E. S. FRÉCHET

Prochain article :

INSTALLATION DE L'ANTENNE

# Mesure de l'impédance

Il est classique de trouver dans les livres ou articles concernant les antennes d'émission, de télévision, etc., la recommandation de veiller d'une manière toute spéciale à l'adaptation correcte entre les impédances de la ligne de transmission et de l'antenne, soit par la recherche de leur égalité, soit par la mise au point d'un système transformateur d'impédance.

Ce conseil est excellent, comme le sont, d'ailleurs, tous les conseils que l'on donne, mais encore serait-il bon de l'accompagner de l'indication des moyens pratiques permettant de mener à bien et de contrôler cette adaptation d'impédances.

C'est pourquoi notre attention fut récemment attirée par l'*Antenna Impédance Meter AM 1* que, sous la forme d'un lot de pièces détachées (où ne manquent ni une vis, ni un écrou), la manufacture américaine *Heath Company* propose aux amateurs émetteurs ou aux techniciens, leur réservant ainsi la joie de monter eux-mêmes cet appareil et de mieux l'avoir en main ou plus exactement en esprit. On s'attendrait presque à lire sur l'emballage du lot de pièces détachées : « qui m'assemble, bien me connaît... qui bien me connaît mieux m'utilise » !

Les pièces d'un « Impédancemètre » ayant été mises obligeamment à notre disposition par le représentant français des instruments « Heathkit », nous n'avons pas tardé à réaliser l'appareil (ce travail est décrit dans ses plus minimes détails, dans une brochure accompagnant le matériel), puis nous nous sommes plongé (avec délices) dans de multiples expériences sur les antennes et les lignes de transmission.

Ce sont à la fois des traductions du manuel de montage et d'utilisation, ainsi que toutes les observations qu'il

nous a paru bon d'ajouter à la suite des dites expériences personnelles, que nos lecteurs trouveront ici.

Nous indiquerons sans plus attendre que les possibilités essentielles de l'*impédancemètre* sont les suivantes : aide au contrôle de la fréquence exacte de résonance d'une antenne, mesure de son impédance, mesures de l'impédance des lignes de transmission, de leur « facteur de vitesse », mise au point de ces lignes, contrôle de leur adaptation à l'antenne.

La gamme des fréquences d'utilisation s'étend jusqu'à 150 MHz et les impédances peuvent être mesurées de 0 à 600 ohms.

## L'impédance d'une antenne

Il est devenu courant d'entendre parler de l'*impédance d'une antenne*. Mais se représente-t-on toujours exactement ce qui peut se cacher sous ce terme ?

Le fil constituant une antenne ne possède, en général, qu'une résistance pure très faible, nous pouvons même dire *négligeable* en pratique, mais ce fil, quoique rectiligne, présente une self-induction et une certaine capacité faite de la somme de toutes les capacités élémentaires existant entre deux quelconques de ses points. On sait que si l'on applique une tension alternative aux bornes d'une résistance, l'intensité dans celle-ci reste toujours en phase avec cette tension ; autrement dit le décalage y demeure égal à zéro. S'il s'agit, par contre, d'une inductance pure, l'intensité dans celle-ci se trouve décalée d'un quart de période (c'est-à-dire de 90°) en arrière sur la tension, tandis que pour une capacité seule, l'intensité subit un décalage de 90° en avant sur la tension. Dans ce cas d'organes idéaux, dépourvus de

résistance, nous aurions affaire aux *réactances* inductive et capacitive, respectivement égales à  $L\omega$  et  $1/C\omega$  (avec  $\omega = 2\pi f$ ,  $L$  étant exprimée en henrys et  $C$  en farads).

Toutefois, comme il existe toujours une *résistance* dans le circuit, il faut parler d'*impédance* et le décalage entre la tension et l'intensité devient inférieur à 90°.

Si l'on applique une tension alternative  $E$  aux bornes du circuit  $LR$  de la figure 1, on conçoit qu'un *partage* de cette tension  $E$  aura lieu sur ces deux éléments  $L$  et  $R$ . On mesurera une tension  $E_L$  aux bornes de  $L$  et une tension  $E_R$  aux bornes de  $R$ . Mais on ne se trouve pas en droit d'écrire  $E_L + E_R = E$ , car si  $E_R$  demeure en phase avec l'intensité  $I$ , on voit que le vecteur  $E_L$  est décalé de 90° en avant sur  $I$  (ce qui laisse bien l'intensité en retard de 90° sur la tension).

Les relations réelles entre les tensions  $E$ ,  $E_L$  et  $E_R$  sont obtenues en traçant la diagonale  $E$ , du rectangle  $E_L E_R$  de la figure 1. On voit que l'intensité  $I$  dans l'ensemble du circuit sera en retard sur  $E$  d'un angle  $EOI$ .

Une explication similaire peut être donnée dans le cas du circuit  $CR$  de la figure 2, où, finalement, on voit que l'intensité  $I$  est en avance de l'angle  $EOI$  sur la tension.

Si l'on a affaire au circuit  $L, C, R$  de la figure 3a dont le diagramme représenté en 3b exprime les tensions relevées aux bornes de chacun des éléments, on cherchera tout d'abord la résultante ( $e$ ) entre  $E_C$  et  $E_R$ , puis celle entre  $e$  et  $E_L$ , laquelle sera  $E$  (diagonale du parallélogramme formé à partir des vecteurs  $e$  et  $E_L$ ).

On aurait encore pu noter que, les vecteurs  $E_L$  et  $E_C$  étant toujours situés sur un même axe mais dirigés en sens inverse, leur résultante s'ob-

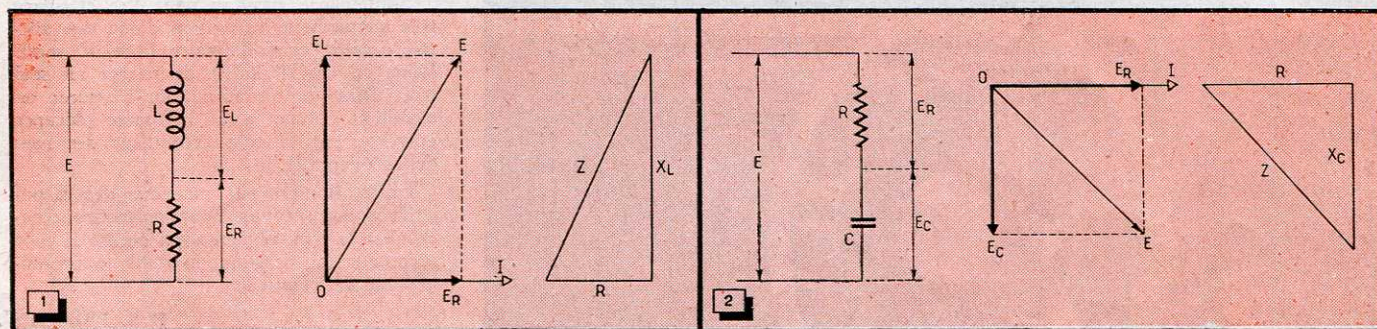


Fig. 1. — Relations de grandeur et de phase entre les tensions, dans un circuit comprenant une self-induction et une résistance. Le trian-

gle de droite permet le calcul graphique de l'impédance  $Z$  en partant de la résistance pure  $R$  et de la réactance  $X_L$ .

Fig. 2. — Les mêmes relations se trouvent changées quand on remplace la bobine de self-induction  $L$  par un condensateur.

# des antennes et lignes

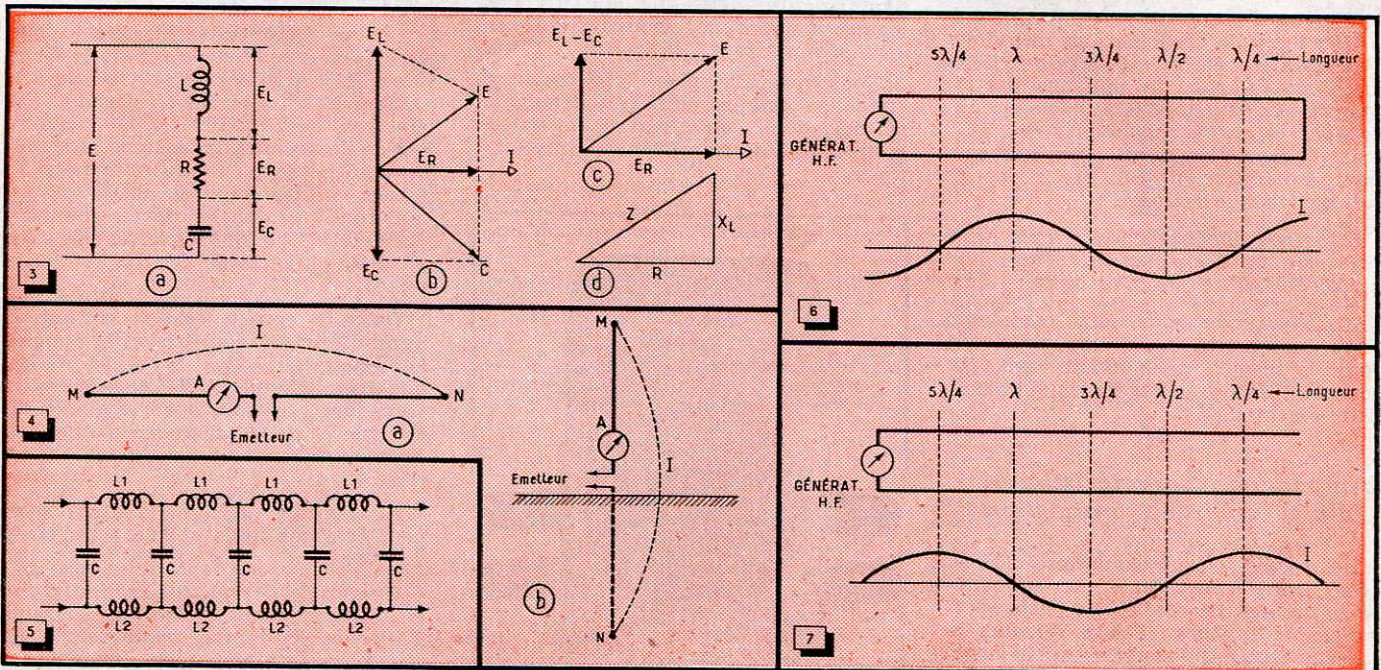


Fig. 3. — Lorsque le circuit comprend simultanément les éléments L, C, R, (circuit oscillant), il arrive, pour la fréquence de résonance, que les vecteurs  $E_L$  et  $E_C$  s'annulent mutuellement. Le vecteur E (tension d'entrée) coïncide alors (et se retrouve donc en phase) avec le vecteur I (intensité dans le circuit).

Fig. 4. — Quand l'émetteur fournit une puissance H.F. à une antenne vibrant en ondes

stationnaires, on peut mesurer l'intensité H.F. correspondante au niveau d'un ventre. On voit en a le cas de l'antenne demi-onde et en b celui de l'antenne quart d'onde (avec l'image de celle-ci au-dessous du niveau du sol).

Fig. 5. — Une ligne de transmission à deux fils peut être vue comme étant formée d'une suite régulière de tronçons comprenant chacun

une capacité C et une inductance répartie sur les deux conducteurs ( $L_1$  et  $L_2$ ).

Fig. 6. — Formation d'ondes stationnaires sur une ligne court-circuitée à l'extrémité opposée à celle du générateur.

Fig. 7. — Comportement de la même ligne, ouverte à son extrémité.

tient par une simple soustraction et le tracé de la figure 3c aboutit au même résultat que le précédent.

Les grandeurs relatives de la résistance R, de la réactance (inductive, X<sub>L</sub>, ou capacitive X<sub>C</sub>) et de l'impédance Z, sont indiquées par le triangle d'impédance accompagnant chacune des trois figures et l'on a, en désignant par X la réactance inductive ou capacitive :

$$Z = \sqrt{X^2 + R^2}$$

Dans le cas particulier de la résonance d'un circuit oscillant, la réactance inductive et la réactance capacitive passent par l'égalité en valeur absolue et, comme elles sont toujours de sens contraire, leur résultante est nulle ; seul le terme R demeure et seul il limite l'intensité du courant H.F. dans le circuit.

Nous avons supposé ce dernier constitué d'une manière très classique, par une inductance et un condensateur en parallèle. On dit alors qu'il s'agit d'un « circuit fermé » et tout s'y passe « en vase clos », si nous osons employer cette figure.

Par contre, tout en possédant d'identiques éléments d'inductance et de capacité (dont les réactances s'annulent mutuellement pour la fréquence de résonance), l'antenne présente un comportement différent, car elle sert à transférer dans l'espace (sous forme de rayonnement électromagnétique) l'énergie H.F. qu'on lui fournit et l'on dit qu'il s'agit d'un circuit oscillant ouvert.

Nos lecteurs n'ignorent pas qu'une antenne, comme celle représentée sur la figure 4a, est susceptible de résonner en demi-onde, avec un ventre d'intensité en son milieu et un nœud d'intensité à chacune de ses extrémités, quand on l'excite par un courant H.F. de fréquence telle que la demi longueur d'onde soit égale à la longueur MN. On sait, de même, qu'une antenne verticale réunie à la terre à sa base (fig. 4b) peut vibrer en quart d'onde (le sol fournissant l'image électrique de l'antenne, afin de reconstituer la demi onde).

Dans ces divers cas, il est possible de mesurer la puissance H.F. (W) soustraite à l'émetteur par l'antenne qu'on

lui couple. D'autre part, un ampèremètre H.F. placé en A (c'est-à-dire aussi près que possible du ventre d'intensité dans les figures 4a et 4b) indiquera l'existence d'un courant H.F. d'intensité I. Or, il n'y a nulle raison pour que la relation classique :  $W = R I^2$  ne soit pas satisfaite ici, mais le calcul donne pour R une valeur de beaucoup supérieure à celle de la résistance proprement dite du fil constituant l'antenne.

Cette résistance R est donc fictive mais il demeure réel que la puissance W s'y dissipe en prenant la forme de rayonnement électromagnétique et c'est pourquoi on la nomme la résistance de rayonnement.

A la réception il n'y a plus rayonnement mais capture d'énergie H.F. et l'on ne peut plus parler de résistance de rayonnement. Néanmoins, comme les propriétés d'une antenne sont réversibles, le terme R garde la même valeur et on le nomme l'« impédance » de l'antenne, bien qu'à l'accord de cette dernière, la réactance inductive et la réactance capacitive s'annulent toujours mutuellement.

## Les lignes de transmission

Comme il ne serait pas toujours possible ni souhaitable, à l'égard du dégagement de l'antenne, de connecter cette dernière directement à l'émetteur, on se trouve obligé de prévoir entre les deux une ligne de transmission.

Une ligne de transmission introduit d'inévitables pertes d'énergie H.F., mais comme dans la majeure partie des cas elle constitue le seul moyen de dégager la partie rayonnante de l'antenne, c'est-à-dire d'éviter les absorptions au départ, il faut entre deux maux choisir le moindre !

*C'est pourquoi tous les efforts doivent être faits en vue de réduire les pertes de H.F. dans cette ligne.*

Nous verrons plus loin comment l'impédancemètre nous sera précieux pour ce travail, mais avant tout, il nous faut encore dégager quelques notions essentielles.

### L'impédance caractéristique d'une ligne de transmission

Les lignes de transmission classiques comportent deux conducteurs. Nous laissons de côté le cas du feeder unique de l'antenne Hertz Window : celui-ci est censé trouver un élément symétrique dans une image due à la réflexion des ondes à la surface du sol, mais il y aurait beaucoup à dire sur les qualités plus ou moins constantes du sol, et nous préférons nous en tenir ici à des choses tangibles pour les emplois fondamentaux de l'impédancemètre.

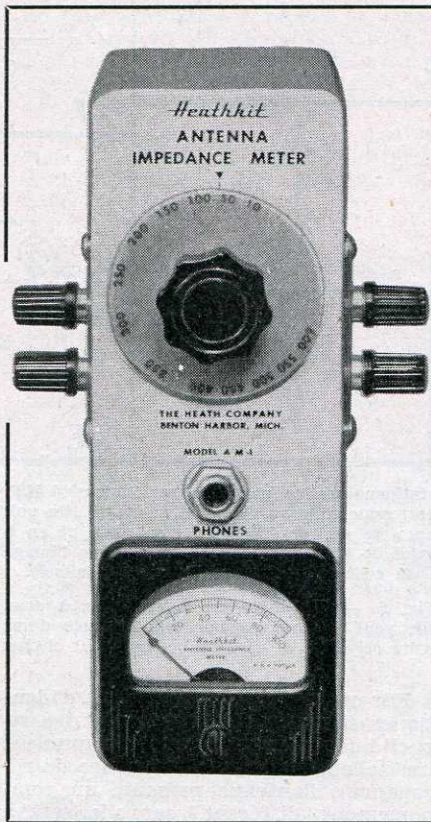
On peut donc admettre qu'une ligne de transmission à deux conducteurs (fig. 5) possède, par unité de longueur, une inductance L (formée de  $L_1 + L_2$ ) et une capacité C. Supposons que dans un « tronçon unité de longueur », la capacité d'entrée soit initialement chargée sous une tension V. L'énergie qu'elle renferme est alors égale à  $CV^2/2$ , mais sa décharge dans l'inductance L du « tronçon » va transformer cette énergie électrostatique en une énergie électromagnétique  $LI^2/2$ . En négligeant les pertes, on peut écrire :  $CV^2/2 = LI^2/2$  d'où l'on tire :  $V^2/I^2 = L/C$  et  $V/I = \sqrt{L/C}$ .

Le rapport de la tension à l'intensité exprimant l'impédance en courant alternatif, nous avons finalement :  $Z_0 = \sqrt{L/C}$ ,  $Z_0$  étant ici l'impédance caractéristique de la ligne.

On voit que  $Z_0$  étant liée aux valeurs de L et C par unité de longueur de la ligne ne dépend ainsi que des caractéristiques physiques de celle-ci (diamètre des conducteurs et distance entre eux) ainsi que de la constante diélectrique de l'isolant qui sépare ces mêmes conducteurs.

Des formules offrent le moyen de calculer l'impédance d'une ligne à partir du diamètre de ces conducteurs et de la distance qui les sépare (que la ligne soit du type à fils parallèles ou du type coaxial), mais la connaissance de la valeur exacte de la constante diélectrique pose toujours un point d'interrogation dès que l'on n'a plus affaire à une ligne où les conducteurs sont séparés par l'air.

Nous verrons plus loin comment l'impédancemètre permet facilement la mesure, donc l'obtention d'une valeur indiscutable de l'impédance caractéristique.



### Comment se comportent les lignes de transmission

Imaginons une ligne à deux conducteurs relativement longue et alimentée par un générateur H.F. Deux cas extrêmes peuvent se présenter :

- A l'extrémité opposée au générateur, les deux fils de la ligne sont court-circuités ;
- A cette même extrémité, la ligne est ouverte.

Voyons tout d'abord ce qui se passe dans le premier cas, illustré par la figure 6 qui représente notamment la répartition du courant au long de la ligne, à un instant donné. La résistance du court-circuit étant considérée comme nulle, l'intensité du courant parvenant en ce point y prendra

une valeur infinie. Mais, d'un autre côté, la tension aux bornes d'une résistance nulle ne peut être que zéro et le produit E.I sera évidemment égal à zéro en ce point, de sorte qu'aucune puissance n'y sera consommée et que cette même puissance sera réfléchie sur la ligne (en n'ayant subi qu'un changement de signe).

Les courants réfléchis, retournant vers la source, rencontreront les courants H.F. arrivant de celle-ci. En certains points, ils seront en phase et s'ajouteront (exactement à une distance  $\lambda/2$  de l'extrémité de la ligne et à tous ses multiples) ; en d'autres points, ils seront en opposition de phase et s'annuleront (ce sera le cas au point  $\lambda/4$  et à tous ses multiples impairs, en partant toujours de l'extrémité de la ligne).

Dans le second cas : celui de la ligne ouverte à son extrémité opposée au générateur (fig. 7), il va de soi que la puissance H.F. ne peut être transmise plus loin que l'extrémité de la ligne et cette puissance n'étant pas consommée revient forcément en arrière.

Au bout de la ligne, l'intensité ne peut être que nulle et l'on a un nœud de courant.

Une étude des phases respectives, à un instant donné, pour les courants d'aller et de retour, montrerait que ceux-ci se combinent en donnant des ondes stationnaires et qu'en partant de l'extrémité ouverte l'on a un ventre d'intensité à  $\lambda/4$  de même qu'à tous ses multiples impairs et un nœud d'intensité à  $\lambda/2$  ainsi qu'à tous ses multiples.

### Le cas des lignes avec « terminaison », des lignes quart d'onde et des lignes demi-onde

Nous avons dit que les deux cas précédents étaient des cas extrêmes. Une ligne est faite, en effet, pour transmettre une certaine puissance H.F. d'un générateur à un circuit utilisant cette puissance et, dans ce cas, toute réflexion d'ondes correspond à une puissance non acceptée par le circuit récepteur, c'est-à-dire perdue pour lui.

Le cas le plus avantageux est donc celui où la ligne n'est parcourue que par des ondes progressives, sans réflexion en extrémité de ligne, au point de branchement du circuit d'utilisation.

Il est bien entendu que nous laissons volontairement de côté le cas de la transmission d'énergie H.F. par ligne à ondes stationnaires et que ce procédé demeure excellent quand on peut constituer la ligne par deux fils suffisamment espacés pour que le problème des pertes ne s'y pose pas.



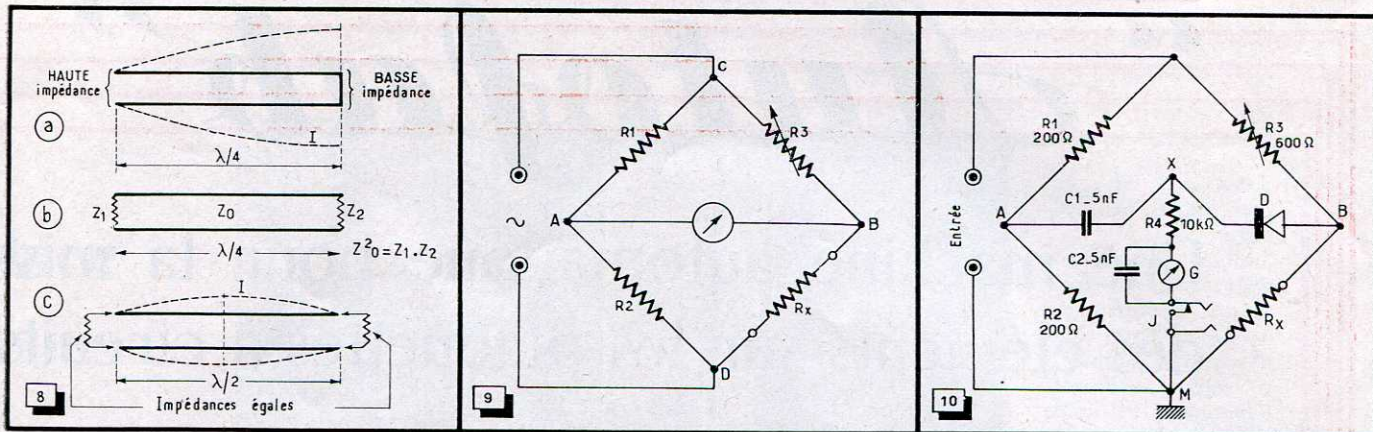


Fig. 8. — Dans une ligne vibrant en quart d'onde, on trouve une extrémité à haute impédance et une extrémité à basse impédance (a). Cette ligne peut former un transformateur d'impédance (b). Une ligne demi-onde peut être vue comme étant formée de deux transformateurs quart d'onde accolés par leurs extrémités à basse impédance et contre-

balançant leurs effets (c). Toute impédance connectée à un bout de cette ligne sera fidèlement reflétée à l'autre bout.

Fig. 9. — Le classique pont de Wheatstone devient d'un emploi fort aléatoire en H.F. du fait de l'importance des capacités du circuit indicateur d'équilibre avec le reste du montage.

Fig. 10. — Le pont, tel qu'il est modifié dans l'impédancemètre Heathkit, est libéré de cet inconvénient, car la résistance  $R_4$  bloque pratiquement les courants H.F. au point X et le circuit indicateur d'équilibre peut être réuni à la masse, ce qui permet l'élimination de nombreux troubles.

Dans une ligne à ondes progressives, l'absence de réflexion d'ondes est obtenue quand à l'extrémité de la ligne opposée au générateur est connecté un circuit équivalent à une *résistance pure*  $Z_r$  égale à l'impédance caractéristique  $Z_0$  de la ligne.

Dans cette circonstance, le rapport entre  $Z_r$  et  $Z_0$  est égal à l'unité. Mais en dehors du cas de cette égalité, il y aura réflexion d'ondes et l'on aura un *rapport d'ondes stationnaires* égal à  $Z_0/Z_r$  ou  $Z_r/Z_0$  (la plus grande des deux valeurs étant placée au dividende, afin d'avoir toujours un quotient supérieur à l'unité).

Avant d'en venir au but essentiel de notre étude, c'est-à-dire à l'impédancemètre et aux mesures qu'il permet de faire, nous indiquerons encore sommairement deux cas remarquables des lignes résonnantes :

a) *La ligne quart d'onde* (fig. 8 a) peut être employée comme *transformateur d'impédance* entre deux impédances *purement résistives* (fig. 8 b) l'une élevée,  $Z_1$ , l'autre faible,  $Z_2$ , à condition que soit satisfaite la relation :  $Z_0^2 = Z_1 \cdot Z_2$  où  $Z_0$  est l'impédance caractéristique de la ligne (dépendant de sa constitution physique, comme nous l'avons dit plus haut).

b) *La ligne demi-onde* de la figure 8 c peut être vue comme étant formée de deux éléments quart d'onde accolés par leurs extrémités à basse impédance. A l'effet transformateur de l'un suivra un effet transformateur inverse de l'autre de sorte que toute impédance purement résistive connectée à une extrémité de la ligne se reflétera avec une valeur égale à l'autre bout de cette ligne demi-onde (ou de toute ligne de longueur multiple entier d'une demi-onde).

### Principe de l'impédancemètre

Le principe de l'impédancemètre Heathkit pour antennes et lignes de transmission dérive du classique pont de Wheatstone (fig. 9). Toutefois, ce dernier ne pourrait se comporter d'une façon correcte en H.F., étant donné que si, pour stabiliser son fonctionnement, on met à la masse l'une des bornes d'entrée (circuit d'alimentation en H.F. du pont), le *circuit indicateur d'équilibre* (galvanomètre à redresseur) ne pourrait avoir aucun point de masse ; il en résulterait des pertes par capacité faussant largement l'équilibre du pont.

Cette difficulté a été tournée, dans l'impédancemètre Heathkit, de la façon représentée par le schéma de la figure 10. La tension H.F. entre A et B est redressée par le détecteur au germanium D (CK 705) et elle vient charger le condensateur  $C_1$ . On peut alors connecter le circuit indicateur d'équilibre comprenant le galvanomètre G, (et même un jack de casque J) au point de masse M, car on a eu la précaution d'insérer au départ de ce circuit, au point X, une résistance  $R_4$  de 10 000 ohms. Cette résistance, élevée devant  $R_2$  (200 ohms), rend négligeable la présence de cette dernière dans le circuit indicateur d'équilibre. De plus, le détecteur au germanium D présentant des variations de résistance suivant la tension qui lui est appliquée, la résistance  $R_4$ , de par sa valeur relativement grande, assure une meilleure linéarité aux indications de G, en fonction de la tension.

Comme dans un pont classique, la tension H.F. entre les points A et B, et par conséquent la déviation du galvanomètre G, seront nulles au moment

où l'équilibre du pont sera réalisé, c'est-à-dire lorsque :  $R_1/R_2 = R_3/R_x$  mais, comme par construction, nous avons  $R_1 = R_2$ , on aura toujours  $R_x = R_3$ .

L'appareil étant avant tout destiné à des mesures d'impédance sur les antennes et les lignes, il est inutile d'employer une résistance  $R_3$  supérieure à 600 ou 700 ohms, afin que la lecture des faibles impédances soit plus aisée.

La résistance  $R_3$  est donc un simple potentiomètre au carbone, mais pour éviter toute fuite de courants H.F., son montage sera fait sur une platine isolante (polystyrène ou plexiglas) et son axe sera commandé par un prolongateur isolant. Son cadran est simplement étalonné en ohms, la mesure pouvant être pratiquée en courant continu ou avec un pont à 50 Hz. Il va sans dire que l'égalité des deux résistances  $R_1$  et  $R_2$  doit être rigoureuse. Le galvanomètre G dévie à fond pour 100 microampères.

A chaque fois que l'on emploiera l'impédancemètre avec une valeur de  $R_3$  différente de zéro, il faudra « voir » dans son esprit la forme *pont* pour le comportement de l'appareil. Cependant, pour diverses mesures, on doit placer le bouton de  $R_3$  au zéro. Le circuit cesse alors d'être un pont et l'on devra le « voir » comme le montre la figure 11, c'est-à-dire comme un *voltmètre H.F.* indiquant la tension aux bornes de  $R_1$  (exactement la demi-tension appliquée entre B et M), cette tension assurant après redressement la charge du condensateur  $C_1$  et celui-ci débitant à son tour sur le circuit de mesure  $R_1$ -G- $R_2$ .

(A suivre)

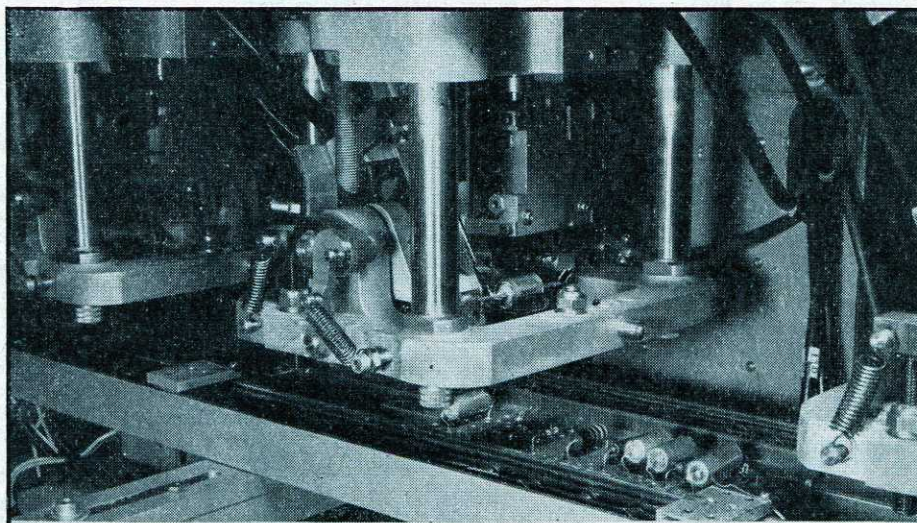
CH. GUILBERT. F3LG.

# “Autofab”

Une machine automatique pour la mise en place des éléments sur les plaquettes à circuits app

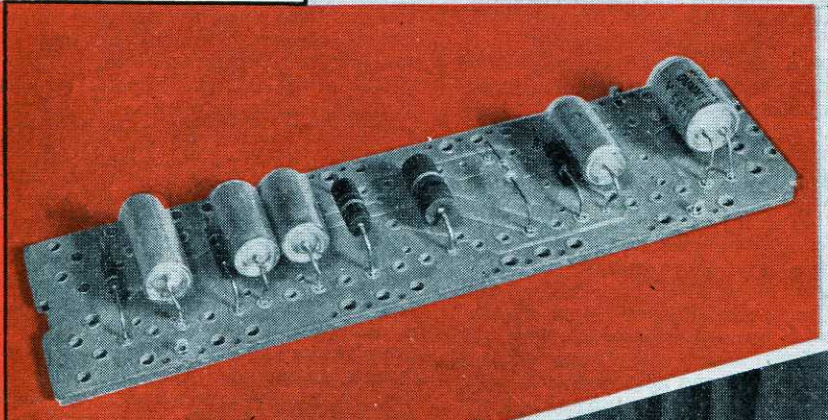
Même la polarité des éléments tels que condensateurs chimiques et diodes est respectée. Ici, la machine pose un transformateur d'impulsions.

Et la plaquette fin prête sera reprise par une autre machine qui l'immergera partiellement dans un bain de soudure.

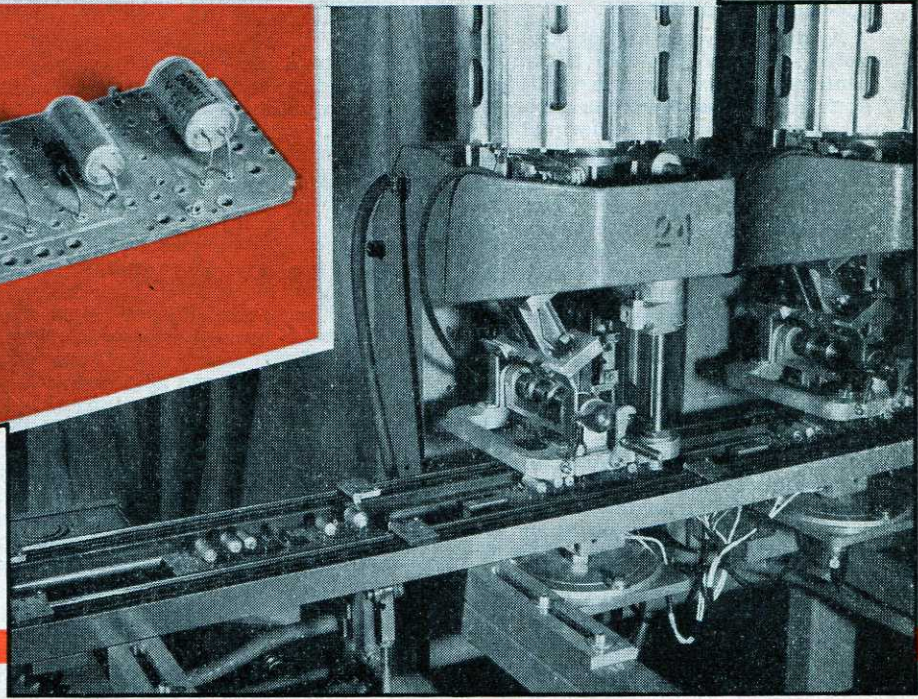


**3 secondes**  
**10 000 pièces**

La grande vogue de l'automatisation (de Automatisation) de fabrication avec au maximum. Nous avons présenté (N° 184 — original, le « Projet Tintin ») des appareillages électroniques de ce fait même, est **General Mills (U.S.A.)** **ness Machine**, laquelle des très nombreuses



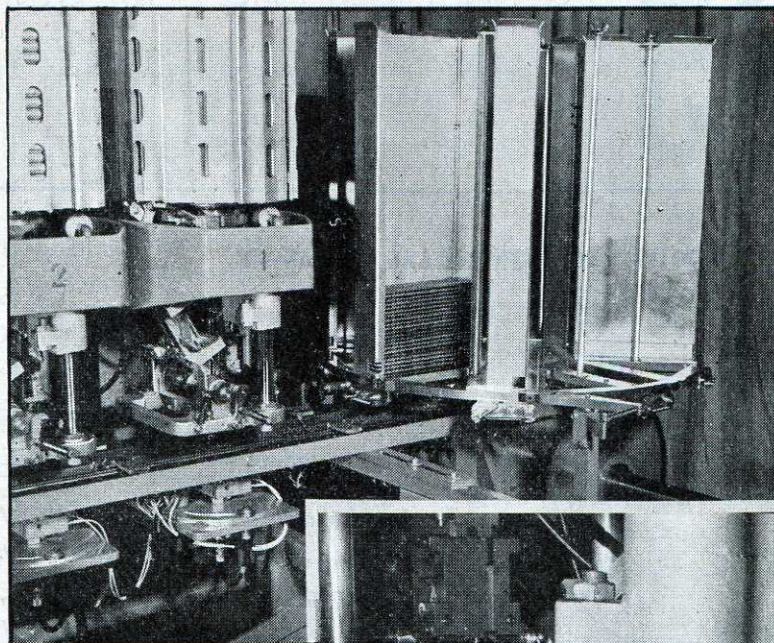
Sortie des plaquettes. Onze seulement des têtes ont dû être employées pour ce montage.



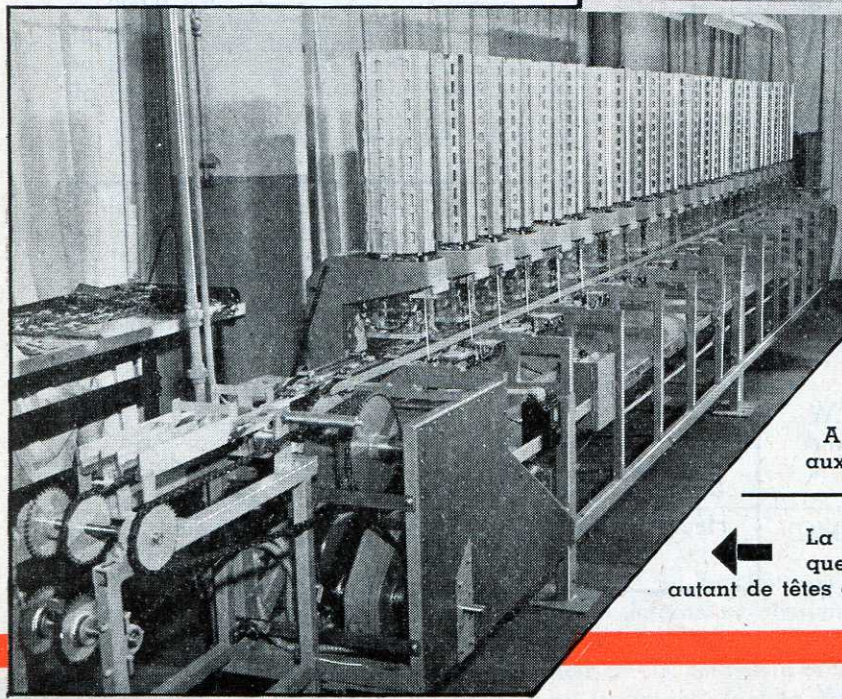
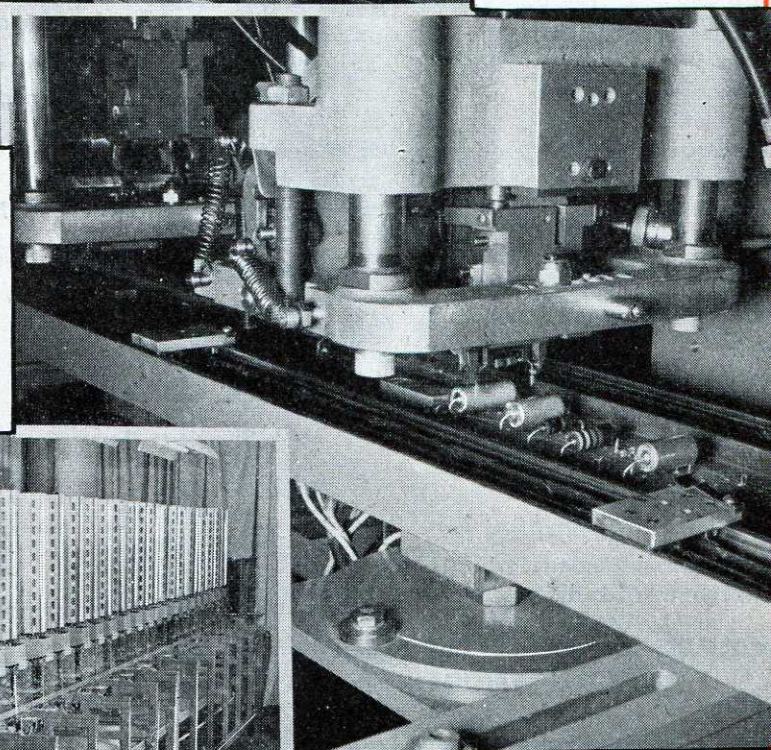
# mise en place cuits appliqués

**3 secondes par opération**  
**10 000 pièces en 8 heures**

La grande vogue aux U.S.A. est l'« Automation » (de Automatic Production) ou méthode de fabrication avec automatisme poussé à son maximum. Nous avons déjà eu l'occasion de présenter (N° 184 — épuisé — pp. 104 à 107) un procédé extrêmement original, le « Projet Tinkertoy » pour la production entièrement mécanisée des appareillages électroniques. Plus classique, mais plus facilement utilisable de ce fait même, est la machine que nous présentons ici, fabriquée par **General Mills (U.S.A.)** pour le compte de la compagnie **International Business Machine**, laquelle espère ainsi accélérer grandement la fabrication des très nombreuses calculatrices électroniques qu'elle a en commande.



← Ici commence la production. Les magasins de droite contiennent les plaquettes au câblage appliqué, percées, prêtes à recevoir les pièces détachées. Une à une, les plaquettes tombent sur le chemin de roulement, où un emplacement très précis leur est réservé entre des pièces de blocage.



La chaîne des plaquettes s'arrête un instant sous chacune des têtes. ↑ A chaque poste, une pièce détachée donnée, aux connexions préparées, est mise en place.

← La machine peut être munie d'un nombre quelconque de têtes — ici 24. Mais il faut autant de têtes qu'il y a de pièces à fixer sur la plaquette.

# CARACTÉRISTIQUES OFFICIELLES DU TUBE "NOVAL"

# ECC 85

Double triode pour amplification H.F. et mélange de fréquence avec auto-oscillation, en F.M.

## CONDITIONS NOMINALES D'EMPLOI

Tension de l'anode .....	$V_a = 250$ V
Courant anodique .....	$I_a = 10$ mA
Tension de la grille .....	$V_g = -2,3$ V

Pente .....	$S = 6$ mA/V
Coefficient d'amplification .....	$K = 57$

### Conditions d'utilisation

pour le mélange de fréquence additif

avec auto-oscillation dans les récepteurs AM/FM

Tension d'alimentation .....	$V_b = 250$ V
Résistance de charge d'anode .....	$R_a = 12$ k $\Omega$
Résistance du circuit de grille .....	$R_{gk} = 1$ M $\Omega$
Tension d'oscillation .....	$V_{osc} = 3,0$ V eff
Courant anodique .....	$I_a = 5,2$ mA
Pente de conversion .....	$S_c = 2,3$ mA/V
Résistance interne .....	$\rho = 20$ k $\Omega$

### Conditions

d'utilisation pour l'amplification HF

Tension d'alimentation .....	$V_b = 250$ V
Tension de l'anode .....	$V_a = 230$ V
Courant anodique .....	$I_a = 10$ mA
Tension de la grille .....	$V_g = -2$ V
Pente .....	$S = 6$ mA/V
Résistance interne .....	$\rho = 9$ k $\Omega$

## CAPACITÉS (à froid)

* $C_{ag}$ .....	1,5 pF
* $C_g$ (k, f, b) .....	3,0 pF
* $C_{ak}$ .....	0,17 pF
* $C_a$ (k, f, b) .....	1,2 pF
** $C_a'$ (k', f, b) .....	1,9 pF
** $C_a''$ (k'', f, b) .....	1,8 pF
$C_{a''}$ .....	< 0,04 pF

** $C_{a'a''}$ .....	< 0,008 pF
$C_{a'k}$ .....	< 0,008 pF
$C_{g'g''}$ .....	< 0,003 pF
$C_{a'g''}$ .....	< 0,008 pF
$C_{a'g}$ .....	< 0,008 pF
$C_{a'k''}$ .....	< 0,008 pF
$C_{g'k''}$ .....	< 0,003 pF
$C_{g''k}$ .....	< 0,003 pF

\* Par triode.

\*\* Mesuré avec un blindage extérieur ;  
b est le blindage intérieur du tube.

## VALEURS A NE PAS DÉPASSER POUR UNE TRIODE

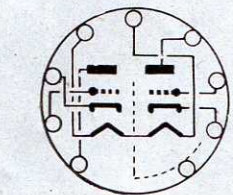
Tension de l'anode .....	$V_a$ max = 300 V
Puissance dissipée sur l'anode .....	$P_a$ max = 2,5 W
Puissance dissipée sur les deux anodes .....	$(P_a + P_{a'})$ max = 4,5 W
Courant cathodique .....	$I_k$ max = 15 mA
Tension de la grille .....	$V_g$ max = -100 V
Résistance du circuit de grille .....	$R_{gk}$ max = 1 M $\Omega$
Résistance du circuit cathode-filament .....	$R_{fk}$ max = 20 k $\Omega$
(cette donnée n'est pas valable pour un montage cascade)	
Tension entre filament et cathode .....	$V_{fk}$ max = 90 V

Chauffage indirect, en parallèle.

Tension .....	6,3 V
Courant .....	0,435 A

Dimensions

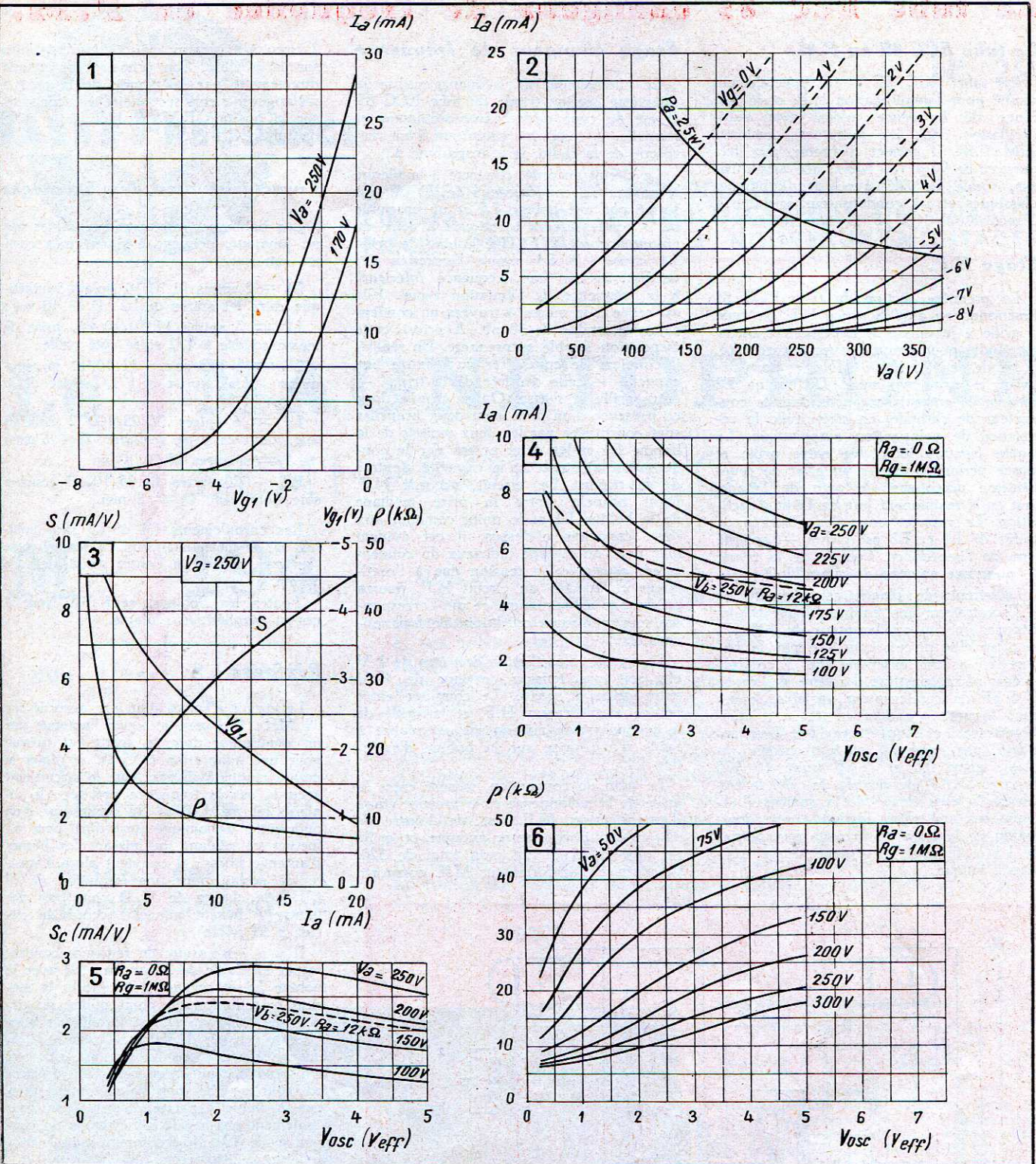
Diamètre max. ....	22 mm
Hauteur max. ....	55 mm



Culot vu de dessous  
(Support vu côté soudures)

## COURBES





COURBES DU TUBE ECC 85 : 1) Courant d'anode en fonction de la tension de grille ; 2) Courant d'anode en fonction de la tension d'anode ; 3) Pente, résistance interne et tension de grille en fonction de la tension d'anode ; 4) Courant d'anode en fonction de la tension d'oscillation ; 5) Pente de conversion en fonction de la tension d'oscillation ; 6) Résistance interne en fonction de la tension d'oscillation. Ces trois dernières courbes sont données pour utilisation en mélangeuse additive auto-oscillatrice (entrée des récepteurs mixtes à modulation de fréquence).

# Le tube ECC 85 changeur de fréquence en F.M.

## Le tube ECC 85 en F.M.

Le tube ECC 85 a été spécialement étudié pour l'amplification H.F. et le mélange de fréquence additif avec auto-oscillation dans les récepteurs combinés A.M./F.M. Il permet d'obtenir, aux fréquences de 90 à 100 MHz, une amplification totale de 320 avec des bobinages classiques et un condensateur variable à 2 sections de 10,5 pF de capacité utile.

## Étage H.F.

La première section du tube ECC 85 fonctionne en amplificatrice H.F. du type « grille à la masse ». Le circuit d'entrée est étudié pour couvrir, avec accord fixe, la bande de 87,5 à 100 MHz, et pour délivrer le gain maximum. La bobine L2 est insérée en majeure partie dans le conducteur de cathode, en série avec la résistance de polarisation automatique. La légère fraction intercalée entre grille et masse permet d'obtenir un effet de régénération accroissant le gain de l'étage, tout en le maintenant loin de l'état d'oscillation. Le rapport entre les nombres de spires de L1 et L2 est prévu — compte tenu de l'impédance d'entrée de la triode — pour une antenne du type 75 Ω.

Le circuit de plaque est alimenté en H.T. à travers une bobine d'arrêt BA et attaque, par un condensateur de 100 pF, la prise d'un circuit constitué par la bobine L3 et un ensemble de 3 condensateurs : l'un constitué par l'une des cages 10,5 pF du condensateur variable, le second formant « padder en tête » et ajustable entre 3 et 30 pF (type 7864 Transco-Dario, par exemple) et le troisième réglable entre 0,8 et 7 pF (type 10 920 Transco-Dario) permettant de caler la fréquence la plus élevée de la gamme. L'attaque sur une prise conduit à une diminution de la capacité parasite aux bornes de L3 et favorise le réglage de la commande unique.

## Étage changeur de fréquence

Le changement de fréquence utilise la deuxième section triode du tube ECC 85. Il est du type additif auto-oscillateur et rappelle, à ceux qui connaissent l'âge héroïque de la radio, le « tropadyne ».

Le circuit accordé, connecté à la plaque à travers un condensateur de 20 pF, est formé par une bobine L5 et un ensemble de 3 condensateurs identiques à ceux du circuit accordé H.F. Une bobine de grille L4 couplée à L3 assure l'entretien des oscillations sur une fréquence inférieure à la fréquence de l'émission reçue. Elle est reliée à la masse à travers un condensateur ajustable de 30 pF. A priori, cette disposition semble surprenante. En réalité, il convient de considérer qu'il existe une capacité — celle d'entrée de la triode — entre grille et masse. On se trouve donc en présence d'un pont dont deux branches sont constituées par les deux moitiés de la bobine L4 et les deux autres par le condensateur ajustable et la capacité d'entrée de la triode. Le circuit accordé H.F. étant branché entre la prise médiane de la bobine L4 et le point commun aux deux capacités ci-dessus, il est évident que, pour un réglage judicieux du condensateur ajustable, la tension due à l'oscillateur et injectée au circuit H.F. pourra passer par un minimum, ce qui correspondra aux meilleures conditions de fonctionnement.

La tension d'oscillation doit être de 3 V eff, soit une tension continue de 4 V entre grille et masse. Le couplage entre l'étage amplificateur H.F. et la grille de la section triode mélangeuse est réalisé à l'aide d'une prise sur la bobine d'entretien L4.

Le gain de conversion, mesuré entre la grille de la mélangeuse et le premier étage d'amplification M.F., est de l'ordre de 32, ce qui donne entre antenne et grille du tube ECH 81 un gain total de 320. Le premier transformateur M.F. comporte

2 circuits à noyaux magnétiques réglables sur 10,7 MHz. Son primaire est attaqué directement par la plaque de la section mélangeuse ; son secondaire est connecté, sur la position F.M. du bloc, à la grille du tube ECH 81.

## Caractéristiques des bobinages

Les bobinages, aisément réalisables par un amateur, peuvent être exécutés comme suit :

L1 = 2 spires fil 10/10 isolant synthétique entre les spires de L2 ;  $\varnothing = 10$  mm ;

L2 = 7 spires fil 10/10 nu, prise de masse soudée à 1/2 spire côté grille ;

L3 = 2 1/2 spires fil 10/10 nu, longueur 10 mm, prise à 1 1/2 spire de la base ;  $\varnothing = 8$  mm ;

L4 = 4 spires fil 25/100 2 couches soie, jointives, prise médiane ;  $\varnothing = 8$  mm ;

L5 = 3 spires fil 10/10 nu ;

BA = 20 spires fil 25/100 2 couches soie, jointives ;  $\varnothing = 8$  mm.

Les enroulements L4 et L5 sont bobinés sur le même mandrin, en sens inverse l'un par rapport à l'autre et distants de 8 mm.

Toutes les bobines, sauf BA, sont à noyau magnétique réglable.

## Réglages

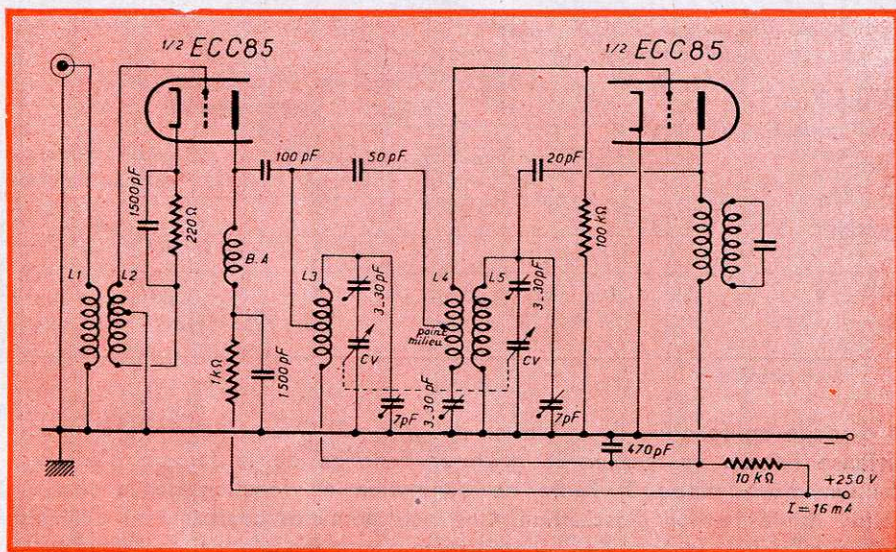
Le circuit d'entrée doit être accordé sur 94 MHz. On peut attaquer l'antenne par un générateur dont la sortie est prévue pour une adaptation à 75 Ω, et régler le noyau magnétique pour que le circuit soit accordé sur la fréquence précitée ; le réglage est assez flou. Le possesseur d'un ondemètre dynamique (grid-dip) peut effectuer ce réglage en laissant les bornes d'antenne libres ; il convient alors d'ajuster le noyau pour une fréquence de 90 MHz (la charge de 75 Ω constituée par l'antenne faisant passer l'accord du circuit à 94 MHz).

Il y a lieu ensuite de régler le condensateur ajustable de 30 pF en série avec la bobine L4 et servant à équilibrer la tension d'oscillation au point milieu du circuit de grille de l'étage oscillateur pour que la tension H.F. aux bornes de la charge d'anode de la section H.F. soit minimum. Ce minimum peut être aisément contrôlé avec un bon voltmètre électronique à faible capacité d'entrée. On peut également observer les variations du courant grille du tube oscillateur, mais le procédé est moins précis.

Le réglage de la fréquence d'oscillation est effectué sur la fréquence la plus basse de la gamme avec le « padder » de 30 pF et le noyau et sur la fréquence la plus élevée avec le trimmer de 7 pF. Le mono-réglage sera parfait en réglant de la même façon le circuit accordé H.F.

J. HENRY

Toute la Radio



ENREGISTREMENT ET REPRODUCTION • SONORISATION  
CINÉMA SONORE • AMPLIFICATEURS DE QUALITÉ  
PIÈCES DÉTACHÉES B.F. • NOUVEAUX MONTAGES

# Le MAGNÉTOPHONE

## SEMI-PROFESSIONNEL

# M 194

par Albert BARBIER

- La section électronique (fin)
- Retour sur la partie mécanique

Nous avons signalé dès le mois de janvier, l'intérêt que présentait une création nouvelle, la platine magnétophone décrite depuis dans nos colonnes sous le vocable « MAGNETOPHONE M 194 » et sur notre demande, l'auteur de cette réalisation a bien voulu se charger de rédiger un exposé complet (1) englobant non seulement ses propres productions, mais également l'ensemble de la question, et qui prend fin dans le présent numéro.

Nos lecteurs ont pu apprécier son souci d'objectivité et de clarté. Toutefois, pour des raisons évidentes, il ne lui a pas été possible d'émailler de commentaires favorables, comme nous aurions pu le faire, la description de son propre matériel. Aussi croyons-nous devoir signaler à nos lecteurs que nous avons suivi de très près et avec le plus grand intérêt les recherches et les essais comparatifs qui ont été faits, afin de dégager dans chaque point particulier parmi toutes les solutions mécaniques et électriques possibles, les solutions les plus heureuses et les plus rationnelles.

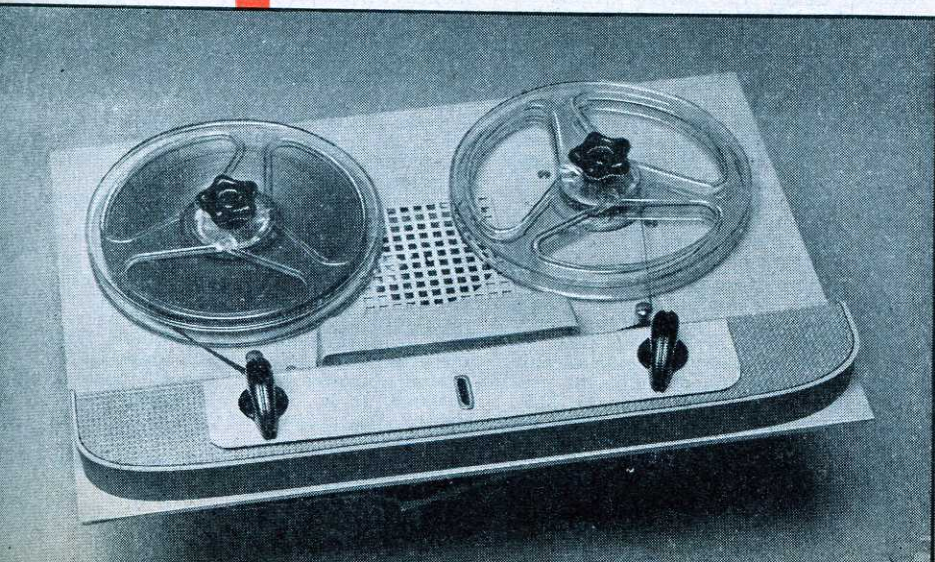
### Amplificateurs séparés

Une grande partie de ce qui a été examiné lors de notre précédent article consacré à la conception de la partie électronique d'un magnétophone à amplificateur unique reste valable pour la réalisation de deux amplificateurs séparés, enregistrement et lecture, et il est maintenant aisé de voir l'économie de commutation et la facilité de construction qu'autorise cette formule.

La plupart des techniciens disposant déjà d'un amplificateur B.F. de qualité, nous nous limiterons à la portion enregistrement-oscillation, puis préamplification B.F.

L'amplificateur d'enregistrement le plus simple se composera de deux lam-

(1) Voir les numéros 193, 194 (épuisé) et 195.



pes amplificatrices et d'une oscillatrice. Le gain est suffisant pour un niveau d'entrée relativement élevé (pick-up normal, détection radio, microphone piézo-électrique, etc.). La puissance délivrée par une penthode 6AU6 ou EF41, etc., convient parfaitement pour l'attaque de la tête magnétique. Une penthode finale courante assurera l'effacement et la prémagnétisation.

La préamplification lecture sera assurée par une penthode antimicrophonique EF40 ou EF86, comportant un circuit de relevé des fréquences basses. Il ne sera probablement pas

Le préamplificateur de lecture se compose d'une lampe d'entrée double triode 12AU7 montée en cascade, le soufflé et l'effet microphonique étant plus réduits encore que dans le cas d'une penthode spéciale. Il sera bon, toutefois, de sélectionner cette lampe, et d'utiliser au besoin les lampes moins silencieuses dans l'amplificateur d'enregistrement, où le gain est plus réduit, et la position de la lampe dans la chaîne différente.

On remarquera le montage particulier de la liaison des deux éléments de cette lampe d'entrée, dont le but est

qui apparaît dans le circuit d'écoute, lorsque celui-ci fonctionne en cours d'enregistrement, en raison du couplage inévitable des têtes. Un blindage en mumétal peut en outre être disposé entre la tête de lecture et les deux autres têtes, doublant le blindage propre de chaque tête réalisé dans ce même alliage ; les bobines sont en effet obliquement parallèles, et un trop grand éloignement est à déconseiller en raison des risques d'allongement ou de déformation de la bande entre le point d'enregistrement et l'entraînement par le tambour. La lecture nor-

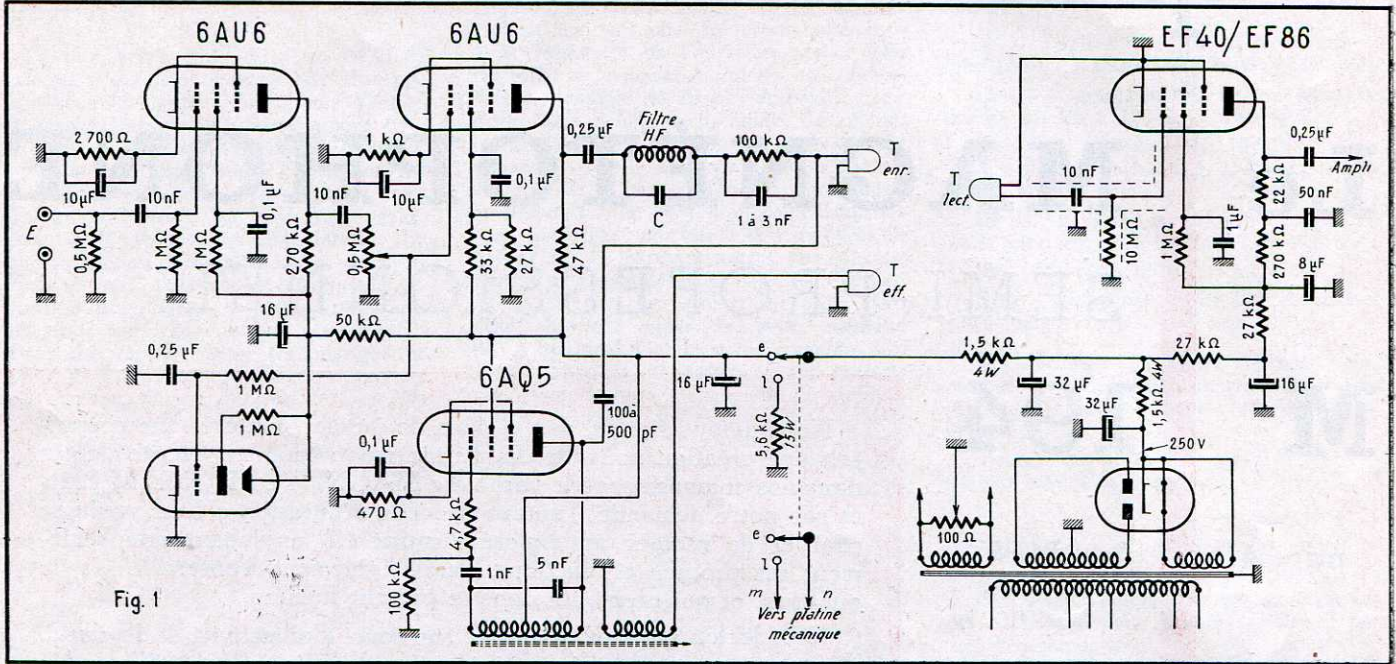


Fig. 1. — Schéma d'un amplificateur d'enregistrement simple suivi d'un préamplificateur de lecture.

inutile d'en prévoir un second dans le corps de l'amplificateur lui-même. La figure 1 présente un exemple d'une telle réalisation.

La figure 2 représente une réalisation plus complexe, comportant un « mixage » électronique (12AU7) précédé de deux étages parallèles, l'un pour P.U., autorisant l'emploi d'un lecteur à basse impédance, réluctance variable, etc., (5 mV), l'autre pour micro à ruban, etc., (0,5 à 1 mV). Une 6AU6 attaque la tête d'enregistrement, tandis que la fonction oscillatrice est assurée par une 6AQ5.

Un contrôle auditif par casque, utilisant une 6AU6, permet d'écouter grâce à un commutateur à 4 positions : le son avant enregistrement, après enregistrement, et chacun des deux canaux avant mixage. On peut ainsi préparer un disque et l'arrêter au sillon voulu sans interrompre l'enregistrement micro, par exemple, ou inversement, ou bien encore assurer le mélange de deux microphones, avec contrôle du micro non utilisé.

Un modulomètre à cadran (milliampèremètre et redresseur) permet de surveiller le taux de modulation en permanence, et d'apprécier avant ou au cours de chaque enregistrement, l'importance des tensions H.F. de prémagnétisation et d'effacement.

d'appliquer à la seconde triode une polarisation convenable.

Une seconde lampe assure le couplage en basse impédance avec l'amplificateur proprement dit.

Dans ces deux montages, l'arrêt de l'enregistrement et de l'effacement s'obtient par coupure du circuit H.T. du premier amplificateur et de l'oscillateur. Les condensateurs de filtrage assureront la baisse lente de cette source, et partant, l'affaiblissement progressif de la H.F. Aucun circuit de coupure des têtes n'étant prévu, si ce n'est le contacteur de surimpression, les précautions à prendre se trouvent réduites au minimum.

Enfin, un tube au néon signalera avantageusement le fonctionnement de la partie enregistrement-effacement. Un second tube peut contrôler la position du contacteur de surimpression. L'alimentation est commune à ces différents éléments. Bien entendu un filtrage très soigné s'impose.

Un filtre H.F. est placé dans le circuit de plaque attaquant la tête d'enregistrement. Cependant, les essais peuvent être poussés assez loin, même en son absence. Il sera parfois utile de prévoir un autre filtre dans le circuit de grille de la lampe d'entrée du préamplificateur, afin d'éliminer la H.F. d'effacement et de prémagnétisation

male s'effectuant en l'absence de H.F., aucune difficulté n'apparaîtra de ce côté.

### Circuits électriques

Un ensemble mécanique de magnétophone à trois moteurs peut se limiter à un circuit électrique simple représenté par les figures 3 a et b où les deux moteurs auxiliaires (80 volts) sont montés en série, donc sous-alimentés en service normal, et survoltés pour le rebobinage par court-circuit de l'un deux. Le freinage est assuré par le retour au montage série ; il n'est évidemment pas très énergique ni rapide.

Cette réalisation simple, pouvant servir à des premiers essais, ne saurait se recommander si ce n'est pour la construction d'appareils uniquement lecteurs à marche continue par inversion automatique de sens, et d'un prix de revient réduit, dans lesquels une grande fidélité de reproduction n'est pas exigée. La marche dans les deux sens est en effet possible par simple inversion du moteur de défilement en raison de la symétrie du montage. L'inconvénient principal réside dans l'utilisation du courant alternatif pour la retenue de la bobine débitrice, ce qui amène des irrégularités.



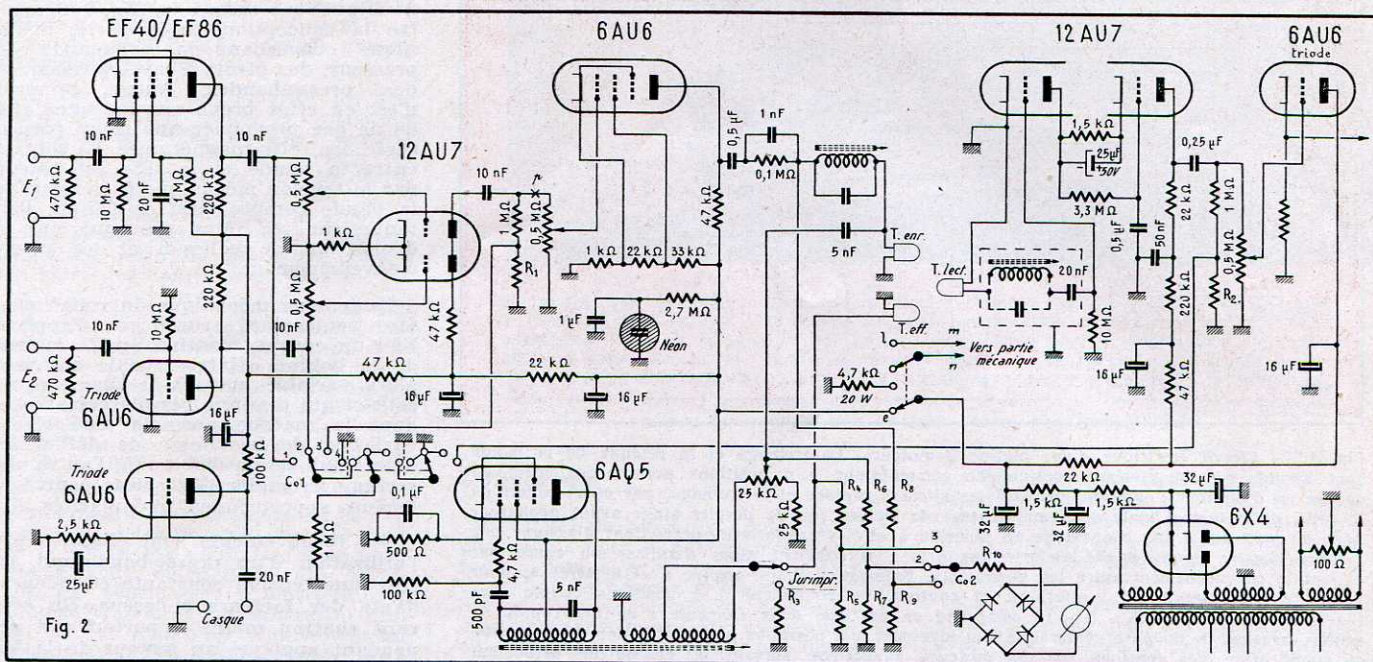


Fig. 2. — Commutateur Co 1. — Positions : 1 : Contrôle micro avant mixage ; 2 : P.U. avant mixage ; 3 : Avant enregistrement ; 4 : Après enregistrement. — Commutateur Co 2 : 1 : Niveau prémagnétisation ; 2 : Niveau effacement ; 3 : Niveau modulation. Les valeurs des résistances  $R_1$  à  $R_{10}$  dépendent des éléments utilisés : casque, galvanomètre, redresseur de mesure. Elles forment des diviseurs de tension,

permettant l'utilisation totale de l'échelle du modulomètre, pour chaque position de Co 2, et une audition de contrôle d'égale intensité pour les diverses positions de Co 1. La lampe au néon est une 65 volts, montée en clignotant. Au point p peut être inséré un circuit supplémentaire de relèvement des aiguës : résistance shuntée par condensateur pouvant être éliminé par le commutateur 9,5 - 19 de la platine).

Une réalisation soignée comprendra donc un freinage du moteur de la bobine débitrice par du courant continu, la sous-alimentation du moteur de la bobine réceptrice étant assurée par une résistance chutrice. Ces deux tensions peuvent être modifiées suivant la vitesse de défilement choisie comme c'est le cas pour le montage de la platine M194 représentée sur la figure 5 afin de se placer dans les conditions mécaniques les plus favorables. L'inversion de sens de lecture éventuel devra évidemment comporter une inversion électrique des deux moteurs auxiliaires par un contacteur avec point mort central sans arrêt sur celui-ci. Le même contacteur commandera l'inversion du moteur de défilement et des têtes.

Ainsi que nous l'avons vu dans un précédent article, les commandes électriques et mécaniques de la platine sont limitées à deux manettes placées sur la plage avant et commandant chacune des commutateurs électriques et des combinaisons mécaniques.

Chacune de ces manettes comporte une position d'arrêt. La commande de gauche, couplée avec l'inversion de la vitesse de défilement, commande l'arrêt général de l'appareil tandis que le bouton de droite permet un arrêt de courte durée, entre deux enregistrements par exemple, avec départ instantané, le moteur et les autres organes restant toujours en fonctionnement.

Le schéma de la figure 4 représente

le circuit électrique. On remarquera qu'une section de contact est prévue pour couper l'écoute pendant les vitesses rapides ; cette disposition n'est pas obligatoire, certains usagers préférant conserver l'audition afin de situer, avec un peu d'habitude, les différents passages. Un circuit d'affaiblissement sera cependant nécessaire. D'autre part, un verrouillage électrique assure une sécurité afin d'éviter, par erreur, le rebobinage en position « Enregistrement ». A cet effet, un contact supplémentaire du commutateur « Enregistrement-Lecture », soigneusement blindé par rapport aux circuits d'entrée, coupe le circuit d'alimentation en courant alternatif du moteur de rebobinage en dehors de la position de lecture (fig. 1, 2 et 4).

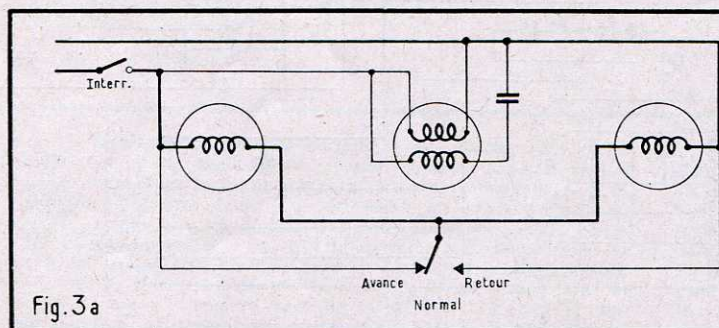


Fig. 3 a. — Circuit électrique simple d'une platine magnétophone à 3 moteurs. Les deux moteurs auxiliaires, montés en série, assurent la retenue et l'enroulement de la bande. Le court-circuit de l'un d'eux permet le bobinage rapide avant ou arrière.

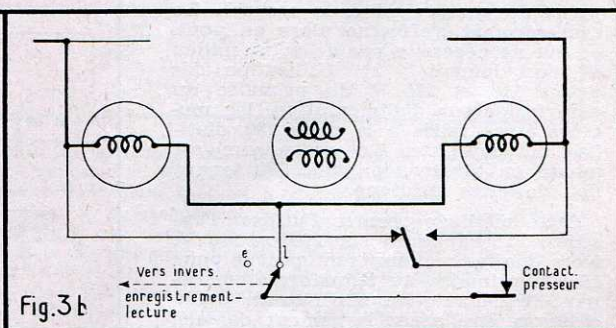


Fig. 3 b. — Un dispositif de sécurité interdit les vitesses rapides en position d'enregistrement, ou lorsque le presseur est engagé.

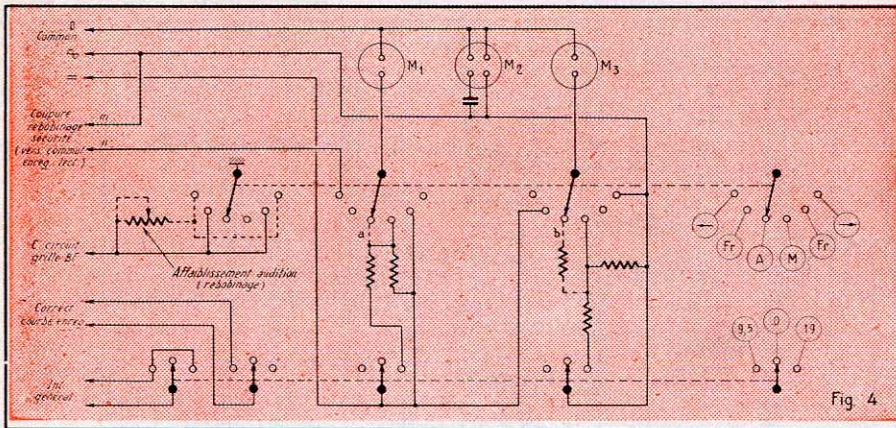


Fig. 4. — Circuit électrique d'une platine 3 moteurs. Le freinage et la retenue de la bande sont assurés par le courant continu. Le commutateur à 6 positions permet également de couper ou d'affaiblir l'audition, pendant les vitesses rapides et le freinage, par court-circuit de la grille de la lampe finale de l'amplificateur de lecture (ou du dernier étage avant déphaseur pour un push-pull). Les connexions en pointillé a et b (facultatifs) permettent d'assurer une certaine tension de la bande en position Arrêt; il convient alors d'utiliser un contacteur évitant le chevauchement entre les positions « Freinage - retour rapide » et « Arrêt », pour éviter le court-circuit entre alternatif et continu. Le contacteur à 3 positions couplé avec l'inverseur mécanique 9,5 - 0 - 19 comprend en pratique deux éléments : un interrupteur à rupture brusque de coupure générale, et un inverseur à 2 positions pour correction de la courbe et modification des tensions sur les moteurs auxiliaires, suivant la vitesse de défilement (voir figure 6 a).

Le freinage des vitesses rapides, et la retenue de la bobine débitrice pendant le défilement, sont obtenus par l'application d'un courant continu sur le moteur intéressé. Ce courant est de l'ordre de 300 à 400 mA sous une quinzaine de volts. En effet, seule intervient la résistance des enroulements, puisque nous n'avons ni self-induction, ni force contre-électromotrice.

Ce courant continu ne peut valablement être obtenu directement à partir du secteur, par le redressement d'une alternance et résistance de chute, en raison, notamment, de l'ondulation du courant obtenu, et du nombre d'éléments que devrait comporter le redresseur sec. Un redressement en pont, directement relié au secteur serait encore plus onéreux sans utilité.

Nous devons donc partir d'une source de tension alternative de 20 V environ, et deux méthodes, représentées sur la figure 5, sont possibles : 1°) Un transformateur séparé, secondaire 20 V, ou un enroulement 20 V séparé prévu sur le transformateur d'alimentation de l'amplificateur (sans point au secteur ni à la masse). Le redressement s'effectue alors en pont, ce qui ne nécessite pas de point milieu à l'enroulement ; 2°) Utilisation des prises 110 et 150 V du primaire du transformateur d'alimentation, les moteurs étant reliés à la prise 130, d'utilisation courante. Le redresseur est monté en bivalve, le point 130 tenant lieu de prise médiane.

Cette méthode permet d'utiliser l'ensemble de l'appareil sur 220 ou 240 V, alors que les moteurs sont prévus pour 125, le primaire du transformateur tenant lieu d'auto-transformateur. Celui-ci devra être assez largement calculé, les moteurs consommant entre 0,5 et 1 A suivant l'utilisation (vitesses rapides). Il est possible, afin de résoudre économiquement ce problème, de couper le moteur de défilement pen-

dant les vitesses rapides, et même la haute tension de l'amplificateur afin de soulager le transformateur.

### Combinaisons mécaniques

La description du N° 194 avait fait une assez large place aux détails mécaniques du défilement, des inversions de vitesses de la platine. Le dessin que

nous publions cette fois, (fig. 6 a) montre la conception de la partie mécanique concernant la commande du presseur, des pivots d'enveloppement et des presse-bandes. Aucun presseur n'est en effet prévu sur les têtes afin de ne pas provoquer une usure prématurée des tôles magnétiques. Le contact entre la bande et la tête est obtenu par la tension mécanique de retenue de la bande compte tenu de l'angle d'attaque sur les têtes provoqué par la disposition de celles-ci et les pivots d'enveloppement.

La tension mécanique du ruban peut être seulement assurée par l'application du courant continu sur le moteur de la bobine débitrice, mais elle sera alors variable suivant le diamètre de celle-ci qui diminue régulièrement pendant la marche normale d'où légère variation de la vitesse de défilement d'un bout de la bobine à l'autre. Le serrage irrégulier des spires peut également apporter des irrégularités.

Ces inconvénients sont éliminés par l'utilisation d'un presse-bande qui assure une tension constante et indépendante des facteurs ci-dessus. Un courant continu moins important est cependant appliqué au moteur de la bobine débitrice pour éviter l'emballement de celle-ci et la formation de boucles risquant de provoquer des à-coups. Bien entendu, deux presse-bandes symétriques seront utiles pour une lecture dans les deux sens, l'un des deux étant alors éliminé mécaniquement par le jeu de l'inverseur de piste. La figure 6 a expose le fonctionnement de ce mécanisme et l'on notera que les améliorations qui ont été apportées permettent le réglage indépendant et sans interaction de la tension et du dégageement du presseur, des presse-

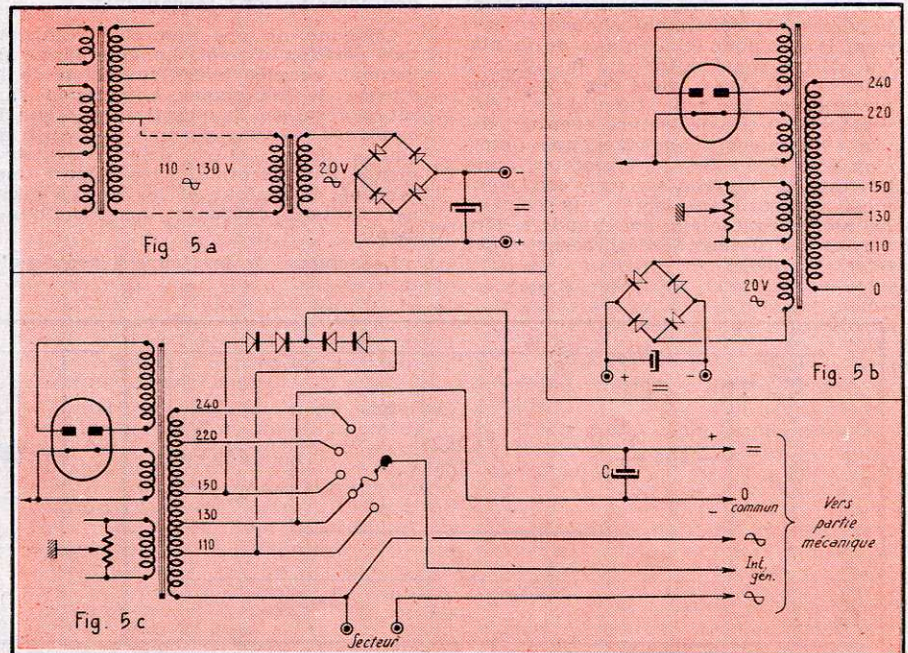


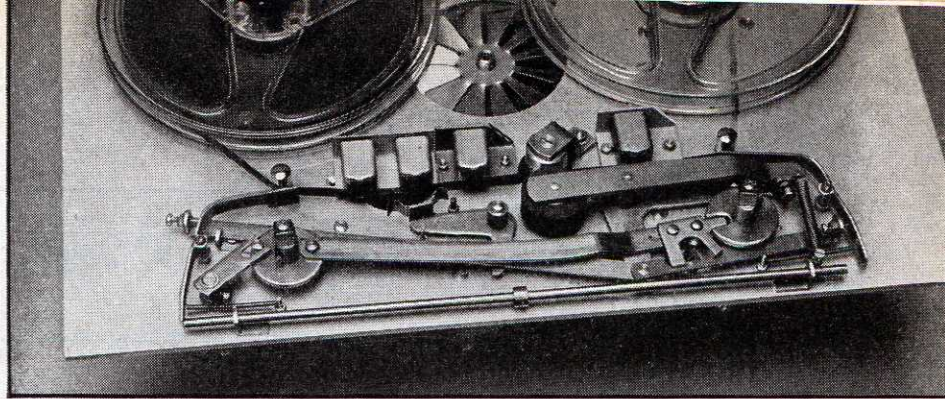
Fig. 5. — Obtention du courant continu 15 V nécessaire au freinage. — a : Transformateur séparé ; b : Secondaire séparé ; c : Utilisation du primaire pour redressement bi-valve. Le même redresseur peut être utilisé dans ces montages suivant son branchement.

bandes et des pivots d'enveloppement. Un verrouillage mécanique interdit les erreurs de manœuvre et maintient tous les galets caoutchoutés dégagés dans la position d'arrêt général.

Le souci de ne pas alourdir les dessins a incité à supprimer le ventilateur sur les plans présentés dans l'article du N° 194. En fait, une turbine est montée sur l'axe du moteur de défilement, et prend place en face de la grille d'aération visible sur la première photographie. Cette pièce est aisément démontable afin de permettre l'accès aux galets, comme il a été exposé.

L'utilité de cette ventilation ne fait aucun doute, tout particulièrement lorsque l'amplificateur est disposé dans le même coffret que la platine mécanique, ce qui est le cas général. La plupart des risques de panne, en effet, proviennent généralement d'un excès d'échauffement dont on sait qu'il diminue la rigidité diélectrique des condensateurs au papier notamment.

Par ailleurs, le frottement de la bande sur les têtes produit, surtout lorsque le ruban est neuf, une fine poussière d'oxyde magnétique qui se répand sur son trajet, et entre autres, peut pénétrer dans les paliers du tambour ou de l'aiguille d'entraînement, formant avec l'huile un mélange abrasif source d'usure rapide. Le dispositif mécanique que nous avons décrit élimine cette difficulté, et, en se reportant aux dessins, on pourra constater que l'oxyde, ou les débris de bande, tombent sur le volant qui les expulse par effet centrifuge.



La platine vue de dessus, capot enlevé, montre l'aspect réel des pièces dessinées dans la figure 6 a, ci-dessous. On remarquera, par comparaison avec la photographie semblable qui illustre la page 103 du numéro 194, que la partie mécanique a été sensiblement perfectionnée. M. Barbier a en effet profité du temps qui s'est écoulé depuis la publication de la première partie de son excellente étude pour ajouter à la platine des tendeurs de bande et un dispositif de verrouillage réciproque des deux axes de commande qui rendent son matériel encore plus sympathique.

### Conclusion

Le souci de faire un tour d'horizon général ne nous a pas permis d'approfondir chaque point particulier de cette technique complexe qui met en jeu des problèmes électriques, mécaniques, électro-magnétiques et électroniques, chacun d'entre eux, traité par des spécialistes, pouvant faire la matière de plusieurs volumes...

Le procédé magnétique, par son principe même, permet des enregistrements d'une qualité supérieure aux autres procédés. Cependant, il convient d'effectuer la comparaison sur des ba-

ses égales, et ne pas réclamer à des appareils modestes utilisant ce principe un résultat équivalent ou supérieur à celui de productions de haute qualité réalisées suivant d'autres méthodes.

De même qu'un film cinématographique réalisé par des professionnels avec des appareils de haute qualité dans des studios spécialement équipés sera toujours supérieur, sinon du point de vue artistique, du moins en qualité technique, à un document d'amateur, un enregistrement de disque mettant en jeu des installations complexes représentant des investissements importants ne saurait être comparé avec un

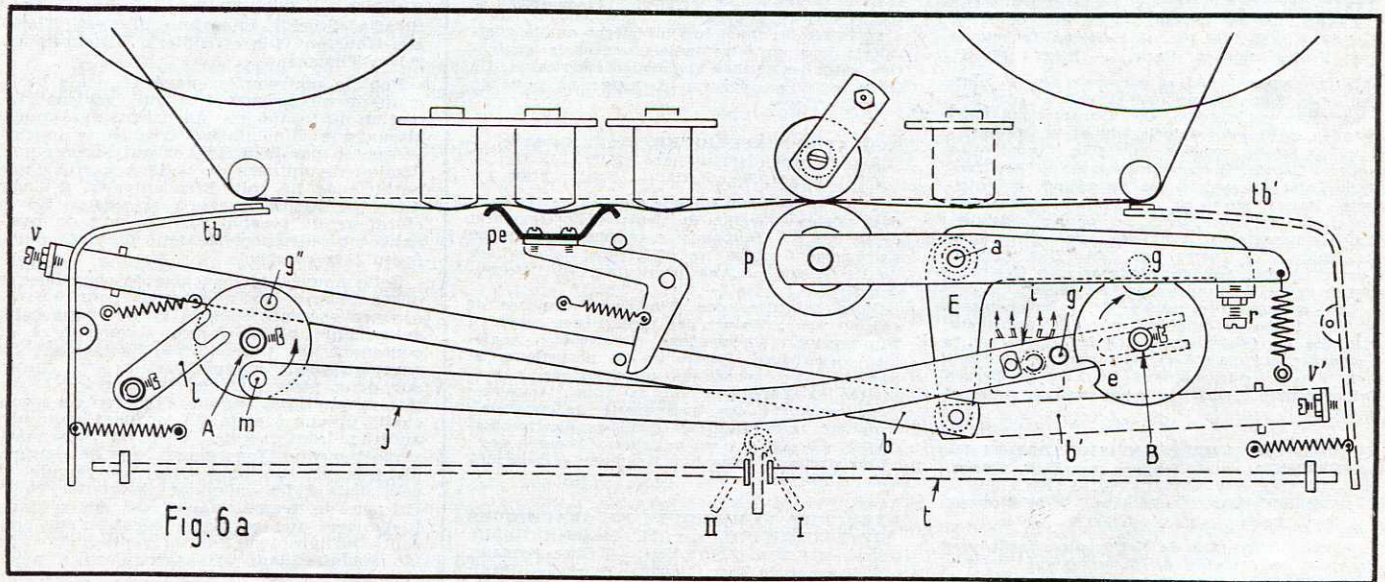
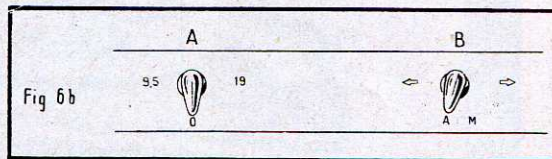


Fig. 6 a. — Dispositif amélioré de commande du presseur, des pivots d'enveloppement et des tendeurs de bande adopté sur la platine M 194 avec verrouillage réciproque des manettes de commande A et B, que l'on retrouve dans la figure 6 b. L'ensemble du dessin concerne un dispositif à lecture dans les deux sens ; pour un seul sens de défilement, les pièces représentées en trait interrompu sont supprimées. La manette A est vue en position 9,5 ; dans le sens de la flèche : position « zéro » (arrêt général), puis 19. La manette B est représentée en position « Marche » ; dans le sens de la flèche : « Arrêt », puis « Retour rapide », en passant par « Freinage » ; dans le sens opposé : « Avance rapide », en passant par « Freinage ». En tournant, la came solidaire de B pousse le goujon g de l'équerre E, laquelle dégage le presseur p qui pivote autour du même axe triple a sous l'action de la vis de réglage r. La barre de liaison b dégage le pivot d'enveloppe-

ment pe ainsi que le tendeur de bande tb par la vis de réglage v. De l'autre côté, la barre b' dégage le tendeur de bande t'b' par la vis v'. Le sélecteur I-II, combiné avec un inverseur électrique (commande du sens de rotation et du changement de tête) pour lecture dans les deux sens, entraîne la tige t qui dégage celui des deux presseurs inutile suivant le sens du défilement. Verrouillage réciproque : la manivelle m du plateau solidaire de A pousse vers la droite la glissière j dès que l'on passe d'une des deux positions 9,5 ou 19 à « Zéro », basculant le tumbler d'interruption générale i et engageant le goujon g' dans l'encoche e, la manette B devant obligatoirement se trouver en position d'arrêt. Réciproquement, cette dernière ne peut plus être manœuvrée tant que la manette A demeure en position « Zéro ». Le goujon g' inverse le levier l (inversion électrique et électronique 9,5 - 19) au moment où la manette passe de la position « Zéro » à la position 19.

Fig. 6 b. — Position des deux manettes de commande. La manette de gauche assure l'arrêt général de l'appareil et la sélection de la vitesse de défilement (9,5 - 19 cm/s). La manette de droite assure la marche et l'arrêt en cours de service, les vitesses rapides (suivant le sens des flèches) et, dans les positions intermédiaires indiquées en pointillé, le freinage après vitesse rapide. Un verrouillage réciproque (voir figure 6 a) interdit les fausses manœuvres.



enregistrement effectué dans des conditions plus modestes. Par ailleurs, si un parallèle est établi entre le tourne-disques et le magnétophone, on ne devra pas oublier que le premier tient seulement lieu de lecteur, ce qui rendra ses imperfections éventuelles plus acceptables.

Nous remercions les lecteurs qui ont bien voulu nous suivre jusqu'ici et nous pensons qu'ils prendront le plus grand intérêt à entreprendre ou à poursuivre des essais, que ce soit par curiosité scientifique, en vue d'applications commerciales de cette technique promise à un développement considérable dans le présent ou dans un très proche avenir, ou plus simplement pour bénéficier d'auditions musicales de qualité.

Albert BARBIER

#### ADRESSES

A la demande de plusieurs lecteurs, nous nous faisons un devoir de fournir les quelques adresses suivantes :

Pour la platine complète, pièces mécaniques, pièces détachées électroniques et bande magnétique au détail :

**Enregistreurs Magnétiques**, 22, rue Caumartin, Paris (IX<sup>e</sup>) (RIC. 73-06) ;

Pour des magnétophones complets équipés de ce matériel :

**Ets R.C.T.**, 13, rue Daguerre, Paris (XIV<sup>e</sup>) (SUF. 09-52) ;

Fabricants de bandes magnétiques :

**Sonocolor**, 35, rue Victor-Hugo, Ivry (Seine) ;

**Kodavox**, 17, rue François-I<sup>er</sup>, Paris (VIII<sup>e</sup>).

## BIBLIOGRAPHIE

**TECHNOLOGIE DES CONDENSATEURS FIXES**, par R. Besson. — Un vol. de 98 p. (137 × 213), 89 fig. — Editions Techniques et Professionnelles, Paris. — Prix : 470 F.

Notre excellent ami et collaborateur, R. Besson, nous donne là une monographie de tout premier ordre consacrée à cet élément fondamental des montages radioélectriques et électroniques qu'est le condensateur fixe. Avant d'en aborder l'étude, il rappelle quelques notions fondamentales et analyse les principaux diélectriques. Puis il passe en revue les condensateurs au papier ordinaire, ceux au papier métallisé, les condensateurs à base de céramique, de mica, de verre ou de film plastique, et il finit par les condensateurs électrolytiques et en particulier ceux au tantale.

Son ouvrage est bourré de renseignements utiles et des caractéristiques des principaux produits de fabrication française. Quel est le technicien qui n'ait à élucider quelque problème relatif aux condensateurs ? Le livre de Besson lui en fournira sans doute une réponse claire et précise.

**DICTIONNAIRE DE TELEVISION RADAR ET ANTENNES en six langues**, par W.E. Clason. — Un vol. relié de VIII + 760 p. (160 × 250). — Editions Elsevier, Amsterdam. — En France : Dunod, Paris. — Prix : 5 800 F.

Premier d'une série de dictionnaires techniques couvrant le domaine de l'électronique, celui-ci ne contient que les termes de télévision, de radar et des antennes en anglais, allemand, espagnol, français, hollandais et italien. Sa conception est extrêmement rationnelle. En effet, une première partie constituant la table-code donne tous les termes dans l'ordre alphabétique en langue anglaise et les fait suivre d'une définition dans cette même langue, puis de leur traduction dans les cinq autres langues. Ainsi, celui qui trouve un terme dans un ouvrage anglais ou américain peut immédiatement en avoir et la définition et la traduction.

Pour la traduction de l'une des cinq autres langues, soit en anglais, soit dans une des quatre autres langues, le dictionnaire comprend dans une deuxième partie, des tables pour chaque langue qui renvoient aux termes de la table-code.

Dans la mesure où nous pouvons en juger, la terminologie employée est impeccable. L'auteur a su éviter les innombrables pièges qui le guettaient. Il a su faire judicieusement la distinction entre les termes anglais et américains. De la sorte, il est parvenu à forger un outil de travail efficace.

**ACOUSTIQUE APPLIQUEE**, par L. Conturie. — Un vol. de 240 p. (163 × 250), 212 fig. — Editions Eyrolles, Paris. — Prix : 1 300 F.

Voici un excellent volume qui fait partie de la déjà célèbre collection du Centre d'Enseignement de la R.T.F. L'auteur y a résumé d'une façon extrêmement claire les différentes applications de l'acoustique et, en particulier, de l'électro-acoustique.

Voici les titres des principaux chapitres de cet ouvrage : Nature des phénomènes sonores ; Propagation ; Phénomènes vibratoires ; Analogies mécaniques, électriques et acoustiques et applications ; Acoustique physiologique ; propriétés de l'oreille et de la voix ; Gamme ; Fonctionnement des instruments de musique ; Propriétés générales des systèmes électromécaniques vibrants ; Haut-parleurs ; Microphones ; Enregistrement mécanique, optique et magnétique ; Ultra-sons.

**EXERCICES NUMERIQUES ET GRAPHIQUES D'ELECTRICITE**, par M. Mugnier. — Un vol. de 112 p. (113 × 176). — Chez l'auteur, 12, avenue du Parc, Vanves (Seine). — Prix : 264 F.

Ce premier volume d'exercices d'électricité est consacré aux lois simples du courant continu et aux réseaux conducteurs. Il contient pour chaque chapitre un rappel utile des notions fondamentales, les questions et les réponses avec, le plus souvent la solution complète.

Ce petit livre est fait avec beaucoup de soin, d'ingéniosité et un sens didactique remarquable. On ne peut que le conseiller chaleureusement à tous ceux qui ont pour tâche ingrate d'enseigner les premiers éléments d'électricité. De la façon dont ces bases sont assimilées par les élèves dépend l'avenir de leurs études. C'est dire qu'on ne doit en aucune façon négliger le précieux auxiliaire de l'enseignement que nous donne M. Mugnier.

## BRUXELLES : 10<sup>e</sup> SALON DE L'ÉLECTRONIQUE

Du 21 au 26 mai 1955, le Palais d'Egmont résonnait des sons de la musique qui s'efforçait en vain de faire apprécier la haute fidélité, malgré le brouhaha de la foule. Là, quarante-quatre exposants présentaient du matériel électronique, non seulement de fabrication belge, mais des meilleures marques du monde entier. C'est cet aspect international du Salon de Bruxelles qui en constitue le plus grand attrait.

Comme dans les expositions nationales, la radio semble reléguée au second plan, du moins si l'on désigne par ce terme la « boîte à musique ». La télévision et l'électronique occupent la première place. La plupart des pièces détachées et des appareils de mesure en témoignent éloquentement.

La France a été dignement représentée dans ce Salon, puisque cinquante-cinq firmes au moins ont eu leur matériel présenté à Bruxelles. Ce sont les maisons suivantes :

Alvar, Arena, Bac, Bacouret, Bernier, Bouchet, Bouyer, Spécialités C.D., Centrad, Chaume, Condensateurs C.E., Dadier Laurent, Derveaux, Conque Elipson, Elveco, E.R.A., E.R.I.C., Férisol, Filotex, Gouye, Haas, Isolectra, J.D., L.E.A., L.E.M., Lemouzy, L.I.E., Matéra, Mélodium, Métallo, Micro, National, Ohmic, Oréga, Pathé-Maroni (pièces TV), Pekly, Portenseigne, Radio-Air, Radio Energie, Radiohm, Ragonot, Raymond, Ribet et Desjardins, Rogero, S.A.R.E.G., Sider-ONDYNE, Sigogne, Star, Stéafix, Stockli, Supertone, Teppaz, Thomson-Houston (fils et câbles), Visodion, Wireless-Thomas.

Peu de nouveautés en vérité, mais beaucoup de pièces curieuses qui éveillent l'attention du technicien. Au hasard des stands, citons une alimentation très haute tension présentée par M.B.L.E. et qui procure une dizaine de milliers de volts à partir d'une batterie de 1,5 volt. Bien entendu, il s'agit d'un oscillateur, mais à transistors, avec élévateur de tension fonctionnant en résonance et redresseur, le tout présenté d'une façon très compacte.

Belle nouveauté française de chez Bouyer qui a imaginé un adaptateur pour tourne-disques présenté sous la forme d'une boîte cylindrique plate (forme « camembert »), contenant un ruban sans fin portant un enregistrement magnétique de 40 minutes sur deux pistes. De la sorte, grâce à une tête magnétique venant s'insérer dans une cavité prévue à cette fin, on peut avoir une audition ininterrompue de parole et de musique pouvant fonctionner sur le tourne-disques installé dans une camionnette et cela malgré les cahots de la route. Voilà, en peu de temps, une deuxième solution ingénieuse que ce même constructeur présente au problème de la reproduction de la musique dans des véhicules en mouvement.

Très amusant aussi l'appareil (Klemt) qui sert pour la télévision à l'analyse des diapositifs du format 18 × 24 mm. Il s'agit d'un flying spot extrêmement compact, destiné non seulement aux émetteurs de télévision, mais aussi aux constructeurs de téléviseurs pour qui un tel appareil peut remplacer une mire.

Le matériel B.F. de qualité était très abondamment représenté, de même que, dans un autre ordre d'idées, les antennes de télévision de toutes sortes.

En résumé, une exposition intéressante, vivante et permettant de faire tous les ans le point de l'évolution industrielle de l'électronique.

# Mesures sur les baffles

## TROISIÈME PARTIE DE L'ÉTUDE DE G. A. BRIGGS : Rôle de la charge acoustique

1 <sup>ère</sup> PARTIE : Qualités exigées d'un reproducteur sonore	} N° 192 (pages 23 à 28)
Description du matériel expérimental	
Résonance d'un H.P. sur différents baffles	
Etude de quelques courbes de réponse	} N° 194 (épuisé) (pages 109 et 110)
2 <sup>ème</sup> PARTIE : Mesures sur un H.P. de 30 centimètres	} N° 195 (pages 169 à 173)

Chacun sait que les qualités acoustiques d'un haut-parleur dépendent du type de montage adopté pour celui-ci. Nous en avons, au début de cette série d'articles, limité l'influence, à tort ou à raison, aux six rubriques suivantes :

a) Puissance acoustique et étendue de la gamme des fréquences correctement reproduites ;

b) Rendement énergétique : Rapport de la puissance acoustique à la puissance électrique dissipée dans la bobine mobile ;

c) Qualité de reproduction : Conservation des formes ondulatoires ;

d) Réponse aux transitoires ;

e) Modification des rapports d'intensité des divers harmoniques (ce que l'on peut rendre d'une manière imagée par « coloration du son », selon une analogie optique assez évidente) ;

f) Effets directifs.

Nous nous sommes jusqu'à maintenant limité aux objectifs a), b), c), et de ce fait avons principalement consacré nos travaux à l'étude de la restitution des fréquences les plus basses, parce qu'il est difficile de masquer une déficience en ce domaine sans augmenter le taux des distorsions (en particulier si l'on use par trop intempestivement du bouton de réglage de tonalité). Les sons du médium étant toujours les plus faciles à reproduire et la puissance diminuant rapidement quand la fréquence augmente, les distorsions par surcharge ne sont pas à craindre en cette partie du spectre sonore.

Avant de commencer l'examen des facteurs d), e), f), j'aimerais préciser certains points relatifs à la résonance principale d'un haut-parleur.

### Résonance principale et contre-réaction.

J'ai remarqué chez certains fabricants d'amplificateurs une tendance consistant à affirmer que la résonance principale d'un haut-parleur n'avait plus la moindre importance,

du moment qu'il était possible de l'amortir grâce à la contre-réaction. Ce raisonnement est entièrement erroné ; la résonance pourra se trouver amortie ou même paraître complètement supprimée, mais les résultats acoustiques n'en demeureront pas moins défectueux aux fréquences inférieures à celle-ci.

Une expérience récente illustrera ce point particulier. Afin de maintenir notre supériorité vis-à-vis d'un concurrent qui venait de découvrir subitement les vertus d'une fréquence de résonance peu élevée, nous avons décidé d'abaisser de 60 à 45 Hz celle de l'un de nos haut-parleurs. Pour cela, nous en avons fabriqué un exemplaire équipé d'une suspension plus souple. Nous avons pu ainsi comparer deux appareils complètement identiques, sauf une différence de 15 Hz entre leurs fréquences de résonance. Aussi bien sur la musique que sur la parole (les deux haut-parleurs étant alimentés par le même amplificateur, ayant un facteur d'amortissement élevé), l'amélioration due à l'abaissement de la fréquence de résonance était parfaitement évidente pour tout auditeur tant soit peu exercé. Même notre comptable, plus familier avec la réduction de notre compte en banque qu'avec celle des fréquences de résonance, n'eut aucune difficulté à effectuer son choix, bien qu'il ne daigne, en général, se mêler à nos distractions acoustiques qu'en des occasions tout à fait exceptionnelles. *Conclusion* : Pallier un défaut ne le supprime pas.

Il nous sera aussi simple d'étayer notre point de vue en nous plaçant de l'autre côté de la barricade, où il n'est pas question de haute-fidélité. On fabrique en grande série, pour des postes récepteurs d'émissions radiophoniques ou de télévision, des haut-parleurs dont on vérifie soigneusement la fréquence de résonance. Ceux pour lesquels ladite fréquence tombe en dehors (en plus ou en moins) de certaines limites sont impitoyablement rejetées (pour un fabricant de haut-parleurs de qualité, le rejet d'un appareil à fréquence de résonance trop basse équivaut à refuser l'entrée du paradis à l'âme d'une personne qui vécut trop vertueusement). Les fabricants de radiorécepteurs con-

naissent cependant leur métier et savent qu'ils ne peuvent survivre qu'en observant certains impératifs économiques. De plus, il est souvent justifié de réduire la réponse aux fréquences les plus basses, afin d'équilibrer la coupure inévitable des aiguës. Ces résultats sont atteints en choisissant un haut-parleur à fréquence de résonance relativement élevée (aux environs de 90 Hz) qui autorise par surcroît à réduire le coût du filtrage de la haute tension obtenue par redressement d'un secteur à 50 ou 60 Hz ; ce qui en définitive permet, à vous comme à moi, d'acquérir à meilleur compte un récepteur de radio ou de télévision. Une conclusion s'impose cependant : un haut-parleur presque insensible au ronflement à 50 ou 60 Hz ne saurait reproduire correctement un son musical de même fréquence ; un amplificateur avec taux de contre-réaction et facteur d'amortissement élevés (faible impédance de sortie) ne changera rien à l'affaire et les résultats aux fréquences inférieures à la résonance principale seront toujours défectueux.

Je puis encore citer une expérience personnelle qui confirme sans l'ombre d'un doute la coupure des basses dans les appareils commerciaux. Mon récepteur de télévision vaut 70 000 francs (prix anglais) ; il est équipé d'un tube cathodique de 38 cm de diamètre et d'un minuscule haut-parleur de 12 cm dont la résonance se situe aux alentours de 150 Hz. En 1950, lors du Festival d'Edimbourg, une excellente émission nous permit d'assister au concert au cours duquel le pianiste Solomon exécuta le Troisième Concerto en Ut Mineur de Beethoven. Pendant cette retransmission, et malheureusement pour ma tranquillité d'esprit, on vit en gros plan le timbalier frappant furieusement ses instruments, *mais aucun roulement de timbale ne parvint à mes oreilles*. Substituer au haut-parleur original un appareil de plus grand diamètre et de meilleure qualité n'aurait pas amélioré la situation ; les sons graves auraient toujours fait défaut, car les circuits basse fréquence de mon récepteur de télévision sont conçus en fonction du haut-parleur de 12 cm de diamètre et ne peuvent délivrer plus d'un watt de puissance électrique sans distorsion. A la décharge du fabricant, il est bon de remarquer qu'il est nécessaire de limiter le niveau de restitution des sons graves dans un appareil de télévision, afin de réduire les risques de microphonie tenant à la proximité des lampes réceptrices et du tube cathodique. (*Remarque* : Dans certains postes de télévision, une extrémité de la bobine du haut-parleur est réunie au châssis, lequel est souvent porté à une tension élevée par rapport au sol. Il est donc indispensable d'observer certaines précautions de sécurité avant de brancher un haut-parleur supplémentaire extérieur.)

### Les résonances en général.

J'ai été frappé par le fait que certains lecteurs aient pu penser que ces articles consacraient beaucoup trop d'importance aux phénomènes de résonance. Je ne puis que leur affirmer à nouveau que les phénomènes de résonance constituent la caractéristique la plus essentielle des voix, des instruments de musique, des microphones, des lecteurs phonographiques, des bras de pick-up, des studios, ainsi que des haut-parleurs. Toute étude de propriétés acoustiques qui ignorerait la fréquence et l'intensité des résonances serait parfaitement futile sinon complètement inutile (les phénomènes microphoniques sont également une forme de résonance).

### Transitoires.

Je commence actuellement à regretter la nonchalance avec laquelle, au début de cette série d'articles, je me suis laissé aller à dénombrer puis à entreprendre d'élucider les diverses manières dont la charge acoustique d'un haut-parleur pouvait en affecter les propriétaires. Alors que j'espérais m'en tirer par quelques paragraphes « bien choisis » (par « bien choisis », j'entends prélevés sur des études antérieures d'éminents spécialistes), j'en arrive maintenant à penser qu'un article entier ne pourrait venir à bout de l'examen de tous les problèmes soulevés par une seule tête de chapitre.

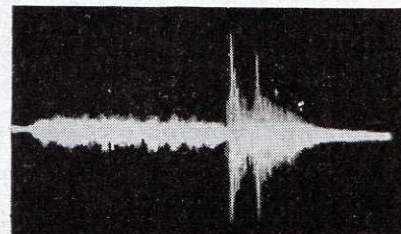
Il est difficile de parler des transitoires sans définition convenable. Il en existe plusieurs excellentes, comme par exemple : « Une jolie fille entrevue, passant devant votre porte » ; ou encore, « le client d'un hôtel partant subitement sans payer la note ». Pour notre propos, la définition suivante nous paraît plus convenable : un transitoire est une soudaine impulsion d'énergie dont l'intensité varie considérablement pendant un temps très court. En musique, les tambours, les cymbales produisent des transitoires — aussi bien à l'émission qu'à l'extinction du son — en proportion notablement plus élevée que les autres instruments, ce qu'illustre très clairement la figure 33.

Une bonne restitution des transitoires exige deux caractéristiques essentielles : 1° densité élevée du champ magnétique dans l'entrefer du haut-parleur ; 2° amplificateur présentant une faible impédance de sortie, ou si l'on préfère, un facteur d'amortissement important. L'impression de clarté et de brillant obtenue d'un haut-parleur possédant un flux magnétique de forte densité est synonyme d'excellente réponse aux transitoires. Il ne faut pas oublier que la densité du flux est liée à la masse de la bobine mobile et de la membrane et qu'un haut-parleur de 30 cm de diamètre demande un flux total supérieur à celui d'un haut-parleur de 20 cm de diamètre pour un même résultat (on y parviendra grâce à un aimant plus lourd et à un noyau de plus gros diamètre). Il est aisé de concevoir qu'un passage musical, identique à celui de la figure 33, perdra toute vérité si les vibrations du cône sont apathiques, ce qui dépend en premier lieu de la densité du flux magnétique.

Il ne saurait être question de réduire l'importance de l'amélioration apportée par le facteur élevé d'amortissement des amplificateurs ayant un taux de contre-réaction important. L'amortissement réduit l'amplitude et le nombre des oscillations propres de l'équipage mobile, de façon que celui-ci puisse en avoir terminé avec un transitoire avant d'être appelé à en reproduire un nouveau. Comme on le voit, tout cela est très simple !

La suspension du cône affecte directement la réponse aux transitoires car, si on augmente sa souplesse, les oscillations propres sont moins intenses et les transitoires y gagnent en fidélité. Par exemple, remplacer la suspension

Fig. 33. — Oscillogramme d'un passage de musique orchestrale enregistré sur disque relevé à la sortie d'un amplificateur. Le premier maximum correspond aux timbales seules, le second aux timbales auxquelles se sont adjointes les cymbales. On remarquera dans chaque cas la raideur du front de l'onde.



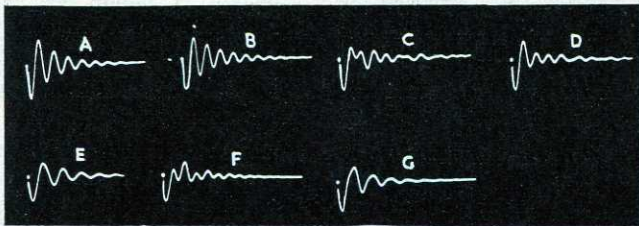


Fig. 34. — Expériences sur l'amortissement des oscillations libres d'un haut-parleur de 20 cm de diamètre :

- A) Haut-parleur monté à travers une cloison (vrai baffle infini). On obtient ainsi une caractéristique exponentielle normale d'affaiblissement ;
- B) Enceinte entièrement close de 130 dm<sup>3</sup>. La caractéristique d'amortissement est encore exponentielle, mais avec un nombre d'oscillations libres légèrement plus grand qu'en (A) ;
- C) Enceinte antirésonnante B avec évent de 25×12,5 cm. On peut voir que l'enceinte n'est pas bien accordée pour le haut-parleur utilisé. Néanmoins, cette enceinte fournit des résultats auditifs supérieurs à ceux du cas (B) par suite de l'affaiblissement plus rapide des oscillations, visible dès le début du tracé ;
- D) Enceinte antirésonnante de 250 dm<sup>3</sup>. Amélioration considérable par rapport à (C) ;
- E) Grand pavillon exponentiel avec bouche carrée de 1,2 m de côté. La caractéristique d'amortissement est excellente ;
- F) Tuyau sonore évasé. La présence d'harmoniques est évidente, mais le résultat général est assez bon ;
- G) Petit coffret H.R. La forme d'onde est légèrement distordue, mais la caractéristique d'amortissement est très bonne.

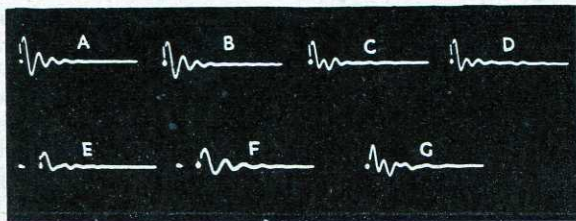


Fig. 35. — Expériences sur l'amortissement des oscillations libres d'un haut-parleur de 30 cm de diamètre :

- A) Haut-Parleur monté à travers une cloison (vrai baffle infini). Aucune critique dans ce cas ;
- B) Haut-parleur monté dans l'enceinte de 130 dm<sup>3</sup>, mais panneau arrière enlevé. Résultats semblables à ceux de (A). Cette expérience ne donne aucune indication sur la résonance propre et accusée du coffret ouvert à l'arrière, car une telle résonance n'affecte pas le déplacement de la bobine mobile (elle n'est pas susceptible d'amortissement par contre-réaction) ;
- C) Enceinte antirésonnante B de 103 dm<sup>3</sup> avec évent de 25×7,5 cm. L'affaiblissement est très rapide, mais ne s'effectue pas exponentiellement (cela n'affecte pas nécessairement la qualité de reproduction) ;
- D) Enceinte antirésonnante de 250 dm<sup>3</sup>. Comme on pouvait s'y attendre, le résultat est meilleur qu'en (C).
- E et F) Même H.P. de 30 cm monté devant un pavillon de diamètre insuffisant (E) et sur un baffle épais d'ouverture suffisante (F). L'amélioration est évidente.
- G) Coffret H.R. de 54 dm<sup>3</sup>. La charge acoustique ne convient pas très bien au H.P. de 30 cm.

externe en papier gaufré par une bande de tissu apporte un perfectionnement sensible. Si l'on supprime complètement la suspension externe on arrive au cône à bords libres, dont la restitution des transitoires est excellente, mais au prix d'autres difficultés. Divers éléments tels que texture, poids et forme de la membrane, dispositif de centrage, etc., jouent également un rôle important, mais il ne saurait en être question ici.

Le lecteur étant maintenant convaincu que la réponse d'un haut-parleur aux transitoires dépend pour une large

part du facteur d'amortissement et de la souplesse de la suspension, on peut également lui montrer que les résultats sont affectés par le mode de montage. Les expériences suivantes ont été exécutées avec les mêmes haut-parleurs de 20 et de 30 cm de diamètre qui nous ont servi jusqu'ici. On remarquera que la source d'énergie basse fréquence est d'impédance interne élevée (amortissement virtuellement nul), que la densité de flux des aimants est intermédiaire entre moyenne et bonne et que le cône possède une suspension ordinaire en papier gaufré. En résumé, les conditions expérimentales sont choisies afin de mettre en lumière l'influence de la charge acoustique d'une manière plus accusée qu'il n'est habituel pour les appareils modernes dits à haute-fidélité. Le mode de charge acoustique affecte davantage la réponse aux transitoires aux basses fréquences que dans le médium ou l'aigu.

Nos expériences ont été conduites comme suit : une tension continue est appliquée à la bobine mobile et l'écarte de sa position d'équilibre normal, puis le circuit est coupé ; la bobine mobile oscille alors librement et la tension qui se manifeste à ses bornes (par suite de son déplacement dans un champ magnétique) est appliquée aux plaques de déviation verticale d'un oscillographe.

Les figures 34 et 35 ont surtout une valeur comparative ; les commentaires qui accompagnent chaque trace oscillographique aideront le lecteur à en comprendre toute la signification.

Une comparaison globale des résultats du haut-parleur de 30 cm de diamètre avec ceux du haut-parleur de 20 cm révèle l'énorme supériorité dans le grave de l'appareil de grand diamètre. Le flux total étant alors de l'ordre de 145 000 maxwells contre un peu moins de 40 000 maxwells pour le petit haut-parleur, il n'y a pas à s'en montrer trop étonné.

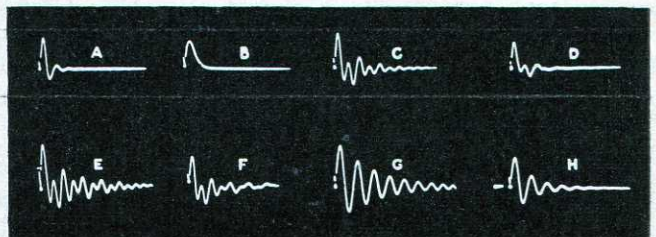


Fig. 36. — Expériences montrant l'influence d'un accroissement de la densité du champ magnétique dans l'entrefer, ainsi que de la réduction d'impédance interne de la source :

- A) Haut-parleur de 20 cm de diamètre ayant une densité de champ magnétique de 13 000 gauss dans l'entrefer. Montage sur baffle plan. Facteur d'amortissement 0,66. Comparer à la figure 34 A ;
- B) Haut-parleur de 30 cm de diamètre ayant une densité de champ magnétique de 17 000 gauss dans son entrefer. Facteur d'amortissement 0,66. Il convient de remarquer l'absence totale d'oscillations libres. Comparer à la figure 35 A ;
- C) Haut-parleur de 20 cm de diamètre ayant une densité de champ magnétique de 13 000 gauss dans son entrefer, monté dans un tuyau sonore aux parois matelassées d'absorbants. Impédance interne de la source : 70 Ω ;
- D) Mêmes conditions qu'en (C), mais impédance interne de la source réduite à 18 Ω ;
- E) Haut-parleur de 20 cm de diamètre, comme ci-dessus, monté en tuyau sonore évasé. Impédance interne de source : 70 Ω ;
- F) Mêmes conditions qu'en (E), mais impédance interne de la source réduite à 18 Ω ;
- G) Haut-parleur de 25 cm de diamètre, ayant une densité de champ magnétique de 13 000 gauss dans l'entrefer, monté dans une enceinte de 150 dm<sup>3</sup>. Impédance interne de la source : 70 Ω ;
- H) Mêmes conditions qu'en (G), mais impédance de source réduite à 18 Ω.

Il est clair que les enceintes anti-résonnantes et le tuyau sonore évasé bouleversent l'allure de la décroissance exponentielle d'amplitude observée dans le cas de baffles plans, baffles infinis ou pavillons exponentiels. Il faut toutefois remarquer que les enceintes anti-résonnantes ou charges acoustiques similaires diminuent la fréquence de résonance principale du haut-parleur et augmentent la rapidité de décroissance d'amplitude des oscillations libres. Eu égard au résultat de la figure 35 E, relative à une charge acoustique par pavillon exponentiel dont l'aire de la section de gorge médiane est inférieure à celle du haut-parleur, on peut en déduire que tout obstacle placé immédiatement à proximité de la membrane est d'un effet déplorable aux fréquences les plus basses. L'ouverture du baffle doit être d'un diamètre au moins égal au diamètre du piston circulaire équivalant à la membrane et il faut ensuite augmenter progressivement d'au moins 2 à 3 cm (réduction des diffractions par effet du bord du baffle).

Nous illustrerons l'influence de l'amortissement résultant d'une forte densité de flux magnétique et d'une source à basse impédance par les figures 36, extraites de la troisième édition de « Sound Reproduction » (*Traduction française* sous le titre de « Reproduction sonore à haute fidélité », *Editions Radio*). Les premières expériences ont été exécutées avec une source de 70  $\Omega$  de résistance interne et une bobine mobile d'impédance nominale 12  $\Omega$ . En abaissant à 18  $\Omega$  la résistance interne de la source, le facteur d'amortissement devient 0,66, ce qui est encore une valeur modérée. Beaucoup d'amplificateurs soumis à une forte contre-réaction ont une impédance interne de l'ordre de 0,5  $\Omega$ , d'où un facteur d'amortissement de 24 (avec un haut-parleur de 12  $\Omega$  d'impédance nominale) beaucoup plus efficace que celui de 0,66 pour juguler les résonances.

Du côté des transitoires à fréquence élevée, les « formants », dont il va être question, jouent un rôle important. Aux fréquences élevées, les qualités exigées d'un haut-parleur sont : forte densité de flux, faible masse et faible viscosité des éléments mobiles. Les transitoires aigus sont toujours très secs et spectaculaires. On leur accorde géné-

d'« Electronic Engineering » indique la bande des fréquences qui donne à quelques instruments leur couleur sonore particulière.

Le rôle des « formants » est si clairement expliqué par Mr. Douglas que je ne puis mieux faire que de le citer :

« Il est habituellement admis que les récepteurs courants de radiodiffusion reproduisent très médiocrement les divers instruments de l'orchestre. Cependant, l'auditeur moyen demeure en général capable de reconnaître ces instruments.

Le groupe des sons « formants » tire son origine de la configuration géométrique et de la substance constituant l'élément résonnant de ces instruments. Quand un instrument est susceptible d'émettre des sons de timbres différents, comme par exemple le grand orgue, chaque tuyau possède son propre groupe de formants. Dans le cas du piano, il ne saurait être question de formants à proprement parler, par suite de l'égalité de réponse du résonateur (c'est-à-dire la table d'harmonie), mais les sons de percussion qui accompagnent la frappe du marteau ne peuvent être imités avec succès par voie électronique. Cela semble tenir à la forme particulière de l'onde enveloppante et aussi parce que les divers harmoniques ne décroissent pas de la même façon.

On remarquera que le groupe des « formants » se situe habituellement dans le médium, que le récepteur radiophonique de qualité moyenne reproduit le mieux. On notera également qu'en dépit d'une bande passante limitée, le récepteur radiophonique demeure capable de restituer correctement la forme de l'onde enveloppe des notes du piano. Ces deux raisons principales font que la qualité de reproduction musicale d'un récepteur radiophonique ou d'un électrophone demeure beaucoup plus près de la réalité que ne peut en approcher un instrument électronique (ce qui par parenthèse paraît constituer un sérieux argument contre les instruments de musique synthétique).

Fermons cette parenthèse. Quelle relation peut-on établir entre les « formants » et la charge acoustique d'un

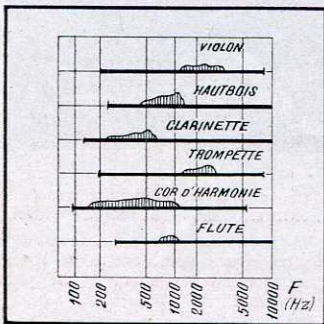


Fig. 37. — Fréquence des « formants » de divers instruments de musique d'après un article d'ALAN DOUGLAS publié par « Electronic Engineering »).

ralement plus d'importance qu'aux transitoires à basse fréquence, car ils sont souvent mutilés par le réglage de tonalité.

### Coloration sonore et « formants » :

La voix humaine et les instruments de musique produisent chacun une bande déterminée de fréquences caractéristiques qui nous permettent de reconnaître la voix ou l'instrument, quelle que soit la hauteur fondamentale du son émis. Une intéressante série d'articles d'Alan Douglas, publiés par « Electronic Engineering » et consacrés à la synthèse électrique des sons musicaux, a traité cette question à fond. La figure 37 extraite du numéro de juillet 1953

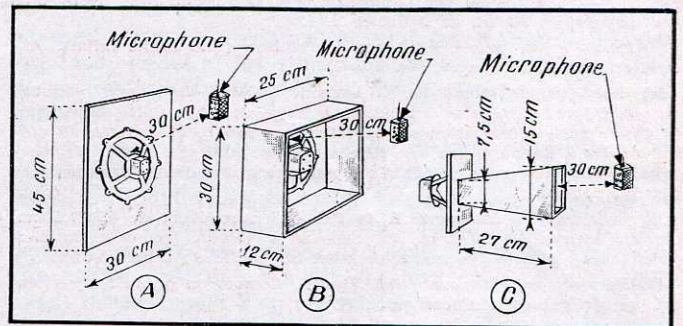


Fig. 38. — Dispositifs expérimentaux utilisés pour produire en plein air des « formants » grâce au montage du haut-parleur.

A) Haut-parleur de 20 cm de diamètre monté sur un baffle plan de 45 cm x 30 cm ;

B) Mêmes haut-parleur, monté dans un petit coffret ouvert à l'arrière mesurant 30x25x12,5 cm ;

C) Mêmes haut-parleur, chargé par un pavillon à parois rectilignes d'une longueur de 27,5 cm, se terminant par une bouche carrée de 15 cm de côté.

haut-parleur ? Puisqu'il est établi que les formants ont une influence tellement déterminante sur le timbre subjectif des voix ou des instruments, il importe que le montage du haut-parleur ne puisse rien ajouter de similaire aux fréquences reproduites. Une haut-parleur doit resti-



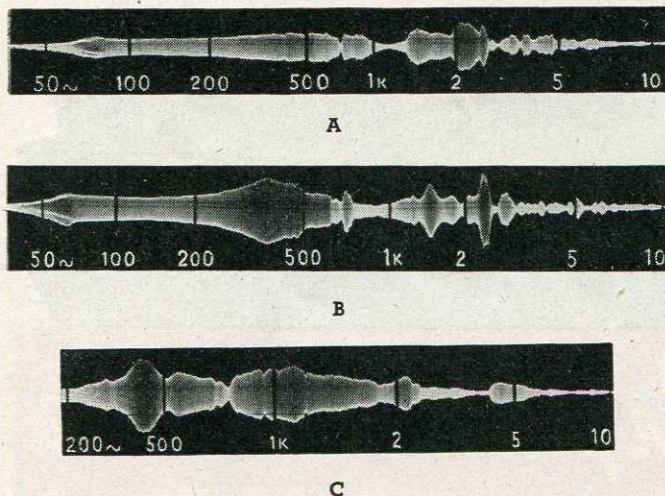


Fig. 39. — Mesures effectuées en plein air ; puissance dissipée dans la bobine mobile : 1 W :

- A) Haut-parleur de 20 cm de diamètre sur petit baffle plan. Microphone à l'arrière du haut-parleur ;  
 B) Haut-Parleur de 20 cm de diamètre en petit coffret ouvert à l'arrière. Microphone à l'arrière du haut-parleur ;  
 C) Haut-parleur de 20 cm de diamètre chargé par un pavillon à parois rectilignes. Microphone à la bouche du pavillon.

tuer les « formants » et l'onde enveloppante des sons les plus divers, mais ne doit pas agir à titre personnel comme un instrument de musique. Cela signifie qu'il faudra apporter le plus grand soin à l'élimination des résonances des enceintes acoustiques dans le médium. On remarquera que les enceintes acoustiques de dimensions insuffisantes ou les pavillons de conception incorrecte souffrent facilement de ces défauts et « colorent » par conséquent les sons émis.

Il est aisé de prouver expérimentalement le bien-fondé de nos affirmations. Nous utiliserons encore pour cela notre haut-parleur de 20 cm de diamètre (voir premier article consacré à « Mesures sur les baffles ») monté ou chargé des diverses matières illustrées par la figure 38.

Le microphone est placé derrière le haut-parleur dans les cas (A) et (B) afin de permettre une comparaison directe entre petit baffle et petit coffret ouvert à l'arrière. En (C) l'influence du pavillon est plus nette en plaçant le microphone au voisinage de sa section terminale. Les oscillogrammes de la figure 39 révèlent des résultats assez intéressants :

En (A), la réponse pratiquement uniforme entre la fréquence de résonance (72 Hz) et 2 000 Hz est caractéristi-

que du montage sur baffle plan. La chute entre 2 000 et 3 000 Hz est probablement due à des interférences entre l'aimant et le cône du haut-parleur. Le maximum aux alentours de 4 000 Hz résulte d'une résonance de la membrane.

En (B) le rôle d'un petit coffret à dos ouvert est nettement visible. La fréquence de résonance principale est abaissée à 65 Hz, mais ladite résonance est plus accusée. La zone des « formants » se situe entre 250 et 500 Hz avec des maxima aux harmoniques 3 et 5. Le seul bénéfice (de qualité douteuse) tiré de ce mode de montage réside dans l'accroissement de la puissance acoustique rayonnée aux fréquences inférieures à 500 Hz. Cela constitue probablement l'une des raisons pour laquelle les fabricants de récepteurs radiophoniques demeurent toujours fidèles à ce type de montage ; la principale raison étant de mettre le haut-parleur en un endroit suffisamment protégé, sans nuire à la ventilation des éléments susceptibles de s'échauffer.

Si nous examinons maintenant l'oscillogramme (C) nous y trouverons un maximum encore plus accusé dans la région comprise entre 250 et 500 Hz, ainsi qu'une nouvelle augmentation du niveau sonore entre 800 et 1 600 Hz, attribuable à la forme du pavillon et qui doit introduire des « formants » indésirables sur la voix et la musique. Il est exact qu'aujourd'hui personne, sauf peut-être un individu déficient du point de vue auditif, ne saurait être satisfait de cette façon de monter un haut-parleur ; mais dans un monde où les valeurs changent si vite, il est réconfortant de trouver une manifestation évidente que deux et deux font toujours quatre. Nous avons déjà vu (figure 17 H) qu'un pavillon exponentiel de dimensions raisonnables n'introduit pas d'aussi fâcheuses distorsions.

Il est bon d'attirer ici l'attention sur le fait que les résonances d'une enceinte anti-résonnante de volume suffisant ne peuvent produire de « formants » susceptibles de colorer la reproduction, car les fréquences en sont trop basses. N'importe quelle forme de charge acoustique anti-résonnante pour la reproduction des fréquences du médium ou de l'aigu est une absurdité.

M. DOUGLAS dit que le groupe des « formants » tire son origine de la configuration géométrique et de la substance de l'élément résonnant des instruments musicaux. L'importance de la suppression des résonances des parois des enceintes acoustiques est maintenant si bien connue qu'il est inutile d'y revenir. Le risque de résonance des parois est diminué quand la fréquence augmente et quand on réduit les dimensions des divers panneaux.

G. A. BRIGGS

Traduction et adaptation de R. LAFARIE,  
 avec l'aimable autorisation de Ch. FOWLER,  
 directeur de "High Fidelity" (New-York)

## Bibliographie

COMMENT SONORISER VOS FILMS, par L. Rodor et E.S. Fréchet. — Un vol. de 63 p. (130×170), 29 fig. — Paul Montel, Paris. — Prix : 330 F.

Ce petit livre s'adresse aux cinéastes amateurs qui, grâce à l'enregistrement magnétique, peuvent désormais réaliser des films sonores comme n'importe quel lauréat du Festival de Cannes. Encore faut-il qu'ils sachent s'y prendre correctement. L'ouvrage de Rodor et de Fréchet leur enseigne parfaitement. D'une manière claire et concise, les deux auteurs y examinent les matériaux utilisés ainsi que l'appareillage auquel on doit faire appel. Ensuite, il donne

quantité de conseils pratiques pour l'enregistrement des différentes sources de sons telles que disques, émissions radio, commentaires parlés et divers instruments de musique, sans oublier, bien entendu, le bruitage.

Quel que soit le mode d'enregistrement magnétique et de synchronisation que l'on veuille adopter, on trouvera dans ce livre des conseils pratiques qui faciliteront grandement la tâche des cinéastes amateurs et qui leur permettront dans tous les cas d'obtenir des résultats meilleurs.

LES MICROPHONES. — Un vol de XII + 162 p. (137×215). — Dunod Editeur, Paris. — Prix 1 450 F.

Ce nouvel ouvrage constitue une excellente adaptation faite par R. Clouard d'un ouvrage composé par les ingénieurs du département de

formation technique de la B.B.C. C'est dire que l'objectif visé est avant tout de donner aux techniciens de la radiodiffusion des connaissances aussi complètes que possible sur le problème primordial des microphones. Les Anglais savent avec beaucoup de bonheur allier à la théorie des éléments pratiques immédiatement applicables. C'est ce qui fait notamment la valeur de cet ouvrage.

Celui-ci sera d'autant plus utile aux lecteurs français que l'adaptateur a fort habilement substitué à la documentation spécifiquement anglaise celle qui concerne les principaux modèles de microphones utilisés en France.

La lecture du livre nécessite, bien entendu, une bonne connaissance de l'électricité en général et de la théorie des courants alternatifs en particulier. En revanche, il contient dans ses premiers chapitres d'utiles rappels des éléments de l'acoustique qui faciliteront son assimilation.



# Revue critique de la presse mondiale

## GENERATEUR D'ETALONNAGE B.F.

S. W. Garon  
Funkschau

N° 3/1955, p. 47 et 48  
Munich, février 1955

Les générateurs B.F. de service sont utilisés presque exclusivement pour le relevé de courbes de réponse, et pour ces besoins une précision en fréquence de  $\pm 5\%$  est largement suffisante. On peut donc effectuer leur étalonnage en partant de la fréquence du secteur qui ne varie, actuellement, que de 1 ou 2 % autour de 50 Hz. Pour une mesure plus précise, il suffirait, d'ailleurs, de mesurer la fréquence du secteur à l'aide d'un fréquencemètre à lames vibrantes.

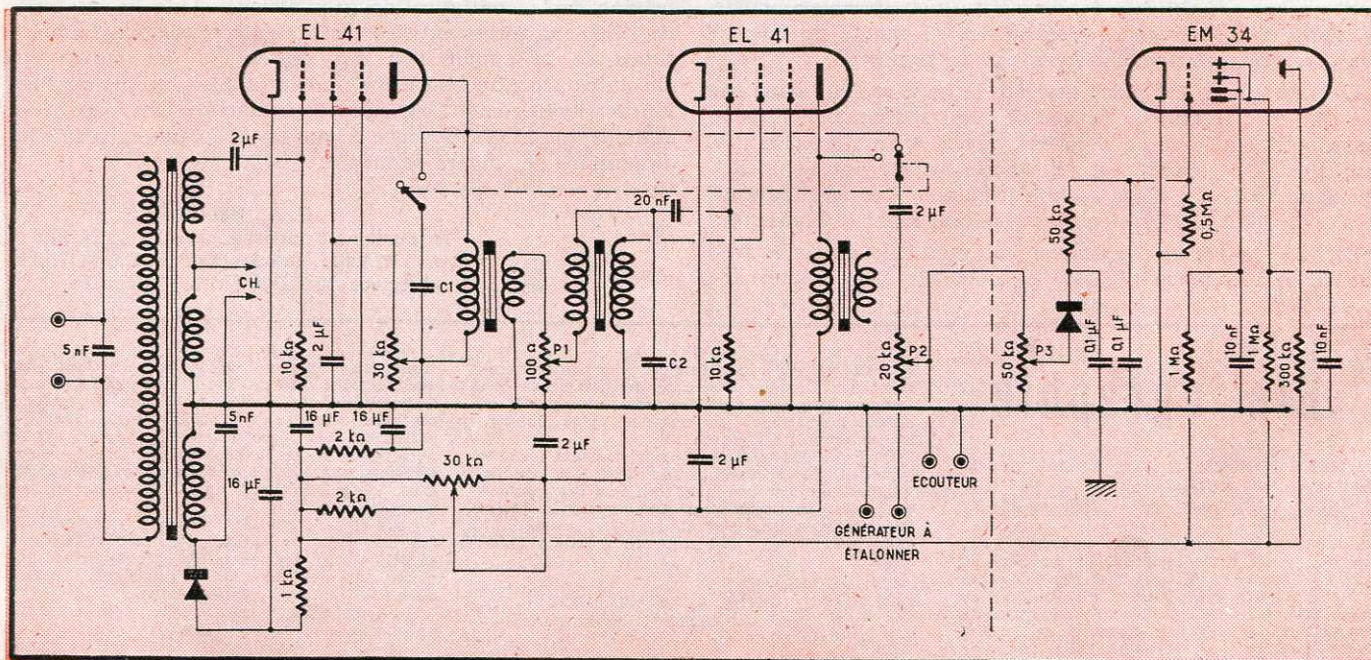
Dans le schéma reproduit ci-contre, la grille du premier tube reçoit une tension alternative obtenue par la mise en série des enroulements de chauffage « lampes » et « valve » du transformateur d'alimentation. Le tube

n'est pas polarisé ; sa résistance de grille-écran est à régler de façon qu'il dissipe les trois quarts environ de la puissance maximum admise. Dans ces conditions de fonctionnement, le tube distord fortement le signal et crée toute une série d'harmoniques qu'on peut prélever sur sa plaque. A l'aide du comparateur dont nous verrons plus loin le fonctionnement, on peut ainsi tracer des points d'étalonnage tous les 50 Hz, et cela jusqu'à 2000 Hz environ.

Un transformateur de sortie ordinaire (7000/5  $\Omega$ ) est inséré dans le circuit de plaque du premier tube. En fermant l'interrupteur double, son primaire est accordé sur 500 Hz par le condensateur  $C_1$  dont la valeur est à choisir en conséquence. Du mélange d'harmoniques obtenu sur la plaque du premier tube, on tire ainsi celle qui correspond à la fréquence de 500 Hz pour synchroniser l'oscillateur entretenu par le second tube. Un transformateur de rapport 1/1 et d'une impédance aussi élevée que possible est utilisé pour cet oscillateur ; son secondaire est

accordé sur 500 Hz par  $C_2$ . Par une forte réaction, on obtient un signal très riche en harmoniques sur la plaque du second tube. La charge de ce dernier est constituée par le primaire d'un transformateur de sortie fonctionnant à vide. Pour la résistance d'écran, les remarques précédentes restent valables. Les harmoniques produites par ce second étage sont encore utilisables pour l'étalonnage au delà de 20 kHz.

Les deux signaux à comparer sont simplement mis en parallèle ; leur battement peut être suivi par un écouteur ou un indicateur visuel. Avec le potentiomètre  $P_2$ , on peut ajuster l'amplitude du signal local par rapport à celle du générateur à étalonner. Cela permet d'obtenir un battement très profond. Un redresseur suivi d'une cellule de filtrage détecte l'enveloppe du battement ; le signal ainsi obtenu module l'angle lumineux d'un indicateur visuel. Le procédé d'étalonnage proprement dit est celui qu'on utilise avec un standard de fréquence et un générateur H.F.



Ce générateur fournit des fréquences-étalons, harmoniques du secteur, jusqu'à 20 kHz. Le détecteur est un modèle à cristal ordinaire.

**FILTRE DE BANDE M.F.  
A POINTS D'EXTINCTION**

H. Brauns  
Funk-Technik

N° 5/1955, p. 121  
Berlin, mars 1955.

Pour être idéale, la courbe de sélectivité d'un récepteur devrait ne pas être une courbe, mais un rectangle. Les stations locales mises à part, il est inutile de chercher une réception à haute fidélité sur les gammes A.M. dans les conditions actuelles. On peut donc se passer d'une courbe de sélectivité à « fond plat » ; il est souvent plus important d'obtenir une réception sans sifflements et bruits parasites dus à une émission de longueur

plificateur M.F. comporte un autre transformateur dont la courbe de sélectivité possède l'allure de la ligne pointillée de la figure 2. Il est possible d'atteindre une sélectivité de 1/40 000 par rapport à la porteuse voisine.

Lors de la conception du filtre, on doit accorder tous ces circuits sur la M.F., obtenir une surtension Q égale pour tous les bobinages, et s'arranger pour que

$$k_{24} \cdot Q^2 - 2 k_{34} Q = 0.$$

Avec  $k = k_{12} = k_{23} = k_{34}$ , on peut calculer les points d'extinction par l'égalité :

$$2 \frac{\omega_0 - \omega_r}{\omega_r} = \pm \sqrt{k^2 Q^2 - 1 - \frac{k^2 Q^2}{k_{24}}}$$

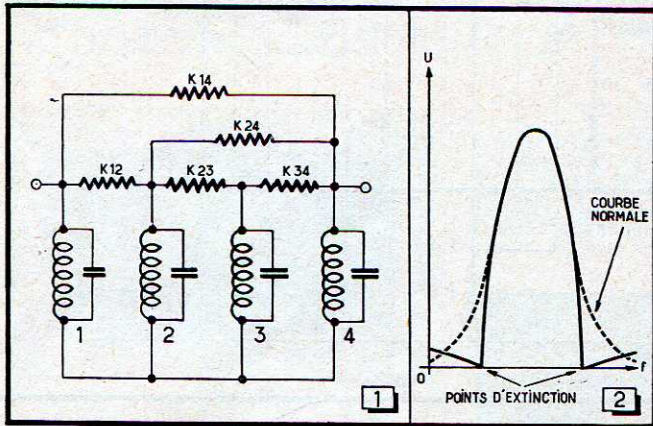


Fig 1. — Le filtre à points d'extinction comporte 4 circuits oscillants. Les résistances k symbolisent les couplages.

Fig 2. — Les points d'extinction tombent sur les portuses des émissions voisines en fréquence.

Fig 3. — Un couplage variable permet de régler la distance entre les points d'extinction.

**AMPLIFICATEUR BIDIRECTIONNEL**

**A TRANSISTOR**

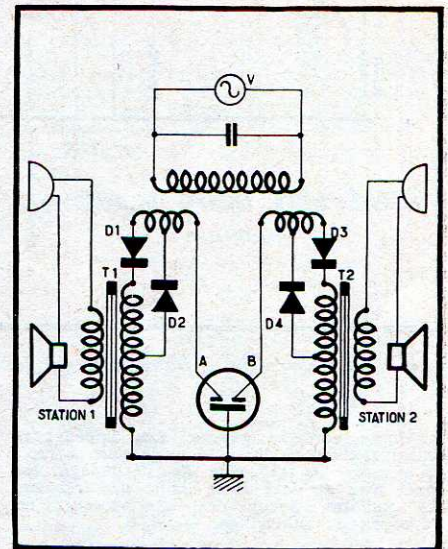
Radio-Electronics

New-York, avril 1955

Les problèmes qu'ont à résoudre les techniciens téléphonistes et ceux qui préoccupent les gens de la radio sont souvent différents. En matière d'amplification, notamment, les premiers se contentent le plus souvent d'une bande de fréquences très étroite, mais ont en revanche à obtenir l'amplification dans les deux sens.

La solution facile consiste à mettre en œuvre deux amplificateurs ; il est à la fois plus élégant et plus économique de les confondre en un seul. Un tel amplificateur bidirectionnel, équipé d'un unique transistor, vient d'être breveté aux U.S.A. sous le numéro 2 691 073 par Roderic V. Lowman, pour le compte de Hazeltine Research Inc.

On retrouve dans le schéma de l'appareil les deux stations équipées chacune d'un écouteur et d'un microphone. Le générateur V



Alimenté en tension alternative de fréquence élevée, cet amplificateur téléphonique travaille dans les deux sens, bien qu'il soit équipé d'un transistor unique.

engendre un signal sinusoïdal d'une cinquantaine de kilohertz environ. Le transistor peut être un type à pointes, un type n dans ce cas, ou un modèle jonctions p-n-p. Dans les deux cas, il est souhaitable qu'il soit aussi symétrique que possible, c'est-à-dire traité chimiquement et géométriquement de façon que les deux pointes dans le premier cas, et les jonctions dans le second, soient identiques, aucune d'entre elles n'ayant subi le traitement qui d'ordinaire les spécialise respectivement comme émetteur et collecteur. Un transistor ordinaire fonctionnerait cependant dans le montage, mais le gain ne serait pas le même dans les deux sens.

Pendant l'une des alternances engendrées par V, l'électrode A devient positive, donc se comporte comme l'émetteur, l'électrode B, négative, faisant fonction de collecteur. Le transistor amplifie dans le sens gauche-droite. La polarisation négative bloque la diode D1 ; D2 laisse passer un courant qui traverse le circuit émetteur-base. De l'autre côté, la polarisation positive bloque D4, pendant que D3 conduit. Les relations d'impédances sont ainsi correctes : le collecteur est chargé par la totalité du primaire du transformateur T2, alors que l'émetteur n'est en liaison qu'avec une partie de l'enroulement correspondant de T1.

Pendant le cycle suivant, tous ces phénomènes s'inversent et l'amplification a lieu de

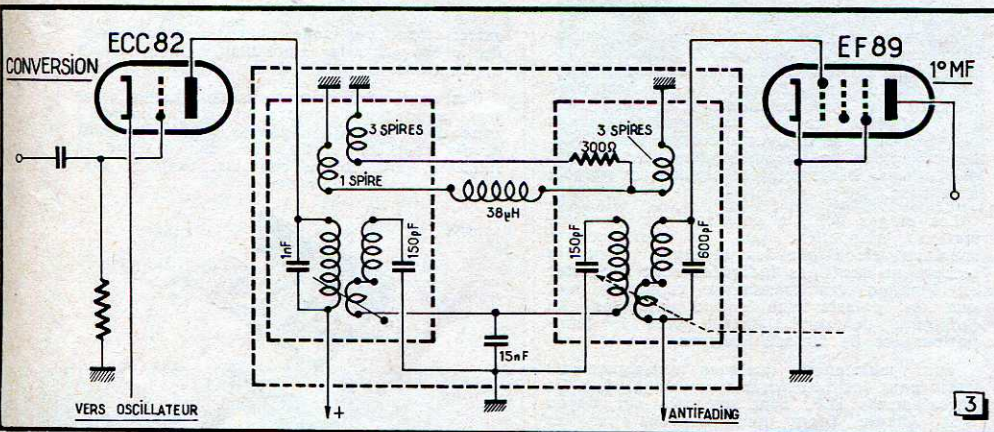
d'onde voisine. Pour cela une courbe de sélectivité possédant des angles aussi vifs que possible à la base est nécessaire.

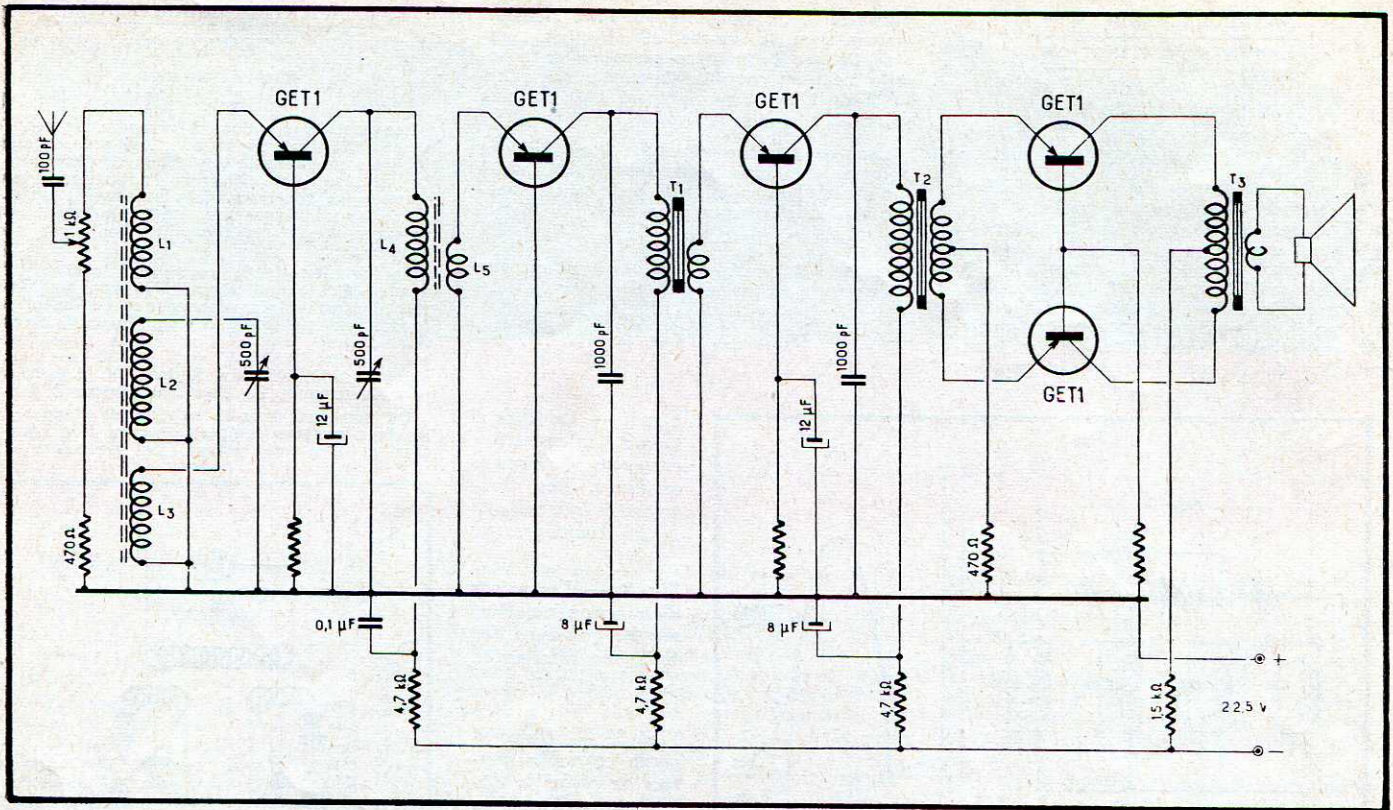
Bien entendu, il n'est pas facile d'obtenir un tel résultat avec le transformateur M.F. classique à deux circuits couplés. Le dessin de la figure 1 montre qu'on doit utiliser quatre circuits oscillants qui sont couplés entre eux un peu à la manière des filtres R-C en T ponté. On sait que ce filtre provoque un déphasage entraînant l'annulation complète du signal pour une fréquence donnée. Avec le montage de la figure 1, on obtient même deux de ces points d'extinction, situés à égale distance de la fréquence d'accord. La courbe de sélectivité obtenue est reproduite en figure 2 ; on voit qu'elle remonte un peu au-delà des points d'extinction. En pratique, cela est très peu gênant, car l'am-

plificateur M.F. comporte un autre transformateur dont la courbe de sélectivité possède l'allure de la ligne pointillée de la figure 2. Il est possible d'atteindre une sélectivité de 1/40 000 par rapport à la porteuse voisine.

dans laquelle  $\omega_r$  est la pulsation de résonance et  $\omega_0$  la pulsation correspondant aux points d'extinction.

Un montage pratique utilisant le nouveau filtre est fourni par la figure 3. Le changement de fréquence est effectué ici par une triode, ce qui permet un soufflé de conversion plus réduit et, dans certaines conditions, des intermodulations plus faibles qu'avec une hexode. L'impédance du premier circuit du filtre est adaptée à la basse résistance interne du tube de changement de fréquence. Les deux paires de circuits sont logées dans des boîtiers de blindage distincts. Le second comporte un dispositif de couplage variable permettant de varier la distance des points d'extinction entre 8 et 12 kHz. — H. S.





Ce récepteur à transistors, qui fonctionne dans la gamme P.O., utilise 5 triodes à pointes et fournit 50 mW modulés.

la droite vers la gauche. Les impédances sont également modifiées dans le sens correct. Et comme la fréquence de découpage est située bien au delà de la limite des fréquences audibles, aucun des interlocuteurs ne s'aperçoit du subterfuge. — M. B.

#### RECEPTEUR A TRANSISTORS A POINTES

D. Nattin  
Wireless World  
Londres, mars 1955

Nous avons déjà donné (n° 194, p. 120) le schéma d'un récepteur entièrement équipé de transistors jonction. Il s'agissait du **Regency**, autour duquel beaucoup de publicité a été faite étant donné qu'il se trouvait être effectivement le premier récepteur à transistors construit en série. Nous avons relevé aujourd'hui le schéma d'un récepteur utilisant 5 transistors à pointes, espérant ainsi être agréables à ceux de nos lecteurs qui gardent encore quelque penchant pour ce type de triode à cristal.

La composition générale du récepteur est la suivante : un étage H.F. accordé, attaquant par transformateur également accordé un étage détecteur, suivi de deux étages B.F., le dernier étant en push-pull.

L'étage H.F., qui comporte un potentiomètre dosant la sensibilité et commandant par conséquent le volume sonore, se caractérise principalement par un circuit oscillant L2 monté « flottant » entre les enroulements de couplage à l'antenne (L1) et au circuit d'émetteur du premier transistor (L3). Des 5 triodes à cristal employées, toutes des GET1 de la General Electric Co anglaise, seul le premier a besoin d'être sélectionné, car tous ne fonctionnent pas de façon satisfaisante dans la bande 600-1500 kHz. La résistance de polarisation, dans le circuit de base de ce premier transistor, est fonction de l'échantillon employé, et c'est pourquoi sa valeur n'est pas indiquée dans notre schéma.

Le deuxième condensateur variable, mécaniquement couplé au premier, accorde le transformateur qui attaque le second transistor, monté en détecteur « par courbure d'émetteur ». Dans ce montage, la base n'est pas polarisée, ce qui fait que l'ensemble émetteur-base se comporte comme une diode. Le collecteur ne recueille donc un courant que lorsque l'émetteur est positif par rapport à la base.

Les étages B.F., à couplage par transformateur, n'appellent pas de commentaires spéciaux, sinon que les résistances dont les valeurs ne sont pas indiquées sont à ajuster en fonction des transistors employés pour que les polarisations soient correctes. La puissance de sortie dirigée vers le haut-parleur est de 50 mW environ.

Voici maintenant quelques renseignements concernant les transformateurs employés : les enroulements H.F. sont exécutés sur noyau S 34 **Alladin** (dont nous n'avons pas les caractéristiques). Ils sont exécutés en fil de 15/100 émail-soie et ont les nombres de spires suivants : L1 : 50 ; L2 : 70 ; L3 : 50 ; L4 : 70 ; L5 : 20. Les transformateurs B.F. sont bobinés avec le même fil sur noyau de tôles ; T1 porte 1 600 tours au primaire et 400 au secondaire ; T2 : 1 600 et deux fois 400 ; T3 : 2 fois 800 tours au primaire et 28 tours de fil de 6/10 au secondaire pour une bobine mobile de 3Ω. — B.M.

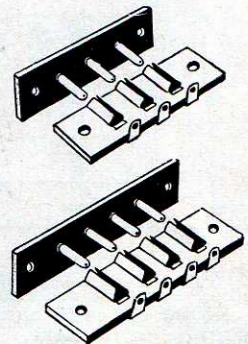
#### LE MULTI-STRIP

Publicité dans  
Wireless & Electrical Trader (Londres).

Un nouveau type de prise de raccordement, dont nous reproduisons l'aspect de deux modèles, a été créé en Angleterre par **Bulgin**. Il nous paraît intéressant car, indépendamment du fait que, n'exigeant aucune pièce décollée, il peut être vendu à bas prix, sa présentation en forme de bande doit être

extrêmement commode pour le raccordement de petits châssis amovibles, entre autres applications.

Des modèles à deux trous de fixation existent avec trois, quatre et cinq contacts ; avec trois trous de fixation, pour six, huit et dix contacts ; enfin, avec quatre trous de fixation, pour douze contacts, toujours dis-



posés sur une seule ligne. La tension d'essai est de 2 000 V alternatif entre contacts ou entre contact et vis de fixation ; la tension de service recommandée est de 500 V continu, ou 350 V eff. L'intensité maximum admissible est de 5 A. La résistance de contact est de 2 mΩ. — J. M.

#### CULOT A 29 BROCHES

Un récent numéro du **R. C. A. Tube Handbook News** nous apprend que, pour l'équipement d'une cellule à multiplication d'électrons, il a été nécessaire de créer un culot à 29 broches, qui sera naturellement appelé « twenty-ninar ».

# ILS ONT CRÉÉ POUR VOUS

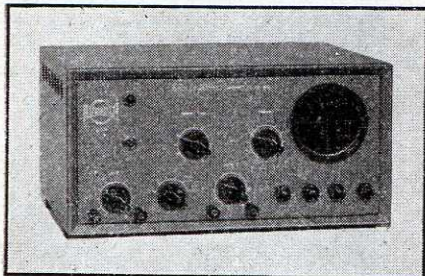
## OSCILLOSCOPE CATHODIQUE

**Audiola**  
150, avenue de Saint-Ouen  
Paris (18<sup>e</sup>) — MAR. 58.09

L'oscilloscope modèle 6 400 possède des caractéristiques rarement rencontrées dans un appareil de dimensions réduites. Il est équipé avec un tube cathodique 3 BP 1 de 75 mm de diamètre à spot extra-fin dont les images sont examinées en plein jour grâce à un écran spécial. Ses 4 plaques de déviation sont accessibles à l'arrière du coffret.

L'amplificateur vertical, à gain réglable, est linéaire jusqu'à 4 MHz et attaque symétriquement deux plaques déflectrices. Sa sensibilité est de 6 mV par mm de déviation.

L'amplificateur horizontal, également à gain réglable et attaque symétrique des plaques déflectrices, est linéaire jusqu'à 100 kHz. Sa sensibilité est de 30 mV par mm de déviation et il peut être utilisé seul ou connecté à la base de temps.



La base de temps produit des dents de scie de fréquence réglable comprise entre 10 Hz et 80 kHz. Elle peut être synchronisée sur le phénomène étudié. Le balayage peut également être effectué par une tension sinusoïdale à 50 Hz.

Les dimensions de l'appareil sont 360x180x300 mm, son poids est de 8 kg.

## MAGNÉTOPHONE EL 35.10

**Philips**  
50, avenue Montaigne  
Paris (8<sup>e</sup>) — BAL. 07.30

Le magnétophone EL 35.10 permet, grâce à la possibilité d'utiliser les deux pistes d'un ruban magnétique, une durée d'enregistrement ou d'audition d'une heure avec bobine standard de 180 m et de une heure et demie avec une bobine de bande mince de 260 m. La vitesse de défilement de la bande est de 9,5



Toute la Radio

cm/s, la puissance de sortie de l'amplificateur est de 2,5 W. Celle-ci est suffisante pour une salle de moyenne importance.

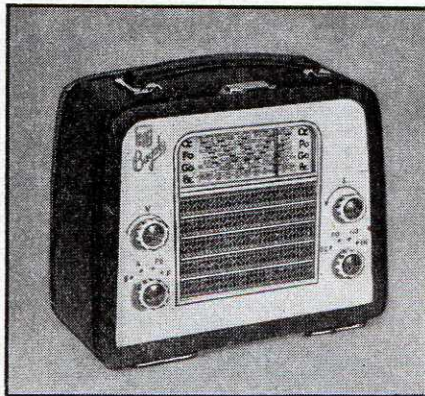
L'enregistrement peut être effectué à l'aide d'un microphone, d'une bobine téléphonique (enregistrement des conversations) ou de toute autre source telle qu'un récepteur radiophonique. La reproduction peut être faite par le haut-parleur incorporé ou par la partie B.F. d'un récepteur.

Les domaines d'utilisation du magnétophone vont du journalisme à la publicité, de l'enseignement au théâtre. Ses applications dans les branches les plus variées de l'industrie et dans les laboratoires de recherche scientifique s'étendent chaque jour.

## RÉCEPTEUR DE VOYAGE PILES-SECTEUR

**C.I.R.M.**  
108, rue de Saussure  
Paris (17<sup>e</sup>) — MAC. 21.42

Le portable « Bagaly » permet la réception des émetteurs européens sur les gammes : P.O.-G.O. sur cadre incorporé et O.C. et B.E. sur antenne (sur demande, par antenne télescopique). Un étage H.F. lui confère une excellente sensibilité dans les conditions de réception les plus variées.



Le soin apporté aux étages d'amplification B.F. et l'emploi d'un H.P. à aimant renforcé et membrane spéciale lui assurent une très bonne musicalité.

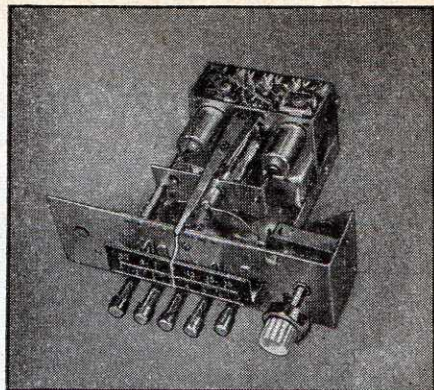
Il fonctionne sur piles : 2 éléments standard de 4,5 V et 1 élément de 67,5 V, et sur secteur 117 V alternatif ou continu. Un adaptateur spécial peut être fourni, permettant l'alimentation sur accumulateur voiture de 6 ou 12 V. Sur secteur, le filament de la valve redresseuse 117 Z 3 est protégé contre toute surtension à l'allumage par une thermistance.

Présenté en mallette à portes amovibles, ses dimensions sont : 240x220x140 mm et son poids de 3 kg.

## BLOC POUR POSTE AUTO

**Infra**  
127, rue du Théâtre  
Paris (15<sup>e</sup>) — SUF. 09.41

Le bloc Synchronatic permet à tout amateur ou technicien de réaliser, avec plein succès, un récepteur voiture. Il comporte 3 groupes de bobinages à noyaux plongeurs commandés par un dispositif mécanique robuste et précis. Prévu pour les gammes P.O. et G.O., il est muni d'un étage H.F. accordé qui lui confère une sensibilité très poussée. Son cadran, très lisible et indirectement éclairé, est combiné avec 5 poussoirs dont 4 permettent l'audition d'autant d'émetteurs sur la fréquence desquels le



bloc a été réglé. Le 5<sup>e</sup> poussoir commande le réglage manuel.

Le réglage sur les émetteurs choisis s'effectue en ajustant avec un tournevis la position des vis logées à l'intérieur des poussoirs dont on enlève les capuchons chromés. Les trépidations de la voiture sont sans influence sur ce réglage.

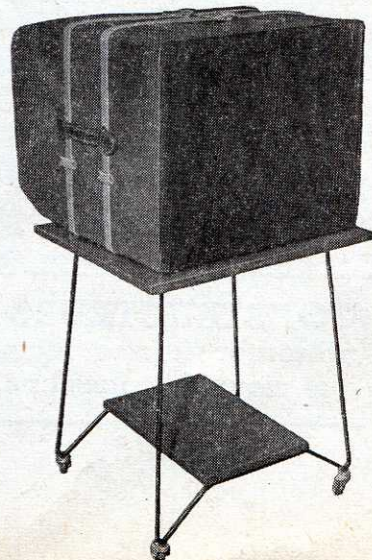
Le bloc est conçu de telle sorte qu'en lui adjoignant un petit châssis facile à exécuter, on peut réaliser un récepteur complet, extrêmement compact, se logeant aisément dans l'emplacement réservé à cet effet sur le tableau de bord de toute voiture. Il est livré avec deux transformateurs M.F. à régler sur 480 kHz.

## HOUSSE POUR TÉLÉVISEUR

**Nice-Plastic**  
1 Boulevard de Magan  
NICE (Alpes-Maritimes)

Les fabricants, revendeurs, installateurs et dépanneurs de récepteurs de télévision éprouvent fréquemment des difficultés pour la livraison d'un appareil au client ou le transport de celui-ci lorsqu'il ne peut être dépanné sur place. Il est fort malaisé de glisser le téléviseur dans un emballage de carton, de sangler ce dernier à l'aide de quelques courroies et de monter ou descendre des étages, tenant d'une main mal assurée l'encombrant engin.

Pour faciliter la tâche du praticien, un fabricant a conçu une housse spéciale. Elle est entièrement exécutée en cordoual, et doublée intérieurement de velours afin d'éviter toute rayure de l'ébénisterie et de protéger l'appareil contre les chocs éventuels. Elle est pourvue de deux courroies en cuir, coulissant dans des pattes rivées et sur lesquelles sont fixées deux solides poignées. Celles-ci peuvent être disposées sur le dessus ou de chaque côté de la housse. Une minute suffit pour emballer et protéger efficacement un téléviseur. Le choix des matériaux, le soin apporté à son exécution sont les plus sûrs garants du long usage de cette housse, et son extrême solidité la fera adopter par tous ceux qui ont à transporter des récepteurs de télévision.



## RÉCEPTEUR PORTATIF A PILES

C. E. R. T.

34, rue des Bourdonnais  
PARIS (1<sup>er</sup>) - LOU. 56.47

Le « 505 Baladin » concilie les exigences de la réception des principaux émetteurs européens et celles du volume et du poids les plus réduits.

Il comporte trois gammes d'ondes : P.O., G.O. et bande étalée O.C. et fonctionne avec cadre Ferroxcube sur les deux premières, avec antenne télescopique incorporée sur la dernière. Sa grande sensibilité, obtenue grâce à deux étages M.F., permet en plein jour une excellente réception, même dans les régions les plus défavorisées.

Il est alimenté par deux piles torche de 1,5 V, assurant de 15 à 20 h d'écoute et une batterie de 67 V dont la durée, en position « économiseur », atteint 120 h. Ces piles sont facilement remplaçables par le possesseur du récepteur.

Le « Baladin » type 505 est présenté sous un boîtier extra-plat en matière plastique injectée, très robuste, en coloris : ivoire, vert émeraude, brun ou vert foncés. Son cadran est en métal doré mat. Ses dimensions sont :



21x17x8 cm et son poids en ordre de marche de 2,350 kg. Une housse de protection, fournie en supplément, permet de protéger le récepteur et de le porter en bandoulière.

Pour l'utilisation en appartement, C.E.R.T. fournit un coffret type ALS également en matière plastique, permettant l'alimentation du récepteur sur le secteur alternatif 50 Hz urbain 110 à 250 V. Il est équipé avec un transformateur et son filtrage, effectué par inductance et condensateurs électrochimiques, est très soigné. La haute tension de 90 V accroît, à poste fixe, la sensibilité et la puissance de cet excellent petit récepteur. Les dimensions du coffret d'alimentation sont : 15x10x5 cm, son poids est de 900 g.

## PINCE ÉLECTRIQUE A DÉNUDER LES FILS

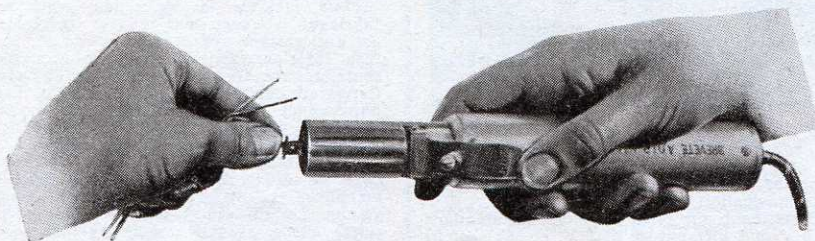
A. O. I. P.

8, rue Charles-Fourier  
PARIS (13<sup>e</sup>) - GOB. 83.00

La pince électrique A.O.I.P. a été conçue et réalisée pour réduire la durée de l'opération de dénudage des fils. Elle permet, dans le travail de série, un gain de temps de 30 à 60 % suivant la nature et le diamètre du fil. Elle est en mesure de dénuder tous les fils de diamètre compris entre 0,4 et 1 mm, qu'ils soient émaillés, sous une ou plusieurs

ce qui en rend le maniement peu fatigant dans le travail de série. Le transformateur, protégé par un fusible, est logé dans un boîtier en matière moulée pourvu de deux supports permettant de poser la pince et d'une pédale coupant l'alimentation au repos. Le moteur est soigneusement antiparasité. L'utilisation d'une basse tension assure une sécurité absolue dans le cas d'une mise à la masse accidentelle.

L'opération du dénudage ne requiert aucun apprentissage. La pince étant tenue dans la main droite, il suffit d'engager la longueur du fil à décaper dans l'axe de rotation, d'appuyer avec le pouce sur le levier de fermeture des mors et de tirer l'appareil : l'isolant est sectionné et éjecté, le fil parfaite-



couches soie ou coton ou recouverts de caoutchouc, de gutta ou d'isolant synthétique. Le conducteur peut être unique ou formé de plusieurs brins. Elle ne permet pas le décapage du fil à brins multiples émaillé (Litzendraht) utilisé dans la fabrication des bobinages radioélectriques H.F. et M.F.

La pince A.O.I.P. est constituée par un moteur électrique à collecteur, à grande vitesse (12.000 tr/mm), alimenté sous 24 V par le secondaire d'un transformateur dont le primaire est relié au réseau 110, 130 ou 220 V 50 Hz. Ce moteur entraîne en bout d'arbre deux mors, échancrés en demi-lune et qu'un levier rapproche au moment du dénudage. La précision de son exécution a permis d'abaisser le poids de la pince à 480 g,

ment mis à nu. La pince permet le dénudage sur une longueur de 19 mm. Dans le cas de fil à brins multiples, la rotation des mors resserre la torsade et supprime tout étamage préalable. Un bouton moleté solidaire du levier permet de régler, en marche, l'écartement des mors suivant le diamètre du conducteur. Les mors de la pince utilisée en service continu sont sujets à usure, et doivent être remplacés après 10 h d'usage. A.O.I.P. les livre par boîte de 100 jeux à un prix modique.

Nous avons eu l'occasion de visiter un grand atelier de montage de postes téléphoniques et pu constater combien l'emploi généralisé de cet instrument était un facteur important de l'accroissement de la production.

## MEUBLE RADIO-PHONO

Radio-Célar

Bureau de Paris : 78, Champs-Élysées  
Paris (8<sup>e</sup>) — ELY 27-72

Le meuble 7 002 a sa place tout indiquée dans le home, où sa sobre élégance s'harmonise avec le mobilier moderne. Il concilie heureusement les perfectionnements de la plus récente technique et le souci de l'esthétique.

Son installation se réduit au branchement du cordon d'alimentation à une prise de courant. En effet, sur petites et grandes ondes, son collecteur est un cadre à air logé à l'intérieur et orientable grâce à un bouton



de commande. Il permet, dans les immeubles où la réception est rendue difficile par la présence de nombreux parasites, une audition remarquablement pure. Un étage d'amplification haute fréquence confère au récepteur une sensibilité moyenne utilisable de l'ordre de 10  $\mu$ V et permet, sur les gammes O.C. et B.E. de fonctionner avec une antenne incorporée.

Le cadran miroir à grande visibilité porte les repères correspondant à 130 émetteurs mondiaux sur lesquels un indicateur lumineux facilite le réglage. Un commutateur permet de choisir la gamme désirée et, sur sa 5<sup>e</sup> position, branche le pick-up et met hors-circuit les étages H.F. et M.F. du récepteur.

La partie basse fréquence a été étudiée pour une audition de qualité. Sa puissance peut atteindre 4 W, avec un taux de distorsion de 10 %. La commande de tonalité, agissant par variation du taux de contre-réaction, favorise à volonté les registres grave, médium ou aigu. Le haut-parleur du type « haute fidélité », de 24 cm de diamètre, monté sur « baffle » épais, assure une reproduction de nature à satisfaire l'auditeur le plus exigeant.

Le meuble 7 002 peut être équipé avec le tourne-disques choisi par le client. Il comporte un casier prévu pour loger les disques sélectionnés. Ses dimensions : hauteur : 80 cm ; largeur 55 cm ; profondeur 38 cm permettent de le loger aisément dans l'un des coins d'une pièce de tout intérieur.

**CONSTRUCTEURS... la rubrique « Ils ont créé pour Vous » est destinée à présenter à nos lecteurs vos plus récentes productions. Documentez-nous afin que nous les fassions connaître à tous. — Toutes ces insertions sont gratuites.**

# L'INDUSTRIE FRANÇAISE ÉLECTRONIQUE EST PRÉSENTE PARTOUT



## CECI EST A LIRE

### ÉCOLE BRANLY

C'est sous ce nom que l'Institut Catholique a décidé d'ouvrir en octobre 1955 un INSTITUT SUPERIEUR d'ELECTRONIQUE qui occupera les locaux historiques du laboratoire où œuvrait l'illustre pionnier de la radio.

Les études, théoriques et pratiques, s'étalent sur 4 années après le baccalauréat.

Voilà une très heureuse initiative qui vient à son heure pour répondre aux besoins rapidement croissants de l'industrie électronique.

### COURS D'ALIGNEUR-DÉPANNEUR EN TÉLÉVISION

En corrélation avec l'expansion de la télévision, s'est ouvert un cours de perfectionnement à caractère essentiellement pratique, destiné à permettre aux titulaires du C.A.P. ou aux dépanneurs radio déjà qualifiés, d'acquies les notions indispensables à l'alignement et au dépannage des téléviseurs.

Ce cours fonctionne aux ateliers-écoles 245, avenue Gambetta, Paris (20<sup>e</sup>) dans le cadre des « Cours de promotion du Travail S.N.I.R. », dont la création a été autorisée en novembre dernier et qui, comme les cours professionnels, sont financés par la taxe d'apprentissage.

Trois séances ont lieu par semaine : les lundis, mercredis et vendredis, de 19 h à 21 h. Sa durée a été limitée à 20 semaines, de façon qu'il fournisse des éléments valables pour la prochaine saison.

D'autre part, étant donné l'importance des besoins, cette formation sera également assurée par les établissements suivants :

— Centre d'apprentissage pratique de radio, 10, rue de la Douane, Paris (10<sup>e</sup>).

— Collège Technique de Puteaux, 14, rue Mars-et-Roty, Puteaux (Seine).

— Ecole Nationale de Radiotechnique et d'Electricité appliquée, 37, rue Klock, Cléhy (Seine).

### TÉLÉVISEURS MULTISTANDARDS ET MULTICANAUX

Une des plus anciennes maisons de radio, les Ets P. Moreau qui, depuis longtemps, construit d'excellents téléviseurs, vient de lancer une nouvelle gamme de modèles adaptée aux conditions présentes et futures de réception. Equipés de tubes de 43 ou de 54 cm, capables de recevoir les divers canaux avec le maximum de sensibilité (45  $\mu$ V dit le constructeur), ils sont de plus adaptables, grâce à un clavier, aux standards de 819, 625 et 405 lignes. Les modèles longue distance, comportant jusqu'à 36 tubes, sont pourvus de comparateurs de phase. De plus, les récepteurs sont prévus pour la réception de la F.M., les bases de temps étant alors coupées. Félicitons le constructeur de cette idée d'autant mieux justifiée que la partie « son » est très soignée (emploi de 2 H.P., etc...).

A l'exposition de Casablanca (photo de gauche), un stand collectif organisé par S.F.R.-Afrique présentait les créations de plusieurs marques françaises parmi lesquelles on reconnaît A.C.R.M., C.E.R.E., C.I.C.E., C.R.C., C.S.F., L.C.C., S.T.E.L.

A la Foire de Milan, un stand conçu d'une manière très originale par Ugo de Lorenzo, agent général pour l'Italie de la « Compagnie Générale de Métrologie » présentait les principaux appareils METRIX dans des vitrines brillamment éclairées. Le succès rencontré par ce matériel fut aussi vif que précédemment aux expositions de Paris et de New York.

**PETITES ANNONCES** La ligne de 44 signes ou espaces : 150 fr. (demandes d'emploi : 75 fr.). Domiciliation à la revue : 150 fr. PAIEMENT D'AVANCE. — Mettre la réponse aux annonces domiciliées, sous enveloppe affranchie ne portant que le numéro de l'annonce. Date limite de remise des petites annonces le 13 du mois précédant la publication.

### OFFRES D'EMPLOIS

Importante société demande technicien 25-35 ans, actif, pour service maintenance, connaissances sérieuses radio-électriques, spécialiste B.F., pouvant s'adapter rapidement à matériel professionnel d'enregistrement. Références exigées. Se présenter Service Technique, 22, rue Bayard, Paris (8<sup>e</sup>).

Sté importante se développant TV ch. techn. compétent et dynamique. Ecr. Revue n° 787.

Magasin TV radio, ménager Paris, rech. bon dépanneur radio-télévision, jeune, actif, dynamique, ayant expérience vente, sérieuses références. Bon salaire. Ecr. Revue n° 784.

Recherche pour Montréal Canada, technicien en réparation télévision, marié. Ecr. P. Le Ber, St-Hilaire, Qué, Canada.

Ingénieur ou technicien expérimenté construction électronique instruments de laboratoire et industriels pour étude. Ecrire à Alvar-Electronique, 6 bis, rue du Progrès, Montreuil-sous-Bois (Seine).

Télévision recherchons b. technicien pouvant assurer chaîne de fabricat. et de contrôle. Ecr. av. curr. vit. à Publicité Rapy (serv. 151), 143, av. E.-Zola, Paris (15<sup>e</sup>) q. trans.

Offre sinc. à jeune radio TV dynamique bel. sit. avenir. Céderais prog. dir. puis tot. parts SARL opt. photo, radio, TV, élec. ménag. av. 2 repr. mat. roul. app. à la Sté C.A. : 1,5 mil./mois. Met. courant act. div. Céderei rap. si cap. disp. Sér. réf. exig. Ecr. Revue n° 783.

Cherchons radiotechnicien hautement qualif., expérience industrielle radio et TV, pour place professeur école prof. Place stable, condit. intéressés. Ecrire avec réf. Revue n° 789.

### Compagnie IBM FRANCE

Recherche :

#### 1<sup>o</sup> INGÉNIEURS ÉLECTRONICIENS

ayant plusieurs années de références.

#### 2<sup>o</sup> AGENTS TECHNIQUES

ELECTRONICIENS, 3<sup>e</sup> catégorie. Ecr. avec curric. vit. 20, av. Michel-Bizot, 12<sup>e</sup>.

Ch. pr plus. dépt. bon représ. qualif. visit. ind.-admin. gros. spécial. électr. et électron. imp. Ecr. Jahnichen et Co, 27, rue Turin, Paris-8<sup>e</sup>.

### DEMANDES D'EMPLOIS

Radiotechnicien, marié 15 ans pratique, recherche gérance libre ou appointée petit magasin radio ou atelier dépannage. Ecr. Revue n° 785.

Jeune ménage 25 ans. Femme : dactylo-comptable, électricité industrielle et radio. Homme : dépanneur radio ttes marques 9 ans pratique dont 3 ans organisation station service. Bon vendeur débutant télévision, ch. place stable pour tenir station-service radio-TV région indif. Ecr. Revue n° 786.

Technicien TV 8 ans pratique Etats-Unis et Canada désirant retourner en France, Côte d'Azur ou région Parisienne : recherche poste de technicien TV et antenne dans magasin de vente ou reprendrait à son compte agence Philips ou similaire. Ecr. Revue n° 778.

J.H. 24 a. électron. méd. et industr. libre à vol. ch. sit. stable ou rapp. commercial préf. Ecr. Ecr. Revue n° 779.

Dame quarante ans, ingénieur ESE, licenciée ès sciences, sérieuses références en électronique cherche situation mi-temps. Ecr. Revue n° 780.

### ACHATS ET VENTES DE FONDS

Vends fonds électr. radio TV ménager, froid, cause célibat. petite ville Drôme. Logt. 4 p. Ecr. Revue n° 781.

Cherche commerce radio, moyenne importance, petite préférence pour le midi. Faire offre détaillée à M. Jouannaud Maurice, 15, Chemin de la Prairie, Fontenay-sous-Bois (Seine).

### ACHATS ET VENTES

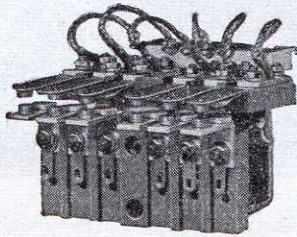
A v. hét. fréq. meter BENDIX LMT, 195 à 20.000 kc/s (U.S. Navy BC 221) état nf. abs. av. mod. Xtal, néon, lampes 25.000. Nuges, 1, av. du Château, Meudon (S.-et-O.).

### DIVERS

Cabl. et m. au p. d'ap. mes. électron. Heathkit pour 10 0/0 du prix d'ach. en p. d. Travail rap. et soigné. R.C.S. 9, rue Jacquard, Vienne (Isère).

A MM. les constructeurs, nous offrons la vente exclusive pour plusieurs pays de meubles en bakélite pour appareils de télévision. Ecr. Revue n° 78.

Pour votre matériel  
professionnel  
un seul relais... ACRM



Type RS  
semi-industriel  
à pouvoir de coupure élevé

**ACRM**

NOMBREUX MODÈLES MINIATURES,  
SUBMINIATURES ET INDUSTRIELS.

SOCIÉTÉ ANONYME AU CAPITAL DE 21.500.000 frs

18, rue de Saisset. MONTROUGE (Seine)

TÉL : ALÉ. 00-76

PUBL. RAPPY

P. R. MALLORY & CO. Inc.  
**MALLORY**

PUBL. RAPPY

**VIBREURS**



VIBREURS SYNCHRONES  
6-12-24 Volts  
550S-538C-M550S

VIBREURS ASYNCHRONES  
6-12-24 Volts  
673-659-640C-M650C-  
1501-1504C

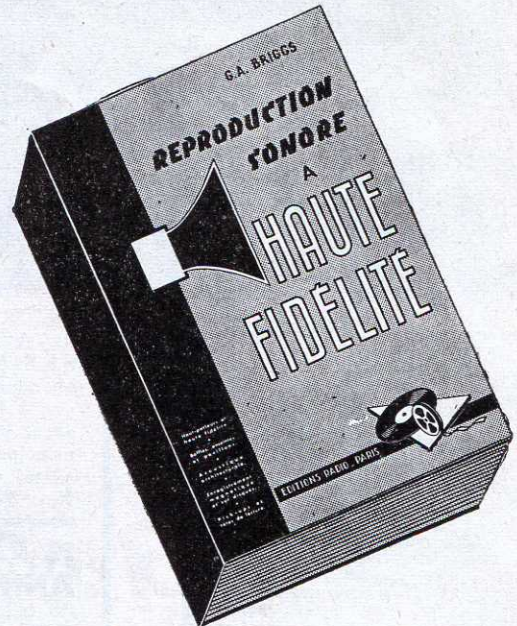
PILES MALLORY RM1-RM3  
RM4 - RM12, etc.

CONDENSATEURS ELEC-  
TROLYTIQUES au TANTALE  
CONTACTEURS  
POTENTIOMÈTRES  
BLOC ACCORD TÉLÉVISION

Distributeur Exclusif  
**"MÉTOX"**

86, Villiers de l'Isle Adam  
PARIS. 20<sup>e</sup>  
Tél : MEN. 31-10 et 11

Pour ceux qui cherchent  
la qualité parfaite



**REPRODUCTION SONORE**  
**A**  
**HAUTE FIDÉLITÉ**  
par G. A. BRIGGS

Ce livre est la traduction d'un ouvrage anglais célèbre dans le monde entier.

Résultat de recherches poursuivies pendant des années, cette œuvre profondément originale découvre des horizons nouveaux aux spécialistes de la haute fidélité. Elle analyse, en effet, tous les facteurs qui influencent la reproduction du son (exception faite des amplificateurs proprement dits). Les principaux chapitres ont pour sujets :

- Les haut-parleurs électrodynamiques.
- Les résonances de la membrane.
- Enceintes et écrans acoustiques.
- Pavillons exponentiels.
- Réponse aux transitoires.
- Acoustique des bâtiments.
- Courbes de réponse.
- Intermodulation.
- Divers types de filtres.
- Sonorisation des locaux scolaires.
- Enregistrement magnétique.
- Enregistrement sur disques.
- Technique de l'enregistrement.
- Aiguilles et graveurs.
- Distorsions et erreur de piste.
- Bruits de surface et de moteur.
- Pick-ups et pointes de lecture.

Un volume de 368 pages (160 x 240), sous couverture en 3 couleurs, illustré de 315 figures dont 80 oscillogrammes originaux relevés par l'auteur et nombre de photomicrographies conférant une valeur particulière à l'ouvrage.

PRIX : 1 800 F

★

PAR POSTE : 1 980 F



# TECHNOS

## LA LIBRAIRIE TECHNIQUE

5, Rue Mazet — PARIS-VI<sup>e</sup>

(MÉTRO : ODÉON)

Ch. Postaux 5401-56 - Téléphone : DAN. 88-50

TOUS LES OUVRAGES FRANÇAIS ET ÉTRANGERS  
SUR LA RADIO — CONSEILS PAR SPÉCIALISTE

Librairie ouverte de 9 à 12 h. et de 14 h. à 18 h. 30

Frais d'expédition : 10 % avec maxim. de 150 fr. (étranger 20 %)

Envoi possible contre remboursement avec supplément de 60 fr.

Librairie de détail, nous ne fournissons pas les libraires

### EXTRAIT DU CATALOGUE

**CALCUL ANALOGIQUE ET MACHINES ELECTRONIQUES**, par F.-H. Raymond. — Principe et utilisation du calcul analogique, son application aux machines à calculer électroniques. 182 pages (1952 et 1954) ..... 1.800 fr.

**LEXIQUE GENERAL DES TRANSISTORS**, par M.-R. Motte. Collection complète de caractéristiques et schémas d'utilisation de transistors. 128 pages (1955) ..... 690 fr.

**FEEDBACK CONTROL SYSTEMS (Analysis of)**, par R.A. Bruns et R.M. Saunders (en américain). — Une étude détaillée sur les servo-mécanismes actuellement utilisés est suivie d'un exposé sur l'application de la contre-réaction à ces dispositifs. Les calculs sont accompagnés de nombreux exemples ..... 2.950 fr.

**MICROPHONES (Les)**, Département technique de la B.B.C. — Traduction de l'anglais d'un livre traitant en détail des principes, de la construction et des applications des microphones. 161 pages (1955) ..... 1.450 fr.

**DE L'ELECTRON AU SUPER**, par J. Otte etc. (Collection Philips). — Cours de radio-service élémentaire et très détaillé. 700 pages (1955) ..... 2.750 fr.

**CONDENSATEURS FIXES (Technologie des)**, par R. Besson. — Technologie, utilisation, caractéristiques et calculs d'utilisation de tous les condensateurs électriques. 104 pages (1955) ..... 470 fr.

**RADIOTECHNIQUE GENERALE**, par M. Lambrey. — Cours d'enseignement supérieur très clair et détaillé. 608 pages en deux tomes) (1947) ..... 1.600 fr.

**AIDE-MEMOIRE DE L'ELECTRICIEN**, par E. Marec. — Formulaire essentiellement pratique, traitant principalement des installations domestiques et industrielles. 595 pages (1952) ..... 1.400 fr.

**BASIC TELEVISION**, par B. Grob (en américain). — Cours de télévision complet, écrit pour le praticien et pour le dépanneur. 660 pages ..... 2.475 fr.

**BLOCS DE BOBINAGES**, Fascicule N° 7, par J. Dupont. — Collection de schémas de blocs de récepteurs à l'usage des dépanneurs. 48 pages ..... 200 fr.

**40 ABAQUES DE RADIO**, par A. de Gouvenain. — Recueil d'abaques pour la solution rapide de nombreux problèmes de radio-électricité. 40 planches accompagnées d'une brochure de 72 pages contenant les notions de théorie, le mode d'utilisation et de nombreux exemples numériques. 1.200 fr.

**AMPLIFICATEURS A LARGE BANDE (Etude et réalisation)**, par H. Aberdam. — Traité détaillé et pratique de la technique moderne des amplificateurs de télévision et du radar. 212 pages (1952) ..... 2.700 fr.

**APPLICATIONS DE RADIOELECTRICITE**, par P. Destray. — Cent applications pratiques très détaillées de calculs de montages radioélectriques. A l'usage des candidats aux examens supérieurs. 264 pages ..... 1.610 fr.

CATALOGUE COMPLET sur simple demande

LE NUMÉRO

# 200

de

## TOUTE LA RADIO

(numéro spécial  
de novembre 1955)  
en plus de son

# GUIDE DE L'ACHETEUR

(MARCHÉ MÉTROPOLITAIN  
ET EXPORTATION)

*Paraissant pour la sixième année,  
contiendra un véritable choix  
d'études consacrées notamment aux*

- ★ APPAREILS DE MESURES
- ★ RÉCEPTEURS RADIO & TV
- ★ CIRCUITS IMPRIMÉS

Dès à présent, MM. les Industriels désireux de réserver des emplacements pour leurs annonces dans ce numéro bénéficiant d'une diffusion exceptionnelle, sont priés de se mettre en rapport avec nos services de publicité :

**PUBLICITÉ ROPY S. A.**

Paul et Jacques RODET

143, Avenue Emile-Zola, PARIS-XV<sup>e</sup> - SEG. 37-52

Très prochainement, TOUTE LA RADIO  
publiera une description détaillée d'un

instrument de musique  
électronique

dont la réalisation sera à la portée  
de tous les techniciens qui trouveront  
aisément les éléments de montage nécessaires.



### BULLETIN D'ABONNEMENT

à découper et à adresser à la

**SOCIÉTÉ DES ÉDITIONS RADIO**  
9, Rue Jacob, PARIS-6<sup>e</sup>  
T.R. 197 ★

NOM .....  
(Lettres d'imprimerie S.V.P. !)

ADRESSE .....

souscrit un abonnement de 1 AN (10 numéros) à servir à partir du N° ..... (ou du mois de .....)  
au prix de 1.250 fr. (Etranger 1.500 fr.)

MODE DE RÉGLEMENT (Biffer les mentions inutiles)  
● MANDAT ci-joint ● CHÈQUE ci-joint ● VIREMENT POSTAL de ce jour au C.C.P. Paris 1.164-34

ABONNEMENT | RÉABONNEMENT      DATE : .....



### BULLETIN D'ABONNEMENT

à découper et à adresser à la

**SOCIÉTÉ DES ÉDITIONS RADIO**  
9, Rue Jacob, PARIS-6<sup>e</sup>  
T.R. 197 ★

NOM .....  
(Lettres d'imprimerie S.V.P. !)

ADRESSE .....

souscrit un abonnement de 1 AN (10 numéros) à servir à partir du N° ..... (ou du mois de .....)  
au prix de 1.000 fr. (Etranger 1.200 fr.)

MODE DE RÉGLEMENT (Biffer les mentions inutiles)  
● MANDAT ci-joint ● CHÈQUE ci-joint ● VIREMENT POSTAL de ce jour au C.C.P. Paris 1.164-34

ABONNEMENT | RÉABONNEMENT      DATE : .....



### BULLETIN D'ABONNEMENT

à découper et à adresser à la

**SOCIÉTÉ DES ÉDITIONS RADIO**  
9, Rue Jacob, PARIS-6<sup>e</sup>  
T.R. 197 ★

NOM .....  
(Lettres d'imprimerie S.V.P. !)

ADRESSE .....

souscrit un abonnement de 1 AN (10 numéros) à servir à partir du N° ..... (ou du mois de .....)  
au prix de 980 fr. (Etranger 1.200 fr.)

MODE DE RÉGLEMENT (Biffer les mentions inutiles)  
● MANDAT ci-joint ● CHÈQUE ci-joint ● VIREMENT POSTAL de ce jour au C.C.P. Paris 1.164-34

ABONNEMENT | RÉABONNEMENT      DATE : .....



### BULLETIN D'ABONNEMENT

à découper et à adresser à

**SOCIÉTÉ DES ÉDITIONS RADIO**  
9, Rue Jacob, PARIS-6<sup>e</sup>  
T.R. 197 ★

NOM .....  
(Lettres d'imprimerie S.V.P. !)

ADRESSE .....

souscrit un abonnement de 1 AN (6 numéros) à servir à partir du N° ..... (ou du mois de .....)  
au prix de 1.500 fr. (Etranger 1.800 fr.)

MODE DE RÉGLEMENT (Biffer les mentions inutiles)  
● MANDAT ci-joint ● CHÈQUE ci-joint ● VIREMENT POSTAL de ce jour au C.C.P. Paris 1.164-34

DATE : .....

Pour la BELGIQUE et le Congo Belge, s'adresser à la Sté BELGE DES ÉDITIONS RADIO, 204a, chaussée de Waterloo, Bruxelles ou à votre libraire habituel

Tous les chèques bancaires, mandats, virements doivent être libellés au nom de la SOCIÉTÉ DES ÉDITIONS RADIO, 9, Rue Jacob - PARIS-6<sup>e</sup>

## TÉLÉVISION N° 55

Prix : 120 Francs      Par Poste : 130 Francs

### NUMERO SPECIAL DU LABORATOIRE

Comme chaque année, le numéro double de juillet-août de notre revue-sœur *Télévision* est consacré aux appareils de mesure et au laboratoire.

- ★ **Mire électronique 625-819 lignes.** — Cet appareil indispensable dans la mise au point et les réglages des téléviseurs bi-standards fait l'objet d'une description complète et détaillée, de façon que tout technicien, même moyennement équipé, puisse la construire facilement.
- ★ **Téléviseur pour quatre standards.** — Si les récepteurs bi-standards posent des problèmes déjà complexes, que dire des récepteurs à quatre standards indispensables pour la clientèle belge ? Cet article indique comment les diverses questions qui se posent ont reçu des réponses satisfaisantes et comment on peut obtenir le maximum de résultats avec le minimum de moyens.
- ★ **Générateur vidéo-fréquence.** — Les amplificateurs vidéo-fréquence peuvent être responsables d'une bonne partie des défauts constatés sur un téléviseur. Un générateur de signaux sinusoïdaux et rectangulaires, couvrant une très large bande, est l'instrument idéal pour procéder à leur mise au point.
- ★ **Linéarisation par résistances V.D.R..** — Les résistances non linéaires offrent un moyen simple, économique et efficace de linéariser le balayage des téléviseurs.
- ★ **Construction d'un atténuateur à piston.** — Le réglage de la tension de sortie d'un quelconque générateur ou appareil de mesure n'est pas chose facile dès que la fréquence dépasse la dizaine de mégahertz. L'atténuateur à piston est idéalement adapté à ce cas, mais ne faisait l'objet, jusqu'à maintenant, que de réalisations professionnelles coûteuses. Cet article vous montrera comment on peut en construire un soi-même pour moins de 1 000 francs.

## ÉLECTRONIQUE INDUSTRIELLE N° 3

Prix : 300 Francs      Par Poste : 310 Francs

- ★ **Le contact est établi,** par E. A.
- ★ **A la 52<sup>e</sup> Exposition de Physique,** par J.-P. GEMMICHEN. — Compte rendu de la visite, par un ingénieur électronicien, des nouveautés de l'Exposition de Physique, vues sous l'angle industriel.
- ★ **Les cellules photo-électriques dans l'industrie,** par J.-P. GEMMICHEN. — Caractéristiques et utilisations pratiques des différentes catégories de cellules sensibles à la lumière, comprenant entre autres le curieux relais photochimique.
- ★ **Les détecteurs de métaux,** par J.-F. Du SAILLY. — Dans cette seconde partie de son étude, l'auteur décrit en en donnant les schémas quelques réalisations industrielles et précise leurs applications pratiques.
- ★ **Quand l'industrie électronique s'établit en province,** par Marthe Douriau. — Description très vivante de la fabrication des tubes électroniques modernes.
- ★ **Les stabilisateurs de tension alternative,** par J. Henry. — Quatre pages détachables comportant un tableau synoptique des différents matériels du commerce.
- ★ **Un viscosimètre à ultrasons,** par B. THIRION. Conception, principe de fonctionnement et modalités d'emploi d'un appareil mesurant la viscosité à l'aide d'une sonde magnétostrictive.
- ★ **Retour sur la réalisation d'un potentiomètre asservi,** par F. Haas.
- ★ **Les amplificateurs magnétiques (troisième partie),** par W. Sorokine. — Détails pratiques, relais sans contact, stabilisateurs de tension.
- ★ **Revue de la Presse :** Ouvre-porte pour garage ; appareil de mesure à lecture décalée ; relais temporisé simple ; le transistor jonction suralimenté ; télémeur par variation de fréquence ; transistor H.F.

**SSM  
RADIO**

POUR TOUTS LES EMPLOIS  
*air, mer, terre.*  
DANS TOUTES CONDITIONS  
*froid, chaleur, humidité.*

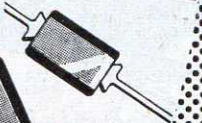
les condensateurs au mica  
métallisé sous gaine céramique  
moulée étanche de la série PRC se sont révélés



... *hors classe*

Tropicalisation intégrale.

Tous les condensateurs au mica:  
imprégnés sous vide, cire,  
ou silicones.  
tous les traitements de pro-  
tection : polyesters, émail.



**ANDRÉ SERF et C<sup>ie</sup>**  
*spécialistes depuis 1923*  
127, Fg du Temple, PARIS. Tél. NOR. 10-17

En écrivant à nos annonceurs  
recommandez-vous de  
**TOUTE LA RADIO**  
Vous serez plus vite et mieux servi



Plus de 30 MODÈLES différents en :  
POSTES À PILE - POSTES BATTERIE  
POSTES MIXTES : Piles/secteur T.C. - Accus/secteur alternatif  
EN POSTES PORTATIFS OU D'INTÉRIEUR

Constructeurs : **C. E. R. T.** 34, Rue des Bourdonnais, PARIS-1er  
LOU. 56-47



**TOURNE-DISQUES**

3 vitesses  
à Pick-up électromagnétique

Modèle HL5 - Platine 400X310



20 à 20.000 p. saphir ou diamant  
0V,02 sans préampli - 2 V avec préamplificateur correcteur

Modèle HL4B - 20 à 12.000 p/s.

0V,25 saphir ou aiguille

PLATINE PROFESSIONNELLE type E

PUBL. RAPHY

**P. CLÉMENT**

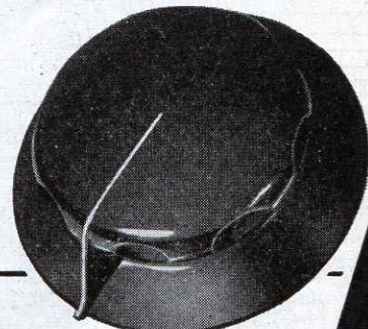
FOURNISSEUR DE LA RADIODIFFUSION FRANÇAISE  
106, R. DE LA JARRY, VINCENNES (SEINE) - DAU.35-62

Agent pour la région lyonnaise :  
M. J. TACUSSEL, 14, rue du Docteur-Mouisset - LYON

**RADIO AIR**

**BOUTONS**  
pour appareils électroniques

★ diamètre 35-55-80  $\frac{m}{m}$   
avec ou sans flèche  
série normale noire  
axe 6  $\frac{m}{m}$ .



★ diamètre 30  $\frac{m}{m}$   
avec ou sans gravure  
série normale noire  
axe 6  $\frac{m}{m}$ .



Demandez notre documentation

2, AVENUE DE LA MARNE  
ASNIÈRES (Seine) GRÉ 47-10

PUBL. RAPHY 11

AJOUTEZ UNE NOUVELLE NOTE...



LA NOTE DE QUALITÉ

GRACE A LA NOUVELLE TÊTE DE PICK-UP  
"GENERAL ELECTRIC"  
à saphir et diamant pivotants

- ★ TOURNE-DISQUES PROF. "GARRARD" N° 301
  - ★ PRÉAMPLI CORRECTEUR 203 pour CHAINES HIFI
  - ★ TRANSFORM. A PRISES D'ÉCRAN "PARTRIDGE"
  - ★ MICROPHONES "SHURE" ★ H.P. "JENSEN" et "VITAVOX"
- Notices illustrées sur demande

FILM & RADIO

6, Rue Denis-Poisson - PARIS-17° - ETOile 24-62

Pièces spéciales pour Radio

COMMUTATION

SIGNALISATION

PETIT APPAREILLAGE ÉLECTRIQUE

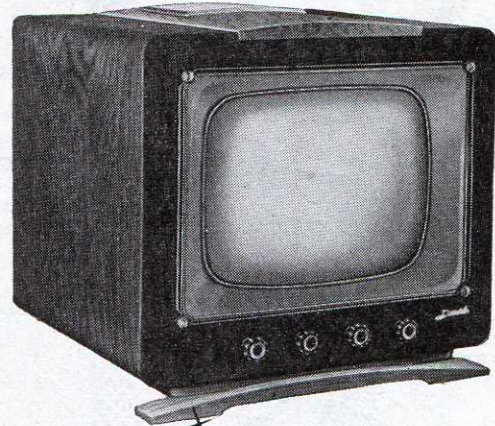
OUTILLAGE

RADIO

**Dyna**

Demandez Notice AG 13 36, AV. GAMBETTA, PARIS-20° - ROQ. 03-02

UNE PRÉSENTATION DE GRAND LUXE!



36

43

54

69

cm

VENTE à CRÉDIT

- ★ IMAGE STABLE ET CONTRASTÉE
- ★ BANDE PASSANTE TRÈS LARGE
- ★ BLINDAGES ANTIPARASITES

MODÈLES SPÉCIAUX POUR GRANDE DISTANCE

DUCASTEL FRÈRES

208 bis, rue Lafayette, PARIS 10° - Tél: NORD 01-74

RÉSISTANCES BOBINÉES

- SOUPLES
- CIMENTÉES
- TROPICALISÉES
- DE PRÉCISION
- DE CHAUFFAGE INDUSTRIEL
- POUR LES ÉQUIPEMENTS
- DE MATÉRIEL MOBILE

RHÉOSTATS ET POTENTIOMÈTRES

- A CURSEUR RECTILIGNE
- A CURSEUR ROTATIF
- A CURSEUR ROULANT
- A CURSEUR HÉLICOÏDAL

ABASSEURS DE TENSION

- POUR POSTES T. S. F.
- POUR APPAREILS DE PROJECT.
- POUR RASOIRS ÉLECTRIQUES
- POUR APPAREILS MÉNAGERS
- POUR PETITS MOTEURS
- POUR APPLICATIONS DIVERSES

CORDES RÉSISTANTES

jusqu'à 1 MΩ au mètre

- SUR AME EN COTON
- SUR AME EN AMIANTE
- SUR AME SOIE VERRE
- SUR AME MÉTAL ISOLÉ

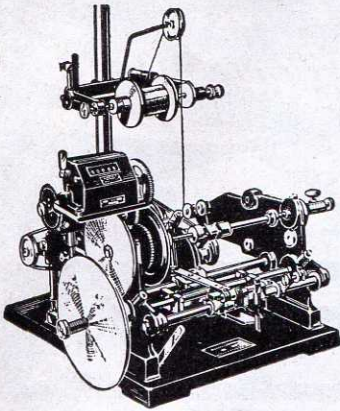
BAINS DE SOUDURE ★ BRULEURS ÉTAMEURS

E<sup>TS</sup> M. BARINGOLZ

103, BOULEVARD LEFÈBVRE, PARIS-15° - VAU. 00-79

PUBL. RAPHY

# MACHINES A BOBINER



pour le bobinage  
électrique  
permettant tous  
les bobinages  
en  
**FILS RANGÉS**  
et  
**NID D'ABEILLES**

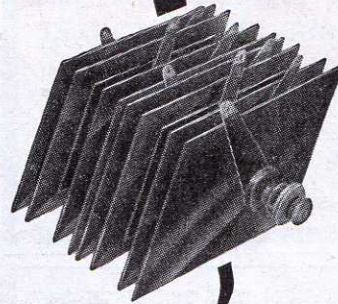
•  
Deux machines  
en une seule  
•

**SOCIÉTÉ LYONNAISE  
DE PETITE MÉCANIQUE**

**Ets LAURENT Frères**

2, rue du Sentier, LYON-4<sup>e</sup> - Tél. : BU. 89-28

# Redresseurs SORANIUM



PLAQUES ET ÉLÉMENTS  
REDRESSEURS AU  
*sélénium*  
TOUTES TENSIONS  
TOUTES INTENSITÉS

*... pour toutes utilisations*

RADIO • TÉLÉVISION • CHARGEURS •  
ÉLECTROLYSE • CLOTURES ÉLECTRIQUES •  
REDRESSEURS D'ARC • FLASHES etc...  
Livraisons rapides - Prototypes sous 10 jours

PUBL. 947



**SORAL** Demandez documentation  
4, Cité Grisel  
PARIS XI<sup>e</sup> - OBE 24-26

# Le UGON 2

BREVETÉ S.G.D.G.



**RELAIS  
SUBMINIATURE**

GRANDEUR  
REELLE

- SENSIBILITÉ 2 milliwatts
- POUVOIR DE COUPEUR 24 V. - 0,5 A
- TROPICALISÉ (soudures métal-verre)
- MONTAGE A VOLONTÉ sur support subminiature rond normal ou fils à souder
- H. F. 0,7 PF!



**LE PROTOTYPE MÉCANIQUE**

16 Bis RUE GEORGES PITARD - PARIS (15<sup>e</sup>) - VAU. 38-03

**Superspeed**  
ACTIVÉE  
*Soude plus vite...*

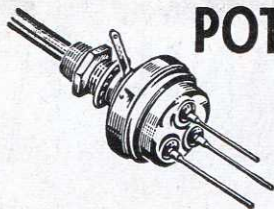
**Superspeed**  
ROBIN CORED SOLDER  
WHITE FLASH  
ANTIOXIDEN SOLDERS LTD.

**AME ÉTOILÉE**  
*non corrosive conforme aux spécifications*

**J.M. FRANKEL & C<sup>IE</sup>**  
20, R. ROCHECHOUART  
PARIS, 9<sup>e</sup> LAM. 77-72

B.S.S.: RCS 1000  
A.N.A.: MIL-S-6672

PUB. 847



## POTENTIOMÈTRES

- GRAPHITÉS OU BOBINÉS
- ÉTANCHES ou STANDARDS
- A PISTE MOULÉE

# Variohm

Rue Charles-Vapereau, RUEIL-MALMAISON (S.-&-O.) - Tél. MAL. 24-54

PUBL. ROPY

PAR SA QUALITÉ ET SA PRÉSENTATION "LE TOURISTE 54" VOUS A ASSURÉ SUCCÈS ET TRANQUILITÉ

L'AMÉLIORATION APPORTÉE DANS  
**LE TOURISTE 55**

fera progresser vos ventes

**POSTE PILES ET SECTEUR**  
Très jolie présentation

4 Gammes avec cadre Ferroxcube et Antenne  
Télescopique. Alimentation par transfo à prises  
multiples variant de 110 à 240 v. qui assure la sécurité  
des filaments par un montage en parallèle.

**LE CAMPEUR**  
**POSTES PILES SEULES**

Élégant, Robuste et bon marché

RÉCLAMEZ DOCUMENTATION AUX

**Ets R. L. C., 102, rue de l'Ourcq - PARIS-19° - Nord 11-29**

PUBL. ROPY



250 x 210 x 100

FOIRE DE PARIS - Terrasse R - Hall 118 - Stand 11.819

*Une Révolution  
dans  
la RADIO!*

Grâce à sa Technique  
Entièrement nouvelle,  
le Poste ci-contre  
Capte les stations Mondiales  
sans Antenne, sans Terre  
**SANS PARASITES**  
Musicalité incomparable  
"RADIOCAPTE"  
est le Poste de demain  
Il est équipé du célèbre Sélecteur  
CAPTE



Le Poste  
6 Lampes. PRIX: 29.800 T.T.C.  
antiparasites intégral

## Radiocapte

### Créations

**RADIO-CÉLARD**

Demandez notre documentation

**PARIS** 78, CH.-ELYSEES  
TÉL. ELY 99-90

**GRENOBLE** 32, COURS DE  
LA LIBERATION  
TELEPHONE 2-26

D.I.P.R.

Offrez à votre clientèle  
l'heure d'écoute  
*au meilleur prix*  
avec les  
**PILES**

# MAZDA

dont la gamme complète permet  
d'équiper tous les postes de radio,  
qu'ils soient portatifs ou fixes.

**N'oubliez pas**  
*Que l'on achète une PILE  
mais qu'on rachète une MAZDA*

PUB  
D.I.P.R.

**CIPEL (COMPAGNIE INDUSTRIELLE DES PILES ÉLECTRIQUES)**  
125, Rue du Président-Wilson - Levallois-Perret (Seine)

*Tous les fils*

ÉLECTRONIQUE  
TÉLÉCOMMANDE  
RADIO-AVIATION-H.T.  
CABLES COAXIAUX  
TOUS FILS SPÉCIAUX  
SUR DEVIS

# PERENA

D.I.P.R.

48, Bld. VOLTAIRE - PARIS XI  
TEL: VOL 48-90 +

Fiche Standard Télévision R 2 - Gamme complète

# PINCE CROCO

ENTIÈREMENT  
*isolée*

## RAR

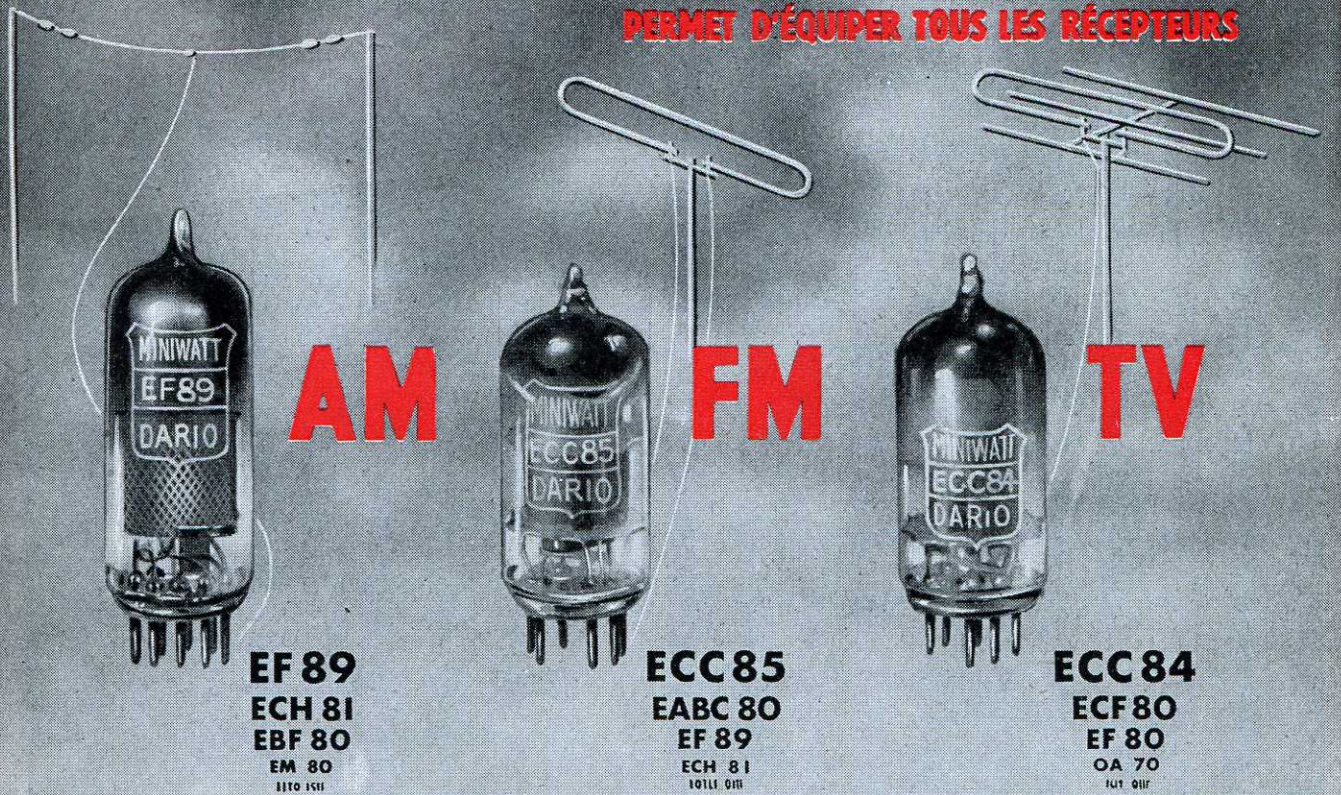
42, R. NOLLET - PARIS 17<sup>e</sup>  
TÉLÉPHONE - MAR. 26-35

**TOUTES PIÈCES ISOLÉES**

PUBL. ROPY

# la nouvelle série **NOVAL**

**PERMET D'ÉQUIPER TOUS LES RÉCEPTEURS**



**EF 89**  
**ECH 81**  
**EBF 80**  
**EM 80**  
1110 1511

**ECC85**  
**EABC 80**  
**EF 89**  
**ECH 81**  
10111 0111

**ECC84**  
**ECF80**  
**EF 80**  
**OA 70**  
1111 0111

La très grande capacité de production des usines de La Radiotechnique a permis de compléter la fameuse série NOVAL par une gamme de nouveaux tubes spécialement conçus pour répondre aux exigences particulières des nouvelles techniques.

**Voici les tous derniers tubes de la série NOVAL :**

### **EF 89**

Pentode HF et MF  
 Cag < 0,002 pF

### **ECC85**

Double triode HF  
 pour modulation  
 de fréquence

### **ECF 80** **PCF 80**

Triode pentode à  
 cathodes séparées  
 pour TV.

### **EM 80**

Indicateur  
 d'accord

**CE SONT DES TUBES**

*Miniwatt*  
**DARIO**

**LES TUBES QUI ÉQUIPENT LES POSTES MODERNES**

**LA RADIOTECHNIQUE** — Division TUBES ÉLECTRONIQUES — 130, Avenue Ledru-Rollin — PARIS-XI<sup>e</sup>  
 Usines et Laboratoires à CHARTRES et SURESNES

*Au service de la*  
**RADIODIFFUSION  
FRANÇAISE**  
*depuis 27 années*

**MICROPHONE  
DYNAMIQUE  
TYPE  
75-A**

**MELODIUM**

296, RUE LECOURBE - PARIS XV<sup>e</sup> - TÉL. LEC 50-80 (3 lignes)

M. 50



# *Seul* PHILIPS

## VOUS OFFRE UNE GAMME COMPLÈTE DE MICROPHONES

### EL 6040

Dynamique "haute fidélité" pour studios, orchestres, etc...  
30 - 20.000 c/s  
Impédances 50-500-25000 ohms  
Moins fragile qu'un statique et fonctionne sans préampli incorporé.



### E 6030

Hyper cardioïde - supprime effet Larsen - réduit bruit ambiant - Pour locaux réverbérants et prise de son dirigé  
50-10.000 c/s  
Impédances 50-500-10.000 ohms  
Parole et Musique.



### EL 6020

Dynamique omnidirectionnel  
50-10.000 c/s  
Impédances 50-500-10.000 ohms  
Parole et Musique.



**QUALITÉ et PRIX**, tels sont les avantages que vous trouvez dans chaque modèle de cette gamme, quelles qu'en soient les caractéristiques techniques :

- Robustesse et précision de fabrication
- Nouvelle membrane anticorrosive en thermo-plastique ou aluminium purifié
- Transformateur incorporé à impédance variable
- Interrupteur sur la plupart des modèles.

### Des milliers en service

Documentation détaillée sur demande

# PHILIPS

Département Electro-Acoustique

11, rue Edouard-Nortier, NEUILLY (Seine) - Tél. SAB. 87-39

Pour chacun de vos problèmes de sonorisation, vous trouverez dans cette gamme un type de microphone parfaitement approprié.



### EL 6011

Dynamique unidirectionnel d'usage courant.  
100-10.000 c/s  
Impédances 50-25.000 ohms  
Parole et Musique.



### 9564

Dynamique à main, avec pédale, pour parole (forains, voitures publicitaires, etc...)  
100-10.000 c/s  
Impédance 10.000 ohms

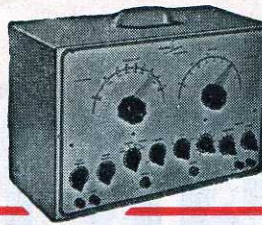


### EL 6.000

Piezo de haute qualité pour parole - convient pour enregistrement d'amateur.  
50-8.000 c/s  
Impédance minimum 500.000 ohms



# Heathkit



NOUVEL  
OSCILLOSCOPE  
O-10  
A CIRCUITS  
IMPRIMÉS



GÉNÉRATEUR TV

## TOUS ENSEMBLES COMPLETS en pièces détachées

**42** modèles pour les besoins du  
laboratoire et de la fabrication

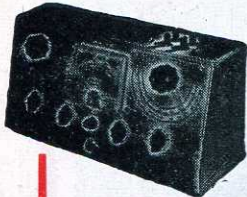
- Voltmètre amplificateur • Wattmètre B. F. • Distorsiomètre d'intermodulation • Sources de signaux sinusoidaux et rectangulaires • Fréquencemètre électronique • Signal Tracer • Générateurs H. F. et T. V. • Contrôleurs, Etc...

CATALOGUE KL3 et TARIFS sur demande

## ROCKE INTERNATIONAL

Bureau de Liaison : 113, rue de l'Université, Paris-7<sup>e</sup> - INV. 99-20 +  
Pour la Belgique : ROCKE INTERNATIONAL, 5, rue du Congrès, BRUXELLES

ROCKE  
CERTIFIED

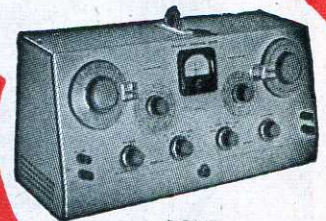


Q-MÈTRE

VOLTMÈTRE  
A  
LAMPES



Décrit dans  
**RADIO-CONSTRUCTEUR**  
Numéro de  
Février



PONT  
D'IMPÉDANCES

PUBL. ROPY

# SÉCURITÉ... PERFORMANCES...

## "Emission"

**\* ASSIETTES CIRCUITS**  
COEFFICIENTS DE TEMPÉRATURE TRÈS FAIBLEMENT NÉGATIFS  
CAPACITÉ : 10 A 300 pF  
• 5 A 25 KVAR  
• 5 A 20 AMPÈRES  
• 5.000 VOLTS-SERVICE  
DIAMÈTRES : 20 A 55 mm.

**\* TUBULAIRES petite Emission**  
CAPACITÉ : 10 A 400 pF  
• 1 KVAR - 1,5 A

**POTS** CAP. 200 A 1.200 pF  
INTENSITÉ 15 A 30 AMPÈRES  
6 A 15 KVAR

**TUBES** CAP. 1.000 A 2.000 pF  
• 30 KVAR - 50 AMPÈRES  
8.500 VOLTS-SERVICE  
DIM. MAX. 65 x 130 mm.

# PERFORMANCES...

POUR VOS  
*découplages*

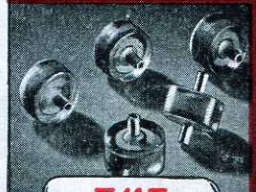


**.ASSIETTES**  
DÉCOUPLAGE

CAP. 1.000 A 6 800 pF  
INTENS. 10 A 30 Amp.  
A 30 MHz

### LES CONDENSATEURS CÉRAMIQUES L.C.C.

ÉQUIPENT LES MATÉRIELS  
LES PLUS MODERNES DE  
TOUTES PUISSANCES : ÉMET-  
TEURS RADIODIFFUSION ET  
TV - ÉMETTEURS DE TRAFIC  
RADIOÉLECTRIQUE - GÉNÉ-  
RATEURSHAUTEFRÉQUENCE  
INDUSTRIELLE - MATÉRIELS  
MILITAIRES - AIR - TERRE -  
MER - ETC...



**T.H.T.**

POUR FILTRAGE  
TRÈS HAUTE TENSION  
CAP. 500 pF  
20 KVCC SERV  
D - 25 mm, H - 13 mm.

## LE CONDENSATEUR

# LCC

## CÉRAMIQUE L.C.C.

SERVICES COMMERCIAUX : 22, RUE DU GÉNÉRAL FOY, PARIS 8<sup>e</sup> - TÉL. LABORDE 38-00  
AEROVOX CORP. • PRECISION CERAMICS INC - U.S.A. • MICROFARAD - MILAN • HUNT • LELAND INST. LTD - LONDRES • DUCON CONDENSER LTD - AUSTRALIE • FERROPERM - DANEMARK

UN GÉNÉRATEUR  
*sans égal*  
DANS LE DOMAINE DE LA B.F.



## LE GÉNÉRATEUR

**CRC**

### GB 110

RÉPOND PARFAITEMENT  
A TOUS LES BESOINS

Le Générateur GB 110 est le seul appareil réunissant les 4 avantages suivants :

- **Bande de fréquence étendue** : 20 — 200.000 Hz.
- **Puissance de sortie élevée** : 6 W.
- **Très grande stabilité.**
- **Loi de variation et de fréquence agréable et commode.**

Il présente en outre de multiples avantages complémentaires :

- Distorsion harmonique très réduite :  $< 1\%$  pour 2 W à 1 k Hz.
- 2 verniers de fréquence :  $\pm 100$  et  $\pm 1.000$  Hz utilisables simultanément.
- Atténuateur symétrique incorporé.
- Impédance de sortie adaptée sur 600—200—50  $\Omega$
- Impédance supplémentaire de sortie : 5  $\Omega$
- Résistance de fermeture incorporée.
- Possibilité d'employer séparément Générateur ou Amplificateur.
- Voltmètre de sortie.

★ NOTICE  
TECHNIQUE  
SUR DEMANDE



AJAX 113

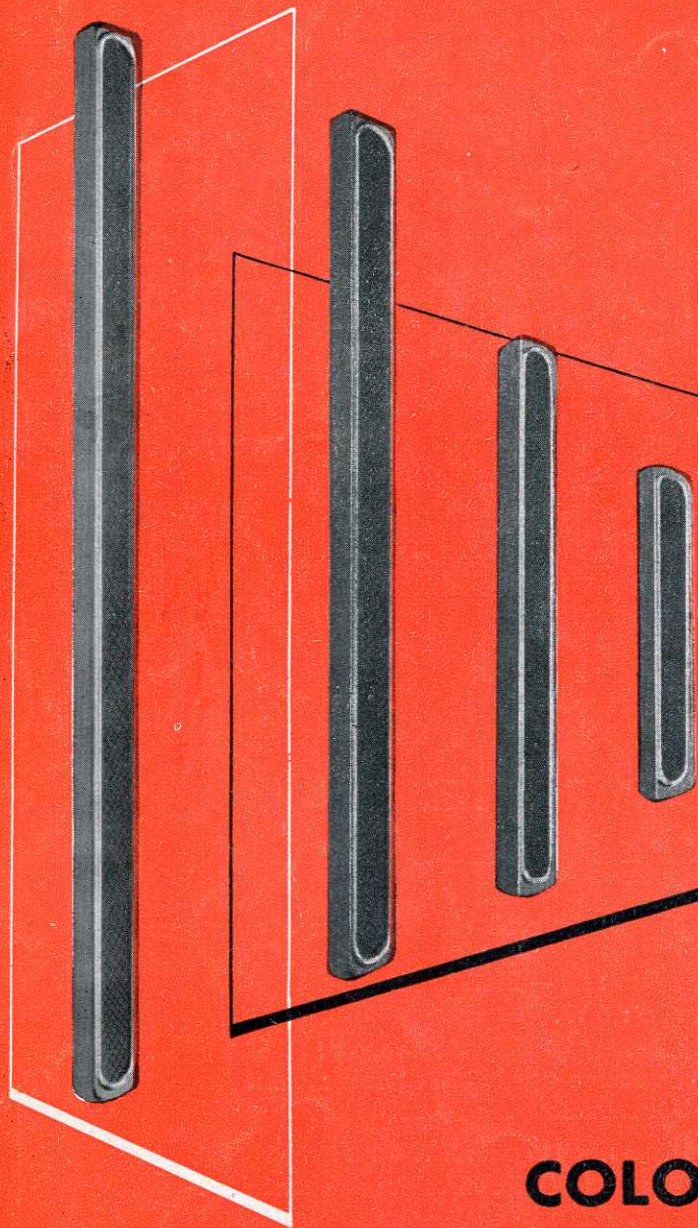
BUREAUX A PARIS : 36, RUE DE LABORDE - VIII<sup>e</sup> - TÉLÉPHONE : LABorde 26-98

SOCIÉTÉ NOUVELLE DES

**CONSTRUCTIONS RADIOPHONIQUES DU CENTRE**

19, RUE DAGUERRE, SAINT-ETIENNE (LOIRE)  
TÉLÉPHONE : E2 39-77 (3 lignes groupées)

RESPECT DE LA LIGNE



SPÉCIALES  
POUR ÉGLISES  
ET CATHÉDRALES

COLONNES  
STENTOR

*fuseau*

S. C. I. A. R. DIST. EXCLUSIF  
7, RUE HENRI-GAUTIER - MONTAUBAN  
(FRANCE) - TÉL. : 63.1880 - 63.1881

ETS  
**PAUL BOUYER**  
ET C<sup>IE</sup>

S. A. au CAPITAL de 10.000.000 de Frs

BUREAUX DE PARIS  
9 bis RUE SAINT-YVES - PARIS - 14<sup>e</sup>  
TEL. : GOBELINS 81-65

Agent pour la Belgique : M. PREVOST, 7, J.-B.-Willems, BRUXELLES