

Sperimentare

RIVISTA MENSILE DI TECNICA ELETTRONICA E FOTOGRAFICA DI ELETTROTECNICA CHIMICA E ALTRE SCIENZE APPLICATE

5

LIRE
350



MX 1 TRASMETTITORE OMBRA

- Generatore B.F.
- Misuratore di campo
- Frequenzimetro a doppia portata
- Relé acustico
- Versatile telecomando
- Tre progetti vincenti

M A G G I O 1968
G I U G N O

Spediz. in Abbonamento Postale - Gruppo III/70

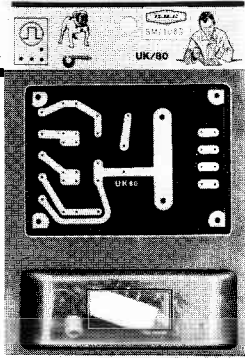
HIGH-KIT

SERIE

SCATOLE DI MONTAGGIO



CALIBRATORE PER OSCILLOSCOPIO



UK

515

510

505

100

95

10

Sirena elettronica UK/10
Circuito stampato con 3 transistor.
SM/1000 Prezzo di Listino L. 5.400

Allarme antifurto UK/15
Circuito stampato con 3 transistor ed 1 relè.
SM/1005 Prezzo di Listino L. 7.400

Avvisatore d'incendio UK/20
Circuito stampato con 3 transistor ed 1 termocontatto.
SM/1010 Prezzo di Listino L. 7.600

Interfonico UK/25
Circuito stampato con 2 transistor.
SM/1015 Prezzo di Listino L. 4.400

Amplificatore B.F. UK/30
Circuito stampato con 3 transistor.
SM/1020 Prezzo di Listino L. 5.500

Amplificatore 3W UK/31
Circuito stampato con 5 transistor.
SM/1025 Prezzo di Listino L. 7.900

Amplificatore 3W UK/32
Circuito stampato con 5 transistor e 2 diodi.
SM/1030 Prezzo di Listino L. 9.200

Metronomo elettronico UK/35
Circuito stampato con 2 transistor.
SM/1035 Prezzo di Listino L. 4.300

Generatore di tremolo UK/40
Circuito stampato con 3 transistor.
SM/1040 Prezzo di Listino L. 5.950

Lampeggiatore UK/45
Circuito stampato con 2 transistor.
SM/1045 Prezzo di Listino L. 4.400

Fotocellula UK/50
Circuito stampato con 2 transistor ed 1 fotoresistore.
SM/1050 Prezzo di Listino L. 5.200

Alimentatore UK/55
Circuito stampato con 1 transistor 4 diodi e 1 trasformatore.
SM/1055 Prezzo di Listino L. 9.900

Oscillatore di nota UK/60
Circuito stampato con 2 transistor.
SM/1060 Prezzo di Listino L. 4.200

Prova transistor UK/65
Circuito stampato.
SM/1065 Prezzo di Listino L. 2.400

Carica batteria UK/70
Circuito elettronico con 4 diodi ed 1 amperometro.
SM/1070 Prezzo di Listino L. 11.400

Rivelatore di ghiaccio UK/75
Circuito stampato con 2 transistor, 1 elemento sensibile NTC, ed 1 indicatore ottico.
SM/1075 Prezzo di Listino L. 5.400

Calibratore per oscilloscopio UK/80
Circuito stampato con 1 diodo ed 1 trasformatore.
SM/1080 Prezzo di Listino L. 4.400

Amplificatore telefonico UK/90
Circuito stampato con 5 transistor ed 1 elemento sensibile NTC.
SM/1090 Prezzo di Listino L. 7.900

Bongo elettronico UK/95
Circuito stampato con 3 transistor.
SM/1095 Prezzo di Listino L. 4.900

Microricevitore AM UK/100
Circuito stampato con 3 transistor.
SM/1100 Prezzo di Listino L. 7.700

Radiorecettore supereterodina UK/505
Con 5 valvole.
SM/2300 Prezzo di Listino L. 17.800

Radiorecettore AM-FM UK/510
Con 6 valvole.
SM/2350 Prezzo di Listino L. 33.500

Radiorecettore OM UK/515
Con 6 transistor ed 1 diodo.
SM/2400 Prezzo di Listino L. 6.900

90

80

75

70

65

15

20

25

30

31

32

35

40

45

50

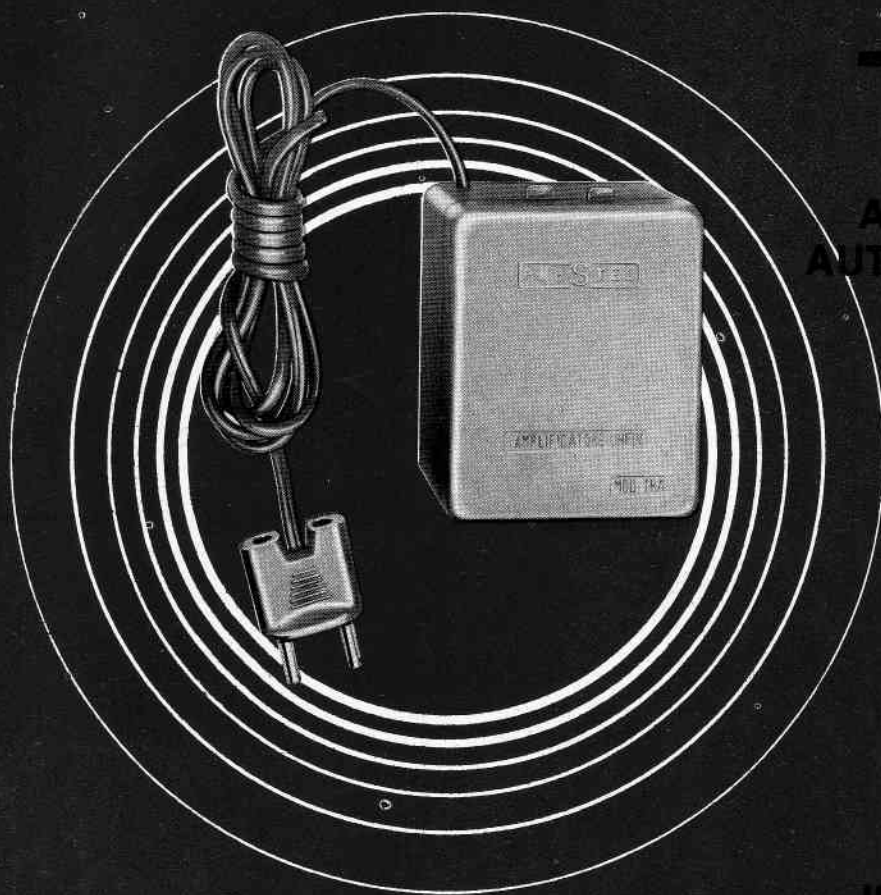
55

60

**una
novità**

PRESTEL

PER MIGLIORARE LA RICEZIONE TV



TRA

**AMPLIFICATORE
AUTOALIMENTATO**

**DI FACILE
APPLICAZIONE
SUL
TELEVISORE
STESSO**

**AMPLIFICA
5 VOLTE
IL SEGNALE TV**

REALIZZATO IN UN UNICO CONTENITORE IN TRE MODELLI:

Mod. **TRA**
Entrata-Uscita 75-300 Ω

VHF I Banda	NA/780
FM II Banda	NA/790
VHF III Banda	NA/800
UHF IV Banda	NA/810
UHF V Banda	NA/811

Mod. **TRA-DM**
Entrata 75 Ω
Uscita 300 Ω
Demiscelato

VHF I Banda	NA/812
VHF III Banda	NA/813
UHF IV Banda	NA/814
UHF V Banda	NA/815

Mod. **TRA-75/P**
Entrata-Uscita 75 Ω
Passante

VHF I Banda	NA/816
VHF III Banda	NA/817
UHF IV Banda	NA/818
UHF V Banda	NA/819

PRESTEL

C.so Sempione, 48 - 20154 MILANO

REPERIBILE PRESSO TUTTI I PUNTI DI VENDITA DELL'ORGANIZZAZIONE G.B.C.

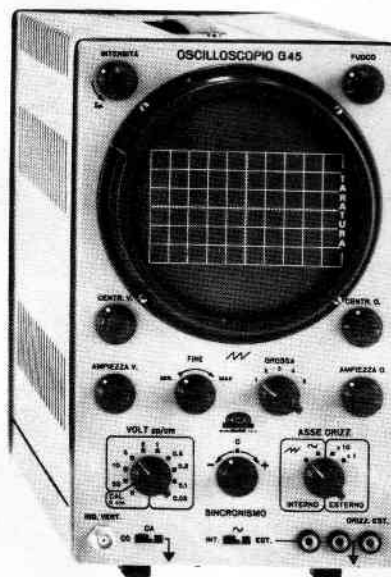
OSCILLOSCOPIO mod. G45

L'Oscilloscopio G 45 è stato particolarmente studiato per soddisfare le esigenze dei laboratori che si occupano di televisione, ma, essendo dotato di un amplificatore verticale in corrente continua ed a larga banda, può essere utilmente impiegato per qualsiasi applicazione in cui siano presenti forme d'onda comprese fra la corrente continua e 8 MHz.

L'amplificatore verticale è del tipo bilanciato con accoppiamento diretto fra i vari stadi e pertanto consente di ottenere elevate stabilità e sensibilità. Un particolare circuito calibratore permette di tarare direttamente l'amplificatore in Vpp. Come generatore di asse dei tempi viene impiegato uno speciale multivibratore, che presenta il vantaggio di fornire una tensione con forma a dente di sega lineare in tutto il campo di frequenza compreso fra 1 Hz e 100 KHz. Il segnale di sincronizzazione, opportunamente amplificato controlla direttamente il generatore a denti di sega per l'asse dei tempi ed appositi comandi consentono di regolarne l'ampiezza e la polarità.

Viene impiegato un tubo da 5" alimentato con 1000 V di accelerazione in modo da ottenere una traccia brillante, e opportunamente protetto da campi magnetici esterni ed interni mediante uno schermo in mumetal. Un reticolo graduato ed un calibratore ad onde rettangolari, consentono di determinare con buona precisione le ampiezze verticali.

L'Oscilloscopio G 45 è contenuto in una cassetta metallica con pannello litografato ed è fornito corredato degli accessori di uso e delle istruzioni. A richiesta possono essere forniti i seguenti accessori: Partitore di ingresso tipo P 102 - Demodulatore tipo P 103.



Principali caratteristiche:

Amplificatore verticale

Sensibilità: 50 mVpp/cm.

Risposta di frequenza: dalla cc a 8 MHz.

Attenuatore: tarato in Vpp/cm, regolazione continua ed a scatti (9 posiz.).

Impedenza di ingresso: 1 M Ω con 50 pF in parallelo.

Calibratore: consente di tarare l'amplificatore verticale direttamente in Vpp/cm tramite un generatore interno ad onda trapezoidale.

Amplificatore orizzontale

Sensibilità: 100 mVpp/cm.

Risposta di frequenza: da 5 Hz a 500 KHz.

Attenuatore: regolazione continua ed a scatti (2 posiz.).

Impedenza di ingresso: 1 M Ω con 50 pF in parallelo.

Asse dei tempi: da 1 a 100.000 Hz in 5 gamme decadiche; regolazione continua con rapporto massimo di 10. Soppressione automatica della traccia di ritorno in tutto il campo di frequenza.

Sincronizzazione: interna, esterna ed alla frequenza di rete, con possibilità di regolazione continua ed inversione di polarità.

Asse Z: un impulso positivo spegne la traccia.

Tubo a RC: da 5" a schermo piatto. Traccia color verde a media persistenza.

U

N

A

O

H

M



della START S.p.A.

STRUMENTI DI MISURA E DI CONTROLLO ELETTRONICI ELETTRONICA PROFESSIONALE

Stabilimento e Amministrazione: 20068 Peschiera Borromeo - Plasticopoli - (Milano) Telefono: 9060424/425/426



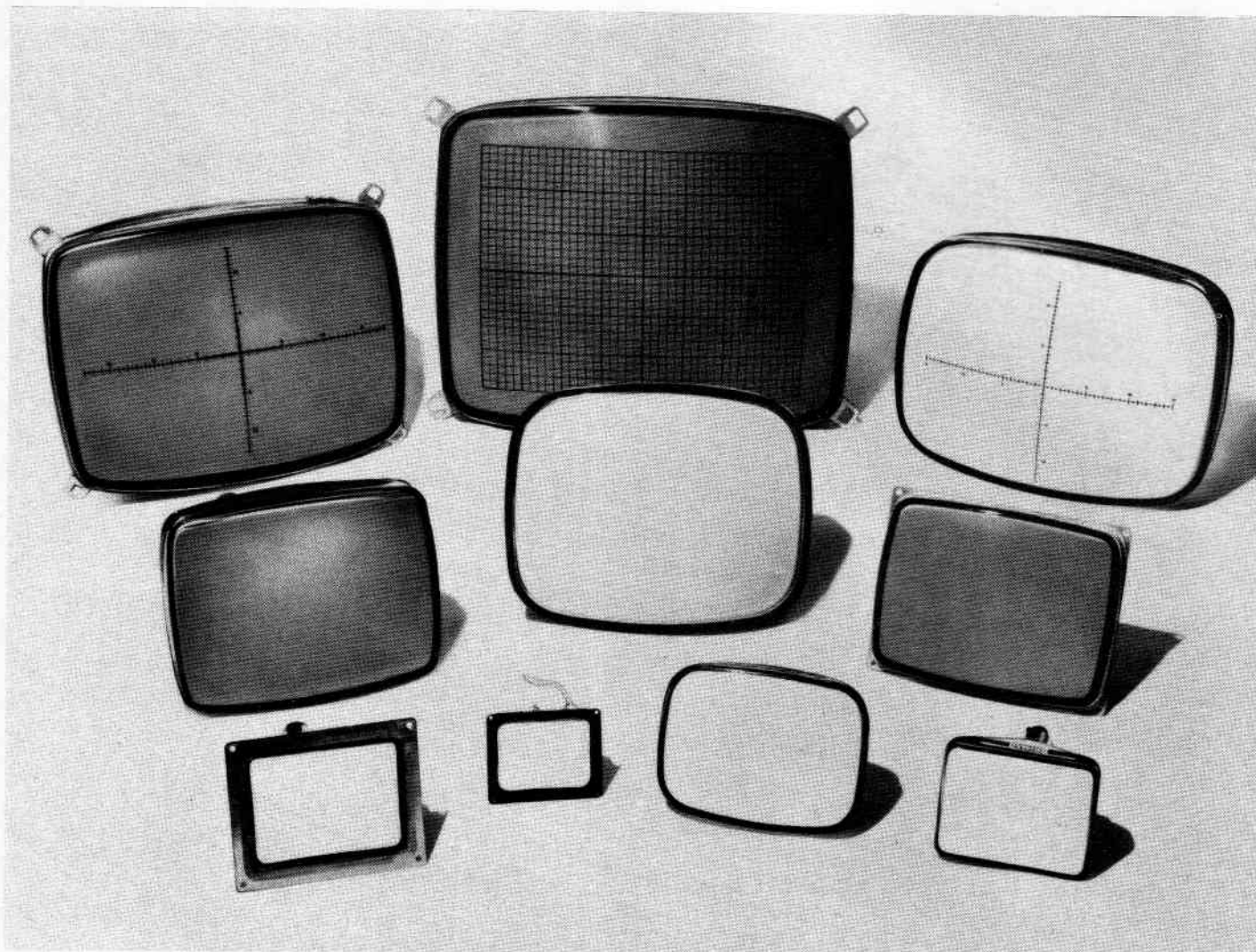
il Ferroxcube è Philips

- nuclei ad olla serie P norme IEC
- nuclei toroidali
- nuclei ad E
- nuclei a croce
- nuclei ad H per trasformatori miniatura
- nuclei per memorie
- nuclei per trasduttori piezomagnetici

PHILIPS

s.p.a. Sezione Elcoma
Reparto Componenti Passivi
Milano piazza IV Novembre, 3
telefono 69.94





BRIMAR



**presenta i monitor,
nelle misure da 10 a 59 cm,
per le varie applicazioni
professionali.
Ogni tipo può essere fornito
con diversi sistemi di fissaggio
e con diversi reticoli.**

BRIMAR VALVES & TUBES LTD.
7 . SOHO SQUARE . LONDON . W1 . ENGLAND

In copertina:
Il microfono ombra.



Sperimentare

Editore J.C.E.

Direttore responsabile: ANTONIO MARIZZOLI

Consulente e realizzatore: GIANNI BRAZIOLI

Rivista mensile di tecnica elettronica
e fotografica, di elettrotecnica, chimica
ed altre scienze applicate.

Direzione, Redazione, Pubblicità:
Viale Matteotti, 66
20092 Cinisello Balsamo - Milano
Tel. 92.81.801

Amministrazione:
Via V. Monti, 15 - 20123 Milano

Autorizzazione alla pubblicazione:
Tribunale di Milano
numero 392-66 del 4 novembre 1966

Stampa: S.Ti.E.M. - 20097 San Donato Milanese

Concessionario esclusivo
per la diffusione in Italia e all'Estero: SODIP
Via Zuretti, 25 - 20125 Milano - Tel. 68.84.251

Spedizione in abbonamento postale gruppo III/70

Prezzo della rivista L. 350
Numero arretrato L. 700
Abbonamento annuo L. 3.500
per l'Estero L. 5.000

I versamenti vanno indirizzati a:
Sperimentare

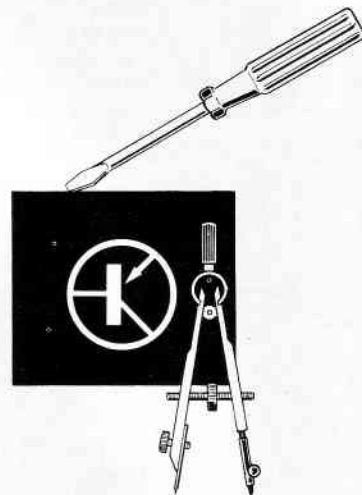
Via V. Monti, 15 - 20123 Milano
mediante emissione di assegno circolare,
cartolina vaglia o utilizzando
il c/c postale numero 3/2204.
Per i cambi d'indirizzo,
allegare alla comunicazione l'importo
di L. 300, anche in francobolli,
e indicare insieme al nuovo
anche il vecchio indirizzo.

© Tutti i diritti di riproduzione o traduzione
degli articoli pubblicati sono riservati.

SOMMARIO

Questo mese parliamo di...	pag. 296
MX1: microfono ombra	» 298
Misuratore di campo aperiodico	» 305
Un versatile preamplificatore	» 307
Autorobot accendiluci	» 311
Misuratore di campo per radiocomando	» 313
Costruzione di un anemometro	» 317
Televisore UT/170 « FIRM »	» 321
Mettiamo a fuoco questo obbiettivo	» 325
Frequenzimetro elettronico a doppia portata	» 329
Relé acustico	» 333
Generatore B.F. a due transistor	» 335
La chimica delle elettrodeposizioni	» 339
SNAP: telecomando dai 1001 usi	» 344
Equivalenze dei semiconduttori	» 351

questo mese parliamo di... ...novità integrate!



Ogni volta che mi capita di andare in Svizzera, non manco di passare all'incredibile magazzino dell'Ing. Queck. È questo un luogo rutilante, traboccante di apparecchiature elettroniche « ultimo strillo » che vi giungono da ogni angolo del mondo. Passo così qualche ora ad ammirare calcolatori elettronici miniaturizzati, apparecchi radio « incredibili » (ve ne sono persino alcuni muniti di un caleidoscopio che muta le immagini a tempo col suono!) apparecchi per lo spionaggio elettronico ed altri interessantissimi « gadgets » che altrove sarebbero introvabili.

Il bello è, che malgrado non vi sia alcun obbligo di acquistare, io mi sento moralmente tenuto a ripagare la... cultura in fatto di novità elettroniche così acquisita e finisco sempre col prendere qualcosa: il dannato vizio di non saper uscire da un negozio senza comprare niente!

Giorni fà, trovandomi nella Confederazione per affari, non ho saputo resistere alla tentazione di visitare l'emporio di mister Queck, e sono scivolato laggiù formulando irriducibili proponimenti di non comprare cose inutili, o dopioni di apparecchiature che già possiedo solo per non uscire a « mani vuote ».

« E invece, hai comprato qualcosa! » Diranno i lettori.

Sì, in effetti ho proprio comprato « qualcosa », ma qualcosa tanto interessante che merita qui una nota.

Tra cinesprese, mini-ricevitori, **televisori a colori** (in Svizzera, le emissioni sono già iniziate!) ho scorto un brutto apparecchietto grigio, dall'aria un po' dimessa, un po' sbiadita, vagamente polverosa. Tanta mancanza di grazia mi ha attirato: cos'era mai, quel « brutto anatroccolo » posto tra le splendidi meraviglie giapponesi?

Semplice, era un radoricevitore **russo a circuiti integrati**. Chi dice mai che in fatto di elettronica i sovietici sono rimasti alla 6K7 GT montata in circuito reflex?

D'accordo, per fare una buona macchina, i russi hanno dovuto ricorrere all'insegnamento di « mamma Fiat »: il che non è per altro prova di arretratezza su tutta una linea tecnologica come taluni vorrebbero. A parte le ottime comunicazioni « spaziali », che già dimostrano l'evoluzione elettronica, anche il brutto ricevitore trovato da Queck ha il suo peso.

Non appena ho potuto, l'ho aperto (quale sperimentatore avrebbe mai resistito al desiderio di curiosare nello chassis?) ed ho notato un bellissimo pannellino stampato ricco di pezzi costruiti « alla giapponese »: dalla Ferrite, al variabile, ai condensatori.

Gli ICS impiegati sono risultati due, uno per il convertitore e l'amplificatore di media frequenza (nonché il rivelatore) un'altro per l'audio, dalla apparente potenza di circa 500 mW. Da notare il dissipatore dell'ICS amplificatore BF.: uno « zoccolo » di metallo ad alta conduzione termica, giallino.

Mah, chi li capisce, questi russi? Realizzano una radietta che è un piccolo capolavoro, uno chassis degno della migliore attenzione, degli efficienti circuiti

integrati... poi inscatolano tutto entro un mobilaccio povero ed antiestetico!

Mistero tutto nero, cha-cha-cha.

Dato che siamo in argomento, amici, vi dirò che dal Queck ho veduto delle vere « follie giapponesi » in tema di ICS: un carinissimo televisore da quattro pollici da... tasca di cappotto, impiegante amplificatore di media, comparatore di fase, oscillatore verticale ed orizzontale a circuito integrato!

Poi ho visto il nuovo Sony sub-miniatura munito di monoliti nella media e nell'audio, ed ancora il giradischi Seki-stereo equipaggiato da due ICS che offrono la bella potenza di 3+3 W. Infine una cinepresa in cui un ICS « Dual-in line » opera da « cervello elettronico » (scusatemi l'abusatissimo termine) predispone ogni funzione a prescindere dall'intervento umano.

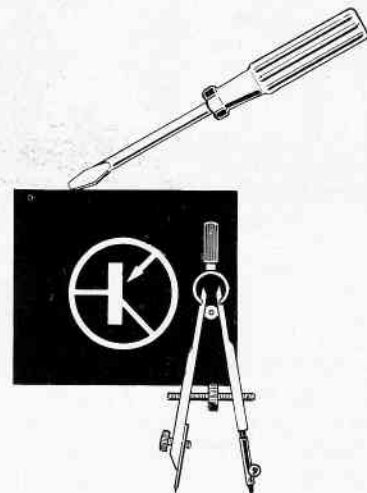
Fiera degli ICS, quindi: sono dappertutto; nei prodotti Russi, Giapponesi, Philips, Telefunken, Inglesi; sono nelle calcolatrici da tavolo Italiane, negli accessori per autoveicoli svedesi, negli otofoni francesi.

Cosa vi dicevo io, tempo farà? Avremmo assistito, nel 1968, alla irrefrenabile diffusione dei « millepiedi » (ICS nel contenitore piatto ad uscite laterali) e dei « ragnetti » (ICS nel TO-5) in ogni funzione, in ogni branca della tecnica, in ogni applicazione dello scibile umano.

Ma... e voi amici? Avete già fatto qualche esperienza con questi nuovi dispositivi? No? Eh, là, sono scandalizzato! Come dite? Vi manca un circuito ispiratore? Beh, ci penso io: prossimamente, vedrete un mio articolino « fulminante » che illustrerà « 12-magnifici-12 » apparecchietti a circuito integrato, un pochino come le « 12-belle ragazze-12 » del varietà americano.

A risentirci allora, ciao gente!

g. b.



MILANO - VIA VALLAZZE, 95 - TEL. 23.63.815

ERREPI
ELECTRONIC

OSCILLATORE MODULATO AM - FM 30

Generatore modulato in ampiezza, particolarmente destinato all'allineamento di ricevitori AM, ma che può essere utile anche impiegato per ricevitori FM e TV.

Campo di frequenza da 150 Kc. a 260 Mc. in 7 gamme.
Gamma A 150 : 400 Kc. - Gamma B 400 : 1.200 Kc. - Gamma C 1,1 : 3,8 Mc. - Gamma D 3,5 : 12 Mc. - Gamma E 12 : 40 Mc. - Gamma F 40 : 130 Mc. - Gamma G 80 : 260 Mc. (armonica campo F.).

Tensione uscita: circa 0,1 V (eccetto banda G).

Precisione taratura: $\pm 1\%$.

Modulazione interna: circa 1.000 Hz - profondità di modulazione: 30%.

Modulazione esterna: a volontà.

Tensione uscita B.F.: circa 4 V.

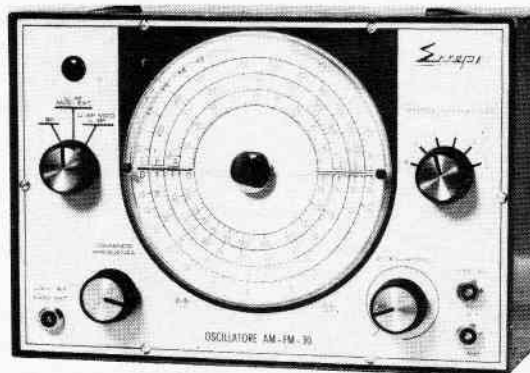
Attenuatore d'uscita R.F.: regolabile con continuità, più due uscite X1 e 100.

Valvole impiegate: 12BH7 e raddrizzatore al selenio.

Alimentazione: in C.A. 125/160/220 V.

Dimensioni: mm. 250 x 170 x 90.

Peso: Kg 2,3.



PREZZO NETTO L. 24.000

Altre produzioni ERREPI:

ANALIZZATORE PER ELETTRICISTI mod. A.V.O. 1°

ANALIZZATORE ELECTRICAR per elettrauto

OSCILLATORE M. 30 AM/FM

SIGNAL LAUNCHER PER RADIO e TV

Strumenti a ferro mobile ed a bobina mobile nella serie normale e nella serie Lux

Nascosto in una scatola di cerini, dove trovano posto anche l'antenna a quadro e le pile, capta suoni ritrasmettendoli a distanza oppure, se viene spostato, guida sulle tracce gli emuli dell'agente 007...

MX1: microfon

L'inconveniente comune a quasi tutti i radiomicrofoni realizzati da sperimentatori che s'ispirano ai film dell'agente 007, è quello di avere solo in teoria delle ridotte dimensioni, ma in realtà di essere molto ingombranti e vistosi.

Infatti, quando capita di leggere che il tale od il tal'altro radiomicrofono misura ad esempio solo 50 x 50 x 30 mm, ma poi tutto ad un tratto si scopre che, per funzionare, ha bisogno di una pila esterna e di un'antenna lunga almeno due o tre spanne, si resta davvero perplessi.

È chiaro pertanto, che le dimensio-

ni di tutto l'aggeggio sono in realtà disastrosamente enormi ed i 50 x 50 x 30 mm vantati, sono invece non meno di 600 x 50 x 30 mm od anche più. Invece, affinché un radiomicrofono destinato a funzionare occultato, quale «microfono-ombra» possa essere considerato veramente tale ed idoneo all'uso, occorre che le sue misure reali, in pieno assetto di funzionamento e quindi con batterie, antenna e qualsiasi altro organo compreso, non superino qualche decina di millimetri al massimo.

Pertanto, quando qui di seguito diremo che il «microfono-ombra» sperimentale che proponiamo ai Lettori ha

un ingombro massimo di 50 x 49 x 12 mm, vuol dire che queste sono le sue misure effettive comprensive di ogni componente ed accessorio e quindi anche delle batterie e dell'antenna. In pratica, le misure d'ingombro indicate si riferiscono alla scatola di cerini entro cui è stato occultato tutto il radiomicrofono che, ovviamente, ha dimensioni proprie ancora più ridotte.

L'infernale congegno che ne è risultato è in grado di trasmettere a distanza, via radio, tutto ciò che riesce ad ascoltare a 5-7 m e di giocare altri scherzi. Infatti, se in determinate condizioni, qualcuno dovesse « involare » questa singolare « scatola di cerini » oppure un oggetto da essa collegato, può trasmettere un segnale modulato che permette di seguirne tutti gli spostamenti.

Ma procediamo con ordine per vedere meglio di che si tratta.

Come funziona

Come detto, il «microfono-ombra» si presenta esternamente come una comune scatola di cerini (fig. 1). Accanto alla normale linguetta di cartoncino che serve per aprire la scatola, ve n'è un'altra « fasulla » tirando la quale entra in funzione il piccolo trasmettitore che è sistemato all'interno della scatola (fig. 2).

Non occorrono altre operazioni, né a aprire la scatola per iniziare le capta-

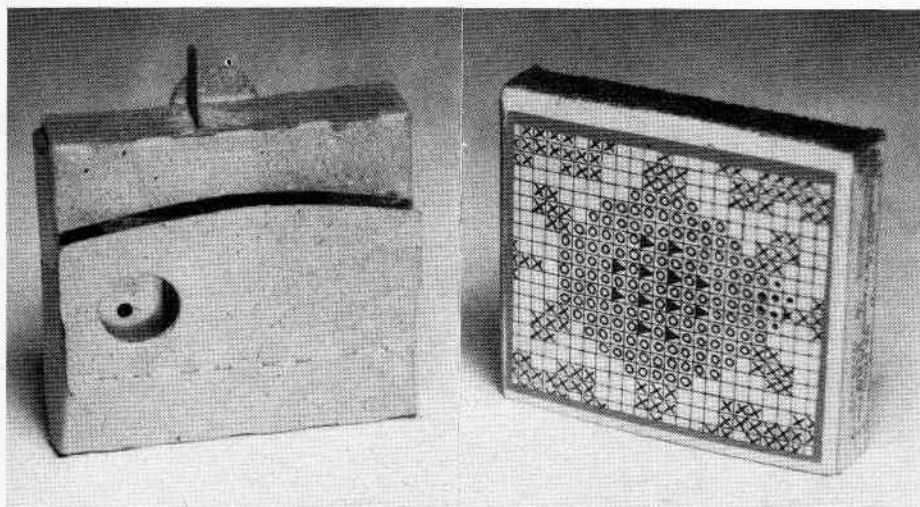


Fig. 1 - Il «microfono-ombra» si presenta all'esterno come un'innocente scatola di cerini.

di W. H. Williams

o ombra

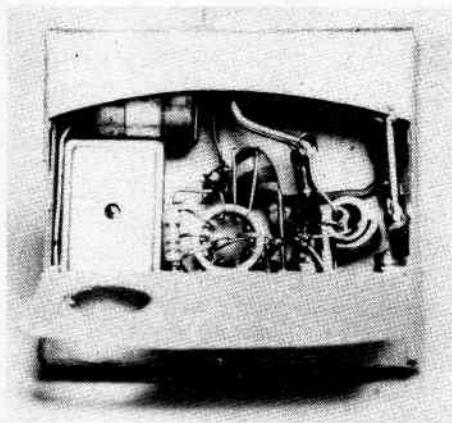


Fig. 2 - All'interno della scatola di cerini trova posto il radiomicrofono completo di batteria ed antenna, per cui le dimensioni massime reali d'ingombro sono di soli 50 x 49 x 12 mm.

zioni. Affinchè i suoni possano giungere liberamente sino al microfono sono praticati dei piccoli fori sulla scatola esterna, in punti mascherati dal disegno della scatola ed inoltre un grosso foro tondo (\varnothing 10 mm) sulla scatola interna (fig. 3). Ovviamente tutte queste forature sono fatte in corrispondenza della parte centrale del microfono.

Sia dal punto di vista della captazione dei suoni, che della trasmissione del segnale radio modulato (in frequenza ed in ampiezza) si ha sempre un funzionamento fortemente direzio-

nale. Ciò è stato fatto per due motivi: primo, perchè altrimenti captare parole o discorsi a 5-7 m di distanza sarebbe stato impossibile, stante il livello altissimo dei rumori di fondo che s'incontrano in pratica ovunque; secondo, perchè la massima direzionalità in trasmissione consente di ottenere maggiore efficienza.

Internamente, l'apparecchio è congegnato in modo che si può predisporlo di volta in volta per l'impiego specifico e contingente che se ne deve fare, riducendo eventualmente la portata massima di captazione, aumentando e diminuendo la potenza di trasmissione o predisponendolo per l'emissio-

ne di un segnale continuo di rintraccio.

Tolto dalla scatola, il montaggio si presenta dal lato attivo del microfono come in fig. 4 e dal lato opposto come in fig. 5.

Il circuito elettrico

Riferendomi alla fig. 6, si vede che il microfono elettromagnetico M1 («Danavox» 19,5 x 13 x 7 mm) invia i segnali d'amplificare all'entrata (10) del circuito integrato Q 1 (Philips TAA293). Il condensatore C2 serve ad impedire l'entrata in Q1 di segnali ad alta frequenza, mentre tramite R3 viene ottenuta la polarizzazione d'entrata e la

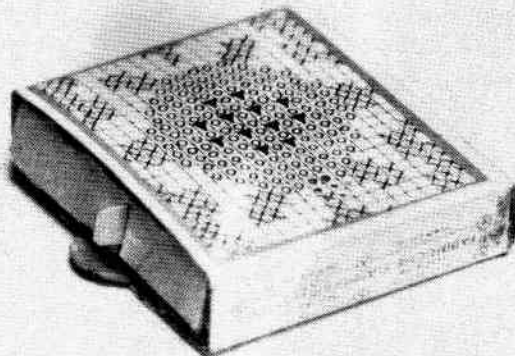
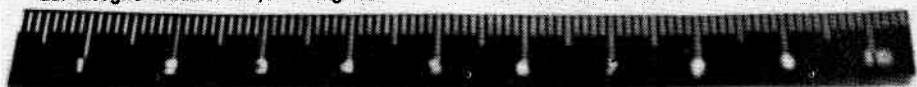


Fig. 3 - Per il passaggio dei suoni sono praticati dei piccoli fori sulla scatola esterna (mimetizzati dal disegno ornamentale) ed un grosso foro di 10 mm di diametro sulla scatola interna.



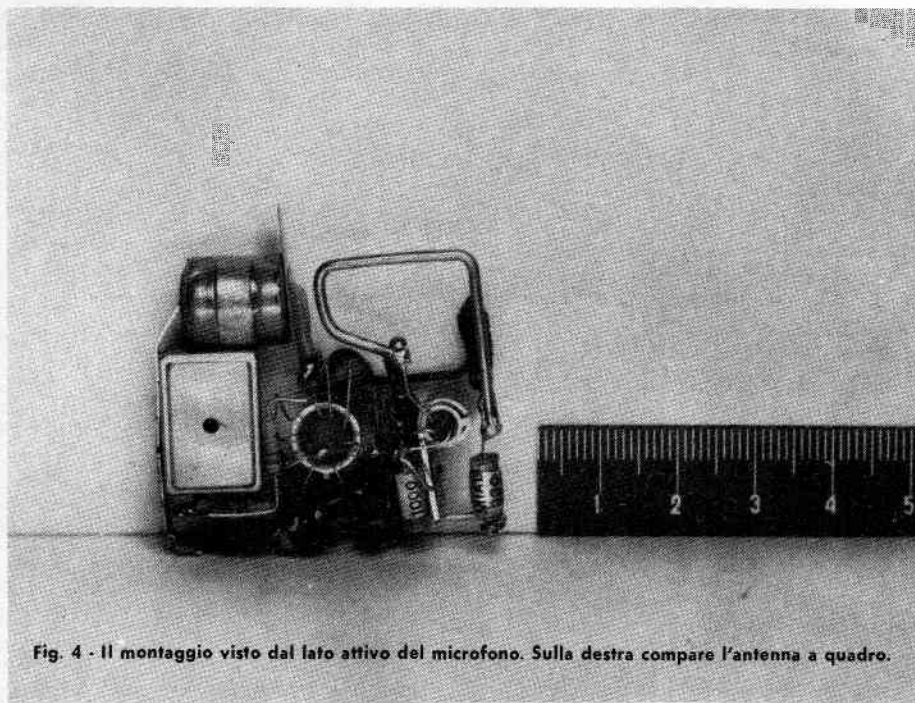


Fig. 4 - Il montaggio visto dal lato attivo del microfono. Sulla destra compare l'antenna a quadro.

controreazione stabilizzatrice per il circuito integrato.

R1 agisce come partitore per la tensione proveniente da R2, R3, mentre il condensatore al tantalio C1 limita l'effetto di controreazione alla sola componente continua. Il guadagno di transduzione del circuito integrato TAA 293 è di 80 dB con una tensione di alimentazione di + 6 V. Quella qui impiegata è tuttavia minore, poichè per B1 sono usati solo 3 elementi al mercurio che, fornendo ciascuno 1,4 V, in serie danno 4,2 V; in alternativa, possono essere usate batterie ricaricabili al nichel-cadmio. Il condensatore C3, pure esso al tantalio funziona da by-pass.

Il segnale a bassa frequenza amplificato, presente all'uscita di Q1 (terminale 5), viene applicato alla base di Q2 (2N708), tramite il filtro a « T » costituito da C4, C5, R4; la polarizzazione della base di Q2 è ottenuta tramite R5 e varia continuamente col ritmo della modulazione. C6 è il condensatore di by-pass per la radiofrequenza. La retroazione in fase, necessaria per far oscillare Q2, è ottenuta con un piccolo accoppiamento capacitivo fra il terminale dell'emettitore e l'aletta di raffreddamento del transistor; ciò è possibile perchè quest'ultima ha il « case » collegato internamente al collettore.

Nella fig. 4, a destra in basso, fra il condensatore da 1000 pF (C6) e quello da 330 pF (C7) è visibile l'aletta con la piccola armatura supplementare che fa capo all'emettitore di Q2. Fra le due parti metalliche va interposto un sottile strato dielettrico.

L2 ed L3, sono due piccole impedenze destinate la prima a permettere l'innescare delle oscillazioni e la seconda a bloccare ritorni di r.f. lungo la linea di

alimentazione invece che attraverso C7. L'interruttore I è costituito da una semplice linguetta di carta o cartoncino, inserita fra il polo + della batteria ed il contatto relativo; togliendola si chiude il circuito e l'apparecchietto entra in funzione.

Realizzazione

Occorre premettere che se questo radiomicrofono è composto di pochi componenti ed appare piuttosto semplice la necessità di fare collegamenti e saldature a regola d'arte in uno spazio ristretto, richiede una certa abilità e pratica. Inoltre, è piuttosto critico di funzionamento, data la presenza di un circuito integrato ad altissima amplificazione.

Infatti, se non viene collegato ben disaccoppiato e con tutte le tensioni a punto entro limiti ristrettissimi, od innesca o non funziona affatto. Quindi, si sconsiglia la costruzione di questo radiomicrofono a chi non ha già esperienza di circuiti integrati e di UHF.

Tutto ciò premesso, possiamo procedere oltre.

Il microfono M1, essendo provvisto di due soli piccoli contatti di uscita millimetrici, va munito innanzi tutto di due sottili conduttori di uscita in treccia isolata e molto flessibile. Per le saldature non si può impiegare più di

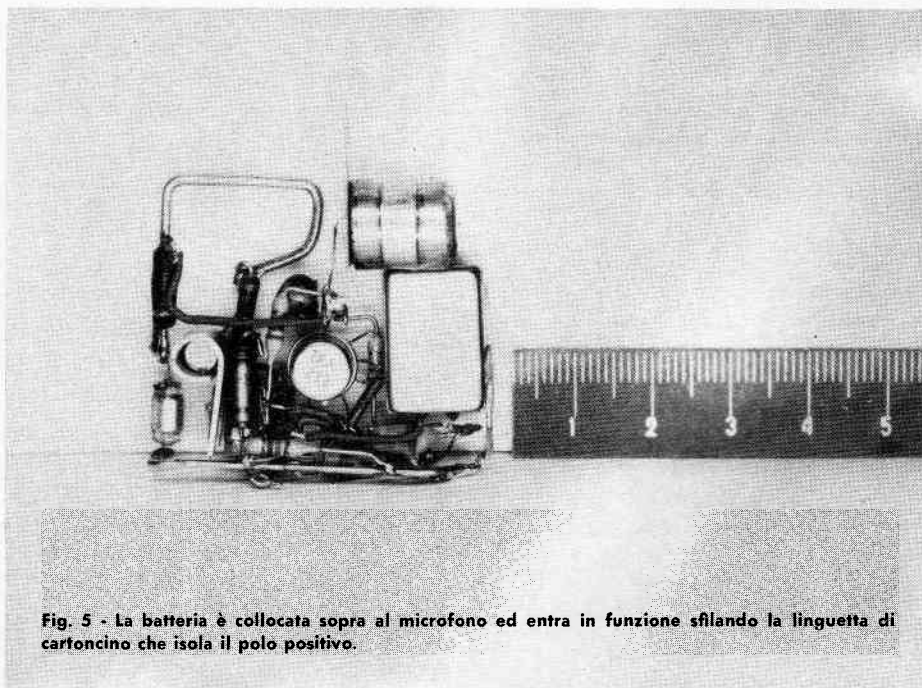
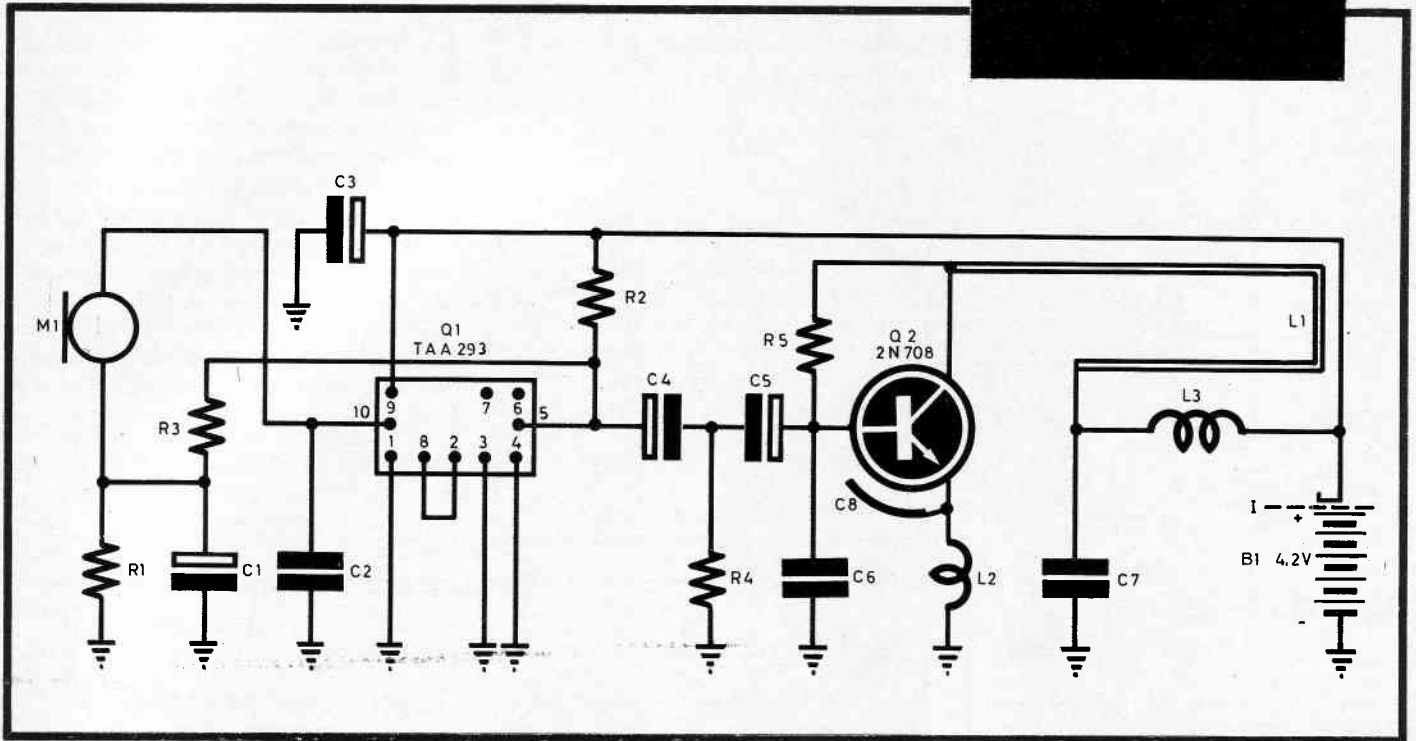


Fig. 5 - La batteria è collocata sopra al microfono ed entra in funzione sfilando la linguetta di cartoncino che isola il polo positivo.

Fig. 6 - Schema elettrico.



qualche secondo di tempo; in caso contrario si rischia di danneggiare internamente il microfono. Il saldatore da usare è quello a riscaldamento normale (35-40 W) con punta sottile, sottoalimentandolo del 15% circa mediante l'interposizione di un trasformatore per l'isolamento dalla rete (rapporto 1 : 1). La presenza di questo trasformatore permette anche di mettere a massa la punta del saldatore evitando così la presenza di forti tensioni capacitive di rete che potrebbero danneggiare i componenti.

Fornito di collegamenti M1 si predisporre un filo nudo di 8/10-1 mm di diametro, lungo 48 mm) collocandolo orizzontalmente in basso (fig. 5) dove costituirà la massa comune (polo negativo di B1). Poi si collegano C1, R1, C2 e così tutti gli altri componenti avendo l'avvertenza di non accorciare mai a meno di 5-8 mm i vari terminali e saldarli facendo saldature rapidissime ed usando pinzette antitermiche. Se una saldatura non riesce subito, non si deve insistere ma va ripetuto il tentativo ad intervalli, lasciando ogni volta che le parti si raffreddino completamente. Dei dieci terminali di Q1, quelli 6 e 7 vanno lasciati liberi mentre 2-8 vanno collegati assieme.

Le impedenze L2 ed L3 sono ottenute avvolgendo a mano 35 spire di filo

smaltato Ø 0,1 mm su piccolissime resistenze da 2 o più megaohm; le resistenze non hanno altra funzione che di fornire un comodo supporto ed i terminali di attacco per l'avvolgimento.

Lasciando libero lo spazio durante il montaggio si aspetterà a collegare R3 ed R5, perchè richiedono una messa a punto separata, come sarà spiegato in seguito. Per B1 sono state usate tre pile al mercurio (Ø 11,4 x 3,3 mm) con una capacità di 100 mA/h. Per non sprecare spazio sono state montate in serie arrotolandole strettamente con due giri di nastro adesivo trasparente. Le linguette metalliche per realizzare i contatti con B1 vanno approntate a mano ricavandole da rame al berillio. Come già detto, una sottile striscia interposta fra il lato + e la relativa molla di contatto, serve da interruttore per B1.

Un discorso tutto particolare richiedono L1 e C8. La prima, più che una spira è un'antenna a quadro funzionante in U.H.F. e si compone sia di costanti concentrate che distribuite. Contrariamente alle apparenze non è costituita solo dal tratto ripiegato di grosso filo di rame argentato (Ø 1,2 mm; lunghezza distesa 60 mm) visibile in alto a destra nella fig. 4, ma anche da C7 e del tratto di conduttore di ritorno (lato freddo).

Bisogna quindi montare Q2 e la sua aletta di raffreddamento spostati il più possibile fuori dal piano di questa antenna per ridurre al minimo le perdite per correnti parassite.

Specie il lato caldo di L1 (collettore) dev'essere il più possibile distanziato da qualsiasi altra parte metallica. In parallelo ad L1 vengono a trovarsi C8, la capacità propria interna di Q2 e le capacità parassite del circuito. In tale situazione, la frequenza trasmessa dipende dallo stato di carica di B1 (la capacità di Q2 varia infatti anche con la tensione applicata), dal modo come si sono realizzate i collegamenti e dal valore di C8. Date le altissime frequenze in gioco, piccolissime variazioni di capacità possono determinare notevoli spostamenti di frequenza, anche solo sostituendo Q2 con altro transistor dello stesso tipo.

La frequenza emessa è poi funzione sia del valore assunto da R5 che dalla tensione applicata alla base attraverso C5. Quest'ultimo effetto è usato per modulare in frequenza Q2.

Nelle prove effettuate i segnali venivano ricevuti su frequenze comprese fra 480-540 MHz; si presta pertanto bene per la ricezione un piccolo televisore portatile con antenna orientabile.

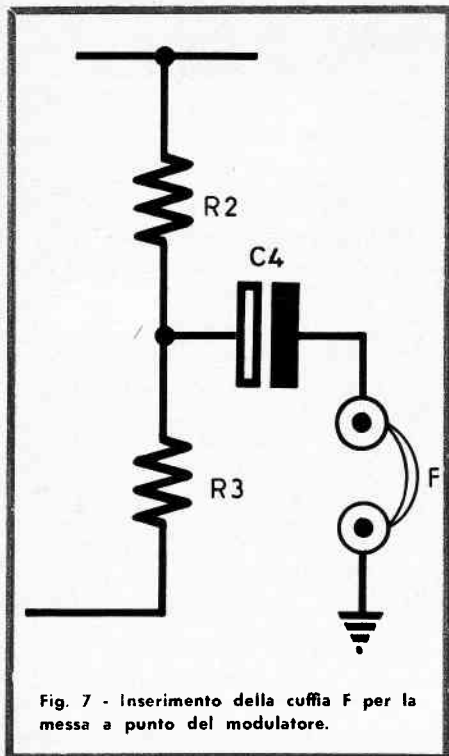


Fig. 7 - Inserimento della cuffia F per la messa a punto del modulatore.

Infine, C3 influisce sulla frequenza emessa nel senso che questa aumenta se la capacità di C8 diminuisce e viceversa. C8 è realizzato isolando un lato dell'aletta di raffreddamento di Q2 con un sottile strato di nastro adesivo trasparente e sovrapponendovi, ben aderente, una lastrina di rame di 7 x 4 mm

(spessore 0,4-0,8 mm); quest'ultima, mediante un filo rigido, va collegata elettricamente all'emettitore di Q2. Se la capacità di C8 è insufficiente Q2 non oscilla.

Messa a punto

Data la presenza di un circuito integrato ad altissimo guadagno occorre procedere separatamente alla messa a punto del modulatore e del trasmettitore. Iniziando dal modulatore si collegherà al posto di R4 una cuffia F avente un'impedenza di 10 Ω (fig. 7). Non si può, ovviamente, adoperare un altoparlante con bobina mobile di

tale valore perchè l'effetto Larsen impedirebbe qualsiasi funzionamento regolare. Si colloca al posto di R3 un potenziometro da 50 kΩ di cui si farà variare la resistenza, fintanto che Q1 entra in condizione stabile di funzionamento. Con piccoli ritocchi di questo potenziometro si potrà passare da una sensibilità massima (conversazione a bassa voce udibile a 5-7 m di distanza) ad una sensibilità minima (portata acustica 0,8-1,5 m). Ottenuto questo risultato si può passare alla messa a punto della parte trasmittente.

Si collega in serie all'alimentazione un milliamperometro S (fig. 8) da 100

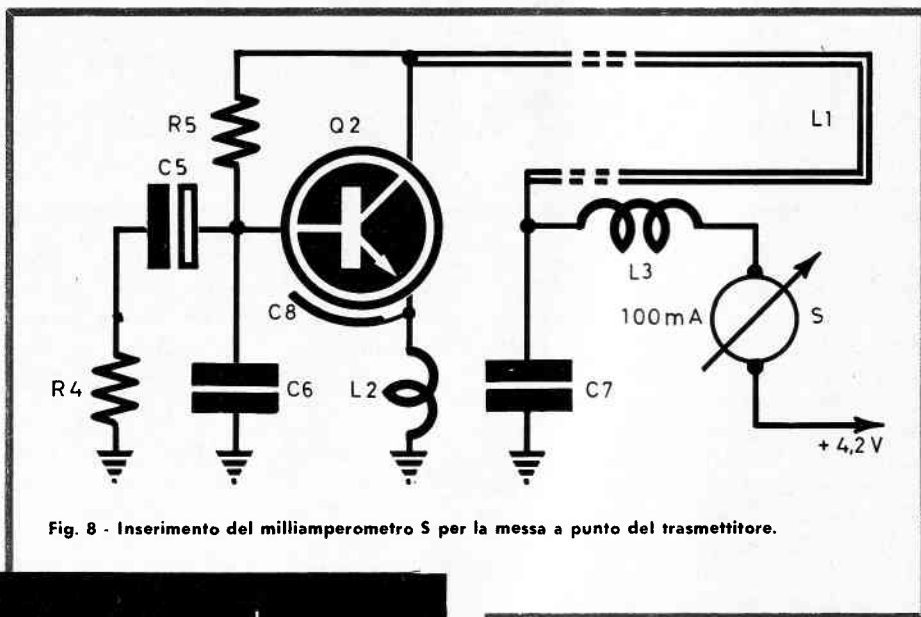


Fig. 8 - Inserimento del milliamperometro S per la messa a punto del trasmettitore.

I MATERIALI	Numero di catalogo G.B.C.
R1 : resistenza miniatura da 27 kΩ - 0,05 W - 10%	DR/16
R2 : resistenza miniatura da 150 Ω - 0,25 W - 10%	DR/20
R3 : vedi testo	—
R4 : resistenza miniatura da 10 Ω - 0,05 W - 10%	DR/16
R5 : resistenza miniatura da 3,3 kΩ - 0,05 W - 10%	DR/16
C1 : condensatore elettrolitico al tantalio 20 μF - 6 VL	B/318
C2 : condensatore ceramico da 10.000 pF - 25 VL	B/144-1
C3 : come C1	—
C4 : come C1	—
C5 : condensatore elettrolitico miniatura da 2 μF - 6 VL	B/331
C6 : condensatore in polistirolo da 1.000 pF - 160 VL	B/27
C7 : condensatore in polistirolo da 330 pF - 500 VL	B/51-16
C8 : vedi testo	—
L1 : vedi testo	—
L2 : vedi testo	—
L3 : vedi testo	—
Q1 : circuito integrato Philips TAA 293	—
Q2 : transistor NPN al silicio 2N708	—
S : vedi testo	—
B1 : 3 pile al mercurio Hellekens 1,4 V 100 mA/h	I/138-6
M1 : capsula microfonica magnetica 2 kΩ	Q/281

mA f.s.c., o meglio ancora un milliamperometro a più portate e si dà corrente quando si effettua questa prova la corrente deve essere dell'ordine di alcune decine di milliampere, mentre l'indice deve andare verso f.s.c. se si bloccano le oscillazioni (es.: cortocircuitando, con un condensatore da 1000 pF, il collettore di Q2 verso massa). L'assenza di qualsiasi variazione di corrente quando si effettua questa prova significa che Q2 non oscilla. Se non vi sono errori di collegamento o componenti difettosi, l'assenza di oscillazioni può essere dovuta al fatto che C8 oppure L1 hanno valori troppo piccoli.

Si può accrescere leggermente la capacità di C8 aumentando la pressione fra le due superfici metalliche o collegando in parallelo una capacità sup-

plementare di circa 2,2 pF. Se anche così le oscillazioni non compaiono, si può ampliare L1 sino a formare una linea di Lecher di 60 mm di lunghezza e 20 mm di larghezza; in queste condizioni le oscillazioni compaiono se, come detto, non ci sono errori, componenti guasti, ecc. Si può allora procedere alla rovescia nel senso di accorciare progressivamente la linea e ridurre C8 ai valori indicati sino ad ottenere una perfetta messa a punto. R5 può essere ridotta sino a 2,7 k Ω se si vuole lavorare alla massima potenza, non interessando la durata delle pile.

La potenza massima ottenibile da Q2 è ovviamente ridotta rispetto a quella normale, stante la frequenza molto elevata a cui funziona il transistor.

Terminata questa messa a punto si può unire il modulatore al trasmettitore, togliere la cuffia e ripetere la messa a punto finale provando a ricevere l'emissione con un televisore e ritoccano nuovamente R3, sino a trovare il valore ottimo che deve avere la resistenza fissa da adottare.

Nel nostro caso questo valore è risultato di 19.185 Ω (per la sensibilità massima). La portata varia molto a seconda dell'ubicazione e della collocazione dell'apparecchietto; può essere di tipo ottico fra due punti che si vedono fra loro senza ostacoli intermedi o di qualche decina di metri se ci sono ostacoli.

Desiderando utilizzare l'apparecchietto per operazioni di rintraccio invece che di ascolto, basta variare R3 in modo che Q1 entri in oscillazione. Il segnale trasmesso è allora modulato ritmicamente e ciò è facilissimo da ottenere entro un'ampia gamma di valori di R3, per cui tale operazione non presenta alcuna difficoltà e non è per nulla critica.

Quando R3 assume valori tali per cui Q1 è al limite fra l'amplificazione massima e l'innesco, accade che un semplice effetto capacitivo esterno determina il passaggio dall'uno all'altro stato. In altri termini, l'apparecchietto può essere predisposto in stato precritico in modo che il solo suo spostamento, con conseguente variazioni di capacità verso l'ambiente, determina l'inizio della emissione dei segnali modulati di rintraccio.

BEYSCHLAG IN FRANCIA



Questo ingegnere conosce BEYSCHLAG
Per la progettazione di comandi elettronici ha
necessità di impiegare materiali di alta stabilità e
precisione e di sicuro affidamento

Perciò impiega:
resistenze a strato di carbone BEYSCHLAG
resistenze a strato di carbone BEYSCHLAG HOCHSTABIL
resistenze a strato di metallo BEYSCHLAG SERIE M



BEYSCHLAG

Fabbrica specializzata per resistenze a strato

Dr. Bernhard Beyschlag - Apparatebau GmbH

2280 Westerland/Sylt - Postfach 128

BEYSCHLAG IN TUTTO IL MONDO

GRAN PREMIO SPERIMENTARE

ECCO!

QUESTO È IL TESTER ERREPI
CHE «SPERIMENTARE» REGALA
AL SECONDO E AL TERZO
CLASSIFICATO DEL «GRAN PREMIO»



QUESTI SONO
I VINCENTI
DEL TERZO PERIODO

CATEGORIA ALLIEVI:

Sig. Franco Stucchi - Via Pavese, 4 - Milano
Sig. Quinto Donati - Via Bellaria, 1360 - S. Angelo di Romagna (FO)

CATEGORIA ROCKERS:

Sig. Carlo Motta - Via Giovanni XXIII, 6 - Montesiro di Besana (MI)
Sig. Alfonso Baio - Principe Scordia, 69 - Palermo

CATEGORIA SENIORES:

Sig. Bartolomeo Gullo - Via Di Villa Emiliani, 5 - Roma
Sig. Rosario Bizioli - Via Della Chiesa, 35 - Brescia

L'ELENCO COMPLETO DEGLI ALTRI PARTECIPANTI

CATEGORIA ALLIEVI:

Sig. Vittorio Ricci - Roma
Sig. Giuseppe Oliva - La Spezia
Sig. Giuliano Cossia - Palermo
Sig. Fortunato Ligas - Cagliari
Sig. Carlo Arienti - Desio (MI)
Sig. Franco Alberti - Trento
Sig. Paolo De Santis - Verona

CATEGORIA ROCKERS:

Sig. Angelo Dadda - Ragusa
Sig. Leonardo Ferrari - Bologna
Sig. Francesco Negri - Cremona
Sig. Wladimiro Pacchetti - Como

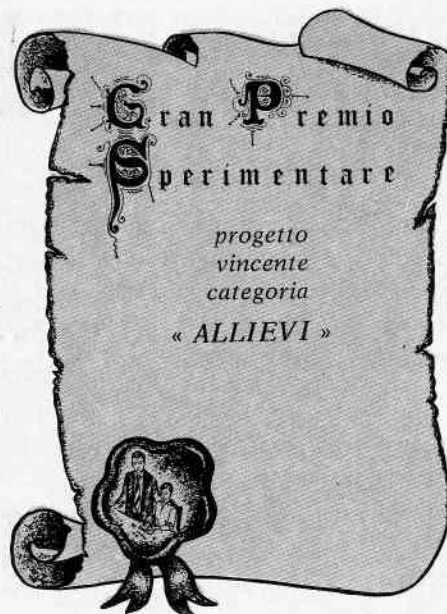
Sig. Walter Zampagni - Foligno (PG)
Sig. Remo Galletto - Torino
Sig. Silvano Rinaldi - Roma
Sig. Salvatore Murgia - Nuoro
Sig. Bruno Angeloni - Milano
Sig. Remo Branchet - Rovigo
Sig. Mario Picini - Modena
Sig. Antonio Pellegrino - Napoli
Sig. Luigi Cortinovis - Pavia
Sig. Michele De Luca - Trapani
Sig. Ettore Fabbri - Firenze

CATEGORIA SENIORES:

Sig. Renzo Tosolini - Avellino
Sig. Adriano Impeto - Verona

Sig. Pietro Belli - Monza (MI)
Sig. Cosimo Basile - Trapani
Sig. Tarcisio Galvani - Venezia
Sig. Antonio Mastrogiacomo - Taranto
Sig. Enea Barbieri - Civitavecchia (Roma)
Sig. Nicolò Gramagna - Bari
Sig. Amedeo Laquintana - Palermo
Sig. Fortunato Di Vittorio - Sassari
Sig. Luigi Manzato - Sondalo (SO)
Sig. Achille Lanzoni - Ferrara
Sig. Pietro De Benedictis - Voghera (PV)
Sig. Emilio Stanziani - Siracusa
Sig. Annibale Mascheroni - Bologna
Sig. Paolo Fusaro - Bergamo
Sig. Renato Forese - Ancona

MISURATORE DI CAMPO APERIODICO



PROGETTO DEL SIG. CELSO VISCONTI
Via Madonnina, 10 - CERANO (Novara)

Presentiamo un misuratore di campo aperiodico, semplice ed efficiente. Il progetto è di un giovane « ALLIEVO » che si aggiudica il primo premio in questa terza tornata del « Gran Premio ».

Ciò che vi presento è un misuratore di campo aperiodico, da me ideato e realizzato. Le sue caratteristiche principali sono: una buona sensibilità e un'ottima stabilità di azzeramento.

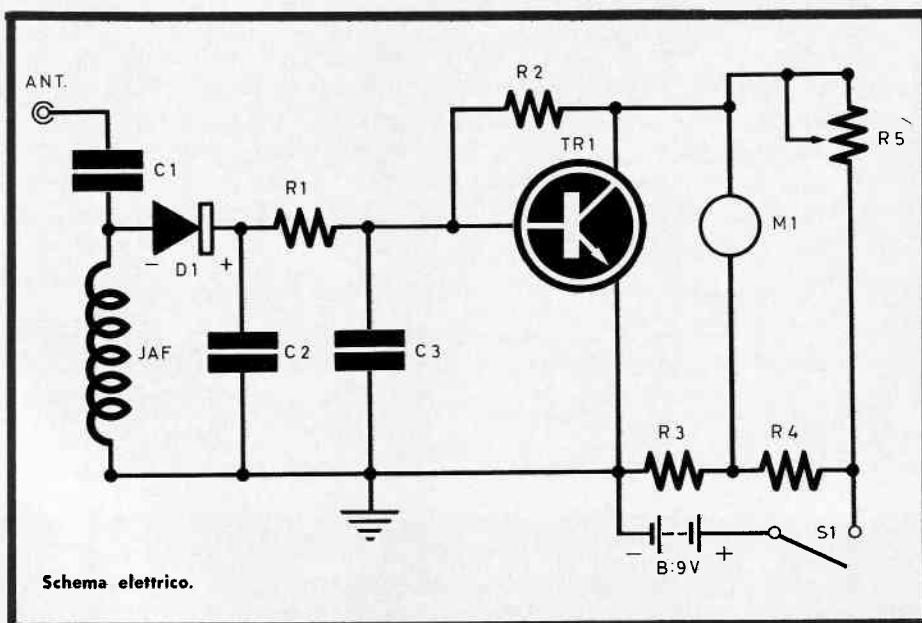
I dilettanti che vorranno realizzarlo non avranno nessuna difficoltà, in quanto essendo aperiodico non dà nessun problema di taratura nè di costruzione delle bobine. E' insomma un progettino semplice, semplice, ma efficiente. Due parole sul funzionamento sono necessarie.

FUNZIONAMENTO

Come si può vedere dallo schema elettrico il condensatore C1, la JAF e il diodo, costituiscono il rivelatore aperiodico dei segnali RF captati dall'antenna. Il segnale così rivelato, viene poi filtrato tramite da C2, C3 ed R1 che hanno lo scopo di eliminare eventuali tracce di RF e di linearizzare la misura.

Si ottiene così una corrente continua che viene applicata al circuito amplificatore. Quest'ultimo è un normale circuito a ponte, impiegante il transistor al silicio BC 113, che viene polarizzato dal resistore R2.

Sul funzionamento mi sembra che queste poche note siano più che sufficienti, del resto, come ho detto prima, il mio circuito è di una semplicità estrema per cui non val la pena di insistere.



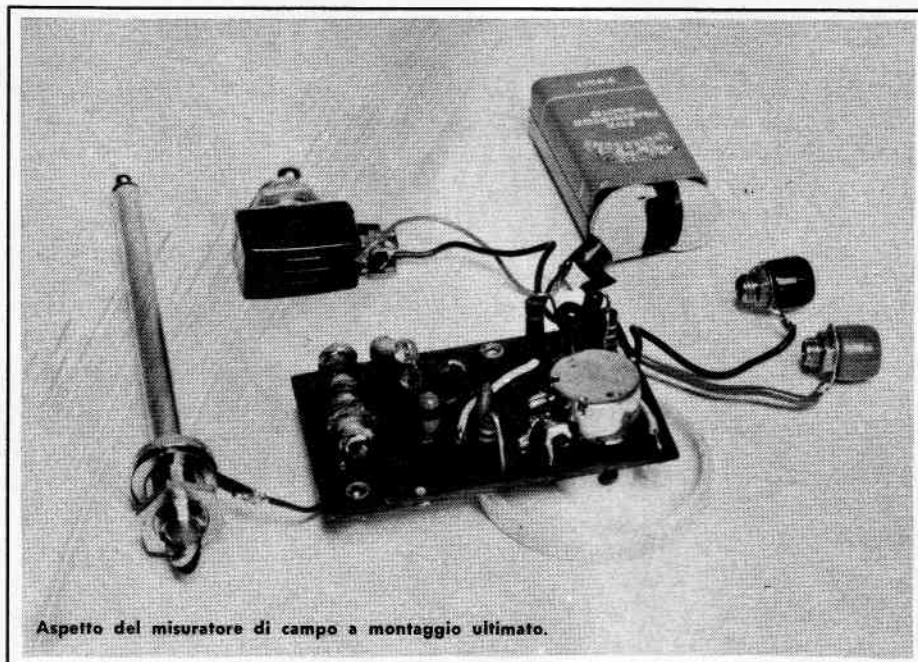
Dirò invece qualcosa circa il montaggio per quanto anch'esso sia molto semplice.

REALIZZAZIONE

La fotografia fornisce già tutti gli elementi necessari, dirò anche che la disposizione da me suggerita non è per niente critica per cui ognuno può variarla come meglio crede.

Suggerisco solamente di usare condensatori ceramici o a pastiglia ed in particolare quelli citati nell'elenco materiali. Raccomando inoltre di usare la massima attenzione nelle saldature ed in particolare nei collegamenti del transistor e del diodo.

Questo misuratore può essere realizzato in due modi: con microamperometro incorporato, oppure in combinazione con un tester commutato su 100 o 200 μA .



Aspetto del misuratore di campo a montaggio ultimato.

Anche l'antenna non è critica, io ne ho usata una telescopica da 50 cm ma nulla vieta di usarne una di lunghezza superiore, allo scopo comunque

può essere impiegato qualsiasi pezzo di filo. Quest'ultima soluzione è particolarmente indicata quando si dispone di un generatore di segnali RF molto deboli, in quanto può essere accoppiata direttamente all'antenna del generatore stesso.

Due parole sul potenziometro R5, questi può essere da 5 k Ω se impiegato (come ho fatto io) con l'aggiunta in parallelo di un resistore da 10 k Ω .

MODO D'IMPIEGO

Dopo aver acceso il misuratore, tramite l'apposito interruttore, o eventualmente con quello del potenziometro, si ruota la manopola del potenziometro fino a zero; in questo modo il misuratore è pronto per l'uso.

Avvicinando un generatore RF, o la sua antenna, a quella del misuratore, l'indicazione varierà in funzione della distanza e della potenza del generatore stesso.

Questo è tutto, semplice ma efficiente.

I MATERIALI	Numero di catalogo G.B.C.
R1 : resistore da 100 k Ω - 1/2 W - 10%	DR/32
R2 : resistore da 470 k Ω - 1/2 W - 10%	DR/32
R3 : resistore da 1,5 k Ω - 1/2 W - 10%	DR/32
R4 : come R3	—
R5 : potenziometro miniatura lineare da 4,7 k Ω	DP/800
C1 : condensatore ceramico da 470 pF	B/146
C2 : condensatore ceramico da 1.000 pF	B/146-1
C3 : come C2	—
TR1 : transistor BC 113 oppure BC 132	—
DG : diodo OA 85	—
M1 : microamperometro da 200 μA f.s.	TS/140
S1 : interruttore unipolare	GL/1190
JAF : bobina da 100 μH	O/498-1
1 pila da 9 V	I/762
1 attacco per pila	GG/10

PROGETTO DEL SIG. CELSO VISCONTI - Via Madonnina, 10 - CERANO (Novara)

F.E.T. + C.A.V.

UN VERSATILE PREAMPLIFICATORE

PROGETTO DEL SIG. PAOLO FORLANI
Via L. Ariosto, 50 - FERRARA



Il progetto che presentiamo, opera di un giovane Rockers, per la sua versatilità e sicurezza di funzionamento, si classifica giustamente al primo posto in questa nuova tornata del « Gran Premio ».

Vorrei presentare un preamplificatore piuttosto originale, che ho costruito per un trasmettitore FM, ma che ha altri molteplici usi. Esso ha un funzionamento abbastanza semplice ed assolutamente sicuro. Spiegherò il suo uso non solo come modulatore (anzi, direi che questo è uno degli usi più « ignobili ») ma anche come C.A.V. per registratori, come compressore audio per trasmettitori ed usi simili, e come circuito integratore in piccoli ricevitori di tipo super reattivo. In questo circuito si sono voluti risolvere i problemi comuni a tutti gli apparecchi funzionanti a microfono.

Come saprete, i microfoni più diffusi tra i radiofili sono quelli piezoelettrici e quelli ceramici. Chi li ha usati saprà che essi sono robusti ed economici, ma hanno un difetto, che, se usati in unione ai transistor, alme-

no fino a poco fa era enorme l'alta impedenza. Finché si trattava di farli andare con le valvole, niente di male: ma, ora che le valvole le chiamiamo ormai « matusa », ora che il transistor le ha sorpassate quasi in ogni campo, il problema dell'alta impedenza si fa più che mai sentire. Ma, da qualche tempo, sono apparsi sul mercato dei nuovi transistor, i F.E.T. (Field Effect Transistor, ovvero transistor ad effetto di campo), i quali, ne avrete sentito parlare, hanno l'impedenza di ingresso delle valvole, le dimensioni dei transistor, fedeltà negli usi audio migliore di tutti e due. I prezzi di questi aggeggi sono tanto calati, che il TIXM12 che io ho usato, viene a costare sulle milleduecento lire. Perciò è risolto il problema dell'impedenza di ingresso, che viene ad essere dell'ordine del $M\Omega$. Del circuito in particolare parleremo poi. Altro problema, e lo conosce chi abbia provato a regi-

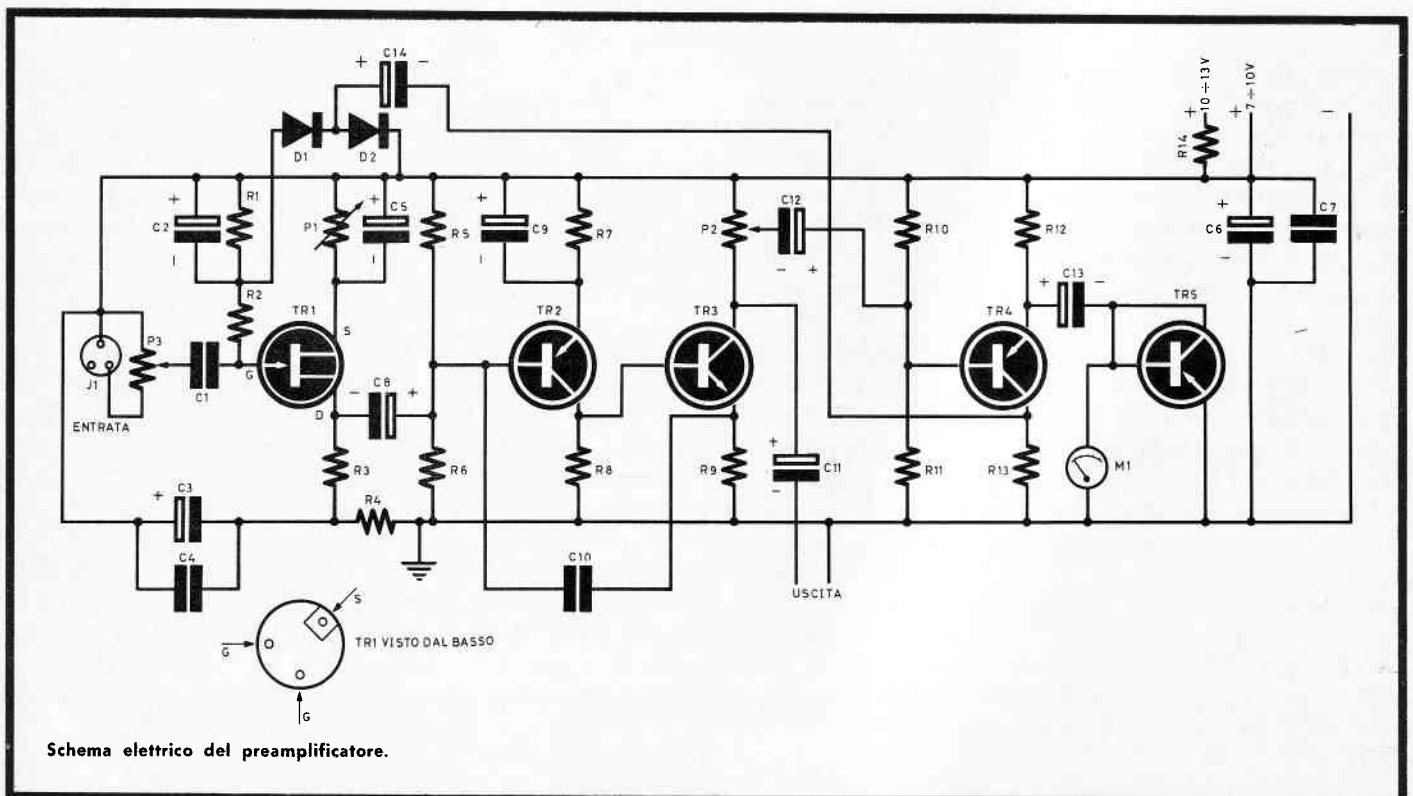
strare od a trasmettere la voce umana, è che questa non solo varia continuamente di frequenza, ma anche di ampiezza in maniera del tutto imprevedibile: accanto alle variazioni rapide di livello, dovute agli accenti ed alle pause tra i vari suoni, che è bene siano riprodotte il meglio possibile, ve ne sono altre lente, dovute al fatto che chi parla si può avvicinare od allontanare, può voltare la testa, può anche cambiare tono di voce. Queste ultime variazioni disturbano notevolmente chi ascolta, mentre chi parla, per evitare questo, è legato alla prigione del microfono. Ho voluto eliminare questo inconveniente con un circuito particolare di C.A.V. (controllo automatico di volume). Si tratta di questo: il primo stadio dell'apparecchio ha il guadagno variabile, regolato da una tensione continua di riferimento. Poi vi sono vari stadi amplificatori (tre nel mio caso), seguiti da

due diodi, che raddrizzano la tensione alternata corrispondente alla voce amplificata, e forniscono la tensione continua di cui sopra. Il circuito funziona così: senza segnali di ingresso, la tensione c.c. è nulla, il primo stadio ha quindi il guadagno al massimo (il guadagno cala all'aumentare della tensione). Applichiamo un segnale debole. La tensione c.c. è molto bassa, il guadagno è ancora quasi al massimo. Applichiamo un segnale forte. La tensione c.c. è alta, il guadagno è ridottissimo.

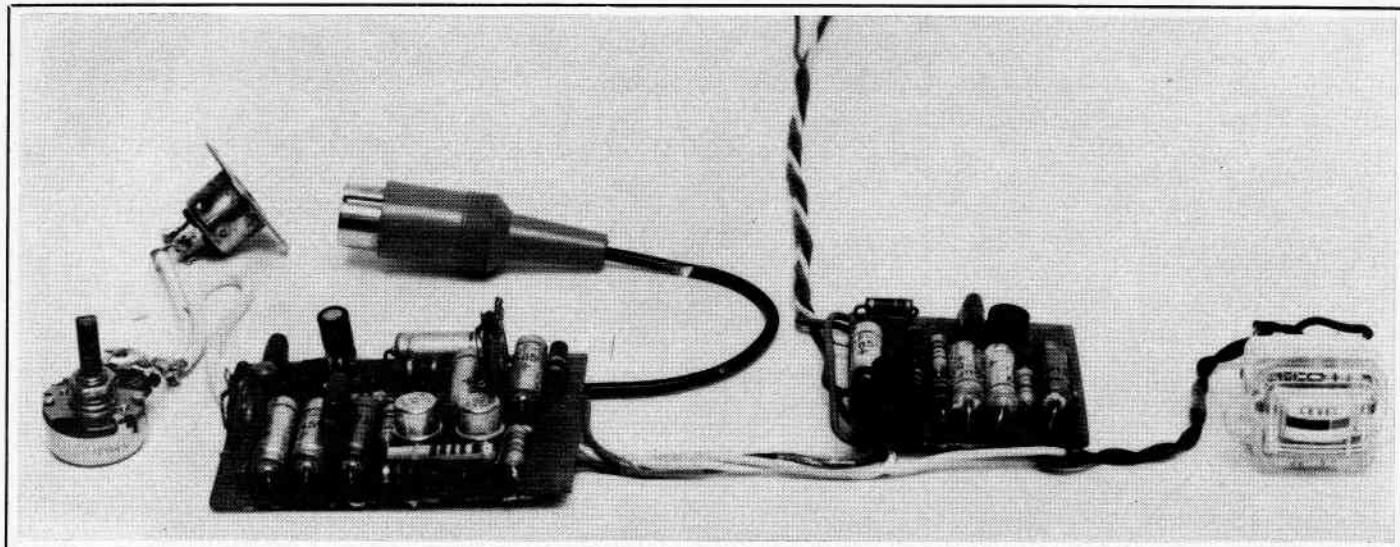
Semplice no? Ma di contro a questa apparente semplicità (il circuito è facile da realizzare a valvole, con esse si ha infatti la possibilità di usare i pentodi a pendenza variabile), ho dovuto affrontare problemi soprattutto del F.E.T. in circuito a guadagno variabile. Del resto esso, dopo qualche riluttanza, si è comportato molto bene. Il circuito che ho ottenuto ha notevoli pregi: una sensibilità eccezionale, unita ad una ottima fedeltà e ad un alto rapporto tra la minima e la massima tensione amplificabile con l'intervento del C.A.V.

Ma esaminiamo accuratamente il circuito. Come potrete notare, il F.E.T. è polarizzato circa come una valvola (e scusate i riferimenti alle valvole; anche io sono transistorista, ma in questo caso il paragone è necessario). Unica differenza è che la tensione C.A.V. presente su R1 da 100 k Ω , invece di diminuire la conduzione dell'elemento, come si fa con le valvole applicando il « negativo di griglia » la aumenta. Si sfrutta così anche la caduta di tensione su R4, ritardata da C3. Il circuito si è rivelato in grado di sopportare sbalzi anche notevoli. La resistenza sul « source » (P1) è variabile. Con essa si regola il guadagno massimo, e l'ho messa semifissa perché si possa evitare una certa instabilità che si manifesta quando il guadagno è troppo alto. Seguono due stadi ad accoppiamento diretto, il cui funzionamento è sicuro anche se si useranno transistor diversi dai miei, naturalmente TR2 deve essere PNP (i tipi sono innumerevoli), TR3 NPN (OC140, AC127, OC141, 2N706 ecc. ecc.). E' però necessario che essi siano buoni, non abbiano cioè perdite troppo alte. Forse sarà necessario ri-

dure un po' R6. Dopo questi stadi si preleva il segnale di uscita. Segue un altro stadio il cui funzionamento non è certo ad « HI-FI », ma che è adatto per amplificare ulteriormente la tensione che, raddrizzata, va al F.E.T. e la corrente che, anch'essa raddrizzata, muove lo strumento. Sì, perché è previsto anche un indicatore di ampiezza, utilissimo se, ad esempio, si usa il complesso come preamplificatore in un registratore. La tensione che va al 4° transistor è regolata da un potenziometro. Ora vi spiegherò come si deve tarare il circuito (è semplice, non spaventatevi!). Si inizia con P1 e P2 al massimo, con un amplificatorino qualunque collegato all'uscita (io ho usato il solito con AC127-128-127-128) ed un microfono all'entrata. Alzato il volume al massimo, si dovrà sentire un fischio dovuto all'innesco tra microfono e altoparlante, soprattutto se li mettete vicini. Questo fischio aumenterà notevolmente aumentando P1. Togliete un momento il microfono, il volume ancora al massimo, e regolate P1. Noterete che, girandolo, il fischio aumenta finché non si arriva ad un



Schema elettrico del preamplificatore.



Aspetto del preamplificatore montato; in questa foto si notano alcuni componenti che non hanno alcun uso nel preamplificatore, ma serviti solamente all'autore per l'impiego in funzione del trasmettitore per il quale è stato progettato.

punto in cui il circuito diventa instabile e tende ad oscillare. Tornate indietro di qualche centinaio di ohm e questo sarà a posto. Sempre senza microfono, girate P2 fino al massimo. Se, prima del massimo, sentirete una oscillazione (toc... toc... toc...) tornate un po' indietro. Ora tappatevi le orecchie e collegate il micro in modo da ottenere ancora l'innesco. Il circuito dovrebbe funzionare: sentirete, alzando ed abbassando il volume, il fischio Larsen che, dopo un breve tempo, tende a ritornare sempre alla stessa ampiezza. Lo strumento andrà circa a metà scala e l'indice non deve avere nessuna oscillazione. Ultimo problema da risolvere, quello del condensatore C2 da 10 μ F. Esso determina il tempo d'intervento del C.A.V. Io ho usato questo valore che, per il mio uso si è rivelato il migliore. Anche parlando lentamente, il circuito non tende ad appiattire la voce, ma se si fa una pausa più lunga di 3-4 sec., si sente chiaramente l'intervento del C.A.V. Ciò in un trasmettitore del genere, non è un guaio troppo grosso. Siccome però gli usi del circuito sono molteplici, cercherò di orientarvi nella scelta del condensatore.

Dunque, in un trasmettitore FM, 10 μ F va bene. In un registratore, meglio aumentarlo fino a 40-50 μ F. Infatti in un registratore si hanno pre-

I MATERIALI	Numero di Catalogo G.B.C.
R1 : resistore da 100 $k\Omega$ - 1/2 W - 10%	DR/32
R2 : resistore da 820 $k\Omega$ - 1/2 W - 10%	DR/66-4
R3 : resistore da 10 $k\Omega$ - 1/2 W - 10%	DR/32
R4 : resistore da 10 $k\Omega$ - 1/2 W - 10%	DR/32
R5 : resistore da 27 $k\Omega$ - 1/2 W - 10%	DR/32
R6 : resistore da 220 $k\Omega$ - 1/2 W - 10%	DR/32
R7 : resistore da 3,9 $k\Omega$ - 1/2 W - 10%	DR/32
R8 : resistore da 6,8 $k\Omega$ - 1/2 W - 10%	DR/32
R9 : resistore da 2,7 $k\Omega$ - 1/2 W - 10%	DR/32
R10 : resistore da 6,8 $k\Omega$ - 1/2 W - 10%	DR/32
R11 : resistore da 56 $k\Omega$ - 1/2 W - 10%	DR/32
R12 : resistore da 680 Ω - 1/2 W - 10%	DR/32
R13 : resistore da 3,3 $k\Omega$ - 1/2 W - 10%	DR/32
R14 : resistore da 470 Ω - 1/2 W - 10%	DR/32
P1 : potenziometro lineare semifisso da 10 $k\Omega$	DP/50
P2 : potenziometro lineare semifisso da 4,7 $k\Omega$	DP/50
P3 : potenziometro logaritmico da 1 $M\Omega$	DP/850
C1 : condensatore in poliestere da 100 kpF	B/178-8
C2 : condensatore elettrolitico da 10 μ F - 6 VL	B/331-2
C3 : condensatore elettrolitico da 40 μ F - 16 VL	B/296-4
C4 : come C1	—
C5 : condensatore elettrolitico da 25 μ F - 6,4 VL	B/331-3
C6 : come C3	—
C7 : come C1	—
C8 : condensatore elettrolitico da 25 μ F - 25 VL	B/362
C9 : come C5	—
C10 : condensatore ceramico a tubetto da 100 pF	B/15
C11 : come C8	—
C12 : come C8	—
C13 : come C8	—
C14 : come C8	—
J1 : presa volante	—
M1 : microamperometro a bobina mobile da 200 μ A fs.	GQ/1030
TR1 : transistor F.E.T. T1XM12	TS/100
TR2 : transistor ASY26	—
TR3 : transistor ASY28	—
TR4 : transistor 2N396	—
TR5 : come TR4	—
D1 : diodo OA95	—
D2 : come D1	—

tese di migliore fedeltà. A proposito di fedeltà, se volete aumentarla, metete un gruppo RC che troverete sperimentalmente al posto di C10.

In un trasmettitore AM, diminuire il condensatore fino ad un minimo di 1-2 μ F. Infatti in un trasmettitore AM il circuito potrebbe lasciar passare dei picchi che sovramodulerebbero. Per gli altri usi (in unione con amplificatori ed ove non sia richiesta una grande fedeltà alla dinamica dell'originale) vanno bene 10 μ F. L'alimentazione può essere di 7-10 e 10-13 V. Per quello che riguarda eventuali modifiche, lascio a voi la scelta. Cercherò comunque di accennare a quelle più importanti.

Prima di tutto, potete eliminare lo strumento. Togliete tutto il circuito relativo fino all'emettitore di TR4, poi mettete in parallelo ad R12 un condensatore da 25 μ F col negativo collegato all'emettitore. Se avete grandi esigenze di fedeltà, potete prelevare il segnale d'uscita dalla base di TR2 con un adatto condensatore. In questo caso il segnale in uscita sarà molto più basso, ma siccome il F.E.T. introduce distorsioni minime, sarà anche molto migliore. Il resto del circuito sarà allora usato solo come amplificatore del C.A.V. (un po' spreco).

Se avete un ricevitore anche tra i pi semplici, e quindi sprovvisto di media frequenza con relativo C.A.V., potrete usare questo amplificatore per sopperire a questa mancanza. Potrete allora collegare una cuffia da circa 2000 Ω al posto di R-9.

**PROGETTO DEL
SIG. PAOLO FORLANI
Via L. Ariosto, 50
FERRARA**

I resistori R5 ed R7 che compaiono nell'elenco materiali pubblicato a pag. 248 del numero precedente devono essere rispettivamente da 10 Ω e 5,6 Ω .

Gli apparecchi B & O riscontrano un successo di vendita in tutti i paesi per le loro qualità tecniche e il disegno di avanguardia che li distingue.

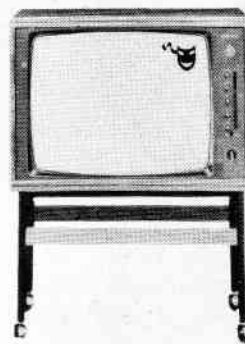
La forma pura ed elegante che ha reso rinomatissimi i mobili della Danimarca appare in modo evidente in questi televisori.

Beovision 700 - Televisore estremamente compatto con il nuovo cinescopio di 19". Date le sue modeste dimensioni può anche servire da portatile - Offre il ben noto sistema di comando televisivo automatico B & O.

Beovision 1000 K - Con cinescopio di 23" e con sistema di comando automatico - Particolarmente adatto per ricezioni a grandi distanze.



Beovision 700



Beovision 1000 K



GARANZIA



QUALITÀ



PREZZO

AUTOROBOT ACCENDILUCI



PROGETTO DEL SIG. PIETRO GUSSO
Via A. Mangoni, 146/B - NAPOLI

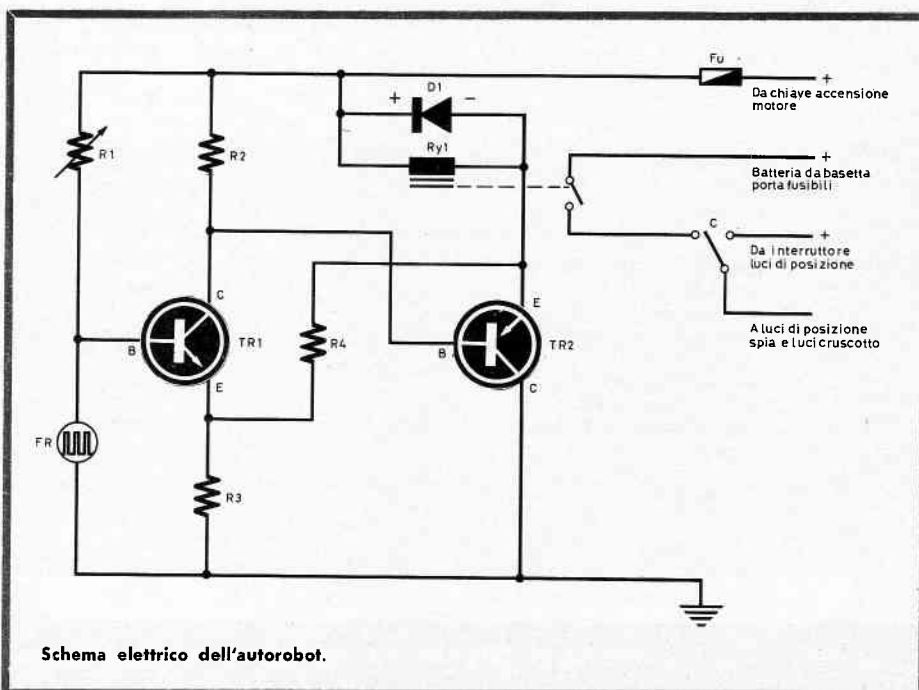
Un dispositivo il quale, oltre che interessante e semplice da montare, è anche e soprattutto utile e pratico, è quello che ci presenta il vincitore della categoria Seniores.

Da più di tre anni ho montato sulla mia auto questa accensione elettronica per luci di posizione, e da allora non ho più toccato il commutatore: pensa il mio « robot » ad accenderle all'imbrunire o quando, sull'autostrada, imbocco una galleria, ed a spegnerle all'alba od all'uscita della galleria. Vediamo il circuito.

L'elemento sensibile FR è un fotore-sistore il quale, in oscurità ha una resistenza molto elevata, dell'ordine dei 10 M Ω , mentre quando è colpito dalla luce diminuisce proporzionalmente la propria resistenza, fino a 75 ÷ 300 Ω (a 1000 lux). Sfruttando questa proprietà e formando col resistore semifisso R1 un partitore di tensione, si può pilotare la base del primo transistor TR1 (un NPN tipo AC127), il quale a sua volta ricava la polarizzazione dalla piccola corrente che scorre attraverso la bobina del relé RY1 il resistore R4 e il resistore di emettitore R3. Il primo transistor è regolato in modo da passare

in conduzione quando la luce ambiente scende sotto un determinato livello. La caduta di tensione che ne risulta ai capi del resistore R2 porta

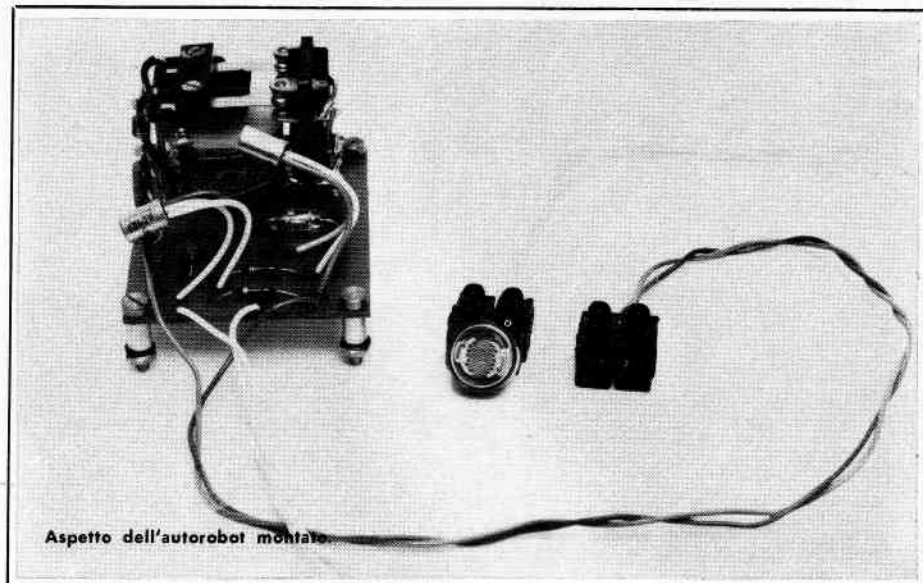
allora in conduzione anche il secondo transistor, cosicché i resistori R3 ed R4 vengono shuntati dalla resistenza, relativamente bassa, emetti-



tore-collettore del secondo transistor. Si ottiene allora una diminuzione della polarizzazione del primo transistor, con un aumento della sua corrente di collettore e quindi anche di quella del secondo transistor. In questo modo la corrente attraverso il relé raggiunge rapidamente il suo valore finale, in quanto ai capi del relé stesso è applicata quasi per intero la tensione di batteria. Inversamente, quando la luce aumenta, la corrente attraverso i transistor diminuisce, mentre la polarizzazione del primo cresce. Allora i transistor passeranno istantaneamente in blocco e le luci di posizione si spegneranno automaticamente. Il diodo D1 inserito in parallelo alla bobina del relé ha lo scopo di smorzare i picchi di tensione di autoinduzione della bobina stessa, i quali, sebbene transitori, raggiungerebbero valori tali da danneggiare il transistor TR2. La corrente assorbita è minima.

Per un montaggio compatto è preferibile realizzare un circuito stampato e su questo fissare tutti i componenti, ad eccezione del fusibile Fu che va inserito volante sul positivo di alimentazione, derivato dopo la chiave di accensione motore, e del commutatore « automatico »-« manuale » che è esterno e fissato sul cruscotto o sotto di esso in posizione accessibile.

I valori indicati nell'elenco materiali sono per auto con impianto elet-



trico a 6 V, per quelle a 12 V basterà usare per R2 82 k Ω anziché 47 k Ω e per R3 e R4 560 Ω invece di 150 Ω ; R1 resterà invariato. Il relé dovrà avere una resistenza di 120 Ω anziché 28 Ω ed andrà bene perciò il tipo GR/510 al posto del GR/500. Attenzione! I suddetti relé sono senza diamagnetico e quindi è probabile che restino chiusi anche quando li percorre la debole corrente di riposo. In tal caso, per ovviare all'inconveniente, occorre smontarli, fare col trapano un forellino nel nucleo ed inserirvi un ribattino di alluminio, portando poi col martello lo spessore della testa a 2 o 3 decimi di millimetro,

con funzione di traferro tra il nucleo stesso e l'ancorina mobile.

La fotoresistenza andrà sistemata in posizione tale da venire facilmente colpita dalla luce esterna; per esempio al di sopra del cruscotto dietro il parabrezza, oppure dietro lo specchio retrovisore, naturalmente sempre con la parte sensibile rivolta verso l'esterno.

Il commutatore C permette di escludere l'apparecchiatura automatica, quando si desidera per qualsiasi motivo usare il comando manuale.

Il montaggio incluso poi in un adatto contenitore metallico o meglio di plastica, deve essere ubicato dietro o sotto il cruscotto in una posizione tale però che la temperatura non raggiunga mai valori troppo alti.

Con R1 regolato sul valore di circa 5 k Ω si ottiene un soddisfacente funzionamento; aumentando detto valore si aumenta la sensibilità dell'apparato, cioè le luci si accendono quando è più buio e si spengono con meno luce; viceversa accade diminuendo tale valore. Una volta trovata la posizione ottima di R1, la taratura si mantiene costante anche con notevoli variazioni di temperatura ambiente.

I MATERIALI	Numero di Catalogo G.B.C.
R1 : resistore semifisso da 4,7 k Ω	DP/20
R2 : resistore da 47 Ω - 1/4 W - 5%	DR/66-1
R3-R4 : resistori da 150 Ω - 1/4 W - 5%	DR/66-1
FR : fotoresistenza B 8.731.03	DF/800
RY1 : relé 6 V - 28 Ω	GR/500
C : commutatore unipolare	GL/3760
P : portafusibile volante	GI/980
Fu : fusibile 0,25 A 6,35 x 25,4	GI/2186
TR1 : transistor AC127	—
TR2 : transistor AC128	—
D : diodo OA81	—

PROGETTO DEL SIG. PIETRO GUSSO - Via A. Mangoni, 146/B - NAPOLI

MISURATORE DI CAMPO PER RADIOCOMANDO



Un nostro Lettore ci ha scritto una lettera accorata, chiedendoci un consiglio su come evitare incidenti assai spiacevoli, come quello da lui recentemente subito. Infatti, dopo lungo ed accurato lavoro era riuscito a mettere a punto un piccolo natante radiocomandato: ebbene, al momento del collaudo il modellino è uscito dal raggio di azione del trasmettitore, e — non obbedendo più ai comandi di direzione — si è perso nel lago di Garda. Ecco accontentato con un misuratore di campo assai semplice, che gli permetterà di valutare le distanze massime di sicurezza.

In genere, le apparecchiature di radiocomando a carattere dilettantistico sono di potenza e sensibilità relativamente limitate: ciò significa che il segnale di comando irradiato dal trasmettitore ha di solito una potenza tale da inviare un segnale con ampiezza sufficiente fino ad una distanza massima che può essere considerata ben poca cosa rispetto alle dimensioni di un lago o del cielo (trattandosi di un aereo-modellino). Oltre a ciò, le apparecchiature di ricezione installate a bordo hanno anch'esse una sensibilità limitata ad un certo livello del segnale, al di sotto del quale non è più possibile controllare il modellino in moto.

Tutto ciò — naturalmente — non costituisce alcun problema quando si tratta di un modellino di automobile, o di qualsiasi altro mezzo di tipo « terrestre ». Le cose cambiano però se si tratta di un natante o di un aereo, in quanto — se esso esce dal raggio di azione del trasmettitore del radiocomando — è assai facile che accada proprio ciò che è accaduto al nostro lettore. Sia che si tratti di un aereo, sia che si tratti di un battello, può infatti accadere che — a causa di una

eccessiva distanza dal trasmettitore — il segnale percepito dall'antennina non abbia più l'intensità sufficiente a far agire i comandi di direzione, di retro-marcia, di arresto, ecc. In tali circostanze, è intuitivo che il modellino prosegue nella direzione assunta al momento della perdita del... contatto radio, fino ad esaurimento del carburante o della batteria che alimenta il motore.

Ad evitare simili incidenti, abbiamo studiato un semplice misuratore di campo col quale è assai facile stabilire, o comunque valutare con sufficiente approssimazione, la distanza massima alla quale è possibile spingere il modellino, senza che esso esca dal raggio di azione del trasmettitore.

IL PRINCIPIO DI FUNZIONAMENTO

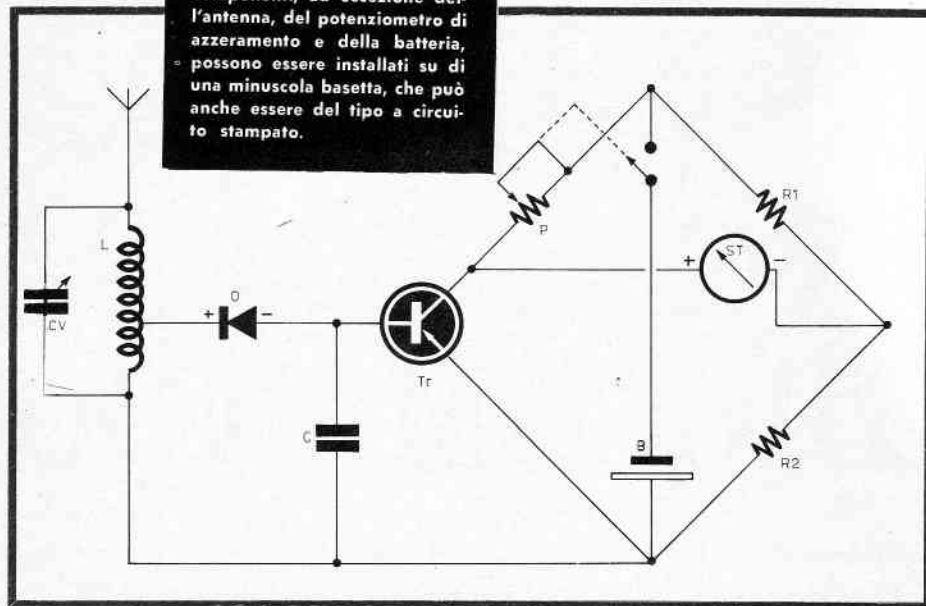
La figura 1 illustra il circuito elettrico dello strumento, che consta semplicemente di una bobina (da costruire in base alla frequenza di trasmissione), in un piccolo condensatore variabile di sintonia, in un diodo rivelatore, un potenziometro di azzeramento, un solo condensatore, due resistenze, ed una batteria di pile che fornisca una tensione di 3 V.

Nel circuito illustrato, il potenziometro P e la resistenza presente tra il collettore e l'emettitore del transistor Tr, costituiscono due bracci di un comune circuito a ponte: gli altri due bracci sono costituiti dalle due resistenze di valore fisso, R1 ed R2.

Quando il valore di P viene regolato in modo da eguagliare la resistenza interna del transistor, in corrispondenza del collettore di quest'ultimo si ha un potenziale pari esattamente alla metà della tensione di 3 V fornita dalla batteria di alimentazione. Inoltre, dal momento che le due resistenze R1 ed R2 presentano il medesimo valore (pari esattamente a 2 k Ω), anche nel punto in cui esse si uniscono è presente il medesimo potenziale.

Osservando il circuito di figura 1, si può notare che lo strumento ST, avente una sensibilità di 100 microampère fondo scala, è collegato proprio tra i due punti suddetti. Di conseguenza, quando P presenta la stessa resistenza interna del transistor, il ponte si trova in stato di equilibrio. In altre parole, tra i suoi capi viene applicata una tensione di valore zero. Infatti, entrambi i due potenziali sono negativi di 1,5 V rispetto a massa, e positivi di 1,5 V rispetto al lato negativo

Fig. 1 - Schema elettrico del misuratore di campo. I pochi componenti, ad eccezione dell'antenna, del potenziometro di azzeramento e della batteria, possono essere installati su di una minuscola basetta, che può anche essere del tipo a circuito stampato.



dell'alimentazione. In tali circostanze, è intuitivo che nessuna corrente può scorrere attraverso la bobina mobile del microamperometro, per cui esso non fornisce alcuna indicazione, in quanto l'indice resta perfettamente immobile all'inizio della scala.

Quando invece l'antenna percepisce un segnale ad Alta Frequenza, questo segnale viene rivelato ad opera del diodo D, filtrato ad opera del condensatore C, ed assume pertanto le caratteristiche di una debole tensione continua. Tale tensione viene applicata alla base del transistor Tr, variando in tal modo la resistenza che esso presenta tra l'emettitore ed il collettore.

Se il diodo viene collegato con la polarità indicata dal simbolo grafico nello schema di figura 1, la tensione continua applicata alla base di Tr risulta **negativa** rispetto a massa, vale a dire negativa rispetto all'emettitore, facente capo appunto a massa. Trattandosi di un transistor del tipo « p-n-p », ciò determina un aumento della corrente di collettore, e — quindi — una diminuzione della sua resistenza interna. A causa di ciò, diminuisce la resistenza presente tra il terminale **positivo** dello strumento e la massa. Ne deriva che la caduta di tensione ai capi della porzione di resistenza del potenziometro P che non è cortocircuitata dal cursore aumenta, mentre diminuisce la caduta di tensione ai capi del transistor (ossia tra emettitore e collettore).

In corrispondenza del collettore si presenta quindi un potenziale **più positivo** di quello esistente prima che l'antenna percepisse un segnale, mentre il potenziale presente nel punto di unione tra R1 ed R2 resta invariato, in quanto le due resistenze mantengono un valore costante. Ciò corrisponde ad uno squilibrio del ponte, a causa del quale si ha un passaggio di corrente attraverso la bobina mobile dello strumento; l'indice viene perciò deflesso verso destra, fornendo una certa indicazione.

L'ammontare della deflessione dell'indice è tanto maggiore quanto maggiore è lo squilibrio del ponte. Esso dipende pertanto dall'ampiezza della tensione continua applicata alla base di Tr, e — di conseguenza — dall'intensità del segnale captato dall'antenna.

L'interruttore che inserisce o esclude la batteria di alimentazione è comandato dallo stesso potenziometro P, in quanto — ruotandolo in senso orario — la prima parte della sua rotazione ne determina appunto lo scatto. Per questo motivo, si fa uso di un potenziometro a variazione lineare. In tal caso — infatti i pochi gradi di rotazione necessari per ottenere lo scatto dell'interruttore sono trascurabili agli effetti della dinamica di funzionamento dello strumento.

L'intensità della corrente assorbita dal transistor, anche in caso di forte intensità del segnale captato dall'an-

tenna, è totalmente ridotta da consentire una lunghissima autonomia delle due pilette da 1,5 V. Di conseguenza, è assai probabile che esse debbano essere sostituite più per naturale invecchiamento che per scarica progressiva. Sotto questo aspetto, è bene rammentare che — prima di usare il misuratore di campo — è necessario accertarsi che le due batterie siano perfettamente efficienti. Naturalmente, se lo strumento viene usato sovente e per lunghi periodi di tempo, può invece accadere il contrario.

LA REALIZZAZIONE

I pochi componenti necessari per allestire questo piccolo ma utile strumento di misura possono essere installati su di una basetta di cartone bachelizzato, nelle reciproche posizioni illustrate alla **figura 2** in alto. Le dimensioni della basetta dipendono da quelle dei componenti adottati, per cui è preferibile lasciare al lettore il compito di calcolarle. Ciò che conta, è che le connessioni, visibili dal lato opposto nel disegno inferiore di figura 2, siano disposte in modo da evitare incroci: ciò permette eventualmente di realizzare la basetta col sistema del circuito stampato, già descritto in altre occasioni.

Complessivamente, la basetta presenta cinque diversi ancoraggi per le connessioni ai componenti esterni, e precisamente all'antenna, al potenziometro di azzeramento, allo strumento ed alla batteria. Alcuni di essi sono in comune tra più di un componente (potenziometro e interruttore, nonché « + » strumento e potenziometro). In ogni modo, i due disegni di figura 2, di cui quello inferiore appare ribaltato in senso orizzontale, recano tutte le indicazioni atte ad evitare errori di collegamento.

A questo punto occorre una importante precisazione. Si è fatto uso di uno strumento avente la sensibilità di 100 microampère fondo scala allo scopo di rendere sensibile il misuratore di campo anche nei confronti di segnali di ampiezza assai ridotta. Tuttavia, se si dispone di un impianto di radiocomando di potenza relativamente notevole, è possibile sia usare uno strumento da 1 milliampère fondo scala (ossia con una sensibilità pari ad un decimo di quella attuale), sia collegare

in parallelo al microamperometro una resistenza di valore basso, che ne diminuisce la sensibilità. In questo secondo caso, è bene che essa sia variabile e controllabile dall'esterno, in quanto in tal caso è possibile variare in modo assai utile la sensibilità del misuratore di campo, come vedremo agli effetti della tecnica di impiego.

Il tutto può essere racchiuso in una scatola, che è bene sia di tipo metallico, onde evitare che l'operatore — tenendolo in mano — possa variare la sintonia a causa di effetti capacitivi. La **figura 3** fornisce un'idea di come lo strumento può essere realizzato in veste definitiva, pur avendo il costruttore ogni possibilità di variarne la forma e l'aspetto estetico. In ogni modo, l'intero involucro non deve risultare di dimensioni molto maggiori rispetto a quelle di un comune pacchetto da 20 sigarette del tipo « king-size ».

Su di un fianco dell'involucro verrà praticato, come si osserva alla figura 3 già citata, un piccolo foro attraverso il quale sia possibile regolare il condensatore CV per portare il misuratore in sintonia con la frequenza del segnale irradiato dal trasmettitore.

L'antenna può essere del tipo a stilo rientrante, come quelle usate solitamente per le radio tascabili. Se la sua lunghezza non ha importanza per il costruttore agli effetti della portatilità dello strumento, può però essere anche del tipo rigido. Ciò che più conta — comunque — è che essa deve avere una lunghezza pari a quella dell'antenna ricevente installata a bordo del modellino radio-comandato: ciò allo scopo di rendere il più possibile simili tra loro le caratteristiche di ricezione.

Le caratteristiche di avvolgimento della bobina non vengono fornite nella tabella dei materiali, in quanto esse dipendono dalla frequenza sulla quale si effettua la trasmissione dei comandi per via radio. In ogni modo, essa deve presentare la medesima frequenza di risonanza che caratterizza le bobine di sintonia sia del trasmettitore, sia del ricevitore. Oltre a ciò, nota la frequenza di funzionamento dell'impianto di radio-comando, tale bobina potrà essere assai facilmente calcolata in base ai grafici forniti nel numero precedente di questa stessa rivista. Comunque, si tenga pre-

sente che la presa per il collegamento del diodo « D » deve essere praticata in corrispondenza di un terzo del numero delle spire totali a partire dal lato massa.

Uso dello strumento

Partendo dal presupposto che il trasmettitore ed il ricevitore installato a bordo del modellino radiocomandato

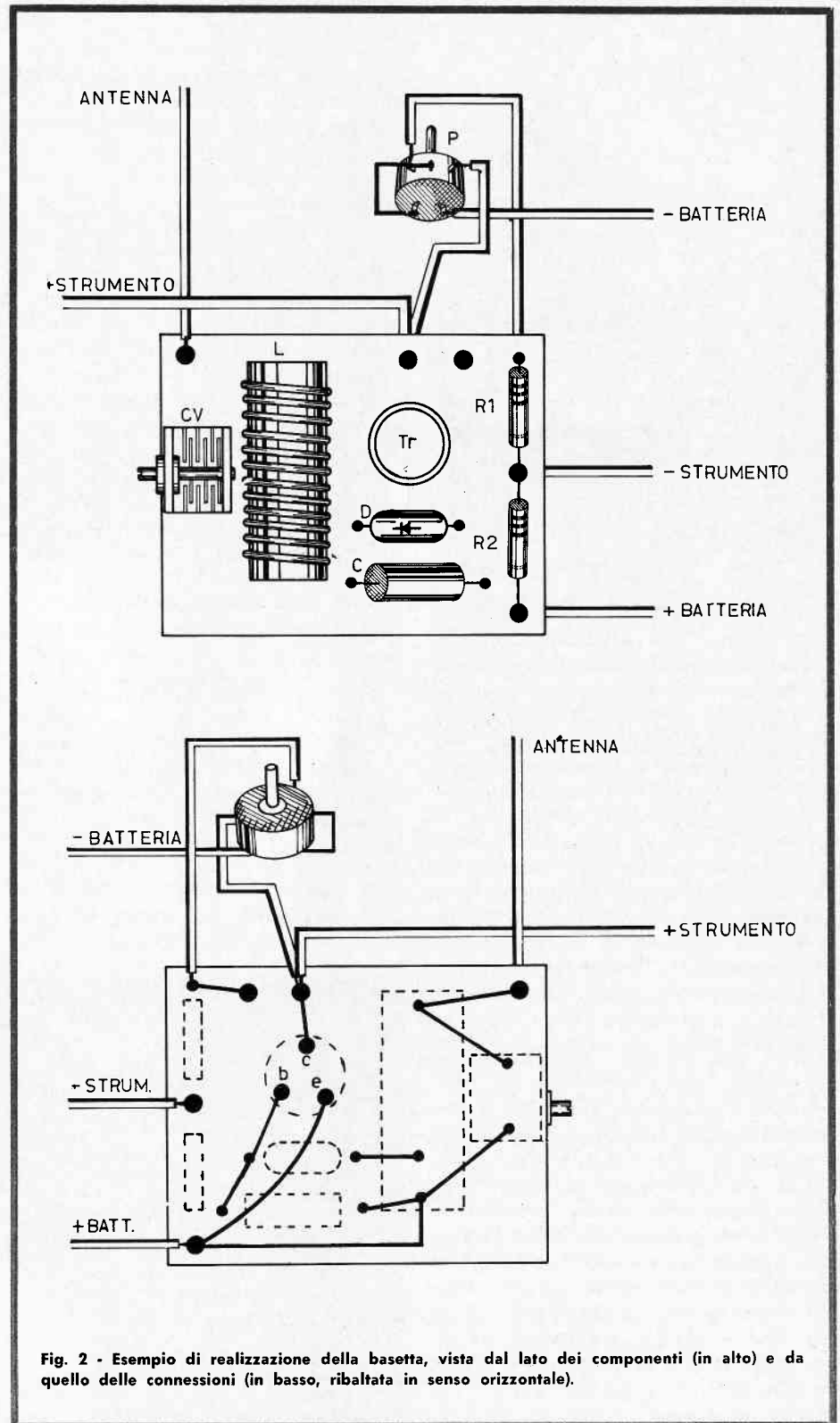


Fig. 2 - Esempio di realizzazione della basetta, vista dal lato dei componenti (in alto) e da quello delle connessioni (in basso, ribaltata in senso orizzontale).

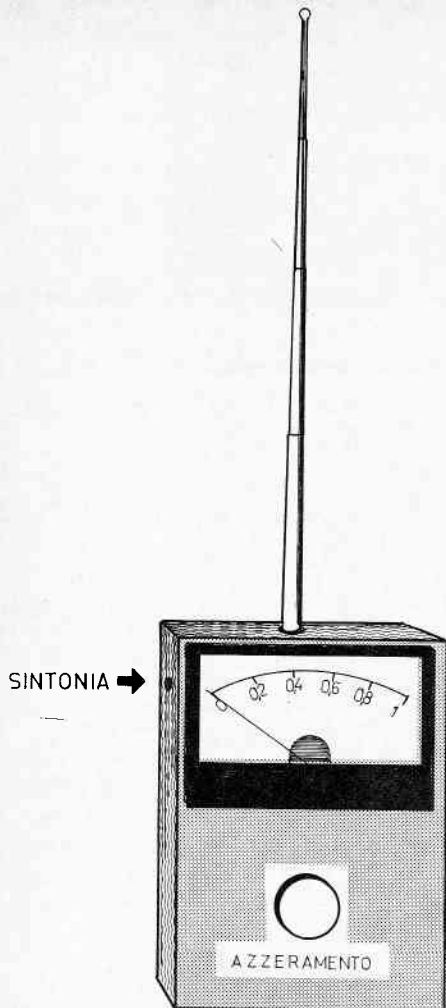


Fig. 3 - Esempio dell'aspetto che l'apparecchio può presentare a realizzazione ultimata. L'interruttore è abbinato per semplicità al potenziometro di azzeramento.

siano già disponibili entrambi, e perfettamente efficienti, occorre per prima cosa azzerare il misuratore di campo. A tale scopo, basta ruotare la manopola di P facendo scattare l'interruttore, e regolarla finché l'indice dello strumento si fermi in corrispondenza dell'inizio della scala (vale a dire su « 0 »).

Ciò fatto, occorre accendere il trasmettitore, dopo aver regolato l'antenna alla giusta lunghezza, ed osservare il comportamento dell'indice. Se esso non si muove, o se si muove solo assai debolmente, correggere la sintonia mediante un cacciavite attraverso il foro visibile alla figura 3, fino ad ottenere la massima indicazione da parte dell'indice. Se questa è tale da portare l'indice stesso oltre il fondo scala, la lettura può essere corretta riducendo la deflessione con l'aiuto del potenziometro di azzeramento P.

Una volta ottenuta la massima indicazione, si può avere la certezza che la bobina L e CV siano perfettamente accordati sulla frequenza di risonanza, vale a dire sulla frequenza di trasmissione. A questo punto è utile che una seconda persona rimanga vicino al trasmettitore, e che provochi alternativamente l'irradiazione della portante e la sua soppressione, agendo sui comandi dello stesso trasmettitore. Il costruttore si allontanerà invece da quest'ultimo portando con sé sia il misuratore di campo, sia il modellino radio-comandato.

Ogni qualvolta la portante viene irradiata con l'aggiunta di un comando qualsiasi, ciò determinerà il funzionamento del dispositivo comandato sul modellino (ad esempio, il comando di direzione). Orbene, se il trasmettitore si trova in una zona aperta, e se colui che porta il modellino ed il misuratore se ne allontana in direzione rettilinea senza che siano presenti degli ostacoli, questi arriverà certamente ad un punto nel quale non noterà più il funzionamento del dispositivo comandato dalle onde radio. Avrà in tal modo determinato la distanza di perdita del contatto in senso rettilineo, e senza ostacoli.

Da quel punto, egli tornerà indietro fino ad osservare nuovamente il funzionamento regolare del modellino. Quello sarà il cosiddetto « limite di soglia » del raggio di azione del trasmettitore.

Ciò fatto, è sufficiente regolare in quel punto la manopola di azzeramento in modo da portare l'indice al centro della scala negli istanti in cui

il segnale di trasmissione viene irradiato. Successivamente, si può deporre e disattivare il modellino, e spostarsi in ogni direzione (ad esempio dietro a grosse piante, dietro ad edifici, colline, ecc.) onde accertare che in ogni punto il segnale determini almeno la deflessione corrispondente al limite di soglia. Ove ciò non avvenga, è logico che si è individuata una zona di « silenzio », nella quale si perderebbe il controllo del modellino.

La misura viene ovviamente compiuta sulla terra ferma, sebbene nulla impedisca di compierla anche sull'acqua con l'aiuto di una barca. In ogni modo, è utile stabilire la distanza massima (che va considerata per prudenza con una riduzione del 10 % circa) in senso rettilineo, il che vale indipendentemente dal fatto che tale direzione si estenda sul suolo, sull'acqua o in aria. Ciò, in quanto le onde radio si propagano in ogni direzione (a meno che non si usi un'antenna direzionale). Con l'aiuto del misuratore, è però possibile stabilire se si può correre il rischio di spingere il modellino oltre un certo ostacolo, perdendolo quindi di vista, pur avendo la certezza che esso obbedirà al successivo comando di ritorno.

Lo strumento descritto è perciò assai utile ad evitare la perdita del modellino, accaduta al nostro lettore. Oltre a ciò, corredandolo di una bobina e di una capacità variabile di valore adatti, si presta anche alla misura del campo elettromagnetico irradiato da piccoli radio-trasmettitori, quali radio-telefoni tascabili, impianti di chiamata del personale via radio in seno ad uno stabile, ecc.

I MATERIALI

R1 :	resistore da 2 k Ω - 1/4 W - 5%	DR/30
R2 :	come R1	
P :	potenziometro lineare da 20 k Ω con interruttore	DP/1390
C :	condensatore da 15.000 pF	B/51-29
CV :	compensatore ad aria 3,5 - 75 pF	O/77-6
D :	qualsiasi tipo di diodo rivelatore a cristallo	—
L :	vedi testo	—
B :	due pile a stilo Hellekens da 1,5 V	I/723
TR :	transistor « p-n-p » per Alta Frequenza, del tipo OC45, 2N404 o AF114	
ST :	microamperometro da 100 μ A fondo scala	TS/530
1 -	portatile per due elementi stilo	GG/250
1 -	antenna a stilo modello telescopico, di tipo adatto all'impiego su radio-ricevitori con gamma onde corte	NA/200
1 -	basetta di materiale isolante - vedi testo	—
1 -	scatoletta metallica - vedi testo	—
1 -	manopola azzeramento	F/109

Numero di catalogo G.B.C.

Chiunque abbia a che fare col vento, sia per controllare la sicurezza di un'abitazione, sia per curare delle colture, o per evitare che una lunga antenna situata sul tetto si pieghi, o ancora per stabilire se è opportuno o meno spingersi in mare con un'imbarcazione, o per altri motivi di varia natura, ha spesso interesse a conoscere la velocità del vento. Questa semplice apparecchiatura consente l'esecuzione della misura con soddisfacente precisione.



costruzione di un anemometro

di L. Bianchi

Il termine **anemometro** deriva dall'antico greco, e significa proprio **misura del vento**. Questa misura viene solitamente effettuata dagli uffici meteorologici, e viene comunicata a chiunque desideri conoscerla. Tuttavia, esistono dei casi in cui non si ha a disposizione un telefono, oppure in cui gli uffici in grado di fornire tale informazione sono distanti: in altri casi, può presentarsi la necessità di controllare ininterrottamente la velocità del vento onde stabilire se è il caso di prendere delle misure precauzionali o meno.

Ebbene, per misurare questa velocità esistono molti metodi, ed a tale scopo sono in commercio varie apparecchiature più o meno costose, che però presentano una precisione più che soddisfacente. Tuttavia, quando la sua misura può essere compiuta con una tolleranza del 15% in più o in meno, può bastare l'avere a disposizione uno strumento assai più semplice, che chiunque può realizzare con un po' di pazienza ed in breve tempo, sostenendo inoltre una spesa che può essere considerata trascurabile agli effetti pratici.

IL PRINCIPIO DI FUNZIONAMENTO

Qualsiasi persona che disponga di una bicicletta munita di impianto di illuminazione a dinamo sa che — quando questa è innestata a frizione contro uno dei pneumatici, la lampadina del fanale anteriore, come pure quella del fanalino posteriore, si accende producendo un'intensità di luce tanto maggiore quanto maggiore è la velocità di rotazione della ruota. Ciò significa che la dinamo produce una tensione di valore proporzionale al numero di giri che la ruota compie nell'unità di tempo. Infatti, spingendo la bicicletta a mano, si nota appena una lieve incandescenza dei filamenti delle due lampadine; per contro, quando si monta in sella e si pedala a tutta forza, si ottiene una luce avente un'intensità pari a quella che si ottiene con l'illuminazione a pila, per giunta quando la pila è nuova. Naturalmente, la luce prodotta presenta anche valori di intensità intermedi, quando si pedala in modo da spostarsi con varie velocità.

Tutto ciò è dovuto al fatto che la

dinamo impiegata per alimentare l'impianto elettrico è del tipo a rotore ed a magnete permanente, ossia appartiene alla categoria dei generatori il cui funzionamento dipende dalla velocità di rotazione. Ora, dal momento che col variare della velocità di rotazione di una dinamo è possibile ottenere una tensione di ampiezza proporzionale alla velocità stessa, non è difficile intuire che — se si aziona una dinamo con un'elica mossa dal vento — essa produrrà una tensione di ampiezza tanto maggiore quanto maggiore è la velocità di rotazione dell'elica, e — di conseguenza — quanto maggiore è la velocità del vento.

LA REALIZZAZIONE

In genere, le dinamo disponibili in commercio presentano un certo ingombro, ed inoltre necessitano per il loro azionamento meccanico di una certa quantità di energia. Ciò nonostante, è possibile ottenere un effetto del tutto analogo impiegando in sua vece un motorino elettrico, del tipo usato nei rasoi elettrici funzionanti a batteria, oppure del tipo solitamente

impiegato per il movimento nei trenini elettrici, nei giocattoli moderni, o nei registratori di tipo tascabile. L'essenziale è che possono funzionare con velocità non inferiore a 4.000 giri al minuto.

I motorini di questo tipo constano generalmente di un rotore recante un avvolgimento, e di uno statore munito di magneti permanente, oppure di un rotore magnetizzato e di uno statore provvisto di avvolgimento.

Alcuni di essi possono funzionare esclusivamente in corrente continua, ed altri funzionano invece sia in corrente alternata, sia in corrente continua. In ogni modo, a patto che essi contengano un magnete permanente, questi motorini possono anche funzionare da dinamo, in quanto presentano una caratteristica reversibile. In altre parole, se vengono alimentati con energia elettrica, producono una certa quantità di energia meccanica: per contro, se vengono fatti ruotare con l'applicazione di energia meccanica rotatoria, producono energia elettrica.

Orbene, nel caso descritto si è fatto uso di un motorino a spazzole, adatto al funzionamento con una tensione continua di 12 volt, recuperato da un vecchio registratore a filo di tipo tascabile. Si rammenti però che qualsiasi motorino può funzionare altrettanto bene, senza che le sue caratteristiche di alimentazione e di velocità abbiano alcuna importanza: nei magazzini « surplus » è assai facile trovarne di vari tipi e di varie dimensioni. Ciò che conta, è che si tratti di un motorino assai piccolo, il cui rotore sia libero di girare prendendone il perno tra le dita.

Una volta trovato il motorino, la prima cosa che occorre fare consiste nello stabilire se — quando viene usato come dinamo — esso produca corrente continua o corrente alternata. A tale scopo, basta collegarne i terminali ad un voltmetro a bassa portata (5-10 volt fondo scala) e ad elevata resistenza interna, ed imprimere al rotore una certa forza di rotazione, così come si fa con una comune trottole. Se l'energia prodotta è a corrente continua, si noterà che l'indice dello strumento si sposta in un senso o nell'altro, a seconda del senso di rotazione del motorino: ciò dimostra che, collegando opportunamente il voltmetro,

è sempre possibile ottenere una tensione di polarità tale da determinare una deflessione dell'indice da sinistra a destra della scala.

Se l'energia prodotta è a corrente alternata, il voltmetro dovrà essere adatto alla misura di tale tipo di tensione, e dovrà pertanto essere munito di raddrizzatore. In caso contrario, l'indice subirà solo lievissimi spostamenti ad ogni impulso meccanico applicato al rotore.

In pratica, si tratta di fare in modo che il rotore ruoti per effetto del vento, mentre un voltmetro misura la tensione prodotta, la cui ampiezza risulterà proporzionale alla velocità del

vento. Il voltmetro potrà essere sostituito da un semplice milliamperometro, di cui occorrerà rifare la scala tarandola in chilometri all'ora, provvisto di resistenza addizionale in serie per la regolazione di fondo scala. Se il generatore produce corrente alternata, sarà sufficiente munire lo strumento di un piccolo raddrizzatore, come vedremo tra breve.

Per azionare il rotore occorre costruire un'elica, che potrà essere del tipo a girandola. A tale scopo, basta procurarsi un pezzo di lastra di ottone crudo dello spessore di 2-3 decimi di millimetro, avente le dimensioni di un quadrato di 100 millimetri di lato, che sia perfettamente squadrato. Su di es-

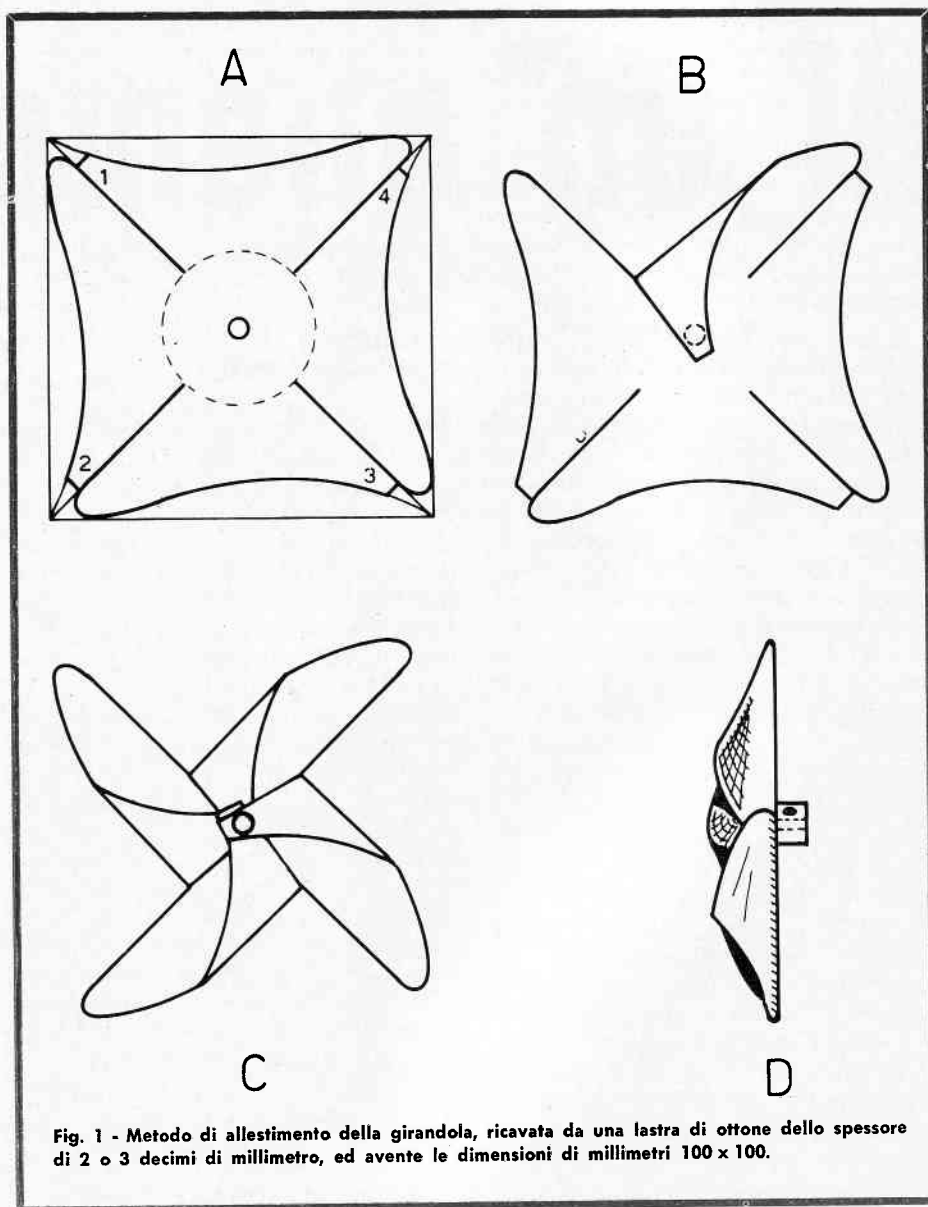
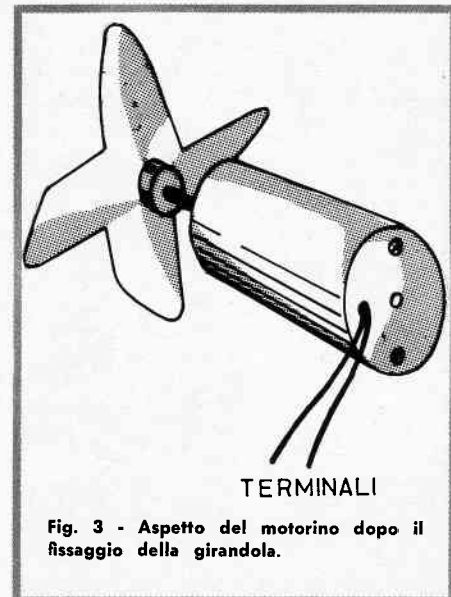
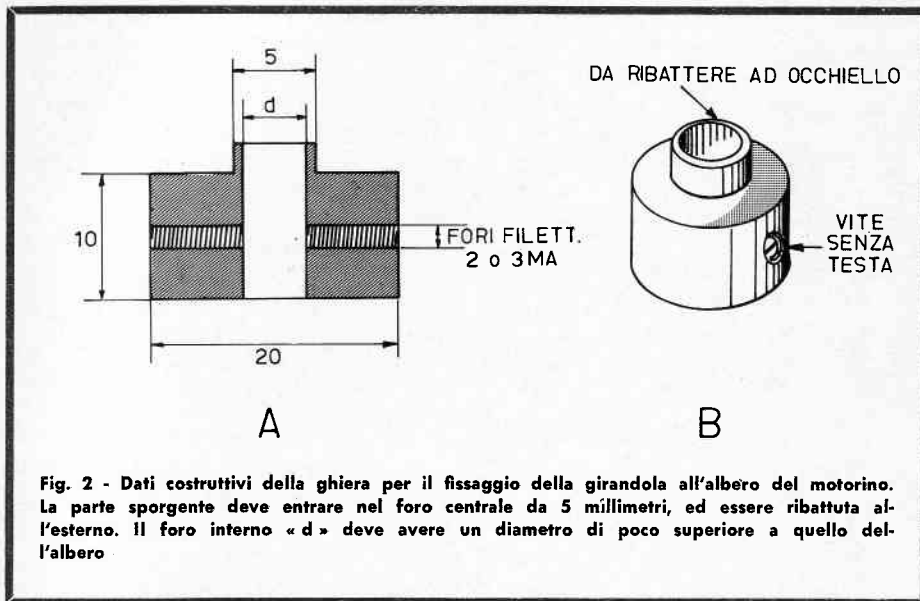


Fig. 1 - Metodo di allestimento della girandola, ricavata da una lastra di ottone dello spessore di 2 o 3 decimi di millimetro, ed avente le dimensioni di millimetri 100 x 100.



so si tracciano le diagonali tra i vertici opposti, onde individuare il centro, e si traccerà con un compasso un cerchio centrale avente un diametro di 35 millimetri, così come illustrato alla **figura 1-A**. Oltre a ciò, i quattro settori verranno tracciati a matita nel modo illustrato in neretto nella medesima figura, con l'aiuto di un normale curvilinea per disegno.

Successivamente, si taglieranno le parti esterne lungo le curve tracciate, e si eseguiranno quattro tagli lungo le diagonali, fino a raggiungere il bordo del cerchio precedentemente tracciato, ottenendo la figura geometrica riprodotta in **figura 1-B**, che illustra anche il metodo di piegatura delle quattro pale dell'elica.

Dopo aver praticato al centro un foro del diametro di 5 millimetri, si piegheranno una alla volta le quattro pale, secondo l'ordine 1-2-3-4 (vedi figura 1-A), facendo in modo che le punte tronche si sovrappongano al centro, come in **figura 1-C**. A questo punto occorre allestire una ghiera in ottone, che può essere facilmente realizzata al tornio, ma per la quale è del pari facile adattare una qualsiasi bussola in ottone munita di due fori radiali filettati, per introdurvi due viti da 2 o 3 millimetri di diametro, per il fissaggio dell'elica al perno del motorino. La suddetta ghiera è illustrata alla **figura 2**, che ne indica le dimensioni in **A**, e l'aspetto pratico in **B**. Essa verrà poi fissata al centro dell'elica

ribattendone il bordo sottile verso l'esterno, come si osserva alla **figura 1-D**, non senza aver prima forato con foro da 5 millimetri gli angoli interni delle quattro pale della girandola. La **figura 3** illustra infine l'elica fissata all'albero del motorino nel modo più opportuno.

Il foro centrale della ghiera (d) dovrà avere un diametro di circa 1/10 di millimetro maggiore del diametro dell'albero del motorino, allo scopo di consentirne l'introduzione senza gioco. Alla fine, si stringeranno a fondo le due viti laterali, rendendo così la elica solidale col rotore.

A questo punto sarà facile constatare che — quando l'elica viene mossa

da una corrente d'aria — la rotazione da essa impartita al motorino farà sì che questo produca una tensione misurabile con un voltmetro, di ampiezza proporzionale alla velocità di rotazione. Il resto è del tutto intuitivo. La tensione prodotta dal motorino verrà applicata allo strumento nel modo illustrato in **figura 4-A**, se la corrente prodotta è continua, ed in **figura 4-B** se è invece alterata. In entrambi i casi è prevista una resistenza variabile in serie, sulla quale ci intratterremo a proposito della messa a punto.

Questo strumento — per quanto rudimentale — si presta a vari tipi di impiego: può infatti essere installato sul tetto di un'abitazione, oppure in

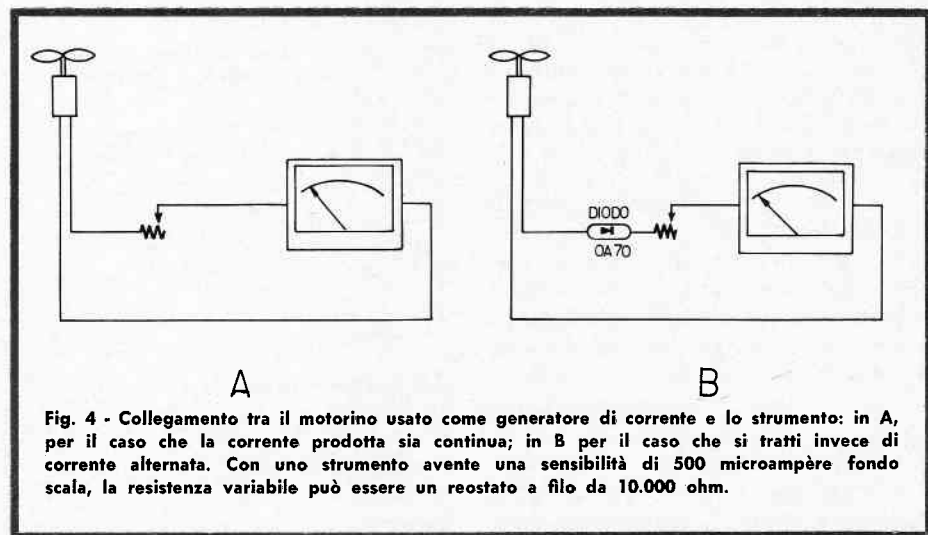
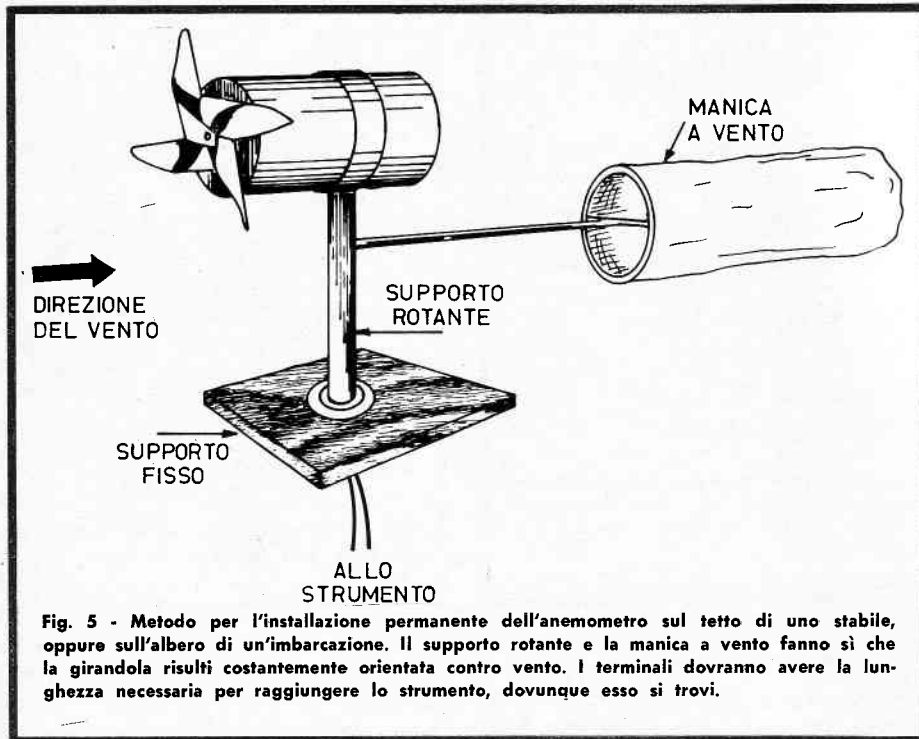


Fig. 4 - Collegamento tra il motorino usato come generatore di corrente e lo strumento: in A, per il caso che la corrente prodotta sia continua; in B per il caso che si tratti invece di corrente alternata. Con uno strumento avente una sensibilità di 500 microampère fondo scala, la resistenza variabile può essere un reostato a filo da 10.000 ohm.



tensione, che può avere un valore qualsiasi. Ciò che conta è che — con tale velocità — la resistenza variabile in serie allo strumento venga regolata in modo da portare l'indice a fondo scala con una velocità della vettura di 120 km/h. Ciò significa che — quando l'indice è a fondo scala — l'elica misura una velocità del vento pari appunto a 120 km/h. Successivamente, basterà ridurre la velocità di 10 in 10 chilometri, annotando le indicazioni sulla scala corrispondenti alle velocità di 110, 100, 90, 80 km/h, e così via.

Una volta ottenute le necessarie indicazioni fino al minimo leggibile, non resta che rifare la scala dello strumento, e completare il dispositivo nel modo desiderato. Naturalmente, essendo difficile trovare la strada libera per tutto il tempo necessario alla taratura, questa potrà essere eseguita anche in varie riprese. Ciò che conta è che non vi sia un vento apprezzabile che — sommandosi allo spostamento rispetto all'aria dovuto alla velocità della vettura — alteri le indicazioni rispetto alla realtà.

La **figura 6** illustra l'aspetto che la scala dello strumento può assumere dopo averne effettuato la taratura, e — se questa è stata eseguita con una certa scrupolosità — le indicazioni fornite possono essere ritenute attendibili con una tolleranza del 10-15% in più o in meno.

Concludendo, le maggiori difficoltà consistono nella ricerca del motorino adatto e nella realizzazione della ghiera. Per far sì che questa sia perfettamente solidale con l'elica, dopo averla ribattuta è sempre possibile effettuare una leggera saldatura a stagno, facendo attenzione a non turbare l'equilibrio delle pale. Alla fine, sarà bene bilanciare le quattro pale, facendola ruotare con l'asse orizzontale, e tagliando un po' di ottone da quella o da quelle che tendessero a disporsi sempre in basso quando l'elica si ferma.

Si tratta in sostanza di uno strumento di misura abbastanza preciso, il cui uso compenserà l'impegno della realizzazione per tutti coloro che devono a volte affrontare gli inconvenienti ed i pericoli derivanti da un vento più o meno impetuoso.

cima ad un palo, per ottenere un controllo costante. In tal caso, è bene montarlo su di un supporto girevole, munito di un cuscinetto a sfere e di una **manica a vento** (vedi **figura 5**), per far sì che l'elica sia sempre orientata automaticamente contro vento. I due conduttori potranno poi avere la lunghezza necessaria per raggiungere lo strumento installato in un posto conforme alle esigenze dell'utente. In questo tipo di applicazione, è ovviamente necessario provvedere un mezzo di protezione contro le intemperie (ad esempio un tettuccio in plastica) onde evitare che l'acqua e la neve possano danneggiare il motorino. La manica a vento potrà consistere in una busta di plastica, la cui imboccatura avrà un orlo all'interno della quale sia presente un anello in filo di ferro, che la mantiene costantemente aperta.

In altri casi, il dispositivo rotante può essere montato su di una scatola contenente lo strumento; in questo modo esso viene usato tenendolo in mano, ed orientando l'elica contro vento (per l'impiego al suolo, su imbarcazioni, ecc.).

LA MESSA A PUNTO

Dalla scrupolosità con cui viene effettuata la messa a punto dipende la

precisione delle indicazioni fornite dallo strumento. A tale scopo, occorre disporre di un'auto abbastanza veloce provvisto di un buon tachimetro, e di un po' di tempo in una giornata senza vento. Infatti, pilotando la vettura su di un rettilineo (naturalmente occorre essere almeno in due a bordo), e tenendo il dispositivo fuori del finestrino con una mano, basta spingere la vettura alla massima velocità (non oltre i 120 km/h). La rotazione dell'elica (sempre orientata contro vento) determinerà la produzione di una certa

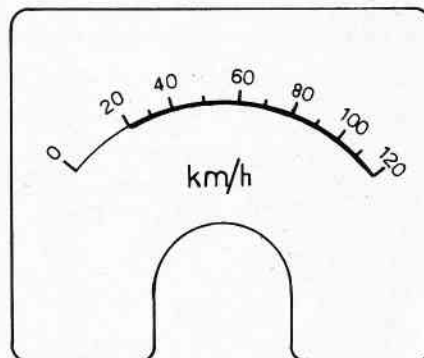
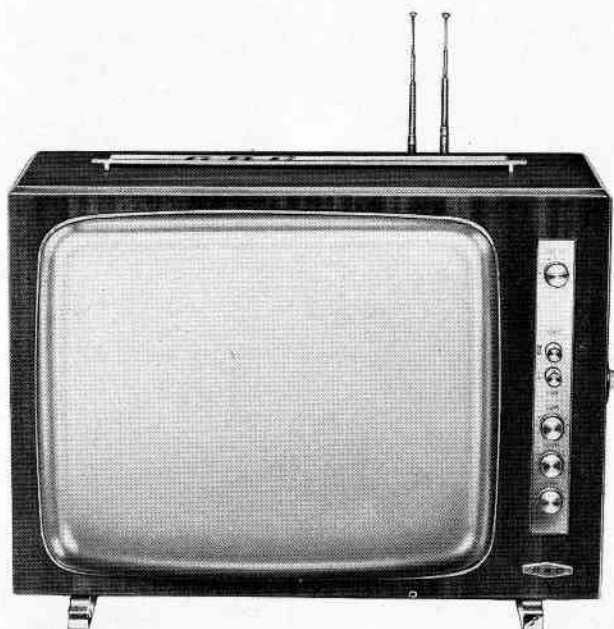


Fig. 6 - Esempio di rifacimento della scala, da incollare su quella originale dello strumento dopo averne ricavato le divisioni col metodo descritto.

ULTIME
NOVITA'



TELEVISORE UT,170 "FIRM"



L'UT/170 si integra perfettamente nell'ampia gamma dei televisori G.B.C., completandola in un settore intermedio tra i veri e propri portatili da 11", a transistor con alimentazione autonoma a batteria, e gli apparecchi di grandi dimensioni.

Infatti il peso ridotto, le dimensioni contenute, grazie alla razionale disposizione dei componenti, e la comoda maniglia estraibile facilitano al massimo il trasporto dell'apparecchio. Il mobile, di linea estremamente moderna e compatta, è disponibile sia in legno scuro opaco che in una gamma di colori brillanti e vivaci adatti per un arredamento « giovane »; le dimensioni totali sono: larghezza 480 mm, altezza 330 mm, profondità 215 mm.

Le antenne per UHF e VHF sono già incorporate: a doppio stilo estraibile per VHF (I programma), a dipolo circolare smontabile per UHF (II programma); entrambe sono orientabili nella maniera più opportuna per consentire la migliore ricezione.

L'UT/170 è naturalmente anche munito di prese per antenne esterne (impedenza 300 Ω). L'elevata sensibilità lo rende adatto per la ricezione anche in zone marginali lontane dai ripetitori TV.

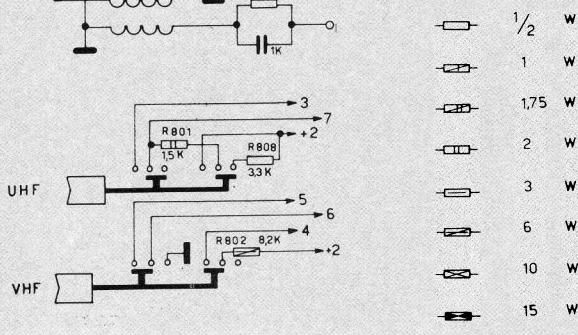
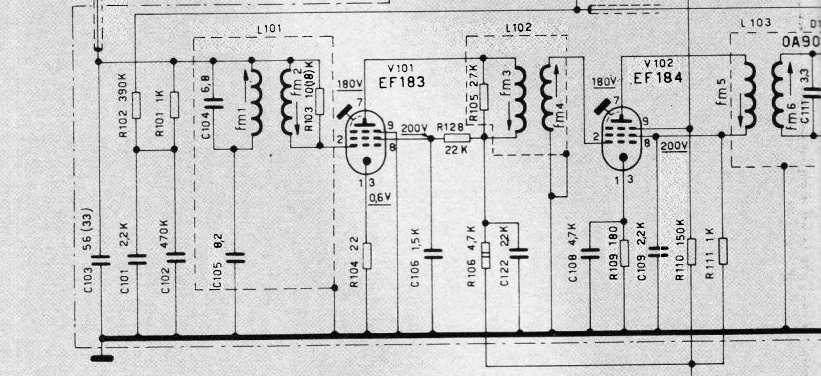
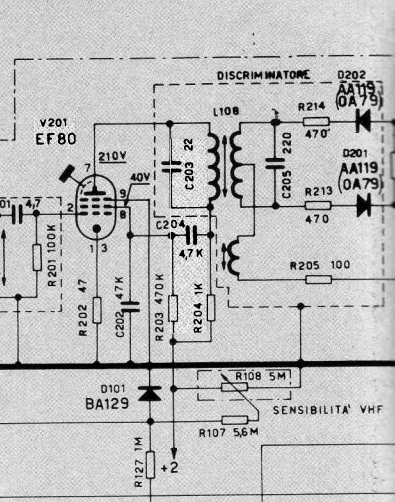
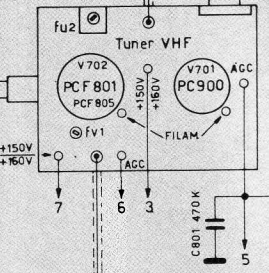
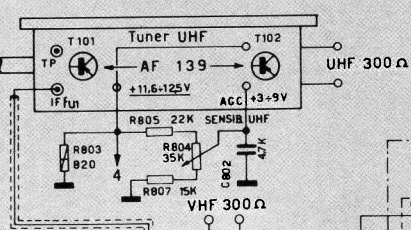
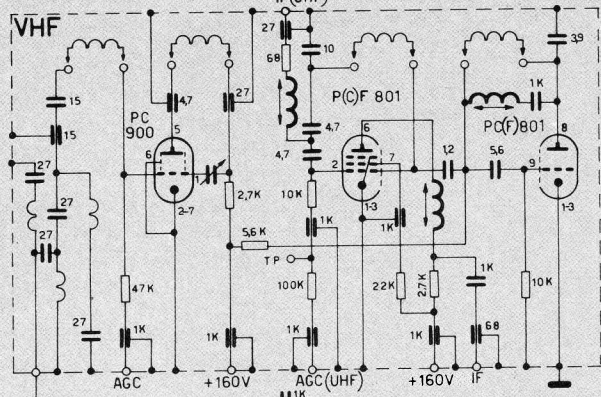
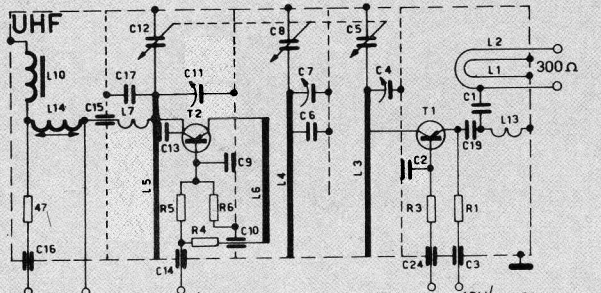
La dotazione dei comandi è completa; sul pannello frontale sono disposti quelli principali di uso più comune: sintonia UHF, tasti per la commutazione istantanea del 1° e 2° programma, luminosità, contrasto, volume; lateralmente vi è la manopola per

Questo nuovo televisore da 17" portatile è particolarmente apprezzato per la modernità della linea e dei colori adottati e per la somma delle qualità tecniche, che lo rendono uno degli apparecchi più funzionali e sicuri. I particolari più rilevanti sono: cinescopio di tipo « single bond » a visione diretta; altissima sensibilità; suono Hi-Fi; antenne incorporate per VHF ed UHF.

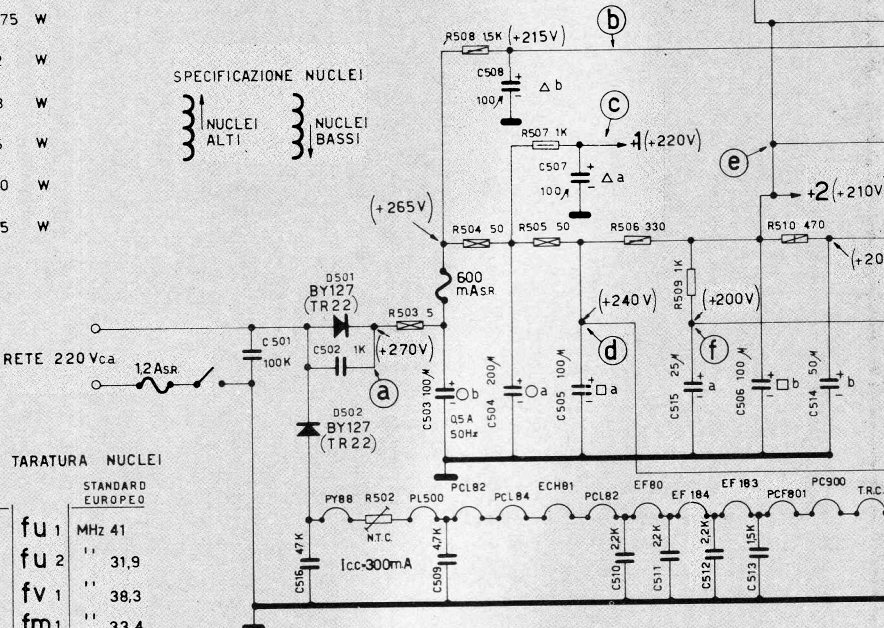
la commutazione dei canali VHF. Posteriormente sono posti tutti i comandi ausiliari per la regolazione di sensibilità, linearità, ampiezza e sincronismo.

Lo schema elettrico è rappresentato nelle due pagine successive: l'apparecchio comprende 19 funzioni valvola, più due transistor che compongono il sintonizzatore UHF, più numerosi diodi ed un raddrizzatore al selenio per l'alta tensione. L'alimentazione è a 220 V - 50 Hz.

Lo schema è completato dalla tabella delle frequenze di taratura dei nuclei e dai diagrammi delle tensioni impulsive, presenti nei punti indicati dalle lettere dell'alfabeto, rivelate allo oscilloscopio. Questi dati possono risultare molto utili per effettuare controlli ed individuare eventuali guasti.



SPECIFICAZIONE NUCLEI

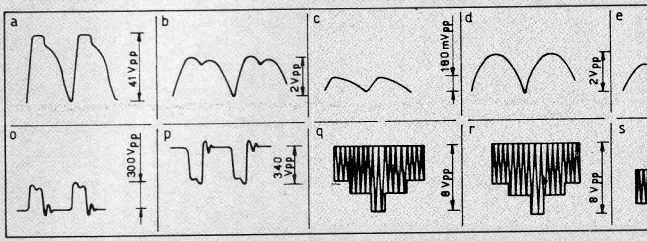


FREQUENZE TARATURA NUCLEI

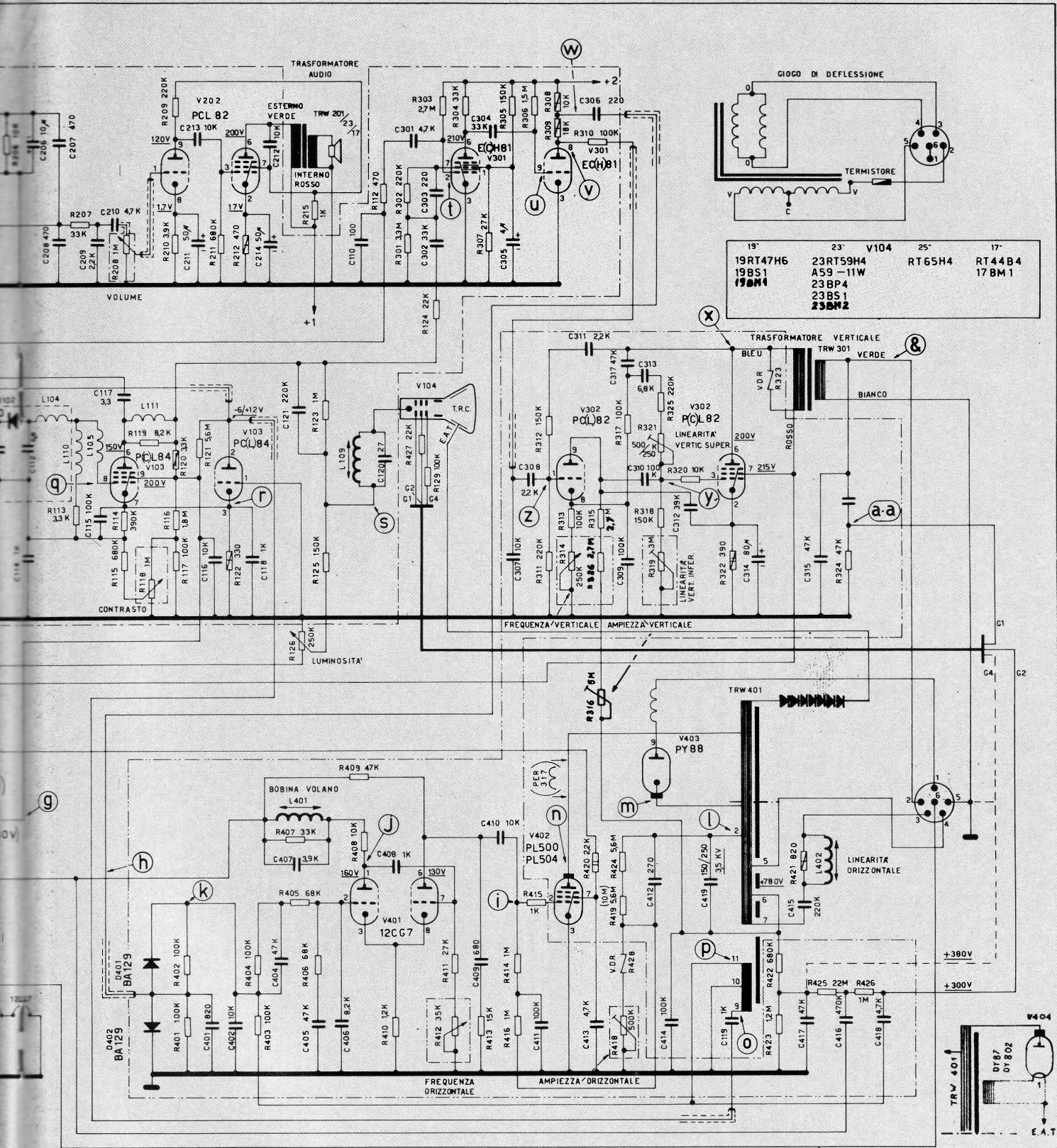
STANDARD ITALIANO		STANDARD EUROPEO	
MHz	fu	MHz	fu
47,7	fu 1	41	fu 1
"	fu 2	"	fu 2
38,5	fu 2	31,9	fu 2
"	fv 1	"	fv 1
45,1	fv 1	38,3	fv 1
"	fm 1	"	fm 1
40,25	fm 1	33,4	fm 1
"	fm 2	"	fm 2
41	fm 2	34,3	fm 2
"	fm 3	"	fm 3
41,5	fm 3	34	fm 3
"	fm 4	"	fm 4
45	fm 4	38,15	fm 4
"	fm 5	"	fm 5
43,5	fm 5	36,6	fm 5
"	fm 6	"	fm 6
42,25	fm 6	35,6	fm 6

R 424 = 10M
R 117 = 82K
R 123 = 680K

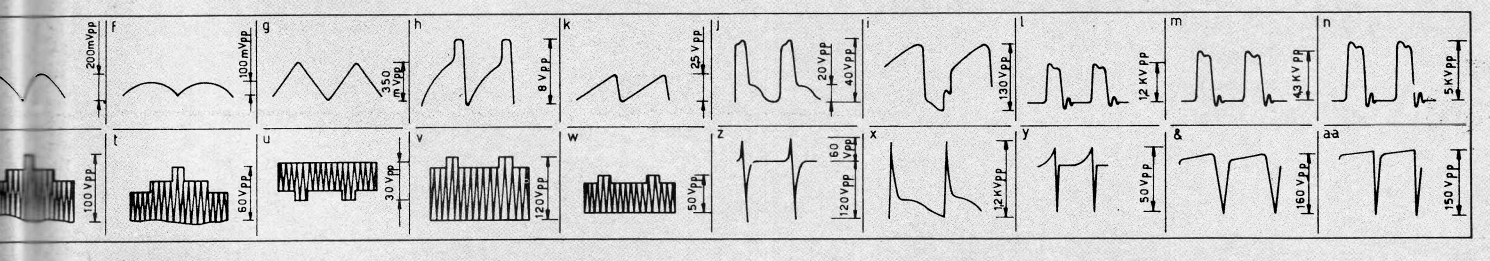
TENSIONI IMPULSIVE RILEVATE CON OSCILLOSCOPIO-TEKTRONIX-
SEGNALE IN ANTENNA 2000 μV



Schema elettrico del televisore G.B.C. UT/170 « FIRM ».



19'	23'	V104	25'	17'
19RT47H6	23RT59H4		RT65H4	RT44B4
19BS1	A59-11W			17BM1
19BM1	23BP4			
	23BS1			
	23BM2			





METTIAMO A FUOCO.....

QUESTO OBBIETTIVO

Ecco una chiara spiegazione sulla natura, le caratteristiche, le particolarità del pezzo più importante della vostra macchina fotografica.

Per fotografare una qualsiasi immagine, noi dobbiamo far pervenire alla pellicola sensibile, custodita all'interno della macchina, al buio, i raggi luminosi riflessi e provenienti dal soggetto che ci interessa. La luce deve influenzare la pellicola per un tempo ben determinato e stabilito a priori a seconda delle caratteristiche del materiale fotosensibile impiegato: ma questa è una operazione facilmente ottenibile; meno facile, invece, è concentrare i raggi luminosi senza sottoporli a deformazioni, sfuocature, aberrazioni.

Ciò è compito dell'obiettivo e si deduce facilmente che la qualità dell'immagine ricavata, è direttamente funzione della perfezione dell'ottica di questo.

L'obiettivo è quindi senz'altro il pezzo più importante della macchina fotografica, ed una buona conoscenza

di questo porta facilmente a dei migliori risultati nelle riprese.

Se fosse possibile costruire delle lenti **perfette in assoluto**, l'obiettivo potrebbe essere costituito da una sola lente biconvessa. Il semplice sistema svolgerebbe ottimamente la funzione prevista, quella di concentrare i raggi luminosi sulla pellicola, formando la immagine dell'oggetto lontano.

Senonché, lenti simili non possono essere oggi realizzate, o se ci si può avvicinare alla perfezione, il risultato è tanto costoso, alla produzione, da non esser praticato.

Pertanto i moderni obiettivi sono formati da più lenti, che hanno il compito di correggere l'una gli « errori » dell'altra fino ad ottenere una immagine per quanto possibile nitida e perfetta.

Si evita così la distorsione delle rette, la «nebulosità», l'effetto «chiazza » dato da una sola lente di normali caratteristiche.

Talune piccole macchine fotografiche dal costo irrisorio (inferiore alle 5.000 lire) impiegano la lente unica; il basso prezzo giustifica il primordiale obiettivo, mentre tutte le camere d'un certo pregio, quelle che costano più di 10.000 lire, usano l'obiettivo « corretto » dall'impiego di numerose lenti.

La figura 1 mostra i profili tipici attuali: come si nota vi sono elementi convergenti e divergenti, piani, convessi, concavi, e con una costruzione mista.

Dato che il lettore ben difficilmente deciderà di tentare la costruzione di un obiettivo, tralascieremo una spiegazione più profonda delle leggi ottiche e degli accorgimenti pratici che hanno portato alla concezione dei vari Summilux, Distagon, Skoparex ecc.

D'altronde, è bene chiarire che la progettazione di un obiettivo fotografico è forse il lavoro più difficile nel campo dell'ottica: in molti casi, per giungere ad una soluzione felice, delle équipes di tecnici altamente specializzati, lavorano **anni**, assistiti da un elaboratore elettronico, prima di raggiungere il risultato.

Basterà sapere, a chi legge, che le lenti impiegate negli obiettivi sono generalmente comprese fra due e dodici. Il numero minore appartiene a certi teleobiettivi, il maggiore agli « Zoom » fra gli estremi vi sono tutti gli obiettivi normali.

La figura 2 mostra il prospetto schematico di alcuni dispositivi « classici »: come si nota, ciascuno dispone di lenti biconcave, piano-convexe, bi-convexe ecc.

La montatura che sostiene le lenti

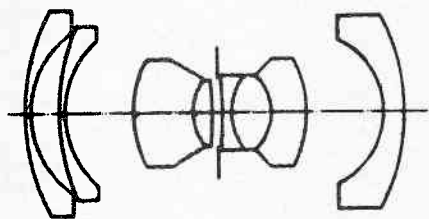
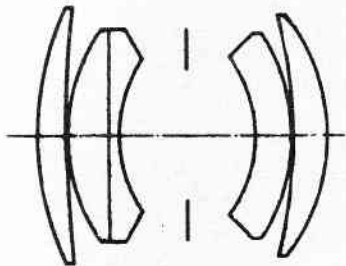
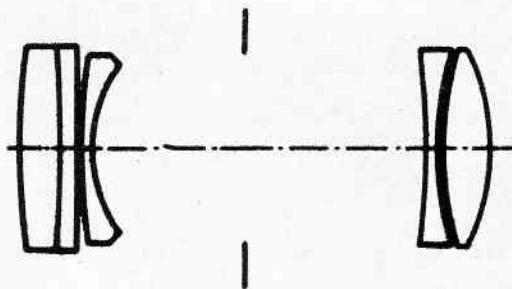


Fig. 1

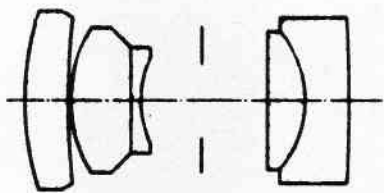
ETTIVO!



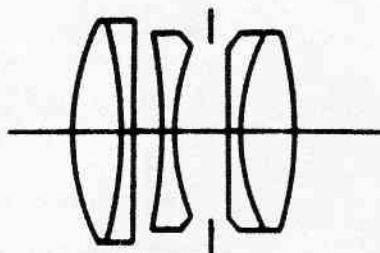
Spaccato longitudinale dell'obiettivo Zeiss-Planar 1:2,8/80-100. Si tratta di un eccellente sistema ottico contraddistinto da una ottima correzione della deformazione sferica anche con aperture molto grandi.



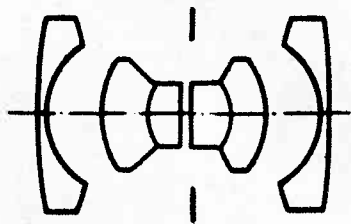
Un teleobiettivo esente da distorsioni: è lo Schneider-Technika-Tele-Arton, realizzato per la nota macchina professionale della Linhof. Questo notissimo sistema di lenti, con la camera detta, permette spesso ai giornalisti dei quotidiani quelle eccezionali riprese a grande distanza che stupiscono i profani.



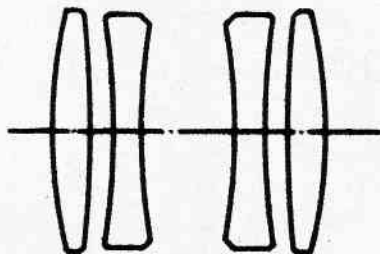
Spaccato del classico teleobiettivo Zeiss-Sonnar 1:4,8/180 mm. Questo, con il Planar ed il Biogon, costituisce la notissima ed apprezzata serie Zeiss per i formati 6,5 x 9 e 9 x 12.



Un obiettivo molto insolito è il Voigtlander-Heliar 1:4,5 che qui vediamo in spaccato. E' dotato di lente centrale regolabile che permette di passare dalla normale eccellente nitidezza ad ogni forma di pastosità e morbidezza. Lo Heliar è generalmente usato nella fotografia pubblicitaria.



Un grandangolare molto noto: si tratta dello Schneider-Super-Angulon 1:4/53, 1:8/65, 75, 121, 165, 210 mm. La disposizione ottica di questo obiettivo, da anni affermato, è servita d'esempio per molte realizzazioni odierne.



Anche nella produzione della Casa Rodenstock vi sono obiettivi particolarmente interessanti: vediamo qui lo spaccato dell'Apo-Ronar 1:9/150, un modello apocromatico molto adatto per riproduzioni. L'Apo-Ronar, possiede una perfetta correzione della distorsione, dei difetti cromatici e del « coma ».



A fianco: tre obiettivi speciali dotati di caratteristiche molto interessanti; da sinistra a destra: il noto « Zoom » motorizzato VARIOGON, il grandangolare FUJITA, il teleobiettivo della medesima marca.

In basso: altri tre obiettivi di normale impiego di ottime caratteristiche; a sinistra: lo Schneider RetinaXenon 1,9/50 mm. In centro: il Voigtländer Septon 1:2/50 mm. A destra il celebrato Canon « FL » 1:2,5.

è quasi sempre in lega leggera (a base d'alluminio, anticorrosivo, silumin 5) indeformabile, ed i pezzi sono accuratamente fissati alla distanza prevista.

Quasi sempre, le lenti sono « incollate » l'una all'altra mediante un mastice trasparentissimo e tenace, detto « Balsamo ».

Ogni obiettivo di pregio, o di buone caratteristiche, e perfino mediocre, ha bene in vista la sua... « Carta d'identità ».

Essa è costituita dalle lettere e dalle cifre incise sulla ghiera esterna, che hanno il significato che diremo.

Prendiamo un modello classico, come quello di figura 3. Leggiamo: «Tessar 2,8/50 - 6933549 - Carl Zeiss».

Ora, TESSAR è il **nome** del dispositivo; 2,8 è la **luminosità** offerta; 50, la **lunghezza focale**; Carl Zeiss, il fabbricante che garantisce le caratteristiche dette.

Un altro esempio, qui leggiamo: « Summilux 1:1,4/50 - Leitz Wetzlar - 1831162 ».

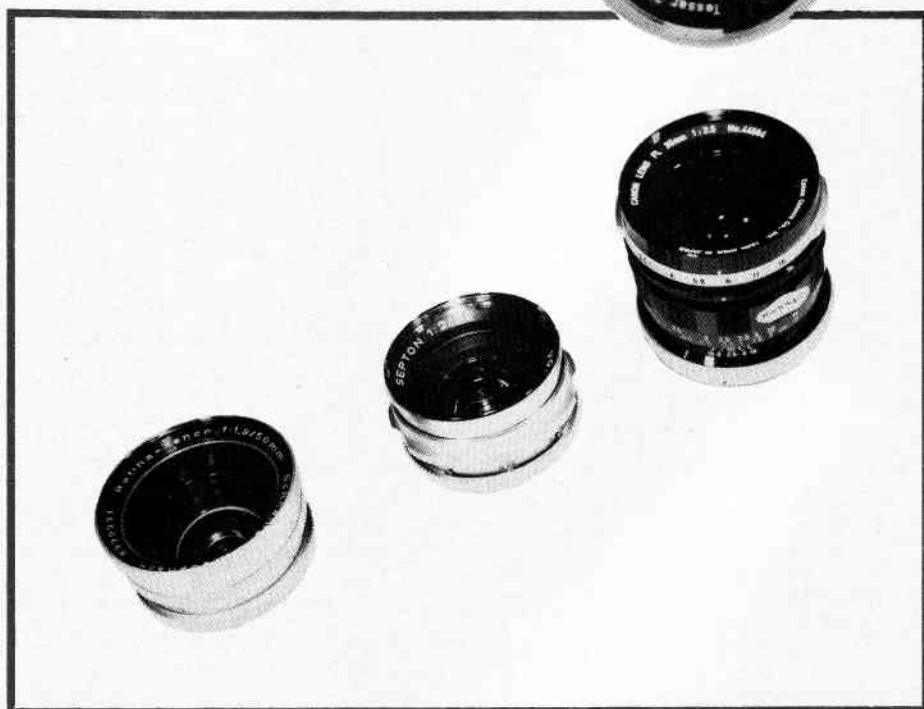
In questo caso, SUMMILUX è sempre il **nome** del dispositivo, così come « Centoventiquattro » è quello di una nota vettura utilitaria; poi 1:1,4 è la

luminosità; 50, è la **lunghezza focale**, Leitz è la **marca** che garantisce le prestazioni dette, e Wetzlar è la sede della fabbrica, non sempre presente negli obiettivi, d'altronde limitatamente utile.

Abbiamo detto (e ripetuto) due termini che ai non esperti di fotografia risulteranno oscuri: la LUMINOSITA' e la LUNGHEZZA FOCALE.



Fig. 3



Sono questi i due dati basilari che identificano le possibilità, le prestazioni e la « classe » dell'obiettivo. Lo esperto, appresi questi fattori classifica automaticamente l'impiego ed il merito del pezzo in esame.

Vediamo allora il significato di queste caratteristiche.

Per **luminosità** di un obiettivo, si intende la maggiore « capacità » di passare la luce alla pellicola. In genere, il fattore è espresso sotto forma di rapporto ad esempio 1:2,8 scritto anche 1/2,8, oppure 1:2,4, 1:5,6... eccetera eccetera.

Il numero relativo, corrisponde alla massima possibile apertura del diaframma per quel tale modello di obiettivo.

Il diaframma, ne abbiamo già parlato e ne ripareremo in dettaglio in seguito, è quel gruppo di lamelle concentriche situate dietro alle lenti, o in qualche caso, fra esse. Le lamelle possono essere più « chiuse » od « aperte » a formare una finestra pressoché circolare sì da illuminare più o meno la pellicola.

Ora, i diaframmi hanno una « scala » numerata, che permette all'operatore di aprire o chiudere la finestrella centrale a volontà, pur sapendo esattamente quale è la relativa sensibilità determinata dall'operazione.

Ai numeri più **bassi** della scala, corrisponde una **maggiore** apertura, sicché, un obiettivo munito di scala usabile fino a 1,4 sarà estremamente luminoso e potrà essere impiegato anche per la ripresa di scene semibuie: non altrettanto un obiettivo munito di scala che termina a 2 o più.

Ovviamente, un obiettivo capace di « passare » una maggiore luce, è più complicato e « finito » di uno meno luminoso: le correzioni reciproche impongono l'uso di numerose lenti, e di lenti impeccabili per ciò che la tecnica attuale consente. Il che, determina un costo elevato; vi sono infatti molti obiettivi luminosi e luminosissimi, il cui prezzo supera di non poco le centomila lire, e sale, in certi casi, oltre il mezzo milione (Linhof).

Vedremo ora il significato della « lunghezza focale ».

La classica definizione di questo fattore è:

« Distanza che intercorre tra il centro dell'obiettivo e la superficie della pellicola, quando il primo è regolato all'infinito ».

Forse ricorderete il giochetto che abbiamo fatto tutti da bambini: accendere un pezzo di carta mediante la lente. Per concentrare i raggi solari sulla carta, noi aggiustavamo la distanza ricercando appunto la **distanza focale**, in cui i raggi, concentrati in un punto luminosissimo, accendevano il foglio.

Un errore comune, forse desunto da quella esperienza, o dal concetto... « a senso » che molti si fanno, è che una lente grande debba essere più luminosa di una piccola!

Infatti, vedendo certe macchine che esibivano un... « obiettivo » molte volte abbiamo sentito dire: « Chissà che luminosità, che possiede quella camera! »

L'errore, è dato dal fatto che la luminosità e la focale, hanno uno stretto rapporto; difatti la prima è una misura ottenuta rapportando la focale al diametro.

Ne consegue, che obiettivi impieganti delle lenti di uguale diametro ma dotati di lunghezze focali diverse, abbiano delle luminosità del tutto diverse.

Comunque, in genere, nelle macchine più diffuse, la focale dell'obiettivo vale la diagonale del fotogramma impiegato.

Così in una 24/36, la focale dovrebbe essere 43 mm: si vede invece che è comunemente 50 mm. Come mai?

A questo quesito ha già risposto l'amico Valerio Valeri proprio su *Spesperimentare*, trattando delle lenti addizionali, quindi non riteniamo utile insistere.

Riteniamo invece più utile spiegare un po' come incide negativamente la riflessione sulla luminosità. Se guardate bene la lente frontale, noterete che splende di una luminosità vagamente azzurrina, quasi come se fosse coperta

da una pellicola di plastica trasparente di questo colore.

Il motivo è presto detto.

Uno dei principali « nemici » della luminosità di un buon sistema ottico a molte lenti, è la **riflessione**. Nei gruppi costituiti da 5-6 lenti o più, « staccate », ovvero le cui superfici non siano a contatto, i raggi incidenti incontrano diverse superfici che a causa della loro brillantezza e della semisfericità, si comportano come parziali « riflettori » respingendo buona parte della luce.

Si hanno così delle perdite di luminosità catastrofiche: anche del 50/60%, mancando idonei accorgimenti!

Nei laboratori ottici delle Case, si è scoperto da gran tempo che uno straterello di Fluoruro di Magnesio steso sulle lenti aveva il potere di annullare o minimizzare la riflessione, ma solo in questi anni la tecnologia ha potuto preparare i mezzi per « fluorizzare » le superfici uniformemente. Con la venuta di questi mezzi, tutte o quasi le ottiche di pregio sono state dotate di protezione anti riflesso, ottenendo, fra l'altro, il vantaggio secondario di una migliore protezione nei climi salini e corrosivi.

Abbiamo ora chiarito, o almeno lo speriamo, cosa sia un obiettivo nelle « grandi linee »: sarebbe però necessario dire perché esistano diversi modelli di obiettivi tutti impiegabili con una sola macchina fotografica: ovvero, quali vantaggi comporti l'uso di obiettivi diversi.

Entra in campo qui, l'**angolo di ripresa** terza importante caratteristica degli obiettivi fotografici, dipendente, così come la luminosità, dalla lunghezza focale.

Di ciò parleremo però in un successivo articolo; sia perché una spiegazione compiuta esige un buon numero di figure, sia perché lo stesso testo deve essere non troppo breve, per esser chiaro.

La fotografia, ha forse occupato sin troppo posto, in questo numero della Rivista, essendo necessario rispettare il criterio della varietà.

È quindi necessario soprassedere, con la promessa di tornare sull'argomento in un prossimo futuro.

TABELLA INTERCAMBIABILITÀ CINESCOPI

NUOVI TIPI

SIGLA	SOSTITUTO	VARIANTI	SIGLA	SOSTITUTO	VARIANTI	SIGLA	SOSTITUTO	VARIANTI			
A41-10W RT41H4 RT41H3	11TC1		AW47-91	19BEP4	6	23CLP4	23DHP4	7			
	11TC3		AW47-91	19CTP4S		23DFP4	23AXP4	6			
	12BM1		A47-17W/S	19BM1		23DFP4	23DFP4S				
	12BM3		RT47B4	19BM1		23DFP4S	23AXP4	4			
	16BM1 16BK1 16BK2 16BM3 16NC1					RT47H6	19BS1	23DGP4	23DHP4	7	
						20BM1 20BM2 20BM3			23DJP4		23DHP4
									23EJP4		23AXP4
									23EJP4	23DFP4S	
						RT44B4	17BM1		23BP4	23DHP4	1
	17BM3		23CP4	23DHP4			1-5		A59-11W	23BS1	
19AFP4 19AMP4 19BCP4 19BSP4 19BSP4 19BY3 19BY3CS 19CTP4S 19DJP4 19DJP4 A47-11W A47-17W A47-26W	1		23SP4	23DHP4	5		A59-12W		23BS1		
			23ADP4	23DHP4	1-5		A59-12W/S		23BM2		
			23ARP4	23AXP4	1-5		A59-13W		23DHP4		
			23ARP4	23DFP4S	1-5-6		A59-16W		23DHP4		
			23AYP4	23DHP4	5		A59-22W		23BM2		
23BCP4	23DFP4S	5-6	A59-23W	23BM2	5						
23BCP4	23AXP4	5	AW59-90	23AXP4							
23BEP4	23DHP4	5	AW59-90	23DFP4S	5-6						
23BSP4	23DHP4	5	AW59-91	23AXP4	6						
23BY3	23AXP4	5	AW59-91	23DFP4S							
23BY3	23DFP4S	6	RT59B4	23BM2							
23BY3CB	23BM2		RT59H4	23BS1							
23BY3CS	23BS1			25MP4 25BY3CS A65-11W RT65H4	25BP1						
23CFP4	23AXP4	1			25BP1						
23CFP4	23DFP4S	1-6		25BP1							
23CMP4	23AXP4	5		25NC1							
23CMP4	23DFP4S	5-6									

VECCHI TIPI

SIGLA	SOSTITUTO	VARIANTI	SIGLA	SOSTITUTO	VARIANTI	VARIANTI
17HP4	17HP4B	8	AW43-20	17HP4B	2	1 - Nel caso di sostituzione su apparecchi con filamenti accesi in serie mettere una resistenza di 20÷22 ohm, 3 watt, in parallelo al filamento del cinescopio. 2 - Il cinescopio indicato ha accensione 6,3 V - 600 mA, pertanto la sostituibilità è possibile solo nel caso di apparecchi con accensione dei filamenti in parallelo. 3 - Non usare la trappola ionica. 4 - Bulbo di vetro chiaro (trasparenza ~ 75%). 5 - Lunghezza max del collo 115 mm. anzichè 130 mm. 6 - Bulbo di vetro scuro (trasparenza ~ 50%). 7 - Pannello senza trattamento antiriflessi. 8 - Usare la trappola ionica.
17HP4A	17HP4B		AW43-88	17CVP4	2	
17HP4C	17HP4B		AW43-89	17DKP4		
17KP4	17HP4B		21AUP4	21AUP4A		
17KP4A	17HP4B		21AUP4B	21AUP4A		
17LP4A	17LP4		21AVP4	21AUP4A		
17QP4	17QP4A		21AVP4A	21AUP4A		
17RP4	17HP4B		21AVP4B	21AUP4A		
17RP4C	17HP4B		21CZP4	21DEP4	3	
17UP4	17QP4A		21DAP4	21DEP4		
17VP4	17LP4	21DAP4	21DEP4			
17VP4B	17LP4	21DEP4A	21DEP4			
17YP4	17QP4A	21DHP4	21DEP4	2		
17BRP4	17CVP4	21DKP4	21DEP4	2		
17CAP4	17CVP4	21DKP4A	21DEP4	2		
17CKP4	17CVP4	21DMP4	21DEP4	8		
17CTP4	17CVP4	AW53-88	21DEP4	2		
17DBP4	17HP4B					

FREQUENZIMETRO ELETTRONICO A DOPPIA PORTATA

Quando ci si diletta nella realizzazione di apparecchiature elettroniche, semplici o complesse che siano, è utile a volte essere in grado di misurare con sufficiente esattezza la frequenza di oscillazioni elettriche di varia natura. Ad esempio, spesso accade di dover verificare se la frequenza di rete è effettivamente di 50 Hz, oppure di dover eliminare oscillazioni parassite di frequenza ignota. L'apparecchio che qui descriviamo serve a questi e ad altri numerosi scopi, ed è di facile e sicura realizzazione e di costo assai limitato.

Il termine **frequenzimetro** è riferito ad uno strumento mediante il quale è possibile effettuare la misura di una frequenza. Esso è di solito tanto più complesso quanto maggiore è la precisione richiesta, e — nella maggior parte dei casi — consiste in due distinte apparecchiature, di cui una a frequenza nota e l'altra a frequenza incognita, i cui segnali di uscita vengono confrontati tra loro onde consentire di conoscere il valore della seconda.

Nel nostro caso, il principio è invece assai semplice: si tratta infatti di un amplificatore a due transistor,

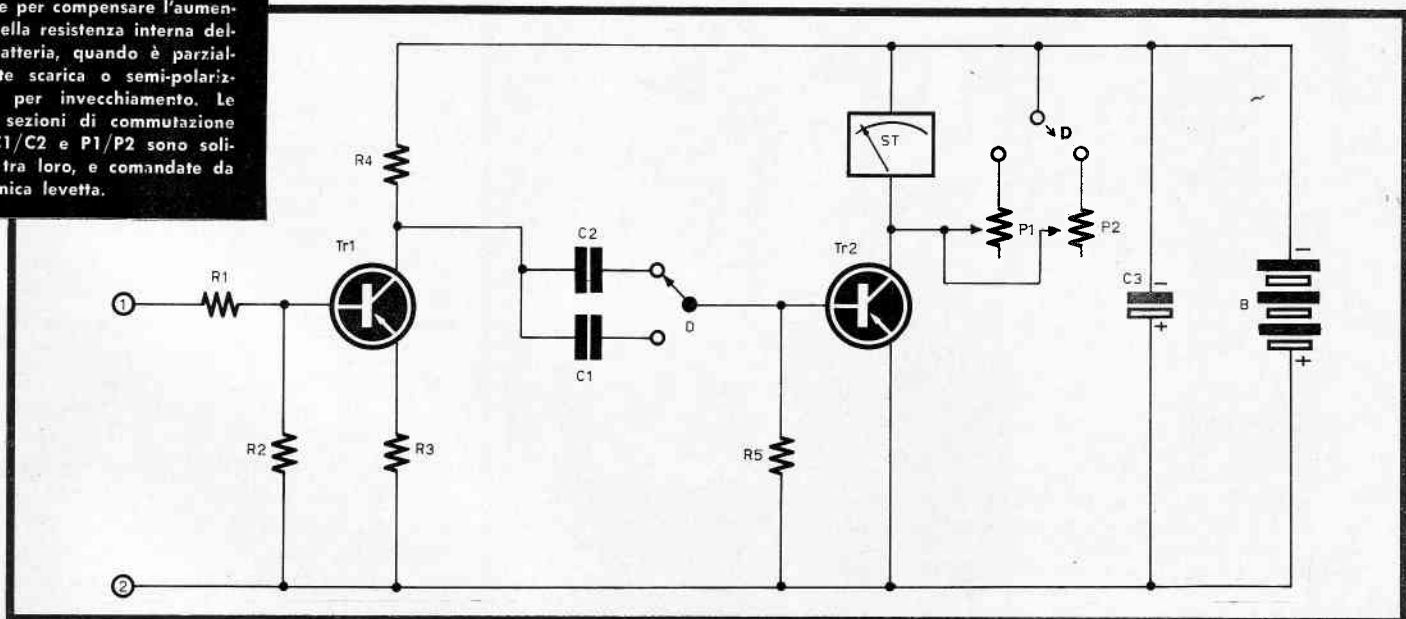
nel quale, quando si applica all'ingresso un segnale a corrente alternata, si ottiene automaticamente la deflessione dell'indice su di una scala tarata direttamente in valori di frequenza.

Naturalmente, l'apparecchio presenta delle limitazioni rispetto agli analoghi strumenti di maggiore complessità: tuttavia, per le comuni esigenze di un laboratorio a carattere dilettantistico, le sue prestazioni sono più che soddisfacenti. Infatti, lo strumento è in grado di misurare con una precisione del 2% in più o in meno tutte le frequenze comprese tra 22 e 100 Hz, e con una precisione del 3% in più o in meno tutte le

frequenze comprese tra 100 e 1.000 Hz. A questo scopo sono state previste due portate aventi appunto tali valori a fondo scala. Ovviamente, nella portata più elevata sono compresi anche i valori della portata più bassa. Tuttavia, questa è utile sia in quanto i valori da 20 a 100 Hz risultano troppo vicini tra loro per ottenere nella portata più alta la precisione di lettura necessaria, sia in quanto — come vedremo a proposito dell'impiego dello strumento — è a volte necessario misurare frequenze maggiori di 100 Hz.

Questo strumento non può quindi essere usato per la taratura di generatori di Bassa Frequenza, la cui

Fig. 1 - Circuito elettrico del frequenzimetro. La capacità C3 serve per compensare l'aumento della resistenza interna della batteria, quando è parzialmente scarica o semi-polarizzata per invecchiamento. Le due sezioni di commutazione di C1/C2 e P1/P2 sono solidali tra loro, e comandate da un'unica levetta.



gamma di funzionamento è assai estesa, a meno che non si disponga di un secondo generatore già tarato, da usare come confronto.

La **figura 1** illustra il circuito elettrico del dispositivo: esso consta di due transistor, entrambi del tipo 2N1303, adatti all'impiego nei circuiti di commutazione. Il principio di funzionamento è il seguente: in assenza di qualsiasi segnale di ingresso, entrambi i transistor, Tr1 e Tr2, si trovano in stato di interdizione. Ciò significa che in nessuno dei due circuiti di collettore si ha alcun passaggio di corrente, per cui — particolare di notevole importanza — il dispositivo non implica necessariamente l'impiego di un interruttore di accensione in serie alla batteria.

Non appena all'ingresso viene applicato un segnale a corrente alternata, **avente una ampiezza minima di 2,2 volt, e massima di 25 volt**, accade che le semionde positive convalidano ulteriormente lo stato di interdizione di Tr1, mentre quelle di

polarità **negativa** ne determinano il passaggio allo stato di conduzione. Orbene, ogni qualvolta Tr1 passa in stato di conduzione, se l'ampiezza del segnale applicato ha il valore minimo suddetto, la corrente che scorre nel circuito di collettore determina una certa caduta di tensione ai capi della resistenza R4, con la conseguenza che il potenziale di collettore di Tr1 varia, assumendo un valore meno negativo, ossia più positivo. Quando invece l'alternanza del segnale di ingresso assume la polarità positiva, cessa la corrente che scorre in R4, per cui il potenziale di Tr1 torna ad assumere il valore di -9 volt fornito dalla batteria, non essendovi più alcuna caduta attraverso R4.

Le successive variazioni del potenziale di collettore di Tr1, da -9 volt al valore assunto in relazione all'ampiezza del segnale ingresso, vengono differenziate ad opera della capacità C1 o C2, a seconda di quale delle due sia inserita tramite il doppio deviatore, e ciascun impulso provvede a commutare Tr2 in fase di condu-

zione. Da ciò si intuisce facilmente che — ogni qualvolta Tr2 passa in stato di conduzione, si ha nel suo circuito di collettore il passaggio di un impulso di corrente, che cessa immediatamente non appena il transistor torna in stato di interdizione. Ciascun impulso di corrente provoca — a sua volta — un piccolo scatto da parte dell'indice dello strumento ST. Non appena esso si è staccato dall'inizio della scala a causa dell'impulso, questo cessa e l'indice tende a tornare a zero; tuttavia, se la frequenza degli impulsi è maggiore di 20, prima che esso torni a zero sopravviene il secondo impulso che lo spinge ulteriormente. Altrettanto dicasi per il terzo, il quarto, il quinto impulso, e così via. Ne deriva che l'indice assume alla fine una posizione stabile, determinata da tre fattori: la sua inerzia intrinseca, la frequenza degli impulsi di corrente nel circuito di collettore di Tr2, e l'energia che le due molle antagoniste dell'equipaggio mobile esercitano per riportarlo a zero. In sostanza, l'indice subisce quindi una deflessione direttamente proporzionale alla frequenza, entro determinati limiti: il limite inferiore di 22 Hz dipende dal fatto che — con frequenze inferiori — la lettura non è possibile in quanto l'occhio dell'osservatore percepirebbe le minime oscillazioni dell'indice, dovute al susseguirsi degli impulsi, il che renderebbe la misura assai imprecisa. Il limite superiore è invece imposto dalle limitazioni delle caratteristiche di funzionamento dei due transistor, nonché dalla possibilità di differenziare gli impulsi con una semplice capacità, senza compromettere la linearità della deflessione.

La deflessione dell'indice è infatti lineare entro limiti di tolleranza trascurabili, per cui — ad ogni aumento della frequenza del segnale di ingresso — corrisponde un aumento proporzionale della deflessione stessa. Di conseguenza, se la scala dello strumento è tarata in milliampère o microampère, ad esempio da 0 a 1 o da 0 a 1.000 rispettivamente, essa può restare così come è, ed essere usata per esprimere valori di frequenza. Nella portata più bassa, ossia da 0 a 100 Hz, i valori della scala andranno divisi per 10, mentre resteranno come sono nella seconda, se la scala è graduata da 0 a 1.000

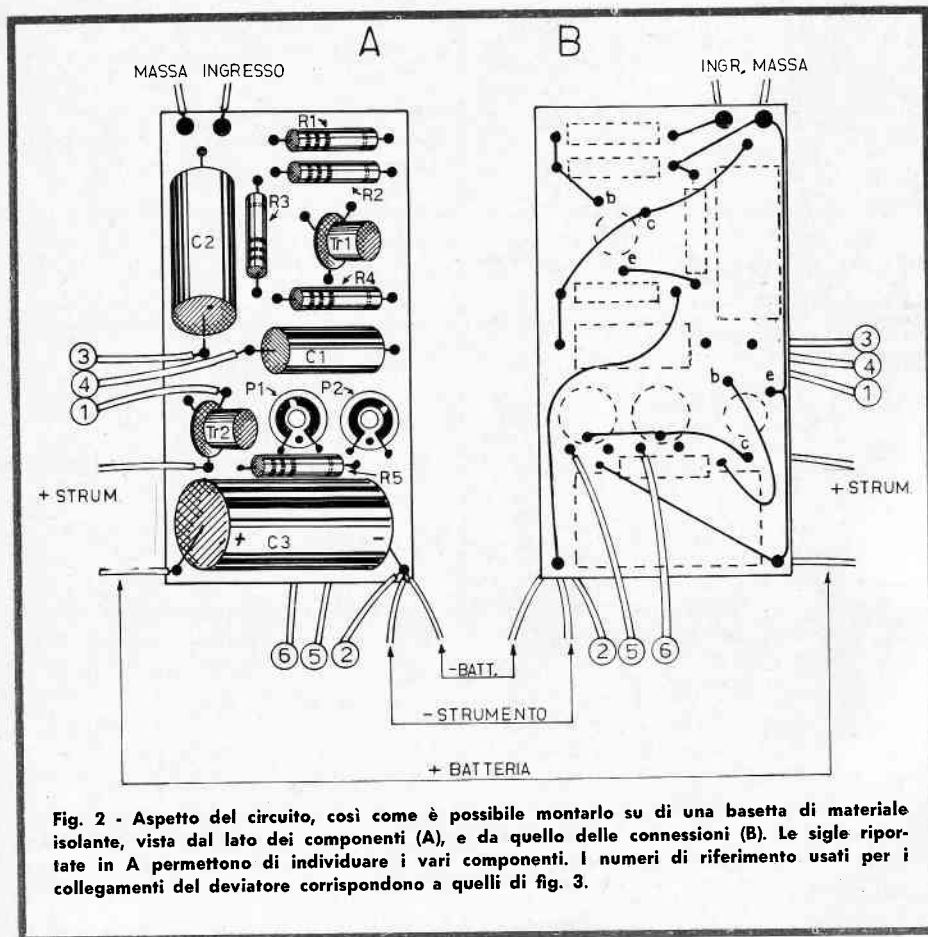


Fig. 2 - Aspetto del circuito, così come è possibile montarlo su di una basetta di materiale isolante, vista dal lato dei componenti (A), e da quello delle connessioni (B). Le sigle riportate in A permettono di individuare i vari componenti. I numeri di riferimento usati per i collegamenti del deviatore corrispondono a quelli di fig. 3.

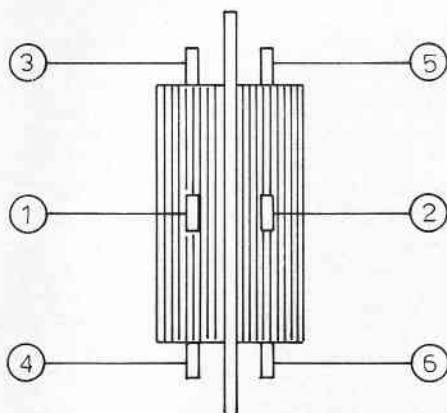


Fig. 3 - Rappresentazione schematica delle connessioni facenti capo al doppio deviatore, che qui è rappresentato visto dal di sotto, ossia dal lato opposto a quello della levetta di comando.

microampère. Se invece è graduata da 0 ad 1 milliampère, la scala andrà moltiplicata per 100 nella portata inferiore, e per 1.000 in quella superiore.

La **figura 2** illustra uno dei possibili modi per realizzare lo strumento così concepito. In questo caso, tutti i componenti, ad eccezione dello strumento, della batteria e del deviatore e della presa di ingresso, possono essere installati su di una bassetta di materiale isolante, nelle posizioni illustrate in **A**. Le connessioni possono invece essere eseguite sul lato opposto, come si osserva in **B**, che rappresenta la bassetta ribaltata a destra. Le due illustrazioni mettono in evidenza i punti di ancoraggio per i conduttori facenti capo al deviatore, allo strumento, alla batteria, ed alla presa di ingresso.

Per quanto riguarda il doppio deviatore, che consente la commutazione sulle due portate di 100 e di 1.000 Hz, le relative connessioni sono illustrate alla **figura 3**, che riporta i medesimi numeri di riferimento usati in figura 2.

Il tutto può poi essere racchiuso in una scatoletta di plastica, di legno o di metallo, conferendo quindi all'intero apparecchio l'aspetto illustrato in **figura 4**. Si precisa però che, a causa della semplicità del circuito e dell'impossibilità che si verificino oscillazioni di sorta, sia la disposizione dei componenti sia l'intero aspetto dell'apparecchio possono essere modificati a piacere dal costruttore.

TARATURA DELLO STRUMENTO

Agli effetti della sola taratura, è indispensabile disporre di un generatore di segnali a Bassa Frequenza: dopo aver predisposto il commutatore sulla portata inferiore (100 Hz fondo scala), e dopo aver applicato all'ingresso un segnale fornito dal generatore alla frequenza di 100 Hz (meglio se di forma d'onda quadra), basta regolare P2 fino a portare l'indice esattamente a fondo scala, in corrispondenza appunto dell'indicazione di 100 Hz. Naturalmente, il segnale applicato deve avere un'ampiezza minima di 2,2 volt, come già stabilito. Successivamente, si sposta il deviatore sulla portata 1.000 Hz: in primo luogo, occorre poi spostare a 1.000 Hz il valore della frequenza del segnale fornito dal generatore; indi basta regolare P1, fino ad ottenere ancora l'indicazione del fondo scala.

Ciò fatto, a titolo di controllo, si può variare la frequenza del generatore, onde controllare la linearità dello strumento in entrambe le due portate, rispetto alla scala tarata del milliamperometro. In linea di massima, la scala dovrebbe corrispondere con le tolleranze precisate all'inizio. Se ciò non sussiste, occorrerà rifare la scala prendendo nota delle posizioni che l'indice assume alle varie frequenze, e riportarle sulla nuova scala che verrà incollata sulla prima, nel modo

già descritto a proposito di altre realizzazioni analoghe.

USO DELLO STRUMENTO

L'uso di questo frequenzimetro è assai semplice: basta infatti collegare all'ingresso il segnale a frequenza incognita (a patto che le limitazioni di ampiezza e di frequenza vengano rispettate), disporre il deviatore sulla posizione adatta, ed effettuare la lettura diretta. Se l'ampiezza del segnale a frequenza incognita è inferiore a 2,2 volt, è sempre possibile aumentarla mediante un comune amplificatore. Ove essa sia invece superiore al massimo consentito, è indispensabile ridurla mediante un trasformatore o un attenuatore potenziometrico. La verifica della frequenza della tensione di rete — ad esempio — è bene venga effettuata con l'aiuto di un piccolo trasformatore, che ne riduca il valore a 4, 6, 8 o 16 volt.

Volendo, l'apparecchio può essere usato anche per la taratura di generatori ad Alta o a Bassa Frequenza. In entrambi i casi, basta che oltre al generatore da tarare si disponga anche di un generatore campione, e che entrambi siano in grado di fornire un segnale di uscita avente la ampiezza minima di 2,2 volt. Ciò premesso, in base al principio del battimento, sappiamo che quando due frequenze prossime tra loro vengono applicate ad un medesimo dispositivo,

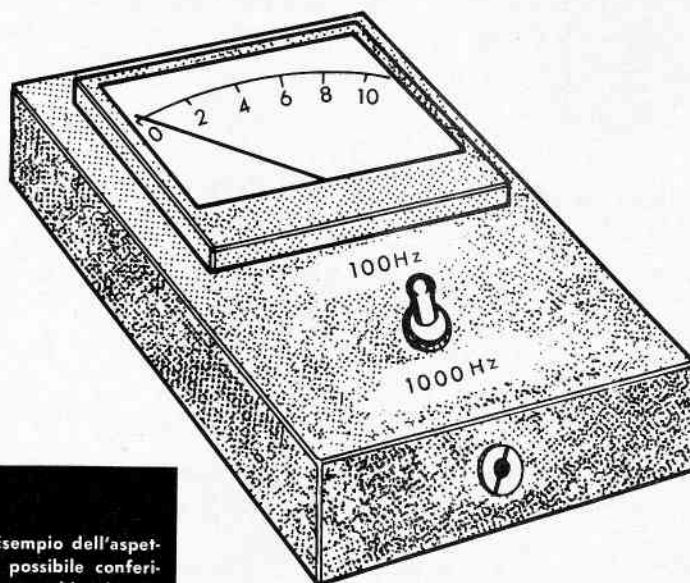


Fig. 4 - Esempio dell'aspetto che è possibile conferire all'apparecchio interamente montato, racchiudendo il tutto in una scatoletta di dimensioni adatte.

Le due frequenze creano in esso un terzo segnale, avente una frequenza pari alla loro differenza. Ne deriva che — stabilita la frequenza del generatore usato come campione, e variando quella del generatore da tarare

(o viceversa), è sempre possibile trovare un punto in corrispondenza del quale il frequenzimetro indica una frequenza « zero ». In questo caso, le frequenze dei due generatori sono eguali tra loro. In sostanza, il fre-

quenzimetro si comporta alla stessa stregua di un voltmetro, col vantaggio però che — volendo — è possibile conoscere la frequenza dello eventuale battimento, in base alla quale è possibile trovare posizioni del quadrante del generatore da tarare, prossime a quella che determina un battimento nullo.

Ad esempio, supponiamo che il generatore a Bassa Frequenza usato come campione indichi una frequenza di 10.000 Hz, e che il generatore da tarare sia predisposto sulla medesima frequenza, in modo da individuare la posizione sul quadrante. Successivamente, basta spostare l'indice del generatore da tarare da un lato o dall'altro di quella che annulla il battimento, e leggere sul frequenzimetro le posizioni corrispondenti a tutti i valori maggiori o minori di 10.000. È così possibile trovare le posizioni esatte fino ad un minimo di 9.000 Hz, e ad un massimo di 11.000 Hz.

Da tutto ciò è facile dedurre che — nonostante la semplicità questo piccolo strumento — può rivelarsi prezioso in numerosissime occasioni.

I MATERIALI	Numero di catalogo G.B.C.
R1: resistore da 1,5 kΩ - 1/2 W - 10%	DR/32
R2: resistore da 680 Ω - 1/2 W - 10%	DR/32
R3: resistore da 5,6 Ω - 1/2 W - 10%	DR/35
R4: resistore da 7,5 kΩ - 1/2 W - 10%	DR/32
R5: resistore da 470 Ω - 1/2 W - 10%	DR/32
P1: trimmer potenziometrico lineare da 2,2 kΩ	DP/40
P2: come P1	—
C1: condensatore da 0,022 μF - 160 VL	B/183-21
C2: condensatore da 0,47 μF - 160 VL	B/183-29
C3: condensatore elettrolitico 500 μF - 12 VL	B/352-8
Tr1: transistor per commutazione tipo 2N1303 o equivalente	—
Tr2: come Tr1	—
1 - spinotto a « jack »	GP/690
1 - presa a « jack »	GP/310
1 - attacco per pila da 9 V per transistor	GG/10
1 - pila da 9 V per transistor	I/762
1 - deviatore bipolare a due posizioni	GL/3600
1 - milliamperometro da 1 mA fondo scala cm 50 di cavetto schermato di ingresso	TS/1825
1 - scatola - vedi testo	—



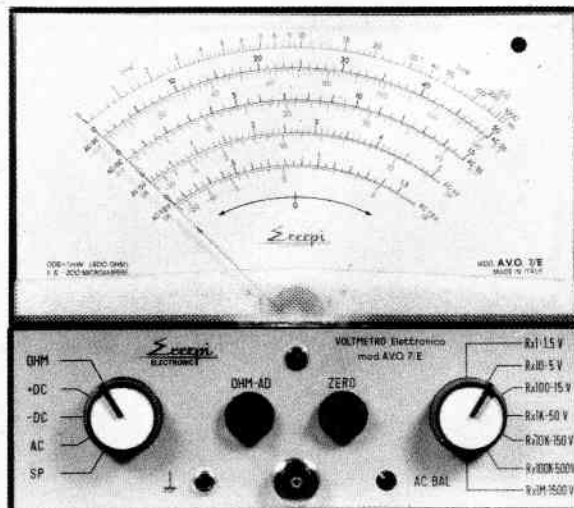
MILANO - VIA VALLAZZE, 95 - TEL. 23.63.815

Scerpi

ELECTRONIC

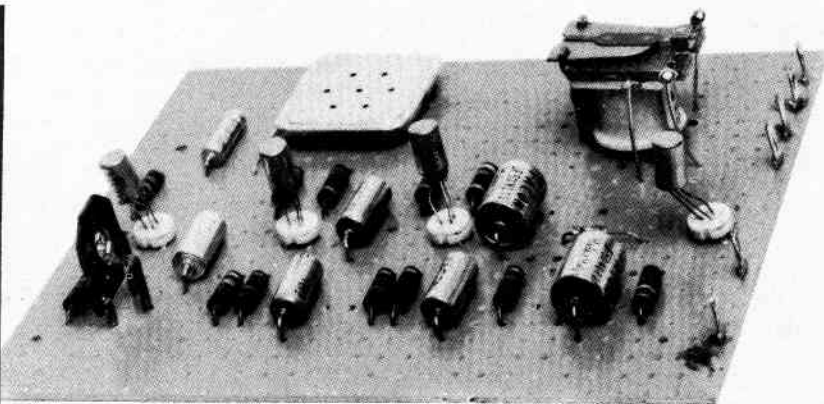
VOLTMETRO ELETTRONICO Mod. A.V.O. 7/E

- Tensioni cc:** 1,5 - 5 - 15 - 50 - 150 - 500 - 1500 V 30 kV
max 50 kV con puntale AT 7/E
- Tensioni ca:** 1,5 - 5 - 15 - 50 - 150 - 500 - 1500 V
- Tensioni pp:** 4 - 40 - 140 - 400 - 1400 - 4000 V
- Livelli di uscita:** — 20 a + 65 dB 7 portate
- Resistenze:** 1 - 10 - 100 - 1000 kΩ; 10 - 100 - 1000 MΩ
- Resistenza d'ingresso cc:** 11 MΩ con 2pF
- Resistenza d'ingresso ca:** 1,4 MΩ con 15 ÷ 30 pF
- Banda passante:** 30 Hz ÷ 10 MHz; 250 MHz con sonda RF 7/E
- Precisione:** $V_{cc} \pm 2,5\%$, $V_{ca} \pm 4\%$ $\Omega \pm 3\%$
- Alimentazione:** 220 V 50-60 Hz
- Dimensioni:** 184 x 164 x 80



Si descrive un relé azionato dalla voce o da qualsiasi altro suono. Le applicazioni sono moltissime dall'antifurto all'aprigarage al ripetitore di suoneria telefonica.

RELE'



acustico

di L. Marcellini

Accoppiate questo relé acustico ad un apriporta elettrico e potrete aprire il vostro garage con un solo colpo di clacson. Oppure accoppiatelo ad un comune campanello elettrico e diventerà un eccezionale ripetitore di squil-

lo, tale da permettervi di non perdere una telefonata importante qualora vi trovaste troppo distanti dall'apparecchio. Usatelo come antifurto, scatterà al minimo rumore. Le applicazioni sono moltissime e non si limitano al

campo puramente utilitaro, si estendono anche nel campo delle applicazioni per così dire frivole. Pensate per esempio ad una scena di questo tipo: state per proiettare delle diapositive o l'ultimo filmetto che avete

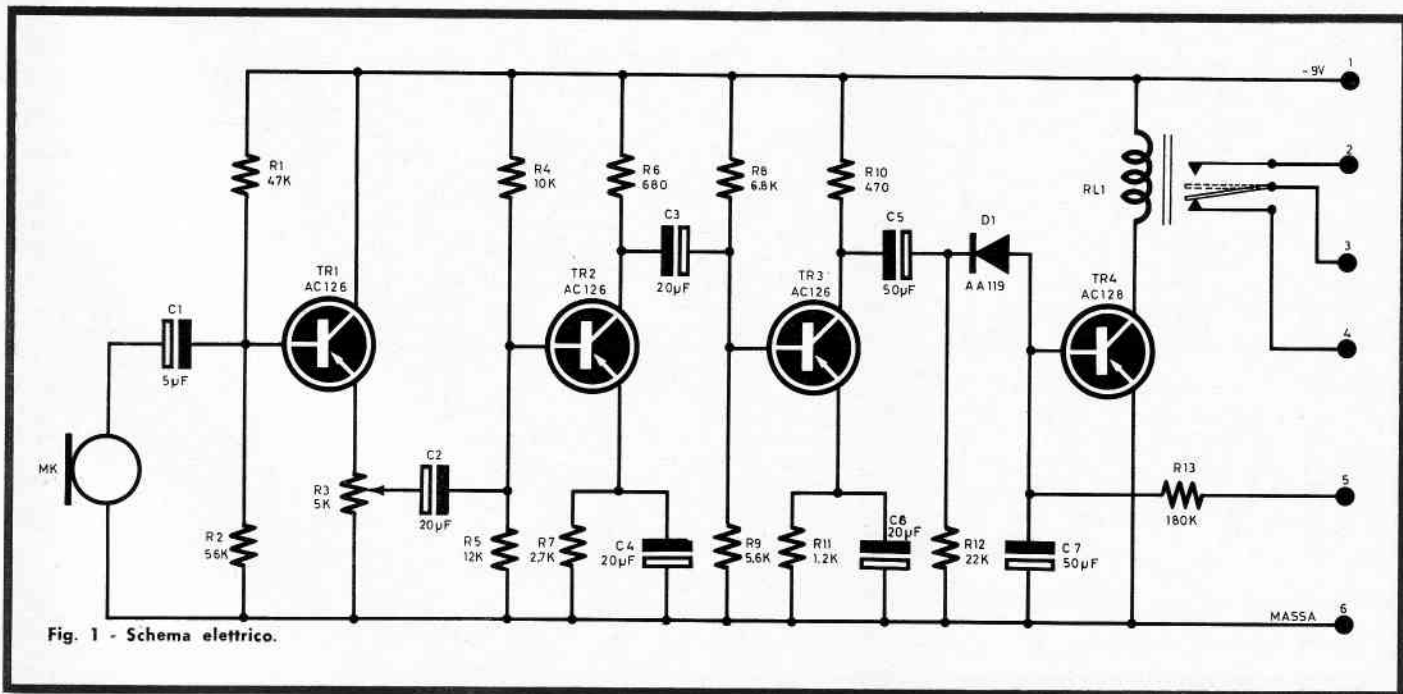


Fig. 1 - Schema elettrico.

girato a degli amici. Tutto è pronto per iniziare, alzate un po' la voce e dite: « Luce! » Prima ancora che uno degli amici abbia mosso il proverbiale dito, per spegnere la luce, questa si sarà già spenta d'incanto, mentre voi inizierete con la massima indifferenza a proiettare i vostri capolavori foto o cinematografici. È inutile a questo punto proseguire nelle descrizioni dei possibili usi di questo progetto, ognuno sceglierà o creerà l'applicazione che gli serve.

Guardiamo quindi come è « fatto » questo relé.

Si tratta essenzialmente di un trasduttore elettroacustico, detto volgarmente microfono, collegato ad un amplificatore.

L'uscita dell'amplificatore viene rad-drizzata mediante un diodo. Si ottiene così una tensione continua la quale comanda il relé vero e proprio, attraverso un transistor.

Scendendo in dettagli l'amplificatore è a tre stadi, il primo dei quali usa la connessione a collettore comune, per

ottenere l'alta impedenza d'ingresso necessaria per il microfono piezo-elettrico.

È stato usato questo tipo di microfono per il suo basso prezzo, e la sua discreta sensibilità e risposta in frequenza.

Al primo stadio ne seguono altri due usanti la connessione ad emettitore comune, che permette di ottenere un elevato guadagno in tensione.

A questo punto il diodo D1 rad-drizza la tensione alternata presente sul collettore di TR3 quando un suono colpisce il microfono: sull'anodo del diodo si trova quindi una tensione continua, negativa rispetto massa, che va a far condurre TR4 eccitando così il relé RL1.

La sensibilità del complesso viene regolata per mezzo di R3.

Questo controllo è molto utile per evitare che rumori di fondo dell'ambiente o suoni comunque indesiderati vadano ad eccitare il relé.

Due parole sulla costruzione: atten-

zione alla polarità dei condensatori elettrolitici e soprattutto a quella del diodo.

Se infatti invertite quest'ultimo il relé non scatterà nemmeno urlando nel microfono. Quest'ultimo è bene sia collegato all'amplificatore con un cavetto schermato, specialmente se viene posto ad una certa distanza. Potrebbe altrimenti accadere che disturbi elettrici vadano a « triggerare », il relé anche nel più assoluto silenzio.

Note sull'uso

Il relé può funzionare in due modi distinti, essi sono:

1. Il relé scatta ad ogni suono di intensità adeguata e rimane eccitato solo per la durata del suono, dopodiché si rilancia automaticamente.

Esso praticamente « segue » il suono di comando.

2. Il relé scatta al primo suono di intensità adeguata e rimane eccitato indefinitamente. Esso può essere « resettato » manualmente.

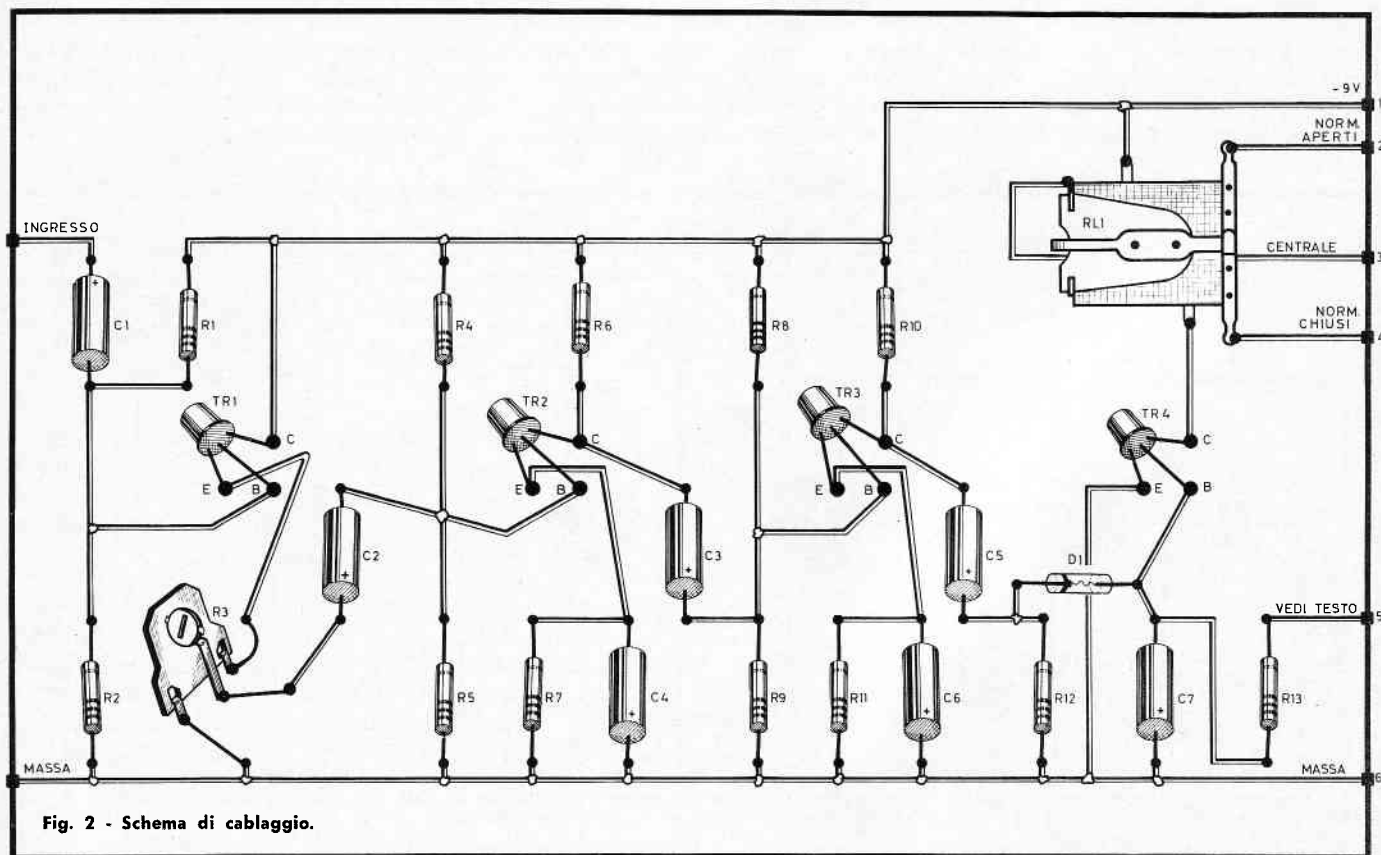


Fig. 2 - Schema di cablaggio.

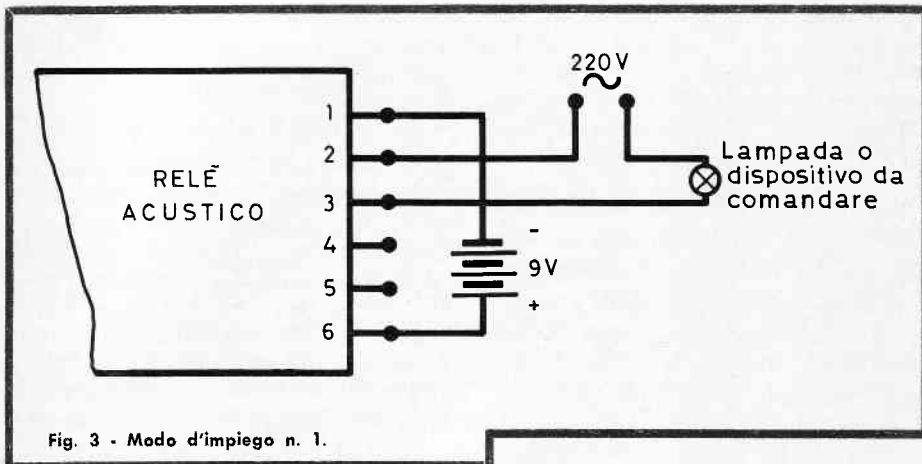


Fig. 3 - Modo d'impiego n. 1.

Quindi a seconda delle applicazioni si sceglierà un modo o l'altro di funzionamento, tenendo comunque presente che è molto semplice passare dall'uno all'altro.

Per ottenere il funzionamento col modo 1 il relé va usato così com'è, cioè basta collegare una batteria da 9 V al terminale 6 (positivo) e al terminale 1 (negativo).

Il dispositivo da comandare va collegato, in serie alla sua alimentazione, ai terminali 2 e 3.

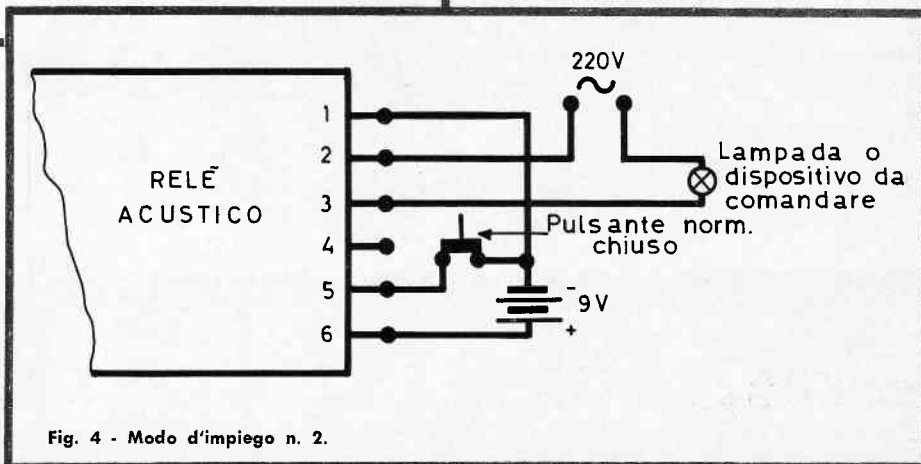


Fig. 4 - Modo d'impiego n. 2.

Questi terminali si «chiudono» quando il relé viene eccitato.

Se per qualche applicazione particolare si desiderano dei contatti che si aprono con l'eccitazione del relé, si useranno i terminali 3 e 4. I contatti del relé sopportano un carico di 1 A alla tensione di 220 V. Ciò significa che con questi contatti si possono comandare carichi fino ad un massimo di 220 W.

Se per caso si vogliono comandare carichi superiori si userà un secondo

I MATERIALI	Numero di catalogo G.B.C.
R1 : resistore da 47 kΩ - 1/2 W - 10%	DR/32
R2 : resistore da 56 kΩ - 1/2 W - 10%	DR/32
R3 : potenziometro da 5 kΩ	DP/30
R4 : resistore da 10 kΩ - 1/2 W - 10%	DR/32
R5 : resistore da 12 kΩ - 1/2 W - 10%	DR/32
R6 : resistore da 680 Ω - 1/2 W - 10%	DR/32
R7 : resistore da 2,7 kΩ - 1/2 W - 10%	DR/32
R8 : resistore da 6,8 kΩ - 1/2 W - 10%	DR/32
R9 : resistore da 5,6 kΩ - 1/2 W - 10%	DR/32
R10: resistore da 470 Ω - 1/2 W - 10%	DR/32
R11: resistore da 1,2 kΩ - 1/2 W - 10%	DR/32
R12: resistore da 22 kΩ - 1/2 W - 10%	DR/32
R13: resistore da 180 kΩ - 1/2 W - 10%	DR/32
C1 : condensatore elettrolitico da 5 μF - 12 VL	B/336-1
C2 : condensatore elettrolitico da 20 μF - 12 VL	B/337-2
C3 : condensatore elettrolitico da 20 μF - 12 VL	B/337-2
C4 : condensatore elettrolitico da 20 μF - 12 VL	B/337-2
C5 : condensatore elettrolitico da 50 μF - 12 VL	B/338-1
C6 : condensatore elettrolitico da 20 μF - 12 VL	B/337-2
C7 : condensatore elettrolitico da 50 μF - 12 VL	B/338-1
RL1: relé 6 V - 480 Ω	GR/1600
MK: capsula microfonica piezoelettrica	Q/231
TR1: transistor AC126	—
TR2: transistor AC126	—
TR3: transistor AC126	—
TR4: transistor AC126	—
D1 : diodo AA119	—

relé di potenza adeguata, comandato da quello del nostro apparecchio.

Per ottenere invece il funzionamento col modo 2, oltre ai collegamenti di cui al modo 1, bisogna effettuare anche il seguente: collegare i terminali 1 e 5 fra loro per mezzo di un pulsante normalmente chiuso. Premere quindi il pulsante per essere sicuri che il relé sia diseccitato.

Il primo suono che colpirà il microfono farà attrarre il relé, il quale rimarrà in questa posizione.

Per riportare il tutto nelle condizioni iniziali premere nuovamente il pulsante.

Come vedete l'uso è molto semplice pur essendo molto versatile.

Il controllo di sensibilità va usato molto oculatamente poiché un eccesso di sensibilità è più dannoso che utile.

Tenere presente che in entrambi i modi di funzionamento il relé scatterà momentaneamente all'atto della alimentazione del complesso.

Impiega solo due transistor di basso costo ed utilizza uno dei circuiti più semplici che sino ad oggi siano stati realizzati. Infatti, come molti noteranno subito con sollievo, non impiega componenti NTC o stravaganti lampadine « 120 V - 2,5 W » che non sempre è facile reperire. Questo piccolo generatore può anche essere costruito secondo vari gradi di complessità, ossia in un primo tempo in forma semplificata senza l'impiego di commutatori ed, in seguito, con più possibilità di regolazione. In questo ultimo caso le frequenze generali vanno da 15 a circa 47.000 Hz, in 4 gamme, con un'uscita dell'ordine del volt.

Saranno tuttavia indicate, in seguito, le varianti da introdurre per ottenere frequenze bassissime, inferiori all'Hz, per impieghi particolari.

valenti Philips AC126, OC75, AC107 oppure Ates AC137. Il transistor Q2 (Mistral SFT 325) può essere sostituito con i tipi Philips AC128, oppure Ates AC142 o con l'equivalente americano 2N217.

Il circuito oscillatore è a « doppio T » e presenta rispetto ad altre disposizioni circuitali i vantaggi di una buona stabilità (che persiste anche in presenza di leggere fluttuazioni della tensione di alimentazione) e di buona forma d'onda.

Riferendoci alla fig. 1, se $C' = C''$, $C''' = 2 C'$ ed $R 2' = R 2''$, mentre $R' = 1/10 R 2'$, la frequenza su cui oscilla il circuito a « doppio T » è

$$f = \frac{1}{2 \pi R 2' C'}$$

dove:

f = frequenza di oscillazione in Hz

$R 2'$ = resistenza in k Ω

C' = capacità in μ F.

Il valore di R' può variare anche tra il 2% ed il 35% di $R 2'$ ed allora varia anche la frequenza generata da circa il 70% al 170% del valore di f calcolato per R' uguale ad 1/10 di $R 2'$.

È ovvio che è possibile far variare la frequenza, ad esempio, da 1 kHz a 2 kHz, anche semplicemente regolando R' invece che $R 2'$ ed $R 2''$.

Una versione semplificata del generatore di BF può quindi essere costruita in base allo schema di fig. 1, dove non sono impiegati commutatori e l'unico elemento regolabile per controllare, entro certi limiti, la frequenza generata è il potenziometro R' .

GENERATORE B.F. A DUE

Funzionamento

Lo schema semplificato è riportato in fig. 1.

Il transistor Q1 (Mistral SFT 353) può essere sostituito con i tipi equi-

valenti Philips AC126, OC75, AC107 oppure Ates AC137. Il transistor Q2 (Mistral SFT 325) può essere sostituito con i tipi Philips AC128, oppure Ates AC142 o con l'equivalente americano 2N217.

$$f = 270/R 2' C' \quad (1)$$

Circa i valori da dare ai vari componenti del circuito a « doppio T » si potranno scegliere in base alle proprie necessità orientandosi con la tabella di pagina seguente.

Per calcolare i valori da adottare per generare una frequenza qualsiasi, si può ricorrere alle seguenti formule semplificate:

$$C' = 270/fR 2' \quad (2)$$

$$R 2' = 270/fC' \quad (3)$$

dove i vari simboli hanno lo stesso significato che avevano nella formula (1) e vanno espressi nelle stesse unità (Hz, k Ω , μ F).

Ferme restando le condizioni che R' sia 1/10 di $R 2'$ e che C''' sia il doppio di C' , $R 2''$ e C'' non vanno calcolati perchè rispettivamente hanno un valore uguale ad $R 2'$ ed a C' .

Nel circuito semplificato di fig. 1 i due transistor impiegati hanno unicamente una funzione amplificatrice; se fosse possibile disporre per Q1 di un transistor con amplificazione così elevata ($\gg 100$) da compensare ampiamente tutte le perdite presenti nel cir-

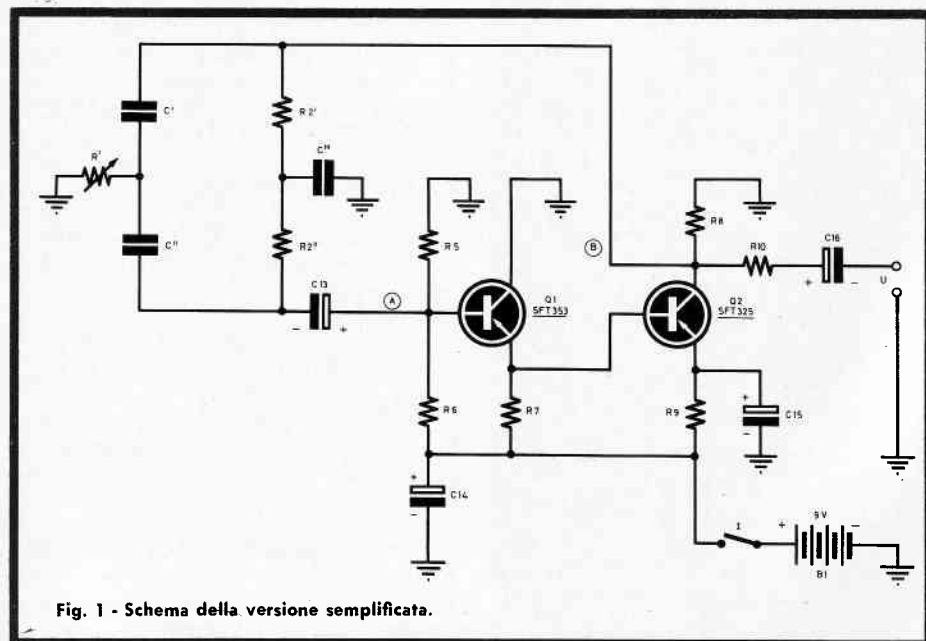


Fig. 1 - Schema della versione semplificata.

cuito. il generatore avrebbe potuto essere realizzato con un solo transistor. L'accoppiamento ad «emitter-follower» fra Q1 e Q2 non è dovuto ad altra necessità che quella di assicurare una rotazione di fase complessiva, (fra i punti A e B di fig. 1) di circa 180°. Poiché Q1 funziona con collettore a massa, è presente nell'amplificatore solo lo sfasamento dato da Q2, che è appunto di 180° come richiesto per il funzionamento del sistema.

Per un uso pratico del circuito di fig. 1 è conveniente usare dei potenziometri non solo per R' ma anche per R2' ed R2". Si ha così la possibilità di variare grandemente la frequenza generata senza ricorrere a commutazioni. Occorrendo un'estensione delle frequenze ancora maggiore, ciò si può ottenere ricorrendo al circuito di fig. 2.



TRANSISTOR

Viene descritta la costruzione di un semplice, ma preciso generatore di BF, piccolo e portatile, che pur non potendosi comparare con un generatore professionale di alto costo, tuttavia può riuscire molto utile per provare amplificatori di bassa frequenza, apparati Hi-Fi e tutti i principali dispositivi funzionanti ad audiofrequenza.

Frequenza generata Hz	R'	R2'	C'	C'''
10	27 kΩ	0,27 MΩ	0,1 μF	0,2 μF
100	2,7 kΩ	2/ kΩ	0,1 μF	0,2 μF
1.000	2,7 kΩ	27 kΩ	10.000 pF	20.000 pF
10.000	2,7 kΩ	27 kΩ	1.000 pF	2.000 pF

In esso risulta modificato il circuito a « doppio T » che è congegnato in modo da poter essere commutato nei suoi valori capacitivi. Anche qui vale la condizione che C1, C2, C3 e C4 devono essere uguali alle capacità corrispondenti di C5, C6, C7 e C8 mentre C9.. C12 avranno valore doppio relativamente a C1, C2, ecc.

Rispetto allo schema della fig. 1 si nota che in serie ad R2' ed R2" sono state poste le due resistenze R3-R4 di 8,2 kΩ. Ciò è dovuto alla constatazione fatta durante le prove che regolando R2' ed R2" le oscillazioni cessavano quando la resistenza residua inserita si abbassava a meno di tale valore.

Pertanto, se si mette un arresto meccanico ai potenziometri, oppure non in-

teressa che le oscillazioni cessino se si eccede nel regolare R2'-R2", le resistenze R3 ed R4 possono essere omesse senza altri inconvenienti.

Un cenno particolare merita la resistenza R1. Quando si vuole una taratura perfetta in frequenza, essa può essere sostituita vantaggiosamente con un potenziometro da 10 kΩ con scala graduata. Si potrà approntare così una tabella che fornisca il valore esatto di resistenza da inserire in corrispondenza di ogni gamma per avere una frequenza esatta. Dato che questa tabella può essere preparata anche tenendo conto dell'influenza della temperatura e della tensione di alimentazione, si avrebbe in tal caso un comodo mezzo per ottenere da questo piccolo generatore delle frequenze di alta pre-

cisione, come in un apparecchio professionale di alto costo.

Procedendo nell'esame del circuito di fig. 2, vediamo che il segnale generato viene prelevato dal potenziometro R11, che agisce come attenuatore. La resistenza R10 fa sì che l'applicazione di un carico in U non abbia alcuna influenza apprezzabile sulla costanza della frequenza generata.

Dato il minimo consumo dell'apparecchio (circa 5 mA) per B1 è sufficiente usare una batteria miniatura da 9 V. Nulla impedisce però, e la stabilità certamente ne risulta avvantaggiata, che per B1 si usino due batterie tascabili standard da 4,5 V, collegate in serie in modo da avere 9 V.

Inserendo col commutatore i condensatori C1-C5-C9, la frequenza generata più bassa (con R2' e R2" tutti inseriti) si aggira su 14,5 Hz e sale sino a 99 Hz escludendo tutta la resistenza del potenziometro doppio R2'-R2". Con un leggero ritocco al valore di R1, o collegando piccole capacità in parallelo a C1-C5, questa gamma può coprire le frequenze da 15 a 100 Hz circa,

che sono appunto quelle indicate sul pannello (figura sopra il titolo) come riferimento convenzionale.

Inserendo col commutatore i condensatori C2-C6-C10, la gamma coperta va da 95 a 1025 Hz circa e corrisponde alla gamma che appare indicata 100-1.000 Hz, sul pannello del modellino.

Con l'inserimento di C3-C7-C11 la gamma coperta si estende da 1000 a 7100 Hz (gamma convenzionale 1000-7000 Hz), mentre commutando su C4-C8 e C12 la frequenza coperta va da 7000 Hz a 47.500 Hz circa (gamma indicata: 7 kHz - 47 kHz).

In pratica, differenze nei valori delle resistenze, dei condensatori, della tensione di alimentazione, fanno sì che si possono avere, durante le prime prove, frequenze spostate rispetto a quelle indicate. Tuttavia, adottando come valori di partenza per il circuito a «doppio T» quelli dello schema di fig. 2, è sempre possibile con facili ritocchi ottenere una taratura esatta. Non si dimentichi infatti che, come già detto, facendo variare il valore di R1 si può spostare quasi nel rapporto di 1 a 2 le frequenze generate.

Costruzione

Nella figura sopra il titolo è visibile il generatore sul cui pannello compaiono, a sinistra, il comando F per la regolazione continua della frequenza (potenziometro doppio R2'-R2''), al centro il bocchettone U per l'uscita del segnale e sopra a questo il comando dell'attenuatore (potenziometro R11) e, a destra, il commutatore (segnato Hz) per le quattro gamme fondamentali.

L'interruttore generale (I in fig. 2) appare nell'angolo di sinistra in basso

Il piano di foratura del pannello è riportato nella fig. 3, mentre nella fig. 4 è visibile la disposizione dei vari componenti montati a tergo del pannello stesso. I collegamenti sono stati fatti con filo di rame stagnato, nudo, ma è più prudente, ai fini dell'isolamento, usare normali trecchine di rame isolato in vipla.

Si noti che nella fig. 4 è solo un'illusione « fotografica » che i due lunghi fili orizzontali posti in alto, sopra la batteria, si tocchino fra loro in un punto. Nella realtà, sono sovrapposti e distanziati di circa 1 cm, quindi nè si toc-

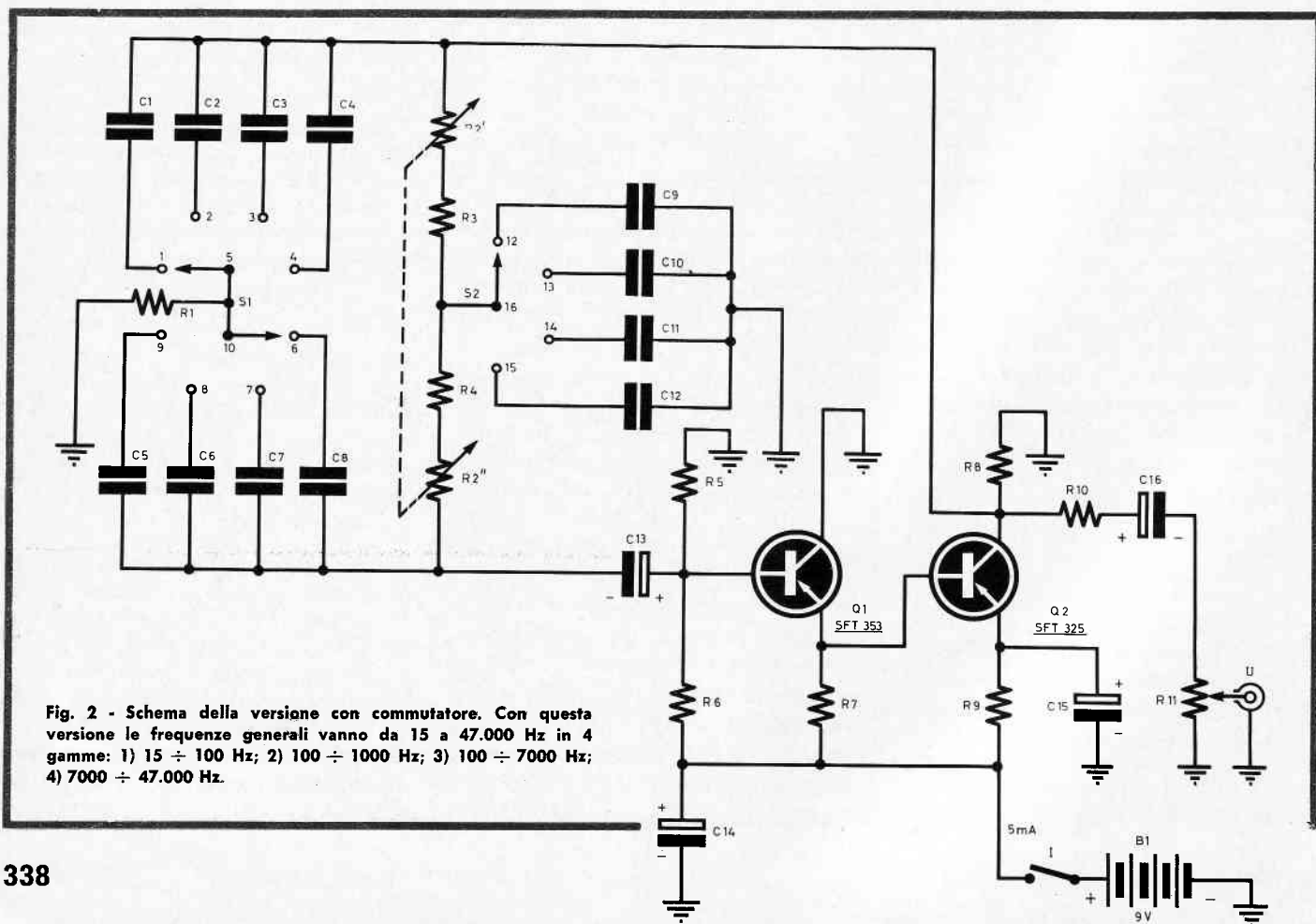
cano, nè devono toccarsi. Sempre nella fig. 4 il collegamento fra il collettore di Q2 ed il potenziometro R2 è stato indicato con una linea disegnata in tratteggio. In pratica questo collegamento va effettuato con filo isolato che deve passare, aderente al pannello, sotto il potenziometro doppio R2'-R2''.

Taratura

Se tutti i collegamenti sono esatti ed i componenti efficienti, questo piccolo generatore funziona subito, appena acceso, e non è minimamente critico.

Collegando una cuffia qualsiasi all'uscita U si deve udire la nota acustica emessa, purchè l'apparecchio non sia regolato su frequenze estreme che in genere le cuffie non sono in grado di riprodurre. Il segnale in uscita è sufficientemente forte per pilotare direttamente qualsiasi amplificatore. Inserendo un milliamperometro in serie a B1 si controllerà che la corrente assorbita sia dell'ordine di 5 mA circa.

Qualche differenza su questo valore si può però avere se R7 ed R9 hanno valori alquanto diversi rispetto a quelli



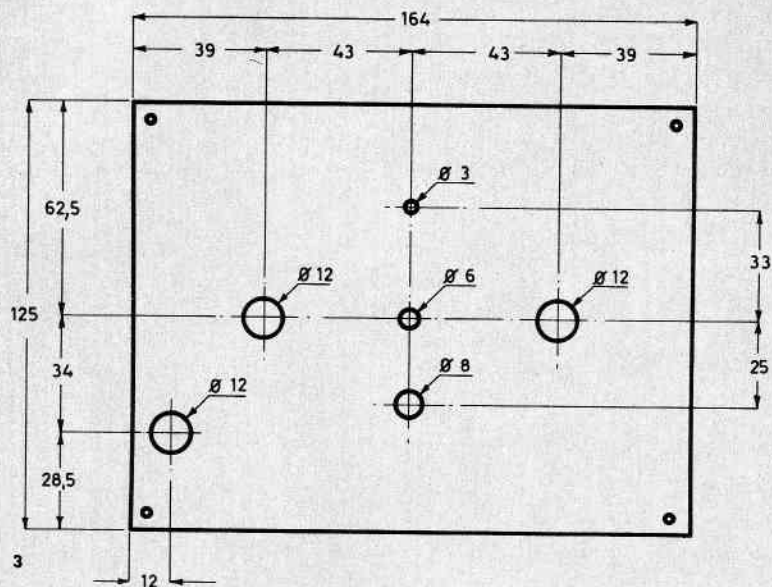


Fig. 3

indicati come fondamentali. E' già stato spiegato come portare in gamma le varie frequenze generate; resta ora da chiarire come poter tarare accuratamente il generatore in modo da conoscere sempre con precisione le frequenze prodotte.

La soluzione che generalmente viene suggerita è quella di procedere per confronto con un altro generatore già tarato; soluzione che raramente è realizzabile da parte di dilettanti. Pertanto, suggeriamo come procurarsi delle frequenze di valore noto da usare nella taratura per confronto.

Ad esempio, la frequenza della rete luce, è per ragioni che derivano dalle necessità delle telediffusioni, di 50 Hz (quasi) esatti. Ecco quindi una prima frequenza disponibile; 100 Hz si possono ottenere duplicando i 50 Hz.

« Duplicatori » naturali sono i vecchi radoricevitori che montano valvole raddrizzatrici biplacca. Se non ronzano a 100 Hz esatti già per loro « virtù », basta scollegare temporaneamente uno od entrambi i condensatori elettrolitici di filtraggio per avere un fortissimo segnale, sia elettrico che acustico, a 100 Hz.

Per i 400 Hz, i radiosperimentatori più attrezzati, hanno a disposizione molto spesso un generatore ad alta frequenza la cui modulazione avviene a 400 Hz e da cui si può quindi ricavare tale frequenza.

Per ottenere i 1000 Hz basta chiamare telefonicamente un numero particolare, che per la rete telefonica urbana di Milano è il 171. Intervallato con segnali cronometrici si riceve allora, ogni dieci minuti primi, e per la durata pure di 10 minuti primi, un segnale campione a 1000 Hz, con precisione superiore a 1 unità su 10^6 , corrispondente ad un errore inferiore ad 1 millisecondo su un intervallo di 24 ore. L'istante esatto della chiamata telefonica, per evitare i segnali cronometrici, deve av-

venire dopo 10 minuti primi dall'inizio di un'ora qualsiasi (esempio di orari utili: 15,10-15,20; 15,30-15,40; 15,50-16).

Per avere poi tutte le frequenze di riferimento si può acquistare il disco di prova STR mod. 211, che figura nel catalogo G.B.C. col n. RA/4310. Con tale disco è possibile avere a disposizione per la taratura un vasto assortimento di frequenze di valore noto che si estendono da 20 a 20.000 Hz.

Avute così a disposizione delle frequenze di cui è noto con precisione il valore, si potrà procedere alla taratura del generatore confrontando le rispettive frequenze. Quando coincidono, si ha il noto fenomeno del battimento, rivelabile sia elettricamente che acusticamente, e si viene così a sapere qual'è la frequenza emessa dal generatore.

Procedendo all'individuazione per punti, interpolando od extrapolando, si ricavano poi tutti gli altri valori intermedi od estremi. Come già accennato, se si annota oltre che la frequenza esatta, anche la tensione di alimentazione e la temperatura esistenti in quel momento, e poi si ricontrolla la frequenza facendo variare questi due ultimi fattori, si possono ottenere i coefficienti di correzione utilizzabili in seguito quando si volessero effettuare col generatore misure di precisione.

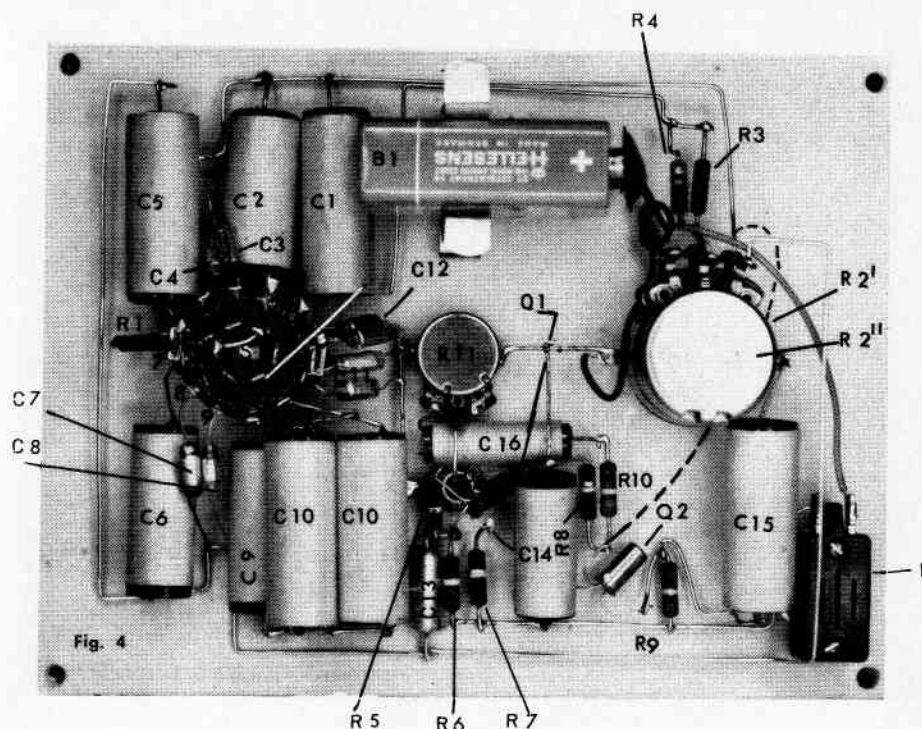


Fig. 4

Frequenze inferiori a 1 Hz

Per applicazioni speciali questo piccolo generatore può riuscire assai utile perchè è anche in grado, con lievi modifiche, di produrre frequenze inferiori a 1 Hz perfettamente sinusoidali. Ad esempio, modificandone il circuito come in fig. 5, con una certa facilità, regolando R1 su circa 330 Ω, si ha il funzionamento dell'apparecchio su frequenze dell'ordine di $0,28 \div 0,25$ Hz.

Queste « ipofrequenze » sono facilmente controllabili con grande precisione poichè è sufficiente inserire un tester ($20.000 \Omega/V =$ portata 10 V f.sc.) all'uscita U per vederne oscillare lentamente l'indice, ad esempio, da 4 a 6 V. Contando, con l'aiuto di un buon cronometro, il numero di oscillazioni complete che avvengono in un periodo di tempo sufficientemente lungo, si risale poi, immediatamente, alla frequenza.

Tensioni variabili a frequenza così bassa possono riuscire utili per realizzare un « band sweeper ».

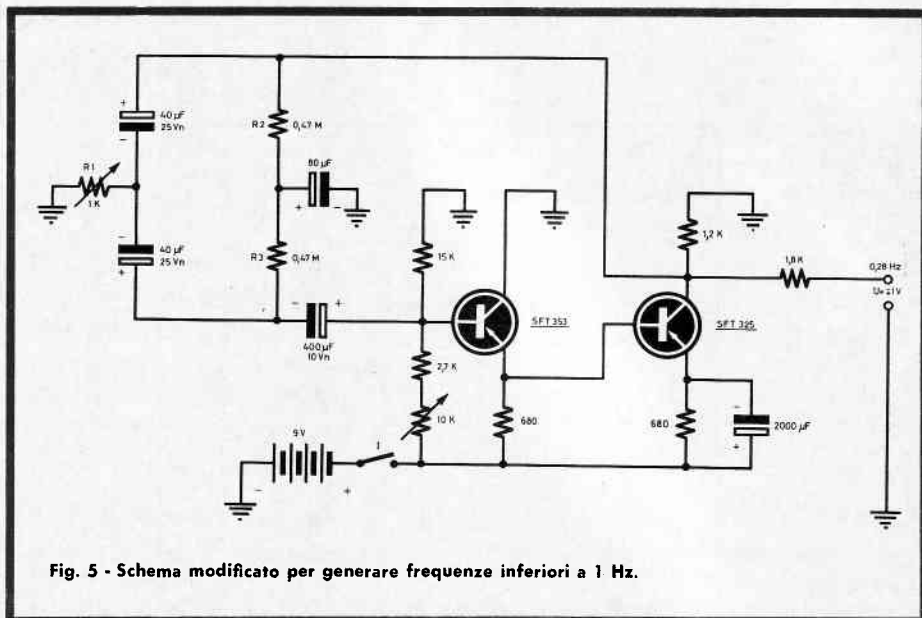


Fig. 5 - Schema modificato per generare frequenze inferiori a 1 Hz.

Com'è noto, questo dispositivo che si può applicare a qualsiasi radioricevitore, serve per far variare la sintonia, in modo del tutto automatico, per esplorare determinate porzioni di gamma (in genere O.C. o V.H.F.) dove si

presume che compariranno interessanti emissioni.

Dato che sarebbe troppo scomodo ruotare manualmente, avanti ed indietro, alle volte per decine e decine di minuti, il comando di sintonia in attesa che si faccia viva la stazione desiderata, ecco che si mette allora in funzione il « band sweeper » che provvede a tenere automaticamente sotto esplorazione il tratto di gamma prescelto.

Poichè un simile dispositivo è in genere costituito da « varicap » posti in parallelo ai variabili dell'oscillatore locale ed ai condensatori dei circuiti di entrata, occorre farne variare la tensione di polarizzazione, in più ed in meno, molto lentamente nel tempo per ottenere l'esplorazione desiderata.

La tensione necessaria può essere ottenuta con vantaggio da un circuito come quello di fig. 5 che fornisce una forma d'onda sinusoidale che evita le fastidiose e periodiche rumorosità durante la ricerca delle stazioni che si hanno invece usando altre forme di onda.

Inoltre, la « cadenza di esplorazione » può essere regolata con una certa facilità, sia agendo su R1 e, se ciò non fosse sufficiente, su R2-R3.

Ovviamente, questa è solo una delle molte applicazioni che può avere un generatore di ipofrequenze e non certo la più importante.

G.A.U.

I MATERIALI

R1	: resistore da 5,6 kΩ - 0,33 W - 1%
R2-R2'	: potenziometro doppio da 47 kΩ + 47 kΩ
R3-R4	: resistore da 8,2 kΩ - 1/2 W - 10%
R5	: resistore da 0,47 MΩ - 1/2 W - 10%
R6	: resistore da 0,56 MΩ - 1/2 W - 10%
R7-R9	: resistore da 680 Ω - 1/2 W - 10%
R8	: resistore da 1,2 kΩ - 1/2 W - 10%
R10	: resistore da 1,8 kΩ - 1/2 W - 10%
R11	: potenziometro lineare da 47 kΩ
C1-C5	: condensatore in poliestere da 330 kpF - 400 VL
C2-C6	: condensatore in polistirolo da 33 kpF - 400 VL
C3-C7	: condensatore in polistirolo da 4,7 kpF ± 5% - 125 VL
C4-C8	: condensatore in polistirolo da 680 pF ± 5% - 125 VL
C9	: condensatore da 660 kpF (mettere 2 condensatori come C1 in parallelo)
C10	: condensatore da 66 kpF (mettere 2 condensatori come C2 in parallelo)
C11	: condensatore da 9,4 kpF (mettere 2 condensatori come C3 in parallelo)
C12	: condensatore da 1360 pF (mettere 2 condensatori come C4 in parallelo)
C13	: condensatore elettrolitico da 20 µF - 12 VL
C14	: condensatore elettrolitico da 200 µF - 12 VL
C15	: condensatore elettrolitico da 1000 µF - 12 VL
C16	: condensatore elettrolitico da 100 µF - 25 VL
Q1	: transistor SFT 353
Q2	: transistor SFT 325
S1-S2	: commutatore 3 vie - 4 posizioni
B1	: pila miniatura da 9 V 1 - clip a molla per sostegno B1
U	: spina coassiale con presa
I	: interruttore con leva a sfera 1 - custodia in bachelite « Keystone » 2 - manopole ad indice 1 - manopola « Mentor » ad indice

Numero di catalogo G.B.C.

DR/86
DP/1650
DR/32
DR/32
DR/32
DR/32
B/263-1
B/40-13
B/50-8
B/50-7
—
B/337-2
B/339-2
B/312-7
B/364
—
GN/850
I/762
GA/4100
GO/170
GL/1190
O/946-1
F/193-1
F/392



Usando adatte soluzioni elettrolitiche e comuni batterie di pile, è possibile metallizzare in modo impeccabile qualsiasi oggetto di plastica o di metallo.



LA CHIMICA.... delle elettrodeposizioni

I procedimenti di elettrodeposizione di sottili strati di metallo sulla superficie dei più vari oggetti, sia a scopi protettivi che estetici, hanno assunto un grande sviluppo in campo industriale ed hanno trovato le più varie applicazioni.

Dopo moltissimi anni di esperienze e di studi, i metodi da seguire e le formule da usare nei procedimenti sono usciti dall'empirismo e permettono ora di ottenere risultati sicuri, sia che si proceda su grande che su piccola scala.

E' per tale fatto che sono divenuti sempre più numerosi gli sperimentatori dilettanti e gli hobbysti che eseguono in proprio argentature, nichelature, ecc. di piccoli oggetti, con risultati più che soddisfacenti. Particolarmente interessanti sono, ad esempio, i radiodilettanti, perchè nel campo dell'elettronica moltissimi sono i componenti che richiedono speciali rivestimenti galvanici non sempre direttamente ottenibili dall'industria.

Basterà ricordare a questo proposito l'argentatura di conduttori per bobine A.F., la nichelatura di minuterie metalliche e viti, la cromatura di fregi, cornici, ecc. per vedere quanto sono numerosi i casi pratici in cui vi è la

necessità di poter procedere in proprio a metallizzazioni di ogni genere.

Infatti, se queste venissero richieste ad industrie galvaniche, per l'esiguità ed i piccoli quantitativi dei pezzi da trattare, risulterebbero difficilmente fattibili ed in ogni caso controproducenti sia per il committente che per il fornitore. Da qui, la convenienza di provvedere in proprio alle metallizzazioni occorrenti.

Fortunatamente, la stessa piccolezza ed esiguità degli oggetti che il dilettante deve sottoporre a trattamento galvanico, fanno sì che l'attrezzatura necessaria è minima, come vedremo qui di seguito.

LA PARTE ELETTRICA

Com'è noto, l'acqua purissima non conduce l'elettricità, ma se ad essa si aggiungono anche piccoli quantitativi di acidi o di alcali, diviene conduttrice e costituisce quella che si chiama un « elettrolito ».

Quando si collegano un elettrodo (anodo) al polo positivo di una sorgente di f.e.m. (es.: pila) ed un altro elettrodo (catodo) al polo negativo e li si immergono in un elettrolito, scor-

re una corrente elettrica capace di depositare sul catodo i più vari elementi chimici. Ad esempio, se come elettricità si usa una soluzione contenente, fra l'altro, un sale di rame, accade che l'elettrodo negativo o catodo si riveste, al passaggio della corrente, di un sottile strato di rame purissimo.

Il procedimento continua fintanto che l'elemento rame è presente nell'elettrolito o « bagno », com'è chiamato comunemente in gergo industriale. Per evitare che il bagno si esaurisca occorre aggiungere altro sale di rame, oppure usare come elettrodo positivo, od anodo, una piastra dello stesso metallo che si vuole depositare.

Se nelle sue linee essenziali la tecnica delle elettrodeposizioni o « galvanica » è quindi semplicissima, in pratica intervengono così numerosi fattori ad influenzare il buon andamento del processo (densità di corrente, temperatura, gradienti di potenziale, pH, reazioni secondarie, potenziali elettrochimici, viscosità, ecc.) che sono occorsi moltissimi anni per ottenere risultati sicuri e riproducibili.

L'attrezzatura occorrente per effettuare delle elettrodeposizioni consta essenzialmente di un generatore di corrente continua a bassa tensione, di

un misuratore di corrente e di un bagno galvanico. Allo sperimentatore dilettante non sempre conviene attrezzarsi con un apposito raddrizzatore per ottenere la corrente continua necessaria, stante le piccole correnti che comporta la galvanizzazione di piccoli oggetti, l'uso molto saltuario ed il molto maggior costo di tale soluzione.

Tuttavia, se ciò nonostante venisse preferita tale soluzione, ben può prestarsi allo scopo anche il « Caricatore universale per piccoli accumulatori », descritto sul n. 11 di « Sperimentare » 1967.

Adottando invece la soluzione più semplice, si possono usare pile o batterie di pile, di sufficiente capacità, come ad esempio i tipi « Hellekens » G.B.C. 1/732, 1/738 (torce 1,5 V, Ø 33 x 60,5 mm.), combinandole eventualmente in serie od in parallelo, secondo necessità. In genere, più che la tensione occorre misurare la densità di corrente durante l'elettrodeposizione, si deve quindi inserire in serie al conduttore che collega il catodo al polo negativo, un milliamperometro provvisto di varie portate, come quelli incorporati nei comuni tester.

La tensione va variata in modo che la densità di corrente al catodo sia all'incirca quella indicata come ottimale per ogni tipo di elettrodeposizione. Ovviamente, la superficie della lastra di metallo che si userà come anodo, dovrà a sua volta avere una superficie sempre maggiore di quella degli oggetti che si vogliono metallizzare.

PREPARAZIONE DEGLI OGGETTI DI METALLO

Senza un'adeguata preparazione delle superfici degli oggetti da metallizzare non è possibile ottenere risultati soddisfacenti.

E' questo un punto che viene sovente trascurato, in quanto molti pensano che, al massimo, basti una qualsiasi forma di pulitura preliminare per assicurare buoni depositi galvanici.

Invece, non solo occorre procedere a più preparazioni, ma esse devono variare a seconda della natura del materiale di base. Se la superficie dei pezzi da metallizzare è rugosa, con bave, striature od altri difetti estetici, è ovvio che occorre innanzitutto rendere perfettamente lisce le superfici mediante una pulitura meccanica.

S'inizierà col togliere le maggiori irregolarità usando delle comuni lime, intervenendo poi, per gradi, con carta vetrata di grana sempre più fine. La lucidatura finale può essere ottenuta passando sui pezzi, con energia, dei tamponi di feltro inumiditi con un miscuglio molto denso, ottenuto con acqua e smeriglio finissimo (« spoltiglio »).

Ottenuta una superficie dei pezzi da galvanizzare perfetta, sia dal punto di vista meccanico che estetico, resta ancora da effettuare la preparazione dei pezzi da un punto di vista elettrico.

Si ottiene lo scopo sottoponendo gli oggetti da galvanizzare ad un trattamento chimico od elettrico. Nell'industria sono sovente in uso i due sistemi, poichè così si ottengono i migliori risultati.

Poichè gli strati elettricamente nocivi che occorre eliminare dalla superficie degli oggetti sono praticamente

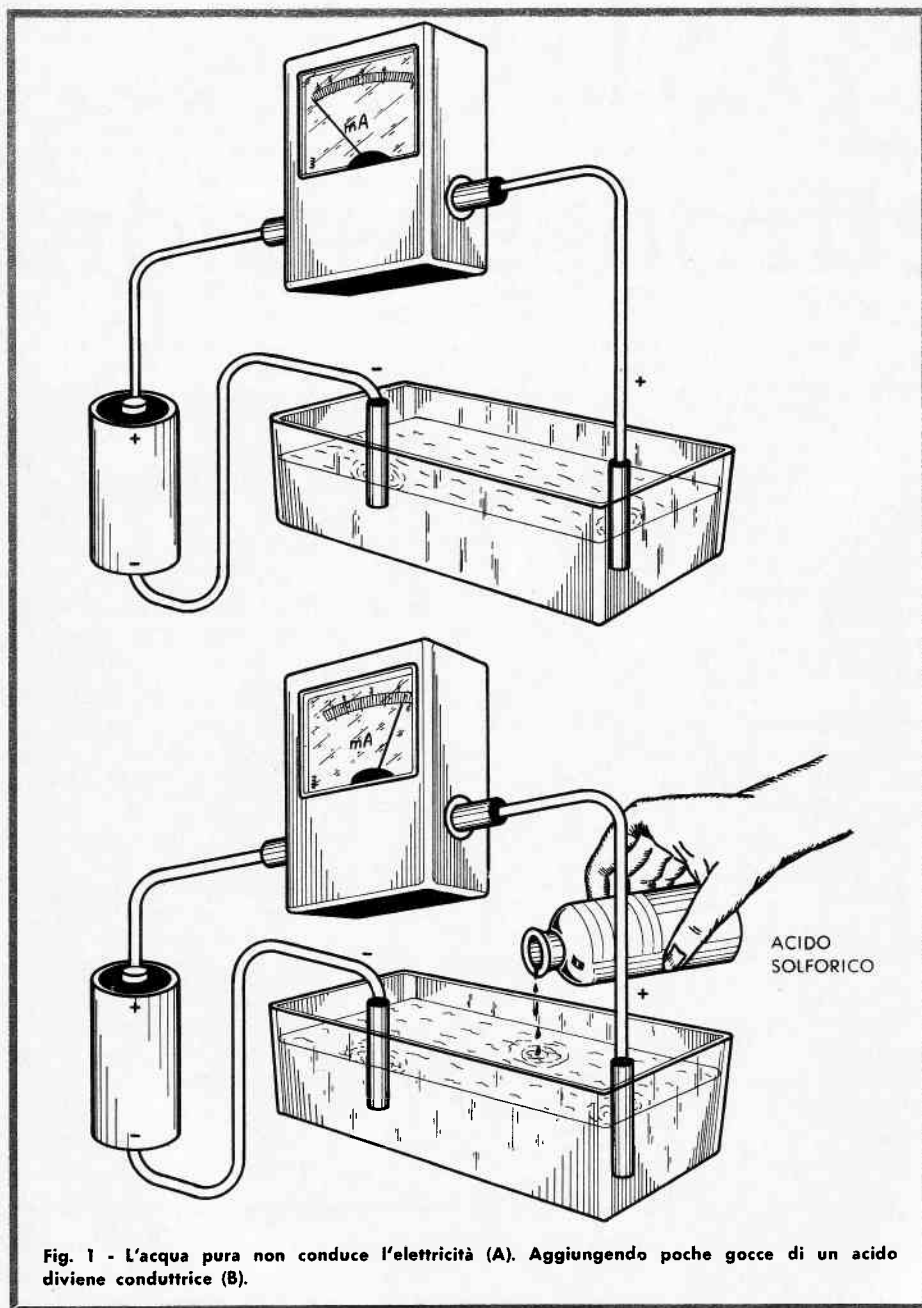


Fig. 1 - L'acqua pura non conduce l'elettricità (A). Aggiungendo poche gocce di un acido diviene conduttrice (B).

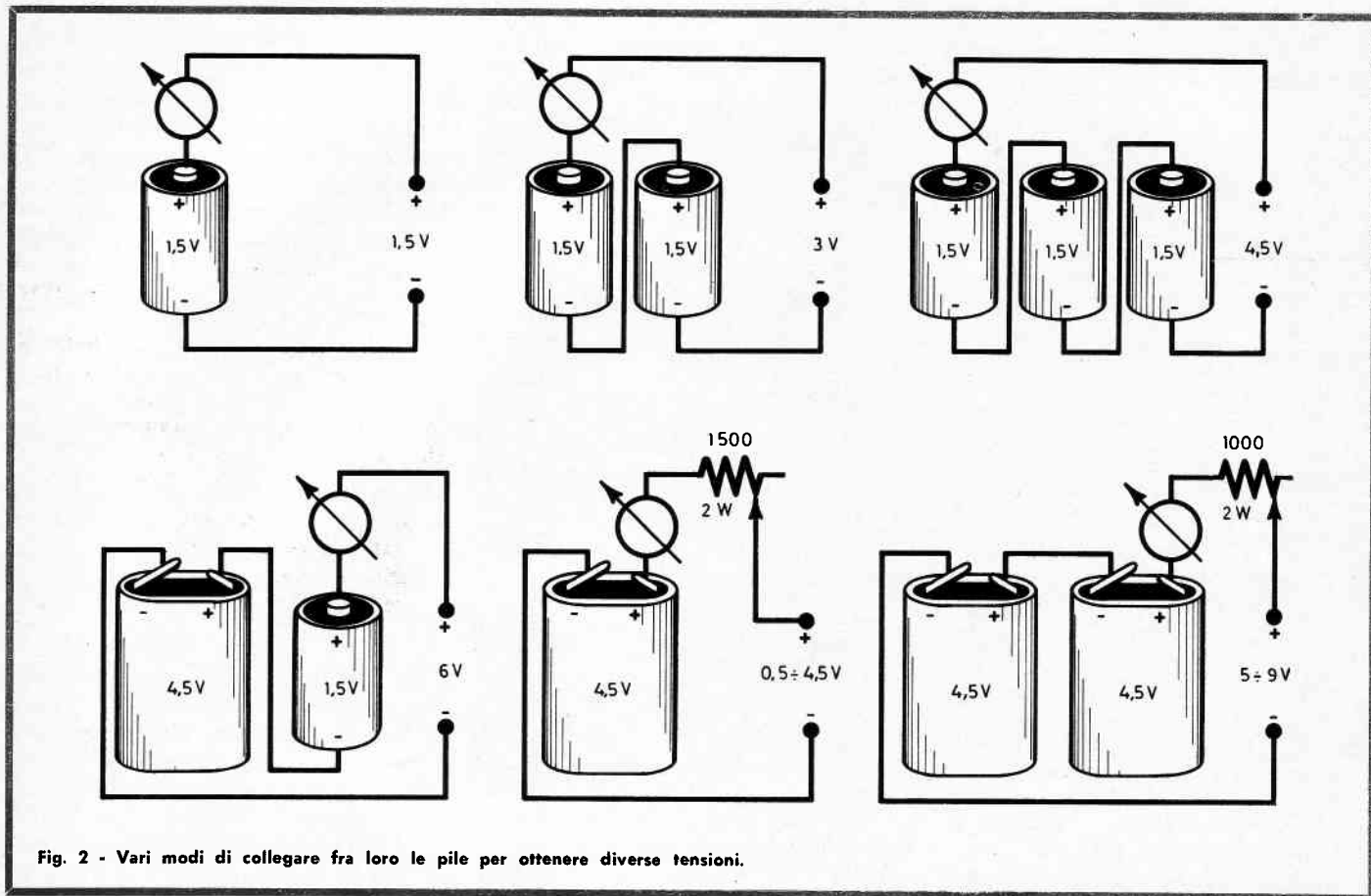


Fig. 2 - Vari modi di collegare fra loro le pile per ottenere diverse tensioni.

di due categorie: ossidi e strati organici, conviene eliminarli separatamente. Allo scopo si laveranno prima i pezzi con acqua e soda, oppure con acqua e sapone da bucato od anche con i comuni detersivi per uso domestico. Si eliminano così le tracce di grasso, le untuosità ed il sudiciume.

Nei casi eccezionali in cui nemmeno tutto ciò bastasse, si può sgrassare con sostanze più energiche, anche se più costose, quali l'acetone, la trielina, ecc. Si lavano poi i pezzi in acqua corrente (senza mai toccarli con le dita per non insudiciarli di nuovo (e s'immergono, ancora bagnati, in un recipiente ricolmo d'acqua in cui sono stati sciolti circa 6 g di soda Solvay (carbonato di soda) per ogni 100 c.c. di acqua.

Si collegano gli oggetti al polo negativo, mentre attorno ad essi si dispongono a qualche centimetro di distanza dei carboncini, tolti da vecchie pile esaurite, collegando quest'ultimi tutti al polo positivo. Ha luogo una disossidazione elettrolitica che riesce più rapida se si riscalda l'acqua

del recipiente (non superare tuttavia i 90° C); comunque, anche ad una temperatura non inferiore a 20-25° C ed applicando una tensione di 4,5-8 V, l'operazione riesce bene e non dura più di qualche minuto.

Il passaggio della corrente elettrica avrà così disciolto strati di ossido che nessun bagno di sgrassatura sarebbe riuscito altrimenti ad eliminare.

Tolti i pezzi dal recipiente, si lavano a lungo in acqua corrente. Se si vuole abbreviare il tempo di questa operazione s'immergono i pezzi, per un breve istante, in aceto comune (che neutralizza ogni traccia alcalina) e poi si sciacquano brevemente. Senza asciugarli, s'immergono infine nel bagno di metallizzazione che si sarà preparato per tempo.

Attenzione, tuttavia, a rispettare un accorgimento pratico importantissimo, spesso ignorato, e cioè: i pezzi devono essere immersi nel bagno galvanico essendo già sotto tensione.

In caso contrario, certi metalli, a contatto con certi bagni, si alterano

rovinando tutto il lavoro di preparazione fatto. Per lo stesso motivo, a deposizione terminata, si estraggono celermente prima il catodo e poi l'anodo dal bagno e solo dopo si toglie la tensione.

PREPARAZIONE DEGLI OGGETTI DI PLASTICA

Anche la plastica, la ceramica, il legno e molti altri materiali isolanti possono essere rivestiti, con ottimi effetti estetici, di sottilissimi strati di metallo a condizione di rendere opportunamente conduttrice la loro superficie.

Per gli oggetti di plastica (manopole, quadranti, ghiere, maniglie, fregi, ecc.) lo sperimentatore dilettante si trova tuttavia in una posizione di svantaggio rispetto ai metodi industriali attualmente in uso. Infatti, è all'atto stesso dello stampaggio in serie degli oggetti in plastica che vengono ottenuti a caldo sulla superficie dei medesimi i necessari strati conduttori per cui è sufficiente immergerli nei bagni per ottenere la metalizzazione.

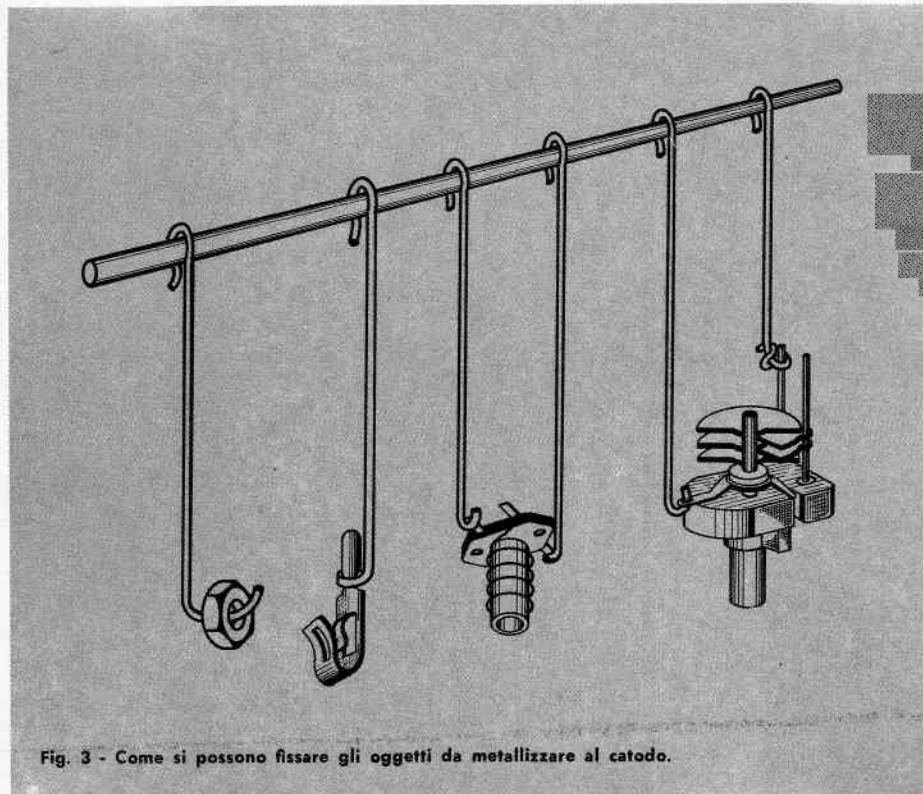


Fig. 3 - Come si possono fissare gli oggetti da metallizzare al catodo.

Il dilettante ha invece a disposizione solo oggetti di plastica normale, non previsti per la metallizzazione e quindi totalmente isolanti; non resta allora altra possibilità che ricorrere ad una preparazione speciale delle superfici per renderle conduttrici.

Si ottiene ciò verniciando, nel modo più regolare e perfetto possibile, le zone dell'oggetto in plastica che si vogliono metallizzare, usando la seguente vernice:

- olio di lino 5 g
- essenza di trementina 5 g
- nero fumo 20 g
- resina incolore per vernici 20 g
- grafite, polvere finissima 50 g

Dopo l'essiccazione, le parti verniciate conducono l'elettricità. Collegandone i bordi a sottilissimi fili di rame, mediante i quali si appenderanno i pezzi al catodo, le parti grafitate si rivestono col metallo prescelto.

VASCHEE DA USARE

Per i piccoli ed i piccolissimi oggetti possono servire quasi tutti i comuni recipienti non di metallo (vasetti e bicchieri di vetro, scatole di plastica termoresistenti, pentole di fer-

ro smaltato, ecc.). I recipienti aventi forma rettangolare sono più pratici di quelli con forma circolare, perchè risulta più facile sistemarvi alla sommità robusti fili di rame che, appog-

giati ai bordi, servono per appendere con ganci l'anodo e gli oggetti da metallizzare (catodo).

E' quindi sufficiente procurarsi una o più vaschette che possono contenere con comodità l'anodo e gli oggetti da metallizzare in modo che restino distanti fra loro una decina di centimetri. L'anodo, in genere, dev'essere dello stesso metallo con cui si vogliono rivestire gli oggetti e va appeso o con fili dello stesso metallo, oppure deve sporgere quanto basti, dalla superficie del liquido, in modo che se si usano i fili di rame come soluzione di ripiego, non tocchino il liquido stesso inquinandolo.

Qui di seguito vengono fornite le formule che più si sono affermate nella pratica, oltre ai suggerimenti particolari necessari per ottenere ottime metallizzazioni.

Va ricordato che quasi tutti i prodotti chimici indicati nelle formule che seguono sono velenosi e possono emettere vapori nocivi, vanno pertanto manipolati con le precauzioni necessarie agendo all'aperto od in locali opportunamente ventilati. Può giovare ai fini di una migliore riuscita mantenere in leggera agitazione il bagno e far ruotare gradualmente gli oggetti da metallizzare.

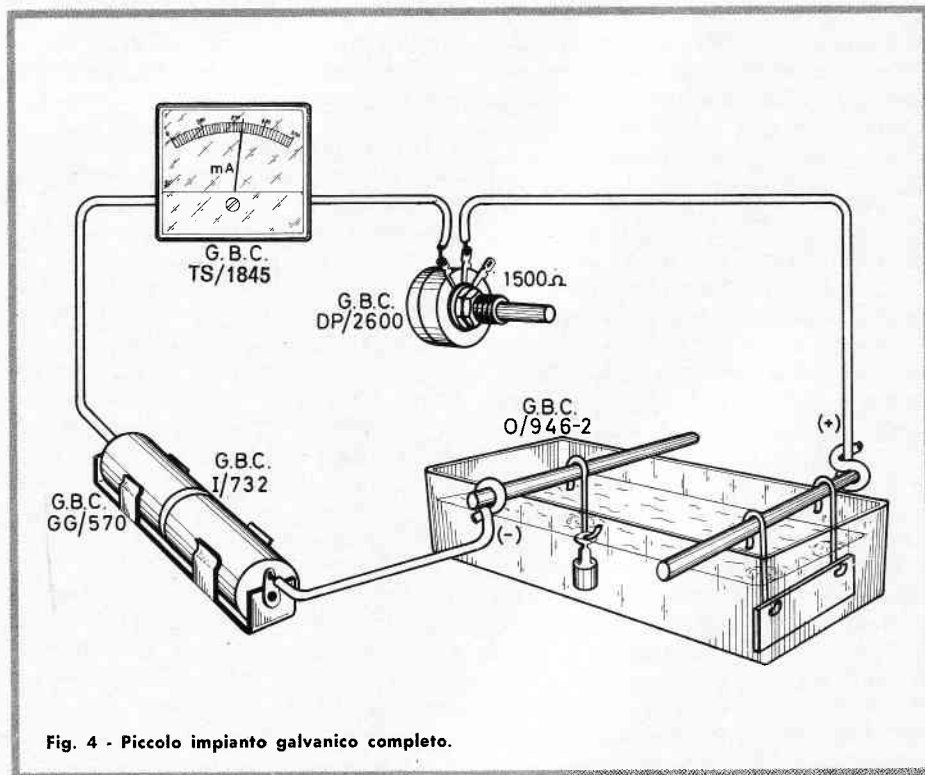


Fig. 4 - Piccolo impianto galvanico completo.

Argentatura

Acqua	100 c.c.
Argento cloruro	2-6 g
Potassio cianuro	3 g
Tensione	0,8-1,2 V
Corrente al catodo	3 mA/cm ²
Anodo	argento
Temperatura minima del bagno	15 °C
Reazione	alcalina

N.B. - Se l'anodo annerisce significa che manca il cianuro alcalino; se diventa brillante vi è eccesso di cianuro.

Se l'argento deposto è giallognolo vi è inquinamento da rame o per altre impurità. Per argentare l'alluminio fare una nichelatura leggera, preliminarmente, galvanizzando i pezzi nel seguente bagno:

Cloruro di nichel 4 g; potassio cianuro 8 g; acqua 100 c.c. indi sciacquare ed argentare in bagno normale.

Bronzatura

Acqua	100 c.c.
Ossalato di rame	4 g
Ammoniaca	6 c.c.
Acido citrico	2 g
Sodio solfato	1,5 g
Tensione	2-3 V
Corrente al catodo	4 mA/cm ²
Anodo	bronzo
Temperatura del bagno	37 °C

N.B. - Si formano con facilità iridescenze e patine verdi se si aggiungono, dopo qualche tempo al bagno, biossido di piombo, acetato di piombo (iridescenze) od acqua di seltz (patine).

Cadmatura

Acqua	100 c.c.
Ossido di cadmio	3 g
Sodio cianuro	7 g
Potassa caustica	2 g
Corrente al catodo	10 mA/cm ²
Anodi	2 di cadmio + 1 di ferro
Temperatura del bagno	25 °C

Cromatura

Acqua	100 c.c.
Acido cromico	25 g
Corrente al catodo	150 mA/cm ²
Anodo (con area almeno doppia del catodo)	piombo
Temperatura del bagno	45 °C

N.B. - L'anodo di piombo va, di quando in quando, raschiato per allontanare il cromato di piombo, isolante, che si accumula in superficie. Durata media della deposizione: 5 minuti. Bagno freddo e corrente scarsa danno depositi opachi e poco aderenti; anche temperature eccessive danno depositi opachi. La tensione deve essere tale da assicurare il passaggio della corrente necessaria; tranne il rame e l'ottone, quasi tutti i metalli vanno prima ramati e poi cromati.

Doratura

Acqua	100 c.c.
Oro cloruro	0,5 g
Potassio cianuro	2 g
Tensione	1,2-2,1 V
Corrente al catodo	30 mA/cm ²
Anodo	oro
Temperatura minima	5 °C
Reazione	alcalina

Nichelatura

Acqua	100 c.c.
Solfato di nichel ammoniacale	8 g
Tensione	3-3,3 V
Corrente al catodo	5 mA/cm ²
Anodo	nichel
Temperatura minima del bagno	25 °C
Distanza minima fra anodo e catodo	10 cm
Concentrazione	6,5 °Bé

N.B. - Se il nichel deposto è di tinta scura, ciò significa che la corrente è eccessiva od insufficiente. Se presenta porosità e macchie il bagno è troppo alcalino (aggiungere acido citrico). Il deposito tende a staccarsi quando i pezzi sono stati mal preparati, oppure la corrente è troppo alta od il bagno troppo acido (aggiungere ammoniaca).

Ottonatura

Acqua	100 c.c.
Rame cianuro	4 g
Zinco cianuro	4 g
Potassio cianuro	0,5 g
Sodio bisolfato	3 g
Sodio solfato	3 g
Sodio bicarbonato	12 g
Tensione	2-3 V
Corrente al catodo	3 mA
Anodo	ottone
Temperatura minima	37 °C
Reazione	alcalina

N.B. - Aggiungendo del cianuro di rame o di zinco durante il deposito si può influire sul colore della ottonatura.

Ramatura

Acqua	100 c.c.
Tartrato doppio di sodio e potassio	15 g
Rame solfato	4 g
Soda caustica	70 g
Tensione	2,7-3 V
Corrente al catodo	3,5 mA/cm ²
Anodo	rame elettrolitico
Temperatura minima	18 °C

N.B. - Se si forma precipitato verde all'anodo aggiungere soda caustica. Per ramature a fortissimo spessore, ottenuto il primo strato super-

ficiale, sciacquare e continuare l'elettrodeposizione nel seguente bagno che va tenuto agitato: acqua 100 c.c.; rame solfato 15 g; acido solforico a 66 Bé - 3 c.c. Temperatura: 35 °C - Corrente 30 mA/cm².

Stagnatura

Acqua	100 c.c.
Stagno cloruro	2 g
Sodio pirofosfato	3 g
Tensione	2-3 V
Corrente al catodo	10 mA/cm ²
Anodo	stagno
Temperatura del bagno	55 °C

Zincatura

Acqua	100 c.c.
Zinco solfato	35 g
Ammonio solfato	3 g
Sodio acetato	1 g
Zucchero	12 g
Anodo	zinco
Corrente al catodo	30 mA/cm ²
Temperatura minima	18 °C

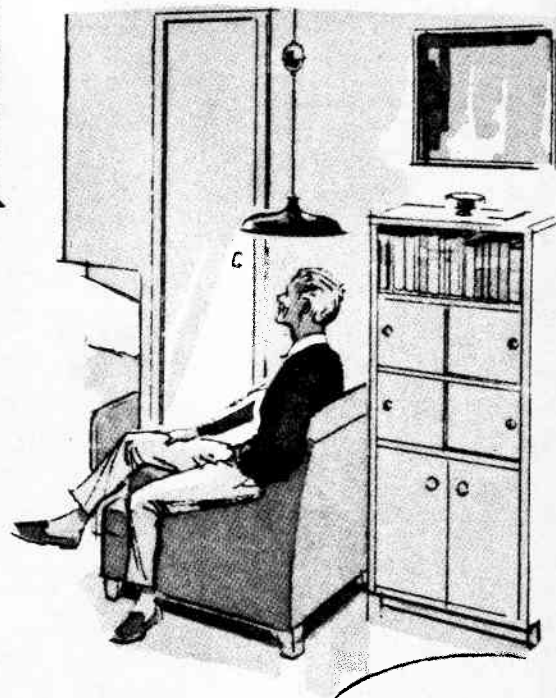
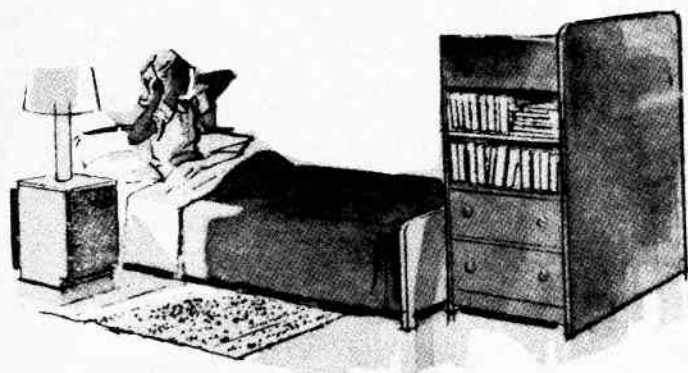
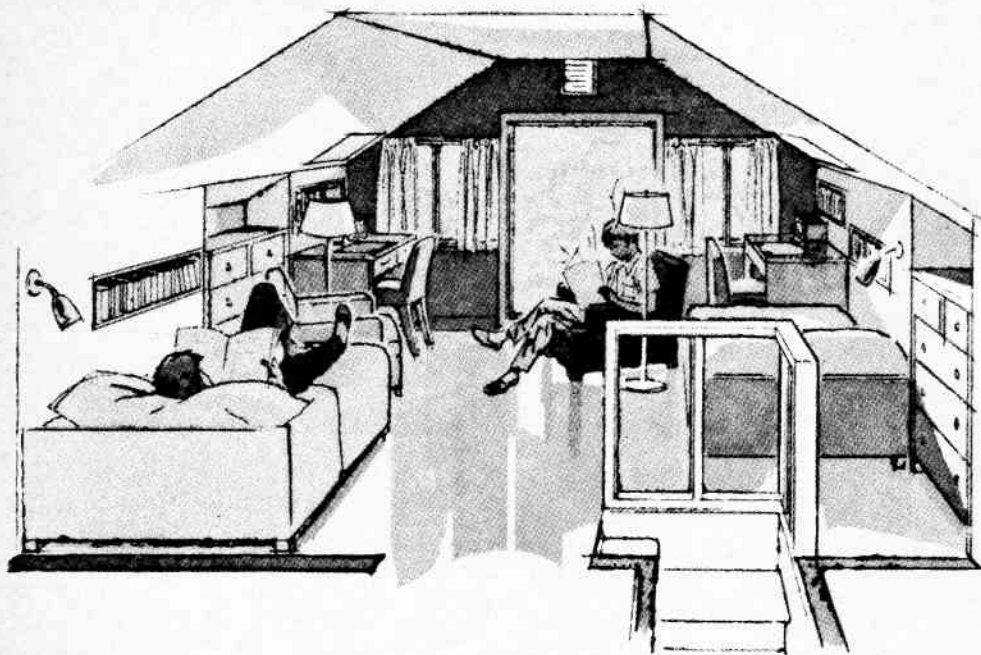
Lucidatura

Terminata l'elettrodeposizione i pezzi vanno sciacquati in acqua corrente e fatti asciugare ponendoli in una scatola ripiena di segatura di legno non resinosa. Quasi sempre gli strati depositi non sono lucidi, per cui può rendersi necessario lucidarli per ottenere un migliore risultato estetico.

I piccoli oggetti si strofinano con panni di flanella umettati con paste abrasive del commercio o preparabili facilmente impastando con poca acqua il Bianco di Spagna, il Bianco di Mendon, il colcothar, ecc.

Dopo una prima lucidatura con tali abrasivi, risultati finali eccellenti si ottengono pulendo a fondo le superfici con polish e liquidi per lucidare i metalli (es.: Sidol, ecc.).

Metallizzazioni delicate, soggette ad ossidarsi all'aria, si proteggono, dopo la lucidatura, rivestendole con un sottile ed invisibile strato di vernice incolore da applicarsi a spruzzo. Per tale uso si trovano in commercio delle bombolette spray di vernice trasparente che permettono di ottenere finiture uniformi e perfette (es.: « Kleer spray » - G.B.C. LC/830).



"SNAP" TELECOMANDO

Immaginiamo il nostro lettore di mezza età che osserva la televisione.

Sullo schermo appare Mina, una Mina solitamente magnifica, che gli evoca talune dolci e sopite sensazioni degli anni migliori. Il nostro si culla nel suo canto, dondola seguendo le movenze, si crogiola lentamente.

E poi? Poi, d'un tratto la voce proterva della cinquantenne moglie irta di bigodini, mascherata di cerone grigio, gli intima: « Scendi: è ora di spegnere l'insegna del negozio. La luce **costa**, ed a quest'ora non passa più nessuno! »

Oppure afferma: « Ah, ci scommetterei, ti sei scordato di accendere il calorifero! Senti che razza di freddo? Fi-

la in cantina! » Ecco, eccolo lì il nostro Eroe imbestialito: depone con studiata calma il bicchiere di Vecchia Romagna che contribuiva con Mina a « creare l'atmosfera »; sferra poi un potente calcio alla rivista abbandonata ai suoi piedi facendola volare via, si alza rogendosi il fegato martoriato dagli eventi della vita; marcia nello scantinato con le gambe rigide, tremando di freddo.

Borbotta: « Maledizione, ma che non ci sia un dannato sistema per accendere (o spegnere) un cretino interruttore a distanza? ».

Signor lettore? Ehi, signor lettore!

Ci ascolti; il sistema c'è, smetta di logorarsi: se continua così, frustrandosi,

l'attende l'ulcera e peggio. Dia retta! Lasci andare e ci segua.

In questo articolo, parleremo infatti di un sistema di telecomando che è a mezza via fra il radiocontrollo ed il sistema elettrico di accensione-spegnimento effettuato sul conduttore comune.

Si tratta, in pratica, di un **telecomando**, ovvero di un sistema di controllo che per l'invio dei comandi destinati a controllare un interruttore necessita di una connessione materiale con esso; un cavo, insomma. La particolare concezione del sistema, fa sì che l'**impianto elettrico** possa fungere da organo di connessione fra apparato trasmittente ed apparato ricevente: sicchè ovunque esiste una presa del medesimo impianto

È ben difficile tracciare un limite per le applicazioni cui potrete adibire questo complesso ricetrasmittente per radiocomando.

Potrete accendere con esso una insegna sovrastante il fabbricato ove abitate operando dal vostro appartamento: oppure, potrete mettere in azione il calorifero stando comodamente in poltrona; potrete far suonare un richiamo, o azionare a distanza ogni automatismo, servocontrollo, dispositivo che desideriate.

L'unica limitazione prevista dal complesso, è che emittente e ricevente debbono trovarsi nel medesimo stabile, o blocco di appartamenti. La trasmissione del comando, infatti, si realizza su filo... il filo che costituisce l'impianto elettrico!

to si può iniettare o ricavare il segnale.

Negli stabili moderni, l'impianto elettrico è unico: non vi sono contatori frapposti nè dispositivi frazionatori, quindi con un apparecchio come il nostro, è possibile azionare un complesso ricevente inserito in una presa al pianterreno (negozi, stands) o in cantina (caloriferi ecc.) operando un trasmettitore inserito in una presa dell'attico, o di qualsiasi appartamento intermedio. È possibile anche il contrario: eccitando un trasmettitore posto nel sottoterraneo, si può attivare ogni sistema posto nell'attico o sul tetto: poniamo

una insegna luminosa, un faro antifurto, altro.

In certi e particolarissimi casi, taluni telerecettori oltremodo sensibili potrebbero forse rivelare una armonica del segnale di comando irradiato; si tratterebbe comunque, agli effetti pratici, di una scarichetta nell'audio del tutto trascurabile e dall'utenza imputabile a... fattori atmosferici (sic!).

Il fatto che questa specie di radiocomando non disturbi i teleutenti, è chiarito dal semplice principio che la legge non prevede alcun particolare permesso per chi faccia uso di comunicazioni e comandi ad **onde convogliate**.

Sono infatti di comune impiego i citofoni che si basano su questo principio funzionale, ed in più, i **filodiffusori**, sfruttano la medesima possibilità d'impiego, sia pure sulla linea telefonica.

È provato che su di un medesimo filo, possono correre dei segnali audio ed RF senza che avvengano dei mutui disturbi: è sufficiente che fra le frequenze vettrici vi sia una proporzione di 1 : 1.000 (poniamo 50 Hz e 50.000 Hz) perchè non sia possibile alcuna interferenza: in casi particolari, anche una differenza assai minore può essere utile, comunque ora è inutile portare il discorso sul piano professionale; basti ciò che abbiamo detto come informazione generale.

Passiamo ora all'esame dei circuiti rice-trasmittenti.

IL TRASMETTITORE

Sono impiegati due transistor OC23 posti completamente in parallelo, si da formare in pratica un unico ipotetico transistor di potenza virtualmente doppia.

Dai due OC23 si ricava una potenza di oltre 7 W, perfettamente utile al nostro scopo.

DAI..... 1001 IMPIEGHI

Il funzionamento dell'apparato rice-trasmittente è davvero semplice: si basa sull'iniezione di una portante RF a 200 kHz, sulla rete-luce a 50 Hz, e su di un apparato che può demodulare la medesima portante, ricavandola dalla presa più vicina.

Semplice: ma spesso la semplicità è foriera di dubbi in chi legge. Vorremmo quindi chiarire che un sistema di telecomando del genere NON crea alcun disturbo.

La potenza dell'apparato emittente è apprezzabile, nè potrebbe essere altrimenti, ma non è certo tale da creare delle interferenze nella ricezione radio-TV: gli apparecchi di questo genere collegati alla linea di alimentazione non risentono dell'impulso RF indotto.

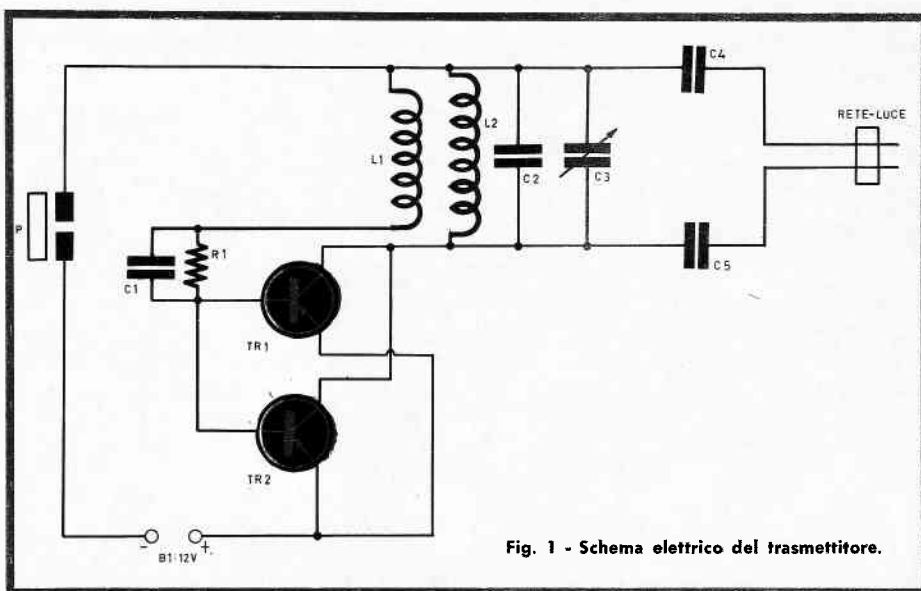


Fig. 1 - Schema elettrico del trasmettitore.

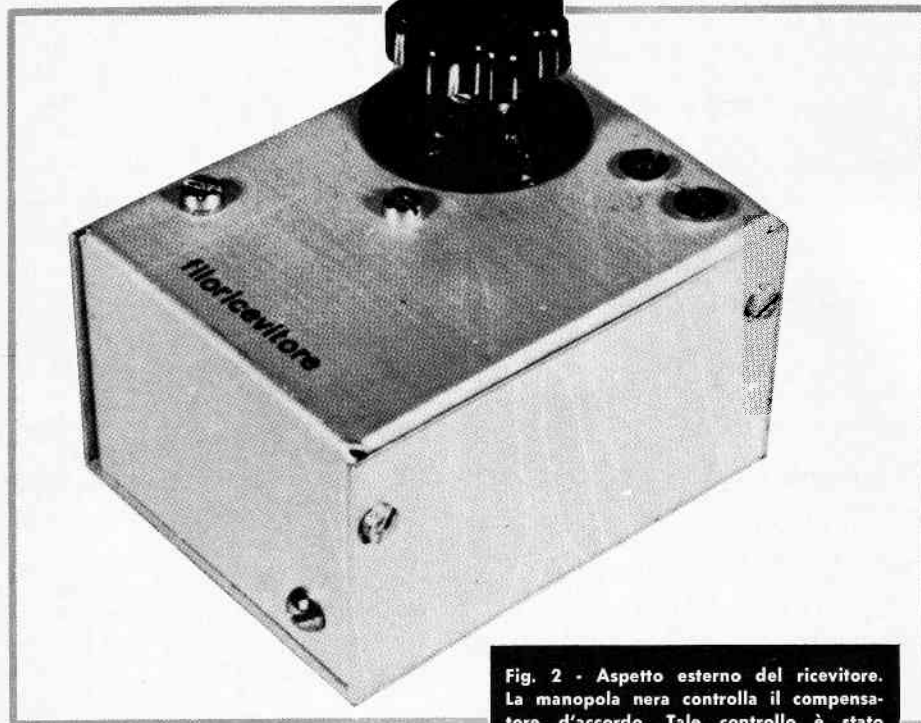


Fig. 2 - Aspecto esterno del ricevitore. La manopola nera controlla il compensatore d'accordo. Tale controllo è stato adottato solo in via sperimentale, nella edizione definitiva è stato eliminato, essendo la stabilità di taratura risultata ottima.

Il segnale è generato mediante un oscillatore « Tickler » impiegante la bobina di reazione, L1, connessa tramite R1-C1 alle basi. Essendo la L1 strettamente accoppiata alla L2, avvolgimento di collettore, si ha un innesco molto forte e molto stabile che deriva dall'amplificatore... « infinita » dell'impulso iniziale, ottenuto chiudendo « P ».

Come vedremo in seguito, il complesso trasmettente resta in uso di volta in volta solo alcuni secondi: per tale ragione non sarebbe strettamente necessario munire TR1-TR2 di un radia-

to: dato però che una base in lamiera risulta comoda per il fissaggio meccanico dei due, un pannellino in alluminio da 10 per 5 cm. è ugualmente usato.

La frequenza di oscillazione, come abbiamo detto, è pari a 200 kHz, ed è determinata dal circuito oscillante L2-C2-C3, l'ultimo, è un compensatore, ovvero un variabile semifisso, e serve

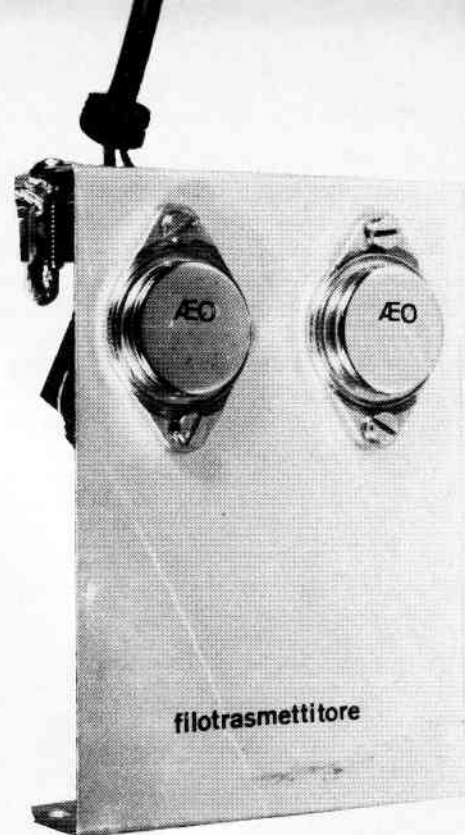


Fig. 3 - Aspecto del trasfettitore.

per regolare la frequenza del segnale generato, sì che coincida perfettamente con l'accordo del circuito oscillante del ricevitore.

Per iniettare il segnale sull'impianto elettrico, si usano due condensatori di accoppiamento: C4 e C5. Il loro valore è tanto piccolo da porre un serio ostacolo al passaggio della tensione alternata a 50 Hz, mentre è sufficiente-

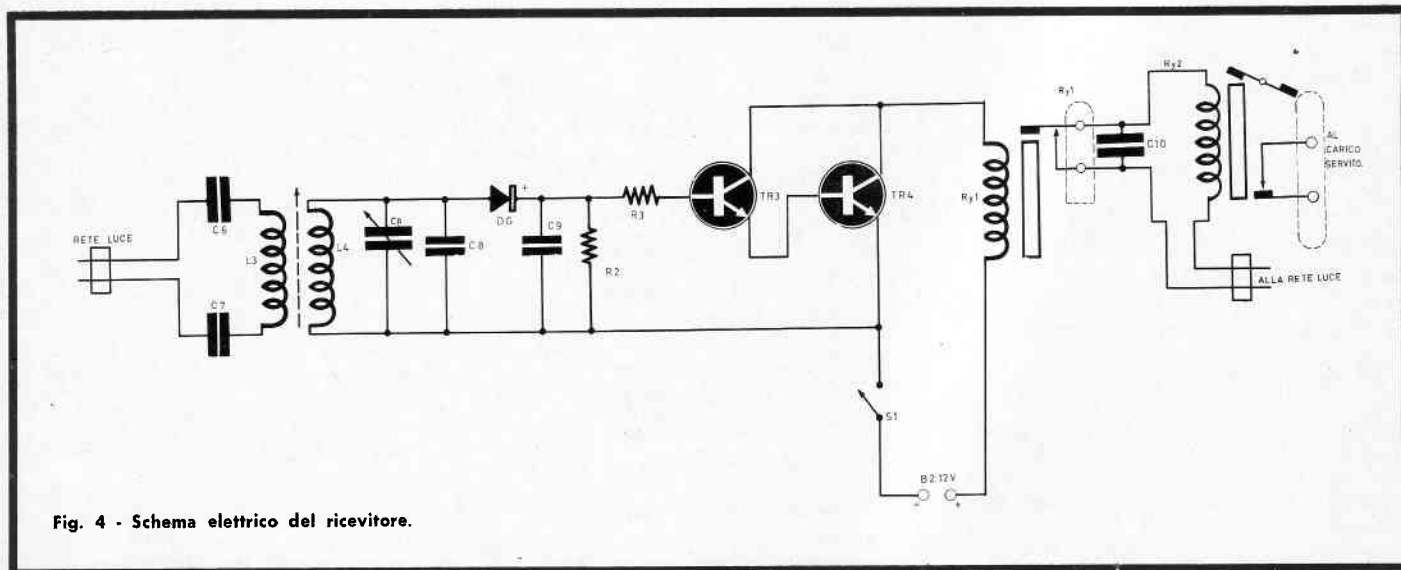


Fig. 4 - Schema elettrico del ricevitore.

mente ampio per manifestare una reattanza trascurabile ai segnali di frequenza pari a 200 kHz; in tal modo il comando può raggiungere la rete, mentre la tensione di rete non può raggiungere la L2.

L'alimentazione del trasmettitore è affidata a tre pile tipo « piatto » da 4,5 V. ciascuna poste in serie. L'autonomia di questo sistema alimentatore è notevole, stante il breve tempo di funzionamento dell'apparecchio.

IL RICEVITORE

Grazie alla rilevante potenza fornita dal trasmettitore, la parte ricevente del complesso è molto semplificata:

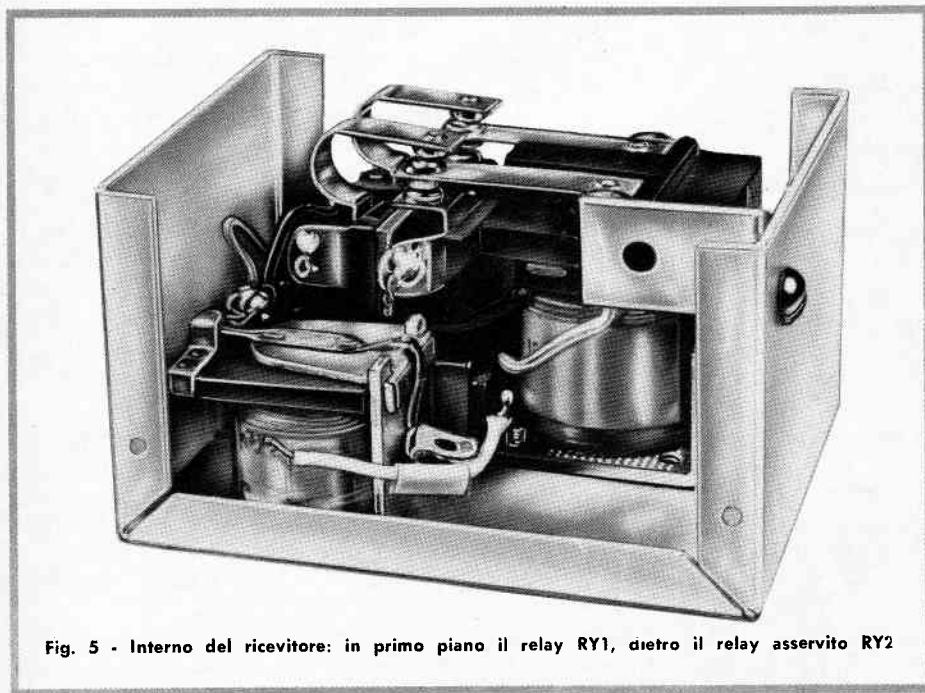


Fig. 5 - Interno del ricevitore: in primo piano il relay RY1, dietro il relay asservito RY2

non occorre infatti una elevata sensibilità.

Il tutto è formato da una bobina accoppiata alla rete (L3) tramite due condensatori (C6-C7) e da un successivo circuito oscillante (L3-C8) accordato sulla frequenza prevista.

Tale circuito oscillante, alimenta un rivelatore a diodo di tipo classico, formato da DG, C9, R2. La corrente che risulta dalla rettificazione del segnale RF pilota direttamente un amplificatore di corrente continua a due stadi, che per una migliore stabilità utilizza transistor al Silicio. TR1 e TR2 sono direttamente accoppiati secondo il

circuito Darlington, si ottiene così un buon guadagno e soprattutto una elevata impedenza di ingresso che favorisce il funzionamento dello stadio rivelatore.

All'uscita è connesso il relais RY, del tipo G.B.C. GR/2020, che ha una impedenza di 500 Ω ed una elevata sensibilità. Tale relais non pilota direttamente il carico, ma comanda il relais RY2, la cui bobina è alimentata a rete.

RY2, è del tipo « a passi »: una volta che sia azionato, il suo contatto rimane chiuso sin che non avvenga un nuovo azionamento del solenoide. In tal modo, premendo istantaneamente il pulsante « P » del trasmettitore, vie-

ne irradiato un impulso che produce la chiusura di RY1, e di conseguenza anche di RY2: cessato il segnale RY1 riapre, ma non così RY2, che mantiene in funzione il carico.

Volendo disattivare la lampada, il motore, o comunque il carico collegato ad RY2, occorre premere nuovamente il pulsante del trasmettitore: si ottiene così un nuovo scatto di RY1, e la conseguente riapertura del contatto di RY2.

Si noti che il tutto funziona davvero « al risparmio »: infatti, a riposo, RY1 è aperto ed i transistor del ricevitore (TR1-TR2) consumano una corrente ir-

risoria; al tempo, anche RY2 è a riposo, sia chiuso o aperto il suo contatto: quindi non consuma corrente dalla rete.

MONTAGGIO DEL TRASMETTITORE

Si vedano le fotografie: TR1 e TR2 sono montati su di un pannellino in alluminio da 100 per 50 mm. I loro collettori sono connessi in parallelo, quindi non necessitano di un reciproco isolamento. I piedini di emettitore e di base dei due, sono uniti con delle connessioni dirette e corte, effettuate con del filo nudo da 1 mm di diametro.

Dato che la lamiera portante TR1 e TR2 fa capo ai collettori, è necessario che non venga a contatto altro che con L2, C2, C3 e C5. Le bobine L1 ed L2 hanno il supporto comune, una sezione di tubo portadisegni del diametro di 23 mm preventivamente paraffinato. Al posto del cartone paraffinato, può essere impiegato un tubo in materia plastica.

L'avvolgimento di collettore (L2) è costituito da 20 spire accostate di filo da 2 mm. L'avvolgimento di base (L1)

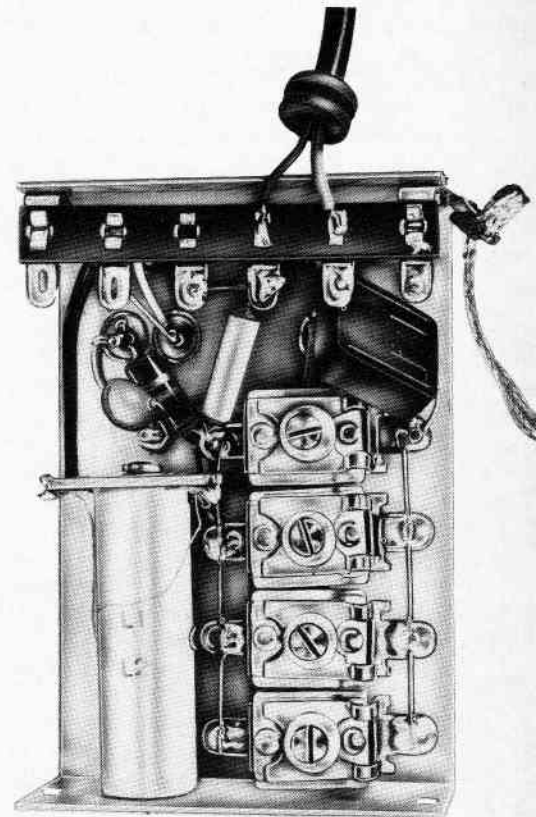


Fig. 6 - Interno del trasmettitore. A destra si nota la striscia dei compensatori (tutti collegati in parallelo) che forma C3.

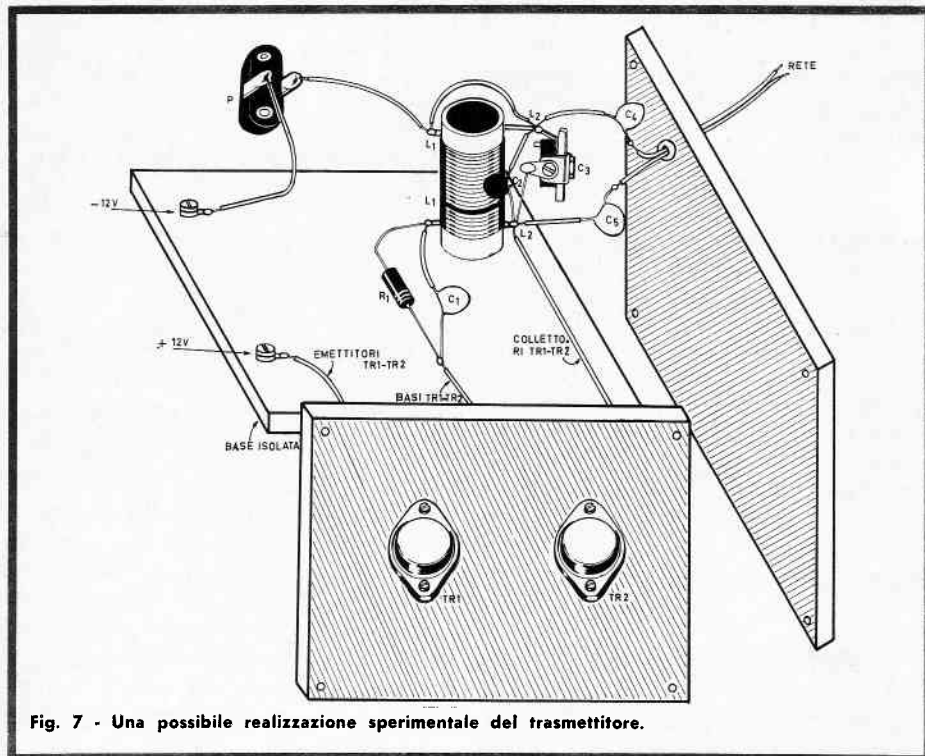


Fig. 7 - Una possibile realizzazione sperimentale del trasmettitore.

è costituito da altre 5 spire di filo da 0,5 mm., accostate alle precedenti. È importante che le spire siano ben avvolte, tese, senza spazio alcuno interposto (le famose « fessure »).

Le connessioni fra L1 ed R1-C1, e le connessioni fra L2 ed i collettori, C2, C3, è bene siano ragionevolmente corte; più che ad evitare le capacità parassitarie, non molto importanti in questo caso, l'accorgimento servirà a limitare l'irradiazione dei segnali armonici e la dispersione di energia RF.

Durante la saldatura dei piedini di TR1-TR2, non deve essere applicato troppo calore, ad evitare il danneggiamento dei transistor. Non è vero, infatti, che tutti i transistor di potenza soffrano meno il calore dei modelli di uso comune, a piccola dissipazione. La speciale costruzione dei transistor di potenza, fa sì che in molti casi il piedino della base sia tanto sensibile al calore come il filo che costituisce i terminali dei modelli di minor mole e potenza.

A completamento, consigliamo al lettore di studiare bene le fotografie che illustrano il testo: potranno chiarire quei piccoli particolari meccanici che ora sarebbe eccessivamente lungo esaminare uno per uno.

MONTAGGIO DEL RICEVITORE

Poichè è previsto il circuito stampato, il lettore non avrà alcun dubbio circa la disposizione delle parti e la loro interconnessione.

Il tracciato del circuito è illustrato nella figura 10, ed è al naturale, sicchè può essere ricopiato direttamente sul foglio di rame della basetta laminata da incidere.

Raccomandiamo al lettore di lavare **molto bene** la basetta incisa; spesso, i... « costruttori frettolosi » lasciano fra le connessioni dei residui microscopici di rame che causano non pochi difetti, e spesso impediscono il funzionamento dell'apparecchio.

Particolare cura dovrà essere riservata nel connettere il diodo DG, è bene controllarne e magari ricontrollarne il verso. Per chi lo ignorasse, diremo che il lato positivo del diodo OA85, catodo, è contraddistinto da una fascetta di colore bianco.

La bobina del ricevitore, è del tutto dissimile da quella della sezione emittente: è infatti compatta, ed avvolta a nido d'ape. Ovviamente, non consigliamo al lettore di realizzare in casa, e senza una idonea macchina tale avvolgimento: abbiamo invece previsto l'impiego di una media frequenza accordata a 467 kHz, che sarà modificata come ora diremo:

a) Si toglierà lo schermo, e si elimineranno i condensatori di accordo posti in parallelo agli avvolgimenti.

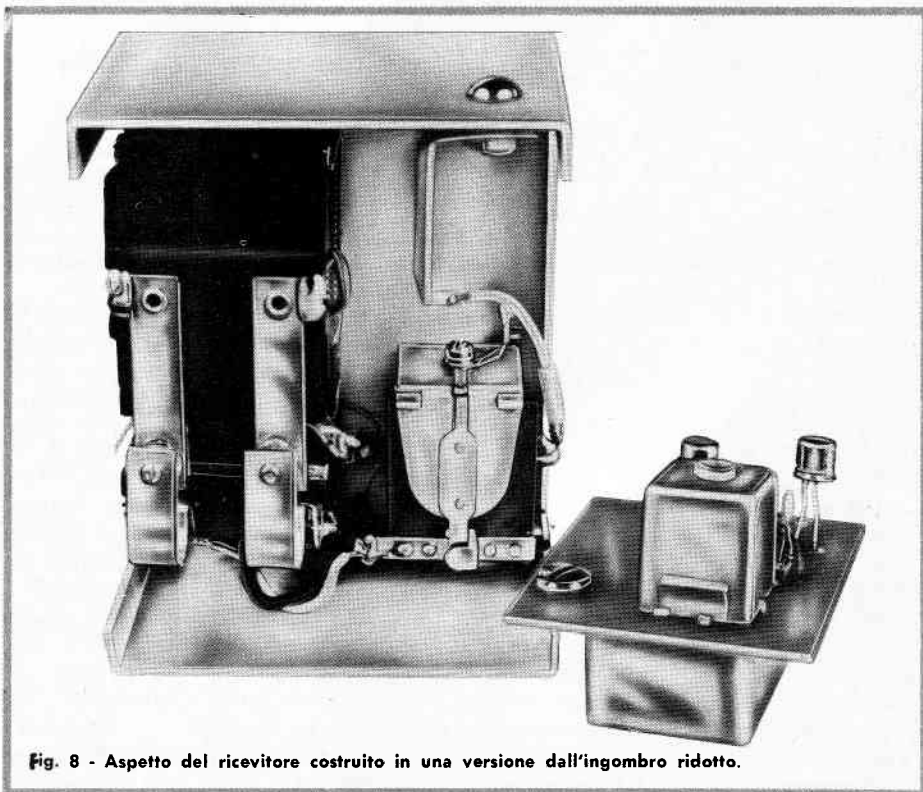


Fig. 8 - Aspetto del ricevitore costruito in una versione dall'ingombro ridotto.

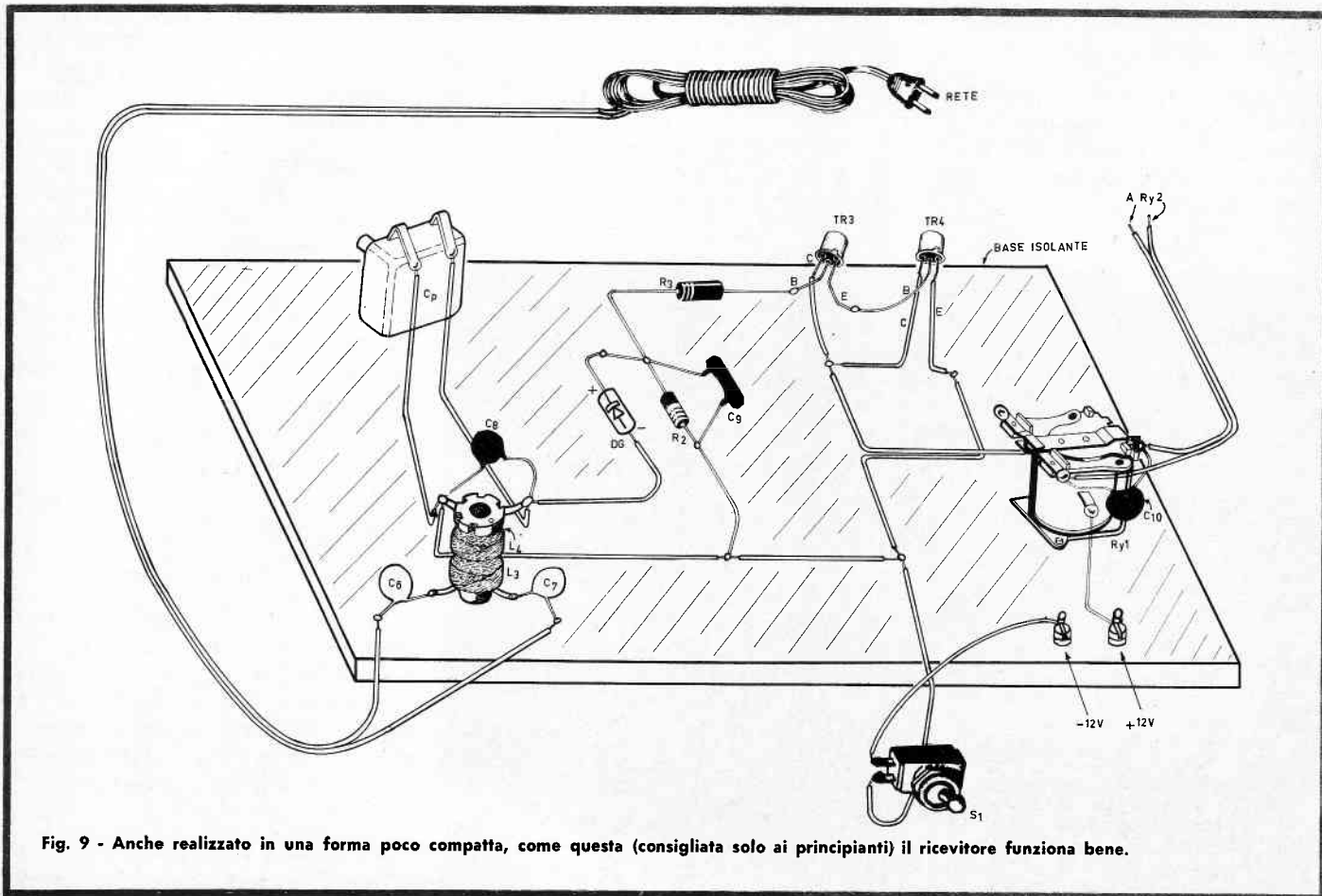


Fig. 9 - Anche realizzato in una forma poco compatta, come questa (consigliata solo ai principianti) il ricevitore funziona bene.

b) Ai piedini dell'avvolgimento secondario, si salderanno i terminali di un condensatore ceramico da 1000 pF. (C8) lasciando integre le connessioni al compensatore di taratura cp (si veda lo schema).

c) Il compensatore in parallelo al primario dovrà invece essere eliminato, ovvero lasciato non connesso.

Ciò fatto la ex media frequenza, ora bobina di accordo del ricevitore potrà essere montata, non trascurando il ripristino dello schermo.

Se ogni saldatura appare manifestamente lucida e perfetta, se ogni parte è montata al suo posto, se non sussistono errori, inversioni di parti, distrazioni varie, il ricevitore è, a questo punto, completo.

COLLAUDO DEL TRASMETTITORE

Per il collaudo del trasmettitore, serve un radiorecettore munito di onde lunghe.

Lo si sintonizzerà a 400 kHz, appena al di sotto dell'inizio delle onde medie, e si collegheranno i condensatori C4 e C5 alla sua antenna ed alla presa di terra.

Atteso un ragionevole tempo per il riscaldamento dei tubi, e constatata che sia, nel frattempo, l'esatta connessione della pila « B », si potrà premere il pulsante « P ».

Se tutto è in ordine, all'atto della chiusura del pulsante, l'altoparlante del ricevitore esprimerà un suono cupo assai forte, una specie di cupo « Sdupl » che manifesta l'iniezione nel circuito di antenna di un forte segnale RF.

Qualora al posto dell'impulso si udisse uno sfrigolio debole, o nulla affatto, essendo esatto il circuito, la causa sarebbe da imputare alla fase inesatta delle bobine.

Nel caso, sarebbe necessario invertire la connessione di L1, oppure di L2, indifferentemente.

Nel caso che invece l'impulso fosse rivelato ma debolmente, la causa potrebbe essere la difettosa sintonia, nel caso mantenendo premuto il « P », sarebbe necessario esplorare la gamma

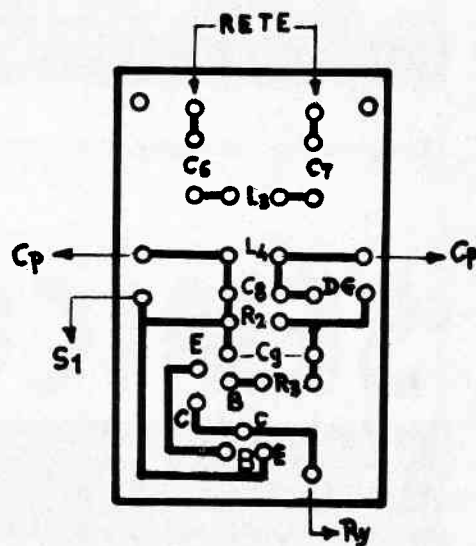


Fig. 10 - Circuito stampato del ricevitore.

sopra e sotto ai 400 kHz per scoprire il reale accordo dell'apparato.

Qualora la seconda armonica (tale infatti è quella ricevuta, per semplicità) fosse situata sopra ai 400 kHz, sarebbe necessario stringere C2 di quel tanto atto a portare in passo l'oscilla-

zione; nel caso contrario, C2 dovrebbe essere « aperto » a sufficienza.

COLLAUDO DEL RICEVITORE

Per effettuare una prova « in circuito » del ricevitore, è necessario munirsi di una matassa di 50-100 metri. di

cavetto bipolare per impianti elettrici (la sezione non è importante) che andrà collegata ai capi di uscita del trasmettitore (C4-C5) ed ai capi di ingresso del ricevitore (C6-C7).

Effettuata la connessione, ed azionato l'interruttore « S1 » ogni qual volta si preme « P » del trasmettitore, il relais RY1 dovrebbe scattare.

Qualora ciò non avvenisse, la causa potrebbe essere imputabile ad un cablaggio inesatto o ad un cattivo allineamento del circuito oscillante L3-C8.

Nel primo caso, il rimedio lo potrebbe unicamente porre in opera il costruttore; nel secondo, la regolazione del nucleo di L3-L4 e del condensatore Cp, già appartenente al trasformatore, dovrebbe sistemare ogni cosa.

Nel caso che il lettore abbia utilizzato un trasformatore di media frequenza, sia pure a 467 kHz, ma diverso da quello da noi specificato nell'elenco materiali, l'accoppiamento primario-secondario può risultare povero e tale da rendere instabile il funzionamento.

Nel caso, una cura immediata, può essere il collegamento di un condensatore da 47 pF tra i terminali caldi di L3 ed L4; vale a dire fra C6 ed il terminale negativo (anodo) del diodo.

Così terminano le operazioni di allineamento e controllo, ed ora non v'è altro che porre in azione il trasmettitore ed il ricevitore. Effettuate alcune prove innestando le spine di rete nelle prese di locali contigui, inizialmente: se occorre, durante queste prime prove migliorate l'allineamento.

I MATERIALI	Numero di catalogo G.B.C.
B1 : pila da 12 V formata connettendo in serie tre pile da 4,5 V Hellekens	I/767
B2 : come B1	—
C1 : condensatore ceramico da 0,1 μ F	B/178-4
C2 : come C1	B/178-4
C3 : compensatore, formato collegando in parallelo due compensatori ciascuno da 500 pF	O/133
C4 : condensatore a carta da 4700 pF - 1000 VL	B/181-5
C5 : condensatore carta da 470 pF - 1000 VL	B/284
C6 : come C4	—
C7 : come C5	—
C8 : condensatore ceramico da 1 kpF	B/174-7
C9 : condensatore ceramico da 4,7 kpF	B/174-15
C10: condensatore in poliestere da 0,1 μ F - 630 VL	B/200-25
DG : diodo al Germanio OA85	—
L1/L2: vedi testo	—
L3/L4: bobine realizzate partendo da un trasformatore di media frequenza accordato a 467 KHz	O/242
P : pulsante in chiusura	GL/1130
R1 : resistenza da 820 Ω - 2 W - 10%	DR/70-5
R2 : resistenza da 47 k Ω - 1/2 W - 10%	DR/32
R3 : resistenza da 330 Ω - 1/2 W - 10%	DR/32
RY1: relais sensibile da 12 Vcc. avvolgimento 500 Ω	GR/2020
S1 : interruttore unipolare	GL/1680
TR1: transistor OC23	—
TR2: come TR1	—
TR3: transistor BC 108	—
TR4: transistor BC 108	—

NOTA BENE: Il relais RY2, deve essere scelto in base all'assorbimento del carico ed alla tensione alternata disponibili. I modelli consigliabili sono i G.B.C. GR/2430, GR/2470, GR/2630, GR/2670, GR/2710, nonché il modello GR/2730 ed affini.

EQUIVALENZE DEI SEMICONDUTTORI

Continua in questo numero la pubblicazione di tabelle di equivalenze di semiconduttori iniziata nel n° 12-1967, che gentilmente ci sono state fornite dalle case I.R. e Philips. Come è noto la Philips produce una gamma vastissima di semiconduttori: diodi di vario tipo, transistor di bassa, media ed alta potenza, per applicazioni civili e professionali. La I.R. invece è specializzata nella produzione di diodi, diodi controllati e diodi zener.

Le equivalenze indicate si intendono perfettamente sostitutive.

Con questo riteniamo di fornire a tutti gli « hobbisti » ed ai tecnici del ramo un utile strumento di consultazione e di lavoro.

Tipo	Equivalente I.R.	Tipo	Equivalente I.R.	Tipo	Equivalente I.R.
OA12610	1N714	Z3B47BF	1Z4.7T10	Z3B820BF	1N1793
OA12611	1N715	Z3B47CF	1Z4.7T5	Z3B820CF	1N1793A
OA12612	1N716	Z3B51BF	1Z5.1T10	Z3B910BF	1N1794
OA12614	1N718	Z3B51CF	1Z5.1T5	Z3B910CF	1N1794A
OA12618	1N720	Z3B56BF	1Z5.6T10	Z3B1000BF	1N1795
OAZ200	1N708A	Z3B56CF	1Z5.6T5	Z3B1000CF	1N1795A
OAZ201	1N706A	Z3B62BF	1Z6.2T10	Z5A68BF	1OZ6.8T10
OAZ202	1N709A	Z3B62CF	1Z6.2T5	Z5A68CF	1OZ6.8T5
OAZ204	1N710A	Z3B68BF	1Z6.8T10	Z5A75CF	1OZ7.5T5
OAZ205	1N711A	Z3B68CF	1Z6.8T5	Z5A82BF	1OZ8.2T10
OAZ206	1N712A	Z3B75BF	1Z7.5T10	Z5A91CF	1OZ9.1T5
OAZ208	1N705	Z3B75CF	1Z7.5T5	Z5A100BF	1OZ10T10
OAZ209	1N706	Z3B82BF	1Z8.2T10	Z5A100CF	1OZ10T5
OAZ210	1N709	Z3B82CF	1Z8.2T5	Z5A110CF	1OZ11T5
OAZ211	1N711	Z3B91BF	1Z9.1T10	Z5A120BF	1OZ12T10
OAZ212	1N712	Z3B91CF	1Z9.1T5	Z5A120CF	1OZ12T5
OAZ213	1N715	Z3B100BF	1Z10T10	Z5A130CF	1OZ13T5
Z3	1N703	Z3B100CF	1Z10T5	Z5A150BF	1OZ15T10
Z4	1N705	Z3B110BF	1Z11T10	Z5A160CF	1OZ16T5
Z5	1N706	Z3B110CF	1Z11T5	Z5A180BF	1OZ18T10
Z6	1N709	Z3B120BF	1Z12T10	Z5A180CF	1OZ18T5
Z7	1N711	Z3B120CF	1Z12T5	Z5A200CF	1OZ20T5
Z8	1N712	Z3B130BF	1Z13T10	Z5A220BF	1OZ22T10
Z10	1N714	Z3B130CF	1Z13T5	Z5A220CF	1OZ22T5
Z12	1N716	Z3B150BF	1Z15T10	Z5A240CF	1OZ24T5
Z13	1N718	Z3B150CF	1Z15T5	Z5A270BF	1OZ27T10
Z18	1N720	Z3B180BF	1Z18T10	Z5A270CF	1OZ27T5
Z22	1N722	Z3B180CF	1Z18T5	Z5A300CF	1OZ30T5
Z3K	UZ3.9	Z3B200BF	1Z20T10	Z5D82BF	1OZ8.2T10
Z4K	UZ4.7	Z3B200CF	1Z20T5	Z5D82CF	1OZ8.2T5
Z5K	UZ5.6	Z3B220BF	1Z22T10	Z5D91CF	1OZ9.1T5
Z6K	UZ6.8	Z3B220CF	1Z22T5	Z5D100BF	1OZ10T10
Z8K	UZ8.2	Z3B240BF	1Z24T10	Z5D100CF	1OZ10T5
Z10K	UZ10	Z3B240CF	1Z24T5	Z5D110CF	1OZ11T5
Z12K	UZ12	Z3B270BF	1Z27T10	Z5D120BF	1OZ12T10
Z15K	UZ15	Z3B270CF	1Z27T5	Z5D120CF	1OZ12T5
Z18K	UZ18	Z3B300BF	1Z30T10	Z5D130CF	1OZ13T5
Z22K	UZ22	Z3B300CF	1Z30T5	Z5D150BF	1OZ15T10
Z2A36F	1Z3.6T10	Z3B330BF	1N1783	Z5D150CF	1OZ15T5
Z2A39F	1Z3.9T10	Z3B330CF	1N1783A	Z5D160CF	1OZ16T5
Z2A43F	1Z4.3T10	Z3B360BF	1N1784	Z5D180BF	1OZ18T10
Z2A47F	1Z4.7T10	Z3B360CF	1N1784A	Z5D180CF	1OZ18T5
Z2A51F	1Z5.1T10	Z3B390BF	1N1785	Z5D200CF	1OZ20T5
Z2A56F	1Z5.6T10	Z3B390CF	1N1785A	Z5D220BF	1OZ22T10
Z2A62F	1Z6.2T10	Z3B430BF	1N1786	Z5D220CF	1OZ22T5
Z2A68F	1Z6.8T10	Z3B430CF	1N1786A	Z5D240CF	1OZ24T5
Z2A75F	1Z6.5T10	Z3B470BF	1N1787	Z5D270BF	1OZ27T10
Z2A82F	1Z8.2T10	Z3B470CF	1N1787A	Z5D270CF	1OZ27T5
Z2A91F	1Z9.1T10	Z3B510BF	1N1788	Z5D300CF	1OZ30T5
Z2A100F	1Z10T10	Z3B510CF	1N1788A	ZAXL6.2	1Z6.2T10
Z2A110F	1Z11T10	Z3B560BF	1N1789	ZAXL7.5	1Z7.5T10
Z2A120F	1Z12T10	Z3B560CF	1N1789A	ZAXL9.1	1Z9.1T10
Z2A130F	1Z13T10	Z3B620BF	1N1790	ZAXL12	1Z12T10
Z2A150F	1Z15T10	Z3B620CF	1N1790A	ZAXL14	1Z14T10
Z3B36BF	1Z3.6T10	Z3B680BF	1N1791	ZAXL16	1Z16T10
Z3B36CF	1Z3.6T5	Z3B680CF	1N1791A	ZAXL18	1Z18T10
Z3B39BF	1Z3.9T10	Z3B750BF	1N1792	ZAXL20	1Z20T10
Z3B39CF	1Z3.9T5	Z3B750CF	1N1792A	ZAXL22	1Z22T10

Tipo	Equivalente Philips	Tipo	Equivalente Philips	Tipo	Equivalente Philips
OC810	AC125	RL329	AA119	SD54	OA81
OC811	AC125	RL349	OA85	SD60	OA70
OC6014	AF116	RL419	OA70	SD213	OC26
OC6015	AF115	RL439	OA81	SD214	AD149
OD603	AD139-AD149	RL449	OA85	SD07D	BY100
OD603/50	AD149	RR14Z	OC57	SF323	AC128
OD604	AD139	RR20Z	OC57	SFD104	OA70 - OA90
OD605	AD149	RR34Z	OC57	SFD106	OA90
OS33	BA100	RR83	AC125	SFD107	OA70
OX3003	AC125	RR87	AC125	SFD108	OA81 - OA85
OX3004	AC128	RR117	AC125	SFD110	AA119 - OA79
OX4001	OC44	RR160	OC45	SFD111	2 - AA119
OY100	BY100	RR161	OC44	SFD112	AA119 - OA85
OY101	BY100	RR162	OC44		OA90
OY241	BY100	RRJ14	AC125	SFD115	2-AA119
OY6041	BY114	RRJ20	AC125		2-OA79
OY6042	BY114	RRJ34	AC125	SFD211	OA72
OY6043	BY114	RRJZ14	OC57 - OC58	SFD354	AF114
OY6044	BY114	RRJZ20	OC57 - OC58	SFR151	BY114
OY6045	BY100	RRJZ34	OC57 - OC58	SFR152	BY114
OY6046	BY100	RRJZ38	OC57 - OC58	SFR153	BY114
OY6047	BY100	S4A06	BY114	SFR154	BY114
PA3	BY114	S13	BY114	SFR155	BY100
PA380	BY100	S16	BY114	SFR164	BY100
PADT28	AF102	S19	BY114	SFT101	AC125
PS540	BY114	S19A	BY114	SFT102	AC125
PT4416	AD149	S20	BY100	SFT103	AC126
Q6	AC128	S28	BY100	SFT106	AF116
Q7	AC128	S36	BY100	SFT107	AF116
Q8	AC128	S63	BY100	SFT108	AF115
RF1	OC45	S94	BY114	SFT109	AC25
RL31	OA81	S102	BY114	SFT113	AD149
RL31G	AA119	S103	BY114	SFT115	AF116
RL32	OA81	S104	BY114	SFT116	AF116
RL32G	AA119	S105	BY114	SFT117	AF114
RL33	OA79	S106	BY114	SFT118	AF114
RL33D	OA79	S107	BY114	SFT119	AF116
RL34	OA81	S108	BY114	SFT120	AF115
RL34G	OA81 - OA85	S204	BY114	SFT121	OC74 - OC79
RL41	OA70 - OA90	S205	BY114	SFT122	AC128
RL41G	OA70 - OA90	S219	BY114	SFT123	AC128
RL42	OA81	S230	BY114	SFT124	AC128
RL43	OA81	S234	BY100	SFT125	AC128-OC74
RL43G	OA81	S235	BY115	SFT125P	AC128
RL44	OA85	SA131	AC128	SFT126	OC45
RL44G	OA81	SAL560	BY100	SFT127	OC45
RL52	OA79	SAL1095	BY114	SFT128	OC44
RL82	OA81	SAL1491	BY114	SFT130	AC128
RL84	OA81	SAL1696	BY114	SFT131	AC128
RL143	OA81	SB100	AF116	SFT131P	AC128
RL231	OA79-2-OA79	SC12	AC125	SFT144	AC128
RL232	OA79 - AA119	SD1	BY114	SFT146	AC128
RL232B	2-OA79	SD1A	BY100	SFT151	AC125
RL232G	2-OA79	SD1B	BY100	SFT152	AC125
RL246	OA79-2-OA79	SD34	OA81	SFT170	AF102
RL247	OA85-2-OA85	SD34A	OA81	SFT171	AF178
RL252	2-OA79	SD38	OA85 - OA91	SFT172	AF178
RL322G	2-OA79	SD46	OA79	SFT173	AF178

IMPIANTO Hi-Fi COMPLETO

ad un prezzo
veramente
eccezionale



**1 amplificatore stereo
« Miraphon »**

Potenza d'uscita totale: 18 W
Risposta di frequenza: $20 \div 20.000 \text{ Hz} \pm 1 \text{ dB}$
Sensibilità pick-up magnetico: 2 mV
Ausiliario: 250 mV

1 cambiadischi stereo « ELAC »

quattro velocità
completo di cartuccia tipo KST 106

2 diffusori A/800

Potenza nominale: 10 W
Risposta di frequenza: $30 \div 15.000 \text{ Hz}$
con 1 woofer ed 1 tweeter ciascuno

L. 59.500



BEOLAB 5000

Amplificatore stereo B & O interamente transistorizzato al silicio. Ingressi per registratore, pick-up magnetico e piezo, microfono sintonizzatore e ausiliario con regolazione di sensibilità. Comandi volume, bilanciamento toni alti e bassi a scala lineare. Controllo automatico contro i cortocircuiti. Mobile di linea ultramoderna in legno pregiato. Potenza d'uscita musicale per canale: 75 W; risposta di frequenza: $20 \div 20.000 \text{ Hz} \pm 1,5 \text{ dB}$; sensibilità pick-up magnetico: 4 mV; sensibilità altri ingressi: 250 mV; distorsione armonica: 0,2%; rapporto segnale/disturbo: 60 dB; controllo di tono: $\pm 17 \text{ dB}$ a 50 Hz, $\pm 14 \text{ dB}$ a 10 kHz; impedenza: 4 Ω ; alimentazione: $110 + 220 \text{ V}$; dimensioni: 470 x 96 x 250.

BEOMASTER 5000

Sintonizzatore FM stereo B & O interamente transistorizzato al silicio. Regolazione del livello di uscita. Comando per silenziamento (muting). Decoder stereo incorporato con funzionamento automatico. Mobile di linea ultramoderna in legno pregiato. Entrata d'antenna: 75 e 300 Ω ; gamma di sintonia: 87 \div 108 MHz; risposta di frequenza: $20 \div 15.000 \text{ Hz} \pm 2 \text{ dB}$; distorsione armonica: 0,4%; rapporto segnale/disturbo: 75 dB; sensibilità: 1,5 μV ; separazione decoder: 40 dB; livello d'uscita: 1 V; alimentazione: $110 + 240 \text{ V} - 50 \text{ Hz}$; dimensioni: 470 x 96 x 250.