

Sperimentare

RIVISTA MENSILE DI TECNICA ELETTRONICA E FOTOGRAFICA DI ELETTROTECNICA CHIMICA E ALTRE SCIENZE APPLICATE

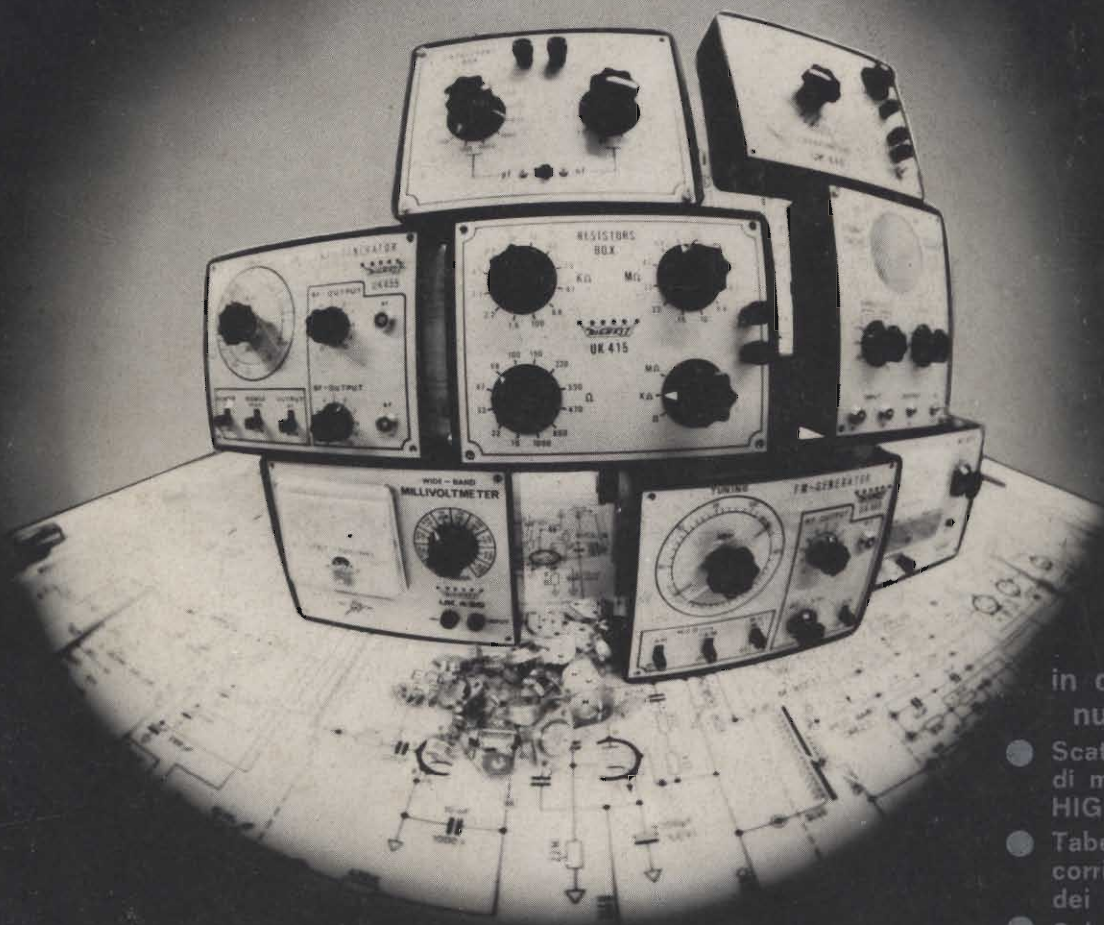
Supplemento N.

10

LIRE

1000

NUMERO SPECIALE DI 276 PAGG.



in questo numero:

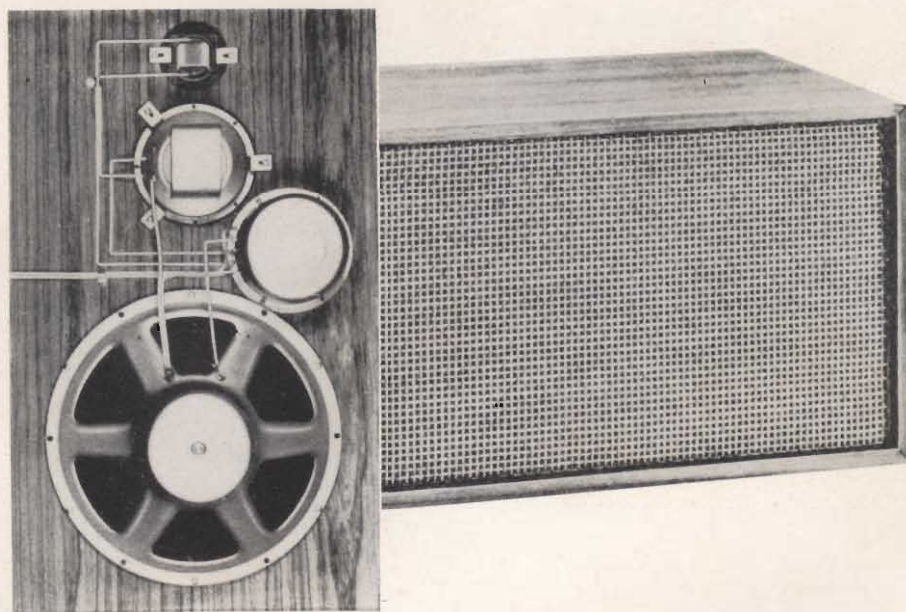
- Scatole di montaggio HIGH - KIT
- Tabelle di corrispondenza dei transistor
- Schemario produzione G. B. C. 1958 - 1969

NUMERO SPECIALE

Spediz. in abb. post. - gruppo III/70
OTTOBRE 1969

Peerless

costruire una cassa acustica è molto semplice!

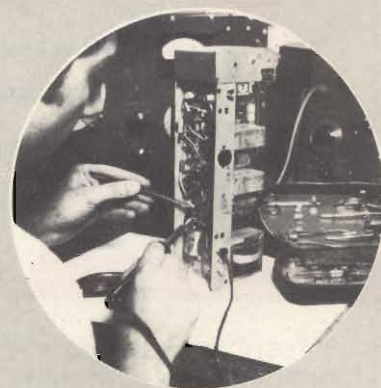
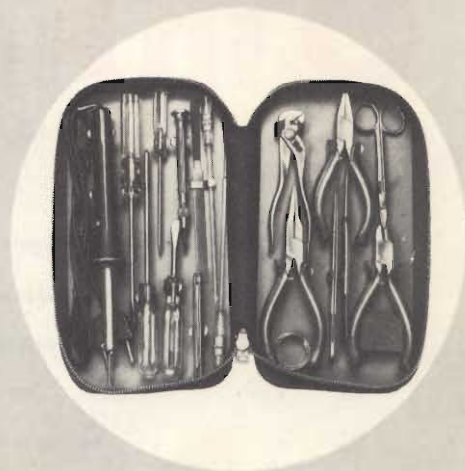
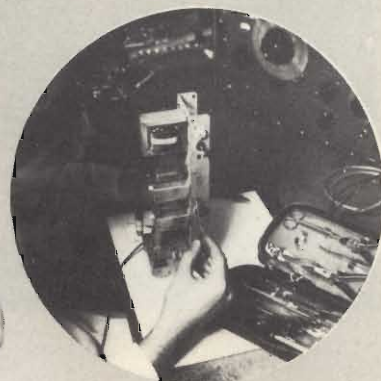


La Peerless, oltre a produrre una vasta gamma di altoparlanti per HI-FI, progetta anche diversi tipi di casse acustiche e può fornire i relativi «KIT». I tipi di cui disponiamo soddisfano quasi completamente le diverse esigenze degli appassionati in fatto di qualità, costo e dimensioni. Tutte le casse progettate dalla Peerless sono del tipo completamente chiuso, sistema che favorisce un'ottima riproduzione delle basse frequenze.

TIPO	ALTOP. IMPIEGATI	POT. MAX.	CAMPO DI FREQ.	DIMENSIONI	CODICE G.B.C.
PABS 2-8 a 2 vie	1 Tweeter 1 Woofers	8 W	50 ÷ 18.000 Hz	395x245x165	AA/5470-00
PABS 3-15 a 3 vie	1 Tweeter 1 Mid-range 1 Woofers	15 W	45 ÷ 18.000 Hz	515x218x270	AA/5480-00
PABS 3-25 a 3 vie	1 Tweeter 1 Mid-range 1 Woofers	25 W	40 ÷ 18.000 Hz	635x380x400	AA/5485-00
PABS 4-30 a 4 vie	1 Tweeter 1 Mid-range ellittico 1 Woofers 1 Crossover tipo 3-25	30 W	30 ÷ 18.000 Hz	630x340x234	AA/5490-00

SERIE DI Trousse

BERNSTEIN



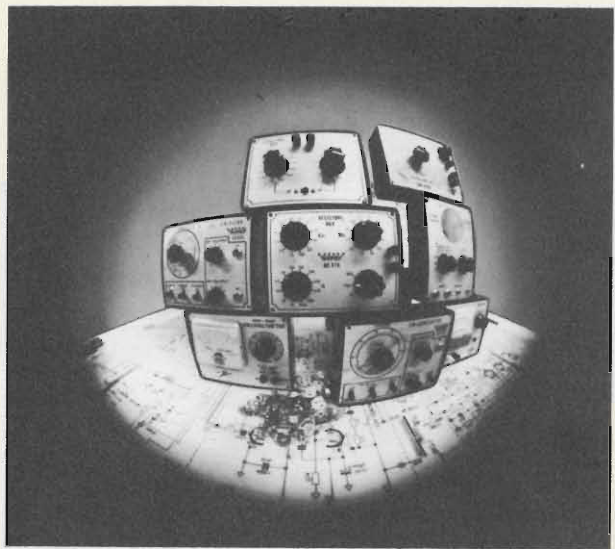
Per ogni lavoro ci vuole l'attrezzo adatto e per questa necessità, solo « BERNSTEIN » può soddisfare le vostre esigenze, con la serie delle sue incomparabili trousse.

IN VENDITA PRESSO TUTTE LE SEDI DELL'ORGANIZZAZIONE G. B. C. IN ITALIA



I TITOLI, I TESTI, LE ILLUSTRAZIONI
E LE COMPOSIZIONI CONTENUTE
NELLA PRESENTE RIVISTA, SONO
PROTETTE AI SENSI DELLA LEGGE
22 APRILE 1941 N. 633, SUL DIRITTO
DI AUTORE.

CHIUNQUE PERTANTO LI RIPRODUCA
ABUSIVAMENTE IN MODO TOTALE O
PARZIALE SARA PERSEGUITO
NELL'AMBITO DELLE VIGENTI
DISPOSIZIONI PENALI E CIVILI.



In copertina:
Alcune realizzazioni HIGH-KIT

Sperimentare

Editore J.C.E.

Direttore responsabile: ANTONIO MARIZZOLI

Rivista mensile di tecnica elettronica
e fotografica, di elettrotecnica, chimica
ed altre scienze applicate.

Direzione, Redazione, Pubblicità:

Viale Matteotti, 66

20092 Cinisello Balsamo - Milano - Tel. 92.81.801

Amministrazione:

Via V. Monti, 15 - 20123 Milano

Autorizzazione alla pubblicazione:

Tribunale di Milano

numero 392-66 del 4 novembre 1966

Stampa: Tipo-Lito Fratelli Pozzoni - Cisano Berg.

Concessionario esclusivo

per la diffusione in Italia e all'Estero: SODIP

Via Zuretti, 25 - 20125 Milano - Tel. 68.84.251

Spedizione in abbonamento postale gruppo III/70

Prezzo della rivista L. 300

Numero arretrato L. 600

Abbonamento annuo L. 2.950

per l'Estero L. 4.500

SI ACCETTANO ABBONAMENTI

SOLTANTO PER ANNO SOLARE

da gennaio a dicembre. E' consentito
sottoscrivere l'abbonamento anche nel corso
dell'anno, ma è inteso che la sua validità
parte da gennaio per cui l'abbonato riceve,
innanzitutto, i fascicoli arretrati.

I versamenti vanno indirizzati a:

Sperimentare

Via V. Monti, 15 - 20123 Milano

mediante emissione di assegno circolare,

cartolina vaglia o utilizzando

il c/c postale numero 3/2204.

Per i cambi d'indirizzo,

allegare alla comunicazione l'importo

di L. 300, anche in francobolli,

e indicare insieme al nuovo

anche il vecchio indirizzo.

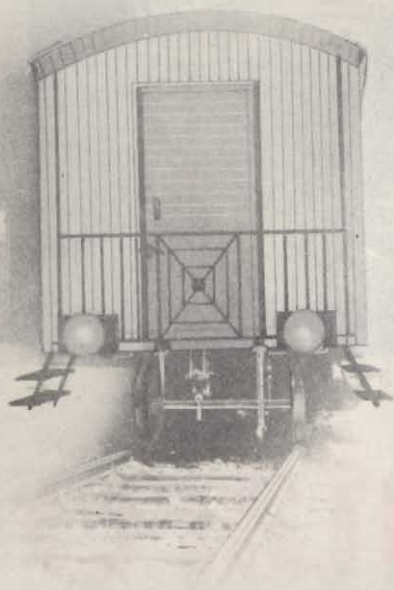
© Tutti i diritti di riproduzione o traduzione
degli articoli pubblicati sono riservati.

SOMMARIO

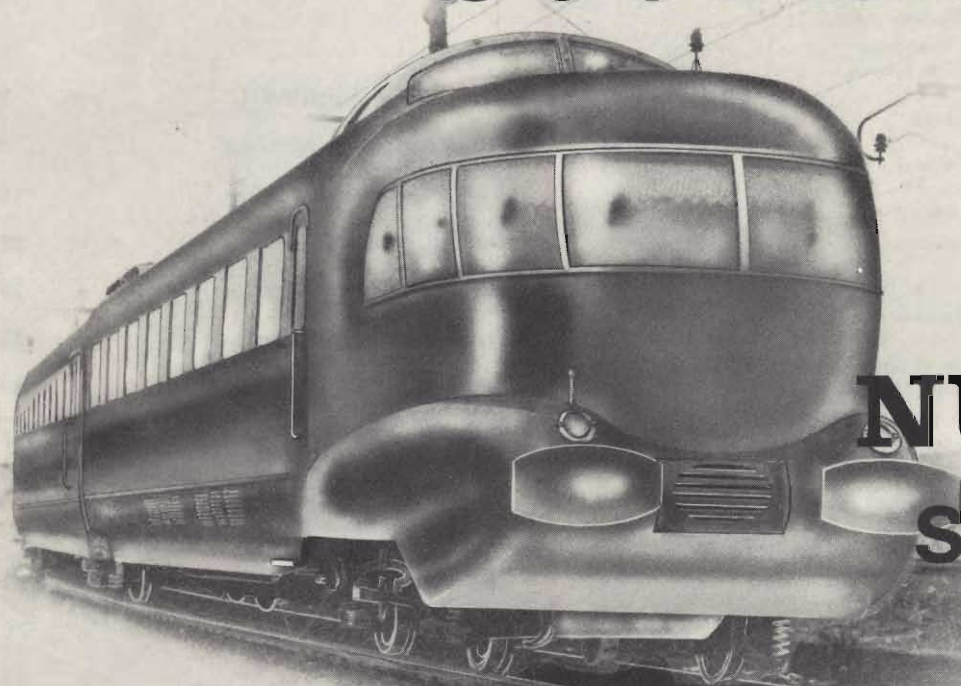
Che cosa è l'HIGH-KIT	pag. 7
Alimentatore stabilizzato	» 9
Box di condensatori	» 17
Box di resistori	» 23
Capacimetro a ponte	» 29
Fringuello elettronico	» 33
Generatore di segnali AM	» 37
Generatore di segnali FM	» 47
Generatore SWEEP-TV	» 57
Micro ricevitore AM	» 67
Millivoltmetro	» 71
S - DeC	» 79
Signal tracer	» 85
Wattmetro per BF	» 95
Utili informazioni sui collegamenti audio	» 102
Corrispondenze dei transistor	» 107
Schemario produzione G.B.C.	» 157

ADDIO

vecchio concetto
di scatole
di montaggio



SCOPRITECI



SIAMO
LE
NUOVE
SCATOLE
DI

MONTAGGIO

Per insegnanti, inventori,
hobbisti esigenti,
principianti, vere
costruzioni elettroniche.



che cosa è

I' HIGHKIT

Composto da due parole: HIGH un aggettivo e KIT un nome comune che significa «insieme di parti staccate che permettono il montaggio di un apparecchio completo», HIGH-KIT è diventato un marchio universalmente conosciuto.

Il grande complesso produttivo, che è nato negli Stati Uniti, si è sviluppato in modo tanto imponente da non poter essere paragonato ad alcun altro dello stesso genere.

Infatti, il cammino di questa azienda è contraddistinto da un grandissimo numero di realizzazioni elettroniche d'avanguardia.

Siccome è nostro desiderio continuare, come stiamo facendo da un po' di tempo a questa parte, ad ospitare sulle pagine della nostra rivista alcune realizzazioni HIGH-KIT che, siamo certi, interessano la quasi totalità dei nostri fedeli lettori, sentiamo il dovere di soffermarci un po' su questo magico nome al fine di presentare ai lettori una visione chiara e precisa di questa industria.

Organizzazione «HIGH-KIT» per l'Italia e l'Europa

Tutti i «Kit» venduti in Italia e nei Paesi europei sono distribuiti dalla

G.B.C. Italiana s.a.s., ben conosciuta dai nostri lettori, la quale dispone di circa 80 punti di vendita nella sola Italia.

I componenti sono tanto americani quanto europei, ma rispondono tutti a delle precise caratteristiche tecniche fissate dai laboratori americani.

Le vendite non vengono mai fatte per corrispondenza e ciò per una caratteristica di serietà aziendale che accomuna l'HIGH-KIT con la G.B.C.

Gamma di prodotti «HIGH-KIT»

La gamma di prodotti HIGH-KIT può essere divisa in tre distinti settori:

- 1) Apparecchi di misura.
- 2) Materiale HI-FI.
- 3) Realizzazioni per hobbisti ed amatori in genere.

1) Gli apparecchi di misura

In questo campo l'HIGH-KIT ha toccato vertici altissimi assumendo sempre più una posizione di «Leader». I suoi strumenti sono impiegati nei più famosi istituti tecnici e in quasi tutti i laboratori di radioteleriparazione.

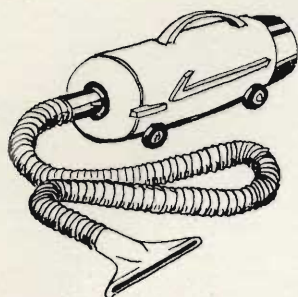
Uno dei maggiori meriti dell'HIGH-KIT è certamente quello di aver crea-

to apparecchi ad altissima efficienza, di basso costo e che non presentano, praticamente, alcuna difficoltà di montaggio.

Qualcuno dei nostri lettori potrebbe essere scettico circa le misure effettuabili con apparecchi costruiti in Kit, ma noi stessi possiamo assicurare che mai sono state trovate difficoltà in fase di taratura, in particolare, seguendo scrupolosamente le indicazioni che ogni Kit porta a corredo. Inoltre, e più importante, possiamo testimoniare che le misure effettuate con questi Kit niente hanno da invidiare a quelle effettuate con apparecchi professionali di costo elevato. Anche per ciò che riguarda la durata, questi strumenti non temono confronti, infatti i generatori, il wattmetro, i box, gli alimentatori, il capacimetro, il signal-tracer ecc. possono essere impiegati in modo continuo per anni senza risentire della purchè minima anomalia.

Da quando i transistor hanno preso il sopravvento sulle valvole termoioniche i tecnici dell'HIGH-KIT si sono posti come obiettivo la realizzazione di strumenti di tipo portatile e di minimo ingombro, con lo scopo di facilitare al massimo il lavoro di radioteleriparazione.

**Perchè
usare
un aspirapolvere
per dissaldare**



**quando
potete usare
un dissaldatore
ERSA**



**N. G.B.C.
LU/6130-00**

ERSA 698 Wertheim/Main

Prossimamente l'HIGH-KIT presenterà dei Kit anche più complessi, come apparecchi ad indicazione numerica, calcolatori analogici, ecc.

Questi ultimi saranno destinati in modo particolare a scopi didattici negli istituti tecnici e nelle facoltà, integrando in modo completo gli apparecchi già realizzati per queste finalità.

2) Materiali HI-FI

Una serie molto importante di piccoli amplificatori che va da 3 W a 12 + 12 W contraddistingue questo settore delle realizzazioni HIGH-KIT. Il basso costo di questi apparecchi, paragonato alle loro prestazioni è certamente il dato che maggiormente colpisce a prima vista. I Kit sono tutti transistorizzati e le prestazioni rispondono pienamente alle norme fissate dagli Istituti di alta fedeltà dei diversi Paesi.

In questa categoria possono trovare posto anche i due magnifici televisori da 11" e da 24" che tanto successo hanno avuto sia in America che in Europa, il miscelatore a 4 canali ed una vasta gamma di alimentatori.

Di prossima immissione sul mercato sono anche due crossover a 3 vie rispettivamente da 6 dB e da 12 dB per ottava di sorprendenti qualità.

3) Realizzazioni per hobbisti ed amatori in genere

Questo settore è particolarmente vasto e va dagli apparecchi per radiocomando al microricevitore AM e al microtrasmettitore FM, comprendendo anche il lampeggiatore, il carica batterie, l'interfonico, il metronomo, il temporizzatore per tergicristallo e molti altri ancora, alcuni anche sorprendenti, come il fringuello elettronico. Avremo comunque modo di esaminare di volta in volta alcune di queste magnifiche realizzazioni come, ad esempio, i montaggi per luci psichedeliche già brillantemente collaudate.

Metodo di montaggio

L'HIGH-KIT presenta i suoi Kit accompagnati da una chiara descrizione. La prima parte di essa chiarisce in modo dettagliato il principio di funzionamento del circuito in esame, mentre la seconda è dedicata ai consigli pratici ed alle precauzioni da seguire per giungere facilmente ai migliori risultati. Gli opuscoli inol-

tre contengono una serie di disegni, viste esplose e viste fotografiche che rendono facilmente comprensibili quei particolari costruttivi che potrebbero far sorgere qualche dubbio nel costruttore. Un elenco dei componenti consente di riconoscere gli stessi senza alcuna difficoltà, in modo da inserirli con estrema sicurezza nei rispettivi fori del circuito stampato. Quest'ultimo ha la particolarità di presentare, dal lato opposto a quello ramato, una rappresentazione serigrafica della disposizione di ogni singolo componente, con l'indicazione dei terminali dei transistor e delle polarità dei condensatori elettrolitici e dei diodi, il che elimina quegli inconvenienti che potrebbero comportare il mancato funzionamento del circuito stesso. Un secondo foglio istruttivo chiarisce, per i meno preparati, le operazioni basilari per la realizzazione di Kit elettronici e per il riconoscimento dei componenti. Come si vede, dunque, nulla è lasciato al caso e tutto è stato studiato dall'HIGH-KIT nei minimi dettagli per cui risulta matematicamente impossibile, seguendo attentamente le istruzioni, commettere errori. Da qui la certezza di realizzare dei montaggi di sicuro funzionamento e di bassissimo costo.

Taratura e messa a punto

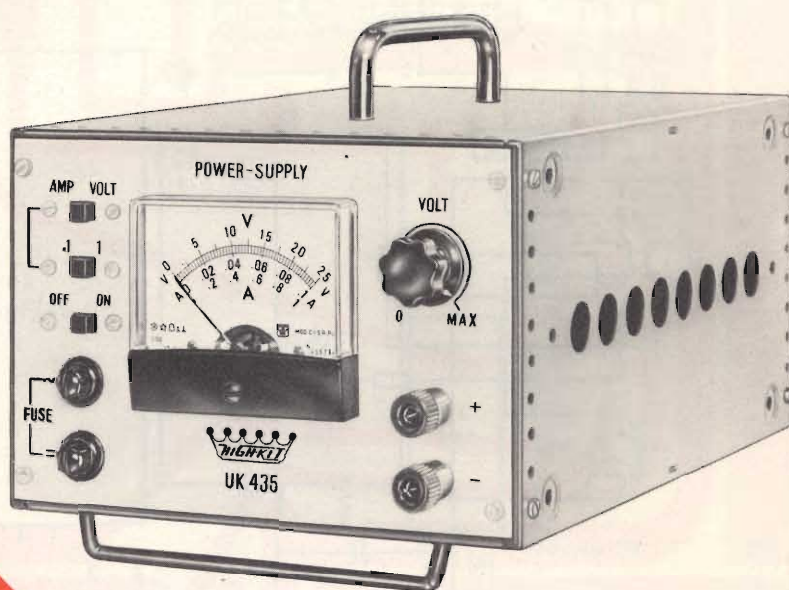
Molti montaggi HIGH-KIT non richiedono queste operazioni in quanto funzionano non appena montati. Altri invece, ed in particolare la gamma degli strumenti, ne abbisognano e ciò rappresenta il punto sul quale i pochissimi residui avversari dei Kit si appoggiano per inutili polemiche. Infatti noi possiamo assicurarvi che i metodi di taratura dell'HIGH-KIT sono quanto di più semplice si possa desiderare, riducendosi questa fase alla regolazione di qualche potenziometro o poco più.

Conclusioni

La posizione dell'HIGH-KIT, grazie alle particolari caratteristiche dei suoi Kit, è di primo piano sia in America che in Europa. Da parte nostra consigliamo vivamente i nostri lettori di seguire attentamente tutte le pubblicazioni che noi non mancheremo di fare sulle nuove realizzazioni HIGH-KIT. Per il momento siamo lieti di offrire, nelle pagine che seguono, alcune delle realizzazioni più caratteristiche.



UK 435



alimentatore stabilizzato

0÷20 Vc.c.
20 W - 1 A

Con l'aumentare dell'impiego dei transistor si impone la necessità di alimentatori adatti. Gli accumulatori non sempre possono soddisfare tutte le esigenze. Essi sono troppo costosi, troppo pesanti, richiedono manutenzioni, tempo di carica ecc.

Poichè, finora, non si è riusciti a produrre direttamente energia elettrica continua in modo idoneo, ci si rivolge quasi sempre alle reti a corrente alternata, particolarmente nei casi in cui si debbano alimentare degli apparecchi a transistor stazionari. Si pensi, per esempio, alla produzione di

apparecchi a transistor per la cui messa a punto, taratura, prova e riparazione occorre sempre avere a disposizione una sorgente di corrente continua con tensione regolabile. Si pensi anche ai numerosissimi strumenti di indicazione, misura, prova, ecc. che quasi sempre necessitano di una sorgente a bassa tensione in corrente continua con certe esigenze di stabilità. Per soddisfare tali esigenze la HIGH-KIT ha realizzato l'alimentatore stabilizzato **UK435**.

Esso è previsto per il collegamento alla rete a corrente alternata $50 \div 60$

Hz $110 \div 220$ Vc.a. La tensione continua in uscita viene stabilizzata elettronicamente contro le variazioni della tensione di alimentazione e del carico.

Questo alimentatore è costituito da un trasformatore, due reti raddrizzatrici e un circuito di regolazione a transistor.

La stabilizzazione della tensione in uscita è migliore dell'1% per una variazione della tensione di rete del $\pm 10\%$ e $< 2,5\%$ per una variazione del carico da pieno carico a vuoto. La potenza massima che può fornire è di 20 W.

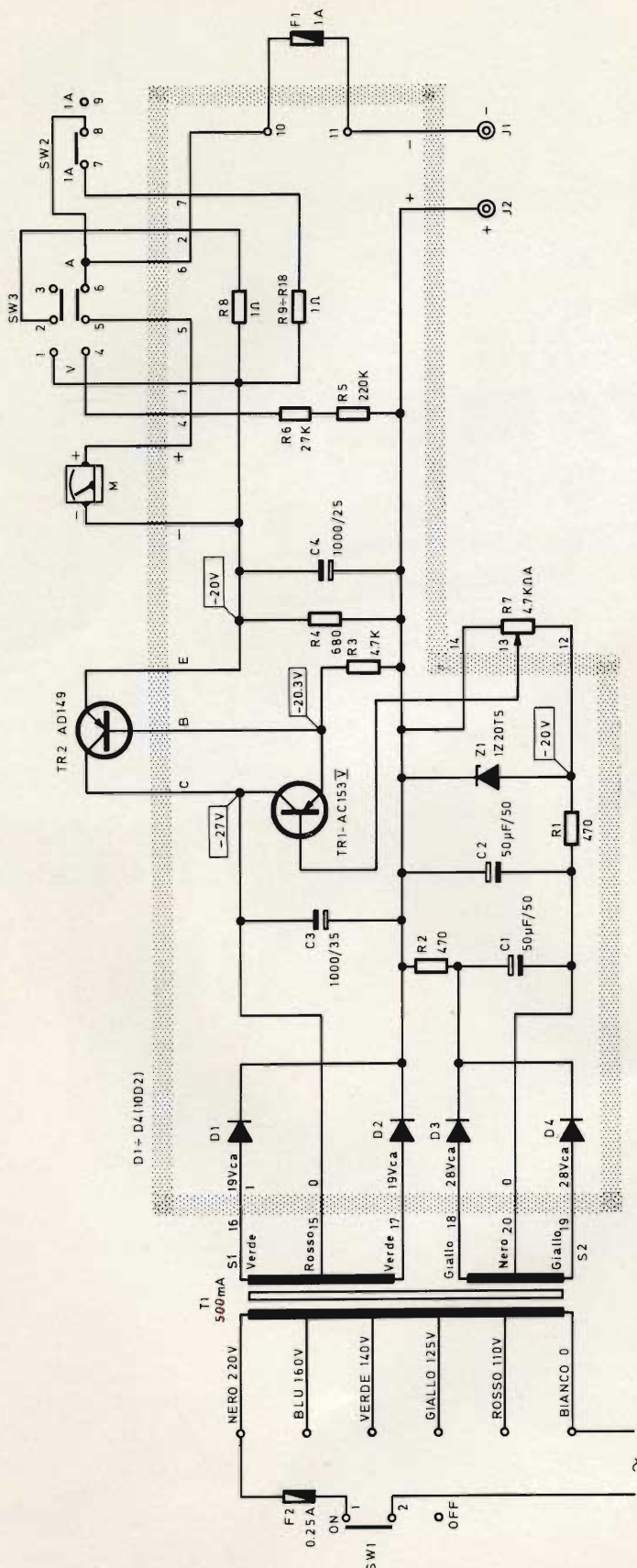


Fig. 1 - Schema elettrico dell'alimentatore.

CARATTERISTICHE GENERALI

Tensione in uscita $0 \div 20$ Vc.c.

Corrente massima 1 A

Stabilità 1% per variazioni di rete $\pm 10\%$

$< 2,5\%$ per variazioni del carico da $0 \div 100\%$

Indicazioni dell'uscita in volt e in ampere

Una portata voltmetrica $0 \div 25$ V

Due portate amperometriche $0 \div 0,1$ A - $0 \div 1$ A

Alimentazione $110 \div 220$ Vc.a.

Transistor impiegati AC153 - AD149

Diodi impiegati 4 x 10D2

Zener impiegato 1Z20T5

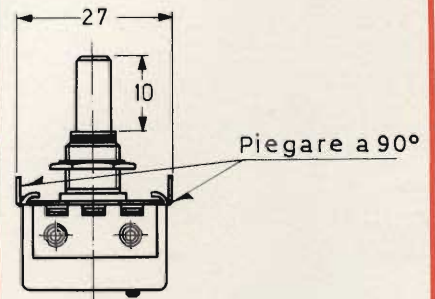
CIRCUITO ELETTRICO

In figura 1 è rappresentato il circuito elettrico completo di questa scatola di montaggio che comprende:

- 1) Sezione alimentatrice
- 2) Sezione stabilizzatrice

Sezione alimentatrice

L'entrata è di tipo classico; sostanzialmente è costituita dal trasformatore d'alimentazione T1 e dal sistema raddrizzatore D1-D2 a doppia semionda, a valle del quale si trova una capacità di $1000 \mu\text{F}$ (C3) per livellare la corrente raddrizzata, dopo di che inizia il vero e proprio stabilizzatore.



Modifiche da apportare al potenziometro R 7.

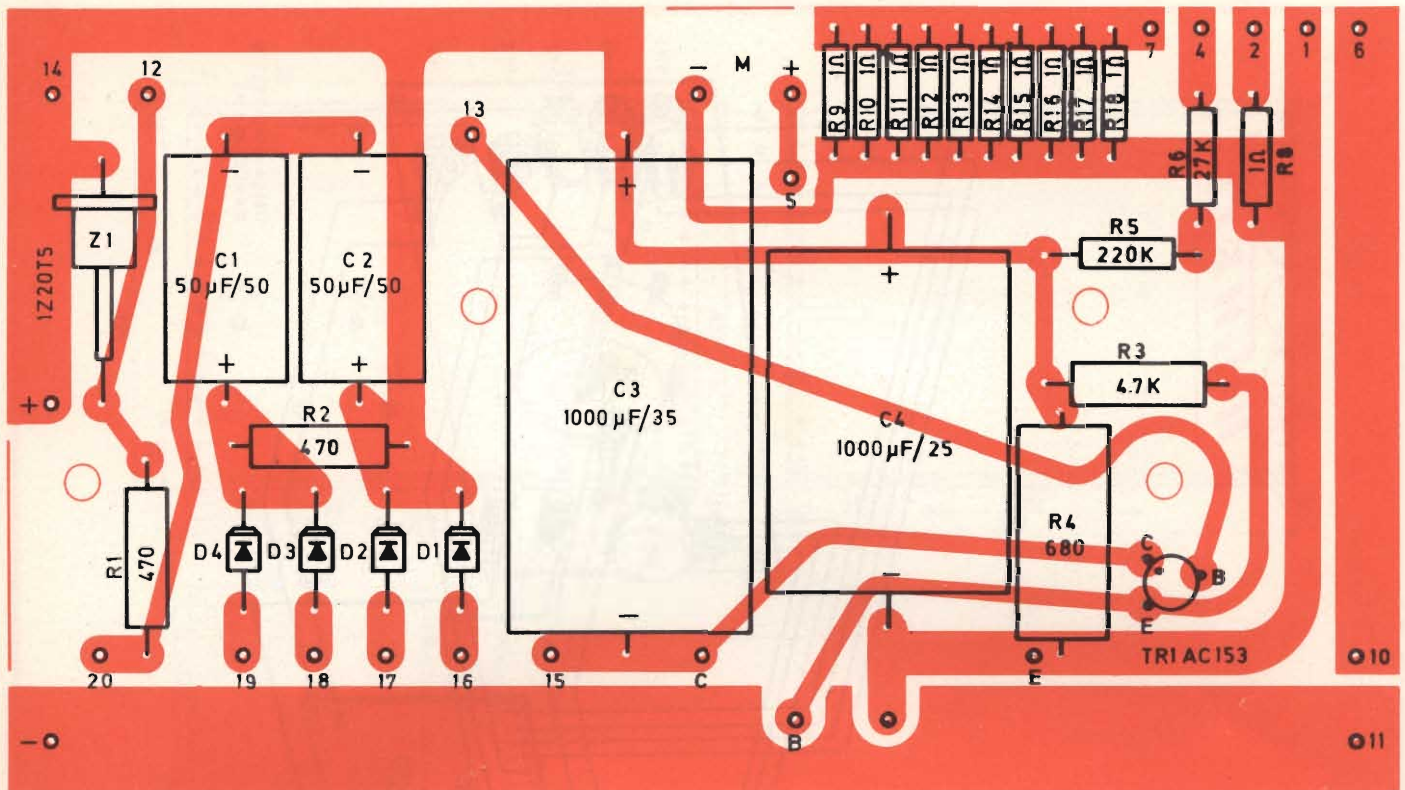


Fig. 2 - Serigrafia del circuito stampato.

I diodi D3 - D4 provvedono al raddrizzamento della tensione di riferimento che viene stabilizzata a 20 V per mezzo del diodo Zener Z1.

Sezione stabilizzatrice

Il circuito di regolazione è equipaggiato con il transistor di potenza Tr2 AD149, inserito nel circuito di potenza, il quale, variando opportunamente la caduta di tensione fra il proprio collettore e l'emettitore, concorre a mantenere costante la tensione d'uscita. Tr1 AC153 è il transistor di comando e di regolazione. La base di questo transistor è alimentata con una tensione resa costante dal diodo Zener, mentre al suo emettitore arriva una tensione proporzionale alla tensione in uscita. Il valore di questa tensione può essere modificato mediante il potenziometro R7 da 4,7 kΩ.

Meccanicamente questo alimentatore si compone di un pannello frontale su cui trovano posto lo strumento in-

dicatore i tre deviatori a cursore SW1 - SW2 - SW3, i due porta fusibili F1 - F2, i due morsetti serrafilo J1 - J2, il potenziometro R7 per la regolazione della tensione d'uscita, il circuito stampato sul quale sono fissati i componenti; ed un contenitore, non compreso nella confezione dell'UK 435, si consiglia il tipo G.B.C. OO/3000-00, su cui viene fissato il trasformatore di alimentazione T1, la squadretta per il collegamento del cordone d'alimentazione, e infine il pannello frontale.

SEQUENZA DI MONTAGGIO

Le fasi costruttive elencate qui di seguito portano fino alla realizzazione completa dell'alimentatore come è illustrato in figura 6.

1^a Fase - Montaggio dei componenti sul circuito stampato - fig. 2

- Montare 24 ancoraggi inserendoli nei rispettivi fori, indicati con numeri

e coi segni - e +, in modo che la battuta di arresto aderisca alla bachelite; saldare e tagliare i terminali che superano di 2 mm il piano del rame.

- Montare i resistori, i condensatori ed i diodi D1 - D2 - D3 - D4 - Z1, piegandone i terminali e inserendoli nei rispettivi fori in modo da portare il loro corpo aderente alla bachelite; saldare e tagliare i terminali che superano di 2 mm il piano del rame.

- Montare il transistor TR1 orientandolo secondo il disegno inserendo i terminali nei rispettivi fori in modo da portare la base a circa 1 cm dal piano della bachelite. Saldare e tagliare i terminali che superano di 2 mm il piano del rame.

- Montare i due distanziatori esagonali di 30 mm di lunghezza con rondella e dado da 3 mm (fig. 3) nei fori inferiori del circuito stampato dalla parte bachelite.



Particolare di montaggio
di TR2 AD149

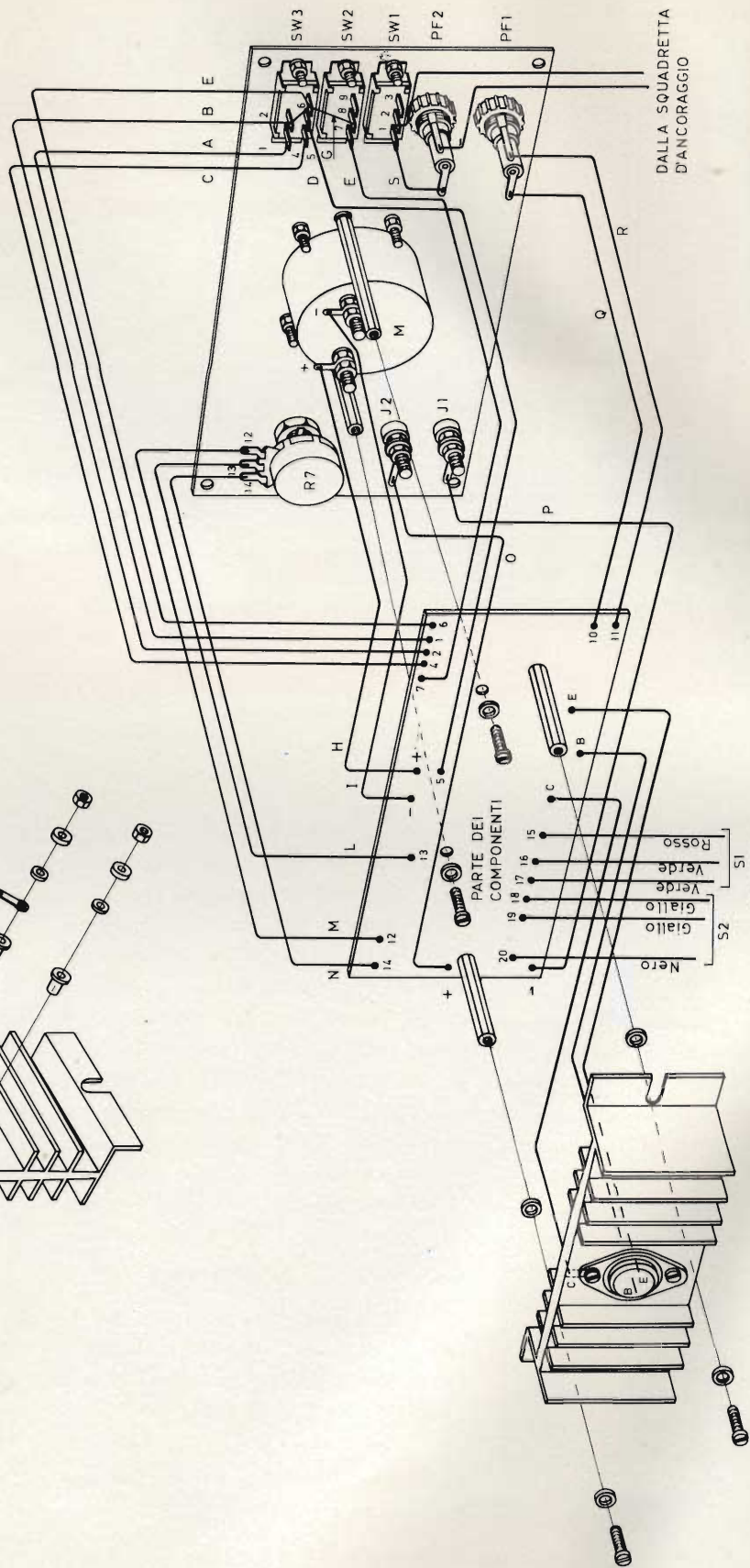
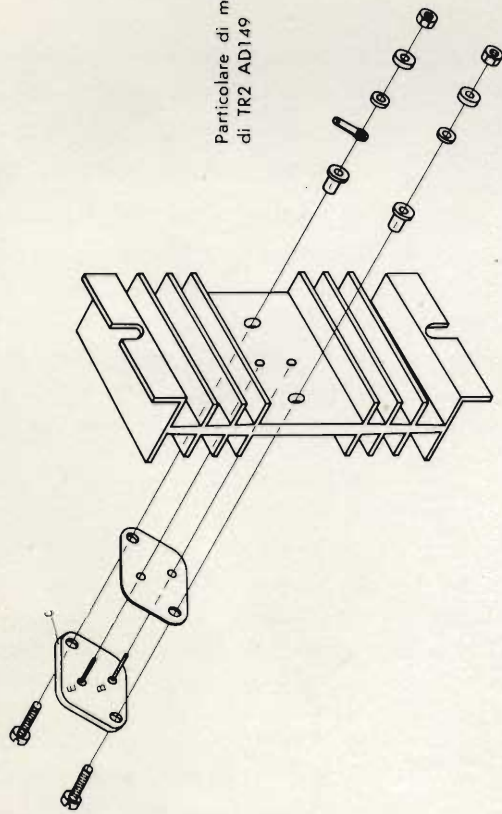


Fig. 3 - Disegno esplosivo di cablaggio.

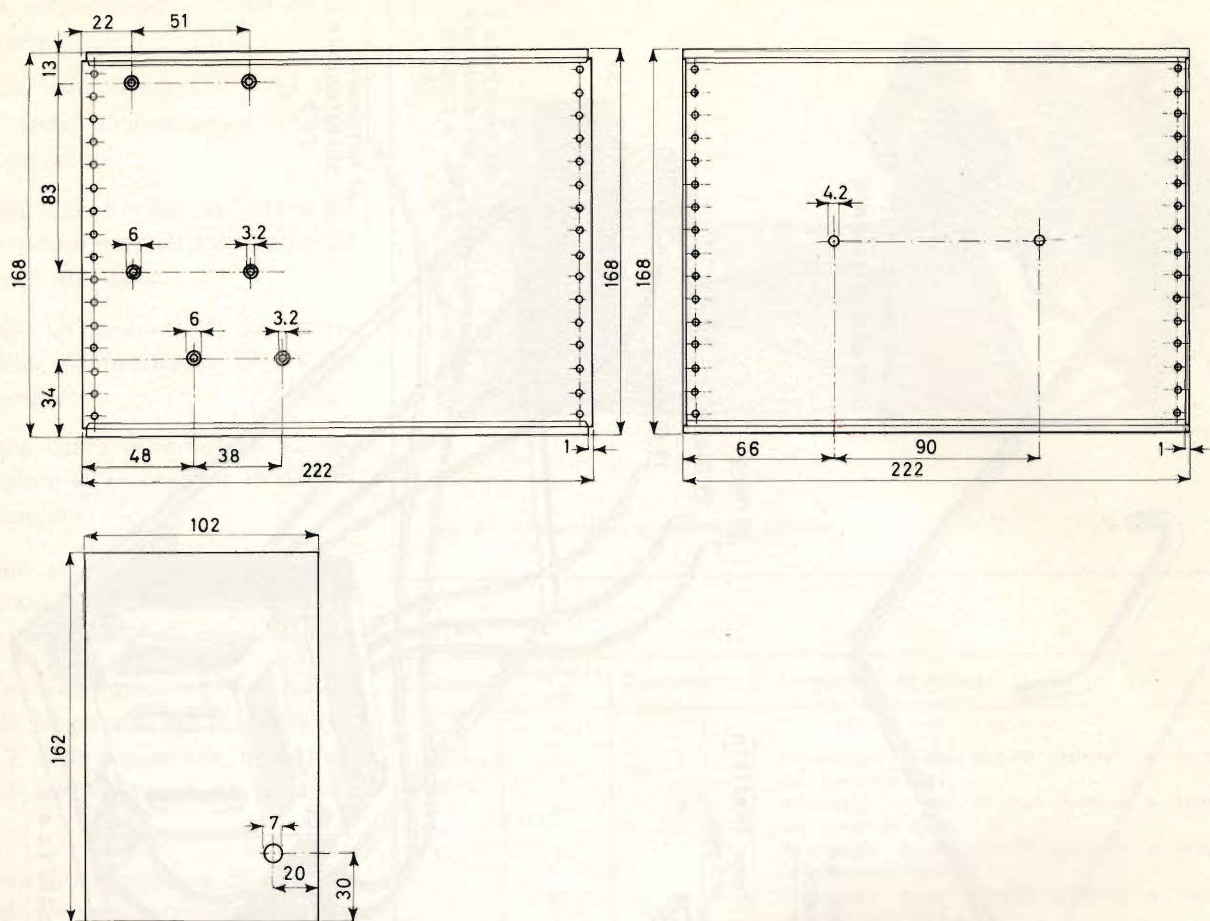


Fig. 4 - Foratura della base del contenitore.

2ª Fase - Pannello frontale - Montaggio delle parti staccate - fig. 3

- Montare i tre deviatori a cursore SW1 - SW2 - SW3 fissandoli con viti e dadi da 2,6 mm.
- Montare i portafusibili PF1 - PF2.
- Montare i morsetti serrafile J1 - J2 con relativi terminali.
- Montare il potenziometro R7.
- Montare i due distanziatori esagonali di lunghezza 45 mm, interponendo fra la testa di ognuno di essi e il pannello 2 rondelle da 3 × 8 mm, fissandoli con viti a testa svasata da 3 × 10 mm.
- Montare lo strumento.
- Montare i terminali al polo positivo e negativo dello strumento.

- Montare il circuito stampato fissandolo sui due distanziatori esagonali con due viti a testa cilindrica da 3 × 8 mm, interponendo fra la testa della vite e il piano della bachelite una rondella da 3 × 8 mm.

- Montare sul dissipatore il transistor Tr2 AD149 (vedi particolare di montaggio).

- Saldare tre spezzoni di trecciola di lunghezza cm 8 agli elettrodi E - B - C di Tr2.

- Montare il dissipatore fissandolo ai distanziatori esagonali montati precedentemente nel circuito stampato con due viti a testa cilindrica da 3 × 8 mm (vedi particolare di montaggio).

- Saldare i tre collegamenti di Tr2 al circuito stampato e precisamente: emettitore al punto E, base al punto B, collettore al punto C.

- Collegamenti fra circuito stampato e comandi vari - Tabella I.

3ª Fase - Montaggio del contenitore

- Forare la base, la parte superiore e posteriore secondo il disegno (figura 4).

- Montare il trasformatore d'alimentazione T1 e la squadretta d'ancoraggio a 3 posti con viti a testa svasata da 3 × 10 mm, rondelle e dado (fig. 5).

- Collegamenti (fig. 5 e 3).

- Saldare il centro del secondario S1 di T1 terminale rosso, all'ancoraggio 15 del circuito stampato.

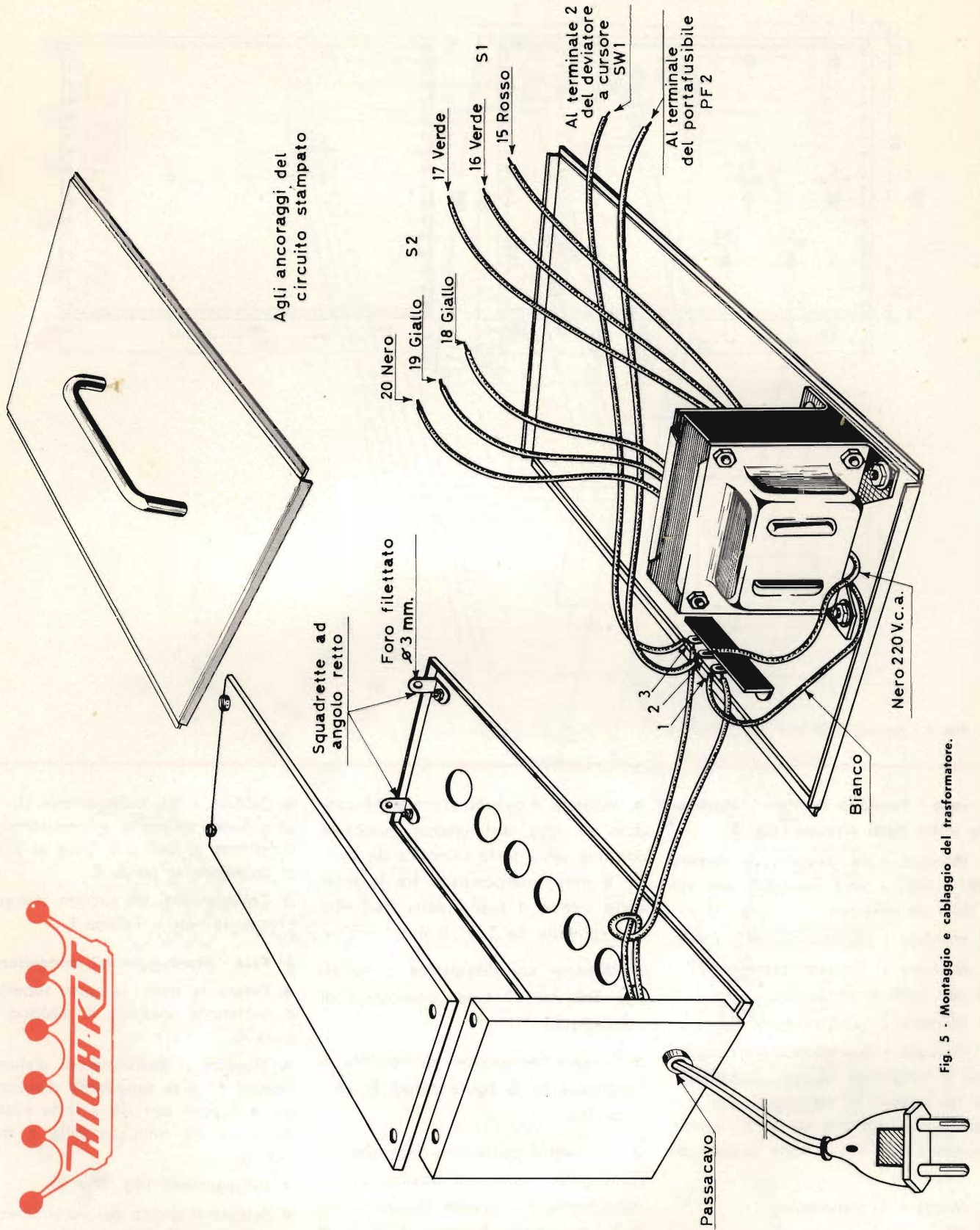


Fig. 5 - Montaggio e cablaggio del trasformatore.

- Saldare un'estremità di S1 terminale verde, all'ancoraggio 16 del circuito stampato.

- Saldare l'altra estremità di S1 terminale verde, all'ancoraggio 17 del circuito stampato.

- Saldare il centro del secondario S2 di T1 terminale nero all'ancoraggio 20 del circuito stampato.

- Saldare un'estremità di S2, terminale giallo, all'ancoraggio 19 del circuito stampato.

- Saldare l'altra estremità di S2 terminale giallo all'ancoraggio 18 del circuito stampato.

- Saldare al terminale 1 della squadretta d'ancoraggio l'inizio dell'avvolgimento primario T1 di colore bianco.

- Saldare uno spezzone di trecciola isolata di lunghezza cm 30 fra il terminale 2 della squadretta d'ancoraggio e il terminale del portafusibile PF2.

- Saldare uno spezzone di trecciola isolata di lunghezza cm 30 fra il terminale 3 della squadretta d'ancoraggio e il terminale 2 del deviatore a cursore SW1.

- Saldare al terminale 2 della squadretta d'ancoraggio il terminale del primario di T1 corrispondente alla tensione di rete.

Per identificare i terminali del primario di T1 si veda lo schema elettrico (fig. 1).

- Montare i due pannelli laterali del contenitore a quello posteriore.

- Montare le quattro squadrette ad angolo retto ai due pannelli laterali.

- Introdurre nell'apposito foro del pannello posteriore il gommino pas-sacavo.

Far passare nel foro del gommino il cordone d'alimentazione per una lunghezza di circa cm 25. Dividere i due capi del cordone per una lun-

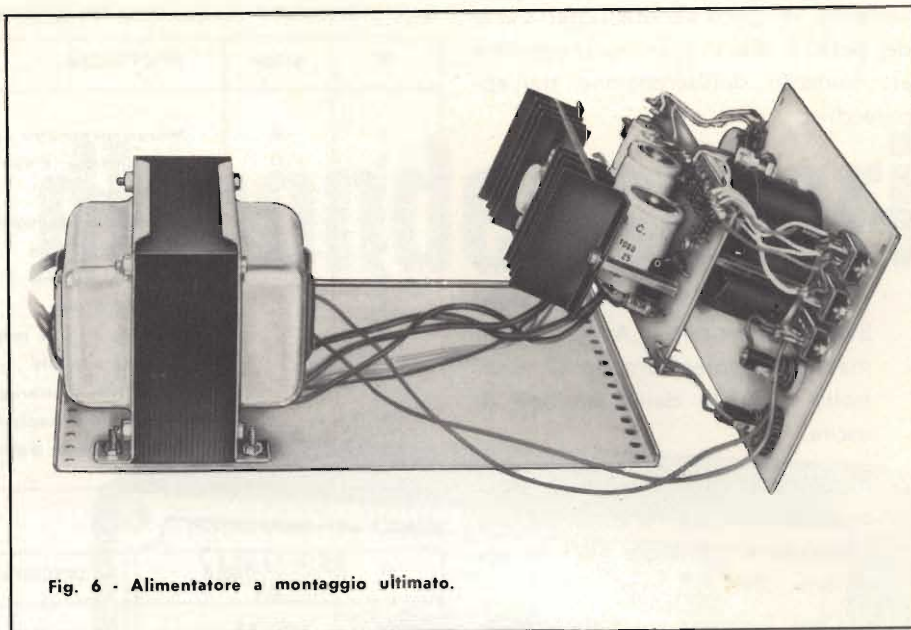


Fig. 6 - Alimentatore a montaggio ultimato.

TABELLA I

Conduttore	Lunghezza cm	Collegamento	Componenti da collegare
trecciola isolata	6	A	Ancoraggio 1 del circuito stampato e terminale 1 del deviatore SW3.
»	6	B	Ancoraggio 2 del circuito stampato e terminale 2 del deviatore SW3.
»	6	C	Ancoraggio 4 del circuito stampato e terminale 4 del deviatore SW3.
»	10	D	Ancoraggio 5 del circuito stampato e terminale 5 del deviatore SW3.
»	6	E	Ancoraggio 6 del circuito stampato e terminale 6 del deviatore SW3.
»	8	F	Ancoraggio 7 del circuito stampato e terminale 7 del deviatore SW2.
»	5	G	Terminale 8 del deviatore SW2 e terminale 6-2 del deviatore SW3.
»	6	H	Terminale + del circuito stampato e terminale + dello strumento.
»	6	I	Terminale — del circuito stampato e terminale — dello strumento.
»	8	L	Terminale 13 del circuito stampato e terminale 13 del potenziometro R7.
»	6	M	Terminale 12 del circuito stampato e terminale 12 del potenziometro R7.
»	6	N	Terminale 14 del circuito stampato e terminale 14 del potenziometro R7.
»	7	O	Terminale + del circuito stampato e terminale del morsetto serrafilo J2.
»	7	P	Terminale — del circuito stampato e terminale del morsetto serrafilo J1.
»	6	Q	Terminale 10 del circuito stampato e terminale del portafusibile PF1.
»	6	R	Terminale 11 del circuito stampato e terminale del portafusibile PF1.
»	3	S	Terminale del portafusibile PF2 e terminale del deviatore SW1.

ghezza di cm 8 e annodare secondo il disegno. Saldare un capo al terminale 1 della squadretta d'ancoraggio l'altro al terminale 3.

Prima di effettuare il montaggio finale nel contenitore, controllare il circuito e verificare l'isolamento nei punti più critici. Se tale verifica è fatta scrupolo-

samente, vengono eliminati gran parte dei pericoli che si possono presentare al momento dell'accensione dell'apparecchio.

COLLAUDO

- 1) Portare il deviatore a cursore SW3 in posizione volt e il deviatore SW2 in posizione 1 A. Ruotare al massimo il potenziometro R7. Controllo manuale della tensione di uscita.
- 2) Alimentare l'apparecchio e chiudere il circuito d'alimentazione portando il deviatore SW1 in posizione ON.
Se tutto funziona normalmente lo strumento M indicherà una tensione di 20 V.
- 3) Spegnerne l'apparecchio e portare a zero il potenziometro R7 (senso antiorario); collegare ai morsetti d'uscita J1 - J2 un resistore di 20-25 W, portare il deviatore a cursore SW3, in posizione Amp.
- 4) Accendere l'apparecchio, ruotare lentamente il potenziometro R7 sino al massimo; l'ampmetro indicherà 1 A esatto se il valore della resistenza di carico è esattamente 20 Ω .
- 5) Portare il deviatore SW3 in posizione volt e controllare la stabilizzazione togliendo e inserendo il carico. Risulterà stabile se la tensione letta nel voltmetro subirà una variazione del 2,5% da zero a pieno carico.

CONCLUSIONE

Seguendo scrupolosamente le indicazioni fornite la realizzazione dell'UK 435 non presenta alcuna difficoltà e consente di ottenere un'alimentatore di indubbia efficienza ed utilità. Si tratta, in sostanza, di una apparecchiatura molto stabile e precisa, certamente fra le migliori nel suo genere.

ELENCO MATERIALE CONSIGLIATO PER COMPLETARE L'UK 435

N°	SIGLA	DESCRIZIONE	Numero di Codice
1	M	Microamperometro (100 μ A) 70x60 mm	TS/2080-00
1	T1	Trasformatore d'alimentazione	HT/3682-00
1		Contenitore	OO/3000-00
1		Squadretta ad angolo retto	GA/2870-00
8		Viti 3 \times 7 mm	GA/1180-00
6		Viti 3 \times 10 mm	GA/1100-00
6		Dadi da 3 mm	GA/1440-00
6		Rondelle 3 \times 8 mm	GA/1950-00
1		Maniglia a ponte	OO/0865-00
1		Squadretta d'ancoraggio	GB/2720-00
1		Cordone d'alimentazione	CC/0225-00
1		Passa cordone d'alimentazione	GA/4740-00

ELENCO DEI COMPONENTI

N°	SIGLA	DESCRIZIONE
2	R1 - R2	resistori da 470 Ω - 1/2 W - 5%
1	R3	resistore da 4,7 k Ω - 1/2 W - 5%
1	R4	resistore da 680 Ω - 1,5 W - 5%
1	R5	resistore da 220 k Ω - 1/3 W - 5%
1	R6	resistore da 27 k Ω - 1/3 W - 5%
1	R7	potenziometro da 4,7 k Ω A
11	R8 \div R18	resistori da 1 Ω - 1/3 W - 5%
2	C1 - C2	condensatori elettrolitici da 50 μ F - 50 Vc.c.
1	C3	condensatore elettrolitico da 1000 μ F - 35 Vc.c.
1	C4	condensatore elettrolitico da 1000 μ F - 25 Vc.c.
4	D1 \div D4	diodi 10D2
1	TR1	transistor AC153 V
1	TR2	transistor AC149 V
1	Z	diodo zener 1Z20T5
1	CS	circuito stampato
24	AS	ancoraggi per c.s.
1	PN	pannello
2	SW1 - SW2	deviatori a cursore - 1 scambio
1	SW3	deviatore a cursore - 2 scambi
2	PF1 - PF2	portafusibili
1	F1	fusibile da 1 A
1	F2	fusibile da 0,25 A
1	—	manopola
1	J1	morsetto serrafile nero
1	J2	morsetto serrafile rosso
1	—	Kit d'isolamento per AD149
1	—	dissipatore termico
2	—	distanziatori esagonali L = 45 mm filetto 3 MA
2	—	distanziatori esagonali L = 30 mm filetto 3 MA
6	—	viti 2,6 \times 5 mm
2	—	viti 3 \times 10 mm t.s.
4	—	viti 3 \times 8 mm
6	—	dadi da 2,6 mm
2	—	dadi da 3 mm
8	—	rondelle da 3 \times 8 mm
4	—	rondelle da 4 \times 9 mm
4	—	terminali
4	—	capicorda
2,10	—	trecciola isolata

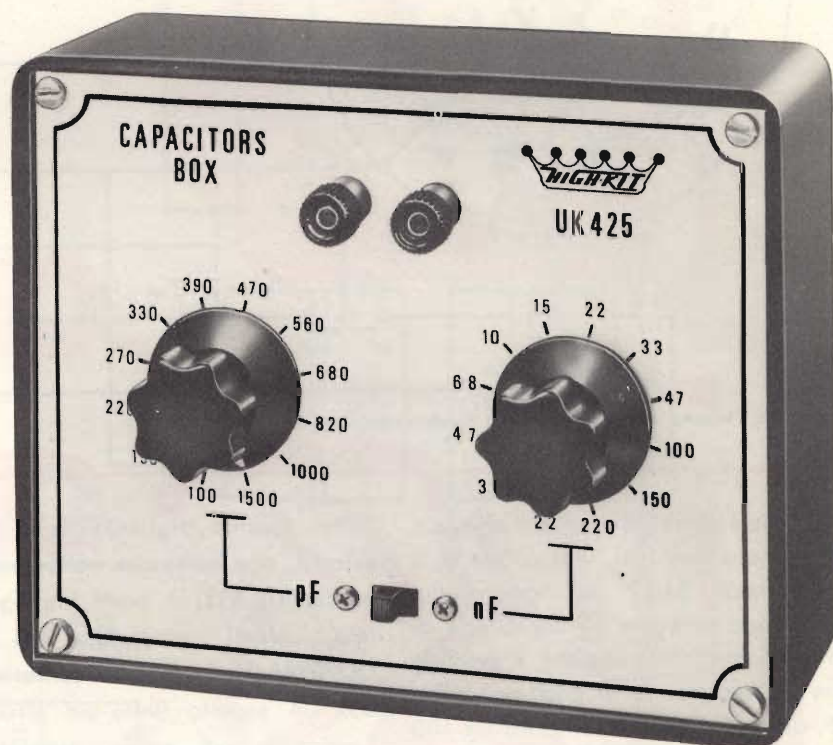
Kit completo UK 435 - SM/1435-00 - In confezione «Self-Service»

box di condensatori



UK 425

Questa scatola di montaggio costituisce un accessorio indispensabile ai radioriparatori e agli sperimentatori, mettendo a loro disposizione una vasta gamma di valori capacitivi.



Il «Box di condensatori», **UK 425** è stato studiato e realizzato col preciso intento di fornire un valido aiuto, così come è stato fatto con il «Box di resistori» **UK 415**, nelle fasi di progettazione e di riparazione dei circuiti elettronici.

In particolare, questa realizzazione, è di grande utilità quando si tratta di sostituire in una apparecchiatura un condensatore danneggiato o di valore indecifrabile.

Infatti, l'**UK 425** consente un notevole risparmio di tempo e una eleva-

ta praticità, evitando le noie dovute ad una ricerca basata su una serie di tentativi.

Questo box di condensatori permette di inserire, per mezzo di 2 commutatori ed 1 deviatore, 24 condensatori con le cui combinazioni si ottiene una serie di valori capacitivi compresi tra un minimo di 100 pF ed un massimo di 220.000 pF; praticamente tutta la gamma di valori solitamente usata. Le capacità da 100 a 22.000 pF sono adatte ad una tensione di lavoro di 500 Vc.c., mentre quel-

le comprese fra 33.000 e 220.000 pF sono indicate per una tensione di lavoro di 630 Vc.c.

In unione al «Box di resistori» **UK 415** questo montaggio permette delle combinazioni RC in serie o in parallelo costituendo, in questo modo, reti differenziatrici o integratrici.

SCHEMA ELETTRICO E FUNZIONAMENTO

Lo schema elettrico del «Box di condensatori» è visibile in figura 1, la quale mette in evidenza la semplicità

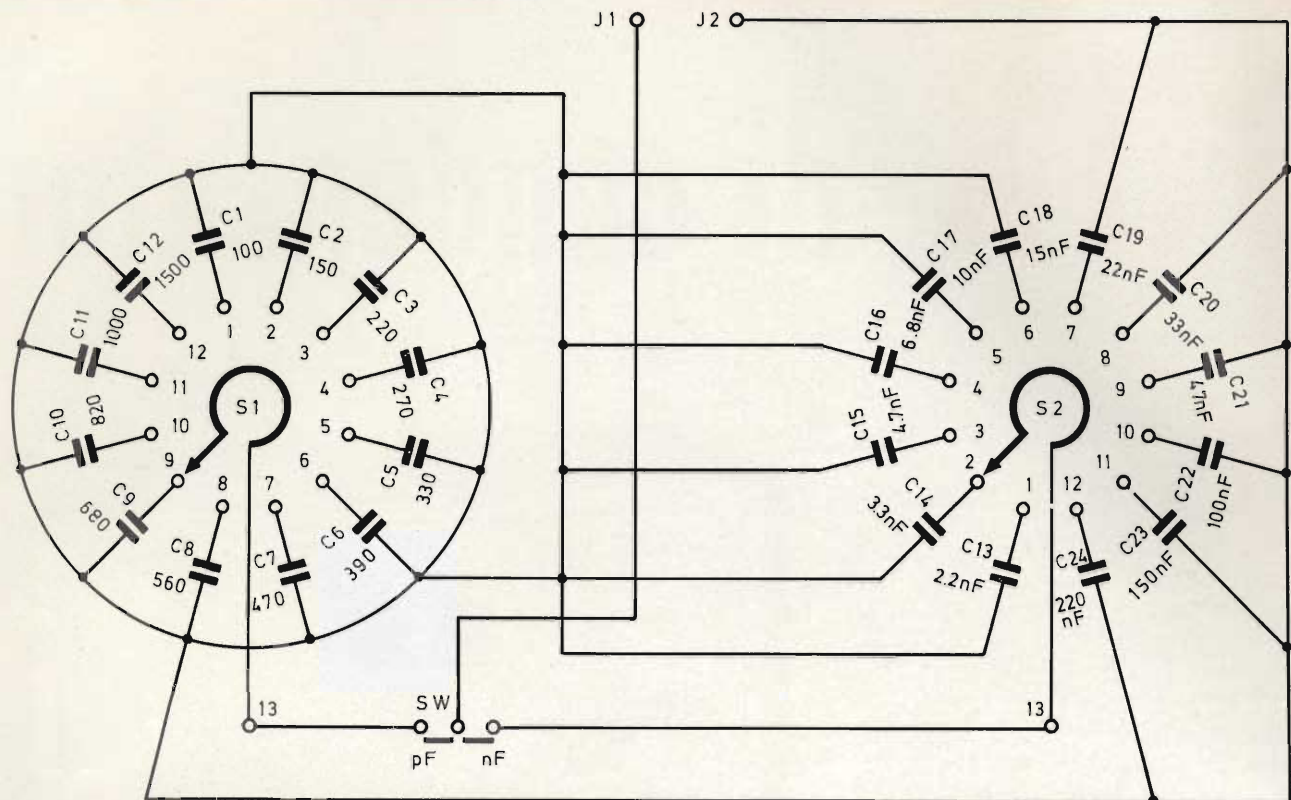


Fig. 1 - Schema elettrico del box di condensatori UK 425.

circuitale nonchè l'elementare principio di funzionamento. Il tutto consta di 2 commutatori S1-S2, ad ognuno dei quali sono collegate 12 capacità, e di un deviatore che consente, a seconda che sia commutato in posizione pF o nF, di ottenere valori compresi fra 100 e 1500 pF oppure valori compresi fra 2,2 e 220 nF. Tutti questi valori sono facilmente prelevabili ai morsetti J1 ed J2.

MONTAGGIO DELL'UK 425

Questa realizzazione si compone essenzialmente di due parti:

- 1) Pannello frontale, sul quale sono montati i morsetti serrafile J1 ed J2 ed il deviatore a cursore SW.
- 2) Circuito stampato, su cui sono montati i due commutatori S1-S2 ed i condensatori C1 ÷ C24, che viene fissato direttamente al pannello frontale.

Per quanto riguarda la custodia esterna, non compresa nella confezione dell'UK 425, è bene impiegare il tipo, ormai conosciuto, G. B. C. OO/0946-01 in quanto conferisce al box un aspetto finito ed altamente funzionale, ed inoltre, presenta dimensioni tali da permettere l'applicazione del pannello del box in sostituzione del suo coperchio originale, in modo molto semplice.

SEQUENZA DI MONTAGGIO

Montaggio dei componenti sul circuito stampato -fig. 3-

Per effettuare questa operazione nel miglior modo possibile occorre attenersi scrupolosamente alla figura 3, la quale mette in evidenza, dal lato bachelite, la disposizione di ogni singolo componente.

- Montare gli ancoraggi 1-2-3-4-5 nei rispettivi fori in modo che la battuta di arresto aderisca al piano della bachelite, saldare e tagliare i terminali che superano di 1,5 mm il piano del rame.

- Montare i commutatori S1-S2 orientandoli secondo il disegno in modo da portare la linguetta di riferimento in corrispondenza della sede del circuito stampato, mettere la rondella ed avvitare il dado fino al bloccaggio.

- Collegamenti fra commutatori e circuito stampato.

PRECAUZIONI E CONSIGLI DI MONTAGGIO

Collegare il terminale 13 del commutatore S1 e il punto 13 del circuito stampato con uno spezzone di filo rigido del Ø di 0,7 mm e lungo cm 5. Isolare il filo con cm 4 di tubetto sterlingato Ø 1,5 mm.

Collegare il terminale 13 del commutatore S2 e il punto 13 del circuito stampato con uno spezzone di filo rigido del Ø di

0,7 mm e lungo cm 4. Isolare il filo con cm 3 di tubetto sterlingato del \varnothing di 1,5 mm.

Collegare i terminali 1 ÷ 12 del commutatore S2 con degli spezzoni di filo rigido del \varnothing di 0,7 mm e lunghi cm 2,5. Isolare ogni collegamento con cm. 1,5 di tubetto sterlingato del \varnothing di 1,5 mm.

- Montare i condensatori C1 ÷ C12 inserendo un terminale di ciascun condensatore nel proprio foro del circuito stampato in modo da portare la estremità del corpo a circa 4 mm dal piano della bachelite, saldare e tagliare i terminali che superano di 1,5 mm il piano del rame. Piegare gli altri terminali dei condensatori ed inserirli nel loro foro della paglietta del commutatore, saldare e tagliare i terminali che superano i 2 mm.

- Montare i condensatori C13 ÷ C24 inserendo i terminali nei rispettivi fori del circuito stampato in modo da portare il corpo di ogni condensatore aderente alla bachelite, saldare e tagliare i terminali che superano di 1,5 mm il piano del rame.

Montaggio del circuito stampato al pannello frontale (Fig. 3)

Per questa operazione è necessario orientare il circuito stampato secondo il disegno ed introdurre nei due fori da 10 mm del pannello le bussole dei commutatori, quindi avvitare i dadi sino al bloccaggio.

- Montare i morsetti serrafilo J1-J2 mettendo in corrispondenza, fra il foro del pannello e quello del circuito stampato, l'anello isolante del morsetto e la rondella metallica in modo che questa aderisca alla parte ramata. Introdurre il morsetto dalla parte del pannello in modo che la vite sporga dal lato della bachelite. Montare il capocorda ed avvitare il dado fino al bloccaggio, quindi piegare la paglietta, saldarla all'ancoraggio corrispondente (vedi particolare in fig. 3).

- Montare sul pannello il deviatore SW per mezzo di due viti da 2,6 ×

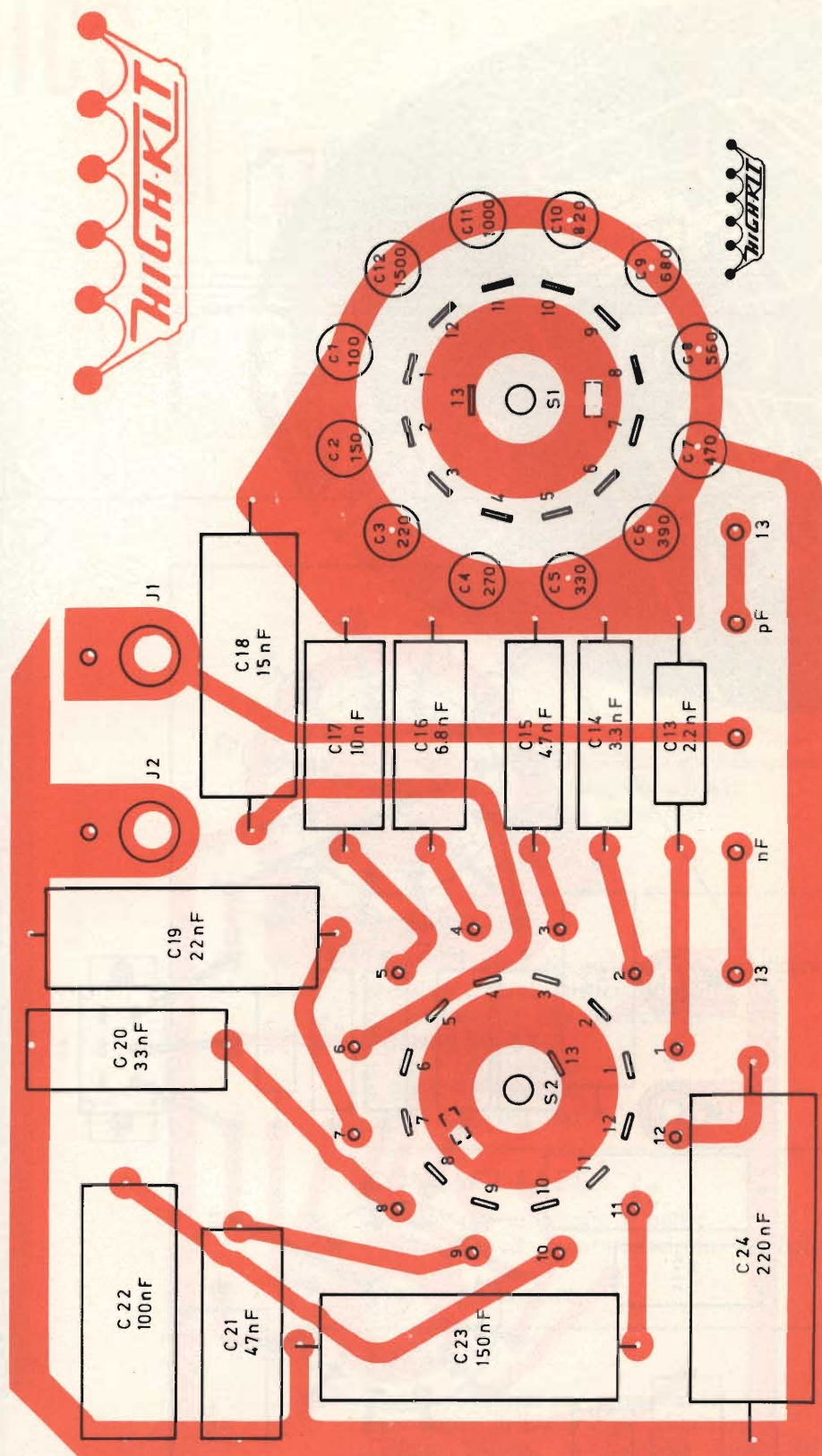
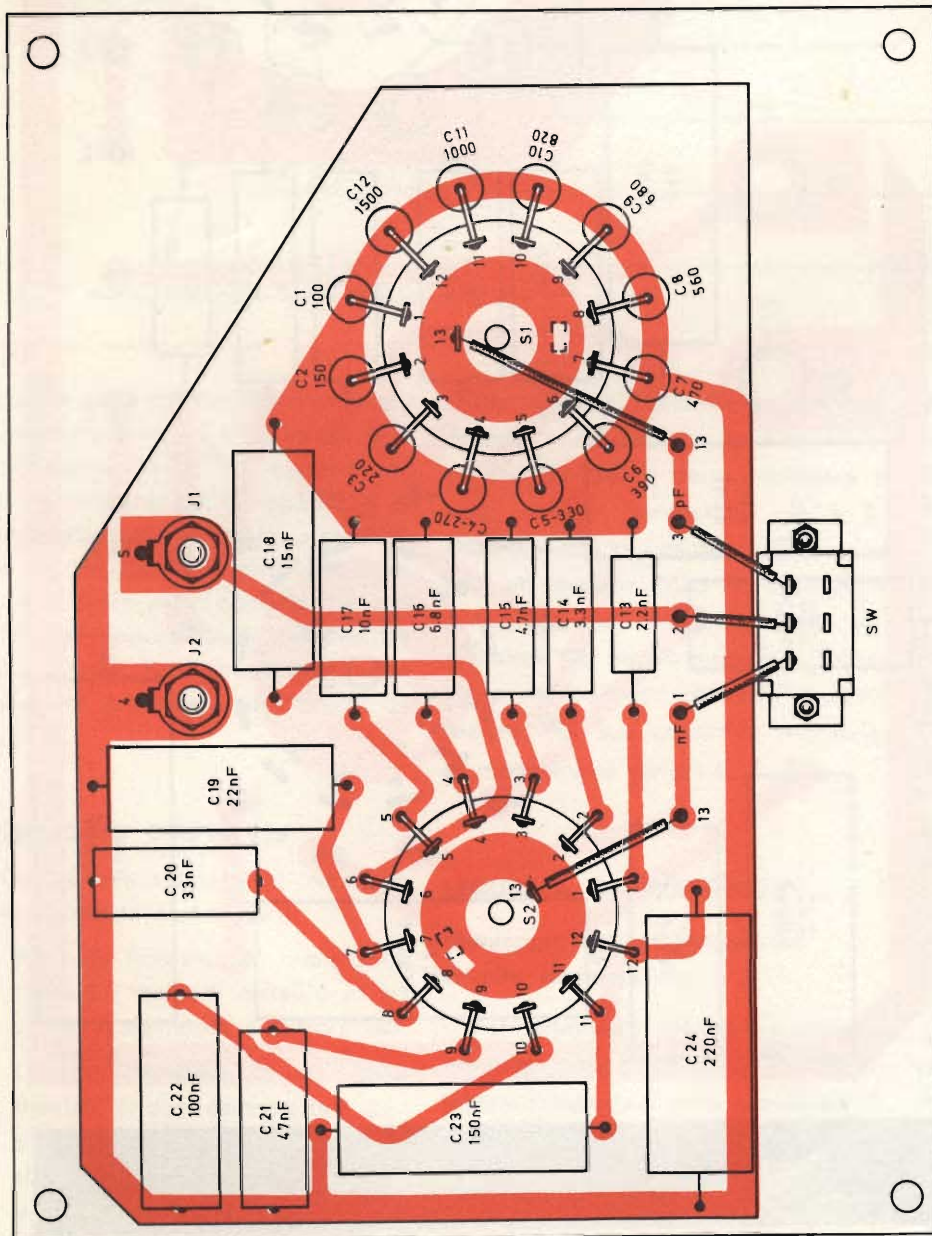
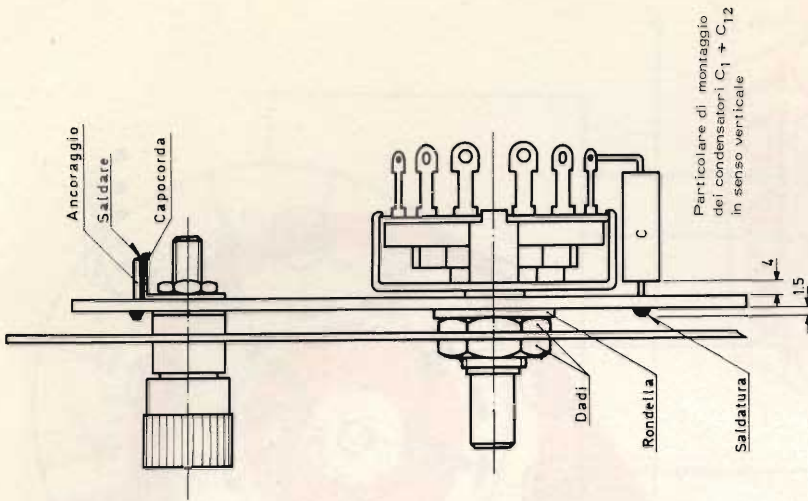


Fig. 2 - Serigrafia del circuito stampato.

Fig. 3 - Assieme di montaggio dei componenti.



× 5 mm e relativo dado, collegare con tre spezzoni di filo rigido del \varnothing di 0,6 mm e lunghi 22 mm i tre terminali del deviatore agli ancoraggi 1-2-3 del circuito stampato (vedi figura 3).

- Montare le manopole.

PRECAUZIONI E CONSIGLI DI MONTAGGIO

Collegare i puntali di un ohmmetro fra il terminale 13 — via — e il terminale 1 — posizione — del commutatore S1. Ruotare il commutatore sino a portare la via nella posizione 1 indicata dal cortocircuito dello strumento.

Montare la manopola con l'indice in corrispondenza di 100 pF indicato sul pannello — fissare la manopola.

Ripetere la medesima operazione per il commutatore S2. Montare la manopola con l'indice in corrispondenza di 2,2 nF indicato sul pannello — fissare la manopola.

A questo punto il cablaggio è terminato e, per completare il box di condensatori, come si vede nella foto che illustra il titolo, non rimane che togliere il coperchio della custodia citata precedentemente e sostituirlo col pannello dell'UK 425.

Un'ultima raccomandazione riguarda le saldature, che dovranno essere eseguite con molta cura per non provocare dei disturbi nel funzionamento, e i collegamenti, che dovranno essere il più possibile corti e diretti.

L'aspetto dell'UK 425, dopo aver montato i componenti, è visibile in figura 4 che mette in evidenza l'aspetto razionale di tutto il montaggio.

Se l'apparecchio sarà montato seguendo scrupolosamente le istruzioni precedentemente riportate, esso non mancherà di offrire prestazioni eccellenti senza necessità di alcuna verifica o taratura; sarà solo necessario, di tanto in tanto, pulire i contatti del commutatore.

CHEMTRONICS



TROL-AID

Liquido per disossidare e lubrificare qualsiasi contatto elettrico ad alta tensione, in bombole spray da:

g 85 LC/0440-00
g 227 LC/0450-00

TUN-O-LUBE

Liquido per disossidare e lubrificare qualsiasi contatto strisciante di commutatori in alta tensione, in bombole spray da:

g 85 LC/0490-00
g 227 LC/0500-00
g 454 LC/0510-00

CONTACT-KLEEN

Liquido per lubrificare e pulire contattori, relè e termostati, in bombola spray da:

g 227 LC/0620-00

NO-ARC

Liquido isolante per impedire la formazione dell'arco e per eliminare l'effetto corona, in bombola spray da:

g 227 LC/0820-00

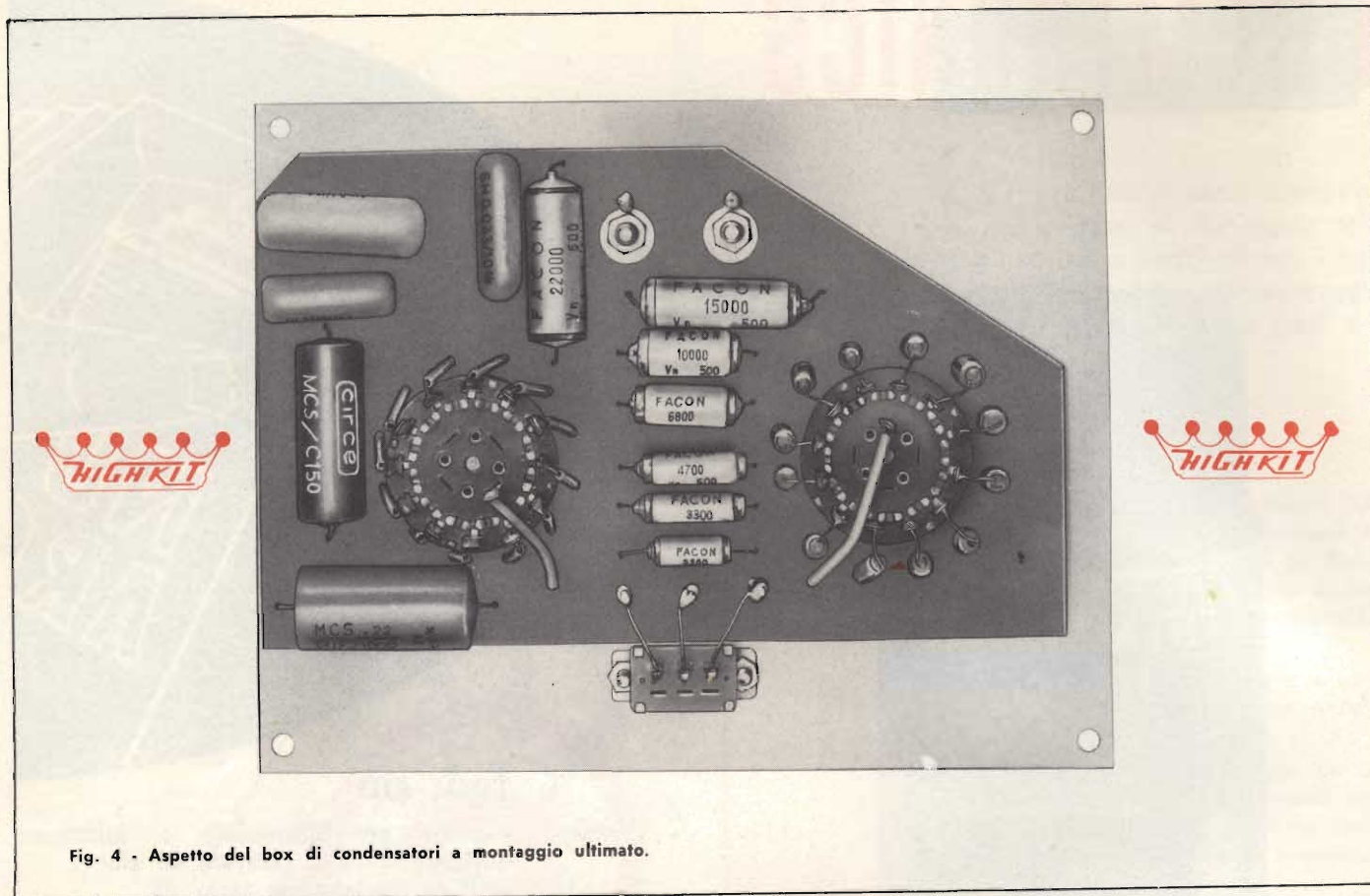


Fig. 4 - Aspetto del box di condensatori a montaggio ultimato.

ELENCO DEI COMPONENTI

N°	SIGLA	DESCRIZIONE	N°	SIGLA	DESCRIZIONE
1	C1	condensatore da 100 pF	1	C19	condensatore da 22 nF
1	C2	condensatore da 150 pF	1	C20	condensatore da 33 nF
1	C3	condensatore da 220 pF	1	C21	condensatore da 47 nF
1	C4	condensatore da 270 pF	1	C22	condensatore da 100 nF
1	C5	condensatore da 330 pF	1	C23	condensatore da 150 nF
1	C6	condensatore da 390 pF	1	C24	condensatore da 220 nF
1	C7	condensatore da 470 pF	1	PN	pannello
1	C8	condensatore da 560 pF	2	J1-J2	morsetti serrafile
1	C9	condensatore da 680 pF	2	M11-M12	manopole ad indice
1	C10	condensatore da 820 pF	1	SW	deviatore a cursore
1	C11	condensatore da 1000 pF	1	CS	circuito stampato
1	C12	condensatore da 1500 pF	2	S1-S2	commutatori
1	C13	condensatore da 2,2 nF	5	A - S	ancoraggi per c.s.
1	C14	condensatore da 3,3 nF	2	—	capicorda
1	C15	condensatore da 4,7 nF	cm 45	—	filo nudo \varnothing 0,7 mm
1	C16	condensatore da 6,8 nF	cm 30	—	tubetto sterlingato \varnothing 1,5 mm
1	C17	condensatore da 10 nF	2	—	viti da 2,6 x 5 mm
1	C18	condensatore da 15 nF	2	—	dadi da 2,6 mm

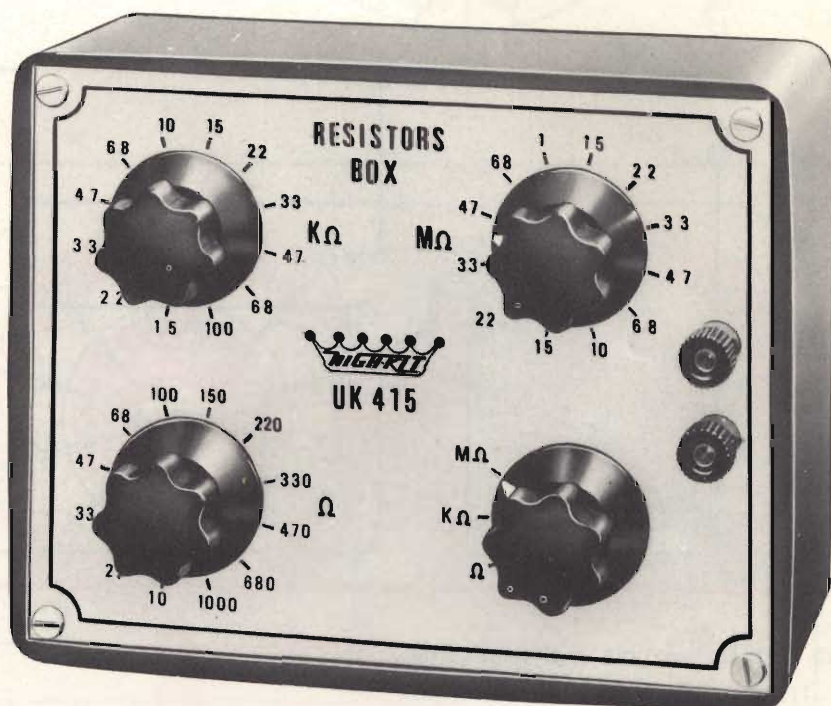
Kit completo UK 425-SM/1425-00 in confezione «Self-Service» -

box di resistori



UK 415

Questa scatola di montaggio costituisce un accessorio di grande utilità in fase di progettazione e di riparazione dei circuiti elettronici. Grazie alle sue particolari caratteristiche, infatti, è possibile disporre di una vasta gamma di valori resistivi.



Per il radoriparatore e, in generale, per lo sperimentatore ed il progettista si presenta spesso il problema di determinare con precisione il valore ottimale di una resistenza da inserire in un determinato circuito elettronico. In questi casi, se si vuole procedere con la massima celerità e sicurezza, è utilissima se non indispensabile una scatola di resistori.

Con essa, infatti, è possibile ottenere con facilità un'ampia gamma di valori resistivi, il che agevola enormemente ogni lavoro di riparazione e di progettazione. L'UK 415, che è oggetto di questa descrizione, costituisce senza dubbio quanto di meglio si sia realizzato in questo specifico campo e

il marchio HIGH-KIT che la contraddistingue ne rappresenta la garanzia più valida. Questo « Box di resistori » permette di inserire, per mezzo di 4 commutatori, ben 36 resistori da 1,5 W al 5% con le cui combinazioni è possibile ottenere una gamma vastissima di valori resistivi che spazia da un minimo di 10 Ω ad un massimo di 10 M Ω ; in pratica, tutti quei valori che solitamente vengono impiegati nella maggior parte dei circuiti.

SCHEMA ELETTRICO

Lo schema elettrico dell'UK 415 è visibile nella figura 1 in cui si nota che il tutto consta di quattro commutatori - S1 - S2 - S3 - S4 e di 36 resistori.

La funzione di S4 è quella di inserire, a seconda delle necessità, i commutatori S1, S2 o S3.

Questi ultimi, invece, dispongono ciascuno di 12 portate, corrispondenti ad altrettanti resistori di modo che: S1 consente di ottenere valori resistivi compresi fra 10 Ω e 1000 Ω , S2 valori compresi fra 1,5 k Ω e 100 k Ω ed S3 valori compresi fra 150 k Ω e 10 M Ω . Tutta questa serie di valori viene facilmente prelevata ai morsetti J1 e J2 del « Box ».

MECCANICA DELL'UK 415

Dal punto di vista meccanico questa scatola di resistori si compone di

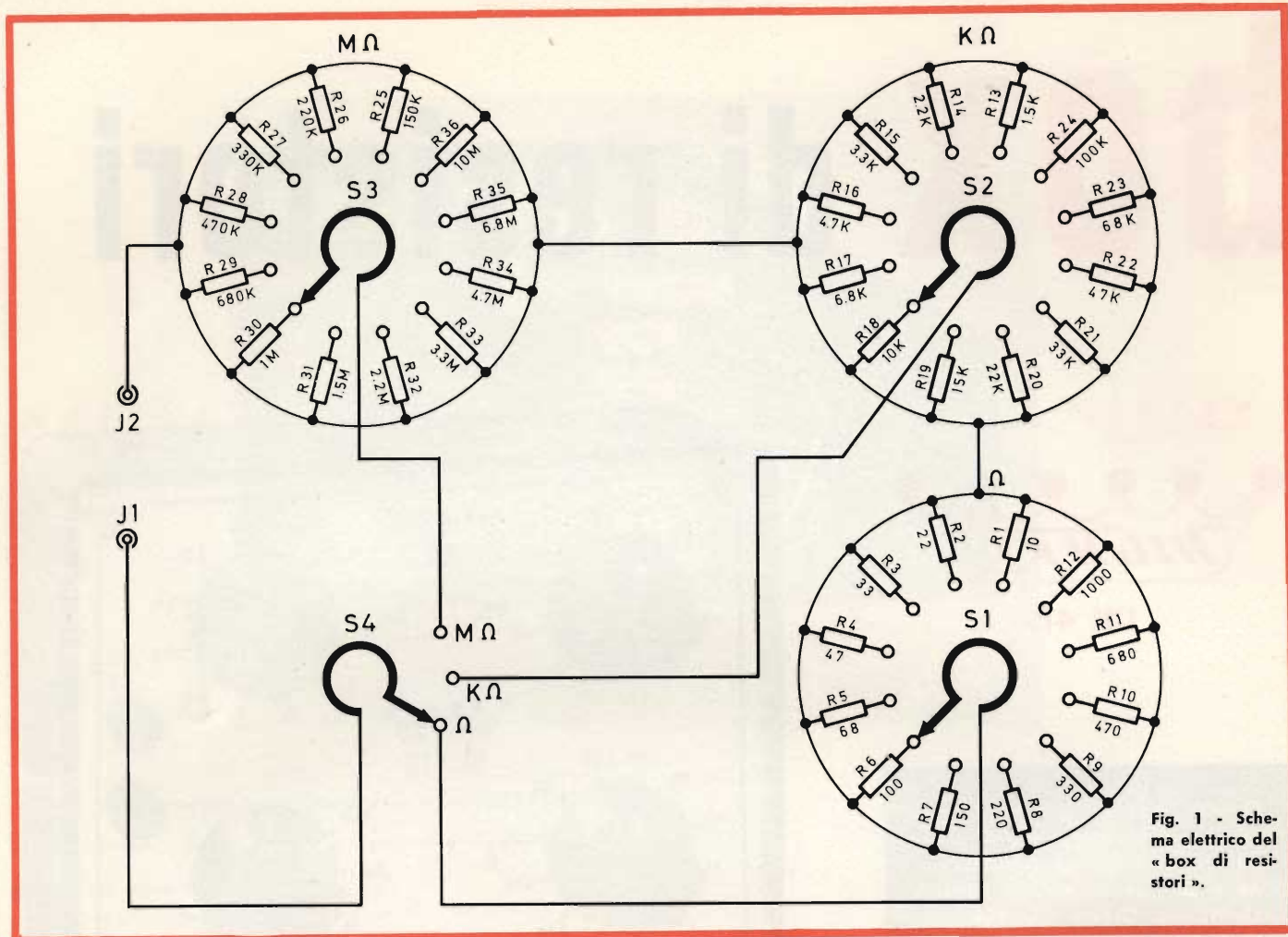


Fig. 1 - Schema elettrico del « box di resistori ».

tre parti ben distinte, e precisamente:

1) Pannello frontale su cui trovano posto i morsetti serrafilo J1 - J2.

2) Circuito stampato sul quale sono montati i quattro commutatori S1 ÷ S4 e che viene fissato direttamente al pannello frontale.

3) Custodia esterna.

MONTAGGIO DEI COMPONENTI SUL CIRCUITO STAMPATO

Questa fase di montaggio, in considerazione del limitato numero di componenti da cablare si risolve in un tempo assai breve. Per quanto concerne eventuali difficoltà la figura 2 mette in evidenza dal lato bachelite la posizione e l'orientamento di ogni componente rendendo chiaro tutto il processo.

E' comunque necessario procedere secondo un ordine logico, come appare dalle note seguenti:

Tabella 1

Conduttore	Lunghezza cm	Collegamento	Punto da collegare
Trecciola isolata	4	A	Terminale 4 del commutatore S4 e il punto 4 del circuito stampato
Trecciola isolata	3	B	Terminale 1 del commutatore S4 e il punto 1 del circuito stampato
Trecciola isolata	3	C	Terminale 2 del commutatore S4 e il punto 2 del circuito stampato
Trecciola isolata	3	D	Terminale 3 del commutatore S4 e il punto 3 del circuito stampato
Trecciola isolata	6	E	Terminale 13 del commutatore S1 e il punto 13 del circuito stampato
Trecciola isolata	6	F	Terminale 13 del commutatore S2 e il punto 13 del circuito stampato
Trecciola isolata	6	G	Terminale 13 del commutatore S3 e il punto 13 del circuito stampato

- Montare gli ancoraggi indicati con X e Z.

Precauzioni e consigli di montaggio

Inserire l'ancoraggio nel foro in modo che la battuta di arresto aderisca alla bachelite - saldare e tagliare il terminale che supera di 1,5 mm il piano del rame.

- Montare i commutatori S1 - S2 - S3 - S4.

Precauzioni e consigli di montaggio

Orientare il commutatore secondo il disegno in modo da portare la linguetta di riferimento in corrispondenza della sede del circuito stampato; mettere la rondella e avvitare il dado sino al bloccaggio.

- Collegamenti fra i commutatori e il circuito stampato - vedi tabella 1.

- Montare i resistori.

Precauzioni e consigli di montaggio

Inserire un terminale del resistore nel rispettivo foro del circuito stampato in modo da portare l'estremità del corpo quasi aderente alla bachelite - Saldare e tagliare il terminale che supera di 2 mm il piano del rame. Piegare l'altro terminale del resistore e infilarlo nel proprio foro della paglietta del commutatore - Saldare e tagliare il terminale che supera i 2 mm.

MONTAGGIO DEL CIRCUITO STAMPATO AL PANNELLO FRONTALE

Questa operazione è semplicissima. Infatti, per ottenere un buon risultato, è sufficiente orientare il circuito stampato secondo il disegno, inserire le bussole dei commutatori nei quattro fori del Ø di 10 mm presenti sul pannello, ed avvitare i dadi fino ad ottenere un bloccaggio stabile.

- Montare i morsetti serrafilo J1 - J2.

Precauzioni e consigli di montaggio

Mettere in corrispondenza fra il foro del pannello e quello del circuito stampato l'anello isolante del morsetto e la rondella metallica in modo che questa aderisca alla parte ramata. Introdurre il morsetto dalla parte del pannello in modo che la vite sporga dalla parte bachelite. Montare il capocorda e il dado. Piegare la paglietta e saldare all'ancoraggio corrispondente (vedi particolare in figura 2).

- Montare le manopole.

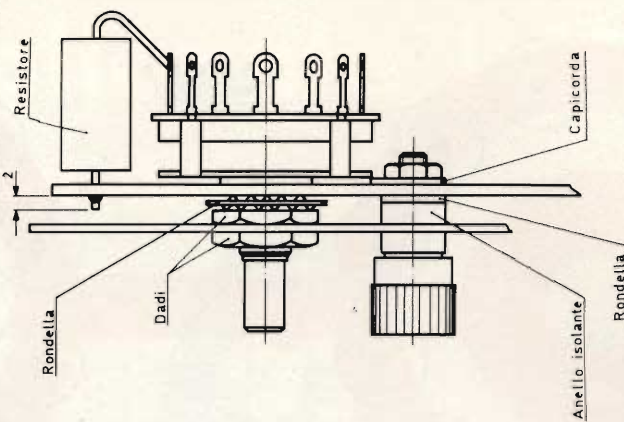
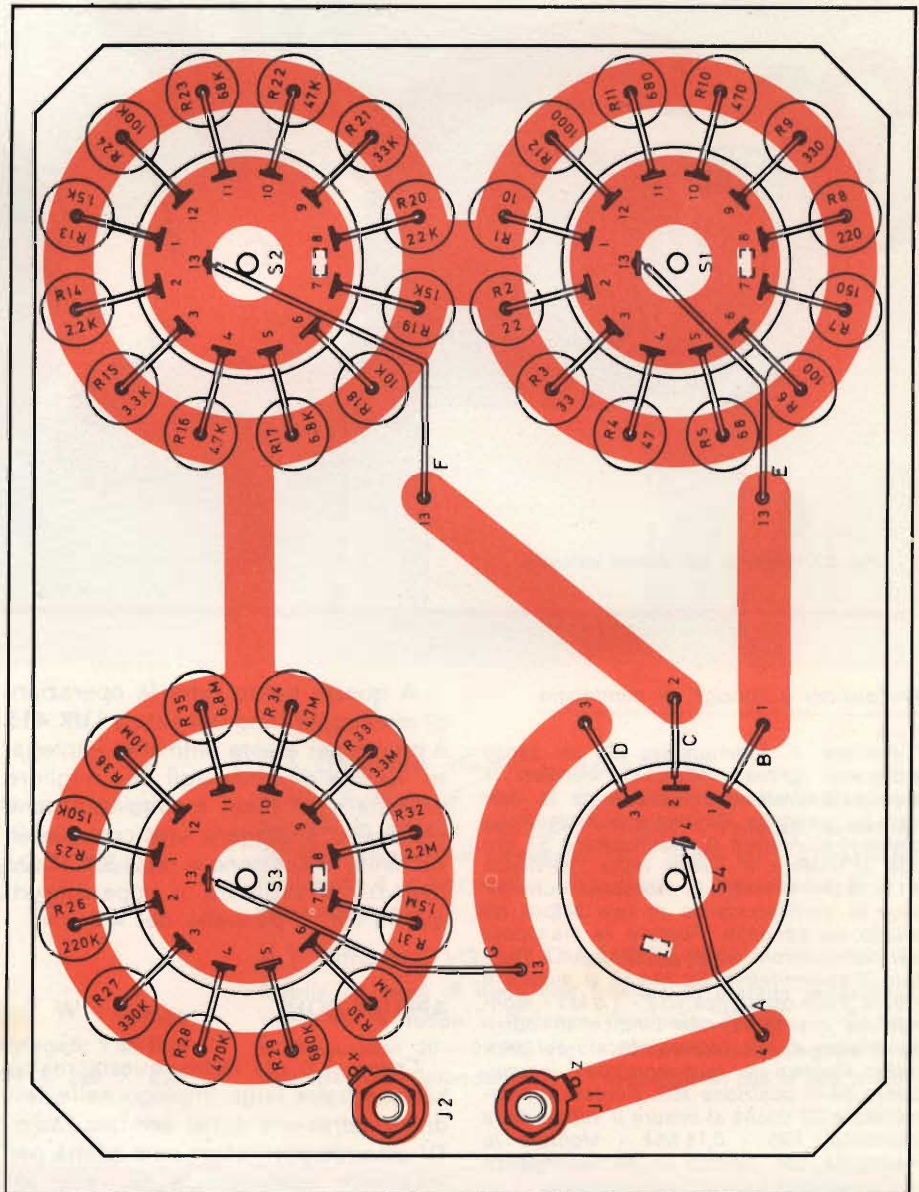
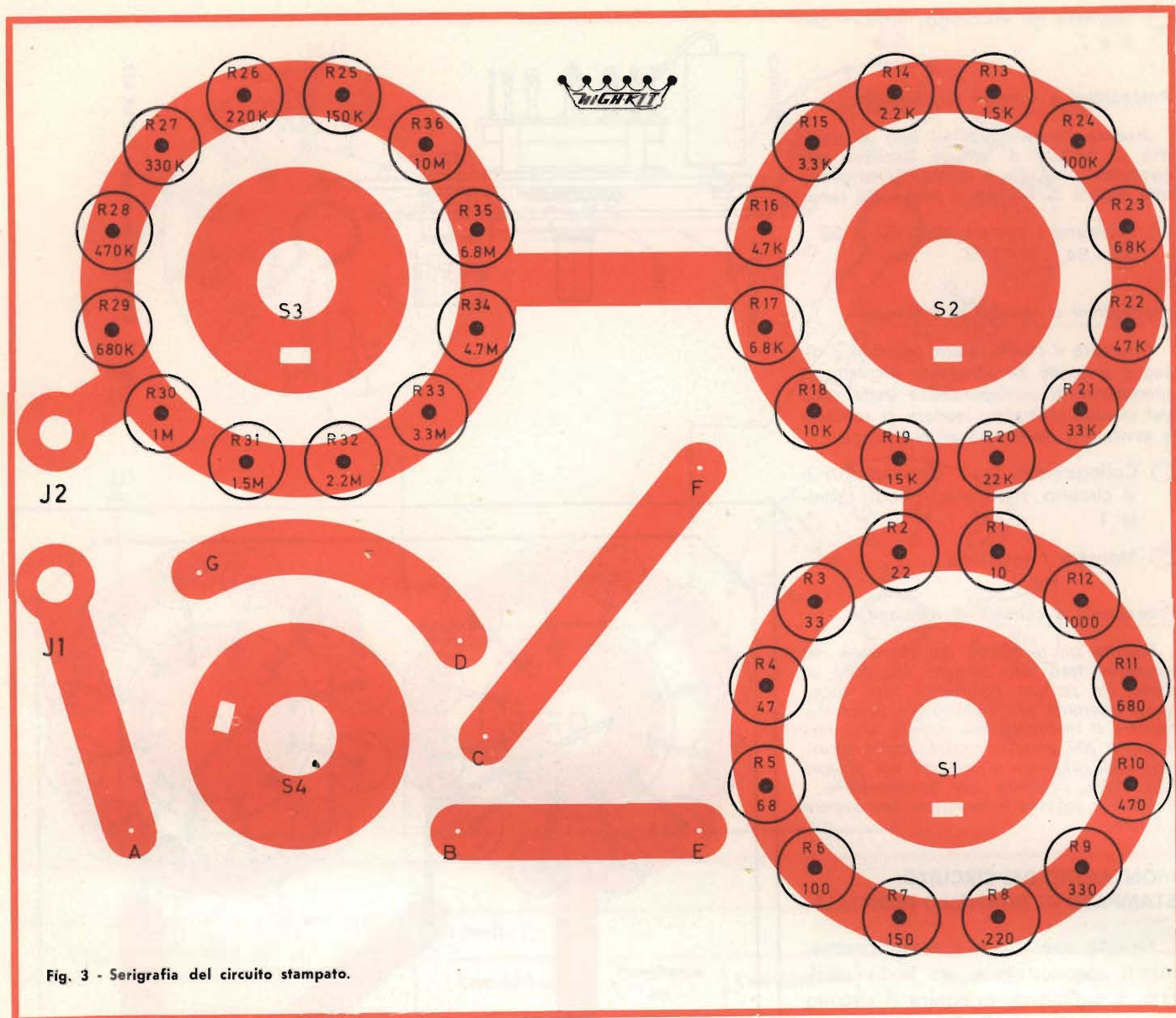


Fig. 2 - Assieme di montaggio dell'UK 415.





Precauzioni e consigli di montaggio

Ruotare il commutatore S4 in senso antiorario (prima posizione). Montare la manopola rivolta con l'indice su Ω indicato sul pannello. Collegare ai morsetti un ohmmetro, ruotare il commutatore S1 finchè si misura il valore della resistenza R1 - 10 Ω - Montare la manopola con l'indice in corrispondenza di tale valore indicato sul pannello. Ruotare il commutatore S2 finchè si misura il valore della resistenza R13 - 1,5 k Ω - Montare la manopola con l'indice in corrispondenza di tale valore indicato sul pannello. Ruotare la manopola del commutatore S4 in posizione k Ω . Ruotare il commutatore S1 finchè si misura il valore della resistenza R1 - 10 Ω - Montare la manopola con l'indice in corrispondenza di tale valore indicato sul pannello. Ruotare la manopola del commutatore S4 in posizione M Ω . Ruotare il commutatore S3 finchè si misura il valore della resistenza R25 - 0,15 M Ω - Montare la manopola con l'indice in corrispondenza di tale valore indicato sul pannello.

A questo punto tutte le operazioni di montaggio sono ultimate e l'UK 415 è pronto per essere utilmente impiegato. Al fine di conferirgli una migliore praticità e un buon aspetto estetico è necessario impiegare una custodia in bachelite « Keystone » n° G.B.C. OO/0946-01 e sostituire il coperchio di questa con il pannello del « Box ».

APPLICAZIONI

Come si è già detto, questa realizzazione trova largo impiego nelle fasi di progettazione e nel servizio radio-TV essendo particolarmente adatta per la ricerca sperimentale di valori di

resistenze e per una rapida variazione delle caratteristiche dei circuiti.

Con essa, ad esempio, è possibile determinare con precisione il miglior valore di una resistenza di polarizzazione, oppure un partitore di base di uno stadio a transistor che dia luogo alle migliori condizioni di funzionamento di un circuito o anche il valore di una resistenza di carico di uno stadio amplificatore. Come si vede gli impieghi UK 415 sono molti e interessanti, e, consentono un innegabile risparmio di tempo e di denaro. Tutto ciò non mancherà di suscitare l'interesse dei radiatoriparatori e dei progettisti.

migliorate l' HI-FI con diffusori



1) Diffusore «G.B.C.» AA/5700-00

Mobile in legno di noce - di tipo completamente chiuso -
Potenza nominale: 10 W - Campo di frequenza: 30 ÷
15.000 Hz - Altoparlanti impiegati: 1 woofer 1 tweeter -
Impedenza: 8 Ω - Dimensioni: 498 × 278 × 152.

2) Diffusore «G.B.C.» AA/5695-00

Mobile di linea moderna - Potenza nominale: 7 W - Campo
di frequenza: 50 ÷ 13.000 Hz - Altoparlanti impiegati: 1 di tipo
speciale - Impedenza: 8 Ω - Dimensioni: 400 × 280 × 230.

3) Diffusore «G.B.C.» AA/5740-00

Mobile in legno di noce di tipo completamente chiuso con
frontale in metallo verniciato a fuoco - Potenza nominale:
30 W - Campo di frequenza: 20 ÷ 20.000 Hz - Altoparlanti
impiegati: 3 a bassissima distorsione - Impedenza: 8 Ω -
Dimensioni: 520 × 300 × 270.

4) Diffusore «G.B.C.» AA/5735-00

Mobile in legno di noce con frontale in metallo pressofuso
verniciato a fuoco - Potenza nominale: 20 W - Campo
di frequenza: 20 ÷ 20.000 Hz - Altoparlanti impiegati: 2 di
tipo speciale - Impedenza: 8 Ω - Dimensioni: 505 × 285 × 270.

G.B.C. QUALITÀ ● G.B.C. GARANZIA ● G.B.C. GIUSTO PREZZO

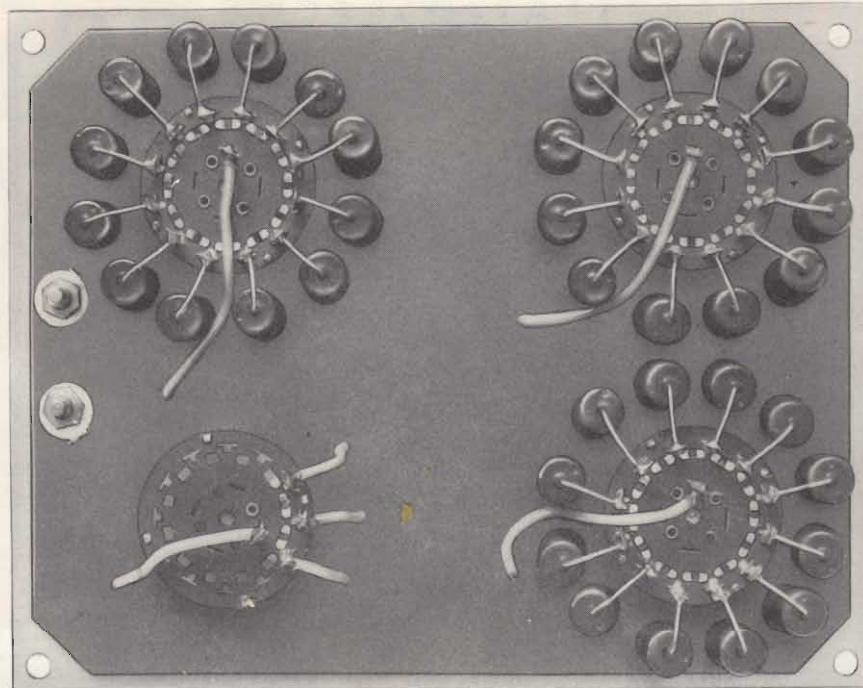


Fig. 4 - Aspetto dell'UK 415 a montaggio ultimato.

ELENO DEI COMPONENTI

N°	SIGLA	DESCRIZIONE
1	R1	resistore a strato di carbone da 10 Ω - 5%
1	R2	resistore a strato di carbone da 22 Ω - 5%
1	R3	resistore a strato di carbone da 33 Ω - 5%
1	R4	resistore a strato di carbone da 47 Ω - 5%
1	R5	resistore a strato di carbone da 68 Ω - 5%
1	R6	resistore a strato di carbone da 100 Ω - 5%
1	R7	resistore a strato di carbone da 150 Ω - 5%
1	R8	resistore a strato di carbone da 220 Ω - 5%
1	R9	resistore a strato di carbone da 330 Ω - 5%
1	R10	resistore a strato di carbone da 470 Ω - 5%
1	R11	resistore a strato di carbone da 680 Ω - 5%
1	R12	resistore a strato di carbone da 1000 Ω - 5%
1	R13	resistore a strato di carbone da 1,5 k Ω - 5%
1	R14	resistore a strato di carbone da 2,2 k Ω - 5%
1	R15	resistore a strato di carbone da 3,3 k Ω - 5%
1	R16	resistore a strato di carbone da 4,7 k Ω - 5%
1	R17	resistore a strato di carbone da 6,8 k Ω - 5%
1	R18	resistore a strato di carbone da 10 k Ω - 5%
1	R19	resistore a strato di carbone da 15 k Ω - 5%
1	R20	resistore a strato di carbone da 22 k Ω - 5%
1	R21	resistore a strato di carbone da 33 k Ω - 5%
1	R22	resistore a strato di carbone da 47 k Ω - 5%

ELENO DEI COMPONENTI

N°	SIGLA	DESCRIZIONE
1	R23	resistore a strato di carbone da 68 k Ω - 5%
1	R24	resistore a strato di carbone da 100 k Ω - 5%
1	R25	resistore a strato di carbone da 150 k Ω - 5%
1	R26	resistore a strato di carbone da 220 k Ω - 5%
1	R27	resistore a strato di carbone da 330 k Ω - 5%
1	R28	resistore a strato di carbone da 470 k Ω - 5%
1	R29	resistore a strato di carbone da 680 k Ω - 5%
1	R30	resistore a strato di carbone da 1 M Ω - 5%
1	R31	resistore a strato di carbone da 1,5 M Ω - 5%
1	R32	resistore a strato di carbone da 2,2 M Ω - 5%
1	R33	resistore a strato di carbone da 3,3 M Ω - 5%
1	R34	resistore a strato di carbone da 4,7 M Ω - 5%
1	R35	resistore a strato di carbone da 6,8 M Ω - 5%
1	R36	resistore a strato di carbone da 10 M Ω - 5%
1	PN	pannello
2	J1-J2	morsetti serrafilo
4	MI	manopola ad indice
1	CS	circuito stampato
4	S1-S2-S3-S4	commutatori
2	A - S	ancoraggi per C.S.
2	—	capicorda

Kit completo UK 415 - SM/1415-00. In confezione «Self-Service»



UK 440

Questo capacimetro permette di misurare, con grande precisione, qualsiasi tipo di condensatore avente una capacità compresa fra 10 pF ed 1 μ F. Esso unisce, ad una estrema semplicità realizzativa un'ottima praticità.



Capacimetro a ponte

CARATTERISTICHE GENERALI

Misure di capacità da 10 pF a 1 μ F in tre gamme

Bilanciamento per mezzo di un rivelatore acustico

Transistor impiegati 2 - AC128R

Alimentazione pila da 9 V

L'uso del capacimetro UK 440, permette una rapida ed accurata misura dei condensatori di valori incogniti. Tutte le letture sono fatte direttamente sulla scala graduata del pannello, senza bisogno di lunghi e noiosi calcoli. La misura dei condensatori avviene in tre scale che forniscono una gamma di valori che va da un minimo di 10 pF fino ad un massimo di 1 μ F.

L'UK 440, inoltre, consente di misurare condensatori di ogni genere. Un rivelatore acustico, cuffia, permette il bilanciamento del ponte.

Il generatore che fornisce la tensione a frequenza acustica per il ponte, è completamente transistorizzato. Lo strumento, essendo alimentato da una normale pila da 9 V, presenta le particolarità di essere portatile ed autonomo e, di conseguenza, estremamente flessibile nell'impiego.

Principio di funzionamento dei ponti di capacità

Essi sono costituiti da due resistori e due capacità, una delle quali è la sconosciuta, disposte come in fig. 1.

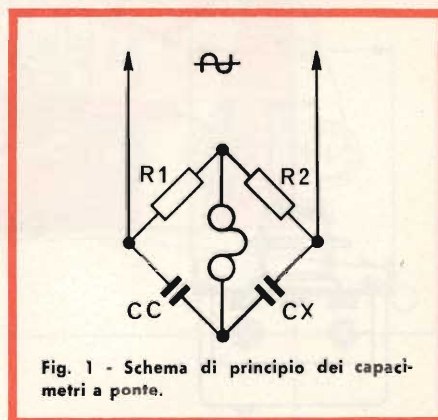
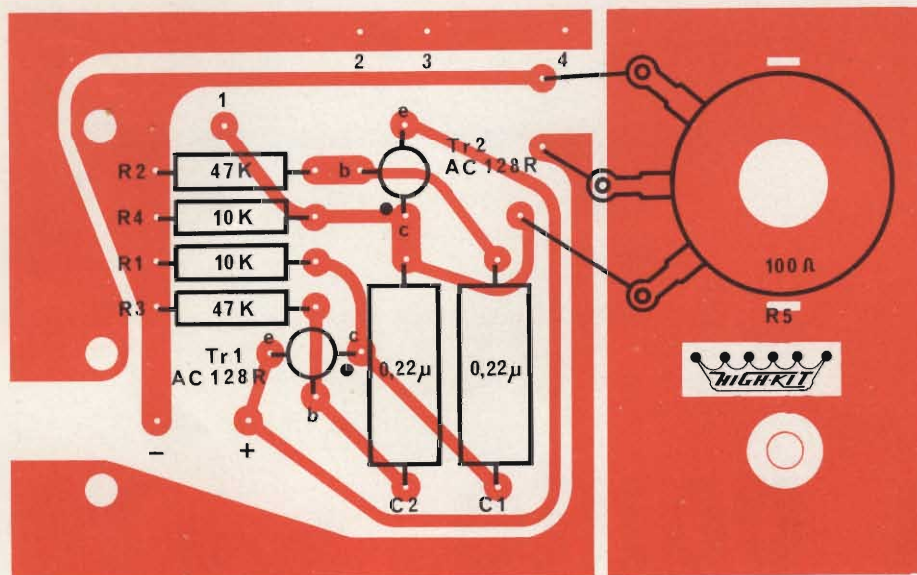
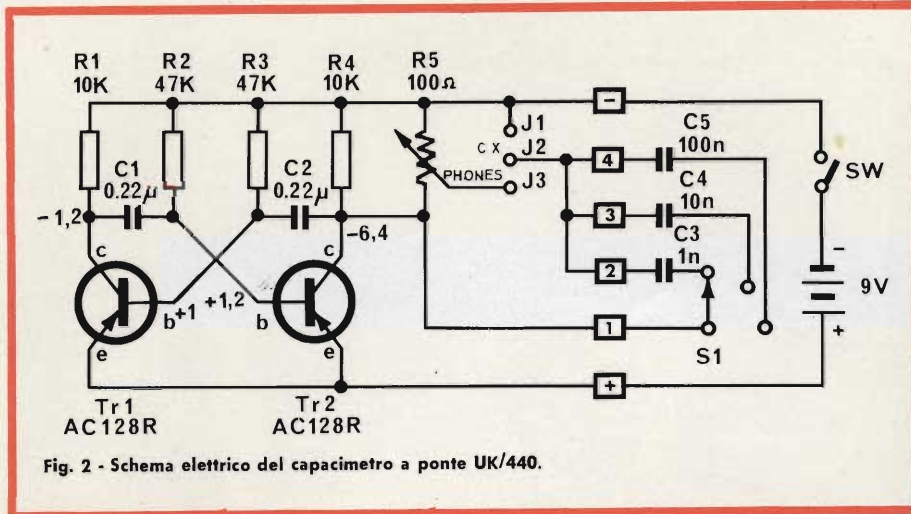


Fig. 1 - Schema di principio dei capaci-metri a ponte.

Applicando una tensione alternata ad una diagonale del ponte, essa è intensa nella cuffia, quando il ponte non



è in equilibrio. Se il rapporto fra i due resistori R1 R2 è uguale al rapporto fra i due condensatori Cx e Cc si ottiene il silenzio al ricevitore. In tal caso si ha: $R1/R2 = Cx/Cc$ ossia $Cx = Cc \cdot R1/R2$. Se i due resistori sono dello stesso valore, il loro rapporto è uno, per cui in tal caso il silenzio nella cuffia si ottiene quando $Cx = Cc$ dove Cx è la capacità sconosciuta, e Cc è la capacità campione.

DESCRIZIONE DEL CIRCUITO

Nello schema elettrico, del capacitometro a ponte UK440, fig. 2, si rileva che i due resistori R1 e R2 sono sostituiti da un potenziometro da 100Ω complessivi R5. Quando il cursore si trova al centro, i due tratti del resistore sono uguali, quindi il ponte si comporta come se le due parti fossero due resistori fissi da 50Ω ciascuno. In tal caso il rapporto è uguale a uno, per cui $Cx = Cc$.

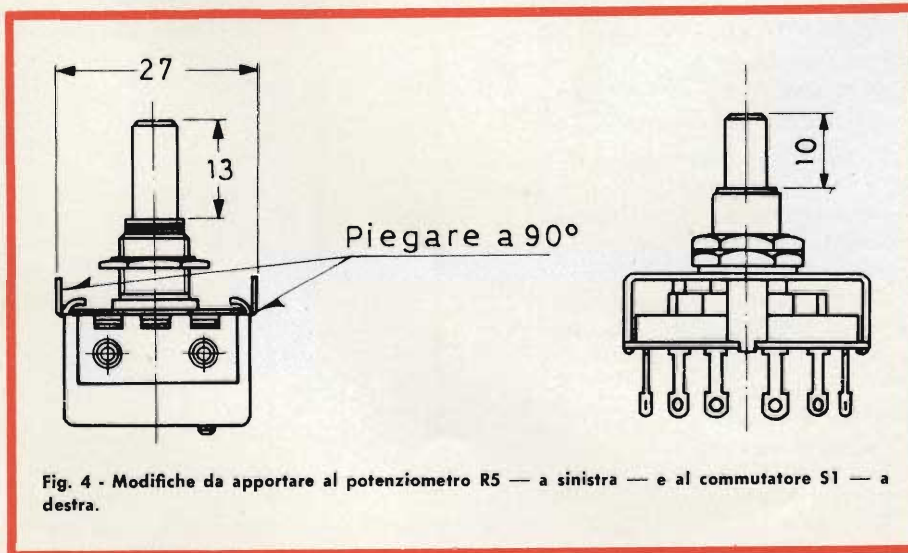
La posizione del cursore potrà anche essere tale da dare a R2 un valore doppio di R1, allora il rapporto sarà 0,5, e, di conseguenza, Cx sarà la metà di Cc qualunque sia il valore di quest'ultimo. Potrà anche avvenire che il silenzio si ottenga quando R1 avrà un valore doppio di R2, ed in tal caso il rapporto sarà 2, per cui $Cx = 2 Cc$. Quanto detto vale per qualsiasi altro rapporto dei due rami del potenziometro.

I condensatori campioni per le tre gamme sono: C3-C4-C5.

La tensione alternata a frequenza fonica è fornita dal multivibratore astabile, costituito da due transistor AC128R, TR1 e TR2.

Per considerarne il funzionamento, a partire da un determinato stato. Supponiamo che il transistor TR1 venga inserito: il potenziale al suo collettore tende a portarsi verso valori positivi; la variazione di tensione relativa viene trasferita dal condensatore di accoppiamento C1 alla base del transistor TR2. Il transistor TR2 viene quindi interdetto a causa del potenziale positivo che presenta la base.

Il tempo durante il quale è interdetto il transistor TR2 viene determinato dal condensatore C1 e dal resistore R2. Se si considera l'andamento delle varie fasi del multivibratore astabile, si nota che a differenza di quanto rive-



lato all'inizio, è adesso il potenziale del collettore del transistor TR2 a portarsi verso valori positivi.

Tramite il condensatore C2 viene interdetto il transistor TR1. La scarica del condensatore C2 avviene con le stesse modalità sopra descritte.

MONTAGGIO DEI COMPONENTI

Lo strumento è molto semplice; esso è costituito da due parti, e precisamente: un pannello frontale — su cui trovano posto i morsetti J1-J2-J3 — il commutatore S1 1 via 3 posizioni 1 settore e l'interruttore SW — ed un circuito stampato — su cui sono montati tutti i componenti che viene fissato direttamente sui tre morsetti.

Sequenza di montaggio

I) Montare i componenti sul circuito stampato - vedi fig. 5 (visto dalla parte dei componenti).

II) Montare sul pannello il commutatore S1 i morsetti serrafilo J1-J2-J3 l'interruttore SW - vedi fig. 5.

III) Fissare il circuito stampato sui tre morsetti J1-J2-J3 - vedi fig. 5. RAVVIVARE I PUNTI DI CONTATTO DEL CIRCUITO STAMPATO CHE FANNO CAPO AI TRE MORSETTI AFFINCHÉ NE ASSICURINO UN PERFETTO CONTATTO ELETTRICO.

IV) Saldare il collegamento A dall'ancoraggio 1 del circuito stampato all'ancoraggio 1 del commutatore S1 (via). Saldare C3 - 1 nF - dall'ancoraggio 2 del circuito stampato all'ancoraggio 2 del commutatore S1. Saldare C4 - 10 nF - dall'ancoraggio 3 del circuito stampato all'ancoraggio 3 del commutatore S1. Saldare C5 - 100 nF - dall'ancoraggio 4 del circuito stampato all'ancoraggio 4 del commutatore S1.

V) Ruotare il potenziometro R5 da 100 Ω in senso antiorario e fissare la manopola a indice MI1 portando la riga centrale dell'indice in corrispondenza dell'estremità sinistra della scala.

VI) Ruotare in senso antiorario il commutatore S1 e fissare la manopola a indice MI2 in corrispondenza della gamma pF.

Per conferire a questo montaggio un buon aspetto estetico, come si vede

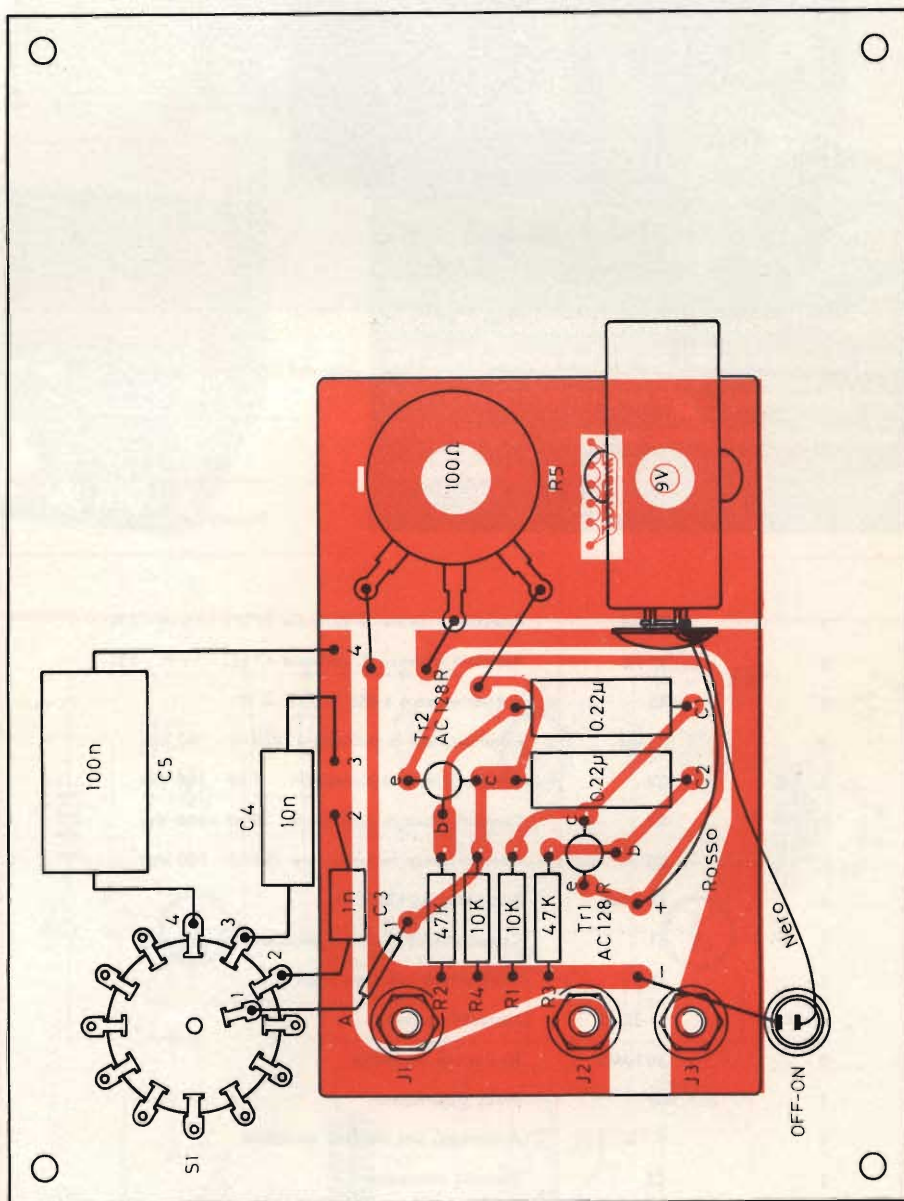
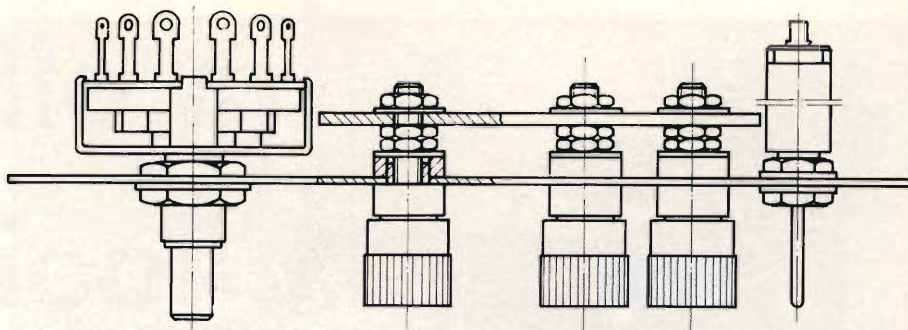


Fig. 5 - Disposizione dei componenti e del circuito stampato sopra il pannello.

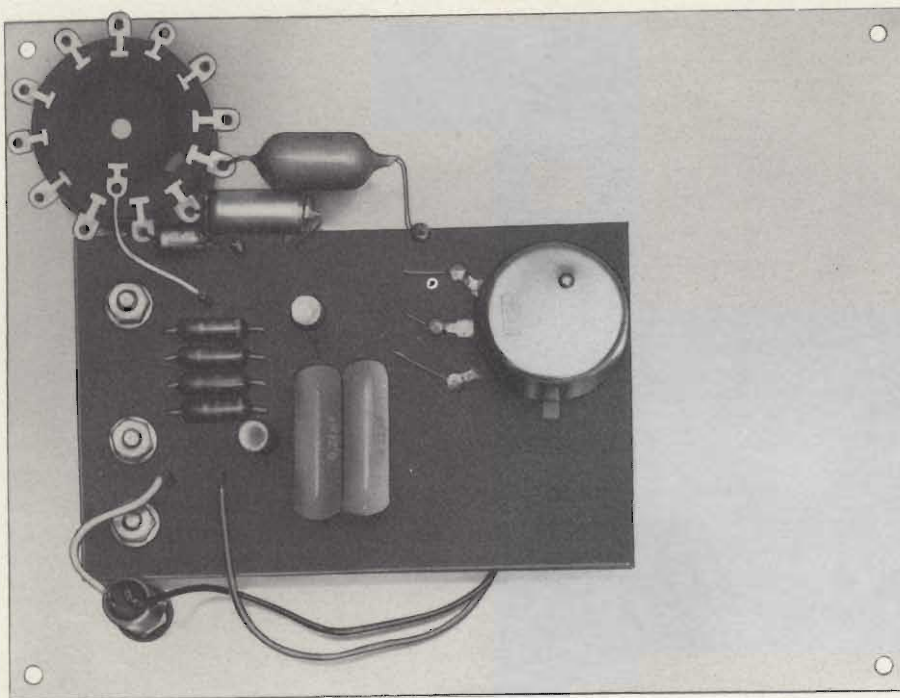


Fig. 6 - Aspetto del capacimetro UK/440 a montaggio ultimato visto dal lato dei componenti.

ELENCO MATERIALE CONSIGLIATO PER UK/440

1 Cuffia magnetica	PP/0315-00
1 Custodia Keystone	OO/0946-01
1 Pila Hellekens 9 V	II/0762-00
2 Spine a banana	GD/4642-00

dalla foto che illustra il titolo, si consiglia l'impegno di un contenitore in bachelite « Keystone » N° G.B.C. OO/0946-01 le cui dimensioni sono di 173 x 134 x 59 mm. Infatti, per raggiungere un ottimo risultato, basterà togliere il coperchio del contenitore e sostituirlo col pannello recante tutti i componenti del capacimetro.

Una cura particolare deve essere riservata al potenziometro R5 ed al commutatore S1, che andranno modificati nel modo visibile in figura 4.

Se non si è commesso alcun errore di cablaggio l'apparecchio deve funzionare subito.

In figura 6 è riportato l'aspetto del capacimetro a montaggio ultimato visto dal lato dei componenti.

ELENCO DEI COMPONENTI

N°	Sigla	Descrizione
2	R1-R4	Resistori a strato di carbone 10 kΩ - 1/2 W - 5%
2	R2-R3	Resistori a strato di carbone 47 kΩ - 1/2 W - 5%
1	R5	Potenziometro a filo 100 Ω - 2 W
2	C1-C2	Condensatori in poliestere 220 nF - 160 Vcc
1	C3	Condensatore in polistirolo 1 nF - 160 Vcc
1	C4	Condensatore in polistirolo 10 nF - 160 Vcc
1	C5	Condensatore in poliestere 100 nF - 160 Vcc
2	TR1-TR2	Transistor AC128R
1	S1	Commutatore 1 via - 3 posizioni - 1 settore
1	SW	Interruttore con leva a pera
3	J1-J2-J3	Morsetti serratilo
2	MI1-MI2	Manopole ad indice
1	PP	Presse polarizzate
6	A - 5	Ancoraggi per circuito stampato
1	CS	Circuito stampato
1	PN	Pannello
1	CL	Clips a molla
3	—	Rondelle Ø 4,2 x 9 x 0,8 mm
3	—	Dadi 4 MA
—	—	Trecciola bianca cm 20

MISURE DI CAPACITA'

Inserire la cuffia nei morsetti indicati sul pannello, e la capacità incognita in quelli indicati con CX. Portare il commutatore di gamma in una posizione che si approssima al valore del condensatore da misurare. Accendere l'apparecchio e agire sul comando di bilanciamento manopola MI1 fino ad ottenere il silenzio in cuffia.

Il valore del condensatore incognito si leggerà direttamente sulla scala predisposta in corrispondenza dell'indice.

Per finire, si consiglia di controllare di tanto in tanto la tensione della pila. Infatti, anche se il consumo è molto limitato, essa tende ugualmente a scaricarsi e ciò causa un aumento della sua resistenza che potrebbe, se eccessivo, limitare il funzionamento del multivibratore.

Kit completo UK/440-SM/1440-00.
In confezione «Self-Service»

«fringuello elettronico»



UK 700



Questa scatola di montaggio costituisce una originale novità nel campo delle piccole costruzioni elettroniche. Attraverso una semplice ed economica realizzazione l'« HIGH-KIT » ha inteso creare un utile accessorio per tutti coloro che praticano lo sport venatorio e al tempo stesso proporre un montaggio simpatico e versatile.

Il « Fringuello elettronico » UK/700, così i tecnici dell'«HIGH-KIT» hanno chiamato questa sorprendente realizzazione, è, come dice il nome stesso, un apparecchietto in grado di imitare elettronicamente il cinguettio degli uccelli.

La sua straordinarietà, sta proprio nel fatto che l'imitazione è tanto reale che è praticamente impossibile distinguere il cinguettio di un uccello vero da quello che, di volta in volta, è possibile produrre con l'apparecchio.

Invero, i tecnici dell'«HIGH-KIT», per questa realizzazione, si sono avvalsi oltre che della pura elettronica anche dei numerosi studi compiuti sui volatili dagli zoofili e zootecnici ed in particolare dagli ornitologi.

Il risultato è l'apparecchio qui descritto, il quale, sottoposto a diversi collaudi, è stato in grado di richiamare veri e propri stormi di uccelli.

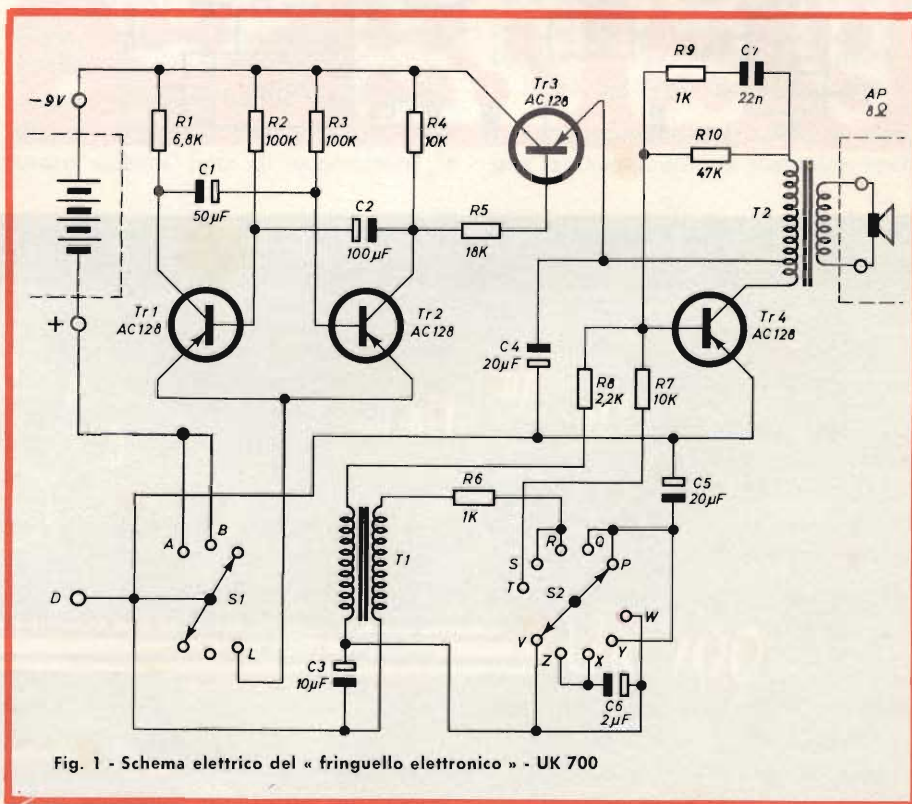


Fig. 1 - Schema elettrico del « fringuello elettronico » - UK 700

DESCRIZIONE DEL CIRCUITO

Il circuito elettrico di questo dispositivo è visibile in figura 1 e se ne nota subito la semplicità. Infatti, come del resto tutte le scatole di montaggio HIGH-KIT, è stato realizzato in modo da ottenere il miglior rendimento col minor impiego di componenti.

Il tutto consta di una decina di resistenze, sette condensatori, quattro transistor, due commutatori, un altoparlante ed alcuni altri elementi che

Da questo stadio il segnale passa in uno successivo comprendente il transistor TR3 che funge da adattatore fra il multivibratore e lo stadio finale.

Quest'ultimo che comprende il TR4 - T1 - T2 e relative parti minori, altro non è se non un classico stadio oscillatore. Infine, dal trasformatore T2 il segnale viene applicato direttamente alla bobina mobile dell'altoparlante che presenta una impedenza di 8Ω .

È da notare che i quattro transistor impiegati, tutti PNP del tipo AC 128,

tenere ben cinque frequenze diverse. Ciò si rivela molto utile ai fini pratici, in quanto, come è facile intuire, si avrà la possibilità di imitare i versi di cinque differenti volatili.

S1, permette l'inserzione del circuito multivibratore astabile e consta delle seguenti tre posizioni utili: spento — acceso — spento e acceso ad intervalli regolari. Quest'ultima possibilità di funzionamento è senza dubbio la più importante poichè, come tutti sanno, molti uccelli alternano periodi di canto a periodi di assoluto silenzio.

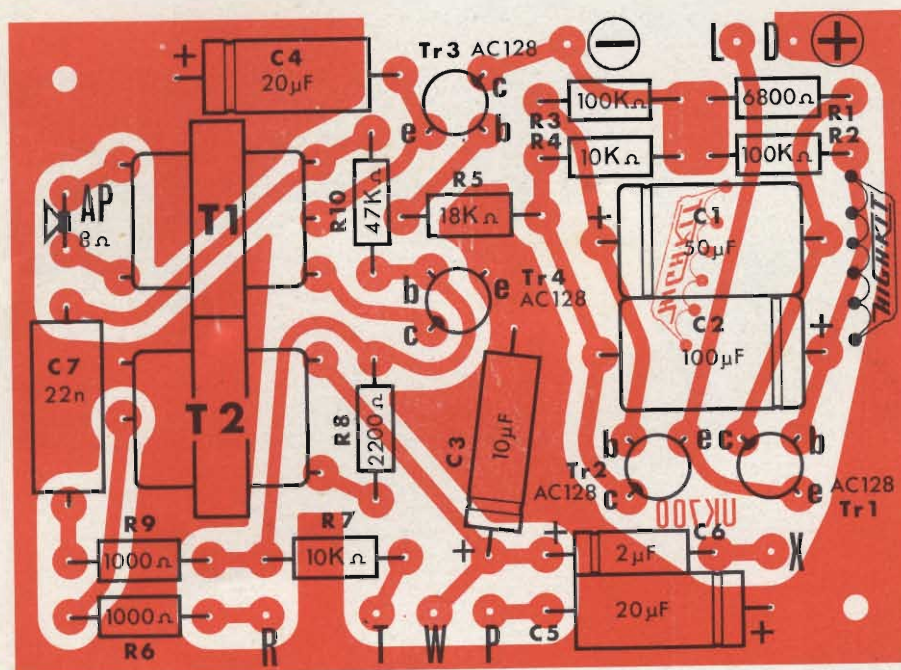


Fig. 2 - Disposizione dei componenti sulla piastra a circuito stampato.

è superfluo elencare, dato che rivestono un'importanza trascurabile.

L'intero circuito viene alimentato per mezzo di una comune batteria da 9 V, G.B.C. II/0762-00, del tipo normalmente adottato per l'alimentazione di piccole radio a transistor tascabili.

Il principio di funzionamento è elementare e, di conseguenza, intuitivo.

A titolo informativo, comunque, va detto che i transistor TR1 - TR2 e relativi componenti minori, che compongono il primo stadio, costituiscono un circuito a multivibratore astabile.

sono al germanio ben conosciuti da tutti i tecnici ed hobbisti. Inoltre, al fine di rendere più stabile il circuito, si è preferito impiegare resistenze col 5% di tolleranza.

Rimangono ora da chiarire le funzioni dei due commutatori S2 ed S1 che rappresentano i due comandi con i quali è possibile variare il «pigolio» irradiato dall'altoparlante.

S2, ha la funzione di variare la frequenza del circuito oscillatore e contemporaneamente anche il timbro del suono; in particolare, consente di ot-

MONTAGGIO DEI COMPONENTI

Questa fase realizzativa ricalca fedelmente il facilissimo ed apprezzato procedimento HIGH-KIT.

Tutti i componenti, ad eccezione dei due commutatori, dell'altoparlante e della pila, saranno montati sopra la immancabile basetta a circuito stampato della quale, in figura 2, è riportata la vista serigrafica. I riferimenti che questa basetta presenta consentono di non commettere alcun errore di collegamento.

Per maggior sicurezza, comunque, è consigliabile prestare molta attenzione nel cablaggio dei condensatori elettrolitici e dei transistor e ciò allo scopo di evitare inversioni di polarità per gli uni e di terminali per gli altri.

Particolare cura deve essere inoltre riservata alle saldature, ed in particolare, per quelle riguardanti i terminali dei transistor che, essendo al germanio, risultano molto sensibili alle elevate temperature. Prima di effettuarle, conviene accertarsi che la punta del saldatore abbia raggiunto la sua normale temperatura di lavoro, dopo di che, è necessario munirsi di una pinzetta piatta con la quale stringere i terminali durante la saldatura in modo da dissipare la maggior quantità possibile di calore.

Leggermente più complessi sono invece i collegamenti ai due commutatori S1 ed S2. Il problema comunque, è stato risolto grazie alla figura 3 che ne chiarisce ampiamente ogni dettaglio. In essa si nota che, dopo aver col-

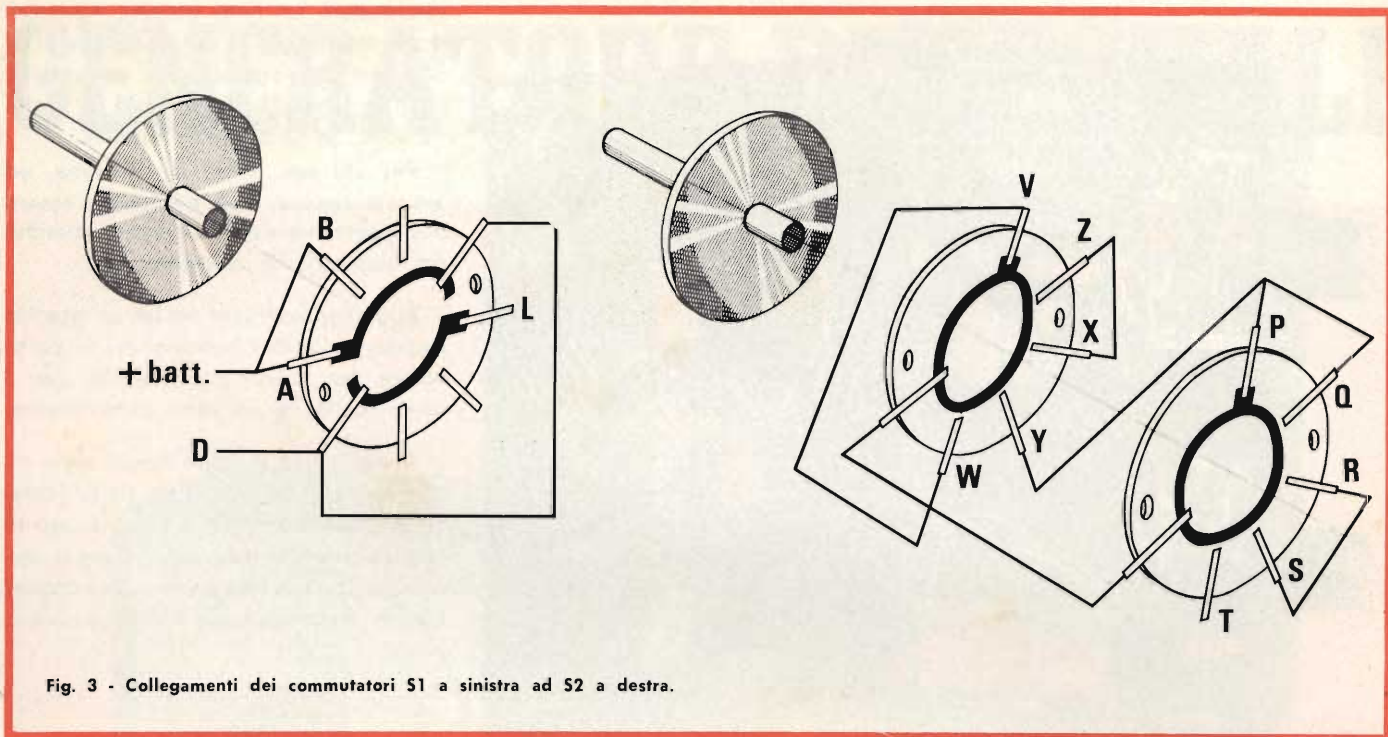


Fig. 3 - Collegamenti dei commutatori 51 a sinistra ad 52 a destra.

legato fra loro alcuni terminali del commutatore, è sufficiente unire con trecciola, i punti di questa figura e quelli della bassetta a circuito stampato, visibili nella disposizione serigrafica, che sono indicati con le stesse lettere.

Per quanto riguarda la successione del montaggio è buona cosa iniziare col fissaggio degli ancoraggi per circuito stampato, poi le resistenze, quindi i condensatori e per ultimi i trasforma-

tori, i transistor, i commutatori e l'altoparlante.

Nel prototipo l'intero circuito è stato sistemato in una custodia G.B.C. 00/0946-00 le cui dimensioni sono di 96 x 159 x 51 mm. Questa è la soluzione consigliabile ma, al riguardo, non esistono particolari restrizioni, per cui ciascuno può adottare la soluzione che più gli aggrada. Per chi intendesse usare questo tipo di contenitore in

fig. 4 è visibile il disegno al naturale della sua parte frontale che conferisce al montaggio un buon aspetto estetico.

Le manopole, calettate sugli alberini dei commutatori, non sono comprese nella confezione dell'UK/700 ed anche per queste merite da una parte si consiglia il tipo FF/0235-00 dall'altra si lascia assoluta libertà di scelta.

Il componente che invece si sconsiglia tassativamente di sostituire, anche

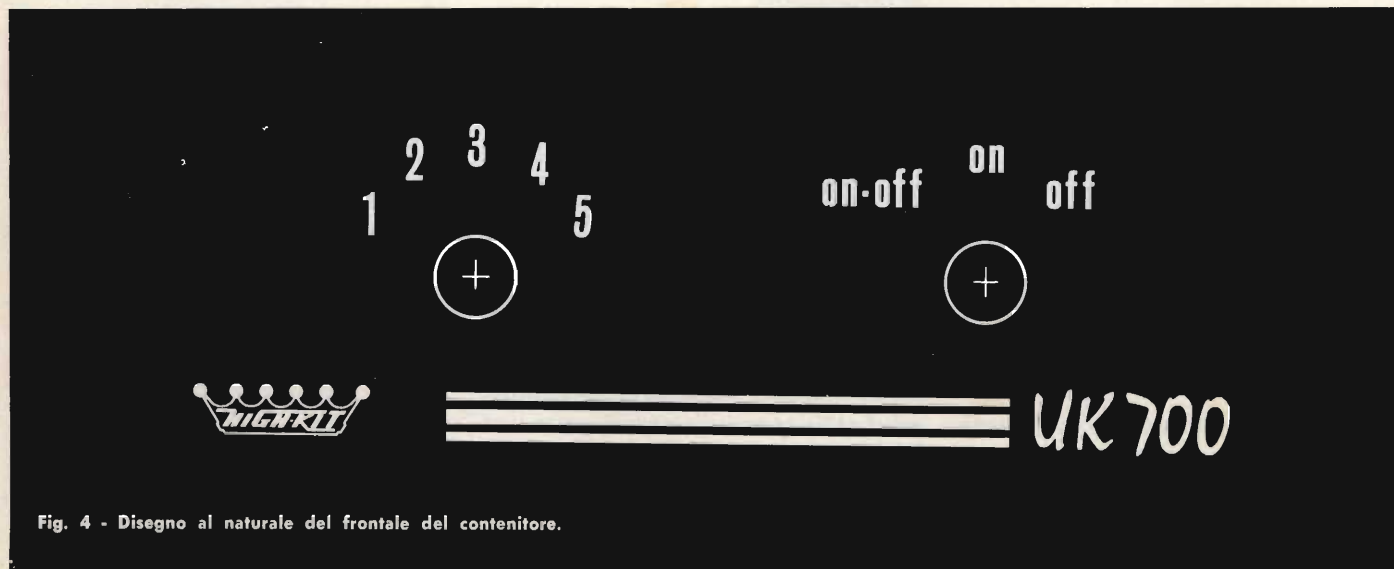


Fig. 4 - Disegno al naturale del frontale del contenitore.

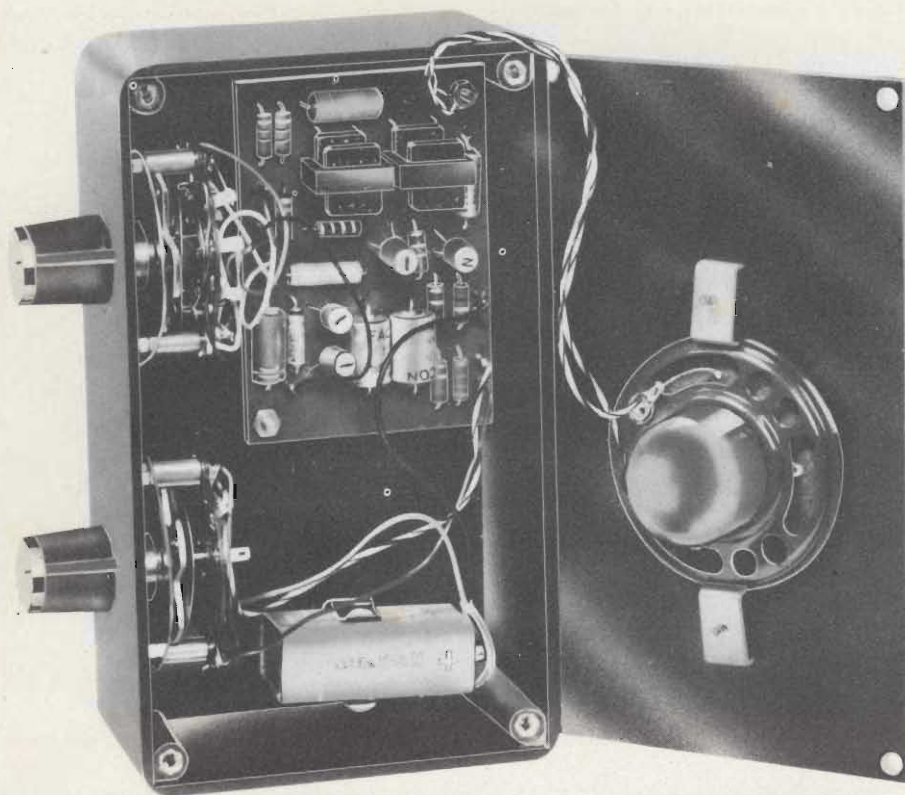


Fig. 5 - Vista del montaggio all'interno del contenitore.

questo non compreso nella confezione dell'UK/700, è l'altoparlante. Questi è del tipo G.B.C. AA/0433-00 che fornisce una potenza di 0,250 W con una gamma di frequenze che va da 400 a 4.000 Hz e, ciò che è più importante, ha un'impedenza di 8Ω.

L'altoparlante nel prototipo è stato fissato con due piccole piastrine al coperchio del contenitore sul quale ultimo, in corrispondenza del cono, come è visibile nella foto riportata sotto il titolo, sono stati praticati dei fori che permettono la fuoriuscita dei suoni. Il diametro ed il numero di questi fori non è affatto tassativo ognuno può procedere come meglio crede, anche un foro unico del diametro del cono può andare bene.

Quanto detto è più che sufficiente per effettuare una buona realizzazione, comunque, per chi avesse eventualmente ancora dei dubbi, in figura 5 è riportato l'aspetto dell'UK/700 a mon-

taggio ultimato. In essa, si nota la disposizione razionale dei componenti all'interno del contenitore e viene messo in evidenza il fissaggio dell'altoparlante.

APPLICAZIONI

Come si è già detto nella parte introduttiva, questo montaggio è stato studiato particolarmente per fornire un utile ausilio a tutti coloro che praticano la caccia, ai quali darà notevoli soddisfazioni offrendo la possibilità di riempire magnifici carnieri.

Nulla vieta però di usarlo, opportunamente occultato come finto fringuello, e, sotto questo aspetto è particolarmente indicato durante feste con gli amici. Allo scopo si potrà allestire una gabbia di tipo normale, e nella sua parte inferiore, in un vano appositamente creato, si disporrà il montaggio mentre nella sua parte superiore si

rinchiuderà un finto uccello. Azionando il montaggio si darà ai presenti la illusione che si posseda un volatile di tipo unico, appartenente di volta in volta ad una specie diversa.

Per chi poi soffre di insonnia, ed ama la natura, può benissimo essere impiegato come efficace relax, e perchè no, anche come sonnifero.

Può rappresentare anche un gradito regalo per tutti i bambini ed in particolare per quelli più sensibili per i quali costituirà un sano divertimento.

In definitiva le applicazioni sono innumerevoli, limitate solo dalla fantasia individuale e non è certo il caso di continuarne l'elencazione. Meglio terminare con il tradizionale « in bocca al lupo » tanto abituale fra i cacciatori.

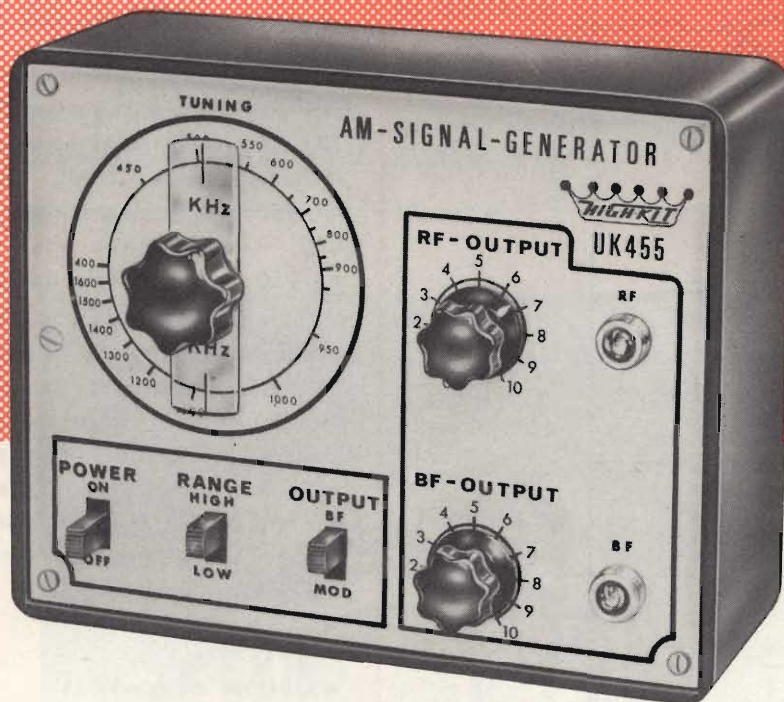
ELENCO DEI COMPONENTI

N°	DESCRIZIONE
2	resistenze da 1 kΩ - 1/3 W R6-R9
1	resistenza da 2,2 kΩ - 1/3 W R8
1	resistenza da 6,8 kΩ - 1/3 W R1
2	resistenze da 10 kΩ - 1/3 W R4-R7
1	resistenza da 18 kΩ - 1/3 W R5
1	resistenza da 47 kΩ - 1/3 W R10
2	resistenze da 100 kΩ - 1/3 W R2-R3
1	condensatore da 2 µF C6
1	condensatore da 10 µF C3
2	condensatori da 20 µF C4-C5
1	condensatore da 50 µF C1
1	condensatore da 100 µF C2
1	condensatore da 22 nF C7
2	trasformatori T1-T2
4	transistor TR1-TR2-TR3-TR4
	S1-S2
2	commutatori
10	ancoraggi per C.S.
1	circuito stampato
1	clips a molla
1	presa polarizzata
4	distanziatori
2	viti 3 MA x 16
3	viti 3 MA x 10
5	dadi esagonali
2	squadrette
cm. 25	trecciola bianca
cm. 25	trecciola nera
cm. 25	trecciola rossa
cm. 25	trecciola verde
cm. 25	trecciola blu

Kit completo UK 700 - 5M/1700-00
in confezione «Self-Service»

GENERATORE DI SEGNALI

AM



UK 455



Questo generatore di segnali, dalle molteplici applicazioni, viene comunemente chiamato oscillatore modulato e costituisce lo strumento base di ogni tecnico, dilettante, amatore. Infatti, oltre ad essere impiegato per l'allineamento dei radioricevitori AM, che è la operazione più importante poichè da essa dipendono in larga misura la sensibilità, la selettività e la fedeltà, consente di effettuare una vasta gamma di misure. Con l'ausilio di un voltmetro elettronico si può determinare il valore dell'induttanza L di una bobina, o la

induttanza pura L_0 , la capacità distribuita in essa C_0 , il fattore di merito Q , la mutua induzione M di due bobine, il fattore d'accoppiamento K ecc. L'UK 455 oltre ad essere impiegato come tale, si presta ancora egregiamente, grazie ad un'uscita a 1 kHz perfettamente sinusoidale e regolabile in ampiezza da $0 \div 2$ Vp.p., nel campo della bassa frequenza, per la verifica, messa a punto, e riparazione degli amplificatori audio, impianti sonori ecc.

Quanto detto però non esaurisce il campo delle possibili applicazioni perchè ve ne sono numerosissime altre.

CARATTERISTICHE

Gamme di freq.: da $400 \div 950$ kHz e da $950 \div 1.600$ kHz

Tensione d'uscita a RF: 100 mV

Attenuatore a RF: a variazione continua

Modulazione: interna a 1 kHz con profondità del 30% - possibilità di escluderla.

Tensione d'uscita a BF: 2 Vp.p.

Attenuatore BF: a variazione continua

Transistor impiegati: $2 \times$ AF114 - AC128

Alimentazione: pila da 9 V

DESCRIZIONE DEL CIRCUITO

Il circuito di questo generatore di segnali, completamente transistorizzato, è visibile in fig. 1 e come si nota è costituito da:

- 1) Oscillatore variabile da 400 ÷ 1.600 kHz
- 2) Adattatore d'impedenza
- 3) Oscillatore BF a 1 kHz

Oscillatore variabile da 400 ÷ 1.600 kHz

L'oscillatore è un Colpitts a transistor nel quale è impiegato l'AF114 - TR1 -. La frequenza di oscillazione per la gamma bassa - LOW - da 400 ÷ 950 kHz è determinata da L1 - C12 + C13, quella alta - HIGH - da 950 ÷ 1.600 kHz da L2 - C13.

Il cambio della gamma - RANGE - viene comandato dalla levetta del deviatore a cursore SW2. Questo oscillatore è a risonanza in parallelo per tensione. La reazione è ottenuta per il tramite del condensatore C2. La polarizzazione di TR1 è fornita dal gruppo R1-C1 il quale introduce un certo grado di controllo di ampiezza.

Adattatore d'impedenza

In questo stadio è stato impiegato l'AF114, in circuito con collettore comune, la cui base è accoppiata per mezzo del condensatore C3 all'oscillatore. All'emettitore, per il tramite del condensatore C4, viene prelevata la tensione d'uscita la quale è regolata con continuità dal potenziometro R17.

Oscillatore BF a 1 kHz

Questo oscillatore RC funziona a spostamento di fase; in esso è stato impiegato il transistor AC128 - TR3 -. In questo circuito si hanno tre sezioni RC ognuna delle quali provvede ad uno spostamento di fase di 60° della tensione. L'innesco delle oscillazioni

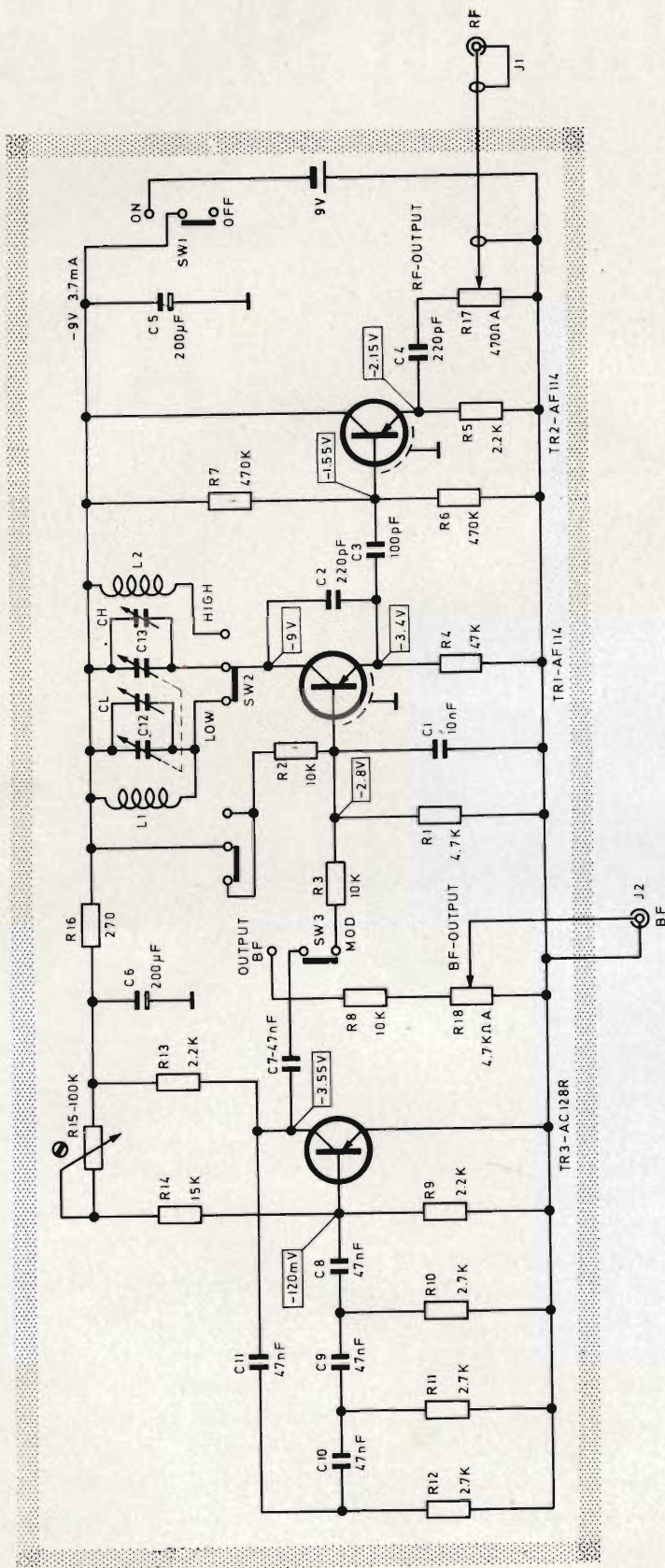


Fig. 1 - Schema elettrico

in questo circuito è prodotto da una qualsiasi perturbazione elettrica introdotta nel circuito stesso, ad esempio l'aumento della corrente di collettore durante l'accensione. Nella fase di messa a punto l'elemento da regolare è il potenziometro semifisso R15, con il quale si regola la condizione d'innesco e la migliore forma d'onda.

MECCANICA DELLO STRUMENTO

Meccanicamente l'UK 455 è costituito da due parti, e precisamente:

- 1) Pannello frontale sul quale sono montate le prese miniatura J1-J2.
- 2) Circuito stampato sul quale sono

montati tutti i componenti e che viene fissato direttamente al pannello.

E' consigliabile, inoltre, racchiudere lo strumento in una custodia, ed allo scopo ben si presta il tipo G.B.C. OO/0946-01 le cui dimensioni permettono una facile applicazione del pannello recante tutti i componenti e i comandi.

MONTAGGIO MECCANICO ED ELETTRICO

Le fasi costruttive elencate qui di seguito portano fino alla realizzazione completa dello strumento come è illustrato in fig. 2.

Sequenza di montaggio

I FASE - Montaggio dei componenti sul circuito stampato - Fig. 4

Per facilitare il montaggio la fig. 4 mette in evidenza dal lato bachelite la sistemazione di ogni componente.

- Montare n. 3 ancoraggi indicati con 1-2-3 inserendoli nei rispettivi fori in modo che la battuta di arresto aderisca alla bachelite - saldare e tagliare i terminali che superano di 2 mm il piano del rame.
- Montare i deviatori a cursore SW1-SW2 - SW3 orientandoli secondo il disegno e fissandoli con viti del \varnothing di 3 x 6 mm, rondelle e dadi.

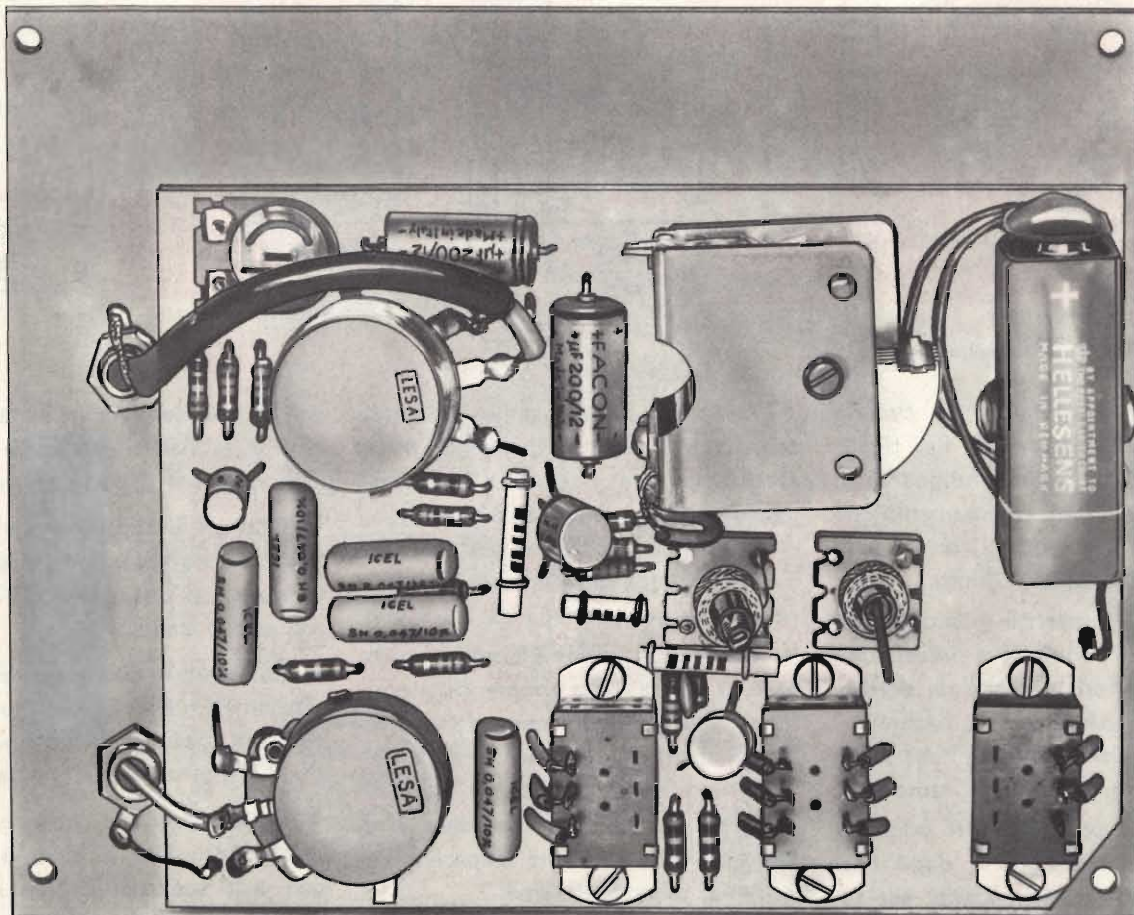


Fig. 2 - Aspetto del generatore a montaggio ultimato

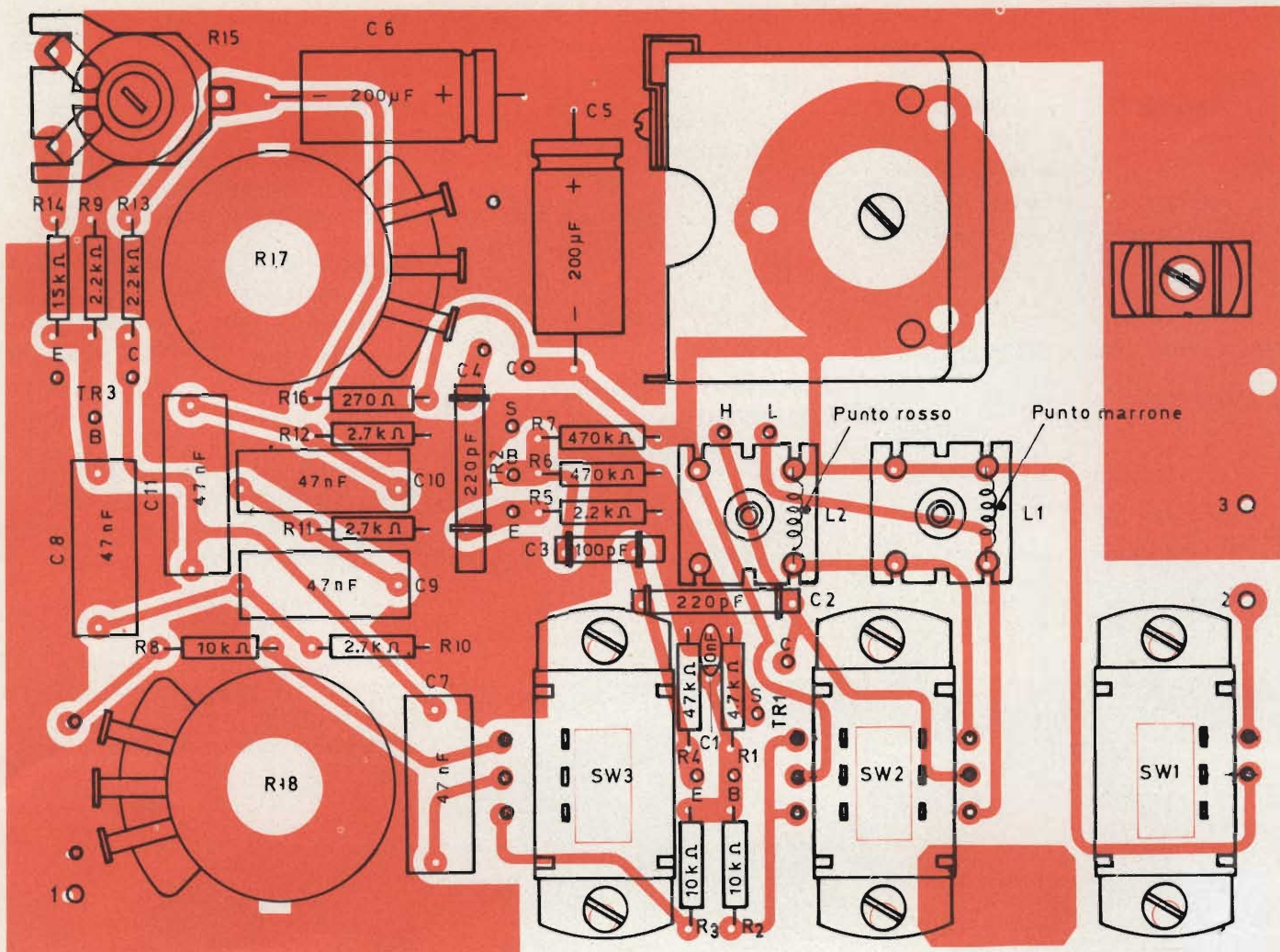


Fig. 3 - Serigrafia del circuito stampato

Collegare i deviatori al circuito stampato con spezzoni di filo rigido del \varnothing di 0,7 mm e della lunghezza di 15 mm. Isolare ogni collegamento con tubetto sterlingato del \varnothing di 1,5 mm e della lunghezza di 12 mm.

- Montare i resistori e i condensatori piegandone i terminali e inserendoli nei rispettivi fori in modo da portare il loro corpo aderente alla bachelite - saldare e tagliare i terminali che superano di 2 mm il piano del rame.
- Montare i potenziometri orientandoli secondo il disegno e, dopo aver piegato l'aletta corrispondente alla sede del circuito stampato nella quale deve penetrare, mettere la rondella distanziatrice e avvitarlo fino al bloccaggio.

- Montare il condensatore variabile orientandolo secondo il disegno e fissandolo con tre viti da 3 x 6 mm. Interporre fra il piano della bachelite e il variabile un gommino per ciascuna vite, e mettere sotto la testa di ognuna di esse una rondella da 3 x 8 mm.
- Montare le bobine L1 punto marrone e L2 punto rosso orientando il punto di riconoscimento secondo il disegno e inserire i terminali nei rispettivi fori in modo da portare la base aderente alla bachelite - saldare e tagliare i terminali che superano di 2 mm il piano del rame.
- Montare i transistor TR1 - TR2 e TR3 orientandoli secondo il disegno. Inserire i terminali nei rispettivi fori in modo da portare la base a circa

8 mm dal piano della bachelite - saldare e tagliare i terminali che superano di 2 mm il piano del rame.

- Montare il clips a molla - fig. 4 - orientandolo secondo il disegno e fissandolo con una vite da 3 x 6 mm, rondella e dado.
- Collegare i due terminali del potenziometro R18 al circuito stampato con due spezzoni di filo rigido del \varnothing di 0,7 mm e di lunghezza 15 mm.
- Collegare i due terminali del potenziometro R17 al circuito stampato con due spezzoni di filo rigido del \varnothing 0,7 mm e di lunghezza 15 mm.
- Collegare la sezione del condensatore variabile C12 al punto L del circuito stampato con uno spezzone di

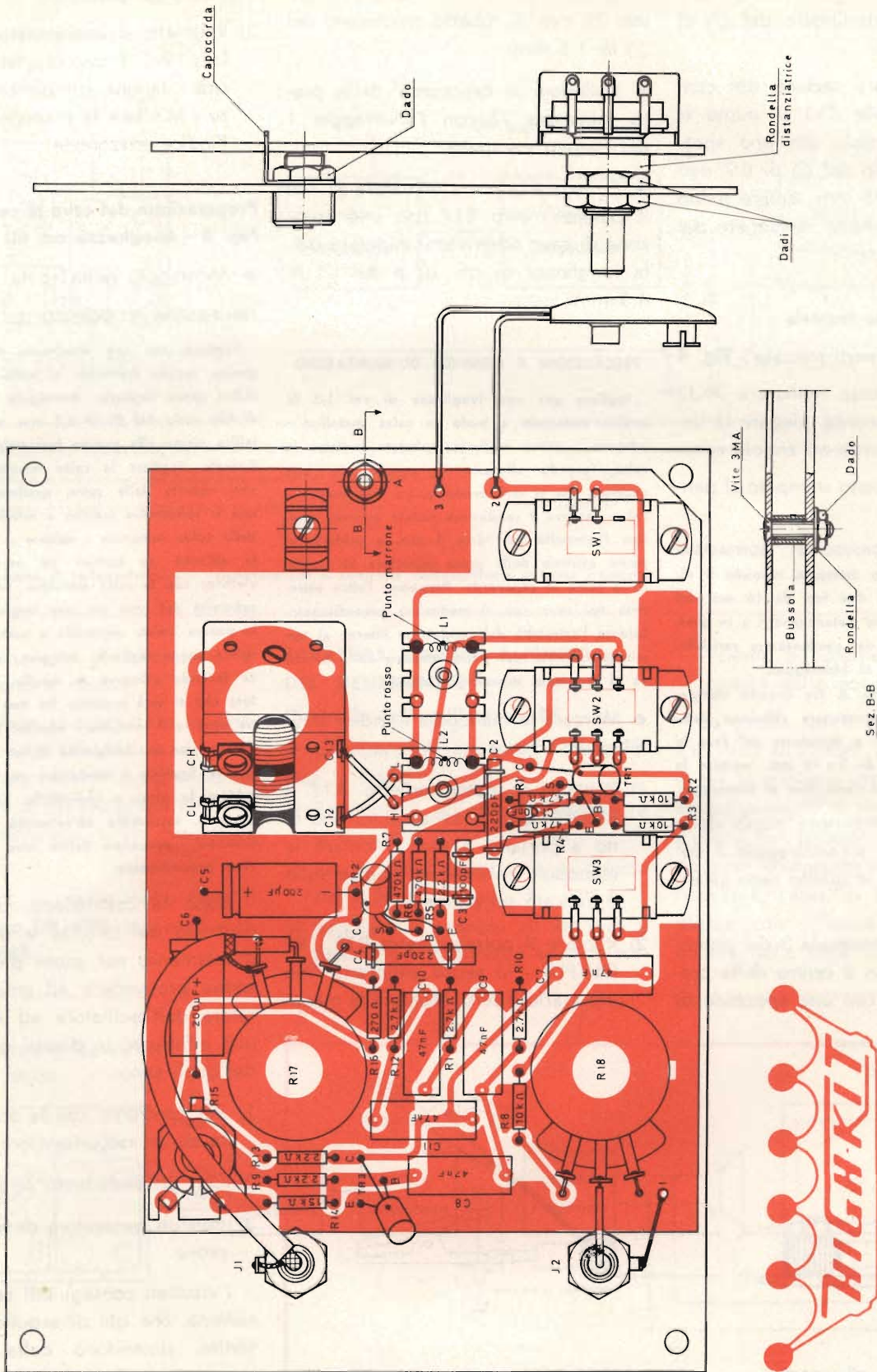


Fig. 4 - Assieme di montaggio dei componenti



filo rigido del \varnothing di 0,7 mm e di lunghezza 23 mm. Isolare il filo con 18 mm di tubetto sterlingato del \varnothing di 1,5 mm.

- Collegare l'altra sezione del condensatore variabile C13 al punto H del circuito stampato con uno spezzone di filo rigido del \varnothing di 0,7 mm e di lunghezza 35 mm. Isolare il filo con 28 mm di tubetto sterlingato del \varnothing di 1,5 mm.

II FASE - Pannello frontale

Montaggio delle parti staccate - Fig. 4

- Montare le prese miniatura J1-J2 con relativo capocorda, piegare la linguetta del capocorda ad angolo retto.
- Montare il circuito stampato al pannello.

PRECAUZIONI E CONSIGLI DI MONTAGGIO

Orientare il circuito stampato secondo il disegno, introdurre nei due fori da 10 mm del pannello le bussole dei potenziometri e in quello da 9 mm l'albero del condensatore variabile, avvitare i dadi sino al bloccaggio.

Interporre nel punto A fra circuito stampato e pannello il distanziatore cilindrico della lunghezza di 4,5 mm e introdurre nel foro la vite a testa svasata da 3 x 10 mm, mettere la rondella e avvitare il dado fino al bloccaggio.

- Saldare il conduttore rosso della presa polarizzata all'ancoraggio 3 del circuito stampato e quello nero all'ancoraggio 2.

- Collegare il terminale 3 del potenziometro R18 con il centro della presa miniatura J2 con uno spezzone di

filo rigido del \varnothing di 0,7 mm della lunghezza di 35 mm. Isolare il filo con 25 mm di tubetto sterlingato del \varnothing di 1,5 mm.

- Collegare il capocorda della presa miniatura J2 con l'ancoraggio 1 del circuito stampato.

- Collegare la presa miniatura J1 con il potenziometro R17 con uno spezzone di cavo schermato unipolare della lunghezza di cm 10 e del \varnothing di 4,5 mm.

PRECAUZIONI E CONSIGLI DI MONTAGGIO

Togliere per una lunghezza di cm 1,5 la guaina mettendo a nudo la calza metallica - schermo - senza tagliarla, spingere indietro la calza facendo allargare le maglie. Da una apertura che si sarà prodotta, tra una maglia e l'altra estrarre il conduttore isolato interno, spellare l'estremità per circa 5 mm e saldarla al punto centrale della presa miniatura J1, saldare la calza al capocorda. Preparare l'altra estremità del cavo con il medesimo procedimento. Saldare l'estremità del conduttore interno al terminale centrale del potenziometro R17, la calza al terminale superiore - massa.

- Montare le manopole a indice MI2-MI3 - MI1

- 1) Ruotare il potenziometro R17 - RF OUTPUT - in senso antiorario fino a portarlo a zero. Montare la manopola rivolta con l'indice sullo 0 indicato sul pannello.

- 2) Ruotare il potenziometro R18 - BF OUTPUT - in senso antiorario fino a portarlo a zero. Montare la mano-

pola rivolta con l'indice sullo 0 indicato sul pannello.

- 3) Regolare il condensatore variabile C12-C13 per la massima capacità - lamine completamente chiuse - Montare la manopola MI1 con l'indice orizzontale.

Preparazione del cavo di collegamento Fig. 5 - Lunghezza cm 80

- Montaggio della spina miniatura.

PRECAUZIONI E CONSIGLI DI MONTAGGIO

Togliere per una lunghezza di 20 mm la guaina isolata mettendo a nudo la calza metallica senza tagliarla. Avvolgere uno spezzone di filo nudo del \varnothing di 0,7 mm, sulla calza metallica vicino alla guaina formando 10 spire affiancate. Tagliare la calza rimasta cioè quella non coperta dalle spire, spellare per circa 5 mm il conduttore interno e introdurlo nel foro della spina miniatura - saldare - avvitare la vite affinché ne assicuri un perfetto contatto elettrico con la calza metallica. Togliere all'altra estremità del cavo per una larghezza di cm. 6 la guaina isolata mettendo a nudo la calza metallica senza tagliarla, spingere indietro la calza facendo allargare le maglie. Da una apertura che si sarà prodotta fra una maglia e l'altra estrarre il conduttore interno. Tagliare il conduttore per una lunghezza di cm 3 rispetto alla guaina. Spellare il conduttore per circa 5 mm e saldare la pinza a coccodrillo. Saldare un'altra pinza a coccodrillo all'estremità della calza - schermo - preparare l'altro cavo con il medesimo procedimento.

Dopo la costruzione, un accurato controllo del circuito e una verifica d'isolamento nei punti più critici bisogna provvedere ad un'accurata taratura dell'oscillatore ad AF. Essa si può effettuare in diversi modi, alcuni dei quali sono:

- 1) Per confronto con la scala graduata di un radoricevitore AM.
- 2) Con un ondometro di precisione.
- 3) Con un generatore di segnali campione.

I risultati conseguibili con il primo sistema, che qui di seguito viene descritto, dipendono dalla precisione con cui è graduata la scala. Il secondo e il terzo metodo sono migliori ma ri-

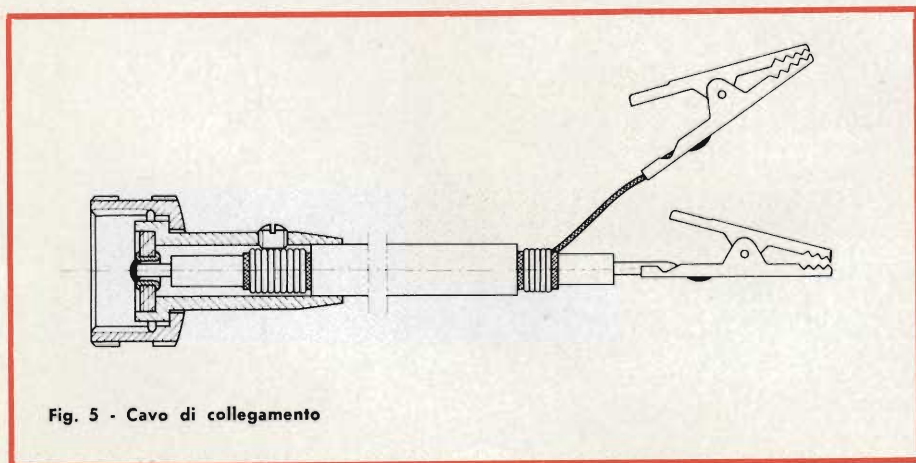


Fig. 5 - Cavo di collegamento

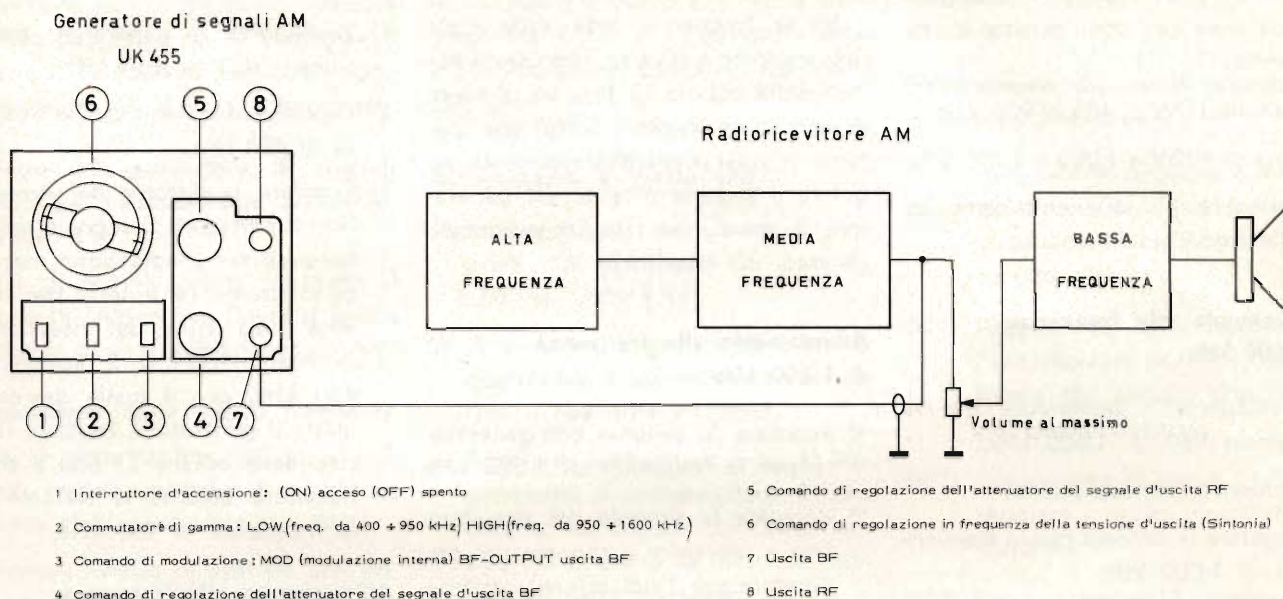


Fig. 6 - Schema di collegamento del generatore per il controllo dell'oscillatore a bassa frequenza

chiedono strumenti di laboratorio di alta precisione e costo.

Per facilitare al costruttore la messa a punto dell'UK 455 si descrive il primo sistema con il quale si richiede l'impiego di un radiorecettore AM e un voltmetro c.a. o un misuratore d'uscita.

Allo scopo si presta molto bene il millivoltmetro UK 430 oppure il wattmetro UK 445.

TARATURA E MESSA A PUNTO DEL GENERATORE

Controllo dell'oscillatore a BF

● Collegare gli apparecchi come indica la fig. 6

- 1) Regolare il volume del ricevitore al massimo.
- 2) Predisporre il generatore per l'uscita della BF - comando 3.
- 3) Regolare il segnale di BF fino a percepire una potenza acustica suf-

ficiente a poterne determinare la qualità della nota a 1000 Hz.

Se questa non è presente, regolare R15, fino all'innescò dell'oscillatore BF e per la migliore uscita indistorta, tenendo presente di regolare il segnale d'uscita del generatore in modo tale da non sovraccaricare gli stadi del ricevitore, causa di distorsione d'ampiezza, con difficoltà di giudicare la qualità della nota a 1000 Hz.

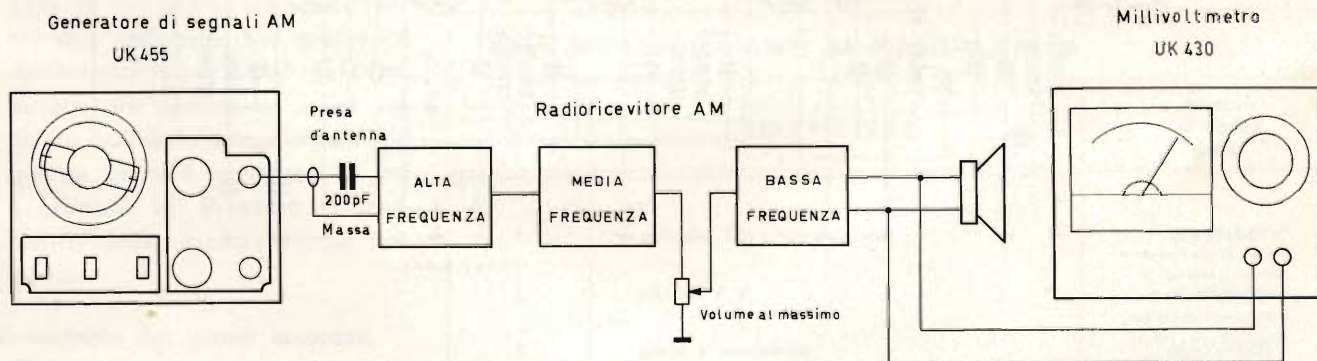


Fig. 7 - Schema di collegamento degli strumenti per l'allineamento dei circuiti ad alta frequenza del generatore

Taratura dell'AF

L'allineamento va fatto in due punti della scala per ogni gamma e precisamente:

- 1) Gamma LOW a 450 e 900 kHz
 - 2) Gamma HIGH a 1.000 e 1.500 kHz.
- Collegare gli strumenti come indica la fig. 7.

Allineamento alla frequenza di 1.000 kHz

- 1) Predisporre il generatore per la gamma 950 ÷ 1.600 kHz.
- 2) Includere la modulazione.
- 3) Regolare la sintonia per la frequenza di 1.000 kHz.
- 4) Regolare il volume del radiorecettore al massimo.
- 5) Regolare la sintonia del ricevitore fino a percepire il segnale del ge-

neratore per l'indicazione massima dello strumento.

Se la frequenza letta sulla scala del ricevitore è diversa, regolare il nucleo della bobina L2 fino ad ottenere l'esatto allineamento a 1.000 kHz. Durante le operazioni d'allineamento regolare il segnale d'uscita del generatore in modo da non sovraccaricare gli stadi del ricevitore.

Allineamento alla frequenza di 1.500 kHz

- 1) Regolare la sintonia del generatore per la frequenza di 1.500 kHz.
- 2) Regolare la sintonia del ricevitore fino a percepire il segnale del generatore per l'indicazione massima dello strumento.

Se la frequenza è diversa di 1.500 kHz regolare il compensatore CH per detta frequenza.

Allineamento alla frequenza di 450 kHz

- 1) Predisporre il generatore per la gamma 400 ÷ 950 kHz.
- 2) Regolare la sintonia per la frequenza di 450 kHz.
- 3) Regolare la sintonia del ricevitore fino a percepire il segnale del generatore per l'indicazione massima dello strumento, e se la frequenza letta sulla scala del ricevitore è diversa di 900 kHz, 2^a armonica di 450 kHz, per il quale dev'essere tarato il generatore, regolare il nucleo della bobina L1 fino a che il ricevitore assuma la sintonia per la frequenza di 900 kHz.

Allineamento alla frequenza di 900 kHz

- 1) Regolare l'indice di sintonia del generatore per la frequenza di 900 kHz.

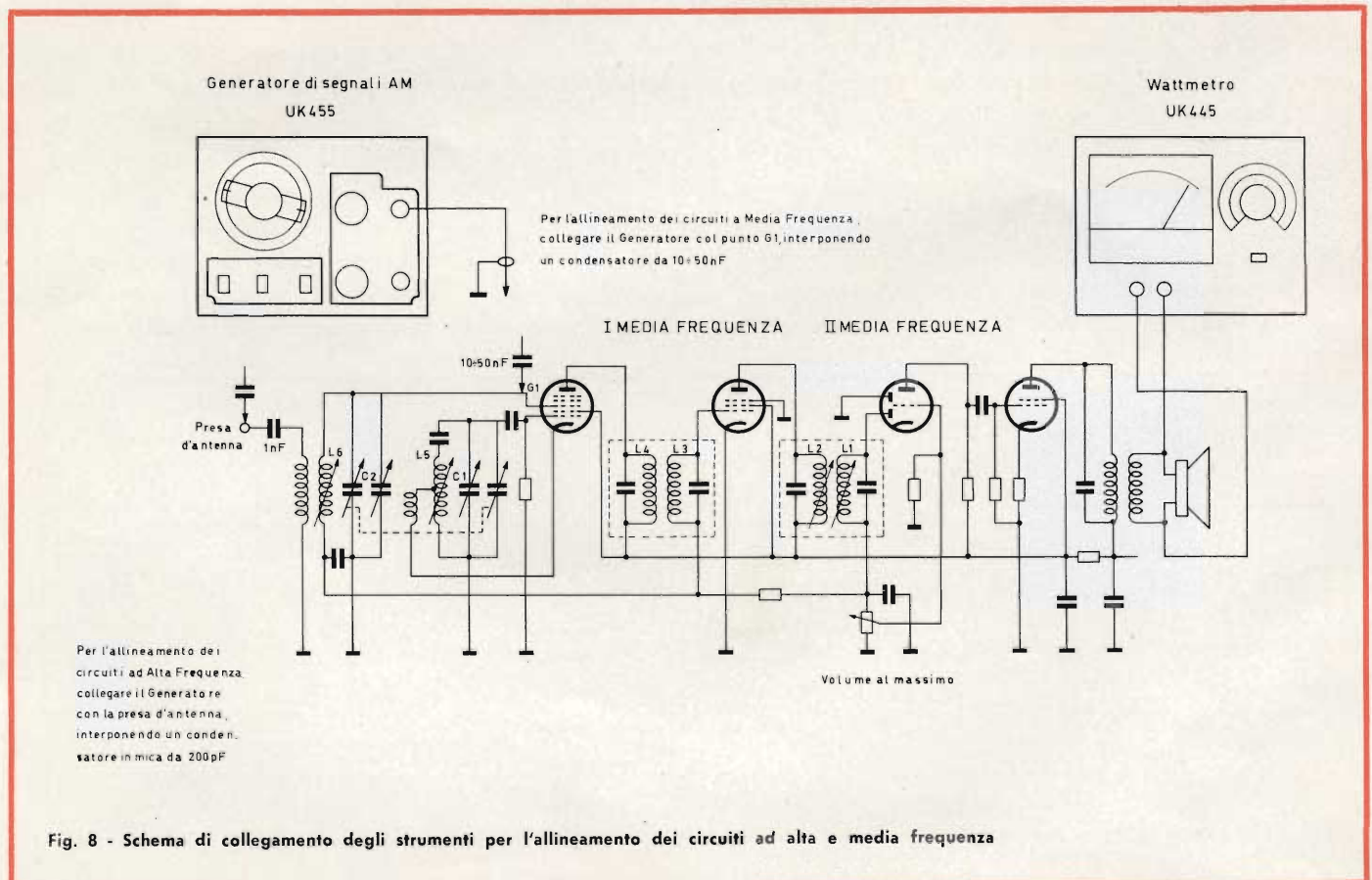


Fig. 8 - Schema di collegamento degli strumenti per l'allineamento dei circuiti ad alta e media frequenza

2) Regolare la sintonia del ricevitore fino a percepire il segnale del generatore per l'indicazione massima dello strumento se la frequenza è diversa di 900 kHz regolare il compensatore CL per detta frequenza.

Impiego del generatore di segnali UK 455 per l'allineamento dei radio-ricevitori AM

Qui di seguito viene illustrato il metodo di taratura. La figura 8 indica lo schema di un classico ricevitore AM.

Allineamento della media frequenza

- 1) Se il radiorecettore in prova è a più gamme, mettere il cambio di onda dell'apparecchio su OM.
- 2) Portare l'indice di sintonia alla frequenza più alta - condensatore variabile aperto.
- 3) Portare il volume al massimo.
- 4) Predisporre il generatore di segnali UK 455 per la gamma 450 ÷ 950 kHz.
- 5) Sintonizzare il generatore per l'esatto valore della MF del ricevitore in prova, la quale è fra 450 e 470 kHz.
- 6) Regolare l'attenuatore del generatore in modo da ottenere un sufficiente spostamento dell'indice dello strumento.
- 7) Con un utensile antinduttivo regolare la seconda media frequenza, il circuito secondario L1 collegato al rivelatore, poi il circuito primario collegato alla placca L2 dell'amplificatrice di MF in modo da ottenere la massima uscita. Regolare quindi la prima media frequenza, prima il secondario L3, poi il primario L4. Rivedere l'allineamento della seconda media frequenza.

Allineamento dei circuiti accordati ad OM

L'allineamento va fatto su due punti della scala parlante, in prossimità a

ciascuno degli esterni. Spesso questi punti sono indicati dal costruttore. Uno di essi è il punto alto, ed è compreso fra 1.400 e 1.600 kHz, l'altro è il punto basso, compreso fra 500 e 600 kHz.

Allineamento al punto alto

- 1) Predisporre il generatore di segnali UK 455 per la gamma 950 ÷ 1.600 kHz.
- 2) Sintonizzare il generatore alla frequenza per il quale deve essere tarato il ricevitore in prova.
- 3) Regolare, avvitando o svitando leggermente, il compensatore C1 del circuito oscillatore del ricevitore sino ad ottenere la massima indicazione dallo strumento.
- 4) Regolare, avvitando o svitando leggermente, il compensatore C2 del circuito d'entrata per la massima uscita.

Allineamento al punto basso

- 1) Predisporre il generatore di segnali UK 455 per la gamma 400 ÷ 950 kHz.
- 2) Sintonizzare il generatore alla frequenza per il quale dev'essere tarato il ricevitore in prova.
- 3) Regolare il nucleo ferromagnetico del circuito oscillatore L5 del ricevitore per la massima uscita.

4) Regolare il nucleo L6 ferromagnetico del circuito d'entrata per la massima uscita.

Allineamento dei circuiti accordati ad onde corte e cortissime

- OC1) Regolazione di passo: 6 MHz regolare prima il nucleo del circuito d'oscillatore poi quello del circuito d'entrata.
- OC1) Regolazione della residua: 12 MHz regolare prima il compensatore del circuito d'oscillatore poi quello d'entrata.
- OC2) Regolazione di passo: 11,5 MHz regolare i nuclei d'oscillatore e d'entrata.
- OC2) Regolazione della residua: 20 MHz regolare i compensatori d'oscillatore e d'entrata. Le frequenze citate hanno carattere puramente orientativo allo scopo di far capire la possibilità di allineamento delle onde corte e cortissime con l'UK 455.

Es.: 6 MHz 4^a Armonica della frequenza di 1.500 kHz del generatore fondamentale.

12 MHz 8^a Armonica della frequenza di 1.500 kHz del generatore fondamentale.

11,5 MHz 8^a Armonica della frequenza di 1.440 kHz del generatore fondamentale.

ELENCO MATERIALE CONSIGLIATO PER COMPLETARE L'UK 455

N°	DESCRIZIONE	Numero di Codice G.B.C.
1	custodia 173 x 134 x 59 mm	00/0946-01
1	pila da 9 V	11/0762-00
4	pinze a cocodrillo	GD/7590-00
m. 1,70	cavo schermato unipolare Ø 4,5	CC/0103-10

ELENCO DEI COMPONENTI

N°	SIGLA	DESCRIZIONE
1	R1	resistore da 4,7 kΩ - 1/3 W - 5%
3	R2-R3-R8	resistori da 10 kΩ - 1/3 W - 5%
1	R4	resistore da 47 kΩ - 1/3 W - 5%
3	R5-R9-R13	resistori da 2,2 kΩ - 1/3 W - 5%
2	R6-R7	resistori da 470 kΩ - 1/3 W - 5%
3	R10-R11-R12	resistori da 2,7 kΩ - 1/3 W - 5%
1	R14	resistore da 15 kΩ - 1/3 W - 5%
1	R16	resistore da 270 Ω - 1/3 W - 5%
1	R15	potenziometro semifisso da 100 kΩ
1	R17	potenziometro da 470 ΩA con 2 dadi
1	R18	potenziometro da 4,7 kΩA con 2 dadi
1	G1	condensatore ceramico a disco da 10 nF
2	C2-C4	condensatori ceramici a tubetto da 220 pF
1	C3	condensatore ceramico a tubetto da 100 pF
2	C5-C6	condensatori elettrolitici da 200 μF - 12 V.c.c.
5	C7-C8-C9	
	C10-C11	condensatori in poliestere da 47 nF
1	C12-C13	condensatore variabile da 290 ÷ 130 pF
2	TR1-TR2	transistor AF114
1	TR3	transistor AC128
1	L1	bobina AF - gamma bassa - punto marrone
1	L2	bobina AF - gamma alta - punto rosso
1	PN	pannello
2	SW1-SW3	deviatore a cursore - 1 scambio
1	SW2	deviatore a cursore - 2 scambi
2	J1-J2	prese miniatura
2	Sp1-Sp2	spine miniatura
1	CS	circuito stampato
4	AS	ancoraggi per C.S.
1	PP	presa polarizzata
1	CL	clips a molla
1	MI1	manopola ad indice
2	MI2-MI3	manopole ad indice
3	—	passa cavo miniatura
11	—	viti Ø 3 x 6 mm
8	—	dadi 3MA
11	—	rondelle 3 x 8 mm
1	—	vite T5 3 x 10 mm
2	—	rondelle
1	—	distanziatore
cm 45	—	tubetto sterlingato Ø 1,5 mm
cm 15	—	filo nudo Ø 0,7 mm
cm 15	—	cavo schermato unipolare Ø 4,5 mm

Kit completo UK455 - SM/1455-00 - In confezione «Self-Service».

20 MHz 13^a Armonica della frequenza di 1.540 kHz del generatore fondamentale.

Allineamento degli apparecchi a transistor con l'UK 455

Allineamento della media frequenza

Il generatore di segnali UK 455 dev'essere accoppiato alla bobina di base del primo transistor dal lato opposto alla base, tramite un condensatore di capacità 4,7 ÷ 10 nF. Il condensatore variabile dell'apparecchio va messo con le lamine a metà corsa.

Il procedimento di taratura è uguale a quello descritto.

Allineamento dei circuiti ad alta frequenza

L'uscita del generatore di segnali va collegata all'antenna dell'apparecchio mediante alcune spire senza alcun contatto diretto. Basta avvolgere 4 o 5 spire in aria di filo del Ø di 1 mm avente un Ø interno di circa 1 cm., collegare la bobina così ottenuta al puntale del generatore e alla presa di massa dello stesso. La bobina va posta a fianco di quella d'antenna, avvolta sulla ferrite a qualche centimetro da essa.

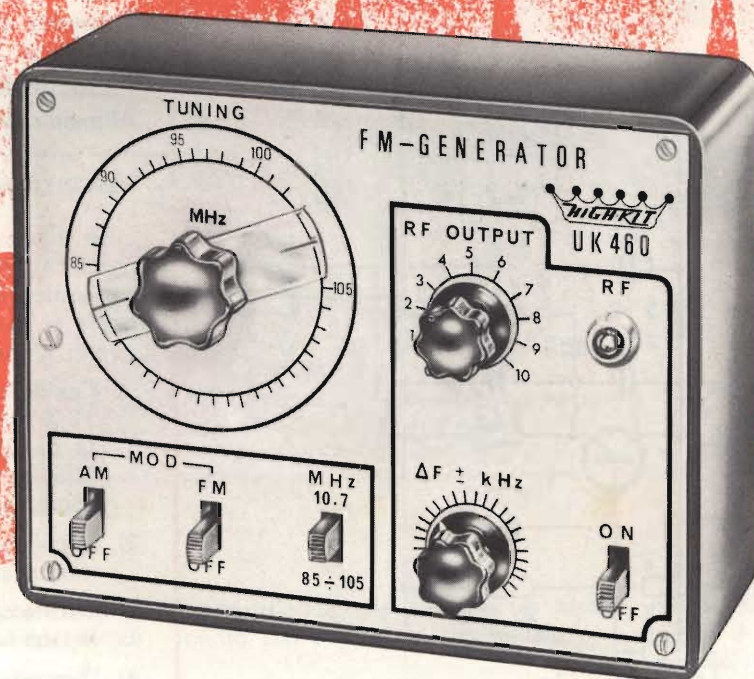
Per l'allineamento all'esterno alto della scala il procedimento è uguale a quello già descritto; è un po' diverso per l'esterno basso in quanto il circuito accordato d'entrata non porta nuclei di regolazione. Si deve provvedere a qualche spostamento della bobina d'antenna sul nucleo di ferrite.

Al termine di queste semplici operazioni l'UK 455 è pronto per essere utilmente impiegato ed è in grado di assolvere pienamente a tutte quelle funzioni elencate nella parte introduttiva. I tecnici che lo costruiranno disporranno così, con una spesa davvero modesta, di uno strumento di classe superiore, di elevata affidabilità e di vastissimo impiego.

GENERATORE DI SEGNALI



FM



UK 460

La HIGH-KIT è orgogliosa di annunciare il nuovissimo e perfetto generatore FM **UK 460** completamente transistorizzato. Questo nuovo strumento offre prestazioni e possibilità d'impiego non riscontrabili in alcun'altra apparecchiatura dello stesso genere. In fase di studio sono state tenute presenti tutte le esigenze dei tecnici, amatori, dilettanti. L'**UK 460** è un generatore di segnali ad HF e VHF destinato al servizio d'allineamento dei radio-ricevitori, per modulazione di frequenza. Esso può fornire segnali mo-

dulati in frequenza oppure in ampiezza ed anche a modulazione mista. Questa possibilità permette di misurare i limiti di reiezione AM nei ricevitori per FM completando così la serie delle prove. La profondità di modulazione in frequenza può essere regolata con continuità da $0 \div \pm 240$ kHz con segnale sinusoidale di 400 Hz; la modulazione in ampiezza può effettuarsi al 30% con segnale sinusoidale di 1000 Hz; all'uscita può ottenersi, mediante un deviatore a cursore, o un segnale portante di 10,7

MHz, per l'allineamento degli stadi di media frequenza, o un segnale la cui frequenza può essere variata con continuità da $85 \div 105$ MHz, ed il cui valore è direttamente leggibile sulla scala finemente graduata.

Questo generatore, oltre a possedere tutte le prerogative necessarie per l'allineamento dei circuiti di media e di alta frequenza dei radio-ricevitori per modulazione di frequenza, ha dimensioni ridottissime e alimentazione autonoma — pila da 9 V — che gli conferiscono la prerogativa di essere portatile.

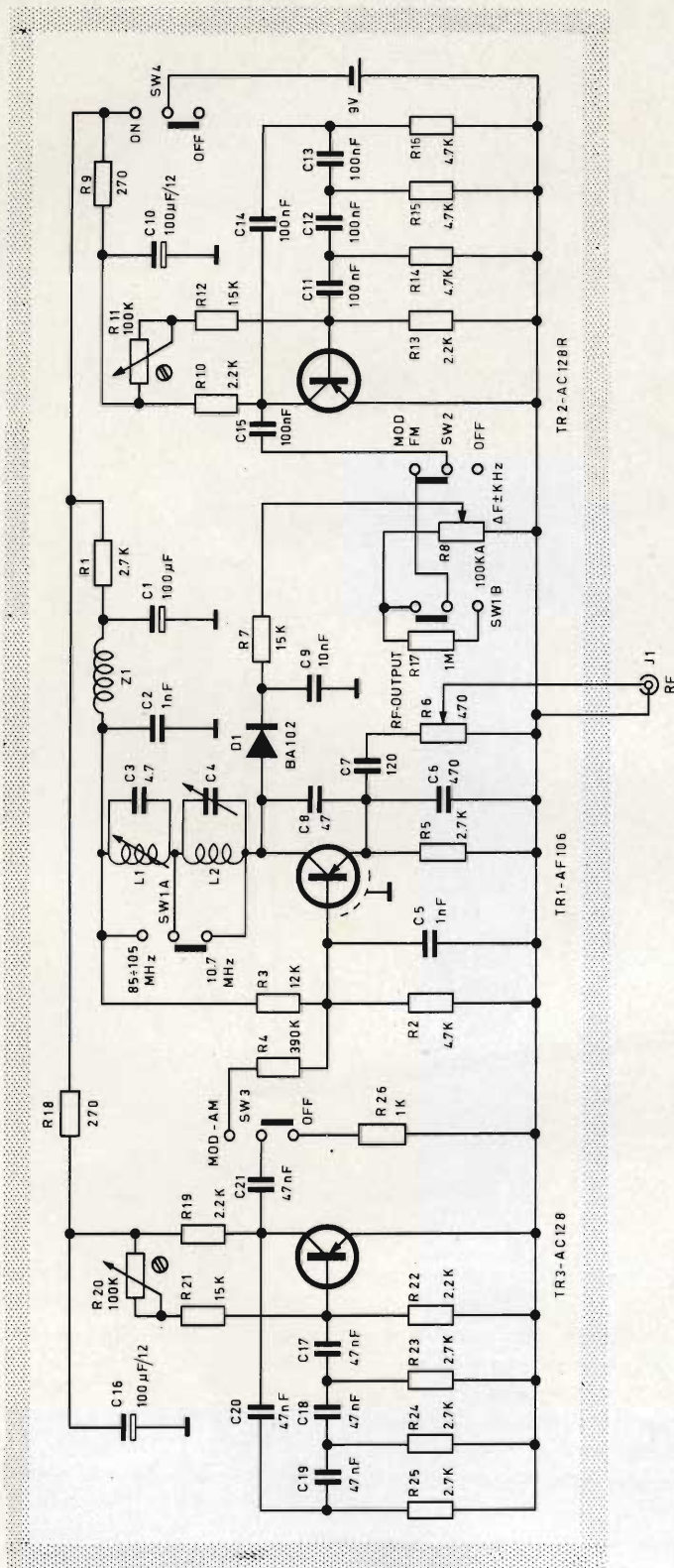


Fig. 1 - Schema elettrico.

CARATTERISTICHE

Segnale di frequenza intermedia:
frequenza fissa 10,7 MHz

Segnale a VHF: variabile con
continuità da 85 ÷ 105 MHz

Deviazione di frequenza dei segnali
FM: variabile con continuità
da 0 ÷ ± 240 kHz

Profondità della modulazione
d'ampiezza: al 30%

Frequenza di modulazione:
AM 1000 Hz - FM 400 Mz

Modi di modulazione: FM oppure AM
o mista

Segnale di uscita: 100 mV

Attenuatore: a variazione continua

Transistor impiegati: 2 × AC 128 -
AF 106

Diodo impiegato: BA 102

Alimentazione: pila da 9 V

DESCRIZIONE DEL CIRCUITO

Lo schema elettrico di questo generatore FM, completamente transistorizzato, è visibile in fig. 1, nella quale si nota che è composto dai seguenti circuiti:

- 1) Oscillatore a frequenza fissa di 10,7 MHz, variabile con continuità da 85 ÷ 105 MHz e modulabile in frequenza con deviazione compresa fra 0 ÷ ± 240 kHz.
- 2) Oscillatore a B.F. a 400 Hz per la modulazione di frequenza.
- 3) Oscillatore a B.F. a 1000 Hz per la modulazione d'ampiezza.
- 4) Dispositivo elettronico per la deviazione di frequenza.

Oscillatore a frequenza fissa di 10,7 MHz e variabile da 85 ÷ 105 MHz

L'oscillatore è un Colpitts a transistor nel quale è stato impiegato il transistor AF 106 — TR1 —. La frequenza fissa di 10,7 MHz è determinata da L1 - C3 e quella variabile da L2 - C4 con l'esclusione di L1 - C3 per il tramite del deviatore a cursore SW1-A.

Questo oscillatore è a risonanza in parallelo per tensione. La reazione viene prelevata sul punto di giunzione di C6-C8. La tensione d'uscita prelevata tramite il condensatore C7 viene regolata con continuità dal potenziometro R6. La polarizzazione di

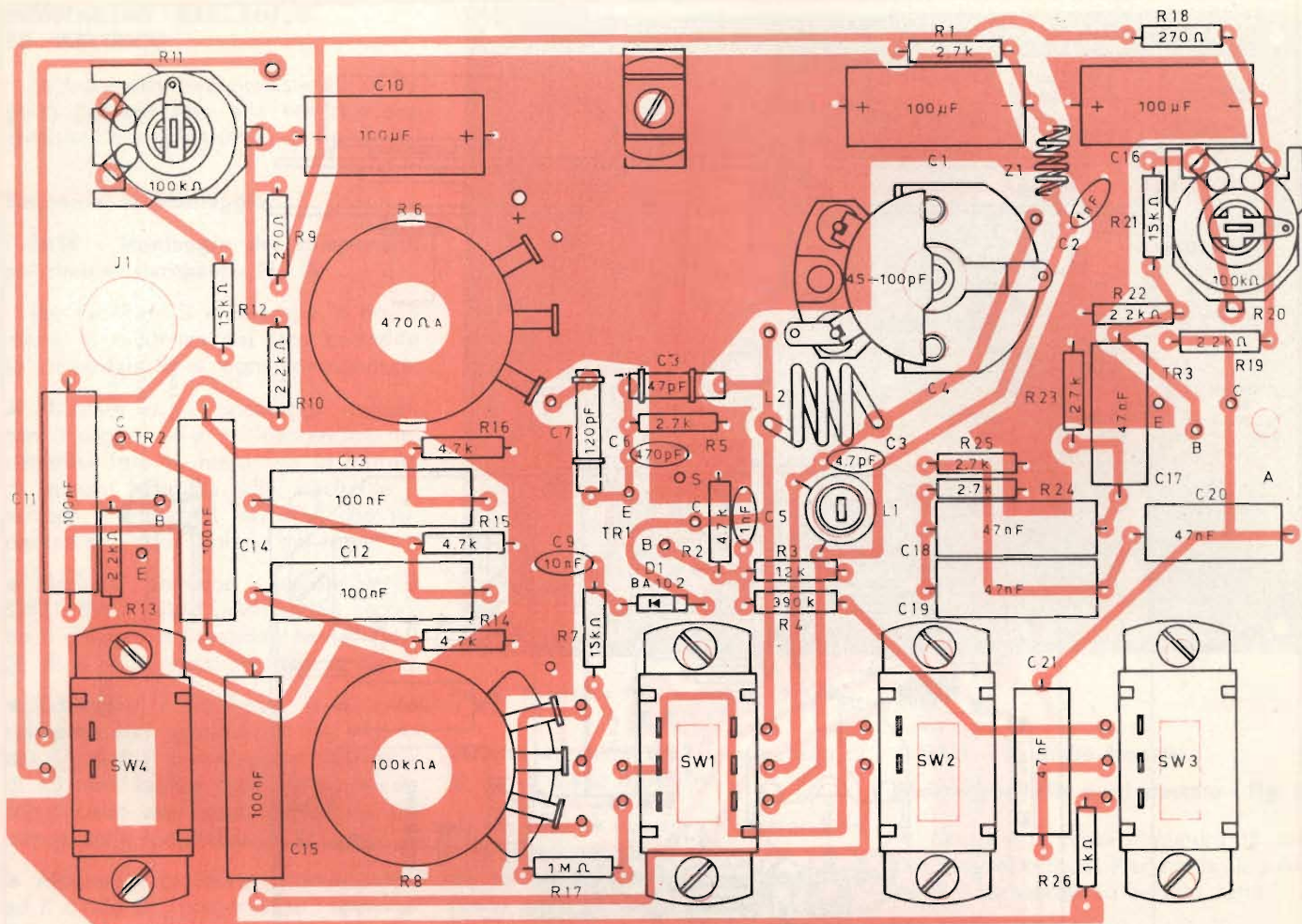


Fig. 2 - Serigrafia del circuito stampato.

TR1 è fornita dal gruppo R2-C5 il quale introduce un certo grado di controllo d'ampiezza.

Oscillatore B.F. a 400 Hz per la modulazione di frequenza

In questo oscillatore RC, funzionante a spostamento di fase, è stato impiegato il transistor AC 128 — TR2 —. In esso si hanno tre sezioni RC ognuna delle quali provvede ad uno spostamento di fase di 60° della tensione. L'innesco delle oscillazioni è prodotto da una qualsiasi perturbazione elettrica introdotta nel circuito stesso come ad esempio l'aumento della corrente di collettore durante l'accensione.

Nella fase di messa a punto l'elemento da regolare è il potenziometro semifisso R11 con il quale si regola la condizione d'innesco e la migliore

forma d'onda che assume un andamento perfettamente sinusoidale.

Dispositivo per la variazione di frequenza $\pm \Delta F$

La variazione di frequenza è assicurata dal diodo varicap D1 - BA 102 - posto in parallelo al circuito oscillante a RF comandato dalla tensione fornita dal generatore a 400 Hz, facendone variare ritmicamente la capacità con detta cadenza. Questa tensione è regolata in ampiezza dal potenziometro R8 comandato dalla manopola ($\Delta F \pm \text{kHz}$). La deviazione può essere esclusa tramite il deviatore a cursore SW2.

Oscillatore B.F. a 1.000 Hz per la modulazione d'ampiezza

Il funzionamento di questo oscillatore è uguale al precedente ed è stato

impiegato lo stesso tipo di transistor — TR3 —. La tensione fornita per la modulazione in ampiezza può essere esclusa tramite il deviatore a cursore SW3.

MECCANICA DELLO STRUMENTO

Meccanicamente l'UK 460 è costituito da due parti e precisamente:

- 1) Pannello frontale nel quale è montata la presa miniatura J1.
- 2) Circuito stampato sul quale sono montati tutti i componenti e che viene fissato direttamente al pannello.

Inoltre, affinché lo strumento presenti un aspetto finito e professionale, è bene prevedere l'impiego di un contenitore G.B.C. OO/0946-01.

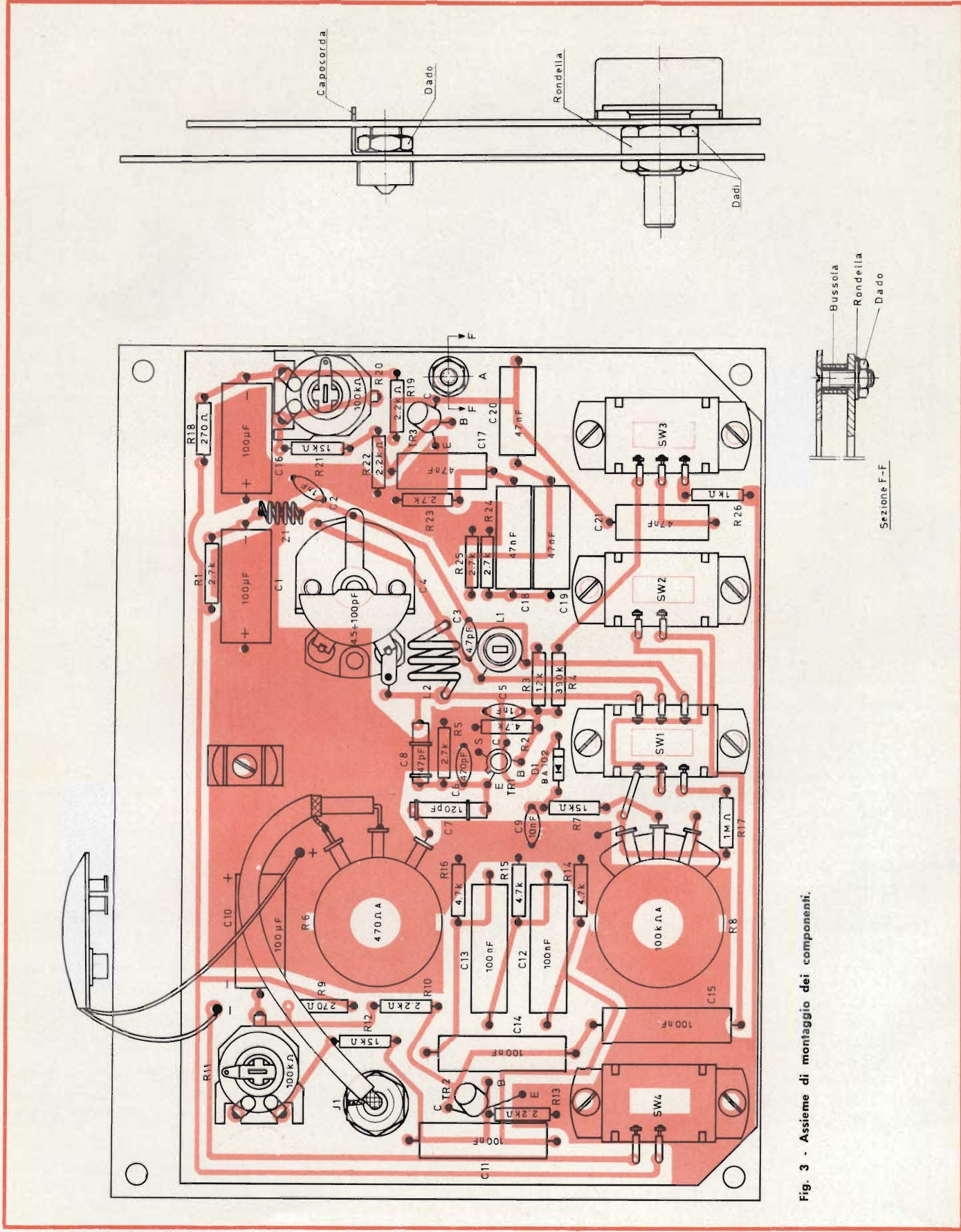


Fig. 3 - Asieme di montaggio dei componenti.

MONTAGGIO MECCANICO ED ELETTRICO

Le fasi costruttive elencate qui di seguito portano fino alla realizzazione completa com'è illustrato in fig. 4.

Sequenza di montaggio

I FASE - Montaggio dei componenti sul circuito stampato - Fig. 3

Per facilitare il montaggio la fig. 3 mette in evidenza dal lato bachelite la sistemazione di ogni componente.

- Montare n. 2 ancoraggi indicati con il segno — e + inserendoli nei rispettivi fori in modo che la battuta di arresto aderisca alla bachelite - saldare e tagliare i terminali che superano di 2 mm il piano del rame.

- Montare i deviatori a cursore SW1 - SW2 - SW3 - SW4 orientandoli secondo il disegno e fissandoli con viti del \varnothing di 3 x 6 mm, rondella e dado.

- Collegare i deviatori al circuito stampato con spezzoni di filo rigido del \varnothing di 0,7 mm e della lunghezza di 15 mm. Isolare ogni collegamento con tubetto sterlingato del \varnothing di 1,5 mm e della lunghezza di 12 mm.

- Montare i resistori, i condensatori ed il diodo D1, piegandone i terminali e inserendoli nei rispettivi fori in modo da portare il loro corpo aderente alla bachelite - saldare e tagliare i terminali che superano di 2 mm il piano del rame.

- Montare i potenziometri orientandoli secondo il disegno e, dopo aver piegato le alette, inserirle nelle sedi del circuito stampato, mettere la rondella distanziatrice e avvitare il dado fino al bloccaggio.

- Montare il condensatore variabile C4 orientandolo secondo il disegno e fissandolo con due viti del \varnothing di 3 x 8 mm e rondella.

- Montare l'impedenza Z1 inserendone i terminali nei rispettivi fori in modo da portare le spire aderenti alla bachelite senza deformarle. Saldare e tagliare i terminali che superano di 2 mm il piano del rame.

- Montare la bobina L1 inserendone il supporto nell'apposito foro in modo che la battuta di arresto aderisca alla bachelite. Inserire i terminali dell'avvolgimento nei rispettivi fori, saldare

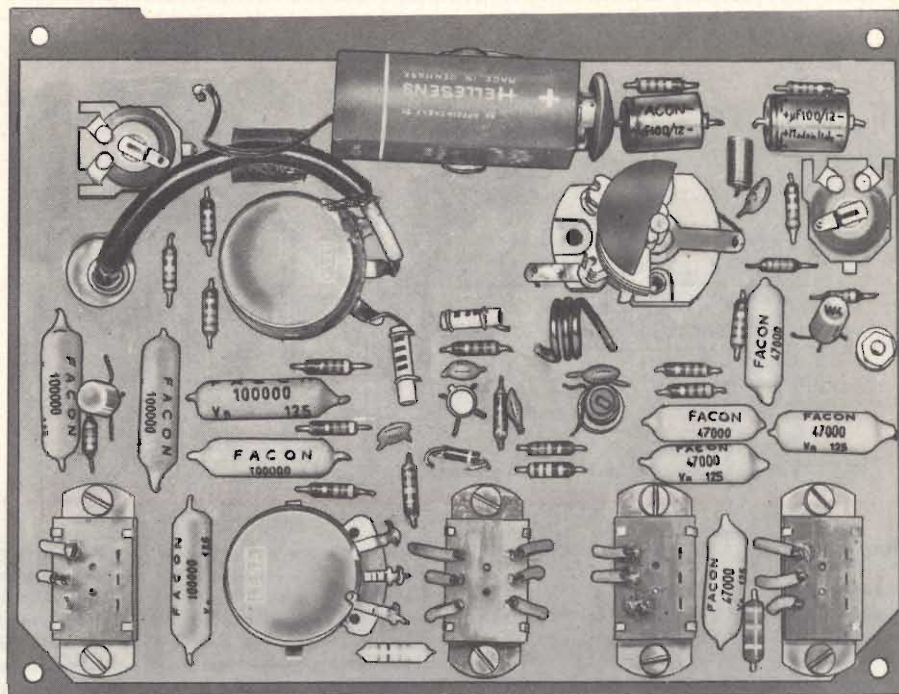


Fig. 4 - Generatore FM a montaggio ultimato.

e tagliare i terminali che superano di 2 mm il piano del rame.

- Montare la bobina L2 inserendone i terminali nei rispettivi fori in modo da portare le spire a circa 1 cm dal piano della bachelite; saldare e tagliare i terminali che superano di 2 mm il piano del rame.

- Montare i transistor TR1 - TR2 - TR3 orientandoli secondo il disegno. Inserire i terminali nei rispettivi fori in modo da portare la base a circa 8 mm dal piano della bachelite - saldare e tagliare i terminali che superano di 2 mm il piano del rame.

- Montare il clips a molla orientandolo secondo il disegno e fissandolo con una vite da 3 x 6 mm, rondella e dado.

- Collegare i terminali del potenziometro R8 al circuito stampato con spezzoni di filo rigido del \varnothing di 0,7 mm e di lunghezza 15 mm.

- Collegare i due terminali del potenziometro R6 al circuito stampato con due spezzoni di filo rigido del \varnothing di 0,7 mm di lunghezza 15 mm.

- Collegare con due spezzoni di filo rigido del \varnothing di 0,7 mm e di lunghezza 15 mm i due terminali del condensatore variabile C4.

II FASE - Pannello frontale

Montaggio delle parti staccate - Fig. 3

- Montare la presa miniatura J1 con relativo capocorda. Piegare la linguetta del capocorda ad angolo retto.

- Montare il circuito stampato al pannello.

PRECAUZIONI E CONSIGLI DI MONTAGGIO

Orientare il circuito stampato secondo il disegno, introdurre nei due fori da 10 mm del pannello le bussole dei potenziometri, in quello da 9 mm l'albero del condensatore variabile e nelle quattro finestre le leve dei deviatori a cursore. Contemporaneamente far passare attraverso il foro del circuito stampato il capocorda della presa miniatura J1 - avvitare i dadi fino al bloccaggio. Introdurre nel punto A fra circuito stampato e pannello il distanziatore cilindrico della lunghezza di 4,5 mm e introdurre nel foro la vite a testa svasata da 3 x 10 mm, mettere la rondella e avvitare il dado fino al bloccaggio.

- Saldare il conduttore rosso della presa polarizzata all'ancoraggio + del circuito stampato e quello nero all'ancoraggio -.

- Collegare la presa miniatura J1 con il potenziometro R6 con uno spezzone di cavo schermato unipolare della lunghezza di cm 10 e del \varnothing di 4,5 mm.

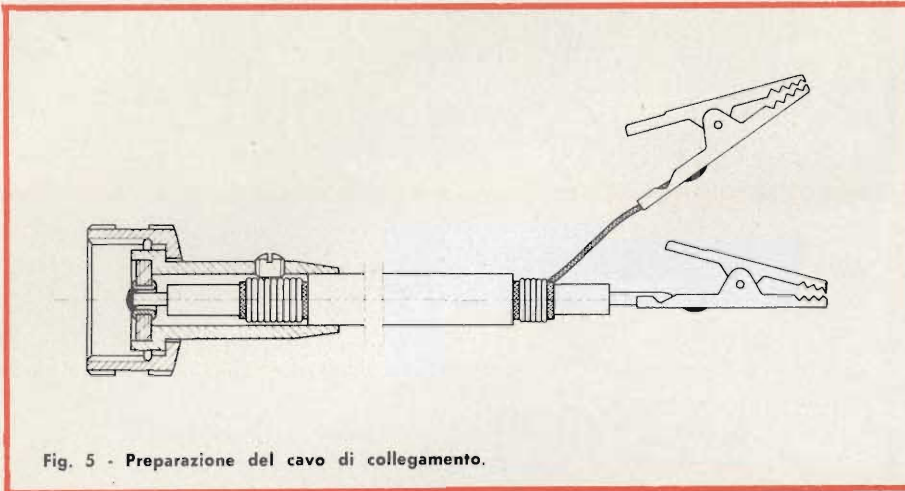


Fig. 5 - Preparazione del cavo di collegamento.

PRECAUZIONI E CONSIGLI DI MONTAGGIO

Togliere per una lunghezza di cm 1,5 la guaina mettendo a nudo la calza metallica — schermo — senza tagliarla. Spingere indietro la calza facendo allargare le maglie. Da una apertura che si sarà prodotta tra una maglia e l'altra estrarre il conduttore isolato interno, spellare l'estremità per circa 5 mm e saldarla al punto centrale della presa miniatura J1. Saldare la calza al capocorda, preparare l'altra estremità del cavo con il medesimo procedimento. Saldare l'estremità del conduttore interno al terminale centrale del potenziometro R6 la calza al terminale superiore — massa —.

● Montare le manopole ad indice MI2 - MI3 - MI1.

1) Ruotare il potenziometro R8 in senso antiorario fino a portarlo a zero.

● Montare la manopola rivolta con l'indice sullo 0 indicato sul pannello.

2) Ruotare il potenziometro R6 in senso antiorario fino a portarlo a zero.

● Montare la manopola rivolta con l'indice sullo 0 indicato sul pannello.

3) Ruotare il condensatore variabile C4 per la massima capacità — lamine completamente chiuse — Montare la manopola MI1 con l'indice sulla frequenza di 85 MHz.

Preparazione del cavo di collegamento Fig. 5 — Lunghezza cm 80 —.

Montaggio della spina miniatura

PRECAUZIONI E CONSIGLI DI MONTAGGIO

Togliere per una lunghezza di 20 mm la guaina isolata mettendo a nudo la calza metallica senza tagliarla. Avvolgere uno spezzone di filo nudo del \varnothing di 0,7 mm sulla calza metallica vicino alla guaina formando 10 spire affiancate. Tagliare la calza rimasta cioè quella non coperta

dalle spire, spellare per circa 5 mm il conduttore interno e introdurlo nel foro della spina miniatura — saldare — avvitare la vite affinché ne assicuri un perfetto contatto elettrico con la calza metallica. Togliere all'altra estremità del cavo, per una lunghezza di cm 6, la guaina isolata mettendo a nudo la calza metallica senza tagliarla, spingere indietro la calza facendo allargare le maglie. Da una apertura che si sarà prodotta fra una maglia e l'altra estrarre il conduttore interno. Tagliare il conduttore per una lunghezza di cm 3 rispetto alla guaina. Spellare il conduttore per circa 5 mm e saldare la pinza a cocodrillo - saldare un'altra pinza a cocodrillo all'estremità della calza — schermo —.

TARATURA

Dopo la costruzione, un accurato controllo del circuito e una verifica di isolamento nei punti più critici bisogna provvedere di un'accurata taratura dell'oscillatore ad AF e ad una messa a punto dei due oscillatori a B.F.

La taratura AF si può effettuare in diversi modi, alcuni dei quali sono:

- 1) Per confronto con la scala graduata di un radiorecettore FM.
- 2) Con un ondometro ad assorbimento.
- 3) Con un generatore di segnali campione.

I risultati conseguibili con il primo sistema, dipendono dalla precisione con cui è graduata la scala. Il secondo e il terzo procedimento sono migliori ma richiedono strumenti da laboratorio di alta precisione e costo. Per facilitare al costruttore la messa a punto dell'UK 460 con l'impiego di apparecchi comuni, si descrive il primo sistema che richiede solamente un radiorecettore FM e un tester di 20 k Ω /V.

Taratura dell'oscillatore a frequenza fissa di 10,7 MHz

Gli strumenti dovranno essere collegati come indica la fig. 6

● Predisporre il generatore FM UK 460

- 1) Per la frequenza fissa di 10,7 MHz.
- 2) Includere la modulazione FM ed escludere l'AM.
- 3) Portare il comando di ΔF a $\pm 22,5$ kHz.
- 4) Regolare l'attenuatore a circa 1/3 della sua corsa.
- 5) Portare il volume del ricevitore FM in una posizione di perfetta udibilità.
- 6) Regolare il nucleo di L1 per la massima indicazione letta sullo strumento.

Se non si percepisce la nota a 400 Hz regolare R21. **Regolare L1 per la perfetta sintonia di 10,7 MHz (massima indicazione dello strumento e buona riproduzione della nota a 400 Hz).**

- 7) Escludere la modulazione FM e includere l'AM. Se non si percepisce la nota a 1.000 Hz regolare R20.
- 8) Predisporre il generatore sulla gamma 85 \div 105 MHz.
- 9) Escludere la modulazione AM e includere la FM.
- 10) Regolare la sintonia sulla frequenza di 104 MHz.
- 11) Regolare la sintonia del ricevitore fino a percepire il segnale del generatore per l'indicazione massima dello strumento e la perfetta riproduzione della nota a 400 Hz. Se la frequenza sulla scala del ricevitore risulta inferiore a 104 MHz o superiore, spaziare o avvicinare le spire della L2 fino a tarare il generatore alla frequenza esatta di 104 MHz.

Attenzione - Lo spostamento delle spire di L2 dev'essere minimo affinché la variazione in frequenza sia di facile intercettazione.

L'operazione deve essere fatta con un cacciavite antinduttivo in materiale plastico.

Impiego del generatore

Le presenti istruzioni per l'allineamento dei radiorecettori FM hanno carattere orientativo. Esse dovranno essere eseguite senza trascurare le istruzioni particolari fornite dal costruttore del radiorecettore.

Allineamento di un radiorecettore con l'ausilio di un voltmetro c.a.

Uno schema di principio è riportato in fig. 7.

Allineamento della media frequenza.

● Predisporre il generatore.

- 1) Commutare per la frequenza fissa da 10,7 MHz.
- 2) Modulare in FM e regolare per $\pm \Delta F$ 22,5 kHz.
- 3) Escludere la modulazione in AM.
- 4) Regolare il segnale d'uscita per il massimo.

● Predisporre il ricevitore.

- 1) Sintonizzare per l'estremo basso della gamma 85 ÷ 88 MHz.
- 2) Regolare il volume al massimo.
- 3) Bloccare il funzionamento dell'oscillatore locale collegando insieme la griglia di controllo e il catodo mediante un collegamento corto quando più è possibile.

Procedura di allineamento

- 1) Tarare i circuiti L1 - L4 - L5 - L6 secondo questo ordine fino ad ottenere la massima uscita indicata nello strumento.

Attenuare il segnale del generatore a mano a mano che il ricevitore acquista sensibilità.

- 2) Modulare il generatore in AM ed escludere l'FM.

- 3) Tarare L2 per la minima uscita indicata dallo strumento.

Si dovrà agire su tali elementi di taratura con ripetuti progressivi ritocchi fino a che non sia stato raggiunto il migliore dei risultati.

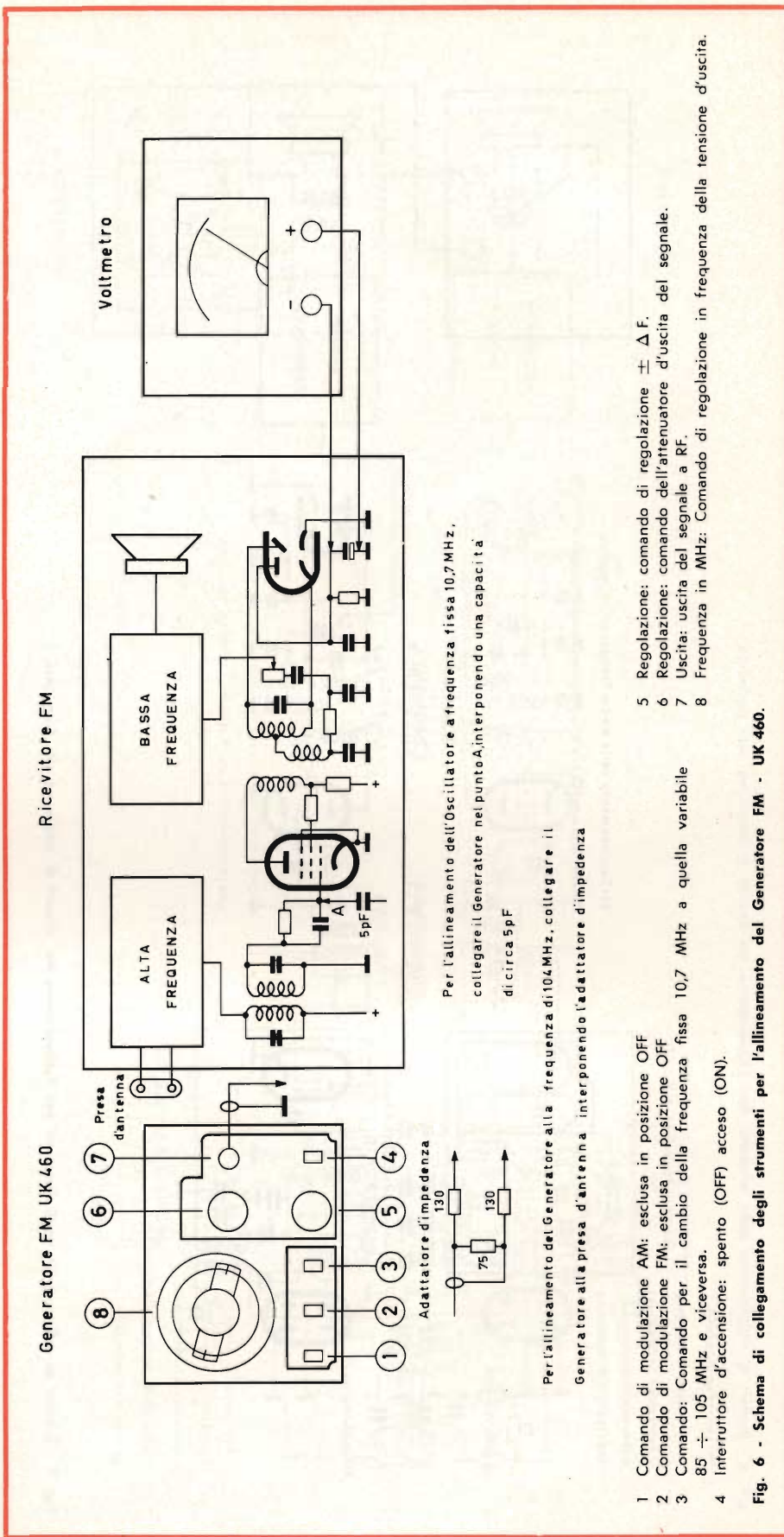


Fig. 6 - Schema di collegamento degli strumenti per l'allineamento del Generatore FM - UK 460.

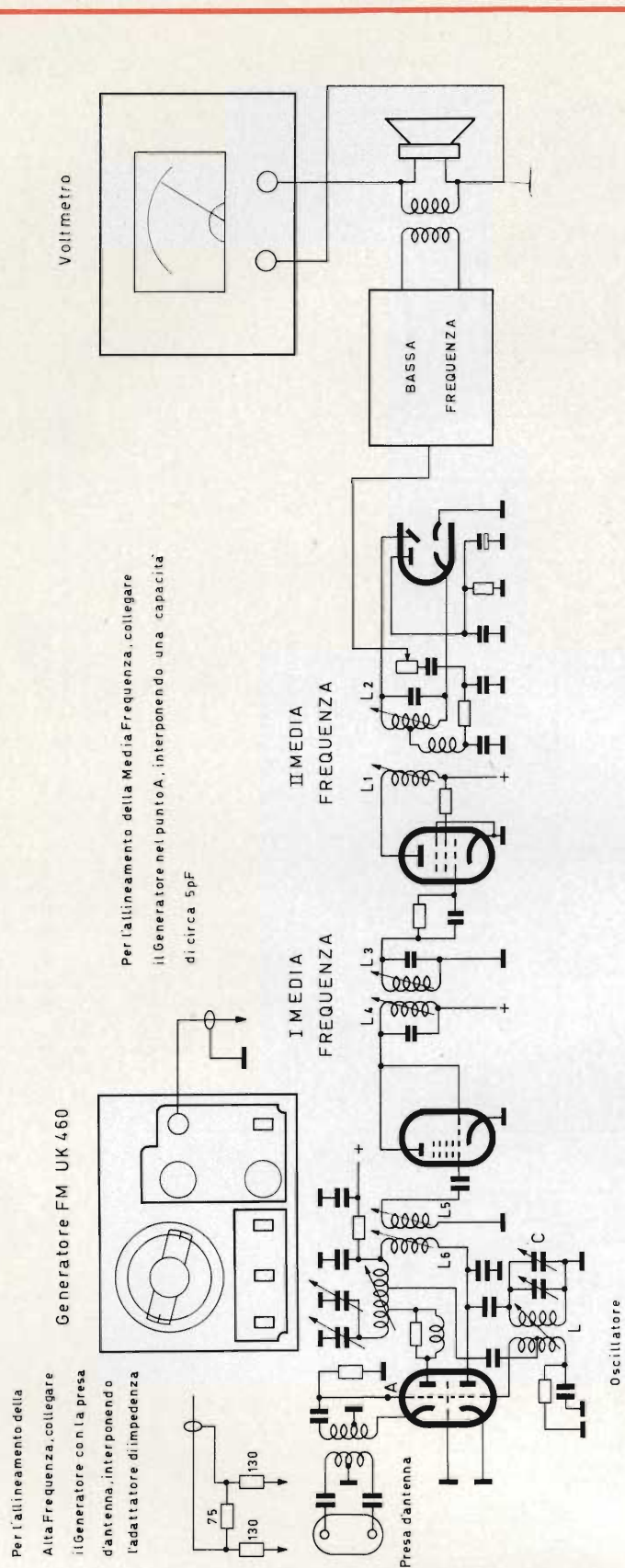


Fig. 7 - Schema di collegamento degli strumenti per l'allineamento dei circuiti di media ed alta frequenza.

Allineamento dei circuiti ad alta frequenza

- Predisporre il generatore.
- 1) Commutare per la gamma $85 \div 105$ MHz.
- 2) Modulare in FM e regolare per $\pm \Delta F$ 22,5 kHz.
- 3) Escludere la modulazione in AM.
- 4) Portare l'indice della scala su una frequenza prossima all'estremo superiore della gamma ricevibile dal ricevitore d'allineare.

Ricevitore

- 1) Mettere in funzione l'oscillatore locale che precedentemente era stato bloccato.
- 2) Sintonizzare il ricevitore sulla medesima frequenza presa come primo punto di taratura.
- 3) Regolare C dell'oscillatore locale fino ad ottenere la massima uscita indicata dallo strumento.

Generatore

- 4) Regolare l'indice della scala su una frequenza prossima al limite inferiore della gamma ricevibile dal ricevitore.

Ricevitore

- 5) Sintonizzare il ricevitore sulla medesima frequenza.
- 6) Regolare il nucleo della bobina L dell'oscillatore locale fino ad ottenere la massima uscita indicata dallo strumento.

Ripetere le operazioni indicate una o più volte finché non si avranno le esatte corrispondenze di tali frequenze senza più agire sugli elementi di taratura.

Allineamento di un radiorecivitore con l'ausilio di un oscilloscopio - Fig. 8.

Allineamento della media frequenza

- Predisporre il generatore.
- 1) Commutare per la frequenza fissa da 10,7 MHz.
- 2) Modulare in FM e regolare per $\pm \Delta F$ 22,5 kHz.

- 3) Escludere la modulazione AM.
 - 4) Regolare il segnale d'uscita per il massimo.
- Predisporre il ricevitore.
- 1) Sintonizzare per l'estremo basso della gamma $85 \div 88$ MHz.
 - 2) Regolare il volume al massimo.

Procedura d'allineamento

Tarare L1 - L3 per la massima uscita e L2 per la massima simmetria. La massima simmetria si ottiene regolando L2 secondario del rivelatore, la massima ampiezza si ottiene regolando L1 - L3 e le altre che precedono. Regolare L4 - L3 - L5 - L6 secondo questo ordine. Si dovrà agire su tali elementi di taratura con ripetuti progressivi ritocchi fino a che non sia stato ottenuto il migliore dei risultati.

Ogni qual volta la tensione sinusoidale a 400 Hz che si osserva allo schermo dell'oscilloscopio tende ad uscire dai limiti del tubo si dovrà ovviamente riportare a più piccole proporzioni attenuando nella dovuta misura il volume del ricevitore, la sensibilità dell'oscilloscopio ed il segnale uscente dal generatore.

Durante l'esecuzione d'allineamento il segnale d'uscita del generatore deve essere sempre abbastanza piccolo in modo da non provocare l'entrata in funzione del controllo automatico di sensibilità, quando esso esista.

Al termine dell'allineamento degli stadi di media frequenza, prima di iniziare la taratura degli stadi di alta frequenza, sarà opportuno controllare i limiti di reiezione dei segnali AM. Infatti, quando si tratta di un circuito demodulatore del tipo a «discriminatore», che ha la proprietà di rivelare sia la modulazione di frequenza che d'ampiezza, esso viene fatto precedere da uno o più stadi limitatori d'ampiezza che, se il segnale modulato di frequenza è di sufficiente ampiezza, taglia le componenti AM rendendo il ricevitore sensibile, entro certi limiti alle sole modulazioni di frequenza. Per controllare tali limiti includere la modulazione AM del generatore. Sulle creste della sinusoide si noterà un frastagliamento dovuto al segnale a 1.000 Hz. Questo dovrà essere il minimo possibile.

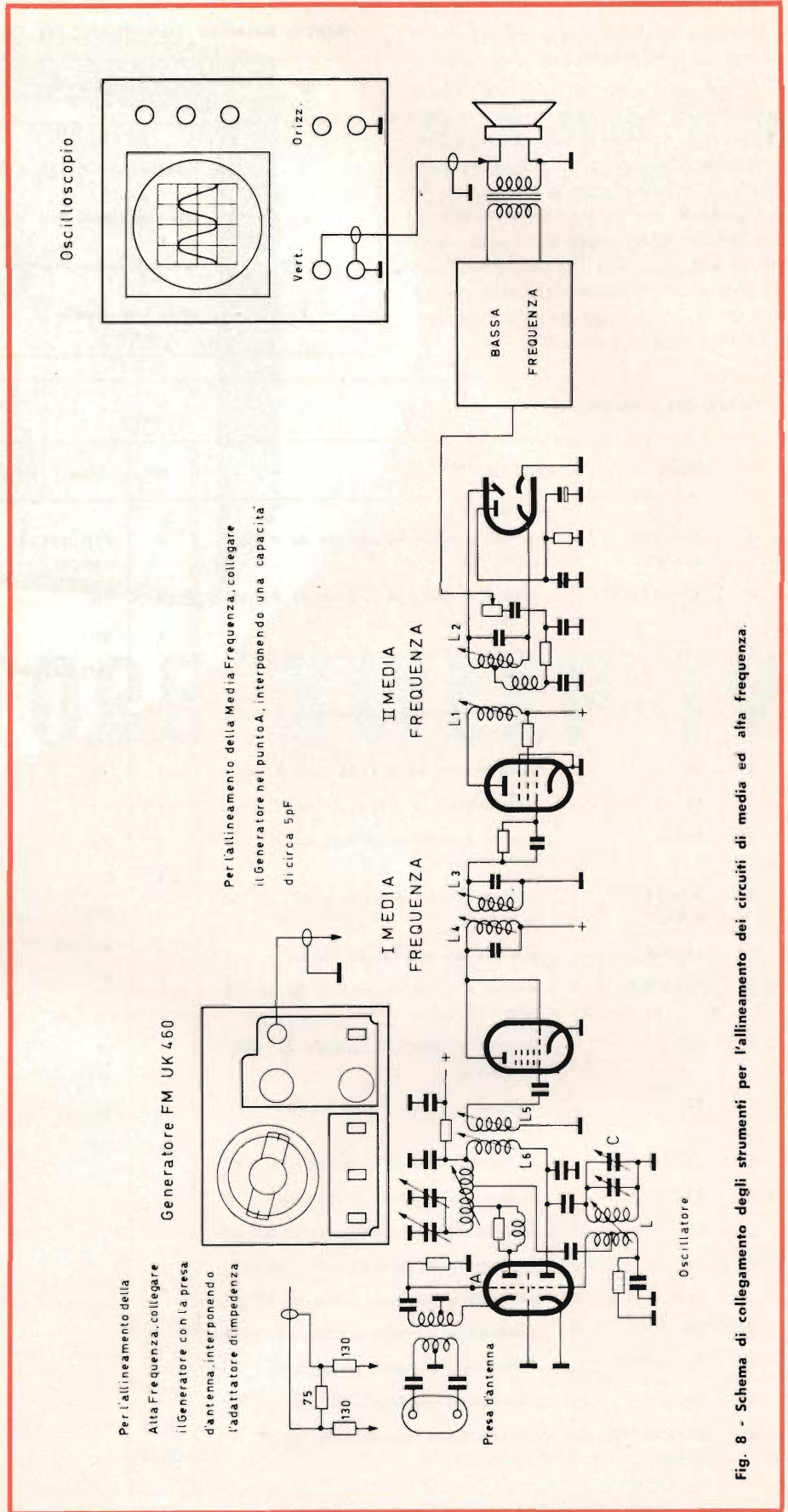


Fig. 8 - Schema di collegamento degli strumenti per l'allineamento dei circuiti di media ed alta frequenza.

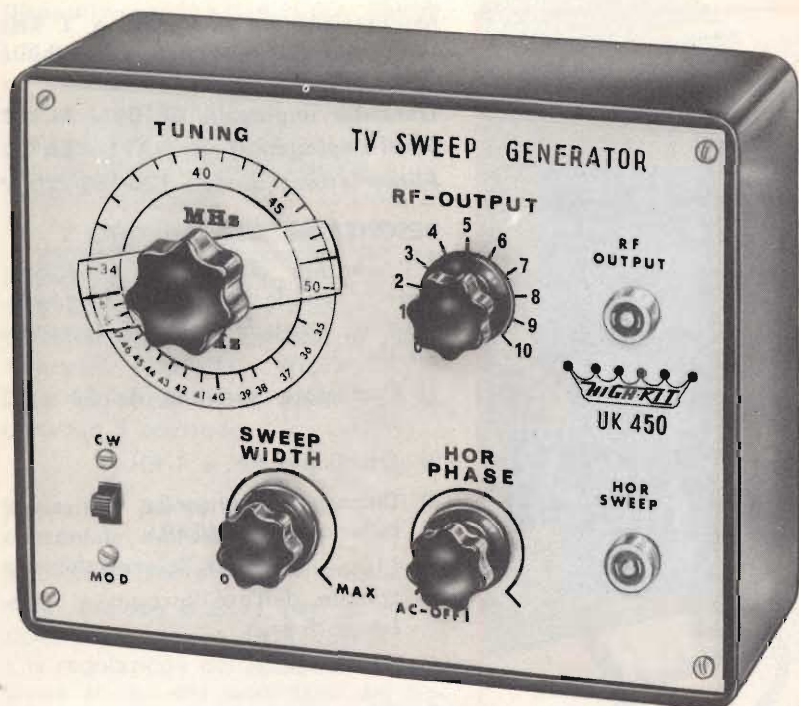
Per l'allineamento dei circuiti ad alta frequenza il procedimento è uguale a quello precedentemente descritto.

Come si vede dalle note sopra esposte la realizzazione di questo strumento, nonchè la sua taratura non presentano alcuna difficoltà; di conseguenza, a patto che si osservino le precauzioni e le indicazioni fornite, con una modica spesa e in poco tempo si può disporre di uno strumento di elevatissimo valore certamente indispensabile nel laboratorio del tecnico moderno e preciso.

ELENCO MATERIALI CONSIGLIATO PER COMPLETARE L'UK 460		
N°	DESCRIZIONE	N° DI CODICE G.B.C.
1	custodia 173 × 134 × 59 mm	OO/0946-01
1	pila «Hellesens» 9 V	II/0762-00
cm 90	cavo schermato unipolare Ø 4,5 mm	CC/0103-00
2	pinze a coccodrillo	GD/7590-00

ELENCO DEI COMPONENTI					
N°	SIGLA	DESCRIZIONE	N°	SIGLA	DESCRIZIONE
5	R1-R5-R23 R24-R25	resistori a strato di carbone da 2,7 kΩ - 1/3 W - 5%	5	C17-C18-C19 C20-C21	condensatori in poliestere da 47 nF
4	R2-R14-R15-R16	resistori a strato di carbone da 4,7 kΩ - 1/3 W - 5%	1	PN	pannello
1	R3	resistore a strato di carbone da 12 kΩ - 1/3 W - 5%	1	SW1	deviatore a cursore - 2 scambi
1	R4	resistore a strato di carbone da 390 kΩ - 1/3 W - 5%	3	SW2-SW3-SW4	3 deviatori a cursore - 1 scambio
1	R6	potenziometro da 470 ΩA con 2 dadi	1	J1	presa miniatura
1	R8	potenziometro da 100 kΩA con 2 dadi	1	SP1	spina miniatura
2	R9-R18	resistori a strato di carbone da 270 Ω - 1/3 W - 5%	1	C.S.	circuito stampato
4	R10-R13 R19-R22	resistori a strato di carbone da 2,2 kΩ - 1/3 W - 5%	2	A.S.	ancoraggi per C.S.
2	R11-R20	potenziometri semifissi da 100 kΩ	1	P.P.	presa polarizzata
3	R7-R12-R21	resistori a strato di carbone da 15 kΩ - 1/3 W - 5%	1	CL	clips a molla
1	R17	resistore a strato di carbone da 1MΩ - 1/3 W - 5%	1	MI1	manopola ad indice
1	R26	resistore a strato di carbone da 1 kΩ - 1/3 W - 5%	2	MI2-MI3	manopole ad indice
3	C1-C10-C16	condensatori elettrolitici da 100 µF - 12 Vc.c.	1	Z1	impedenza RF
2	C2-C5	condensatore ceramico a disco da 1 nF	1	L1	bobina AF
1	C3	condensatore ceramico a disco da 4,7 pF	1	L2	bobina AF
1	C4	condensatore variabile da 4,5 ÷ 100 pF	1	TR1	transistor AF 106
1	C6	condensatore ceramico a disco da 470 pF	2	TR2-TR3	transistor AC 128
1	C7	condensatore ceramico a tubetto da 120 pF	1	D1	diodo varicap BA 102
1	C8	condensatore ceramico a tubetto da 47 pF	9	—	viti Ø 3 × 6 mm
1	C9	condensatore ceramico a disco da 10 nF	10	—	dadi 3 MA
5	C11-C12-C13 C14-C15	condensatori in poliestere da 100 nF	12	—	rondelle 3 × 8 mm
			2	—	viti Ø 3 × 8 mm
			1	—	vite TS 3 × 10 mm
			1	—	distanziatore
			cm 50	—	tubetto sterlingato Ø 1,5 mm
			cm 50	—	filo nudo Ø 0,7 mm
			cm 15	—	cavo schermato unipolare Ø 4,5 mm

Kit completo UK460 - SM/1460-00 - In confezione «Self-Service».



UK 450

GENERATORE SWEEP-TV

Tra tutte le operazioni di messa a punto di un televisore, quella riguardante la frequenza intermedia è certamente la più importante e delicata.

Il rendimento ottimo di un televisore, infatti, dipende principalmente dalla curva di risposta di questa sezione, che si ottiene mediante un'accurata regolazione dei circuiti che costituiscono il dispositivo. Generalmente, per raggiungere buoni risultati è necessario l'impiego di un generatore sweep e di un oscilloscopio. Tale strumentazione però, presenta un costo molto elevato che spesso ne impedisce l'acquisto da parte dei tecnici radio-tele-riparatori.

Al fine di ovviare a questo inconveniente l'**HIGH-KIT** ha messo a punto un generatore di nuova concezione di prestazioni e possibilità d'impiego tali da non poter essere paragonato con nessun altro del genere. Infatti, con l'ausilio di un semplice voltmetro ad alta impedenza e senza ricorrere all'impiego dell'oscilloscopio, l'**UK 450**

permette di regolare ogni singolo circuito alla frequenza di risonanza stabilita dalla Casa Costruttrice del televisore in prova. Inoltre, qualora si disponga di un oscilloscopio, l'**UK 450** può essere impiegato come generatore sweep, permettendo così, il rilievo visivo della curva di risposta.

Questo singolarissimo strumento è costituito da un generatore Colpitts a frequenza variabile da 34 a 50 MHz con possibilità di modulazione sia in frequenza che in ampiezza.

La modulazione in frequenza - SWEEP è ottenuta per mezzo di un dispositivo elettronico — varicap —, al quale viene applicata una tensione a frequenza di rete e ampiezza regolabile con continuità da 0 a ± 10 MHz. Un secondo oscillatore a spostamento di fase R.C. alla frequenza di 1 kHz può essere incluso a piacimento permettendo una profondità di modulazione in ampiezza del 30%.

La tensione d'uscita a RF è regolabile con continuità da 0 \div 100 mV.

Una seconda tensione d'uscita per la deviazione orizzontale dell'oscilloscopio è regolabile in fase di circa 180°.

L'apparecchio è completamente transistorizzato ed è previsto per il collegamento alla rete a corrente alternata 50 \div 60 Hz e per le tensioni di 120-160-220 V.c.a.

Le sue dimensioni ridottissime lo rendono estremamente pratico e gli conferiscono la particolarità di essere portatile.

CARATTERISTICHE

Gamma di frequenza: 34 \div 50 MHz

Tensione in uscita: 100 mV

Attenuatore: a variazione continua

Modulazione: a frequenza di rete e ampiezza regolabile con continuità da 0 \div ± 10 MHz

Tensione di deviazioni orizzontale per oscilloscopio: circa 10 Veff. a frequenza di rete, regolabile in fase di circa 180°

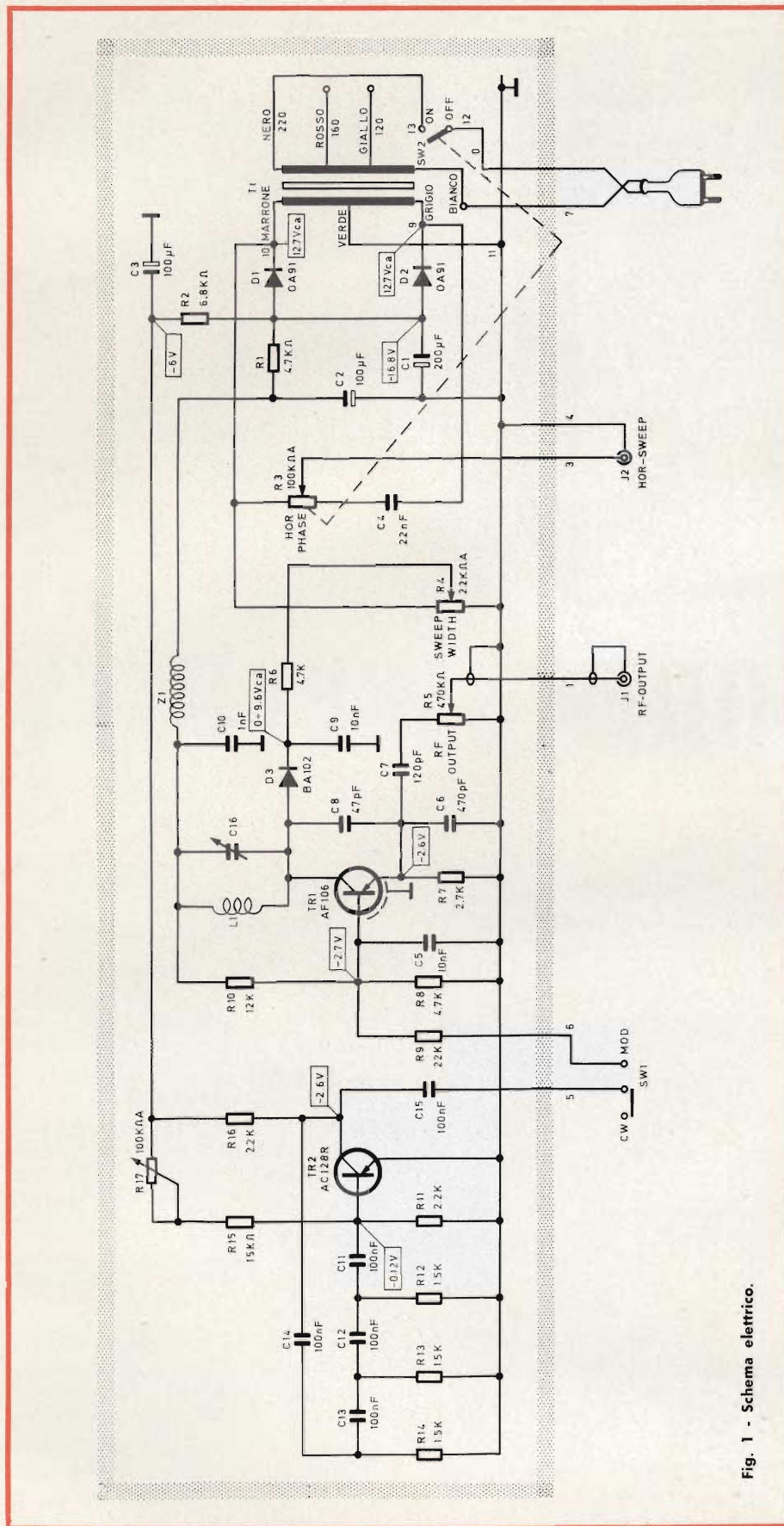


Fig. 1 - Schema elettrico.

Modulazione in ampiezza: a 1 kHz con profondità del 30% - Possibilità di escluderla

Transistor impiegati: AF106 - AC128

Diodi impiegati: 2 × OA91 - BA102

Alimentazione in c.a.: 120-160-220 V

DESCRIZIONE DEL CIRCUITO

Il circuito di questo generatore sweep, visibile in fig. 1, è completamente transistorizzato ed è composto da:

- 1) Oscillatore variabile da 34 ÷ 50 MHz.
- 2) Oscillatore B.F. a 1 kHz.
- 3) Dispositivo elettronico per la modulazione — SWEEP.
- 4) Dispositivo per la deviazione orizzontale dell'oscilloscopio e regolatore di fase.
- 5) Alimentatore.

Oscillatore variabile da 34 ÷ 50 MHz

L'oscillatore è di tipo Colpitts a transistor: in esso è impiegato il transistor AF106 (Tr1). La frequenza di oscillazione determinata da L1-C16, è regolabile per una gamma da 34 ÷ 50 MHz. Il circuito è a risonanza in parallelo per tensioni. La reazione viene prelevata nel punto di giunzione di C6-C8. La tensione di uscita — RF - OUTPUT — prelevata per il tramite del condensatore C7 viene regolata con continuità dal potenziometro R5. La polarizzazione di Tr1 è fornita dal gruppo R8-C5 il quale introduce un certo grado di controllo di ampiezza.

Oscillatore B.F. a 1 kHz

Questo oscillatore RC funziona a spostamento di fase. In esso è impiegato il transistor AC128 — Tr2 —. Il tutto è composto da tre sezioni RC ognuna delle quali provvede ad uno spostamento di fase di 60° della tensione. L'innescò delle oscillazioni viene prodotto da una qualsiasi perturbazione elettrica introdotta nel circuito stesso, ad esempio l'aumento della corrente di collettore durante la accensione. Nella fase di messa a punto l'elemento da regolare è il potenziometro semifisso R17, con il quale si regola la condizione d'innescò e la migliore forma d'onda, che assume un andamento perfettamente sinusoidale.

Dispositivo per la vobulazione - SWEEP

La vobulazione è assicurata dal diodo varicap D3-BA102 posto in parallelo al circuito oscillante a RF; essa è comandata da una tensione alla frequenza di rete facendo variare ritmicamente la capacità con la cadenza di 50 Hz. Essendo la tensione alternata prelevata dal secondario del trasformatore d'alimentazione — T1 — essa viene regolata in ampiezza dal potenziometro R4, comandato dalla manopola — SWEEP - WIDTH

La vobulazione può essere esclusa portando il comando a 0.

Dispositivo per la deviazione orizzontale dell'oscilloscopio e regolazione di fase

La tensione d'uscita per la deviazione orizzontale — HOR - SWEEP e la regolazione della fase viene prelevata ai capi del secondario del trasformatore T1 e applicata al gruppo R3-C4. Variando R3 comandato dalla manopola — HOR - PHASE si regola la fase di 180°.

Alimentatore

L'alimentazione dello strumento si ottiene mediante corrente alternata a 50 Hz alla tensione di 120-160-220 V.c.a. previa disposizione.

Il sistema raddrizzatore è costituito da D1-D2, a valle del quale si trovano le cellule di livellamento a lenta costante di tempo che rendono praticamente nulla la tensione di ondulazione.

MECCANICA DELLO STRUMENTO

Meccanicamente l'UK 450 è costituito da due parti e precisamente:

- 1) Pannello frontale sul quale sono montate le prese miniatura J1-J2 e il deviatore a cursore SW1.
- 2) Circuito stampato sul quale sono montati tutti i componenti e che viene fissato direttamente al pannello.

Inoltre, l'intero montaggio può essere racchiuso in una custodia plastica di tipo G.B.C. OO/0946-01, che lo salvaguarda dal punto di vista dell'integrità e ne esalta le caratteristiche estetiche e pratiche, così come è visibile nella figura che illustra il titolo.

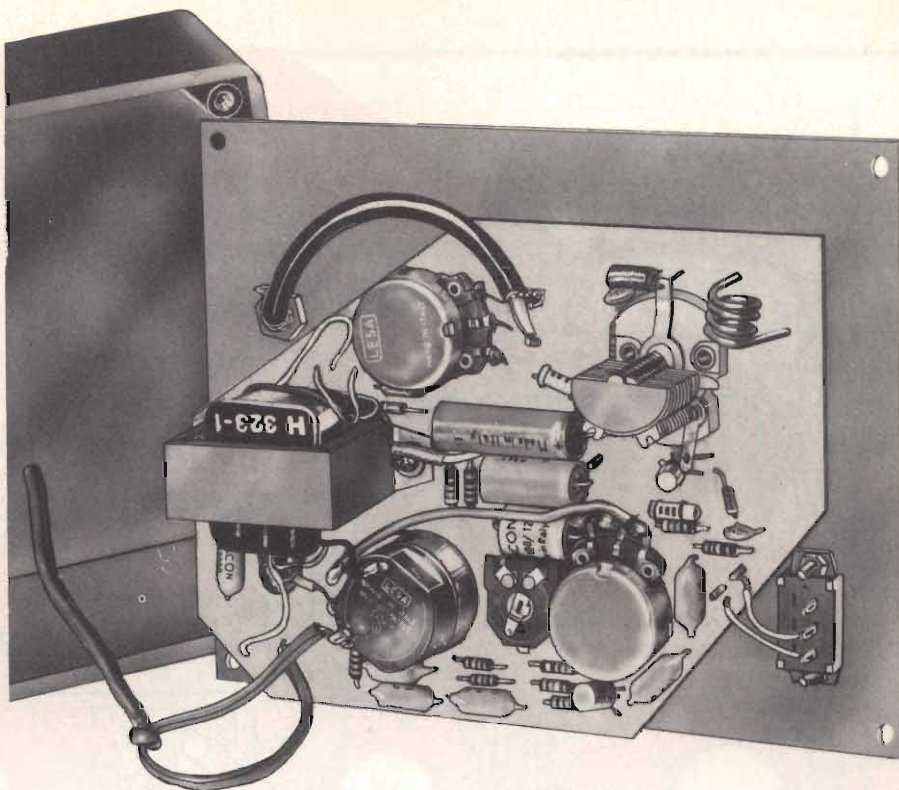


Fig. 2 - Aspetto del generatore a montaggio ultimato.

MONTAGGIO MECCANICO ED ELETTRICO

Le fasi costruttive elencate qui di seguito, portano fino alla realizzazione completa come è illustrato in fig. 2.

1° FASE - Montaggio dei componenti sul circuito stampato - Fig. 3

Per facilitare il montaggio la fig. 3 mette in evidenza dal lato bachelite la disposizione di ogni componente.

- Montare n° 8 ancoraggi indicati con 4-5-6-7-8-9-10-11 inserendoli nei rispettivi fori in modo che la battuta di arresto aderisca alla bachelite - saldare e tagliare i terminali che superano di 2 mm il piano del rame.
- Montare i resistori, i condensatori e i diodi D1-D2-D3, inserendo i terminali nei rispettivi fori in modo da portare il loro corpo aderente alla bachelite - saldare e tagliare i terminali che superano di 2 mm il piano del rame.
- Montare l'impedenza Z1 inserendo i terminali nei rispettivi fori in modo da portare le spire aderenti alla bachelite senza deformarla - saldare e tagliare i terminali che superano di 2 mm il piano del rame.
- Montare i potenziometri orientandoli secondo il disegno e, dopo aver

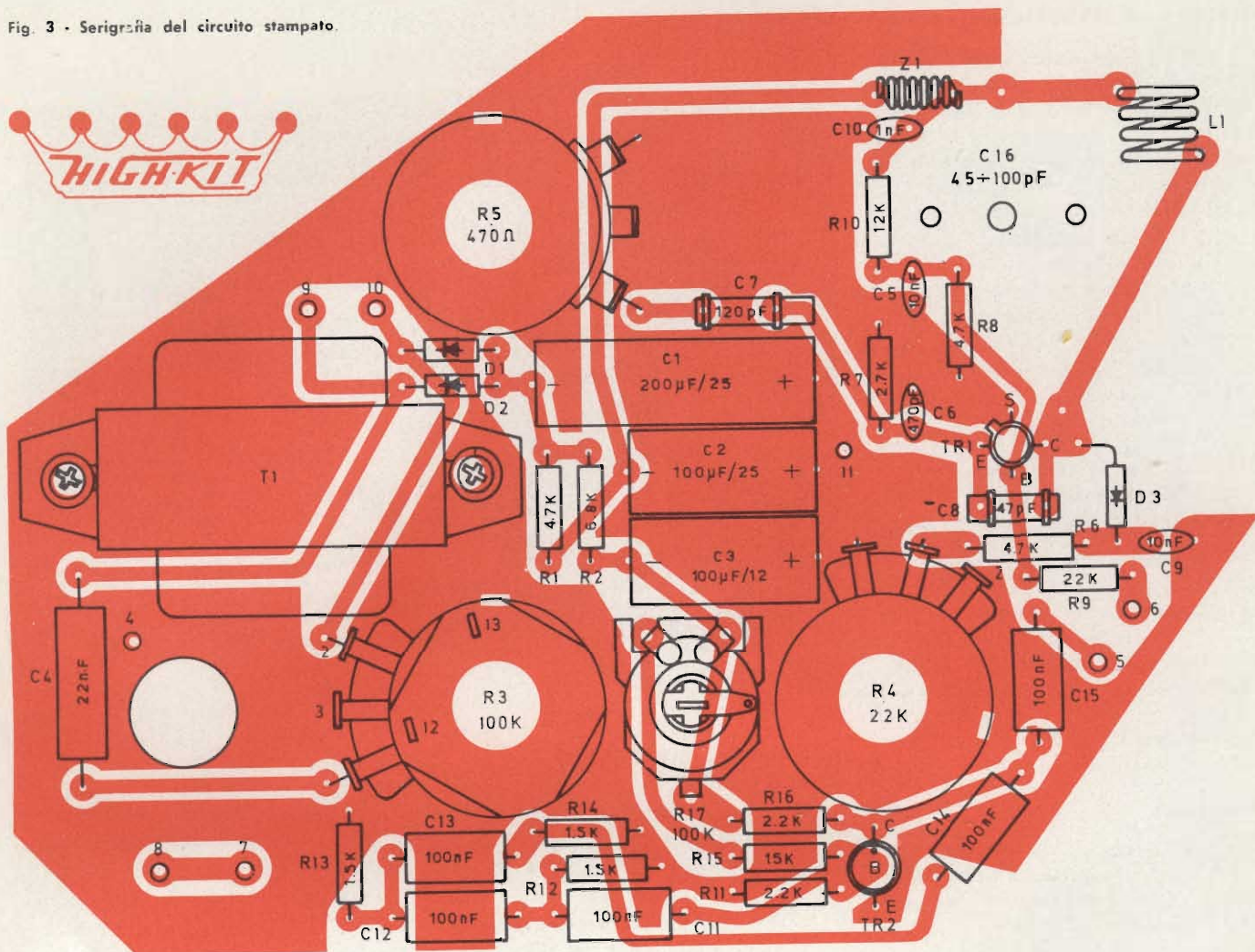
piegato una delle alette, esattamente quella che corrisponde alla sede del circuito stampato nella quale deve penetrare, avvitarlo il dado sino al bloccaggio.

- Montare il trasformatore d'alimentazione orientandolo secondo il disegno (fig. 4) e fissandolo con due viti del \varnothing di 3 x 6 mm, rondelle e dadi.
- Montare il condensatore variabile C16 orientandolo secondo il disegno e fissandolo con due viti del \varnothing di 3 x 8 mm e rondelle.
- Montare i transistor TR1 e TR2 orientandoli secondo il disegno e inserendo i terminali nei rispettivi fori in modo da portare la base a circa 6 mm dal piano della bachelite - saldare e tagliare i terminali che superano di 2 mm il piano del rame.
- Montare la bobina AF-L1 inserendo i terminali nei rispettivi fori in modo da portare le spire a circa 1 cm dal piano della bachelite; saldare e tagliare i terminali che superano di 2 mm il piano del rame.

2° FASE - Cablaggio - Fig. 4

- Collegare i terminali del potenziometro R3 al circuito stampato con due spezzoni di filo rigido del \varnothing di 0,7 mm e di lunghezza 15 mm.

Fig. 3 - Serigrafia del circuito stampato.



- Collegare i due terminali del potenziometro R4 al circuito stampato con due spezzoni di filo rigido del \varnothing di 0,7 mm e di lunghezza 15 mm.

- Collegare i due terminali del potenziometro R5 al circuito stampato con due spezzoni di filo rigido del \varnothing di 0,7 mm e di lunghezza 15 mm.

- Collegare con uno spezzone di trecciola isolata della lunghezza di cm 9 il terminale 2 del potenziometro R3 al terminale 2 del potenziometro R4.

- Collegare il terminale verde centro del secondario di T1 all'ancoraggio 11 del circuito stampato.

- Collegare il terminale grigio del secondario di T1 all'ancoraggio 9 del circuito stampato.

- Collegare il terminale marrone del secondario di T1 all'ancoraggio 10 del

circuito stampato. Isolare il terminale blu.

- Collegare il terminale bianco del primario di T1 all'ancoraggio 8 del circuito stampato.

- Collegare il terminale nero -- 220 Vc.a. -- del primario di T1 al terminale 13 del potenziometro R3. Quando la tensione di rete disponibile sia diversa collegare il terminale corrispondente identificabile nello schema elettrico, (fig. 1). Isolare i terminali che non vengono adoperati.

- Collegare con due spezzoni di filo rigido del \varnothing di 0,7 mm e di lunghezza 15 mm i due terminali del condensatore variabile C16 al circuito stampato.

3ª FASE - Pannello frontale Montaggio delle parti staccate - fig. 4.

- Montare le prese miniatura J1-J2 con relativo capocorda.

Piegare la linguetta del capocorda ad angolo retto.

- Montare il deviatore a cursore SW1 e fissarlo con due viti del \varnothing di 2,6 \times 5 mm e relativi dadi.

- Montare il circuito stampato al pannello.

PRECAUZIONI E CONSIGLI DI MONTAGGIO

Mettere su ogni bussola dei potenziometri una rondella distanziatrice, orientare il circuito stampato secondo il disegno; introdurre nei tre fori da 10 mm del pannello le bussole dei potenziometri e in quello da 9 mm l'albero del condensatore variabile. Contemporaneamente far passare attraverso il foro del circuito stampato il capocorda della presa miniatura J2 - avvitare i dadi fino al bloccaggio.

- Collegare con uno spezzone di trecciola isolata della lunghezza di cm 3 il terminale centrale del deviatore SW1 con l'ancoraggio 6 del circuito stampato.

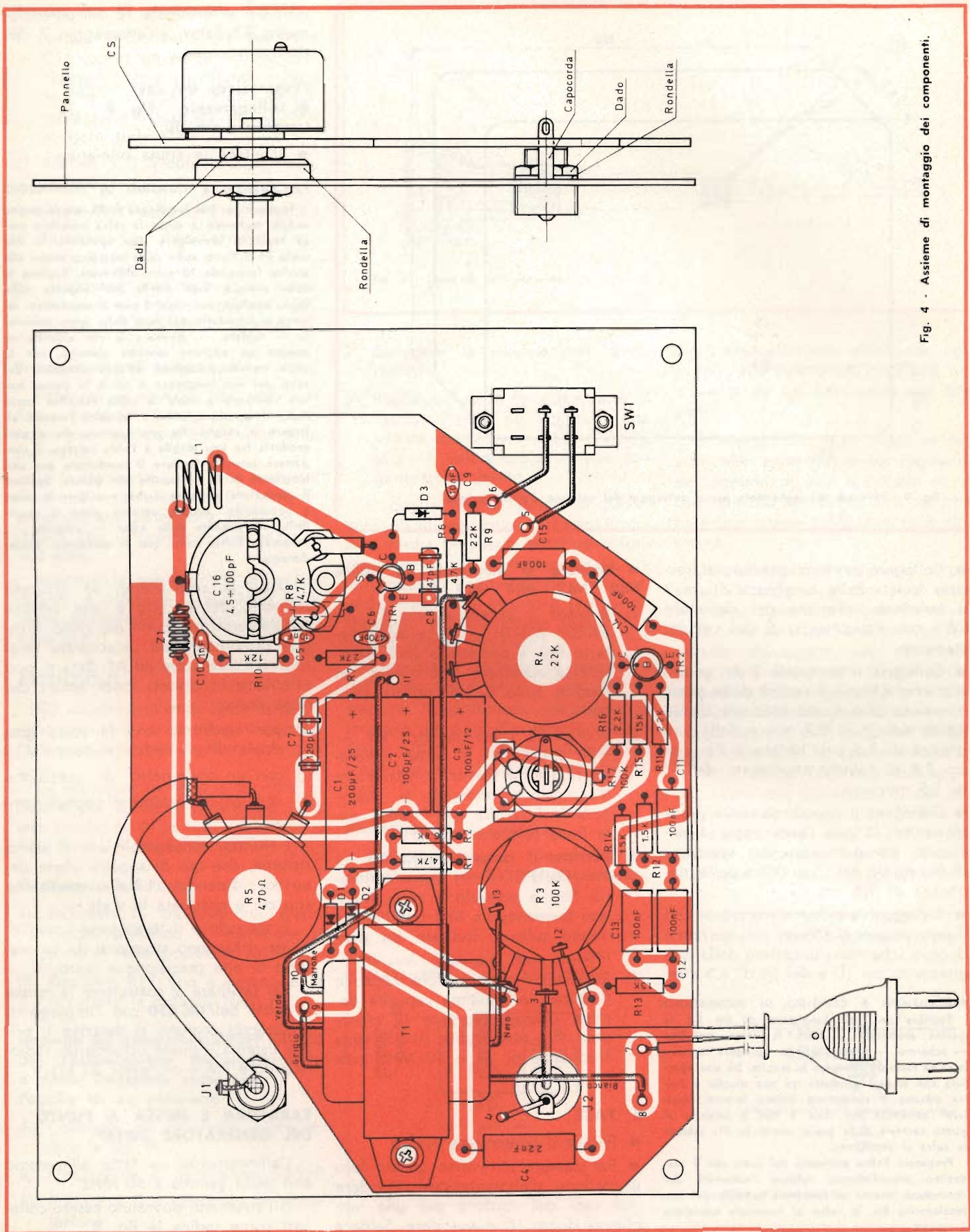


Fig. 4 - Asieme di montaggio dei componenti.

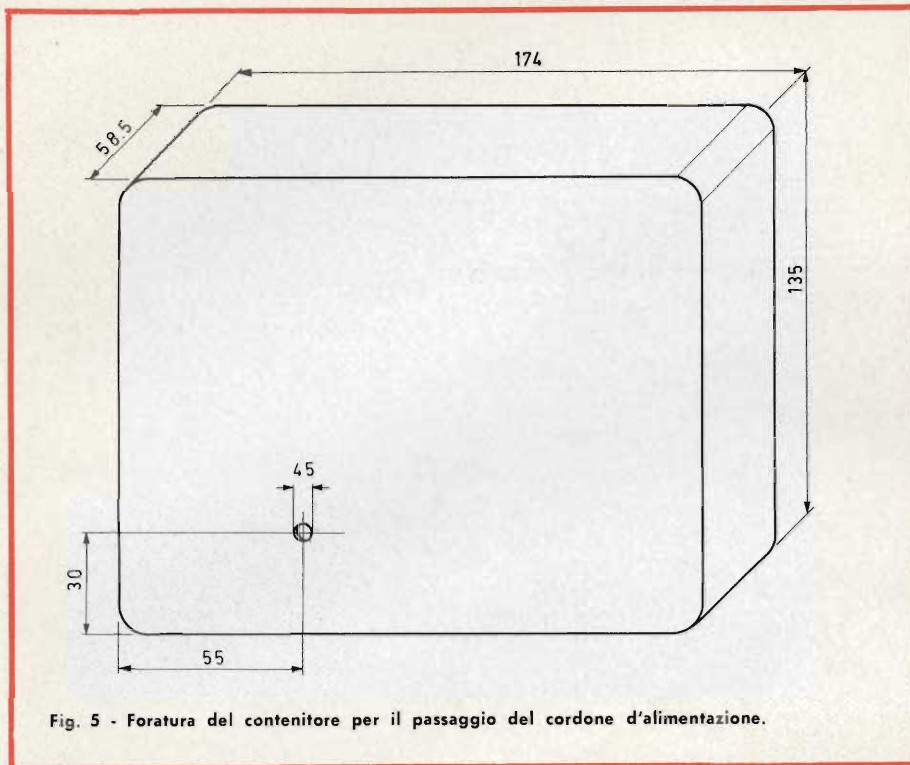


Fig. 5 - Foratura del contenitore per il passaggio del cordone d'alimentazione.

- Collegare con uno spezzone di treciola isolata della lunghezza di cm 3 il terminale inferiore del deviatore SW1 con l'ancoraggio 5 del circuito stampato.

- Collegare il terminale 3 del potenziometro R3 con il centro della presa miniatura J2 con uno spezzone di filo rigido del \varnothing di 0,7 mm e della lunghezza di 3,5 cm. Isolare il filo con cm 2,5 di tubetto sterlingato del \varnothing di 1,5 mm.

- Collegare il capocorda della presa miniatura J2 con l'ancoraggio 4 del circuito stampato con uno spezzone di filo rigido del \varnothing di 0,7 e della lunghezza di 1,5 cm.

- Collegare la presa miniatura J1 con il potenziometro R5 con uno spezzone di cavo schermato unipolare della lunghezza di cm 10 e del \varnothing di 4,5 mm.

PRECAUZIONI E CONSIGLI DI MONTAGGIO

Togliere per una lunghezza di cm 1,5 la guaina mettendo a nudo la calza metallica — schermo — senza tagliarla. Spingere indietro la calza facendo allargare le maglie. Da una apertura che si sarà prodotta tra una maglia e l'altra estrarre il conduttore isolato interno, spellare l'estremità per circa 5 mm e saldarla al punto centrale della presa miniatura J1; saldare la calza al capocorda.

Preparare l'altra estremità del cavo con il medesimo procedimento, saldare l'estremità del conduttore interno al terminale centrale del potenziometro R5, la calza al terminale superiore — massa —

● Montare le manopole ad indice MI2 - MI3 - MI4 - MI1

- 1) Ruotare il potenziometro R4 — SWEEP WIDTH — in senso antiorario fino a portarlo a zero. Montare la manopola MI2 rivolta con l'indice sullo 0 indicato sul pannello.
- 2) Ruotare il potenziometro R3 — HOR PHASE — in senso antiorario fino a far scattare l'interruttore d'accensione, montare la manopola MI3 rivolta con l'indice sulla linea centrale AC-OFF.
- 3) Ruotare il potenziometro R5 — RF - OUTPUT — in senso antiorario fino a portarlo a zero. Montare la manopola MI4 con l'indice rivolto sullo 0 indicato sul pannello.
- 4) Regolare il condensatore variabile C16 per la massima capacità (lamine chiuse). Montare la manopola MI1 con l'indice rivolto sulla frequenza di 34 e 50 MHz indicata sulla scala.

5^a FASE

- Forare il contenitore Fig. 5.
- Far passare attraverso questo foro il cordone d'alimentazione. Dividere due capi del cordone per una lunghezza di cm 10 e annodare. Saldare

un capo al terminale 12 del potenziometro R3 l'altro all'ancoraggio 7 del circuito stampato.

Preparazione dei cavi di collegamento - Fig. 6 Lunghezza cm 80

- Montare la spina miniatura

PRECAUZIONI E CONSIGLI DI MONTAGGIO

Togliere per una lunghezza di 20 mm la guaina isolata mettendo a nudo la calza metallica senza tagliarla. Avvolgere uno spezzone di filo nudo \varnothing 0,7 mm sulla calza metallica vicino alla guaina formando 10 spire affiancate. Tagliare la calza rimasta, cioè quella non coperta dalle spire, spellare per circa 5 mm il conduttore interno e introdurlo nel foro della spina miniatura — saldare —. Avvitare la vite affinché ne assicuri un perfetto contatto elettrico, con la calza metallica. Togliere all'altra estremità del cavo, per una lunghezza di cm 6, la guaina isolata mettendo a nudo la calza metallica senza tagliarla, spingere indietro la calza facendo allargare le maglie. Da una apertura che si sarà prodotta fra una maglia e l'altra estrarre il conduttore interno. Tagliare il conduttore per una lunghezza di cm 3 rispetto alla guaina. Spellare il conduttore per circa 5 mm e saldare la pinza a coccodrillo. Saldare un'altra pinza a coccodrillo all'estremità della calza — schermo —. Preparare l'altro cavo con il medesimo procedimento.

Dopo la costruzione, un accurato controllo del circuito e una verifica d'isolamento nei punti più critici bisogna provvedere ad un'accurata taratura dell'oscillatore ad AF. Essa si può effettuare in diversi modi alcuni dei quali sono:

- 1) per confronto con la scala graduata di un radiorecettore FM
- 2) con un ondometro di precisione
- 3) con un generatore di segnali campione.

I risultati conseguibili con il primo sistema, che qui di seguito viene descritto, dipendono dalla precisione con cui è graduata la scala.

Il secondo e il terzo sono i migliori ma richiedono strumenti da laboratorio di alta precisione e costo.

Per facilitare al costruttore la messa a punto dell'UK 450 con l'impiego di apparecchi comuni, si descrive il primo sistema il quale richiede un radiorecettore FM e un tester 20 k Ω /V.

TARATURA E MESSA A PUNTO DEL GENERATORE SWEEP

L'allineamento va fatto all'estremo alto della gamma a 50 MHz.

Gli strumenti dovranno essere collegati come indica la fig. 8.

Predisporre il generatore SWEEP

- 1) Portare il condensatore variabile C16 con le lamine del rotore tutto aperto — capacità minima — fig 4 facendo coincidere l'indice di sintonia sulla frequenza di 50 MHz indicato sulla scala
- 2) Portare a 0 il comando di vobulazione
- 3) Regolare l'uscita a RF al massimo
- 4) Escludere la modulazione d'ampiezza
- 5) Alimentare radioricevitore e generatore e attendere per circa 20" prima di effettuare la taratura

Procedimento di taratura

Regolare la sintonia del ricevitore fino a percepire il segnale del generatore per l'indicazione massima dello strumento.

Se la frequenza letta sulla scala del ricevitore, è diversa da 100 MHz, 2^a armonica del generatore, ritoccare L1 fino a che il ricevitore sintonizza a 100 MHz.

Spaziare le spire di L1 se la frequenza è inferiore a 50 MHz viceversa avvicinarle per una frequenza superiore.

ATTENZIONE

Gli spostamenti delle spire della L1, sono minimi e vanno eseguiti con un cacciavite antinduttivo in materia plastica.

La risonanza perfetta a 50 MHz si ottiene per la massima tensione letta allo strumento e la sintonizzazione a 100 MHz del ricevitore.

Generatore a B.F.

- 1) Includere la modulazione d'ampiezza portando il deviatore a cursore nella posizione MOD.
- 2) Regolare R17 fino a percepire al ricevitore la nota di 1000 Hz.

Impiego del generatore SWEEP UK450 per l'allineamento dell'amplificatore a media frequenza video con l'ausilio di un voltmetro

- A) Collegare gli strumenti come indica la fig. 9.
- B) Predisporre il generatore SWEEP
 - 1) Portare a 0 il comando di vobulazione

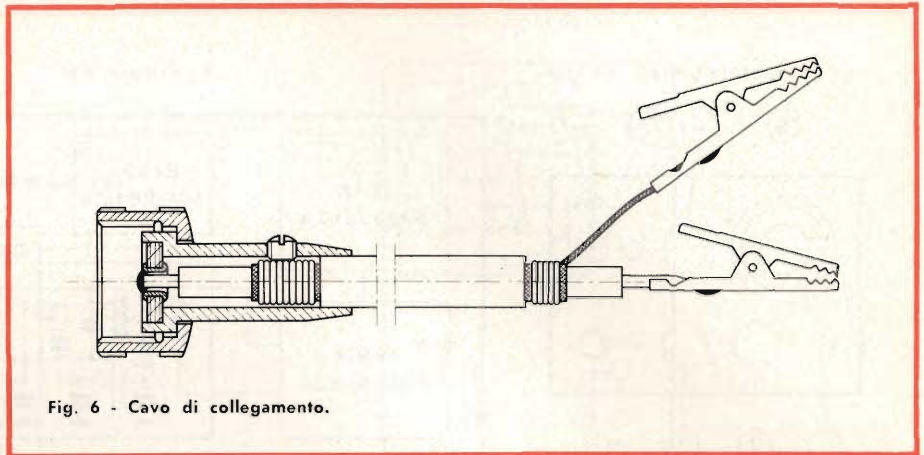


Fig. 6 - Cavo di collegamento.

- 2) Escludere la modulazione d'ampiezza
- 3) Regolare l'uscita del generatore in modo da avere sul voltmetro una lettura compresa fra $1,5 \div 2,5$ V sopra il valore residuo, letto con generatore spento.

E' buona norma, prima di procedere all'allineamento dell'amplificatore a media frequenza bloccare il funzionamento dell'oscillatore locale, interrompendo l'alimentazione anodica, onde evitare che eventuali segnali disturbatori possano essere convertiti e quindi alterare la misura.

Si consiglia pertanto di procedere nel modo seguente:

staccare il conduttore che porta la tensione anodica alla valvola convertitrice, sfilare lo schermo di questa e sostituirlo con l'accoppiatore capacitivo - fig. 7.

Procedimento di taratura

L'allineamento dei circuiti dell'amplificatore a media frequenza video

dev'essere effettuata allineando ogni circuito alla frequenza specificata nelle istruzioni del costruttore del televisore.

Si introducono man mano le tensioni alle varie frequenze regolando per ognuna di esse il circuito di accoppiamento specificato sino ad ottenere la massima indicazione sullo strumento.

Con lo stesso procedimento si passa ad allineare i vari circuiti di assorbimento, ognuno ad una frequenza sulle istruzioni, per ottenere però la minima indicazione, sullo strumento. Se vi sono due circuiti filtro accordati alla stessa frequenza può risultare impossibile allineare il secondo perchè troppo piccola è la tensione d'uscita che si ottiene. In tal caso si allinea anzitutto il primo filtro, dei due quello più vicino alla convertitrice, per allineare il secondo si sposta l'uscita del generatore sulla griglia dell'amplificatrice precedente questo circuito. L'allineamento dei circuiti assorbitori

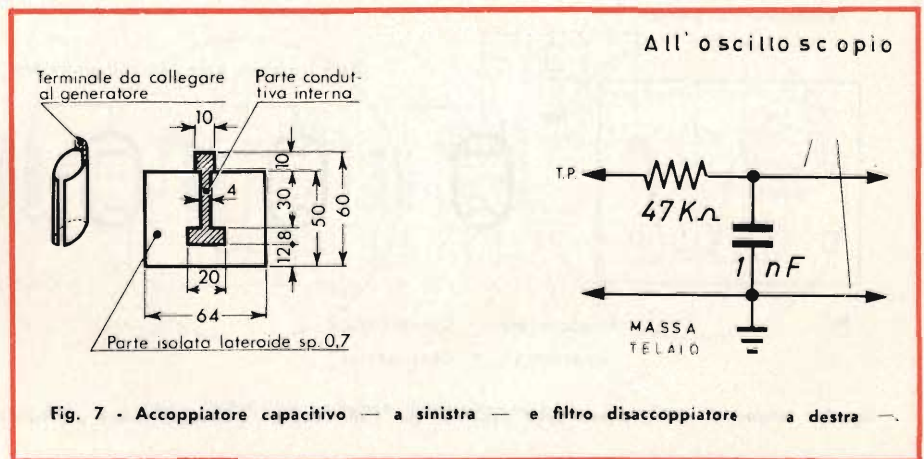
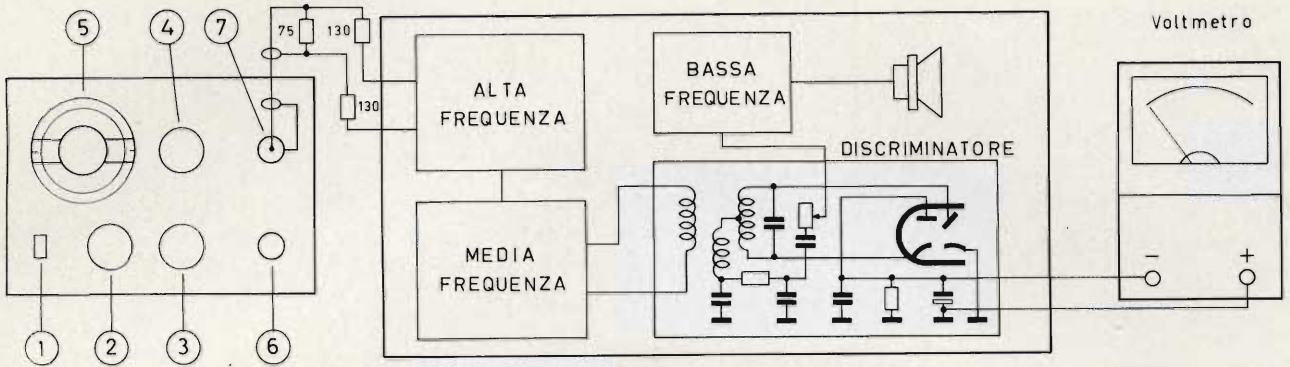


Fig. 7 - Accoppiatore capacitivo — a sinistra — e filtro disaccoppiatore — a destra —.

TV Generatore Sweep UK450

Ricevitore FM



- 1 Comando di modulazione : esclusa in posizione CW - inclusa in posizione MOD
- 2 Regolazione: Comando per la regolazione continua dell'ampiezza di vobulazione
- 3 Regolazione: Comando per la regolazione della fase, e interruttore d'accensione
- 4 Regolazione: Comando di regolazione dell'attenuatore d'uscita del segnale a RF
- 5 Frequenza in MHz: Comando di regolazione in frequenza della tensione d'uscita
- 6 Orizzontale: Uscita del segnale a frequenza di rete, regolabile in fase per la deviazione orizzontale della traccia oscilloscopica
- 7 Uscita: Uscita del segnale a RF

Fig. 8 - Schema di collegamento degli strumenti per l'allineamento e la messa a punto del generatore.

altera quello già effettuato dei circuiti d'accoppiamento che vanno nuovamente allineati per la massima uscita.

Se si vuol rilevare questa caratteristica effettuando una serie di misure della tensione d'uscita a frequenza differenti di 0,5 in 0,5 MHz, e tracciare la curva a mezzo della serie di valori ricavati da esse, durante questa operazione il segnale del generatore non deve essere modificato.

Impiego del generatore SWEEP UK450 per l'allineamento dell'amplificatore a media frequenza video con l'ausilio dell'oscilloscopio.

- A) Collegare gli strumenti come indica la fig. 10
- B) Predisporre il generatore SWEEP
 - 1) Sintonizzare il generatore per la frequenza centrale della media frequenza video del televisore in prova.

- 2) Regolare la vobulazione al massimo.
- 3) Regolare il segnale d'uscita del generatore sino ad avere sullo schermo dell'oscilloscopio un'ampiezza della curva di circa 3 Vp.p. dopo aver posto questo alla massima sensibilità.
- 4) Regolare in seguito sia l'uscita del generatore che la sensibilità dell'oscilloscopio man mano che au-

TV Generatore Sweep UK 450

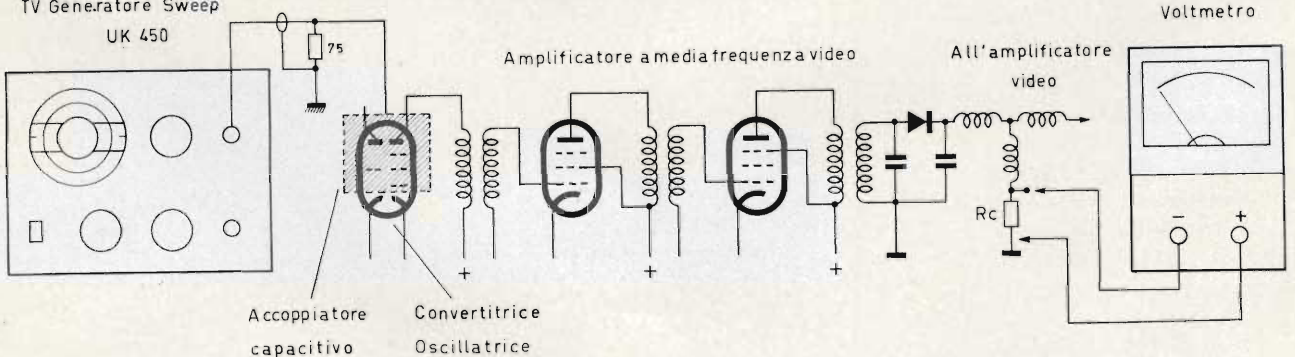
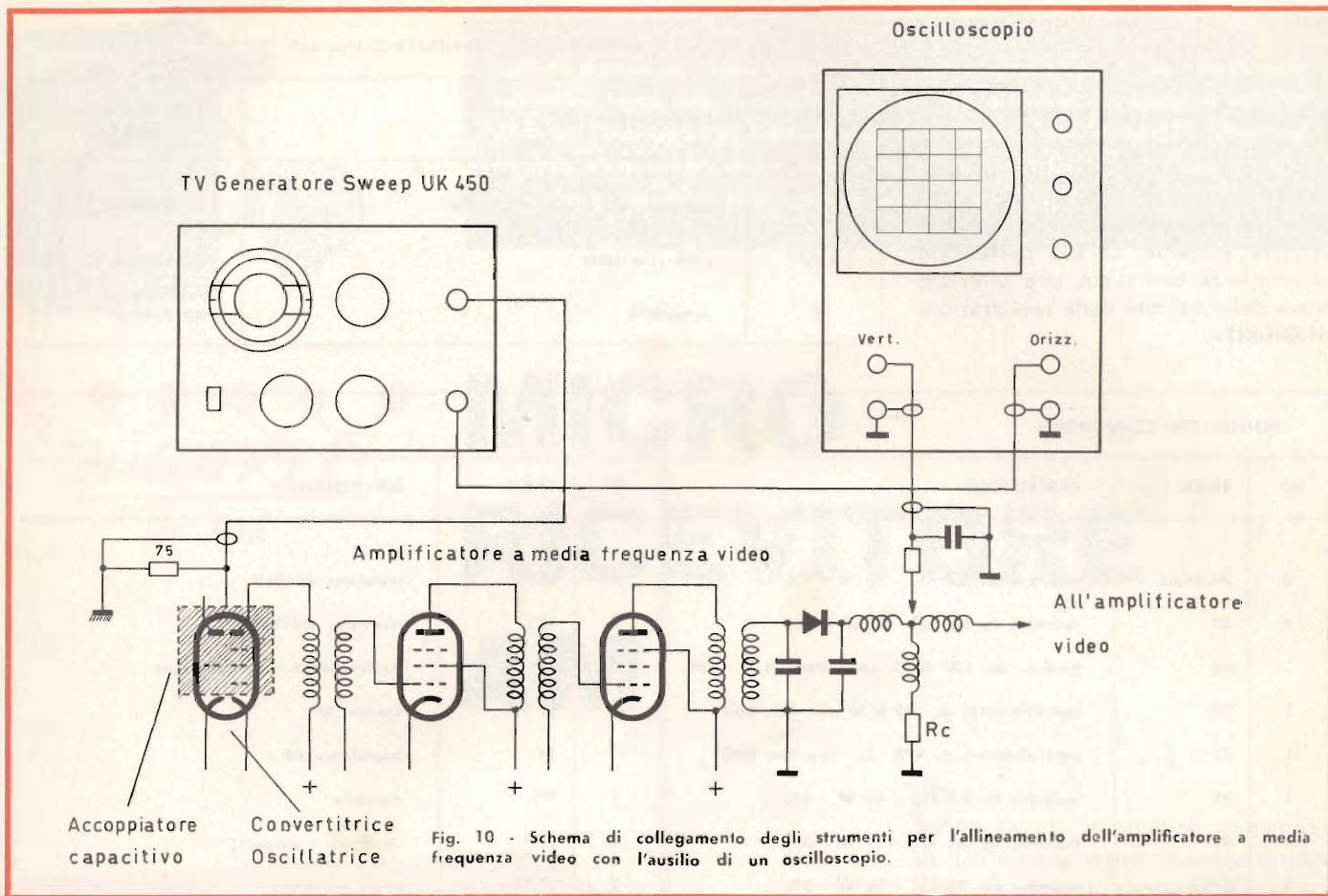


Fig. 9 - Schema di collegamento degli strumenti per l'allineamento dell'amplificatore a media frequenza con l'ausilio di un voltmetro.



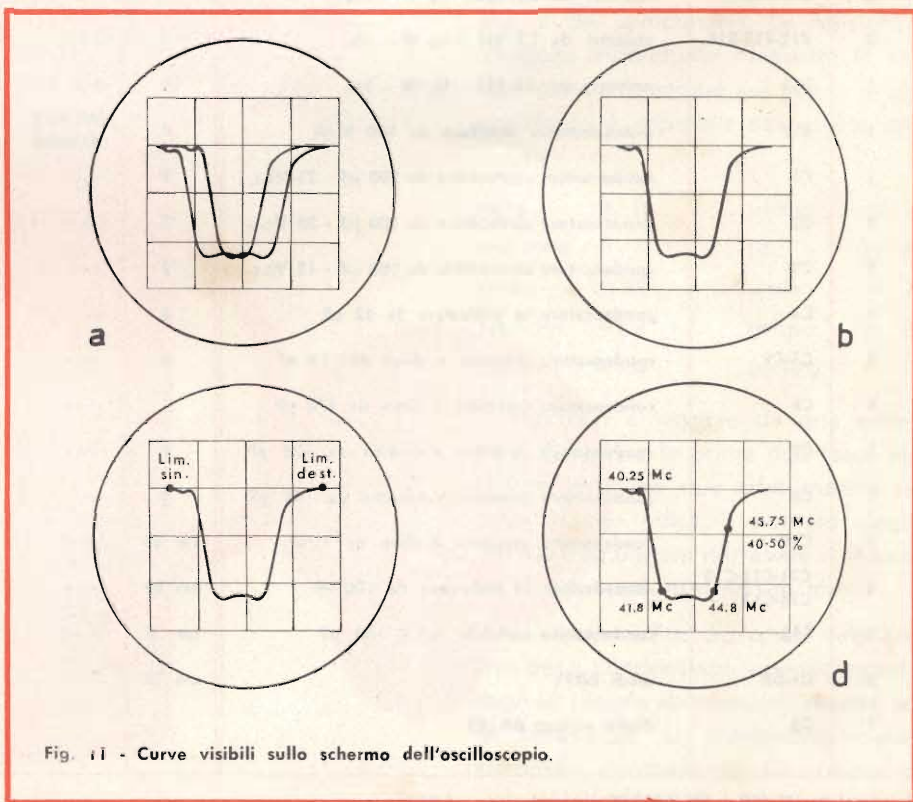
menta la sensibilità dello stadio di media frequenza durante la fase di taratura.

Prima di procedere all'allineamento dei vari circuiti è bene mettere a punto la curva vista sullo schermo dell'oscilloscopio.

Si avranno due curve rispettivamente di andata e di ritorno e generalmente non sovrapposte, che, se il televisore è allineato avranno un aspetto simile a quello della fig. 11 A. Azionando il comando di rifasamento, si dovrà farle scorrere l'una sull'altra fino ad ottenere pressochè perfette sovrapposizioni riportate in fig. 11 B. Dopo questa operazione ritoccare la sintonia del generatore fino a che la curva di risposta del televisore non sarà centrata rispetto ai limiti sinistro e destro com'è indicato nella fig. 11 C.

Effettuare i controlli di frequenza della banda passante sovrapponendo al segnale del generatore SWEEP il segnale del generatore Marker.

Si avrà la possibilità di controllare le varie frequenze nei punti più im-



portanti della curva stessa. Un esempio è indicato in fig. 11 D.

Concludendo questo apparecchio rappresenta un vero e proprio gioiello nel campo delle costruzioni elettroniche ed è in grado di fornire prestazioni e servizi difficilmente superabili, tali da soddisfare anche il tecnico più esigente. La sua perfezione ed efficienza costituisce una ulteriore prova della validità delle realizzazioni «HIGH-KIT».

ELENCO MATERIALE CONSIGLIATO PER COMPLETARE L'UK 450		
N°	Descrizione	N° di Codice G.B.C.
1	custodia 173 × 134 × 59 mm	OO/0946-01
m 1,70	cavo schermato	CC/0103-10
4	coccodrilli	GD/7590-00

ELENCO DEI COMPONENTI					
N°	SIGLA	DESCRIZIONE	N°	SIGLA	DESCRIZIONE
3	R1-R8-R6	resistore da 4,7 kΩ - 1/3 W - 5%	1	TR1	transistor AF106V
1	R2	resistore da 6,8 kΩ - 1/3 W - 5%	1	TR2	transistor AC128R
1	R3	potenz. da 100 kΩA con interr. e 2 dadi	1	T1	trasformatore d'alimentazione
1	R4	potenziometro da 22 kΩA con due dadi	1	L1	bobina AF
1	R5	potenziometro da 470 Ω con due dadi	1	Z1	impedenza AF
1	R7	resistore da 2,7 kΩ - 1/3 W - 5%	1	PN	pannello
1	R9	resistore da 22 kΩ - 1/3 W - 5%	1	SW1	deviatore a cursore
1	R10	resistore da 12 kΩ - 1/3 W - 5%	2	J1-J2	prese miniatura
2	R11-R16	resistori da 2,2 kΩ - 1/3 W - 5%	2	SP1-SP2	spine miniatura
3	R12-R13-R14	resistori da 1,5 kΩ - 1/3 W - 5%	1	C.S.	circuito stampato
1	R15	resistore da 15 kΩ - 1/3 W - 5%	10	A.S.	ancoraggi per c.s.
1	R17	potenziometro semifisso da 100 kΩA	4	M11-M12 M13-M14	manopole ad indice
1	C1	condensatore elettrolitico da 200 μF - 25 V.c.c.	1	---	cordone d'alimentazione
1	C2	condensatore elettrolitico da 100 μF - 25 V.c.c.	2	---	viti 2,6 × 5 mm
1	C3	condensatore elettrolitico da 100 μF - 12 V.c.c.	2	---	viti 3 × 8 mm
1	C4	condensatore in poliestere da 22 nF	2	---	viti 3 × 6 mm
2	C5-C9	condensatori ceramici a disco da 10 nF	2	---	dadi 2,6 mm
1	C6	condensatore ceramico a disco da 470 pF	2	---	dadi 3 mm
1	C7	condensatore ceramico a tubetto da 120 pF	6	---	rondelle 3 × 8 mm
1	C8	condensatore ceramico a tubetto da 47 pF	3	---	rondelle distanziatrici
1	C10	condensatore ceramico a disco da 1 nF	cm 40	---	filo rigido nudo Ø 0,7 mm
5	C11-C12-C13 C14-C15	condensatori in poliestere da 100 nF	cm 20	---	trecciola isolata
1	C16	condensatore variabile 4,5 ÷ 100 pF	cm 5	---	tubetto sterlingato Ø 1,5 mm
2	D1-D2	diodi 0A91	cm 15	---	cavo schermato unifilare Ø 4,5 mm
1	D3	diode varicap BA102			

Kit completo UK 450 - SM/1450-00 in confezione «Self-Service» -



Questa scatola di montaggio permette la realizzazione di un eccezionale ricevitore radio AM, senz'altro uno dei più piccoli del mondo. Il circuito elettrico, interamente formato da componenti miniaturizzati, consente risultati straordinari che rendono possibile un buon ascolto con auricolare, senza neppure usare alcuna antenna esterna.



UK 102

MICRO RICEVITORE AM



Considerate le minime dimensioni di tutti i componenti, durante il montaggio occorrerà adottare molta cautela, specie nel fissaggio e nella saldatura dei componenti. Le resistenze vengono individuate mediante le fasce colorate stampate sul corpo, il cui significato è espresso dal codice dei colori:

nero	= 0	verde	= 5
marrone	= 1	blu	= 6
rosso	= 2	viola	= 7
arancio	= 3	grigio	= 8
giallo	= 4	bianco	= 9

Iniziando a leggere da una estremità del corpo le prime due fasce indicano le prime due cifre mentre la terza fascia indica il numero degli zeri da aggiungere per avere il valore della resistenza espresso in ohm.

Lo stesso codice dei colori vale anche per i condensatori quando questi sono di piccole dimensioni, mentre se le dimensioni lo consentono viene stampato direttamente sul corpo il valore della capacità in microfarad.

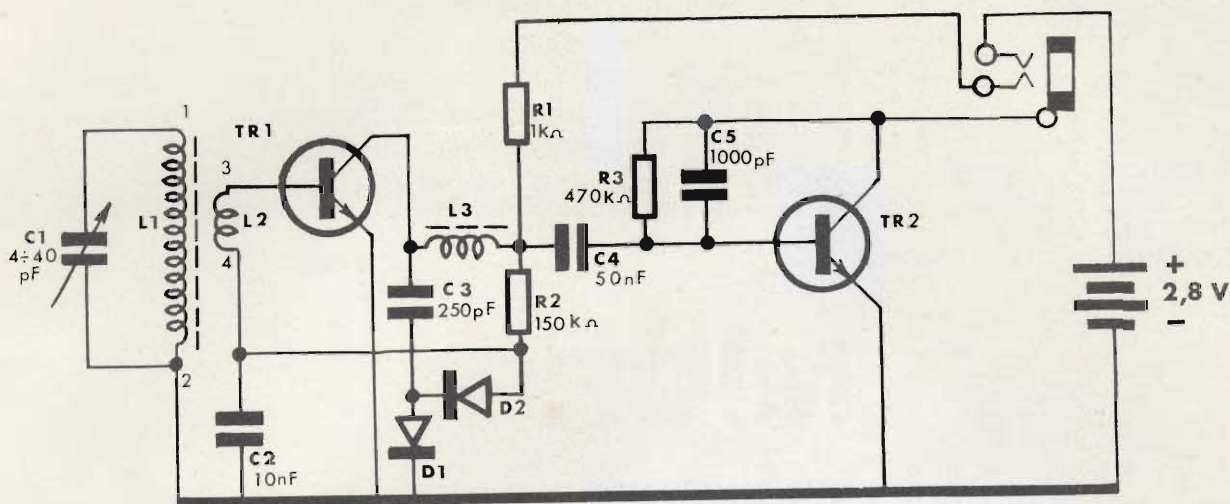


Fig. 1 - Schema elettrico del microricevitore.

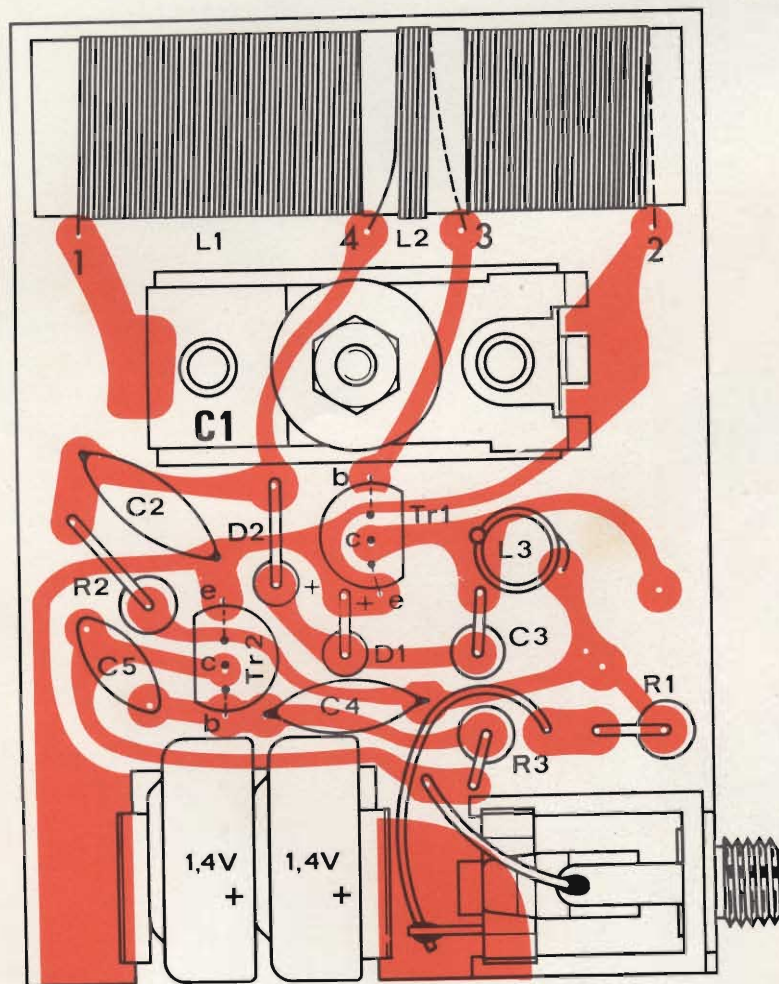


Fig. 2 - Disposizione dei componenti sulla piastra a circuito stampato.

La disposizione dei terminali dei transistor impiegati viene individuata grazie alla fig. 6 come pure quella dei diodi.

Tutti i componenti vanno fissati sulla parte isolata del circuito stampato. Dato il tipo di montaggio è consigliabile infilare i terminali negli appositi fori e lasciarli sporgere non più di due millimetri dalla parte ramata, si procede quindi alla saldatura che va eseguita in maniera rapida e precisa con un saldatore a punta sottile.

SCHEMA ELETTRICO

E FUNZIONAMENTO

Lo schema elettrico è presentato in fig. 1. E' chiaramente semplice, per cui bastano poche parole ad illustrarne il funzionamento. Il segnale a radiofrequenza presente sul circuito accordato L1-C1 è trasferito alla base di TR1 per mezzo della bobina L2 accoppiata al circuito stesso. L'amplificazione a radiofrequenza è affidata al transistor TR1 ad alto guadagno. L'uscita a radiofrequenza viene inviata per mezzo del condensatore C3 al rivelatore a doppio diodo D1-D2.

Il segnale rivelato è costituito da: una tensione continua, il cui livello è proporzionale all'intensità del segnale, usata per controllare TR1, mentre il segnale audio tramite la bobina di blocco L3 e il condensatore di accoppiamento C4 si presenta alla base di TR2 per essere amplificato; al collettore dello stesso è collegata la presa jack d'uscita. L'uso di microtransistor funzionanti a bassa tensione consente un minimo consumo di corrente: l'alimentazione è a 2,8 V mediante due pile al mercurio.

MONTAGGIO DEI COMPONENTI

La disposizione dei componenti sulla piastra a circuito stampato è visibile in figura 2. Per il montaggio è consigliabile seguire la seguente successione: C1, C2, C3, C4, C5, R1, R2, R3, i diodi D1 D2 rispettando la polarità, i transistor TR1 - TR2 secondo la figura 2, la bobina L3, i fermagli per batterie e infine il jack per auricolare.

Una nota di montaggio riguarda la antenna L1-L2 la quale verrà fissata alla basetta con del collante come indica la figura 3 dopo essersi accertato che l'apparecchio funzioni.

Il condensatore variabile C1 deve essere fissato alla piastra come indicato in figura 4; nella stessa figura appare anche la manopola di sintonia, ma questa in realtà va inserita solo a montaggio ultimato.

Il montaggio di resistenze e condensatori non presenta difficoltà: tutte le resistenze sono disposte verticalmente rispetto alla piastra, inoltre i terminali dei condensatori a disco C2 C4 e C5 devono essere ripuliti fino alla radice, in modo da poter disporre il corpo proprio attaccato alla piastra.

I transistor vanno disposti sulla piastra, nelle posizioni visibili in figura 2.

I fermagli delle batterie vanno saldati sugli appositi spazi del circuito stampato.

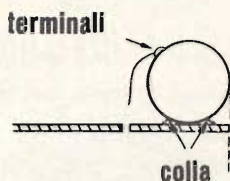


Fig. 3 - Montaggio dell'antenna L1-L2.

Fig. 4 - Aspetto del microricevitore a montaggio ultimato.

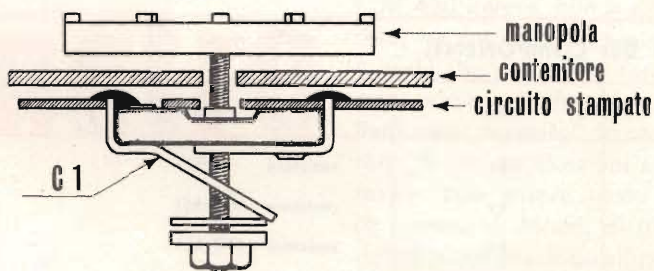
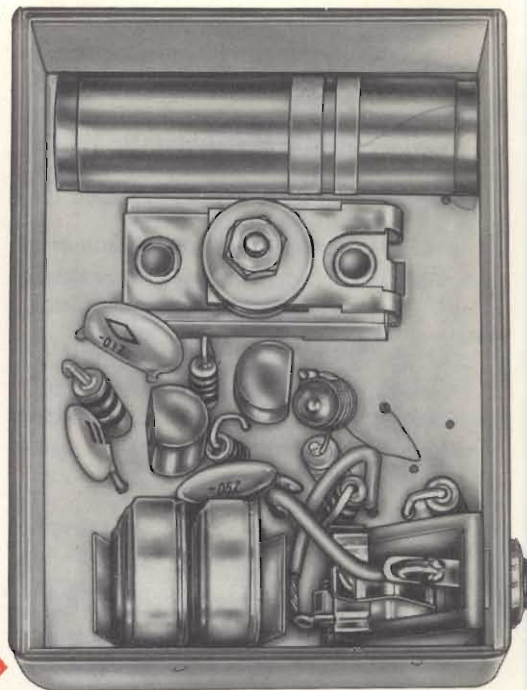


Fig. 5 - Fissaggio del condensatore variabile e della manopola di sintonia.

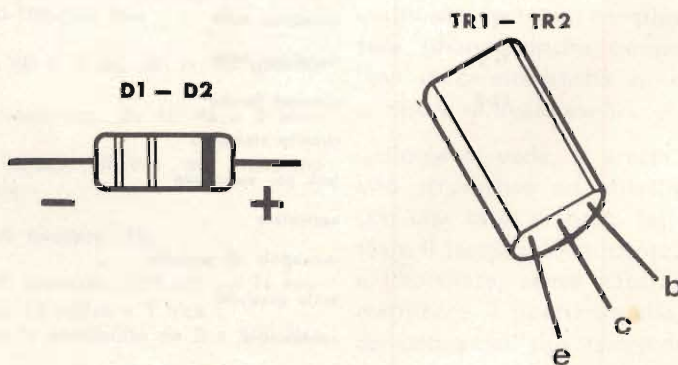


Fig. 6 - Disposizione dei terminali dei diodi e dei transistor.

Come batteria al mercurio da 1,4 V è consigliabile adottare il tipo Hellesens (G.B.C. II/0138-03).

TARATURA E ASSEMBLAGGIO

La taratura va eseguita ad orecchio, ascoltando attraverso l'auricolare collegato all'apposito jack. Svitando la vite del condensatore variabile C1, fino a che la lamina del variabile è completamente allargata, si deve riuscire a sentire una o due stazioni trasmettenti.

Ora, avvitando la vite, si devono sentire altre stazioni e l'apparecchio è pronto per l'assemblaggio finale. Per questo si fa passare il jack per cuffia nel foro dello scatolino contenitore e lo si blocca con il proprio dado. Quindi togliere vite e rondella da C1,

introdurre al loro posto il perno della manopola di sintonia e fissarlo con rondella isolante e dado (vedi figura 5).

Sintonizzarsi su una stazione nota, quindi togliere la carta protettiva del retro della scala graduata e incollarla alla manopola, in modo da leggere l'esatta frequenza in corrispondenza del punto di riferimento sulla scatola.

Seguendo questo accorgimento l'utente sarà in grado di scegliere le stazioni trasmettenti che più desidera. Ricordiamo che l'apparecchio entra in funzione solo inserendo l'auricolare nella apposita presa.

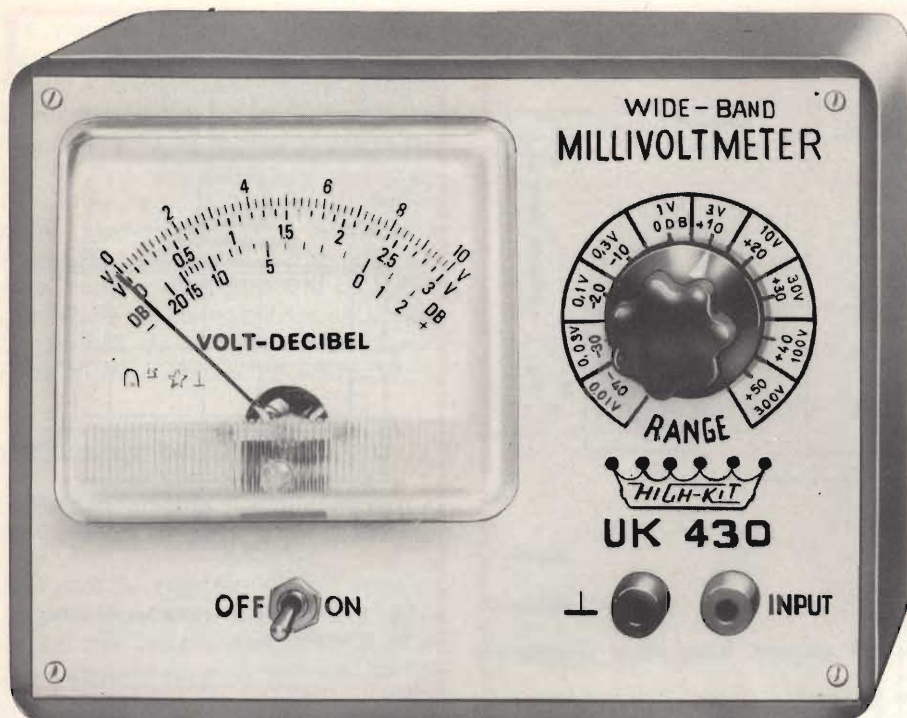
Ora il lavoro è finito: il vostro piccolo «scatolino» è pronto ad accompagnarvi garbatamente in qualsiasi luogo e a qualsiasi ora. Buon divertimento.

**CONSULTATE
ATTENTAMENTE
L'ULTIMO ELENCO
DI SCATOLE DI
MONTAGGIO HIGH-KIT
DISTRIBUITE IN
ITALIA **G.B.C.**
DALLA italiana**

Alimentatore 6 V.c.	UK 55
Alimentatore 18 V.c.	UK 605
Alimentatore 24 V.c.	UK 610
Alimentatore 24 V.c.	UK 615
Alimentatore stab. 14,5 V.c.	UK 600
Alimentatore stab. 0 ÷ 20 V.c.	UK 435
Allarme antifurto	UK 15
Amplificatore di B.F.	UK 30
Amplificatore da 3 W	UK 31
Amplificatore da 3 W	UK 32
Amplificatore HI-FI 8 W	UK 115
Amplificatore HI-FI 12 W	UK 120
Amplificatore stereo 5 + 5 W	UK 110
Amplificatore telefonico	UK 90
Avvisatore d'incendio	UK 20
Bongo elettronico	UK 95
Box di condensatori	UK 425
Box di resistori	UK 415
Capacimetro a ponte	UK 440
Calibratore per oscilloscopio	UK 80
Carica batteria	UK 70
Convertitore standard Fr.	UK 200A
Crossover - 3 vie - 6 dB per ottava	UK 805
Crossover - 3 vie - 12 dB per ottava	UK 800
Fotocellula	UK 50
Fringuello elettronico	UK 700
Generatore AM	UK 455
Generatore BF	UK 420
Generatore FM	UK 460
Generatore sweep-TV	UK 450
Gruppo canali GCX2	UK 315
Gruppo comandi mono	UK 130
Gruppo comandi stereo	UK 125
Lampeggiatore	UK 45
Interfonico	UK 25
Metronomo elettronico	UK 35
Microricevitore AM	UK 102
Microtrasmettitore FM	UK 105
Millivoltmetro	UK 430
Miscelatore a 4 canali	UK 710
Oscillatore di nota	UK 60
Piastra per circuiti Sperimentali «S-Dec»	UK 5000
Piastra per circuiti Sperimentali «S-Dec»	UK 5010
Prova transistor	UK 65
Radiorecettore AM-FM	UK 510
Radiorecettore OM	UK 515
Radioric. Supereterodina	UK 505
Ricevitore per radiocomando	UK 310
Rivelatore di ghiaccio	UK 75
Signal-Tracer	UK 405
Sirena elettronica	UK 10
Temporizzatore per tergiacristallo	UK 705
Termometro elettronico	UK 410
Trasmettitore FM - HI-FI	UK 305
Trasmettitore per radiocomando	UK 300
Tremolo	UK 40
TV 11"	UK 1000
TV 24"	UK 1050
Wattmetro	UK 445

ELENCO DEI COMPONENTI		
N.	SIGLA	DESCRIZIONE
1	R1	resistore 1 kΩ
1	R2	resistore 150 kΩ
1	R3	resistore 470 kΩ
1	C1	condensatore 4 ÷ 40 pF
1	C2	condensatore 10 nF
1	C3	condensatore 250 pF
1	C4	condensatore 50 nF
1	C5	condensatore 1000 pF
2	D1-D2	diodi
1	Tr 1	transistor NPN
1	Tr 2	transistor NPN
1	L1-2	antenna ferrite
1	—	circuito stampato
1	—	jack per auricolare
1	—	auricolare
1	—	manopola di sintonia
1	—	scala graduata
1	—	contenitore
1	—	dadi e rondelle
1	L3	bobina di blocco

Kit completo UK 102-SM/1102-00 in confezione «Self - Service»



millivoltmetro



UK 430

Il millivoltmetro UK 430 è uno strumento che trova utile impiego nella messa a punto di quasi tutti gli apparecchi elettronici e in particolare, nei casi in cui necessita la misura di piccole tensioni alternate.

Le sue caratteristiche generali lo impongono all'attenzione dei tecnici, e sono un'ulteriore prova della sperimentata capacità dei progettisti dell'HIGH-KIT che hanno saputo ideare quanto di meglio sia stato finora creato in questo settore, realizzando uno strumento completo, economico e pratico.

CARATTERISTICHE GENERALI

Gamme di tensione: 10-30-100-300 mVca
1-3-10-30-100-300 Vca

Decibel: — 40 a + 50 dB in 10 gamme

Campo di frequenza: da 10 Hz a 3 MHz

Taratura: Valore efficace per tensione sinusoidale

Precisione di taratura: 5%

Resistenza di ingresso: 500 k Ω per la sensibilità da 10 mVca a 1 Vca
1 M Ω per la sensibilità da 3 a 300 Vca

Transistor impiegati: 4 \times AF127

Diodi impiegati: 4 \times AA138

Alimentazione: Pila da 9 V

Volendo riparare o collaudare apparecchiature elettroniche, spesso è necessario poter disporre di uno strumento che consenta di misurare piccoli valori di tensioni alternate, a bassa ed alta frequenza, che assumono una notevole importanza ai fini pratici.

Un requisito essenziale per gli strumenti adatti a queste misure è che la loro inserzione non perturbi le condizioni del circuito su cui si fa la misura. Occorre quindi servirsi di un millivoltmetro che abbia una grande resistenza di entrata con piccola capacità parassita ed, inoltre, una curva di risposta fedele per tutte le frequenze della banda passante.

Tutte queste ed altre particolarità sono proprie del millivoltmetro UK 430 che offre la possibilità di misurare frazioni di volt senza alcuna difficoltà di lettura.

Un millivoltmetro è generalmente uno strumento assai complicato il cui costo raggiunge cifre molto elevate. L'UK 430 invece, non è affatto complicato, ha un costo davvero economico e, quel che più conta, fornisce prestazioni non certo inferiori ai normali millivoltmetri reperibili in commercio. Infatti, le sue applicazioni sono innumerevoli: può essere usato per misure di rumore di fondo, di disturbo residuo di alternata sugli alimentatori, per misure delle caratteristiche di frequenza e guadagno sugli amplificatori, per il rilievo di caratteristiche sui quadri-poli attivi e passivi, come rivelatore esterno in misure con ponti a bassa e alta frequenza.

In unione con un microfono tarato costituisce anche un complesso per misure fonometriche permettendo rilievi di caratteristiche su altoparlanti o misure di livelli sonori.

Come si vede, si tratta quindi di uno strumento ad altissimo livello, con una serie di pregi tali da soddisfare il tecnico, lo studente, l'amatore e l'hobbista, senza naturalmente dimenticare il dilettante che, in considerazione dell'alto valore didattico di questa realizzazione, potrà migliorare notevolmente le sue cognizioni in fatto di montaggi elettronici e di strumenti di misura.

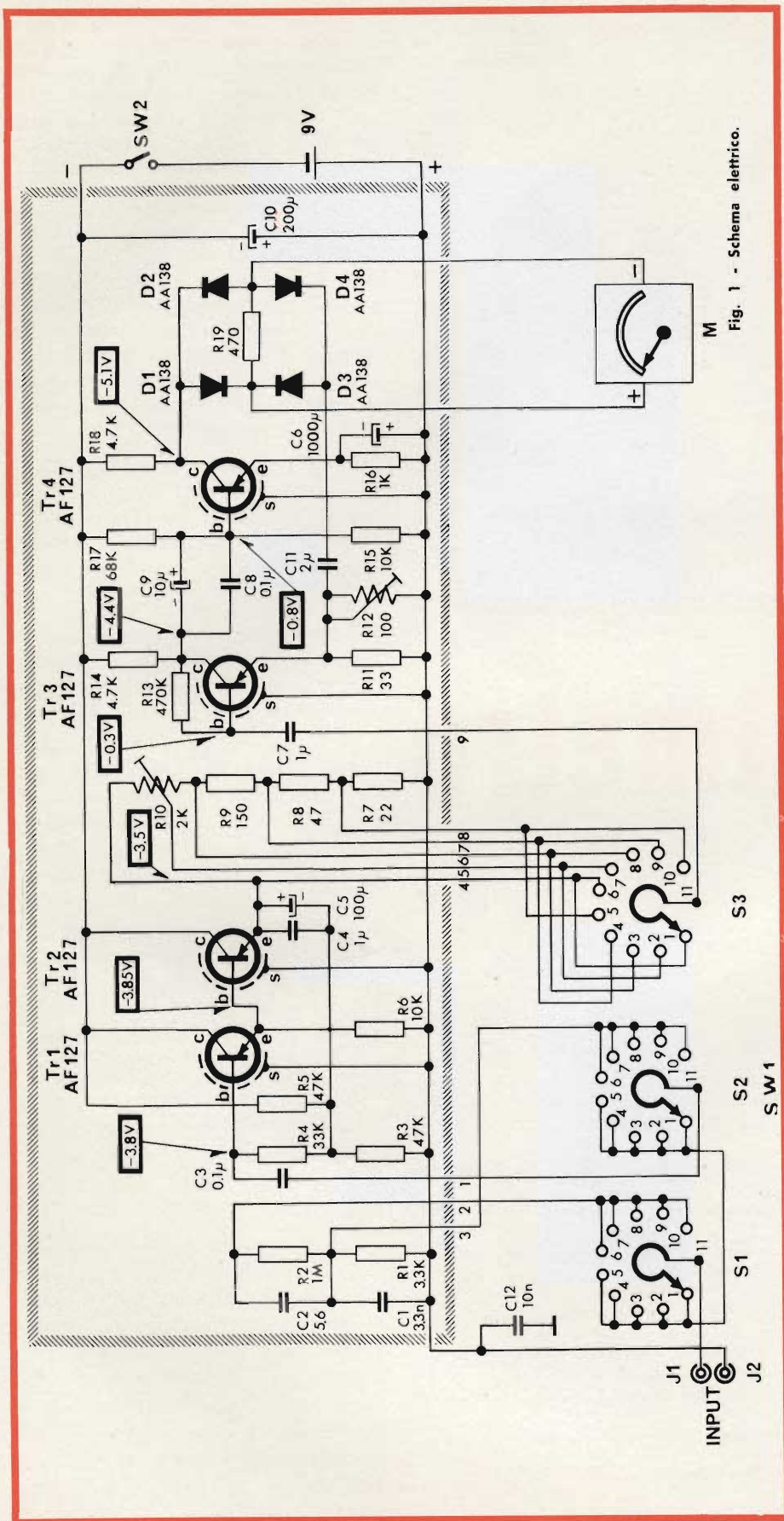


Fig. 1 - Schema elettrico.

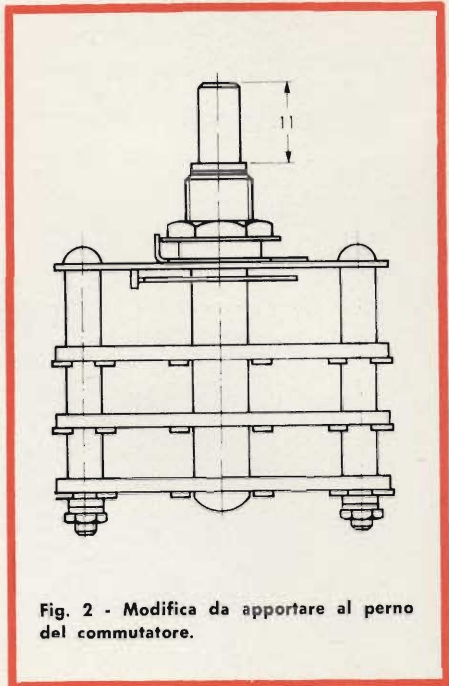


Fig. 2 - Modifica da apportare al perno del commutatore.

DESCRIZIONE DEL CIRCUITO

Il circuito di questo strumento è visibile in figura 1 e come si nota è completamente transistorizzato.

Essenzialmente si compone di uno stadio d'ingresso costituito da TR1 e TR2 al quale segue uno stadio amplificatore di misura che comprende Tr3 e Tr4 — D1 ÷ D4.

Stadio di ingresso

L'alto valore di R6 resistenza d'emettitore di Tr1 che è di 10 kΩ, dà a questo transistor una impedenza d'ingresso elevata, mentre la resistenza globale dell'emettitore di Tr2 - R7 ÷ R10 è volutamente bassa al fine di diminuire l'impedenza d'uscita. Una controreazione è applicata, sulla R4 da 33 kΩ per il tramite di C4 da 1 μF e C5 da 100 μF; la tensione alternata sulla R4 viene così ridotta di modo che la corrente di ingresso nella R4 è diminuita, ciò corrisponde ad un aumento fittizio di R4 e quindi della resistenza apparente di ingresso.

Amplificatore di misura

Si tratta di un amplificatore a due stadi equipaggiato dai transistor Tr3 e Tr4 al quale ultimo segue un ponte raddrizzatore a quattro diodi D1 ÷ D4. La tensione alternata del collettore di

Tr4 viene raddrizzata e applicata all'apparecchio di misura. Per bassa tensione, la relazione tensione-corrente è quadratica; per rendere questa relazione lineare, si applica al primo stadio Tr3 una controreazione di corrente. L'impedenza d'ingresso di questo primo stadio viene così aumentata. Il guadagno globale è regolato dal potenziometro semifisso R12 da 100 Ω che regola la controreazione. La resistenza R13 da 470 k Ω limita la corrente di base in caso di sovraccarico.

MECCANICA DELLO STRUMENTO

Meccanicamente il millivoltmetro si compone di tre parti e precisamente:

- 1) Pannello frontale su cui trovano posto lo strumento indicatore M - le boccole isolate d'ingresso J1 - J2 il commutatore di portata SW1 e l'interruttore per l'accensione SW2.
- 2) Circuito stampato su cui sono montati i componenti, che viene fissato direttamente allo strumento indicatore M.
- 3) Custodia esterna in bachelite n° G.B.C. OO/0946-01.

MONTAGGIO MECCANICO ED ELETTRICO

Le fasi costruttive, elencate qui di seguito, portano sino alla realizzazione completa, com'è illustrato in fig. 7.

Sequenza di montaggio

1° FASE

Cablaggio del commutatore di portata SW1 fig. 3

- Collegamenti con filo rigido nudo \varnothing 0,6 mm

Lunghezza del conduttore cm	Terminali da collegare	Settore
4,5	1 con 6	S3
4,5	2 con 7	S3
4,5	3 con 8	S3
4,5	4 con 9	S3
4,5	5 con 10	S3

- Collegamenti con trecciola isolata

Lunghezza del filo cm	Terminali da collegare	Settore
10	1-2-3-4-5	S1
	1-2-3-4-5	S2
5	6-7-8-9-10	S1
5	6-7-8-9-10	S2

- Montare il commutatore di portata SW1
- Montare le boccole isolate d'ingresso J1 - J2
- Montare l'interruttore SW2
- Montare lo strumento indicatore M

3° FASE

Montaggio dei componenti sul circuito stampato fig. 5

Per facilitare il montaggio, la fig. 5 mette in evidenza dal lato bachelite, la sistemazione di ogni componente. Il fissaggio dei componenti sulla bassetta a circuito stampato richiede tuttavia alcune precauzioni meccaniche elementari come appare dalla nota seguente:

2° FASE

Pannello frontale

Montaggio delle parti staccate fig. 4

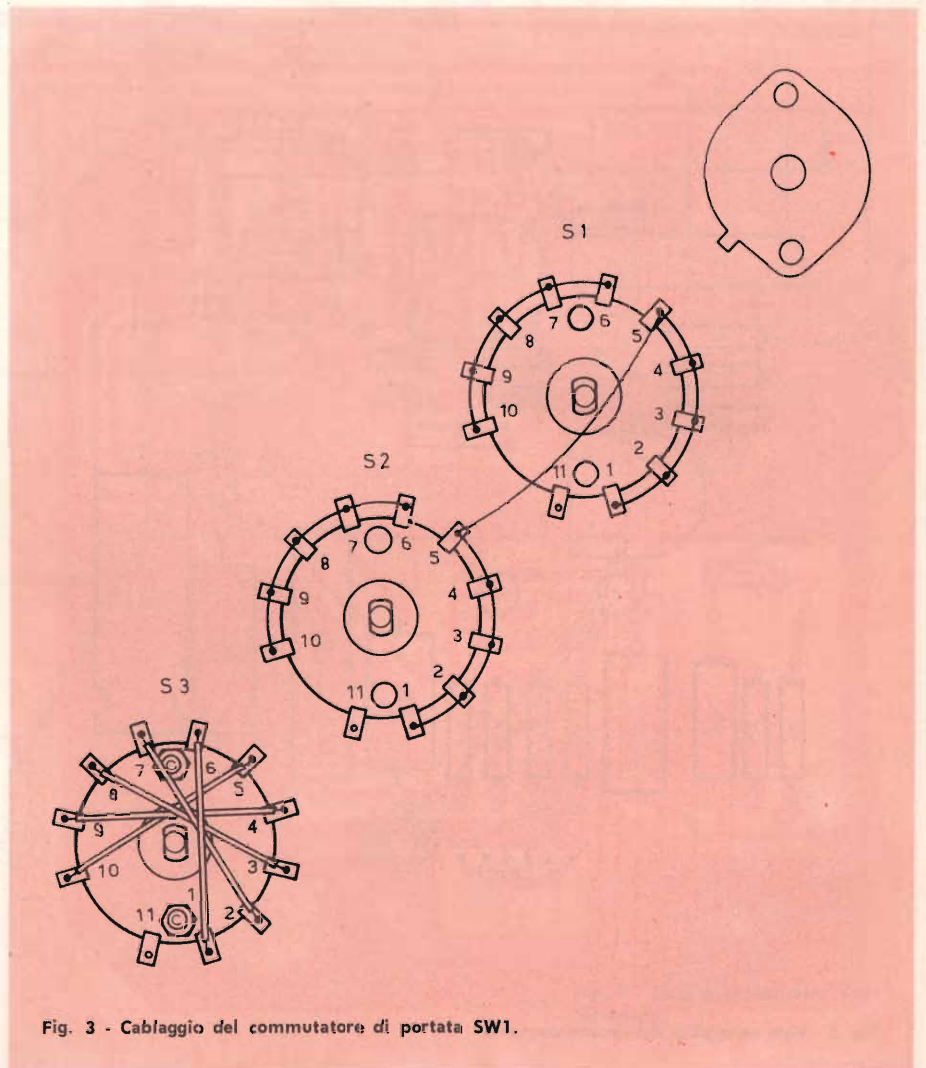


Fig. 3 - Cablaggio del commutatore di portata SW1.

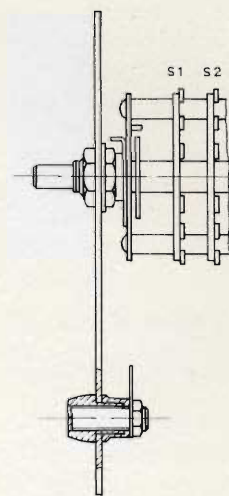
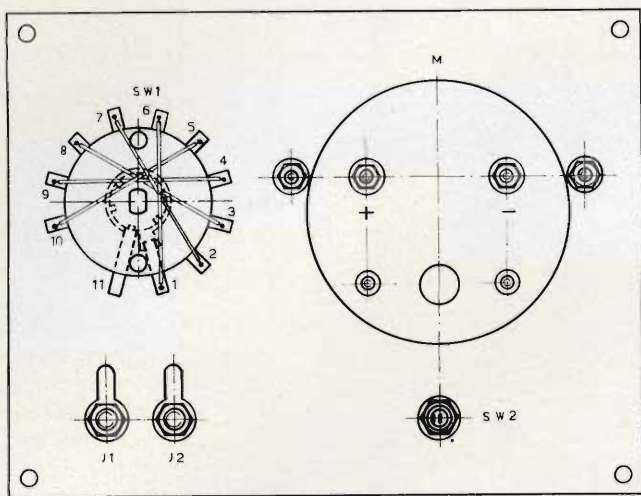


Fig. 4 - Montaggio delle parti staccate sul pannello frontale.

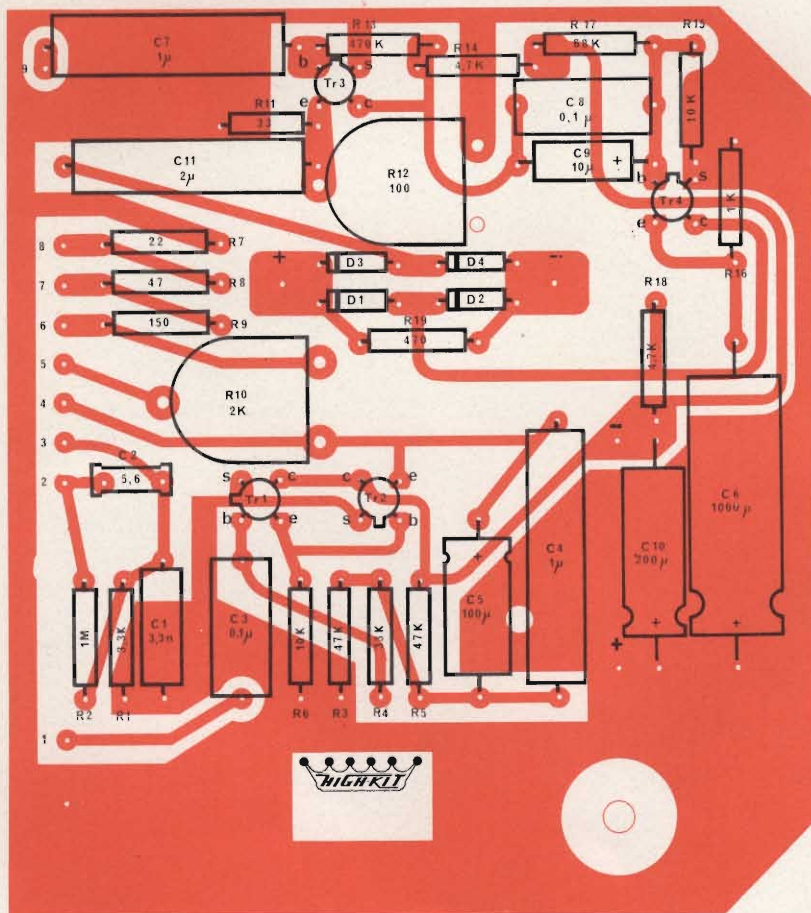


Fig. 5 - Vista serigrafica del circuito stampato.

Sequenza di montaggio

- Montare n° 12 Ancoraggi indicati con 1-2-3-4-5-6-7-8-9-0-(—)(+)
- Montare i resistori R1-R2-R3-R4-R5-R6-R9-R8-R7-R19-R18-R16-R15-R17-R14-R13-R11-R10-R12
- Montare i condensatori C1-C3-C5-C4-C10-C6-C2-C11-C7-C9-C8
- Montare i diodi D1-D2-D3-D4
- Montare i transistor Tr1-Tr2-Tr3-Tr4

Precauzioni e consigli di montaggio

Inserire gli ancoraggi nei rispettivi fori in modo che la battuta di arresto aderisca alla bachelite — saldare e tagliare i terminali che superano di 3 mm il piano del rame.

Piegare i terminali dei resistori, dei condensatori e dei diodi e inserirli nei rispettivi fori in modo da portare il loro corpo aderente alla bachelite — saldare e tagliare i terminali che superano di 3 mm il piano del rame.

Orientare ogni transistor secondo il disegno, inserire i terminali nei rispettivi fori in modo da portare la loro base a circa 1 cm dal piano della bachelite — saldare e tagliare i terminali che superano di 3 mm il piano del rame.

RAVVIVARE I PUNTI DI CONTATTO DEL CIRCUITO STAMPATO CHE FANNO CAPO CON LE VITI DELLO STRUMENTO INDICATORE (M) AFFINCHÉ NE ASSICURINO UN PERFETTO CONTATTO ELETTRICO.

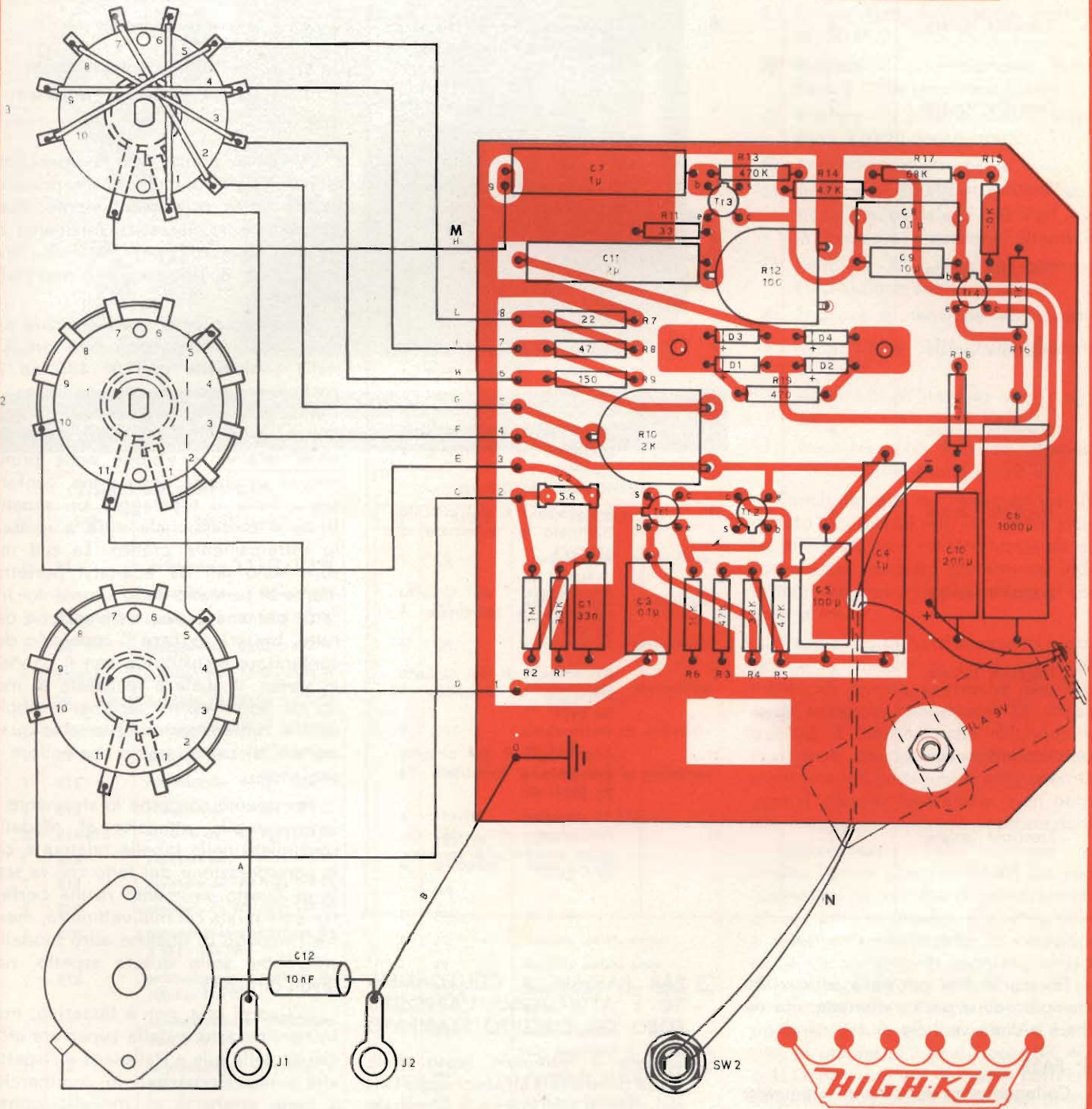


Fig. 6 - Cablaggio completo dello strumento.

Conduttori	Lunghezza cm	Collegamento	Componenti da collegare
Trecciola isolata	4	A	Paglietta J1 e terminale 11 S1 SW1
Trecciola isolata	5	B	Paglietta J2 e ancoraggio di massa del circuito stampato
Trecciola isolata	7	C	Ancoraggio 2 del circuito stampato e terminale 10 S1 SW1
Trecciola isolata	6	D	Ancoraggio 1 del circuito stampato e terminale 11 S2 SW1
Trecciola isolata	7	E	Ancoraggio 3 del circuito stampato e terminale 10 S2 SW1
Trecciola isolata	4	F	Ancoraggio 4 del circuito stampato e terminale 1 S3 SW1
Trecciola isolata	4	G	Ancoraggio 5 del circuito stampato e terminale 2 S3 SW1
Trecciola isolata	4	H	Ancoraggio 6 del circuito stampato e terminale 3 S3 SW1
Trecciola isolata	4	I	Ancoraggio 7 del circuito stampato e terminale 4 S3 SW1
Trecciola isolata	4	L	Ancoraggio 8 del circuito stampato e terminale 5 S3 SW1
Trecciola isolata	9	M	Ancoraggio 9 del circuito stampato e terminale 11 S3 SW1
Trecciola isolata	10	N	Ancoraggio (—) del circuito stampato e terminale 1 SW2

Fissare il clip portapila al circuito stampato dalla parte rame con vite da 3 x 6 e dado vedi fig. 6.

4ª FASE

Collegamento del circuito stampato con lo strumento indicatore M.

5ª FASE

Cablaggio fig. 6

○ Collegamenti - vedere tabella a lato

○ FAR PASSARE IL COLLEGAMENTO L ATTRAVERSO L'APPOSITO FORO DEL CIRCUITO STAMPATO

○ Saldare il terminale rosso della presa polarizzata all'ancoraggio (+) del circuito stampato e il terminale nero, dopo averlo fatto attraversare l'apposito foro, saldarlo al terminale 2 dell'interruttore SW2

○ Saldare il condensatore C12 10 μ F 600 Vcc alla paglietta J2 e al sup-

porto metallico del commutatore SW1

○ Montare la pila da 9 V

MATERIALE CONSIGLIATO PER UK 430	
N°	DESCRIZIONE
1	microamperometro 100 μ A - TS/0580-00
1	pila Hellesens 9 V - II/0762-00
1	custodia Keystone - OO/0946-01

A questo punto tutte le operazioni di montaggio sono ultimate e, prima di essere usato convenientemente, questo strumento necessita solamente di alcune semplici operazioni di taratura come è riportato nel paragrafo seguente.

È doveroso però spendere due parole circa i componenti non previsti nella confezione dell'UK 430 ed in particolare per ciò che concerne il contenitore e lo strumento. Il contenitore, se del tipo illustrato nella tabella relativa e visibile nella prima pagina di questa descrizione, conferisce a tutto il montaggio un aspetto finito e professionale oltre a renderlo estremamente pratico. Le sue misure sono tali da adattarsi perfettamente al pannello dello strumento. Infatti, per una buona sistemazione del tutto, basterà togliere il coperchio del contenitore e sostituirlo con il pannello stesso, il quale è realizzato in modo da poter essere facilmente applicato al contenitore, attraverso le quattro viti di cui lo stesso contenitore è provvisto.

Per quanto concerne lo strumento è indispensabile attenersi al modello consigliato nella tabella relativa e ciò in considerazione del fatto che la scala di questo strumento risulta perfettamente tarata col millivoltmetro, mentre l'impiego di qualche altro modello creerebbe, sotto questo aspetto, notevoli difficoltà.

Il tipo di pila, non è tassativo, ma, in considerazione della superiore efficienza delle pile « Hellesens » rispetto alle similari reperibili in commercio, è bene attenersi al modello consigliato.

TARATURA

Dopo aver completato la costruzione si può passare alla fase di messa a

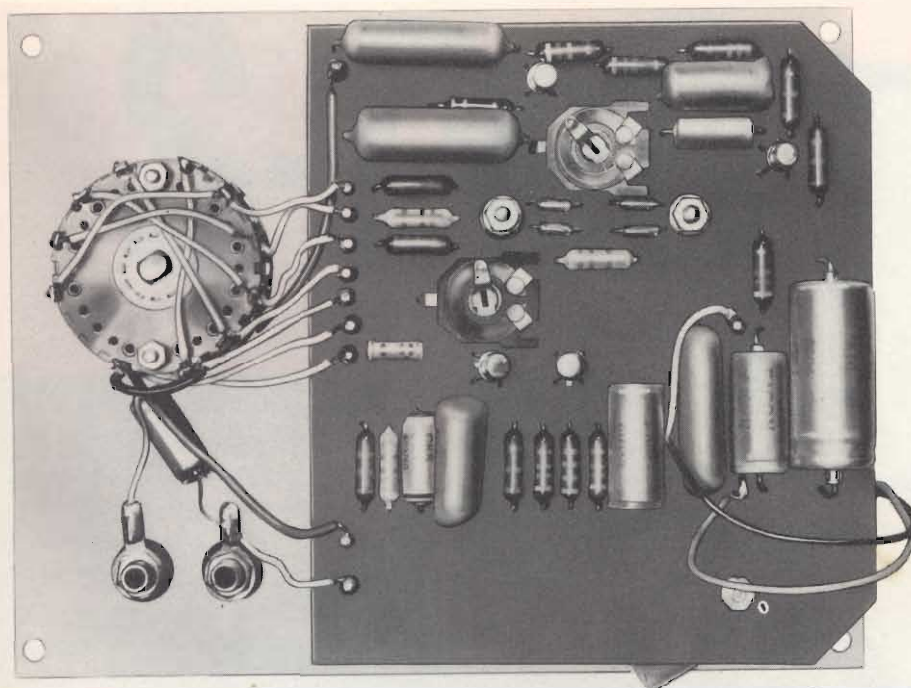


Fig. 7 - Aspetto dello strumento a montaggio ultimato visto dal lato componenti.

punto che consta delle seguenti operazioni:

- 1) Mettere l'indice dello strumento in corrispondenza della graduazione 0 a sinistra della scala mediante la vite di plastica trasparente
- 2) Commutare SW1 sulla portata di 30 V
- 3) Ruotare il potenziometro semifisso R12 in senso antiorario
- 4) Ruotare il potenziometro semifisso R10 in senso orario
- 5) Accendere lo strumento
- 6) Applicare all'ingresso una tensione sinusoidale di 30 Veff con la massima precisione ottenibile
- 7) Regolare R12 fino ad ottenere l'indicazione esatta di 30 V
- 8) Togliere la tensione all'ingresso
- 9) Commutare SW1 sulla portata di 10 V
- 10) Applicare all'ingresso una tensione sinusoidale di 10 Veff
- 11) Regolare R10 fino ad ottenere l'indicazione esatta di 10 V

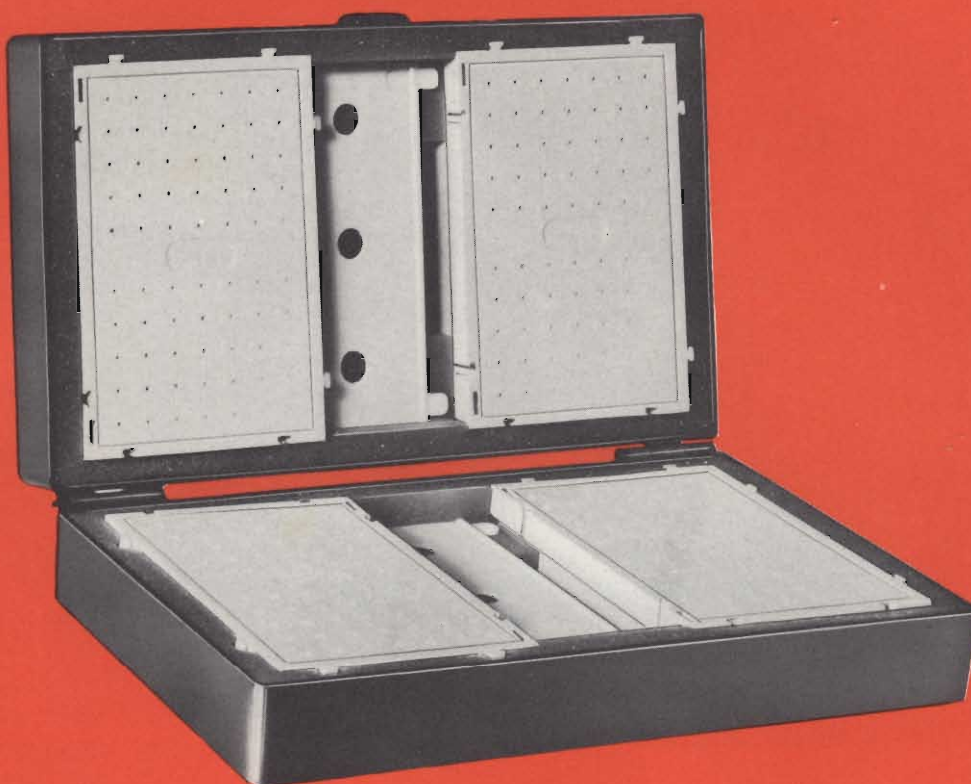
Concludendo, la realizzazione di questo strumento non comporta alcuna difficoltà, ed è caratterizzata da un costo assai modesto certamente indirettamente proporzionale ai servizi che esso offre.

Il suo costo di funzionamento è praticamente inesistente ed è uno strumento di durata pressochè illimitata e di notevole robustezza. Di conseguenza, è intuitivo, che chiunque lo realizzerà, dal tecnico radoriparatore a chi intende costruirsi o ammodernizzare il proprio laboratorio, non potrà che trarne innumerevoli soddisfazioni.

Relativamente agli impieghi va inoltre notato che l'HIGH-KIT ha realizzato, ed ha in corso di realizzazione, alcuni altri strumenti che, in unione a questo, consentiranno la creazione di un vero e proprio apparato, capace di assolvere a tutte le funzioni di verifica, controllo e riparazione di molte apparecchiature elettroniche. Ad esempio, in unione al Signal-Tracer UK 405 e al Generatore UK 450 esso permette misure di guadagno negli stadi di media frequenza video; in questo insieme, sostituendo il generatore UK 450 con il tipo UK 455, sono altresì possibili misure di guadagno negli stadi di media ed alta frequenza dei radio-ricevitori.

ELENCO DEI COMPONENTI		
N°	SIGLA	DESCRIZIONE
1	R1	resistore da 3,3 k Ω - 1/3 W
1	R2	resistore da 1 M Ω - 1/3 W
2	R3-R5	resistori da 47 M Ω - 1/2 W
1	R4	resistore da 33 k Ω - 1/2 W
2	R6-R15	resistori da 10 k Ω - 1/2 W
1	R7	resistore da 22 Ω - 1/3 W
1	R8	resistore da 47 Ω - 1/3 W
1	R9	resistore da 150 Ω - 1/3 W
1	R11	resistore da 33 Ω - 1/2 W
1	R13	resistore da 470 k Ω - 1/2 W
2	R14-R18	resistori da 4,7 k Ω - 1/2 W
1	R16	resistore da 1 k Ω - 1/2 W
1	R17	resistore da 68 k Ω - 1/2 W
1	R19	resistore da 470 Ω - 1/3 W
1	R10	potenziometro semifisso da 2 k Ω - 1/4 W
1	R12	potenziometro semifisso da 100 Ω - 1/4 W
1	C1	condensatore in polistirolo da 3,3 nF
1	C2	condensatore ceramico a tubetto da 5,6 pF
2	C3-C8	condensatori in poliestere da 100 nF
2	C4-C7	condensatori in poliestere da 1 μ F

ELENCO DEI COMPONENTI		
N°	SIGLA	DESCRIZIONE
1	C5	condensatore elettrolitico da 100 μ F
1	C6	condensatore elettrolitico da 1000 μ F
1	C9	condensatore elettrolitico da 10 μ F
1	C10	condensatore elettrolitico da 200 μ F
1	C11	condensatore in poliestere da 2 μ F
1	C12	condensatore in polistirolo da 10 μ F
4	TR1-TR2 TR3-TR4	transistor AF 127
4	D1-D2-D3 D4	diodi AA 138
1	PN	pannello
1	J1	boccola isolata rossa
1	J2	boccola isolata nera
1	SW2	interruttore con leva a pera
1	SW1	commutatore a 3 vie - 10 posizioni - 3 settori
1	M1	manopola ad indice
1	PP	presa polarizzata
1	CL	clips a molla
12	A-S	ancoraggi per C S
1	CS	circuito stampato



S-Dec Kit

UK 5000

Contiene:

- 1 S-DeC
- 1 pannello di controllo
- accessori
- un libretto con tutte le sequenze di montaggio di un DeC

4-Dec Kit

UK 5010

Contiene:

- 4 S-DeC
- 2 pannelli di controllo
- accessori
- 1 libretto illustrante gli schemi sull'S-DeC; il tutto in una robusta e utile scatola di plastica.

DATI TECNICI

- Forza di inserzione e disinserione 90 g
- Forza di inserzione e disinserione nella versione ad altra pressione: 200 g
- Resistenza tra i contatti adiacenti 10 m Ω
- Resistenza d'isolamento tra le file adiacenti di contatti 10¹⁰ Ω
- Capacità tra le file adiacenti di contatti 3 pF
- Peso 85 g
- Dimensioni 11,7 x 8,3 x 2,2 cm
- Colore bianco
- Materiale polistirolo ad alta pressione

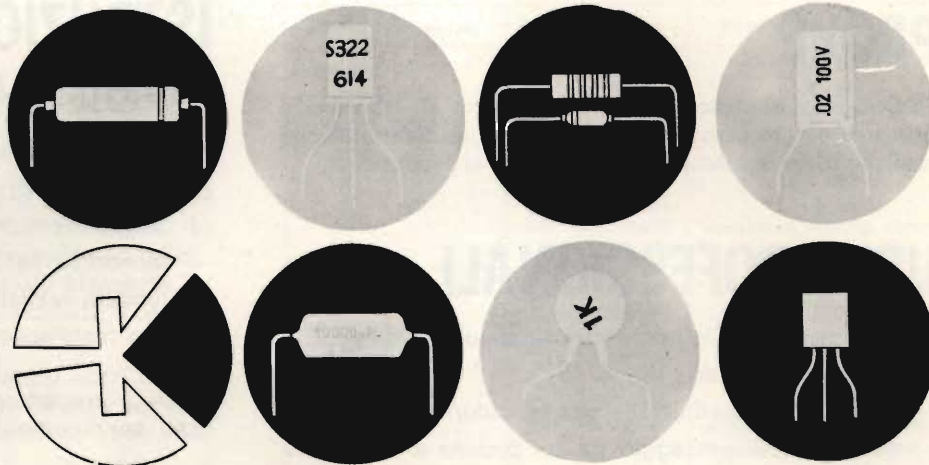


S-DeC



Le UK/5000 « S-DeC » sono piastre, usate a migliaia nei laboratori di ricerca, industriali o didattici. Per questi ultimi, si adattano a studi di ogni grado, dalle Scuole Tecniche alle Università.

Queste piastre, affermatesi rapidamente ai tecnici di tutto il mondo, sono ora disponibili anche in Italia tramite l'Organizzazione G.B.C.



DESCRIZIONE

L'S-DeC incorpora i risultati di un'accurata valutazione dei metodi di contatti usati nella realizzazione dei circuiti stampati. Il nuovo metodo sviluppato contiene alcune delle caratteristiche dei circuiti stampati, provati per essere impiegati in diverse applicazioni.

Una semplice unità S-DeC è costituita da 2 pannelli, ciascuno dei quali comporta 7 file parallele di contatti. Ogni fila contiene 5 punti di connessioni uniti tra di loro elettricamente.

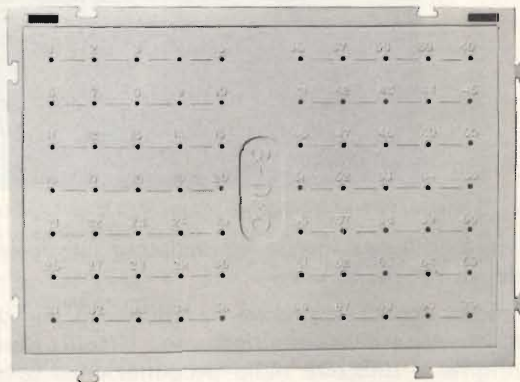
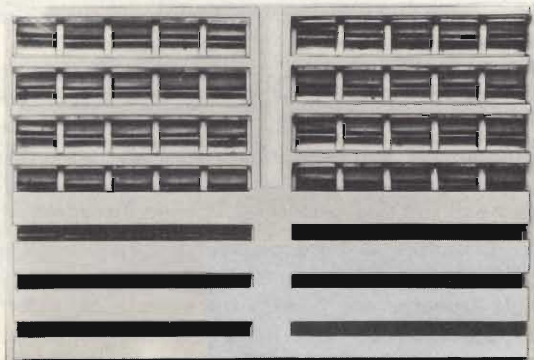
Nell'insieme l'S-DeC è formato da 14 giunzioni indipendenti che danno un totale di 70 punti di connessione: i

contatti sono costituiti da doppie molle laminari di bronzo fosforoso (BSS 407/2).

La matrice dei punti di connessione ha una spaziatura di $\frac{3''}{8} = 0,96$ cm che permette l'inserimento dei compo-

nenti fra le file adiacenti. I terminali di componenti sono semplicemente inseriti nel S-DeC. La disposizione lineare dei contatti conduce ad un sistema ordinato molto semplice, anche quando viene modificato per ottenere certe combinazioni.

L'S-DeC è costituito da un solido banco di polistirolo ben finito, ottenuto ad alta pressione. I circuiti che comportano maggiori punti nodali possono essere ottenuti con 2 o più S-DeC che vengono uniti insieme, dando così un'area stabile con le dimensioni desiderate.



ACCESSORI

Diversi elementi come i potenziometri vengono montati sul pannello di controllo fissato a delle aperture che si trovano nella base del S-DeC.

Altri elementi sono costituiti da piccole molle di compressione attaccate senza saldatura sul pannello. Esse servono al fissaggio ed al controllo di certi componenti come le barrette di ferrite.

PROVE

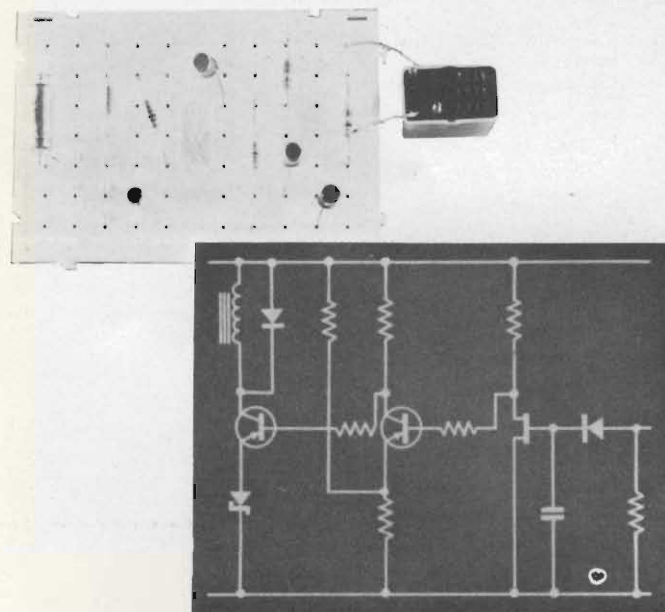
L'S-DeC fu sottoposto per 12 mesi a prove di laboratorio prima di essere presentato sul mercato. Le caratteristiche tecniche conferiscono ottime prestazioni al prodotto.

USI PROFESSIONALI

In molti campi, l'S-DeC può offrire i seguenti vantaggi:

- Montaggio rapido
- Facilità nella sostituzione per usi futuri
- Semplicità di passaggio da un circuito al suo equivalente.

Questi fattori esprimono una riduzione del costo di lavoro risparmiando tempo, sia nel montaggio che nelle



successive modifiche; inoltre impediscono il deterioramento dei componenti.

Ci sono molte applicazioni dove le induttanze derivate e le reattanze capacitive introdotti nei circuiti stampati danno origine a difficoltà nella progettazione. La regolarità del S-DeC con le sue caratteristiche elettriche facil-

mente misurabili consente all'ingegnere progettista di valutare gli effetti di questi fattori nell'esecuzione del circuito.

Oltre al tipo Standard DeC altre versioni sono vantaggiose e possono interessare l'uso professionale:

- (1) contatti elettrici stagnati
- (2) contatti ad alta pressione
- (3) contatti elettrici + contatti ad alta pressione

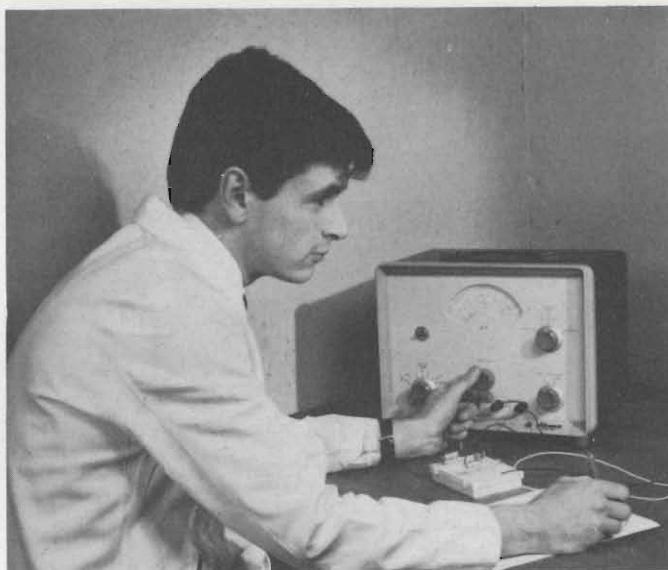
ISTRUZIONE

Il sistema è progettato per adattarsi alle esigenze di lavori sperimentali nuovi che riguardano maggiormente l'esperimento creativo aperto-finito.

Esso elimina certi svantaggi come:

- lentezza nel montaggio
- incertezza del contatto
- limitato numero di possibili configurazioni di circuiti
- alto costo specialmente quello di montaggio dei componenti.

L'S-DeC, progettato colla collaborazione di numerosi docenti sperimentali nel campo elettronico, risolve tutti i



problemi presenti ad altri circuiti. Inoltre prevede una disposizione sicura di facile montaggio e smontaggio assicurando il risparmio del componente per ulteriore uso. La sua semplicità aumenta le prospettive nel campo dell'insegnamento dell'elettronica permettendo di guadagnare tempo e di togliere certi difetti prima incontrati.

L'S-DeC costituisce la base di ogni lavoro pratico e permette di risolvere problemi di ogni livello. Molti lavori di ricerca trovano nel D e C un aiuto incalcolabile sia per sviluppare circuiti che nella loro progettazione. Per le scuole, e per i Laboratori delle Industrie esso costituisce la base di ogni studio e pratica.

USO DELL'S-DeC

Un radiomatore diplomato, o un dilettante entusiasta, si trova di fronte a problemi teorici e pratici.

L'S-DeC rappresenta per entrambi un metodo di base di grande aiuto. Esso permette di assicurare che i diversi circuiti siano funzionanti prima del montaggio finale, e con una modesta quantità di componenti permette la costruzione di un'ampia gamma di circuiti a basso prezzo. Ogni S-DeC acquistato contiene un opuscolo. « Progetti di costruzioni degli S-DeC ». Per il montaggio, i numeri sull'S-DeC servono di guida.

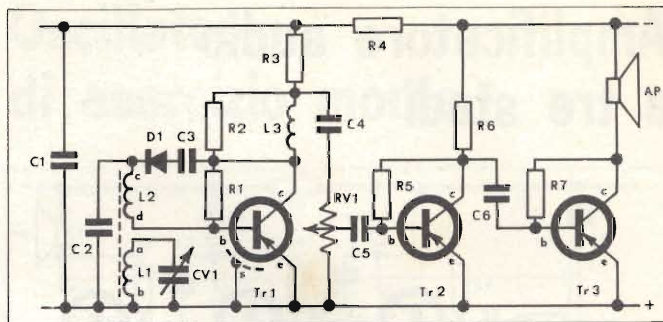
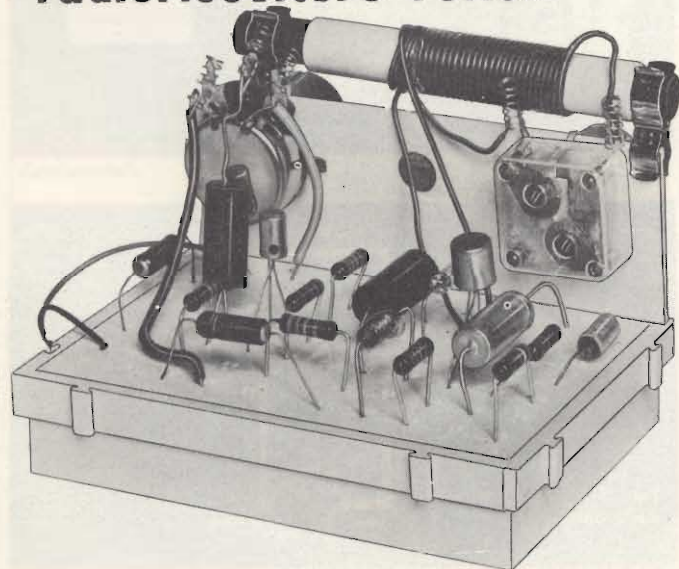
REALIZZAZIONE DI ALCUNI PROGETTI CON ELEMENTI S-DeC

Presentiamo una serie di utili circuiti elettronici che possono essere rapidamente montati su un S-DeC. La maggior parte di questi circuiti richiede soltanto un S-DeC, ma è facile montare anche i circuiti con più elementi; fra i progetti è incluso un circuito che richiede l'uso di due S-DeC.

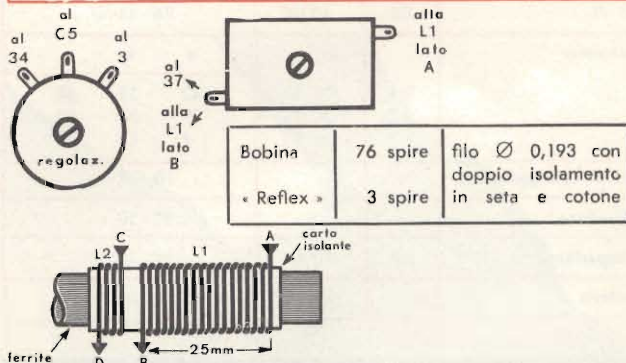
Le liste dei componenti portano dei numeri posti dopo i valori. Ogni componente va semplicemente inserito nelle prese segnate dell'S-DeC. I numeri riportati servono solamente da guida; lo sperimentatore può fare a meno di questi numeri, usando direttamente il diagramma del circuito.

La disposizione sull'S-DeC può essere usata come utile guida per l'ordinamento richiesto nel circuito stampato. È consigliabile sottoporre ad attenti collaudi i circuiti sull'S-DeC prima di montarli definitivamente, cosicché ogni necessario cambiamento e ogni controllo di prestazione possono essere effettuati prima della saldatura sul circuito stampato.

"radiorecettore reflex"



Elenco componenti	Sigla	Valore	Punti di connessione
Resistori da 1/4 W a strato di carbone toll. 10 %	R1	680 kΩ	59 - 49
	R2	12 kΩ	70 - 60
	R3	4,7 kΩ	63 - 68
	R4	270 Ω	61 - 30
	R5	330 kΩ	25 - 20
	R6	3,3 kΩ	23 - 28
	R7	27 kΩ	10 - 15
RV1	5 kΩ	connessioni vedi fig. sotto (montaggio su pannello)	
Condensatori (per i condensatori elettrolitici è indicata la polarità +) 10 VL	C1	100 μF	64 - 39 +
	C2	4700 pF	40 - 55
	C3	0,1 μF	41 - 56
	C4	10 μF	66 - 33 +
	C5	0,1 μF	fra RV1 - 18
	C6	10 μF	21 - 6 +
CV1	300 pF	connessioni vedi fig. sotto (montaggio su pannello)	
Diode	D1	OA73	(C) 52 - 42 (A)
Bobine	L1		al cond. var. vedi figura
	L2		al cond. var. vedi figura
	L3	3 mH	57 - 67
Altoparlante	AP	80 Ω	11 - 27
Filo di collegamento			5 - 36
Batteria		9 V PP7	(+) 1 - 26 (-)
Transistor	Tr1	AF116	e b c s
	Tr2	AC126	38 48 58 38
	Tr3	OC81	4 19 24
			2 7 12



Una capacità di 0,1 μF nel (65-69) ridurrà la risposta AF.

Messa a punto della bobina

Le bobine di antenna e « reflex » sono avvolte insieme su un'asta di ferrite Ø 3/5" lunga 4" come mostra la figura.

L1: A e B al condensatore

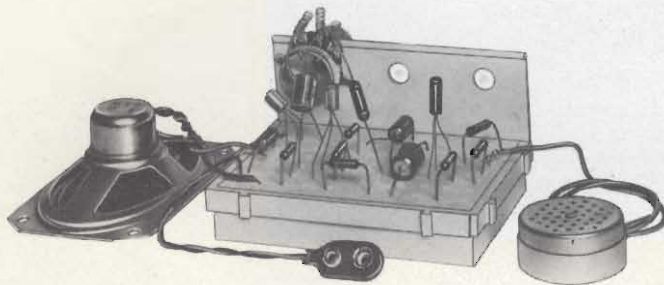
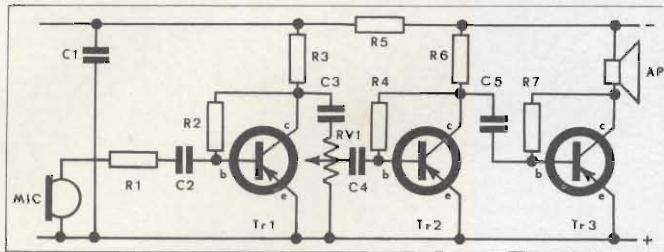
L2: C (54); D (50)

— Saldare bene i fili della bobina da inserire nell'S-DeC

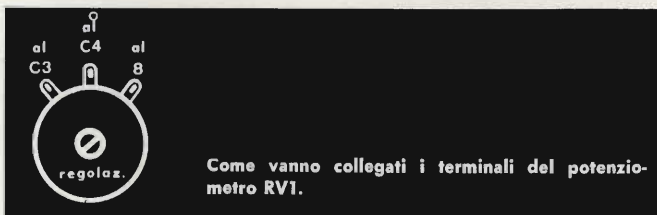
— Bobine avvolte ben distanziate

Prima ricoprite con vernice o con nastro adesivo la parte esterna.

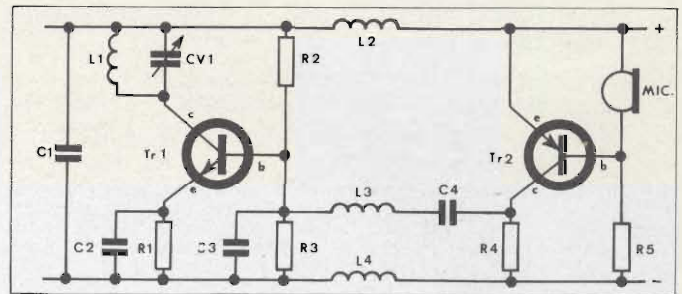
Amplificatore audio a tre stadi



Elenco componenti	Sigla	Valore	Punti di connessione
Resistori da 1/4 W a strato di carbone toll. 10 %	R1	330 kΩ	40 - 49
	R2	330 kΩ	55 - 60
	R3	3,9 kΩ	69 - 59
	R4	330 kΩ	30 - 25
	R5	2,2 kΩ	35 - 66
	R6	3,3 kΩ	33 - 28
	R7	27 kΩ	15 - 20
	RV1	5 kΩ	connessioni vedi fig. sotto (montaggio su pannello)
Condensatori (Per i condensatori elettrolitici è indica- ta la polarità +) 10 VL	C1	100 μF	67 - 42 +
	C2	1 μF	51 - 36 +
	C3	10 μF	56 - RV1 +
	C4	0,1 μF	23 - RV1
	C5	10 μF	26 - 11 +
Transistor			e b c
	Tr1	OC 44	43 53 58
	Tr2	OC 71	9 24 29
	Tr3	OC 81	7 12 17
Filo di collegamento			10 - 41
Microfono			45 - 50
Altoparlante	AP	80 Ω	32 - 16
Batteria		9V PP7	(+) 6-31 (-)



Radio microfono VHF

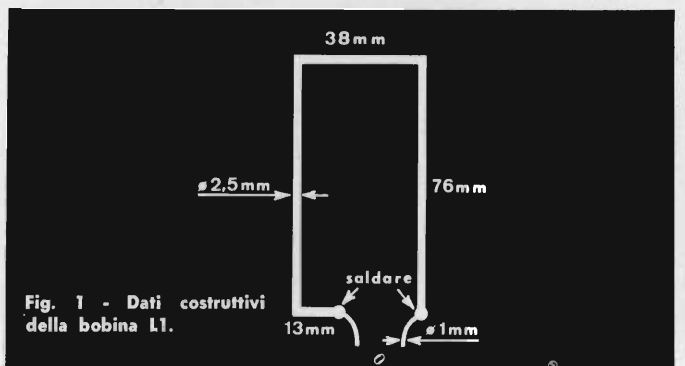
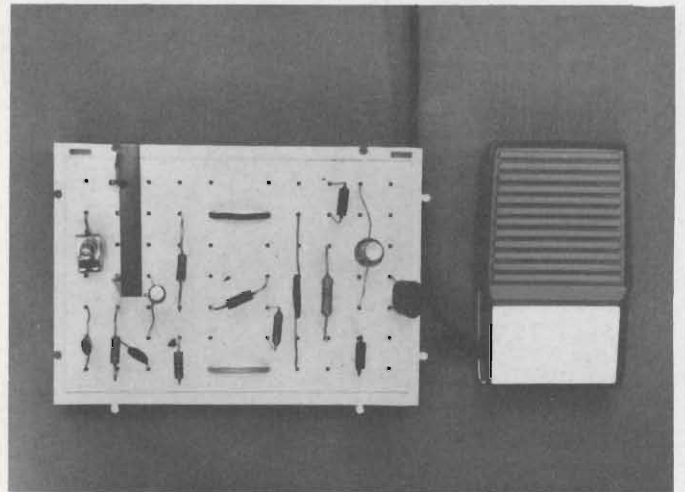


Questo trasmettitore di bassa potenza è sintonizzabile su una gamma di frequenze che può essere ricevuta da qualsiasi ricevitore normale domestico VHF.

Si deve usare un microfono a cristallo.

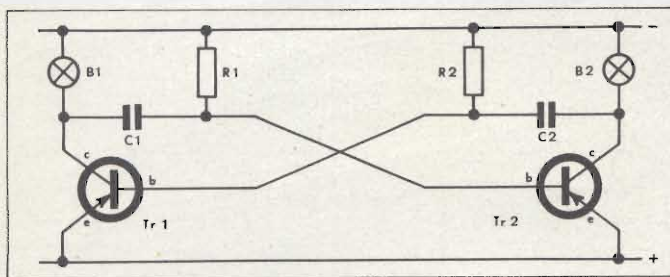
Quando il circuito è costruito, si regolano il ricevitore e il trimmer capacitivo fino alla messa a punto del microfono.

Una volta regolato, mettere il microfono ad una certa distanza dall'S-DeC per evitare la regolazione durante il funzionamento. Il ricevitore può perdere la regolazione dopo la costruzione e ciò può essere provato, se il microfono posto vicino al ricevitore provoca uno strillo, dovuto alla reazione acustica. Ciò non si verifica se il ricevitore è in un'altra camera.



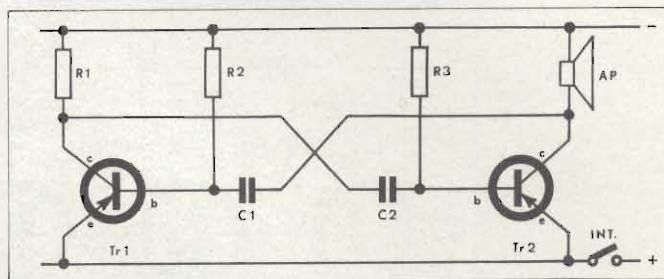
Elenco componenti	Sigla	Valore	Punti di connessione
Resistori da 1/4 W a strato di carbone toll. 10 %	R1	330 Ω	29 - 34
	R2	22 $k\Omega$	9 - 24
	R3	6,8 $k\Omega$	22 - 32
	R4	3,3 $k\Omega$	56 - 61
	R5	680 $k\Omega$	48 - 63
Condensatori Ceramico	C1	0,047 μF	42 - 67
	C2	22 pF	27 - 33
	C3	0,01 μF	21 - 31
	C4	0,1 μF	55 - 60
	CV1	10 pF	6 - 16
Bobine	L1		come figura 1
	L2	3,3 μH	38 - 43
	L3	3,3 μH	25 - 51
	L4	3,3 μH	64 - 69
Transistor			e b c
	Tr1	2N706A	28 23 18
	Tr2	AC126	39 49 59
Microfono			36 - 46
Fili di collegamento	a		35 - 66
	b		10 - 41
Batteria		9V PP3	(+) 40 - 65 (-)

Lampeggiatore elettronico

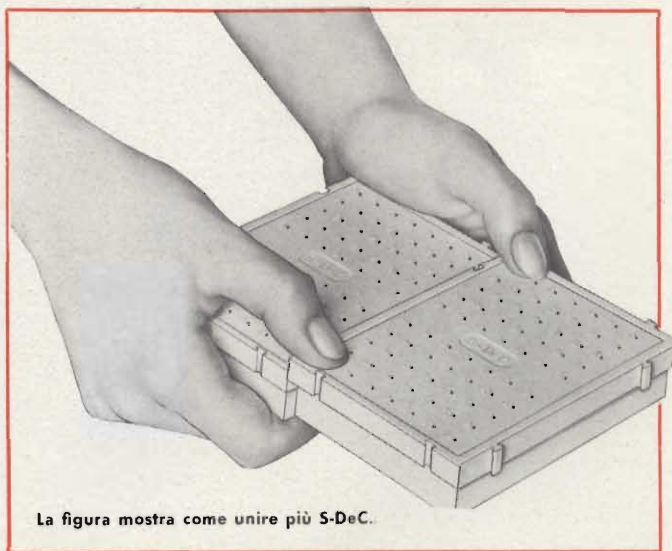


Elenco componenti	Sigla	Valore	Punti di connessione
Resistori da 1/4 W a strato di carbone toll. 10 %	R1	3,9 $k\Omega$	22-32
	R2	3,9 $k\Omega$	4-14
Condensatori elettrolitici 10 V	C1	100 μF	6-21 +
	C2	100 μF	30-15 + + = polarità dell'elettrolitico
Lampadine	B1	6 V/0,1 A	5-10
	B2	6 V/0,1 A	26-31
Transistor			e b c
	Tr1	OC 81	17 12 7
	Tr2	OC 81	19 24 29
Batteria		9 V PP7	(+) 16-1 (-)
Filo di collegamento			3-33

Oscillatore di esercizio morse

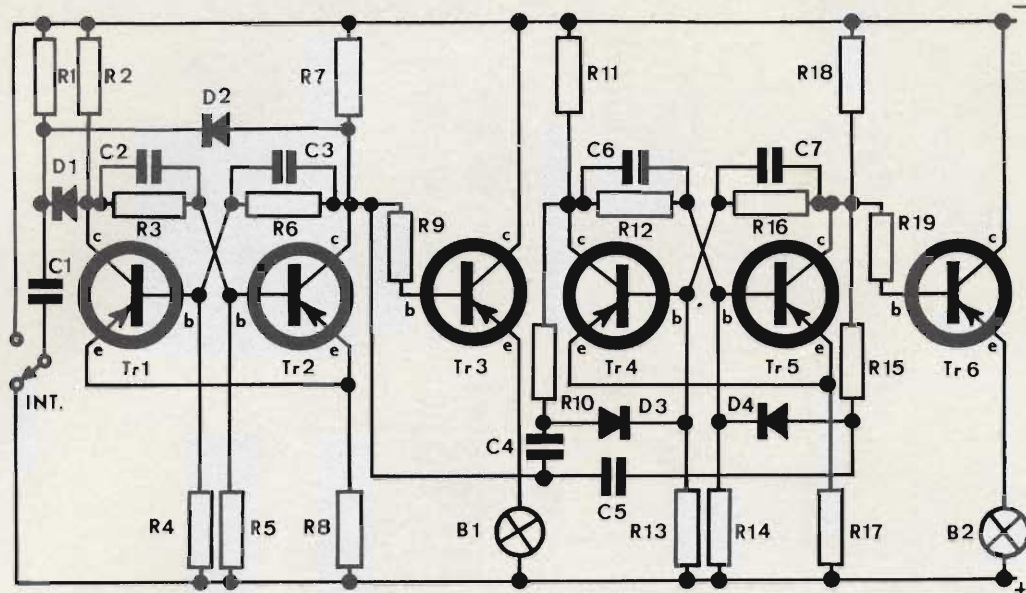


Elenco componenti	Sigla	Valore	Punti di connessione
Resistori da 1/4 W a strato di carbone toll. 10 %	R1	3,9 $k\Omega$	5 - 10
	R2	18 $k\Omega$	4 - 14
	R3	3,9 $k\Omega$	22 - 32
Condensatori	C1	0,1 μF	15 - 30
	C2	0,1 μF	8 - 23
Transistor			e b c
	Tr1	AC126	17 12 7
	Tr2	OC81	19 24 29
Altoparlante	AP	80 Ω	26 - 31
Fili di collegamento			3 - 33
Batteria		9V PP3	(+) all'interruttore - 1 (-)
Interruttore			dal + della batteria - 16



La figura mostra come unire più S-DeC.

Divisore per 4 circuito logico "Counter"



Ogni volta che si commuta l'interruttore, le luci daranno il numero di impulsi in rapporto due. Questo circuito è costruito su due « deks ». Nell'elenco, a fianco delle connessioni, A si riferisce ad un S-DeC e B all'altro.

Elenco componenti	Sigla	Valore	Punti di connessione
Resistori da 1/4 W a strato di carbone tol. 10 % A = 1° S-DeC B = 2° S-DeC	R1	10 kΩ	A 39 - A 69
	R2	1 kΩ	A 4 - A 20
	R3	4,7 kΩ	A 12 - A 17
	R4	6,8 kΩ	A 24 - A 33
	R5	6,8 kΩ	A 14 - A 34
	R6	4,7 kΩ	A 7 - A 22
	R7	1 kΩ	A 3 - A 9
	R8	270 Ω	A 26 - A 31
	R9	6,8 kΩ	A 42 - A 52
	R10	10 kΩ	B 29 - B 52
	R11	3,3 kΩ	B 37 - B 51
	R12	4,7 kΩ	B 49 - B 54
	R13	6,8 kΩ	B 57 - B 67
	R14	6,8 kΩ	B 47 - B 68
	R15	10 kΩ	B 18 - B 23
	R16	4,7 kΩ	B 44 - B 59
	R17	100 Ω	B 65 - B 69
	R18	3,3 kΩ	B 38 - B 42
	R19	1 kΩ	B 10 - B 20
Condensatori Ceramico	C1	0,022 μF	A 61 - A 66
	C2	0,047 μF	A 11 - A 16
	C3	0,047 μF	A 6 - A 21
	C4	4700 pF	A 54 - B 27
	C5	4700 pF	A 55 - B 21
	C6	470 pF	B 50 - B 55
	C7	470 pF	B 45 - B 60

Diodi + = catodo	D1	OA81	A 57 - A 67 +
	D2	OA81	A 53 - A 68 +
	D3	OA81	B 30 - B 56 +
	D4	OA81	B 25 - B 46 +
Transistor			e b c
	Tr1	OC71	A28 A23 A18
	Tr2	OC71	A27 A13 A8
	Tr3	OC81	A48 A43 A38
	Tr4	OC71	B63 B58 B53
	Tr5	OC71	B64 B48 B43
Fili di collegamento			A 5 - A 36
			A 19 - A 56
			A 40 - B 1
			B 19 - B 41
			A 10 - A 51
			A 32 - B 31
			B 5 - B 36
		B 35 - B 66	
Interruttore (montaggio su pannello)	accesso centrale		B 2
	spento		A 65 B 32
Lampadine (montaggio su pannello)	B1	6V 0,1A	A 35 - A 46
	B2	6V 0,1A	B 14 - B 34
Batteria		9V PP7 opp. PP9	(+) B 70 - B 40 (-)

SIGNAL TRACER



Le industrie elettroniche europee, a differenza di quelle d'oltre oceano, non sembrano particolarmente attratte dall'immettere sul mercato quel prezioso strumento che gli americani chiamano « Signal-Tracer » e che consiste in una apparecchiatura capace di seguire il segnale in un apparato elettronico partendo dalla presa di ingresso fino a quella di uscita.

A causa di questo scarso interesse industriale il radioriparatore, l'hobbista o comunque chi disponga di un piccolo laboratorio elettronico, spesso non conosce la grande utilità di questo strumento.

Utilità, invece, non ignorata dai tecnici dell'HIGH-KIT che, dopo mesi di studi progetti e collaudi, hanno realizzato la scatola di montaggio denominata **UK 405** oggetto di questa descrizione, che permette la facile costruzione di un ottimo Signal-Tracer.

Come è nel costume HIGH-KIT, anche questa realizzazione non trova corrispettivi sul mercato nazionale ed estero comportando un insieme di pregi tali da non poter essere confusa con altre del genere.

L'**UK 405** è particolarmente indicata

Studiato con l'ausilio delle tecniche più avanzate e con l'intento di realizzare una apparecchiatura dai mille usi, questo strumento si impone all'attenzione dei tecnici e di tutti coloro che hanno o intendono crearsi un efficiente laboratorio elettronico.

per i tecnici del servizio Radio-TV in quanto è utilissima nella ricerca dei guasti e nella riparazione dei circuiti AM-FM e TV.

Questo strumento, completamente transistorizzato, è alimentato da due pile da 4,5 V collegate in serie, e racchiude in sé tutti i requisiti essenziali per risolvere celermente ed efficacemente quelle difficoltà che il servizio di radioteleriparatore comporta. Una delle numerose particolarità di questa apparecchiatura è costituita da un'entrata RF ad elevato guadagno con un « probe » demodulatore a larga banda di nuova concezione.

La sensibilità in RF è tanto alta da

permettere di rivelare il segnale già al primo stadio accordato d'ingresso del ricevitore, e può essere attenuata di — 10 dB e — 20 dB.

Un'entrata B.F., munita di « probe », consente la facile esplorazione dei circuiti a bassa frequenza e la sua sensibilità è di 3 mV - 30 mV - 0,3 V e 3 V. Entrambi i canali d'entrata sono costantemente rivelati da un trasduttore acustico — altoparlante — in modo che l'esplorazione dei circuiti può essere seguita « ad orecchio ».

Allo scopo di poter controllare le caratteristiche di forma d'onda e di livello, l'**UK 405** dispone di una uscita B.F. per il collegamento ad un oscilloscopio o ad un millivoltmetro. Il livello d'uscita può essere regolato con continuità. Questo strumento può essere efficacemente usato anche come amplificatore ad alto guadagno per il controllo di sintonizzatori, pick-up, microfoni ecc.

Per la vastità d'impieghi ai quali si presta non è certamente fuori luogo definirlo strumento tecnicamente indispensabile che consente, altresì, un risparmio notevole di tempo e di denaro.

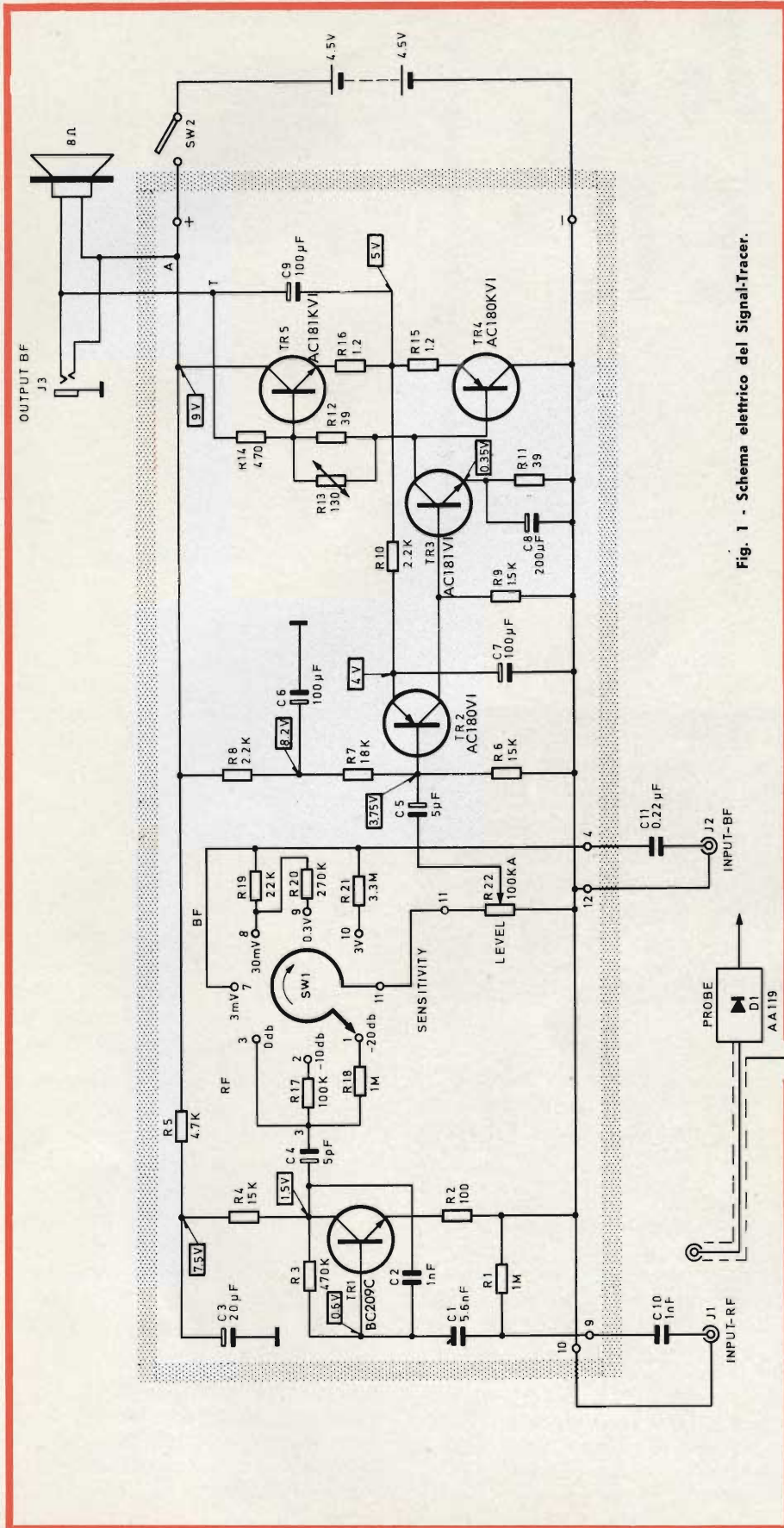


Fig. 1 - Schema elettrico del Signal-Tracer.

CARATTERISTICHE GENERALI

Alta sensibilità in RF

Attenuatore in RF: 0 dB, — 10 dB, — 20 dB

Sensibilità in B.F.: 3 mV - 30 mV - 0,3 V - 3 V

Ingresso RF - « Probe » demodulatore

Ingresso B.F. - « Probe »

Trasduttore acustico incorporato - Altoparlante 8 Ω

Uscita B.F. - Può essere collegata ad un oscilloscopio o ad un millivoltmetro

Controllo del livello d'uscita con continuità

Transistor impiegati: 1 BC209C - 1 AC180VI - 1 AC181VI - 1 AC180KV - 1 AC181KV.

Diodi impiegati: 1 AA119

Alimentazione: 2 pile da 4,5 V collegate in serie

DESCRIZIONE DEL CIRCUITO

Il circuito elettrico di questo strumento è visibile in figura 1 nella quale, oltre ai valori dei diversi componenti, sono messe in rilievo le tensioni misurabili in fase di collaudo per accertare il corretto funzionamento.

Questo strumento è composto dalle seguenti unità base:

- 1) « Probe » demodulatore
- 2) Amplificatore ad elevata sensibilità
- 3) Controllo del livello d'uscita
- 4) Controllo della sensibilità RF - B.F.
- 5) Amplificatore finale

« Probe » demodulatore

Il « probe » demodulatore consente l'esame dei circuiti AF ed MF ed è costituito dal diodo D1 e dal gruppo R1 - C10. Il segnale B.F. rivelato viene inviato per il tramite di C1 all'amplificatore ad alta sensibilità, il quale ultimo comprende un transistor NPN planare epitassiale del tipo BC 209C (TR1) in circuito con emettitore comune. Il resistore R3 limita la corrente di base in caso di sovraccarico.

Controllo della sensibilità

La sensibilità dello strumento, sia in RF che in B.F., per mezzo del commutatore SW1 può essere adattata all'intensità del segnale disponibile.

La massima sensibilità in RF si ha quando il segnale d'uscita di TR1 viene inviato direttamente all'ingresso dell'amplificatore finale (base di TR2) con il commutatore SW1 in posizione 0 dB. Quando fra TR1 e TR2 viene inserito il resistore R17 si ottiene il segnale di - 10 dB, mentre si ottiene il segnale di - 20 dB quando viene inserito il resistore R18.

La massima sensibilità in B.F. di 3 mV si ha quando il segnale d'ingresso, attraverso C11, viene inviato direttamente all'amplificatore finale.

Per ottenere la sensibilità di 30 mV viene inserito il resistore R19, per 0,3 V vengono inseriti R19 ed R20 e per 3 V viene inserito il resistore R21.

Controllo del livello d'uscita

Per questo controllo si impiega il potenziometro R22 che permette di regolare, con continuità, il segnale all'ingresso dell'amplificatore finale; si ha così la possibilità di ottenere il livello d'uscita desiderato sia acustico che visivo collegando all'uscita B.F. un oscilloscopio od un millivoltmetro, come ad esempio il tipo **HIGH-KIT - UK 430**.

Amplificatore finale

Questo amplificatore è costituito da tre stadi accoppiati in corrente continua. Lo stadio d'uscita, a simmetria complementare, funziona in classe B ed è equipaggiato con la coppia di transistor TR5 e TR4 del tipo AC180KVI/AC181KVI; esso è preceduto da uno stadio pilota costituito dal transistor TR3 del tipo AC181VI e da uno stadio preamplificatore comprendente il transistor TR2 del tipo AC180VI. La stabilità termica è assicurata dal termistore NTC R13 che provvede a ridurre la tensione fra le basi dei transistor finali coll'aumento della temperatura ambiente, in modo da limitare, entro un intervallo relativamente ristretto, la corrente di riposo dei transistor stessi.

L'uscita dell'amplificatore, attraverso la presa J3, può essere collegata ad un oscilloscopio o ad un millivoltmetro allo scopo di controllare, come si è detto prima, le caratteristiche di forma d'onda e di livello.

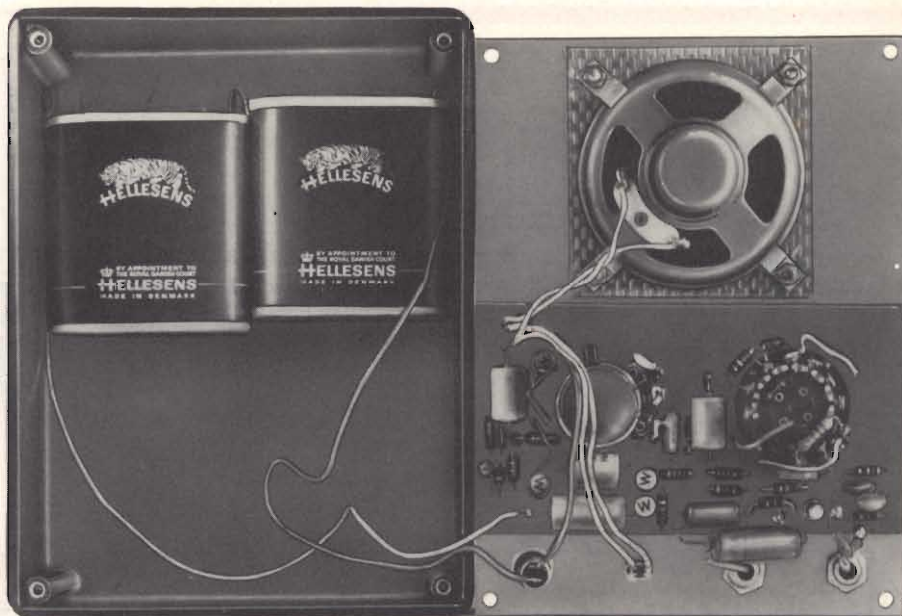


Fig. 2 - Aspetto dello strumento a realizzazione ultimata.

MECCANICA DELLO STRUMENTO

Meccanicamente l'**UK 405** è costituito da quattro parti e precisamente:

1) Pannello frontale, sul quale sono sistemati l'altoparlante, le prese di ingresso RF e B.F. - J2 e J2, la presa d'uscita B.F. - J3 e l'interruttore di accensione SW2.

2) Circuito stampato sul quale sono montati tutti i componenti e che viene fissato direttamente al pannello frontale.

3) « Probe » demodulatore.

4) Contenitore in bachelite non fornito nella confezione, facilmente reperibile presso tutti i punti di vendita G.B.C. in Italia, che conferisce allo strumento un aspetto da vera e propria apparecchiatura da laboratorio come è visibile dalla foto che illustra il titolo.

MONTAGGIO MECCANICO ED ELETTRICO

Questa descrizione, attraverso diverse fasi, porta alla realizzazione completa dello strumento presentato in figura 2. In essa vengono forniti utili consigli e precauzioni di montaggio.

Sequenza di montaggio

1ª FASE

Pannello frontale

Montaggio delle parti staccate - Fig. 3

- Montare l'altoparlante e la rete di protezione fissandoli al pannello con le quattro linguette e 4 viti a testa svasata da 3 x 6 mm.
- Montare le prese d'ingresso RF e B.F. - J1 e J2.
- Montare la presa d'uscita B.F. - J3
- Montare l'interruttore d'accensione SW2

2ª FASE

Montaggio dei componenti sul circuito stampato - Fig. 4

Per facilitare questa operazione la figura 4 mette in evidenza, dal lato bachelite, la disposizione di ciascun componente. Il fissaggio dei componenti, tuttavia, richiede alcune semplici precauzioni meccaniche come appare nella nota seguente.

Sequenza di montaggio

- Montare n. 8 ancoraggi indicati con i riferimenti 10 - 9 - 4 - 12 (—) - (+) - A - T.

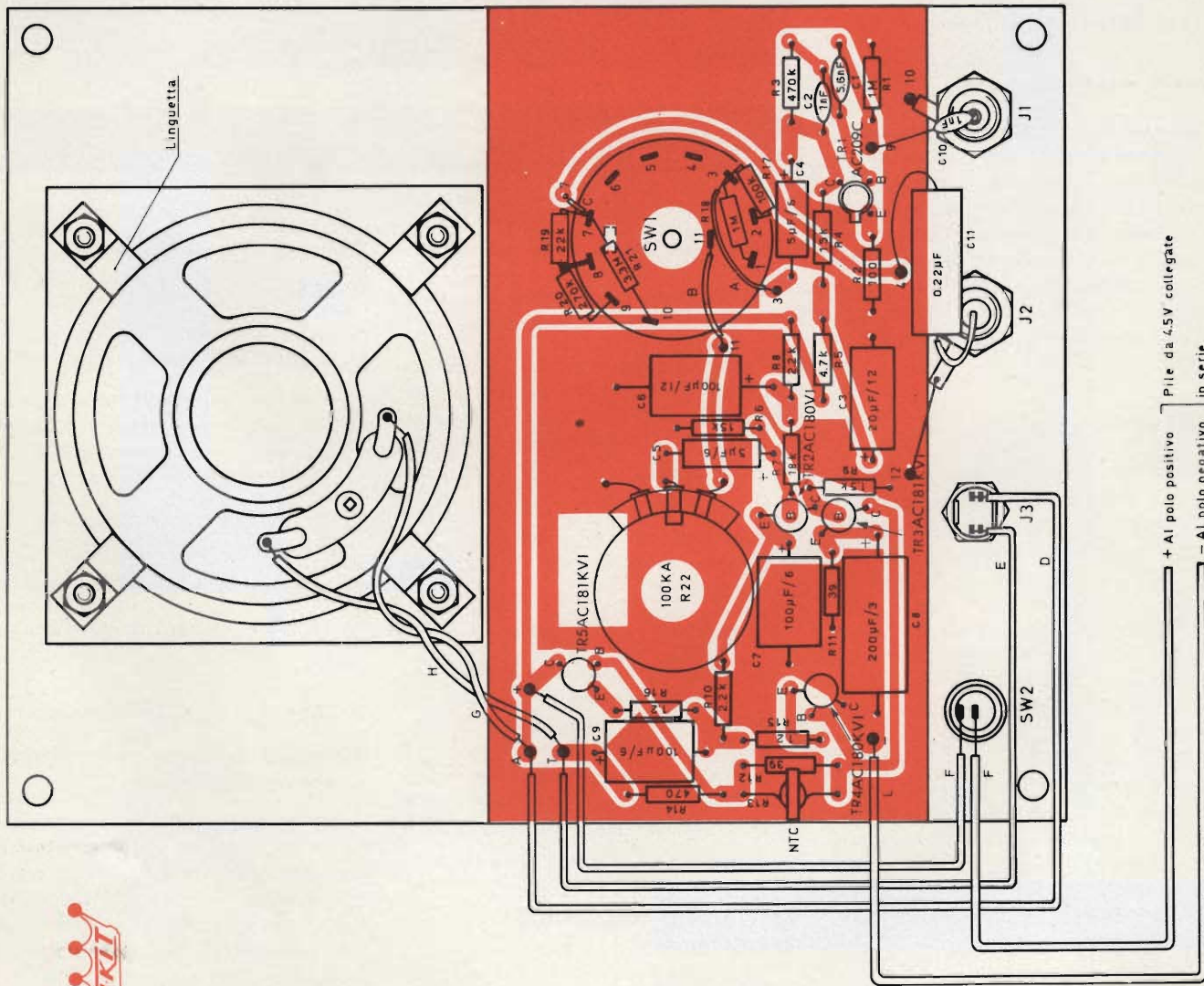


Fig. 3 - Asieme di montaggio dei componenti sul circuito stampato e particolare di montaggio del circuito stampato al pannello.

Precauzioni e consigli di montaggio

Inserire l'ancoraggio nel rispettivo foro in modo che la battuta di arresto aderisca al piano della bachelite - saldare e tagliare il terminale che supera di 1,5 mm il piano del rame.

- Montare i resistori
- Montare i condensatori

Precauzioni e consigli di montaggio

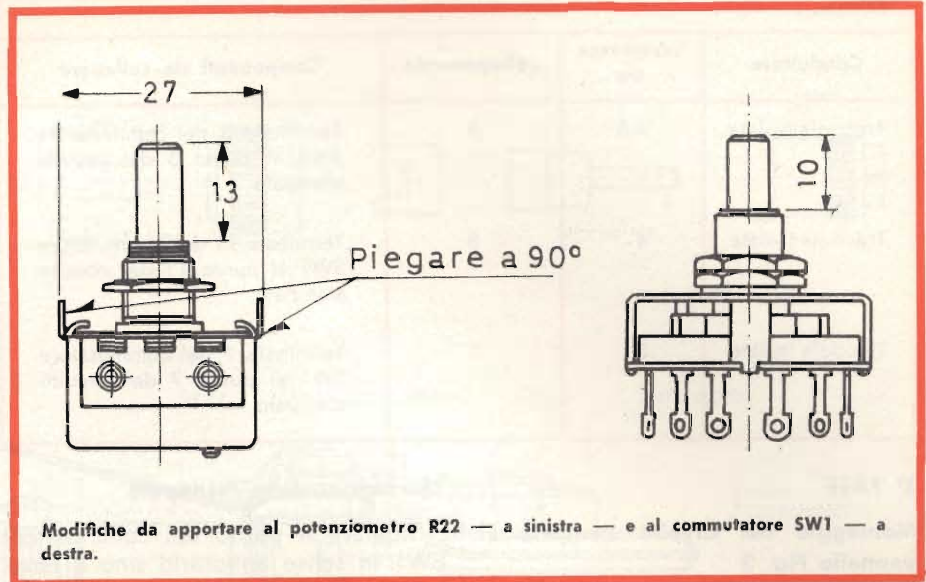
Piegare i terminali ed inserirli nei rispettivi fori in modo da portare il corpo del resistore o del condensatore aderente al piano della bachelite - saldare e tagliare i terminali che superano di 1,5 mm il piano del rame.

- Montare il commutatore SW1 e il potenziometro R22.

Precauzioni e consigli di montaggio

Orientare il commutatore affinché la linguetta di riferimento penetri nella sede del circuito stampato, mettere la rondella ed avvitare il dado fino al bloccaggio. Collegare, con tre spezzoni di filo da 15 mm ciascuno, i terminali del potenziometro al circuito stampato.

- Montare sul commutatore SW1 i resistori R17 - R18 - R19 - R20 ed R21.



Precauzioni e consigli di montaggio

Inserire i terminali dei resistori nei fori delle pagliette del commutatore SW1 portandone i corpi il più vicino a queste - saldare e tagliare i terminali che superano i 2 mm.

- Collegamenti fra commutatore SW1 e circuito stampato - (vedi tabella 1 a pagina seguente)

- Montare i transistor TR1-TR2-TR3-TR4 e TR5

Precauzioni e consigli di montaggio

Orientare il transistor secondo il disegno inserire i terminali nei rispettivi fori in modo da portare la base a circa 1 cm dal piano della bachelite - saldare e tagliare i terminali che superano di 1,5 mm il piano del rame.

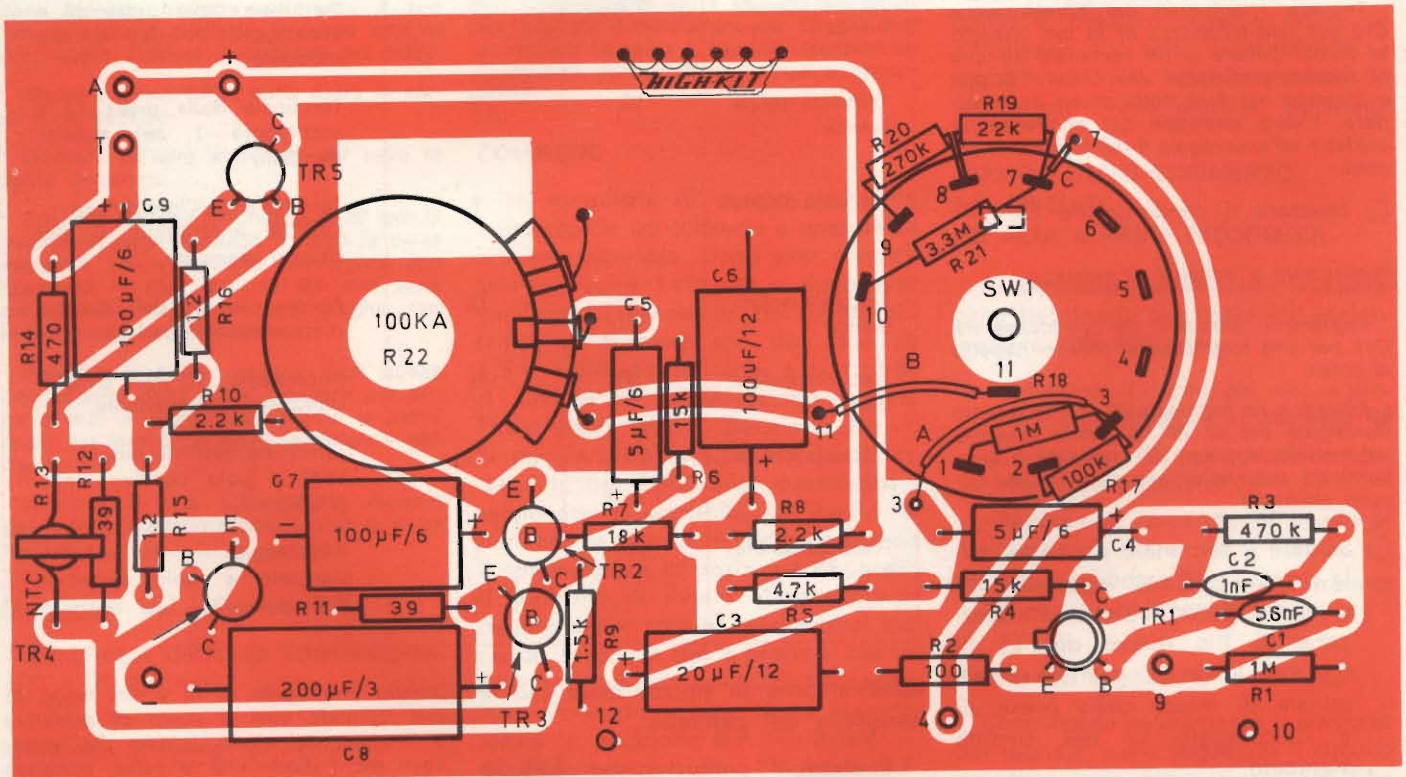


Fig. 4 - Serigrafia del circuito stampato.

Conduttore	Lunghezza cm	Collegamento	Componenti da collegare
Trecciola isolata	4,5	A	Terminale 3 del commutatore SW1 al punto 3 del circuito stampato
Trecciola isolata	4	B	Terminale 11 del commutatore SW1 al punto 11 del circuito stampato
Trecciola isolata	3	C	Terminale 7 del commutatore SW1 al punto 7 del circuito stampato

3ª FASE

Montaggio del circuito stampato al pannello Fig. 3

Orientare il circuito stampato secondo il disegno; introdurre nei due fori da 10 mm del pannello la bussola del commutatore SW1 e quella del potenziometro R22 - avvitare i dadi sino al bloccaggio.

- Montare il condensatore C10

Precauzioni e consigli di montaggio

Tagliare i terminali del condensatore C10 per una lunghezza di 15 mm rispetto al corpo. Infilare a un terminale 10 mm di tubetto sterlingato del Ø di 1,5 mm e inserirlo nel foro della presa J1 - saldare. L'altro terminale del condensatore saldarlo all'ancoraggio 9 del circuito stampato.

- Montare il condensatore C11

Precauzioni e consigli di montaggio

Tagliare i terminali del condensatore C11 per una lunghezza di 25 mm rispetto al corpo.

Infilare a un terminale 20 mm di tubetto sterlingato del Ø di 1,5 mm e inserirlo nel foro della presa J2 - saldare. L'altro terminale saldarlo all'ancoraggio 4 del circuito stampato.

- Saldare il terminale di massa della presa J1 all'ancoraggio del circuito stampato. Saldare uno spezzone di filo nuovo del Ø di 0,6 mm lungo 20 mm fra il terminale di massa della presa J2 e l'ancoraggio 12 del circuito stampato.

- Collegamenti fra circuito stampato e parti varie (vedi tabella II).

Montaggio delle manopole

Ruotare il perno del commutatore SW1 in senso antiorario sino a fargli assumere la posizione corrispondente a -20 dB. Montare la manopola con l'indice rivolto a tale sensibilità le altre posizioni di sensibilità saranno

Conduttore	Lunghezza cm	Collegamento	Componenti da collegare
Trecciola isolata bianca	12	D	Terminale della presa J3 e ancoraggio A del circuito stampato
Trecciola isolata bianca	12	E	Terminale della presa J3 e ancoraggio T del circuito stampato
Trecciola isolata bianca	9	F	Terminale dell'interruttore SW2 e ancoraggio + del circuito stampato
Trecciola isolata bianca	7	G	Ancoraggio A del circuito stampato e altoparlante
Trecciola isolata bianca	7	H	Ancoraggio T del circuito stampato e altoparlante
Trecciola isolata rossa	20	I	Terminale dell'interruttore SW2 e polo positivo della pila
Trecciola isolata bianca	20	L	Ancoraggio — del circuito stampato e polo negativo della pila

automaticamente sincronizzate con la serigrafia del pannello.

Ruotare il potenziometro R22 in senso antiorario — livello zero — montare la manopola con l'indice rivolto a 0.

4ª FASE

Montaggio del « probe » demodulatore Fig. 5

Lunghezza del cavo cm 120 - Ø 4,5 mm

Precauzioni e consigli di montaggio

Tagliare per una lunghezza di cm 12 la guaina isolante mettendo a nudo la calza metallica - schermo - senza tagliarla. Avvolgere uno spezzone di filo nudo del Ø di 0,6 mm sulla calza metallica vicino alla guaina formandone quattro spire affiancate. Spingere indietro la calza facendo allargare le maglie vicino alle spire. Da una apertura che si sarà prodotta tra una maglia e l'altra estrarre il conduttore isolato interno.

Tagliare il conduttore per una lunghezza di 12 cm rispetto alle spire, e spellarne l'estremità per circa 5 mm. Saldare, a questo, il terminale negativo del diodo dopo averne regolato la lunghezza a 10 mm dal corpo. Sagomare il terminale del diodo secondo il disegno, e infilare a questo un

tubetto sterlingato Ø di 4 mm lungo 15 mm isolando così il punto di saldatura e il corpo del diodo. Infilare nel fermacavo sia il diodo che la calza, portando questo con le graffette sopra le spire. Piegare indietro la calza e fermarla sulla superficie esterna del fermacavo. Introdurre il terminale libero del diodo nel fo-

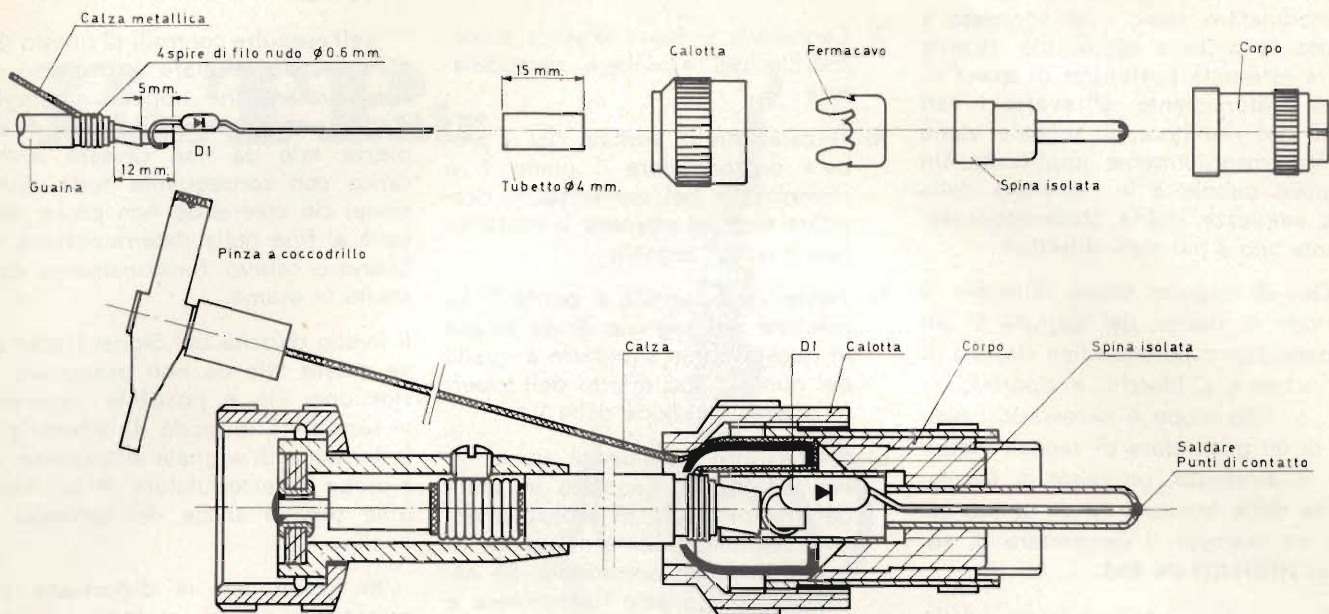


Fig. 5 - Assieme di montaggio del « probe » demodulatore.

della spina isolata dopo che questa sia stata introdotta nel corpo del puntale. Infilare la calotta dell'altra estremità del cavo facendo passare attraverso il suo foro la calza e avvitare al corpo sino al bloccaggio. Saldare il terminale del diodo.

Montare all'estremità della calza la pinza a cocodrillo.

Montare all'altra estremità del cavo la spina miniatura.

Togliere per una lunghezza di 20 mm la guaina isolante mettendo a nudo la calza metallica senza tagliarla. Avvolgere uno spezzone di filo nudo Ø 0,6 mm sulla calza metallica vicino alla guaina formandone 10 spire affiancate.

Togliere la calza rimasta, cioè quella non coperta dalle spire. Spellare per circa 5 mm il conduttore interno e introdurre nel foro della spina miniatura - saldare.

Avvitare la vite affinché ne assicuri un perfetto contatto elettrico, con la calza metallica.

Montaggio del « Probe » B.F.

Lunghezza del cavo schermato cm 100 - Ø 4,5 mm

Precauzioni e consigli di montaggio

Togliere per una lunghezza di cm 12 la guaina isolante mettendo a nudo la calza metallica senza tagliarla. Spingere indietro la calza facendo allargare le maglie.

Da una apertura che si sarà prodotta tra una maglia e l'altra estrarre il conduttore isolato interno. Tagliare il conduttore per una lunghezza di cm 4 rispetto alla guaina. Spellare il conduttore per circa 5 mm e montare la spina a banana. Montare all'estremità della calza la pinza a cocodrillo.

COLLAUDO

La semplicità di questo strumento non richiede un collaudo e una messa a punto laboriosa. Dopo aver controllato più volte il circuito, e dopo aver verificato l'isolamento nei punti più critici, si alimenta con due pile da 4,5 V collegate in serie e si chiude il circuito di alimentazione tramite l'interruttore SW2 — posizione ON —. Si misurano le tensioni nei punti indicati in fig. 1. Durante queste misure tenere il controllo di livello al minimo. Se tutto è in ordine ponendo il commutatore in posizione RF, o dB, il controllo di livello al massimo si devono udire crepitii caratteristici toccando la punta del « probe » demodulatore con una punta di un cacciavite. Ponendo invece detto commutatore in posizione B.F. — 3 mV — toccando con un dito l'ingresso B.F. si deve sentire un ronzio in uscita.

Per qualsiasi ricerca di segnale ad alta o bassa frequenza è necessario

predisporre lo strumento per la più bassa sensibilità, onde evitare sovraccarico degli stadi amplificatori se il punto di prelievo dovesse essere ad alto livello. Ciò fatto, la sensibilità va regolata di volta in volta sino ad ottenere un livello d'uscita indistorto.

IMPIEGO DELLO STRUMENTO NEI CIRCUITI AD ALTA E MEDIA FREQUENZA

Riassumendo brevemente le operazioni necessarie per usare convenientemente l'UK 405 sono:

- Collegare il terminale del « probe » demodulatore all'ingresso RF
- Commutare il comando della sensibilità in posizione RF
- Regolare il comando di livello al massimo
- Accendere lo strumento tramite l'interruttore SW2

Ricerca del segnale

Conoscendo esattamente il percorso del segnale, ossia seguendo il circuito a partire dalla presa di antenna fino alla connessione del rivelatore, le oscillazioni ad alta frequenza possono essere prelevate in qualsiasi punto dello

stesso in cui sono presenti, stabilendo il contatto con la punta del « probe » demodulatore, dopo aver connesso a massa la pinza a coccodrillo uscente dalla estremità posteriore di quest'ultimo. Naturalmente, attraverso i vari stadi del ricevitore, il segnale viene sempre maggiormente amplificato. Un segnale debole o la riduzione della sua ampiezza indica contemporaneamente uno o più stadi difettosi.

Qui di seguito viene illustrato il metodo di ricerca del segnale in un apparecchio supereterodina classico, il cui schema a blocchi è riportato in fig. 6. Allo scopo è necessario l'ausilio di un generatore di segnali modulati in ampiezza, provvisto di regolazione della tensione AF di uscita, come ad esempio il Generatore di segnali **HIGH-KIT-UK 455**.

Il « probe » demodulatore dello strumento va impiegato per ricercare segnali nello stadio amplificatore ad alta frequenza, nella conversione, negli stadi amplificatori di media frequenza, e nello stadio rivelatore.

Nell'esame dei circuiti alta e media frequenza, la sezione di bassa frequenza, del ricevitore sotto prova dev'essere esclusa, mettendo a zero il relativo controllo di volume. In pratica essa viene sostituita dallo stesso Signal Tracer.

- 1) Collegare il generatore di segnali modulati al morsetto di antenna del ricevitore e neutralizzare il controllo automatico di volume (CAV)
- 2) Sintonizzare sia il generatore che il

ricevitore sulla medesima frequenza

- 3) Connettere a massa la pinza a coccodrillo del « probe » demodulatore
- 4) Toccare con il puntale del « probe » demodulatore il punto 1 e sintonizzare nel contempo il ricevitore sino ad ottenere la massima intensità del segnale
- 5) Trasferire il puntale al punto 2. La tensione del segnale dovrà essere in questo punto superiore a quella del punto 1 per effetto dell'apporto di amplificazione della V1
- 6) Trasferire il puntale al punto 3. Per effetto del rapporto in salita del trasformatore di accoppiamento il segnale risulterà maggiore rispetto al punto precedente. Se necessario riaccordare il ricevitore e diminuire l'uscita, del generatore per evitare il sovraccarico, causa l'inattività del CAV.
- 7) Trasferire il puntale al punto 5. Il rapporto fra la tensione del segnale misurata in questo punto e quella misurata al punto 1 fornirà la misura del guadagno (o perdita) del circuito d'ingresso del ricevitore
- 8) Trasferire il puntale al punto 7. L'aumento di segnale in questo punto indicherà guadagno del 1° stadio amplificatore di media frequenza
- 9) Trasferire il puntale al punto 9. L'aumento di segnale in questo punto indicherà guadagno del 2°

stadio amplificatore di media frequenza.

Nell'eseguire controlli di questo tipo è necessario iniettare all'ingresso del ricevitore-antenna oppure al singolo stadio, un segnale modulatore di ampiezza tale da non causare sovraccarico con conseguente forte distorsione; ciò creerebbe non poche difficoltà al fine della determinazione del buono o cattivo funzionamento dello stadio in esame.

Il livello d'uscita del Signal-Tracer deve essere tale da non presentare distorsione; ciò è possibile regolando la sensibilità in modo da adattarla alla tensione di segnale all'ingresso del « probe » demodulatore. A tal fine è utile servirsi anche del controllo di livello.

In alcuni casi la distorsione può essere dovuta ad un forte accoppiamento fra il probe demodulatore e il circuito sintonizzatore. Quando ciò si verifica è necessario prelevare il segnale attraverso una piccola capacità.

Per misure di guadagno in dB è utilissimo impiegare il millivoltmetro **UK 430** connettendo il suo ingresso all'uscita B.F. del Signal-Tracer per mezzo di un cavo schermato unipolare della lunghezza di 50 cm e del Ø di 2 mm.

Una delle estremità di questo cavo deve essere munita di uno spinotto a 2 poli per permettere il prelievo della B.F. dal Signal-Tracer mentre l'altra estremità deve terminare con due spine a banana adatte ad essere inserite nelle bocche del millivoltmetro.

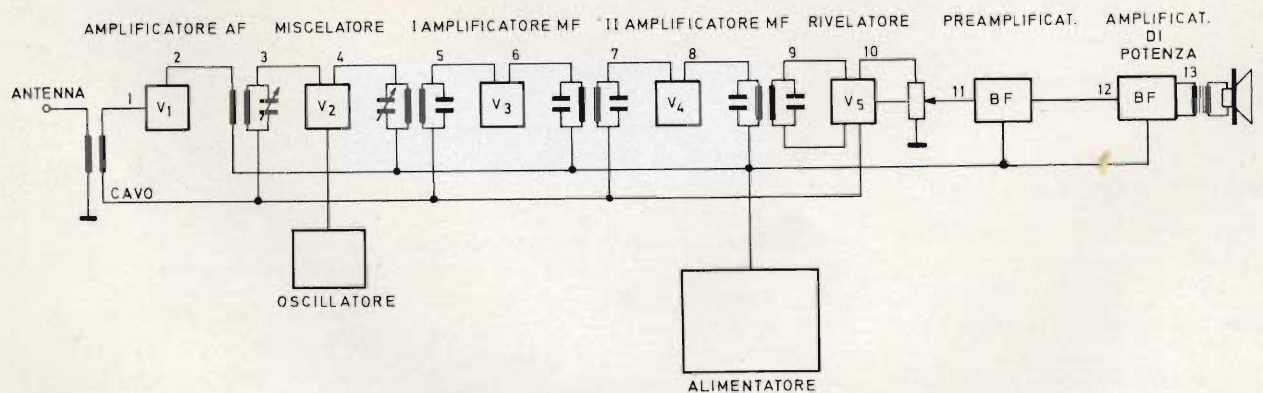
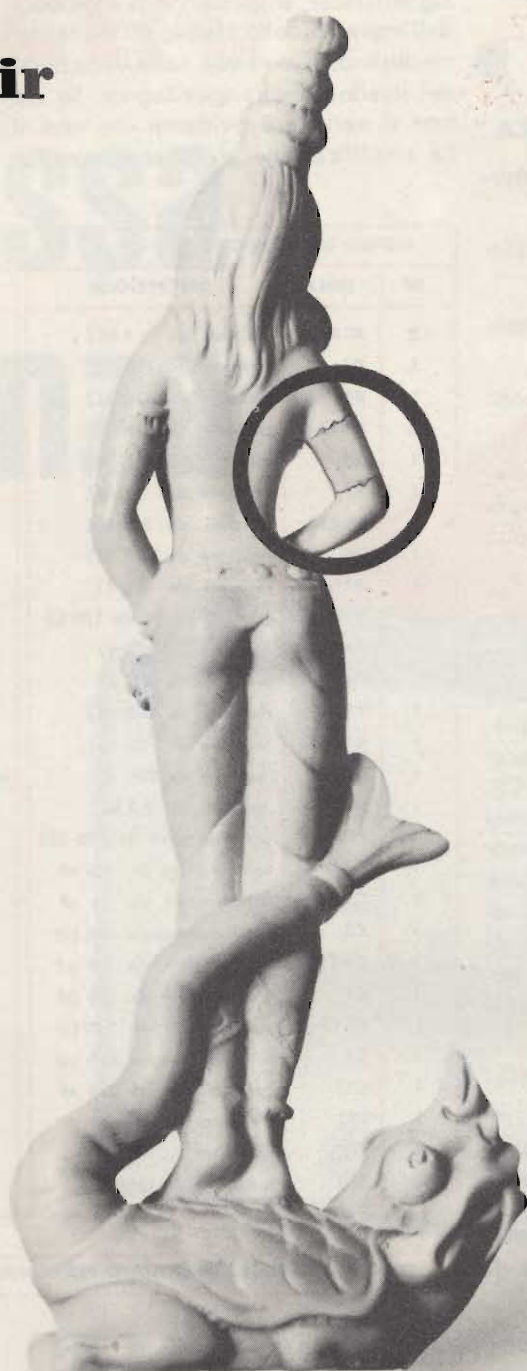


Fig. 6 - Schema a blocchi illustrante il metodo di ricerca del segnale in un classico ricevitore supereterodina.

Plas-T-Pair



Il Plas-T-Pair è un prodotto ideale per riparare o incollare qualsiasi tipo di materiale, specialmente gli oggetti in plastica. Esso è utile non solo ai radiatoriparatori, ma a tutti i tecnici. Alla statuina che qui abbiamo riprodotta è stata ricostruita la parte racchiusa nel cerchio. L'uso di questo prodotto lo potrete chiaramente apprendere nell'articolo apparso nel n. 4 1967 di « Sperimentare ». La confezione del Plas-T-Pair la potrete reperire presso tutti i punti di vendita dell'organizzazione G.B.C. in Italia.



LC/1700-00

E' IMPORTANTE non collegare a massa qualsiasi strumento connesso all'uscita B.F. dell'UK 405; ciò cortocircuirebbe l'alimentazione del Signal-Tracer stesso.

IMPIEGO DELLO STRUMENTO NEI CIRCUITI A BASSA FREQUENZA

Predisporre i comandi dello strumento per tali misure.

- 1) Collegare il « probe » di B.F. all'ingresso dello strumento.
- 2) Predisporre il commutatore di sensibilità in posizione di B.F.
- 3) Gli altri comandi vanno predisposti come nel caso precedente.

Effettuate queste semplici operazioni, qualsiasi segnale di B.F. applicato all'ingresso del « probe », può essere udito nell'altoparlante.

RICERCA DEL SEGNALE

Questa operazione è illustrata nello schema a blocchi di figura 6 che chiarisce in modo generale come procedere nella ricerca del segnale di A.F. e B.F. L'illustrazione vale per qualsiasi apparecchio, sia esso un ricevitore AM-FM o TV oppure un amplificatore di B.F. ecc., purchè si disponga di un generatore A.F. o B.F. capace di fornire un segnale di frequenza adatta al ricevitore o all'amplificatore sotto prova.

Per il controllo delle Medie Frequenze TV si consiglia l'uso del generatore **UK 450** mentre per il controllo di amplificatori B.F. è particolarmente adatto il generatore **UK 455** che è in grado di fornire una tensione regolabile da $0 \div 2$ Vpp alla frequenza di 1 kHz.

Ritornando alla figura 6 è possibile notare che, dopo aver connesso a massa la pinza a coccodrillo e dopo aver regolato il controllo di volume dell'apparecchio sotto prova al livello desiderato, toccando col puntale del « probe » il punto 10 — uscita dello stadio rivelatore — e successivamente i punti 11-12-13, è possibile verificare e valutare la qualità e il livello di amplificazione di ciascuno dei pun-

ti indicati. E' intuitivo che se uno stadio amplifica, lasciando immutata la posizione del controllo di volume del Signal-Tracer, e spostando il « probe » dall'ingresso dello stadio, all'uscita del medesimo, si avrà una forte variazione del livello d'uscita (guadagno). Se ciò non si verifica è evidente che non si ha amplificazione, di conseguenza ne-

cessiterà un accurato controllo dello stadio stesso.

Concludendo, dalle note sopra esposte è facile dedurre che uno strumento come l'**UK 405** appare indispensabile in molte applicazioni e non potrà che dare grandi soddisfazioni a chi vorrà cimentarsi nella sua realizzazione.

ELENCO DEI COMPONENTI					
N°	SIGLA	DESCRIZIONE	N°	SIGLA	DESCRIZIONE
2	R1-R18	resistori da 1 MΩ	1	TR4	transistor AC180KVI accoppiati
1	R2	resistore da 100 Ω	1	TR5	transistor AC181KVI
1	R3	resistore da 470 kΩ	1	D1	diodo AA 119
2	R4-R6	resistori da 15 kΩ	1	PN	pannello
1	R5	resistore da 4,7 kΩ	1	AL	altoparlante
1	R7	resistore da 18 kΩ	2	J1-J2	prese miniatura
2	R8-R10	resistori da 2,2 kΩ	1	J3	presa jack
1	R9	resistore da 1,5 kΩ	2	Sp1-Sp2	spine miniatura
2	R11-R12	resistori da 39 Ω	1	SW2	interruttore
1	R13	termistore NTC da 130 Ω	2	M11-M12	manopole ad indice
1	R14	resistore da 470 Ω	1	SW1	commutatore
2	R15-R16	resistori da 1,2 Ω	1	CS	circuito stampato
1	R17	resistore da 100 kΩ	8	A-S	ancoreggi per C.S.
1	R19	resistore da 22 kΩ	mm 70 × 70	M-R	microrete per AL
1	R20	resistore da 270 kΩ	4	L	linguette per fissaggio AL
1	R21	resistore da 3,3 MΩ	4	—	viti a testa svasata 3 × 6
1	R22	potenziometro da 100 kΩ	4	—	rondelle elastiche 3 × 6
1	C1	condensatore da 5,6 nF	4	—	dadi 3MA
2	C2-C10	condensatori da 1 nF	1	—	connettore per sonda
1	C3	condensatore da 20 μF	2	—	coccodrilli
2	C4-C5	condensatori da 5 μF	2	—	rondelle 10,5 × 22 × 2,5
1	C6	condensatore da 100 μF	cm 20	—	filo nudo Ø 0,7 mm
2	C7-C9	condensatori da 100 μF	cm 100	—	trecciola isolata bianca
1	C8	condensatore da 200 μF	cm 25	—	trecciola isolata rossa
1	C11	condensatore da 220 nF	cm 6	—	tubetto sterling Ø 1,5
1	TR1	transistor BC 209C	cm 6	—	tubetto sterling Ø 4 n
1	TR2	transistor AC180VI			
1	TR3	transistor AC181VI			

ELENCO MATERIALE CONSIGLIATO PER COMPLETARE L'UK 405		
N°	N° di Codice G.B.C.	DESCRIZIONE
1	GD/4290-00	spina a banana
1	GD/6042-00	pinza a coccodrillo
1	GP/0682-00	spinotto a 2 poli
cm 220	CC/0103-00	cavo schermato unipolare Ø 4,5 mm
cm 50	CC/0102-02	cavo schermato unipolare Ø 2 mm
1	OO/0946-01	custodia « Keystone » 173 × 134 × 59 mm
2	II/0745-00	pile « Hellekens » da 4,5 V

Kit completo UK 405 - SM/1405-00 in confezione « Self-Service »

wattmetro per bassa frequenza



UK 445

Il Wattmetro per audio-frequenze è dedicato principalmente ai tecnici, ai dilettanti, agli amatori della bassa frequenza. Questo strumento indica istantaneamente il livello d'uscita in watt di un'apparecchiatura sotto prova senza bisogno di adoperare resistenze di carico. Tutte le letture sono rilevate direttamente dalla scala graduata in watt di un microamperometro di 100 μ A. Il Wattmetro **UK 445** può misurare potenze comprese fra 5 mW e 15 W in due portate 1,5 W e 15 W fondo scala. Una seconda scala è tarata in dB da -20 a +2. I resistori di carico 4 - 8 - 16 Ω , del tipo non induttivo, sono inseribili con un commutatore posto sul pannello frontale. Lo strumento può essere predisposto per tre carichi esterni EXT 4 - 8 - 16 Ω il che permette di effettuare misure di potenza su apparecchi ove si desidera utilizzare il proprio carico (Diffusore).

L'effetto della frequenza è trascurabile fra 10 e 250 kHz.

La gamma di applicazioni di questo strumento è vastissima.

Infatti con questo Wattmetro **UK 445** si possono effettuare molte misure negli amplificatori di bassa frequenza come ad esempio rilievi di curve di risposta in frequenza per diversi livelli di potenza di uscita, curva di esaltazione e depressione dei toni, sensibi-

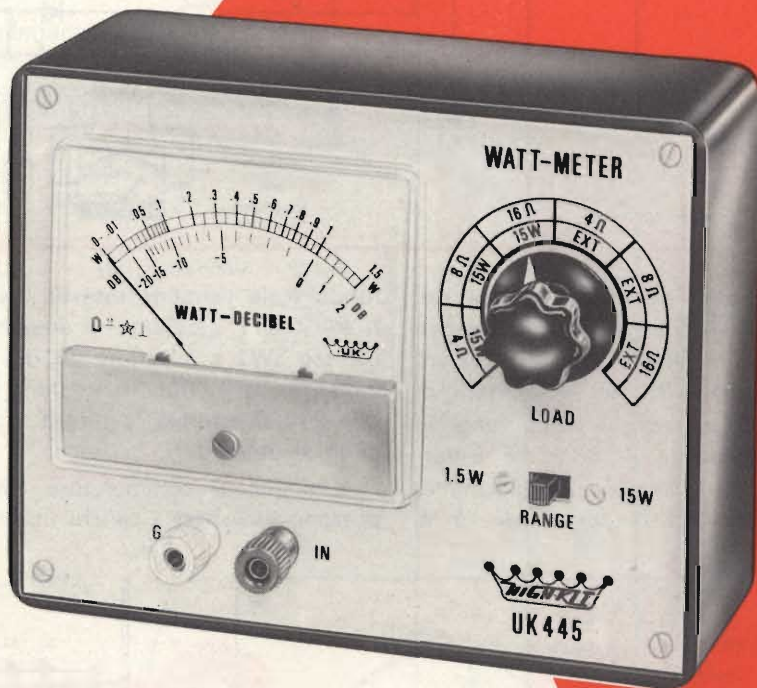
lità per la massima potenza indistorta, distorsione in funzione della potenza, curva della potenza in funzione del carico, misure di sensibilità per la massima potenza d'uscita indistorta sui radioricevitori, ecc.

DESCRIZIONE DEL CIRCUITO

Il circuito elettrico è rappresentato in fig. 1 ove si nota che il segnale di ingresso viene applicato ai morsetti serrafilo J1-J2, mentre, mediante il

commutatore SW1, settore S1, vengono inseriti i valori dei carichi 4 - 8 - 16 Ω , opportunamente combinati con i resistori R1-R2-R3.

La tensione che si manifesta a tali carichi viene misurata dal circuito voltmetrico costituito dal semiponte di diodi D1-D2-R12-R13 e dal microamperometro di 100 μ A. Siccome la tensione V misurata dal circuito voltmetrico è $V = \sqrt{PR}$ la lettura viene tarata direttamente in watt.



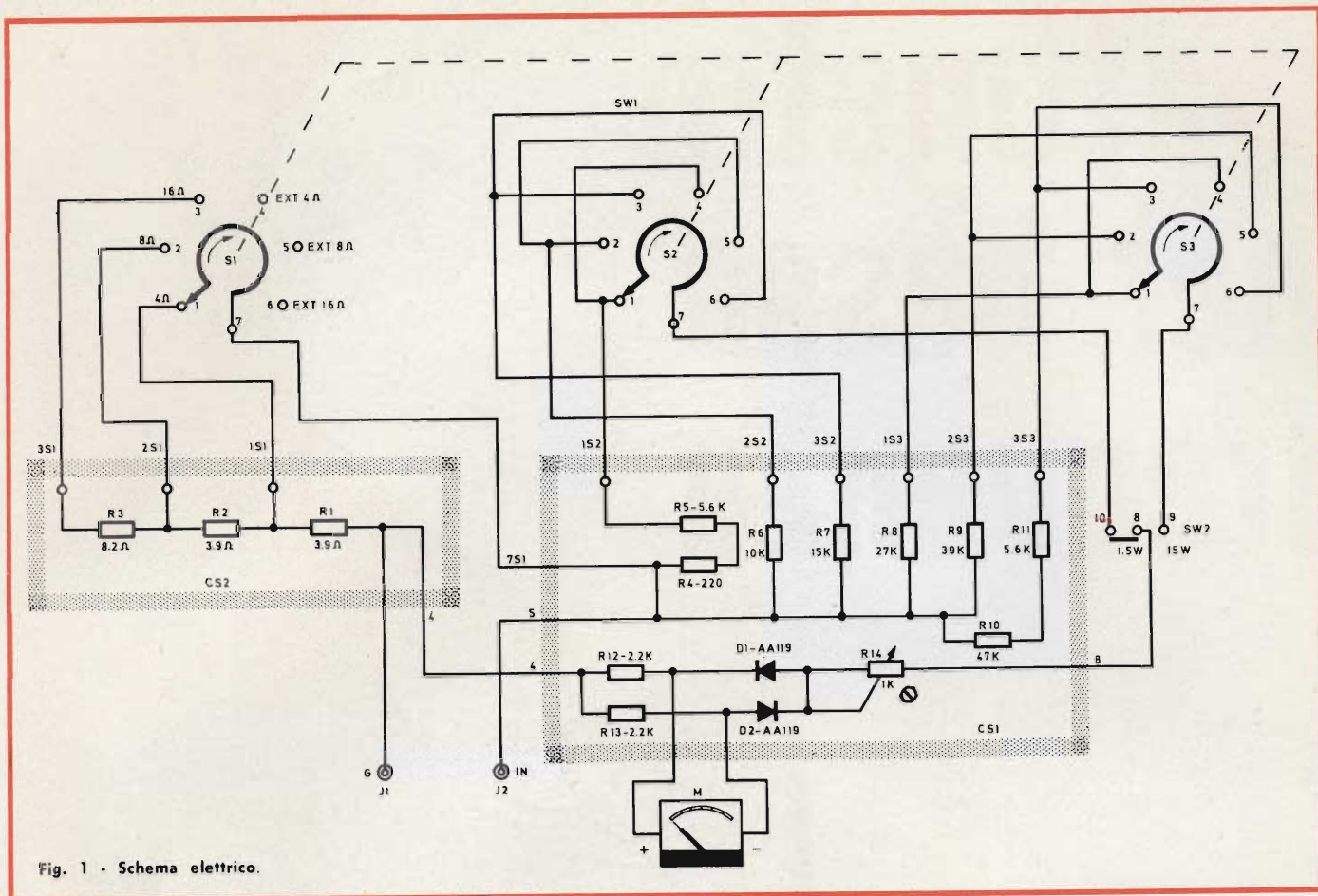


Fig. 1 - Schema elettrico.

La tensione prelevata ai capi del carico e inviata al circuito voltmetrico viene ridotta attraverso i resistori addizionali R4 ÷ R7 per la portata di 1,5 W fondo scala, i quali vengono inseriti mediante il deviatore a cursore SW2 e il settore S2 del commutatore SW1. Per la portata di 15 W

fondo scala vengono inseriti i resistori R9 ÷ R11 mediante il deviatore a cursore SW2 e il settore S3 del commutatore SW1. Con il resistore variabile R14 si effettua la messa a punto dello strumento.

Mediante il commutatore SW1 si possono escludere i carichi interni 4 -

8 - 16 Ω in modo da predisporre lo strumento per carichi esterni di pari valore.

MECCANICA DELLO STRUMENTO

Meccanicamente il Wattmetro si compone di tre parti e precisamente:

- 1) Pannello frontale, su cui trovano posto lo strumento indicatore M i morsetti serrafilo J1 - J2 il commutatore SW1 ed il deviatore a cursore SW2.
- 2) Circuito stampato CS1 su cui sono montati i componenti che costituiscono lo stadio voltmetrico, che viene fissato direttamente allo strumento indicatore M.
- 3) Circuito stampato CS2 su cui sono montati i resistori di carico che viene fissato direttamente sui morsetti serrafilo J1-J2. Inoltre, lo strumento va racchiuso in una custodia in bachelite, non compresa nella confezione dell'UK 445, del tipo G.B.C. OO/0946-01.

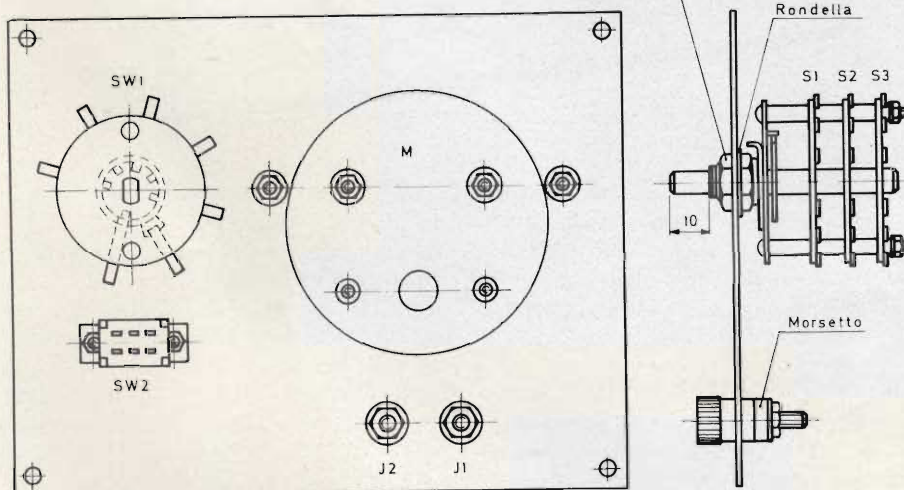


Fig. 2 - Montaggio meccanico del pannello

MONTAGGIO MECCANICO ED ELETTRICO

Le fasi costruttive, elencate qui di seguito, portano sino alla realizzazione completa dello strumento com'è illustrato in fig. 9.

Sequenza di montaggio

1ª Fase - Pannello frontale - Fig. 2

- Montare il commutatore SW1
- Montare il deviatore a cursore SW2
- Montare i morsetti serrafile J1-J2
- Montare lo strumento indicatore M.

2ª Fase - Montaggio dei componenti sul circuito stampato CS1 - Fig. 3

Per facilitare il montaggio la fig. 3 mette in evidenza dal lato bachelite la sistemazione di ogni componente.

- Montare n. 10 ancoraggi indicati con 4-5-7-8-1S2-2S2-3S2-1S3-2S3-3S3, inserendoli nei rispettivi fori in modo che la battuta di arresto aderisca alla bachelite. Saldare e tagliare i terminali che superano di 2 mm il piano del rame.

- Montare i resistori ed i diodi inserendo, dopo averli piegati, i terminali nei rispettivi fori in modo da portare il loro corpo aderente alla bachelite. Saldare e tagliare i terminali che superano di 2 mm il piano del rame.

Montaggio dei componenti sul circuito stampato CS2 - Fig. 3

- Montare n. 5 ancoraggi indicati con 1S1 - 2S1 - 3S1 - 4 - 0.
- Montare i resistori R1-R2-R3 inserendo i terminali nei rispettivi fori in modo che la loro battuta d'arresto aderisca alla bachelite, il corpo dei re-

sistori rimane così distanziato dal piano di circa 8 mm. Saldare e tagliare i terminali che superano di 2 mm il piano del rame.

3ª Fase - Cablaggio del commutatore SW1 - Fig. 4

- Collegamenti con trecciola isolata - Tabella I

TABELLA I		
Lunghezza del filo cm	Terminali da collegare	Settore
6	1 con 4	S2
6	2 con 5	S2
6	3 con 6	S2
6	1 con 4	S3
6	2 con 5	S3
6	3 con 6	S3

4ª Fase - Cablaggio fra commutatore SW1 e deviatore a cursore SW2 - Fig. 4

- Collegamenti con trecciola isolata - Tabella II

TABELLA II		
Lunghezza del filo cm	Collegamento	Terminali da collegare
6	H	Terminale 7 S2 del commutatore SW1 con terminale 9 del deviatore SW2
6	N	Terminale 7 S3 del commutatore SW1 con terminale 10 del deviatore SW2.

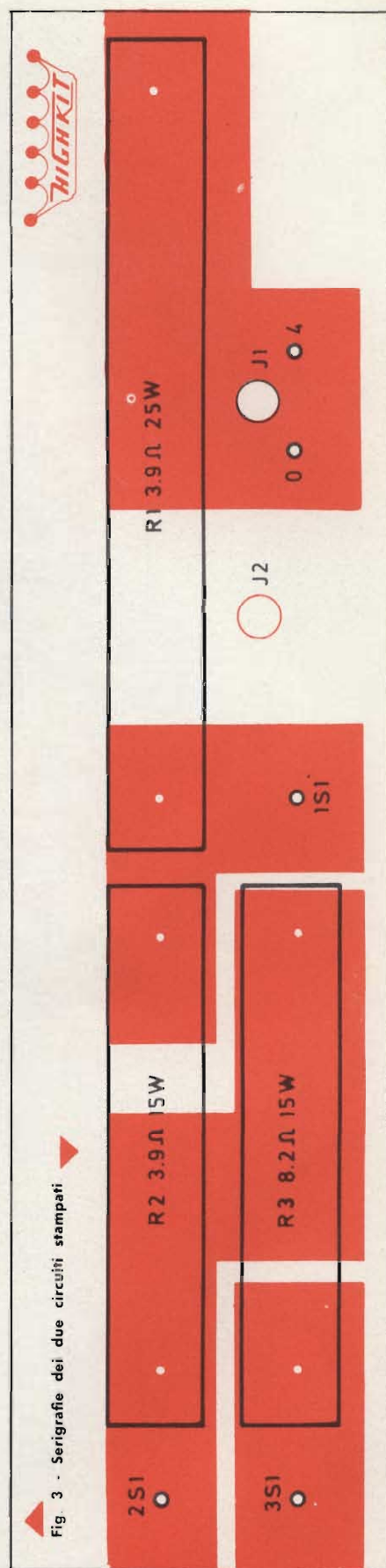
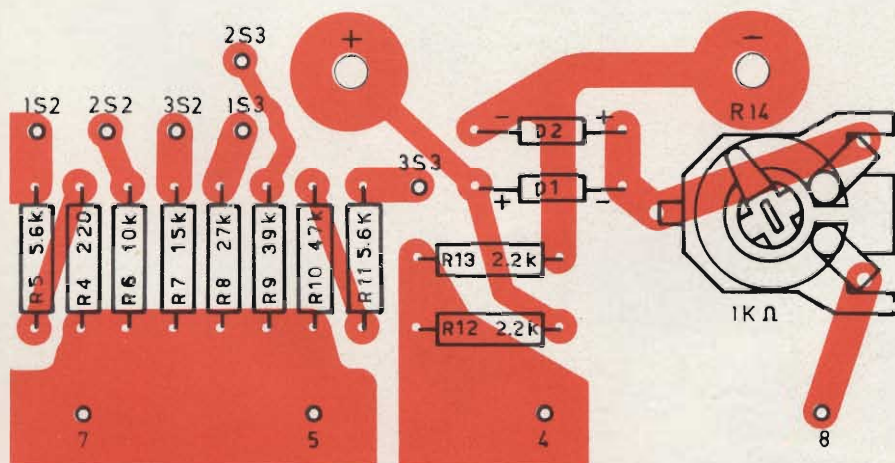
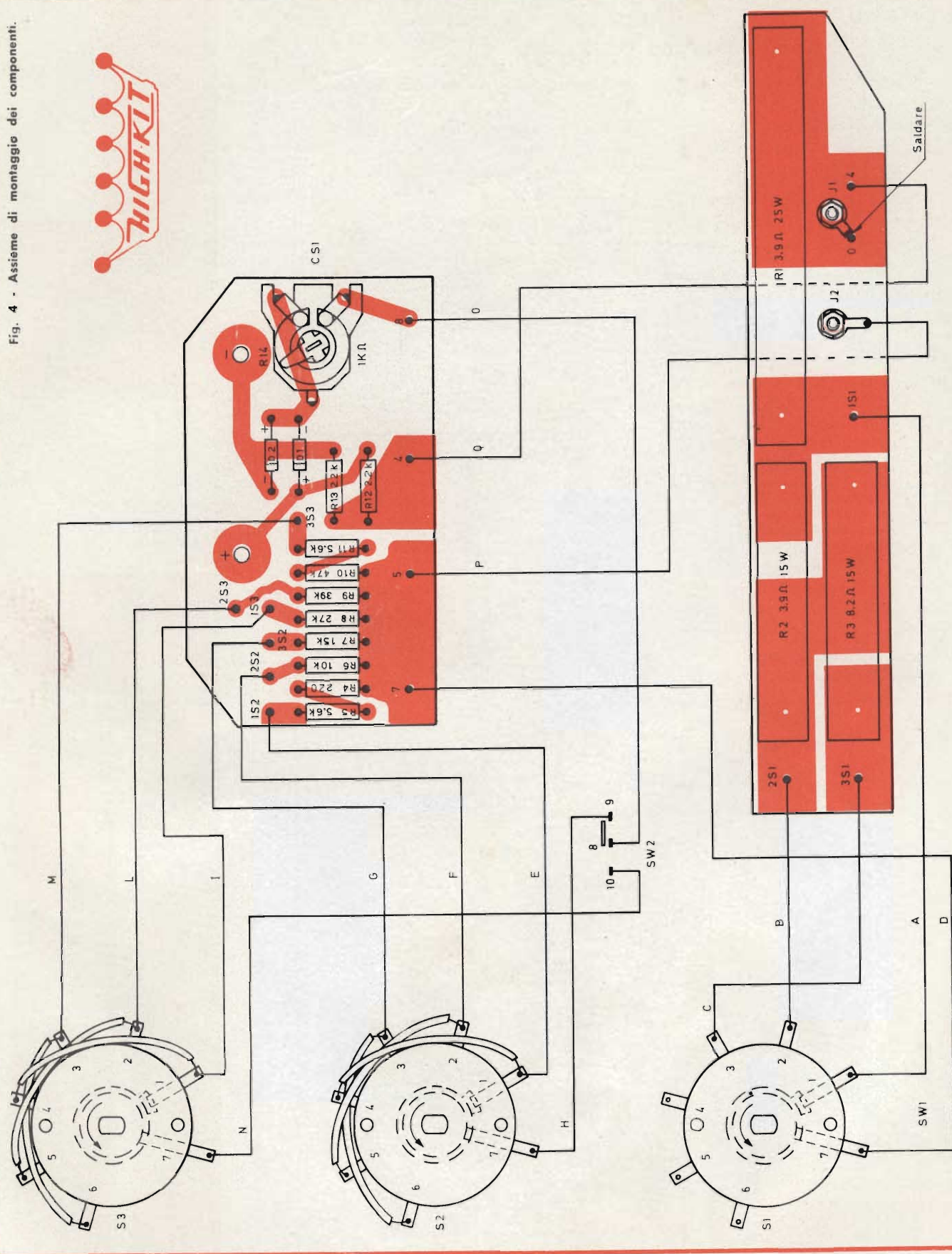


Fig. 3 - Serigrafie dei due circuiti stampati.

Fig. 4 - Assieme di montaggio dei componenti.



5ª Fase

- Montare il circuito stampato CS1 allo strumento fig. 9.

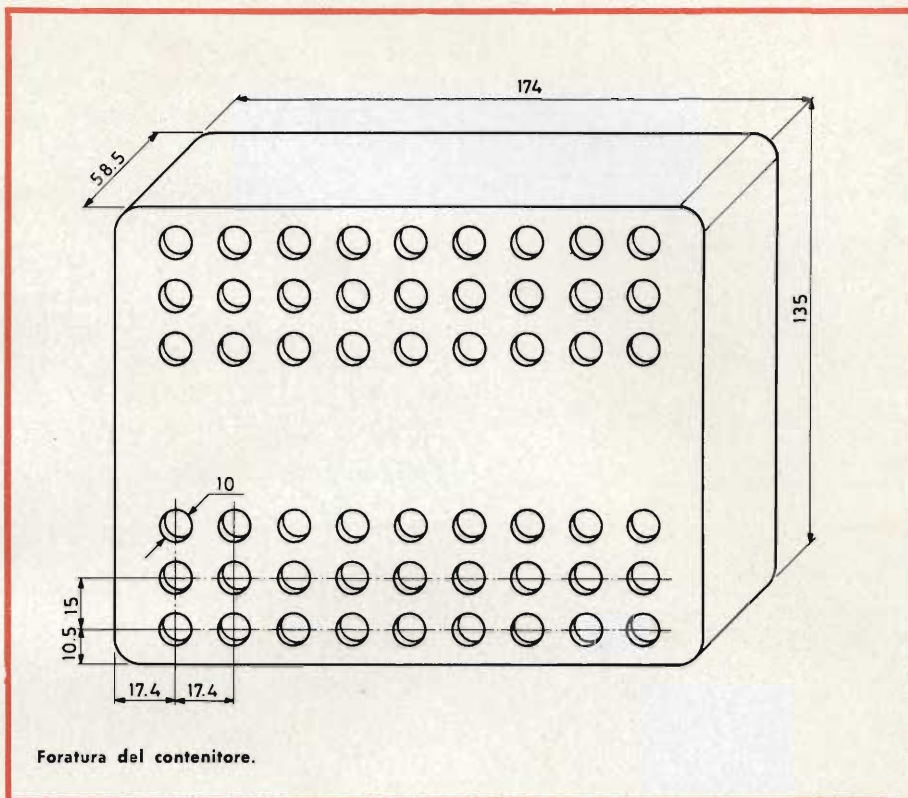
Ravvivare i punti di contatto del circuito stampato che fanno capo con le viti dello strumento indicatore (M) affinché si assicuri un perfetto contatto elettrico.

- Montare il circuito stampato CS2 ai morsetti serrafile, mettere il capocorda e fissarlo con i relativi dadi fig. 9.

4ª Fase - Cablaggio finale - Fig. 4

- Collegamenti con trecciola isolata - Tabella III.

TABELLA III		
Lunghezza del filo cm	Collegamento	Componenti da collegare
10	A	Ancoraggio 1 S1 (CS2) con terminale 1 S1 del commutatore SW1
8	B	Ancoraggi 2 S1 (CS2) con terminale 2 S1 del commutatore SW1
10	C	Ancoraggio 3 S1 (CS2) con terminale 3 S1 del commutatore SW1
7	D	Ancoraggio 7 (CS1) con terminale 7 S1 del commutatore SW1
9	P	Ancoraggio 5 (CS1) con capocorda del morsetto serrafile J2
9	Q	Ancoraggio 4 (CS2) con ancoraggio 4 (CS1)
14	O	Ancoraggio 8 (CS1) con terminale 8 del deviatore SW2
5	E	Ancoraggio 1 S2 (CS1) con terminale 1 S2 del commutatore SW1
4	F	Ancoraggio 2 S2 (CS1) con terminale 2 S2 del commutatore SW1
6	G	Ancoraggio 3 S2 (CS1) con terminale 3 S2 del commutatore SW1
5	I	Ancoraggio 1 S3 (CS1) con terminale 1 S3 del commutatore SW1
5	L	Ancoraggio 2 S3 (CS1) con terminale 2 S3 del commutatore SW1
6	M	Ancoraggio 3 S3 (CS1) con terminale 3 S3 del commutatore SW1



Far passare i collegamenti A - P - Q fra circuito stampato (CS2) e pannello in modo da evitare a questi il contatto con il corpo dei resistori di carico. Durante l'esercizio dello strumento questi resistori dissipano potenza, quindi la loro temperatura aumenta; bisogna perciò evitare il contatto di qualsiasi altro conduttore onde evitare la fusione dell'isolamento (vipla).

- Montare la manopola a indice ruotando il commutatore SW1 in senso antiorario sino a portarlo nella prima posizione. Montare la manopola, con l'indice in corrispondenza di 4Ω indicato sul pannello - fissare la manopola.

TARATURA

Dopo aver completato la costruzione si può passare alla fase di messa a punto.

Condizioni di taratura

- 1) Mettere l'indice dello strumento in corrispondenza della graduazione 0 a sinistra della scala mediante la vite di plastica trasparente.
- 2) Commutare il commutatore SW1 in posizione di 16Ω di carico.

- 3) Portare il deviatore a cursore SW2 in posizione di 1,5 W.
- 4) Applicare all'ingresso una tensione di 4,9 Veff. con la massima precisione ottenibile.
- 5) Regolare R14 fino ad ottenere la indicazione esatta di 1,5 W.

Terminate tutte le operazioni descritte l'UK 445 è pronto ad essere impiegato.

Qui di seguito vengono descritti alcuni esempi d'impiego del Wattmetro UK 445 per il rilevamento di alcune curve negli amplificatori a BF.

Rilievo della curva: potenza in funzione del carico secondo lo schema di fig. 6.

Condizioni di misura

- 1) Regolare il volume dell'amplificatore in esame al massimo e i comandi dei toni in modo che essi non abbiano influenza sulla risposta in frequenza.
- 2) Predisporre il Wattmetro per il carico di 16Ω e per una potenza adatta all'amplificatore in esame.
- 3) Sintonizzare il Generatore BF a 1 kHz e regolare il segnale d'uscita

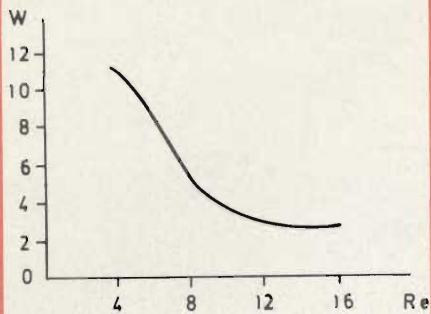


Fig. 5 - Curva della potenza in funzione del carico.

sino ad ottenere una potenza letta sul wattmetro in un punto della scala in cui inserendo i carichi successivi si possano leggere con facilità le variazioni di potenza.

- 4) Commutare il selettore inserendo gli altri carichi.

Tra questi valori di potenza letta per i diversi carichi ve ne sarà uno maggiore, che corrisponderà ad uno di essi. Questo valore è quello per cui la potenza ad esso trasferita è massima.

Il massimo si ottiene quando l'im-

pedenza di carico assume un valore uguale a quella interna dell'amplificatore. Come si rileva dalla fig. 5 la migliore condizione dell'amplificatore è per un carico di 4 Ω .

Rilievo della curva di risposta in frequenza secondo lo schema di fig. 7.

Condizioni di misura

- 1) Regolare il volume dell'amplificatore in esame al massimo e i comandi dei toni in modo che essi non abbiano influenza sulla risposta in frequenza.

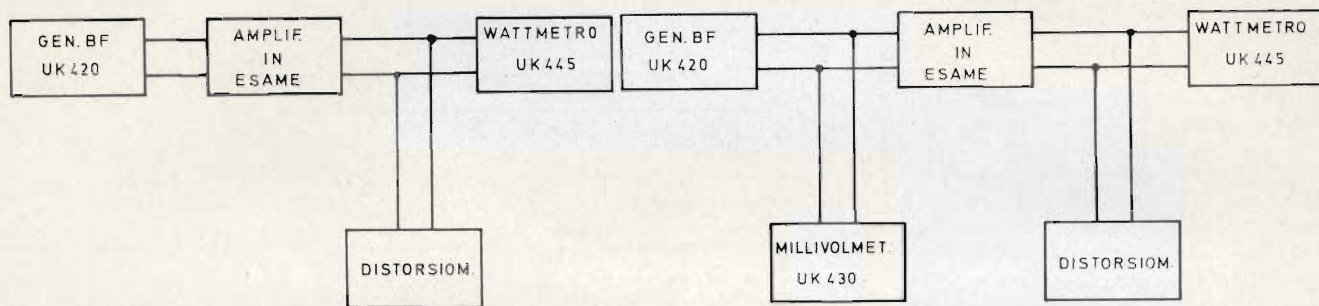


Fig. 6 - Schema a blocchi del circuito di misura per il rilievo della curva della potenza in funzione del carico.

Fig. 7 - Schema a blocchi del circuito di misura per il rilievo della curva di risposta in frequenza e per la determinazione della sensibilità.

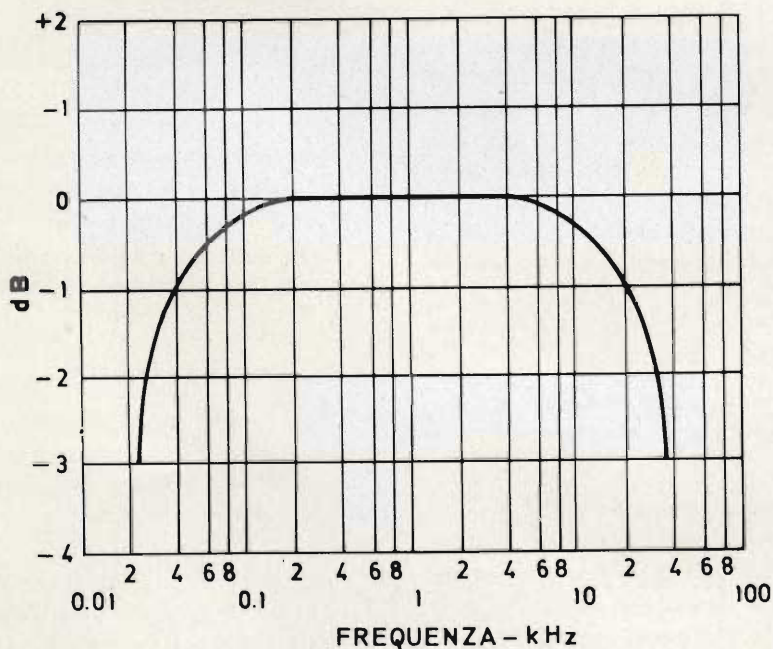


Fig. 8 - Curva di risposta in frequenza.

- 2) Predisporre il Wattmetro per il carico e la potenza adatta all'amplificatore in esame.
- 3) Sintonizzare il Generatore BF a 1 kHz e regolare il segnale d'uscita sino ad ottenere una potenza sul Wattmetro letta in corrispondenza ad un numero della scala dei dB. Questo viene considerato 0 dB a 1 kHz alla potenza di Variando la frequenza \pm si potrà leggere direttamente sulla scala dei dB di quanto si attenua o si esalta ogni altra frequenza rispetto a questa.

La fig. 8 mette in evidenza l'andamento della potenza d'uscita per ogni altro valore di frequenza rispetto a 1 kHz.

La tensione del segnale all'ingresso dell'amplificatore dev'essere mantenuta costante durante questa misura.

Determinazione della sensibilità per la massima potenza di uscita con una distorsione D 0,5% - 1% ecc. fig. 7.

Condizioni di misura

- 1) Regolare il volume dell'amplificatore in esame al massimo, e i comandi dei toni in modo che essi non abbiano influenza, sulla risposta di frequenza.
- 2) Predisporre il Wattmetro per il carico e la potenza adatta all'amplificatore in esame.
- 3) Sintonizzare il Generatore BF a 1 kHz e regolare il segnale di uscita sino ad ottenere la massima potenza indistorta letta sul wattmetro.
- 4) Misurare con il millivoltmetro la tensione all'ingresso dell'amplificatore per quella potenza letta sul Wattmetro con una D%.

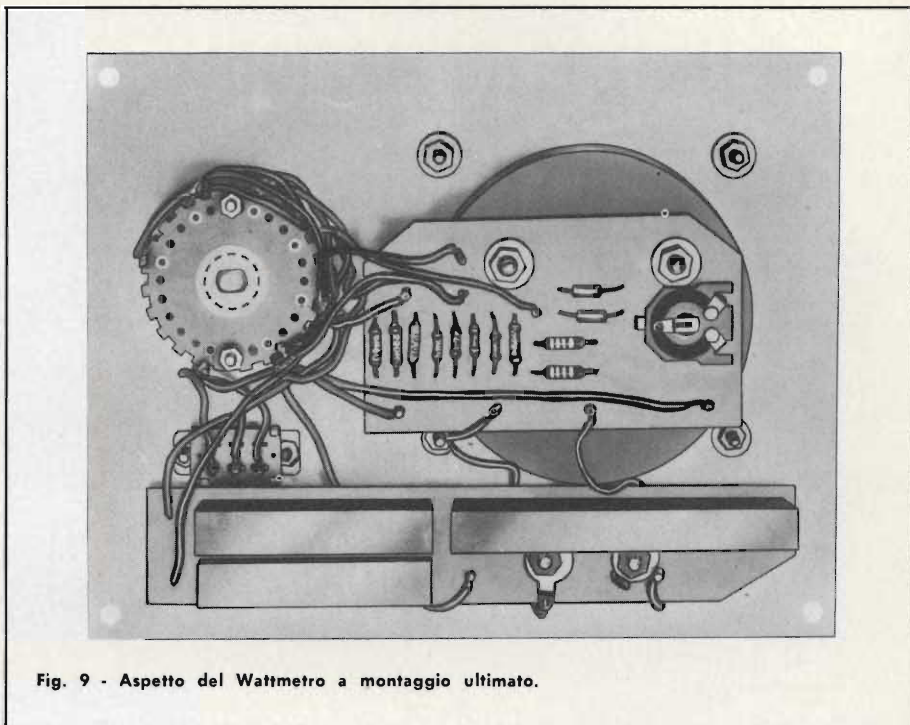


Fig. 9 - Aspetto del Wattmetro a montaggio ultimato.

CONCLUSIONE

Da quanto sopra esposto è facile dedurre che questo strumento presenta una grande utilità e diviene in certi casi addirittura indispensabile. Queste caratteristiche lo impongono alla attenzione di chi intende eseguire i propri lavori con scrupolosa precisione, evitando inutili perdite di tempo e misure approssimative.

MATERIALE CONSIGLIATO PER COMPLETARE L'UK 445

N°	SIGLA	DESCRIZIONE	Numero di Codice G.B.C.
1	M	microamperometro da 100 μ A	TS/2090-00
1	CD	custodia 173 x 134 x 59 mm	OO/0946-01

ELENCO DEI COMPONENTI

N°	SIGLA	DESCRIZIONE
1	R1	resistore da 3,9 Ω - 25 W - 5%
1	R2	resistore da 3,9 Ω - 15 W - 5%
1	R3	resistore da 8,2 Ω - 15 W - 5%
1	R4	resistore da 220 Ω - 0,125 W - 1%
2	R5-R11	resistori da 5,6 k Ω - 0,125 W - 1%
1	R6	resistore da 10 k Ω - 0,125 W - 1%
1	R7	resistore da 15 k Ω - 0,125 W - 1%
1	R8	resistore da 27 k Ω - 0,125 W - 1%
1	R9	resistore da 39 k Ω - 0,125 W - 1%
1	R10	resistore da 47 k Ω - 0,125 W - 1%
2	R12-R13	resistori da 2,2 k Ω - 0,33 W - 1%
1	R14	potenziometro semifisso da 1 k Ω

ELENCO DEI COMPONENTI

N°	SIGLA	DESCRIZIONE
2	D1-D2	diodi AA119
1	PN	pannello
1	SW1	commutatore
1	SW2	deviatore a cursore
2	J1-J2	morsetti serrafile - nero e rosso
1	M1	manopola ad indice
2	CS1-CS2	circuiti stampati
15	A-S	ancoraggi per C.S.
2	---	viti da 2,6 x 5 mm
2	---	dadi da 2,6 mm
2	---	capicorda
m 1,60	---	trecciola isolata

Kit completo UK 445 - SM/1445-00. In confezione «Self-Service».

Utili informazioni sui collegamenti audio

COLLEGAMENTI DELLE CARTUCCE STEREOFONICHE

Vi sono molte e differenti formazioni, a spillo e a lamelle, nelle varie cartucce per testine fonografiche. La fig. 1 riunisce la maggior parte delle configurazioni più diffuse. Queste cartucce stereo hanno il vivo del canale sinistro indicato con «L» (left), e la massa del canale sinistro indicata con «LE» (left earth); il vivo del canale destro, indicato con «R» (Right); e la massa del canale destro con «RE» (right earth); quando è applicato un collegamento comune, esso è indicato con «C». Per il collegamento monoaurale, è abituale il parallelo dei canali, collegando i piedini vivi insieme, ed i piedini di massa insieme. I disegni mostrano la vista posteriore delle cartucce, con la puntina in posizione di lavoro. Le linee tratteggiate indicano i collegamenti semifissi. In molti casi è necessario effettuare questo collegamento nell'amplificatore piuttosto che ai terminali della testina. I principali tipi di cartuccia che usano i collegamenti mostrati, sono:

- (a), (b), (c) e (d) Acos (Cosmocord).
 - (e) ADC (KEF Electronics).
 - (f) BSR (anche il tipo a 4 piedini è in K).
 - (g) Connoisseur.
 - (h) Decca Mark I e II.
 - (j) Decca Deram.
 - (k) Elac magnetica (i tipi a cristallo e ceramici per applicazioni universali hanno puntine intercambiabili con mezza rotazione, come indicato dal tratteggio; i collegamenti rimangono simili).
 - (l) Elac tipi intercambiabili, a cristallo e ceramici.
 - (m) Empire (De Villiers).
 - (n) Ortofon (Metro-Sound).
 - (o) e (p) Philips, con ponticello removibile per mono come tratteggiato in (p).
 - (q) Pickering (Goldring).
 - (r) Ronette. (Alcuni tipi hanno tre piedini, il piedino sinistro per il canale sinistro, il piedino destro per il canale destro e il piedino di centro per il collegamento comune).
 - (s) e (t) Shure. (Lo spazio tra i piedini può cambiare, ma la disposizione delle fasi rimane immutata).
 - (u) Shure (vedi sopra).
 - (v) Tannoy.
 - (w) Garrard (sono impiegate cinque differenti testine schermate intercambiabili ed il collegamento alle cartucce è distinto con codice di colore. Le versioni più vecchie sono contrassegnate come segue: verde, canale sinistro; blu, massa canale sinistro; bruno, canale destro; nero, massa canale destro o comune. Le versioni recenti sono contrassegnate conformemente alla pratica internazionale: bianco, canale sinistro; blu, massa canale sinistro; rosso, canale destro; verde, massa canale destro).
 - (x) Goldring.
 - (y) Sonotone.
 - (z) Orbit (Neat).
- Sony. Le cartucce, come base, impiegano la disposizione dei piedini in linea: canale sinistro, massa canale sinistro, massa canale destro e canale destro.

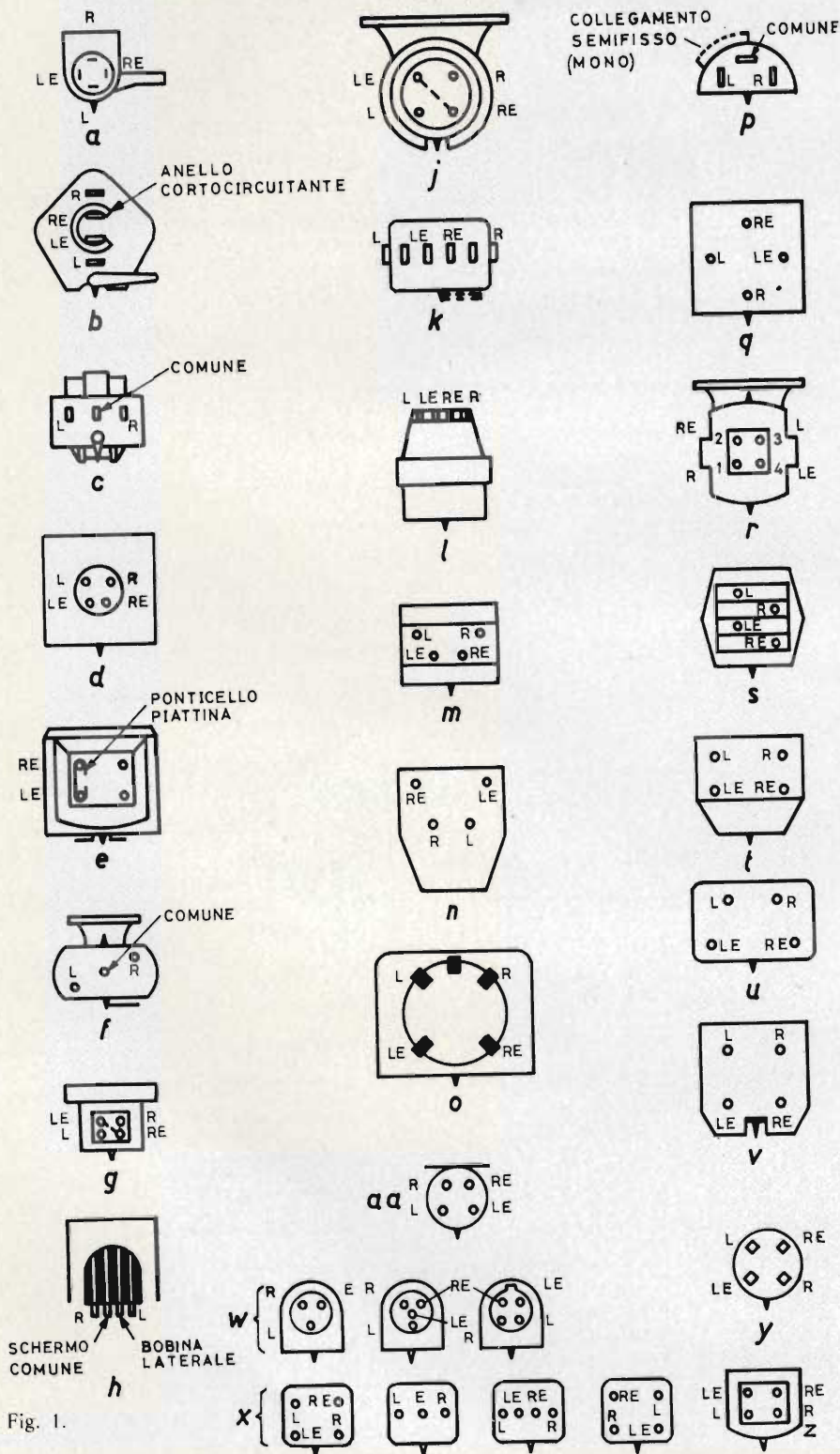


Fig. 1.

Audio-Technica, usa i due piedini superiori per il canale sinistro ed il canale destro; ed i corrispondenti piedini inferiori collegati in comune.

BRACCIO DEL FONORIVELATORE - COLLEGAMENTI AL SUPPORTO E CODICI DI COLORE

L'accordo internazionale sul codice di colore per cartucce e bracci fonografici è al presente come segue:

- Canale sinistro vivo - bianco;
- Canale sinistro massa - blu;
- Canale destro vivo - rosso;
- Canale destro massa - verde;
- Comune o schermo - nero.

Vi sono numerose variazioni, ed i vecchi modelli possono avere collegamenti contrassegnati con bruno, grigio e nero per il canale sinistro, quello destro e quello comune. Vedi fig. 2 (f) e (g).

Alcune diffuse variazioni dei collegamenti ai supporti ed ai bracci sono descritte qui sotto:

- (a) B.S.R. basetta con collegamenti contrassegnati. Con il sistema a tre piedini, il blu non è usato.
- (b) e (c) Ortofon, collegamenti al braccio del fonorivelatore.
- (d) SME collegamenti al supporto. Il codice di colore è: 1, rosso; 2, verde; 3, giallo e 4, nero. Il canale sinistro va collegato ad 1, il canale destro al 2, ed il collegamento di massa al 4.
- (e) SME collegamenti alla basetta contrassegnata.

SPINE E ZOCCOLI

I modelli DIN risolvono in 5 tipi di spine e zoccoli la formazione dei piedini, come in fig. 3.

I collegamenti standard dello zoccolo DIN a 5 piedini per uso audio sono mostrati in fig. 4. Esso serve per la registrazione e riproduzione stereo. Variazioni permettono l'uso in parallelo, l'incrocio di collegamenti per duplicazione e l'aggiunta di sorgenti diverse.

Le spine fono possono avere spinotti con lunghezze diverse, corti o lunghi. Cinch (Carr Fasteners Ltd.), può avere spine con piedini corti. Qualche tipo giapponese è con piedini accorciati come l'usuale versione inglese. Bisogna aver cura di assicurare i collegamenti, ad evitare corti circuiti causati dall'uso di spine con lunghezza erranea.

Le spine jack sono classificate in 4 principali varietà, secondo il diametro. La versione miniatura 2,5 mm, è generalmente impiegata per cuffie, ecc. La 3,5 mm è frequentemente usata per il collegamento di entrata, specialmente nei registratori giapponesi; è pure impiegata per controlli a pedale, cuffie, ecc. La 5 mm è un diametro speciale il cui uso è limitato a Ficord e Luxor.

Il jack standard da 1/4 di pollice (Tipo G.P.O.) ha la punta del medesimo diametro della parte cilindrica, il jack stereo è simile allo standard, con anello addizionale.

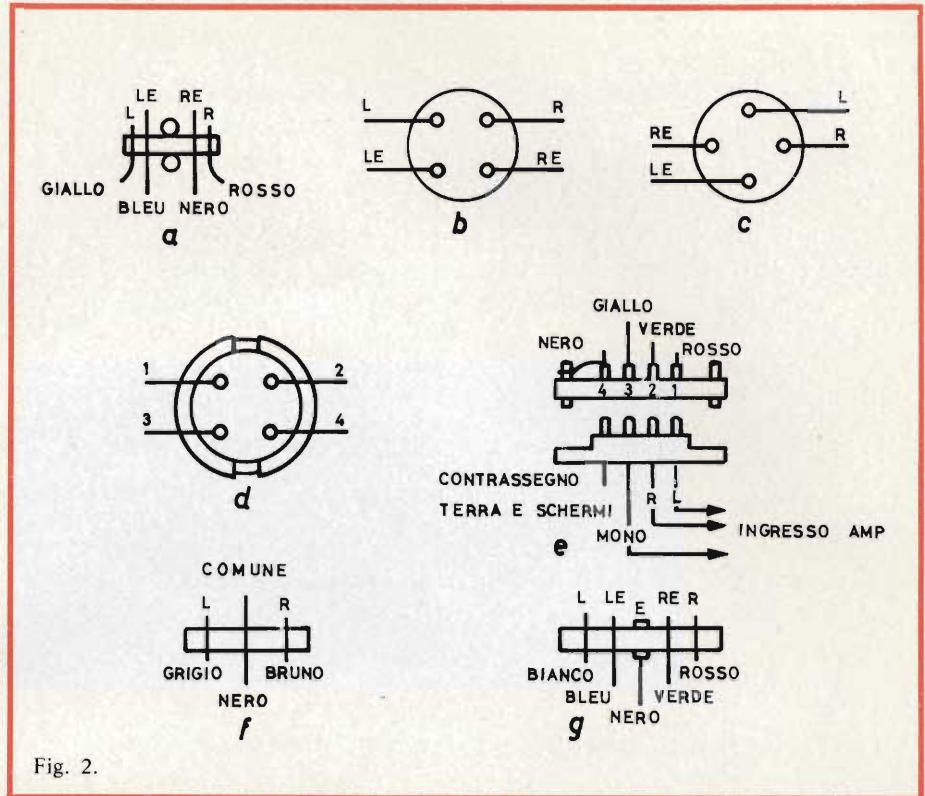


Fig. 2.

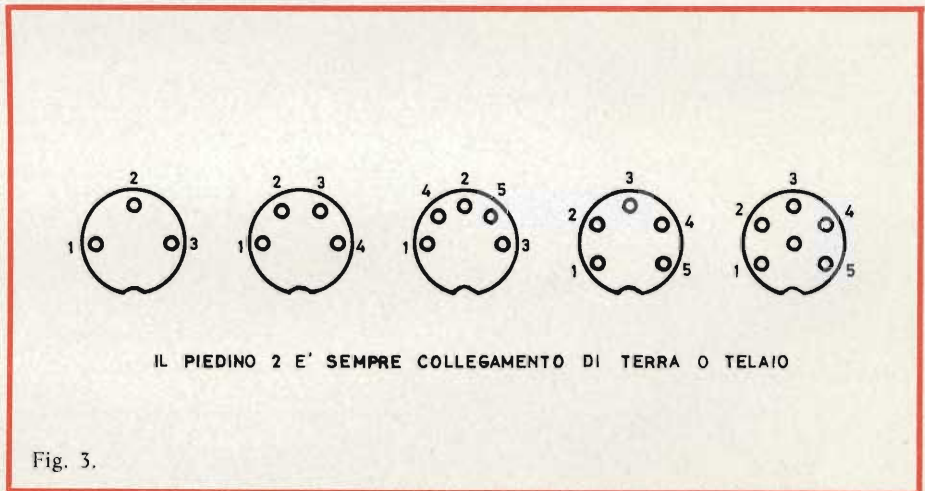


Fig. 3.

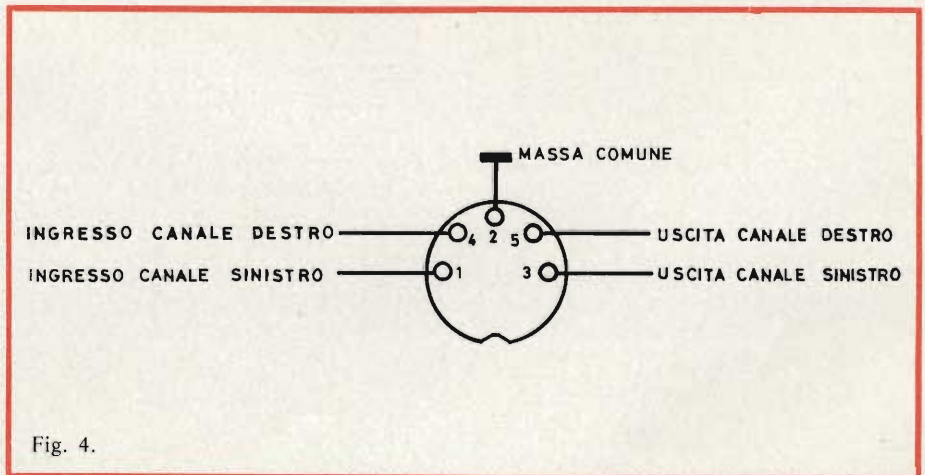


Fig. 4.

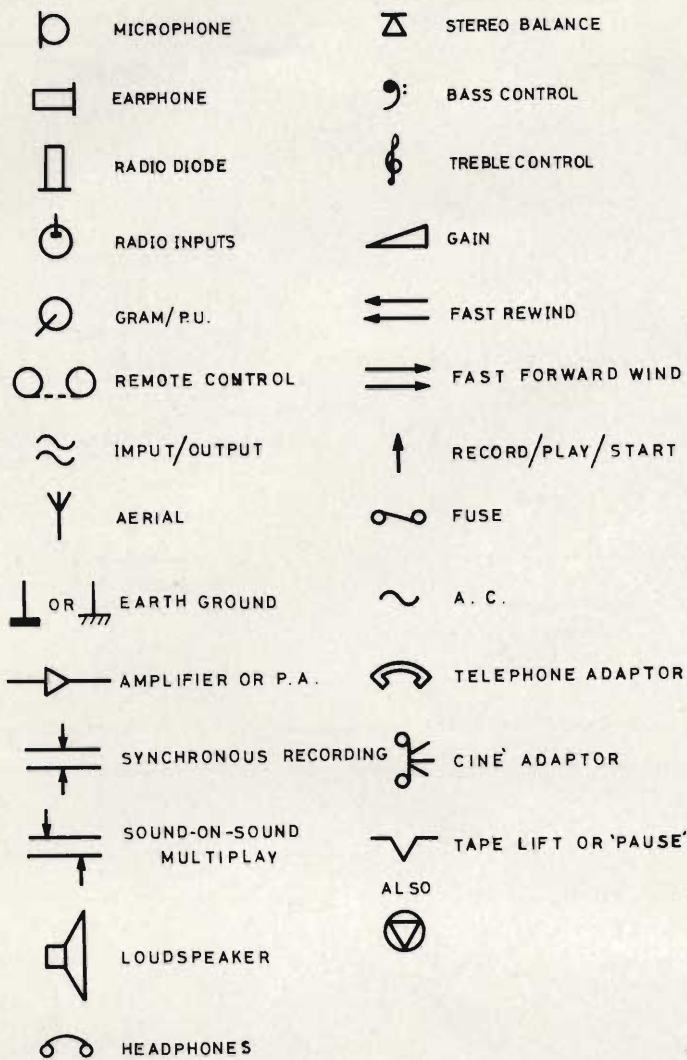


Fig. 5.

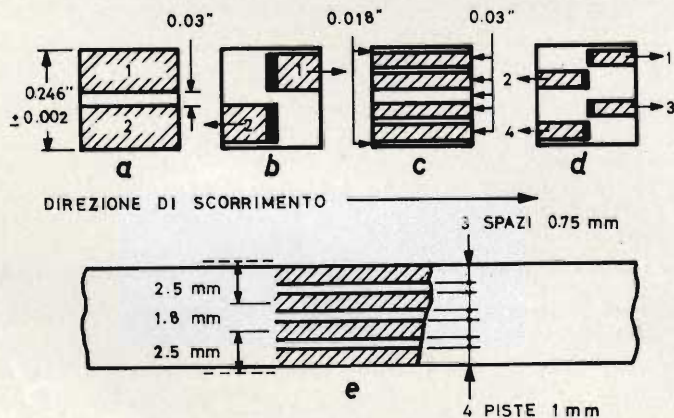


Fig. 6.

La punta può essere di diametro inferiore a quello della parte cilindrica. La punta è normalmente il canale 1, lato sinistro; e l'anello il canale 2, lato destro.

SIMBOLI OPERAZIONALI

A dispetto delle molte varianti dovute ai differenti fabbricanti, qualche accordo generale sui simboli internazionali per scopi audio si è sviluppato. La fig. 5 elenca quelli di uso comune. Notare come il simbolo per comando a distanza può anche indicare « Presa per registratore a nastro » in alcuni amplificatori; e che per Entrata/Uscita, in qualche registratore a nastro ed apparecchiature associate, può esserci una semplice presa di uscita.

DIMENSIONI DELLE TESTINE E DELLE PISTE SU NASTRO MAGNETICO

Per la compatibilità fra registratori e per rendere possibile lo scambio di nastri, sono necessarie piste registrate con dimensioni esatte.

Vi sono parecchi standard; e le necessità di sovrapporli con qualche limite, con risultanti cambi in tolleranza e in qualità.

La larghezza dei nastri per scopi domestici è usualmente 1/4 di pollice, ma dovrebbe essere effettivamente 0,246 pollici con una tolleranza ammissibile massima di ± 2 millesimi di pollice.

I più recenti standard specificano 1/4 di pollice $+6 - 6$ millesimi di pollice. La fig. 6 mostra alcune delle principali dimensioni, con corsie di sicurezza fra le tracce e a filo del nastro.

La larghezza della traccia è determinata dalle dimensioni dell'intraferro: alcuni registratori a 2 tracce usano tracce larghe 0,118 pollici ed hanno le testine sistemate per esaminare il nastro a filo. I margini di sicurezza fra le tracce sono ridotti a quasi nulla come 0,01 pollice. Sono usate testine stereo a 2 tracce con larghezze di traccia di 0,08 pollici, dando un largo margine di sicurezza e minore interferenza d'incrocio delle tracce, ma con ridotta sensibilità e minore protezione contro le cadute dei segnali d'uscita. I registratori a 4 tracce sono generalmente usati per riprodurre nastri stereo pre-registrati.

- (a) registrazione a mezza traccia.
- (b) registrazione a mezza traccia con larghezza della traccia ridotta, direzione di presentazione delle informazioni registrate.
- (c) registrazione a quarti di traccia, presentazione al filo di sicurezza.
- (d) registrazione a quarti di traccia, direzione di presentazione delle informazioni registrate. Per le registrazioni stereo, la traccia 1 è il canale sinistro, la traccia 3 il canale destro, in una direzione; e quando si inverte il nastro, la traccia 4 è il canale sinistro e la traccia 2 il canale destro.
- (e) dimensioni con sistema metrico, mezza traccia alla sinistra, la presentazione con metodo di sovrapposizione procura molti vantaggi di traccia e riduce le variazioni dovute a discrepanze nel nastro e nel trascinarsi.

La registrazione a quarti di traccia può anche essere portata a filo del nastro, come mostra il lato destro del diagramma.

SPETTRO AUDIO

Campi di frequenza di alcune voci e strumenti abitualmente ascoltati e più conosciuti. Considerevoli modificazioni delle note più acute possono essere ottenute, modificando il timbro; e donando agli strumenti il loro suono caratteristico.

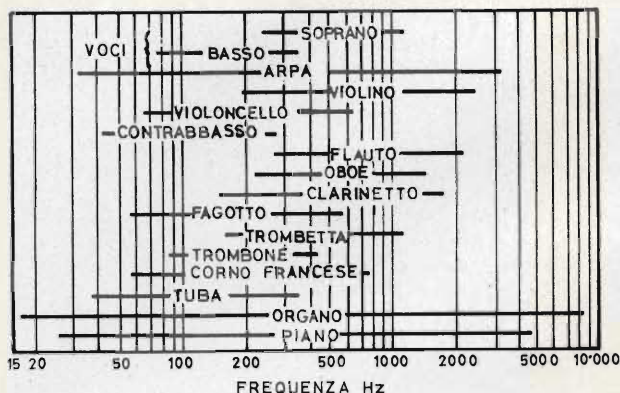


Fig. 7.

DISCHI FONOGRAFICI STANDARD

Diametro dischi:	11 7/8 ± 1/32 in. (12-in.) 9 7/8 ± 1/32 in. (10-in.) 6 7/8 ± 1/32 in. (7-in.)
Giri per minuto:	77,92 ± 5 % (78) r.p.m. 45,11 ± 5 % (45) r.p.m. 33,33 ± 5 % (33) r.p.m.
Solchi per pollice:	(78 r.p.m.) grandi, 90 - 120 (33 e 45 r.p.m.) piccoli, 200-300
Diametri registrati:	Esterno: 12 in. 11 1/2 in. 10 in. 9 1/2 in. } = 1/4 in. 7 in. 6 1/32 in. Interno: 12 in. 4 3/4 10 in. 4 1/4 7 in. 3 3/4
Diametro foro centrale:	0,285 - 0,2885 in. (facoltativo per dischi a 45 r.p.m. 1,502 - 1,506 in.).
Eccentricità:	il centro del foro centrale non deve essere più di 0,005 in. dal centro della spirale dei solchi.
Raggio puntina:	Mono solchi piccoli 1 mil (25 μ), Stereo 0,5 mil (13 μ).
Puntina bi-radiale (ellittica):	raggio maggiore 0,7-0,8 mil; raggio minore 0,2-0,3 mil.
Dischi:	Standards di riproduzione: per testine con uscita elettrica proporzionale alla velocità della puntina (magnetiche), la pendenza media della curva è di 4 dB per ottava. (Risposta: approssimativamente 13 1/2 dB sopra e sotto a 100 Hz e 10 kHz). Le testine a cristallo e ceramiche hanno solitamente una risposta che cade di 6 dB per ottava quando alimentano un alto carico resistivo.
Velocità di incisione normale:	5 cm/s.
Stereo:	Codice di colore: bianco - canale sinistro; blu - massa canale sinistro; rosso - canale destro; verde - massa canale destro.
Angolo di lettura verticale:	15 gradi.

EQUIVALENZE FRA MISURE INGLESIE E METRICHE

Diametro dei dischi fonografici:	12 in. - 30 cm 10 in. - 25 cm 7 in. - 17,5 cm
Dimensioni delle puntine fonografiche:	1 mil. - 25 μ 0,7 mil. - 18 μ 0,5 mil. - 13 μ 0,2 mil. - 5 μ
Velocità dei nastri magnetici:	15 in/s - 38,1 cm/s 7 1/2 in/s - 19,1 cm/s 3 3/4 in/s - 9,5 cm/s 1 7/8 in/s - 4,8 cm/s 1 5/16 in/s - 2,4 cm/s
Diametro bobine per nastri magnetici:	7 in. - 17,5 cm 5 3/4 in. - 14,6 cm 5 in. - 12,7 cm 4 in. - 10,2 cm 3 in. - 7,6 cm
Pressione atmosferica:	normale 14,7 lbs/sq. in. - 1,034 kg/cm ²
Velocità del suono a 20° C.	1130 ft/s - 344 m/s (cresce approssimativamente di 2 ft/s per °C)
Accelerazione:	g. standard 32 ft per s per s - 980 cm/s/s

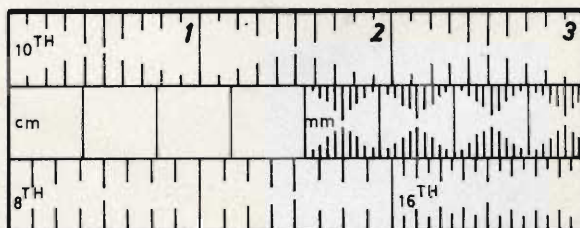


TABELLA DI CONVERSIONE

1 inch	= 2,54 cm
1 thou	= 25,4 μ
1 foot	= 30,48 cm
1 sq. in.	= 6,452 cm ²
1 cu. in.	= 16,39 cm ³
1 gram.	= 980,62 dine
1 oz.	= 28,35 g
1 lb.	= 0,4536 kg
1 lb/sq. in.	= 70,307 g/cm ²
1 micron (μ)	= 0,0394 thou (.00004 in.)
1 cm	= 0,3937 in.
1 m	= 39,3708 in.
1 cm ²	= 0,155 sq. in.
1 cm ³	= 0,061 cu. in.
1 dina	= 0,00102 grammi peso
1 watt	= 0,00134 C.V. = 44 ft. lbs/min. = 0,1 kg/m/s

Alimentatori

G.B.C.
italiana



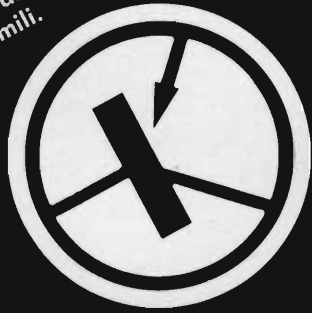
SERIE KK e SERIE HT

TIPO	POT.	ENTRATA	USCITA	USO
KK/0003-00	1,5 W	12 ÷ 16 Vc.c.	7,5 Vc.c. Stabilizzati	EL 3302
KK/0003-02	2 W	12 ÷ 16 Vc.c.	6 Vc.c. Stabilizzati	
KK/0003-04	2 W	12 ÷ 16 Vc.c.	9 Vc.c. Stabilizzati	EL 3303
KK/0003-06	3,5 W	12 ÷ 16 Vc.c.	9 Vc.c. Stabilizzati	RG 50
HT/4122-00	2 W	220 Vc.a.	7,5 Vc.c.	EL 3302
HT/4202-00	2 W	220 Vc.a.	9 Vc.c.	EL 3303
HT/4192-00	2 W	220 Vc.a.	9 Vc.c.	



corrispondenze dei transistor

In queste tabelle di corrispondenze, oltre ai più noti componenti americani ed europei, vengono elencati anche numerosi tipi di transistor giapponesi. Riteniamo con questo, di rendere un utile servizio a tutti coloro che hanno il problema di riparare le diffusissime « radioline » giapponesi o altri apparecchi simili.



DISPOSIZIONE DEI TERMINALI E ASPETTO DEI TRANSISTOR PIU' COMUNI

BCY17/18/19/20/27/28/29/30/31/34 BF109 BFY10/11 BSY83/85 SFT184/221/222/223/226/227/228/229/241/242/243/251/288/298 TR321/508/722 ZT20/22/23/24/61/66/92/204/696/697/1420/1479/1480/1481/1482/1613/1700/1711/2102/2631 2N59/60/61/252/311/312/315/316/317/319/320/321/322/323/324/327/328/329/330/332/333/334/335/336/337/338/356/357/358/359/360/361/362/363/377/381/382/383/385/388/394/395/396/397/402/403/404/413/414/415/416/417/422/425/426/427/428/438/439/440/444/445/446/447/450/460/461/464/465/466/467/470/471/472/473/474/475/476/477/478/479/480/481/482/483/484/485/486/508/519/520/521/522/523/524/525/526/527/529/530/531/532/541/554/557/558/564/566/568/576/579/580/585/587/609/617/655/659/660/661/662/696/697/1000/1017/1024/1025/1026/1097/1098/1131/1132/1142/1143/1191/1192/1193/1195/1219/1220/1404/1420/1474/1475/1613/1711/1898/1837/1838/1839/1840/1889/1890/1891/1893/1917/1918/1919/1920/1921/1922/1924/1925/1926/1973/1974/1975/1983/1984/1986/1987/1993/1994/1995/1997/1998/2000/2049/2102/2192/2193/2194/2195/2217/2218/2219/2270/2297/2303/2658/2940/3036/3110/3450

SFT130/131/145/146

SFT162/163/315/316/354/357/358
2N215/219/274/
384/1023 2SA29/
57/58/60/72/73/
76/77/92/93/175

SFT265/266/267
ZT1511/1512/1513/
1514/1703/2015/
2016 2N173/171/
277/278/441/442/
443/1099/1358/
1412/1970

TF70/71/72 2N34/
35/94/138/185/193/
194/211/212/213/
214/216/228/229/
233/238/306/515/
516/517/1058/1059/
1101/1102/1108/
1109/1110/1111/
1266/1431

TF80

ZT1708/2206
2N2206/3060

TK40/41

ZT2708/2875
2N695/700
2SA229/230

2N268/101/102/
141/143/156/158/
1078/1328/1331/
1437/1465

2N128/231/240/
344/345/346/393/
1122/1411/1427

2N109/139/140/
175/405/407/409/
411

2N389/424/1723

2N326

2N511/514

ZT2876

2N223/224/225/
226/227

2N538/539/540

2N1015

2N1038/1039/
1040/1041

2N1043/1044/
1045

2N1159/1160

2N574/575

2N1208/1616/
1617/1618/1724

2N1261/1262/
1263/1438/1466/
1501/1502

2N1760/1761

2N1886

AC105/106/107
ACZ10 AF101/105
AFZ10 ASZ10/12/
30 OC44/45/46/
47/70/71/73/75/
139/140/141/602/
603/604/612/613/
614/615

AC108/109/110/120/121/151/152/153 ACY23/32/33 ASY48 BCZ12 SFT306/307/308/317/319/320/321/322/323/351/352/353 TF49/65/66 2N43/44/77/123/186/187/188/189/190/191/192/206/217/218/220/241/265/269/284/406/408/410/412/495/499/501/504/518/583/588/591/647/649/1010/1057/1144/1145/1525/1614/1638/1639/2428/2429/2430/2431/2706 2SA49/52/53 2SB54/55/56/94

AD130/131/132/140/148/149/150/162/163 ASZ15/16/17/18 AU101/102 AUY10/19/20 CDT1311/1313 CTP1104/1108/1109/1111/1500/1503/1504/1508 GET572 OC22/23/24/26/30 SFT212/213/214/238/239/240/250 ZT1487/1488/1489/1490/1702 2N155/176/178/234/235/236/242/250/251/255/256/257/268/285/296/297/301/307/350/351/375/376/378/379/380/392/399/400/401/418/419/420/456/457/458/459/554/555/561/628/629/630/637/638/639/665/669/1007/1011/1021/1022/1136/1137/1146/1168/1536/1540/1544/1545/1546/1551/1555/1556/2063/2064/2065/2066/2145/2148/2526/2527/2528/2836/3132 2SB25/26/64

AD103/104/105

AC125/126/127/
128/132 GET102/
103/106/110/111/
113/114/870/871/
872/873/874/875

AD136 TF78
ZT1483/1484/1485/
1486/1701 2N1183

AF102/114/115/
116/117/118
ASZ23 OC122/
123/169/170/171
2N370/371/372/
1515/1516/1517/
2089/2092/2207

AF106/121/124/125/126/127/139/186 AFY12/16 BSY18/76/80 ZT41/42/43/44/80/81/82/86/402/403/404/706/707/708/709/2205/2475/2476/2477/2938 2N705/706/708/736/743/744/752/753/754/756/757/758/834/839/914/915/916/927/929/930/935/936/937/945/957/990/2221/2368/2369/2484/3010/3588

AD107/108
AFY10/11
BCY13/14/15/16
2N45

ADZ11/12

AF178/180/181/
185 AFZ12
2N2495/2654

ASY12/13/14
BCZ10/11
OC72/74/76/77/
79/80/307/308/
309/318/430K/
443K/445K/
449K/450K/
460K/463K/
465K/466K/
467K/468K/
469K/470K/
480K

ASY24 SFT232
2N339/341/342/
343

GET880/883/884/
885/889/891/892

AUZ11 OD603

OC57/58/59/60

BFY12/13/14

GFT80/21/43/44/
45

OC602s/604s

OC65/55 TF260

SFT124/125/143/
144

GFT32

GT34/74/81/109
2N331/367/398/
502/503/597/598/
599/634/635/636/
1008/1012/1273/
1274/1373/1375/
1377/1478/1727/
1745

OC330/331/340/
341/342/343/350/
351/360/361/362/
363/364

OC303/304/305/
306/390/400/410/
430/440/443/445/
449/450/460/463/
465/466/467/468/
469/470/480

E = GREEN
B = WHITE
C = RED

E = BLUE
B = YELLOW

Tipo	Corrispondente			Tipo	Corrispondente			Tipo	Corrispondente		
	EUR	AM	GIAP		EUR	AM	GIAP		EUR	AM	GIAP
AC105	AC117 AC128 AC152 AC153 GFT31/15 OC74 OC80 OC318 SFT124 TF66/30	2N291	2SB220		AC163 GFT32 OC72 OC308 OC604 SFT322 TF65/30		2SB365 2SB415		GFT25 OC71 OC303 OC304 SFT351 TF65/30		
AC106	AC117 AC128 AC153 GFT32/15 OC80 OC318 SFT125 TF66/30	2N311	2SB220	AC117	AC105 AC106 AC128 AC152 AC153 GFT32 GFT34 OC318 SFT125	2N467	2SB222 2SB415	AC126	AC122 AC151 AC163 GFT21 GFT25 OC71 OC303 OC304 SFT352 TF65/30	2N506	2SB219 2SB415
AC107	AC117 AC122 AC128 AC151 ACY32 GFT21 GFT25 OC303 OC304 TF65/30 ra			AC118	AC128			AC127			2SD100 2SD104 2SD105
AC108	AC122 AC125 AC151 AC163 ASY27 GFT21 GFT25 OC71 OC303 OC304 SFT351 TF65/30	2N506	2SB219	AC119	AC128			AC128	AC117 AC124 AC153 GFT32 GFT34 OC74 OC318 SFT125 TF66/30	2N467	2SB222 2SB415
AC109	AC122 AC125 AC151 AC163 ASY27 GFT21 GFT25 OC71 OC303 OC304 SFT352 TF65/30	2N506	2SB219	AC120	AC117 AC121 AC124 AC128 AC153 GFT32 GFT34 OC74 OC318 SFT125 TF66/30	2N467	2SB222	AC128K			2SB415
AC110	AC122 AC126 AC151 AC163 ASY27 GFT21 GFT25 OC71 OC303 OC304 SFT353 TF65/30	2N506	2SB219	AC121	AC117 AC128 AC153 GFT32 GFT34 OC74 OC318 TF66/30		2SB54 2SB56 2SB364 2SB365 2SB415	AC129	OC57 OC58 OC59 OC60		2SB415
AC113	AC125			AC122	AC125 AC150 AC151 AC162 GFT21 GFT25 OC303 OC304 OC603 OC604 SFT352FB TF65	2N506	2SB219 2SB364	AC131	AC125 AC128 AC151 AC152 AC153		2SB415
AC114	AC128			AC122/30	AC126 ASY48		2SB56A	AC132	AC123 AC152 AC162		2SB364
AC115	AC128			AC123	AC125 AC126 AC152 ASY48 GFT31 OC76 OC307 SFT321 TF66	2N613	2SA204 2SB56A	AC134	OC71	2N406	
AC116	AC122 AC125 AC126 AC151	2N610	2S32 2SB54 2SB56 2SB364	AC124	AC128 AC153 GFT32 OC72 OC308 TF66/30			AC135	OC72	2N408	
				AC125	AC122 AC126 AC151 AC163 GFT21	2N506	2SB219 2SB415	AC136	OC72	2N109 2N217	
								AC137	AC107 AC126		
								AC138	AD148 CDT1313 OC28 OC36 SFT250	2N456	2S42
								AC139	AC128	TA2065	
								AC141	AC127	2N647	
								AC142	AC128 AC132	2N217	
								AC150	AC107 AC123 AC125 AC151 ACY32 GFT21 GFT25 OC306		2SB439

Tipo	Corrispondente			Tipo	Corrispondente			Tipo	Corrispondente		
	EUR	AM	GIAP		EUR	AM	GIAP		EUR	AM	GIAP
AC151	AC122 AC122/30 AC125 GFT25/30 OC303 OC304 SFT322	2N238	2SB101 2SB439	AC180	AC153			AD130/3	CTP1104 GFT3008/40 OC26 OD603 SFT213 2N2063		
AC152	AC117 AC124 AC125 AC132 GFT25/30 OC303 OC304 SFT322	2N238	2SB101 2SB415	AC181	AC176			AD130/4	GFT4012/30 OC26 SFT213 2N257 2N2064		
AC152/4	GFT32 OC307 OC308 SFT322	2N610	2S32	AC185	AC176		2SB415	AD130/5	GFT4012/30 OC26 SFT213 2N257 2N2064		
AC152/5	GFT32 OC307 OC308 SFT322	2N610	2S32	AC185	AC176		2SB415	AD131	ASZ16		2SB425
AC152/6	GFT32 OC307 OC308 SFT322	2N610	2S32	AC185	AC176		2SB415	AD131/3	CTP1111 GFT3008/60 OD603/50 SFT250 2N2065		
AC153	AC117 AC124 AC128 GFT32 GFT34 OC318 SFT125	2N467	2SB222 SB415	AC185	AC176		2SB415	AD131/4	GFT4012/60 SFT250 2N268 2N2066		
AC153K			SB415	AC185	AC176		2SB415	AD131/5	GFT4012/60 SFT250 2N268 2N2066		2SB424
AC153/5	ACY24 ACZ10 ASY12 GFT34/30 OC79 OC80			AC185	AC176		2SB415	AD132	ASZ15 ASZ18		2SB424
AC153/6	ACY24 ACZ10 ASY12 GFT34/30 OC79 OC80			AC185	AC176		2SB415	AD132/2	CTP1111 GFT3008/60 OC26 OD603/50 SFT250 2N2065		
AC153/7	ACY24 ACZ10 ASY12 GFT34/30 OC79 OC80			AC185	AC176		2SB415	AD132/3	CTP1111 GFT3008/60 OC26 OD603/50 SFT250 2N2065		
AC160	AC151			AC185	AC176		2SB415	AD132/4	GTF4012/60 OC26 SFT250 2N268 2N2066		
AC162	AC122 SFT351	2N37	2SB56 2SB219	AC185	AC176		2SB415	AD133	ADZ11 ADZ12 SFT265 2N1146		2SB236
AC163	AC122 AC128 GFT21 GFT25 OC71 OC303 OC304 SFT352	2N506	2SB56 2SB219	AD103	AD133 ADZ11 SFT265 2N1146			AD136	AD138 ADZ11		
AC170			2SB54	AD104	ADZ12 AUY21 SFT266 2N1146A			AD138	AD133 AD148 ASZ15 ASZ17 CDT1313 GFT4012/60 OC28 OC36 SFT250	2N561	2SB151 2SB425
AC171			2SB439	AD105	ADZ12 AU103 AUY22 SFT267 2N1146B			AD138/50	ASZ18		
				AD130	AD149		2SB426	AD139	AD148		

Tipo	Corrispondente			Tipo	Corrispondente			Tipo	Corrispondente		
	EUR	AM	GIAP		EUR	AM	GIAP		EUR	AM	GIAP
AD140	AD149			AF102	AF106 AF122 AF129 GFT41			AF118			2SA76
AD142	AD133 ADZ12 OC26 OC27	2N301A		AF105	AF113 AF116 AF117 AF126 AF132 AF137 GFT43A SFT316	2N344	2SA155	AF119	AF127 OC45		
AD143	OC26	2N301		AF106	AF102 AF121		2SA230	AF120	AF126 OC44		
AD148	AC138 CDT1313 OC28 OC36 SFT250	2N456	2S42 2SB426	AF107	AFY10 AFY19			AF121	AF102 AF106		
AD149	AC138 CDT1313 OC28 OC36 SFT250	2N456	2S42 2SB425	AF108	AFY10 AFY19			AF122	AF102 AF106		
AD150	AC138 AD149 CDT1313 OC28 OC36 SFT250	2N456	2S42 2SB426	AF109	AF180		2SA432	AF124	AF112 AF114 AF130 AF134 AF135 GFT42A OC615 SFT358	2N346	2SA116 2SA239 2SA240 2SA433
AD152	AD156		2SB425	AF110	AF181			AF125	AF112 AF115 AF131 AF135 AF136 GFT43B OC614 SFT317	2N1110	2SA156 2SA239 2SA240 2SA433
AD153	AD149			AF111	AF113 AF116 AF126 AF127 AF137 GFT43A SFT316	2N641	2SA155	AF126	AF113 AF116 AF132 AF137 GFT43A SFT316	2N641	2SA155 2SA239 2SA240 2SA433
AD155	AD156		2SB426	AF112	AF113 AF115 AF125 AF126 AF136 GFT43B SFT317	2N1110	2SA156	AF127	AF105 AF113 AF117 AF126 AF133 AF137 GFT43A SFT316	2N642	2SA155 2SA239 2SA240 2SA433
AD157	AD162			AF113	AF112 AF114 AF124 AF125 AF135 GFT42A SFT358	2N346	2SA116	AF128	ASY27		
AD162			2SB426	AF114	AF112 AF124 AF130 AF134 AF135 GFT42A SFT358	2N346	2SA116	AF129	AF102 AF106 AF121 AF124 AF134		
AD163	ASZ18		2SB424	AF115	AF113 AF125 AF131 AF135 AF136 GFT43B OC614 SFT317	2N1110	2SA156	AF130	AF114 AF124 AF134 GFT42A OC615 SFT358	2N346	2SA116
ADY22	ADZ11 ADZ12 AUY21 AUY29			AF116	AF105 AF113 AF126 AF132 AF137 GTF43A SFT316	2N641	2SA155	AF131	AF115 AF125 AF135 AF136 GFT43B OC614 SFT317	2N1110	2SA156
ADY23	ADZ12 AUY22			AF117	AF105 AF127 AF133 AF137 GFT43A SFT316	2N642	2SA155	AF132	AF105 AF116 AF126 AF138 GFT43A SFT316	2N641	2SA155
ADY24	ADZ12 AUY22							AF133	AF105 AF117 AF127 OC45		
ADY25	ADZ12 AUY22							AF134	AF105 AF117 AF127 OC45		
ADY28	ASZ15 AUY22							AF135	AF105 AF117 AF127 OC45		
ADZ11	AD103 AD133 AUY21 SFT265 2N1146							AF136	AF105 AF117 AF127 OC45		
ADZ12	AD104 AD105 AUY22 SFT266 SFT267 2N1146A 2N1146B							AF137	AF105 AF117 AF127 OC45		
AF101	AF117 AF126 AF127 AF131 AFY15 GFT45 OC44 OC45 OC390 OC410 SFT308 TF49	2N799	2S36					AF138	AF105 AF117 AF127 OC45		

Tipo	Corrispondente			Tipo	Corrispondente			Tipo	Corrispondente		
	EUR	AM	GIAP		EUR	AM	GIAP		EUR	AM	GIAP
AF134	GFT43A SFT316			AF181	AF110 AF200			AM16	AF165 OC171		
	AF114 AF124 AF130 AF136 GFT42A SFT358	2N346	2SA76 2SA116	AF182	AF178				AF115 AF125 AF168 OC170	2N2083	
AF135	AF115 AF124 AF125 AF131 AF136 GFT43B SFT317	2N1110	2SA76 2SA156	AF185	AF106			AM18	AF139	MM139	
	AF125 AF126 AF131 GFT43B SFT317	2N1110	2SA76 2SA156	AF186	AF139				AM51	AC107 AC126 AC137	
AF136	AF125 AF126 AF131 GFT43B SFT317	2N1110	2SA76 2SA156	AF200	AF181		2SA229 2SA230 2SA239 2SA240	AM52	AC134 OC71		
	AF127 AF133 GFT43A SFT316	2N642	2SA155 2SA433	AF201	AF121		2SA229 2SA230 2SA239 2SA240	AM53	AC135 OC72	2N217 2N408	
AF137	AF127 AF133 GFT43A SFT316	2N642	2SA155 2SA433	AF202	AF121		2SA229 2SA230 2SA239 2SA240	AM54	AC138 OC75	TA2063	
	AF116 AF126 AF127 AF132 GFT43A SFT316	2N641	2SA155	AF202S			2SA229 2SA230 2SA239 2SA240	AM71	AC128 AC139		
AF138	AF116 AF126 AF127 AF132 GFT43A SFT316	2N641	2SA155	AFY10	AFY11 AFY19			AM72	AC127 AC141	2N647	
	AF239		M9031	AFY11	AFY19				AM73	AC125 AC132 AC136 OC74	2N109
AF139	AF239		M9031	AFY12	AFY121 AFZ12		2SA431	AM74	AC128 AC132 AC142 AC153	2N217	
AF142	AF124			AFY14			2SA72	AM91	AD143 AD150 OC26	2N301 2N2869	
AF143	AF124			AFY15			2SA52		AD139 AD140 AD142 AD149 OC26	2N301A 2N2870	
AF144	AF124			AFY16			M9031	AM92	AD145 OC16		
AF146	AF127			AFY19	AFY10 AFY11			AM94	AD166 AL103	2N2148	
AF148	AF126			AFZ10	AFY14 AFY19				AM111	AD167 AL102	2N2147
AF150	AF126			AFZ12	AF102 AFY12			ASY12	AC124 AC128 AC152 AC153 ASY23 ASY48 ASY80 GFT32 OC80 SFT322	2N59	2SB222
AF156	AF127			AL100	AU101	2N1906			AM114	AD167 AL102	2N2147
AF164	AF114 AF124	2N1177		AL101	AU102	2N1905		AM111	AD166 AL103	2N2148	
AF165	AF115 AF124	2N1178 2N1179		AL102		2N2147			AM114	AD167 AL102	2N2147
AF166	AF116 AF124	2N1180		AL103		2N2148		ASY12	AC124 AC128 AC152 AC153 ASY23 ASY48 ASY80 GFT32 OC80 SFT322	2N59	2SB222
AF168	AF115 AF127	2N2083		ALZ10	AUY10				AM94	AD145 OC16	
AF169		2N1631 2N1632		AM11	AF116 AF126 AF166 OC45	2N1180		ASY13	AC124 AC128 AC152 AC153 ASY23 ASY48 ASY80 GFT32 OC80 SFT322	2N284	2SB89
AF170	AF116 AF126	2N1426 2N1526		AM12	AF117 AF127 AF172				AM111	AD166 AL103	2N2148
AF172		2N1527 2N1635 2N1636		AM13	AF114 AF124 AF164 GFT44/30 OC44			ASY13	AC124 AC128 AC152 AC153 ASY23 ASY48 ASY77 ASZ15 GFT32 SFT242	2N284	2SB89
	AF117 AF126	2N1425 2N1524 2N1525 2N1633 2N1634		AM14	AF117 AF127 AF170				AM114	AD167 AL102	2N2147
AF178	AF106		2SA432	AM15	AF115 AF125	2N1178		ASY14	AC124 AC128 AC152 AC153 ASY23 ASY48 ASY77 ASZ15 GFT32 SFT242	2N284	2SB89
AF180	AF109										

Tipo	Corrispondente			Tipo	Corrispondente			Tipo	Corrispondente		
	EUR	AM	GIAP		EUR	AM	GIAP		EUR	AM	GIAP
ASY23	ACY24 ASY12 ASY13 ASY14 ASY48 GFT32 SFT144 SFT146	2N272	2SB33	ASY58	ASY27 TF49				CTP1311 GFT4012/30 OC35 SFT238 SFT239		
ASY24	ASY26 ASY27 ASZ23 ASZ30 TF78/60			ASY59	ASY27 TF49			AUY22	AD132 ASZ15 AU103 CTP1313 GFT4012/60 OC36 SFT255	2N174 2N561	2SB87
ASY26	ASY24 ASY48 GFT45 OC390 SFT251 TF49	2N799	2SA155	ASY61	ASY27 ASY28			AUY30	ASZ16		
ASY27	AC163 ASY30 ASY48 GFT25 OC304/3 SFT228	2N36	2SB101	ASY62	ASY29			AUY31	ASZ18		
ASY29	AF101 GFT44 OC400 SFT307 TF49	2N211	2SA255	ASY70	AC119 ASY80 GFT32 GFT34 OC74 OC318 SFT125	2N467	2SB222	AUY32	ASZ18		
ASY30	AC163 ASY26 ASY27 ASZ10 GFT25 OC304/3 SFT228	2N36	2SB101	ASY81	ASY77			AUY33	AD149		
ASY31	AC122 AC163 ASY26 ASY48 GFT21/25 OC304/1 SFT351	2N506	2SB219	ASZ10	AFY19 ASY30			AUY34	ASZ18		
ASY32	AC122 AC163 ASY27 ASY48 GFT21/25 OC304/2 SFT351	2N506	2SB219	ASZ11	ASY31			AUZ11	AD150 ASZ16 ASZ17 CDT1311		
ASY48	ACY24 ASY13 ASY14 ASY23 ASY77 GFT32 SFT243	2N241	2SB89	ASZ12	ASY32			BC108A	BSY76		
ASY50	ASY48			ASZ15	AD131 AD132 AUY22 CDT1313 GFT4012/6C TF80/60-4		2SB424	BC108B	BSY80		
ASY54	ASY26 ASY27 ASY48			ASZ15	TF80/60-6			BCY13	BCY11 BFY12		
ASY55	ASY27 TF49			ASZ16	AD131 AD150 AUY21 AUY21 AUZ11 CDT1311 TF80/30-4 TF80/30-6		2SB425	BCY14	BFY13		
ASY56	ASY26 TF49			ASZ17	AD150 AUY21 AUZ11 CDT1311 TF80/30-4 TF80/30-6		2SB425	BCY15	BCY11 BFY14		
ASY57	ASY26 ASY27 TF49			ASZ18	AD131 AUY22 CDT1313 GFT4012/60 TF80/60-4 TF80/60-6		2SB424	BCY16	BFY14 BSY18		
				ASZ23	ACY24			BCY17	BCY12 BCY34 BCZ10 OC470(K)		
				ASZ30	ASY24			BCY18	BCY12 BCZ11 OC468(K)		
				AU101	AU103			BCY19	BCY11 BCY31 BCZ12 OC445(K)		
				AU102	AC128			BCY20	BCY30		
				AUY10	ALZ10			BCY27	BCY31 BCZ10 OC443(K)		
				AUY19	ASZ16 CDT1313 GFT4012/60 OC28 OD605 SFT250	2N1044	2SB250	BCY28	BCY31 BCZ11 OC467(K)		
				AUY20	ASZ18 CDT1313 OC36 SFT250	2N157A	2SB87	BCY29	BCY30 BCZ12 OC449(K)		
				AUY21	AD148 AU103	2N352	2SB86	BCY30	BCY29		
								BCY31	BCY27 BCY28		
								BCY34	BCY17 BCZ10		
								BCZ10	BCY17 BCY27 BCY34		

Tipo	Corrispondente			Tipo	Corrispondente			Tipo	Corrispondente		
	EUR	AM	GIAP		EUR	AM	GIAP		EUR	AM	GIAP
BCZ11	OC443(K)			BSY70	BSY62	2N706		CK791	BCZ11		
	BCY18 BCY28 OC467(K)			BSY71		2N1711		CK793	ASY77 OC77		
BCZ12	BCY19 BCY29 BCY31 OC449(K)			BSY76B	BC108A			CK870	AC125		
BCZ13	BCY27 BCZ33			BSY80	BC108A			CK871	AC125		
BCZ14	BCZ34			BSY83	BSY40	2N2297		CK872	AC128 AC132		
BF108	BF109			BSY85	BSY46	2N2193A		CK878	AC128		
BF109	BF114			BSY91	BSX25			CK882	AC128 AC132		
BF110	BF109			CDT1311	AD131 AD150 ADY26 ASZ15 ASZ16 ASZ17 AUZ21 AUZ11 OC29 OC35 TF80/30-4 TF80/30-6			CK888	AC128 AC132		
BFY10	BFY11 BSX45			CDT1313	AD132 ASZ15 ASZ18 AUZ22 GFT4012/60 OC28 OC36 OD605 TF80/60-4 TF80/60-6	2N1100		CK891	AC125		
BFY11	BFY10 BSX45				AD131 ASZ15 ASZ18 AUZ22 GFT4012/60 OC28 OC36 OD605 TF80/60-4 TF80/60-6			CK892	AC125		
BFY12	BCY13 BFY10 BFY11			CK13	ASY27			CK896	OC57		
BFY13	BCY14	2N915		CK14		2N1307		CK896A	OC57 OC58		
BFY14	BCY15	2N1613		CK17		2N1309		CK897	OC58		
BFY17	BFY10	2N1613		CK22	AC125			CK897A	OC58		
BFY27				CK65	ASY27			CK898	OC59		
BFY33				CK86	AC125			CK898A	OC59 OC77		
BFY34				CK721	AC125			CTP1003	ASZ15		
BFY39	BSY39			CK722	AC125			CTP1004	AD149 OC26		
BFY65	BFY80			CK724	AC125			CTP1005	AD149 OC26		
BFY66		2N918		CK725	AC125			CTP1006	ASZ16		
BFZ10	BCZ11			CK727	AC125			CTP1032	AC125		
BSY18	BCY16			CK751	AC128 AC132			CTP1033	AC125		
BSY19	BSY63	2N708		CK759	AF127 OC45			CTP1034	AC125		
BSY20	BSY18 BSY62	2N706B		CK760	AF127 OC45			CTP1035	AC125		
BSY21	BSY10 BSY18 BSY63	2N914		CK762	AF126 OC44			CTP1036	AC126		
BSY22	BSY63	2N916		CK766	AF126 OC44			CTP1104	AD130-3 AD149 CTP1109 GFT3008/4C OC28 OC30 OD603 SFT213 TF80/30-3	2N2062A	
BSY23	BSY63	2N834		CK767	AF126 AF127 OC44 OC45			CTP1108	AD130 AD149 CTP1109 GFT3008/20 OC26 SFT212	2N2061A	
BSY26	BSY18 BSY39			CK768	AF126 OC44			CTP1109	AD130-3 AD149 CTP1104 GFT4012/15 OC28 SFT238	2N2061A	
BSY27	BSY18 BSY39			CK786A	AF126 OC44			CTP1111	AD131 AD132-3	2N2065A	
BSY34	BFY44			CK790	BCZ10						
BSY40		2N2297									
BSY44	BSX45	2N1613									
BSY45		2N1893									
BSY46	BFY55 BSX46	2N2193									
BSY58	BFY44										

Tipo	Corrispondente			Tipo	Corrispondente			Tipo	Corrispondente		
	EUR	AM	GIAP		EUR	AM	GIAP				
	ASZ15 CTP1109 GFT3008/6C OC23 OD603/50 SFT250 TF80/60-3			GET103	AC132 OC76 OC83				AC162 OC71 OC75 OC304/3 OC604v SFT353 TF65v		
CTP1320	AC125			GET106	AC128 AC132			GFT21/15	AC125		
CTP1330	AC125			GET110	ASY80			GFT25	AC122 AC125 AC163 OC71 OC304/2 OC604g SFT352FB TF65/30g	2N36	2SB101
CTP1340	AC125			GET111	OC77			GFT26	AD149 OC26		
CTP1350	AC125			GET113	AC128 OC75			GFT31	AC126 AC131 AC152 OC76 OC307 OC602s SFT321 TF66	2N44	2SB220
CTP1360	AC126			GET114	AC128 OC72 OC81			GFT31/15	AC128		
CTP1390	AF127 OC45			GET572	OC35 XC141			GFT31/60	ACY24 ACZ10 ASY48 OC77 OC309 SFT243 TF66/60	2N24A	2SB89
CTP1400	AF127 OC45			GET870	AC107			GFT32	AC117 AC128 AC132 AC153 OC72 OC308 OC604s SFT322 TF66/30	2N59	2SB222
CTP1410	AF126 OC44			GET871	OC41 XA151 2G301			GFT34	AC128		
CTP1500	AD138 ADZ12 AUY21 CDT1311	2N1100		GET872	OC42 XA152 2G302			GFT34/15	AC105 AC117 AC128 AC152 AC153 OC74 OC318 SFT124 TF66/30	2N138	2SA219
CTP1503	AD104 AD138 ADZ12 AUY21 AUY22 CDT1311 SFT266	2N1100		GET873	AF127 OC45 XA111			GFT42A	AF114 AF124 AF130 AF134 OC171 OC615 SFT358	2N384	2SA116
CTP1504	AD133 AD138 AD153-3 ADZ11 ADZ12 AUY21 CTP1508 SFT265			GET874	AF126 OC44 XA112			GFT42B	AF115 AF125 AF130 AF134 AF135 OC171 OC615 SFT358	2N384	2SA116
CTP1508	AD133 AD136 AD138 ADZ11 ADZ12 AUY21 CTP1504 SFT265			GET875	ASY27 OC43 2G306			GFT43	AF125		
CTP1509	ADZ12			GET880	ASY26 ASY27						
CTP1514	AD149 OC26			GET883	AF127						
CTP1551	ASZ15			GET884	AF126						
CTP3500	ADZ12			GET885		2N1309					
CTP3503	ADZ12			GET889	ASY27						
DT1003	BFY44			GET891	2G303						
DT1122	BDY11			GET892	2G304						
DT4110	BDY10			GET896	ASY27						
GET3	AC125			GFT20	AC122 AC125 AC151 AC162 OC70 OC303 OC602r SFT351 TF65r		2N63	2SB220			
GET4	AC125			GFT20R	AC107 AC150 AC162 AC172 OC306/1 OC603r SFT351FB TF65r		2N44	2SB32			
GET6	AC125			GFT21	AC122 AC125 AC126 AC151		2N266	2SB219			
GET102	AC132 OC84										

Tipo	Corrispondente			Tipo	Corrispondente			Tipo	Corrispondente																				
	EUR	AM	GIAP		EUR	AM	GIAP		EUR	AM	GIAP																		
GFT43A	AF105	2N310	2SA154	GFT3408/20	AD149			GT41	ASY27																				
	AF116				CTP1109				GT42			ASY27																	
	AF126				OC26							GT43	ASY27																
	AF132				SFT238								GT45	ASY26															
	AF137				GFT3408/40									AD130/4	2N1295	2SB83	ASY27												
OC170	AD130/5	GT74	AC126																										
SFT316	OC26		GT81	AC126																									
GFT43B	AF115			2N370		2SA57	SFT213	GFT3408/60	AD105	2N1295	2SB83	AC126		GT81H			OC58												
	AF117						ASZ18		GFT4012/15			AD131	2N1295				2SB83	AC126	GT81HS	AC126									
	AF125				SFT240		AD149					GFT4012/30			AD130	2N1295		2SB83		AC125	GT83	AC125							
	AF131	2N257			CTP1109		OC16								GFT4012/60					AD131/4		2N1295	2SB83	AC125	GT87	AC125			
	AF135	AD105	OC26		AD131/5		GFT44/15E													AF101				2N137		HJ23D	AC125	GT88	ASY26
AF136	ASZ18	OD605	OC16	AF117	GFT4012/30	AD130		2N1295		2SB83	AC128			GT109						AC128									
OC170	SFT240	SFT238	OC26	AF126		GFT4012/60			OC16		2N1295		2SB83				AC128		GT109R	AC132									
OC410	2N268	TF80/30	OC35	OC44					GFT45			OC60V				2N136	2SA206	AC128		GT122	AC126								
OC614	GFT43D	AF126	SFT240	OC613								GFT44			SFT307			2N136			2SA206	AC125	GT161		AF126				
SFT317		AF126	TF49	TF80/60			OC613								GFT2006/30							2N257		2N136	2SA206	AC125	GT222	AC125	
GFT43D		AF126	2N137	HJ23D	2N257		GFT8024	AD149		2N137				HJ23D								AC125				GT310		AC128	
		GFT44			AF126	2N137		HJ23D			AD149		GFT8024						CTP1514			2N137						HJ23D	AC125
					AF127				OC16		GFT8024					OC26	2N137		HJ23D	OC45									GT760
	TF49				OC26				GFT8024			TF90				2N137		HJ23D		AF127	GT761		AF127						
	GFT44/15E				AF101							2N137			HJ23D					AD130			GFT8024	TF90	2N137		HJ23D		
AF117			AD131/4	GFT8024	OC45		2N137			HJ23D				AC125						GT949				AC125		HJ15			
AF126		AD131/5	GFT8024		AF127	2N137		HJ23D					AC128	HJ17D								AF126		HJ22D				AC126	
AF127		OC16			GFT8024						OC45		2N137				HJ23D		AC132			HJ22D						AC117	HJ22D
OC44		OC35							GFT8024		AF126					2N137		HJ23D	ASY77		HJ22D							AC128	
OC169	OC60V	GFT8024									OC44	2N137			HJ23D				OC58				HJ22D		AC153		HJ22D	2N362	
OC400	SFT240			GFT8024			AS127			2N137	HJ23D								AC128	HJ22D					GFT32	HJ22D		2N405	
OC410	TF80/60		GFT8024			OC45	2N137	HJ23D						ASY77					HJ22D					OC72	HJ22D				
OC613	2N268				GFT8024	AF127							2N137	HJ23D			OC58					HJ22D		OC308				HJ22D	
SFT307	AD149					GFT8024			OC45							2N137	HJ23D	AC128			HJ22D			OC604s					HJ22D
GFT45	AF101	2N136							2SA206			TF90			GFT8024			TF90					2N137	HJ23D			SFT322		
	AF117			AD130/3						GFT8024	AD149	2N137						HJ23D		TF66/30						HJ22D	TF66/30		
	AF127		AD149	GFT8024			CTP1104	2N137			HJ23D									HJ22D							HJ22D		
	OC45		AD149		GFT8024		OC26						2N137	HJ23D								HJ22D						HJ22D	
	OC390		AD149			GFT8024	OC30									2N137	HJ23D				HJ22D								HJ22D
OC612	AD149	GFT8024	OD603				2N137		HJ23D										HJ22D					HJ22D					
SFT306	AD149		GFT8024							SFT213		2N137			HJ23D								HJ22D			HJ22D			
TF49	AD149			GFT8024				SFT213		2N137	HJ23D									HJ22D							HJ22D		
GFT2006/30	AD130/3				2N68			2SB240					GFT3	GFT8024				AC125				2N68			2SB240			AC125	
	AD149					GFT4A							AC128			GFT308/20	AD149	2SB86			AD149							GFT308/40	AD149
	CTP1104	AC132				GFT308/20	CTP1104		2SB86				CTP1104				GFT308/80		CTP1104		2SB86			CTP1104					2SB86
	OC26	GT11	AF127				GFT308/20					OC26	2SB86		OC26				GFT308/80				OC26	2SB86		OC26			
	OC30	GT12	OC45	GFT308/20						OC30	2SB86	OC30			GFT308/80					OC30			2SB86			OC30			
OD603	GT13	AF126	GFT308/20		OD603			2SB86		OD603		GFT308/80		OD603						2SB86		OD603							
SFT213	GT14	OC44			GFT308/20					SFT213				2SB86		SFT213		GFT308/80				SFT213			2SB86	SFT213			
GFT3008/20	AD130/3	2SB86				2SB86			AF127	GFT308/20						AF127	2SB86				AF127	GFT308/80				AF127	2SB86	AF127	
	AD149						GT14H		OC58				GFT308/20			AD149			2SB86		AD149			GFT308/80		AD149		2SB86	AD149
	CTP1104			GT20			AC128		GFT308/20		CTP1104				2SB86	CTP1104					GFT308/80		CTP1104			2SB86			CTP1104
	OC26		GT20H	OC58			GFT308/20	OC26			2SB86	OC26				GFT308/80				OC26			2SB86						OC26
	OC30		GT31	AC125	GFT308/20			OC30				2SB86		OC30				GFT308/80		OC30					2SB86				OC30
OD603	GT32	AC132	GFT308/20	OD603		2SB86		OD603		GFT308/80				OD603			2SB86			OD603									
SFT213	GT33	AC132		GFT308/20				SFT213					2SB86	SFT213					GFT308/80	SFT213		2SB86		SFT213					
GFT3008/40	AD139	2SB86						2SB86	OC45					GFT308/20	OC45					2SB86	OC45			GFT308/80		OC45	2SB86	OC45	
	AD148						GT34		AC125		GFT308/20				AD148	2SB86					AD148		GFT308/80			AD148		2SB86	AD148
	CTP1104				GT34HV		ASY77		GFT308/20			CTP1104			2SB86			CTP1104			GFT308/80				CTP1104	2SB86			CTP1104
	OC26		GT34S		AC125	GFT308/20	OC26			2SB86		OC26					GFT308/80	OC26							2SB86				OC26
	OC30		GT38	AC125	GFT308/20		OC30					2SB86	OC30					GFT308/80	OC30			2SB86							OC30
OD603			GFT308/20	OD603			2SB86	OD603					GFT308/80	OD603					2SB86	OD603									
SFT213				GFT308/20				SFT213			2SB86			SFT213		GFT308/80				SFT213			2SB86	SFT213					
TF80/30								GFT308/20	TF80/30					2SB86	TF80/30					GFT308/80	TF80/30			2SB86		TF80/30			
GFT3008/60	AD131	2SB86				2SB86			OC77	GFT308/20					OC77		2SB86				OC77				GFT308/80	OC77	2SB86	OC77	
	CTP1111				GT34S				AC125			GFT308/20			CTP1111			2SB86			CTP1111	GFT308/80				CTP1111		2SB86	CTP1111
	OC23		GT38		AC125		GFT308/20		OC23				2SB86		OC23				GFT308/80		OC23					2SB86			OC23
	OD603/50				GFT308/20				OD603/50		2SB86				OD603/50	GFT308/80					OD603/50		2SB86						OD603/50
	SFT250							GFT308/20	SFT250					2SB86	SFT250					GFT308/80	SFT250			2SB86					SFT250
TF80/60			GFT308/20	TF80/60		2SB86			TF80/60	GFT308/80					TF80/60		2SB86				TF80/60								
GFT3008/80	AD132/2	2SB86		2SB86								GFT308/20						2SB86				GFT308/80					2SB86		
	CTP1111								GFT308/20						2SB86						2SB86					GFT308/80			2SB86
	OD603/50						GFT308/20						2SB86						2SB86						GFT308/80				
	SFT250							GFT308/20						2SB86						2SB86				GFT308/80					
					GFT308/20					2SB86						2SB86							GFT308/80						
		GFT308/20		2SB86							2SB86						GFT308/80					2SB86							

Tipo	Corrispondente			Tipo	Corrispondente			Tipo	Corrispondente		
	EUR	AM	GIAP		EUR	AM	GIAP		EUR	AM	GIAP
	OC612 SFT306	2N483			OC44 OC45 OC390 SFT308				TF90		
HJ23	AF126 OC44	2N140 2N412		HJ60	AF126 OC44	2N139		OC22	AD148 CTP1104 GFT3008/40 OD603 SFT213 TF80/30	2N301A	2SB42
HJ23D	AF101 AF126 AF127 GFT44 OC44 OC410 OC613 SFT307	2N140 2N219 2N411 2N485		HJ61	AF101 AF127 GFT44 OC44 OC410 OC613 SFT307	2N219		OC23	AD148 CTP1111 GTF3008/60 OD603 SFT250 TF80/30		
HJ32	AF115 AF125 AF131 AF136 GFT43 OC614 SFT317	2N370		HJ62	AC125			OC24	AD148 CTP1111		
HJ34	AC128			HJ70	AF115 AF125			OC26	AD130 AD131 AD138 AD149 GFT3408/40 SFT213 TF80/30-3 2N257		2SB83
HJ34A	AC128			HJ71	AF105 AF115 AF116 AF125 AF126 AF132 AF137 GFT43A SFT316	2N139 2N140 2N371		OC27	AD149		
HJ35	ASZ16			HJ72	AF105 AF115 AF116 AF125 AF126 AF132 AF137 GFT43A SFT316	2N140 2N372		OC28	AD148 ASZ15 AUY22 CDT1313 SFT250 TF80/30	2N456	2S42 2SB424
HJ37	AF105 AF115 AF116 AF125 AF126 AF132 AF137 GFT43A SFT316	2N371		HJ73	AF105 AF116 AF126 AF132 AF137 GFT43A SFT316	2N373		OC29	AD150 ASZ16 AUY21 CDT1311 GFT4012/30 SFT214 TF80/30-4	2N457	2SB86 2SB425
HJ50	AC122 AC126 AC163 GFT25 OC71 OC304 OC604 SFT352FB TF65/30	2N125		HJ74	AF115 AF117 AF127 AF131 AF136 GFT43 OC614 SFT317	2N140 2N374		OC30	AD139 AD156 CTP1104 GFT3008/40 OD603 SFT213 TF78/30	2N141	2SB86
HJ51	AC117 AC128 AC153 GFT32 OC72 OC308 OC604s SFT322 TF66/30 2N408	2N408		HJ75	AF105 AF116 AF126 AF132 AF137 GFT43A SFT316	2N544		OC32	OC57 OC58		
HJ54	2N139							OC33	AC125		
HJ55	AF101 AF126 AF127 GFT44 OC44 OC410 OC613 SFT307	2N219						OC34	AC125		
HJ56	AF101 AF127 GFT45 OC45 OC390 SFT308	2N410						OC35	ASZ17 AUY21-3/4 CDT1311 GFT4012/60 SFT214	2N352	2SB86 2SB425
HJ57	AF101 AF126 AF127 GFT45	2N412		HS15		2N109		OC36	AD132 ASY18 ASZ18 AUY22-2/3 CDT1313 SFT250 TF80/80	2N157A	2SB87 2SB424
				HS17D		2N109		OC37	ASY76 OC76		
				HS22D		2N139		OC38	AC128 AC132		
				HS23D		2N140		OC43	ASY27		
				OC16	AD130 AD149 CTP1108 CTP1109 GFT4012/15 OC26 OD605 SFT238		2SB83				

Tipo	Corrispondente			Tipo	Corrispondente			Tipo	Corrispondente		
	EUR	AM	GIAP		EUR	AM	GIAP		EUR	AM	GIAP
OC44	AF101 AF117 AF126 GFT44/15E OC410 OC613 SFT308 2G140 2G141 2G401 2G402		2SA15		OC304/2 OC604 SFT353 TF65/30 2G101 2G102 2G108 2G109				AC128 AC151 AC153 GFT34/15 OC318 SFT125 TF66/30		
OC45	AF101 AF116 AF126 AF127 GFT45 OC390 OC612 SFT307 2G138 2G139 2G301 2G302	2N218	2SA12 2SA49	OC72	AC128 AC131 AC132 AC151-4/5 AC153 GFT32 OC308 OC604s SFT322 TF66/30 2G201 2G202 2G270 2G271	2N281	2SB89	OC80	AC106 AC117 AC121 AC128 ASY12 ASY80 GFT34/30 SFT242 TF78		2SB156
OC46	ASY26 SFT226 2G138 2G139 2G140 2G141	2N269	2S40	OC73	AC126			OC81	AC128		
OC47	ASY27 SFT227 2G138 2G139 2G140 2G141	2N269	2S40	OC74	AC105 AC117 AC121-5/6 AC124 AC128 AC153 GFT34/15	2N1501	2SB156	OC82	AC128		
OC57	AC129r OC331	2N106	2SB168	OC74	OC318 SFT125 TF66/30 2G270 2G271			OC83	AC128 AC152		
OC58	AC129 OC341 OC624g	2N106	2SB168	OC75	AC122 AC125 AC126 AC131 AC151-6 AC163 GFT21/30 OC304/3 OC604v SFT353 TF65/30 2G270 2G271	2N41	2SB77 2SB89	OC84	AC128		
OC59	AC129 AF129b OC342	2N106	2SB168					OC110	AC125		
OC60	AC129 AF129b OC342	2N108	2SB169					OC120	AC125		
OC65	AC125 OC330 OC622		ST301	OC76	AC128 AC131 AC151-4 AC152 ASY76 GFT31 OC307 OC602s SFT242 TF66 2G270 2G271	2N284	2SB89	OC122	AC152		
OC66	AC126 OC340 OC624		ST302					OC123	ASY48		
OC70	AC122 AC125 AC151-4 AC163 GFT20/15 OC303 OC602 SFT351 TF65/30 2G101 2G102 2G108 2G109	2N279	2SB75	OC77	AC128 ACY24 ACZ10 ASY48 ASY77 GFT32 OC309 SFT243 TF66/60	2N24A	2SB89	OC130	AC125		
OC71	AC122 AC125 AC151-5 AC163 GFT25 OC304/1	2N280	2SB77	OC78	AC128			OC139	ASY73 SFT259	2N1090	2SC90
				OC79	AC105 AC117 AC124	2N223	2SB156	OC140	ASY74 SFT260	2N1091	2SC90
								OC141	ASY75 SFT261	2N1091	2SC91
								OC169	AF116 AF126 AF127 AF132 AF137 SFT354	2N1110	2SC234
								OC170	AF115 AF124 AF126 AF131 AF136 GFT43B OC614 SFT357	2N1110	2SC234
								OC171M	AF114 AF124 AF130 AF131 AF134 AF135 GFT42B OC615 SFT358	2N299	2SC135
								OC171V	AF114 AF130 AF135 GFT42B OC615 SFT358	2N384	2SC135
				OC78	AC128			OC200	BCZ10		
				OC79	AC105 AC117 AC124	2N223	2SB156	OC201	BCZ11		

Tipo	Corrispondente			Tipo	Corrispondente			Tipo	Corrispondente		
	EUR	AM	GIAP		EUR	AM	GIAP		EUR	AM	GIAP
OC202	BCZ11			OC306/2	AC107 AC116 AC125 AC128 AC150 AC151r AC162 GFT25R OC603ge SFT353FB TF65b	2N191	2SB220	OC342	OC58 OC624g		
OC203	BCZ12							OC343	AC129b OC59 OC60		
OC204	BCY10							OC350	OC59 OC75		
OC205	BCY11 BCY12							OC351	OC59		
OC206	BCY12							OC360	OC57 OC58		
OC302	AC128			OC306/3	AC107 AC116 AC126 AC128 AC150 AC151r GFT22R OC603v SFT353FB	2N191	2SB220	OC361	OC58		
OC303	AC122 AC123 AC125 AC132 AC151 AC163 ASY31 GFT20/15 OC70 OC602 SFT351 TF65/30r	2N266	2SB219					OC362	OC58		
OC304	AC132			OC307	AC125 AC131 AC151 AC153 ASY80 GFT32/15 OC76 OC602s SFT241 TF66/30-1	2N44	2SB37	OC363	OC58		
OC304/1	AC122 AC126 AC132 AC151 AC163 ASY31 GFT25 OC71 OC604 SFT352FB TF65/30o	2N220	2S39					OC364	AC107 AC150 AC162 AC172 GFT25R OC603 SFT353FB TF65		
				OC308	AC117 AC128 AC131 AC152 AC153 ASY80 GFT32/30 OC72 OC604s SFT242 TF66/30	2N280	2SB33	OC390	AF101 AF112 AF116 AF127 ASY26 GFT45 OC45 OC612 SFT307	2N409	2SA31
OC304/2	AC122 AC123 AC151 AC163 ASY32 GFT25/30 OC71 SFT322 TF65/30b	2N238	2SB101					OC400	AF101 AF117 AF127 ASY27 ASY30 ASY32 GFT45 OC44 OC45 SFT307 TF49	2N139	
OC304/3	AC122 AC123 AC125 AC151 AC163 GFT21/30 OC75 SFT353 TF65/30gr	2N266	2SB219	OC309	ACY24 ASY26 ASY48 ASY77 GFT32/60 OC77 SFT243 TF66/60-1			OC410	AF101 AF117 AF126 ASY26 GFT44/15E OC44 OC613 SFT308	2N411	2SA35
OC305	GFT22/15 SFT353BA							OC430	BCY29 BCY33 BCY34 BCZ10 BCZ11		
OC305N	AC125			OC320	OC57 OC58			OC430K	BCZ11		
OC305/1	AC122 AC126 AC151 ASY80			OC330	OC57 OC58			OC440	BCY29 BCY33 BCY34 BCZ10 BCZ12		
OC306/1	AC107 AC116 AC128 AC132 AC150 AC151r AC162 GFT20R OC603r SFT352FB TF65r	2N191	2SB220	OC331	AC129r OC57 OC58			OC443	BCY27 BCY29 BCY33 BCZ10		
				OC340	OC57 OC58			OC443K	BCY27 BCY29 BCZ10		
				OC341	AC129ge OC57 OC58						

Tipo	Corrispondente			Tipo	Corrispondente			Tipo	Corrispondente		
	EUR	AM	GIAP		EUR	AM	GIAP		EUR	AM	GIAP
OC445	BCY19 BCY30 BCZ12				SFT351 TF65 2G101 2G102 2G108 2G109				2G401 2G402	2N370	HJ32
OC445K	BCY19 BCZ12							OC614	AF115 AF125 AF131 AF135 AF136 ASZ23 GFT43 OC170 SFT317		
OC449	BCY29 BCZ12			OC602s	AC116 AC131 AC132 AC152 ASY76 GFT31/15 OC76 OC307 SFT241 TF66	2N44	2SB220				
OC449K	BCY29 BCZ12							OC615	AF114 AF124 AF130 AF134 GFT42A OC171 SFT358	2N299	
OC450	BCZ12										
OC450K	BCZ12										
OC460	BCY28 BCY34 BCZ11			OC603	AC107 AC150 AC151r AC162 AC172 GFT21R OC26 OC306 SFT351FB TF65ra 2G101 2G102 2G108 2G109	2N207 2N207B	2SB32	OC622	ASZ23 OC57 OC331		
OC460K	BCY28 BCZ11							OC623	OC57 OC58 OC59 OC341		
OC463	BCZ11							OC624	OC58		
OC463K	BCY28 BCZ11							OC701	OC58		
OC465	BCZ11							OC810	AC125 BCZ12		
OC465K	BCY28 BCZ11			OC604	AC122 AC125 AC126 AC151 AC163 GFT25/15 OC71 OC304/2 SFT352FB TF65/30 2G101 2G102 2G108 2G109	2N34	HJ15	OC811	AC125		
OC466	BCY28 BCZ11							OC6015	AC125 AF114		
OC466K	BCY28 BCZ11							OD603	AD131 AD149 CTP1104 GFT3008/40 OC26 OC30 SFT232 TF78/30	2N68	2SB86
OC467	BCY28 BCZ11										
OC467K	BCY28 BCZ11							OD603/50	AD131 AD149 CTP1111 GFT3008/60 OC26 SFT250 TF78/60		
OC468	BCY18 BCY34 BCZ11			OC604s	AC128 AC152 AC153 GFT32 OC72 OC308 SFT322 TF66/30	2N43	HJ15D	OD604	AD149 OC30		
OC468K	BCY18 BCZ11							OD605	OC26 OC30		
OC469	BCY18 BCZ12							OD650	AD133		
OC469K	BCY18 BCZ12							OD651	AD133		
OC470	BCY12 BCY17 BCY34 BCZ10 BCZ11			OC610	AF126			OD651a	AD133		
OC470K	BCY17 BCZ10 BCZ11			OC612	AF101 AF127 AF137 GFT45 OC45 OC390 SFT307 TF49 2G138 2G139 2G301 2G302	2N111	HJ22D	SFT101	AC125		
OC480	BCY20							SFT102	AC125		
OC480K	BCY20							SFT103	AC126		
OC601	AC125			OC613	AF101 AF126 AF137 GFT44 OC44 OC410 SFT308 TF49 2G140 2G141	2N113	HJ23D	SFT105	AC126		
OC602	AC122 AC125 AC151 AC162 GFT20 OC70 OC71 OC303 OC304/1	2N37	2SB219					SFT106	AF116 AF126		
								SFT107	AF116 AF128		

Tipo	Corrispondente			Tipo	Corrispondente			Tipo	Corrispondente		
	EUR	AM	GIAP		EUR	AM	GIAP		EUR	AM	GIAP
SFT108	AF115 AF125			SFT131	AC105 AC106 AC117 AC128 AC153 ASY80 GFT32/15 OC74 OC79 OC318 TF78/3 TF78/4 TF78/5	2N223	2SB227		ASY26 GFT31 OC76 OC307 OC602s TF66/30		
SFT109	AC125			SFT142	ASY80			SFT222	AC131 AC153 ACY23 ASY26 GFT32 OC76 OC308 OC602s TF66/30	2N284 2N1303 2N1307	2SB219
SFT111	AC125			SFT143	AC128			SFT223	AC117 AC153 ASY26 GFT32 OC72 OC308 OC604s TF66/30	2N215	HJ15
SFT112	AC132			SFT144	AC106 AC117 AC127 AC128 AC153 GFT31/15 OC80 OC318 TF66/30	2N226	2SB222	SFT226	AF101 GFT45 OC46 OC390 OC612 TF49	2N269 2N1305	2S40
SFT113	AD149 OC26			SFT145	AC127			SFT227	ASY26 ASY30 ASZ10 GFT44/15E OC47 OC410 TF49	2N1307	
SFT114	ASZ15 ASZ17			SFT146	AC127 AC128			SFT228	ASY27 ASY30 ASZ10 GFT44/15E OC47 OC410 TF49	2N1309	
SFT115	AF116 AF126			SFT150	ASZ15 ASZ16			SFT229	ASY27 2N1309		
SFT116	AF115 AF125			SFT151	AC125			SFT232	AC128 CTP1104 GFT2006/30 OC30 OD603 TF78	2N176	2SB41
SFT117	AF114 AF124			SFT152	AC125			SFT238	ASZ17 CTP1109 GFT3408/20 OC26 OD603 TF78/30	2N101	2SB242
SFT118	AF114 AF124			SFT153	AC126			SFT239ge	ASZ16 ASZ18 CDT1311		
SFT119	AF116 AF126			SFT155	AC126			SFT239go	AD149 ASZ17 CDT1311 TF80/30	2N352	2SB86
SFT120	AF115 AF125			SFT162	AF118			SFT240go	AD131 ASZ15 ASZ18 CDT1313 TF80/60	2N157A	2SB87
SFT121	AC128 AC132			SFT163	AFZ12						
SFT122	AC128 AC132			SFT171	AF102						
SFT123	AC128 AC132			SFT172	AF102						
SFT124	AC105 AC117 AC128 AC153 GFT31/15 OC79 OC318 TF66/30	2N249	2SB226	SFT173	AF102						
SFT125	AC106 AC117 AC128 AC153 GFT31/15 OC74 OC79 OC318 TF66/30	2N223	2SB222	SFT174	AF102						
SFT126	ASY26 2G138 2G139			SFT184	AF102	2N1304					
SFT127	ASY26 2G138 2G139			SFT190	AD149						
SFT128	ASY27 2G140 2G141			SFT191	AD149						
SFT130	AC105 AC106 AC117 AC128 GFT32/15 OC79 OC318 TF78/1 TF78/2	2N386	ST172	SFT211	ASZ18						
				SFT212	AD148 AD149 CTP1108 GFT3008/20 OC26 OC30 OD603 TF80/30	2N83A	2SB242				
				SFT213	AD148 AD149 GFT3408/40 OC26 OD603 TF80/30 2N257	2N176	2SB242				
				SFT214	ASZ17						
				SFT221	AC131 AC153 ACY23	2N279 2N1303 2N1307	2SB37				

Tipo	Corrispondente			Tipo	Corrispondente			Tipo	Corrispondente		
	EUR	AM	GIAP		EUR	AM	GIAP		EUR	AM	GIAP
SFT240	AD105 ASZ18 GFT3408/60 2N268			SFT307	AF101 GFT45 OC45 OC410 OC612 TF49	2N409	2SA12	SFT351	OC602		
SFT241	AC128 AC131 ASY48 GFT32/15 OC76 OC307 OC602s TF66/60	2N44	2SB224	SFT308	AF101 GFT44 OC44 OC410 OC613 TF49	2N112	2SA15	SFT352	AC109 AC122 AC125 GFT25/30 OC71 OC304 OC604	2N591	2SB120
SFT242	AC128 AC131 ASY48 GFT32/30 OC76 OC307 OC602s TF66/60	2N284	2SB89	SFT315	AF118 ASZ20			SFT352FB	AC107 AC150 GFT25R OC306 OC603		
SFT243	AC128 ACY24 ACZ10 ASY48 GFT32/60 OC77 OC309 TF66/60	2N24A	2SB89	SFT316	AF105 AF116 AF124 AF126 AF132 AF137 GFT43A	2N247	2SA215	SFT353	AC110 AC122 AC125 AC151 OC71 OC75 OC304 OC604		
SFT250	AD132 ASZ18 GFT3408/60 TF80/80	2N301	2SB249	SFT317	AF115 AF124 AF131 AF136 GFT43B OC614	2N372	2SA81	SFT353FB	AC107 AC150 GFT25R OC306 OC603		
SFT250	2N268			SFT319	AF115 AF124 AF125 AF131 AF136 GFT43B OC614	2N373	2SA82	SFT354	AF115 AF124 AF125 AF131 AF136 GFT42B OC614		
SFT251	AC125 ASY26			SFT320	AF115 AF124 AF125 AF131 AF136 GFT43B OC614	2N374	2SA83	SFT357	AF114 AF124 AF130 AF135 GFT42A OC615	2N299	2SA105
SFT259	ASY26 ASY73 OC139	2N1090	2SC90	SFT321	AC131 AC152 GFT25/30 OC76 OC304 OC602s TF66/1	2N464 2N1305	2SB76	SFT358	AF114 AF124 AF130 AF135 GFT42A OC615	2N299	2SA105
SFT260	ASY26 ASY74 OC140	2N1090	2SC90	SFT322	AC128 AC131 AC152 GFT25/30 OC72 OC304 OC602s TF66/2	2N464	2SB76	SFT367	AD161		
SFT261	ASY75 OC141	2N1091	2SC91	SFT323	AC117 AC132 AC153 GFT25/30 OC72 OC304 OC604s TF66/3	2N408	2SB78	SFT377	AC127		
SFT264	ADZ11			SFT325	AC128			SFT522	AC127		
SFT265	AD103 AD133 ADZ11 2N1146			SFT351	AC108 AC122 AC125 GFT25 OC70 OC303	2N63	2SB75	SFT523	AC132		
SFT266	AD104 ADZ11 ADZ12 AUY21 2N1146A							ST5	AD148 AD149 CTP1104 GFT3008/4G OC30 OD603 SFT213 TF80/30	2N376	
SFT267	AD105 ADZ11 ADZ12 2N1146B							ST28C	AF101 AF117 AF127 GFT45 OC45 OC390 SFT308	2N309	
SFT268		2N1100						ST36	AD131 AD149 CDT1313 OC28	2N301	
SFT288		2N1309									
SFT298		2N1308									
SFT306	AF101 AC126 GFT45 OC45 OC390 OC612 TF49	2N218	2SA12								

Tipo	Corrispondente			Tipo	Corrispondente			Tipo	Corrispondente		
	EUR	AM	GIAP		EUR	AM	GIAP		EUR	AM	GIAP
ST37D	OD605 TF80/60			ST173	AF101 AF117 ASY74 GFT44/15 OC44 OC140 OC410 OC613 SFT308	2N168A		T1695	AFZ12		
	AF101 AF117 AF126 GFT44/15 OC44 OC410 OC613 SFT308	2N252			ST301	AC122 AC126 AC163 GFT25/15 OC71 OC304/2 OC604 SFT352FB TF65/30	2N34		T1696	AFZ12	
ST121	AC122 AC125 AC163 GFT25 OC70 OC71 OC304/1 OC602 SFT351 TF65/30	2N47		ST302		AC122 AC126 AC163 GFT25/15 OC71 OC304/2 OC604 SFT352FB TF65/30	2N77		T1727	AF126	
	AC117 AC128 AC153 GFT32 OC72 OC308 OC604s SFT322 TF66/30	2N43			ST303	AC122 AC125 AC163 GFT25 OC70 OC71 OC304/1 OC602 SFT351 TF65/30	2N81		T1737	AF125	
ST122	AC122 AC126 AC163 GFT25/15 OC71 OC304/2 OC604 SFT352FB TF65/30	2N65		STC1015		BLY17			T1814	AF125	
	AC125			STC1016	BLY17			T1832	AC126		
ST124	AC125			STC1024	BLY17			T1833	AC126		
ST125	AC126			STC1400	BLY17			T2024	AC126		
ST162	AF101 AF116 ASY73 GFT45 OC45 OC139 OC390 OC612 SFT307	2N145		T34D	AC132			T2028	AC126		
	AF101 AF117 AF126 GFT45 OC390 SFT308	2N308		T34E	AC132			T2030	AC126		
ST163	AF101 AF117 ASY73 GFT44/15 OC44 OC139 OC410 OC613 SFT308	2N147		T34F	AC132			T2478		2N706A	
	AF101 AF117 AF127 GFT45 OC390 SFT308	2N308		T1040	AD149			TF49	AF101 ASY26 GFT45 OC45 OC390 SFT306	2N218 2N1307	2SA12
ST171	AF101 AF117 AF127 GFT45 OC390 SFT308	2N308		T1041	AD149			TF65r	AC122 AC125 GFT20 OC57 OC70 OC303 OC602r SFT351	2N63	2SB220
	AC106 AC117 AF116 AF126 GFT34/15 OC318 SFT125	2N386		T1159	AC132			TF65ge	AC122 GFT25 OC71 OC304/1 OC602ge SFT352FB	2N190	2SB101
ST172	AC106 AC117 AF116 AF126 GFT34/15 OC318 SFT125	2N386		T1360	AF126			TF65g	AC122 GFT25 OC71 OC304/2 OC604g SFT352FB	2N36	2SB101
				T1361	AF126			TF65v	AC122 GFT21 OC71 OC75 OC304/3 OC604v SFT353	2N266	2SB219
				T1375	AF125			TF65/30r	AC122 AC125 GFT20 OC70 OC303 OC602r SFT351	2N63	2SB220
				T1376	AC128			TF65/30ge	AC122 GFT25 OC71 OC304/1 OC602ge SFT352FB	2N189	2SB101
				T1377	AC128			TF65/30g	AC122 GFT25 OC71 OC304/2 OC604gr SFT352FB	2N36	2SB101
				T1390	AF126						
				T1675	AF125						
				T1690	AF125						
				T1691	AF124						
				T1692	AF126						
				T1693	AFZ12						
				T1694	AFZ12						

Tipo	Corrispondente			Tipo	Corrispondente			Tipo	Corrispondente		
	EUR	AM	GIAP		EUR	AM	GIAP		EUR	AM	GIAP
TF65/30v	AC122 GFT21 OC71 OC75 OC304/3 OC604v SFT353	2N266	2SB219	TF80	AD149 OC26 OC30			TRC66	AC126		
TF65/60	ASY23 ASY77			TF80/30	AD130 AD138 AD148 AD149 GFT4012/30 OC16 OC26 OD605 SFT213 2N257	2N1195	2SB83	TRC70	AC125		
TF65/M	AC125							TRC71	AC125		
TF66	AC128 AC131 ASY70 GFT31 OC76 OC307 OC602s SFT321	2N44 2N1303	2SB220	TF80/60	AD131 ASZ15 AUY19 GFT4012/60 OC30 OC35 OC60V SFT214 2N268		2SB86	TRC72	AC132		
TF66/30	AC117 AC131/30 AC152 GFT32 OC72 OC308 OC604s SFT322	2N59	2SB222	TF80/80	AD132 ASZ15 AUY20 CDT1313 SFT250			TRC76	ASY76		
TF66/60	ASY23 ASY30 ASY48 ASY77 ASZ10 GFT31/60 OC77 OC309 SFT243	2N24A	2SB89	TF85	AD149 OC26			TRC77	ASY77		
TF68	AF126 OC44			TF90	AD149 OC26			TRC360	OC58		
TF69/30	AC128			TF90/30	AD149 ADZ11 CTP1508 GFT8024 OC26			TRC601	AC125		
TF70	ASY73 OC139			TF90/60	AD149 ADZ12 CTP1504 OC26			TRC602	AC125		
TF71	ASY74 OC140			TF260	AC127			TS161	2-AC132		
TF72	ASY74 OC140			THP35	ASY73			TS162	AC125		
TF75	AC128			THP36	ASY74			TS163	AC125		
TF77	AC126 AC128			THP44	AC132			TS164	AC125		
TF77/30	AC128			THP45	AD149			TS165	AC126		
TF77/60	ASZ15			THP46	AD149			TS166	AC125		
TF78	AD149 CTP1104 GFT3008/20 OC26 OC30 OC80 OD603 SFT130		2SB86	THP47	ASZ17			TS176	AD149		
TF78/30	AD149 CTP1104 GFT3008/40 OC26 OC30 OC80 OD603 SFT145		2SB86	THP50	AD149			TS306	AC128		
TF78/60	ASZ15 OD603/50			THP51	AD149			TS620	OC58		
				THP52	AD149			TS621	OC58		
				TK40	AC128			ZT20	BSY10		
				TK41	AC128			ZT22	ST21 ST722 ST723	2S002 2S003 2S014	
				TR321	ASY73			ZT23	ST724	2S004	
				TR508	ASY73			ZT24	BSY10	2S005	
				TR722	ASY73			ZT41		2N947 2S101	
				TR802	AF127			ZT61	BFY17		
				TRC44	AF126			ZT66		2N1974 2N1975	
				TRC45	AF127			ZT80	BFY70 C111		
				TRC65	AC125			ZT81	BFY18 C63		
								ZT82	BFY19 C64		
								ZT86		2N870	
								ZT92	DT1112 DT1122 DT1522	2S020	
								ZT119	BFY44		
								ZT204	BSY10		
								ZT402		2S731	
								ZT706	BCY34	2N706	
								ZT708		2N708 2N2413	
								ZT709		2N709	
								ZT1420		2N1420	

Tipo	Corrispondente			Tipo	Corrispondente			Tipo	Corrispondente		
	EUR	AM	GIAP		EUR	AM	GIAP		EUR	AM	GIAP
ZT1488	DT4111 DT4112	2N1488		2N36	AC122 AC124 AC128 AC132 AC152 AC163 GFT21/15 OC71 OC304/2 OC604 SFT352FB TF65/30		2SB101	2N42	SFT352FB TF65/30 AC122 AC163 GFT20 OC70 OC303 OC602 SFT351 TF65/30		2SB220
ZT1490	DT4121	2N1490									
ZT1708	BFY44	2N1708									
ZT2205	BFY26	2N2205 2S131									
ZT2206	BFY27	2N2206									
ZT2270	BFY15 BFY16 DT1521	2N2270 2S019		2N37	AC122 AC124 AC128 AC132 AC152 AC163 GFT20 OC70 OC303 OC602 SFT351 TF65/30		2SB220	2N43	AC117 AC125 AC128 AC152 AC153 ACZ10 ASY80 GFT32 OC72 OC77 OC308 OC604s SFT322 TF66/30		2SB225
2G270	AC132										
2G271	AC132										
2G381	AC128										
2G382	AC128										
2G526	ASY80										
2G577	ASY77										
2G1024	ASY77 BCY11			2N38	AC122 AC124 AC125 AC128 AC152 AC163 GFT20 OC70 OC303 OC602 SFT351 TF65/30		2SB220	2N43A	AC117 AC128 AC153 ASY80 GFT32 OC72 OC77 OC308 OC604s SFT322 TF66/30		2SB225
2G1025	ASY77 BCY11										
2G1026	ASY77 BCY11										
2N24A	ACY24 ACZ10 GFT34/30 OC77 OC309 SFT243 TF66/60		2SB89	2N38A	AC122 AC124 AC125 AC128 AC132 AC152 AC163 GFT20 OC70 OC303 OC602 SFT351 TF65/30		2SB220	2N44	AC124 AC125 AC128 AC131 AC152 ACZ10 ASY77 GFT31 OC76 OC307 OC602s SFT321 TF66		2SB224
2N27	AC124 AC125 AC128 AC152										
2N28	AC122g AC125 AC151										
2N34	AC122 AC124 AC128 AC132 AC152 AC163 GFT21/15 OC71 OC304/2 OC604 SFT352FB TF65/30		2SB101	2N39	AC122 AC125 AC163 GFT20 OC70 OC303 OC602 SFT351 TF65/30		2SB220	2N44A	AC117 AC124 AC128 AC152 AC153 GFT32 OC72 OC308 OC604s SFT322 TF66/30		2SB33
2N34A	AC125 AC128 AC132			2N40	AC122 AC125 AC151 AC163 GFT20 OC70 OC303 OC602 SFT351 TF65/30		2SB220	2N45	AC124 AC125 AC126 AC128 AC131 AC152 ACZ10 GFT31 OC76 OC307 OC602s SFT321 TF66		2SB224
2N35	AC105 AC117 AC127 AC130 AC153 GFT31/15 OC74 OC140 OC318 SFT124 TF66/30		2SD11	2N41	AC122 AC163 GFT21/15 OC58 OC71 OC304/2 OC604		2SB219	2N46	AC122 AC123 AC125		2SB101

Tipo	Corrispondente			Tipo	Corrispondente			Tipo	Corrispondente		
	EUR	AM	GIAP		EUR	AM	GIAP		EUR	AM	GIAP
2N47	AC151 AC163 GFT21/15 OC58 OC71 OC304/2 OC604 SFT352FB TF65/30			2N56	AC124 AC128 AC131 AC132 AC152 GFT31 OC76 OC307 OC602s SFT321 TF66		2SB224	2N62	OC70 OC303 OC602 SFT351 TF65/30		
	AC122 AC123 AC125 AC151 AC163 GFT20 OC58 OC70 OC303 OC602 SFT351 TF65/30		2SB32	2N57	ACY33				AC124 AC128 AC131 AC132 AC152 ACY33 GFT31 OC76 OC307 OC602s SFT321 TF66	2N34 2N109 2N403	
2N48	AC122 AC123 AC125 AC151 AC163 GFT20 OC58 OC70 OC303 OC602 SFT351 TF65/30		2SB32	2N59	AC117 AC124 AC128 AC152 AC153 ACY33 GFT32 OC72 OC308 OC604s SFT322 TF66/30		2SB222	2N63	AC122 AC124 AC128 AC132 AC152 AC163 GFT20 OC70 OC303 OC602 SFT351 TF65/30	2N217 2N322 2N402 2N464	2SB220
	AC122 AC123 AC125 AC151 AC163 GFT20 OC58 OC70 OC303 OC602 SFT351 TF65/30		2SB32	2N59C	AC122 AC163 GFT20 OC70 OC303 OC602 SFT351 TF65/30				AC122 AC124 AC128 AC132 AC152 AC163 GFT21/15 OC71 OC304/2 OC604 SFT352FB TF65/30	2N63 2N217 2N322 2N402 2N464	HJ15
2N49	AC122 AC123 AC125 AC151 AC163 GFT20 OC58 OC70 OC303 OC602 SFT351 TF65/30		2SB32	2N60	AC117 AC128 AC153 ACY33 GFT32 OC72 OC318 OC604s SFT322 TF66/30		2SB222	2N64	AC122 AC124 AC128 AC132 AC152 AC163 GFT21/15 OC71 OC304/2 OC604 SFT352FB TF65/30	2N63 2N217 2N322 2N402 2N464	HJ15
	AC122 AC123 AC125 AC151 AC163 GFT20 OC58 OC70 OC303 OC602 SFT351 TF65/30		2SB32	2N60A	AC105 AC117 AC128 AC153 ACY33 GFT31/15 OC74 OC318 SFT124 TF66/30	2N61A	2SA219		AC122 AC128 AC163 GFT21/15 OC71 OC304/2 OC604 SFT352FB TF65/30	2N192 2N217 2N323 2N402 2N506	HJ15
2N51	AC117 AC128 AC153 GFT32 OC72 OC308 OC604s SFT322 TF66/30		2SB222	2N61A	AC131 AC152 ACY33 GFT31 OC76 OC307 OC602s SFT321 TF66	2N60A 2N60B 2N60C 2N61A 2N61C 2N524	2SB224	2N66	AD139 OC30		
	AC124 AC128 AC131 AC132 AC152 GFT31 OC76 OC307 OC602s SFT321 TF66		2SB224	2N61B	AC122 AC163 ACY33 GFT20 OC70 OC303 OC602 SFT351 TF65/30	2N60A 2N60B 2N60C 2N61A 2N61C	2SB220		AC139 CTP1104 GFT2006/30 OC30 OD603 SFT232 TF78/30	2N101 2N156	2SB240
2N54	AC124 AC128 AC131 AC132 AC152 GFT31 OC76 OC307 OC602s SFT321 TF66		2SB224	2N61C	AC122 AC163 ACY33 GFT20	2N60B 2N60C 2N61B	2SB220	2N69	AC151 ACY23 ACZ10		
	AC124 AC128 AC131 AC132 AC152 GFT31 OC76 OC307 OC602s SFT321 TF66		2SB224						AC151 ACY23 ACZ10 CTP1104 GFT2006/30 OC30 OD603 SFT232 TF78/30		2SB240
2N55	AC124 AC128 AC131 AC132 AC152 GFT31 OC76 OC307 OC602s SFT321 TF66		2SB224					2N71	AC151 ACY23 ACZ10		
	AC124 AC128 AC131 AC132 AC152 GFT31 OC76 OC307 OC602s SFT321 TF66		2SB224						AC151 ACY23 ACZ10		
								2N72	AC151 ACY23 ACZ10		
									AC151 ACY23 ACZ10		

Tipo	Corrispondente			Tipo	Corrispondente			Tipo	Corrispondente		
	EUR	AM	GIAP		EUR	AM	GIAP		EUR	AM	GIAP
2N73	AC151 ACY23 ACZ10	2N1614		2N83	CTP1104 GFT2006/30 OC30 OD603 SFT232 TF78/30	LT-5036 3MC	2SB240	2N96	SFT232 TF78/30 AC122 AC125 AC151 AC163 GFT20 OC70 OC303 OC602 SFT351 TF65/30	2N190 2N206 2N322 2N331 2N403	2SB220
2N74	AC151 ACY23 ACZ10	2N1614		2N83A	CTP1104 GFT2006/30 OC30 OD603 SFT232 TF78/30		2SB240	2N97		2N169A 2N444	
2N75	AC151 ACZ10	2N1614		2N84	CTP1104 GFT2006/30 OC30 OD603 SFT232 TF78/30		2SB240	2N97A		2N169A 2N438	
2N76	AC122 AC125 AC151 AC163 GFT20 OC70 OC303 OC602 SFT351 TF65/30	2N104 2N109 2N322 2N402	2SB220	2N85	AC124 AC128 AC132 AC152	2N34 2N109 2N403		2N98	ASY73		
2N77	AC122 AC126 AC163 GFT21/15 OC58 OC71 OC304/2 OC604 SFT352FB TF65/30	2N105 2N191 2N324 2N402 2N465 2N565	2SB101	2N86	AC124 AC128 AC132 AC152	GT81 2N34 2N109 2N403		2N98A	ASY73	2N169A 2N444	
2N78	AF101 ASY75 GFT44 OC44 OC140 OC400 OC613 SFT307 TF49	2N439 2N445	HJ23D	2N87				2N99	ASY73	2N169A 2N438 2N445	
2N79	AC122 AC125 AC151 AC163 GFT21/15 OC71 OC304/2 OC604 SFT352FB TF65/30	GT20 2N206 2N321 2N331 2N403	HJ15	2N88		GT20 2N34 2N105 2N402		2N100	ASY75	2N439 2N446	
2N80	AC122 AC125 AC163 GFT21/15 OC71 OC304/2 OC604 SFT352FB TF65/30	2N192 2N508	HJ15	2N89		GT20 2N105 2N217 2N402		2N101	CTP1104 GFT2006/30 OC30 OD603 SFT232 TF78/30	2N68 2N307	2SB240
2N81	AC122 AC163 GFT20 OC70 OC303 OC602 SFT351 TF65/30	2N189 2N1098	2SB220	2N90		GT20 2N105 2N217 2N402		2N102		LT-5210	
2N82	AC122 AC163 GFT20 OC70 OC303 OC602 SFT351 TF65/30	GT14 2N1098	2SB220	2N93	AC105 AC117 AC122 AC125 AC151 AC153 GFT31/15 OC74 OC318 SFT124 TF66/30		2SA219	2N103		GT35	
				2N94	AC105 AC117 AC153 ASY74 GFT31/15 OC74 OC140 OC318 SFT124 TF66/30	2N138 2N138B 2N186A 2N291 2N1009	2SA219	2N104	AC117 AC122 AC125 AC151 AC153 ASY80 GFT32 OC72 OC308 OC604s SFT322 TF66/30	2N34 2N109 2N188A 2N215 2N217 2N402 2N407 2N464 2N565 2N612 2N1415	2S32
				2N94A	ASY74			2N105	AC122 AC125 AC163 ASY80 GFT21/15 OC58 OC71 OC304/2 OC604 SFT352B TF65/30	2N109 2N191 2N321 2N402 2N403 2N465 2N565	2SB220
				2N95	AC125 CTP1104 GFT2006/30 OC30 OD603	LT5210	2SB240	2N106	AC117 AC125 AC153 GFT32 OC72 OC308 OC604s SFT322 TF66/30	2N104 2N109 2N180 2N402 2N405 2N1097	2S32
								2N107	AC122 AC125 AC162	2N34 2N63 2N64	2SB170

Tipo	Corrispondente			Tipo	Corrispondente			Tipo	Corrispondente																
	EUR	AM	GIAP		EUR	AM	GIAP		EUR	AM	GIAP														
2N108	GFT20 OC70 OC303/4 OC602 SFT351 TF65	2N217 2N218 2N402 2N464	2SB170	2N117	AF127	2N332	2N132A	AC152 AC153 GFT32 OC72 OC308 SFT322	2N241 2N241A 2N321 2N403 2N466	2SB32															
	AC122 AC162 GFT20 OC70 OC303/4 OC602 SFT351 TF65	2N322		2N119	BDY10	2N118		AC122 AC128 AC163 GFT21/15 OC71 OC304/2 OC604 SFT352FB TF65/30	2N130A 2N131A 2N133A 2N229 2N233 2N241A 2N306 2N321 2N402 2N403 2N1413																
2N109	AC106 AC128 AC132 AC177 AC153 GFT32/15 OC318 SFT125 TF66/30 2G101 2G102 2G108 2G109	2N34 2N43 2N44 2N44A 2N60 2N61 2N180 2N185 2N187A	2S37	2N118A	BDY10	HJ23D	2N133	AC117 AC128 AC153 GFT32 OC72 OC308 SFT322	2N175	2N133A	AC128 OC57 OC331 OC622	2N175													
	AC126	2N110		AF101 GFT45 OC45 OC390 OC612 SFT306 TF49	2N112 2N112A 2N113 2N114 2N218 2N271 2N271A 2N614			2N127			2N167 2N440		2N125 2N167 2N439 2N585	2N126 2N167 2N446 2N585	2N128	AF125	2N247 2N274 2N604	2N129	AF125	2N247 2N373 2N603	2N130	AC125 AC131 AC152 GFT31 OC58 OC76 OC307 OC602s SFT321 TF66	2N105 2N186 2N220 2N319 2N402 2N464 2N564 2N612 2N613 2N1056	2SB224	2N137
2N110	AC126	2SA206	2SA206	2N111	AF101 GFT45 OC45 OC390 OC612 SFT306 TF49	2SB224	2N138A	AC106 AC117 AC124 AC128 AC152 AC153 GFT32/15 OC318 SFT125 TF66/30	2N60 2N181 2N187 2N188A 2N223 2N224 2N323 2N324 2N406 2N631 2N632 2N652 2N652A 2N670 2N1008 2N1128	2SB222															
2N111	AF101 GFT45 OC45 OC390 OC612 SFT306 TF49			2N112 2N112A 2N113 2N114 2N218 2N271 2N271A 2N614	2N127			2N167 2N440	2N125 2N167 2N439 2N585		2N126 2N167 2N446 2N585	2N128	AF125	2N247 2N274 2N604	2N129	AF125	2N247 2N373 2N603	2N130	AC125 AC131 AC152 GFT31 OC58 OC76 OC307 OC602s SFT321 TF66	2N105 2N186 2N220 2N319 2N402 2N464 2N564 2N612 2N613 2N1056	2SB224	2N137	AF101 ASY27 GFT44 OC44 OC400 SFT307 TF49	2N139	2N138
2N111A	ASY26	2N218	2SA206	2N112A	AF101 ASY26 GFT45 OC44 OC45 OC390 OC612 SFT306 TF49	2SB224	2N138A	AC106 AC117 AC124 AC128 AC152 AC153 GFT32/15 OC318 SFT125 TF66/30	2N60 2N181 2N187 2N188A 2N223 2N224 2N323 2N324 2N406 2N631 2N632 2N652 2N652A 2N670 2N1008 2N1128	2SB222															
2N112	AF101 ASY26 GFT45 OC44 OC45 OC390 OC612 SFT306 TF49	2N118 2N135 2N136 2N145 2N146 2N170 2N396 2N427 2N428 2N450 2N579		2N127	2N167 2N440			2N125 2N167 2N439 2N585	2N126 2N167 2N446 2N585		2N128	AF125	2N247 2N274 2N604	2N129	AF125	2N247 2N373 2N603	2N130	AC125 AC131 AC152 GFT31 OC58 OC76 OC307 OC602s SFT321 TF66	2N105 2N186 2N220 2N319 2N402 2N464 2N564 2N612 2N613 2N1056	2SB224	2N137	AF101 ASY27 GFT44 OC44 OC400 SFT307 TF49	2N139	2N138	AC117 AC126 AC153 GFT31/15 OC74 OC318 SFT124
2N112A	ASY26	2N118	2SA206	2N113	AF101 GFT44 OC44 OC400 OC613 SFT307 TF49 2N1307	2SB224	2N138A	AC106 AC117 AC124 AC128 AC152 AC153 GFT32/15 OC318 SFT125 TF66/30	2N60 2N181 2N187 2N188A 2N223 2N224 2N323 2N324 2N406 2N631 2N632 2N652 2N652A 2N670 2N1008 2N1128	2SB222															
2N113	AF101 GFT44 OC44 OC400 OC613 SFT307 TF49 2N1307	2N111 2N111A 2N112 2N112A 2N137 2N139 2N147 2N293		2N127	2N167 2N440			2N125 2N167 2N439 2N585	2N126 2N167 2N446 2N585		2N128	AF125	2N247 2N274 2N604	2N129	AF125	2N247 2N373 2N603	2N130	AC125 AC131 AC152 GFT31 OC58 OC76 OC307 OC602s SFT321 TF66	2N105 2N186 2N220 2N319 2N402 2N464 2N564 2N612 2N613 2N1056	2SB224	2N137	AF101 ASY27 GFT44 OC44 OC400 SFT307 TF49	2N139	2N138	AC117 AC126 AC153 GFT31/15 OC74 OC318 SFT124
2N114	OC44 2N1309	2N140	2SA206	2N114	OC44 2N1309	2SB224	2N138A	AC106 AC117 AC124 AC128 AC152 AC153 GFT32/15 OC318 SFT125 TF66/30	2N60 2N181 2N187 2N188A 2N223 2N224 2N323 2N324 2N406 2N631 2N632 2N652 2N652A 2N670 2N1008 2N1128	2SB222															
2N115	AC122 AC163 AD140 GFT21/15 OC16 OC26 OC304/2 OC604 SFT352FB TF65/30	2N175 2N720		2N127	2N167 2N440			2N125 2N167 2N439 2N585	2N126 2N167 2N446 2N585		2N128	AF125	2N247 2N274 2N604	2N129	AF125	2N247 2N373 2N603	2N130	AC125 AC131 AC152 GFT31 OC58 OC76 OC307 OC602s SFT321 TF66	2N105 2N186 2N220 2N319 2N402 2N464 2N564 2N612 2N613 2N1056	2SB224	2N137	AF101 ASY27 GFT44 OC44 OC400 SFT307 TF49	2N139	2N138	AC117 AC126 AC153 GFT31/15 OC74 OC318 SFT124
2N116	OC57 OC331 OC622	2N133A 2N175	2SB39	2N115	OC57 OC331 OC622	2SB224	2N138A	AC106 AC117 AC124 AC128 AC152 AC153 GFT32/15 OC318 SFT125 TF66/30	2N60 2N181 2N187 2N188A 2N223 2N224 2N323 2N324 2N406 2N631 2N632 2N652 2N652A 2N670 2N1008 2N1128	2SB222															
2N117	AF127	2N332	2N116	OC57 OC331 OC622	2N133A 2N175			2N127	2N167 2N440		2N125 2N167 2N439 2N585	2N126 2N167 2N446 2N585	2N128	AF125	2N247 2N274 2N604	2N129	AF125	2N247 2N373 2N603	2N130	AC125 AC131 AC152 GFT31 OC58 OC76 OC307 OC602s SFT321 TF66	2N105 2N186 2N220 2N319 2N402 2N464 2N564 2N612 2N613 2N1056	2SB224	2N137	AF101 ASY27 GFT44 OC44 OC400 SFT307 TF49	2N139

Tipo	Corrispondente			Tipo	Corrispondente			Tipo	Corrispondente		
	EUR	AM	GIAP		EUR	AM	GIAP		EUR	AM	GIAP
2N138B	AC117 AC153 GFT31/15 OC74 OC318 SFT124	2N270	2SA219	2N156	AD149 CTP1104 GFT3008/40 OC26 OC30 OD603 SFT232 TF78/30	2N301	2SB107	2N175	AC122 AC163 GFT21/15 OC16 OC304/2 SFT352FB		2SB221
2N139	AF101 AF117 ASY26 GFT45 OC390 SFT308 TF49 2G138 2G139 2G301 2G302	2N169	2S36	2N157	CTP1104 GFT3000/40 OC26 OC30 OD603 SFT232 TF78/30	2N561	2SB107	2N176	AD149 CTP1104 GFT3008/40 OC30 OD603 SFT232 TF78/30		2SB107
2N140	AF101 AF117 AF181 GFT45 OC44 OC390 SFT308 TF49 2G140 2G141 2G401 2G402		2SA35	2N157A	CTP1104 GFT3000/40 OC26 OC30 OD603 SFT232 TF78/30	2N1014		2N178	AD149 CTP1104 GFT3008/40 OC30 OD603 SFT232 TF78/30		2SB107
2N141	CTP1104 GFT3008/40 OC30 OD603 SFT232 TF78/30	2N143 2N1038 2N1172	2SB240	2N158	AD149 CTP1104 GFT3000/40 OC26 OC30 OD603 SFT232 TF78/30			2N180	AC117 AC132 AC153 GFT32 OC72 OC308 SFT322	2N217	2S32
2N142		2N144		2N158A	ASZ16			2N181	AC117 AC124 AC128 AC132 AC152 AC153 GFT32/15 OC318 SFT125	2N270	2SB222
2N143	CTP1104 GFT3008/40 OC30 OD603 SFT232 TF78/30	2N141	2SB240	2N165	ASY73			2N182	ASY73 ASY74		
2N145	AF101 ASY73 GFT45 OC45 OC390 SFT306 TF49		2SA206	2N166	ASY74			2N183	ASY74		
2N146	AF101 ASY73 ASY74 GFT45 OC45 OC390 SFT306 TF49		2SA206	2N167	ASY29	2N1090		2N184	ASY75		
2N147	AF101 GFT44 OC400 SFT307 TF49		HJ23D	2N167A	ASZ16			2N185	AC117 AC124 AC128 AC132 AC152 GFT32 OC72 OC308 OC604s SFT322 TF75	2N188A 2N270 2N320 2N360 2N362	2SB221
2N148	AF127			2N168	AF101 ASY73 GFT44 OC44 OC400 SFT307 TF49		HJ23D	2N186	AC124 AC128 AC132 AC152	2N61 2N186A 2N187 2N217	
2N155	AD149 CTP1104 GFT3008/40 OC26 OC30 OD603 SFT232 TF78/30	2N156 2N157 2N157A 2N158 2N158A 2N176 2N178 2N296 2N301	2SB107	2N168A	ASY75			2N186A	AC128	2N187A 2N270	
				2N169	AF101 AF117 ASY75 OC45 OC390 SFT308 TF49			2N187	AC117 AC128 AC153 GFT32 OC72 OC76 OC308 OC604s SFT322 TF66/30	2N61 2N109 2N188 2N320 2N382 2N422 2N462 2N465 2N633	2SB220
				2N169A	ASY75						
				2N170	AF101 ASY74 GFT45 OC45 OC390 SFT306 TF49		2SA206				
				2N172	ASY74						
				2N173	ADZ11 ASZ16						
				2N174	ADZ12						
				2N174A	ADZ12						

Tipo	Corrispondente			Tipo	Corrispondente			Tipo	Corrispondente		
	EUR	AM	GIAP		EUR	AM	GIAP		EUR	AM	GIAP
2N187A	AC117 AC128 AC153 GFT32/15 OC318 SFT125	2N270	2S37		GFT45 OC45 OC139 OC141 OC390 OC612 SFT306 TF49	2N253 2N254 2N292 2N313		2N207A	AC107 AC150 AC162 ASY26 GFT21R OC58 OC364 OC603 SFT351FB TF65ra	2N105 2N207 2N207B 2N235 2N535 2N535A 2N535A 2N536	2SB32
2N188	AC117 AC128 AC153 GFT32 OC72 OC308 SFT322	2N109	2SB220	2N194A	ASY73			2N207B	AC107 AC150 AC162 ASY26 GFT21R OC58 OC364 OC603 SFT351FB TF65ra	2N105 2N207A 2N220 2N535 2N535A 2N535B 2N536	2SB32
2N188A	AC117 AC124 AC125 AC128 AC153 GFT32/15 OC318 SFT125	2N270	2SB222	2N195	AC132	2N217 2N403		2N207B	AC107 AC150 AC162 ASY26 GFT21R OC58 OC364 OC603 SFT351FB TF65ra	2N105 2N207A 2N220 2N535 2N535A 2N535B 2N536	2SB32
2N189	AC122 AC125 AC128 AC162 GFT20R OC70 OC303/4 OC602 SFT351 TF65	2N34 2N104 2N109 2N190 2N266 2N381 2N402 2N403 2N408 2N464 2N465	2SB219	2N196	AC122 AC128 AC132 AC163 GFT21/15 OC71 OC304/2 OC604 SFT352FB TF65/30	2N197 2N217 2N265 2N403	2SB221	2N211	AF101 ASY28 ASY29 GFT45 OC45 OC390 SFT306 TF49		2SA31
2N190	AC122 AC125 AC128 AC162 GFT20R OC70 OC303/4 OC602 SFT351 TF65	2N189 2N266 2N381 2N408	2SB219	2N197	AC122 AC128 AC132 AC163 GFT21/15 OC72 OC304/2 OC604 SFT352FB TF65/30	2N196 2N265 2N403	2SB221	2N212	AF101 ASY28 GFT44 OC44 OC410 OC613 SFT307 TF49	2N94A 2N314 2N1058 2N1059	2SA30
2N191	AC122 AC125 AC126 AC128 AC163 GFT21/15 OC71 OC304/2 OC604 SFT352FB TF65/30	2N189 2N266 2N381 2N408	2SB219	2N198	AC122 AC128 AC132 AC162 GFT20R OC70 OC303/4 OC602 SFT351 TF65	2N199 2N217 2N403	2SB170	2N213	AC131 AC152 ASY28 GFT31 OC76 OC307 OC602s SFT321 TF66	2N214 2N228 2N279 2N632 2N1144 2N1145	2SB37
2N191	AC122 AC125 AC126 AC128 AC163 GFT21/15 OC71 OC304/2 OC604 SFT352FB TF65/30	2N270	2SB220	2N199	AC122 AC128 AC132 AC162 GFT20R OC70 OC303/4 OC602 SFT351 TF65	2N109 2N198 2N403	2SB170	2N213A	AC127		
2N192	AC122 AC126 AC163 GFT21/15 OC71 OC304/2 OC604 SFT352FB TF65/30	2N207 2N270	2SB221	2N200	AC125	2N331		2N214	AC127 AC128 AC131 AC152 GFT31 OC76 OC307 SFT321	2N213 2N228 2N279 2N632 2N1059 2N1144 2N1145	2SB37
2N192	AC122 AC126 AC163 GFT21/15 OC71 OC304/2 OC604 SFT352FB TF65/30	2N207 2N270	2SB221	2N204	AC125	2N331		2N215	AC117 AC126 AC153 ASY80 GFT32 OC72 OC308 OC604s SFT322 TF66/30	2N237	HJ15
2N193	AF101 ASY28 GFT45 OC45 OC139 OC141 OC390 OC612 SFT306 TF49	2N194 2N211 2N253 2N254 2N292 2N313	2SA31	2N205	AC125	2N331		2N216	AC130 ASY28 OC139		
2N193	AF101 ASY28 GFT45 OC45 OC139 OC141 OC390 OC612 SFT306 TF49	2N194 2N211 2N253 2N254 2N292 2N313	2SA31	2N206	AC122 AC125 AC163 GFT21/15 OC71 OC304/2 OC604 SFT352FB TF65/30	2N34 2N43A 2N60 2N191 2N220 2N331	2S39	2N217	AC106 AC128 AC132 GFT32/15 OC318 SFT125 TF66/30		HJ17D
2N194	AF101 ASY73	2N193 2N211	2SA31	2N207	AC122 AC163 ASY26 GFT21/15 OC58 OC71 OC304/2 SFT352FB	2N105	2SB221				

Tipo	Corrispondente			Tipo	Corrispondente			Tipo	Corrispondente		
	EUR	AM	GIAP		EUR	AM	GIAP		EUR	AM	GIAP
2N218	2G101 2G102 2G108 2G109			2N228	AC131 AC152 ASY28 GFT31 OC76 OC307 SFT321		2SB37	2N237	AC117 AC153 GFT32 OC58 OC72 OC308 SFT322	2N220	HJ15
	AF101 AF181 GFT45 OC45 OC390 OC612 SFT306 TF49 2G138 2G139 2G301 2G302		HJ22D		2N229	AC130			2SB32	2N238	AC117 AC128 AC132 AC153 GFT32 OC72 OC308 OC604s SFT322 TF66/30
2N219	AF101 ASZ20 GFT44 OC44 OC410 OC613 SFT307 TF49 2G140 2G141 2G401 2G402		HJ23D	2N230		AD149 CTP1104 GFT2006/30 OC26 OC30 OD603 SFT232 TF78/30	2N234 2N251 2N255 2N256 2N325	2SB107	2N239		AC117 AC128 AC153 GFT32/15 OC318 SFT125
	2N220	AC107 AC122 AC126 AC163 GFT21/15 OC71 OC304/2 SFT352FB				2N231	AF126	2N218			2N240
2N223		AC117 AC128 AC153 GFT32/15 OC318 SFT125	2N270	2SB222	2N232		AF126	2N218		2N241	
	2N224	AC117 AC128 AC153 GFT32/15 OC318 SFT125	2N270	2SB222		2N233	AC122 AC130 AC163 GFT21/15 OC71 OC304/2 SFT352FB				2N242
2N225		2xAC106 2xAC117 2xAC128 2xAC153 2xGFT32/15 2xOC318 2xSFT125 2xTF66/30	2N227	2SB226	2N234		AD149 CTP1104 GFT2006/30 OC30 OD603 SFT232 TF78/30	2N301	2SB107	2N243	
	2N226	AC106 AC117 AC128 AC153 GFT32/15 OC318 SFT125 TF66/30	2N235 2N239 2N241A 2N249 2N250 2N270 2N321 2N526 2N1192 2N1375	2SB226		2N235A	AD149	2N301			2N244
2N227		2xAC117 2xAC128 2xAC153 2xGFT32/15 2xOC318 2xSFT125	2N225 2N270	2SB226	2N235B		AD149			2N247	
	2N236A	AC106 AC117 AC128 AC153 AD149 GFT32/15 OC26 OC318 SFT125 TF66/30				2N236	AC106 AC117 AC128 AC153 AD149 GFT32/15 OC26 OC318 SFT125 TF66/30	2N234 2N235	2SB250A		
2N236B		AD149 CTP1104 GTF2006/30 OC26 OC30 OD603 SFT232 TF78/30			2N236A		AD149 CTP1104 GTF2006/30 OC26 OC30 OD603 SFT232 TF78/30	2N157 2N235A 2N301			
	2N236B	AD149 CTP1104 GTF2006/30 OC26 OC30 OD603 SFT232 TF78/30				2N236B	AD149 CTP1104 GTF2006/30 OC26 OC30 OD603 SFT232 TF78/30	2N257 2N376 2N399 2N400 2N401 2N463 2N1078	2SB107A		

Tipo	Corrispondente			Tipo	Corrispondente			Tipo	Corrispondente		
	EUR	AM	GIAP		EUR	AM	GIAP		EUR	AM	GIAP
2N248	AF105 AF111 AF115 AF116 AF125 AF126 AF137 GFT43A SFT316	2N247 2N267	2SA215	2N257(AN)	AD149 GFT4012/30 OC26 OD603 SFT212 TF80/30-3	2N155	2SB41	2N271A	OC44 2N1307	2N404	
2N249	AC117 AC128 AC153 GFT32/15 OC318 SFT125	2N270	2SB226	2N257 (EUR)	AD149 AD150 CTP1104 GFT2006/30 OC30 OD603 SFT232 TF78/30	2N301	2SB107A	2N272	AC128 GFT32 OC72	2N109 2N273 2N280	2SB33
2N250	AC117 AC128 AC153 AD149 GFT32/15 OC318 SFT125	2N301	2SB226	2N258	AD149			2N273	OC308 OC604s SFT322 TF66/30	2N631	
2N251	ASZ15 CTP1104 GFT2006/30 OC30 OD603 SFT232 TF78/30	2N301A	2SB107	2N260	AC132			2N274	AC117 AC132 AC153 GFT32 OC72 OC308 SFT322	2N109	2SB33
2N251A	ASZ16			2N260A	AC132			2N277	ADZ11		
2N252	AF101 AF127 GFT44 OC44 OC410 OC613 SFT307 TF49	2N374	ST37D	2N261	ASY77			2N278	ADZ11		
2N253	AF101 ASY73 GFT45 OC45 OC139 OC390 SFT306 TF49		2SA31	2N262	AC132			2N279	AC125 AC131 AC152 GFT31 OC76 OC307 SFT321	2N217	2SB37
2N254	AF101 ASY73 GFT45 OC45 OC139 OC390 SFT306 TF49		2SA31	2N262A	AC132			2N280	AC117 AC125 AC153 GFT32 OC72 OC308 SFT322	2N215	2SB33
2N255	AD149 CTP1104 GFT2006/30 OC26 OC30 OD603 SFT232 TF78/30	2N301	2SB107	2N265	AC122 AC132 AC163 GFT21/15 OC71 OC304/2 SFT352FB	2N408	2SB221	2N281	AC117 AC132 AC153 GFT32 OC72 OC308 SFT322	2N217	2SB221
2N256	AD149 CTP1104 GFT2006/30 OC26 OC30 OD603 SFT232 TF78/30	2N301	2SB107	2N266	AC122 AC132 AC163 GFT20 OC70 OC301/1 SFT351	2N381	2SB219	2N282	2xAC117 2xAC128 2xAC132 2xGFT32 2xOC72 2xOC308 2xOC604s 2xSFT322 2xTF75		2SB225
2N256A	AD149			2N267	AF111 AF116 AF125 AF126 AF137 GFT43A SFT316	2N247	2SA215	2N283	AC126 AC131 AC152 GFT31 OC76 OC307 OC602s SFT321 TF66	2N215 2N403	2SB220
				2N268 (EUR)	GFT4012/60 OC36 OD603/50 SFT250 TF78/60	2N301 2N301A	2SB249	2N284	AC131 AC152 ASY76 GFT31 OC76 OC307 OC602s SFT321 TF66	2N402 2N464 2N563	2SB219
				2N268(AM)	AD132 ASZ15 CTP1104			2N285	ASZ15	2N301	
				2N268A	ASZ15						
				2N269	ASY26 ASY27						
				2N270	AC106 AC117 AC128 AC153 GFT32/15 OC318 SFT125 TF66/30 2G201 2G202 2G270 2G271		AJ34				

Tipo	Corrispondente			Tipo	Corrispondente			Tipo	Corrispondente		
	EUR	AM	GIAP		EUR	AM	GIAP		EUR	AM	GIAP
2N291	AC117 AC128 AC153 GFT31/15 OC74 OC318 SFT124		2SA219		ASY73 GFT21/15 OC71 OC304/2 SFT352FB			2N315	ASY27	2N578	
2N292	AF101 AF127 ASY74 GFT45 OC45 OC390 SFT306		2SA31	2N307	AC125 CTP1104 GFT2006/30 OC26 OC30 OD603 SFT232 TF78/30	2N301	2SB240	2N316	ASY27	2N579	
2N293			HJ23D	2N307A	CTP1104 GFT3008/40 OC26 OC30 OD603 SFT232 TF78/30	2N301 2N326 2N351 2N352 2N353	2SB41	2N317	ASY27	2N582	
2N296	AD149 CTP1104 GFT3008/40 OC30 OD603 SFT232 TF78/30	2N301A	2SB107	2N308	AF101 AF117 AF127 GFT45 OC45 OC390 SFT308	2N373 2N799	2SA155	2N318	AF125		
2N297	ASZ15 CTP1104 GFT2006/30 OC30 OD603 SFT232 TF78/30		2SB252	2N309	AF101 AF117 AF127 GFT45 OC45 OC390 SFT308	2N373	2SA156	2N319	AC122 AC126 AC128 AC163 GFT21/15 OC71 OC304/2 OC604 SFT352FB TF65/30 2G319	2N270	2SB219
2N297A	ASZ15	2N457		2N310	AF105 AF111 AF116 AF126 AF127 AF137 GFT43A OC44 SFT316	2N373 2N1109 2N1111 2N1122 2N1122A	2SA154 2SA156	2N320	AC117 AC128 AC153 GFT32 OC72 OC308 SFT322 2G320	2N270	2SB220
2N299	AF114 AF130 AF135 GFT42A OC615 SFT358	2N300 2N623	2SA116	2N311	AC106 AC117 AC126 AC153 ASY27 GFT32/15 OC318 SFT125 TF66/30	2N404 2N461	2SB220	2N321	AC117 AC126 AC128 AC153 GFT32/15 OC74 OC318 SFT322 2G321	2N270	2SB226
2N300	AF114 AF124 AF135 GFT42A SFT358		2SA116	2N312	AC106 AC117 AC126 AC153 ASY27 GFT32/15 OC318 SFT125 TF66/30	2N585	2SD11	2N322	AC105 AC117 AC128 AC153 GFT31/15 OC74 OC318 SFT124 TF66/30 2G322	2N406 2N1130	2SB221
2N301	AD148 ASZ16 GFT4012/30 OC16 OD605 SFT250 TF80/30 2N257		HJ35	2N313	AF101 AF127 GFT45 OC45 OC390 SFT306		2SA31	2N323	AC117 AC128 AC132 AC153 GFT32/15 OC318 SFT125 2G323	2N270	2SB222
2N301A	ASZ15 OC22		2SB42	2N314	AF101 AF127 GFT44 OC44 OC410 SFT307		2SA30	2N324	AC117 AC128 AC153 ASY26 GFT32/15 OC318 SFT125 2G324	2N407	2SB222
2N302	AC105 AC117 AC153 ASY27 GFT31/15 OC74 OC318 SFT124 TF66/30	2N303 2N327 2N328 2N329 2N330 2N619 2N621 2N622 2N1431	2SB34					2N325	AD149 CTP1104 GFT2006/30 OC30 OD603 SFT232 TF78/30	2N301	2SB107
2N303	AC117 AC153 ASY27 GFT31/15 OC74 OC318 SFT124	2N269	2SB34					2N326	AD149 CTP1104 GFT2006/30 OC30 OD603 SFT232 TF78/30	2N301	2SB41
2N306	AC122 AC163 ASY28		2SB32								

Tipo	Corrispondente			Tipo	Corrispondente			Tipo	Corrispondente		
	EUR	AM	GIAP		EUR	AM	GIAP		EUR	AM	GIAP
2N327	AC117 AC153 BCZ10 GFT31/15 OC74 OC318 SFT124		2SB34	2N345	AF114 AF116 AF124 AF126 AF137 GFT43A SFT316	2N274	HJ75	2N362	OC308 OC604s SFT322 TF66/30 2N1303	2N527 2N1193 2N1377	2SB227
2N328	AC117 AC153 BCZ10 GFT31/15 OC74 OC318 SFT124		2SB34	2N346	AF114 AF124 AF135 AFZ12 GFT42A OC615 SFT358	2N384 2N504	2SA235	2N363	AC106 AC117 AC125 AC128 AC153 ASY26 GFT32/15 OC318 SFT125 TF66/30 2N1303		2SB226
2N329	AC117 AC153 GFT31/15 OC74 OC318 SFT124		2SB34	2N350	AD149 CTP1104 GFT2006/30 OC26 OC30 OD603 SFT232 TF78/30	2N301	2SB248	2N364	AC117 AC125 AC126 AC153 GFT32 OC72 OC308 SFT322		2SB226
2N329A	BCY32			2N351	AD149 CTP1104 GFT2006/30 OC30 OD603 SFT232 TF78/30		2SB41	2N365	AC105 AC117 AC126 AC153 GFT31/15 OC74 OC318 SFT124 TF66/30		2T66
2N330	AC117 AC128 AC153 GFT31/15 OC74 OC318 SFT124		2SB34	2N352	AD149 CTP1104 GFT2006/30 OC30 OD603 SFT232 TF78/30	2N301	2SB41	2N366	AC122/30 AC125 AC128 AC131 AC151 AC152 GFT31 OC76 OC307 OC602s SFT321 TF66	2N368	2SB101
2N331	AC106 AC117 AC128 AC153 GFT31/15 OC318 SFT124 TF66/30	2N1287 2N1291 2N1502	2SB225 2SB248	2N353	AD149 CTP1104 GFT2006/30 OC30 OD603 SFT232 TF78/30	2N301	2SB41	2N367	AC128 AC131 AC132 AC152 GFT31 OC72 OC307 SFT321 TF66		2SB101
2N332	ASY28 ASY29			2N354	BCZ11			2N368	AC128 AC131 AC132 AC152 GFT31 OC72 OC307 SFT321 TF66		2SB101
2N332A	BFY10			2N355	ASY73			2N369	AC117 AC128 AC153 GFT32 OC72 OC308 OC604s SFT322 TF66/30 2N1303 2N1305		HJ17D
2N333	BFY11			2N356	ASY75			2N370	AF115 AF124 AF316 GFT43 OC614 SFT317		HJ32
2N334	BFY11			2N357	ASY75			2N371	AF105 AF115 AF116 AF124 AF126 AF137 GFT43A SFT316	2N426	HJ37
2N335	BFY11			2N358	ASY75						
2N336	BFY11			2N359	AC117 AC128 AC153 GFT32 OC72 OC308 OC604s SFT322 TF66/30 2N1303 2N1305	2N360 2N369	HJ17D				
2N336A	BFY11			2N360	AC117 AC128 AC153 GFT32 OC72 OC308 SFT322 2N1303	2N359 2N369	HJ17D				
2N337	BFY11			2N361	AC117 AC128 AC153 GFT32 OC72	2N363	2SB226				
2N338	BFY11										
2N338A	BSY11										
2N339	BSY10										
2N341	BF109										
2N342	BSY10										
2N343	BSY10										
2N344	AF105 AF114 AF116 AF124 AF126 AF137 GFT43A SFT316 TF126	2N274 2N345	HJ75								

Tipo	Corrispondente			Tipo	Corrispondente			Tipo	Corrispondente		
	EUR	AM	GIAP		EUR	AM	GIAP		EUR	AM	GIAP
2N372	AF105 AF115 AF116 AF124 AF126 AF137 GFT43A SFT316		HJ72	2N382	AC117 AC128 AC153 GFT32 OC72 OC308 SFT322	2N270	2SB220		GFT45 OC45 OC390 SFT306 2G396		
2N373	AF105 AF116 AF117 AF114 AF126 AF137 GFT43A SFT316		HJ73	2N383	AC106 AC117 AC128 AC153 GFT32/15 OC318 SFT125 TF66/30	2N270	2SB221	2N397	ASY26 2G397	2N582	
2N374	AF115 AF117 AF124 AF136 GFT43B OC170 OC614 SFT357	2N384	HJ74	2N384	AF114 AF115 AF124 AF127 AF135 AF136 GFT43B OC170 SFT357		HJ74	2N398	ASY77		
2N375	AC105 AC117 AC153 ADY26 ASZ18 GFT32 OC74 OC318 SFT125 TF66/30	2N561 2N1295 2N1324 2N1331 2N1359 2N1437	2SB249	2N385	ASY75 OC141	2N357		2N399	AD149 CPT1104 GFT2006/30 OC26 OC30 OD603 SFT232 TF78/30	2N456	2SB107A
2N376	AD149 CTP1104 GFT2006/30 OC26 OC30 OD603 SFT232 TF78/30		2SB107A	2N386	AC106 AC117 AC128 AC153 ASZ15 GFT32/15 OC318 SFT125 TF66/30	2N301A 2N650 2N651 2N651A	2SB247	2N400	AD149 CTP1104 GFT2006/30 OC26 OC30 OD603 SFT232 TF78/30	2N456	2SB107A
2N377	AC105 AC117 AC153 ASY75 GFT32 OC74 OC140 OC318 SFT125 TF66/30	2N357	2SD11	2N387	AC106 AC117 AC128 AC153 ASZ16 GFT32/15 OC318 SFT125 TF66/30	2N380 2N1358 2N1433	2SB252	2N401	AD149 CTP1104 GFT2006/30 OC26 OC30 OD603 SFT232 TF78/30	2N456	2SB107A
2N378	AC106 AC117 A128 AC153 AD149 ASZ15 GFT32/15 OC318 SFT125 TF66/30	2N391 2N561	2SB246	2N388	ASY29 2N1308	2N357		2N402	AC131 AC132 AC152 GFT31 OC76 OC307 SFT321	2N406	2SB219
2N379	ADZ11			2N389	BDY11 BLY17			2N403	AC128 AC131 AC152 GFT31 OC76 OC307 SFT321	2N215	2SB220
2N380	AD149 ASZ15	2N561		2N391	AC117 AC128 AC153 GFT32/15 OC318 SFT125			2N404	ASY26		
2N381	AC122 AC128 AC162 ASY26 GFT20 OC70 OC303/4 SFT351 2N1305	2N270	2SB219	2N392	ASZ16			2N405	AC117 AC132 AC153 GFT32 OC72 OC308 SFT322 2G101 2G102 2G108 2G109		2S32
				2N393	ASZ20			2N406	AC122 AC128 AC132 AC163 GFT25 OC71 OC304/2 OC604 SFT352FB TF65/30 2G101 2G102 2G108 2G109		2S44
				2N394	2G394	2N404					
				2N395	AF105 AF116 AF126 AF137 ASY26 ASY27 GFT43A SFT316 2G395	2N581	2SA205				
				2N396	AF101 AF127 ASY26	2N404	2SA206				

Tipo	Corrispondente			Tipo	Corrispondente			Tipo	Corrispondente		
	EUR	AM	GIAP		EUR	AM	GIAP		EUR	AM	GIAP
2N465	AC117 AC153 ASY77 GFT32 OC58 OC72 OC308 SFT322	2N270	2SB220	2N504	AF114 AF135 AF185 GFT42A SFT357	2N373	2SA235	2N527A	2N1307		
2N466	AC117 AC126 AC153 ASY80 GFT32 OC72 OC308 OC604s SFT322 TF66/30	2N270 2N610 2N611 2N1273 2N1274	2SB222	2N506	AC122 AC163 GFT21/15 OC71 OC304/2 SFT352FB			2N529	2N1303		
2N467	AC117 AC126 AC153 ASY80 GFT32 OC72 OC308 OC604s SFT322 TF66/30	2N585	2SB227	2N508	2G508			2N530	2N1303		
2N470	BFY10			2N509		2N1195		2N531	2N1305		
2N471	BFY10			2N511	ADY26 2N1100			2N532	2N1305		
2N471A	BFY10			2N514	ADY26 2N1100			2N533	2N1305		
2N472	BFY10			2N515	ASY73			2N535	AC117 AC153 AF181 GFT32 OC72 OC308 OC604s SFT322 TF66/30		2SB264
2N472A	BFY10			2N516	ASY73			2N536	AF181	2N578	
2N473	BFY11			2N517	ASY73			2N537	AF186		
2N474	BFY11			2N518		2N404		2N538	ASZ18 OC26		
2N474A	BFY10			2N519	AC128	2N578		2N539	ADY26 ASZ15 ASZ18		
2N475	BFY11			2N520	ASY26	2N578		2N540	ASZ18 OC26		
2N476	BSY11			2N521		2N579		2N541	BSY11		
2N477	BSY11			2N522	2N1309	2N580		2N544	AF105 AF116 AF126 AF137 BSY11 GFT43A SFT316		HJ75
2N478	BSY11			2N523	2N1305	2N643		2N553	ASZ15		
2N479	BSY11			2N524	AC131 AC152 GFT31 OC76 OC307 SFT321 2G524 2N1305	2N586	2SB224	2N554	AD149	2N301	
2N480	BSY11			2N525	AC117 AC153 GFT32 OC72 OC80 OC308 OC604s SFT322 TF66/30 2G525 2N1305 2N1307	2N586 2N597 2N1057 2N1191 2N1373	2SB225	2N555	AD149		
2N481	AF126	2N371		2N526	AC117 AC128 AC153 GFT32/15 OC318 SFT125 2G526 2N1305 2N1307	2N586	2SB226	2N556	ASY75		
2N482	AF126	2N373		2N527	AC117 AC128 AC153 GFT32/15 OC318 SFT125 2G527 2N1305 2N1307	2N586	2SB227	2N557	ASY75		
2N483	AF126	2N373						2N558	ASY75		
2N484	AF126	2N373						2N559		2N645	
2N485	AF126	2N374						2N561	AD131 ASZ15 ASZ18 CDT1313 GFT4012/60 OC28 OD605 SFT250 TF80/60	2N618	2SB249
2N486	AF126	2N374						2N563	AC131 AC152 GFT31 OC76 OC307 SFT321		2SB219
2N495		2N354						2N564	AC131 AC152 GFT31 OC76 OC307 SFT321		2SB224
2N499	AF102	2N371									
2N501	AF102										
2N502	ASZ21										
2N503	ASZ21										

Tipo	Corrispondente			Tipo	Corrispondente			Tipo	Corrispondente		
	EUR	AM	GIAP		EUR	AM	GIAP		EUR	AM	GIAP
2N565	AC117 AC153 GFT32 OC72 OC308 SFT322		2SB101	2N591	AC122 AC126 AC128 AC163 GFT21/15 OC71 OC304/2 OC604 SFT352FB TF65/30		2SB100	2N606	AC152 AC131 GFT31 OC76 OC307 SFT321	2N384 2N592 2N593 2N602 2N603 2N604 2N605 2N607 2N608	2SB65
2N566	AC117 AC153 GFT32 OC72 OC308 SFT322		2SB101	2N592	AC131 AC152 GFT31 OC76 OC307 OC602s SFT321 TF66	2N593 2N602 2N603 2N604 2N605 2N606 2N607 2N608	2SB65	2N607	AC131 AC152 GFT31 OC76 OC307 SFT321	2N384 2N592 2N593 2N602 2N603 2N604 2N605 2N606 2N608	2SB65
2N567	AC131 AC152 GFT31 OC76 OC307 OC602s SFT321 TF66		2SB103	2N593	AC131 AC152 GFT31 OC76 OC307 SFT321	2N592 2N602 2N603 2N604 2N605 2N606 2N607 2N608	2SB65	2N608	AC131 AC152 GFT31 OC72 OC307 SFT321	2N384 2N592 2N593 2N602 2N603 2N604 2N605 2N606 2N608	2SB65
2N568	AC117 AC153 GFT32 OC72 OC308 SFT322		2SB103	2N597	AC117 AC153 GFT32 OC72 OC308 SFT322 2N1303 2N1305	2N578	2SB225	2N609		2N217	
2N569	AC117 AC153 GFT32 OC72 OC308 SFT322		2SB103	2N598		2N579		2N610	AC117 AC153 GFT32 OC72 OC308 SFT322	2N217	2SB222
2N574	ADZ12			2N599	2N1307			2N611	AC117 AC153 GFT32 OC72 OC308 SFT322 2N1309	2N217	2SB222
2N575	ADY26			2N602	AC131 AC152 GFT31 OC76 OC307 SFT321	2N592 2N593 2N603 2N604 2N605 2N606 2N607 2N608 2N643	2SB65	2N612	AC131 AC152 ASY26 GFT31 OC76 OC307 SFT321	2N217	2SB224
2N576	2N1306	2N585		2N603	AC131 AC152 GFT31 OC76 OC307 SFT321	2N592 2N593 2N602 2N604 2N605 2N606 2N607 2N608 2N644	2SB65	2N613	AC131 AC152 ASY26 GFT31 OC76 OC307 SFT321	2N270	2SB224
2N579	AF101 AF127 GFT45 OC45 OC390 SFT306			2N604	AC131 AC152 GFT31 OC76 OC307 SFT321	2N592 2N593 2N602 2N603 2N605 2N606 2N607 2N608 2N645	2SB65	2N614	AF127	2N373	
2N580	2N1307 2N1309			2N605	AC131 AC152 GFT31 OC76 OC307 SFT321	2N384 2N592 2N593 2N602 2N603 2N604 2N606 2N607 2N608 2N645	2SB65	2N615	AF127	2N373	
2N583	ASY27							2N617		2N374	
2N585	AC117 AC153 ASY25 GFT32 OC72 OC308 SFT322		2SB225					2N618	AD131 ADZ12 CDT1313 GFT4012/60 OC28 OD605 SFT250	2N561	2SB249
2N586	AC117 AC132 AC153 GFT32 OC72 OC308 SFT322		2SB225					2N619	AC117 AC153 GFT34/15 OC74		2SB34
2N587	AC117 AC153 GFT34/15 OC74 OC318 SFT124		2SD11								
2N588	ASZ21										

Tipo	Corrispondente			Tipo	Corrispondente			Tipo	Corrispondente		
	EUR	AM	GIAP		EUR	AM	GIAP		EUR	AM	GIAP
2N620	OC318 SFT124			2N638A		2N561		2N660	AC128 AD162	2N643	
2N621	BFY11			2N638B		2N561		2N661	AD162	2N643	
2N622	AC117 AC153 GFT34/15 OC74 OC318 SFT124		2SB34	2N639		2N561		2N662	AC128 AD162	2N579	
2N622	AC117 AC153 GFT34/15 OC74 OC318 SFT124		2SB34	2N639A		2N561		2N665	ADY26		
2N623	AF114 AF124 AF130 AF135 GFT42A SFT358	2N645	2SA116	2N640	AF105 AF115 AF116 AF126 AF132 AF137 GFT43A SFT316	2N641 2N642	2SA113 2SA114 2SA115	2N670	AC117 AC128 AC153 GFT34/15 OC318 SFT125		2SB222
2N624	AC128			2N641	AF116 AF125 AF126 AF132 AF137 GFT43A SFT316		2SA113 2SA114 2SA115	2N680	AC117 AC128 AC153 GFT34/15 OC74 OC318 SFT124 2N1309		2SD11
2N628		2N561		2N642	AF116 AF126 AF132 AF137 GFT43A SFT316		2SA113 2SA114 2SA115	2N695	ASZ21		
2N629	ADZ12	2N561		2N643				2N696	2N696		
2N630		2N1014		2N644	2N1309			2N697	2N697		
2N631	AC117 AC153 ASY26 GFT32 OC72 OC308 SFT322		2SB33	2N645	2N1309			2N700	AF186		
2N632	AC131 AC152 ASY26 GFT31 OC76 OC307 SFT321		2SB37	2N647	ASY29			2N705	ASZ21		
2N633	AC117 AC153 GFT32 OC72 OC308 SFT322 2N1306 2N1306	2N270	2SB220	2N650	AC117 AC128 AC153 GFT34/15 OC318 SFT125		2SB247	2N706	BSY20 BSY62 BSY70 2N706A		
2N634A				2N651	AC117 AC128 AC153 GFT34/15 OC318 SFT125		2SB247	2N708	BSY19 BSY63		
2N635		2N1091		2N651A	AC117 AC128 AC153 GFT34/15 OC318 SFT125		2SB247	2N736	BFY44		
2N636		2N1091		2N652	AC117 AC128 AC153 GFT34/15 OC318 SFT125		2SB222	2N743	BF168		
2N637	AD131 CDT1313 GFT4012/60 OC28 OD605 SFT250 TF80/60	2N561 2N638	2SB248A	2N652A	AC117 AC128 AC153 GFT34/15 OC138 SFT125		2SB222	2N744	BF168		
2N637A		2N561		2N658	AC128 AD162			2N749	BSY11		
2N638	AC131 CDT1313 GFT4012/60 OC28 OD605 SFT250 TF80/60	2N561 2N637	2SB248A	2N659	AC128 AD162	2N578		2N750	BSY11		
								2N752	BFY44		
								2N753	BF168		
								2N754	BSY10		
								2N755	BSY10		
								2N756	BSY10		
								2N757	BSY10		
								2N758	BSY11		
								2N777	ADZ11		
								2N799	AF101 AF117 AF127 GFT45 OC390 SFT308		2SA155
								2N834	BSY23		
								2N839	BSY11		
								2N905		2N335	

Tipo	Corrispondente			Tipo	Corrispondente			Tipo	Corrispondente		
	EUR	AM	GIAP		EUR	AM	GIAP		EUR	AM	GIAP
2N906		2N336			ASZ18 GFT34/15				OC76 OC307 SFT321		
2N907		2N337			OC74 OC318 SFT124			2N1057	AC117 AC153 GFT32 OC72 OC308 SFT322		2SB225
2N908		2N338									
2N914	BSY21			2N1015	BLY17						
2N915	BFY27 BSY22			2N1017	ASY27	2N582					
2N916	BFY27			2N1021	2N1100	2N1014		2N1058	AF101 AF127 ASY74 GFT44 OC44 OC139 OC140 SFT307	2N412	2SA30
2N918	BFY66			2N1022	2N1100						
2N927	BSX21			2N1023	AFZ12						
2N929	BSY11			2N1024	BCY12						
2N930	BC107			2N1025	BCY11						
2N935		2N327A		2N1026	BCY11 BCY12			2N1059	AC117 AC128 AC153 GFT34/15 OC74 OC318 SFT124	2N270	2SD11
2N936		2N328A		2N1038	CTP1104 GFT3008/40 OC30 OD603 SFT232 TF78/30	2N586	2SB240	2N1066	AF118 AFZ12		
2N937		2N329A									
2N945	BSY10										
2N957	BSY10 BSY11			2N1039	ASZ17 CTP1104 GFT3008/40 OC26 OC30 OD603 SFT232 TF78/30	2N1040 2N1041	2SB181	2N1078	CTP1104 GFT3008/40 OC30 OD603 SFT232 TF78/30		2SB107A
2N990	AF124										
2N1000	AF101 AF127 GFT44 OC44 OC410 OC613 SFT307	2N1093	2SA206	2N1040	CTP1104 GFT3008/40 OC26 OC30 OD603 SFT232 TF78/30	2N1039 2N1041	2SB181	2N1093	AF101 AF126 AF127 GFT44 OC44 OC400 SFT307		2SA206
2N1007	AD149										
2N1008	AC117 AC128 AC153 GFT34/15 OC318 SFT125		2SB222	2N1041	ASZ15 CTP1104 GFT3008/40 OC26 OC30 OD603 SFT232 TF78/30 2N1100	2N1039 2N1040	2SB181	2N1097	AC105 AC117 AC153 GFT34/15 OC74 OC318 SFT124 TF66/30	2N1098	2SB219
2N1009	AC117 AC128 AC153 GFT34/15 OC74 OC318 SFT124		2SA219	2N1043	AD131 ASZ16 CDT1313 GFT4012/60 OC28 OD605 SFT250 TF80/60	2N561 2N1044	2SB151	2N1098	AC117 AC153 GFT34/15 OC74 OC318 SFT124		2SB219
2N1010	AC105 AC117 AC153 GFT34/15 OC74 OC318 SFT124 TF66/30		2SB264	2N1044	AD131 CDT1313 GFT4012/60 OC28 OD605 SFT250 TF80/60	2N561 2N1043	2SB151	2N1099	ADY26 ADZ12		
2N1011	ADY26 ASZ18							2N1101		2N647	
2N1012	AC117 AC153 ASY73 GFT34/15 OC74 OC318 SFT124		2SD11	2N1045				2N1102		2N647	
2N1014	AC117 AC153		2SB248A	2N1056	AC128 AC131 AC152 ASY77 GFT31			2N1108	AF115 AF131 AF136 GFT43 OC614 SFT317	2N1110	2SA156 2SA159
								2N1109	AF116 AF126 AF132 AF137 GFT43A SFT316		2SA154

Tipo	Corrispondente			Tipo	Corrispondente			Tipo	Corrispondente		
	EUR	AM	GIAP		EUR	AM	GIAP		EUR	AM	GIAP
2N1110	AF115 AF126 AF131 AF136 AF181 GFT43 OC614 SFT317	2N1108	2SA156	2N1144	AC131 AC152 GFT31 OC76 OC307 SFT321		2SB37	2N1183	CTP1104 GFT3008/40 OC30 OD603 SFT232 TF78/30		2SB242
2N1111	AF116 AF126 AF132 AF137 AF181 GFT43A SFT316		2SA155	2N1145	AC131 AC152 GFT31 OC76 OC307 SFT321		2SB37	2N1191	AC117 AC153 GFT32 OC72 OC308 SFT322 2N396 2N1305		2SB225
2N1122	AF116 AF126 AF132 AF137 ASZ21 GFT43A SFT316		2SA155	2N1146	ADZ11 ADZ12 TF90/30			2N1192	AC117 AC128 AC153 GFT34/15 OC318 SFT125		2SB226
2N1122A	AF116 AF126 AF132 AF137 ASZ21 GFT43A SFT316		2SA155	2N1146A	ADZ11 ADZ12 TF90/60			2N1193	AC117 AC128 AC153 GFT34/15 OC318 SFT125		2SB227
2N1128	AC117 AC128 AC153 GFT34/15 OC318 SFT125		2SB222	2N1146C	ADZ12			2N1195	AF102		
2N1129	AC106 AC117 AC128 AC153 GFT34/15 OC318 SFT125 TF66/30		2SB223	2N1159	ADY26 ASZ15			2N1208	BDY11		
2N1130	AC117 AC128 AC153 GFT34/15 OC318 SFT125		2SB221	2N1160	ASZ18			2N1219	BCY12		
2N1131	BCZ12			2N1168	ASZ16			2N1220	BCY12		
2N1132	BCZ11 BCZ12			2N1172	CTP1104 GFT3008/40 OC22 OC30 OD603 SFT232 TF78/30		2SB240	2N1224	AF116 ASZ20		
2N1136	AC117 AC153 ASZ16 GFT34/15 OC74 OC318 SFT124		2SB248	2N1174	BCZ11			2N1225	AF115 AF118		
2N1137	AC117 AC153 ASZ16 GFT34/15 OC74 OC318 SFT124		2SB248	2N1177	AF102 AF115 AF118 AF131 AF136 AFZ12 GFT43B OC170 OC614 SFT357	2N1178 2N1179 2N1180	2SA116 2SA117 2SA118	2N1226	AF114 AF118		
2N1142	AFZ12			2N1178	AF102 AF115 AF118 AF131 AF136 AFZ12 GFT43B OC170 SFT357		2SA117 2SA118	2N1245	CTP1104 GFT3008/30 OC30 OD603 SFT232 TF78/30		2SB250
2N1143	AFZ12			2N1179	AF102 AF115 AF118 AF131 AF136 AFZ12 GFT43B OC170 SFT357		2SA117 2SA118	2N1246	AC106 AC117 AC128 AC153 GFT34/15 OC318 SFT125 TF66/30	2N1263	2SB251 2SB253
				2N1180	AF102 AF115 AF136 AFZ12 ASZ20 GFT43B OC131 SFT357		2SA117 2SA118	2N1261	AC105 AC117 AC153 GFT34/15 OC74 OC318 SFT124 TF66/30	2N1262	2SB252
								2N1262	AC105 AC117 AC153 GFT34/15 OC74 OC318 SFT124 TF66/30	2N1261	2SB252

Tipo	Corrispondente			Tipo	Corrispondente			Tipo	Corrispondente		
	EUR	AM	GIAP		EUR	AM	GIAP		EUR	AM	GIAP
2N1263	AC117 AC128 AC153 GFT34/15 OC318 SFT125		2SB253		GFT34/15 OC74 OC318 SFT124			2N1394	AC122 AC162 GFT20R OC70 OC303/4 OC602 SFT351 TF65	2N1392	2SB111
2N1266	AF127			2N1324	AC117 AC128 AC153 GFT34/15 OC74 OC318 SFT124		2SB249	2N1396	AF118 ASZ20		
2N1273	AC117 AC153 GFT32 OC72 OC308 SFT322		2SB222	2N1328	AC117 AC128 AC153 GFT34/15 OC74 OC318 SFT124		2SB248	2N1397	AF118 ASZ20		
2N1274	AC117 AC153 GFT32 OC72 OC308 SFT322		2SB222	2N1331	AC117 AC153 GFT34/15 OC74 OC318 SFT124		2SB249	2N1399	AFZ12		
2N1280	2N1305				AC117 AC153 GFT34/15 OC74 OC318 SFT124 2A128			2N1404	2N1307		
2N1281	2N1307			2N1358	AC117 AC128 AC153 ADZ12 AUY29 GFT34/15 OC318 SFT125 2N1100		2SB252	2N1411	AF124		
2N1282	2N1307				AC117 AC128 AC153 ADZ12 AUY29 GFT34/15 OC318 SFT125 2N1100			2N1412	2N1100		
2N1287	AC117 AC128 GFT34/15 AC153 OC318 SFT125		2SB225	2N1359	AC117 AC153 AD149 GFT34/15 OC74 OC318 SFT124		2SB249	2N1420	BSY10		
2N1291	AC117 AC128 AC153 GFT34/15 OC318 SFT125		2SB248		AC117 AC127 AC128 AC153 GFT32 OC72 OC308 SFT322			2N1425	AF124		
2N1293	AC117 AC153 GFT34/15 OC74 OC318 SFT124		2SB248A	2N1373	AC117 AC127 AC128 AC153 GFT32 OC72 OC308 SFT322		2SB225	2N1426	AF124		
2N1295	AC117 AC153 GFT34/15 OC74 OC318 SFT124		2SB249	2N1375	AC117 AC128 AC153 ASY80 GFT34/15 OC318 SFT125		2SB226	2N1427	AF124		
2N1303	ASY26				AC117 AC128 AC153 ASY80 GFT34/15 OC318 SFT125			2N1431	AC117 AC128 AC153 GFT34/15 OC74 OC318 SFT124		2SB34
2N1305	ASY26			2N1377	AC117 AC128 AC153 GFT34/15 OC318 SFT125		2SB227	2N1433	AC117 AC128 AC153 GFT34/15 OC318 SFT125		2SB252
2N1307	ASY27				AC117 AC128 AC153 ASY80 GFT34/15 OC318 SFT125			2N1434	CTP1104 GFT3008/40 OC30 OD603 SFT232 TF78/30	2N1435	2SB259
2N1309	ASY27				AC117 AC128 AC153 ASY80 GFT34/15 OC318 SFT125			2N1435	CTP1104 GFT3008/40 OC30 OD603 SFT232 TF78/30	2N1434	2SB259
2N1314	AD149 AD150			2N1385	AF186			2N1437	AC117 AC153 GFT34/15 OC74 OC318 SFT124 2N1100		2SB249
2N1315	ASZ17			2N1392	AC122 AC162 GFT20R OC70 OC303/4 OC602 SFT351 TF65	2N1394	2SB111	2N1438	AC106 AC117 AC128 AC153 GFT34/15 OC318 SFT125 TF66/30 2N1100		2SB252A
2N1320	AC117 AC128 AC153 GFT34/15 OC74 OC318 SFT124		2SB248					2N1465	2N1100		
2N1322	AC117 AC128 AC153		2SB248A					2N1466	2N1100		

Tipo	Corrispondente			Tipo	Corrispondente			Tipo	Corrispondente		
	EUR	AM	GIAP		EUR	AM	GIAP		EUR	AM	GIAP
2N1474	BCY11			2N1669	ASZ16 ASZ18			2N1994	2N1302 2N1304 2N1306 2N1308		
2N1474A	BCY11 BCY12			2N1673	AF181			2N1995	2N1302 2N1304 2N1306 2N1308		
2N1475	BCY11			2N1711	BFY68			2N1997	2N1307		
2N1478	2N1307			2N1723	BLY17			2N1998	2N1307		
2N1501	AC117 AC153 ASZ16 GFT34/15 OC74 OC318 SFT124		2SB248A	2N1724	BLY17			2N2000	OC123		
2N1502	AC117 AC128 AC153 ASZ16 GFT34/15 OC318 SFT125		2SB248	2N1727	AF124			2N2032		2N1209	
2N1515	AF124 AF126 AF127			2N1745	AF126 AF136			2N2049	BF109		
2N1516	AF124 AF125 AF126			2N1760	ASZ16			2N2063	AD130-3 AD131-3/5 CTP1104 GFT3008/40 OC26 OD603 SFT213		
2N1517	AF124			2N1761	ASZ18			2N2064	AD130-4 GFT4012/80 OC26 SFT213		
2N1525	AF181			2N1808	2N1306			2N2065	AD131-3 AD132-2/4 CTP1111 GFT3008/60 OD603/50 SFT250		
2N1536	ASZ18			2N1837	BF115			2N2066	AD131-4 GFT4012/60 SFT250		
2N1540	ASZ16			2N1838	BF115			2N2084	ASZ20 ASZ21		
2N1544	ASZ16			2N1839	BF115			2N2089	AF124 AF134		
2N1545	ASZ18			2N1840	BF115			2N2090	AF124 AF125 AF135		
2N1546	ASZ15			2N1886	BLY17			2N2091	AF124 AF126 AF137		
2N1551	ADZ12			2N1889	BF109			2N2092	AF118 AF124 AF127 AF137		
2N1555	ADY26 ADZ12			2N1890	BF109			2N2102	BFY55	2N2270	
2N1556	2N1100			2N1891	2N1304 2N1306			2N2145	ASZ18		
2N1613	BFY33 BFY34 BFY67 BSY44			2N1893	BF109 BSY45			2N2148	AD166		
2N1614	2N1305			2N1917	BCY12			2N2192	BFY70		
2N1616	BDY11	2N1210		2N1918	BCY12			2N2193	BFY44 BSY46 BSY85		
2N1617	BDY11	2N1211		2N1919	BCZ12			2N2194	BFY70		
2N1618	BDY11			2N1920	BCZ12			2N2195	BFY70		
2N1638	AF124			2N1921	BCZ12			2N2206		2N1708	
2N1639	AF124			2N1922	BCZ12						
2N1666	ASZ15 AUY22			2N1924	2N1305 2N1307						
2N1667	ASZ16			2N1925	2N1307						
2N1667	AUY21			2N1926	2N1307						
2N1668	ASZ16 ASZ17			2N1970	2N1100						
				2N1973	BF109						
				2N1974	BF109						
				2N1975	BSX21						
				2N1977	BSX45 BSY10						
				2N1983	BSY10						
				2N1984	BSY10						
				2N1986	BSX45 BSY10						
				2N1987	BSX45						
				2N1993	2N1302 2N1306						

Tipo	Corrispondente			Tipo	Corrispondente			Tipo	Corrispondente		
	EUR	AM	GIAP		EUR	AM	GIAP		EUR	AM	GIAP
2N2207	AF118			2N3327	BFY44				OC45		
2N2217	BF168			2N3375	BLY22				OC390		
2N2218	BSX73 BSY34			2N3450	BFY50			2S32	OC612		
2N2219	BSX74 BSY34			2N3553	BFY99				SFT307		
2N2221	BF168			2N3588	AF121				AC117	2N406	
2N2270		2N2102		2S12	AC105	2N94			AC132	2N611	
2N2271	AC128				AC117	2N410			AC153		
2N2297	BFY44 BFY51 BFY52 BFY53 BFY55 BSX45 BSY40				AC124	2N411		2S33	GFT32		
2N2303	BFY44				AC128				OC72		
2N2368	BSX19 BSY63				AC153				OC308		
2N2369	BSX20 BSY63			2S13	GFT31/15	2N139			OC604s	2N405	
2N2404	AC125				OC74	2N147			SFT322	2N408	
2N2428	AC126				OC318	2N409		2S34	TF66/30	2N610	
2N2429	AC127				SFT124				OC72		
2N2430	AC128				TF66/30				OC308		
2N2431	BFY44				AF101				OC604s		
2N2484	BCY66				AF117				SFT322		
2N2494	AF102				AF127				TF66/30		
2N2495	AF178				GFT44/15I			2S35	AF101	2N111	
2N2526	AU103				OC44				AF116		
2N2527	AU103				OC410				AF127		
2N2528	AU103				OC613				GFT45		
2N2617	BCZ11				SFT308				OC45		
2N2654	AF179				AC122	2N34			OC390		
2N2658	BLY17				AC125	2N109			OC612		
2N2706	AC132				AC163	2N405			SFT307		
2N2717	ASZ21				GFT25/15	2N406		2S36	SFT322	2N112	
2N2786	AFY19				OC71				TF66/30		
2N2835	AD149				OC304/2				AF101		
2N2836	AD149				OC604				AF116		
2N2940	BCY12				SFT352FB				AF127		
2N3010	BF168				TF65/30				GFT45		
2N3036	BSX21				AC117	2N43			OC45		
2N3060	BCY11				AC124	2N408			OC390		
2N3110	BFY44				AC128				OC612		
2N3132	ADY26	2N1100			AC153				SFT307		
					GFT32				SFT307		
					OC72				AF101		
					OC308				AF116		
					OC604s				AF127		
					SFT322				GFT45		
					TF66/30				OC45		
									OC390		
									OC612		
									SFT307		
									SFT307		
									AC117	2N106	
									AC132		
									AC153		
									GFT32		
									OC72		
									OC308		
									OC604s		
									SFT322		
									TF66/30		
									AC117	2N131A	
									AC124	2N270	
									AC128		
									AC153		
									GFT32		
									OC72		
									OC308		
									OC604s		
									SFT322		
									TF66/30		
									AC122	2N115	
									AC125		
									AC163		
									GFT25/15		
									OC71		
									OC304/2		

Tipo	Corrispondente			Tipo	Corrispondente			Tipo	Corrispondente		
	EUR	AM	GIAP		EUR	AM	GIAP		EUR	AM	GIAP
	OC604 SFT352FB TF65/30			2S60		2N412			AF127 AF131 AF134 AF136 GFT43B OC170 OC614 SFT317		
2S40	ASY27			2S91	AC124 AC128 AC153 AF115 AF131 AF136 GFT43B OC170 OC614 SFT317	2N270 2N370		2S145	AF115 AF125 AF131 AF134 AF136 GFT43B OC170 OC614 SFT317	2N544 2N1110	
2S41	AD150 AF125 AF134 AUZ11 CDT1311 OC29 TF80/30-4	2N269		2S92		2N411					
2S42	AD131 ASZ15 CDT1313 OC28 OD605 TF80/60	2N387		2S93		2N140					
2S43	AF105 AF116 AF125 AF126 AF132 AF134 AF137 GFT43A SFT316	2N247 2N640		2S93A		2N412		2S146	AF101 AF117 AF126 GFT44/15E OC44 OC410 OC613 SFT308	2N219	
2S44	AC117 AC128 AC153 GFT32 OC72 OC308 OC604s SFT322 TF66/30	2N188 2N406 2N407 2N408		2S101		2N726					
2S45	AF101 AF116 AF127 GFT45 OC45 OC390 OC612 SFT307	2N136 2N409 2N410		2S109	AF115 AF125 AF131 AF134 AF136 GFT43B OC170 OC614 SFT317	2N370		2S148	AF126		
2S49	AF127	2N410		2S110	AF115 AF125 AF131 AF134 AF136 GFT43B OC170 OC614 SFT317	2N371 2N372		2S159	AC125		
2S52	AC124 AC128 AC153 AF101 AF117 AF126 GFT44/15E OC44 OC410 OC613 SFT308	2N137 2N219 2N410 2N411 2N412		2S112	AF115 AF125 AF131 AF136 GFT43B OC170 OC614 SFT317	2N372		2S163	AC132		
2S53	AF127	2N409 2N410		2S141	AF115 AF125 AF131 AF134 AF136 GFT43B OC170 OC614 SFT317	2N371 2N372		2S178		2N140	
2S54	AC132	2N407 2N408 2N410		2S142	AF115 AF125 AF131 AF136 GFT43B OC170 OC614 SFT317	2N370		2S179		2N217	
2S55	AC117 AC124 AC128 AC153 GFT32 OC72 OC308 OC604s SFT322 TF66/30	2N109 2N133 2N270 2N407 2N408		2S143	AF105 AF116 AF125 AF126 AF132 AF134 AF137 GFT43A SFT316	2N373 2N641		2S301	BCY32		
2S56				2S144	AF115 AF126	2N1108		2S302	BCY33 BCZ10		
								2S303	BCY34 BCZ11		
								2S304	BCZ10		
								2S322	BCZ10		
								2S323	BCZ11		
								2SA12	AF101 AF116 AF127 GFT45 OC45 OC390 OC612 SFT307	2N139 2N218 2N219 2N409 2N410 2N411 2N412 2N483	
								2SA13	AF101 AF117 AF127 GFT45 OC390 SFT308	2N139 2N218 2N409 2N410	
								2SA14	AF127		
								2SA15	AF101 AF117 AF126 GFT44/15E OC44 OC410 OC613 SFT308	2N219 2N411 2N412	
								2SA16	AF101 AF117	2N219 2N411	

Tipo	Corrispondente			Tipo	Corrispondente			Tipo	Corrispondente		
	EUR	AM	GIAP		EUR	AM	GIAP		EUR	AM	GIAP
2SA17	AF127 GFT45 OC390 SFT307	2N412		2SA36	AF117 AF126 GFT44/15E OC44 OC410 OC613 SFT308	2N219 2N411 2N412		2SA53	AF134 GFT44/15E OC44 OC410 OC613 SFT308	2N219 2N271 2N411 2N412 2N481 2N485 2N486 2N1058	
	AF101 AF117 AF126 AF134 GFT44/15E OC44 OC410 OC613 SFT308	2N137 2N219 2N411 2N412 2N486			AF101 AF116 AF127 GFT45 OC45 OC390 OC612 SFT307	2N139 2N219 2N411 2N412			AF101 AF116 AF126 AF127 AF134	2N111 2N135 2N218 2N410 2N482 2N614	
2SA18	AF101 AF117 AF126 GFT44/15E OC44 OC410 OC613 SFT308	2N219 2N411 2N412 2N579		2SA37	AF126 AF127 AF134			2SA57	AF115 AF124 AF125 AF131 AF134 AF136 GFT43B OC170 OC614 SFT317	2N370 2N384	
2SA22	AF101 AF117 AF126 GFT44/15E OC44 OC410 OC613 SFT308	2N411		2SA38	AF126 AF127 AF134			2SA58	AF115 AF124 AF125 AF131 AF134 AF136 GFT43B OC170 OC614 SFT317	2N370 2N1110	
2SA23	AF101 AF116 AF127 GFT45 OC45 OC390 OC612 SFT307	2N409		2SA39	AF126 AF127 AF134			2SA59	AF125 AF126 AF127 AF134	2N370 2N624	
2SA24	AF115 AF124 AF131 AF134 AF136 OC170 OC614	2N370		2SA41	AF126 AF127 AF134			2SA60	AF125 AF126 AF134	2N346 2N371 2N393	
2SA25	AF124 AF134			2SA42	AF126 AF127 AF134			2SA65	ASY27	2N302	
2SA27	AF125 AF134			2SA43	AF101 AF116 AF125 GFT45 OC45 OC390 OC612 SFT307	2N247		2SA66		2N302 2N1307	
2SA28	AF125 AF134			2SA44	AF101 AF117 AF125 AF126 AF134 GFT44/15E OC44 OC410 OC613 SFT308			2SA67		2N302 2N1309	
2SA29	AF125 AF134			2SA45	AF125 AF134			2SA70	AF115 AF126 AF131 AF136 GFT43B OC170 OC614 SFT317	2N370	
2SA30	AF101 AF117 AF126 GFT44/15E OC44 OC410 OC613 SFT308	2N370 2N371 2N372 2N373 2N374 2N411 2N412		2SA48	AF125 AF134			2SA71	AF124 AF134		
2SA31	AF101 AF116 AF127 GFT45 OC45 OC390 OC612 SFT307	2N370 2N371 2N372 2N373 2N374 2N409		2SA49	AF101 AF117 AF125 AF126 AF134 GFT44/15E OC44 OC410 OC613 SFT308	2N136 2N137 2N410 2N412 2N415 2N416 2N483		2SA72	AF126 AF127 AF134		
2SA35	AF101	2N140		2SA50	AF125 AF134	2N269 2N311 2N404 2N518 2N583 2N1309		2SA73	AF126 AF134		
				2SA51	AF101 AF117 AF126 AF127 AF134 GFT44/15E OC44 OC410 OC613 SFT308	2N212 2N617		2SA74	AF124		
				2SA52	AF101 AF117 AF126	2N114 2N136 2N140					

Tipo	Corrispondente			Tipo	Corrispondente			Tipo	Corrispondente		
	EUR	AM	GIAP		EUR	AM	GIAP		EUR	AM	GIAP
2SA75	AF115 AF131 AF136 GFT43B OC170 OC614 SFT317	2N110		2SA89	AF115 AF124 AF131 AF136 GFT43B OC170 OC614 SFT317	2N481		2SA112	AF131 AF136 GFT43B OC170 OC614 SFT317	2N371 2N372 2N373 2N374	
2SA76	AF124 AF126 AF134			2SA90	AF115 AF124 AF131 AF136 GFT43B OC170 OC614 SFT317	2N499		2SA116	AF114 AF124 AF130 AF134 AF135 GFT42A OC171 OC615 SFT358	2N274 2N370 2N371 2N372 2N373 2N374 2N499	
2SA77	AF124 AF126 AF134			2SA92	AF126	2N252 2N345 2N374		2SA117	AF114 AF124 AF130 AF135 GFT42A OC171 OC615 SFT358	2N384	
2SA78	ASY75			2SA93	AF126 AF134	2N129 2N308 2N417		2SA118	AF114 AF124 AF130 AF135 GFT42A OC171 OC615 SFT358	2N1178	
2SA80	AF115 AF124 AF131 AF136 GFT43B OC170 OC614 SFT317	2N371		2SA101	AF127			2SA119	AF114 AF124 AF130 AF135 GFT42A OC171 OC615 SFT358	2N1179	
2SA81	AF115 AF124 AF131 AF136 GFT43B OC170 OC614 SFT317	2N372 2N1633 2N1634 2N1638		2SA102	AF126 AF134 AF181 ASZ20			2SA121	AF115 AF125 AF131 AF134 AF136 AFZ12 GFT43B OC170 OC614 SFT317	2N384 2N1177 2N1180	2T201
2SA82	AF115 AF125 AF131 AF134 AF136 GFT43B OC170 OC614 SFT317	2N373		2SA103	AF126 AF134 AF181 ASZ20			2SA122	AF115 AF125 AF131 AF134 AF136 AFZ12 GFT43B OC170 OC614 SFT317	2N384 2N1178 2N1180	2T201
2SA83	AF115 AF124 AF131 AF136 GFT43B OC170 OC614 SFT317	2N274 2N370 2N371 2N372 2N373 2N374 2N412 2N1633 2N1634 2N1638		2SA104	AF118 AF125 AF134			2SA123	AF115 AF125 AF131 AF134 AF136 AFZ12 GFT43B OC170 OC614 SFT317	2N384 2N1179 2N1180	2T201
2SA84	AF115 AF126 AF131 AF136 GFT43B OC170 OC614 SFT317	2N128 2N274 2N370 2N371 2N372 2N373 2N374 2N412 2N1633 2N1634 2N1638		2SA105	AF114 AF124 AF130 AF135 GFT42A OC171 OC615 SFT358	2N299		2SA124	AF124 AF134 AFZ12	2N384 2N1180	2T203
2SA85	AF115 AF124 AF131 AF136 GFT43B OC170 OC614 SFT317	2N544		2SA108	AF115 AF124 AF131 AF136 GFT43B OC170 OC614 SFT317	2N370 2N371 2N372 2N373 2N374 2N499					
2SA86	AF125 AF134			2SA109	AF115 AF124 AF131 AF136 GFT43B OC170 OC614 SFT317	2N274 2N370 2N371 2N372 2N373 2N374 2N481					

Tipo	Corrispondente			Tipo	Corrispondente			Tipo	Corrispondente		
	EUR	AM	GIAP		EUR	AM	GIAP		EUR	AM	GIAP
2SA125	AFZ12	2N384 2N1180	2T205A		AF137 GFT43A SFT316			2SA182	AF101 AF116 AF127 GFT45 OC45 OC390 OC612 SFT307	2N254	
2SA141	AF101 AF116 AF127 GFT45 OC45 OC390 OC612 SFT307	2N218		2SA156	AF115 AF124 AF125 AF131 AF134 AF136 GFT43B OC170 OC614 SFT317	2N384		2SA183	AF101 AF117 AF127 GFT44/15E OC44 OC410 OC613 SFT308	2N78	
2SA142	AF101 AF116 AF127 GFT45 OC45 OC390 OC612 SFT307	2N135		2SA157	AF124			2SA184	AF101 AF116 AF127 GFT45 OC45 OC390 OC612 SFT307	2N292	
2SA143	AF101 AF117 AF126 GFT44/15E OC44 OC410 OC613 SFT308	2N137		2SA159	AF101 AF117 AF129 GFT44/15E OC44 OC410 OC613 SFT308	2N123		2SA192	AF101 AF117 AF126 GFT44/15E OC44 OC410 OC613 SFT308	2N411	
2SA144	AF101 AF117 AF124 GFT44/15E OC44 OC410 OC613 SFT308	2N113 2N624		2SA161	AF102			2SA193	AF101 AF116 AF127 GFT45 OC45 OC390 OC612 SFT307	2N313	
2SA145	AF101 AF116 AF124 GFT45 OC45 OC390 OC612 SFT307	2N579		2SA167	AF101 AF116 AF127 GFT45 OC45 OC390 OC612 SFT307	2N410		2SA195	AF101 AF116 AF127 GFT45 OC45 OC390 OC612 SFT307	2N135	
2SA146	AF101 AF116 AF127 GFT45 OC45 OC390 OC612 SFT307	2N409		2SA168A	AF101 AF116 AF127 GFT45 OC45 OC390 OC612 SFT307	2N396		2SA196	AF101 AF116 AF127 GFT45 OC45 OC390 OC612 SFT307	2N136	
2SA147	AF127			2SA175	AF124 AF134	2N299 2N384					
2SA148	AF127			2SA176	AF126	2N128 2N300					
2SA149	AF127			2SA178	AF126 AF134						
2SA152	AF126			2SA180	AF101 AF117 AF127 GFT44/15E OC44 OC410 OC613 SFT308	2N219		2SA197	AF127		
2SA153	AF124			2SA181	AF101 AF116 AF127 GFT45 OC45 OC390 OC612 SFT307	2N427		2SA198	AF127		
2SA154	AF105 AF116 AF126 AF132 AF137 GFT43A SFT316	2N310						2SA199	AF127		
2SA155	AF105 AF116 AF124 AF126 AF132 AF134	2N267						2SA200	AF127		
								2SA203	AF127		
								2SA206	AF101 AF117 GFT44/15E OC44 OC410 OC613 SFT308	2N252 2N1305	

Tipo	Corrispondente			Tipo	Corrispondente			Tipo	Corrispondente		
	EUR	AM	GIAP		EUR	AM	GIAP		EUR	AM	GIAP
2SA208	AF101 AF116 GFT45 OC45 OC390 OC612 SFT307	2N146			OC170 OC614 SFT317				AF132 AF137 GFT43A SFT316		
2SA209	AF101 AF117 GFT44/15E OC44 OC410 OC613 SFT308	2N412		2SA235	AF114 AF118 AF130 AF135 AFZ12 GFT42A OC171 OC615 SFT358	2N299		2SA270	AF114 AF124 AF130 AF135 GFT42A OC171 OC615 SFT358	2N299	
2SA210		2N1307		2SA236	AF127			2SA285	AF126 AF134		
2SA213	AF124 AF134			2SA238	AF186			2SA286	AF125 AF134		
2SA214	AF125 AF134			2SA241	AF118			2SA287	AF125 AF134		
2SA215	AF105 AF116 AF126 AF132 AF137 GFT43A SFT316	2N247		2SA242	AF118			2SA293	AF105 AF116 AF118 AF126 AF132 AF137 GFT43A SFT316	2N267	
2SA216	AF127			2SA243	AF118						
2SA218	AF126 AF134			2SA354	AF101 AF117 AF186 GFT44/15E OC44 OC410 OC613 SFT308	2N1058		2SA311	AUY10		
2SA219	AF126			2SA255	AF101 AF116 AF127 GFT45 OC45 OC390 OC612 SFT307	2N211		2SA313	AF125 AF134		
2SA220	AF126 AF134							2SA314	AF125 AF134		
2SA221	AF126 AF134			2SA256	AF115 AF125 AF131 AF134 AF136 GFT43B OC170 OC614 SFT317	2N370		2SA315	AF125 AF134		
2SA222	AF126 AF134							2SA316	AF125 AF134		
2SA223	AF126 AF134			2SA257	AF125 AF134			2SA352	AF124		
2SA224	AF125 AF134			2SA258	AF126 AF134			2SA353	AF124		
2SA226	AF125 AF134			2SA259	AF105 AF116 AF126 AF132 AF134 AF137 GFT43A SFT316	2N247		2SB12	AC122 AC125 AC163 GFT25 OC70 OC71 OC304/1 OC602 SFT351 TF65/30	2N76	
2SA227	AF124 AF126 AF134							2SB13	AC116 AC128 AC153 GFT32 OC72 OC308 SFT322 TF66/30	2N407	
2SA229	AF186			2SA266	AF115 AF124 AF131 AF136 GFT43B OC170 OC614 SFT317	2N374		2SB14	AC131 AC152 GFT32 OC76 OC307 OC602s SFT321 TF66	2N467	
2SA230	AF186			2SA269	AF105 AF116 AF124 AF126	2N248					
2SA233	AF101 AF117 AF126 GFT44/15E OC44 OC410 OC613 SFT308	2N136									
2SA234	AF115 AF118 AF131 AF136 AFZ12 GFT43B	2N346									

Tipo	Corrispondente			Tipo	Corrispondente			Tipo	Corrispondente		
	EUR	AM	GIAP		EUR	AM	GIAP		EUR	AM	GIAP
2SB16	AD148 AD149 CTP1104 GFT3008/40 OC30 OD603 SFT213 TF80/30	2N155		2SB33	AC116 AC126 AC153 GFT32 OC72 OC308 SFT322 TF66/30	2N109 2N407 2N559 2N680		2SB50	AC131 AC152 GFT31 OC76 OC307 OC602s SFT321 TF66	2N206 2N508 2N1145 2N1605	2T315
2SB17	AD148 AD149 CTP1104 GFT3008/40 OC30 OD603 SFT213 TF80/30	2N351		2SB34	AC105 AC117 AC124 AC128 AC153 GFT34/15E OC74 OC318 SFT124 TF66/30	2N226 2N270 2N1374 2N1381		2SB51	AC105 AC117 AC124 AC128 AC153 GFT34/15E OC74 OC318 SFT124 TF66/30	2N186 2N319 2N320 2N1383	2T321 2T322
2SB25	ASZ16			2SB37	AC131 AC152 GFT31 OC76 OC307 OC602s SFT321 TF66	2N109 2N559 2N680		2SB52	AC105 AC117 AC124 AC128 AC153 GFT34/15E OC74 OC318 SEF124 TF66/30	2N186A 2N321 2N653 2N1413	2T323 2T324
2SB26	AD149			2SB38	AC105 AC117 AC128 AC153 GFT34/15E OC74 OC318 SFT124 TF66/30	2N181 2N270 2N1375 2N1381		2SB53	AC105 AC117 AC153 GFT34/15E OC74 OC318 SFT124 TF66/30	2N187 2N526 2N652 2N1307	2T383
2SB27	AD139 AD148 CTP1104 GFT3008/40 OC30 OD603 SFT213 TF80/30	2N176 2N376		2SB41	AD148 AD149 CTP1104 GFT3008/40 OC30 OD603 SFT213 TR80/30	2N301		2SB54	AC122 AC125 AC131 AC152 ASY80 GFT31 OC76 OC307 OC602s SFT321 TF66	2N215 2N408	
2SB28	AD139 AD148 CTP1104 GFT3008/40 OC30 OD603 SFT213 TF80/30	2N155 2N351		2SB46	AC122 AC125 AC131 AC152 GFT31 OC76 OC307 OC602s SFT321 TF66	2N217		2SB55	AC124 AC128 AC153 ASY77		
2SB29	AD139 AD148 CTP1104 GFT3008/40 OC30 OD603 SFT213 TF80/30	2N156 2N376		2SB47	ASY80			2SB56	AC116 AC153 GFT32 OC72 OC308 SFT322 TF66/30	2N109 2N242 2N680	
2SB30	AD148 AD149 CTP1104 GFT3008/40 OC30 OD603 SFT213 TF80/30	2N255		2SB48	AC122 AC125 AC163 GFT25 OC71 OC76 OC304/1 OC602 SFT351 TF65/30	2N322 2N406 2N1145	2T311 2T312	2SB61	AC117 AC153 GFT32 OC72 OC308 OC604s SFT322 TF66/30	2N104 2N190 2N680	
2SB31	AD148 AD149 CTP1104 GFT3008/40 OC30 OD603 SFT213 TF80/30	2N256		2SB49	AC116 AC153 GFT32 AC72 OC308 SFT322 TF66/30	2N323 2N324 2N408 2N1605 2N1098	2T313 2T314	2SB62	ASZ16		
2SB32	AC122 AC125 AC132 AC152 AC163 GFT25 OC70 OC71 OC304/1 OC602 SFT351 TF65/30	2N109 2N405 2N559 2N680						2SB63	AD139		

Tipo	Corrispondente			Tipo	Corrispondente			Tipo	Corrispondente		
	EUR	AM	GIAP		EUR	AM	GIAP		EUR	AM	GIAP
2SB64	AC131 AC152 GFT31 OC76 OC307 OC602s SFT321 TF66	2N331 2N422 2N467			GFT32 OC72 OC308 OC604s SFT322 TF66/30			2SB99	AC177 AC122 AC125 AC152 AC153 GFT32 OC72 OC308 OC604s SFT322 TF66/30	2N104 2N189 2N633	
2SB65	AC131 AC152 GFT31 OC76 OC307 OC602s SFT321 TF66	2N36 2N1394		2SB79	AC105 AC117 AC128 AC153 GFT34/15 OC74 OC318 SFT124 TF66/30	2N187A		2SB100	AC122 AC125 AC163 GFT25/15 OC71 OC304/2 OC604 SFT352FB TF65/30	2N130	
2SB66	AC122 AC125 AC163 GFT25 OC71 OC304/1 OC602 SFT351 TF65/30	2N37 2N649		2SB83	AD131 AD149 CTD1313 GFT4012/60 OC28 OD605 SFT250 TF80/60	2N1295		2SB101	AC131 AC152 GFT31 OC76 OC307 OC602s SFT321 TF66	2N43	
2SB68	ASY77			2SB84	AD149			2SB102	AC105 AC117 AC128 AC153 GFT34/15 OC74 OC318 SFT124 TF66/30	2N188	
2SB73	AF126			2SB86	AD148 CTP1104 GFT3008/40 OC30 OD603 SFT213 TF80/30	2N1291		2SB103	AC117 AC124 AC128 AC152 AC153 GFT32 OC72 OC308 OC604s SFT322 TF66/30	2N190	
2SB74	AC122 AC125 AC163 GFT25 OC71 OC304/1 OC602 SFT351 TF65/30	2N105		2SB87	AD131 CDT1313 GFT4012/60 OC28 OD605 SFT250 TF80/60	2N387		2SB104	AC105 AC117 AC124 AC128 AC152 AC153 GFT34/15 OC74 OC318 SFT124 TF66/30	1N188A	
2SB75	AC122 AC125 AC152 AC163 GFT25 OC71 OC304/1 OC602 SFT351 TF65/30	2N34		2SB89	AC116 AC124 AC128 AC153 GFT32 OC72 OC308 SFT322 TF66/30	2N44 2N226 2N1381		2SB105	AC105 AC117 AC124 AC128 AC152 AC153 GFT34/15 OC74 OC318 SFT124 TF66/30	2N241	
2SB76	AC122 AC125 AC126 AC131 AC152 GFT31 OC76 OC307 OC602s SFT321 TF66	2N109 2N180 2N408		2SB90	AC122 AC125 AC152			2SB106	AD148 CTP1104 GFT3008/40	2N352	
2SB77	AC122 AC163 GFT25 OC71 OC304/1 OC602 SFT351 TF65/30	2N41		2SB91	AC132						
2SB78	AC117 AC122 AC125 AC126 AC152 AC153	2N43		2SB94	AC117 AC122 AC125 AC152 AC153 GFT32 OC72 OC308 OC604s SFT322 TF66/30	2N44a					
				2SB98	AC117 AC125 AC153 GFT32 OC72 OC308 OC604s SFT322 TF66/30	2N45					

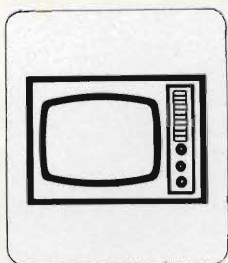
Tipo	Corrispondente			Tipo	Corrispondente			Tipo	Corrispondente		
	EUR	AM	GIAP		EUR	AM	GIAP		EUR	AM	GIAP
2SB107	OC30 OD603 SFT213 TF80/30	2N353		2SB116	GFT25 OC70 OC71 OC304/1 OC602 SFT351 TF65/30	2N38		2SB141	AD149	2N301A	2T3021
	AD148 CTP1104 GFT3008/40 OC30 OD603 SFT213 TF80/30								2SB142	AD139	2N301
2SB107A	AD148 CTP1104 GFT3008/40 OC30 OD603 SFT213 TF80/30	2N68		2SB117	AC122 AC125 AC163 GFT25 OC70 OC71 OC304/1 OC602 SFT351 TF65/30	2N38A		2SB143	AD139	2N176 2N301 2N669	2T3031 2T3032
2SB110	AC122 AC125 AC152 AC163 ASY26 GFT25 OC70 OC71 OC304/1 OC602 SFT351 TF65/30	2N46			2SB144			AD139	2N176 2N301 2N669	2T3032 2T3033	
2SB111	AC122 AC125 AC163 GFT25 OC70 OC71 OC304/1 OC602 SFT351 TF65/30	2N77		2SB120	AC122 AC125 AC163 GFT25/15 OC71 OC304/2 OC604 SFT352FB TF65/30	2N591		2SB145	AD149		2T3041 2T3042
	2SB112				AC122 AC163 GFT25 OC70 OC71 OC304/1 OC602 SFT351 TF65/30			2N79		2SB146	AD149
2SB113	AC122 AC125 AC163 GFT25 OC70 OC71 OC304/1 OC602 SFT351 TF65/30	2N96		2SB121	AC125	2N398		2SB148	ASZ18		
	2SB114				AC122 AC125 AC163 GFT25 OC70 OC71 OC304/1 OC602 SFT351 TF65/30			2N36		2SB150	
2SB115	AC122 AC125 AC163 GFT25 OC70 OC71 OC304/1 OC602 SFT351 TF65/30	2N37		2SB122	ASZ18	2N1100		2SB151	AD131 CDT1313 GFT4012/60 OC28 OD605 SFT250 TF80/60		
	2SB112				AC122 AC163 GFT25 OC70 OC71 OC304/1 OC602 SFT351 TF65/30			2N79		2SB152	AD131 CDT1313 GFT4012/60 OC28 OD605 SFT250 TF80/60
2SB113	AC122 AC125 AC163 GFT25 OC70 OC71 OC304/1 OC602 SFT351 TF65/30	2N96		2SB124	ADY26	2N1100		2SB153	AC122 AC125 AC152		
	2SB113				AC122 AC125 AC163 GFT25 OC70 OC71 OC304/1 OC602 SFT351 TF65/30			2N96		2SB154	AC132
2SB114	AC122 AC125 AC163 GFT25 OC70 OC71 OC304/1 OC602 SFT351 TF65/30	2N36		2SB125	ASZ16	2N155		2SB155	AC128		
	2SB114				AC122 AC125 AC163 GFT25 OC70 OC71 OC304/1 OC602 SFT351 TF65/30			2N36		2SB156	AC105 AC117 AC124 AC128 AC153 GFT34/15 OC74 OC318 SFT124 TF66/30
2SB115	AC122 AC125 AC163 GFT25 OC70 OC71 OC304/1 OC602 SFT351 TF65/30	2N37		2SB128	ASZ15	2N155		2SB157	OC59		
	2SB115				AC122 AC125 AC163 GFT25 OC70 OC71 OC304/1 OC602 SFT351 TF65/30			2N37		2SB158	OC59
2SB115	AC122 AC125 AC163 GFT25 OC70 OC71 OC304/1 OC602 SFT351 TF65/30	2N37		2SB130	AD148 CTP1104 GFT3008/40 OC30 OD603 SFT232 TF80/30	2N155		2SB159	OC60		
	2SB115				AC122 AC125 AC163 GFT25 OC70 OC71 OC304/1 OC602 SFT351 TF65/30			2N37		2SB160	OC60
2SB115	AC122 AC125 AC163 GFT25 OC70 OC71 OC304/1 OC602 SFT351 TF65/30	2N37		2SB134	AC122 AC125 AC163 GFT25 OC70 OC71 OC304/1 OC602 SFT351 TF65/30	2N82		2SB161	AC122 AC125 AC152 AC163 GFT25/15 OC71 OC304/2 OC604 SFT352FB TF65/30	2N367	
	2SB115				AC122 AC125 AC163 GFT25 OC70 OC71 OC304/1 OC602 SFT351 TF65/30			2N37		2SB162	AC105
2SB115	AC122 AC125 AC163 GFT25 OC70 OC71 OC304/1 OC602 SFT351 TF65/30	2N37		2SB135	AC122 AC125 AC163 GFT25/15 OC71 OC304/2 OC604 SFT352FB TF65/30	2N138		2SB162	AC105	2N319	
	2SB115				AC122 AC125 AC163 GFT25 OC70 OC71 OC304/1 OC602 SFT351 TF65/30			2N37		2SB140	AD149

Tipo	Corrispondente			Tipo	Corrispondente			Tipo	Corrispondente		
	EUR	AM	GIAP		EUR	AM	GIAP		EUR	AM	GIAP
	AC117 AC124 AC128 AC153 GFT34/15 OC74 OC318 SFT124 TF66/30			2SB172	AC116 AC124 AC128 AC132 AC153 GFT32 OC72 OC308 SFT322 TF66/30	2N265 2N505		2SB183A	OC60		
2SB163	AC105 AC117 AC124 AC128 AC153 GFT34/15 OC74 OC318 SFT124 TF66/30	2N320		2SB173	AC125			2SB184	AC122 AC125 AC163 GFT25/15 OC71 OC304/2 OC604 SFT352FB TF65/30	2N63	
2SB164	AC105 AC117 AC124 AC128 AC153 GFT34/15 OC74 OC318 SFT124 TF66/30	2N321		2SB174	AC105 AC117 AC128 AC153 GFT34/15 OC74 OC318 SFT124 TF66/30	2N223		2SB185	AC122 AC125 AC163 GFT25 OC70 OC71 OC304/1 OC602 SFT353 TF65/30	2N107	
2SB165	AC105 AC117 AC124 AC128 AC153 GFT34/15 OC74 OC318 SFT124 TF66/30	2N323		2SB175	AC122 AC163 ASY77 GFT25/15 OC71 OC304/2 OC604 SFT352FB TF65/30	2N132		2SB186	AC122 AC125 AC163 GFT25 OC70 OC71 OC304/1 OC602 SFT353 TF65/30	2N240	
2SB166	AC124 AC128 AC153			2SB176	AC124 AC128 AC131 AC152 AC153 GFT31 OC76 OC307 OC602s SFT321 TF66	2N190 2N505		2SB187	AC131 AC152 GFT31 OC76 OC307 OC602s SFT321 TF66	2N1144	
2SB168	OC57 OC331 OC622			2SB177	ASY77			2SB189	AC105 AC117 AC124 AC128 AC153 ASY80 GFT34/15 OC74 OC318 SFT124 TF66/30	2N180 2N224 2N524 2N1036	
2SB169	OC60 OC343 OC624			2SB178	AC128			2SB190	AC122 AC125 AC163 GFT25 OC70 OC71 OC304/1 OC602 SFT353 TF65/30	2N322	
2SB170	AC122 AC125 AC163 GFT25 OC70 OC71 OC304/1 OC602 SFT353 TF65/30	2N76		2SB179	ASY80			2SB191	AC122 AC125 AC163 GFT25 OC70 OC71 OC304/1 OC602 SFT353 TF65/30	2N47	
2SB171	AC122 AC125 AC126 AC152 AC163 GFT25 OC70 OC71 OC304/1 OC602 SFT353 TF65/30	2N81		2SB180	AD148 AD149 CTP1104 GFT3008/40 OC30 OD603 SFT213 TF80/30	2N301		2SB192	AC122 AC125 AC163	2N48	
				2SB181	AD148 AD149 CTP1104 GFT3008/40 OC30 OD603 SFT213 TF80/30	2N307					
				2SB183	AC122 AC163 GFT25/15 OC60 OC71 OC304/2 OC604 SFT352FB TF65/30	2N132A					

Tipo	Corrispondente			Tipo	Corrispondente			Tipo	Corrispondente		
	EUR	AM	GIAP		EUR	AM	GIAP		EUR	AM	GIAP
2SB193	GFT25 OC70 OC71 OC304/1 OC602 SFT353 TF65/30	2N324		2SB200	AD139 AD149			2SB226	GFT32 OC72 OC308 OC604s SFT322 TF66/30	2N408 2N526	
	AC116 AC128 AC153 GFT32 OC72 OC308 SFT322 TF66/30			2SB201	AC126				AC106 AC117 AC124 AC128 AC153 GFT34/15 OC318 SFT125 TF66/30		
2SB194	AC131 AC152 GFT31 OC76 OC307 OC602s SFT221 TF66	2N1145		2SB208	AC124 AC128 AC153			2SB227	AC106 AC117 AC124 AC128 AC153 GFT34/15 OC318 SFT125 TF66/30	2N223 2N527	
	AC117 AC128 AC153 GFT32 OC72 OC308 OC604s SFT322 TF66/30			2SB218	AC122 AC163 GFT25 OC70 OC71 OC304/1 OC602 SFT351 TF65/30				2N61 2N524		
2SB195	AC117 AC128 AC153 GFT32 OC72 OC308 OC604s SFT322 TF66/30	2N1097		2SB219	AC122 AC124 AC128 AC153 AC163 GFT25/15 OC71 OC304/2 OC604 SFT352FB TF65/30			2SB40	AD148 CTP1104 GFT3008/40 OC30 OD603 SFT213 TF80/30	2N68	
	AC105 AC117 AC124 AC128 AC153 GFT34/15 OC74 OC318 SFT124 TF66/30			2SB220	AC117 AC124 AC128 AC153 GFT32 OC72 OC308 OC604s SFT322 TF66/30				2N43		
2SB196	AC105 AC117 AC124 AC128 AC153 GFT34/15 OC74 OC318 SFT124 TF66/30	2N225		2SB221	AC106 AC117 AC124 AC128 AC153 GFT34/15 OC318 SFT125 TF66/30			2SB242	AD148 CTP1104 GFT3008/40 OC30 OD603 SFT213 TF80/30	2N1183	
	AC105 AC117 AC124 AC128 AC153 GFT34/15 OC74 OC318 SFT124 TF66/30			2SB222	AC106 AC117 AC124 AC128 AC153 GFT34/15 OC318 SFT125 TF66/30				2N220		
2SB197	AC105 AC117 AC124 AC128 AC153 GFT34/15 OC74 OC318 SFT124 TF66/30	2N226		2SB224	AC124 AC128 AC131 AC152 AC153 GFT31 OC76 OC307 OC602s SFT221 TF66			2SB242A	AD148 CTP1104 GFT3008/40 OC30 OD603 SFT213 TF80/30	2N141	
	AC105 AC117 AC124 AC128 AC153 GFT34/15 OC74 OC318 SFT124 TF66/30			2SB224	AC106 AC117 AC124 AC128 AC153 GFT34/15 OC318 SFT125 TF66/30				2N284 2N524		
2SB198	AC105 AC117 AC124 AC128 AC153 GFT34/15 OC74 OC318 SFT124 TF66/30	2N227		2SB225	AC117 AC128 AC153			2SB248	AC105 AC117 AC124 AC128 AC153 GFT34/15 OC74 OC318 SFT124 TF66/30	2N1502	
	AC105 AC117 AC124 AC128 AC153 GFT34/15 OC74 OC318 SFT124 TF66/30			2SB225	AC117 AC128 AC153				2N43 2N525		
2SB199	AC105 AC117 AC124 AC128 AC153 GFT34/15 OC74 OC318 SFT124 TF66/30	2N138B						2SB248A	AC105 AC117 AC153 GFT34/15 OC74 OC318 SFT124 TF66/30	2N501	
	AC105 AC117 AC124 AC128 AC153 GFT34/15 OC74 OC318 SFT124 TF66/30										

Tipo	Corrispondente			Tipo	Corrispondente			Tipo	Corrispondente		
	EUR	AM	GIAP		EUR	AM	GIAP		EUR	AM	GIAP
2SB249	AC105 AC117 AC124 AC128 AC153 ASZ18 GFT34/15 OC74 OC318 SFT124 TF66/30	2N457		2SB263	OC604s SFT322 TF66/30 AC105 AC117 AC124 AC128 AC153 GFT34/15 OC74 OC318 SFT124 TF66/30	2N270		2SC196		2N1276 2N1277 2N1278 2N1279	
2SB250	AD148 AD149 CTP1104 GFT3008/40 OC30 OD603 SFT213 TF80/30	2N176		2SB264	AC117 AC125 AC153 GFT32 OC72 OC308 OC604s SFT322 TF66/30	2N133		2SC197		2N1276 2N1277 2N1278 2N1279	
2SB250A	AC106 AC117 AC128 AC153 GFT34/15 OC318 SFT125 TF66/30	2N1245		2SC11	ASY29			2SD61	ASY28	2N467 2N647	2T681
2SB251	AC106 AC117 AC128 AC153 AD149 GFT34/15 OC318 SFT125 TF66/30	2N1246		2SC15		2N1752 2N1753 2N1754		2SD62	ASY28	2N585 2N647	2T682
2SB252A	AD148 ASZ18 CTP1104 GFT3008/40 OC30 OD603 SFT213 TF80/30	2N1437		2SC43		2N1490		2SD63		2N647	2T69
2SB253	AC106 AC117 AC124 AC128 AC153 ASZ18 GFT34/15 OC318 SFT125 TF66/30	2N1263		2SC73		2N168A 2N1086	2T73R	2SD64		2N94 2N216 2N233A 2N647	2T64R
2SB254	AC125			2SC75		2N169 2N293	2T75R	2SD65		2N647	2T65R
2SB261	AC122 AC125 AC163 GFT25 OC70 OC71 OC304/1 OC602 SFT351 TF65/30	2N405		2SC76		2N169 2N293	2T76R	2SD66		2N647	2T66R
2SB262	AC117 AC125 AC153 GFT32 OC72 OC308	2N407		2SC77		2N169 2N293	2T77R	2SD77	ASY29		
				2SC78	ASY74	2N167 2N1109 2N1121	2T78R	2T11	AC128	2N322	2SD48 2T311
				2SC89	ASY74			2T12	AC128	2N322	2SB48 2T312
				2SC90		2N1304		2T13	AC128	2N323	2SB49 2T313
				2SC91		2N1306		2T14	AC128	2N324	2SB49 2T314
				2SC147		2N2196		2T15	AC128	2N322	2SB48 2T312
				2SC191		2N1074 2N1075		2T16	AC128	2N322	2SB48 2T311
				2SC192		2N332 2N333 2N334 2N1074 2N1075		2T17	AC128	2N322	2SB48 2T311
				2SC193		2N335 2N336 2N337		2T18		2N526	2SB53 2T383
				2SC194		2N338 2N1074 2N1075		2T21	AC128	2N319	2SB51 2T321
				2SC195		2N1276 2N1277 2N1278 2N1279		2T22	AC128	2N320	2SB51 2T322
								2T23	AC128	2N321	2SB52 2T324
								2T24	AC128	2N321	2SB52 2T324
								2T25	AC128	2N320	2SB51 2T322
								2T26	AC128	2N319	2SB51 2T321
								2T51	ASY73	2N169	2SC73 2SC76 2T76 2T512
								2T52	ASY73	2N169	2SC77 2T72 2T523

Tipo	Corrispondente			Tipo	Corrispondente			Tipo	Corrispondente		
	EUR	AM	GIAP		EUR	AM	GIAP		EUR	AM	GIAP
2T53	ASY74	2N169	2SC73 2T73 2T511	2T82		2N576	2SD63 2T86 2T850 2T855	2T513	ASY73	2N169 2N194	2SC73 2SC77 2T77
2T54	ASY74		2T524	2T83		2N576	2SD63 2T85 2T851 2T852	2T520	ASY73	2N169 2N233A	2SC77 2T77
2T61	ASY73	2N647	2SD64 2SD65 2T64 2T64R 2T65 2T65R	2T84		2N576 2N1101	2SD63 2T853 2T854	2T521	ASY73		2SC76 2T76
2T62	ASY73	2N647	2SD66 2T66 2T66R 2T67 2T67R	2T85	ASY73	2N214 2N576 2N649 2N1251 2N576	2SD63 2T851 2T852	2T522	ASY73		2SC77 2T77
2T63	ASY74	2N647	2SD63 2T69R	2T86		2N649 2N1101	2SD63 2T850 2T855	2T523	ASY73		2SC77 2T77
2T64		2N647 2N1251	2SD64 2T64R	2T89	ASY73	2N214 2N649		2T524		2N216	
2T64R	ASY74	2N647	2SD64	2T201	AF125	2N371 2N373 2N384	2SA122	2T551	ASY74		2SC73 2T73
2T65	ASY74	2N213 2N214 2N438 2N647 2N649	2SD65 2T65R	2T203	AF124	2N370 2N372 2N384	2SA124	2T552	ASY73		2SC75 2T75
2T65R		2N647	2SD65	2T204	AF124	2N248 2N384		2T681		2N647	2SD61
2T66	ASY75	2N214 2N647	2SD66 2T66R	2T205	AF124	2N384	2SA125	2T682	ASY73	2N585	2SD62
2T66R		2N647	2SD66	2T311	AC132	2N322	2SB48 2SB51 2T321	2T701	ASY74	2N168	2SC73 2T735
2T67	ASY75	2N647		2T312	AC132	2N322	2SB48 2SB51 2T322	2T2001	AF124	2N384	2SA121 2T201
2T69		2N647	2SD63	2T313	AC132	2N323	2SB49 2SB52 2T323	2T3011	ASZ16	2N301	2SB140
2T71	ASY73	2N169	2SC75 2T75	2T314	AC132	2N234	2SB49 2SB52 2T324	2T3021	ASZ15	2N301	2SB141
2T72	ASY73	2N169	2SC75 2T75	2T315	AC132	2N508	2SB50	2T3030	AD149	2N301	2NSB142
2T73		2N168 2N1058	2SC73 2T73R	2T321	AC128	2N319	2SB51	2T3031	AD149	2N301	2SB143
2T73R	ASY74	2N168A 2N1086	2SC73	2T322	AC128	2N320	2SB51	2T3032	AD149	2N301	2SB143 2SB144
2T74	ASY74	2N168	2T73	2T323	AC128	2N321	2SB52	2T3033	AD149	2N301	2SB144
2T75		2N169	2SC75	2T324		2N321	2SB52	2T3041	AD149		2SB145
2T75R	ASY73	2N169 2N293	2SC75	2T383	AC132	2N526	2SB53	2T3042	AD149		2SB145 2SB146
2T76	ASY75	2N169 2N233A	2SC76 2T76R	2T501		2N326		2T3043	AD149		2SB146
2T76R		2N169 2N293	2SC76	2T511	ASY73	2N169	2SC73 2SC77 2T77				
2T77		2N169	2SC77	2T512	ASY73	2N169	2SC73 2SC77 2T77				
2T77R	ASY73	2N169	2SC77								
2T78R	ASY73	2N167 2N1109 2N1121	2SC78								

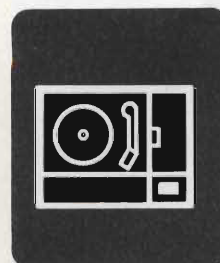
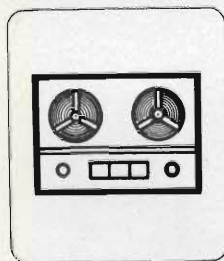


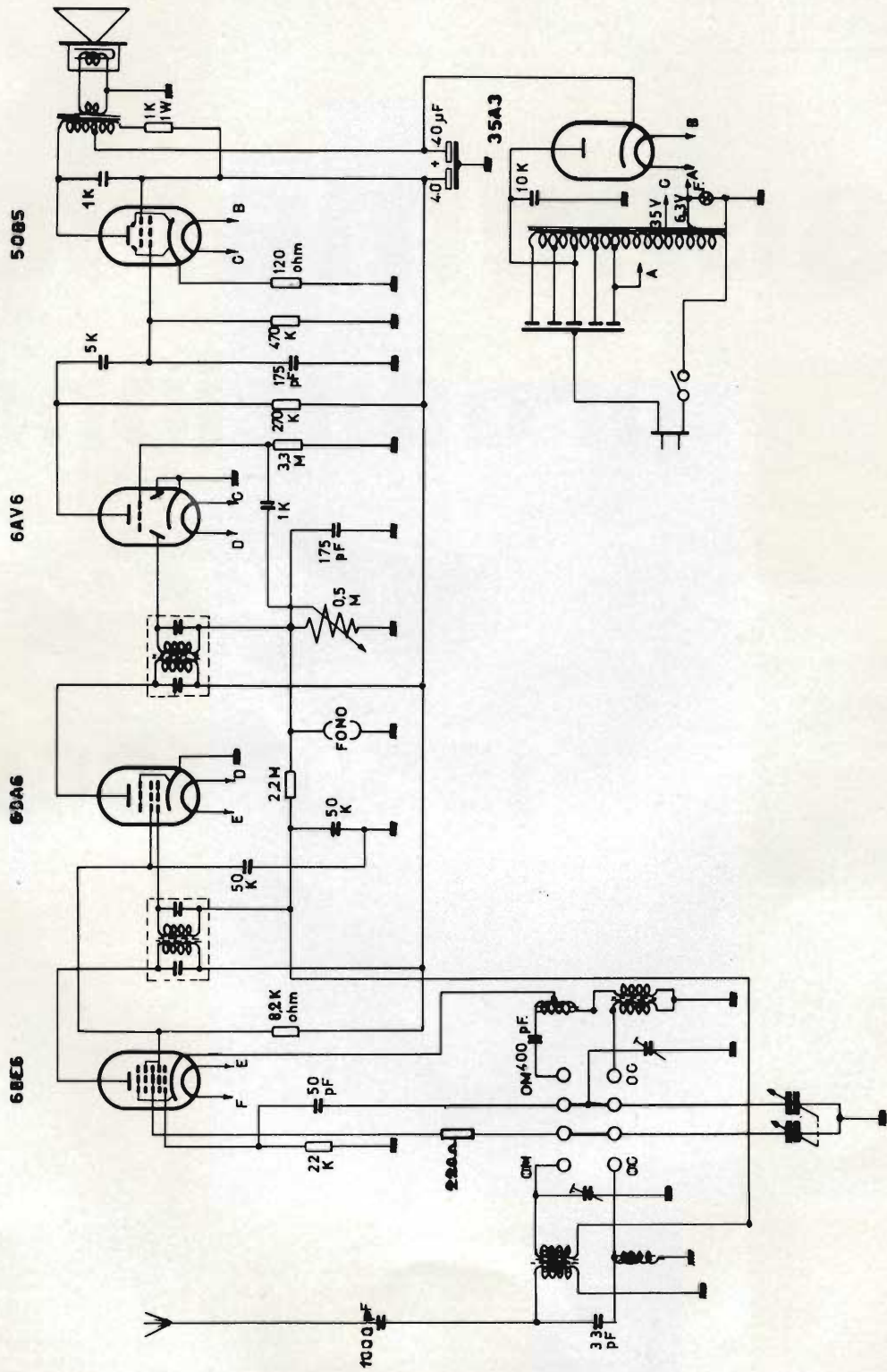
schemario

produzione

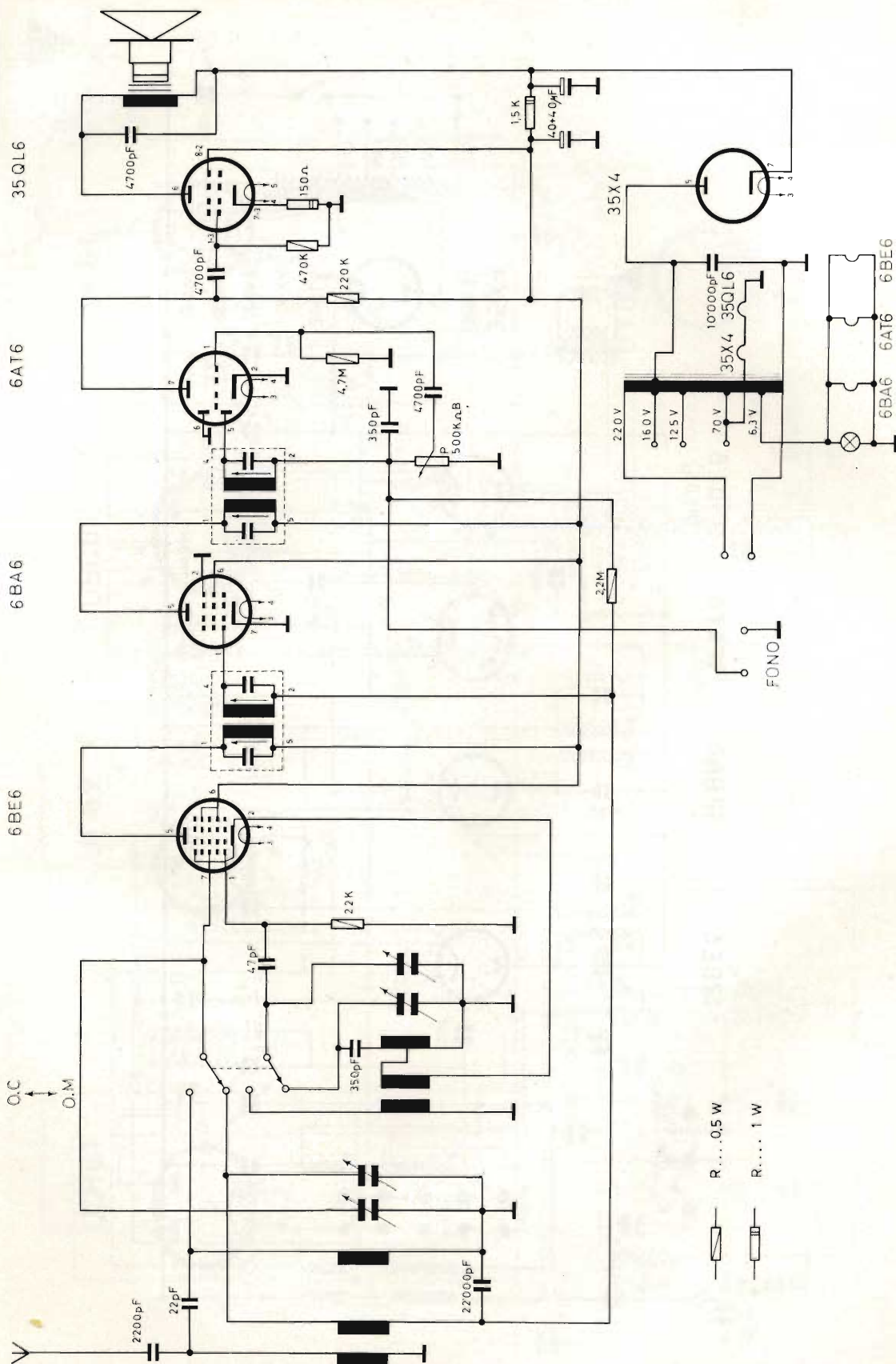


1958 ÷ 1969

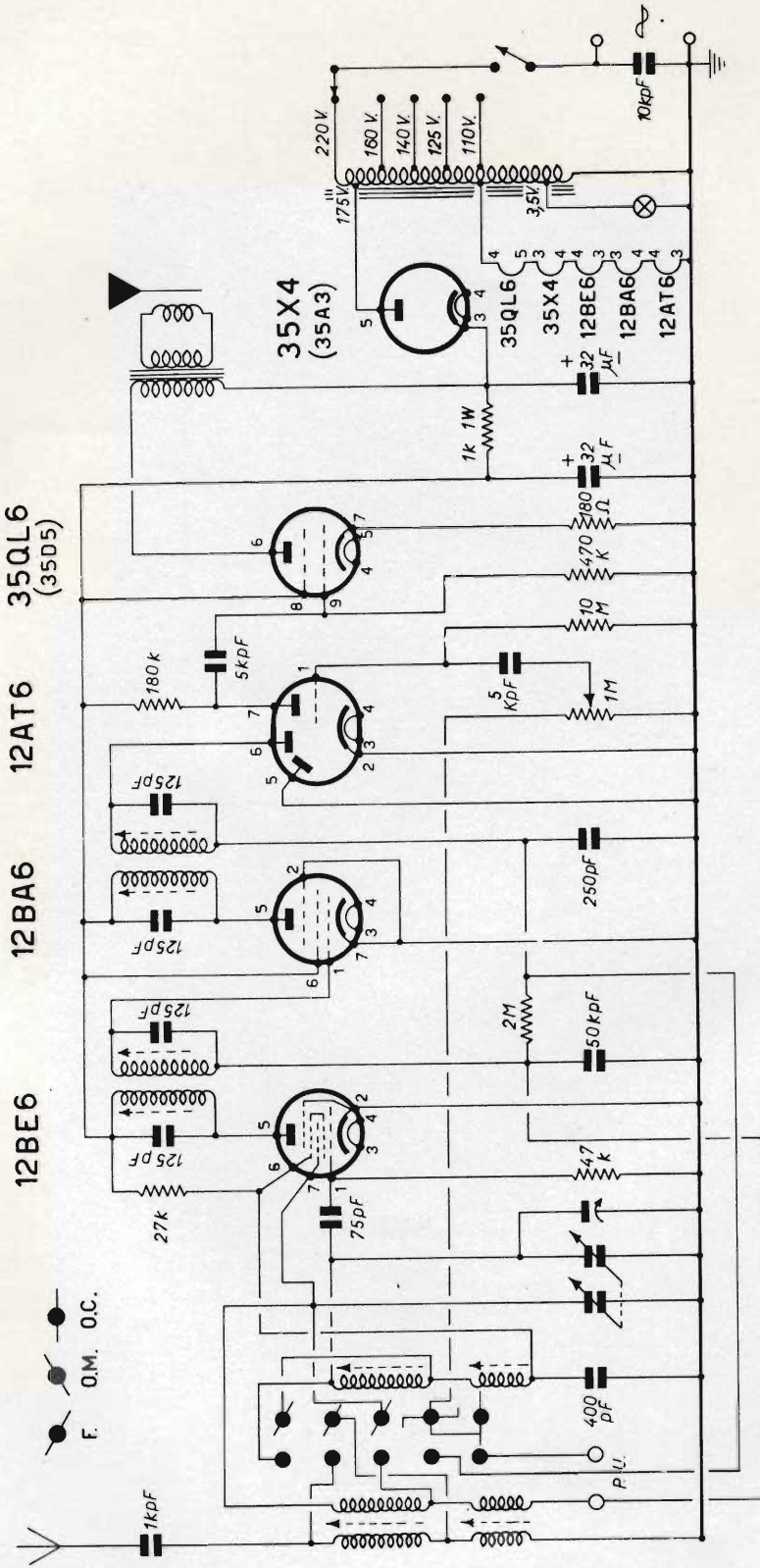




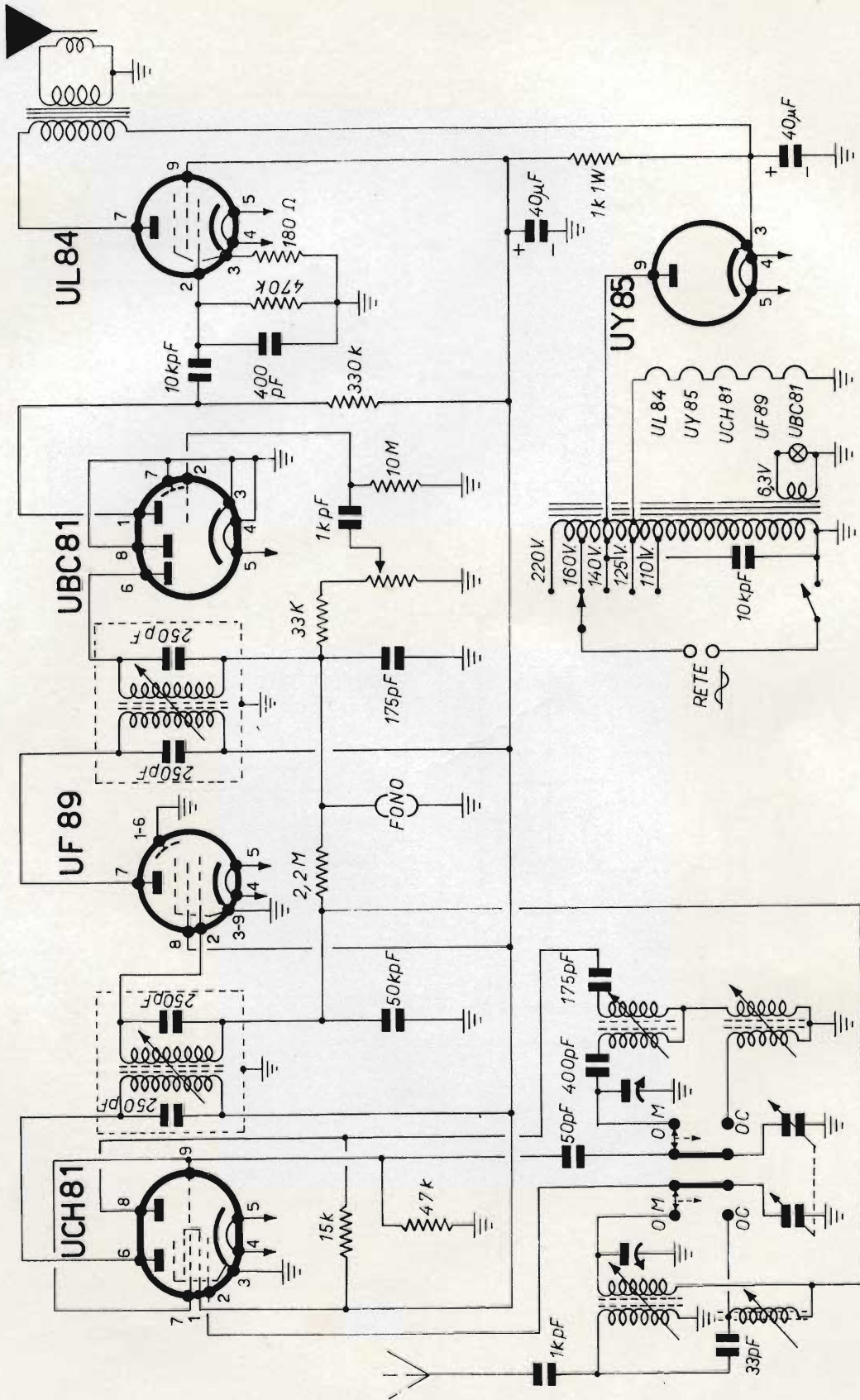
SCHEMA ELETTRICO DEI RADIORICEVITORI G.B.C. AR/1 KITTY e AR/8 WONDERFUL



SCHEMA ELETTRICO DEI RADIORICEVITORI G.B.C. AR/1A KITTY e AR/8A WONDERFUL



SCHEMA ELETTRICO DEI RADIORICEVITORI G.B.C. AR/2 e AR/25



SCHEMA ELETTRICO DEL RADIORICEVITORE G.B.C. AR/3

SFT308
punto giallo

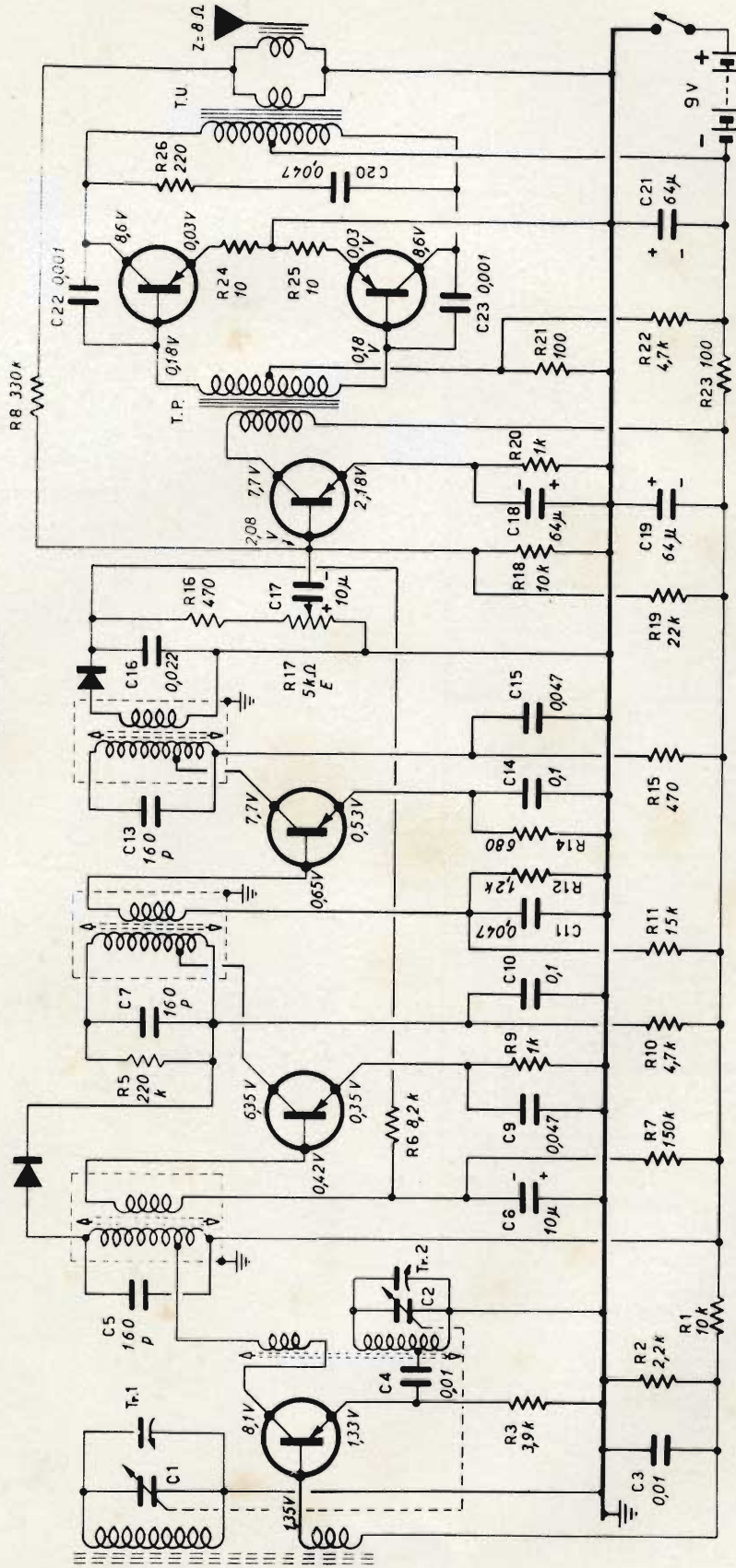
SFT307
punto giallo
SFD110

SFT307
punto grigio

SFD106

SFT353

2 x SFT323



C1=75 ÷ 135 pF
C2=65 ÷ 85 pF
Δc Tr.1=Tr.2=20 pF

Gamma d'onda 0.M.=520 ÷ 1600 KHZ.
Media Frequenza = 468 KHZ

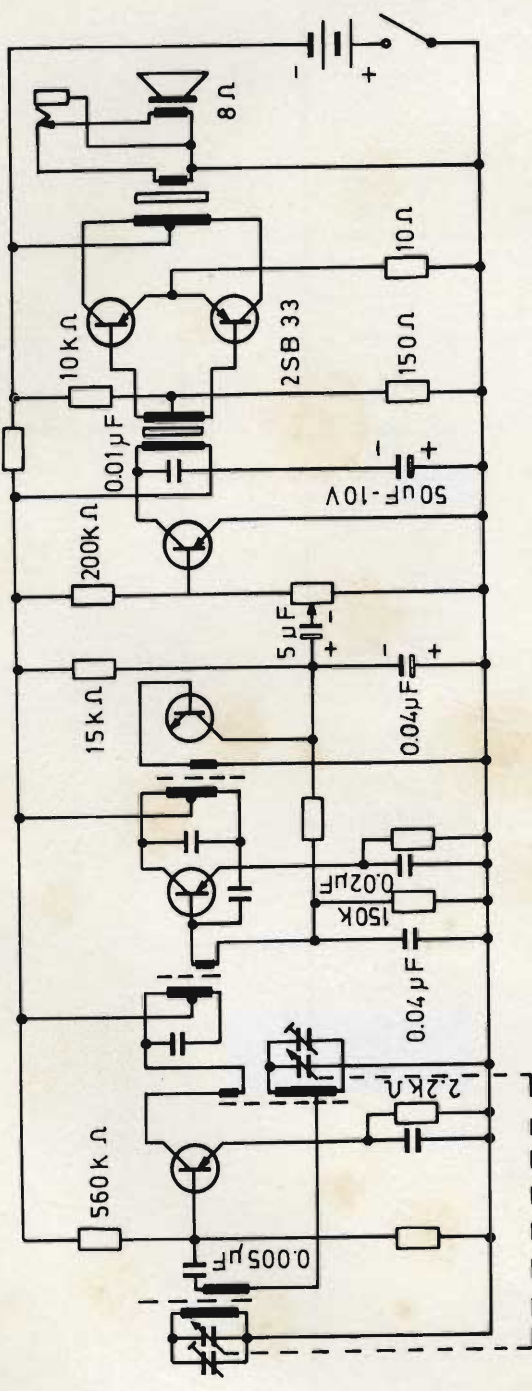
CONDENSATORI
Tutti i valori in μF salvo
altre indicazioni (p=pF)

RESISTORI
Tutti i valori in Ω salvo
altre indicazioni (k=KΩ)

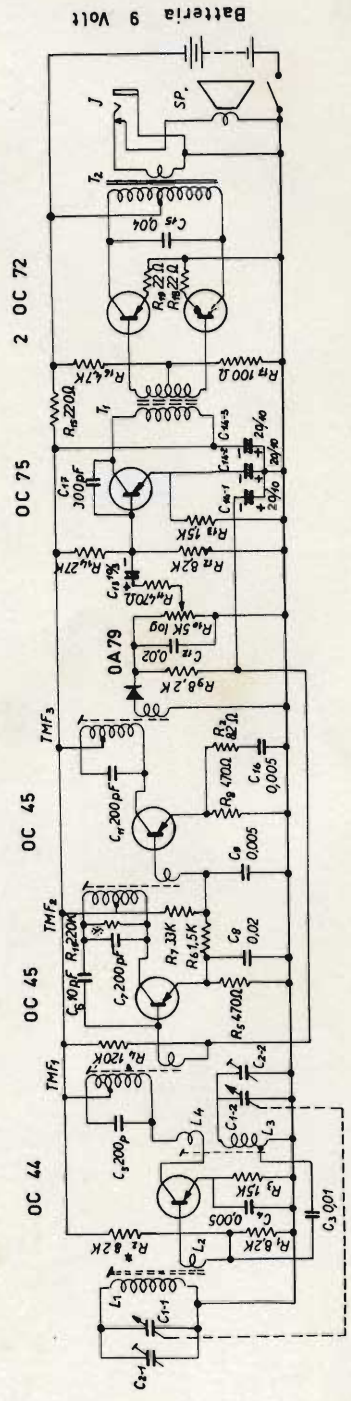
TENSIONI
Le tensioni sono misurate con voltmetro
avente resistenza interna ≅ 20000 Ω/V

SCHEMA ELETTRICO DEL RADIORICEVITORE G.B.C. AR/10 KENT

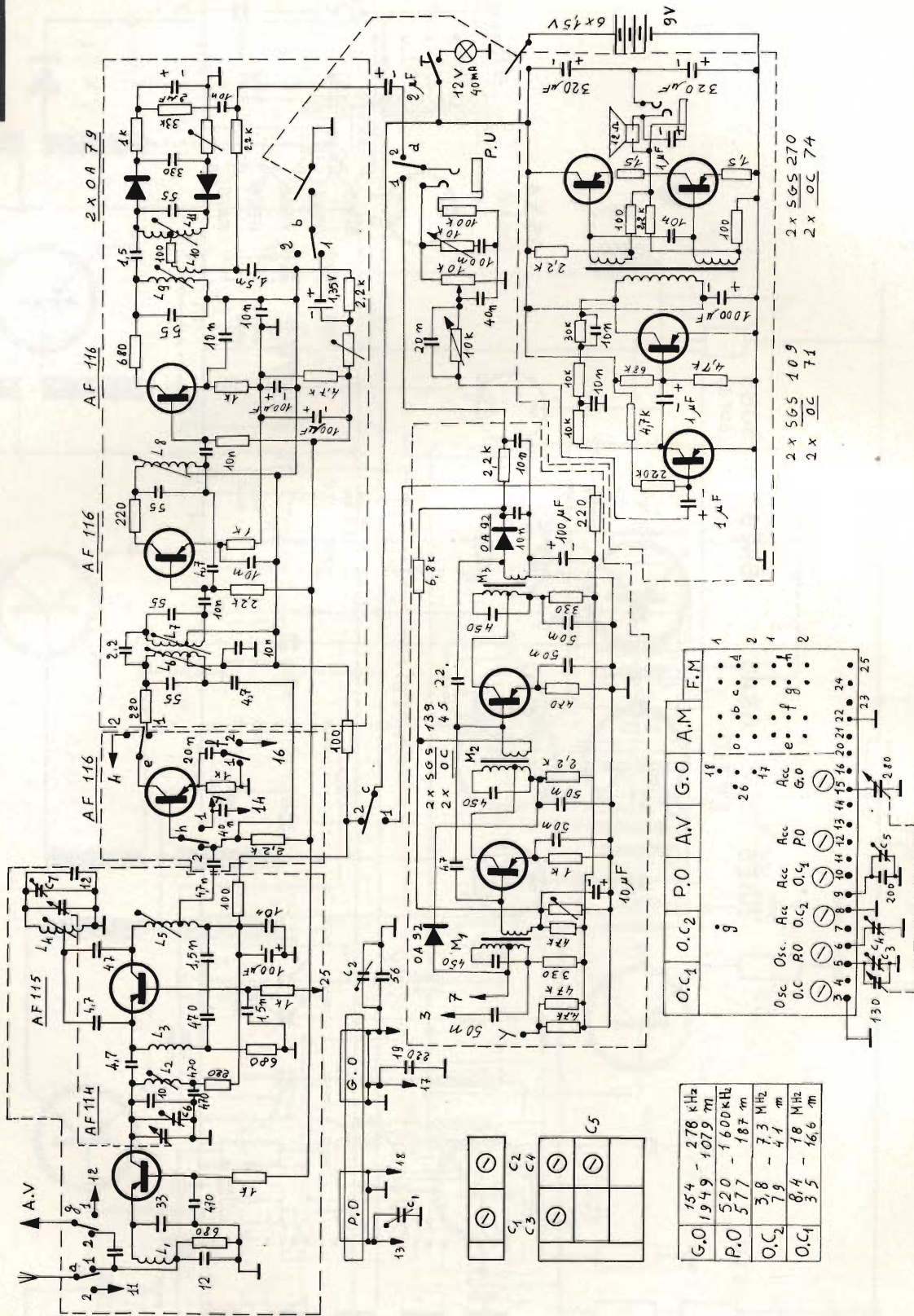
2SB33 (AC122)



SCHEMA ELETTRICO DEL RADIORICEVITORE G.B.C. AR/12B

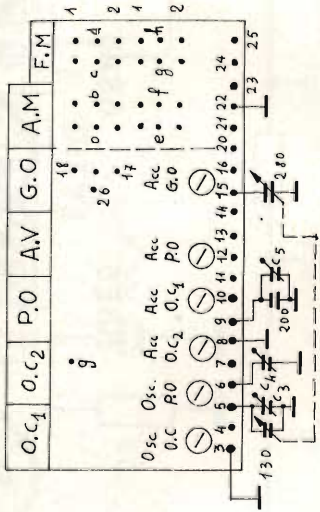


SCHEMA ELETTRICO DEL RADIORICEVITORE G.B.C. AR/19



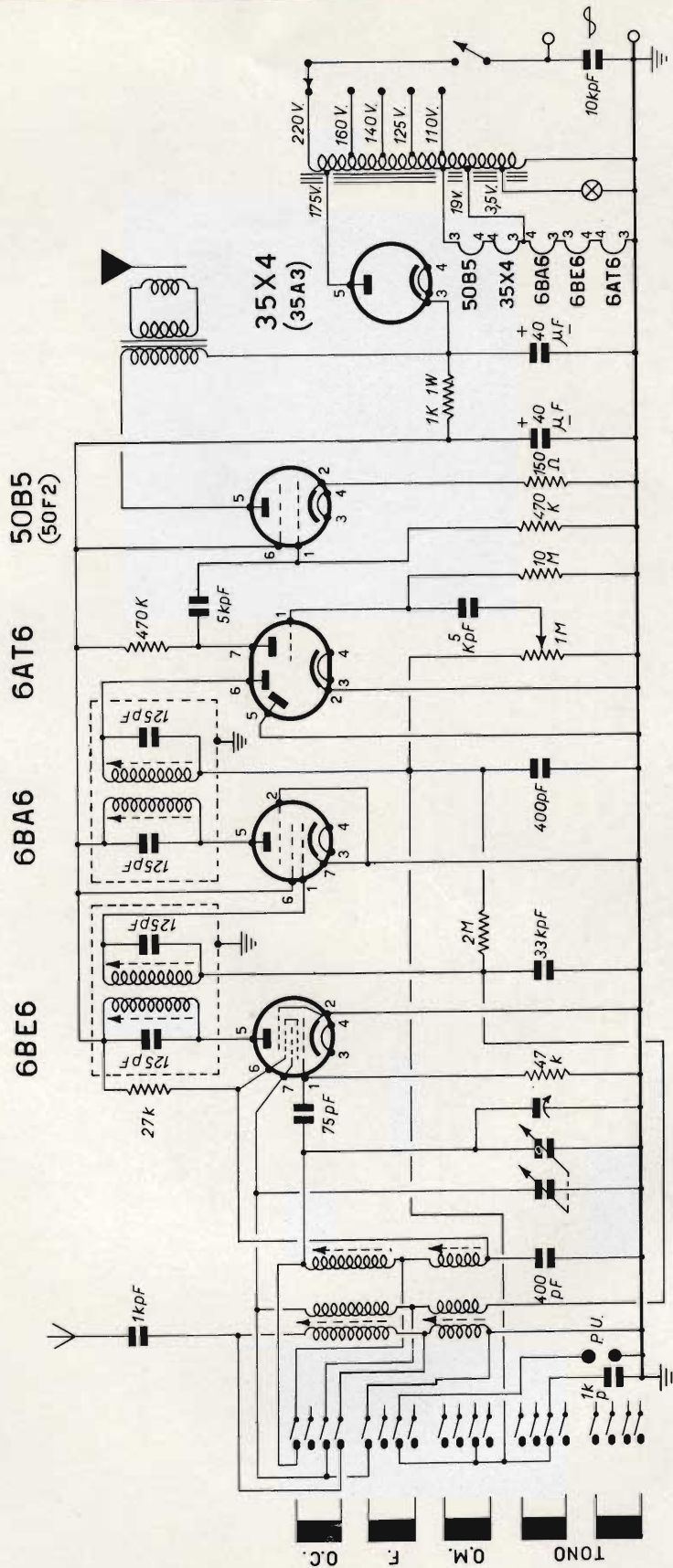
G.O	15.4 - 2.78 kHz
P.O	19.49 - 107.9 m
O.C ₂	5.77 - 18.7 m
O.C ₁	3.8 - 7.3 MHz
	6.4 - 18 MHz
	3.5 - 16.6 m

C ₁	C ₂	C ₃	C ₄	C ₅

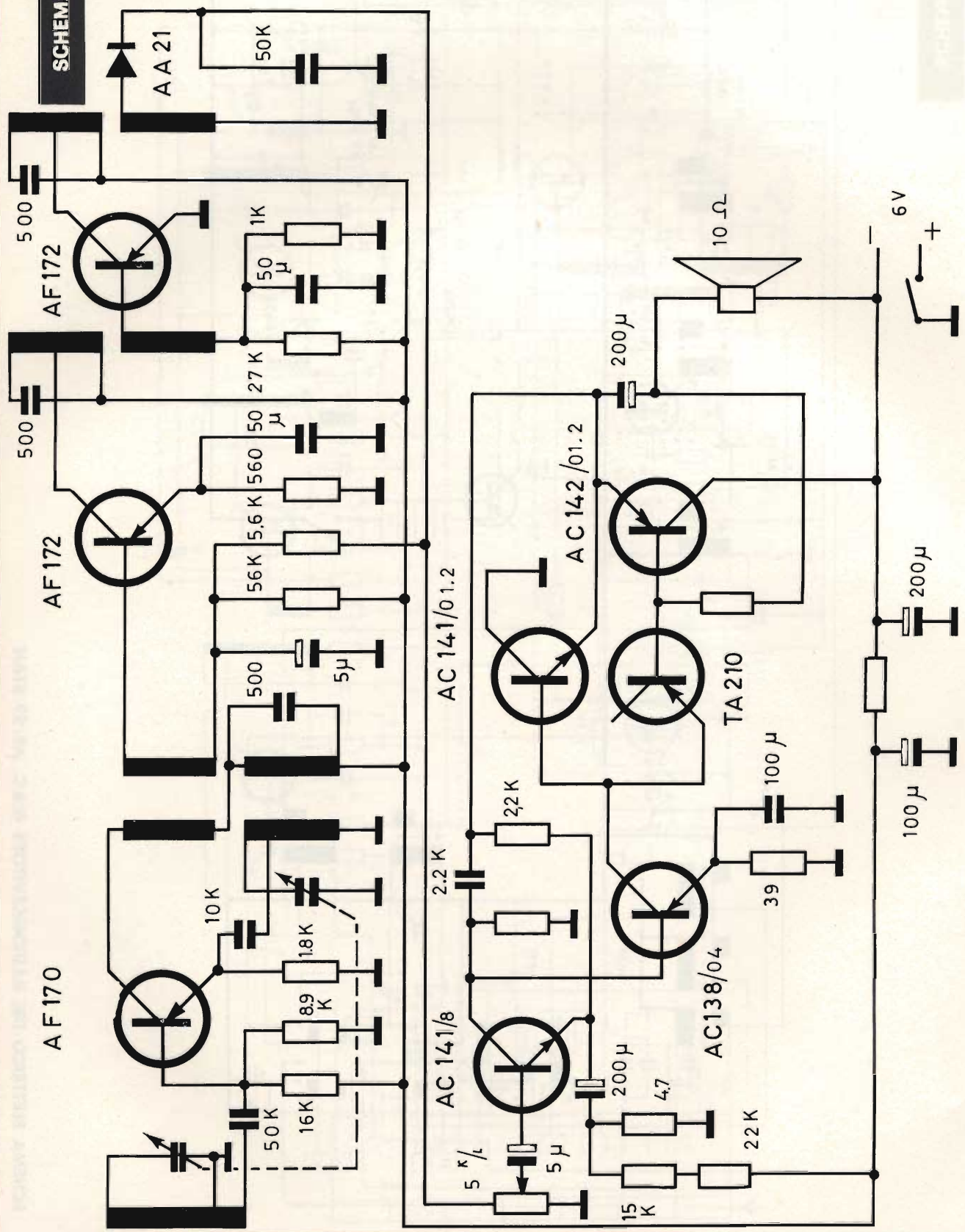


2 x 565 109
2 x 565 270
2 x 565 74
2 x 565 71

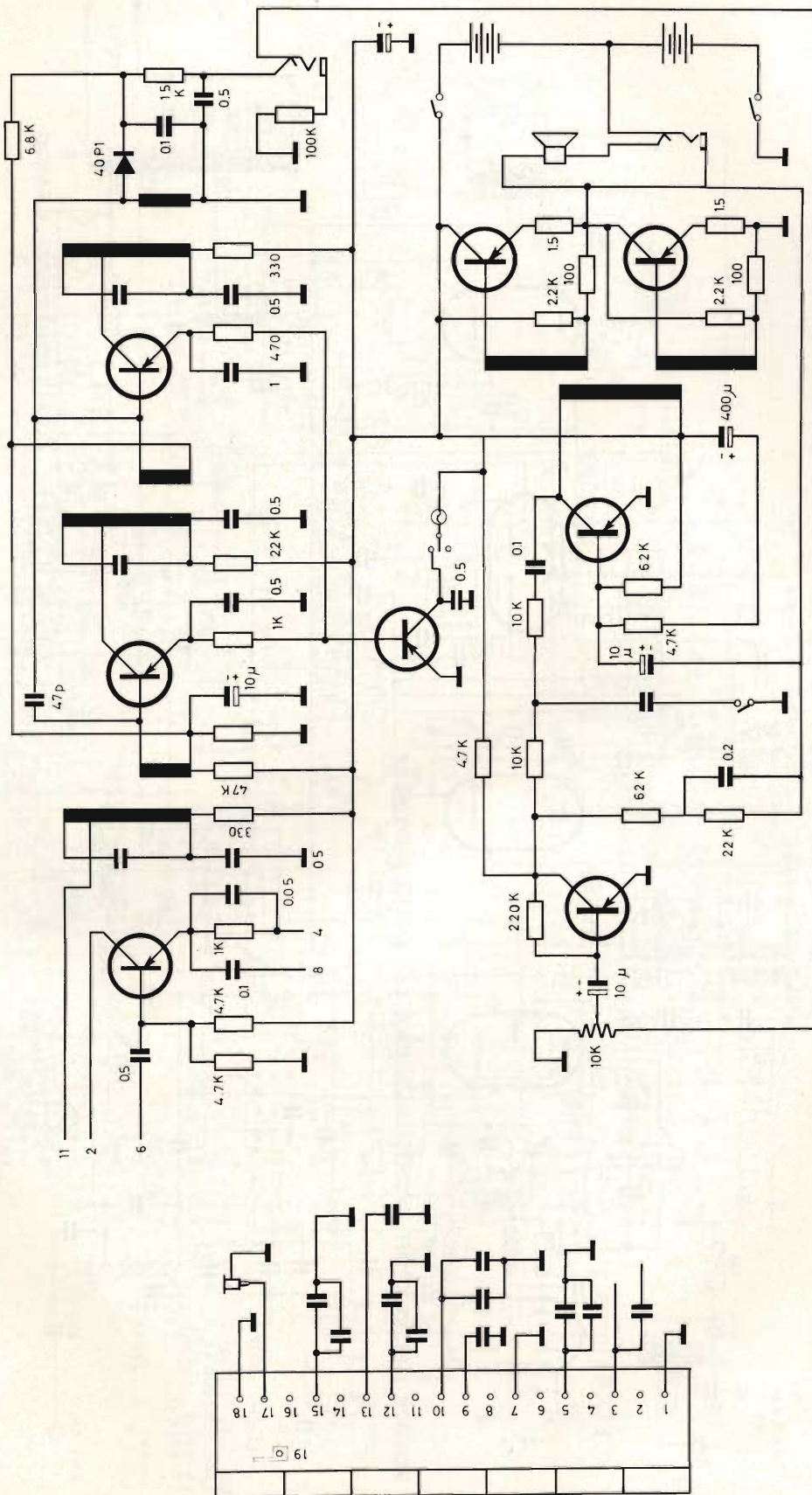
SCHEMA ELETTRICO DEL RADIORICEVITORE G.B.C. AR/50



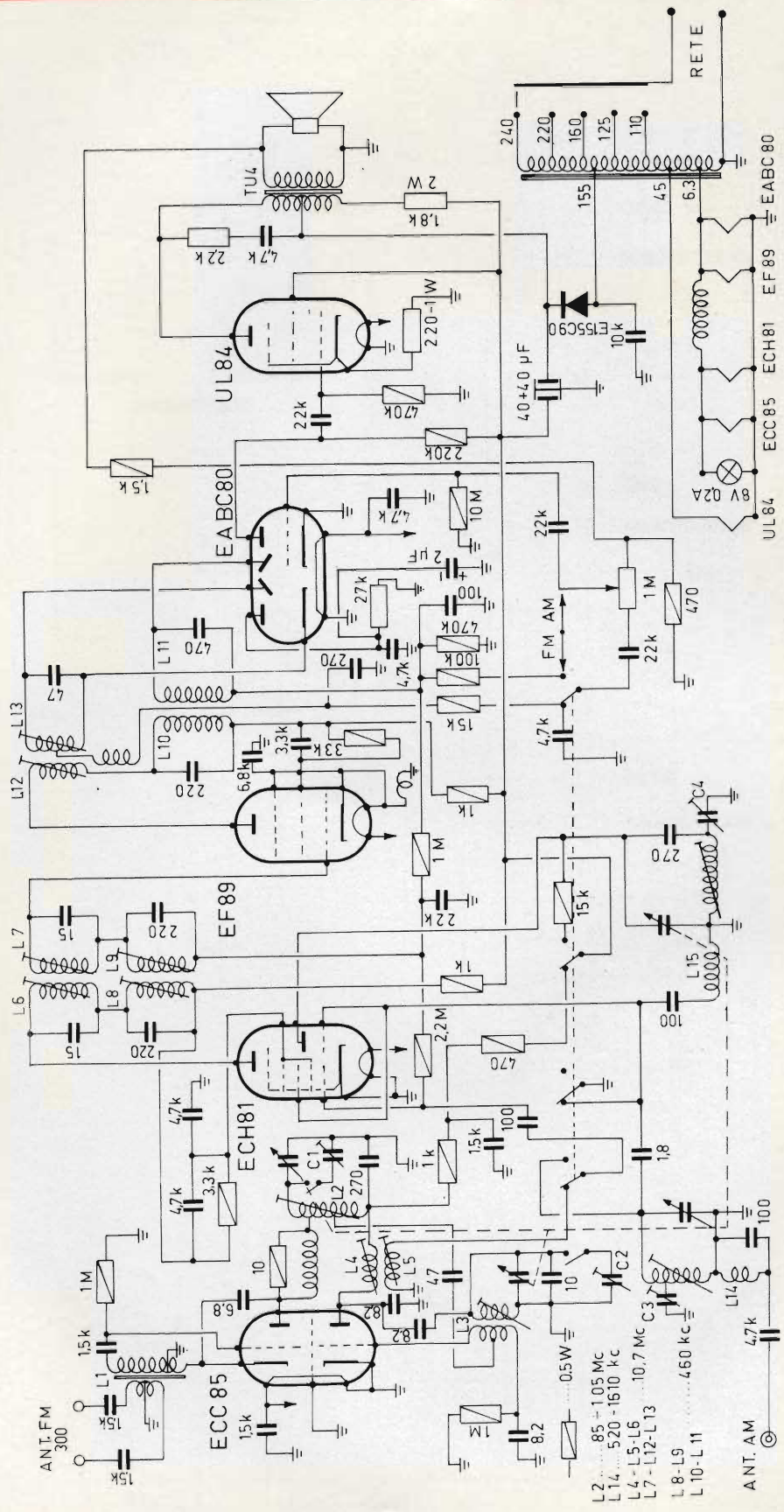
SCHEMA ELETTRICO DEL RADIORICEVITORE G.B.C. AR/26 BESSIE



SCHEMA ELETTRICO DEL RADIORICEVITORE G.B.C. AR/28A TERRY BOY

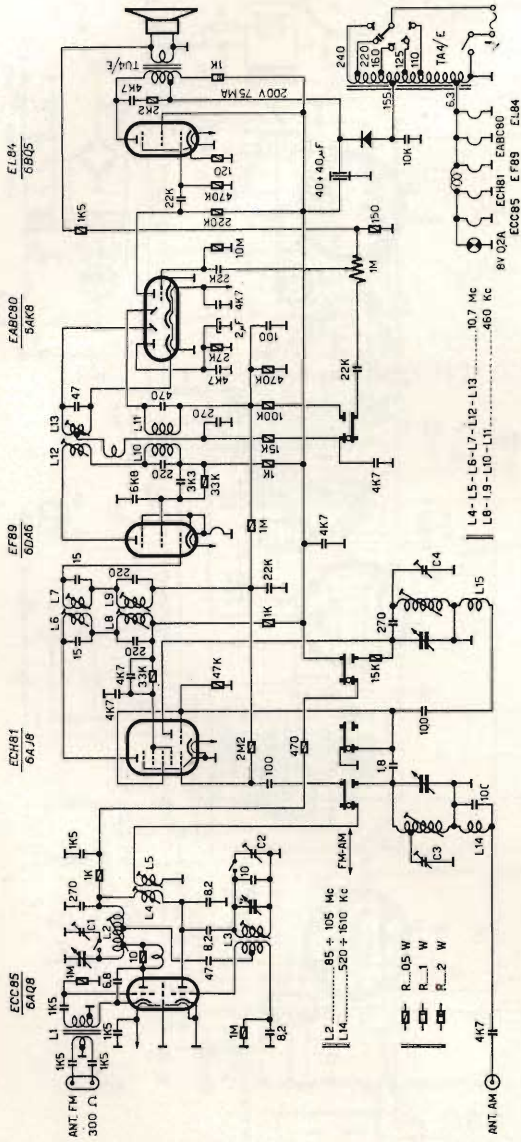


SCHEMA ELETTRICO DEL RADIORICEVITORE G.B.C. AR/40 VARITRON

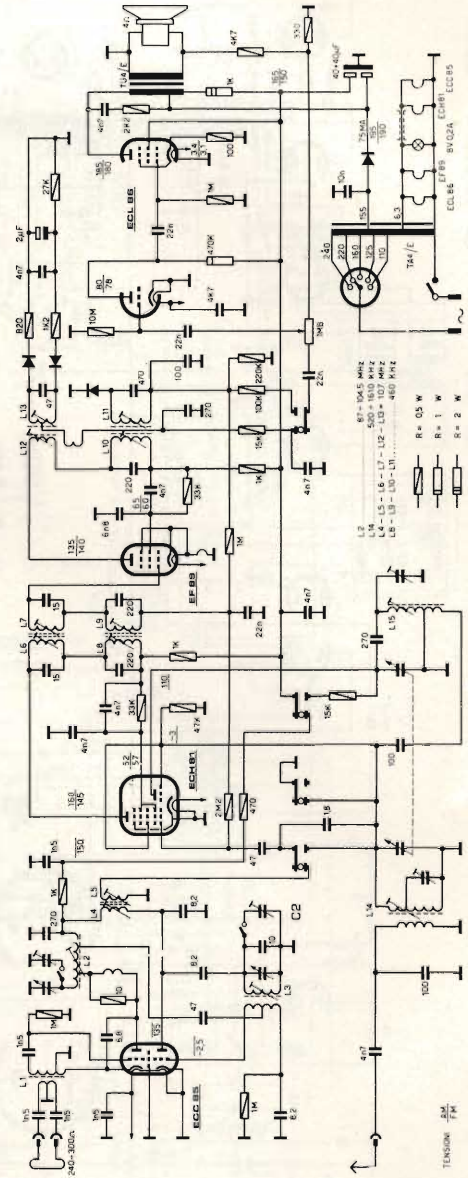


- L2 ... 85 - 1.05 Mc
- L14 ... 520 - 1610 kc
- L4 - L5 - L6
- L7 - L12 - L13 ... 10.7 Mc
- L8 - L9 ... 460 kc
- L10 - L11

SCHEMA ELETTRICO DEL RADIORICEVITORE G.B.C. FM/1 DANDY



SCHEMA ELETTRICO DEL RADIORICEVITORE G.B.C. FM/1A 1° DANDY



SCHEMA ELETTRICO DEL RADIORICEVITORE G.B.C. FM/1A II° DANDY

ECC85

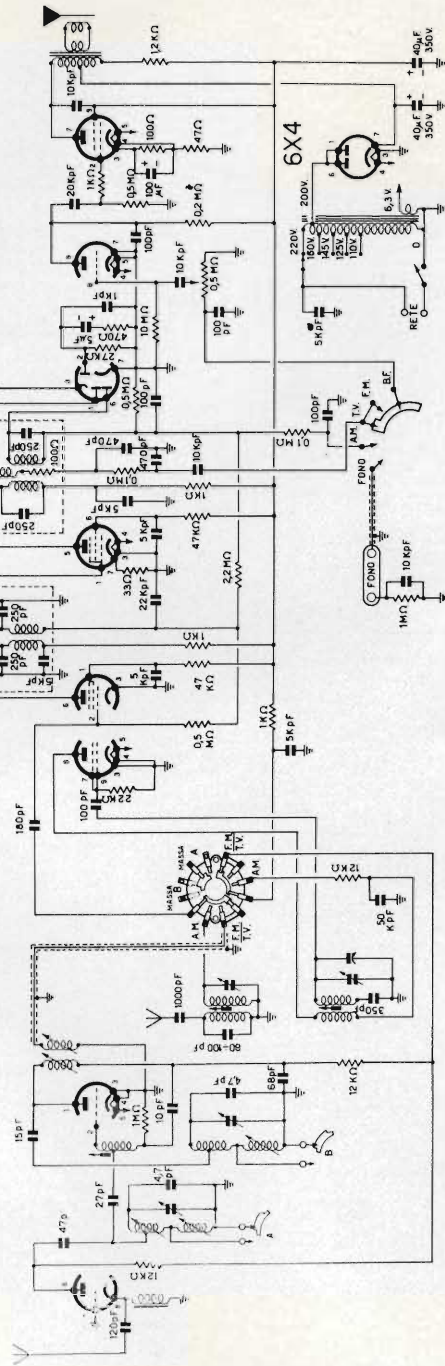
ECH81

6BA6 (EF89)

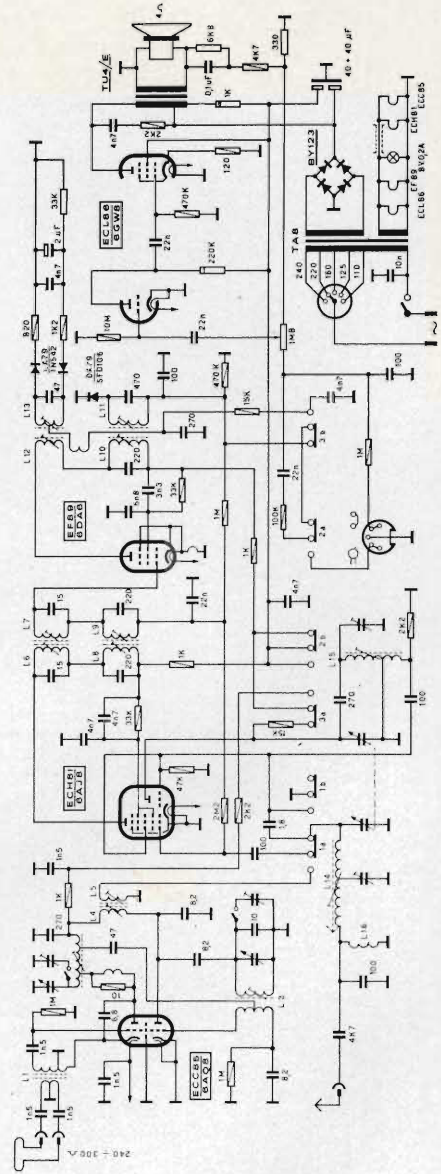
6T8 (EABC80)

EL84

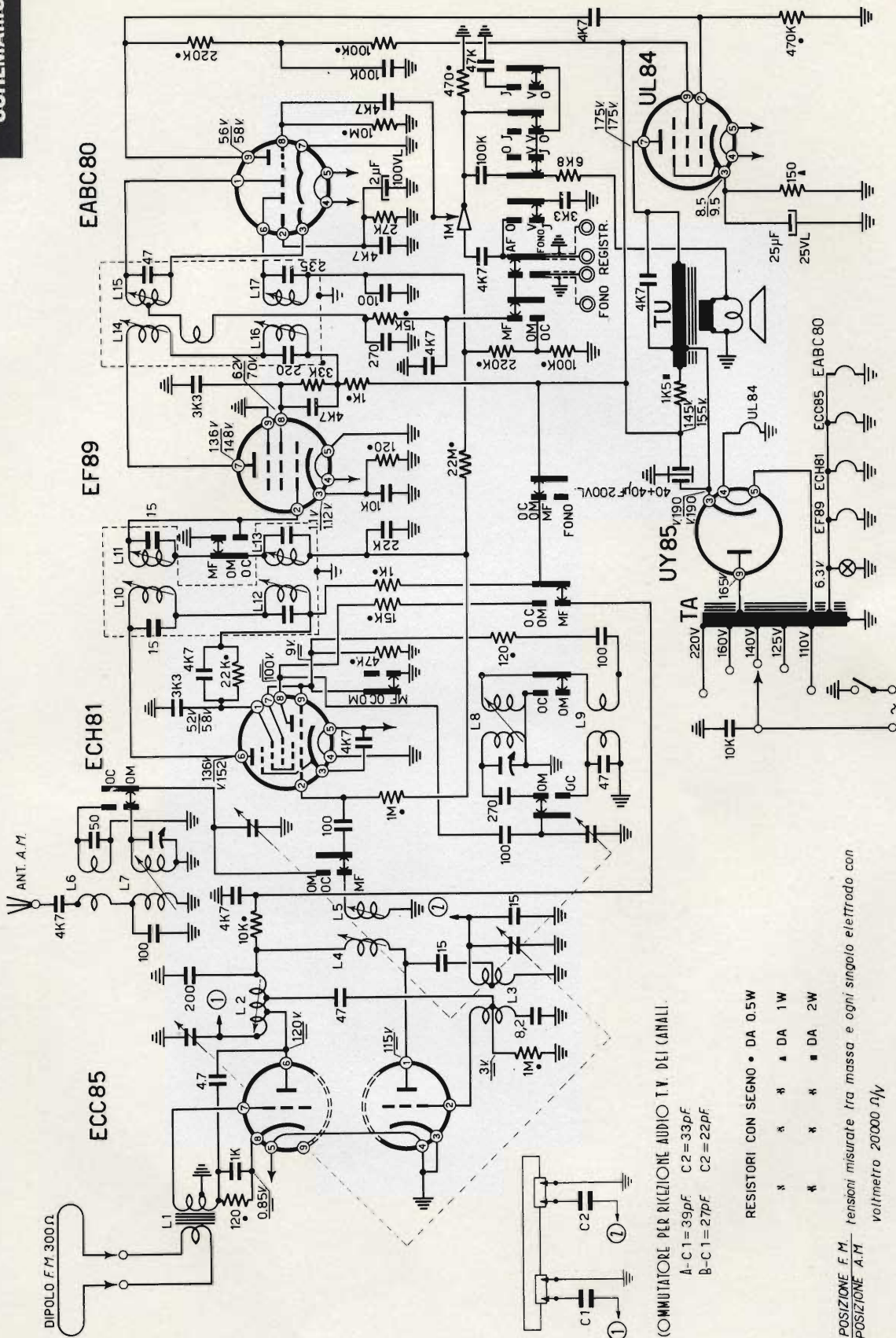
SCHEMARIO G.B.C.



SCHEMA ELETTRICO DEL RADIORICEVITORE G.B.C. FM/2 GARTER



SCHEMA ELETTRICO DEL RADIORICEVITORE G.B.C. FM/2A ARAMIS E DEL RADIOFONOGRFO FM/42RF « STAC »



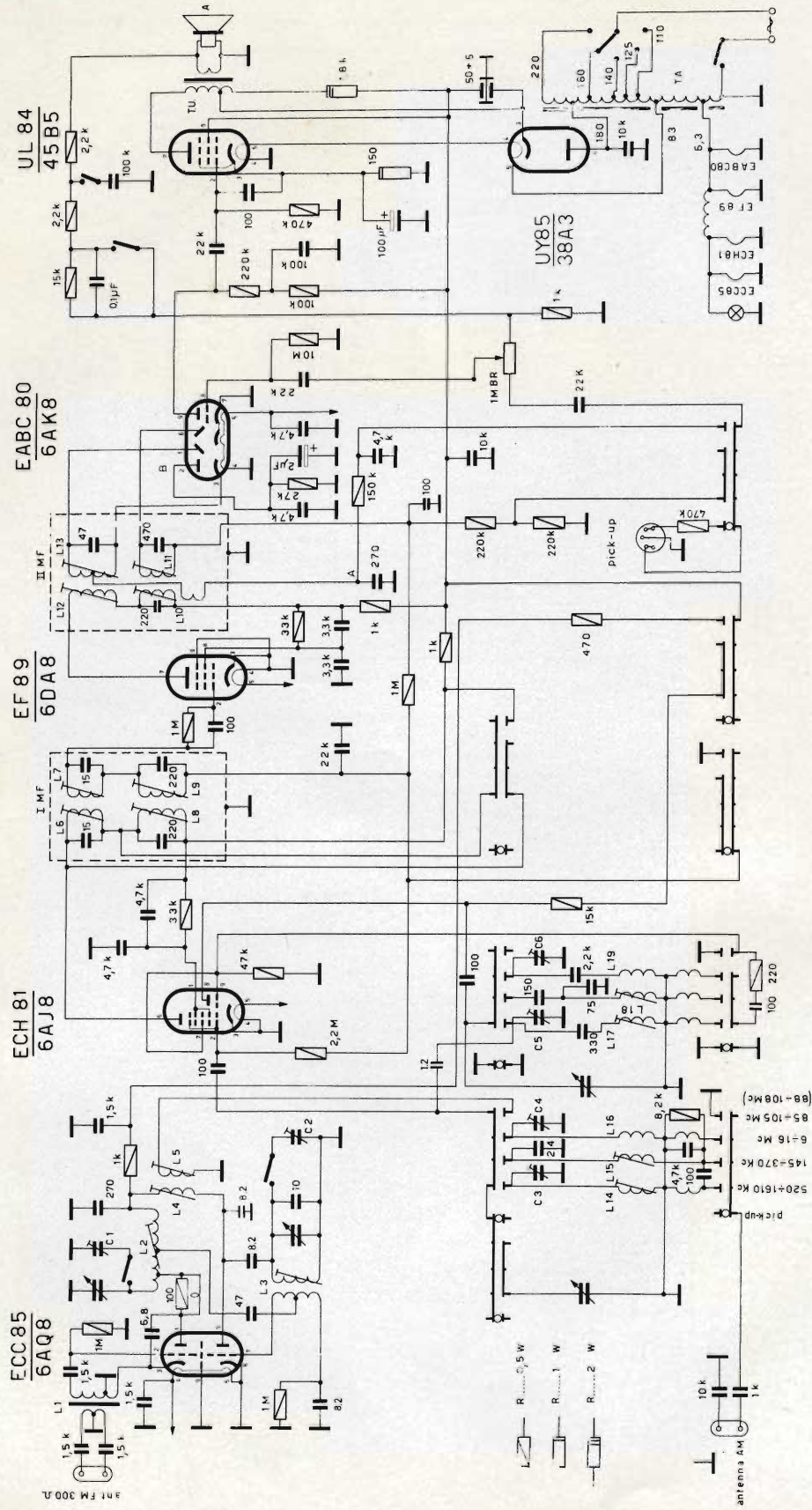
COMUTATORE PER RICEZIONE AUDIO T.V. DEI CANALI.

- A-C1=39pF C2=33pF
- B-C1=27pF C2=22pF

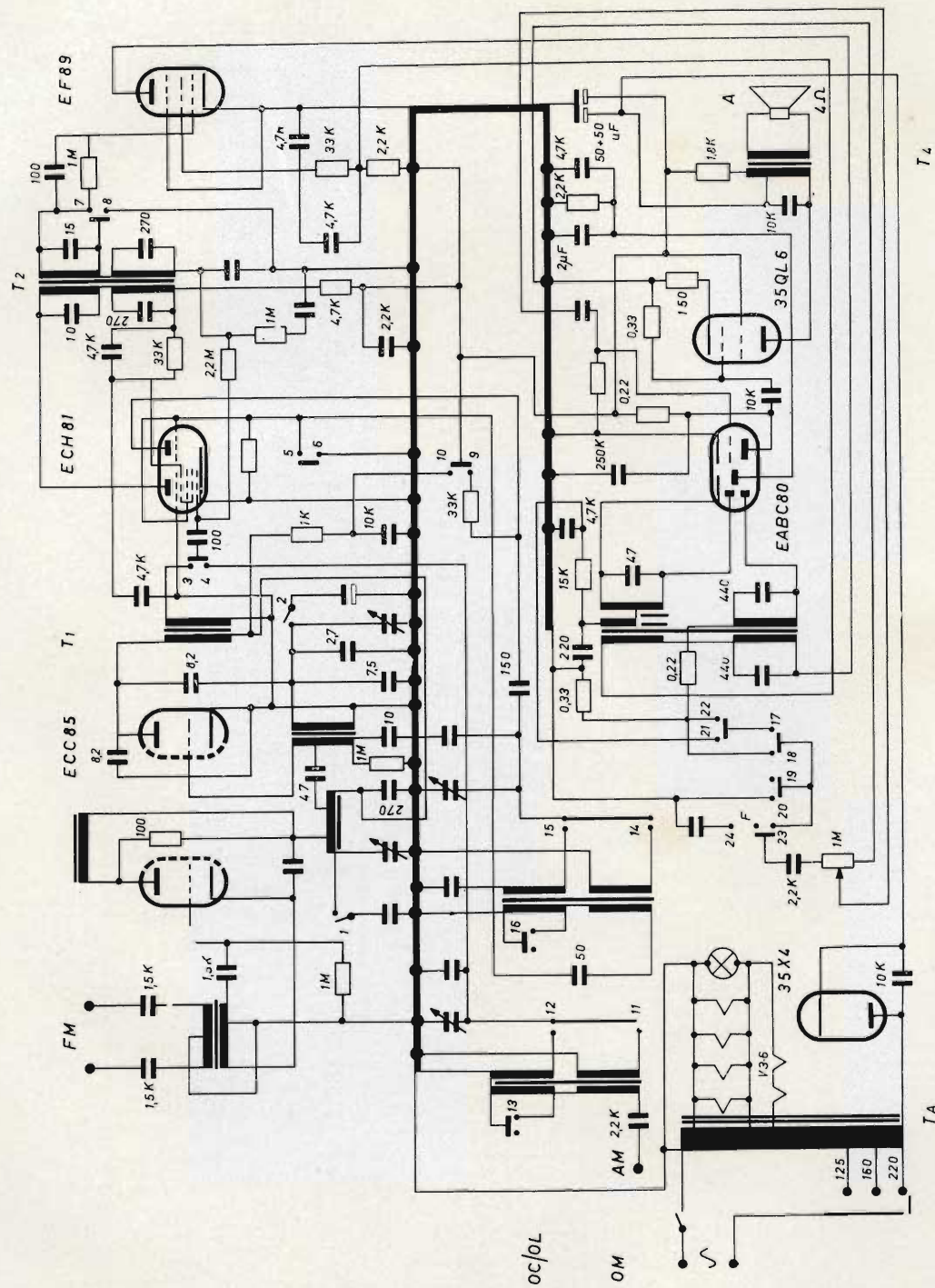
RESISTORI CON SEGNO • DA 0.5W
 * * * * * DA 1W
 * * * * * DA 2W

POSIZIONE F.M. tensioni misurate tra massa e ogni singolo elettrodo con
 POSIZIONE A.M. voltmetro 20000 Ω/V

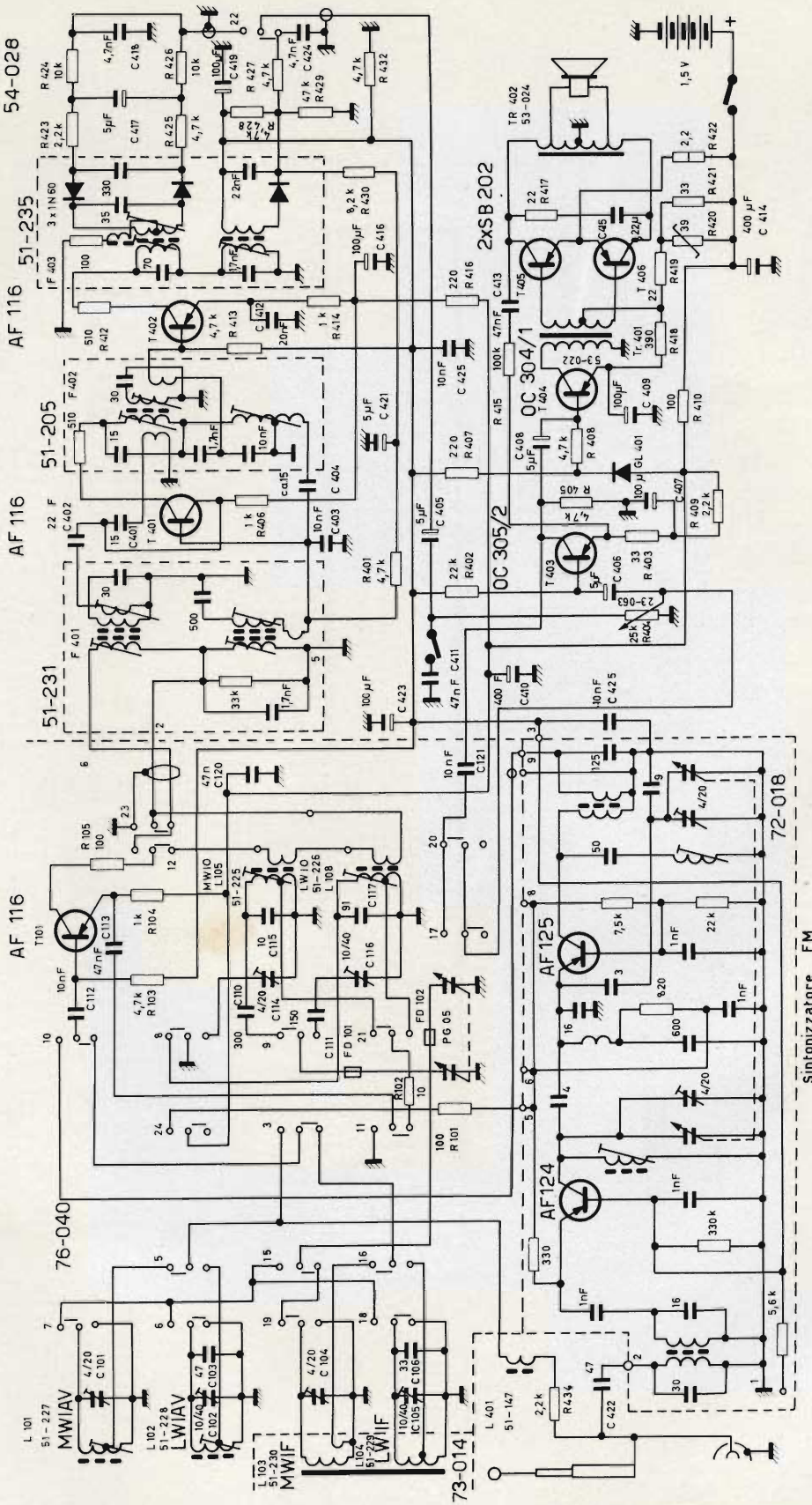
SCHEMA ELETTRICO DEI RADIORICEVITORI G.B.C. FM/4 RECITAL - FM/5 BRIAN - FM/14 CARD E DEI RADIOFONOGRAFI FM/44RF RAMON FM/54RF STARLET - FM/64RF SANGRAU



SCHEMA ELETTRICO DEI RADIORICEVITORI G.B.C. FM/6 SALOON - FM/7 ALADIN E DEL RADIOFONOGRFO FM/50RF

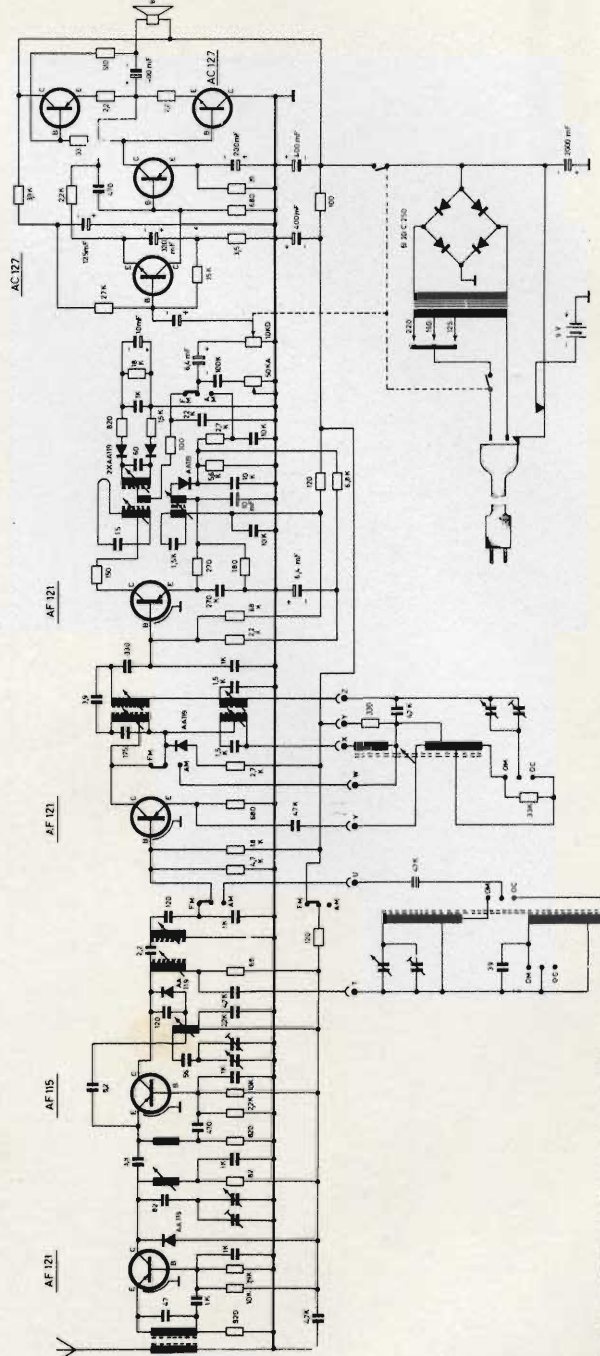
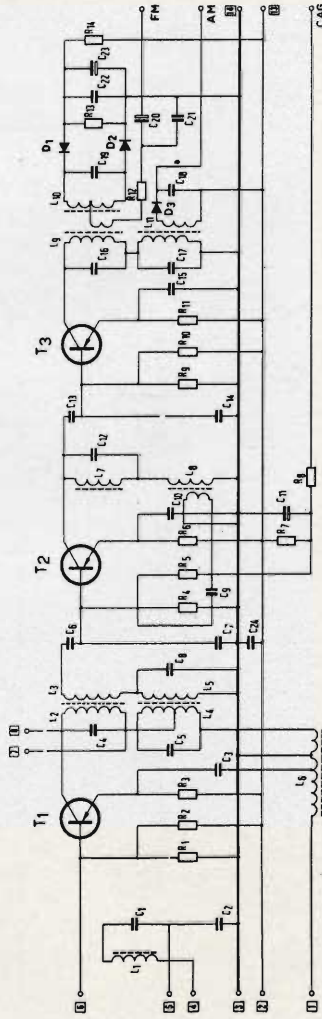
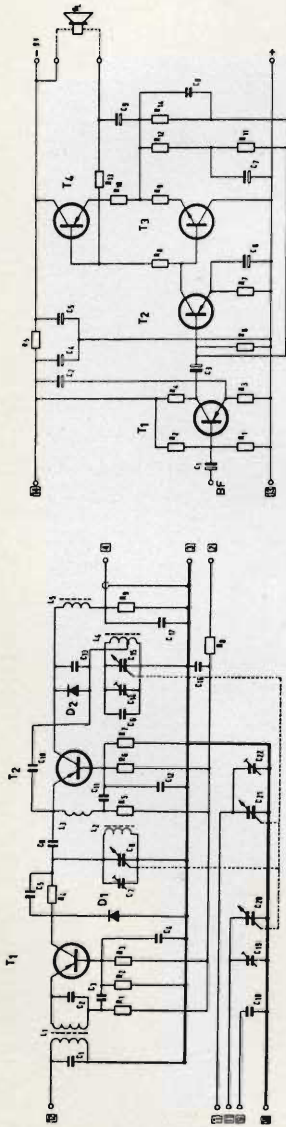


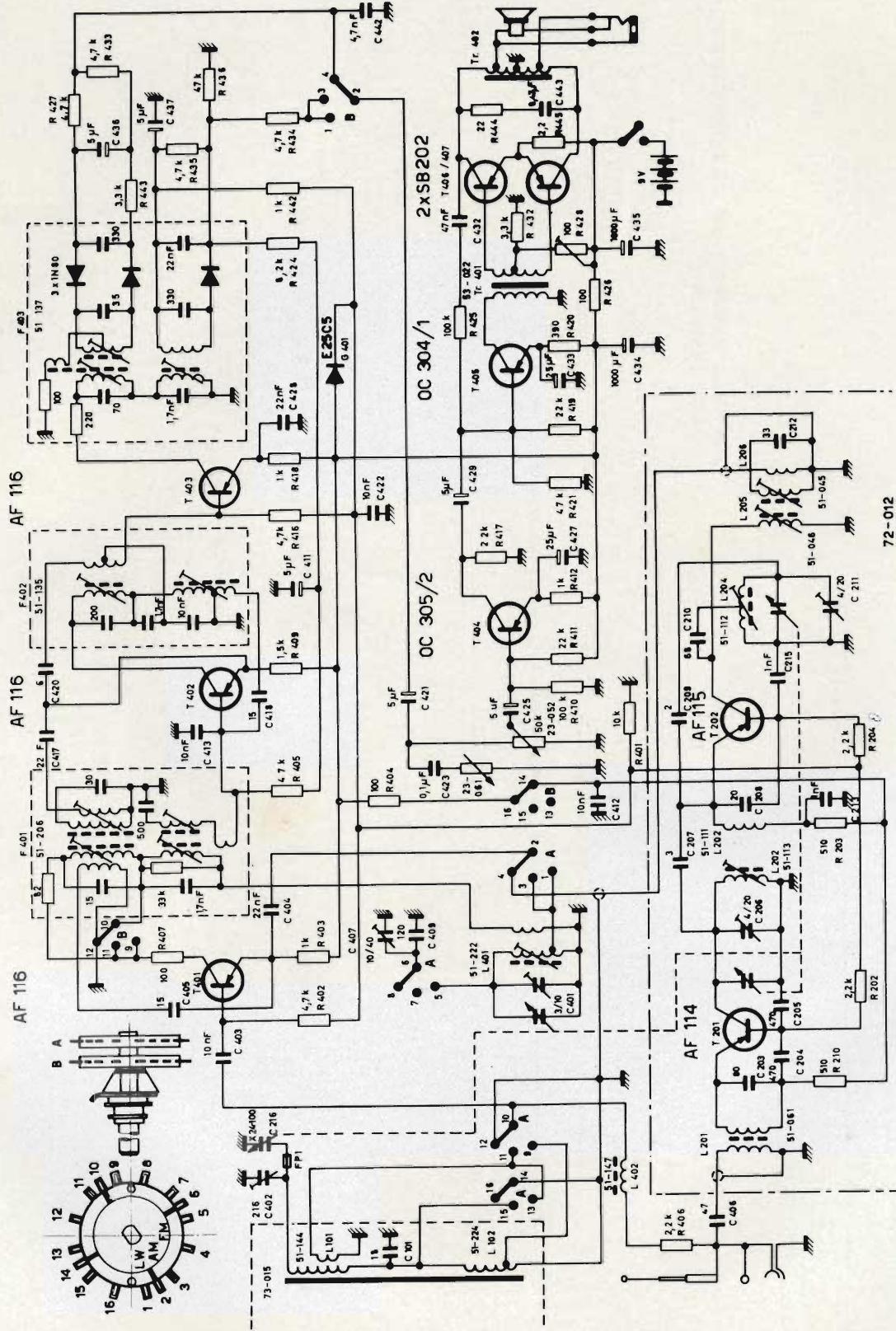
SCHEMA ELETTRICO DEL RADIORICEVITORE G.B.C. FM/9 HURON



SCHEMA ELETTRICO DEL RADIORICEVITORE G.B.C. FM/33T DOROTHY

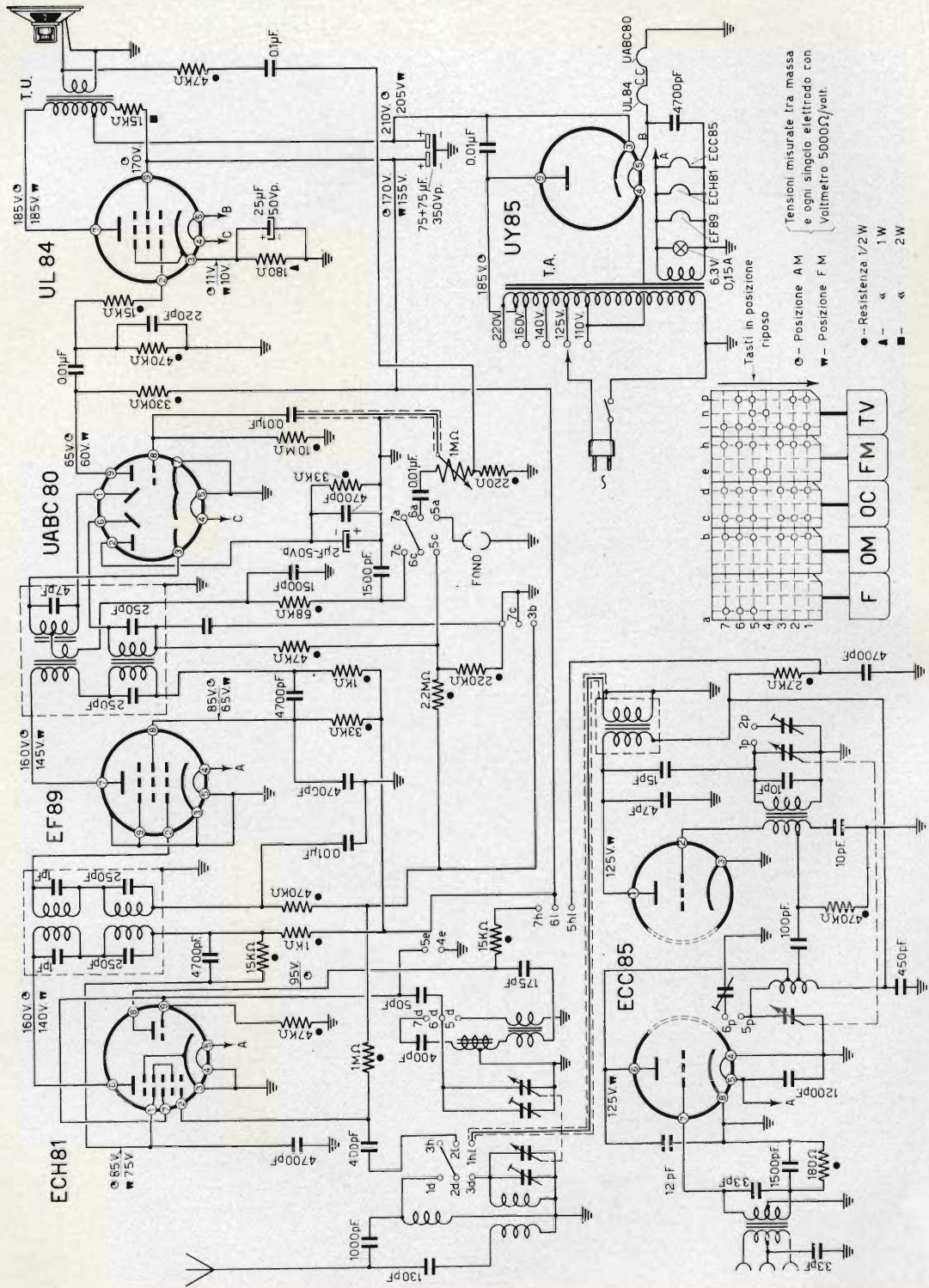
SCHEMA ELETTRICO DEL RADIORICEVITORE G.B.C. FM/36 CONVAIRE





72-012

SCHEMA ELETTRICO DEL RADIORICEVITORE G.B.C. FM/45T HELEN



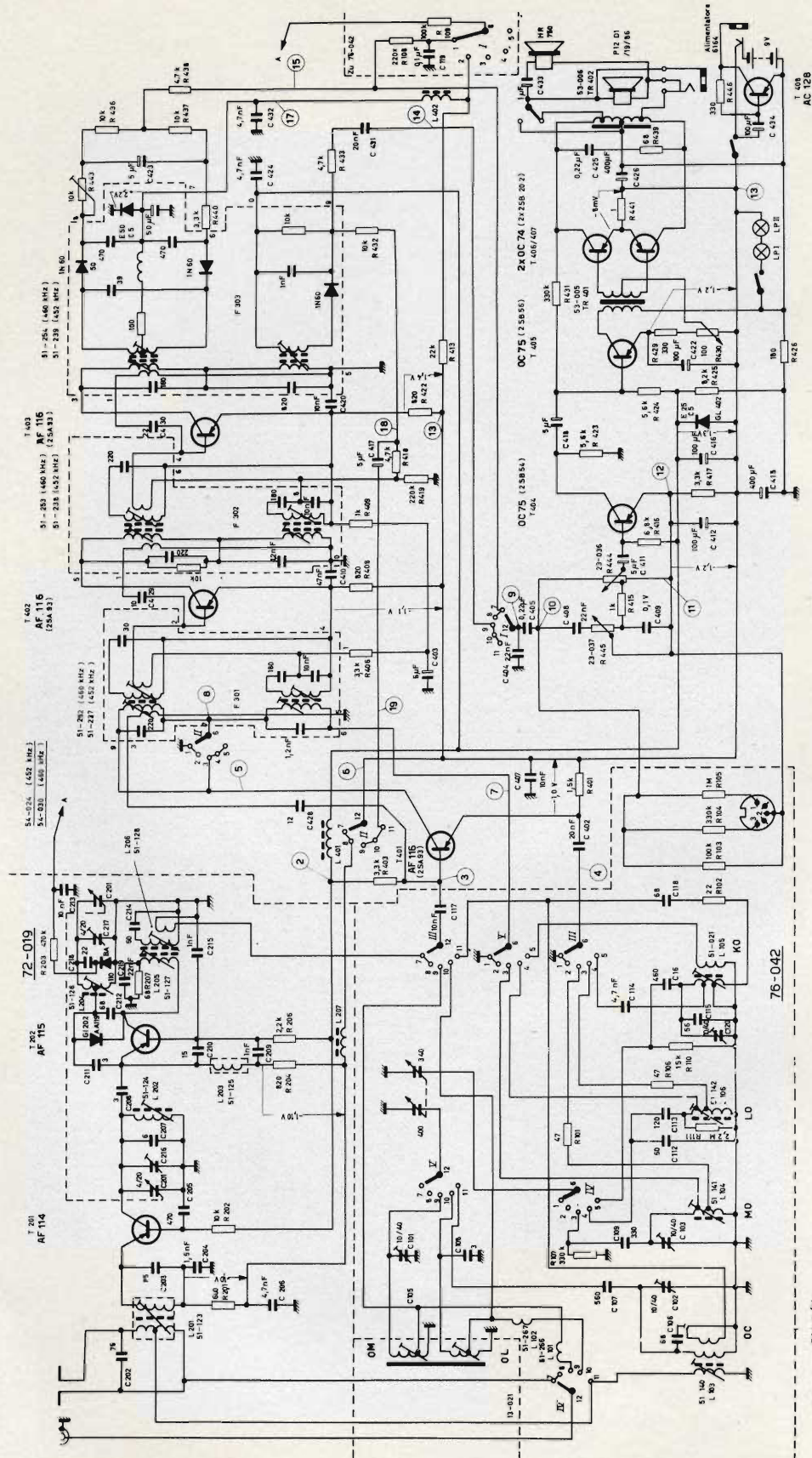
Tensioni misurate tra massa e ogni singolo elettrodo con voltmetro 5000Ω/volt.

○ - Posizione AM
 ◐ - Posizione F M

Tasti in posizione riposo

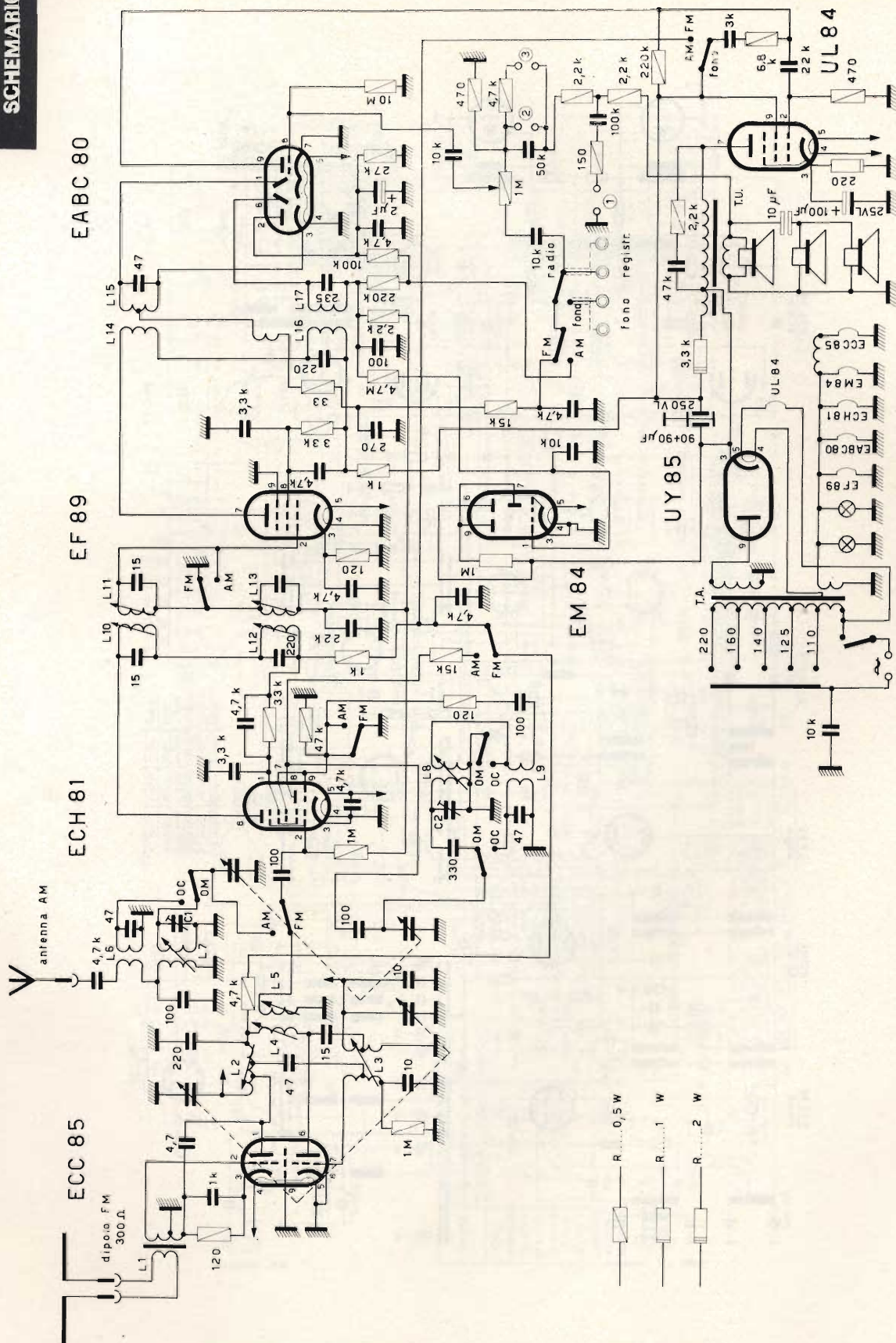
● - Resistenza 1/2 W
 ▲ - 1 W
 ■ - 2 W

SCHEMA ELETTRICO DEL RADIORICEVITORE G.B.C. FM/55 CABOTE E DEI RADIOFONOGRAFI FM/55RF - FM/65RF

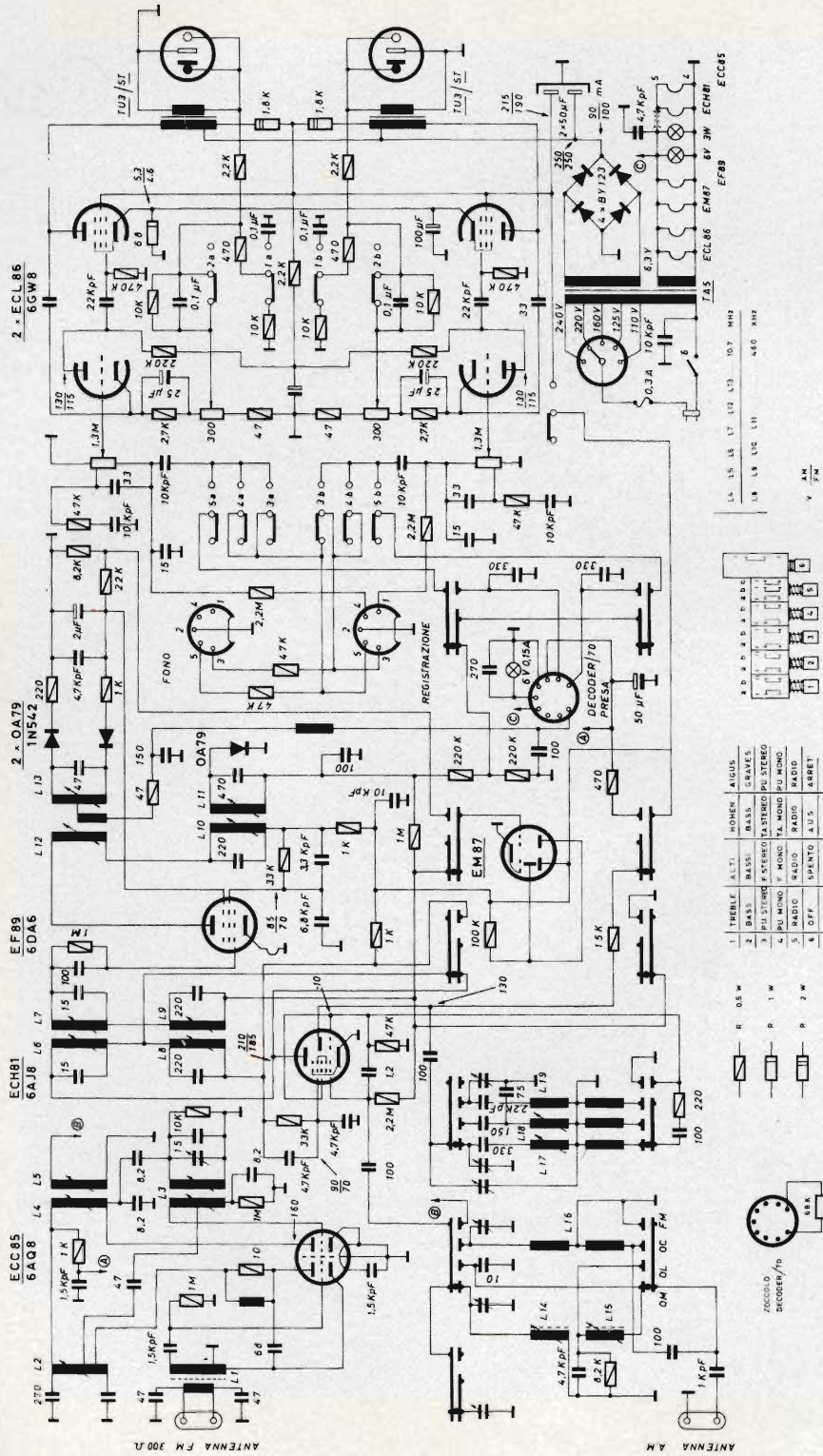


SCHEMA ELETRICO DEL RADIORICEVITORE G.B.C. FM/58T

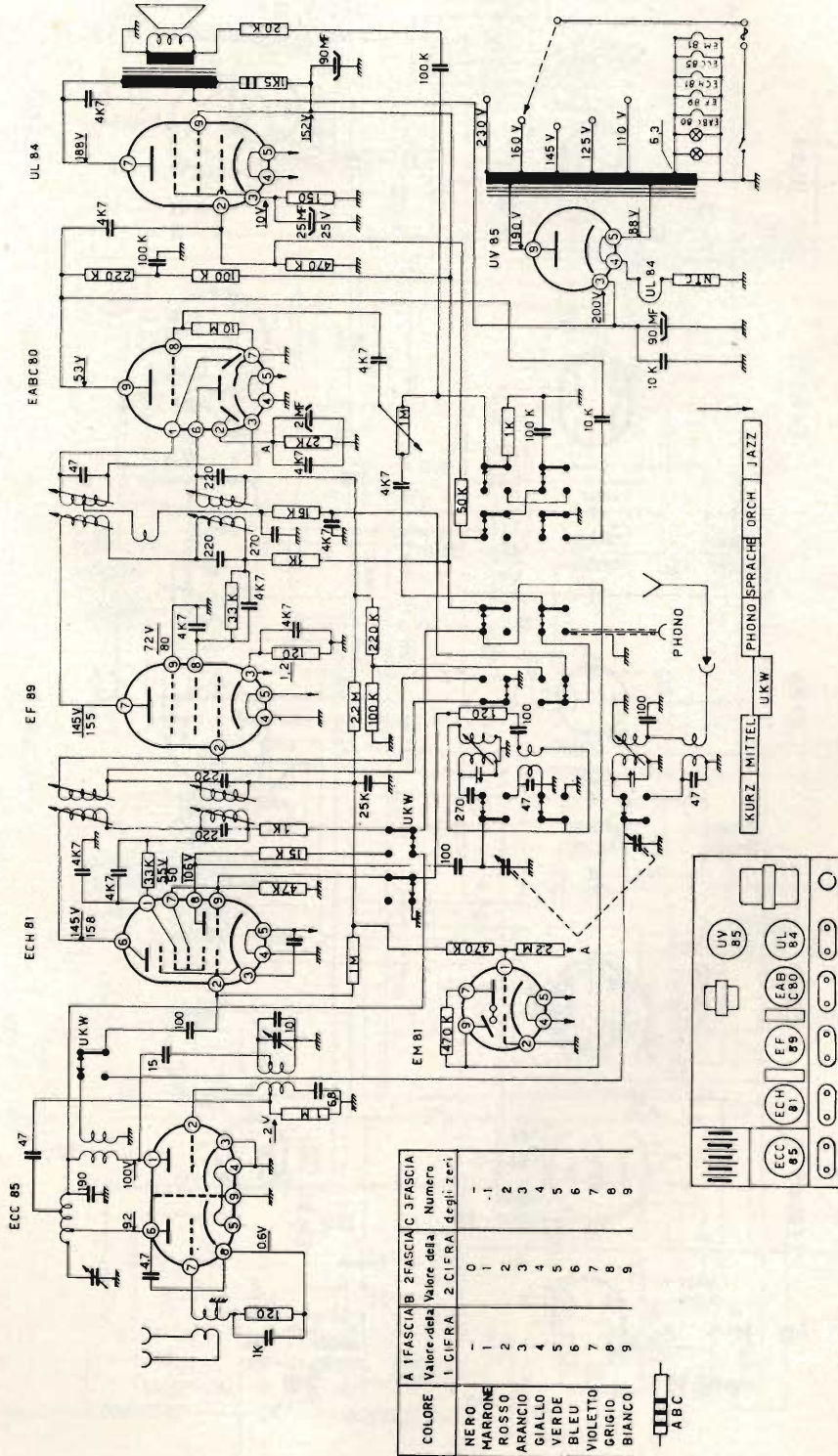
Volmetro 50K.D/V-



SCHEMA ELETTRICO DEL RADIORICEVITORE G.B.C. FM/65 LIVELY

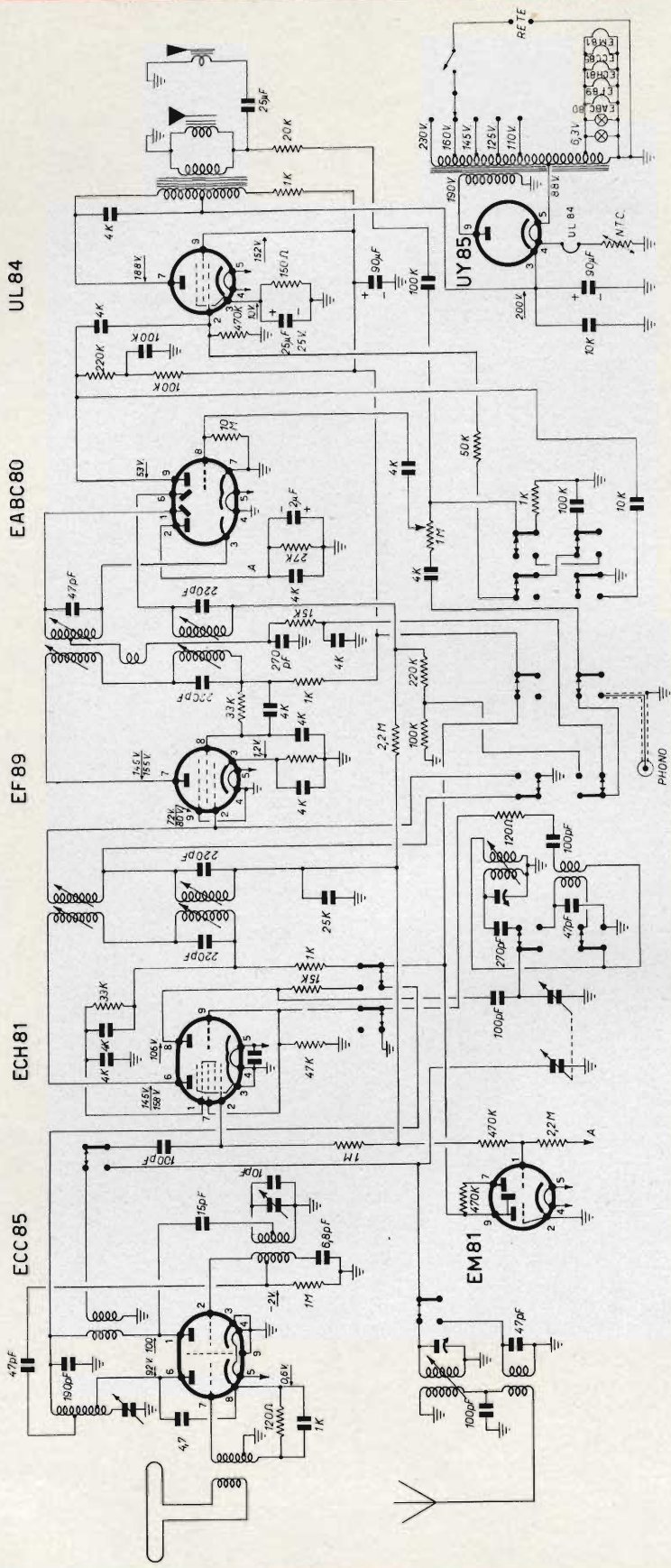


SCHEMA ELETTRICO DEL RADIORICEVITORE G.B.C. FM/70 INDOOR

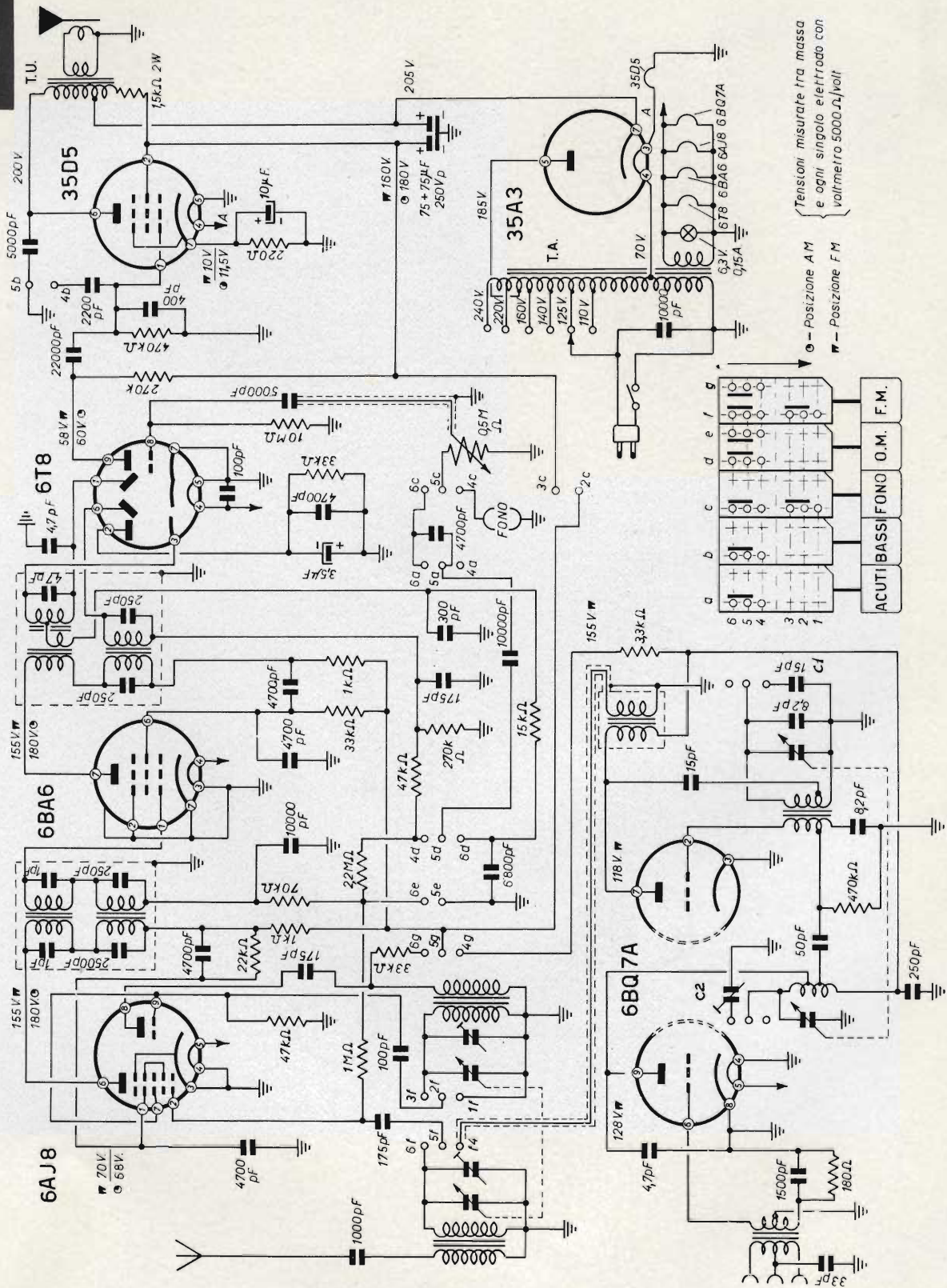


COLORE	A 1 FASCIA		B 2 FASCIE		C 3 FASCIE	
	Valore della 1 CIFRA	Valore della 2 CIFRA	Valore della 1 CIFRA	Valore della 2 CIFRA	Valore della 1 CIFRA	Valore della 2 CIFRA
NERO	1	0	1	0	1	0
MARRONE	2	1	2	1	2	1
ROSSO	3	2	3	2	3	2
ARANCIO	4	3	4	3	4	3
GIALLO	5	4	5	4	5	4
VERDE	6	5	6	5	6	5
BLEU	7	6	7	6	7	6
VIOLETTA	8	7	8	7	8	7
GRIGIO	9	8	9	8	9	8
BIANCO	0	9	0	9	0	9

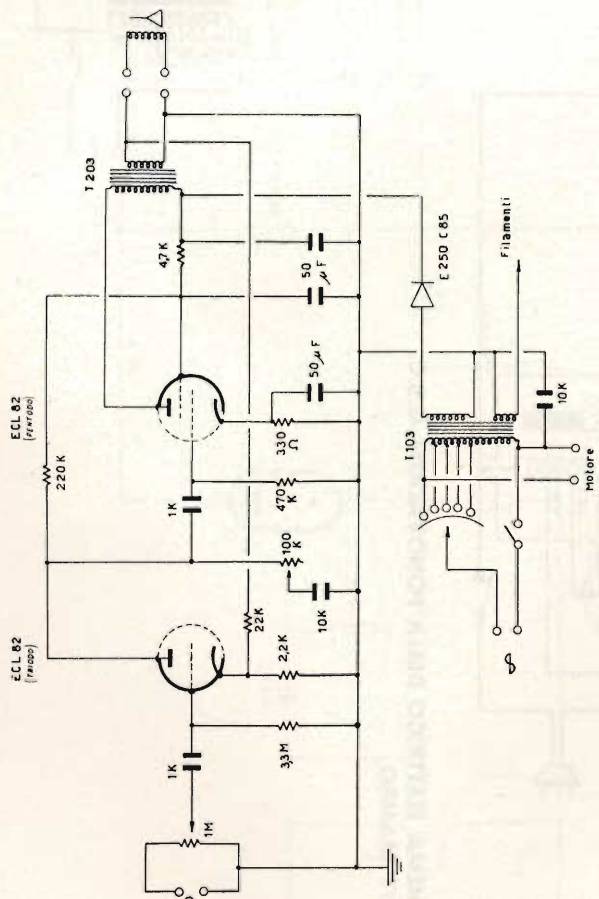
SCHEMA ELETTRICO DEL RADIORICEVITORE G.B.C. FM/88 RHAPSODY E DEL RADIOFONOGRFO FM/88RF



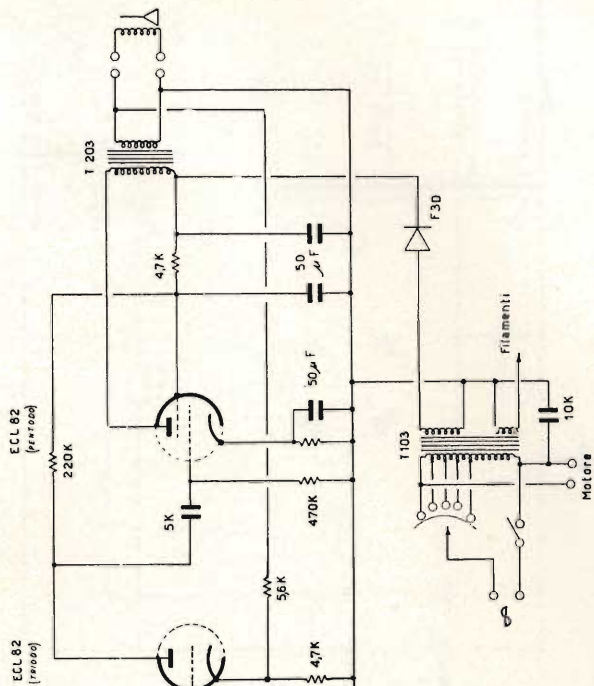
SCHEMA ELETTRICO DEI RADIORICEVITORI G.B.C. FM/90 REFRAIN e FM/90RF



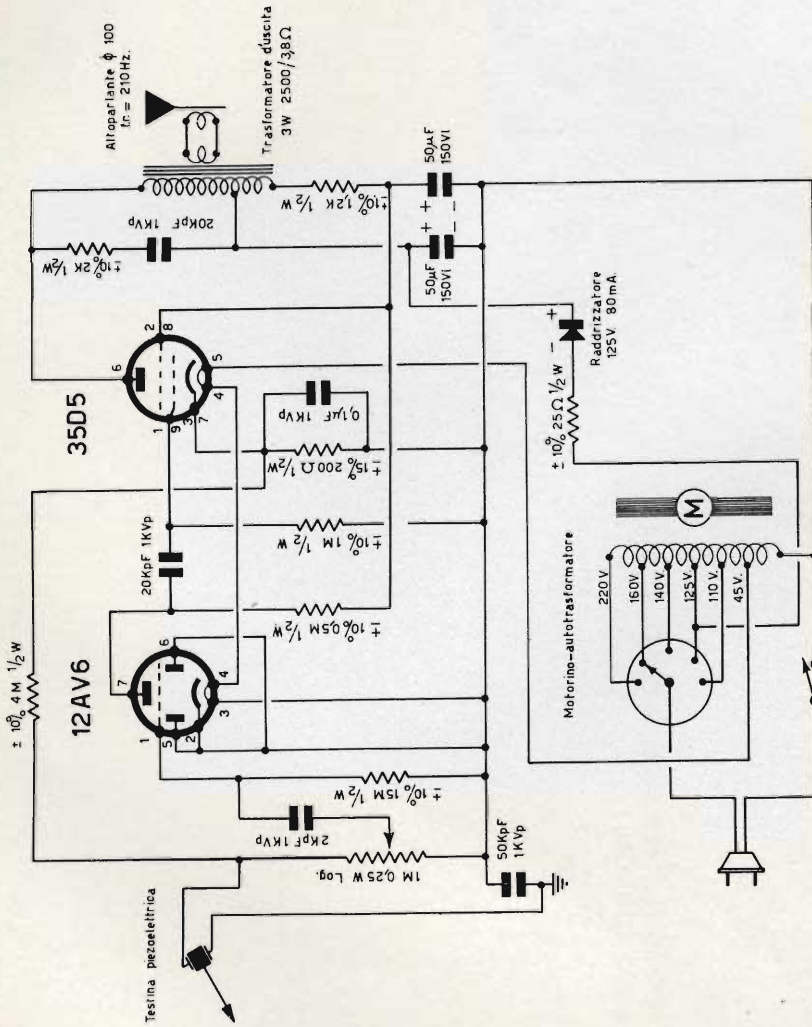
SCHEMA ELETTRICO DEL RADIORICEVITORE G.B.C. FM/200 GLADE



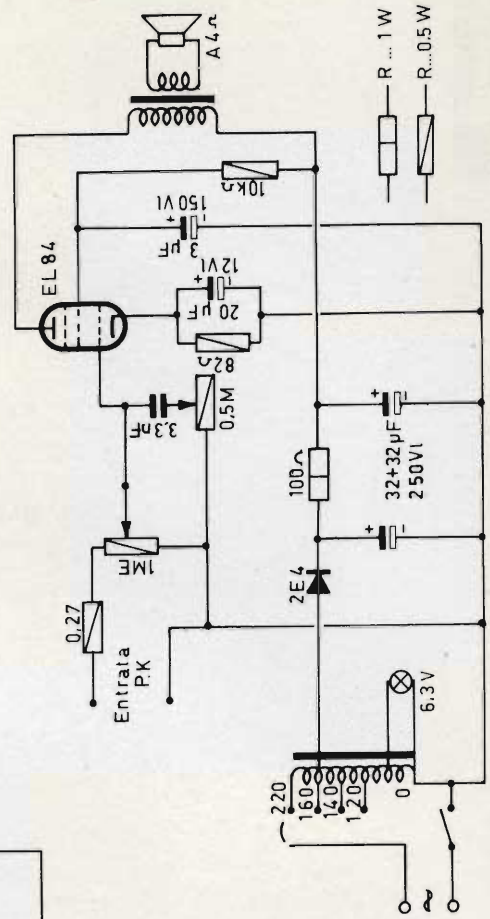
SCHEMA ELETTRICO DELLA FONOVALIGIA
G.B.C. LONDON



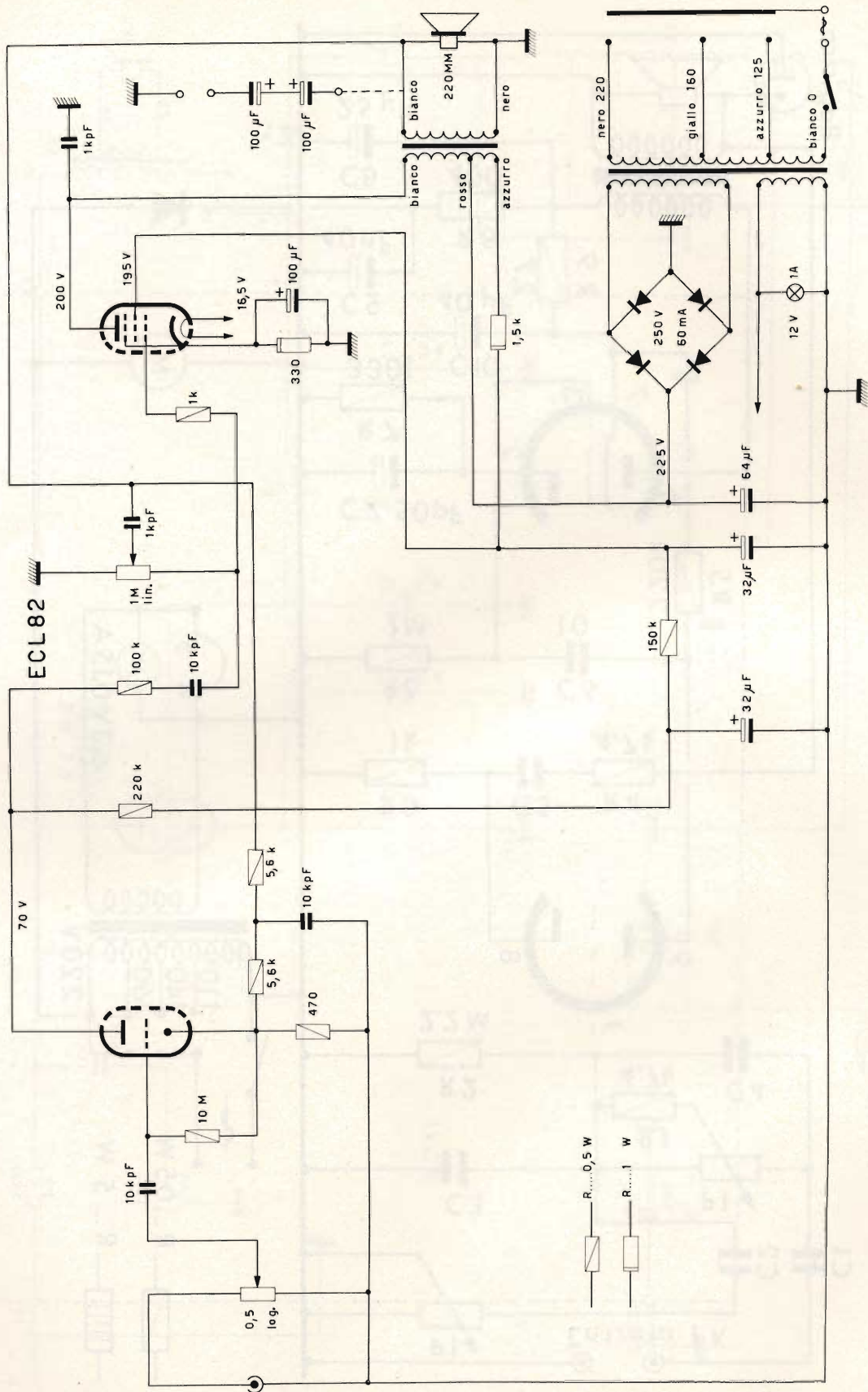
SCHEMA ELETTRICO DELLA FONOVALIGIA
G.B.C. CAMBRIDGE



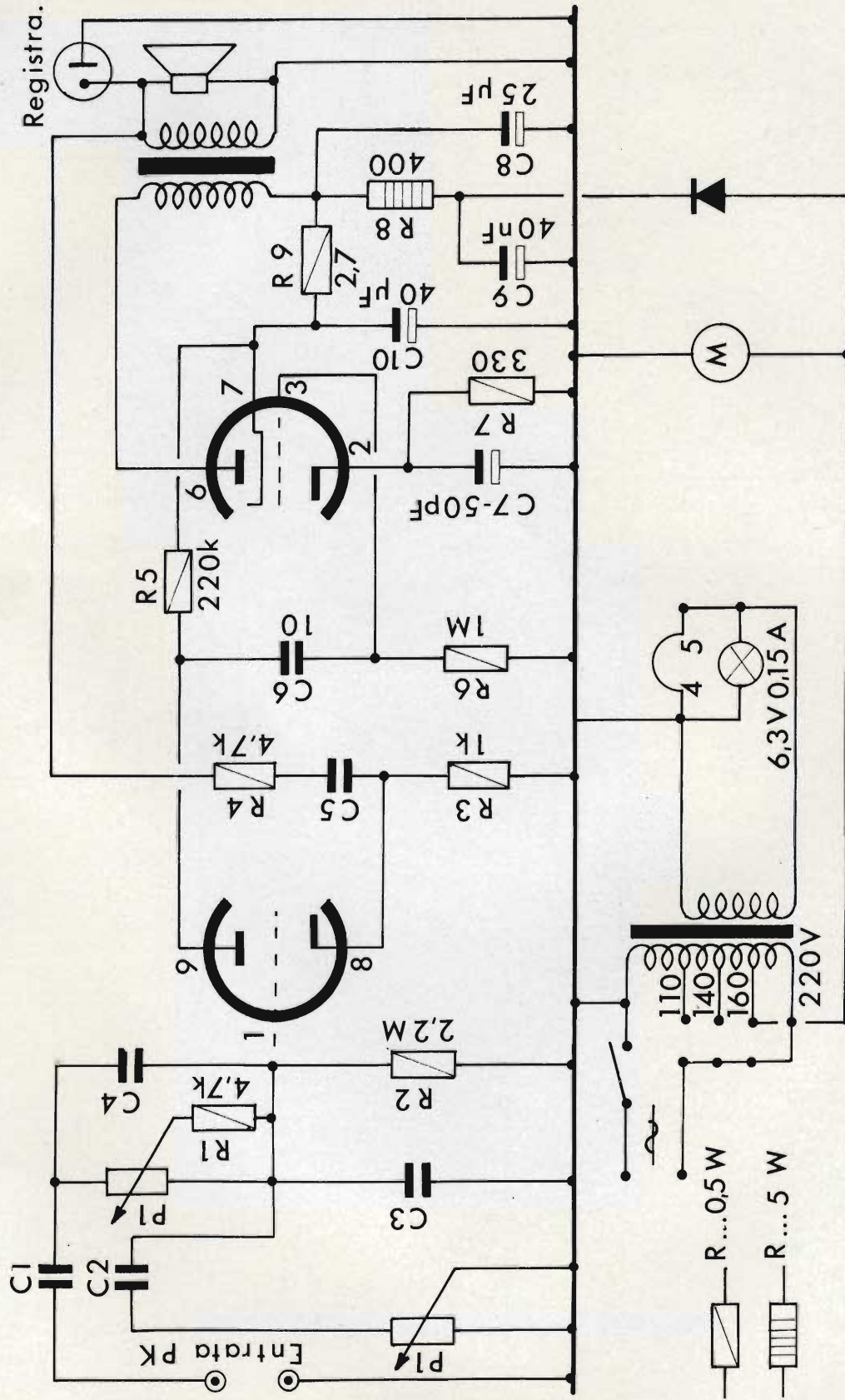
SCHEMA ELETTRICO DELLA FONOVALLIGIA G.B.C. FV/1 MAMBO



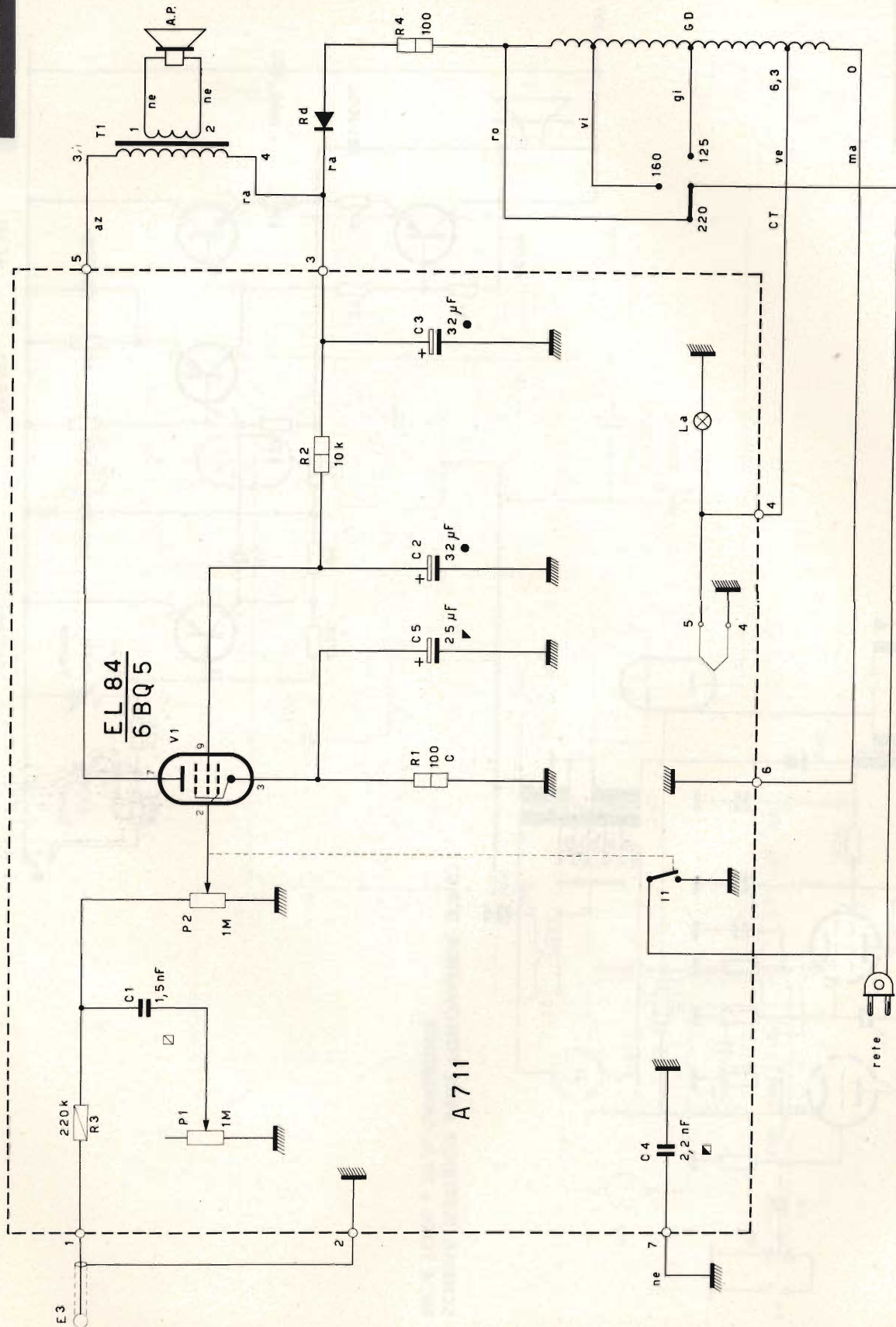
SCHEMA ELETTRICO DELLE FONOVALLIGIE G.B.C. FV/1A e FV/1B HONDURAS



SCHEMA ELETTRICO DELLA FONOVALLIGIA G.B.C. FV/2 BEDFORD

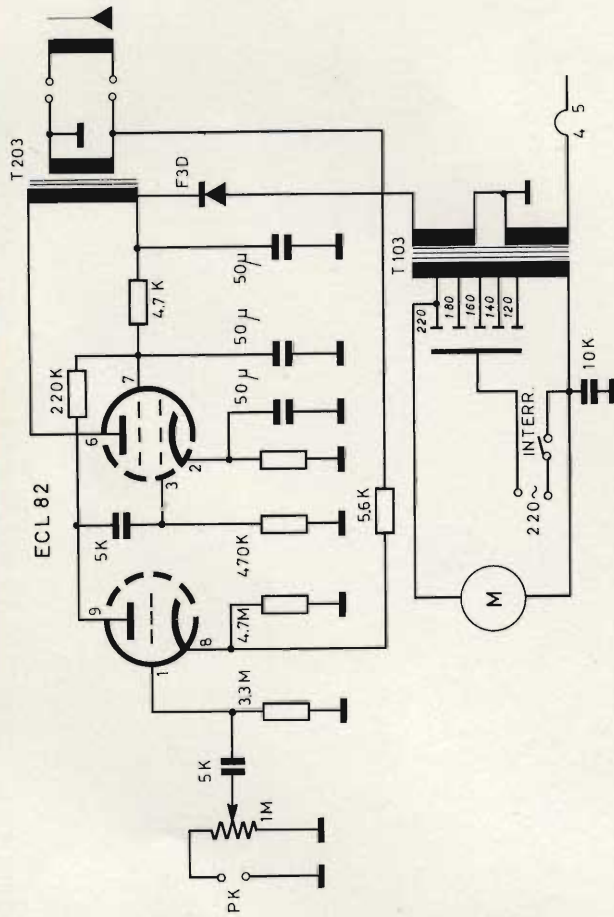


SCHEMA ELETTRICO DELLA FONOVAGLIA G.B.C. FV/2A

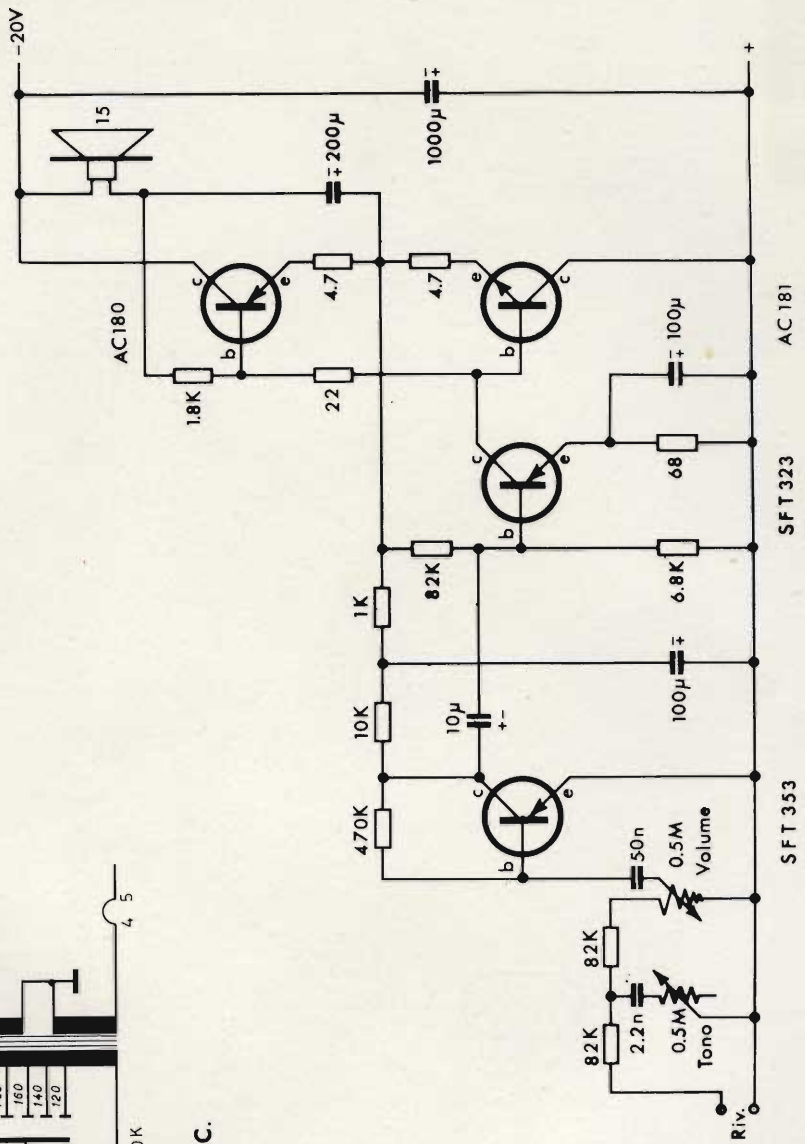


A711

SCHEMA ELETTRICO DELLA FONOVOLIGIA G.B.C. FV/3 CAMBRIDGE VIII



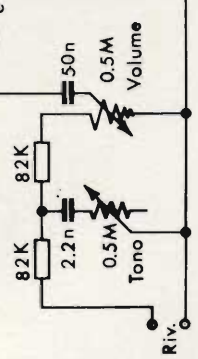
SCHEMA ELETTRICO DELLE FONOVALIGIE G.B.C. FV/4 YORK e FV/6 CAMBRIDGE



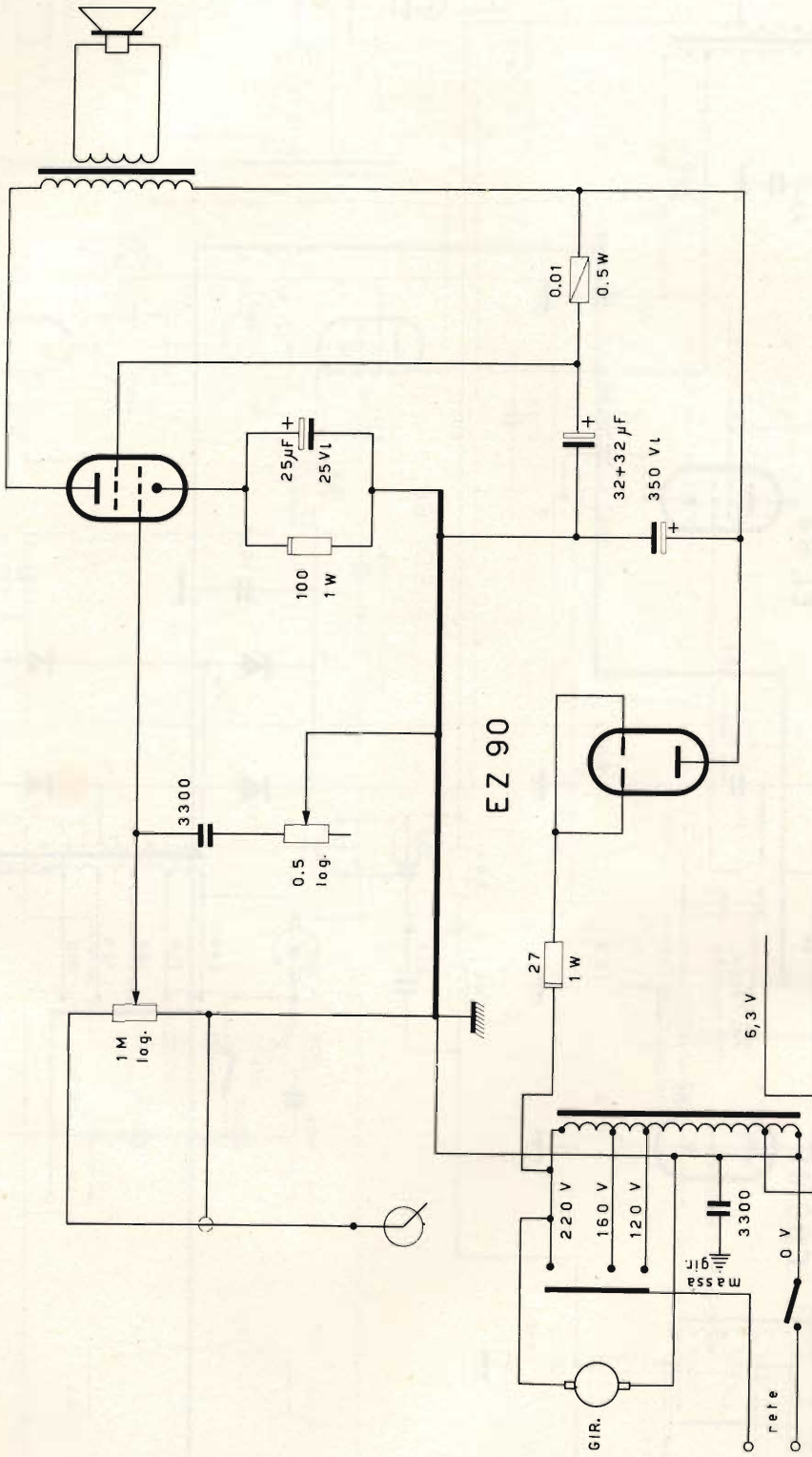
SFT 353

SFT 323

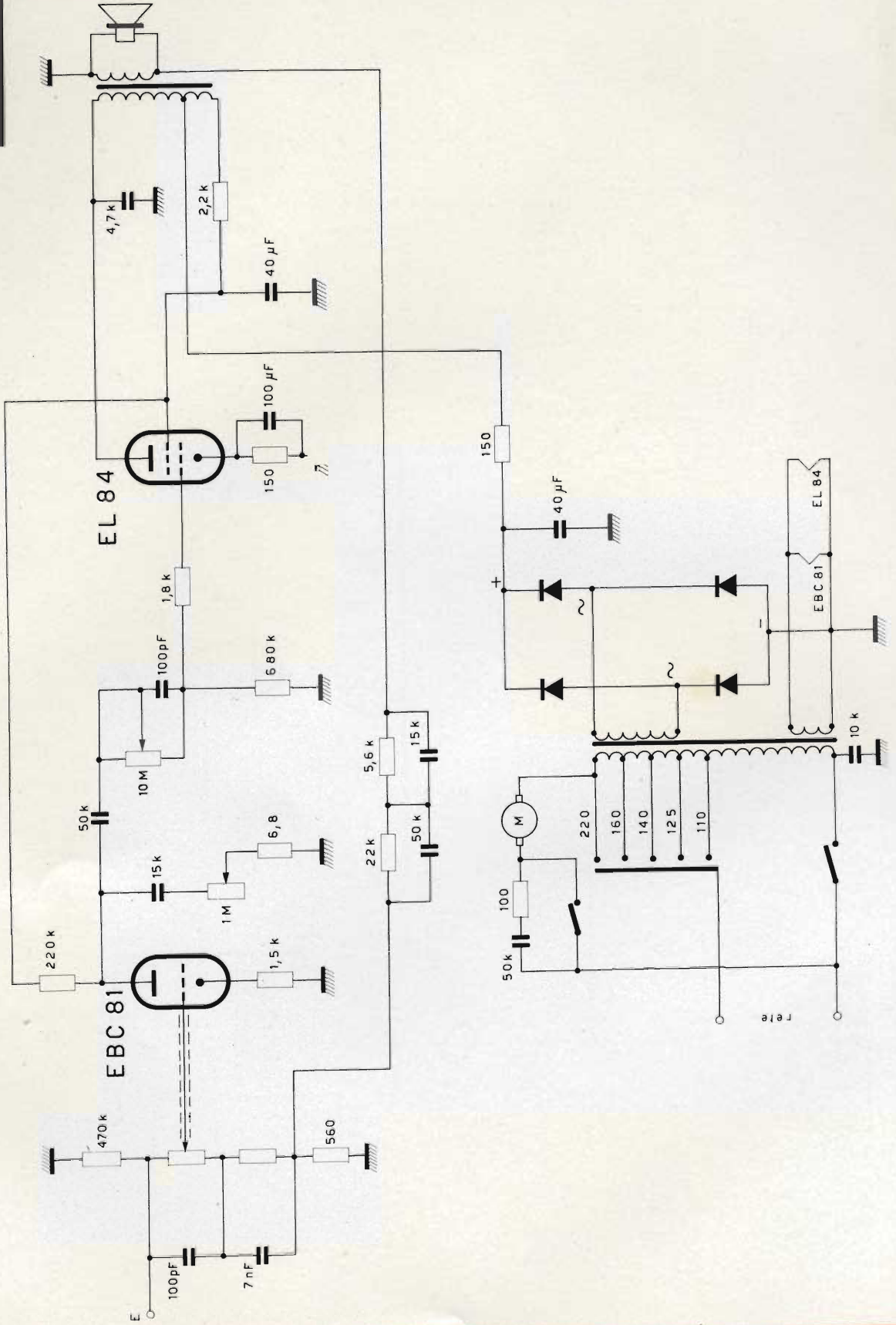
AC 181



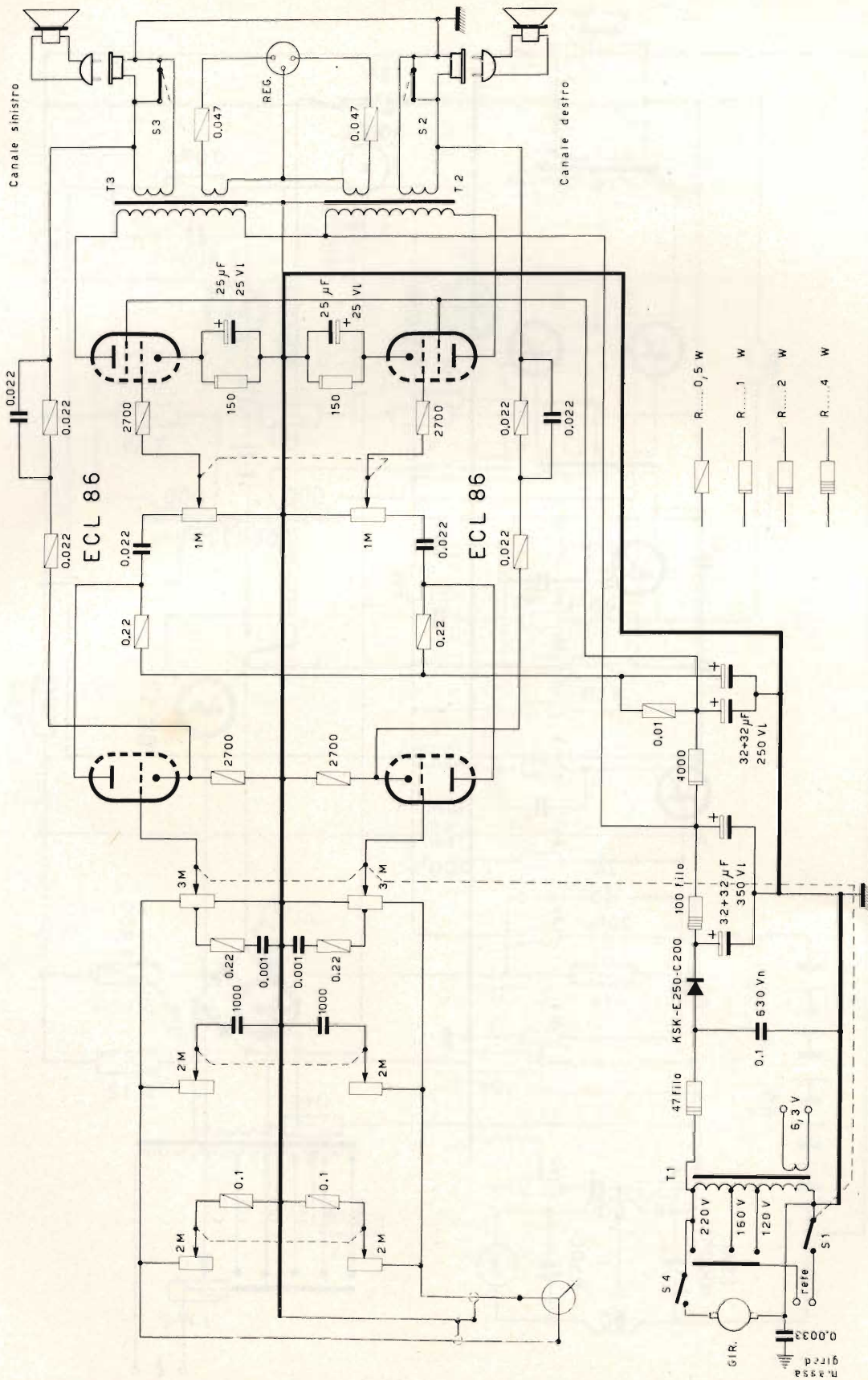
EL 84



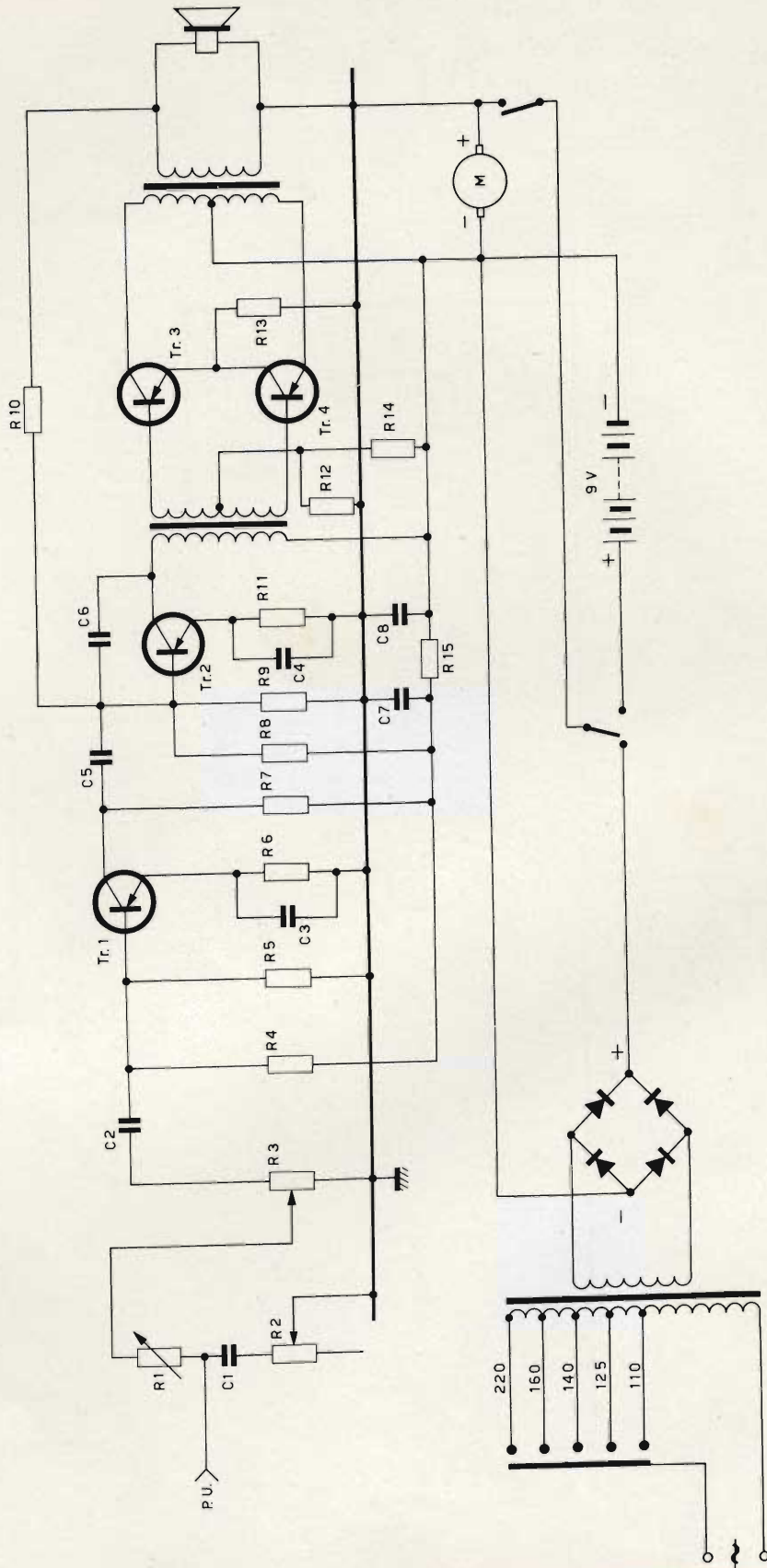
EZ 90



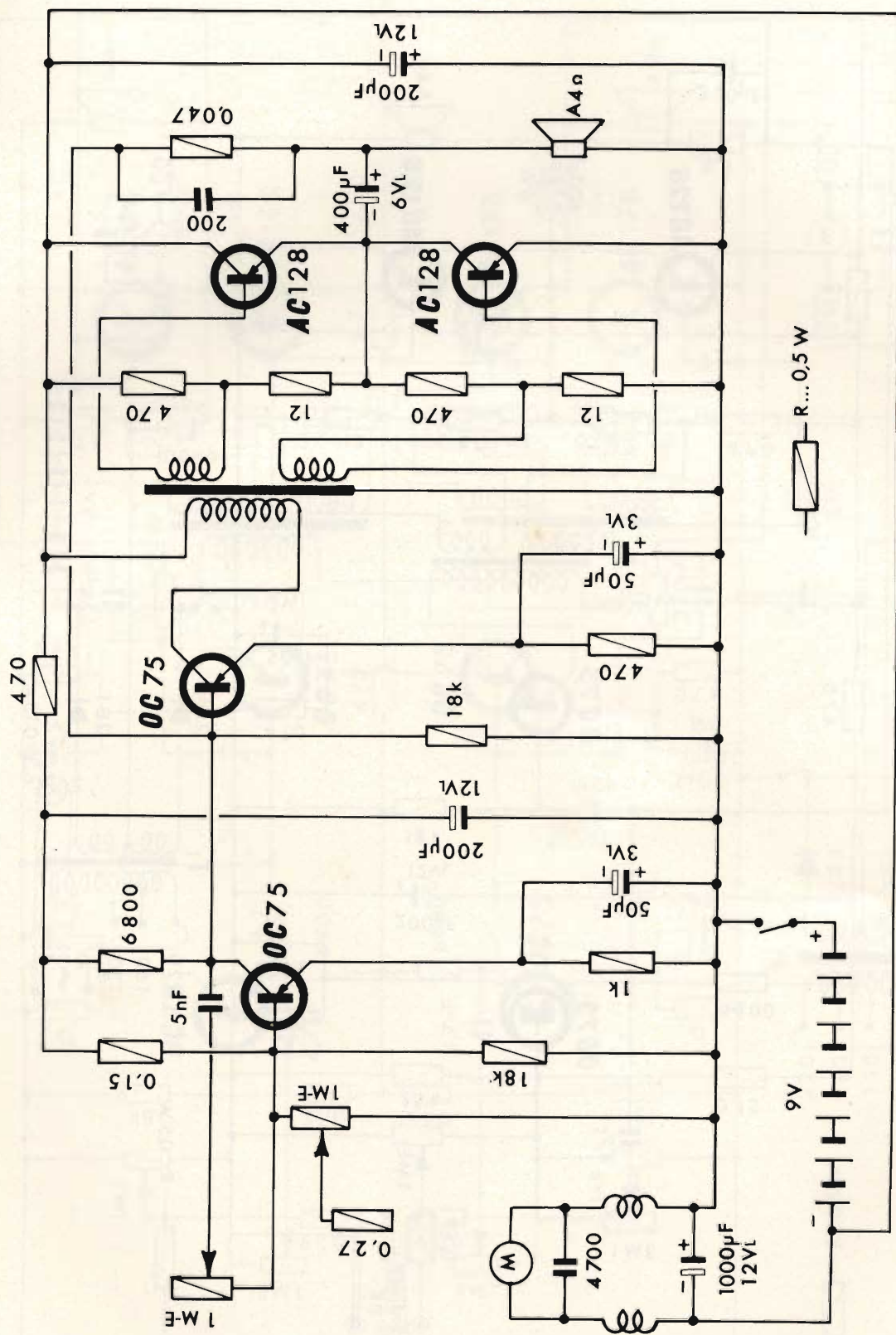
SCHEMA ELETTRICO DELLA FONOVALIGIA G.B.C. FV/7 BRISTOL



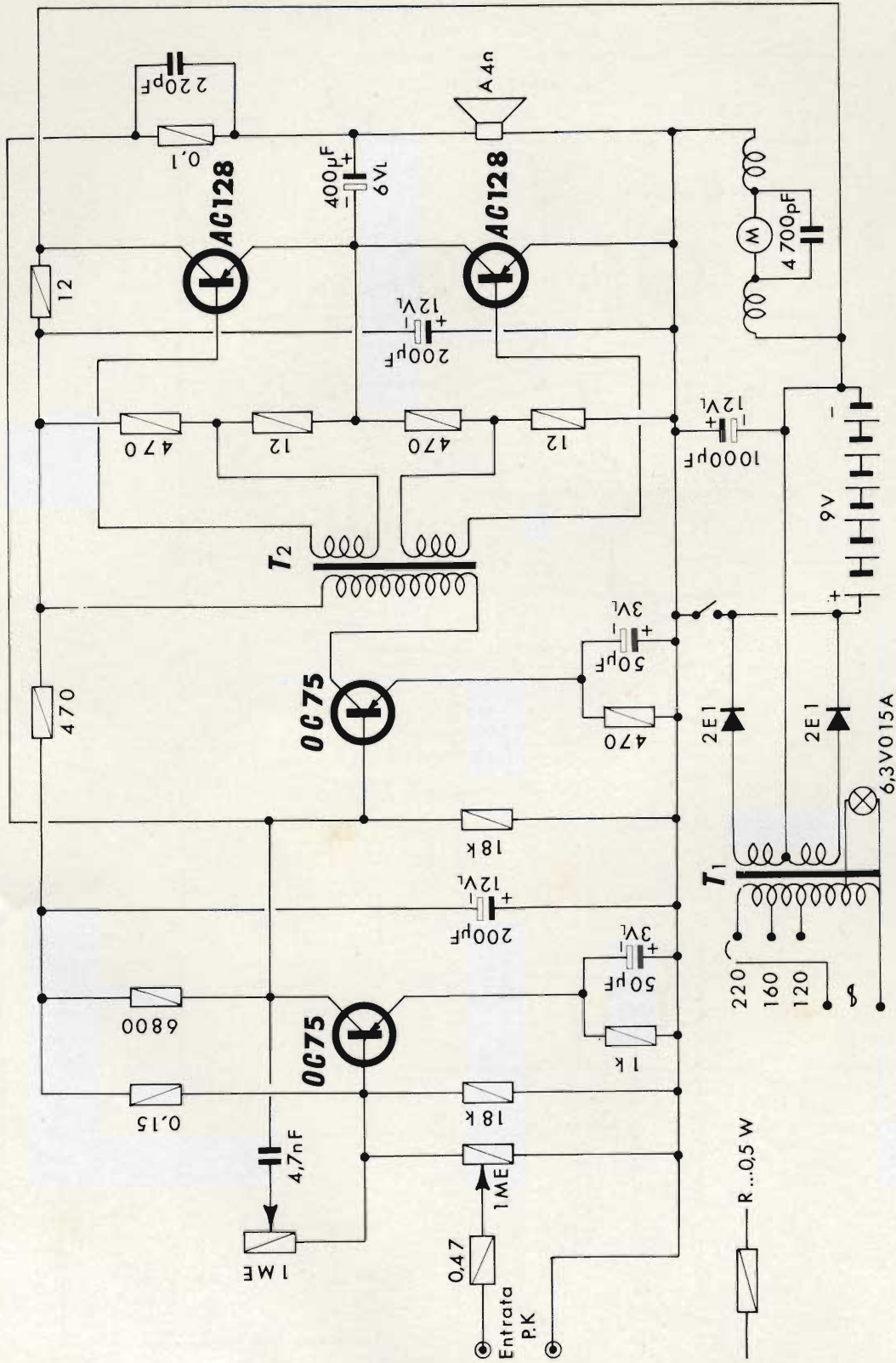
SCHEMA ELETTRICO DELLA FONOVOLGIA G.B.C. FV/11 SURREY



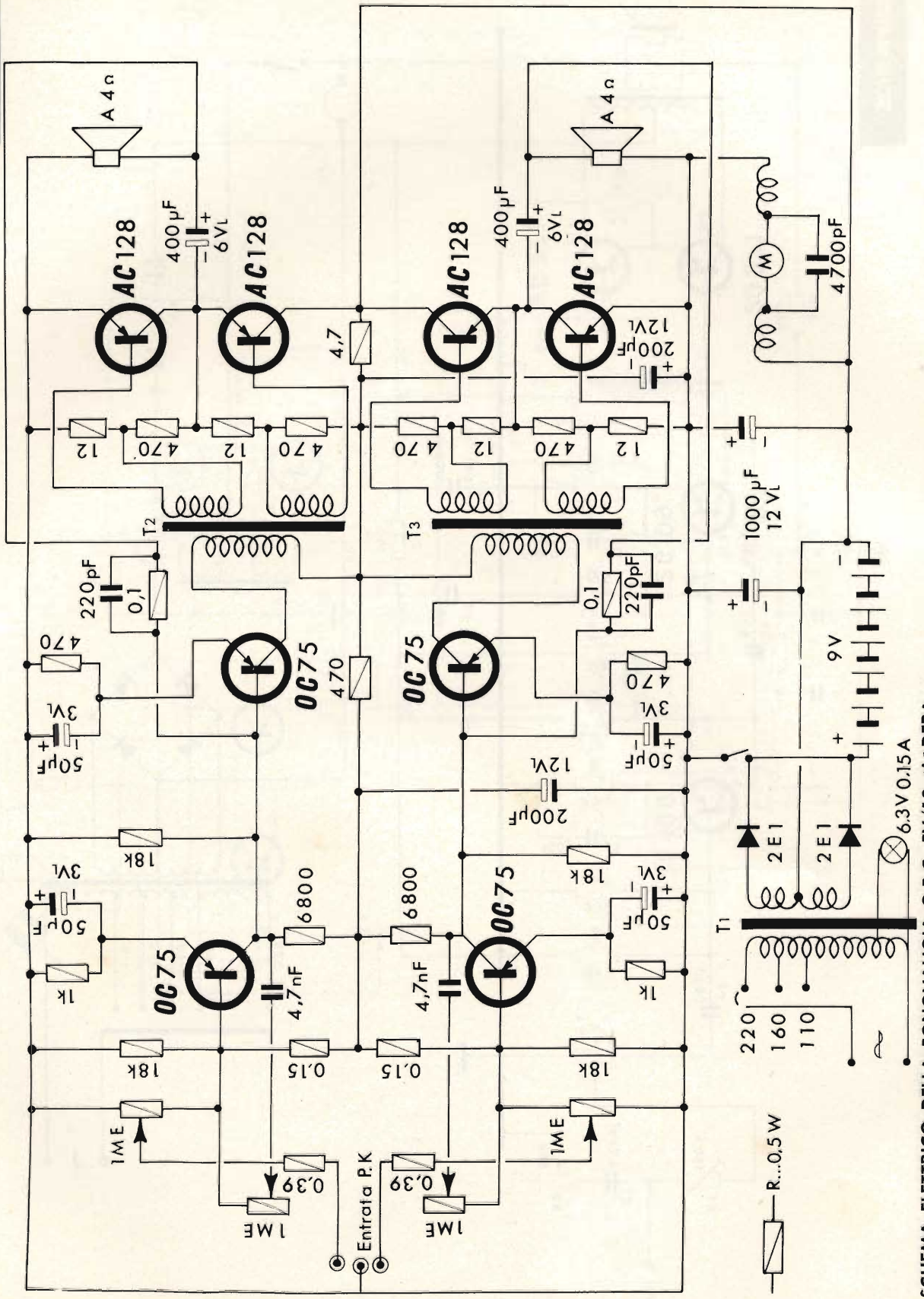
SCHEMA ELETTRICO DELLA FONOVALLIGIA G.B.C. FV/13 CAPRICE



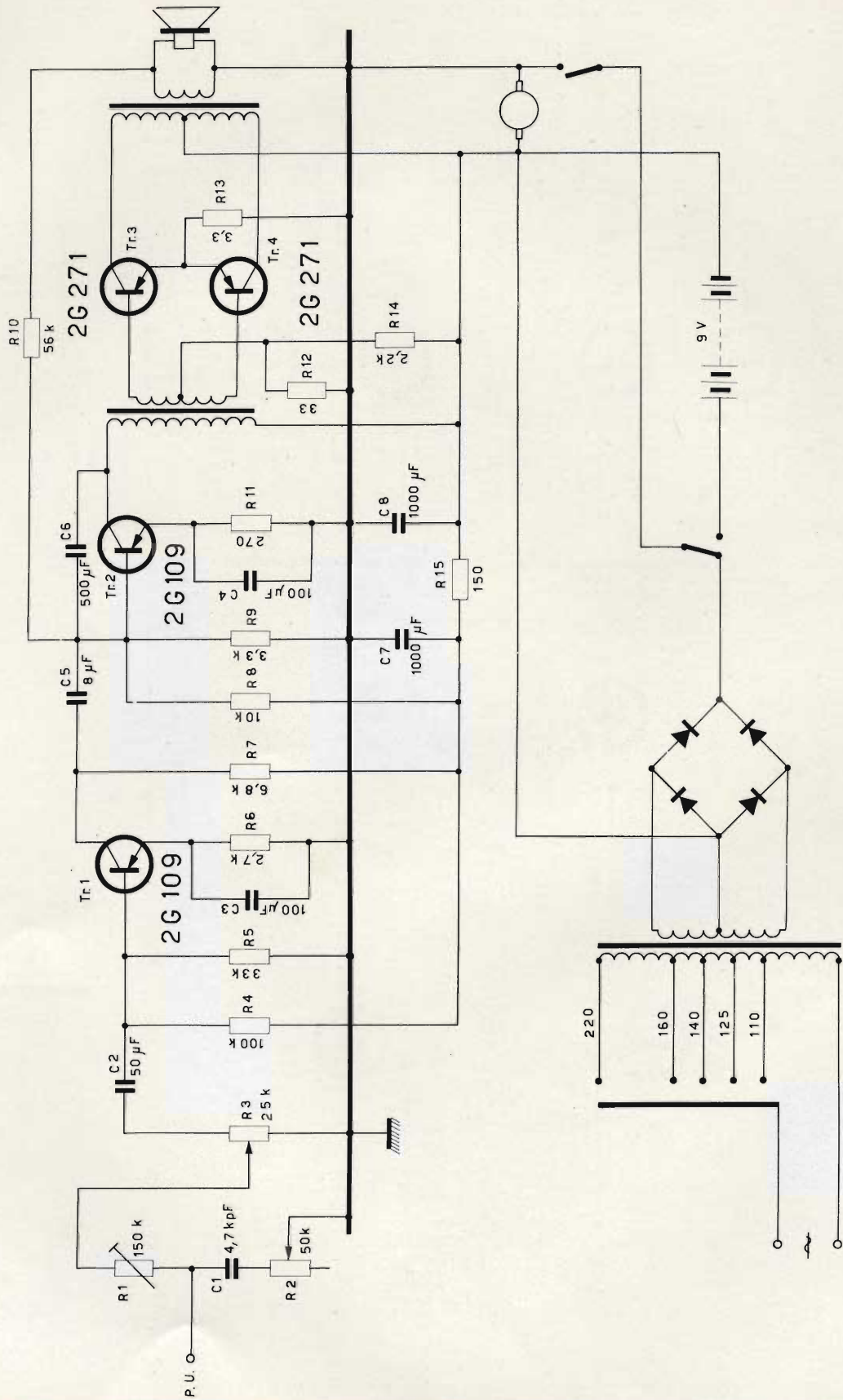
SCHEMA ELETTRICO DELLA FONOVALLIGIA G.B.C. FV/14 CEYLON



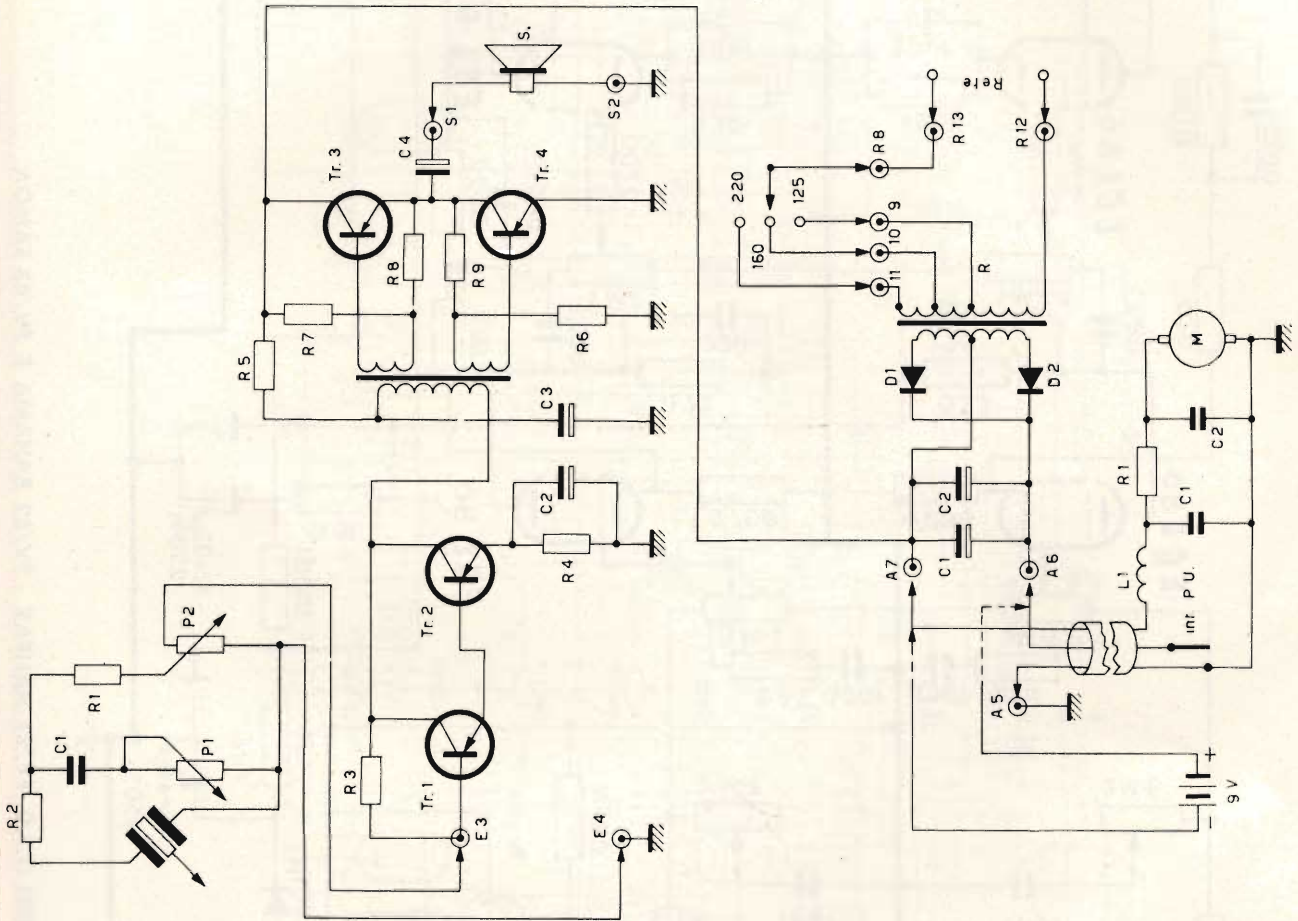
SCHEMA ELETTRICO DELLA FONOVALLIGIA G.B.C. FV/16 MALAGA



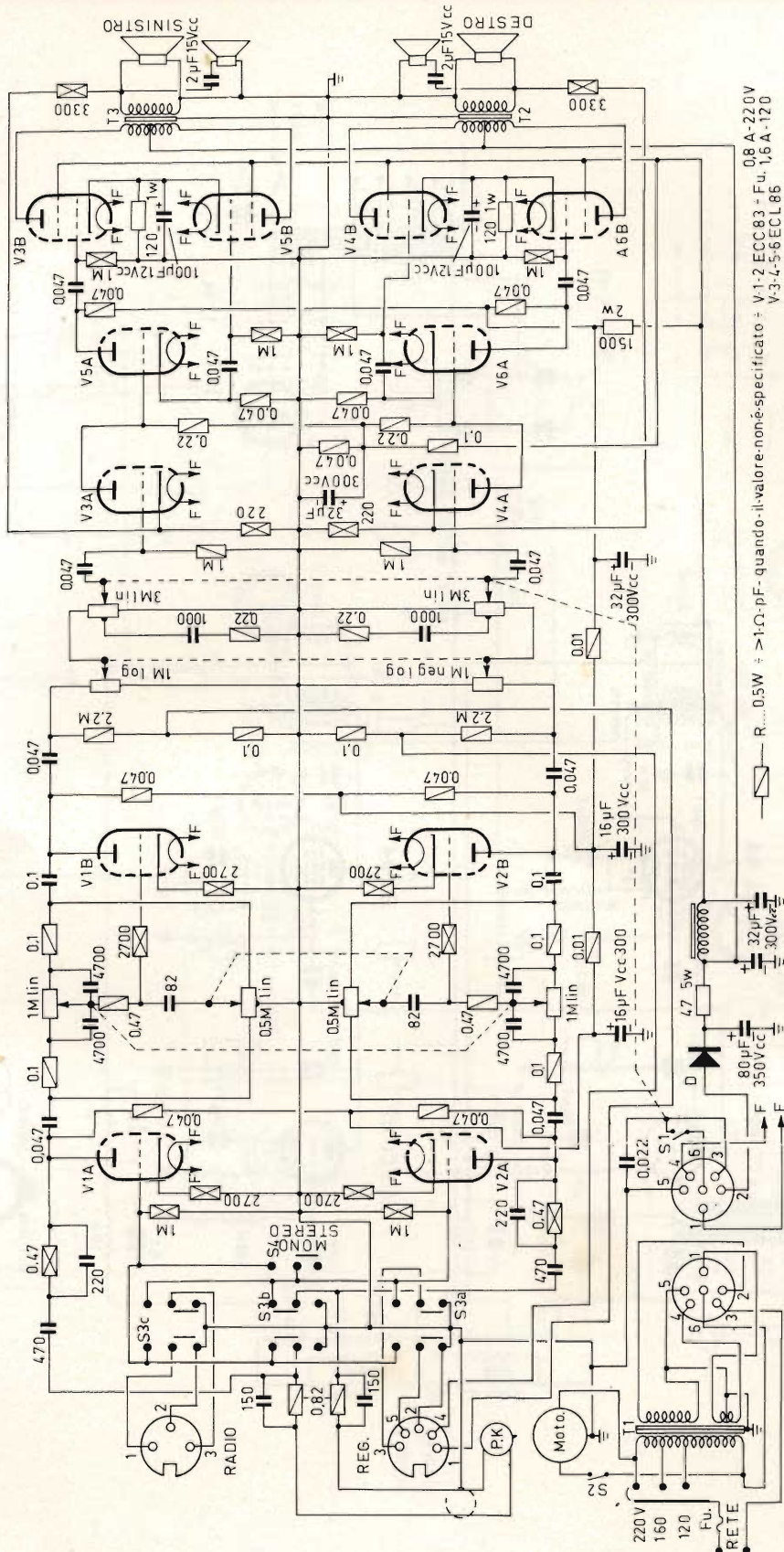
SCHEMA ELETTRICO DELLA FONOVALLIGIA G.B.C. FV/18 MADERA



SCHEMA ELETTRICO DELLA FONOVAGLIA G.B.C. FV/35T CAPITOL

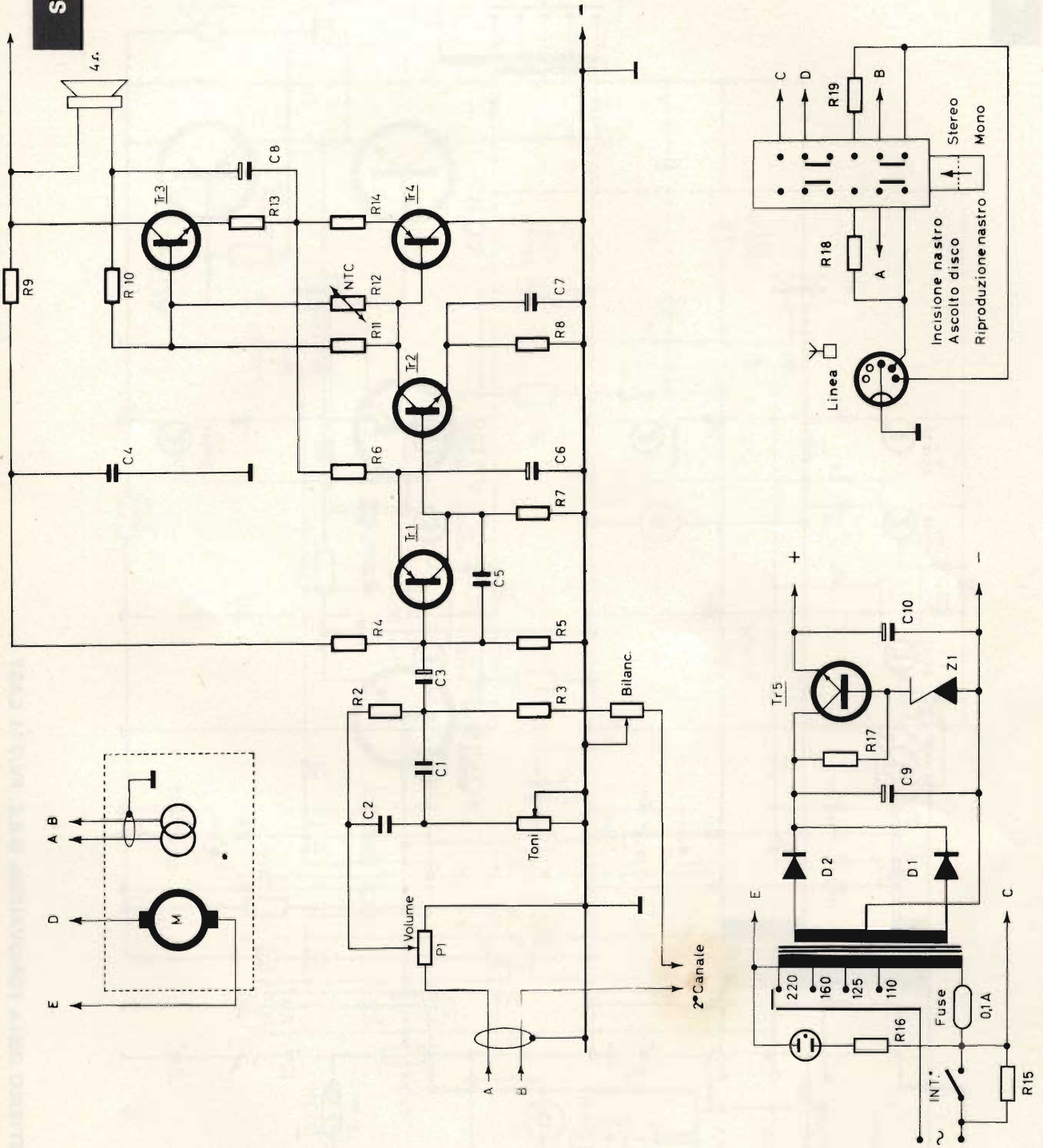


SCHEMA ELETTRICO DELLA FONOVALIGIA G.B.C. FV/45T SQUALLY

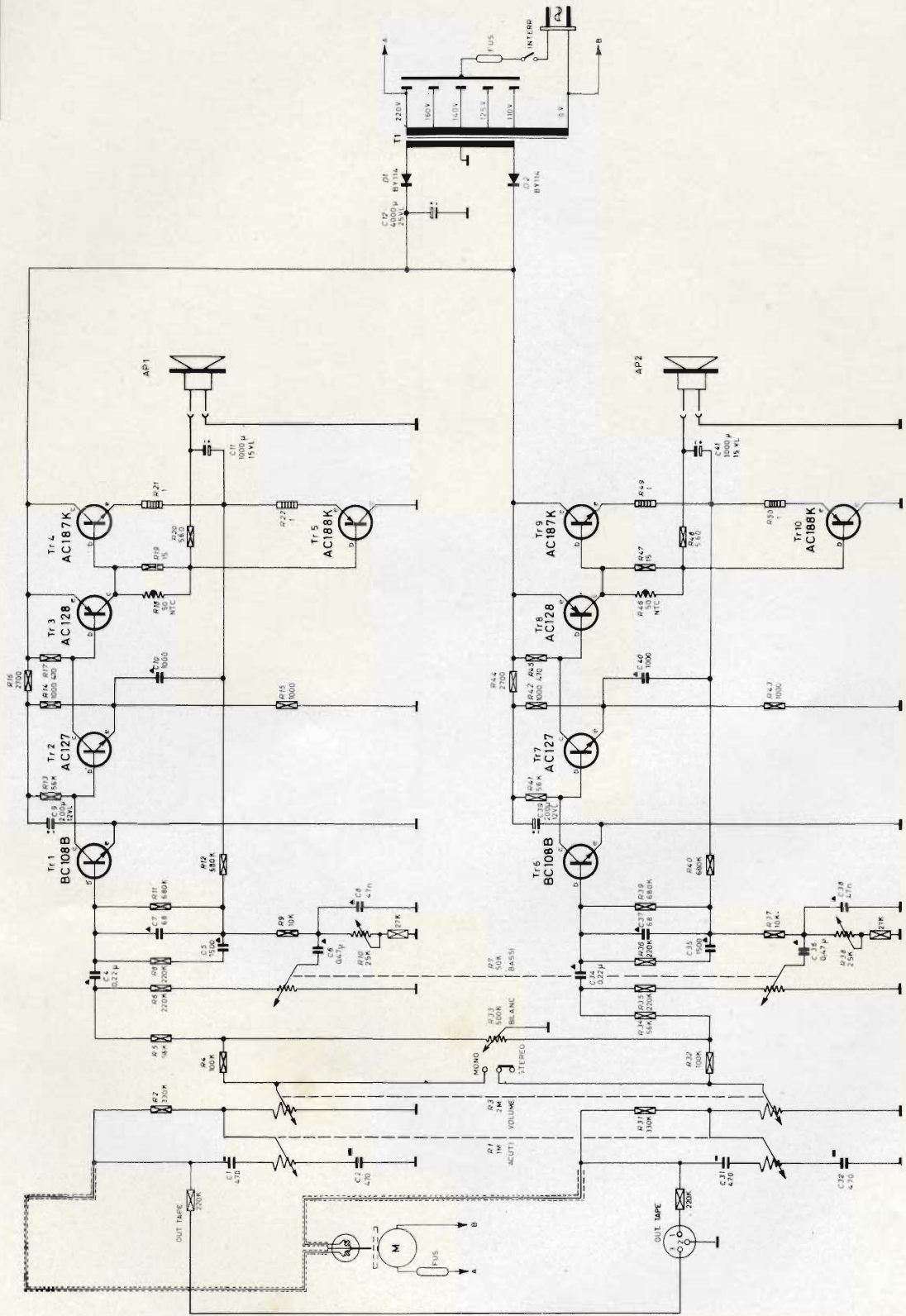


0,8 A - 220 V
 V-1-2 ECC83 - Fu. 1,6 A - 120
 V-3-4-5-6 ECL 86
 D - diodo-sili-800V piccolar-mv-0,75 A

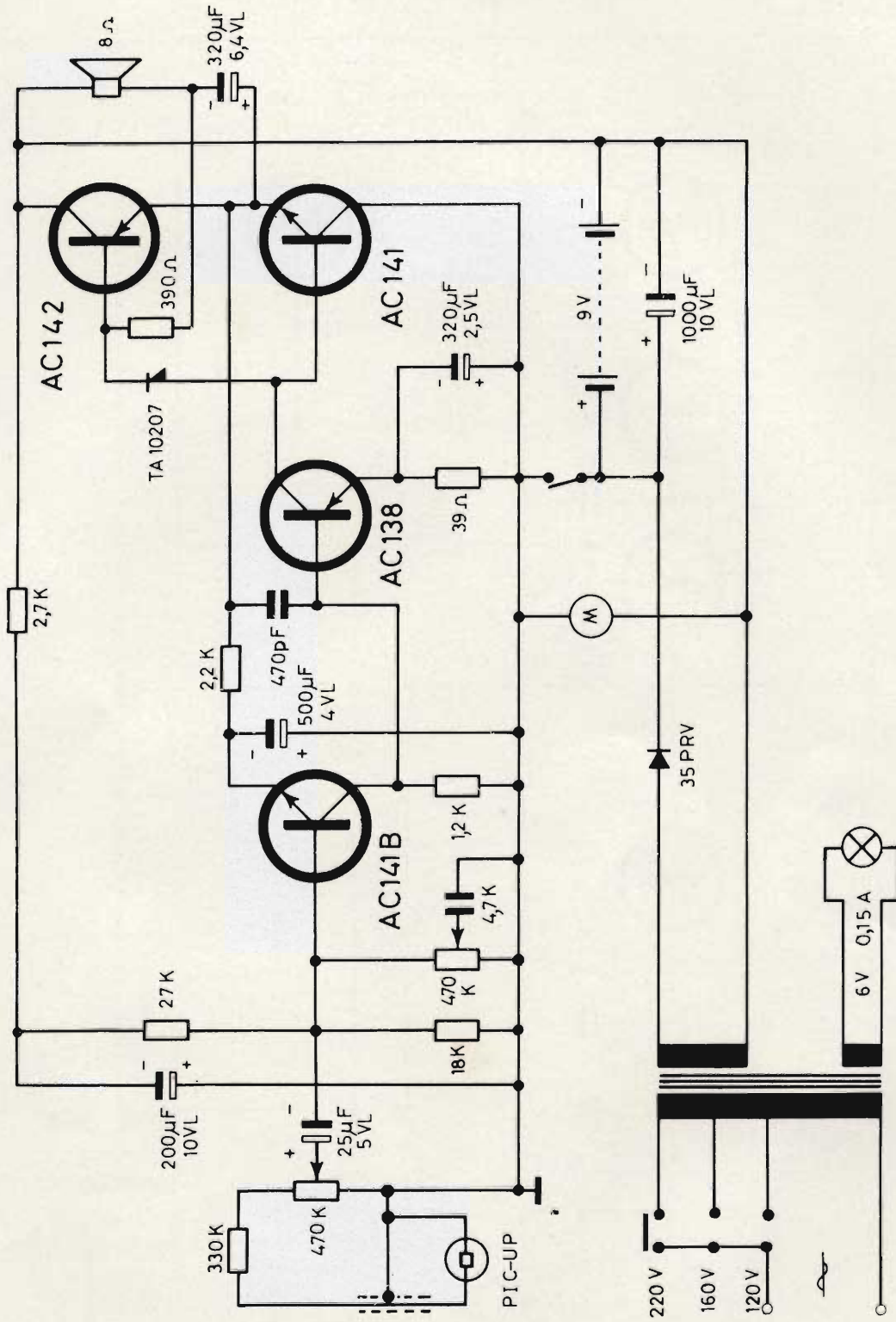
R...0,5W > 1Ω-pF. quando il valore non è specificato =
 R...0,12W < 1-MΩ-pF...



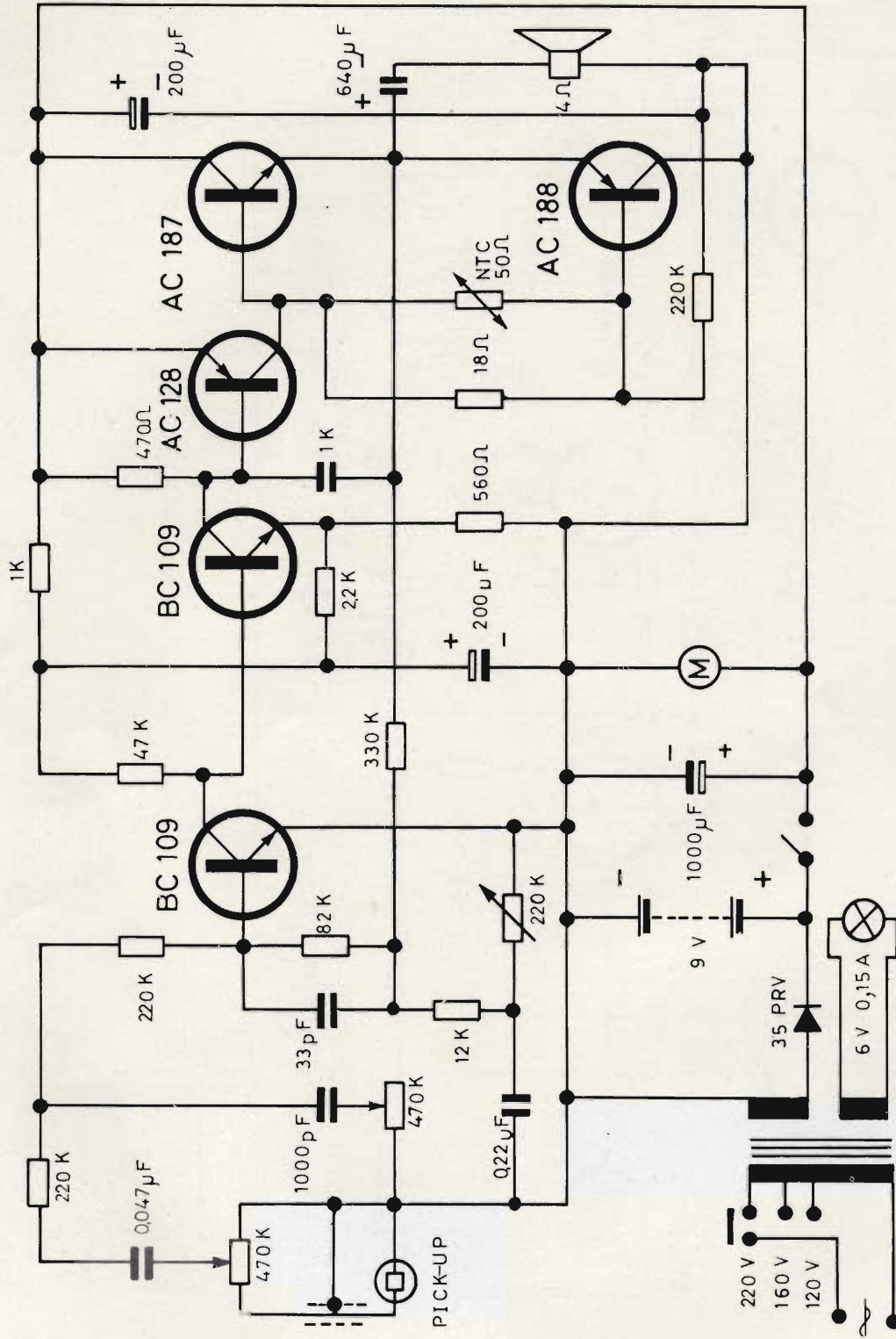
SCHEMA ELETTRICO DELLA FONOVOLIGIA G.B.C. FV/700 MABER



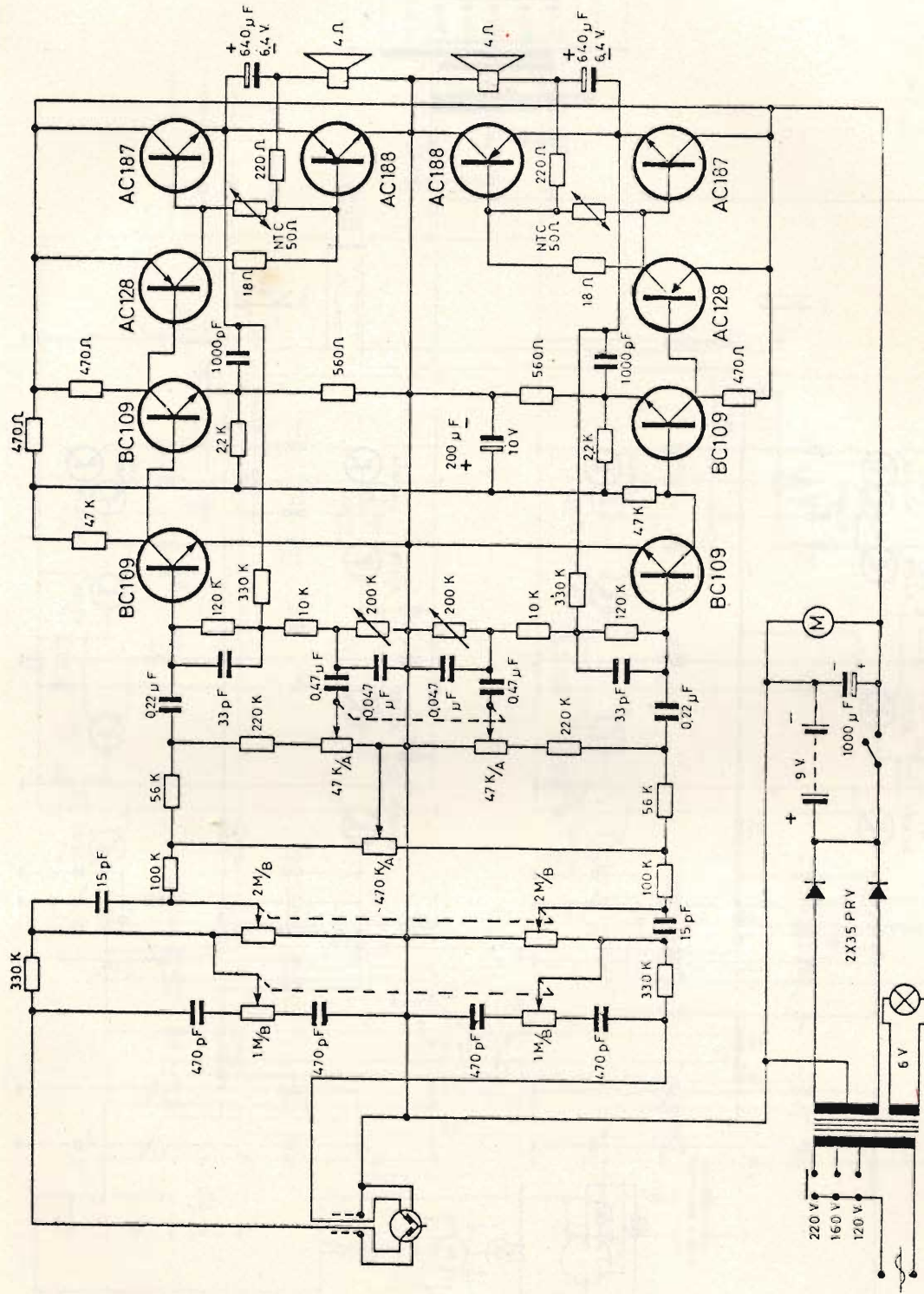
SCHEMA ELETTRICO DELLA FONOVOLGIA G.B.C. FV/711 CABY



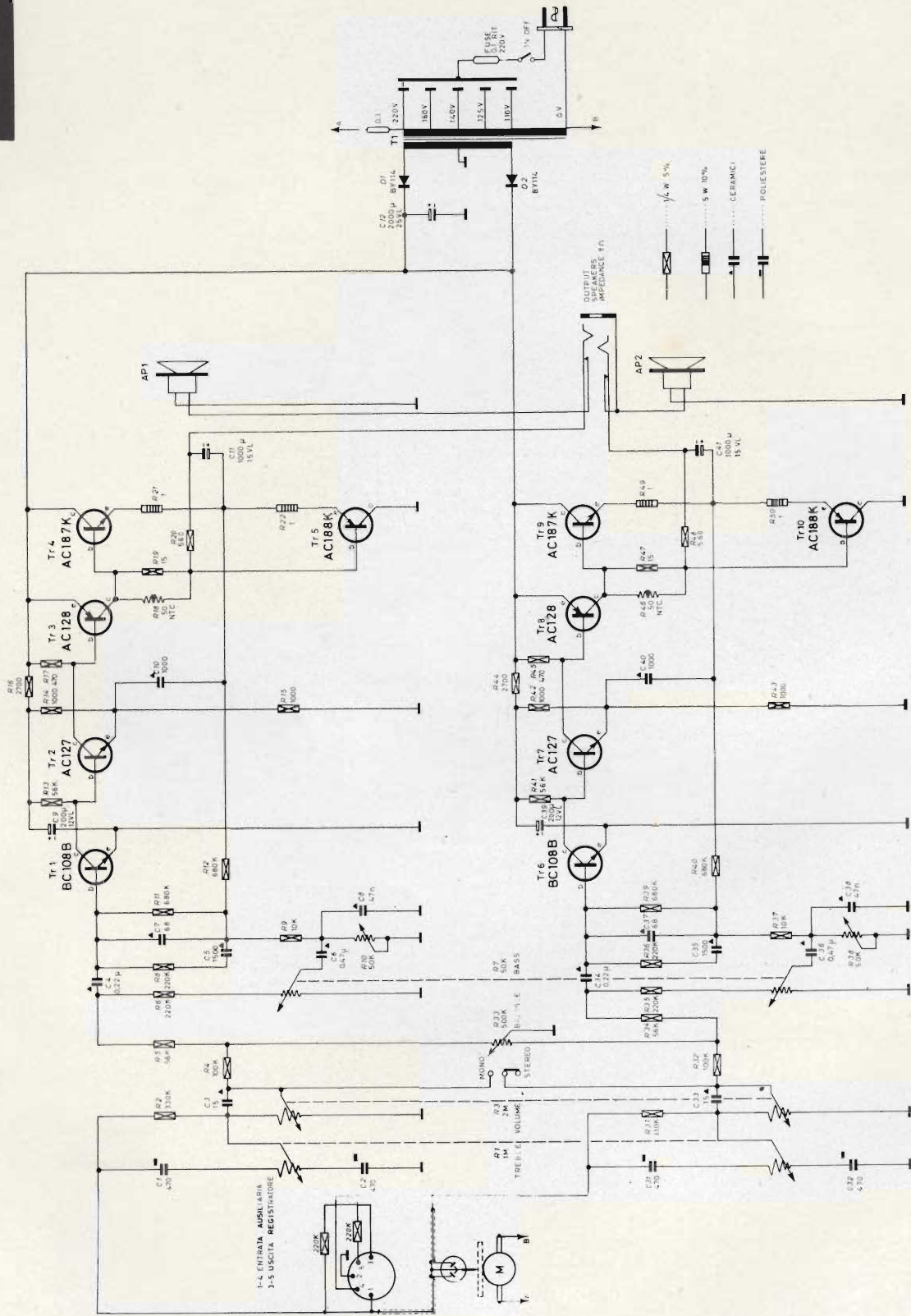
SCHEMA ELETTRICO DELLA FONOVOLGIA G.B.C. FV/714 LARYS



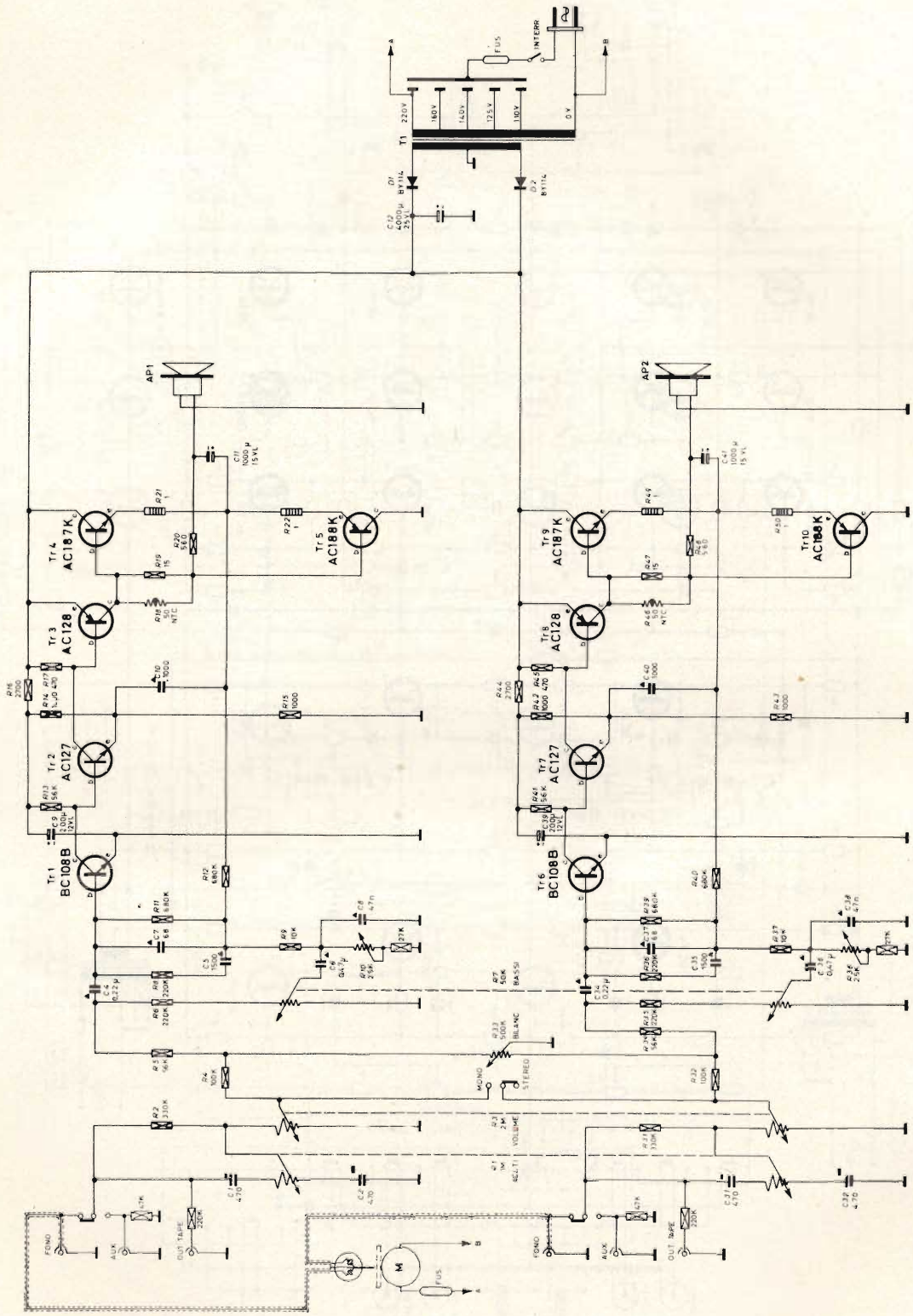
SCHEMA ELETTRICO DELLA FONOVAGLIA G.B.C. FV/716 RYLEC



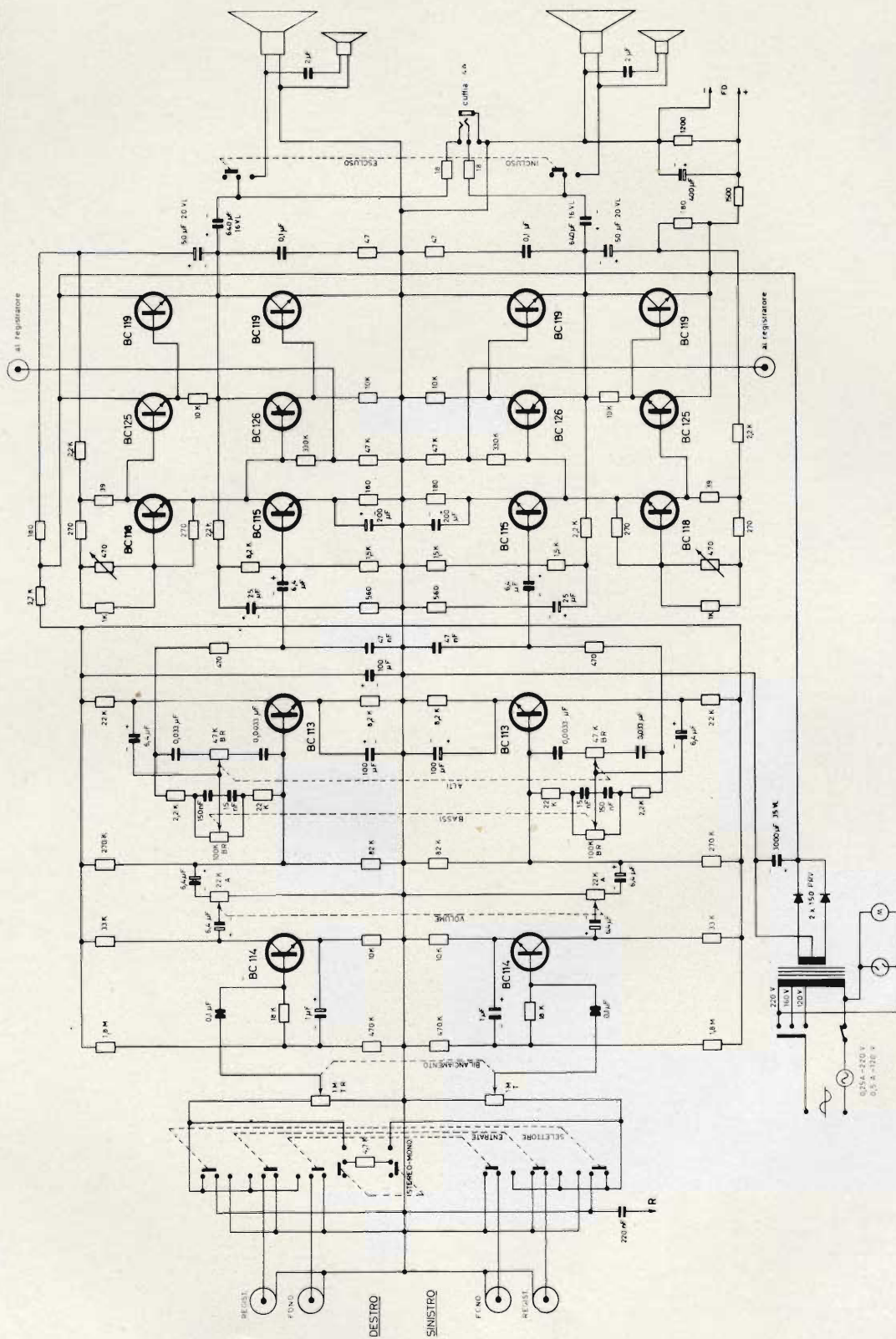
SCHEMA ELETTRICO DELLA FONOVOLIGIA G.B.C. FV/718 REKOY



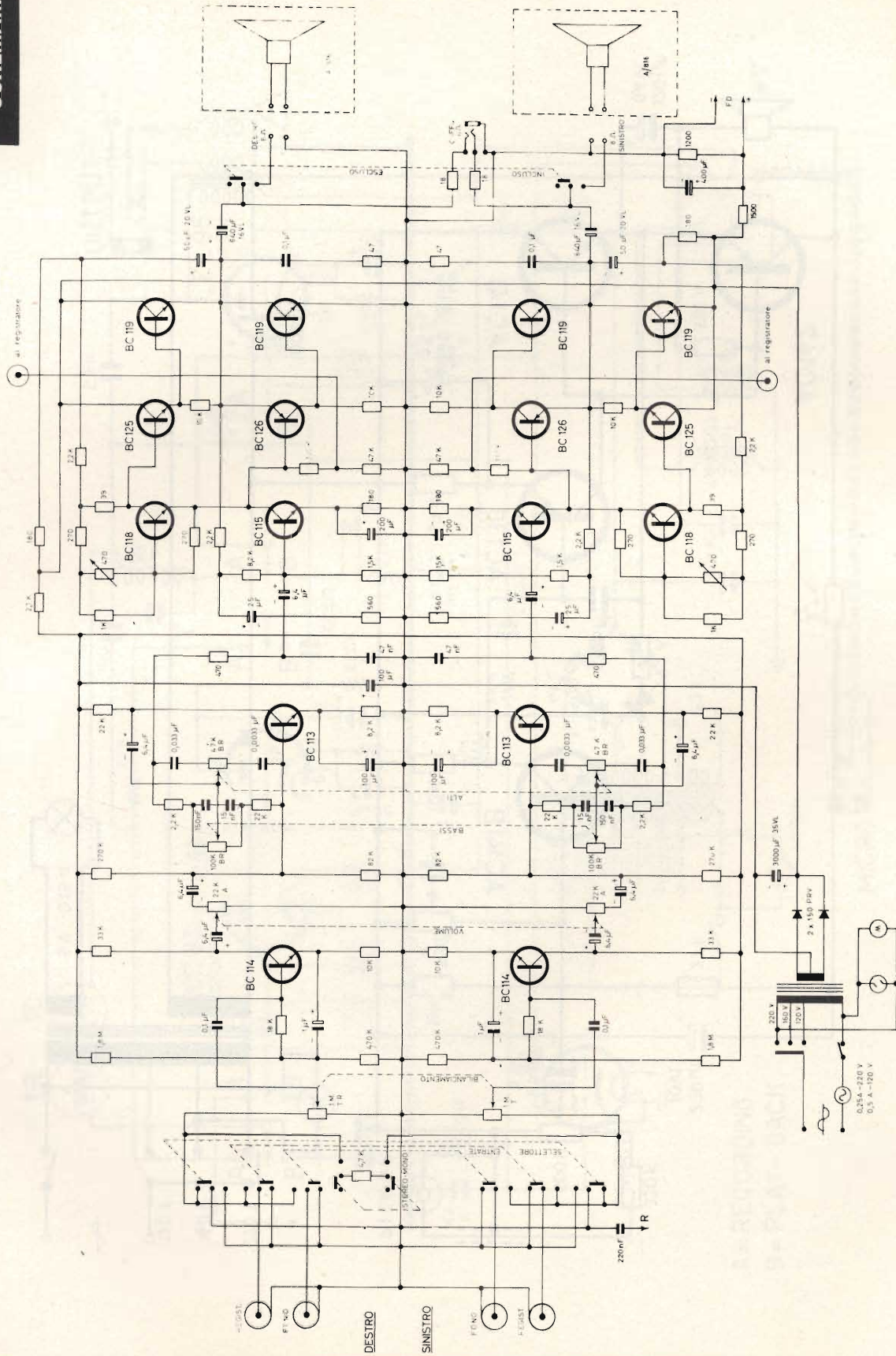
SCHEMA ELETTRICO DEL COMPLESSO G.B.C. FV/781 SENS



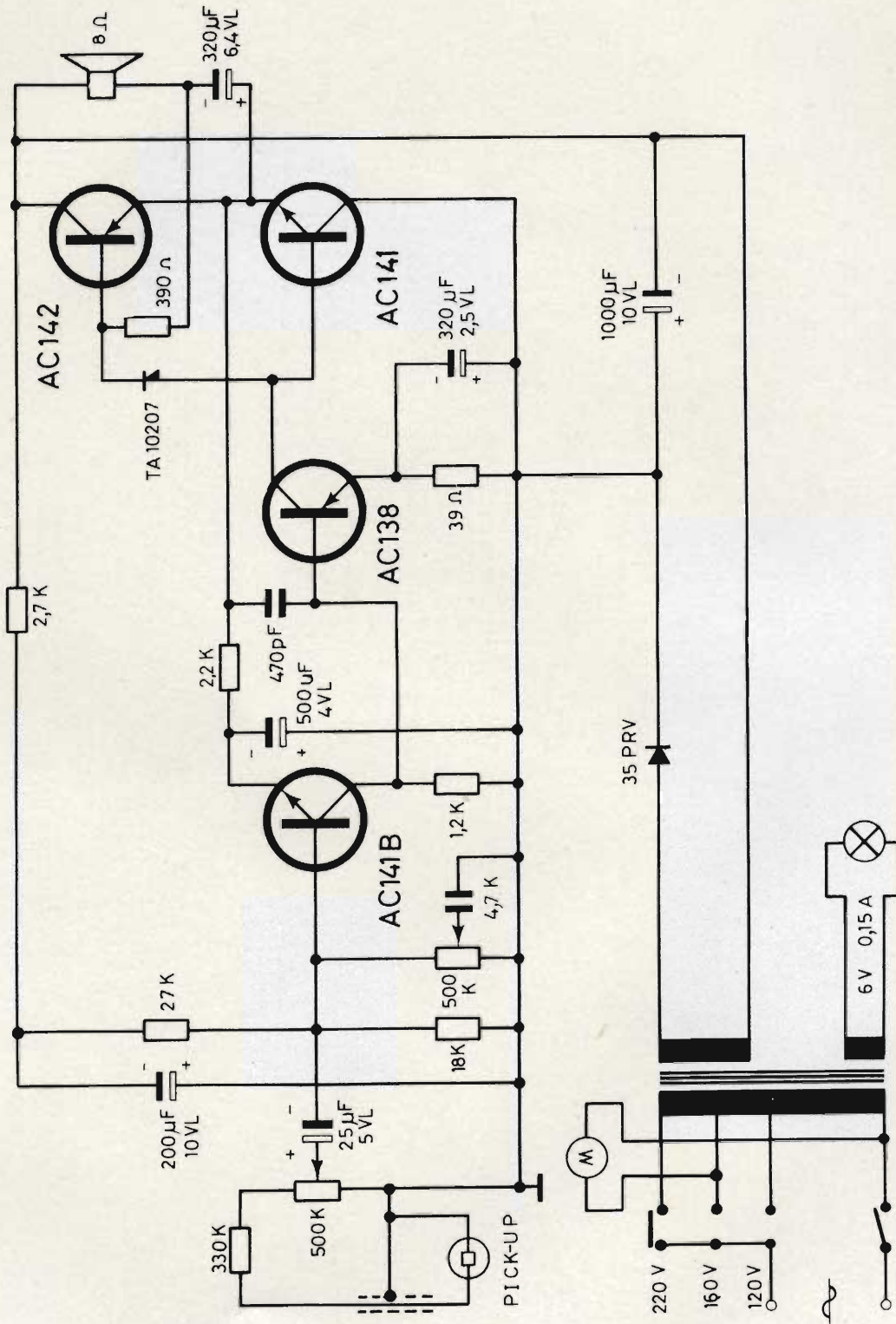
SCHEMA ELETTRICO DEL COMPLESSO G.B.C. FV/782 ONAL



SCHEMA ELETTRICO DEI COMPLESSI G.B.C. FV/784 e FV/784FD BARNES

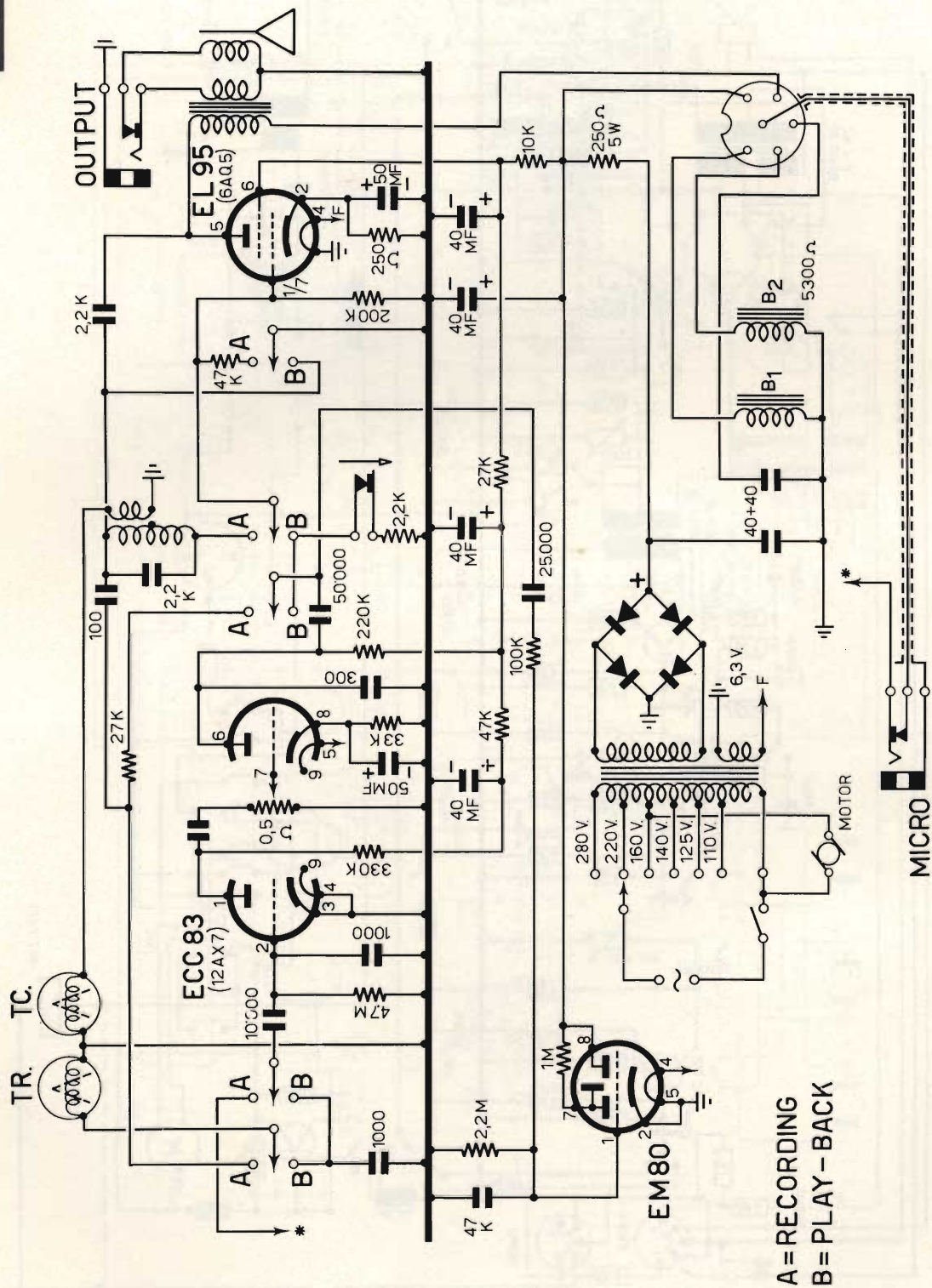


SCHEMA ELETTRICO DEI COMPLESSI G.B.C. FV/785 e FV/785FD ACROS



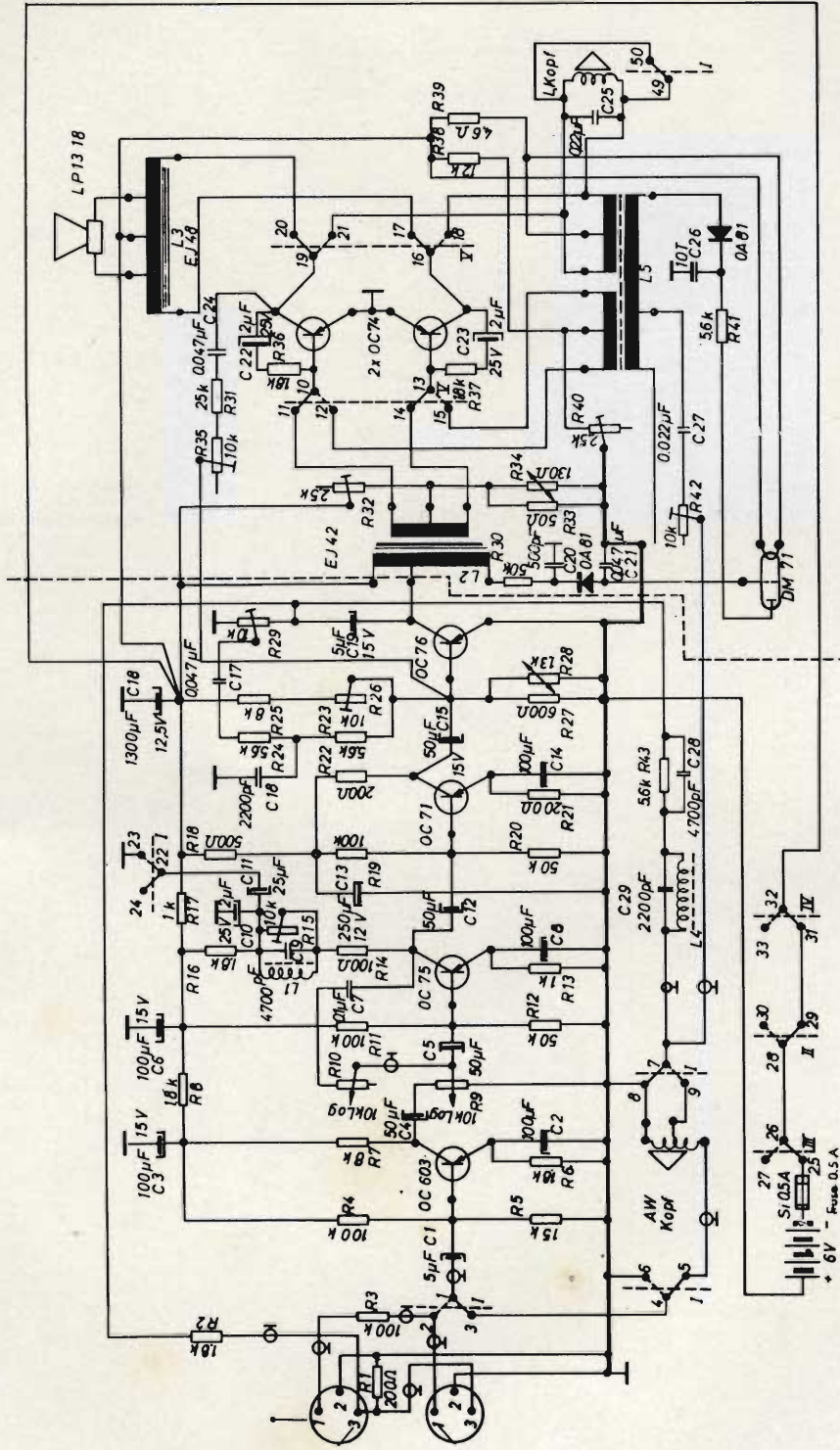
SCHEMA ELETTRICO DELLA FONOVAGLIA G.B.C. FV/801 CLAD

REGISTRATORI

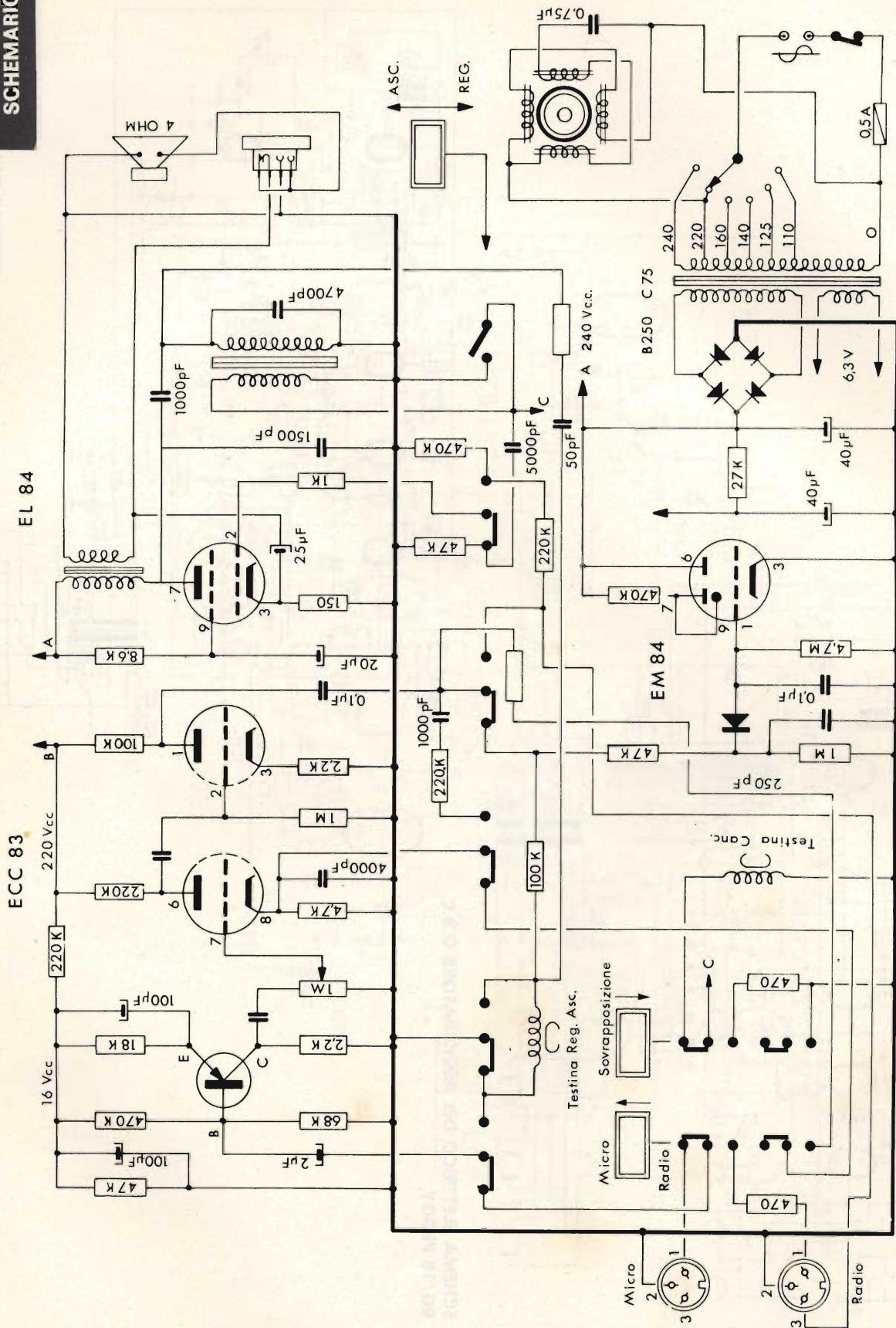


A = RECORDING
 B = PLAY - BACK

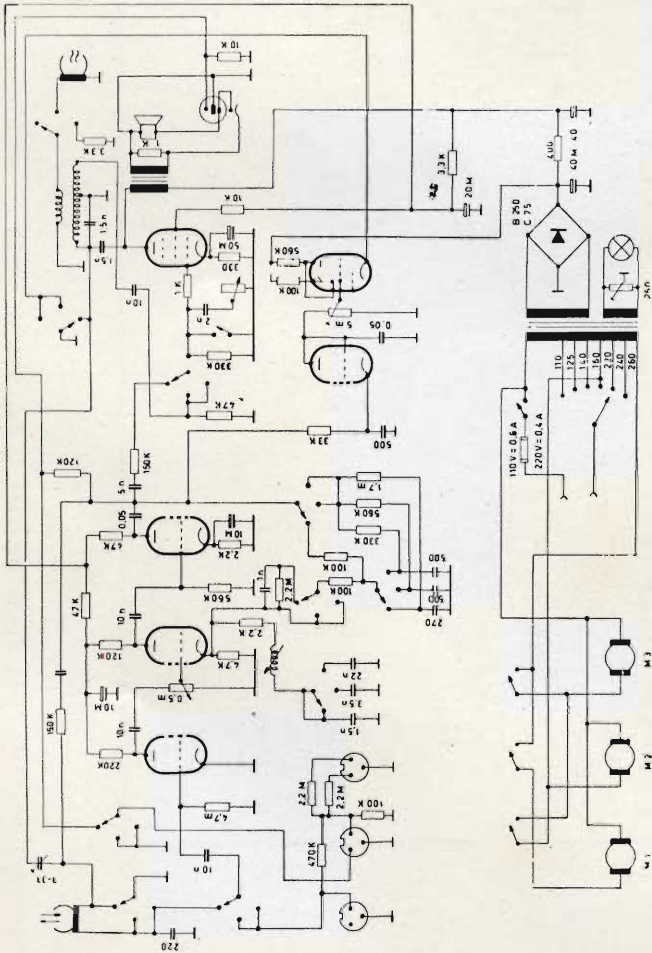
SCHEMA ELETTRICO DEI REGISTRATORI G.B.C. PT/10-12 e 15



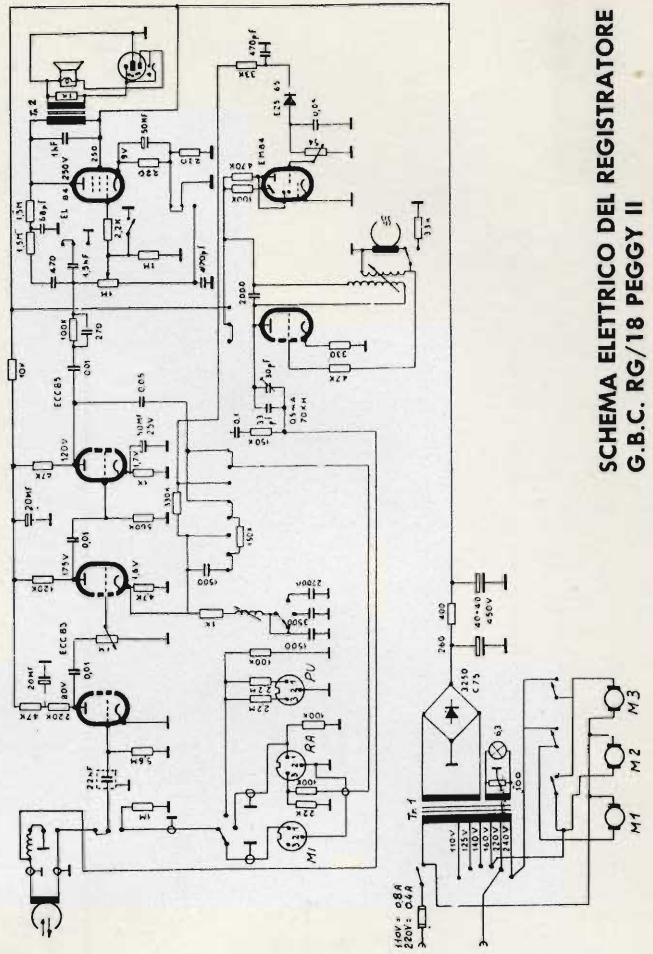
SCHEMA ELETTRICO DEL REGISTRATORE G.B.C. RG/12T BUTOBA



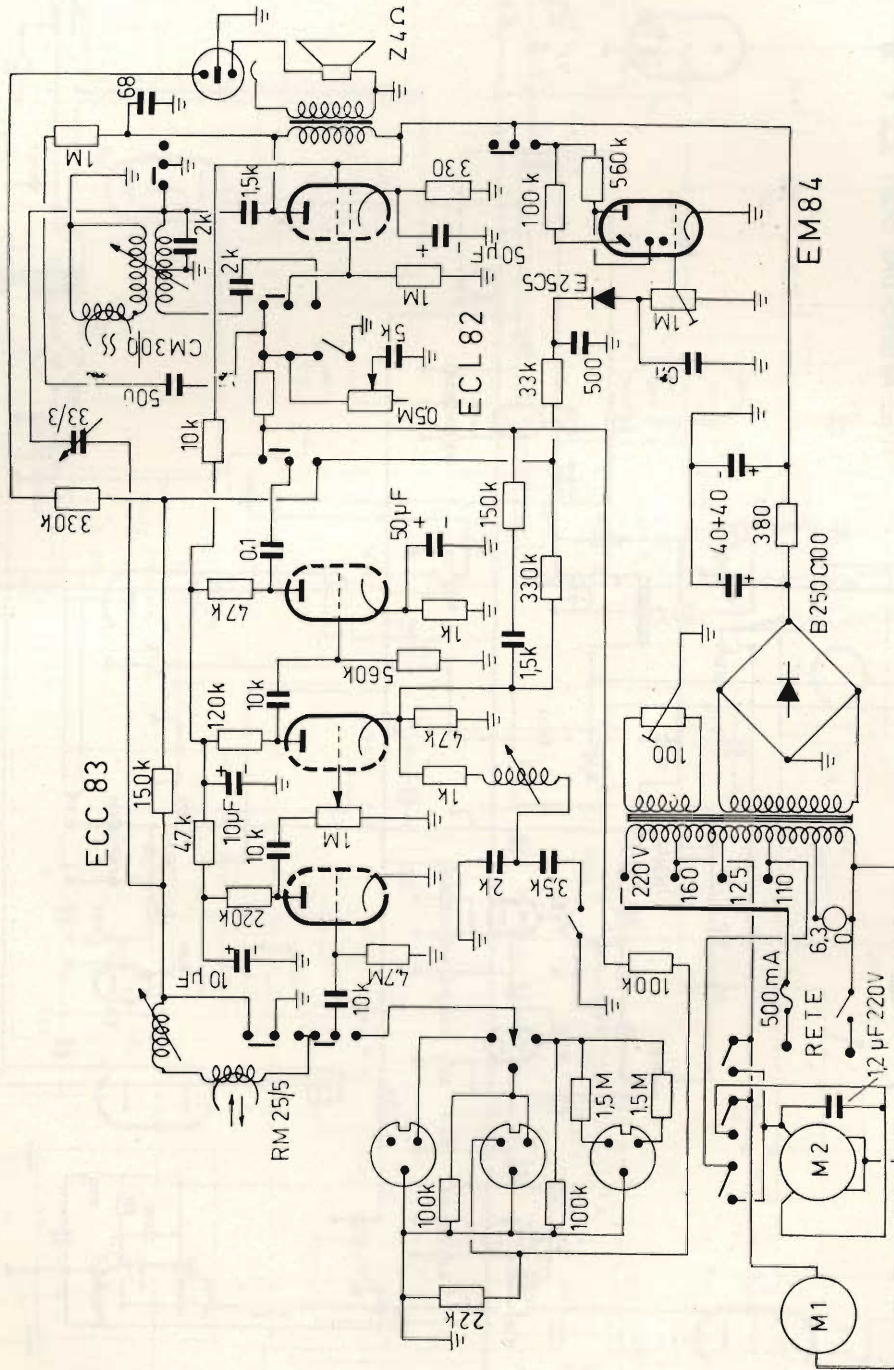
SCHEMA ELETTRICO DEL REGISTRATORE G.B.C. RG/16 KESSY



SCHEMA ELETTRICO DEL REGISTRATORE G.B.C. RG/18 PEGGY

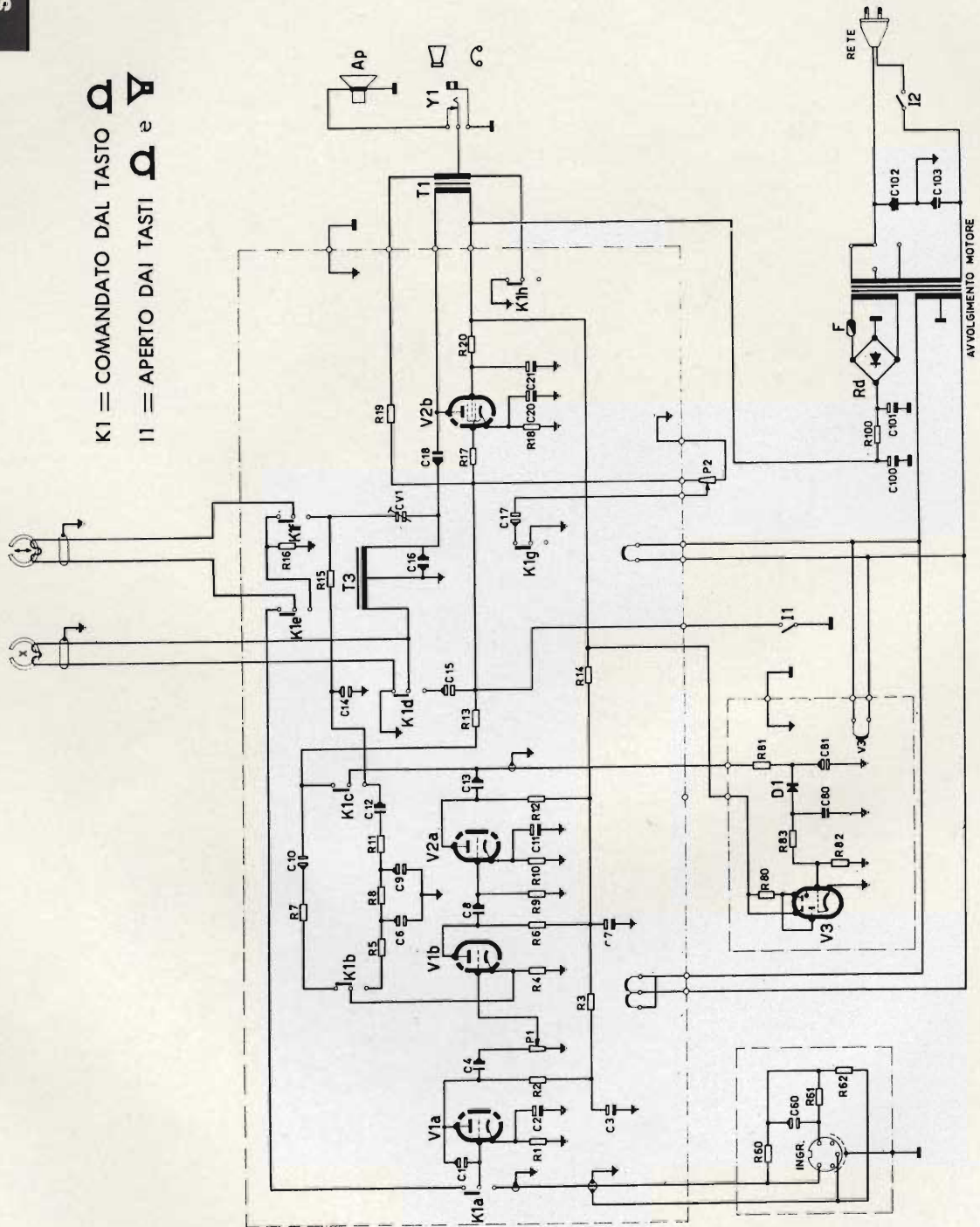


SCHEMA ELETTRICO DEL REGISTRATORE G.B.C. RG/18 PEGGY II

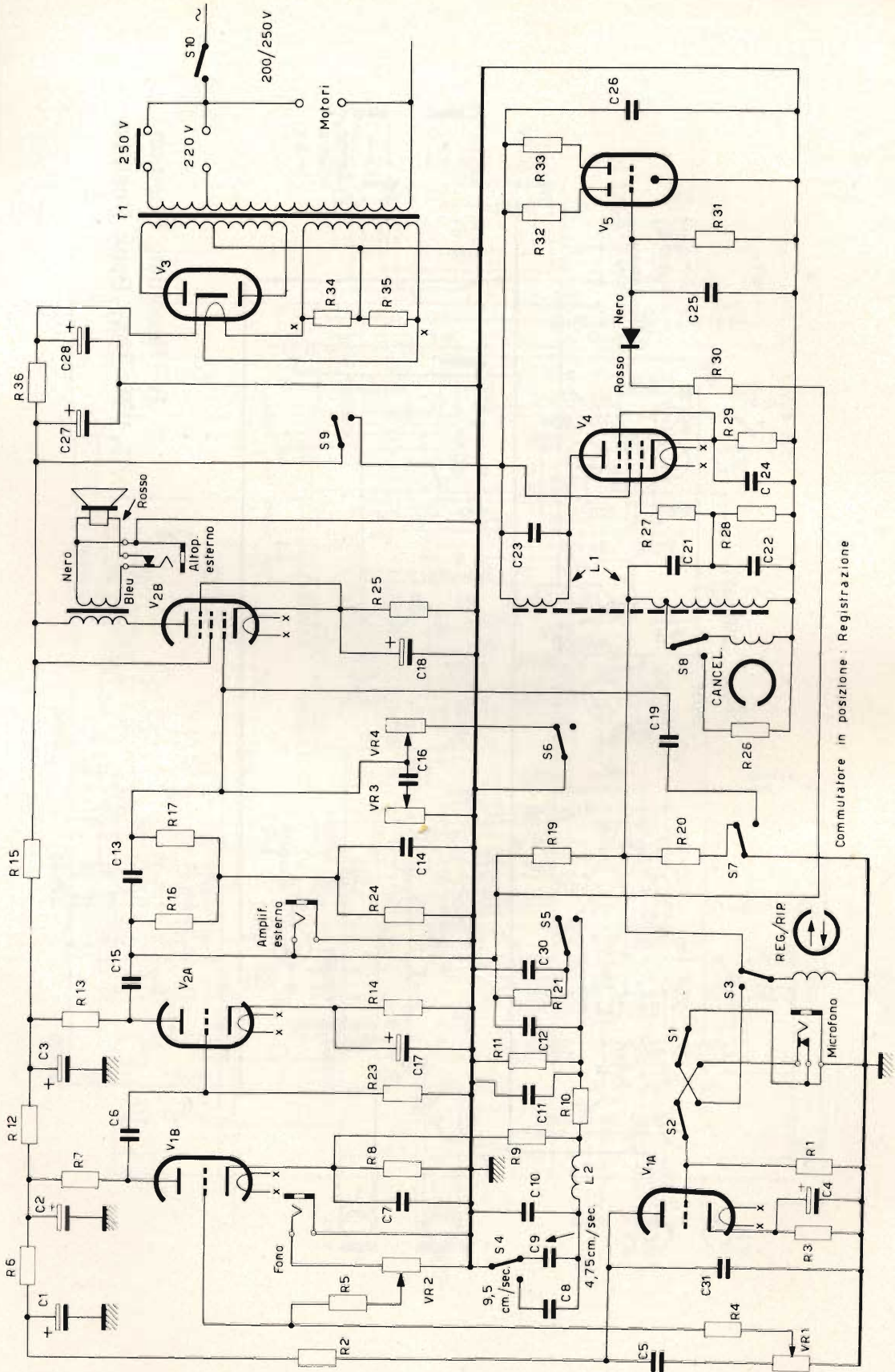


SCHEMA ELETTRICO DEL REGISTRATORE G.B.C. RG/25 TOXY

K1 = COMANDATO DAL TASTO Ω
 I1 = APERTO DAI TASTI Ω e ∇

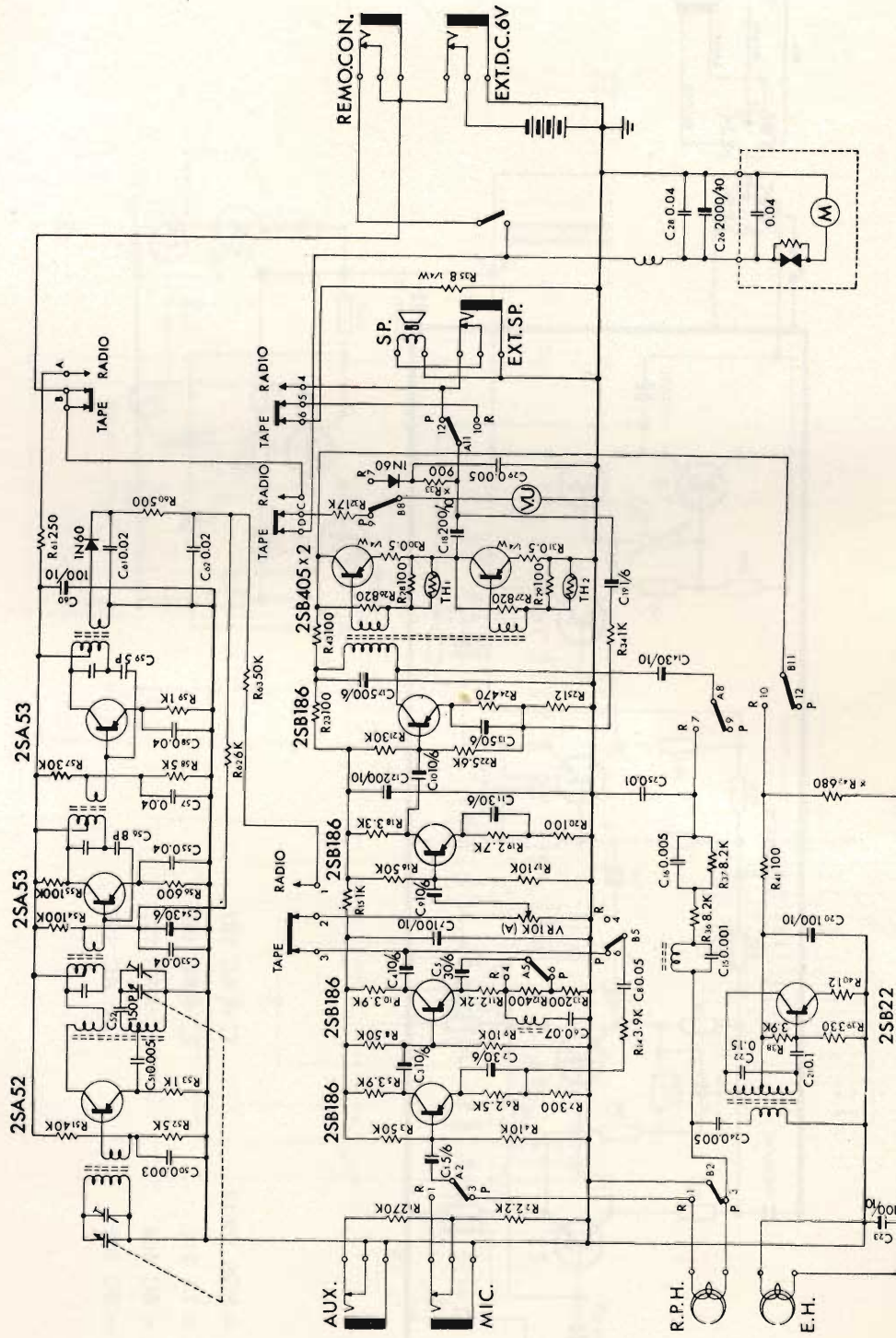


SCHEMA ELETTRICO DEL REGISTRATORE G.B.C. RG/27 DERFONS

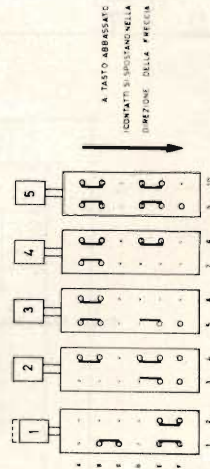
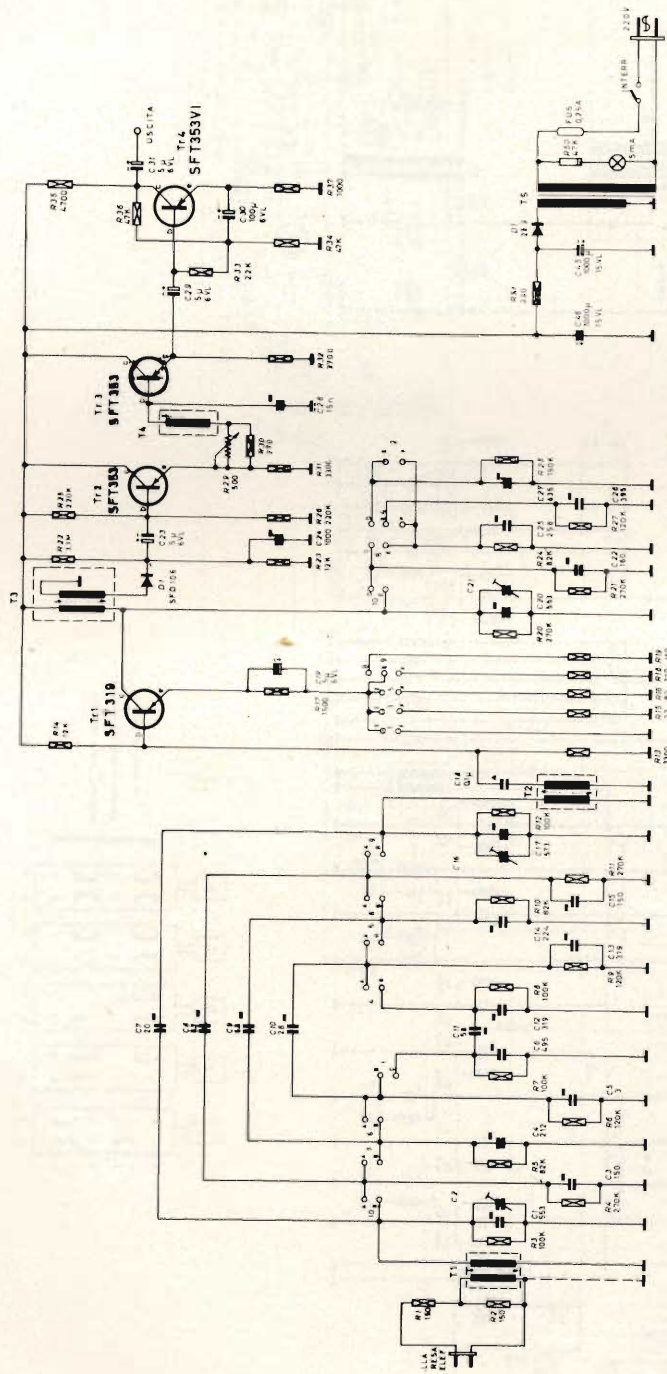


Commutatore in posizione: Registrazione

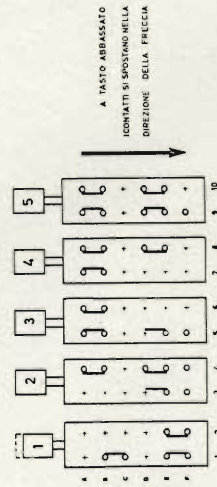
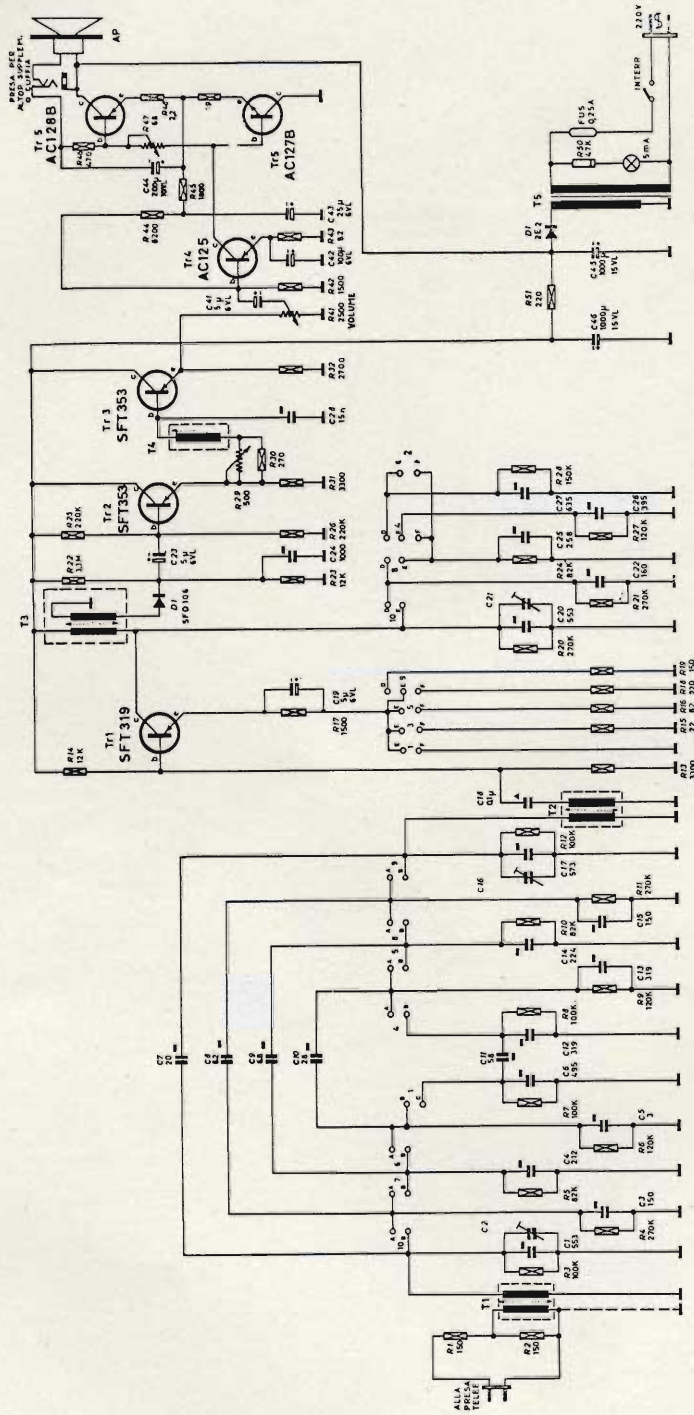
SCHEMA ELETTRICO DEL REGISTRATORE G.B.C. RG/30 ROBUK



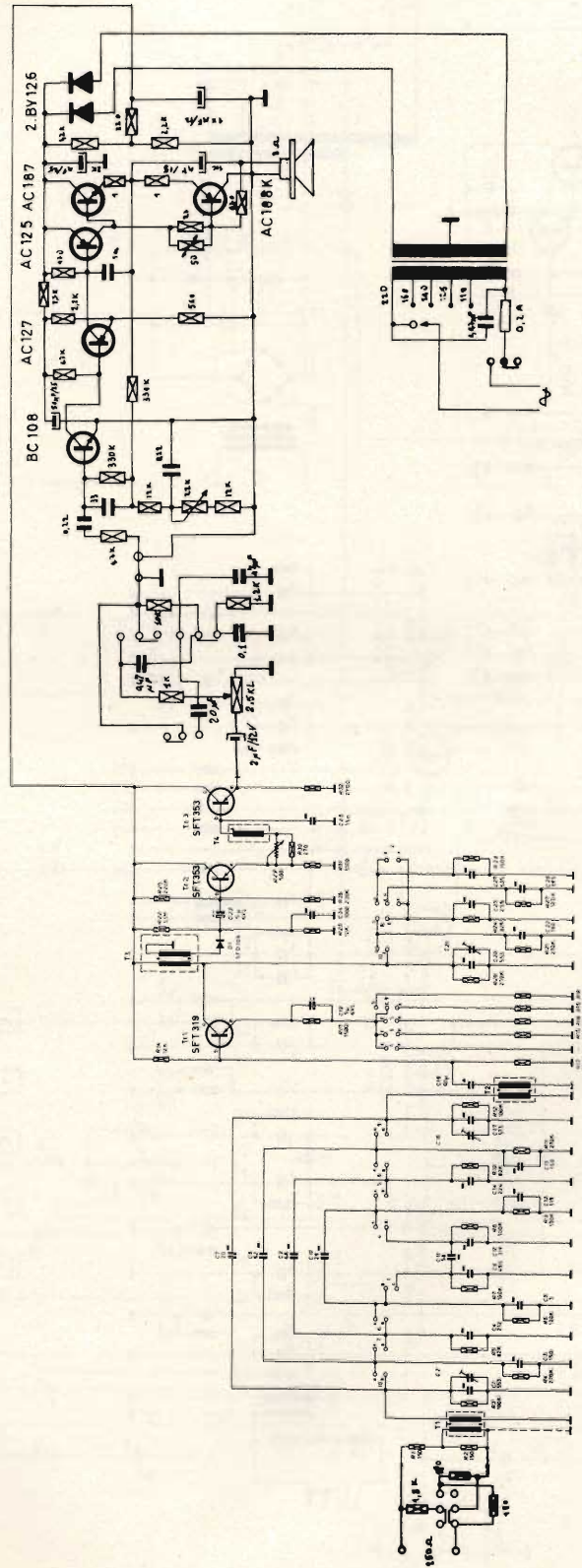
SCHEMA ELETTRICO DEL RADIOREGISTRATORE G.B.C. RG/42



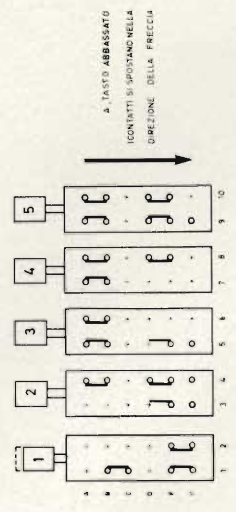
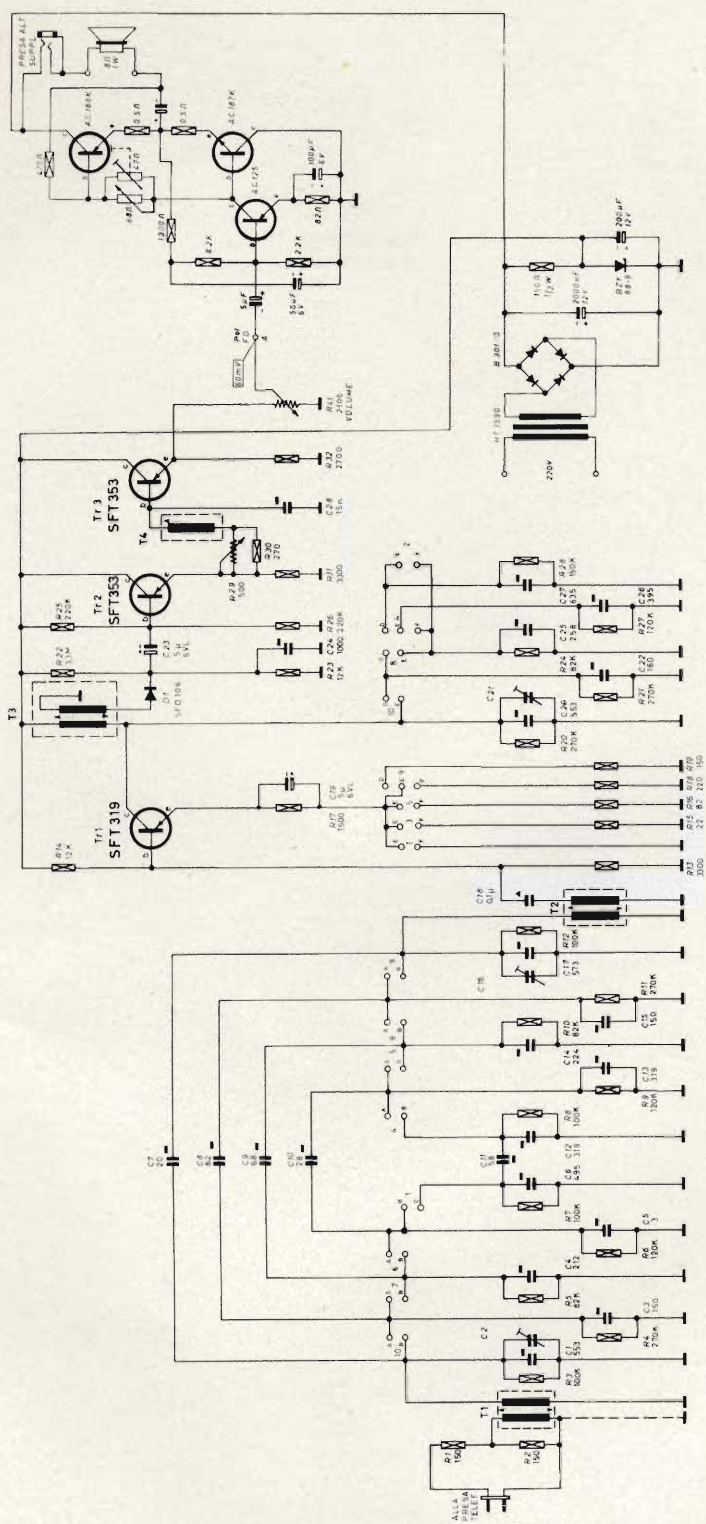
SCHEMA ELETTRICO DEI FILODIFFUSORI G.B.C. FDM5-1 ERMION E FDM5-4



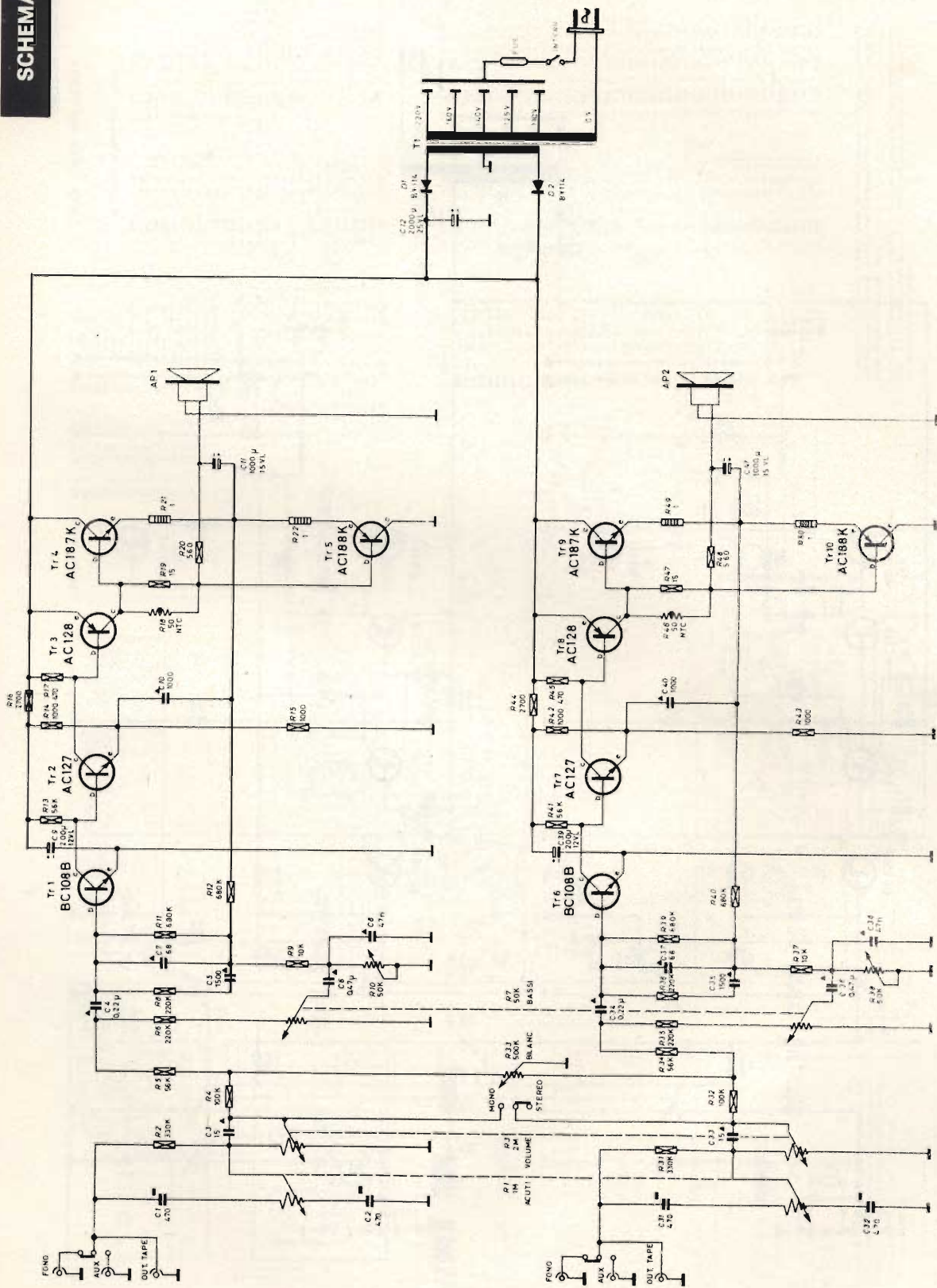
SCHEMA ELETTRICO DEL FILODIFFUSORE G.B.C. FDM5-2 ERGA



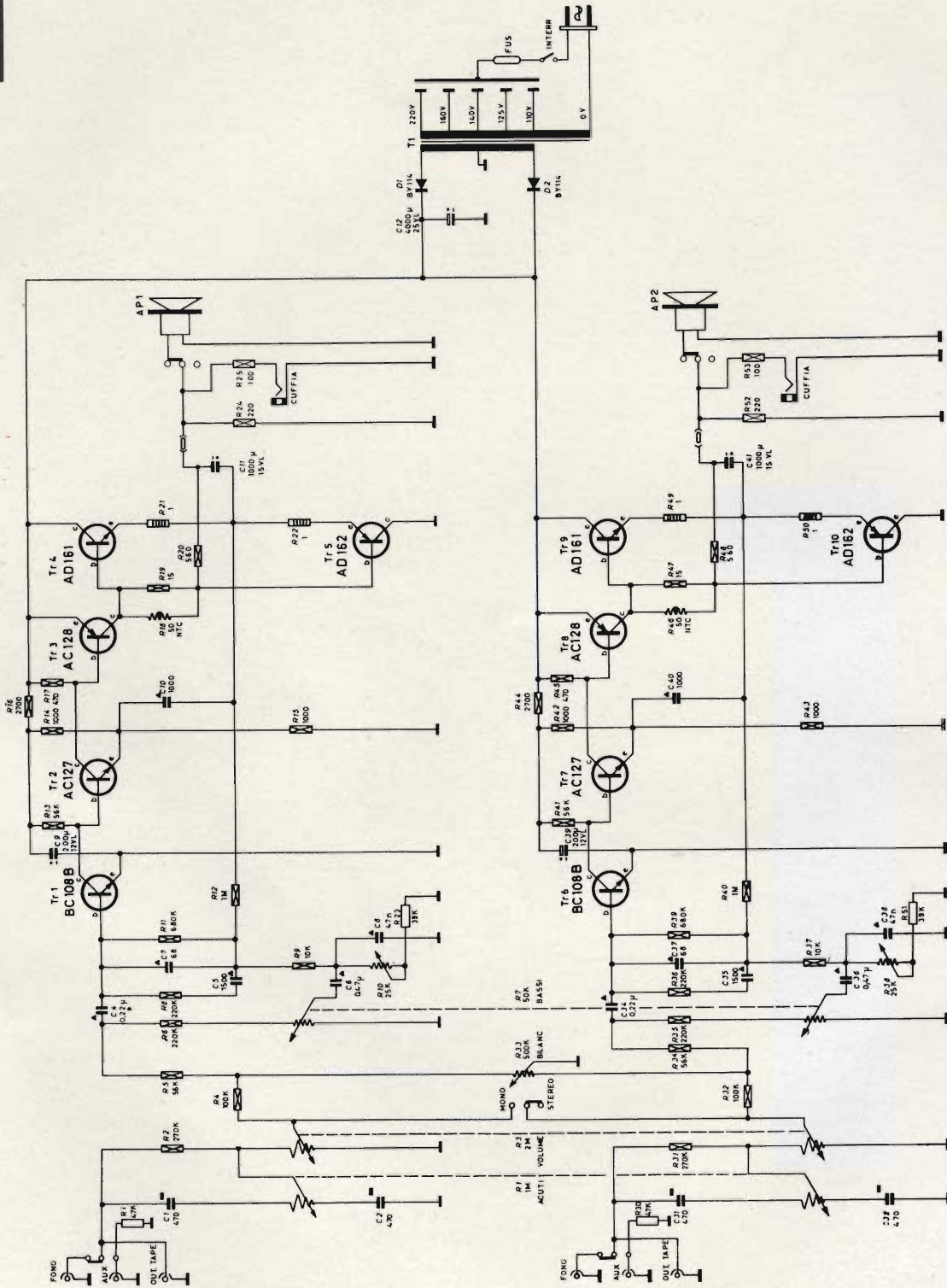
SCHEMA ELETTRICO DEL FILODIFFUSORE G.B.C. FDM-5-3 ERSAL



SCHEMA ELETTRICO DEL FILODIFFUSORE G.B.C. FDM-5-5



SCHEMA ELETTRICO DELL'AMPLIFICATORE G.B.C. ZA/0800-00



UNITA' ALTA FREQUENZA,

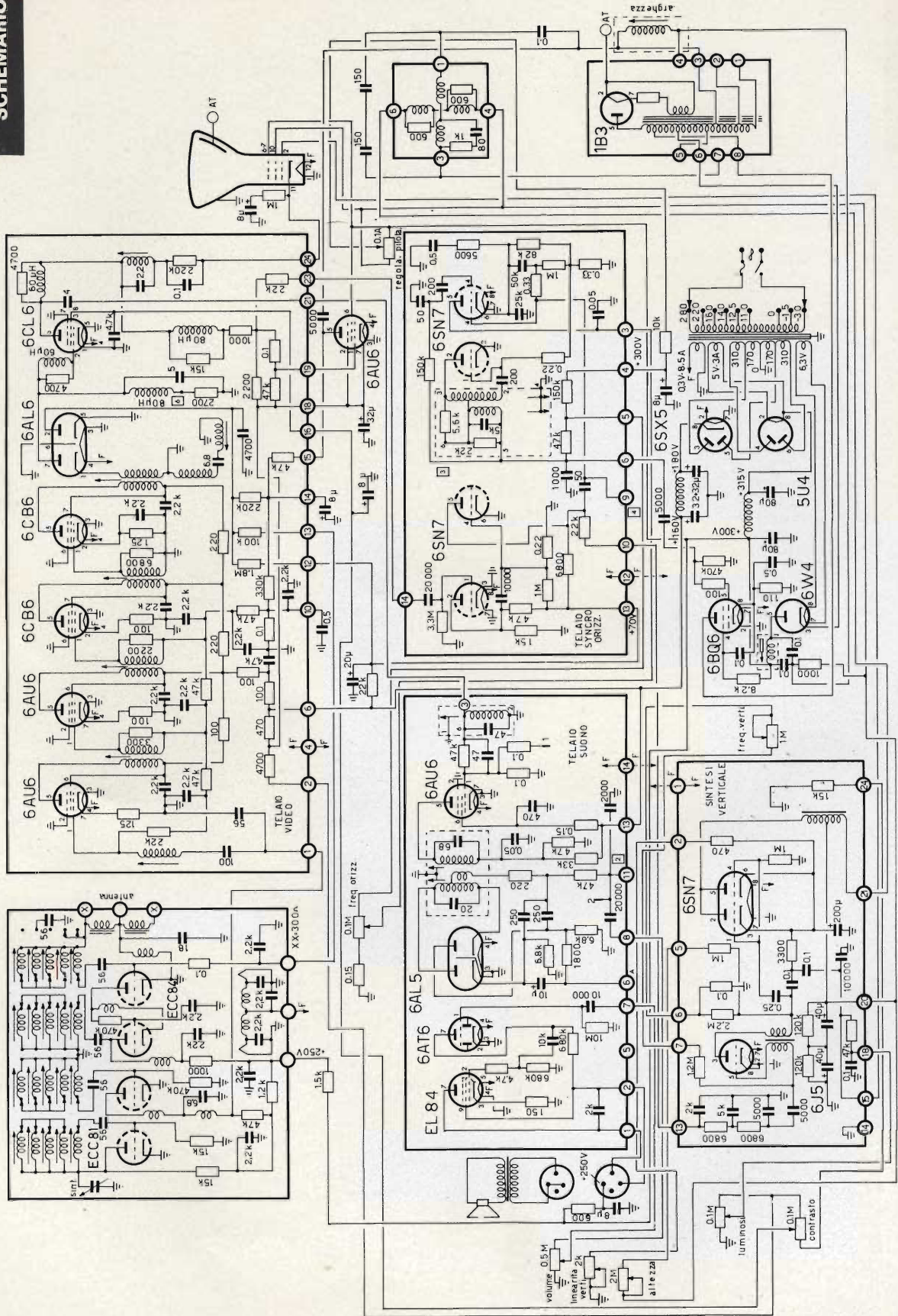
SU CIRCUITO STAMPATO M.F. VIDEO

8 - R101	5,1 KΩ	100 Ω	100 Ω	100 Ω
9 - R102	3,3 KΩ	100 Ω	100 Ω	100 Ω
10 - R103	100 Ω	100 Ω	100 Ω	100 Ω
11 - R104	47 Ω	100 Ω	100 Ω	100 Ω
12 - R105	100 Ω	100 Ω	100 Ω	100 Ω
13 - R106	47 Ω	100 Ω	100 Ω	100 Ω
14 - R107	100 Ω	100 Ω	100 Ω	100 Ω
15 - R108	100 Ω	100 Ω	100 Ω	100 Ω
16 - R109	100 Ω	100 Ω	100 Ω	100 Ω
17 - R110	100 Ω	100 Ω	100 Ω	100 Ω
18 - R111	100 Ω	100 Ω	100 Ω	100 Ω
19 - R112	100 Ω	100 Ω	100 Ω	100 Ω
20 - R113	100 Ω	100 Ω	100 Ω	100 Ω
21 - R114	100 Ω	100 Ω	100 Ω	100 Ω
22 - R115	100 Ω	100 Ω	100 Ω	100 Ω
23 - R116	100 Ω	100 Ω	100 Ω	100 Ω
24 - R117	100 Ω	100 Ω	100 Ω	100 Ω
25 - R118	100 Ω	100 Ω	100 Ω	100 Ω
26 - R119	100 Ω	100 Ω	100 Ω	100 Ω
27 - R120	100 Ω	100 Ω	100 Ω	100 Ω
28 - R121	100 Ω	100 Ω	100 Ω	100 Ω
29 - R122	100 Ω	100 Ω	100 Ω	100 Ω
30 - R123	100 Ω	100 Ω	100 Ω	100 Ω
31 - R124	100 Ω	100 Ω	100 Ω	100 Ω
32 - R125	100 Ω	100 Ω	100 Ω	100 Ω
33 - R126	100 Ω	100 Ω	100 Ω	100 Ω
34 - R127	100 Ω	100 Ω	100 Ω	100 Ω
35 - R128	100 Ω	100 Ω	100 Ω	100 Ω
36 - R129	100 Ω	100 Ω	100 Ω	100 Ω
37 - R130	100 Ω	100 Ω	100 Ω	100 Ω
38 - R131	100 Ω	100 Ω	100 Ω	100 Ω
39 - R132	100 Ω	100 Ω	100 Ω	100 Ω
40 - R133	100 Ω	100 Ω	100 Ω	100 Ω
41 - R134	100 Ω	100 Ω	100 Ω	100 Ω
42 - R135	100 Ω	100 Ω	100 Ω	100 Ω
43 - R136	100 Ω	100 Ω	100 Ω	100 Ω
44 - R137	100 Ω	100 Ω	100 Ω	100 Ω
45 - R138	100 Ω	100 Ω	100 Ω	100 Ω
46 - R139	100 Ω	100 Ω	100 Ω	100 Ω
47 - R140	100 Ω	100 Ω	100 Ω	100 Ω
48 - R141	100 Ω	100 Ω	100 Ω	100 Ω
49 - R142	100 Ω	100 Ω	100 Ω	100 Ω
50 - R143	100 Ω	100 Ω	100 Ω	100 Ω
51 - R144	100 Ω	100 Ω	100 Ω	100 Ω
52 - R145	100 Ω	100 Ω	100 Ω	100 Ω
53 - R146	100 Ω	100 Ω	100 Ω	100 Ω
54 - R147	100 Ω	100 Ω	100 Ω	100 Ω
55 - R148	100 Ω	100 Ω	100 Ω	100 Ω
56 - R149	100 Ω	100 Ω	100 Ω	100 Ω
57 - R150	100 Ω	100 Ω	100 Ω	100 Ω
58 - R151	100 Ω	100 Ω	100 Ω	100 Ω
59 - R152	100 Ω	100 Ω	100 Ω	100 Ω
60 - R153	100 Ω	100 Ω	100 Ω	100 Ω
61 - R154	100 Ω	100 Ω	100 Ω	100 Ω
62 - R155	100 Ω	100 Ω	100 Ω	100 Ω
63 - R156	100 Ω	100 Ω	100 Ω	100 Ω
64 - R157	100 Ω	100 Ω	100 Ω	100 Ω
65 - R158	100 Ω	100 Ω	100 Ω	100 Ω
66 - R159	100 Ω	100 Ω	100 Ω	100 Ω
67 - R160	100 Ω	100 Ω	100 Ω	100 Ω
68 - R161	100 Ω	100 Ω	100 Ω	100 Ω
69 - R162	100 Ω	100 Ω	100 Ω	100 Ω
70 - R163	100 Ω	100 Ω	100 Ω	100 Ω
71 - R164	100 Ω	100 Ω	100 Ω	100 Ω
72 - R165	100 Ω	100 Ω	100 Ω	100 Ω
73 - R166	100 Ω	100 Ω	100 Ω	100 Ω
74 - R167	100 Ω	100 Ω	100 Ω	100 Ω
75 - R168	100 Ω	100 Ω	100 Ω	100 Ω
76 - R169	100 Ω	100 Ω	100 Ω	100 Ω
77 - R170	100 Ω	100 Ω	100 Ω	100 Ω
78 - R171	100 Ω	100 Ω	100 Ω	100 Ω
79 - R172	100 Ω	100 Ω	100 Ω	100 Ω
80 - R173	100 Ω	100 Ω	100 Ω	100 Ω
81 - R174	100 Ω	100 Ω	100 Ω	100 Ω
82 - R175	100 Ω	100 Ω	100 Ω	100 Ω
83 - R176	100 Ω	100 Ω	100 Ω	100 Ω
84 - R177	100 Ω	100 Ω	100 Ω	100 Ω
85 - R178	100 Ω	100 Ω	100 Ω	100 Ω
86 - R179	100 Ω	100 Ω	100 Ω	100 Ω
87 - R180	100 Ω	100 Ω	100 Ω	100 Ω
88 - R181	100 Ω	100 Ω	100 Ω	100 Ω
89 - R182	100 Ω	100 Ω	100 Ω	100 Ω
90 - R183	100 Ω	100 Ω	100 Ω	100 Ω
91 - R184	100 Ω	100 Ω	100 Ω	100 Ω
92 - R185	100 Ω	100 Ω	100 Ω	100 Ω
93 - R186	100 Ω	100 Ω	100 Ω	100 Ω
94 - R187	100 Ω	100 Ω	100 Ω	100 Ω
95 - R188	100 Ω	100 Ω	100 Ω	100 Ω
96 - R189	100 Ω	100 Ω	100 Ω	100 Ω
97 - R190	100 Ω	100 Ω	100 Ω	100 Ω
98 - R191	100 Ω	100 Ω	100 Ω	100 Ω
99 - R192	100 Ω	100 Ω	100 Ω	100 Ω
100 - R193	100 Ω	100 Ω	100 Ω	100 Ω
101 - R194	100 Ω	100 Ω	100 Ω	100 Ω
102 - R195	100 Ω	100 Ω	100 Ω	100 Ω
103 - R196	100 Ω	100 Ω	100 Ω	100 Ω
104 - R197	100 Ω	100 Ω	100 Ω	100 Ω
105 - R198	100 Ω	100 Ω	100 Ω	100 Ω
106 - R199	100 Ω	100 Ω	100 Ω	100 Ω
107 - R200	100 Ω	100 Ω	100 Ω	100 Ω

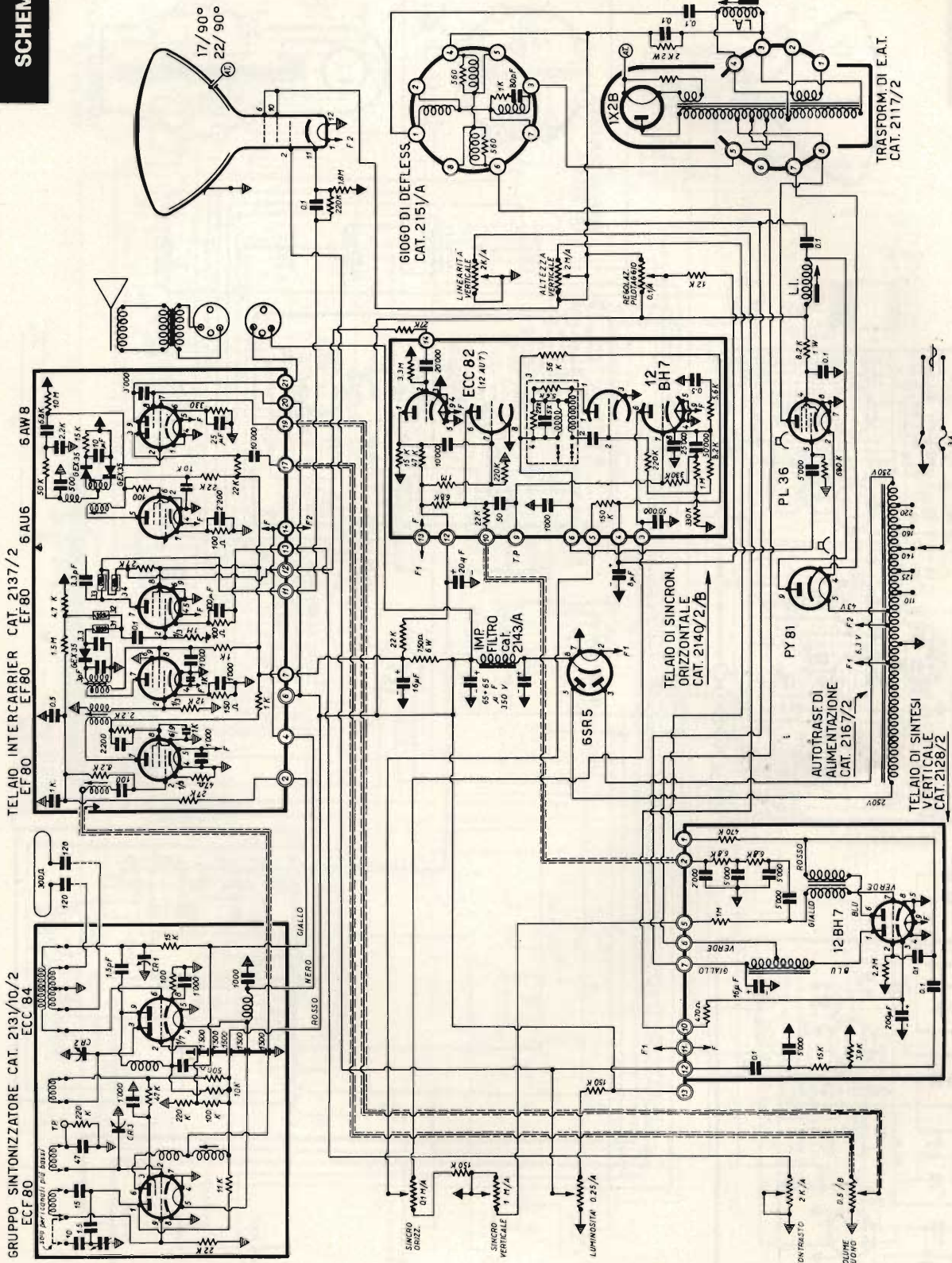
NEL SINTONIZZATORE IHF

C1	100 pF
C2	100 pF
C3	100 pF
C4	100 pF
C5	100 pF
C6	100 pF
C7	100 pF
C8	100 pF
C9	100 pF
C10	100 pF
C11	100 pF
C12	100 pF
C13	100 pF
C14	100 pF
C15	100 pF
C16	100 pF
C17	100 pF
C18	100 pF
C19	100 pF
C20	100 pF
C21	100 pF
C22	100 pF
C23	100 pF
C24	100 pF
C25	100 pF
C26	100 pF
C27	100 pF
C28	100 pF
C29	100 pF
C30	100 pF
C31	100 pF
C32	100 pF
C33	100 pF
C34	100 pF
C35	100 pF
C36	100 pF
C37	100 pF
C38	100 pF
C39	100 pF
C40	100 pF
C41	100 pF
C42	100 pF
C43	100 pF
C44	100 pF
C45	100 pF
C46	100 pF
C47	100 pF
C48	100 pF
C49	100 pF
C50	100 pF
C51	100 pF
C52	100 pF
C53	100 pF
C54	100 pF
C55	100 pF
C56	100 pF
C57	100 pF
C58	100 pF
C59	100 pF
C60	100 pF
C61	100 pF
C62	100 pF
C63	100 pF
C64	100 pF
C65	100 pF
C66	100 pF
C67	100 pF
C68	100 pF
C69	100 pF
C70	100 pF
C71	100 pF
C72	100 pF
C73	100 pF
C74	100 pF
C75	100 pF
C76	100 pF
C77	100 pF
C78	100 pF
C79	100 pF
C80	100 pF
C81	100 pF
C82	100 pF
C83	100 pF
C84	100 pF
C85	100 pF
C86	100 pF
C87	100 pF
C88	100 pF
C89	100 pF
C90	100 pF
C91	100 pF
C92	100 pF
C93	100 pF
C94	100 pF
C95	100 pF
C96	100 pF
C97	100 pF
C98	100 pF
C99	100 pF
C100	100 pF

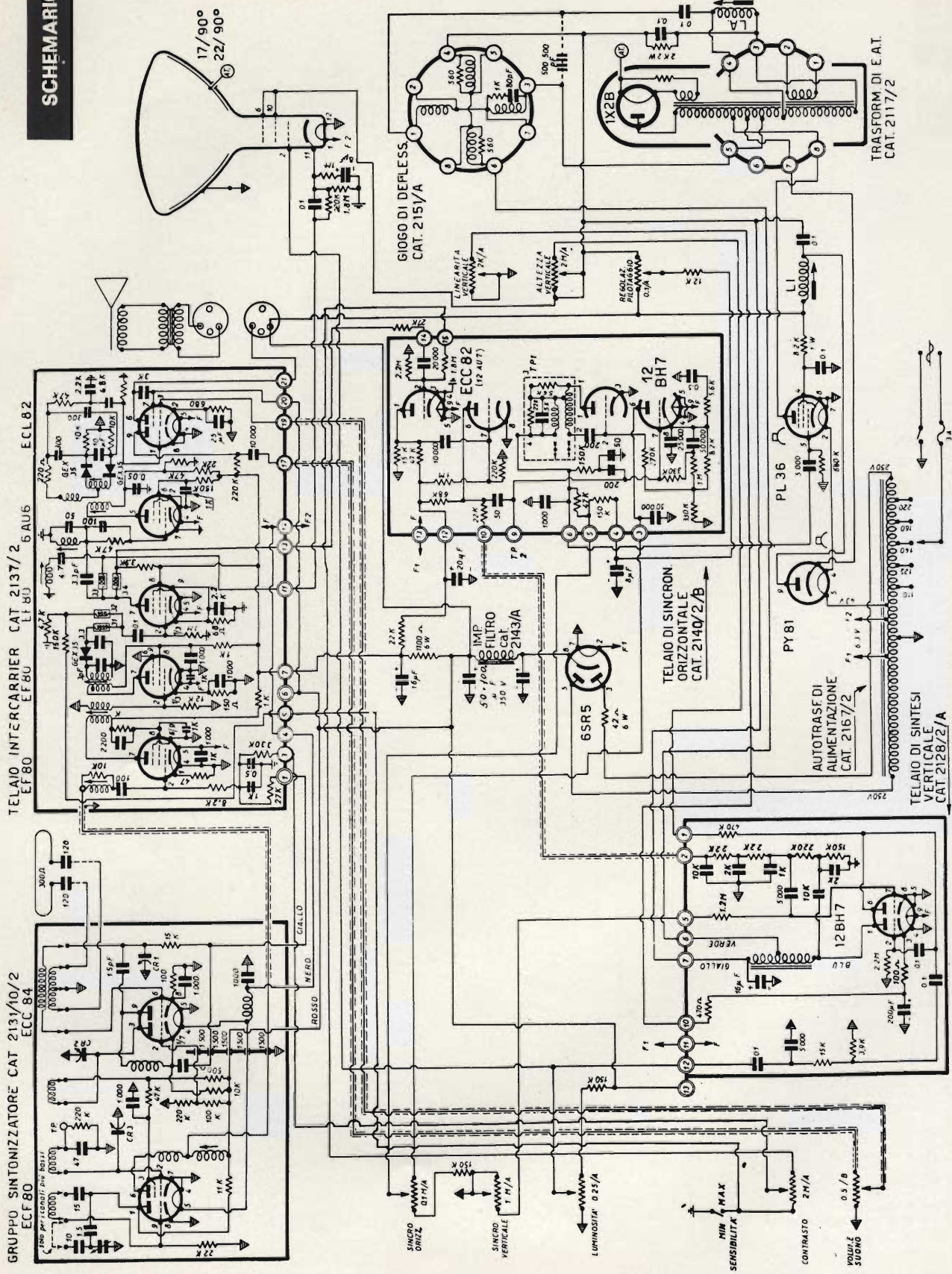
15 - C109	100 pF
16 - C110	100 pF
17 - C111	100 pF
18 - C112	100 pF
19 - C113	100 pF
20 - C114	100 pF
21 - C115	100 pF
22 - C116	100 pF
23 - C117	100 pF
24 - C118	100 pF
25 - C119	100 pF
26 - C120	100 pF
27 - C121	100 pF
28 - C122	100 pF
29 - C123	100 pF
30 - C124	100 pF
31 - C125	100 pF
32 - C126	100 pF
33 - C127	100 pF
34 - C128	100 pF
35 - C129	100 pF
36 - C130	100 pF
37 - C131	100 pF
38 - C132	100 pF
39 - C133	100 pF
40 - C134	100 pF
41 - C135	100 pF
42 - C136	100 pF
43 - C137	100 pF
44 - C138	100 pF
45 - C139	100 pF
46 - C140	100 pF
47 - C141	100 pF
48 - C142	100 pF
49 - C143	100 pF
50 - C144	100 pF
51 - C145	100 pF
52 - C146	100 pF
53 - C147	100 pF
54 - C148	100 pF
55 - C149	100 pF
56 - C150	100 pF
57 - C151	100 pF
58 - C152	100 pF
59 - C153	100 pF
60 - C154	100 pF
61 - C155	100 pF
62 - C156	100 pF
63 - C157	100 pF
64 - C158	100 pF
65 - C159	100 pF
66 - C160	100 pF
67 - C161	100 pF
68 - C162	100 pF
69 - C163	100 pF
70 - C164	100 pF
71 - C165	100 pF
72 - C166	100 pF
73 - C167	100 pF
74 - C168	100 pF
75 - C169	100 pF
76 - C170	100 pF
77 - C171	100 pF
78 - C172	100 pF
79 - C173	100 pF
80 - C174	100 pF
81 - C175	100 pF
82 - C176	100 pF
83 - C177	100 pF
84 - C178	100 pF
85 - C179	100 pF
86 - C180	100 pF
87 - C181	100 pF
88 - C182	100 pF
89 - C183	100 pF
90 - C184	100 pF
91 - C185	100 pF
92 - C186	100 pF
93 - C187	100 pF
94 - C188	100 pF
95 - C189	100 pF
96 - C190	100 pF
97 - C191	100 pF
98 - C192	100 pF
99 - C193	100 pF
100 - C194	100 pF
101 - C195	100 pF
102 - C196	100 pF
103 - C197	100 pF
104 - C198	100 pF
105 - C199	100 pF
106 - C200	100 pF
107 - C201	100 pF
108 - C202	100 pF
109 - C203	100 pF
110 - C204	100 pF
111 - C205	100 pF
112 - C206	100 pF
113 - C207	100 pF
114 - C208	100 pF
115 - C209	100 pF
116 - C210	100 pF
117 - C211	100 pF
118 - C212	100 pF
119 - C213	100 pF
120 - C214	100 pF
121 - C215	100 pF
122 - C216	100 pF
123 - C217	100 pF
124 - C218	100 pF
125 - C219	100 pF
126 - C220	100 pF
127 - C221	100 pF
128 - C222	100 pF
129 - C223	100 pF
130 - C224	100 pF
131 - C225	100 pF
132 - C226	100 pF
133 - C227	100 pF
134 - C228	100 pF
135 - C229	100 pF
136 - C230	100 pF
137 - C231	100 pF
138 - C232	100 pF
139 - C233	100 pF
140 - C234	100 pF
141 - C235	100 pF
142 - C236	100 pF
143 - C237	100 pF
144 - C238	100 pF
145 - C239	100 pF
146 - C240	100 pF
147 - C241	100 pF
148 - C242	100 pF
149 - C243	100 pF
150 - C244	100 pF
151 - C245	100 pF
152 - C246	100 pF
153 - C247	100 pF
154 - C248	100 pF
155 - C249	100 pF
156 - C250	100 pF
157 - C251	100 pF
158 - C252	100 pF
159 - C253	100 pF
160 - C254	100 pF
161 - C255	100 pF
162 - C256	100 pF
163 - C257	100 pF
164 - C258	100 pF
165 - C259	100 pF
166 - C260	100 pF
167 - C261	100 pF
168 - C262	100 pF
169 - C263	100 pF
170 - C264	100 pF
171 - C265	100 pF
172 - C266	100 pF
173 - C267	100 pF
174 - C268	100 pF
175 - C269	100 pF
176 - C270	100 pF
177 - C271	100 pF
178 - C272	100 pF
179 - C273	100 pF
180 - C274	10



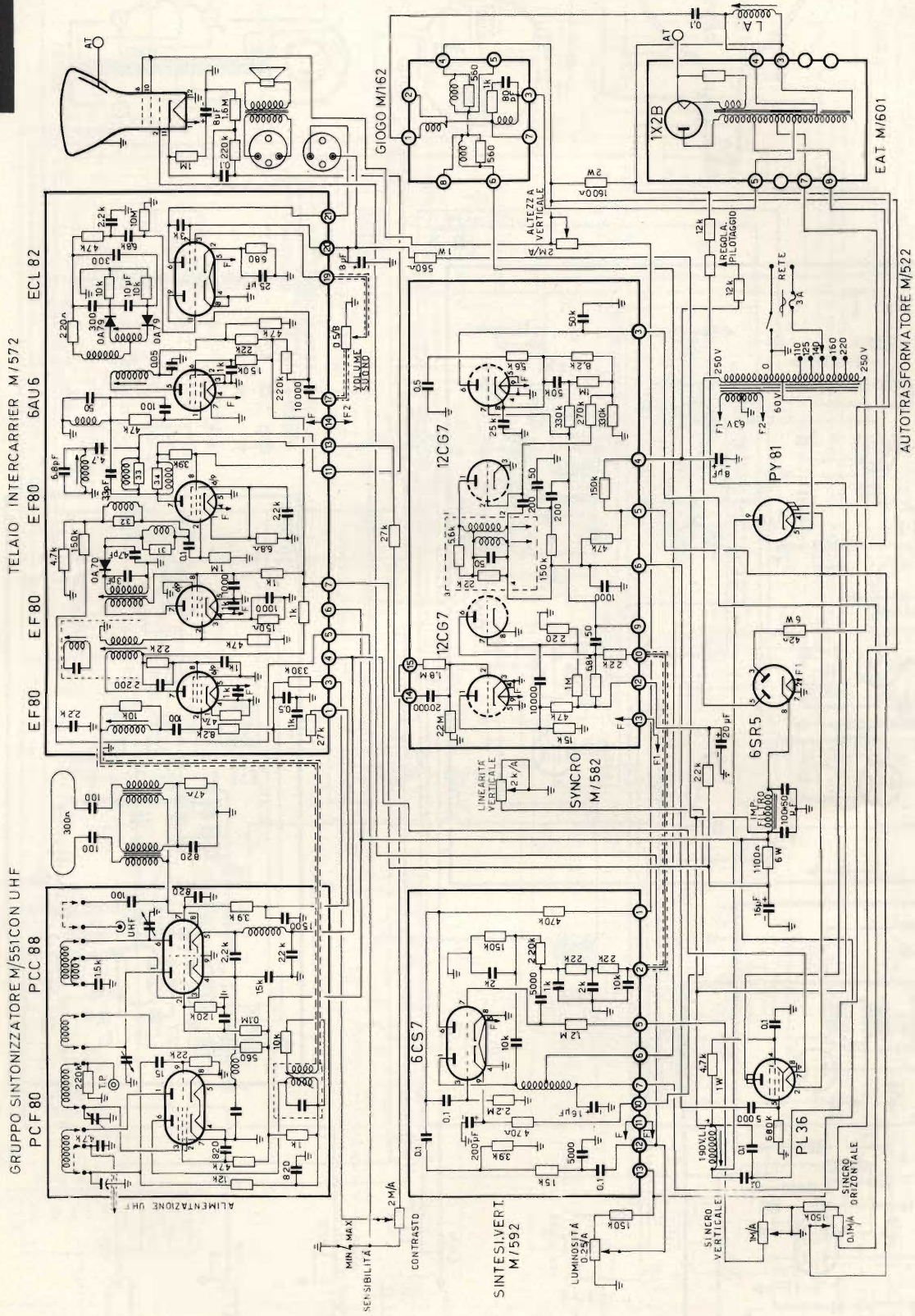
SCHEMA ELETTRICO DEI TELEVISORI G.B.C. 1700 DA 17"-22"-24"



SCHEMA ELETTRICO DEI TELEVISORI G.B.C. 2000 DA 17" E 22"

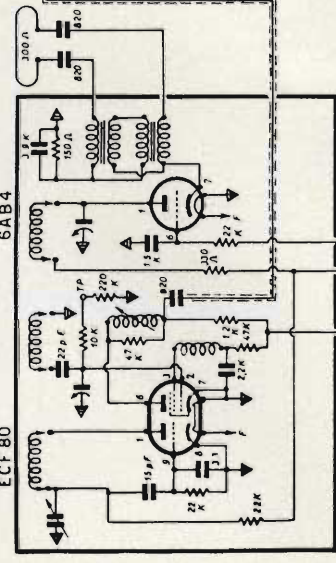


SCHEMA ELETTRICO DEI TELEVISORI G.B.C. 2002 DA 17" E 22"

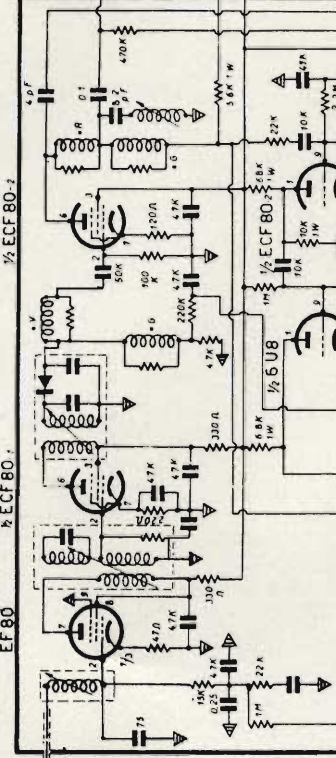


SCHEMA ELETTRICO DEI TELEVISORI G.B.C. 2004 DA 17" E 22"

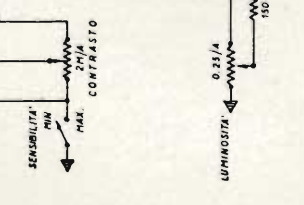
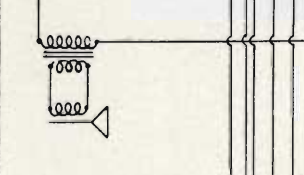
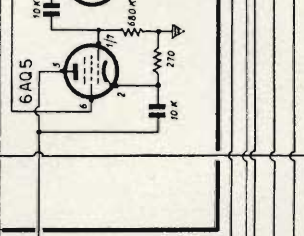
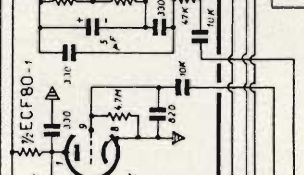
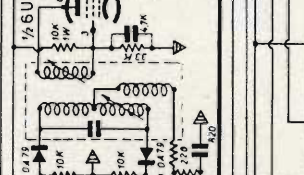
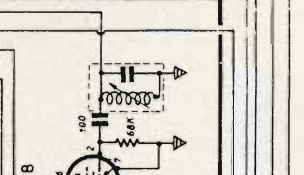
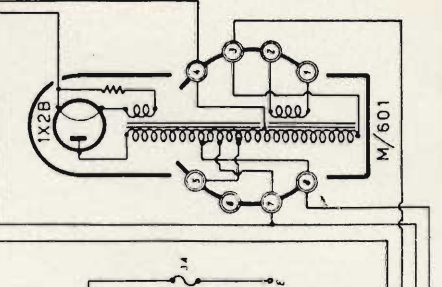
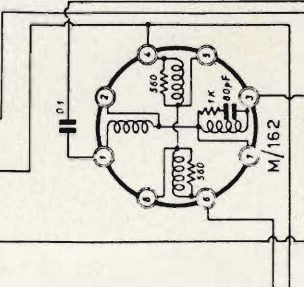
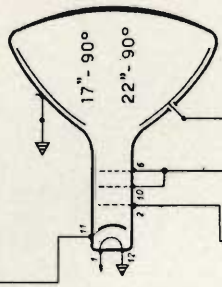
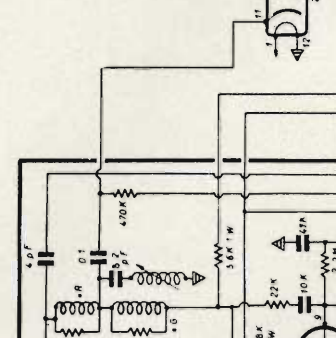
GRUPPO SINTONIZZATORE CAT. ECF 80 SAB 4



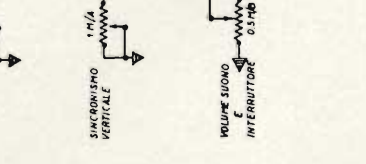
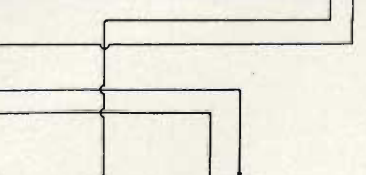
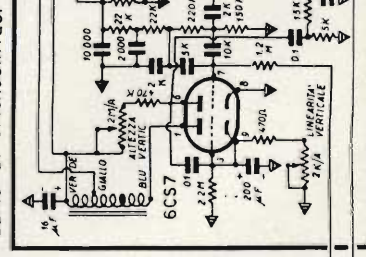
TELAIO INTERCARRIER CAT. ECF 80



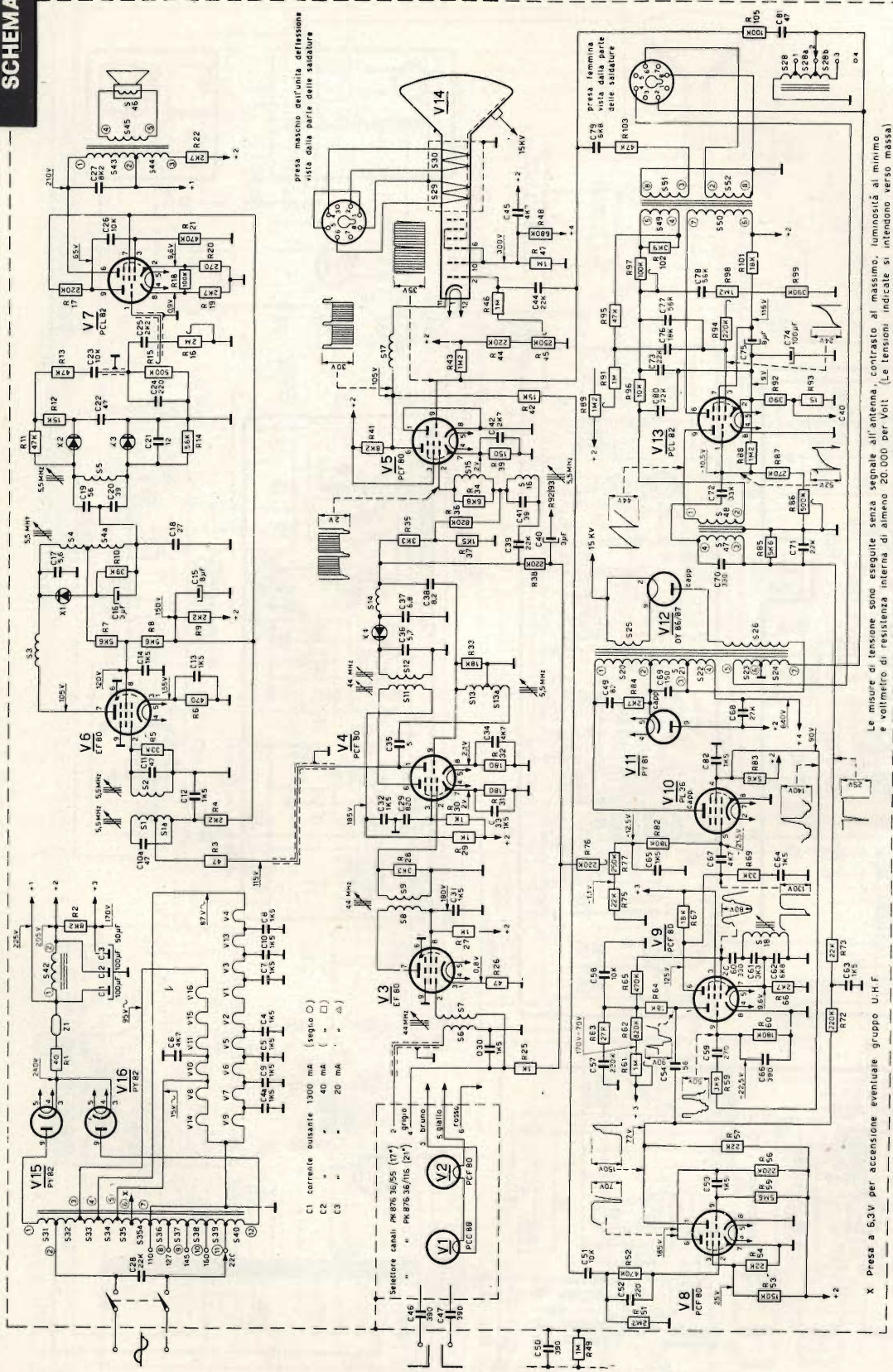
1/2 ECF 80-2



TELAIO DI SINCRONISMI



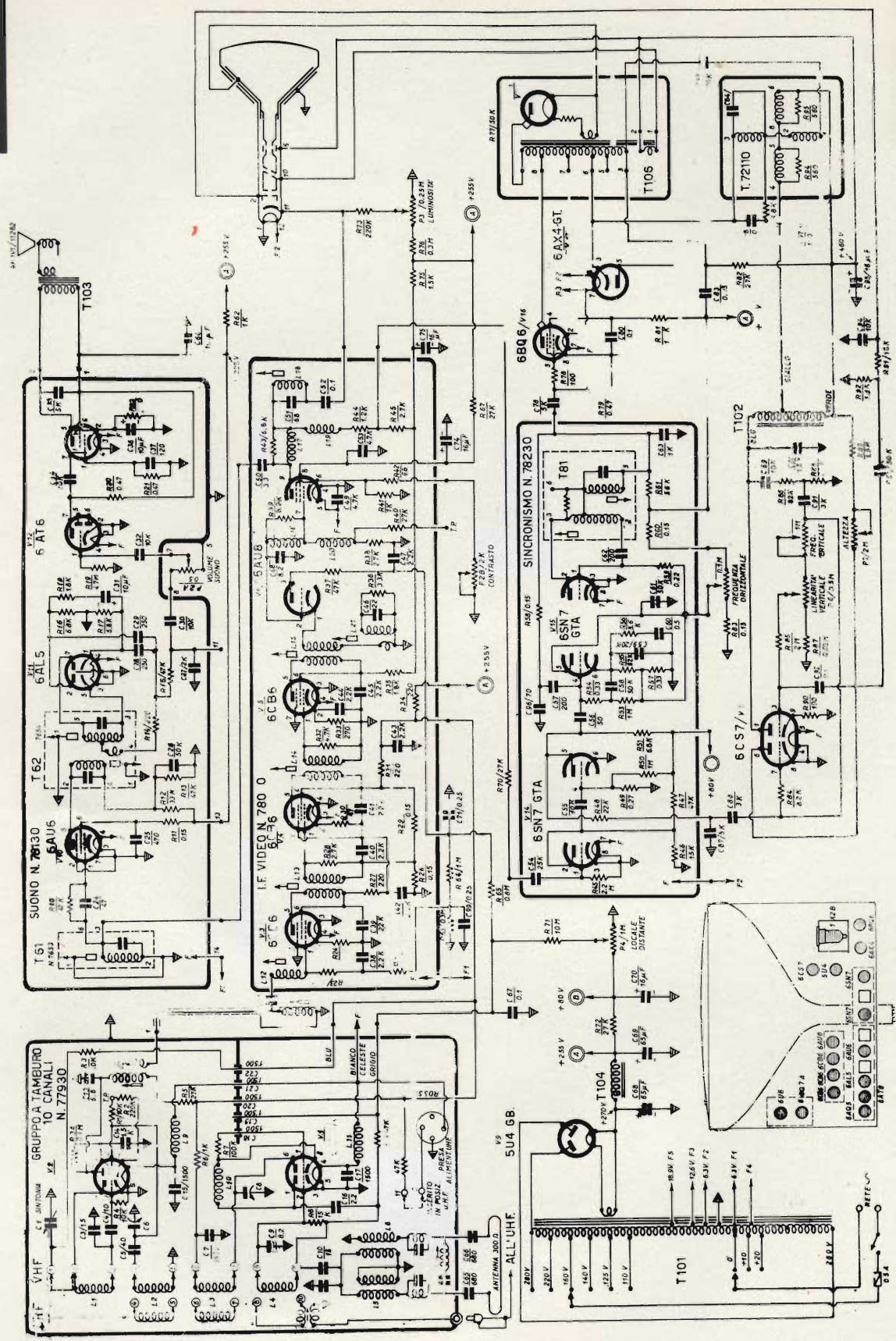
S:	31-32-33-34-35-36-37-38-39-40	6	7	42	11-13-14-12-3	14	4-44	18-15-5	17	29-43-44-30-45-46
C:	46-47	28	1-2-7-3-10-8	31	104	29-33-32-12-11	35-34	13-14	36	16-27-38-15-17-39-40-18-41-19-20
R:	1-25	26-27	2	8	9	30-31-30	32	5	6	38-10-37
										35-36-34
										39-11-41-12-42
										43-13-15-16-44-45-19-17-46-18-20-47-21-48



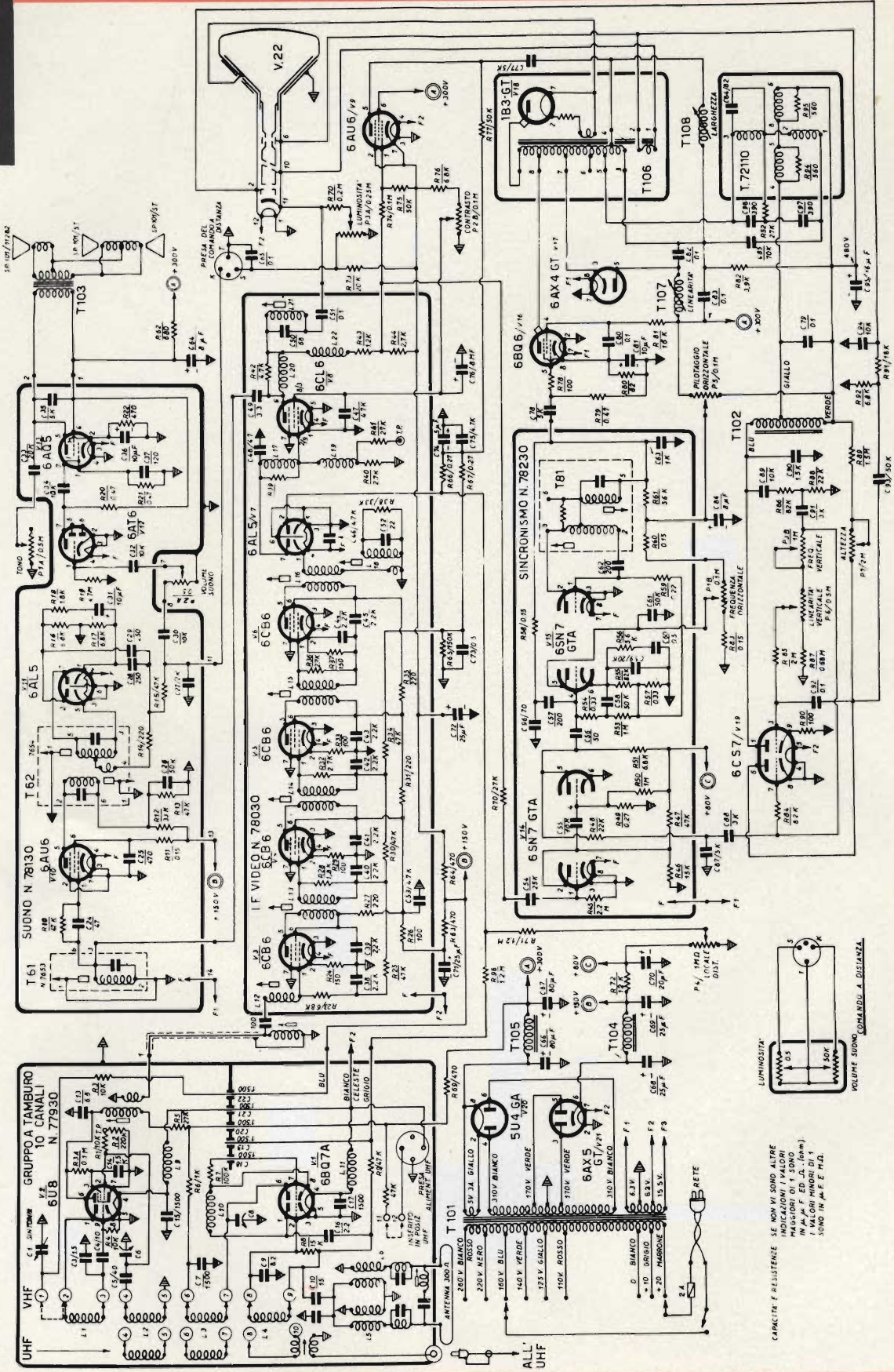
presa maschio dell'unità dell'antenna
vista dalla parte delle saldature

Le misure di tensione sono eseguite senza segnale all'antenna, contrasto al massimo, luminosità al minimo e voltmetro di resistenza interna di almeno 20.000 per Volt. (Le tensioni indicate si intendono verso massa)

S:	18	20-21-22-23-24-25-26	47	48	49-50	51-52	28-29-28b
C:	90	52	51	53	54	55-56-57	79
R:	49	51	52	54	55	56	79
							103

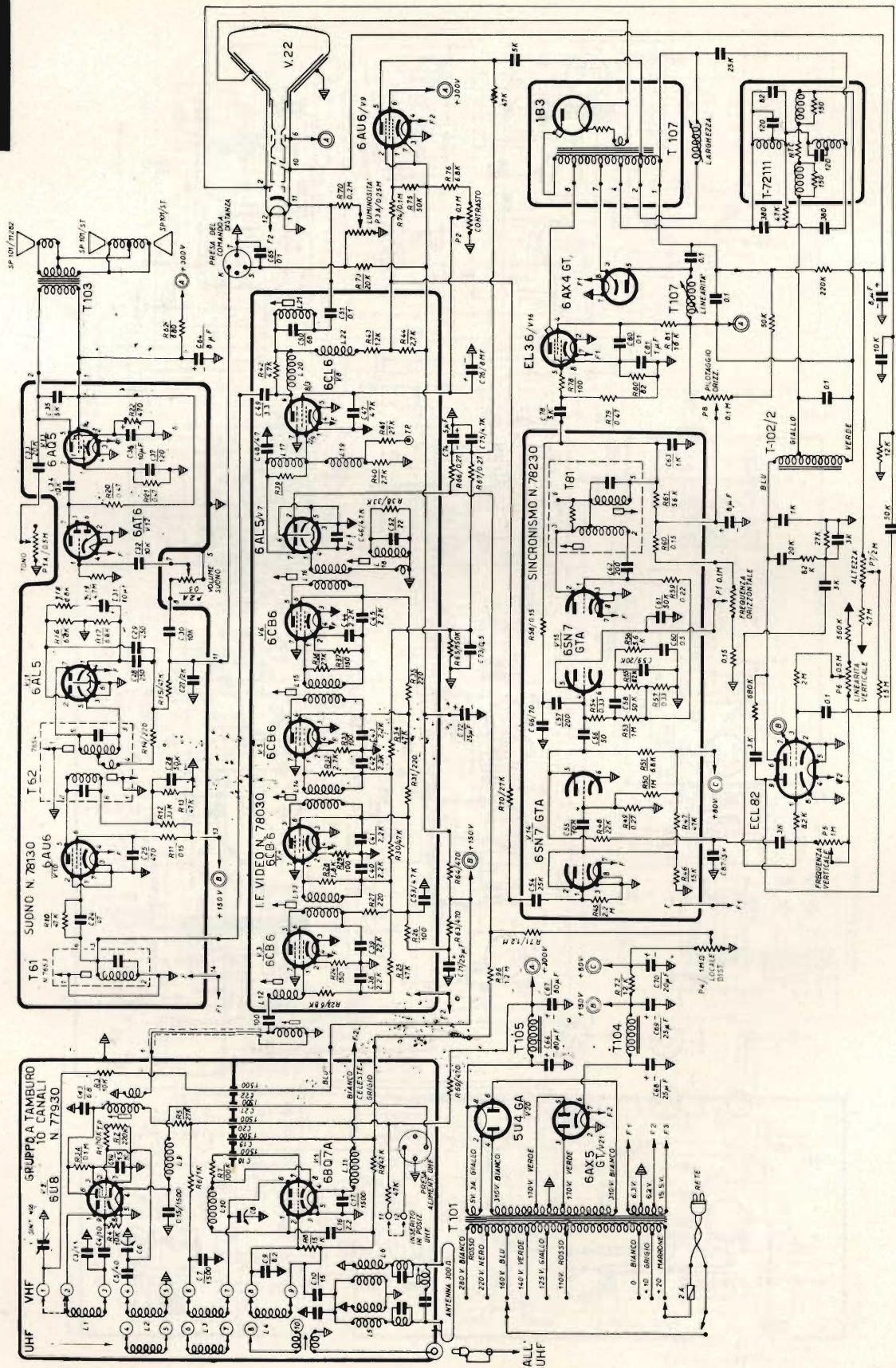


SCHEMA ELETTRICO DEI TELEVISORI G.B.C. UT/41 SURRY E UT/71 VICTORY

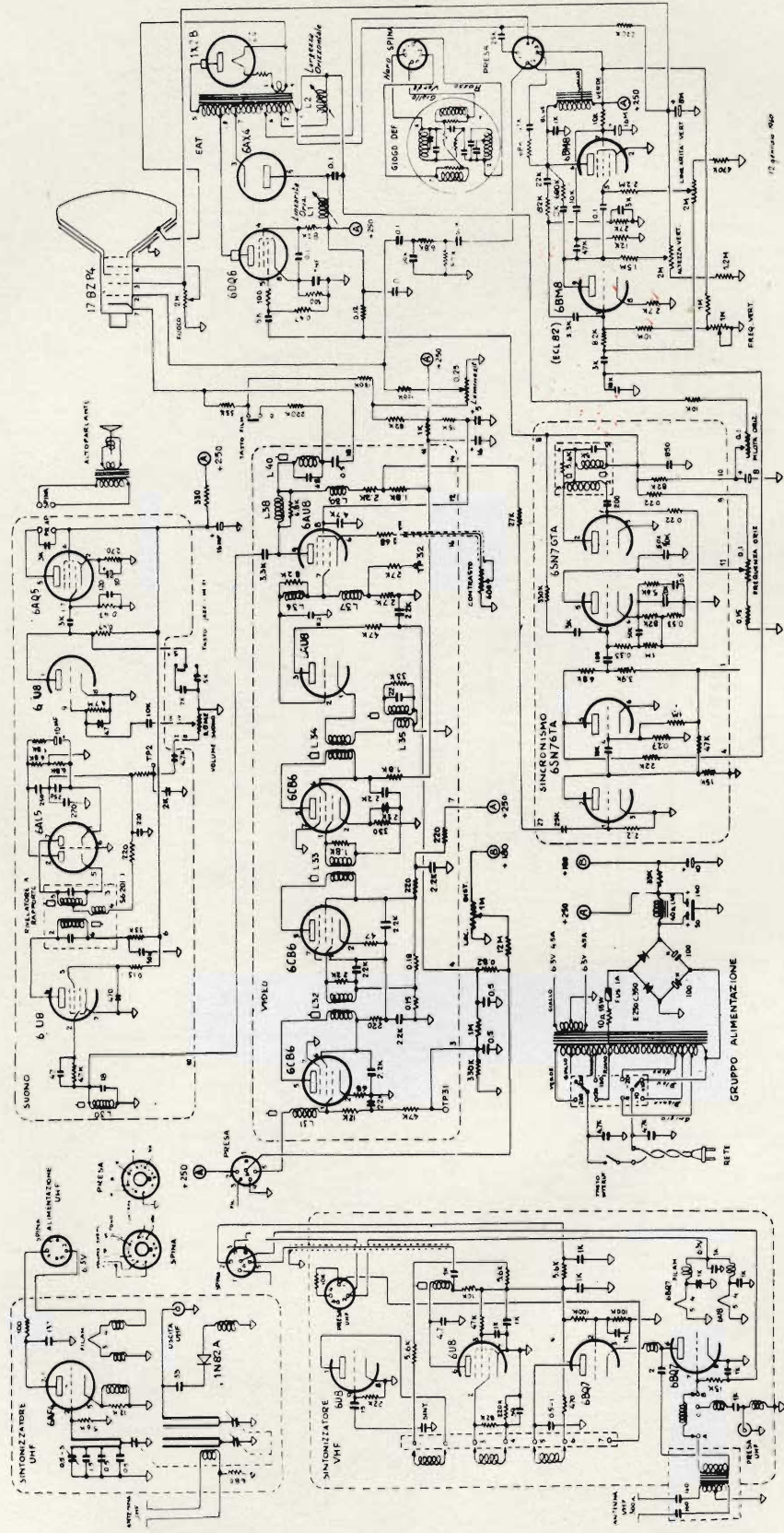


CARATTERI F. RESISTENZE SE NON VI SONO ALTRE
 INDICAZIONI I VALORI
 MAGGIORI DI 1 SONO
 IN OHM, I MINORI DI 1
 SONO IN M.F.F. M.L.

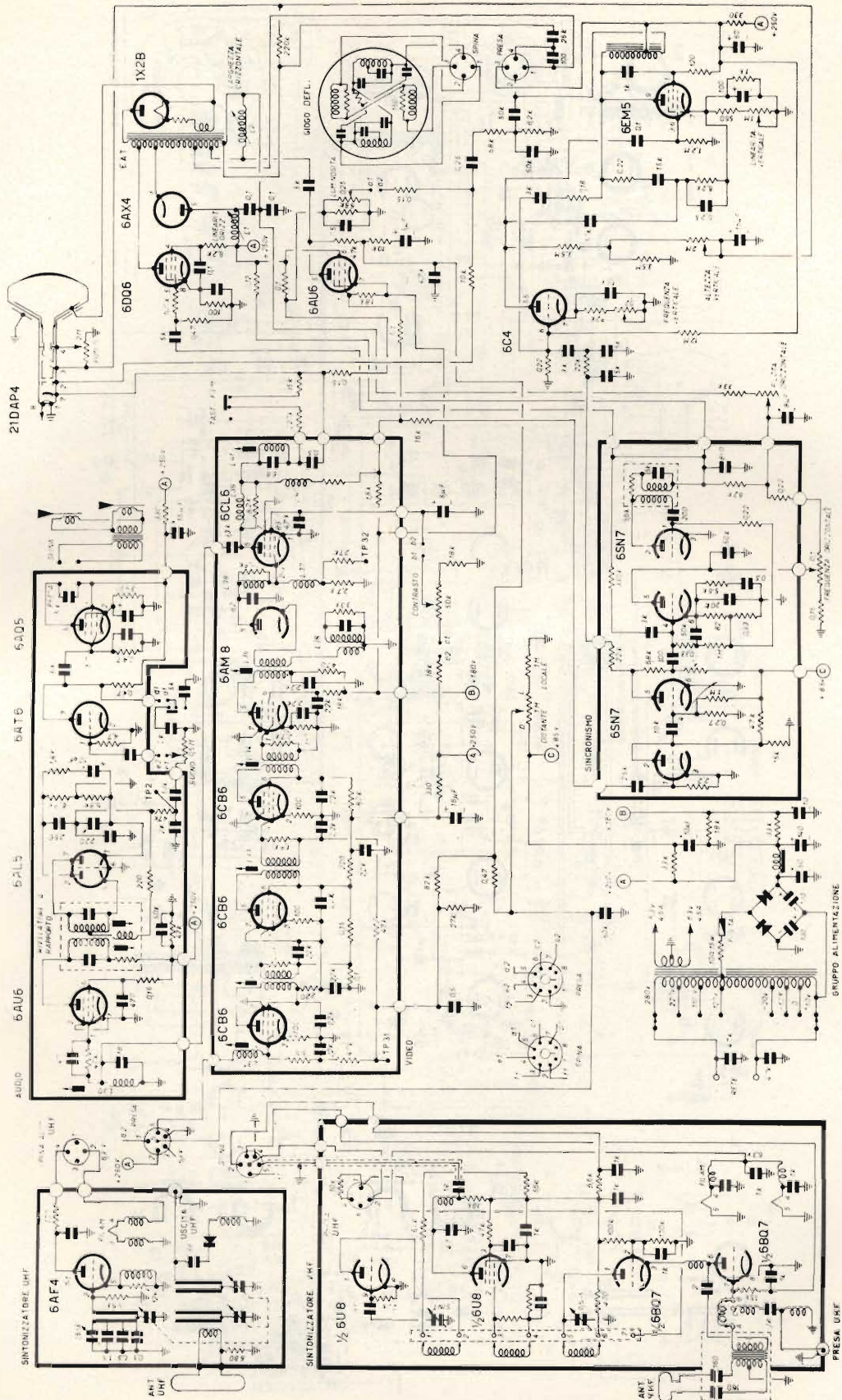
SCHEMA ELETTRICO DEL TELEVISORE G.B.C. TV/51 90°



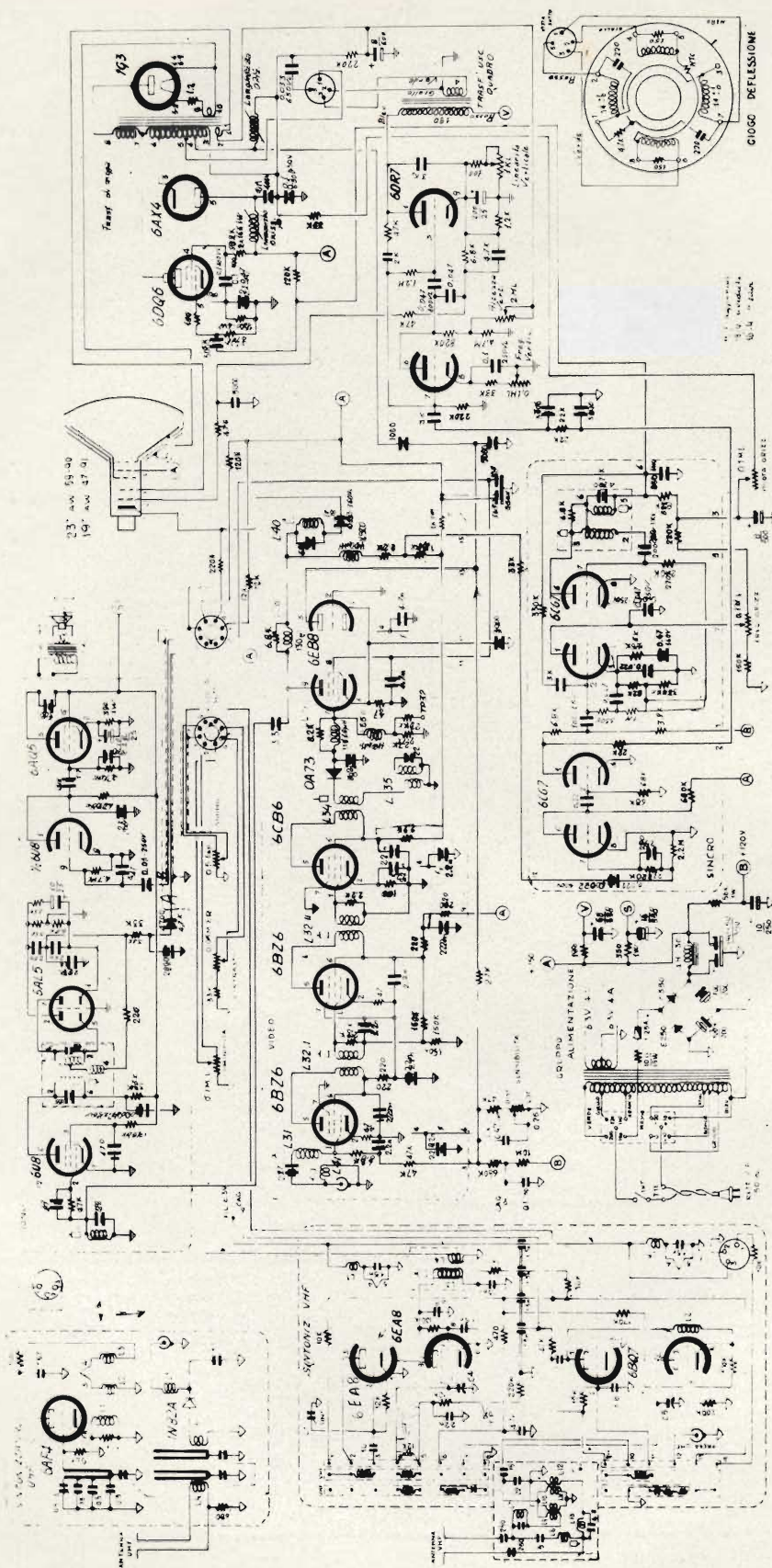
SCHEMA ELETTRICO DEL TELEVISORE G.B.C. TV/53 MAJOR



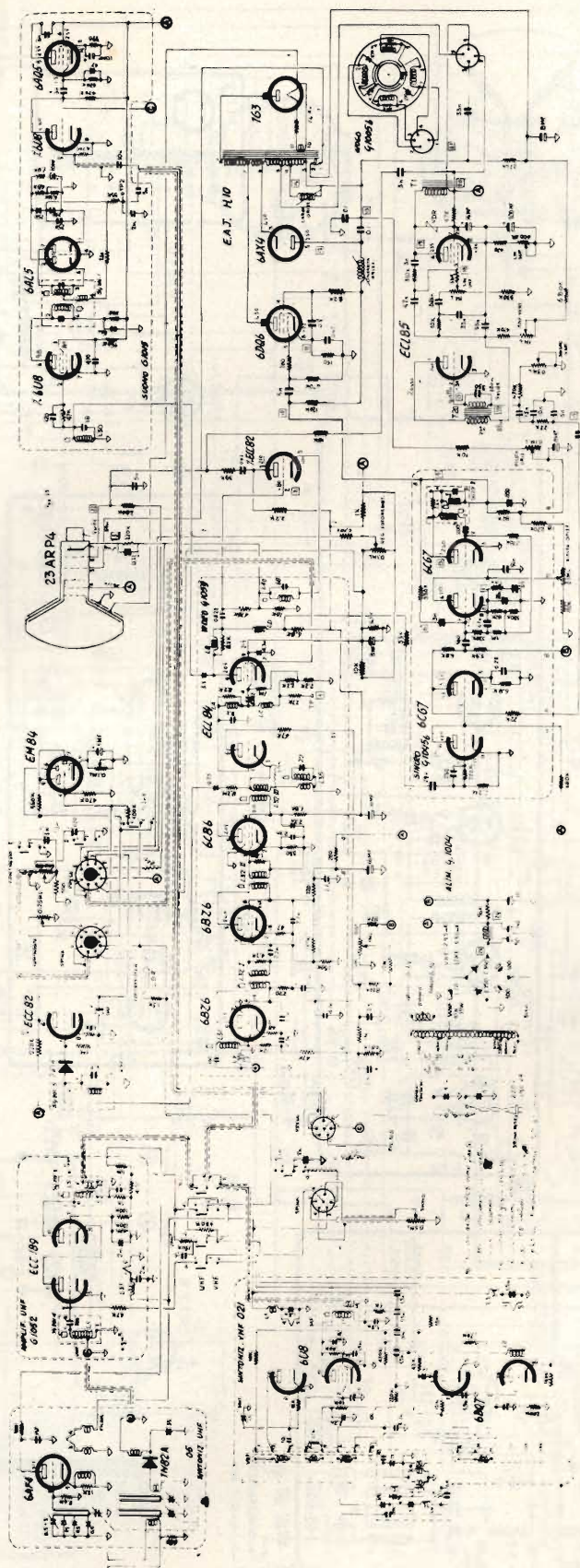
SCHEMA ELETTRICO DEL TELEVISORE G.B.C. UT/59 REGENT



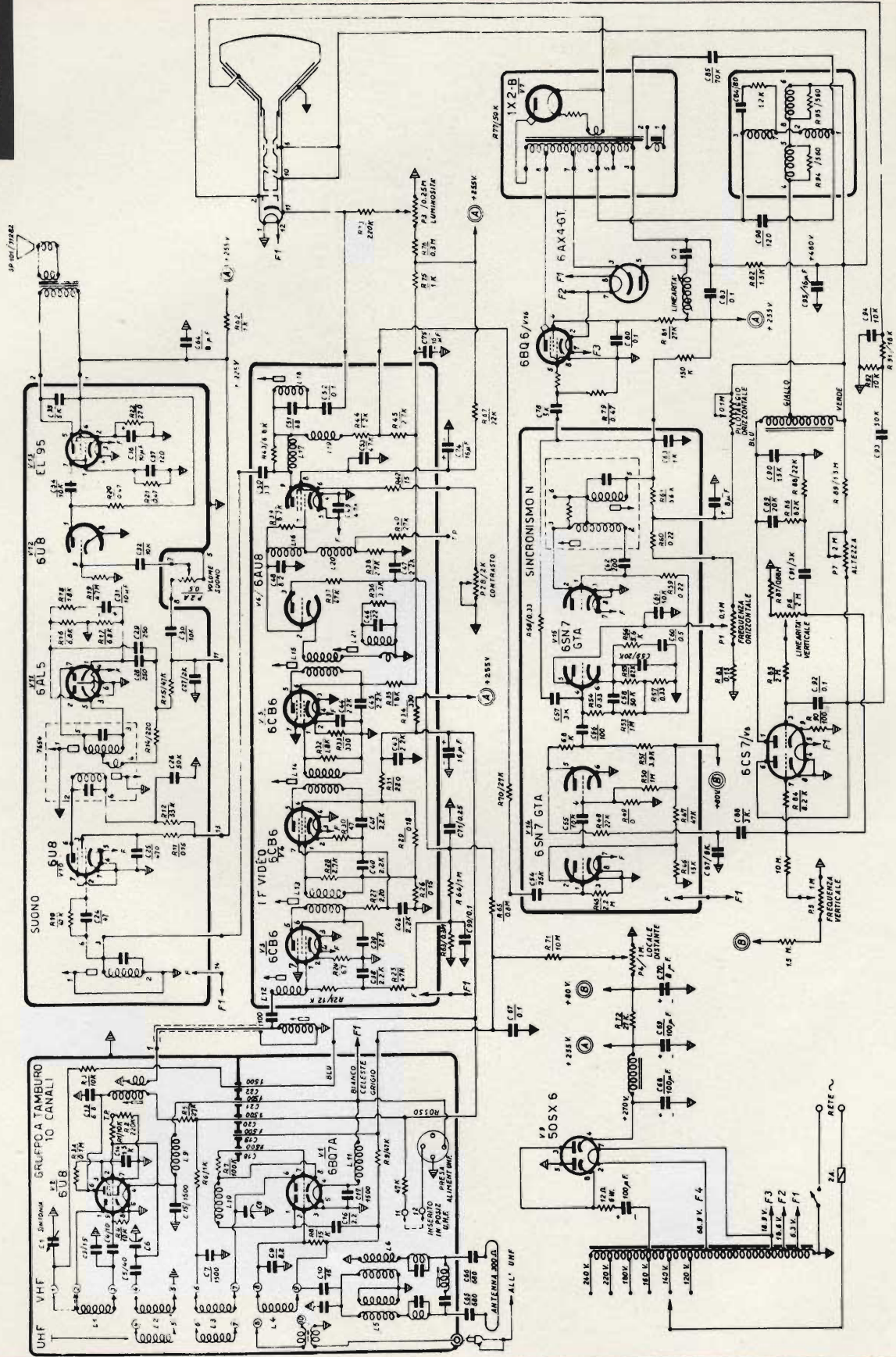
SCHEMA ELETTRICO DEL TELEVISORE G.B.C. TV/60



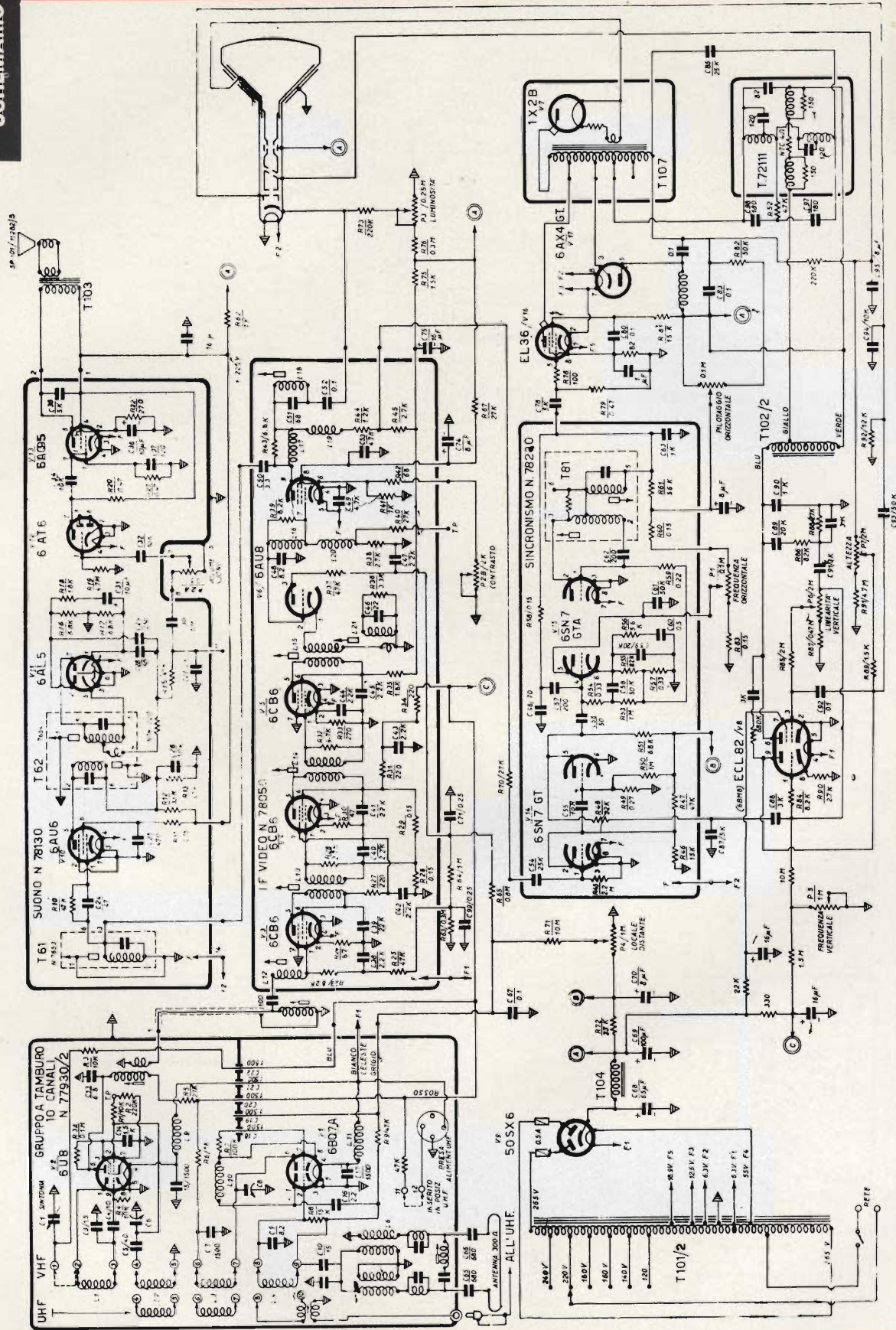
SCHEMA ELETTRICO DEI TELEVISORI G.B.C. TV/60A - UT/83 SERENADE E UT/89



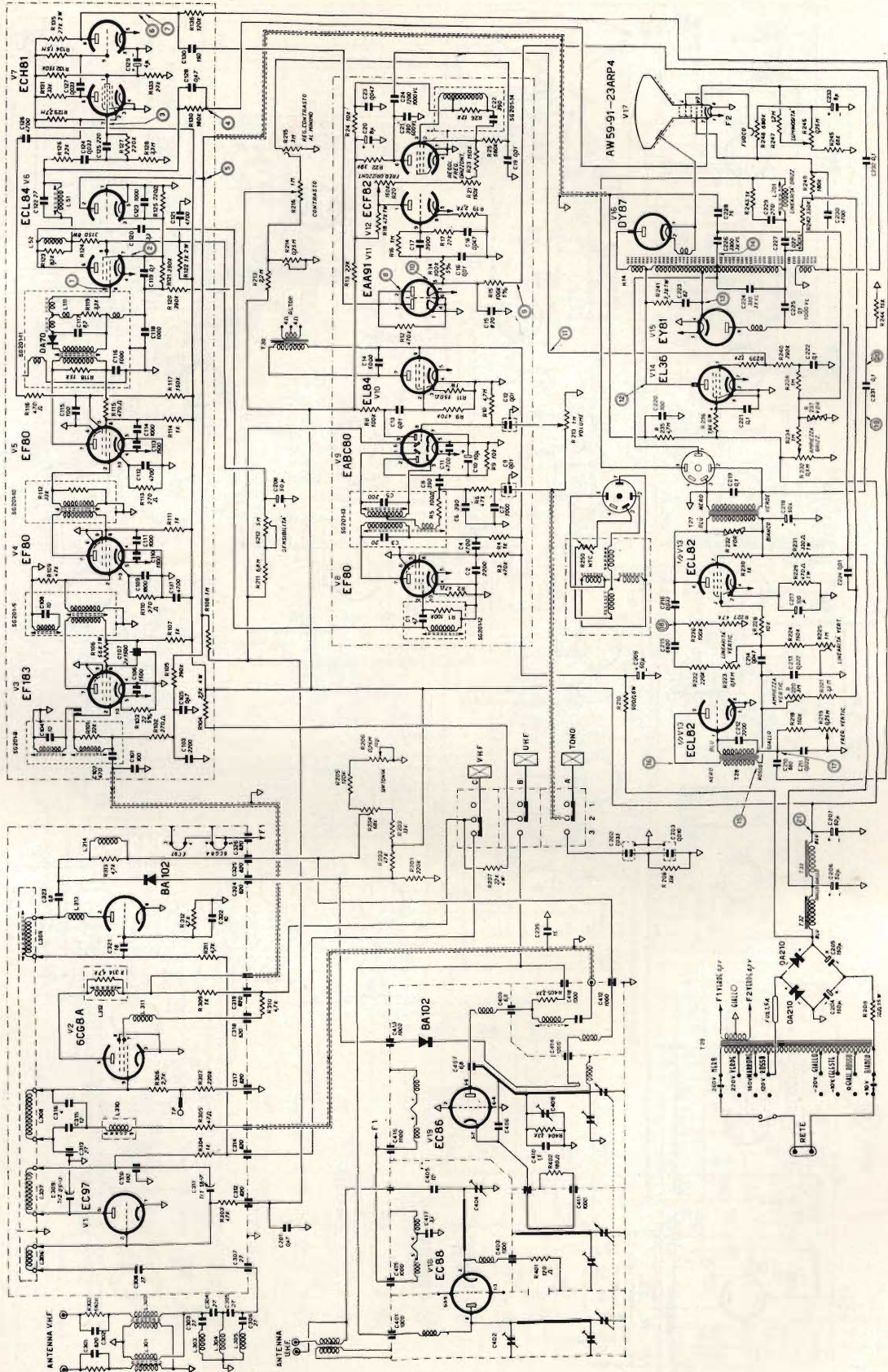
SCHEMA ELETTRICO DEI TELEVISORI G.B.C. TV/63 E TV/63LS RIVELATION



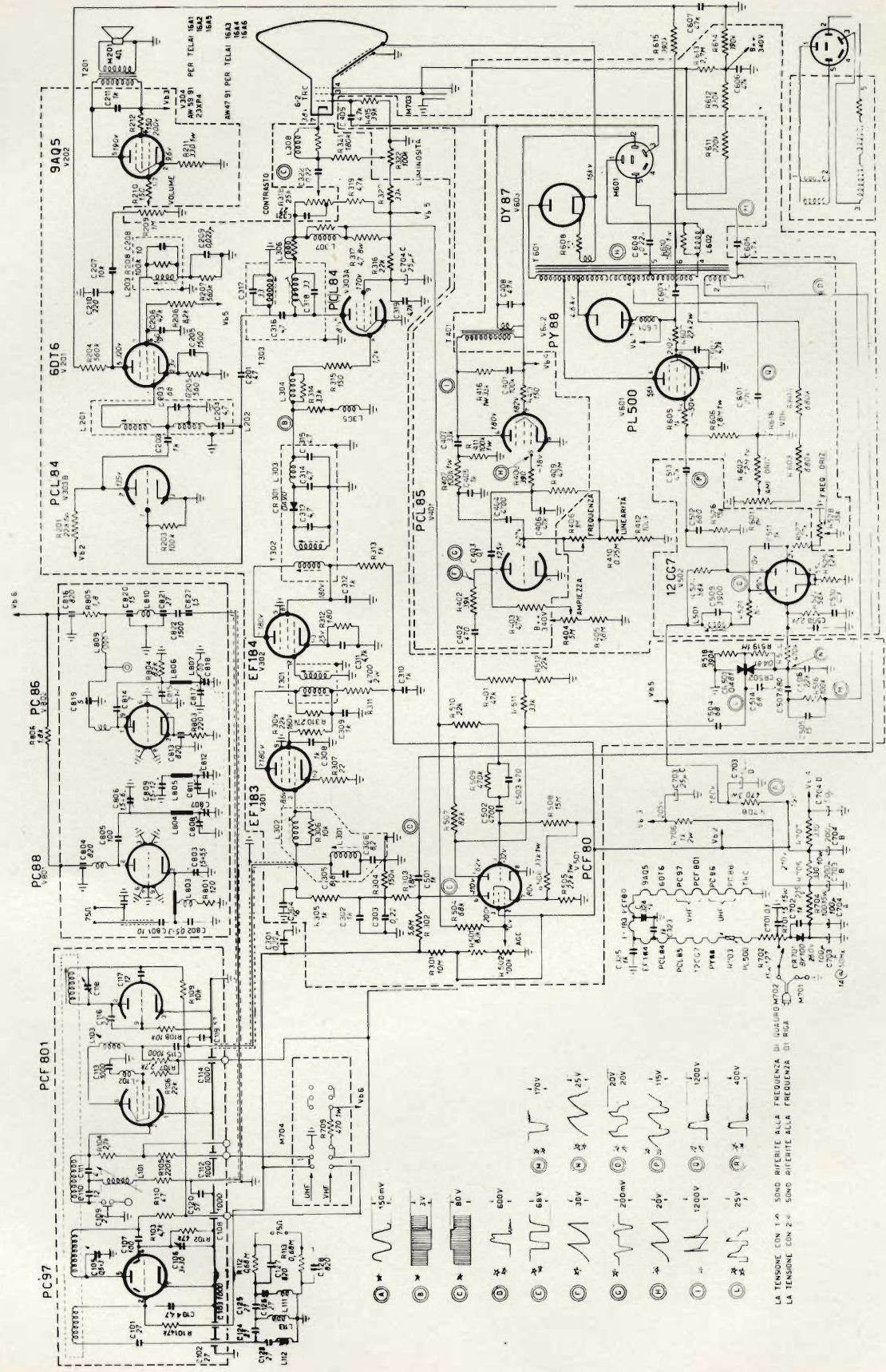
SCHEMA ELETTRICO DEL TELEVISORE G.B.C. TV/72



SCHEMA ELETTRICO DEL TELEVISORE G.B.C. UT/82 CAVALCADE



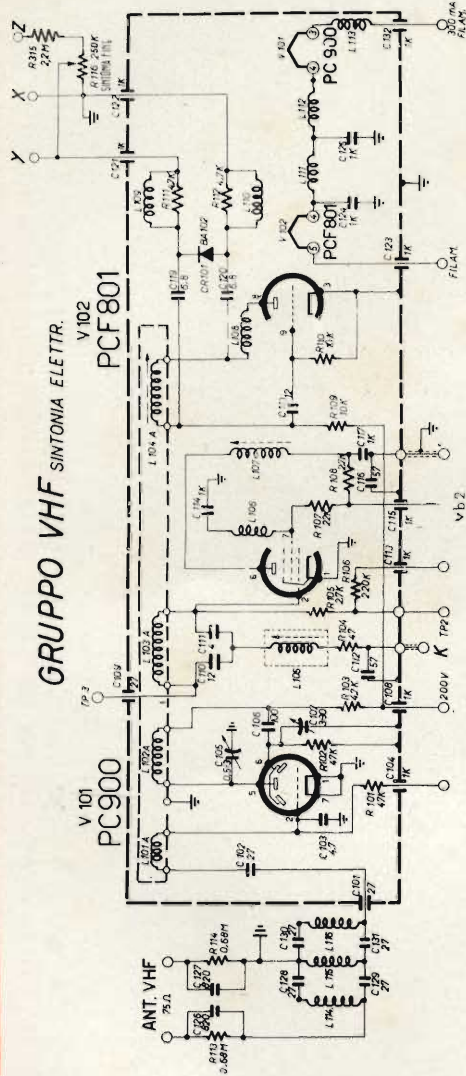
SCHEMA ELETTRICO DEI TELEVISORI G.B.C. UT/89A SHORT II - UT/103A INFORMER II - UT/123A CLEVER II - UT/139A



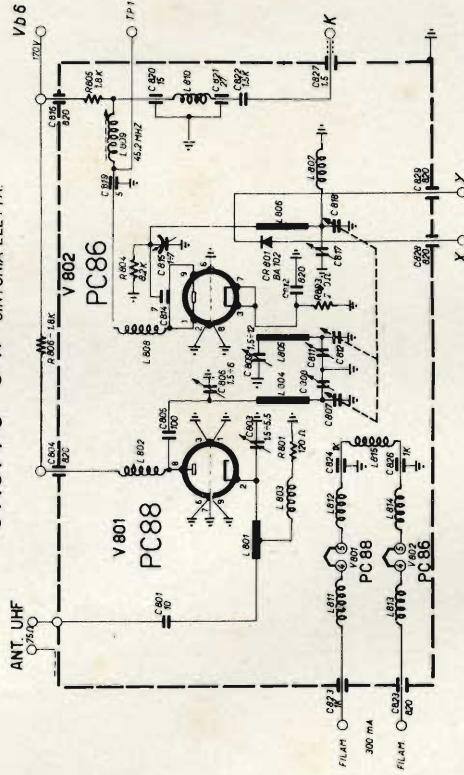
LA TENSIONE CON 1-4 SONO RIFERITE ALLA FREQUENZA DI 50/60 HZ
 LA TENSIONE CON 2-6 SONO RIFERITE ALLA FREQUENZA DI RIGA

SCHEMA ELETTRICO DEI TELEVISORI G.B.C. UT/89B SHORT III SUPER - UT/89H SHORT III SUPER BONDED - UT/103B INFORMER III SUPER - UT/103T 1° HORIZON - UT/103H INFORMER III

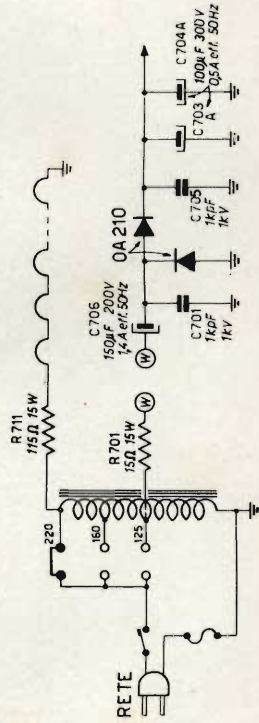
GRUPPO VHF SINTONIA ELETT.



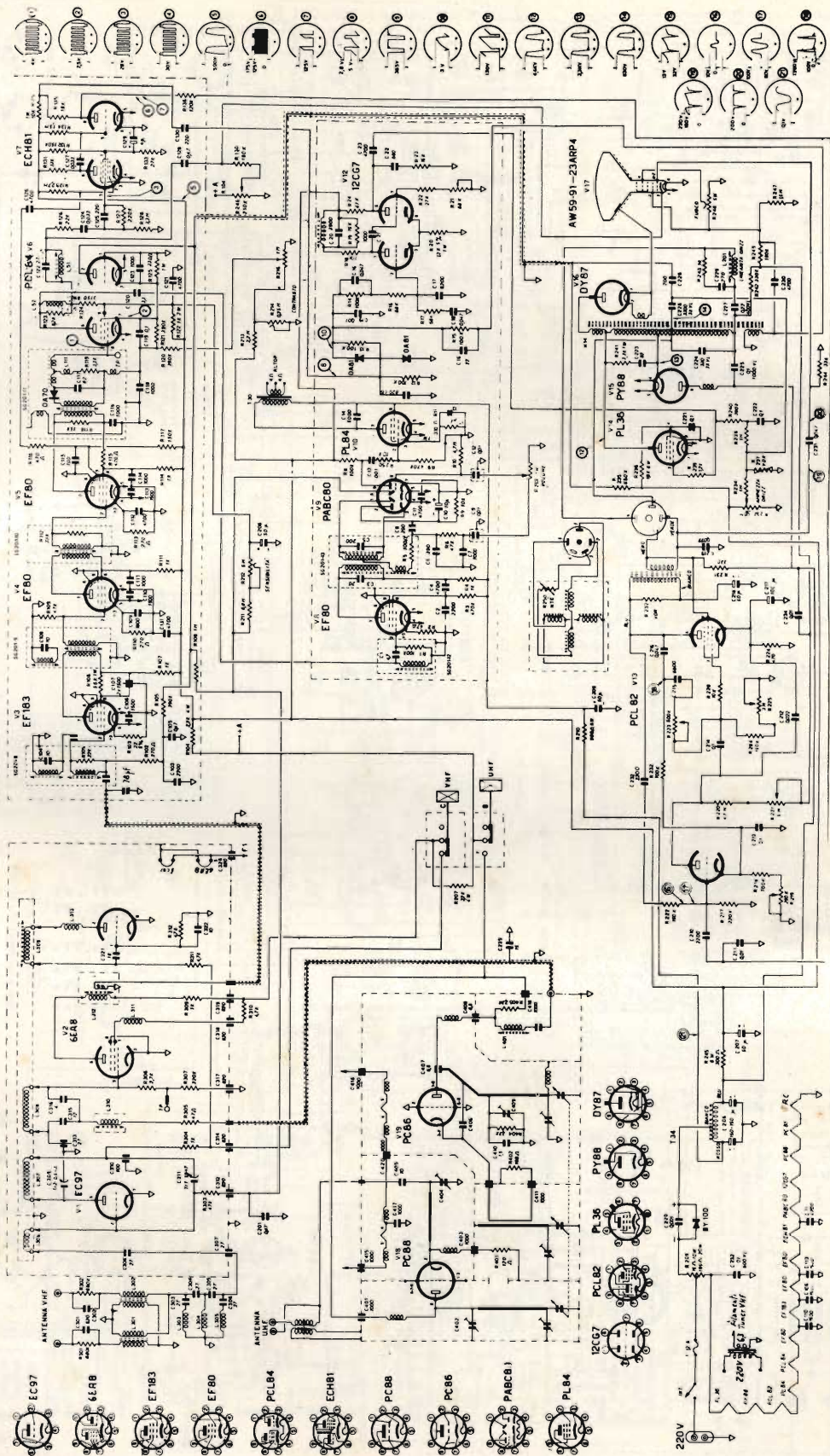
GRUPPO UHF SINTONIA ELETT.



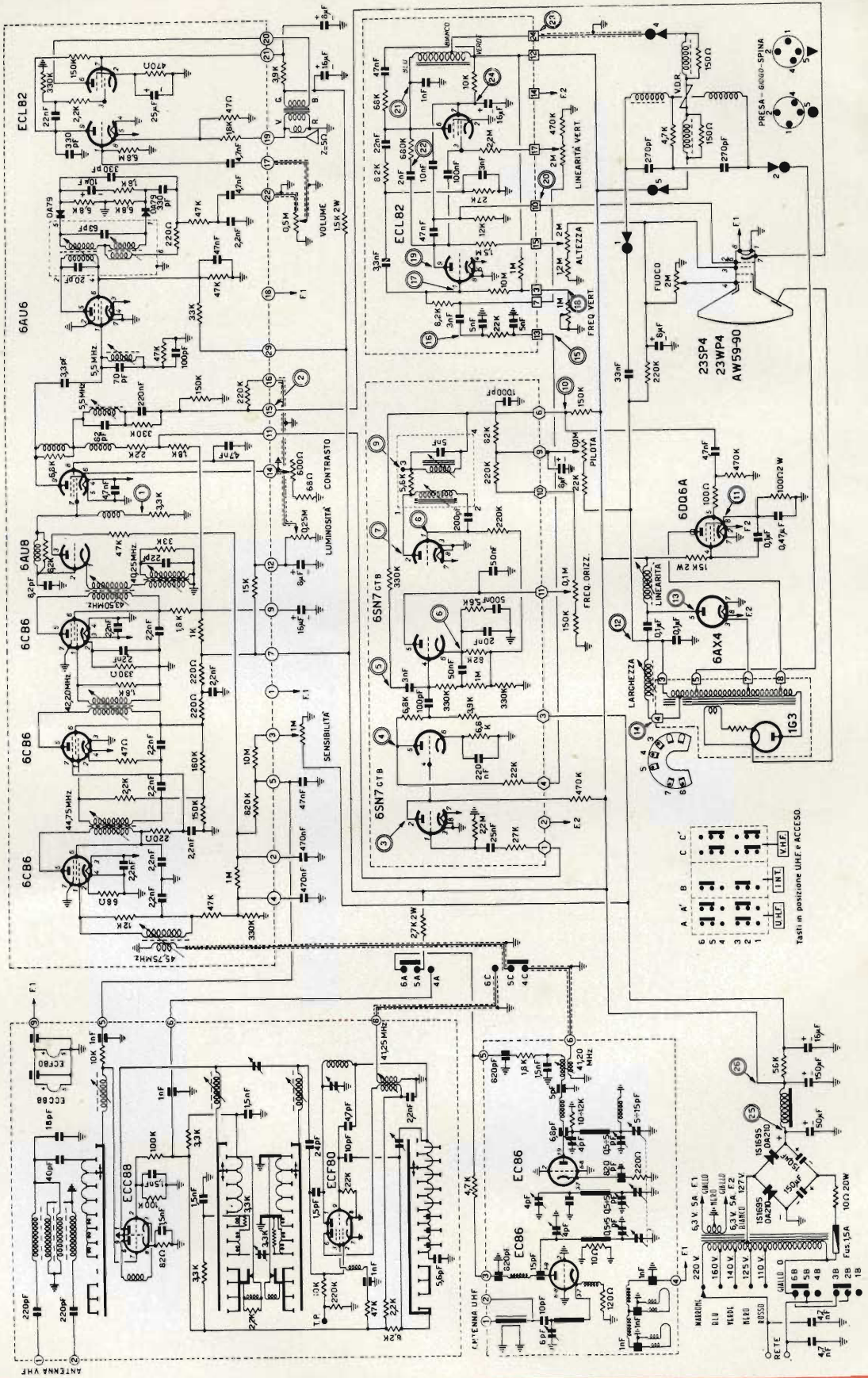
ALIMENTAZIONE



VARIANTI ALLO SCHEMA ELETTRICO DI PAG. 257 PER OTTENERE LO SCHEMA ELETTRICO DEL TELEVISORE G.B.C. UT/123H REGENT

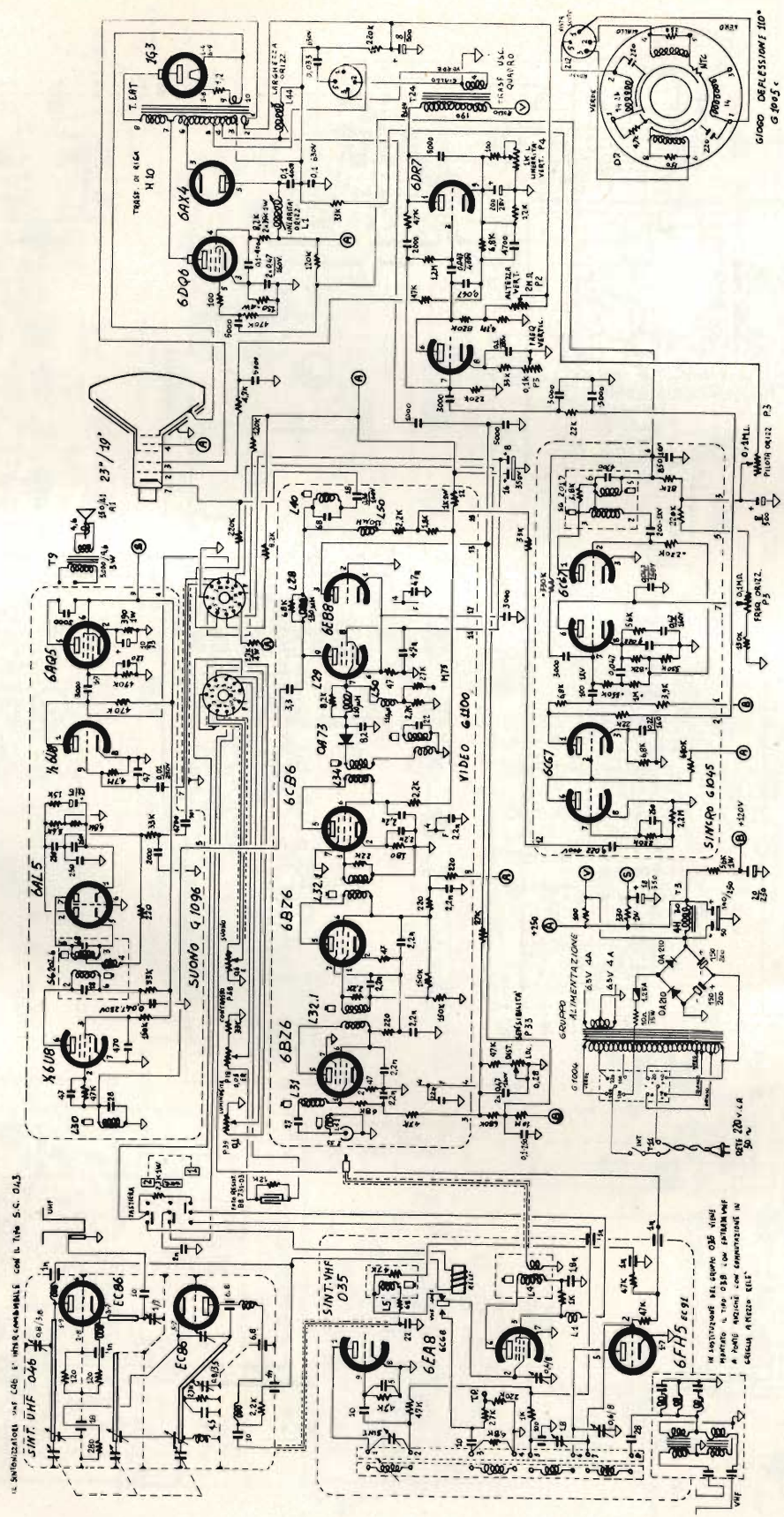


SCHEMA ELETTRICO DEI TELEVISORI G.B.C. UT/89S E UT/103S



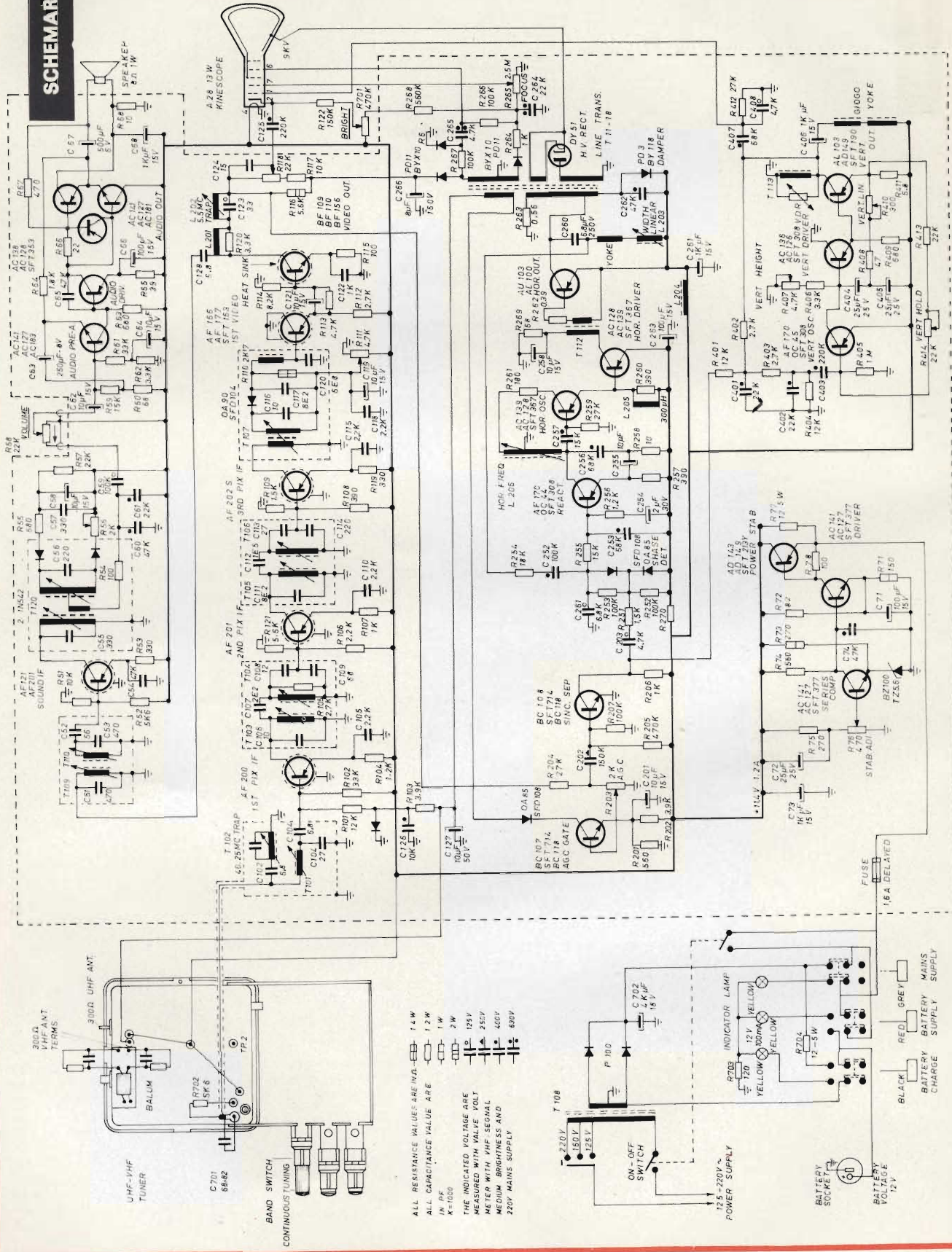
SCHEMA ELETTRICO DEI TELEVISORI G.B.C. UT/93 JOLLY E UT/119 RADIANT

SCHEMARIO G.B.C.

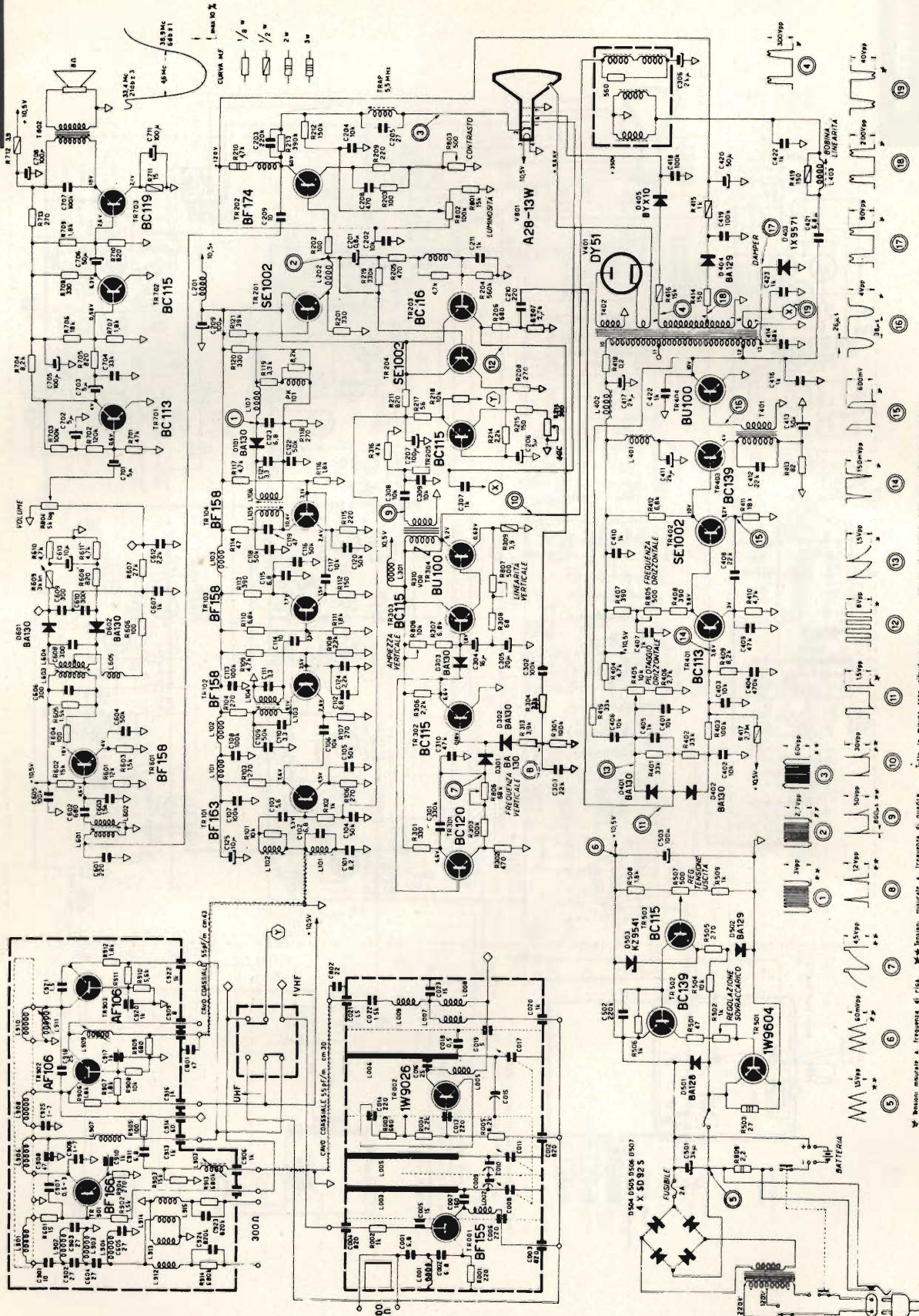


SCHEMA ELETTRICO DEI TELEVISORI G.B.C. UT/103 INFORMER E UT/123 CLEVER

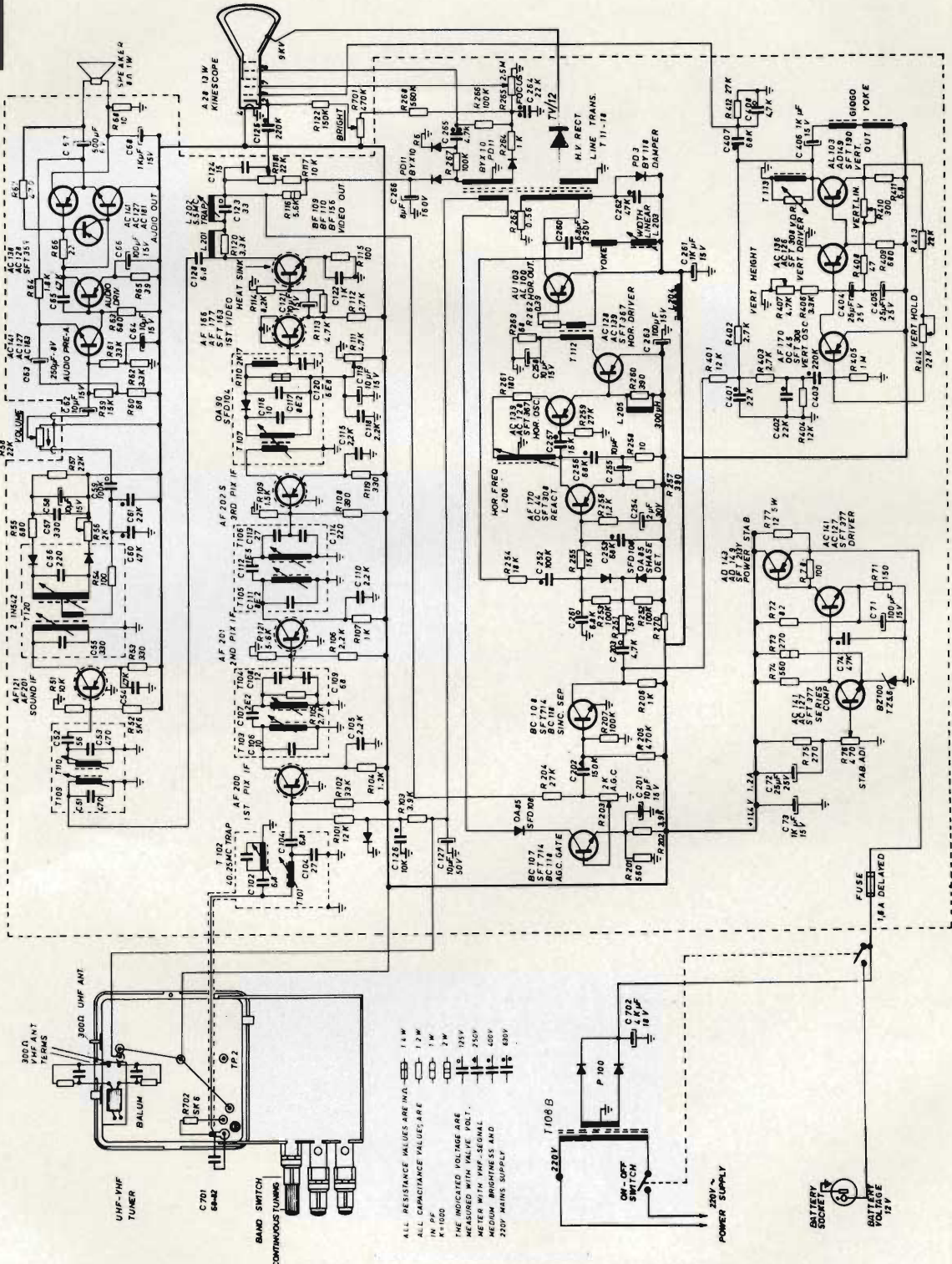
SCHEMARIO G.B.C.



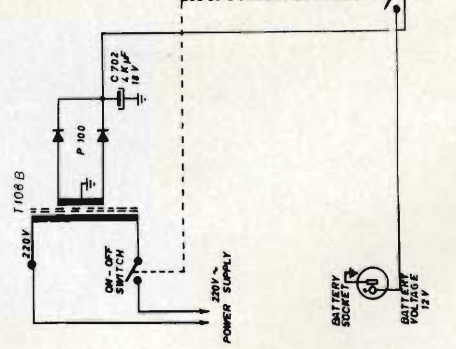
SCHEMA ELETTRICO DEL TELEVISORE G.B.C. UT/110 JERRY



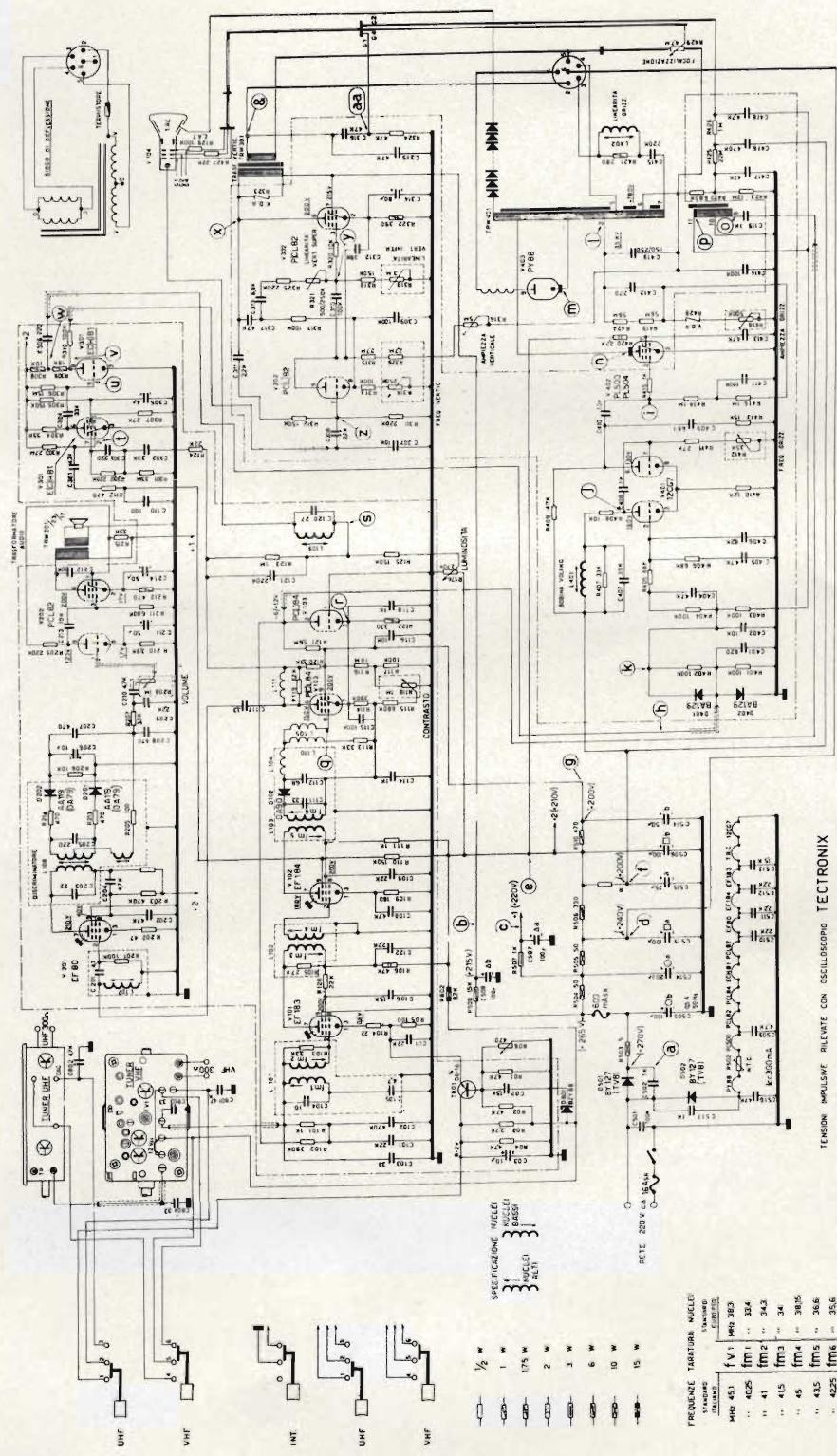
SCHEMA ELETTRICO DEL TELEVISORE G.B.C. UT/110A JERRY



ALL RESISTANCE VALUES ARE IN OHMS UNLESS OTHERWISE SPECIFIED.
 ALL CAPACITANCE VALUES ARE IN PF UNLESS OTHERWISE SPECIFIED.
 THE INDICATED VOLTAGE ARE MEASURED WITH VHF-SIGNAL METER WITH VHF-SIGNAL MEDIUM BRIGHTNESS AND 200V AC SUPPLY.



SCHEMA ELETTRICO DEL TELEVISORE G.B.C. UT/110B JERRY

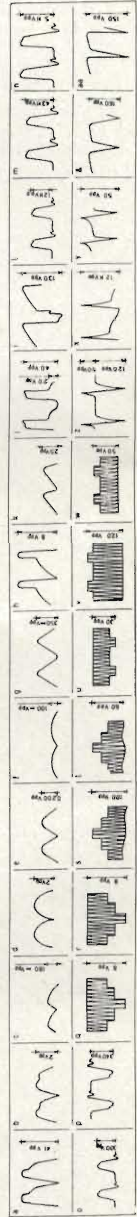


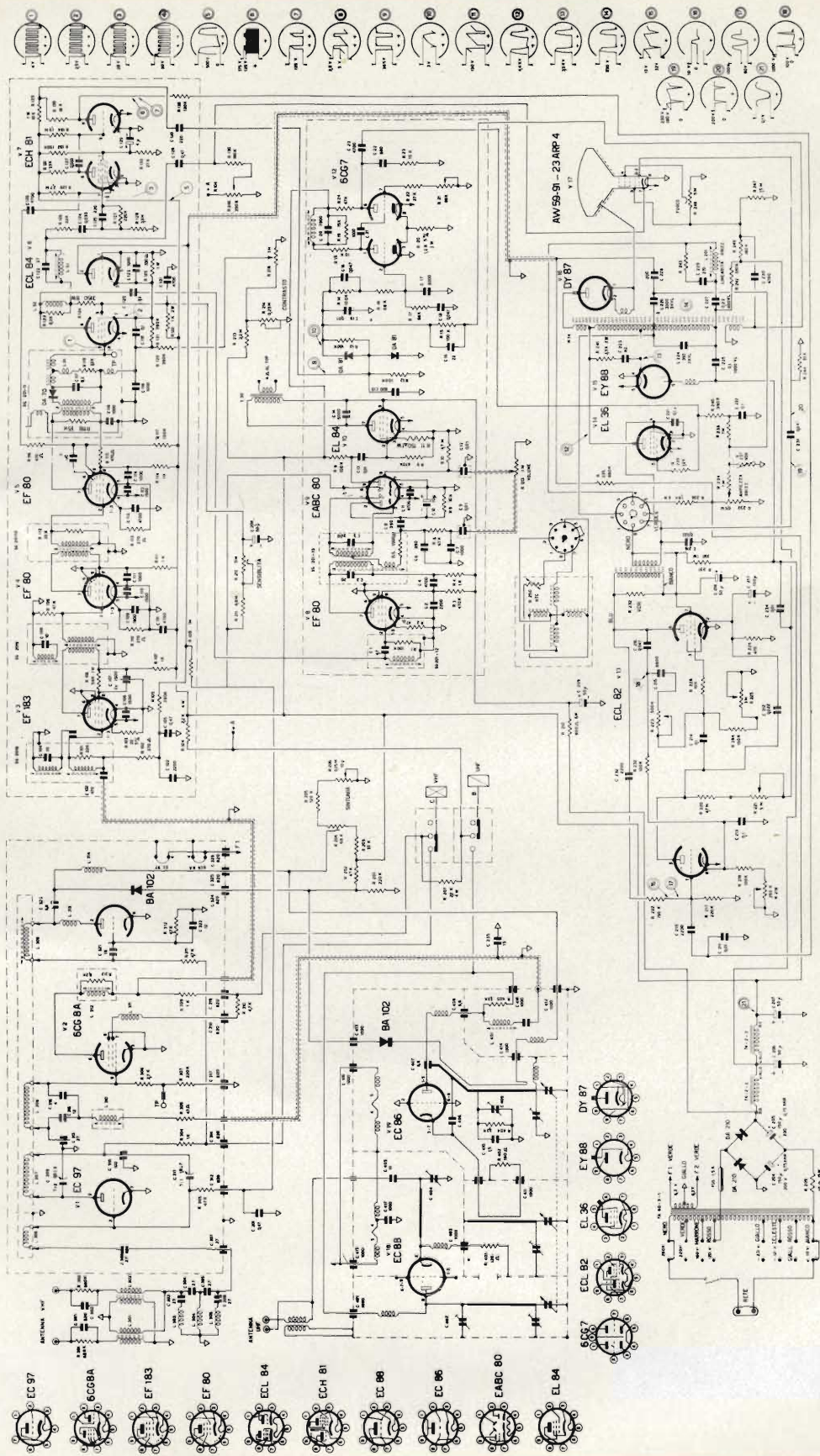
SPERIFICAZIONE NUCLEI
 1 NUCLEI
 3 NUCLEI
 3 NUCLEI
 3 NUCLEI

FREQUENZE TABELLARE NUCLEI

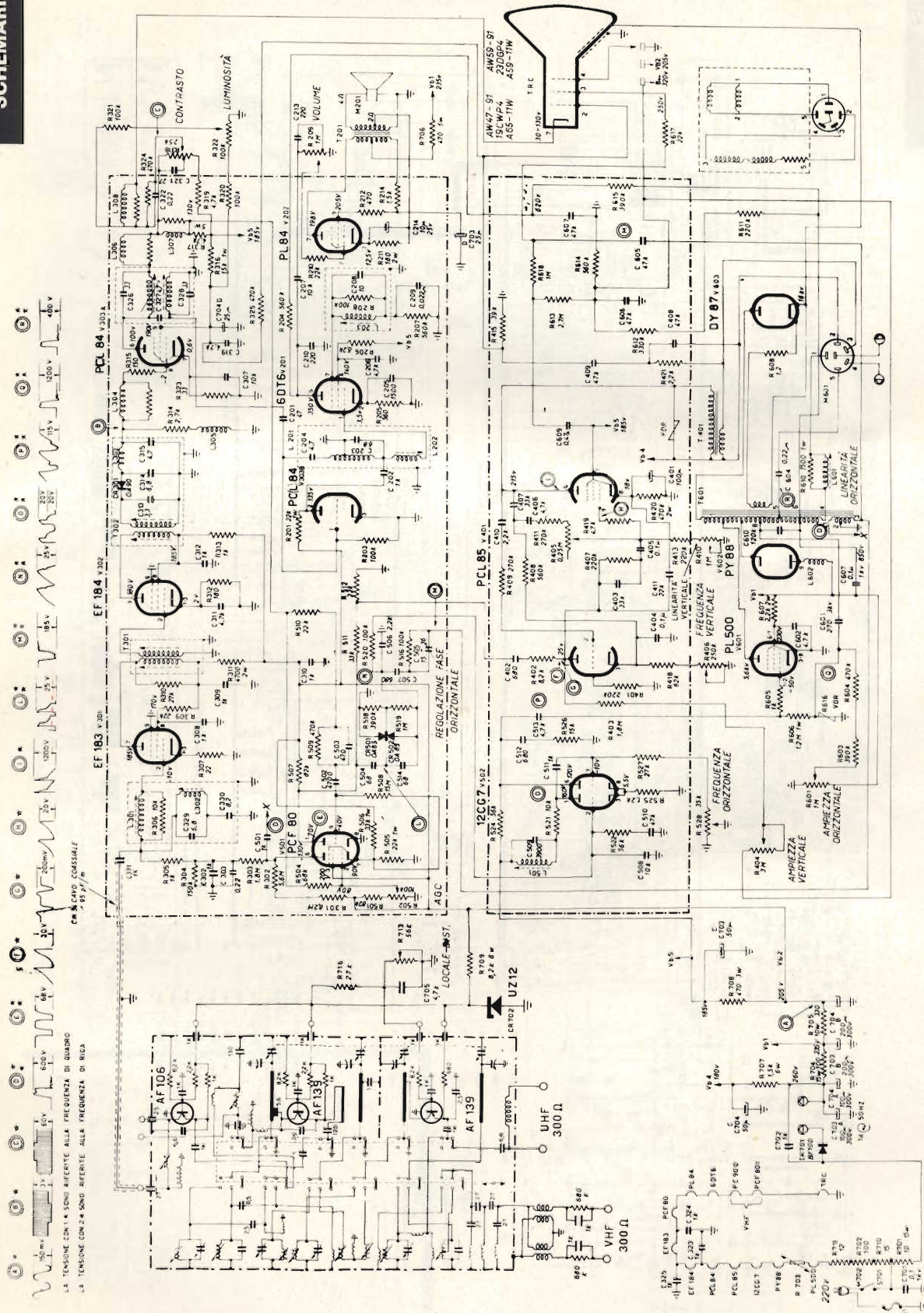
STAZIONE	NUCLEI	TAVOLINO
MHI 451	f v 1	1491 262
.. 4026	f m 1	.. 334
.. 41	f m 2	.. 343
.. 415	f m 3	.. 34
.. 45	f m 4	.. 3835
.. 435	f m 5	.. 286
.. 425	f m 6	.. 356

TENSIONI IMPULSIVE RILEVATE CON OSCILLOSCOPIO TETRONIX
 SEGNALE IN ANTENNA 2000 μV



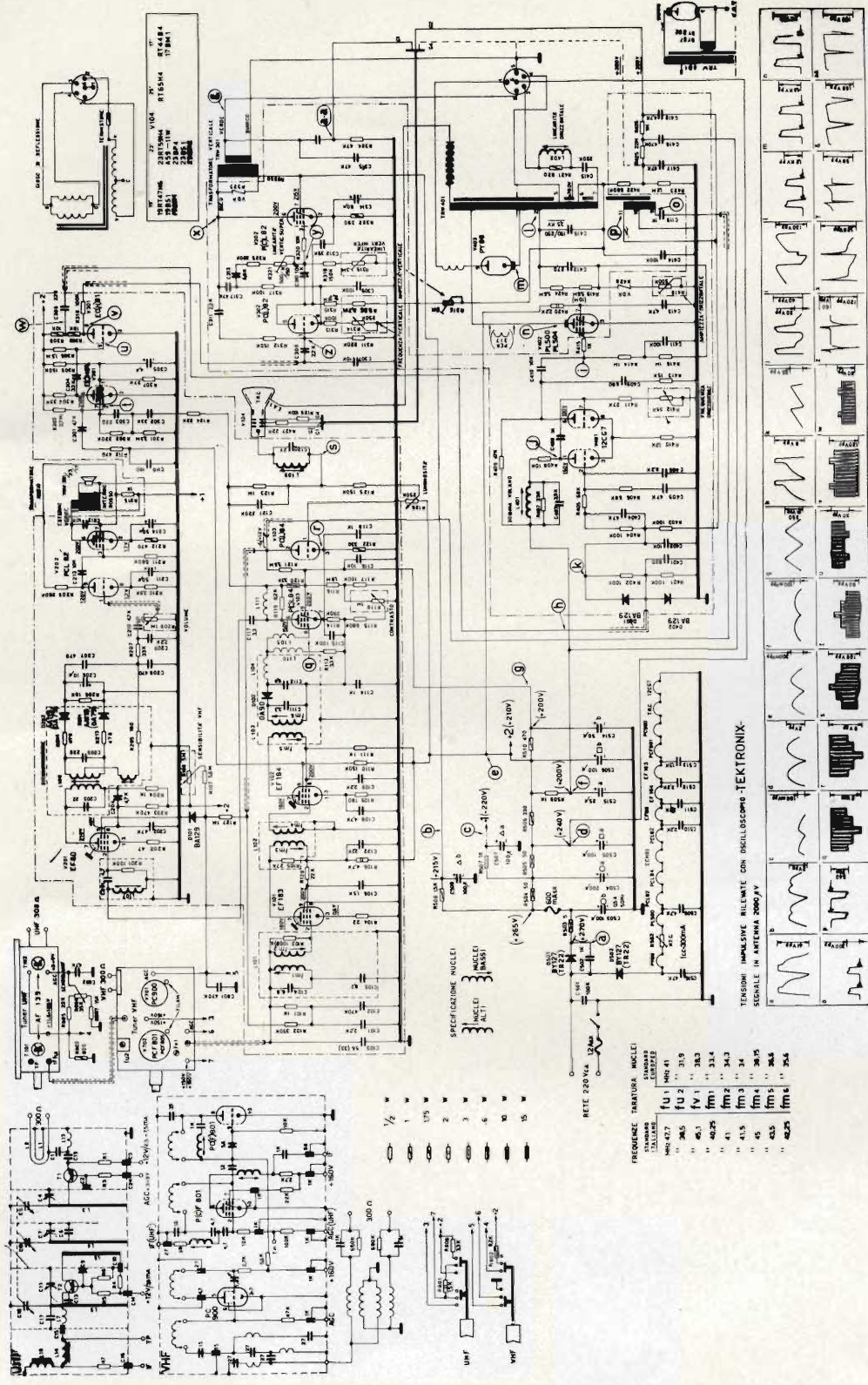


SCHEMA ELETTRICO DEL TELEVISORE G.B.C. UT/123B CLEVER III



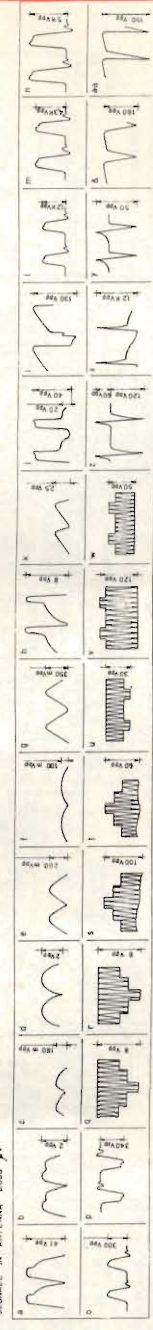
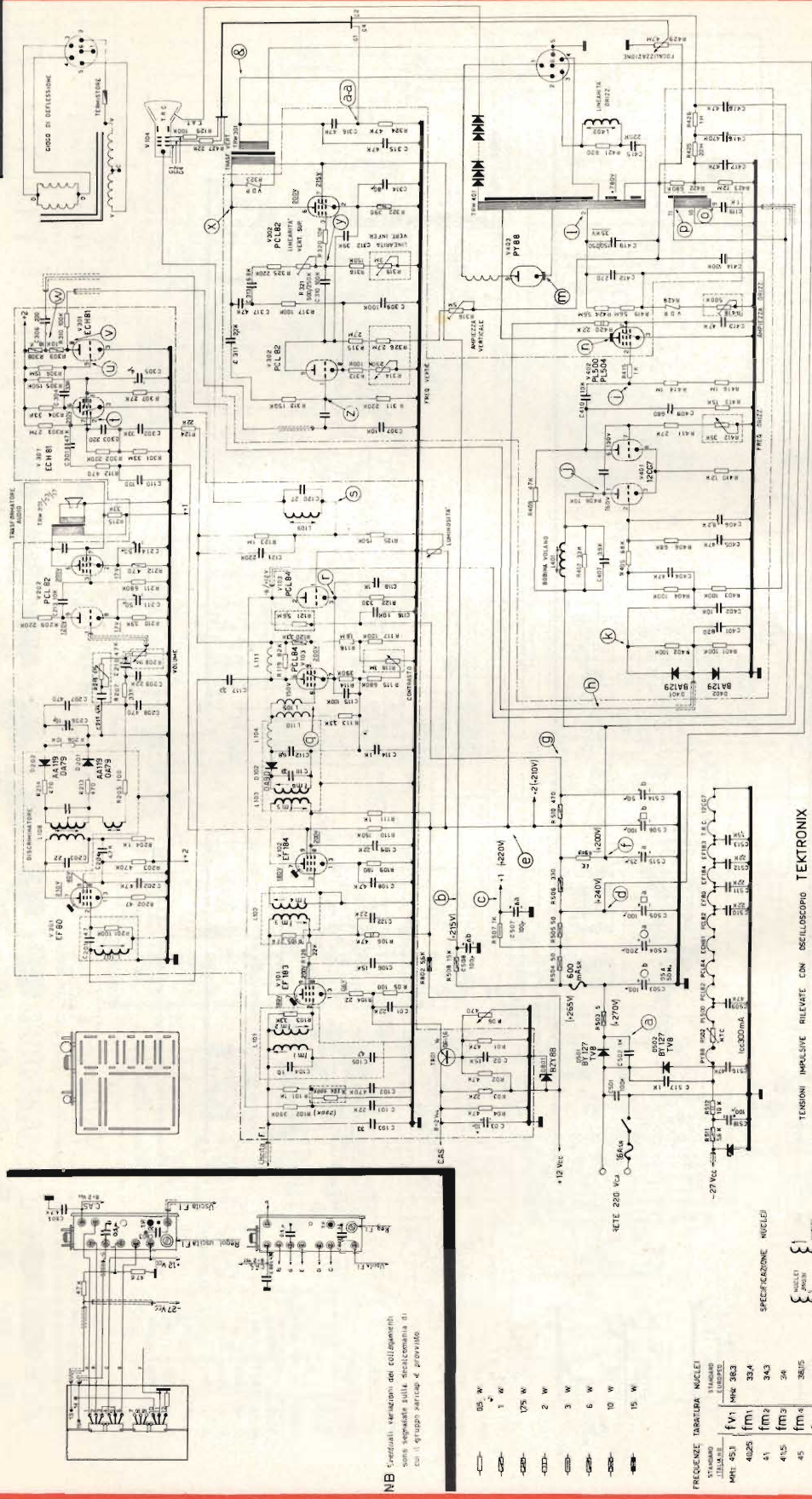
LA TENSIONE CON ** SONO RIFERITE ALLA FREQUENZA DI QUINDICI
 LA TENSIONE CON * SONO RIFERITE ALLA FREQUENZA DI RICERCA

SCHEMA ELETTRICO DEL TELEVISORE G.B.C. UT/124 BREPIM

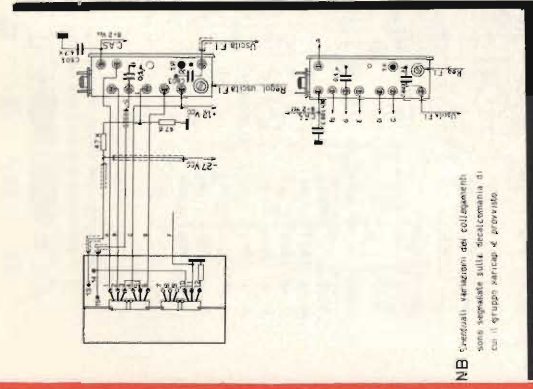


TENSIONI MISURE CON OSCILOGRAFICO TEKTRONIX - SEGNALE IN ANTENNA 2000 μV

STANDARD	TABELLA	NUCLEI
400-427	FU 1	10
385	FU 2	10
401	FV 1	23.4
402	FV 2	24.2
41	FV 3	24
41.5	FV 4	24.75
43	FV 5	24.4
42.5	FV 6	24



TENSIONI IMPULSIVE RILEVATE CON OSCILLOSCOPIO TEKTRONIX SEZIONALE IN ANTENNA 2020 A^v



NB - Espandibili - variazioni dei collegamenti sono segnalate sulla disconnessione di cui il gruppo periferico è provvisto.

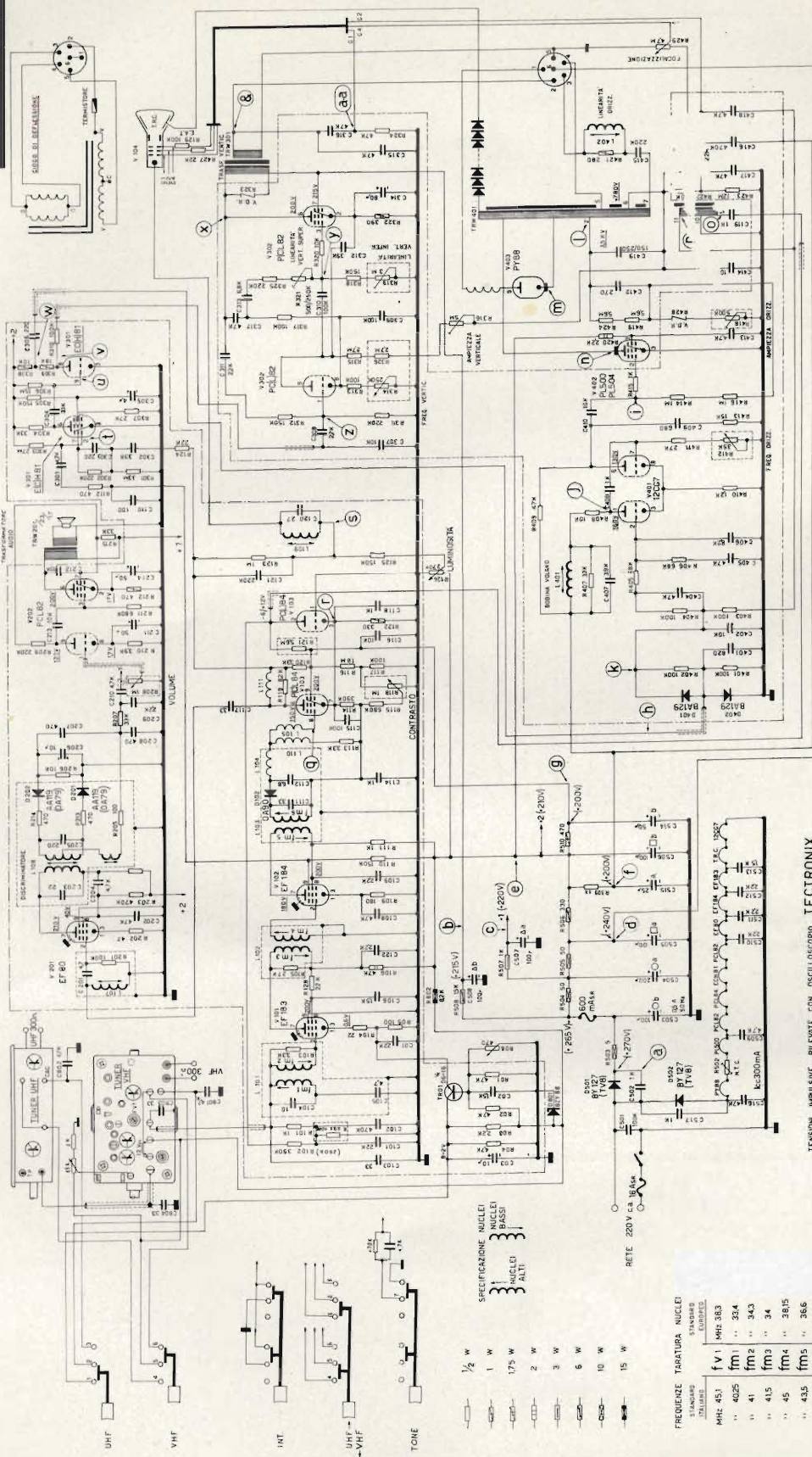
- 05 W
- 1 W
- 05 W
- 2 W
- 3 W
- 10 W
- 15 W

FREQUENZE TABARTRA NUCLEI

STANDARD	ILUMINAZIONE
MH-453	fm1
4825	fm2
41	fm3
415	fm4
45	fm5
4225	fm6

NUCLEI
PROVA
N.17

mod. 425 b



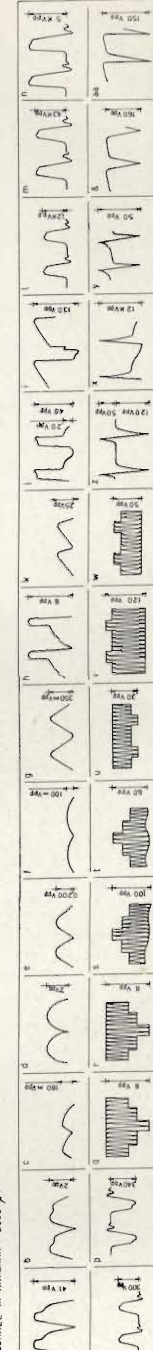
- 1/2 W
 1 W
 175 W
 2 W
 3 W
 6 W
 10 W
 15 W

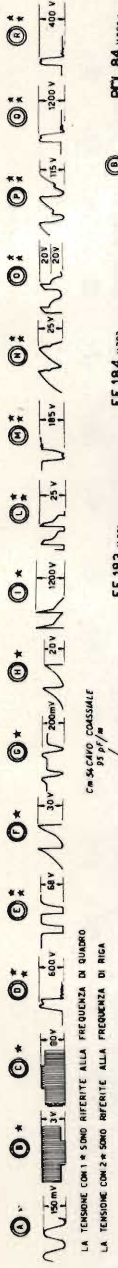
SPECIFICAZIONE NUCLEI
 1 NUCLEI BASSI
 2 NUCLEI ALTI

FREQUENZE TARATURA NUCLEI STANDARD EUROPEO

MHz	f v 1
45.1	fm1
40.25	fm2
41	fm3
41.5	fm4
45	fm5
43.5	fm6
42.25	fm7

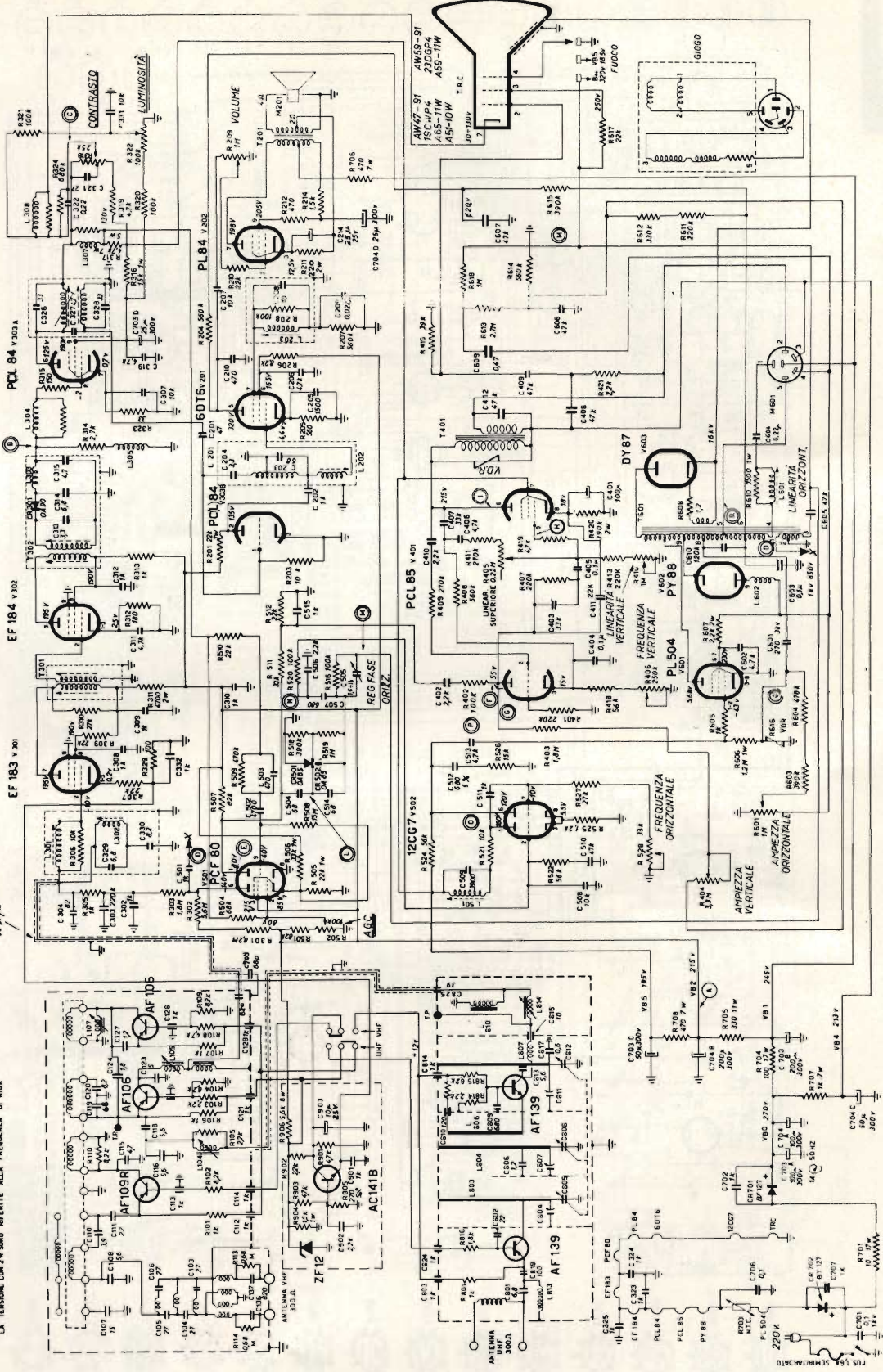
TENSIONI RILEVATE CON OSCILLOSCOPIO ELECTRONIX
SEGNALE IN ANTENNA 2000 μV



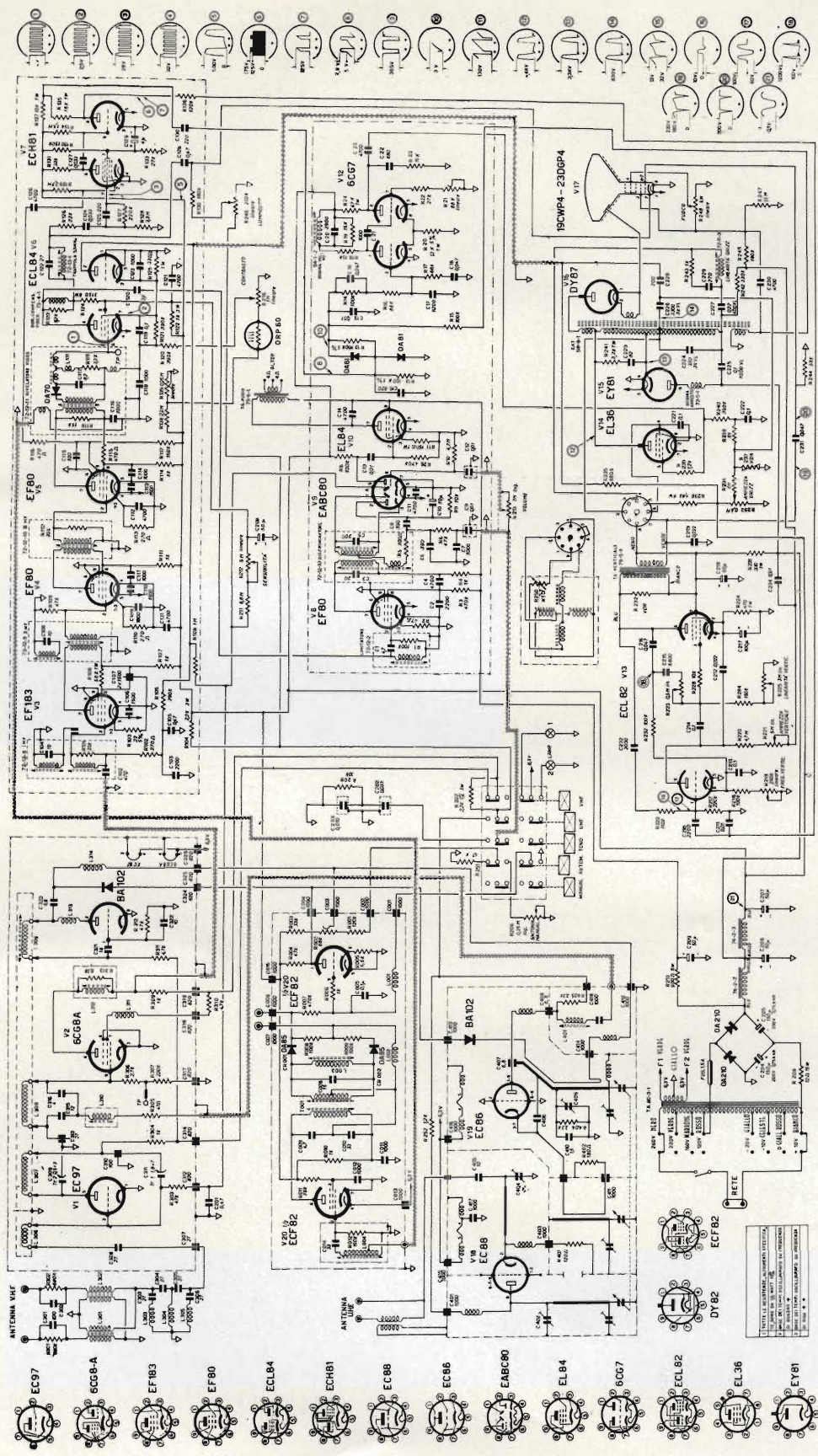


LA TENSIONE COME È SOTTO RIFERITE ALLA FREQUENZA DI CUNDRIO
LA TENSIONE COME È SOTTO RIFERITE ALLA FREQUENZA DI RIGA

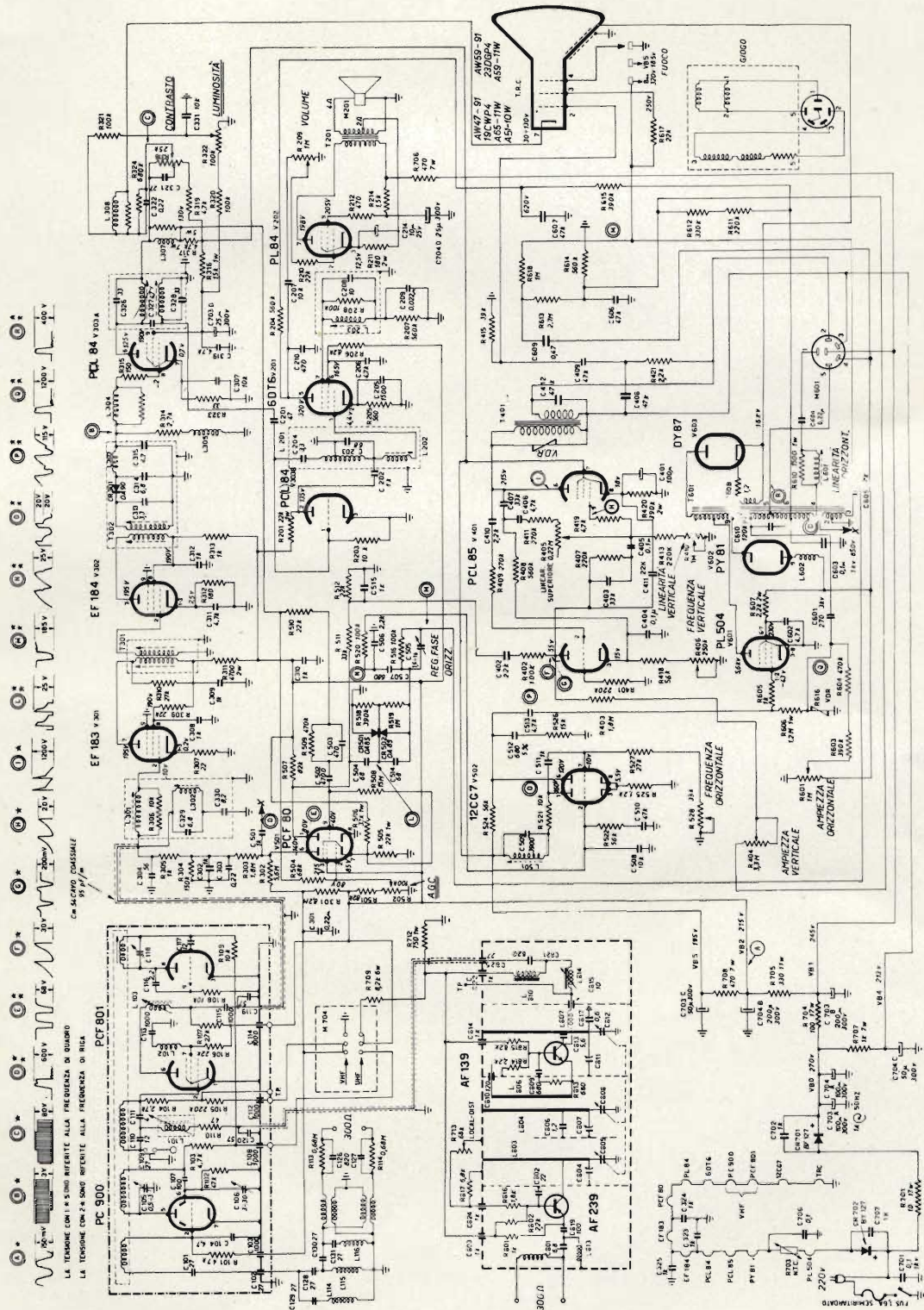
CA-54 CARO CASUALE
55 p.p.m



SCHEMA ELETTRICO DEI TELEVISORI G.B.C. UT/623 LISTON II - UT/720 ARTIL II - UT/523 BLOY - UT/524 MAWR

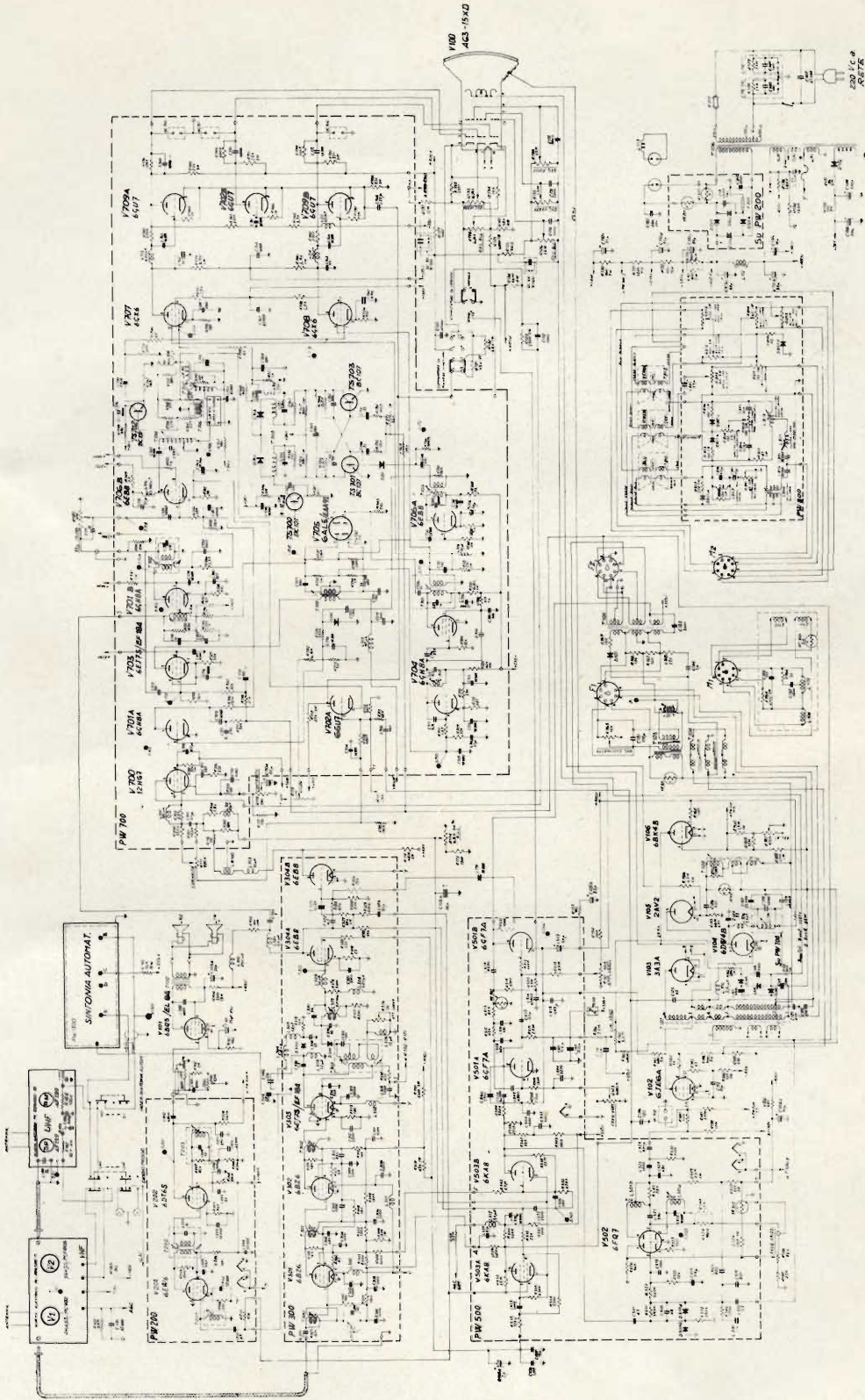


SCHEMA ELETTRICO DEI TELEVISORI G.B.C. UT/143 LIBERTAS E UT/99 LAZIO



LA TENORE CON I 15 SIMBO REFERITI ALLA FREQUENZA DI QUINDICI
 LA TENORE CON 24 SIMBO REFERITI ALLA FREQUENZA DI DIECI

SCHEMA ELETTRICO DEI TELEVISORI G.B.C. UT/623 I LISTON E UT/720 ARTIL



SCHEMA ELETTRICO DEL TELEVISORE A COLORI G.B.C. UT/3005 TIZIANO

BRIMAR

siate scrupolosi nelle vostre scelte!



Questo è uno dei 500 controlli di qualità che assicurano la perfetta affidabilità dei 625 cannoni elettronici BRIMAR. Ciascuno di questi cannoni, impiegati nei tubi a raggi catodici BRIMAR, presenta 15 saldature attentamente controllate.

Le saldature dubbie vengono sottoposte ad ulteriore prova individuale con pinzette a molla.

Oltre a questi controlli, che garantiscono la qualità al 100%, vi sono quelli sistematici e continuati di reparto. Solamente dopo aver superato esami tanto rigorosi un tubo a raggi catodici BRIMAR è pronto per essere immesso sul mercato.

affidatevi alla qualità ...

BRIMAR

HELLESENS



for
transistor
radio



LA PRIMA FABBRICA DI PILE A SECCO DEL MONDO