

# RADIORAMA

RIVISTA MENSILE EDITA DALLA SCUOLA RADIO ELETTRA  
IN COLLABORAZIONE CON POPULAR ELECTRONICS

Sped. abb. post. - Gr. III  
ANNO XIII - N. 9  
SETTEMBRE 1968

**200 lire**



# SIETE DISPOSTI A LAVORARE UN'ORA IN PIU' ALLA SETTIMANA PER GUADAGNARE IL DOPPIO DI QUANTO GUADAGNATE OGGI?

Mettiamo che i Vostri superiori un bel giorno Vi dicano: «Se lei da domani lavora un'ora in più alla settimana, noi le raddoppiamo lo stipendio». Cosa rispondereste? Sicuramente sì. Ebbene, in pratica è quanto Vi offriamo noi. Se il lavoro che fate oggi, non Vi fa guadagnare abbastanza... leggete ancora, qui c'è la soluzione dei Vostri problemi.

Certamente Vi è capitato di leggere da qualche parte di gente che guadagna cifre favolose. I tecnici radio TV ad esempio. Tutti dicono che oggi la professione del tecnico radio TV è una delle più redditizie (e infatti è così). Allora, invece di invidiarlo... diventate anche Voi un tecnico radio TV.

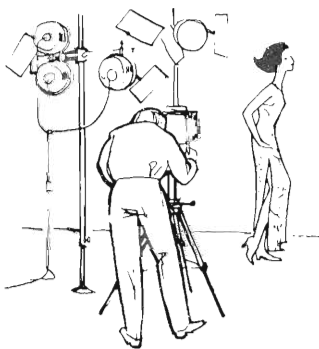
«Già», dite Voi, «come si fa, lo devo lavorare per vivere».

Ebbene, pensate di conoscere uno dei tecnici radio TV più bravi del mondo. E tutte le settimane, per un'ora, questo tecnico formidabile Vi insegna tutti i suoi segreti. E evidente che nel giro di poco tempo Voi sareste bravo quanto lui, e quel giorno potreste abbandonare il lavoro che oggi non Vi soddisfa per dedicarVi a questa lucrosa professione.

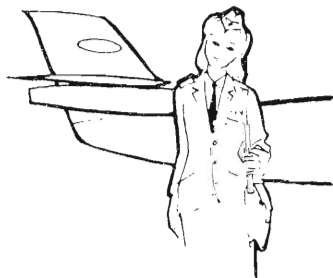
Come dicevamo, quell'ora di lavoro in più alla settimana Vi permetterebbe di guadagnare molto di più (forse molto più del doppio) di quanto guadagnate oggi.

«Già» riprendete Voi, «ma lo non conosco nessun famoso tecnico radio TV».

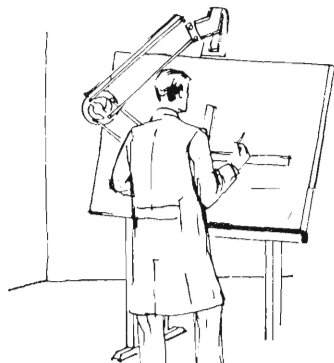
Ebbene Ve lo presentiamo noi, anzi Ve lo mandiamo a casa Vostra una volta alla settimana o quando fa più comodo a Voi. Chi siamo noi? Siamo la Scuola Radio Elettra. La più importante organizzazione di Studi per Corrispondenza d'Europa. Noi insegniamo **ELETRONICA RADIO TV** e anche



FOTOGRAFIA



LINGUE



DISEGNO  
MECCANICO

e molte altre cose, tutte professioni fra le meglio pagate del mondo. Abbiamo alcuni fra i migliori esperti in questi settori, e abbiamo fatto scrivere loro delle lezioni in cui essi rivelano tutti i loro segreti.

**Voi potete riceverle.**

Come? Scriveteci il Vostro nome, cognome, indirizzo, specificando il corso che Vi interessa.

Vi invieremo un opuscolo a colori completamente gratuito che Vi spiegherà ciò che dovete fare.

Non c'è nessun impegno da parte Vostra. Se la cosa non Vi interessa potrete buttarla via tutto e nessuno Vi disturberà mai. Ma attenzione, forse questo opuscolo può cambiare la Vostra vita e farVi guadagnare il doppio di quanto guadagnate oggi.

**FATELO SUBITO,  
NON RISCHIATE NULLA  
E AVETE TUTTO  
DA GUADAGNARE  
RICHIEDETE  
L'OPUSCOLO GRATUITO ALLA**

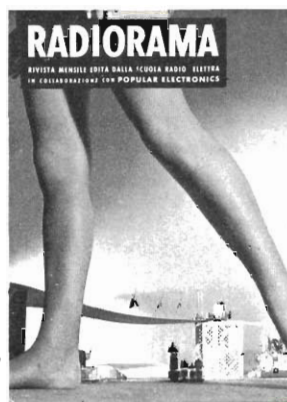


**Scuola Radio Elettra**  
Via Stellone 5/ 33  
10126 Torino

## LA COPERTINA

La città del futuro... e sulla città un gigante. Un gigante... donna. Bellissima e crudelissima. Potrebbe essere l'inizio di un racconto formidabile a sfondo scientifico. Provate a continuarlo voi.

(Fotocolor Agenzia Dolci)



# RADIORAMA

SETTEMBRE 1968

## S O M M A R I O

### L'ELETTRONICA NEL MONDO

Qual è stata l'evoluzione dell'Universo ? . . . . .	41
Il transistor nei motori agricoli . . . . .	50
Controllo delle chiamate in teleselezione . . . . .	55
La stazione radio postale di Bearly . . . . .	60

### L'ESPERIENZA INSEGNA

Gli analizzatori a transistori . . . . .	5
Prova delle pile a secco . . . . .	24
Collegamento di accumulatori in parallelo . . . . .	39
Come far funzionare accessori per auto a 12 V . . . . .	40

### IMPARIAMO A COSTRUIRE

Amplificatore C30 ST . . . . .	15
Costruite due generatori di rumori . . . . .	34

Eccitatore per flash secondario . . . . .	46
Costruite un alimentatore a pile . . . . .	54
Segnalatore della mancanza di energia elettrica . . . . .	58

### LE NOSTRE RUBRICHE

Argomenti sui transistori . . . . .	28
Ridirama . . . . .	49
Consigli utili . . . . .	57
Buone occasioni ! . . . . .	64

### LE NOVITÀ DEL MESE

Prodotti nuovi . . . . .	12
Ricetrasmittitore a banda laterale unica . . . . .	14
Novità in elettronica . . . . .	26
Telesintesi . . . . .	38
Come si applica la legge sull'autoradio . . . . .	51
Potenzimetri e trimmer a prezzi ridotti . . . . .	63

Anno XIII - N. 9, Settembre 1968 - Spedizione in abbonamento postale - Gruppo III - Prezzo del fascicolo L. 200 - Direzione - Redazione - Amministrazione - Pubblicità: Radiorama, via Stellone 5, 10126 Torino, telefono 674432 (5 linee urbane) - C.C.P. 2/12930.

# RADIORAMA

**DIRETTORE RESPONSABILE**

Vittorio Veglia

**DIRETTORE AMMINISTRATIVO**

Tomasz Carver

**REDAZIONE**

Antonio Vespa  
Cesare Fornaro  
Gianfranco Flecchia  
Sergio Serminato  
Guido Bruno  
Francesco Peretto

**IMPAGINAZIONE**

Giovanni Lojacono

**AIUTO IMPAGINAZIONE**

Giovanni Vergnano  
Adriana Bobba

**SEGRETARIA DI REDAZIONE**

Rinalba Gamba

**SEZIONE TECNICA COSTRUTTIVA**

Scuola Radio Elettra e Popular Electronics

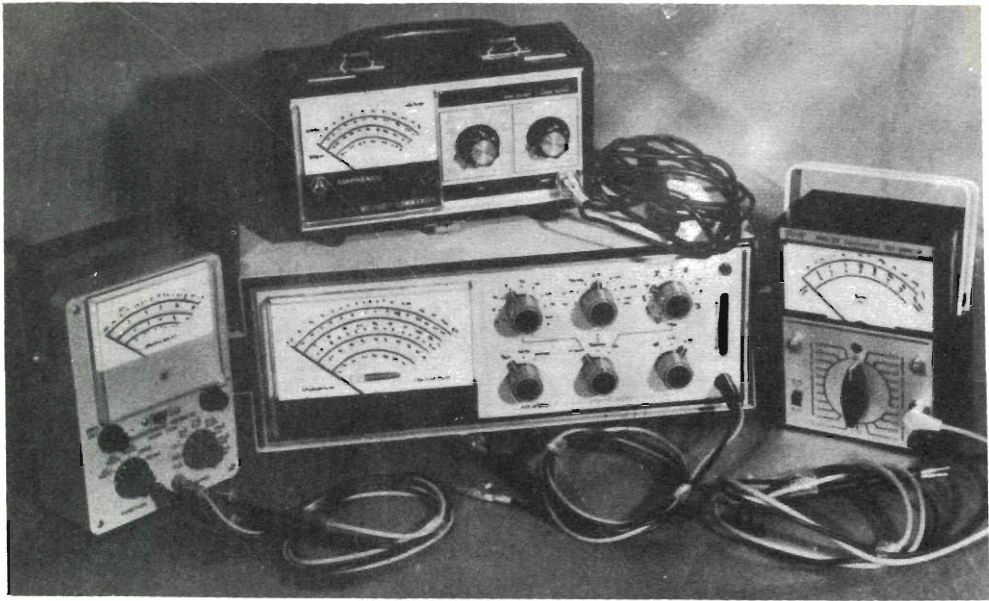
**SEZIONE TECNICA INFORMATIVA**

Consolato Generale Britannico  
Philips  
SGS Fairchild  
Engineering in Britain  
Ruder & Finn  
Mullard  
IBM  
Marconi Italiana

**HANNO COLLABORATO  
A QUESTO NUMERO**

Giuseppe Pasquarelli  
F. G. Smith  
Angela Gribaudo  
Sergio Raineri  
Carlo Gentili  
Renata Pentore  
Marco Mirone  
Ida Verrastro  
Simone Fabbri  
Piero Rossi  
Aldo Lucchini  
Armando Contini  
Gualtiero Negri  
Raimondo Stella

RADIORAMA, rivista mensile divulgativa culturale di elettronica, radio e televisione, edita dalla SCUOLA RADIO ELETTRA in collaborazione con POPULAR ELECTRONICS • Il contenuto dell'edizione americana è soggetto a copyright 1968 della ZIFF-DAVIS PUBLISHING Co., One Park Avenue, New York 10016, N. Y. • E vietata la riproduzione anche parziale di articoli, fotografie, servizi tecnici o giornalistici senza preventiva autorizzazione • I manoscritti e le fotografie anche se non pubblicati non si restituiscono; verrà dato comunque un cenno di riscontro • Pubblicazione autorizzata con numero 1096 dal Tribunale di Torino • Spedizione in abbonamento postale, gruppo III • La stampa di Radiorama è effettuata da litografia interna della SCUOLA RADIO ELETTRA • Pubblicità: Studio Parker, via Leignano 13, 10128 Torino • Distribuzione nazionale: Diemme Diffusione Milanese, via Taormina 28, tel. 6883407 - 20159 Milano • RADIORAMA is published in Italy • Prezzo del fascicolo L. 200 • Abbonamento semestrale (6 fascicoli): L. 1.100 • Abbonamento per 1 anno (12 fascicoli): in Italia L. 2.100, all'estero L. 3.700 • Abbonamento per 2 anni (24 fascicoli): L. 4.000 • Copie arretrate, fino ad esaurimento, L. 200 il fascicolo • In caso di aumento o diminuzione del prezzo degli abbonamenti verrà fatto il dovuto conguaglio • I versamenti per gli abbonamenti e le copie arretrate vanno indirizzati a « RADIORAMA », via Stellone 5, 10126 Torino (assegno circolare o bancario o cartolina-vaglia), oppure possono essere effettuati sul C.C.P. numero 2/12930, Torino • Prezzi delle inserzioni pubblicitarie: quarta di copertina a quattro colori L. 160.000; controcopertina L. 100.000; pagina a due colori L. 100.000; pagina a un colore L. 80.000; mezza pagina L. 50.000; un quarto di pagina L. 30.000; un ottavo di pagina L. 20.000.



# GLI ANALIZZATORI A TRANSISTORI

## Vantaggi e svantaggi degli strumenti di nuovo tipo

L'impiego sempre crescente di transistori e circuiti integrati nei circuiti elettronici costituisce una fonte di nuove difficoltà per coloro che si dedicano ad esperimenti. Poiché i livelli di tensione, per un corretto funzionamento dei circuiti a stato solido, sono generalmente molto bassi, qualsiasi variazione, anche piccola, dei valori di queste tensioni può produrre un funzionamento irregolare dei circuiti.

Le difficoltà cominciano quando si cerca di misurare queste tensioni di basso livello, per le quali il normale analizzatore fornisce, in genere, misure poco soddisfacenti; per rendersi conto di ciò basta osservare attentamente le caratteristiche elettriche di alcuni tipici analizzatori.

In molti casi la resistenza d'entrata (indicata in *ohm per volt* in un angolo del quadrante dello strumento) è, nelle basse portate di tensione, tanto bassa da causare notevoli variazioni di livello delle tensioni misurate.

Come può avvenire ciò? Per la legge di Ohm, quando si collegano in parallelo due resistori, la resistenza equivalente è data dalla formula:  $(R1 \times R2)/(R1 + R2)$ .

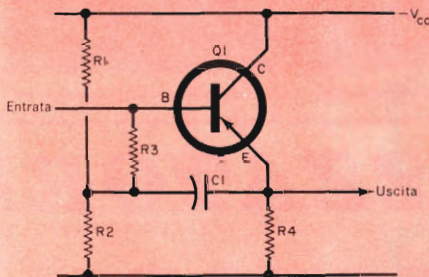
Supponendo, per esempio, di collegare in parallelo due resistori da 1.000  $\Omega$ , la resistenza risultante equivalente sarà di 500  $\Omega$ . Generalmente ci si ricorda di questa formula quando vengono collegati in parallelo due resistori per ottenere un valore più basso ma di questa stessa formula ci

## IL CIRCUITO AUTOCOMPENSATORE

Il circuito di un transistor bipolare è a bassa impedenza soprattutto perché il segnale d'entrata "vede" una combinazione in parallelo, formata dal resistore per la polarizzazione di base del transistor e dalle resistenze di ingresso e di perdita del transistor. Se si calcola la resistenza equivalente risultante, si troverà un valore basso.

La resistenza d'entrata di un transistor si determina moltiplicando il valore del resistore d'emettitore (se esiste) per il beta del transistor; perciò, con qualsiasi ragionevole valore del resistore e del beta, la resistenza d'entrata sarà alta. Per questa ragione si dice che i circuiti ripetitori d'emettitore sono circuiti ad alta impedenza d'entrata.

Con gli attuali e perfezionati processi di fabbricazione, la corrente di perdita di un buon transistor sarà molto bassa e perciò la resistenza di perdita avrà un valore alto. La resistenza che rimane, e cioè la combinazione in parallelo dei resistori per la polarizzazione di base, rimane invariabile ed è il valore che più influisce sulla resistenza d'entrata.



Come si vede nello schema qui riportato, denominato appunto « circuito autocompensatore », R1 e R2 formano un partitore di tensione per la polarizzazione di base mentre R3 è un resistore di isolamento collegato tra la base del transistor ed il punto di unione tra R1 e R2. Il segnale d'entrata viene introdotto nella base del transistor e l'uscita, prelevata ai capi del resistore d'emettitore R4, è anche accoppiata a R3 attraverso il condensatore C1.

Quando un segnale compare sulla base e nella parte superiore di R3, appare anche sull'emettitore con la stessa fase e, per tutti gli scopi pratici, anche con la stessa ampiezza; alle due estremità di R3 compaiono così segnali di tensione identica ed in questo resistore perciò non circola corrente c.a. di segnale.

Il resistore R3 rappresenta perciò, per la corrente di segnale c.a., una resistenza infinitamente alta, isolando così efficacemente i resistori per la polarizzazione di base. Il circuito eleva letteralmente la sua stessa impedenza. In pratica, la tensione di segnale sull'emettitore è alquanto inferiore a quella di base e così il valore effettivo di R3 viene limitato. Per esempio, se il guadagno di tensione del ripetitore d'emettitore è di 0,99 e se il valore di R3 è di 100 k $\Omega$ , la resistenza effettiva di R3 viene elevata a 10 M $\Omega$  con un fattore di elevazione di 100 volte. A seconda del valore del beta e delle perdite del transistor usato, l'impedenza d'entrata del circuito non sarà molto inferiore ai 10 M $\Omega$ .

si dimentica quando ad un circuito è collegato un voltmetro.

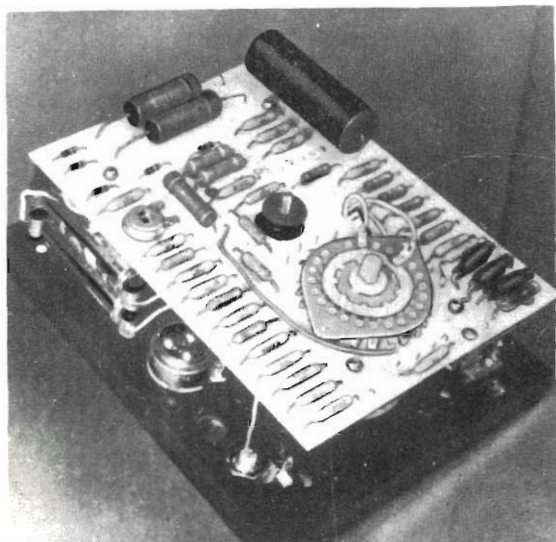
Supponiamo ora che uno dei due resistori da 1.000  $\Omega$  sia un analizzatore da 1.000  $\Omega$  predisposto nella portata 1 V f.s. e che l'altro resistore da 1.000  $\Omega$  sia inserito in un circuito ai cui capi dovrebbe essere presente la tensione di 1 V: la resistenza equivalente di 500  $\Omega$  fa sì che lo strumento indichi solo 0,5 V, cioè il 50% del valore desiderato nel circuito. Nei casi in cui il resistore da 1.000  $\Omega$  determina la corrente circolante nel circuito, se si riduce il suo valore a 500  $\Omega$  si può far circolare una corrente sufficiente per danneggiare un semiconduttore. È questo il motivo per cui un analizzatore non indica probabilmente le tensioni specificate dal costruttore ed è anche la causa di alcuni danni subiti da semiconduttori per ragioni sconosciute.

Si possono allora usare voltmetri elettronici? Anche se generalmente questi strumenti hanno impedenze d'entrata dell'ordine dei Megaohm e non caricano in modo apprezzabile i circuiti cui sono collegati, tuttavia anch'essi presentano alcuni piccoli inconvenienti. Fino a poco tempo fa, infatti, la maggior parte dei voltmetri elettronici aveva, come portata più bassa, quella di 1,5 V f.s. Le tensioni molto basse (inferiori a 0,25 V), presenti in molti circuiti a stato solido, venivano quindi indicate all'inizio scala, dove nella maggior parte dei casi la lettura è difficile ed è necessario usare un piccolo fattore di correzione. Secondariamente, i voltmetri elettronici devono essere collegati alla rete ed il loro uso è perciò limitato sul banco; infine nella maggior parte di essi vengono impiegate valvole ed i circuiti a valvole richiedono spesso una ritaratura, quando i tubi cominciano ad invecchiare.

## Analizzatore + Voltmetro elettronico = Voltmetro a transistori

I voltmetri elettronici prodotti di recente presentano alcuni svantaggi in meno, grazie all'impiego di tubi già invecchiati ed all'aggiunta della portata di 0,5 V f.s. Ciò tuttavia non ha soddisfatto ancora del tutto la necessità di uno strumento che, oltre ad essere portatile come l'analizzatore, presenti la caratteristica propria del voltm-

Nel Mod. 600 della Triplett i componenti sono montati su circuito stampato e l'alimentazione è ottenuta mediante l'impiego di parecchie batterie.



tro elettronico di non caricare i circuiti, sia dotato delle portate di 0,5 V od anche inferiori e necessita solo di minime ritature.

Alla realizzazione di un simile strumento hanno concorso due recenti conquiste: il transistor ad effetto di campo con la sua altissima resistenza d'entrata ed il circuito « autocompensatore » a transistor bipolare, grazie al quale un comune circuito a bassa impedenza con transistor si trasforma in un circuito ad altissima impedenza.

L'uso di semiconduttori comporta l'alimentazione a batterie e quindi si possono realizzare apparecchi del tutto portatili; inoltre i dispositivi a semiconduttori non necessitano di invecchiamento ed infine, per creare portate voltmetriche basse, basta variare i componenti nel circuito partitore di tensione in entrata. Così sono stati superati tutti gli ostacoli e si è potuto realizzare l'analizzatore a transistori. Esaminiamo ora brevemente le caratteristiche di alcuni di questi nuovi analizzatori a transistori apparsi di recente sul mercato americano.

**Tipi di alimentazione** - In ottemperanza alla caratteristica principale, cioè la por-

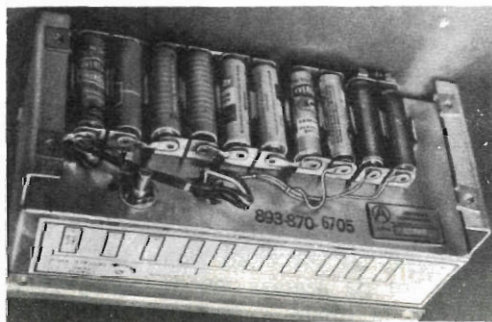
tailità, la maggior parte delle nuove unità sono alimentate solo a batterie. Vi sono però eccezioni: il modello Heath IM-25, per esempio, può essere alimentato sia con batterie interne sia a rete e la scelta viene effettuata mediante un commutatore frontale. Il cordone di rete, quando non viene usato, viene riposto nella parte posteriore della scatola di protezione. Gli analizzatori a transistori di questo genere possono così essere impiegati non solo in laboratorio, ma anche all'aperto.

I tipi di batterie usati nei vari tipi di analizzatori a transistori vanno dalle piccole pile da  $\varnothing$  14 x 50 mm fino alle comuni batterie da 9 V per ricevitori a transistori. In tutte le unità sono incorporate parecchie batterie, spesso in varie combinazioni, secondo le esigenze dei circuiti; in ogni caso la loro sostituzione è un'operazione molto facile. Un tipo di analizzatore (il "Millivolt Commander" Ampenol) è dotato di un commutatore delle funzioni, il quale è anche in grado di provare le batterie interne; a questo scopo anche la scala dello strumento porta le indicazioni necessarie. Per gli altri tipi, nei libretti di istruzioni viene descritta la procedura da seguire per la prova delle batterie, la quale è facile da effettuare.

**Misure di tensioni c.c.** - Essendo stati progettati esclusivamente in previsione di misure di tensione in circuiti a stato solido, tutti i voltmetri a transistori hanno almeno la portata di 0,5 V f.s. e molti anche quella di 0,15 V f.s. Le altre portate di tensione sono uguali a quelle degli analizzatori elettronici normali e vanno fino a 1.500 V, in cinque o sette commutazioni. Naturalmente, tutti i voltmetri a transistori prevedono, mediante commutazione, la misura di tensioni sia positive sia negative.

La precisione di tutti i voltmetri a transistori è compresa tra  $\pm 2\%$  e  $\pm 3\%$ ; le resistenze d'entrata invece sono più varie. Gli strumenti prodotti dalle ditte Heath e Amphenol hanno una resistenza d'entrata di circa 11 M $\Omega$  in tutte le portate; il voltmetro Triplett mod. 600 ha una resistenza di 2,75 M $\Omega$  nella portata 0,4 V, di 5,5 M $\Omega$  nella portata 0,8 V e di 11 M $\Omega$

Il "Millivolt Commander" della ditta Amphenol si spegne automaticamente quando viene chiuso il coperchio, nel quale vi è anche lo spazio per riporre i puntali. Per alimentare questo strumento sono necessarie dieci pile  $\varnothing$  14 x 50 mm.



in tutte le altre portate; lo strumento Aul TVM-4 ha una resistenza di 500.000  $\Omega$  nella portata 0,15 V, di 1,5 M $\Omega$  nella portata 0,5 V, di 17 M $\Omega$  nella portata 5 V e di 36 M $\Omega$  in tutte le altre portate.

**Misure di tensioni c.a.** - Poiché raramente è necessario misurare tensioni c.a. di basso livello, molti voltmetri a transistori non prevedono tali misure con portate inferiori ai normali 1,5 V; vi sono però eccezioni: ad esempio, il voltmetro Heath ha una portata di 0,15 V c.a. mentre quello dell'Amphenol ha una portata di 0,1 V.

La precisione fondo scala c.a. non è tanto soddisfacente quanto quella c.c., essendo solitamente compresa tra  $\pm 3\%$  e  $\pm 5\%$ . Anche in questo caso le impedenze d'entrata variano a seconda dei tipi di strumenti e vanno dai 10 M $\Omega$  dei voltmetri Heath e Amphenol ai 750.000  $\Omega$  del voltmetro Triplett, fino ai 250.000  $\Omega$  dello strumento Aul TVM. L'analizzatore Heath ha un responso piatto da 10 Hz a 100 kHz, l'Amphenol da 50 Hz a 50 kHz ed il Triplett da 15 Hz a 2 MHz. Le misure di tensione al di fuori di questi limiti possono contenere errori.

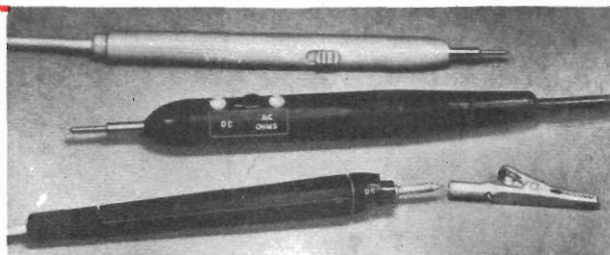
**Misure di correnti c.c.** - In questo campo esistono disaccordi tra i costruttori; infatti, alcuni prevedono misure di corrente c.c., come nel caso della Heath e della Aul, mentre altri non considerano la possibilità di tali misure.

Poiché il voltmetro a transistori è un dispositivo sensibile alla tensione, l'inserzione di un resistore di caduta nei circuiti per la misura di correnti può produrre alterazione dei circuiti esterni. Per esempio, la resistenza di inserzione del modello Heath è di 10.000  $\Omega$  per la portata di 0,015 A. Misurando la corrente di un circuito, si deve quindi tenere conto di questa resistenza invisibile, in quanto, in molti casi, essa può ridurre l'efficienza di alcuni circuiti.

**Misure di correnti c.a.** - La misura di basse correnti c.a. raramente è necessaria in qualsiasi lavoro e solo in uno degli strumenti di cui ci occupiamo (l'analizza-



La sonda per il voltmetro della ditta Heath ha un'estremità rotante per la scelta delle funzioni c.c., c.a. e ohm ed è corredata da una pinzetta a bocca di coccodrillo. Le sonde di plastica, usate dalle ditte Amphenol e Triplet, hanno commutatori per la scelta delle funzioni.



tore Heath) è prevista tale possibilità; in questo strumento le portate di correnti c.a. sono le stesse delle portate c.c. (da 0,015 A a 1,5 A) ed anche in questo caso si presentano le stesse difficoltà che possono insorgere a causa della resistenza di inserzione, di cui abbiamo parlato sopra.

**Misure di resistenza** - Come i voltmetri elettronici, anche i voltmetri a transistori hanno le normali portate ohmmetriche. Come portata massima, i tipi Aul e Triplet hanno quella Rx100 K, mentre lo Heath e l'Amphenol hanno la portata Rx1 M.

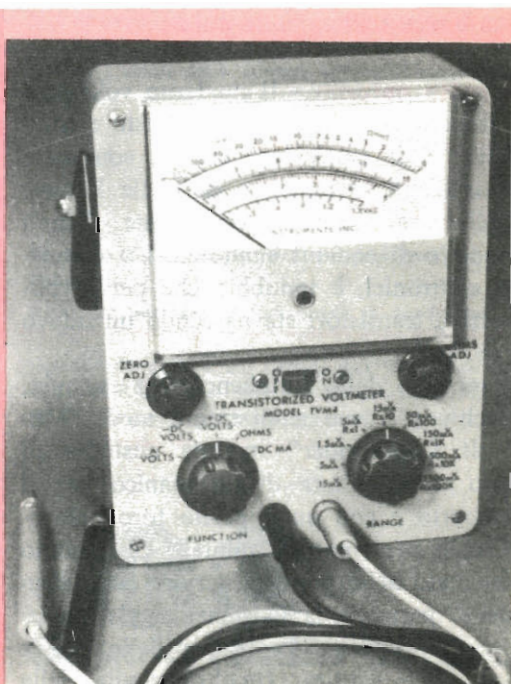
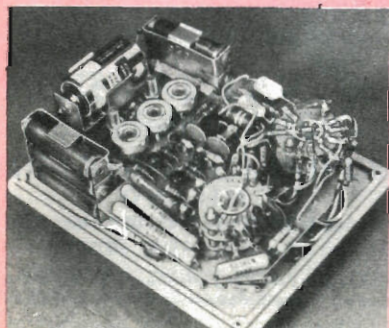
Tre soli strumenti di quelli sopra menzionati hanno il normale azzeramento; il tipo della Heath invece ha un controllo di zero

unico per tutte le funzioni. Come negli ohmmetri normali, anche in quelli a transistori il centro scala indica 10.

**Sonde e puntali** - Negli ultimi anni anche i puntali hanno subito una certa evoluzione; sono ormai lontani i giorni in cui si usavano fili non schermati per introdurre tensioni di segnale. Oggi, con le altissime impedenze d'entrata dei voltmetri elettronici ed a transistori e con le bassissime portate di tensione, i disturbi captati dai puntali possono produrre indicazioni errate; si tende perciò ad adottare cavi schermati terminanti con una sonda plastica avente una commutazione per le funzioni c.c., c.a. e ohm.

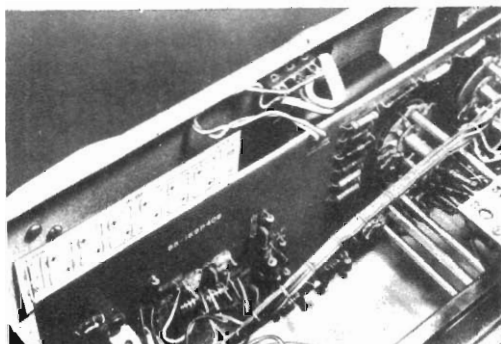
Tutti i puntali terminano con una punta

Veduta interna ed esterna dell'analizzatore a transistori mod. TVM-4 della ditta Aul.





Nel modello IM-25 della Heath vengono usate quattordici pile  $\varnothing$  26 x 49 mm, due per la funzione dell'ohmmetro e le altre dodici per l'alimentazione. Questo strumento può, se occorre, essere anche alimentato a rete.



aguzza e molti sono anche provvisti di una pinzetta a bocca di coccodrillo, che può essere infilata sulla punta.

**Aspetto esterno** - Il moderno voltmetro a transistori ha un aspetto robusto e compatto, è di dimensioni grandi, con scale chiaramente stampate e di facile lettura. Anche se molti esteriormente hanno l'aspetto di comuni analizzatori o voltmetri elettronici, è indubbio che per i voltmetri a transistori sta nascendo un nuovo stile.

Il modello della Amphenol, per esempio, racchiude il suo analizzatore mod. "Millivolt Commander" in una custodia di finto cuoio dotata di un manico per il trasporto e con un apposito foro nel coperchio per riporre i puntali. Un piedino sistemato nella parte posteriore dello strumento permette la sistemazione del medesimo in qualsiasi posizione inclinata per una facile lettura. Un'altra novità della

Amphenol consiste nell'adozione di un interruttore che spegne automaticamente il voltmetro quando si chiude il coperchio. Il voltmetro della Heath ha manici laterali retrattili; dotato di funzioni multiple e di un grande strumento, esso è, fino ad oggi, il voltmetro a transistori più grande disponibile sul mercato. Il modello Heath IM-25 è l'unico, per ora, che può essere acquistato sia montato sia sotto forma di scatola di montaggio.

Il voltmetro della Triplet ha un pannello frontale elegante con una sola grande manopola per la scelta delle funzioni e scritte di facile lettura; quello della ditta Aul è uno strumento molto compatto, adatto specialmente per lavori di riparazioni.

Gli attacchi per i puntali sono di vario genere e vanno dagli attacchi a vite per cavi coassiali (adottati dalla Amphenol) a quelli jack di tipo telefonico (degli strumenti della Heath), mentre negli altri due modelli di cui abbiamo parlato si trovano variazioni di spinotti a banana. ★

## ACCUMULATORI ERMETICI AL Ni - Cd

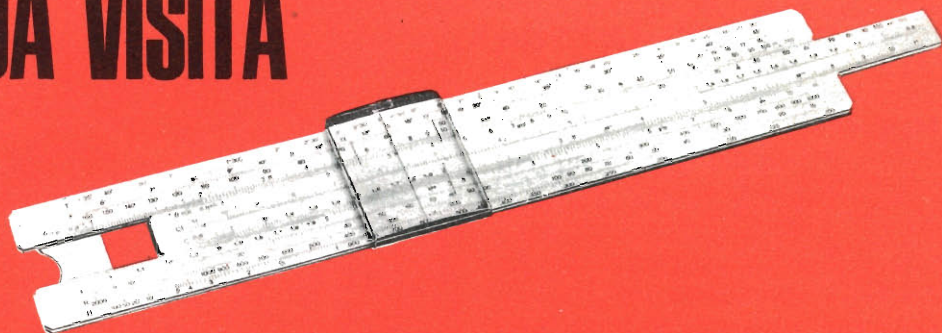


S.p.A.  
**TRAFILERIE e LAMINatoi di METALLI  
MILANO**

VIA A. DE TOGNI 2 - TEL. 876.946 - 898.442  
TELEX: 32219 TLM

Rappresentante Generale: Ing. GEROLAMO MILO  
MILANO - Via Stoppani 31 - Telefono 27.89.80

# QUESTO È IL MIGLIOR BIGLIETTO DA VISITA



ELEKTRON ® 25

agenzia dolci 377

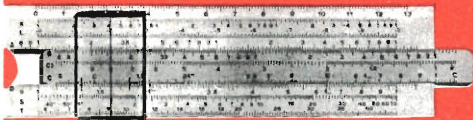
Perché il regolo calcolatore è uno strumento moderno per l'uomo pratico, che sa di non potersi permettere le lungaggini e l'incertezza dei calcoli con carta e matita.

E il regolo risolve per lui qualsiasi operazione, dalla più elementare a quelle che servono per il suo **lavoro** (calcoli di sconti, provvigioni, preventivi), per la sua **professione tecnica** (calcoli di tolleranze, di circuiti, di capacità) o per il suo **studio** (soluzioni di problemi geometrici, trigonometrici, di fisica e chimica).

Usarlo è facile, non vi sono meccanismi complessi, solo delle chiare e perfette scale logaritmiche. Certo... occorre saperle interpretare, ma non è il caso di consultare voluminosi trattati matematici: la SCUOLA RADIO ELETTRA ha creato per voi un **rivoluzionario metodo per corrispondenza**:

con gli interessantissimi **esercizi pratici**... Certo, perché con le 4 lezioni riceverete in forma **assolutamente gratuita** due regoli calcolatori: uno, tascabile, per gli esercizi ed i calcoli "di tutti i giorni"; l'altro, da tavolo, di livello professionale, opportunamente studiato a brevettato dalla SRE: l'Elektron 25, particolarmente adatto alle esigenze della moderna elettronica; osservate i problemi che può risolvervi: calcola la sezione ed il diametro dei fili, la resistenza delle linee elettriche, il peso dei fili di rame, la resistenza equivalente dei resistori in parallelo e la capacità equivalente dei condensatori in serie; determina le potenze elettriche e meccaniche dei motori, i valori delle correnti alternate sinusoidali, i decibel, i parametri dei circuiti risonanti, ecc.

RIETZ 12,5



E questo Corso non è certo un problema dal lato finanziario:

**2.500 lire per lezione** (più spese di spedizione).

Volete informazioni più dettagliate? Richiedete alla SCUOLA RADIO ELETTRA, via Stellone 5 - 10126 TORINO, il magnifico opuscolo gratuito a colori, **senza alcun impegno da parte vostra**.

## IL CORSO REGOLO CALCOLATORE

Metodo a programmazione individuale ®

Non presupponiamo da parte vostra una profonda cultura matematica, non vi chiederemo nemmeno che cos'è un logaritmo, ma in 4 lezioni (46 capitoli) vi diremo TUTTO del regolo calcolatore.

Vi programmerete lo studio a casa vostra, **imparate i calcoli che più vi interessano**, vi divertirete

  
**Scuola Radio Elettra**

10126 Torino - Via Stellone 5/33

# PRODOTTI NUOVI

## NUOVI CIRCUITI INTEGRATI

La Mullard ha realizzato ultimamente alcuni nuovi tipi di circuiti integrati DTL comprendenti la gamma OMY e la gamma FC, i quali vengono presentati in custodia TO-5 a dieci terminali. La gamma OMY, progettata per l'uso in piccoli sistemi calcolatori ed in apparecchiature di controllo, è composta di due serie: la OMY100 e la OMY120, identiche tra loro eccetto che per le temperature di funzionamento che vanno da  $-55^{\circ}\text{C}$  a  $+125^{\circ}\text{C}$  per la serie OMY100 e da  $0^{\circ}\text{C}$  a  $+75^{\circ}\text{C}$  per la serie OMY120. Entrambe hanno un tipico ritardo di tempo per stadio di 23 nsec e possono sopportare una dissipazione di 18 mW per soglia logica; il margine di rumore si estende fino a 950 mV a  $25^{\circ}\text{C}$ .

La gamma di circuiti integrati FC è stata progettata invece per l'uso in apparecchiature periferiche, piccoli sistemi calcolatori ed apparecchi di controllo; essa comprende due serie: la 1 e la 2, che sono gli ultimi numeri della sigla. La serie 1 è prevista per applicazioni commerciali mentre la serie 2 è stata progettata in modo specifico per uso militare; sotto tutti gli altri aspetti le due serie sono identiche. Le temperature di funzionamento vanno da  $0^{\circ}\text{C}$  a  $+75^{\circ}\text{C}$  per la serie 1 e da  $-55^{\circ}\text{C}$  a  $+125^{\circ}\text{C}$  per la serie 2.

La serie 1 è presentata in custodia doppia in linea e la serie 2 in pacchetto piatto, secondo le norme JEDEC TO-84. I circuiti si suddividono in due gruppi: quelli con resistori di collettore e quelli senza; questi ultimi sono particolarmente adatti per insiemi NORRING.

Tutte le soglie della serie FC impiegano la logica diodo-transistore (DTL). Tipicamente i circuiti integrati FC comprendono soglie NAND/NOR singole, doppie, triple, quaduple e sestuple, flip-flop J-K, rivelatori di livello.

Oltre ai circuiti sopra menzionati, la Mullard ha prodotto inoltre nuovi circuiti integrati TTL, progettati per una vasta gamma di apparecchiature industriali comprendenti voltmetri numerici, contatori, apparecchiature di controllo della lavorazione, calcolatrici elettroniche e macchine calcolatrici d'ufficio.

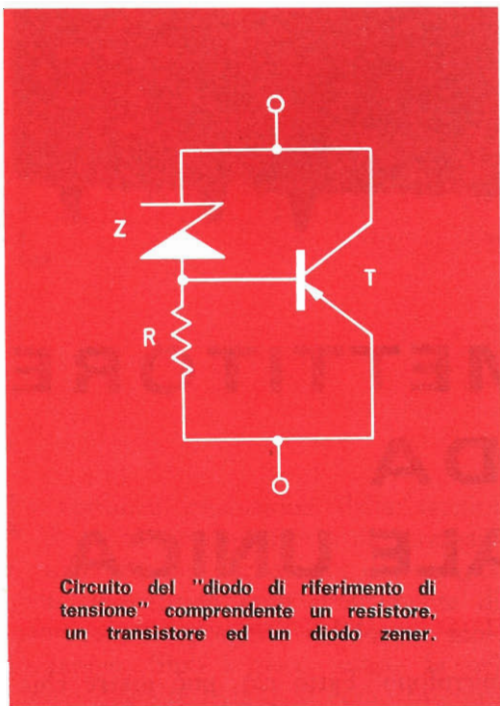
I vantaggi principali offerti dagli apparecchi costruiti con la tecnologia TTL sono: un buon compromesso velocità/potenza, funzionamento a livelli bassi dell'impedenza d'uscita, possibilità di funzionare con una sola sorgente d'alimentazione compresa tra 4,75 V e 5,25 V.

I margini tipici di rumore sono di 1 V; il consumo di energia è di circa 10 mW per soglia, circa la metà dell'energia richiesta dai circuiti DTL similari. Tipici per i circuiti TTL sono tempi di propagazione di 13 nsec.

I circuiti in questione sono presentati in custodia doppia in linea ed hanno una temperatura di funzionamento compresa tra  $0^{\circ}\text{C}$  e  $+70^{\circ}\text{C}$ .

Tra i tipi disponibili tipici citiamo una soglia doppia a quattro entrate, una soglia quadrupla a due entrate, un separatore doppio a quattro entrate, un circuito logico a livello doppio AND-OR-NOT, un flip-flop asservito doppio J-K, un flip-flop di tipo D ed un espansore doppio a quattro entrate.

## DIODO DI RIFERIMENTO DI TENSIONE



Un nuovo "diodo di riferimento di tensione", denominato 84BZY, è stato realizzato dalla Mullard; detto diodo, che sostituisce una pila campione, è disponibile in tre versioni: uno con coefficiente di temperatura di  $0,001\%/^{\circ}\text{C}$  (84BZYa), un altro con coefficiente di temperatura di  $0,002\%/^{\circ}\text{C}$  (84BZYb) ed un terzo con coefficiente di temperatura  $0,005\%/^{\circ}\text{C}$  (84BZYc). Tutti sono previsti per applicazioni industriali generiche e per l'uso in strumenti da laboratorio. Il diodo comprende un resistore, un transistor e un diodo zener fabbricati con la tecnica dei circuiti integrati.

Nel circuito illustrato nella figura, il coefficiente di temperatura della tensione tra base ed emettitore del transistor è contrapposto al coefficiente di temperatura di un diodo zener. Il valore del resistore R è scelto in modo che  $I_B$  sia parecchie volte superiore alla corrente di base  $I_{RB}$  del transistor, e la corrente nel diodo zener sia relativamente indipendente dalla corrente totale del dispositivo.

## UNA NUOVA SERIE DI UNITÀ MODULARI

La Philips ha introdotta sul mercato una nuova serie di unità modulari di controllo, che rappresenta la più severa sfida ai relè elettromeccanici convenzionali nel campo dell'automazione industriale.

Il nuovo tipo di unità modulare, denominato Norbit-2, è fondamentalmente un interruttore a transistori senza parti in movimento soggette ad uscite di taratura.

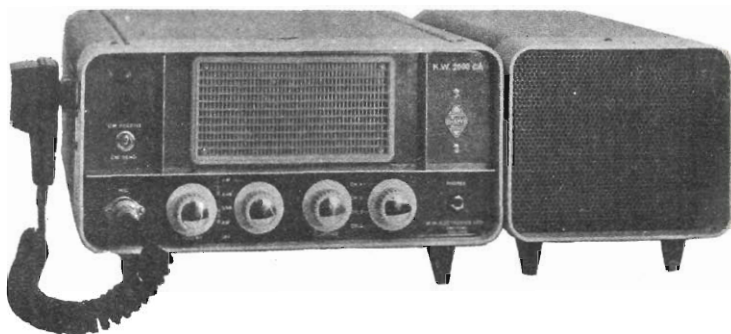
Grazie al processo di fabbricazione automatica, il prezzo dell'unità è così basso che i sistemi di controllo industriali possono essere basati sul principio degli interruttori statici ad un costo che, in molti casi, è inferiore a quello dei sistemi a relè.

Benché le unità modulari siano in realtà circuiti elettronici, le unità sopracitate possono essere considerate semplicemente interruttori che, invece di aprire o

chiudere determinati contatti, conducono o non conducono la corrente.

La progettazione di queste unità modulari assicura la massima flessibilità di montaggio e di cablaggio; esse misurano  $50 \times 25 \times 12,5$  mm, sono pratiche da maneggiare ed occupano poco spazio. Essendo dotate di capsule di plastica, dette unità modulari Norbit-2 non sono soggette alla polvere od a contaminanti chimici e possono essere usate con sicurezza in ambienti pericolosi in un campo di temperatura compreso fra  $-10^{\circ}\text{C}$  e  $+70^{\circ}\text{C}$ .

La tensione di alimentazione può essere prelevata da una linea a 24 V c.c. che non deve essere stabilizzata, oppure da un'unità principale, che fa pure parte della serie, contribuendo alla semplicità ed al basso costo dei sistemi costruiti con i Norbit-2.



# RICETRASMETTITORE A BANDA LATERALE UNICA

L'attrezzatura qui illustrata è stata progettata per trasmettere e ricevere su lunghe distanze, su uno dei quattro canali preselezionati tra i 3 MHz ed i 19 MHz, segnali A3J e A3H (a portante soppressa a banda laterale unica), A3H (con modulazione di ampiezza compatibile) e A1 (telegrafia ad onda continua).

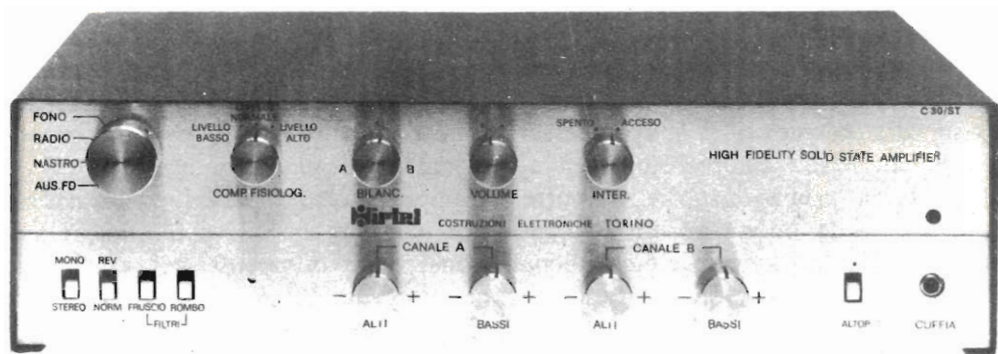
L'attrezzatura, denominata KW2000 CA, si serve di amplificatori di potenza separati, cosicché può essere usata quale stazione fissa o mobile; nell'illustrazione è presentata abbinata ad un amplificatore di potenza a corrente alternata. Volendo, il ricetrasmittitore può essere montato sotto il cruscotto di un veicolo. L'unità è dotata di quattro comandi sistemati sul pannello frontale, mentre un interruttore ricezione-trasmissione è fissato sul microfono, facilitando il compito alle persone non dotate di speciale esperienza.

L'interruttore che determina il funzionamento dell'attrezzatura va disposto nella maniera richiesta; quindi si sceglie il canale e si preme l'interruttore del

microfono. Fatto ciò, può essere chiamata la stazione desiderata. A trasmissione avvenuta, si fa scattare l'interruttore del microfono ed ha così inizio la ricezione.

Nell'apparecchiatura alcuni componenti sono comuni ad ambedue i circuiti della trasmittente e della ricevente. Un comando per regolare la voce, usato per correggere variazioni di frequenza di minore importanza, è situato sul pannello frontale. Nell'unità si trova pure incorporato quanto serve alla scelta automatica a distanza della sintonia d'antenna. Possono essere forniti dipoli per frequenze specifiche ed altri sistemi di antenna per stazione fissa.

Il ricetrasmittitore richiede una corrente alternata compresa tra 200 ÷ 250 V a 45-65 Hz, o tra 105 V - 125 V. Il consumo medio della batteria con una corrente continua di 12,6 V è di 20 A in trasmissione e di 10 A in ricezione. Le dimensioni del ricetrasmittitore sono di 349 x 149 x 318 mm ed il suo peso è di circa 8 kg. ★



# AMPLIFICATORE C30 ST

La continua evoluzione della tecnica elettronica e soprattutto gli incessanti miglioramenti tecnologici dei componenti permettono assai difficilmente di mantenere un progetto valido per molto tempo. Sino a poco tempo fa nel campo dell'alta fedeltà si erano ottenuti risultati veramente brillanti con l'impiego dei tubi elettronici e particolarmente dei pentodi di potenza come i tipi EL84, EL86, EL503 ed equivalenti. La potenza d'uscita poteva essere anche dell'ordine di 30-40 W o più per canale.

Si è arrivati, con i tubi, ad ottenere bande passanti comprese tra i 10 Hz ed i 100.000 Hz, con risposta in piena potenza da 20 Hz a 20.000 Hz; la distorsione abitualmente oscilla intorno all'1%.

La nuova tecnologia dei transistori, che ha fatto all'inizio timidamente comparire solo negli stadi di preamplificazione, ha investito successivamente l'intero amplificatore ad alta fedeltà e sono sorti così gli amplificatori interamente transistorizzati, meglio definiti con il termine tecnico di "solid state amplifiers".

Non bisogna però credere che il passaggio dall'amplificatore a tubi all'amplificatore a transistori sia una cosa molto facile e che in generale un ampli-

ficatore a transistori funzioni meglio di un amplificatore a valvole; anzi, nei periodi iniziali della produzione di apparecchi a transistori, questi ultimi funzionavano molto peggio degli amplificatori a valvole, sia come qualità di suono sia come distorsione.

In questo primo periodo si è assistito soprattutto ad una battaglia commerciale basata su questi tipi di amplificatori e si è messo molto in evidenza il fatto che tali apparecchi interamente transistorizzati non impiegassero un trasformatore di uscita per accoppiare lo stadio finale agli altoparlanti. Si è però trascurato di considerare che, al posto del trasformatore, viene impiegato un condensatore, polarizzato per giunta, attraverso il quale passa la componente alternata.

È difficile ora dire se il vecchio e perfezionato trasformatore di uscita sia peggiore del nuovo sistema, certo è che la resa generale dei vecchi amplificatori a valvole è stata per molto tempo un limite irraggiungibile. A ciò si aggiunga la tecnologia tutt'altro che sicura dei transistori, particolarmente al germanio, ora vantaggiosamente sostituibili con quelli al silicio.

L'estrema delicatezza dei transistori finali, dei piloti, la rumorosità e l'inco-

stanza dei transistori impiegati in preamplificazione, hanno costituito per molto tempo un autentico scoglio per i progettisti ed i costruttori. È stato necessario in poche parole compiere un'adeguata esperienza prima di poter proporre all'amatore della buona musica un amplificatore che funzionasse almeno bene come uno a tubi e che avesse le stesse caratteristiche di sicurezza.

Per quanto riguarda il fattore sicurezza, un contributo definitivo è stato apportato dai transistori al silicio. La grande robustezza di questi transistori, la facilità con cui essi erogano potenze anche notevoli con temperatura del contenitore anche molto elevata, ha aperto nuovi orizzonti nella costruzione di amplificatori ad alta fedeltà transistorizzati.

A questo punto però è stato necessario lavorare sulle compensazioni termiche e compensare l'intero circuito, onde ottenere finalmente un apparecchio che potesse segnare un passo avanti rispetto ai vecchi amplificatori a tubi.

Solo da poco la tecnica è in grado di fornire apparecchiature transistorizzate senza apprezzabile riscaldamento, con robustezza superiore ad un apparecchio a tubi, di dimensioni più compatte e di prestazioni maggiori. Non bisogna credere però che sia molto facile raggiungere questi risultati e che tutti gli amplificatori attualmente prodotti abbiano queste caratteristiche.

L'apparecchio che vi presentiamo, progettato e costruito dalla Hirtel di Torino, è la sintesi di tutte le più moderne ricerche effettuate in questo campo dalle maggiori case mondiali produttrici di semiconduttori.

I principi fondamentali di questo apparecchio, il cui schema è riportato nella *fig. 1*, portano firme autorevoli come RCA - Fairchild - Motorola - Texas, per citarne alcune delle maggiori.

La successiva opera svolta dai progettisti è stata tutta tesa a trarre il meglio

dai circuiti, sia dal punto di vista della stabilità sia della versatilità e soprattutto della qualità di riproduzione, che solo con l'ausilio di esperti conoscitori di musica si può raggiungere.

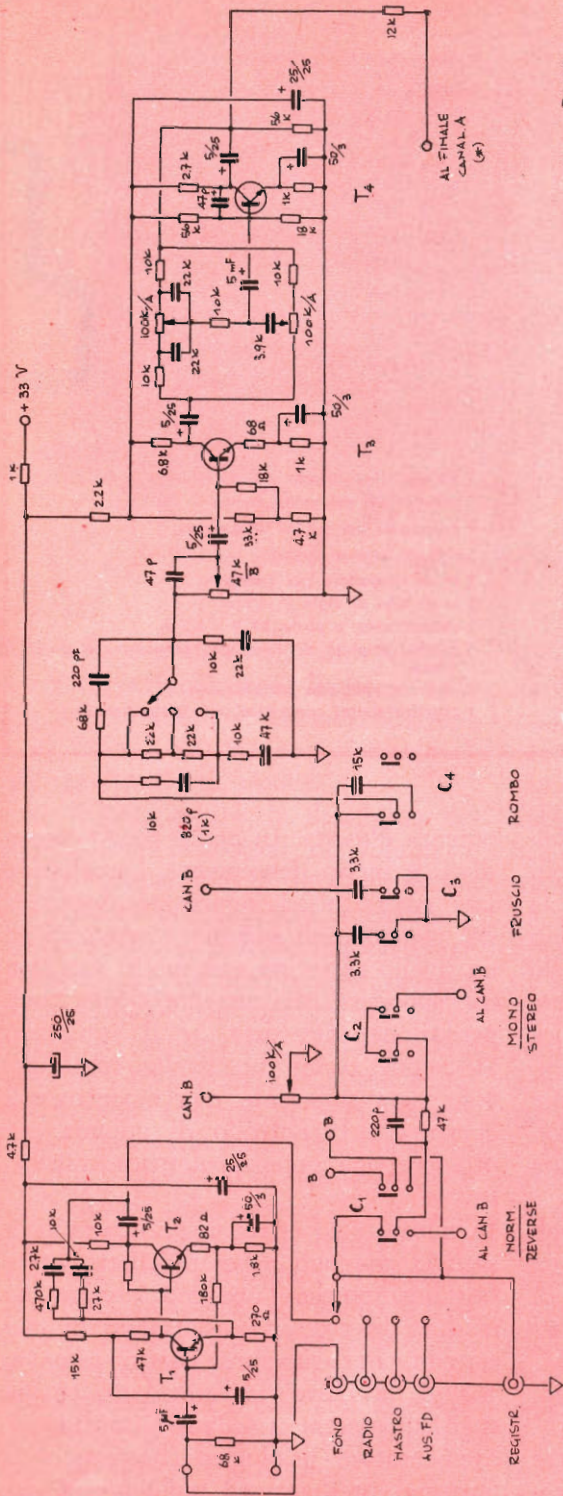
L'amplificatore si può dividere schematicamente in tre blocchi: preamplificazione, unità di potenza ed alimentazione. Il preamplificatore a sua volta è diviso in due parti: una prima parte del circuito comprendente due transistori al silicio che funzionano da preamplificatori per testine magnetiche con equalizzazione RIAA e la seconda parte comprendente i controlli di tono, di volume e la compensazione fisiologica per l'ascolto, a bassi livelli. Anche in questa seconda parte sono utilizzati due transistori.

Il primo transistoro impiegato in preamplificazione è quello destinato ad amplificare il segnale più debole; esso è un semiconduttore speciale a basso rumore tipo BC109, mentre i successivi sono transistori N-P-N al silicio essi pure, polarizzati di base con partitore di tensione.

Sempre riguardo al primo stadio, la correzione di frequenza, onde ottenere con un segnale proveniente da un pick-up magnetico una risposta lineare, è ottenuta applicando una controreazione selettiva tra il collettore del secondo transistoro e l'emettitore del primo. L'accoppiamento dei due transistori è in c.c. con tensioni di polarizzazione concatenate.

I filtri di fruscio e di rombo sono molto semplici e sfruttano il principio della reattanza dei condensatori alle frequenze più basse rispettivamente verso massa e di trasferimento. Il bilanciamento è ottenuto con un potenziometro da 100 k $\Omega$  con la presa centrale a massa. La variazione del rapporto delle resistenze determina l'esaltazione o l'attenuazione del canale desiderato. È noto come un ottimo ascolto non sia possi-





- $T_1 =$  2N109  
 $T_2, T_3, T_4 =$  BC107  
 $T_5 =$  Mx706 = BC153  
 $T_6 =$  Mx704 = BC113  
 $T_7 =$  BF156  
 $T_8 =$  Mx807 = BC142  
 $T_9 =$  Mx806 = BC143  
 $T_{10} =$  AT1836  
 $T_{11} =$  AT1836  
 $D_1, D_2, D_3, D_4 =$  OA85  
 $D_5 =$  6FS  
 $D_6 =$  ZF22

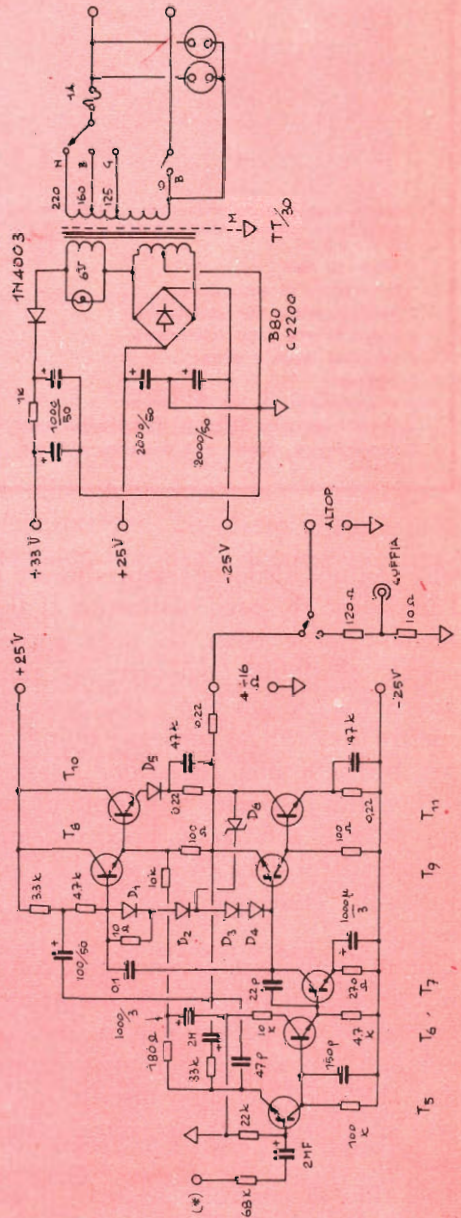


Fig. 1 - Schena elettrica dell'amplificatore C30 ST.

## MATERIALE OCCORRENTE

### RESISTORI

8 da 68 k $\Omega$	6 da 0,22 $\Omega$
2 da 470 k $\Omega$	4 da 47 k $\Omega$
2 da 180 k $\Omega$	18 da 10 k $\Omega$
6 da 22 k $\Omega$	8 da 4,7 k $\Omega$
2 da 6,8 k $\Omega$	4 da 33 k $\Omega$
2 da 100 k $\Omega$	2 da 2,7 k $\Omega$
4 da 100 $\Omega$	2 da 180 $\Omega$
1 da 10 $\Omega$ - 2 W	1 da 120 $\Omega$ - 2 W
2 da 15 k $\Omega$	4 da 270 $\Omega$
2 da 27 k $\Omega$	2 da 82 $\Omega$
2 da 1,8 k $\Omega$	7 da 1 k $\Omega$
2 da 2,2 k $\Omega$	4 da 18 k $\Omega$
4 da 56 k $\Omega$	2 da 12 k $\Omega$
2 da 3,3 k $\Omega$	2 da 10 $\Omega$

1 trasformatore di alimentazione TT30: primario universale, schermo elettrostatico 2 x 20 V - 2 A, 6 V - 0,3 A

1 diodo IN 4003

1 interruttore di accensione

1 cambiatensione con portafusibile

2 prese di rete sotto interruttore

5 deviatori doppi a slitta

5 ingressi

5 potenziometri da 100 K $\Omega$  lineari

1 potenziometro da 47 k $\Omega$  + 47 k $\Omega$  logaritmico

1 commutatore rotante a 3 posizioni e 2 vie

### CONDENSATORI ELETTROLITICI

14 da 5 $\mu$ F - 25 V	4 da 1000 $\mu$ F - 3 V
1 da 250 $\mu$ F - 25 V	2 da 2 $\mu$ F - 20 V
2 da 100 $\mu$ F - 30 V	4 da 25 $\mu$ F - 25 V
2 da 2000 $\mu$ F - 30 V	2 da 2 $\mu$ F - 15 V
6 da 50 $\mu$ F - 3 V	2 da 1000 $\mu$ F - 50 V

### CONDENSATORI IN MYLAR METALLIZZATO

2 da 2,7 kpF	4 da 3,3 kpF
2 da 820 pF	6 da 22 kpF
6 da 47 pF	2 da 0,1 $\mu$ F
2 da 22 pF	2 da 15 kpF
2 da 10 kpF	6 da 47 kpF
2 da 220 pF	2 da 150 pF
2 da 3,9 kpF	

1 commutatore rotante a 4 posizioni e 2 vie

1 jack stereo per cuffia stereo

2 connettori per uscita altoparlanti

3,5 m di cavo schermato

5 m di conduttore per cablaggio

1 m di tubo in vipla  $\varnothing$  6 mm

1 raddrizzatore a ponte 80 V - 3,2 A

1 telaio completo di copertura, pannello con diciture

1 lampada spia con portalampada

1 copritransistori convettivo per dissipazione

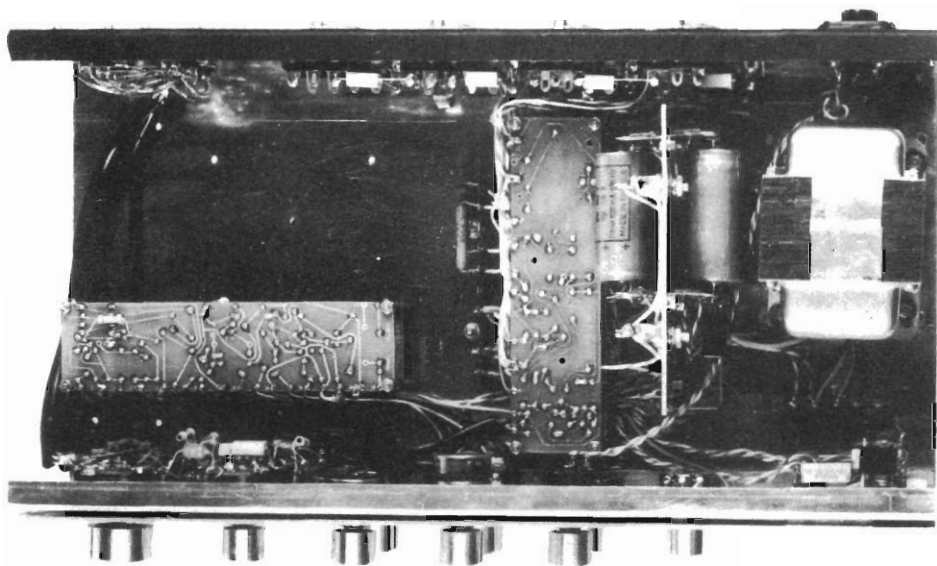
bile con una risposta sempre lineare dell'amplificatore, particolarmente ai livelli medio-bassi e bassi. È nota anche la scarsa sensibilità dell'orecchio umano alle frequenze più alte e più basse dello spettro sonoro; ne consegue quindi che, per ottenere una sensazione fisiologica di linearità in queste condizioni di ascolto, occorre enfatizzare opportunamente i due estremi della curva affinché l'ascolto risulti gradevole e di effettiva alta fedeltà.

Questo risultato si ottiene con i controlli fisiologici di volume, che normalmente impiegano un potenziometro (quello di volume) con una o più prese intermedie, alle quali vengono inserite reti RC atte ad effettuare le necessarie compensazioni.

Tale tipo di controllo ha però il grave inconveniente di effettuare la correzione in maniera non proporzionale alla

potenza d'uscita. In poche parole, se un disco è inciso debolmente, l'ascoltatore sarà costretto ad aumentare l'apertura del controllo di volume e pertanto ad un livello di suono non molto alto non corrisponderà praticamente alcuna compensazione; viceversa, se il segnale o l'incisione hanno un livello considerevole, sarà sufficiente una modestissima apertura del controllo di volume per ottenere una potenza elettrica considerevole.

In questo caso esiste una sovracompensazione che può generare effetti molto fastidiosi poiché l'orecchio avverte benissimo le eccessive esaltazioni ai due estremi. Per superare questo inconveniente, la Hirtel ha introdotto (e già sugli apparecchi a valvole) un tipo di compensatore fisiologico (brevettato) a posizioni prefissate ed indipendenti dal controllo di volume.



Visione generale dell'interno del montaggio dell'amplificatore.

Nella posizione di livello alto l'amplificatore è perfettamente lineare; nelle altre due posizioni si ha un'esaltazione da 80 Hz a 7.000 Hz proporzionale all'effettivo livello di ascolto.

Come si può intuire, la flessibilità del compensatore fisiologico di volume è tale da compensare qualunque perdita di sensibilità dovuta anche a fattori fisiologici personali dell'ascoltatore. È noto infatti, per esempio, che le persone anziane hanno una minore sensibilità acustica soprattutto alle frequenze alte e pertanto, per ottenere la stessa sensazione fisiologica di una persona giovane, devono necessariamente effettuare un ascolto con un livello di queste frequenze più elevato del normale.

Subito dopo questi due controlli, un transistor N-P-N collegato in maniera tradizionale provvede ad aumentare il livello di segnale ed a presentarlo al circuito dei controlli di tono che è di tipo a reazione negativa e cioè con una rete variabile RC collegata tra l'uscita e l'ingresso del quarto transistor.

I vantaggi che offre questo controllo di tono sono innumerevoli; soprattutto va

segnalata la riduzione di distorsione che comporta. All'uscita di questo ultimo stadio il segnale viene inviato direttamente allo stadio finale per l'amplificazione di corrente. Lo stadio finale è indubbiamente uno degli elementi più delicati e critici dell'intero amplificatore a transistori.

Le elevate intensità in gioco, la necessità di ottenere una banda passante molto larga con un fattore di stabilità elevato, costringono a rendere il circuito particolarmente elaborato; inoltre, la compensazione termica dell'intero sistema assume qui un'importanza rilevante. È necessario quindi che il sistema sia realizzato con notevole cura.

La sensibilità di questo stadio finale è piuttosto elevata, in quanto necessita di appena 300 mV per erogare la piena potenza. Onde diminuire la rumorosità degli stadi iniziali ed effettuare una corretta applicazione della controreazione, viene impiegata una coppia di transistori a polarità invertita. Il primo transistor è un P-N-P ed il secondo un N-P-N. A questi due transistori segue un pilota generale, atto a fornire la cor-

rente necessaria ai due transistori complementari, che a loro volta pilotano la coppia di transistori finali.

Come si può rilevare, l'intero amplificatore è accoppiato in c.c., il che spiega le prestazioni eccezionalmente buone anche a frequenze estremamente basse. L'amplificatore infatti è praticamente in grado di rispondere dalla c.c. fino a circa 100.000 Hz.

Il segnale di controreazione è applicato all'emettitore del transistoro P-N-P di ingresso tramite una rete RC che, oltre a linearizzare la curva di risposta, provvede a stabilizzare opportunamente l'amplificatore stesso.

I quattro diodi in serie D1-D2-D3-D4 hanno lo scopo di compensare termicamente il funzionamento dell'amplificatore e cioè di regolare il pilotaggio, in funzione della temperatura ambiente e dei transistori finali. A tale riguardo, infatti, due diodi sono direttamente accoppiati con il dissipatore dei transistori finali mentre gli altri due fanno parte del normale circuito. Funzione analoga ha il diodo D5, posto tra l'emettitore del transistoro superiore ed il centro elettrico dell'intero amplificatore.

Le resistenze da 47 k $\Omega$  (in parallelo alle resistenze a filo da 0,22  $\Omega$  presenti sull'emettitore dei due finali) hanno lo scopo di neutralizzare possibili oscillazioni causate dall'eventuale induttanza delle resistenze a filo stesse.

L'alimentazione dello stadio finale è ottenuta con un doppio alimentatore, il che permette di eliminare il condensatore elettrolitico di uscita, a tutto vantaggio della stabilità e della bontà della risposta.

Il segnale da inviare agli altoparlanti è in questo caso presente tra il centro del circuito di alimentazione ed il centro elettrico dell'amplificatore stesso.

L'alimentazione, come si può rilevare, è di tipo molto semplice con il solo impiego di condensatori di elevata capacità e di un raddrizzatore a ponte, che provvede a fornire le due tensioni da + 25 V e - 25 V (rispetto a massa) agli stadi finali.

Poiché le escursioni di corrente soprattutto a potenza elevata sono considerevoli, il preamplificatore viene alimentato con un circuito a parte, costituito da un diodo e da un semplice filtro a RC con elevate capacità verso massa.

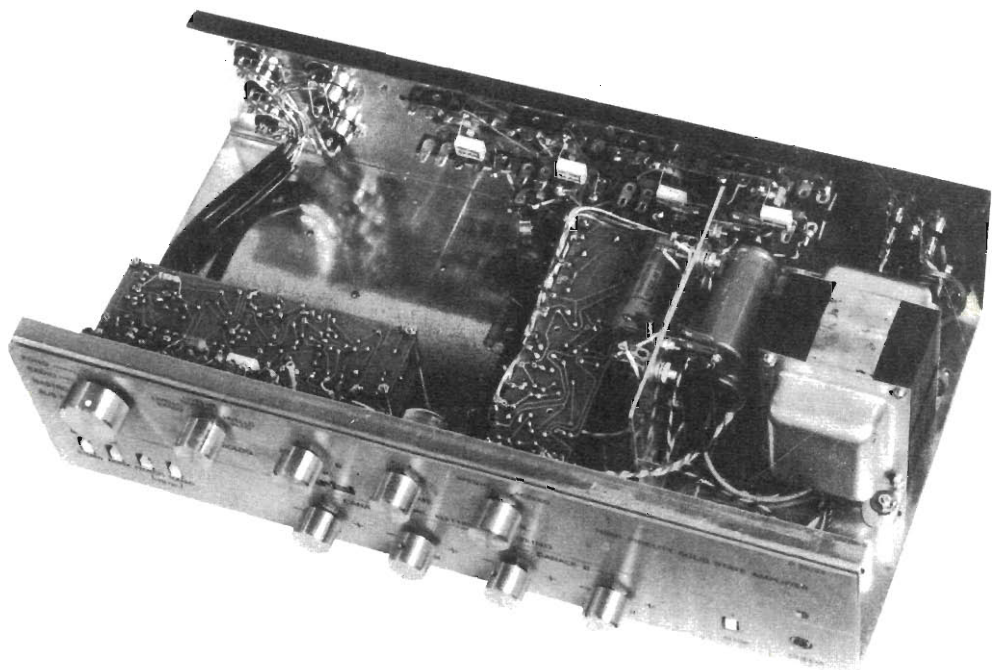
Questo nuovo amplificatore che la Hirtel ha presentato sul mercato rappresenta, come è consuetudine di questa ditta, indubbiamente quanto di meglio è realizzabile in questo settore al momento attuale; anzi l'impostazione generale dell'apparecchio è tale per cui si potrà considerarlo di avanguardia anche fra molti anni.

La risposta del complesso è infatti lineare da 10 Hz a circa 100.000 Hz entro 1,5 dB; la distorsione totale dall'ingresso a sensibilità più elevata all'uscita non supera lo 0,5%. Particolare menzione va fatta per la distorsione per intermodulazione, che in questo caso è praticamente nulla.

La flessibilità generale dell'apparecchio e le possibilità di impiego sono così svariate da renderlo adattabile a qualsiasi soluzione anche preesistente.

Vogliamo ora segnalare una prerogativa particolarmente interessante di questo apparecchio, cioè il dispositivo di protezione da cortocircuiti sulla linea altoparlanti. È noto infatti che un cortocircuito di questo genere abitualmente provoca la distruzione dei transistori finali ed anche di quelli pilota per l'elevata corrente che circola nei medesimi.

In questo amplificatore ciò non è possi-



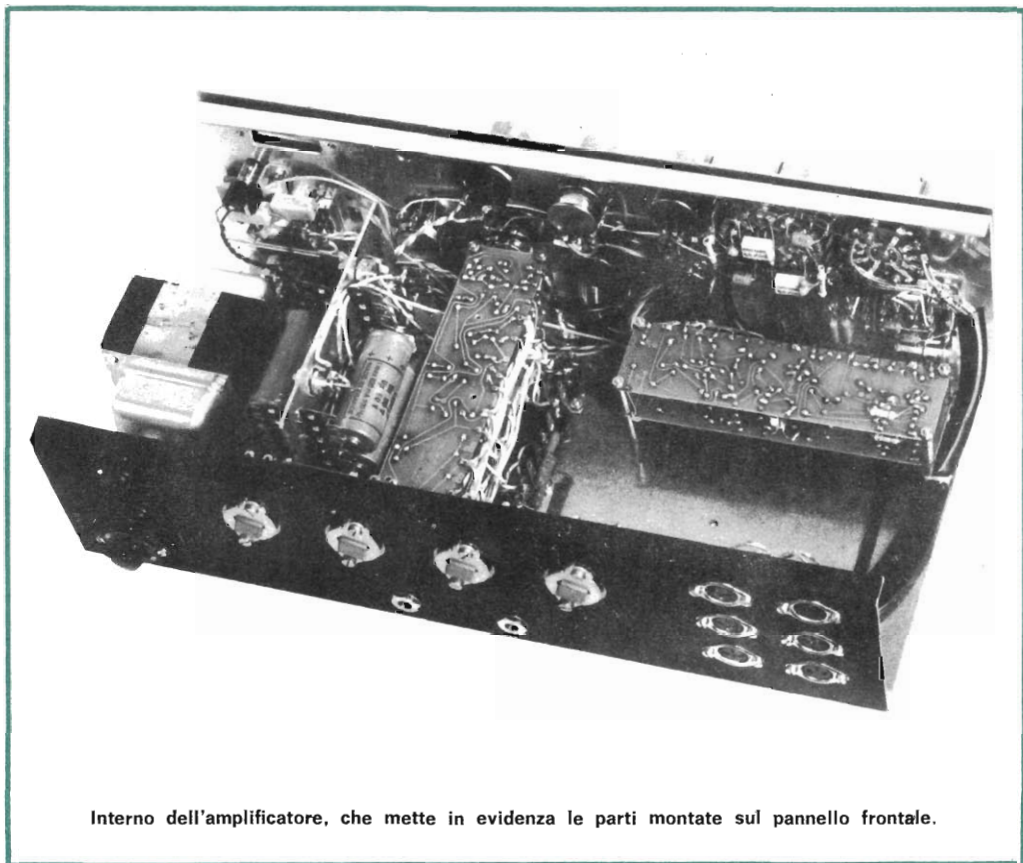
Interno del montaggio, da cui sono visibili i componenti sistemati sul pannello posteriore.

bile, in quanto l'impiego di un diodo zener, collegato tra l'uscita ed il circuito di controllo della corrente di base dei transistori di pilotaggio, evita che la corrente assuma un valore superiore a quello di sicurezza. L'intervento del dispositivo è immediato e pertanto la sicurezza dell'amplificatore è assoluta. Normalmente ci si affida a fusibili, lampadine o componenti del genere per evitare le spiacevoli conseguenze di un cortocircuito od anche soltanto di un transitorio a livello molto alto. L'inerzia però di tali dispositivi è tale che essi intervengono ormai quando il danno è avvenuto e ciò costituisce per moltissimi apparecchi un grave inconveniente. Ciò poi sarebbe particolarmente grave nel caso dell'apparecchio che presentiamo, poiché i transistori complemen-

tari di pilotaggio e finali hanno un costo notevolmente elevato.

Per finire, l'amplificatore è corredato di un circuito per l'ascolto in cuffia con selettore di funzioni. Un semplice partitore resistivo invia in cuffia il segnale desiderato e di valore proporzionato a quello che si ascolterebbe in altoparlante. La cuffia deve ovviamente essere di tipo ad alta fedeltà ed a bassa impedenza.

Passiamo ora a considerare brevemente le caratteristiche dei transistori impiegati. Nel progetto originale è stata usata una selezione molto particolare, onde ottenere caratteristiche estremamente interessanti; tali transistori però hanno il grave difetto di avere un costo estremamente rilevante e soprattutto di essere per lo più irripetibili sul normale mer-



Interno dell'amplificatore, che mette in evidenza le parti montate sul pannello frontale.

cato. Sugeriamo quindi una serie di transistori facilmente reperibili, che possono adattarsi benissimo al circuito in parola.

Occorre però abbassare la tensione di alimentazione da 25 V a 20 V con una conseguente piccola riduzione della potenza d'uscita che scende a 12 W, mentre la potenza musicale è dell'ordine di 18-19 W.

Sono rimasti immutati i transistori finali, che non trovano corrispondenti.

Di questo amplificatore la Hirtel ha in preparazione una versione in scatola di montaggio, che consentirà ai tecnici ed agli amatori di ottenere, realizzandolo con le proprie mani, un amplificatore di caratteristiche eccezionalmente elevate ad un prezzo molto ragionevole. L'amplificatore infatti è realizzato, per la

quasi totalità, su circuiti stampati, che permettono un montaggio abbastanza semplice e razionale.

Riteniamo che con questo apparecchio si sia detta una parola autorevole nel campo degli amplificatori ad alta fedeltà transistorizzati, specialmente per quanto riguarda il mercato nazionale, che per ora non offre una scelta molto vasta per coloro i quali amano la buona musica e desiderano un apparecchio in grado di offrire un'effettiva sicurezza ed una qualità sensibilmente maggiore rispetto ai vecchi amplificatori a tubi.

Per eventuali ulteriori informazioni, i lettori interessati al suddetto apparecchio possono rivolgersi direttamente alla Hirtel, corso Francia, 30 - 10143 Torino.



# Per saldare mai visto niente di piú comodo?

- Il saldatore a mano Ronson è pratico e maneggevole perché funziona con una bombola leggera - niente fili elettrici o pesi ingombranti!
- Il saldatore a mano Ronson è sicuro e preciso perché ha una regolazione infinitesimale della fiamma - da una fiamma sottile per piccoli lavori a una fiamma a fiaccola; si usa con bombola Ronson Multifill a butano, gas piú sicuro degli altri comunemente impiegati (livello di pressione piú basso).
- Leggerissimo e tascabile.
- Funziona semplicemente infilando con una leggera pressione nel saldatore una normale bombola Multifill gigante che può essere acquistata in qualsiasi tabaccheria.
- La confezione contiene già due bombole Multifills giganti gratis.
- E' l'attrezzo dai mille usi. Si maneggia come un martello, è necessario come un cacciavite: per svitare un dado arrugginito, come cucina di emergenza in casa o nel camping, per riparare i fili della radio e della televisione, nel modellismo.
- E il suo prezzo? L. 3.250 .....piú che interessante.

...e la qualità è **RONSON**®

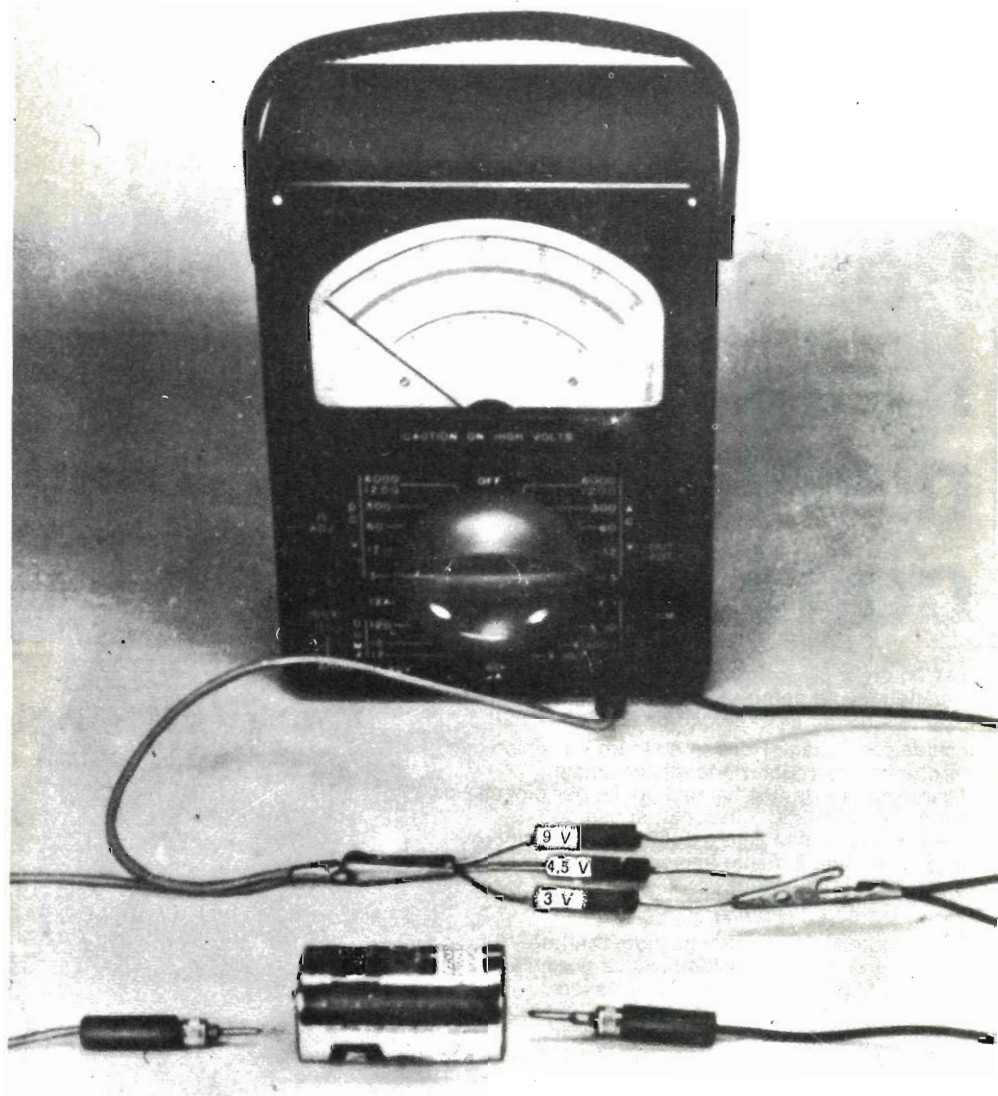
Spettabile  
Ronson S.p.A.  
Corso Monforte, 16  
20122 Milano

Vi prego inviarmi n. .... saldatore a mano,  
Ronson Torch nella confezione comprendente  
2 bombole Multifills giganti gratis, al prezzo di  
L. 3.250 cadauno (pagamento in contrassegno).  
Nome e cognome .....  
Indirizzo .....  
Firma .....



3-68

**RONSON**  
Prodotto infiammabile



## **PROVA DELLE PILE A SECCO**

La prova delle pile a secco e delle batterie, pur essendo un'operazione semplice, porta spesso a risultati strani ed imprecisi. Usando un analizzatore si può determinare la *tensione* che la batteria può fornire: tuttavia, la maggior parte degli apparati elettronici richiede *energia* dalla batteria.

Il solo modo per determinare se la batteria è ancora efficiente consiste nel provarla sotto carico; se l'analizzatore indica all'incirca la tensione iniziale della batte-



ria, questa si può considerare efficiente. Se invece l'analizzatore indica solo l'85% circa della tensione della batteria, questa è al limite della sua durata utile e deve essere sostituita oppure, se è del tipo ricaricabile, deve essere ricaricata.

Con un analizzatore, pochi resistori, quattro pezzi di filo ed alcune parti meccaniche si può realizzare un eccellente tester per pile e batterie a secco in grado di indicare istantaneamente se una pila, di tensione compresa tra 1,5 V e 90 V, è buona, cattiva o di dubbia efficienza.

**L'attrezzatura** - Nella figura è riprodotta un'attrezzatura completa per la prova di pile e batterie a secco; innanzitutto si preparano quattro fili flessibili da 30 cm, due rossi e due neri. Ad un'estremità di un filo rosso e di un filo nero si fissano spinotti adatti all'analizzatore che si intende usare e ad un'estremità degli altri due fili (rosso e nero) si fissa un puntale di qualsiasi tipo, che servirà per toccare i terminali della batteria in prova.

Si asporta per 1 cm circa la copertura isolante dalle estremità libere dei quattro fili, quindi si collegano insieme i due fili

rossi ai quali si salda poi una pinzetta a bocca di coccodrillo; le stesse operazioni si compiono con i due fili neri.

**Resistenze in parallelo** - Poiché la tensione deve essere misurata ai capi di un carico determinato, sono necessari alcuni resistori da inserire in parallelo. Nella tabella sono indicati i valori di resistenza necessari per una corretta prova di tutti i tipi di pile e batterie comunemente usate. Questi resistori possono essere di tipo normale da 1 W,  $\pm 5\%$ . In pratica si adottano resistori reperibili in commercio, con valori che si avvicinino maggiormente a quelli teorici calcolati.

Per evitare perdite di tempo si scelgono i valori dei resistori in parallelo adatti per la prova delle batterie che si usano normalmente, identificandoli non come valori di resistenza ma a seconda del tipo di pile o di batterie con le quali devono essere usati. Supponiamo, per esempio, che si vogliano provare pile da 3 V, da 4,5 V e da 9 V per ricevitori a transistori; come risulta dalla tabella, in questo caso saranno necessari resistori rispettivamente da 300  $\Omega$ , da 430  $\Omega$  e da 1.000  $\Omega$ .

Si incolla un pezzo di nastro adesivo intorno ai resistori oppure si dipingono di bianco, segnando poi su essi il valore delle batterie per cui sono adatti, come si vede nella figura; si saldano insieme per un'estremità i tre resistori, mentre le altre estremità si lasciano libere ed isolate tra loro.

**Uso** - Per usare le provabatterie si collegano i fili rosso e nero all'analizzatore, predisponendo quest'ultimo sulla portata opportuna. Si stringono con una delle pinzette a bocca di coccodrillo le tre estremità saldate insieme dei resistori e si collega l'altra pinzetta a bocca di coccodrillo all'estremità libera del resistore adatto per la pila in prova.

Si toccano quindi con i puntali i terminali della pila in prova; l'analizzatore dovrebbe indicare quasi tutta la tensione nominale della pila. Se la tensione invece non supera il livello specificato nella colonna "Livello di scarto" della tabella, la pila deve essere scartata. ★

TABELLA PER LA PROVA DI BATTERIE

Tensione della batteria (Volt)	Valore del resistore in parallelo (Ohm)	Livello di scarto (Volt)
1,5*	13	1,27
1,5**	130	1,27
3	300	2,55
4,5	430	3,70
6***	620	5,10
7,5	820	6,40
9	1000	7,70
10,5	1100	8,90
12***	1200	10,20
15	1600	12,70
22,5	2200	18,70
30	2700	25,50
45	3900	38,10
67,5	5600	57,50
75	6200	64,00
90	7500	76,50

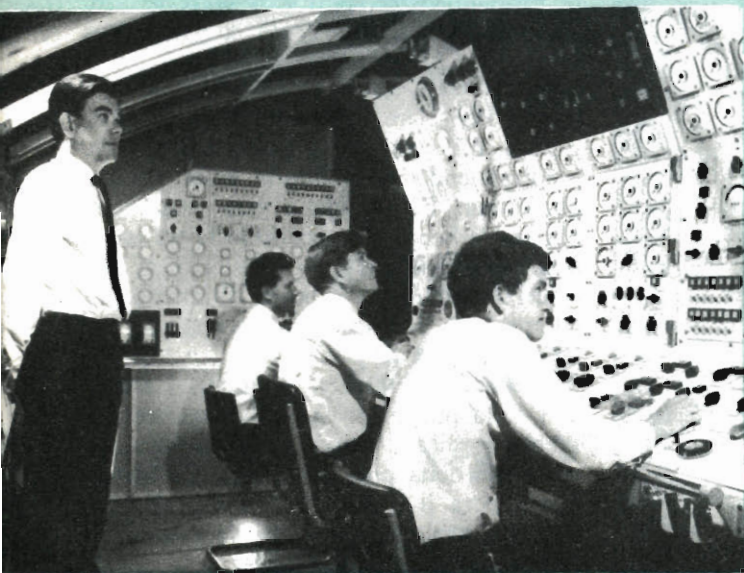
\*Per pile da 1,5 V grandi

\*\*Per pile da 1,5 V piccole

\*\*\*Risultati non attendibili con batterie d'auto o di altro tipo a grande capacità

# novità in **ELETRONICA**

L'Istituto britannico per Ciechi ha progettata questa nuova, leggera cassetta (visibile nella foto mentre viene inserita nell'apparecchio di registrazione), destinata al folto numero di utenti del servizio di biblioteca parlante. La cassetta contiene una registrazione della durata di tredici ore, ed il suo peso è sensibilmente inferiore a quello delle cassette precedenti. Il contenitore, visibile in primo piano nella foto, è abbastanza piccolo da poter essere inserito in una buca per lettere; in tal modo resta facilitata la spedizione delle cassette alla sede della biblioteca quando l'utente ne desidera la sostituzione.

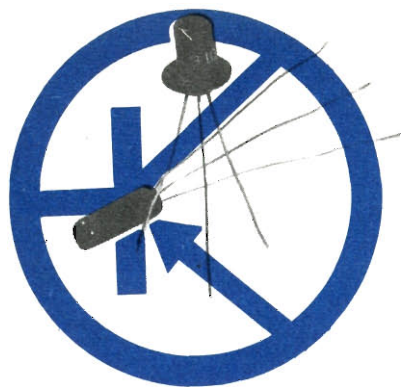


Nella fotografia si vede un istruttore mentre sorveglia, con estrema attenzione, i numerosi quadranti posti sul banco di controllo del nuovissimo simulatore per l'addestramento degli equipaggi dei sottomarini nucleari. Il banco di controllo, che riproduce esattamente l'effettiva posizione dei controlli dei sottomarini nucleari, e che quindi è in grado di simulare tutte le possibili situazioni reali di navigazione, sarà fornito alla Marina inglese. L'istruttore, al quale è riservato un proprio banco di controllo, può simulare inoltre diversi casi di emergenza, che ben difficilmente possono verificarsi nella realtà.

Uno dei più recenti mezzi audiovisivi per l'istruzione pubblica, portato a termine in Gran Bretagna dalla Marconi Company Ltd., è questo studio radiotelevisivo mobile equipaggiato di cineprese, schermi, tripodi, microfoni e di tutto quanto è necessario alla produzione di un programma scolastico. Il complesso è anche in grado di registrare un programma scolastico per una trasmissione a distanza di tempo su un'eventuale rete della scuola stessa o di trasmettere un programma da una classe o da un laboratorio a tutte le classi contemporaneamente.



La ditta inglese Moviecol Enterprises Ltd., ha recentemente progettato un organo elettronico (visibile nella foto), di dimensioni così piccole da poter essere contenuto in una normale tasca, ma in grado di fornire tuttavia un suono normale. Con una scala di un'ottava e mezza, diesis e bemolli inclusi, l'organo, denominato "Stylophone", viene fatto funzionare tramite uno stiletto che permette una rapida ricerca delle note. Un piccolo interruttore posto sulla parte anteriore dello strumento può trasformare il tono normale in vibrato e, quando l'apparecchiatura è collegata ad un amplificatore, il suono fornito è simile a quello di un organo di normali dimensioni. Lo strumento è interamente transistorizzato e misura 19 x 11,5 x 4 cm; la tensione per il suo funzionamento viene fornita da una batteria da 9 V.

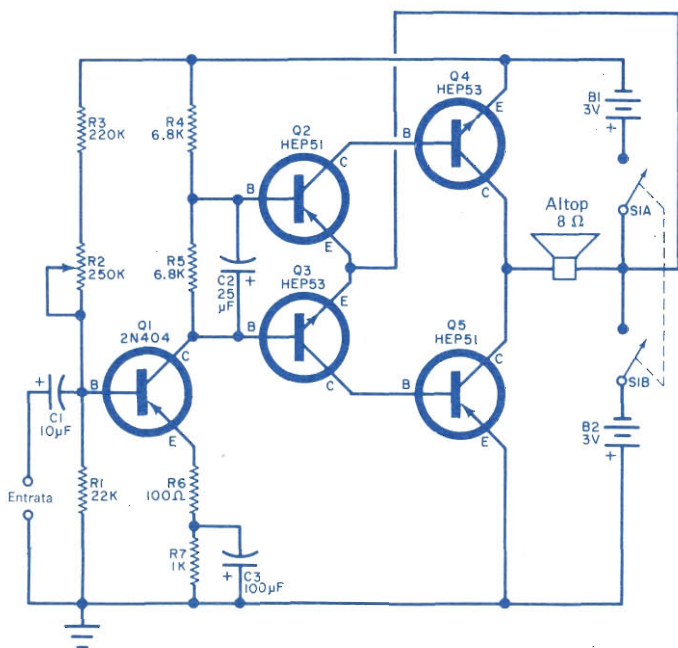


# argomenti sui TRANSISTORI

**Circuiti a transistori** - Un nostro lettore ci ha sottoposto il progetto del circuito amplificatore audio da 0,5 W riportato nella *fig. 1*, il quale è adatto per molti apparati portatili a batterie, come ricevitori, citofoni e valigette fonografiche. A detta del progettista, il circuito ha un guadagno di 67 dB ed un responso in frequenza estremamente lineare da 16 Hz a più di 60 kHz.

Il progetto è interessante soprattutto per l'accoppiamento diretto sia dell'altoparlante sia degli stadi, ed anche per la configurazione complementare. In funzionamento, C1 serve da condensatore d'entrata di accoppiamento allo stadio prepilota

Q1. La polarizzazione di base compensata alla temperatura è stabilita da un partitore di tensione composto da R1, dal potenziometro di bilanciamento R2, e da R3 in unione con i resistori d'emettitore R6 e R7, in parallelo al quale è collegato il condensatore C3. Il resistore R4 funge da carico di collettore per Q1 mentre R5, con C2 in parallelo, serve a stabilire il livello della polarizzazione di base di Q3 per il funzionamento in push-pull. Il segnale amplificato da Q1 viene applicato ai transistori pilota Q2 e Q3 i quali, a loro volta, sono accoppiati direttamente a Q4 e Q5, stadi amplificatori di potenza complementari simmetrici in classe B.



**Fig. 1** - Questo amplificatore da 0,5 W ha un guadagno di 67 dB, ed un responso in frequenza da 16 Hz a più di 60 kHz. Quattro pile da 1,5 V grandi collegate in serie forniscono l'alimentazione per molte ore di funzionamento.

L'alimentatore doppio B1 e B2 è controllato dall'interruttore doppio S1.

I componenti usati sono normali; il transistor Q1 è di tipo 2N404 (reperibile presso la ditta G.B.C.), mentre i transistori Q2 e Q5 sono di tipo p-n-p HEP 51 prodotti dalla Motorola (distribuiti in Italia dalla ditta Mesar - c.so Vitt. Emanuele, 9 - Torino e dalla Motorola Semiconduttori S.p.A. - via G. Pascoli, 60 - Milano); Q3 e Q4, sempre della Motorola, sono invece transistori n-p-n di tipo HEP 53. Tutti i resistori sono da 0,5 W e R2 è un potenziometro lineare. I condensatori elettrolitici C1, C2 e C3 possono avere una tensione di lavoro compresa tra 6 V e 12 V. Le batterie B1 e B2 sono composte da due pile da 1,5 V in serie (cioè quattro in tutto) e S1 può essere un interruttore doppio di qualsiasi tipo. L'altoparlante ha un'impedenza di 8  $\Omega$ .

Non sono critici né la disposizione delle parti né i collegamenti ma, naturalmente, nel realizzare il circuito si deve seguire una buona tecnica costruttiva. I fili di segnale devono essere corti e diretti e tutte le polarità c.c. devono essere rispettate. Dato il numero relativamente ridotto di componenti, il progetto è ideale per la costruzione su circuito stampato oppure su un telaio di laminato fenolico perforato.

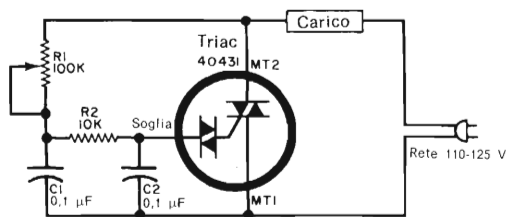
A montaggio ultimato, R2 deve essere regolato per ottenere il funzionamento bilanciato. A questo scopo, è bene usare preferibilmente un oscilloscopio ed un oscillatore BF e procedere in questo modo: dopo aver collegato l'oscilloscopio in parallelo ai terminali dell'altoparlante, si applica un segnale di 1.000 Hz ai terminali d'entrata dell'amplificatore e si regola il livello d'entrata finché si osserva tosatatura; si regola quindi R2 finché entrambi i picchi, positivo e negativo, del segnale amplificato cominciano ad essere tosatati allo stesso livello.

Se non si dispone di strumenti adatti, si può fare una discreta regolazione usando il segnale BF di un sintonizzatore o di un ricevitore e regolando R2 per il massimo volume indistorto.

**Circuiti nuovi** - Il circuito di controllo

riportato nella *fig. 2*, tratto da un recente bollettino tecnico della RCA (i cui prodotti in Italia sono distribuiti dalla Silverstar - via Dei Gracchi, 20 - Milano), richiede pochi componenti. Con un dispositivo semiconduttore relativamente nuovo, nel quale è incorporato un elemento diodo eccitatore, il circuito può essere usato come attenuatore di luci, come controllo di elementi riscaldatori e come controllo di velocità di motori universali; esso può controllare carichi fino alla potenza di 720 W.

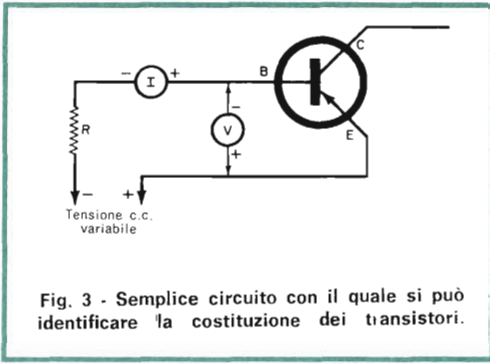
Il funzionamento base è simile a quello di un circuito con raddrizzatore controllato al silicio, ad eccezione del fatto che il Triac è un commutatore al silicio bidirezionale che permette lo sfruttamento delle due semionde; quindi non solo ha un ren-



**Fig. 2 - Sistema di controllo RCA con un solo Triac.**

dimento molto superiore a quello del diodo controllato al silicio (che è un dispositivo unidirezionale), ma permette anche una gamma di controllo più vasta. Il Triac è di tipo 40431, R1 è un normale potenziometro e R2 un resistore fisso da 1 W. I condensatori C1 e C2 sono ceramici od a carta da 200 V. Volendo, in serie al carico si può aggiungere un interruttore.

Come avviene per la maggior parte dei circuiti di controllo dell'energia di rete, anche in questo la disposizione delle parti e dei collegamenti non è affatto critica; il Triac, tuttavia, deve essere provvisto di radiatore di calore se lavora in prossimità della massima potenza controllata. Poiché il Triac ha una caratteristica di conduzione bidirezionale, i suoi elettrodi non possono essere denominati correttamente ano-

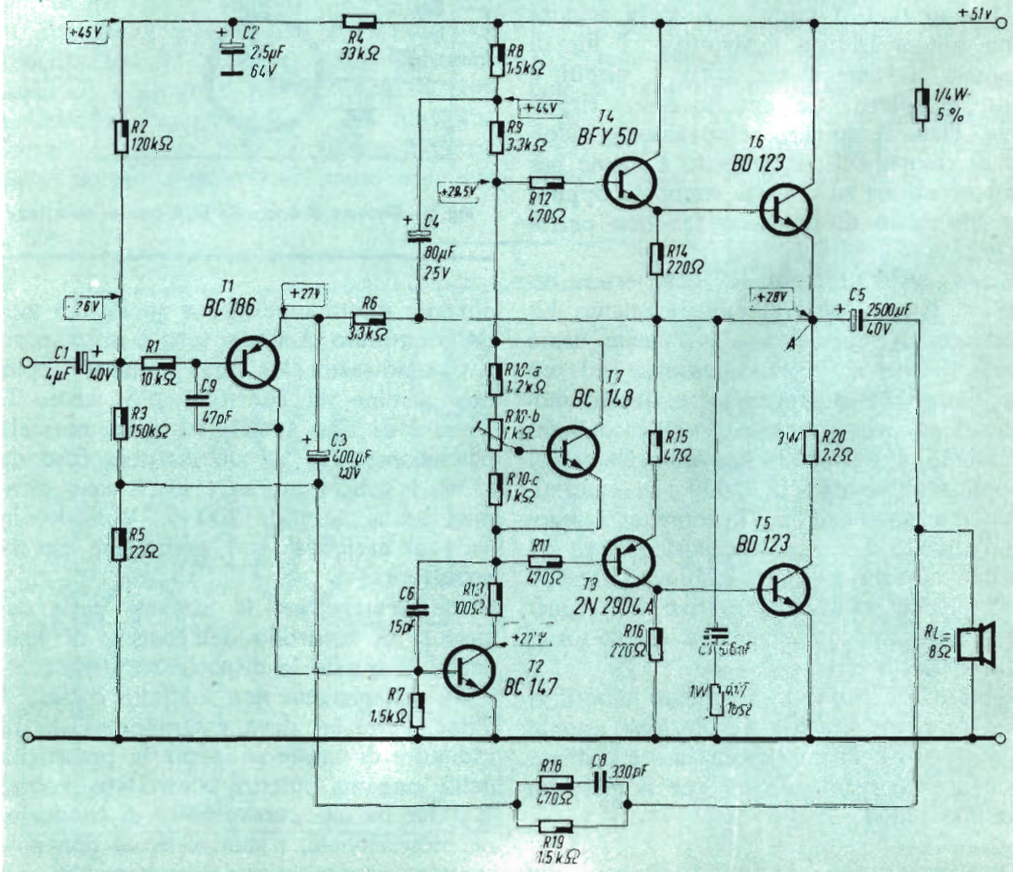


minati semplicemente "maggiori terminali" (MT1 e MT2 nella fig. 2). Il Triac 40431 è montato in un involucro TO-5 modificato; l'involucro metallico esterno serve da terminale MT2 mentre gli altri elettrodi, la soglia e MT1, sono collegati a fili terminali. L'involucro è stagnato per facilitare la saldatura diretta del dispositivo ad un radiatore di calore.

do, catodo e soglia come avviene per i raddrizzatori controllati al silicio. La denominazione di soglia, piuttosto, viene mantenuta per l'elettrodo di controllo, mentre gli altri elettrodi vengono deno-

**Consigli vari** - Un nostro lettore suggerisce una semplice tecnica per determinare se un dispositivo semiconduttore è al germanio od al silicio; questa tecnica è basata sulle differenti cadute di tensione ai capi delle giunzioni di diodi polarizzate in senso diretto. Il circuito usato a tale scopo è riportato

Fig. 4 - Schema elettrico dell'amplificatore Hi-Fi, da 25 W.



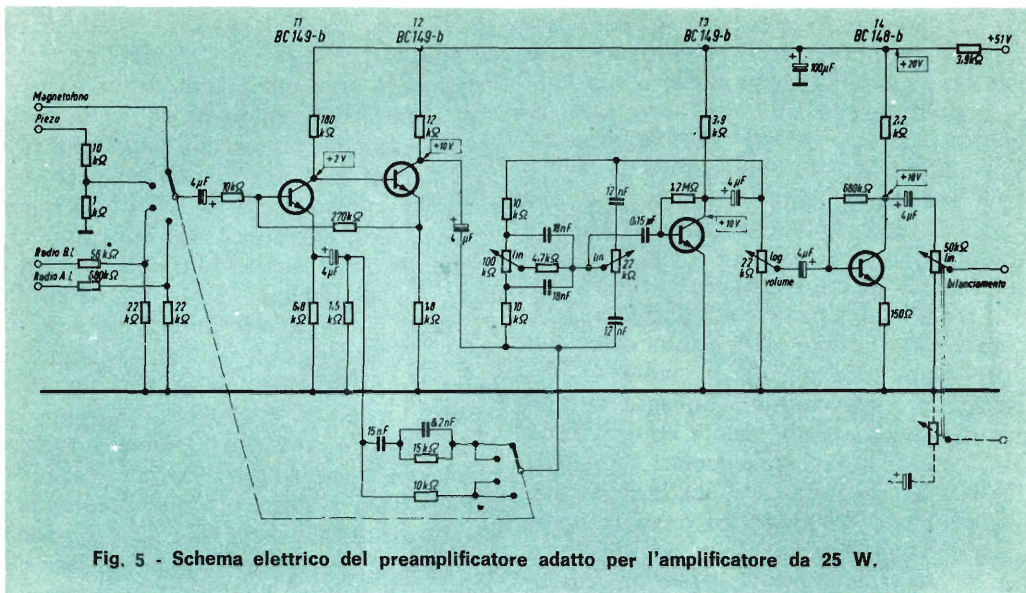


Fig. 5 - Schema elettrico del preamplificatore adatto per l'amplificatore da 25 W.

nella fig. 3; anche se in esso è stato impiegato un transistor p-n-p, è possibile usare altrettanto facilmente tipi n-p-n, invertendo semplicemente le polarità c.c. La stessa tecnica si può usare per diodi o per qualsiasi semiconduttore avente una giunzione a diodo p-n.

Nello schema, I è un milliamperometro, V un voltmetro sensibile e R un resistore limitatore di corrente, il cui valore non è critico; un valore compreso tra 100 Ω e 1.000 Ω può andare bene per la maggior parte delle prove. È necessaria una tensione c.c. variabile, ottenibile con un potenziometro collegato ad una batteria da 12 V. La prova si effettua regolando semplicemente la tensione per una corrente base-emettitore di 10 mA indicati dallo strumento I e leggendo la tensione base-emettitore indicata dal voltmetro V.

Secondo il nostro lettore, i dispositivi commerciali al germanio hanno una caduta di tensione nella giunzione p-n compresa tra 0,3 V e 0,5 V con una media di circa 0,4 V, mentre i dispositivi al silicio hanno cadute di tensione comprese tra 0,55 V e 0,8 V con una media di circa 0,7 V. Se la tensione di una giunzione p-n è superiore a 0,6 V, si può essere quasi certi che si tratta di un dispositivo al silicio; se invece la tensione è inferiore a tale valore, si tratta di un dispositivo al germanio.

**Prodotti nuovi** - Uno strumento a stato solido, che può concorrere a correggere la non perfetta ricezione visiva dei colori, è stato progettato da uno scienziato giapponese, il dott. Susumu Imamura, dell'università di Kansai. Lo strumento, denominato "Sunvister", è essenzialmente un generatore di corrente a bassa frequenza; in pratica, viene usato dal paziente per venti minuti al giorno per un periodo da tre a sei mesi; i risultati iniziali sono stati promettenti.

La Philips, presente con i suoi prodotti anche sui mercati giapponesi e americani, produce ora, sfruttando la struttura mesa-collettore e planare-emettitore, transistori di potenza che possono sopportare una tensione collettore-base di 1.500 V; questi transistori sono stati progettati per essere usati in televisori come amplificatori d'uscita orizzontale.

La nuova vettura VW tipo 1600, prodotta nella Germania occidentale, è dotata di un sistema di controllo della carburazione completamente elettronico. Nell'unità di controllo, delle dimensioni di una scatola di sigari, vengono usati venticinque transistori, trentacinque diodi, centoquaranta resistori e venti condensatori. In funzionamento, elementi sensibili forniscono informazioni circa la pressione nel condotto di aspirazione, la temperatura dei cilindri, la temperatura della coppa e la velo-

cità del motore. L'informazione viene introdotta nella scatola di controllo ed il dispositivo elettronico produce, a sua volta, segnali di controllo per le valvole di iniezioni del carburante, al fine di assicurare il massimo rendimento e la minima contaminazione dello scarico.

Su un recente bollettino tecnico d'informazioni Philips sono state descritte le caratteristiche di un amplificatore da 25 W, HI-FI, completamente equipaggiato con transistori al silicio. Il circuito completo è riportato nella *fig. 4*; lo stadio di potenza, nel quale vengono impiegati i transistori BD123, e quello pilota, equipaggiato con i transistori complementari BFY50 e 2N2904A, costituiscono nell'insieme un gruppo finale "single-ended quasi complementare" funzionante in controfase.

Le elevate frequenze di taglio di questi transistori hanno richiesto l'adozione di particolari accorgimenti circuitali quali, ad esempio, la disposizione del gruppo C7 R17 in parallelo all'altoparlante: esso provvede infatti a mantenere un carico pressoché costante quando, con l'aumentare della frequenza, l'impedenza dell'altoparlante tende ad aumentare.

Il transistoro pilota T2 (BC147) deve poter sopportare una tensione  $V_{CE}$  (con  $R_b = 1,5 \text{ k}\Omega$ ) di almeno 60 V e deve quindi essere selezionato in tale senso. Il transistoro T7 (BC148) viene usato per la regolazione e la stabilizzazione della corrente di riposo dei complementari (T3 e T4), e quindi anche dei transistori finali (T5 e T6), al variare della temperatura ambiente.

Nello stadio preamplificatore l'impiego di un transistoro p-n-p (T1) consente di applicare una energica reazione in c.c. sull'intera catena amplificatrice e mantenere così costante il potenziale del punto A al variare sia dei parametri dei transistori sia delle condizioni ambientali di funzionamento.

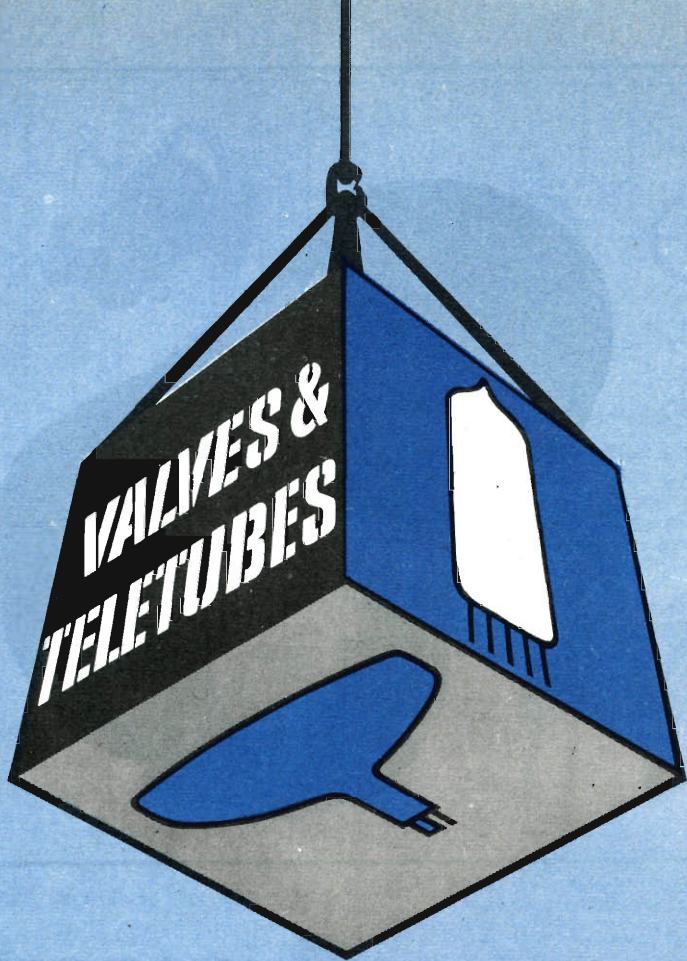
Il transistoro più sollecitato termicamente è T5 (circa 10 W con tensione di alimentazione di 51 V + 10%); tale potenza deve essere trasmessa all'ambiente tramite una piastra in alluminio di almeno 65 cm<sup>2</sup> (spessore 2 mm). Con T5 e T6 montati, tramite l'apposita rondella di mica (tipo

56201), su un'unica piastra in alluminio di 162 cm<sup>2</sup> (9 x 18 cm), l'amplificatore è in grado di funzionare stabilmente fino ad una temperatura ambiente di 45 °C. Con questo tipo di montaggio, alla temperatura ambiente di 25 °C, con tensione costante di alimentazione di 51 V e con un segnale sinusoidale di 1.000 Hz continuo, la temperatura sull'involucro del transistoro T5 è risultata di 80 °C circa (a  $P_{cmax}$ ). Tutti gli altri transistori non richiedono l'impiego di radiatori addizionali se la temperatura ambiente non supera i 45 °C.

Nella *fig. 5* è riportato il circuito preamplificatore completo, adatto per l'amplificatore da 25 W; esso è composto da quattro transistori al silicio. T1, T2 e T3 sono del tipo BC149 selezionati per basso rumore, T4 del tipo BC148. L'ingresso per testina magnetica è compensato per l'incisione RIAA. L'ingresso per testina piezoelettrica è basato sul fatto che tale fonorivelatore può essere considerato come un generatore di tensione con in serie un condensatore di circa 1.000 pF. Caricando quest'ultimo con una resistenza di basso valore (10 k $\Omega$ ), si ottiene ai capi di essa una tensione proporzionale alla frequenza e crescente quindi di 6 dB/ottava; vale a dire che essa presenta un andamento del tutto analogo alla tensione d'uscita di una testina magnetica. È chiaro quindi che la stessa compensazione può servire sia per la testina magnetica sia per la piezoelettrica.

Oltre all'ingresso separato, tale sistema offre la possibilità di intercambiare le testine su un unico giradischi, usufruendo dello stesso ingresso della magnetica. Naturalmente il partitore da 10 k $\Omega$  + 1 k $\Omega$  va montato, in questo caso, direttamente nell'astuccio della testina piezoelettrica. Gli altri ingressi sono a guadagno lineare ed in numero variabile a seconda delle necessità. In uscita è previsto un controllo di bilanciamento per la versione stereo. Ovviamente tale potenziometro, che dovrà essere doppio, andrà collegato incrociato in modo che l'aumento di guadagno in un canale corrisponda ad una diminuzione nell'altro. ★



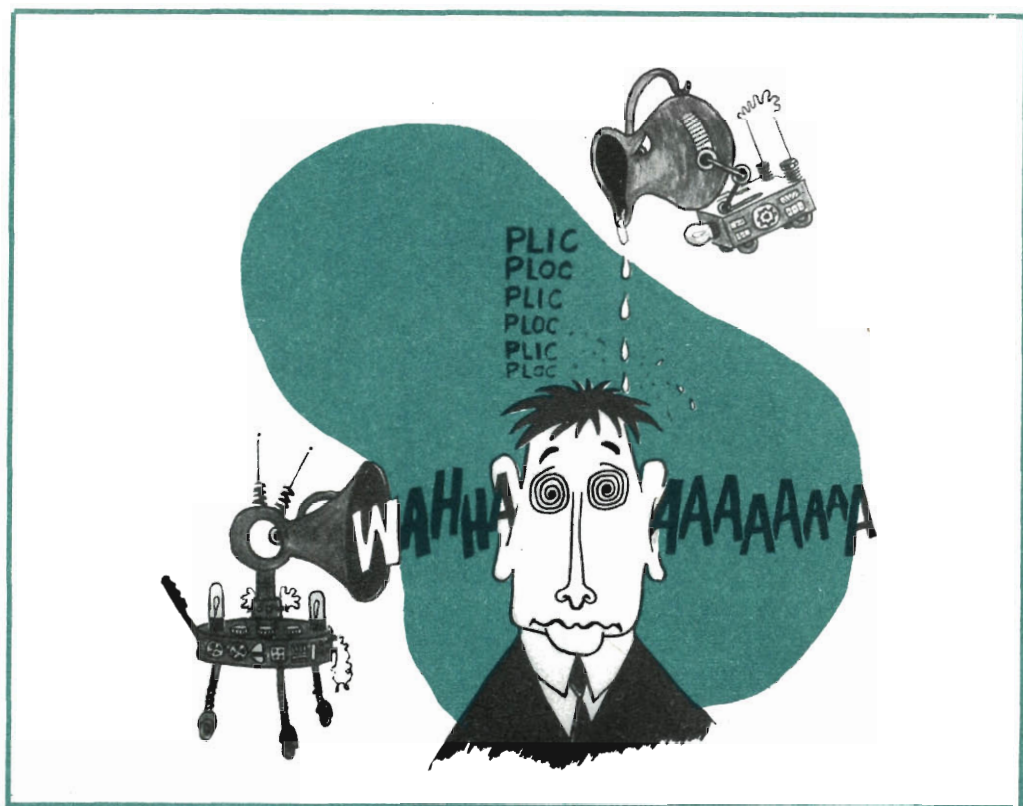


**Valves and Teletubes**

**BRIMAR**



**Thorn-EEI Radio Valves & Tubes Limited**  
7 Soho Square, London W1. Tel: GERrard 5233



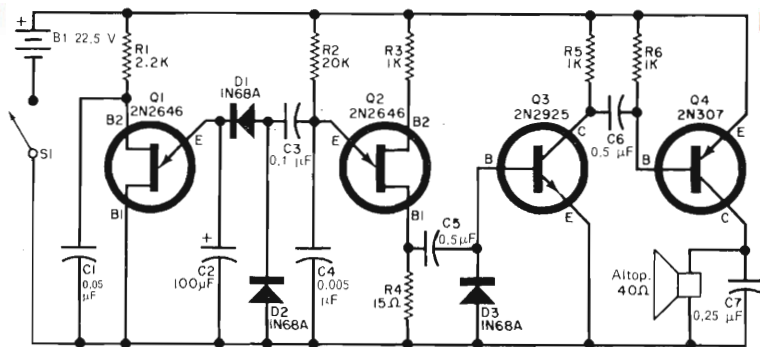
## Costruite **2** generatori di rumori

**F**ra i suoni indesiderati, quelli che disturbano in modo particolare sono due e cioè: il lamento forte e rauco prodotto dalla sirena delle ambulanze, scelto appunto per il carattere singolare che attira l'attenzione, ed il "plic-ploc" del rubinetto dell'acqua nel cuore della notte; anche se quest'ultimo non è potente come il suono della sirena, è tuttavia insistente ed ha il potere di scuotere i nervi.

I due circuiti che descriviamo riproducono elettronicamente questi due tipici rumori; il primo, denominato Rompitimpani, produce il forte lamento della sirena delle

ambulanze ed il secondo, detto Stillicidio, imita la "gentile tortura" dell'acqua.

**Il Rompitimpani** - Quando questo dispositivo viene acceso, emette inizialmente un forte lamento di bassa tonalità che sale di frequenza fino a raggiungere una nota altissima, per poi ricadere bruscamente alla nota bassa e ricominciare il ciclo. La potenza d'uscita dell'altoparlante incorporato è sufficiente per disturbare tutti gli appartamenti di un fabbricato. Il circuito del Rompitimpani è rappresentato nella *fig. 1*, mentre nella *fig. 2* è



visibile l'apparecchio a montaggio ultimato. L'oscillatore generatore di nota (Q2) è un transistor ad unigiunzione, i cui elementi determinanti la frequenza (C4 e C3) sono introdotti nel circuito in concordanza con il funzionamento dell'oscillatore ausiliario Q1, anch'esso ad unigiunzione. Il segnale d'uscita, la cui frequenza cresce rapidamente finché Q1 non conduce per riportare tale segnale ad una nota di frequenza molto bassa, viene amplificato da Q3 e dal transistor di potenza Q4.

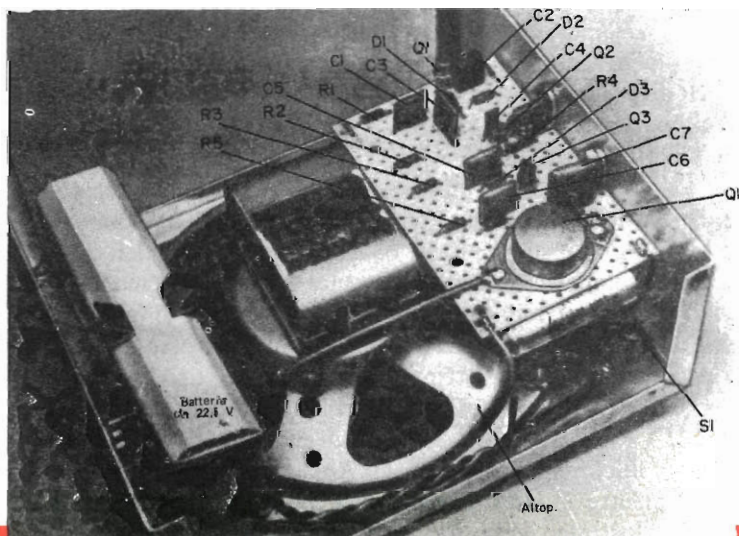
Poiché non sono necessarie speciali pre-

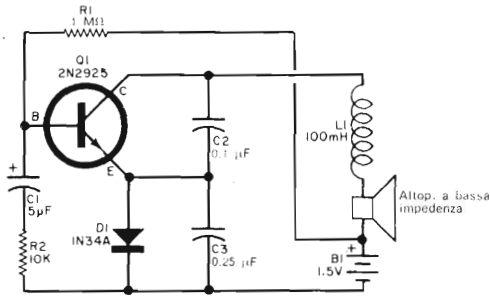
Fig. 1 - Il suono lamentoso di questo apparecchio viene generato da due oscillatori a rilassamento con transistori ad unigiunzione. La parte amplificatrice BF di questo circuito è formata dai due transistori bipolari Q3' e Q4.

### MATERIALE OCCORRENTE PER IL ROMPITIMPANI

- B1 = batteria da 22,5 V
- C1 = condensatore da 0,05 µF
- C2 = condensatore elettrolitico per bassa tensione da 100 µF
- C3 = condensatore da 0,1 µF
- C4 = condensatore da 0,005 µF
- C5, C6 = condensatori da 0,5 µF
- C7 = condensatore da 0,25 µF
- D1, D2, D3 = diodi 1N68A (opp. OA95)
- Q1, Q2 = transistori ad unigiunzione 2N2646 (reperibili presso la Thomson Italiana - Via Erba, 21 - Paderno Dugnano - Milano)
- Q3 = transistore 2N2925 (rep. presso la Thomson Italiana)
- Q4 = transistore di potenza 2N307 (opp. OC25 o AD149)
- R1 = resistore da 2,2 kΩ - 0,5 W
- R2 = resistore da 20 kΩ - 0,5 W
- R3, R5, R6 = resistori da 1 kΩ - 0,5 W
- R4 = resistore da 15 Ω - 0,5 W
- S1 = interruttore semplice
- SPKR = altoparlante a bassa impedenza

Fig. 2 - Il dispositivo, a montaggio ultimato, può essere inserito in una scatoletta metallica da 15 x 12,5 x 5 cm, nella quale occorre praticare i fori per l'altoparlante a bassa impedenza.



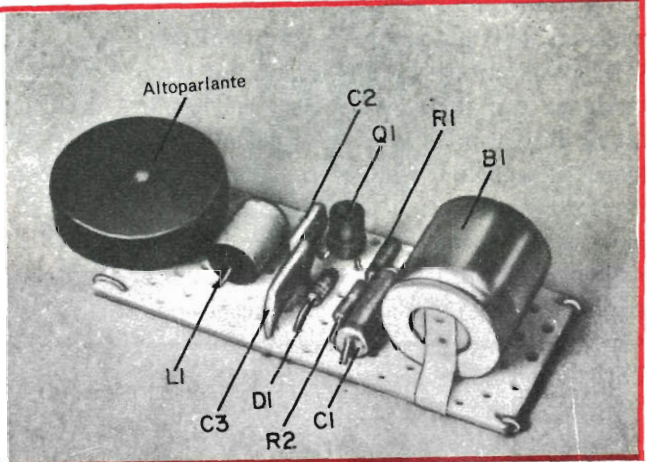


### MATERIALE OCCORRENTE PER LO STILLICIDIO

- B1 = batteria da 1,5 V
- C1 = condensatore elettrolitico da 5  $\mu$ F per basse tensioni
- C2 = condensatore da 0,1  $\mu$ F
- C3 = condensatore da 0,25  $\mu$ F
- D1 = diodo 1N34A (opp. OA95)
- L1 = induttore miniatura da 100 mH
- Q1 = transistoro 2N2925 (reperibile presso la Thomson Italiana)
- R1 = resistore da 1 M $\Omega$  - 0,5 W
- R2 = resistore da 10 k $\Omega$  - 0,5 W
- SPKR = altoparlante a bassa impedenza

Fig. 3 - Lo "Stillicidio", pur avendo un'uscita audio di basso livello, produce un rumore che può dar fastidio alle persone più sensibili.

Fig. 4 - Per il montaggio del prototipo qui rappresentato, si è usato un pezzo di laminato perforato da 2 x 5 cm. Poiché il consumo di corrente è di soli 100  $\mu$ A, non è stato inserito alcun interruttore. L'altoparlante è un auricolare a bassa impedenza, ma può essere usato qualsiasi altro tipo di altoparlante miniatura.



cauzioni per i collegamenti, il circuito può essere montato come si preferisce. Nel montaggio illustrato nella *fig. 2* si è usato un telaio di materiale fenolico perforato; si può però adottare qualsiasi altro sistema. Il dispositivo, insieme alle batterie ed all'altoparlante, può essere racchiuso in una scatoletta metallica.

**Lo Stillicidio** - A differenza del Rompitimpani che produce un suono forte e rauco, questo apparecchio genera ad ogni secondo un trillo di basso livello che, per se stesso, non ha un suono sgradevole; se però viene ascoltato per lungo tempo, è sufficiente per innervosire anche la persona più paziente.

Il circuito dello Stillicidio è rappresentato nella *fig. 3* mentre l'unità a montaggio ultimato è illustrata nella *fig. 4*.

Questo circuito è un oscillatore Colpitts, progettato in modo da bloccarsi periodicamente; in serie all'induttore (L1) del circuito che determina la frequenza, è inserito un auricolare a bassa impedenza che riproduce gli impulsi di corrente che circolano nella bobina.

La frequenza d'oscillazione è determinata dalla costante di tempo del circuito di base di Q1; il resistore R2, il quale determina la durata dell'oscillazione, può essere variato per modificare la durata del suono. Poiché il consumo di corrente è di soli 100  $\mu$ A, l'apparecchio, con una batteria del tipo usato negli apparati per deboli d'udito, continuerà per molti mesi ad emettere il suo irritante ticchettio.

Anche in questo caso può essere adottata la tecnica preferita, poiché i collegamenti non sono critici. ★

# NOVO Test

# ECCEZIONALE!!!

**BREVETTATO**  
CON CERTIFICATO DI GARANZIA

*Cassinelli & C.*   
VIA GRADISCA, 4 - TEL. 30.52.41 - 30.52.47  
20151 MILANO

**Mod. TS 140 - 20.000 ohm/V in c.c. e 4.000 ohm/V in c.a.**

**10 CAMPI DI MISURA 50 PORTATE**

- VOLT C.C.** 8 portate: 100 mV - 1 V - 3 V - 10 V - 30 V - 100 V - 300 V - 1000 V
- VOLT C.A.** 7 portate: 1,5 V - 15 V - 50 V - 150 V - 500 V - 1500 V - 2500 V
- AMP. C.C.** 6 portate: 50  $\mu$ A - 0,5 mA - 5 mA - 50 mA - 500 mA - 5 A
- AMP. C.A.** 4 portate: 250  $\mu$ A - 50 mA - 500 mA - 5 A
- OHMS** 6 portate:  $\Omega \times 0,1$  -  $\Omega \times 1$  -  $\Omega \times 10$  -  $\Omega \times 100$  -  $\Omega \times 1 K$  -  $\Omega \times 10 K$
- REATTANZA FREQUENZA** 1 portata da 0 a 10 M $\Omega$   
1 portata da 0 a 50 Hz - da 0 a 500 Hz (condens. ester.)
- VOLT USCITA** 7 portate: 1,5 V (condens. ester.) - 15 V - 50 V - 150 V - 500 V - 1500 V - 2500 V
- DECIBEL** 6 portate da -10 dB a +70 dB
- CAPACITA'** 4 portate da 0 a 0,5  $\mu$ F (aliment. rete) da 0 a 500  $\mu$ F - da 0 a 5000  $\mu$ F (aliment. batteria)

**Mod. TS 160 - 40.000  $\Omega$ /V in c.c. e 4.000  $\Omega$ /V in c.a.**

**10 CAMPI DI MISURA 48 PORTATE**

- VOLT C.C.** 8 portate: 150 mV - 1 V - 1,5 V - 5 V - 30 V - 50 V - 250 V - 1000 V
- VOLT C.A.** 6 portate: 1,5 V - 15 V - 50 V - 300 V - 500 V - 2500 V
- AMP. C.C.** 7 portate: 25  $\mu$ A - 50  $\mu$ A - 0,5 mA - 5 mA - 50 mA - 500 mA - 5 A
- AMP. C.A.** 4 portate: 250  $\mu$ A - 50 mA - 500 mA - 5 A
- OHMS** 6 portate:  $\Omega \times 0,1$  -  $\Omega \times 1$  -  $\Omega \times 10$  -  $\Omega \times 100$  -  $\Omega \times 1 K$  -  $\Omega \times 10 K$  (campo di misura da 0 a 100 M $\Omega$ )
- REATTANZA FREQUENZA** 1 portata: da 0 a 10 M $\Omega$   
1 portata: da 0 a 50 Hz - da 0 a 500 Hz (condensatore esterno)
- VOLT USCITA** 6 portate: 1,5 V (cond. esterno) 15 V - 50 V - 300 V - 500 V - 2500 V
- DECIBEL** 5 portate da -10 dB a +70 dB
- CAPACITA'** 4 portate: da 0 a 0,5  $\mu$ F (aliment. rete) da 0 a 50  $\mu$ F da 0 a 500  $\mu$ F da 0 a 5000  $\mu$ F (aliment. batt. interna)

Protezione elettronica del galvanometro. Scala a specchio, sviluppo mm. 115, graduazione in 5 colori.



**IN VENDITA PRESSO TUTTI I MAGAZZINI DI MATERIALE ELETTRICO E RADIO-TV**

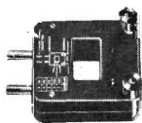
**MOD. TS 140 L. 10800**  
**MOD. TS 160 L. 12500**

franco nostro stabilimento

## UNA GRANDE SCALA IN UN PICCOLO TESTER

### ACCESSORI FORNITI A RICHIESTA

**RIDUTTORE PER LA MISURA DELLA CORRENTE ALTERNATA**  
Mod. TA6/N  
portate 25 A - 50 A - 100 A - 200 A



**DERIVATORI PER LA MISURA DELLA CORRENTE CONTINUA**  
Mod. SH/30 portate 30 A  
Mod. SH/150 portate 150 A



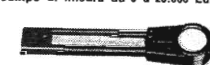
**PUNTALE PER LA MISURA DELL'ALTA TENSIONE**  
Mod. VC1/N port. 25.000 V c.c.



**TERMOMETRO A CONTATTO PER LA MISURA ISTANTANEA DELLA TEMPERATURA**  
Mod. T1/N  
campo di misura da -25° +250°



**CELLULA FOTOELETTRICA PER LA MISURA DEL GRADO DI ILLUMINAMENTO**  
Mod. L1/N  
campo di misura da 0 a 20.000 Lux



- DEPOSITI IN ITALIA:**  
BARI Biagio Grimaldi  
Via Pasubio 116  
BOLOGNA P.I. Sibani Attilio  
Via Zanardi 2/10  
CATANIA Elle Emme S.a.S.  
Via Cagliari 57  
FIRENZE  
Dott. Alberto Tiranti  
Via Frà Bartolommeo 38  
GENOVA P.I. Conte Luigi  
Via P. Salvegno 18  
MILANO Presso ns. Sede  
Via Gradisca 4  
NAPOLI Cesariano Vincenzo  
Via Strettoia 5, Anna  
alle Paludi 62  
PESCARA  
P.I. Accorsj Giuseppe  
Via Osento 25  
ROMA Tardini  
di E. Careda e C.  
Via Amatrice 15  
TORINO  
Rodolfo e Dr. Bruno  
Pomè  
Corso Duca degli  
Abruzzi 58 bis

# TELESINTESI

**L**a Philips di Eindhoven ha messo a punto un sistema che permette di utilizzare, per la trasmissione e la ricezione di particolari informazioni, il brevissimo tempo richiesto dal raggio elettronico (che "scrive" l'immagine televisiva) per tornare dall'estremità all'inizio del tubo elettronico.

Nel periodo in cui avviene questo ritorno, lo spettatore non riceve nessuna immagine. Questo intervallo, pur tanto breve da sfuggire all'occhio umano, è tuttavia abbastanza ampio da permettere la trasmissione di sei linee di immagine. Con l'impiego di una telecamera capace di riunire questi gruppi di sei linee in numero sufficiente per produrre una immagine utilizzabile, è possibile sfruttare gli intervalli fra le immagini normali per trasmettere una serie di immagini speciali a quei televisori appositamente sintonizzati per la loro ricezione.

Non si tratta di una trovata sterile, bensì ingegnosa, in quanto il sistema è suscettibile di applicazioni pratiche; ad esempio, informazioni per la polizia, impronte digitali o fotografiche di ricercati, ecc. possono essere trasmesse, assieme ai normali programmi, senza che i comuni spettatori se ne accorgano.



**U**n nuovo tipo di cinescopio, che conferirà ai televisori un aspetto del tutto nuovo, è stato presentato di recente dalla Mullard; si tratta di un singolare perfezionamento del cinescopio panoramico della stessa ditta, il quale permette l'eliminazione del vetro protettivo di fronte al tubo e consente allo spettatore una visione diretta dell'immagine senza essere disturbato da riflessioni multiple o da residui di polvere accumulatisi tra il vetro protettivo e lo schermo.

Nel cinescopio "passante" le fasce metalliche di rinforzo sono state completamente riprogettate, per cui il tubo può sporgere dal mobile esponendo tutta la parte frontale oltre la linea della cornice.

Le limitazioni stilistiche imposte dal vetro protettivo e dalle maschere usate con i precedenti tipi di cinescopi sono così eliminate ed i progettisti di mobili possono quindi im-

piegare i nuovi cinescopi per creare nuovi e più razionali stili. L'uso del cinescopio "passante" consente altresì una riduzione del costo dei vetri protettivi e delle mascherine e può, inoltre, ridurre l'effettiva profondità del televisore.

I cinescopi "passanti" hanno gli stessi particolari di montaggio dei normali tipi panoramici e, volendo, possono essere montati, senza modifiche, in mobili e telai già esistenti. Di questi cinescopi sono disponibili modelli da 11" (tipo AW28-14W), da 19" (A47-26W) e da 23" (A59-23W).



**I**n occasione di un convegno svoltosi presso la Clinica Chirurgica dell'Università di Monaco, la Philips tedesca ha presentato, in prima europea, un nuovo sistema di proiezione televisiva a colori su grande schermo che si serve di un'apparecchiatura Eidophor simultanea.

L'impiego di questa apparecchiatura permette di proiettare le immagini televisive a colori su uno schermo di eccezionale ampiezza (7,5 x 10 m) ed altresì di ottenere una luminosità corrispondente a quella delle proiezioni cinematografiche. Per la ripresa si è fatto uso di una telecamera con tre tubi Plumbicon.

Contrariamente a quanto avviene nella tecnica sequenziale, nel proiettore Eidophor simultaneo i tre esemplari a colori delle immagini trasmesse vengono prodotti indipendentemente l'uno dall'altro, come tre distinte immagini a rilievo su un velo d'olio. Queste tre immagini a rilievo vengono illuminate da una lampada xenon ad alta pressione da 4,5 kW nel relativo colore e vengono poi proiettate sullo schermo per mezzo di tre distinti obiettivi, in modo che si sovrappongano perfettamente nel formare alla fine l'immagine a colori. Nella presentazione dell'apparecchiatura, l'installazione ha consentito non solo la proiezione delle immagini a colori, ma anche la loro riproduzione su alcuni monitor, a colori ed in bianco e nero, nelle sale dei congressi e delle conferenze.

# Collegamento di [REDACTED] [REDACTED] accumulatori in parallelo

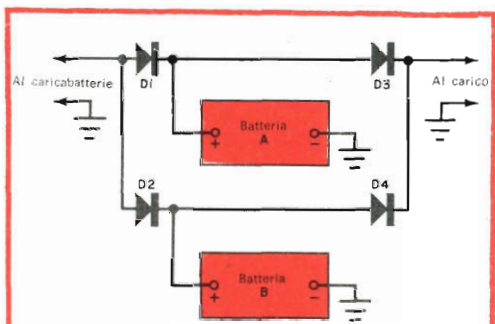
**F**inché non sono stati comunemente reperibili in commercio raddrizzatori a stato solido per alte correnti, il collegamento in parallelo di accumulatori non era pratico. Infatti la più piccola differenza tra le tensioni a circuito aperto delle batterie collegate in parallelo fa circolare corrente e perciò la batteria con tensione superiore tende a caricare quella con tensione minore e la corrente circolante può danneggiare entrambe le batterie.

Con l'avvento dei raddrizzatori a stato solido, è invece possibile collegare accumulatori in parallelo per ottenere una maggiore capacità in amper-ora senza che circolino correnti tra le batterie. Se, per esempio, si collegano i diodi D1, D2, D3 e D4 in un circuito di parallelo contenente due batterie, come illustrato nello schema, eventuali differenze di tensione tra le batterie non possono far circolare una corrente apprezzabile; la piccola corrente

che può circolare in senso inverso nei diodi è dell'ordine di pochi milliamper. I diodi formano un circuito a ponte che consente ad un caricabatterie di caricare entrambe le batterie attraverso D1 e D2. Le batterie A e B forniscono corrente al carico rispettivamente attraverso D3 e D4. Poiché D1-D2 e D3-D4 sono collegati in senso opposto, la possibilità che si stabilisca un circuito di corrente è eliminata. Entrambe le batterie, tuttavia, forniscono corrente al carico.

Se si devono collegare in parallelo più di due batterie, si devono usare, per ogni altra batteria, altri due diodi collegati analogamente a D2 e D4. Naturalmente, è necessario che i diodi possano sopportare le tensioni inverse e le correnti in gioco. Se, per esempio, si devono caricare batterie da 12 V con 10 A, i diodi dovranno sopportare, come minimo, una tensione inversa di picco di 25 V e fornire 10 A. Se due o più batterie devono essere usate indipendentemente, ma caricate con un solo generatore o caricabatterie, i diodi D3 e D4 devono essere eliminati ed i collegamenti da D1 e D2 devono essere usati come linee "calde" per due circuiti separati.

Un'interessante particolarità del sistema illustrato è che, durante la ricarica, la batteria più debole riceverà maggiore corrente. Al contrario, la batteria con maggiore carica fornirà, senza azione reciproca, maggiore corrente al carico. Non si verifica molto spesso il caso che la natura cooperi tanto bene per stabilire le condizioni più desiderabili. ★



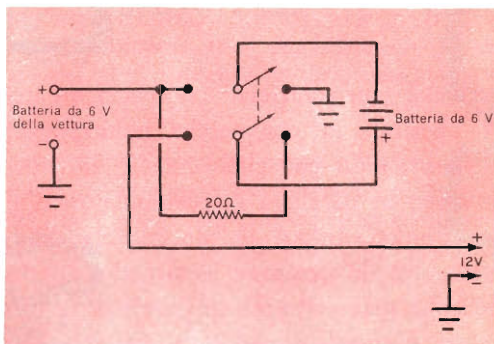
I diodi D1, D2, D3 e D4 impediscono la circolazione di una apprezzabile quantità di corrente tra le due batterie A e B collegate in parallelo.

# COME FAR FUNZIONARE ACCESSORI PER AUTO A 12 V

**P**er far funzionare accessori per auto a 12 V (fino a 12 W) in una vettura dotata di un impianto elettrico a 6 V, non è indispensabile l'uso di un convertitore c.c.-c.c. da 6 V a 12 V. La tensione necessaria si potrà ottenere con una piccola batteria da 6 V, collegata in serie con la batteria della vettura e capace di fornire la corrente di 1 A per un certo periodo di tempo.

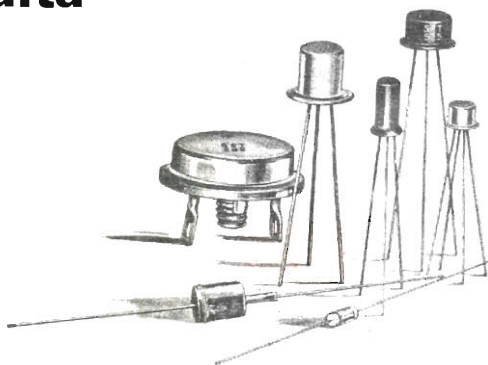
La commutazione illustrata nello schema svolge un duplice compito: in una posizione collega in serie le due batterie e nell'altra usa la batteria della vettura per ricaricare la batteria aggiunta.

Il tempo di ricarica è determinato dal valore del resistore; con un valore di 20  $\Omega$ , alla batteria aggiunta sarà fornita una corrente sufficiente per far funzionare per



mezz'ora al giorno un accessorio da 12 V, 1 A e se la batteria aggiunta si ricarica per il resto della giornata. Se invece l'accessorio deve funzionare più a lungo, sarà necessario impiegare un resistore di valore più basso. ★

**Transistori per bassa frequenza**  
**transistori per alta**  
**frequenza**  
**transistori di**  
**potenza**  
**diodi e**  
**raddrizzatori**



**MISTRAL - MANIFATTURA INTEREUROPEA**  
**SEMICONDUTTORI TRANSISTORI - LATINA**

DIREZIONE COMMERCIALE: Via Melchiorre Gioia 72 - MILANO - Tel. 6.88.41.23



# QUAL È STATA L'EVOLUZIONE DELL'UNIVERSO?

del Prof. F. G. SMITH

**Gli scienziati uniscono le loro forze  
nel tentativo di risolvere l'enigma**

Ancora una volta gli astronomi si sforzano di rispondere alla domanda: "Qual è stata l'evoluzione dell'universo?". Prima di tutto essi devono calcolare la distanza tra la Terra e i quasar, fonti radio quasi stellari. Queste misteriose radio-galassie, fisicamente più piccole di qualsiasi altra galassia visibile ad occhio nudo o per mezzo di telescopi, sono le fonti radio più potenti finora note. Una precisa misura dei loro diametri angolari potrebbe fornire un indizio per calcolare la loro distanza, ma per una misura del genere il radioastronomo deve disporre di una base lunghissima.

In questo articolo, il prof. F. G. Smith, dei radiolaboratori dell'Università di Manchester, spiega come il gigantesco radio-telescopio di Jodrell Bank, il più famoso del mondo, è stato usato in collaborazione con altri, persino in California, nel tentativo di allungare la base di misura e spezzare uno dei maggiori enigmi della scienza. Ma la Terra non è troppo piccola per tali esperimenti?

**I**l cielo radio, che può essere osservato di giorno e di notte dai nuovi osservatori astronomici, ha un aspetto che non è familiare. Invece della brillante luce del Sole, si hanno emissioni radio cosmiche provenienti dalla Via Lattea e da parti più distanti dell'Universo. Invece delle normali stelle si hanno fonti radio, alcune situate ancora nella Via Lattea, altre in altre galassie ed alcune, forse, lontanissime.

La natura di queste fonti radio e la loro distribuzione nel cielo forniscono nuovo materiale per lo studio della natura e per la storia dell'Universo, a partire dai tempi più remoti.

Alcune fonti radio esterne alla Via Lattea possono essere identificate come nebulose extragalattiche visibili, ma in genere le più importanti nebulose visibili non sono le maggiori fonti radio; queste costituiscono una classe di oggetti piuttosto rari. Una fotografia può mostrare galassie che coprono il cielo con la media di una per minuto d'arco quadrato, ma i cataloghi radio ne contengono solo una per grado quadrato sebbene i radiotelescopi penetrino forse più profondamente nello spazio che non i telescopi ottici.

Le radio galassie sono rare, distanti e potenti; alcune, inoltre, sono fisicamente più piccole di qualsiasi galassia ottica, ma risultano le fonti radio più potenti finora note; esse sono conosciute con il nome di *quasar*, le fonti radio quasi stellari.

**Due linee di ricerca** - La rarità, la distanza e la potenza dei quasar suggeriscono due linee di ricerca: l'astrofisica e la cosmologia. Innanzitutto la fisica della generazione di energia in tale scala ed in una regione così concentrata può sottintendere processi finora sconosciuti. In secondo luogo, la distribuzione dei quasar nell'Universo osservabile può dare qualche informazione cosmologica, forse un'indicazione circa l'evoluzione dell'Universo nel suo insieme od un'indicazione dell'evoluzione delle galassie singolarmente. Si può

quindi avere qualche speranza di rispondere agli interrogativi fondamentali circa l'Universo.

La scoperta dei quasar pone l'astronomia in un'era paragonabile agli anni in cui Hubble scoprì la recessione delle nebulose. Nondimeno, vi è ancora una forte controversia circa la natura dei quasar e, particolarmente, circa le loro distanze, per cui ci si affida soprattutto all'interpretazione convenzionale dello spostamento ottico delle linee rosse.

I quasar furono in un primo tempo isolati come una classe di fonti radio con diametri angolari molto piccoli e solo più tardi si scoprirono le loro notevoli proprietà ottiche. I diametri radio angolari sono ancora di vitale importanza, dal momento che possono fornire un indizio della loro distanza. Per questo risulta utile la valutazione di detti diametri.

Si è scoperto che i quasar variano la loro emissione radio ed ottica; ad esempio, il quasar 3C 273 in fotografie di ottant'anni fa appare della stessa intensità attuale, ma lo studio delle lastre prese in periodi intermedi mostra una variabilità abbastanza regolare. Si pensi che la sua emissione di onde corte radio è aumentata del 50% in soli tre anni.

Alcuni quasar inoltre variano otticamente da un giorno all'altro. Di queste scale dei tempi, le più interessanti sono le più brevi, in quanto indicano la dimensione fisica massima dell'oggetto e ci fanno pensare che il diametro della radioemissione possa essere solo di qualche mese luce mentre la fonte luminosa può anche essere più piccola.

Conoscendo queste dimensioni reali, potremmo misurare le distanze dei quasar, calcolando i loro diametri angolari. Quando i quasar furono scoperti, si seppe che i diametri radio erano inferiori ad un secondo d'arco; il problema era di migliorare la precisione della misura.

**Misura dei diametri angolari** - I diametri angolari si misurano per mezzo di un interferometro, simile all'interferometro

stellare di Michelson, che per primo risolse e misurò il diametro di una stella visibile. Il radio-interferometro impiega un telescopio con due aperture riceventi molto distanti tra loro e che vanno in un solo ricevitore.

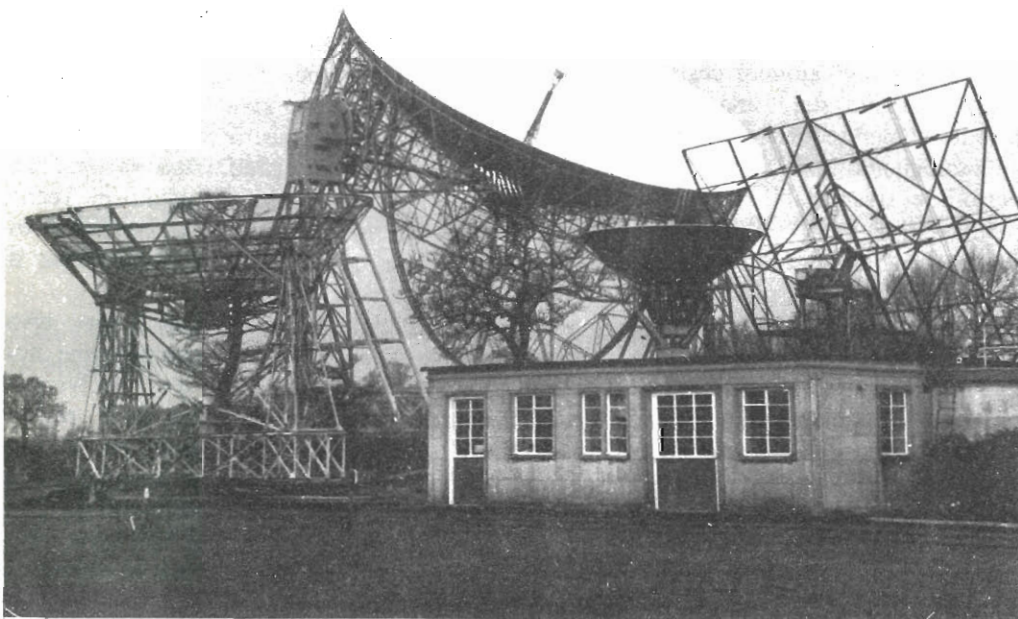
La distanza, o linea di misura base, misurata in lunghezze d'onda radio, definisce un angolo: un secondo d'arco corrisponde a circa  $10^5$  lunghezze d'onda ed un centesimo di secondo corrisponde a  $10^7$  lunghezze d'onda. Questo angolo è la risoluzione angolare dell'interferometro, un angolo che dà la dimensione massima di una fonte che può essere registrata dall'interferometro. Una dimensione angolare può essere misurata aumentando la linea di base finché la fonte viene risolta, quando la figura di interferenza non può più essere registrata.

Vi sono radiotelescopi con due elementi, la cui distanza tra loro può essere variata fino ad un massimo di un miglio (circa 1,6 km) e che possono risolvere fino a pochi secondi d'arco. Oltre quella distanza, però, si devono collegare insieme due osservatori radio.

Jodrell Bank ha usata una serie di interferometri che si estendono attraverso l'Inghilterra fino a Pocklington, vicino a York, ed a sud fino ai Royal Radar Establishment di Great Malvern, su distanze di circa 128 km. I telescopi erano uniti da collegamenti radio a microonde ed un collegamento a frequenza molto alta (VHF) forniva da Jodrell Bank i segnali di controllo per la stazione distante.

Si ottennero così, in una serie di misure compiute tra il 1964 ed il 1967, risoluzioni angolari dell'ordine di 0,1" fino a

**Sui radiotelescopi di Jodrell Bank spicca il gigantesco disco da 76 m del telescopio più perfezionato. In funzione dal 1957, esso scandaglia costellazioni e segue satelliti e razzi con uomini a bordo. Nello sfondo di questa stessa fotografia, e precisamente a sinistra, è visibile il primo radiotelescopio costruito dall'industria mentre al centro si vede il telescopio alt-azimuth costruito nel 1963.**



0,01". Con questa tecnica non si può sperare in un ulteriore miglioramento della risoluzione angolare. Stendere collegamenti radio in serie comporta grandi difficoltà ed in ogni caso la linea di base dovrebbe estendersi oltre le isole britanniche. I diametri angolari previsti di alcuni quasar sono di circa 0,001", per cui richiederebbero una linea di base di alcune migliaia di miglia e per queste distanze diventa necessaria una nuova tecnica.

Il problema è simile a quello della trasmissione di segnali televisivi a lunghe distanze, per il quale esistono due soluzioni: usare un canale diretto complesso e costoso via satellite o registrare i segnali su nastro video e trasportarli fisicamente per la riproduzione. Quest'ultimo sistema è più facile e preferibile se il ritardo di tempo non è importante.

**Come è stato possibile** - La radio-interferometria ha scelto il secondo sistema, reso possibile dal perfezionamento dei registratori a nastro adibiti alla registrazione della televisione. Un'altra necessità è un campione di frequenza di alta precisione alle due estremità della linea di base, onde ottenere un segnale di riferimento. Il campione di frequenza fornisce anche indicazioni di tempo.

Solo gli orologi atomici costruiti recentemente possono dare una precisione sufficiente come frequenza e tempo, ma questi orologi non sono, per il momento, reperibili e trasportabili.

Sono stati studiati vari metodi per registrare e mettere in relazione due segnali registrati; il sistema più flessibile usa correlatori numerici, mentre i segnali sono registrati con la normale forma analogica; in pratica sono state usate parecchie combinazioni di apparati analogici e numerici. Verso la metà dello scorso anno il primo interferometro con registratore a nastro collegò con successo i due osservatori canadesi di Penticton, nella Colombia Britannica, e di Algonquin Park, vicino ad Ottawa, distanti tra loro più di 3000 km.

Questo successo è stato immediatamente seguito dal collegamento, negli Stati Uniti d'America, tra l'osservatorio di Haystack, nel Massachusetts, quello di Grennbank, nella Virginia occidentale, e quello di Hat Creek in California.

Il primo oggetto radio osservato è stato il quasar 3C 273B, il quale ha un diametro inferiore a 0,003" d'arco. Con queste grandissime distanze si stanno risolvendo ora altri quasar e stiamo cominciando a compilare un elenco statistico dei diametri angolari che servirà per il problema cosmologico.

**Ricerche a Jodrell Bank** - Un altro oggetto, candidato ad essere misurato con l'interferometro a lunga linea di base, è comparso recentemente: cosa sorprendente, esso si trova nella Via Lattea, quindi relativamente vicino a noi. Alcune nubi di idrogeno ionizzato, regioni H II, hanno piccole zone dalle quali il radicale idrossile, OH, emette una forte linea spettrale radio ad una lunghezza d'onda di 18 cm. Ne consegue un'azione maser in modo che la fonte può apparire molto brillante e di diametro molto piccolo. Le misure di Jodrell Bank indicarono che alcune fonti hanno un diametro inferiore a 0,02" ed i registratori a nastro furono rimessi al lavoro.

La linea di base per le più recenti misure OH si spande sulla maggior parte della Terra. Sono state compiute registrazioni contemporanee a Jodrell Bank, Haystack e Hat Creek ed i nastri sono stati inviati per lo studio all'Istituto di Tecnologia del Massachusetts; essi saranno osservati a coppie, fornendo tre linee di base.

I risultati preliminari hanno dimostrato che le linee di base transamericane non sono lunghe abbastanza per risolvere il diametro angolare di una delle regioni OH e, se questo è vero anche per le linee di base maggiori, andremo completamente fuori dalle nostre possibilità terrestri.

Probabilmente, un giorno, dovremo montare sulla Luna l'altro lato di un interferometro.



**nel giradischi  
automatico**

**PHILIPS**

**GC 028**

**basta  
premere  
un tasto**



- il motorino si mette in moto.
- il braccio si alza, tocca il bordo del disco e a seconda del diametro dispone il pick-up sul primo solco del disco.
- terminato il disco, il braccio si alza, ritorna nella posizione iniziale e il motorino si ferma.

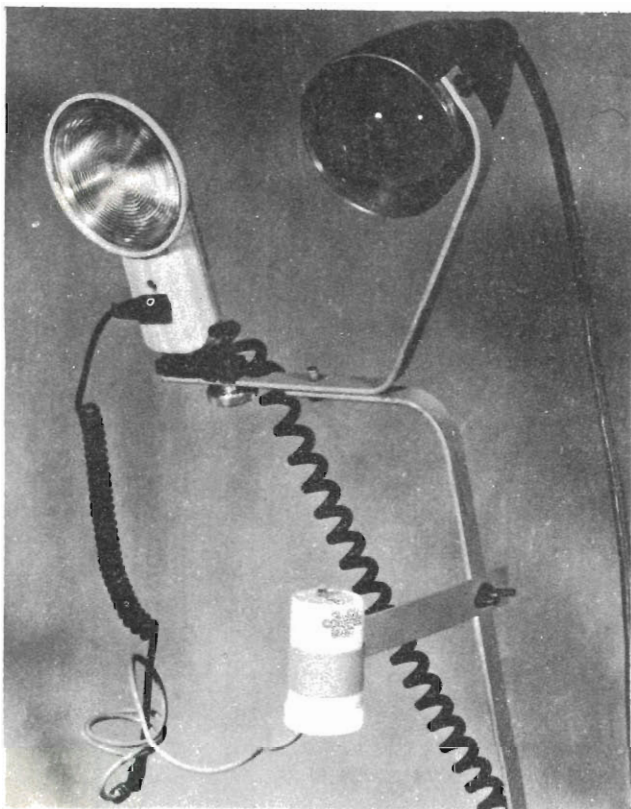
L'ascolto del disco può essere interrotto in qualsiasi momento premendo di nuovo il pulsante.

**DATI TECNICI**

- Velocità: 16-33-45-78 giri/min. ■ Testina: GP 306-GP 310 ■
- Motore: asincrono ■ Potenza assorbita: 9 w ■ Tensione d'alimentazione: 110 - 127 - 220 V ■
- Frequenza d'alimentazione: 50 Hz ■ Peso netto: 1,9 Kg.
- Dimensioni: 328 x 236 x 88 mm.



PHILIPS s.p.a.  
Sezione ELCOMA  
P.zza IV Novembre, 3  
20124 Milano  
Tel. 6994



# ECCITATORE PER FLASH SECONDARIO

**Con questo dispositivo  
è possibile  
migliorare le vostre  
fotografie**

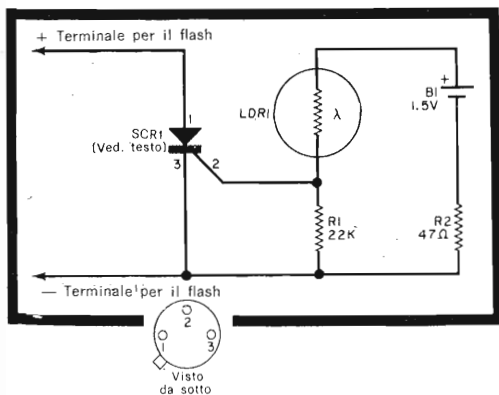
**S**pesso i fotografi dilettanti impiegano un solo flash per creare l'illuminazione necessaria a scattare istantanee in un ambiente chiuso. I professionisti, invece, usano generalmente la tecnica dei flash multipli per ottenere un'illuminazione più uniforme. Questa tecnica consiste nell'impiego di uno o più flash secondari collegati al flash principale, il quale è sincronizzato con l'otturatore della macchina fotografica.

Normalmente, per collegare le varie unità si devono usare cavi lunghi, mentre invece con l'eccitatore che presentiamo, è possibile eliminare i cavi di collegamento tra l'unità principale e quelle secondarie. Quando si fa scattare l'otturatore della macchina fotografica, l'unità principale dà il lampo di luce, che eccita a sua volta

le unità secondarie per mezzo del circuito fotosensibile dell'eccitatore.

Per scattare foto in ambienti chiusi si possono usare sia flash elettronici sia lampade, in quanto il tempo di reazione dell'eccitatore è dell'ordine dei millisecondi. L'eccitatore è composto da cinque piccoli componenti che possono essere montati in breve tempo in una piccola scatoletta.

**Costruzione** - La disposizione delle parti non è critica; si tenga tuttavia presente che la parte fotosensibile di LDR1 (ved. fig. 1) deve essere in posizione libera in modo che possa "vedere" l'unità principale. Per la costruzione del prototipo si è fatto uso di una scatoletta di plastica del diametro di 3 cm e lunga 5,5 cm, con coperchio a vite. Un pezzetto



La sensibilità dell'eccitatore è in relazione al valore del resistore di soglia R1 ed alla distanza dell'eccitatore stesso dal flash principale.

#### MATERIALE OCCORRENTE

- B1 = pila da 1,5 V  $\varnothing$  14 x 50 mm
- LDR1 = fotosensistore tipo G.B.C. DF/830
- R1 = resistore da 22 k $\Omega$  - 0,5 W (ved. testo)
- R2 = resistore da 47  $\Omega$  - 0,5 W
- SCR1 = raddrizzatore controllato al silicio GE C106 (reperibile presso la Thomson Italiana - Via Erba 21, Paderno Dugnano - Milano), o tipo simile

1 tubetto di plastica del diametro di 3 cm, lungo 5,5 cm, con coperchio a vite; laminato fenolico; cavetto per flash; viti e dadi; lamierino d'ottone; stagno e minuterie varie

di laminato fenolico da infilare nella scatoletta attraverso un apposito foro, divide il recipiente in due parti, una delle quali contiene la pila B1  $\varnothing$  14 x 50 mm e l'altra i rimanenti componenti.

Piccoli bulloncini servono per l'ancoraggio di LDR1, R1, R2, SCR1 e consentono il passaggio della corrente dalla pila al resto del circuito. Per fissare LDR1 e SCR1 ai due lati opposti del telaio, come si vede nella *fig. 1*, si usano staffette fatte con lamierino d'ottone. Il bulbo, o estremità fotosensibile, di LDR1 deve sporgere di circa 1 cm dal bordo del telaio. I contatti della pila devono essere guar-

niti con strisce di ottone piegate opportunamente ed avvitate al telaio mediante i bulloncini indicati con B1+ e B1-, come si vede nella *fig. 1* e nella *fig. 2*. Si asporta l'attacco da un cavetto per flash e si pratica un forellino nel coperchio dell'eccitatore, attraverso il quale si fa passare il cavetto. Si prepara l'estremità del cavetto asportando un pezzetto di isolamento e collegandone il conduttore positivo all'anodo di SCR1 ed il negativo al catodo; tutti i collegamenti devono essere saldati.

Sistemata al suo posto la batteria, si infila il telaio finito nella scatoletta, al fondo

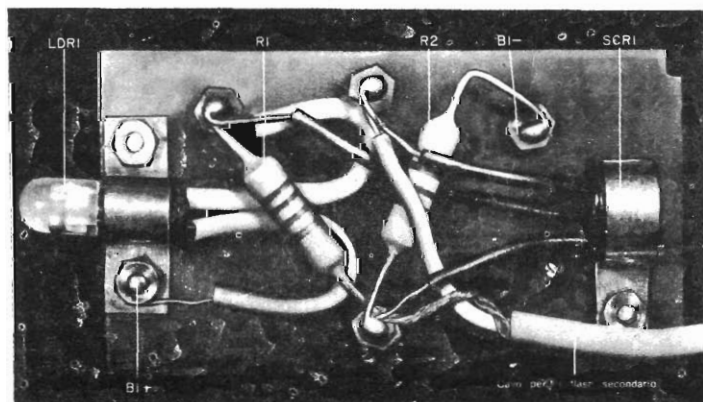


Fig. 1 - Per evitare cortocircuiti, è opportuno infilare tubetti isolanti sui terminali del raddrizzatore SCR1 e del fotosensistore LDR1. Per tutti i collegamenti elettrici da eseguire si sono impiegati bulloncini.

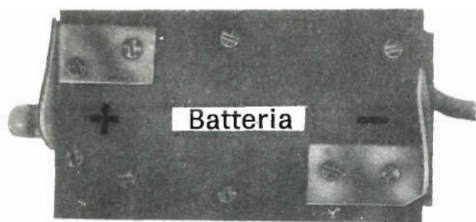
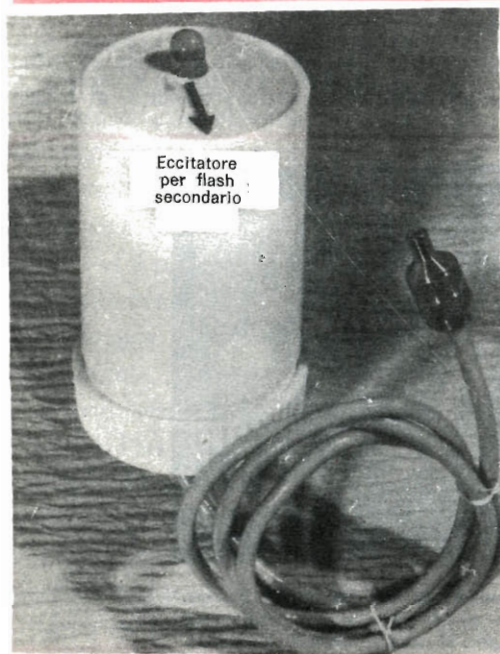


Fig. 2 - Gli attacchi per la pila si realizzano con lamierino d'ottone, piegandoli opportunamente, in modo che la pila stabilisca contatti sicuri.

della quale si pratica un foro direttamente in linea con il lato sensibile di LDR1 e si avvita infine il coperchio.

Per semplicità non è stato previsto l'uso di un interruttore per l'esclusione della batteria quando l'eccitatore non viene usato. Comunque la corrente fornita dalla batteria è di pochi microamper e per staccarla basta svitare il coperchio e disinserirla, operazione effettuabile in pochi secondi.

Fig. 3 - L'estremità sensibile della fotoresistenza deve sporgere da un'estremità della scatola, come si vede in questa illustrazione.



## COME FUNZIONA

L'eccitatore per il flash secondario è essenzialmente una combinazione tra un interruttore elettronico fotosensibile ed un flash. L'azione di interruttore si ottiene eccitando in conduzione il raddrizzatore controllato al silicio SCR1. La tensione di eccitazione viene fornita dalla pila B1 attraverso un circuito partitore di tensione formato dalla fotoresistenza LDR1 e dal resistore R1. Normalmente la luce che colpisce la fotoresistenza è scarsa e perciò LDR1 ha una resistenza altissima e SCR1 si comporta come un circuito aperto. Quando però una forte luce, come quella del flash collegato alla macchina fotografica, colpisce LDR1, la resistenza diminuisce bruscamente ed alla soglia di SCR1 viene applicata una tensione sufficiente per portare il raddrizzatore controllato al silicio in conduzione; di conseguenza il flash secondario lampeggia. Il resistore R2 limita la corrente di soglia nel caso che un flash venga scattato molto vicino a LDR1.

**Uso** - Come già detto, la fotoresistenza deve essere disposta in modo che possa ricevere la luce del flash principale. La sensibilità dell'eccitatore dipende dalla distanza che intercorre tra la fotoresistenza ed il flash principale.

Si dispone la macchina fotografica ed il flash principale come al solito; si inserisce il cavetto dell'eccitatore in un secondo flash sistemato in modo da ottenere l'effetto desiderato e si scatta quindi la fotografia.

I due flash dovrebbero lampeggiare contemporaneamente; se ciò non avviene, si controllino i collegamenti dei cavi, la polarità della pila, il raddrizzatore SCR1 e la fotoresistenza LDR1.

Si colleghi provvisoriamente un filo tra il terminale 2 di SCR1 ed il positivo di B1; se SCR1 e B1 sono efficienti, il flash lampeggerà. A questo punto si stacchi un collegamento di LDR1 e si misuri la resistenza alla luce e nell'oscurità: essa dovrebbe risultare rispettivamente inferiore a 100  $\Omega$  e di circa 10 M $\Omega$ . Se i collegamenti ed i componenti vanno bene, per aumentare la sensibilità dell'eccitatore si può aumentare il valore di R1. ★



# RIDIRAMA



"Di nuovo noie con le cartucce, signor Rossi?"



"Mamma, perché suona il silenzio?"



"Direi che non se ne intende molto di collegamenti a terra!"



Senza parole.

## Adottato per la prima volta in Italia un nuovo sistema di accensione elettronica su scala industriale

Il transistor, questo minuscolo dispositivo rivoluzionario, continua ad apportare modifiche nelle tecniche tipiche della meccanica tradizionale. È ora la volta del vecchio motore a scoppio, frutto dell'ingegno e delle ricerche di Barsanti e Matteucci, che non sospettavano si potesse parlare di accensione elettronica.

Sino a ieri si era pervenuti ad una soluzione ibrida, parziale ed ancora imperfetta; i risultati ottenuti erano peraltro limitati al mercato degli accessori per autovettura. Oggi però il capitolo dell'accensione completamente a transistori è stato definito: la Philips italiana ha sviluppato nel suo Laboratorio d'Applicazione Componenti Elettronici Professionali (LACEP) un sistema d'accensione elettronica completamente a transistori per motori agricoli a volano-magnete con avviamento a strappo.

La nuova applicazione apporta i noti e numerosi vantaggi delle soluzioni statiche elettroniche; vengono infatti eliminate le parti soggette ad usura meccanica ed elettrica (puntine, condensatori, camma del ruttore, ecc.) e la relativa manutenzione; la scintilla di grande potenza garantisce partenze anche a temperature estremamente basse ed il motore funziona regolarmente anche nei climi più torridi, vantaggi questi apprezzati soprattutto nel settore agricolo.

Anche l'aspetto più scottante del problema, quello economico, è stato superato perché i costi sono accessibili: ne è riprova il fatto che uno dei più grandi costruttori italiani di motori agricoli ha adottato il nuovo sistema su scala industriale per la prima volta in Italia. ★

### IL "PERSONAL TV" L'APPARECCHIO che consente un ascolto individuale

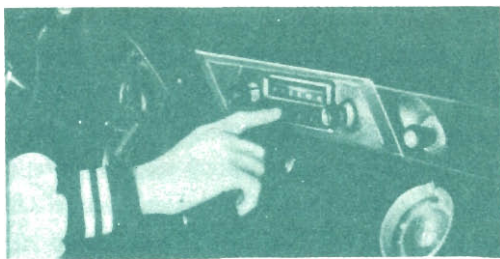
Collegato alla radio o alla televisione, consente un **ascolto individuale**, mediante un auricolare. In una stanza, dove si trovino alcune persone, e fra queste una debole d'udito, si potrà tenere la radio o il televisore a volume normale, mentre chi avrà la necessità di un ascolto a volume più elevato potrà aumentarlo a suo piacimento agendo sull'apposito regolatore di cui il "PERSONAL TV" è dotato.

Nel "PERSONAL TV" sono previste le prese per **due auricolari**, ed è

utilissimo, oltre che per i deboli d'udito, nelle piccole abitazioni dove un apparecchio televisivo acceso in ore notturne può disturbare il riposo di chi debba o preferisca astenersi dall'ascolto.

Il "PERSONAL TV" è un apparecchio a grande diffusione per il suo prezzo accessibilissimo. **Per informazioni, prove e dimostrazioni gratuite e senza impegno** rivolgersi, o scrivere, all'**ACUSTICA VACCA, TORINO, via Sacchi 16, Tel. 51.99.92.**





# Come si applica la legge sull'autoradio

Il 18 gennaio scorso il Ministero delle Finanze ha emanato le istruzioni necessarie per una prima attuazione della legge 15 dicembre 1967 n. 1235 (in G. U. 324 del 29-12-1967) dedicata, è ormai noto, alla nuova disciplina degli abbonamenti per apparecchi radiorecipienti installati su autoveicoli ed autoscafi.

Il cardine di questa nuova regolamentazione consiste nell'obbligo di pagare il canone di abbonamento alle radioaudizioni e la relativa tassa di concessione governativa contestualmente alla tassa di circolazione, secondo le modalità e per i periodi stabiliti, per quest'ultimo tributo, dal D. M. 15 giugno 1967 n. 94403. In altri termini, poiché la tassa di circolazione, oltre che per l'intero anno, può essere pagata frazionatamente (per uno o due quadrimestri o per un semestre a seconda del tipo dell'autoveicolo), ma sempre per periodi fissi, l'utente dovrà pagare per abbonamento autoradio tanti mesi quanti ne pagherà per tassa di circolazione e con eguale decorrenza e scadenza. Tale principio — chiarisce la circolare ministeriale — vale ovviamente anche per gli autoveicoli ed autoscafi che entrano in circolazione per la prima volta già muniti di autoradio. Nel caso invece di installazione dell'apparecchio radio su un autoveicolo o un autoscafo già in regola con la tassa automobilistica, l'utente — stabilisce ancora la

circolare ministeriale — dovrà allinearsi alla scadenza del bollo di circolazione pagando l'abbonamento in ragione dei mesi che intercorrono tra quello di installazione dell'autoradio e quello di scadenza del bollo. Supponendo quindi che per un'autovettura la tassa di circolazione sia stata assolta per un quadrimestre (1° gennaio-30 aprile) e che l'apparecchio sia installato nel mese di aprile, l'utente dovrà allinearsi alla scadenza del bollo pagando pertanto l'abbonamento per un mese. In caso poi di cessione dell'autoveicolo o dell'autoscafo con l'autoradio, l'abbonamento corrisposto dal cedente — così dispone l'articolo 4 della legge — sarà valido nei confronti del cessionario fino alla scadenza, come avviene per il bollo di circolazione.

Il pagamento del canone d'abbonamento e della tassa governativa — si legge altresì nelle istruzioni ministeriali — deve essere effettuato presso gli uffici esattori dell'ACI i quali, sino a quando non saranno fissate, in apposito decreto, le caratteristiche dei dischi contrassegno per la riscossione della tassa automobilistica e dell'abbonamento autoradio, faranno provvisoriamente constare l'avvenuto pagamento mediante apposizione di un timbro ad inchiostro grasso con la dicitura "Autoradio riscosse L. ..." sul normale bollo e sul tagliando da applicare al libretto di circola-

zione. Nel caso di apparecchio radio installato dopo il pagamento della tassa di circolazione, poiché la decorrenza dell'abbonamento non coincide con quella del bollo, il pagamento dell'autoradio risulterà solo dal libretto di circolazione che l'utente dovrà esibire agli sportelli dell'ACI all'atto del pagamento necessario per allinearsi alla scadenza del bollo. L'ACI, per gli autoveicoli ed autoscafi muniti di autoradio, terrà un apposito schedario aggiornato in base ai versamenti che gli utenti volta per volta effettueranno insieme alla tassa automobilistica.

La nuova disciplina dell'utenza di autoradio è, dunque, molto semplice e si applica agli apparecchi installati a bordo di autoveicoli ed autoscafi di qualsiasi categoria e tipo (art. 1 della legge) per i quali è dovuta la tassa di circolazione.

Se però l'autoradio viene rimosso dall'autoveicolo o dall'autoscafo si applicheranno — come disposto dall'art. 5 della legge — le comuni norme per la detenzione di apparecchi

radioriceventi (legge 4 giugno 1938 n. 880). Non adempiendo più l'apparecchio alla specifica funzione di permettere la ricezione delle radioaudizioni a bordo del veicolo, l'utente, se non è già titolare di abbonamento, dovrà contrarne uno nuovo ovvero chiedere, al competente Ufficio del Registro, il suggellamento dell'apparecchio. Per quanto concerne le infrazioni all'obbligo dell'abbonamento autoradio e le relative sanzioni, occorre precisare che la nuova legge da un lato amplia il numero degli organi competenti all'accertamento, abilitando tutti gli stessi organi competenti per le infrazioni in materia di tasse automobilistiche, e dall'altro fissa pene pecunarie che vanno da 6.000 a 18.000 lire per l'omesso pagamento del canone e da 5.000 a 15.000 lire per l'omesso pagamento della tassa di concessione governativa, oltre al pagamento dell'importo dell'abbonamento dovuto. Pertanto, chi avendo pagato la tassa di circolazione, circola tuttavia senza aver pagato l'autoradio rischia una pena minima di 11.000

autovetture fino a 26 CV ed altri autoveicoli				autovetture oltre i 26 CV ed autoscafi		
pagamenti per	canone (a)	T.C.G. (b)	importo (a + b)	canone (a)	T.C.G. (b)	importo (a + b)
12 mesi	2450	500	2950	2450	5000	7450
11 mesi	2300	460	2760	2300	4585	6885
10 mesi	2090	420	2510	2090	4170	6260
9 mesi	1880	375	2255	1880	3750	5630
8 mesi	1670	335	2005	1670	3335	5005
7 mesi	1460	295	1755	1460	2920	4380
6 mesi	1250	250	1500	1250	2500	3750
5 mesi	1050	210	1260	1050	2085	3135
4 mesi	840	170	1010	840	1665	2505
3 mesi	630	125	755	630	1250	1880
2 mesi	420	85	505	420	835	1255
1 mese	210	45	255	210	420	630

lire e massima di 33.000 lire, oltre al pagamento dell'abbonamento per gli stessi mesi per i quali risulta assolta la tassa di circolazione. Chi invece circolerà senza aver pagato nessuno dei due tributi, oltre che incorrere nelle sanzioni relative all'autoradio, incorrerà ovviamente anche nelle sanzioni previste per l'omesso pagamento della tassa di circolazione; sanzioni che, stando ad alcune anticipazioni della stampa, sono allo studio per essere adeguate alle nuove forme di pagamento del bollo.

In entrambi i casi però è ammessa la conciliazione "in via breve" pagando, all'atto della contestazione della violazione, un sesto del massimo della pena, e cioè L. 5.500 complessivamente per la sola autoradio. Ma anche con questa agevolazione, a conti fatti, il gioco dell'evasione non vale la candela.

D'altra parte, come si può vedere dalla tabella ministeriale a pag. 52, nessun aumento è stato operato né sul canone d'abbonamento né sulla tassa governativa. Quest'ultima è stata solo ripartita in dodicesimi per consentirne l'adeguamento alle scadenze del bollo di circolazione ed è stata mantenuta la stessa distinzione stabilita nel Testo Unico delle tasse sulle concessioni governative del 1° marzo 1961 n. 121. A questo proposito va chiarito che nel termine "autoveicoli" sono da comprendere, ai fini dell'applicazione della tassa di concessione, tutti gli automezzi adibiti al trasporto di persone.

La distinzione a seconda della potenza del motore (e quindi la diversa tassa di 500 o 5.000 lire) vale solo per questa categoria di veicoli. Per gli altri (ad esempio gli autocarri) la tassa è sempre di 500 lire, qualunque sia la potenza in HP del motore.

Per meglio chiarire l'ambito di applicazione della nuova legge, la circolare ministeriale precisa inoltre che per "autoradio" deve intendersi qualsiasi apparecchio radiorecente

che funzioni mediante antenna applicata al veicolo o mediante la batteria del veicolo stesso oppure mediante entrambe (antenna e batteria). Ciò significa che qualsiasi apparecchio che funzioni con i mezzi sopraindicati, indipendentemente dall'essere o no amovibile dall'autoveicolo o dall'autoscafo, è soggetto all'abbonamento secondo le nuove norme.

Poiché la nuova procedura per il pagamento dell'autoradio è entrata in vigore il 1° febbraio scorso, le istruzioni ministeriali contemplano anche gli obblighi degli utenti già abbonati che, entro il 31 gennaio, hanno rinnovato il loro abbonamento secondo le precedenti modalità. Questi — precisa la circolare ministeriale — dovranno allinearsi alle nuove norme, alla scadenza della rata corrisposta e potranno pagare, presso gli Uffici esattori dell'ACI la sola quota di canone. La tassa di concessione governativa infatti deve essere stata versata, per l'intero, col primo rateo. In definitiva dunque, l'abbonato che col vecchio sistema del libretto e dei moduli di c/c postale ha pagato, ad esempio, il primo trimestre 1968 dovrà, alla fine di marzo, allinearsi alle nuove norme versando l'importo del solo canone corrispondente al numero dei mesi compresi tra la scadenza del rateo e la scadenza del bollo di circolazione. Logicamente per non pagare anche la tassa di concessione governativa l'utente dovrà esibire agli sportelli dell'ACI il libretto con la ricevuta attestante il pagamento del rateo trimestrale e della intera tassa di concessione.

A prescindere comunque dall'esempio sopra citato, occorre ricordare che l'art. 11 della nuova legge stabilisce espressamente che gli abbonamenti autoradio corrisposti secondo le precedenti modalità all'atto dell'entrata in vigore della nuova legge sono validi fino alla scadenza.

*Giuseppe Pasquarelli*



# COSTRUIRE UN ALIMENTATORE A PILE

**...e otterrete corrente  
continua pura  
per i vostri esperimenti**

L'alimentatore a pile che descriviamo, realizzabile con poca spesa, può fornire le tensioni di 3 V, 6 V, 9 V, 12 V, 15 V e 18 V, singolarmente o contemporaneamente, con polarità sia negativa sia positiva; nello stesso tempo si possono anche ottenere tensioni di polarità opposta entro la gamma massima di 18 V.

Per costruire questo dispositivo, occorre montare prima di tutto supporti adatti per pile tubolari da 60,5 x 33 mm di diametro nella parte superiore ed infe-

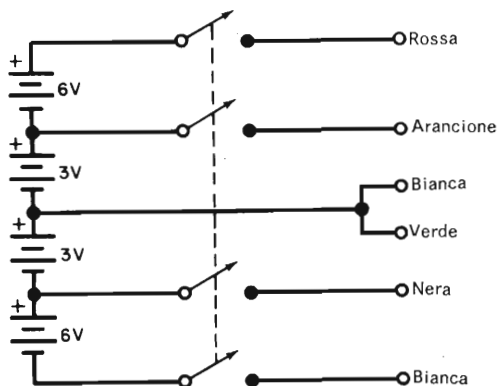
riore di un telaio di alluminio da 15 x 10 x 5 cm. Piegate quindi un pezzo di lamierino d'alluminio, che dovrà fungere da pannello frontale, nella forma illustrata nella fotografia e montate la sua parte inferiore sopra il telaio, usando parti meccaniche adatte; fissate poi la parte superiore di questo pannello con due staffette a U.

Al centro del pannello frontale montate un commutatore a due vie e quattro posizioni e lungo il bordo inferiore sei boccole isolate colorate (ved. schema), accertandovi che esse risultino ben isolate dal telaio e dal pannello.

Collegate infine i supporti per le pile in modo da formare un circuito in serie, usando gommini passacavo per collegare i supporti situati sopra il telaio con quelli sistemati sotto il telaio stesso, e saldate fili di collegamento dalle prese tra le pile al commutatore ed alle boccole. Inserite dodici pile tubolari da 1,5 V, da 60,5 x 33 mm di diametro nei supporti facendo ben attenzione alle polarità.

Durante l'uso, la tensione e la polarità dipendono dai collegamenti fatti esternamente alle boccole del pannello frontale. Il commutatore permette di accendere e spegnere l'alimentatore senza dover staccare i fili dalle boccole. ★

Le batterie sono collegate in serie per fornire fino a 18 V con scatti di 3 V. Possono essere prelevate contemporaneamente più tensioni anche di polarità opposte entro la gamma di 18 V.



# CONTROLLO DELLE CHIAMATE IN TELESELEZIONE

**U**n nuovo dispositivo elettronico, che consente agli utenti di escludere temporaneamente determinate chiamate in teleselezione o riferite a servizi tassati, è stato recentemente realizzato presso i laboratori di Agrate della SGS. Il dispositivo, illustrato nella *fig. 1*, è stato progettato per essere installato presso i centralini telefonici privati, dove è sentita l'esigenza di disabilitare da determinati servizi un certo numero di apparecchi telefonici. Può inoltre essere impiantato presso abbonati singoli (esercizi pubblici, negozi, studi professionali, abitazioni, ecc.) per consen-

tire al titolare dell'abbonamento di abilitare o disabilitare in qualunque momento l'apparecchio ai servizi suddetti, mediante un'apposita chiave.

Attualmente gli utenti, per garantirsi contro costose chiamate abusive, non hanno invece altra soluzione che richiedere la disabilitazione permanente dalla teleselezione.

La SGS ha realizzato questo dispositivo con i propri microcircuiti, riducendone quindi le dimensioni a quelle di una scatoletta poco più grande di un pacchetto di sigarette. L'unità non richiede inoltre alcuna modifica agli attuali cir-

**Fig. 1 - Dispositivo a microcircuiti progettato dalla SGS per abilitare o disabilitare gli apparecchi telefonici privati alle chiamate in teleselezione, escludendo ogni possibilità di disturbi.**



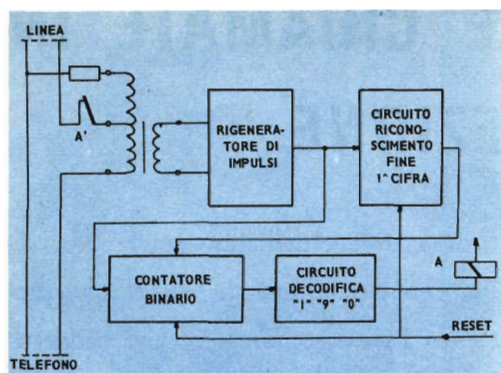


Fig. 2 - Schema a blocchi semplificato del circuito a stato solido del dispositivo elettronico.

cuiti delle centrali telefoniche ed esclude ogni possibilità di disturbi.

Il dispositivo in questione è costituito essenzialmente da un contatore, capace di effettuare il conteggio degli impulsi corrispondenti alla prima cifra selezionata mediante il disco combinatore, e da un interruttore posto in serie al doppino telefonico. Se la comunicazione richiesta è in teleselezione oppure riguarda i servizi tassati, gli impulsi corrispondenti alla prima cifra sono rispettivamente nove o dieci oppure uno; in questi casi il contatore comanda l'apertura dell'interruttore in serie alla linea ed interrompe il collegamento tra la centrale e l'apparecchio telefonico.

Gli impulsi corrispondenti alla cifra selezionata mediante il disco combinatore vengono trasferiti, tramite trasformatore, ad un rigeneratore di impulsi, la cui uscita è collegata ad un circuito di rico-

noscimento fine prima cifra e ad un contatore binario (ved. fig. 2). Il circuito di riconoscimento fine prima cifra è tale da tenere abilitato il contatore al conteggio soltanto durante l'invio degli impulsi corrispondenti alla prima cifra e da tenerlo disabilitato al conteggio per tutte le cifre successive. In tal modo il contatore binario memorizza la prima cifra.

Se la prima cifra composta dal disco combinatore è una cifra da bloccare, all'uscita del decodificatore è presente un segnale che mantiene eccitato il relè A e quindi apre il contatto A' in serie alla linea.

Quando si aggancia il microtelefono, il dispositivo viene riportato nelle condizioni iniziali da un segnale di reset.

Di questo dispositivo sono state realizzate due versioni: una particolarmente indicata per l'utilizzazione in centrale e nei centralini, dato il limitato costo dei componenti impiegati, l'altra appositamente studiata per l'utilizzazione presso utenti privati, per il limitato assorbimento di potenza.

Nella prima versione l'alimentazione è fornita dalle batterie di centrale, mentre nella seconda versione è necessario l'impiego di un alimentatore con batteria in tampone.





## CONSIGLI

# UTILI



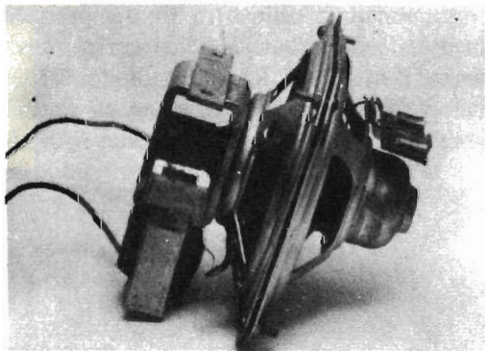
## COME DETERMINARE IL TIPO DI UN TRANSISTORE



## ELIMINATE LE INTERFERENZE TV PRODOTTE DA TRASMETTITORI

Le interferenze TV prodotte dai trasmettitori dilettantistici in gran parte sono da attribuire all'uso di apparati di controllo o di misuracampo, i quali impiegano diodi che, raddrizzando parte della RF, generano spesso armoniche sufficienti per produrre irradiazione nel campo TV. Per ovviare a questi disturbi, collegate a terra la scatola dell'apparecchio di controllo ed allontanatelo dal trasmettitore: le interferenze verranno così ridotte od addirittura eliminate.

## COME PROTEGGERE I CONI DEGLI ALTOPARLANTI



Gli altoparlanti sono forse i componenti più delicati e più facili da danneggiare. Poiché un cono bucato o strappato può rendere inutilizzabile un altoparlante, occorre trattare questi componenti con la massima delicatezza; per evitare che si danneggino, sarebbe consigliabile riporli sempre ognuno nella propria scatola; ciò però richiede molto spazio. Quando si hanno due altoparlanti delle stesse dimensioni, si può ricorrere ad un altro espediente: fissarli insieme con bulloncini (come si vede nella fotografia) senza però stringere troppo questi ultimi, per evitare di deformare i cestelli.

Seguendo una pratica comune e con l'uso di un ohmmetro, è possibile determinare se un transistor è di tipo n-p-n o p-n-p; basta conoscere la teoria dei transistori oppure confrontare le letture ottenute con quelle di un transistor di tipo noto. Vi è però un mezzo più semplice per giungere a questo risultato: determinate la polarità dei puntali del vostro ohmmetro, tenendo presente che generalmente il terminale "Comune" è negativo; quindi marcate la boccola negativa dello strumento con la lettera "B" (base) e quella positiva con la lettera "E" (emettitore). Contrassegnate inoltre l'estremità delle resistenze basse della scala degli ohm con la scritta "p-n-p" e l'estremità delle resistenze alte con la scritta "n-p-n". Toccando con il puntale negativo (B) la base del transistor in prova e con l'altro puntale l'emettitore, l'indice dello strumento si porterà su "p-n-p" o rimarrà su "n-p-n" indicando il tipo del transistor.

## COME REALIZZARE Distanziatori d'emergenza

Quante volte avete dovuto rimandare il completamento di un montaggio, perché il vostro fornitore era sprovvisto di distanziatori? Probabilmente, in casi del genere, avrete usati come distanziatori alcuni dadi. Un sistema che consente di ovviare a questo inconveniente consiste nel procurarsi tubetti di polistirolo lunghi circa 30 cm, reperibili in commercio con diametri interni diversi; scegliete un tipo con diametro interno leggermente inferiore al diametro delle viti che dovete usare e tagliatene alcuni pezzetti della giusta lunghezza. Anche se il tubo non è filettato, le viti si avvitano facilmente nella plastica molle, facendo una buona presa. Naturalmente occorre avvitare una vite su ciascuna estremità del distanziatore.

# SEGNALATORE DELLA MANCANZA DI ENERGIA ELETTRICA



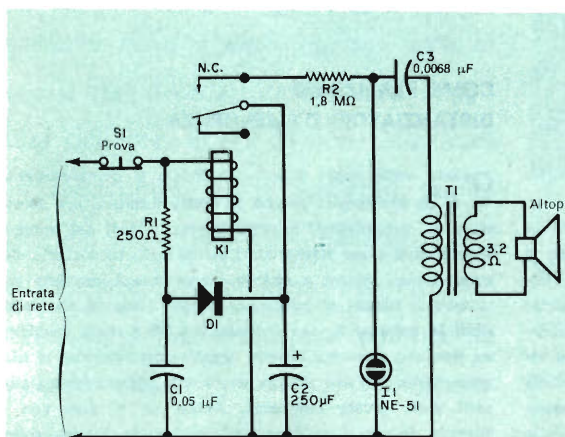
**Questo sistema d'allarme, che non impiega batterie, emette una nota quando manca la tensione di rete.**

Nella maggior parte dei sistemi d'allarme che hanno il compito di segnalare la mancanza di tensione di rete, viene usato un alimentatore ausiliario, generalmente una batteria, che fornisce la corrente necessaria per far funzionare il dispositivo d'allarme (cicalino, campanello o lampadina) quando la tensione di rete viene a mancare. Dopo un certo periodo di tempo però, proprio quando può essere necessaria, la batteria si guasta perché esaurita o diventata inefficiente per qualsiasi altra ragione.

Nel sistema d'allarme che descriviamo, in-

vece, viene impiegato un oscillatore a rilassamento, collegato per mezzo di un trasformatore ad un altoparlante, alimentato dalla tensione e dalla corrente immagazzinate in un condensatore elettrolitico.

Quando questa unità viene inserita in una presa di rete, l'armatura del relè K1 viene attratta aprendo il contatto NC (normalmente chiuso). Contemporaneamente il condensatore C2 si carica, attraverso il resistore R1 ed il diodo D1, al valore di picco della tensione di rete. Il resistore R1 limita la corrente quando



NC Nota: tutte le parti del circuito devono essere elettricamente isolate dal mobile.

## MATERIALE OCCORRENTE

- C1 = condensatore ceramico a disco da 0,05  $\mu$ F - 500 VI
- C2 = condensatore elettrolitico da 250  $\mu$ F - 350 VI
- C3 = condensatore Mylar da 0,0068  $\mu$ F - 350 VI
- D1 = diodo raddrizzatore OA214 oppure BY100
- I1 = lampadina al neon NE-51 (oppure tipo Philips GL8)
- K1 = relè con bobina per tensione c.a. di rete; contatti a 1 via e 2 posizioni (ad esempio il tipo G.B.C. GR/2290)
- R1 = resistore a filo da 250  $\Omega$  - 5 W
- R2 = resistore da 1,8 M $\Omega$  - 0,5 W
- S1 = interruttore a pulsante normalmente chiuso
- SPKR = altoparlante da 160 mm con bobina mobile da 3,2  $\Omega$
- T1 = trasformatore d'uscita da 4 W tipo 6V6 e con secondario di 3,2  $\Omega$

Mobiletto per altoparlante di circa 20 x 18 x 10 cm, cordone e spina di rete, portalampade per I1, basetta d'ancoraggio, viti e dadi, stagno e minuterie varie

C2 comincia a caricarsi e concorre, insieme al condensatore C1 stesso, a proteggere D1 dai transistori che possono verificarsi sulla linea di rete. Finché c'è tensione di rete, C2 viene mantenuto in piena carica.

Quando viene a mancare la tensione di rete, il diodo D1, rispetto a C2, rimane polarizzato in senso inverso e perciò C2 non può scaricarsi attraverso D1; quindi l'armatura di K1 si alza e chiude il contatto NC collegando C2 ai capi di un oscillatore a rilassamento composto da R2, da C3, da I1 e dal primario del trasformatore T1. Quando la tensione ai capi di C3 raggiunge il punto di accensione di I1, la lampadina al neon si innesca scaricando C3 nel primario di T1. Il ciclo si ripete ad una frequenza udibile finché in C2 rimane una carica sufficiente ed il risultante segnale ad audio frequenza (inizialmente di 400-500 Hz) trasferito al secondario di T1 aziona l'altoparlante.

**Il prototipo** qui descritto ha continuato a suonare, con frequenza gradualmente decrescente ma senza apprezzabile diminuzione di volume, per più di cinque minuti, periodo di tempo sufficiente per attrarre l'attenzione. Il livello sonoro è abbastanza alto: la nota si può facilmente sentire da un locale vicino a quello in cui è impiantato l'allarme se la porta di comunicazione è aperta. Per ottenere un buon livello sonoro, è necessario usare un altoparlante del diametro di almeno 160 mm, che abbia un buon rendimento e che sia provvisto di un magnete pesante.

L'interruttore a pulsante normalmente chiuso (S1) è stato inserito per consentire saltuariamente la prova del sistema d'allarme, ossia per accertarne il funzionamento regolare. Quando il pulsante viene premuto, si simula una interruzione della tensione di rete e l'allarme dovrebbe immediatamente cominciare a suonare, mentre dovrebbe cessare bruscamente quando il pulsante viene rilasciato. ★

**sole...  
acqua...  
ed il  
motore**

**A-V 51**

**ELETRAKIT  
(montato da Voi)**

**ecco le Vostre  
nuove  
meravigliose  
vacanze!**

L'A-V 51 ELETRAKIT è il potente 2 tempi 2,5 HP che monterete da soli in brevissimo tempo e con pochissima spesa. È un meraviglioso motore dalla rivoluzionaria concezione; viene inviato in 6 scatole di montaggio con tutta l'attrezzatura occorrente: non Vi mancherà nulla!

È il motore ideale per le Vostre vacanze sull'acqua; non avete una barca? Nulla di male: il peso (6,5 Kg) e l'ingombro del motore sono così irrilevanti che potrete portarlo con Voi al mare o al lago e installarlo su una barca di noleggio.

L'A-V 51 ELETRAKIT oltre a rendere "nuove" e magnifiche le Vostre vacanze, Vi servirà in mille modi diversi: nel giardino, nel garage, in casa: le sue applicazioni sono infinite!

**Richiedete l'opuscolo  
"A-V 51 ELETRAKIT"  
gratuito a colori a:**

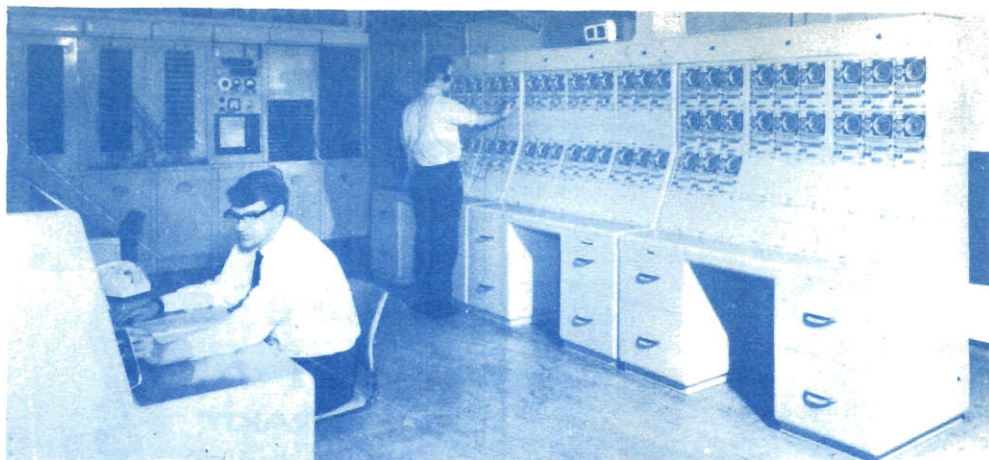
**ELETRAKIT** Via Stellone 5/A -

10126 TORINO



Brevi testi | 159





# La stazione radio postale di Bearly

**M**entre lo sviluppo dei cavi e dei satelliti ha offerto nuovi mezzi per le comunicazioni a lunghe distanze, la pratica radio ad alta frequenza ha subito variazioni che hanno grandemente ridotti gli svantaggi di cui finora era affetta. Si sono dovute accettare le variazioni delle condizioni di ricezione su un canale ma i rapidi e precisi cambi di frequenza che ora possono essere fatti assicurano la continuità del servizio. A questo scopo, metodi automatici consentono il funzionamento delle stazioni con un personale minimo ed hanno aumentata la convenienza economica della radio ad alta frequenza.

La stazione ricevente postale di Bearly fu fondata nel 1953 sull'area del vecchio aeroporto di Snitterfield, località che offriva il vantaggio di essere lontana dalle aree fabbricate e dalle linee elettriche e di disporre di un grande spazio per l'erezione di sistemi di antenne. All'inizio del servizio vennero usate alcune baracche già esistenti, ma ora la stazione ha il suo proprio fabbricato, progettato per il funzionamento e la manutenzione delle apparecchiature più moderne.

I più recenti sviluppi tecnici sono stati ottenuti con trentasei ricevitori a singola banda laterale della serie PVR 800 del gruppo elettronico Plessey, dotati di tutti gli accessori per il loro funzionamento, e con i ricevitori già esistenti ma modificati, da un centro di controllo nel quale arrivano continuamente informazioni sulle

condizioni di ricezione che influiscono sulla scelta delle frequenze.

Bearly svolge circa un terzo del traffico postale con stazioni fisse RF; le altre stazioni riceventi sono a Somerton e Baldock. La maggior parte delle comunicazioni regolari di Bearly, in tutto circa cinquanta, sono con l'India, il Medio Oriente e l'Africa ed avvengono nelle bande comprese tra 4 MHz e 37 MHz circa. Predominano i servizi pubblici radiotelefonici e radiotelegrafici ma anche il traffico telex è fortemente rappresentato ed in aumento.

I trentasei nuovi ricevitori della Plessey (fig. 1) sopportano la maggior parte del servizio. Un ricevitore può ricevere quattro canali in fonìa; oppure un canale in fonìa, che occupa una larghezza di banda di circa 3 kHz, può essere usato per ventiquattro canali telegrafici a frequenza fonica. Perciò, con un servizio differente su ciascuna banda laterale, un ricevitore può ricevere circa cinquanta circuiti telegrafici. Con i vecchi ricevitori ora modificati, Bearly dispone ora di sessanta ricevitori e di una capacità massima di circa tremila circuiti telegrafici (cioè circa dieci volte il carico totale di alcuni circuiti telegrafici postali attualmente in funzione). Il traffico principale è quello di trentasei canali telescriventi con correzione automatica degli errori da Pretoria. Vi è anche un traffico con la NASA, che fa parte della complessa rete mondiale istituita nel

1960 per il programma spaziale degli Stati Uniti.

Il funzionamento radio ad alte frequenze può essere paragonato all'uso di un filtro passabanda con banda passante variabile, e la maggior parte della responsabilità nel seguire la banda passante cade sulla stazione ricevente. Gli operatori di Bearly vengono aiutati nel decidere quando cambiare frequenza, da registratori a carta circolare posti sul pannello di controllo di ogni ricevitore (ved. illustrazione sopra il titolo). La traccia del registratore presenta la registrazione dell'intensità di campo su una carta che si cancella automaticamente e sulla quale è visibile con continuità l'andamento delle ultime due ore. Sulle stesse carte viene anche indicata la distorsione prevista. Collegamenti telex per mezzo di cavi consentono l'inoltro di istruzioni per il cambio di frequenza alle stazioni trasmettenti e le frequenze dei ricevitori vengono cambiate per mezzo di pulsanti situati sui singoli pannelli; per queste operazioni sono necessari solo due operatori.

Nell'area centrale di controllo sono installati due banchi di controllo, uno dei quali è illustrato nella *fig. 2*. Esso comprende: un ricevitore per comunicazioni Plessey PR 1550, usato per la ricerca e le misure precise di frequenze, operazioni facilitate da un indicatore numerico di frequenza. I segnali telegrafici vengono rigenerati prima di essere inviati nella linea e sono controllati con presentazione oscilloscopica, che indica la pendenza della portante ed un conteggio degli elementi di segnale. Un polyskop Rhode & Schwarz viene usato per un procedimento di prova delle antenne, il quale consente la prova dall'interno dei locali usando c.c., mentre la stazione sta funzionando. Nel circuito di prova sono inserite impedenze RF per bloccare la c.a.; possono anche essere compiute prove di frequenza e la posizione di eventuali guasti nel sistema può essere dedotta dalla traccia oscilloscopica. Le discese di antenna sono di 600  $\Omega$ , a filo aperto, e sono collegate a trasformatori di adattamento, dai quali partono i collegamenti con cavo coassiale da 75  $\Omega$  per le apparecchiature interne. In ogni trasformatore è incorporato un dispositivo di protezione statica, composto da uno

spinterometro che si salda e mette a terra l'antenna in caso di scariche elettrostatiche.

Il sistema d'aereo consiste in circa cinquanta strutture rombiche. Quando il cambio di frequenza di un ricevitore richiede una nuova antenna, questa viene scelta automaticamente attraverso una fila di matrici a relè. È anche prevista la commutazione indipendente nel pannello di distribuzione, in modo che i ricevitori possono essere cambiati tra i gruppi di antenne direzionali per lavorare in servizi differenti. Ogni aereo può essere usato contemporaneamente per quattro ricevitori.

Ogni unità dei ricevitori PVR 800 è stata progettata per una funzione specifica e realizzata per mezzo di un certo numero di moduli, molti dei quali, come gli amplificatori, i mescolatori e gli alimentatori, sono comuni e vengono usati in tutte le apparecchiature permettendo così una rapida riparazione mediante sostituzione. Il circuito è a supereterodina quadrupla con incorporato un sintetizzatore di frequenza. È stata eliminata la sintonia RF convenzionale, la quale è stata sostituita da sei filtri passa-banda che vengono scelti

**Fig. 1 - In questa fotografia sono visibili alcuni ricevitori PVR 800 a bande laterali indipendenti.**



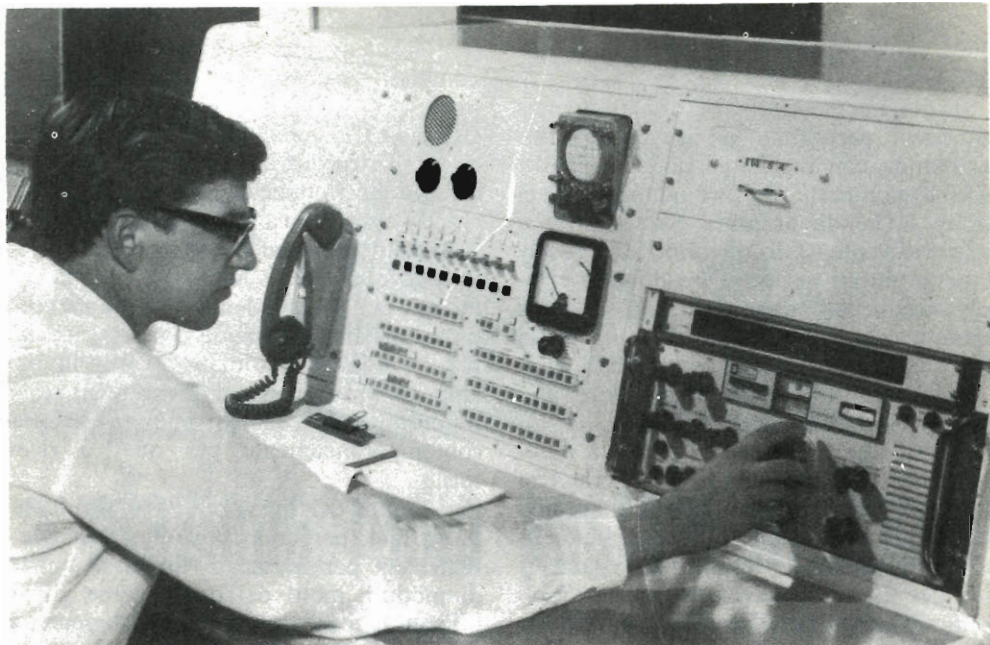


Fig. 2 - Banco di controllo del dirigente in servizio, il quale sta regolando il ricevitore per comunicazioni PR 1550 costruito dalla ditta Plessey, dotato di un indicatore numerico della frequenza.

con un processo automatico di sintonia. In questa operazione non sono usate parti mobili: la selezione è controllata da sei « banchi di memorie » che entrano in azione individualmente agendo sui corrispondenti pulsanti del controllo centrale. I ricevitori allora trovano la portante pilota della trasmissione che debbono ricevere e compiono alcune prove prima di accettarla. Dopo, la ricezione viene mantenuta da un controllo automatico di frequenza, purché gli spostamenti di frequenza del trasmettitore distante rimangano entro i limiti di tolleranza accettati internazionalmente. Gli affievolimenti del segnale provocano la sospensione del controllo automatico di frequenza e, quando si verificano, vengono segnalati da una lampadina spia posta sul pannello di controllo a distanza del ricevitore. L'accensione intermittente della lampadina avvisa inoltre gli operatori che le condizioni di ricezione sul canale stanno peggiorando. La precisione dei sintetizzatori dei ricevitori è controllata da una apparecchiatura centrale generatrice di frequenza, composta da tre oscillatori stabilizzati a cristallo da 100 kHz, posti in fosse di 10 mm dove la temperatura rimane costante entro 0,5 °C, senza necessità di un controllo

artificiale della temperatura. La precisione di questi campioni di frequenza può essere mantenuta entro 1 su 10<sup>7</sup> con ritocchi effettuati ad intervalli di un anno oppure, se necessario, entro 1 su 10<sup>8</sup> con regolazioni di una volta al mese.

Tutti i ricevitori di Bearly funzionano con una batteria centrale a tampone sulla rete. Brevi interruzioni della tensione di rete possono essere sopportate dalle sole batterie; esiste però un generatore diesel da usare nel caso di interruzioni prolungate.

Per quanto riguarda i ricevitori e le relative apparecchiature, si prevede un guasto in media ogni ottomila ore di servizio, corrispondenti circa ad un mancato servizio all'anno per ricevitore. La stazione ha già inoltrate trasmissioni di servizio per le petroliere Shell in navigazione e sulle bande RF, con l'estensione di servizi analoghi, può essere incrementato il traffico pubblico e postale nei paesi d'oltremare. Tipica della sua era, la stazione di Bearly è una stazione radiotelegrafica senza tasti Morse, ma il visitatore può ancora udire conversazioni in codice Q dei suoi operatori, alcuni dei quali rimpiangono di non poter battere sul tasto istruzioni o rimproveri ad una stazione distante. ★

# POTENZIOMETRI E TRIMMER

## A PREZZI RIDOTTI

**N**uovi orizzonti e nuove possibilità di applicazioni si aprono, nel mercato elettronico professionale italiano, a seguito di una nuova politica commerciale nel settore dei potenziometri e dei trimmer potenziometrici ad elevate caratteristiche. Le previste riduzioni, che interessano praticamente tutti i tipi di potenziometri a filo a giro singolo e multigiri, così come i trimmer nelle loro diverse edizioni, sono state estese anche alle manopole multigiri per potenziometri ed ai microcommutatori rotativi miniaturizzati.

Le ragioni di una tale decisione sono state principalmente motivate, da parte della Società SP elettronica di Milano

produttrice di questi dispositivi, dal desiderio di voler precorrere la definitiva apertura totale del mercato comune e dalla raggiunta posizione a livello europeo che ha consentito di ridurre i prezzi di vendita per consentire una più ampia applicazione di dispositivi così altamente professionali anche in nuovi settori. A tale importante decisione hanno ovviamente contribuito un notevole sviluppo di automazione raggiunto presso lo stabilimento di Pero, ove si producono i suddetti dispositivi, ed un continuo incremento di penetrazione nei diversi mercati europei.

Già in passato si sono riscontrate diminuzioni dei prezzi di questo « range » di componenti, ma mai, prima d'ora, la entità delle riduzioni aveva raggiunto livelli simili. Basterà considerare che per i trimmer potenziometrici le riduzioni di prezzo possono raggiungere il 30% rispetto alle quotazioni precedenti, per i potenziometri a giro singolo o multigiri le riduzioni sono dell'ordine del 5%, mentre per le manopole multigiri le riduzioni possono toccare il 13%. Più sensibili delle altre, le riduzioni dei microcommutatori raggiungono il 35%. Le nuove quotazioni, che non potranno non interessare le industrie elettroniche italiane, sono entrate in vigore con la pubblicazione ufficiale del 1° marzo 1968.



Una fase di produzione del trimmer mod. 80.





## BUONE OCCASIONI!

**INGRANDITORE** Kodak, auto focus enlarger Model « E », made in Rochester USA, Eastman Kodak Company, con la lampada di illuminazione di 500 watt. Ingrandisce da 1 a 7 volte automaticamente (può ridurre). Obiettivo: Kodak Enlargingektanon; f:4.5 7,1/2 in R.S. 261. Prezzo nuovo L. 769.000, prezzo ora trattabile L. 300.000. Roberto Landi, via Stefanardo da Vimercate 25, 20128 Milano.

**SI CERCANO** fra i simpatizzanti, gli iscritti e i diplomati della Scuola Radio Elettra collaboratori per scritti culturali, letterari e tecnici. Gli scritti tecnici e scientifici vanno possibilmente inviati corredati da schemi pratici ed elettrici. Si avverte, inoltre, che gli elaborati scelti verranno pubblicati. Inviare adesione e saggi ad « ORAZIO e VENOSA », rivista di cultura varia di Savino Sileno, via Gesualdo da Venosa 21, 85029 Venosa (Potenza).

**VENDO** scatola montaggio oscillografo con DG/7/6 Philips a L. 15.000, escluso tubo e trasf. alim.; radio a transistori (6+2) nuova, garanzia, con astuccio, L. 6.000; pacco lezioni Radio-TV L. 7.000. Volumi: « Il Radiolaboratorio » che insegna la costruzione di un laboratorio con tutti gli strumenti autocostruibili, ecc., pag. 300, L. 2.500; « 40.000 Transistors », con tutti i transistori in commercio, ecc., L. 2.500; 3 volumi « La Letteratura Italiana », pag. 2.500, lire 6.000; dizionario Latino-Italiano, pag. 1.700, L. 3.000; « Corso di Storia », 3 volumi, pag. 1.700, L. 3.500. Inoltre dispongo di molti altri libri, elenco a richiesta. Indirizzare a **Onorino Bertocchi**, Ca Marino n. 36, 24030 Pella (Bergamo).

**VENDO** registratore giapponese portatile (misure 7,5 x 13 x 21), completo di microfono, auricolare, con bobina vuota e piena (circa 70 m di nastro), prezzo di listino L. 15.500; lo cedo invece per L. 12.500. Per richiesta scrivere a Angelo D'Addario, via Regina Margherita 19, Limosano (Campobasso).

**VENDO** amplificatore sintonizzatore (tuner) stereo, 55 W per canale, marca Fisher (amer.) modello 600 - Professional, completo, transistorizzato, distors. 0,4%; apparecchio di altissima classe, sintonia automatica, nuovissimo, solo provato; chi è un intenditore sa di cosa si tratta! L. 370.000. Roberto Carlet, 33040 Pertole Saciletto (Udine).

**CHIUNQUE** avesse radio o pezzi del genere pronto a sbarazzarsene è pregato di scrivermi, io raccolgo tutto ciò che voi non utilizzate. Bortolo Cogo, via Ceccona, 36040 Salcedo (Vicenza).

**UHER** registratore portatile Mod. Report-L 4000, cedo al prezzo di L. 78.000, listino L. 240.000. Philips mangiadischi Automignon cedo a L. 11.500, listino lire 36.000. Entrambi gli apparecchi sono in buone condizioni. Scrivere a Maurizio Magnani, via Dante 5, Cattolica (Forlì).

**BARCA** tipo Folding Boat Hart tedesca pieghevole per due persone, munita di derive laterali, vela ed accessori d'uso, cambierei con ciclomotore o scooter piccola cilindrata parimenti in buone condizioni. Esamino anche altre eventuali offerte di apparecchiature elettriche in genere. A. Pastorino, via Pra 158 D, 16157 Pra (Genova).

LE INSERZIONI IN QUESTA RUBRICA SONO ASSOLUTAMENTE GRATUITE E NON DEVONO SUPERARE LE 50 PAROLE. OFFERTE DI LAVORO, CAMBI DI MATERIALE RADIODIOTECNICO, PROPOSTE IN GENERE, RICERCHE DI CORRISPONDENZA, ECC. - VERRANNO CESTINATE LE LETTERE NON INERENTI AL CARATTERE DELLA NOSTRA RIVISTA. LE RICHIESTE DI INSERZIONI DEVONO ESSERE INDIRIZZATE A « RADIORAMA, SEGRETERIA DI REDAZIONE SEZIONE CORRISPONDENZA, VIA STELLONE 5 - 10126 TORINO ».

LE RISPOSTE ALLE INSERZIONI DEVONO ESSERE INVIATE DIRETTAMENTE ALL'INDIRIZZO INDICATO SU CIASCUN ANNUNCIO

**ALLIEVO** Scuola Radio Elettra munito attestati Radio TV eseguirebbe montaggi, anche su circuiti stampati, per seria ditta. Scrivere a Giacomo Poppi, Ca' Sabbioni 98, 30033 Malconeta (Venezia).

**VENDO** una chitarra elettrica con ponte rialzabile a un microfono e con regolazione di volume, seminuova, con amplificatore (prezzo di listino lire 80.000), a L. 60.000; un giradischi e una chitarra normale accompagnamenti seminuovi a L. 20.000 (prezzo di listino L. 20.000 la chitarra e L. 14.000 il giradischi). Scrivere a Domenico Pepice, via Regina Villa 70, 28024 Gozzano (Novara).

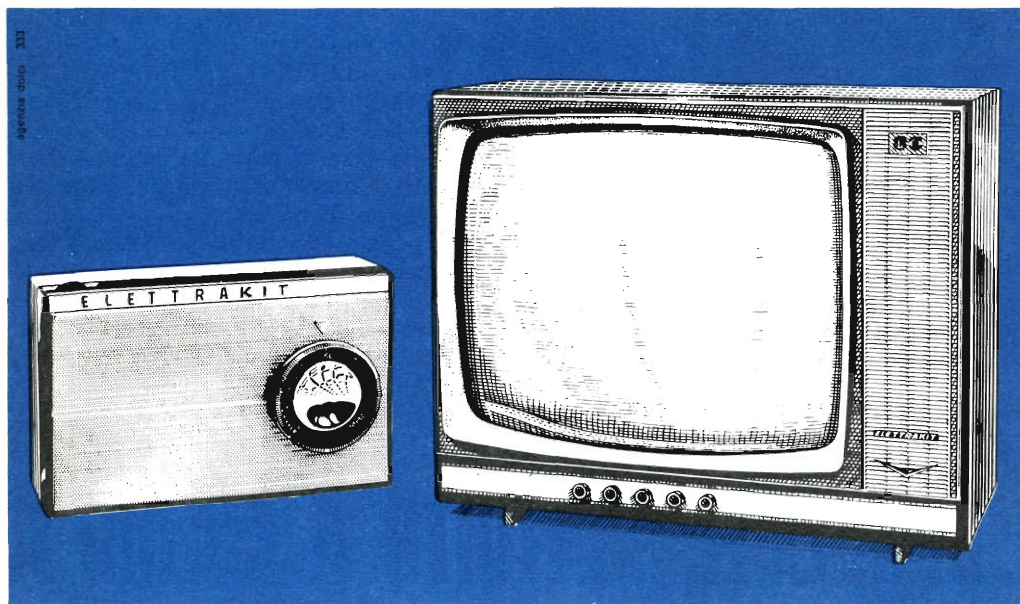
**VENDO** registratore Grundig mod. TK23 Luxe, seminuovo, quattro piste, registrazione automatica e sovrainpressione, playback, uscita per cuffia e altoparlante supplementare ed altre tecniche particolari della casa costruttrice; lo cedo per metà prezzo trattabile (nuovo L. 115.000). Romano Caoduro, via Pegolotti 47, 31040 Giavera (Treviso).

**CUFFIE** stereo pioneer made in Japan mimic SE-2P, rated impedance 8 ohms, matching impedances 4-16 ohms, power handling capacity 0.5 watts, frequency response 25-15.000 cps, connecting cable 6'4" (equipped with three-conductor jack), nuovissime (due mesi di vita), cedo per L. 15.000 più spese postali (list. L. 29.500). Indirizzare a Luigi Rose, Lgm. Marconi n. 85, 30126 Lido Venezia.



# L'HOBBY CHE DA' IL SAPERE:

## "ELETTRAKIT COMPOSITION"



Occorre essere tecnici specializzati per costruire un moderno ricevitore a transistori, un perfetto televisore?

No, chiunque può farlo, ed in brevissimo tempo, col rivoluzionario sistema per corrispondenza ELETTRAKIT COMPO-

SITION.

Il ricevitore radio a transistori è inviato in sole 5 spedizioni (rate da L. 3.900) che comprendono tutti i materiali occorrenti per il montaggio (mobile, pinze, saldatore, ecc.).

**RICHIEDI  
L'OPUSCOLO  
GRATUITO  
A COLORI A**

**ELETTRAKIT**  
Via Stellone 5/33  
10126 Torino

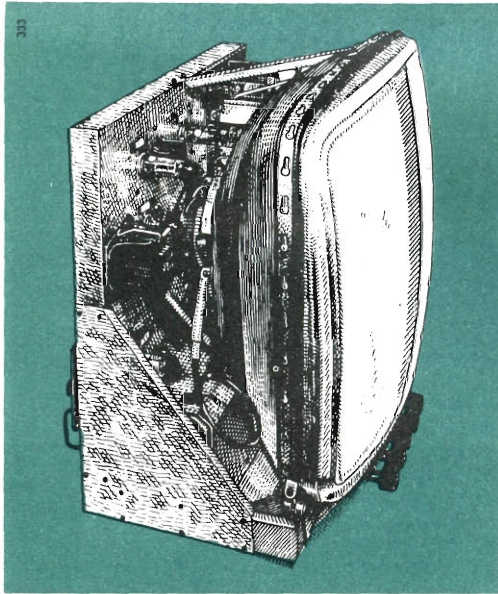
**COMPILARE RITAGLIARE IMBUCARE  
SPEDIRE SENZA BUSTA  
E SENZA FRANCOBOLLO**

33

FRANCATURA A CARICO  
DEL DESTINATARIO DA  
ADDEBITARSI SUL CONTO  
CREDITO N. 126 PRESSO  
L'UFFICIO P.T. DI TORINO  
A.D. - AUT. DIR. PROV.  
P.T. DI TORINO N. 23616  
1048 DEL 23-3-1955

**ELETTRAKIT**

10100 Torino AD



Il magnifico e moderno televisore 19" o 23" già pronto per il 2° programma è inviato in 25 spedizioni (rate da L. 4.700); riceverai tutti i materiali e gli attrezzi che ti occorrono.

Prenditi questa soddisfazione: amici e parenti saranno stupiti e ammirati! E inoltre una radio o un televisore di così alta qualità, se acquistati, costerebbero molto più cari.

Il sistema ELETTRAKIT COMPOSITION per corrispondenza ti dà le migliori garanzie di una buona riuscita perché hai a tua disposizione gratuitamente un **Servizio Consulenza** ed un **Servizio Assistenza Tecnica**.

Cogli questa splendida occasione per intraprendere un "nuovo" appassionante hobby che potrà condurti a una delle professioni più retribuite: quella del **tecnico elettronico**.

# RICHIEDI L'OPUSCOLO GRATUITO A COLORI A

## ELETTRAKIT

10126 Torino - Via Stellone 5/33



COMPILARE RITAGLIARE IMBUCARE  
SPEDITEMI GRATIS IL VOSTRO OPUSCOLO

## ELETTRAKIT

**MITTENTE:**

COGNOME E NOME \_\_\_\_\_

VIA \_\_\_\_\_

N. \_\_\_\_\_

CODICE POSTALE \_\_\_\_\_

CITTA' \_\_\_\_\_

PROVINCIA \_\_\_\_\_

RICHIEDI  
L'OPUSCOLO  
GRATUITO  
A COLORI



16



CORSO DI

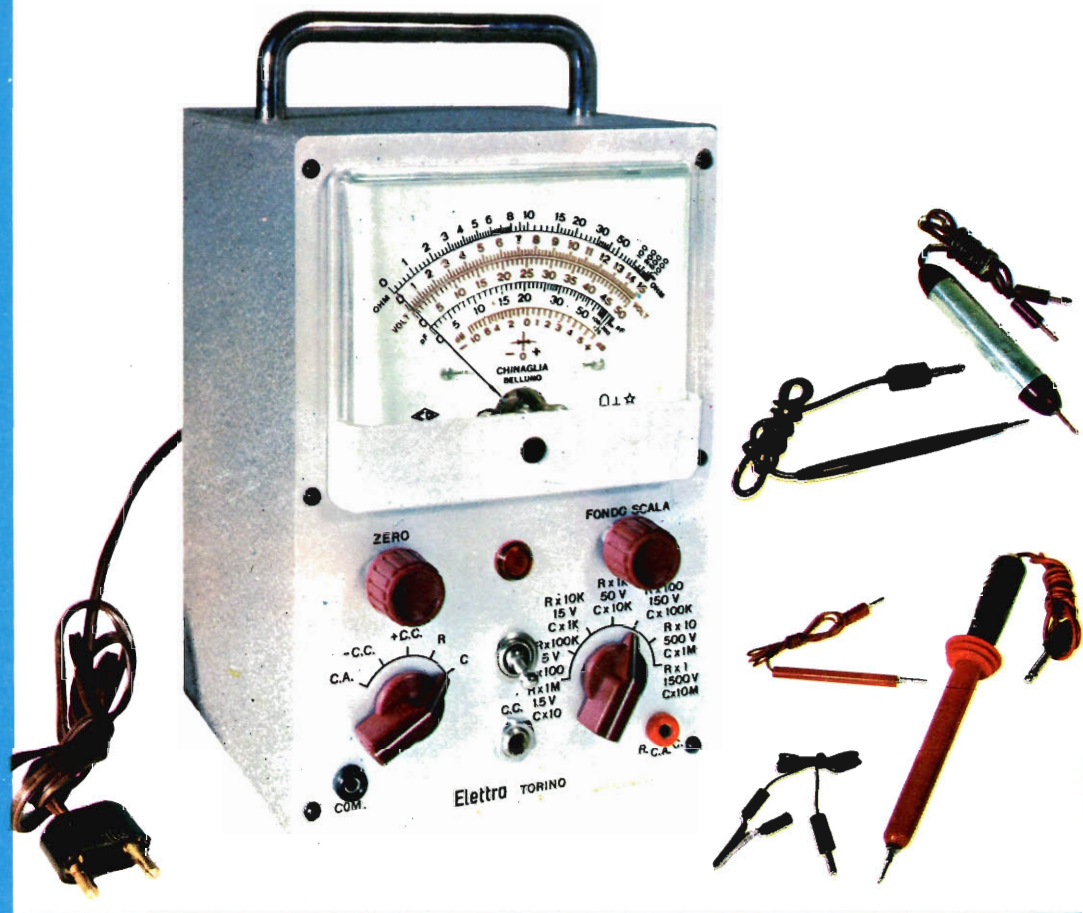
# FOTOGRAFIA PRATICA

per corrispondenza

**RICHIEDETE SUBITO, GRATIS, L'OPUSCOLO  
"FOTOGRAFIA PRATICA" ALLA**



**Scuola Elettra** Via Stellone 5/33 - 10126 TORINO



## ANALIZZATORE ELETTRONICO

Per la sua precisione e l'estesa gamma di applicazioni cui si presta, l'analizzatore elettronico SRE è in grado di soddisfare le più severe esigenze del tecnico riparatore Radio TV.

### CARATTERISTICHE

**Tensioni continue:** 1,5 - 5 - 15 - 50 - 150 - 500 - 1.500 V f.s. con impedenza d'ingresso di 11 MΩ; con puntale AAT il campo di misura è esteso a 30.000 V. - **Tensioni alter-nate:** 1,5 - 5 - 15 - 50 - 150 - 500 V<sub>eff</sub> f.s. per una tensione di forma sinusoidale - **Campo di frequenza:** da 30 Hz a 50 kHz; con rivelatore esterno a cristallo sino a 250 MHz. - **Resistenze:** da 0,1 Ω a 1.000 MΩ in sette portate. - **Tubi:** 12AU7 (ECC82) 6AL5 (EAA91), due diodi al germanio, un raddrizzatore al selenio. - **Alimentazione:** da 110 a 220 V c.a. - **Dimensioni:** 140 x 215 x 130 mm (esclusa la maniglia). - **Pannello:** in alluminio satinato ed ossidato. - **Scatola:** in ferro verniciato satinato. - **Accessori:** puntale per altissima tensione (AAT), probe per radiofrequenza, 2 puntali e 1 connettore; a richiesta contenitore uso pelle.

7 pacchi di materiale contenenti 7 lezioni per il montaggio e l'uso.  
 OGNI PACCO COSTA L. 3.500, i.g.e. compresa, più spese postali.  
 TUTTO IN UNICO PACCO L. 22.000, i.g.e. compresa, più spese postali.  
 GIÀ MONTATO IN UNICO PACCO L. 28.000, i.g.e. compresa, più spese postali.  
 (Le spedizioni avvengono per posta in contrassegno).



**Scuola Radio Elettra**  
 Via Stellone 5/33  
 10126 Torino

STRUMENTI