

electronique

**RADIO
PLANS**

MENSUEL DES TECHNIQUES ET APPLICATIONS

MERCO 557 AVRIL 1994

**SATELLITE GÉNÉRAL
MOTRIQUE**

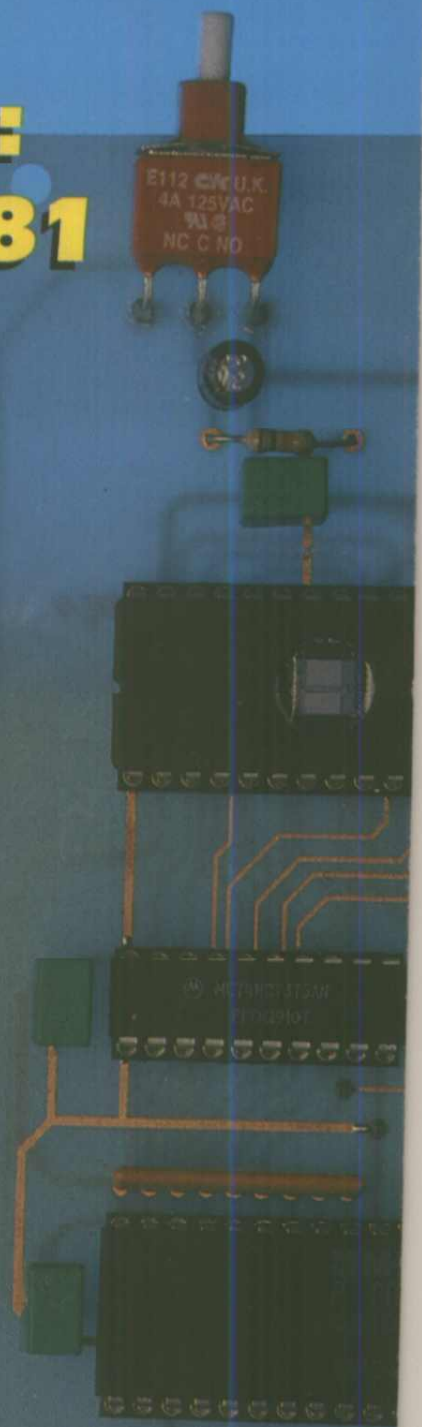
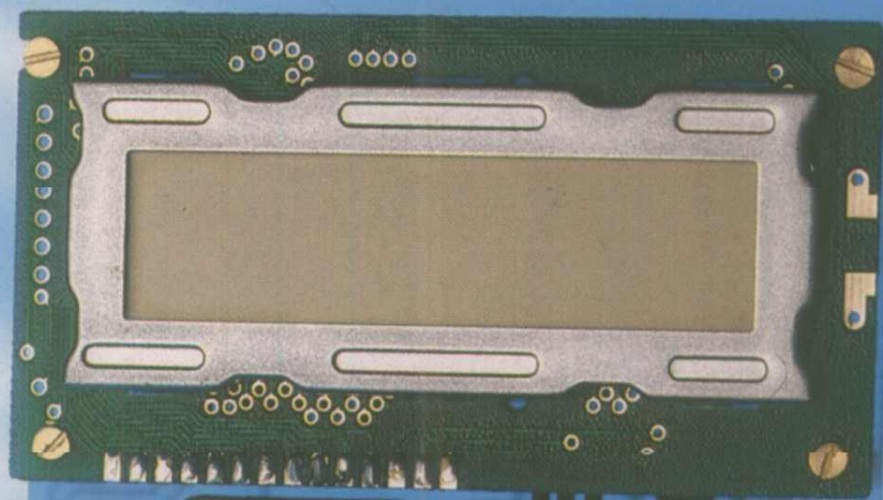
RÉCEPTEUR IR RC5

**GÉNÉRATEUR
D'IMPULSIONS
10 ns - 1 s**

ÉMETTEUR VIDÉO AM

**DES CIRCUITS
ENREGISTREURS
25XX**

**LA COMMANDE DE
MOSFETS EN PONT :
LES HIP4080 ET 4081**

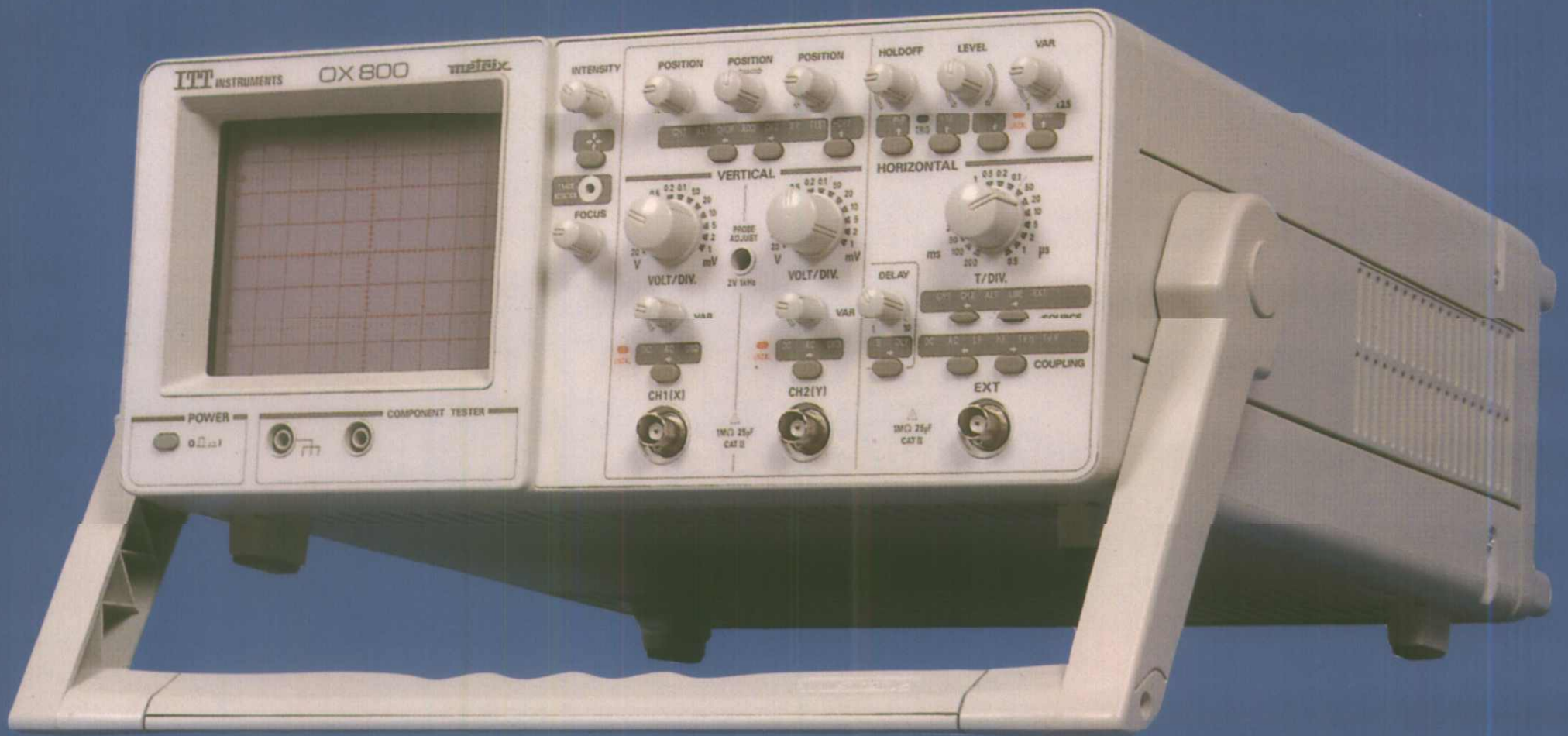


T 2438 - 557 - 24,00 F



LE NOUVEAU **metrix**

OX 800 oscilloscope analogique à microprocesseur



3990 FTTC

Caractéristiques techniques :

- Pilotage électronique de la face avant.
- Fonctions actives visualisées par LED.
- Bande passante 2 x 20 MHz
- Déviation verticale : - 1 mV à 20 V/div. sur toute la bande - rapport 1.2.5. $\pm 3\%$ - Gain variable, indication LED - Protection des entrées ± 400 V (DC + crête AC 1 kHz) - Tenue aux impulsions (4 kV - 10 μ s) $\times 6$ f/osc. - Modos (active LED allumé).
- CH1 : X 10 : 20 ns/div. - Hold off variable • Déclenchement : - Normal, Auto, pente pos. ou nég., secteur, alterné, crête à crête (Peak to peak), ext. - Filtres AC, DC, TVV, TVH, HF, LI
- Indication LED de déclenchement • Retard de déclenchement. - Retard automatique optimisé par μ p - Surbrillance de la partie retardée.
- Environnement. - Vibrations $\pm 0,5$ mm ou max 5G, 5 Hz à 55 Hz - Chocs : selon CEI 68 E - susceptibilité : selon VDE 871, IEC 801, GAMT13 - Tenue aux impulsions secteur de 2 kV • Divers. - Modulation Z (max 4 MHz) - recherche de trace - Signal de calibration 1 kHz - Alimentations : 110, 230, 240 V/50-60 Hz • Options. - Kit de programmation de la face avant par software - Sacoche de transport - Sondes atténuatrices 1/1 - 1/10 - HA 1161 - Sonde différentielle MX 9000 • Dimensions : 145 x 325 x 415 mm • Poids : 7 kg

X 1000



- Multimètre digital 10A
- Toutes fonctions de base
- Continuité sonore
- Test diode
- 3 1/2 digit (grand afficheur)
- Auto ranging automatique
- Livré avec cordons et piles
- + notice en français



NOUVEAUTE
689^F TTC

X2011

- Fonctions voltmètre, ohmmètre
- Deux bornes de mesure pour utilisation sans erreur de branchement
- Autoranging
- 2000 points avec affichage des unités (mV, V, V_{AC}, Ω)
- Mémorisation de la mesure
- Test de continuité sonore
- Capacimètre (X2011)
- Mesure relative (X2011)
- Conforme à la nouvelle norme EN61010

MX3



- Multimètre analogique
- Tension continue et alternative
- Courant AC/DC
- Ohmmètre de 0 à 2 M Ω
- Continuité sonore
- Boîtier étanche antichoc

495^F TTC

metrix

...OSCILLOSCOPES...OX 710D...3718 F TTC.....OX 711...5330 F TTC.....OX 722...3990 F TTC....
OX 725...4680 F TTC..... GENERATEUR/FREQUENCEMETRE...GX 240...3860 F TTC.....ALIMENTATION DI
LABO...AX 322...3299 F TTC.....MULTIMETRES...MX 44...1050 F TTC..... MX 50...1490 F TTC....
MX 51...1900 F TTC.....MX 52...2699 F TTC...



ENTREPRISES : pour vos commandes par télécopie : 42 46 86 29

REUILLY composants
79, boulevard Diderot
75012 PARIS
Tél. : 43 72 70 17

ACER composants
42, rue de Chabrol
75010 PARIS
Tél. : 47 70 28 31

BON DE COMMANDE RAPIDE

Veillez me faire parvenir

ERP 04/94
Nom :

Adresse :

Forfait de port 35 F

Ci-joint mon règlement : chèque CCP

S o m m a i r e

ELECTRONIQUE APPLICATIONS

MENSUEL édité par
PUBLICATIONS GEORGES VENTILLARD
S.A. au Capital de 5 160 000 F
à 12, rue de Bellevue, 75019 PARIS
Tél. : 42.00.33.05 - Fax : 42.41.89.40
Télex : 220409 F
Principaux Actionnaires :
- M. Jean-Pierre Ventillard
- Mme Paule Ventillard

Président-Directeur-Général,

Directeur de la Publication :
Jean-Pierre VENTILLARD

Directeur de la Rédaction :
Bernard FICHIERA

Rédacteur en Chef :
Claude DUCROS

Marketing/Ventes :
Jean-Louis PARBOT
Tél. : 42.00.33.05.

Création maquette :
Rachid MARAI

Inspection des Ventes :

Société PROMEVENTE - M. Michel IATCA
1, rue de Wattignies - 75012 PARIS.
Tél. : 43.44.77.77 - Fax : 43.44.82.14.

Publicité :

Société Auxiliaire de Publicité
70, rue Compagnie, 75019 PARIS
Tél. : 42.00.33.05
C.C.P. PARIS 37 93 60

Directeur commercial : Jean-Pierre REITER

Chef de publicité : Francine FIGHIERA

Assistée de : Laurence BRESNU

Administration : Marie-Christine TOUSSAINT
voir notre tarif «spécial abonnement».

Pour tout changement d'adresse,
renvoyer la dernière bande accompagnée
de 2,80 F en timbres.

IMPORTANT : ne pas mentionner notre
numéro de compte pour les paiements
par chèque postal.

Radio Plans décline toute responsabilité
pour les opinions formulées dans les articles,
et n'engageant que leurs auteurs. Les
manuscrits publiés ou non ne sont pas retournés.
Le décret du 11 mars 1957 n'autorisant aux termes des
articles 1 et 3 de l'article 41, d'une part que «copies ou
reproductions strictement réservées à l'usage privé du
copiste et non destinées à une utilisation collective» et
d'autre part, que les analyses et les courtes citations
font, à titre d'exemple et d'illustration, «toute
représentation ou reproduction intégrale, ou partielle,
dans le consentement de l'auteur ou de ses
ayants-droit ou ayants-cause, est illicite» (alinéa
1er de l'article 40). Cette représentation ou
reproduction, par quelque procédé que ce soit,
constitue une contrefaçon sanctionnée par les
articles 425 et suivants du Code Pénal».

Le numéro a été tiré à 35 800 exemplaires
Dépôt légal avril 94 - éditeur 1743
Le mensuel paraissant en fin de mois.
Distribué par S.A.E.M. Transports-Presse
et composition COMPOGRAPHIA -
75011 PARIS -
Photo de couverture : F. Malemanche



Numéro 557 - Avril 1994

ISSN 1144-5742

ETUDES ET CONCEPTION

- 9 ÉMETTEUR TV 500 MHz EN AM
- 29 GÉNÉRATEUR D'IMPULSIONS 100 ns - 1 s
- 61 ENSEMBLE DE FILTRES PASSE-BANDE AUDIO PARAMÉTRABLES

REALISATION

- 37 CARTE D'INTERFACE PC → I2C POUR TESTS
- 45 DEUX ALIMENTATIONS 5 V PWM A PILES
- 71 RÉCEPTEUR-TRANSCODEUR RC5-I2C
- 79 DOMESTICUS : LE SATELLITE GÉNÉRAL
- 93 HORLOGE AC CLOCK : REMPLACER L'ICM7218E

TECHNIQUE

- 15 INITIATION AU CRAFTET : L'ATELIER LOGICIEL POUR DOMESTICUS

MESURE ET INSTRUMENTATION

- 19 LE MULTIMÈTRE RMS VRAI APPA 205

CIRCUITS D'APPLICATION

- 49 LES CIRCUITS ENREGISTREURS ISD25XX

COMPOSANTS ET TECHNOLOGIE

- 85 LES CIRCUITS DE COMMANDE DE PONT HIP 4080 ET 81

C.D.A.O.

- 54 PROTEUS : DE LA SAISIE AU ROUTAGE PAR LA SIMULATION

COMMUNICATIONS

- 23 UN DÉCODEUR TÉLÉTEXTE «TURBO», 500 PAGES

INFOS

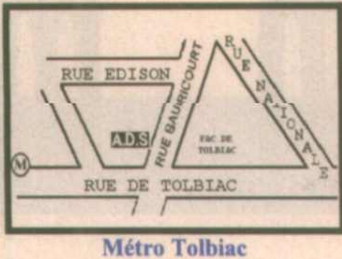
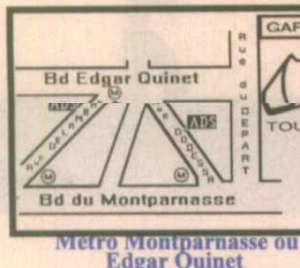
- 74 SELFS DE DÉPARASITAGE VACUUMSCHMELZE
- POWERVISA : ANALYSEUR DE PERTURBATIONS CHAUVIN ARNOUX
- LE RECYCLAGE DES BATTERIES NiCd CHEZ WILLIAMSON
- 75 TRANSISTORS 60 W - 1,5 GHz PHILIPS
- LES CIRCUITS D'HORLOGE CDC TEXAS
- 78 LE CATALOGUE RADIOSPARES 94
- AMPLIFICATEUR 850 MHz A GAIN PROGRAMMABLE HARRIS
- CARTE D'ACQUISITION 12 BITS ADVANTECH
- 92 MICROCONTROLEURS RISC HITACHI SH703X
- NOLIVFAITFS TFKO

Ont participé à ce numéro : J. Alary, H. Benoit, J.-P. Billiard
F. de Dieuleveult, C. Djabian, J. Garbay, A. Garrigou, P. Gueulle,
P. Morin, P. Oguic, D. Paret, T. Riffart, R. Schnebelen.

557 / 3

NOUVEAU PASSEZ VOS COMMANDES PLUS VITE PAR MINITEL AU 43 20 20 20 SERVICE EXPEDITION RAPIDE COLISSIMO

ADS Electronique



ADS Electronique

MONTPARNASSE
16 Rue D'Odessa Tel: 43 21 56 94
43 Rue Delambre Tel: 43 22 05 93
75014 PARIS Fax: 43 21 97 75

TOLBIAC
44 Rue Baudricourt 75013 PARIS
Tel: 45 82 82 78
Fax: 45 86 50 85

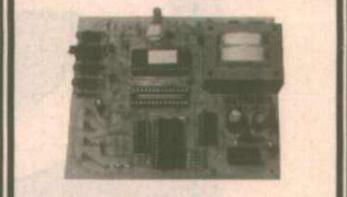
Ouvert du Mardi au Samedi de 10 h à 13 h et de 14 h à 19 h.
Service expédition rapide COLISSIMO Réglement à la commande : Forfait de port 35 Frs. Contre-remboursement COLISSIMO : Forfait 65 Frs
Prix et caractéristiques donnés à titre indicatif pouvant être modifiés sans préavis. Les produits actifs ne sont ni repris ni échangés. Administrations et sociétés acceptées, veuillez vous renseigner pour les modalités.

kits "Diamant" - "Kitplus" - "Kitchoc" - "Pratikit"

AG 233 ALARME + SIRENE 25 W	130,00	CH 76 HYDROMETRE DIGITAL	690,00
AG 234 SIRENE SANS FILS (JOKIT)	230,00	CH 77 JOURNAL LUMINEUX	990,00
AG 235 RADAR A ULTRA SON	390,00	CH 79 PROGRAMMATEUR DOMESTIQUE	450,00
AG 236 RADAR A FREQUENCE (JOKIT)	390,00	CH 81 ACUPUNCTURE ELECTRONIQUE	190,00
SM10W SIRENE MODULEE 10W (JOKIT)	97,00	CH 82 TRANSMETTEUR AUDIO SECTEUR	290,00
SM10W SIRENE KOJAK	126,00		
SM10W RADAR HYPERFREQUENCE	390,00		
PL 10 ANTIVOL DE MAISON	100,00		
PL 20 SERRURE CODEE	120,00		
PL 28 SIRENE DE PUISSANCE	70,00		
PL 37 ANTIVOL POUR AUTO	110,00		
PL 40 ANTIVOL AUTO A ULTRA SON	150,00		
PL 42 BARRIERE A ULTRASON	150,00		
PL 48 ANTIVOL DE MAISON	150,00		
PL 49 SIRENE AMERICAIN	100,00		
PL 50 ALARME RADAR HYPER FREQUENCE	400,00		
PL 51 CHIEN ELECTRONIQUE	290,00		
PL 52 SIRENE PARLANTE	290,00		
PL 53 ALARME A INFRASONS	350,00		
PL 54 ALARME A INFRASONS	350,00		
PL 55 DETECTEUR DE PASSAGE LR	220,00		
PL 56 SIMULATEUR DE PRESENCE	250,00		
PL 57 CLE CODEE ELECTRONIQUE	350,00		
PL 58 SERRURE CODEE DIGITALE	390,00		
PL 59 CENTRALE D'ALARME 5 Zones	850,00		
NT 016 ALIM 0-15V 2.5A	144,00		
T 599 TRANSFO POUR NT 016	195,00		
NT 17 ALIM 0-15V 3A	195,00		
T 602 TRANSFO POUR NT 017	290,00		
PL 8 ALIM 0-12V 0.3A	100,00		
PL 43 VARIATEUR DE VITESSE 8 / 12 V	100,00		
PL 46 ALIM DIGITALE 3-24V 2A	280,00		
PL 47 CHARGEUR ACCUS CD-NI	140,00		
PL 48 ALIM SYMETRIQUE 0-40V 12V 3A	140,00		
PL 49 CONVERTISSEUR 150W 12V-220V	200,00		
PL 50 GENE H.T. POUR CLOTURE	200,00		
PL 62 ALIM SYMETRIQUE 40V 2A	100,00		
PL 68 ALIM SYMETRIQUE 40V 2A	140,00		
CH 56 ANALYSEUR SPECTRE 10 VOIES	450,00		
V 102 AMPLI HI-FI 6 WATTS	63,00		
V 101 AMPLI HI-FI 6 WATTS	91,00		
V 012 AMPLI MONO 50 W	236,00		
AMPLI STEREO 100W	397,00		
PROTECTOR HP 5-250W A LED	118,00		
PL 16 AMPLI BF 2W	140,00		
PL 22 AMPLI 2 X 15W OU 30W	140,00		
PL 23 AMPLI 2 X 15W OU 30W	140,00		
PL 24 AMPLI 2 X 15W OU 30W	140,00		
PL 25 AMPLI 2 X 15W OU 30W	140,00		
PL 26 AMPLI 2 X 15W OU 30W	140,00		
PL 27 AMPLI 2 X 15W OU 30W	140,00		
PL 28 AMPLI 2 X 15W OU 30W	140,00		
PL 29 AMPLI 2 X 15W OU 30W	140,00		
PL 30 AMPLI 2 X 15W OU 30W	140,00		
PL 31 AMPLI 2 X 15W OU 30W	140,00		
PL 32 AMPLI 2 X 15W OU 30W	140,00		
PL 33 AMPLI 2 X 15W OU 30W	140,00		
PL 34 AMPLI 2 X 15W OU 30W	140,00		
PL 35 AMPLI 2 X 15W OU 30W	140,00		
PL 36 AMPLI 2 X 15W OU 30W	140,00		
PL 37 AMPLI 2 X 15W OU 30W	140,00		
PL 38 AMPLI 2 X 15W OU 30W	140,00		
PL 39 AMPLI 2 X 15W OU 30W	140,00		
PL 40 AMPLI 2 X 15W OU 30W	140,00		
PL 41 AMPLI 2 X 15W OU 30W	140,00		
PL 42 AMPLI 2 X 15W OU 30W	140,00		
PL 43 AMPLI 2 X 15W OU 30W	140,00		
PL 44 AMPLI 2 X 15W OU 30W	140,00		
PL 45 AMPLI 2 X 15W OU 30W	140,00		
PL 46 AMPLI 2 X 15W OU 30W	140,00		
PL 47 AMPLI 2 X 15W OU 30W	140,00		
PL 48 AMPLI 2 X 15W OU 30W	140,00		
PL 49 AMPLI 2 X 15W OU 30W	140,00		
PL 50 AMPLI 2 X 15W OU 30W	140,00		
PL 51 AMPLI 2 X 15W OU 30W	140,00		
PL 52 AMPLI 2 X 15W OU 30W	140,00		
PL 53 AMPLI 2 X 15W OU 30W	140,00		
PL 54 AMPLI 2 X 15W OU 30W	140,00		
PL 55 AMPLI 2 X 15W OU 30W	140,00		
PL 56 AMPLI 2 X 15W OU 30W	140,00		
PL 57 AMPLI 2 X 15W OU 30W	140,00		
PL 58 AMPLI 2 X 15W OU 30W	140,00		
PL 59 AMPLI 2 X 15W OU 30W	140,00		
PL 60 AMPLI 2 X 15W OU 30W	140,00		
PL 61 AMPLI 2 X 15W OU 30W	140,00		
PL 62 AMPLI 2 X 15W OU 30W	140,00		
PL 63 AMPLI 2 X 15W OU 30W	140,00		
PL 64 AMPLI 2 X 15W OU 30W	140,00		
PL 65 AMPLI 2 X 15W OU 30W	140,00		
PL 66 AMPLI 2 X 15W OU 30W	140,00		
PL 67 AMPLI 2 X 15W OU 30W	140,00		
PL 68 AMPLI 2 X 15W OU 30W	140,00		
PL 69 AMPLI 2 X 15W OU 30W	140,00		
PL 70 AMPLI 2 X 15W OU 30W	140,00		
PL 71 AMPLI 2 X 15W OU 30W	140,00		
PL 72 AMPLI 2 X 15W OU 30W	140,00		
PL 73 AMPLI 2 X 15W OU 30W	140,00		
PL 74 AMPLI 2 X 15W OU 30W	140,00		
PL 75 AMPLI 2 X 15W OU 30W	140,00		
PL 76 AMPLI 2 X 15W OU 30W	140,00		
PL 77 AMPLI 2 X 15W OU 30W	140,00		
PL 78 AMPLI 2 X 15W OU 30W	140,00		
PL 79 AMPLI 2 X 15W OU 30W	140,00		
PL 80 AMPLI 2 X 15W OU 30W	140,00		
PL 81 AMPLI 2 X 15W OU 30W	140,00		
PL 82 AMPLI 2 X 15W OU 30W	140,00		
PL 83 AMPLI 2 X 15W OU 30W	140,00		
PL 84 AMPLI 2 X 15W OU 30W	140,00		
PL 85 AMPLI 2 X 15W OU 30W	140,00		
PL 86 AMPLI 2 X 15W OU 30W	140,00		
PL 87 AMPLI 2 X 15W OU 30W	140,00		
PL 88 AMPLI 2 X 15W OU 30W	140,00		
PL 89 AMPLI 2 X 15W OU 30W	140,00		
PL 90 AMPLI 2 X 15W OU 30W	140,00		
PL 91 AMPLI 2 X 15W OU 30W	140,00		
PL 92 AMPLI 2 X 15W OU 30W	140,00		
PL 93 AMPLI 2 X 15W OU 30W	140,00		
PL 94 AMPLI 2 X 15W OU 30W	140,00		
PL 95 AMPLI 2 X 15W OU 30W	140,00		
PL 96 AMPLI 2 X 15W OU 30W	140,00		
PL 97 AMPLI 2 X 15W OU 30W	140,00		
PL 98 AMPLI 2 X 15W OU 30W	140,00		
PL 99 AMPLI 2 X 15W OU 30W	140,00		
PL 100 AMPLI 2 X 15W OU 30W	140,00		

DISPONIBLE

KIT CH 102 LECTEUR/COPIEUR DE 68705 P3 AUTONOME



PERMET DE RELIRE LE PROGRAMME D'UN 68705 P3 ET DE PROGRAMMER UN 68705 P3 VIERGE LA SAUVEGARDE DU PROGRAMME EST POSSIBLE GRACE A LA LIAISON RS 232 PRESSEZ-VOUS livré avec disquette 490 FR\$

SDA 2201 PREDIVISEUR PAR 64 L.I Giga. . . 10 FR\$

TDA 4050 PROMOTEUR EXTRAORDINAIRE 12 FR\$

68000 P8 50FR\$
68705 P3S 48 FR\$
Barette de 13 pièces de 68705 P3S
PROMO 615 FR\$

EMETTEUR + RECEPTEUR ULTRASON 40 KHZ LA PAIRE 50 FR\$

CODEUR + DECODEUR D.T.M.F MK 5089 + SSI 202P NOUVELLE PROMO LA PAIRE 79 FR\$

Lignes à Retard DL 470 ns L'unité. 8.50 Frs les 20 Pièces. 165 Frs

DL 390 ns L'unité. 30 Frs les 10 Pièces. 250 Frs

DL 330 ns L'unité. 30 Frs les 10 Pièces. 250 Frs

LES KITS ET MODULES KEMO

B 001 AVERTISSEUR OUBLI DE PHARE	73,60	B 142 PREAMPLI UNIVERSEL STEREO	78,20
B 002 CONVERTISSEUR TENSION 12V/6V	55,20	B 143 EMETTEUR P.O.	82,80
B 003 CLIGNOTANT ALTERNANT	55,20	B 144 MELODIE "COO COO WAW"	91,00
B 004 SONNERIE TELEPHONE	128,80	B 145 SUPER GRADATEUR AUTOMATIQUE	170,20
B 005 CHASSE MOUSTIQUES	46,00	B 146 ELECTRISEUR POUR CLOTURES	92,00
B 006 APPAREIL A RECEPTEUR	36,20	B 147 CHENILARD 24 LEDS	173,40
B 007 ALIMENTATION RESEAU	87,40	B 148 ABOIEMENTS ELECTRONIQUES	182,00
B 008 MINI CHENILARD 9 VOLTS	46,00	B 149 RECEPTEUR FM	193,20
B 009 SIRENE PROTECTION	82,80	B 150 GENERATEUR 16 MELODIES	133,40
B 010 INTERRUPTEUR SENSITIF	19,20	B 151 GENERATEUR 12 MELODIES	91,00
B 011 RECEPTEUR OC.P.O.G.O.	92,00	B 152 VU-METRE 30 LEDS	179,40
B 012 EMETTEUR FM 3W	140,00	B 153 SURVEILLEUR/CHARGEUR ACCUS	179,40
B 013 SIRENE AMERICAIN FBI 15W	36,20	B 154 CONTROLEUR DE CONTINUITÉ	133,40
B 014 ROMPE DE BRUME 5 W	52,20	B 155 CONSOLE LUMINEUSE	128,80
B 015 EMETTEUR FM 2W	52,20	B 156 GONG A 3 TONS	128,80
B 016 MODULATEUR DE LUMIERE 1VOIE	59,80	B 157 SCULPTURE ELECTRONIQUE	61,00
B 017 MODUL. DE LUMIERE 2X3VOIES	202,40	B 158 BADGE CLIGNOTANT CMS	46,00
B 018 CHENILARD 3 VOIES	202,40	B 159 KIT INITIATION ELECTRONIQUE	92,00
B 019 STROBOSCOPE	155,60	B 160 SERPENT LUMINEUX A LEDS	92,00
B 020 FOUR TV	178,00	B 161 MODULATEUR 3 VOIES 12V	128,80
B 021 CHENILARD TUYAU 6.5M	266,80	B 162 MUISSEMENT DE BOVIN	92,00
B 022 MODULATEUR 3VOIES MICRO	128,80	B 163 BARRE FILTRE ANTIPARASITES	128,80
B 023 GRADATEUR ANTIPARASITE	52,20	B 164 PREAMPLI UNIVERSEL CMS	128,80
B 024 SIRENE D'ESPACE 15W	36,20	B 165 AVERTISSEUR D'HUMIDITE CMS	52,20
B 025 SIRENE NUMERIQUE SENSITIVE	92,00	B 166 SHIFFLET ULTRA SON	64,40
B 026 CONVERTISSEUR 12V/220V 120W	92,00	B 167 VARIATEUR POUR MINI PERCEUSE	173,40
B 027 SIRENE AMERICAIN FBI 15W	36,20	B 168 AMPLI 1 WATT	27,60
B 028 RADIO POMME ECOLOGIQUE	82,80	B 169 ALIM 0-12V 0.8A	27,60
B 029 GENERATEUR DE TONALITE MORSE	36,20	B 170 AMPLI 50W 8V	27,60
B 030 MINUTERIE 0/10MINUTES	36,20	B 171 FLASHER A LED	27,60
B 031 INTERRUPTEUR SENSITIF	19,20	B 172 INJECTEUR DE SIGNAL	27,60
B 032 BARRIERE PHOTOELECTRIQUE	92,00	B 173 MINI CONTACTEUR	27,60
B 033 TABLE DE MIXAGE 3 VOIES	92,00	B 174 ANTI MOUSTIQUES ANTI POUX	27,60
B 034 VARIOSTAT -30 A +50 0V 12V	92,00	B 175 MINI SYSTEME D'ALARME	27,60
B 035 GRADATEUR ANTIPARASITE	52,20	B 176 MONITRAGE DE NIVEAU	27,60
B 036 VARIATEUR DE LUMIERE AUTO	128,80	B 177 CONTACTEUR SENSIBLE	27,60
B 037 SIRENE D'ESPACE 15W	36,20	B 178 BARRE FILTRE ANTIPARASITES	27,60
B 038 SIRENE NUMERIQUE SENSITIVE	92,00	B 179 DETECTEUR INFRA ROUGE	27,60
B 039 CONVERTISSEUR 12V/220V 120W	92,00	B 180 DETECTEUR CHAMP D'EMETTEUR	27,60
B 040 RADIO POMME ECOLOGIQUE	82,80	B 181 CARTE RELAIS 6-12V	27,60
B 041 GENERATEUR DE TONALITE MORSE	36,20	B 182 ANTI MOUSTIQUES ANTI POUX	27,60
B 042 MINUTERIE 0/10MINUTES	36,20	B 183 AMPLI 50MHz 1GHz 150B	61,00
B 043 INTERRUPTEUR SENSITIF	19,20	B 184 LETTRES LUMINEUSES	68,50
B 044 BARRIERE PHOTOELECTRIQUE	92,00	B 185 CHENILARD 10 VOIES LED	91,00
B 045 TABLE DE MIXAGE 3 VOIES	92,00	B 186 AMPLI 50W	27,60
B 046 VARIOSTAT -30 A +50 0V 12V	92,00	B 187 COMMANDE LETTRE LUMINEUSE	86,90
B 047 GRADATEUR ANTIPARASITE	52,20	B 188 BRUIT LOCOMOTIVE A SHIFFLET	119,00
B 048 VARIATEUR DE LUMIERE AUTO	128,80		
B 049 SIRENE D'ESPACE 15W	36,20		
B 050 SIRENE NUMERIQUE SENSITIVE	92,00		
B 051 CONVERTISSEUR 12V/220V 120W	92,00		
B 052 RADIO POMME ECOLOGIQUE	82,80		
B 053 GENERATEUR DE TONALITE MORSE	36,20		
B 054 MINUTERIE 0/10MINUTES	36,20		
B 055 INTERRUPTEUR SENSITIF	19,20		
B 056 BARRIERE PHOTOELECTRIQUE	92,00		
B 057 TABLE DE MIXAGE 3 VOIES	92,00		
B 058 VARIOSTAT -30 A +50 0V 12V	92,00		
B 059 GRADATEUR ANTIPARASITE	52,20		
B 060 VARIATEUR DE LUMIERE AUTO	128,80		
B 061 SIRENE D'ESPACE 15W	36,20		
B 062 SIRENE NUMERIQUE SENSITIVE	92,00		
B 063 CONVERTISSEUR 12V/220V 120W	92,00		
B 064 RADIO POMME ECOLOGIQUE	82,80		
B 065 GENERATEUR DE TONALITE MORSE	3		



CHIP SERVICE

14 Rue ABEL
75012 PARIS
TEL:(1) 43 44 55 71 / 78
FAX:(1) 43 44 54 88

HORAIRE : Lundi : de 14 H à 18 H 30
Mardi au samedi inclus : de 10 H à 18 H 30
Samedi: de 10 H à 13 H et de 14 H à 18 H 30
METRO : Gare de Lyon

Vente par correspondance : Frais de port :
PTT en recommandé: 38F si < 2Kg, de 2 à 5 Kg 50F, > 5 Kg 75F CR: + 30F

TRANSISTORS

AT 42085.....	26,00 F
MSA 0404...(MMIC).....	44,00 F
BC 547C.....	0,70 F
BC 550C.....	0,80 F
BC 557C.....	0,70 F
BC 560C.....	0,90 F
BDV 65B.....	15,00 F
BD 135.....	2,00 F
BDX 66C - 67C.....	20,00 F
BF 199.....	2,00 F
BF 245.....	4,60 F
BF 469.....	2,70 F
BF 470.....	2,70 F
BF 960.....	9,50 F
BF 981.....	0,50 F
BFR 91.....	5,00 F
BFR 96.....	11,00 F
BS 170.....	3,90 F
BU 208 D.....	16,80 F
IRF Z 20.....	10,50 F
IRF 9630.....	29,00 F
IRF 630.....	14,00 F
IRF Z 34 > IRF Z 30 ..	19,00 F
2N 2219 A.....	2,50 F
2N 2222 A Plast.....	0,70 F
2N 2222 A Métal.....	1,60 F
2N 2369 A.....	2,80 F
2N 2905A.....	2,35 F
2N 2907A Plast.....	0,70 F
2N 2907A Métal.....	1,60 F
2SJ 50.....	55,00 F
2SK 135.....	54,00 F
J 310.....	6,00 F
U 310.....	18,00 F

QUARTZ

3,2768 Mhz.....	3,90 F
4,000 Mhz.....	3,90 F
10,24 Mhz.....	9,00 F
10,245 Mhz.....	9,00 F
15,00 Mhz.....	9,00 F
SFE 10,7 Mhz.....	3,00 F
CDB 455 Khz.....	12,00 F

MICRO et PERIPHERIQUES

80C32.....	59,00 F
80c 552.....	99,00 F
8052 AH-basic V 1,1.....	189,00 F
9250.....	25,00 F
8255.....	28,00 F
ST 6.....	70,00 F
87C51 Eprom eff.....	180,00 F
68705 P3S.....	50,00 F
PAL 16 L8 BCN.....	11,00 F
GAL 16 L8.....	13,00 F



Ce KIT permet la lecture d'un 68705 déjà programmé, l'extraction du programme et la programmation d'une Eprom 2716 pouvant être ensuite utilisée sur le programmeur de 68705.

320,00 F TTC

KIT: PROGRAMMATEUR DE 68705 P3S

(Livré avec le support à force d'insertion nulle)
Pu 190,00 F

NOUVEAU!

Augmentez les performances haut débit du port série de votre PC en remplaçant le 82c 50 ou 82c 450 d'origine par le nouveau 16c 550 (Dil 40 pattes).

Pu 85,00 F

RECEPTION MOTORISÉE

ASTRA + TELECOM + EUTELSAT

PROMO!! ENSEMBLE COMPLET

- Parabole Métal haute résistance 100 cm offset, livrée avec fixation.
- 2 LNB 1,1 db 11 Ghz et 12 Ghz + polariseurs + Fiches F.
- Tuner RADIX (EchoStar) stéréo 150 canaux entièrement programmables (voies son et vidéo) 950 à 2050 Mhz, 3 Péritel + RCA, modulateur UHF, tuner à synthèse de fréquence et affichage direct 4 digits. Télécommande Son 50 µs, J17, Panda WEGENER
- Rotor à commande à distance pour la parabole.
- Commutateur automatique 2 LNB.

2100,00 F TTC

PROMOTION AFFICHEURS

- 1 ligne 16 caractères LCD: **94,00 F**
- Idem rétroéclairé: **123,00 F**
- Marque EPSON - 2 lignes 16 caractères LCD
- Doc fournie. **127,00 F**
- Fonctionne en + 5 V - Idem rétroéclairé: **150,00 F**

AJUSTABLES Carbone 3/4 tour; vertical Multitours; Toutes valeurs ou horizontal toutes valeurs Vertical:7,00 F Pu:.....1,20 F Horizontal:5,00 F

KIT TELETEXTE RP 521

DECODEUR TELETEXTE CEEFAX-WST RP 521

Ce kit permet le décodage des informations teletexte associées à un signal video composite. (Possibilité d'utilisation avec ANTENNE 2 : infos, grille de programme, météo, bourse etc..) Ces signaux sont aussi présents sur toutes les chaînes transmises par satellite (possibilité d'accéder aux sous titrages.).Le décodeur permet en outre le stockage immédiat en RAM de 4 pages vidéotexte TFI est maintenant aussi au standard coofax... à suivre. Le standard CEEFAX sera le seul standard européen fin 1993 !!

KIT RP 521: (sans télécommande ni récepteur de télécommande) Pu:.....	490,00 F
TELECOMMANDE RC 5903 Pu:.....	200,00 F
RECEPTEUR télécommande Rc5 Kit Pu:.....	90,00 F

Promo Sympa! Kit RP 521 complet 690,00 F

Livré avec Alimentation et liaison Péritel.

LINEAIRES

AD 7541 AK 12 bits 100 nS.....	91,00 F
AD 7237 Double DA 12 Bits ..	220,00 F
AD 558.....	90,00 F
CD 4053.....	4,50 F
CD 4060.....	2,50 F
CD 4066.....	2,00 F
MC 1488.....	2,50 F
MC 1489.....	2,50 F
MC 1496.....	6,00 F
MC14543.....	7,00 F
MC14553.....	12,00 F
MAX 232.....	32,00 F
MM 53200.....	35,00 F
LM 35 CZ capteur T° ..	43,00 F
LF 353.....	4,50 F
LM 324.....	1,00 F
LM 336.....	10,00 F
LM 386.....	11,50 F
LM 723.....	2,50 F
LM 1458.....	3,50 F
LM 1881.....	40,00 F
NE 555.....	2,00 F
NE 567.....	6,00 F
NE 5532.....	15,50 F
OP 27 GP.....	20,00 F
PCF 8574.....	40,00 F
PCD 8584.....	02,00 F
SAA 1101.....	54,00 F
SSI 202 P.....	60,00 F
5089 encodeur DTMF.....	23,00 F
SL 486.....	29,00 F
TDA 1510.....	27,00 F
TDA 2595.....	17,00 F
TDA 3048.....	19,00 F
TDA 5660.....	50,00 F
TDA 5850.....	21,00 F
TDA 2004.....	21,00 F
TDA 2005.....	24,50 F
TL 431.....	4,50 F
ICM 7555.....	12,00 F
U 2400.....	25,00 F
UM 5100.....	20,00 F
UVC 3130.....	200,00 F
TEA 5114.....	16,00 F
ISD 1016 AP.....	98,00 F
ICL 7106.....	49,00 F
ICL 7107.....	65,00 F
IC1 7660 - MAY 660.....	20,00 F
XR 2206.....	65,00 F
MC 34060 AP oscillateur à découpage + docs.....	12,50 F

PROMO!! 500 mA 18 F
ALIMENTATIONS Par 10: 17 F
MULTITENSIONS

EPROM:

2716.....	36,00 F
27C64-20.....	20,00 F
27128-3.....	17,00 F
27C256-15.....	23,00 F
27C512-15.....	34,00 F
27C1001-12.....	45,00 F
27C1001-20.....	40,00 F

EEPROM:

NMC 9306.....	5,00 F
---------------	--------

TRANSFORMATEURS.

- 9 V 5VA:.....	32,00 F
- 12 V 5VA:.....	32,00 F
- 24 V 5VA (pour programmeur).....	36,00 F

KIT FREQUENCIMETRE A 68705 P3 . RP 533



2,5 Ghz :
Nouveau
2,5 Ghz

VERSION AMELIOREE RP 539

Ce kit permet de réaliser un fréquence-mètre à affichage digital 10 digits LCD pouvant mesurer les fréquences jusqu'à 2,5 Ghz. Il comprend 2 entrées:
- Une HF et une VHF/UHF.
Possibilité de l'utiliser en autonome par l'adjonction d'une batterie 9 V.
Une sortie RS 232 est prévue sur le montage
Le kit est complet et comprend le micro-contrôleur programmé, le circuit imprimé le coffret et l'alimentation.

KIT Promo !!!

PU: 450,00 F TTC

Offres valables dans la limite des stocks disponibles.
Tarif valable du 01-04-94 au 30-04-1994
Nos tarifs seront réactualisés en permanence pour vous offrir les prix les plus compétitifs.

DIVERS

PONT 1 Ampère.....	2,00 F
Résistances 1/4 W.....	0,15 F
4,7 µF 63 V chimique.....	0,90 F
Epoxy prés 100 X 160.....	12,50 F
Condos céramiques.....	0,40 F
Inter miniature.....	5,20 F
Cordon Secteur Noir.....	5,00 F
1N 4007.....	0,50 F
1N 4148.....	0,25 F
ALIM 3-4,5-6-7,5-9-12 V : 1000 mA.....	39,00 F
Péritel male.....	3,00 F
Péritel femelle cable.....	13,00 F
Péritel femelle pour CI.....	4,50 F
Cable péri 5 C blindés.....	8,00 F
Support tulipe.....	0,14 F/point

68705 P3S
Promo : 50,00 F
Par 13: 49,00 F
DL 470
Promo : 7,50 F
QUARTZ
3,27 et 4 Mhz . 3,90 F

BARRETTE

Pour 386 et 486 récents	
1 Mo x 9 3 pavés:.....	340,00 F
Pour 286 et 386 SX anciens	
1 Mo x 9 0 pavés:.....	100,00 F
Pour MacIntosh et Atari	
1 Mo x 8 2 pavés:.....	335,00 F
Pour PC, MacIntosh et Atari	
4 Mo x 9 9 pavés:.....	1250,00 F

RAM DYNAMIQUE

41 1000-70= 51 1000:.....	44,00 F
44 256-70 (256 K x 4):.....	39,00 F
41 256 80 (256 K x 1):.....	17,00 F
44 64-80 (64 K x 4):.....	19,00 F
41 64-12 (64 K x 1):.....	17,00 F

RAM STATIQUE

128 K x 8 100 nS (Low power):	
621000-10.....	110,00 F
32 K x 8 100nS (Low power):	
62256-10.....	30,00 F
8 K x 8 100nS (Low power):	
6264-17.....	25,00 F
8 K x 8 Haute vitesse 25 nS:	
CY7C185-25.....	28,00 F
32 K x 8 Haute vitesse 20 nS:	
CY7C195-20.....	54,00 F

KIT PROGRAMMATEUR D'EPROM POUR PC

DUPLIQUEZ VOS 2716 (2732..... 1 Mb)! — **CS 6100 A**
Livrée avec 1 support TEXTOL extensible à 4 TEXTOL
Le logiciel d'exploitation est fourni avec la carte.
Programmation pas à pas et copie jusqu'à 1 Mb.
Nouveau Tarif !!
Version Kit complet. **680,00 F**

SPECIAL VHF - UHF - RADIOAMATEURS

Transistors:		Linéaires:	
AT 42085.....	26,00 F	MC 145151-2.....	75,00 F
BF 960.....	9,50 F	MC 145152 Double Modulo ..	Tel
BF 981.....	9,50 F	MC 3362.....	34,00 F
BFR 91.....	5,00 F	MAR-1 (2,3,4,5,6,7,8).....	Tel
BFR 96.....	11,00 F	MSA 0404 .E/S 50 Ω G 10 db.....	44,00 F
2N 2369A.....	2,80 F	MR 506 Double.....	22,00 F
2N 3866.....	18,00 F	NE 602.....	18,00 F
2N 4427.....	12,00 F	NE 605.....	55,00 F
MRF 237: (VHF 4 W).....	52,00 F	Modems:	
J 310.....	6,00 F	AM 7910 = EF 7910.....	90,00 F
U 310.....	18,00 F	TCM 3105 N.....	84,00 F
Mélangeurs:		Filtres:	
SLB1 = MB 108 = S2: Spécifications (RF/LO= IF/LO = 500 Mhz).....	75,00 F	TOKO: nombreuses valeurs ex: LMCS 4102 ..(455 Khz).....	13,00 F
TFM 150 : Spécifications (RF/LO 2 Ghz IF/LO 1 Ghz).....	600,00 F	Quartz 10.245 Mhz:.....	9,00 F
Varicaps: OF 643.(UHF 2,2 à 17 pF).....	3,00 F	Sets miniatures fixes:.....	3,50 F
BB 104 ... (Varicap vhf double).....	4,50 F	Filtre CDB 455 Khz prévu pour 3357-3362:.....	12,00 F
BB 105G ..(VHF 2,2 à 12 pF).....	4,80 F	BB 109...(VHF 5 à 27 pF).....	3,00 F

CHIP SERVICE EST L' UN DES LEADERS DE LA DISTRIBUTION DE COMPOSANTS ELECTRONIQUES.
"Profitez de nos compétences techniques et de nos conseils pour le choix de votre système informatique."

Config IBM (USA) 26 Mips
Carte mère 00480 DA3 / 5MBZ
IBM 256 Ko cache rapide !
+2 Local bus 32 bits VESA
(Garantie 3 ans !!!)
1 Mo de mémoire vive ext à 128 Mo
lecteur 1,2 Mo ou 1,44 Mo
Carte contrôleur SCSI - 2
2FDD + 7HDD ADAPTEC
1522B + Drivers Dos, Novell etc
Disque dur 340 Mo FAST SCSI-2
Quantum 11 mS garanti 2 ans
Taux de transfert 3 Mo/s !!!
Carte 2 Séries Accélérées, 1 parallèle
Carte VGA Farhenheit 1 Mo
RAM ext 2 Mo Bus 32 Bits VESA
et processeur S3.(Fast Ram Dac
16 millions de couleurs)(Garantie 4 ans)
Moniteur MAG 15 "Pitch 0,28
Multisyncho CAO à mémoire.
Clavier 102 touches équipé de
mécanique CHERRY.
Boitier Medium Tower alim 230 W
2 ventilateurs, affichage digital
DOS 6.2 MICROSOFT
Souris compatible Microsoft

16 290,00 F TTC

Cartes mères

T 80386 SX 33 Mhz: 630,00 F
T 80386 DX 40 Mhz 128 Ko cache
am ext 32 Mo:1000,00 F
T 80486 DX 33 Mhz 256 Ko cache
local bus VESA 32 bits: 2950,00 F
lem mais DX2 66Mhz: 4250,00 F
PENTIUM 60 Mhz, Carte de marque
Intel basée avec 256 Ko cache
séries, 1// et 1 port IDE:
:11 150,00 F

Cartes Vidéo

VGA 16 Bits Trident processeur
oshiba 1Mo:..... 490,00 F
VGA Tseng Lab ET 4000 1Mo
AM 256 couleurs : 690,00 F
VGA TSENG LAB ET 4032 32 bits
1 Mo ext à 2 Mo, 10 millions de
couleurs:1050,00 F
Carte VGA Farhenheit 16 millions
couleurs: 1850,00 F
Carte VGA Farhenheit 32 bits VESA,
sur carte mère Orchid, livrée avec 1 Mo Ram
extensible à 2 Mo.
1280 VLB: 2080,00 F
Carte DIAMOND VIPER P 9000:
concurrente de l' Orchid P 9000 avec des
fonctions blanchies, VGA 2x DMS VESA
équipée de 2 Mo de VRAM.
: 3490,00 F

Moniteurs

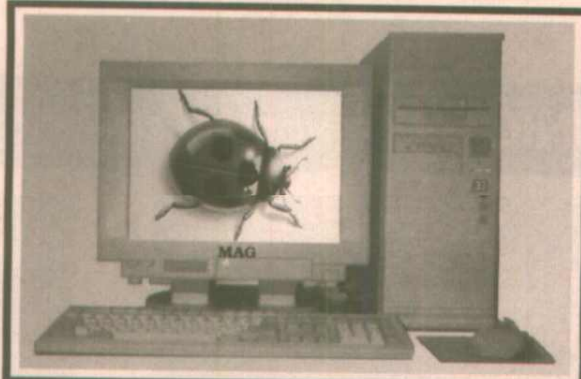
VGA couleur 1024 x 768 Pitch 0,28
tube Hitachi1890,00 F
VGA couleur multisyncho
tube HITACHI pitch 0,28 rés max
1024 x 768 non contrôlé ... 2480,00 F
VGA 15" Design USA tube Hitachi
18 Digital LCD Mem: .. 3350,00 F
VGA MAG 17" Multisyncho SONY
tube TRINITRON pitch 0,25 Full
digital (Aff LCD) Mem 6900,00 F
VGA MAG 17" tube HITACHI pitch
0,26 Digital LCD Memoires Perfs
pressionnantes: 6480,00 F

DIVERS

Clavier 102 T étendu (avec mécanique
CHERRY Germany) :290,00 F
Souris compatible PC et MS mouse
(poussoirs)+ logiciel :150,00 F
Souris compatible PC et MS mouse
apis, logiciels, acces200,00 F
Souris PC :100,00 F
Alimentation 200 W cube: 400,00 F
Alimentation 200 W plate : ... 360,00 F
PIS SOURIS: 25,00 F

Les prix peuvent être révisés en fonction des cours du
pétrole. Offres valables dans la limite des stocks
disponibles. Toutes nos configurations sont garanties 1 an
main d'oeuvre (retour en nos locaux.)

HAUT DE GAMME INTEL Technology USA



Configuration INTEL PAO- CAO

Nous vous proposons ici un
assemblage homogène du meilleur
de la micro - informatique compatible.
Carte mère INTEL USA avec
PENTIUM 60 Mhz + radiateur
+ 3 Bus PCI + 256 Ko de cache rapide.
16 Mo de mémoire vive.
1 Lecteur disquette 1,44 Mo
1 Carte contrôleur multitaches CPU
SCSI-2 Adaptec 1542C livrée avec
le Kit drivers Dos, Unix, Novell,
opto Cd rom, syquest etc ...
1 Disque dur 1,6 Go Fast SCSI-2
DEC USA avec 512 Ko cache.
Ta 9 mS (Qbench) Transfert 5 Mo
par seconde réels. Garantie 5 Ans
Carte Vidéo MATROX Accélérée
Bus PCI 2 Mo Ram Vidéo Spécifique.
(Le Top des cartes Vidéo.)
Moniteur MAG 17" digital à mémoirees
1 Clavier 102 Touches CHERRY
1 Carte 2 séries, 1 parallèle
1 Boitier Medium Tower avec alim
230 W, 2 ventilateurs et affichage
digital.
MS Dos 6.2 + Windows 3.1 Microsoft.
Souris compatible Microsoft

38 990,00 F TTC

Cartes CTRL

Contrôleur IDE 2 FD + 2 HD avec Bios
permet le montage de tout HD IDE sur tout AT dépourvu de
User type: ...ADP 60..... 430,00 F
Contrôleur IDE 2 FD + 2 HD150,00 F
Contrôleur IDE pour XT !!! 370,00 F
Contrôleurs SCSI-2 16 Bits ADAPTEC:
- AHA 1522: 3 Mo /S (bus) 2 FD + 7 HD
Fournie avec drivers NOVELL, Dos, UNIX SCO.
Pu: (Drivers CD ROM et OPTO inclus).... 1280,00 F
ADAPTEC 1542 C Fast Kit
Selection du démarrage et config de la carte par setup.
- AHA 1542C: 5 Mo /S (bus) 2 FD + 7 HD
Carte haut de gamme avec CPU. Fournie avec drivers
Prévu pour NOVELL, Dos, UNIX SCO, SCO XENIX, OS 2
Pu: (Drivers CD ROM et OPTO inclus)...1980,00 F
NEW: AHA 2872 Vesa + drivers: .. 2550,00 F

Tous nos prix sont TTC.
Les marques citées sont des
marques déposées.

Cartes I/O

1 Parallèle : 70,00 F
2 Séries + 1 Parallèle + Jeu :
..... 140,00 F
2 Ports Jeux : 85,00 F
16c 550: se met à la place de 82c 450 sur
votre carte série (htes perfos) : . 85,00 F

Boitiers

- DESKTOP avec alim 200 W
..... 550,00 F
- MINI TOWER avec alim
200 W:400,00 F
- MEDIUM TOWER avec alim
230 W + 2 ventilateurs + aff
digital : 950,00 F
- TOWER avec alim 250 W
5 emplacements 5 1/4 et 2 3/2
+ aff digital: 1100,00 F
- Coffret externe pour disque
dur SCSI avec alim 42 W:
(Idéal pour MACINTOSH) ...699,00 F

Les Cables:

SYQUEST

Permet la lecture de cartouches
(Plateaux de disques durs) 19 mS amovibles. (Peut être utilisé à la fois
comme un disque dur ou un streamer). L' interface est au standard SCSI.
- Mécanique 44 Mo seule avec documentation : 1699,00 F
- Mécanique bistandard 88 + 44 Mo seule avec doc : 2270,00 F
- Mécanique 105 Mo 3 1/2 14 mS (IDE ou SCSI): 2220,00 F
- Carte SCSI ADAPTEC 1510+ Drivers (44 Mo et 88 Mo).... 790,00 F
- Cartouche 44 Mo 19 mS : 480,00 F
- Cartouche 88 Mo 19 mS : 710,00 F
- Cartouche 105 Mo 14 mS : 490,00 F
- Coffret externe avec alim 42 W Idéal pour MAC (Logiciel fourni): ..699,00 F
- Cable liaison PC - Coffret SCSI : 95,00 F
- Convertisseur SCSI vers Parallèle (300 Ko/S) T 348: 1420,00 F
- Convertisseur SCSI vers Parallèle (1 Mo/S) T 358: 1750,00 F
T 348 ou T 358: la solution pour utiliser les périphériques SCSI sur portable.

- Cable imprimante // 2m: 27,00 F
- Cable alimentation floppy 3" 1/2: 15,00 F
- Cable alim en Y (2 x 5" 1/4): 17,00 F
- Cable SCSI externe centronics 50 pts M/M pour
relier les périphériques. 1m: 85,00 F
- Cable Minitel - PC: 75,00 F

LES CD - ROM

- **MITSUMI FX 001:** Nouveau
modèle double vitesse 300 ko/s
Temps d'accès 320 mS. livré
avec carte AT mais peut se
connecter à la SoundBlaster 16
ASP: 1590,00 F

LES CD - ROM SCSI

Ils sont les plus performants, mais
nécessitent l' adjonction d'une carte SCSI
2 Modèles se partageant le TOP NIVEAU:
Le SONY 561 et le TOSHIBA 3401B

- **TOSHIBA 3401 B:**
Double vitesse 330 Ko/s
Temps d' accès 200 mS
Pu: 2990,00 F

L'AFFAIRE DU MOIS !!!

Le SONY CDU 561:
Double vitesse 330 Ko/s
Temps d' accès 215 mS

1990,00 F TTC

COPROCESSEURS

NOUVEAU TARIF !!

80 387 SX 16 Mhz : 415,00 F
80 387 SX 20 Mhz : 415,00 F
80 387 SX 25 Mhz : 415,00 F
80 387 SX 33 Mhz : 415,00 F
80 387 DX 20 Mhz : 455,00 F
80 387 DX 25 Mhz : 455,00 F
80 387 DX 33 Mhz : 455,00 F
80 387 DX 40 Mhz : 465,00 F

Matériel neuf en emballage d'origine
GARANTIE 5 ANS

- 1 Mo 70 nS: ..(3 pavés).....340,00 F
- 1 Mo 70 nS: ..(9 pavés).....490,00 F
- 4 Mo 70 nS:1250,00 F
- 1 Mo x 36 70 nS (Pour cartes IBM et
Pentium) 1500,00 F
- Adaptateur SIMM-SIP: 18,00 F

NOUVEAU! MULTI CD

-Sound Blaster Pro 16 ASP-

Enregistrement et lecture du son sur 16 bits
avec en plus possibilité de compression
hardware. La qualité d' un compact disk
audio dans votre PC. Livré avec nombreux
logiciels utilitaires et un disque CD Rom.
Promo: 1690,00 F

CARTE SON SOUNDBLASTER SoundBlaster Pro 2 NG



Carte 16 bits AT 20 voies FM avec processeur YAMAHA.
Entrée digitalisation 4- 44 Khz stéréo Sortie digit- analogique
4- 44 Khz en stéréo . Mixage digital ou analogique.
Compression décompression hardware. Interface
CD-ROM. Port Joystick, Ampli intégré 2 x 4 W, cables et
logiciels de gestion de la carte sous Windows 3.1. Livrée avec
2 jeux: Lemmings et Indianapolis. Fournie avec 1 disque
CD ROM.
Pu: 830,00 F

Garantie 3 ans !!

Carte Mère IBM

(Made in USA)

486 DX 3 75 Mhz

- Bus: 5 ISA + 2 VESA
- IDE VESA intégré.
- 2 Séries Accélérées, 1//
- 256 Ko cache ext 512
Pu: 5930 F

Carte Vidéo Spigot (Acquisition vidéo PAL-SECAM):

Nouveau modèle livrée avec nombreux logiciels dont VIDEO
for WINDOWS de Microsoft (Version complète)+ CD
d' exemples. Permet l' acquisition à 25 images/ S.
Promo: 2190,00 F

FLOPPY - DISQUE DUR

LECTEUR JAPAN

5 1/4 1,2 Mo : 365,00 F
3 1/2 1,44 Mo (Mitsumi nu) : ... 280,00 F
3 1/2 1,44 Mo (avec berceau) :...307,00 F
Berceau 5 1/4 pour 3 1/2 : 30,00 F

DISQUE DUR:

(Prix TTC)
170 Mo IDE Quantum: 1750,00 F
270 Mo IDE Quantum 14 mS 256 Ko cache
Pu: (Garanti 2 ans).....2230,00 F
170 Mo SCSI- 2 Quantum 14 mS
Pu: ..(Garanti 2 ans)..... 1840,00 F
270 Mo Fast SCSI-2 Quantum 11 mS
Pu: ..(Garanti 2 ans).....2350,00 F
340 Mo Fast SCSI- 2 Quantum 11 mS
Garanti 2 Ans: 2750,00 F
1,0 Go Fast SCSI- 2 DEC 10 mS
20 MO/S 1res haute Technologie
Garanti 5 ans: 7150,00 F
1,6 Go Fast SCSI-2 Digital DEC 9 mS
20 Mo/S Garanti 5 ans : 9600,00 F
Berceau 5 1/4 pour HD 3 1/2:75,00 F

LE DELIRE DU MOIS !!!

Ensemble réception satellites
11 et 12 Ghz à couverture
équatoriale (Tous les satellites).



- Parabole offset 1m à monture polaire.
- Vérin 12" gros modèle à capteur ILS.
- Positionneur RADIX à affichage
digital, télécommande et 50 Mémoires.
- LNB 11 Ghz + LNB 12 Ghz 1,1 db.
- Support double tête + relais coaxial.
- Tuner RADIX 3700 S (Echostar):
150 canaux Stéréo entièrement pro-
grammables (Vidéo et son), tuner
950 à 2050 Mhz, 3 péritel + RCA
multiples; son 50 µs, J 17, Panda
Wegener (Bp FI 150/ 280 Khz),
Télécommande.
L' ensemble: 2999 F TTC

SOCEM-ELEC

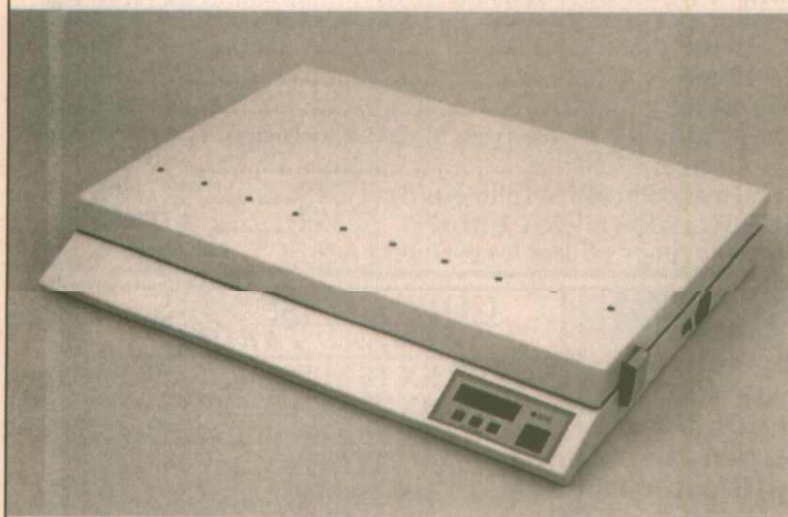
UNE QUALITÉ, UN SERVICE DE PROFESSIONNEL

Des MATÉRIELS et des PRODUITS élaborés pour la réalisation des circuits imprimés

- machine à graver - machine à insoler - cisaille - perceuse -
plaques présensibilisées - révélateur - etc.

Les aérosols **ÉLECTROLUBE** pour l'électronique

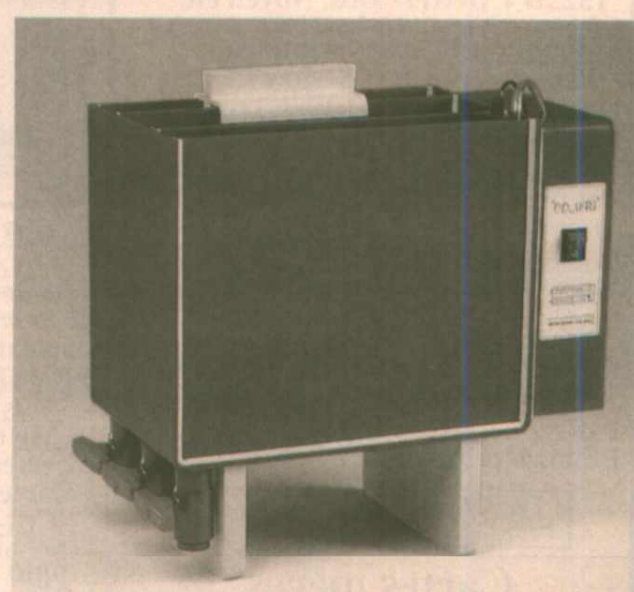
Une **ÉQUIPE** et des **TECHNICIENS** à votre disposition.



Machine à insoler C2635



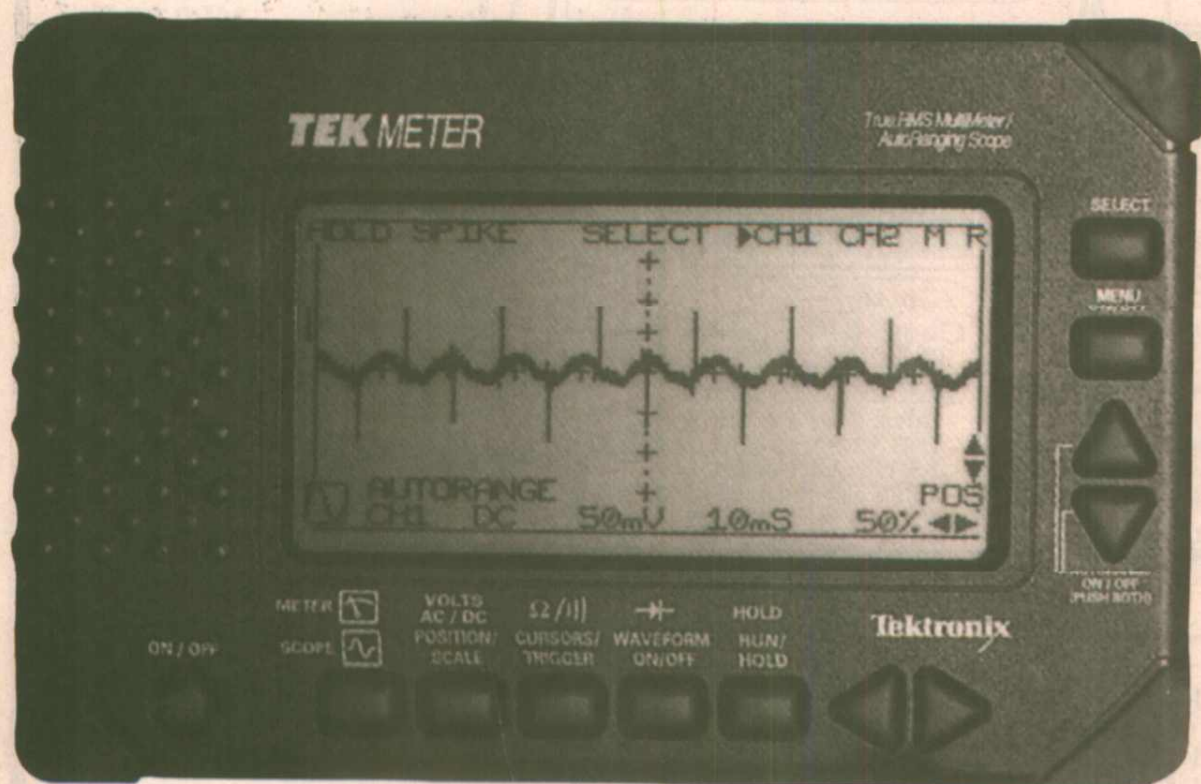
Cisaille G 200



Combi dével, rinçage, gravure

ZAC, 40, bd de Nesles - 77420 Champs-sur-Marne - Tél. : 64 68 23 37 - Fax : 64 68 29 75

Indispensable et agréable font bon ménage !



Qu'est ce que le TekMeter ?

Le TekMeter associe la puissance d'un multimètre RMS vrai et un oscilloscope à gamme automatique en un produit compact ultraportable **POIDS 1 KG, AUTONOME**. Il s'utilise comme un multimètre avec un grand affichage numérique qui vous permet de visualiser et mesurer les signaux dans tous les domaines d'applications.

GRATUIT*



* Pour le lancement du TekMeter, TECHNODIF vous offre un baladeur CD pour l'achat d'un appareil TekMeter de TEKTRONIX à partir de 5900 F HT.

TVA à 18,6%. tarif au 1^{er} mars 1994. Offre valable jusqu'au 30 avril 1994. Photo non contractuelle.

**CHANGEZ VOTRE PARC ! NOUS RACHETONS
LES ANCIENS EQUIPEMENTS.**

TECHNODIF

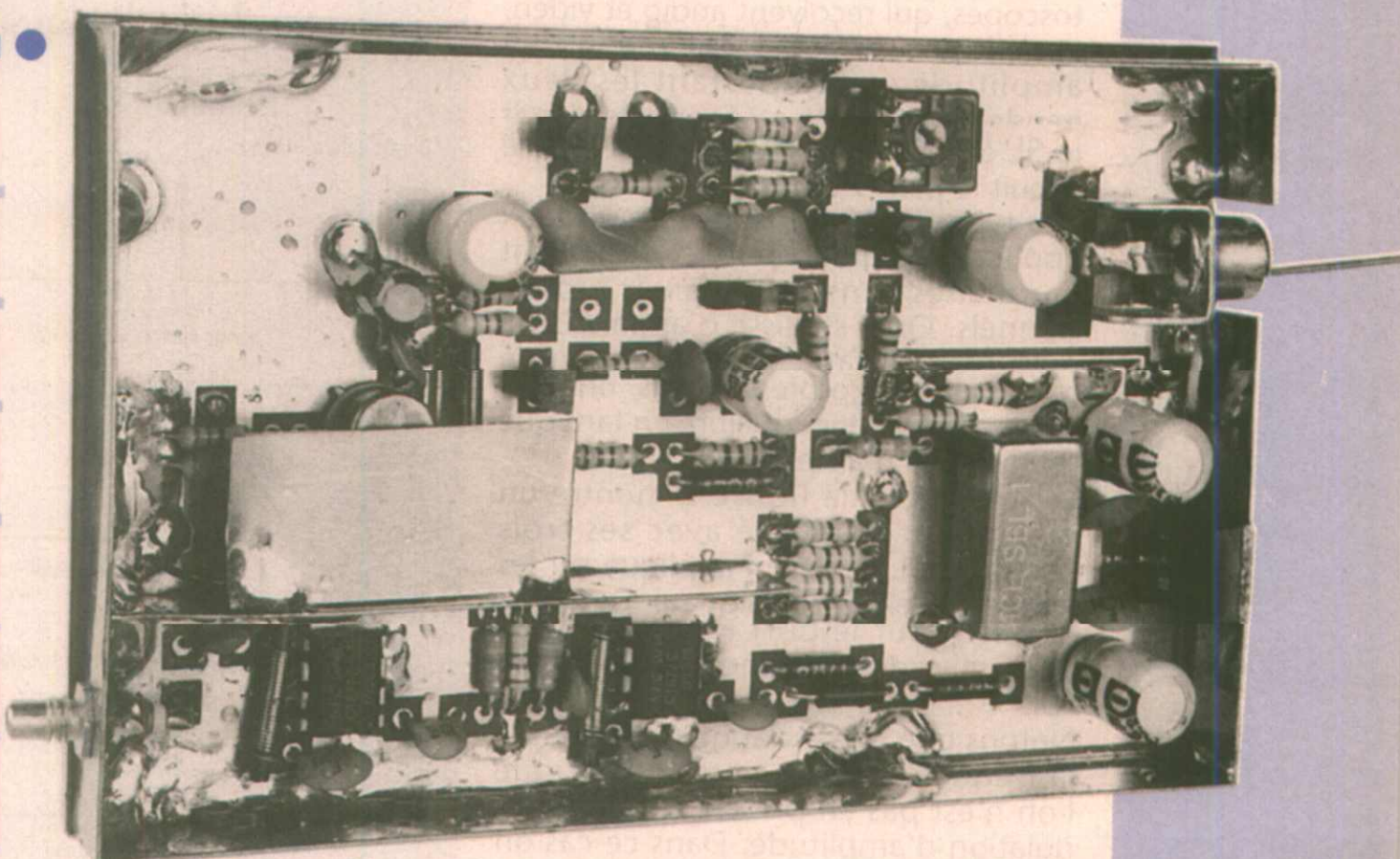
Distributeur agréé TEKTRONIX

**1, square du Chêne-Germain
35510 CESSON-SEVIGNE**

TEL : (16) 99 87 21 87 - FAX : (16) 99 87 24 00

ÉMETTEUR VIDÉO 500 MHz.

A émission, on associe souvent transmission d'un signal audio ou transmission de données mais plus rarement transmission d'un signal vidéo. Et pourtant cette transmission vidéo est souvent très utile, voire nécessaire. Les lignes qui



suivent seront consacrées à la description d'un émetteur vidéo. Ce module faible coût pourra être couplé à une caméra CCD pour des applications de vidéosurveillance, image reçue incrustée dans l'écran principal par exemple. Ce module est parfaitement adapté à une micro camera Axess Technoly par exemple. D'autres applications sont envisageables, vidéoreportages ou robotique mobile... Il existe probablement d'autres applications que nous vous laisserons découvrir.

Dans un précédent numéro d'Electronique Radio Plans nous avons abordé ce sujet et nous avons opté pour une transmission vidéo à 400MHz en modulation de fréquence. On connaît bien sûr les avantages et inconvénients de la modulation de fréquence par rapport à la modulation d'amplitude. En modulation de fréquence toute chose étant égale par ailleurs, le rapport signal sur bruit est amélioré d'un facteur $3m^2$ où m est l'indice de modulation. Nous vous avons donc proposé un émetteur et un récepteur travaillant en modulation de fréquence et transmettant uniquement le signal vidéo. Dans ce cas le récepteur TV traditionnel est relégué au rang de moniteur et la circuiterie HF n'intervient pas car les émissions TV terrestres sont transmises en modulation d'amplitude à bande latérale atténuée. Aujourd'hui nous vous proposons de réaliser un émetteur vidéo en modulation d'amplitude qui est donc compatible avec votre téléviseur.

Il n'y aura donc pas de récepteur spécifique à construire. La plupart des essais ont été effectués en bande UHF mais il est très facile de transposer cet émetteur dans les bandes VHF 1 et 3.

Modulation d'amplitude.

Le schéma de la figure 1 montre premièrement le spectre d'une porteuse F_c modulée à 100% par une tension sinusoïdale F_m . Une modulation à 100% correspond à une différence de 6dB entre l'amplitude de la porteuse et l'amplitude du signal modulant. Si cette différence diminue, l'indice de modulation augmente $m > 1$, et la porteuse est surmodulée. Si cette différence augmente, l'indice de modulation diminue, m est compris entre 0 et 1 et c'est le mode normal de la modulation d'amplitude. Lorsque le signal à la fréquence F_m module en amplitude la porteuse F_c ,

le spectre obtenu comporte trois raies : $F_c - F_m, F_c, F_c + F_m$. Ceci signifie que si l'on veut transporter - transmettre - l'information F_m il faut occuper un canal de largeur double : $2 F_m$. Pour des raisons évidentes d'encombrement spectral, on cherche bien sûr à utiliser le canal le plus étroit possible. Par filtrage on peut éliminer la bande latérale inférieure, on ne conserve que la bande latérale supérieure et on dit alors que l'on est en bande latérale unique, BLU. Finalement le troisième spectre de la figure 1 donne l'aspect d'une porteuse modulée en amplitude par un signal vidéo. Le signal génère de part et d'autre de la porteuse deux bandes latérales. Un signal vidéo occupe grossièrement une bande de 5 MHz. En télévision on élimine une partie de la bande latérale inférieure et l'on obtient le dernier cas de la figure 1 : bande latérale atténuée. Les émissions TV sont transmises en bande latérale inférieure atténuée dans les bandes UHF IV et V.

Le modulateur d'amplitude

Il existe de nombreux circuits intégrés, destinés aux modulateurs de magnétoscopes, qui reçoivent audio et vidéo, et délivrent un signal UHF modulé en amplitude et comportant les deux bandes. Dans cette catégorie de circuit le SL 5066 de Plessey semble être le circuit le plus récent.

Ces types de circuit sont réservés aux applications grand public, et ne sont pas utilisés dans les appareils professionnels. Qu'il s'agisse d'appareils de mesure, générateurs de mires, ou de remodulateurs professionnels, on utilise un modulateur équilibré en tant que modulateur d'amplitude.

Le schéma de la **figure 2** montre un mélangeur équilibré avec ses trois ports RF, OL et FI. On applique sur les entrées RF et OL les signaux F_c et F_{ol} . En sortie sur le port FI on récupère deux raies de fréquence $F_c + F_{ol}$ et $F_c - F_{ol}$.

Notons que si le mélangeur est parfait, la fréquence F_c ne passe pas et que l'on n'est pas en présence d'une modulation d'amplitude. Dans ce cas on dit modulation d'amplitude à porteuse supprimée.

Le schéma de la **figure 3** montre la configuration à adopter lorsque l'on souhaite réaliser un modulateur d'amplitude à partir d'un mélangeur équilibré. La porteuse est envoyée sur l'entrée OL et le signal modulant F_m est envoyé sur le port FI. En sortie, sur RF, on récupère les deux produits d'intermodulation $F_c + F_m$ et $F_c - F_m$. Un second trajet permet de réinsérer la porteuse F_c .

En sortie du combineur de puissance on obtient bien les trois raies : $F_c, F_c - F_m, F_c + F_m$. Avec un mélangeur genre Mini-Circuits, cette manipulation est très facile à faire sur table. C'est donc pour cette solution que nous avons opté.

L'oscillateur

Le problème du modulateur en amplitude étant réglé il faut maintenant générer la porteuse, c'est à dire concevoir un oscillateur. On pourrait penser que la conception d'un oscillateur est quelque chose de simple, mais en fait ce n'est pas tout à fait le cas. Concevoir un bon oscillateur est un exercice beaucoup plus compliqué que l'on ne peut l'imaginer.

Bien sûr polariser un transistor quelconque, lui ajouter un réseau de réaction de manière à assurer le démarrage des oscillations ne relève pas précisément d'une grande performance. Par contre arriver à d'excellents résultats, notamment en ce qui concerne le bruit de phase est quelque chose de beaucoup plus compliqué. Ceci est même tellement compliqué que quelques sociétés sont spécialisées dans la réalisation d'oscillateurs ou de VCO. tel était le cas des VCO Murata. Il existe aussi d'autres fournisseurs très connus : Advantek (maintenant Hewlett-Packard), Watkins Johnson ou Z-COMM. Ces trois derniers fournisseurs proposent

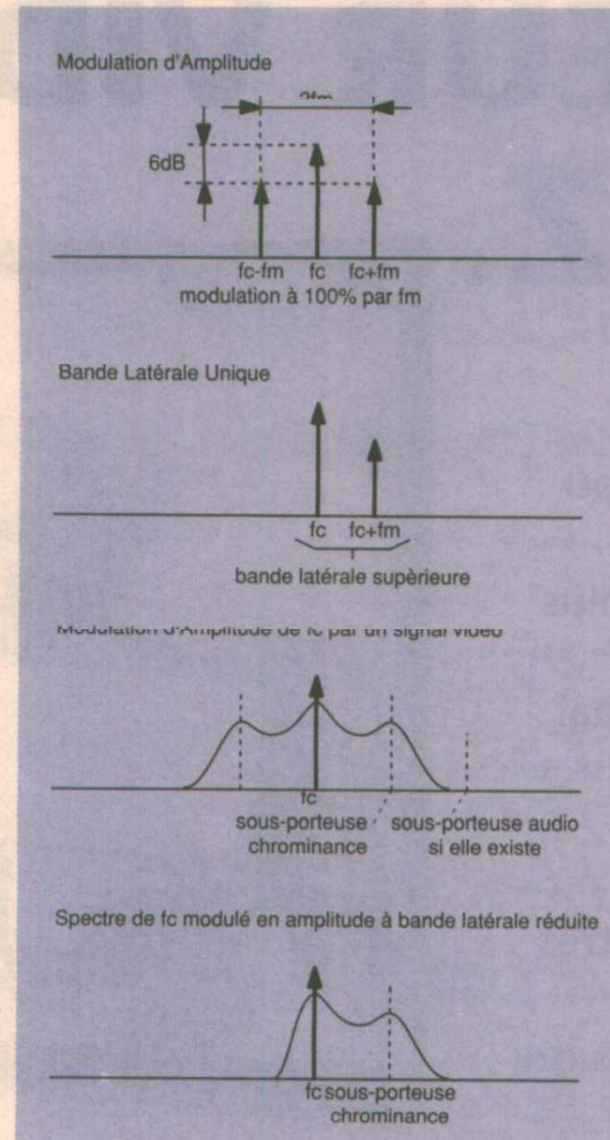


Figure 1 : modulation d'amplitude, les trois types

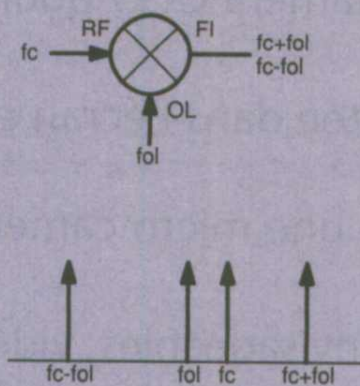


Figure 2 : mélangeur équilibré et spectre résultant

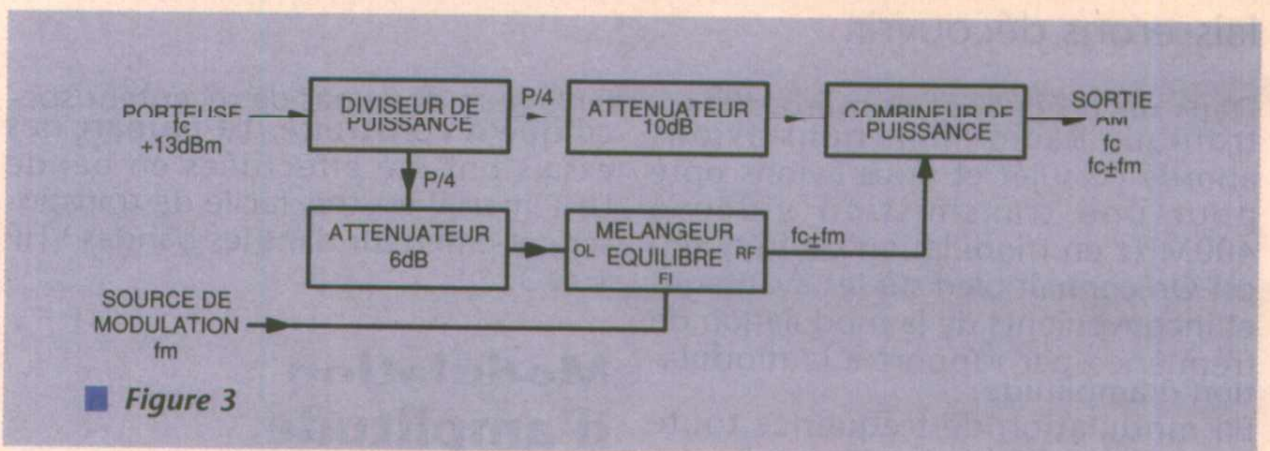


Figure 3

des VCO professionnels ayant de très faibles bruits de phase. Prenons par exemple le cas d'un VCO ZCOMM. A l'unité un VCO coûte environ 1000 F. Si par curiosité on démonte un tel VCO on s'aperçoit qu'il comporte un seul et unique transistor et quelques composants CMS. Le coût élevé se justifie non seulement par le coût du savoir nécessaire à sa réalisation mais aussi par le coût du savoir-faire.

Ce savoir-faire est justement le monopole de quelques sociétés très spécialisées. Il est assez frappant de constater qu'il n'existe quasiment aucune littérature sur la conception de bons oscillateurs. On trouve bien sur de très nom-

breux ouvrages très généraux donnant la théorie élémentaire, parfois quelques bribes d'informations relevant plus du pragmatisme que de la théorie, mais jamais les règles d'or qui permettraient à coup sûr de prévoir d'excellentes performances. Puisqu'il ne faut pas rater une occasion de s'instruire nous avons donc effectué quelques essais d'oscillateurs, hélas, sans arriver à ces fameuses règles auxquelles nous faisons allusions.

Il est bien difficile d'en tirer quelques conclusions mais simplement quelques constatations, insuffisantes pour conclure.

Dans la plupart des cas un transistor dit de puissance donne de bons résultats. A contrario les transistors dits faible bruit donnent de médiocres résultats. On conçoit facilement que le bruit de phase dépende directement du facteur de surtension du circuit oscillant.

Un oscillateur à quartz aura presque toujours un bruit de phase plus qu'honorable. Sauf cas classique, bien connu, du quartz mis en réaction sur une porte logique CMOS ou TTL qui donne des résultats déplorables sur le bruit de phase. Il semble finalement que le montage émetteur commun soit le plus utilisé dans les VCO à faible bruit de phase mais est-ce une nécessité ? Rien n'est moins sûr.

Le besoin d'oscillateurs à faible bruit de phase est de plus en plus important dans le domaine des communications. Pour satisfaire à ce besoin Siemens a introduit sur le marché des résonateurs diélectriques en $\lambda/4$, très simples d'utilisation dont nous allons dire quelques mots. Pour la mise en oeuvre de ce type de résonateur nous avons recours au schéma de principe de la **figure 4**. Le VCO est centré sur 900MHz, une excursion de fréquence de quelques pour cent autour de la fréquence centrale est obtenue avec une diode varicap supplémentaire.

Pour les oscillateurs à faible ou très

faible excursion vis à vis de la fréquence centrale, les quartz ou résonateurs céramiques résolvent élégamment le problème. Par contre pour les VCO à très large excursion, couverture d'une octave, le problème reste entier !

Résonateurs diélectriques en $\lambda/4$.

Les résonateurs céramique coaxiaux couvrent les bandes de fréquence comprises entre 400 et 4500MHz. Ces résonateurs peuvent être utilisés dans

des oscillateurs contrôlés en tension ou dans des filtres à haut facteur de surtension.

Un résonateur coaxial dans un matériau à haute permittivité a la forme d'un cylindre, le diamètre extérieur D percé d'une cavité coaxiale d'un diamètre interne d . La forme de ce résonateur est donnée à la figure 4b.

Les surfaces des cylindres intérieur et extérieur sont métallisées et forment ainsi deux lignes parallèles.

A une extrémité du cylindre les deux lignes sont court-circuitées par une métallisation et le résultat se comporte comme une ligne résonnante en $\lambda/4$.

$$(\lambda : \text{longueur d'onde} = \frac{c}{f})$$

A la résonance la longueur L de la ligne correspond au quart de la longueur d'onde dans le matériau.

Par rapport aux lignes coaxiales conventionnelles, les résonateurs céramique procurent les avantages suivants :

- plus petites dimensions
- plus fort coefficient de surtension
- rigidité mécanique
- non microphonique
- haute stabilité en température

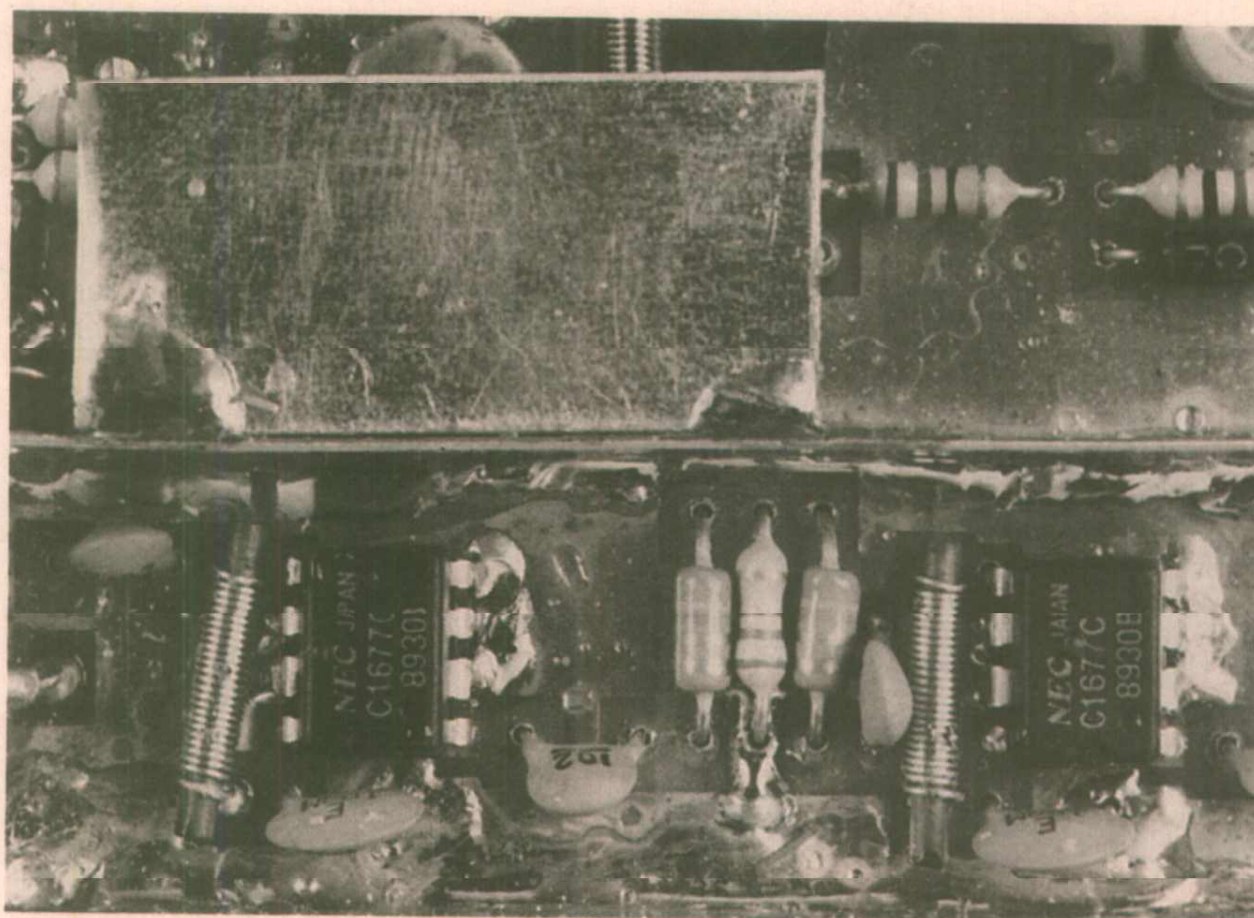
La compacité des dimensions vient du fait que la longueur d'onde λ dans la céramique est plus petite que cette même onde dans l'air L_0 , $L = L_0 / \sqrt{\epsilon_r}$ où ϵ_r est la constante diélectrique relative. Les matériaux utilisés par Siemens ont des facteurs ϵ_r compris entre 20 et 90. Une sélection appropriée du matériau permet un fonctionnement entre 400 et 4500 MHz. Des relations simples permettent une estimation grossière de la longueur des résonateurs en mm à une fréquence de résonance donnée.

$$\epsilon_r = 21 \longrightarrow L = \frac{16,6}{f}$$

$$\epsilon_r = 38 \longrightarrow L = \frac{12,6}{f}$$

$$\epsilon_r = 88 \longrightarrow L = \frac{8,2}{f}$$

ϵ_r (permittivité relative)



Circuit équivalent du résonateur céramique.

Le circuit équivalent d'un résonateur coaxial correspond à un circuit résonnant R,L,C parallèle.

l est la longueur du résonateur, Z^0 est l'impédance caractéristique

$$R_p \approx \frac{2 Z^0{}^2}{R' l}$$

R_p est une valeur déterminée expérimentalement, R' est la résistance d'une ligne sans perte.

$$C_p \approx \frac{C' l}{2}$$

C' est la capacité par unité de longueur pour une ligne sans perte

$$L_p \approx \frac{8L' l}{\pi^2}$$

L' est l'inductance par unité de longueur pour une ligne sans perte.

$$C' = \frac{2\pi \epsilon_0 \epsilon_r}{\ln \frac{D}{d}} = 55.61 \cdot 10^{-12} \frac{\epsilon_r}{\ln \frac{D}{d}}$$

$$L' = \frac{\mu_r \mu_0}{2\pi} \ln \frac{D}{d} = 2 \cdot 10^{-7} \ln \frac{D}{d}$$

$$Z^0 = \sqrt{\frac{\mu_r \mu_0}{\epsilon_0 \epsilon_r}} \frac{1}{2\pi} \ln \frac{D}{d} = 60 \frac{1}{\sqrt{\epsilon_r}} \ln \frac{D}{d}$$

Pour un résonateur à 450 MHz avec $\epsilon_r = 88$ on obtient :

$$C_p = 49,7 \text{ pF}$$

$$L_p = 2,52 \text{ nH}$$

$$R_p = 2,5 \text{ k}\Omega$$

Siemens propose toute une gamme de résonateurs de 400 à 4500 MHz, les fréquences entières au pas de 50 MHz sont standards.

Dans ce numéro nous aurions aimé vous proposer un oscillateur équipé d'une ligne à 600 MHz mais pour des raisons évidentes de disponibilité, nous nous en sommes tenu à un LC classique. Les résultats sont malgré tout plus qu'honorables.

La portée

Nous en sommes sûrs, bon nombre d'entre vous se précipiteront sur ce paragraphe volontairement intitulé portée, et ceci avant même l'exploration du schéma de principe et de la nomenclature, ce qui est une véritable performance. Sachant que ce paramètre est très probablement celui qui vous intéressera en tout premier lieu, nous insistons autant qu'il le faut. Pour un système de transmission donné : un émetteur et un récepteur, il est non seulement difficile mais aussi dangereux de donner une portée puisque celle-ci dépend énormément des conditions de propagation. Nous ne répondrons pas à la mauvaise question suivante «Jusqu'à quelle distance ça marche ?», mais nous essaierons de donner le maximum de renseignements permettant d'évaluer la portée dans une configuration particulière.

En matière de propagation bon nombre de résultats sont empiriques, heureusement il existe une bonne équation simple que chacun se doit de connaître : l'équation dite des télécommunications :

$$A(\text{dB}) = 22 + 20 \log(D/\lambda)$$

Cette équation donne l'atténuation en

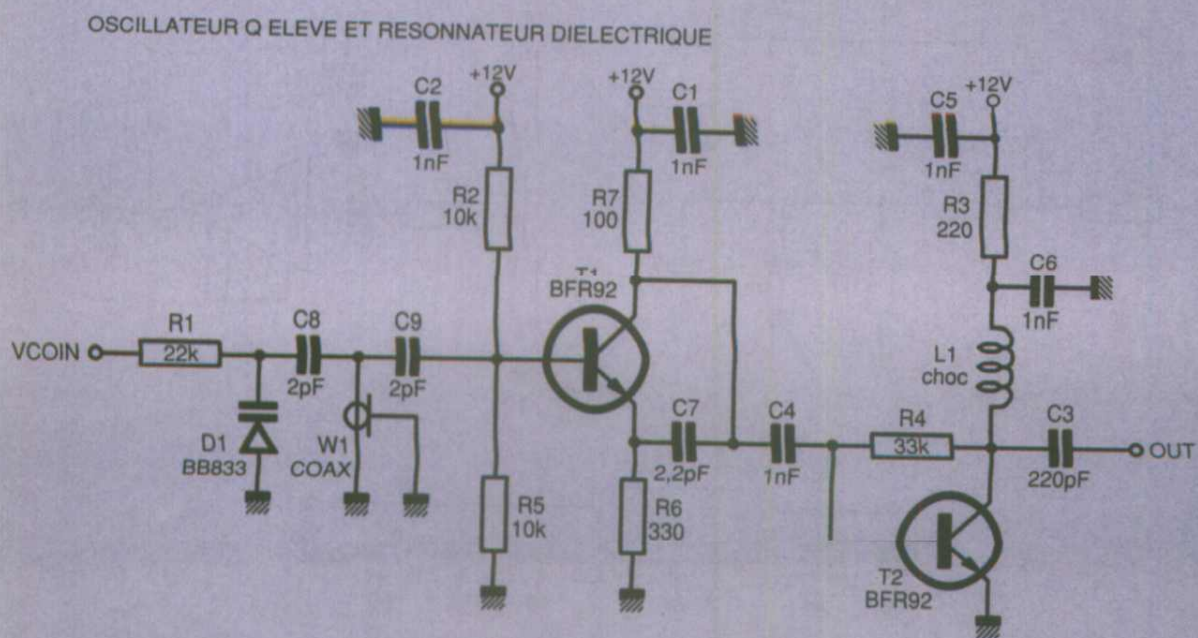
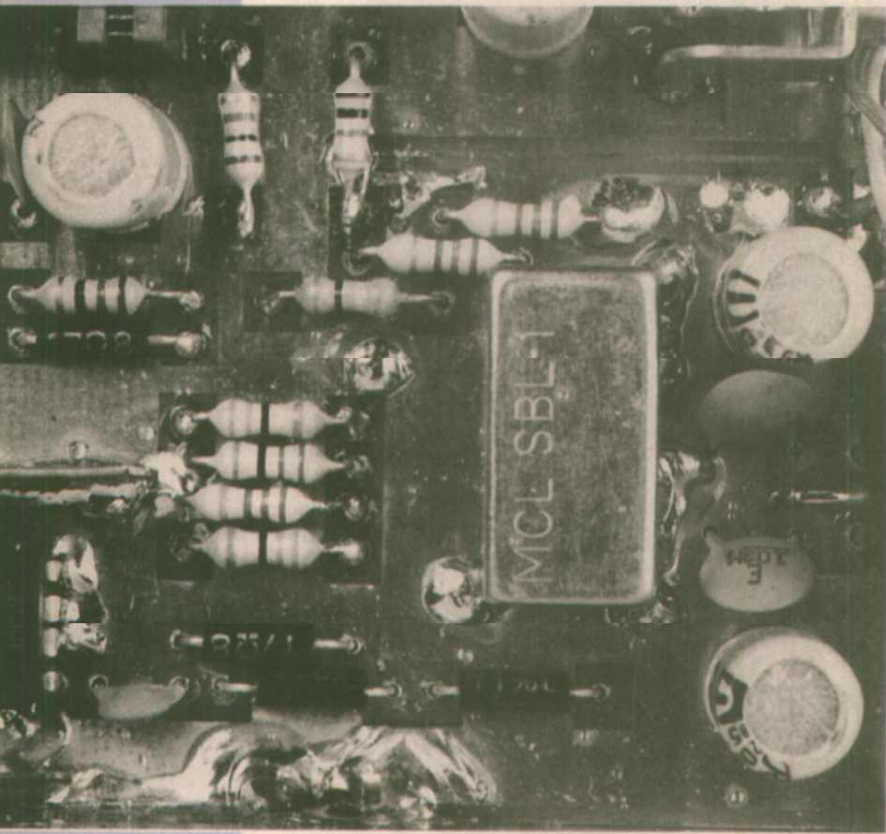


Figure 4 : oscillateur à résonateur diélectrique



espace libre entre un émetteur et un récepteur distant de D mètres, la liaison s'effectuant à la fréquence : f et $\lambda = c/f$ où $c = 300\,000$ km/s.
 f : fréquence et λ longueur d'onde.
 Noter que pour l'instant il n'est pas question de puissance émise. Cette équation, nous l'avons déjà citée dans quelques précédents articles consacrés à la télévision par satellite.
 La télévision par satellite est un des rares cas où cette équation s'applique parfaite-

ment : émetteur et récepteur étant en vue directe.

Dans des applications terrestres, la propagation s'effectue rarement à vue et cette équation ne donne qu'une limite maximale. Evidemment il serait préférable de disposer d'une limite minimale mais hélas ce n'est pas le cas. Ni par calcul, ni empirisme, nous n'arriverons donc à une limite minimale ou une portée minimale mais il est souvent possible d'arriver à une bonne estimation. Pour cette estimation nous avons besoin (ah enfin!) de la puissance émise et du niveau de puissance nécessaire à l'entrée du récepteur.

Lors de nos essais nous avons utilisé deux téléviseurs totalement différents. Un téléviseur Philips équipé d'un châssis TVC 14 et un téléviseur bas de gamme, bas prix, en vente dans les grandes surfaces, de marque Shorai. Nous n'avions jamais fait d'essais comparatifs entre ces deux TV mais cette fois c'est fait et nous pouvons conclure facilement. D'un point de vue sensibilité d'entrée, il y a au moins un rapport 100 -20dB- sur la puissance nécessaire à l'entrée. Aucun doute n'est permis, il n'y a pas le même tuner à l'intérieur des téléviseurs. Lorsque vous testerez la liaison vidéo, méfiez-vous donc des équipements avec lesquels vous travaillerez. Pour les calculs de portée, on va admettre qu'il faut environ 60dB μ V à l'entrée du récepteur pour donner un résultat conve-

nable. Ce niveau de tension correspond à environ -47dBm à l'entrée, il s'agit d'une puissance tout à fait respectable et on pourra effectuer le même calcul avec un préamplificateur de 20 à 30dB. On suppose que $f = 600$ MHz pour simplifier le calcul.

Ceci nous donne $\lambda = 50$ cm.

On suppose finalement qu'aucune des antennes ne donne un gain significatif. Si la puissance émise vaut +10dBm, on peut se permettre d'atténuer le signal, sur le trajet, de 57dB.

- soit $57 = 22 + 20 \log D/\lambda$

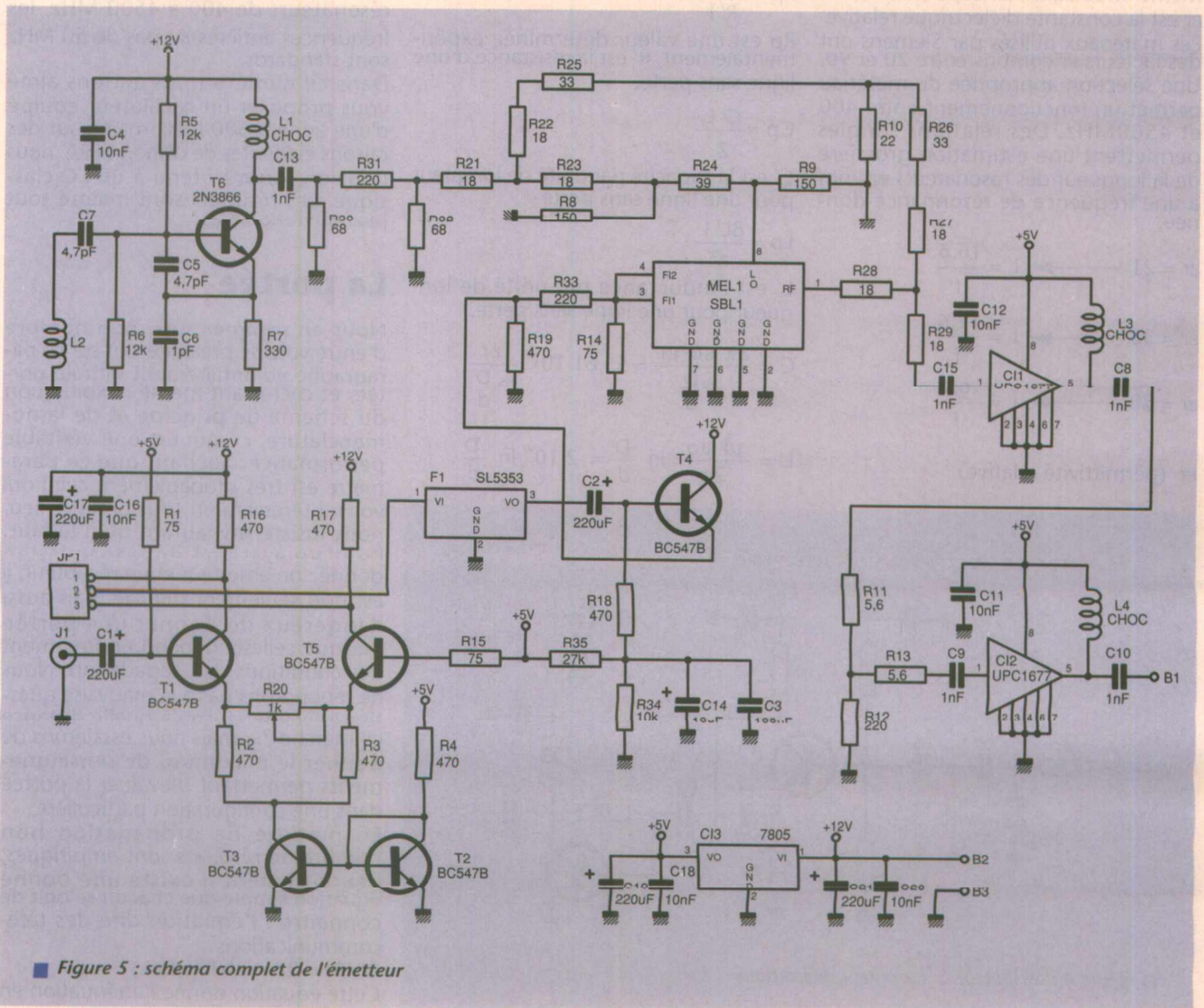
- soit finalement une portée de 22m.

On voit que cette portée est tout à fait raisonnable, et qu'elle reste compatible avec des applications domestiques. Avec un préamplificateur de 20dB la portée passe à 220m. Avec un préamplificateur de 20dB et une puissance de 1W, la portée passe à 2,2km. On reste encore loin des transmissions intercontinentales.

Noter finalement qu'il s'agit de chiffres optimistes et maxima : une cloison, un mur de briques, de béton etc... se chargent de faire diminuer la portée.

LE SCHÉMA DE PRINCIPE.

Le schéma de principe de l'émetteur est représenté à la figure 5. L'oscillateur est bâti autour du transistor T6,



■ Figure 5 : schéma complet de l'émetteur

transistor de puissance de type 2N 3866. Après divers essais, nous avons opté pour ce module qui nous a donné les meilleures performances. Il est probable que cette structure puisse être appliquée à un autre transistor en changeant et en adaptant à la fois le taux de réaction et le point de polarisation.

La fréquence centrale est déterminée par L2, C7, C5 et C6. Les trois condensateurs ont une valeur fixe, la self L2 permet d'ajuster la fréquence. En changeant la valeur de L2 nous avons pu couvrir la plage 471MHz à environ 600MHz. Aucun essai n'a été tenté au delà de 600MHz, pour franchir cette limite la valeur de C5 devra être modifiée.

Le signal d'oscillateur est envoyé d'une part sur l'entrée FI2 du mélangeur et d'autre part réinsère en sortie K27. Les trois résistances R21, R22 et R23 constituent un diviseur de puissance. La puissance d'entrée P est divisée en 2 fois P/4 ; le reste de puissance est dissipé par le diviseur -splitter en anglais-. Les trois résistances R25, R26 et R10 forment un atténuateur de 10dB et les trois résistances R27, R28 et R29 un combineur de puissance soit la fonction inverse du splitter.

Le signal vidéo est envoyé sur la base de T1, qui avec T5 forme un étage différentiel. Sur les collecteurs de T1 et T5 on récupère soit la vidéo positive soit la vidéo négative.

Un cavalier permet la sélection de celle-ci. Les transistors T2 et T3 forment un miroir de courant, le courant de T3 polarise la paire différentielle. Le potentiomètre R20 est voué au réglage du gain de l'étage.

Le signal vidéo traverse un filtre passe-bas hybride TDK du type SEL 5353. Ce filtre est tout à fait optionnel, il peut être soit éliminé purement et simplement, et remplacé par un strap, ou remplacé par un filtre LC d'ordre 5 ou 7 de préférence à phase linéaire. Ce filtre serait impératif si l'on voulait additionner une sous-porteuse audio ou données au-delà de 6 MHz, le filtre éliminerait d'éventuelles composantes autour de cette sous-porteuse.

La résistance R18 adapte le filtre F1, le pont R34, R35 est calculé conjointement avec R14 et R23 pour une attaque ad-hoc de l'entrée FI du mélangeur MEL 1.

Sur la sortie RF du mélangeur on récupère les deux bandes latérales de modulation, la porteuse est réinsérée, nous l'avons déjà vu, par R27. Finalement le signal est amplifié par deux étages amplificateurs intégrés du type NEC μ PC 1677. Chacun de ces étages donne un gain d'environ 20dB. Ceci nous permet de disposer de 10mW - 10dBm- en sortie.

RÉALISATION PRATIQUE.

Comme d'habitude la réalisation pratique ne pose pas de problème si l'on utilise le circuit imprimé proposé dont la trace des pistes coté cuivre est donné à la figure 6, coté composants à la figure 7 et l'implantatin à la figure 8.

L'ensemble est prévu pour être monté dans un boîtier en tôle étamée spécial HF. Les dimensions extérieures du boîtier sont 73x111 et la hauteur a été réduite à 15mm. Le régulateur IC3 LM 7805 en boîtier TO 220 a subi une légère amputation «low profile», les amateurs apprécieront.

Mise sous tension.

Sous 12 V l'émetteur consomme environ 200mA. Pour les réglages il est préférable d'opérer de la manière suivante : alimenter le circuit sans injection vidéo, connecter un fréquencemètre

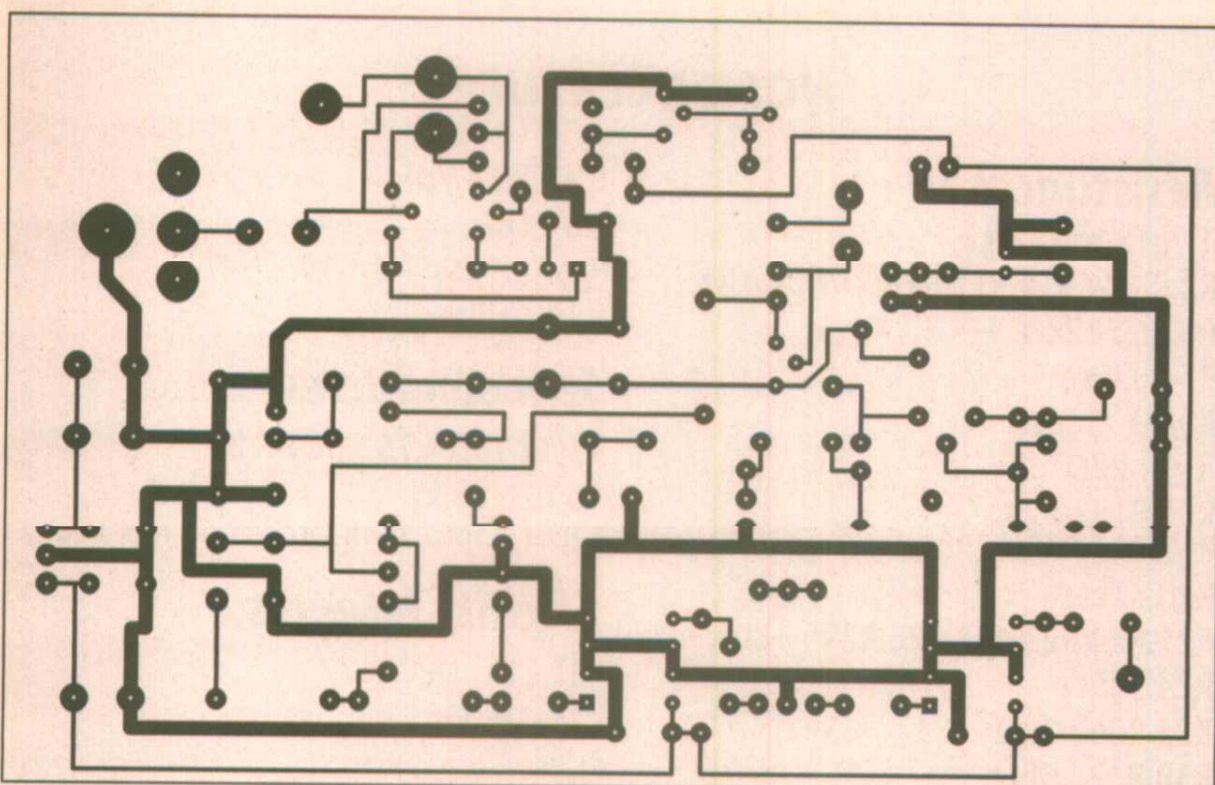


Figure 6

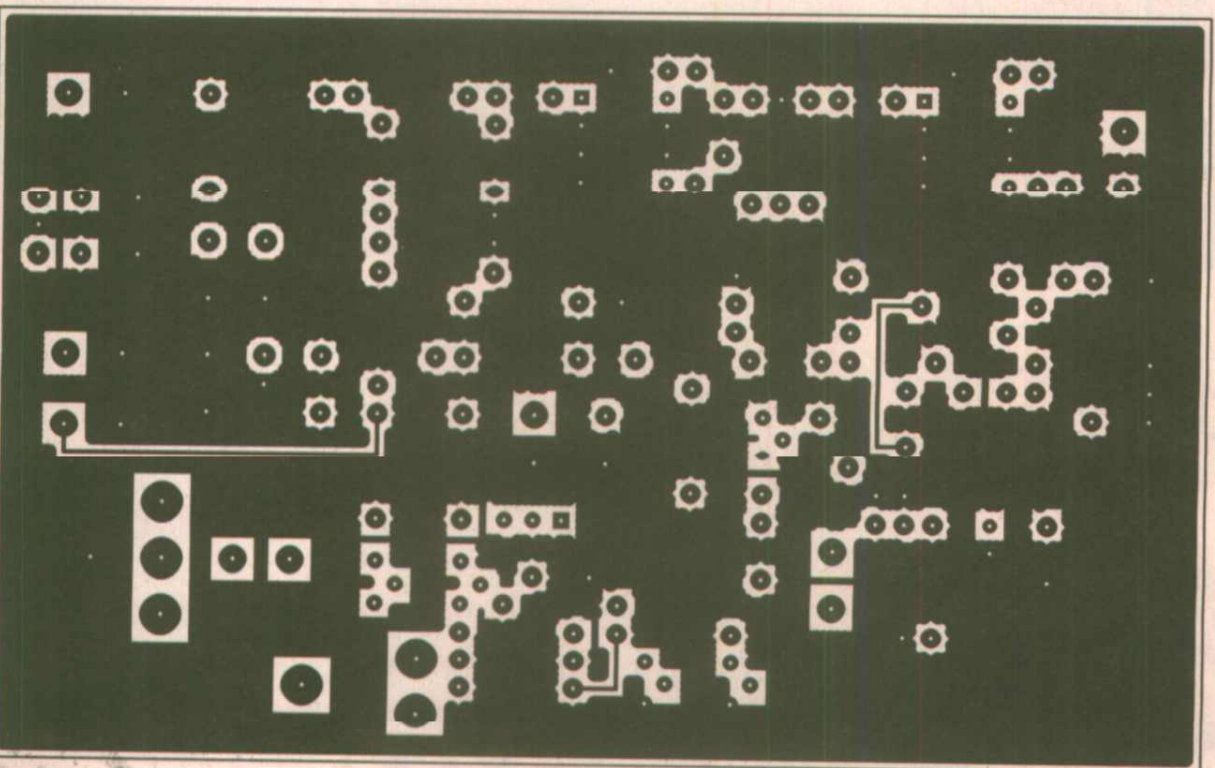


Figure 7

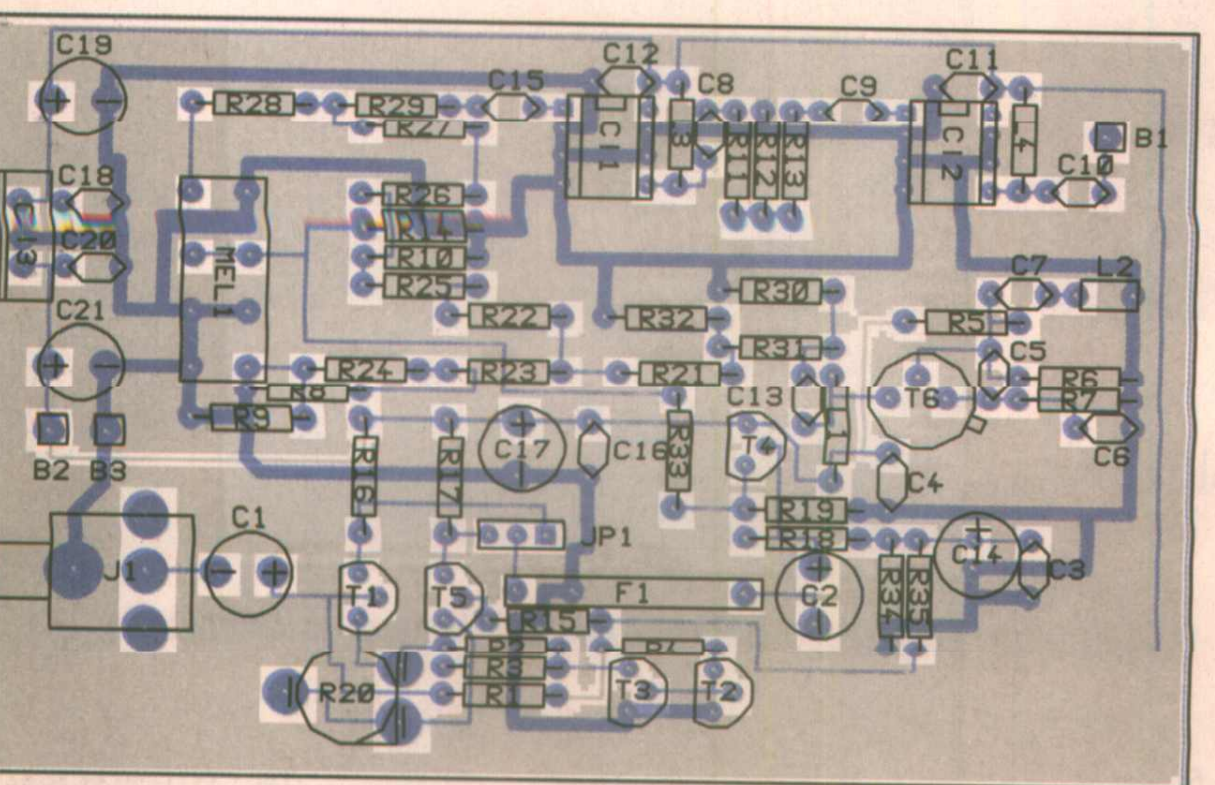


Figure 8

en sortie, régler L2 pour obtenir la fréquence souhaitée 471,25 MHz pour le canal 21. 479,25 pour le canal 22 etc. Injecter un signal vidéo et régler R20 pour obtenir le meilleur résultat visuel. Eventuellement on s'adressera à Capelec pour le filtre TDK SEL 5353. Le mélangeur peut-être vendu sous la référence SLB1 mais rassurez-vous il s'agit bien d'un SBL1 de chez Mini-Circuits. Attention aux cours d'essais finaux il nous est arrivé de désagréables surprises provenant de la saturation du récepteur.

L'antenne d'émission était constitué par un simple fil de 25 cm environ. Si l'émetteur et le récepteur sont à proximité : moins d'un mètre, le récepteur sature dès que l'on connecte une antenne de réception quelle qu'elle soit. A moins de quelques mètres il ne faut aucune antenne de réception et surtout pas de préamplificateur d'antenne.

Par ailleurs le boîtier doit être convenablement fermé, la face inférieure sera soudée en quelques points dès que possible : dès que les résultats montreront qu'il n'y a plus lieu d'opérer sur le circuit imprimé. La puissance de sortie est telle -presque 50 mW sur notre proto- qu'il est préférable de déporter l'antenne d'émission d'environ 50 cm vis à vis du boîtier. Un trou peut être pratiqué dans le capot supérieur pour accéder au réglage du gain vidéo.

Dans un prochain numéro nous vous proposerons un amplificateur de puissance auxiliaire délivrant au moins 500mW. A l'heure où nous terminons

cette description nous pouvons d'ores et déjà vous confier que nous utiliserons d'excellents transistors Siemens CLY5 ou CLY10 avec lesquels nous avons déjà fait quelques tentatives fort prometteuses.

Le transistor CLY5 délivre en fait +27dBm -500mW-. Cette puissance, plus que déraisonnable en bande IV,

peut permettre la télésurveillance même si l'on a une très très grande propriété. Plus sérieusement cette puissance peut être nécessaire pour la surveillance de locaux en sous-sol, caves, parkings etc...

F.de DIEULEVEULT.

NOMENCLATURE :

Resistances :

R1,R14,R15 : 75Ω
R2,R3,R4,R16,R17,R18,R19 : 470Ω
R5,R6 : 12kΩ
R7 : 330Ω
R8,R9 : 150Ω
R10 : 22Ω
R11,R13 : 5,6Ω
R12,R31,R33 : 220Ω
R20 : 1kΩ
R21,R22,R23,R27,R28,R29 : 18Ω
R24 : 39Ω
R25,R26 : 33Ω
R30,R32 : 68Ω
R34 : 10kΩ
R35 : 27kΩ

Condensateurs :

C1,C2,C17,C19,C21 : 220μF
C3 : 100nF
C4,C11,C12,C16,C18,C20 : 10nF

C7,C5 : 4,7pF
C6 : 1pF
C8,C9,C10,C13,C15 : 1nF
C14 : 10μF

Semiconducteurs :

T1,T2,T3,T4,T5 : BC547B
T6 : 2N3866
MEL1 : SBL1 mini circuits ou MB 108

Circuits integres :

CI1,CI2 : UPC1677
CI3 : 7805

Divers :

F1 : SL5353 TDF optionnel
JP1 : HEADER 3
J1 : BNC
L1,L3,L4 : CHOC
L2 : 1 spire fil 2/10 sur φ = 4mm à régler selon TC

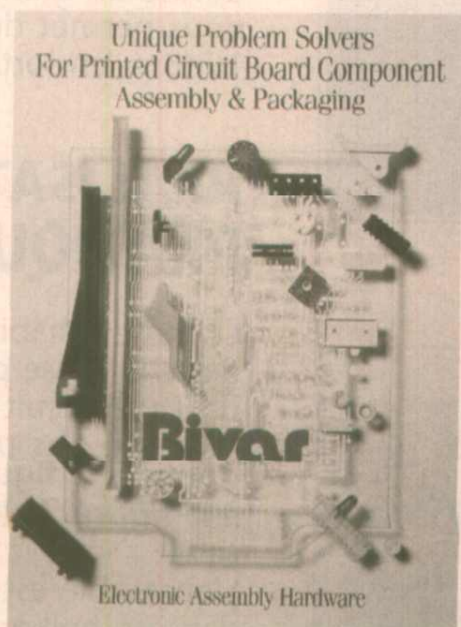
QUALITE - STOCK - PRIX

SUPPORTS COMPOSANTS :

- QUARTZ
- LEDS
- DIL

ENTRETOISES

GUIDES CARTES



CATALOGUE
SUR DEMANDE

C'EST AUSSI

ASN ELECTRONIQUE S.A.

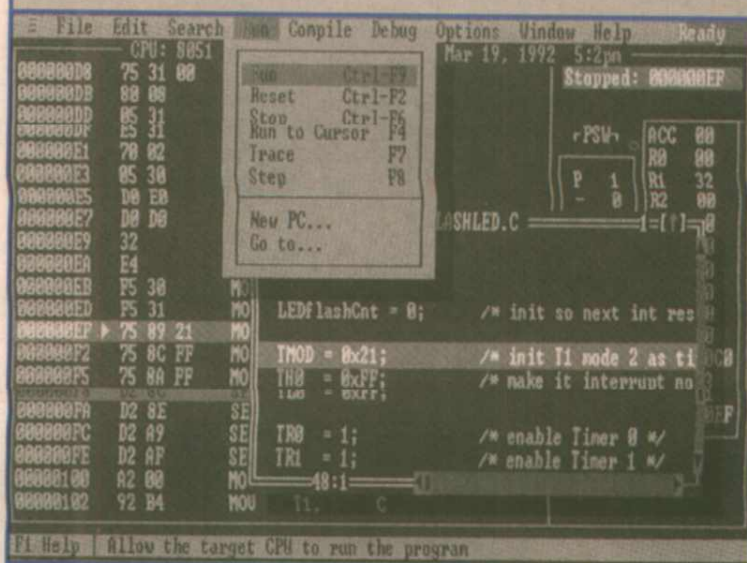
B.P. 48 - 94472 Boissy -St-Léger Cedex
Tél. (1) 45.99.22.22 - Fax (1) 45.98.38.15
Marseille : Tél. 91.94. 15.92 - Fax 91.42.70.99

BSO

L'ALLIANCE DES COMPÉTENCES

Système de développement intégré
pour microprocesseurs 8, 16, 32 bits

DEBUGGEZ pour moins de 10 000 FHT



- Debug source
- Souris
- Multi-fenêtrage
- Sondes technologies PGA, DIP, PLCC...

CIBLES :

Z 80, 8051
68 HC 11, 68 HC 16
68 xxx, 80 x 86,
NEC Vxx, 80 C 16x
Am 29000, R 3000...

BSO propose le meilleur de la Technologie

64, rue Claude CHAPPE
78370 PLAISIR - FRANCE

**BOSTON
SYSTEMS
OFFICE**
FRANCE

Tél. : 33 (1) 30 54 22 22
Fax : 33 (1) 30 54 24 02

L'ATELIER LOGICIEL DOMOTIQUE DE DOMESTICUS

L'Atelier Logiciel Domotique de

DOMESTICUS va vous permettre de

programmer l'automatisme de

l'application Domotique la plus adaptée

à votre habitation, en fonction de son

équipement (Chauffage électrique, gaz

ou fioul, volets roulants électriques,

arrosage automatique de la pelouse,

tarif EDF heures pleines/heures creuses ou EJP ...). L'Atelier Logiciel Domotique

de DOMESTICUS se présente sous forme d'un logiciel à menus déroulants avec

5 menus principaux.

B.D.D (Base De Données) :

Ce menu permet de déclarer les réseaux utilisés, les borniers connectés sur les réseaux, et les variables utilisées dans les grafjets et les écrans Minitels. Les variables (qui sont toujours repérées par un label) peuvent être de 2 types :

- variables d'entrées/sorties : elles correspondent à une voie d'un bornier d'entrées/sorties déclaré.

- variables internes : elles n'ont pas de réalité physique, mais sont internes à la machine. Elles servent généralement à mémoriser une valeur lue sur une entrée. Elles peuvent être de 3 types : internes digitales, internes analogiques, et internes de type heure.

Automatismes :

Ce menu permet d'accéder à l'éditeur de grafjets. A l'aide de cet éditeur, vous allez pouvoir dans un premier temps effectuer le squelette du grafjet (dessin des étapes et des transitions qui les relient), et renseigner les actions associées aux étapes, ainsi que les réceptivités associées aux transitions. Dans la partie «EXEMPLES D'APPLICATION» nous vous décrivons quelques exemples, que vous pourrez retrouver

avec la version à télécharger de L'Atelier Logiciel Domotique.

Messages :

Ce menu permet de définir tout type de message que l'on pourra associer à l'état d'une variable par un grafjet. Exemples de messages :
«Fusible congélateur Hors Service»
«Fenêtre chambre ouverte»
«Lumière cave allumée»

Ces messages pourront être regroupés en groupes de messages, et sont destinés à être affichés sur le Minitel ou le satellite général.

Ecrans Minitel :

Ce menu permet d'accéder à un éditeur d'écran Minitel, pour vous permettre de personnaliser les menus de votre logiciel Domotique. Vous pouvez ainsi modifier les masques d'écrans, les variables rafraîchies sur les écrans, ainsi que les liens qui composent le chaînage des écrans.

Système :

Dans ce menu sont regroupés toutes les fonctions utilitaires de l'Atelier, ainsi que le menu de compilation. Ce der-

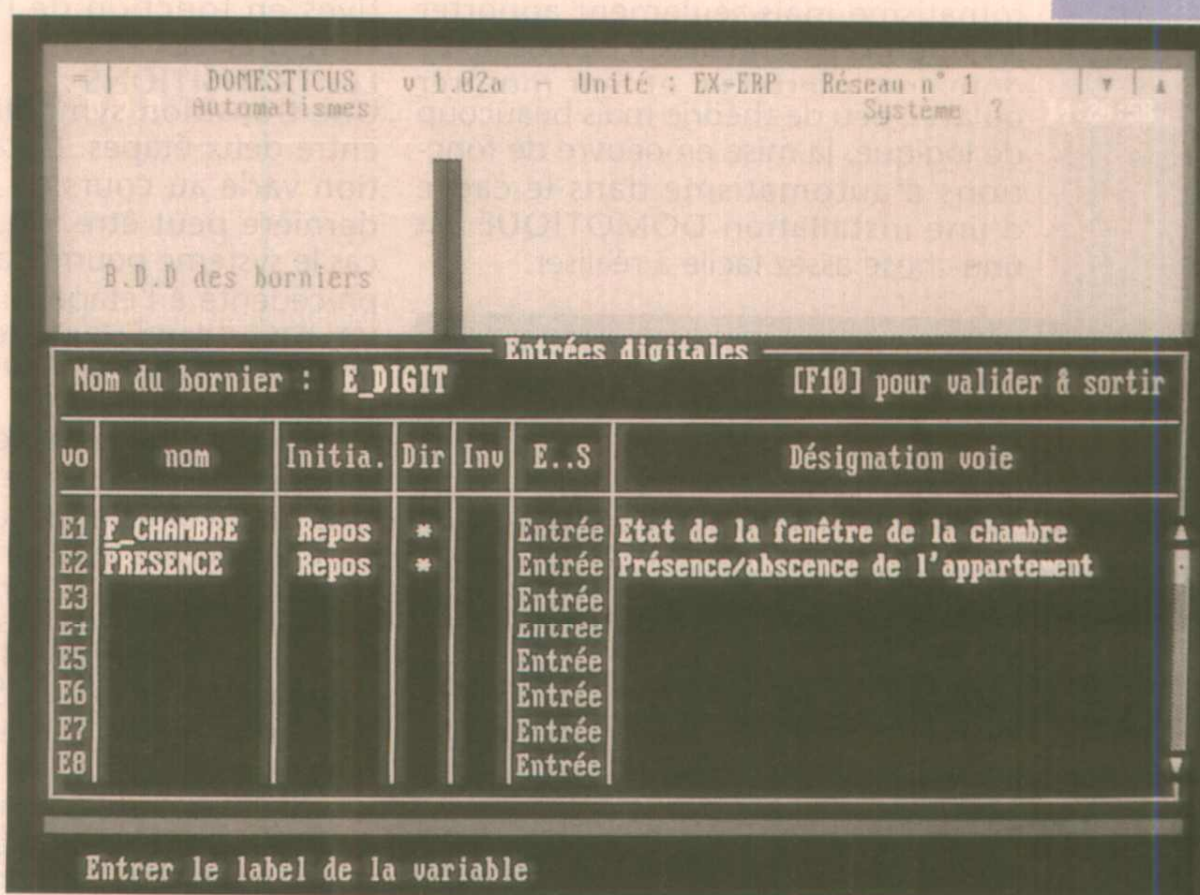


Photo 1 :
déclaration
des entrées

nier menu permet de compiler la Base De Données, les grafjets, ainsi que les écrans créés pour obtenir l'exécutable qui correspond à votre application. Le menu de compilation comprend aussi un désassembleur intégré, qui permet après compilation de contrôler si les codes d'automatismes ont été bien transcodés.

Comme nous ne pouvons pas détailler toutes les fonctions de ce logiciel en quelques pages, vous trouverez un développement complet de toutes les possibilités dans les options «?» du menu principal de l'Atelier Domotique. Vous pouvez vous procurer l'Atelier Logiciel Domotique de DOMESTICUS par téléchargement sur le serveur 3615 ERP, ou par correspondance à la rédaction.

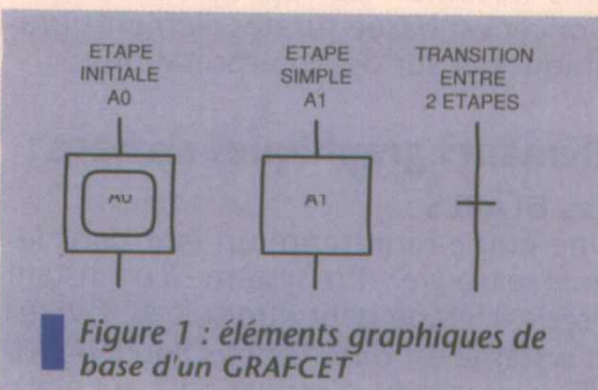


Figure 1 : éléments graphiques de base d'un GRAFCET

LE GRAFCET : LANGAGE DE DESCRIPTION DES AUTOMATISMES

Ces quelques lignes sont consacrées à la représentation graphique du grafcet et les quelques cas pratiques développés ci-après, nous permettront d'aborder aujourd'hui la partie « programmation des automatismes » de notre centrale domotique DOMESTICUS.

Nous ne prétendons absolument pas effectuer un cours théorique sur le grafcet, tel qu'on peut le suivre dans le cas d'une formation supérieure en automatisme mais seulement apporter les notions essentielles à ceux que ce domaine intéresse, et leur montrer qu'avec peu de théorie mais beaucoup de logique, la mise en oeuvre de fonctions d'automatisme dans le cadre d'une installation DOMOTIQUE est une chose assez facile à réaliser.

Il existe 2 types d'étapes différentes :

• Les ETAPES INITIALES :

les étapes initiales sont les étapes qui sont activées automatiquement au démarrage du système. Dans chaque grafcet, il n'existe qu'une seule étape initiale.

• Les ETAPES SIMPLES :

les étapes simples sont des étapes qui sont inactives au démarrage de votre système, mais qui pourront devenir actives en fonction de l'évolution de votre grafcet.

Les TRANSITIONS :

Une transition symbolise le passage entre deux étapes. L'état de la transition varie au cours du temps : cette dernière peut être VALIDÉE (dans ce cas le système pourra passer de l'étape précédente à l'étape suivante) ou DÉVALIDÉE (dans ce cas le système sera bloqué à l'étape précédente) à un instant précis.

La figure 1 représente les éléments graphiques de base de votre grafcet. Une étape initiale est représentée par un carré réalisé avec un cadre double dans lequel on inscrit le nom de l'étape. Très souvent une étape est repérée par un numéro, l'Atelier Domotique de DOMESTICUS vous permet de nommer une étape avec un nom composé de 3 lettres ou chiffres (le premier caractère doit obligatoirement être une lettre). Une étape simple est représentée par un carré réalisé avec un cadre simple dans lequel on inscrit le label de l'étape. Une transition est représentée par une croix qui symbolise le blocage de votre système par cette transition si cette dernière n'est pas validée.

Interprétations :

Les ACTIONS :

Les actions sont les interprétations associées aux étapes. Elles représentent ce que va faire votre système quand il va arriver dans cette étape. Même si votre système reste longtemps dans cette étape, les actions ne sont effectuées qu'une seule fois.

Les CONDITIONS de transitions :

Comme les transitions relient toujours deux étapes, les conditions doivent obligatoirement être respectées pour que votre système évolue de l'étape précédant la transition à l'étape suivant la transition.

Le sens normal de représentation graphique des grafcets est toujours du haut vers le bas. Dans le cas d'un sens anormal, ou s'il y a possibilité de confusion du sens de lecture, on peut adjoindre au grafcet des flèches indiquant le sens réel de la transition.

La figure 2 représente les cas généraux de l'évolution des états du grafcet.

Cas n° 1 : les étapes L0 et L1 sont inactives. Quel que soit l'état de la transition (validée ou dévalidée), le système restera dans cet état stable.

Cas n° 2 : l'étape L0 est devenue active. Comme la transition entre L0 et L1 est dévalidée (la condition de transition n'est pas vérifiée), le système n'évolue pas.

Cas n° 3 : l'étape L0 est toujours active, mais la transition est devenue validée. Le système va obligatoirement évoluer vers le cas n° 4.

Cas n° 4 : l'étape L0 est active et la transition est validée. Toutes les conditions sont alors réunies pour rendre l'étape L1 active. Cette activation de l'étape L1 entraîne obligatoirement une désactivation de l'étape L0.

EXEMPLES PRATIQUES D'APPLICATION

Pour vous faire comprendre de façon plus précise le fonctionnement d'un grafcet, nous allons prendre des cas pratiques adaptés à la Domotique, en commençant par des cas très simples. Le langage Grafcet présente plusieurs intérêts par rapport à des fonctions d'automatismes effectuées par câblage et par relaying :

- Le langage Grafcet permet de dissocier complètement le raccordement électrique des capteurs et des appareils à commander ; le repérage des voies d'entrées et de sorties est effectué par un nom, nom qui sera repris dans tous les grafcets. Cette notion permet de modifier la séquence d'automatisme sans toucher au câblage électrique effectué.

- Le langage Grafcet permet d'intégrer aux fonctions d'automatisme de base la notion du temps, par le biais de temporisations ou de tests sur des horloges (ce qui n'est pas possible avec une logique simple à relais).

Pour tous les exemples présentés par la suite, nous allons utiliser le câblage représenté figure 3, avec les éléments suivants :

- Un micro-switch S1 alimenté par du 12V et installé sur une fenêtre pour détecter son ouverture et sa fermeture, câblé sur la voie 1 du bornier d'entrées Digitales.

- Un radiateur électrique 220V connecté en voie 1 du bornier de sorties Digitales.

- Un bouton poussoir BP1 alimenté par du 220V, pour signifier au système notre présence, câblé en voie 2 du bornier d'entrées Digitales.

- Un buzzer 12V connecté en voie 2 du bornier de sorties Digitales.

- Le contact du relais EDF qui s'enclenche en cas de tarif élevé (contact que nous alimenterons en 220V), câblé en voie 8 du bornier d'entrées Digitales.

- Le cumulus alimenté par un relais 220V 2x20A de puissance (car sa consommation est supérieure à 10 A), câblé en voie 6 du bornier de sorties Digitales.

Avec ce câblage défini, nous pouvons effectuer la déclaration de la Base De Données, c'est à dire la description logique des voies d'entrées et de sorties utilisées. Nous retrouvons ces déclarations photo 1 pour le bornier d'entrées Digitales, et photo 2 pour le bornier de sorties Digitales. La voie correspon-

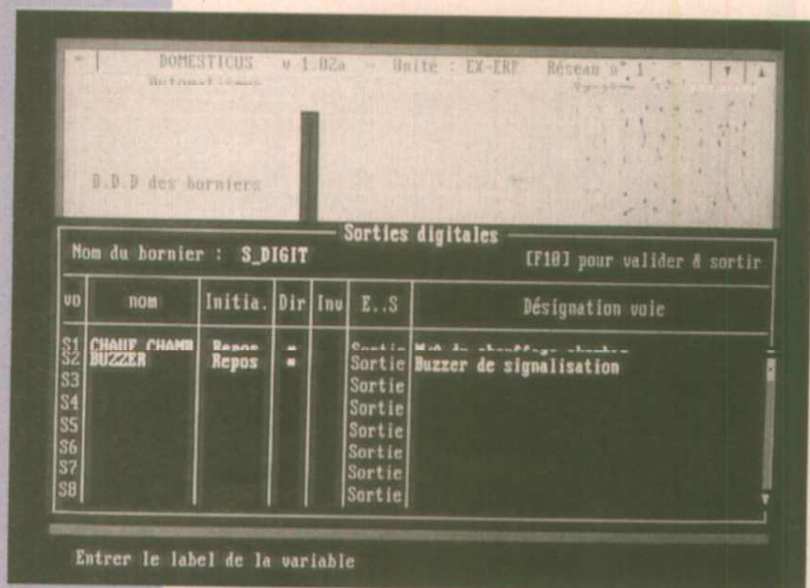
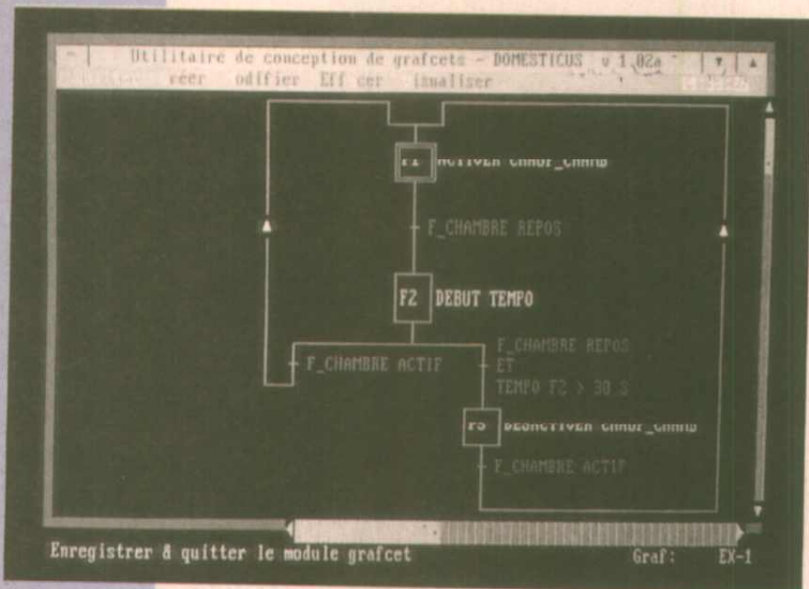


Photo 2 : déclaration des sorties

Photo 3 : construction du GRAFCET



Approche théorique

Le GRAFCET (GRAphe Fonctionnel de Commande Etape/Transition) est un modèle graphique de représentation de fonctions d'automatisme. Comme pour tous les langages, le Grafcet obéit à un certain vocabulaire précis qu'il est essentiel de connaître et que nous allons détailler. La représentation du Grafcet est basée sur des éléments graphiques et sur des interprétations :

Éléments graphiques de base :

Les ETAPES :

Une étape représente un état dans lequel se trouve votre système à un instant précis. L'étape peut être soit ACTIVE (si le système est dans cet état) ou INACTIVE (si le système n'est pas dans cet état).

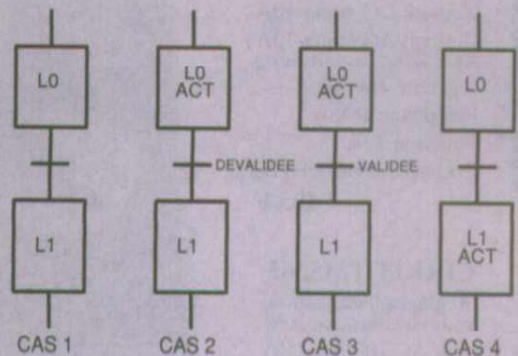


Figure 2 : cas d'évaluation d'un GRAFCET

• La fenêtre est refermée avant la fin de la temps F2 (F_CHAMBRE ACTIF). Le système désactive alors l'étape F2 et active l'étape F1, et laisse allumé le radiateur.

• La fenêtre est toujours ouverte au bout des 30 secondes de temps. Le système désactive alors l'étape F3, et active l'étape F3, et éteint le radiateur (DESACTIVER CHAUF_CHAMB). Si la fenêtre est refermée, (F_CHAMBRE ACTIF), le système désactive l'étape F3 et active l'étape F1, ce qui rallume le radiateur.

Le raisonnement peut ainsi recommencer à l'infini.

Exemple n° 2 :

Vous êtes abonné au tarif EDF EJP. Ce tarif est particulièrement intéressant toute l'année, sauf 20 jours pendant lesquels le tarif est tellement élevé qu'il dissuade d'alimenter les appareils non indispensables (nous couperons le radiateur). Les jours de tarif élevés, il débute le matin à 7H00 pour se terminer le soir à 24H00. L'information du passage au tarif élevé est prélevée sur le contact du relais EDF selon le câblage de la figure 3. Vous souhaitez en plus être averti par le buzzer quand le tarif élevé est enclenché. Si vous êtes présent, vous coupez le buzzer avec le bouton poussoir nommé PRESENCE. Si vous êtes absent, il est nécessaire de couper le buzzer après 1 minute pour ne pas le faire fonctionner jusqu'à minuit. De plus si vous êtes absent, vous désirez couper le cumulus en cas de tarif élevé.

La photo 4 montre le grafcet tel qu'il peut être construit pour ce type d'application. On retrouve un peu la même structure que pour l'exemple précédent.

L'étape initiale de ce grafcet est E1. Cette étape permet d'activer les sorties CHAUF_CHAMB et CUMULUS. Le grafcet restera dans cet état tant que le relais EDF ne sera pas enclenché (PLEIN_TARIF REPOS). A 7H00 les jours de plein tarif, le relais va s'enclencher et la condition «PLEIN_TARIF ACTIF» deviendra alors vérifiée. Le grafcet va

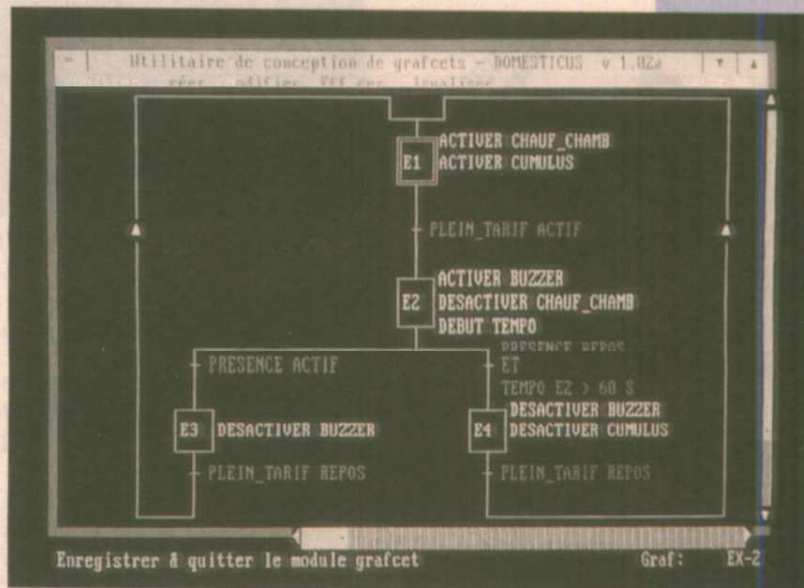


Photo 4 : GRAFCET de l'exemple 2

ainsi évoluer pour rendre l'étape E2 active et l'étape E1 inactive. L'activation de l'étape E2 permet de mettre en marche le buzzer, de couper le chauffage, et de démarrer une temporisation associée à cette étape. Deux cas se présentent alors pour l'évolution du système :

- Vous êtes présent et vous signalez votre présence en appuyant sur le bouton poussoir. La condition «PRESENCE ACTIF» est ainsi vérifiée, et le système active l'étape E3 et désactive l'étape E2, ce qui a pour effet de couper le buzzer. Le système restera dans cet état jusqu'à minuit (ouverture du contact du relais EDF) pour évoluer vers l'étape E1.

- Vous êtes absent et ne pouvez donc pas valider avec le bouton poussoir PRESENCE. Au bout de 60 secondes, le système va activer l'étape E4 et désactiver l'étape E2, ce qui aura pour effet de couper le buzzer et le cumulus. Le système restera dans cet état jusqu'à minuit (ouverture du contact du relais EDF) pour évoluer vers l'étape E1. Le raisonnement peut ainsi recommencer à l'infini.

Ces deux exemples montrent que le Grafcet est très utile pour programmer des petits modules d'automatisation, dans lesquels la notion du temps est présente.

Pour programmer des applications de ce type, il vous est nécessaire de vous procurer la première version limitée de L'Atelier Domotique, disponible par téléchargement sur le 3615 ERP ou par correspondance (envoi d'une disquette et d'une enveloppe timbrée pour le retour)

Nous vous conseillons de lire les menus d'aide de L'Atelier Domotique de DOMESTICUS, dans lesquels vous trouverez toutes les actions et les conditions de transitions actuellement disponibles.

Votre application de Domotique sera ainsi constituée d'un ensemble de petits programmes dédiés chacun à une fonction d'automatisation bien précise.

Enfin, lors de la mise en place de votre système, si vous avez créé un programme pour une fonction d'automatisme originale de votre habitation, n'hésitez pas à nous le faire savoir. Nous pourrions même parler de vos chefs d'oeuvre lors d'un prochain article.

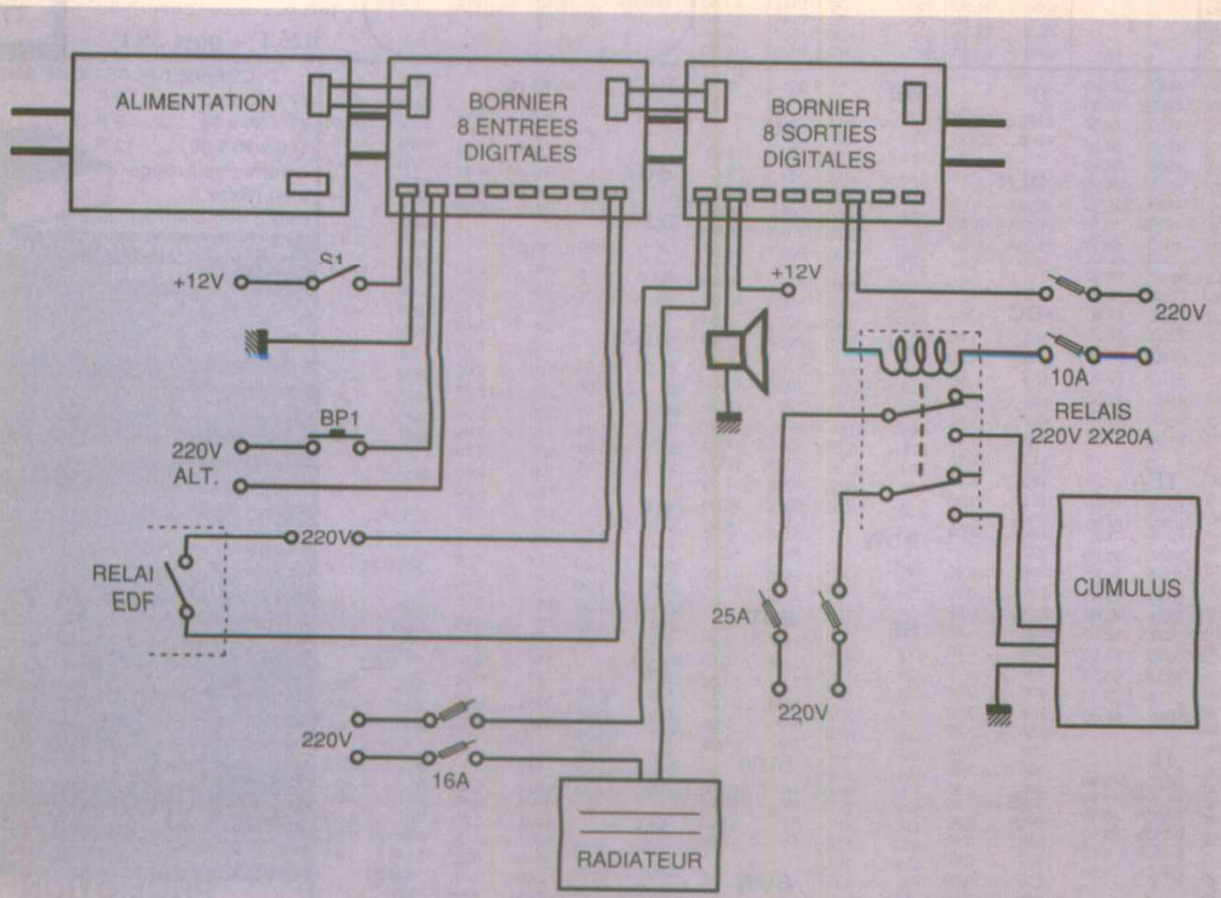


Figure 3 : câblage correspondant à la configuration du GRAFCET 2

LE MULTIMETRE RMS VRAI APPA 205

Constructeur taiwannais

bien connu maintenant en

France, APPA restait

cantonné jusqu'à présent

dans la production de

multimètres de poing, avec

une gamme très diversifiée.

Ce constructeur réalise par



ailleurs, sur cahier des charges, des appareils d'entrée de gamme pour des grands noms de la mesure. Avec la série 200, APPA s'attaque au marché des multimètres de table d'entrée de gamme en 4000 points. Il s'agit d'outils plus dévolus au contrôle et au test qu'à la métrologie à proprement parler. APPA est distribué en France par la société Manudax.

L'APPA 205 est un multimètre de table quatre mille points RMS vrai et auto-ranging qui reprend l'électronique du haut de gamme des appareils de poing : l'APPA 105. Par rapport à ce dernier modèle, seuls l'afficheur, le coffret et l'adjonction d'une petite alimentation secteur pour l'APPA 205 les distinguent. Le 205 exploite un afficheur LCD rétro-éclairé (touche back light) de plus grandes dimensions (55mm x 42mm), comme il se doit sur un appareil de table pour un meilleur confort de lecture. Outre les quatre chiffres avec signe rafraîchi deux fois par seconde, l'afficheur est doté d'un bargraph quarante points rafraîchi vingt fois par seconde qui permet d'apprécier plus facilement les tendances d'évolution de la grandeur mesurée. Différents annonceurs qui correspondent au choix de certaines commandes telles : le maintien (hold), la mise en mémoire (MEM STO), le fonctionnement en mode min-max, les mesures en relatif (REL), etc., sont aussi rappelés sur l'affichage selon les choix opérés, de même que la gamme activée et l'unité de mesure. En plus des mesures de tensions, d'intensités

et de résistances, traditionnelles sur un multimètre, le 205 incorpore un testeur de continuité -beeper pour une liaison présentant une résistance de moins de 50Ω - un testeur de jonction de semiconducteur (diode) avec un courant de mesure de 0,6 mA, un fréquencemètre 1 MHz sur 10000 points, et un capacimètre sur 4000 points jusqu'à 40 μF. En outre, une gamme Adp (pour adaptateur) est dédiée à l'entrée de tensions en provenance de différents capteurs : thermométriques, d'éclairage, magnétiques, ... avec une résolution de 10 points par mV et une impédance de 10 MΩ sur 100 pF, comme pour la gamme la plus basse en voltmètre continu. Le 205 est auto-ranging en voltmètre continu et alternatif, en ohmmètre, en capacimètre et en fréquencemètre. Par contre les gammes d'intensité sont commutées manuellement à l'aide du sélecteur central rotatif. Ce choix s'explique pour des raisons de coût. En alternatif courants et tensions, la mesure est effectuée en RMS vrai mais uniquement en couplage alternatif, avec un condensateur de liaison, ce qui limite quelque peu les possibilités puisque le

continu éventuellement superposé n'est pas pris en compte. De même la précision n'est garantie que pour un facteur de crête de 2 (Vcrête/VRMS) à mi-échelle ce qui peut s'avérer un peu juste sur certaines formes d'onde, notamment des impulsions. La sélection des grandeurs s'opère grâce au rotacteur central, ce qui reste une solution simple et efficace, et éventuellement avec la touche bleue de dédoublement de fonctions, par exemple pour distinguer le mode fréquencemètre du mode adaptateur ou encore sur les calibres d'intensité pour passer de continu à alternatif ou vice-versa. La touche jaune, à bascule, active ou non le rétro-éclairage de l'afficheur (en jaune) dont on se servira pour améliorer le contraste dans des ambiances lumineuses faibles. Les autres touches organisées en pavé entre l'afficheur et le rotacteur sont affectées au choix des modes de fonctionnement :

- mode extrema, min-max, qui gèle l'affichage numérique lors de la capture d'un minimum ou d'un maximum. Attention, on ne peut pas enregistrer simultanément les minima et les maxima et donc fonctionner en mode gabarit.



■ Une trappe à accessoires fort pratique

- Les touches Hold et delay Hold servent au maintien soit direct soit temporisé (10s) de l'affichage, en mode min-max la touche Hold efface ou fige (bascule) la dernière valeur acquise.

- Mem sto et Mem Rcl, comme leur nom l'indique, permettent la mise en mémoire et le rappel de la mémoire de la dernière valeur acquise lors de l'appui. Là encore la touche Hold désactive le mode rappel (MEMRCL) qui est symbolisé sur l'affichage par un clignotement de l'indicateur «MEM». Enfin la touche REL permet d'effectuer des mesures en relatif sur toutes les gammes. La valeur prise en compte est celle affichée lors de l'appui sur la touche. Cette valeur est retranchée des acquisitions effectuées à posteriori. Très pratique pour créer des offsets ou soustraire une erreur systématique. Ce sera obligatoire par exemple en ohmmètre pour la mesure des faibles résistances pour inhiber la résistance des liaisons (mise en court-circuit) ou encore en capacimètre pour les faibles valeurs et pour les mêmes raisons (mise en circuit ouvert).

Pour clore cette présentation, signa-

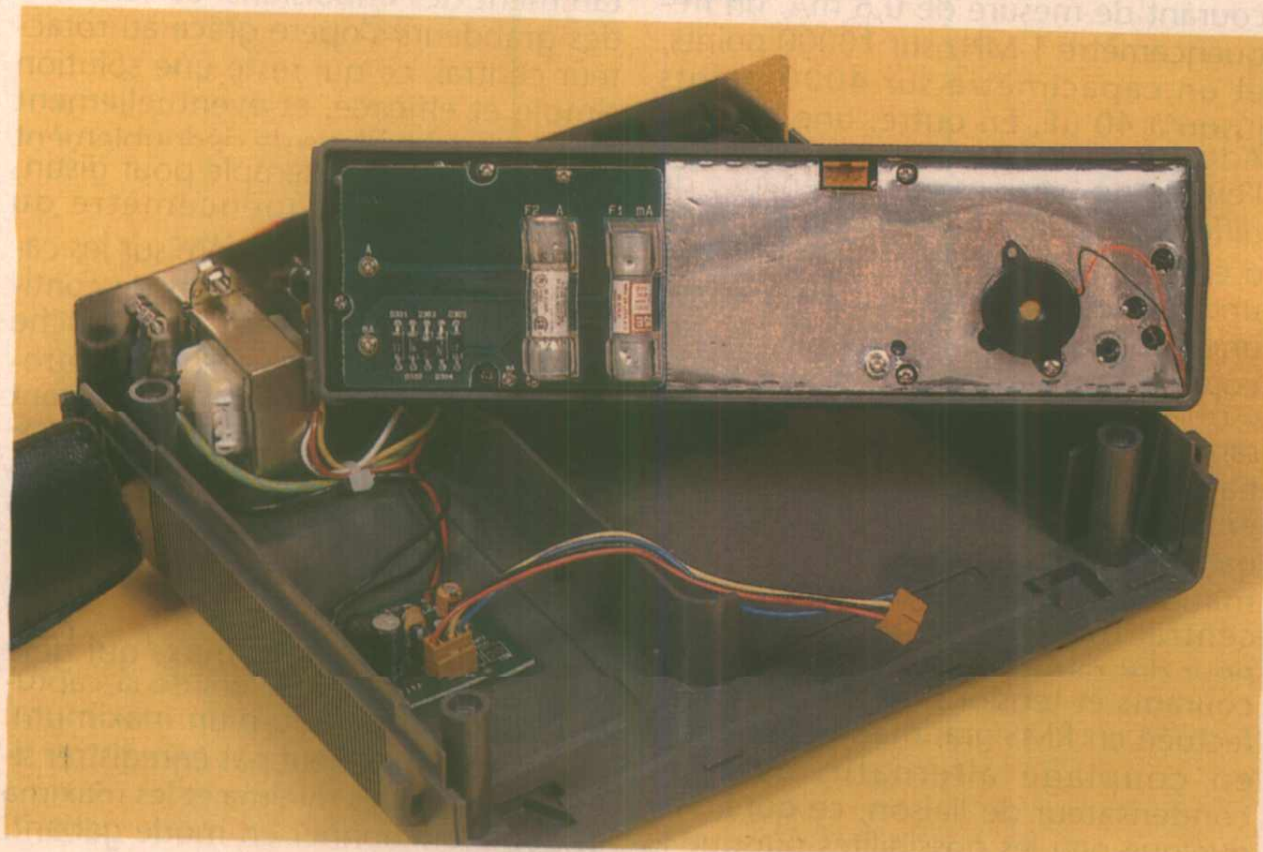
lons que le 205 fonctionne sur secteur de 90 à 265 VRMS (avec commutation) ou sur piles AA ou LR6 (six de 1,5V). Sur piles, l'autonomie atteint 1200 heures sans rétro-éclairage et 80 heures avec.

Exploitation

Avec une résolution de 4000 points et les précisions dans chaque gamme rappelées dans le tableau joint, le 205 n'est pas un outil de métrologie comme un multimètre 100.000 points à auto calibration l'est, c'est évident. Par ailleurs on ne peut pas transférer les mesures effectuées sur un système d'exploitation centralisé car il ne dispose d'aucune interface. Il faut plus considérer le 205 comme un appareil de complément au labo, lorsqu'on dispose déjà d'un multimètre de précision, ou comme un très bon outil de terrain en contrôle et maintenance.

Ces restrictions nécessaires à rappeler étant posées, la multiplicité des grandeurs mesurables offertes, la simplicité d'emploi, les bonnes protections envers les surtensions et surintensités al-

■ *Hormis l'alimentation secteur, toute l'électronique est concentrée en contre-façade. Logique il s'agit de celle très peu modifiée du multimètre de poing APPA 105. Il reste de la place dans le coffret pour des évolutions futures.*



liées à une bonne ergonomie lui confèrent un domaine d'utilisation très large. Bien que RMS vrai, le couplage uniquement alternatif est une limitation. Nous avons relevé sur les gammes 400mV, 4V et 40V respectivement, une bande passante de 60kHz, 240kHz, et 140kHz à -3dB, ce qui s'avère correct. Il est tout à fait normal que le calibre 4V offre la plus large bande. C'est plus que suffisant pour les applications auxquelles on destina le 205 au vu de ce que nous avons rappelé plus haut. Avec son fréquencemètre 1 MHz et son capacimètre qui rendra de bons services dès lors qu'on rectifie les offsets grâce à l'acquisition en mode relatif, le 205 est un outil assez complet. On peut regretter l'absence de la fonction décibel-mètre, pratique en labo sur un multimètre de table ; mais encore une fois le 205 est plus un outil de terrain pour le contrôle et la maintenance. En labo, il

Caractéristiques générales

	précision
Voltmètre continu	
gamme 400mV	± 0,3% ± 2d
gammes 4 à 1000V	± 0,1% ± 2d
Voltmètre alternatif (RMS vrai couplage AC)	
de 40Hz à 1kHz	± 1% + 5d
impédance : 10MΩ, <100pF	
protection : 1100VDC ou crête AC	
Ampèremètre continu	
de 4mA à 400mA	± 0,4% + 2d
10A	± 0,8% + 4d
Ampèremètre alternatif (RMS vrai)	
de 40 Hz à 1kHz	± 1% + 5d
protection 1A, 600V	
et 15A, 600V	
Ohmmètre	
400 Ω à 400 k Ω	± 0,4% + 2d
4M Ω	± 0,6% + 3d
40 M Ω	± 1,5% + 5d
protection : 600VDC ou RMS	
test de continuité pour R<50Ω	
par buzzer 2kHz	
Frequencemètre	
100Hz à 1MHz	± 0,1% + 4d
Capacimètre (en relatif)	
de 4nF à 20μF	± 1% + 4d (+ 40d sur 4nF)
protection 600VDC ou RMS	

fera office d'appareil de complément. La facilité de transport due à la dragonne livrée en standard et à la trappe à accessoires où on peut non seulement loger les cordons de sécurité mais aussi du petit outillage, augmentent encore l'attrait du 205 pour le terrain. La construction soignée de l'ensemble, une électronique éprouvée sur les appareils de poing, et la variété de grandeurs mesurables offertes font du 205 un bon appareil polyvalent en contrôle et test.

Son prix de 1956 F HT, allié à une garantie de trois ans, lui ouvrent un domaine d'application allant du contrôle et test en labo et, sur le terrain, à la maintenance.

C.D.

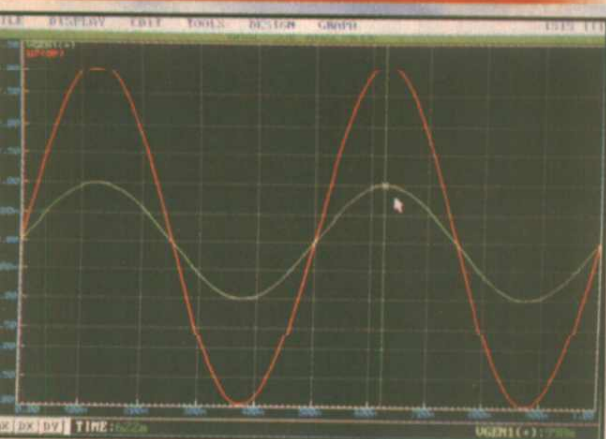
PROTEUS

SAISIR
votre schéma

SIMULER
son fonctionnement

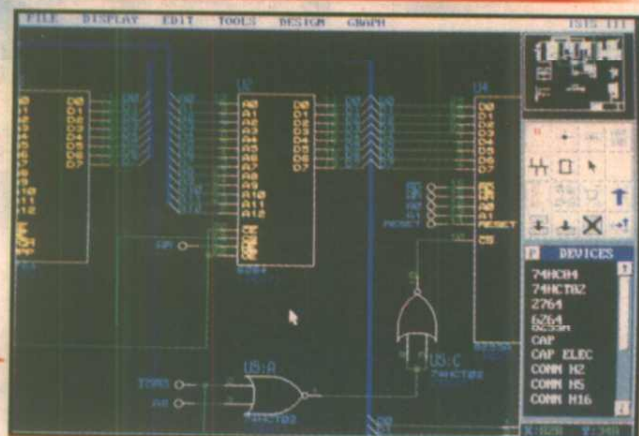
AUTOROUTER
son circuit-imprimé

LISA



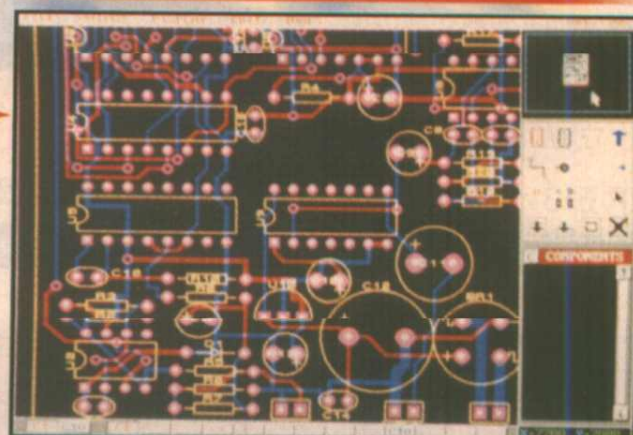
*Simulation
Analogique, Digital et Mixte*

ISIS III



*Saisie de schéma
Simple et Multifeuille*

ARES III

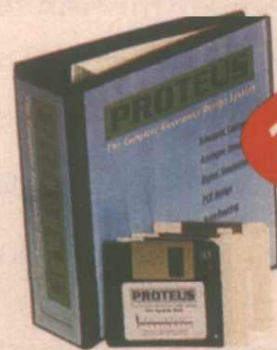


*Routage automatique
Simple, Doubleface et Multicouche*

PROTEUS: Trois logiciels en Un !

PROTEUS est actuellement le système intégré le moins cher et le plus performant des outils graphiques sur PC, conçu pour une utilisation hautement professionnelle.

- CAO sur PC (AT/386/486).
- Fait la simulation "on line", sans quitter le schéma.
- Permet la simulation analogique, numérique et mixte.
- Traite des grands schémas multifeuilles.
- Possibilité d'exporter vers la PAO/TT.
- Système modulable, chaque logiciel pouvant être acheté séparément.
- **PROTEUS est la solution évolutive ouverte vers l'avenir.**



15.990 FHT

*Disquette de démonstration au prix de 50 Frs sur demande
(offerte gracieusement aux sociétés et aux enseignants)*

Alliez la puissance à la simplicité avec PROTEUS

Multipower

22, rue Emile BAUDOT
91120 - PALAISEAU
Tél: 16 (1) 69 30 13 79
Fax: 16 (1) 69 20 60 41

Avec **TEKMETER** de **Tektronix**
C'est dans la poche ! ...

Dimensions : 211 x 141 x 43 mm



Le nouveau standard !

Multimètre 4000 pts EFFICACE VRAI + Oscilloscope automatique

THM 550	111.5740	5.000,00 F HT	0.997,40 F TTC
Multimètre 4000 pts EFFICACE VRAI + Oscilloscope 1 voie 5 MHz			
THM 560	111.5741	6.900,00 F HT	8.183,40 F TTC
Multimètre 4000 pts EFFICACE VRAI + Oscilloscope 2 voies 5 MHz			
THM 565	111.5742	8.900,00 F HT	10.555,40 F TTC
Multimètre DE LUXE 4.000 pts EFFICACE VRAI + Oscilloscope à mémoire étendue 2 voies 5 MHz et écran rétro-éclairé			

DOCUMENTATION DETAILLÉE SUR SIMPLE DEMANDE

Disponibles chez **Selectronic**

B.P. 513 - 59022 LILLE CEDEX - TEL : 20.52.98.52 - FAX : 20.52.12.04

CONDITIONS GENERALES DE VENTE : Voir nos publicités annexes

SAINT QUENTIN RADIO



NOUVEAU CATALOGUE 1993

Nouvelle édition de plus de 200 pages avec liste de tarifs n° 20

Prix : **15 F** au comptoir - **30 F** par correspondance
Remboursable dès la 1^{re} commande d'un montant de 150 F minimum

Les détenteurs des éditions précédentes peuvent recevoir cette nouvelle parution **GRATUITEMENT**.
Il suffit de nous retourner la 1^{re} page de votre ancien catalogue accompagnée de vos nom et adresse.

SAINT QUENTIN RADIO

A, rue de St Quentin, 75010 PARIS
Tél. (1) 40.37.70.74 - Fax (1) 40.37.70.91

HORAIRE D'OUVERTURE
Du lundi au vendredi de 9 h 30 à 12 h 30 et de 14 h à 19 h.
Le samedi de 9 h 30 à 12 h 30 et de 14 h à 18 h 30



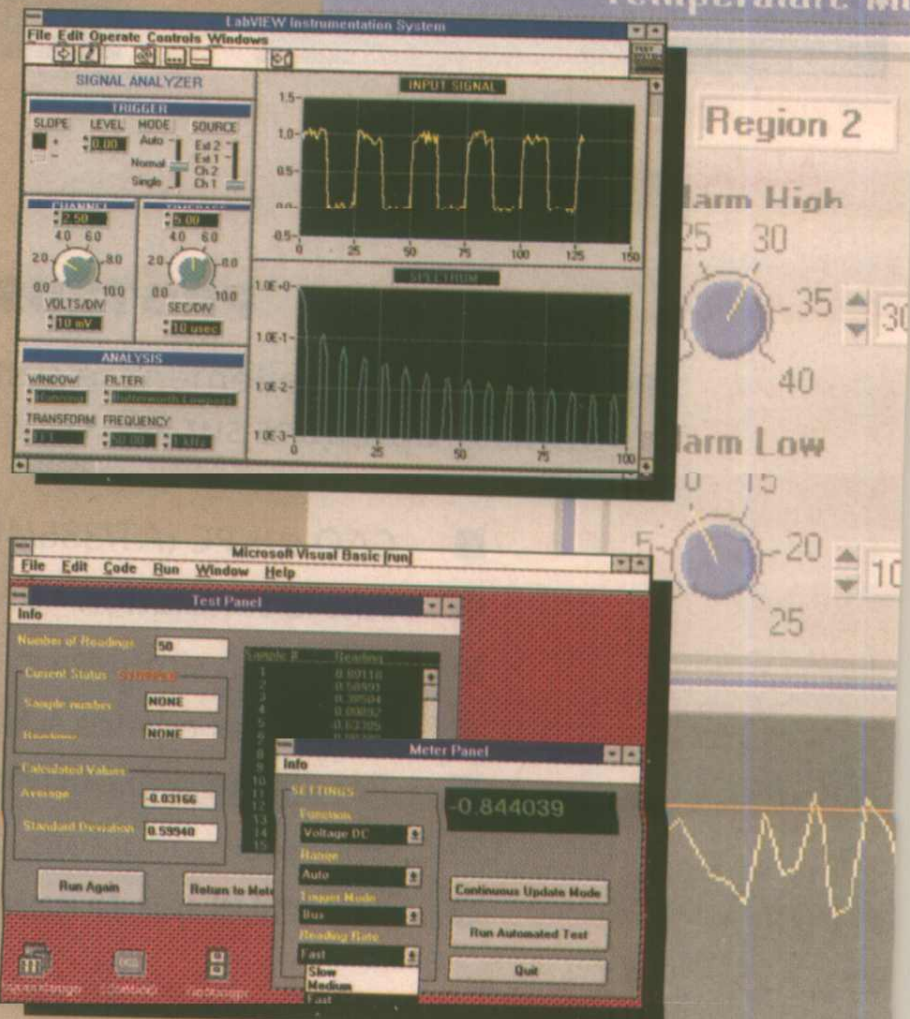
Des logiciels de test et mesure qui parlent votre langage

- ◆ **LabVIEW**: programmation graphique pour Windows, Macintosh et Sun
- ◆ **LabWindows/CVI**: programmation en C pour Windows et Sun
- ◆ **LabWindows**: programmation en C et BASIC pour DOS
- ◆ **NI-488.2**: logiciel driver GPIB* (multiplate-forme)
- ◆ **NI-DAQ**: logiciel driver de cartes d'E/S* (multiplate-forme)
- ◆ **NI-VXI**: logiciel driver VXI* (multiplate-forme)

* fourni avec le matériel correspondant.

Pour obtenir plus d'informations, renvoyez le coupon - réponse ci-dessous, par courrier ou par télécopie au (1) 48 65 19 07; ou appelez le (1) 48 65 33 70.

NATIONAL INSTRUMENTS
The Software is the Instrument



Je souhaite recevoir plus d'informations concernant:

LabVIEW LabWindows/CVI LabWindows

Je travaille sur: PC/DOS PC/Windows Macintosh Station Sun

Nom/Prénom _____ Fonction _____

Société _____ Adresse _____

Code/Ville _____ Tél. _____ Fax _____

UN DECODEUR TELETEXTE «TURBO»

Beaucoup de nos lecteurs

connaissent maintenant le télétexte :

un système de diffusion

d'informations écrites utilisant le

support d'un canal de télévision,

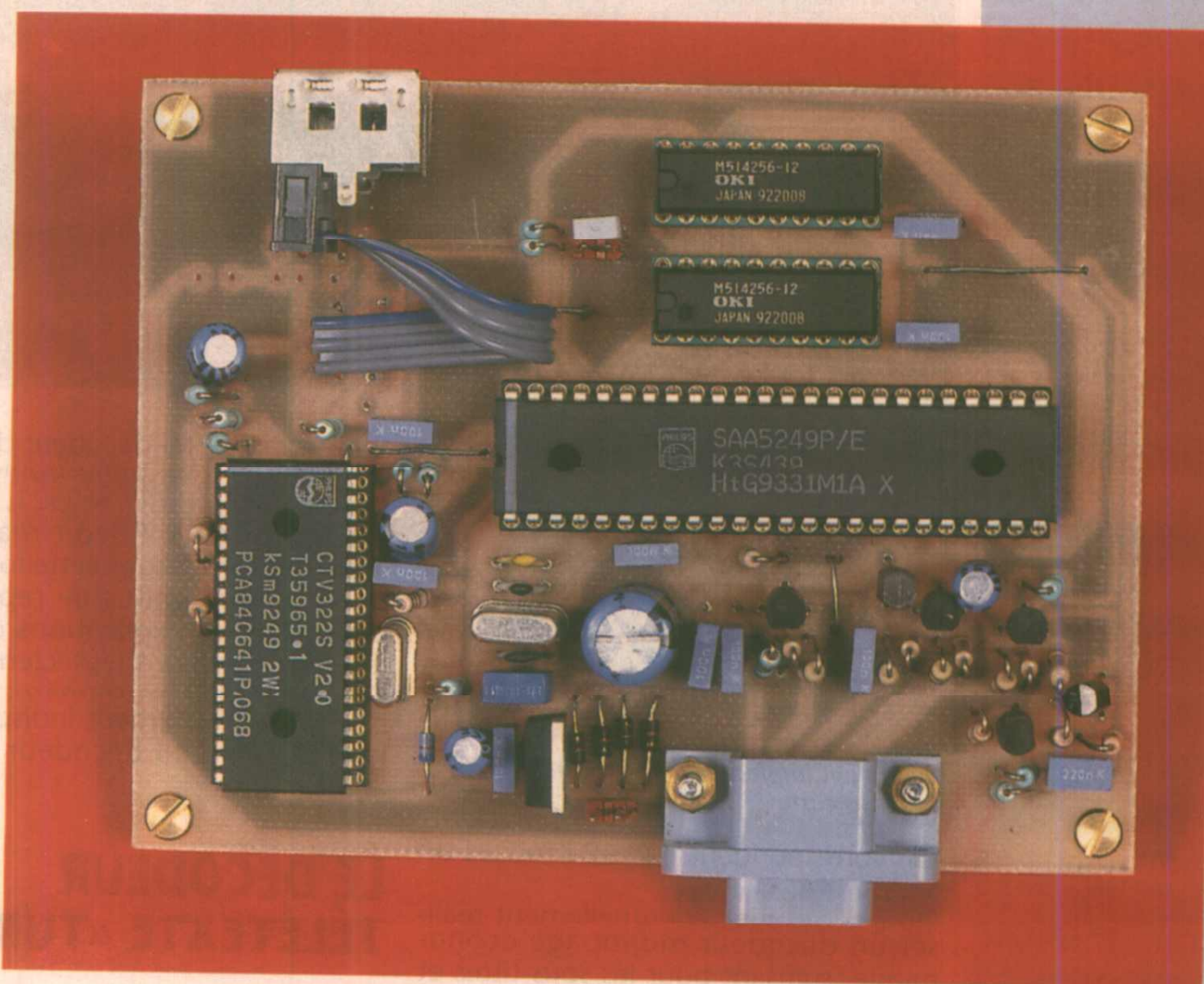
qui a l'avantage d'être économique

aussi bien pour le diffuseur, (quasi

gratuit à la transmission, grâce à

l'utilisation d'intervalles de temps

laissés libres par le signal vidéo),



que pour l'utilisateur (pratiquement toujours gratuit à l'usage, à la différence du

Minitel). Le revers de cette médaille est cependant un temps d'accès à une

page déterminée relativement long, proportionnel à la taille du magazine

transmis, et inversement proportionnel au nombre de lignes par trame

consacrées au service de télétexte.

Dans notre pays, où actuellement FRANCE 2 diffuse un magazine de télétexte constitué d'une centaine de pages, transmis sur seulement 4 lignes par trame (en raison de la présence des signaux d'identification SECAM et de la duplication télétexte en norme AN-TIOPE), la durée du cycle de diffusion est de l'ordre de 20 secondes. TF1 de son côté a démarré depuis Mars 93 un magazine de quelques dizaines de pages n'utilisant qu'une ligne pour la diffusion, avec un temps de cycle voisin de celui de celui de FRANCE 2.

Ces deux chaînes utilisent également régulièrement le télétexte pour le sous-titrage destiné aux malentendants (page 888), ce que FRANCE 3 fait également de manière plus épisodique. Les magazines étrangers accessibles sur satellite ont souvent beaucoup plus de pages que nos magazines nationaux, mais comme ils disposent aussi de plus de lignes pour la diffusion en

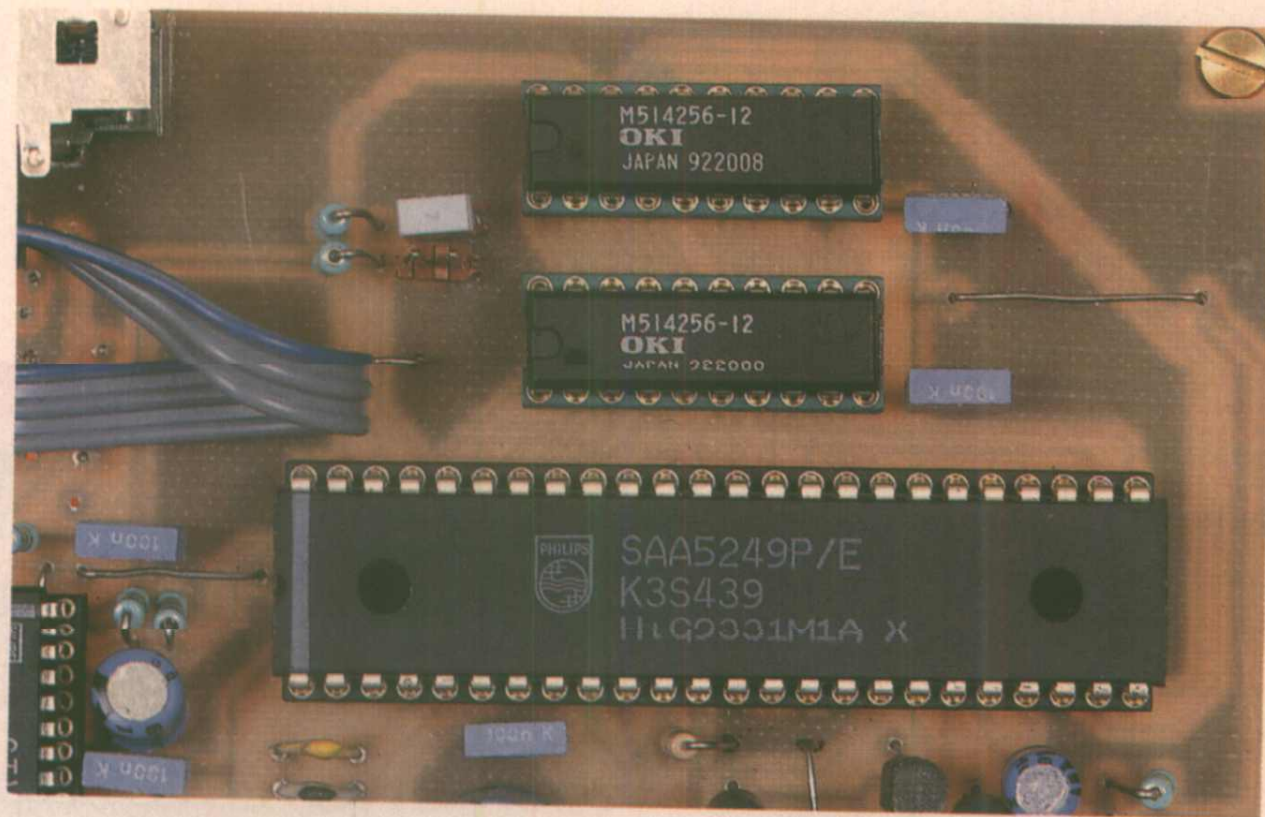
raison du standard PAL, leur temps de cycle n'est en général pas plus long. Le temps d'attente statistique à une page quelconque est donc de l'ordre de 10 secondes avec un decodeur de télétexte standard (4 pages) tel que celui basé sur le SAA5246 décrit dans ERP N° 521, auquel nous invitons les lecteurs intéressés à se reporter pour plus de détails sur le télétexte. Bien que ce temps ne soit pas prohibitif, d'autant que le temps d'accès à des pages qui se suivent est masqué en usage normal par la mémoire d'affichage de 4 pages, un accès immédiat à toutes les pages du magazine serait néanmoins beaucoup plus confortable...

Ce «rêve» peut désormais devenir réalité grâce aux nouveaux decodeurs multipages de PHILIPS Semiconductors SAA5247 ou SAA5249, qui permettent la mémorisation d'un magazine pouvant contenir jusqu'à 512 pages.

Les SAA5247/5249 et leurs particularités :

La figure 1 représente le schéma-bloc des SAA5247 et 5249. Ces circuits sont identiques et compatibles broche à broche, mais le SAA5249 possède en plus une fonction de traitement automatique des paquets «X26» utilisés dans certains pays pour l'extension du jeu de caractères (Espagne, Hongrie, Scandinavie... mais pas en France ni dans la plupart des autres pays d'Europe : voir Note 1) ; le SAA5247 sera de ce fait bientôt abandonné.

Les versions «Europe de l'ouest» de ces circuits s'appellent SAA5247P/B et SAA5249P/E. Ces circuits sont dérivés du decodeur monopage SAA5244A, avec lequel ils sont 100% compatibles en logiciel et en brochage : la figure 2 montre comment les 40 broches centrales des SAA5247 et 5249, qui en ont



CTV322S, voir Note 3) et d'une ou deux mémoires DRAM 256K x 4 en boîtier DIL, de temps d'accès inférieur à 120 ns (p. ex. 44256, 424256, 514256, etc.) pour permettre la réalisation d'un décodeur de 128 ou 256 pages. Ces mémoires DIL sont actuellement disponibles à des prix raisonnables, bien qu'elles soient moins courantes qu'il y a quelques années en raison de l'utilisation de barrettes 1MO, 4MO voire 16 MO dans les micro-ordinateurs actuels.

Comme son prédécesseur basé sur le SAA5246, ce décodeur se commande directement à partir d'une télécommande au standard RC5 munie des touches de fonction télétexte (p. ex. RC5903) par l'intermédiaire d'un module récepteur infrarouge (SHARP GP1U5, MITSUMI C00SV ou similaire prévu pour porteuse à 36 kHz et sortie TTL niveau de repos HAUT / niveau actif BAS).

Son alimentation est assurée par un bloc secteur fournissant une tension non régulée continue de 9 à 10V ou alternative de 8 à 9V (300 mA), le redressement et la régulation 5V étant prévus sur la carte.

Le schéma du module est représenté à la figure 4, le film du circuit imprimé à la figure 5 et l'implantation des composants à la figure 6.

Deux versions sont prévues (Note 4) : -128 pages, suffisante pour assurer un accès immédiat à toutes les pages du magazine de FRANCE 2 ou de TF1 (une DRAM en position IC2 et SEL2 du SAA5249 à la masse par J2).

-256 pages, recommandée si l'on désire un accès rapide aux magazines des chaînes étrangères (deux DRAM en IC2 et IC3 avec SEL1 du SAA5249 à la masse par J1).



On peut implanter un SAA5244A sur la carte

48, correspondent aux 40 broches du SAA5244A.

On pourra donc éventuellement réaliser un décodeur monopage économique, suffisant pour les sous-titres et même le reste du magazine si l'on est pas trop pressé, en montant un SAA5244A (sans DRAM bien sûr) sur les 40 broches centrales de l'emplacement du SAA5249 (photo).

On peut également utiliser le SAA5249 ou 47 sans DRAM (SEL1 et SEL2 à la masse). Le SAA5244 (sans «A», voir Note 2) ayant également fait l'objet d'une réalisation dans ces colonnes (ERP N° 522), on pourra s'y reporter avec profit.

Comme lui, ces deux circuits possèdent une mémoire d'AFFICHAGE interne d'une page (1Ko), mais ils possèdent en plus une fonction dite «BMC» (Background Memory Controller) et une interface pour la connexion d'une mémoire d'ACQUISITION externe (DRAM).

Associés à cette mémoire externe, de 128 Ko (256K x 4 bits), 256 Ko (2 x 256K x 4 bits) ou 512 Ko (1M x 4bits), ces circuits acquièrent «au vol» et mémorisent automatiquement l'ensemble des pages du magazine, dans la limite de la capacité de la DRAM, c'est à dire de 128, 256 ou 512 pages selon la taille de la mémoire externe connectée.

Ce processus d'acquisition/mémorisation automatique ne nécessite pas de contrôle logiciel. Une fois écoulé le temps du premier cycle de diffusion du magazine, l'accès à n'importe quelle page est imperceptible à l'utilisateur, puisque cette page est en mémoire locale d'ACQUISITION où il suffit de la chercher et de la transférer dans la mémoire d'AFFICHAGE pour la visualiser.

C'est donc un tel décodeur de télétexte «TURBO», de philosophie comparable à celui de ERP N° 521, que vous êtes nombreux à avoir réalisé, que nous vous proposons cette fois-ci. Toutefois, comme nous ne reprendrons pas toutes les explications de cet article, nous invitons les lecteurs curieux à se reporter à ce numéro, bien que cela ne soit nullement indispensable à la réalisation du décodeur décrit ci-après.

LE DÉCODEUR TÉLÉTEXTE «TURBO» :

Le décodeur que nous vous proposons de réaliser se compose d'un SAA5249 (ou 5247), d'un microcontrôleur masqué PCA84C641 (type PHILIPS

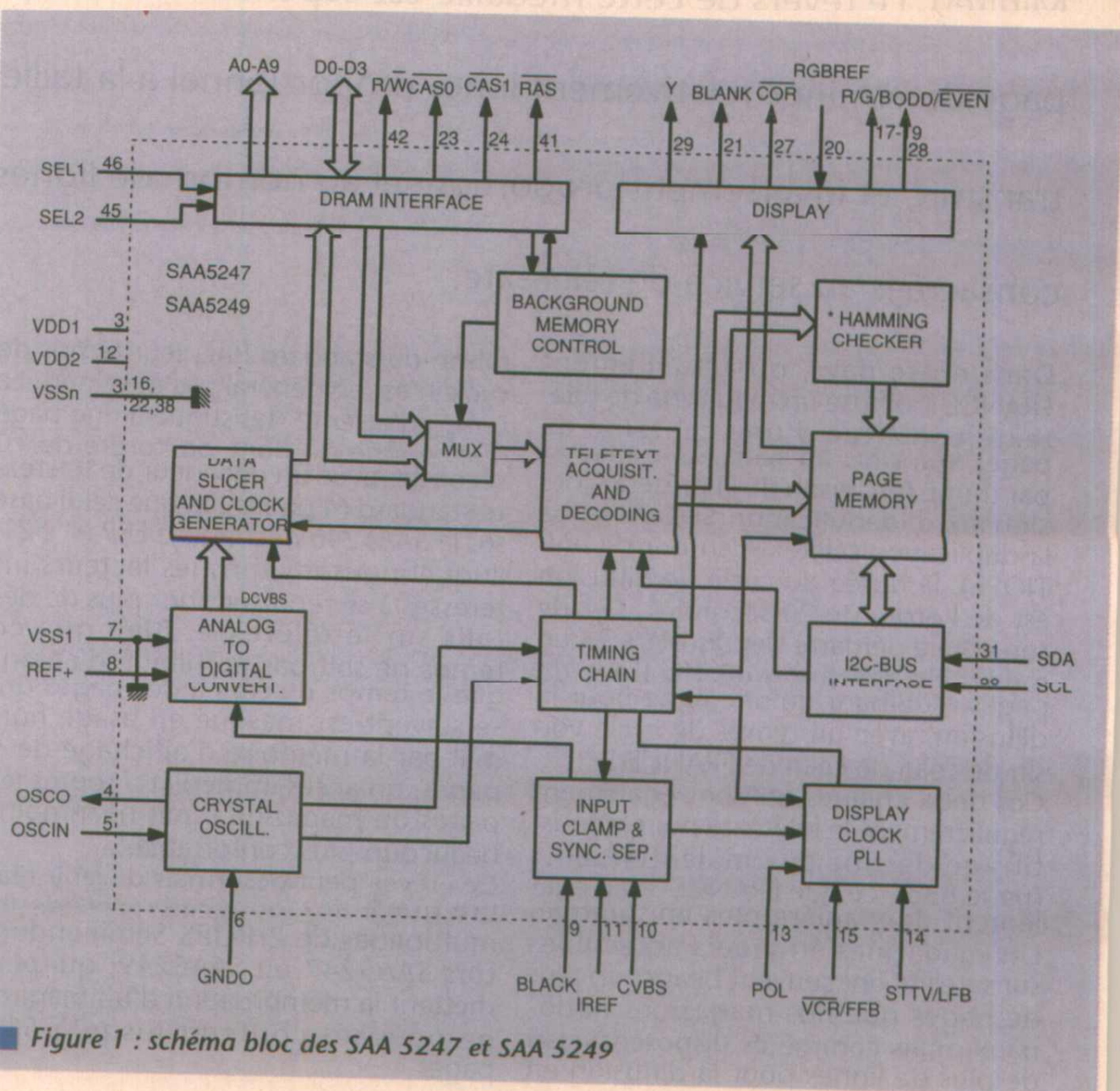


Figure 1 : schéma bloc des SAA 5247 et SAA 5249

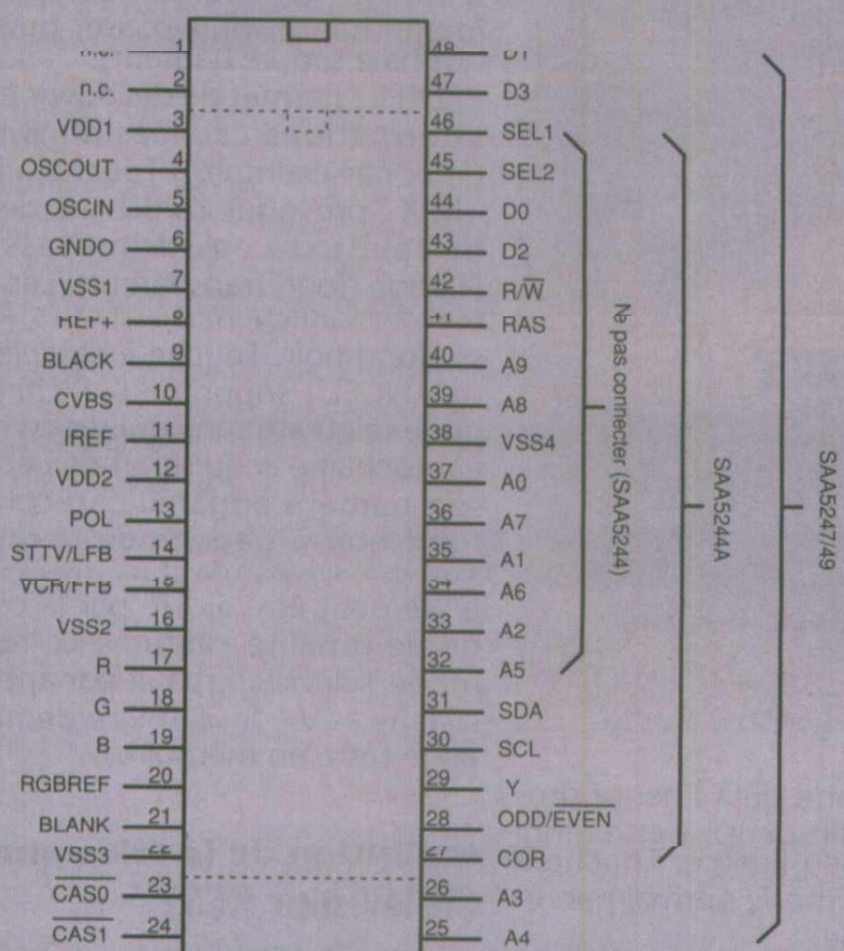


Figure 2 : brochage des SAA 5247, 5249 et compatibilité SAA 5244A

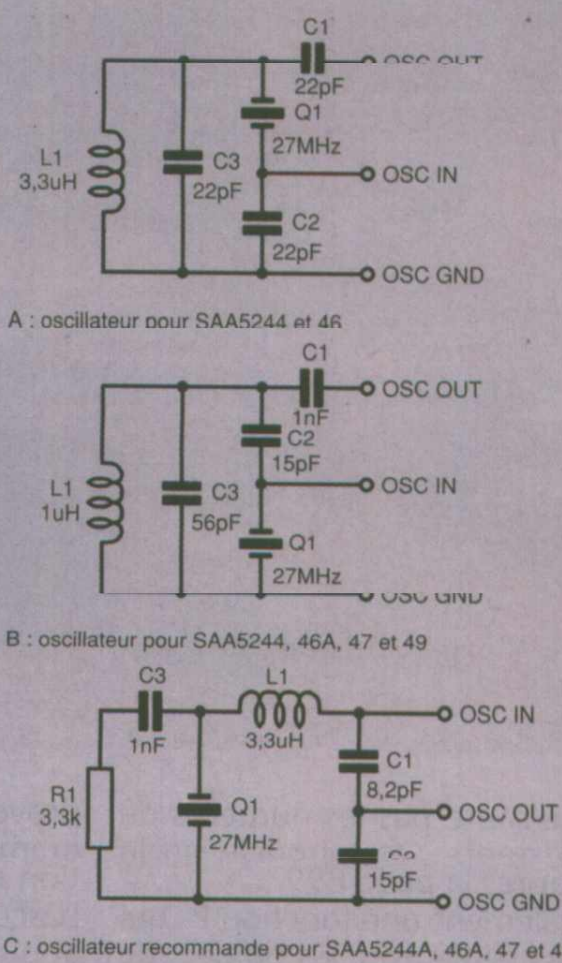


Figure 3 : différentes configurations d'oscillateurs

Le décodeur se branche via une prise sub-D 9 broches à la prise Péritel du téléviseur qui lui fournit le signal vidéo d'entrée, et à qui il fournit en retour les signaux télétexte décodés sous forme RVB et une commutation rapide. Le brochage des prises et le schéma du câble sont donnés à la figure 7. Comme sur le décodeur basé sur le SAA5246, une circuiterie optionnelle particulière est prévue (T7 et T8 du bloc 2, à la place du récepteur infrarouge du bloc 1) pour certains téléviseurs du groupe PHILIPS, permettant la récupération des signaux RC5 superposés à la commutation lente Péritel (borne 7 de la prise sub-D) ainsi qu'une éventuelle inhibition de la télécommande du téléviseur en mode télétexte (borne 6 au niveau HAUT en présence de télétexte via T1 et T2) pour éviter les changements de programme lors des demandes de page. Cette fonction demande cependant une intervention à l'intérieur du téléviseur, dont un exemple était fourni pour certains châssis PHILIPS dans ERP 521 (plus simplement, on peut cacher la fenêtre IR du téléviseur).

Pour les cas où le TV (PHILIPS ou autre) utilise le code RC5 sans le ressortir sur la péritel, on devra monter le récepteur infrarouge et éventuellement T1 et T2 si l'on désire inhiber la télécommande du téléviseur en mode télétexte (à condition de savoir comment le faire...).

En dehors de ces cas particuliers, les transistors T1, T2, T7, T8 et les autres composants des blocs 2 et 3 du schéma sont inutiles.

On aura avantage, dans le cas général où ces transistors ne sont pas câblés, à connecter à la masse les bornes 6 et 7 de la prise sub-D plutôt que de les laisser en l'air ce qui permet d'avoir un fil de masse entre chaque fil actif si l'on utilise une prise mâle à montage rapide sur câble plat pour la connexion à la péritel.

Comme les photos le montrent, les petites dimensions du décodeur (110 x 90 mm) permettent une intégration dans un appareil existant (TV, magnétoscope, récepteur satellite...) en utilisant éventuellement son récepteur infrarouge s'il est compatible (fréquence porteuse 36 KHz, niveau de sortie TTL actif bas).

Mode d'emploi du décodeur

Le logiciel du microcontrôleur CTV322S, d'environ 6 Ko est très sous-utilisé ici puisqu'il n'utilise que la partie télétexte et décodage RC5 qui occupent moins de la moitié du code. A la mise sous tension, le décodeur se trouve en mode TELEVISION et on ne remarque rien de particulier sur l'écran. La photo ci-contre représente un boîtier de télécommande adapté (p. ex. PHILIPS RC5901, 5903 ou 5942) et les touches utilisées par le décodeur sont explicitées. En mode TV, seules les touches suivantes sont reconnues par le décodeur :

- TIME (affichage de l'heure en double hauteur pendant 5 secondes en haut à droite de l'écran si l'émetteur diffuse du télétexte),
- VEILLE (mise en veille; redémarrage par appui sur une touche du pavé numérique),
- TELETEXTE (passage en mode télétexte).

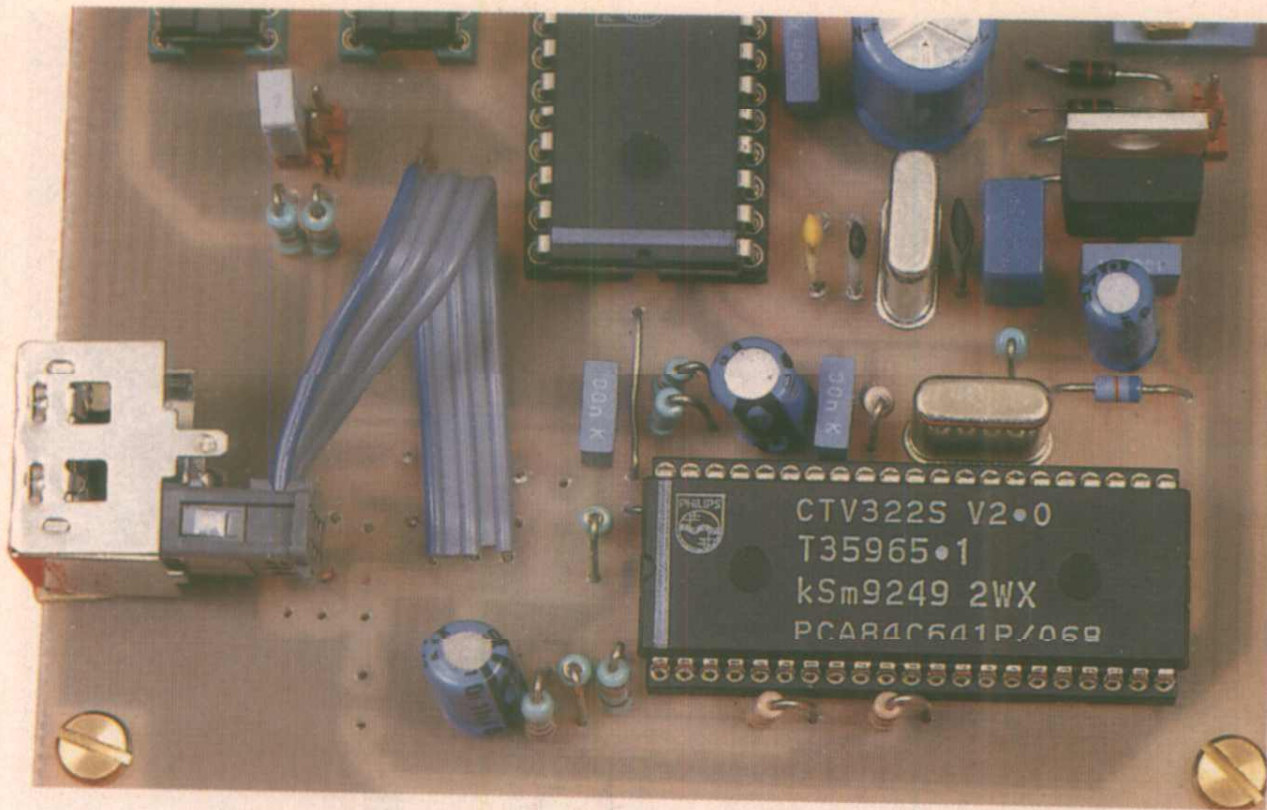
Le passage en mode TELETEXTE provoque l'affichage de la page 100 (sommaire) dès son acquisition si aucune autre demande de page n'avait été préalablement effectuée.

Le fait de réappuyer cette touche en mode télétexte annule les commandes spéciales (MIX, HOLD, SIZE, REVEL, CANCEL). L'accès à une page se fait en composant son numéro (de 100 à 899) sur le pavé numérique: si la page

existe et que le décodeur est allumé depuis un temps supérieur au cycle de diffusion, elle est affichée immédiatement si la DRAM est suffisante pour le magazine. La rangée 0 affiche à gauche le N° de page (répété en bas), à droite l'heure courante et au milieu l'en-tête de page, ainsi que le numéro de page acquise. Si cette page n'existe pas ou n'a pas encore été acquise, ces informations s'affichent en vert et le N° de page défile. Si on compose un numéro incomplet, le numéro précédent s'affiche de nouveau après 5 secondes. On peut accéder aux pages successives par la touche P+ (-/- -), mais cette



Une des télécommandes qui peuvent-être utilisées



fonction ne saute pas les numéros de pages inexistants. On reboucle sur la page 100 après la page 899.

Il existe également une fonction P- qui n'est pas accessible avec les boîtiers de télécommandes précités. Touches spéciales :

- TIME : permet l'entrée d'un sous-code (souvent un «time code», qui ne

provoque l'affichage qu'à l'heure programmée par le diffuseur). Cette fonction est inutilisée en France, Touche à bascule: retour au mode normal par réappui sur la touche.

- HOLD : stoppe le processus d'acquisition ; permet par exemple de maintenir affichée une page tournante au delà du temps de cycle. Touche à bascule

- SIZE : Touche à 3 états permettant d'afficher en double hauteur. (demi-image haute, puis basse, puis image normale simple hauteur).

- REVEL : permet de découvrir certaines informations cachées dans le texte (jeux par exemple). Touche à bascule.

- MIX : provoque l'affichage de la page de télétexte en surimpression sur l'image (fond transparent). Les rangées 0 et 24 s'affichent pendant 5 secondes sur fond noir. Touche à bascule.

- CANCEL : supprime l'affichage de la page télétexte sans quitter ce mode. A la prochaine acquisition de cette page, son numéro apparaît 5 secondes sur fond noir à gauche de la rangée 0. Touche à bascule. Le contraste Télétexte peut être ajusté par la commande de tonalité «aigue». Le retour en mode Télévision se fait par appui sur la touche «TV», la dernière demande de page reste en mémoire.

Inhibition de la télécommande (Téléviseur RC5)

Un téléviseur utilisant lui-même le code RC5 changera de programme lors des demandes de pages si l'on ne prend pas de précaution particulière.

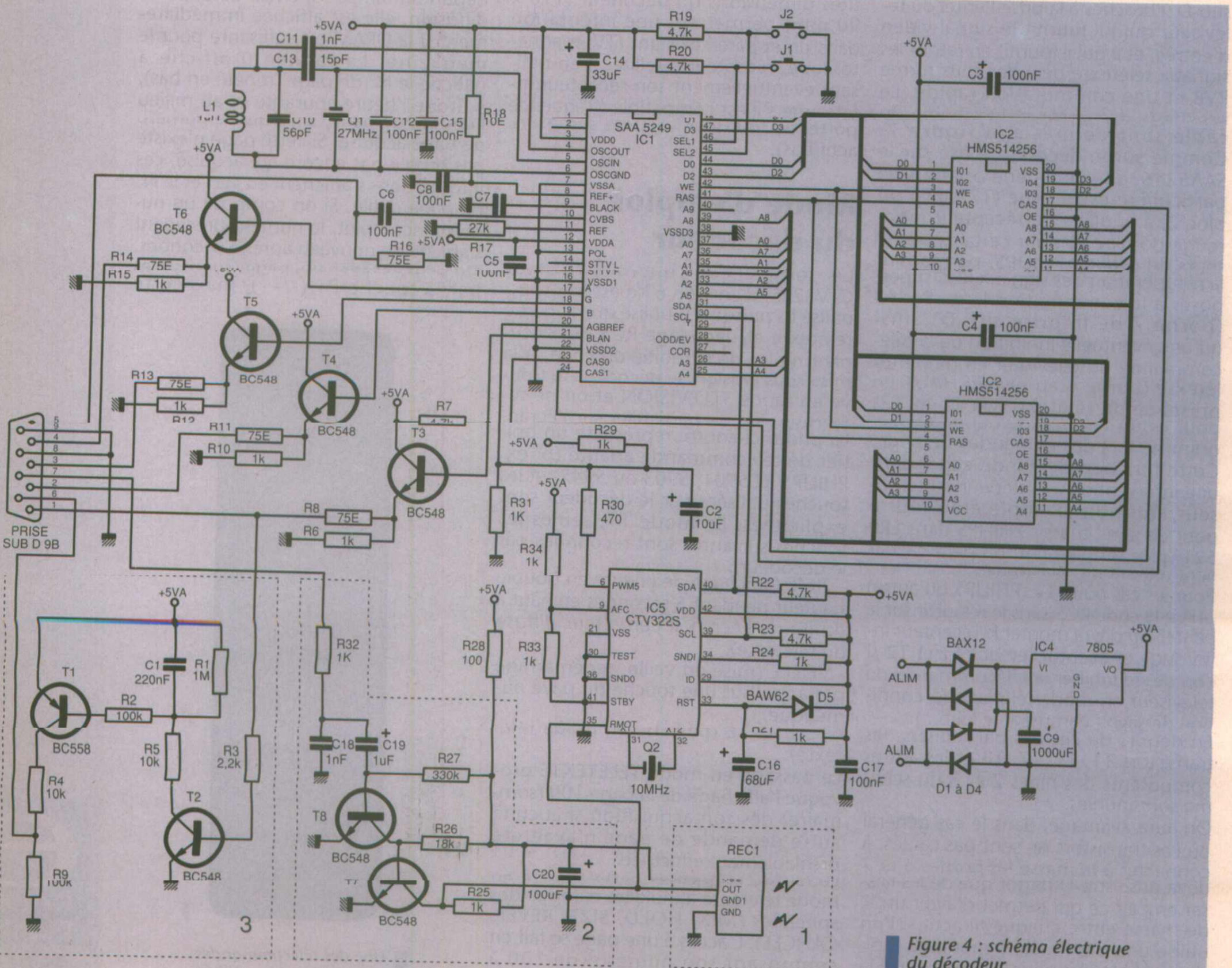


Figure 4 : schéma électrique du décodeur

La plus simple consiste à masquer la fenêtre infra-rouge du téléviseur, mais ce n'est ni très élégant, ni très pratique. Il est possible de supprimer cet inconvénient en neutralisant la télécommande du téléviseur lorsque l'on est en mode télétexte grâce à la sortie INH (borne 6 de la prise sub-D), qui est à l'état HAUT dès que la commutation rapide est activée. même très brièvement dans une image.

La figure 8 donne un exemple de modification simple si le récepteur infra-rouge du téléviseur a une sortie «collecteur ouvert», ce qui est le cas le plus fréquent actuellement.

Il est toutefois recommandé de ne faire ce type d'intervention que lorsque l'on est «sûr de son coup», notamment de la structure de l'étage de sortie du récepteur infra-rouge, et de préférence hors période de garantie...

Note 1 :

Ce que l'on appelle «paquets» X26 sont des rangées de caractères supplémentaires non visualisés directement et utilisés pour étendre les possibilités d'accentuation du télétexte. Ils sont transportés par la rangée numérotée 26, non visualisée par un décodeur de base qui ne traite que 24 rangées (numérotées de 0 à 23).

Le décodeur de base affiche à la place de ces caractères un caractère par défaut transmis par le diffuseur (en général le caractère non accentué).

Un décodeur «X26» classique réécrit ensuite (par un logiciel spécifique) le bon caractère sur ce caractère par défaut. Le SAA5249 réalise cette opération en hard sans logiciel particulier, et l'utilisation de ce circuit à la place du 5247 suffit à assurer la compatibilité «X26». Il existe également désormais

une version «X26» du SAA5244A baptisée SAA5254.

NOTE 2 :

Le SAA5244A diffère du SAA5244 par la structure de son oscillateur interne, qui a été modifié dans tous les nouveaux circuits (SAA5244A, 46A, 47,49, 54...) pour minimiser le rayonnement. Le schéma externe des composants de l'oscillateur était différent (voir figures 3a, 3b et 3c), on ne peut directement remplacer un SAA5244 (ou 46) par une version A sans modifier ce schéma.

Bien que le schéma recommandé par le constructeur soit celui de la figure 3c, c'est celui de la figure 3b que nous avons retenu ici car il est compatible en implantation avec la figure 3a par simple interversion du quartz et d'un condensateur et changement de valeur des composants. Ceci permet l'implantation éventuelle d'une ancienne version du SAA5244.

Note 3 :

Le logiciel du PCA84C640P/030 utilisé dans la réalisation de ERP 521 n'est pas compatible avec les SAA5244/44A et SAA5247/49. Il provoque avec ces circuits les anomalies suivantes :

La page affichée est la page demandée augmentée de 2 si on la demande directement par son numéro.

La touche P+ permet d'accéder aux pages suivantes.

La touche P- donne la page de départ diminuée d'une unité.

EXEMPLE :

Si on demande la page 100, la page 102 sera affichée.

Si on appuie P+, on aura la page 103 et ainsi de suite.

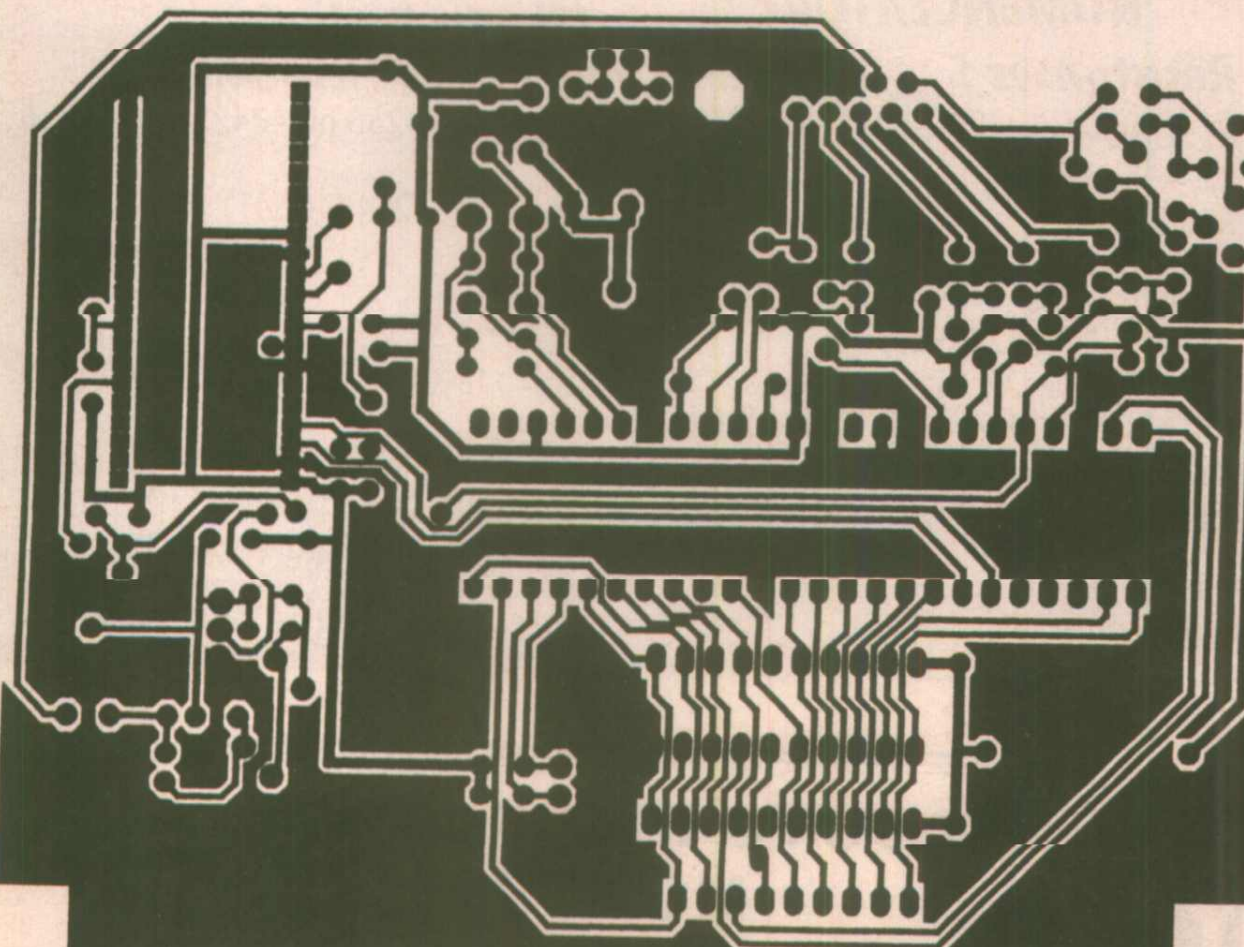


Figure 5 : dessin du circuit imprimé

Figure 6 : implantation des composants

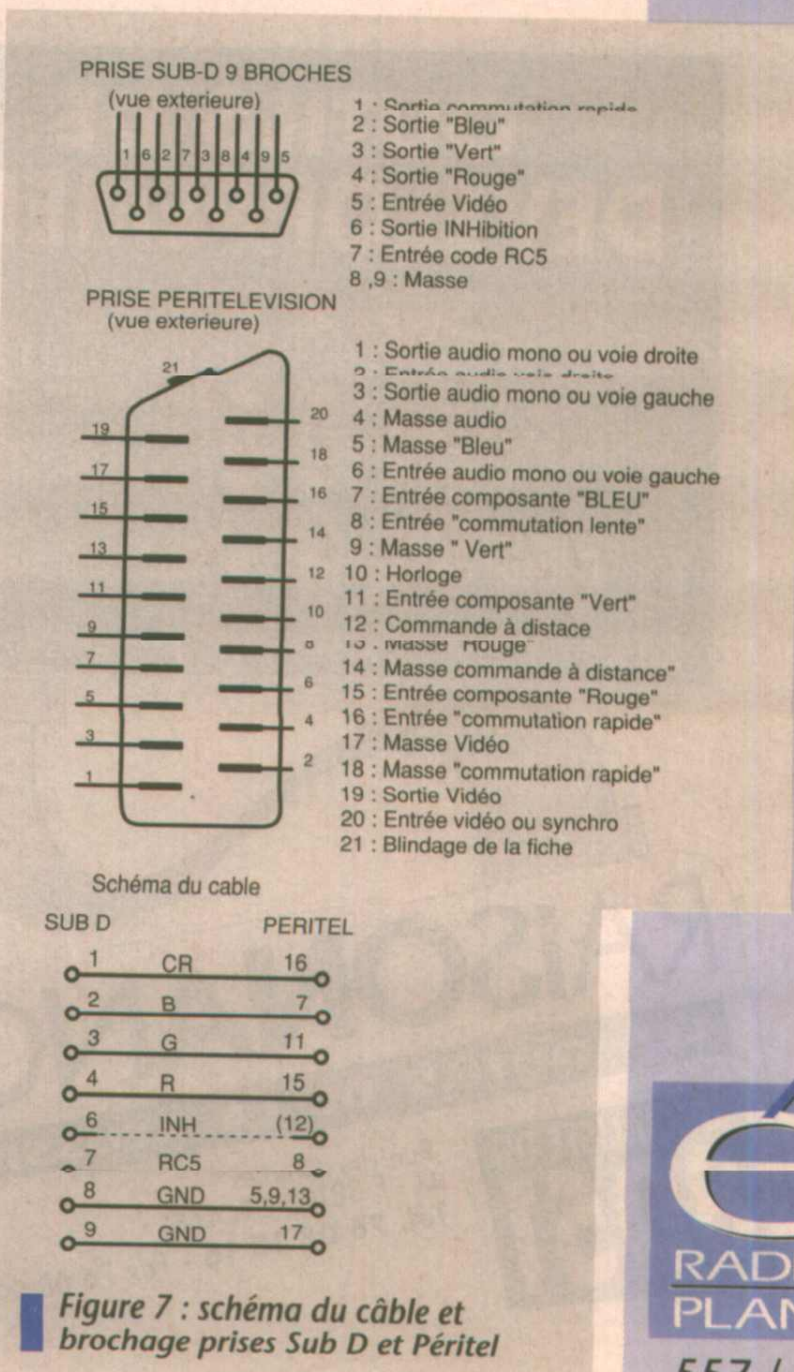
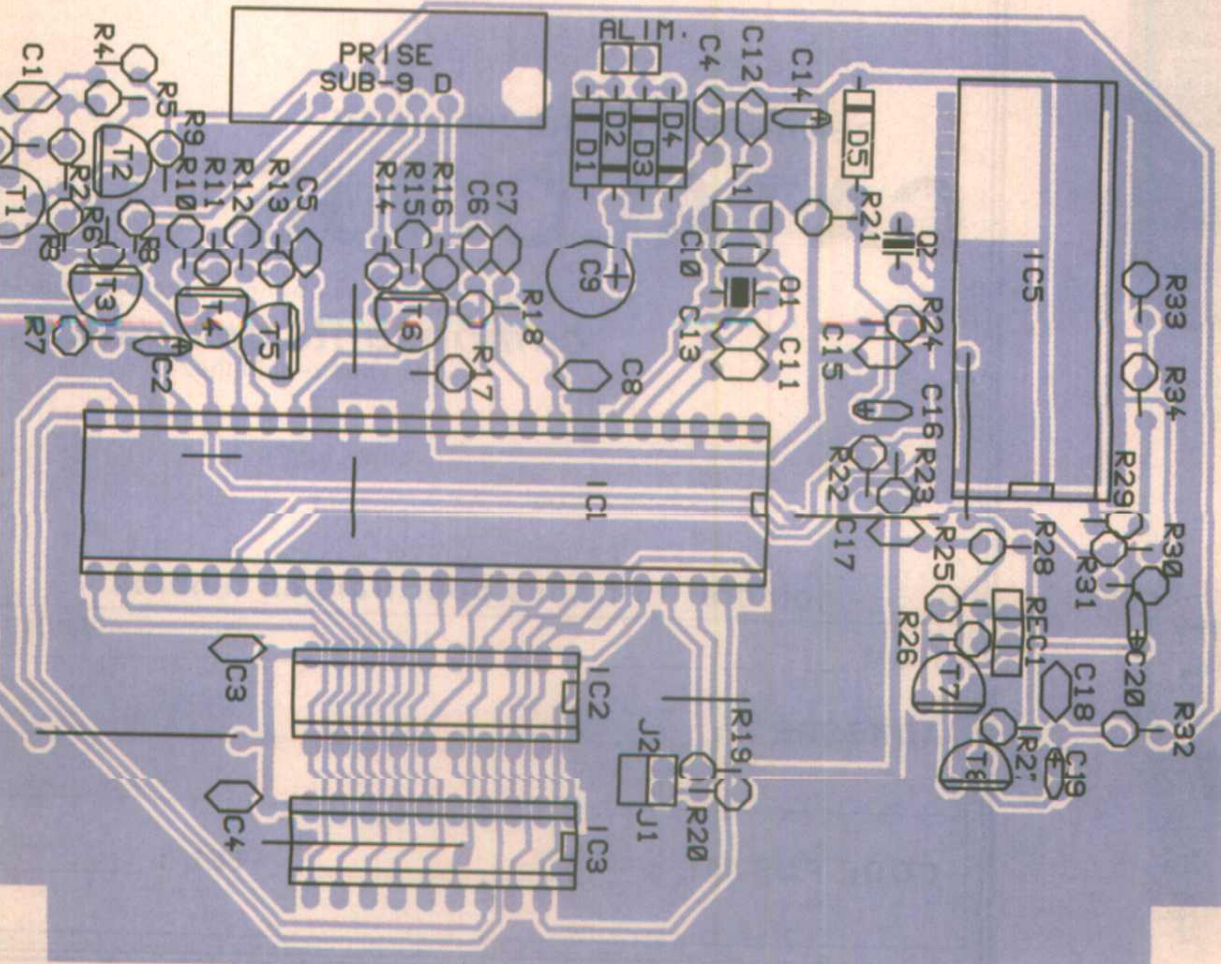
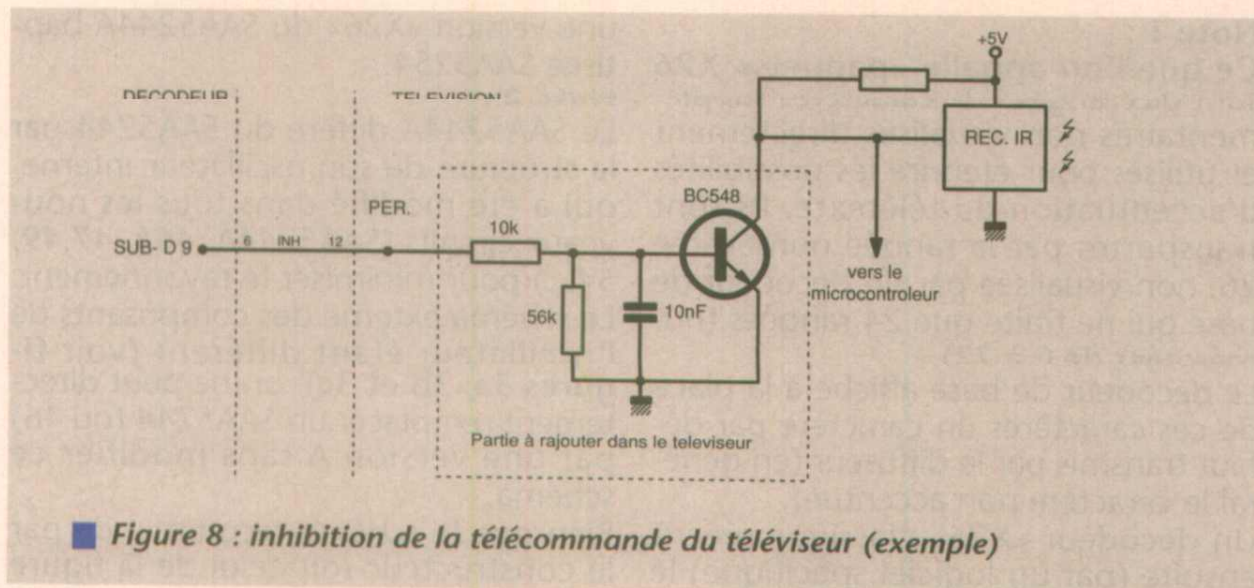


Figure 7 : schéma du câble et brochage prises Sub D et Péritel





■ Figure 8 : inhibition de la télécommande du téléviseur (exemple)

Si on appuie P-, on redescendra de 4 pages (899) la première fois.

Note 4 :

Si la taille du magazine est supérieure à la capacité de la DRAM, le temps d'accès probable à une page (sauf diffusion multiple) sera égal au produit du temps de cycle du magazine par la probabilité que la page demandée ne se trouve pas en mémoire au moment de la demande.

Avec :

Ta = temps d'accès probable,

Td = durée du cycle de diffusion,

Nd = nombre de pages diffusées.

Nm = capacité de la DRAM en pages (ou Ko), on a la relation :

$$Ta = Td \times (1 - Nm/Nd)$$

Avec deux DRAM de 128 Ko, le temps d'accès sera immédiat pour un magazine de moins de 256 pages, et réduit de 50% pour un magazine de 512 pages.

Dans ce dernier cas, assez rare, seule une mémoire 1M x 4 peut résoudre le

probleme (cette memoire n'existe pas en boitier DIL: son implantation n'est pas possible sur cette réalisation).

H. BENOIT

Condensateurs :

- C1 : 220 nF
- C2 : 10 µF
- C3 à C8, C12, C15, C17 : 100 nF
- C9 : 680 ou 1000 µF
- C10 : 56 pF
- C11, C18 : 1 nF
- C13 : 15 pF
- C14 : 33 µF
- C16 : 68 µF
- C19 : 1 µF
- C20 : 100 µF

Semiconducteurs :

- D1 à D4 : BAX12 ou équivalent
- D5 : BAW62
- T1 : BC558
- T2 à T8 : BC548

Circuits intégrés :

- IC1 : SAA5249P/E ou SAA5247P/B
- IC2, IC3 : 44256 ou 424256 ou 51246
- IC4 : 7805
- IC5 : CTV322S (84C641) ou CTV350S (84C841)

Divers :

- J1, J2 : picots et cavaliers 2,54 mm (ou strap)
- L1 : 1 uH moulée néosid
- Prise : Sub-D 9 broches
- Q1 : 27,000 MHz (overtone 3)
- Q2 : 10,000 MHz (fondamental)
- REC1 : SHARP GP1U5 ou similaire

NOMENCLATURE :

Résistances :

- R1 : 1MΩ
- R2, R9 : 100kΩ
- R3 : 2,2kΩ
- R4 : 10kΩ
- R5, R28 : 100Ω
- R6, R10, R21, R24, R25, R7, R19, R20, 22, R23 : 4,7kΩ
- R8, R11, R13, R14, R16 : 75Ω ou 68Ω
- R12, R25, R29, R31 à R34 : 1kΩ
- R18 : 10Ω (peut être omise)
- R26 : 18kΩ
- R27 : 330kΩ
- R30 : 470Ω

OUTILS DE DEVELOPPEMENT

Editeur	Emulateur
Compilateur C	Simulateur Intégral
Assembleur	Carte d'Evaluation
Editeur de Liens	Mini Emulateur

RAISONANCE
 LES OUTILS DE LA REUSSITE
 SPECIALISTE DU 8051
 Rue des Sources
 ZI - F 30190 CROLLES
 Tél. 76 08 18 16 - Fax 76 08 09 97

TOUTE L'ELECTRONIQUE® MONTPELLIER

12 RUE CASTILHON
 34000 MONTPELLIER
 TEL : 67586894 - FAX : 67582762

DEMANDEZ VOTRE NOUVEAU
CATALOGUE

Un Catalogue qui vous permet de trouver tous les **composants de qualité** que vous recherchez.

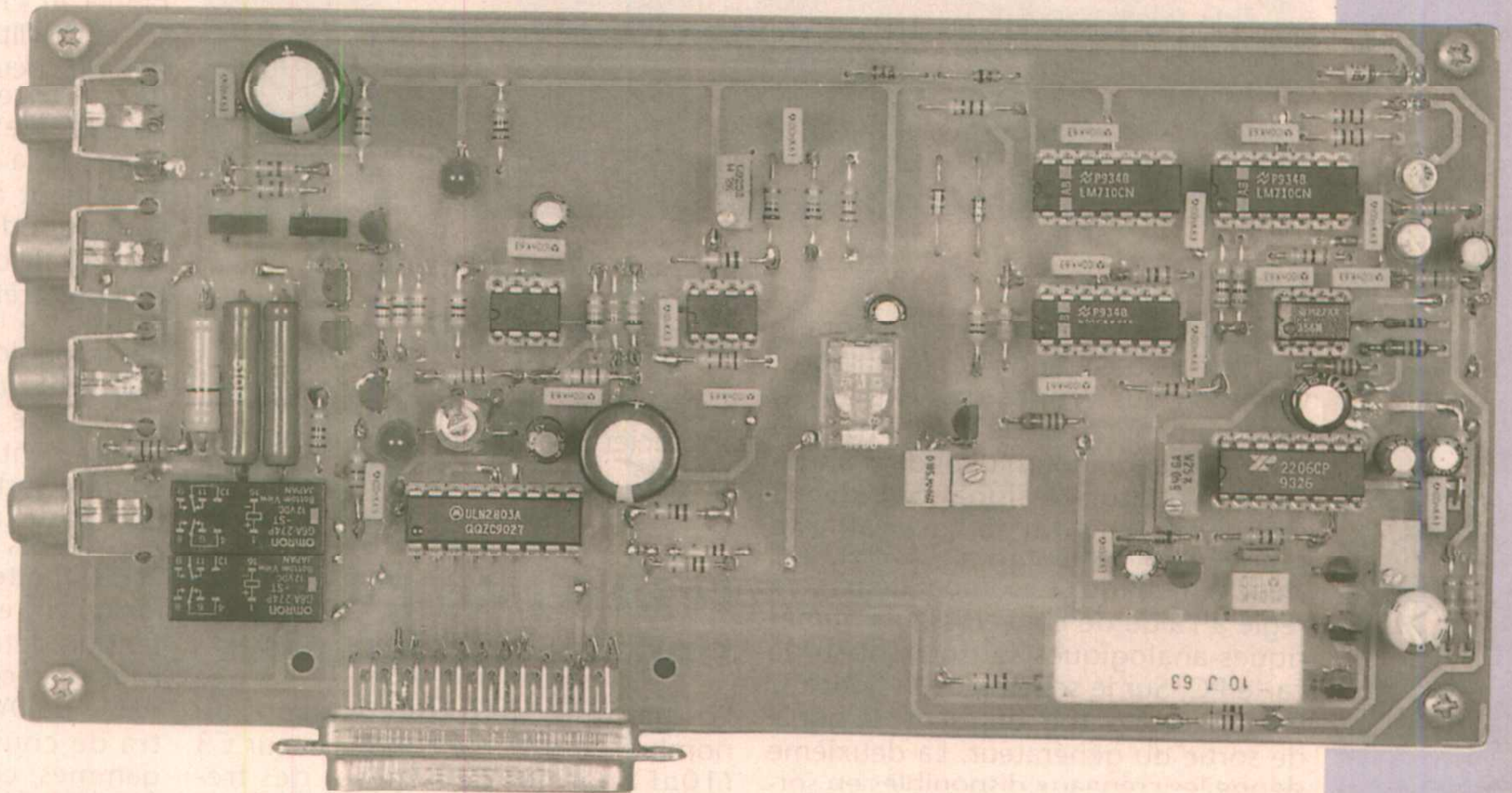
joindre 15 francs pour frais en timbres

-NOM _____ ERP 04/94
 -ADRESSE : _____
 -CODE POSTAL : _____ TEL : _____

GÉNÉRATEUR D'IMPULSIONS

100 ns A 1 s

Lorsqu'il s'agit de
la mise au point
et des réglages de
maquettes
électroniques, un
minimum
d'appareils de
mesure, même
simples, devient vite nécessaire.



Au cours de ces derniers mois, nous vous en avons proposé la réalisation d'un certain nombre, tous pouvant être pilotés par compatible PC. Le montage présenté aujourd'hui en fait partie, et nous sommes sûrs qu'il trouvera sa place dans de nombreux laboratoires d'amateurs électroniciens.

Il existe plusieurs moyens utilisables pour générer des impulsions de largeur donnée. Le premier qui vient à l'esprit est l'utilisation de circuits monostables de précision. C'est ce que nous avons envisagé en premier lieu. Mais après quelques essais, il s'est avéré pratiquement impossible d'obtenir simplement une variation souple et linéaire de la durée des impulsions. Nous nous sommes alors tournés vers une autre solution : la charge d'une capacité au moyen d'un générateur de courant, puis sa décharge brusque, ce qui permet de générer un signal en dent de scie.

Il suffit ensuite d'utiliser un comparateur à fenêtre pour produire les impulsions calibrées en positionnant les niveaux nécessaires sur la droite de charge du condensateur. Cette configuration fonctionne parfaitement, mais nécessite pour les fréquences élevées auxquelles nous voulions accéder, des commutateurs analogiques très rapides (entre autres,

pour la déconnexion du générateur de courant lors de la décharge du condensateur). Ces commutateurs sont rares et très chers. Nous avons alors, pour simplifier le problème, utiliser un générateur de fonctions, le XR2206, circuit intégré monolithique très répandu. Il fonctionne jusqu'à une fréquence supérieure à 1MHz, est pratiquement insensible aux variations de la tension d'alimentation, et possède une excellente stabilité (20ppm/°C). Le principe de fonctionnement de notre montage reste le même, mais est alors beaucoup plus aisé à mettre en oeuvre.

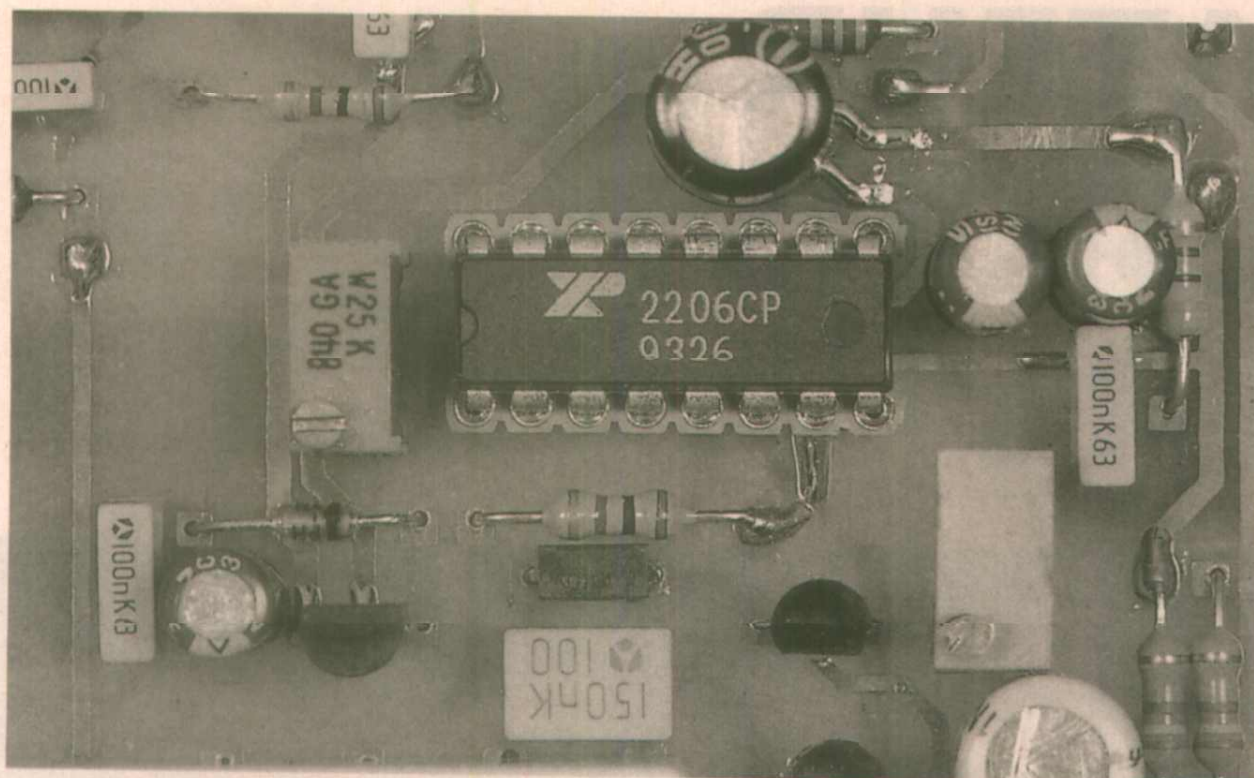
Le XR2206 est utilisé en générateur d'ondes triangulaires, et fournit une fréquence dont la gamme s'étend de 0,5Hz à 1MHz. Ce signal est ensuite exploité par des comparateurs rapides qui fournissent les impulsions. Nous sommes ainsi parvenu à la conception d'un petit appareil qui, sans être de caractéristiques extraordinaires, permettra malgré tout de couvrir la majorité

des besoins rencontrés lors de la mise au point de montages variés.

Voici les principales performances du générateur d'impulsions :

- gamme de fréquence : 0,5Hz à 1MHz
- durée d'impulsion (en trois gammes) : 2 secondes à 100ns - possibilité d'obtention d'impulsions positives ou négatives et de signaux carrés
- sortie 50Ω sur 6 niveaux : 20V c.c., 10V c.c., 2V c.c., 1V c.c., 200mV c.c. et 100mV c.c. avec réglage de la tension d'offset (-5V à +5V)
- sortie TTL 3V
- sortie TTL 5V
- sortie base de temps 2V (signal symétrique et centré sur les impulsions).

Pour conclure cette présentation, notre carte a été étudiée afin de pouvoir être pilotée par compatible PC, à l'aide de la carte multifonctions du numéro 554 d'Electronique Radio Plans. Mais ceci n'est pas une obligation, et nous verrons en fin d'article comment elle pourra être rendue indépendante pour un fonctionnement manuel.



Le principe

Le dessin de la figure 1 représente le principe de génération des impulsions. Comme nous venons de l'expliquer, c'est un générateur de fonctions intégré XR2206 qui fournit l'onde triangulaire. C'est sur ce signal que divers comparateurs vont se baser afin de produire les impulsions. Le seuil de déclenchement de ces comparateurs sera réglé à l'aide de convertisseurs numériques-analogiques se trouvant sur la carte PC. Sur le schéma de la figure 1, la première courbe représente le signal de sortie du générateur. La deuxième donne les créneaux disponibles en sortie base de temps. Ces derniers sont centrés sur le 0V du triangle et sont donc symétriques. Le troisième dessin montre comment sont obtenues les impulsions lorsqu'une tension de consigne différente de 0V est appliquée aux comparateurs.

On comprend avec quelle facilité toute largeur d'impulsion peut ainsi être obtenue. Enfin, le quatrième schéma représente les impulsions de sortie si une tension de consigne négative est appliquée aux comparateurs. Le niveau de la tension de sortie du convertisseur sera fonction du niveau de sortie du générateur de triangles, et ne devra pas excéder ce dernier si l'on souhaite disposer d'un réglage souple et étendu.

Nous devons également parler d'un défaut inhérent à l'emploi du XR2206. Comme ce dernier travaille à ses valeurs limites, en début de gamme basse, le signal triangulaire présente des flancs quelque peu courbes (défaut de linéarité), ce qui ne constitue pas, à partir de l'instant où on le sait, un handicap majeur. Il faudra simplement en tenir compte lors de l'étalonnage du circuit. L'autre inconvénient se situe en fin de gamme la plus haute. Lorsque le générateur de fonctions approche de sa fréquence limite supérieure, son niveau de sortie tend à diminuer. De 4V, il passe jusqu'à un peu moins de 3V. Il ne faudra donc pas s'étonner si l'on dispose d'une gamme de réglage des comparateurs moins étendue. Là non plus, l'inconvénient présenté n'est pas majeur, et l'on pourra disposer de toute largeur de créneaux souhaitée.

LE SCHÉMA DE PRINCIPE

Il est donné en figure 2. Pour mieux apprécier le fonctionnement de l'ensemble, chaque étage sera expliqué dans le détail.

Le générateur de signaux triangulaires

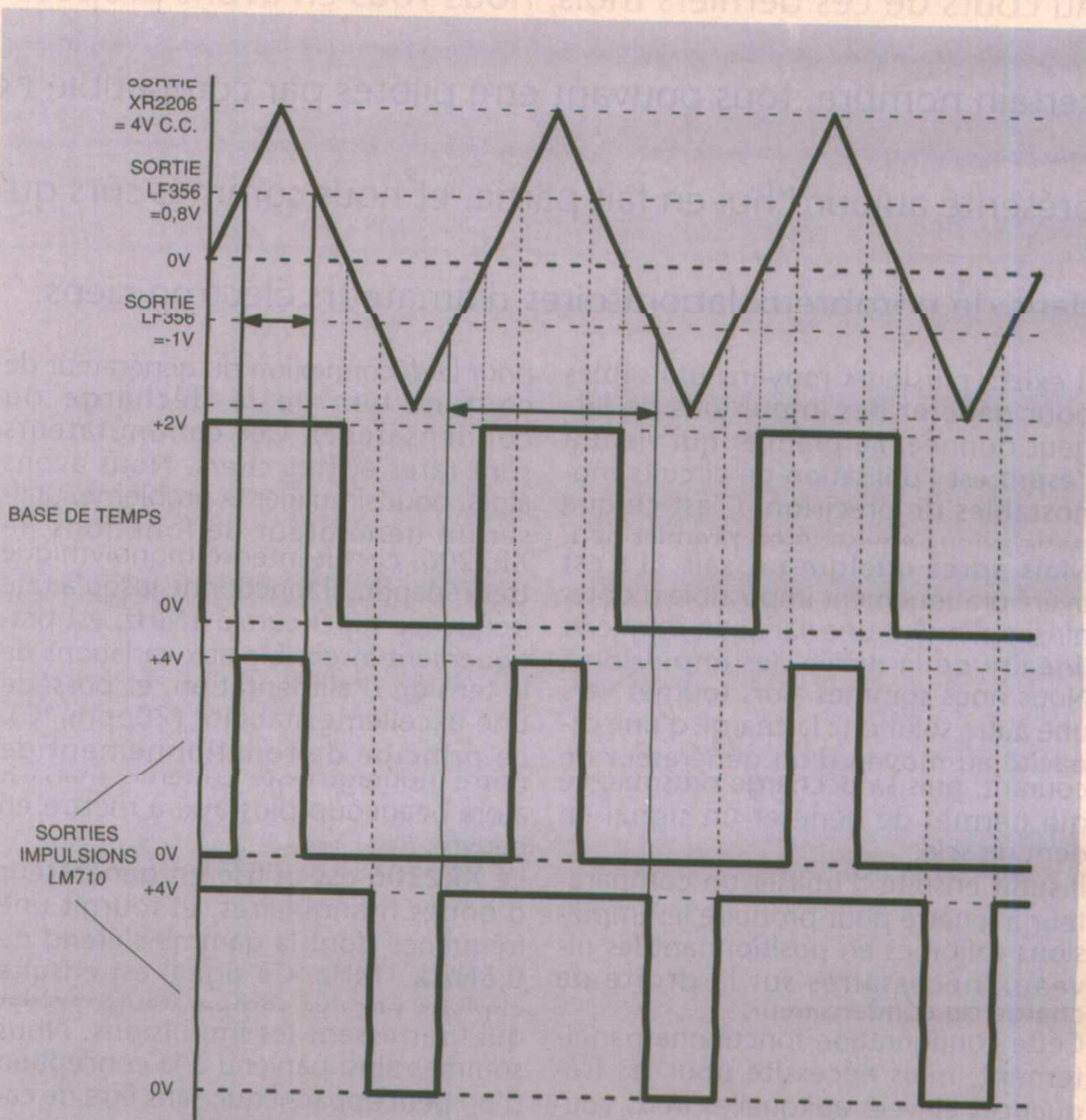
Les gammes de fréquence sont au nombre de trois. Le condensateur C3 (10µF) permet de générer des fréquences s'étalant d'environ 1/25^{ème} de Hz à 100Hz (créneaux symétriques de 2s à 5ms). C2 (150nF) s'occupe des fréquences comprises entre 100Hz et

5kHz (créneaux symétriques de 5ms à 100µs). Enfin, C1 d'une valeur de 560pF, permet d'obtenir des fréquences comprises entre 5kHz et 1MHz, ce qui permet d'avoir des créneaux symétriques de 100µs à 500ns de largeur. Les commutations de ces différentes capacités sont confiées à des transistors MOS BS170. La commande de ces derniers est confiée à un octuple réseau de transistors darlington contenu dans un boîtier ULN2803A. Les sorties étant à collecteur ouvert, il a été nécessaire de prévoir des résistances de rappel au +12V (R44, R45 et R46).

C7 et C8 filtrent la tension d'alimentation du circuit et C9 stabilise la tension de référence interne (+3V). La résistance ajustable RV1 est utilisée pour le réglage de la symétrie du signal de sortie. Quant à RV2, il fixe le niveau de sortie qui devra être ajusté à 4V c.c.. Au-delà de cette amplitude, on constatera un écrêtage de l'onde triangulaire, ce qui, vu le principe de génération des impulsions adopté, ne pourrait absolument pas convenir.

Le réglage de la fréquence de fonctionnement du XR2206 est fixé par le courant sortant de la broche 7, qui ne doit pas excéder 3mA, sous peine de destruction du circuit. La résistance R4 (1kΩ) limite le courant à cette valeur lorsqu'elle est connectée à la masse. La tension déterminant la fréquence sera issue d'un convertisseur D/A et sera variable de 0V à +3,10V, ce qui permettra de couvrir entièrement les trois gammes, comme annoncé plus haut. Au-delà de cette valeur, l'oscillateur décroche. Il faudra donc veiller à ne pas la dépasser.

Le générateur étant alimenté en ten-



■ Figure 1 : principe de la génération des impulsions

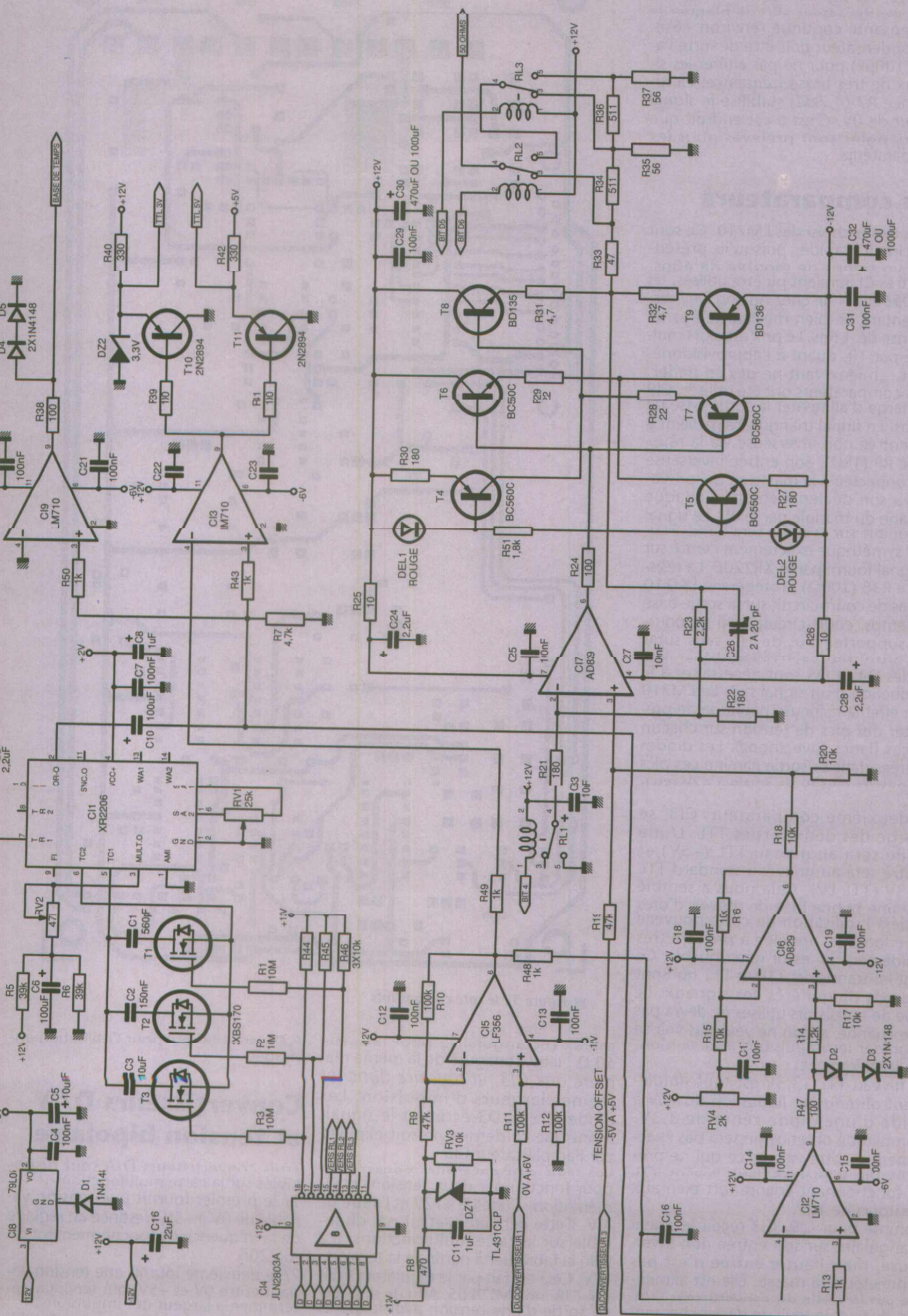


Figure 2 : le schéma complet de la carte

sion unique, il est indispensable de prélever les signaux de sortie à l'aide d'un condensateur afin de bloquer la composante continue (environ +6V). Ce condensateur doit être de forte valeur (100 μ F) pour ne pas altérer les signaux de très basse fréquence. La résistance R7 (4,7k Ω) stabilise le signal autour de 0V. C'est à cet endroit que les triangles sont prélevés pour les comparateurs.

Les comparateurs

Nous avons choisi des LM710. Ce sont des circuits rapides puisqu'ils présentent un temps de montée de 40ns. D'autres CI auraient pu être utilisés, tel le AD9696KN de chez Analog Devices, présentant un bien meilleur temps de réponse de 4,5ns. Le prix est alors multiplié par 10, quant à l'approvisionnement... mieux vaut ne pas en parler. Trois comparateurs ont été utilisés. CI9 se charge d'alimenter la sortie base de temps. Le signal triangulaire parvient à son entrée non inverseuse via la résistance R9 (1k Ω). Son entrée inverseuse est connectée à la masse ce qui provoquera son déclenchement à chaque passage du triangle par le 0V. Le signal disponible sur sa sortie sera donc un signal symétrique exactement centré sur le signal fourni par le XR2206. La résistance R38 (100 Ω) protégera le LM710 en cas de court-circuit sur la sortie base de temps, court-circuit qu'il ne pourrait supporter plus de 10s sans subir des dommages irréparables. Les diodes D4 et D5 sont nécessaires à la production d'un signal net. Le LM710 a en effet la fâcheuse habitude de présenter des pics de tension sur chacun de ces flancs (overshoot). Les diodes insérées dans sa sortie élimine ces pics et limite le niveau de sortie à +2V environ.

Le deuxième comparateur, CI3, se charge des deux sorties TTL. L'une d'elle sera au niveau TTL (+5V) et l'autre sera au nouveau standard TTL +3,3V (TTL LV). Cela nous a semblé être une bonne idée de prévoir d'ores et déjà l'utilisation de cette nouvelle série logique, appelée à prendre très rapidement un essor remarquable. Ce sont les transistors T10 et T11 qui sont chargés de générer ces signaux. Le type de transistors utilisés ne devra pas être changé, si l'on ne veut pas voir se dégrader les impulsions avec la montée en fréquence.

Le niveau TTL +3,3V est tout simplement obtenu par limitation du +5V à l'aide d'une diode zéner de 3,3V. L'amplitude obtenue ne sera pas exactement à cette valeur, ce qui ne présente pas d'inconvénient, la série TTL LV fonctionnant encore fort bien aux alentours de +2V.

Comme pour CI9, CI3 reçoit le signal triangulaire sur son entrée non inverseuse, mais l'autre entrée n'est pas connectée à la masse. Elle est alimentée par la sortie du convertisseur D/A afin de fixer le seuil de déclenchement du comparateur, et déterminer ainsi la largeur des impulsions.

Le troisième et dernier comparateur, CI2, est chargé de la production des si-

gnaux rectangulaires pour la sortie 50 Ω . Il est configuré de la même manière que CI3, et fournira donc les mêmes largeurs d'impulsion. Les diodes D2 et D3 écrètent le signal, avant que ce dernier ne soit exploité par l'amplificateur CI6.

Les trois comparateurs nécessitent pour fonctionner deux tensions d'alimentation : l'une de +12V et l'autre de -6V. Cette dernière n'étant pas disponible sur la carte multifonctions, il a fallu la fabriquer à partir de la tension -12V. Cela est fait par le régulateur intégré CI8, un LM79L05. Afin de disposer en sortie d'une tension avoisinant les -6V, il a été inséré, dans la broche de masse, une diode 1N4148, destinée à remonter le niveau de référence. Nous obtenons ainsi une tension proche de -

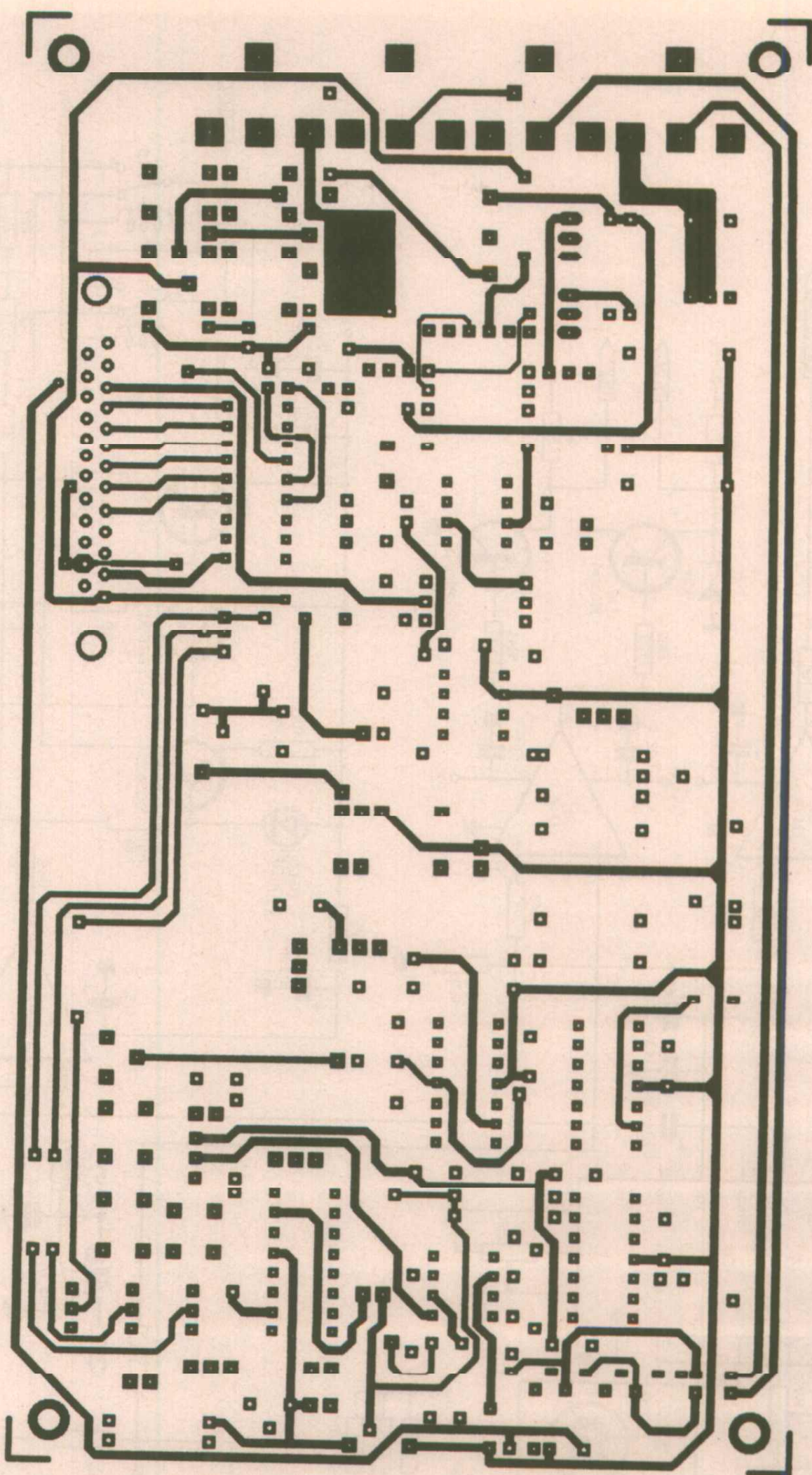
5,6V, et suffisante pour l'utilisation envisagée.

Convertisseurs D/A et tension bipolaire

Trois convertisseurs D/A sont disponibles sur la carte multifonctions :
1/ le premier fournit une tension variable de 0V à +3V, destinée au réglage de la fréquence de fonctionnement du XR2206.

2/ le deuxième fournit une tension variable entre 0V et +5V, qui servira à déterminer la largeur des impulsions.

3/ le troisième génère une tension bipolaire (-5V à +5V) qui déterminera la tension d'offset de l'amplificateur de sortie, ce que nous verrons plus tard.



■ Figure 3 : le côté composants

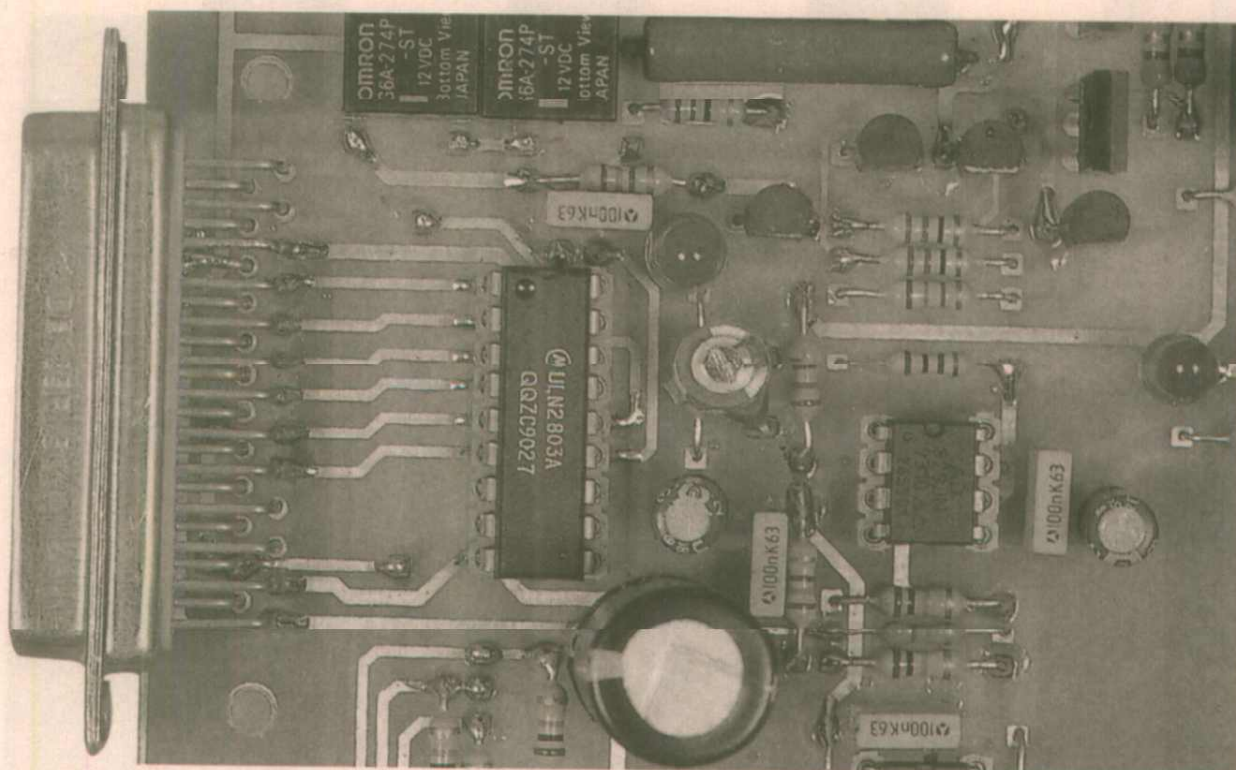
Si l'on veut faire varier la largeur des impulsions, du maximum au minimum en passant par la symétrie, il est nécessaire d'appliquer aux comparateurs une tension variant de $-2V$ à $+2V$, comme nous l'avons vu sur le diagramme de la figure 1. N'en disposant pas sur la carte multifonctions, il a été nécessaire de prévoir la transformation d'une tension positive en une tension bipolaire. C'est la raison d'être de l'amplificateur opérationnel C15.

Sur son entrée non inverseuse parvient la tension ($0V$ à $+5V$) issue du convertisseur D/A de la carte multifonctions. Quand à son entrée inverseuse, elle est alimentée par une tension très stable de $+5V$, fournie par une diode zener programmable (DZ1). La valeur des résistances R9 et R10 donne à l'AOP un gain de 0,5. Ainsi lorsque la tension sur l'entrée + sera nulle, la sortie présentera un niveau de $-2,5V$. Lorsque la tension issue du convertisseur s'élèvera à $+5V$, la tension de sortie sera à $+2,5V$. Pour disposer sur la sortie de l'amplificateur opérationnel d'une tension nulle, et générer ainsi un signal symétrique, il faudra présenter à l'aide du convertisseur sur l'entrée non inverseuse une tension de $+2,5V$. Ainsi, sur les sorties de la carte, nous pourrions disposer de toutes les largeurs d'impulsion, en commençant par un niveau $0V$ et en arrivant au niveau de la tension positive continue. Cette solution nous a semblée amplement plus simple que d'utiliser des portes TTL inverseuses rapides pour générer des signaux complémentaires. Outre la nécessité de boîtiers supplémentaires, une légère dégradation des signaux aurait été constatée.

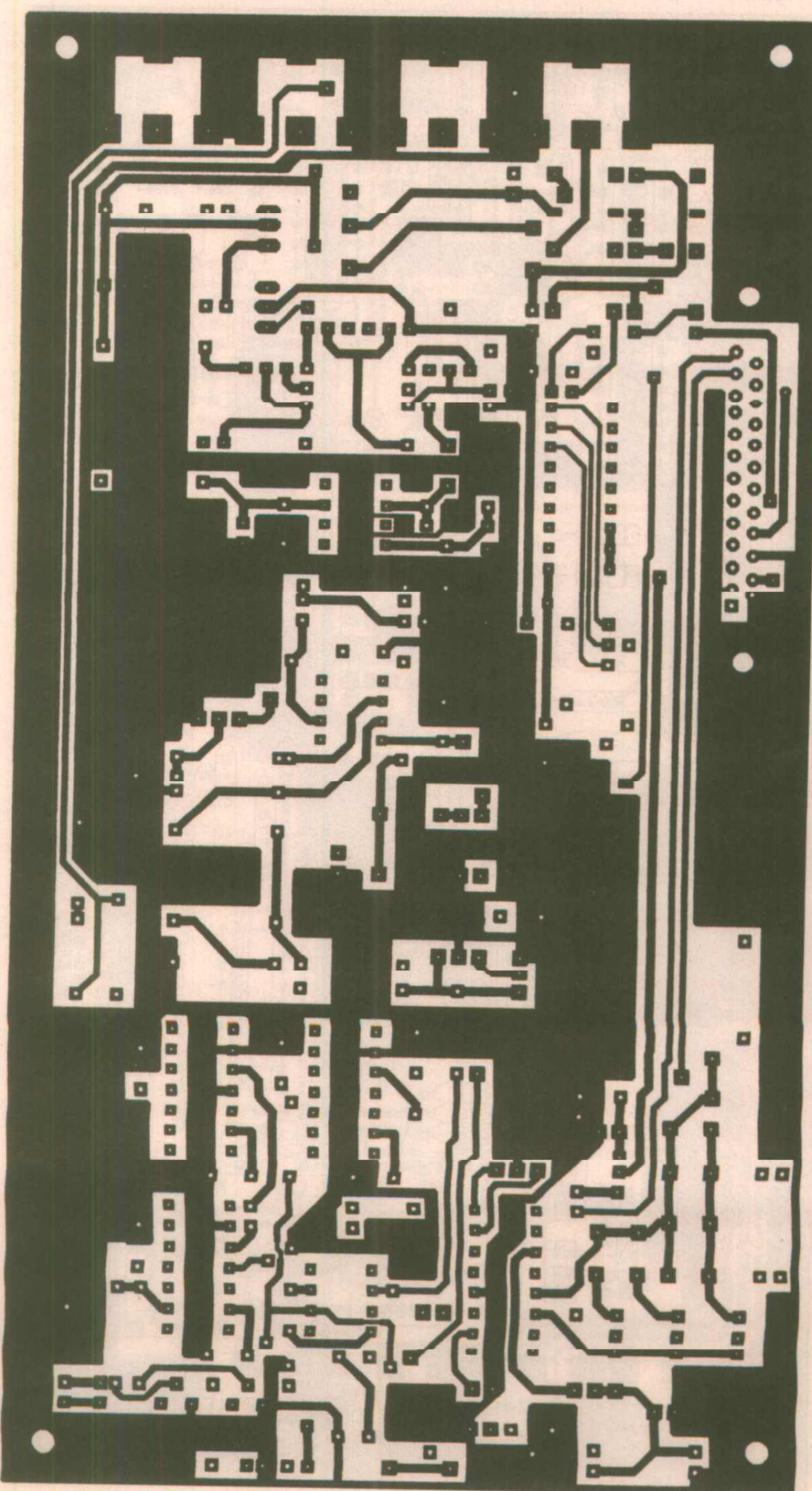
L'amplificateur de sortie 50Ω

Les impulsions provenant du comparateur C12 parviennent à l'entrée non inverseuse de l'amplificateur opérationnel C16. Cet étage était nécessaire car les signaux disponibles en sortie du LM710 ne sont pas bipolaires mais présente un niveau TTL (diminué toutefois à environ $+2V$ par les diodes D2 et D3). Sur l'entrée inverseuse de l'amplificateur opérationnel, est appliquée une tension positive issue du curseur de la résistance ajustable RV4. C'est cette tension qui servira au centrage des signaux autour de $0V$, ce qui sera effectué lors des réglages. Le type d'amplificateur utilisé ne devra être modifié sous aucun prétexte, à moins que l'on se contente d'une bande passante réduite. Le AD829 est en effet un ampli vidéo rapide et à faible bruit ($2nV/Hz$). Il présente une bande passante de $120MHz$ à gain unitaire et un temps de montée de $230V/\mu s$ (slew-rate).

C'est le même type de circuit qui a été utilisé pour l'amplificateur de puissance. Ce dernier est construit autour de C17. Ceux d'entre nos lecteurs ayant réalisé les générateurs de fonctions des numéros 554 et 556 d'Electronique Radio Plans, reconnaîtront immédiatement la configuration de cet amplificateur de sortie, puisque nous l'avons réutilisé, le premier nous



■ Figure 4 : le coté cuivre avec un plan de masse à respecter



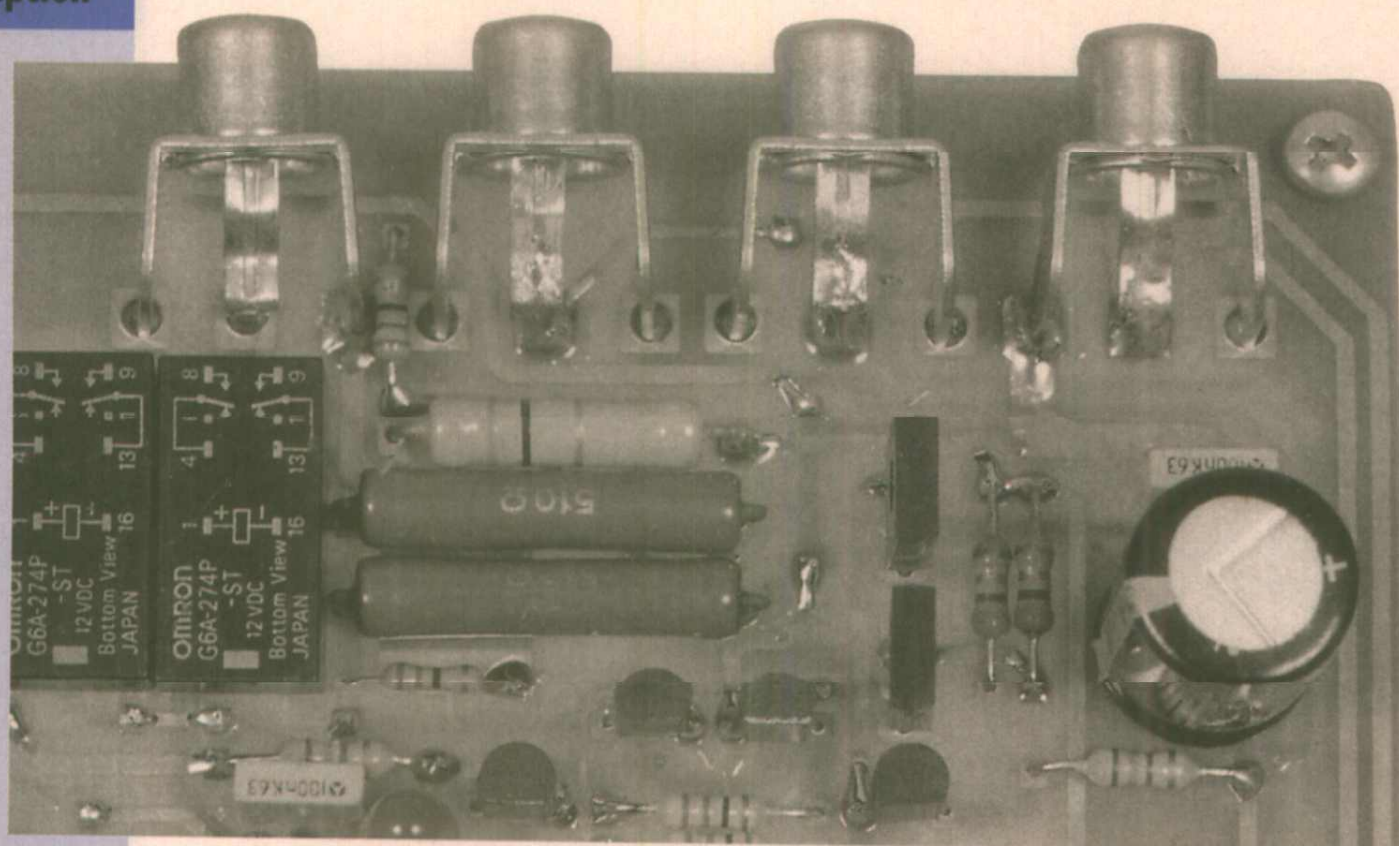
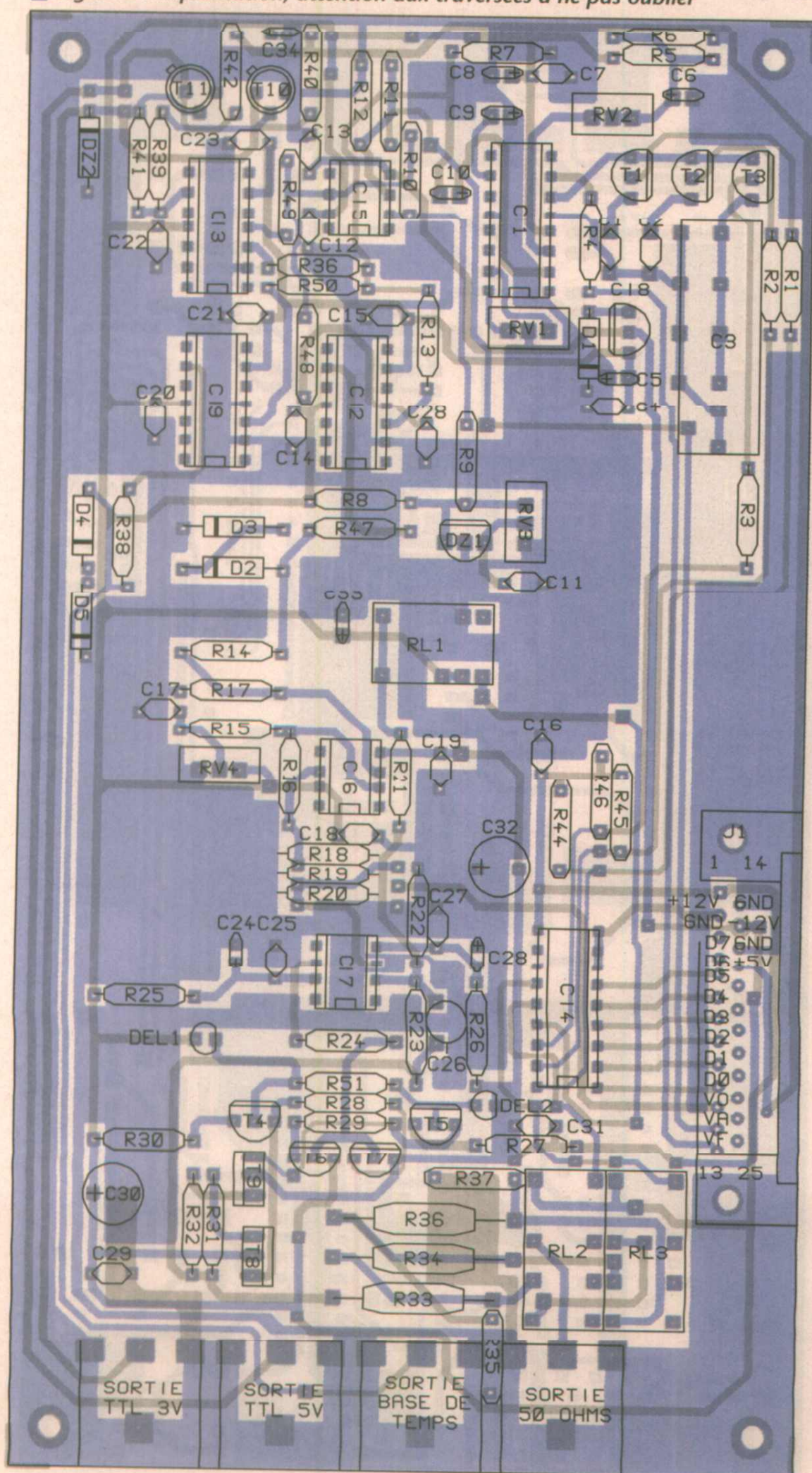


Figure 6 : implantation, attention aux traversées à ne pas oublier



ayant donné entière satisfaction. Son entrée non inverseuse reçoit d'une part, les signaux issus de la sortie de C16 par l'intermédiaire de R18 (10kΩ). D'autre part, une tension variable de -5V à +5V issue de l'un des convertisseurs de la carte multifonctions, est également appliquée sur cette entrée. Cette tension permettra le décalage des signaux de sortie, uniquement sur la gamme 10V, et permettra de passer du tout négatif au tout positif.

Le gain de l'amplificateur est fixé par les résistances R21, R22 et R23. Comme on le remarque sur le schéma, la résistance R21 sera uniquement connectée à la masse lorsque le relais RL1, commandé par le bit D4, sera alimenté. Cette manoeuvre permet de disposer de deux gains (5 et 10), et donc de deux niveaux sur la sortie de C17 : 10V c.c. et 20V c.c.. Il a été nécessaire d'insérer une compensation en fréquence sur la résistance de contre-réaction. C'est le rôle du condensateur ajustable C26 (2pF à 20pF).

C17 est alimenté en +12V et -12V à l'aide de cellules de filtrage constituées des résistances R25 et R26 et des condensateurs C24 et C28. Les condensateurs de découplage C25 et C27 sont placés très proches du boîtier. Le courant de repos de l'étage final est fixé par les résistances R26, R27, R30, les diodes DEL1 et DEL2 et les transistors T4 et T5. Le signal de sortie amplifié est disponible sur les émetteurs des transistors T8 et T9. La résistance R33 d'une valeur de 47Ω fixe l'impédance de sortie et protège les transistors de sortie contre un éventuel court-circuit en sortie. Dans un tel cas, le courant sera limité à environ 200mA.

Deux niveaux de sortie (10V c.c. et 20V c.c.) auraient été limitatifs. C'est pourquoi il a été prévu un réseau d'atténuateurs constitué des résistances R34, R35, R36 et R37. Ce dernier a été calculé de telle sorte que l'impédance de sortie reste constante (50Ω) quel que soit le réseau mis à contribution. La connexion de ces derniers s'effectue par l'activation des deux relais RL2 et RL3, par l'intermédiaire des bits D5 et D6. Les deux réseaux résistifs introduisent chacun une atténuation de 10. Nous disposons ainsi de trois facteurs : 1, 10 et 100.

LA REALISATION

Les dessins du circuit imprimé double face sont donnés en figure 3 pour le recto et en figure 4 pour le verso. Ils présentent une analogie certaine avec ceux du générateur de fonctions dont nous avons gardé les dimensions et l'implantation de l'amplificateur de sortie. Si le dessin de ce circuit devait être modifié pour une raison quelconque, il conviendrait de respecter l'important plan de masse du verso. Mis à part ce détail, la platine ne présente pas de difficultés particulières au niveau de sa réalisation.

Le câblage sera réalisé en s'aidant de la figure 5 représentant le schéma d'im-

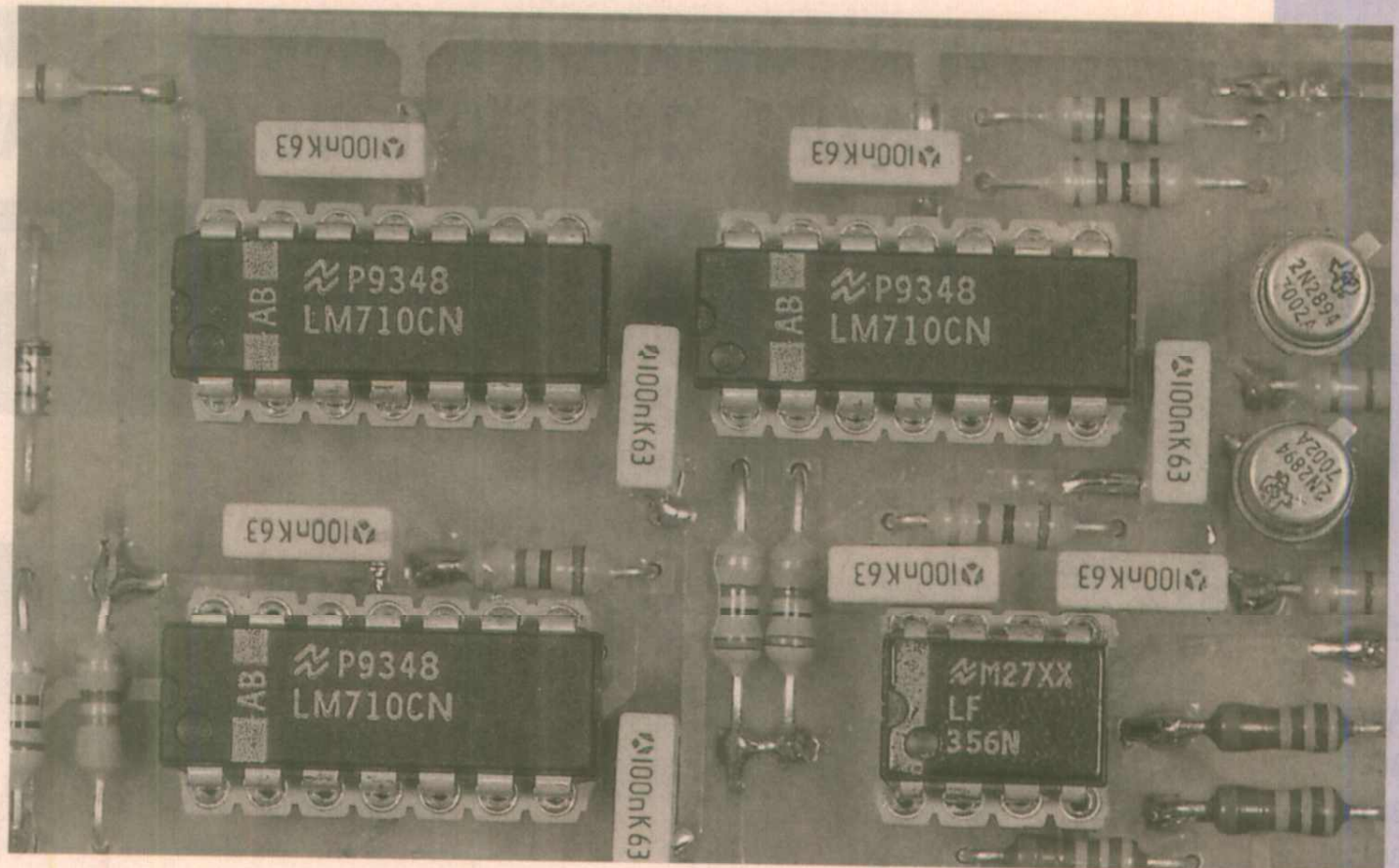
plantation. Pour le condensateur C3 présentant une importante capacité, il a été prévu l'implantation possible de plusieurs composants en parallèle, ce qui pourra résoudre les difficultés d'approvisionnement.

Les réglages étant relativement pointus, il a été prévu pour les résistances ajustables l'implantation de trimmers multitours, ce qui facilitera grandement la mise au point de la maquette. Les signaux et les tensions de commande provenant de la carte multifonctions parviennent au montage par l'intermédiaire d'un connecteur SUBD 25 broches. L'attribution de chacune des broches est la même que pour le générateur de fonctions, ce qui évitera à nos lecteurs l'ayant réalisé, la fabrication d'un second câble de connexion.

Les essais et les réglages

Après avoir dûment vérifié l'absence de court-circuits (ne pas oublier que le circuit sera alimenté par le micro-ordinateur PC), le branchement à la carte PC pourra être effectué. Avant de placer les circuits intégrés sur leur support respectif, il conviendra de vérifier la présence des tensions nécessaires aux endroits adéquats du montage. Seulement alors, les circuits intégrés pourront être mis en place. Les essais débiteront pas le réglage des signaux de sortie du XR2206. Il faudra ajuster le niveau à 4V c.c. à l'aide de la résistance ajustable RV2. On réglera ensuite la tension de sortie de la zéner DZ1 à l'aide de RV3. Il faudra ajuster cette tension à +5V, puis vérifier que par application d'une tension variant de 0V à +5V (issue d'un des convertisseurs), la sortie de C15 présente une variation s'étalant d'environ -2,5V à +2,5V. Après constatation de la présence des impulsions sur les différentes sorties, on branchera la sonde de l'oscilloscope en sortie de C16, et par manoeuvre de l'ajustable RV4, il conviendra de centrer les signaux par rapport au 0V. Il restera enfin un dernier réglage qui consistera dans l'ajustage du condensateur de compensation de fréquence C26. Après avoir commuter sur la plus haute gamme (1MHz) et choisi le gain 5 pour C17, agir sur C26 afin d'obtenir un créneau propre comme on le fait pour le réglage d'une sonde 1/10 d'oscilloscope. Avec la valeur donnée en nomenclature, le réglage doit être possible. Si toutefois cela s'avérait impossible, il faudra soit augmenter, soit diminuer la capacité préconisée. La dernière vérification à effectuer concerne le bon fonctionnement des atténuateurs de sortie, par commutation des deux relais RL2 et RL3. Pour conclure, il est possible de piloter ce générateur d'impulsions sans faire appel à la carte multifonctions pour PC et compatibles. Pour cela, les lecteurs intéressés par cette éventualité sont priés de se reporter à l'article concernant le générateur de fonctions (N°554 d'ERP) où la manipulation à effectuer est expliquée dans le détail.

P. OGUIC



NOMENCLATURE

Résistances :

R1, R2, R3 : 10 M Ω
 R4, R13, R43, R48,
 R49, R50 : 1 k Ω
 R15, R16, R17, R18, R20, R44,
 R45, R46 : 10 k Ω
 R7 : 4,7 k Ω
 R8 : 470 Ω
 R5, R6 : 39 k Ω
 R9, R19 : 47 k Ω
 R10, R11, R12 : 100 k Ω
 R14 : 8,2 k Ω
 R21, R22, R27, R30 : 180 Ω
 R23 : 2,2 k Ω
 R24, R38, R39, R41, R47 : 100 Ω
 R25, R26 : 10 Ω
 R40, R42 : 330 Ω
 R51 : 1,8 k Ω
 R28, R29 : 22 Ω
 R31, R32 : 4,7 Ω
 R33 : 47 Ω 1 watt
 R34, R36 : 510 Ω
 R35, R37 : 56 Ω

Résistances ajustables multitours :

RV1 : 25 k Ω
 RV2 : 47 k Ω
 RV3 : 10 k Ω
 RV4 : 2 k Ω

Condensateurs :

C1 : 560 pF
 C2 : 150 nF
 C3 : 10 μ F non polarisé
 C4, C7, C12, C13, C14,
 C15, C17, C18, C19, C20,
 C21, C22, C23, C25, C27,
 C29, C31 : 100 nF
 C5 : 10 μ F, 16 V

C6, C10 : 100 μ F, 16 V

C8 : 1 μ F, 16 V

C9, C24, C28 : 2,2 μ F, 16 V

C11 : 1 μ F non polarisé

C30, C32 : 470 μ F ou 1000 μ F, 16 V

C16 : 22 μ F, 16 V

C33 : 10 μ F, 16 V

C16 : 2 pF à 20 pF ajustable

Semiconducteurs :

T1, T2, T3 : BS170

T4, T7 : BC560C

T5, T6 : BC550C

T8 : BD135

T9 : BD136

T10, T11 : 2N2894

D1, D2, D3, D4, D5 : 1N4148

DZ1 : TL431CLP

DZ2 : zéner 3,3V

DEL1, DEL2 : diode électroluminescente rouge

Circuits intégrés :

C11 : XR2206 (EXAR)

C12, C13, C19 : LM710

C14 : ULN2803A

C15 : LF356, LF351, TL081

C16, C17 : AD829 (Analog Devices)

C18 : LM79L05

Divers :

1 support de circuit intégré 16 broches

1 support de circuit intégré 18 broches

3 supports de circuit intégré 8 broches

3 supports de circuit intégré 14 broches

1 relais SIEMENS V231D1

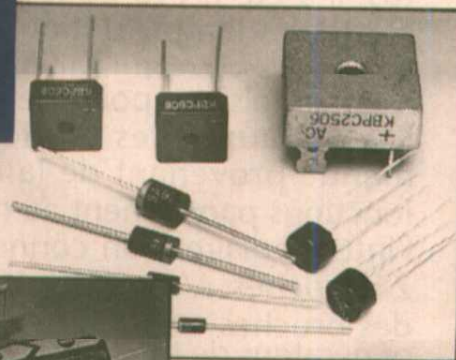
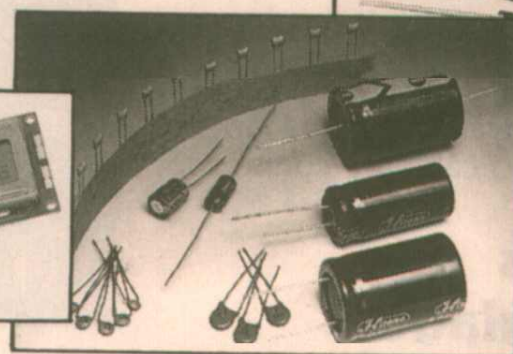
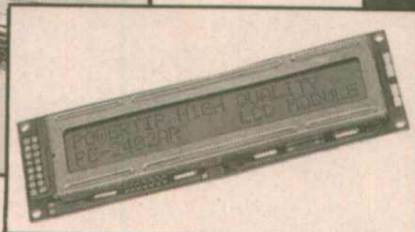
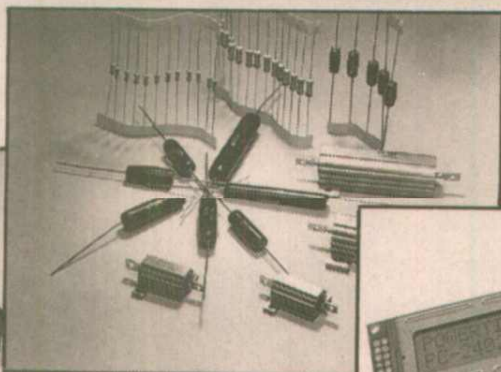
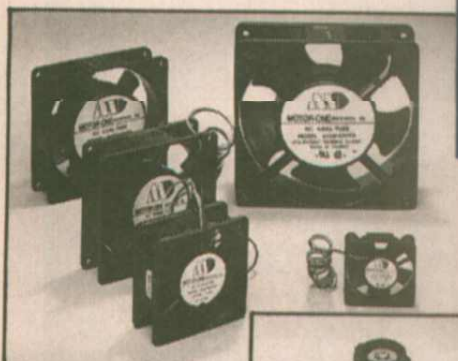
2 relais OMRON G6A 274P

4 connecteurs RCA pour circuit imprimé

1 connecteur DB 25 broches mâle pour circuit imprimé

EN IMPORTATION COMME EN DISTRIBUTION COMPOSANTS PASSIFS, CONNECTIQUE, VENTILATEURS, DIODES ET LEDS

**NOUS SOMMES ET RESTONS LEADERS
POUR MIEUX VOUS SERVIR**



ARCOL
BERG
BILLITON
BIVAR
BULCIN
COMATEL
DRALORIC
ELC
FEME
HIRSCHMANN
HITANO
IDI
K.F.
LAC

MOTOR-ONE
PANDUIT
PRONER
KIHEL
ROEDERSTEIN
SALECOM
SEEM

SEMIKRON
SFERNICE
SIC SAFCO
SILCO
SOVCOR
SPRAGUE
VINCENC

Qualité

Stock

Prix

**Catalogues et tarifs
sur demande**

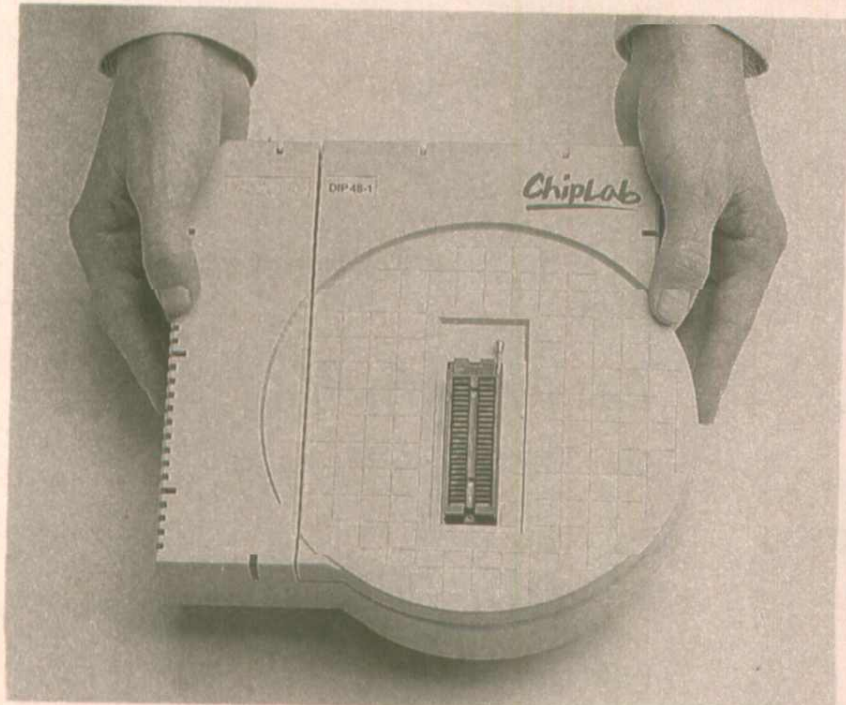
ASN

ELECTRONIQUE S.A.

B.P. 48 - 94472 Boissy-St-Léger Cedex
Tél. : (1) 45.99.22.22 - Fax : (1) 45.98.38.15
Marseille : Tél. : 91.94.15.92 - Fax : 91.42.70.99

Birceau 20 11-1

VOTRE PROGRAMMATEUR PERSONNEL DATA I/O



ChipLab™ est votre programmeur personnel pour vos utilisations d'études et de maintenance. ChipLab™ programme tous les composants nécessaires à l'aboutissement de vos projets.

- Il permet de programmer le plus grand nombre de composants (PLD, PROM, EPROM et microcontrôleur, jusqu'à 48 broches) pour un coût très bas*.
- rapidité et simplicité d'utilisation grâce à son environnement window
- sécurité, qualité et fiabilité Data I/O
- mises à jour par modem

* version 32 broches : F. 6 515 (PUHT)

* version 48 broches : F. 10 887 (PUHT)

Pour toute commande ou pour plus d'informations, n'hésitez pas à contacter nos distributeurs agréés :

Adelcom	60 48 32 00
Omnitech-Sertronique	16 43 86 74 74
Radiospares Composants	16 44 84 72 72
Jod Instrumentation	39 56 00 95
Bascoul Electronique	16 61 48 99 29
Farnell E.C.	16 74 65 94 66

ChipLab

MB ELECTRONIQUE

ChipLab™ et Data I/O sont des marques déposées de Data I/O Corporation

606, rue Fourny - 71 de BUC - BP 31 - 70593 BUC CEDEX.
Tél. 39 56 81 31. Fax. 39 56 53 44.



CONVERTISSEUR BUS I2C/PORT SÉRIE

Le bus I2C n'est plus à

présenter. Le nombre de

composants que l'on peut

connecter via un bus I2C

rend ce bus très attirant.

Mais pour mettre en oeuvre

un bus I2C il faut un

microprocesseur quelque part. Il existe des cartes pour PC qui permettent

d'accéder au bus I2C, mais il faut un slot d'extension libre et de toute façon

vous ne pouvez pas utiliser autre chose qu'un PC. Nous en avons d'ailleurs

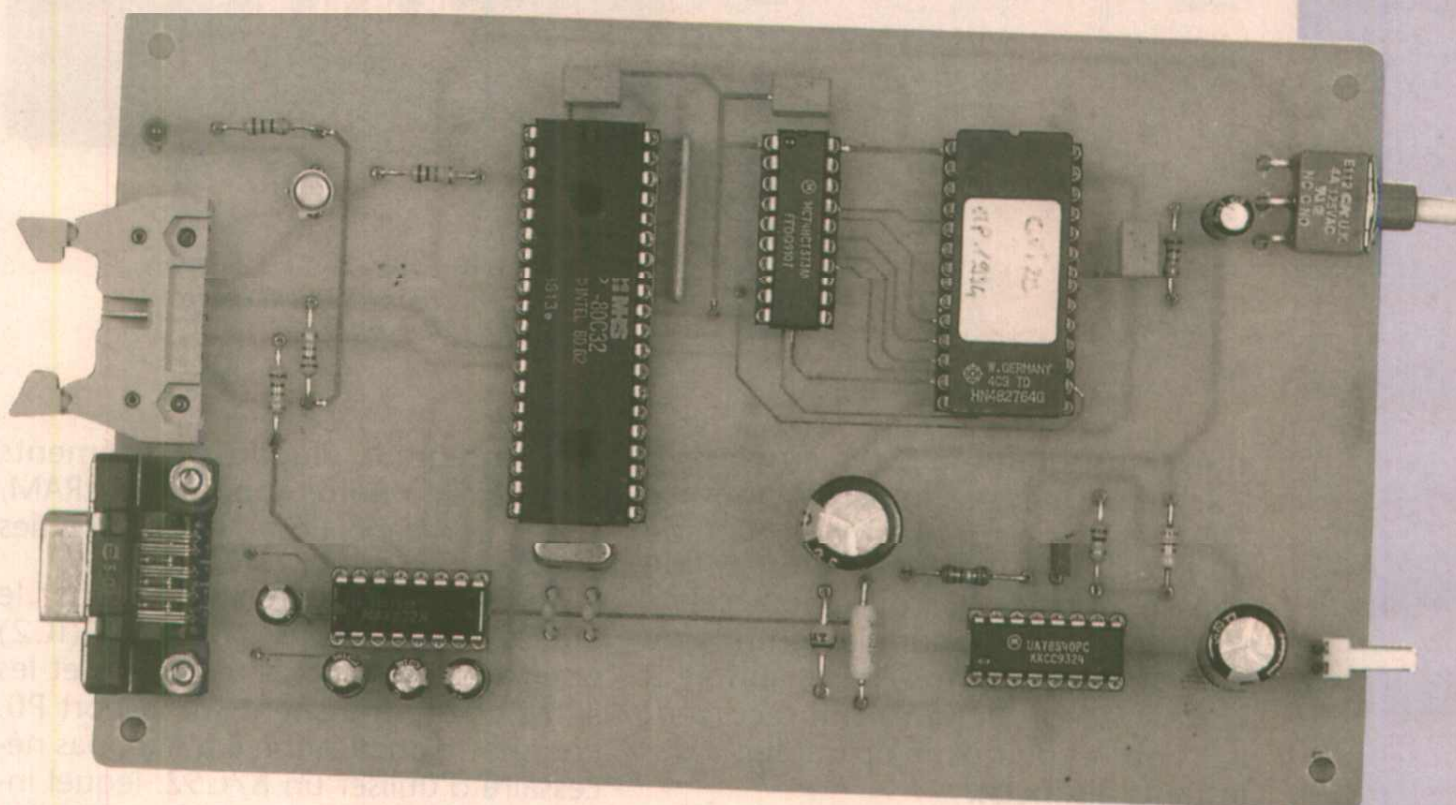
publié une le mois dernier pour Domesticus. Le montage que nous vous

proposons ce mois-ci permet d'accéder à un bus I2C via une liaison série.

Vous pourrez utiliser un terminal si vous le souhaitez puisque la syntaxe des

commandes se fait en mode texte. L'intérêt principal de ce montage est sans

nul doute de pouvoir se connecter au bus I2C à distance via un modem.



Un petit problème se pose dans la conversion entre un port série et un bus I2C, lié à la vitesse de transmission. En effet le bus I2C, en vitesse standard, est capable de transférer les informations à 100Kb/s tandis qu'un port série s'utilise rarement à plus de 19200 Bauds. Bien que les unités de mesure de la vitesse de transmission ne signifie pas la même chose, on peut dire que le nombre de bits à transmettre sur la ligne pour véhiculer un octet est sensiblement le même si on n'utilise pas de parité pour le port série. En définitive on peut dire que le bus I2C est grossièrement 4 à 5 fois plus rapide qu'un port série paramétré à 19200 Bauds. Le montage proposé se devait donc de palier à cette différence (d'autant plus que notre montage est prévu pour fonctionner à 9600 Bauds afin de rester compatible avec n'importe quelle carte série, même sur un vieux PC/XT). Le bus I2C accepte d'être ralenti en

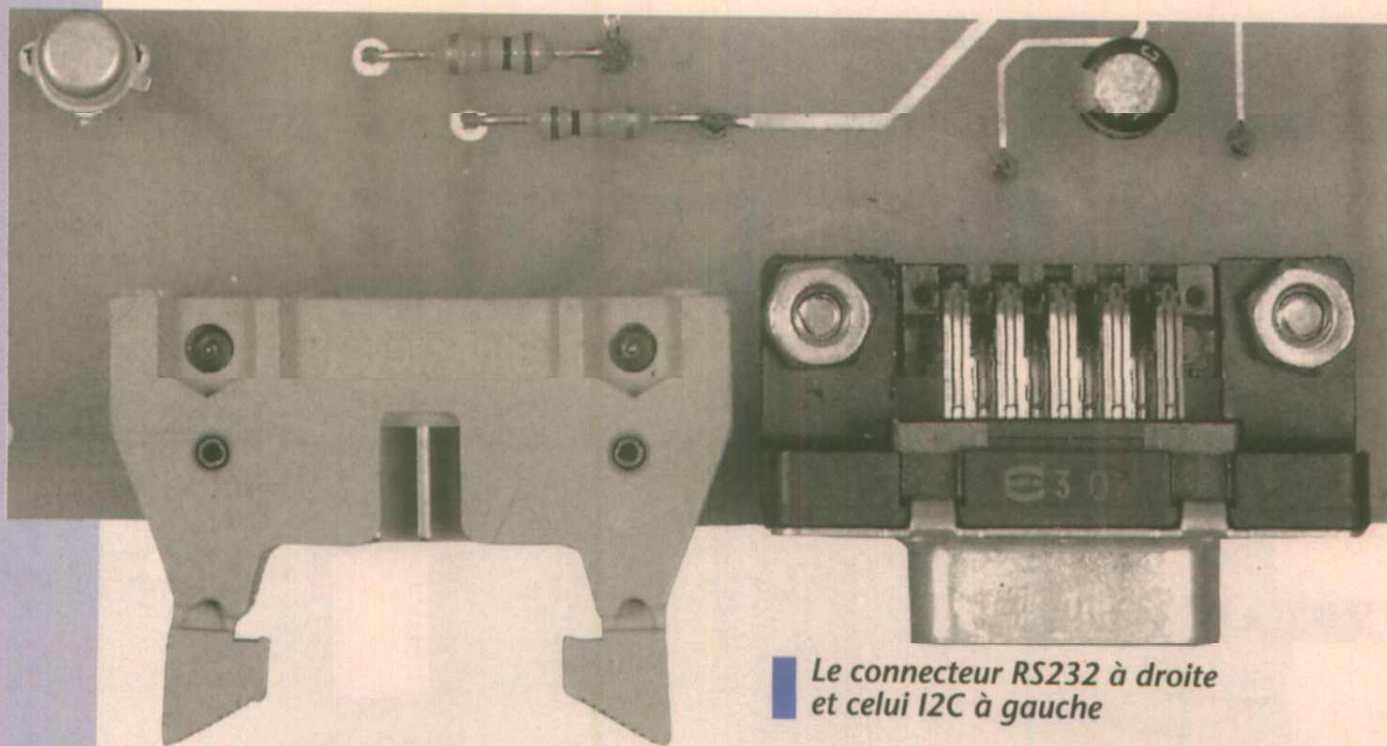
maintenant le signal d'horloge à l'état bas plus longtemps que nécessaire. Mais cette solution peut masquer les problèmes liés à la vitesse de transfert. Il a donc été retenu de stocker dans un petit buffer les informations qui transitent sur le bus I2C, puis une fois les opérations d'écriture et de lecture terminées de transférer les informations sur le port série. Le bus I2C verra donc les données arriver par paquets, mais à la vitesse nominale. De cette façon, si un problème est lié à la vitesse de transfert, il sera visible aussi avec le convertisseur.

Il a été retenu de réaliser le convertisseur autour d'un microcontrôleur 80C32. Pour ne pas compliquer le montage, nous avons choisi de ne pas ajouter une RAM externe. Ce choix a une implication quant au fonctionnement du montage. Expliquons-nous. Les transferts sur un bus I2C ne dépassent pas 256 octets par paquet, que ce

soit en écriture ou en lecture. Or le microcontrôleur 80C32 dispose juste de 256 octets de RAM interne. Pour que le programme associé au microcontrôleur fonctionne, il faut disposer d'une zone mémoire pour la pile plus quelques octets pour des variables de travail. Au final il nous reste moins 256 octets pour réaliser le buffer. La taille maximum des paquets a donc été limitée à 128 octets.

Cela signifie que vous devrez décomposer vos transferts en deux paquets si vous voulez transférer 256 octets sur le bus I2C. Dans la pratique cette contrainte ne devrait pas être vraiment pénalisante puisqu'il s'agit essentiellement des RAM et des EEPROM pour bus I2C qui permettent de transférer 256 octets à la fois.

La deuxième contrainte imposée par notre convertisseur est d'ordre purement logiciel. Le convertisseur sera le seul maître du bus. Par souci de simpli-



Le connecteur RS232 à droite et celui I2C à gauche

ité, le programme du microcontrôleur ne permet pas le partage du bus I2C avec un autre maître. Le partage du bus I2C reste cependant possible dans le cas particulier où les masters ne tentent pas de prendre le contrôle du bus en même temps (par exemple 2 convertisseurs séparés qui reçoivent leurs ordres du même opérateur, à des instants distincts).

LE SCHÉMA

Le schéma de la figure 1 apparaît très simple puisque le microcontrôleur

(IC1) intègre la plupart des éléments nécessaires à notre application : RAM, Timer, port série, Port d'entrées/sorties 3 états.

L'EPROM n'étant pas intégrée par le 80C32, il faut ajouter un latch (IC2) pour demultiplexer les données et les adresses qui transitent sur le port P0. Pour notre application il n'était pas nécessaire d'utiliser un 87C52, lequel intègre une EPROM, puisque le nombre de signaux à contrôler reste très limité. Le bus I2C se raccordera au connecteur CN1. Le convertisseur intègre les résistances de rappel à VCC nécessaires pour le bus. Il a été choisi de rac-

order les signaux SDA et SCL aux entrées d'interruptions du microcontrôleur. Dans notre cas les interruptions seront utilisées uniquement pour animer la LED qui indique l'activité sur le bus I2C. Bien que le logiciel de notre montage n'ait pas été écrit pour permettre un partage du bus I2C par plusieurs maîtres, le seul moyen de connaître l'état du bus à tout moment est d'utiliser les entrées d'interruptions. Si le coeur vous en dit, vous aurez tout loisir de réécrire le logiciel, la maquette étant déjà câblée pour exploiter toutes les possibilités du bus. La diode LED DL1 est utilisée pour indiquer l'activité des lignes SDA et SCL. Notez au passage que si un deuxième maître prend le contrôle du bus I2C auquel est connecté le convertisseur, la LED indiquera aussi l'activité.

L'alimentation de l'ensemble est confiée à un régulateur à découpage DC-DC articulé autour de IC5. Vous noterez que la tension VCC est distribuée sur le connecteur du bus I2C (CN1). Cela ne signifie pas que vous pourrez alimenter tous les circuits du bus I2C via l'alimentation du convertisseur. Cette possibilité n'est présente que pour tester des petites configurations, ne consommant guère plus de 50mA.

L'adaptation des niveaux des signaux du port série est confiée à un MAX232 désormais classique pour un montage alimenté en monotension. Les lignes DTR et DSR du port série sont exploi-

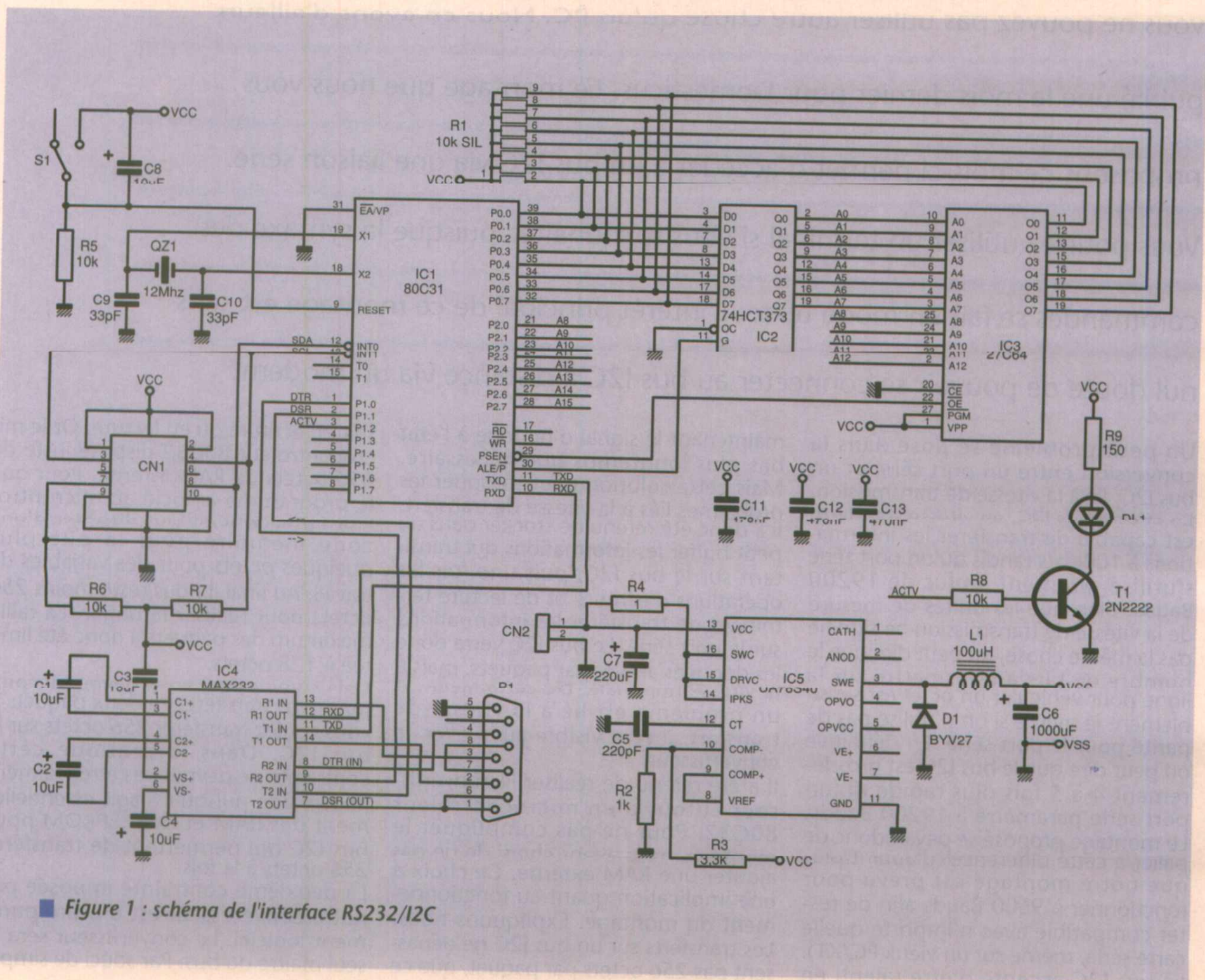
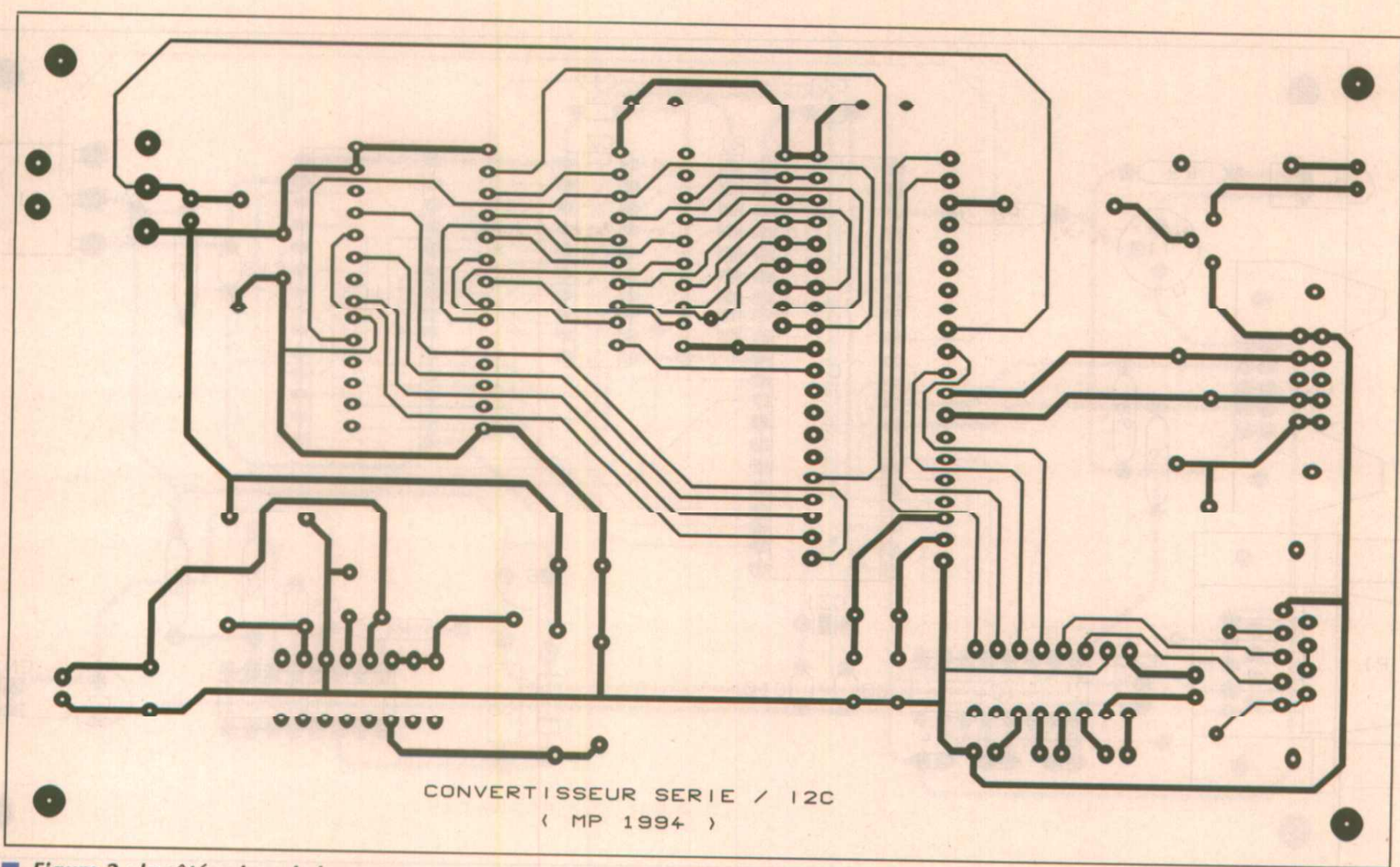
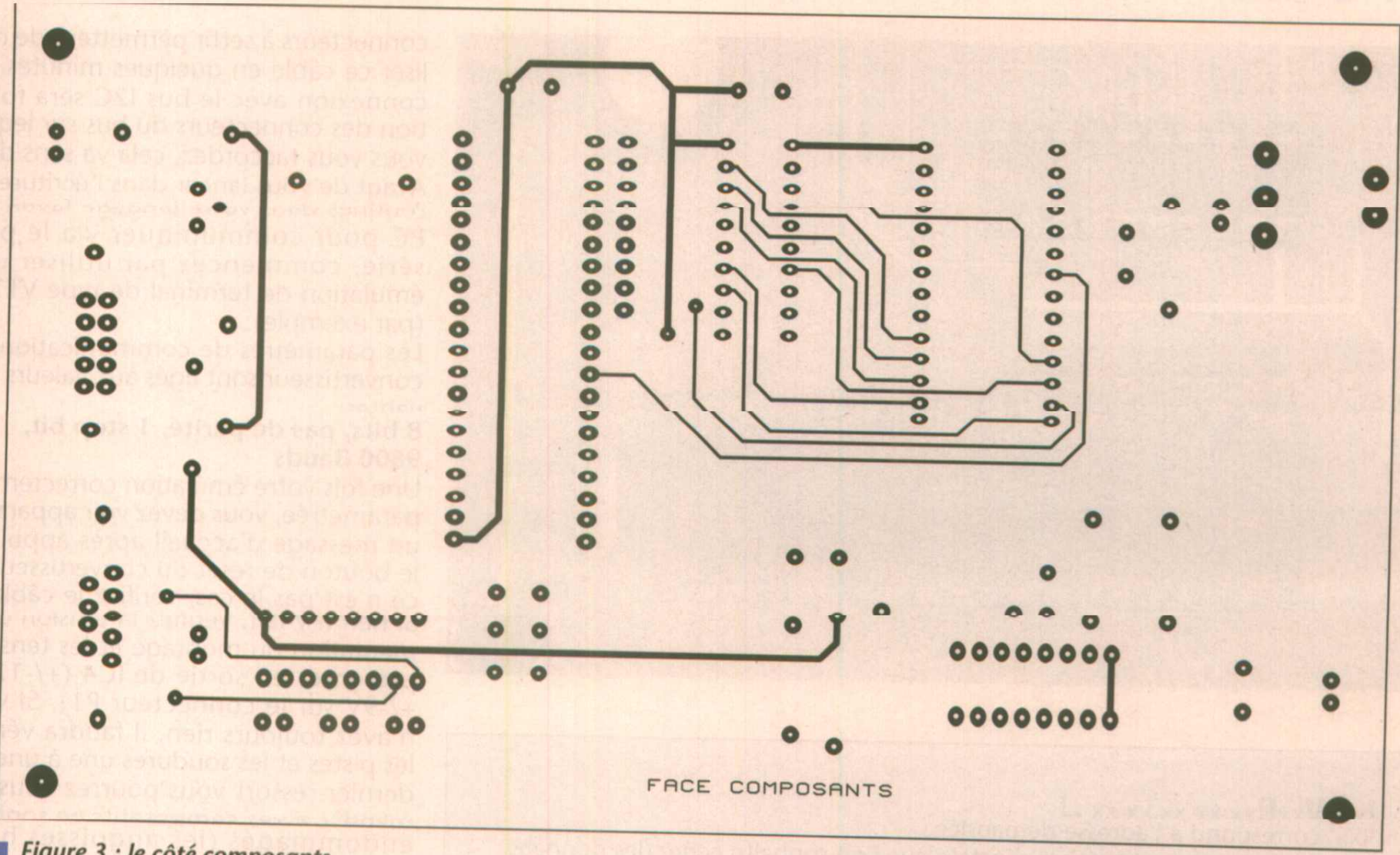


Figure 1 : schéma de l'interface RS232/I2C



■ Figure 2 : le côté cuivre de la carte



■ Figure 3 : le côté composants

tées pour réaliser un contrôle de flux hardware. Le raccordement de P1 permettra d'utiliser un câble plat pour se connecter à un port série de type PC/AT.

RÉALISATION

Les dessins du circuit imprimé à réaliser sont reproduits en figure 2 et 3. La vue d'implantation associée est donnée en figure 4. Vous pouvez vous passer d'un circuit à trous métallisés en soudant les composants les deux cotés.

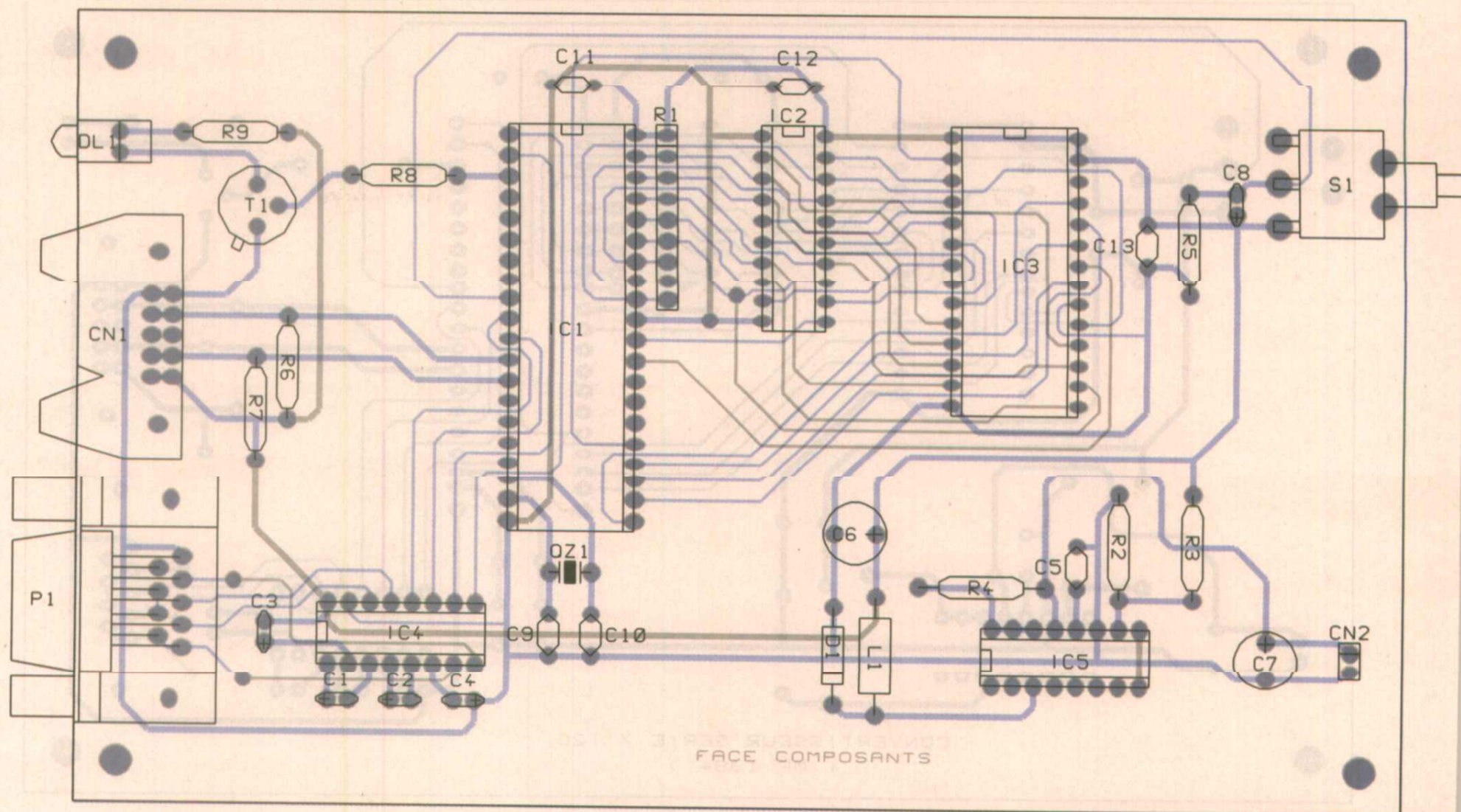
Avec un peu de soin c'est réalisable. Dans ce cas n'oubliez pas de souder un petit bout de fil coté cuivre et coté composants pour réaliser les traversées.

Ne modifiez pas les valeurs des composants associés à l'alimentation du montage sans consulter la documentation du constructeur, dans l'espoir de tirer quelques milliampères de plus pour alimenter le bus I2C. Les valeurs des composants sont étroitement liées, et les performances de l'ensemble dépendent en grande partie du courant que supporte l'inductance avant d'entrer en saturation. Avec les inductances

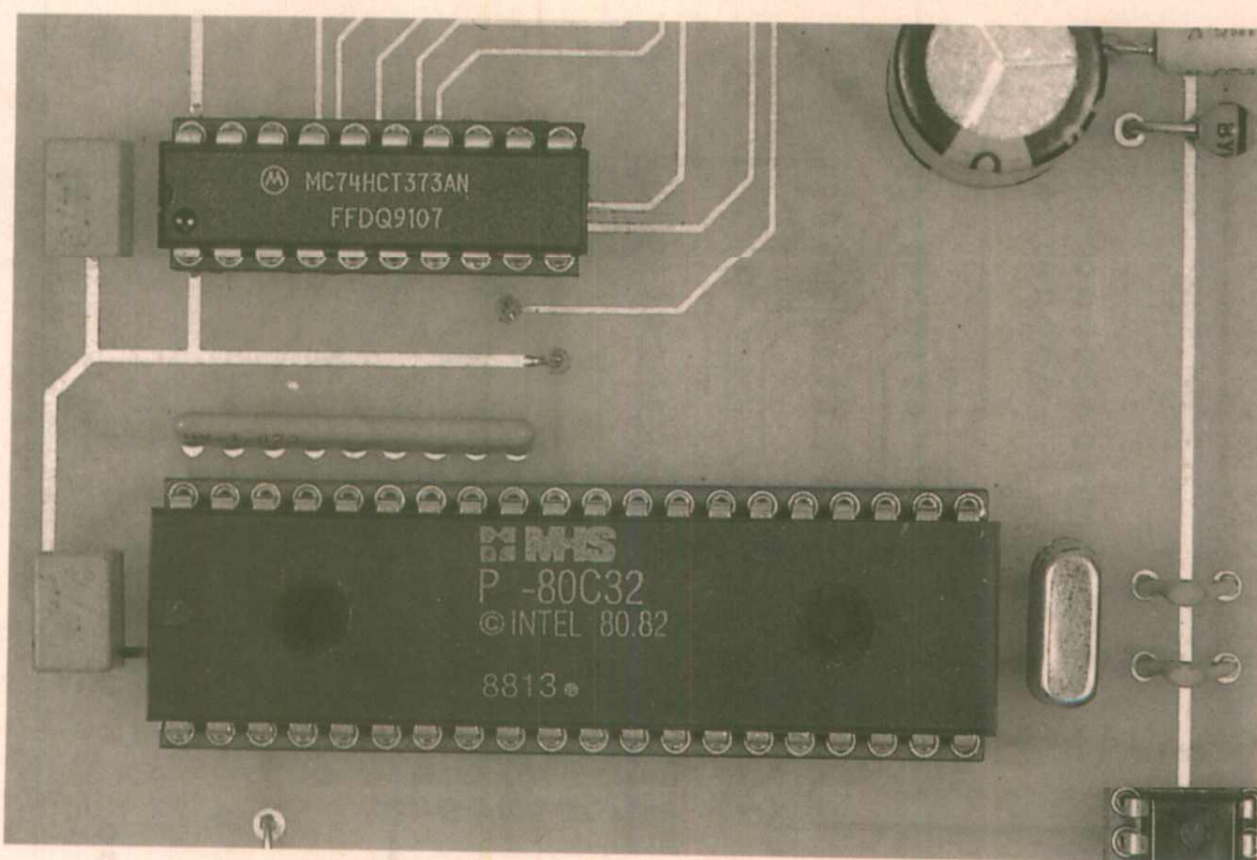
disponibles en standard vous n'avez guère de chance de dépasser un courant de sortie de 250mA (le courant de pointe qui traverse l'inductance est le double du courant moyen consommé en sortie).

Utilisation

L'utilisation du convertisseur est relativement simple. En ce qui concerne la connexion du port série, il suffit d'utiliser un câble fil à fil avec deux connecteurs DB9 (un mâle côté convertisseur et un femelle coté PC pour une connectique de type PC/AT). Des



■ Figure 4



IxxWxxRxx:xx xx xx xx ↵

'Ixx' correspond à l'adresse demandée.

'Wxx' correspond au nombre d'octets que l'on souhaite écrire (les données suivent plus loin)

si xx=00 aucune écriture n'est demandée.

'Rxx' correspond au nombre d'octets que l'on souhaite lire (après l'opération écriture si xx=00 aucune lecture ne sera demandée sur le bus.

'.' sépare la commande des données éventuelles à écrire sur le bus I2C.

Suivent la liste des octets à écrire sur le bus I2C séparés un à un par le caractère espace. La dernière valeur doit être suivie, elle aussi, par le caractère espace.

'↵' indique la validation de la commande.

Exemples de commandes

170W01R01:00 ↵

écrit 1 octet (valeur 00) à l'adresse 70, puis lit 1 octet à la même adresse.

170W04R7F:00 FF 55 AA ↵

écrit successivement les octets 00 FF 55 AA à l'adresse 70, puis lit 128 (7F) octets à la même adresse.

■ Figure 5 : la syntaxe

connecteurs à sertir permettent de réaliser ce câble en quelques minutes. La connexion avec le bus I2C sera fonction des connecteurs du bus sur lequel vous vous raccordez, cela va sans dire. Avant de vous lancer dans l'écriture de routines dans votre langage favori sur PC pour communiquer via le port série, commencez par utiliser une émulation de terminal de type VT100 (par exemple).

Les paramètres de communication du convertisseur sont figés aux valeurs suivantes:

8 bits, pas de parité, 1 stop bit, 9600 Bauds

Une fois votre émulation correctement paramétrée, vous devez voir apparaître un message d'accueil après appui sur le bouton de reset du convertisseur. Si ce n'est pas le cas, vérifiez le câblage. Si rien n'y fait, vérifiez la tension d'alimentation du montage et les tensions présentes en sortie de IC4 (+/-12V à +/-9V sur le connecteur P1). Si vous n'avez toujours rien, il faudra vérifier les pistes et les soudures une à une. En dernier ressort vous pourrez vous demander si vos composants ne sont pas endommagés (les angoisses habituelles quoi!).

Une fois la connexion établie du côté du port série il faut songer à envoyer des ordres au convertisseur. La syntaxe est très simple puisqu'il existe une seule et unique commande pour écrire et lire à la fois sur le bus I2C à une adresse précise. La syntaxe est donnée en figure 5.

Seules les lettres en majuscules sont acceptées. La syntaxe doit être scrupuleusement respectée, en particulier les deux points après le nombre de lectures demandé et l'espace avec chaque octet destiné à être écrit sur le bus I2C.

Le résultat de la lecture est renvoyé par le convertisseur sous forme hexadéci-

male en texte ASCII (2 chiffres plus un espace).
Les messages d'erreurs possibles sont:

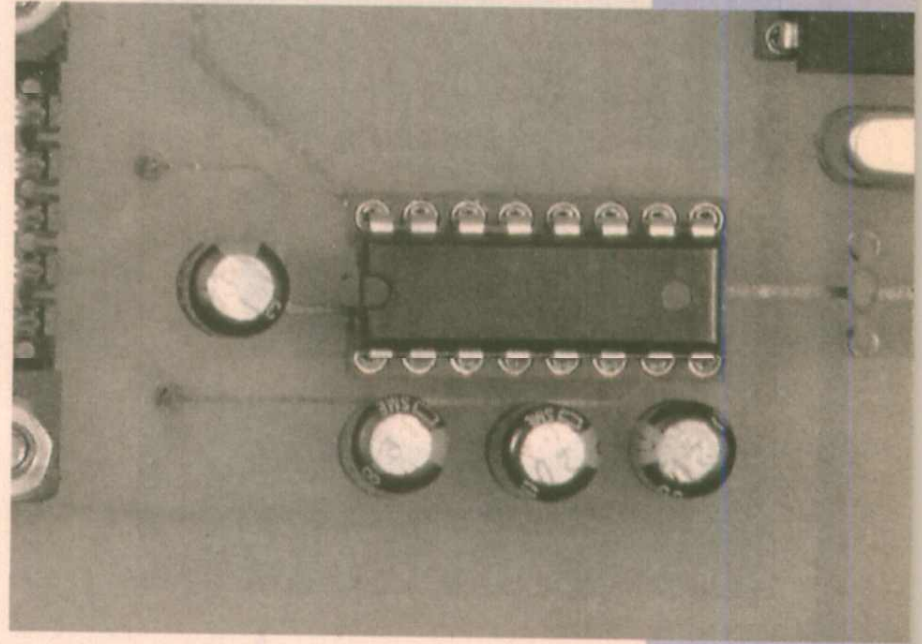
- ERR SYNTAXE : si vous n'avez pas respecté scrupuleusement la syntaxe
- ERR HEXA : en cas d'erreur dans la saisie d'un nombre en hexadécimal
- ERR NB WRITE : en cas de dépassement du maximum (128)
- ERR NB READ : en cas de dépassement du maximum (128)
- ERR I2C ACK : en cas de non-réponse du bus I2C à l'adresse demandée

Le programme

Le listing source du programme écrit en assembleur ne pouvant pas être publié dans ces pages, nous vous livrons le contenu (figure 6) de l'EPROM au format hexadécimal INTEL. Si la saisie ne vous tente pas, vous pourrez vous procurer le fichier hexa auprès de la rédaction (petite précision: seul le fichier hexa est disponible), ou le télécharger sur le 3615 ERP.

Avec ce petit convertisseur vous devriez maintenant être à même de réali-

ser tous les tests que vous souhaitez sans avoir à mettre en oeuvre en premier lieu un microprocesseur. Si vous souhaitez utiliser le convertisseur derrière un modem, il vous reste encore à paramétrer correctement ce dernier. Avec un modem compatible HAYES, le convertisseur recevra des messages qu'il interprétera comme des erreurs de syntaxe, ce qui n'est pas vraiment gênant. Ceci se produit en particulier au moment de la connexion entre le modem distant et le modem appelant. La documentation détaillée du modem



vous sera sans aucun doute indispensable pour arriver à trouver la bonne configuration.

Pascal MORIN

```

: 02000000012CD1
: 02000300210ECC
: 02000B002111C1
: 02001300210EBC
: 01001B0032B2
: 0100230032AA
: 10002B0032758780758130758901758CFC758A18DE
: 10003B00D28CD2A975985075CBFF75CAD875C834B8
: 10004B00C292C201D290C291C202751000D2A8D244
: 10005B00AAD2AF90025ED29951409002B05140515A
: 10006B002DB40D0280F4B4490280079002BD5140BB
: 10007B0080E8511A400654FEF51480079002E851AF
: 10008B004080D7512DB457E3511A40F0F511C3946A
: 10009B008140079002CB51400165512DB452CC5198
: 1000AB001A40D2F512F513C3948140079002DA5127
: 1000BB00400165512DB43AB3E5116010FA788051C7
: 1000CB001A40B9F608512DB420A1DAF3512DB40D15
: 1000DB009AD291C2AFD201C292312830020990025A
: 1000EB00F35140C2022108E5136012900301514005
: 1000FB007880E60851377420514DD513F5D2AFC235
: 10010B00910165D20132758CFC758A18D5100D756D
: 10011B001064200103C29232D292C20132D2B2D207
: 10012B00B3E511601AE514317440397880E6083173
: 10013B007C4031D511F7D2B2D2B30000000000E5FC
: 10014B001260237880E514440131744017E51214D2
: 10015B00600BF51231A831BBF608D512F731A83177
: 10016B00C8F68002D202319C22C2B200000000C24B
: 10017B00B37F08003392B2D2B30000000000C2B3C9
: 10018B0000DFF1D2B20000D2B300A2B20000C2B3C2
: 10019B0022C2B2D2B30000000000D2B2227F08E428
: 1001AB00D2B200D2B30000A2B200C2B333DFF1224D
: 1001BB00C2B200D2B30000000000C2B322D2B2D24E
: 1001CB00B3000000000000C2B322FD540F31E2FCED7E
: 1001DB00C4540F31E2FD22C3940A30D603243A22D1
: 1001EB00244122F515C394475023E515C3943040A1
: 1001FB001CE515C3943A5007E515C39430C322E5AB
: 10020B0015C3944114007E515C394437C322D322315C
: 10021B002D31EE400CC4F5F0512D31EE400345F07D
: 10022B00C3223098FDE599C298514D2231D4ED513E
: 10023B004DEC514D22E493B400028005A3514D8047
: 10024B00F4223099FD309006D201C29280F7C29908
: 10025B00F599220D0A436F6E766572746973736537
: 10026B00757220506F7274205365726965202F2050
: 10027B00427573204932430D0A281320201D67272
: 10028B00696E2050617363616C2046657672696597
: 10029B007220313939340D0A526576203A20312ECD
: 1002AB0030310D0A000D0A436F6D6D616E64652070
: 1002BB003E000D0A4552522053594E5441584500A9
: 1002CB000D0A455252204E42205752495445000DBB
: 1002DB000A455252204E422052454144000D0A45D8
: 1002EB0052522048455841000D0A4552522049327F
: 0902FB00432041434B000D0A00B1
: 00000001FF

```

Figure 6 : DUMP EPROM

NOMENCLATURE

Résistances :

- R1 : Réseau résistif 8x10 kΩ en boîtier SIL
- R2 : 1 kΩ 1/4W
- R3 : 3,3 kΩ 1/4W
- R4 : 1 Ω 1/2W
- R5,R6,R7,R8 : 10 kΩ 1/4W
- R9 : 150 Ω 1/2W

Condensateurs :

- C1,C2,C3,C4,C8 : 10µF/25V radial
- C5 : 220pF
- C6 : 1000µF/25V radial
- C7 : 220µF/25V radial
- C9, C10 : 33pF
- C11,C12,C13 : 470nF

Semiconducteurs :

- D1 : Diode BYV27
- DL1 : Diode LED 0,3 mm
- T1 : 2N2222A

Circuits intégrés :

- IC1 : Microcontrôleur 80C32
- IC2 : 74HCT373
- IC3 : Eprom 27C64
- IC4 : MAX232
- IC5 : UA78S40

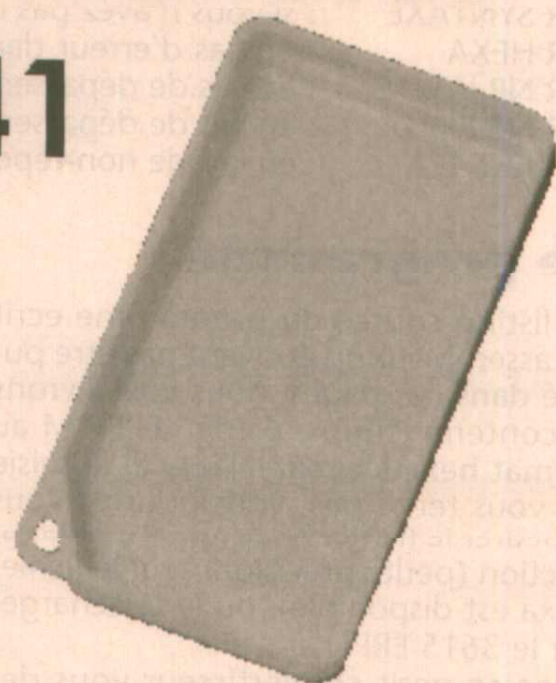
Divers :

- CN1 : Connecteur mâle HE10, 10 points, coudé, à monter sur circuit imprimé (par exemple 3M 3662 5202)
- L1 : inductance 100µH
- P1 : Connecteur sub-D 9 points, femelle, à monter coudé sur circuit imprimé (par exemple HARTING 09 66 113 7601)
- S1 : Bouton poussoir à monter coudé sur CI
- Y1 : Quartz 12 MHz





boitier porte-clef T841



Couvercle clipse

La mecanique de
votre electronique

DIPTAL 01410 CHEZERY

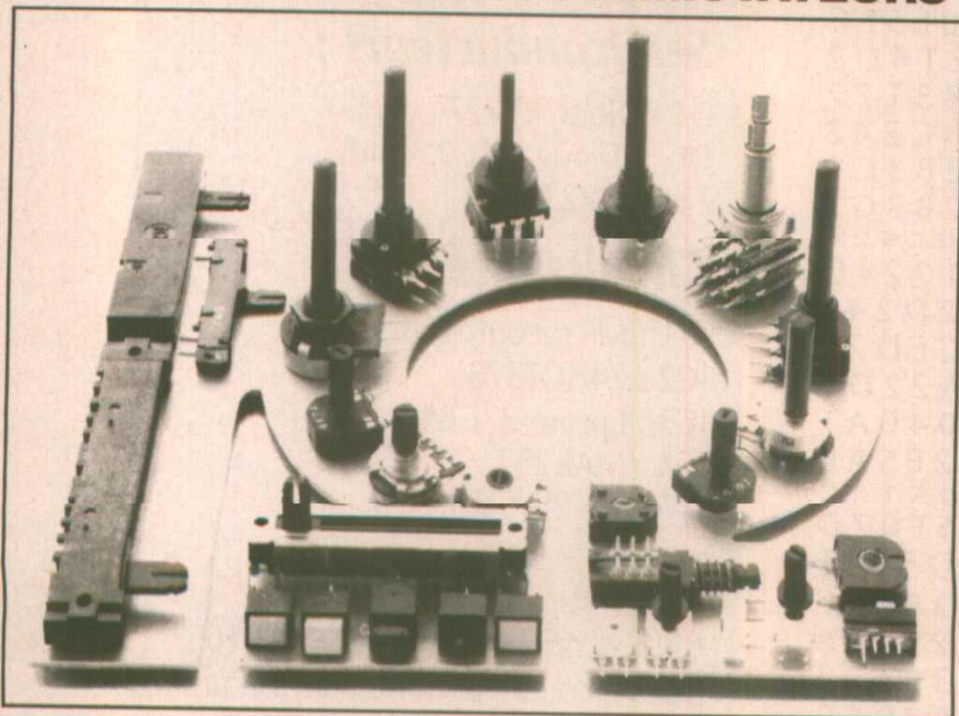
tel 50 56 94 97 fax 50 56 95 17

Service Minitel 50 56 96 92 + connexion

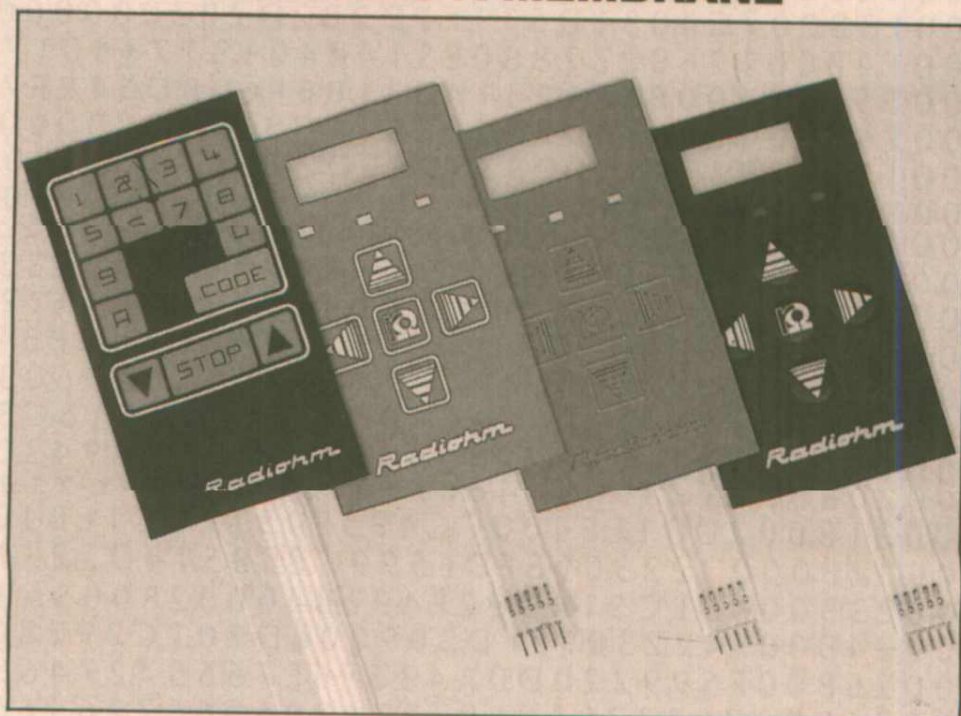
Echantillons, documentation, tarifs, catalogue Visutek pour PC

Radiom

POTENTIOMETRES & COMMUTATEURS



CLAVIERS A MEMBRANE



37, rue François-Arago - 93100 MONTREUIL - Tél. : (1) 48 58 94 09 - Fax : 48 58 70 04 - Télex : 233 414

Je désire recevoir gratuitement le nouveau catalogue.

POTENTIOMETRES & COMMUTATEURS
 CLAVIERS A MEMBRANE

ERP 04/94

NOM PRÉNOM
SOCIETE
ADRESSE

Partez à la découverte des MICROCONTRÔLEURS...



MICROCONTRÔLEURS 8051 et 8052
Code 041764 - 192 p. - 150 F



MICROCONTRÔLEURS 6805 ET 68HC05
Code 041754 - 176 p. - 150 F



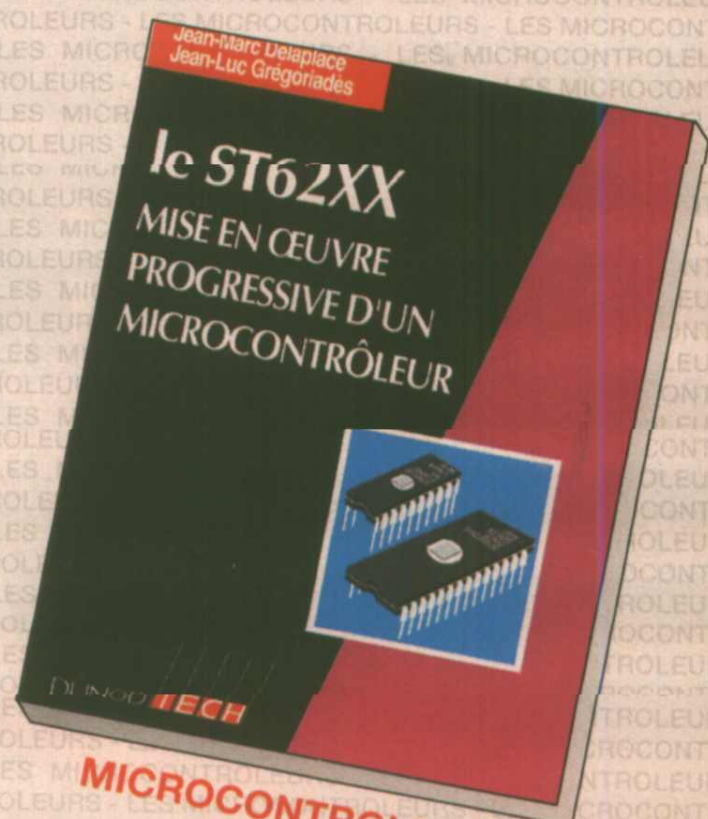
MICROCONTRÔLEURS 6805 ET 68HC05
Code 041592 - 192 p. - 150 F



MICROCONTRÔLEURS 80C535 - 80C537 - 80C552
Code 041921 - 176 p. - 150 F



MICROCONTRÔLEUR 68HC11
Code 042315 - 232 p. - 160 F



MICROCONTRÔLEUR ST62XX
Code 041980 - 224 p. - 187 F
1 disquette incluse

DUNOD TECH

La passion et la maîtrise de l'électronique.

BON DE COMMANDE à retourner à votre libraire habituel ou à la librairie Dunod, 30 rue St Sulpice - 75278 PARIS Cedex 06
Tél. : (1) 43 29 94 30 - Fax : (1) 46 34 78 46

souhaite recevoir les titres suivants (prix valable jusqu'au 31/12/94) :

re.....	Code	Prix.....	Quantité.....
re.....	Code	Prix.....	Quantité.....
re.....	Code	Prix.....	Quantité.....
re.....	Code	Prix.....	Quantité.....

Ci-joint à l'ordre de la Librairie Dunod :

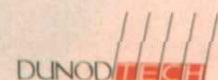
Un chèque de F.

Visa _____

Date de validité : ____ / ____ / ____

Signature :

Mr Mme Mlle Prénom :
Profession : Entreprise :
N° : Ville :
Code postal : _____ Pays :



+ frais de port : jusqu'à 100 F = 20 F forfaitaire / De 101 à 320 F : 32 F
au delà : 10 % de la commande. / Colissimo : 15 F en plus.

Application de l'article 27 de la loi 78-17 Informatique et Liberté, vous disposez d'un droit d'accès et de rectification pour toute information vous concernant sur notre fichier. Dunod Editeur peut être amené à communiquer ces informations aux organismes qui lui sont liés contractuellement, sous réserve de votre part notifiée par écrit.

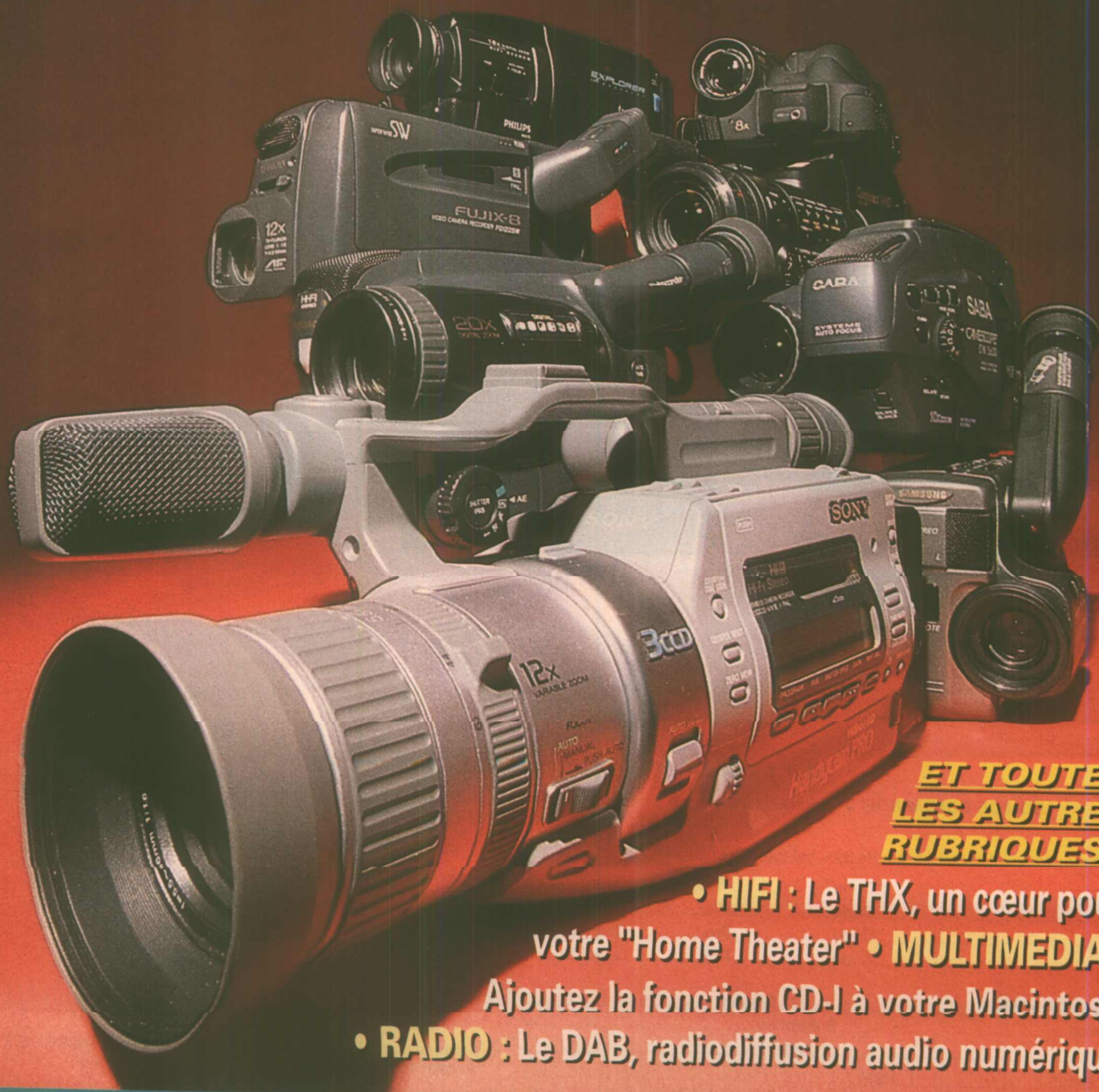
CHOISISSEZ VOTRE CAMESCOPE

CE MOIS-CI
DANS

LE
HAUT-PARLEUR

Le Magazine des Techniques de l'Electronique

**10 appareils au banc d'essai - Panorama
et prix de tous les camescopes du marché**



**ET TOUTES
LES AUTRES
RUBRIQUES :**

- **HIFI** : Le THX, un cœur pour votre "Home Theater"
- **MULTIMEDIA** : Ajoutez la fonction CD-I à votre Macintosh
- **RADIO** : Le DAB, radiodiffusion audio numérique

EN VENTE CHEZ TOUS LES MARCHANDS DE JOURNAUX

DEUX ALIMENTATIONS

5V A PILE

Après nos alimentations à piles

capables de fournir 12V et 21V,

décrites ces derniers temps, voici deux

montages pratiques destinés à

produire du 5V à partir de piles ou

d'accumulateurs de 2 à 9V.

Le domaine d'application visé étant

naturellement celui des équipements

autonomes, notre objectif principal sera de garantir une bonne stabilité de tension

tout en utilisant jusqu'au bout la précieuse énergie disponible.

Mais le choix de l'un ou l'autre de ces schémas pourra aussi dépendre de facteurs

tels que coût de fonctionnement, simplicité, encombrement, et compatibilité

électromagnétique.

Regulateur à découpage ou linéaire

Les convertisseurs à découpage dits «micro-puissance» s'imposent dans un nombre toujours croissant d'applications, sous l'impulsion notamment de fabricants de composants comme MAXIM ou LINEAR TECHNOLOGY.

Il faut dire que l'on parvient à obtenir des performances assez étonnantes à l'aide de schémas de plus en plus simples.

La configuration la plus courante est l'élevateur de tension, fonctionnant la plupart du temps à partir de deux éléments de 1,5V ou 1,2V, voire d'un seul. Mais on rencontre aussi des abaisseurs de tension opérant, par exemple, à partir d'une pile ou d'un accu 9V, et même des convertisseurs capables de travailler tour à tour en abaisseurs et en éleveurs !

De toute façon, le rapport de conversion varie toujours automatiquement au fur et à mesure de l'épuisement de la batterie, ce qui permet d'en extraire jusqu'à la dernière parcelle d'énergie.

La place occupée par le convertisseur est en général plus que compensée par

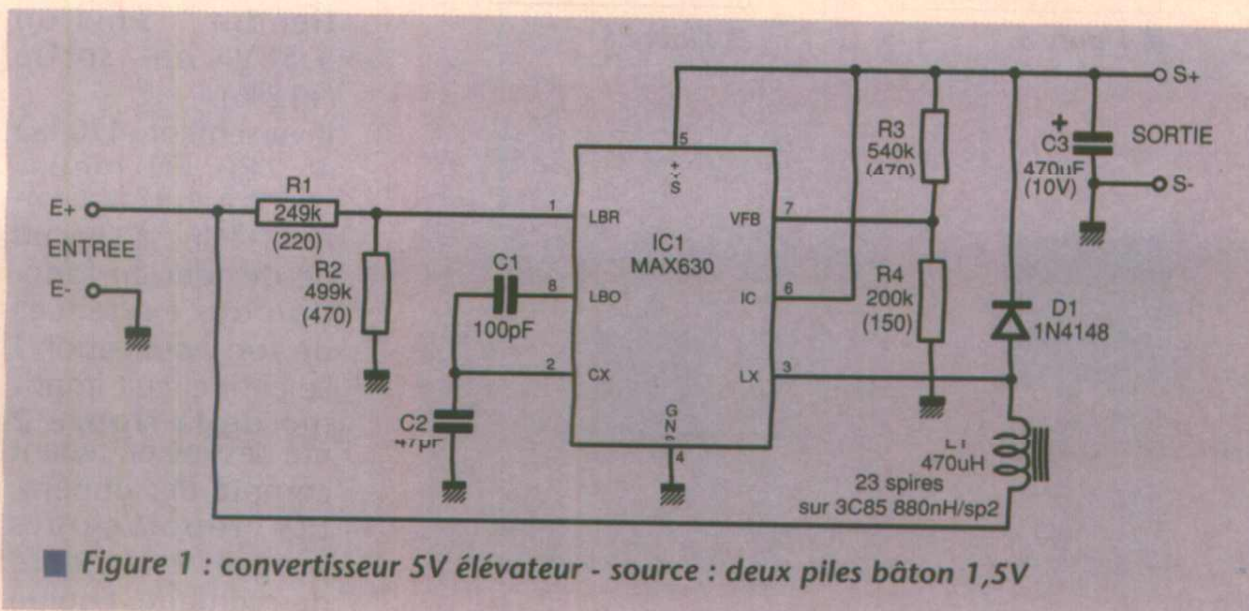
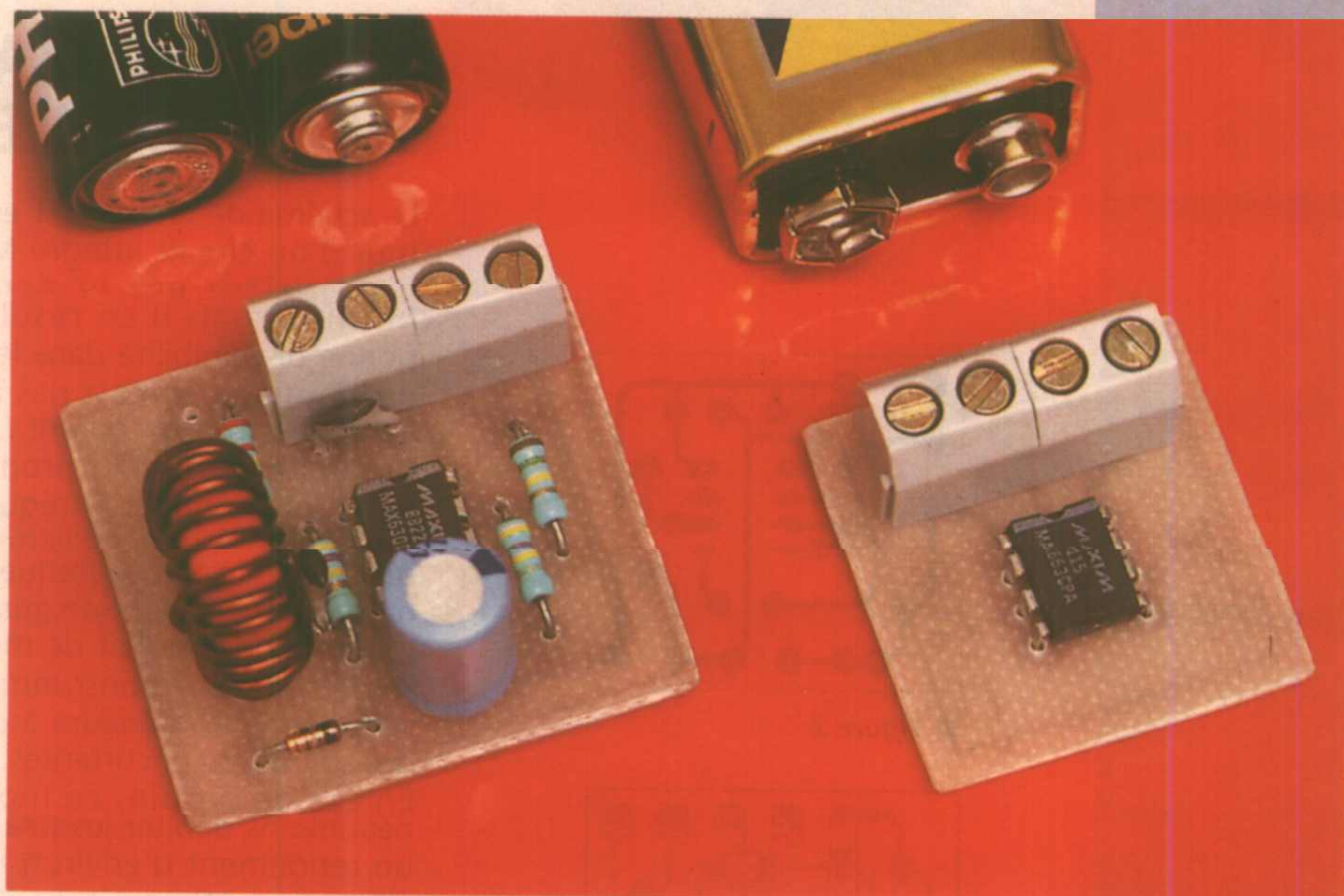
la réduction correspondante du volume des piles ou accus nécessaires pour atteindre une autonomie donnée, tandis que le surcoût de sa réalisation peut souvent s'amortir par l'économie constatée sur les frais de fonctionnement.

Mais lorsque la consommation du circuit alimenté est véritablement infime, le courant de repos d'un convertisseur à découpage peut se révéler pénalisant. On obtient alors, paradoxalement, une meilleure autonomie en se tournant

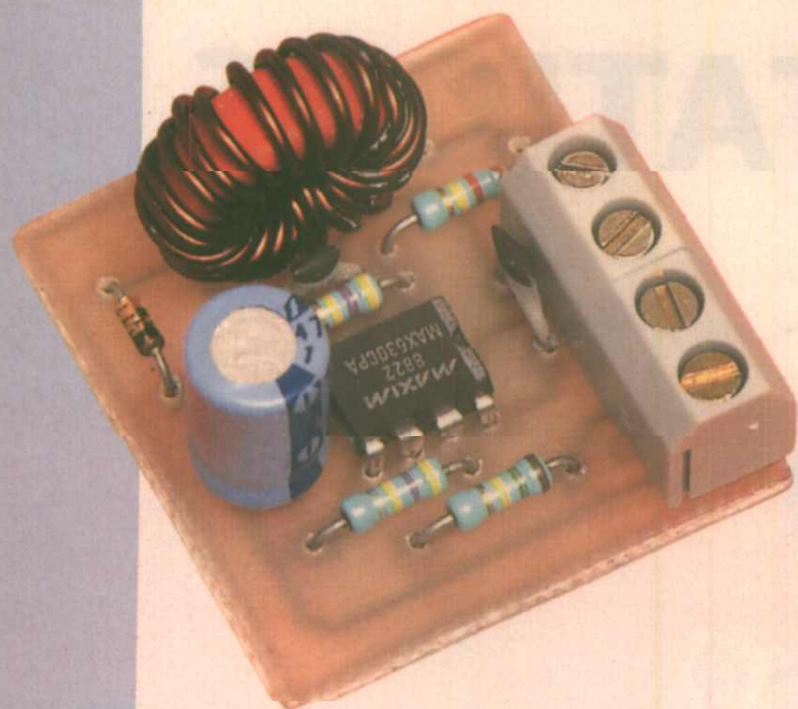
vers des régulateurs linéaires spéciaux, à très faible consommation intrinsèque et à chute de tension réduite.

Certes, le rendement d'un tel régulateur 5V alimenté en 9V ne dépasse guère 50% contre à peu près 80 à 90% pour un convertisseur à découpage, mais tous calculs faits on peut se retrouver nettement gagnant.

Ajoutons enfin qu'un régulateur linéaire est par construction «non polluant» sur le plan électromagnétique, presque toujours moins encombrant, plus



■ Figure 1 : convertisseur 5V éleveur - source : deux piles bâton 1,5V



Le coût de remplacement des piles est naturellement supérieur dans le second cas, tandis que la capacité disponible est cinq fois moindre: il faudra en tenir compte dans le bilan énergétique si l'équipement alimenté est susceptible d'appeler périodiquement et/ou durablement un courant nettement supérieur à sa consommation en «veille».

UNE ALIMENTATION 5V À DEUX PILES 1,5V

Le schéma de la figure 1 est conçu autour d'un circuit intégré MAX630. Ce n'est certes pas le dernier né de MAXIM, mais il en résulte une très bonne disponibilité dans les circuits de distribution: ce n'est pas à dédaigner par les temps qui courent...

Contrairement à des produits plus récents fonctionnant à fréquence fixe, le MAX630 présente également l'avantage de faire tendre sa fréquence de commutation vers zéro lorsque la consommation en sortie fait de même: cela se traduit par une consommation à vide sensiblement inférieure à celle de bien des solutions concurrentes.

En cas de besoin, ce montage peut néanmoins débiter jusqu'à 40 mA avec un rendement d'environ 80%, offrant alors une autonomie de l'ordre de 24 heures avec un jeu de piles neuves (et 48 heures à 25 mA).

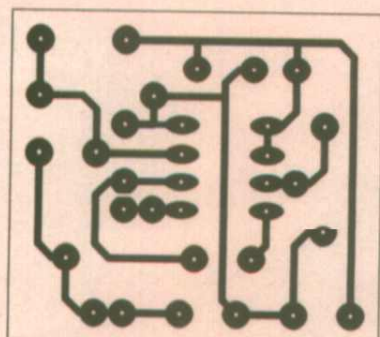
Le courant de crête commuté ne dépassant pas 80 mA dans ces conditions, il est possible de se contenter d'une simple 1N4148 et d'une self bobinée sur un tore PHILIPS «3C85» de 880 nH/sp²: il se trouvera excité à 50 A/m, limite d'entrée en saturation.

La valeur de 470 µH sera obtenue en bobinant 23 spires de fil émaillé de 8/10 mm autour du tore (le fil devra passer 23 fois dans son trou central).

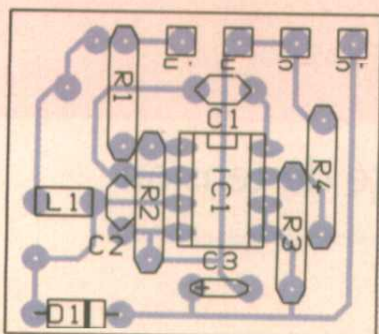
Alternativement, on pourra aussi faire appel à une self toute faite, à condition de vérifier ses spécifications en courant continu.

En principe, des valeurs très précises de résistances devraient être respectées pour garantir une tension de sortie d'exactly 5V, et un changement de fréquence de découpage au point optimal lorsque la tension d'entrée baisse. Avec des valeurs de 470 kΩ au lieu de 540 et de 150 kΩ au lieu de 200, on obtiendra environ 5,58V en sortie (+12%).

Inversement, 470 kΩ et 180 kΩ mèneraient à 4,87 V environ (-3%): à chacun de décider en fonction des exigences de son application! Le petit circuit imprimé de la figure 2 est dessiné en tenant compte des impératifs topologiques propres à ce genre de montage. Equipé



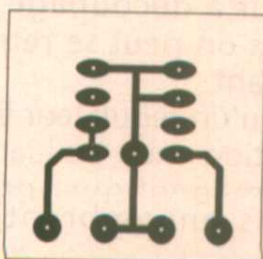
■ Figure 2



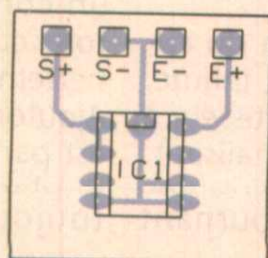
■ Figure 3

simple et moins coûteux: cela mérite réflexion...

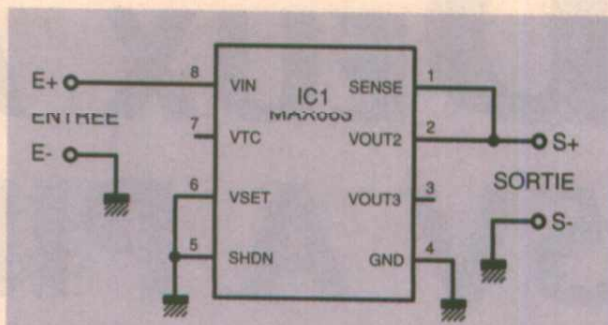
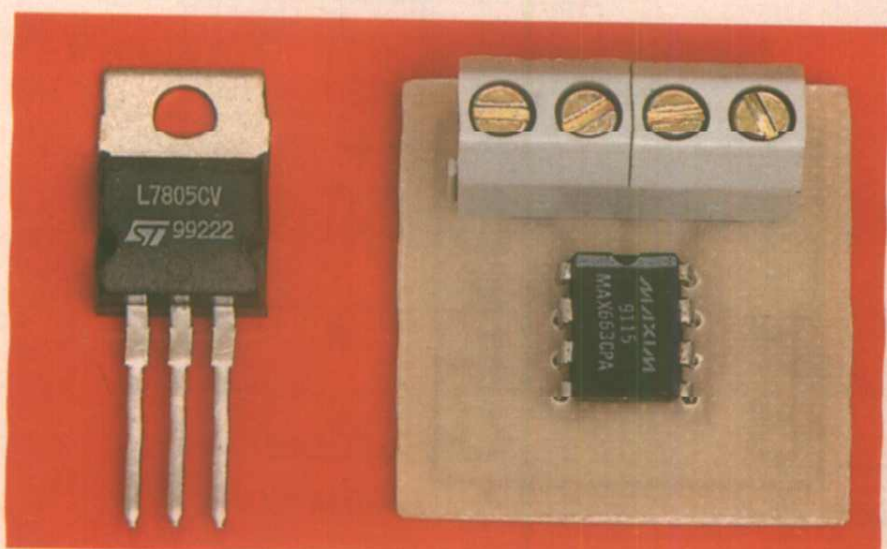
Pour comparer des choses comparables, nous allons étudier deux solutions offrant, à vide, une consommation proche de l'auto-décharge d'une pile alcaline de bonne qualité, soit une autonomie d'au moins un an et même plus en pratique: un convertisseur à découpage alimenté par deux piles LR6, et un régulateur linéaire associé à une pile alcaline miniature de 9V, dont l'encombrement est quasiment identique.



■ Figure 5



■ Figure 6



■ Figure 4: convertisseur abaisseur 9V → 5V

selon le plan de câblage de la figure 3, il permet d'aboutir sans surprise à un module «clef en main» devant donner entière satisfaction dans les limites, bien sûr, des possibilités des composants utilisés!

Un robuste bornier à quatre circuits permet un raccordement simple et rapide de la batterie et de la charge, mais on pourra tout aussi bien intégrer ce schéma dans une carte spécifique: il faudra alors porter une attention toute particulière aux problèmes de compatibilité électromagnétique...

UNE ALIMENTATION 5V À PILES 9V

On ne saurait faire plus simple que le schéma de la figure 4, application directe du régulateur linéaire MAX663.

A part le brochage (ce CI est présenté en boîtier à huit broches), tout se passe comme si nous étions en présence d'un simple 7805!

Seulement, la consommation à vide de ce régulateur n'est que de 12 µA contre 5 mA pour la version «faible consommation» 78L05: cinq ans d'autonomie théorique au lieu de quatre jours...

Comme son concurrent à découpage, ce montage peut donc rester branché en permanence sur la pile, dont la tension passe ainsi très exactement à 5V pour toute sa durée de vie.

Sous le courant de sortie maximum de 40 mA, l'autonomie ressort à une douzaine d'heures sur une pile alcaline de bonne qualité et fraîche (20 heures au moins à 25 mA).

De l'ordre de 50% en début de vie de la pile, le rendement augmente au fur et à mesure que sa tension baisse, puisque le différentiel de régulation diminue aussi. On peut espérer maintenir 5V en sortie jusqu'à une tension d'entrée aussi basse que 6V, ce qui correspond déjà à un épuisement assez prononcé pour une pile 9V, surtout alcaline.

Naturellement, des performances encore meilleures pourraient être obtenues à partir d'une pile 9V au lithium (ULTRA-LIFE, disponible maintenant chez RadioSpares): on approcherait ainsi de l'autonomie du précédent montage, mais à un coût de fonctionnement très supérieur, justifié toutefois lorsqu'une totale «propreté» RFI est de rigueur.

Le petit circuit imprimé de la figure 5, lui aussi prévu pour recevoir un bornier à vis, peut accueillir indifféremment un MAX663 selon l'implantation de la figure 6, ou un 78L05 grâce à une pastille de masse prévue à cet effet: on pourra ainsi se livrer commodément à toutes les comparaisons souhaitables.

Patrick GUEULLE

QUALITE STOCK PRIX



Ventilateurs Courant Alternatif 220 - 115 VAC

120 x 120 x 38 mm
120 x 120 x 25 mm
92 x 92 x 38 mm
92 x 92 x 25 mm
80 x 80 x 38 mm
80 x 80 x 25 mm
150ø x 172 x 38.5 mm
150ø x 172 x 55 mm

Ventilateurs Courant Continu 5 - 12 - 24 - 48 VCC

120 x 120 x 38 mm
120 x 120 x 25 mm
92 x 92 x 25 mm
80 x 80 x 38 mm
80 x 80 x 25 mm
60 x 60 x 25 mm
60 x 60 x 23 mm
60 x 60 x 18 mm
40 x 40 x 20 mm
40 x 40 x 18 mm
40 x 40 x 13 mm
40 x 40 x 10 mm
25 x 25 x 10 mm

CATALOGUE
SUR DEMANDE

ASN

ELECTRONIQUE S.A.

B.P.48 - 94472 Boissy-St-Léger Cedex
Tél. (1) 45.99.22.22 - Fax (1) 45.98.38.15
Marseille : Tél. 91.94.15.92 - Fax 91.42.70.99

BIRGEPIUB :149

MESURER
CAPTURER
TRAITER
IMPRIMER

...ENFIN C'EST POSSIBLE...

Enregistrez toutes vos mesures sur
un PC, et sans ajouter de carte !

Défait pour les "NOTEDBOOK"

ECONOMISEZ
SANS
COMPROMIS

ACQUISITION DE DONNEES SUR PC

- Une gamme unique de 5 produits "datalogging" pour l'enregistrement et le traitement graphique sur PC.
- Installation rapide, car sans carte, directement sur le port série ou parallèle.
- Autonome, sans besoin d'alimentation extérieure. Génération de Rapports.
- Fourni avec logiciels d'exploitation, couleur graphique, PICOSCOPE ou PICOLOG
- Mise en route immédiate. Drivers fournis également pour ceux désirant les interfacer avec leurs (en C, Pascal et Basic).
- Enregistrement des mesures /courbes sur DD, disquettes, imprimantes et dans fichiers exportables sous formats vers TT/PAO
- Notices en français. Support technique gratuit
- Garantie 1 an. Fabrication Europe.
- Livraison sur stock.

AUTRES MODELES :

ADC 11
11 voies 10 bits
899,00 F HT
Entrée D25

ADC 12
12 voies 10 bits
899,00 F HT
Entrée BNC

ADC 16
Huit voies, 8 à 16 bits
programmable
2149,00 F HT
Entrée D25

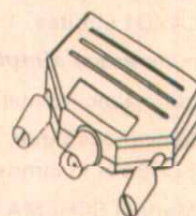
ADC 100
Emulation plusieurs
instruments :
oscilloscope 2 voies à
Fréquence
Voltmètre, Analyseur Spectre
Résolution 12 bits
Entrée BNC CC/CA
PICOLOG ET PICOLOG

Le modèle ADC-10
Monovoie, précision 8 bits.

495 F HT

OPTION : CABLE BNC ET PONTE (X1/X10)
d'OSCILLOSCOPE - + 180 FHT

ADC-10



OFFRE SPECIAL: POUR 790 F TTC franco, VOTRE PC DEVIENT UN " INSTRUMENT VIRTUEL "

DICIMETRE OSCILLOSCOPE - ANALYSEUR DE SPECTRE

VOUS RECEVREZ POUR CE PRIX: un ADC-10, le LOGICIEL 'PICOLOG', un câble BNC d'OSCILLOSCOPE, la notice en français, et le support technique. Avec la garantie 1 an !

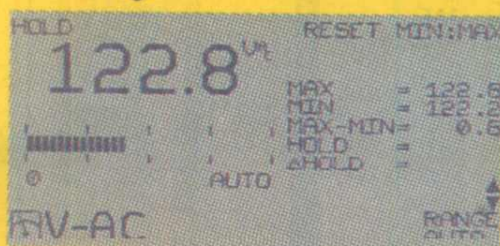
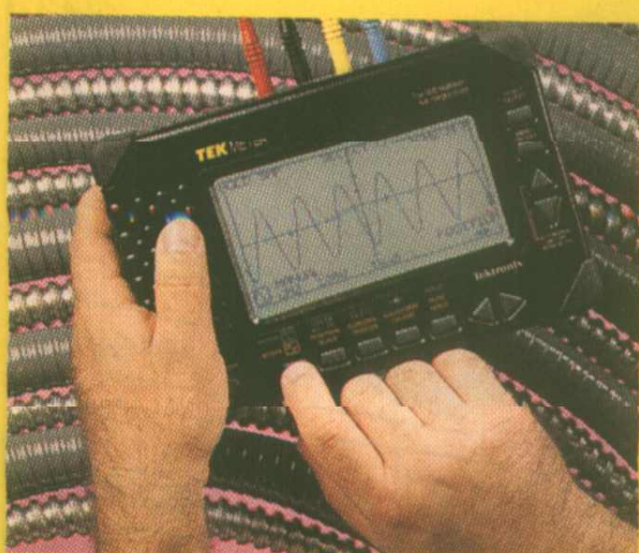
Multipower

22 RUE EMILE BAUDOT. 91120 - PALAISEAU. France
TEL: (33) 1. 69 30 13 79 FAX: (33) 1. 69 20 60 41

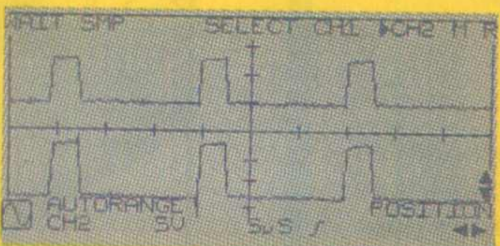
TekMeter™ LE MULTIMETRE TOUS TERRAINS... ...QUI VOUS FAIT VOIR DU SIGNAL

Pour l'installation et la maintenance des

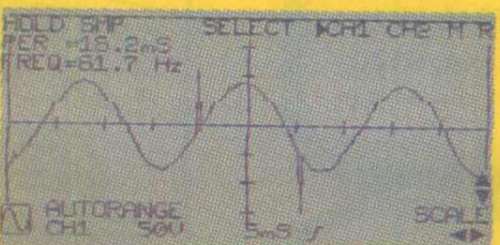
- SYSTEMES DE DISTRIBUTION ELECTRIQUE
- CONTROLEURS DE MOTEURS A VITESSE VARIABLE
- EQUIPEMENTS DE CONTROLE DE PROCEDES
- SYSTEMES DE SECURITE ET VIDEO
- EQUIPEMENTS DE COMMUNICATION



Le grand écran LCD affiche les informations avec clarté telles que Max, Min et Max-Min.



L'utilisation des deux voies permet des mesures de temps relatives entre signaux.



L'affichage de la forme du signal vous permet de voir des défauts, tels que des parasites sur une alimentation, qu'un multimètre aurait manqués.

Aujourd'hui un multimètre numérique n'est pas toujours suffisant ! Mesurer un courant et une tension ne suffit plus. Voir les signaux est essentiel dans bien des applications.

C'est si simple !

Le nouveau TekMeter est un multimètre à gamme automatique complet, solide, associé à un oscilloscope également à gamme automatique, le tout intégré dans un seul appareil ne pesant que 1 Kg et alimenté par piles. TekMeter est si simple que vous pouvez l'utiliser immédiatement - même pour voir la forme des signaux !

Vous avez le choix entre trois modèles - le THM550, une voie pour 5900 F*. le THM560, deux voies 6900 F* et le THM565, deux voies avec rétroéclairage pour 8900 F*. Quel que soit le modèle choisi il vous aidera à résoudre votre problème en vous faisant voir les signaux qui en sont la cause !

A partir de 5900F*

Demandez une documentation et l'adresse de votre distributeur le plus proche en appelant le 05 00 22 00

*Prix HT au tarif de Janvier 94

Tektronix-ZA de Courtaboeuf - BP 13 - 91941 Les Ulis Cedex

Tektronix

Pour Vous... nos près de 50 000 utilisateurs conscients de l'incomparable rapport qualité-prix de notre

routeur LAYO 1

Voici mise à votre disposition l'une des meilleures saisis de schémas du monde, à la puissance des logiciels pour stations de travail et

en version limitée, 100% opérationnelle:

SCHEMA III

Notre force:

Le client ne paie qu'en fonction de ses besoins.

Prix
TTC

LAYO1 Limitée, 1 000 vecteurs, 100% en français + autorouteur programmable, double mais aussi simple face , toutes les sorties et sauvegarde:	195
Idem avec manuel (français) 230 pages	395
Banc mécanique, électrique (1 300 modules, 30 cartouches)	600
SCHEMA III Limitée à 3 pages hiérarchiques A4, 600 objets. Manuel sous fichier	255
Manuel SCHEMA III version Limitée en français	135
Manager pour intégration de ces 2 logiciels + post-actualisation:	322
Layo1 DOUBLE 2 000 vecteurs, version 4.92	1 000
Layo1 QUATRO. Pour l'amateur exigeant.	1 550
Layo1 DECIMO, 10 000. Pour les sociétés.	3 400
Layo1 VENTI, 20 000 vecteurs. Pour double carte europe dense.	5 555
SCHEMA III PROFESSIONNEL 7 000 objets. Sous Dos V3.34	4 750
SCHEMA-X, 10 000 objets. Sous WINDOWS, V 1.00	6 998
MASSTECK INC.: Rip up, push & shove Routeur sous Windows pour Layo1. Résolution: 0,0001"	11 030
SCHEMA WORKS PCB sous Windows, 100% PADS™ compatible	N.C.
PCB*2000, Version Dos & Windows, 100% PADS™ compatible	50 000
LOGICAL DEVICES INC.: CUPL, Starting Kit PLD-Compilateur: PAL16L8,	159
PAL16&20R4&6&8, PAL20L8&10. Document 103 pages: "A Guide to programmable Logic" et manuel "Starting Kit". Exceptionnellement avec interface SCHEMA III	249
Autres interfaces CUPL d'OrCAD SDT, CADSTAR, CAPFAST, PADS, PCAD, etc.	2 700
ST-CUPL G.L. Système de développement complet. Contient GAL16v8/20v8/22v10/6001.	1 410
ALDEC INC. Simulateur SUSIE & doc. 20 pages, Starting kit pour TTL, CMOS, PAL10H8, 16R4, 22V10, PROM 27S281 et XILINX XC20XX-50; XC30XX-70, PAL16L8, PAL16&20R4&6&8, PAL20L8&10. sans save/print	200
SUSIE: Interfaces & Librairies: TIM, ALTERA, ACTEL, INTEL, XILINX, GaAs, GAF, Mp8031 » 8085, etc	N.C.
Editeur Gerber & Excellon	2 875
Emulateur HP-GL vers la plupart des imprimantes	900
Kit phototraçage pour traceur à plat	10 200

LAYO FRANCE SARL

Château Garamache
Vallée de Sauvebonne, 83400 Hyères
Tél.: 94.28.22.59 Fax.: 94.48.22.16

3617 code LAYO

Téléchargements, un exemple, PETITFNT.ZIP 38% d'économies sur les vecteurs dans votre Layo1 (durée de téléchargement 48 secondes); la Mise à jour Layo1E d'août '93; Utilitaires pour Layo; 30 logiciels relatifs à l'électronique (Formation!, 10 databooks; Pspice, PLD, etc), nouveaux fichiers pour SCHEMA III Limitée; Managers/passrelles OrCAD™ et SCHEMA III; la démo interactive du Massteck™ router sous Windows; >100 circuits; une liste de notre CD-ROM contenant 2000 logiciels (rubrique RHEE), etc

*** NOUVEAUTÉ MONDIALE ***

SUSIE ACTIVE SCHEMATIC SAISIE SOUS WINDOWS

Vous donne maintenant la possibilité, à tout instant et en temps réel, de "câbler en l'air" ou de simuler pendant que vous vous trouvez en cours de saisie de schéma.

6150 F HT Démo fonctionnelle & DOC 60 pages 100F TTC

module timing 10 picosecondes

NON

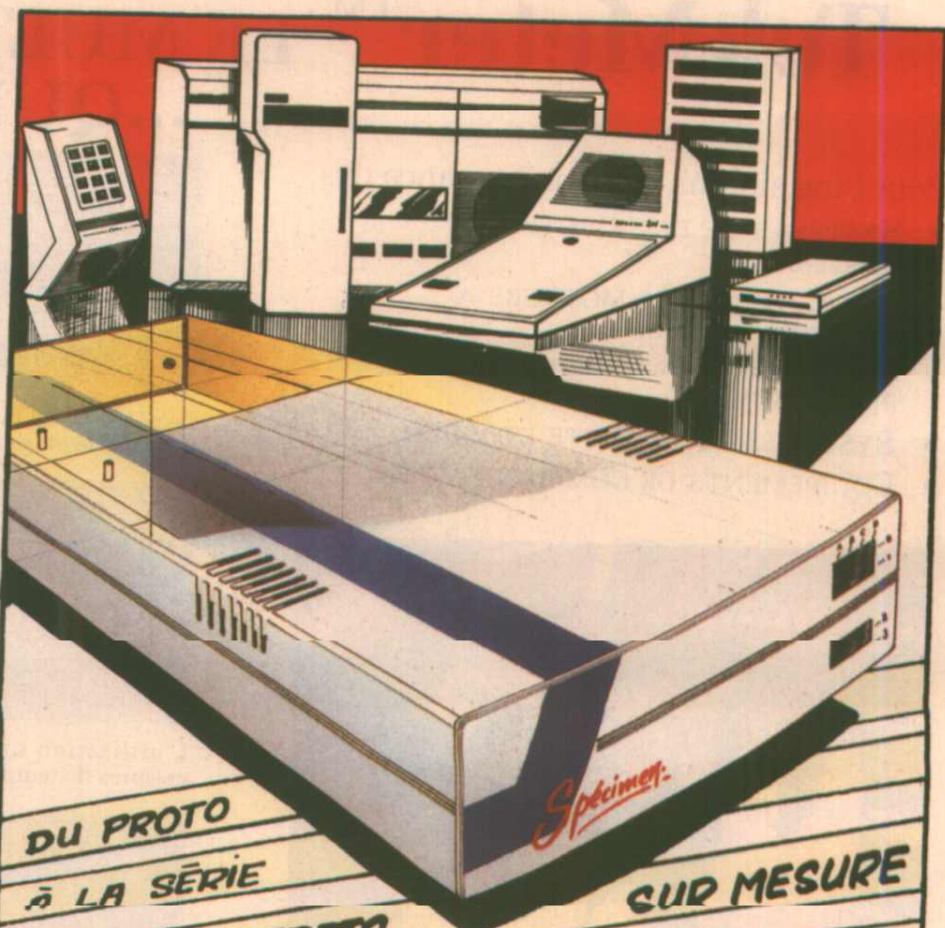
à l'assistance
technique
PAYANTE

Des utilisateurs vous répondent sur le
3614 TEASER

L'entraide en
informatique,
ça s'appelle
TEASER

UNE HEURE DE CONNEXION SUR TEASER APRES 22H30 : 7,50 Frs.

Le 3614 TEASER est un service offert à la communauté informatique par la société FRANCE-TEASER qui ne perçoit AUCUN REVERSEMENT sur les connexions à ce palier tarifaire. En outre, la société FRANCE-TEASER est indépendante de TOUT fabricant, constructeur, éditeur, groupe de presse, etc. En 1993, TEASER a reçu plus de 750.000 appels soit une moyenne de 2.000 appels par jour. Venez rejoindre les TEASER's, on vous attend ! :-)



DU PROTO
à LA SÉRIE
DES COFFRETS
SUR MESURE
SANS MOULE étude "DESIGN"

TOLERIE PLASTIQUE

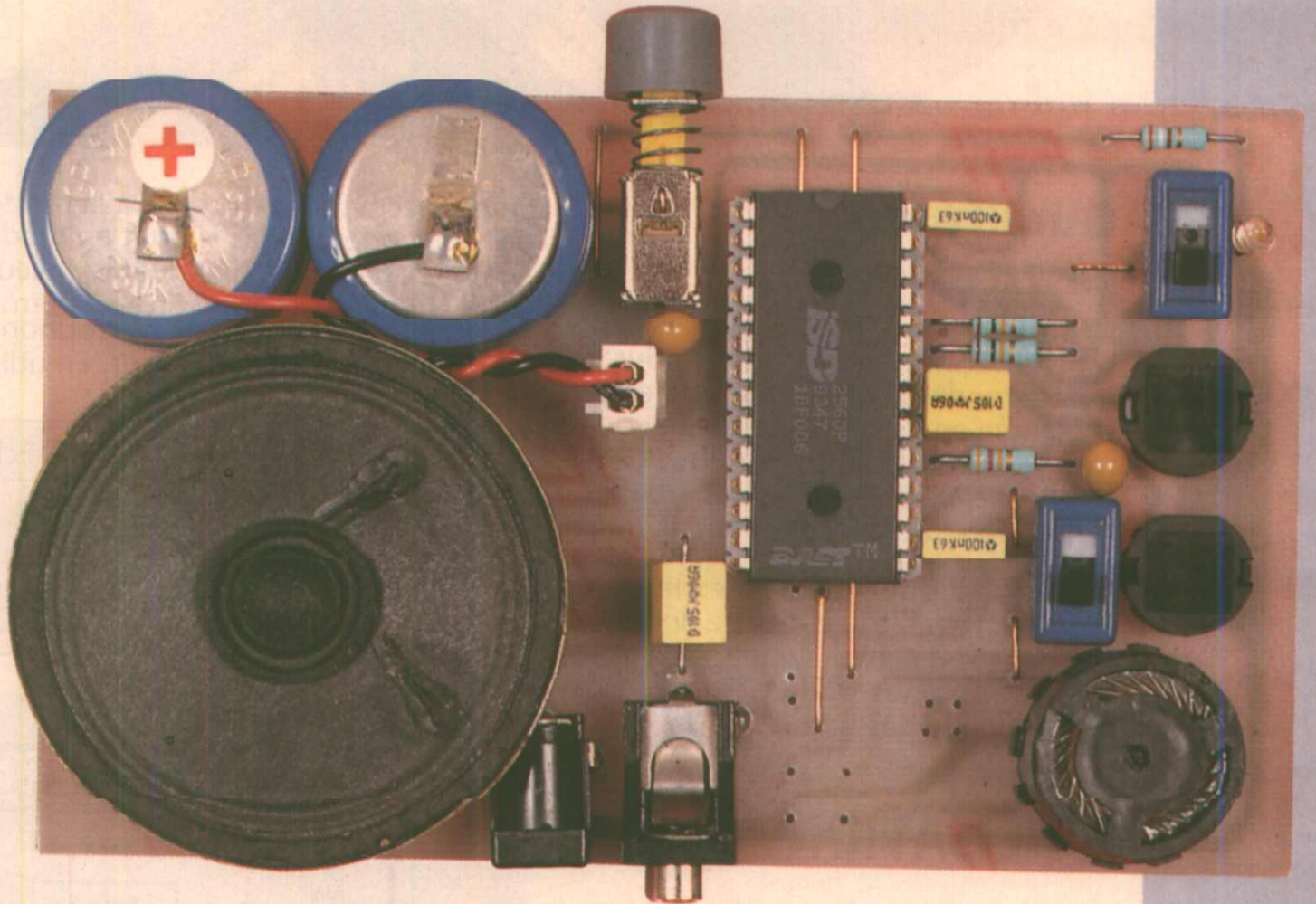
LTP

ZI Route d'Etretat
76930 Octeville sur Mer

Tel.: 35 44 92 92
Fax 35 44 95 99

LES CIRCUITS D'ENREGISTREMENT ANALOGIQUE ISD2500

En proposant, dès 1991, les circuits ISD10XX, la société ISD, Information Storage Devices, a connu d'emblée un grand succès. Par rapport aux procédés utilisés jusqu'alors, mettant tous en oeuvre des technologies numériques avec le coût des



systèmes de développement et le nombre de circuits que cela suppose, ISD se démarquait franchement en mettant sur le marché une solution monocircuit purement analogique autorisant des durées d'enregistrement - restitution pouvant atteindre jusqu'à 20 secondes par message. Cette société vient de mettre sur le marché, dans la lignée des ISD10XX, une série de nouveaux circuits: les ISD2545, ISD2560, ISD2575 et ISD2590. Ils se distinguent des précédents par une durée d'enregistrement et une qualité de restitution notablement accrues, durée indiquée par les deux derniers chiffres de leur dénomination.

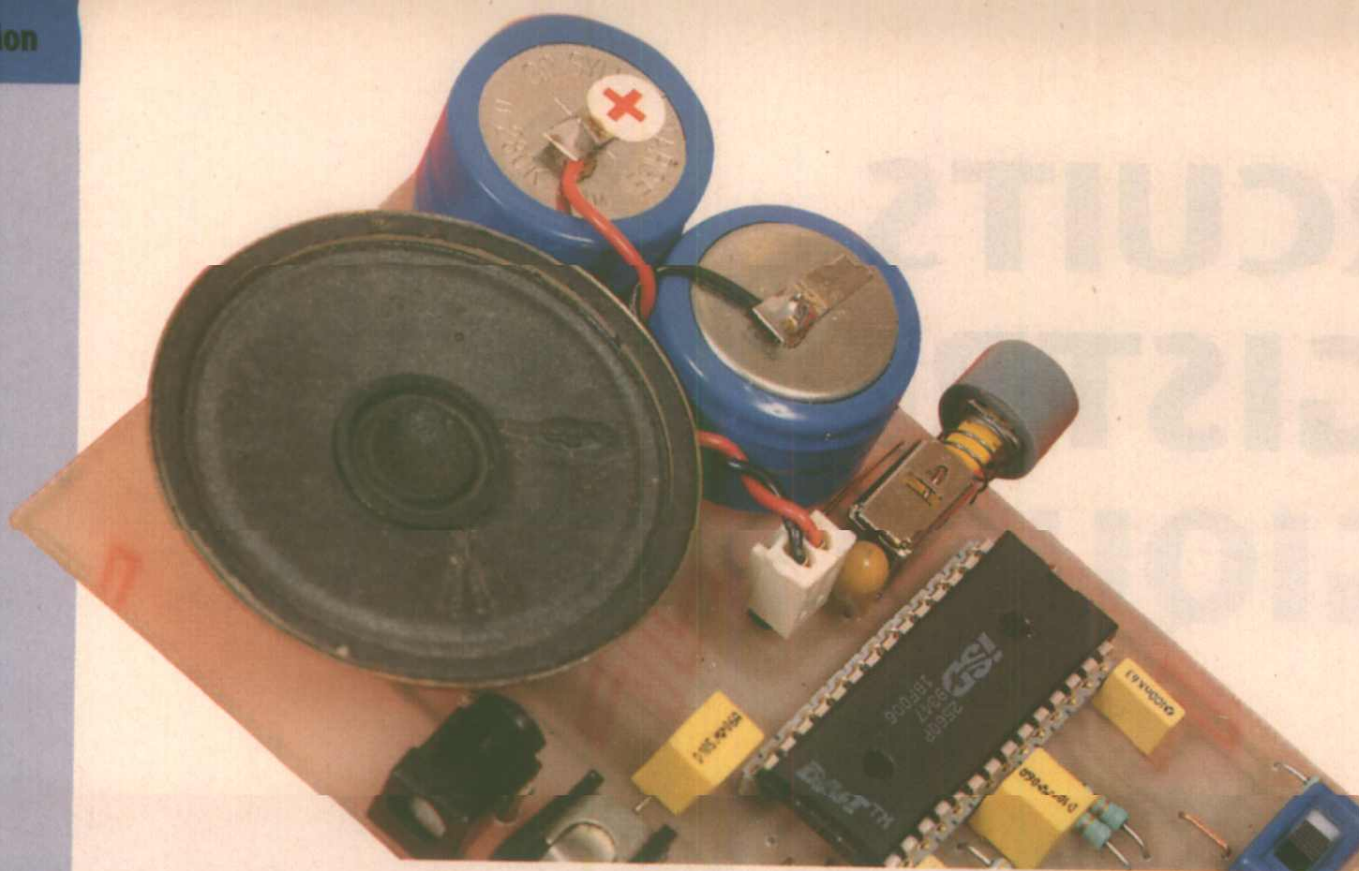
Pour mémoire nous rappellerons que ces circuits utilisent une technique de stockage «multiniveaux» qui permet de stocker les signaux d'entrée sous leur forme analogique (250 niveaux possibles) soit l'équivalent d'un système 8 bits. Chaque échantillon est placé dans une case mémoire d'une EEPROM, ce qui permet la conserva-

tion d'un plus grand nombre d'informations dans le même espace qu'une solution numérique.

En effet, cet technique de stockage permet de réduire dans un rapport de 8 la place mémoire nécessaire pour une numérisation sur 8 bits, par comparaison à la méthode de digitalisation des sons, qui, avec seulement

deux niveaux (0 ou 1), nécessite 8 fois plus de place pour enregistrer la même information ($2^{\text{puissance } 8} = 256 \text{ niveaux}$).

Un autre avantage réside dans le fait qu'il n'est alors plus nécessaire d'utiliser de convertisseurs A/D et D/A, d'où un gain considérable de place et une mise en oeuvre simplifiée à l'extrême.



Qualité de restitution

La structure interne des circuits de la série ISD25XX reste la même pour les quatre modèles; cette structure est représentée en **figure 1**. Seule change la fréquence d'échantillonnage. Cette fréquence étant réduite pour augmenter la durée d'enregistrement, la qualité de restitution sonore sera donc amoindrie pour les durées les plus longues. Le tableau ci-contre donne les fréquences d'échantillonnage pour les quatre modèles de la gamme, ainsi que la bande passante.

En connectant cette broche à la masse par un condensateur, le bruit en mode commun peut être diminué. La valeur de cette capacité doit être la même que celle qui connecte le microphone à l'entrée du préamplificateur. En utili-

sant cette possibilité, le bruit peut être amélioré de 10dB. Si cette entrée est inutilisée, elle doit être laissée «en l'air».

Sortie analogique (ANA OUT broche 21).

Cette broche donne accès à l'utilisateur, à la sortie du préamplificateur. Le gain de ce dernier est déterminé par le niveau de tension présent sur la broche de CAG.

Entrée analogique (ANA IN broche 20).

Cette entrée effectue le transfert des signaux à enregistrer. Quand l'entrée microphone est utilisée, la sortie ANA OUT doit être connectée à ANA IN par l'intermédiaire d'un condensateur. La valeur de ce dernier, en association avec la résistance d'entrée de 3kΩ, peut être choisie afin de renforcer la coupure des basses fréquences de la bande parole. Si une source autre qu'un microphone est utilisée, elle peut être dirigée directement sur cette entrée plus haut niveau, toujours par l'intermédiaire d'une capacité.

Modèle	Durée	Echantillonnage	Bande passante
ISD2545	45s	10,6kHz	4,5kHz
ISD2560	60s	8,0kHz	3,4kHz
ISD2575	75s	6,4kHz	2,7kHz
ISD2590	90s	5,33kHz	2,3kHz

UTILISATION

En plus de leurs simplicité et facilité d'emploi, ces composants incluent toutes les interfaces nécessaires à leur commande par microcontrôleur (voir **figure 2**). Les adresses et les lignes de commande peuvent en effet être contrôlées par ce dernier afin d'accomplir des tâches variées telles, par exemple, l'assemblage de messages ou leur mélange.

Les ISD peuvent être utilisés plus simplement pour la reproduction de messages enregistrés, par action sur un commutateur. Si plusieurs enregistrements sont contenus dans un circuit, chacun d'eux pourra être appelé par un commutateur différent.

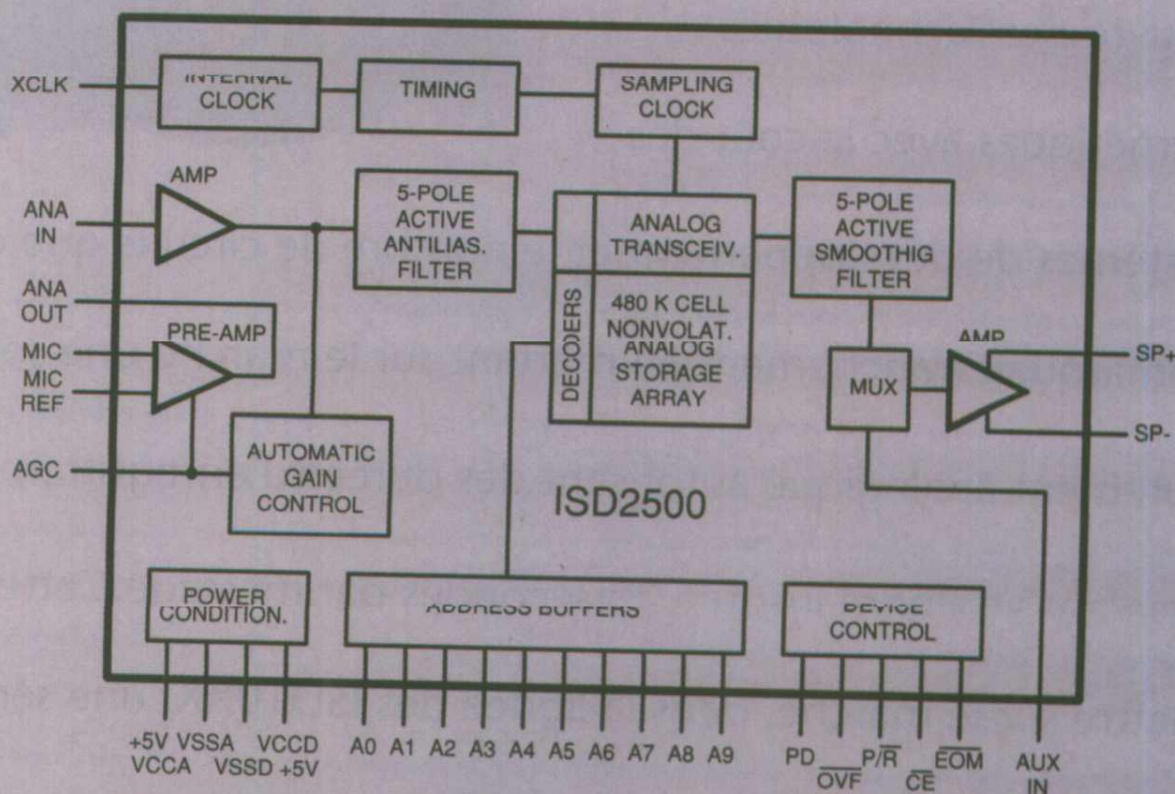
Fonctions des broches

La **figure 3** donne le nom de chaque broche des circuits de la série ISD25XX.

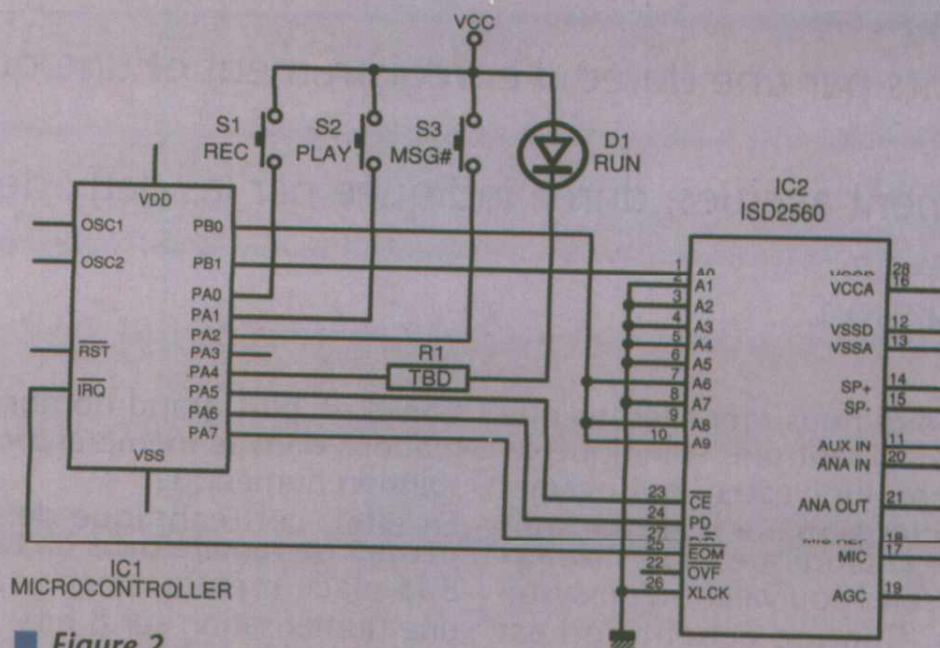
Entrée microphone (MIC, broche 17).

C'est l'entrée du préamplificateur contenu dans le boîtier. Un circuit de CAG (Commande Automatique de Gain) contrôle le gain de ce préamplificateur et l'ajuste entre -15dB et +24dB. Un microphone externe doit être connecté à cette broche via un condensateur série. La valeur de cette capacité détermine, avec la résistance interne de 10kΩ, la fréquence de coupure basse du filtre passe-bande.

Entrée de référence microphone (MIC REF broche 18).



■ Figure 1



■ Figure 2

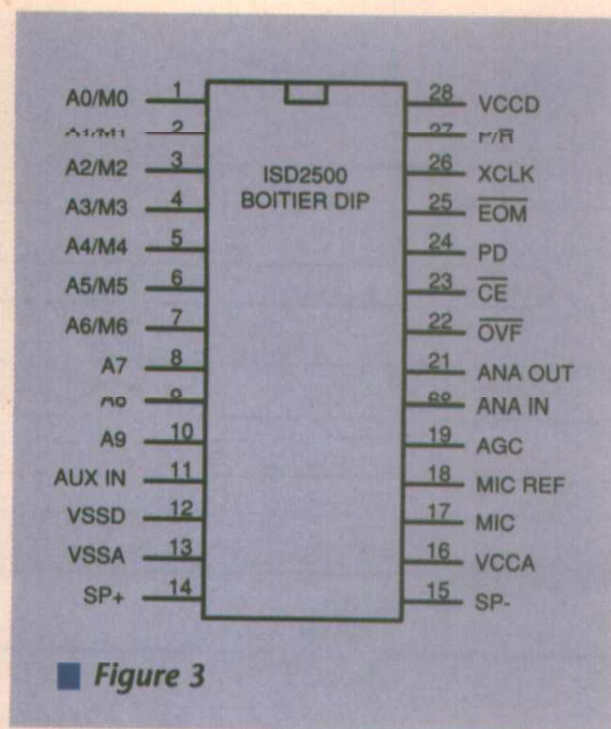
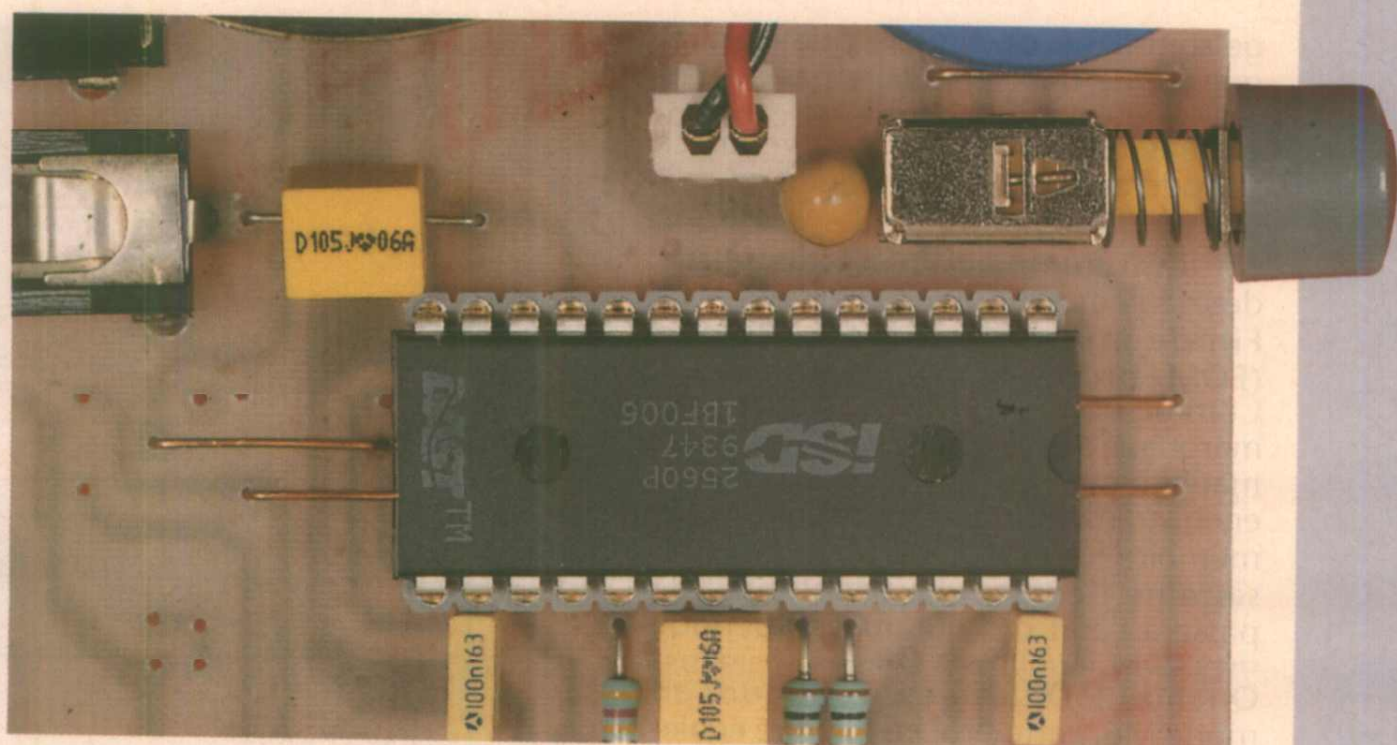


Figure 3



Entrée de la commande automatique de gain (AGC broche 19).

La CAG ajuste dynamiquement le gain du préamplificateur afin de compenser les différences de niveau souvent importantes que le microphone transmet. Elle permet l'enregistrement, avec un minimum de distorsion, d'amplitudes sonores allant du chuchotement au bruit intense. Le temps d'attaque est déterminé par la constante de temps d'une résistance interne de 5kΩ et d'un condensateur reliant cette broche à la masse. Le temps de «relâchement» est déterminé, quant à lui, par une autre constante de temps constituée par ce même condensateur et une résistance externe connectée en parallèle sur ce dernier. Des valeurs de 470kΩ et 4,7μF donnent de bons résultats dans la plupart des cas.

Sortie haut-parleur (SP+ / SP- broches 14 et 15).

Ces sorties sont capables de délivrer une puissance de 50mW sur une charge de 16Ω, fournie par un amplificateur différentiel. Elles sont maintenues au potentiel de la masse durant les séquences d'enregistrement et quand le circuit est en mode veille. Une amélioration de la puissance peut être envisagée en connectant en parallèle les deux sorties par l'intermédiaire de condensateurs, celles-ci étant de polarités opposées. Il ne faudra en aucun cas connecter ces deux sorties en parallèle sans capacités, ce qui pourrait endommager le circuit. De même, une sortie inutilisée ne devra jamais être reliée à la masse.

Mise au circuit en mode veille (PD broche 24).

Lorsque le circuit n'est pas utilisé, cette broche sera mise au niveau haut, ce qui place l'ISD25XX en état de veille, sous très faible consommation. Lorsque la broche OVF/ passe à l'état bas, lors d'un dépassement (capacité mémoire), PD passera également à l'état haut afin de réinitialiser le pointeur d'adresse au début de l'espace mémoire.

Validation du boîtier (CE/ broche 23).

Cette broche sera maintenue à l'état bas pour valider toute opération de lecture ou d'enregistrement. Le flanc descendant de ce signal servira également au verrouillage des adresses et

du signal de lecture/enregistrement (P/R broche 27).

Lecture/enregistrement (P/R broche 27).

Un niveau haut sur cette broche provoquera un cycle de lecture, tandis qu'un niveau bas permettra un enregistrement. Lors d'un cycle d'écriture, les entrées d'adresse donnent l'adresse de départ et cette opération continue jusqu'à ce que les broches PD ou CE/ soient mises à l'état haut, ou qu'un dépassement de capacité soit détecté. Quand un enregistrement prend fin par action sur ces broches PD ou CE/, un signal de fin de message (EOM/) est écrit à l'adresse courante. Lors d'un cycle de lecture, les entrées d'adresses procurent l'adresse de départ de lecture, et le message sera restitué jusqu'à la rencontre d'un marqueur de fin de message.

Entrées Adresses/Modes (Ax/Mx broches 1 à 7).

Ces entrées possèdent deux fonctions qui dépendent du niveau présent sur les deux bits de poids fort ou MSB (A8 et A9). Si sur l'une des deux entrées est appliqué un niveau bas, toutes les en-

trées Ax/Mx sont considérées comme des adresses, et seront utilisées comme adresse de départ de lecture/enregistrement. Si les deux entrées sont au niveau haut, les entrées Ax/Mx sont alors considérées comme ligne de commande de modes. Il existe six modes, et plusieurs peuvent être utilisés dans le même temps. Le tableau 1 donne la fonction de chaque mode.

Entrée d'horloge externe (XCLK broche 26).

Les ISD25XX sont configurés à la fabrication avec une fréquence d'échantillonnage dont la tolérance est de + ou - 1% par rapport à la fréquence annoncée. Cette fréquence est maintenue à une variation totale de + ou - 2,25% suivant les conditions extrêmes de température et de tensions d'alimentation annoncées dans les caractéristiques du produit. Si une plus grande précision est nécessaire, les circuits peuvent être cadencés par une horloge externe. Les fréquences de cette horloge pour les différents produits de la gamme sont données dans le tableau 2.

Ces fréquences doivent être respectées car le filtre anti-alias et le filtre de lissa-

Mode	Fonction	Utilisation	Compatibilité
M0	enchaînement	avance rapide	M4, M5, M6
M1	erracement des marqueurs (EOM)	positionne l'EOM à la fin du dernier message	M3, M4, M5, M6
M2	inutilisable	réserve	N/A
M3	boucle	lecture continue à partir de l'adresse 0	M1, M5, M6
M4	adressages consécutifs	enregistrement et lecture de messages consécutifs	M0, M1, M5
M5	CE/ activé	pause entre les messages	M0, M1, M3, M4
M6	contrôle par boutons poussoirs	interface de commande simplifiée	M0, M1, M3

Tableau 1

Ref.	Fréquence d'échantillonnage	Horloge
ISD2590	5,33 kHz	682,7 kHz
ISD2575	0,4 kHz	819,2 kHz
ISD2560	8,0 kHz	1024 kHz
ISD2545	10,6 kHz	1365,3 kHz

Tableau 2

ge sont fixes, c'est à dire que leur fréquence de travail ne varie pas avec la vitesse d'échantillonnage, et des problèmes pourraient alors survenir. La période de ce signal d'horloge ne doit pas être obligatoirement symétrique car il est immédiatement divisé par deux à l'intérieur du circuit.

Fin de message / Sortie marche (EOM/ broche 25).

Comme nous l'avons vu plus haut, un marqueur de fin de message est automatiquement inséré à la fin de chaque enregistrement. Il restera inscrit dans la mémoire jusqu'à ce qu'un autre message ne l'écrase. La broche EOM/ passe à l'état bas durant une période de TEOM à la fin de chaque message. Quand l'ISD25XX est configuré en mode M6, cette broche indique également, en passant au niveau haut, que le circuit est en fonction (lecture ou enregistrement). Une DEL peut être commandée.

Sortie de dépassement (OVF/ broche 22).

Cette sortie passe au niveau bas pour indiquer que la mémoire est pleine. Elle suit alors le niveau de l'entrée CE/ jusqu'à ce qu'une impulsion sur PD n'est réinitialisé le circuit. Cette broche peut être utilisée pour monter plusieurs ISD en cascade, et augmenter ainsi le temps d'enregistrement.

Entrée auxiliaire (AUX IN broche 11).

Cette entrée est connectée par multiplexage à l'entrée de l'amplificateur de puissance interne lorsque la broche CE/ est au niveau haut et que la lecture est achevée, ou qu'un dépassement de capacité mémoire est survenu. Cette entrée est utilisée dans le cas du montage en cascade de plusieurs ISD. Le signal de sortie du circuit suivant est alors connecté sur l'entrée de l'amplificateur du premier circuit.

Vcca et Vccd (broches 16 et 28).

Pour minimiser le bruit, les circuits analogiques et digitaux internes utilisent des broches d'alimentation séparées. Elles doivent être connectées ensemble aussi près que possible de la ligne d'alimentation. De plus ces broches doivent être découplées le plus près possible du boîtier par des condensateurs de 100 nF.

Vssa et Vssd (broches 12 et 13).

Ces broches doivent être reliées l'une à l'autre le plus près possible du boîtier et connectées à la masse par une ligne de faible impédance.

Pour achever cette description, signalons les diagrammes de la figure 4. On pourra s'y reporter pour mieux apprécier le fonctionnement des circuits ISD.

Une application pratique

La figure 5 représente un schéma d'application préconisé par le fabricant et qui permettra d'utiliser les produits de la série ISD25XX dans la configuration la plus simple. Une entrée auxiliaire a été ajoutée, qui permettra l'enregistrement direct à partir de sources diverses. Dans ce cas, le microphone sera déconnecté à l'aide de l'interrupteur SW5. Deux options sont également disponibles quant

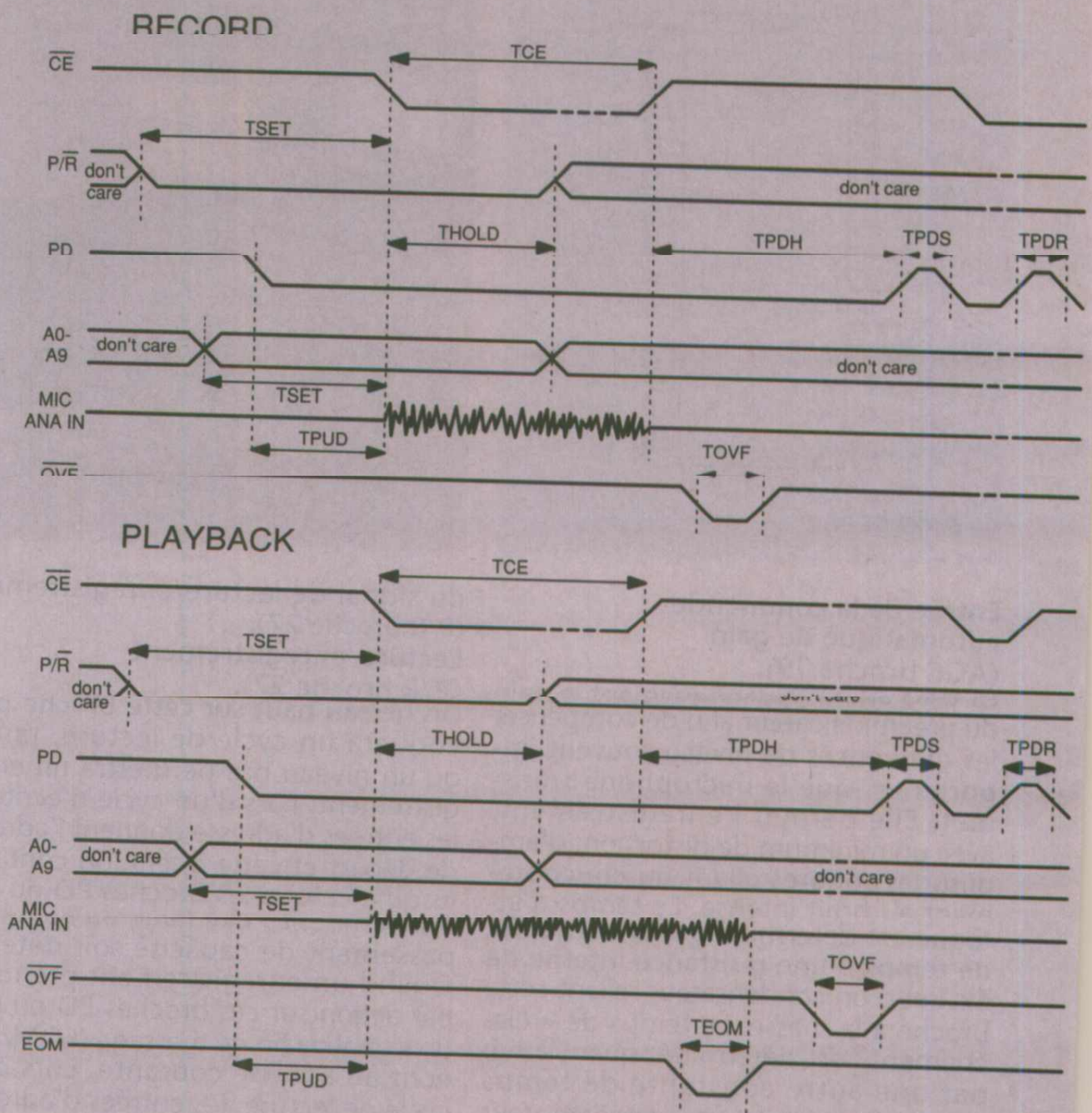


Figure 4 : chronogramme de fonctionnement des ISD25XX

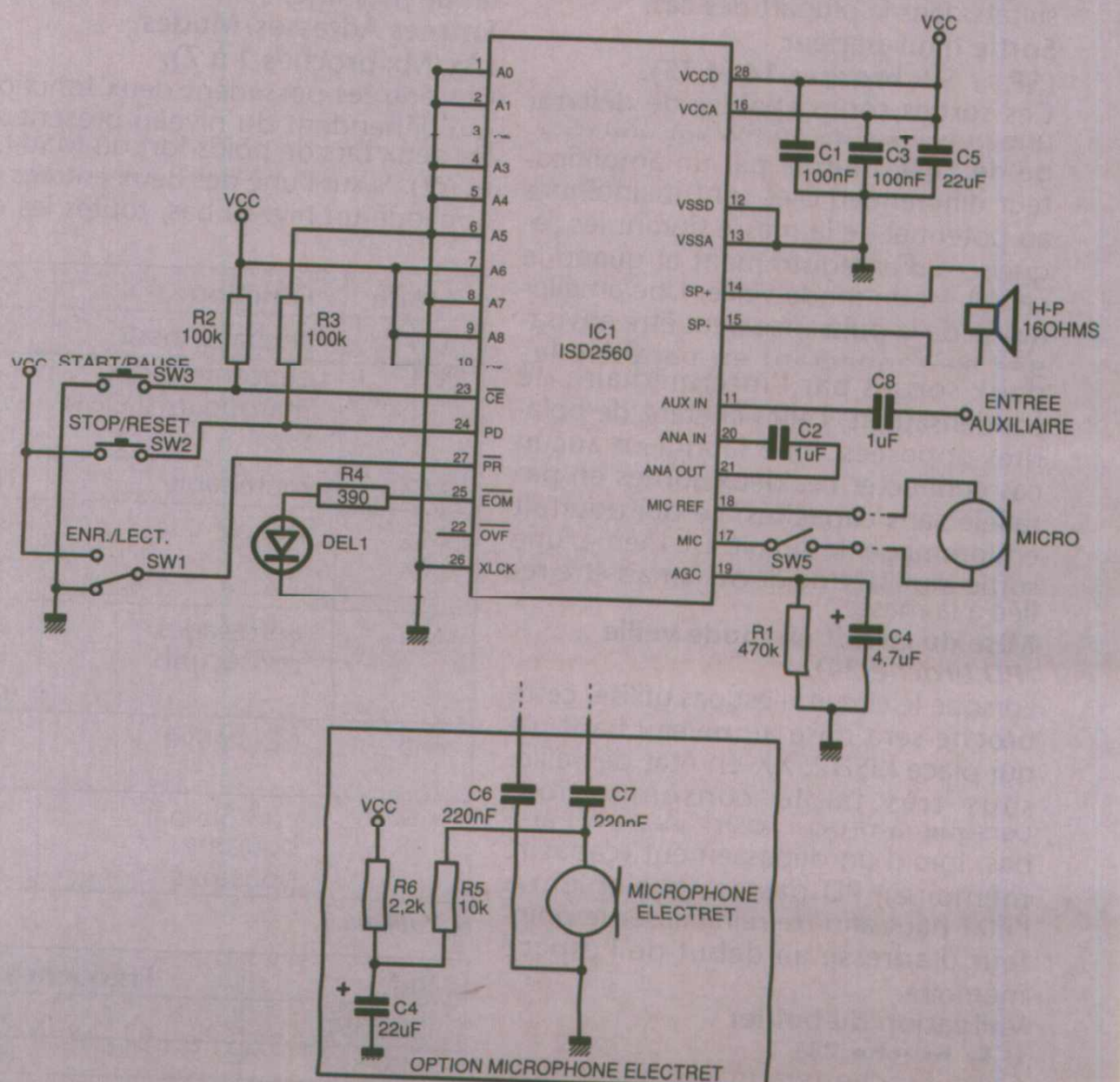


Figure 5 : la configuration simple d'exploitation qui correspond à la plaquette d'étude des figures 6 et 7

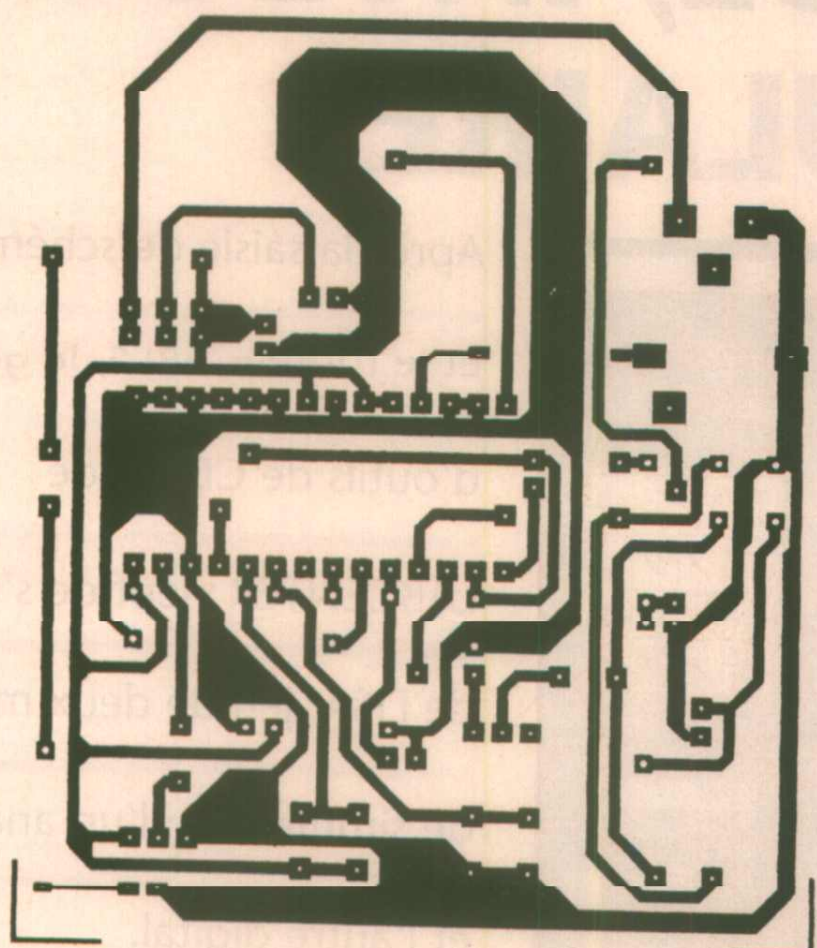
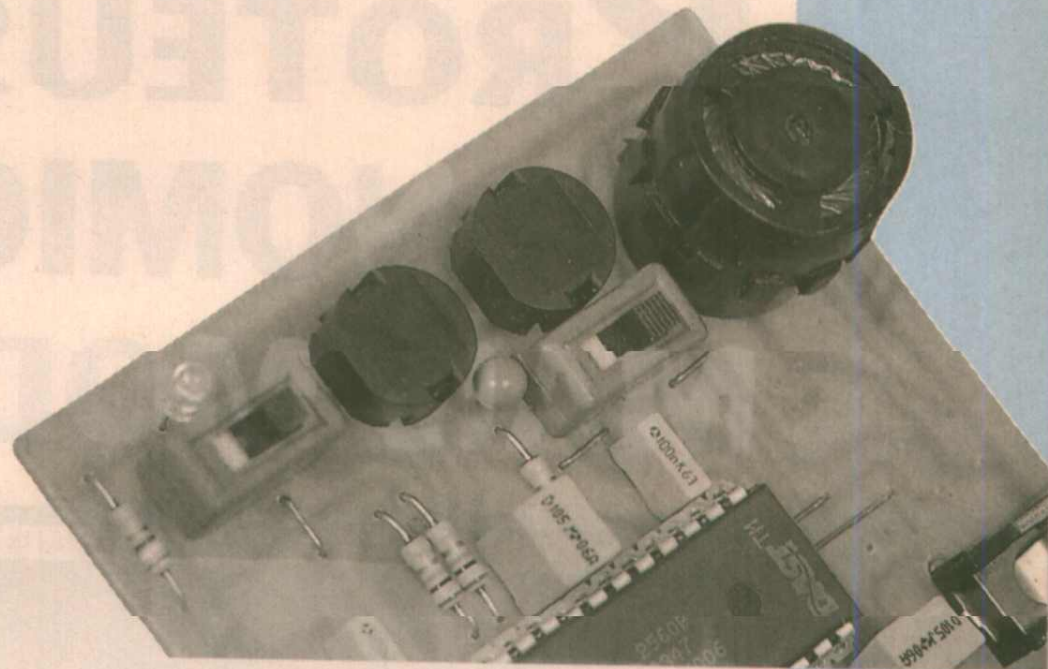


Figure 6

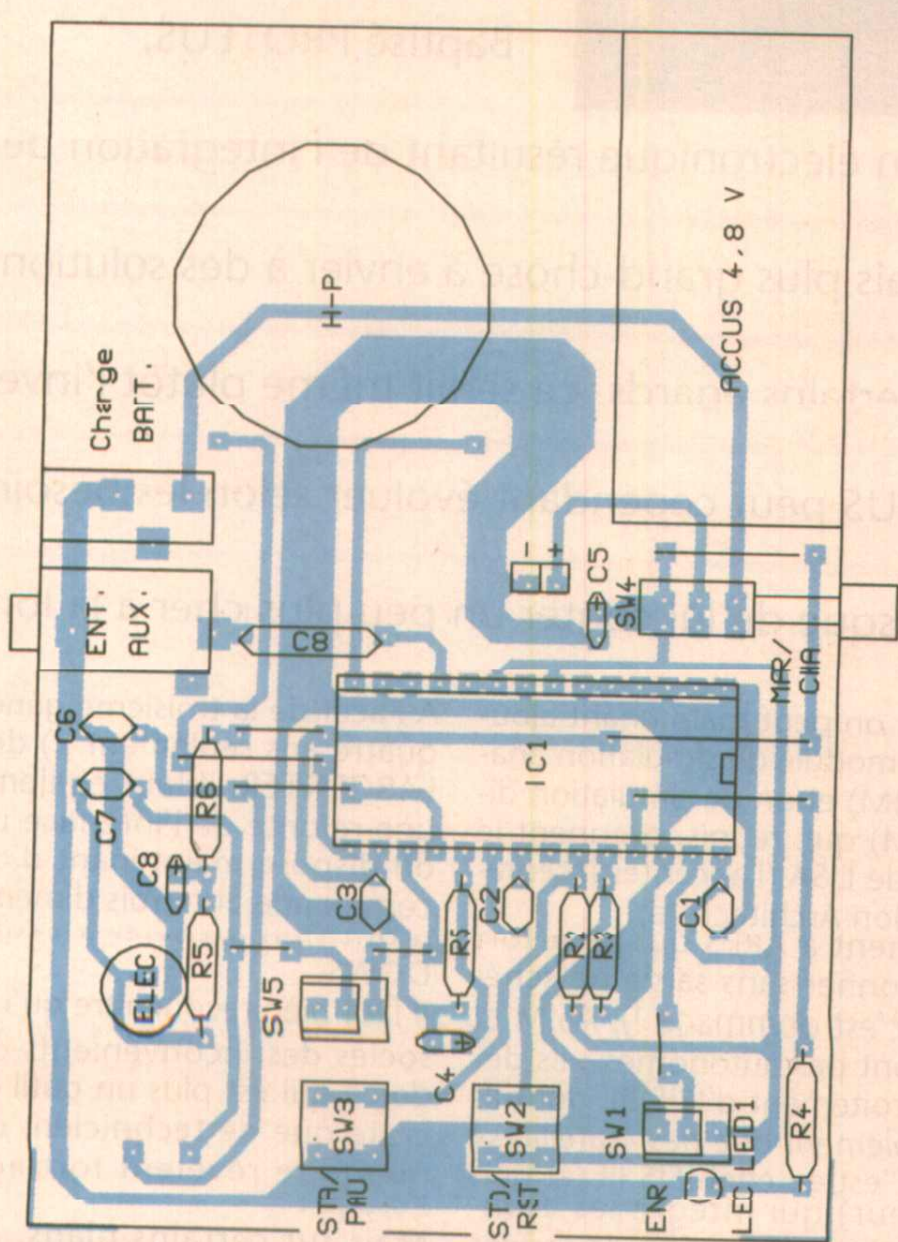


Figure 7

au microphone utilisable qui sera soit un micro dynamique, soit un micro à électret. La diode DEL1 signale par son illumination les séquences d'enregistrement et de lecture. Le haut-parleur utilisé doit présenter d'une impédance de 16Ω. Si une impédance de 8Ω est choisie, il faudra alors intercaler entre l'un des trous prévus sur le circuit imprimé

et le haut-parleur une résistance de 5Ω à 10Ω en 1/4 de watt. Le circuit est alimenté par un pack de batteries NiCd 4,8V pour téléphone sans fil. Un connecteur est prévu pour la recharge de ces accus à l'aide d'un chargeur adéquat. Le circuit imprimé est représenté en figure 6, et le dessin d'implantation des composants en figure 7.

Le système de développement

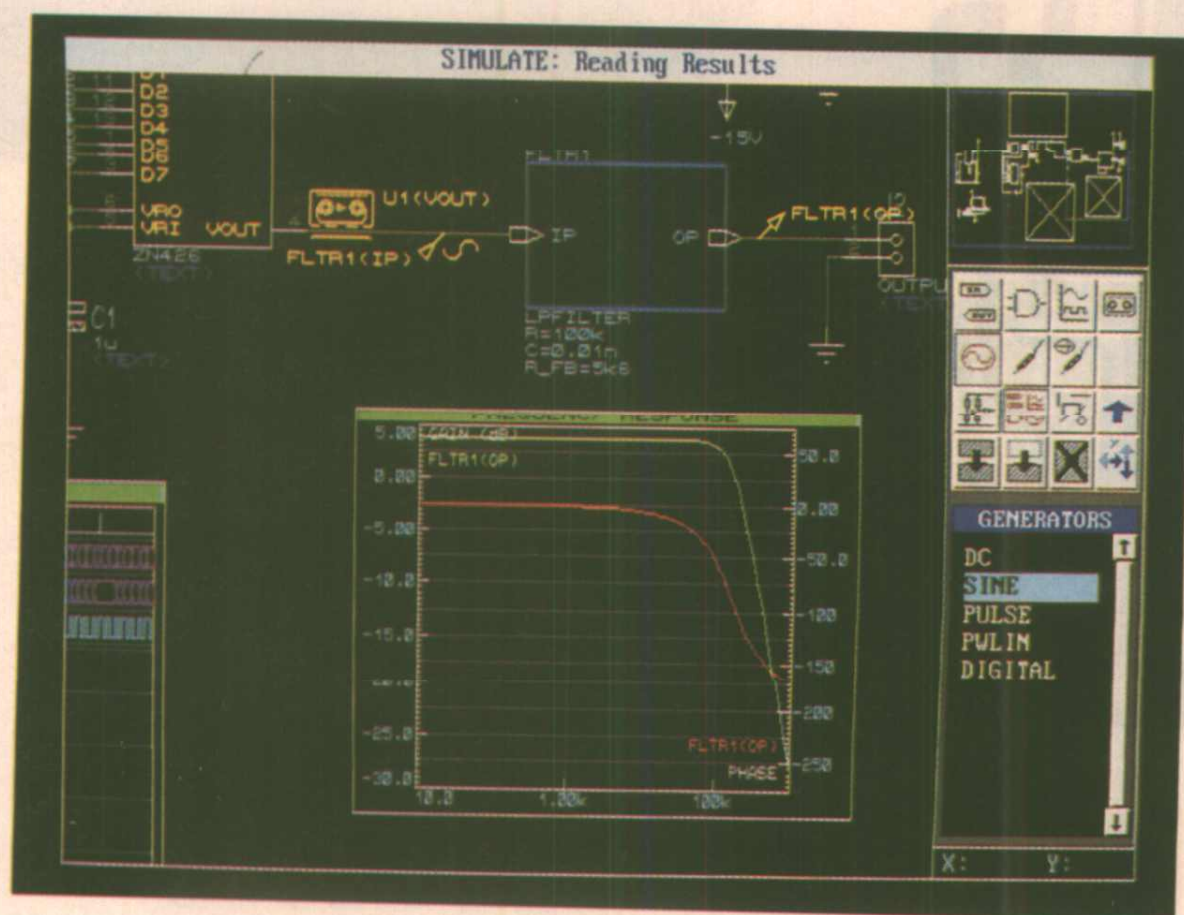
Dans le même temps, la société ISD met sur le marché un système de développement. Ce système, basé sur l'emploi d'un compatible IBM, propose un ensemble d'outils permettant, avec une haute qualité, la programmation, l'édition et la duplication de sons en utilisant la gamme des circuits enregistreurs.

Ce kit de développement est constitué d'une carte PC, d'un banc de programmation, et de deux logiciels (Sound Mapper et soft de programmation). De plus il s'y ajoute également la carte Sound Blaster accompagnée de son programme Voice Editor II (de Creative Labs). Le système ne nécessite comme matériel de base qu'un AT286/12 MHz avec moniteur VGA. Le logiciel Sound Mapper, qui tourne sous MS-DOS, propose une interface graphique façon Windows, permettant toutes les manipulations de fichiers sons au format ISD. L'utilisateur peut choisir parmi quatre sources audio: trois provenant de la carte Sound Blaster (microphone, CD ou entrée de ligne) et la quatrième provenant d'un circuit ISD. L'interfaçage entre ces différentes sources est grandement facilitée. Des sons digitalisés peuvent alors être créés sous le format de fichiers VOC par la Sound Blaster, en utilisant une haute vitesse d'échantillonnage de 22 kHz.

Pour les applications nécessitant plusieurs messages sur un même circuit ISD, le logiciel Sound Mapper permet aux utilisateurs la création et l'enregistrement de ces derniers avec une durée déterminée et à l'adresse choisie, et ce, avec la plus extrême précision. Cette possibilité est particulièrement utile dans les applications nécessitant une haute synchronisation avec un équipement externe. Cela permet également d'utiliser la capacité mémoire des circuits de façon optimale. Pour conclure, nous pensons que ces nouveautés rencontreront un franc succès, tant auprès des professionnels que du grand public, et que ce succès sera mérité au regard des vastes possibilités offertes par ces composants.

P. OGUIC

PROTEUS : UNE CAO ECONOMIQUE, INTEGRÉE MAIS MODULAIRE



Après la saisie de schémas ISIS et le routeur ARES, la gamme d'outils de CDAO de LABCENTER vient de s'enrichir de LISA, jeu de deux modules de simulation : l'un analogique et l'autre digital.

Baptisé PROTEUS,

l'environnement de conception électronique résultant de l'intégration de ces différents logiciels n'a désormais plus grand-chose à envier à des solutions nettement plus coûteuses. A certains égards, ce serait même plutôt l'inverse...
Totalemment modulaire, PROTEUS peut cependant évoluer selon les besoins de son utilisateur, même si cela risque de lui coûter un peu plus cher à la longue.

ISIS III : le logiciel «pivot»

Nos lecteurs connaissent déjà ISIS DESIGNER, le logiciel de saisie de schémas qui, associé au routeur ARES AUTOROUTE, forme le système «PROPAK» commercialisé par MULTIPOWER.

ISIS III dérive pour sa part d'ISIS 386, version «haut de gamme» spécialement écrite pour bénéficier des instructions 32 bits et du mode protégé des processeurs 386 et 486.

Parfaitement capable de fonctionner seule, pour produire des schémas de qualité, ISIS III a cependant pour vocation de se situer au centre d'un système beaucoup plus ambitieux.

ARES 386 (version 32 bits d'ARES AUTOROUTE qui a donné naissance à ARES III) pouvait déjà être associé à ISIS 386 dans le cadre de «PROPAK 386», système rapide de saisie de schémas et de routage manuel ou automatique de circuits imprimés.

Avec ISIS III, on peut maintenant ajouter aussi un module de simulation analogique (ASIM) et un de simulation digitale (DSIM) qui, réunis, prennent le doux nom de LISA (Labcenter Integrated Simulation Architecture).

Contrairement à ARES qui peut fort bien fonctionner sans saisie de schémas (mais c'est dommage !), ASIM et DSIM ne sont pas autonomes : ils dépendent étroitement d'ISIS III, dont ils ne sont finalement que des «satellites» de calcul. C'est en effet ISIS III (et non le simulateur) qui intègre les étonnantes fonctions d'insertion de sondes et d'oscillogrammes dans les schémas eux-mêmes.

Pas question donc d'utiliser ASIM ou DSIM avec ISIS DESIGNER, ISIS 386, ou encore moins avec ISIS ILLUSTRATOR : même si la similitude est trappante avec les précédents logiciels LABCENTER, PROTEUS est un nouveau concept qui s'articule obligatoirement autour d'ISIS III et d'un PC à 386 ou mieux.

A l'actif de la troisième génération (en quatre ans seulement...) des logiciels LABCENTER, il faut également noter une refonte de l'interface utilisateur : on dispose maintenant d'organes de commande en «trois dimensions», qui n'ont rien à envier à ceux de WINDOWS.

Il faut bien reconnaître qu'une fois dissociés des inconvénients chroniques de ce qui est plus un outil de bureaucrate que de technicien, ces raffinements se révèlent fort agréables à l'usage !

Mais sur certains plans, ISIS III fait même bien mieux que WINDOWS : plutôt que de recourir à un principe «multitâches» par sélection de fenêtres, ISIS III incorpore les fonctions de simulation dans le schéma lui-même !

Et lorsqu'il faut tout de même passer du schéma théorique au tracé du circuit imprimé ou vice-versa, la commutation de contexte se fait presque ins-

tantanément grâce aux vastes ressources mémoire accessibles par le mode protégé du 386 ou du 486.

Un simulateur très original

Original, LISA l'est à plus d'un titre, au point qu'on pourrait même parler d'aniconisme (mais après tout, LABCENTER est une firme anglaise...) A vrai dire, du fait qu'on utilise le simulateur dans le cadre d'ISIS, on a plutôt l'impression de se trouver en face d'un «laboratoire sur disquette» pour étudiant qu'aux prises avec un logiciel professionnel de type SPICE.

Précision et puissance n'ayant toutefois rien de comparable, ce commentaire doit être perçu comme un compliment et non comme un reproche : l'utilisation de LISA est en effet sensiblement plus conviviale que celle de la plupart des simulateurs conventionnels !

Elle se résume en pratique aux étapes suivantes :

- dessiner le schéma si ce n'est déjà fait (il peut servir indifféremment à la simulation et au routage) ;
- après sauvegarde, y placer des «sondes», des «générateurs», et éventuellement des «tapes» (nous verrons plus loin ce dont il s'agit) aux points stratégiques. La manoeuvre est strictement identique à la pose de composants ordinaires ;

- insérer, dans le schéma lui-même, les «graphes» affectés aux signaux que l'on désire visualiser ;

- définir les correspondances entre sondes et graphes, par la méthode ultra-simple du «drag-and-drop» (cliquer avec la souris sur une sonde, et la «transporter» dans le graphe qui doit lui être associé) ;

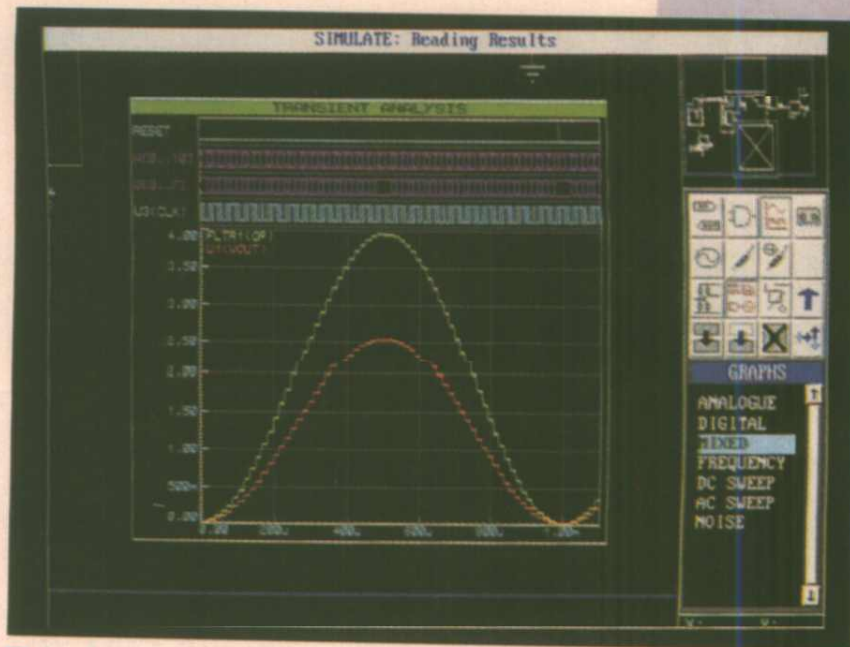
- régler les «instruments de mesure» en fonction de ce que l'on souhaite exactement simuler (cela revient à entrer des valeurs dans des «boîtes de dialogue» et à cliquer sur des «boutons») ;

- lancer la simulation à partir de la barre de menus d'ISIS ;

- prendre connaissance des résultats en «zoomant» sur le ou les graphes une fois les calculs achevés (ce qui peut prendre un certain temps, surtout si on ne dispose pas de coprocesseur arithmétique pour les calculs en virgule flottante).

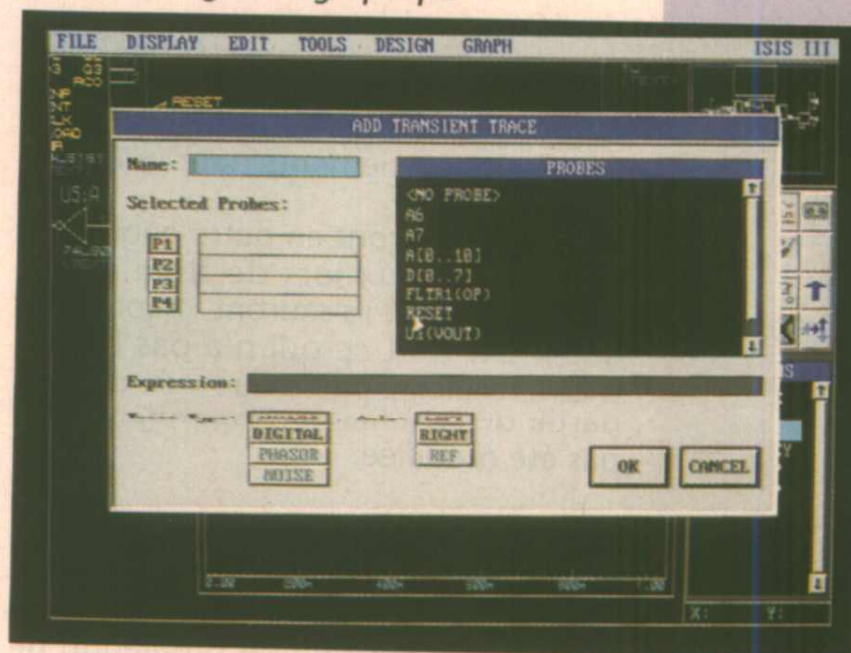
Les générateurs disponibles, capables s'il le faut de prendre la place de toute une partie du schéma dont la simulation ne présente pas d'intérêt véritable, peuvent délivrer les signaux suivants :

- tension continue réglable (DC) ;
- onde sinusoïdale réglable en amplitude, fréquence, et phase (SINE) ;
- impulsions réglables en amplitude, période, temps de montée et de descente (PULSE) ;
- forme d'onde définie de toute pièce (PWLIN) ;
- niveaux logiques (DIGITAL).



■ La fonction oscilloscope

■ Paramétrage d'un graphique



ICON REFERENCE CHART

Mode Select Icons

These select which of the subsequent groups of object icons are displayed.



Main Mode



Gadget Mode



Graphic Mode

Main Mode Icons

These are only visible when the Main Mode icon is selected.



Component



Junction Dot



Wire Label



Script



Bus



Sub-Circuit



Instant Cur

Gadget Mode Icons

These are only visible when the Gadget Mode icon is selected.



Terminal



Device Pin



Graph



Tape



Generator



Voltage Probe



Current Probe

Graphic Mode Icons

These are only visible when the Graphic Mode icon is selected.



Line



Box



Circle



Arc



Graphics Text



Symbol



Marker

Block Command Icons

These affect all currently tagged objects.



Block Copy



Block Move



Block Delete

Rotate And Mirror Icons

The buttons displayed depend on the current mode and object selected.



Rotate: 0, 90, 180, 270
Left: CW, Right: ACW



Mirror with 0, 180 rotate
Left: X, Right: Y



Mirror and 90 rotate
Left: Y, Right: X

Le nouveau jeu d'icônes d'ISIS III, avec les commandes destinées au simulateur optionnel LISA.

Après prélèvement par des sondes de tension et/ou de courant, les résultats peuvent être visualisés selon différentes formes de graphes :

- analogique (l'équivalent d'un oscillogramme ordinaire) ;
- digital (la même chose, mais en tout ou rien) ;
- mixte analogique/digital ;
- réponse en fréquence (attention, il ne s'agit pas d'analyse spectrale, mais seulement de courbes de réponse) ;
- balayage de valeurs (remplace, dans une certaine mesure, la fonction «Monte-Carlo» des simulateurs classiques) ;

- analyse de bruit (par addition des contributions de tous les composants). Il est également possible de tracer le résultat d'un calcul effectué sur une combinaison de grandeurs relevées par plusieurs sondes : par exemple une tension et un courant pour visualiser une courbe de puissance.

Par rapport à un véritable simulateur mixte (analogique et digital), LISA opère une distinction très franche entre ce qui relève de son module analogique (ASIM) et ce qui est du ressort de son module digital (DSIM).

Il résulte de cette structure qu'ASIM ne pourra notamment pas simuler l'utilisation d'inverseurs CMOS en mode linéaire, par exemple en amplificateurs. Par contre, DSIM sait parfaitement simuler une porte à diodes et résistances !

Le schéma doit donc être «partitionné» en blocs réputés analogiques ou numériques, et il ne doit pas exister de rétro-action entre ces blocs.

Particularité assez unique de ce logiciel, les blocs analogiques doivent être



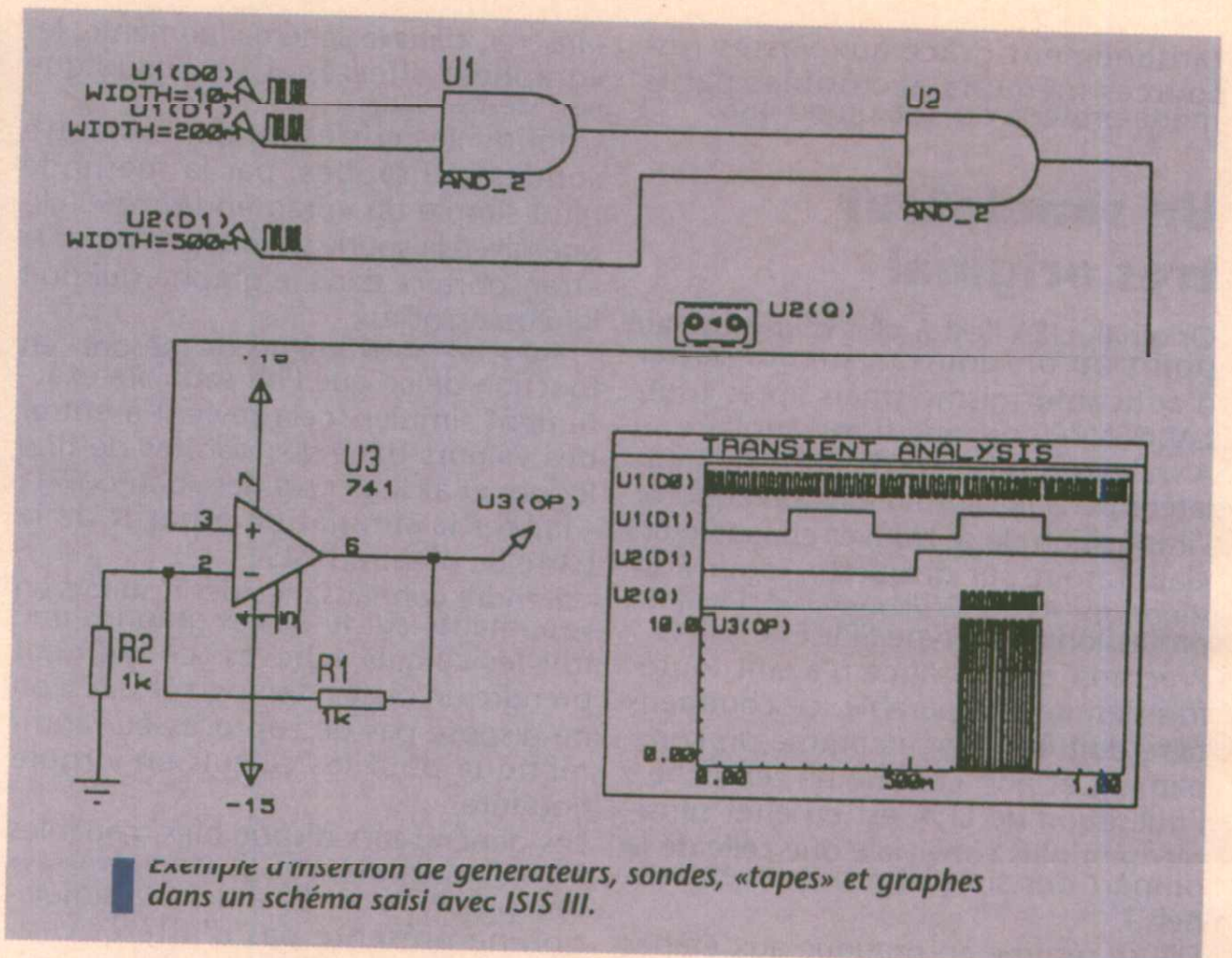
■ Zoom sur un graphique plein écran

«isolés» des blocs digitaux par des composants fictifs appelés «tapes», que l'on peut assimiler à des enregistreurs capables de reproduire à la demande les événements dont ils auront pris note.

Ces «tapes» feront en outre gagner un temps précieux lors de simulations successives, car ils sauront «rejouer» fidèlement tout ce qui n'a pas besoin d'être recalculé parce que telle ou telle partie de schéma correspondante n'a pas été modifiée.

Les limites de LISA

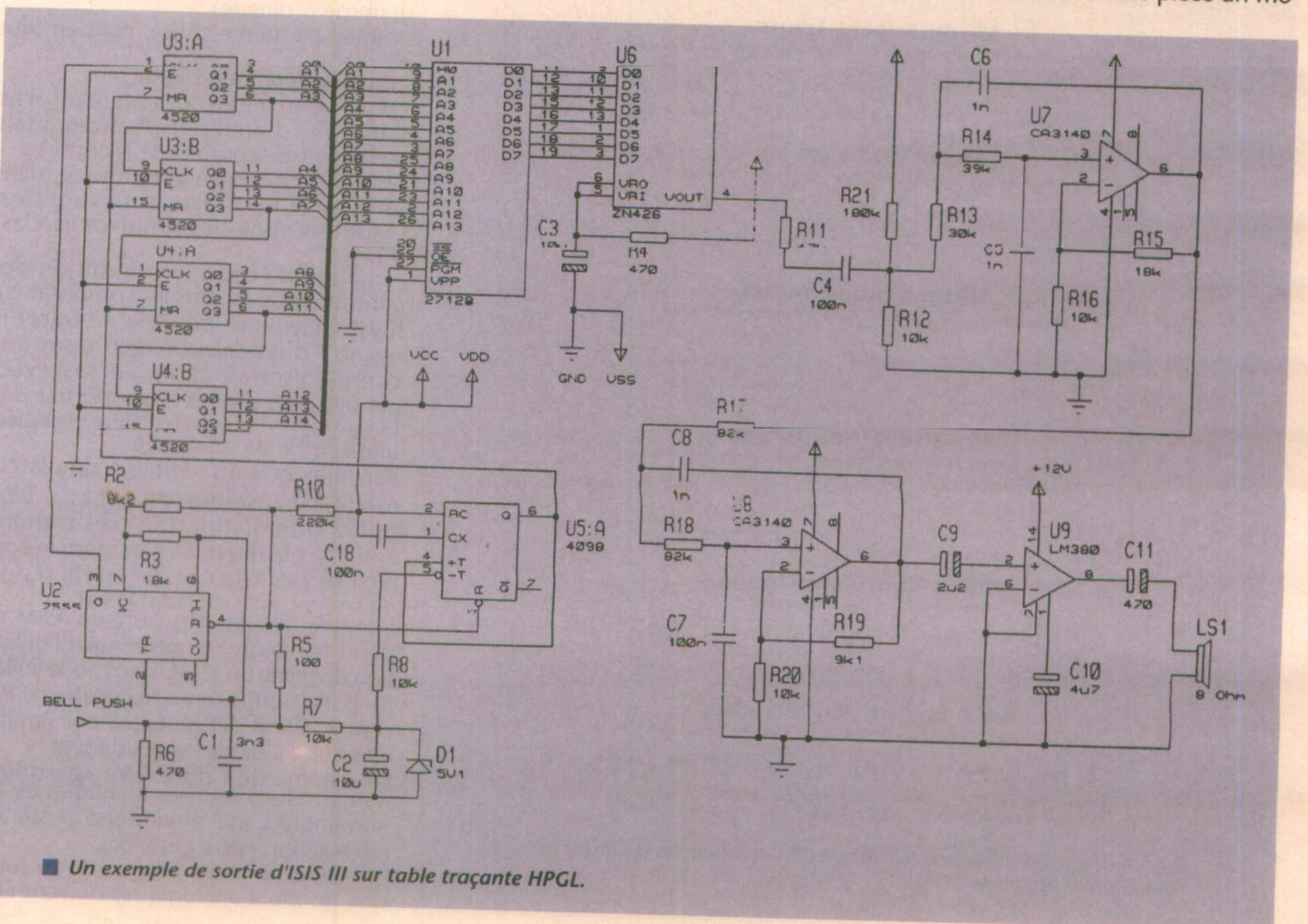
Le manuel de LISA insiste assez lourdement sur le fait qu'une simulation ne saurait remplacer la réalisation d'un prototype, et sur les différentes limitations de ce qui est tout de même un simulateur relativement simplifié. Il faut bien reconnaître qu'il serait dérai-



■ Exemple d'insertion de générateurs, sondes, «tapes» et graphes dans un schéma saisi avec ISIS III.

sonnable d'attendre d'un logiciel qui combine pour moins de 16 000 F HT. la saisie de schémas, la simulation, et le routage automatique, la même puissance qu'un «poids lourd» coûtant plusieurs dizaines de milliers de francs. Les modèles de composants utilisés, en particulier, ne sont pas de type SPICE et on ne peut donc guère, pour le moment, profiter des bibliothèques offertes par les fabricants de semi-conducteurs. La traduction automatique des modèles SPICE serait toutefois prévue, nous affirme-t-on en haut lieu, dès la

toute prochaine version d'ASIM. En attendant, il est relativement facile de paramétrer soi-même. à partir d'une simple data-sheet, les modèles fournis avec LISA et même de décrire le comportement d'un composant digital particulier en écrivant un programme dans un dialecte baptisé «DIGITAL BASIC». Il est assez extraordinaire de pouvoir ainsi incruster un listing dans le schéma lui-même pour modéliser, par exemple, une EPROM spécifiquement programmée ! Par contre, il ne sera pas si simple de créer soi-même de toute pièce un mo-



■ Un exemple de sortie d'ISIS III sur table traçante HPGL.

dèle pour un composant analogique non supporté d'origine : il faudra mettre au point un schéma équivalent utilisant les « primitives » autorisées. Celui-ci devra être rapide à simuler et donc suffisamment simple, mais tout de même raisonnablement fidèle : un véritable travail d'artiste...

Installation et protection

PROTEUS étant un système essentiellement modulaire, chacun des logiciels qui le composent est fourni sur une disquette séparée et avec son propre manuel.

Chaque module peut être installé individuellement et à tout moment, à l'exception toutefois de DSIM et ASIM qui supposent l'installation préalable d'ISIS III. Les acquéreurs de PROTEUS en version intégrale gagneront non seulement de l'argent mais aussi du temps en réalisant une installation unique à partir de la disquette d'ISIS III.

Dans tous les cas, la procédure est extrêmement simple : il suffit de taper INSTALL et de répondre à quelques questions.

PROTEUS au grand complet occupe à peu près 5 Mo sur le disque dur, ce qui est peu par rapport à bien des solutions concurrentes. Un «toiletage» en règle peut même faire gagner près de 2 Mo par élimination des exemples, des bibliothèques dont on n'a pas

l'usage, et des exécutables inutiles (un exemple : ASIM et DSIM sont installés en versions avec et sans coprocesseur, mais une seule des deux sera finalement utilisée).

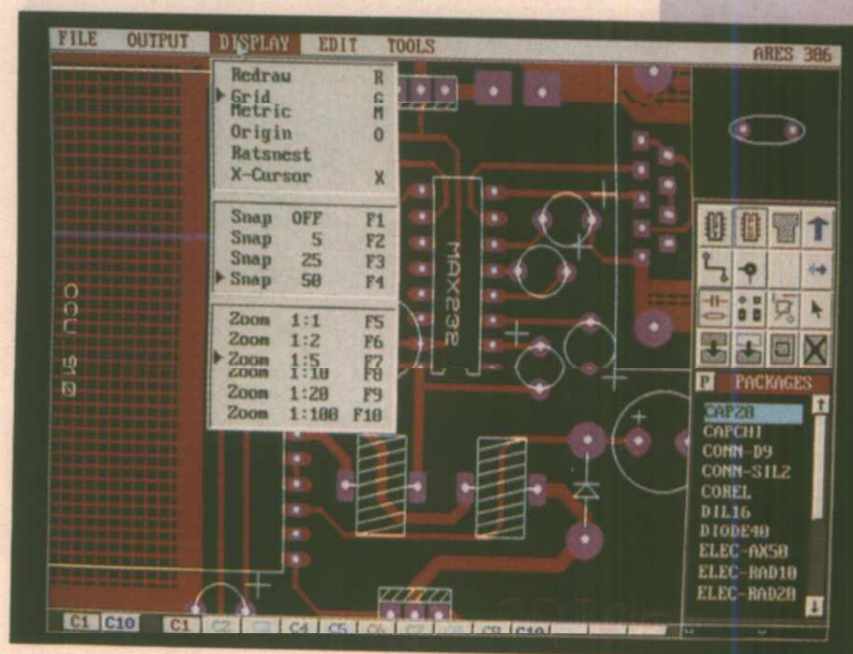
Le mécanisme de protection contre les copies illicites est particulièrement original, et ne fait pas appel au traditionnel «dongle» : les acheteurs apprécieront sans nul doute de ne pas avoir à payer plus cher pour subir une contrainte supplémentaire, et de pouvoir utiliser librement leur port parallèle.

Un «numéro magique» est tout simplement fourni à chaque acquéreur d'un ou plusieurs logiciels LABCENTER, à charge pour celui-ci de le frapper, accompagné de son identité, au moment de la toute première installation. Dès lors, les fichiers copiés en une ou plusieurs fois sur le disque dur seront «sérialisés», c'est à dire marqués d'un code crypté identifiant parfaitement leur utilisateur autorisé.

Techniquement, cela n'empêche en aucune façon de copier les logiciels ou de les installer sur plusieurs machines, mais le candidat pirate doit savoir que toutes les copies en ordre de marche porteront son empreinte indélébile.

L'évolution du produit

Notre impression très nette est que la gamme des logiciels LABCENTER est



Le module autorouteur

en «bouillonnement» permanent : notre exemplaire d'ARES porte le numéro de version 2.76 (nous en étions resté à 2.52), ISIS en est à 3.02, mais LISA seulement à 1.0 !

Les manuels, relativement médiocres l'an dernier, ont fait de gros progrès : il ne reste plus guère qu'à traduire leurs 450 pages en (bon) français.

En achetant PROTEUS, il ne faut pas espérer acquérir un logiciel sagement figé dans une rassurante maturité. Pour environ 7,5% par an du prix d'achat d'origine, il nous paraît indispensable de souscrire à «l'abonnement de mise à jour» : on ne peut pas décemment espérer qu'un logiciel aussi jeune soit totalement «débugué», et



Recevez chaque mois toutes les informations indispensables pour suivre l'évolution de tous les aspects de l'électronique.

- Profitez de notre offre spéciale d'abonnement recevez

12 n° d'Electronique Radio Plans



2 logiciels exclusifs en cadeau :

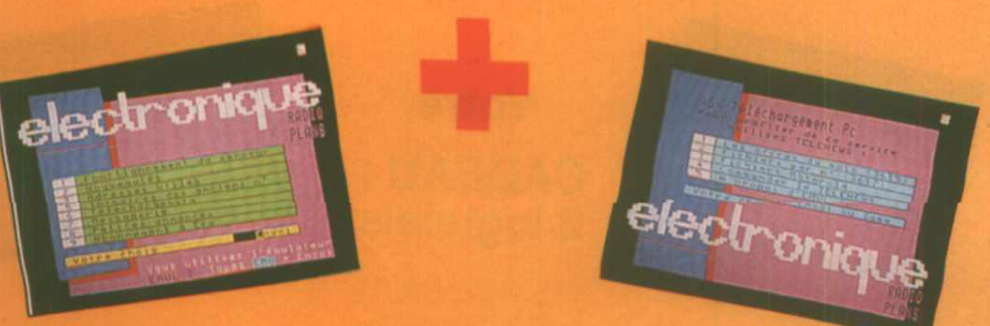
- TELENEWS : protocole de téléchargement pour dialoguer avec notre serveur 3615 FRP - Version DOS et Windows.
- Emul 2 : émulateur minitel sur PC pour optimiser l'exploitation minitel.

Profitez de cette offre exceptionnelle

ABONNEZ-VOUS !

Votre

**CADEAU :
2 logiciels**




```

LISA MODEL DESCRIPTION FORMAT 3.0
=====
Design: C:\SIMULATE\ASIM\MODELS\DIODE.DSN
Doc. no.: <NONE>
Revision: <NONE>
Author: <NONE>
Created: 08-Dec-91
Modified: 08-Dec-91

*PROPERTIES,0

*MAPPINGS,0

*MODELDEFS,5
LX_D_POW : ISAT=10u,RS=1,CJO=20p,TT=50n
LX_D_SCHB : ISAT=100n,RS=12,CJO=1p,TT=5n,EG=0.69
LX_D_SSG : ISAT=1u,RS=15,CJO=1p,TT=8n,EG=0.67
LX_D_ZEN : ISAT=10n,RS=5,CJO=1p,TT=1n

*PARTLIST,4
BD1,1N4001,LX_D_POW,PRIMITIVE=ACTIVE,PRIMTYPE=DIODE
BD2,1N4001,LX_D_POW,PRIMITIVE=ACTIVE,PRIMTYPE=DIODE
BD3,1N4001,LX_D_POW,PRIMITIVE=ACTIVE,PRIMTYPE=DIODE
BD4,1N4001,LX_D_POW,PRIMITIVE=ACTIVE,PRIMTYPE=DIODE

*NETLIST,4
AC1,3
AC1,GT
BD1,PS,A
BD4,PS,K

+,3
+,GT
BD1,PS,K
BD2,PS,K

-,3
-,GT
BD3,PS,A
BD4,PS,A

AC2,3
AC2,GT
BD3,PS,K
BD2,PS,A

```

Un exemple de modèle analogique (diode silicium). En cartouche, la liste des paramètres modifiables d'une référence à une autre.

ISAT	1x10 ⁻¹⁴	Saturation current
RS	0	Series resistance
TT	0	Transit time
CJO	0	Zero bias depletion capacitance
PHIB	1	Junction potential
M	0.5	Grading coefficient
MI	1	Emission coefficient
EU	3	Saturation current temperature exponent
KT	0	ENERGY GAP (in eV)
AJ	1	Flicker noise coefficient
BV	0	Flicker noise exponent
IBV	2x10 ⁻³	Breakdown (zener) voltage
		Current at the breakdown voltage

premières versions d'ARES et d'ISIS supportait la mémoire EMS mais pas la XMS (HIMEM.SYS). Désormais, la XMS est reconnue (c'est un gage de compatibilité avec les systèmes équipés par ailleurs de WINDOWS), mais l'EMS ne l'est plus ! Sur un système doté des 4 Mo de RAM recommandés, ISIS n'en détecte d'ailleurs pas autant qu'ARES (sans doute est-il plus gourmand ?) Peut-être faut-il chercher par là l'origine des «plantages» pour l'instant inexplicables que nous avons eu à déplorer dans certaines situations de routage automatique. LAB-CENTER a d'ailleurs prévu la chose, et invite cordialement ses clients à lui communiquer le contenu d'un fichier spécial qui enregistre le contexte de ce genre d'incident... On apprendra ainsi, par exemple, qu'il est éminemment souhaitable de placer une ligne «SET TMP» dans l'AU-

TOEXEC.BAT. Mais alors, pourquoi l'utilitaire de configuration ne s'en charge-t-il pas alors qu'il se permet de modifier le CONFIG.SYS et que le manuel reste muet sur ce point ? En fait, il faut choisir : soit faire confiance à une équipe de développeurs extrêmement imaginative et acquérir un logiciel pas encore tout à fait adulte (mais le sera-t-il jamais ?), soit se reposer sur un grand classique sans surprises mais assurément moins révolutionnaire. A notre avis, PROTEUS mérite qu'on s'y intéresse de près, en une ou plusieurs fois d'ailleurs : ISIS III est sans nul doute une excellente saisie de schémas, ARES III un routeur redoutablement efficace pourvu qu'on soit prêt à l'aider intelligemment, et LISA un simulateur comparable à rien d'autre et qui n'a pas fini de nous étonner. L'ensemble saura séduire aussi bien les enseignants qui apprécieront de pouvoir pratiquement tout faire avec un seul et même outil, que les développeurs prêts à considérer la simulation comme une fonction utile mais secondaire d'une chaîne de CDAO surtout orientée «circuits imprimés». De toute façon, une splendide disquette de démo et même un kit d'évaluation peu coûteux sont disponibles pour décider en toute connaissance de cause.

Patrick GUEULLE

quitter le travail en cours (sans sauvegarde) au moindre appui sur la touche Q ! La gestion de la mémoire, de son côté, fonctionne assez curieusement. Le «DOS extender» incorporé dans les

giste le contexte de ce genre d'incident... On apprendra ainsi, par exemple, qu'il est éminemment souhaitable de placer une ligne «SET TMP» dans l'AU-

l'incontournable DAO CAO® VERSION 2

Plus de 100000 utilisateurs

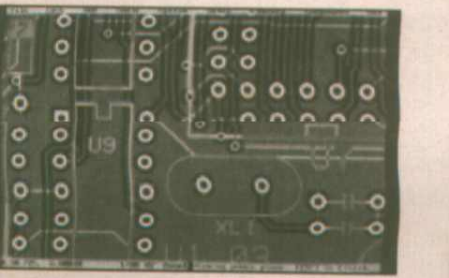
- Version monoposte
- Version multiposte
- Module de perçage (perceuse numérique)

cé du plan d'implantation, du typon simple et double face, duplication de circuit, dossier de fabrication ...

BOARDMAKER II Saisie de schémas

BOARDMAKER, c'est un peu "deux logiciels pour le prix d'un" puisqu'il coûte trois à quatre fois moins cher que ses produits concurrents pas toujours aussi performants ! Il d'exploiter à fond les périphériques les plus performants et les plotters HPGL (Hewlett-Packard) ou DMPL (Houston), les imprimantes laser (Laserjet, Desjet, ect.) ou phototraceurs.

BOARDMAKER tire vraiment le maximum des imprimantes à laser.



BOARDMAKER II Besoins de circuits imprimés

BOARDMAKER est parfaitement adapté aux applications industrielles : cartes multicouches, composants CMS, gestion de fichiers pour production sur machines à commande numérique. Menus déroulants, accessibles à l'aide de touches flechées du pavé numérique.

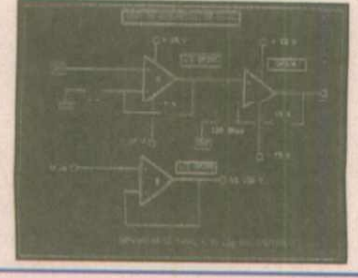
BOARDMAKER II Routage

Mise au point du schéma de principe. Placement manuel des composants avec BOARDMAKER. Elaboration de la "netlist" (liste des connexions à réaliser) avec l'éditeur de netlists de BOARDMAKER, ou importation de netlist produits par un outil de saisie de schémas compatible disquette de démo existante

FINDER - PRO

Le data book électronique

Recherche par nom, fonction ou par caractéristique. Recherche d'équivalences paramétrables. Fiches techniques, table de vérité, brochage, boîtier, création de schémas d'application, éditeur graphique et éditeur de texte. Dipswitch, mos, effet de champ, diodes, thyristors 3604 composants, TTL.LS 2391 composants, interfaces 595 composants, mémoires 2006 composants, PALS 340 composants, 283 500 équivalences.



Adaptateur CMS

- Maintenance, dépannage, mesure
- Permet de remplacer un composant traditionnel par un CMS



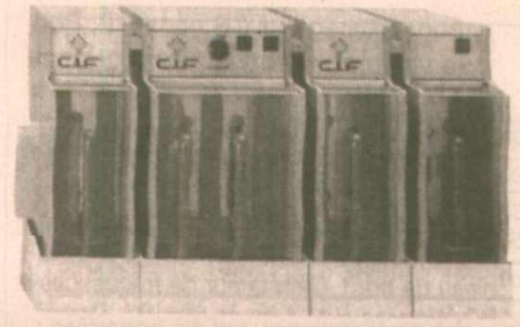
EXCLUSIVITE

Insoleuse U.V. 2 faces

- A vide
- Electronique
- Format 300 x 400 mm
- Insolation 90 secondes



Machine à graver en continu, modulaire



- Gravure (temps de gravure 2 minutes), rinçage développement en continu
- Format 250 mm - Vitesse réglable

Transformez votre traceur en phototraceur U.V. Pen®

- Finit ! Les plumes bouchées et l'encre qui sèche
- Réalisation d'un positif ou d'un négatif sans chambre noire (lumière ambiante).
- Très facile à installer.
- Aucun branchement sur l'ordinateur.
- Aucun branchement sur le traceur.
- Fibre optique à très haut rendement.
- Obturateur électronique.
- Source U.V. à très haut rendement

Livré en standard avec fibre Ø 0.35



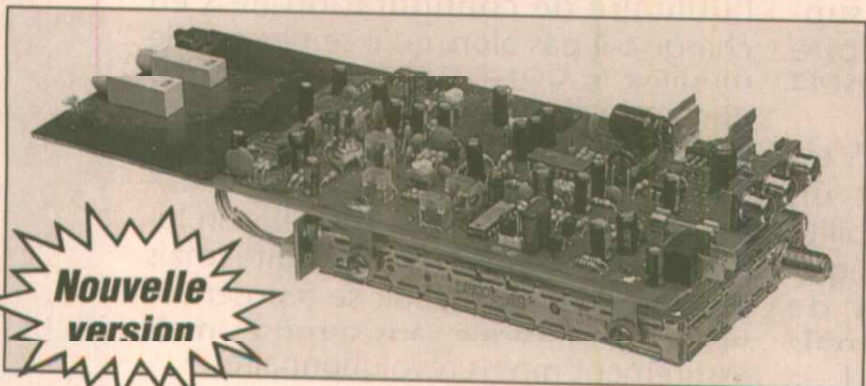
RENCONTREZ UN FABRICANT : 6000 références 150 types de machines

CATALOGUE E5 contre 11,20 en timbres. * tarifs t.t.c. pratiqués (au 01/02/94) chez les distributeurs CIF



11 rue Charles Michels 92220 BAGNEUX
Tél : (1) 45 47 48 00 Fax : (1) 45 47 16 14

EURO 600 MODULE SATELLITE



Nouvelle version

CARACTERISTIQUES :

UTILISATION :

- Démodulateur portable pour camping
- Télévision amateur bandes 23 et 33 cm
- Instrument de mesure pour installateurs

SPECIFICATION :

- Fréquences FI 900-1850 Mhz
- Sensibilité -70 dB m ou 38 dB/uV
- Audio PLL 5-8,5 Mhz
- Sortie vidéo 1 volt p/p Adi.
- Alimentation + 12,5 à + 17,5 Vdc ± 360 mA

LORRAINE SATELLITE COMMUNICATION
B.P. 22 - 65, rue de la République
F- 57520 GROSBLIEDERSTROFF
Tel. : (33) 87 09 08 67
Fax. : (33) 87 09 08 76

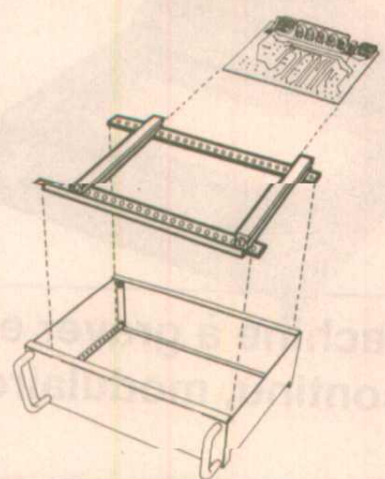


La Mine Bleue



habille l'électronique

Ensemble guides-cartes pour série EC
Montage très simple, il s'adapte à toutes les dimensions de circuits imprimés ; il permet un échange et un dépannage rapides des circuits, ainsi qu'une visibilité totale du montage à l'intérieur du boîtier.
Il est composé de deux traverses perforées au pas de 2,54 mm, de deux glissières élastiques et de la visserie pour la fixation.



SÉRIE "EC"

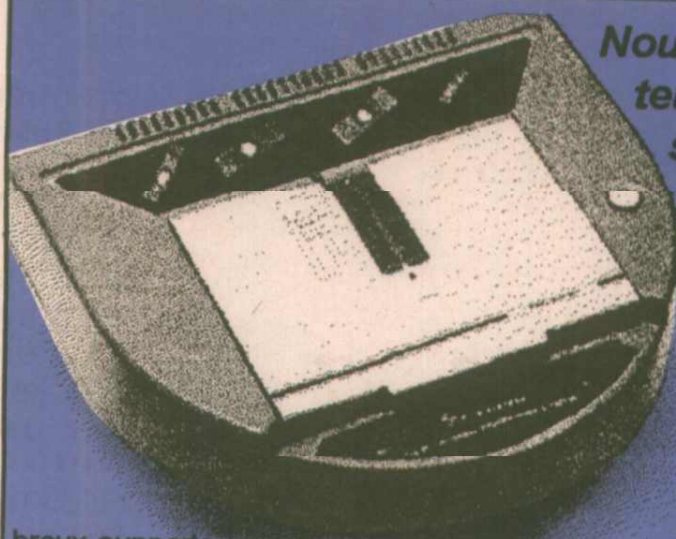


Type/Typ	Dimensions en mm/Abmessungen in mm		
	Largeur/Breite	Hauteur/Höhe	Profondeur/Tiefe
EC 12/07-200	120	70	200
EC 15/05-200	150	50	200
EC 20/08-230	200	80	230
EC 24/08-250	240	80	250
EC 30/12-300	310	125	300

Cette série s'enrichit de cinq nouvelles références ; des améliorations y ont été apportées : il est désormais possible d'ajouter à l'intérieur des guides-cartes et des châssis. Nous vous rappelons qu'à partir du EC 20/08-130, les boîtiers sont livrés équipés de supports pour la fixation des circuits imprimés. Ils sont disponibles soit en beige granité, soit en gris granité.

Catalogue sur notre gamme de coffrets, racks, pupitres et accessoires + liste de nos revendeurs sur simple demande.

ESTM 1, boulevard de l'Oise - 95030 CERGY CEDEX
Tél. : (1) 34.24.00.79 - Fax : (1) 34.24.00.48



Nouveau - Programmeur & Testeur Universel ALL07 & ALL07PC de HILO. Promotion: à partir de 3.950ht!!

Ce programmeur qui fonctionne sur la porte parallèle, répond parfaitement aux besoins de la duplication et à la programmation des composants très diversifiés. Livré de base avec un support DIP universel, des composants en option - ex PLCC44,

breux supports universels PLCC68, 8 Eproms. Il possède la capacité de gérer jusqu'à 256 broches. Le fruit de sept années de développement par une équipe de 24 techniciens, vous bénéficiez d'une vaste gamme de composants au menu, mais aussi d'un offre de suivie par mise à jour complète à un prix très avantageux (150f ttc actuellement) Alimentation: 90-250v alternatif incorporée. Dimensions: 285 prof x 245 x 60mm. L'ensemble comprend: ALL07 module principale, le module DIP 40 universel, une carte parallèle d'imprimante, un câble DB25 1M, l'ensemble de disquettes & manuel. Prix 4600ht. Existe aussi le modèle ALL07PC - identique, mais avec interface PC dédié (fournie) & alimenté par le PC. Prix 3 950ht

Hilo - Emulateurs CPU.

Boîtier de base	3.487ht
Module 8031/8032, 8344,80c51fa,8032	1.445ht
Module 8051/c51/52/c52	2.790ht
Module Signetics 80c550	3.487ht
existe d'autres modules Signetics 80c552/c652/c528/c752	

Lecteurs de codes à barres.

- en stylo (otique HP) connectable sur la prise clavier. Reconnaissance automatique des codes. 1200ht.

PROGRAMMATEURS D'EPROMS haute vitesse HILO

Pour EPROMS 16K à 2Mb		Pour EPROMS 16K à 8Mb	
EPP01: 1 EPROM	1.050 F HT	SEP81: 1 eprom + orig:	1.435 F HT
EPP04: 4 EPROMS	1.375 F HT	SEP84: 4 eprom + orig:	1.850 F HT
EPP08: 8 EPROMS	2.400 F HT	SEP88: 8 eprom + orig:	2.900 F HT
Solution économique - Carte programmeur 2716 - 27512	648ht		

EFFACEUR D'EPROMS

Avec temporisateur et interrupteur de sécurité:	12 eproms	640 ht
	60 eproms	1040 ht
		1 920 ht

EMULATEUR D'EPROMS (2 x 512 Ko):

CONFIGURATIONS MINI TOUR

Systèmes mini-tour avec 4Mo de mémoire, 1 lecteur 1,44Mo, 2 séries, 1//, moniteur couleur 14" SVGA couleur 1024x768 pitch 0,20, 1 carte SVGA CYTRUS VLB 1024x768 1 Mo, carte I/O en VLB. Les prix sont TTC.

	Disque 240M	Disque 340M	Disque 452M
80486 SX - 33Mhz cache 256k	8 321 F	8 478 F	9 057 F
80486 DX - 40Mhz cache 256 k	9 688 F	9 845 F	10 424 F
80486 DX - 266Mhz cache 256k	11 038 F	11 196 F	11 775 F

TRANSPORTABLE COULEUR pour applications industrielles et multimédia

Un vrai système portatif couleur qui garde les avantages du PC de bureau mais équipé d'un écran Sony Trinitron couleur 9", et livrable pratiquement en toute configuration jusqu'à 486dx2 66. Exemple: avec 486dx40 256k cache, 4M, disque 210 Mo, lecteur 1,44M, I/O et vidéo en Vesa Local BUS. PRIX 16 900ttc



Nous transformons votre ordinateur en 386 ou 486

386 SX-40	650ttc	486DX50 256k cache	3 950ttc
386 DX-40 128K cache	950ttc	486DX2-66	4 590ttc
486 SX-33	1 450ttc	486DX2 66SLC VLB IBM	2 750ttc
486 DLC-33 128K cache	1 250ttc	Echange du processeur 486dx33 contre un	
*** avec copro	1 850ttc	486dx2-66	1 000ttc
40c DX 40 256K cache	2 300ttc		

Transformation de votre ancien système PC 286 en 386 ou 486 dans notre atelier ou sur site. N'investissez pas dans un nouveau PC, il suffit de changer la carte mère... Consultez nous pour obtenir un devis précis.



Future Technologie Compagnie
27390 St Pierre de Cernières.

Tél: 32 45 96 55 Fax: 32 45 58 38

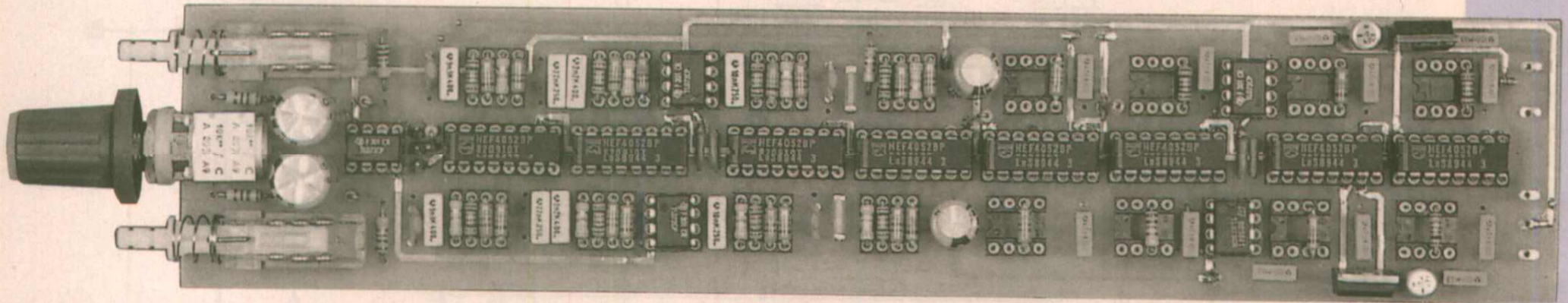
Lundi à Vendredi 9h30 - 13h00/ 14h00-18h00

FILTRE PASSE-BANDE PARAMÉTRABLE

La réalisation que nous vous proposons ici n'est pas moins qu'un filtre passe-bande

Butterworth 24dB/octave stéréo, disposant de quatre choix de fréquences

tant pour le passe-haut que pour le passe-bas, d'un réglage de gain commun



aux deux voies (+/- 6dB), et de coupures (L/R) indépendantes. Équipée d'un

bus d'entrée, elle permet d'envisager des constructions aussi «folles» que celle à

laquelle nous nous sommes attaqués, soit :

- Six bandes (les passe-haut et les passe-bas des filtres extrêmes ayant été fixés à 20 Hz et 25 kHz - modifiables, voire paramétrables-).
- Dix commutateurs qui offrent respectivement 4 fréquences IN-OUT aux 4 titres centraux (aisément adaptables), 4 fréquences pour le premier passe-bande, et autant (IN) pour le dernier.
- Mémorisation d'états possible.

Bref, un maximum de «découpages» de la bande audio en sections dynamiquement traitables ensuite, pour constituer une base solide de «processeur actif» performant.

L'ampleur de la tâche a fait longtemps reculer l'auteur, jusqu'au jour où il lui a bien fallu s'attaquer aux problèmes et les résoudre le plus élégamment possible. Construire six filtres passe-bande Butterworth stéréo n'était pas très compliqué, mais les rendre paramétrables avait de quoi donner le frisson : **commuter n fois 4 résistances** par cellule soit 8 pour une voie, donc 16 en version stéréo n'est pas évident, même si $n = 4$!

64 commutations par filtre et ce pour 6 unités, cela conduit au pire à 384 commutations, autant de raisons de se «défiler»...

Mais le projet était passionnant : construire un système de filtres actifs permettant de déterminer par l'Exemple (en pratique), les meilleures conditions d'emploi de divers assemblages d'enceintes, afin de définir ensuite «Le processeur idéal» pour un ensemble donné.

De plus, un tel système pouvant s'appli-

quer quasi directement à un traitement de modulation émise par voie HF, l'étude méritait d'être entreprise quelle qu'en fût la complexité, toute relative d'ailleurs une fois les problèmes résolus.

La figure 1 isole la partie délicate : la commutation des filtres. Au bas du dessin on retrouve l'essentiel d'un classique passe-bande Butterworth à 24 dB/oct. Le but de l'opération est d'accepter 4 valeurs pour R_{Ha} à R_{Hd} , idem pour les 4 R_L , et ce pour 2 voies (stéréo).

La solution retenue est visible dans la partie supérieure du dessin : huit commutateurs analogiques 4052 se chargent de modifier les fréquences de coupures, 4 fois pour le passe-bas et autant pour le passe-haut, en stéréo. Les 4052 travaillent «par moitié» pour la voie gauche ou la voie droite, quatre étant associés aux passe-haut (IC5 à IC8) et quatre autres aux passe-bas (IC9 à IC12).

Le tout ayant été routé manuellement, certains bouleversements (de IC9 à IC12) étaient à craindre pour faciliter l'implantation, ce qui n'a pas manqué d'être effectué.

Comme nous l'avons fait dans ERP n°548, un calcul particulier a été appliqué aux condensateurs des cellules passe-bas afin de simplifier ensuite la détermination des résistances RLR ou RLL.

Voici les méthodes de calculs :
Pour les filtres passe-bas, $X = 2 \pi F R$,
(R étant égal à RL).

$$C_a = 1,0824 / X$$

$$C_b = 0,9239 / X$$

$$C_c = 2,613 / X$$

$$C_d = 0,3827 / X$$

Ceci n'est pas très drôle, et nous préférons de loin la formule consistant à fixer C_a à C_b sur des valeurs aisément approvisionnables, et donner un produit F.R pour chaque groupe.

Ainsi pour :

$$C_a = 100nF, C_b = 82nF + 22nF,$$

$$C_c = 220nF + 22nF, C_d = 33nF + 2,2nF,$$

$$FR = 1723556.$$

$$\text{Et pour } C_a = 47nF, C_b = 39nF + 1nF,$$

$$C_c = 100nF + 12nF + 1,5nF,$$

$$C_d = 15nF + 1,5nF, FR = 3667163.$$

En divisant les valeurs des condensateurs par 10 (ou par 100), les produits FR sont à multiplier respectivement par 10 ou par 100. Nous convions le lecteur à se reporter au n° 548 page 59 pour plus de précisions, notamment quant au choix «100 et 47» (plus sous-multiples) et non «22».

Une simple calculette suffit alors pour déterminer rapidement les valeurs de R à retenir en fonction de F.

Pour les cellules passe-haut, c'est presque aussi simple : $C = C_a = C_b = C_c = C_d$ et $X = 2 \pi F C$, avec $R_a = 0,9239/X$, $R_b = 1,0824/X$, $R_c = 0,3827/X$ et $R_d = 2,613/X$.

Un tout petit programme en BASIC est disponible sur le 36-15 ERP pour éviter de se casser la tête (ou épuiser les piles de la calculette) : il suffit d'entrer C puis F pour obtenir immédiatement R_a, R_b, R_c et R_d .

Au moment du choix, il faudra se souvenir que les 4052 ont une résistance ON inférieure à 100Ω (nous les avons

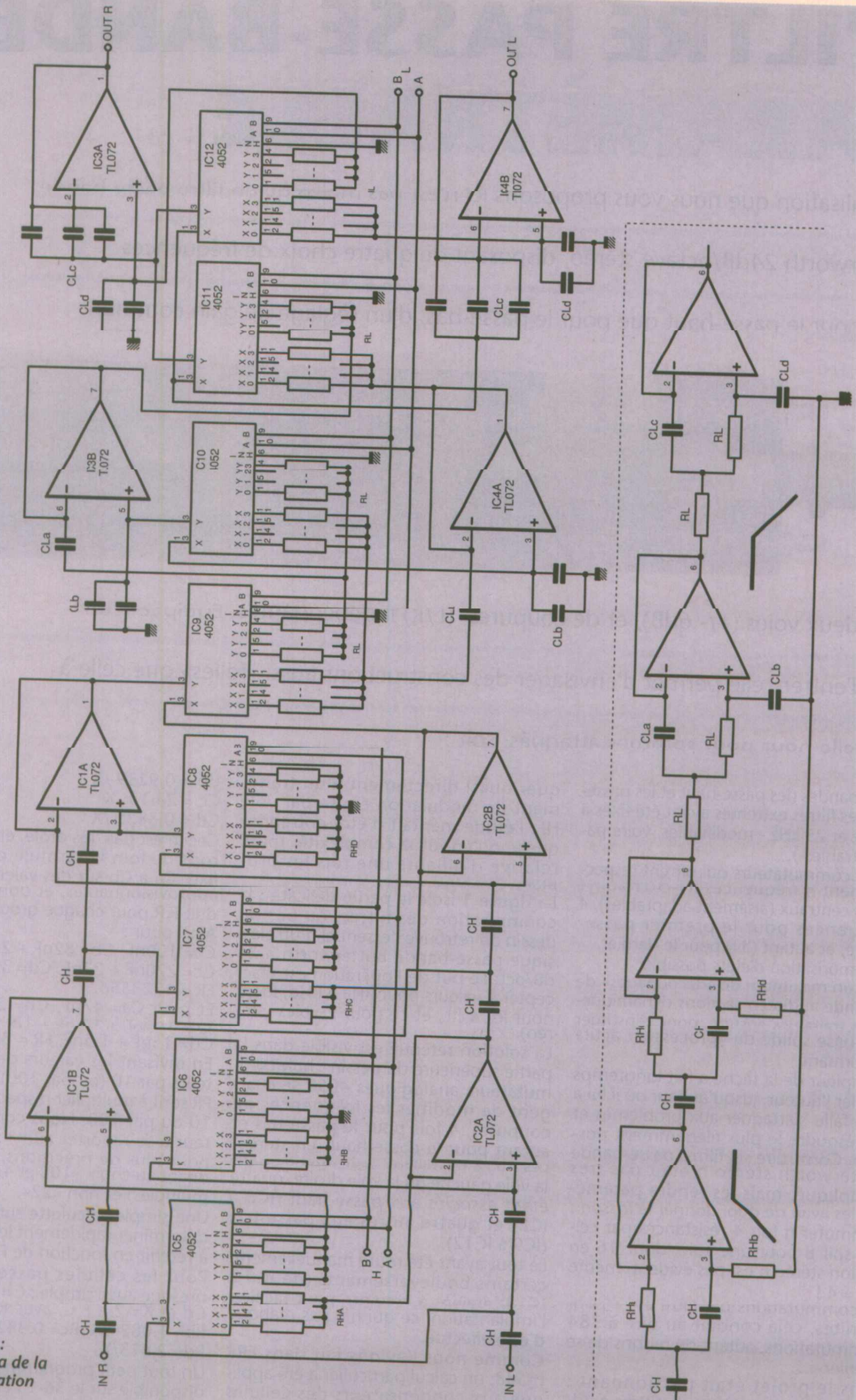


Figure 1 : le schéma de la commutation

alimentés en +/- 6 V), et si un calcul conduisait à une valeur de R quelconque inférieure à 4 kΩ, il serait judicieux de changer celle de C.

Un tableau correspondant exactement à notre prototype est visible **figure 2**. Certains s'étonneront à juste titre des fréquences choisies pour les filtres ad-

jacents B/C et D/E. En effet, le cahier des charges imposait -10 dB entre B/C à 100, 130, 160 et 200 Hz, et -6dB entre D/E à 1,5; 2; 2,4 et 3 kHz.

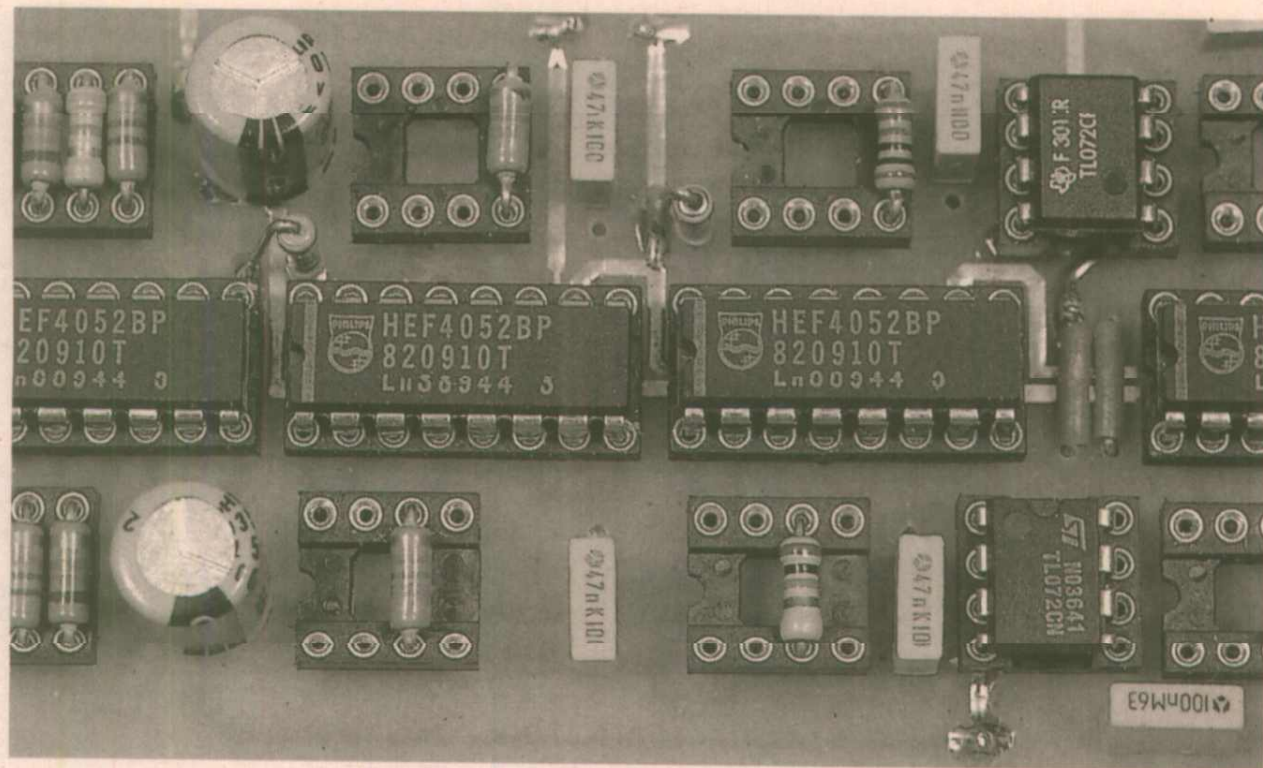
Nous n'entrerons pas dans les détails de ces choix car la place qui nous est accordée n'y suffirait pas ; toutefois en ceux mots on peut dire qu'il y aura du mélange dans l'air et qu'un petit recul à 130 Hz et 2,4 kHz est espéré.

Tout dépend en effet de l'usage d'un tel filtre. Si on le destine à un traitement dynamique stéréo (émission, égalisation), les besoins sont différents d'un usage multi-voies en diffusion «acoustique» tenant compte alors des caractéristiques des transducteurs adoptés. Chacun opéra alors pour la méthode et les points de coupures qu'il voudra, les cartes offrant un maximum de souplesse pour tester - sans galérer - bon nombre de combinaisons.

Ainsi, si on choisit judicieusement les points de commutations, est-il permis avec 4 voies seulement de disposer dans le même appareil d'un filtre 4 voies, trois voies, ou deux voies actives sans mélange : il suffit de faire coïncider certaines positions de passe-bas avec d'autres de passe-haut, de sorte de «couvrir» aussi deux, voire trois bandes.

Par ailleurs, la méthode de commutation adoptée autorisera une simplification importante pour l'utilisateur qui souhaiterait des fréquences de coupures «liées» de bande à bande, pour peu qu'il se contente de 3 choix par «raccord». Mine de rien, un 4 bandes stéréo avec trois fréquences par «raccord» serait alors implantable dans un rack 19" 1U !

On remarquera que la figure 2 présente les valeurs exactes des résistances (issues des calculs) et qu'un travail important sera à faire pour trouver dans la série E96 les pièces les plus approchantes. Bien évidemment, ce tableau servira de nomenclature pour des composants directement liés au filtre.



Ce schéma doit être, dans un premier temps, complété (par voie) par celui donné figure 3

Un étage tampon (IC14) est prévu pour chaque section et prélève sur le bus d'entrées la modulation à traiter. On trouve un second étage tampon en sortie, mais cette fois, celui-ci est amplificateur de 6 dB et suivi d'un potentiomètre «talonné» afin de limiter son efficacité à -12 dB pour offrir une plage d'égalisation de +/- 6 dB. Les résistances R7 et R8 ont pour fonction d'étaler les graduations en façade malgré l'usage de potentiomètres à courbe linéaire (moins coûteux que les Log).

La répartition des alimentations est un peu «lourde», mais efficace : deux régulateurs (RG3 et RG4) assurent +/- 15 V pour la section audio et sont suivis de RG1 et RG2 pour distribuer +/- 6 V aux commutateurs analogiques 4052. Chaque filtre stéréo est ainsi totalement indépendant, ce qui pour un

très faible surcoût- offre une sécurité maximale de fonctionnement.

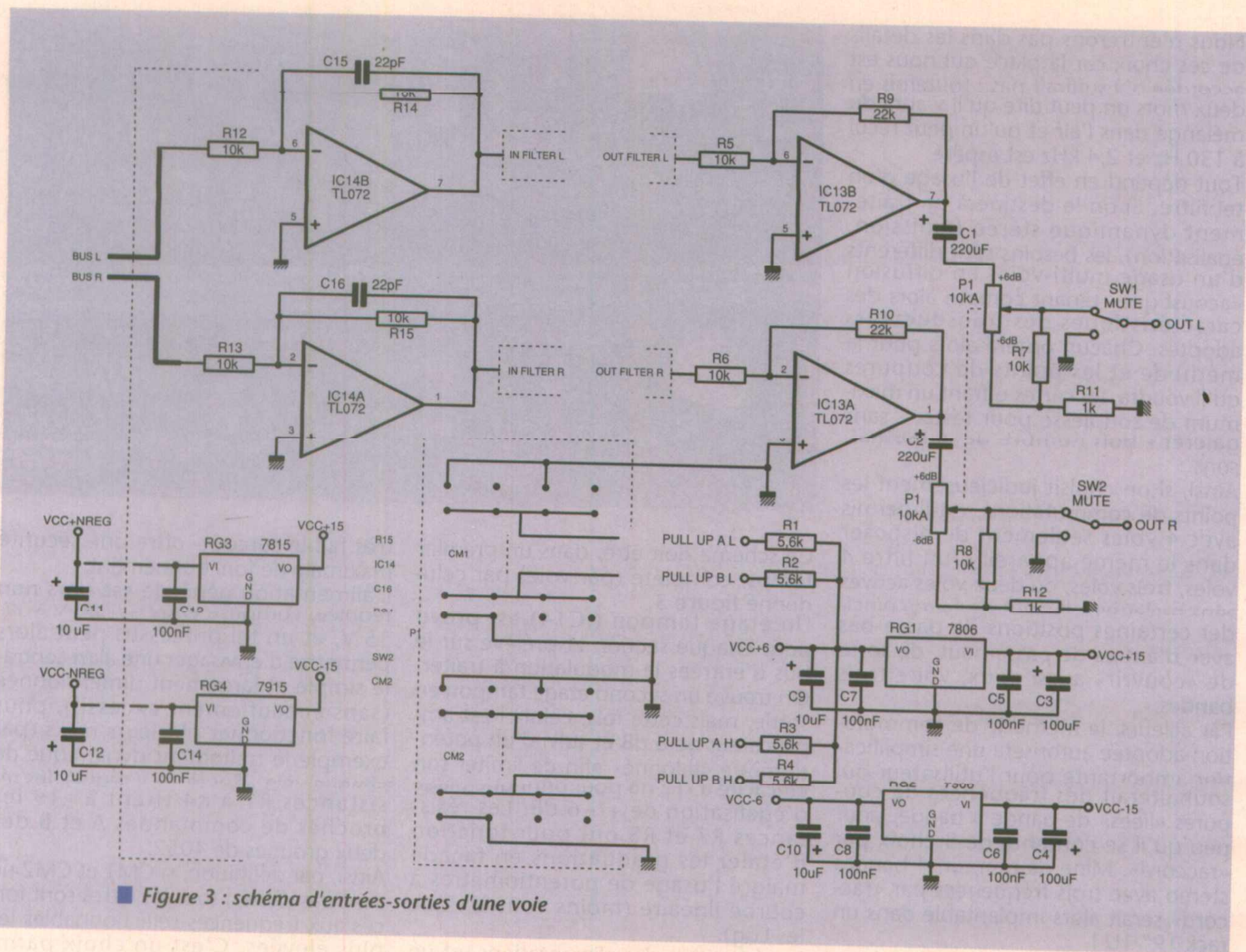
L'alimentation générale est alors non régulée, comprise entre +/- 20 V à +/- 35 V, et un tel processus peut alors permettre d'envisager une alim centrale simple et largement dimensionnée (sans échauffement excessif), pour faire fonctionner plusieurs racks (par exemple le traitement dynamique de chaque voie). Sur le +6 V régulé, les résistances R1 à R4 tirent à «1» les broches de commandes A et B des deux groupes de 4052.

Ainsi, par définition, si CM1 et CM2 ne sont pas câblés, tous les filtres sont forcés aux fréquences sélectionnables les plus élevées. C'est un choix parmi d'autres, mais nous avons retenu la «vieux méthode» consistant à ce que les graves soient à gauche et les aigus à droite.

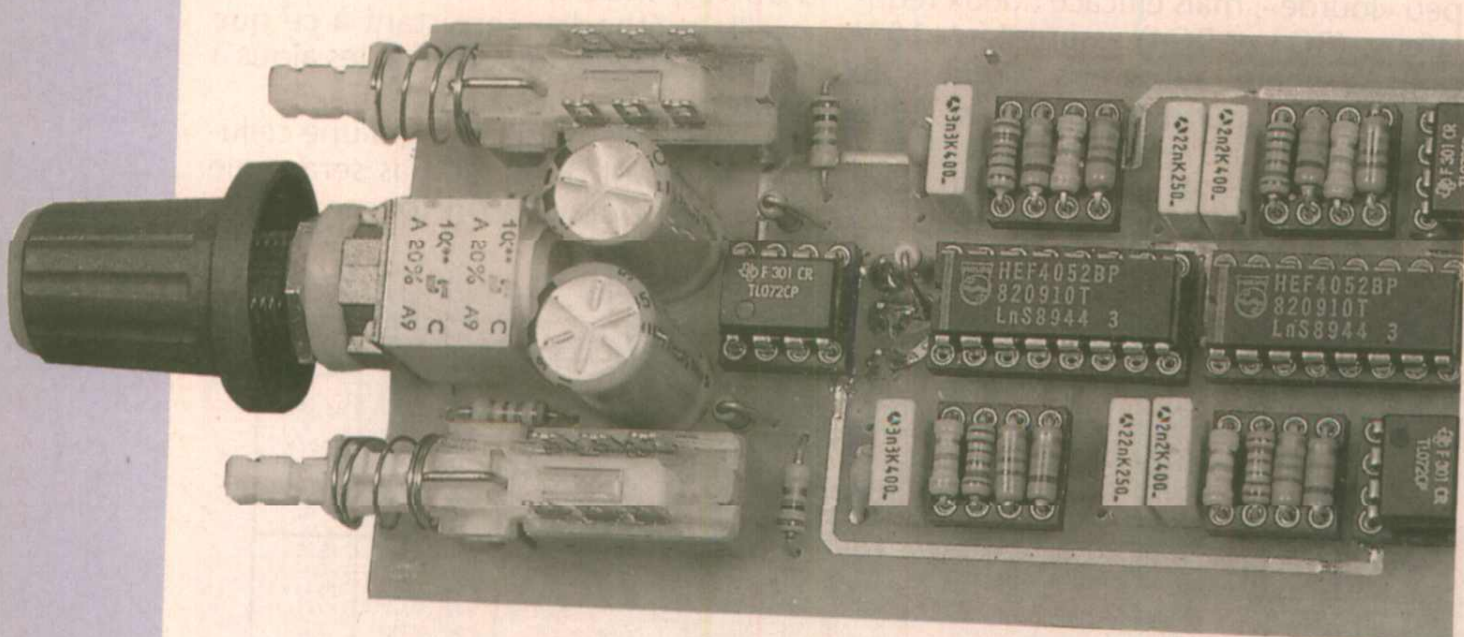
Ainsi, chaque modification d'une cellule passe-haut ou passe-bas sera régie par le fait que plus on tourne vers la

		CH	RHa	RHb	RHc	RHd
A	20Hz	220nF	33.43 k	39.17 k	13.84 k	94.56 k
		Clb	Clc	Cld	RL	
	50Hz	100nF	82nF+3.3nF	220nF+22nF	33nF+2.2nF	34.47 k
	70Hz	100nF	82nF+3.3nF	220nF+22nF	33nF+2.2nF	24.62 k
	100Hz	100nF	82nF+3.3nF	220nF+22nF	33nF+2.2nF	17.23 k
B	50Hz	100nF	29.42 k	34.47 k	12.18 k	83.21 k
	60Hz	100nF	24.51 k	28.72 k	10.15 k	69.34 k
	70Hz	100nF	21.01 k	24.62 k	8.7 k	59.44 k
		Clb	Clc	Cld	RL	
	72Hz	47nF	39nF+1nF	100nF+12nF+1.5nF	15nF+1.5nF	50.93 k
C	95Hz	47nF	39nF+1nF	100nF+12nF+1.5nF	15nF+1.5nF	38.60 k
	120Hz	47nF	39nF+1nF	100nF+12nF+1.5nF	15nF+1.5nF	30.56 k
	150Hz	47nF	39nF+1nF	100nF+12nF+1.5nF	15nF+1.5nF	24.45 k
		CH <th>RHa</th> <th>RHb</th> <th>RHc</th> <th>RHd</th>	RHa	RHb	RHc	RHd
	144Hz	47nF	21.73 k	25.46 k	9 k	61.47 k
D	185Hz	47nF	16.91 k	19.82 k	7 k	47.85 k
	210Hz	47nF	14.9 k	17.46 k	6.17 k	42.15 k
	270Hz	47nF	11.59 k	13.58 k	4.8 k	32.78 k
		Clb	Clc	Cld	RL	
	400Hz	10nF	8.2nF+330pF	22nF+2.2nF	3.3nF+220pF	43 k
E	600Hz	10nF	8.2nF+330pF	22nF+2.2nF	3.3nF+220pF	28.7 k
	800Hz	10nF	8.2nF+330pF	22nF+2.2nF	3.3nF+220pF	21.54 k
	1200Hz	10nF	8.2nF+330pF	22nF+2.2nF	3.3nF+220pF	14.36 k
		CH <th>RHa</th> <th>RHb</th> <th>RHc</th> <th>RHd</th>	RHa	RHb	RHc	RHd
	400Hz	15nF	24.51 k	28.72 k	10.15 k	69.34 k
F	600Hz	15nF	16.34 k	19.15 k	6.77 k	46.23 k
	800Hz	15nF	12.25 k	14.36 k	5.07 k	34.67 k
	1200Hz	15nF	8.17 k	9.57 k	3.38 k	23.11 k
		Clb	Clc	Cld	RL	
	1300Hz	10nF	8.2nF+330pF	22nF+2.2nF	3.3nF+220pF	13.25 k
G	1700Hz	10nF	8.2nF+330pF	22nF+2.2nF	3.3nF+220pF	10.13 k
	2100Hz	10nF	8.2nF+330pF	22nF+2.2nF	3.3nF+220pF	8.2 k
	2700Hz	10nF	8.2nF+330pF	22nF+2.2nF	3.3nF+220pF	6.38 k
		CH <th>RHa</th> <th>RHb</th> <th>RHc</th> <th>RHd</th>	RHa	RHb	RHc	RHd
	1900Hz	4.7nF	16.47 k	19.3 k	6.82 k	46.59 k
H	2400Hz	4.7nF	13.04 k	15.27 k	5.4 k	36.88 k
	2800Hz	4.7nF	11.17 k	13.09 k	4.63 k	31.61 k
	3800Hz	4.7nF	8.23 k	9.65 k	3.41 k	23.29 k
		Clb	Clc	Cld	RL	
	4000Hz	4.7nF	3.9nF+100pF	10nF+1.2nF+150pF	1.5nF+150pF	9.16 k
I	5000Hz	4.7nF	3.9nF+100pF	10nF+1.2nF+150pF	1.5nF+150pF	7.33 k
	6300Hz	4.7nF	3.9nF+100pF	10nF+1.2nF+150pF	1.5nF+150pF	5.82 k
	8000Hz	4.7nF	3.9nF+100pF	10nF+1.2nF+150pF	1.5nF+150pF	4.58 k
		CH <th>RHa</th> <th>RHb</th> <th>RHc</th> <th>RHd</th>	RHa	RHb	RHc	RHd
	4000Hz	2.2nF	16.7 k	19.58 k	6.92 k	47.28 k
J	5000Hz	2.2nF	13.37 k	15.66 k	5.53 k	37.82 k
	6300Hz	2.2nF	10.61 k	12.43 k	4.39 k	30.02 k
	8000Hz	2.2nF	8.35 k	9.79 k	3.46 k	23.64 k
		Clb	Clc	Cld	RL	
	25000Hz	1nF	820pF+33pF	2.2nF+220pF	330pF+22pF	6.89 k

Figure 2 : tableau des valeurs adoptées sur le prototype



■ Figure 3 : schéma d'entrées-sorties d'une voie



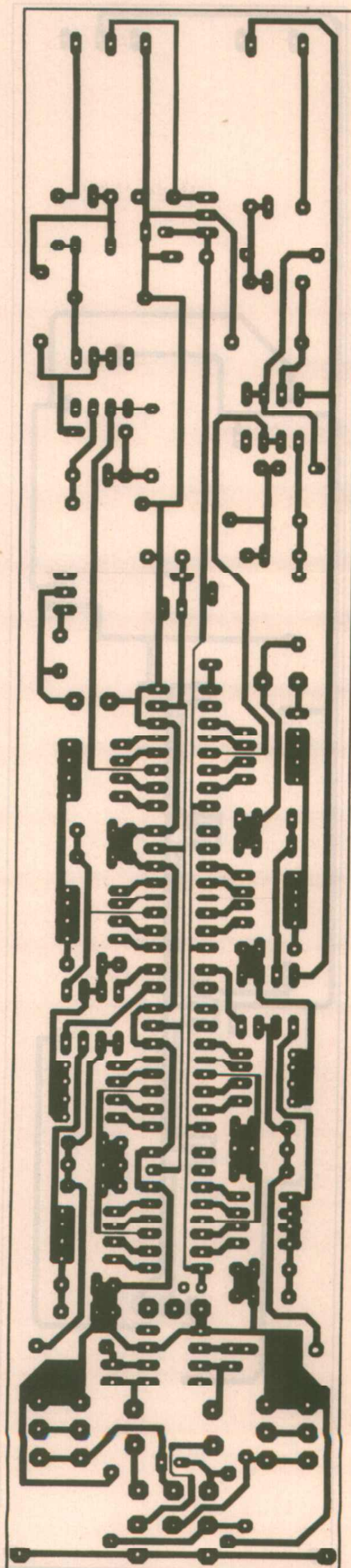
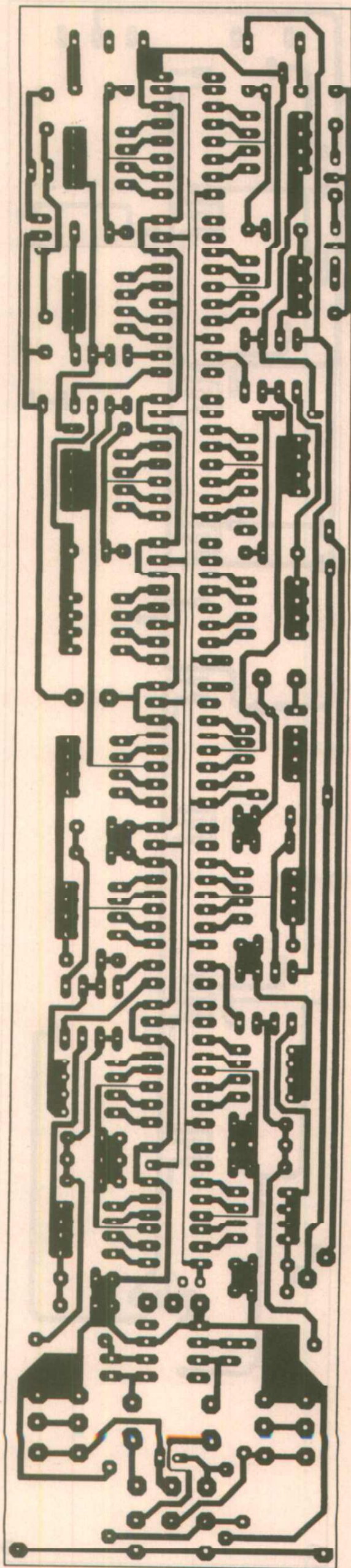
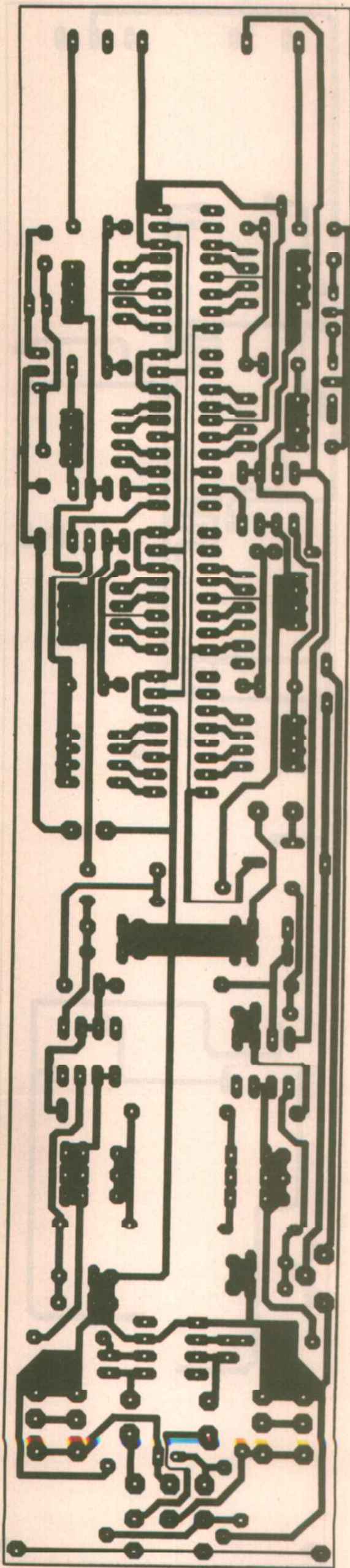
cieux qu'une permutation gauche/droite d'une bande comme par exemple le haut-médium : bonjour alors les panoramiques sur une guitare ... ! Nous arrêterons ici cette partie (fondamentale) de la réalisation car la construction mérite quelque attention. Telle quelle, il est déjà possible de découper en n bandes, 2 voies (stéréo). Il manque une alim et les étages d'entrées mais ceci fera l'objet d'un prochain article, chaque élément étant alors utilisable pour des projets de diverses natures.

REALISATION

droite les commutateurs (CM1 / CM2), plus la fréquence sera élevée. Cette formule permet d'établir une loi commune à tous les commutateurs, mais nous a posé quelques problèmes de gravure. En effet, avec quatre positions adjacentes par filtre, une seule (dans notre cas) pouvait correspondre aux deux lignes des boutons face à face. Nous avons donc choisi cette position particulière pour 70, 160, 800, 2k4 et 6k3 ; ce qui «désaccorde» les commandes mais image bien les fréquences «centrales» de base. Les commutateurs LORLIN 2x6 (ou 3x4) s'adaptent facilement à la création de 1 ou 2 mots de deux bits. Ici les quatre états sont disponibles, mais comme nous l'avons dit, un 3x4 conviendrait parfaitement pour deux

mots limités à 0/1/2, soit trois fréquences communes à deux filtres adjacents. Les switches SW1 et SW2 offrent la possibilité d'éliminer ou non, filtre par filtre et voie par voie, la modulation finale. Ceci est très intéressant à la mise en route d'une chaîne complexe venant d'être câblée pour s'assurer, depuis la régie façade, du bon fonctionnement à la fois des amplis et des enceintes. N'oublions pas en effet que dans le cas présent, 12 amplis et 12 enceintes sont à commander ! Vérifier que tout est correct n'est possible que par sélection de chaque bande, gauche puis droite, avec une injection de bruit rose. Une «croix» gauche/droite est ainsi très vite identifiée, idem pour les transducteurs associés à chaque bande. Rien n'est plus vi-

Après nous être posé mille questions, nous avons choisi une solution pouvant satisfaire tout le monde : proposer une carte facilement extensible, comportant une section grave dont le passe-haut est fixé à 20 Hz, une section passe-bande totalement paramétrable, et une section aigu dont le passe-bas est fixé à 20 kHz. La raison de ce choix est simple :
 - soit le lecteur se contente d'un 3 voies, et dans ce cas tout est prêt s'il accepte de bloquer le passe-haut grave et le passe-bas aigu ;
 - s'il souhaite que toutes les bandes (voire 2) soient totalement paramétrables, il suffira de ne recopier que la partie centrale des implantations ;
 - si, comme nous l'avons fait, il veut porter à 6 le nombre de bandes, l'ajout de deux parties centrales sera aisé.

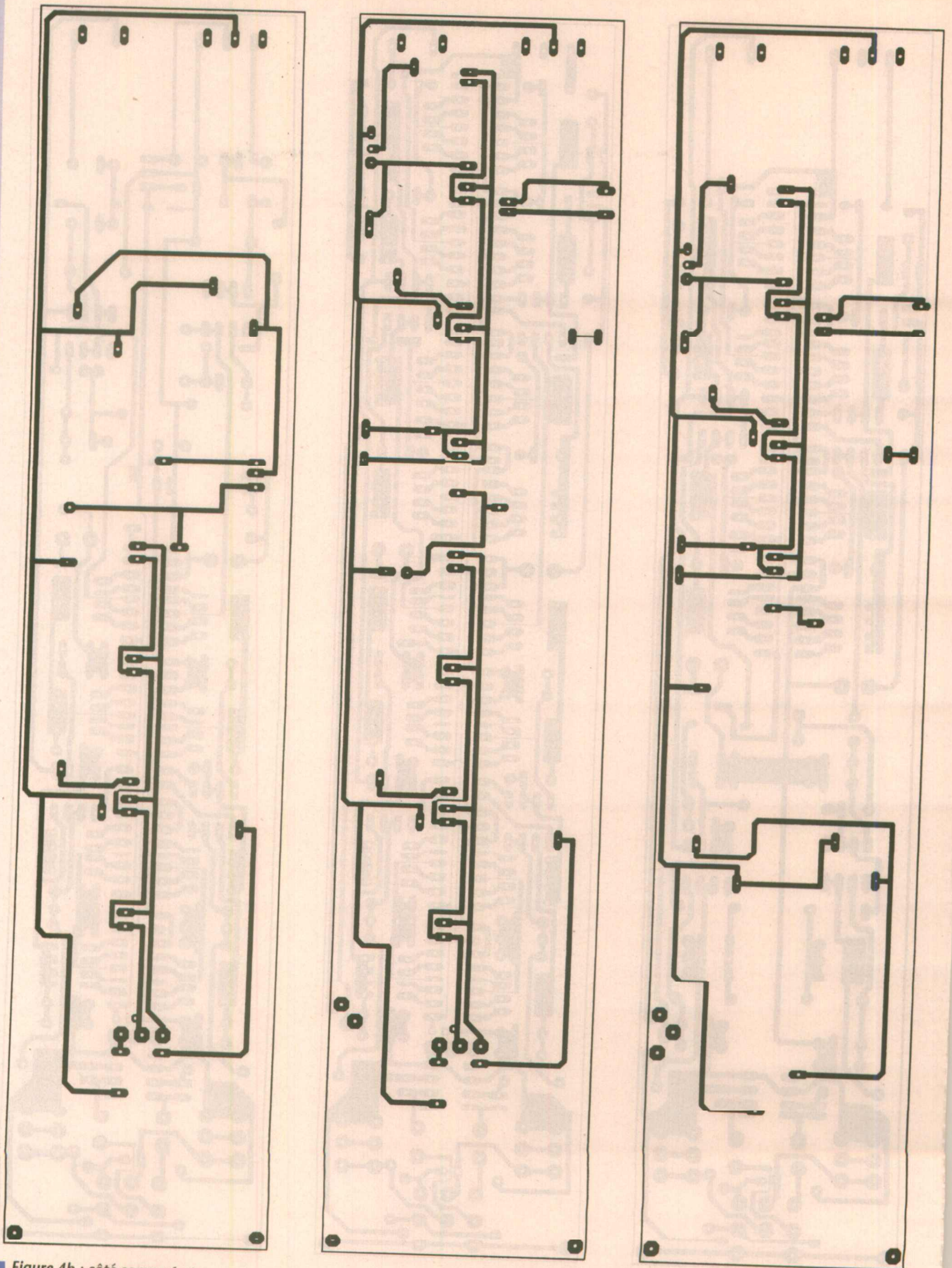


■ Figure 4a : côté cuivre

Sur notre maquette nous avons retenue les solutions suivantes :
- une carte avec le filtre extrême grave dont le passe-haut est fixe, plus deux filtres de bandes complets ; et un secondé avec deux filtres de bandes complets et un dont le passe-bas est figé.

Le fait de fixer les extrémités est à la fois logique et très intéressant au niveau économique : sur ces deux bandes on n'économisera pas moins de huit 4052, deux commutateurs, seize supports 8 broches, huit de 16 broches et 48 résistances de précision ! Par ailleurs, les implantations adaptées

permettent de se dégager de la carte bus aux extrémités, ce qui laisse la place à des raccordements IN L/R, alims, confortables. Trois implantations différentes étaient donc à tracer, mais le jeu en valait la chandelle. La seule contrainte est ici de respecter 23 x 0,1 inches entre chaque module,



■ Figure 4b : côté composants

tout le reste étant laissé au goût de chacun.

La figure 4 est explicite (calée soigneusement à $23 \times 2,54$ mm) : on y trouve FRXPBFX (Passe-Bas FiXe), FRXCOM (passe-bande totalement paramétrable) et FRXPHFX (Passe-Haut FiXe), face 1, face 2 et implantations.

En coupant/collant les parties dessinées, tout est permis.

On remarquera quatre straps isolés dans FRXCOM et deux pour FRXPB et PH FX : du multicouche à bon marché...

L'auteur réalisant lui-même ses circuits imprimés (même les plus complexes),

s'évertue à ce que tout lecteur très modestement équipé puisse recopier dans les meilleures conditions les maquettes. Ainsi, chaque CI en double face est routé de telle sorte qu'il n'impose pas la métallisation des trous : soit un via est à souder, soit une résistance assure le transfert, soit une pin

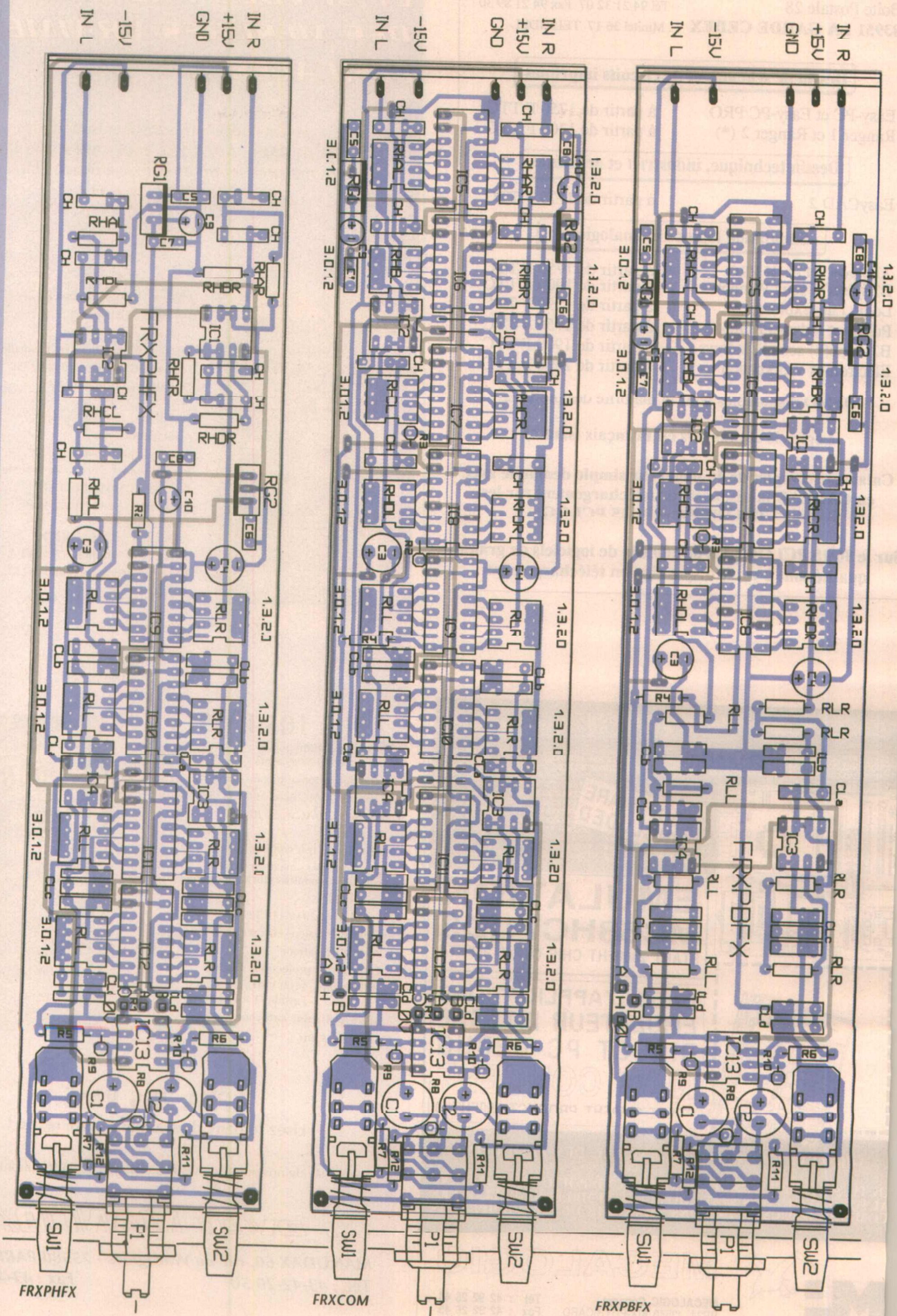


Figure 4c : l'implantation des cartes filtres

de support IC est conviée à le faire (d'où l'usage de supports tulipe). Par ailleurs, les points de liaison par face sont les plus «solides» possible : ce sont des réalisations «amateur». Certains d'entre vous se sont plaints que les fichiers LAYO téléchargeables sur le 3615 ERP présentaient des courts-circuits entre faces. Peut-être n'ont-ils pas observé que des «faces 2» étaient disponibles et préparées tout exprès. Ce n'est pas parce qu'un fichier complet (faces 1/2 + composants) est donné, qu'une optimisation n'est pas possible : si on élimine toutes les pastilles inutiles en face 2 et qu'on adapte celles qui y sont indispensables, on arrive à des dessins complexes mais

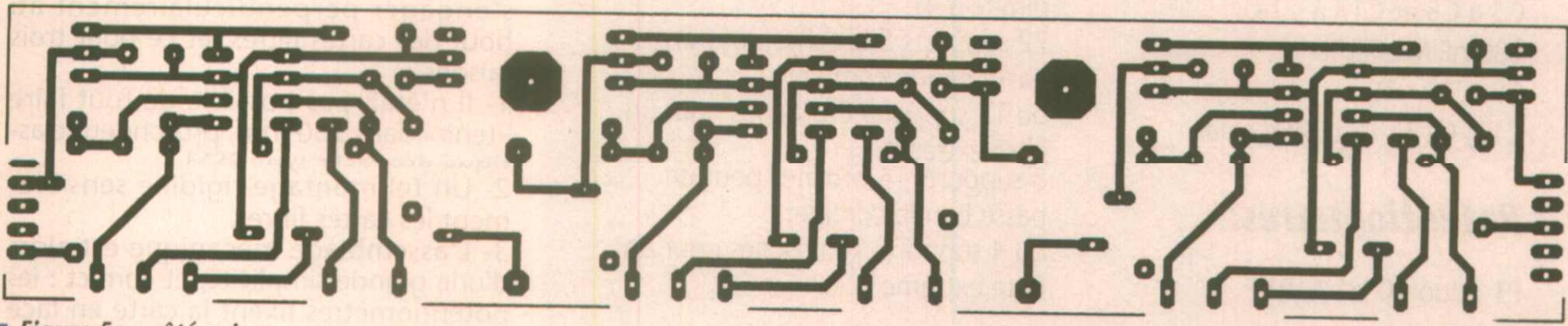
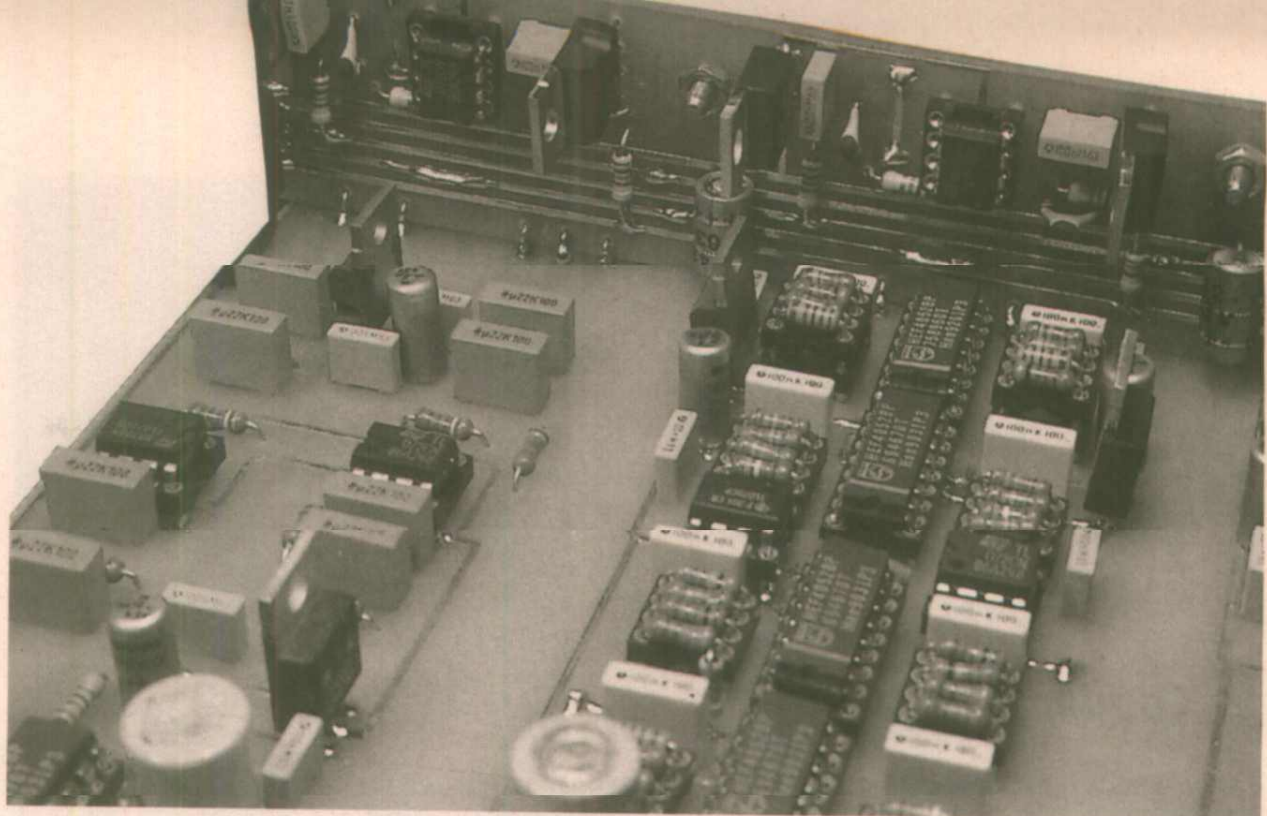


Figure 5a : côté cuivre

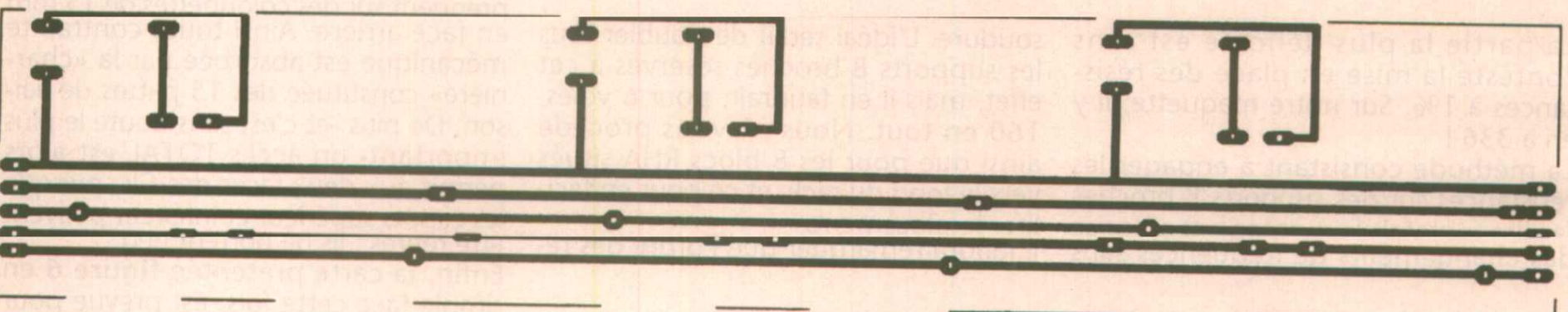


Figure 5b : côté composants et bus

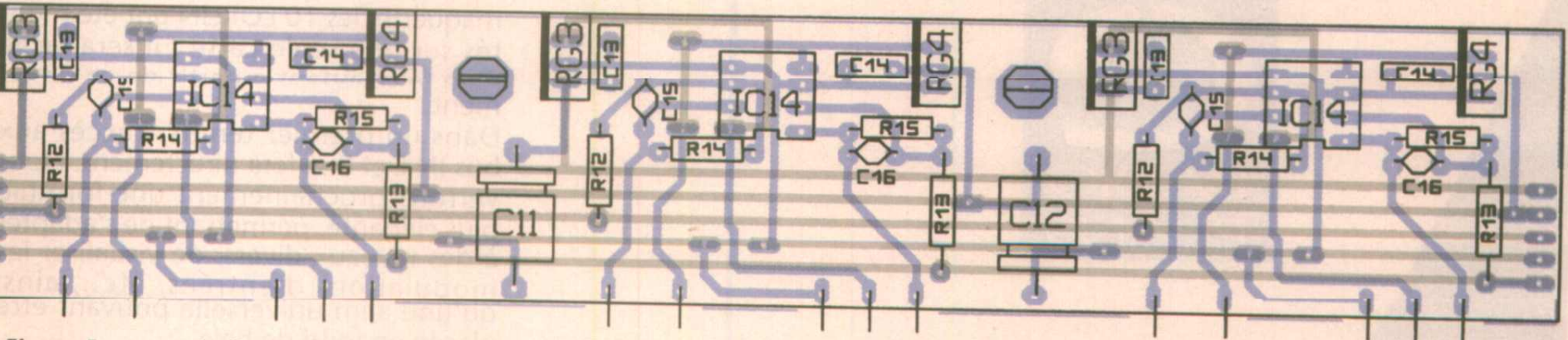


Figure 5c : carte buffer d'entrées-sorties bus

reproductibles par TOUS. Aucun «auto-routeur» ne vous offrira ce luxe. Alors observez et pillez la méthode intégralement SVP. L'amateur peut s'en sortir en moins de 4 heures pour environ 300 F (tous produits confondus, mais sans «casse» de forêt !), pour peu que le dessin ait été fait pour lui. Ce qui est le cas. On pardonnera alors les rares straps «triple face», malgré tribut pour une rentabilité flagrante. Afin de ne pas se laisser «enfermer», on procédera ainsi : Solder d'abord les straps isolés, puis placer tous les supports centraux 16 broches et en souder les liaisons face 2. Continuer par les résistances et vias (toujours face 2) et terminer par les supports 8 broches. En clair, la face 2 doit être totalement soudée avant de retourner la carte. Ensuite, le montage est très classique.

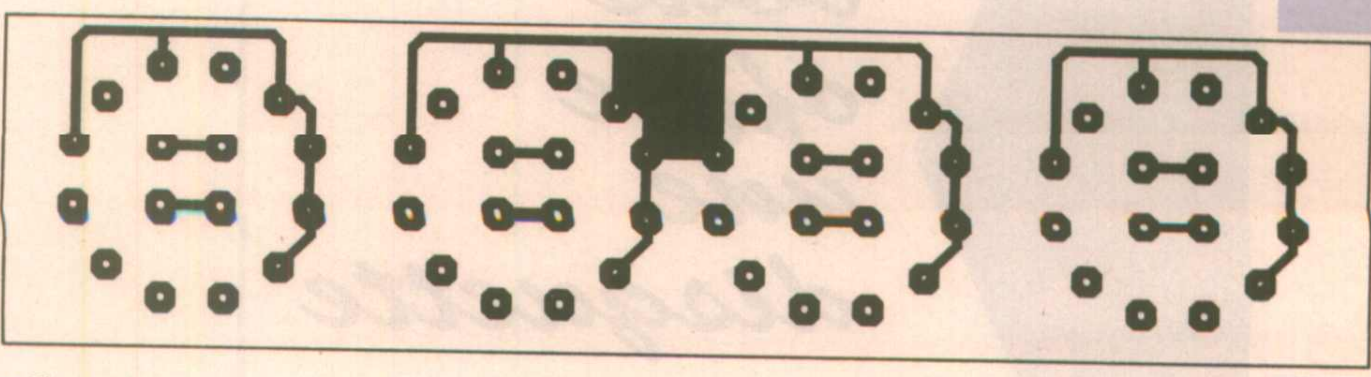


Figure 6a

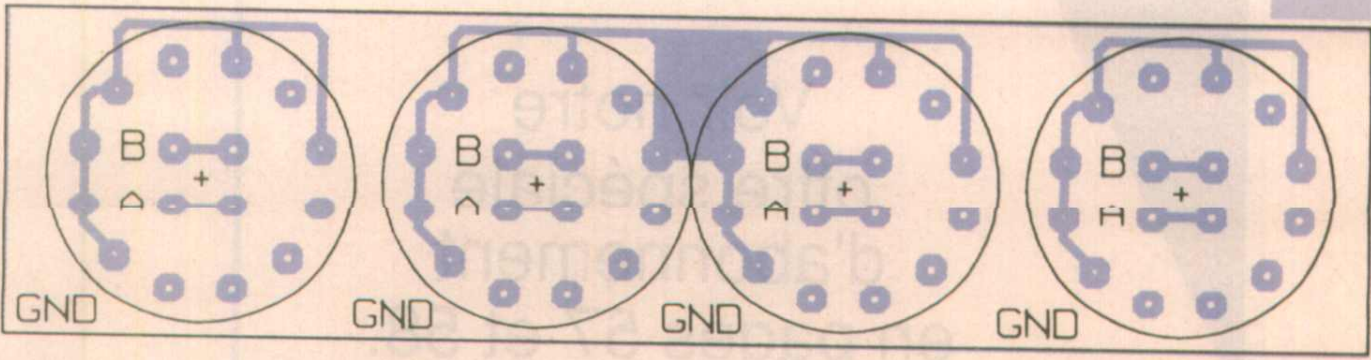


Figure 6b : carte commutateurs

NOMENCLATURE

Résistances:

R1 à R4 : 5,6 kΩ
R5 à R8, R12 à R15 : 10 kΩ
R9, R10 : 22 kΩ
R11, R12 : 1 kΩ

Condensateurs:

C1, C2 : 220 μF 25V radial
C3, C4 : 100 μF 25V radial
C5 à C8 et C13 à C14 :
100 nF MILFEUIL
C9, C10 : 10 μF 63V radial
C11, C12 : 10 μF 25V axial

Potentiometres:

P1 : duo 10 kΩ A, P11

Semiconducteurs:

IC1 à IC4, IC13, IC14 : TL072
IC5 à IC12 : 4052
RG1 : 7806 TO220
RG2 : 7906 TO220
RG3 : 7815 TO220
RG4 : 7915 TO220

Divers:

SW1, SW2 : SCHADOW 2 INV
CM1, CM2 : LORLIN 2C 6P
(limité à 4)
22 supports 8 broches pour un
passe bande complet
ou 13 supports 8 broches pour un
filtre extrême.
8 supports 16 broches pour un
passe bande complet
ou 4 supports 16 broches pour un
filtre extrême.

La partie la plus délicate est sans
conteste la mise en place des résis-
tances à 1%. Sur notre maquette, il y
en a 336 !

La méthode consistant à engager les
résistances sur des supports 8 broches
facilite toutefois le montage et autorise
des changements de fréquences sans

soudure. L'idéal serait de doubler tous
les supports 8 broches réservés à cet
effet, mais il en faudrait, pour 6 voies,
160 en tout. Nous n'avons procédé
ainsi que pour les 8 blocs RHA situés
vers le fond du rack, et ce pour en faci-
liser le placement.

Il faudra remarquer que l'ordre des ré-

sistances en fonction des fréquences
est différent pour les voies L et R. Nous
avons noté 1,3,2,0 en R et 3,0,1,2 en
L, ce qui correspond pour 0 aux com-
mutateurs tournés à l'extrême gauche
(fréquence la plus grave), et 3 pour la
plus aiguë.

A chaque fois que cela a été possible,
une double implantation a été prévue
pour les condensateurs : 2 et 3 pas (en
fait, seul CH à droite de IC1 échappe à
cette règle).

La carte en double face proposée **figu-
re 5** porte 3 buffers d'entrées stéréo,
les régulateurs à 15V par voie et les bus
de distribution L,R plus alims non ré-
gulées. Nota : la face 2 est celle qui vé-
hicule les 5 bus. Cette carte (facile à ré-
duire ou allonger) est destinée à venir
s'engager perpendiculairement au
bout des cartes filtres, et ce pour trois
raisons :

1- Il n'était pas possible de tout faire
«tenir» dans 250 mm, profondeur clas-
sique des racks type ESM.

2- Un tel montage rigidifie sensible-
ment les cartes filtres.

3- L'assemblage mécanique est alors
d'une grande simplicité, et correct : les
potentiomètres fixent la carte en face
avant et 2 vis (par bloc de 3 filtres) se re-
prennent sur des colonnettes de 15 mm
en face arrière. Ainsi toute contrainte
mécanique est absorbée par la «char-
nière» constituée des 15 pattes de liai-
son. De plus -et c'est sans doute le plus
important- un accès TOTAL est alors
permis aux deux faces des CIs, puisque
les capots supérieur et inférieur peuvent
être retirés : ils ne portent rien.

Enfin, la carte présentée **figure 6** en
simple face cette fois, est prévue pour
assembler 4 commutateurs destinés à
coder les groupes de 4052. Sur notre
maquette, les 10 LORLIN ont été mon-
tés sur une seule carte : il sera facile
d'en faire autant à partir de ce docu-
ment.

Dans un premier temps, l'accès aux
bus IN L et R se fera directement. Nous
verrons prochainement une formule
plus élégante, permettant de s'adapter
à des niveaux divers, de visualiser les
modulations d'entrées, etc., ainsi
qu'une alim universelle pouvant être
placée en fond de baie.

Dans l'état actuel, une alimentation de
laboratoire de +/- 24V conviendra très
bien, et l'accès par une DIN 3 broches
à verrouillage sera parfait.

Conclusion

Voici la base d'un outil rare, idéale-
ment adapté à une recherche de dé-
coupage en bandes la plus judicieuse
possible, tant pour une multi-amplifi-
cation directe que pour un traitement
du son avant émission (bande FM).
Avec le module dynamique que nous
avons à l'étude (avancée...), chacun
aura alors accès à un «processeur» ex-
cessivement souple, pour un prix fort
raisonnable.

Réservez donc 5U dans vos baies pour
ne pas être pris de court. En voici déjà
2 d'occupés.

Bon travail.

Jean ALARY



*vous
offre
une
disquette*

Voir notre
offre spéciale
d'abonnement
en pages 57 et 58.

RÉCEPTEUR RC5 À 87C751

Voici une deuxième application de la

famille 8xC750, 751 et 752.

Ces petits dérivés de la famille 80C51

sont très pratiques et très économiques

pour résoudre des problèmes simples

comprenant une liaison série I2C.

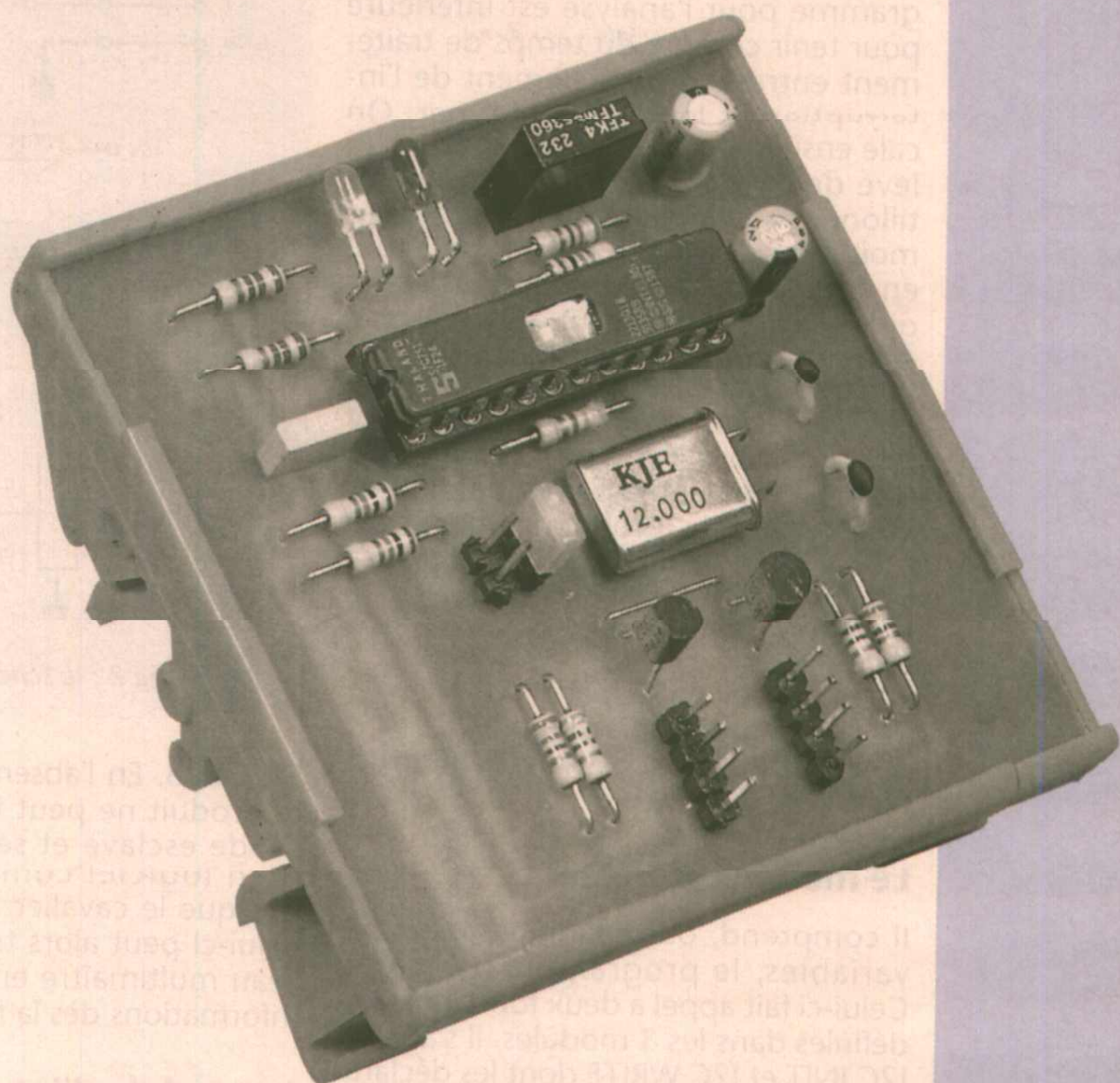
Le mois dernier, nous vous avons

proposé une souris pour PC. Ce mois-ci,

nous vous soumettons un ensemble de

réception de télécommande IR compatible au code RC5 et sa liaison vers votre

propre application, via une liaison I2C ou ACCESS bus.



La partie réception du décodeur RC5

Nous avons choisi une fois de plus d'utiliser le code «RC5» très répandu et qui a déjà été maintes fois décrit dans ces colonnes (voir articles de G. de Dieuleveult, J.-L. Vern et D. Paret). La structure de ce code est brièvement rappelée sur la figure 1.

Le schéma de principe de la réalisation est donné figure 2.

Comme vous pouvez le remarquer d'un simple coup d'oeil, celui-ci est d'une simplicité évidente. En effet, depuis les premières publications que nous vous avons présentées à ce sujet il y a quelques années, la technologie a bien évolué, et actuellement, on trouve facilement sur le marché des ensembles totalement intégrés.

Nous avons choisi d'utiliser un circuit de la famille TFMS xxxx de chez TELEFUNKEN, qui inclut la diode pin de réception, l'étage d'entrée, l'amplificateur, l'étage de démodulation et le conditionneur de signal de sortie.

Nous avons pu sélectionner le TFMS «5360» car la valeur de la sous-porteuse de découpage du signal RC5 est sensiblement égale à 36 kHz. D'autres références de cette famille de composants sont aussi disponibles pour d'autres valeurs de sous-porteuses.

A noter qu'il existe aussi sur le marché

de nombreux autres circuits (ou modules hybrides) pour réaliser cette fonction, mais que notre choix s'est porté sur ce dernier pour des raisons d'approvisionnement plus aisées.

Le décodeur RC5

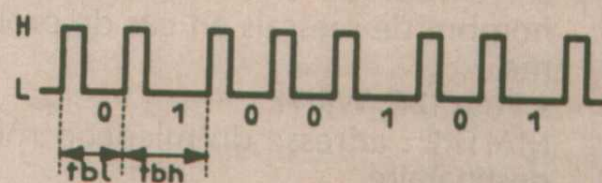
Cette partie est conçue autour du microcontrôleur 87C751 (OTP) qui a pour mission d'assurer la fonction de décodage du code RC5.

Comme vous l'avez remarqué la sortie du récepteur attaque directement la broche d'interruption externe INTO du microcontrôleur.

Le quartz de l'horloge a été choisi à 12 MHz pour des raisons de simplification du programme. En effet, l'architecture de la famille 80C51 est telle que son horloge interne est divisée par douze (12) et permet donc d'obtenir facilement des signaux calibrés d'une micro seconde, servant de base de temps au contrôle du timing du code.

De façon à vous informer d'une part d'une bonne réception du signal transmis et d'autre part de vous renseigner sur la validité ou du type du code décodé, une (ou deux diodes) LED sont disposée(s) sur les broches du port du microcontrôleur.

Deux cavaliers S1 et S2 servent, l'un à positionner le 87C751 en mode maître et l'autre à un mode émission non en-



a) Subsystem addresses : 1...7

11 bits T1 T0 S2 S1 S0 F E D C B A

b) Subsystem addresses : 8...20

12 bits T1 T0 S3 S2 S1 S0 F E D C B A

T1 = Toggle bits

S1 = Subaddress bits

A...F = Command bits

Figure 1 : structure du RC5

core implémenté. La sortie du code RC5 se fait en I2C par l'intermédiaire des deux transistors de bufférisation standards.

Le logiciel de décodage

Le principe retenu pour ce programme de réception consiste en un échantillonnage de la trame RC5 grâce au timer 0 avec une période d'un 1/2 bit soit 888µs. Le récepteur RC5 TFMS5360 est

connecté à l'entrée INTO du microcontrôleur et le départ de l'analyse se fait après avoir détecté un état bas d'une durée de 888µs qui correspond à la deuxième moitié du premier bit de start. La valeur retenue dans le programme pour l'analyse est inférieure pour tenir compte du temps de traitement entre le déclenchement de l'interruption et le départ du timer. On calc ensuite le timer 444µs après le relevé de la broche INTO pour échantillonner sur le milieu de la première moitié du deuxième bit de start, tout en mettant la valeur 888 dans les registres de rechargement, de manière à échantillonner à partir de là, sur le milieu de chaque demi bit. Dès lors l'échantillonnage est théoriquement synchrone avec la trame. Cette méthode n'est peut-être pas la plus fiable dans des cas de réception limites, mais a l'avantage d'être simple à mettre en oeuvre.

Le programme se décompose en trois modules :

- 1 - Le module principal
- 2 - Le module d'interruptions
- 3 - Le module de gestion des interruptions

Le module principal

Il comprend, outre l'initialisation des variables, le programme principal. Celui-ci fait appel à deux fonctions non définies dans les 3 modules, il s'agit de I2C INIT et I2C WRITE dont les déclarations sont faites dans le module I2C.h. Les passages de paramètres de ces fonctions sont les suivants :

- Pour I2C_INIT

SAA3028 : adresse propre en mode esclave du 87C751.

& Buffer : adresse du tableau des valeurs à transmettre.

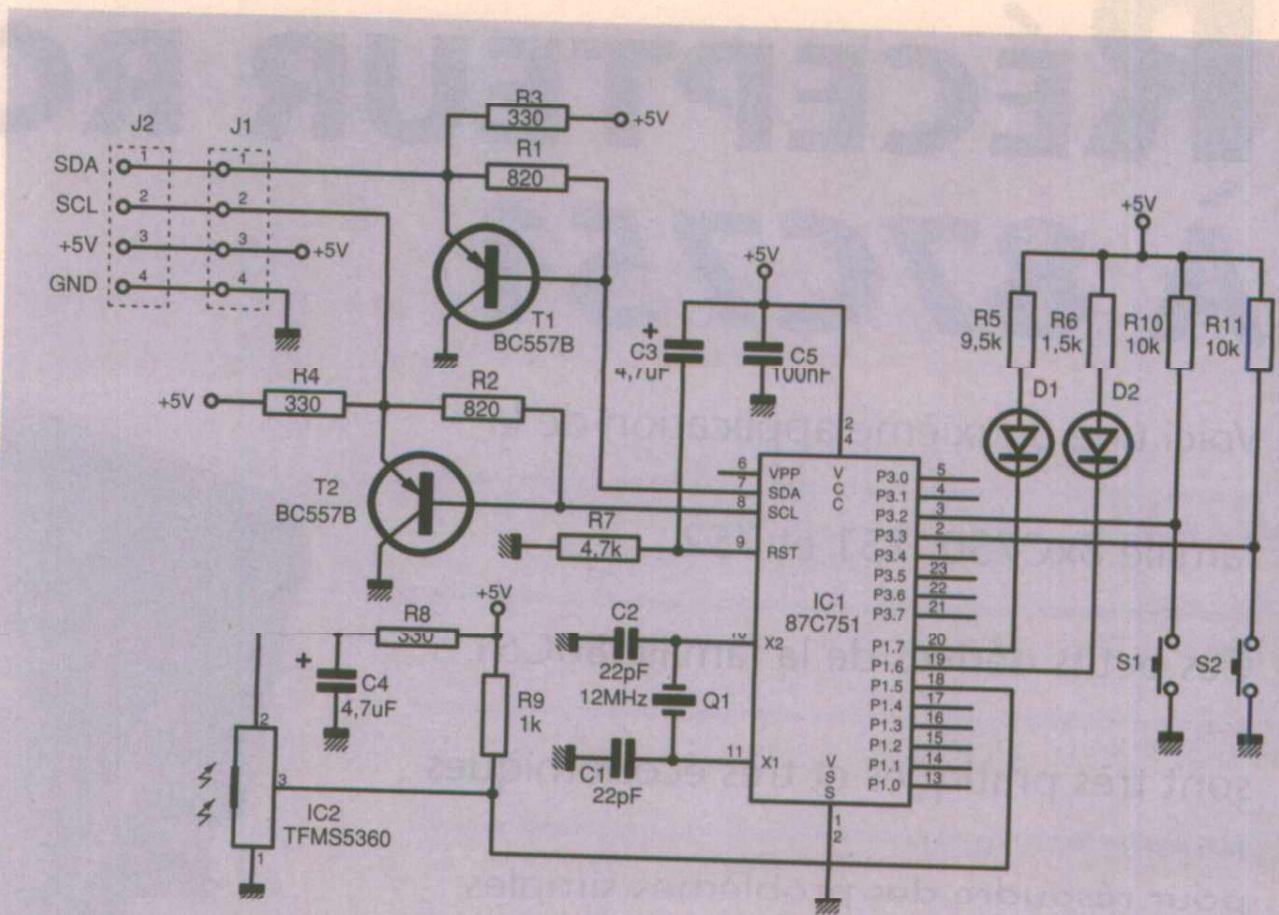
0 : valeur de 0 à 7 définissant le nombre de réessais en cas de problème.

- Pour I2C_WRITE

MAITRE : adresse du microcontrôleur destinataire.

& Buffer : adresse du tableau des valeurs à transmettre.

Ce programme est prévu pour fonctionner en mode maître comme en mode esclave, contrairement au



■ Figure 2 : le schéma électrique

SAA3028. En l'absence du cavalier S2, le produit ne peut fonctionner qu'en mode esclave et se comporte sur le plan logiciel comme le SAA3028. Lorsque le cavalier S2 est positionné, celui-ci peut alors travailler sur un réseau multimâtre en transmettant ses informations dès la fin de réception.

Le module d'interruptions

Écrit en assembleur, ce module assure le traitement des interruptions INTO et TIMER0 et appelle les fonctions de traitement de réception de la trame.

Le module de gestion des interruptions

Ce module contient trois fonctions :

- 1 - L'initialisation du timer0
- 2 - Le sous-programme de gestion de INTO
- 3 - Le sous-programme de gestion du TIMER0

- Le timer est initialisé à 0 pour pouvoir effectuer avec une horloge à 12MHz un comptage d'une résolution de la

microseconde sur la largeur du créneau bas du premier bit de la trame.

- Le sous-programme de gestion de INTO a pour but d'effectuer la discrimination entre un début de trame RC5 et une impulsion parasite.

- Le sous-programme de gestion du TIMER0 sert à l'échantillonnage des différents bits de la trame RC5, à leur stockage et à leur mise en forme dans les 4 octets qui composent la trame I2C.

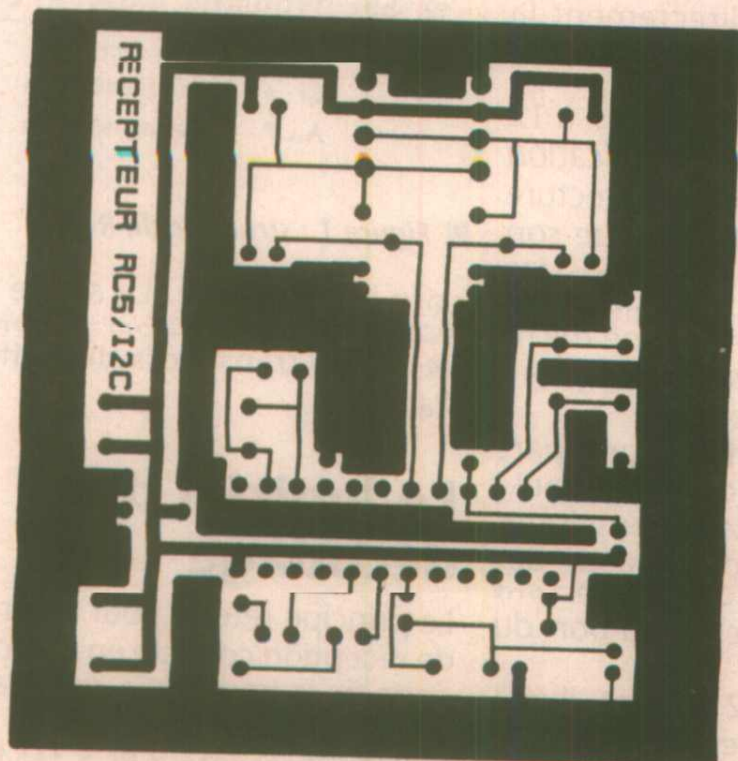
Ce logiciel ne pose pas de problème particulier et sa routine est disponible sur le serveur ERP.

Les liaisons séries

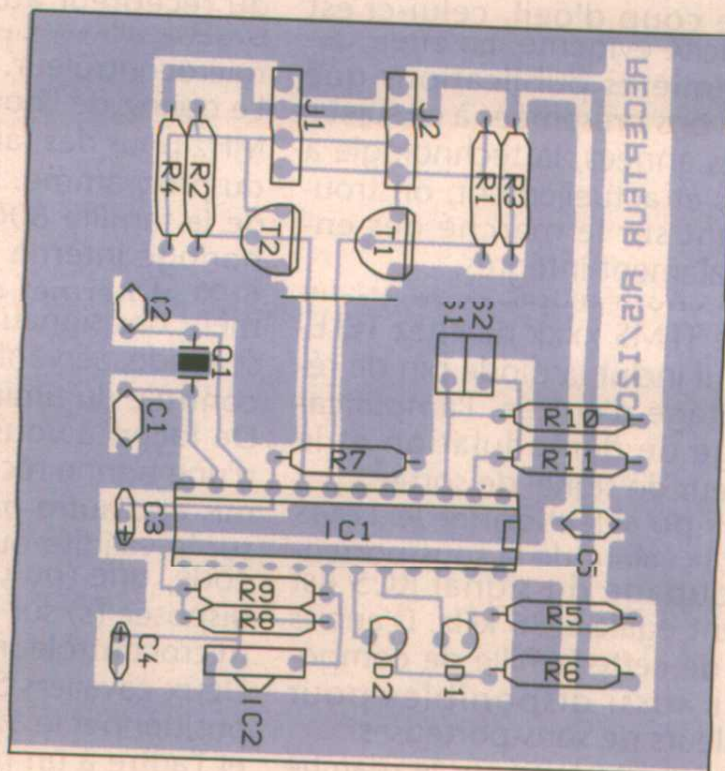
En I2C

Non, nous n'allons pas vous infliger une « n ième » redite du protocole I2C (vous avez eu peur, n'est-ce pas ?) mais par contre, il est bon de remarquer que, du fait que ce microcontrôleur possède à son bord une interface intégrée I2C (voir pour plus de détails le numéro d'ERP xxx) il est aisé de faire fonctionner celui en I2C MULTI MAS-

■ Figure 3 : le cuivre



■ Figure 4 : l'implantation



address	S4	S3	S2	S1	S0	(IEC417)	equipment type association
0	0	0	0	0	0		television receiver
1	0	0	0	0	1	—	reserved for future standardisation
2	0	0	0	1	0		teletext mode
3	0	0	0	1	1		viewdata mode
4	0	0	1	0	0		pick up/VLP mode
5	0	0	1	0	1		video tape recorder (colour)
6	0	0	1	1	0	—	reserved for future standardisation
7	0	0	1	1	1	—	free for experimental use
8	0	1	0	0	0	video tuner
9	0	1	0	0	1		video camera
10	0	1	0	1	0	—	reserved for future standardisation
11	0	1	0	1	1	—	reserved for future standardisation
12	0	1	1	0	0	—	reserved for future standardisation
13	0	1	1	0	1	—	reserved for future standardisation
14	0	1	1	1	0	—	reserved for future standardisation
15	0	1	1	1	1	—	reserved for future standardisation
16	1	0	0	0	0	audio pre-amp

command address	C5	C4	C3	C2	C1	C0	command allocation
30	0	1	1	1	1	0	--- search forward to next marker
31	0	1	1	1	1	1	--- search reverse to next marker
32	1	0	0	1	0	0	
37	1	0	0	1	0	1	
38	1	0	0	1	1	0	
39	1	0	0	1	1	1	
40	1	0	1	0	0	0	
41	1	0	1	0	0	0	
42	1	0	1	0	1	0	
44	1	0	1	1	0	0	
45	1	0	1	1	0	1	
46	1	0	1	1	1	0	
47	1	0	1	1	1	1	
48	1	1	0	0	0	0	
50	1	1	0	0	1	0	

Figure 5 : à gauche adresse RCS de différents appareils, à droite les codes de commande pour un magnétoscope

TER et de se libérer enfin des modes (très pénibles) de «polling» comme cela était le cas avec le circuit dédié et ancêtre de cette fonction, qu'était le SAA3028 (paix à son âme !)

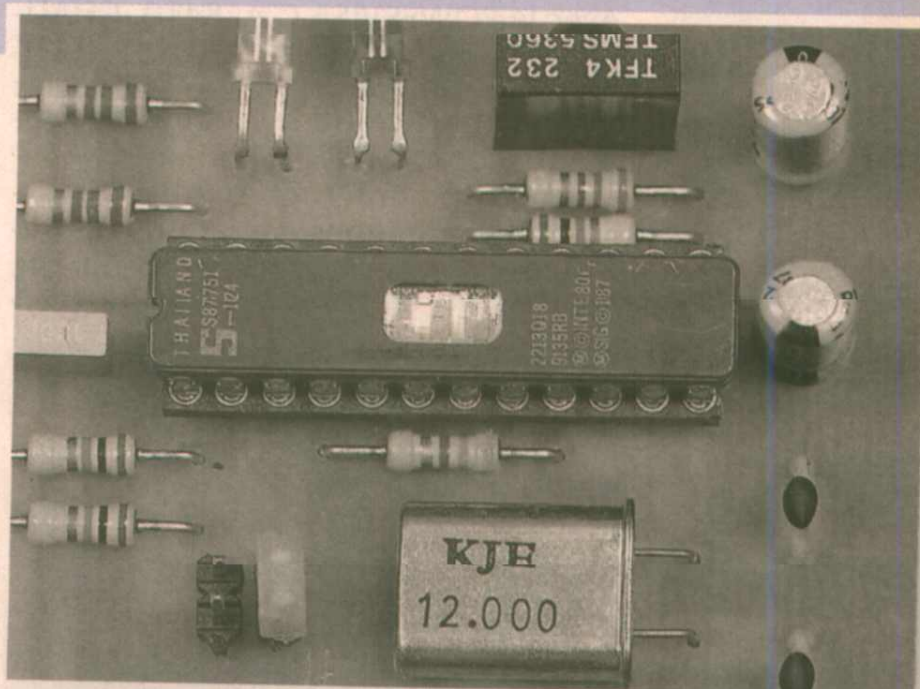
En ACCESS bus

Ceci étant, cette dernière opportunité - le mode MULTI MASTER - ouvre de larges horizons pour des applications bâties autour des PC à l'aide du cousin américain de l'I2C qu'est le protocole ACCESS bus.

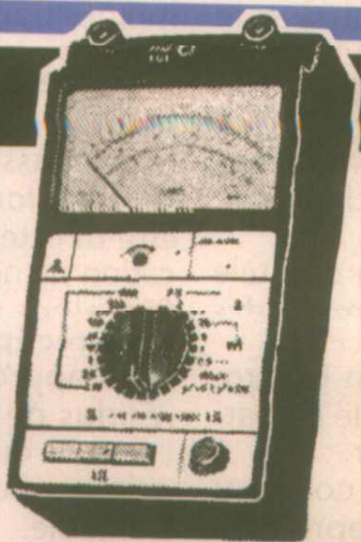
Nous vous rappelons que ces deux routines - I2C multimaster et ACCESS_bus pour 8xC751 - sont elles aussi disponibles sur le serveur.

Grâce à tout cela, vous disposez maintenant du logiciel de décodage RC5 et de ceux de liaison vers des montages soit purement I2C ou bien encore vers des ensembles ACCESS_bus. Il ne vous reste plus alors qu'à écrire votre programme applicatif spécifique personnel, ce qu'hélas, nous ne pouvons faire pour vous. A chacun ses problèmes, mais cela n'est, en fait, pas très compliqué ! En prime, la figure 5 rappelle les tableaux des codes RC5 usuels. Bon courage. à bientôt !

Dominique PARET et Jean-Pierre BILLIARD



99 F/TTC



ROBUSTESSE GARANTIE

MULTIMETRE 4315 AVEC EN PLUS CAPACIMETRE, DECIBELMETRE EN LECTURE DIRECTE et 42 fonctions en Voltmètre CC / CA - Ampèremètre CC/CA et ohmmètre livré en maquette métallique hermétique.

X 1000

metrix

DU JAMAIS VU !

Multimètre digital 10 A.
Toutes fonctions de base
+ continuité sonore
+ test diode 3 1/2 digit - grand affichage
Auto ranging automatique - livré avec cordons et piles
+ notice en français.

299 Francs TTC

AUTO RANGING AUTOMATIQUE

En vente chez : (forfait de port 35 F)

ACER Composants
42, rue de Chabrol
75010 PARIS
Tél. : 47 70 28 31
Fax : 42 46 86 29

ACER Reuilly Composants
70, boulevard Diderot
75012 PARIS
Tél. : 43 72 70 17
Fax : 42 46 86 29

Selfs de mode

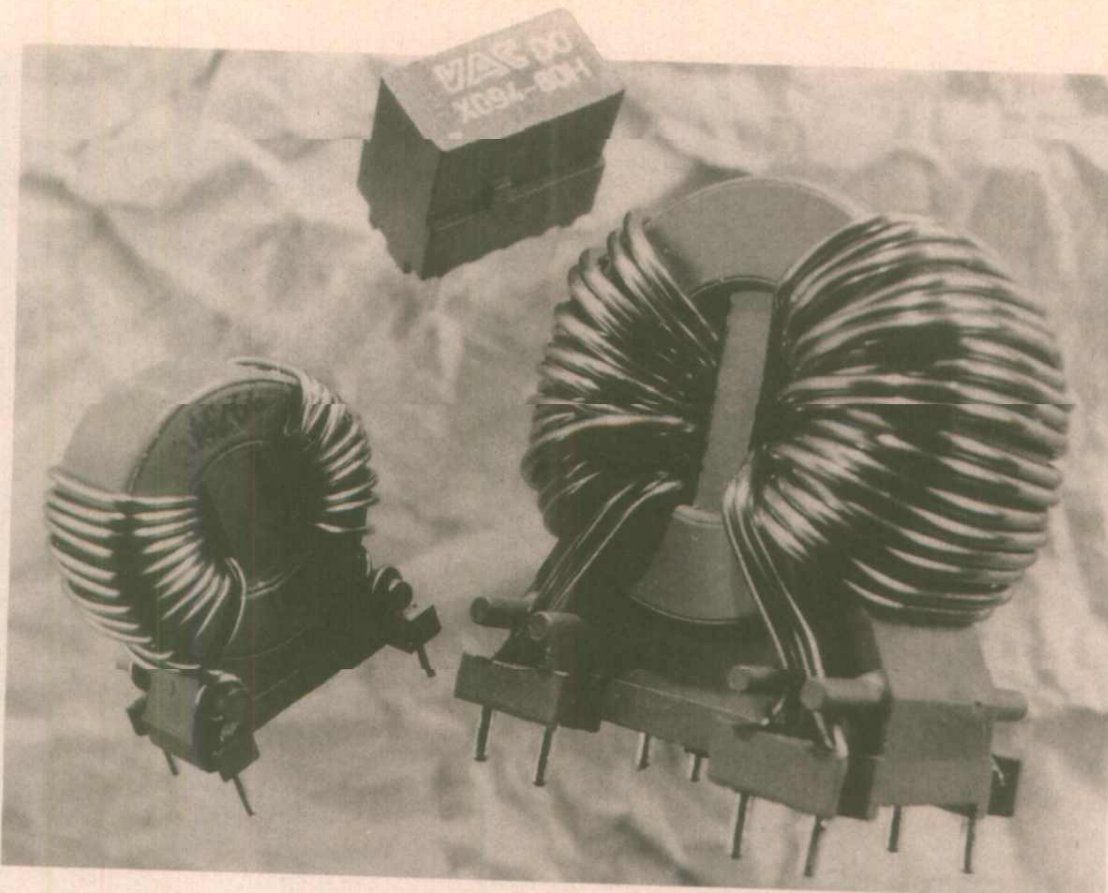
commun de

déparasitage

VACUUMSCHMELZE (VAC), représenté en France par P. DALLOFFET SA, propose une nouvelle gamme de selfs de mode commun de déparasitage, qui permettent de supprimer les bruits lignes causés par des alimentations commutées à impulsions.

Conforme aux normes EN 60950, UL 508 (2) et VDE 0160, ces selfs sont conçues à partir d'un tore en alliage nano-crystallin VITROPERM™.

Leur dimension est inférieure de 4 fois aux selfs en noyau ferrite et ce, pour



les mêmes valeurs nominales. Des valeurs d'induction, d'un coefficient 7 fois supérieur, sont atteintes pour un volume identique et un

courant référencé similaire

Le résultat atteint par cette nouvelle self, en terme de niveaux d'affaiblissement, est comparable à ceux obtenus jusqu'alors par des circuits de filtres complexes.

Ces nouvelles selfs sont disponibles en trois types de design couvrant la gamme de courant de 0,7 à 16A. Sur demande, une étude peut être proposée pour des courants supérieurs à 25A.

P. DALLOFFET SA
Z. A. de Pissaloup - Rue Edouard Branly
BP 102 - 78191 TRAPPES CEDEX
Tél. : (1) 30.69.15.00

Analyseur de

porturbations électriques

La pollution des réseaux électriques est de plus en plus agressive, surtout depuis l'utilisation de l'électronique et le développement des microprocesseurs. Avec le POWERVISA C.A. 8410, CHAUVIN ARNOUX propose non seulement un outil d'analyse, mais aussi un système d'expertise de la qualité des réseaux monophasés.

Surtensions, microcoupures, distorsions harmoniques, variations de fréquence, coupures secteur, bruit HF, sont autant de défauts entraînant des



dysfonctionnements de bon nombre d'équipements électriques et informatiques.

En branchant le POWERVISA sur une prise secteur, tel un médecin, il diagnostique l'état du réseau en dressant un bilan complet : détection et graphiques des perturbations. Par son système expert, il définit les causes possibles de ces défauts et complète son examen avec la prescription de remèdes concrets.

CHAUVIN ARNOUX
190, Rue Championnet
75876 PARIS CEDEX 18
Tél. : (1) 44.85.44.85

Le recyclage des batteries NiCd

Lors du SEIPRA, qui s'est déroulé au Parc des Expositions de Nantes du 1er au 03 mars, Williamson Electronique et Saft ont annoncé un accord portant sur le recyclage des accumulateurs Ni-Cd.

Williamson Electronique, distributeur régional de composants produits et matériels électroniques, se distingue des grands distributeurs à vocation nationale, européenne ou mondiale par une distribution incorporant des services à valeur ajoutée :

- un stock régional concret constitué en fonction des besoins des clients régionaux et non pas sur la base d'une analyse de marché national ;
- la personnalisation du service au client (étiquetage à la demande, préparation de composants, assemblages...);
- l'innovation dans le secteur du service à la clientèle.

C'est dans le cadre de ce dernier service que Williamson Electronique, sollicité par une partie de ses clients pour la reprise des « déchets spéciaux » qui constituent les accumulateurs NiCd portables en fin de vie, a pris conscience du problème et a sollicité à son tour Saft, industriel attentif aux problèmes de recyclage et rompu à la technologie permettant sa réalisation.

Jusqu'alors, Saft réservait à sa clientèle OEM la reprise et le retraitement des éléments usagés.

Sur l'impulsion de Williamson Electronique a été défini un protocole de partenariat fabricant/distributeur.

Selon les termes de ce contrat, Williamson Electronique reprendra chez ses clients tous les accumulateurs NiCd portables, quel qu'en soit le fabricant.

Le client de son côté devra supporter une redevance modique, qui sera par ailleurs convertible en avoir, sur toute

nouvelle commande de produits Saft, ce qui supprime toute pénalisation pénale du client et fidélise celui-ci. Williamson Electronique triera et stockera les accumulateurs et, lorsque la quantité sera suffisante (une tonne), la fera transporter jusqu'à l'usine de recyclage.

Ne comptant pas en rester là, Williamson Electronique essaiera d'organiser, dans une deuxième phase et par étapes successives, la collecte en vue de recyclage des autres éléments (piles au lithium, alcalines et autres), puis éventuellement des produits grand public, en collaboration avec les collectivités locales et la grande distribution. Donc, pour l'instant, ce service ne s'adresse qu'aux industriels.

Le processus de recyclage

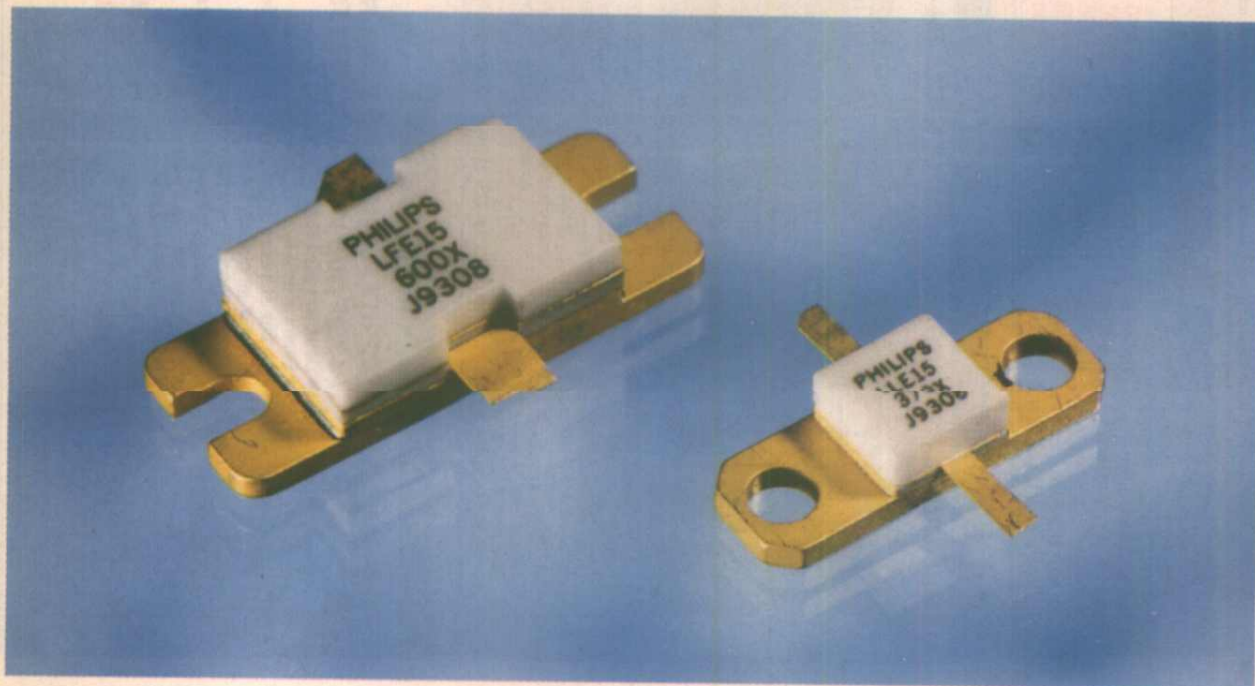
Les accumulateurs sont tout d'abord démontés et débarrassés des pièces en plastique destinées à la récupération. Les éléments d'accumulateur sont ensuite passés dans un four où ils subissent un traitement en deux temps.

Dans un premier temps, l'électrolyte et les séparateurs d'électrodes sont transformés en gaz par une opération de pyrolyse à 300°C ; ces gaz sont eux-mêmes traités.

Dans un deuxième temps, on augmente la température à 900°C afin de distiller le cadmium (qui représente 10 à 18% de la masse d'un élément) récupéré sous une forme suffisamment pure pour être directement réutilisé dans la fabrication de nouveaux accumulateurs.

Signalons toutefois que le cadmium ainsi récupéré revient plus cher que celui approvisionné normalement. Les résidus de distillation, contenant de l'acier et du nickel, sont envoyés à une aciérie pour la production d'acier inoxydable.

Williamson Electronique
6, Rue de la Guillonnière
BP 64 Sainte Luce sur Loire
Tél. : 40.18.80.03



ificateur à usage général VHF/UHF. Cette extension des amplificateurs large bande donne aux OFM l'opportunité de choisir un amplificateur remplissant exactement les conditions requises en terme de bande passante, gain et niveau de sortie.

La famille comprend trois modules de base à un, deux et trois étages : les OM2081, OM2082, OM2083. Chaque module de base se présente en deux versions : une pour la gamme de fréquence 40 à 600 MHz (OM208X/60) et une autre pour la gamme de fréquence 40 à 860MHz (OM208X/86). Tous ces modules, alimentés en 12 V, ont un niveau de sortie de 105 dBμV ou 115 dBμV. Le niveau de bruit est de 7,5 dB. Les gains typiques sont de 10 à 12 dB pour l'ampli à un étage OM2081, 19 dB pour l'ampli à deux étages OM2082 et 29 à 30 dB pour l'ampli à trois étages OM2083. L'impédance caractéristique des entrées et sorties est de 75Ω. Les modules sont enrobés dans une résine et se présentent sous forme de boîtiers SIL5,9 et 12 broches respectivement.

Dans les applications satellite TV, Philips Semiconductors introduit l'OM951 dans la gamme de fréquence 860 à 2050 MHz. Le niveau de sortie de ce module est de 112 dBμV pour une distorsion d'intermodulation du 3^e ordre de -35 dB. Le gain est de 18,5 à 21 dB. Le module se présente en boîtier plastique à sortie CMS.

Philips Composants
4, rue du Port aux Vins
BP 317
92156 Suresnes Cedex
Tél. : (1) 40.99.61.61

Transistors bipolaires hyperfréquence bande L.

Premier sur le marché à proposer un transistor «single ended» 60 W - classe AB - à 1,5 GHz, Philips semiconductors annonce la commercialisation du transistor LFE15600X. Une grande linéarité à 60 W (IMD3 > - 60 dBc) associée à un gain important ($G_p > 8,5$ dB) et à un rendement élevé ($N_c > 50$ %) permet au transistor LFE15600X d'être incorporé dans des amplificateurs de forte puissance particulièrement destinés au PCS (Personal Communication System), aux communications mobiles par satellite, au DAB (Digital Audio Broadcast).

Ce transistor est disponible dans un boîtier F0231.

Amplificateurs à gain élevé en technologie hybride.

Gain élevé et excellents niveaux de distorsions du 2^e ordre sont les principales caractéristiques de la nouvelle famille des amplificateurs large bande. Ces amplificateurs sont réalisés en technologie couche mince donnant des performances de stabilité excellentes tandis que l'ajustage laser garantit des tolérances serrées sur les paramètres. La famille des modules amplificateurs OM208X est adaptée à l'usage TV câblée, antennes principales ainsi qu'à l'utilisation comme ampli-



Les circuits distributeurs de signal d'horloge CDC

Dans le domaine de la haute technologie où les équipements électroniques sont utilisés pour le contrôle et la conduite de processus, les concepteurs cherchent à obtenir des vitesses de fonctionnement de plus en plus élevées. A ce niveau de fréquence, les délais de propagation et les incertitudes associées à la génération et à la distribution du signal d'horloge dans

un système deviennent des facteurs critiques pour déterminer les performances et la fiabilité globales du système.

C'est pourquoi le rôle des circuits de distribution de signal d'horloge (CDC) est de plus en plus important. Texas Instruments lance aujourd'hui un nouveau membre de sa famille de circuits de distribution de signal d'horloge, identifié par la référence CDC330. Disponible en boîtier standard SOP à 24 broches, le CDC330 supporte de nombreuses applications. Il comporte trois bus de données dont

deux présentent une organisation 1 x 3 et le troisième, doté d'une entrée et de quatre sorties, matérialise une division par deux.

Chaque ensemble de sorties de bus peut être placé individuellement dans un état de haute impédance. Par rapport aux autres circuits de distribution de signal d'horloge, cette structure offre un niveau incomparable de flexibilité.

Lors de la conception du CDC330, les principaux paramètres nécessaires à la fonction de distribution de signal d'horloge avancée ont été pris en considération. Ainsi, les paramètres de décalage de sortie ont été spécifiés entre 0,4 ns et 0,5 ns maximum et le décalage de processus associé (très important si plusieurs composants sont nécessaires sur la même carte) a lui-même été spécifié à 1 ns maximum. La fréquence maximum d'horloge est de 67 MHz pour les deux bus 1 x 3, et de 100 MHz pour le bus matérialisant une division par deux, tous deux pour un taux d'impulsion de 40 à 60 %. Tous ces paramètres sont caractérisés pour un courant de sortie maximum de +/- 32 mA et pour une plage de fonctionnement comprise entre 0 et 70°C

TEXAS Instruments
Centre d'Affaires et Communications
BP 67 - 78141 Vélizy Villacoublay Cedex
Tél. : (1) 30.70.10.10

POUR LA MAISON

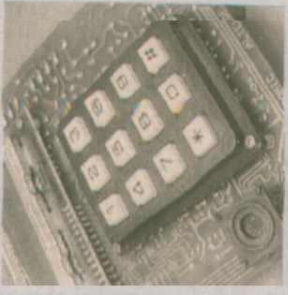
LE TRANSMETTEUR TELEPHONIQUE INTELLIGENT QU' VOUS ATTENDEZ !

2 VOIES DE SURVEILLANCE - SYNTHÈSE VOCALE - AFFICHEUR LCD 2x16 ca. - CLAVIER DE COMMANDE ET MICRO INCORPORÉS - QUALITÉ PROFESSIONNELLE - ALIMENTATION A PREVOIR: 12 Vcc - Etc...

OPTIONS ALTEL:
 CARTE INTERFACE PUISSANCE
 CARTE MICROPHONE ESPION
 CARTE ALIMENTATION 12 Vcc

PROMO ALTEL enKit complet (sans boîtier) 1.250,00 F TTC
 112.570 1.05,94 F HT

OPTIONS:
 Carte Inter. de Puiss. 111.571 337,27 F HT 400,00 F TTC
 Carte Mic. Espion 111.572 105,40 F HT 125,00 F TTC
 Carte Alim. 12 Vcc 111.592 122,26 F HT 145,00 F TTC



Matériel non homologué. Usage interdiction réseau téléphonique public

POUR L'AUTO-MOBILE

SECURITY TALK
 SYSTEME DISSUASIF A SYNTHÈSE DE PAROLE



Ce dispositif à micro-contrôleur prévient le vol éventuel que votre véhicule est équipé d'un système d'alarme et lui demande de s'éloigner. Son comportement est analysé et s'il n'obtempère pas, SECURITY TALK déclenche le système d'alarme existant, évitant ainsi les dommages au véhicule.

SECURITY TALK se compose d'un système de détection volumétrique à rayon d'action réglable et d'un micro-contrôleur associé à un système de synthèse de parole couplé à un amplificateur de puissance, équipé d'un haut-parleur spécial (à installer dans le compartiment moteur). C'est par ce haut-parleur que sont diffusés les messages d'alarme (BANC D'ESSAI DANS LE HUT-PARLEUR DU 15/11/93)
 Compatible avec tout système d'alarme, il est livré prêt à l'emploi avec notice en français.

SECURITY TALK 12.3880 PROMO 1.190,00 F TTC

CA 6000
 A SYSTEME 2 FILS A TELECOMMANDE

Ce petit prodige détecte l'ouverture des portes, capot, coffre et le bris de vitre... Et vous n'avez que deux fils à installer (version de base)

- Télécommande par radio.
- Détection de choc incorporée.
- Détection de consommation de courant.
- Sirène puissante : 115db.

CA 6000 111.3480 476,39 F HT 565,00 F TTC

RK-1: Module d'inhibition d démarrage 111.3481 7,65 F HT 80,00 F TTC
 PL-1: Module d'activation des clignotants 111.3482 4,32 F HT 100,00 F TTC
 DL-IS: Module de télécommande des portes 111.3484 15,50 F HT 220,00 F TTC



INSTALLÉ en 10 mn.

ISD 1016 AP
 SYNTHÈSE DE PIROLE

112.-4173 75,04 F HT 89,00 F TTC
 POURQUOI PAYER PLUS CHER ?

CABLEPERITEL "PRO"
 Pour signaux RVB

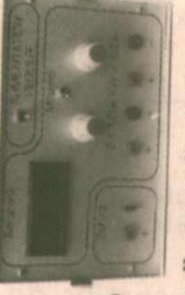
6 coax. 75 Ohms + 4 BF + 4 Commut. Blindages séparés
 Le mètre: 111.315 2.047 F HT 2.450,00 F TTC
 Les 10 m. 111.315 203,74 F HT 240,00 F TTC

ALIMENTATION

ALIMENTATION MULTITENSIONS ECONOMIQUE

2 sections variables, 5 à 15V / 2.5A
 1 sortie 5V / 3A
 Toutes sorties flottantes permettant la mise en série ou parallèle. (30V / 2.5A ou 15V / 5A)
 De qualité professionnelle et spécialement conçue pour l'enseignement, l'amateur, le labo, etc...
 Le kit complet avec face avant autocollante gravée et boîtier :

111.7225 566,10 F HT 790,00 F TTC



ALARME AUTOMOBILE

POUR CEUX QUE LE KIT REBUTE... CAR-ALARM CA-8A

Système d'alarme sophistiqué et très performant, à télécommande infra-rouge, combinant la détection par ultra-sons, la détection d'ouverture (contacts) et la consommation décourant.

CARACTERISTIQUES PRINCIPALES:
 - Codage sur 10 bits (1024 combinaisons)
 - Sirène piezzo 110 db
 - Sortie prévue pour relai 1 RT permettant d'inhiber le démarreur, de commander les clignotants et la commande des portes.
 Fourni avec télécommande, sirène et tous les accessoires nécessaires.

Le CAR-ALARM CA-8A 111.5370 834,74 F HT 990,00 F TTC
L'émetteur supplémentaire 111.5372 160,20 F HT 190,00 F TTC
Le relais 12V / 1 RT 111.5369 31,62 F HT 37,50 F TTC



PA-1 EMETTEUR-RECEPTEUR CODÉ POUR TELE-ALARME.

Vous prévient à distance d'une tentative de vol sur votre véhicule (également utilisable sur alarme domestique).
 - Utilisable sur toute centrale (pour CA-6000, nous demande le schéma d'adaptation).
 - Alimentation : 12 V continu
 - Portée : environ 3 km (selon antenne et environnement)

PA-1 111.4470 581,79 F HT 690,00 F TTC



ST-1 ANTENNE "STRI-LINE"

Spécialement étudiée pour le P-1, si vous n'avez pas ou ne désirez pas utiliser l'antenne de votre auto-radio. Montée sur support auto-collant 3M. Longueur 42 cm

ST-1 111.4510 71,67 F HT 85,00 F TTC

CS-01 SIRENE D'HABITACLE MODULEE

Sirène pour tout véhicule et alarme domestique.
 - Auto-alimentée par accu incorporé et auto-protégée.
 - Alimentation : 12 V continu
 Se déclenche en même temps qu'il l'alarme principale et sur retard de sirène.
 Son très perçant. Niveau sonore 110 dbA à 1 m
 Dimensions : 11 x 7 x 4 cm

CS-01 111.4512 335,90 F HT 390,00 F TTC



MW-100 DETECTEUR HYPER-FREQUENCES

CE QUE VOUS ATTENDEZ POUR COMPLETER VOTRE INSTALLATION !
 IDEAL pour protéger les cabriolets, ou pour laisser ouvert une vitre ou votre toit ouvrant en été !
 Le RADAR ne sera pas déclenché par un courant d'air ou un changement de température, mais uniquement par une intrusion - Système à codage d'impulsions pour éviter les fausses alarmes.
 - Alimentation 12 V continu
 - Sortie de déclenchement négative (par mise à la masse)
 - Compatible avec toute centrale pour CA-6000, nous demander le schéma d'adaptation

MW-100 111.4520 412,31 F HT 489,00 F TTC



VOUS DESIREZ EN SAVOIR PLUS SUR UN PRODUIT ?
 Envoi de documentation détaillée sur simple demande.

CONDITIONS GENERALES DE VENTE - Voir nos publicités annexes

VENTE DE COMPOSANTS ET MATERIELS ELECTRONIQUES
 BP 513 - 59022 LILLE CEDEX - TEL : 20.52.98.52 - FAX : 20.52.12.04

MICRO-CONTRÔLEUR
 Après "BASIC INSTINCT" ...

Opération "BASIC INTEL"

Développez vos applications en BASIC



grâce à notre package comprenant le µ-contrôleur INTEL 8052 accompagné de son guide de développement (215 pages - en anglais).

Micro-contrôleur 8052AH BASIC + MCS BASIC-5. User's Manual L'ensemble **SUPER ROMO 111.6210 248,74 F HT 295,00 F TTC**

VIDEO SURVEILLANCE

MODULE CAMERA NOIR & BLANC - MINIATURE

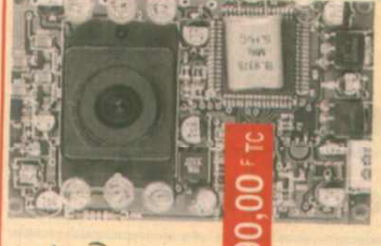
(46 x 70 x 27 mm seulement ! - Poids : 40 g)

Caméra CCD 1/3" - standard CCIR :

- Haute sensibilité : 0,1 lux
- Objectif miniature : f = 4,3 mm (F = 1,8 - H = 7,4° - V : 56° (exposition automatique))
- Excellente qualité d'images
- Haute résolution : 380 lignes / 298000 pixels
- Sortie : 1 Vcc / 75 ohm
- T° d'utilisation : -10 à +60 °C @ 95% RH (11 à 15 V DC / 200 mA)

890,00 F TTC

Le module caméra CCI 111.8050 759,42 F HT 890,00 F TTC
 A partir de 3 pièces 682,97 F HT 810,00 F TTC
 (Emetteur UHF video pur d° EN PREPARATION)



CIRCUITS IMPRIMES

GRAVEUSE VERTICALE
 Economique... mais ce qualité !

Pour circuit imprimé de 16 x 25 cm max. (20 x 25 cm sans résistance chauffante)
 Fournie avec générateur de bulles et résistances chauffantes 150 W avec thermostat.
 Contenance de perchlo : 1,5 litre max.

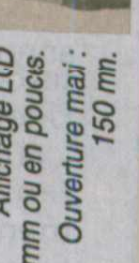
La graveuse 111.441 235,24 F HT 290,00 F TTC



METROLOGIE

PIED A COULISSE NUMERIQUE au 1/100 mm

Affichage LCD en mm ou en pouces. Ouverture max : 150 mm.



POUR LA MAISON

HA-50
 CENTRALE D'ALARME SANS FIL

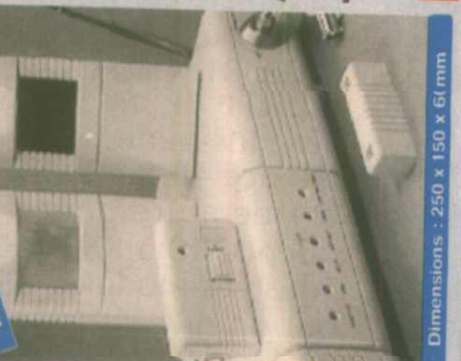
(Supprime les câbles et le passage des murs)

Installée en 10 mn

SYSTEME COMPLET (Rien à ajouter !)
COMPRENANT :
 LA CENTRALE HA-50 avec alimentation secteur
 ■ Radio-commande (codage personnel secret).
 ■ Sirène 105 db incorporée soignée pour sirène supplémentaire.
 ■ Températures réglables.
 ■ 1 zone instantanée + 1 zone temporelle + 1 boucle de surveillance 24H/24 (auto-protection + sirène).
 TELECOMMANDE HA-50 3 fonctions : M / A / ALERTE
 ■ Code personnel secret ■ ornat porte-clés.
 LE DETECTEUR INFRA-ROUGE PASSIF HA-50 P
 ■ Surveillance volumétrique 110°, jusqu'à 12 m.
 ■ Auto-protection.
 DETECTEUR D'OUVERTURE HA-50 M
 ■ Protection périmétrique de portes et fenêtres.
 ■ Extensible grâce à de simples détecteurs à ILS

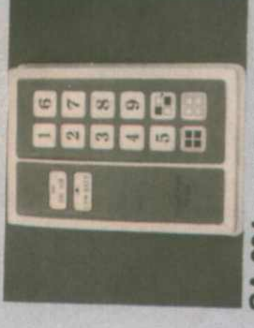
ACCUMULATEUR DE SECOURS 12V / 1,2Ah 1950,00 F
 JEU DE PILES ALCAINES (pour l'ensemble) 190,00 F
 74,00 F
2244,00 F

PROMO 111.000 1950,00 F TTC



Options:
 Emetteur supplémentaire HA-50 R 111.8679 210,79 F HT 250,00 F TTC
 Emetteur I.R. supplémentaire HA-50 P 111.8680 413,15 F HT 490,00 F TTC
 Emetteur d'ouverture de porte HA-50 M 111.8689 328,84 F HT 390,00 F TTC
 Pile 12V pour HA-50 R 111.6591 15,18 F HT 18,00 F TTC
 Pile alcaline 9V pour HA-50 P et M 111.0739 23,61 F HT 28,00 F TTC

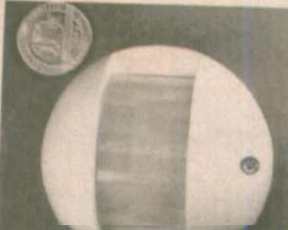
NOUVEAU
 AMELIOREZ LES PERFORMANCES DE VOTRE HA-50 !
 Grâce aux accessoires proposés ci-près



SA-224 CLAVIER SANS FIL
 Remplace et assure les fonctions de la télécommande.
 Code secret interchangeable. Sécurité anti-sabotage. Usage intérieur ou extérieur. Indication d'usage de pile. Alimentation : pile 9V alcaline. Dimensions : 115 x 80 x 30 mm
Le SA-224 111.8692 400,51 F HT 475,00 F TTC

SA-225 REPETEUR H.F.
 Ce nouveau module très astucieux permet d'augmenter la portée des détecteurs HA-50P et HA-50M jusqu'à 0 m. Il reçoit le signal des détecteurs et le réémet vers la centrale. Alimentation secteur fournie.
Le SA-225 111.8695 38,58 F HT 48,00 F TTC

DETECTION



S-230 LE DETECTEUR NFRA-ROUGE PASSIF QUE VOUS ATTENDEZ TOUS !

- Détection sur 180°
- Furni avec 4 lentilles; interchangeable :
- une standard grand-angle (10°) - portée 12 m
- une longue portée 20 m
- une spéciale "animaux domestiques"
- une spéciale "Rideau" (protection de passage)
- Auto-protection. Technologie CMI
- Immunité aux parasites
- Vlyant de contrôle, etc... **RIX DEBILE !!!**

Le S-230 111.7852 248,74 F HT 295,00 F TTC

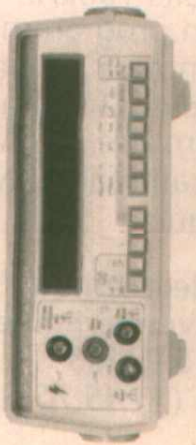
MESURE

MULTIMETRE PROFESSIONNEL DE LABO
La haute précision revient vraiment abordable

Modèle DM-8045 C
20.000 points - 4 1/2 digits - 1ue RMS

PROMO

- * 6 fonctions : DCV, ACV, DCA, ACA, Ohm et test de diodes.
- Mesures en EFFICACE VRAI (true RMS) en alternatif ou DC + AC.
- * Précision de base : 0,03 %.
- * Mesure jusqu'à 1200 V et 20 A.
- * Zéro automatique.
- * Circuit de protection sur toutes les gammes.
- * Haute résolution : 10 µV, 10 nA et 0,01 mV.
- * Affichage LED de 13 mm



Le DM-8045 G 112.5580 2.192,24 HT 2.600,00 F TTC

BI-WAVETEK

LES "MUSTS" CHEZ Selectronic



MULTIMETRES SERIE XI
DM 21 XT 111.553 547,22 F HT 649,00 F TTC
DM 25 XT 111.554 608,24 F HT 719,00 F TTC
DM 21 XT 111.555 673,69 F HT 799,00 F TTC

Fourni avec condens de test, fusible de rechange, 9 V (pour utilisation), Pings croco pour DM 25/27 X - Thermocouple type K pour DM 25 X

OSCILLOSCOPE 9016-E 2 X 60 MHz

Modèle professionnel analogique.
Double trace, double base de temps
Sensibilité : 1mV à 1V/div
Base de temps : 50 ns à 0,5 s/div
Garantie 2 ans.

9010-E 111.5767 6.230,19 F HT 7.389,00 F TTC

OSCILLOSCOPE 9020-E

Le célèbre 9020 dans sa nouvelle présentation.
9020-E 111.847 3.364,25 F HT 3.990,00 F TTC

FG-513 AMREL

Générateur de fonctions wobulés 13 MHz
Avec affichage numérique de la fréquence

Voir catalogue SELECTRONIC page 2-14
(Banc d'essai paru dans RADIO-PLANS n°529 de 1291)

PROMO 112.4299 325,63 F HT 4.300,00 F TTC

OFFRE SPECIALE

sur la gamme les multimètres APPA fournis avec BAINE ANTI-CHOCS (Valeur 89,00 F) ... GRATUITE

APPA 91 2.000 pts	112.250	PROMO	505,04 F HT	590,00 F TTC
APPA 93 T 2.000 pts	112.251	PROMO	505,30 F HT	690,00 F TTC
APPA 95 4.000 pts	112.255	PROMO	673,69 F HT	790,00 F TTC
APPA 103 4.000 pts	112.257	PROMO	1.053,96 F HT	1.250,00 F TTC
APPA 105 4.000 pts	112.258	PROMO	1.096,12 F HT	1.300,00 F TTC

3616 SELECTRO

Voilà le code d'appel de serveur Minitel Selectronic. Il vous offre :
• un service d'assistance et d'enseignements techniques
• les dernières nouveautés électroniques
• des informations, des petite annonces classées, etc.
• TELECHARGEZ UN ASSEMBLEUR 68705 POUR PC



Tektronix

L'INSTRUMENTATION A SON PLUS HAUT NIVEAU
L'avance technologique
Des performances sans concurrence
Une qualité et une fiabilité exceptionnelles
Une entabilité garantie par les résultats

TEKTRONIX 2205
OSCILLOSCOPE ANALOGIQUE PORTABLE



Offrez vous la qualité TEKTRONIX

Cet appareil est le plus simple de la gamme, mais c'est un vrai TEKTRONIX : qualité du signal, stabilité du déclenchement, ou sa précision dans les mesures sur toute l'étendue de la bande passante, plus la robustesse légendaire TEKTRONIX !

2205	2 x 20 MHz	17,5 ns	5 mV à 5 V/div. ± 3%	0,5 s à 10 ns/div. ± 3%	x 10	7 kg
2205-40	2 x 40 MHz	8,8 ns				

Garantie totale 1 an

L'oscilloscope 2205 111.7947 5500,00 F HT 6523,00 F TTC
L'oscilloscope 2205-40 111.7948 7900,00 F HT 9369,40 F TTC

Un catalogue condens en couleur est à votre disposition sur simple demande.

MIC-39

La version "EFFICACE VRAI" du célèbre MIC-37 !
(Décrit dans le catalogue Selectronic page 2-8)

Mêmes performances et même qualité que notre MIC-37 mais mesures en mode efficace vrai (TRUE RMS) en alternatif



Le MIC-39 111.3943 586,85 F HT 696,00 F TTC

Selectronic

TOUT LE RESTE SE TROUVE DANS LE CATALOGUE GENERAL SELECTRONIC 1993
Envoi contre 25,00 F en timbres-poste

BUS I²C

CARTE INTERFACE BUS I²C POUR PC
GEREE SOUS WINDOWS

Conçue pour répondre aux besoins des bureaux d'études et des industriels ou plus en plus nombreux à utiliser le BUS-PC, cette carte permet l'exploitation sous WINDOWS (mais également sous DOS) du BUS-PC à partir d'un PC. Son intérêt est fondamental, puisqu'elle permet depuis un PC de faire tourner des applications graphiques et multitaâches en recevant des informations ou en envoyant des ordres à n'importe quel périphérique se trouvant sur le BUS-PC.

La carte RMS-10 est fournie avec une bibliothèque de liens dynamiques (DLL) permettant de développer sous différents langages (PASCAL - BASIC - VISUAL BASIC et C) et avec un logiciel d'émulation et d'évaluation.

La carte RMS-10
111.5930 950,00 F HT 1126,70 F TTC

POUR LA MAISON

GROOM
REPONDEUR
ELECTRONIQUE

Pour ceux qui auraient besoin de laisser un message en leur absence sur leur téléphone, sans nécessité d'enregistrer de réponse, GROOM s'avère indispensable ! En effet, GROOM est un répondeur miniature, (très petit format), totalement électronique (pas de pièces en mouvement ni bande magnétique) utilisant la technologie de la synthèse de parole, (grâce à la utilisation de ISO-1016). Sécurité de fonctionnement, qualité de reproduction, fiabilité sont ses principaux atouts.

• Durée d'un message : 16 s (extensible à 32 s par ajout d'un ISD-1016)
• Micro d'enregistrement intégré
• Alimentation à prévoir : 8 à 25 V DC ou AC

Une réalisation Selectronic, évidemment !

Le kit complet version Is (sans alim.) 111.3300 3335 F HT 395,00 F TTC
Fourni avec boîtier et face avant autocollante gravée, cordon et prise TPH géométrique
111.0694 20,51 F HT 35,00 F TTC
111.4175 80,10 F HT 95,00 F TTC
112.4173 75,04 F HT 89,00 F TTC



Dimensions : 12 x 26 x 127 mm

TELECOMMANDE HF CODEE

Livrés prêts à l'emploi, ces ensembles vous permettront de réaliser très rapidement et très simplement une fonction télécommandée (ouverture de portail, allumage de lampe, alarme, etc...) avec codage de sécurité.

Technologie SAW (résonateur à ondes de surface) calibré en usine.

Emetteur miniature type porte-clés

TX / RX 001

Modèle 1 canal - Codage sur 12 bits et ports de soudure. Récepteur miniature alimenté sous 1VDC.

TX / RX 003

Modèle à canal extensible à 2 canaux. Sortie à collecteur ouvert ou sur relais (en option). Codage par dipswitch.

Récepteur universel (alim. 9 à 24 Vc ou 12 à 40 VDC).

En option :

Lot de composants nécessaires pour transformer le récepteur en 2 canaux.

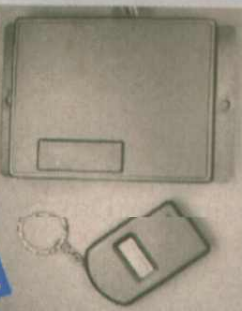
L'ensemble Em. + Réc. TX/RX 001 111.4466 278,5 F HT 330,00 F TTC

L'émetteur supplémentaire pour TX/RX 001 111.3495 168,3 F HT 200,00 F TTC

L'émetteur TX 003 111.4465 193,3 F HT 230,00 F TTC

Le récepteur RX 003 111.4463 227,6 F HT 270,00 F TTC

Lot de composants pour extension 2 canaux 111.4460 33,3 F HT 40,00 F TTC



NOUVEAU

MICRO-CONTRÔLEURS MICROCHIP : L'AVENIR ?

En effet, ces microcontrôleurs bénéficient d'une architecture de type RISC à grande vitesse, donc à je d'instructions réduit et à grande vitesse d'exécution. Prix très compétitif ! (Cf. ELECTRONIQUE RADIO-PLANS n° 551)

Selectronic vous propose dès à présent une gamme complète de circuits et de moyens de développement :

PIC-START-16B

L'outil de développement économique pour la famille PIC-16CXX Pour bien démarrer avec MICROCHIP!

Le PIC-START	111.7725	1.365,93 F HT	1.620,00 F TTC
Micro-contrôleurs version OT			
PIC-16C54 RCP	111.7724	32,04 F HT	38,00 F TTC
PIC-16C56 XTP	111.7751	40,47 F HT	48,00 F TTC
PIC-16C57 XTP	111.7751	48,06 F HT	57,00 F TTC
PIC-16C71-04P	111.7751	59,02 F HT	70,00 F TTC
Micro-contrôleurs version UVPRM			
PIC-16C54/JW	111.7724	129,85 F HT	154,00 F TTC
PIC-16C56/JW	111.7751	153,46 F HT	182,00 F TTC
PIC-16C57/JW	111.7756	205,73 F HT	244,00 F TTC
PIC-16C71-04 JW	111.7758	215,85 F HT	256,00 F TTC
THE MICROCHIP DATA-BOOK	111.7730	125,63 F HT	149,00 F TTC

INTERRUPTEUR MAGIQUE ES 47

REMPLE AVANTAGEUSEMENT UN INTERRUPTEUR STANDARD ENCASTRE

Branchement 2 fils seulement
Système à détection intrarouge.
Minuterie réglable de 4 s à 12 mn.
Distance de détection : de 0 à 10 m.
Pouvoir de coupure : 300 W / 220 V

L'interrupteur ES 47 112.8690 150,93 F HT 179,00 F TTC
A partir de 5 pièces 139,12 F HT 165,00 F TTC



Selectronic

VENTE PAR CORRESPONDANCE DE COMPOSANTS ET MATERIELS ELECTRONIQUES
B.P 513 - 59022 LILIE CEDEX - TEL : 20.52.96.2 - FAX 20.52.12.04

Le nouveau

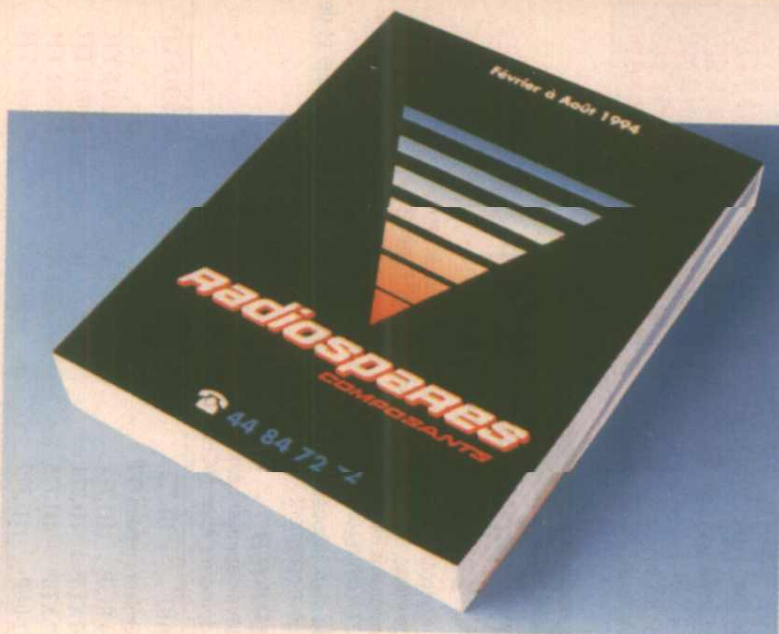
catalogue

Radiospares 94

Le tout nouveau catalogue Radiospares Composants, sorti en Février 1994, voit sa gamme encore étoffée d'environ 1 200 nouveautés.

A noter en informatique, l'ordinateur de poche Série 3a de Psion, le logiciel CAO Easy CAD 2 de Fast CAD et la gamme de modems COM1.

Dans la gamme BICC-VERO, les cartes VMExel, ainsi que les nouveaux coffrets et coffrets-châssis Diplomate figurent au catalogue.



De nouveaux fournisseurs y font leur apparition : Amphonal Socapex pour la fibre optique, et Philips Power Systems avec des alimentations compatibles VME et utilisables pour des applications médicales.

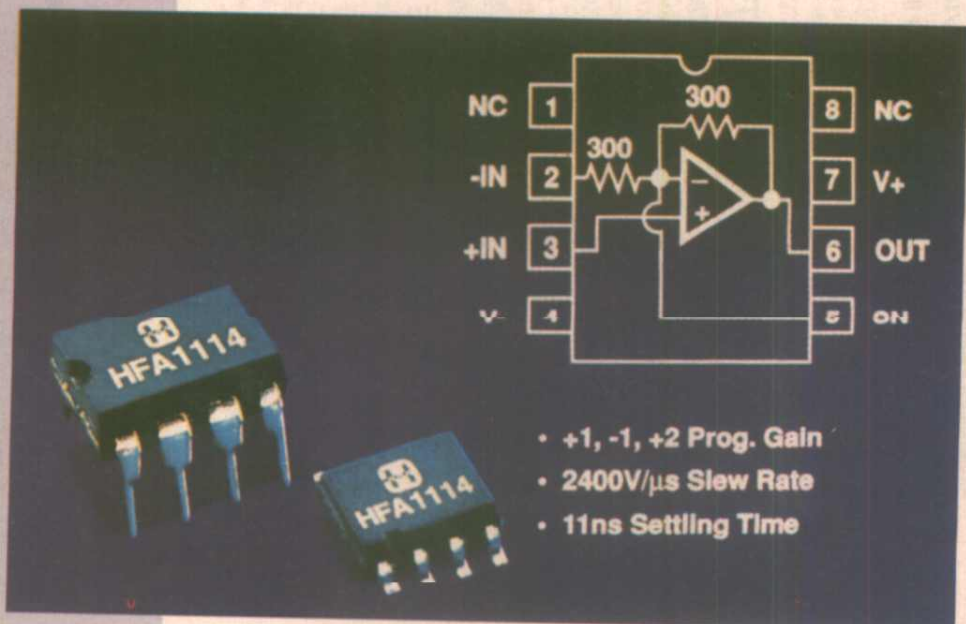
Parmi les nouveautés de la bibliothèque technique, on remarque les Data Digests et le Bus I2C.

Autres produits faisant leur entrée dans le catalogue Radiospares :

les blocs d'éclairage Saft, les thermostats d'ambiance Eberlé, le système de surveillance Bouyer, le testeur W, les écrans graphiques LCD Toshiba, le contrôleur de prise Catu, les abrasifs 3M, etc...

Pour recevoir le catalogue Radiospares gratuitement, il suffit de téléphoner au : (16) 44.84.72.72.

Radiospares Composants
BP 453 - 60031 BEAUVAIS CEDEX
Fax. : (16) 44.05.13.49



- +1, -1, +2 Prog. Gain
- 2400V/ μ s Slew Rate
- 11ns Settling Time

Nouvel amplificateur

tampon 850 MHz à gain

programmable

(+2/+1/-1)

Harris Semiconductor présente un nouvel amplificateur tampon à contre-réaction de courant en boucle fermée

permettant, tâche généralement peu aisée, de maintenir dans son intégralité la bande passante d'un signal sur tout le parcours d'un câble coaxial longue distance. Référencé HFA1114, ce nouvel amplificateur est destiné aux applications de vidéo et imagerie, de communications et d'instrumentation ultra-rapides. Il dispose d'une broche permettant au concepteur d'accéder à la jonction de sommation située à l'intérieur de l'amppli sur l'entrée inverseuse. L'adjonction de réseaux de compensation

- qui constitue l'approche la plus couramment utilisée pour limiter les pertes de la bande passante - s'en trouve simplifiée.

Le HFA1114, qui est également doté d'un gain programmable (+2, +1, -1), est disponible en stock avec un brochage d'amplificateur opérationnel standard.

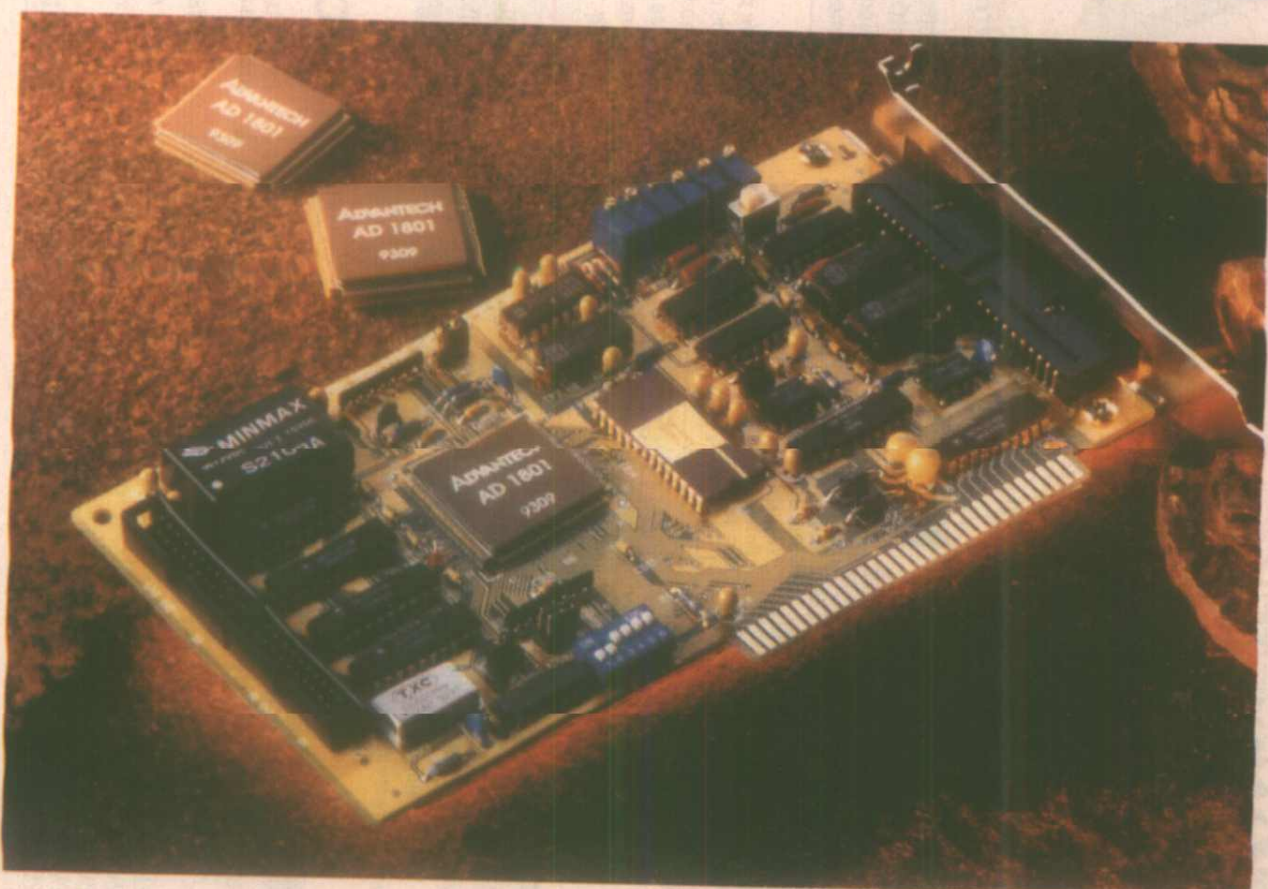
Les principales applications de ce nouvel amplificateur sont les suivantes : conversion courant-tension pour convertisseurs numérique/analogique

ultra rapides (100MHz et plus), conversion d'impédance et attaque de ligne.

Grâce à son accès à la jonction de sommation, le HFA1114 résout le problème des pertes sur la bande passante que l'on rencontre fréquemment en cas d'utilisation de câbles longue distance. Par exemple, sur un câble coaxial RG59 de 30 à 50 mètres, la bande passante est de seulement 40MHz s'il est commandé sans compensation. La broche du réseau de sommation du HFA1114 permet à l'utilisateur d'ajouter des réseaux RC passifs externes afin de calibrer la réponse du gain et de compenser l'atténuation de la fréquence.

Un signal affichant une bande passante plus large peut ainsi être transmis sur un câble coaxial longue distance. Le HFA1114 présente une bande passante de 0,50MHz avec un slew-rate de 1500V/ μ s au gain unitaire. Il consomme 21mA en $\pm 5V$ et peut délivrer 60mA.

Harris Semiconductor
2,4, Avenue de l'Europe
78140 VELIZY
Tél. : (1) 34 65 40 83



Carte d'acquisition

ADVANTECH

AK électronique, distributeur d'ADVANTECH, annonce la sortie d'une carte d'acquisition à haute rapidité économique.

Ces caractéristiques sont les suivantes :

- * 16 voies simples d'entrée, 8 voies différentielles,
- * 12 bits 100kHz
- * Gain programmable sur chaque voie
- * Compteur programmable
- * 1 voie 12 bits analogiques de sortie
- * Mémoire SRAM incluse pour gain programmable avec scrutation automatique.

AK électronique®
54, avenue Emile Zola
75015 PARIS
Tél. : (1) 45.75.53.53

SATELLITE GÉNÉRAL

DOMOTIQUE

Quatrième volet de notre réalisation

domotique : le satellite général.

Ce module, qui est destiné à être

placé à côté de la porte d'entrée de

vostra habitation vous permettra,

entre autres, d'avoir des

informations succinctes sur l'état de

vostra installation, et de passer des

commandes rapides sans avoir à intervenir avec le minitel.

Rappel

Après avoir successivement décrit les modules de base qui composent la partie automatisation de votre installation domotique (le bornier de 8 entrées digitales, le bornier de 8 sorties digitales, le module d'alimentation des borniers d'entrées/sorties, la carte d'interface PC à 3 réseaux), nous nous intéressons à partir de ce mois à des modules qui sont plus représentatifs d'une installation domotique « nouvelle génération » : le satellite général, les satellites annexes, les horloges, le module son et le module interface TV. L'ATELIER LOGICIEL (que vous pouvez télécharger ou demander par correspondance à partir de ce mois) vous permettra de configurer ces modules avec une simplicité extrême, même si vous n'êtes pas informaticien.

Description du satellite général

Le satellite général est composé de deux pièces principales : l'afficheur LCD alphanumérique de 2 lignes de 16 caractères, et le clavier 12 touches.

L'afficheur LCD alphanumérique

L'afficheur LCD alphanumérique utilisé possède sa propre logique de contrôle intégrée. Il incorpore un générateur de caractères figé en ROM, et une RAM pour les données de l'affichage. Il est capable de générer 168 caractères alphanumériques (160 figés et 8 pro-

grammables par l'utilisateur), et possède un jeu d'instructions évoluées tel l'effacement d'écran, ou la mise en marche et l'arrêt du curseur. La **figure 1** montre la table de caractères utilisables. L'interfaçage de cet afficheur avec notre satellite est ainsi réduit à sa plus simple expression : 8 bits de données pour les codes envoyés, 1 bit RS de sélection du registre interne, 1 bit R/W de sélection lecture ou écriture, et 1 bit E de validation de l'afficheur. La **figure 2** représente le brochage de l'afficheur.

L'interface avec le réseau I2C s'effectuera par l'intermédiaire de 2 circuits d'entrées/sorties PCF 8574, que nous avons utilisés pour les premiers modules. Avec 16 bits disponibles et 11 utilisés pour l'affichage, il nous reste donc 5 bits pour interfacer le clavier avec le réseau I2C.

Le clavier numérique 12 touches

Le clavier numérique 12 touches se présente sous la forme d'un clavier type téléphone. Il est disponible avec deux types de circuits électriques différents : un circuit matriciel XY ou un circuit à point commun. La **figure 3** représente ces deux types de circuit. Dans le cas d'un circuit matriciel, 7 broches doivent être raccordées au clavier, et la lecture de la touche enfoncée ne sera effective qu'après 3 séquences de lecture/écriture des broches (technique du multiplexage). Dans le cas d'un circuit à point commun, 13 broches devront être raccordées, mais la lecture sera effectuée ins-

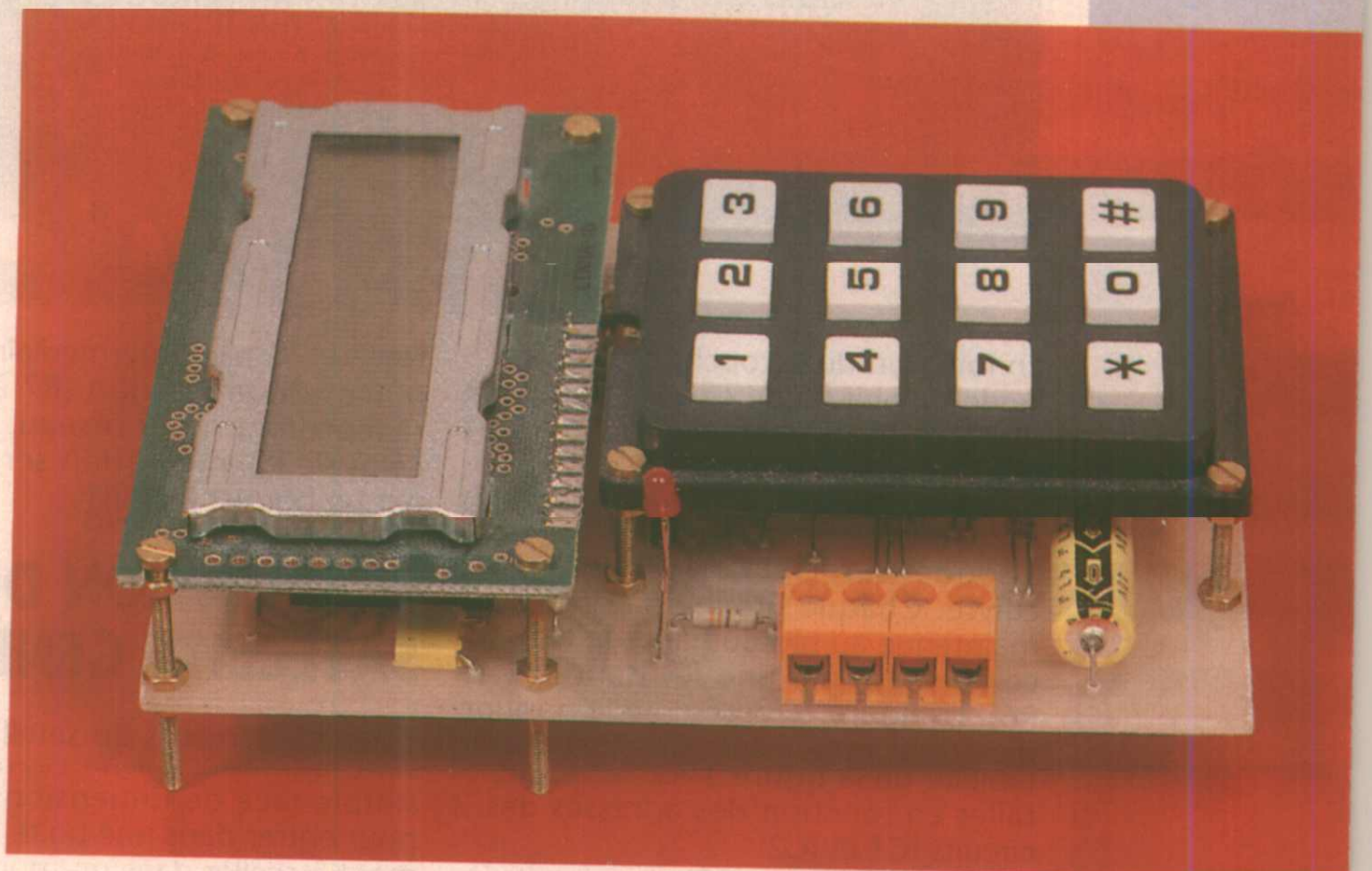
tantanément après une seule séquence de lecture/écriture. Si nous considérons ne pas appuyer sur plus d'une touche en même temps (ce qui est généralement le cas en usage normal), les 12 informations des touches peuvent être réduites à 4 bits à l'aide d'une matrice à diodes. Cette dernière solution est celle que nous avons utilisée, du fait du gain de temps appréciable pour la scrutation du clavier.

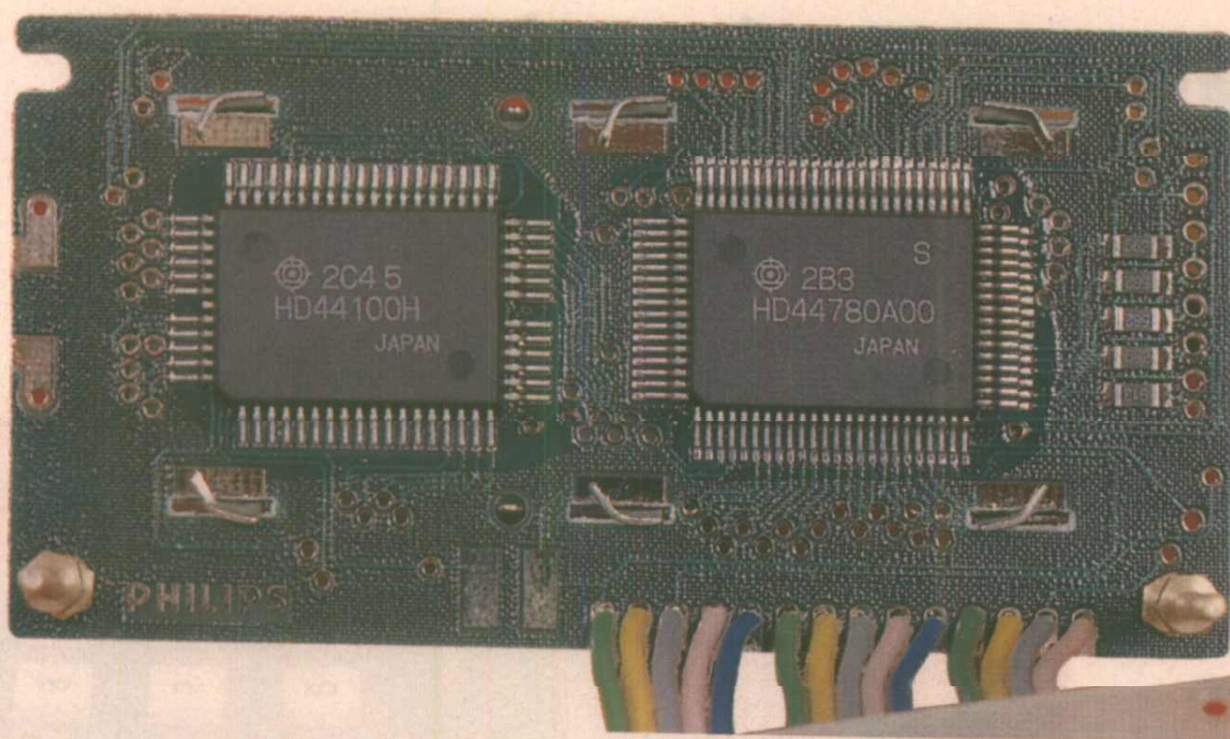
Il nous reste ainsi un bit disponible, bit que nous utiliserons comme sortie digitale pour une Led de visualisation.

Schéma électrique

Le schéma électrique représenté **figure 4** reprend les caractéristiques techniques énoncées précédemment. Au centre de ce schéma, on trouve les 2 circuits intégrés d'entrées/sorties digitales PCF 8574. Le premier circuit IC1 est utilisé pour transmettre à l'afficheur les 8 bits des codes envoyés (D0 à D7). Les signaux de contrôle de l'afficheur seront artificiellement générés par les 3 bits de poids fort du second circuit IC2 (P5 à P7). La luminosité de l'affichage sera réglée par une résistance ajustable P1.

Les 12 sorties du clavier sont raccordées aux entrées d'une matrice à diodes (D1 à D22) pour générer 4 bits. Ces derniers sont inversés par les transistors T1 à T4 avant d'attaquer les 4 bits P1 à P4 utilisés en entrée du second circuit IC2. Ces entrées sont polarisées au repos par les résistances de rappel R20 à R23. Le tableau de la **figure 5** donne la valeur de l'octet lu sur le port d'entrées/sorties du circuit IC2,





en fonction de la touche activée. Le dernier bit P0 du circuit IC2 permet d'activer la LED de visualisation LED1 au travers de la résistance R11. Les adresses des circuits intégrés IC1 et IC2 seront sélectionnées par des straps à souder sur le circuit imprimé coté cuivre. Chaque broche d'adresse est maintenue au niveau haut, en l'absence de strap, par une résistance (R1 à R6). La figure 6 représente la position des straps coté cuivre du circuit, et le tableau de la figure 7 les straps à installer en fonction des adresses des 2 circuits IC1 et IC2. Les broches SDA et SCL des circuits intégrés IC1 et IC2 sont connectées au

réseau I2C par l'intermédiaire de résistances de protection (R7 à R10). Le raccordement au réseau, ainsi que celui de l'alimentation sera effectué par un bornier à vis B1.

RÉALISATION DU SATELLITE GÉNÉRAL

Tous les éléments du satellite général sont regroupés sur un circuit imprimé simple face de dimensions réduites, pour entrer dans une boîte d'encastrement à sceller dans un mur. L'implantation des différents éléments est

donné figure 8, hormis l'afficheur alphanumérique et le clavier qui seront fixés à l'aide de vis de 2 mm de diamètre au dessus des autres composants. Le raccordement du clavier au circuit imprimé sera effectué par un connecteur femelle 13 points HE14, celui de l'afficheur par une nappe de fils à souder. Du fait de l'empilage des éléments, si vous désirez implanter les circuits intégrés IC1 et IC2 avec des supports, il vous sera nécessaire d'utiliser des modèles bas profil ; en effet, ces derniers sont situés sous l'afficheur. Nous vous conseillons de souder l'ajustable P1 coté cuivre du circuit, car il a été implanté sous l'afficheur, et le réglage de luminosité de l'écran est effectué en dernier.

Pour donner une touche professionnelle à votre satellite général, une face avant pourra être usinée selon le schéma figure 9. Les vis de fixation du clavier permettront ainsi de fixer le satellite à la face avant.

Raccordement du satellite général à votre installation Domotique

Vous avez dû remarquer que, contrairement aux borniers d'entrées et de sorties TOR, le satellite général ne pos-

Adresse	0000	0010	0011	0100	0101	0110	0111	1010	1011	1100	1101	1110	1111
0000	CG	RAM	(1)	0	1	2	3	4	5	6	7	8	9
0001	(2)	1	2	3	4	5	6	7	8	9	0	*	1
0010	(3)	"	0	1	2	3	4	5	6	7	8	9	*
0011	(4)	#	0	1	2	3	4	5	6	7	8	9	*
0100	(5)	\$	0	1	2	3	4	5	6	7	8	9	*
0101	(6)	%	0	1	2	3	4	5	6	7	8	9	*
0110	(7)	&	0	1	2	3	4	5	6	7	8	9	*
0111	(8)	'	0	1	2	3	4	5	6	7	8	9	*
1000	(9)	(0	1	2	3	4	5	6	7	8	9	*
1001	(10))	0	1	2	3	4	5	6	7	8	9	*
1010	(11)	*	0	1	2	3	4	5	6	7	8	9	*
1011	(12)	+	0	1	2	3	4	5	6	7	8	9	*
1100	(13)	,	0	1	2	3	4	5	6	7	8	9	*
1101	(14)	-	0	1	2	3	4	5	6	7	8	9	*
1110	(15)	.	0	1	2	3	4	5	6	7	8	9	*
1111	(16)	/	0	1	2	3	4	5	6	7	8	9	*
	(17)	>	0	1	2	3	4	5	6	7	8	9	*
	(18)	^	0	1	2	3	4	5	6	7	8	9	*

Figure 1 : table de caractères de l'afficheur LCD utilisé

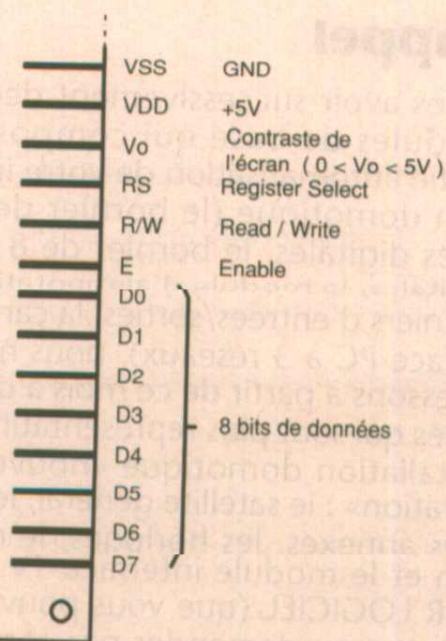
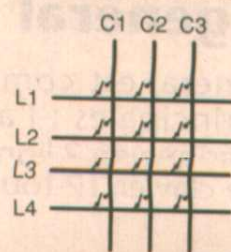


Figure 2 : brochage de l'afficheur

Circuit 12 touches matriciel
4 lignes 3 colonnes



Circuit 12 touches à point commun

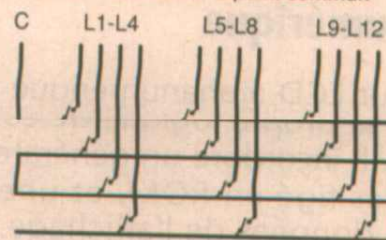
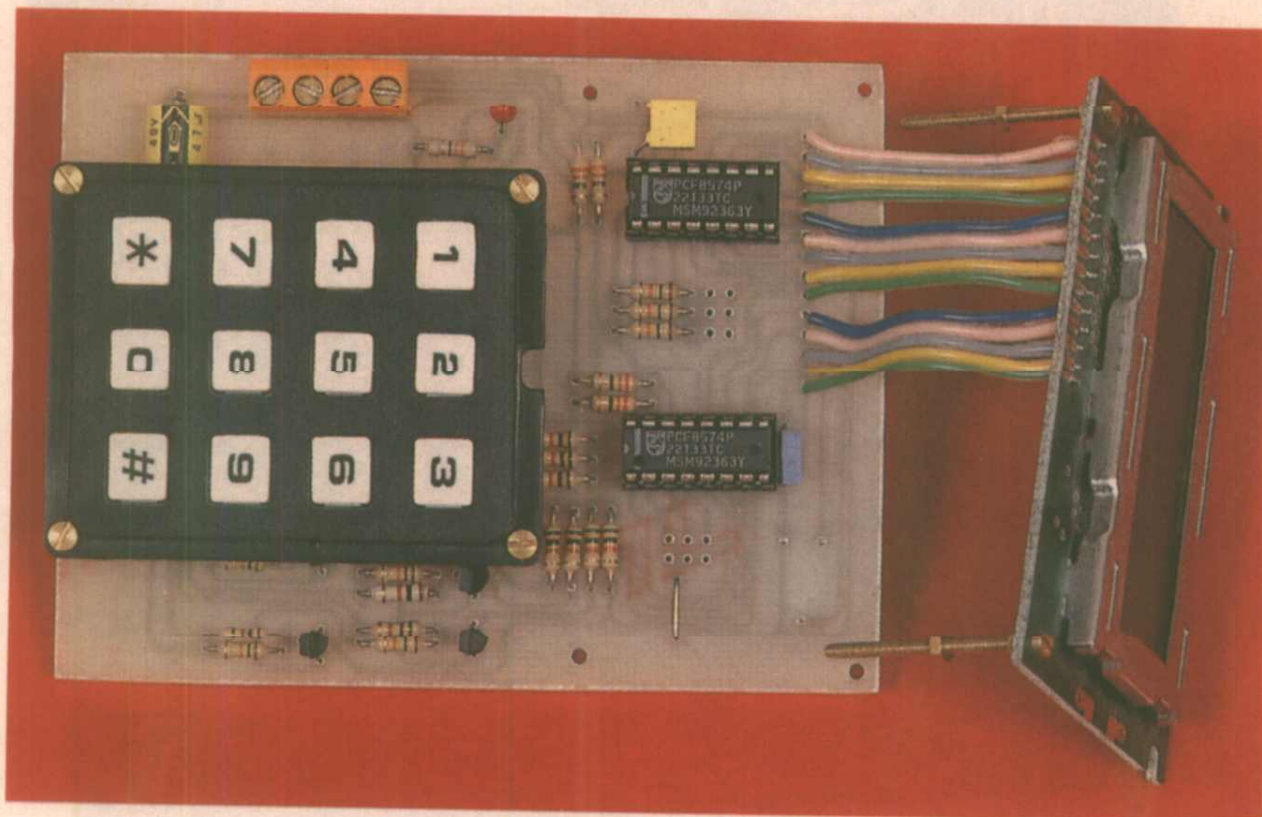


Figure 3 : les deux types de clavier

sède pas de switch pour sélectionner le réseau sur lequel il va dialoguer. En fait, comme il ne possède pas d'alimentation +5V, il est destiné à être raccordé à la Sub-D 9 points femelle du bornier d'alimentation publié précédemment, comme le montre le schéma **figure 10**. Le switch de sélection du réseau se trouve alors sur le bornier d'alimentation, juste au dessus du connecteur Sub-D 9 points. La **figure 11** rappelle le brochage de ce connecteur.



Le logiciel

Pour pouvoir utiliser correctement l'afficheur, il est nécessaire tout d'abord de l'initialiser. De plus l'accès à cet afficheur est un peu délicat, car il n'est pas raccordé directement au microprocesseur par un bus ; il est alors nécessaire d'émuler par les 3 bits de poids fort du circuit IC2 les signaux de contrôle indispensables à son bon fonctionnement. La **figure 12** présente les chronogrammes de fonctionnement pour l'envoi d'un caractère sur l'afficheur. L'octet présent aux bornes D0 à D7 n'est pris en compte que sur le front descendant du signal de validation Enable (E). La procédure d'envoi de caractères sera alors la suivante :

- envoi de l'octet à transmettre sur le port de IC1
- envoi d'un octet pour mettre à 1 la

broche Enable (1xxx xxxx)
- envoi d'un octet pour mettre à 0 la broche Enable (0xxx xxxx)
et ceci pour tous les octets envoyés à l'afficheur.

Pour les lecteurs utilisant l'ATELIER LOGICIEL, aucun problème : l'initialisation des satellites déclarés, ainsi que leur accès sont gérés directement par l'exécutable. La seule chose à ne pas oublier est de strapper correctement les adresses sur le circuit coté cuivre du satellite général.

Pour les programmeurs, nous avons mis à disposition sur le serveur (3615 ERP) les routines en langage C créées pour l'ATELIER LOGICIEL :

- void init_satellite_general (byte reseau, byte adr_IC1, byte adr_IC2);
- void clrscr_satellite_general (byte reseau, byte adr_IC1, byte adr_IC2);
- void curs_on_satellite_general (byte reseau, byte adr_IC1, byte adr_IC2);
- void curs_off_satellite_general (byte reseau, byte adr_IC1, byte adr_IC2);
- void affiche_satellite_general (byte x,

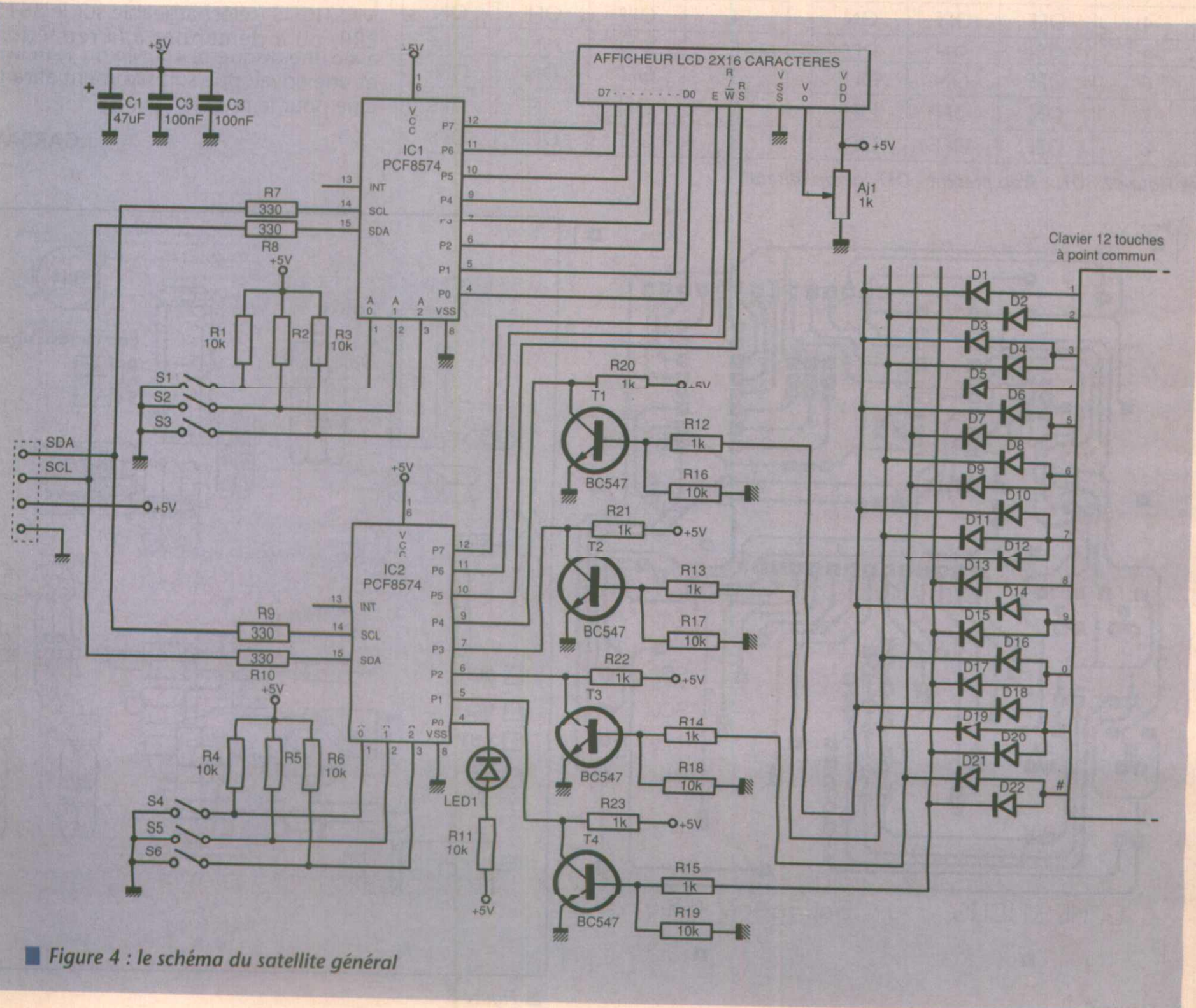
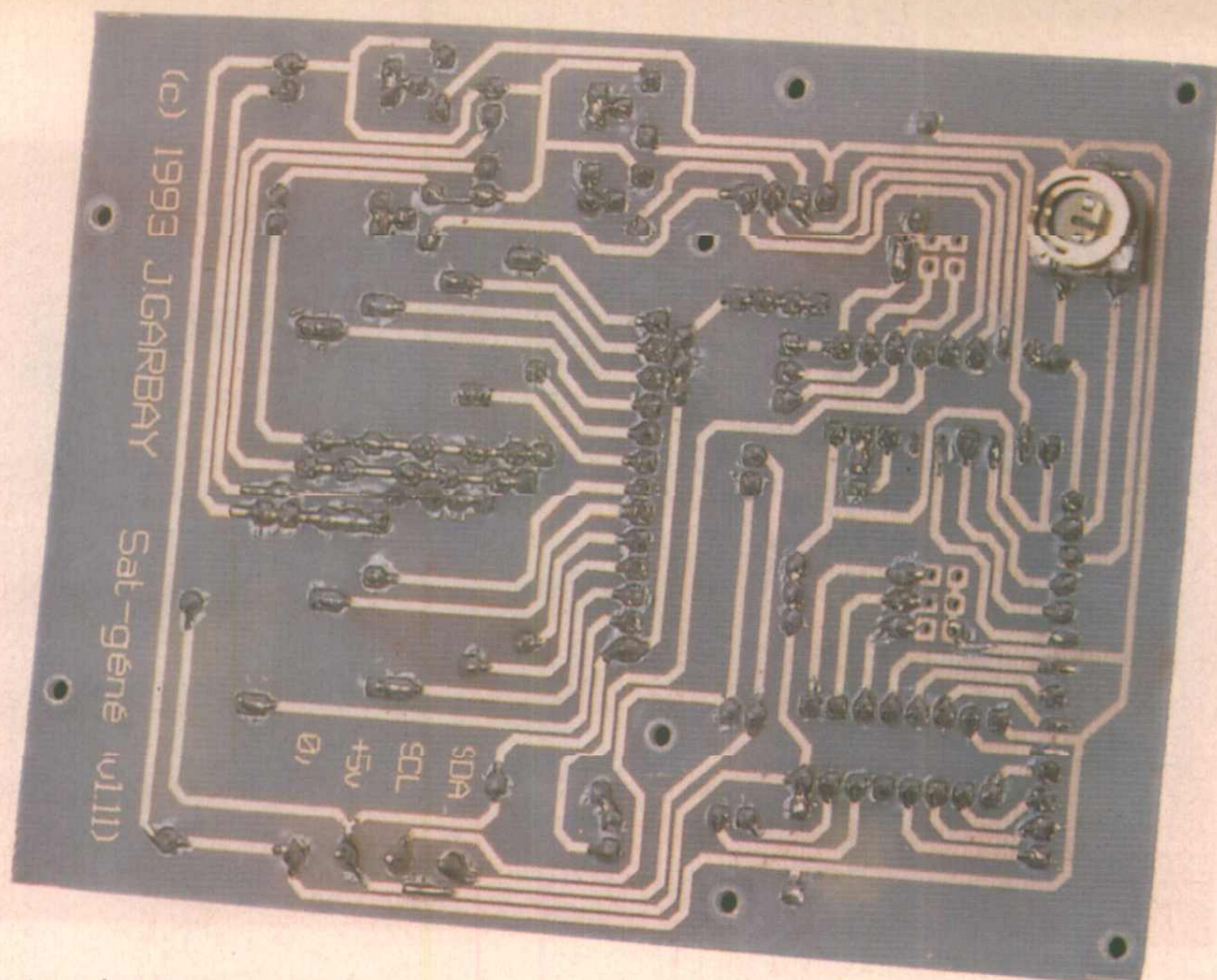


Figure 4 : le schéma du satellite général



Touche onfoncée	Valeur lue en binaire	Valeur lue en hexadécimal
1	xxx1 110x	1C
2	xxx1 101x	1A
3	xxx1 100x	18
4	xxx1 011x	16
5	xxx1 010x	14
6	xxx1 001x	12
7	xxx1 000x	10
8	xxx0 111x	0E
9	xxx0 110x	0C
0	xxx0 101x	0A
*	xxx0 100x	08
#	xxx0 011x	06

Figure 5 : octet I2C lu sur IC2

byte y, byte reseau, byte adr_IC1, byte adr_IC2, char *message), fonction qui affiche le message pointé par *message à la position x,y (1,x ≤ 16, 1,y ≤ 2).

• byte lecture_satellite_general (byte

reseau, byte adr_IC2, byte octet_a_envoyer),

fonction qui renvoie le code ASCII de la touche enfoncée, ou 0 si aucune touche n'a été enfoncée.

Nous mettons de plus à votre disposi-

tion un petit programme exécutable (sat_gene.exe) pour tester le bon fonctionnement de votre afficheur.

Vous avez maintenant à votre disposition, en complément des modules d'automatisation, une interface homme-machine à lecture rapide pour votre «serviteur Domotique» DOMESTICUS.

Vous trouverez dans l'article consacré aux Graficets des premiers petits exemples très faciles à mettre en oeuvre dès que vous aurez en votre possession l'Atelier Logiciel de DOMESTICUS (téléchargeable sur le 3615 ERP, ou à demander à la rédaction avec une disquette 1,2 Mo ou 1,44 Mo et une enveloppe suffisamment affranchie pour le retour).

Adresses IC1	S1	S2	S3
1	ON	ON	ON
2	OFF	ON	ON
3	ON	OFF	ON
4	OFF	OFF	ON
5	ON	ON	OFF
6	OFF	ON	OFF
7	ON	OFF	OFF
8	OFF	OFF	OFF

Adresses IC2	S4	S5	S6
1	ON	ON	ON
2	OFF	ON	ON
3	ON	OFF	ON
4	OFF	OFF	ON
5	ON	ON	OFF
6	OFF	ON	OFF
7	ON	OFF	OFF
8	OFF	OFF	OFF

Figure 7 : ON : Strap présent - OFF : strap absent

J.GARBAY

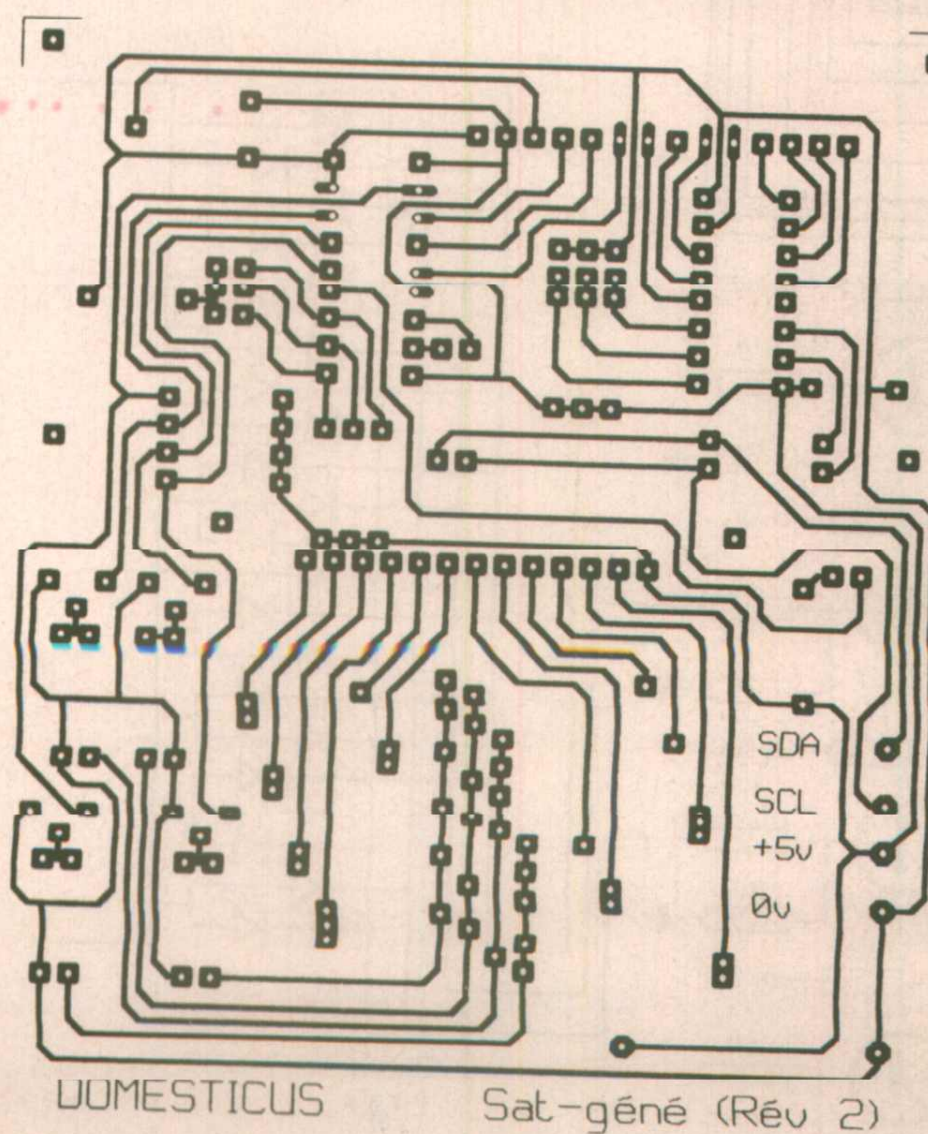


Figure 6

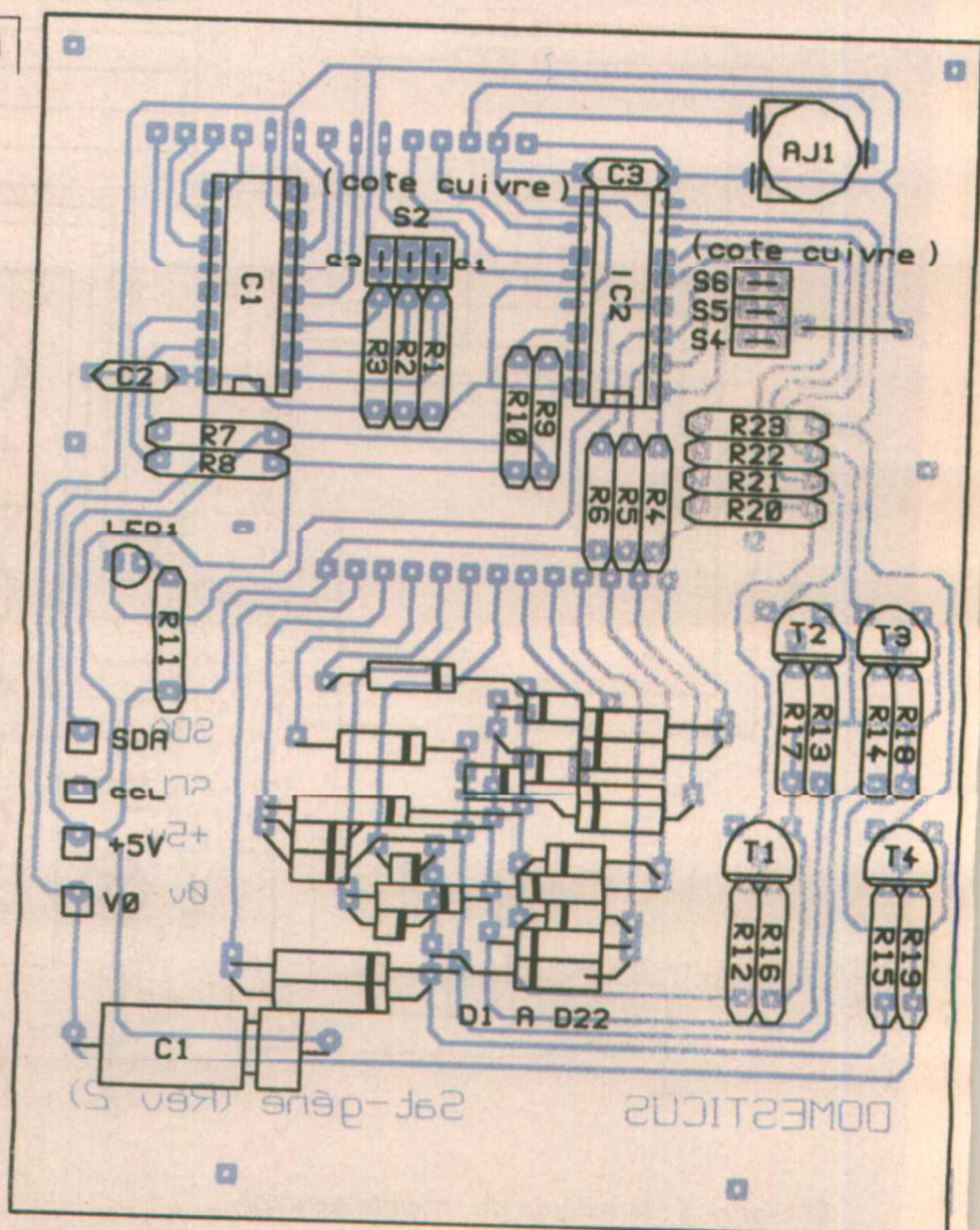


Figure 8

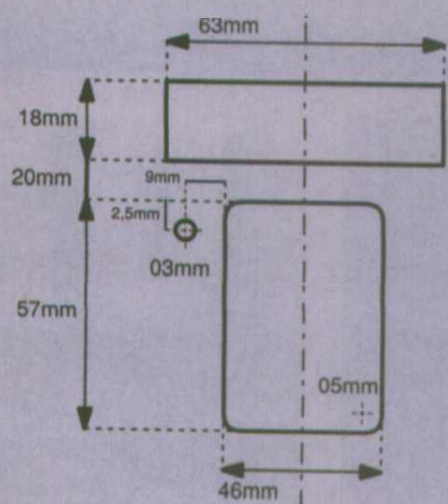


Figure 9 : usinage proposé

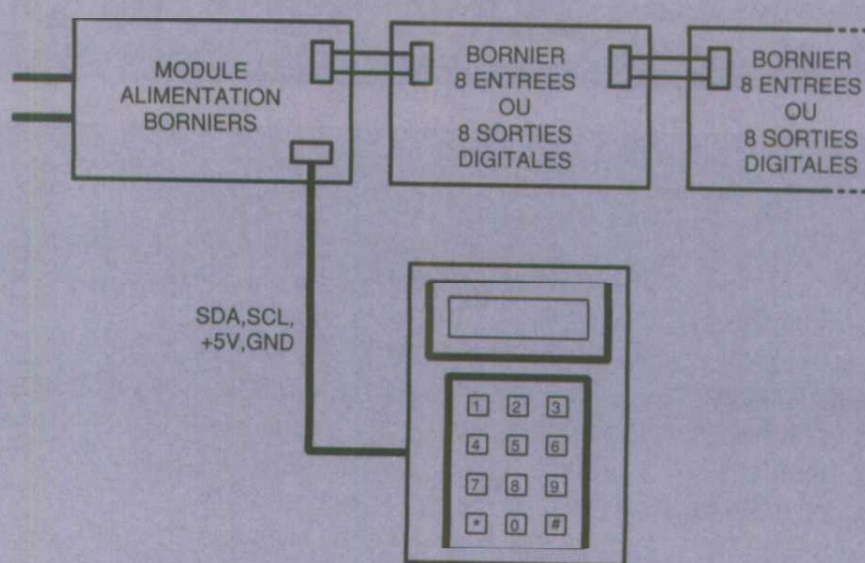


Figure 10 : interconnexion

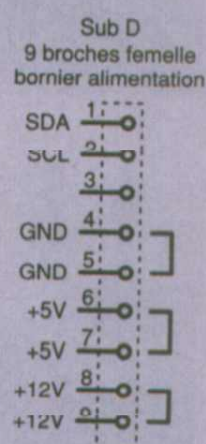


Figure 11 : brochage du connecteur SUBD

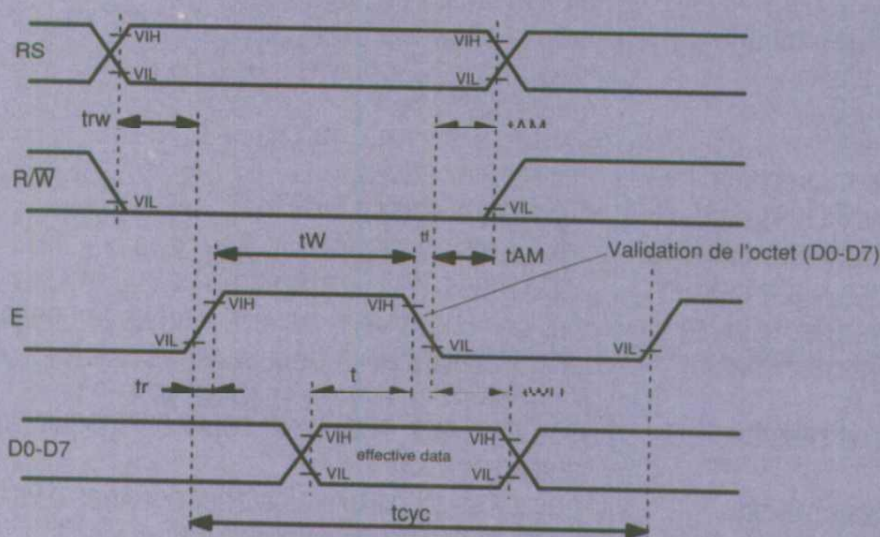


Figure 12 : chronogramme d'envoi d'un caractère

Nomenclature

Résistances

- R1 à R6 : 10 k Ω
- R7 à R11 : 330 Ω
- R12 à R15 : 1 k Ω
- R16 à R19 : 10 k Ω
- AJ1 : Ajustable horizontal 1 k Ω

Condensateurs

- C1 : 47 μ F 40V
- C2, C3 : 100 nF

Semiconducteurs

- D1 à D22 : Diodes 1N4148
- LED1 : LED 3mm rouge
- T1, T2, T3, T4 : BC547
- IC1, IC2 : PCF 8574

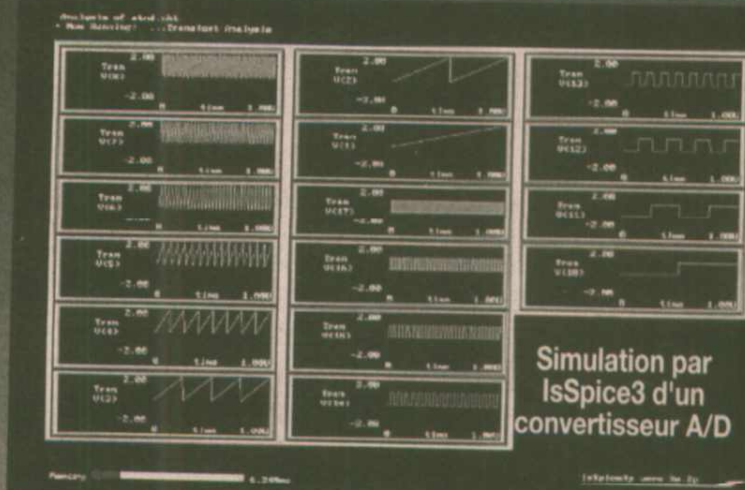
Divers

- B1 : Bornier a vis au pas de 5,08mm (4 bornes)
- 1 afficheur LCD alphanumérique 2*16 caractères type LTN211R-10 ou équivalent
- 1 clavier numérique 12 touches au pas de 14*13mm à point commun
- 2 supports pour CI 16 broches bas profil
- Barrette HE 14 secable 13 points
- Visserie de 2mm

SIMULATION ÉLECTRONIQUE MIXTE

IsSpice3 affiche les signaux pendant les calculs !

- Entrée de schémas
- Simulation SPICE
- Bibliothèques de modèles
- Monte Carlo
- Oscilloscope logiciel
- Prix ABORDABLES



Simulation par IsSpice3 d'un convertisseur A/D

ENVIRONNEMENT INTÉGRÉ - UTILISATION AISÉE

Les progiciels ICAPS pour PC ou MAC permettent de dessiner un circuit mixte analogique/digital et d'évaluer ses performances avant de le construire réellement. Un ensemble ICAP est composé de quatre modules principaux :

- **SPICENET**, outil dédié à la saisie de schémas.
 - **PRESPICE**, qui comprend, entre autres, des bibliothèques de composants très complètes.
 - **ISSPICE**, noyau de calcul SPICE, effectue des analyses AC, DC, transitoire, time, noise, pole-zero,.... La nouvelle version IsSpice3, basée sur le SPICE 3E.2 de Berkeley, permet en plus d'évaluer des expressions booléennes et des multipôles définis par une simple équation.
 - **INTUSCOPE**, oscilloscope logiciel, affiche, manipule et effectue des opérations sur les courbes obtenues aux différents nœuds après simulation.
- Il existe plusieurs versions ICAPS, à partir de 9800 F.H.T. ICAP est un produit de la société INTUSOFT.

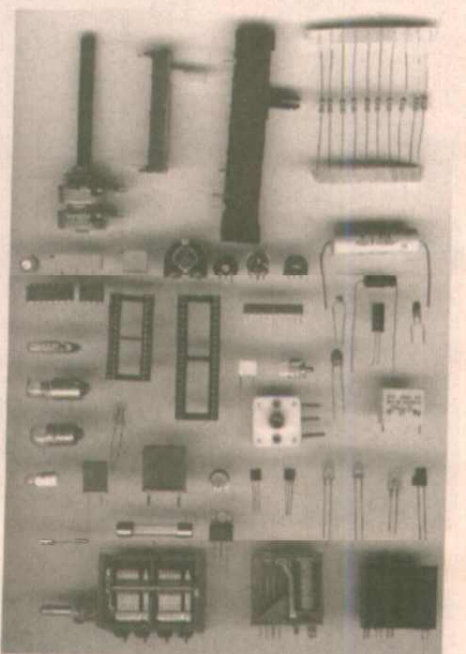
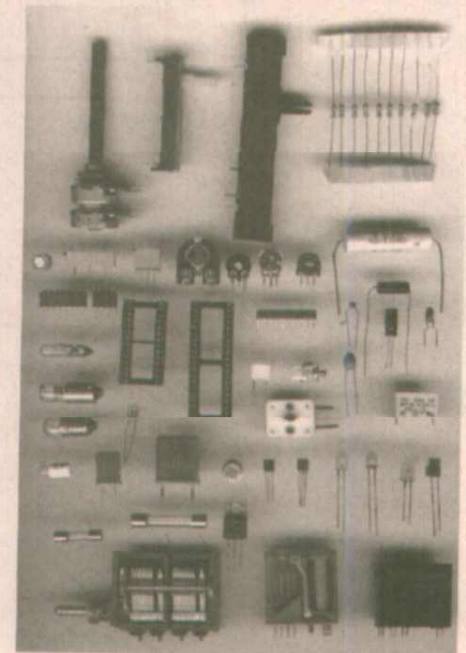
Documentation, disquette de démonstration, information technique ou commerciale, Services d'ingénierie, Contactez-nous !



EXCEM
Département
Produits Informatiques
12, chemin des Hauts de
Clairefontaine 78580 MAULE
Tél. : (1) 34 75 13 65
Fax : (1) 34 75 13 66

ERMES

NOMBRE	FAMILLE	CONTENU	PRIX TTC
25	AMPOULES	E10, BA9S, LUCIOLE, ETC ... DE 3 A 24 V	30,00F
50	CIRCUITS INTEGRES 4000	DIVERSES REFERENCES DANS LA SERIE COURANTE	50,00F
50	CIRCUITS INTEGRES 74 I.S	DIVERSES REFERENCES DANS LA SERIE COURANTE	50,00F
25	CIRCUITS INTEGRES LINEAIRES	NE 555, LM741, LM324, LM339, ETC	50,00F
10	COMMUTATEURS DIP-SWITCH	DE 2 A 10 CONTACTS	30,00F
30	CONDENSATEURS AJUSTABLES	VALEURS DIVERSES CERAMIQUES ET PLASTIQUES	30,00F
100	CONDENSATEURS CERAMIQUES	PAS DE 2,54 ET 5,08 VALEURS DIVERSES DE 1PF A 10NF	30,00F
100	CONDENSATEURS CHIMIQUES	AXIAL RADIAL, 10 A 63 V DE 1 µF A 4700 µF	45,00F
50	CONDENSATEURS LCC PAS 5,08	VALEURS DIVERSES DE 1 NF A 1 µF	30,00F
50	CONDENS TANTALES GOUTTE	DE 6,3V A 35 V VALEURS DIVERSES DE 0,1 µF A 22 µF	30,00F
50	CONDENSATEURS VARIABLES	VALEURS DIVERSES	30,00F
100	CONDO MULTICOUCHES AXIAL	VALEUR 100NF	30,00F
100	CONDO MULTICOUCHES RADIAL	VALEUR 100 NF	30,00F
50	CONDO PLASTIQUE AXIAL	DE 63 V A 400 V DE 1 NF A 1 µF	30,00F
100	CONDO PLASTIQUE RADIAL	DE 63 V A 400 V DE 1 NF A 1 µF	30,00F
100	DIODES LED DIVERSES	RECTANG, TRIANGULAIRES, RONDES, PLATES.	40,00F
100	DIODES LED ROUGES	DIAMETRE 3MM	40,00F
50	FUSIBLES VERRES	TAILLE 120 132 VALEURS DIVERSES, LENTS, RAPIDES	30,00F
20	POTENTIOMETRES AJUST 10 T	VALEURS DIVERSES	30,00F
10	POTENTIOMETRES AJUST 15/20 T	VALEURS DIVERSES	30,00F
50	POTENTIOMETRES AJUST CARBONE	MINIATURES, VALEURS DIVERSES DE 10 Ω A 1 MΩ	30,00F
50	POTENTIOMETRES AJUST CERMET	MINIATURES, VALEURS DIVERSES DE 10 Ω A 1 MΩ	40,00F
10	POTENTIOMETRES RECTILIGNES	POT LIN, LOG, SIMPLE, DOUBLE, TAILLES DIVERSES	30,00F
20	POTENTIOMETRES ROTATIFS	POT LIN, LOG, SIMPLE, DOUBLE, AXES DIAMETRES DIVERS	30,00F
25	QUARTZ	FREQUENCES DIVERSES BOITIERIS 110 9 110 10	30,00F
20	REGULATEURS DE TENSION	BOITIERIS : TO3, TO5, TO92, TO220, DIVERSES TENSIONS	30,00F
10	RELAIS	DIVERS DE 5 A 48 V	30,00F
50	RESEAUX DE RESISTANCES	BOITIER SIL ET DIL VALEURS ET BROCHAGES DIVERS	30,00F
200	RESISTANCES 1 % PAR 200	1/4 W 1/2 W VALEURS DIVERSES DE 1 Ω A 100 K	30,00F
1000	RESISTANCES 5 % PAR 1000	1/8 W 1/4 W 1/2 W VALEURS DIVERSES DE 1 Ω A 1 MΩ	50,00F
25	SELS	AXIALES ET RADIALES VALEURS DIVERSES DE 1 µH A 10 MH	30,00F
100	SUPPORTS C I LYRES	DE 6 BROCHES A 40 BROCHES	30,00F
100	TRANSISTORS BC	BOITIERIS PLASTIQUES TO92 BC 237, 557, 558, ETC	30,00F
50	TRANSISTORS BF	BOITIERIS PLASTIQUES TO92 BF 422, BF 255 ETC	30,00F



QUE D'AFFAIRES !!! AVEC NOS Pochettes de Composants Disponibles dans votre Département

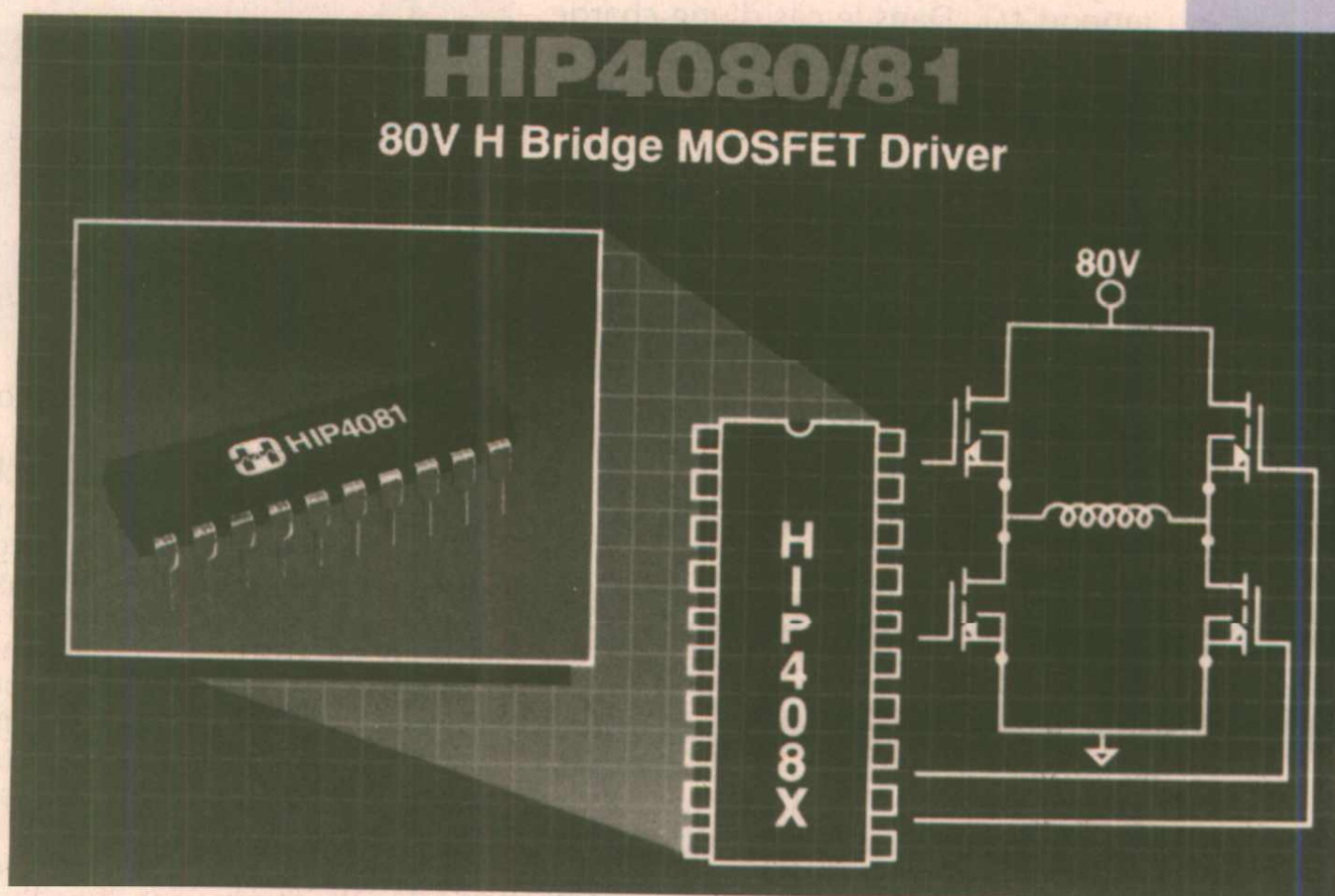
DÉP.	NOM	ADRESSE	VILLE	TÉL.	DÉP.	NOM	ADRESSE	VILLE	TÉL.
12	EDS ELECTRONIQUE	30 rue Bêteille	RODEZ	65 68 38 29	59	ELECTRONIQUE DIFFUSION	16 rue de la Croix d'Or	DOUAI	27 87 70 71
13	COM ELECTRONIQUE	85 rue Liandier	MARSEILLE	91 78 34 94	59	ELECTRONIQUE DIFFUSION	19 rue du docteur Lemaire	DUNKERQUE	28 66 60 90
13	DIE BANK ELECTRONIQUE	25 boulevard Carnot	GARDANNE	42 58 38 65	59	ELECTRONIQUE DIFFUSION	234 rue des Postes	LILLE	20 30 97 96
13	SERVICE ELECTRONIQUE	5 rue Simian Jauffrey	MIRAMAS	90 50 01 52	59	ELECTRONIQUE DIFFUSION	39 Av de St Amand	VALENCIENNES	27 30 97 71
19	CORREZE ELECTRONIQUE	7 rue du Docteur Valette	TULLE	55 26 50 44	62	MAD ELECTRONIQUE	41 rue Henri Cadot	BRUY LA BUISSIERE	21 62 00 50
20	TECHNI-SOUND	24 rue Noli Pelegrino	AJACCIO	93 20 00 40	62	VF ELECTRONIC	166 bd Victor Hugo	CALAIS	21 96 11 31
21	DIJON COMPOSANTS	48 rue du Faubourg Raines	DIJON	80 42 05 04	62	ELECTRONIQUE DIFFUSION	8 rue Sainte-Claire	ARRAS	21 71 18 81
24	ETS POMMAREL	14 Place Doublet	BERGERAC	53 57 02 65	63	ATOLL	37 rue des Jacobins	CLERMONT FERRAND	73 91 86 92
25	MICROPROCESSOR	29 Bid JF Kennedy	BESANCON	81 80 72 13	63	ELECTRON SHOP	20 Avenue de la République	CLERMONT FERRAND	73 91 12 89
26	CHEYNIS ELECTRONIQUE	4 les résidences du Parc	MONTELMAR	75 01 39 03	67	CB CENTER	12 Grande Rue	HAGENEAU	88 93 20 08
27	VARLET ELECTRONIQUE	35 rue du marechal Joffre	EVREUX	32 31 23 36	69	ESPACE AUTO	122 bis Av. Jules Guesde	VENISSIEUX	78 00 26 46
30	COMPO ELECTRONIQUE	136 route d'Avignon	NIMES	66 26 00 08	72	DIFFELEC	112 bis rue Voltaire	LE MANS	43 24 36 70
31	SYSELCO	1 Allée Charles de Fitte	TOULOUSE	61 42 80 20	72	AUDIO ELECTRONIQUE	100 rue d'Italie	CHAMBERY	79 85 02 63
34	ELECTRONIQUE DIFFUSION	155 boulevard L.Blanc	LUNEL	67 83 26 90	76	RADIO COMPTOIR	61 rue Ganterie	ROUEN	35 71 41 73
34	JL ELECTRONIQUE	7 rue de l'Amiral Courbet	BEZIERS	67 35 26 47	76	SONOKIT ELECTRONIQUE	74 rue Victor Hugo	LE HAVRE	35 43 33 60
36	FLOTEC	44 rue Grande	CHATEAUXROUX	54 27 69 18	78	SONEL DIFFUSION	Z.A. LESCULS BAILLETS		
37	RADIO SON	5 place des Halles	TOURS	47 38 23 23			10 Allée du Point du Jour	CONFLANS ST HONORINE	39 19 91 79
38	ELECTRON BAYARD	11 bis rue Cornélie Jemond	GRENOBLE	76 54 23 58	80	COMPO DIF	14 rue Jean Calvin	AMIENS	22 91 11 49
38	C.I.C. ELECTRONIQUE	34 Bd. du Maréchal Foch	GRENOBLE	76 46 96 64	83	AZUR ELECTRONIQUE	280 bd Maréchal Joffre	TOULON	94 03 67 60
42	RADIO SIM	18 place Jacquart	SAINT ETIENNE	77 32 74 62	89	SENS ELECTRONIQUE	Calerie Marsh. Euromarché		
45	TANDELEC	48 rue Jean Jaures	MONTARGIS	38 85 74 14			Route de Maillot	SENS	86 65 68 07
59	SJF COMPOSANT	5 rue Camtimpres	CAMBRAI	27 78 23 22	97	ELECTRONIC SHOP	4 rue M. et A Leblond	TAMPON	27 94 90
59	ELECTRONIQUE DIFFUSION	15 rue de Rome	ROUBAIX	20 70 23 42	BEL	AZ TRONIC (BELGIQUE)	14 rue A Dem Reep	MOUSCRON	93 32 56841760

**CEN 472 RUE DU BLANC SEAU 59200 TOURCOING FAX 20 36 94 01
IMPORT EXPORT VENTE EXCLUSIVE AUX REVENDEURS ET INDUSTRIES**

CERTAINS DE NOS REVENDEURS AYANT DES CHARGES SUPPLÉMENTAIRES (FRAIS DE DOUANE, FRAIS DE PORT, ETC...) PEUVENT ÊTRE AMENÉS À APPLIQUER DES PRIX LÉGÈREMENT SUPÉRIEURS À CEUX ANNONCÉS DANS CETTE PUBLICITÉ. RECHERCHONS REVENDEURS CONSULTEZ-NOUS.

COMMANDE DE MOS EN PONT AVEC LES HIP4080 ET HIP4081

Le problème de la commande en tout ou rien de charges de forte puissance réclamant des courants de plusieurs ampères et des tensions de plusieurs dizaines de Volts, peut-être résolu à l'aide des drivers composants de puissance apparus au fil du temps.



Transistors bipolaires, thyristors, GTO, MOSFET, IGBT, MCT et autres commutateurs électroniques de puissance constituent aujourd'hui un large éventail de possibilités offrant à l'utilisateur une solution adaptée à chaque cas.

Cependant, le problème se complique dès lors qu'on désire réaliser une commande proportionnelle. Le PWM, simple dans son principe, n'est pas toujours facile à mettre en œuvre, notamment au niveau de la commande des commutateurs de puissance.

Commande d'une charge en modulation de largeur d'impulsion La commande linéaire

Autrefois, lorsqu'on voulait assurer la commande proportionnelle d'une charge de forte puissance, on se contentait de placer un rhéostat entre le générateur et la charge. Une telle configuration est visible à la figure 1. Cette technique était simple et réalisait bien la fonction, pourtant elle présentait le grave inconvénient d'occasionner un gaspillage considérable d'énergie.

Par la suite, avec les progrès techniques, on a pu remplacer le rhéostat par un transistor, ce qui a élargi le champ des applications, sans pour autant éliminer le gaspillage d'énergie. Le problème se situe en effet au niveau du principe utilisé : le rhéostat (ou le transistor) qui fonctionne en mode li-

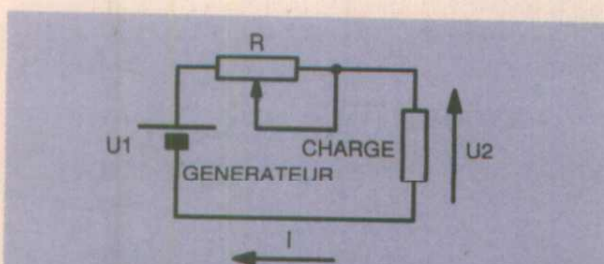


Figure 1 : Commande linéaire d'une charge

néaire dissipe une puissance parce qu'il développe une tension à ses bornes lorsqu'il est traversé par un courant. La dissipation de puissance est alors égale à $P = (U_1 - U_2)I$.

Principe de la commande en mode PWM

Si l'on veut limiter le gaspillage d'énergie, il est donc nécessaire d'avoir recours à un autre principe de fonctionnement du système. Considérons la figure 2 : on peut imaginer que l'interrupteur S_1 soit fermé pendant un temps t et que simultanément S_2 soit ouvert, puis que S_2 soit fermé tandis que S_1 est ouvert. Au bout d'un temps

T-t, on peut revenir à l'état initial et continuer ainsi indéfiniment avec une période T, comme indiqué sur la figure. Dans une telle configuration, la charge est soumise à la tension U du générateur pendant une fraction t/T du temps et ne «voit» pas de tension pendant la fraction (T-t)/T restante. Si la charge est par exemple une ampoule à incandescence et si le temps de cycle T est suffisamment petit, la température du filament n'a pas le temps de varier et se stabilise autour d'une valeur moyenne qui dépend directement du rapport t/T. Dans le cas d'une charge de type selfique, le courant traversant celle-ci ne pouvant varier instantanément, la circuit se fait tour à tour dans le circuit constitué par le générateur, l'interrupteur S1 et la charge (pendant une fraction t/T du temps), puis à travers l'interrupteur S2 et la charge (pendant une fraction (T-t)/T du temps). La valeur moyenne du courant traversant la charge dépend là aussi du rapport t/T. Enfin, pour les autres types de charges, un filtre passe-bas peut être inséré dans le circuit pour éliminer les composantes à haute fréquence.

Nous verrons plus tard que la technologie des composants de commutation, qui ne sont pas parfaits, apporte un certain nombre de contraintes. Malgré ces quelques limitations, la commande par modulation de largeur d'impulsion constitue une élégante solution pour la commande de charges de puissance, pour peu que l'étage de commande soit bien conçu et que les composants soient utilisés convenablement.

Montages en demi-pont

Ils constituent une solution simple et économique utilisable dans de nombreux cas. Le premier montage, visible à la figure 3, reprend à la lettre le principe exposé dans le paragraphe précédent, à ceci près que les interrupteurs sont remplacés par des transistors MOS. Ce montage est utilisable pour commander des charges en courant continu (ampoules, moteurs à balais). Une difficulté apparaît d'emblée au niveau du transistor «pull-up», celui qui se trouve dans la branche supérieure du pont : il est absolument nécessaire de présenter sur sa grille un potentiel suffisant pour le faire passer en conduction. Or, lorsque le transistor est passant, ce potentiel doit être supérieur à la tension qui alimente le demi-pont. Si le MOSFET n'est pas correctement commandé, sa résistance résiduelle reste élevée, ce qui occasionne un échauffement indésirable du composant, voire sa destruction.

On peut se demander pourquoi on n'utilise pas plutôt un MOSFET canal P en «pull-up» pour simplifier la commande. Cela est dû au fait que les transistors MOS canal P sont nettement moins performants que leurs homologues à canal N : pour obtenir les mêmes performances, une puce sensiblement plus grosse, donc plus coûteuse, serait nécessaire.

Petit détail digne d'intérêt, les transistors MOS de puissance comportent une diode intrinsèque. Pour un canal N, la

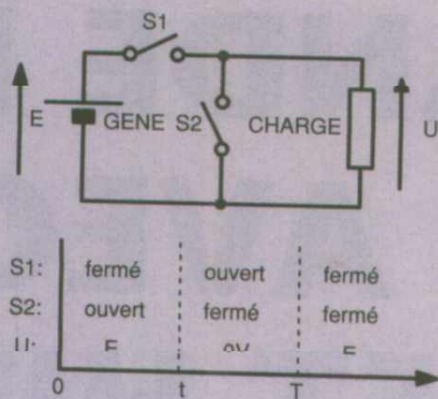


Figure 2 : principe de la commande en mode PWM

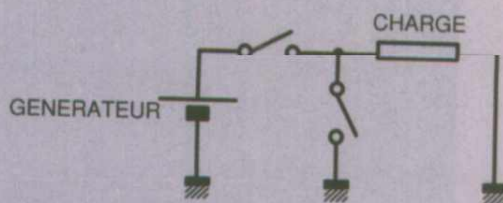


Figure 3 : montage en demi-pont

cathode de cette diode correspond au drain, l'anode à la source. Cette caractéristique, qui découle de la technologie employée, peut parfois être mise à profit : dans le cas d'une charge selfique, par exemple, dans certains montages, cette diode, en permettant au courant de continuer à circuler dans l'inductance, évite les surtensions à la coupure ; dans le cas d'une commande de moteur, elle peut être utilisée pour récupérer de l'énergie lors d'une phase de freinage.

Le montage présenté à la figure 4 est adapté à la commande de charges de puissance moyenne en courant alternatif. D'un côté, la charge est connectée sur le point commun de deux condensateurs mis en série entre la tension d'alimentation V (continue) et la masse, de l'autre elle est reliée au point milieu d'un demi-pont constitué de deux transistors MOS. Les condensateurs, en stockant de l'énergie, imposent sur leur point commun un potentiel voisin de V/2 et en limitent les variations. Les transistors MOS attaquent l'autre pôle de la charge avec un signal PWM de fréquence très élevée (de plusieurs dizaines à plusieurs centaines de kHz), dont le rapport cy-

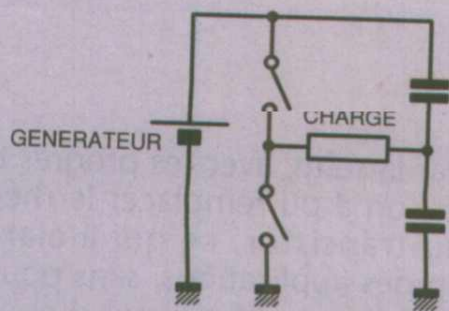


Figure 4 : demi-pont avec diviseur capacitif

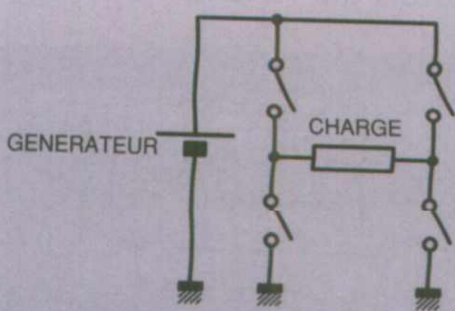


Figure 5 : le pont en H

clique varie de telle façon que la valeur moyenne de la tension varie plus lentement, de façon sinusoïdale. Par exemple, dans le cas où la charge est un moteur synchrone, on peut agir sur la vitesse de rotation du moteur en faisant varier la fréquence de la sinusoïde synthétisée. On peut aussi déterminer le couple maximum que peut fournir le moteur en agissant sur l'amplitude. Dans les deux cas, la fréquence de récurrence des impulsions PWM reste constante, seul leur rapport cyclique varie au cours du temps.

Le pont en H

Les montages que nous venons de décrire sont utilisables dans de nombreuses applications. Toutefois, ils présentent certaines limitations :

- dans le cas d'une commande de moteur à courant continu, il n'est pas possible d'inverser le sens de rotation du moteur

- dans le cas d'une commande de moteur synchrone ou asynchrone, la puissance disponible reste modeste : en effet, d'une part le courant que peuvent fournir les condensateurs est limité (ils peuvent s'échauffer, de plus l'onduation devient inacceptable sur leur point commun), d'autre part la tension crête-à-crête appliquée à la charge ne peut pas dépasser la tension d'alimentation du pont.

Le montage en pont complet, visible à la figure 5, présente les avantages suivants :

- Dans le cas où la charge est un moteur à courant continu, il permet un fonctionnement en mode réversible (le moteur peut tourner dans les deux sens)

- Dans le cas où la charge doit recevoir une tension alternative (moteur synchrone ou asynchrone, haut-parleur...), la tension crête-à-crête est doublée par rapport au cas du demi-pont. Ceci permet de quadrupler la puissance maximale disponible.

En revanche, ce montage est plus complexe que le demi-pont. De plus, le courant traversant simultanément deux commutateurs, les pertes dans les transistors MOS sont plus importantes.

Points critiques

La perfection n'étant pas de ce monde, les choses ne se passent jamais de façon idéale dans la réalité. L'interrupteur parfait, présentant une résistance nulle à l'état passant et infinie à l'état bloqué, passant de surcroît d'un état à l'autre de façon instantanée, est une vue de l'esprit. À l'état passant, un MOSFET se comporte comme une résistance de faible valeur, ce qui entraîne un dégagement de chaleur (pertes de conduction). Pour minimiser la résistance résiduelle, il faut que la tension entre la grille et la source soit suffisante (au moins 10V en pratique) pour saturer le transistor. Nous l'avons déjà vu, ce point est particulièrement critique pour les transistors «pull-up». Un bon circuit de commande doit donc assurer le décalage de la tension de commande afin que les transistors

«pull-up» soit correctement polarisés. Au pertes de conduction s'ajoutent les pertes de commutation. En effet, la capacité non négligeable entre la grille et la source d'un MOSFET est loin d'être négligeable. Lorsqu'on veut faire commuter le transistor, il est donc nécessaire de charger ou décharger cette capacité parasite. Le temps de commutation ne peut pas être nul. Par conséquent, lors d'une commutation, le transistor se trouve pendant quelques dizaines de nanosecondes dans un état intermédiaire où il dissipe de l'énergie. Plus la fréquence de découpage est élevée, plus l'échauffement est important. Il faut donc utiliser un circuit de commande capable de fournir ou d'absorber un courant suffisant pour accélérer la commutation. Dans la pratique, la valeur crête du courant de commande peut dépasser l'Ampère.

Signalons enfin l'absolue nécessité d'empêcher la mise en conduction simultanée du «pull-up» et du «pull-down», ceci afin d'éviter le «shoot-through» (court-circuit entre l'alimentation du pont et la masse). Ce danger est d'autant plus réel que le blocage des transistors n'est pas instantané. C'est pour cette raison qu'il est nécessaire d'introduire un «temps mort» pendant lequel tous les transistors sont forcés à l'état «bloqué».

Les «drivers» de pont HIP4080 et HIP4081

Points communs entre les deux circuits

Les circuits intégrés HIP4080 et HIP4081, destinés à la commande de deux transistors MOS «pull-up» (charge dans la source) et de deux transis-

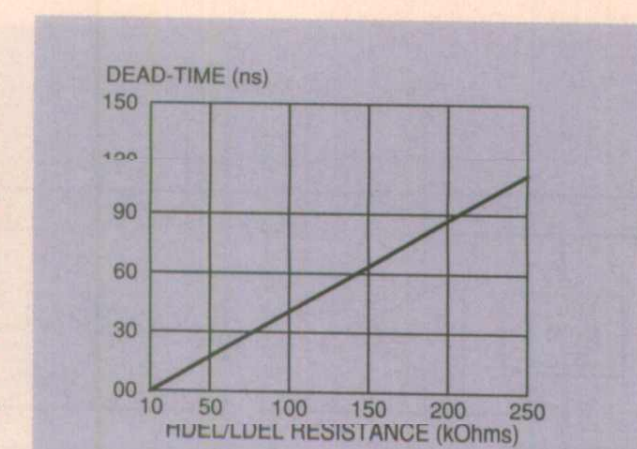


Figure 6 : relation entre temps mort et résistance

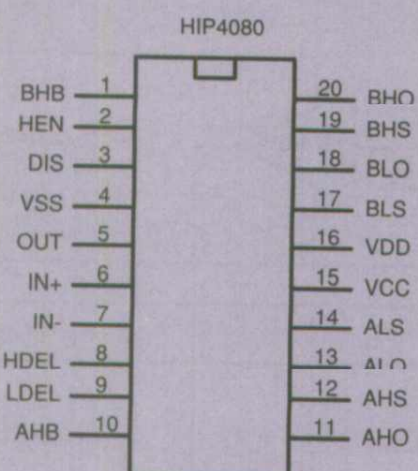


Figure 8 : brochage du HIP4080

tors MOS «pull-down» (charge dans le drain), sont de conception similaire. La technologie PASIC1, développée par HARRIS Semiconductor, leur donne des caractéristiques idéales pour commander des circuits en pont ou en demi-pont alimentés entre 8 et 80 V. Encapsulés dans un boîtier DIP ou SOIC 20 broches, ils assurent la translation de niveau nécessaire à la commande des MOS «pull-up» à partir de niveaux logiques TTL ou CMOS. La pompe de charge interne (éventuellement complétée par un montage «bootstrap») permet de réaliser une alimentation «flottante» des circuits correspondants.

Caractéristique importante

Il est possible de programmer séparément les «temps morts» des étages «pull-up» et «pull-down», ceci afin d'éviter le «shoot-through» tout en s'adaptant au mieux aux caractéristiques des transistors MOS utilisés. Dans la pratique, on choisira des valeurs comprises entre 20 et 100 ns que l'on obtient grâce à des résistances externes (voir figure 6).

La logique interne est de type CMOS. Sa tension d'alimentation doit être comprise entre 8 et 15 V. Enfin, les deux circuits intégrés se distinguent essentiellement par la façon dont les entrées sont utilisées pour commander les MOS.

Architecture du HIP4080

La figure 7 donne la structure interne du HIP4080. On y distingue les 2 drivers «pull up», leurs homologues «pull-down», les pompes de charge, les circuits de contrôle des temps morts, enfin le comparateur monté en entrée.

Ce comparateur permet la commande en mode «hystérésis» (voir le paragraphe sur les applications), mais il peut aussi être utilisé comme une entrée logique, en reliant l'entrée inutilisée à un potentiel fixe.

On remarque que les commandes des drivers sont couplées (commande simultanée d'un «pull-up» et d'un «pull-down» situés dans des branches opposées, les deux autres commutateurs étant bloqués). Ce circuit est donc entièrement dédié à la commande de ponts en H.

Le brochage est donné à la figure 8. La fonction de chaque broche est donnée ci-dessous :

- BHB : «bootstrap» côté B
- HEN : validation des étages «pull-up». Lorsque cette entrée est mise à la

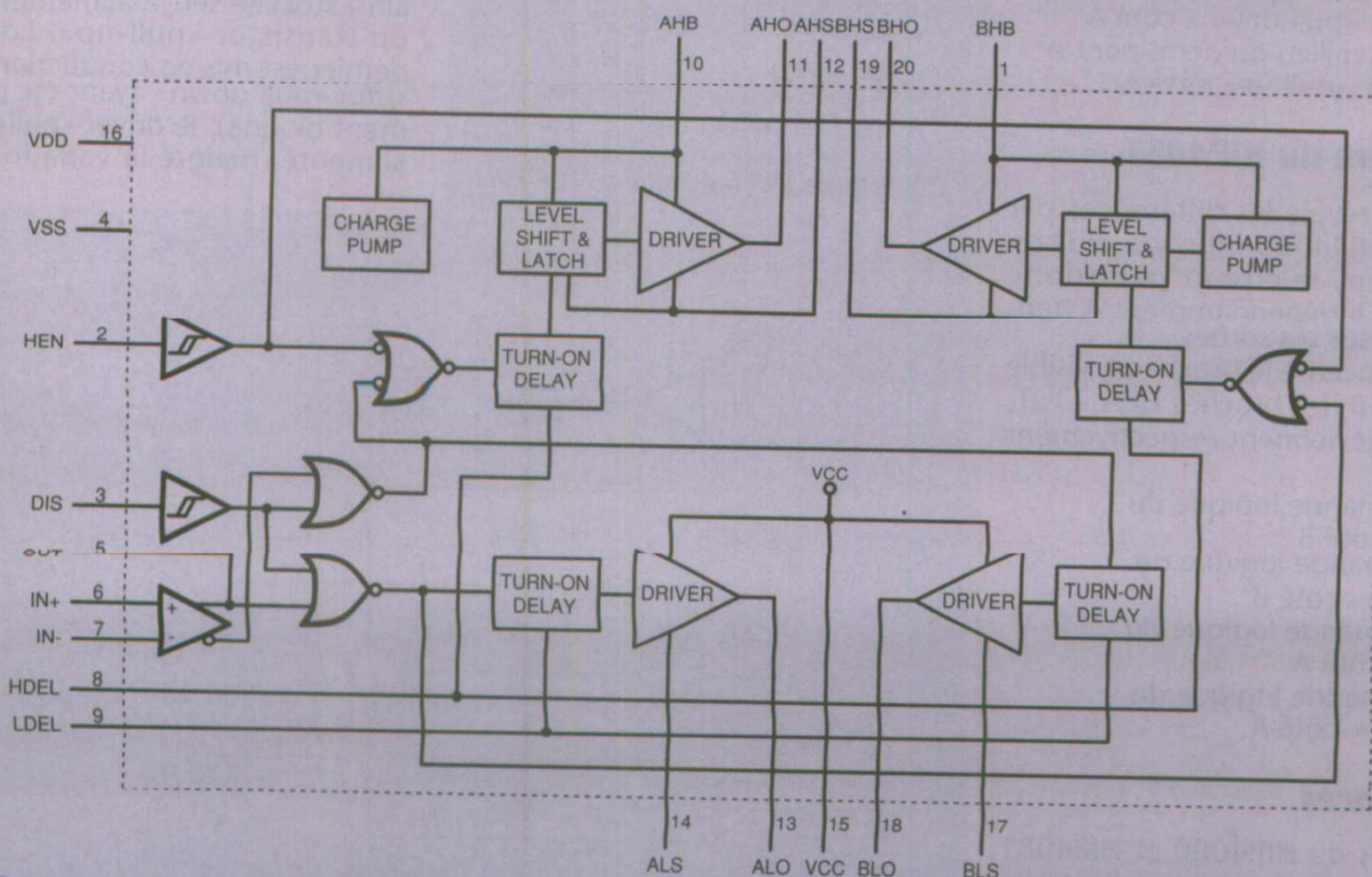
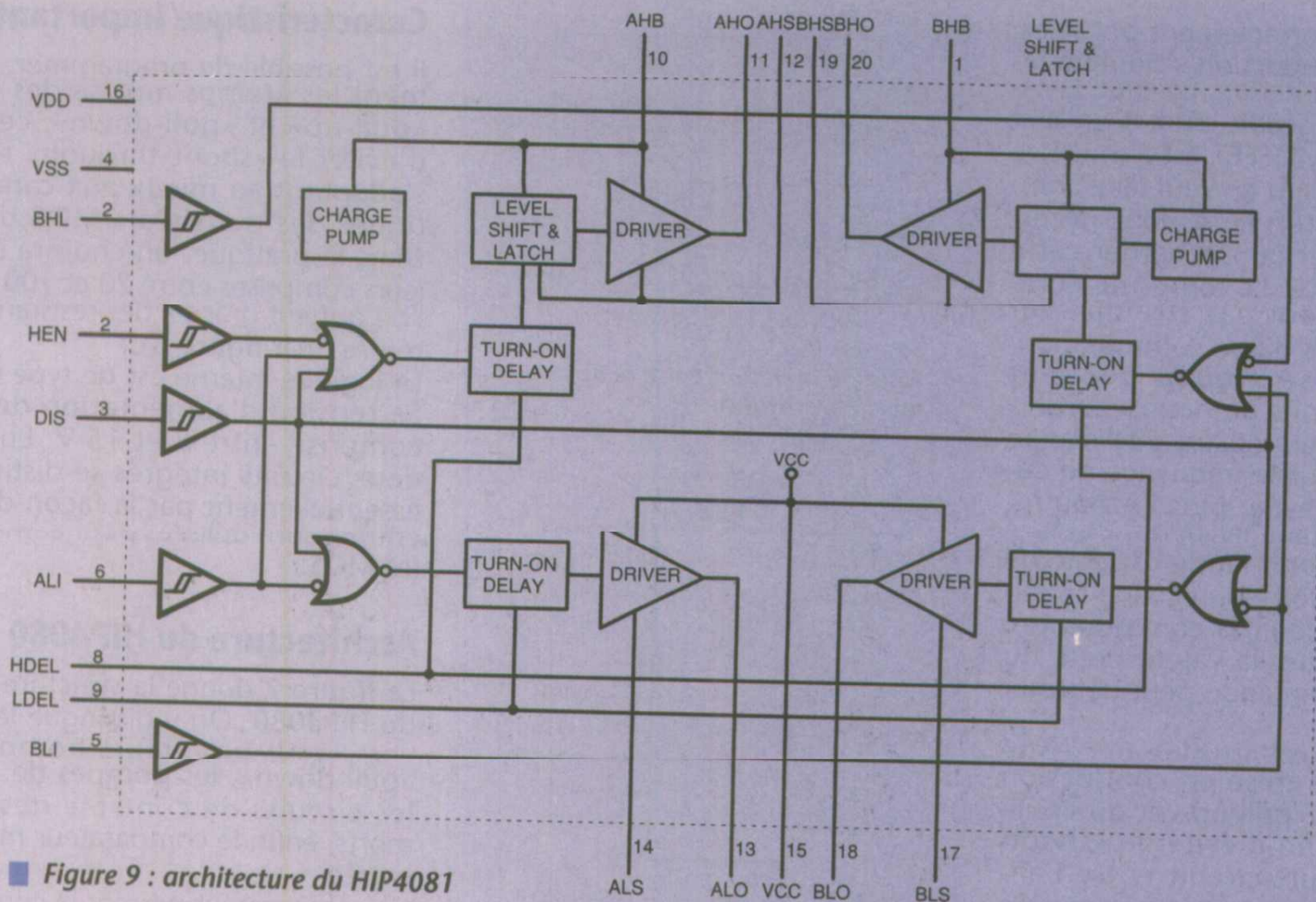


Figure 7 : architecture du HIP4080



■ Figure 9 : architecture du HIP4081

masse, les sorties AHO et BHO sont forcées à 0

- Vss : masse
- OUT : sortie du comparateur
- IN+ : entrée + du comparateur
- IN- : entrée - du comparateur
- HDEL : programmation du temps mort des drivers «pull-up»
- LDEL : programmation du temps mort des drivers «pull-down»
- AHB : «bootstrap» côté A
- BHO : sortie «pull-up» côté B
- BHS : point milieu du demi-pont B
- BLO : sortie «pull-down» côté B
- BLS : source du «pull-down» côté B
- Vdd : alimentation des drivers «pull-down». Doit être reliée à Vcc
- Vcc : alimentation de la logique. Doit être reliée à Vdd
- ALS : source du «pull-down» côté A
- ALO : sortie «pull-down» côté A
- AHS : point milieu du demi-pont A
- AHO : sortie «pull-up» côté A.

Architecture du HIP4081

La figure 9 révèle les différences par rapport au HIP4080 : il n'y a plus de comparateur, le circuit peut donc commander indépendamment 4 transistors MOS sur ses sorties.

En ce qui concerne le brochage, visible à la figure 10, les broches HEN, OUT, IN+, et IN- deviennent respectivement les suivantes :

- BHI : commande logique du «pull-up» côté B
- BHI : commande logique du «pull-down» côté B
- AHI : commande logique du «pull-up» côté A
- ALI : commande logique du «pull-down» côté A.

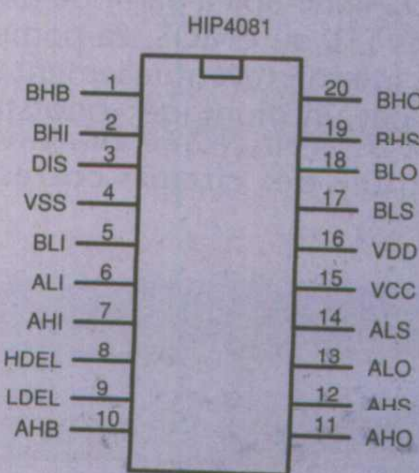
Performances

Les 4 sorties du HIP4080 et HIP4081 sont capables de fournir ou d'extraire un courant de pointe de 2,5A (valeur typique). Concrètement, cela permet

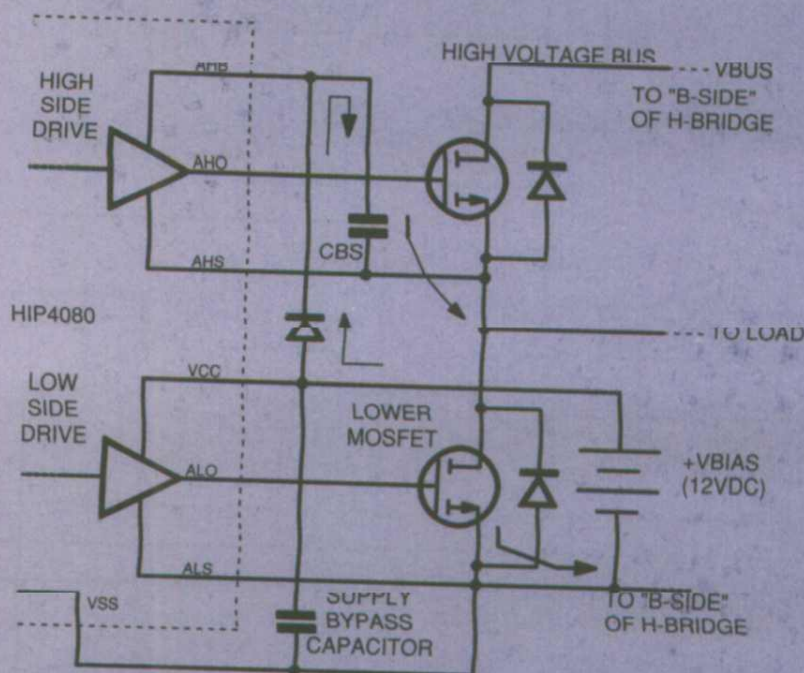
d'obtenir des temps de montée et de descente très courts, inférieurs à 10 ns, et de travailler en mode PWM à une fréquence pouvant atteindre 1 MHz. La puissance maximale commandable dépend en premier lieu des caractéristiques des composants utilisés pour la commutation (valeur du $R_{ds(on)}$, courant et tension maximum des transis-

tors MOS) et de la résistance thermique des refroidisseurs utilisés à ce niveau.

Les pompes de charge destinées à l'alimentation des drivers commandant les transistors pull-up fournissent un courant maximal de 30 mA. Cette valeur est satisfaisante dans les applications telles que les relais statiques. Cependant, dans les applications de type PWM, cette valeur n'est pas suffisante : un circuit de type «bootstrap», constitué d'une diode et d'un condensateur est alors nécessaire. Le fonctionnement d'un tel circuit, visible en figure 11, est le suivant : lorsque le transistor «pull-down» est passant, la charge est reliée à la masse, de même que l'une des armatures du condensateur qui se charge à travers la diode. l'énergie ainsi stockée sert à alimenter le driver ainsi stockée sert à alimenter le driver «pull-up». Lorsque ce dernier est mis en conduction (le transistor «pull-down» ayant été préalablement bloqué), le driver «pull-up» reste alimenté, malgré la variation brutale



■ Figure 10 : brochage du HIP4081



■ Figure 11 : montage «bootstrap»

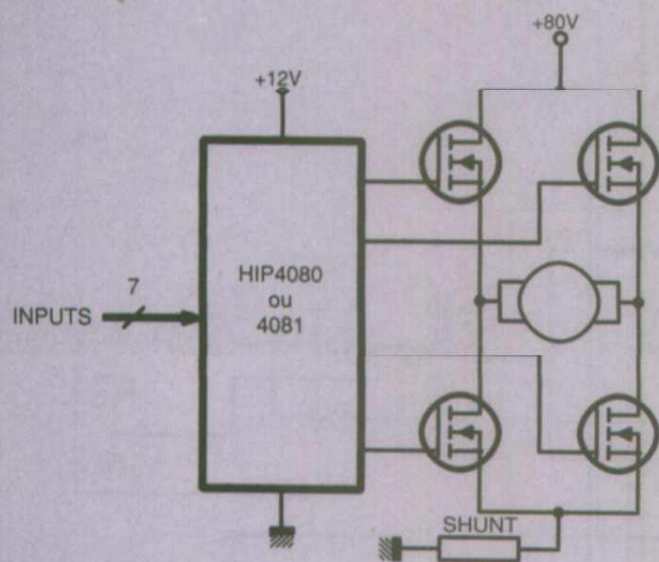


Figure 12 : commande d'un moteur à courant continu

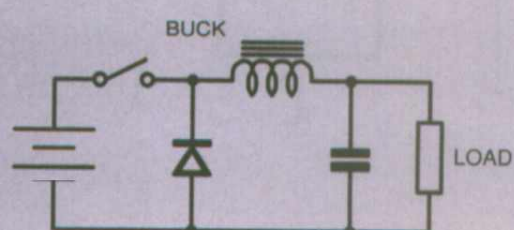


Figure 14 : régulateur Buck

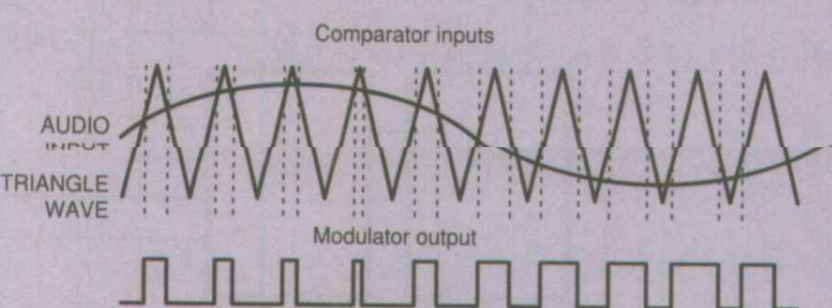
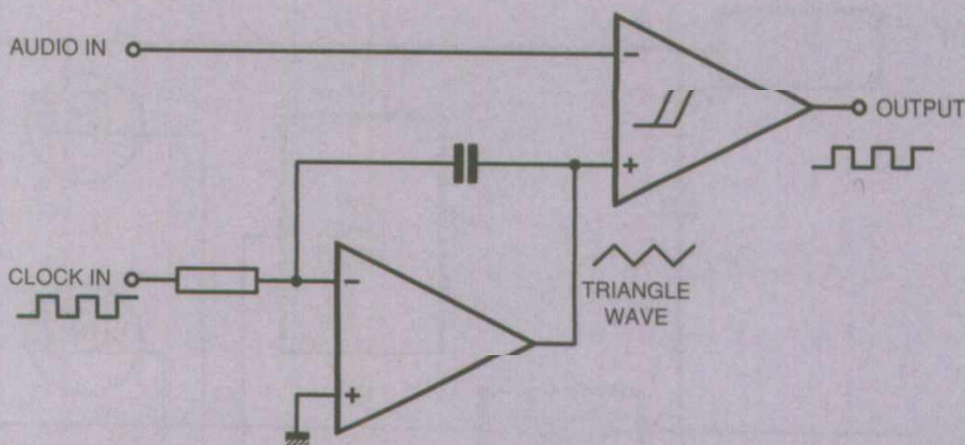


Figure 13 : principe d'un modulateur PWM

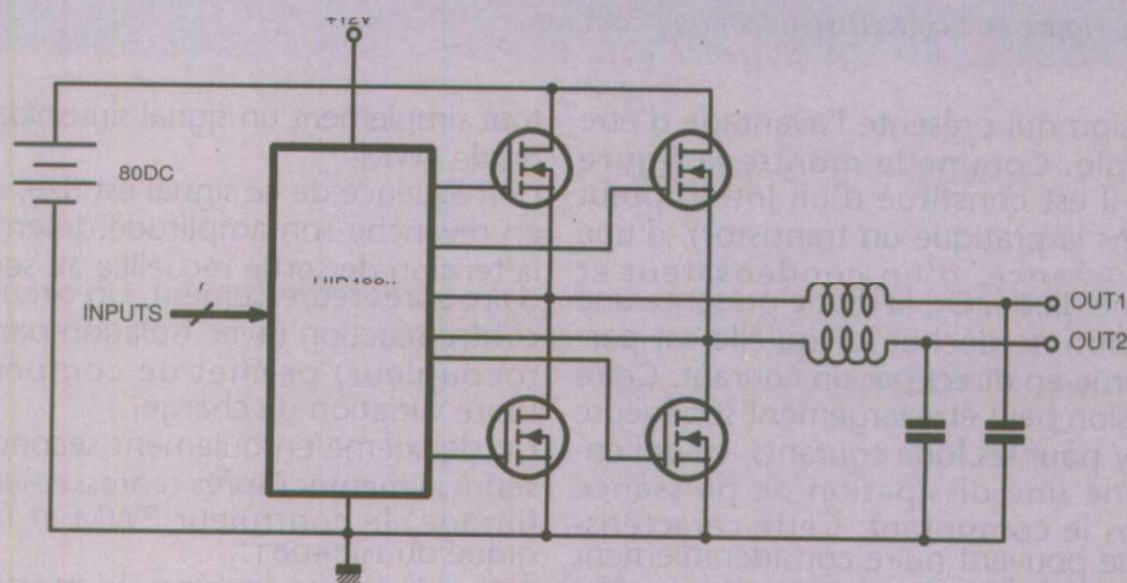


Figure 15 : Le HIP4081 dans un double régulateur «Buck» synchrone

du potentiel de la source du transistor «pull-up». Ainsi, ce transistor reste saturé.

Précautions à prendre

Comme dans tous les montages de puissance, il est nécessaire de vérifier que les composants sont utilisés normalement, notamment :

- que les diodes sont capables de supporter le courant crête et la tension inverse maximale auxquelles elles sont soumises,
- que les transistors MOS fonctionnent dans leur aire de sécurité (SOA : Safe Operating Area). Pour cela, il faut que la tension drain-source ne dépasse pas la tension d'avalanche, que le courant de drain ne dépasse pas la valeur maximale autorisée, que la puissance dissipée ne soit pas excessive,
- que les refroidisseurs des transistors soient suffisamment dimensionnés pour évacuer les calories dissipées (pertes de commutation et de conduction), afin de maintenir la température de jonction en dessous du maximum admissible.

De plus, s'agissant d'applications en mode PWM, il est impératif de prévenir le phénomène de «shoot-through» en ajustant correctement les temps morts.

Quelques idées d'application

Les circuits HIP4080 et HIP4081 peuvent être utilisés dans une multitude d'applications, qu'il s'agisse de commande de moteur ou de vérin électrique, de conversion d'énergie ou d'amplification de puissance basse fréquence. Chaque application pouvant à elle-seule faire l'objet d'un article, nous nous contenterons de la description des principes de base.

Commande de moteur à courant continu

Le circuit est constitué de 3 parties (voir figure 12) :

- le régulateur PWM
- le circuit de commande de puissance (HIP4080)
- les commutateurs de puissance (transistors MOS).

La commutation de puissance se fait à l'aide d'un pont en H. La commande étant réversible, le moteur peut tourner dans les deux sens. Lorsque le rapport cyclique du signal PWM issu du modulateur est de 50 %, le moteur est immobile.

Le modulateur PWM est réalisé à partir de 2 amplificateurs opérationnels. Le principe d'un tel circuit est illustré par la figure 13. Le premier amplificateur est monté en intégrateur et transforme le signal d'horloge présent sur son entrée en un signal triangulaire. Le second, monté en comparateur, reçoit d'un côté ce signal (qui sert de référence), de l'autre le signal de commande. On retrouve en sortie un signal PWM à la fréquence de l'horloge, dont le rapport cyclique est proportionnel au signal d'entrée.

Il existe bien d'autres façons d'utiliser un HIP4080 ou un HIP4081 pour commander un moteur à courant continu. On peut imaginer par exemple de remplacer les balais et le collecteur du moteur par des MOS commandés par

un HIP4081, la synchronisation étant assurée à l'aide de capteurs à effet Hall ou optoélectroniques. On peut aussi envisager de contrôler le moteur en phase de freinage (traction électrique) et faire de la récupération d'énergie. Dans ce genre d'applications, les diodes intrinsèques des MOS sont souvent fort utiles car le courant circule en sens inverse.

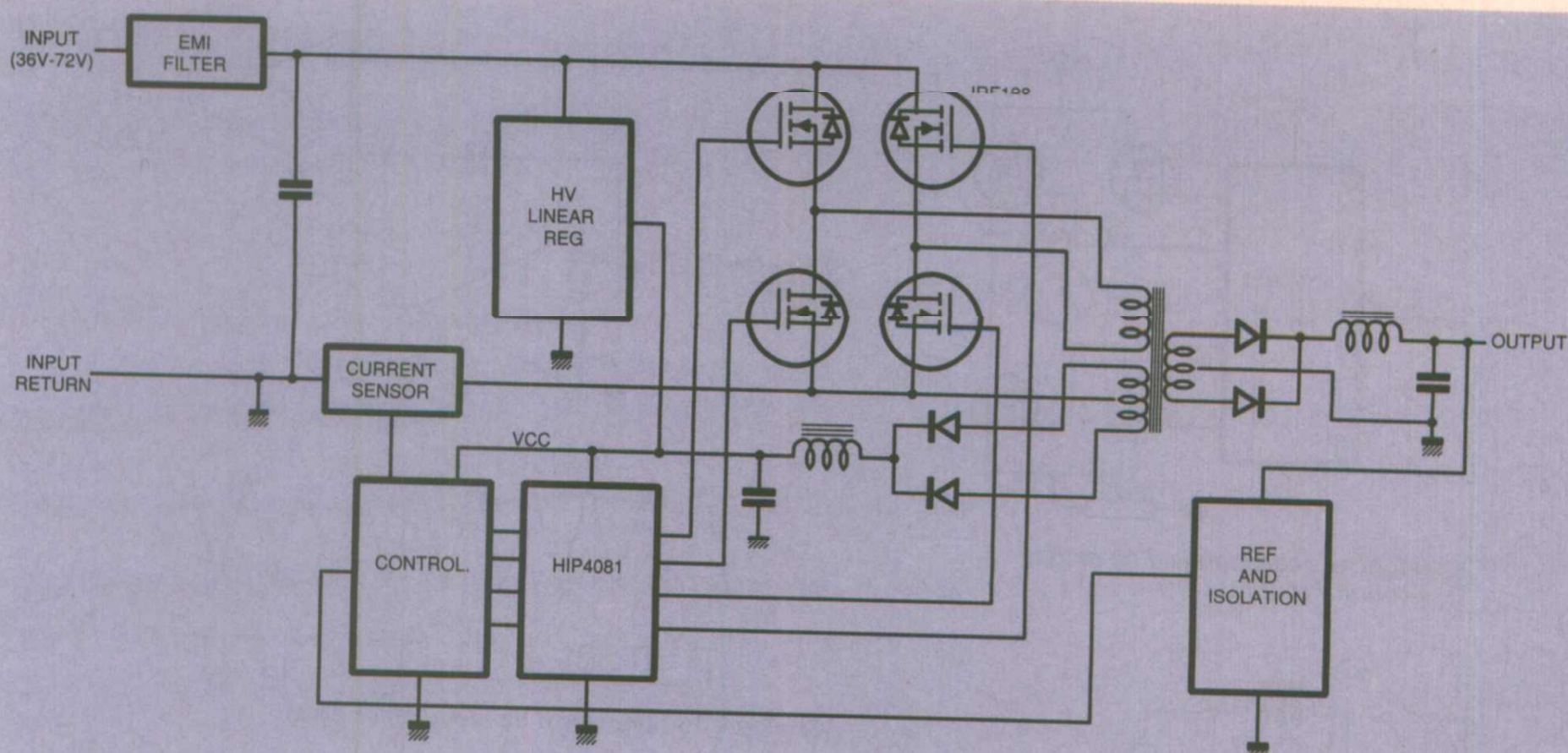
Commande de moteur synchrone ou asynchrone monophasé et triphasé

La structure du montage est similaire au cas précédent, à ceci près que le signal appliqué à l'entrée du modulateur PWM est sinusoïdal au lieu d'être constant.

Pour commander un moteur triphasé, il suffit de réaliser 3 structures en demipont. Les modulateurs PWM correspondants reçoivent sur leurs entrées des signaux sinusoïdaux déphasés de 120 degrés. Dans une telle configuration, 3 circuits HIP4081 permettent de commander séparément 2 moteurs triphasés.

Régulateur à découpage synchrone

Le montage «Buck» est un des plus utilisés dans les alimentations à découpage. C'est un montage abaisseur de



■ Figure 14 : convertisseur continu-continu

tion qui présente l'avantage d'être simple. Comme le montre la figure 14, il est constitué d'un interrupteur (dans la pratique un transistor), d'une inductance, d'un condensateur et d'une diode. Or, la diode présente une tension de déchet lorsqu'elle est parcourue en direct par un courant. Cette tension peut être largement supérieure à 1V pour les forts courants, ce qui entraîne une dissipation de puissance dans le composant. Cette caractéristique pouvant nuire considérablement au rendement du système, il peut être intéressant de remplacer la diode par un MOSFET présentant un faible $R_{ds(on)}$.

Ce transistor étant commandé en synchronisme avec l'interrupteur principal, un tel montage est appelé «régulateur PWM synchrone». Ce principe peut s'appliquer à toutes les alimentations à découpage.

Le HIP4081 peut être utilisé pour réaliser 2 régulateurs «Buck» synchrones (voir figure 15). Les drivers «pull-up» commandent les MOS servant d'interrupteur principal, les drivers «pull-down», quant à eux, commandent les MOS remplaçant les diodes. Cette solution permet de réaliser une alimentation double à rendement très élevé.

Convertisseur continu-continu

Le principe d'un tel montage est visible à la figure 16. Contrairement aux apparences, il ne s'agit ni d'un circuit «forward» ni d'un «flyback». L'enroulement primaire du transformateur est intégré dans un pont en H et reçoit

tout simplement un signal sinusoïdal en mode PWM.

La fréquence de ce signal est fixe, mais en revanche son amplitude détermine la tension de sortie recueillie au secondaire après redressement. Un circuit de contre-réaction (avec isolation par optocoupleur) permet de compenser toute variation de charge.

Un deuxième enroulement secondaire sert à alimenter (après redressement et filtrage) le contrôleur PWM et la logique du HIP4081.

À la mise sous tension, le montage n'étant pas encore en oscillation, cet enroulement secondaire n'est pas en mesure de jouer son rôle. C'est pour cette raison qu'un circuit de «start-up», constitué d'un régulateur linéaire, a été rajouté.

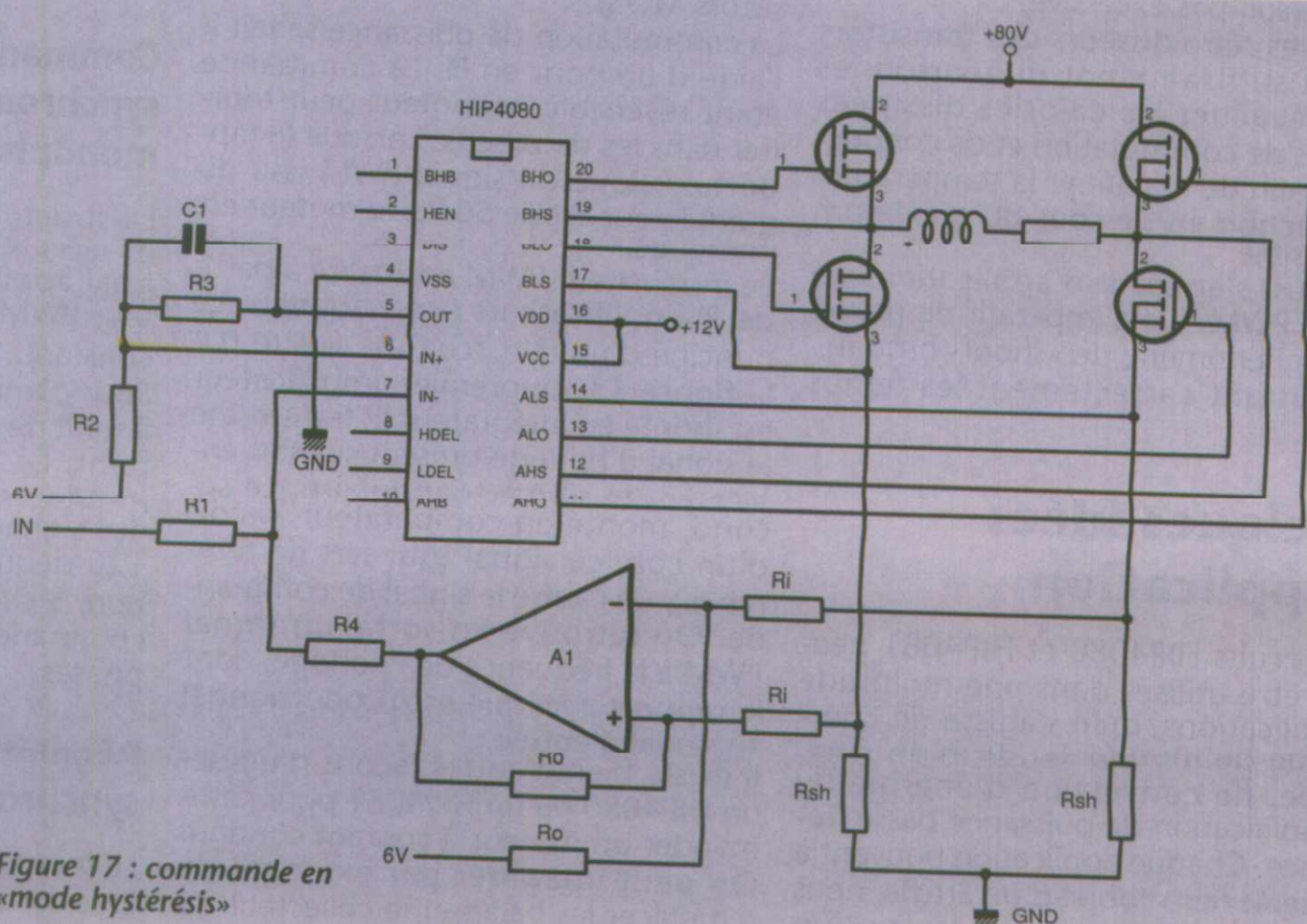
Ce circuit, qui n'est utilisé que pendant une fraction de seconde lors du démarrage, n'a pas besoin d'avoir un rendement énergétique élevé ni d'être refroidi.

Commande en «mode hystérésis»

Ce circuit fonctionne de la façon suivante (voir figure 17) : le comparateur du HIP4080 voit sa sortie OUT rebouclée sur son entrée positive $IN+$ par la résistance $R3$ shuntée par le condensateur $C1$.

Cette entrée reçoit d'autre part une tension fixe de 6V à travers la résistance $R2$. La tension de référence présente sur $IN+$ varie donc en fonction de l'état de la sortie, ce qui crée l'effet d'hystérésis. L'entrée $IN-$ reçoit un signal proportionnel au courant qui traverse la charge. Ce signal est élaboré par le circuit constitué par l'amplificateur $A1$ et ses résistances associées.

Lorsque la charge n'est traversée par aucun courant, la tension en sortie de $A1$ est exactement égale à 6V. Or la tension à l'entrée $IN+$ du comparateur n'est jamais exactement égale à cette



■ Figure 17 : commande en «mode hystérésis»

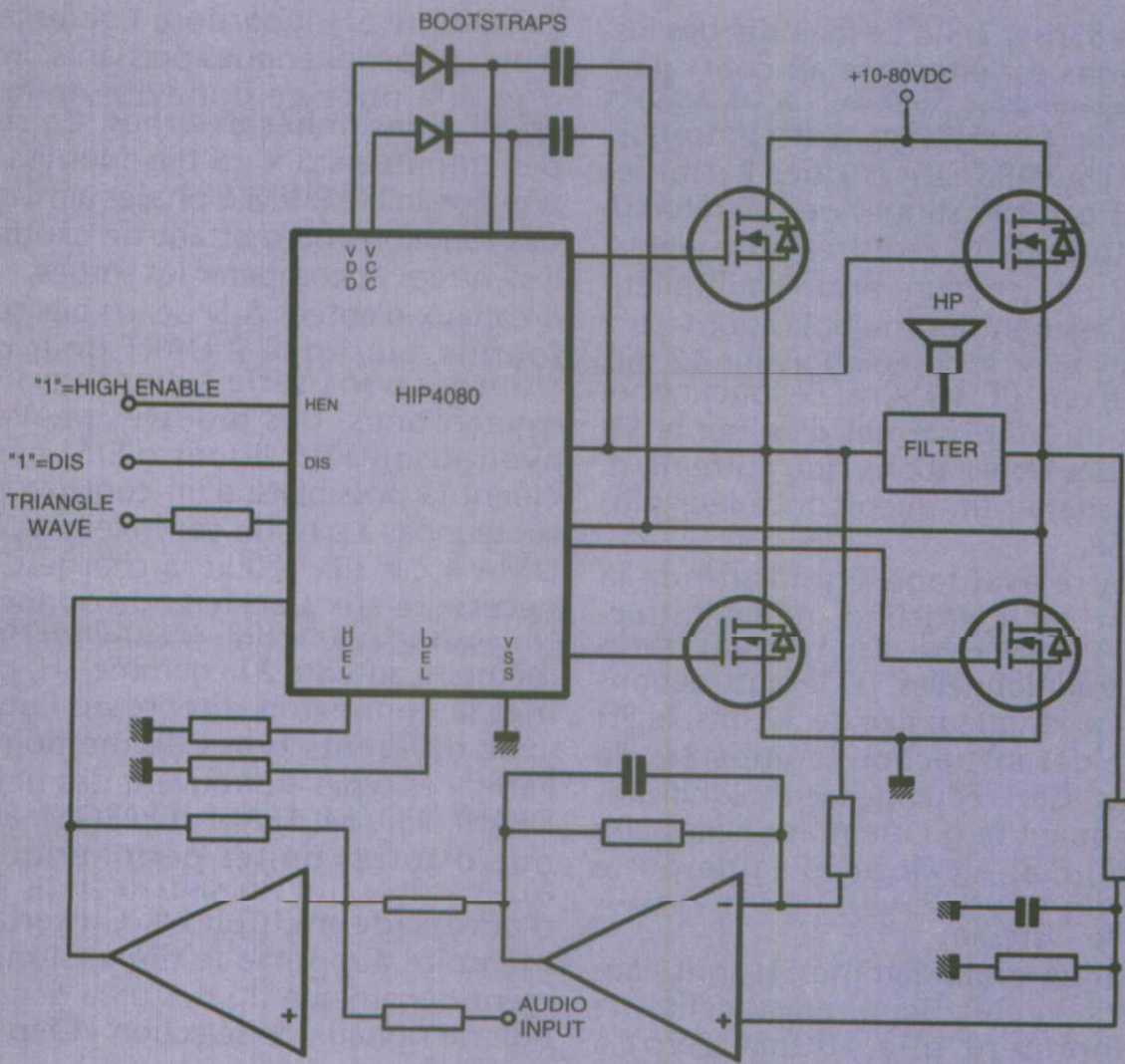


Figure 18 : principe d'un amplificateur classe D

der la charge, le montage commute moins souvent, ce qui réduit les pertes de commutation.

Amplificateur classe D 250 kHz (50 à 200 W efficaces)

Cette application fait appel à 4 transistors MOS montés en pont et commandés par un HIP4080. Cette configuration permet de se contenter d'une alimentation unique. Un filtre LC passe-bas placé en sortie élimine les composantes haute fréquence (l'horloge est à 250 kHz) pour éviter les rayonnements. Le synoptique d'un tel amplificateur est visible à la figure 18. Pour une charge de 8Ω, la puissance fournie s'étend de 50W pour une tension d'alimentation de 30V (MOSFET recommandé : RFP14N05) à 200W pour une tension d'alimentation de 60V (MOSFET recommandé : IRE541R). Même à pleine puissance, l'échauffement des transistors reste négligeable.

Thierry RIFFLART
HARRIS Semiconductor

valeur : le montage se met donc à osciller à une fréquence qui dépend à la fois du rapport R3/R1 qui fixe l'hystérésis et de la valeur du condensateur C1. Plus cette valeur est élevée, plus la fréquence d'oscillation au repos est basse.

Le principal avantage de ce mode de contrôle tient au fait que la fréquence de découpage s'élève lorsque l'erreur en entrée de comparateur diminue. Conséquence, lorsque l'erreur est importante et que des courants importants sont nécessaires pour comman-

Bibliographie :

- data-sheet du HIP4080
- data-sheet du HIP4081
- note d'application AN9324 de HARRIS Semiconductor
- data-book «Intelligent power IC's» (HARRIS SEMICONDUCTOR)

Liste des anciens numéros disponibles 24 F le n° franco de port

ELECTRONIQUE RADIO-PLANS
Avril 1993 n° 540
Au sommaire : Quatre modules «portes de bruit» audio. Carte de conversion N/A pour PC. Deux convertisseurs à découpage 12 V. Carte parallèle bidirectionnelle pour PC. Le démarrage des oscillateurs à résonateur. Les DSP Analog Devices (2). Les microcontrôleurs ST62XX, SGS-Thomson. Les FPGA XC4000 Xilinx. Présentation du 68HC705K1 Motorola. La transmission vidéo sur paire torsadée, etc.

ELECTRONIQUE RADIO-PLANS
Mai 1993 n° 546
Au sommaire : Générateur de signaux BF synthétisés. Temporisateur pour films trait. Carte de programmation pour 68HC705K1. Microcontrôleurs et compatibilité électromagnétique. L'oscilloscope numérique TDS 320 Tektronix. Les régulateurs à découpage cinq broches. Les microcontrôleurs ST62XX, SGS-Thomson. Les parasurtenseurs : technologie, critères de choix et applications. La phototracage «à la maison». Les laboratoires sur ordinateur. Enquêtes, etc.

ELECTRONIQUE RADIO-PLANS
Juin 1993 n° 547
Au sommaire : Euromarc : Générateur Audio format Europe. Lecteur de cartes à puce universel. Un module d'extinction automatique pour PC. Carte de test d'ordinateur personnel. Module de programmation et développement pour 68HC11. Compatibilité électromagnétique et routage des cartes. Conception des oscilloscopes série TAS 400. Les circuits d'émission-réception Motorola MC13175/176. Architecture du DSP 56001 Motorola. ARES Autoroute : un routeur performant faible coût. Le SP/20 : Réseau de protection monolithique. Test de ports parallèle et série, etc.

ELECTRONIQUE RADIO-PLANS
Juillet 1993 n° 548
Au sommaire : Mesure de niveau par capteur capacitif. Ensemble de filtrage actif dynamique. Chargeur rapide pour accus AA/R6. Carte convertisseur N/A 8 bits pour PC. Buffer d'imprimante 1 M octets intelligent. Périphériques programmables pour microcontrôleurs. Le HP 53131A, compteur-fréquence universel (Hewlett-Packard). Tektronix et les tests IEM/CEM. Les E2PROM série sécurisées. Le DSP 56001 Motorola (2). Les circuits d'extinction automatique simplifiés. Le NAB 93 à Las Vegas, etc.

ELECTRONIQUE RADIO-PLANS
Août 1993 n° 549
Au sommaire : Interca parallèle sur port série. Un interphone sans fil sur 224,5 MHz. Un convertisseur RS232 avec le 68HC705K1. Modules thermomètre et luxmètre pour multimètre. Une serwe codée à clavier. Poste de commande pour modélisme ferroviaire. Le DSP 56001 Motorola (fin). Les filtres MAXIM MAX 274/275. Applications des SSM 2120-2122 Analog Devices. Les circuits intégrés ERP. Les périphériques programmables 3,3 VSL. Préparation des tables Roland au phototracage.

ELECTRONIQUE RADIO-PLANS
Septembre 1993 n° 550
Au sommaire : Carte d'entrée pour filtrage dynamique. Alimentation 2x40 V - 3A programmable. Programmeur domestique à 68HC811E2. Chronomètre évolutif avec le 68705P3. Décodeur sept segments sur mesures. Emetteur vidéo FM pour vidéosurveillance. L'électricité statique et les problèmes de DES. Le générateur de signaux arbitraires Fluke PM5150. Applications des périphériques programmables PC/MV. Le régulateur de tension monolithique HIP 5061. Isis Designer et Illustrator : la D.A.O. de A à Z. La carte pour développements 12C RMS 10 Socavel. Le Symposium TV 93 de Montreux. Fiche décodage RC5 détachable, etc.

ELECTRONIQUE RADIO-PLANS
Octobre 1993 n° 551
Au sommaire : Carte de contrôle numérique pour alimentation. Circuit de commande de moteurs pas à pas à courant continu. Carte de conversion parallèle-série et prise midi. Carte fréquence-mètre pour compatible PC. Récepteur de télécommande IR. L'access bus : l'interconnexion facilitée. L'oscilloscope 2 x 60 MHz Hi-Wavetek 9016. Les microcontrôleurs Risc Pic 16CXX. IGBT : quelle génération choisir ? Principes de fonctionnement du GPS. Gestion de plusieurs interfaces série, etc.

ELECTRONIQUE RADIO-PLANS
Novembre 1993 n° 552
Au sommaire : Convertisseur 12 V haute tension. Application à une lampe anti-moustiques. Carte de test pour 8052 AH. Prolongateur de bus PC pour cartes Add-on. Deux alimentations 21 V à piles. Sonde d'affichage espion 8 bits. Interface analogique opto-isolée pour contrôle d'alimentation. Etude des filtres en double T. L'enregistreur thermique Gould TA11. Circuit base de temps horaire avec le PIC 16C54. Le découpage des résines époxy. La carte d'interface universelle ADS232. Gestion des codeurs incrémentaux, etc.

ELECTRONIQUE RADIO-PLANS
Décembre 1993 n° 553
Au sommaire : Un Booster 2 x 40 W avec le TDA 1560 O. Récepteur FM vidéo 430 MHz. Programmeur de 68 HC705 J2. Circuit intégré pour onduleur de tension. Carte voltmètre pour PC. Compresseur-limiteur L8TC. L'accès-bus : le protocole. La synthèse digitale directe et les générateurs arbitraires. Le jeu d'instructions des microcontrôleurs RISC PIC 16CXX. Fabrication des cathodoscopes couleur Philips à Dreux. Prologix : le mode d'emploi. La simulation des circuits à tubes avec Intusoft Spice. Le sept : dix ans de cartes à puce. Génération de signaux numériques par microcontrôleur, etc.

ELECTRONIQUE RADIO-PLANS
Janvier 1994 n° 554
Au sommaire : Carte générateur de fonctions 20 bits. Ensemble de transmission BF par multiplex. Testeur de 68705P3. Circuit décodeur pour cartes d'extension. Bomier domotique 8 entrées. Carte d'interface de commandes PC. Effaceur d'EPR0M. Mémo : convertisseur V → DB et DB → V. Composants et outils Access.bus. Le Tekmeter THM565 Tektronix. Les PIC 16CXX Microchip : mise en œuvre. Application des amplis de transconductance au filtrage. Les tubes à cathodes imprégnées. Comment choisir son programmeur. Saisie de schémas et fichiers. Programme ERP et le multimoteur. Le salon cartes 93. Programmation des EEPROM série, etc.

ELECTRONIQUE RADIO-PLANS
Février 1994 n° 555
Au sommaire : Récepteurs VHF AM et FM à bande étroite et à bande large. Montage de puissance pour moteur C.C. Préamplificateur et phasing pour instruments. Convertisseur série-parallèle réversible. Liaison vidéo en bande de base sur paire torsadée. Domesticus : le bornier huit sorties Tor. Cinq oscillateurs à pont de Wien pour le test. Un circuit dédié pour le décodage de commandes par tonalités. Les FPGA : l'ensemble de développement Xilinx. Issipice en acquisition et traitement de données. L'outil de développement picstart pour pic 16CXX. Des «mini-oscilloscopes» à 1000 V, 101 et 102. L'ensemble de CDAO schéma et routage KADS-CAC S3600. La réception radio numérique et le HSP 50016, etc.

ELECTRONIQUE RADIO-PLANS
Mars 1994 n° 556
Au sommaire : Analyseur de spectra BF à DSP 56001. Générateur de signaux BF, numérique. Liaison audio HF sur 36 MHz. Trois petits convertisseurs inverseurs DC-DC. Domesticus : la carte PC → 12C. Phasemètre numérique 200 kHz. Fonctionnement d'une souris Access Bus. L'oscilloscope numérique couleur Gould 500. Les afficheurs en matrice de LED multiplexés. Le circuit de surveillance de tension MB 3793. Boardcapture : le complément de Boardmaker. Le CD ROM Siemens. Opérations arithmétiques sur microcontrôleurs 8 bits.



EN CADEAU : Pour l'achat de la série complète des 12 derniers numéros du magazine, Electronique Radio-Plans vous offre 1 disquette avec les logiciels EMUL 2 et Télénavs. Disponible au comptoir de vente ou par correspondance à : Electronique Radio-Plans, 2 à 12, rue de Bellevue - 75940 Paris Cedex 19.

BULLETIN DE COMMANDE
à retourner accompagné de votre règlement libellé à l'ordre de :
Electronique Radio-Plans, service abonnement, 2 à 12, rue de Bellevue, 75940 Paris Cedex 19
 Chèque bancaire CCP Mandat CB (à partir de 100 F)

Veuillez me faire parvenir les n° suivants x 24 F = F

Nom Prénom

Adresse
..... Ville

date d'expiration Signature :



Microcontrôleurs RISC

32 bits HITACHI

Pour répondre à la demande croissante du marché des contrôleurs intégrés, HITACHI Europe annonce la sortie d'une nouvelle gamme de microcontrôleurs RISC offrant une intégration poussée et une faible consommation électrique.

La nouvelle gamme baptisée SH utilise un noyau RISC de 32 bits, optimisé de manière à travailler vite et à consommer peu. Cette puissance permet aux concepteurs d'obtenir des performances de très haut niveau pour les systèmes les plus exigeants.

Les premiers modèles de la gamme peuvent fonctionner selon des cycles de 50ns avec une alimentation de 3V

ou de 83ns à 3,3V. La majorité des instructions est effectuée au cours d'un seul cycle. Elles utilisent un pipeline 5 niveaux, permettant d'atteindre jusqu'à 16 MIPS Dhrystone. Parmi les autres caractéristiques de l'architecture, citons les 16 registres polyvalents, de 32 bits chacun, et un multiplieur câblé assurant les multiplications 16 x 16 bits avec accumulation sur 42 bits (MAC) en 100 à 150ns. Le fonctionnement du MAC permet d'utiliser le SH dans des applications qui, autrement, nécessiterait un microcontrôleur plus un DSP.

Un autre avantage significatif de la CPU SH est la largeur du mot d'instruction. A la différence des architectures RISC traditionnelles, où les instructions ont une longueur fixe de 32 bits, le SH utilise des instructions compactes de 16 bits. Ceci réduit de façon significative la quantité de mémoire nécessaire au logiciel, et donc la taille ou le nombre d'unités mémoire à utiliser dans le système.

Les unités de la gamme SH sont économes en électricité, puisqu'elles ne consomment que 100mA (typ) à 20MHz et 40mA à 12,5MHz sur la version 3,3V. Ceci correspond à une puissance de dissipation de 10mW/MIPS seulement. De plus, ces modèles supportent plusieurs modes économiques de «VEILLE» et de mise en attente, ce qui permet aux périphériques d'être actifs ou inactifs, tandis que les données présentes dans la RAM et les registres sont conservées, avec une consommation électrique de 1µA seulement.

Caractéristiques

Les premiers modèles issus de la gamme SH sont le SH7032 sans ROM, avec une RAM de 8Koctets sur la puce, et le SH7034 avec une PROM ou une ROM de 64Koctets et une RAM de 4 Koctets.

La gamme SH incorpore également plusieurs périphériques puissants, intégrés à la puce ce qui évite de faire appel à des unités externes. Ce sont des compteurs 5 x 16 bits fournissant une possibilité PWM 6 phases ainsi que des fonctions permettant de capturer les entrées et comparer les sorties.

8 canaux d'entées A-D de 10 bits sont fournis, ainsi que 2 UART pour des transmissions série synchrones ou asynchrones. Ces modèles peuvent avoir jusqu'à 32 lignes d'E/S, et incluent la possibilité d'un contrôle par moteur pas à pas. Un contrôleur rapide DMA 4 canaux réduit la charge CPU nécessaire aux transferts de données. Un sous-système universel d'interface mémoire, intégré à la gamme SH, permet la connexion directe de l'unité avec différents types de mémoires. Parmi ces types se trouvent des unités DRAM, PSRAM, SRAM et EPROM, ainsi que d'autres unités périphériques, dont celles qui disposent d'un bus d'adressage multiplexé. L'interface mémoire supporte le dimensionnement dynamique du bus et la génération de signaux de sélection «Chip Select».

La gamme SH est bien sûr assortie d'outils de programmation faciles à utiliser. Ce sont, par exemple, des compilateurs C, un assembleur et un stimulateur, ainsi que des émulateurs et une carte d'évaluation compacte. Ces modèles peuvent également être programmés avec HIOS, système d'exploitation HITACHI en temps réel. D'autres outils matériels et logiciels sont en cours de développement.

HITACHI Europe
Division Composants Electroniques
 27, rue Olaf Palme
 94006 Créteil cedex
 Tél. : (1) 45.13.23.45

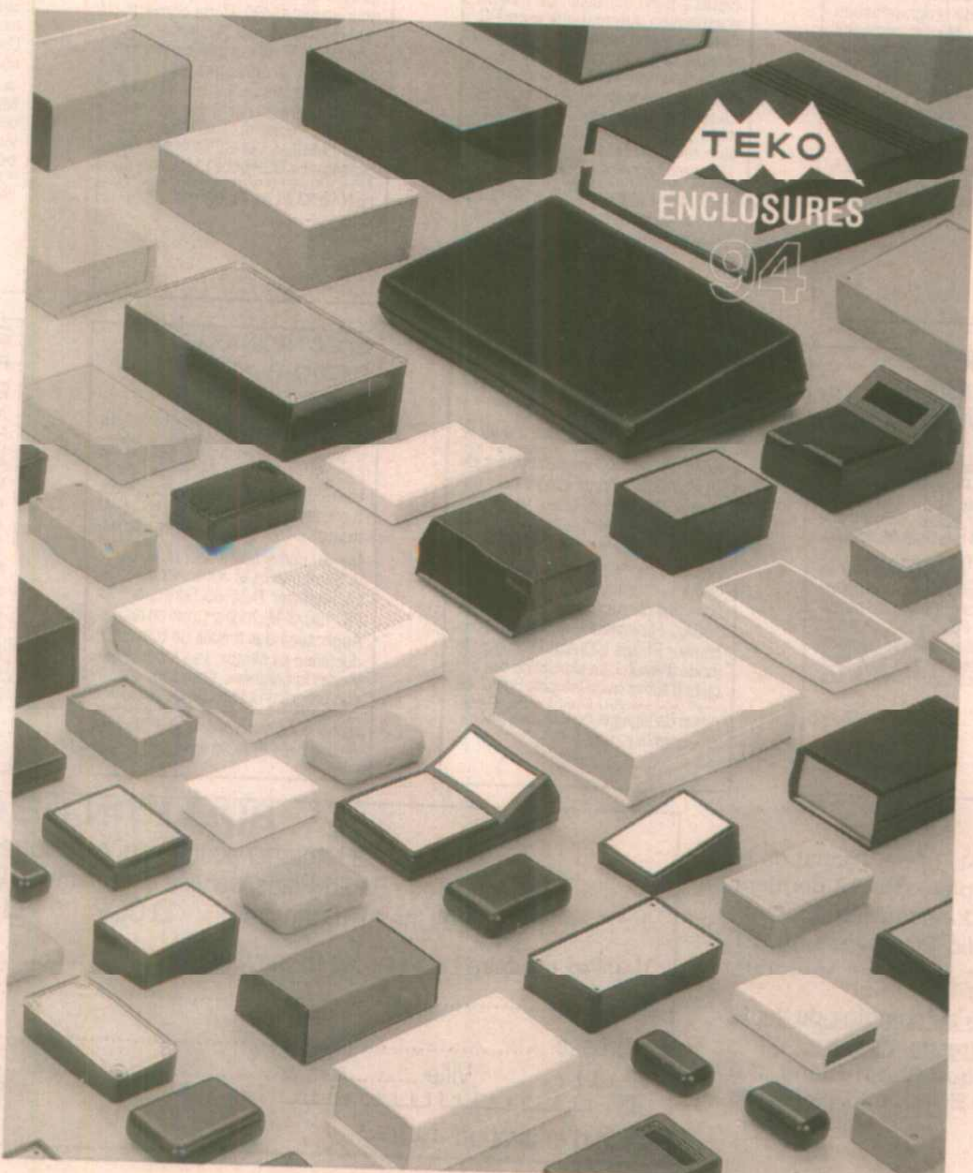
Nouveautés

TEKO

TEKO, fabricant de boîtiers dédiés à l'électronique, représenté en France par FRANCLAIR-Diffusion, présente un certain nombre de nouveautés à l'occasion de la sortie de son nouveau catalogue 1994.

En dehors des gammes connues qui s'agrémentent de nouveaux modèles, nous citerons plus particulièrement les séries Triplate, Low modular, Double modular, mini et micro, qui sont destinées à l'encapsulation des circuits HF.

La série Triplate est une série standard présentée en cinq dimensions, avec des cloisonnements internes (de 2 à 12 selon les dimensions) réalisée en tôle d'acier étamée à chaud. Les couvercles de part et d'autre s'insèrent par glissières. Les séries 37 et 39 de même



technologie regroupent sept modèles à couvercles emboîtables dotés de séparateurs amovibles pour le blindage inter-étages. Ces séries sont destinées aux filtres, amplificateurs et module de réception HF. Enfin deux autres séries (Low et double) baptisées modular, exploitant les mêmes matériaux - en bas et haut profils - conviendront aux blindages des circuits hybrides en couche mince ou épaisse. Les coffrets issus des ces deux séries, 11 modèles au total, acceptent aussi des séparateurs amovibles de blindage. Ces habillages satisferont aux futures normes EMC.

FRANCLAIR-Diffusion
 BP 42
 92133 Issy les Moulineaux
 cedex
 Tél. : (1) 46.48.03.00

AC CLOCK : REEMPLACER LE ICM7218E

En janvier et février 1991 (ERP 518-519),

nous vous avons proposé de construire

une horloge «France Inter», dont la

gestion de la roue des secondes avait

été confiée à un ICM7218E.

Cette réalisation a fait de nombreux

adeptes, mais les retardataires sont

(et les autres le seront en cas de

maintenance) confrontés à

l'indisponibilité définitive de ce circuit.

Afin de ne laisser personne sur la touche,

voici une solution de remplacement qui offre en plus trois modes :

le décomptage (ce qui était offert), mais aussi le comptage et le point (DOT).

Vous avez été nombreux à nous demander des adresses de distributeurs d'ICM7218E. Malheureusement INTERSIL (maintenant et déjà à l'époque HARRIS) a décidé de retirer du marché ce produit de sa série 7218.

N'étant pas en mesure d'évaluer les tenants, nous connaissons bien les aboutissants d'un tel choix : maquettes en stand-by et lecteurs mécontents.

Pourtant nous nous étions assurés des approvisionnements AVANT de publier AC CLOCK, et ce auprès de distributeurs sérieux et habituellement bien informés ; mais tout le monde a été piégé.

Voici donc de quoi réveiller les maquettes abandonnées faute de 7218E avec en plus un choix entre trois modes :

1 - la roue décompte.

C'est le mode que nous avons adopté à l'origine et que nous considérons toujours comme étant le plus signifi-

cant : la roue est pleine à zéro, et chaque seconde éteint une LED.

2 - la roue compte :

certaines horloges travaillent ainsi, soit allumage des LED au fur et à mesure au temps qui s'écoule. A noter que la consommation moyenne de ces deux modes est strictement identique, et qu'il est manifestement plus facile de voir 3 LED allumées à H-3 que d'évaluer 3 LED éteintes. Mais c'est affaire de goût...

3 - la roue pointe :

cette fois seule la seconde concernée est allumée. Pour être franc personne ne l'a demandé, mais au stade où nous en étions, il pouvait être intéressant d'offrir une formule à la consommation très économique et constante (< 5 mA en VCC AFE contre < 120 mA pour toutes les LED fortement allumées).

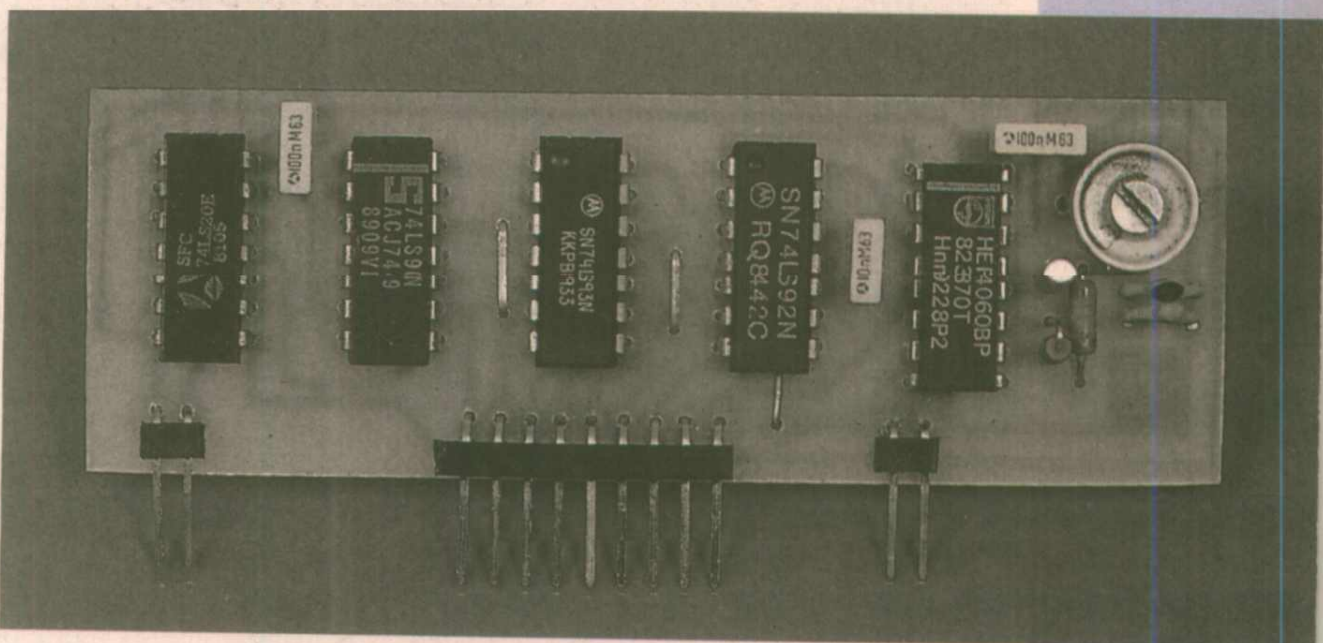
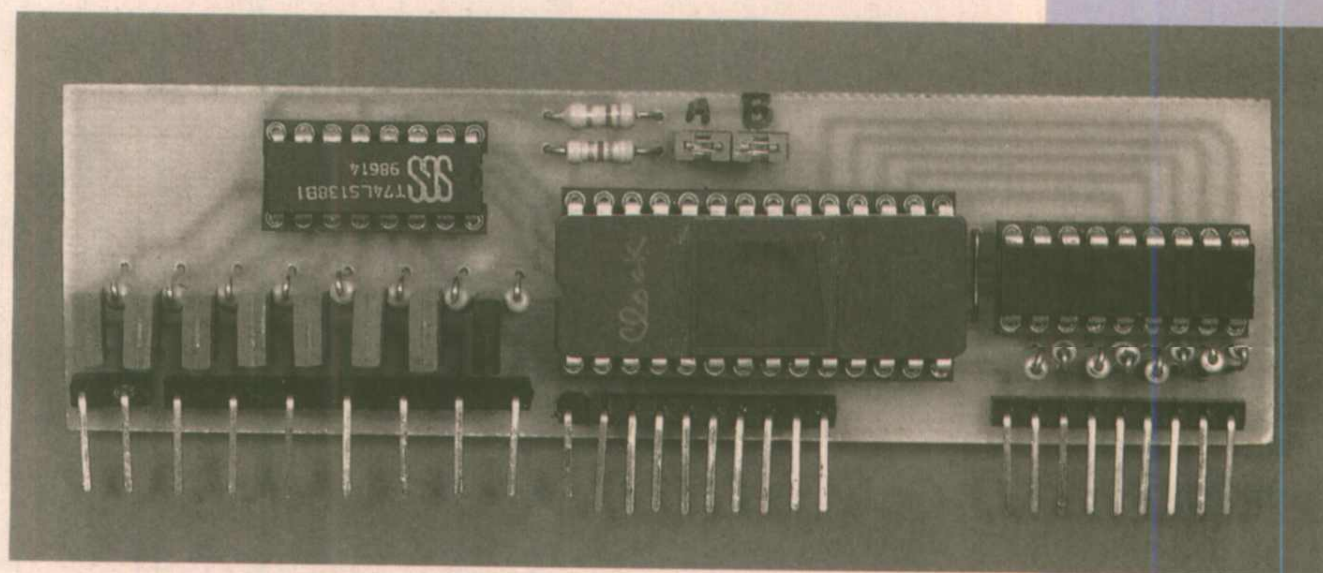
Des deux cartes proposées ici, une seule suffira pour réactiver celle qui avait été décrite dans le n° 519, au prix

il est vrai de quelques liaisons par fils, mais en contrepartie de la disparition de IC1, IC4 à IC7, IC12, OPT1, voire IC8, ceci pour ceux qui disposent de la carte en double face.

Pour les autres qui auraient attendu sagement d'avoir entre les mains tous les composants, une seconde carte permettra d'envisager une implantation en simple face laissant désormais la place à des batteries de sauvegarde, à un transfo pour CI, ou à des compléments divers.

SCHÉMA

Le schéma présenté figure 1 reprend l'ensemble de la nouvelle carte, en conservant ce qui avait été implanté. La base de temps, la division pour reconnaître les secondes, la commande HOR60, H2 pour l'incrémentement de remise à l'heure, etc., tout a été res-



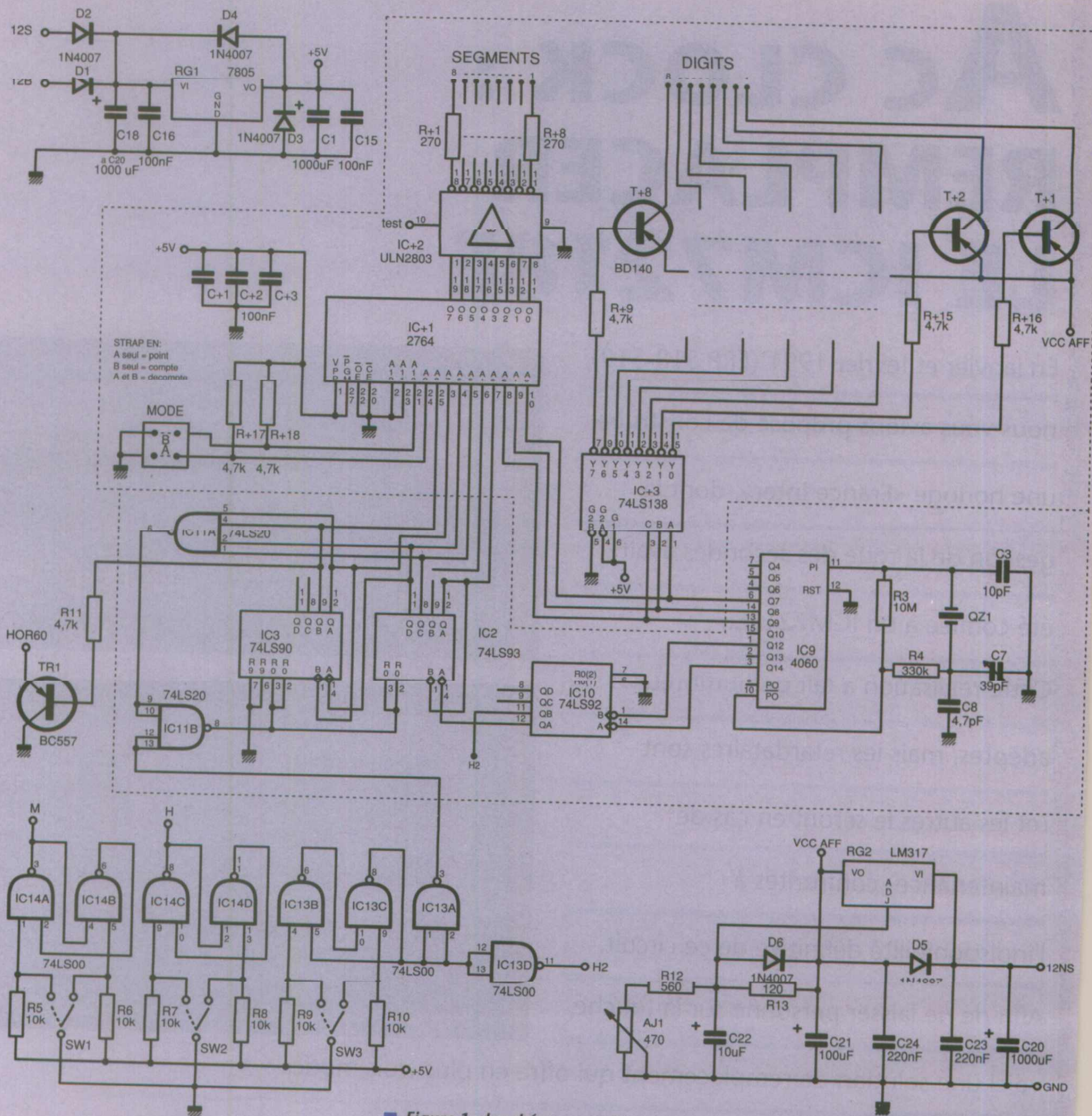


Figure 1 : le schéma complet

pecté afin d'assurer une totale compatibilité avec la précédente construction.

Quelques points de détails autour d'IC13 seront à analyser : la reorganisation des broches permet de s'adapter à un CI simple face, mais encore de supprimer l'ex IC8 dont un seul inverseur servait encore (b), alors qu'une porte de IC13 était libre. Les lecteurs concernés trouveront vite la méthode de « mise à jour » la mieux adaptée à leur cas.

L'essentiel des modifications tourne autour de la 2764 et du multiplexage organisé grâce à un 138 et T1 à T8. Le séquençement des « digits » étant assuré par le 138 à partir d'IC9 (le 4060 servant de base de temps générale) toutes les informations du type « chargement de la roue » à zéro, mise en shutdown de l'ex 7218E en cas de perte d'alimentation secteur peuvent dispa-

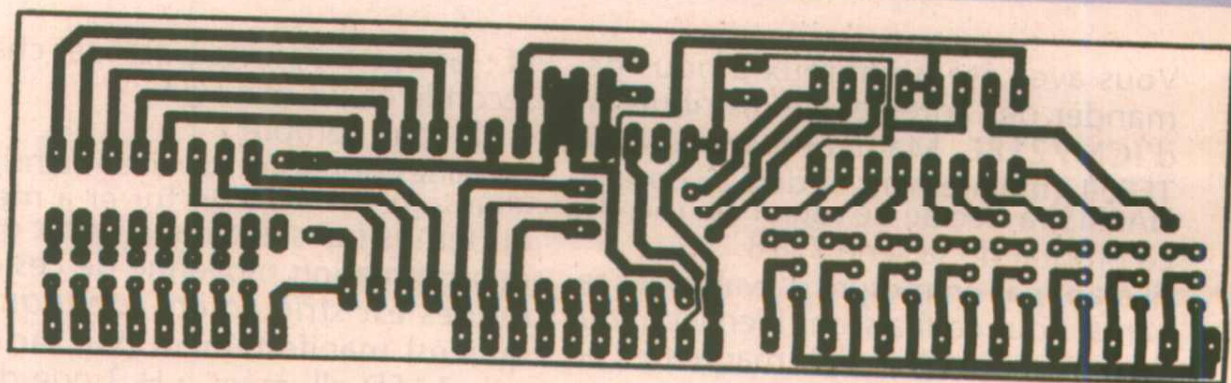
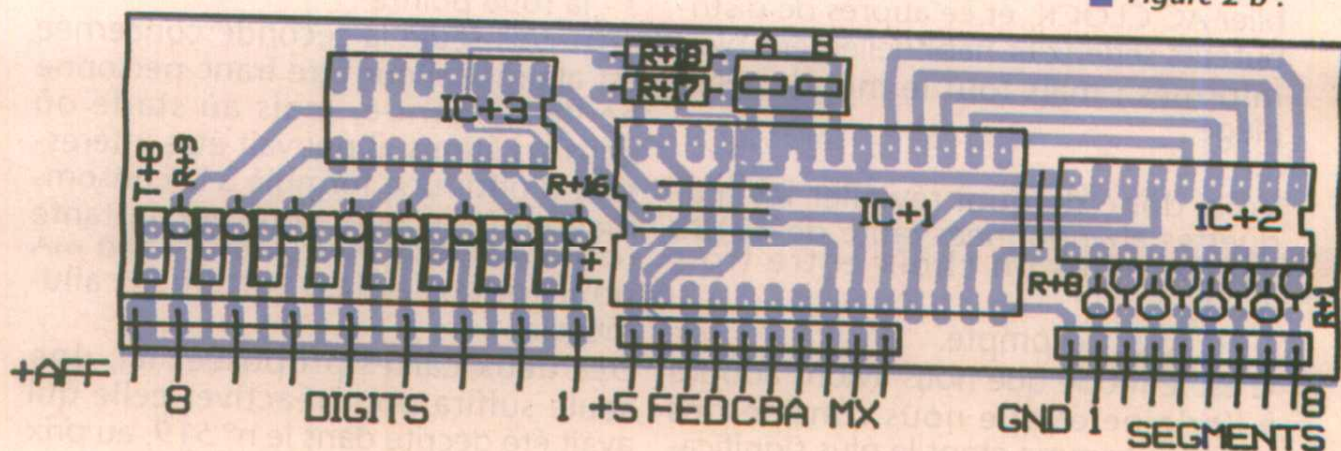
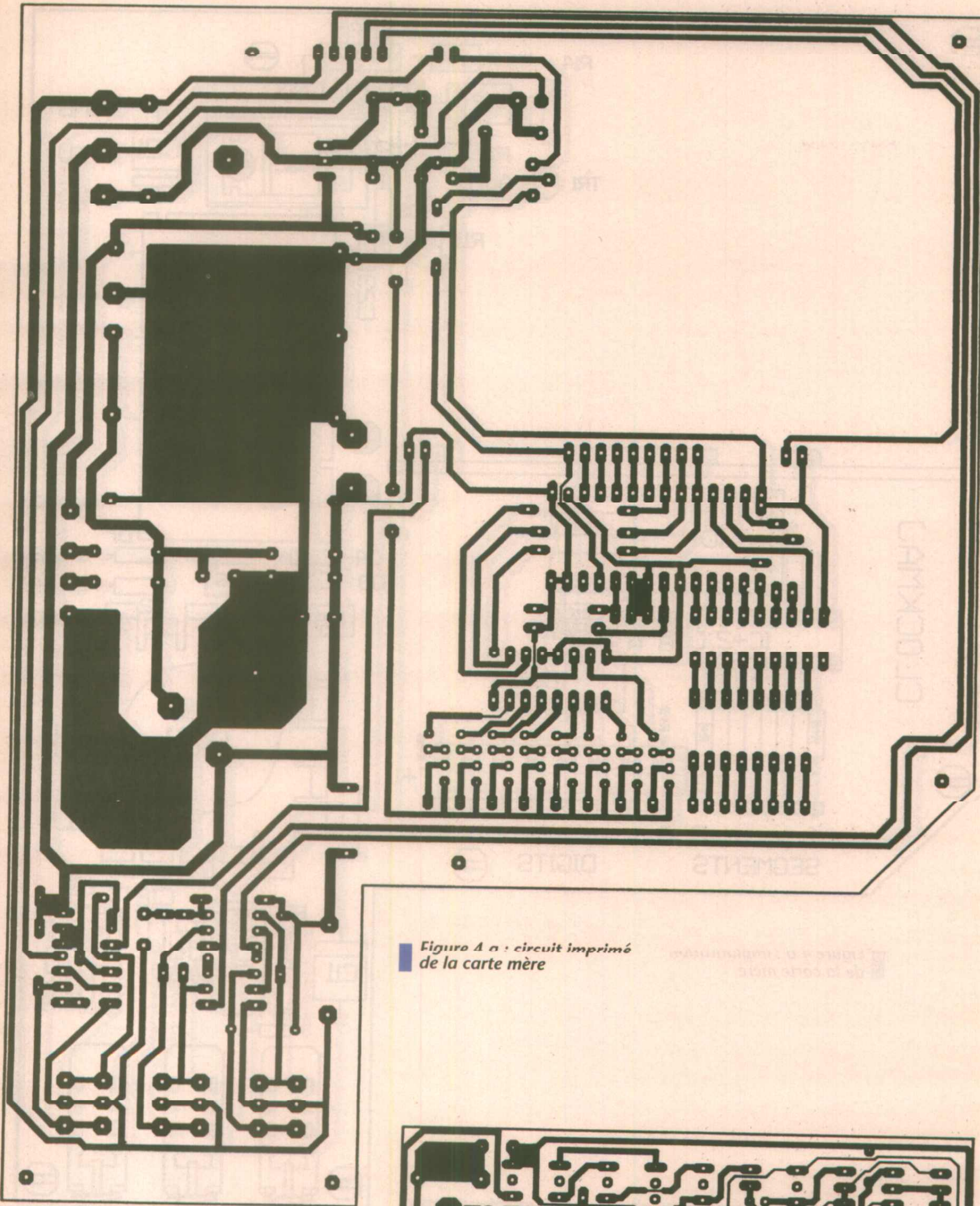


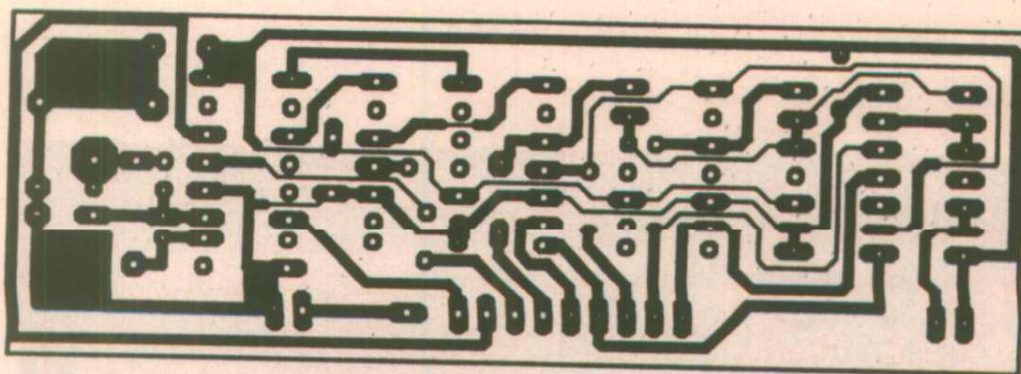
Figure 2 a : carte de remplacement de l'ICM7218E

Figure 2 b :



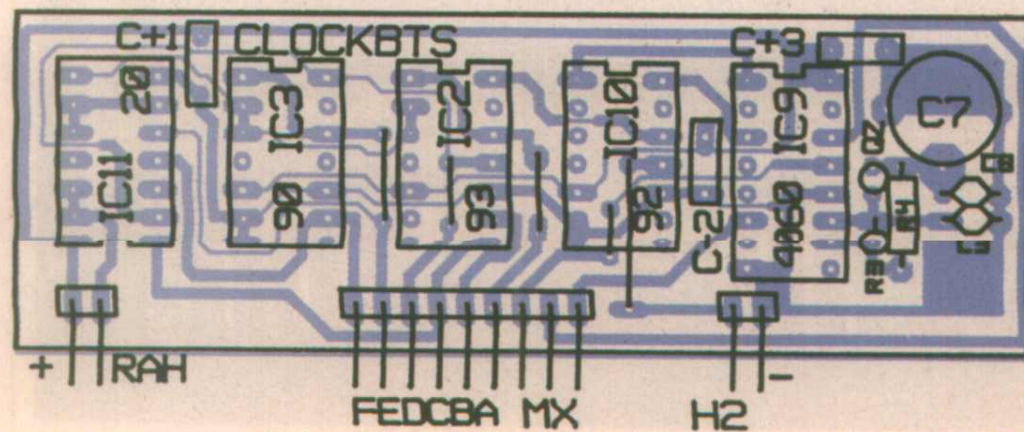


■ Figure 4 a : circuit imprimé de la carte mère



■ Figure 3 a :

■ Figure 3 b :



maître. La sélection des «digits» est alors commandée sans RAZ particulière, pour peu que l'EPROM assure la distribution voulue des «segments».

La RAZ à 60 étant toujours confiée à IC11, IC2 et 3 pilotent l'EPROM pour 50 états et les adresses de cette dernière complétées en fonction des switches A et B (A8-A9) permettent de se substituer au 7218E avec encore plus d'élégance qu'avant.

Afin de respecter au plus près les anciennes implantations, un repérage «+» pour les éléments nouveaux a été adopté. Il ne devrait laisser place à aucune confusion si on veut bien adopter comme principe que toutes les références manquantes sont des pièces éli-

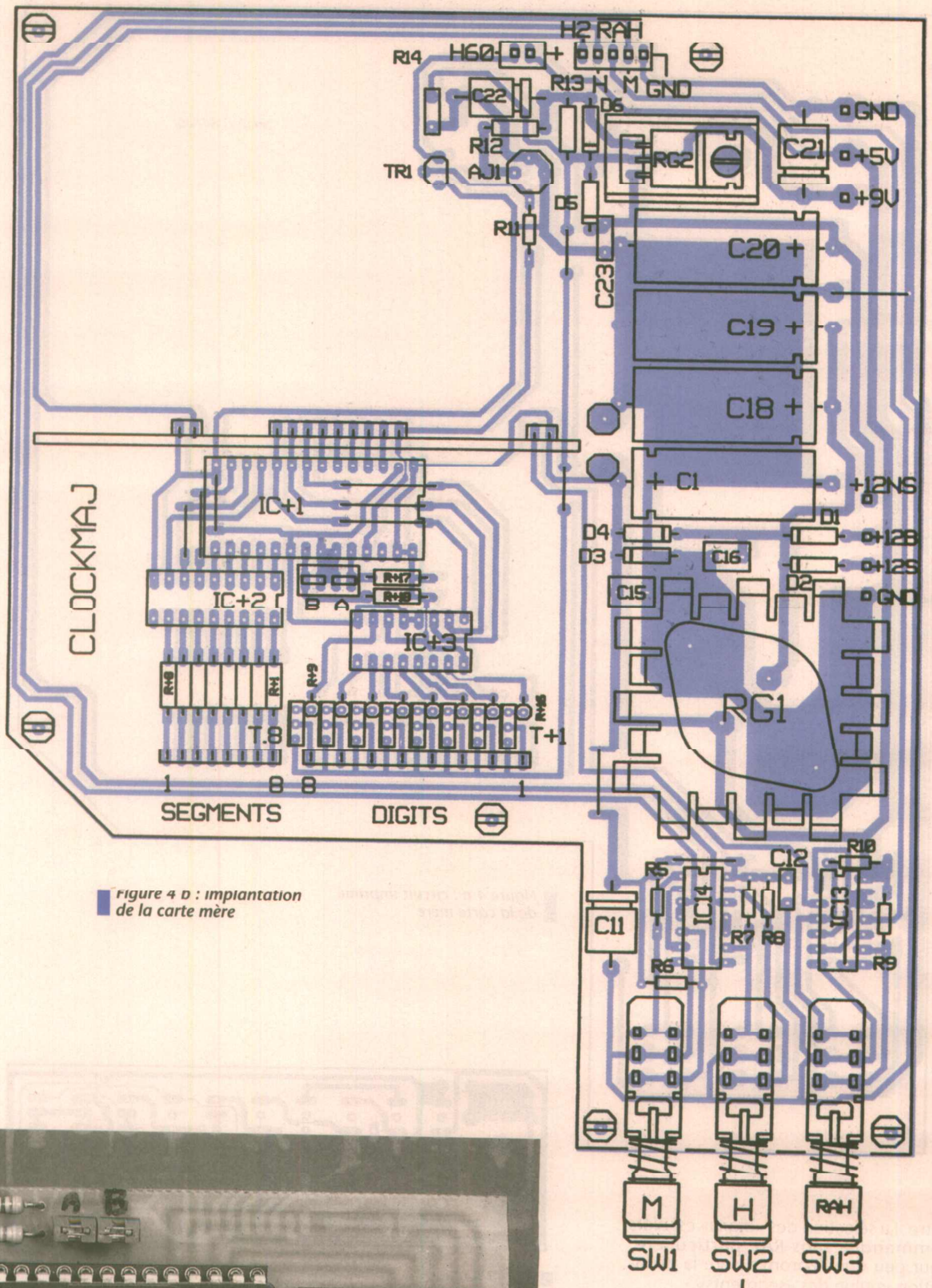
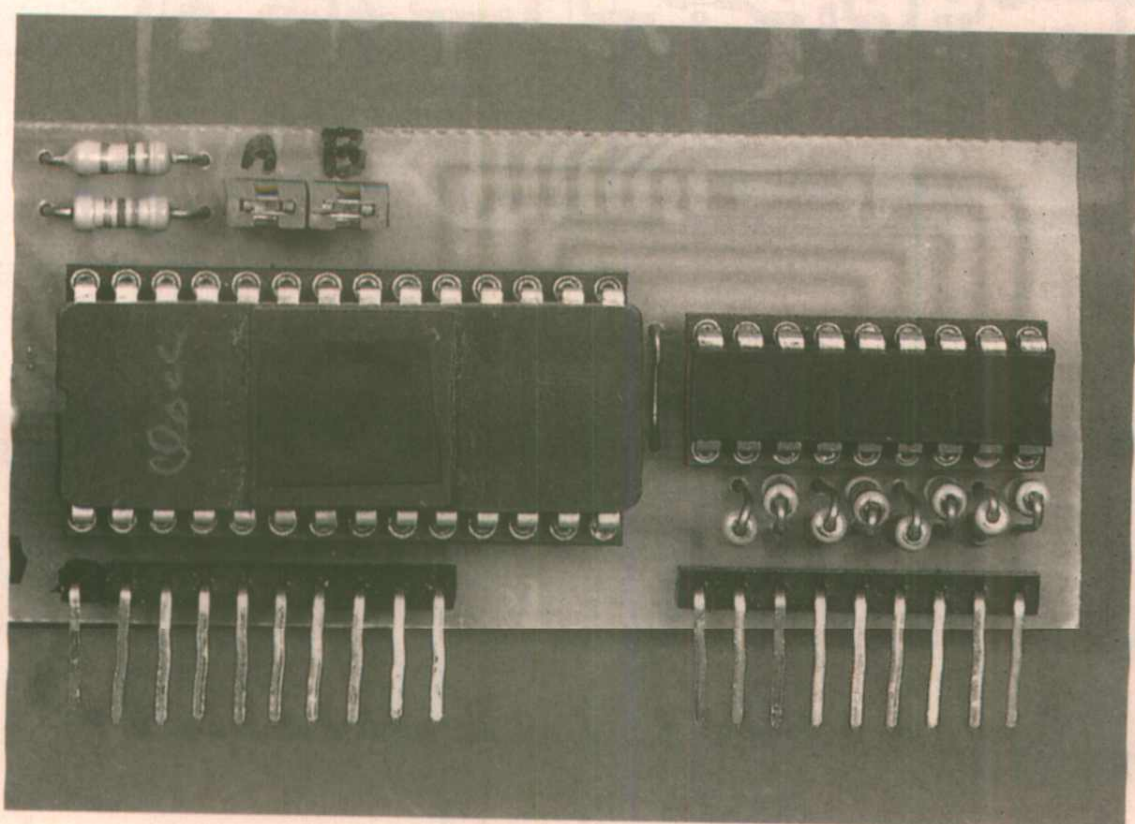


Figure 4 D : implantation de la carte mère



minées du schéma page 27 du n° 519, et celles marquées «+», ajoutées sur les cartes de remplacement.

Réalisations

Au pluriel car deux cas de figures sont envisageables :

1- le lecteur dispose du CI double face original, mais IC7 fait défaut.

AU-DELA DES LIMITES



En octobre 1994, Acropolis Nice accueille la 6^{ème} Conférence Européenne sur les Essais Non Destructifs. 1 200 personnes. 2500 m² d'exposition. Un exemple de ce que nous pouvons faire pour vous. Une invitation à faire vous aussi votre congrès à Acropolis. Nous en garantissons le succès, en étant partenaire. Vos atouts: nos 50 000 m² d'espaces modulables, nos équipes intégrées, notre logistique, notre technologie, un seul interlocuteur. Faites votre congrès. Nous en ferons votre événement, au-delà des limites.

 ACROPOLIS NICE

ENSEMBLE JUSQU'AU SUCCES

Palais des Congrès Acropolis - BP 83 - 06302 Nice Cedex 4 - Tél. 93 92 83 55 - Fax 93 92 82 55

Multimètres Digitaux, Série

XT

ra Performance
ra Fonctionnalité



La nouvelle Série XT de multimètres hautes performances de BI-Wavetek élève le multimètre "tout-en-un" à un niveau supérieur en offrant des XTra-possibilités et une XTra-fonctionnalité. Chacun des trois modèles mesure non seulement la tension, le courant et la résistance, mais également une série d'autres paramètres importants du domaine électronique.

Inductance jusque 20H (DM27XT). Vérifiez la valeur d'une self mal marquée, confirmez la valeur d'une bobine ou d'un transformateur, déterminez l'inductance associée à une résistance bobinée, ou assurez-vous de la stricte

tolérance d'inductance dans un lot de fabrication.

Capacité jusque 2000 µF (DM25XT et DM27XT), en utilisant les cordons de test standards, et les pinces

crocodile fournies avec l'appareil.

Température jusque 750°C (DM23XT). Un thermocouple de Type K, d'une longueur de 1.2m est fourni avec l'appareil.

Fréquence jusque 20MHz (DM27XT; 2kHz pour DM25XT). Pour mesurer la fréquence d'oscillation d'un quartz, ou simplement vérifier la fréquence réseau.

Autres Atouts:

- LED de détection de niveau de tension (DM23XT).
- Toutes les entrées courant sont protégées.
- Bip sonore quand un cordon est raccordé à une entrée courant, alors qu'une mesure de tension est sélectionnée
- Cordons de sécurité avec pointes isolées.

Autres Fonctions:

- Test logique CMOS et TTL
- Test hFE pour transistors PNP et NPN (DM23XT, DM25XT)
- Mémorisation de la lecture maximale (DM27XT).
- Coupure automatique.

Choix et
Diversité

XT



	DM23XT	DM25XT	DM27XT
Tension AC	750V	750V	750V
Tension DC	1000V	1000V	1000V
Précision DCV	0.5%	0.5%	0.5%
Courant AC/DC (fusible)	10A	20A	20A
Résistance	2000MΩ	2000MΩ	2000MΩ
Bip de continuité	✓	✓	✓
Diode	✓	✓	✓
Logique	TTL & CMOS	TTL & CMOS	TTL & CMOS
Capacité	-	2000µF	2000µF
Fréquence	-	2kHz	20MHz
Inductance	-	-	20H
Température	750°C	-	-
hFE	✓	✓	-
Lecture Max	-	-	✓
Coupure Automatique	✓	✓	✓
Grand afficheur LOD	✓	✓	✓
Alarme d'entrée	✓	✓	✓
Cordons de sécurité	✓	avec pinces crocodile	avec pinces crocodile
Prix	699 F TTC	749 F TTC	799 F TTC

Les
Instruments
de Votre
Exigence



Disponibles en option: Etui holster, référence H30 (100F TTC) avec béquille et lanière de suspension, et une sacoche en vinyl renforcée (VC 251).



BI-WAVETEK

...OSCILLOSCOPES BI-WAVETEK de 20 MHz à 60 MHz disponibles...9012 E...3689 F TTC
...9020E...3990 F TTC...9016E...7389 F TTC ...9302E...7425 F TTC...
GENERATEURS de SIGNAUX de 0,2 Hz à 2 MHz...FG2AE...1775 F TTC...FG3BE...2850 F

Selectronic

LA PASSION DE L'ELECTRONIQUE

CONDITIONS GENERALES DE VENTE
REGLEMENT A LA COMMANDE : Forfait port et emballage 26*** TTC

FRANCO à partir de 700⁰⁰⁰

CONTRE-REMBOURSEMENT : Frais en sus selon la taxe en vigueur.
Pour faciliter le traitement de votre commande, veuillez mentionner la REFERENCE COMPLETE des articles commandés.



VENTE PAR CORRESPONDANCE - B.P. 513 - 59022 LILLE CEDEX - TEL : 20.52.98.52 - FAX : 20.52.12.04