

RADIO PLANS

Journal d'électronique appliquée. n° 361 - Déc. 1977

5f.

2 compte-tours



Batterie programmable

Synthétiseur

Relais coaxial VHF - UHF

Agitateur
pour circuits imprimés

(Voir sommaire détaillé page 35)

sommaire

IDEES	57	Nouveaux composants, nouveaux montages.
	68	Presse technique étrangère
	99	Les alimentations
MICROPROCESSEURS	89	Description de l'unité centrale
MONTAGES PRATIQUES	36	Compte tours à affichage par UAA 180
	41	Batterie électronique programmable
	49	Compte tours pour contrôleur auto-moto
MUSIQUE	54	Réalisation d'un synthétiseur (5^e partie)
RADIO AMATEURISME	63	Un relais coaxial VHF-UHF
	79	Radiobornes et radiophares
RENSEIGNEMENTS TECHNIQUES	73	Caractéristiques et équivalences des transistors par A. Lefumeux
TECHNOLOGIE	106	Le transistor fluïdique
TOURS DE MAIN	111	Agitateur pour circuits imprimés

Notre couverture : Le compte tours à affichage par UAA 180, décrit à la page 36 a été réalisé pour équiper une moto, mais peut être également monté sur une automobile. (Cliché Max Fischer).

Société Parisienne d'Édition
Société anonyme au capital de 1 950 000 F
Siège social : 43, rue de Dunkerque, 75010 Paris

Direction - Rédaction - Administration - Ventes :
2 à 12, rue de Bellevue, 75019 Paris
Tél. : 200-33-05

Radio Plans décline toute responsabilité
quant aux opinions formulées dans les articles,
celles-ci n'engageant que leurs auteurs

Les manuscrits publiés ou non
ne sont pas retournés

Président-directeur général
Directeur de la publication
Jean-Pierre VENTILLARD

Rédacteur en chef :
Jean-Claude ROUSSEZ

Secrétaire de rédaction :
Jacqueline BRUCE

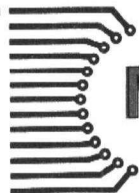
Courrier technique :
Odette Verron
Christian Duchemin

Tirage du précédent numéro
102 515 exemplaires
Copyright © 1977
Société Parisienne d'Édition



Publicité : Société Parisienne d'Édition
Département publicité
206, rue du Fg-St-Martin, 75010 Paris
Tél. : 607-32-03 et 607-34-58

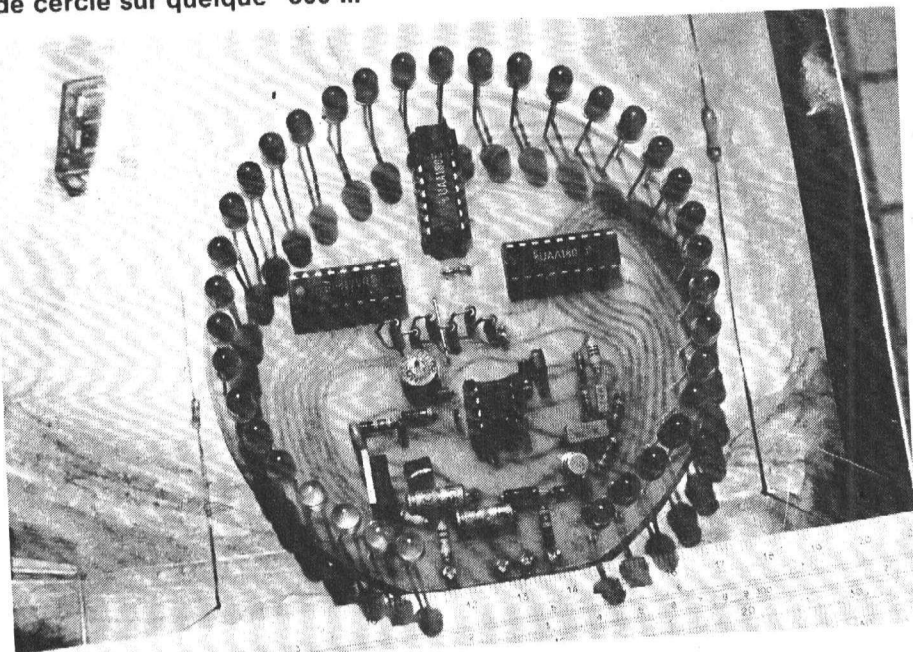
Abonnements :
2 à 12, rue de Bellevue, 75019 Paris
France : 1 an **45 F** - Etranger : 1 an **60 F**
Pour tout changement d'adresse, envoyer la
dernière bande accompagnée de 1 F en timbres
IMPORTANT : ne pas mentionner notre numéro
de compte pour les paiements
par chèque postal



COMPTE~TOURS à affichage utilisant 3 circuits UAA 180

Il s'agit en réalité d'un compteur destiné à équiper la planche de bord d'une grosse moto routière. La place ne manquant pas, on n'a pas cherché à miniaturiser, chose qui reste toujours possible. Réalisé en deux exemplaires, ce compteur affiche le régime moteur pour le premier et la vitesse du véhicule pour le second. Le schéma reste le même, seul le capteur diffère.

L'appareil, bien que réalisé sur circuit imprimé unique, comporte essentiellement deux parties. L'affichage analogique du nombre de tours par minute, confié à 3 circuits UAA 180 montés en série et qui pilotent ainsi une échelle de 36 LED (\varnothing 5 mm) disposés en « arc » de cercle sur quelque 300°...



I Le convertisseur

nombre de tours par minute-tension, ainsi que ses alimentations, ces dernières étant par ailleurs utilisées par l'affichage. Son schéma synoptique, très classique, est donné en **figure 1**. Un étage de mise en forme « nettoie » les impulsions issues du rupteur d'allumage, filtre et calibre le signal. Les fronts descendants des impulsions obtenues déclenchent le monostable qui délivre des impulsions calibrées en temps. Un filtre passe-bas intègre ce qui sort du monostable et produit ainsi la tension d'entrée de l'ensemble affichage.

Le schéma détaillé est donné à la **figure 2**.

Les impulsions issues du rupteur sont écrêtées (présence de pointes à plusieurs centaines de volts) par R_1 et la diode zéner, transmises à T_1 qui assure le calibrage en tension, la prise intermédiaire dans la résistance de charge de T_1 , découplée par C_2 élimine les fréquences perturbatrices, avec la valeur de C_2 utilisée, la fréquence de coupure se situe aux alentours de 200 Hz. Ce qui pour un moteur 4 cylindres, quatre temps, correspond à un régime de 6 000 tours par minute. En effet la fréquence F des impulsions d'allumage est liée au régime N (en tours/minute) par la relation.

$$F = \frac{N}{30} \times \frac{n}{T}$$

où n = nb de cylindres

T = « nb de temps » (2 ou 4)

et pour un quatre cylindres, quatre temps on a bien :

$$N = 30 F$$

Les fronts descendants des impulsions mises en forme par T_1 sont transmis par C_1 , R_5 à l'entrée « Trigger » du monostable 555. Cette entrée est par ailleurs protégée par les diodes D_1 et D_2 . La durée de l'impulsion de sortie est déterminée par $P_1 + R_6$, C_4 . L'ajustement de P_1 , le seul à effectuer, permet de calibrer le compteur. Le train d'impulsions traverse ensuite un filtre passe-bas, à trois cellules, en cascade : R_7 , C_5 , R_8 , C_6 , R_9 , C_7 . Ces trois cellules ont le même produit RC et se perturbent très peu en raison de la progression adoptée dans les valeurs : $R_9 = 10 \times R_8 = 100 \times R_7$, $C_5 = 10 \times C_6 = 100 \times C_7$. La sortie de ce filtre est une tension continue variable en fonction du régime moteur. L'impédance de sortie est assez élevée en raison des valeurs des résistances du filtre, mais les UAA 180 sont très peu gourmands.

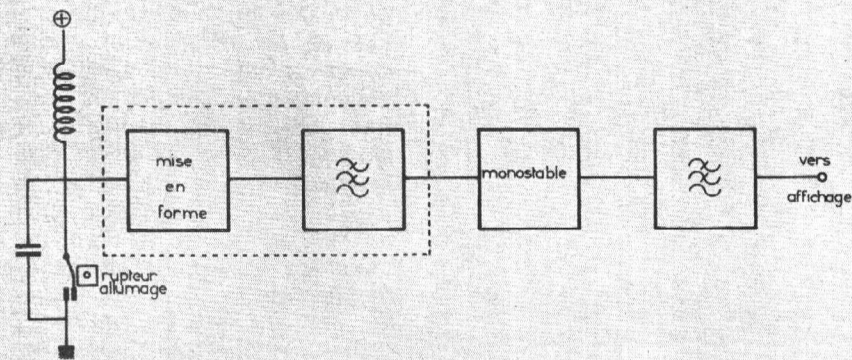


Figure 1

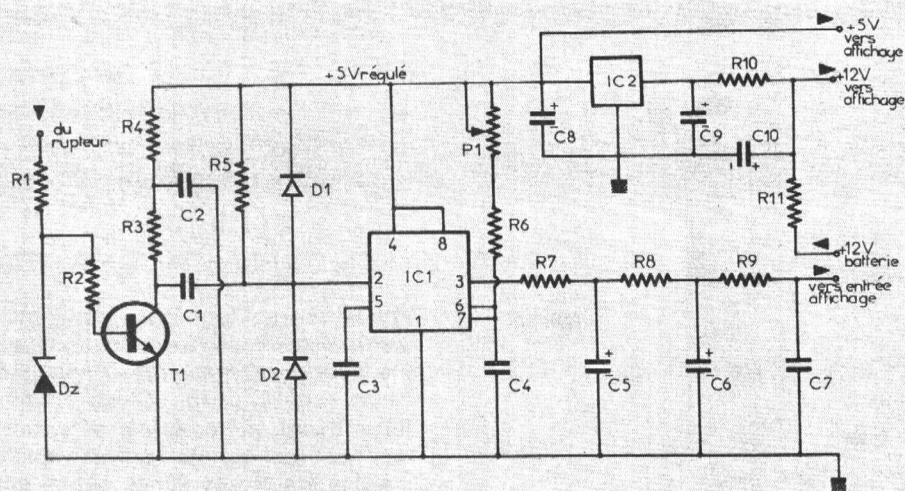


Figure 2

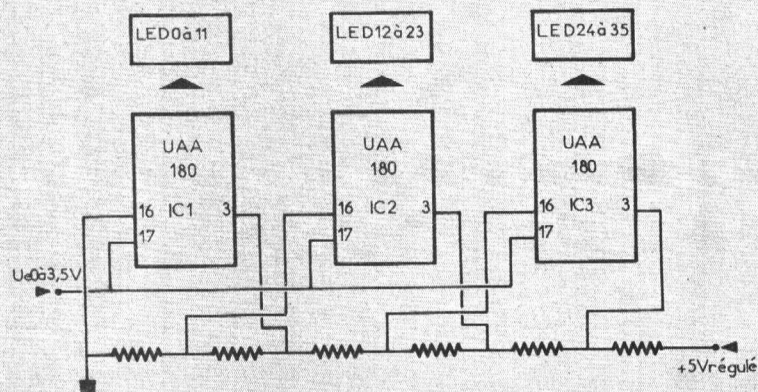


Figure 3

Les alimentations semblent un peu compliquées pour un montage de ce type mais l'aspect du « 12 V continu », disponible sur les automobiles, fait tout de suite changer d'avis. Encore sur le schéma ne voit-on pas figurer un filtre annexe qui s'est avéré nécessaire après le décès, prématuré, d'une première série d'UAA 180. Le schéma de ce filtre est donné en figure 5.

Le 12 V nécessaire à l'affichage est quelque peu filtré par R_{11} , C_{10} puis après un second filtrage, un régulateur « tri-pode » ramène la tension à 5 V. Cette tension alimente le convertisseur, ainsi que la chaîne de résistances qui fixe les seuils des UAA 180, voir schéma synoptique figure 3. Le régulateur est employé bien en deçà de ses possibilités mais comme les créneaux de sortie du 555 sont calibrés à la tension d'alimentation (leur durée est par contre quasi-invariante en fonction de l'alimentation) le régulateur intégré est compact et très efficace.

II L'affichage analogique

Il utilise, on l'a vu, 3 circuits UAA 180, de chez Siemens, aussi que 36 LED, les seuls composants annexes sont les résistances du pont, qui fixent les seuils des UAA 180. Ces résistances sont calculées de façon à avoir environ $200 \mu A$ dans le pont, et à assurer un léger recouvrement des zones actives. Par exemple le seuil bas du 2^e UAA 180 est légèrement inférieur au seuil haut du 1^{er} UAA 180 (de même pour les seuils bas du 3^e et haut du 2^e). Ceci évite de voir le ruban sauter de la 12^e à la 13^e LED (ou de la 24^e à la 25^e). Les tensions U_{16-3} des trois circuits ont été choisies aux alentours de 1,2 V ce qui assure une progression en douceur du ruban lumineux. Et compte tenu des recouvrements, on obtient la pleine « déviation » pour $U_E \approx 3,5 V$. A ce propos, U_E est appliquée aux 3 circuits en parallèle. Aucun pont diviseur n'étant prévu à l'entrée, U_E ne devra jamais dépasser 6 V, ce qui est le cas ici puisque les créneaux de sortie du 555 ont une amplitude maximale de 5 V et sont sérieusement « rabotés » par l'intégrateur. Un dernier mot au sujet des LED on a choisi des jaunes pour le premier quartet, zone ce ralenti, des vertes pour les sept suivants et des rouges pour le neuvième quartet. Avec une échelle de 36 LED pour une plage de régimes variant de 0 à 6 000 tours/minute, on a 6 LED pour 1 000 tours. Ce qui donne : le ralenti de 0 à environ 700 tours. Le régime d'utilisation normale de 700 tours à 5 300 tours.

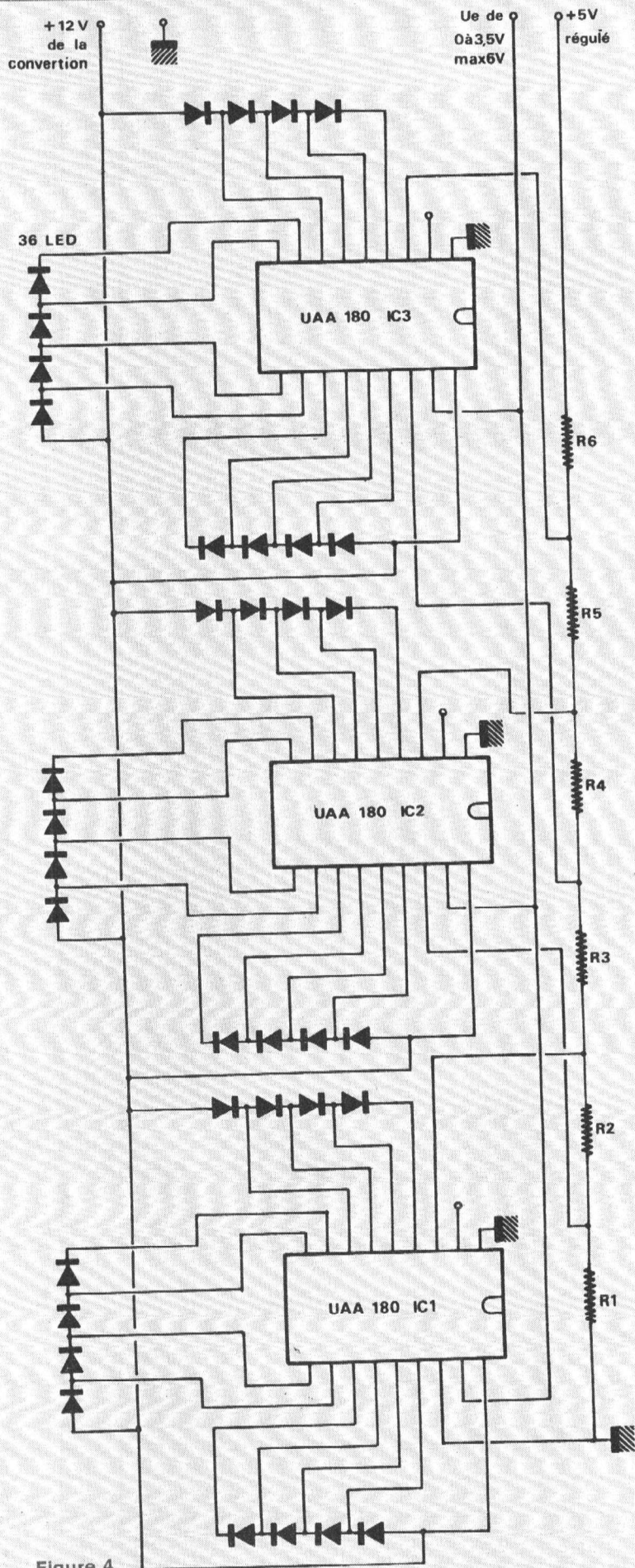


Figure 4

Le surrégime au delà est figuré par les LED rouges. Pour des raisons de disponibilités on n'a pu utiliser que des LED de ϕ 5 mm, ce qui a conduit à un compteur assez imposant, puisque d'un diamètre d'environ 10 cm, mais qui est très lisible et ne dépare nullement la planche de bord réalisée. On a ainsi pu loger dans la place laissée libre, au centre du cercle, les quatre digits de la pendule électrique de bord. Le schéma théorique de la partie affichage est donné à la **figure 4**.

La maquette a été réalisée sur circuit imprimé unique, qui regroupe l'ensemble convertisseur la **figure 6** donne son tracé, la **7** l'implantation, alimentations, affichage, à l'exception du filtre supplémentaire monté à l'extérieur de la plaquette. Ce circuit imprimé est fourni en annexe.

III Filtrage de l'alimentation « 12 V continu »

On trouve de tout dans cette alimentation, du moins sur le véhicule utilisé pour les essais préliminaires (Renault 4 type Safari année 1976). C'est pourquoi le filtre décrit ci-après ne sera peut-être pas nécessaire pour d'autres véhicules et n'a pas été monté sur le circuit imprimé (voir **figure 5**).

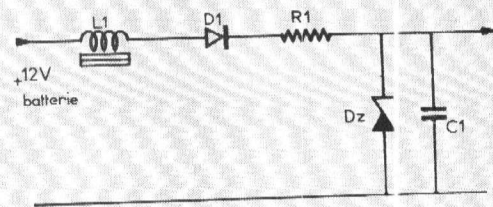


Figure 5 : Filtrage du 12 V (batterie) 12V filtré vers compteur

L_1 = 50 tours de fil émaillé 45/100 sur bâton ferrite $\phi \cong 20$ mm (ext.).

D_1 = Diode 1 A.

R_1 = 15 Ω 1 W

D_z = Zéner 16,5 V n'est là qu'en cas de débranchement accidentel de la batterie pour éviter les surtensions qui en résulteraient.

C_1 = 470 μ F/25 V améliore le filtrage.

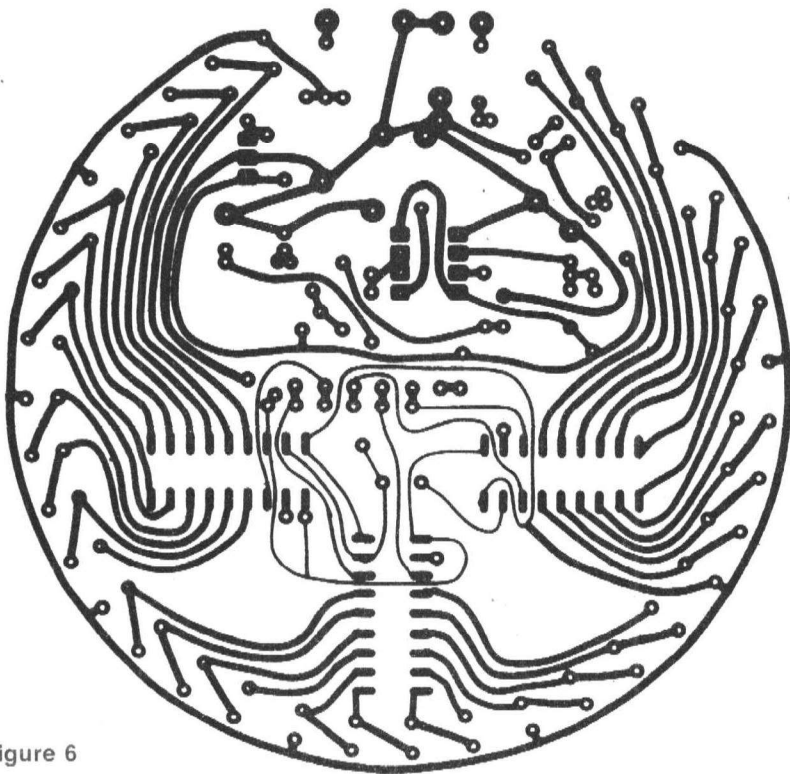


Figure 6

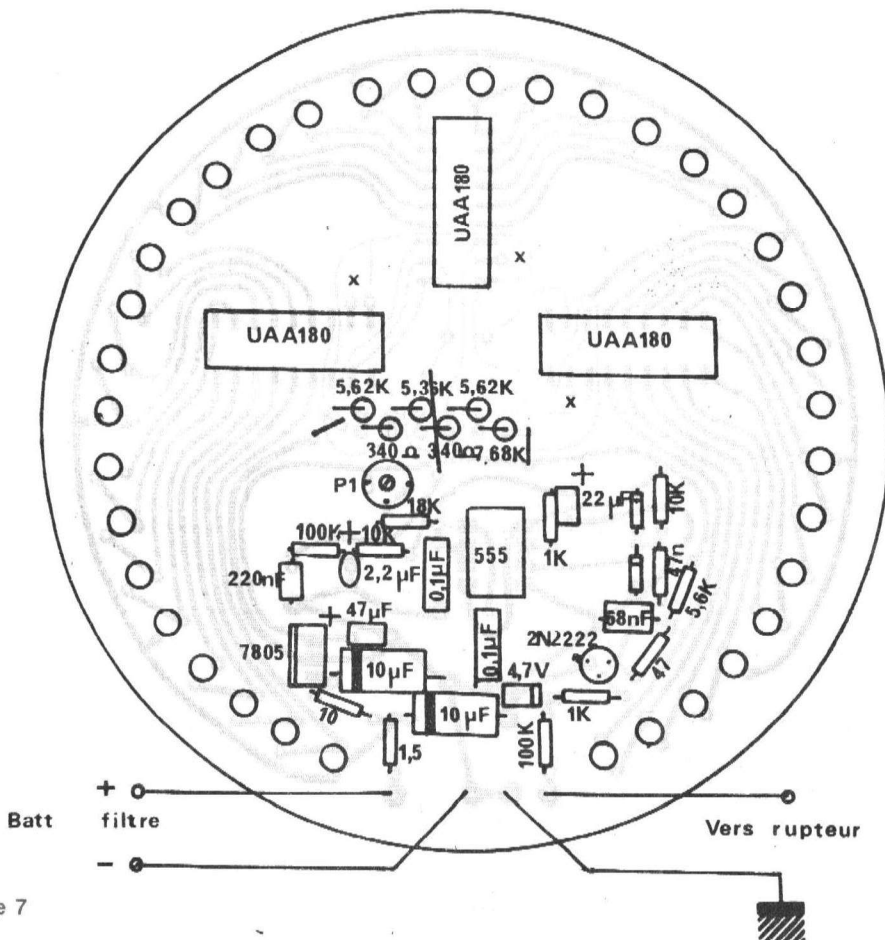


Figure 7

Cathodes de toutes les LED vers l'intérieur du cercle. Aux points « X » il reste possible un éventuel contrôle de brillance des LED.

Il comporte une bobine : 50 tours de fil émaillé 45/100 sur un noyau torique en ferrite ($\phi \cong 20$ mm).

Une diode 1 A destinée à bloquer toute pointe négative.

Une résistance de 15Ω .

Une zéner.

Un condensateur de $500 \mu\text{F}/25$ V.

C'est un peu abondant mais après avoir « grillé » quelques « millepattes », on a tendance à imaginer le pire... et à vouloir l'éviter.

Moyennant ces précautions le compteur/tachymètre a effectué depuis bien des kilomètres et compté bon nombre de milliers de tours sans défaillir. Aucun parasitage par le klaxon, les clignotants et autres « accessoires » n'a pu être noté.

N.B. Sur le véhicule utilisé lors des essais, voir plus haut, on a en permanence une batterie de 15 volts, un peu moins au ralenti (14,5 V).

IV Réalisation

Aucun problème, sur le prototype, on a utilisé des supports pour les CI. On peut s'en dispenser, surtout si des vibrations sont à craindre (motos en particulier). On se reportera au schéma d'implantation et aux photos du montage jointes en annexe.

Commencer par les straps...

V Ajustements

Si on ne s'est pas trop écarté des valeurs préconisées (surtout pour les résistances du pont de référence) il suffit de brancher à la place du rupteur le secondaire 12 V d'un transfo 50 Hz et d'ajuster P_1 afin d'avoir 1.500 tours (c'est-à-dire 9 LED allumées). On peut évidemment utiliser un générateur BF délivrant une tension d'amplitude suffisamment élevée et vérifier la linéarité du montage. En se souvenant de la formule $N : 30 \times f$ (4 cylindres, 4 temps). On ne pourra pas augmenter trop les tensions U_{1-3} des UAA 180 car U_E ne dépasse guère les 4 volts. On serait alors conduit, lors de l'ajustement de P_1 , à déterminer une durée d'impulsion trop longue pour atteindre les 1.500 tours, on observera alors un décrochement brutal vers les régimes élevés ($\cong 4$ 500 tours). En effet la durée du créneau de sortie du monostable étant alors plus longue que le temps qui sépare deux impulsions d'allumage, le 555 perd une impulsion sur deux ce qui divise la tension U_E par deux et cause le décrochement cité plus haut.

Pour y remédier il faut soit respecter les valeurs citées ou les recalculer pour utiliser des valeurs plus courantes, ou encore utiliser des potentiomètres. Soit alimenter le convertisseur en 6 V ou 9 V voire plus et prévoir un pont diviseur d'entrée pour alimenter les bornes 17 des UAA 180 à partir de U_E (alors $> 6 V$).

VI Domaine d'application du montage

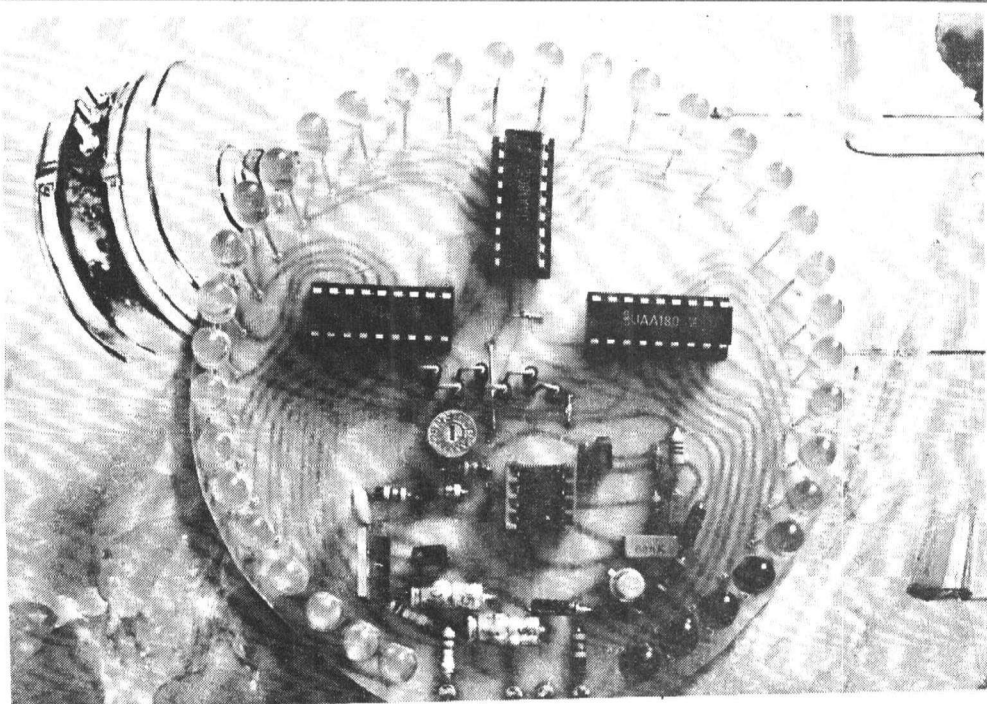
Tous les véhicules automobiles aussi bien quatre roues, que deux roues, tant pour indiquer la vitesse du véhicule, que le régime du moteur, à ce sujet un schéma est à l'étude pour l'adaptation simple d'un compte-tours de ce type à un moteur diesel, sans modification du moteur, c'est-à-dire implantation de capteurs, magnétiques et autres...

VII Intérêt

Suppression des pièces mécaniques, non seulement les galvanomètres des compte-tours à cadre mobile mais aussi des mécaniques « complexes » des compteurs de vitesse. (Il resterait alors le problème de la totalisation des kilomètres à résoudre, surtout le problème de la mémorisation et de la prévention de la fraude...).

Suppression des câbles de compteur (flexibles onéreux...). Bonne tenue aux vibrations et aux chocs pour peu que le circuit soit enrobé dans un élastomère, ce qui le protège également contre l'humidité.

On peut à partir de montages de ce type développer des planches de bord entièrement « électroniques ».



Affichage à 5 500 t/mn

Nomenclature de la figure 3

Résistances : toutes 1/4 W

R_1	=	100	K
R_2	=	1	K
R_3	=	47	Ω
R_4	=	5,6	K
R_5	=	10	K
R_6	=	18	K
R_7	=	1	K
R_8	=	10	K
R_9	=	100	K
R_{10}	=	10	Ω
R_{11}	=	1,5	Ω

Capacités

C_1	=	47	nF
C_2	=	68	nF
C_3	=	0,1	μF
C_4	=	0,1	μF
C_5	=	22	μF Tantale 10 V
C_6	=	2,2	μF Tantale 10 V
C_7	=	0,22	μF
C_8	=	47	μF Tantale 10 V
C_9	=	10	μF Chimique 25 V
C_{10}	=	10	μF Chimique 25 V

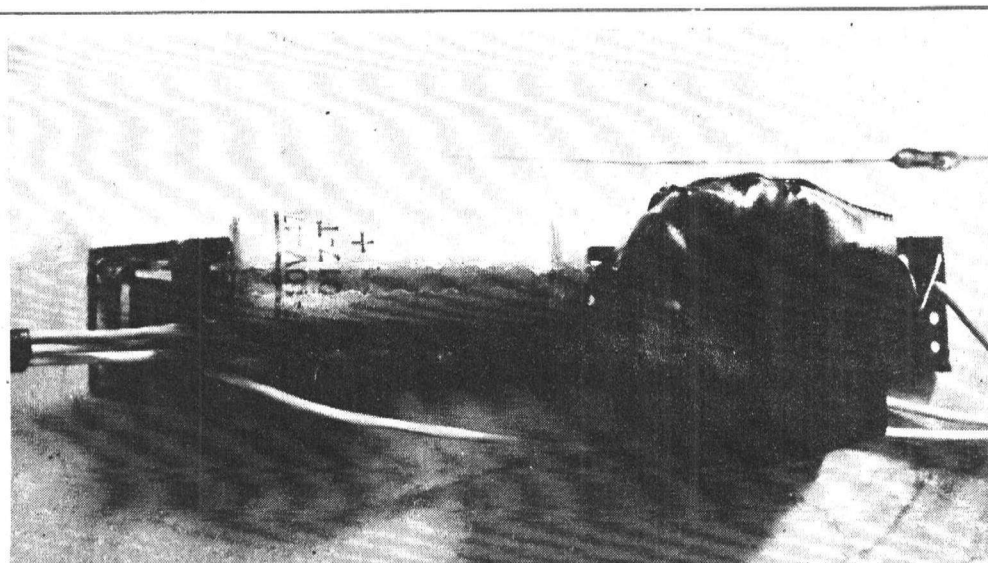
Semi-conducteurs

T_1	=	2 N 2222
IC_1	=	Type 555
IC_2	=	7805. Régulateur + 5 V
Dz	=	Zéner 4 V 7 400 mW
$D_1 = D_2$	=	1 N 4148

Nomenclature de la figure 4

$R_1 = R_5$	=	5,62	K $\pm 1\%$	1/4 W
$R_2 = R_4$	=	340	K $\pm 1\%$	1/4 W
R_3	=	5,36	K $\pm 1\%$	1/4 W
R_6	=	7,68	K $\pm 1\%$	1/4 W

$IC_1 = IC_2 = IC_3$ UAA 180 (Siemens)
LED Φ 5 mm : 4 jaunes, 28 vertes, 4 rouges.



Le filtre d'alimentation (à droite le tore)

Serge CHICHE.

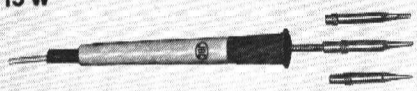


crayons à souder



Votre indispensable 6^e doigt pour la soudure de précision

15 W



30 W et 40 W -



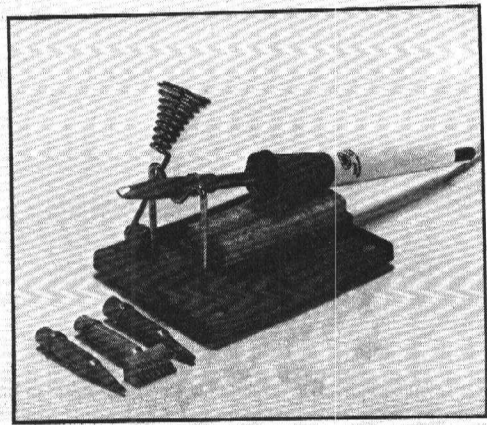
65 W



Disponibles en 4 puissances (15 W à 65 W) les crayons à souder JBC vous permettent de réaliser tous les types de soudures : micro-soudures sur petits circuits imprimés, montage de circuits conventionnels - travaux de soudure en série à rythme rapide - soudures nécessitant une forte puissance de chauffe.

Très économiques à l'achat, les crayons à souder JBC sont à panne interchangeable, ceci permet :

- de réaliser des soudures parfaites dans toutes les configurations ;
- de monter les pannes "longue durée" JBC qui conservent indéfiniment leur forme initiale et dont la durée de vie est égale à celle de 20 pannes de cuivre ;
- d'adapter de nombreux accessoires (fer à dés-souder, pannes à déssouder les circuits intégrés, panne pour soudure des flat packs, creuset).



MATÉRIELS ET OUTILS ÉLECTRONIQUES S.A.

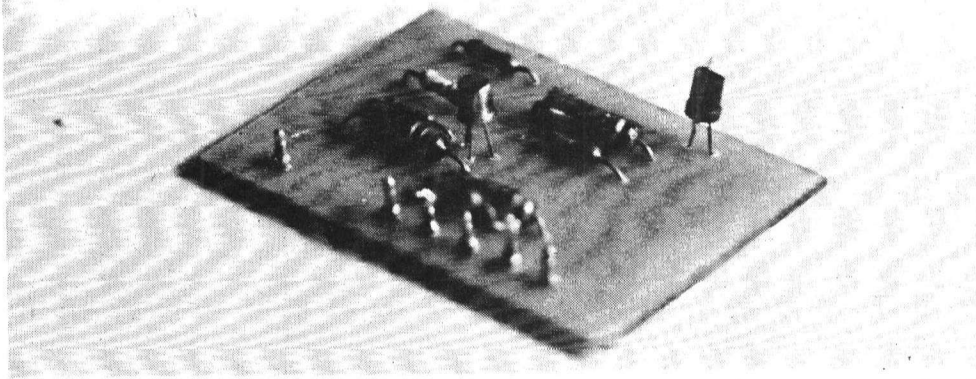
41, rue Parmentier - 92600 ASNIÈRES - Tél. : 793.28.22



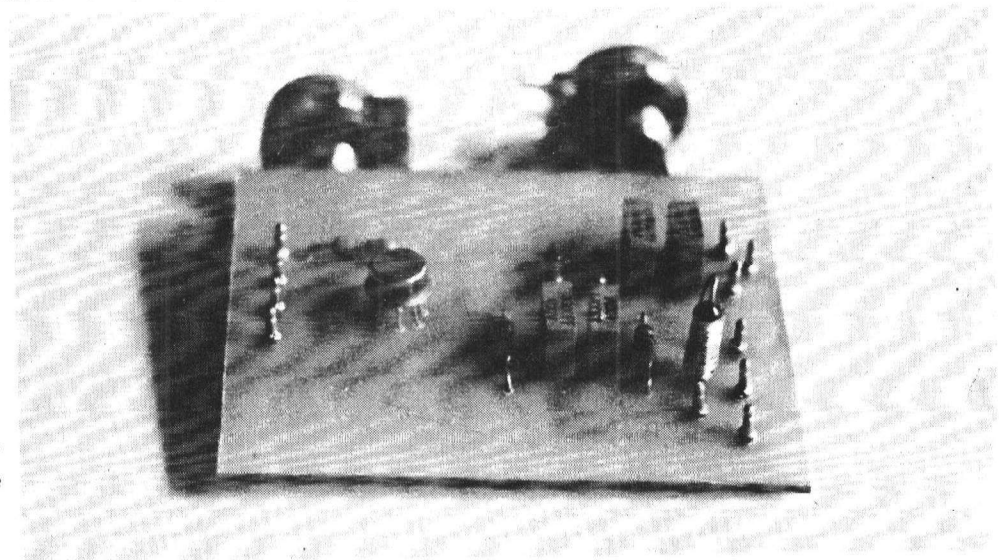
Construction d'un synthétiseur

- 5^e partie : ● générateur de bruit blanc
● correcteur de tonalité

Un synthétiseur ne se conçoit pas sans un générateur de bruit blanc, ce dernier servant essentiellement à créer des fréquences transitoires et des bruits de percussions. Le correcteur de tonalité est destiné à « colorer » le bruit blanc, il peut cependant convenir dans n'importe quelle fonction de correction. Notre instrument s'agrandit ainsi d'un nouveau module venant compléter l'ensemble des modules précédents.



Le générateur
de bruit blanc



Le correcteur
de tonalité

Un bruit blanc est un signal comportant toute les fréquences en même temps. C'est en fait une variation aléatoire de tension provoquée par l'agitation thermique dans les semi-conducteurs, le fameux souffle que l'on cherche à tout prix à éviter dans les montages audio de bonne qualité.

L'utilisation du bruit blanc dans le synthétiseur se fait uniquement comme source. On ne peut pas utiliser ce signal comme contrôle, cela ne donnerait pas grand chose. Là où il est surtout utilisé, c'est avec le modulateur en anneau qui sera décrit prochainement, où, mélangé à d'autres signaux il sert à produire des fréquences transitoires et des bruits de percussion. Une fréquence transitoire est un signal très court, sans fréquence pure, qui sert à articuler deux sons de hauteur définie. Dans le langage humain, par exemple, les transitoires sont les consonnes. Ces fréquences, si elles n'ont pas de hauteur, ont un timbre ; un « L » ne sonne pas pareil qu'un « CH » ou qu'un « Z ». Nous avons donc fait suivre le générateur de souffle d'un correcteur de tonalité de type « Baxandall », à réglage de grave et d'aigu séparé.

Le générateur de bruit blanc

Tout d'abord, avant de commencer notre montage de « Noise source », nous sommes allés dans un surplus acheter un lot de transistors sans nomenclature et boîtier plastique. Pour le prix d'un boîtier métal de bonne marque, nous en avons obtenu une dizaine de mauvaises. Ces transistors sont juste bons à alimenter les chambres de torture des amateurs débutants. Une fois ce lot de transistors en main, on réalise le montage de la **figure 1**. La source de bruit est un transistor monté en diode et polarisé à l'envers. Le collecteur n'est pas connecté et l'émetteur est placé vers le plus de l'alimentation. Avec la résistance d'un mégohm placée entre la base de T1 et la masse, il n'y a pas de risque de détérioration du transistor. Le signal

de bruit est recueilli à travers un condensateur pour éviter le courant continu, sur la base de T2. Ce transistor, un BC 108 B, est monté en amplificateur à émetteur commun. Le signal pris sur le curseur du potentiomètre de 5 K Ω (ou 4,7 K) logarithmique peut attaquer directement un amplificateur de sortie, un filtre actif VCF ou un modulateur en anneau, mais il peut passer aussi par le correcteur de tonalité.

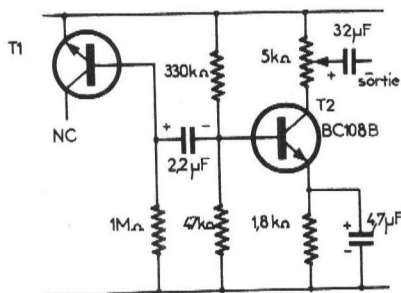


Figure 1

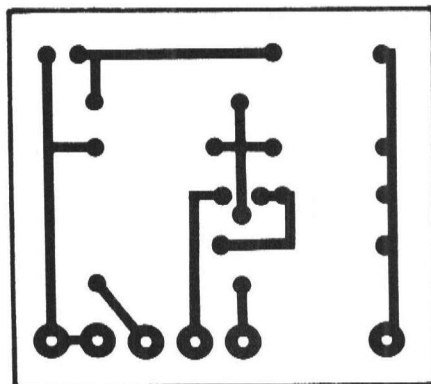


Figure 2

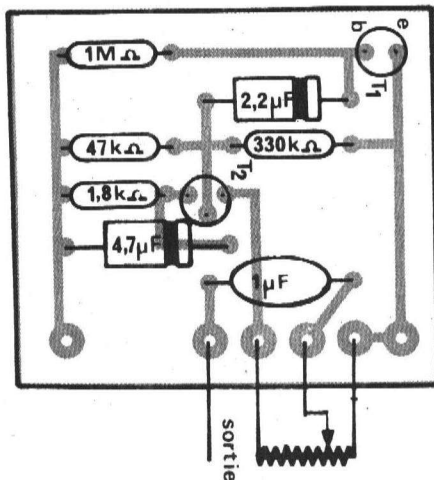
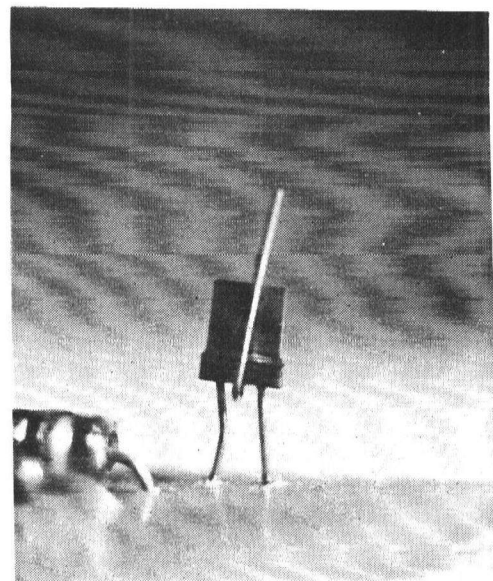


Figure 3



Montage de transistor en source de bruit (collecteur en « l'air »).

Une fois le montage réalisé grâce au circuit imprimé proposé à la **figure 2** et câblé selon la **figure 3**, on remplace T₁ par un support à transistor. Ceci uniquement afin de permettre d'essayer tout les transistors bon marché de notre lot et de garder celui qui fait le plus de bruit. Vous verrez que d'un modèle à l'autre la différence est énorme. Comme moyen de contrôle de l'amplitude du bruit, on a bien sûr l'oscilloscope, instrument qui devient rapidement indispensable ; sinon, il faut le faire à l'oreille en branchant la sortie sur l'entrée de l'ampli de contrôle décrit précédemment.

**TOUS LES
RELAIS
RADIO-RELAIS**
18, RUE CROZATIER
75012 PARIS
Tél. 344.44.50

Le correcteur de tonalité

Son schéma est proposé à la **figure 4**, il fait appel au très connu montage Baxandall qui a fait désormais ses preuves en la matière. Sa courbe d'atténuation est donnée à la **figure 5**.

En fait sa présence ici est uniquement destinée à colorer le bruit blanc (Certains constructeurs parlent de bruit rose et de bruit bleu, respectivement centrés sur les graves et sur les aigus, par comparaison avec les fréquences des couleurs dans le spectre visible où le bleu est plus haut que le rouge mais la comparaison peut être plus subjective sans qu'on en tienne rigueur à personne). Au cours de la réalisation de ce montage dont on propose un circuit imprimé à la **figure 6** on peut choisir entre deux potentiomètres séparés ou couplés en montage croisé. Le circuit sera câblé selon le schéma de la **figure 7**. La résistance de 68 K qui est connectée à l'entrée non inverseuse devra être reliée à la tension intermédiaire de notre synthétiseur. L'ampli opé-

Figure 4

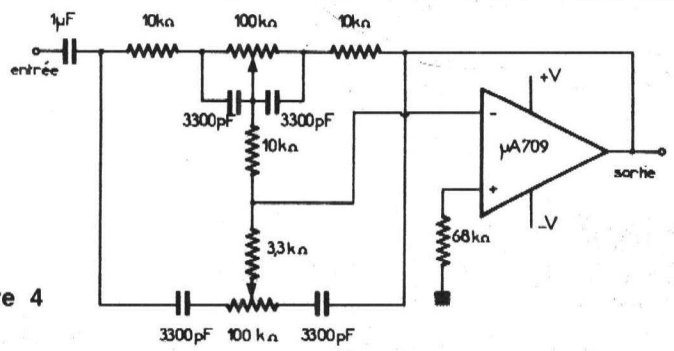


Figure 5

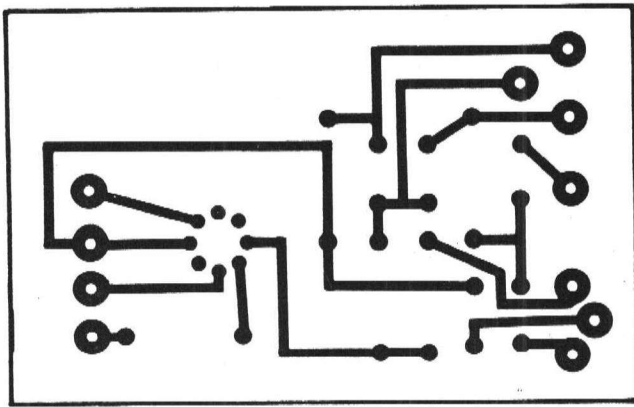
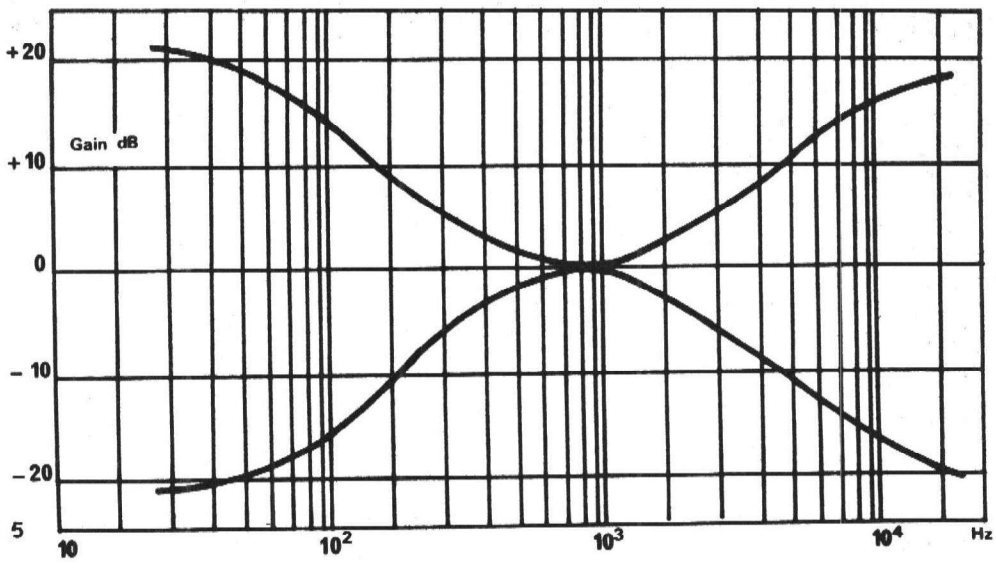


Figure 6

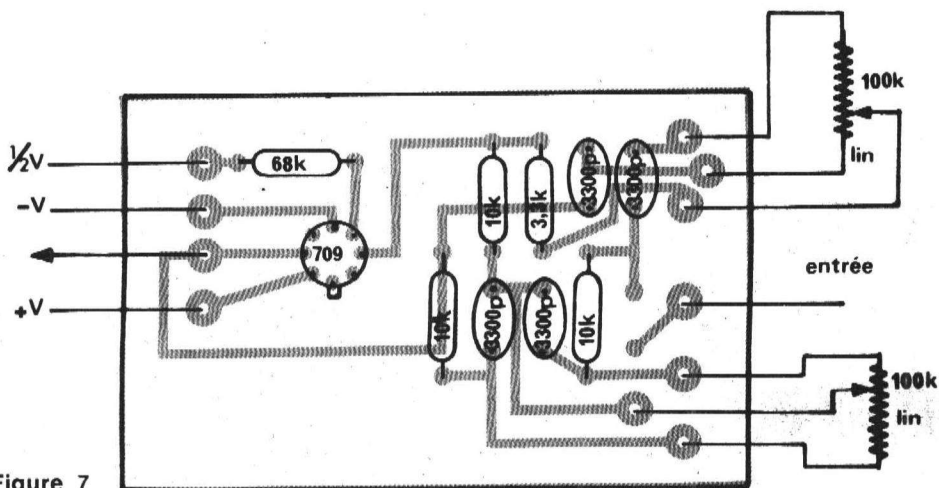


Figure 7

rationnel est un 709 fabriqué par toutes les grandes marques, il ne pose aucun problème d'approvisionnement. Ce correcteur peut prendre place dans n'importe quel montage audio, ou même être placé avant l'ampli de sortie.

Nomenclature des composants

- T₁ : trié dans un lot
- T₂ : BC 108 B
- Résistances : 1,8 K, 330 K, 1 M.
- Condensateurs : 2,2 mF, 2,2 mF, 4,7 mF.
- Potentiomètre : 4,7 ou 5 K Log.
- Résistances : 3,3 K, 3 × 10 K, 68 K.
- Baxandall : CI 709.
- Condensateurs : 4 × 3300 pF, 1 mF.
- Potentiomètres : 2 × 100 K linéaires.

De nombreux lecteurs nous écrivent pour obtenir des schémas de clavier de pré-amplis d'entrée, de sortie, d'entrée guitare, etc. Nous leur demandons un peu de patience, ce sera fait en temps voulu. Ils peuvent néanmoins nous faire part de leurs modifications ou de leur réalisation.

Pierre-Yves Monfrais

alimentations : LES REDRESSEURS

La marche à suivre pour déterminer les caractéristiques d'une alimentation consiste à prendre comme point de départ la tension et le courant nécessaires au fonctionnement correct de l'appareil à alimenter.

De ces valeurs on déduit celles à appliquer à l'entrée du filtre. La tension et le courant d'entrée du filtre sont les paramètres à connaître pour déterminer les redresseurs et la tension et courant **alternatifs**, dont on aura besoin et qui seront fournis par le ou les secondaires du transformateur d'alimentation. Dans cette étude on supposera que l'on connaît les paramètres du signal de sortie du redresseur.

En général le « concepteur » a entière liberté de choisir le montage qui lui convient le mieux parmi ceux existants. On s'intéressera dans ce choix, au rendement, à la fiabilité et à la simplicité des circuits. De plus, dans les montages actuels à semi-conducteurs, on demande le plus souvent des dispositifs de faible volume et de poids réduit.

Les schémas de systèmes redresseurs

Nous nous limiterons aux montages classiques. Il s'agira du redressement mono-alternance, du redressement bialternance et de ceux en pont. On étudiera ensuite les redresseurs multiplicateurs de tension.

Voici à la **figure 1** les schémas de redresseurs suivants.

En (A) redressement mono-alternance utilisant une seule diode D avec sortie sur la cathode. C'est une alimentation dite « positive ». R_L est la résistance qui équivaut au rapport de la tension au courant nécessaire à l'entrée du filtre, E_r et I_r . On a :

$$R_L = E_r / I_r$$

D'autre part R_p est une résistance servant à la protection de la diode.

En (B) même montage mais D est inversée. Cela correspond à une alimentation « négative ».

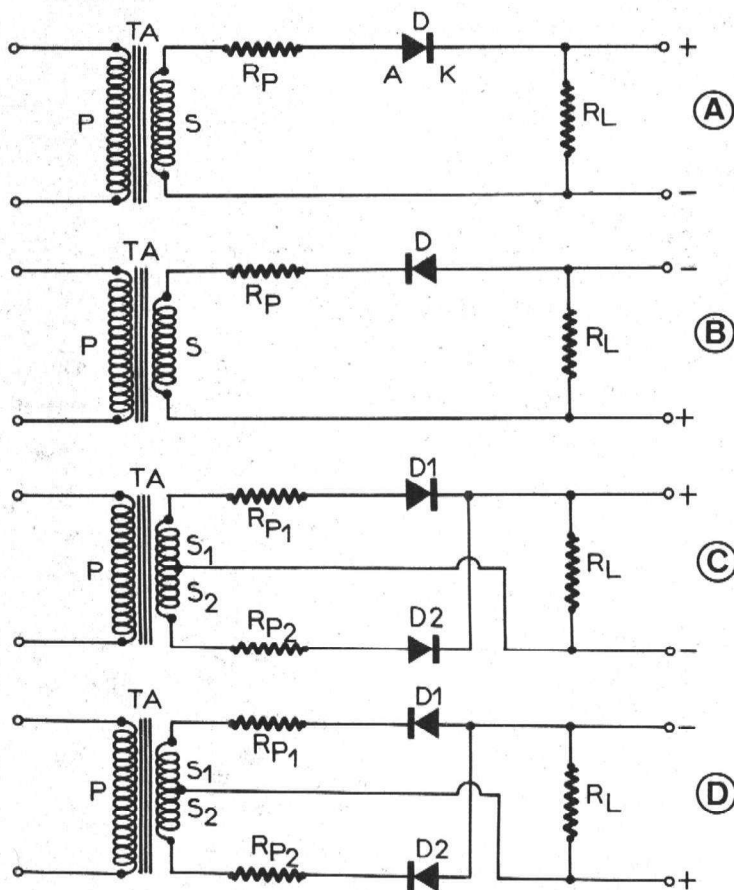


Figure 1

En (C) le redressement est « bialternance », à deux diodes D_1 et D_2 . Les cathodes sont réunies et constituent le + de la tension de sortie dont le - est la prise médiane du secondaire S du transformateur d'alimentation.

En (D) même montage mais les diodes sont orientées en sens inverse, ce qui donne une alimentation « négative ». Pour obtenir une **alimentation double**, on réunit une alimentation positive et une alimentation négative, comme indiqué à la **figure 2**. Les alimentations, donnant deux fois une tension continue E sont désignées souvent par alimentations $\pm E$. Il est toutefois possible que les deux alimentations soient différentes en tension et même par leurs schémas.

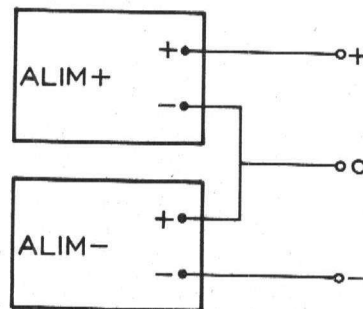


Figure 2

Tensions redressées

On supposera que le signal fourni par le secondaire S est de forme sinusoïdale parfaite.

A la **figure 3** on montre la forme du signal redressé.

En A la tension à la sortie d'un redresseur du type mono-alternance « positif » comme celui de (A) de la **figure 1**. On voit que seules les alternances positives du signal sinusoïdal fourni par S sont transmises. Les alternances négatives ne sont pas transmises et ont été représentées en pointillés.

Le signal sinusoïdal se caractérise par son amplitude et sa fréquence f . De la fréquence, on déduit la période $T = 1/f$. Pendant la première demi-période $T/2$, le signal est transmis tandis que le signal ne passe pas pendant la seconde demi-période.

En (B) on montre la forme de la tension de sortie d'un redresseur mono-alternance « négatif ». Seules les alternances négatives sont transmises.

La tension sinusoïdale est de la forme :

$$e = E_c \sin 2 \pi ft \quad (1)$$

où e = tension à un temps t quelconque,

E_c = tension maximum positive,

$-E_c$ = tension maximum négative,

f = fréquence = $1/T$.

La tension efficace E_{eff} est égale à $0,707 \cdot E_c$.

De ce fait, la tension crête à crête est :

$$E_{cc} = 2 E_c = 2,82 E_{eff} \quad (2)$$

Lorsque le redressement est bi-alternance on obtient le redressement des deux alternances comme indiqué à la **figure 4**. On verra par la suite que les signaux redressés par ce procédé sont plus faciles à filtrer, les éléments du filtre étant plus simples et plus économiques ou plus efficaces.

Tension de sortie

Dans le cas du montage mono-alternance (**figure 1 (A) et (B)**) la tension de sortie e_s est :

$$e_s = e_2 \cdot \frac{R_L}{R_i + R_L} \quad (3)$$

où e_2 = tension d'entrée du redresseur, c'est-à-dire celle du secondaire S, R_L est la charge, R_i est la résistance totale du circuit de redressement. R_i est la somme suivante :

$$R_i = R_p + R_{ld} + R_{st} \quad (4)$$

où R_p est la résistance de protection,

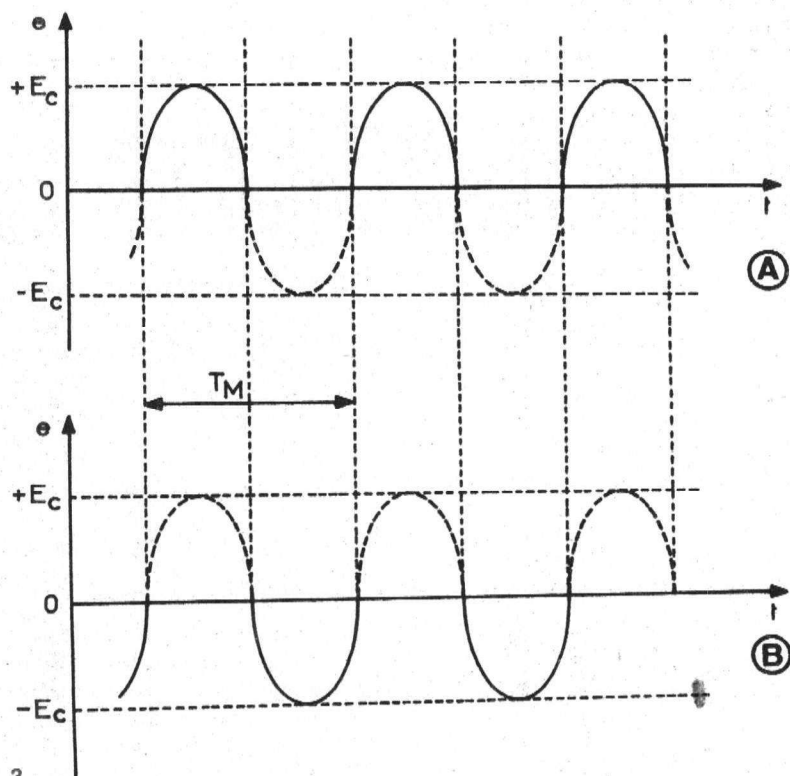


Figure 3

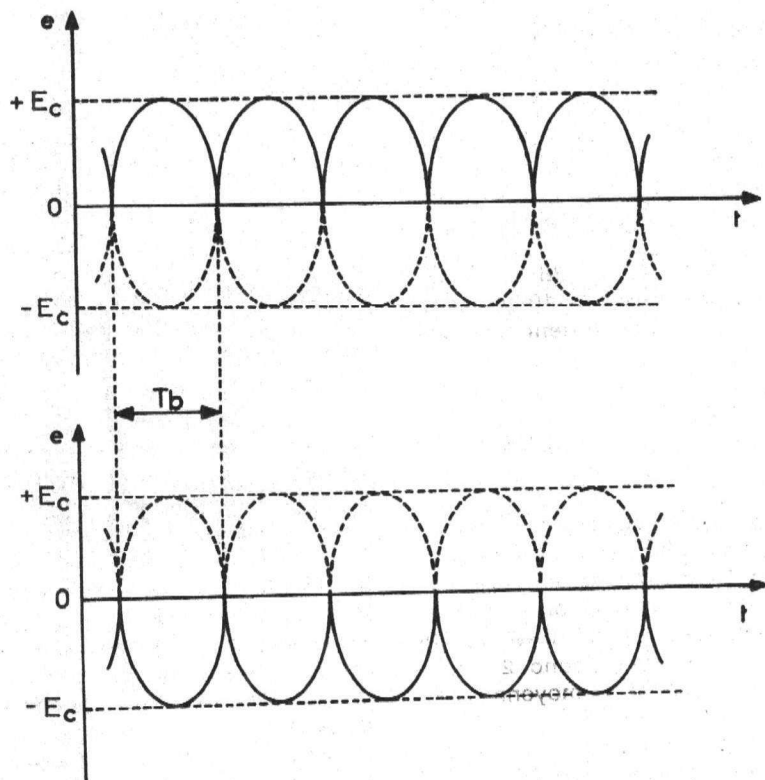


Figure 4

R_{i1} la résistance interne de la diode et R_{s1} la résistance du fil du secondaire S qui alimente le redresseur.

A noter toutefois que la valeur de e_s , donnée par la formule (3), varie avec le temps entre zéro et E_c pendant les demi-périodes de conduction de la diode. Elle est nulle pendant les demi-périodes de non conduction, (représentées en pointillés).

Dans un redresseur mono-alternance, la valeur moyenne de la tension de sortie est :

$$E_{m1} = \frac{1}{\pi} E_c \cdot \frac{R_i}{R_i + R_L}$$

ou encore :

$$E_{m1} = \frac{0,318 E_c R_i}{R_i + R_L} \quad (5)$$

Dans le cas du montage bi-alternance, la tension de sortie e_s est également donnée par la formule (3) mais cette valeur s'applique aux deux demi-périodes. La valeur moyenne est double de celle du montage mono-alternance, ce qui donne :

$$E_{m2} = \frac{0,636 E_c R_i}{R_i + R_L} \quad (6)$$

Exemple numérique

Le secondaire S fournit une tension efficace $E_{eff} = 10$ V et la résistance totale R_i est égale à 1 Ω tandis que $R_L = 5\Omega$. On a :

$$E_{eff} = 0,707 E_c \quad (7)$$

Donc :

$$E_c = 1,414 E_{eff} \quad (8)$$

Dans notre exemple $E_{eff} = 10$ V, donc $E_c = 14,4$ V et par conséquent, d'après (5) :

$$E_{m1} = \frac{0,318 \cdot 14,4 \cdot 5}{1 + 5} = 3,816 \text{ V}$$

Dans le cas du redressement bi-alternance, avec deux résistances de protection, deux diodes et un enroulement secondaire de deux fois celui du montage mono-alternance, on aura R_i égale à deux fois celle indiquée, donc 2 dans notre exemple. La tension moyenne est alors :

$$E_{m2} = \frac{0,636 \cdot 14,4 \cdot 5}{2 + 5} = 6,54 \text{ V}$$

Ces tensions sont évidemment plus petites que les tensions alternatives appli-

quées au système redresseur. L'emploi de condensateurs dans les filtres qui suivent les redresseurs, permettra d'obtenir des tensions continues de valeur plus élevée.

Tension ondulée et filtres

Plus la capacité des condensateurs des filtres sera grande, plus la tension obtenue sera proche de la tension continue. Voici à la **figure 5** la forme de la tension de sortie dans un système redresseur avec condensateur. En (A), cas du redressement mono-alternance et en (B) cas du redressement bi-alternance. Sur les **figures 4 et 5**, on a indiqué les périodes T (mono) et T_D (bi). On a $T_m = 2 T_D$.

Les fréquences sont par conséquent :

$$f_m = f_a \quad (9)$$

où f_a = fréquence de la source de signal alternatif, par exemple 50 Hz :

$$f_b = 2 f_m = 2 f_a \quad (10)$$

par exemple 100 Hz si $f_a = 50$ Hz.

A la **figure 6** on donne deux schémas de filtres avec capacités à l'entrée et à la sortie, celui désigné par (a) étant à résistance R et l'autre à bobine L.

Soit P le rapport entre la tension d'ondulation à l'entrée et celle à la sortie d'un filtre, donc $P \gg 1$.

Dans le montage (a) on a :

$$P = P_R = 2 \pi n f R C_2 \quad (11)$$

valeur approchée lorsque $P \gg 1$.

Dans le montage à bobine :

$$P = P_L = \pi n^2 f^2 L^2 C_2 - 1 \quad (12)$$

$$P = P_L = \pi n^2 f^2 L C_2 - 1 \quad (12)$$

où, f = fréquence du signal alternatif : n = nombre d'alternances (1 ou 2).

La valeur de la tension d'ondulation de sortie est proportionnelle à $1/(C_1 C_2)$. Si la capacité totale de $C_1 + C_2$ est imposée, prendre $C_1 = C_2$ pour obtenir le maximum de C_1, C_2 .

La valeur exacte de P_R est :

$$P'_R = \sqrt{P_R^2 + 1} \quad (13)$$

ce qui justifie la valeur approchée lorsque $P_R \gg 1$.

Détermination rapide d'une alimentation

On indiquera la suite des opérations à effectuer et on appliquera les formules proposées à un exemple numérique.

On demande une alimentation de 12 V sous 2,4 A aux points de sortie 3 — 4. Désignons les deux grandeurs par E_0 et I_0 . Soit $R = 4$. En se reportant à la **figure 6 (a)** on voit que la chute de tension U_0 dans R est, avec les valeurs données :

$$U_0 = I_0 R = 2,4 \cdot 4 = 9,6 \text{ V}$$

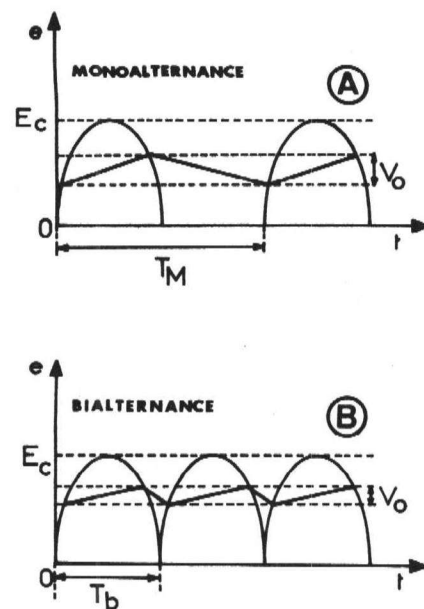


Figure 5

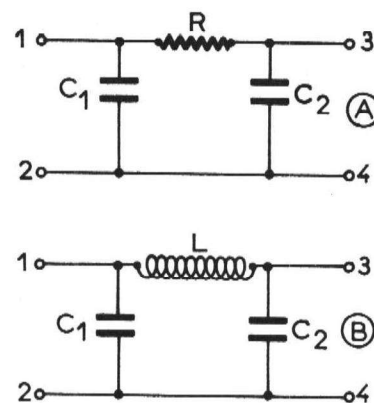


Figure 6

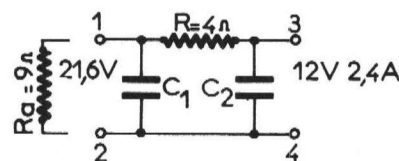


Figure 7

De ce fait, la tension à l'entrée du filtre, aux bornes de C_1 , est, comme indiqué à la figure 7 :

$$V_o = E_o + U_o = 12 + 9,6 = 21,6 \text{ V} \quad (14)$$

La charge résistive équivalente, à l'entrée du filtre est alors :

$$R_L = V_o / I_o = 21,6 / 2,4 = 9 \quad (15)$$

Soit $R_i = 0,5 \Omega$ et admettons à l'entrée du filtre sur C_1 , une tension d'ondulation $V_{e1 \text{ eff}} = 2 \text{ V}_{\text{eff}}$.

Cette tension peut être calculée à l'aide de la formule :

$$V_{e1 \text{ eff}} = \frac{I_{1 \text{ eff}}}{2 \pi n f C_1} \quad (15)$$

où $n = 1$ ou 2 selon le cas.

Pour faciliter la détermination, d'ailleurs aisée par le calcul, voici deux courbes, à la figure 8.

Avec les valeurs numériques adoptées on a, $f = 50 \text{ Hz}$, $n = 1$ (mono-alternance) $R_i / R_L = 0,5 / 9 = 0,055$, d'où le point M sur la courbe supérieure dont l'ordonnée est :

$$\frac{I_{1 \text{ eff}}}{I_o} = 1,37.$$

Le courant exigé I_o est égal à $2,4 \text{ A}$ donc $I_{1 \text{ eff}} = 3,28 \text{ A}$ efficaces. Pour déterminer $V_{e1 \text{ eff}}$, nous avons, pour le moment, la valeur du numérateur $I_{1 \text{ eff}} = 3,28 \text{ A}$ efficaces.

Reste à déterminer le dénominateur. Sa valeur dépend de celle de C_1 ou inversement, Si $V_{e1 \text{ eff}}$ est imposée, on en déduit celle de C_1 . Soit par exemple $V_{e1 \text{ eff}} = 2 \text{ V}$. Dans ce cas, on déduit de la formule (15) la suivante :

$$C_1 = \frac{I_{1 \text{ eff}}}{2 \pi n f V_{e1 \text{ eff}}} \text{ farad} \quad (16)$$

Avec les valeurs numériques données ou trouvées, on obtient $C_1 = 5200 \mu\text{F}$. Il faut évidemment, que la tension de service de C_1 soit supérieure à celle de la tension $V_{e1 \text{ eff}}$ à ses bornes.

Deux graphiques utiles

L'emploi des formules permet d'obtenir avec précision les résultats attendus. Grâce aux calculatrices électroniques dont l'acquisition est à la portée de tous, les calculs sont faciles, rapides et précis.

Il est toutefois utile, de connaître d'avance la valeur approximative des grandeurs à calculer. Ces valeurs sont données par les courbes. Les ayant obtenues, on effectuera ensuite, si on désire plus de précision, les calculs, en faisant appel aux formules et à la calculatrice.

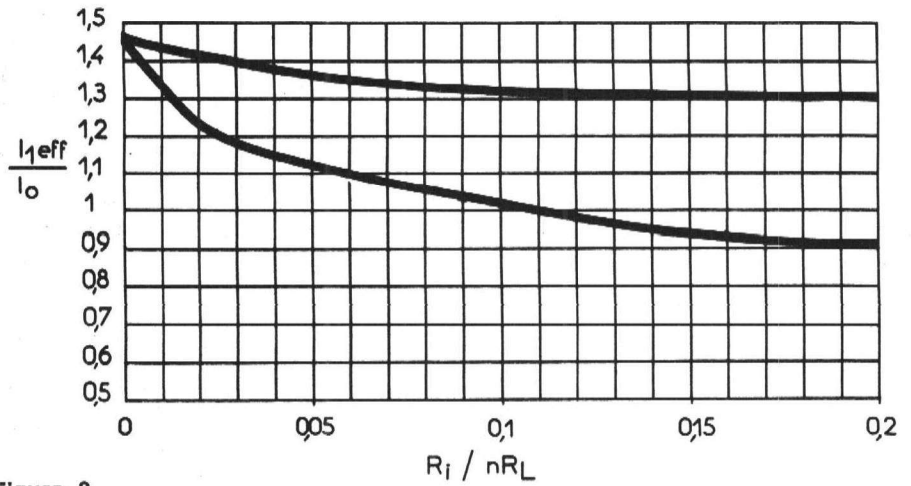


Figure 8

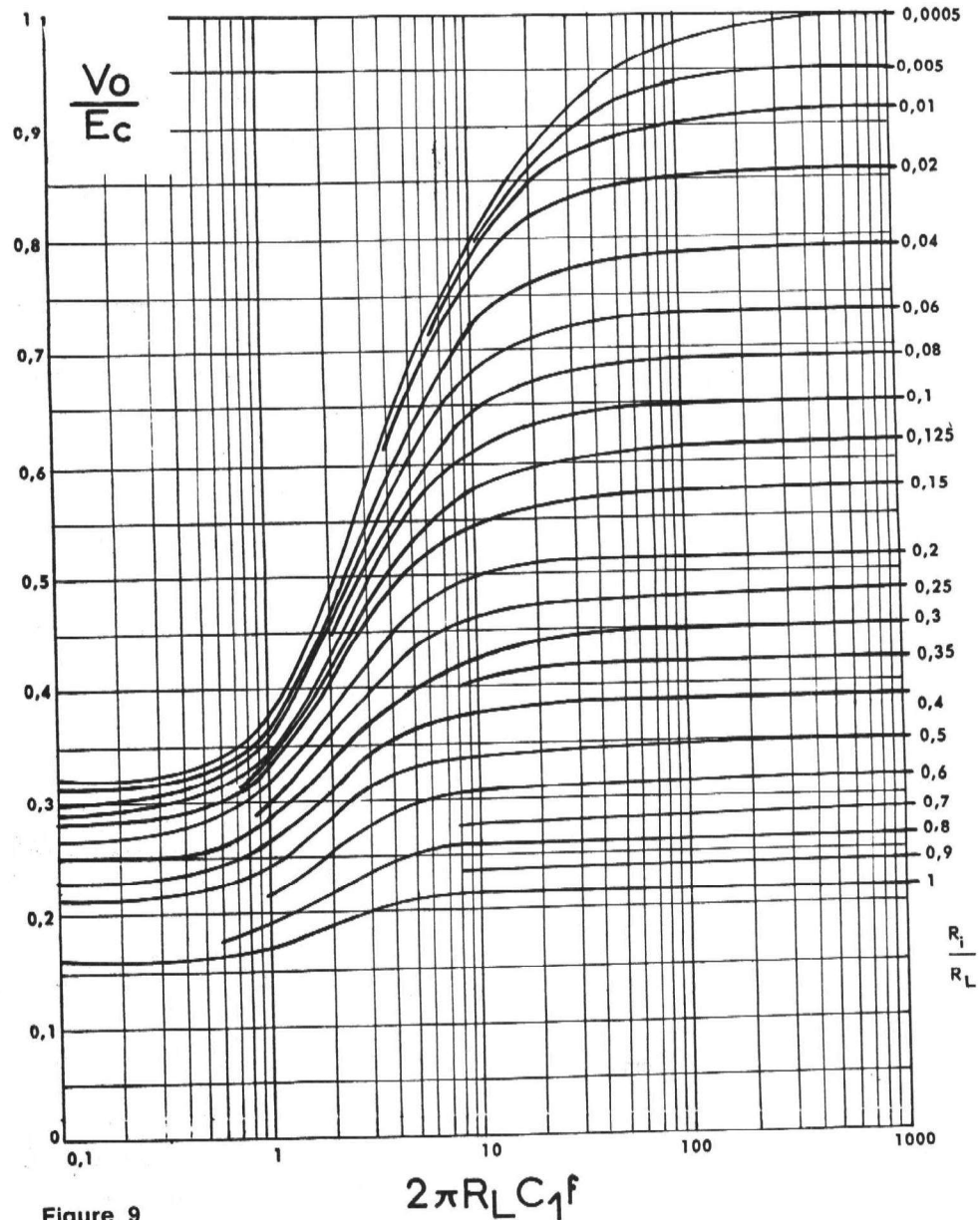


Figure 9

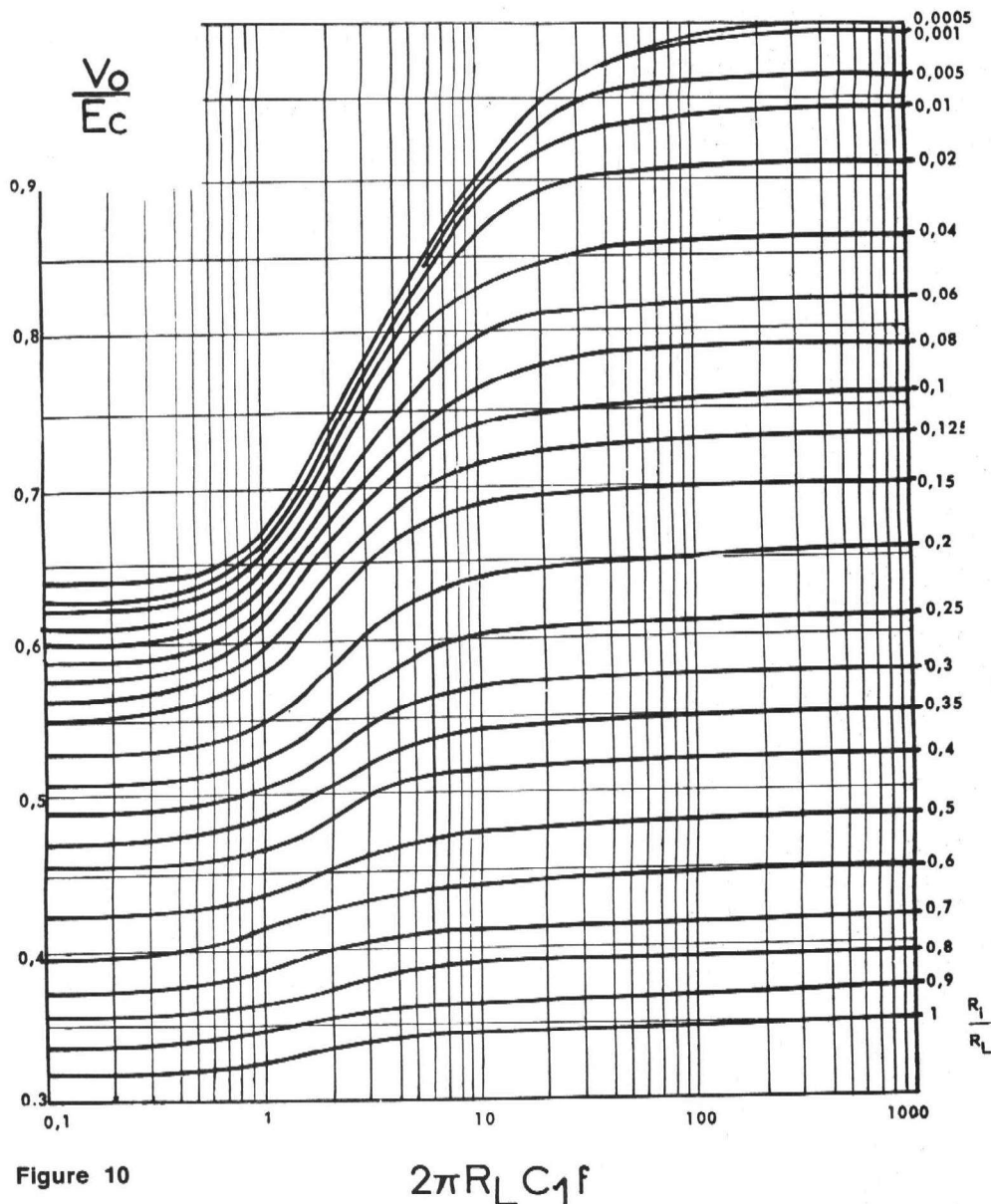


Figure 10

$$2\pi R_L C_1 f$$

Voici à la figure 9 une famille de courbes donnant V_o/E_c (en ordonnées à gauche) en fonction de $2\pi R_L C_1$ (en abscisses, en bas), le paramètre étant R_1/L_1 .

E_c est la tension de crête comme défini précédemment. Les courbes de la figure 9 sont valables pour le montage mono-alternance et celles de la figure 10 pour le montage bi-alternance.

Dans la plupart des cas, $f = 50$ Hz et $2\pi f = 314,15$. Reprenons l'exemple traité plus haut. On a $R_1 = 9 \Omega$ et $C_1 = 5200 \mu F$. Leur produit est alors, avec R en ohms et C en farads.

$$R_1 C_1 = 9 \cdot 5200 / 10^6 = 0,0468 \text{ s.}$$

En utilisant la figure 9, on aura en abscisses :

$$2\pi R_L C_1 f = 314,15 \cdot 0,0468 = 14,702$$

A noter que tout produit RCf est un nombre sans dimension car RC est un temps et f un inverse de temps. A l'abscisse 14,702 correspond une ordonnée qui dépend de la courbe choisie.

Dans le cas présent, la courbe choisie R_1/R_L est évidemment celle qui correspond à $R_1 = 0,5 \Omega$ et $R_L = 9 \Omega$, donc $R_1/R_L = 0,055$. C'est une courbe intermédiaire entre la courbe 0,04 et la courbe 0,06.

On trouve la valeur approximative de l'ordonnée :

$$V_o/E_c = 0,75 \text{ environ.}$$

On connaît V_{eff} , qui est égale à 21,6 V, donc :

$$E_c = 21,6 / 0,75 = 28,75 \text{ V.}$$

La tension alternative du secondaire, appliquée au redresseur est alors :

$$E_2 = 0,707 \cdot E_c = 20,04 \text{ V}_{eff.}$$

Cela nous ramène à la détermination d'un transformateur donnant au secondaire 20,04 V efficaces sous 2,4 A ou un peu plus par mesure de sécurité (voir article précédent).

NOUVEAU !

- Amplificateurs verticaux Y
Bande passante des 2 canaux 0 - 10 MHz (-3 dB)
Sensibilité 5 mV à 20 Vcc/cm
Impéd. d'entrée 1 MΩ/25 pF
Entrée commut. en DC-AC-GD
Tension continue maximum à l'entrée : 500 V
- Amplificateur horizontal X
Sensibilité 5 mV à 20 Vcc/cm
- Base de temps
Vitesses de balayage :
0,2 s - 0,5 μs/cm
- Divers - Tube cathodique
D 13 - 620 à 13 cm Ø
- Option : sondes

GARANTI 1 AN

HAMEG

HM 312

DOUBLE TRACE - 2 × 10 MHz
ECRAN : 8 × 10 cm

PRIX : 2 446 F TTC (port gratuit)

CREDIT : COMPTANT 506 F

et : 6 mensualités de 354,30 ou 12 de 186,20
ou 18 mensualités de 130,30 ou 21 de 114,40

REUILLY
composants

79, bd Diderot, 75012 PARIS

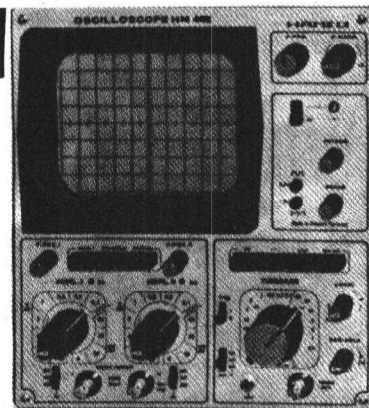
Téléphone : 628-70-17

ACER

42, rue de Chabrol

75010 PARIS

Téléphone : 770-28-31



Coffret 212 × 237 × 380 mm, anthracite, avec poignée et béquille rétractable

EXPEDITION PARIS-PROVINCE comptant ou contre remb. (Joindre 30 % du montant de celle-ci)

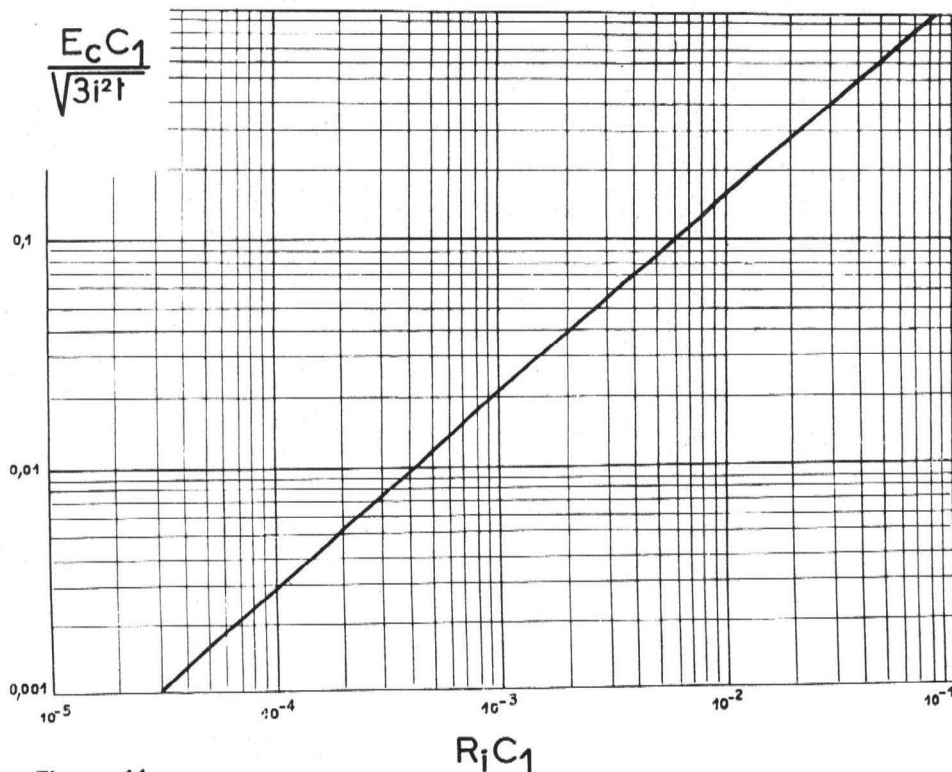


Figure 11

Estimation de R_i

La valeur de R_i étant « estimée » peut être légèrement différente en réalité. En fait, R_i dépend du produit $i^2 t$ (ampère au carré fois seconde), grandeur fournie par le fabricant du redresseur.

Par exemple pour les diodes redresseuses 1N536 et 1N537, $t = 15$ ms et $i^2 t = 0,93$ A²s.

Si l'on connaît $i^2 t$, on déterminera R_i à l'aide de la courbe de la figure 11. En ordonnées on donne le rapport $E_c C_1 / \sqrt{3 i^2 t}$, et en abscisses, le produit $R_i C_1$. Les valeurs des grandeurs de l'ordonnée étant connues, on obtiendra $R_i C_1$ en abscisses et ensuite R_i .

Par mesure de précaution, on majorera E_c de 10 % ce qui donnera $E_c = 31,625$ V. Comme $C_1 = 5200$ μ F, et $i^2 t = 0,92$ A² . s par exemple, on trouvera 0,1 comme ordonnée. De ce fait, l'abscisse correspondante est 0,00045 s et étant donné que $C_1 = 5200 \cdot 10^{-6}$ farad, on trouve :

$$R_i = 0,087 \text{ environ.}$$

Toute valeur supérieure à celle-ci conviendra également. Pratiquement cette valeur de R_i est un minimum. Si la résistance du secondaire du transformateur est supérieure à celle de R_i minimum, aucune résistance de protection ne sera nécessaire. Si elle est inférieure, on fera l'appoint pour obtenir R_i minimum ou un peu plus.

Dans le choix de la résistance de protection on doit aussi tenir compte de sa puissance. On prendra une puissance $R_i I^2$ ou $R = R_i$ et $I = 5 I_o$.

Dans notre exemple, $R_i = 0,5$ et $I_o = 2,4$ A, donc la puissance sera, $P = 0,5 \cdot 12 = 6$ W. La forte valeur de P peut conduire à la recherche de R_i la plus faible admissible.

Calcul des éléments du filtre

On considérera le filtre à résistance-capacité de la figure 6 A. On doit connaître, en effectuant les opérations indiquées plus haut, V_1 la tension d'ondulation sur C_1 et la valeur de R , la résistance de filtrage.

Pour déterminer C_2 on utilisera la formule :

$$\frac{V_1}{V_2} = 2 \pi n f C_2 \quad (17)$$

dans laquelle f est la fréquence du secteur, V_2 est la tension d'ondulation à la sortie du filtre (donc sur C_2) et n est 1 ou 2 selon le mode de redressement, mono ou bi-alternance.

La qualité du filtrage est d'autant meilleur que V_2 est faible par rapport à V_1 , donc il est clair que C_2 dépend de V_2 ou du rapport V_1/V_2 .

On a, d'après la formule (17) :

$$C_2 = \frac{V_1}{2 \pi n f R V_2} F \quad (18)$$

Avec C_2 en μ F, remplacer V_1 par $10^6 V_1$. Exemple : $n = 1$, $f = 50$ Hz, $R = 4 \Omega$, $V_2 = 0,1 V_1$. De cette manière on aura un bon filtrage car $V_1/V_2 = 2/0,1 = 20$ fois.

On trouve avec ces valeurs, $C_2 = 15900 \mu$ F et toute valeur supérieure ne sera que plus favorable encore.

Dans le cas du montage avec bobine (voir figure 6 B), on utilisera la formule,

$$\frac{V_1}{V_2} = 4 \pi^2 n^2 f^2 L C_2 - 1 \quad (18)$$

Le rapport du premier membre étant donné, on calculera d'abord le produit $L C_2$ et on sera ensuite libre de choisir L ou C_2 .

Exemple : soit $V_1/V_2 = 20$, $n = 1$, $f = 50$ Hz.

On trouve $L C_2 = 210 \cdot 10^{-6}$ HF ou HF = henry-farad.

Si l'on prend $C_2 = 5000 \mu$ F, on obtient $L = 0,042$ H.

La résistance de L doit être égale à 4, sinon on montera une résistance d'appoint.

électroniciens amateurs...

de **TROYES**
de **L'AUBE**

ou des départements voisins :
achetez vos pièces détachées à

AUBELECTRONIC

5, rue Viardin, à TROYES

(derrière la Caserne Beurnonville)

Tél. : (25) 72-52-93

DISTRIBUTEUR EXCLUSIF
- OFFICE DU KIT - KITS AMTRON - MERLAUD -
- H.P. AUDAX - R.T.C. - PEERLESS -

CONCESSIONNAIRE HITACHI
Librairie technique

SELECTEUR HF pour récepteurs FM type FD 1D

Dans de précédents articles, nous avons donné quelques indications sur les sélecteurs utilisés en TV. Voici maintenant une description plus détaillée.

Il n'existe en FM qu'une seule bande, la bande II, groupant toutes les émissions destinées au grand public effectuées en modulation de fréquence. De ce fait, il n'y a pas de commutation de bande à effectuer comme en télévision où il y a trois bandes : I, III et IV + V. Le problème de l'accord est simplifié, les mêmes circuits servant à l'accord sur toute la bande.

De plus, celle-ci est assez étroite, comparativement à la fréquence médiane d'accord.

Ainsi la bande II s'étend de 87,5 à 108 MHz, soit,
 $B = 108 - 87,5 = 20,5 \text{ MHz}$
 et la fréquence médiane est,
 $f = \frac{108 + 87,5}{2} = 97,75 \text{ MHz}$

Le rapport des deux est, la bande relative,
 $\frac{B}{f} = \frac{20,5}{97,75} = 0,209$

donc B est 4 à 5 fois plus petit que f. L'alignement de l'accord et de l'oscillateur est plus facile que celui d'une gamme très large, comme par exemple celles à modulation d'amplitude PO, GO, OC.

Ainsi que le montre la **figure 1** les dimensions du bloc sélecteur HF pour FM, DF 1B, sont réduites, la plus grande étant de 53,5 mm.

Ce sélecteur bien que son schéma soit assez simple, est muni de tous les perfectionnements actuels, en particulier :

- diodes à capacité variable
- présentation sous forme de module,
- insertion dans le circuit par connecteur ou par soudure,
- forme de boîtier permettant une fixation par vissage ou encliquetage.

Caractéristiques électriques

Semiconducteurs	2 × BF 324, 1 BF 451 2 × BB 110 G
Alimentation	Tension Courant
	$V_B = 12 \pm 1 \text{ V}$ $I_B = 6,4 \pm 0,5 \text{ mA}$
Gamme de fréquence	$F_a = 87,5 \dots 108 \text{ MHz}$
Impédance d'entrée	Asymétrique
antenne	Symétrique
Tension d'accord	$V_a = 2 \dots 12 \text{ V}$
Fréquence FI	$F_{FI} = 10,7 \text{ MHz} \pm 30 \text{ kHz}$
Largeur de bande FI	$B_{FI} = 230 \text{ kHz} \pm 30 \text{ kHz}$
Gain en tension	$G_V = 38 \text{ dB}$
Facteur de bruit	$F = 4 \text{ dB}$
Atténuation de la fréquence image	$a_{Im} = 30 \text{ dB}$

Stabilité de l'oscillateur

Admissibilité d'entrée : tension d'antenne entraînant Δf_{osc} de 20 kHz max. pour une R_{ant} de 75 Ω	$Ad = 1 \text{ V}$
Variation de la fréquence de l'oscillateur pour $\Delta V_B = 1 \text{ V}$	$\Delta f_{ov} = 30 \text{ kHz}$
Coefficient de température de l'oscillateur	$\Delta F_{oT} = 3 \text{ kHz}/^\circ\text{C}$
Température de fonctionnement	$T_U = 0 \dots 50 \text{ }^\circ\text{C}$
Température de stockage	$T_S = -20 \dots +60 \text{ }^\circ\text{C}$

Le schéma

Le voici à la **figure 2**. Son analyse sera facilitée par son analogie avec la plupart des modèles existants de la même catégorie.

En partant, comme on l'a fait précédemment de l'antenne spéciale pour FM et non n'importe quelle antenne de fortune, on aboutit par câble aux entrées, à gauche sur le schéma.

Il y a trois points de branchement :

- 2 — 1, antenne de 60 à 75 Ω ,
- 3 — 2, antenne de 240 à 300 Ω .

Dans le premier cas, le câble est coaxial et dans le second il est bifilaire.

On voit aisément que le circuit d'entrée se compose de la bobine L_1 accordée par deux capacités en série C_1 et C_2 , toutes deux de 68 pF. Leur résultante série est donc 34 pF, ce qui permet de déterminer **approximativement** la valeur de L_1 à l'aide de la formule de THOMSON :

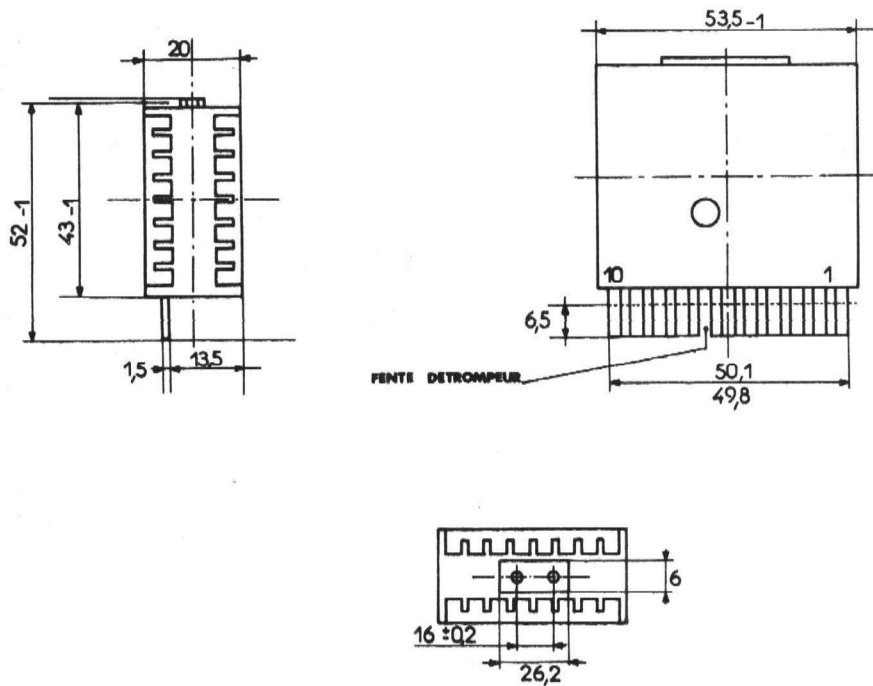


Figure 1

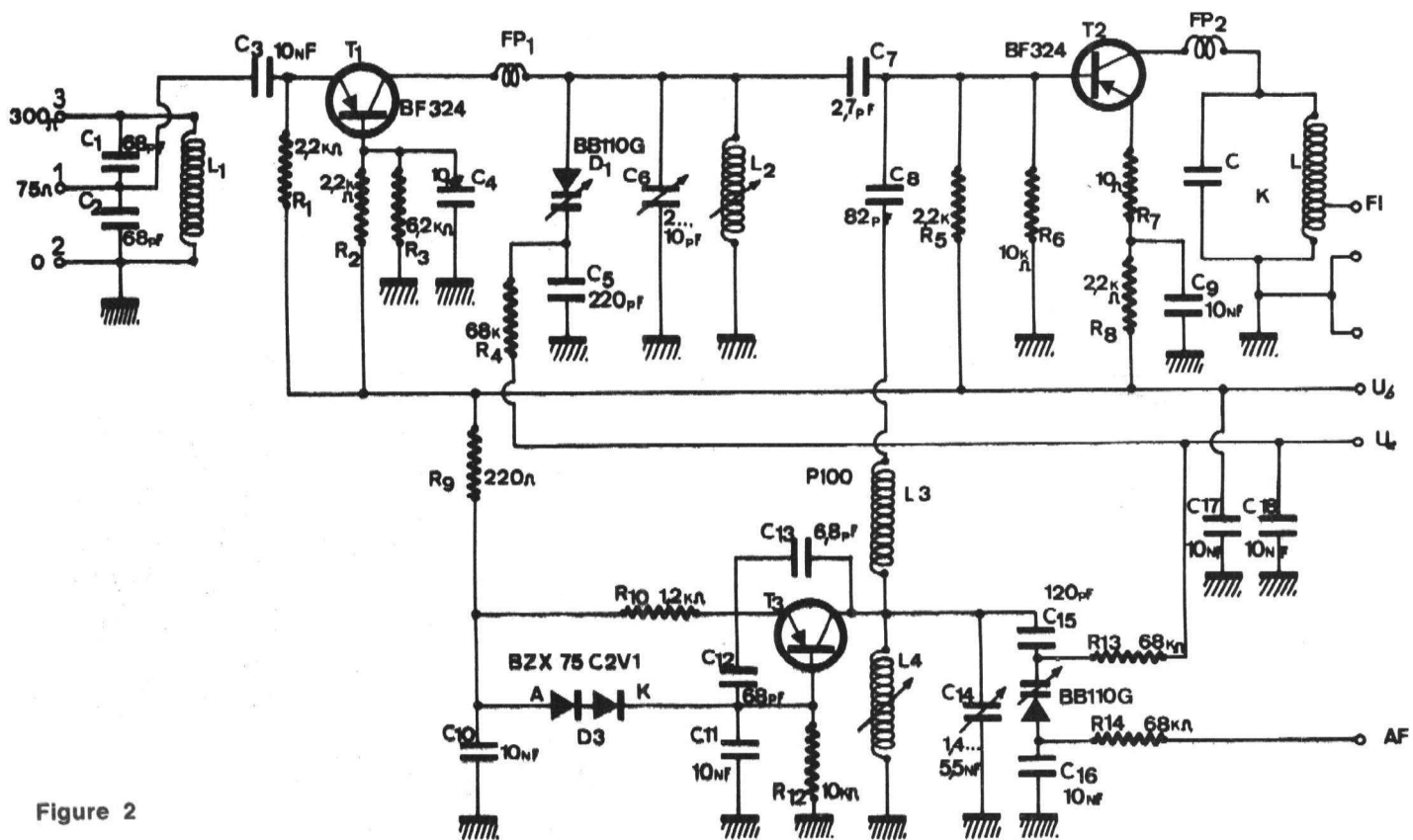


Figure 2

$$L_1 = \frac{1}{4 \pi^2 f^2 C}$$

avec $f = 97,75 \text{ MHz}$, $C = 34 \text{ pF}$. On n'a pas tenu compte des capacités parasites.

On trouve, avec ces valeurs numériques, $L_1 = 2,65 \text{ }\mu\text{H}$

Le signal est transmis par C_3 de 10 nF au transistor amplificateur HF du type BF 324, monté en base commune, entrée des émetteurs, donc sur faible impédance, sortie sur collecteur.

On remarquera que le circuit accordé d'entrée est amorti par le circuit d'entrée du transistor et de R_1 de $2,2 \text{ k}\Omega$, ce qui permet de compter sur une large bande et par conséquent sur une réception suffisamment uniforme de la bande $87,5$ à 108 MHz .

La base est polarisée par R_2 de $2,2 \text{ k}\Omega$ reliée à la ligne U_1 , et par R_3 de $6,2 \text{ k}\Omega$ à la masse. A noter que les transistors utilisés dans ce sélecteur sont des PNP. La masse est au négatif de l'alimentation de 12 V et le retour d'émetteur à la tension de $+ U_1$ volt.

Le découplage est assuré par C_1 de 10 nF .

La réactance de C_4 est de faible valeur à 100 MHz . En effet, on a,

$$X_c = \frac{1}{2 \pi f C}$$

Avec $f = 100 \text{ MHz}$, $C = 10 \text{ nF}$, on trouve, $X_c = 15,92 \text{ }\Omega$.

L'accord précis sur la fréquence du signal à recevoir s'effectue sur le circuit de collecteur du transistor amplificateur BF 324. On y trouve la diode à capacité variable BB 110G, en parallèle sur C_6 , ajustable de 2 à 10 pF et L_2 , bobine ajustable également, ce qui facilitera l'alignement avec l'accord de l'oscillateur en agissant sur les deux éléments L et C ajustables. Un transistor du même type BF 324 assure la fonction de mélangeur. Il est monté en émetteur commun et le signal est reçu sur la base, polarisée par R_5 et R_6 constituant un diviseur de tension. L'émetteur est polarisé par R_7 et le circuit de découplage R_8 , C_7 .

A remarquer que R_7 de $10 \text{ }\Omega$ n'étant pas découplée, le transistor est soumis à une certaine contre-réaction de courant qui améliore la stabilité de cet étage. La base reçoit également, par l'intermédiaire de C_8 de 82 pF , le signal de l'oscillateur à transistor BF 451. De ce fait, le résultat du battement des deux fréquences, incidente et locale, donne la FI de $10,7 \text{ MHz}$ dans le circuit de collecteur du mélangeur.

Le circuit à accord fixe, sur $10,7 \text{ MHz}$, K, permet le branchement par le point 7 à l'amplificateur FI. L'adaptation est effectuée grâce à la prise sur la bobine

FI de sortie. Passons maintenant à l'oscillateur réalisé avec le transistor BF 451, un PNP également.

L'oscillation est entretenue grâce au couplage effectué par C_{13} , de $6,8 \text{ pF}$, entre les circuits d'émetteur et de collecteur.

On trouve dans le circuit de collecteur, la bobine L_1 , ajustable et en parallèle sur celle-ci un condensateur ajustable (trimmer) C_{14} de $1,4$ à $5,5 \text{ pF}$ et le réseau d'accord variable constitué par la diode à capacité variable BB 110 G en série

avec deux condensateurs, le padding C_{15} de 120 pF et C_{15} de 10 nF , isolant la diode en continu.

De cette manière, sa polarisation est assurée par R_{13} de $68 \text{ k}\Omega$ reliée à la ligne U_1 qui donne la tension d'accord et R_{11} de $68 \text{ k}\Omega$ également reliée à la ligne de CAF.

Pour cette résistance, la diode à capacité variable, recevra le signal de correction d'accord fourni par le circuit CAF disposé à la fin de l'amplificateur FI du récepteur.

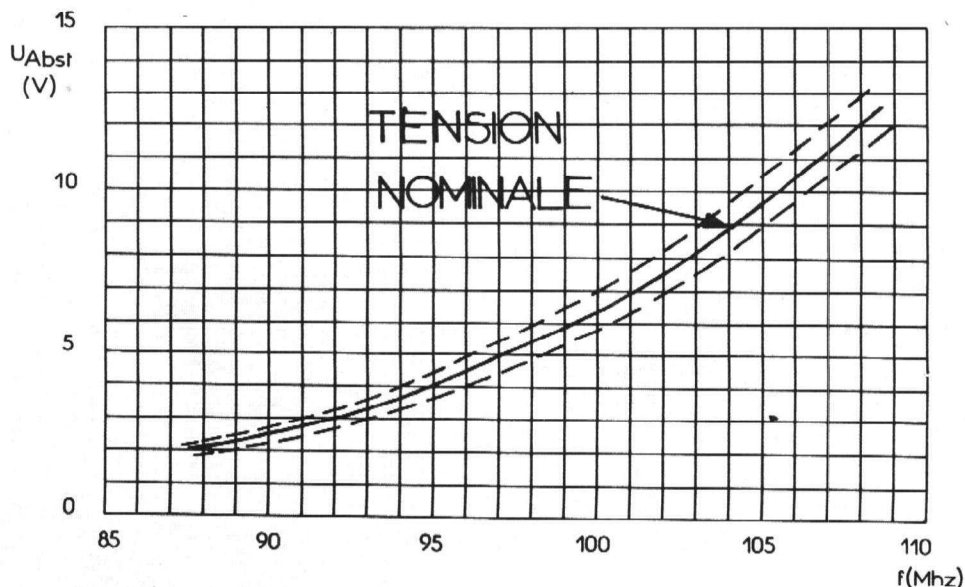


Figure 3

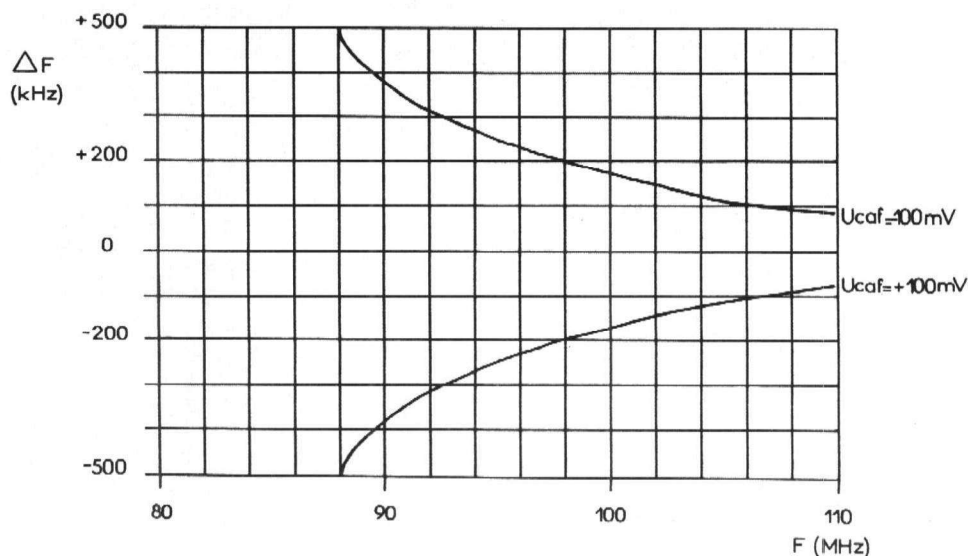


Figure 4

Au cas où l'on n'aurait pas prévu un dispositif de CAF dans l'appareil, le point 9 sera relié à une ligne de tension fixe. Dans le circuit d'émetteur du transistor oscillateur BF 451, on trouve la résistance de polarisation et de charge R_{10} de 1,2 k Ω reliée à la ligne U_b , par l'intermédiaire de R_9 de 220 Ω . D'autre part, la base est polarisée par F_{12} de 10 k Ω avec découplage par C_{11} de 10 nF et, par la diode BZX75 — C2V1, qui stabilise la tension de polarisation de l'oscillateur, permettant d'assurer la stabilité de la fréquence du signal « local ».

Cette diode est connectée au point commun de R_9 et R_{10} et le découplage est assuré par C_{10} de 10 nF.

On a ainsi terminé l'analyse rapide de ce sélecteur, de conception classique, simple et efficace, permettant d'obtenir tous les résultats que l'on peut attendre d'un montage de ce genre.

A la figure 3 on donne une courbe représentant la tension d'accord (en ordonnées) en fonction de la fréquence comprise entre 85 et 110 MHz (en abscisses).

La tension nominale est représentée par une courbe en trait continu. Cette courbe est comprise entre les deux courbes représentées en pointillée indiquant la tolérance admissible.

A la figure 4, on donne deux autres courbes de sensibilité de la CAF, représentant Δf (en kHz) en ordonnées, en fonction de la fréquence (en MHz) en abscisses.

La courbe supérieure correspond à $U_{CAF} = -100$ mV et la courbe inférieure à $U_{CAF} = +100$ mV.

Δf est comprise entre + 500 kHz et - 500 kHz.

Branchements

Le sélecteur FD 1D constitue une unité modulaire pouvant être associée à tout amplificateur FI accordé sur 10,7 MHz, réalisable avec des transistors individuels ou avec un circuit intégré.

Pour compléter l'appareil on prévoira aussi, un décodeur et un ensemble BF simple ou une chaîne HI FI. La partie FB sera stéréophonique. On branchera le sélecteur de la manière suivante : Antenne, points 1-2 (75 Ω) ou 3-2 (300 Ω).

Entrée amplificateur FI (75 Ω) au points 6-7, avec 6 à la masse.

Alimentation, + 12 V au point 4.

Masse, points 6,5.

CAF, au point 9.

Tension d'accord (pour la CAF) point 8.

PETITE ANNONCE

Recherche : anciens numéros de « **Radio Plans** », avant numéro 332.

Vends :

— boîte 100 expériences d'électronique, très complète avec 2 manuels : 200 F.
— ensemble radio-commande 6 canaux, 27 MHz (émetteur avec ant. base et récepteur transistorisé) + char-a-tri électrique - 3 moteurs long : 40 cm, le tout 350 F.

— horloge numérique programmable avec dateur (— 6 aff.) 250 F.

— alimentation 2 x 18 V 1 A sym. 300 F.
Ecrire : **A WALLOIS Jose**, Bourthes-le-Lot, 62650 HUCQUELIERS.

**N'HÉSITEZ PAS
A NOUS ÉCRIRE !**

**Vos suggestions
sont toujours
bienvenues**

POUR COMPRENDRE ET UTILISER LES MICROPROCESSEURS



SYSTEME DAUPHIN

Le DAUPHIN est un système microprocesseur qui a été développé pour permettre une compréhension parfaite de tous les aspects des microprocesseurs, tant du point de vue matériel que logiciel.

Sa structure modulaire permet l'utilisation de tous les microprocesseurs 8 bits existant.

PLAQUE DE BASE avec les lampes, les interrupteurs et touches contrôlant les bus, les alimentations (+5V, +/-12V, +26V).

PLAQUE MEMOIRE-PROGRAMMATEUR : RAM 1280 x 8 et 2 ROM 256 x 8, avec deux sockets pour REPRON 2700 (1024 x 0) ainsi que les circuits permettant de la programmer.

PLAQUE CLAVIER-AFFICHAGE : 10 touches générant 32 codes. Affichage 7 segments de 4 chiffres.

PLAQUE PROCESSEUR : ZILOG Z80 standard, ou INTEL 8085, SIGNETICS 2650, MOTOROLA 6800, MOS TECHNOLOGY 6502, NS SC/MP II, RCA COSMAC 1802, TEXAS 9980.



TECHNOLOGY RESOURCES STOPPANI ELECTRONIC.

97-24, RUE DES POISSONNIERS 92200 NEUILLY SUR SEINE TÉL. 747 4717 - 747 7051
CABLES : RESSOURCES NEUILLY SOCIÉTÉ ANONYME AU CAPITAL DE 1.000.000 DE F

NOUVEAU !... Fer à souder CX sûr, robuste, efficace, léger.

SÛR : Courant de fuite infime (inférieur à 1 μ A). Tension de claquage supérieure à 4000 volts. Cordon à 3 conducteurs dont un de masse. Protège vos circuits intégrés contre les accidents de soudage.

ROBUSTE : Enveloppe intérieure en céramique dans un corps en acier inoxydable.

EFFICACE : La pâte épouse l'élément chauffant sur toute sa longueur et assure le transfert de la chaleur vers la pointe.

LEGER : 40 g.
Longueur : 19 cm.

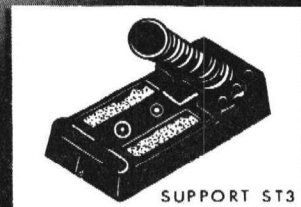
Le CX est particulièrement recommandé pour les soudures miniatures et microminiatures.

Grande diversité d'applications grâce aux 6 pointes de 1 mm à 5 mm de ϕ de pointe coulissante et facilement interchangeables. Puissance : 17 watts - Tension : 220 ou 110/120 V.



agents généraux pour la France

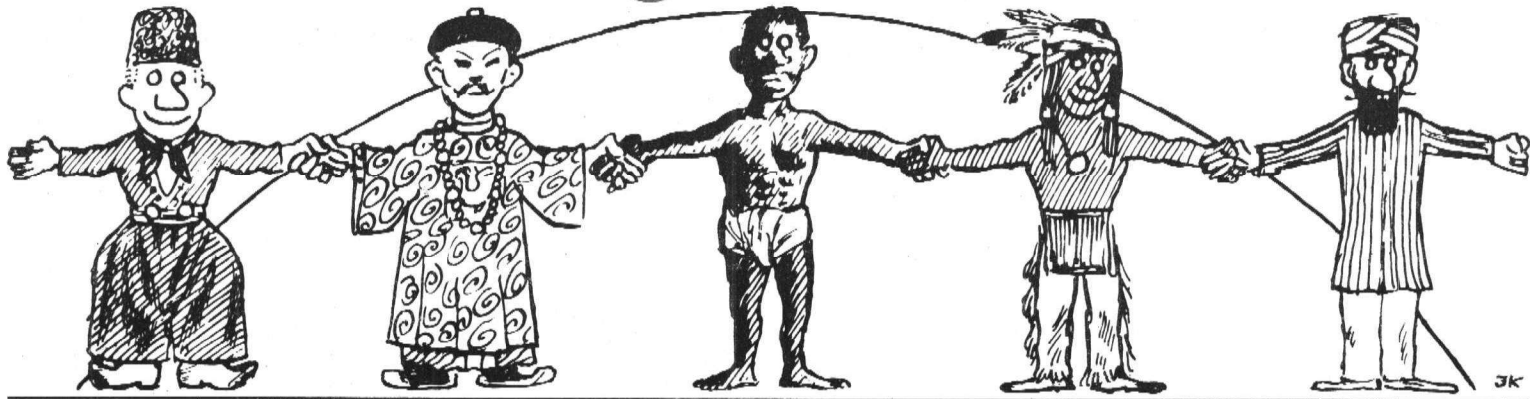
Ets. V. KLIATCHKO
6 bis, rue Auguste Vitu
75015 PARIS
Tél : 577 84-46



SUPPORT ST3

demande de documentation
FIRME ou NOM
ADRESSE

si tous les gars du monde...



Radiobornes, Radiophares

Une radioborne est un émetteur à rayonnement très directif polarisé horizontalement et permettant à un avion de repérer son passage en un point ou en un plan connu sur itinéraire déterminé. Elle permet à l'équipage de faire un compte rendu de position au contrôle de la circulation aérienne et d'utiliser cette position précise comme origine d'une navigation à l'estime. L'émission est faite en ondes entretenues modulées et manipulées pour donner le signal d'identification. La fréquence utilisée est de 75 MHz. Le rayonnement est dirigé pour obtenir un diagramme orienté verticalement suivant une section réduite. On distingue :

- les radiobornes coniques (Z - MARKER)
- les radiobornes en éventail (FAN - MARKER).

Radiobornes à rayonnement vertical

1) Z-Marker

Le Z-Marker a un émetteur VHF d'une puissance de 5 watts modulé en amplitude à 3 000 Hz et piloté par quartz. L'aérien est composé de 4 éléments horizontaux vibrant en demi-onde et placés au sommet d'un carré. Une paire d'éléments opposés est alimentée avec un déphasage de $\frac{\lambda}{4}$ par rapport

à l'autre. Ces éléments sont à $\frac{\lambda}{4} = 1$

mètre au-dessus d'un écran grillagé servant de réflecteur vers le haut, et placé à environ 2 m au-dessus du sol. Ainsi la végétation, la neige, etc., n'affectent pas le diagramme de rayonnement.

L'indication à bord est à la fois visuelle et auditive. Une lampe s'allume lorsque l'avion est dans la zone de réception, et une tonalité continue est entendue légèrement avant et après le signal lumi-

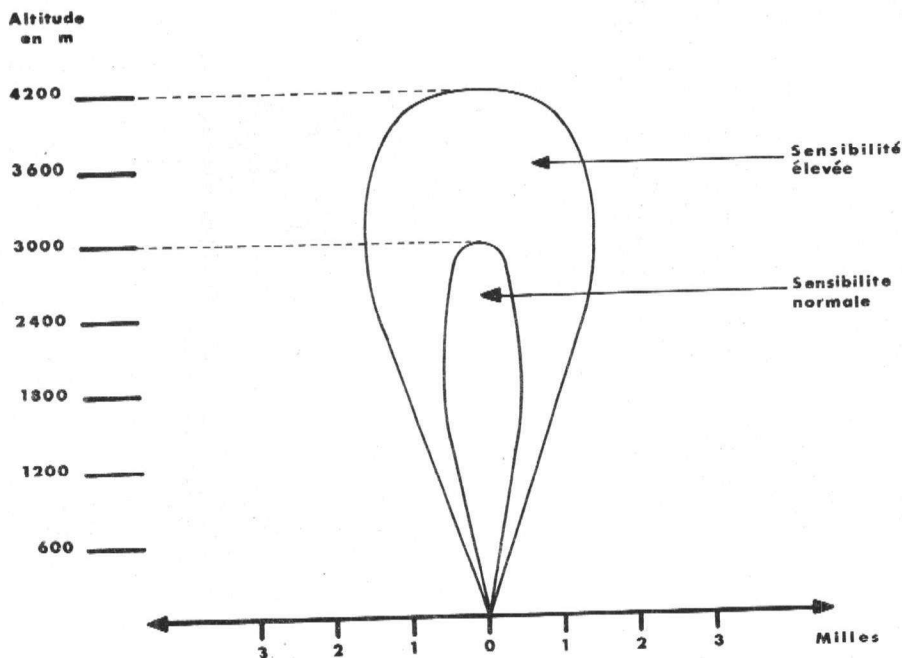


Figure 1

neux. Le diagramme de cette indication varie en fonction de la sensibilité du récepteur.

L'étendue de réception est d'environ 1,5 mille à 1 000 m d'altitude. L'altitude de réception est limitée pour une sensibilité donnée. Si l'on augmente cette dernière, l'altitude de réception croît, mais la zone de réception s'élargit, ce qui nuit à la valeur de l'indication ponctuelle. En général, il faut se limiter à 3 000 m d'altitude. Voir **figure 1**.

2) Fan-Marker

Le Fan-marker a un émetteur plus puissant que le Z-marker, soit environ 100 W, piloté à quartz. Son émission est également modulée en amplitude à 3 000 Hz. L'aérien est composé de 4 éléments horizontaux vibrant en demi-onde. Ces 4 éléments sont disposés sur une seule ligne suivant leur plus grande dimension. Chaque élément est en phase avec l'élément voisin. Un écran métallique est disposé à $\lambda/4$ au-dessous de l'aérien, et à $\lambda/2$ au-dessus du sol. L'indication à bord est aussi visuelle et auditive.

Le diagramme horizontal du Fan-Marker est elliptique. Ses indications sont reçues, pour une sensibilité donnée, à des altitudes supérieures à celles fournies par un Z-Marker. Le but du développement de ces radiobornes, est de jalonner les routes déterminées par des alignements radioélectriques, tels que les radios-ranges. La forme en éventail donnée au diagramme et la puissance de l'émission permettent de fournir l'indication de distance à un avion se trouvant hors du faisceau du radio-alignement.

Un deuxième type de Fan-Marker à faible puissance (5 W) ne rayonne qu'à faible altitude, mais avec un diagramme en éventail plus mince (1,5 mille de largeur sur l'axe d'alignement). L'indication, très brève, est plus précise, ce qui est un avantage dans l'emploi de ces balises pour les procédures d'approche et d'atterrissage. Ce type de balise est placé généralement sur un axe ILS, à 4 ou 5 nautiques de la station radio-range. **Figure 2**.

Indicatifs

Les indicatifs sont des traits. Lorsqu'il y a un certain nombre de balises sur les axes d'un radio-range, les émissions sont différenciées comme suit :

— A partir du Nord, en tournant dans le sens des aiguilles d'une montre, la borne du premier axe donne 1 trait, du

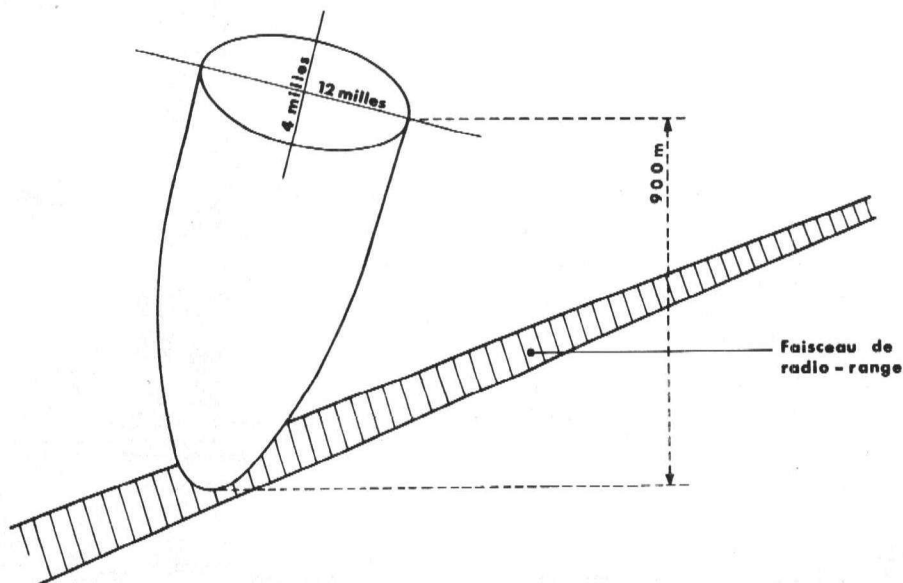


DIAGRAMME D'UTILISATION DU FAN MARKER

Figure 2

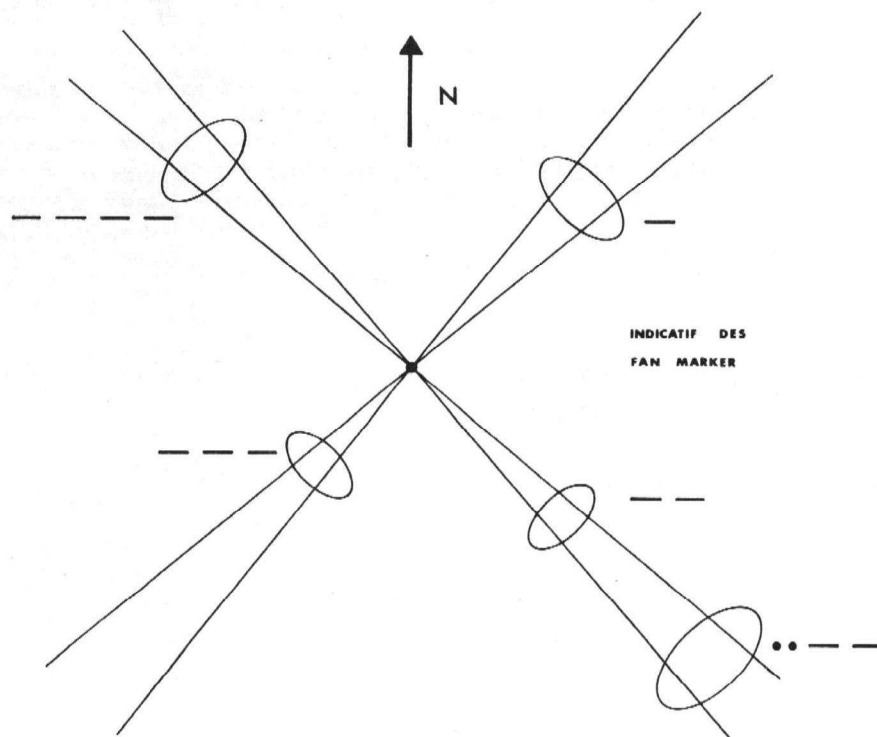


Figure 3

2°, 2 traits, du 3°, 3 traits et du 4°, 4 traits, cela à raison de 1 trait par seconde. Dans le cas où 2 bornes se trouvent sur le même axe, la balise la plus éloignée du radio-range voit son indicatif précédé de 2 points (voire **figure 3**).

Equipements de bord

Pour la réception des radiobornes Z et

Fan-Marker, les éléments constitutifs sont :

— 1 Récepteur VHF spécial, 1 indicateur à lampes, 1 antenne. Sur le récepteur, la fréquence est fixe (75 MHz) contrôlée par quartz. Une CAG évite les surtensions et maintient constant l'éclat de la lampe indicatrice, alors que les tensions HF à l'entrée peuvent varier de 2 à 100 μ V. Trois filtres BF sélectionnent les modulations à 3 000, 1 300 et 400 Hz. La sortie BF, classique, est connectée aux écouteurs. **Figure 4**.

Radiophare Multidirectionnel Système Consol

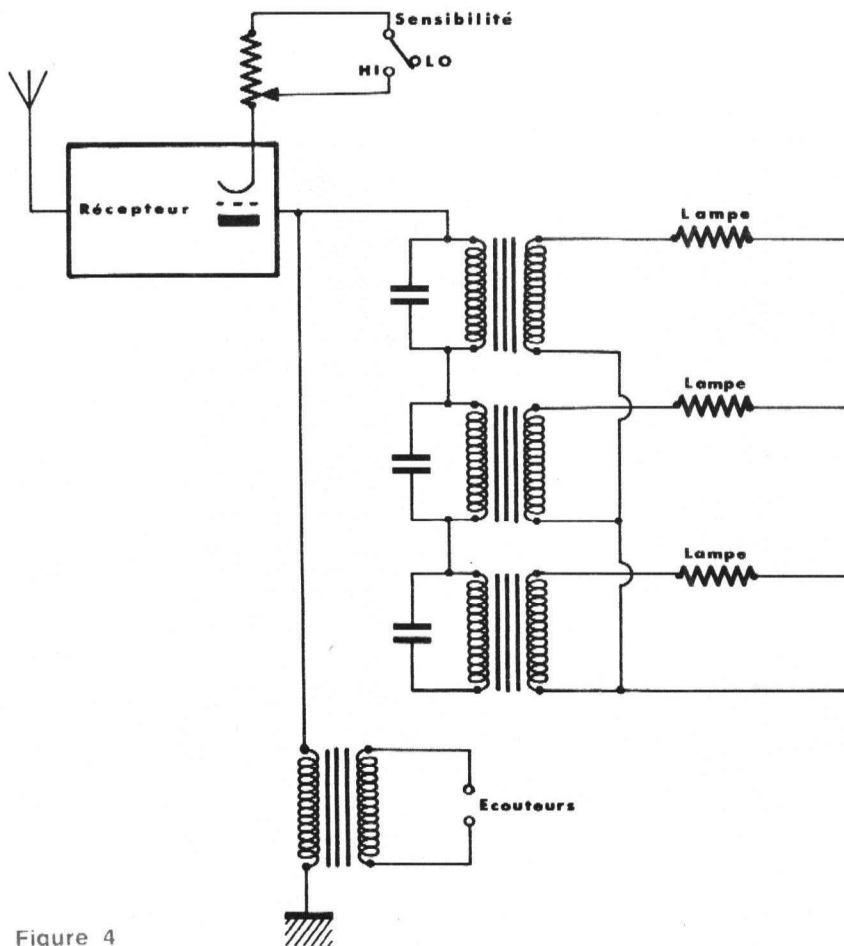


Figure 4

Le radiophare Consol est un système de navigation à grande distance d'origine allemande. Il fonctionne dans une bande de fréquence de 195 à 405 kHz, et l'on trouve parfois, dans le commerce, certains récepteurs de trafic qui permettent d'écouter ces fréquences. L'émetteur français est situé près de Quimper (Finistère) à Ploneis, afin de couvrir la zone Atlantique, sur 257 kHz.

On trouve également, en Europe :

- L'émetteur de Buschmills, en Grande-Bretagne : 266 kHz.
 - Celui de Stavanger, en Norvège : 319 kHz.
 - Ceux de Séville et de Lugo, en Espagne : 315 et 285 kHz.
- Aux U.S.A., ceux de New York et de San Francisco, et, en U.R.S.S. Rybacij et Kamin, depuis 1958.

Principe du Consol

L'émetteur fonctionne en C.W. (télégraphie), et alimente trois aériens A, B et C. Il s'agit d'antennes verticales situées dans le même plan et dont la distance entre chaque est de l'ordre de trois fois la longueur d'onde. (Voir figure 6).

Les pylônes ont une hauteur d'environ 100 mètres. A et C sont alimentés en quadrature par rapport à B, et en opposition de phase entre eux deux.

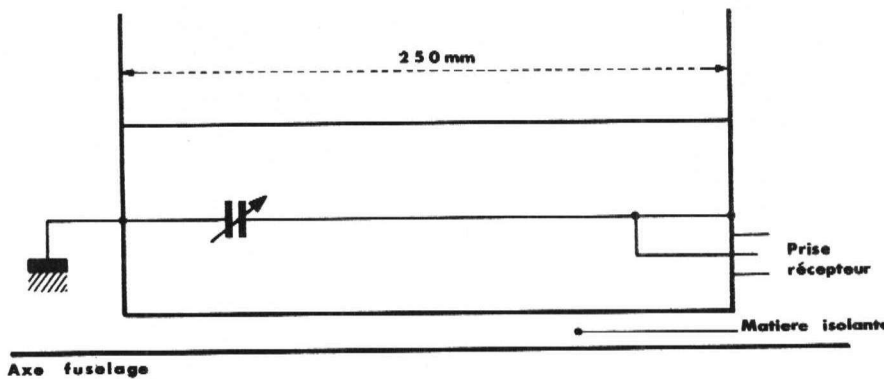


Figure 5

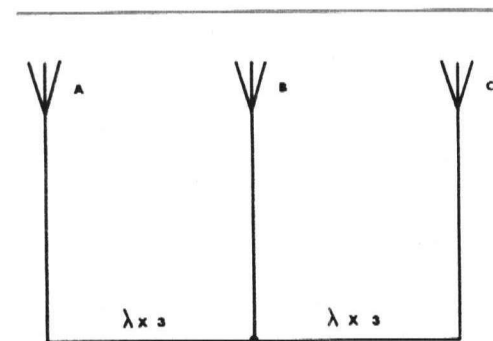


Figure 6

Antenne de bord

L'antenne est horizontale, et vibre en demi-onde. Elle est placée sous le fuselage de l'avion, et parallèle à l'axe longitudinal de celui-ci. Sur avion rapide, une cavité métallique excitée par une antenne quart d'onde est encastrée dans le fuselage. L'aérien est relié à la masse de l'avion, d'un côté par un condensateur réglable pour l'accord en quart d'onde, et de l'autre, se trouve le « point chaud » pour la liaison au récepteur (voir figure 5).

Utilisation

La mise en route du récepteur est assurée par un interrupteur placé pilote. Un contact Hi-Lo permet d'obtenir deux sensibilités. Lorsqu'on approche d'une radioborne, on se branche sur « haute sensibilité » le récepteur captera les signaux à une distance plus grande. Dès que le signal s'allume, on bascule sur « faible sensibilité » la lampe s'éteint alors et ne se rallumera que vers la verticale de l'émetteur d'une manière fugitive (15 secondes à 300 m et à 200 km/h).

Relations de phases successives de seconde en seconde avec $p = 8^\circ$ par sec.

$$\begin{array}{rcc}
 \text{A} & & \text{C} \\
 -\frac{\pi}{2} & \dots\dots & +\frac{\pi}{2} \\
 +\frac{\pi}{2} + \varphi & \dots & -\frac{\pi}{2} + \varphi & d\varphi = \\
 -\frac{\pi}{2} + 2\varphi & & +\frac{\pi}{2} + 2\varphi & \pm \pi
 \end{array}$$

On inverse la phase des courants des antennes extrêmes d'une façon brusque et périodique successivement tous les $1/8$ et les $3/8$ de seconde. Cette cadence correspond à celle des signaux télégraphiques Morse. On obtient alternativement un diagramme à caractéristique « point » pendant $1/8$ de seconde, et un diagramme à caractéristique « trait » pendant $3/8$ de seconde. Ainsi chacun des deux diagrammes est obtenu deux fois par seconde. (Voir **figure 7**). C'est ainsi qu'un récepteur placé dans le secteur T par exemple captera 2 traits par seconde, tandis qu'un autre récepteur placé en S captera 2 points dans le même temps. Si le récepteur est placé sur l'axe d'intersection de deux diagrammes il captera un signal continu produit par la superposition des signaux points et traits. En fait, la réception du signal continu a lieu dans un faisceau d'étroite ouverture tel que BD, BB, etc...

Outre le déphasage brusque des émissions des antennes extrêmes, on produit un déphasage lent, mais continu, de 0 à 180° pendant 30 secondes, des émissions des trois antennes. Ce déphasage continu a pour effet de faire tourner les deux diagrammes autour de telle façon que 30 secondes après l'instant initial T_0 , de déphasage nul, chacun des secteurs de l'un des diagrammes ait pris la place du secteur voisin de l'autre diagramme. A noter cependant que la durée de rotation des diagrammes peut être différente selon le Consol considéré, mais que l'O.A.C.I. a recommandé une durée de 30 secondes.

Par exemple, le secteur « point » S, aura pris la place du secteur « trait » T, pendant que le secteur « trait » R aura pris celle du secteur « point » S. A l'instant initial T_0 , début du programme d'émission donnant les deux diagrammes, l'axe de l'un des faisceaux à signal continu passe par le méridien géographique du radiophare Consol.

Déroulement de l'émission et interprétation du programme

L'émission se déroule par exemple comme suit :

- 1) Emission non directionnelle d'un indicatif par B, pendant 6 secondes.
- 2) Silence de 2 secondes.
- 3) Emission non directionnelle par l'antenne centrale, d'un signal continu (20 s).
- 4) Silence de 2 secondes.
- 5) Emission du programme par les 3 antennes pendant 30 secondes.

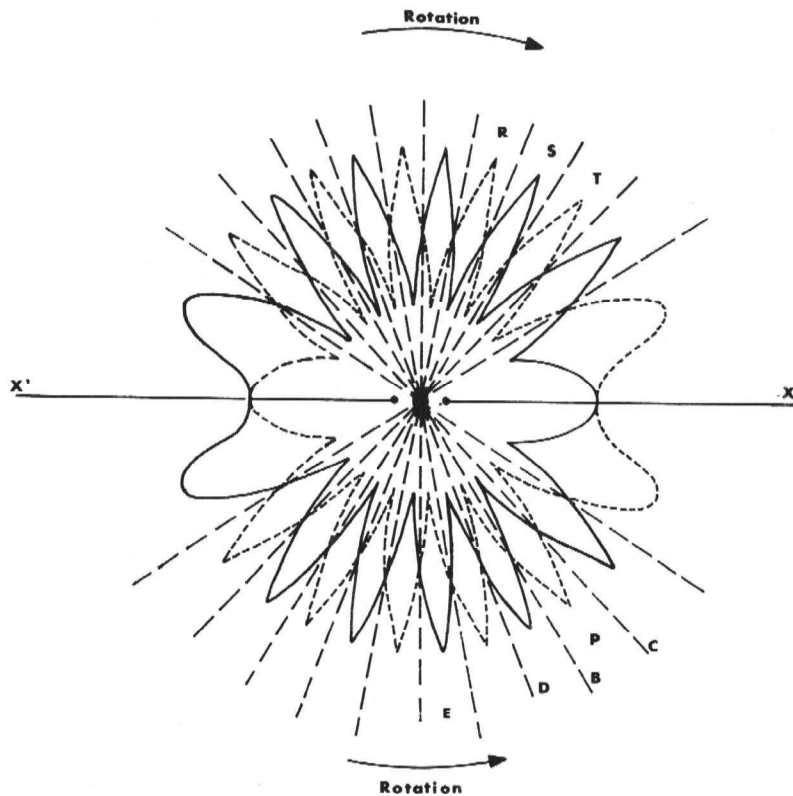


DIAGRAMME CONSOL

Figure 7

6) Soit total du cycle : $6 + 2 + 20 + 2 + 30 = 60$ sec. = 1 minute.

A l'instant initial T_0 de début de programme, un récepteur placé en P dans le secteur « trait » BC captera un certain nombre de traits suivis d'un signal continu au passage du faisceau B, puis un certain nombre de points au passage du secteur BD jusqu'à la fin du programme d'émission de 30 secondes. En général le total des points et des traits captés sera inférieur aux soixante signaux émis, à cause de leur superposition qui produit le signal continu.

Si, par exemple, on a capté 25 traits avant le signal continu et 29 points ensuite, il y a eu interférences pour $60 - (25 + 29) = 6$ signaux qu'il convient de répartir par moitié sur les traits et les points. On estimera dans ce cas qu'on a capté : $25 + 3 = 28$ traits et $29 + 3 = 32$ points.

Le nombre de signaux captés avant le passage du faisceau B permet de déterminer à quelle distance angulaire du récepteur se trouve ce faisceau au début du programme. L'estimation, ou un relèvement par gonio du bord à 10° près permet de lever le doute sur le secteur dans lequel l'avion évolue. Ce relèvement est effectué sur l'émission du trait continu de 20 secondes de l'antenne centrale.

ETS SALY

59, rue de Stalingrad
94110 ARCUEIL
Tél. : 253.73.73

CIRCUITS IMPRIMES

- Verre epoxy
- XXXP
- Simple et double face
- Perçage suivant plan
- Etamage rouleau
- Proto
- Série
- Professionnel
- Amateur

SERIGRAPHIE

Cartes Consol

Les anciennes cartes Consol comportaient une clé permettant de déterminer le relèvement exact du radiophare avec les éléments suivants :

- relèvement approximatif au radiogoniomètre ou déterminé par l'estime ;
- nombre de signaux captés par le récepteur.

Vinrent ensuite les cartes à projection Mercator : autant de chacune des stations Consol sont tracées, en couleurs différentes, les lignes de position orthodromiques sur lesquelles sont indiqués les nombres de signaux (traits ou points) qu'un récepteur doit capter avant le passage de l'axe du faisceau équisignaux, d'où facile détermination du lieu de position sur la carte.

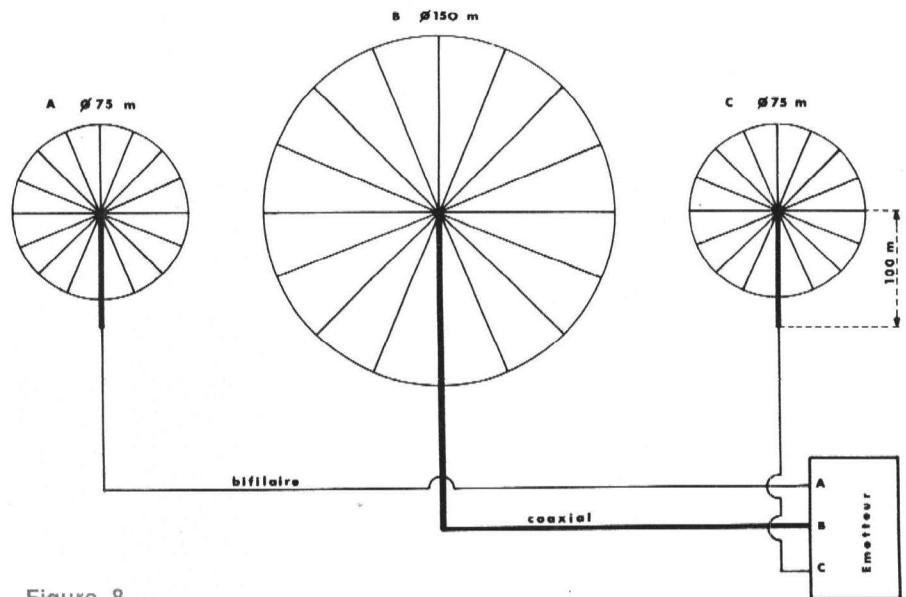


Figure 8

Emetteurs et antennes

Chaque station comporte deux émetteurs identiques, dont un secours. Chaque émetteur comporte un étage piloté par quartz et deux amplis de puissance dont l'un attaque l'antenne centrale et l'autre les antennes extrêmes par l'intermédiaire d'un manipulateur et de déphaseurs. L'intensité du courant alimentant l'antenne centrale est beaucoup plus importante que celle qui alimente les deux antennes extrêmes. On trouve enfin les dispositifs de couplage entre les circuits de sorties des amplis et les feeders de transmission HF vers les aériens. La puissance fournie à l'antenne centrale est de l'ordre de 1 500 à 2 000 W.

Les antennes sont constituées par des pylônes en acier triangulaires de 50 à 100 m de hauteur. Des contrepoids, constitués par des fils conducteurs enterrés sont disposés sous chacune des antennes suivant les rayons d'un cercle d'environ 150 m de \varnothing pour l'antenne centrale et de 75 m pour les deux autres antennes. (Voir **figure 8**). La liaison des antennes aux émetteurs est assurée par un câble coaxial pour l'antenne centrale et par des lignes aériennes bifilaires pour les deux autres antennes jusqu'à une distance de 100 m de celles-ci, puis par des coaxiaux.

Lorsque le niveau des parasites est moyen, la portée du Consol est pratiquement :

de nuit : 1 800 km et 1 400 km de jour sur l'Atlantique Nord ; de nuit : 500 km et 800 km de jour, dans les régions tropicales sur mer. Au-dessus de la terre ferme, les portées ci-dessus sont réduites d'environ 400 km.

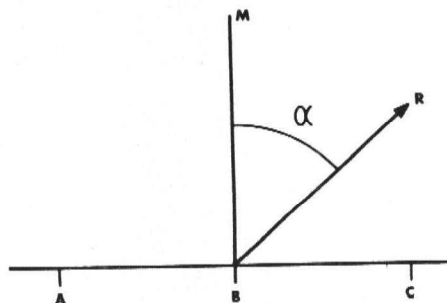


Figure 9

Précision du Consol

De jour, l'onde directe est seule reçue. De nuit, l'onde réfléchie intervient. L'erreur de nuit est maximum à une distance d'environ 600 km. Elle reste cependant faible dans le voisinage de la médiatrice à la ligne des antennes (voir **figure 9**).

Pour $\alpha < 10^\circ$ erreur $< 1/2^\circ$ et pour $\alpha > 60^\circ$ erreur $< 4^\circ$. On comprend facilement en examinant le diagramme du Consol pourquoi la précision varie ainsi. En effet, les secteurs sont très inégaux, d'une ouverture de 10° dans le voisinage de la médiatrice, ils s'élargissent en s'en écartant. Les secteurs deviennent inutilisables à partir de $\alpha \neq 65^\circ$ soit à 25° de part et d'autre de la ligne XX' des antennes. L'erreur sur le décompte des signaux donne une erreur de relèvement variable avec l'angle α . Pour $\alpha : 0$ à 30° erreur de $0^\circ 10'$. Pour $\alpha : 30$ à 60° erreur de $0^\circ 20'$, pour une erreur d'un seul signal. Le contrôle de la stabilité du diagramme est effectué par une station de contrôle rapprochée et des stations de contrôle éloignées.

Avantages du système Consol

L'émission étant effectuée en C.W. (télégraphie à ondes entretenues pures) l'encombrement du spectre des fréquences est faible (50 Hz environ), la portée est grande, et un récepteur OM de trafic ordinaire peut être utilisé, mais on augmente la portée pratique si l'on utilise un récepteur à bande étroite diminuant le rapport parasites/signal.

En outre, la précision est excellente, le système est utilisable facilement, et le lieu de position facilement déterminé sur la carte Consol.

Inconvénients

— Système inutilisable dans les secteurs proches de la ligne des antennes, autrement que par simple relèvement par goni de bord. Il est inutilisable aussi dans un rayon de 50 km environ, car dans la zone proche de la station, il se produit une inversion des signaux points et traits. Durée de l'opération : environ 3 minutes.

Le relieur RADIO-PLANS

10 F (+ 5,80 F de port)

Institut Supérieur de Radio Electricité

Etablissement Privé d'Enseignement par
Correspondance et de Formation continue.

**prenez une assurance
contre le chômage!**

Comme les milliers d'élèves du monde entier
qui nous ont fait confiance depuis 1938, assu-
rez-vous un BRILLANT AVENIR, en prépa-
rant un métier très bien rémunéré offrant des
DEBOUCHES de plus en plus nombreux.

Si vous disposez de quelques heures par semai-
ne, si vous désirez vraiment REUSSIR dans
les domaines de

**L'ELECTRONIQUE
LA RADIO
LA TELEVISION**

Faites confiance à

Institut Supérieur de Radio Electricité

qui vous offre :

- des cours par correspondance adaptés à vos besoins
- du matériel de qualité pour effectuer des manipulations CHEZ VOUS
- des Stages Pratiques GRATUITS dans nos laboratoires
- des professeurs et techniciens pour vous conseiller et vous orienter
- un STAGE GRATUIT d'une semaine à la fin de votre préparation
- un CERTIFICAT de fin d'études très apprécié
- ET VOTRE PREMIERE LEÇON GRATUITE à étudier, sans aucun engagement de votre part.

Pour recevoir notre documentation et savoir com-
ment suivre GRATUITEMENT nos cours au titre
de la Formation Permanente, écrivez à :

Institut Supérieur de Radio Electricité

27 bis, rue du Louvre, 75002 PARIS
Téléphone : 233.18.67 - Métro : Sentier

Veillez me faire parvenir gratuitement votre
documentation RP

Nom : _____

Adresse : _____



CARTE DES CONSOLS EUROPEENS

Figure 10

— Pas d'automatisme.

— Nécessité de connaître à 10° près
environ l'azimut par rapport à la sta-
tion (estime en radiogoniomètre).

Enfin, et pour conclure, nous donnons
figure 10 la carte des stations Consol
avec leur couverture en Europe.

Radio phares circulaires

Principe

Un radiophare à rayonnement circu-
laire est un système de radionavigation
dont les caractéristiques du champ
rayonné sont indépendantes de l'azi-
muth. Ce radiophare émet une onde
porteuse M.F. modulée en amplitude à
1 020 Hz/seconde, fréquence audible
permettant l'émission d'un signal conti-
nu. Un système découpe périodique-
ment le signal continu en Morse, pour
transmettre l'indicatif de la station. Dans
le plan horizontal, le diagramme est un
cercle. Dans le plan vertical, l'énergie
rayonnée diminue avec l'angle de site θ .
Dans l'espace, le diagramme est un so-
lide de révolution engendré par le dia-

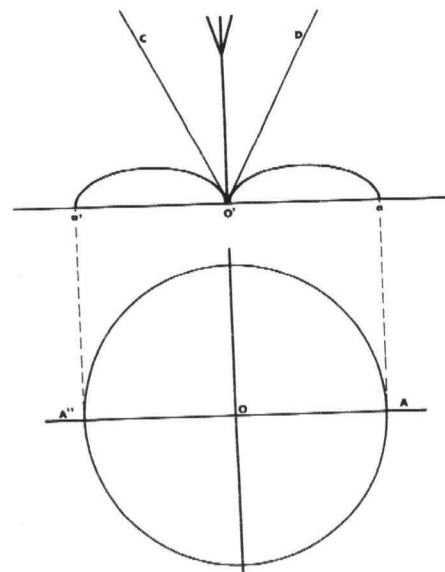


Figure 11

gramme vertical ayant pour centre l'em-
placement O' de l'antenne et pour rayon
O'a. L'antenne verticale est l'axe d'un
cône CO'D dans lequel l'énergie n'est
pas rayonnée. (Voir **figure 11**).

Types

On distingue 4 types de radiophares :

N° type	Désignation	Type	Puissance
1	HH	Grande Navigation	2 kW
2	H	Moyenne distance	50 W à 2 kW
3	MH	Petite distance	50 W
4	K	Radiobalise	25 W

Utilisation

Les radiophares circulaires ont pour but de permettre aux avions d'effectuer des relèvements ou du homing au moyen des radiogoniomètres de bord.

Ces radiophares, que nos amis anglo-saxons dénomment « radio-beacons » fonctionnent, en Europe, dans les gammes 350 à 365 kHz et 255 à 290 kHz. L'antenne d'émission travaille généralement en quart d'onde et est excitée par un émetteur classique piloté.

La portée pratique dépend de la puissance, de l'emplacement, des conditions régionales de propagation et du niveau des parasites. Elle peut varier de 30 à 200 milles marins. La quatrième (type K) est une radiobalise à faible puissance qui est destinée à être placée en double avec la radioborne VHF extérieure d'un système d'atterrissage I.L.S., qui ne peut en effet être décelée à distance par les moyens du bord. Au cours d'un vol en homing au radio-compas, on décode le passage dans le cône de silence par des oscillations de l'aiguille de l'indicateur de gisement suivies d'une indication à 180° de la précédente. Le temps de passage dans le cône dépend de la vitesse de l'avion et de son altitude. **Figure 12.**

J. RANCHET

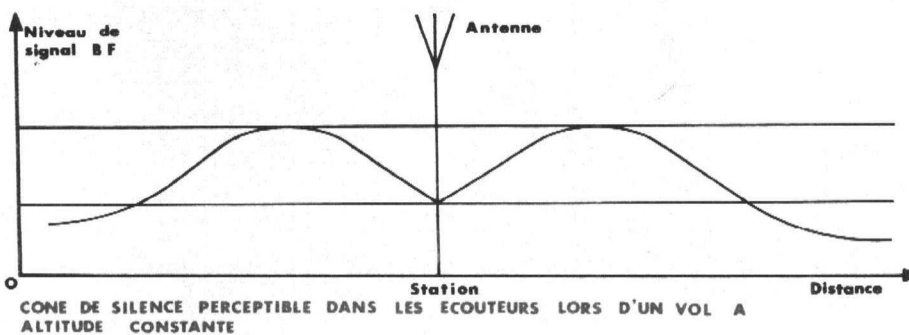
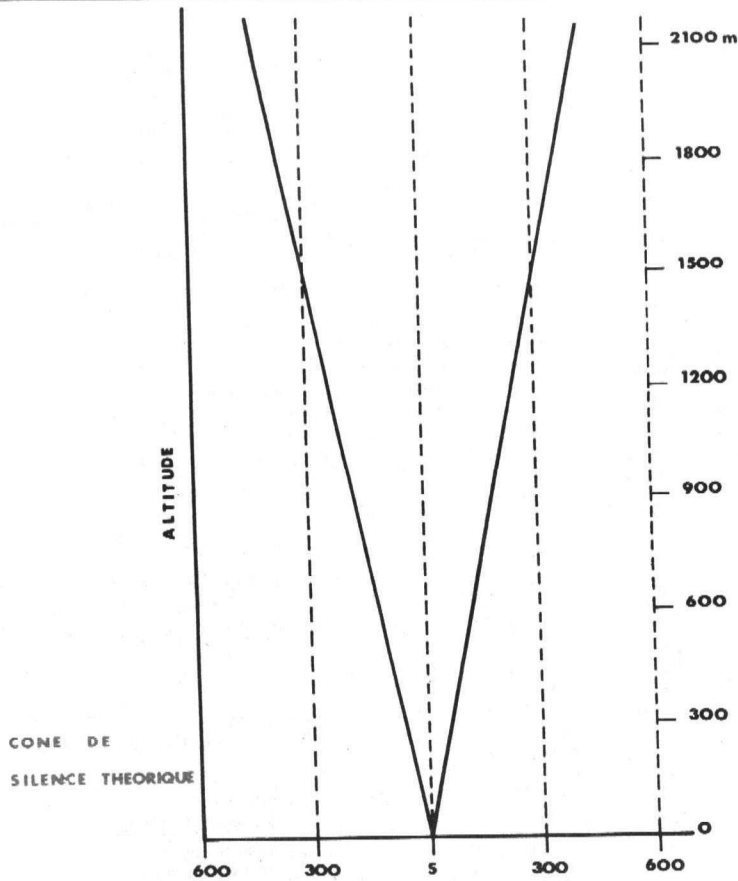


Figure 12

Générateur automatique de vibrations BRUEL et KJAER type 1019 5 Hz à 10 kHz, Mesure de 0,025 à 25 cm avec Notice 1.800 F.
 Générateur H.F. FERISOL Type 307-50 k à 50 MHz Sortie de 1 micro volt à 1,2 volt. Modulation 400 Hz et 1.000 Hz avec Notice 1.100 F.
 Test V.H.F. SOCRAT 1111. 80 à 160 MHz. Générateur ou Indicateur de Champs, Contrôle d'émission et de modulation, Vérif des Quartz 350 F.
 Fréquencemètre BC 221.125 k à 20 MHz Complet avec Quartz et livret d'étalonnage d'origine. 400 F.
 Ondemètre Hétérodyne FERISOL Type HQ. 50 k à 50 MHz Notice. 600 F.
 Générateur HEWLETT PACKARD 206 A. 20 Hz à 20 kHz. Atténuateur de 0 à 111 dB. Impédance 50 à 600 ohms : 600 F.
 Oscilloscope C.R.C. OC.341 0 à 4 MHz 10 mV 7 cm. 900 F (Notice).
 Oscilloscope RIBET DESJARDIN 256A Bitrace 0 à 1 MHz. 5 mV tube 7 cm. 1.200 F.
 Lecteur GONIO ID-1B. Tube 18 cm Type OE 418 PAR (F 8021 AP 7) Composants professionnels à récupérer. 350 F (Notice).
 Alimentation T.H.T., 0 à 2.500 V 200 mA. 350 F.
 Alimentation T.H.T., 0 à 3.000 V 200 mA. 400 F.
 Alimentation H.T. CRC ALS 82B. 0 à 400 V 150 mA, 0 à 150 V 10 mA, 2 x 6,3 V 5 A. Contrôle par 2 galvas. 350 F.
 Mât pneumatique. Hauteur replié 2 m, déployé par pression d'air 12 m Aluminium poids 50 kg. 600 F.
 Mât tournant hauteur 4,5 mètres. Moteur 220 V à la base 40 kg. 1.000 F.
 Expédition en port dû, emballage : 50 F.
 Liste de matériel contre 2 F en timbres.

STRONIC

112, rue de Condé, 59000 LILLE
 Tél. : (20) 57-16-35

CIBOT

1, RUE DE REUILLY - 75012 PARIS
 3, RUE DE REUILLY - 75012 PARIS
 12, RUE DE REUILLY - 75012 PARIS
 136, BOULEVARD DIDEROT - 75012 PARIS
 TEL. : 346.63.76 - 343.66.90 - 343.13.22 - 307.23.07
 A TOULOUSE : 25, RUE BAYARD. TEL. : (61) 62.02.21

DANS TOUTES LES SPECIALITES : LA GAMME COMPLETE DE TOUTES LES GRANDES MARQUES

COMPOSANTS

Distributeur "SIEMENS"
 Tous les circuits intégrés - Tubes électroniques et cathodiques - Semi-conducteurs. ATEs - RTC - RCA - SIGNETICS - ITT - SESCOSEM - Optoélectronique - Leds Afficheurs.

RADIO - TELEVISION

SONY - RADIOLA - PHILIPS - ITT - GRUNDIG
 SHARP - NATIONAL - TELEFUNKEN -
 Auto-Radio : PHILIPS - RADIOLA - SHARP -
 PIONEER - ITT - CLAIRVOX - SANKEI.

SONORISATION JEUX DE LUMIERE

PROMOTIONS IMBATTABLES

♦ UK 875. Allumage électronique à décharge capacitive pour moteurs à combustion. Economie de carburant Economie de bougies notamment aux vitesses élevées Moteur beaucoup plus nerveux Alimentation 9/15V c.c.
Prix sensationnel 175 F

♦ UK 527. Récepteur VHF 110-150 MHz. L'excellente sensibilité de ce récepteur, relativement simple, permet de recevoir toutes les émissions AM ou FM qui transmettent dans la gamme de fréquences qui va de 110 à 150 MHz Alimentation (piles incorporées) 12 V c.c. Consommation max ~ 100 mA Haut parleur 8W
Prix sensationnel 205 F

♦ UK 220. Injecteur de signal. Cet appareil est un instrument indispensable pour tous les techniciens qui s'occupent de la réparation des récepteurs radio et des amplificateurs B.F.
 Alimentation pile de 1.4 V
 Fréquence 500 Hz Harmoniques jusqu'à 30 MHz Tension de sortie 1 V crête à crête
Prix sensationnel 36 F

KITS KITS

♦ UK 230. Amplificateur d'antenne pour auto-radio. Augmente considérablement la sélectivité et la sensibilité. Gamme AM/FM Consommation 5 à 10 mA Alimentation 9/15 V c.c.
Prix sensationnel 43 F

♦ UK 262. Générateur de rythmes amplifié. Cet appareil est très utile pour ceux qui étudient la musique ou possèdent seulement un instrument et ont besoin d'accompagnement rythmique musical.
 Alimentation 115/220-250 V - 50/60 Hz Sortie HP 4Ω Niveau et impédance de sortie pour amplificateur externe 200 mV/1kΩ Puissance de sortie 10 W Touche Stop/Start Régulation de la vitesse de rythme et de volume Rythmes obtenus Slow-rock - Latin - Twist - Fox - Valse
Prix sensationnel 320 F
Monté en ordre de marche 420 F

♦ UK 263. Générateur de rythmes à 15 rythmes.
 Complet **Prix sensationnel 630 F**
Monté en ordre de marche 785 F

PIECES DETACHEES plus de 20.000 articles en stock.

HAUTE-FIDELITE

Tous les Amplis - Tuners - Tables de lecture - Magnétophones et Enceintes. AKAI - AMSTRONG - B et O - BST - G P ELECTRONIC - HARMAN - KARDON - JELCO - KENWOOD - LUXMAN - MARANTZ - MARTIN - ONKYO - PHONIA - PIONEER - QUAD - SANSUI - SCOTT - SONY - TANDBERG - TECHNICS, etc.

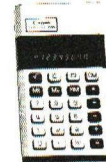
APPAREILS DE MESURE

Distributeur "METRIX"
 CdA - CENTRAD - ELC - HAMEG - ISKRA - NOVOTEST - VOC - TECHTRONIX
 Démonstration et Vente par Techniciens Qualifiés

LES MEILLEURES CALCULATRICES
 CANON - SHARP - SANYO - SATEK
 aux PRIX "CIBOT"



CANON 8 S
 8 chiffres verts, facteur constant, pourcentage, racines carrées, calculs en chaîne, 4 opérations. Alimentation 2 piles 1.5 V.
Possibilité d'alimentation secteur. Prix 113 F



CANON 8 MS
 8 chiffres verts, facteur constant, pourcentage, racines carrées, calculs en chaîne. Mémoire. 4 opérations. Alimentation 2 piles 1.5 V. Possibilité d'alim. sect. 132 F



SATEK 830 D
 Chiffres verts. Extraplate. 4 opérations, pourcentage, racine carrée, Π (π), x à la puissance 2 et inverse 1/x.
Prix 66 F

DEMANDEZ NOTRE NOUVEAU CATALOGUE

182 pages abondamment illustrées.

C'est une documentation indispensable pour tous ceux qui s'intéressent aux COMPOSANTS ELECTRONIQUES - PIECES DETACHEES et APPAREILS DE MESURE
 Ce catalogue est en vente dans nos différents magasins au prix de 20 F ainsi que par correspondance, en nous adressant le Bon ci-dessous.

BON A DECOUPER (ou à recopier)

et à adresser à CIBOT, 1, RUE DE REUILLY - 75012 PARIS

NOM _____ PRENOM _____

ADRESSE _____

CODE POSTAL _____

Ci-joint la somme de 20 F :

en chèque bancaire en chèque postal en mandat-lettre

