

sommaire

IDÉES	73	Montages à circuits intégrés
	80	Montages de technique étrangère
MONTAGES PRATIQUES	30	Tuner FM 100 % à circuits intégrés
	45	Télécommande optique à 10 voies
	59	Boîte de trucages B.F.
	63	Construction rationnelle d'enceintes acoustiques
RADIO-AMATEURISME	56	La SSTV - Réalisation d'une mire : Errata et améliorations
RENSEIGNEMENTS TECHNIQUES	49	Caractéristiques et équivalences des transistors par A. Lefumeux
TECHNOLOGIE	86	Nouveaux semiconducteurs
DIVERS	69	Nouveautés-Informations
	98	Répertoire des annonceurs

Notre couverture : Le prototype du Tuner FM 100 % à circuits intégrés qui fait l'objet d'un important article dans ce numéro (pages 30 à 44). Ce prototype avait été présenté sur notre stand lors du dernier salon des composants électroniques. (Cliché Max Fischer).

Société Parisienne d'Édition
Société anonyme au capital de 1 950 000 F
Siège social : 43, rue de Dunkerque, 75010 Paris

Direction - Rédaction - Administration - Ventes :
2 à 12, rue de Bellevue, 75019 Paris
Tél. : 202-58-30

Radio Plans décline toute responsabilité
quant aux opinions formulées dans les articles,
celles-ci n'engageant que leurs auteurs

Les manuscrits publiés ou non
ne sont pas retournés

Président-directeur général
Directeur de la publication
Jean-Pierre VENTILLARD

Directeur technique :
André EUGENE

Rédacteur en chef :
Jean-Claude ROUSSEZ

Secrétaire de rédaction :
Jacqueline BRUCE

Courrier technique :
**Odette Verron
Christian Duchemin**

Tirage du précédent numéro
102 000 exemplaires

Copyright © 1976
Société Parisienne d'Édition



Publicité : Société Parisienne d'Édition
Département publicité
206, rue du Fg-St-Martin, 75010 Paris
Tél. : 607-32-03 et 607-34-58

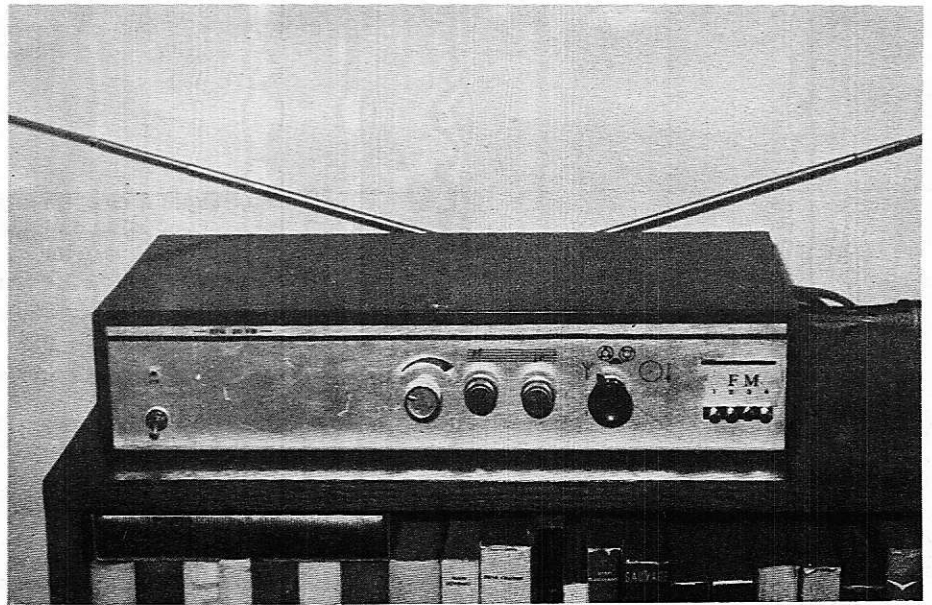
Abonnements :
2 à 12, rue de Bellevue, 75019 Paris
France : 1 an **45 F** - Etranger : 1 an **60 F**
Pour tout changement d'adresse, envoyer la
dernière bande accompagnée de 1 F en timbres
IMPORTANT : ne pas mentionner notre numéro
de compte pour les paiements
par chèque postal

MONTAGES PRATIQUES

AMPLI- TUNER F.M.

100 %

à circuits intégrés



Après avoir proposé la description d'un certain nombre de modules entrant dans la composition de récepteurs HIFI, nous sommes maintenant en mesure de publier l'étude détaillée d'un amplificateur HIFI de 30 Watts (extensible à 2×30 ou 2×50 W), associé à un tuner FM.

L'originalité de cette réalisation se trouve être l'utilisation exclusive de circuits intégrés, de l'antenne au haut-parleur, de 100 MHz à 20 Hz. Nous avons en effet effectué un tour d'horizon du marché des circuits intégrés « grand public », de façon à choisir pour chaque fonction le composant semblant le mieux adapté, tant au point de vue des performances qu'au point de vue de la facilité d'utilisation, ce qui n'est pas le moins important. Le lecteur sera certainement sensible à l'extrême simplicité de montage de cet appareil, capable néanmoins d'offrir une audition de qualité « HIFI ».

Excepté le pré-réglage des 3 ou 4 touches correspondant aux stations FM susceptibles d'être reçues, toute la mise au point de cet ampli-tuner se limite au réglage d'un seul condensateur ajustable, sans aucun appareil de mesure. L'alimentation stabilisée délivre dès sa mise en marche les tensions voulues, sans aucun réglage. Signalons enfin que les composants nécessaires sont peu nombreux, et faciles à se procurer à un prix très abordable. De plus, tous les circuits ont été prévus pour permettre une configuration stéréophonique par simple doublement de certaines fonctions.

Présentation générale de l'appareil :

On se référera au schéma synoptique de la figure 1. :

— Partant du secteur 220 V/50 Hz, une alimentation bâtie autour d'un excellent transformateur toroïdal délivre deux tensions symétriques, filtrées énergiquement, destinées aux étages de puissance, ainsi qu'une tension positive régulée à +12 V servant à alimenter les autres parties de l'appareil (régulateur SI 3120 E SANKEN). De tels régulateurs existent pour toutes les tensions courantes, avec ou sans pont redresseur incorporé (importateur : Tradelec).

— Un amplificateur BF utilisant un circuit intégré capable de délivrer une puissance efficace de 30 Watts à 0,2 % de distorsion harmonique est monté sans condensateur de sortie, avec entrée différentielle et étage de sortie en Darlington complémentaire. Un minimum de composants extérieurs assurent la protection de cette pièce, la plus coûteuse de l'appareil (SI 1030 G SANKEN).

— Un préamplificateur-correcteur de conception assez classique est construit autour d'un circuit intégré spécial de SGS-ATES, le TDA 1054, initialement vendu en tant que préampli de magnétophone, donc à très faible bruit. C'est à ce niveau que se placent les commandes de volume et de tonalité habituelles.

— Un tuner FM, composé de deux parties : tête VHF à bobinages imprimés et circuit intégré, et platine FI à circuit intégré à grand gain, éventuellement munie d'un filtre céramique, utilise deux circuits HF de Siemens, les S041 P et S042 P, dont la combinaison permet de réaliser toute une gamme de récepteurs FM au rapport qualité/prix extrêmement intéressant. Quatre stations préréglées ont été prévues, ce qui couvre la majorité des besoins classiques (4 chaînes Radio-France à Paris, 3 chaînes Radio-France + 1 chaîne étrangère dans le cas général).

Après ce tour d'horizon rapide des différentes fonctions composant l'appareil, nous allons étudier plus en détail chaque circuit particulier :

L'alimentation

On peut la voir sur le schéma de principe de la figure 2.

Il est à peine nécessaire de rappeler les avantages que présentent les transformateurs toroïdaux sur leurs aînés à circuit en E.I. : faible encombrement, rayonnement quasi-nul, échauffement très réduit, fonctionnement extrêmement silencieux, et ce, pour un prix somme tout assez compétitif.

L'amplificateur BF de 30 watts

Son schéma de principe est donné à la figure 3.

L'ampli de puissance utilise un circuit intégré hybride SI1030G de SANKEN (importateur : Tradelec), version améliorée du modèle 10 watts qui a été apprécié par de nombreux lecteurs dans une précédente étude (enceinte à amplis incorporés). Le montage, très simple, est directement dérivé de celui préconisé par le fabricant.

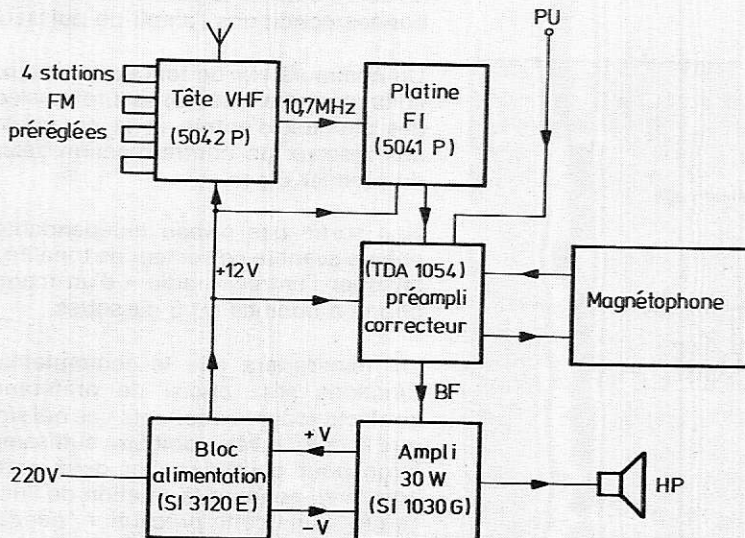


Figure 1

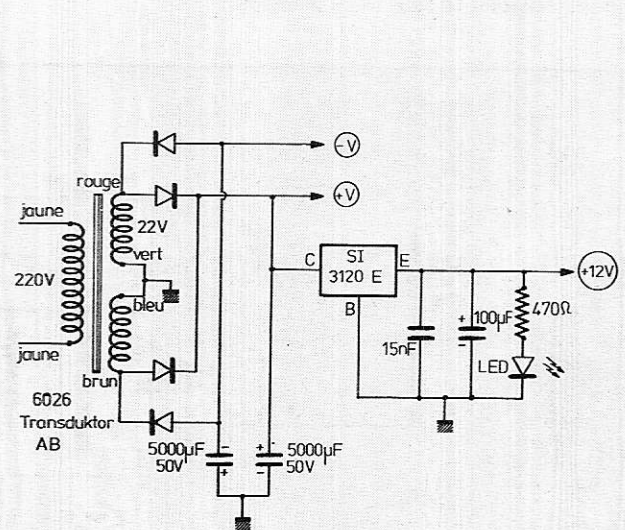
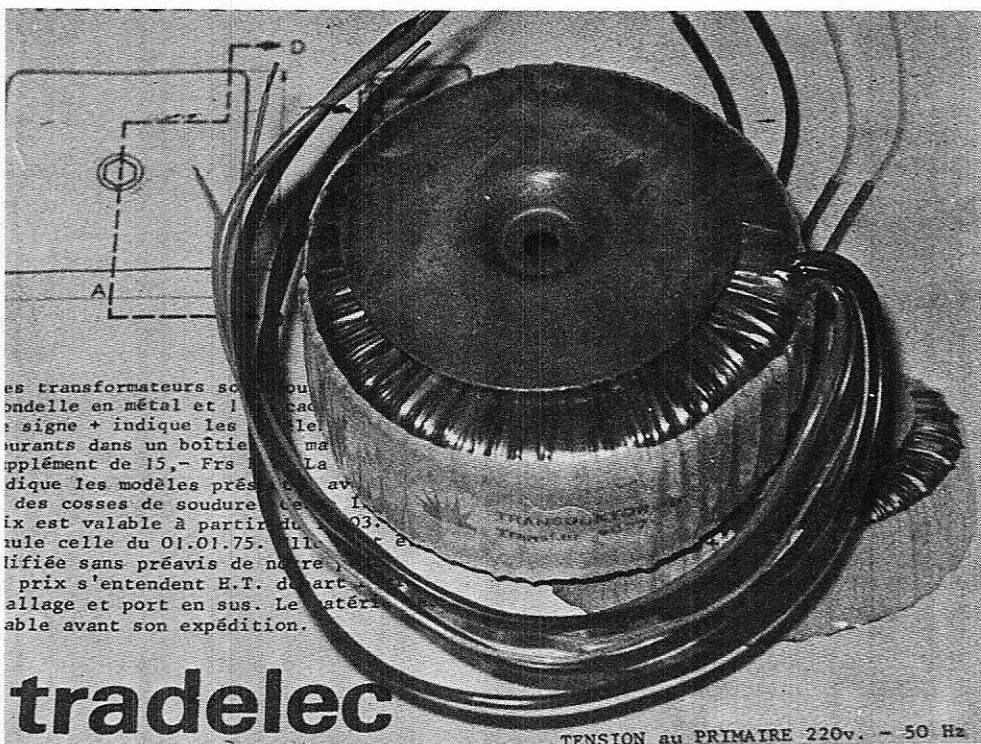


Figure 2



Le régulateur + 12 V intégré.



Le transformateur toroïdal avant montage.

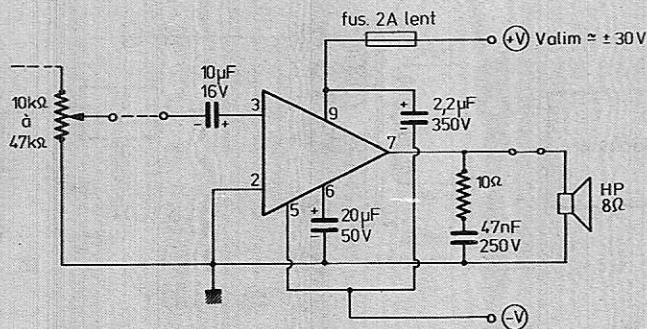


Figure 3

A ce sujet, il convient de noter que la valeur du potentiomètre de volume (10kΩ nominale) ne doit en aucun cas dépasser 47kΩ afin de se prémunir contre le bruit de fond et les accrochages. Le module est prévu pour être muni d'une ailette de refroidissement de dimensions modestes, mais qu'il ne faut pas omettre, bien que des protections internes soient prévues et donnent toute satisfaction.

Le préampli-correcteur

On se référera à la figure 4.

Le TDA 1054 SGS-ATES contient plusieurs parties distinctes dont trois nous intéressent plus spécialement :

- Une unité de filtrage électronique de la tension d'alimentation dont le rôle est de supprimer radicalement toute fraction résiduelle de l'ondulation à 100 Hz provenant du redressement bi-alternance.

- Un ampli opérationnel spécial servant ici à effectuer une première amplification, dépendant de la source de modulation choisie, et sur lequel sont appliquées les contre-réactions sélectives habituelles (RIAA, etc...).

- Un amplificateur à deux transistors montés en tandem, qui sert ici à réaliser le correcteur graves/aiguës de type Baxandall, et à fournir une amplitude du signal de sortie suffisante pour attaquer dans de bonnes conditions l'ampli de puissance.

Un commutateur de fonctions à deux circuits (quatre en stéréo) assure la sélection des signaux d'entrée et la commutation des réseaux de contre-réaction sélective du premier étage.

Une sortie bas niveau indépendante est prévue avant le correcteur de tonalité pour attaquer l'entrée « radio » d'un magnétophone à bobines ou à cassettes.

On remarquera que le commutateur de fonctions sera choisi de préférence à contacts « court-circuitants », ce qui signifie que le doigt mobile doit être suffisamment large pour court-circuiter deux contacts adjacents pendant la rotation de l'un vers l'autre. Sans cette précaution, pendant la manœuvre, l'ampli se trouverait pendant un court instant en « boucle ouverte », ce qui aurait pour conséquence l'émission d'un violent « clock » de commutation, qui pourrait toutefois être évité par l'emploi du circuit complémentaire représenté fig. 4.

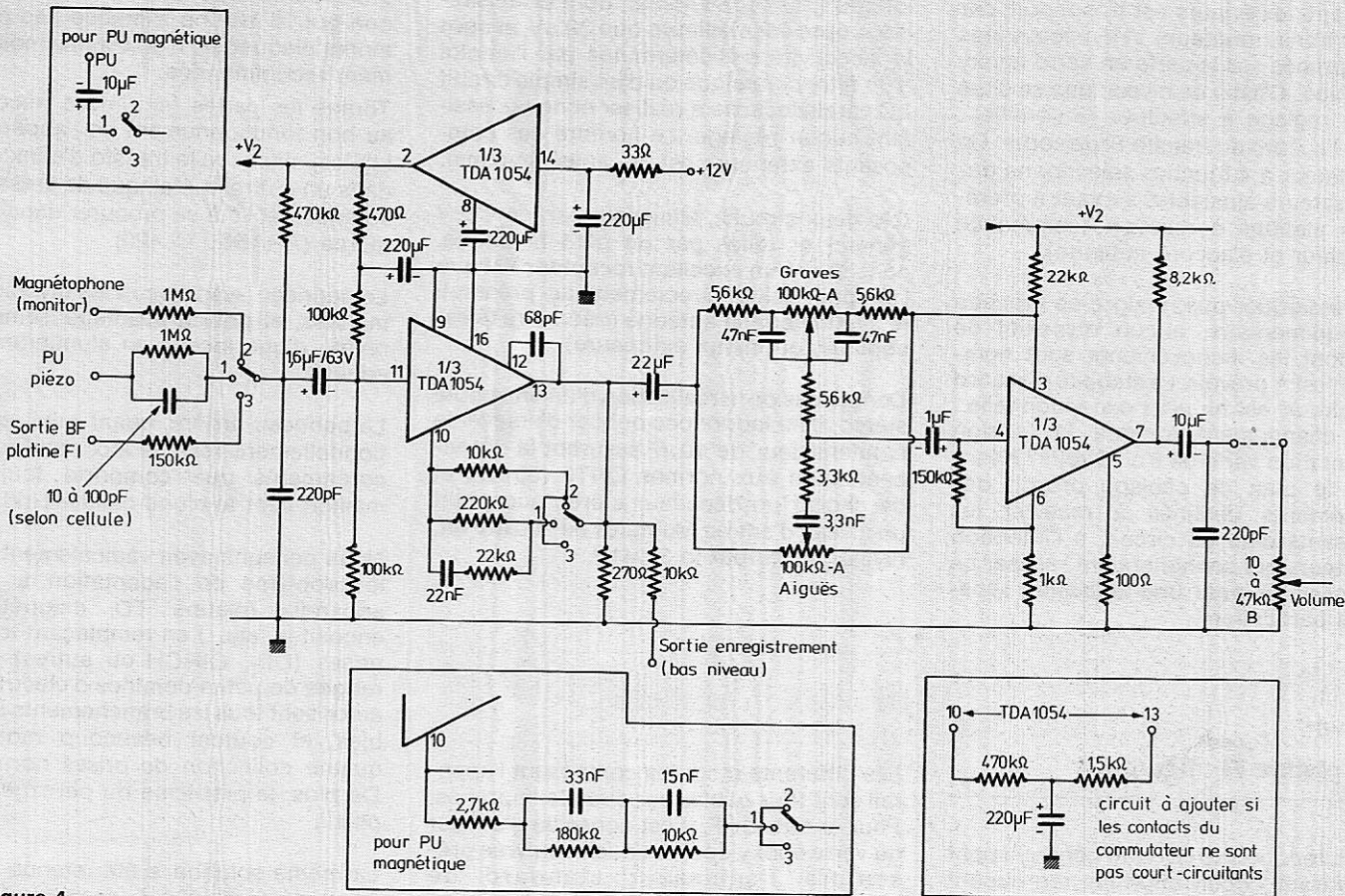


Figure 4

Signalons que ce préampli peut facilement recevoir des entrées de sensibilité différentes de celles prévues à l'origine, et munies d'autres types de réseaux correcteurs.

est presque toujours possible), n'importe quel amateur, même débutant, peut mener à bien la construction et le réglage (extrêmement simple) de toute la partie FM, dont les performances sont tout à fait comparables à celles des réalisations commerciales sans concurrence.

A. La tête VHF : figure 5

Ce sous-ensemble utilise un circuit intégré spécial de Siemens, le SO42P qui contient un oscillateur symétrique et un modulateur en anneau capables de fonctionner jusqu'à 200 MHz avec des performances.

Le tuner FM à stations pré-réglées

Nous abordons ici l'étude de l'élément le plus complexe d'un ampli-tuner, celui qui oblige bon nombre d'amateurs à se limiter au domaine BF, et à acquérir une partie radio précâblée, prête à l'emploi.

Il faut bien reconnaître, en effet, que le montage et surtout le réglage d'un tuner FM n'est pas chose aisée si on emploie les techniques traditionnelles.

Pour cette réalisation, nous avons utilisé des composants très particuliers et une technologie spéciale avec laquelle nos lecteurs ont déjà eu l'occasion de se familiariser : celle des bobinages imprimés.

La conséquence de tout ceci est la suivante : à partir du moment où il peut se procurer un circuit imprimé gravé avec précision (et l'expérience montre que cela

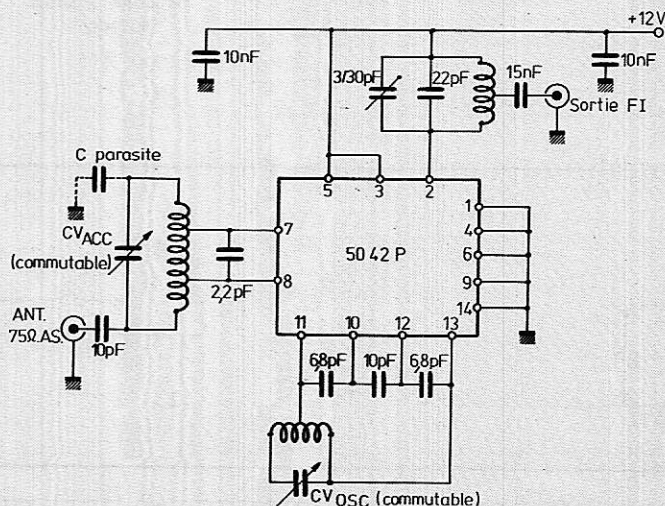


Figure 5

tout à fait remarquables. Le nombre des composants extérieurs est très réduit, car les trois transformateurs VHF nécessaires sont imprimés sur la carte en verre époxy simple face. C'est à ce niveau que se situe l'unique réglage à effectuer (à l'oreille) : celui de l'accord du transfo FI de sortie. Un commutateur à 4 touches sélectionne des condensateurs ajustables servant à prérégler les stations à recevoir (commande d'oscillateur et d'accord antenne).

Il faut remarquer que, malgré ce procédé assez rudimentaire, aucun dispositif de CAF (dont les inconvénients sont nombreux) n'est à prévoir. La stabilité d'accord de ce circuit est en effet exceptionnelle : aucun changement lorsque la tension d'alimentation varie de 6 à 15 volts ! Néanmoins, le plan de câblage prévoit des emplacements destinés à recevoir les composants d'un tel circuit, à l'intention des lecteurs qui souhaiteraient réaliser ce sous-ensemble pour une utilisation séparée très particulière.

B. La platine FI : figure 6

Ce bloc fonctionnel évoque généralement un imposant circuit imprimé, regroupant de nombreux bobinages délicats à accorder, et un certain nombre de transistors.

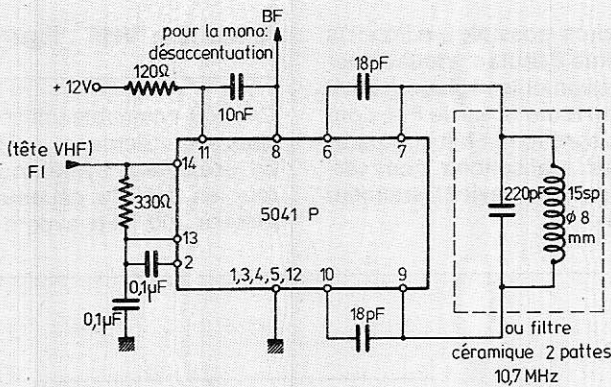


Figure 6

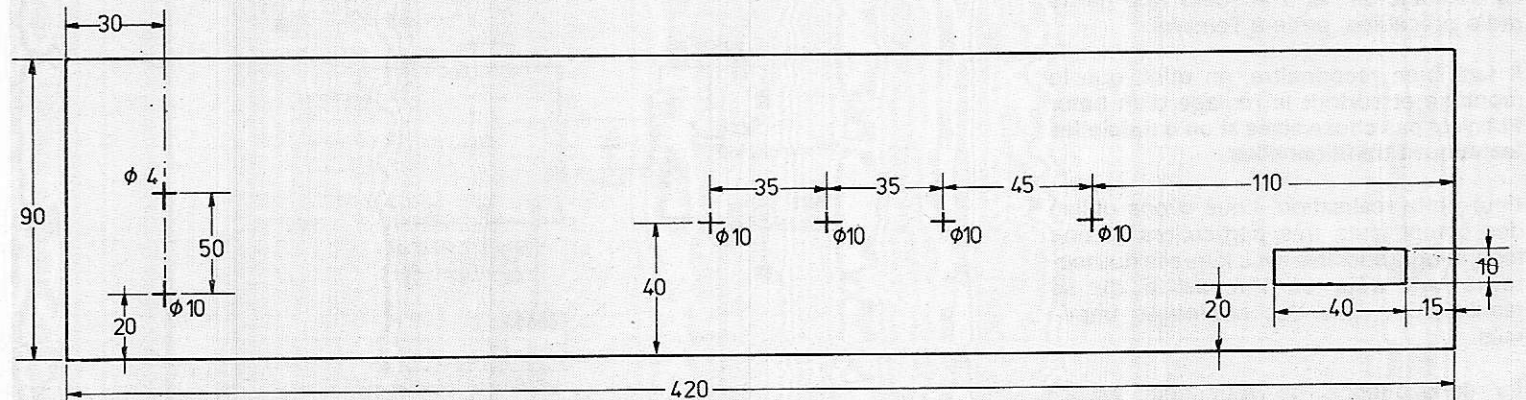


Figure 7

Notre modèle utilise seulement un circuit intégré (SO41P Siemens), dont la sensibilité propre est meilleure que 30 μ V, et dont la sélectivité est déterminée par l'emploi d'un filtre céramique ou d'un simple circuit LC parallèle facile à réaliser et ne nécessitant aucun réglage. Le nombre des composants extérieurs est, ici aussi, minimal.

Ces deux circuits, alimentés par le + 12 V général et reliés par un petit fil blindé, constituent un excellent récepteur FM que l'on peut relier directement au préampli et... à une bonne antenne (intérieure télescopique, ou mieux extérieure).

Dans le cas de la réalisation d'un ensemble stéréo, il ne faudra pas oublier d'enlever le condensateur de 10 μ F assurant la désaccentuation aux normes ORTF (50 μ S), et de choisir un décodeur stéréo acceptant un niveau d'entrée Multiplex de 100 mV eff, niveau fourni par le SO41P.

Réalisation pratique

Les différents modules composant l'appareil sont tous câblés sur circuits imprimés. Pour la tête UHF, il est conseillé d'utiliser du verre époxy dont la couche cuivrée présentera l'épaisseur standard de 35 microns, afin de ne pas fausser la valeur des selfs imprimés.

Ce circuit devra être réalisé avec le plus grand soin, selon la méthode photographique qui, si elle ne s'impose pas pour les autres plaquettes, n'en est pas moins vivement recommandée.

Toutes les cartes imprimées nécessaires au bon fonctionnement de l'appareil sont logées, ainsi que le transfo d'alimentation, dans un coffret métallique de présentation soignée, facile à se procurer dans le commerce (ARABEL BL420).

Le panneau avant reçoit les diverses commandes, et pourra avantageusement être revêtu d'une façade en aluminium satiné adhésif.

Le panneau arrière, quant à lui, est traditionnellement réservé aux nombreux raccordements que comporte toujours le maillon central d'une chaîne HIFI.

Nous pensons avoir radicalement éliminé le problème de l'adaptation à d'autres appareils (platine TD, magnétophone, enceintes, etc...) en remplaçant toutes les prises (DIN, CINCH ou autres) par une rangée de petits dominos d'électricien qui autorisent tous les branchements imaginables, et coûtent beaucoup moins cher qu'une collection de prises normalisées. De plus, le problème du perçage n'existe plus...

La même solution a été retenue pour les raccordements 220 V ; un domino pour le neutre, un éventuellement pour la terre, un pour la phase, et un pour une sortie « phase coupée » permettant d'utiliser l'interrupteur secteur de l'ampli-tuner pour commander en même temps les accessoires tels qu'un magnétophone ou une platine TD.

Grâce aux dominos, l'ère des fiches multiples se trouve donc bel et bien révolue : un seul cordon secteur suffira pour toute la chaîne.

Nous allons maintenant passer en revue les différentes étapes de la réalisation, qui est finalement très simple et très rapide :

A. Perçage du boîtier : figure 7

Les trous à percer sont très peu nombreux, car les ouvertures de ventilation existant d'origine dans le boîtier ont été utilisées au maximum. Il convient néanmoins de prévoir des trous de $\varnothing 10$ mm pour l'interrupteur secteur, le commutateur de fonctions,

et les potentiomètres. Une ouverture rectangulaire permettra le passage des touches du sélecteur de stations FM, et un trou de $\varnothing 4$ mm laissera dépasser la LED qui, montée sur le circuit d'alimentation, servira à signaler l'état de marche de l'appareil. Plusieurs trous de $\varnothing 3$ mm, servant à fixer les divers modules et le circuit intégré de 30 W seront percés au cours des autres opérations de câblage, leur emplacement exact n'étant pas critique.

B. Montage de l'alimentation :

Après avoir câblé la face isolante du circuit imprimé de la **figure 8** selon les indications de la **figure 9**, on fixera côté cuivre, selon la **figure 10** deux entretoises supportant le régulateur + 12 V ainsi que son radiateur, et on câblera les fils correspondants. Les deux condensateurs de 5 000 μ F pourront être collés sur la carte à la colle néoprène.

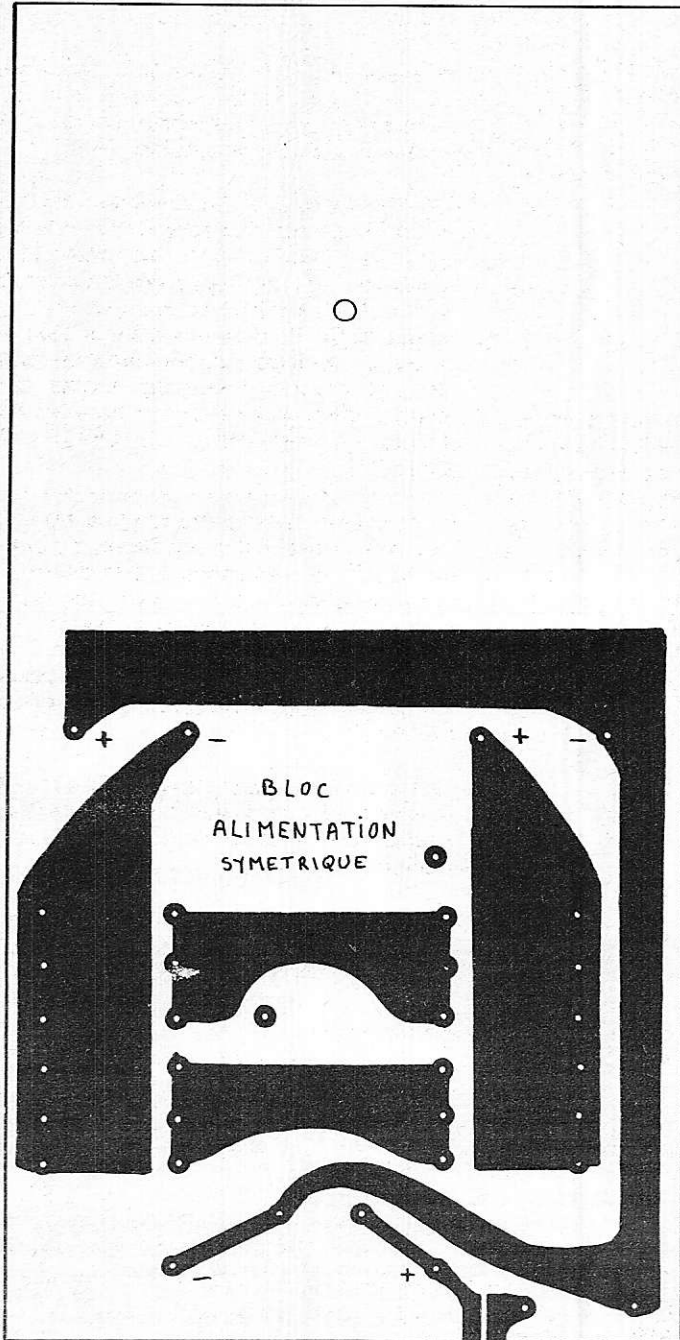


Figure 8

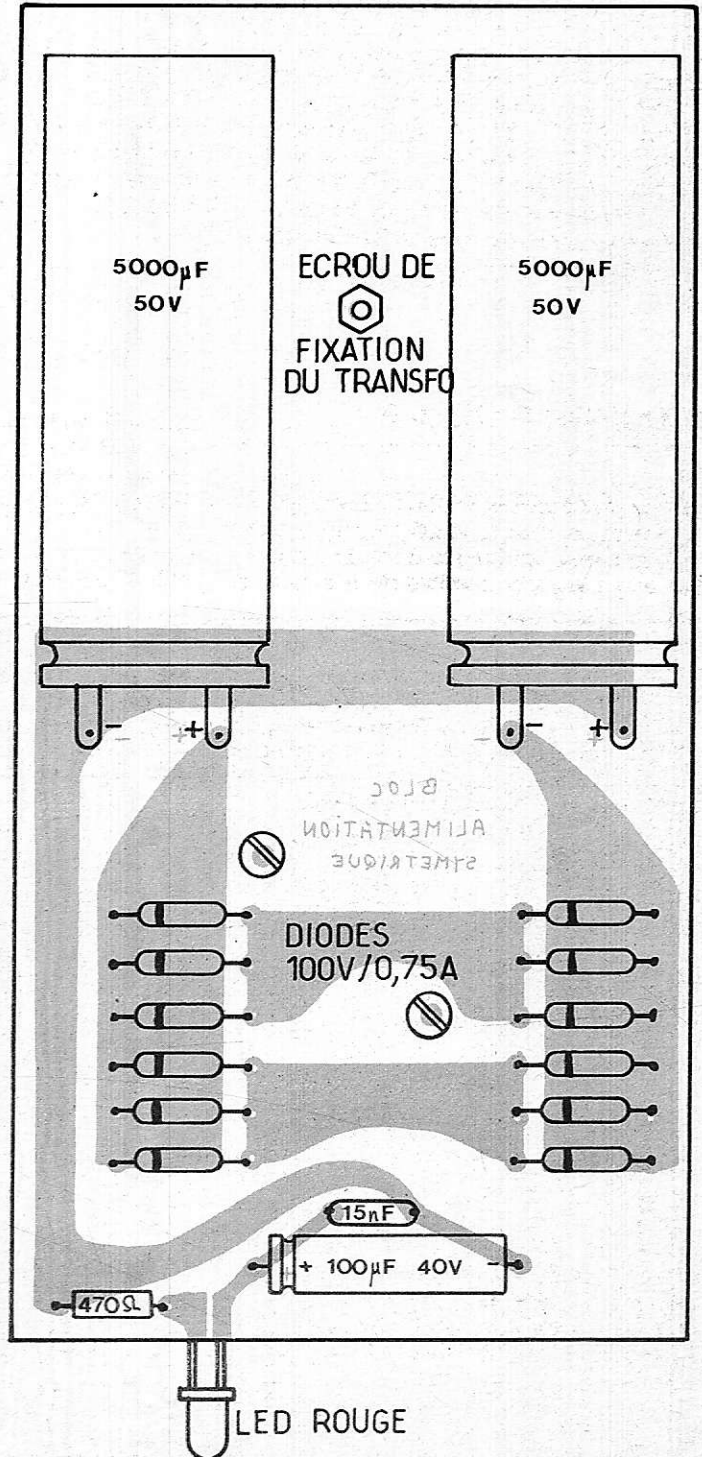
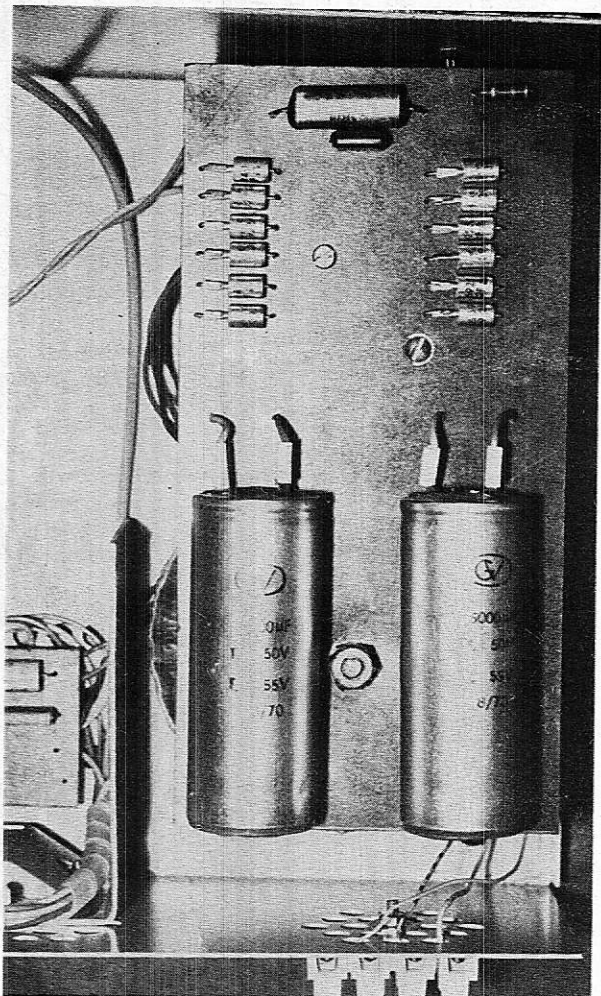


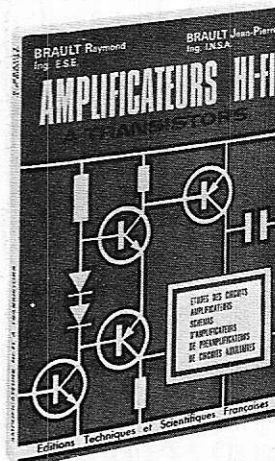
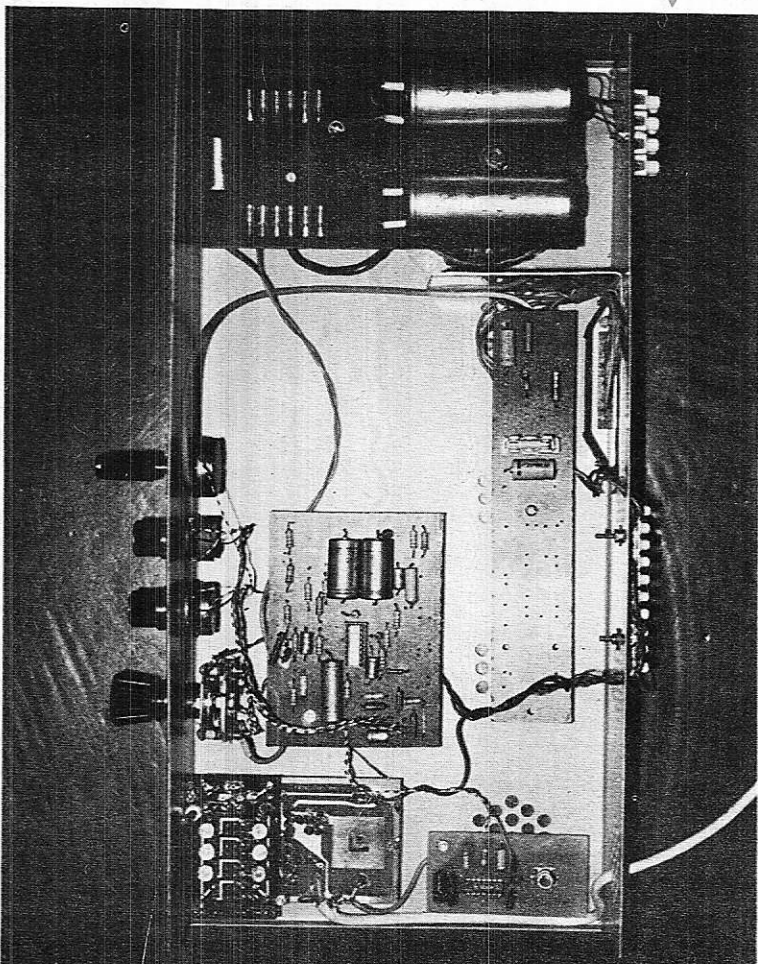
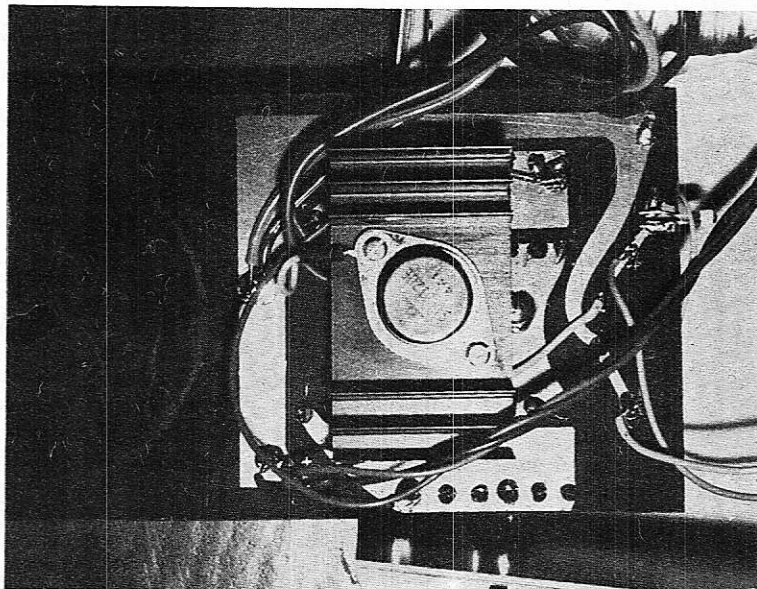
Figure 9



◀ La carte alimentation câblée et montée.

▼ Montage du régulateur + 12 V au dos de la carte alimentation.

▲ L'appareil terminé



AMPLIFICATEURS HI FI A TRANSISTORS

par BRAULT (Raymond)
Ing. E.S.E.

et

BRAULT (Jean-Pierre)
Ing. I.N.S.A.

Cet ouvrage nouveau et original comprend aussi bien la théorie générale de circuits BF à transistors, que toute une collection de schémas d'application sur des montages HI FI de toute puissance ayant fait leurs preuves.

Extrait de la table des matières :

Notions d'électricité. Amplification. Fonctionnement des transistors Diodes. Diodes zener. Montages des transistors. Contre-réaction. Transistors à effet de champ. Amplification de puissance. Les divers push-pull. Composition d'une chaîne d'amplification. Étude pratique de quelques amplificateurs. Alimentations. Préamplificateurs. Mesures. Bibliographie.

Volume broché, 328 pages, format 15 × 21, couverture quadrichromie, 42 F.

En vente à la

LIBRAIRIE PARISIENNE DE LA RADIO
43, rue de Dunkerque, 75010 PARIS
Tél. : 878-09-94/95 - C.C.P. 4949.29 PARIS

(Aucun envoi contre remboursement - Ajouter 10 % pour frais d'envoi à la commande - En port recommandé + 2,40 F.)

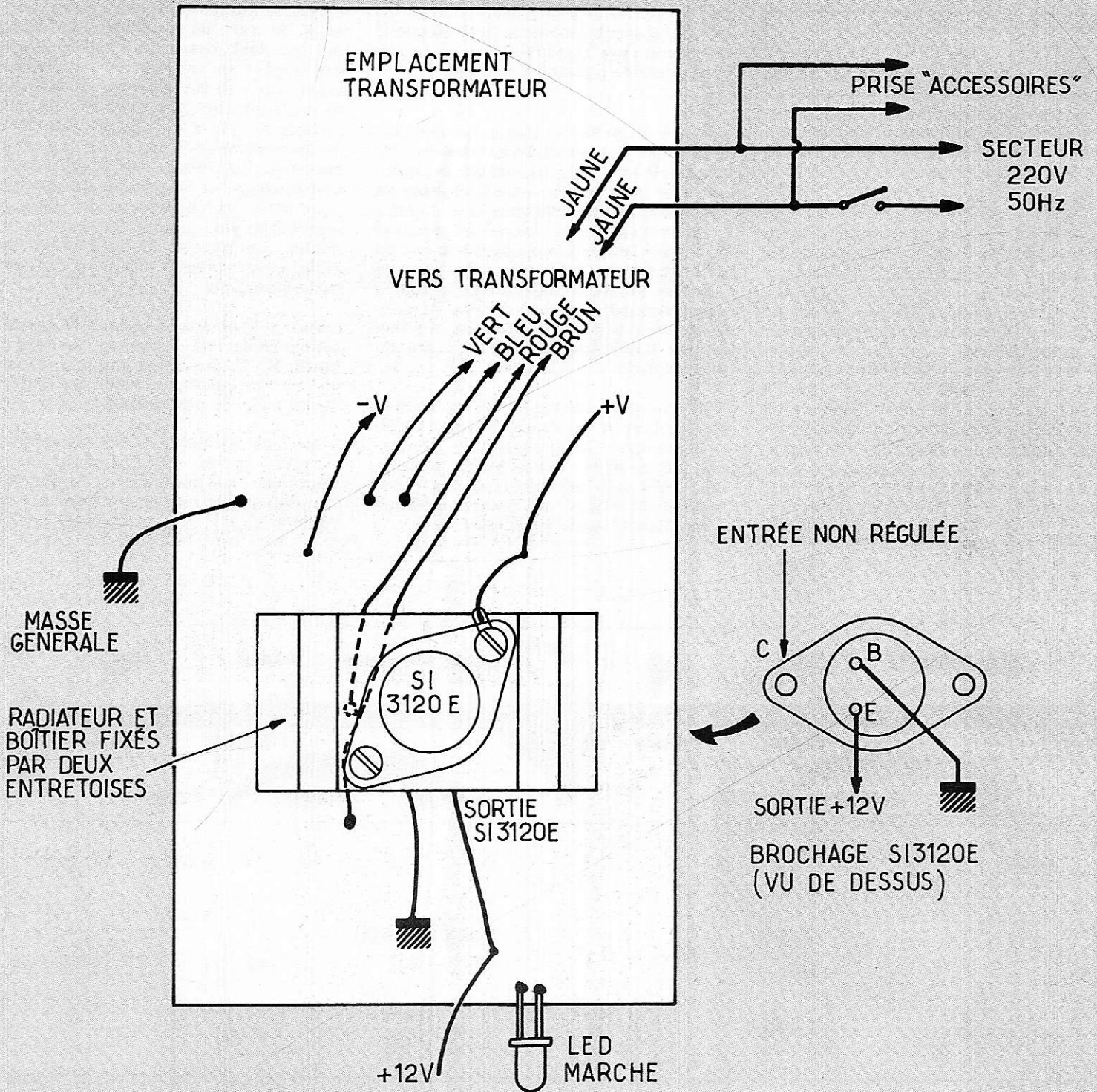


Figure 10

On soudera alors sur le côté cuivre de la carte et sans les couper les 4 gros fils du transfo, en respectant les couleurs, ainsi que les fils de distribution de tensions d'alimentation (+30 V, -30 V, +12 V, masse). La masse pourra, à ce niveau, être reliée au boîtier. La LED de signalisation pourra alors être soudée côté cuivre, dépassant le rebord de la plaquette, en évitant toute surchauffe.

Ce câblage terminé, on montera l'interrupteur secteur (SECME type DJET).

Et on le reliera au transfo (fils jaunes) et au domino « secteur », de section 4 ou 6 mm² (ne pas hésiter à prévoir large).

La dernière opération consistera alors à engager un long boulon de Ø6 mm dans un des trous de ventilation du fond du coffret, et à y enfiler dans l'ordre : une des rondelles de caoutchouc fournies avec le transfo, la seconde rondelle de caout-

chouc, la rondelle métallique (brossage vers le bas), le circuit imprimé, et enfin un écrou muni de sa rondelle.

Lors de cette opération, on introduira la LED dans le trou prévu à cet effet dans la face avant, de façon à en laisser dépasser 1 à 2 mm. Si besoin est, on retouchera sa fixation sur la carte pour satisfaire aux conditions d'esthétique.

C. Montage de l'ampli de puissance : figures 11 et 12

Avant de procéder à tout branchement supplémentaire, on vérifiera les trois tensions d'alimentation à l'occasion d'une première mise sous tension. Ne pas s'inquiéter si les « hautes tensions » dépassent **légèrement** 30 volts.

Après avoir câblé les quelques composants de la carte « ampli » (version simple ou double), on reliera le circuit intégré à la plaquette par un toron de 6 fils de couleurs différentes et d'environ 10 cm de long. On vissera alors le circuit intégré sur le panneau arrière, en intercalant une plaque de tôle d'aluminium de 2 mm à épaisseur et de surface au moins égale à 80 cm², qui pourra être pliée à angle droit au niveau du transfo pour former un écran électrostatique. Les deux fils « HP » aboutiront à une barrette de 10 petits dominos, fixée sur le panneau arrière, et, après avoir soudé les fils + 30 V, - 30 V, masse, et le cordon blindé d'entrée, on fixera la carte

au moyen d'une ou deux entretoises de 1 cm de long.

Dès maintenant, monter le potentiomètre de volume (10 k Ω à 47 k Ω B) et y souder le cordon blindé provenant de l'ampli.

Après avoir vérifié très soigneusement tout le câblage, et en particulier l'absence de courts-circuits avec le châssis, on branchera un haut-parleur de 8 Ω **capable de supporter 30 watts efficaces**, et on mettra le potentiomètre de volume en position médiane. Lors de la mise sous tension, on doit entendre un léger claquement dans le haut-parleur, suivi d'un bruit de fond à peine perceptible. D'autre part, après quelques minutes de fonctionnement, le circuit intégré doit n'être qu'à peine tiède, ou même froid.

Brancher alors une source de modulation délivrant environ 1 volt eff. aux bornes du potentiomètre (magnétophone, générateur BF) et vérifier le bon fonctionnement de l'ampli aux très faibles et très fortes puissances. Dans ce dernier cas, un échauffement modéré est normal.

D. Montage du préampli

Câbler le circuit imprimé de la **figure 13** selon le plan de la **figure 14**. Raccorder les deux potentiomètres du Baxandall (100 k Ω A), montés sur le panneau avant, aux points voulus par deux torons de 3 fils chacun, pas forcément blindés. Amener le + 12 V, et relier le potentiomètre de volume à la plaquette par un fil blindé ou non. Poser un toron entre le circuit préampli et la barrette de dominos pour sortir les connexions de PU et de magnétophone (entrée et sortie). Là encore, l'emploi de fil blindé n'est pas indispensable, mais il ne faut pas oublier le fil de masse.

Câbler alors le dos de la carte (2 straps et commutateur de fonctions) suivant la **figure 15**. On prévoiera 2 torons, blindés ou non, l'un pour la sélection des entrées, l'autre pour les corrections.

Il est bien évident que, dans le cas d'un montage stéréo, ces opérations seront effectuées deux fois, avec des potentiomètres doubles et un commutateur à 4 circuits.

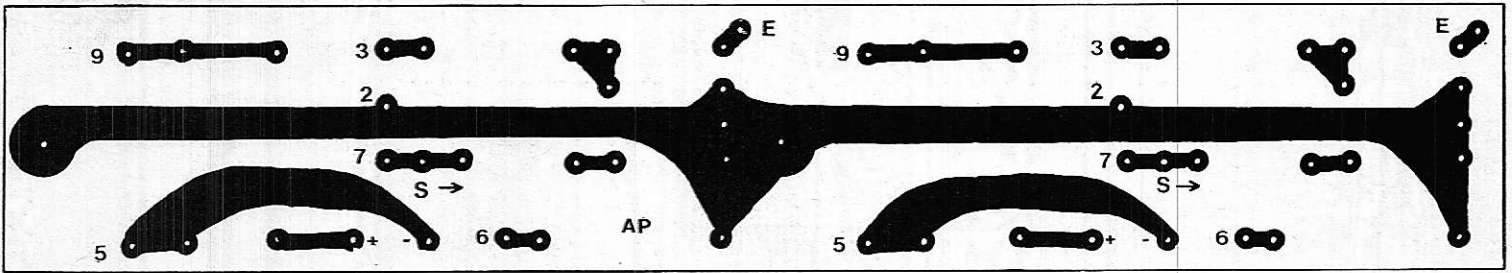


Figure 11

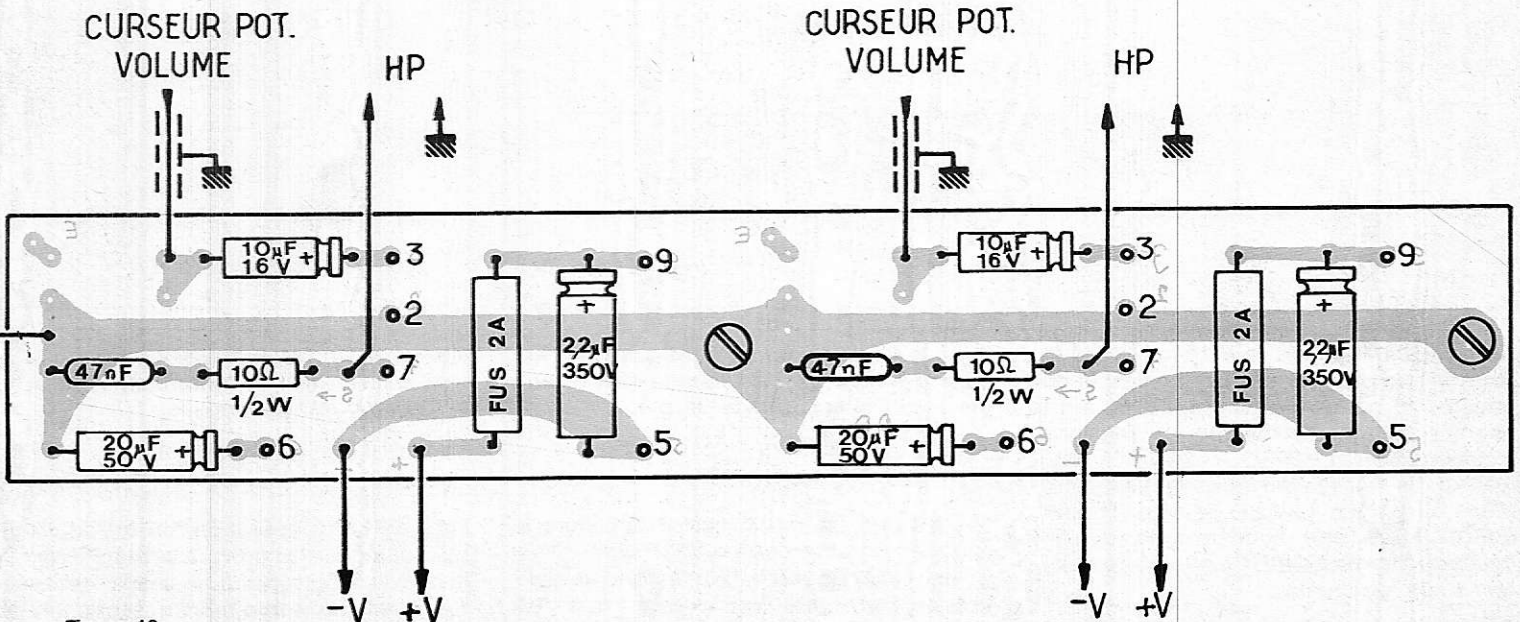


Figure 12

Le câblage terminé, fixer la carte par une entretoise de longueur 1 cm. Après vérification, mettre sous tension : le bruit de fond doit toujours être imperceptible. Brancher alors une platine TD et, dans le cas d'une cellule céramique, choisir une valeur de capacité d'entrée comprise entre

10 et 100 pF, donnant les meilleurs résultats. Valeur « passe-partout » : 47 pF.

Pendant la lecture d'un disque, brancher un magnétophone en position enregistrement sur la sortie prévue à cet effet, et vérifier que l'enregistrement s'effectue correc-

tement. En vérifier la qualité en repassant la bande sur la position 2 du sélecteur.

Veiller à ne pas inverser les fils « entrée bas niveau » et « sortie haut niveau » du magnétophone, qui doivent être branchés simultanément ainsi que la masse.

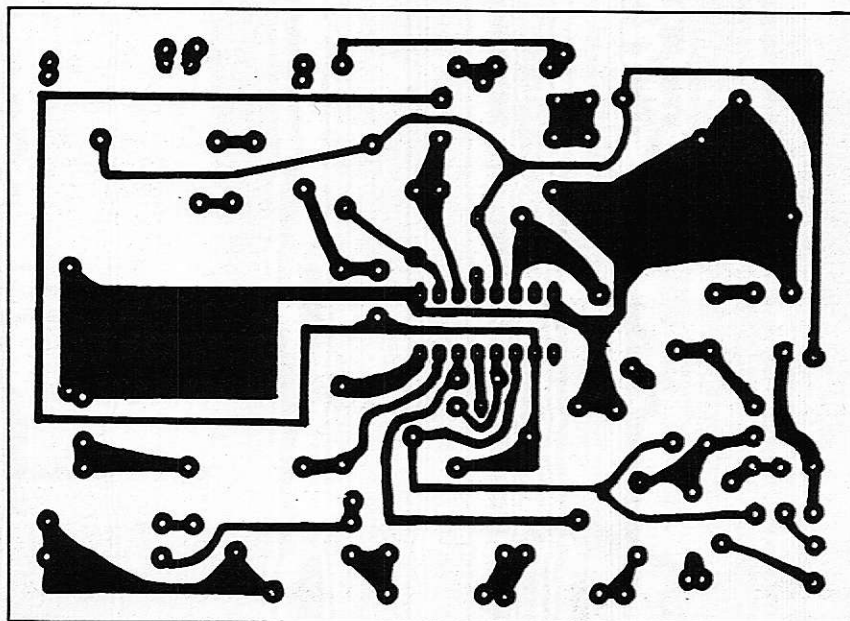


Figure 13

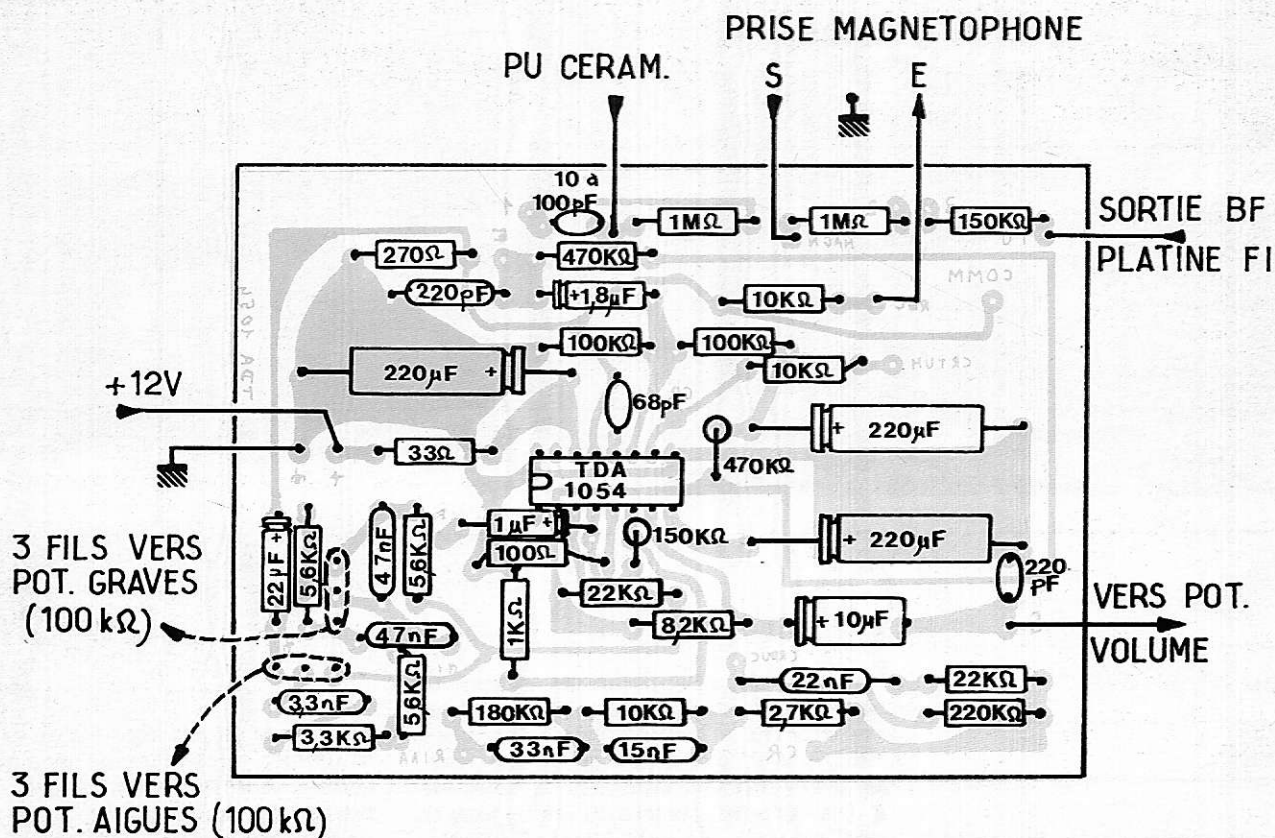
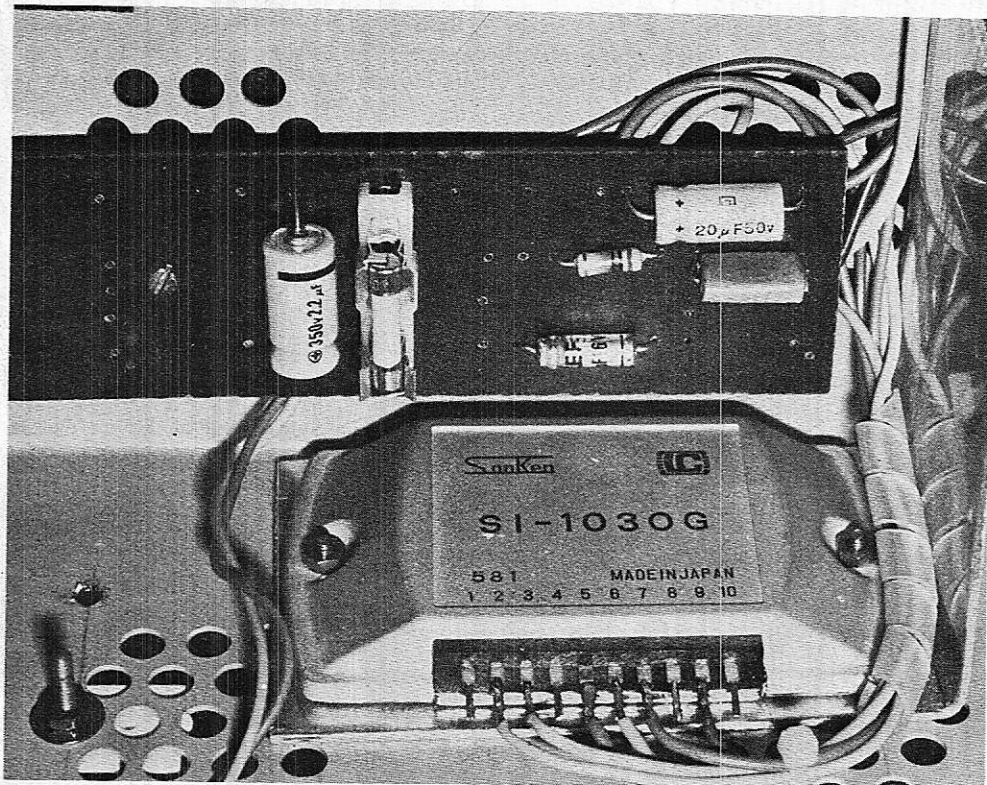


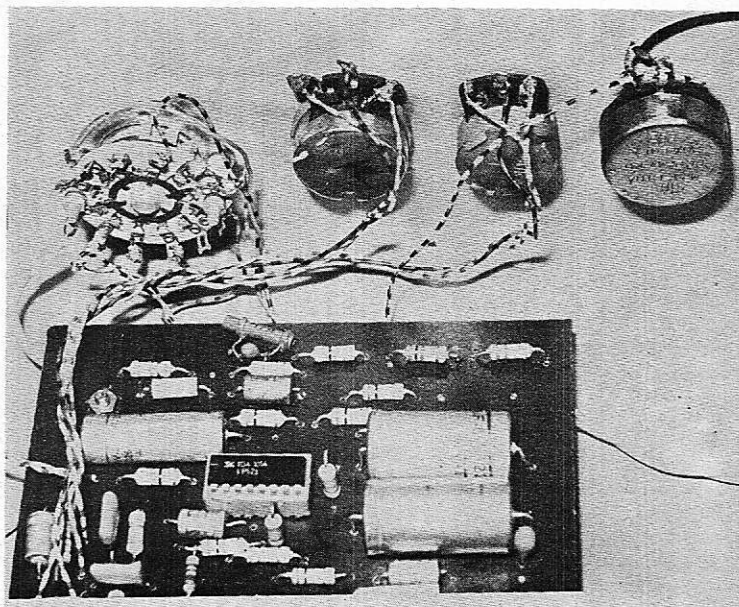
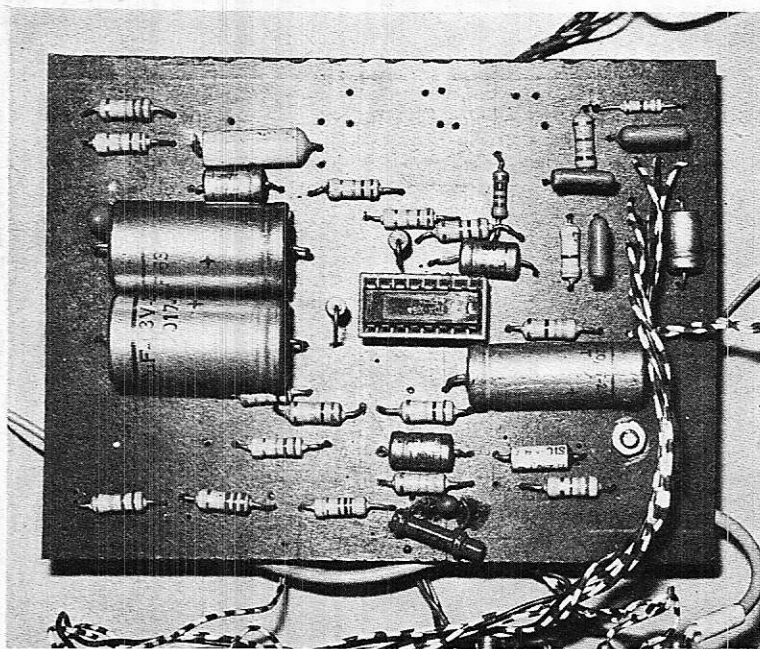
Figure 14



◀ L'ampli de 30 W complet.
On remarquera l'ailette de refroidissement
en tôle d'aluminium.

▶ Le préampli câble (mono).

▼ Le préampli et ses commandes.



Montage du tuner FM

A. La tête VHF

Câbler le circuit imprimé de la **figure 16** suivant le plan de la **figure 17**. Les 4 fils « CV1 » et « CV2 », rigides et aussi fins que possible auront une longueur d'environ 5 cm.

Réaliser le circuit imprimé de la **figure 18** sur un stratifié aussi mince que possible et le monter sur un commutateur à 4 touches OREOR M401 à capsules chromées. Souder les 8 broches centrales et deux fils rigides dénudés d'environ 1 cm de long et dépassant du côté des picots du commutateur. La face cuivrée de ce petit circuit est donc tournée vers l'extérieur. Les soudures doivent être aussi fines que possible.

Réaliser le circuit imprimé de la **figure 19** et l'enfiler, dans le même sens que le précédent, sur la partie restant libre des picots du commutateur. Les deux fils rigides doivent se positionner dans les trous correspondants. Souder les 8 picots tombant dans des pastilles et les deux fils rigides. Le bloc d'accord revêt donc l'apparence de la **figure 20**.

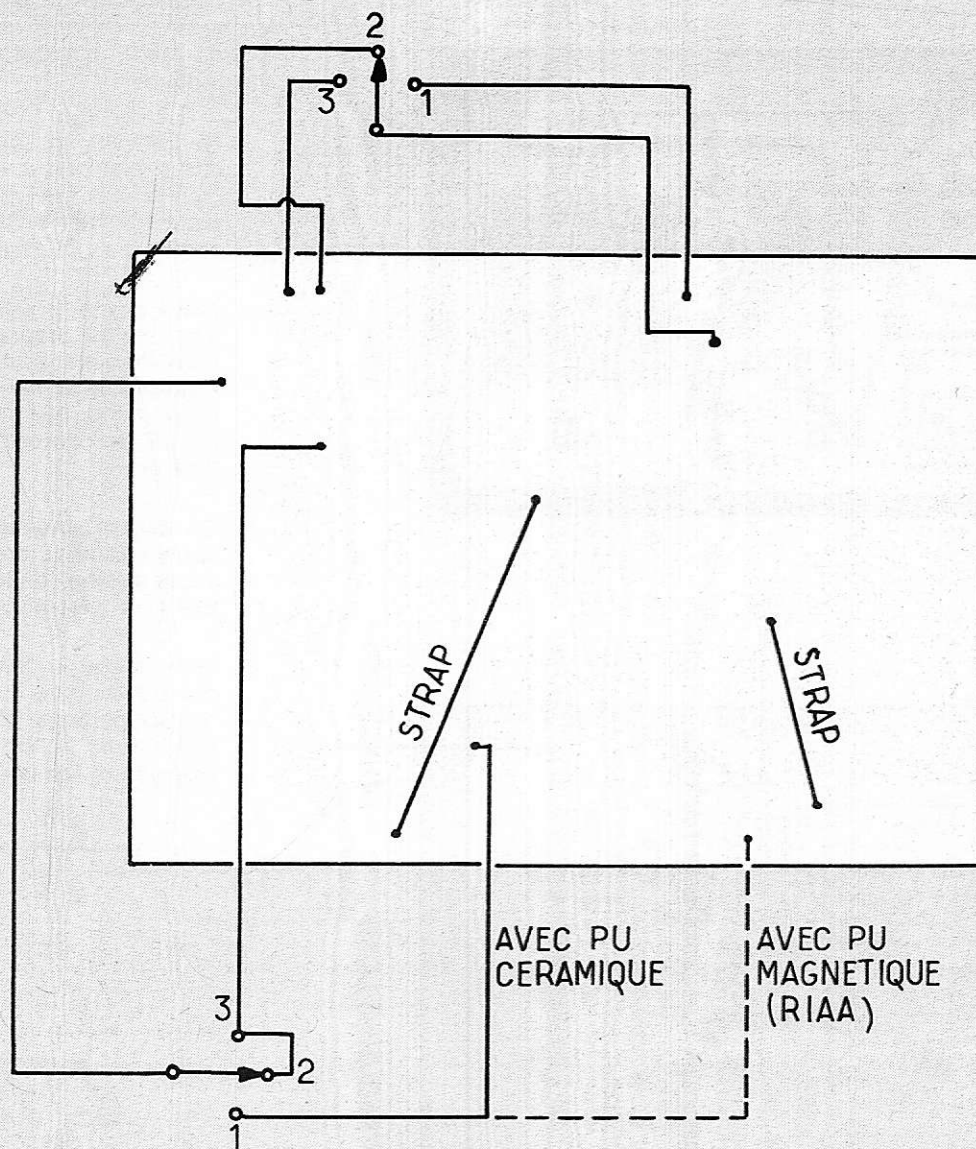
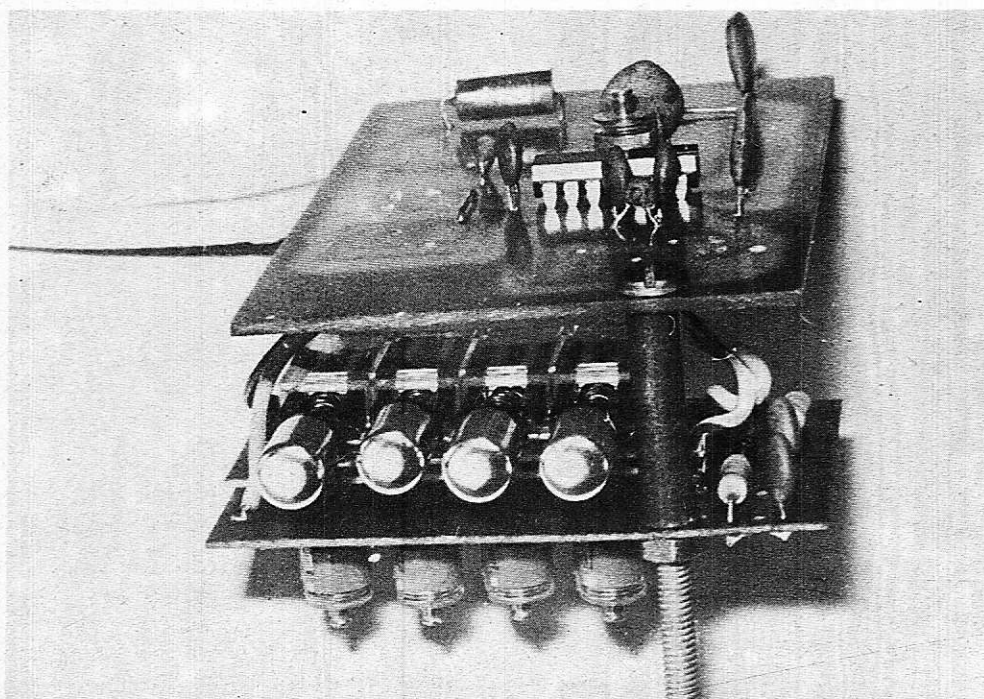


Figure 15



La tête VHF complète avec son sélecteur de stations à 4 positions.

Souder les 4 fils « CV1 » et « CV2 » aux emplacements repérés comme tels, sans craindre de les inverser deux à deux, mais de façon à réduire le plus possible leur longueur.

Ne pas câbler les composants supplémentaires mentionnés sur les figures 20 et 21/ mais souder côté cuivre 6 ou 8 condensateurs ajustables 3/30 pF ou 3/25 pF qui serviront au préréglage des stations.

Relier ensuite rigidelement le bloc d'accord à la tête UHF proprement dite au moyen de deux longues vis de Ø3 ou 4 mm et d'entretoises (voir photos), qui serviront en même temps à la fixation sur le châssis, en regard de l'ouverture rectangulaire de la face avant.

On veillera à ménager un trou de Ø10 mm dans le fond du boîtier pour permettre un accès aisé au condensateur ajustable de la tête UHF (accord FI).

On enfilera un cordon coaxial 75 Ω muni d'une prise dans l'un des trous de ventilation du panneau arrière, et on le soudera solidement à l'emplacement qui lui est réservé sur le circuit imprimé.

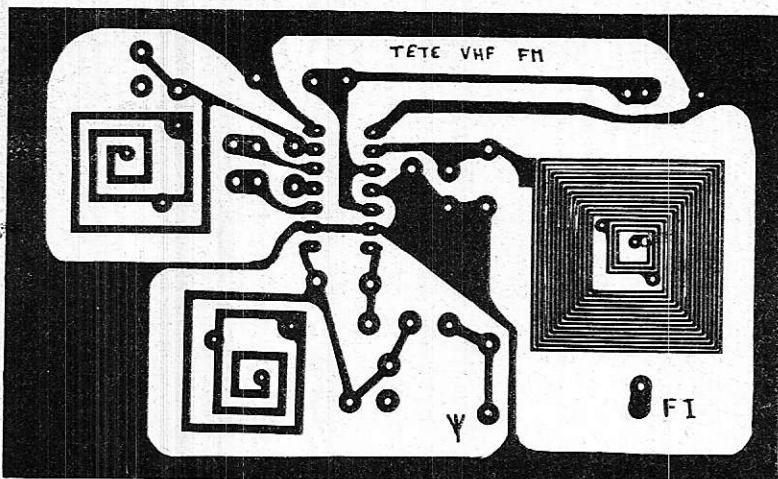


Figure 16

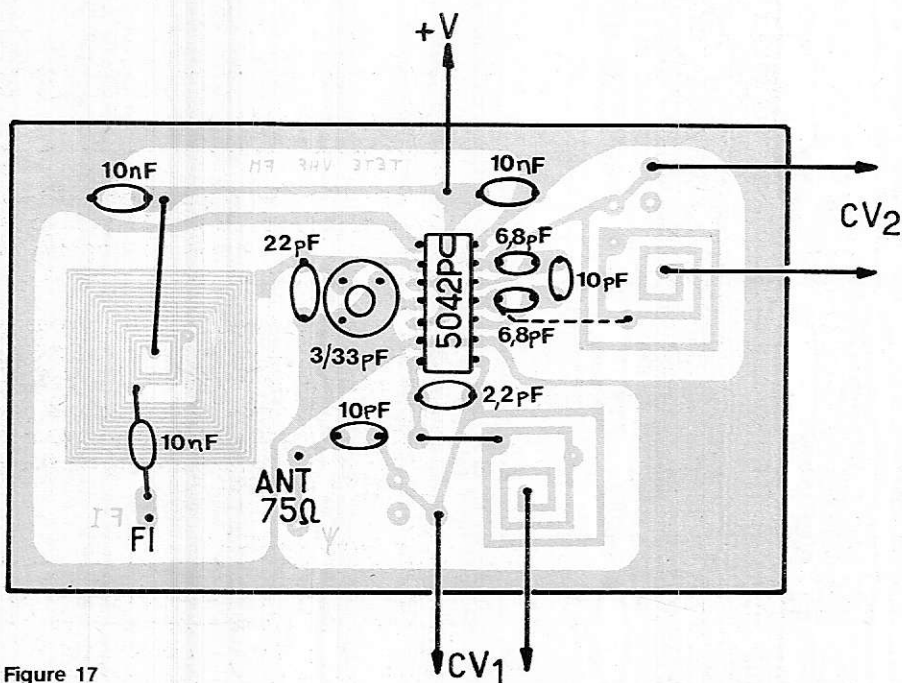


Figure 17

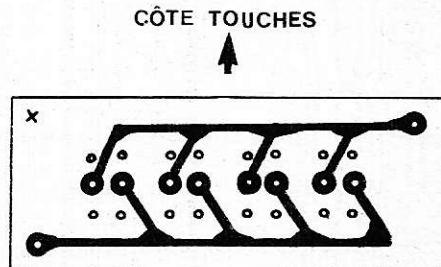


Figure 18

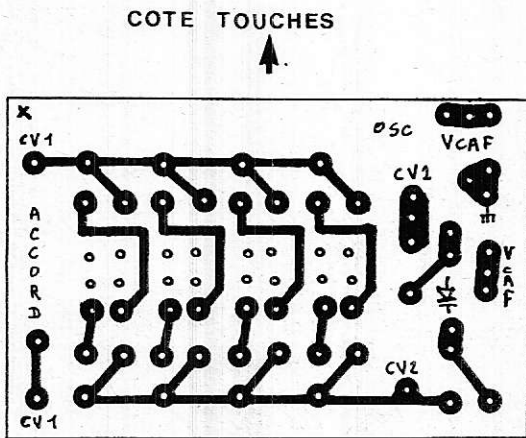


Figure 19

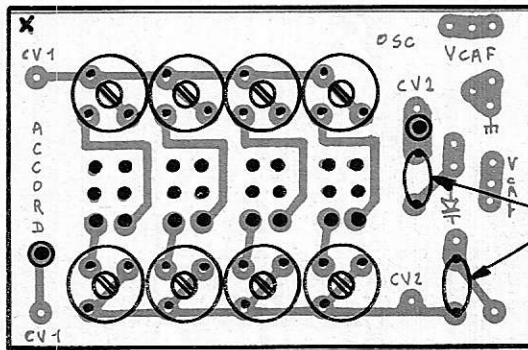
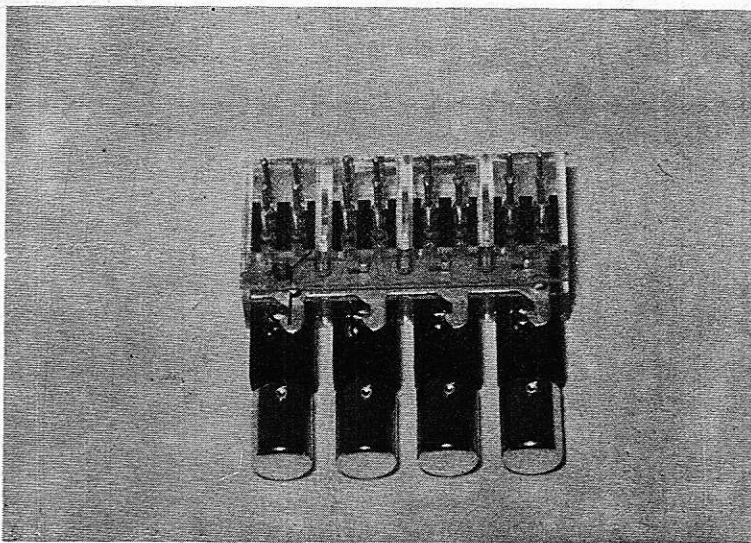
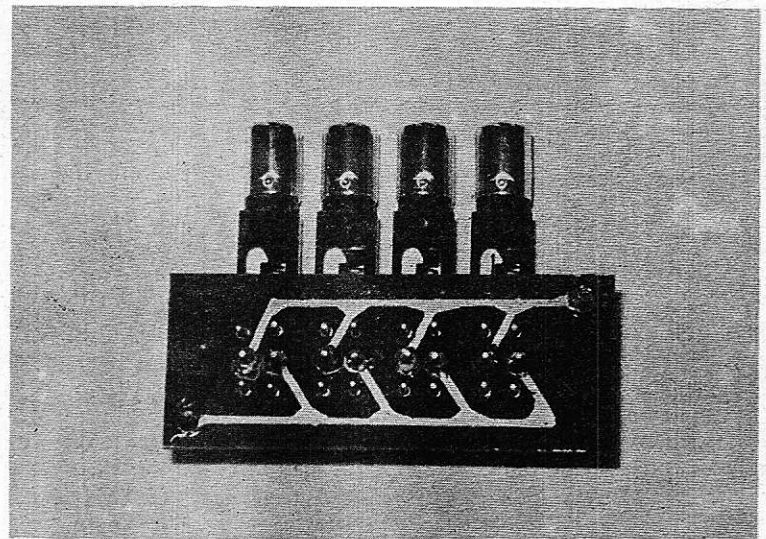


Figure 21

A CÂBLER SEULEMENT EN CAS D'UTILISATION SÉPARÉE DE LA TÊTE VHF



Le sélecteur de stations FM avant câblage.



Première phase du câblage du sélecteur de stations FM.

A NE CÂBLER QU'EN CAS D'UTILISATION SÉPARÉE DE LA TÊTE VHF

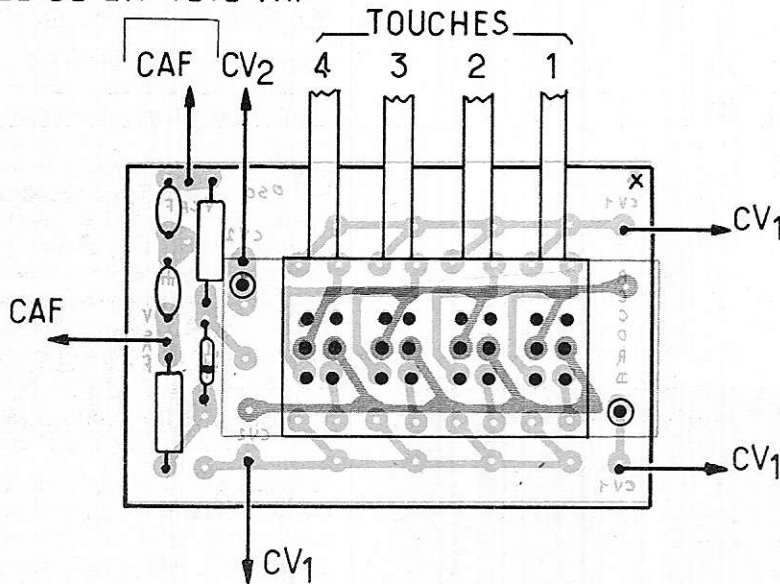


Figure 20

B - La platine FI :

Câbler le circuit imprimé de la **figure 22** selon le plan de la **figure 23**. Le condensateur de $10\mu\text{F}$ ne sera pas monté si l'on désire attaquer un décodeur stéréo.

On pourra, au choix, utiliser une self composée de 15 spires de fil émaillé $\varnothing 0,5\text{ mm}$ bobinés sur un mandrin de $\varnothing 8\text{ mm}$ sans noyau, en parallèle avec 220 pF , ou un filtre céramique $10,7\text{ MHz}$ à deux pattes remplaçant le 220 pF et autorisant la suppression de la self.

C - Interconnexion

Relier la tête VHF à la platine FI par un court fil blindé, et reprendre le $+12\text{ V}$ sur le préampli pour l'amener à ces deux modules. Relier les masses, et tirer un fil, blindé ou non depuis la sortie « 5 » de la platine FI jusqu'à l'entrée « tuner » du préampli.

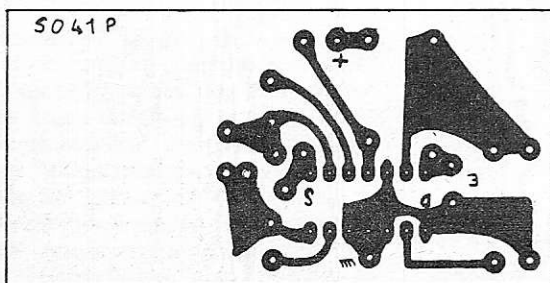


Figure 22

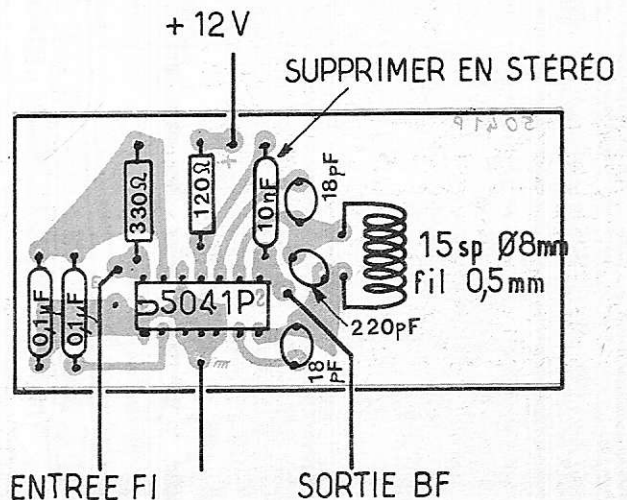
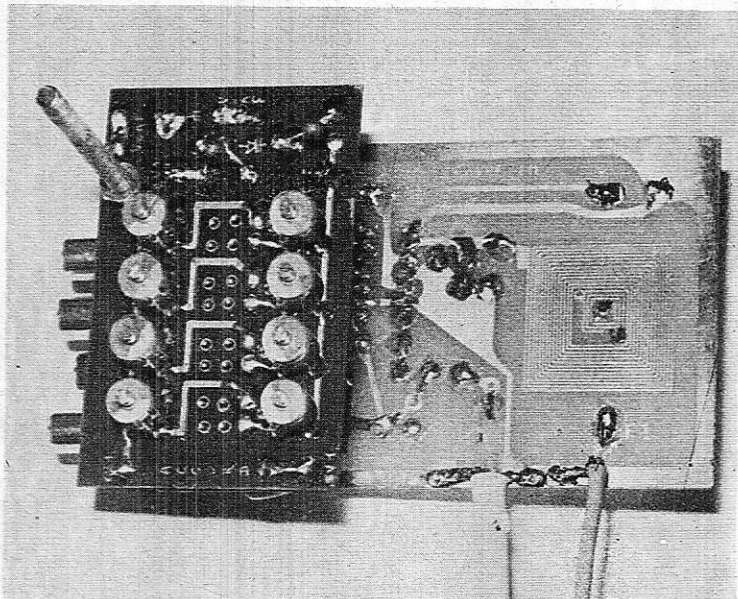
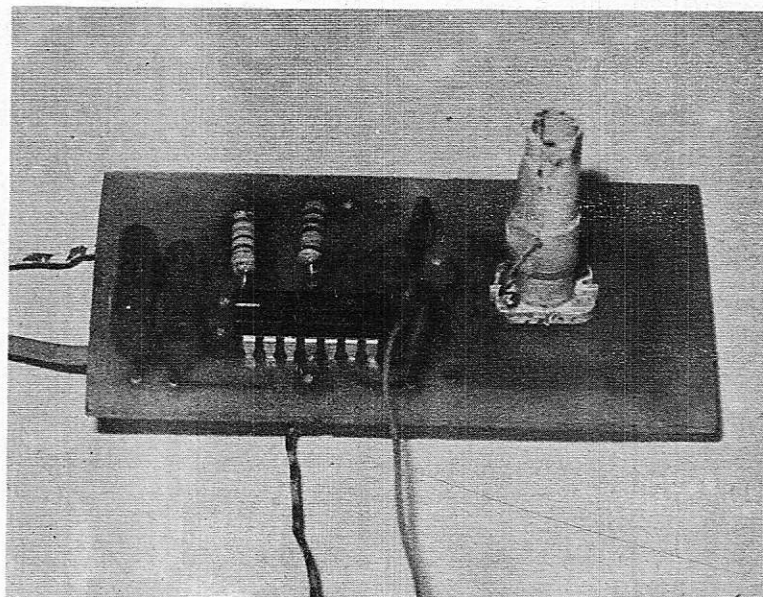


Figure 23

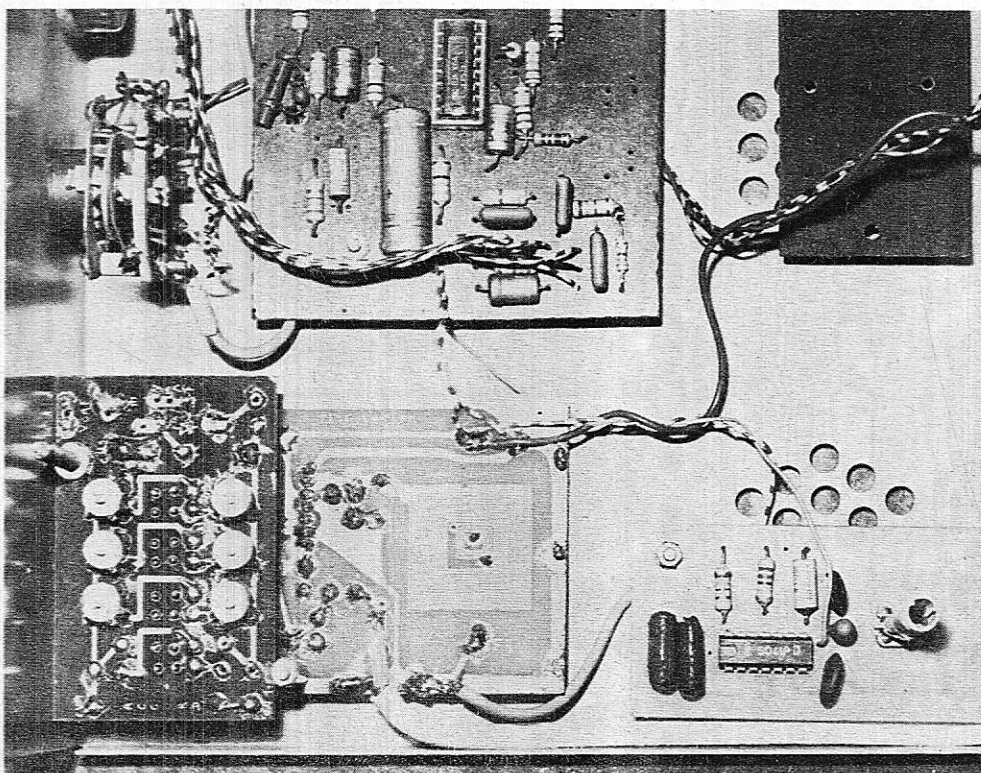


▲ Le sélecteur de stations FM câblé.



La platine FI câblée ▲

▼ Le tuner FM complet : tête UHF + platine FI.



D - Mise en service :

Brancher une antenne FM 75Ω AS (à la rigueur une double antenne télescopique bien orientée), commuter le sélecteur sur la position 3, et mettre sous tension. Un souffle doit se manifester. Enfoncer l'une des touches du bloc d'accord et tourner (avec un tournevis isolant) les vis de réglage des condensateurs ajustables correspondants de façon à capter une station dans les meilleures conditions possibles. A ce moment, figoler le réglage en agissant sur le condensateur ajustable apparaissant en face du trou ménagé dans le fond du coffret. Régler ensuite les deux ajustables de chacune des autres touches.

Ces réglages doivent être effectués avec beaucoup de soin, au besoin en plusieurs fois, car ils sont en principe définitifs et n'auront à être modifiés qu'en cas de changement de résidence.

Conclusion

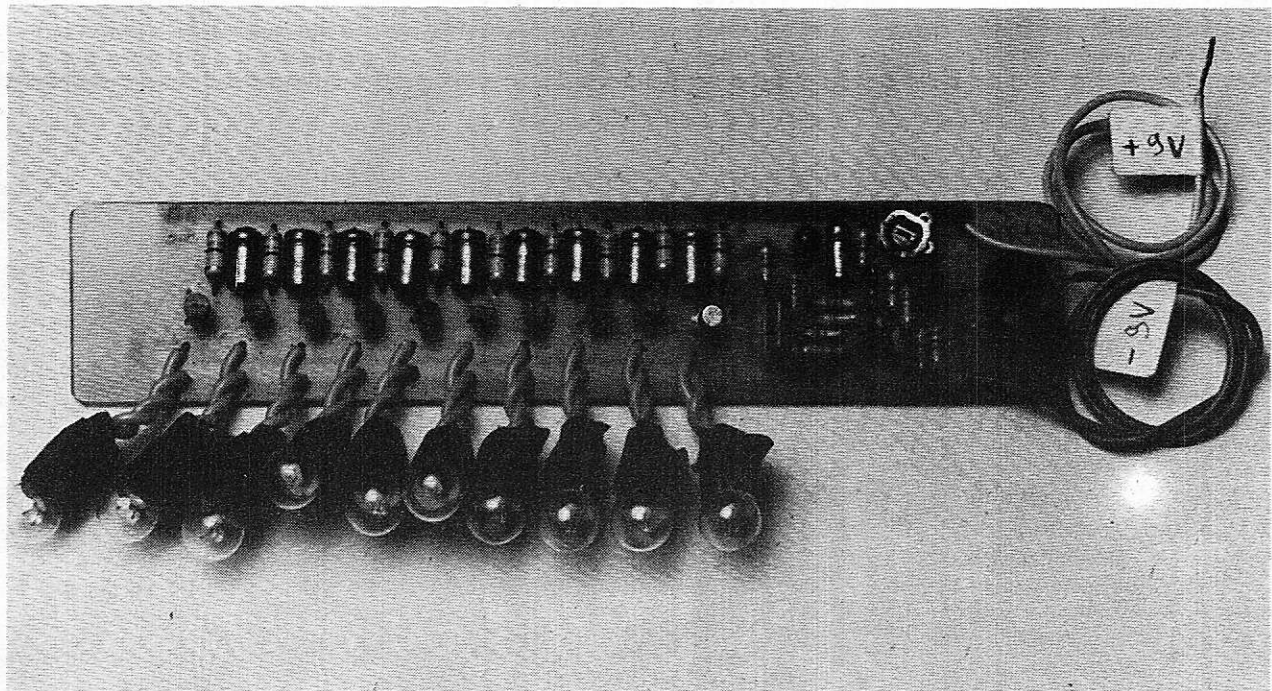
Tous les essais ayant été accomplis au cours des diverses phases de la réalisation, il ne reste plus qu'à fermer le boîtier, ce qui ne doit en aucun cas modifier les réglages effectués précédemment. Bien que le seul élément susceptible de tomber en panne soit le fusible, la conception modulaire de cet appareil et l'utilisation exclusive de circuits intégrés rendraient, en cas de besoin, le dépannage particulièrement simple, pour une version stéréo aussi bien que pour cette version mono.

Patrick GUEULLE

Suite page 48 (nomenclature)

MONTAGES PRATIQUES

télécommande optique à 10 voies



La commande à distance de plusieurs fonctions peut être réalisée à l'aide d'une transmission optique. Si l'on utilise comme émetteur une simple lampe de poche, il est possible de transmettre différents ordres en modifiant le nombre d'impulsions lumineuses envoyées par cette lampe.

A chaque appel lumineux, le récepteur actionnera une sortie différente des précédentes. Lorsque l'on sera arrivé à la sortie que l'on désire faire fonctionner, on laissera la lumière de la lampe émettrice frapper le récepteur jusqu'à exécution complète du travail. Après avoir coupé définitivement le faisceau lumineux, au bout d'un temps très faible, le récepteur coupera l'alimentation de toutes les sorties.

Parmi les applications possibles de ce montage, on notera la commande de lampes (application montrée sur la photographie), la commande de petits moteurs électriques ou de servo-mécanismes ainsi que la télécommande de jouets.

Fonctionnement

Le schéma synoptique de la **figure 1** montre que le capteur recevant les impulsions lumineuses provenant de l'émetteur (lampe de poche par exemple) est une cellule L.D.R. (un phototransistor conviendrait également).

Les impulsions électriques présentes aux bornes de la L.D.R. sont mises en forme par un trigger de Schmidt et appliquées ensuite à un monostable fournissant à sa sortie des impulsions très brèves ($10\mu\text{s}$ environ) d'une part, et d'autre part à un intégrateur qui permet de maintenir sous tension le compteur en anneau entre les impulsions.

Ce compteur en anneau « avance d'un pas » à chaque impulsion, c'est-à-dire qu'à la première impulsion, la sortie 1 sera alimentée, qu'à la seconde impulsion, c'est la sortie 2 qui le sera et ainsi de suite. Si l'on envoie plus de 10 impulsions, c'est malgré tout la sortie 10 qui restera alimentée.

Les graphiques de la **figure 2** donnent une analyse plus complète du fonctionnement en prenant pour exemple le cas où l'on désire faire effectuer un travail à la sortie 4.

Les impulsions transmises par l'émetteur à la L.D.R. devront avoir une durée minimale de 0,1 s (la durée maximale n'a guère d'importance mais on doit la limiter tout de même à une seconde). La durée entre impulsions devra être comprise entre 0,5 et 1 seconde (soit au maximum 2 secondes entre débuts d'impulsions). A la sortie du monostable (point A-figure 1) on retrouve des impulsions de très faible largeur ($10\mu\text{s}$) destinées à commander la progression du compteur en anneau.

De son côté, l'intégrateur, réactivé à chaque nouvelle impulsion, fournit une tension continue jusqu'à la fin des opérations.

On remarquera que, lorsque l'on arrive à la 4^e impulsion sur la L.D.R., celle-ci devra être maintenue aussi longtemps qu'il le faudra pour exécuter l'ordre présent sur la sortie 4 du compteur en anneau.

On remarquera que cette sortie retombe à zéro un peu après la commande, car l'intégrateur maintient l'ordre pendant environ 1 seconde.

Nous n'avons pas représenté sur la **figure 2** les signaux présents aux sorties 1, 2 et 3.

Celles-ci sont alimentées à tour de rôle pendant la durée séparant deux impulsions. C'est pour cette raison qu'il est préférable d'envoyer les impulsions lumineuses le plus rapidement possible, de façon à ne pas exécuter d'autres ordres sur ces sorties.

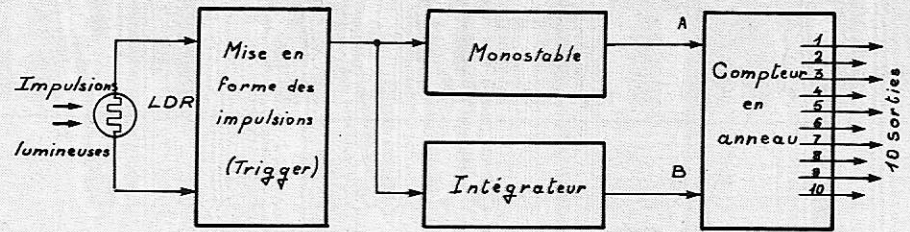


Figure 1

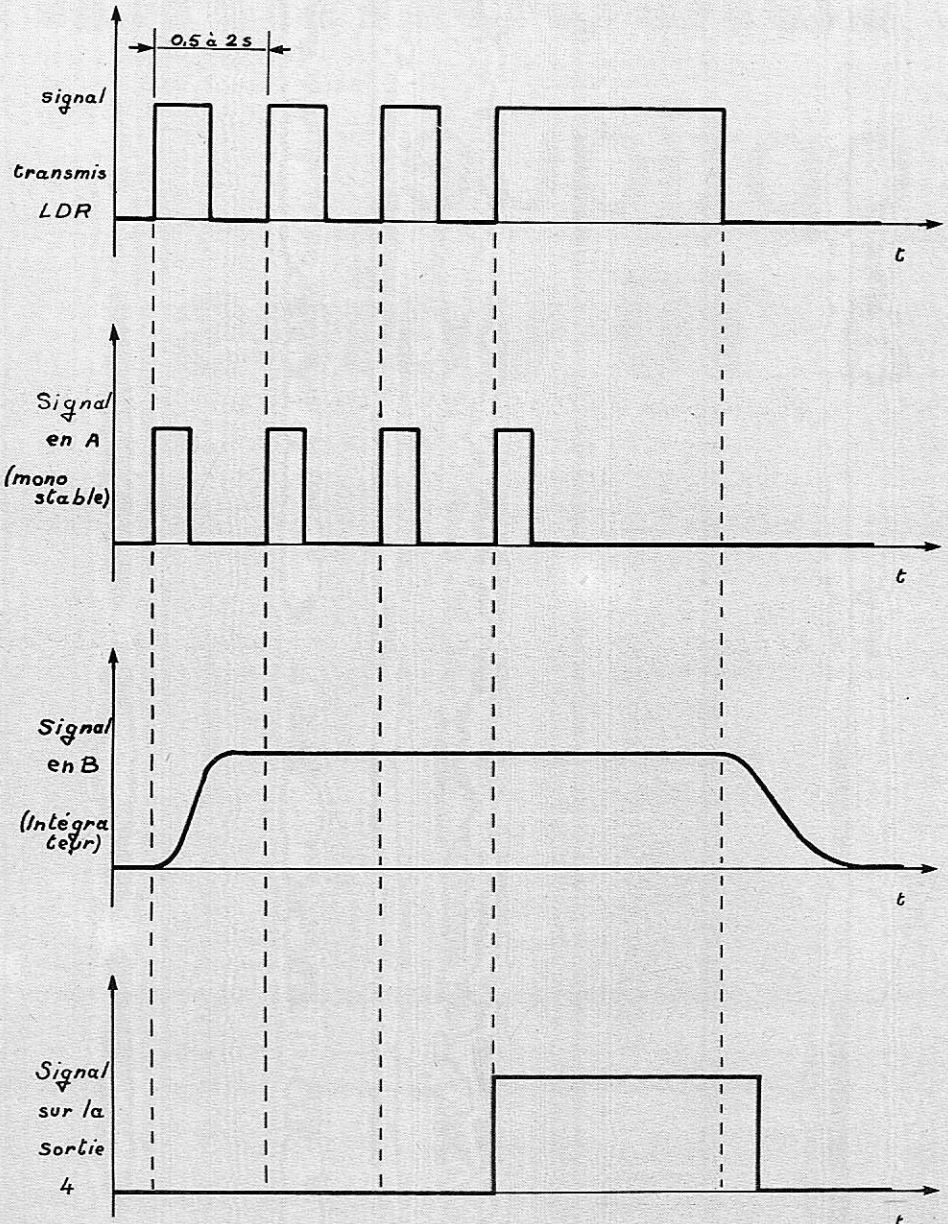


Figure 2

Le schéma

Il est montré à la **figure 3**.

On remarque que la L.D.R. est montée en série avec une résistance ajustable permettant de régler le seuil de déclenche-

ment du trigger en fonction de la lumière ambiante d'une part et de la valeur propre de la L.D.R. d'autre part (pour un éclairage donné de l'émetteur). Le trigger de Schmidt est réalisé à l'aide de deux transistors BC548.

Un troisième transistor de la même référence est utilisé en monostable grâce à la capacité de liaison de $680\mu\text{F}$.

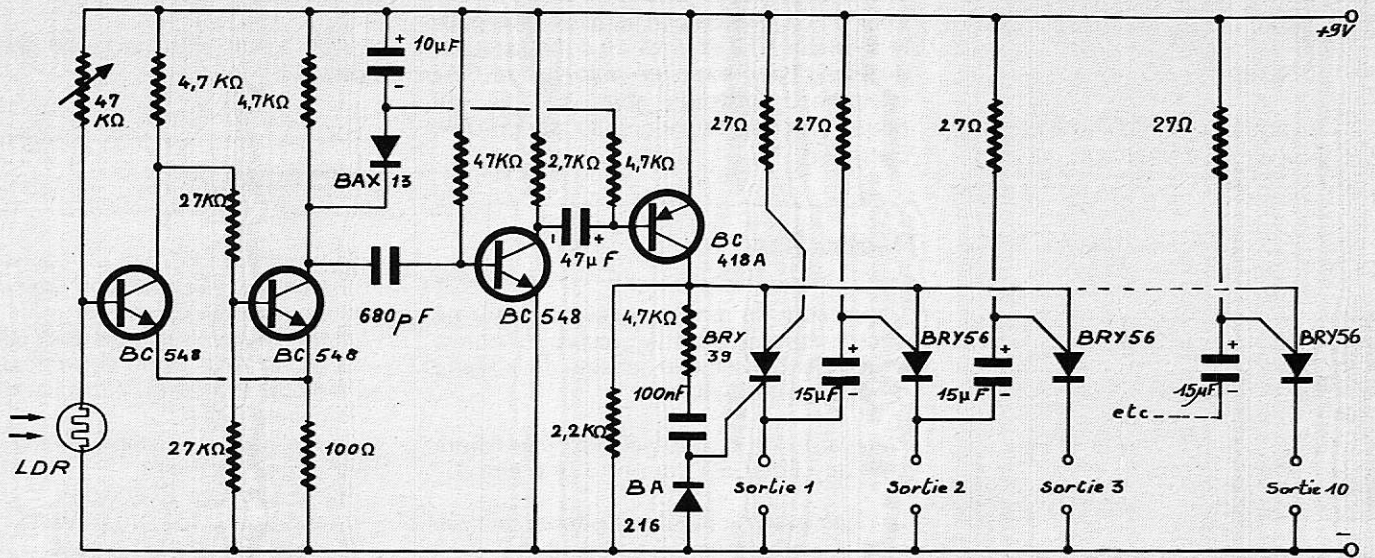


Figure 3

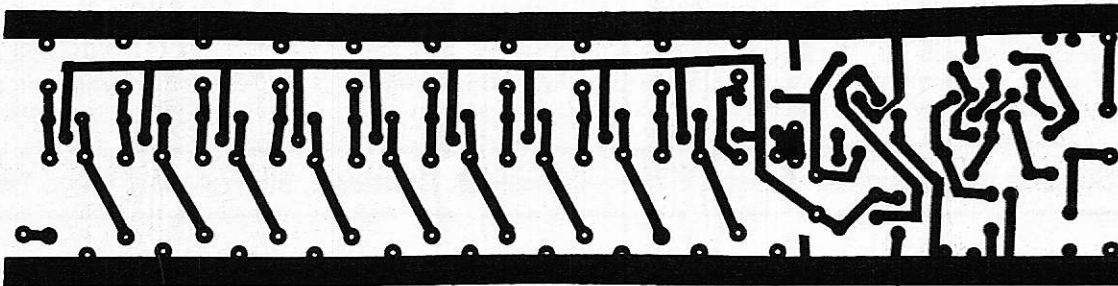


Figure 4

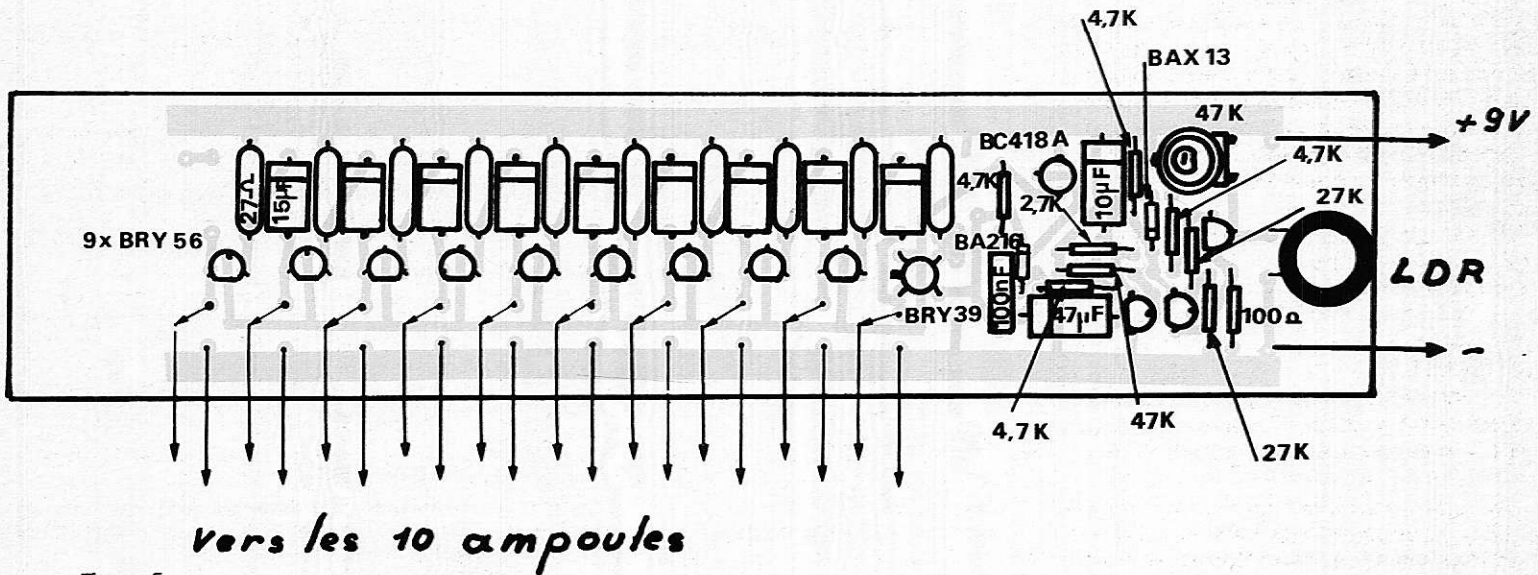


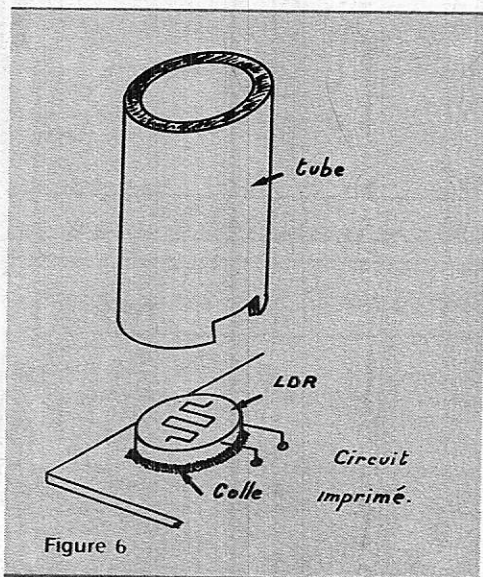
Figure 5

L'intégrateur est réalisé à l'aide du condensateur de $10\mu F$ en série avec une diode.

Un transistor PNP reçoit les deux informations (monostable à travers $47\mu F$ et intégrateur à travers $4,7k\Omega$) et alimente par son collecteur le compteur en anneau.

Celui-ci est constitué d'une cascade de thyristors dont le premier est d'un type un peu spécial appelé SCS (Silicon Controlled Switch) dont la particularité est d'avoir 4 électrodes, chacune correspondant à une couche de cet élément PNPN (pour plus de détail, voir notre article « serrure électronique codée » de janvier 1976).

La première impulsion amorce le SCS à travers le condensateur de $100nF$ et la résistance de $4,7k\Omega$ grâce à la fonction intégrateur du montage. Le condensateur de $15\mu F$ branché entre la sortie 1 et la gâchette de thyristor suivant (avec une résistance de 27Ω) se décharge alors. Lorsqu'arrivera la seconde impulsion,



celle-ci bloquera le transistor PNP un court instant, coupant ainsi l'alimentation du compteur en anneau et désamorçant le SCS.

A la retombée de cette deuxième impulsion, l'alimentation du compteur est rétablie et, le SCS étant désamorcé, le condensateur de 15 μF vu précédemment va se charger, créant une différence de

potentiel aux bornes de la résistance de 27 Ω . Ceci a pour effet d'amorcer le thyristor n° 2. Le phénomène sera le même pour le thyristor n° 3 et ainsi de suite jusqu'au dixième. Pour terminer notons que l'alimentation s'effectue sous 9 V, ce qui pourra très bien se concrétiser par une pile classique.

Réalisation

L'ensemble de montage est câblé sur un circuit imprimé dont la gravure du cuivre sera exécutée selon le schéma de la figure 4 qui est à l'échelle 1.

L'implantation des composants sur l'autre face du circuit est donnée à la figure 5.

La photographie montre d'ailleurs une vue plus réaliste de cette implantation.

On remarquera que la cellule L.D.R. est montée à plat sur le circuit et collée à ce dernier. Un tube de carton ou de matière plastique de 2 à 3 centimètres de longueur et d'un diamètre intérieur permettant de loger la cellule (dans ce cas 10 mm), permet de rendre directive la liaison émetteur-récepteur en éliminant la plupart des

rayons lumineux parasites pouvant perturber le fonctionnement.

Le montage de cette partie est détaillé à la figure 6.

Nomenclature

- 3 transistors BC 548 ou équivalent.
- 1 transistor BC 418A ou équivalent.
- 1 thyristor SCS BRY 39.
- 9 thyristors classiques BRY 56.
- 1 diode BAX 13 ou équivalente.
- 1 diode BA 126 ou équivalente.
- 1 cellule L.D.R.
- 1 résistance ajustable 47 k Ω (modèle pour circuit imprimé).
- 10 résistances 27 Ω /0,5 W.
- 1 résistance 100 Ω /0,25 W.
- 1 résistance 2,2 k Ω /0,25 W.
- 1 résistance 2,7 k Ω /0,25 W.
- 4 résistances 4,7 k Ω /0,25 W.
- 2 résistances 27 k Ω /0,25 W.
- 1 résistance 47 k Ω /0,25 W.
- 1 résistance 47 k Ω /0,25 W.
- 1 condensateur céramique 680 pF.
- 1 condensateur chimique 10 μF /10 V.
- 9 condensateurs chimiques 15 μF /25 V.
- 1 condensateur chimique 47 μF /10 V.

Le kit complet de cette réalisation est disponible chez **Omnitech-Boutique, 82, rue de Clichy, 75009 Paris**

Tuner F.M. 100 % à circuits intégrés (suite et fin de la page 44)

Nomenclature

Alimentation :

- 1 : SI3120E SANKEN + radiateur
- 12 : 39J2F (ou ensemble équivalent)
- 1 : LED rouge
- 1 : transfo 6026 TRANSDUKTOR AB
- 2 : chimiques 5 000 μF /50 V
- 1 : chimique 100 μF /40 V
- 1 : condensateur 15 nF/63 V
- 1 : résistance 470 Ω /10 % 1/2 W

Ampli 30 W

- 1 : SI1030G SANKEN + ailette tôle alu
- 1 : fusible verre 2 A + porte-fusible pour CI
- 1 : résistance 10 Ω 10 % 1/2 W
- Chimiques : 1 : 10 μF 16 V
- 1 : 20 μF 50 V
- 1 : 2,2 μF 350 V
- 1 : condensateur 47 nF 250 V

Préampli

- 1 : TDA 1054 SGS-ATES
- Chimiques 16 V :
 - 1 : 1 μF
 - 1 : 1,6 μF
 - 1 : 2,2 μF
 - 2 : 10 μF
 - 3 : 220 μF
- Condensateurs céramique :
 - 1 : 47 pF
 - 1 : 68 pF
 - 2 : 220 pF
 - 1 : 3,3 nF
 - 1 : 15 nF
 - 1 : 22 nF
 - 1 : 33 nF
 - 2 : 47 nF

Résistances couche carbone 5 % 1/4 W :

- | | |
|-----------------------|--------------------|
| 1 : 33 Ω 1/2 W | 3 : 10 k Ω |
| 1 : 100 Ω | 2 : 22 k Ω |
| 1 : 270 Ω | 2 : 100 k Ω |
| 1 : 1 k Ω | 2 : 150 k Ω |
| 1 : 2,7 k Ω | 1 : 180 k Ω |
| 1 : 3,3 k Ω | 1 : 220 k Ω |
| 1 : 470 Ω | 1 : 470 k Ω |
| 3 : 5,6 k Ω | 2 : 1 M Ω |
| 1 : 8,2 k Ω | |

Résistances 5 % 1/4 W :

- 1 : 120 Ω
- 1 : 330 Ω

Option : mandrin \varnothing 8 mm sans noyau ou filtre céramique 2 pattes

Divers :

- 1 inter unipolaire, 1 commutateur 3 positions 2 circuits, 2 pot : 100 k Ω A 1 pot 10 à 47 k Ω B
- 1 coffret ARABEL BL420, visserie, boutons, cordons, dominos, circuits imprimés.

Fournisseurs :

Sanken et Transduktor AB :
Tradelec, 9, av. de la Porte de la Plaine, 75015 Paris
(1) 531 51 37

SGS :

Gallec, 29, rue Raymond-Losserand, 75014 Paris
(1) 566-92-89

Direct, 151-153, rue de Constantine, 76000 Rouen
(35) 70-24-23

Siemens SA

Division composants, 39-47, boulevard Ornano, 93200 Saint-Denis
(1) 820-61-20.

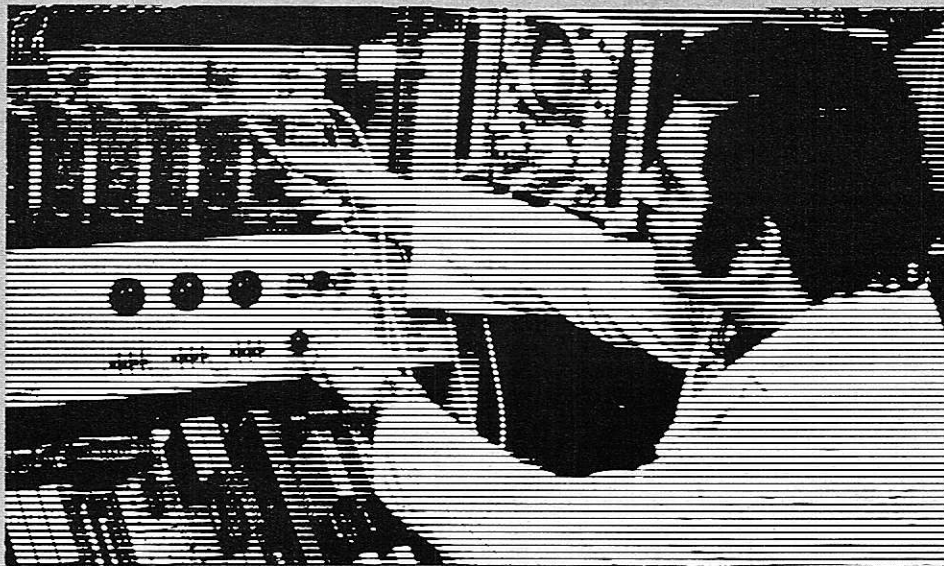
Tête VHF :

- 1 : SO42P Siemens
- Condensateurs céramique :
 - 1 : 2,2 pF
 - 2 : 10 pF
 - 2 : 6,8 pF
 - 1 : 22 pF
 - 2 : 10 nF
 - 1 : 15 nF
 - 9 ajustables
 - 3/30 pF
 - 1 clavier 4 touches capsule chrome
 - M401 OREOR

Platine FI :

- 1 : SO41P Siemens
- Condensateurs céramique :
 - 2 : 18 pF
 - 1 : 220 pF
 - 1 : 10 nF
 - 2 : 0,1 μF

Préparez votre avenir, réussissez votre carrière dans l'électronique avec Eurelec.



D'abord, Eurelec vous informe sur l'électronique et ses débouchés. Complètement, clairement. Pour que vous disposiez de tous les éléments d'une bonne décision.

Puis Eurelec prend en main votre formation de base, si vous débutez, ou votre perfectionnement ou encore votre spécialisation. Cela en électronique, électronique industrielle ou électrotechnique. Vous travaillez chez vous, à votre rythme, sans quitter votre emploi actuel. Suivi, conseillé, épaulé par un même professeur, du début à la fin de votre cours.

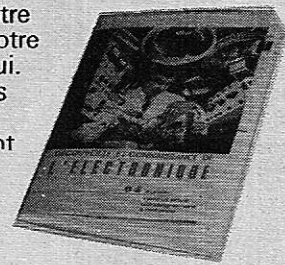
Eurelec, c'est un enseignement vivant, basé sur la pratique. Les cours sont facilement assimilables, adaptés, progressifs. Quel que soit au départ votre niveau de connaissance, vous êtes assuré de grimper aisément les échelons. Un par un. Aussi haut que vous le souhaitez.

Très important : avec les cours, vous recevez chez vous tout le matériel nécessaire aux travaux pratiques. Votre cours achevé, le matériel et les appareils construits restent votre propriété et constituent un véritable laboratoire de technicien.

Stage de fin d'études : à la fin du cours, vous pouvez effectuer un stage de perfectionnement gratuit dans les laboratoires d'Eurelec, à Dijon.

Les Centres Régionaux Eurelec sont à votre service : exposition des matériels de travaux pratiques, des appareils construits pendant les cours, information, documentation, orientation, conseils, assistance technique, etc.

Si vous habitez à proximité d'un Centre Régional, notre Conseiller se tient à votre disposition. Téléphonnez-lui, écrivez-lui. Ou mieux, venez le voir. Sinon, il vous suffit de renvoyer le bon à découper ci-contre et vous recevrez gratuitement notre brochure illustrée.



institut privé
d'enseignement
à distance
21000 DIJON

CENTRES REGIONAUX

21000 DIJON (Siège Social)
Rue Fernand-Hohneck
Tél. : 30.12.00

75011 PARIS
116, rue J.P.-Timbaud
Tél. : 355.28.30/31

59000 LILLE
78/80, rue Léon-Gambetta
Tél. : 57.09.68

13007 MARSEILLE
104, boulevard de la Corderie
Tél. : 54.38.07

69002 LYON
23, rue Thomassin
Tél. : 37.03.13

68000 MULHOUSE
10, rue du Couvent
Tél. : 45.10.04

INSTITUTS ASSOCIES

BENELUX
230, rue de Brabant
1030 BRUXELLES

ST-DENIS DE LA REUNION
134, rue du Mal-Leclerc
LA REUNION

SUISSE
5, route des Acacias
1211 GENEVE 24

TUNISIE
21 ter, rue Charles-de-Gaulle
TUNIS

COTE D'IVOIRE
23, rue des Selliers
(près Ecole Oisillons)
B.P. 7069 - ABIDJAN

MAROC
6, avenue du 2 Mars
CASABLANCA

Envoyez-moi, gratuitement et sans engagement de ma part, toute votre documentation N° F 293 concernant les cours suivants :

- Electronique et T.V. couleurs Introduction à l'électronique
 Electronique industrielle Electrotechnique

Pour les territoires hors métropole, joindre un coupon-réponse international de 3 francs.

Nom : _____
Adresse : Rue _____ N° _____
Ville : _____ Code Postal : _____
Profession : _____

Offre exceptionnelle vacances aux lecteurs de Radio-Plans

-10%

Jusqu'au 31 Août 1976 sur tous les Kits Eurelec

Cette offre exceptionnelle est valable dans tous les magasins EURELEC et pour toute commande par correspondance envoyée à EURO-TECHNIQUE - 21000 DIJON.

Pourquoi cette offre vacances ? Pour que vous mettiez à profit vos quelques semaines de congé pour construire un de ces ensembles dont vous avez envie : HI-FI, RADIO, TELEVISION, MODULES ET SOUS-

ENSEMBLES, EQUIPEMENT AUTOMOBILE, APPAREILS DE MESURE, APPLICATIONS INDUSTRIELLES ET DOMESTIQUES...

Et rappelez-vous ! Nul besoin d'être un technicien expérimenté pour profiter de cette offre ! Il suffit de suivre les explications claires et détaillées du guide de montage joint à chaque Kit.

Attention ! passez vite votre commande - Stocks limités !

HI-FI RADIO TELEVISION

amplificateur

2 x 4 W eff. - Bande passante - 3 dB - 20 Hz à 20 kHz - Distorsion inf. à 1% à 3,5 W - Entrée 260 mV - Impédance de sortie 8 Ω.

Kit : Réf. 1404799 - **Prix : 490 F TTC.**
Frais de port 20 F.

enceinte acoustique

Equippée d'un HP de 4 W à double cône à rendement HI-FI élevé.

Kit : Réf. 1404734 - **Prix : 145 F TTC.**
Frais de port 20 F.

platine tourne-disques stéréophonique

A moteur asynchrone 3 vitesses (33-45 et 78 tr/mn) - Dimensions : 36 x 12,5 x 26 cm.

Réf. 1204808 - **Prix : 199 F TTC.**
Frais de port 25 F.

chaîne HI-FI stéréo

Amplificateur 2 x 4 W eff. - Bande passante - 3 dB - 20 Hz à 20 kHz - Distorsion inf. à 1% à 3,5 W - Entrée 260 mV - Impédance de sortie 8 Ω - 2 enceintes de 4 W - HP HI-FI double cône - Platine tourne-disques stéréophonique tête piezo - 33-45 et 78 tr/mn.

Kit : Réf. 1401970 - **Prix : 725 F TTC.**
Frais de port 25 F.

Cette chaîne est composée des Réf. 1404799 - 1404734 - 1204808.

ensemble HI-FI

Deux enceintes acoustiques. Chaque enceinte est équipée d'un HP de 4 W à double cône, à rendement HI-FI élevé - platine tourne-disques stéréophonique à moteur asynchrone 3 vitesses (33-45 et 78 tr/mn) - Dimensions : 36 x 12,5 x 26 cm.

Kit : Réf. 1404404 - **Prix : 469 F TTC.**
Frais de port 25 F.

Cet ensemble est composé des Réf. 1404734 - 1204808.

amplificateur

Ampli-tuner 2 x 40 W eff. - Impédance 8 Ω
4 entrées : 3,5 mV - 130 mV - 30 mV et 4 mV
Bande passante : - 3 dB - 10 Hz à 50 kHz
Tuner FM stéréo : 87 à 105 MHz - 4 stations pré-réglées.

Kit : Réf. 1404414 - **Prix : 1 676 F TTC.**
Frais de port 30 F.

Enceinte acoustique

Puissance 40/60 W
3 voies et 3 haut-parleurs : 26 cm Ø - 13 cm Ø - Tweeter à Dôme - Impédance 8 Ω
Volume 35 l

Dimensions : 385 x 537 x 220 mm
Gamme de fréquences : 27 à 20.000 Hz
Kit : Réf. 1404790 - **Prix : 576 F l'unité**
Frais de port 35 F

Chaîne HI-FI Stéréo

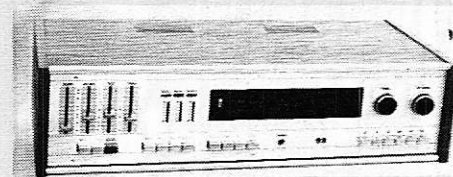
Ampli-tuner 2 x 40 W / 60 W.
Impédance 8 Ω
4 entrées : 3,5 mV - 130 mV - 30 mV et 4 mV
Bande passante : 3 dB - 10 Hz à 50 kHz - tuner FM stéréo : 87 à 105 MHz - 4 stations pré-réglées.
2 enceintes 3 voies avec filtre puissance 40 W / 60 W.
Platine Hi-Fi DUAL à cellule magnétique
Kit : Réf. 1404814 - **Prix : 3.740 F TTC**
Frais de port 50 F

Cette chaîne est composée des Réf. 1404414 - 1204800 - 1404790

ampli-tuner stéréo AM/FM

2 x 30 W - 1 adaptateur AM/FM - 1 décodeur stéréophonique - 1 amplificateur BF 2 x 20 W eff. groupés dans 1 seul boîtier.

Kit : Réf. 1404786 - **Prix : 1 449 F TTC.**
Frais de port 25 F.



tuner AM/FM à transistors

AM : 4 gammes d'ondes - FM : 3 stations pré-réglées - Convient à tous les amplificateurs modernes dont nos modèles Réf. 1404788 et 1404789.

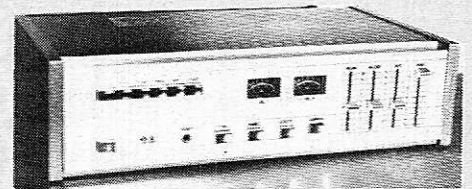
Kit : Réf. 1404787 - **Prix : 1 087 F TTC.**
Frais de port 20 F.



ampli BF stéréophonique

Tout silicium 2 x 20 W eff. avec 2 vu-mètres, face alu. satiné.

Kit : Réf. 1404788 - **Prix : 840 F TTC.**
Frais de port 20 F.



ampli BF stéréophonique

Tout silicium 20 W eff. face avant noire, sans vu-mètre.

Kit : Réf. 1404789 - **Prix : 765 F TTC.**
Frais de port 20 F.

Les kits 1404788 ou 1404789 et 1404787 permettent la réalisation d'un Ampli-Tuner Stéréo AM/FM.

enceinte acoustique

3 HP + filtre 3 voies - Z = 8 Ω - Puissance 40 W eff. - Volume 35 L - Dimensions : 537 x 388 x 218

- Gamme de fréquence : 27 Hz à 20 000 Hz.
Kit : Réf. 1404790 - **Prix : 576 F TTC.**
Frais de port 35 F.

enceinte acoustique

2 HP + filtre à 2 voies - Z = 8 Ω - Puissance 20 W eff. - Volume 12 L - Dimensions : 250 x 380 x 215

- Gamme de fréquence : 40 Hz à 20 000 Hz.
Kit : Réf. 1404791 - **Prix : 290 F TTC.**
Frais de port 25 F.

enceinte acoustique

HP double cône - Z = 8 Ω - Puissance 10 W eff. - Volume 3 L - Dimensions : 160 x 280 x 185

- Gamme de fréquence : 70 Hz à 20 000 Hz.
Kit : Réf. 1404792 - **Prix : 163 F TTC.**
Frais de port 20 F.

enceinte acoustique

5 HP + filtre à 3 voies - Z = 8 Ω - Puissance 40 W eff. - volume 64 L - Dimensions : 760 x 440 x 250

- Gamme de fréquence : 40 Hz à 20 000 Hz.
Kit : Réf. 1404793 - **Prix : 774 F TTC.**
Frais de port 35 F.

enceinte acoustique

2 HP + filtre 2 voies - Z = 8 Ω - Puissance 20 W eff. - Volume 12 L - Dimensions : 250 x 380 x 215

- Gamme de fréquence : 40 Hz à 20 000 Hz.
Kit : Réf. 1404794 - **Prix : 239 F TTC.**
Frais de port 25 F.

Platine tourne-disques HI-FI Dual 1226

Table de lecture à 2 vitesses.
Cellule magnétique shure M 75 type D
Lève-bras hydraulique.
Tête de lecture pouvant recevoir toutes les cellules ayant une fixation de 1/2 sec. et un poids de 2 à 10 g.
Tension secteur: 110 - 130 - 220 - 240V. Fréquence secteur : 50 ou 60 Hz.
Réf. 1204800 - **Prix : 990 F TTC**
Frais de port 25 F

APPAREILS DE MESURES

contrôleur universel

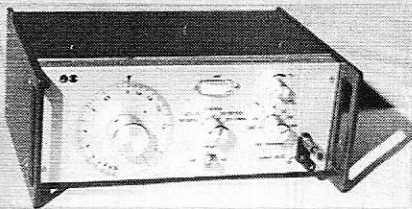
Mesure tension continue 1 V à 1 000 V - Sensibilité 10 000 Ω/V - Tension alternative 3 V à 1 000 V - Sensibilité 3 160 Ω/V courant continu 100 μA à 1 A - Résistance 0 à 2 M Ω en 2 gammes.
Kit : Réf. 1401809 - **Prix : 136 F TTC.**
Assemblé : Réf. 1804648 - **Prix : 180 F TTC.**
Frais de port 10 F.

générateur HF module

(Alignement des récepteurs Radio) - GO : 165 à 500 kHz - PO : 525 à 1 800 kHz - OC : 5,7 à 12 MHz - FM : 88 à 108 MHz - Modulation BF : 800 Hz - Tension de sortie ajustable par atténuateur continu - Impédance de sortie 50 Ω - 300 Ω avec adaptateur.
Kit : Réf. 1401810 - **Prix : 244 F TTC.**
Assemblé : Réf. 1804646 - **Prix : 402 F TTC.**
Frais de port 10 F.

générateur basse fréquence

(Gammes 10 Hz à 1 MHz) - Signaux rectangulaires et sinusoïdaux, impédance de sortie 60 Ω , niveau de sortie visualisé par vu-mètre.
Kit : Réf. 1404774 - **Prix : 663 F TTC.**
Frais de port 20 F.



voltmètre électronique

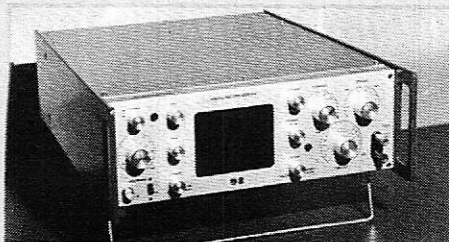
Impédance d'entrée 12 M Ω - Tension continue 1,5 à 1 500 V - Tension alternative 1,5 à 500 V - Mesure de résistance 0,1 Ω à 1 000 M Ω - Mesure de capacité 10 pF à 2 000 μF .
Kit : Réf. 1404406 - **Prix : 535 F TTC.**
Assemblé : Réf. 1804647 - **Prix : 762 F TTC.**
Frais de port 10 F.

transistormètre

Possibilité de contrôle des transistors P.N.P. et N.P.N. et des diodes - Mesures du coefficient B en 2 portées : 250 à 500 fe - Mesure du courant résiduel ICBO - Mesure du courant direct et indirect d'une diode.
Kit : Réf. 1404407 - **Prix : 189 F TTC.**
Assemblé : Réf. 1804649 - **Prix : 289 F TTC.**
Frais de port 10 F.

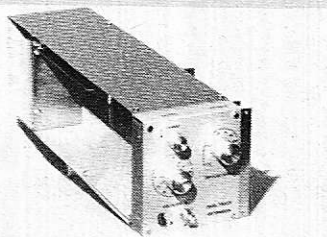
oscilloscope professionnel

A transistors, mono courbe 10 MHz - Ecran \varnothing 90 mm.
Kit : Réf. 1404775 - **Prix : 1 706 F TTC.**
Frais de port 30 F.



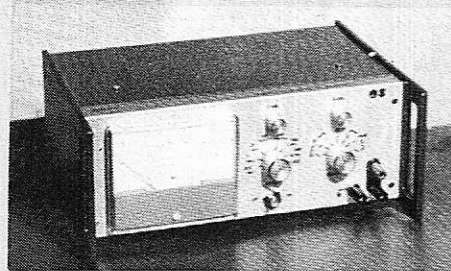
extension double trace

(Boîtier adaptable à l'oscill. réf. 1404775)
L'extension double trace livrable séparément permet de visualiser simultanément 2 phénomènes sur l'écran de l'oscill. 1404775.
Kit : Réf. 1404776 - **Prix : 354 F TTC.**
Frais de port 15 F.



multimètre électronique

Voltmètre continu, alternatif (0,3 V à 1 000 V) - Impédance d'entrée 17 M Ω - Ampèremètre continu alternatif (0,3 MA à 1 A) - Ohmmètre 10 Ω à 10 M Ω - dB mètre.
Kit : Réf. 1404778 - **Prix : 645 F TTC.**
Frais de port 20 F.



sonde HF

100 kHz à 200 MHz (pour multimètre réf. 1404778).
Kit : Réf. 1404779 - **Prix : 58 F TTC.**
Frais de port 10 F.

sonde THT

30 kV (pour multimètre 1404778).
Kit : Réf. 1404780 - **Prix : 108 F TTC.**
Frais de port 10 F.

Pour de plus amples renseignements,

demandez vite

la nouvelle brochure

qui vient de paraître

sur ces nouveaux kits :

Soit en venant nous voir dans un des magasins de vente EUROTECHNIQUE dont vous trouverez la liste ci-dessous. Vous pourrez alors examiner tranquillement tous ces appareils et les **acheter à votre convenance**. Soit en remplissant le bon à découper ci-dessous et en le retournant à EUROTECHNIQUE, 21000 DIJON.

MAGASINS DE VENTE :

21000 DIJON (Siège Social)
Rue Fernand Holweck - Tél. : 30.12.00

75011 PARIS
116, rue J.P. Timbaud
Tél. : 355.28.30/31

59000 LILLE
78/80, rue Léon Gambetta
Tél. : 57.09.68

13007 MARSEILLE
104, bd de la Corderie - Tél. : 54.38.07

69002 LYON
23, rue Thomassin - Tél. : 37.03.13

68000 MULHOUSE
10, rue du Couvent - Tél. : 45.10.04

BENELUX
230, rue de Brabant
1030 BRUXELLES

Eurotechnique  **eurotec**
Composants et sous-ensembles **21000 DIJON**

Bon de commande

Je, soussigné :

NOM _____ PRÉNOM _____

ADRESSE : Rue _____ N° _____

Code Postal _____ Ville _____

1) Désire recevoir le (ou les) Kit(s) suivant(s) :

Désignation _____ Réf. _____ Prix _____

Désignation _____ Réf. _____ Prix _____

Désignation _____ Réf. _____ Prix _____

2) Désire recevoir votre documentation N° F 291 sur vos kits.

Pour les territoires hors métropole, joindre un coupon-réponse international de 3 francs.

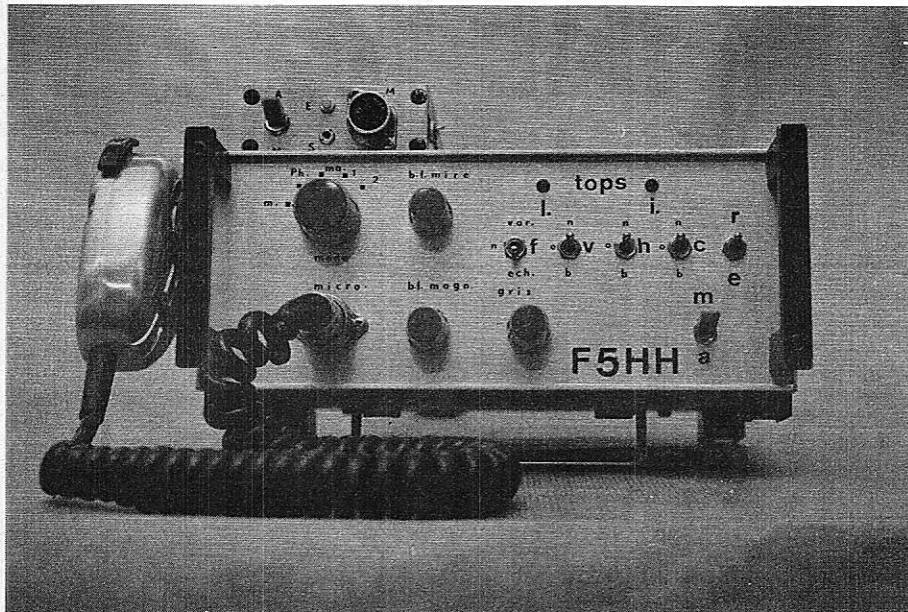
Bon à adresser à Eurotechnique - 21000 Dijon





la SSTV

Réalisation d'une mire : errata et améliorations



Dans nos précédents numéros, nous avons décrit une mire SSTV, appareil indispensable à l'amateur désirant pratiquer cette discipline.

Etant donné la complexité de cette réalisation, il s'est glissé quelques erreurs ou imperfections que nous allons corriger dans les lignes qui vont suivre.

D'autre part, tenant compte des problèmes rencontrés par certains réalisateurs, nous donnerons ensuite quelques perfectionnements et modifications susceptibles de faciliter cette réalisation.

ERRATA

N° 341 - avril 1976 1^{re} partie de la description)

• **Page 58 paragraphe B** : réalisation. Il faut lire : « après avoir ajusté par P 101 la tension de sortie à 15 V on branche entre la sortie et la masse une résistance de 50 Ω qui créera donc une consommation de 300 mA. Dans ces conditions, la tension de sortie ne doit pas varier de plus de 150 mV par rapport à la tension à vide ».

Il manquait une partie du texte entre « 300 mA et par rapport à la tension à vide ».

• **Page 61** en bas de page. Lire « le signal en TP 1 conforme à la figure 7-2 » au lieu de « le signal en T 21 ».

• **Page 62**. Lire 7,920 s et non 7,720 s dans le paragraphe consacré au réglage de P 10.

• **Page 64**, 3^e ligne 1^{re} colonne. Mettre « comme l'était T 23 » entre parenthèse. L'absence de la deuxième parenthèse peut laisser croire que T 23 est commandé par T 22 ce qui est inexact.

• **Page 64**, additif-1^{re} question posée : raison d'être de T 22 et T 27 et non pas T 22 et T 273.

• **Figure 6**, le condensateur définissant la période du monostable T 23-T 24 est un 2,2 μF (non polarisé) et non un 2,2 nF.

• **Figure 11**. Contrairement à ce qui est affirmé à deux reprises dans le texte (p. 58-64) cette figure ne représente pas le synoptique complet de la mire mais le synoptique de la partie décrite dans le n° 342.

Le synoptique complet est obtenu par juxtaposition des 2 synoptiques partiels.

N° 342 - mai 1976 (2^e partie de la description)

• **Page 74**. Lire I2 et I3 et non 12 et 13 (le lecteur aura corrigé de lui-même).

• **Page 75** en haut. Lire ...« définissant la fréquence d'oscillation, cette fréquence elle-même ».

L'absence des 4 derniers mots rend la phrase peu compréhensible.

• **Page 77**. Lire ...« on règle P4 pour lire une fréquence sur le collecteur de T17 de 2300 Hz » et non 23 000 Hz comme il est marqué.

• **Page 78**. Lire : « P2 agit à la fois sur la phase et sur la durée du signal à 100 Hz... »

PERFECTIONNEMENTS - MODIFICATIONS

A. Lors de l'attaque par la sortie du VCO filtrée (émetteur de T 36) d'émetteurs à faible niveau d'attaque micro (quelques dizaines de mV), certains utilisateurs ont rencontré des problèmes de ronflement à 100 Hz.

En effet, le réglage de niveau BF s'effectuant dans la base de T 34 (P 12), le bruit propre du filtre se superpose au signal FM de la mire, et le rapport

$$\frac{\text{signal} + \text{bruit}}{\text{bruit}}$$

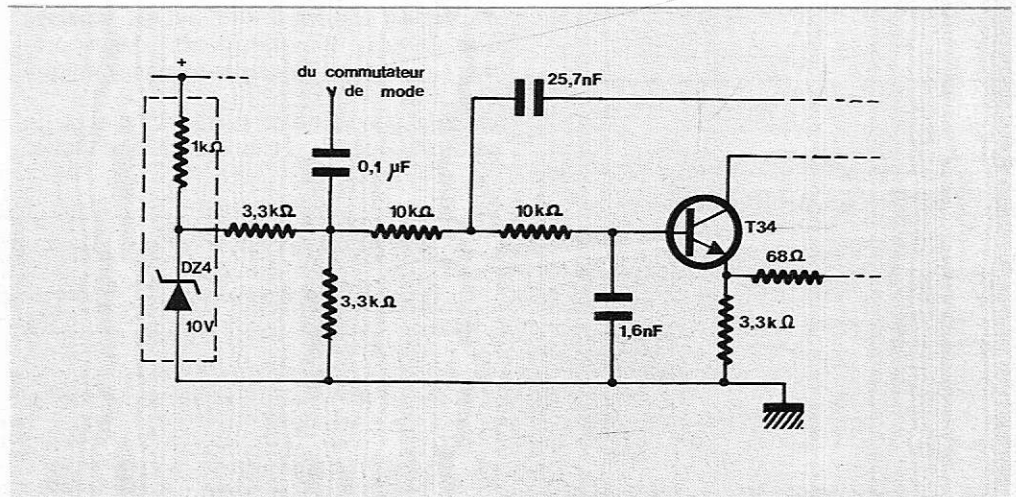
est d'autant plus mauvais que P 12 est réglé pour un niveau BF faible.

Plutôt que de modifier la position de P 12 dans la chaîne, nous avons préféré diminuer le bruit de T 34, T 35, T 36 de la façon suivante :

Le bruit de l'alimentation + 15 V est faible (à 100 Hz environ 20 mV càc) mais non négligeable.

Ce bruit prélevé par le pont de base de T 34, divisé par 2 par ce même pont, était appliqué à T 34, T 35, T 36 et superposé au signal utile.

L'adjonction d'une cellule 1 KΩ + zener DZ4 10 V a permis d'alimenter la base de T 34 en tension parfaitement continue, donc de supprimer le ronflement.



Le déplacement vers le bas d'environ 2 V du point de fonctionnement de T 34, conséquence de la régulation à 10 V de la tension alimentant le pont de base, n'est pas gênant vu les niveaux des signaux BF rencontrés (environ 2 V càc max.).

Dans ce cas d'utilisation, il pourra être utile de majorer la résistance talon de P 12 de 27 kΩ à par exemple 270 kΩ de façon à disposer d'une meilleure souplesse de réglage. Le niveau max. de sortie de la sortie « vidéo FM » sera bien entendu réduit dans les mêmes proportions.

B. Certains réalisateurs ont rencontré des problèmes de stabilité thermique du diviseur par 22 T 20.

Il est exact que diviser par 22 avec une pompe à diode peut paraître osé...

Et pourtant cela fonctionne très bien, pour peu que les réglages soient effectués comme nous l'avons décrit.

Il est possible qu'apparaissent des problèmes thermiques avec certains U.J.T. Auquel cas, la stabilité thermique pourrait être améliorée en augmentant la résistance de base B1 de T₂₀ (68 Ω/ 82 Ω, 100 Ω).

La stabilité thermique d'un montage à U.J.T. dépend en effet du rapport des résistances de base B₁ et B₂.

Après cette substitution, il sera nécessaire de refaire le réglage de P₁₄ et P₈.

• Une trop grande impédance interne de la ligne + 15 V peut être la source d'autres ennuis d'instabilité de la base de temps image : le temps passe par exemple de 7 920 à 7 980 ms. Les diviseurs ne sont pas

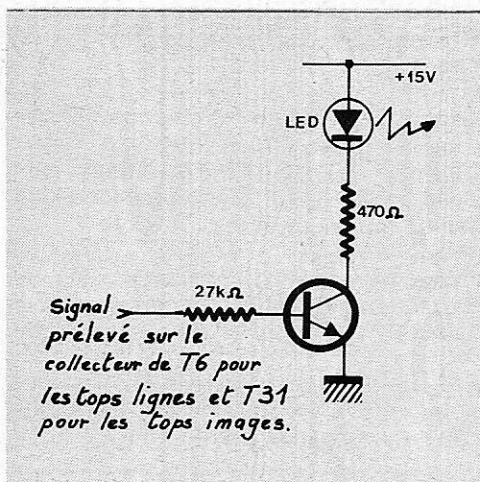
en cause ; on constate en effet dans ce cas que T_{20} divise bien par 22 mais que T_{21} « ajoute » 60 ms au résultat de sa division par 6.

L'impédance interne du + 15 V due à la réalisation (longueur des lignes, mauvaise masse des condensateurs de découplage, boucles de masse) est seule responsable et un examen attentif montre du bruit à la fréquence ligne (16,66 Hz sur l'alimentation + 15 V, lequel perturbe la synchronisation de T_{21} .

La solution consiste à « aller chercher » le + alimentant T_{20} et T_{21} directement sur la sortie de l'alimentation régulée.

C. L'auteur a ajouté (voir photo de la face avant de la mire) deux diodes « LED » visualisant les tops lignes et les tops images. La visualisation du top ligne remplace le voyant marche/arrêt en rendant la face avant plus « vivante ». La visualisation du top image est par contre très utile et permet de transmettre au correspondant un nombre entier d'images et évite d'interrompre la transmission SSTV de façon aléatoire.

Cette adjonction est représentée sur la figure ci-contre.



LES FREQUENCES RESERVEES

Vous trouverez ci-contre les fréquences d'appel SSTV recommandées par l'UIT. Le trafic s'effectue toujours au voisinage immédiat de ces fréquences, qui, bien malheureusement, sont souvent brouillées par des téléphonies qui pourraient tout à loisir s'installer dans les kilo cycles voisins ; quelquefois simultanément désespérément vides... (récepteur panoramique dixit... !). On peut quand même faire au voisinage de ces fréquences de très belles réceptions.

BANDE	FREQUENCE SSTV
3,5 MHz	3,485 MHz
7 MHz	7,240 MHz
14 MHz	14,230 MHz
21 MHz	21,340 MHz
28 MHz	28,680 MHz
144 MHz	144,500 MHz
435 MHz	435,500 MHz
1 296 MHz	1 296,500 MHz

Notons que les fréquences SSTV 3,485 et 7,240 MHz ne sont pas dans les bandes amateurs françaises.

Il est également possible de recevoir le 6,970 MHz (NAVY-MARS) les samedis et dimanches.

L'auteur se tient à la disposition des lecteurs qui auraient des questions à poser pour répondre soit par l'intermédiaire de la revue si la question est d'intérêt général, soit directement.

L'auteur pourra également fournir aux OM qui lui enverront une cassette vierge (ainsi que quelques timbres pour la réponse) un enregistrement magnétique des diverses images fournies par la mire.

Si cette réalisation vous intéresse, relisez attentivement les 3 articles déjà parus et...à vos fers à souder...

D. HEYDEN

LIVRES TECHNIQUES

en anglais



35 F



30 F



35 F



40 F



28 F



19 F



23 F

Frais d'envoi : 6,00 F pour 1
8,00 F pour 2 et
10,00 F à partir de 3
(pas d'envoi contre remboursement)
Recommandation : + 4 F

S.M. ELECTRONIC, 20, av. des Clairions,
89000 AUXERRE - C.C.P. DIJON 2910-18M.

Dans notre prochain numéro commencera la description complète d'un moniteur SSTV

Abonnez-vous à Radio-Plans

- Vous ne payez que dix numéros sur les douze qui vous sont envoyés
- Vous recevez chez vous, lors de chaque parution, l'exemplaire de votre revue sans vous déplacer.

Tarif :
1 an (12 numéros)

France 45 F
Etranger..... 60 F

Envoyez pour chaque demande vos nom, prénoms et adresse ainsi qu'un chèque libellé à l'ordre de **Radio Plans**

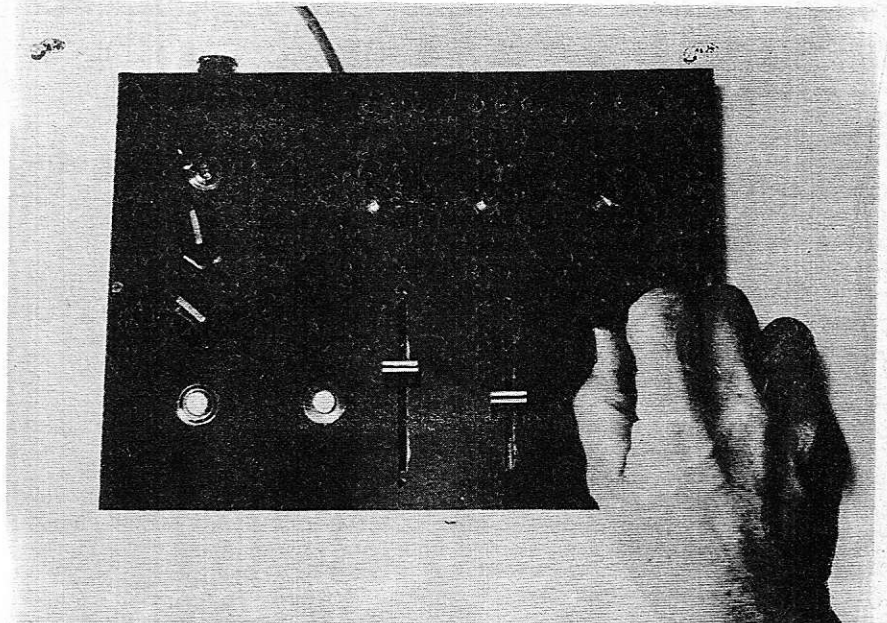
ERRATA

concernant notre article intitulé
Moniteur d'activité cérébrale
de notre précédent numéro

1. Dans la nomenclature :
R33 a été oubliée ; sa valeur est de 100 k Ω
R5 a été oubliée ; sa valeur est de 3,9 k Ω
La valeur de R6 est correcte.
R42 et R43 sont à supprimer de la rubrique résistances de 470 k Ω car ce sont des potentiomètres.
R23 : 68 k Ω
2. Contrairement à ce que pensent certains lecteurs, la référence de IC1 et IC2 est bien N5556 de la marque Signetics. On pourra se procurer ces éléments chez les distributeurs de cette marque (distributeurs RTC).
Un équivalent possible est le MC1456 ou MC1556 de Motorola.
3. Fig. 1 : l'émetteur de Q3 est relié à la masse.

MONTAGES PRATIQUES

une boîte de truquages B.F.



Lors de l'enregistrement ou de la présentation d'un document sonore, les deux paramètres essentiels sur lesquels il est possible d'agir sont le niveau sonore (amplitude) et la tonalité (fréquences). Les consoles de mixage professionnelle sont munies à cet effet de très nombreuses commandes permettant d'une part de maintenir l'amplitude du signal entre deux limites compatibles avec l'utilisation projetée (enregistrement, diffusion, etc...), et d'autre part de corriger les tonalités de façon à obtenir un résultat aussi proche que possible de son original, ou de l'effet spécial que l'on désire créer.

L'appareil que nous allons décrire ici est une adaptation destinée à l'amateur averti des circuits utilisés par les ingénieurs du son professionnels. Il permet de réaliser dans les meilleures conditions tous les types d'enregistrements et de repiquage sonores, et de nombreux effets spéciaux dans le domaine de la musique et du bruitage.

Composition de l'équipement :

L'entrée de la boîte de truquage s'effectue sur un égaliseur de fréquences «grave, médium, aigu» à 3 curseurs linéaires, avec cette particularité généralement réservée au matériel «pro» que chaque canal de tonalité possède trois fréquences de travail commutables (possibilité d'extension à 4,5, ou plus). Ceci ajouté à la plage d'amplification ou d'atténuation de ± 30 à 40 dB permet de faire subir à un son quelconque les modifications les plus diverses.

L'étage suivant est un compresseur-limiteur très performant, capable d'assumer les fonctions de régulateur automatique de niveau d'enregistrement de haute précision (temps de réaction à une pointe de modulation de 50 μ s) et à temps de retour au gain initial réglable entre 50 ms et 30 s.

L'association de ce réglage du « temps de récupération » à celui du taux de compression permet de donner une couleur très particulière à certains sons (notamment percussions). Cet effet est à utiliser avec discernement sur des morceaux musicaux «classiques», pour lesquels il vaut mieux utiliser le temps de récupération le plus long.

Présentation des composants utilisés :

La reproductibilité optimale du système nous a conduit à employer des circuits intégrés hybrides, destinés à l'origine à équiper des consoles professionnelles, et maintenant disponibles séparément (Acousmat - Appolo-electronics). Ces modules sont composés de composants

discrets subminiatures de haute qualité (résistances à couche, condensateurs au tantale, transistors faible bruit) câblés entre deux minuscules circuits imprimés. Le tout est enrobé dans un boîtier enfichable sur support standard DIL 24 broches.

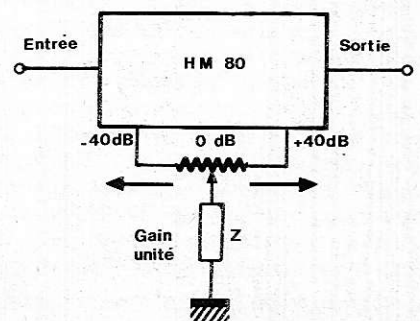


Figure 1: Principe de fonctionnement du HM80

L'utilisation de ces composants garantit des performances optimales, ce qui ne serait pas le cas si l'on se contentait de reproduire un circuit avec des équivalents approximatifs des pièces prescrites.

1. Présentation du HM80 : figure 1.

Ce module, utilisé dans la partie « égaliseur » est un ampli opérationnel très particulier puisque de gain unité s'il est utilisé seul (contre-réaction incorporée). De plus, tous les condensateurs de couplage et de découplage sont montés dans le boîtier.

Deux connexions sont prévues qui, reliées à la masse par une impédance « Z » confèrent au montage un gain ou une atténuation pouvant atteindre 40 dB. Ce gain (ou cette atténuation) ne dépend pas de la fréquence si Z est une résistance, ou bien varie avec la fréquence si Z est capacitive ou selfique (réalisation de différents types de filtres).

L'utilisation d'un potentiomètre de 10 kΩ linéaire selon le montage de la figure 1 permet de commander l'atténuation ou l'amplification dans la plage -40 dB → 0 dB → +40 dB.

2. Présentation du HM30 : figure 2.

Ce module est un compresseur-limiteur complet, qui ne nécessite que deux potentiomètres pour fonctionner. Son principe de fonctionnement est celui de tous les compresseurs : le signal d'entrée est amplifié, redressé, filtré, et commande un ampli à gain variable interposé entre l'entrée et la sortie. Ici, la variation de gain est opérée à l'aide de deux FET de qualité. Le circuit commence à agir quand le signal d'entrée dépasse 18 dB (100 mV eff.).

Etude du schéma de principe

Celui-ci est visible à la figure 3.

Le circuit égaliseur à HM80 est équipé de 3 potentiomètres montés en parallèle, à l'exception des curseurs qui sont chacun reliés à la masse à travers un circuit LC (ou RC pour les aiguës). La figure 4 donne un choix de valeurs qui pourront être retenues suivant les goûts (et les fonds de tiroir) de chacun. Les selfs de 2 H et 34 mH pourront être réalisées d'une manière quelconque, depuis la self de filtrage pour TV (cas du montage de l'auteur) jusqu'au pot ferrite moins encombrant et plus léger.

On remarquera un bouton « test » (contact fermé au repos) permettant à tout instant de passer en position « gain unité linéaire » pour juger efficacement de l'action de la correction.

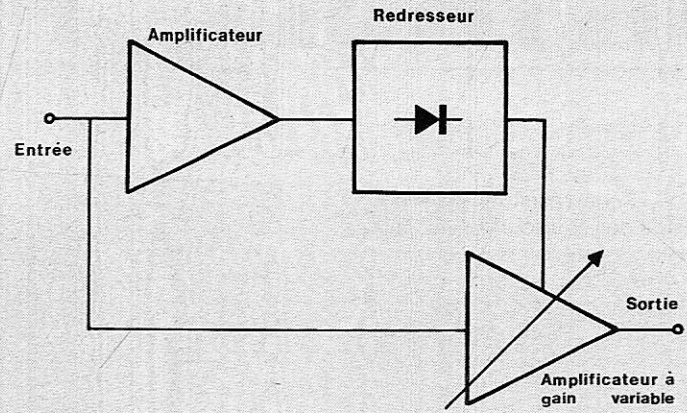


Figure 2 : Principe de fonctionnement du HM30

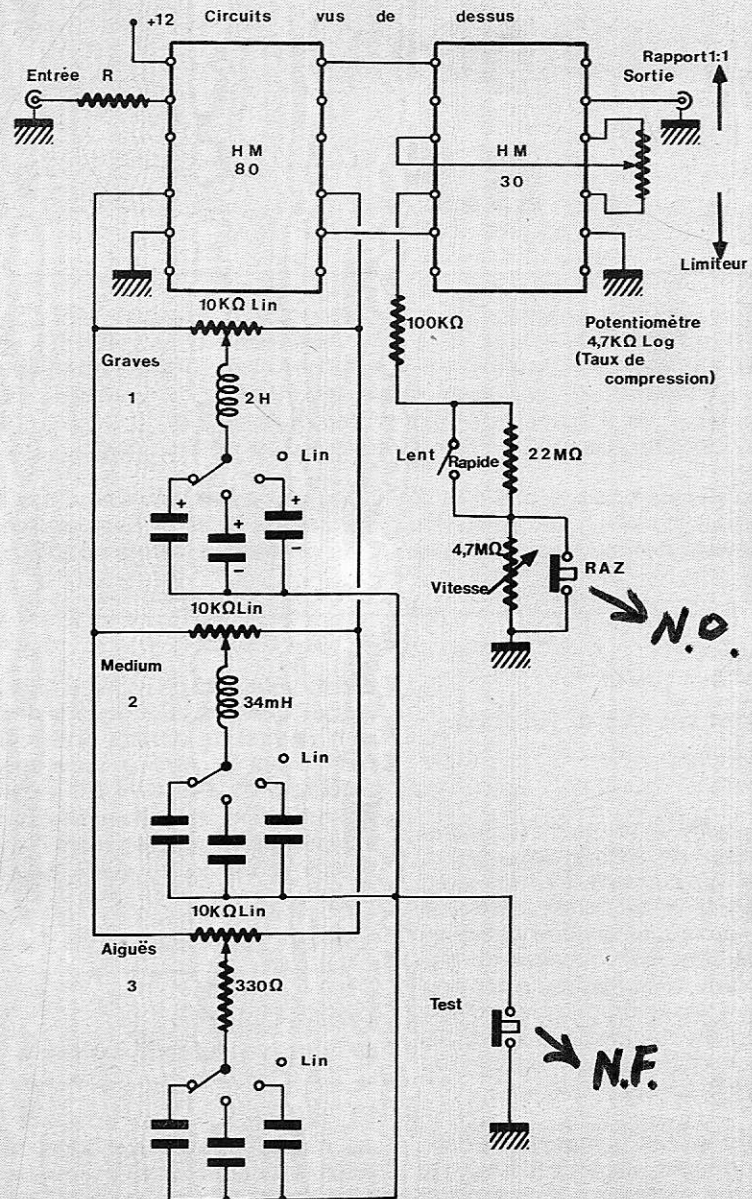


Figure 3 : Schéma de principe de la partie BF

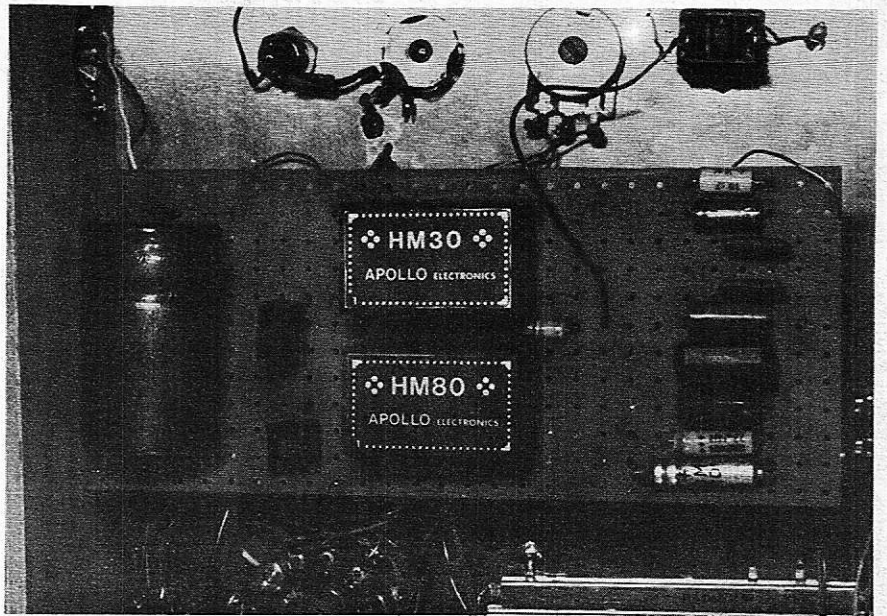
La résistance R en série dans l'entrée 47 k Ω du HM80 sert à éviter la saturation de l'ampli dans le cas de l'utilisation d'une source de signal à trop fort niveau de sortie (on pourra au besoin la remplacer par un potentiomètre).

La sortie du HM80 attaque directement le HM30, qui est équipé d'un potentiomètre (4,7 k Ω log) réglant le taux de compression (efficacité) et d'une résistance variable réglant le temps de récupération, composée d'un potentiomètre de 4,7 M Ω (réglage continu de 50 ms à 5 s) et d'une résistance de 22 M Ω éliminable par un interrupteur (30 s). Un poussoir «RAZ» permet de revenir rapidement en position de gain maximum, pour accélérer les réglages.

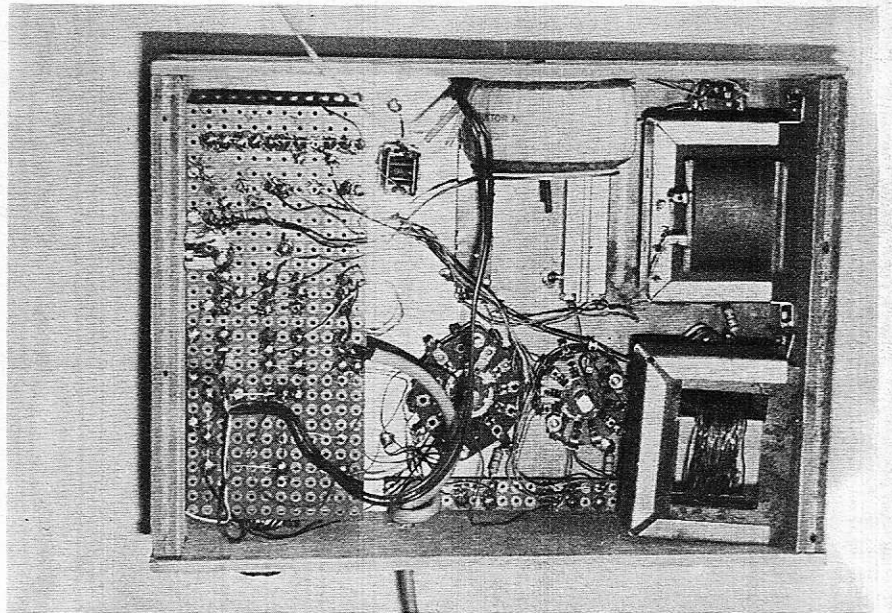
La sortie délivre un niveau suffisant pour attaquer tous les amplis et magnétophones courants.

Une seconde galette, sur chaque commutateur de fréquence permet de commander une série de LED signalant la fréquence choisie (figure 5). L'alimentation 12 V est représentée figure 6 et n'appelle aucun commentaire particulier, vu sa grande simplicité.

Il est bien évident qu'une version stéréo serait exactement le double de la version mono, à l'alimentation près.



La plaquette pastillée recevant les principaux composants.



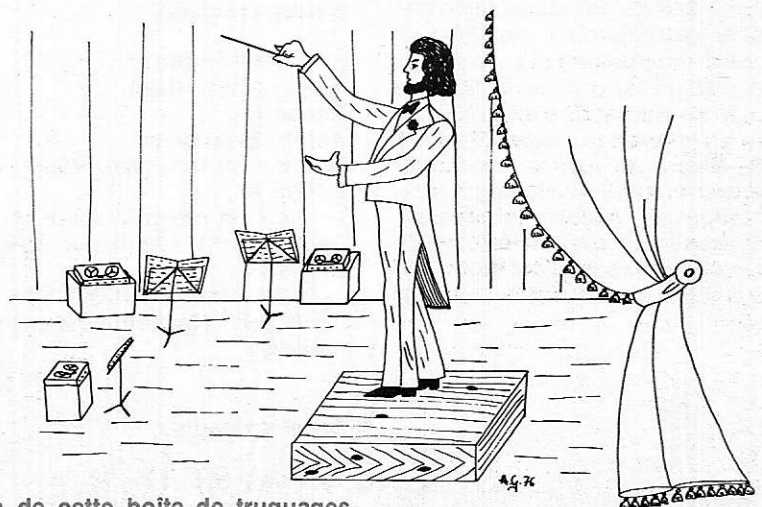
Vue générale de l'intérieur de la boîte terminée.

Réalisation pratique

En raison de l'extrême simplicité du câblage à effectuer, qui se réduit pratiquement à une interconnexion entre les modules hybrides et les organes de commande, il n'a pas été utilisé de circuit imprimé. Une plaquette à pastilles ou une « M-Board » s'avère plus pratique, et procure un gain de temps appréciable. Notre photo permet de se faire une idée de la disposition retenue. Il est vivement conseillé d'utiliser des supports pour les deux circuits hybrides.

Un coffret en forme de pupitre semble tout indiqué, exécuté en métal, plastique, ou bois. Un format de face avant de 230 x 170 mm convient assez bien, et l'épaisseur du coffret sera surtout fonction du type de selfs et du transfo d'alimentation utilisé (par exemple 6001 de Transduktor AB).

Signalons que la face avant peut avantageusement être découpée dans du stratifié 3XPC pour circuits imprimés, et jouer alors le rôle de plan de masse, ce qui améliore les caractéristiques de bruit et simplifie le câblage.



L'utilisation de cette boîte de truquages demande un certain sens artistique.

GRAVE	Fréquence de « coupure » avec L = 2 H	C = 10 μ F 35 Hz	C = 4,7 μ F 52 Hz	C = 1 μ F 112 Hz	C = 0,47 μ F 164 Hz	C = 0,22 μ F 240 Hz
MEDIUM	fréquence de « coupure » avec L = 34 mH	C = 1 μ F 863 Hz	C = 0,47 μ F 1 260 Hz	C = 0,22 μ F 1 840 Hz	C = 68 nF 3 300 Hz	C = 47 nF 3 980 Hz
AIGUES	fréquence de « coupure » avec R = 330 Ω	C = 22 nF 22 kHz	C = 33 nF 14,6 kHz	C = 47 nF 10,3 kHz	C = 68 nF 7 kHz	C = 0,1 μ F 4,8 kHz

Figure 4 : Choix des condensateurs pour diverses fréquences de coupure

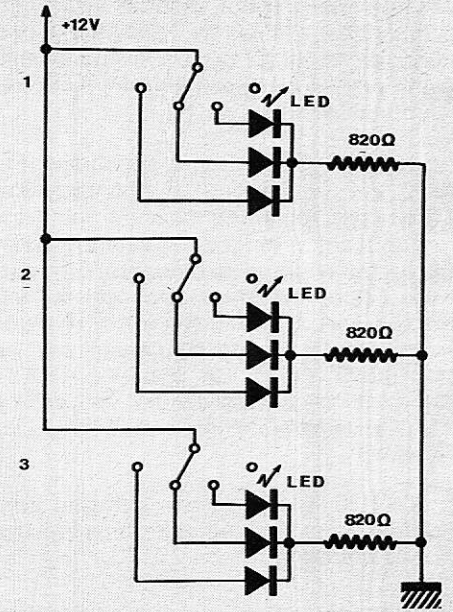


Figure 5 : Schéma de principe de la signalisation à L.E.D.

Utilisation :

L'appareil est à connecter entre une source de modulation délivrant entre 200 mV et 1 V eff. (ou plus avec une résistance en entrée) et un ampli de sonorisation ou un magnétophone d'enregistrement.

La source de modulation idéale est une boîte de mixage, offrant une augmentation des possibilités de truquage. L'égaliseur permet de transformer complètement certains sons, qu'il s'agisse de parole (voix « téléphone », « fantôme »...) de musique (modification des timbres, simulation d'instruments) ou de bruitages (élaboration de bruits « surnaturels », modification de bruits déjà enregistrés). Le compresseur, réglé avec un rapport assez faible et une vitesse lente permet de s'affranchir du contrôle au VU-mètre à l'enregistrement. A très grande vitesse (50 ms) et à forte efficacité, il autorise d'autres truquages intéressants (effet de piston, locomotive, machine à vapeur,...). Les « bricoleurs du son » trouveront une foule d'autres utilisations personnelles dans les domaines les plus variés.

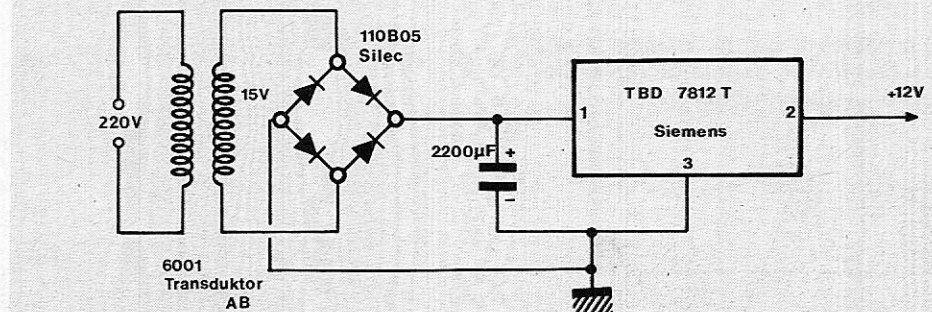


Figure 6 : Schéma de principe de l'alimentation

Nomenclature

Semiconducteurs :

- 1 module HM30
- 1 module HM80
- Acousmat
- Apollo Electronics
- 22, rue St-Ambroise, 75011 PARIS. Tél. : 357-16-97.
- 1 circuit intégré TDB7812T (Siemens), ou tout autre régulateur intégré fournissant 12 V
- 1 pont moulé 110B05 Silec
- diodes électroluminescentes suivant besoins.

Condensateurs :

- 1 de 2 200 μ F/15 V
- valeurs choisies pour l'égaliseur (fig. 5).

Transformateur, selfs :

- 1 transfo 220 V/15 V (6001 Transduktor AB)
- 1 self de 2 H
- 1 self de 34 mH.

Résistances, potentiomètres :

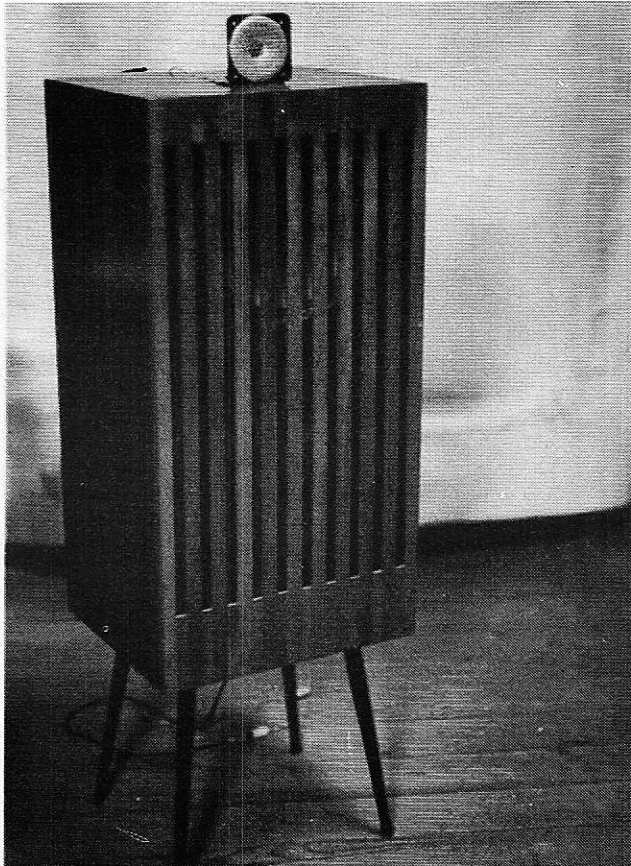
- 1 potentiomètre 4,7 k Ω log rotatif
- 3 potentiomètre 10 k Ω lin à glissière
- 1 potentiomètre 4,7 M Ω lin rotatif
- 1 résistance 100 k Ω
- 1 résistance 22 M Ω } 0,25 W
- 1 résistance 330 Ω
- 3 résistances 820 Ω /0,5 W (signalisation).

Divers :

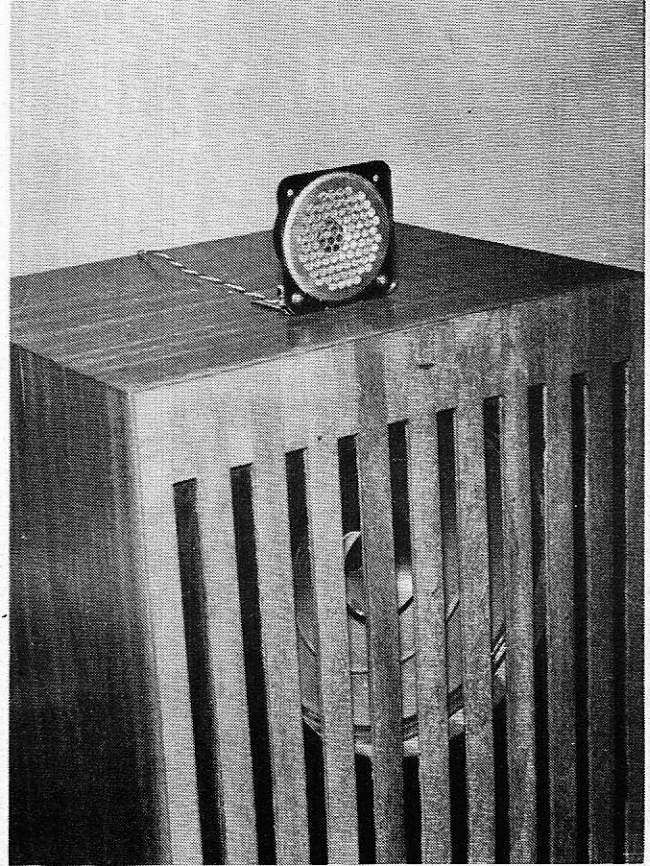
- 1 interrupteur à bascule miniature
- 1 poussoir à ouverture
- 1 poussoir à fermeture
- 3 commutateurs rotatifs (nombre de positions suivant besoins)
- prises entrée-sortie (DIN 45°)
- plaquette de câblage, coffret.

MONTAGES PRATIQUES

construction rationnelle des enceintes acoustiques : pratique de l'alignement et de la mise en phase des membranes



Exemple d'enceinte soumise à l'expérience.



Le tweeter rayonne, ici, en phase avec le haut-parleur à large bande.

Décidément les enceintes restent encore bien loin de la perfection ! Même les règles les plus immédiates de l'acoustique n'y sont pas toujours appliquées. Voulez-vous un exemple ?

Prenons une enceinte classique équipée d'un haut-parleur principal joint à tweeter pour les fréquences élevées. Ces deux haut-parleurs sont fixés, tout simplement, sur le panneau avant, comme le montre la figure 1. Et voilà l'erreur ! Nous allons expliquer pourquoi il ne faut plus adopter cette disposition.

D'autre part, il est logique de brancher le tweeter en phase avec HP1. Pourtant ceci également est presque toujours négligé. Evidemment, il n'est pas question d'utiliser une pile pour voir dans quel sens se déplace la membrane d'un tweeter ! Nous donnerons un moyen pratique pour arriver facilement à une mise en phase correcte, pour l'ensemble de l'enceinte.

Bien sûr, des enceintes pour lesquelles tout ceci a été négligé « fonctionnent » quand même, seulement voilà, quand il s'agit de reproduire simplement le relief, le volume d'une stéréophonie naturelle, « objective », sans effet droite-gauche accrocheur, tout est remis en question... Si pour, vous aussi, une espèce de « monophonie double » ne constitue pas de la stéréo, alors ce qui suit vous intéresse.

Quelques mots sur les ondes sonores

La figure 2 constitue un trop bref rappel de ce qu'est une onde sonore (cas d'une onde sinusoïdale).

Si nous voulons enfin maîtriser quelque peu la question, il nous faut savoir distinguer opportunément les deux aspects suivants d'une onde :

— **Aspect temporel** : Supposons qu'en un point déterminé du champ sonore se trouve un microphone relié à un oscilloscope (voir figure 5). Les variations de pression de l'air, les vibrations, sont ainsi visualisées en fonction du temps (le nombre de vibrations par seconde est la fréquence f du son, exprimée en Hz).

— **Aspect spatial** : C'est cet aspect-là qui est présent dans les courbes des figures 2, 3 et 4. En effet, imaginons, maintenant, un instantané photographique qui nous permettrait de visualiser directement la pression, en chacun des points répartis, le long d'une fine colonne d'air, ceci correspond à la demi-droite Ox par exemple (figure 2). Dans ces conditions, la vérité nous « sauterait aux yeux », à savoir : En un instant déterminé, l'état vibratoire en un point dépend de la localisation de ce point. En revanche, deux points distants d'une longueur λ (lambda, la longueur d'onde), sont dans le même état vibratoire (un maximum de pression par exemple).

Des instantanés successifs nous feraient apparaître une progression de ces courbes le long des Ox (voir courbe en pointillés en l'instant $t_2 > t_1$ de la figure 2). Nous savons, qu'en effet, il y a propagation à la vitesse $v = 340$ m/s environ.

Ce double aspect spatio-temporel est caractéristique des ondes. Ceci nous permet d'aborder, tout naturellement, la formule qui relie λ , v et f .

Pendant une durée égale à une période, c'est-à-dire la durée T en seconde d'une alternance de compression suivie d'une alternance de dépression, la distance parcourue est précisément égale à une longueur d'onde λ , d'où la relation :

$$\lambda = vT$$

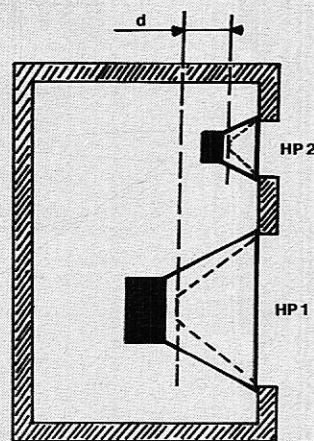


Figure 1 : Une disposition classique des haut-parleurs. Elle est pourtant incorrecte...

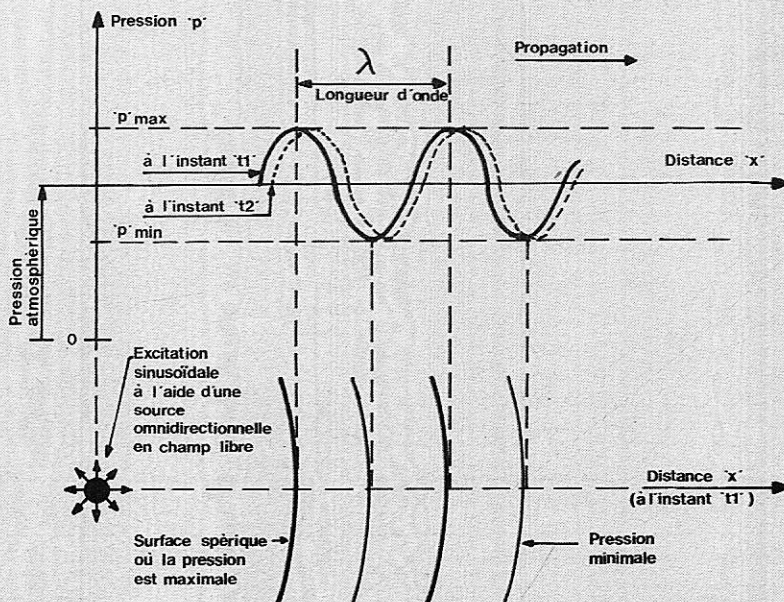


Figure 2 : Exemple d'un aspect instantané d'une onde sonore (de très faibles variations de la pression de l'air autour des 76 cm de mercure). La courbe ci-dessus s'amortit quand X croît mais, localement, on considère que celle-ci est une sinusoïde parfaite.

Comme f est le nombre de périodes qui se sont écoulées dans l'intervalle de temps d'une seconde, on a $f = 1/T$ ou $T = 1/f$ et $\lambda = vT$ devient :

$$\lambda = v/f \text{ avec } \lambda \text{ en m ; } v \text{ en m/s ; } f \text{ en Hz.}$$

Précieuses formule !

Ce court rappel d'acoustique suffit amplement pour comprendre les figures 3 et 4. Elles étudient, sommairement, deux cas particuliers intéressants. Ceci aidera à la compréhension des phénomènes rencontrés en pratique, lorsque plusieurs sources sonores, près l'une de l'autre, rayonnent simultanément.

La disposition classique des haut-parleurs : ses inconvénients

Pour la clarté des explications, nous considérons seulement l'enceinte à 2 voies de la figure 1.

Les saladiers du tweeter et du HP principal sont fixés sur un même plan frontal, ce qui se traduit par un **décalage d des membranes**. Ce sont, bien sûr, les membranes, sources des vibrations, qui nous importent. Remarquons que cette distance d se détermine en se basant, pour chaque HP, sur la zone centrale de la membrane rattachée à la bobine mobile (le dôme).

En sinusoïdal, tout d'abord, la disposition de la figure 1 conduit, pour certaines fréquences, aux résultats de la figure 4 dans le domaine où les réponses des deux diffuseurs se recouvrent. C'est dire que dans cette zone apparaissent divers effets nocifs : affaiblissements, renforcements des signaux suivant la fréquence et le lieu d'audition...

D'autre part, le tweeter étant plus proche de l'auditeur, celui-ci entend les harmoniques d'un son complexe (musique) avant le fondamental (distorsion de phase). La reproduction de bruits brefs, des transitoires, etc, se fait nécessairement avec une sorte de « flou » dû aux perceptions sonores décalées dans le temps.

L'utilisation des filtres d'aiguillages

Nous voulons parler des selfs et capacités branchées en filtres n'envoyant à chaque reproducteur, que la bande de fréquences, dans laquelle il est spécialisé. Du point de vue respect de la phase, l'emploi classique de ces filtres n'améliore pas les choses,

bien au contraire. N'oublions pas qu'ils introduisent des rotations de phase dans la bande atténuée. Déjà un simple filtre passe-haut (pour tweeter) de type C.R. introduit un déphasage de 45° quand, à sa sortie, l'amplitude de la tension n'est atténuée que de 3 dB (fréquence de coupure).

Ainsi, aux déphasages acoustiques viennent se greffer les déphasages électriques...

Premiers pas vers l'amélioration

La situation sera, quand même, meilleure si les 2 points suivants sont respectés :

1° Disposition des membranes dans un même plan vertical (voir figure 5), ce qui minimise les retards et les déphasages acoustiques. Ce plan équiphasé sera déterminé aux mieux à l'aide de l'expérience décrite plus loin.

2° Tweeter branché « correctement », C'est-à-dire en phase. Sinon bien que la première condition soit respectée, nous serions ramené au cas exposé figure 3 (opposition dans la zone de recouvrement). D'ailleurs, comment essayer de respecter les relations de phase du signal original, donc obtenir une bonne stéréophonie, avec des tweeters branchés n'importe comment !

Quelques conseils pour la réalisation pratique

L'alignement des membranes (alignement adopté par encore bien peu de constructeurs...) nous interdit de disposer les saladiers des divers haut-parleurs directement sur un panneau frontal plan. C'était pourtant simple, dommage...

La première solution pratique qui vient à l'esprit est d'enfoncer le tweeter de la figure 1 d'une profondeur d à l'intérieur de l'enceinte. Ceci impliquerait l'utilisation d'un conduit acoustique partant du tweeter et débouchant sur le panneau avant. Il ne faut surtout pas retenir une telle solution ! En effet, ce court « tunnel » se comporterait, quand même, en résonateur et provoquerait donc une coloration des sons aigus. En revanche, cette solution serait peut-être à retenir si ce tunnel était constitué, en fait, par le pavillon exponentiel du tweeter (tweeter à trompe).

Une autre solution est de prévoir un panneau avant spécial, matérialisant les deux plans décalés : l'inconvénient réside dans

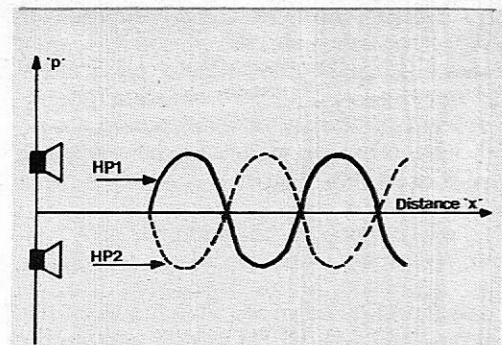


Figure 3 : Annulation obtenue avec deux haut-parleurs identiques près l'un de l'autre, dans un même plan, dont le branchement électrique est en opposition de phase (la membrane de l'un avance quand celle de l'autre recule). C'est le cas d'annulation le plus connu. Le phénomène se remarque surtout pour des fréquences basses.

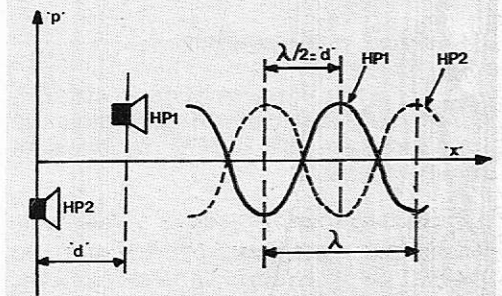


Figure 4 : Autre façon, toute aussi évidente, d'annuler deux ondes sonores, bien que cette fois-ci les haut-parleurs soient branchés en phase.

le fait que si l'on veut changer de modèle de HP, le décalage prévu initialement ne convient plus.

La solution la plus simple est encore de disposer le ou les tweeters dans un coffret séparé, reposant sur la partie supérieure de l'enceinte (figure 5). Ainsi, toute modification ultérieure ne nécessite pas une refonte globale. La recherche du plan optimum est simplifiée. Enfin, une esthétique convenable de l'enceinte peut être obtenue sans trop « malmener » les lois de l'acoustique. Ceci est important.

Expérience de mise au point de l'enceinte

La figure 5 expose la façon de procéder. Un générateur BF sinusoïdal excite, par l'intermédiaire d'un amplificateur, l'ensemble HP1-HP2. Cet ensemble rayonne vers

un microphone situé à 2 ou 3 mètres de l'enceinte. Nous verrons plus précisément quelle distance choisir pour cette expérience. Ensuite ce micro relié à un préamplificateur attaque un oscilloscope. Celui-ci «visualise» le signal acoustique en M, en fonction du temps.

Le microphone ne devant servir qu'à mettre en évidence des maxima et des minima en travaillant à une fréquence fixe, on comprend qu'un micro étalon soit inutile. Il ne s'agit pas, ici, de relever une courbe de réponse.

L'enceinte à 2 voies est supposée ne pas comporter de filtre à coupure rapide. Nous avons seulement un filtre passe-haut élémentaire, avec le condensateur C en série, avec le tweeter. Pour peu que HP1 soit du type large bande, les réponses de HP1 et HP2 doivent se recouper sur une étendue de fréquences relativement large.

Détails de manipulation

— D'après les caractéristiques des HP, choisir la fréquence f du générateur de telle sorte que HP1 et HP2 rayonnent simultanément.

— Pour éviter de trop faire intervenir le déphasage électrique apporté par C du tweeter, se placer dans la bande passante du filtre. Donc commencer l'essai avec une fréquence f plutôt élevée, quitte à l'abaisser ensuite comme nous le verrons.

— Régler le volume sonore à un niveau aussi faible que possible. En effet, il ne faudrait pas que le micro reçoive trop d'ondes réfléchies sur les murs de la pièce où l'on opère. Une chambre sourde serait idéale, mais nullement indispensable.

— Ne touchez plus pour l'instant à ces réglages.

— Faites avancer (ou reculer) HP2 vers le micro en faisant glisser, lentement, le cofret selon une parallèle à Ox.

— Observer l'amplitude de la sinusoïde présente sur l'oscilloscope.

Au cours de cette translation de HP2, vous constaterez que l'amplitude varie : elle passe, par exemple, par un maximum, puis diminue jusqu'à un minimum et croît de nouveau jusqu'à un maximum, etc. Rien d'étonnant, nous assistons là à la somme algébrique de deux sinusoïdes, dont nous faisons varier constamment le déphasage en déplaçant HP2. La figure 4 nous donnait un cas particulier, où un minimum d'amplitude correspondait à une annulation totale. Il en était ainsi parce que les deux sinusoïdes initiales avaient par hypothèse la même amplitude.

— Il se peut que les minima et les maxima soient peu accusés. Souvenez-vous, nous

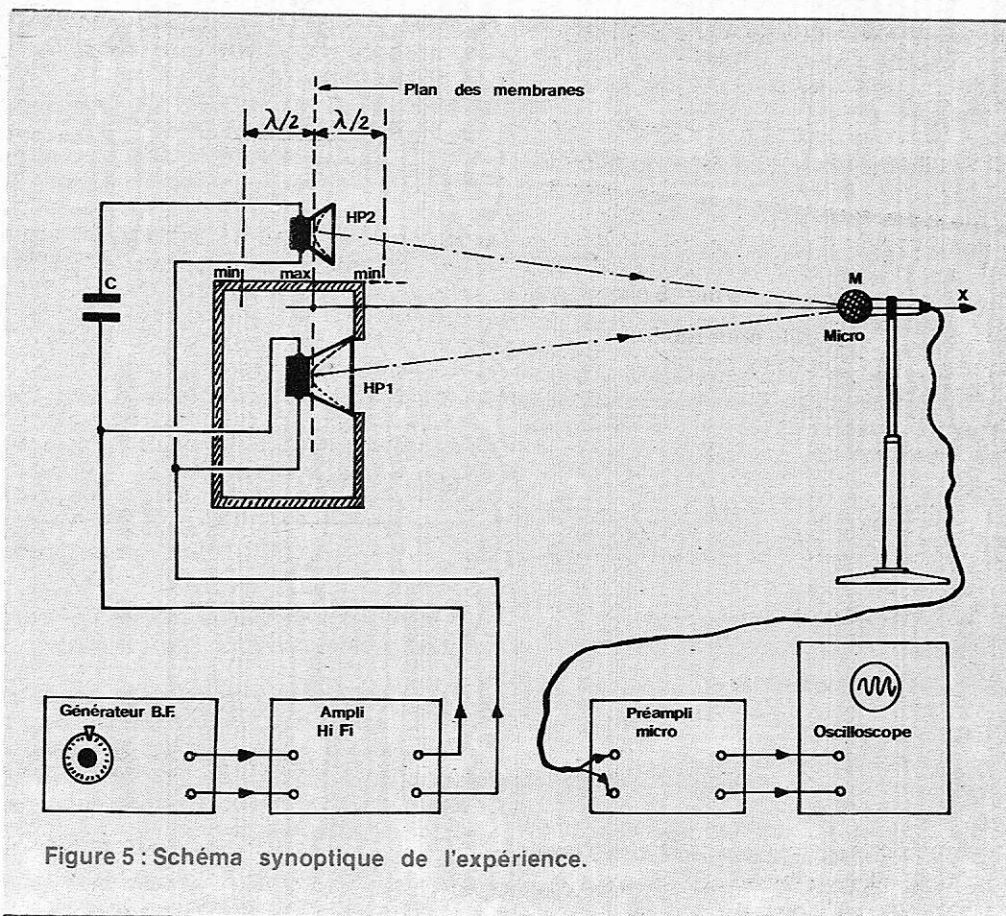


Figure 5 : Schéma synoptique de l'expérience.

avons débuté notre expérience avec f assez élevée, donc ici f est trop grande. Autrement dit, l'énergie émanant du tweeter prédomine. Diminuer légèrement f et recommencer. Des variations appréciables de l'amplitude s'obtiennent facilement.

Observez attentivement l'amplitude lorsque la membrane de HP2 se trouve approximativement dans le plan cherché.

Deux cas sont possibles en cet endroit :

- 1° Maximum d'amplitude.
- 2° Minimum d'amplitude.

Le plan cherché se trouve précisément en ce maximum (ou ce minimum selon le cas). La position de HP2 est donc déterminée.

Expliquons, maintenant, la raison de ces deux éventualités :

— **Cas 1** : Il y a addition en M des deux signaux : le tweeter et HP1 sont en phase (le branchement est correct).

— **Cas 2** : Les deux signaux se retranchent : le tweeter est mal branché, il suffit alors de permuter les fils arrivant à ses bornes et tout rentre dans l'ordre.

D'une pierre, deux coups ! Nous venons de déterminer acoustiquement la localisation exacte du plan des membranes et aussi la phase du tweeter.

Il ne reste plus qu'à renouveler cette manipulation avec l'enceinte de l'autre canal stéréophonique.

Quelques conseils à l'expérimentateur

Toute cette expérience est basée sur l'observation des variations de l'amplitude. Elles devront, évidemment, être suffisamment prononcées pour pouvoir distinguer nettement les minima des maxima. Ces variations seraient, peu ou pas, marquées dans l'un des cas suivants :

- 1° Le microphone est mal disposé (trop près, trop loin, à proximité d'une paroi réfléchissante, etc). Plus la salle est petite et réverbérante et plus il faut rapprocher le micro de l'enceinte.
- 2° Les fréquences choisies sont éloignées de la zone de recouvrement.
- 3° Un haut-parleur prédomine toujours sur l'autre.
- 4° Les réponses des deux HP se recourent peu ou pas du tout («trou» dans la réponse en fréquence de l'ensemble).

Il peut s'avérer utile d'augmenter la valeur de C, le temps de ces essais, pour tenter d'élargir la zone de recouvrement.

Il est facile de voir que la distance qui sépare un minimum d'un autre minimum est égale à λ , la longueur d'onde. Même constatation avec des maxima. Connaissant f du générateur, on peut utiliser la formule $\lambda = v/f$. Un exemple : si $f = 6\ 800$ Hz alors $\lambda = 340/6\ 800 = 0,05\ m = 5\ cm$.

Tout ceci est très utile pour repérer facilement le plan équiphase, en se basant, en particulier, sur les minima d'amplitude pour plus de précision.

Ce qui précède peut être étendu, avec précaution, aux enceintes à plus de 2 voies. Il suffira de régler successivement les paires de HP dont les réponses se recoupent. Attention aux filtres et aussi à certains modes particuliers de vibration des membranes (disparition du fonctionnement en « piston »).

Dernières retouches

Avant de vous livrer à une agréable écoute de vos programmes favoris, n'oubliez pas, quand même, de contrôler... la phase, celle des deux voies stéréophoniques ! Avec ces enceintes la vérification est aisée. Une source monophonique paraît venir franchement du centre (le réglage de « balance » étant correct). Une opposition entre les deux canaux se traduirait par une impression désagréable : le son semblant « traverser la tête ». D'autre part, les basses seraient affaiblies et la localisation en stéréo impossible... Si tel était le cas, vous rétabliriez vite la phase convenable (en permutant simplement les connexions A et B d'une des deux enceintes).

Conclusion

Les mesures sur les enceintes sont délicates : le signal est tellement plus facile à « saisir » dans des circuits purement électroniques comme ceux d'un amplificateur... Pourtant ce qui précède montre que certains essais peuvent être effectués avec un appareillage minimal. Il ne faut pas rester désarmé devant tous ces phénomènes (électriques, mécaniques, acoustiques) qui accompagnent le signal dès la sortie de l'ampli.

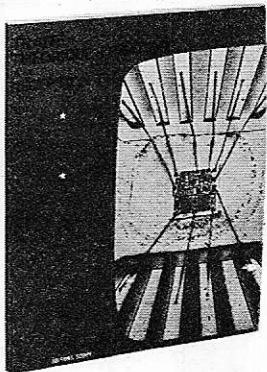
Gageons même, qu'une fois ses enceintes terminées, le mélomane (que vous êtes), baigné dans cette nouvelle stéréophonie, imaginera bien encore quelque expérience à tenter...

D. REBEYROL

Articles à paraître prochainement :

- Récepteur VHF aviation
- Description du local d'un O.M.
- Station complète 432 MHz
- Description d'un moniteur SSTV

- Réalisation d'un cardiotechymètre
- Tachymètre - Dwellmètre numérique pour automobile
- Tuner FM à touches sensibles
- Etc.



P. MELUSSON

TRAITÉ THÉORIQUE ET PRATIQUE DE LA RÉCEPTION T.V.

Tome 1: Circuits intégrés Linéaires T.V. et Amplis B.F.

Avènement et philosophie des circuits intégrés linéaires en TV. - Procédés technologiques de fabrication. - Différents types de bases servant à l'élaboration des circuits intégrés. - Plan de découpage d'une TV noir et blanc avec des circuits intégrés en normes françaises et en normes CCIR.

Explication des principaux circuits :

- FI image TV - FI son TV normes françaises et CCIR ;
- Circuits « Jungle » ;
- Circuits bases de temps. - Alimentation réglée. - Décodage luminance chrominance des télévisions couleurs.

Les circuits intégrés d'amplification audio fréquences.

L'ampli AF à composants discrets :

- Etude d'un circuit en classe A. - Etude d'un circuit push-pull à symétrie complémentaire.

Les circuits intégrés AF :

- Différents types d'utilisations et de présentations ;
 - Etude de fonctionnement et relevé des performances électriques.
- Ce traité clair, complet, à jour des derniers progrès et développement de la technique TV, apportera tous les renseignements indispensables, aussi bien aux ingénieurs et techniciens des services d'exploitation, aux techniciens de la télévision qu'aux élèves des écoles d'ingénieurs et des techniciens en électronique, au recyclage des dépanneurs et metteurs au point TV, aux distributeurs et techniciens du service après-vente.

Un volume de 128 pages, format 21 x 27. Prix 49,50 F

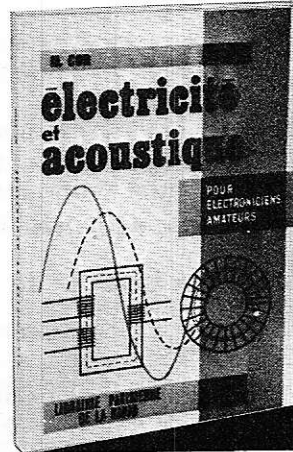
En vente à la :

LIBRAIRIE PARISIENNE DE LA RADIO
43, rue de Dunkerque - 75010 PARIS

Tél. : 878.09.94/95

C.C.P. 4949-29 PARIS

(Aucun envoi contre remboursement — Ajouter 15 % pour frais d'envoi à la commande. Tous nos envois sont en port recommandé).



ÉLECTRICITÉ et ACOUSTIQUE

Pour électroniciens amateurs
par M. COR

Voici enfin un ouvrage qui traite d'une manière très détaillée de tout ce qu'il faut savoir sur l'électricité et l'acoustique. Il est écrit spécialement pour les électroniciens amateurs.

Ceux-ci ont, en effet, absolument besoin de posséder des notions suffisantes sur ces deux parties de la Physique Générale pour aborder l'étude des circuits électroniques qui sont également des circuits électriques dans leur grande majorité.

PRINCIPAUX SUJETS TRAITÉS

Electricité : Grandeurs électriques. Composants : Résistances. Bobines. Capacités. Sources d'énergie. Redresseurs de courant alternatif. Courant continu. Impédance. Résonance. Grandeurs magnétiques.

Acoustique : Notions élémentaires. Oreille. Logarithmes et décibels. Instruments de musique. Propagation des sons. Transducteurs électro-acoustiques. Quelques notions d'électronique.

UN VOLUME DE 304 PAGES, FORMAT 150 x 210 mm. PRIX : 39 F. EN VENTE : LIBRAIRIE PARISIENNE DE LA RADIO - TÉL. : 878-09-94/95 - 43, RUE DE DUNKERQUE - 75010 PARIS - C.C.P. 4949-29 PARIS.

(Aucun envoi contre remboursement - Ajouter 10 % pour frais d'envoi à la commande - En port recommandé + 2,40 F).

l'École qui construira votre avenir comme électronicien comme informaticien

quel que soit votre niveau d'instruction générale

Cette École, qui depuis sa fondation en 1919 a fourni le plus de Techniciens aux Administrations et aux Firmes industrielles et qui a formé à ce jour plus de 100.000 élèves est la **PREMIÈRE DE FRANCE**

Les différentes préparations sont assurées dans nos salles de cours, laboratoires et ateliers.

ÉLECTRONIQUE : enseignement à tous niveaux (du dépanneur à l'ingénieur). CAP - BEP - BAC - BTS.

Officier radio de la Marine Marchande.

INFORMATIQUE : préparation au CAP - Fi - et BAC Informatique. Programmeur.

Classes préparatoires avec travaux pratiques.

(Admission de la 6^e à la sortie de la 3^e)

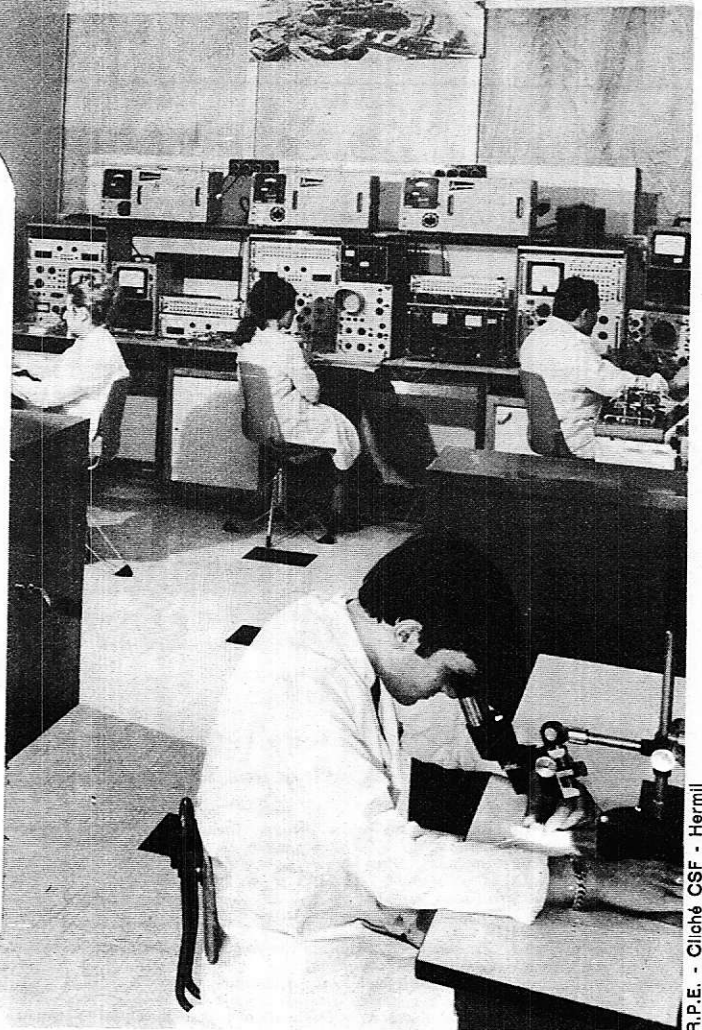
BOURSES D'ÉTAT

Pensions et Foyers

RECYCLAGE et FORMATION PERMANENTE

Bureau de placement contrôlé par le Ministère du Travail

*De nombreuses préparations - Electronique et Informatique - se font également par **CORRESPONDANCE** (enseignement à distance) avec travaux pratiques chez soi et stage à l'École.*



R.P.E. - Cliché CSF - Hermil

ÉCOLE CENTRALE des Techniciens DE L'ÉLECTRONIQUE

Cours du jour reconnus par l'État
12, RUE DE LA LUNE, 75002 PARIS • TÉL. : 236.78.87 +
Établissement privé

**B
O
N**

à découper ou à recopier

Veuillez me documenter gratuitement et me faire parvenir :
Le guide des Carrières N° 607 J.PR (Enseignement sur place)*
ou

Le guide des Carrières N° 607 C.PR (Enseignement à distance)*
(* rayer la mention inutile)

(envoi également sur simple appel téléphonique)

Nom

Adresse

(Écrire en caractères d'imprimerie)

Correspondant exclusif MAROC : IEA, 212 Bd Zerktouni • Casablanca



nouveautés informations

Répondeur télématic 2000

Contrairement aux autres répondeurs, il n'exige pas de raccordement spécial au réseau téléphonique. Vous posez l'appareil téléphonique dessus, vous branchez la prise de courant et c'est tout.

Il répond instantanément, transmet le message que vous lui avez confié, et enregistre les réponses de vos correspondants (sa capacité est de plus de 100 messages).

Il vous permet d'enregistrer une conversation téléphonique importante, d'écouter une communication en cours d'enregistrement et vous donne la possibilité d'intervenir si vous le désirez.

Enregistrement sur cassettes standards que vous pouvez archiver, interchanger, lire sur n'importe quel lecteur. Il peut également vous servir de magnétophone, de plus il est portable.

Fiche technique :

Alimentation : 110 ou 220 volts.
Consommation en attente : 5 watts.
Consommation en marche : 12 watts.
Dimensions : 240 × 250 × 105 mm.
Poids : 2,1 kg.
Durée, annonce et message : variable.

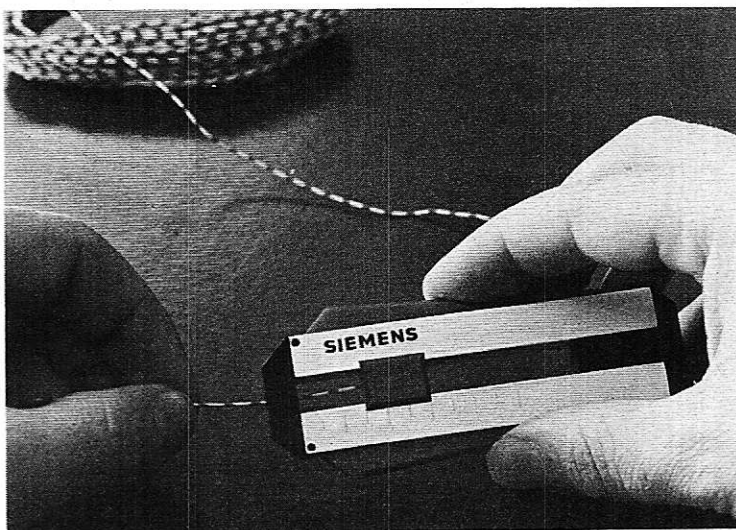
Télématic 2000 — Groupe M.p.c.



Appareil à dénuder

Rien de plus simple que de dénuder un fil. Et pourtant, l'expérience montre que, lors de la découpe et de l'enlèvement de la gaine isolante, le fil est souvent plus ou moins entaillé et endommagé. A la moindre sollicitation, il casse et en ce cas, la rupture est longue à déceler. Avec le dénudeur de précision Siemens, ce problème ne se pose plus. Il existe en effet un modèle pour chaque diamètre de fil. Les lames en demi-couronne sont parfaitement étudiées pour éviter toute entaille. Une échelle et une butée réglable permettent de déterminer avec précision et rapidité la longueur à dénuder. Cet appareil si maniable et si léger, il ne pèse que 50 g, existe dans différentes versions correspondant à des diamètres de fil allant de 0,25 à 0,80 mm. Il convient aussi bien aux ateliers expérimentaux, aux bancs d'essai et aux laboratoires qu'aux services après-vente et aux bricoleurs pointilleux sur la qualité du travail.

Siemens, 39 à 47, boulevard Ornano, 93200 Saint-Denis.



Régulateurs de tension 1,5 A

Les régulateurs des séries LAS 1500 (positifs) et LAS 1800 (négatifs) sont préconisés lorsqu'il est requis une tension de sortie bien régulée avec des courants pouvant atteindre 1,5 A. Ce sont des régulateurs en technologie monolithique silicium en boîtier TO.3 auxquels la gamme de température (— 55 à + 150 °C) et les protections internes confèrent une exceptionnelle fiabilité :

Caractéristiques :

Tension d'entrée V_e : 7,8 à 40 V
Tension de sortie V_S : 2 à 28 V
Courant de sortie I_s : 1,5 A
Puissance dissipée P_d : 15 W
Résistance thermique : 3 °C/W.

Lambda, route de Grivery, 91 Gometz-le-Chatel.

Un multimètre numérique économique

Le MX780 est un appareil pourvu de batteries Ni-Cad rechargeables et chargeur compris. Cet appareil permet la mesure sur 1 000 points des tensions continues et alternatives de 1 mV à 1 000 V avec une impédance d'entrée de 10 M Ω . La gamme des résistances s'étend de 1 Ω à 10 M Ω . Pour les mesures de courant un jeu de shunts de 100 μ A à 1 A est disponible. La lecture avec indication de la polarité s'effectue clairement sur l'affichage à diodes électro-luminescentes de 8 mm de haut, et la précision est de l'ordre de 1 %.

Ce multimètre possède un zéro automatique et le positionnement de la virgule est directement déterminé par le choix de la gamme de mesure. L'appareil est très bien protégé, et la surcharge est indiquée par le clignotement du « 1 » le plus élevé.

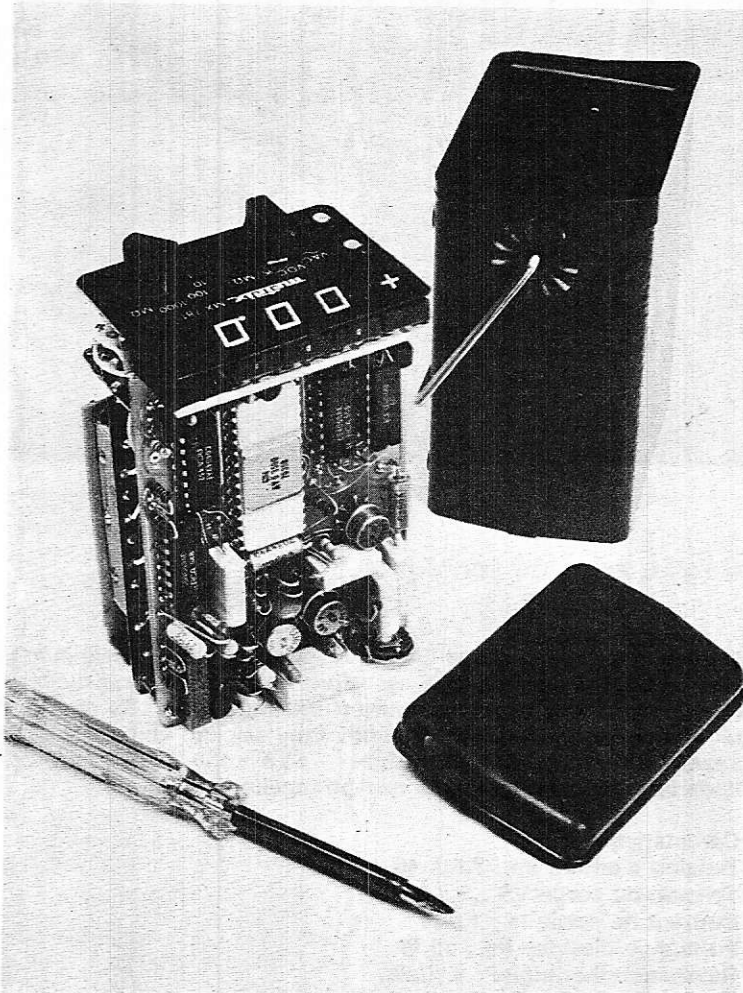
L'utilisation d'un circuit MOS-LSI a permis de réduire la taille de l'appareil à celle d'un calculateur de poche (48 \times 68 \times 102 mm) avec un poids de 260 g (batteries comprises).

La consommation est inférieure à 1 W, ce qui donne une autonomie de 2 h sur la batterie interne qui agit en tampon lors du fonctionnement sur secteur.

Chaque appareil est livré avec ses batteries rechargeables, son chargeur et ses cordons de mesure.

Le prix de cet appareil est faible, comparé aux appareils numériques du même style.

ITT-Metrix, 1, avenue Louis-Pasteur, BP 124, 92223 Bagneux.

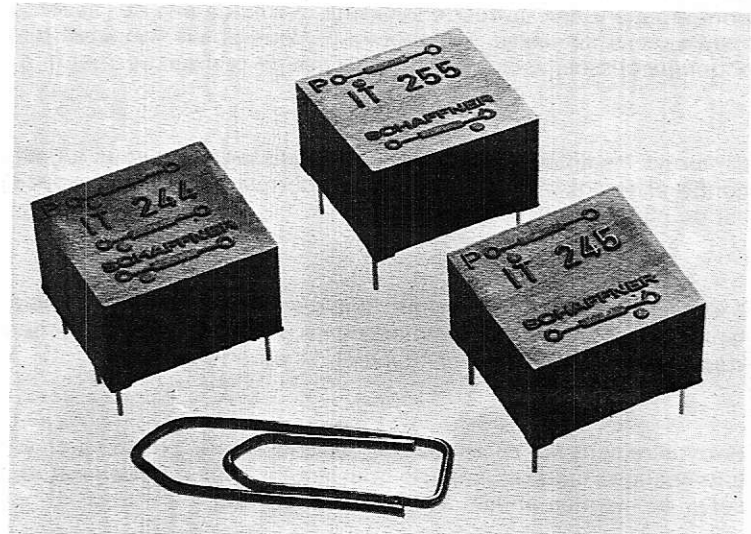


Transformateur d'impulsions pour thyristors et triacs

Afin de réduire l'encombrement des circuits de commande pour thyristors et triacs, la Société Schaffner lance sur le marché une série de transformateurs (série IT240 et IT250) répondant à cet impératif (surface 17,5 \times 16,5 mm hauteur 10,5 mm). Des modèles pour les différents courants de gâchette ainsi que les différents rapports de spires sont disponibles.

Une haute fiabilité est assurée par une résine époxy coulée sous vide.

Schaffner, 102, boulevard de Valmy, 92700 Colombes.



Distributeur réseau avec filtre antiparasites

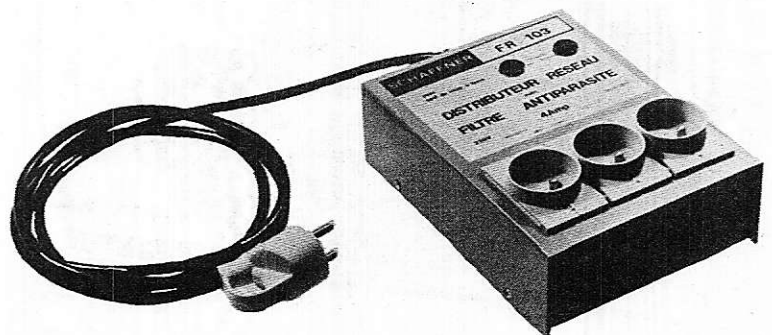
Prévu pour être utilisé en laboratoire, bureau, etc., le distributeur filtre FR 103 atténue fortement les perturbations HF du réseau.

Il convient parfaitement au bon fonctionnement des instruments de mesures et calculatrices électroniques, surtout en présence d'un secteur très perturbé.

Le courant nominal est de 4 A (60 °C) 220 V, 50 Hz.

Ce filtre est équipé de 3 prises au standard français.

Schaffner



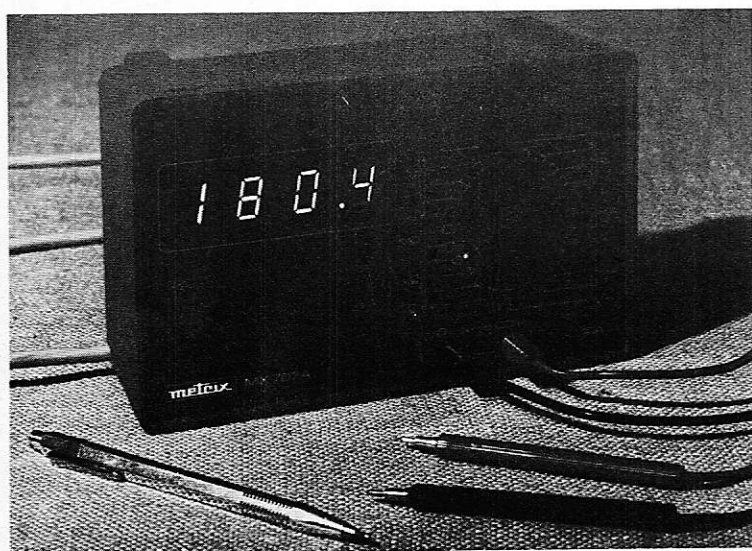
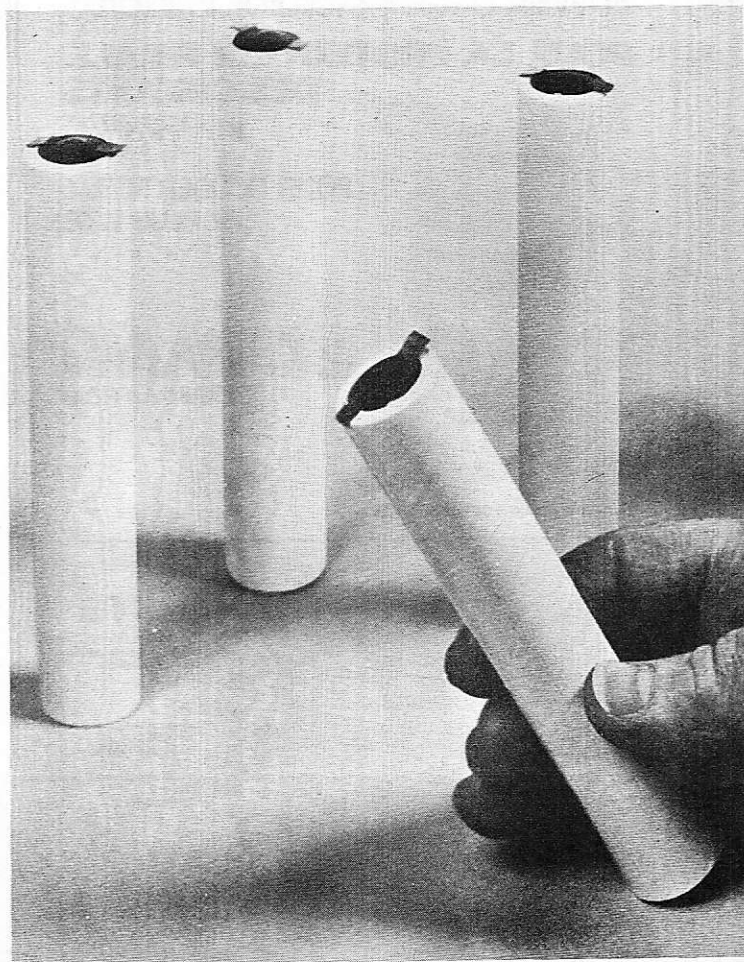
Des piles au lithium très puissantes

Les piles au lithium font parler d'elles depuis quelque temps. Bien que leur prix soit assez élevé, leurs avantages sont importants : fonctionnement pour des températures de -50 à $+75^{\circ}\text{C}$, 2 à 3 fois plus légères, capacité de 30 fois supérieures aux piles standard, durée de vie en stockage de 10 ans, tension de 3 V par élément.

Dans la gamme « Eternacell », de nouveaux modèles poussent encore plus loin le record de densité d'énergie transportable. Le modèle 660-5 de la gamme donne plus de 25 Ah pour un poids de 220 g (pour un seul élément).

Appelée à une grande diffusion dans tous les domaines, la pile au lithium « Eternacell » vient de donner naissance à une lampe de poche garantie 10 ans en stockage avec 30 heures d'autonomie minimum. Légère, compacte, fiable, elle sera proposée au public pour un prix avoisinant 75 F. Les piles au lithium, dont le prix a déjà baissé énormément l'année passée, doivent être dans le futur, grâce à leur développement et leur industrialisation, d'un prix de plus en plus abordable.

Electronic et Technology, 3, bis rue Traversière, 92100 Boulogne.



Contrôleur universel numérique MX707A

Métrix lance sur le marché un nouveau multimètre numérique le MX707A. Cet instrument à 2000 points de mesure est alimenté par le secteur 127 ou 220 volts.

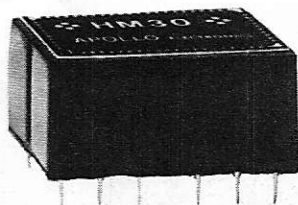
Tension continue : $\pm 100\mu\text{V}$ à $\pm 1000\text{V}$ en 5 calibres ; tension alternative : 5 mV à 600 V en 4 calibres, 40 Hz à 25000 Hz.

Résistances : 100 m Ω à 20 M Ω en 6 calibres ; Intensité continue : $\pm 10\mu\text{A}$ à $\pm 10\text{A}$ en 3 calibres ; intensité alternative : 10 μA à 10 A en 3 calibres. Affichage lumineux par 4 LED de 16 mm de haut. Commutateur unique pour toutes les mesures. Deux douilles communes à toutes les mesures (sauf 10 A).

Le MX707A est un appareil de mesure précis bien adapté aux mesures courantes.

Construction **Métrix**.

COMPRESSEUR HYBRIDE HM30



taille réelle

(Fermeture annuelle : du 20 août au 31 août inclus)

- COMPRESSION : 34 dB
- ATTAQUE : 50 μSEC .
- RELEASE : 50 MS - 60 S
- DISTORTION : 0,25 %
- BOITIER 24 PINS DIL
- PRIX : 180 FRs HT

PAR LA SEULE ADJONCTION DE 2 POTENTIOMETRES, UN COMPRESSEUR D'UNE QUALITÉ PROFESSIONNELLE PERMETTANT LES MEILLEURES PERFORMANCES.

..... CATALOGUE SUR DEMANDE

ACOUSMAT - APOLLO ELECTRONICS 22 RUE ST AMBROISE 75011

ETAMER à température ambiante.
**POUR LA PROTECTION FINALE
 DES CIRCUITS
 IMPRIMES**



POUR SOUDER MIEUX
 ET PLUS VITE

ETAMAG
 ETAIN A FROID

Documentation sur demande

**A tout problème
 d'électronique
 sa solution**

K.F.[®]

Produits nouveaux pour Industries nouvelles

Pour les
CONTACTS



potentiomètres, curseurs,
 relais à grande puissance,
 contacts rotatifs.

F2
 désoxydant protecteur.
 SITOSEC
 nettoyage rapide.
 E.B.5
 lubrifiant protecteur antioxyde.
 NA 1/2
 lubrifiant H.T.

Pour les
**CIRCUITS
 IMPRIMES**



R.P.S. positive
 résine photo sensible pour
 sensibiliser les plaques

ELECTROFUGE

FILMO'RONT[®]
 pour les protéger.

ORDINATEURS

ACOUSTIQUE
 ELECTROACOUSTIQUE



ORDINET SPECIAL VIDEO
 Nettoyage des têtes magnétiques,
 cellules, bandes, disques
 d'ordinateurs.

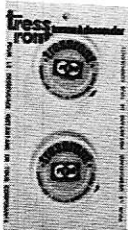
Pour les
TRANSISTORS

évacuation thermique
 maximum

COMPOUND TRANSISTORS
 GRAISSE 500



pour
DESSOUDER



facilement, proprement et
 rapidement. TRESS'RONT[®]
 absorbe la soudure.

Pour
REFROIDIR

détecter les pannes d'origine
 thermique pour la protection
 thermique des composants.

GIVRANT - 35°
 - 50°
 - 80°



Pour les
**NETTOYAGE
 DE PRECISION**

Solvants de sécurité

FREON
 marque déposée de
 DUPONT DE NEMOURS

FLUGENE
 marque déposée
 RHONE PROGIL
 113 KF



**vous avez d'autres problèmes?
 nous avons d'autres solutions**

et une gamme très complète de produits
 en atomiseurs et emballages conventionnels

K.F.
 MARQUE DÉPOSÉE

MONTAGES à circuits intégrés

Nouveau CI spécial préamplificateur cassette

Le circuit intégré TDA1054 proposé par la SGS-ATES, est étudié, spécialement, pour la réalisation des dispositifs électroniques des magnétophones à cassette et aussi d'autres sorties de magnétophones, dictaphones, équipements téléphoniques, circuits de compression et d'expansion, etc. Il peut aussi servir de préamplificateur pour chaînes à haute fidélité. Comme préamplificateur de magnétophone, le TDA1054 est utilisable en enregistrement et en reproduction.

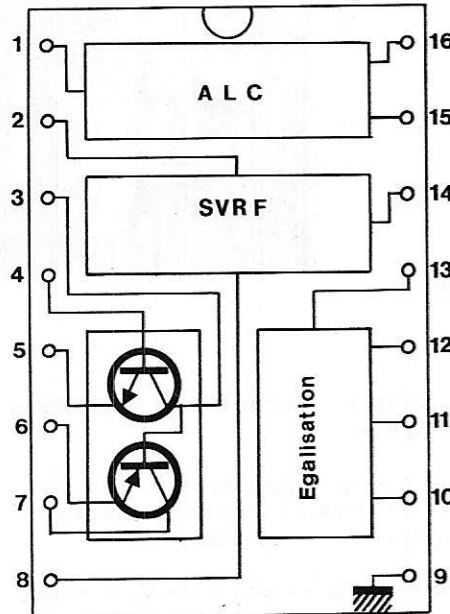


Figure 1

Avantages

Alimentation de 4 à 20 V au choix, gain élevé en boucle ouverte, faible distorsion, faible bruit, gamme étendue de commande automatique de niveau, bonne élimination du ronflement.

Le TDA1054 est monté dans un boîtier 16 broches de forme habituelle. Il possède les fonctions suivantes :

- ALC = commande automatique de niveau
- amplificateur de correction à gain élevé
- SVRF = réjection du ronflement dû à l'alimentation.

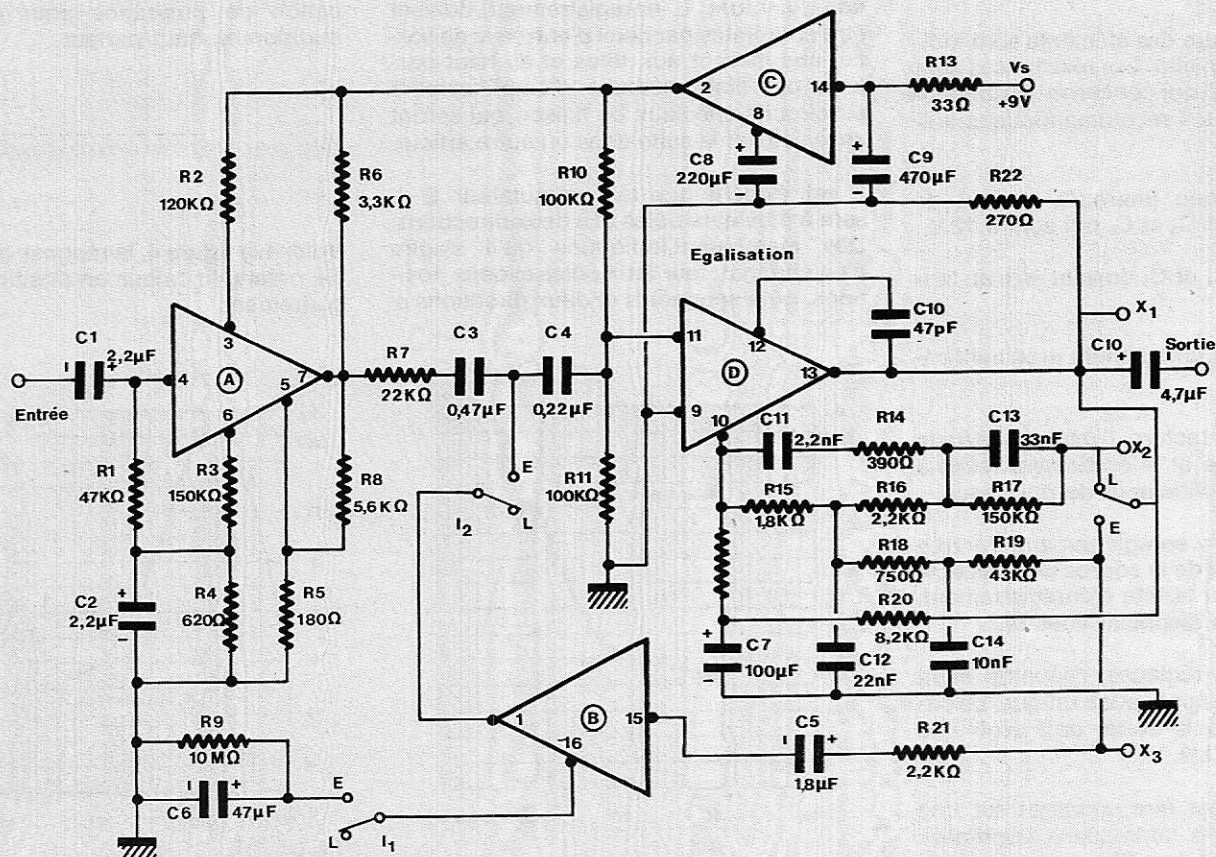


Figure 2

Caractéristiques maxima

Alimentation : 20 V ; dissipation totale à $T_{am} \leq 50^\circ\text{C}$: 500 mW ; température de stockage de ce CI est indiqué à la figure 1, avec le boîtier vu de dessus (broche 1, à gauche du repère).

Montage d'application

Ce montage est représenté à la figure 2. Il s'agit d'un enregistreur-reproducteur (lecteur) pour magnétophone à cassette alimenté sur batterie dont seule la partie préamplificatrice est donnée.

L'unique CI est représenté en quatre parties, celles de la figure précédentes :

- (A) = transistors Q_1 et Q_2 broches 4, 3, 5, 7, 6.
- (B) = circuit ALC broches 1, 15, 16.
- (C) = circuit SVRF broches 2, 8, 14
- (D) = circuit égalisation broches 9, 10, 11, 12, 13.

Remarquons que la broche de masse 9, correspond au - de l'alimentation, dont le +, point V doit être relié par R_{13} de 33 à la broche 14 de la partie SVRF, avec découplage par C_9 de $470\ \mu\text{F}$.

Toutes les valeurs des éléments sont indiquées sur le schéma. Les résistances sont de 0,25 W. En ce qui concerne les condensateurs, suivre les recommandations suivantes :

1° Electrochimique (marqués + et -) de 6 V service, sauf C_8 et C_9 qui sont à 12 V.

D'autre part : C_1 et C_6 doivent être au tantale.

Ce montage est uniquement préamplificateur.

En position L = lecture, l'entrée recevra le signal de la tête et la sortie sera reliée à l'entrée de l'amplificateur de puissance.

En position E = enregistrement, l'entrée recevra le signal de la source de sons et la sortie fournira à la tête d'enregistrement, le signal par un dispositif adéquat.

Il n'y a pas de réglages, l'appareil étant étudié pour une application unique. Le circuit connecté à la sortie doit avoir une entrée de $Z \geq 1\ \text{k}\Omega$.

Ce montage peut être construit sur une platine isolante à connexions imprimées ou à connexions par fils, disposés de la même manière.

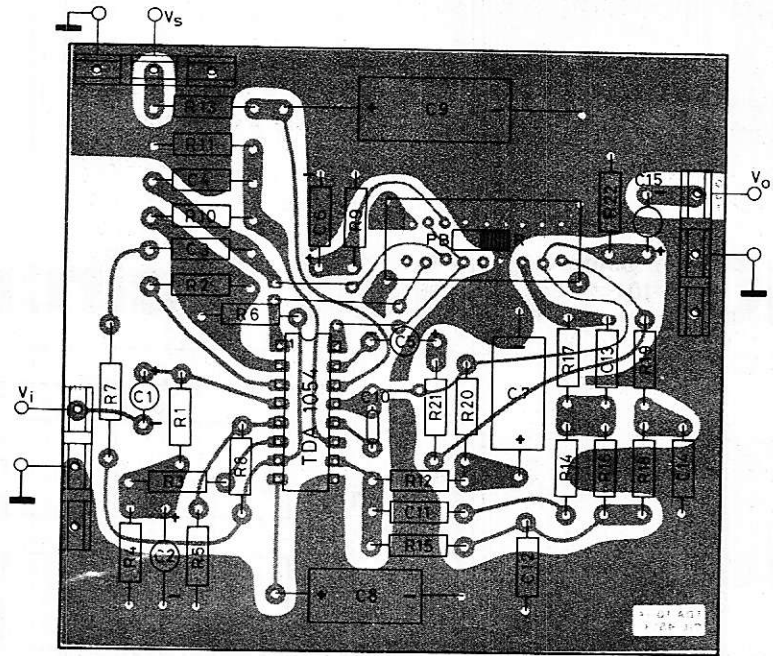


Figure 3

A la figure 3 on donne le plan étudié par le fabricant du CI.

Remarquons : à gauche les bornes d'entrée V_i et masse, en haut, les bornes d'alimentation $V_s = +$ et masse = -.

A droite, les bornes de sortie V_o et masse.

A noter que les dispositifs de commutation L (lecture) E (enregistrement) doivent être complétés par ceux d'entrée et de sortie, aboutissant aux têtes et au haut-parleur, par l'intermédiaire d'amplificateurs ou circuits spéciaux de liaison qui seront analysés par la suite dans un autre article.

Il est évident que le commutateur E-L sera à plusieurs pôles et à deux directions. Dès maintenant, indiquons qu'il s'agira d'un commutateur à six pôles et deux positions, ou à sept pôles et deux directions si

l'on veut ajouter une signalisation lumineuse ou un autre circuit spécial.

Dans le montage de la figure 2, on n'a utilisé qu'un seul CI, le TDA1054. Dans le montage complet, on utilisera également un TCA900 et un TBA820.

Le TCA900 sert à l'alimentation du moteur du tourne-disque et le TBA820 à l'amplification de puissance pour obtenir une audition en haut-parleur.

Réponse en fréquence

Voici à la figure 4, la réponse en fréquence de préamplificateur en position E = enregistrement.

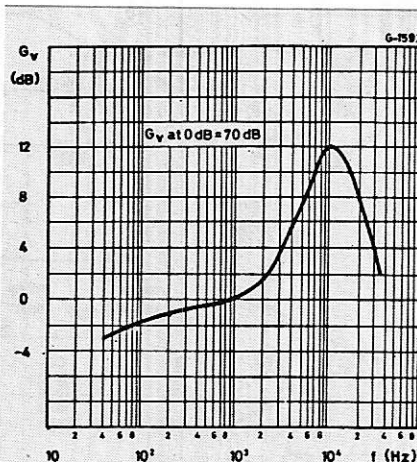


Figure 4

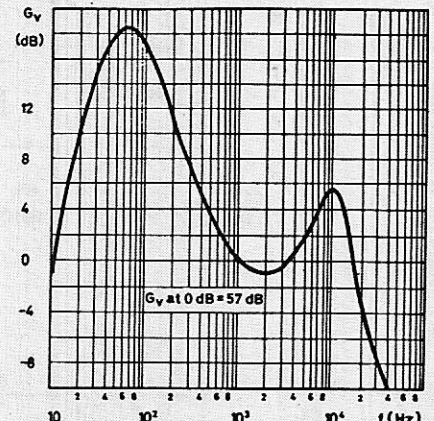


Figure 5

En ordonnées, le gain de tension G_v , exprimé en décibels et en abscisses, la fréquence en hertz.

On peut voir que la correction est importante. De 40 Hz à 1 000 Hz, il y a augmentation modérée du gain, ensuite, de 1 000 Hz à 10 000 Hz, une augmentation rapide pour se terminer avec une chute aussi rapide.

Voici à la **figure 5**, la courbe de réponse en position lecture. De 10 Hz à 45 Hz environ, il y a une croissance rapide du gain. De 45 Hz à 2 000 Hz, le gain décroît, celui-ci augmente à nouveau jusqu'à $f = 10$ kHz pour tomber rapidement ensuite.

A la **figure 6**, on montre la distorsion, en fonction de la fréquence en position lecture.

En ordonnées, la distorsion d en % et en abscisses, la fréquence f en hertz.

La tension de sortie est $V_o = 1$ V. Il s'agit de la sortie du montage préamplificateur de la figure 2, en position lecture.

Remarquons le maximum de distorsion, 0,42 % environ à $f = 50$ Hz environ. Ensuite d décroît jusqu'à 0,1 % à 1 000 Hz et se maintient à cette valeur jusqu'à 20 kHz.

La construction

En se reportant à la **figure 3**, on voit que l'on a reproduit la platine vu de **dessus**, avec les composants du côté de l'observateur.

Dans ces conditions, le CI apparaît avec le point 1 à gauche du repère et le point 16, à droite de ce même repère.

La face opposée est celle des connexions imprimées. Elle est vue par transparence, donc avec une disposition symétrique par rapport à une droite, de celle réelle.

Si la face connexion était orientée vers l'observateur, le CI serait vu avec le point 1 à droite du repère.

Sur le plan de la **figure 3**, les cotes du CI sont respectées, soit 2,54 mm entre deux broches consécutives.

Par contre, celles des autres composants, dépendent des marques et on n'en tiendra compte qu'au point de vue de l'emplacement des organes.

Toutefois, les trous métallisés peuvent être utilisés, en général, avec tous les types usuels de composants.

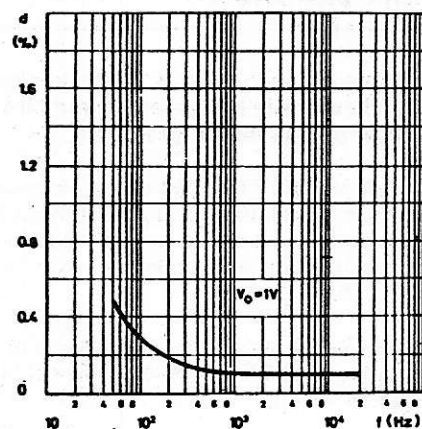


Figure 6

Le commutateur PB (= L = lecture), R (= E = enregistrement) est indiqué sur le plan selon la forme du modèle utilisé par le fabricant. Les branchements sont facilement repérables en se laissant guider par le schéma de la **figure 2**.

Par exemple, le point relié à R_9 et C_6 est le point E du commutateur I_1 .

Dans une réalisation commerciale, le commutateur sera placé sur le tableau de commande de l'appareil et non sur la platine.

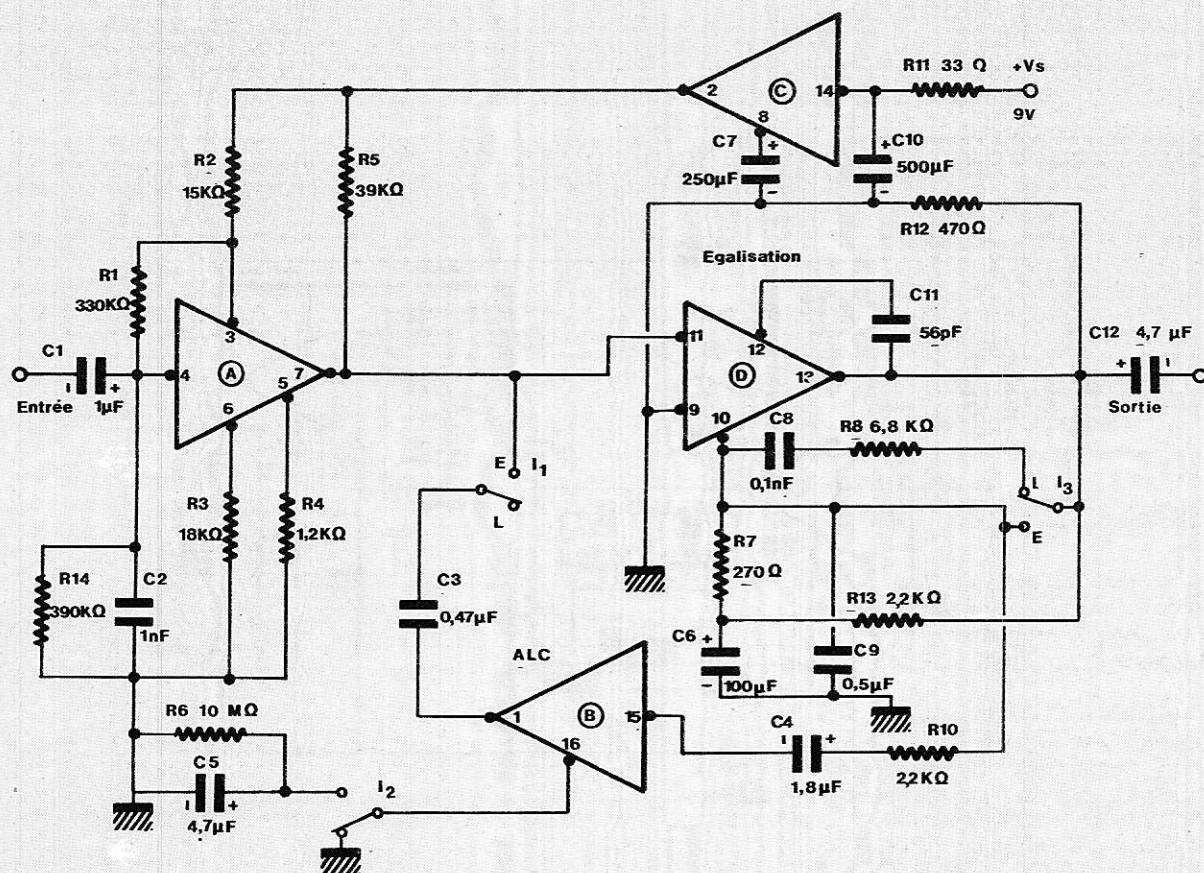


Figure 7

Montage plus simple

A la **figure 7**, on donne le schéma d'un préamplificateur de lecture et d'enregistrement plus simple que le précédent.

Le circuit intégré TDA1054 est également utilisé dans ce montage et sur le schéma il est représenté avec ses quatre sections identifiables pour les points de branchement 1 à 16.

Comme dans le montage précédent, l'alimentation est de 9 V seulement. Elle est filtrée par R₁₁ et C₁₀.

A la **figure 8** on donne le plan de construction, proposé par le fabricant du CI et utilisé par celui-ci lors de ses essais expérimentaux.

Ce plan est représenté comme celui du montage précédent, avec les composants vers l'observateur et la face des connexions imprimées, vue par transparence.

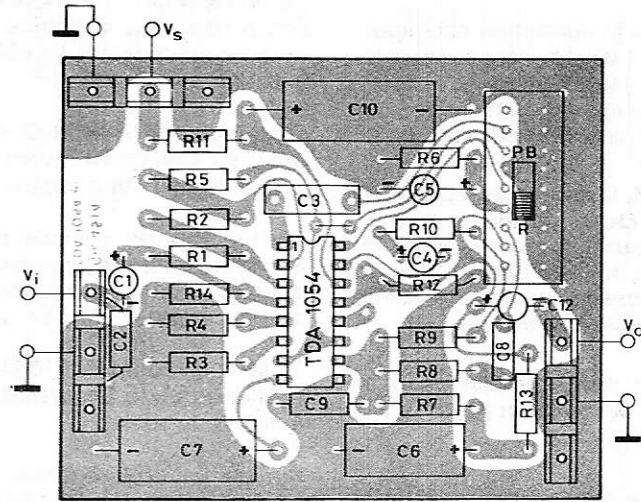


Figure 8

Préamplificateur Hi-Fi

Voici maintenant à la **figure 9**, un schéma complet de préamplificateur pour appareil à haute fidélité utilisant le circuit TDA1054.

Ce préamplificateur peut recevoir les signaux de trois sources de signaux : T = tuner FM ou AM, PC = PU céramique ou piézo-électrique, M = pick-up magnétique.

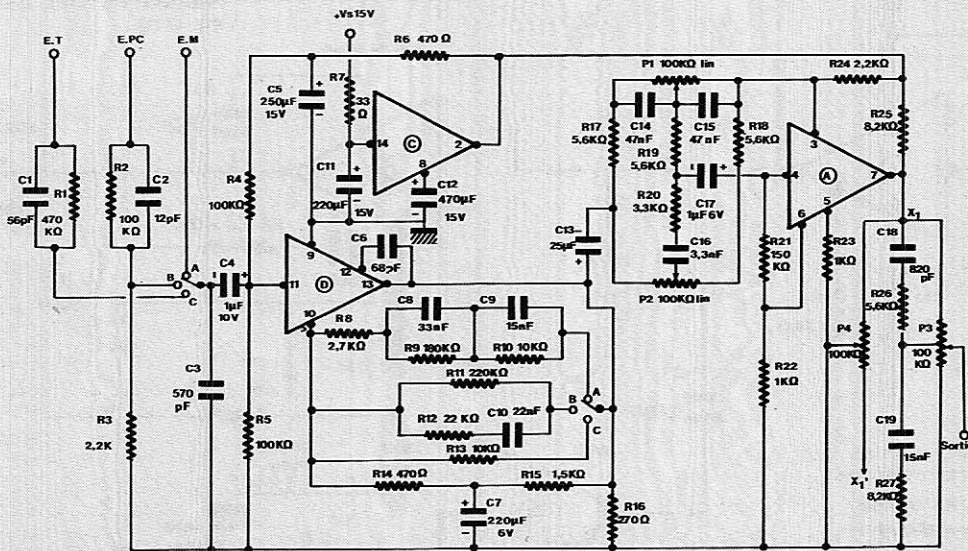


Figure 9

Ces sources pourront être connectées à demeure aux entrées ET (tuner) EPC = (PU céramique ou piézo), EPM (PU magnétique).

Les corrections sont incluses dans le montage proposé ainsi que l'équilibrage des tensions, afin d'obtenir à la sortie des tensions du même ordre de grandeur, pouvant attaquer un amplificateur de puissance, décrit dans ce même article.

Afin de ne pas surcharger le schéma, on n'a représenté qu'un seul canal d'un appareil stéréophonique à deux canaux. Le potentiomètre d'équilibrage est P_4 dont le point X_1 est à relier au point de l'autre amplificateur, homologue du point X_1 du montage représenté.

En ce qui concerne l'entrée ET, du tuner, voici comment l'utiliser.

Si l'ensemble est monophonique, la sortie BF du tuner sera reliée directement à la borne ET, en n'oubliant pas les branchements des masses et en intercalant si nécessaire, un condensateur isolateur (de $1 \mu F$ par exemple) entre la sortie du tuner et l'entrée du montage, figure 9.

Rappelons que par TUNER, on entend un récepteur radio AM ou FM ou AM/FM, dont la sortie s'effectue sur la détectrice, ou parfois, sur un étage BF incorporé. Dans un tuner, il n'y a pas, en général, d'amplificateur BF de puissance, sinon il serait désigné sous le nom de radiorécepteur.

Si le tuner est stéréophonique à deux canaux, on branchera à l'entrée ET, la sortie de l'un des canaux des décodeurs, comme on l'indique à la figure 10.

Aux bornes « PU » ces capteurs seront branchés directement.

Les commutateurs sont à trois positions :

- Position A : PU magnétique
- Position B : PU céramique ou piézoélectrique
- Position C : tuner ou décodeur comme expliqué plus haut.

Il y a deux sections du commutateur, I_1 et I_2 , conjuguées, donc on devra utiliser :

- en monophonie, un inverseur à deux pôles et trois positions,
- en stéréophonie à deux canaux, un inverseur à quatre pôles et trois positions

L'ensemble de commutation, au cas où l'appareil serait stéréophonique à deux canaux ainsi que les potentiomètres de commande, sont représentés à la figure 11.

D'après cette figure, on voit que dans un ensemble stéréo, il y aura cinq commandes commutateur de sources, équilibrage, tonalité graves, tonalité aigues, VC physiologique.

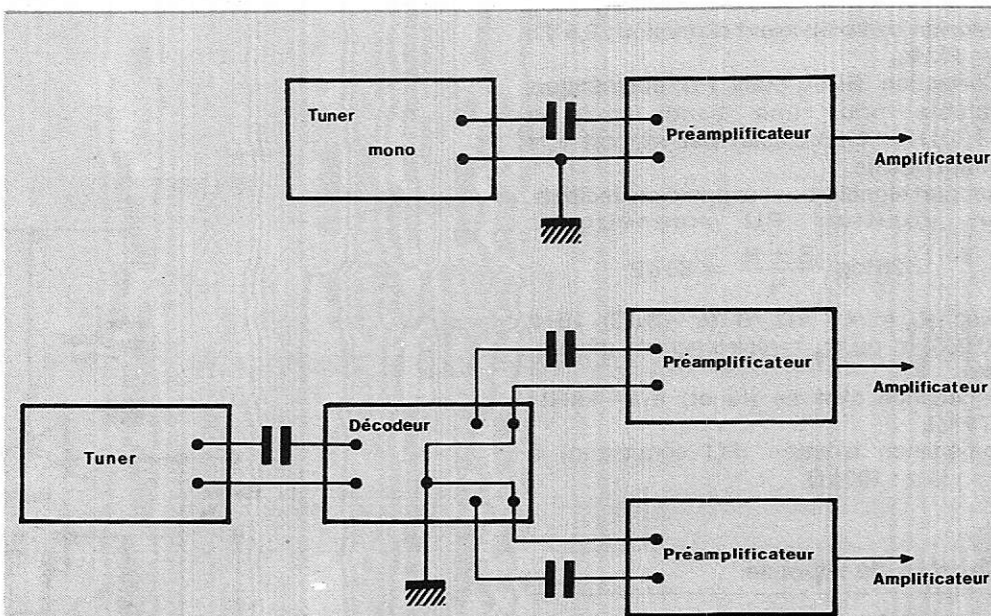


Figure 9

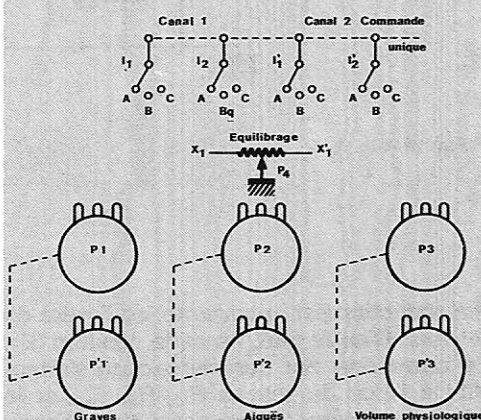


Figure 10

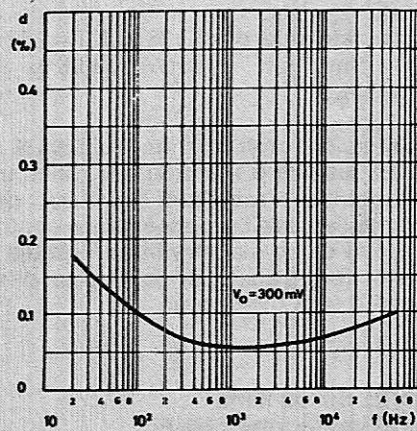


Figure 11

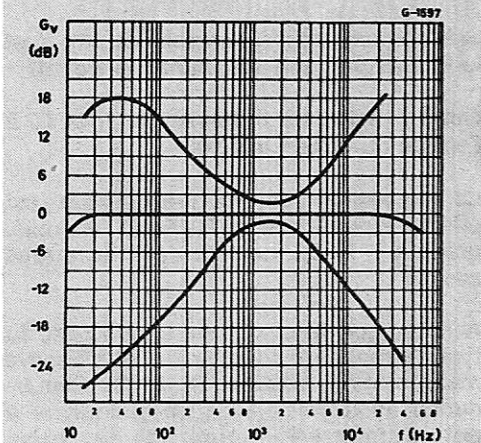


Figure 12

Voici quelques caractéristiques du préamplificateur de la figure 9 :

Alimentation : 10 à 18 V, valeur adoptée 15 V.

Sensibilité :

Entrée PU magnétique : 2,5 mV pour 300 mV à la sortie.

Entrée PU céramique : 100 mV pour 300 mV à la sortie.

Cher Lecteur,

Aimeriez-vous recevoir une revue américaine Amateur, au début de chaque mois, dès sa sortie de presse ?

HAM-RADIO Magazine est la seule revue pour radioamateurs et SWL, à être expédiée en Europe PAR AVION, des Etats-Unis, amenant une sécurité et une rapidité d'acheminement !

HAM-RADIO Magazine est le LEADER des revues Amateur, consacré aux articles techniques de la plus haute qualité. Chaque mois, plus de 100 pages de technologie et d'informations électroniques à l'avant-garde de la technique.

Pourquoi ne pas essayer de vous rendre compte, par vous-même que

HAM-RADIO Magazine est la revue qui « monte » ?

Si vous ne connaissez pas HAM-RADIO, demandez un spécimen (contre 3 F en timbres).

Abonnements : un an : 60 F
trois ans : 120 F

Mlle MICHEL Christiane
89117 PARLY

(C.C.P. LA SOURCE 1351-26)

Tension de sortie avant distorsion : 2,5 V à $f = 1$ kHz.

Correction RIAA pour PU magnétique, valable pour une bande B = 40 à 18 000 Hz : 1 dB d'écart par rapport à la norme idéale.

Rapport signal à bruit exprimé en décibels, en position PU magnétique :

$$20 \log \frac{S + N}{N} = 66 \text{ dB.}$$

avec $R_g = 4,7 \text{ k}\Omega$, B (à -3 dB) 20 à 20 000 Hz, ou $R_g =$ résistance du générateur.

Impédance d'entrée (tuner) à $f = 1$ kHz : 470 k Ω .

Impédance d'entrée (PU céramique) à $f = 1$ kHz : 100 k Ω .

Courbes de réponse

Voici à la **figure 12**, la distorsion en fonction de la fréquence. En ordonnées d en % et en abscisses, la fréquence en hertz.

On constate que $d = 0,175 \%$ à $f = 20$ Hz pour diminuer jusqu'à 0,05 % à $f = 1 000$ Hz.

La distorsion croît ensuite de 0,05 % à 1 000 Hz jusqu'à 0,1 % à 60 kHz, donc un comportement excellent, en ce qui concerne l'appareil proposé qui ne contribuera que d'une manière imperceptible à la distorsion globale de la chaîne dans laquelle il sera incorporé.

Analyse du schéma du préamplificateur Hi-Fi

Il est aisé de reconnaître les fonctions des diverses parties du montage de la figure 9.

Plaçons d'abord le commutateur en position C (tuner).

A partir de l'entrée ET on trouve d'abord le circuit correcteur en fréquence, C_1R_1 (56 pF - 470 k Ω) aboutissant par I_1 et C_4 de 1 μ F 10 V, à l'entrée point 11, de l'élément d'« égalisation » (D).

La sortie de cet élément est au point 13 et le signal, passant par C_{13} est transmis aux circuits de tonalité à potentiomètre P_1 et P_2 .

D'autre part, la correction par contre-réaction en fréquence, convenant en signal du tuner, est effectuée par la résistance R_{13} de 10 k Ω reliée au point C de T_2 .

Si le commutateur est en position (B), le signal provenant du PU céramique ou piézo, passe par C_2R_2 , élément correcteur pour parvenir au point 11 du CI par l'intermédiaire de C_4 .

La résistance R_3 de 2,2 k Ω et le circuit associé R_2-C_2 , constituent également un diviseur de tension, afin de réduire la tension fournie par ce genre de pick-up.

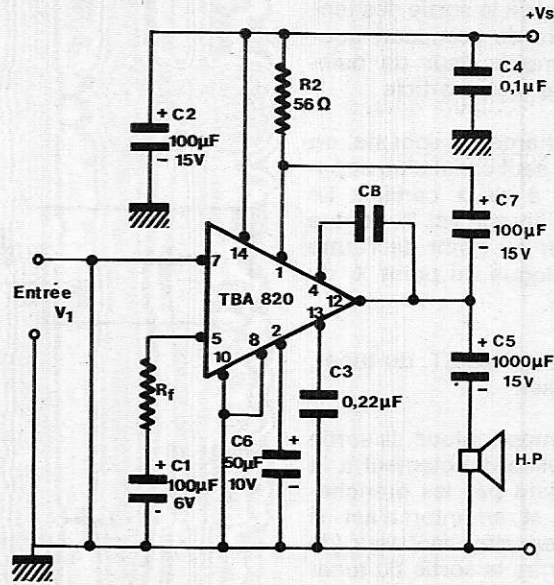


Figure 14

La réduction est importante, de l'ordre de 45 fois. D'autre part, en cette position (B), la correction par contre-réaction s'effectue à l'aide du réseau R_{11} , R_{12} , C_{10} et le signal passe par C_{13} pour aboutir au circuit de tonalité servant dans toutes les positions.

Si le commutateur est en position (A), c'est le PU magnétique qui fournit le signal.

Celui-ci est alors transmis par I_1 et C_4 à l'entrée du circuit intégré.

La correction par contre-réaction est effectuée par le réseau C_8 , R_9 , C_9 , R_{10} relié, grâce à I_2 à C_{13} , comme dans les autres cas.

A noter que le circuit de tonalité est du type Baxandall, à contre-réaction sélective réalisée sur la section (D) du CI. Remarquons aussi le réglage physiologique à potentiomètre P_3 muni d'une prise médiane. Ce potentiomètre est à variation logarithmique.

Si ce dispositif n'est pas exigé, remplacer P_3 par un potentiomètre sans prise et supprimer C_{18} , C_{19} , R_{26} et R_{27} .

Certains spécialistes contestent l'efficacité de l'emploi d'un réglage physiologique, car l'utilisateur peut modifier la puissance, après avoir réglé le VC physiologique.

Nous préférons la correction effectuée avec les deux potentiomètres de tonalité,

réglés spécialement à chaque sortie d'audition.

A noter que la section (B) du CI TDA 1054 n'est pas utilisée dans le préamplificateur que nous venons de décrire. Les points 1, 16 et 15 ne seront pas connectés.

Les courbes de la **figure 13** montrent les effets maxima, obtenus avec les circuits de tonalité.

La courbe médiane indique la réponse lorsque P_1 et P_2 sont en position neutre. La courbe est linéaire, de 20 Hz à 20 kHz, et à -3 dB de 10 Hz à 60 kHz.

Si les deux potentiomètres sont réglés au maximum, on obtiendra les gains ou les atténuations suivants :

Graves maximum : 18 dB à 40 Hz environ.
Aiguës maximum : 18 dB à 20 kHz environ.
Graves minimum : -26 dB à 20 kHz environ.
Aiguës minimum : -26 dB à 40 kHz.

Lorsque les signaux d'entrée sont de bonne qualité, il ne faut pas, en principe, agir sur P_1 et P_2 , mais ce cas ne se présente pratiquement jamais.

De plus, il y a toujours des corrections de tonalité à effectuer pour compenser les réponses des sources, des capteurs des haut-parleurs, des enceintes et de l'oreille de l'utilisateur.

Le CI type TBA820

Ce CI, proposé par SGS, peut être utilisé comme amplificateur de puissance, pouvant suivre les préamplificateurs décrits.

Voici à la **figure 14**, un schéma d'emploi de ce CI, particulièrement recommandé pour être monté dans une cassette. Si la puissance ne dépasse pas 2 W, aucun dissipateur de chaleur n'est nécessaire.

A la **figure 15**, on donne les dimensions du boîtier à 14 broches du TBA820. Remarque les écartements alternés des broches, les unes pliées vers l'intérieur, les autres vers l'extérieur.

Le TBA820 donne une puissance maximale qui dépend de la tension d'alimentation. On peut voir à la **figure 16** comment varie P_o en fonction de V_s , celle-ci pouvant varier entre 4 et 16 V.

La mesure a été effectuée avec $d = 10\%$, $f = 1\text{ kHz}$, $R_f = 120\ \Omega$, pour trois valeurs de l'impédance du haut-parleur : $4\ \Omega$, $8\ \Omega$, $16\ \Omega$.

En adoptant une alimentation de 9 V par exemple et $Z = R_L = 8\ \Omega$, la puissance la plus élevée, avec $d = 10\%$ sera 1,2 W, mais comme la distorsion de 10 % n'est pas admissible, on se contentera d'une puissance moindre, par exemple 500 mW seulement.

Dans ce cas, comme on peut le voir sur la **figure 17** la distorsion sera de 0,5 % ou moins de 100 Hz à 10 000 Hz.

Voici comment déterminer C_b et R_f dont les valeurs ne sont pas indiquées sur le schéma de la **figure 14**. On utilisera les courbes de la **figure 18**.

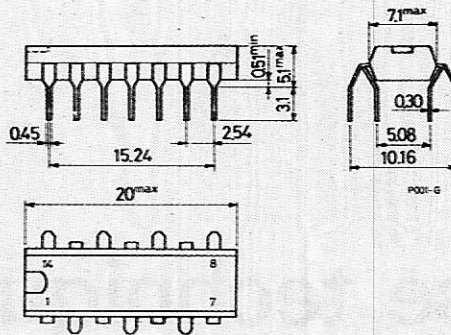


Figure 15

En ordonnées, C en picofarads et en abscisses R_f . Le paramètre est $f_2 =$ fréquence limite supérieure de la bande passante. Si $f_2 = 10\text{ kHz}$ par exemple et $R_f = 120\ \Omega$, on trouve $C_b = 400\text{ pF}$ environ. Nous recommandons ces valeurs.

Les mesures ont été faites avec $V_s = 9\text{ V}$ et $R_L = 8\ \Omega$.

Voici également, à la **figure 19**, les courbes donnant la sensibilité de l'amplificateur.

En ordonnées, la tension d'entrée V_i en millivolts, en abscisses R_c en ohms. Le paramètre est la puissance de sortie P_o . La courbe supérieure est valable pour P_o obtenue avec 10 % de distorsions et la courbe inférieure à $P_o = 50\text{ mW}$.

On voit que si $R_f = 120\ \Omega$, la tension à appliquer à l'entrée est de 60 mV. Pour une moindre distorsion on diminuera encore la tension d'entrée.

Le CI TBA820S convient pour les cassettes mono et stéréo, en raison de ses bonnes qualités à faible puissance, ce qui est admissible dans un montage à cassette. Dans des montages Hi-Fi de grande puissance, ce CI n'est pas recommandé, d'autres CI convenant mieux.

F. JUSTER.

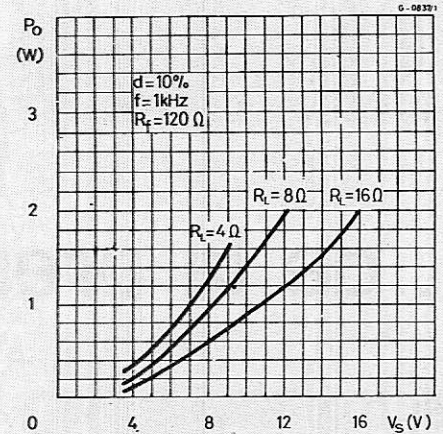


Figure 16

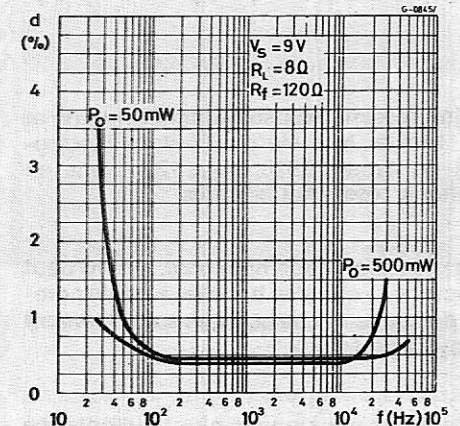


Figure 17

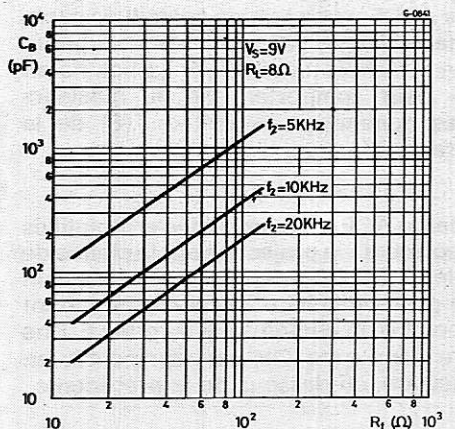


Figure 18

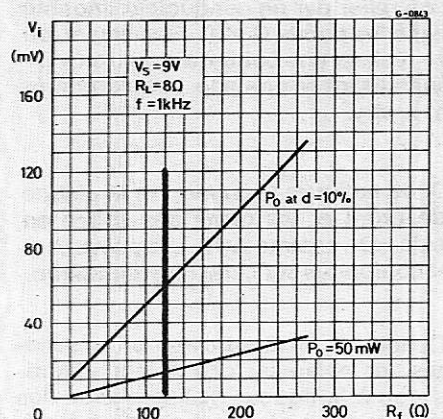


Figure 19

désirez-vous écouter les bandes VHF ?

AVIATION-MARINE (VHF) - MOBILES

alors le nouveau récepteur VR-35 vous est **INDISPENSABLE !**



TECHNIQUE DE POINTE

- Têtes HF séparées : pas d'ennuis de contacteurs
 - Accord par diodes varicap - Insensible aux chocs et vibrations
 - Calage de veille précis - Calibrateur 5 et 1 MHz
 - Ecoute sans fatigue : Squelch précis
 - Grande sensibilité, de l'ordre du microvolt
 - Alimentation secteur ou 12 V
 - Parole claire : HP en façade
 - Consommation minimum : tout à semi-conducteurs
- Le seul récepteur à 4 gammes VHF sur le marché**

nouveau catalogue C.E.M. 76 : 8 F
(récupérable à la 1^{ère} commande)

Documentation
sur demande :

Ets Pierre MICHEL (Productions MICS-RADIO) — 20 bis, avenue des Clairions, 89000 AUXERRE

Tél. (86) 52-38-51 - Fermé le lundi

...de la presse technique étrangère

Bobinages en D pour montages sur platines imprimées

Un intéressant exposé de Jim Edrington et F.E. Hinkle Jr, a été publié dans *Electronics* du 4 mars 1976, page 122. Nous en donnons l'essentiel ci-après.

Dans les montages habituels, on ne peut « imprimer » que des bobines à faible nombre de spires et ces bobines sont rarement à noyau de ferrite.

Les auteurs mentionnés plus haut ont créé des bobines en « D » de construction hybride. A la **figure 1** on montre en (A) la spire ABCE d'une bobine constituée par la partie rectiligne AE imprimée et la partie courbe réalisée avec du fil. La bobine en « D » peut comporter une ou plusieurs spires comme on le voit en (B) de la figure 1.

La partie ACE est représentée en pointillés et représente la projection sur la platine de la demi-spire curviligne située dans un plan perpendiculaire à celle-ci. En partant du point A on aboutit ainsi au point E. Une autre demi-spire GH est représentée en projection, au-dessus de la précédente.

Pour obtenir une bobine à deux spires, il suffit de relier par un conducteur imprimé rectiligne les points G et E. Finalement, on pourra réaliser une bobine à spires en « D » en généralisant ce procédé. Les extrémités seront x et y.

En (C) de la figure 1, on montre la platine vue de profil et les plans des spires en forme de « D » comme ACE. Les points A et E sont confondus sur cette représentation.

En (D) figure 1, on montre les portions rectilignes (et obliques) des spires « imprimées » ou à la rigueur réalisées avec des strappes sur une platine à points métallisés.

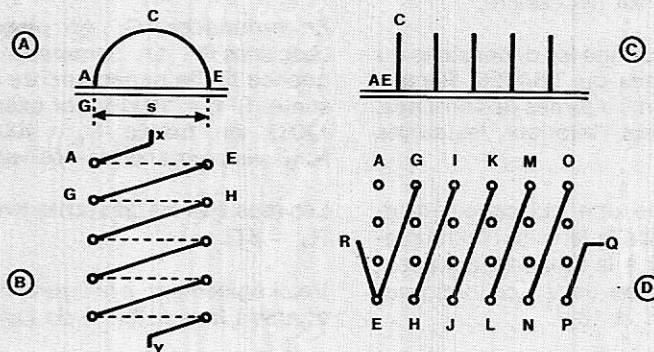


Figure 1

Les écartements (ou « pas ») comme EH = HJ = JL, etc., peuvent être faibles et on pourra réaliser des bobines à nombre modéré de spires, jusqu'à 25 spires environ et valant quelques microhenrys.

Calcul des bobines

En désignant par b la longueur de chaque partie courbe d'une spire en « D », par s la longueur AE rectiligne, par l la longueur totale de la bobine $l = EN$ sur la figure 1D) et n le nombre des spires, on pourra calculer le coefficient de self-induction L de la bobine à l'aide de la formule :

$$L = \frac{n^2[(b + s)/2\pi]^2}{[9(b + s)/2\pi] + 10} \quad (1)$$

avec les longueurs b, s, l en pouces (1 pouce = 2,54 mm).

La formule valable en centimètres, sera obtenue en remplaçant b, s et l par b/2,54, s/2,54 et l/2,54 où b, s et l seront exprimées en centimètres.

En effet, si b, par exemple = 2 pouces, exprimé en centimètres, il vaut 2,2,54 = 5,08 cm. Il faut donc diviser par 2,54 pour que la formule reste valable.

Elle devient alors, tous calculs faits :

$$L = n^2 \frac{(b + s)^2}{143,55 (b + s) + 1000} \quad (2)$$

avec L en microhenrys, b, s et l en centimètres.

On a effectué une vérification en réalisant une bobine ayant les caractéristiques suivantes :

Nombre de spires : 10 spires par pouce = 3,937 spires par centimètre ;
b = 5,08 cm ; s = 4,445 cm. Les bobines de diverses longueurs l peuvent être réalisées d'après cette règle.

Utilisons d'abord la formule (1) où les longueurs sont exprimées en pouces et soit une bobine de 20 spires.

De ce fait l = 2 pouces. La formule (1) devient, avec :

b = 2 pouces, s = 1,75 pouce, s + b = 3,75 pouces. On trouve L = 5,61 μ H.

Utilisons maintenant la formule (2) avec b, s, l en cm et n = 20. On obtient la même valeur.

Remarquons que la plupart des platines à lignes métallisées parallèles sont établies avec des écartements de 2,54 mm ou des multiples de cette valeur égale à 1/10 de pouce.

Il y aura donc intérêt dans certains cas d'utiliser la formule (1).

Une bobine avec un pas de 2,54 mm aura une longueur de 2 pouces = 5,08 cm pour 20 spires. On a vu plus haut que si s = 1,75 pouce et v = 2 pouces, on obtenait 5,61 μ H.

Prenons un autre exemple où L est donnée et déterminons le nombre de spires n.

Utilisons la formule (1). Elle s'écrit, en explicitant n^2 :

$$n^2 = \frac{9(b + s)/2\pi + 10l}{[(b + s)/2\pi]^2}$$

et n sera obtenu en prenant la racine carrée de cette expression. Prenons $b = 1$ pouce, $s = 0,875$ pouce, $l = 1$ pouce.

On obtient :

$$n^2 = 14,21$$

où $n = 3,77$ spires.

Appareil de vérification et ohmmètre à CI555

A la **figure 2** on donne le schéma d'un temporisateur utilisant un 555 utilisé comme vérificateur de continuité des circuits et indiquant la valeur des résistances. Ce petit appareil a été décrit dans Electronics du 1^{er} avril 1976, page 104. Il est proposé par Calvin R. Graf de San Antonio, Texas - U.S.A.

Toutes les valeurs des éléments sont indiquées sur le schéma. Le 555 est monté dans un boîtier rectangulaire à 8 broches. Dans le montage proposé, les broches 4 et 5 ne sont pas utilisées et ne doivent pas être connectées.

On effectue une vérification de circuit en connectant les points A et B de l'appareil à deux points de l'appareil à vérifier entre lesquels on désire connaître la continuité c'est-à-dire : coupure, résistance, court-circuit.

La valeur de la résistance est indiquée par la hauteur du son reproduit par le haut-parleur. On pourra déterminer ainsi approximativement, les résistances comprises entre 0 et 30 M Ω . D'autre part, la LED sert d'indicateur visuel pour les fréquences très basses, au-dessous de 12 Hz.

Le signal de sortie est rectangulaire et de ce fait, la LED s'allume et s'éteint durant chaque période.

Avec cet appareil, il est possible également, de savoir si un accumulateur au nickel-cadmium est chargé ou non.

En effet, si l'accumulateur est chargé, sa tension est de 1,2 à 1,4 V et sa résistance est extrêmement faible. De ce fait, l'appareil ne donne aucun son dans le haut-parleur. Lorsque l'accumulateur est particulièrement déchargé, sa tension étant de

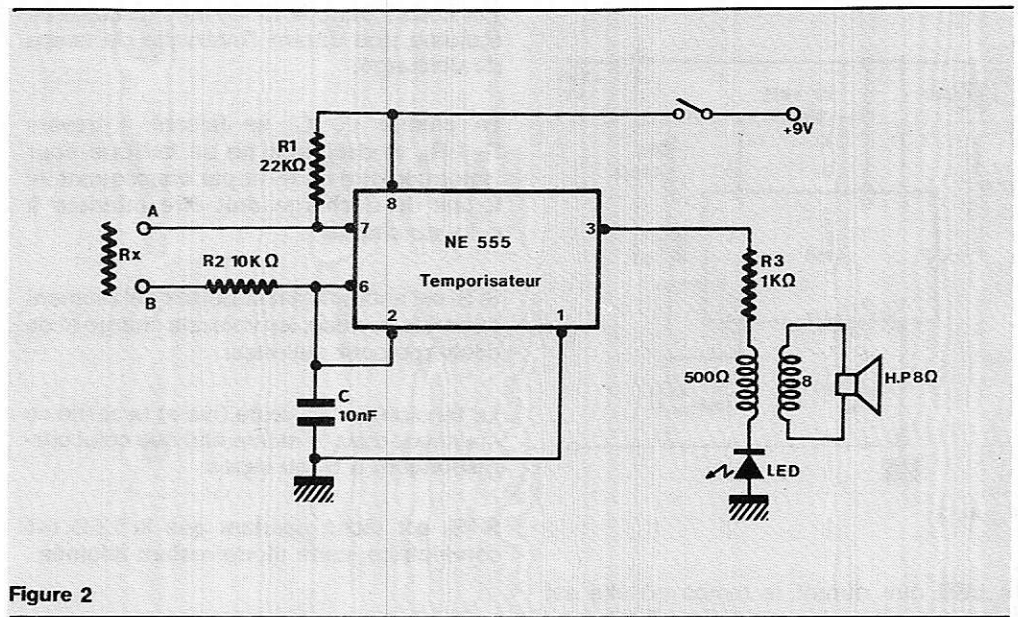


Figure 2

0,9 V ou moins, il se produit un son dont la hauteur dépend de la résistance R_x présentée par l'accumulateur. Cette résistance est différente selon le branchement dans un sens ou l'autre des points A et B aux bornes + et - de l'accumulateur.

L'appareil proposé par Calvin R. Graf consomme 7 mA environ sous 9 V, ce qui permet de l'alimenter sur une pile.

Avec les valeurs des éléments de la figure, le rapport cyclique est de 60 % environ.

Le montage du 555 est en multivibrateur astable dont la fréquence d'oscillation dépend évidemment de la résistance $R_2 + R_x$ montée entre les points 6 et 7 du CI et aussi de la valeur de la capacité C montée entre les points 6 et 2 réunis et la masse (- de l'alimentation).

Si $R_x = 0$, seule $R_2 = 10$ k Ω reste en circuit, la fréquence du signal de sortie est de 1 Hz environ.

On voit ainsi, que si R_x croît, f diminue, ce qui était à prévoir car la fréquence doit augmenter $C(R_2 + R_x)$ diminue.

Entre les points A et B (points de touche) le courant de court-circuit est de 270 μ A environ. Si $R_x = 1$ M Ω , le courant est de 9 μ A.

Le montage du 555 en multivibrateur astable, c'est-à-dire oscillant librement, donne un signal dont la fréquence et le rapport cyclique, dépendent des valeurs des éléments R et C.

La capacité extérieure C se charge par l'intermédiaire de R_1 , R_2 et R_x et se décharge à travers R_2 et R_x seulement. R_2 limite la valeur de la fréquence la plus élevée qui, avec $R_2 = 10$ k Ω , est de 7 000 Hz environ, lorsque $R_x = 0$. Si R_2 était de moindre valeur, f serait supérieure à 7 000 Hz et pourrait atteindre des valeurs donnant un signal inaudible.

Pour $R_x = 20$ M Ω , la fréquence est de 1 Hz environ et à 30 M Ω , $f < 1$ Hz.

La résistance R_3 limite le courant du circuit de sortie, une valeur de 1 k Ω permettant d'obtenir un son de volume suffisant pour cette application, où la puissance n'est nullement recherchée.

Appareils pour l'appréciation du temps

La plupart des personnes perçoivent assez bien les durées, mais il est intéressant de le vérifier.

Cela est possible à l'aide du petit appareil à circuit intégré 555, imaginé par J.B. Davies, décrit dans Popular Electronics de décembre 1975, page 77.

Le schéma de l'appareil est donné à la **figure 3** et il est facile de voir qu'il s'agit d'un montage en multivibrateur astable. On remarquera que la sortie, au point 3 comprend une charge composée de R_1 en série avec une LED.

Avec les valeurs des éléments, la période d'allumage de la LED est de 1,5 seconde, mais on peut modifier ce temps en agissant sur les valeurs des éléments. L'appareil est muni du poussoir S_2 qui est fermé (contact) en position de repos et ouvert (coupure) lorsqu'on le presse.

Si l'on actionne S_2 au moment opportun, la LED reste allumée. Cette diode reste allumée pendant 0,1 seconde. La réaction humaine est de l'ordre de 0,3 seconde, on ne pourra saisir le temps de luminosité de

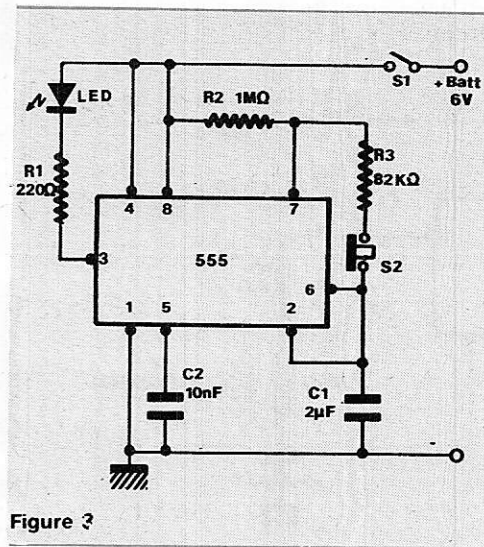


Figure 3

la LED que durant le temps où elle est dans la période de conduction. Il est donc nécessaire de savoir apprécier le temps qui s'écoule avant que la LED passe au blocage, pour agir sur le poussoir d'essai S_2 .

Une personne possédant une bonne faculté d'appréciation du temps doit être apte à allumer la LED environ sur 20 à 40 % des essais.

S_1 est l'interrupteur général de mise en marche de l'appareil et permet d'appliquer l'alimentation au montage multivibrateur. S_2 est le commutateur de « tests ».

Lorsque S_2 est au repos, il y a contact entre R_3 et les points 6 et 2 du CI.

De ce fait, C_1 commence à se charger à travers R_2 et R_3 .

Lorsque la tension aux bornes de C_1 atteint 0,66 fois la tension d'alimentation, le CI change d'état et il engendre un courant passant par la LED. Lorsque le point 3 du CI est au niveau le plus haut, il n'y a pas de courant dans la LED.

Par conséquent, la diode lumineuse ne s'allume que durant l'intervalle de temps de décharge.

La charge de C_1 se faisant à travers $R_2 + R_3$, la décharge ne se fait que pour l'intermédiaire de R_3 et par conséquent, le temps de décharge doit être inférieur à celui de charge.

Si S_2 est actionné à n'importe quel moment durant la période, les voies de charge et de décharge sont ouvertes.

La tension sur C_1 reste fixe et la sortie se maintient dans le même état que celui correspondant à S_2 au repos.

Si S_2 est lâché pendant que la LED est conductrice, cette diode restera allumée.

Temporisateur séquentiel à CI 555

Avec un 555 les périodes des signaux ne peuvent être inférieures, généralement à 5 μ s.

Les composants qui ont une influence sur la période sont R_T et C_T (voir figure 4). Plus R_T ou C_T , ou les deux, sont grands, plus la période est grande donc la fréquence faible. Pratiquement, le maximum de R_T est 20 M Ω et celui de C_T dépend des qualités du condensateur. Des modèles au tantale sont recommandés. Avec $C_T = 150 \mu$ F et $R_T = 3,9 \text{ M}\Omega$ le retard est de l'ordre de 10 minutes.

Pour obtenir des temporisations très grandes sans avoir recours à des valeurs exagérées de R_T et C_T , on a établi un montage de temporisation à plusieurs 555 comme celui de la figure 4. Le nombre des étages peut être choisi à volonté. Celui indiqué est à trois 555.

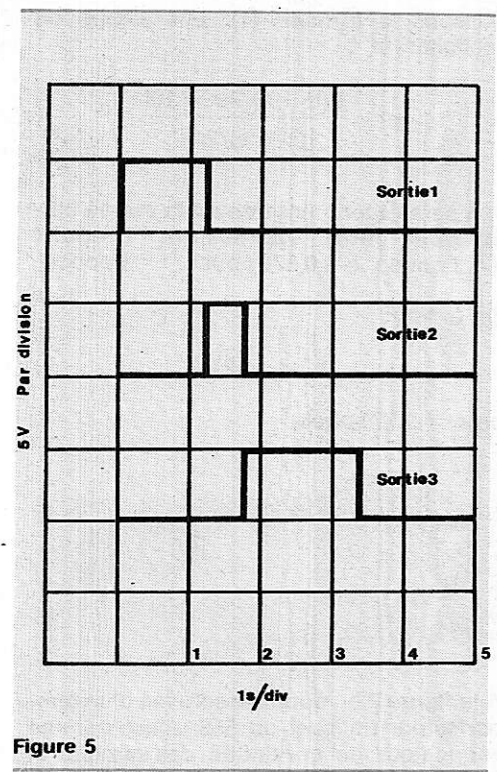


Figure 5

On a monté les CI en série en reliant la sortie au point 3 à l'un, à l'entrée, au point 2, du suivant. Le retard total est égal à la somme des retards de chaque étage. On peut d'ailleurs obtenir à chaque sortie un signal retardé. Dans le cas du montage proposé, il y a les sorties 1, 2 et 3 à retards de plus en plus grands.

Avec les valeurs des éléments indiqués sur le schéma, les retards sont de l'ordre de la seconde.

Cela est montré à la figure 5. Le premier temporisateur donne une impulsion d'un peu plus de 1 seconde, le deuxième, un peu moins de 1 seconde et le troisième, une impulsion de 1,5 seconde environ.

D'une manière plus précise, la durée de l'impulsion est égale à $1,1 R_T C_T$.

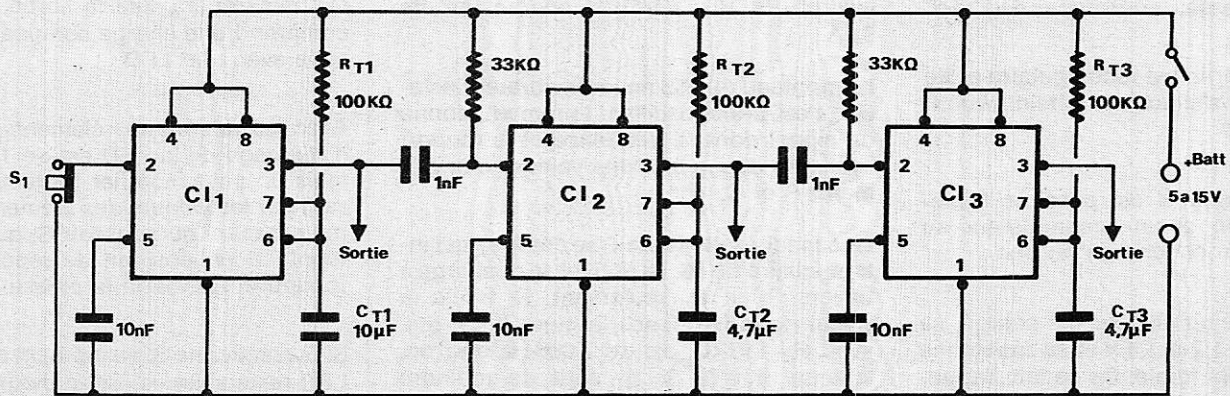


Figure 4

Dans le premier étage $R_{T1} = 100 \text{ k}\Omega$, $C_{T1} = 10 \mu\text{F}$, ce qui donne :

$$1,1 R_{T1} \cdot C_{T1} = 1,1 \cdot 10^3 / 10^6 = 1,1 \text{ seconde.}$$

Dans le second étage $R_{T2} = 100 \text{ k}\Omega$ et $C_{T2} = 4,7 \mu\text{F}$ ce qui donne une durée de $1,1 \cdot 10^3 \cdot 4,7 / 10^6 = 0,517 \text{ seconde.}$

Dans le troisième $R_{T3} = 100 \text{ k}\Omega$, $C_{T3} = 14,7 \mu\text{F}$ ce qui donne une impulsion de 1,617 seconde.

Le retard à la sortie 1 est de 1,1 s ; à la sortie 2, $1,1 + 0,517 = 1,617 \text{ s}$; à la sortie 3, $1,617 + 1,617 = 3,234 \text{ s.}$

Les échelles sont de 1 seconde par division sur l'axe de temps et de 5 V par division sur l'axe des tensions.

Les amplitudes sont de 5 V pour les trois signaux et aussi pour leurs combinaisons par deux ou trois.

On peut réaliser ainsi un montage donnant le retard désiré en modifiant le nombre des étages et la valeur de la capacité C_T .

Remarquons le mode de liaison, par capacité de 1 nF entre les points 3 d'un CI et 2 du suivant.

L'impulsion d'entrée s'effectue à l'aide d'un poussoir S_1 qui met à la masse le point 2 du premier CI.

En prenant $R_T = 1 \text{ M}\Omega$, donc 10 fois plus grande, on obtiendra, avec les mêmes valeurs de C_T des impulsions 10 fois plus longues (ce montage est dû à Robert F. Scott et a été décrit dans Radio Electronics de mars 1976, page 62).

Générateur d'impulsion avec 555

Lorsque le générateur fournit un signal rectangulaire à périodes partielles, T_2 et T_3 , dont $T_3 \ll T_2$, le signal est dit « à impulsions ».

Le montage de la **figure 6** est proposé par R.F. Scott dans Radio-Electronics de mars 1976.

Le nombre des éléments est très réduit. Il s'agit d'un multivibrateur astable dont le rapport cyclique dépend des valeurs de R_{Ta} et R_{Tb} .

Voici comment déterminer les valeurs des éléments R_{Ta} , R_{Tb} et C_T en fonction de la période $T = T_2 + T_3$ et du rapport cyclique.

On utilisera les relations suivantes :

$$\begin{aligned} T_1 &= 1,1(R_{Ta} + R_{Tb})C_T \quad (1) \\ T_2 &= 0,693R_{Tb}C_T \quad (2) \\ T &= T_2 + T_3 = 0,693(R_{Ta} + R_{Tb})C_T \quad (4) \end{aligned}$$

Rapport cyclique :

$$r = \frac{R_{Ta}}{R_{Ta} + R_{Tb}} \quad (5)$$

Remarquons que de (2) et (3) on tire :

$$\frac{T_2}{T_3} = \frac{R_{Tb}}{R_{Ta}} \quad (6)$$

et que l'on a aussi :

$$\frac{R_{Tb}}{R_{Ta}} = \frac{1-r}{r} \quad (7)$$

Appliquons ces formules à un exemple numérique. On donne la fréquence $f = 10 \text{ Hz}$, d'où $T = 0,1 \text{ seconde.}$

Prenons $C_T = 0,5 \mu\text{F}$.

D'autre part on désire un rapport :

$$\frac{T_2}{T_3} = 10 \text{ fois}$$

La relation (6) donne $R_{Tb} = 10R_{Ta}$.

De la relation (4) on tire :

$$R_{Ta} + R_{Tb} = \frac{0,1}{0,693C_T}$$

ce qui donne :

$$R_{Ta} + R_{Tb} = 288 600 \Omega$$

Comme $R_{Tb} = 10R_{Ta}$, il vient :

$$\begin{aligned} R_{Ta} &= 288 600 / 11 = 26 236 \Omega \\ \text{et } R_{Tb} &= 262 364 \Omega \end{aligned}$$

Enfin si $T_2 + T_3 = 0,1 \text{ s}$, on a :

$$\begin{aligned} 11T_3 &= 0,1 \text{ seconde, d'où } T_3 = 9,09 \text{ ms} \\ \text{et } T_2 &= 100 - 9,09 = 90,91 \text{ ms.} \end{aligned}$$

Les diodes peuvent être des 1N914.

A noter que si l'on remplace R_{Ta} et R_{Tb} par un potentiomètre de valeur totale $R_{Ta} + R_{Tb}$, on pourra faire varier le rapport cyclique sans modifier la période T (voir formule 4) qui ne dépend que de la somme de ces deux résistances.

La modification à apporter au schéma est indiquée à la **figure 7**. Remarquons les deux résistances de garde R_1 et R_2 évitant que le curseur b atteigne les points extrêmes. Prendre, par exemple $R_1 = R_2 = 1 \text{ k}\Omega$, donc petites devant R_T .

LES SURPLUS

... encore quelquefois du matériel U.S. de transmissions, datant de 1939/45, toujours utile, et de quelle qualité !...

En 1976, ce sont plus souvent des équipements Radio-Électriques, Émetteurs, Récepteurs, Appareils de mesure et de laboratoire, Composants Électroniques Professionnels modernes, provenant de regroupements d'usines, de liquidations, d'excédents de stocks administratifs, qu'il aurait été impossible pour des particuliers d'acquieser au prix catalogue.

Je propose actuellement des stocks considérables, plusieurs centaines de tonnes, à des prix pouvant aller jusqu'au 1/100 du coût d'origine.

VENEZ A LYON

Tous les lundis et tous les samedis
(sauf en août)
Vente à l'unité et par lots

Albert HERENSTEIN F9 FA

91, quai Pierre-Scize - (angle rue St-Paul)
Tél. : (78) 28.65.43 & (78) 47.83.31

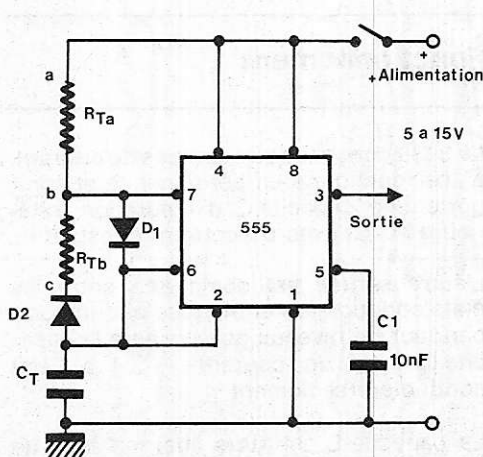


Figure 6

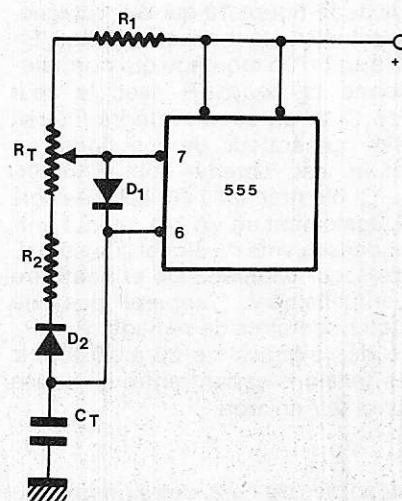


Figure 7

Lors des calculs, inclure R_1 et R_2 dans la valeur de R .

En se reportant à la **figure 8** on voit que la tension aux bornes de C_T varie entre $0,33 V_{cc}$ et $0,66 V_{cc}$ c'est-à-dire $1/3$ de la tension d'alimentation.

D'autre part, la tension du signal de sortie est proche de V_{cc} .

Cette tension peut être choisie entre 5 V et 15 V.

On adoptera 5 V lorsque le dispositif monté à la sortie du 555 est par exemple, un TTL prévu pour 5,5 V maximum d'alimentation.

Note importante : les montages extraits de la presse étrangère sont incontestablement du plus haut intérêt, mais pour nos lecteurs, ils ne sont que des **montages expérimentaux**. Nous avons donné ici tous les renseignements en notre possession.

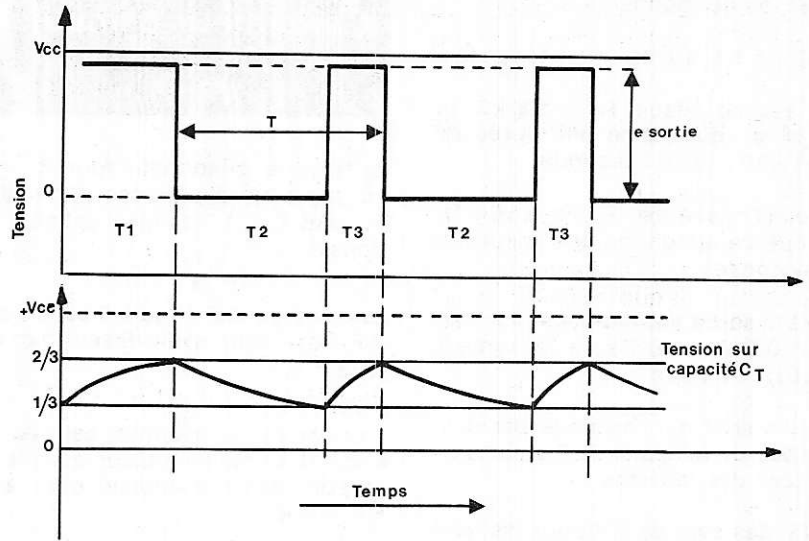


Figure 8

VCO linéaire avec trois CI

L'oscillateur dont le schéma est donné à la **figure 9** a été proposé par **Antonio Tagliavani** dans **Electronics** (30 octobre 75 page 96). C'est un VCO c'est-à-dire un oscillateur dont la fréquence dépend d'une tension.

On peut voir sur ce schéma que la tension continue variable est appliquée à l'entrée. Elle doit être négative par rapport à la masse. Le signal de sortie est de forme sinusoïdale et sa fréquence est une fonction linéaire de la tension d'entrée.

Cela se déduit aussi de l'examen de la courbe A de la **figure 10** qui est rectiligne, les deux échelles étant exponentielles. En réalité, il s'agit d'un montage qui normalement donne la courbe B avec le seul emploi de CI-2/ un circuit intégré Intersil type 8038, générateur de fonctions. La linéarisation est obtenue par l'auteur, grâce au CI d'entrée $\mu A 741$. Celui de sortie, CI-3, également un $\mu A 741$, monté uniquement dans la voie du signal sinusoïdal, sert d'abaisseur d'impédance et peut être omis éventuellement. L'appareil possède quatre potentiomètres de réglage, P_1 à P_4 . Il donne des signaux de 20 à 20 000 Hz pour des tensions variant entre quelques millivolts et 2 V environ.

Les deux sorties de CI-2, des signaux rectangulaires et triangulaires sont également disponibles et utilisables dans toutes applications.

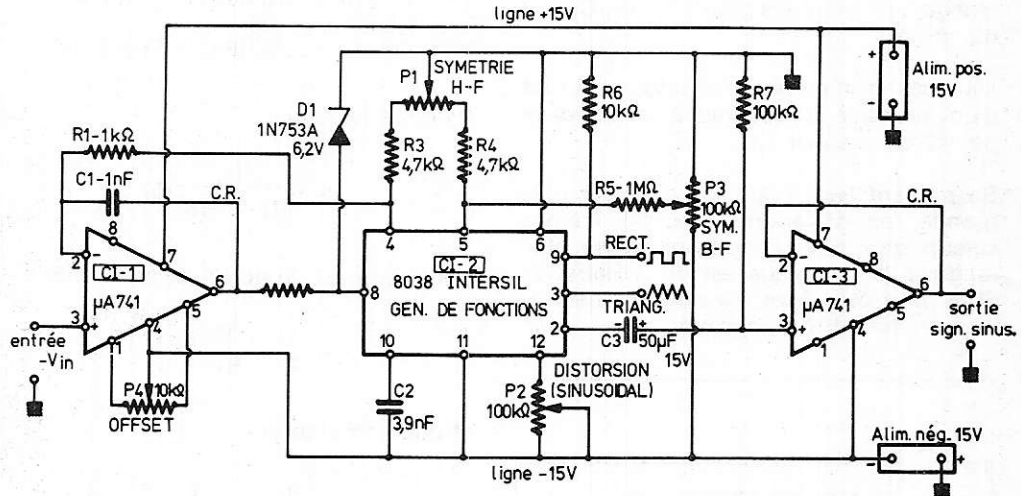


Figure 9

Fonctionnement

Le 8038 contient deux sources de courant. L'une fonctionne en permanence et comporte une capacité C d'intégration extérieure au CI avec un courant constant I .

L'autre source est commutée entre les états conducteurs et bloquée par un comparateur de niveaux qui alimente la capacité C avec un courant $-2I$ à l'état conducteur seulement.

La capacité C est alors chargée avec un courant I et déchargée avec un courant $-I$, ce qui produit le signal triangulaire duquel on peut obtenir un signal sinusoïdal.

La fréquence est proportionnelle au courant I mais elle n'est pas proportionnelle à la tension de commande appliquée à l'entrée, point 8, de CI-2.

On réalise la linéarisation grâce à CI-1, amplificateur opérationnel $\mu A 741$ soumis à une contre-réaction sur l'entrée inverseuse, ce qui donne la courbe A de la **figure 10**, la courbe B correspondant à l'attaque directe de CI-2.

On trouve dans ce montage une diode zener D_1 , 1 N 753 A qui protège l'entrée de commande de CI-2 contre des dépassements de tension, au-dessus de $+0,6$ V et au-dessus de $-6,2$ V.

Le réglage d'offset effectué avec D_1 améliore la linéarisation vers le bas de la courbe A.

Avec P_1 on règle la symétrie des tensions HF de sortie, tandis que P_2 permettra de réduire la distorsion du signal sinusoïdal.

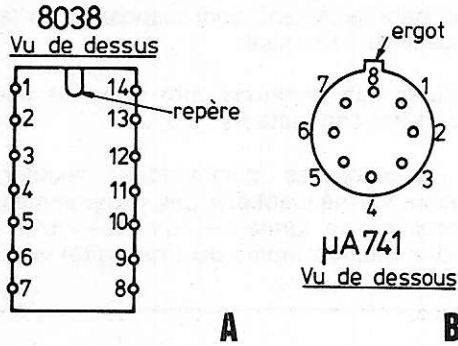
Enfin P_3 règle la symétrie des signaux BF de sortie.

Ce montage nécessite deux alimentations désignées ensemble par ± 15 V. En réalité, les deux μA 741 sont alimentés par ces deux sources, tandis que le 8038 ne nécessite que la source de -15 V.

La masse est au + de la source de -15 V et au - de la source de $+15$ V.

Brochages

Le 8038 Intersil est monté en boîtier rectangulaire à 14 broches dont 12 sont à connecter et les broches 13 et 14 doivent rester non connectées.



Le μA 741 est monté dans un boîtier cylindrique à 8 fils de sortie à brancher comme suit : 1 : offset ; 2 : entrée inverseuse ; 3 : entrée non inverseuse ; 4 : V - ; 5 : offset ; 6 : sortie ; 7 : V + ; 8 : à ne pas connecter.

La broche 1 du 8038 n'est pas utilisée dans le montage proposé.

Les brochages sont donnés à la figure 11.

Réglages de mise au point

Régler d'abord la symétrie aux fréquences élevées avec P_1 . C'est en réalité un réglage de rapport cyclique. Examiner les signaux rectangulaires, point 9. Régler ensuite P_2 en observant les signaux de sortie du point 2 de CI-2 ou du point 6 de CI-3. Ce réglage permettra d'obtenir une forme sinusoïdale. Régler P_3 pour la symétrie aux fréquences basses et P_4 pour le bas de la courbe A (linéarité de la commande).

Entre 20 Hz et 20 000 Hz les réglages effectués restent valables, mais des réajustements peuvent être utiles. Le 8038 peut fonctionner aussi, au-delà de ces limites.

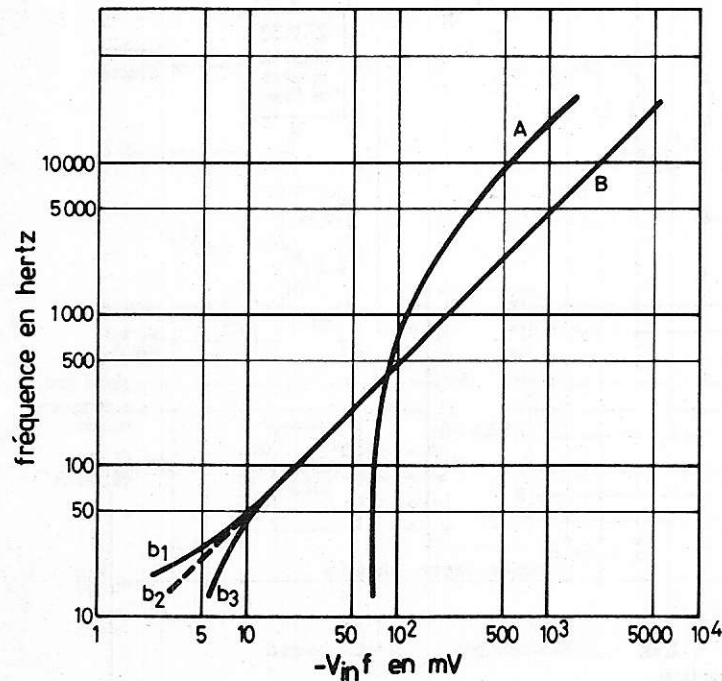
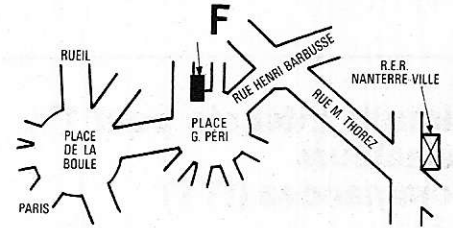


Figure 10

FANATRONIC

CHOIX COMPLET DE
COMPOSANTS ÉLECTRONIQUES
DE HAUTE QUALITÉ

92 NANTERRE



A 2 MN DE LA PLACE DE LA BOULE
A 5 MN DU R.E.R. NANTERRE-VILLE

RAYONS LIBRE-SERVICE

OUVERT DIMANCHE MATIN

HEURES D'OUVERTURE : 9 H 30 - 12 H 30
ET 14 H - 19 h 30 - SAUF LUNDI MATIN

J.C.S. COMPOSANTS

2, BD DU SUD-EST, 92000 NANTERRE
TÉL. : 204.63.81



Sans quitter vos occupations actuelles et en y consacrant 1 ou 2 heures par jour, apprenez

LA RADIO ET LA TELEVISION

qui vous conduiront rapidement à une brillante situation.

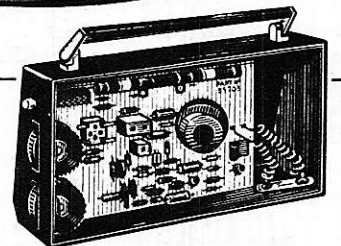
- Vous apprendrez MONTAGE, CONSTRUCTION ET DEPANNAGE de tous les postes.
- Vous recevrez un matériel de qualité qui restera votre propriété.

Pour que vous vous rendiez compte, vous aussi, de l'efficacité de notre méthode, demandez aujourd'hui même, sans aucun engagement pour vous, la

1^{re} leçon gratuite!

SI vous êtes satisfait, vous ferez plus tard des versements minimes à la cadence que vous choisirez vous-même. A tout moment, vous pourrez arrêter vos études sans aucune formalité.

SI VOUS HABITEZ EN FRANCE, POSSIBILITE D'ETUDES GRATUITES AU TITRE DE LA FORMATION CONTINUE.



Notre enseignement est à la portée de tous et notre méthode VOUS MERVEILLERA.

STAGES PRATIQUES
SANS SUPPLEMENT

DOCUMENTATION SEULE
gratuitement sur demande
DOCUMENTATION
+ 1^{re} LEÇON GRATUITE

- contre 2 timbres à 0,80 (France)
- contre 2 coupons-réponse (Etranger).

INSTITUT SUPERIEUR DE RADIO-ELECTRICITE

ETABLISSEMENT PRIVE

ENSEIGNEMENT A DISTANCE TOUTS NIVEAUX
(MEMBRE DU S.N.E.C.)

27 bis, RUE DU LOUVRE, 75002 PARIS
(Métro: Sentier)
TELEPHONE: 231.18.67

nouveaux semi-conducteurs

Circuits intégrés pour TV. Sélecteurs Commandes (ITT)

Une série de quatre circuits intégrés MOS : SAA1020 et SAA1021 pour la sélection des programmes TV ; SAA1130 : récepteur de télécommande ultrasonore ; SAA1008 afficheurs de programmes TV, offre une solution idéale pour la télécommande, les touches sensibles, l'affichage de programmes, commande du tuner.

Cette série se substitue à tous les dispositifs mécanique pour la sélection, la mémorisation et le réglage y compris le potentiomètre d'accord.

Le SAA1021 est un registre à décalage (mémoire statique) de 288 bits, en technologie CMOS, fournissant les informations tension tuner, réglage fin, sélection de bande.

Le SAA1020 en est le processeur, en technologie MOS Si-Gate. Il délivre la tension tuner et remplace, de ce fait, les potentiomètres d'accord.

Ces deux circuits fournissent donc la tension d'accord, la tension de commutation, le signal AFC (réglage automatique d'accord).

Le SAA1130 est un récepteur de télécommande ultrasonore en MOS Si-Gate. Il permet la réception et la transmission de 30 signaux ultrasonores (émis par exemple par le SAA1024) ou des informations transmises directement au moyen de touches sensibles sur le poste. Une commande spéciale permet l'exploration séquentielle de toute une largeur de

bande. Les 4 sorties $P_A \dots P_D$ servent à commander le kit SAA1020/1021 et l'afficheur de programme SAA1008.

Le SAA1008 est l'afficheur de programme en MOS Si-Gate. Il sert à visualiser le numéro de programme (1 ... 16) sur l'écran au moment de la sélection ou sur appel au moyen d'une commande spéciale sur la télécommande. La durée de l'affichage, qui se situe dans le coin supérieur droit, est déterminée par un réseau RC externe.

A la **figure 1** on donne le schéma de l'ensemble remplissant toutes les fonctions qui habituellement, sont disposées sur la façade du téléviseur.

Toutes ces fonctions sont réalisées par des semi-conducteurs.

A gauche, les commandes : secteur, recherche séquentielle des programmes, chrominance, lumière +, lumière - (c'est-à-dire plus ou moins de luminosité) vol +

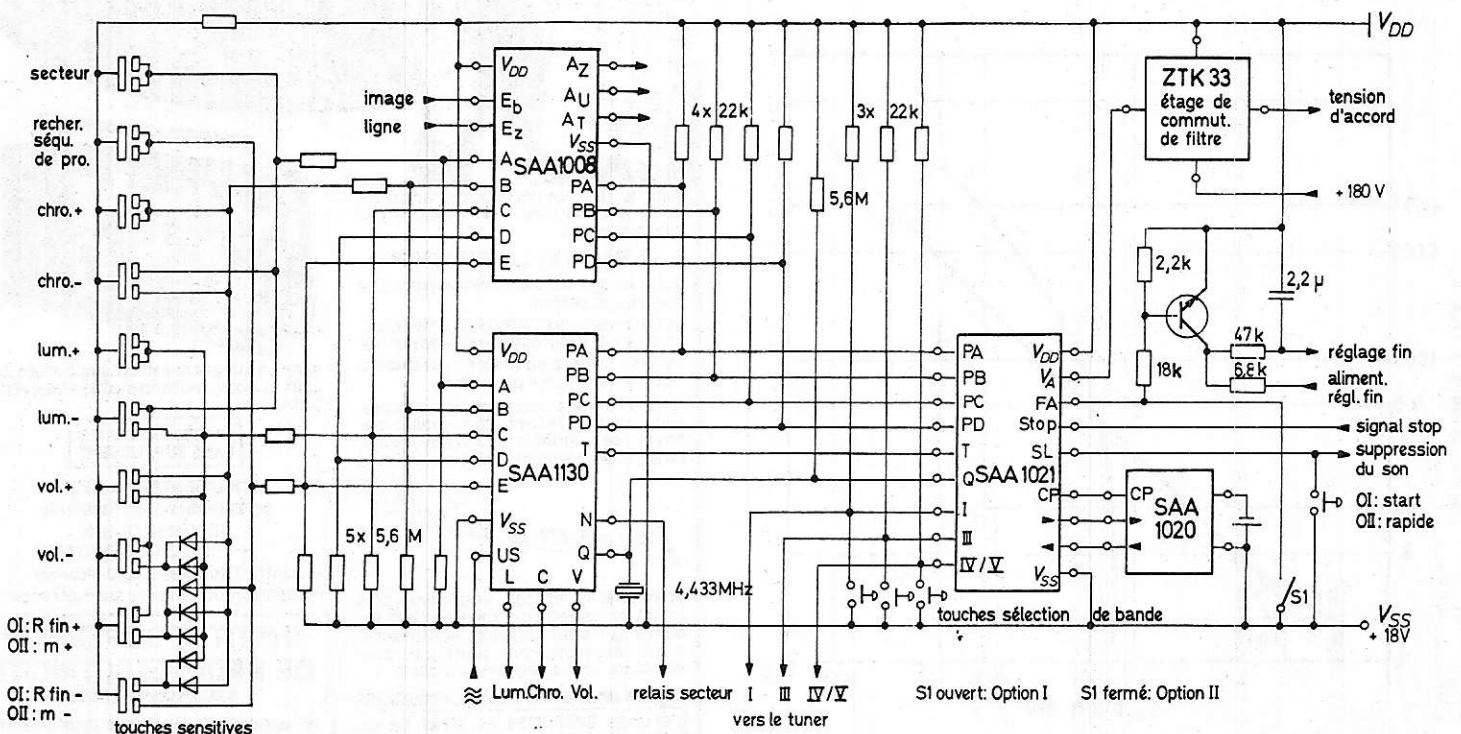


Figure 1

et vol — (plus ou moins de puissance) $R_{fin} +$ et — (réglages vernier). Les touches sont du type « sensitif » donc, à commande par attouchement.

Dans ce montage, on trouve les quatre CI indiqués plus haut, plus le ZTK33, étage de commutation de filtre fournissant la tension d'accord. Un transistor NPN sert à la commande de l'accord « fin » et à son alimentation. Un grand nombre de bornes permettent la connexion par des fils, du montage de commande au tuner du téléviseur. L'alimentation est de +18 V et +180 V.

Filtre en π TDA 1053 à diode PIN (ITT)

Le TDA1053 est un circuit intégré comprenant trois diodes PIN dans un boîtier de faibles dimensions. Il sert à la commande de l'amplitude des signaux d'entrée des tuners TV et des amplificateurs d'antennes.

La particularité intéressante et avantageuse de ce CI est qu'il permet de maintenir constantes, les impédances d'entrée et de sortie sous toute la plage de réglage.

Principales caractéristiques :

Tension directe pour $I_F = 50 \text{ mA}$: $V_F = 1,2 \text{ V}$
 Résistance dynamique pour $I_F = 10 \text{ mA}$ et $f = 100 \text{ MHz}$: $r_f = 5 \Omega$ - pour $I_F = 10 \mu\text{A}$: $r_f = 1,4 \text{ k}\Omega$.

Voici à la **figure 2** le schéma de cet atténuateur à impédance constante.

On le branche à l'entrée du circuit amplificateur HF du tuner ou du préamplificateur d'antenne. L'entrée « In » et la sortie « out » sont à impédance de 60Ω . Un transistor préamplificateur BC170B monté en collecteur commun est associé au CI.

Pour rester dans le domaine UHF et VHF de la télévision, on annonce trois diodes d'accord et un transistor :

BB221, BB222, BB229 : diodes tuner VHF et UHF (ITT)

Ces nouvelles diodes à capacité variable, avec des rapports de capacité de 5 à 6, 8, sont conçues pour les tuners VHF/UHF et pour la télévision par câble (BB229). Elles sont livrées dans le boîtier verre DO-35.

A remarquer le rapport élevé des capacités $C_{max} : C_{min}$ de 5 à 6, 7 fois.

On sait que la fréquence d'accord peut varier dans un rapport égal à la racine carrée du rapport des capacités, soit de 2,23 à 2,5 fois.

BF424 : transistors VHF Si planar

Ce nouveau transistor tuner VHF en Si planar est destiné à remplacer les types HF au Germanium utilisés dans les étages d'oscillation et de mixage. Livré en boîtier époxy TO-92, il est compatible avec le TO-18.

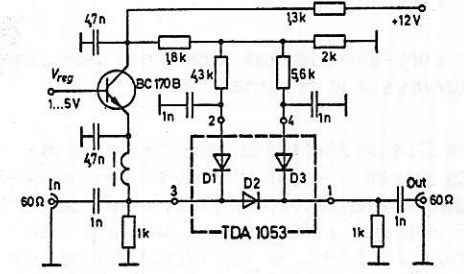


Figure 2

Circuits pour bases de temps de téléviseurs (ITT)

Pour la commande de l'étage final de lignes, on propose le TDA9400 et le TDA9500. Ce sont des générateurs d'impulsions contrôlées. On trouve dans ces circuits : le séparateur synchrone avec suppresseur de bruit, l'intégrateur de l'impulsion de trame, le comparateur de phase, un étage de commutation automatique de l'immunité au bruit, l'oscillateur lignes, un contrôle de phase à gain élevé, un générateur de signal de synchronisation de la sous-porteuse couleur et une protection contre la sous-tension.

Le TDA9400 est équipé d'un Darlington à la sortie, lui permettant de commander un étage final à thyristor. La sortie du TDA9500 est conçue pour commander un étage à transistors.

À la **figure 3** on donne le schéma de montage du TDA9400 et à la **figure 4**, celui du TDA9500. Ces deux CI sont semblables.

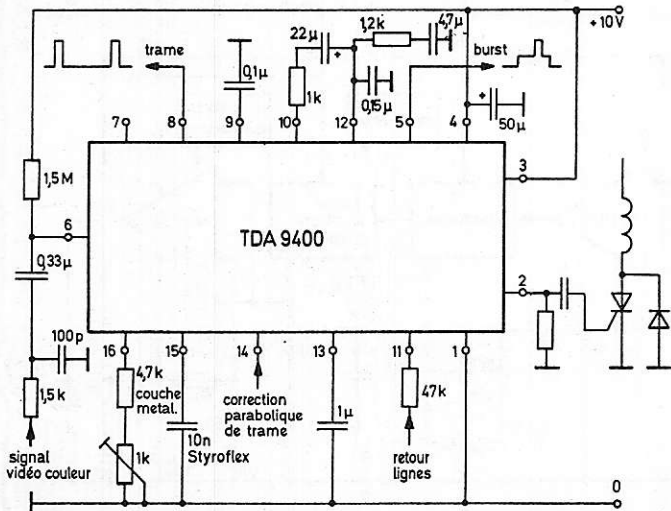


Figure 3

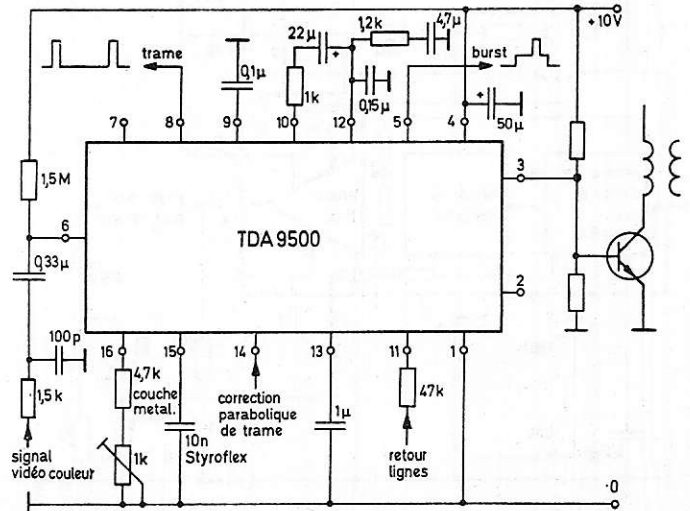


Figure 4

Le premier est destiné à l'attaque d'un étage à thyristor et le deuxième, à l'attaque d'un étage à transistor

Les semi-conducteurs finals sont indiqués à droite sur le schéma.

Ces CI sont alimentés sous 10 V avec le — à la masse. Le signal d'entrée, provenant d'une sortie convenable de l'amplificateur VF couleur, est appliqué par une résistance de 1,5 k Ω et un condensateur de 0,33 μ F, à la broche 6 du CI.

La sortie du CI TDA9400 est au point 2, tandis que celle du TDA9500 est au point 3, relié à la base du transistor final.

Remarquons le signal « burst » (salve), la correction « parabolique » de trame et l'entrée du signal de retour lignes.

En ce qui concerne la base de temps trame, on disposera du CI type TDA1044 qui est un oscillateur « vertical », c'est-à-dire à la fréquence de trame associé à un amplificateur de puissance, autrement dit, une base de temps complète de déviation verticale.

Le TDA1044 est un circuit intégré monolithique bipolaire, comprenant tous les étages de déviation verticale pour téléviseurs N/B et couleur à tube 110°.

Le nouveau circuit, livré en boîtier de puissance, comprend l'oscillateur en dents de scie, le circuit de linéarité pour la correction tangentielle et l'étage de puissance. Ce dernier comporte un « flyback-booster », qui sert à diminuer la dissipation de puissance dans le CI. La hauteur d'image est maintenue constante par une contre-réaction proportionnelle au courant de déviation. La thermistance série est ainsi superflue, d'où économie.

Par rapport aux circuits conventionnels, le TDA1044 présente l'avantage d'une mise en forme interne de tolérances étroites, et permet de supprimer bon nombre de composants, notamment ceux servant à l'ajustage.

Sur la **figure 5** qui donne le schéma de cette base de temps « verticale », on remarquera à gauche, l'entrée des impulsions de trame qui synchronisent l'oscillateur en dents de scie, donnant des signaux linéaires. Il est suivi d'un circuit de linéarité muni d'un réglage. Le signal de forme convenable, est appliqué à l'amplificateur final dont la sortie est reliée directement au circuit de balayage.

Deux alimentations sont nécessaires, l'une de + 20 V et l'autre de + 12 V.

Remarquons aussi le réglage d'amplitude qui est incorporé dans la boucle de contre-réaction insérée entre la sortie du signal et le générateur de signaux en dents de scie.

Les deux réglages ayant été effectués, l'utilisateur n'aura pas à les toucher.

A noter le peu de composants extérieurs associés au CI.

Voie son complète pour récepteur TV (ITT)

Plusieurs fabricants ont prévu un CI contenant tous les éléments importants de la voie son. Le CI proposé par ITT est le TDA1035.

L'intégration est complète, aucun semi-conducteur extérieur n'est nécessaire.

Ce CI combine deux fonctions, celles des TBA120 et TBA800 : il constitue de ce fait la chaîne sonore complète entre le tuner et le haut-parleur. Il comprend l'amplificateur FI, le démodulateur FM à coïncidence, un ampli de puissance de 4 W avec préampli et sortie push-pull. Le circuit, qui peut, cependant, être équipé d'un réglage de volume traditionnel, comporte un réglage électronique. Le démodulateur a une sortie directe pour le branchement sur magnétoscope. L'ampli BF peut, également, recevoir des signaux provenant de sources diverses : platine, détecteur AM, magnétoscope, etc.

Sur le schéma de la **figure 6**, on remarque l'entrée du signal FI son à 5,5 MHz, provenant du récepteur vision.

Il s'agit, bien entendu, de **son — FM — TV**. La possibilité de brancher sur la BF des signaux de sources diverses, permettra d'utiliser cet amplificateur pour d'autres applications, ce qui augmentera le nombre des performances de l'appareil TV.

L'alimentation est de 24 V avec le — à la masse.

A noter la facilité de l'accord de l'amplificateur FI effectué en réglant une seule bobine, celle shuntée par 27 k Ω et 82 pF.

Le HP est un point à la masse et un autre point isolé de la sortie BP par un condensateur de 470 μ F.

Les circuits analysés plus haut sont proposés par ITT. Voici maintenant, des semi-conducteurs étudiés par la TV, également proposés par AEG-TELEFUNKEN. Nous commencerons par des schémas pour bases de temps lignes, réalisés avec des transistors, ces montages ayant encore la faveur d'un grand nombre de spécialistes de la TV.

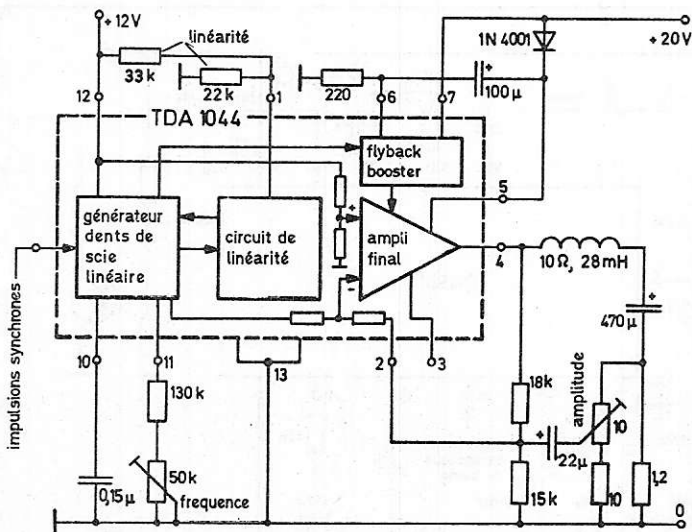


Figure 5

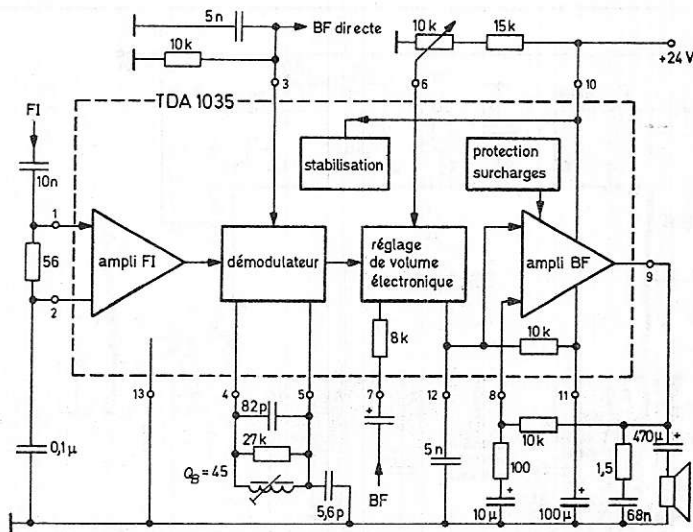


Figure 6

Emploi des transistors BU406 et BU407 en base de temps lignes (AEG-TELEFUNKEN)

Les deux transistors NPN de puissance, sont étudiés pour les appareils noir et blanc, alimentés sous tension modérée. Ils se caractérisent par une tension inverse élevée, par des temps de commutation très réduits et une puissance totale dissipée de 60 W.

A la **figure 7** on donne leur forme, dimensions et brochage. On voit immédiatement que cette présentation facilite la dissipation de chaleur sans nécessiter des dispositifs spéciaux.

Le boîtier est du type JEDEC TO220. Le collecteur est connecté au boîtier métallique.

Voici à la **figure 8** un schéma de mesures, proche de celui d'application, mais permettant l'étude et la mise au point de la base de temps de déviation horizontale (lignes).

Cet ensemble utilise quatre transistors, tous des NPN : à l'entrée un BC337, recevant la tension de synchronisation du comparateur, réalisé avec deux diodes AA119. Le point commun de ces diodes reçoit le signal synchro provenant du circuit séparateur convenable.

D'autre part, le signal à la fréquence de lignes, prélevé à la sortie, point 5 du transformateur final, est transmis par le condensateur de $0,22\mu\text{F}$ et la résistance de $8,2\text{k}\Omega$ à l'anode de la diode AA119 « inférieure » (sur le schéma !).

L'oscillation est engendrée par les deux BC337 montés en multivibrateur.

Le signal de l'oscillateur, dont la fréquence est corrigée par la tension provenant du comparateur, est transmis au driver BC141 par liaison directe entre l'émetteur du deuxième BC337 et la base du BC141.

Ce transistor est un modèle de puissance moyenne. Le signal amplifié en puissance par ce driver, est transmis au transistor final BU406 (à $U_{\text{CBO}} = 400\text{V}$) ou BU407 (à $U_{\text{CBO}} = 330\text{V}$) par un transformateur T_1 à deux enroulements. Remarquons le découplage par 270Ω , 5W et $250\mu\text{F}$, 50V . La tension de l'alimentation est de 32V , avec le — à la masse.

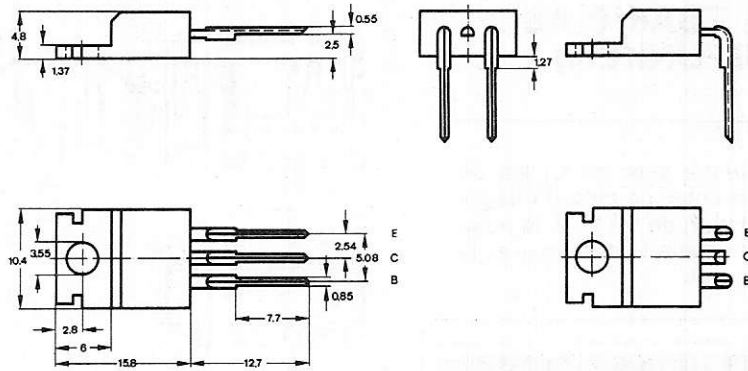


Figure 7

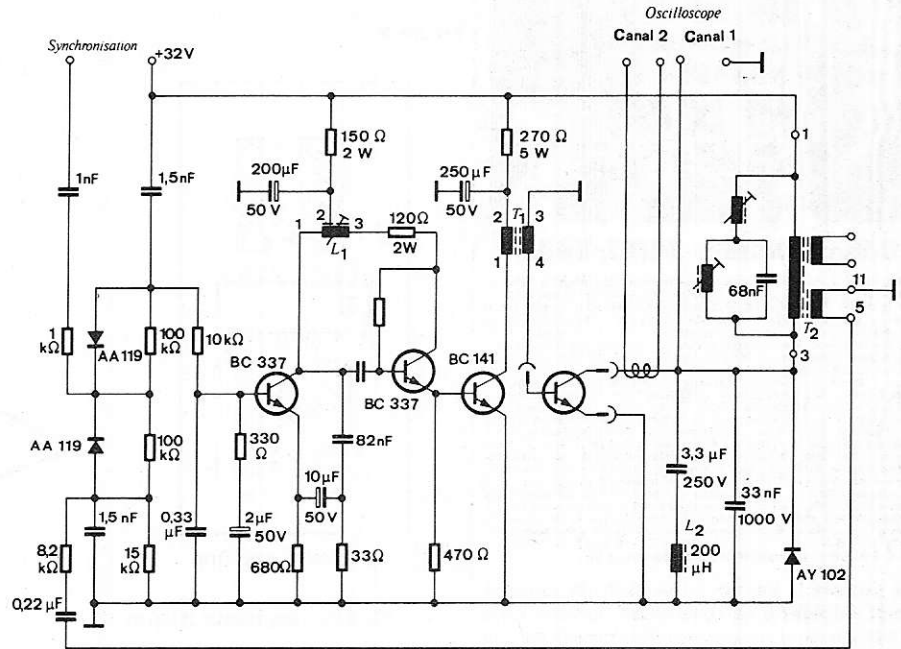


Figure 8

Le secondaire 3-4 de T_1 permet l'application du signal au transistor final, sur la base. Ce transistor est monté avec émetteur à la masse.

Deux sorties sont prévues par les deux canaux d'un oscilloscope convenant spécialement à ces mesures.

A la sortie on trouve le transformateur final T_2 à trois enroulements, un primaire et deux secondaires, dont le 5-11 qui fournit le signal au comparateur de phase.

Plusieurs bobines de correction sont prévues. A noter la diode AY102 donnant la haute tension alimentant le collecteur du transistor final. L'autre secondaire est prévu pour la THT.

Indiquons à titre documentaire, quelques caractéristiques des bobinages de cette base de temps expérimentale établie pour les mesures.

L_1 : 1-2, 75 spires, fil de $0,2\text{mm}$ de diamètre, $R = 1,5\Omega$, $L \geq 0,62\text{mH}$; 2-3, 293 spires même fil, $R = 4,8\Omega$, $L \leq 4,1\text{mH}$. Montage sur SIFERIT B62120 $25 \times 4 \times 2$ (bobine d'accord de synchronisation).

L_2 : $L = 200\mu\text{H}$ = bobine de déviation lignes.

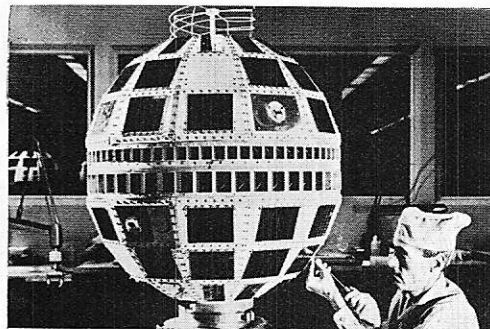
T_1 = transformateur de driver : 1-2, 125 spires, fil de $0,2\text{mm}$ de diamètre ; 3-4, 25 spires, fil de $0,4\text{mm}$, entrefer $0,12\text{mm}$, noyau E3E, double E, $19 \times 15 \times 5$.

T_2 = transformateur THT de sortie ARCO type 249065/035.

Egalement chez AEG-TELEFUNKEN, de nouveaux circuits intégrés pour la BF convenant en radio, TV, électrophones et autres applications de communications et électroniques.

TBA810S - TBA810 AS (AEG-TELEFUNKEN)

La puissance atteinte avec ce CI est de 7 W. On peut alimenter ce circuit intégré sous une alimentation de 4 à 20 V, la puissance la plus élevée étant obtenue avec la tension la plus élevée.



quel électronicien serez-vous ?

Fabrication Tubes et Semi-Conducteurs - Fabrication Composants Electroniques - Fabrication Circuits Intégrés - Construction Matériel Grand Public - Construction Matériel Professionnel - Construction Matériel Industriel - Radioréception - Radiodiffusion - Télévision Diffusée - Amplification et Sonorisation (Radio, T.V., Cinéma) - Enregistrement des Sons (Radio, T.V., Cinéma) - Enregistrement des Images - Télécommunications Terrestres - Télécommunications Maritimes - Télécommunications Aériennes - Télécommunications Spatiales - Signalisation - Radio-Phares - Tours de Contrôle - Radio-Guidage - Radio-Navigation - Radioponiométrie - Câbles Hertzien - Faisceaux Hertzien - Hyperfréquences - Radar - Radio-Télécommande - Téléphotographie - Piézo-Électricité - Photo-Électricité - Thermo couples - Electroluminescence - Applications des Ultra-Sons - Chauffage à Haute Fréquence - Optique Electronique - Métrologie - Télévision Industrielle, Régulation, Servo-Mécanismes, Robots Electroniques, Automatisation - Electronique quantique (Masers) - Electronique quantique (Lasers) - Micro-miniaturisation - Techniques Analogiques - Techniques Digitales - Cybernétique - Traitement de l'Information (Calculateurs et Ordinateurs) - Physique électronique Nucléaire - Chimie - Géophysique - Cosmobiologie - Electronique Médicale - Radio-Météorologie - Radio-Astronautique - Electronique et Défense Nationale - Electronique et Energie Atomique - Electronique et Conquête de l'Espace - Dessin Industriel en Electronique - Electronique et Administration : O.R.T.F. - E.D.F. - S.N.C.F. - P. et T. - C.N.E.T. - C.N.E.S. - C.N.R.S. - O.N.E.R.A. - C.E.A. - Météorologie Nationale - Euratom - Etc.

Vous ne pouvez le savoir à l'avance : le marché de l'emploi décidera. La seule chose certaine, c'est qu'il vous faut une large formation professionnelle afin de pouvoir accéder à n'importe laquelle des innombrables spécialisations de l'Electronique. Une formation INFRA qui ne vous laissera jamais au dépourvu : INFRA...

cours progressifs par correspondance RADIO - TV - ÉLECTRONIQUE

COURS POUR TOUS NIVEAUX D'INSTRUCTION ÉLÉMENTAIRE - MOYEN - SUPÉRIEUR	PROGRAMMES
Formation, Perfectionnement, Spécialisation. Préparation théorique aux diplômes d'Etat : CAP - BP - BTS, etc. Orientation Professionnelle - Placement.	<p>■ TECHNICIEN Radio Electronicien et T.V. Monteur, Chef-Monteur dépanneur-aligneur, metteur au point, Préparation théorique au C.A.P.</p>
TRAVAUX PRATIQUES (facultatifs) Sur matériel d'études professionnel ultra-modern à transistors.	<p>■ TECHNICIEN SUPÉRIEUR Radio Electronicien et T.V. Agent Technicien Principal et Sous-Ingénieur, Préparation théorique au B.P. et au B.T.S.</p>
METHODE PEDAGOGIQUE INEDITE « Radio - TV - Service » Technique soudure - Technique montage - câblage - construction - Technique vérification - essai - dépannage - alignement - mise au point. Nombreux montages à construire. Circuits imprimés. Plans de montage et schémas très détaillés. Stages.	<p>■ INGENIEUR Radio Electronicien et T.V. Accès aux échelons les plus élevés de la hiérarchie professionnelle.</p>
FOURNITURE : Tous composants, outillage et appareils de mesure, trousse de base du Radio-Electronicien sur demande.	COURS SUIVIS PAR CADRES E.D.F.

infra
INSTITUT FRANCE ÉLECTRONIQUE
24, RUE JEAN-MERMOZ - PARIS 8^e - Tél. 225 74-65
Métro : Saint Philippe du Roule et F. D. Roosevelt Champs Elysees

BON (à découper ou à recopier) Veuillez m'adresser sans engagement la documentation gratuite. (ci-joint 4 timbres pour frais d'envoi).

Degré choisi
NOM
ADRESSE

AUTRES SECTIONS D'ENSEIGNEMENT : Dessin Industriel, Aviation, Automobile
Enseignement privé à distance.

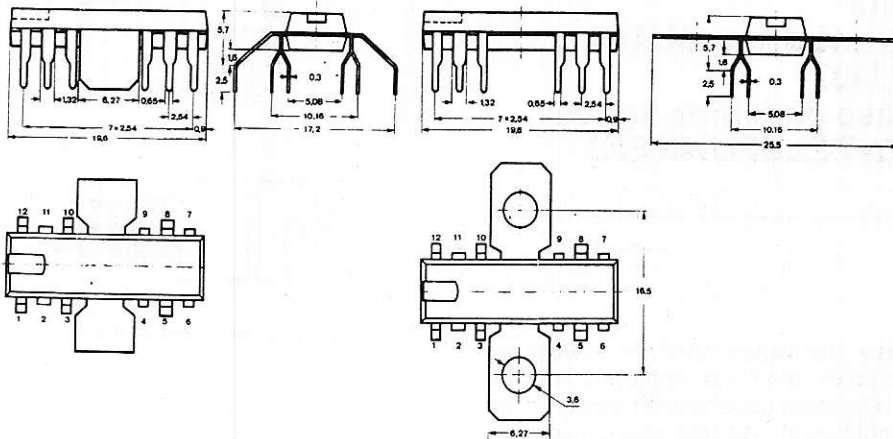


Figure 9

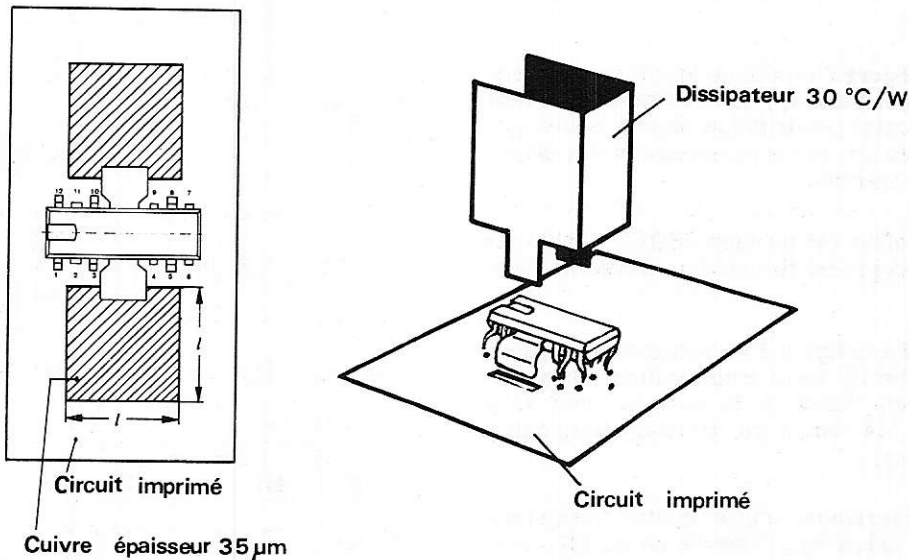


Figure 10

Un avantage intéressant de ce CI est que le boîtier est muni de pattes sur lesquelles se fixera le dissipateur de chaleur, facile à réaliser.

Voici à la **figure 9** les dimensions et le brochage du boîtier. Les pattes du TBA810AS sont à trous. Les broches sont à écartements alternés, facilitant le montage sur platine imprimée. A la **figure 10** on donne des indications sur les dissipateurs de chaleur (radiateurs).

Deux moyens sont indiqués : à gauche on utilise deux carrés de cuivre de 35µm d'épaisseur, pouvant faire partie de la couche métallique de la platine imprimée. On peut voir que le côté l du carré est légèrement inférieur à la longueur du boîtier du CI qui est de 19,6 mm.

A droite, on monte un radiateur plus compliqué à $R_{th} = 30^\circ C/W$.

Voici à la **figure 11** un schéma d'application pratique, pouvant servir dans une réalisation.

La tension d'alimentation est de 14,4 V. On remarquera immédiatement la simplicité du montage en raison du nombre réduit des composants extérieurs : trois résistances et huit condensateurs fixes.

Le HP est connecté avec un point au + 14,4 V et l'autre à la sortie 4 du CI.

U_i est la tension d'entrée, transmise par C_6 de 0,1µF à l'entrée 8. Les points 9 et 10 sont mis à la masse, tandis que la ligne positive est reliée au point 1 et au HP. Les pattes (« tabs ») sont à la masse.

Des conditions sont réalisées avec C_1 , R_1 et C_7 , C_3 dont les valeurs peuvent être, par exemple $C_3 = 1,5$ nF et $C_7 = 5,6$ nF.

Ces valeurs sont dépendantes de la largeur de bande désirée, c'est-à-dire de la fréquence limite supérieure de la bande passante.

A la **figure 12** on donne C_3 en fonction de R_1 pour deux bandes : 10 kHz et 20 kHz, avec $C_7 = 4 C_3$ environ.

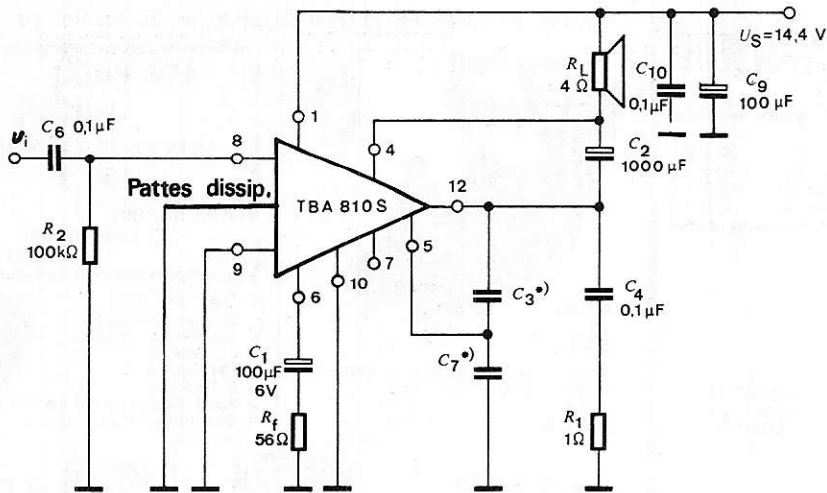


Figure 11

Par exemple, si $B = 10 \text{ kHz}$ et $C_3 = 3 \text{ nF}$, on a $R_f = 200 \Omega$ et $C_7 = 5 C_3 = 15 \text{ nF}$. Les valeurs de ces composants ne sont pas critiques.

Les condensateurs C_{10} et C_9 shuntent l'alimentation. On adoptera un haut-parleur de 4Ω pour obtenir le maximum de puissance. Des HP de 10 W conviendront bien.

On atteint une distorsion « typique » de $0,3 \%$ avec $14,4 \text{ V}$ d'alimentation, à la fréquence de 1 kHz .

La résistance d'entrée est très élevée: $5 \text{ M}\Omega$, ce qui facilitera le montage de la plupart des dispositifs préamplificateurs correcteurs, ou non-correcteurs.

Il est nécessaire d'appliquer à l'entrée une tension de 80 mV si $R_f = 56 \Omega$ et de 35 mV si $R_f = 22 \Omega$, pour une puissance de sortie de 6 W .

Ce montage consomme 600 mA à pleine puissance. Le courant de repos est de 12 à 20 mA .

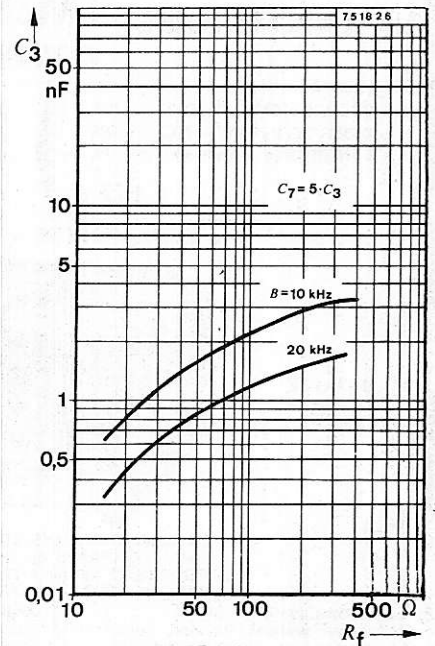


Figure 12

Pour plus de détails, voir la notice AEG-TELEFUNKEN TBA810S - TBA810AS B2/V.2.571/1175A1.



devenez un RADIO-AMATEUR !

pour occuper vos loisirs tout en vous instruisant. Notre cours fera de vous un **EMETTEUR RADIO** passionné et qualifié
Préparation à l'examen des P.T.T.

GRATUIT ! Documentation sans engagement. Remplissez et envoyez ce bon à
INSTITUT TECHNIQUE ELECTRONIQUE
Enseignement privé par correspondance **35801 DINARD**

NOM : (majuscules SVP) _____
ADRESSE : _____

RPA 67

CONSTRUISEZ LE VOUS-MEMME

ME 1113
TOUT TRANSISTORS

DU CONTINU A 8 MHz

Sensibilité: 5 mV par division

Base de temps déclenchée de 5 sec à 1 μS

NOUVEAU!

PRIX EN KIT : **1488^F ttc**



Tous nos modèles sont livrés avec un dossier pratique et technique

Mobel 35, Rue d'Alsace 75010 PARIS

TELEPHONE DES MESURE 607.88.25
DEPARTEMENTS: COMPOSANTS 607.83.21

BON A DECOUPER

Veuillez m'adresser votre documentation générale gratuite. RP5

NOM _____ Prénoms _____
ADRESSE _____

Vous avez apprécié cette revue, suivez le guide et partagez les vôtres...

Comment faire le vide dans vos placards, contribuer à la collecte du vieux papier et emmener votre bibliothèque (Et celle des autres) en vacances sans payer de surtaxe à l'aéroport.

Chapitre I : Découpage.

Pas le choix, un bon massicot capable de couper 100 pages (Ca existe ?) ou une latte, de préférence en métal, un bon cutter et un support pour épargner votre table de cuisine...

Chapitre II : Scannage.

Si vous ou votre patron avez un scanner **recto-verso** qui converti en pdf passez au chap. III.

Sinon il vous faut au minimum un scanner avec chargeur (Ou être insomniaque). Il est important que le programme de gestion du scanner soit convivial. Pour éviter/réduire les images fantômes du verso de la page qui apparaissent par transparence augmenter lumière et contraste de 10-15 %, ça aide beaucoup.

Scannez toutes les pages (1 pdf par page) impaires dans la directory 1 et renommez le début du fichier (FileRenamer fait ça très bien, increment, step 2, start from 1) : 001, 003, 005... **055**. (Par exemple). Retournez le paquet, scannez dans la directory 2 (A l'envers, la première page scannée sera la dernière du livre!) et renommez à l'envers (FileRenamer : decrement, step 2, start from **56**) : 056, 054, 052... 002. Transférez les deux directories dans une directory commune et fusionnez toutes les pages en un seul fichier avec votre prg favori. (PDF Tools de Tracker Soft fait ça très bien).

Tous les prg cités sont en version d'essai sur eMule ;-)

Chapitre III : Partagez.

Sur Rapidshare & co c'est bien mais encore faut-il trouver les liens et avoir la chance que les fichiers n'aient pas été effacés... à la demande des éditeurs ! Torrent faut chercher beaucoup aussi, eMule il faut un peu de patience mais on trouve tout et tout de suite. Merci de soutenir eMule. Si vous avez des (vieilles) séries genre : Bateaux, Voile Magazine, Motor Boat, Neptune... merci ôssi, ça se fait rare.

Au boulot...

Pour lire les revues un programme léger et très complet : pdfXchange viewer (Pro). A configurer par défaut dans « affichage » : Afficher 2 pages en vis-à-vis + Afficher la couverture en mode vis-à-vis. Vous aurez ainsi à chaque fois les pages paires à gauche et impaires à droite + F12 = plein écran. Pour feuilleter les couvertures sous forme de vignettes un explorateur pas mal : XnView (Affiche à peu près tout ce qui existe.)

Un programme qui fait les deux : Koobit, mais nombre de vignettes limité à 2 lignes.

En ligne prochainement plusieurs centaines de Radio Plans & Elektor depuis les années '70.

Faites une recherche avec « index radio plans electronique maj » ou « index elektor electronique maj » pour la liste complète des sommaires.