

ELETTRONICA

NUOVA

Anno 20 - n. 121/122

RIVISTA MENSILE

1/88 Sped. Abb. Postale Gr. 3°/70

**CONTAGIRI elettronico
per motori DIESEL**

WATTMETRO a diodi LED per BF

**LUXMETRO che misura
gli INFRAROSSI**



**Preamplificatore
per 144/146 MHz**

UN BOOSTER per AUTORADIO

L. 3.500

Direzione Editoriale
 NUOVA ELETTRONICA
 Via Cracovia, 19 - BOLOGNA
 Telefono (051) 46.11.09

Stabilimento Stampa
 ROTOFFSET
 ELLEBI
 FUNO - (BO)

Distribuzione Italia
 PARRINI e C s.r.l.
 Roma - Piazza Indipendenza, 11/B
 Tel. 06/4940841

Ufficio Pubblicità
 MEDIATRON
 Via Boccaccio, 43 - Milano
 Tel. 02/46.93.953

Direttore Generale
 Montuschi Giuseppe

Direttore Responsabile
 Brini Romano

Autorizzazione
 Trib. Civile di Bologna
 n. 5056 del 21/2/83

RIVISTA MENSILE
 N. 121/122 - 1988
 ANNO XX
 FEBB. - MARZO

COLLABORAZIONE

Alla rivista Nuova Elettronica possono collaborare tutti i lettori. Gli articoli tecnici riguardanti progetti realizzati dovranno essere accompagnati possibilmente con foto in bianco e nero (formato cartolina) e da un disegno (anche a matita) dello schema elettrico. L'articolo verrà pubblicato sotto la responsabilità dell'autore, pertanto egli si dovrà impegnare a rispondere ai quesiti di quei lettori che realizzano il progetto, non saranno riusciti ad ottenere i risultati descritti. Gli articoli verranno ricompensati a pubblicazione avvenuta. Fotografie, disegni ed articoli, anche se non pubblicati non verranno restituiti.

È VIETATO

I circuiti descritti su questa Rivista, sono in parte soggetti a brevetto, quindi pur essendo permessa la realizzazione di quanto pubblicato per uso dilettantistico, ne è proibita la realizzazione a carattere commerciale ed industriale.

Tutti i diritti di riproduzione o traduzioni totali o parziali degli articoli pubblicati, dei disegni, foto ecc. sono riservati a termini di Legge per tutti i Paesi. La pubblicazione su altre riviste può essere accordata soltanto dietro autorizzazione scritta dalla Direzione di Nuova Elettronica.

ELETTRONICA

ABBONAMENTI

Italia 12 numeri L. 35.000
 Estero 12 numeri L. 55.000

Numero singolo L. 3.500
 Arretrati L. 3.500

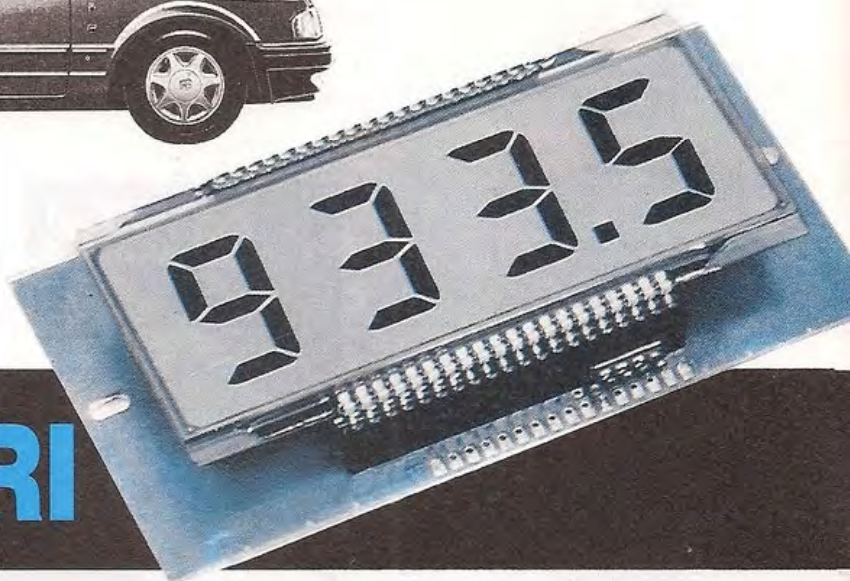
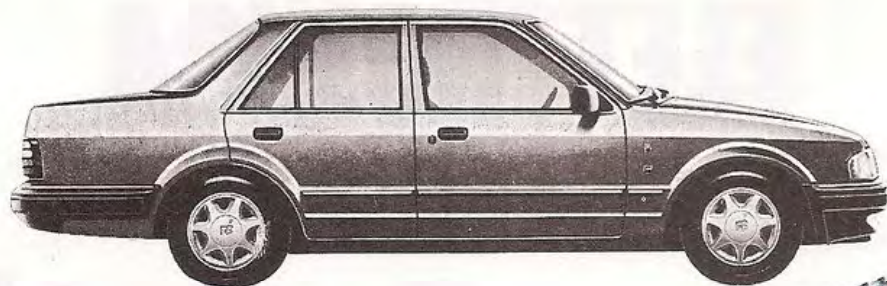


SOMMARIO

CONTAGIRI elettronico per MOTORI DIESEL	LX.845	2
LAMPEGGIATORE per LAMPADE da 220 VOLT	LX.871	16
WATTMETRO di BF a DIODI LED	LX.864	20
LUXMETRO anche per RAGGI INFRAROSSI	LX.863	24
UN BOOSTER per la vostra AUTORADIO	LX.844	28
AUTOMATISMO per ANNAFFIARE e per... ..	LX.870	32
PRIMI PASSI		45
LED LAMPEGGIANTI e anche TREMOLANTI ...	LX.865/866	46
TAVOLA della VERITÀ		54
CORSO di specializzazione per ANTENNISTI TV		58
INTERFACCIA sperimentale per COMPUTER	LX.833	74
PREAMPLIFICATORE per pick-up MOVING-COIL ...	LX.867	84
ERRATA CORRIGE e consigli utili		92
PREAMPLIFICATORE AF per 144-146 MHz	LX.873	94
ALIMENTATORE DUALE a tensione FISSA	LX.868	100
VALUTATE il vostro tempo di REAZIONE	LX.869	104
PROGETTI IN SINTONIA		112

Associato all'USPI
 (Unione stampa
 periodica italiana)





CONTAGIRI

In tutte le auto diesel manca quell'utile strumento chiamato "contagiri". Poichè da tempo ci chiedete di risolvere tale problema, riteniamo oggi di potervi finalmente soddisfare con questo contagiri elettronico, che potrete anche installare su auto a benzina.

Se non si incontra alcuna difficoltà a realizzare e a far funzionare un qualsiasi contagiri elettronico nelle auto a benzina, perchè dotate dello spinterogeno da cui è possibile prelevare un segnale elettrico che varia in rapporto al numero di giri del motore, nelle auto diesel, dove lo spinterogeno non esiste, le cose si complicano.

Tentativi di realizzare dei "contagiri elettronici" idonei a tale tipo di motore, ne sono stati fatti diversi, ma poichè l'esito è quasi sempre stato "negativo", molti hanno preferito abbandonare l'impresa.

Qualcuno, ad esempio, ha tentato di prelevare dall'alternatore le variazioni di "frequenza", che risultano proporzionali alla rotazione del motore, riscontrando però questi inconvenienti:

1° Non si può prelevare la frequenza da un solo diodo, ma dei 6 inseriti all'interno dell'alternatore, occorre sceglierne **2 diodi** in grado di fornire in uscita un segnale in fase.

2° Quando la batteria risulta completamente carica e la bobina di eccitazione provvede automaticamente a scollegare la tensione in uscita, viene a mancare sui diodi il segnale richiesto.

3° A bobina di eccitazione scollegata, sui diodi giungono solo gli impulsi spurii generati dall'impianto elet-

trico (tergicristallo, lampeggiatori di direzione, ecc.), pertanto, in tali condizioni, il contagiri indicherà dei valori che non corrispondono ai numeri di giri del motore.

Considerando gli inconvenienti sopra elencati, già di per se stessi non indifferenti, ci chiediamo:

"Quanti, possedendo un'auto nuova, saranno propensi a far smontare il proprio alternatore, farlo aprire, cercare al suo interno i diodi, saldare su questi un filo, poi forare con una punta da trapano la carcassa dell'alternatore per farli fuoriuscire, senza essere certi che in questi due fili esista il segnale richiesto?"

Pochissimi, per non dire nessuno.

Per questo motivo, prima di tentare la realizzazione di un contagiri per motori Diesel, abbiamo pensato se poteva esistere una qualsiasi soluzione che permettesse di farlo, senza manomettere l'alternatore.

Venuti a sapere che negli USA era disponibile uno speciale sensore in grado di rilevare dall'esterno la pressione sui tubi di alimentazione, ce ne siamo subito procurati un campione.

Non appena ci è stato consegnato, ci siamo messi al lavoro per realizzare un prototipo, apportandovi tutte le modifiche necessarie per adattarlo ai diversi tipi di vettura.

Poichè, come è nostra consuetudine, desideriamo montare sempre almeno 10 esemplari di ogni nuovo progetto, prima di pubblicarlo, abbiamo inviato in USA

un ordine di 1.000 pezzi con la relativa autorizzazione d'importazione, e dopo un mese e mezzo circa ci siamo visti recapitare una lettera in cui ci veniva notificato che il componente da noi richiesto, rientrando nella categoria del materiale strategico riservato ad impieghi militari, non poteva venir esportato fuori dagli USA.

Per noi questo ha significato "accantonare" un progetto del quale avevamo già preparato tutti i disegni, realizzati i circuiti stampati, ecc., in pratica un mese di lavoro "perduto" inutilmente, senza una concreta prospettiva di risolvere il problema.

Dopo aver provato tutto quello che si poteva provare in sua sostituzione, sensori magnetici, fotodiodi, ecc., ottenendo dei risultati sempre insoddisfacenti, un

intorno ai **320-400 Hz**, per raggiungere un massimo di **1.700-2.400 Hz**.

Infatti, questa frequenza non solo è legata al modello dell'alternatore, ma anche al diametro delle puleggie utilizzate.

A questo punto, disponendo di una "frequenza", per realizzare questo contagiri potevamo seguire due diverse strade:

- 1° = realizzare un frequenzimetro digitale;
- 2° = realizzare un voltmetro digitale.

Scegliendo la prima soluzione, quella del frequenzimetro, sarebbero sorti questi problemi:

per **MOTORI DIESEL**

Il tecnico ha avanzato timidamente una sua proposta: "Perché non provare un **captatore telefonico** ?

Se questo è in grado di captare i segnali di BF dall'esterno del telefono, dovrebbe pure riuscire a rilevare le variazioni del campo magnetico dell'alternatore".

Un pò scettici abbiamo voluto fare anche quest'ultimo tentativo, quindi, collocato il **captatore telefonico** sul corpo dell'alternatore, abbiamo guardato sullo schermo di un oscilloscopio quale segnale ne usciva.

Con nostro stupore abbiamo visto che il segnale erogato dal captatore, poteva variare, da auto a auto, tra **100-200 millivolt**.

La frequenza del segnale captato era l'unico fattore che variasse da vettura a vettura, e, in linea di massima, a basso numero di giri la frequenza si aggirava

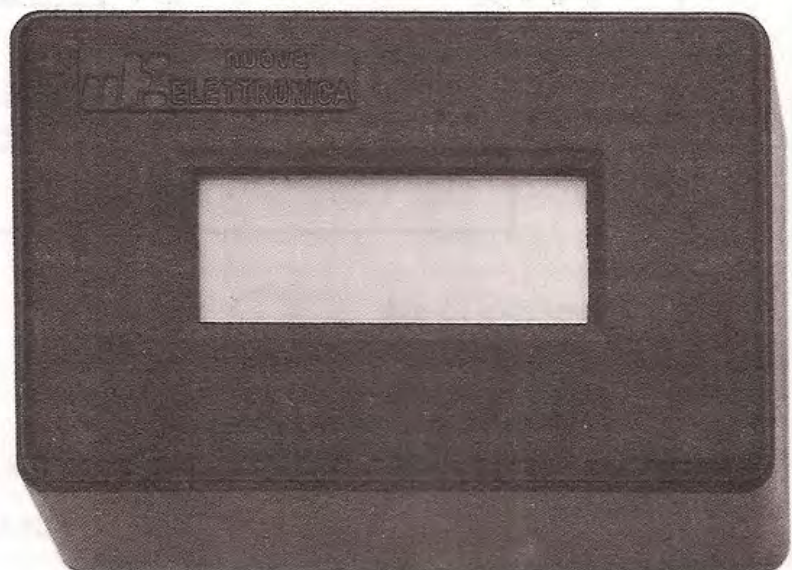
1° Non risultando la frequenza dell'alternatore identica per tutti i modelli di auto, dovevamo sostituire il quarzo della base dei tempi con un "clock" variabile, per poterlo adattare alle caratteristiche della nostra vettura.

2° Il circuito, oltre a diventare più complesso, sarebbe risultato anche molto più costoso.

3° Il circuito di questo contagiri sarebbe servito solo ed esclusivamente per i motori diesel.

Per questi motivi, abbiamo preferito adottare la soluzione "voltmetro digitale", perché, oltre a poterlo utilizzare sia sui motori diesel che su quelli a benzina, assicura la stessa precisione.

Fig.1 Per questo contagiri Diesel abbiamo approntato un piccolo mobile plastico, completo di finestra per il display a cristalli liquidi.



SCHEMA ELETTRICO

Il circuito si compone di due stadi ben distinti, che possiamo identificare con:

- 1° Interfaccia magnetica;
- 2° Voltmetro digitale.

Per la descrizione inizieremo dalla **interfaccia magnetica**, quella cioè che ci permette di prelevare dall'alternatore la frequenza sinusoidale e di trasformarla in impulsi digitali.

Come vedesi in fig.2, il segnale sinusoidale fornito dal **captatore telefonico** verrà amplificato dal primo operazionale, siglato IC1/A, di circa 22 volte, in modo da ottenere un segnale di ampiezza pari a circa 2 volt.

Questo segnale sinusoidale verrà applicato sull'ingresso del secondo operazionale siglato IC1/B che, utilizzato come **trigger squadratore**, ci permetterà di ottenere sulla sua uscita (piedino 7) degli impulsi digitali simili a quelli visibili in figg.3-4.

Questi impulsi, applicati sul piedino 2 dell'integrato IC2, un C/Mos CD.4520, usciranno dal piedino 5 divisi x8, in modo da far corrispondere **1.500 giri al minuto** ad una frequenza di **50 Hz**, cioè alla frequenza che potremo prelevare dalle puntine di uno spinterogeno di un motore a benzina che ruoti a tale velocità.

Come vedesi, questa "interfaccia" non è per nulla complessa, pertanto se il captatore telefonico riceve dall'alternatore la frequenza generata, necessaria-

mente sul piedino di uscita di IC2 avremo disponibili degli impulsi ad onda quadra, utili per pilotare il secondo stadio, cioè il **voltmetro digitale** visibile in fig.6.

Osservando questo schema elettrico, è possibile distinguere due ingressi, uno siglato **A** e l'altro siglato **B**.

L'ingresso con i tre fili, indicato **A**, ci servirà per il collegamento con l'uscita dell'**interfaccia magnetica**, infatti nei due schemi troviamo il positivo di alimentazione (+), la massa (M), e il segnale ingresso impulsi indicato I.

L'ingresso con i due fili, indicato **B**, ci servirà solo nel caso volessimo utilizzare questo contagiri per un motore a benzina.

Escludendo il sensore magnetico per motori Diesel, e collegando il terminale **P** alle puntine dello spinterogeno, potremo installare questo contagiri in qualsiasi tipo di vettura.

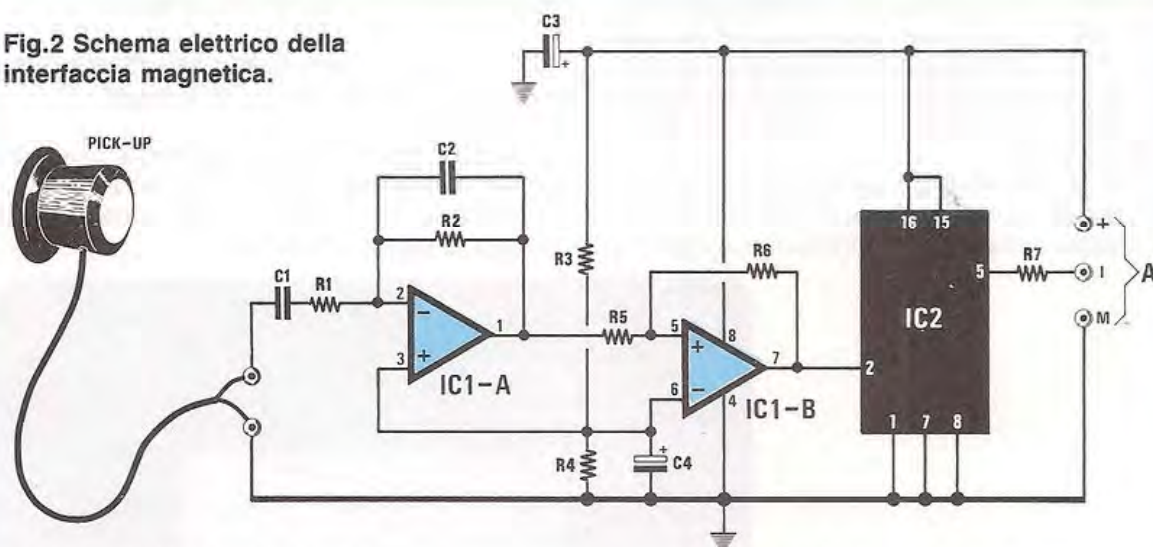
Da qualsiasi ingresso **A** o **B** giungeranno gli impulsi, questi verranno subito limitati in ampiezza dai due diodi DS5 - DS6.

Il segnale verrà squadrato dagli inverter IC3/F e IC3/E e ripulito da eventuali spurie o disturbi.

Gli altri due inverter, siglati IC3/D - IC3/C, vengono usati come **monostabili**, in modo da ottenere sulla loro uscita degli impulsi a **livello costante**, che sfrutteremo per ricavare una tensione proporzionale al numero di giri del motore.

A basso numero di giri otterremo un certo numero di impulsi al secondo (vedi fig.3), che aumenteranno proporzionalmente all'aumentare della velocità del motore (vedi fig.4).

Fig.2 Schema elettrico della interfaccia magnetica.



ELENCO COMPONENTI LX.846

R1 = 10.000 ohm 1/4 watt
 R2 = 220.000 ohm 1/4 watt
 R3 = 22.000 ohm 1/4 watt
 R4 = 22.000 ohm 1/4 watt
 R5 = 22.000 ohm 1/4 watt
 R6 = 220.000 ohm 1/4 watt

R7 = 1.000 ohm 1/4 watt
 C1 = 1 mF poliestere
 C2 = 1.000 pF poliestere
 C3 = 10 mF elettr. 16 volt
 C4 = 10 mF elettr. 16 volt
 IC1 = LM.358
 IC2 = CD.4520
 PICK-UP = captatore telefonico

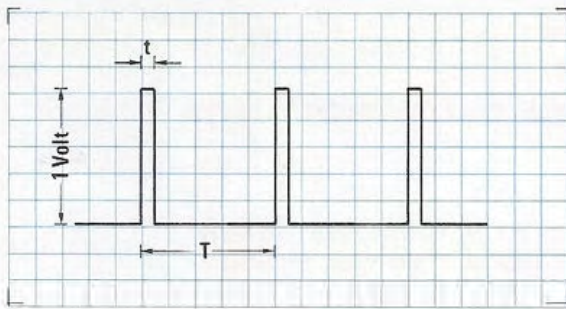


Fig.3 L'operazionale IC1/B (vedi fig.2) trasformerà il segnale sinusoidale captato dall'alternatore in impulsi digitali di ampiezza costante. Al variare del numero di giri, aumenterà solo il numero degli impulsi nel tempo "T".

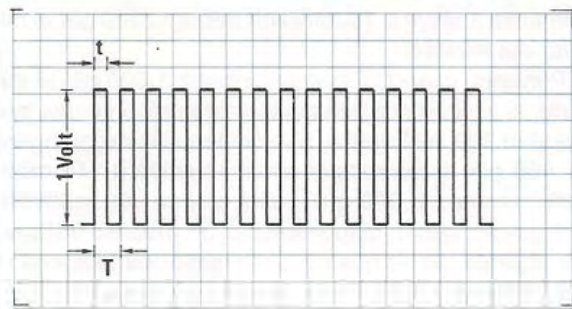


Fig.4 Questi impulsi caricheranno i due condensatori C12 - C11 (vedi fig.6) con una tensione di valore medio. La formula richiesta per determinare questo valore medio, è riportata nell'articolo.

Applicando questi impulsi sull'integratore composto da R9-C12-R8-C11, i due condensatori C12 e C11 si caricheranno con una tensione di **valore medio** in rapporto agli impulsi ricevuti al secondo.

Per conoscere questo valore "medio", è necessario sapere quale **rapporto intercorra tra la larghezza dell'impulso e il periodo**, ma, per ricavarlo, bisognerebbe disporre di un oscilloscopio.

La formula da utilizzare per conoscere questo **valore medio** è la seguente:

$$\text{Volt} = \text{Volt impulso} \times (t : T)$$

Così, se sull'oscilloscopio otteniamo un segnale come quello visibile in fig.3, cioè un **impulso di 1 volt**, largo (t) **0,5 quadretti** con una distanza dal secondo impulso (T) di **5 quadretti**, sui condensatori C12 - C11

risulterà presente una tensione di:

$$1 \times (0,5 : 5) = 0,1 \text{ volt}$$

che corrispondono a **100 millivolt**.

Al variare della velocità del motore, la larghezza dell'impulso t non varia, come non varia l'ampiezza della tensione, mentre, come evidenziato in fig.4, si modificherà la sola distanza T.

Se T risulta di **1 solo quadretto**, sui condensatori C11-C12 risulterà presente una tensione di:

$$1 \times (0,5 \times 1) = 0,5 \text{ volt}$$

vale a dire **500 millivolt**.

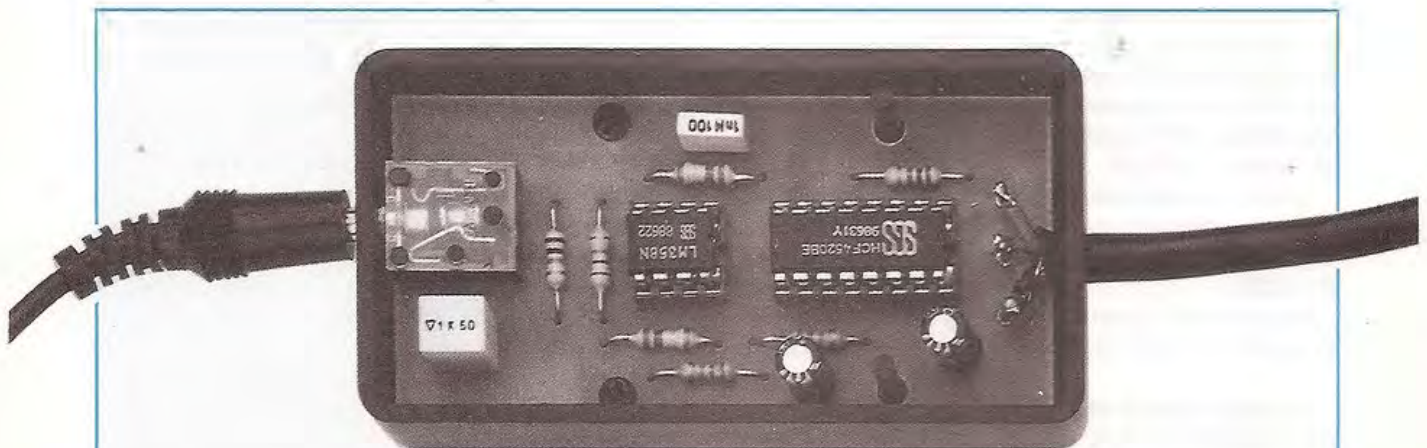


Fig.5 Il circuito del captatore magnetico visibile in fig.2, verrà racchiuso entro un altro piccolo mobile plastico. Sul lato sinistro della foto possiamo vedere la presa femmina in cui innesteremo il jack del captatore telefonico. Questo captatore, come spiegato nell'articolo, serve solo per i motori Diesel.

A titolo informativo, possiamo dirvi che la tensione aumenterà di circa **10 millivolt** per ogni 100 giri al minuto del motore.

Pertanto, quando il motore compirà **1.000 giri al minuto**, ai capi di tali condensatori sarà presente una tensione di **100 millivolt** e, se accelerando raggiungerà i **1.400 giri al minuto**, la tensione salirà a **140 millivolt**, mentre a **6.000 giri**, salirà a circa **600 millivolt**.

A questo punto, disponendo di un **preciso voltmetro digitale**, se su questo leggeremo una tensione di **432 millivolt**, significherà che il nostro motore compie **4.320 giri al minuto**.

Per facilitare la lettura, abbiamo utilizzato un display a **4 cifre**, bloccando l'ultima cifra di destra sul numero **0**, in modo da leggere il completo numero di giri al minuto, cioè **4.320**.

Riteniamo superfluo spiegare che sarebbe inutile utilizzare l'ultimo numero delle **unità**, perchè non potrebbe mai fornirci un valore affidabile.

Per realizzare questo voltmetro digitale abbiamo utilizzato l'integrato **ICL.7106**, che già dovrete conoscere perchè impiegato nel Termometro LCD LX.669 (vedi rivista n.97) e nel Tester digitale LX.694 (vedi rivista n. 100).

In pratica, collegando il piedino d'ingresso 31 ai capi del condensatore C11 (collegato in parallelo a C12 tramite R8), sul display LCD apparirà un numero corrispondente al valore di tensione presente su tale condensatore. Il trimmer **R2**, il cui cursore risulta collegato al piedino 30 di questo integrato, ci serve per la **taratura**, necessaria per compensare le eventuali tolleranze dei due condensatori C12-C11, delle due resistenze R9-R8 e della frequenza dei diversi attenuatori.

Tutto il circuito risulta alimentato da una tensione stabilizzata di **8 volt**, che preleveremo dall'integrato **uA.7808**, siglato nello schema elettrico con IC1.

Vorremmo a questo punto far notare che la **massa**, per l'integrato IC3 (inverter CD.40106) e i componenti ad esso collegati e per i due condensatori elettrolitici C4 - C10, andrà necessariamente prelevata dalla **massa interna**, che lo stesso integrato ICL.7106 ci fornirà sui piedini 35-32-30.

Infatti, se controlleremo attentamente lo schema elettrico, noteremo che questi non risultano collegati alla **massa comune** cui fanno capo C2-C3-C9, R14-DS6.

Non tenendo queste due masse separate tra loro, si potrebbero verificare delle instabilità nella lettura.

In questo schema elettrico troviamo ancora due transistor siglati TR1 - TR2 e l'inverter IC3/A, il cui ingresso fa capo al terminale indicato **luce posizione**.

Collegando questo ingresso al filo che alimenta le lampade delle luci di posizione, quando di sera le accenderemo, contemporaneamente si accenderanno anche i due diodi led verdi indicati DL1 e DL2, posti ai lati del display LCD (vedi fig.14), che provvederanno ad illuminarlo.

ELENCO COMPONENTI LX.845

- *R1 = 10.000 ohm 1/4 watt
- *R2 = 5.000 ohm trimmer
- *R3 = 47.000 ohm 1/4 watt
- *R4 = 100.000 ohm 1/4 watt
- *R5 = 270 ohm 1/2 watt
- R6 = 10.000 ohm 1/4 watt
- R7 = 100.000 ohm 1/4 watt
- R8 = 100.000 ohm 1/4 watt
- R9 = 100.000 ohm 1/4 watt
- R10 = 100.000 ohm 1/4 watt
- R11 = 22.000 ohm 1/4 watt
- R12 = 47.000 ohm 1/4 watt
- R13 = 1.000 ohm 1/4 watt
- R14 = 10.000 ohm 1/4 watt
- R15 = 100.000 ohm 1/4 watt
- R16 = 100.000 ohm 1/4 watt
- R17 = 10.000 ohm 1/4 watt
- R18 = 100.000 ohm 1/4 watt
- *C1 = 100.000 pF poliestere
- *C2 = 100.000 pF poliestere
- *C3 = 47 mF elettr. 16 volt
- *C4 = 10 mF elettr. 16 volt
- *C5 = 470.000 pF poliestere
- *C6 = 220.000 pF poliestere
- *C7 = 100.000 pF poliestere
- *C8 = 100 pF a disco
- C9 = 47 mF elettr. 25 volt
- C10 = 1 mF elettr. 63 volt
- C11 = 100.000 pF poliestere
- C12 = 2,2 mF elettr. 63 volt
- C13 = 1.500 pF poliestere
- C14 = 22.000 pF poliestere
- C15 = 1 mF poliestere
- C16 = 100.000 pF pol. 250 volt
- DS1 = diodo 1N.4007
- DS2-DS6 = diodi 1N.4148 o 1N.4150
- *DL1 = diodo led alta luminosità
- *DL2 = diodo led alta luminosità
- *LCD = display LCD tipo LC.513040
- TR1 = PNP tipo BC.328
- TR2 = NPN tipo BC.337
- *IC1 = uA.7808
- *IC2 = ICL.7106
- IC3 = CD.40106

NOTA

I componenti contrassegnati dall'asterisco vanno montati sul circuito stampato LX.845/B

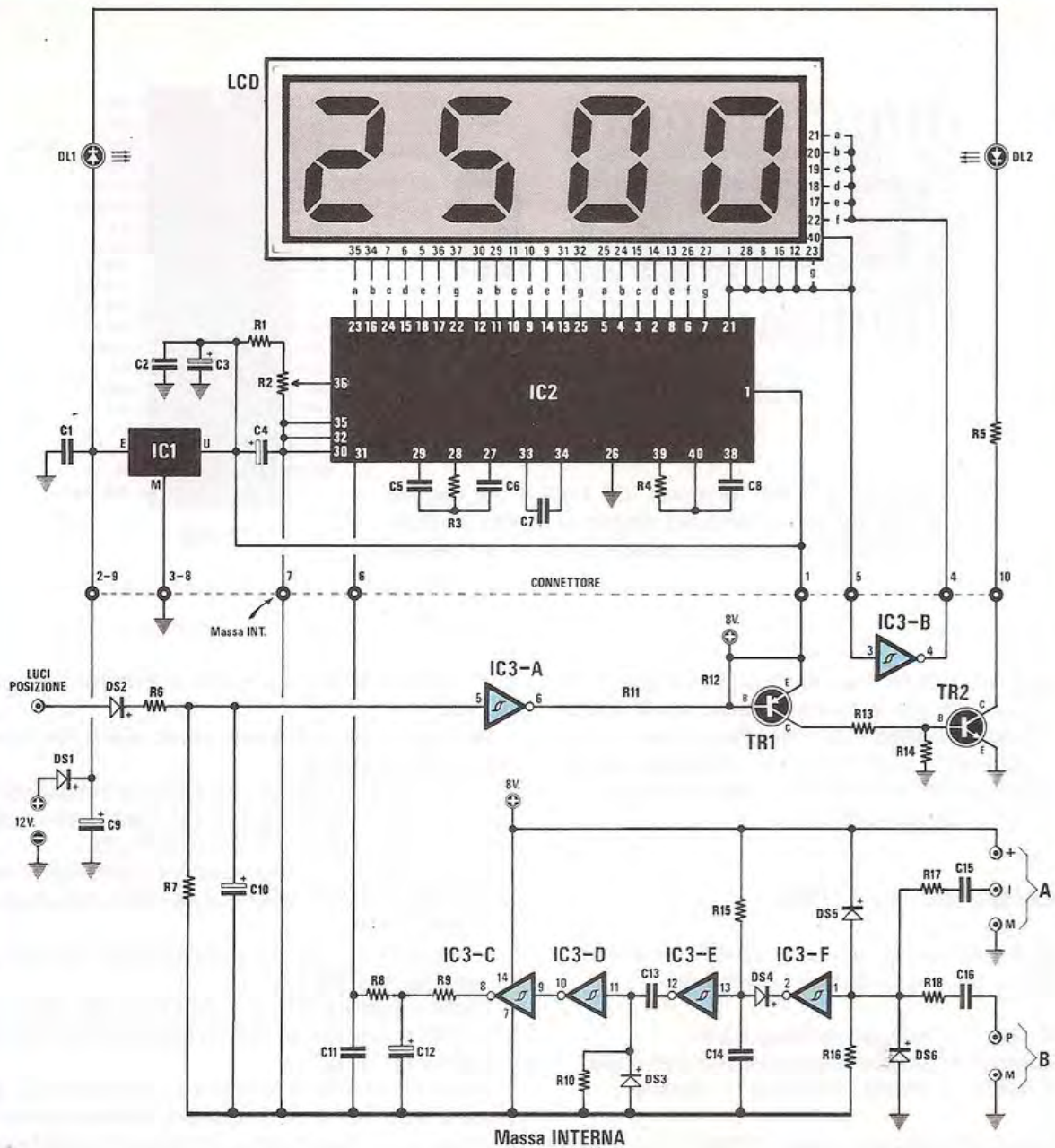
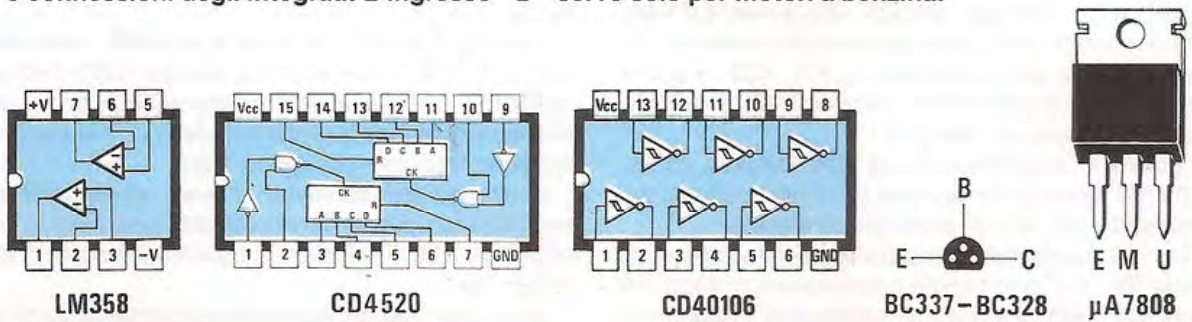


Fig.6 Schema elettrico del comparatore, del voltmetro digitale con display LCD e connessioni degli integrati. L'ingresso "B" serve solo per motori a benzina.



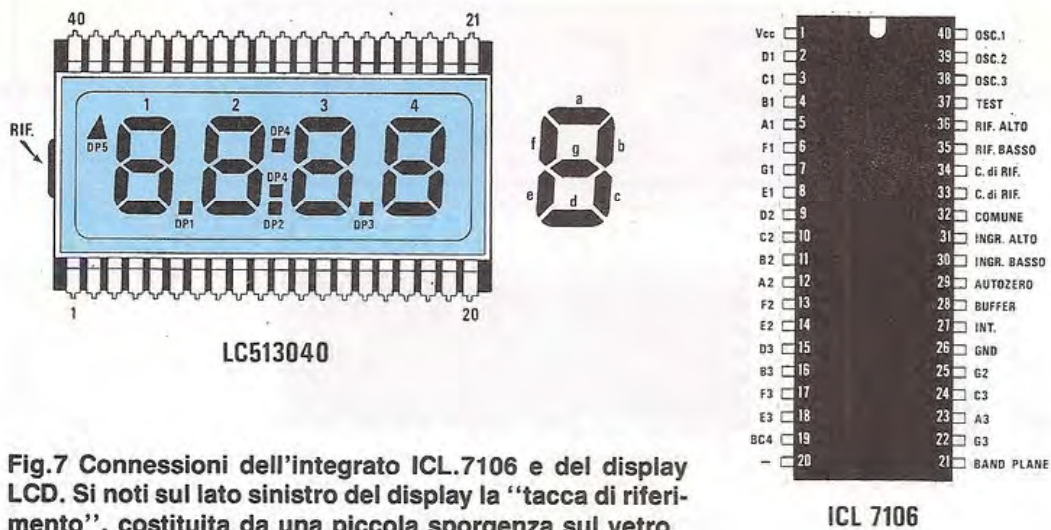


Fig.7 Connessioni dell'integrato ICL.7106 e del display LCD. Si noti sul lato sinistro del display la "tacca di riferimento", costituita da una piccola sporgenza sul vetro.

Infatti, se i numeri di un display LCD sono ben visibili alla luce del giorno, non essendo luminosi, risultano pressochè illeggibili di notte. Questi due led che si accenderanno assieme ai fari dell'auto, ci permetteranno quindi di vedere, anche nelle ore notturne, il numero dei giri del nostro motore.

REALIZZAZIONE PRATICA

Per la realizzazione pratica di questo progetto sono necessari tre circuiti stampati, così siglati:

- LX.846 = Interfaccia magnetica
- LX.845/A = Stadio comparatore e integrato
- LX.845/B = Stadio voltmetro + display

Se anzichè utilizzare questo contagiri in un motore Diesel, lo vorrete inserire in un motore a benzina, non vi servirà più l'interfaccia magnetica LX.846, in quanto il segnale si preleverà direttamente dalle puntine dello spinterogeno.

Iniziamo la descrizione della realizzazione pratica dal primo circuito sopraindicato, vale a dire l'LX.846.

Come vedesi in fig.8, in tale stampato andranno inseriti i due zoccoli per gli integrati IC1 - IC2, le poche resistenze e i condensatori, disponendoli come chiaramente visibile nel disegno.

A sinistra, inserirete la presa femmina jack, necessaria per innestare lo spinotto jack, già presente sull'estremità del filo del captatore telefonico.

Per l'uscita dovrete utilizzare un cavetto schermato a due fili, annotando quale colore avrete collegato al terminale positivo e quale all'uscita degli impulsi, perchè, se li collegherete in senso inverso, non solo il cir-

cuito non funzionerà, ma correrete il rischio di bruciare l'IC2.

La calza metallica di questo cavetto servirà per il collegamento di massa.

Terminato il montaggio, inserirete nei due zoccoli gli integrati, rivolgendo la tacca di riferimento verso i terminali posti sul lato destro (vedi fig.8).

A questo punto, potrete prendere il piccolo contenitore plastico fornito assieme al kit e praticare sui suoi due lati un foro.

Uno servirà per inserire lo spinotto jack e l'altro per l'uscita del cavetto schermato.

Giunti a questo punto, prendete il circuito stampato LX.845/A e montate su questo tutti i componenti come illustrato in fig.11.

Inserite dapprima lo zoccolo per l'integrato IC3, poi le resistenze, tutti i diodi al silicio, facendo bene attenzione ad inserire il lato contornato da una fascia nera, come chiaramente visibile in disegno (NOTA: Il solo diodo DS1 presenta una fascia bianca).

Se sui diodi inseriti nel kit vi sono più fasce colorate, dovrete sempre ritenere valido, come colore di riferimento, il primo, che corrisponde alla sigla del diodo.

Così, se il diodo è un 4148 o un 4150, essendo il primo numero un 4 e sapendo che sui codici delle resistenze il 4 corrisponde al colore giallo, dovrete collocare questa fascia gialla laddove noi, nel disegno, abbiamo tracciato una fascia nera.

Risolto questo problema, infilerete nei dieci fori presenti sul lato opposto del circuito stampato (vedi in basso sotto a IC3), il connettore maschio provvisto di dieci terminali.

Dopo averli saldati, controllate accuratamente di non aver provocato dei cortocircuiti con delle gocce di sta-

gno e, solo dopo questo controllo, potrete proseguire, inserendo i due transistor TR1 e TR2, rivolgendo la parte arrotondata del loro corpo verso IC3.

Per completare il circuito, dovrete solo inserire i condensatori al poliestere e gli elettrolitici, controllando per questi ultimi la polarità dei due terminali.

Dopo aver inserito l'integrato IC3 rivolgendo la tacca di riferimento verso la resistenza R17, potrete collegare ai terminali posti a sinistra il cavetto schermato proveniente dall'interfaccia magnetica, cercando di non invertire il filo del **positivo** con quello degli **impulsi**.

Se utilizzerete questo contagiri per un motore a benzina, dovrete sfruttare soltanto l'ingresso **B**.

Il montaggio dell'ultimo circuito LX.845/B è quello più problematico, richiedendo numerose saldature vicinissime tra loro (vedi zoccolo per IC2 e connettori per il display).

A tale scopo vi consigliamo di servirvi di un saldatore con punta molto sottile, che dovrete tenere in posizione verticale, per evitare che qualche goccia di stagno vada a depositarsi anche sulle piste adiacenti.

Iniziate dunque questo montaggio saldando lo zoccolo per l'integrato IC2, poi tutte le resistenze, i condensatori, il trimmer R2, gli elettrolitici, ponendoli in **posizione orizzontale**.

Inserite poi l'integrato stabilizzatore IC1, ripiegando i suoi terminali a L, dopodichè, sul lato opposto del circuito stampato, collocate i due connettori femmina per innestare il display LCD.

Dopo averli saldati, vi converrà controllare le saldature ad una ad una con una lente d'ingrandimento, per verificare che non sussistano cortocircuiti ed anche per assicurarvi di non aver tralasciato una saldatura su uno dei tanti piedini.

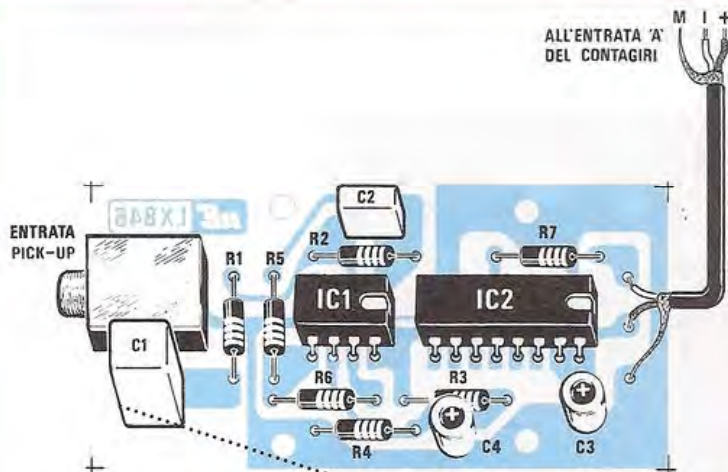


Fig.8 Schema pratico di montaggio del captatore magnetico. I tre fili M,I,+ andranno collegati all'ingresso "A", come vedesi in fig.6.

Fig.9 Disegno a grandezza naturale del circuito monofaccia LX.846. Per gli altri circuiti non riportiamo il disegno, essendo questi tutti a doppia faccia con fori metallizzati.

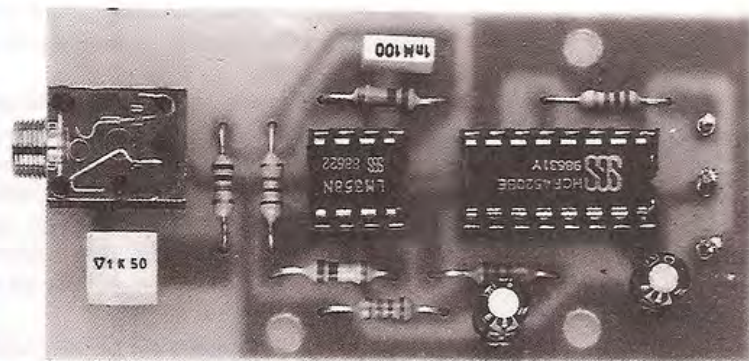
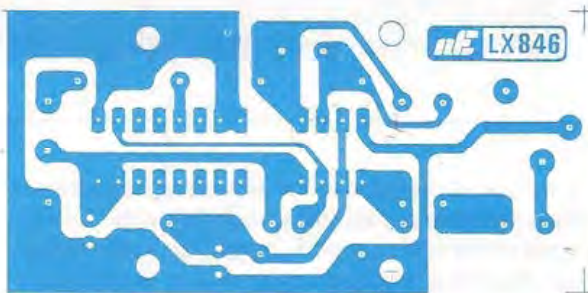


Fig.10 A montaggio ultimato, questo circuito si presenterà come visibile in questa foto leggermente ingrandita.

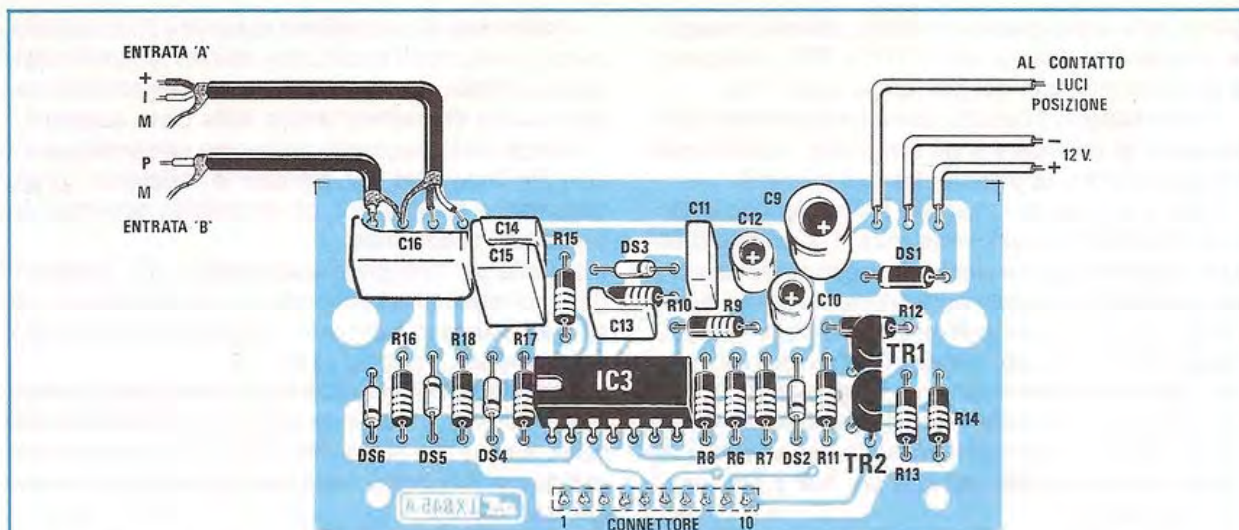


Fig.11 Schema pratico di montaggio del circuito comparatore, che monteremo sullo stampato siglato LX.845/A. Dal lato opposto di tale stampato dovremo inserire il connettore a 10 piedini.

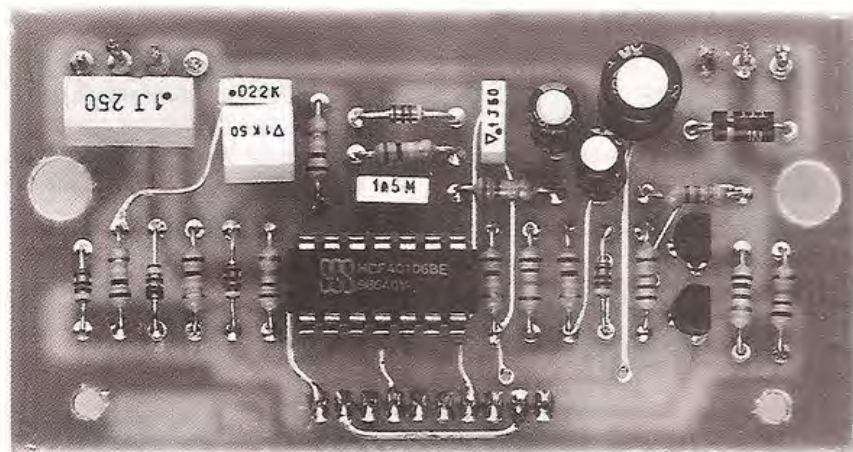


Fig.12 Foto della scheda LX.845/A leggermente ingrandita.

Vi raccomandiamo, quando effettuerete queste saldature, di tenere per qualche secondo in più il saldatore sul punto che salderete, perchè se il disossidante non riuscirà a bruciarsi totalmente, o se risulterà di qualità scadente (lo si nota perchè lascia una patina vischiosa come pece), la sua presenza equivarrà ad una resistenza ohmica, che potrà variare da un minimo di **20.000 ohm** ad un massimo di **80.000 ohm** e, in tali condizioni, cioè se collegherete tra un piedino e l'altro una resistenza di così basso valore, potrete essere certi che il circuito **non funzionerà**.

Quando ci pervengono in riparazione circuiti che presentano questi inconvenienti, li puliamo con uno spazzolino da denti, bagnato in **trielina** o solvente per vernice alla **nitro** e, in questo modo, risolviamo il 90% dei casi.

Proseguendo nel montaggio, inserirete il connettore femmina a 10 terminali (vedi in fig.15 il connettore posto sotto a C6 - C5 - C7) e, dal lato opposto (vedi

fig.14), i due diodi led di colore bianco, che, accesi, produrranno una luce verde diffusa.

A questo punto potrete inserire l'integrato IC2 nel relativo zoccolo, rivolgendo la tacca di riferimento verso la resistenza R1.

Nell'inserire questo integrato, controllate che tutti i 40 piedini s'innestino nelle rispettive sedi, perchè può capitare che qualcuno rimanga fuori, o si ripieghi internamente.

Se constatate che i piedini risultano eccessivamente divaricati, prendete l'integrato e appoggiate un suo lato sopra ad un ripiano, poi fate una leggera pressione, in modo che tutta la fila si restringa uniformemente.

Se tenterete di restringere i piedini ad uno ad uno con un paio di pinze, difficilmente riuscirete a tenerli tutti in linea e, ancor più difficilmente riuscirete ad infilarli nella sede dello zoccolo.

Dal lato opposto dovrete innestare il display LCD, cercando di non inserirlo in senso contrario al richiesto.

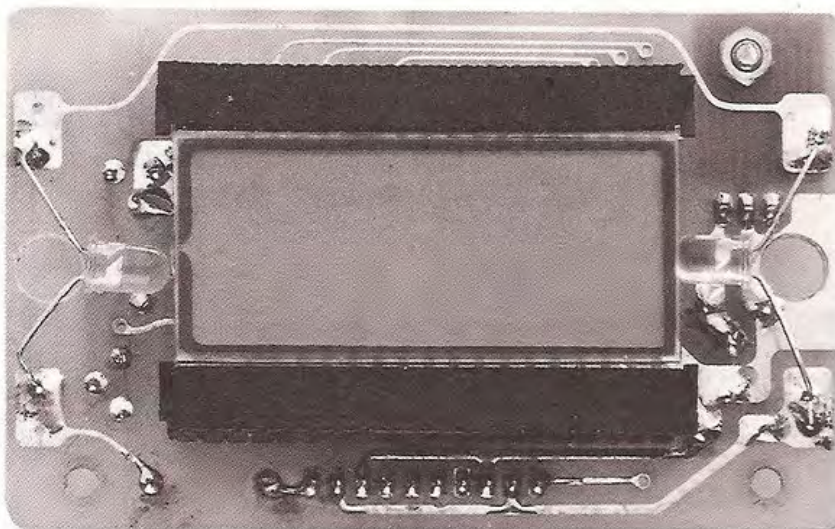


Fig.13 Foto della scheda LX.845/B, con sopra già innestato il display LCD.

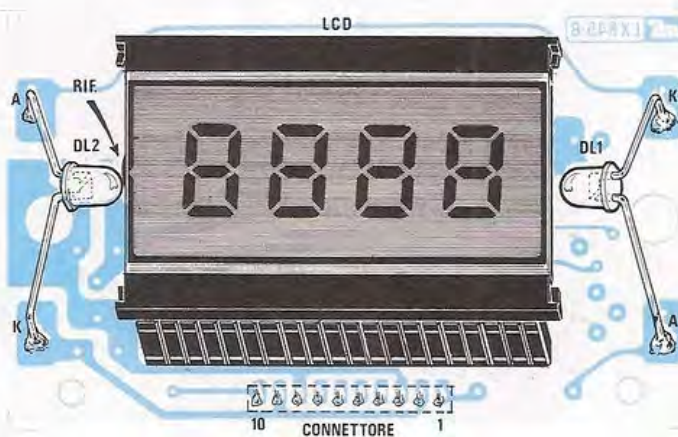


Fig.14 Schema pratico di montaggio del circuito stampato LX.845/B visto dal lato display. Si notino sui due lati i diodi led necessari per illuminare il display nelle ore notturne.

La **tacca di riferimento** non è molto visibile e solo con un controllo accurato riuscirete ad individuare che su un solo lato è presente una piccola sporgenza in vetro, vedi fig.7 (dal lato opposto il vetro risulta liscio).

Questo lato, provvisto di tale sporgenza, andrà rivolto verso il **diodo DL2** come vedesi in fig.14.

In qualche display abbiamo notato che il filetto nero che ne contorna il perimetro, su questo stesso lato risulta **spezzato**; si potrebbe allora pensare che quest'ultimo possa essere assunto come **riferimento**, ma poiché la Casa Costruttrice non lo menziona e definisce come riferimento solo la **sporgenza sul vetro**, conviene attenersi a quest'ultima indicazione.

Prima di inserire questi due ultimi circuiti LX.845/A e LX.845/B entro il mobile plastico, vi converrà controllare se tutto funziona correttamente, pertanto, come vedesi in fig.17, innestare il connettore maschio presente nel circuito LX.845/A, nel connettore femmina presente nel circuito LX.845/B, poi saldate sui ter-

minali di sinistra i fili di alimentazione dei 12 volt, lasciando per ora solo quello delle luci di posizione.

COLLAUDO E TARATURA

Prendete un alimentatore che eroghi una tensione continua di 12 volt, ed alimentate il circuito.

Sui display vedrete subito apparire **0000** e ciò costituisce già una conferma che le saldature sono state eseguite correttamente.

A questo punto, vi necessiterà una **tensione alternata** di circa **10-12 volt**, da applicare sull'ingresso **B** (entrata per motori a benzina).

Così facendo, sui display apparirà un numero, ad esempio **980 - 2.100 - 1.300, ecc..**

Prendete un cacciavite e ruotate lentamente il trimmer **R2** fino a far apparire sui display il numero **1.500**.

Infatti, una frequenza di **50 Hz** per un motore a 4

Fig.15 Lo stesso circuito stampato LX.845/B visto dal lato opposto del display. Si noti il connettore a 10 piedini.

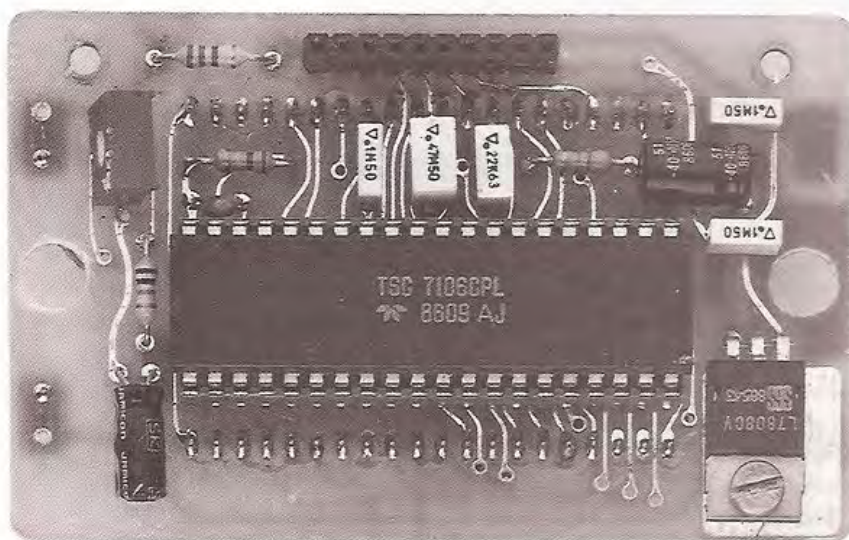
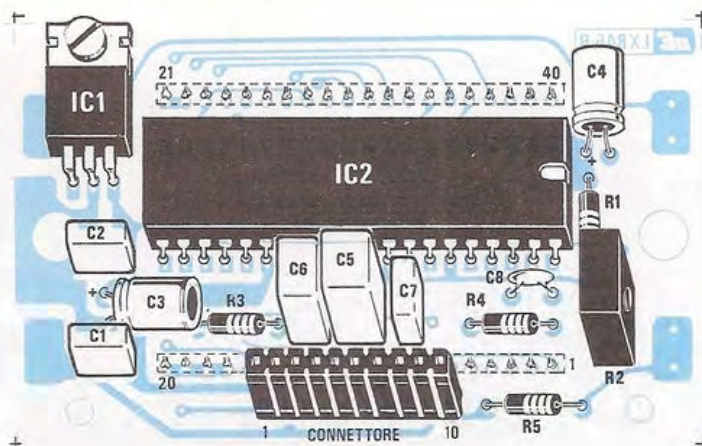


Fig.16 Foto del circuito LX.845/B leggermente ingrandita.

cilindri corrisponde esattamente a 1.500 giri al minuto, come ci conferma la formula:

$$\text{giri/min.} = \text{Hz} \times 60 : (\text{Cilindri} : 2)$$

pertanto:

$$50 \times 60 : (4 : 2) = 1.500 \text{ giri al minuto}$$

Effettuata questa taratura preliminare, potrete togliere dall'ingresso B i 50 Hz e provare il contagiri sulla vostra auto Diesel.

Facendo attenzione a non invertire il filo dell'alimentatore positivo con il negativo, alimenterete direttamente il contagiri con la tensione della batteria.

A questo punto prenderete il **captatore telefonico** e proverete ad appoggiarlo sul corpo dell'alternatore, spostandolo in avanti o indietro, oppure verso destra o sinistra, per trovare la posizione in cui il campo ma-

gnetico risulta più intenso.

Questo punto lo troverete abbastanza facilmente, perchè vedrete subito apparire dei numeri sul display, che varieranno al variare del numero dei giri del motore.

Se la posizione in cui avrete posto il captatore telefonico non è quella giusta, otterrete invece dei segnali d'ampiezza insufficiente e lo noterete subito perchè, variando il numero di giri del motore, non noterete un corrispondente aumento del numero di giri sui display.

Dopo poche prove individuerete il **punto giusto** sulla carcassa del vostro alternatore, che, ovviamente, dovete segnare con un pennarello.

Il solo problema che ora dovete risolvere sarà quello di come fissare sul corpo dell'alternatore questo captatore telefonico.

Noi potremmo consigliarvene qualcuno.

Il sistema più semplice sarebbe quello di passare attorno al corpo ed al sensore diversi giri di nastro isolante.

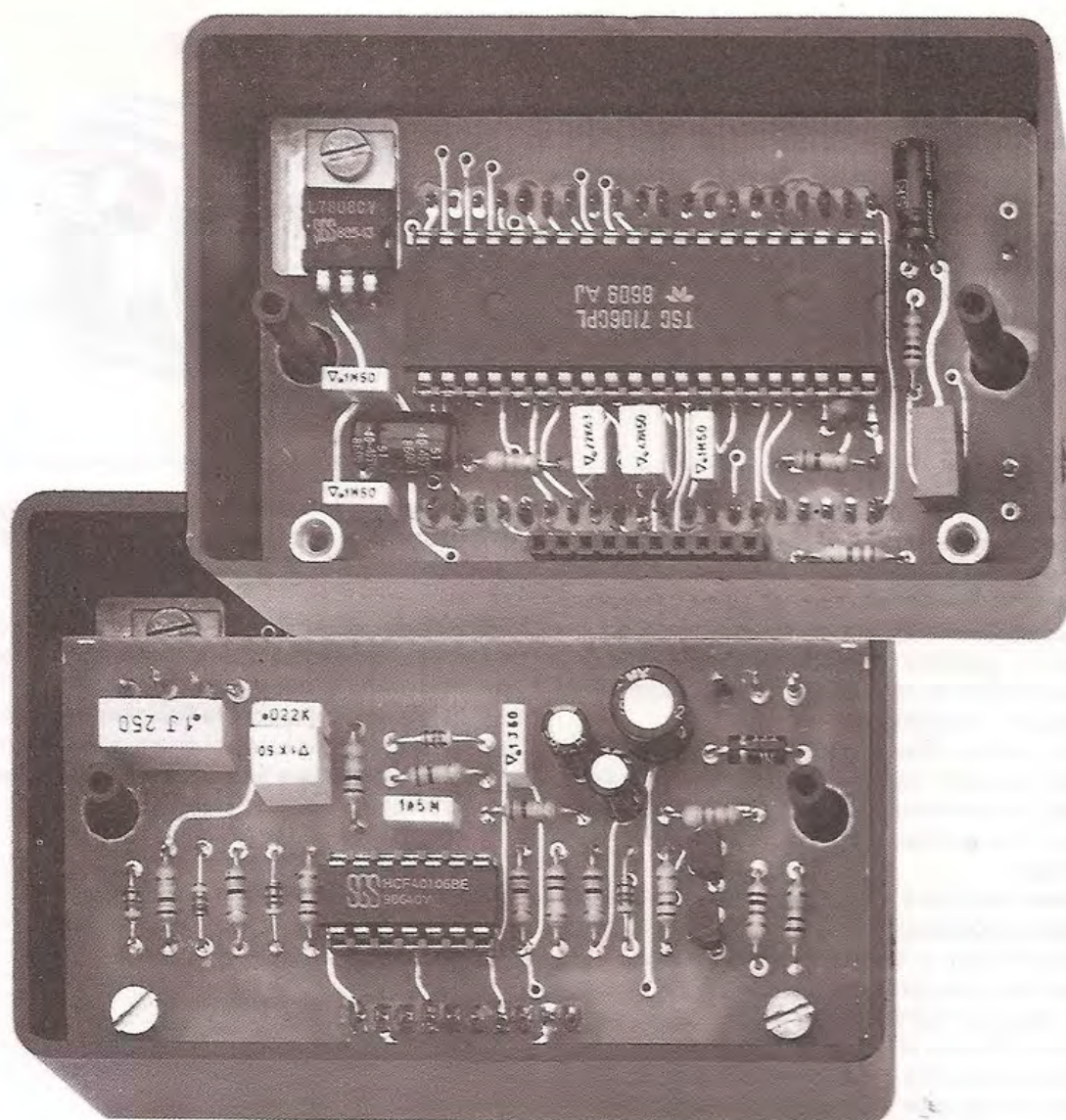
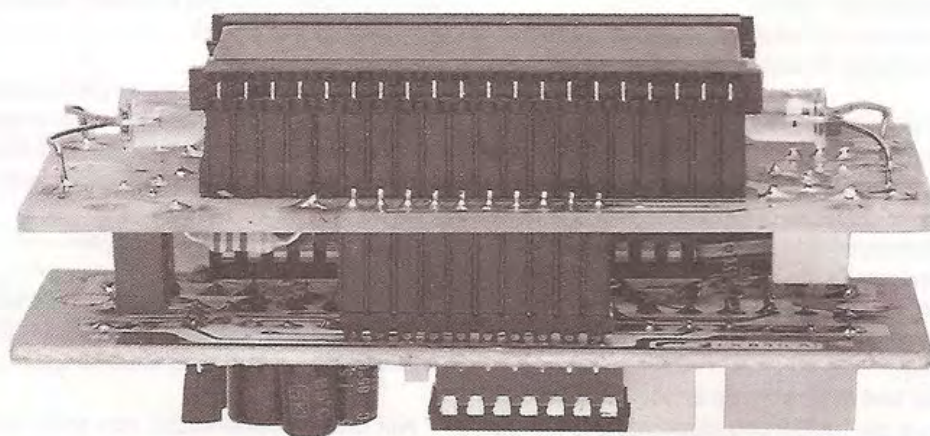


Fig.17 All'interno del mobile inseriremo il primo circuito LX.845/B e sopra a questo il secondo circuito LX.845/A, cercando d'innestare in modo perfetto i due connettori, come vedesi nella foto qui sotto riportata.



ALTERNATORE

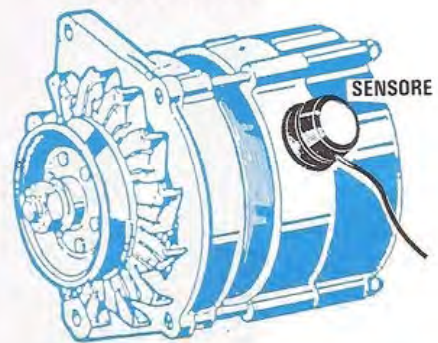


Fig.18 Il captatore telefonico, che in questo disegno abbiamo chiamato "sensore", andrà appoggiato sul corpo dell'alternatore, cercando sperimentalmente la posizione in cui questo capterà meglio il segnale sinusoidale. Dovremo quindi fissarlo con cemento-tutto o con fascette metalliche.

Un sistema più valido consiste nell'utilizzare una piccola fascetta metallica che possa stringere il captatore sul corpo dell'alternatore, oppure tentare di incollare la ventosa con del silicone o altro collante che possa resistere con il passare del tempo.

Facciamo presente che i **1.500 giri al minuto** precedentemente tarati con i **50 Hz**, per un motore a benzina risultano **esattissimi**.

Per un motore Diesel, questo numero non si può considerare valido, perchè, come abbiamo già detto, non tutti gli alternatori installati nelle auto risultano identici, come non identico risulta il diametro della loro puleggia.

Se siete certi che il vostro motore al **minimo** compie **1.000 giri al minuto**, sarà sufficiente che ruotate il trimmer **R2** fino a leggere il numero 1.000.

Ovviamente, se nel tarare questo trimmer otterrete **1.030 - 996**, non vi preoccupate, perchè una differenza di così pochi giri al minuto è un "errore" trascurabile, e non è detto che questo numero su cui avete praticato la taratura non sia proprio quello esatto.

Risolto questo problema, potrete passare a fissare il voltmetro entro il contenitore plastico.

Prendete il circuito LX.845/B (quello su cui è fissato il display), ed inseritelo all'interno della scatola.

Con le due viti distanziatrici fissate questo circuito sul corpo plastico del mobile.

Prendete il circuito LX.845/A ed innestate il suo connettore maschio nella femmina, presente nel circuito LX.845/B.

Nel coperchio della scatola, od anche lateralmente, praticate due fori, uno per l'ingresso dei fili di alimentazione e l'altro per il cavetto schermato.

A questo punto, cercate di fissare la prima scatolana plastica contenente il circuito stampato LX.846 entro il cofano del motore, poi applicate la seconda scatola plastica del display entro la vettura, cercando una posizione che vi permetta di vedere molto bene i numeri del display.

Il filo indicato **luci di posizione** lo dovrete ora collegare alla scatola dei fusibili che alimentano le lampade di posizione, in modo che, quando di sera accen-

derete i fanali, automaticamente si accendano i due diodi led posti di lato al display, per farvi vedere in trasparenza i numeri di giri del motore.

Con tale progetto riteniamo di aver risolto il problema **contagiri** per tutte le auto - camion - corriere che dispongono di motori diesel.

Con tale contagiri, potrete finalmente scoprire qual è il numero di giri ideale per ottenere il massimo rendimento, cioè per fare più chilometri consumando meno carburante.

COSTO DI REALIZZAZIONE

Tutto il necessario per la realizzazione del circuito Base, cioè i due circuiti stampati LX.845/A e LX845/B con tutti i componenti visibili nelle figg.11 - 14 - 15, vale a dire integrati, display a cristalli liquidi, più il mobile plastico per contenerli L.77.000

Tutti i componenti necessari per la realizzazione della sonda captatrice LX.846 visibile in fig.8, completa del relativo captatore telefonico, del circuito stampato e del mobile plastico per alloggiarlo L.12.500

Costo dei soli circuiti stampati:

Stampato a fori metallizzati LX.845/A L.3.800
Stampato a fori metallizzati LX.845/B L.4.200
Stampato monofaccia LX.846 L.1.000

Nei prezzi sopraindicati non sono incluse le spese postali di spedizione a domicilio.

Ancor oggi ci vengono richiesti dei kit che abbiamo posto da tempo "fuori produzione" giudicandoli tecnicamente superati e che via via sostituiamo con altri equivalenti più efficienti e moderni.

Per quanto riguarda il kit LX.65, utile per allestire dei giochi di luce o per abbellire insegne pubblicitarie, non abbiamo mai pensato di sostituirlo con uno più "moderno", ma, poichè sono sempre più numerosi coloro che ce ne sollecitano la pubblicazione, abbiamo infine deciso di prendere in mano penna e saldatore per realizzarne uno più efficiente e meno costoso.

In questo lampeggiatore ogni Triac è in grado di alimentare un carico massimo di 1.000 watt, pertanto con esso potrete accendere ben **80 lampade da 25 watt** (nel circuito sono presenti due Triac), oppure **120 lampade da 15 watt**.

Il circuito può anche servire per accendere solo **2 o 4 lampade da 15-25-50 o 100 watt**, quindi lo potrete utilizzare per allestire cartelloni pubblicitari ed insegne con lampade multicolore.

Intercalando in una ruota o in una stella le lampade alimentate da un Triac con altre alimentate dall'altro Triac (oppure tre lampade), otterrete dei movimenti rotatori molto belli a vedersi e, inserendo in una insegna pubblicitaria un gruppo di lampade gialle, alimentate da un Triac e un gruppo di lampade rosse o verdi alimentate dall'altro Triac, otterrete un'insegna "bicolore".

Questo progetto potrà essere prescelto anche dagli Istituti Tecnici Professionali, per le prove pratiche di laboratorio degli allievi che frequentano corsi di elettronica.

Questo progetto che sostituisce il vetusto LX.65, serve per far lampeggiare a velocità variabile, dei gruppi di lampade alimentati direttamente dalla tensione di rete a 220 volt. Come potrete rilevare, questo progetto non utilizza alcun trasformatore di alimentazione.

LAMPEGGIATORE variabile

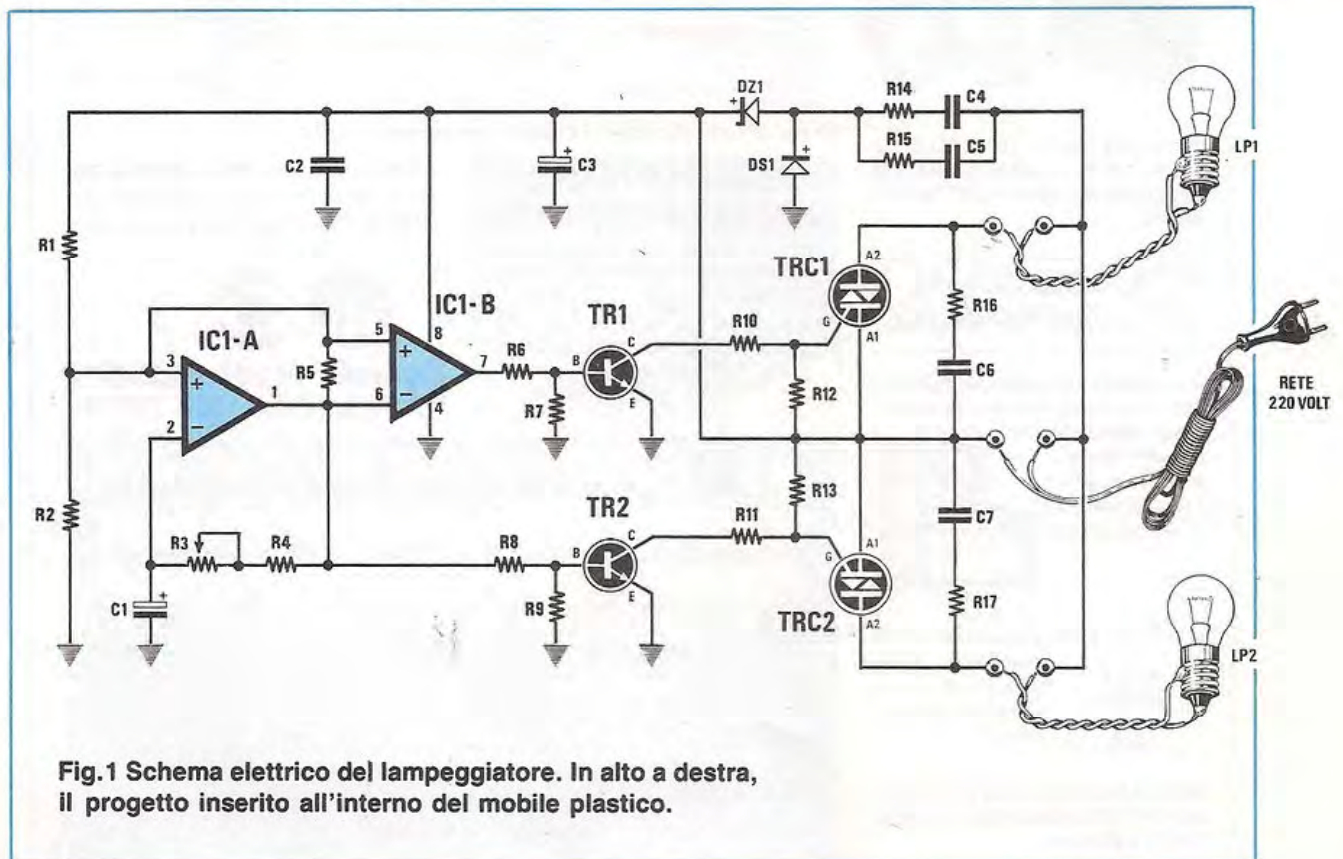
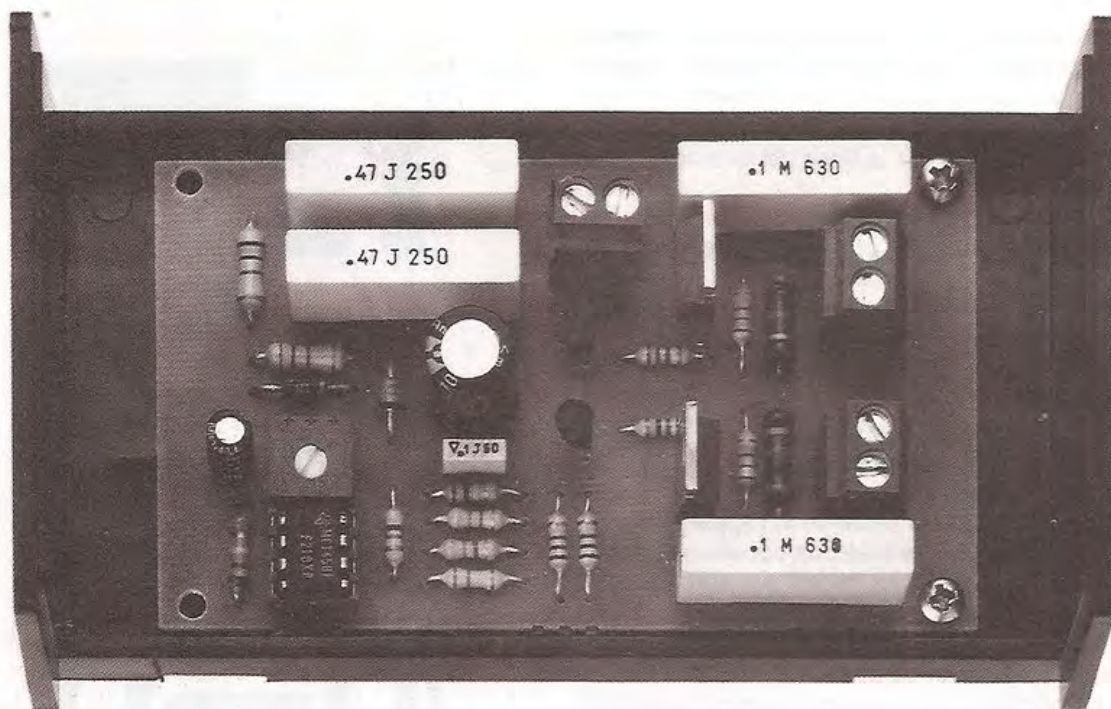


Fig.1 Schema elettrico del lampeggiatore. In alto a destra, il progetto inserito all'interno del mobile plastico.



per LAMPADE da 220 VOLT

SCHEMA ELETTRICO

Come vedesi in fig. 1, questo lampeggiatore utilizza un solo integrato, due transistor e due Triac.

L'integrato presente in tale circuito porta la sigla MC.1458 e, come vedesi in fig.3, al suo interno sono presenti due amplificatori operazionali.

Il primo, siglato IC1/A, viene utilizzato come oscillatore astabile, il secondo, siglato IC1/B, come semplice inverter.

Ruotando il trimmer R3 da un estremo all'altro, potremo ottenere una velocità di lampeggio variabile da un minimo di 1 lampeggio ogni 4 secondi ad un mas-

simo di 5 lampeggii al secondo.

Chi volesse rallentare maggiormente questa velocità, dovrà soltanto aumentare la capacità del condensatore elettrolitico C1.

Come vedesi in fig.1, l'uscita del primo operazionale (piedino 1) risulta collegata tramite la resistenza R8 alla Base del transistor TR2, pertanto quando su tale uscita sarà presente una semionda positiva, il transistor si porterà in conduzione eccitando così il Gate del Triac TRC2.

Quando su questa stessa uscita sarà presente la semionda negativa, il Triac TRC2 si disecciterà spegnendo la lampada ad esso collegata.

ELENCO COMPONENTI LX.871

R1 = 100.000 ohm 1/4 watt	R12 = 2.200 ohm 1/4 watt	C6 = 100.000 pF pol. 630 volt
R2 = 120.000 ohm 1/4 watt	R13 = 2.200 ohm 1/4 watt	C7 = 100.000 pF pol. 630 volt
R3 = 1 megaohm trimmer	R14 = 1.000 ohm 1/2 watt	DS1 = diodo 1N.4007
R4 = 47.000 ohm 1/4 watt	R15 = 1.000 ohm 1/2 watt	DZ1 = zener 15 volt 1 watt
R5 = 220.000 ohm 1/4 watt	R16 = 100 ohm 1/2 watt	TR1 = NPN tipo BC.337
R6 = 4.700 ohm 1/4 watt	R17 = 100 ohm 1/2 watt	TR2 = NPN tipo BC.337
R7 = 1.000 ohm 1/4 watt	C1 = 4,7 mF elettr. 63 volt	TRC1 = triac 500 volt 8 amper
R8 = 4.700 ohm 1/4 watt	C2 = 100.000 pF poliestere	TRC2 = triac 500 volt 8 amper
R9 = 1.000 ohm 1/4 watt	C3 = 470 mF elettr. 25 volt	IC1 = MC.1458
R10 = 680 ohm 1/4 watt	C4 = 470.000 pF pol. 400 volt	
R11 = 680 ohm 1/4 watt	C5 = 470.000 pF pol. 400 volt	LP1-LP2 = lampade 1.000 watt

Poichè all'uscita di IC1/A risulta collegato il secondo operazionale che lavora come "inverter", automaticamente sull'uscita di quest'ultimo (piedino 7) risulterà presente una tensione positiva che, tramite la resistenza R6, raggiungerà la Base del secondo transistor siglato TR1.

Quest'ultimo, portandosi in conduzione, ecciterà il Gate del Triac TRC1 e di conseguenza si avrà l'accensione della lampada collegata al suo Anodo 2.

Poichè le uscite di questi due operazionali si trovano in opposizione di fase, quando si spegneranno le lampade collegate al Triac 1, si accenderanno quelle del Triac 2 e viceversa.

Per alimentare con una tensione di 15 volt l'integrato IC1 non abbiamo utilizzato nessun trasformatore riduttore, e nemmeno mastodontiche resistenze a filo necessarie per ottenere la necessaria caduta di tensione da 220 a 15 volt, ma solo due condensatori C4, C5, più un diodo zener da 15 volt per stabilizzarla.

Così facendo siamo riusciti ad ottenere un circuito di controllo di dimensioni molto ridotte e poco pesante, che potremo direttamente fissare all'interno dell'insegna pubblicitaria o sul supporto in legno di eventuali sagome fieristiche.

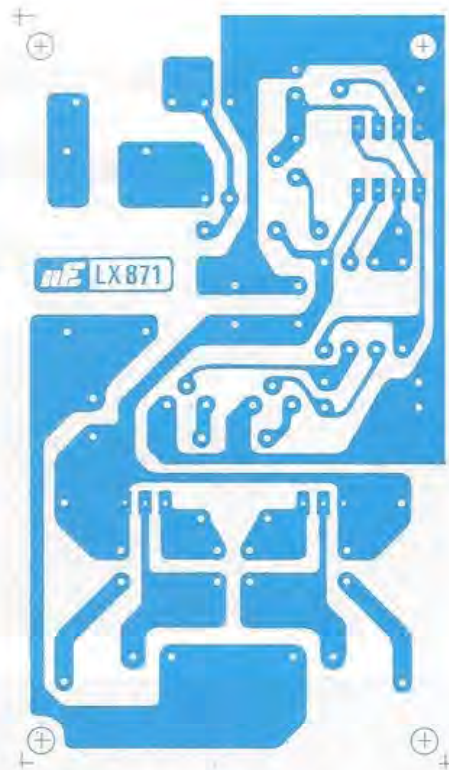


Fig.2 Disegno del circuito stampato LX.871, riprodotto a grandezza naturale.

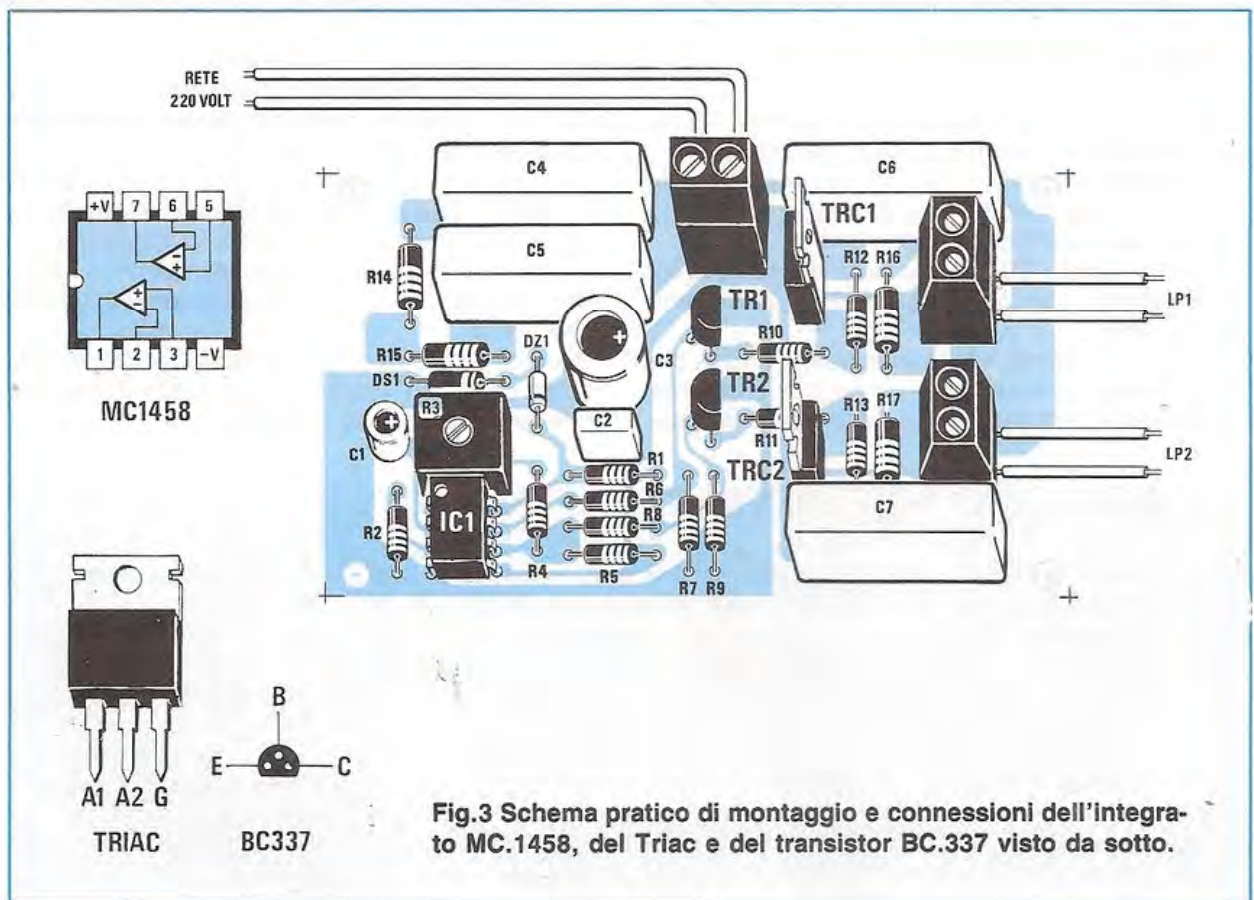


Fig.3 Schema pratico di montaggio e connessioni dell'integrato MC.1458, del Triac e del transistor BC.337 visto da sotto.

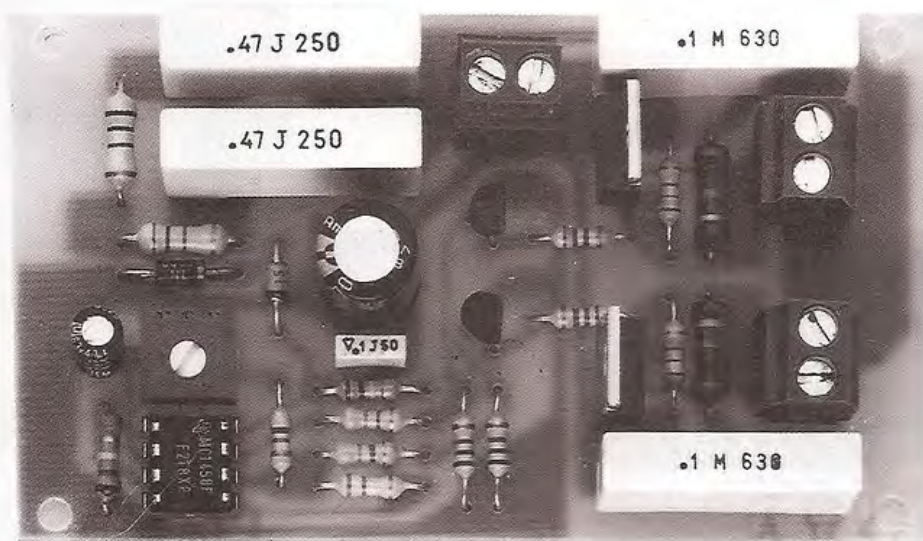


Foto del progetto.

REALIZZAZIONE PRATICA

Questo progetto verrà montato sul circuito stampato LX871, che abbiamo riportato a grandezza naturale in fig.2.

Come primo componente dovrete montare lo zoccolo per l'integrato IC1, quindi tutte le resistenze ed il trimmer della regolazione della velocità R3.

Proseguendo nel montaggio inserirete il diodo zener DZ1, controllando che il lato contornato da una riga **nera** risulti rivolto come vedesi nello schema pratico di fig.3.

Anche per il diodo al silicio DS1 dovrete rispettare la polarità dei due terminali, cioè collocare il lato contornato da una riga **bianca** come visibile nello stesso disegno.

Nell'inserire i due transistor dovrete solo controllare che il lato piatto del loro corpo risulti rivolto sempre come visibile nello schema pratico.

A questo punto, potrete iniziare ad inserire tutti i condensatori al poliestere da 400 volt lavoro ed il solo C2 da 50 volt lavoro.

Per quanto riguarda i due elettrolitici C1, C3, dovrete solo fare attenzione a non invertire le due polarità, positiva e negativa, dei terminali.

Da ultimo inserirete i due Triac e le tre morsettiere, una per l'ingresso dei 220 volt e le altre due per le uscite delle lampade.

Terminato il montaggio, potrete inserire nello zoccolo l'integrato MC.1458, rivolgendo la tacca di riferimento (vedi quel piccolo **o** presente su un solo lato del suo corpo) verso il trimmer R3.

Vi ricordiamo che tutto il circuito è **direttamente collegato alla rete dei 220 volt**, perciò una volta inserita la spina in una presa di tensione, **non dovrete** mai toccare nessun componente o pista di tale circuito.

Per sicurezza vi converrebbe collocare tutto il cir-

cuito entro un piccolo contenitore plastico, praticando ai lati della scatola i soli fori per i fili del cordone di alimentazione e di uscita.

Collaudare questo circuito è molto semplice, perchè basta collegare due lampade, non importa di che wattaggio, alle due uscite e infilare la spina del cordone di alimentazione in una presa di rete a 220 volt.

Se non avrete commesso errori, ad esempio invertito un diodo, inserita una resistenza di valore errato, ecc., il circuito funzionerà immediatamente.

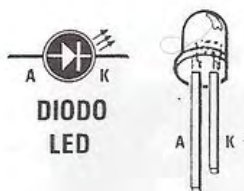
Ruotando il trimmer R3 con un cacciavite, potrete modificare la velocità di lampeggio dal suo minimo al suo massimo.

COSTO DI REALIZZAZIONE

Tutto il necessario per la realizzazione di questo progetto, cioè circuito stampato, triac, transistor, integrato completo di zoccolo, resistenze condensatori, morsettiere, più il cordone di alimentazione per rete completo di spina e un MOBILE plastico L.20.000

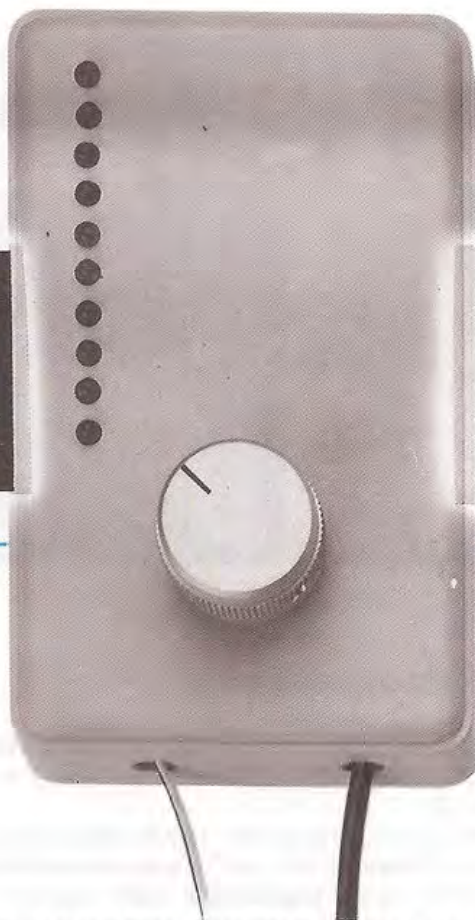
Il solo circuito stampato LX.871 L.2.300

Nei prezzi sopraindicati non sono incluse le spese postali di spedizione a domicilio.



Il terminale più lungo dei diodi led è l'Anodo.

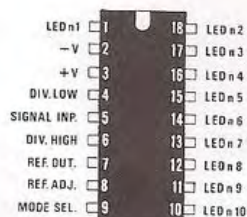
WATTMETRO



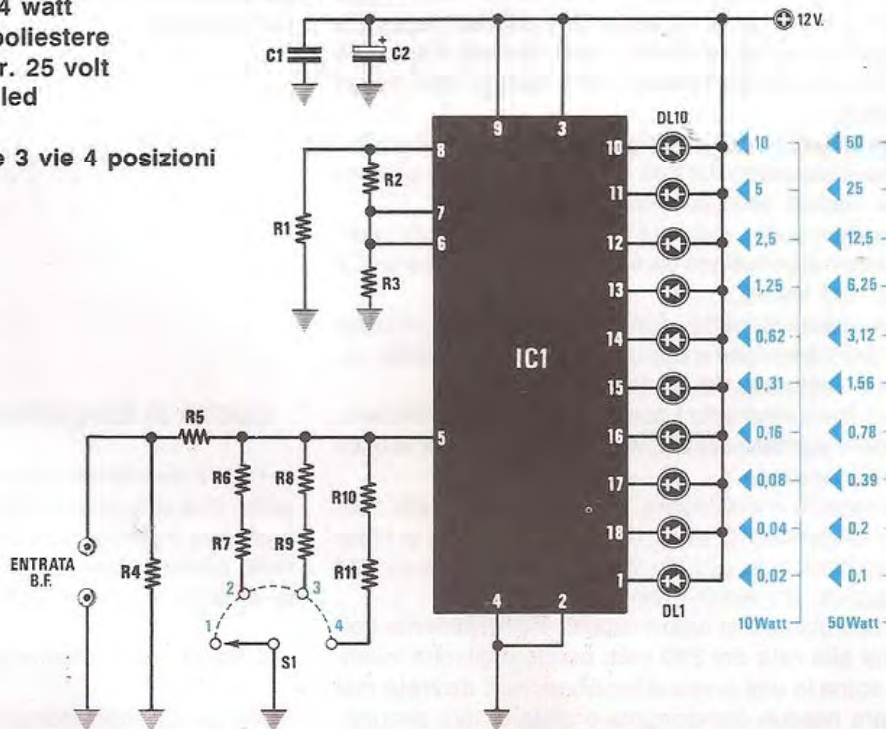
ELENCO COMPONENTI LX.864

- R1 = 3.300 ohm 1/4 watt
- R2 = 1.500 ohm 1/4 watt
- R3 = 2.200 ohm 1/4 watt
- R4 = 100.000 ohm 1/4 watt
- R5 = 10.000 ohm 1/4 watt
- R6 = 6.800 ohm 1/4 watt
- R7 = 1.200 ohm 1/4 watt
- R8 = 12.000 ohm 1/4 watt
- R9 = 12.000 ohm 1/4 watt
- R10 = 3.900 ohm 1/4 watt
- R11 = 680 ohm 1/4 watt
- C1 = 100.000 pF poliestere
- C2 = 100 mF elettr. 25 volt
- DL1-DL10 = diodi led
- IC1 = LM.3915
- S1 = commutatore 3 vie 4 posizioni

Fig.1 Schema elettrico del wattmetro. In alto, come si presenta il circuito una volta racchiuso entro il mobile plastico.



LM3915



Questo progetto vi permetterà di realizzare un semplice wattmetro BF, in grado di misurare il livello di uscita di una qualsiasi radio o amplificatore. Il circuito, progettato per 10 e 50 watt massimi, può essere modificato anche per misurare potenze maggiori su impedenze di carico da 4 o 8 ohm.

di BF a DIODI LED

Gli indicatori di livello BF che, al variare della potenza sonora, accendono più o meno diodi led, sono piuttosto diffusi, ma nessuno di essi permette di ricavare con estrema precisione, per ogni led, il corrispondente valore di potenza.

Il circuito che vi proponiamo indica, senza possibilità di errori, che per ogni led che si accenderà, il segnale avrà subito un aumento di potenza pari a 3 dB e, ovviamente, per ogni led che si spegnerà, una attenuazione di identico valore.

Poiché 3 dB equivalgono ad un raddoppio o ad un dimezzamento di potenza, è facile intuire che, se predisporremo il wattmetro per una portata massima di 10 o 50 watt, ogni diodo led acceso corrisponderà ad una ben precisa potenza, come indicato nella tabella qui sotto riportata.

Led	10 watt	50 watt
10	10,00 watt	50,00 watt
9	5,00 watt	25,00 watt
8	2,50 watt	12,50 watt
7	1,25 watt	6,25 watt
6	0,62 watt	3,12 watt
5	0,31 watt	1,56 watt
4	0,16 watt	0,78 watt
3	0,08 watt	0,39 watt
2	0,04 watt	0,20 watt
1	0,02 watt	0,10 watt

Perciò, una volta adattato il wattmetro per l'esatta impedenza dell'altoparlante, 4 o 8 ohm, potremo subito conoscere le potenze di picco e quelle di valore medio, controllando i led che si accenderanno.

Come avremo modo di spiegarvi più avanti, sostituendo una o due resistenze, potremo modificare la potenza massima del fondo scala, in rapporto al valore dell'impedenza dell'altoparlante.

SCHEMA ELETTRICO

Lo schema elettrico di questo circuito, come vedesi in fig.1, è di una semplicità estrema.

Esso, infatti, è costituito da un solo integrato tipo LM.3915 e da un commutatore a 4 posizioni, necessario per ottenere le due potenze massime di 10 - 50 watt per le due più comuni impedenze d'altoparlante, cioè 4 - 8 ohm.

Per le quattro posizioni riportate avremo:

- 1° posizione = 10 watt su 4 ohm
- 2° posizione = 50 watt su 4 ohm
- 3° posizione = 10 watt su 8 ohm
- 4° posizione = 50 watt su 8 ohm

Poiché il valore ohmmico delle resistenze da collegare tra il piedino 5 dell'integrato IC1 e la massa non rientra in quelli standard, si è reso necessario collegarne due in serie.

Chi volesse calcolare il valore di tali resistenze, in funzione della potenza massima desiderata sul fondo scala, dovrà utilizzare, in rapporto all'impedenza dell'altoparlante, la seguente formula:

$$R = R5 : (0,1584 \times \sqrt{\text{Watt} \times Z}) - 1$$

Se possedete una calcolatrice tascabile con la funzione "radice quadrata", potrete facilmente svolgere tale formula.

A titolo d'esempio, ammettiamo di volere calcolare di quanti ohm dovrà risultare la resistenza da applicare tra il piedino 5 di IC1 e la massa, desiderando che l'ultimo diodo led si accenda con 50 watt per una impedenza di 8 ohm, inserendo i valori nella nostra formula, otterremo:

$$10.000 : (0,1584 \times \sqrt{50 \times 8}) - 1$$

La prima operazione che dovremo svolgere sarà la moltiplicazione:

$$50 \times 8 = 400$$

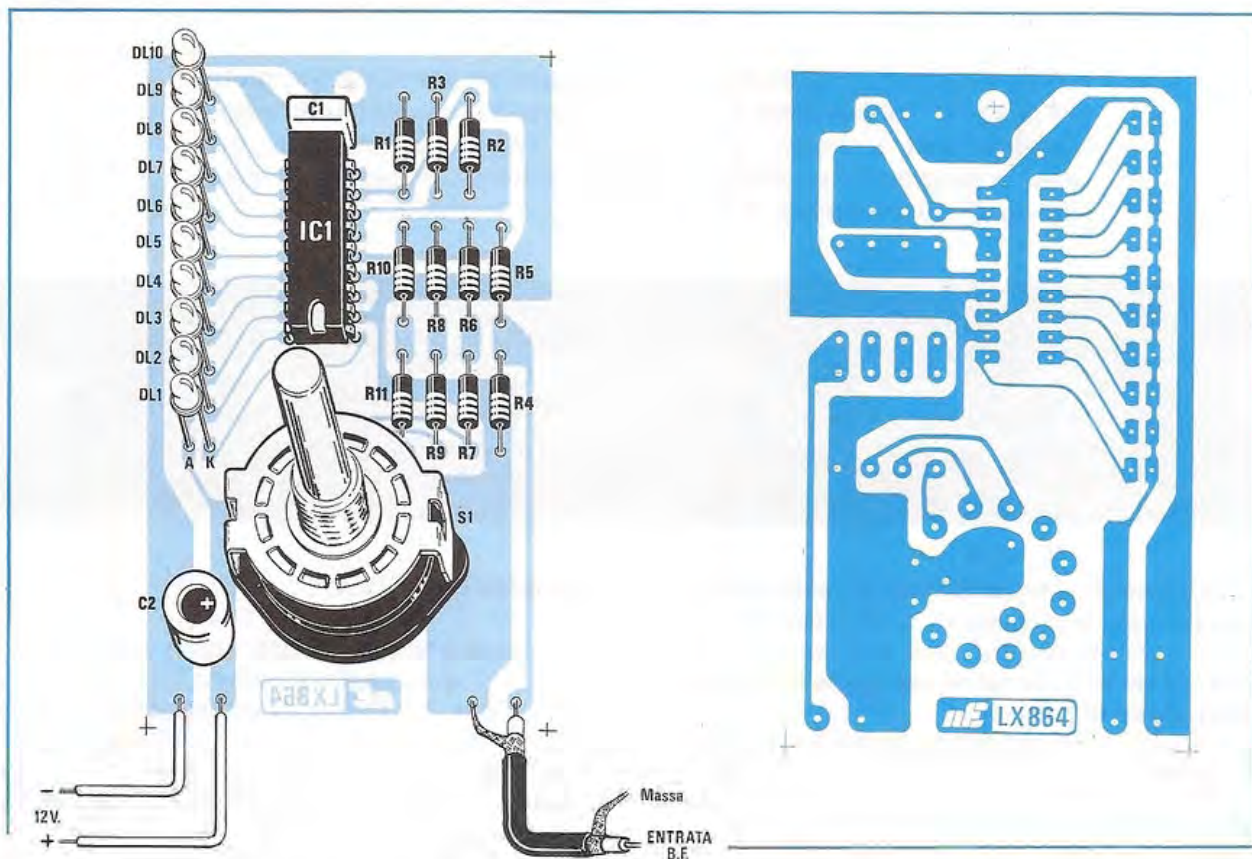


Fig.2 Schema pratico di montaggio del wattmetro. I terminali del commutatore rotativo S1, una volta tranciati a punta, andranno saldati sul circuito stampato.

Fig.3 Disegno a grandezza naturale del circuito stampato monofaccia LX.864, visto dal lato rame. Si notino in basso i bollini per l'inserimento del commutatore S1.

dopodichè eseguiremo la radice quadrata:

$$\sqrt{400} = 20$$

Il valore così ottenuto, lo moltiplicheremo per 0,158 ed otterremo:

$$20 \times 0,1584 = 3,168$$

a tale numero dovremo sottrarre 1:

$$3,168 - 1 = 2,168$$

A questo punto, conoscendo il valore della R5, che, come vedesi nello schema elettrico, risulta di 10.000 ohm, otterremo il valore della resistenza da applicare tra il piedino 5 di IC1 e la massa:

$$10.000 : 2,168 = 4.612 \text{ ohm}$$

Perciò nella quarta posizione del commutatore S1 dovremo inserire un valore di 4.612 ohm e, poiché tale valore non si trova in commercio, abbiamo posto in serie due resistenze (vedi R10 - R11), in modo da avvicinarci il più possibile a 4.612. Abbiamo quindi usato per:

$$R10 = 3.900 \text{ ohm}$$

$$R11 = 680 \text{ ohm}$$

ottenendo così un totale di 4.580 ohm. Facciamo presente che, anche se il valore non è uguale a quello precedentemente stabilito, la differenza risulta irrilevante, pari a soli 32 ohm, vale a dire una tolleranza minore di 0,7 %.

Pertanto, se volessimo realizzare un wattmetro per avere una scala di 30 watt massimi, sempre per una impedenza di 8 ohm, il valore della resistenza da adottare sarebbe pari a:

$$R5 : (0,1584 \times \sqrt{30 \times 8}) - 1 = 6.882 \text{ ohm}$$

che potremmo tranquillamente arrotondare a 6.800 ohm.

Sapendo come si calcola il valore di questa resistenza, potremo realizzare il nostro wattmetro per qualsiasi potenza, 20 - 70 - 100 watt.

La misura della potenza si effettua collegando i due fili d'ingresso del wattmetro all'uscita altoparlante dell'amplificatore o della radio, infatti, sulla portata dei 10 watt fondo scala, anche se la radio eroga un massimo di 1 watt, vedremo sempre accendersi 6-7 diodi led.

Per completare questa descrizione potremo solo aggiungere che il circuito andrà alimentato con una ten-

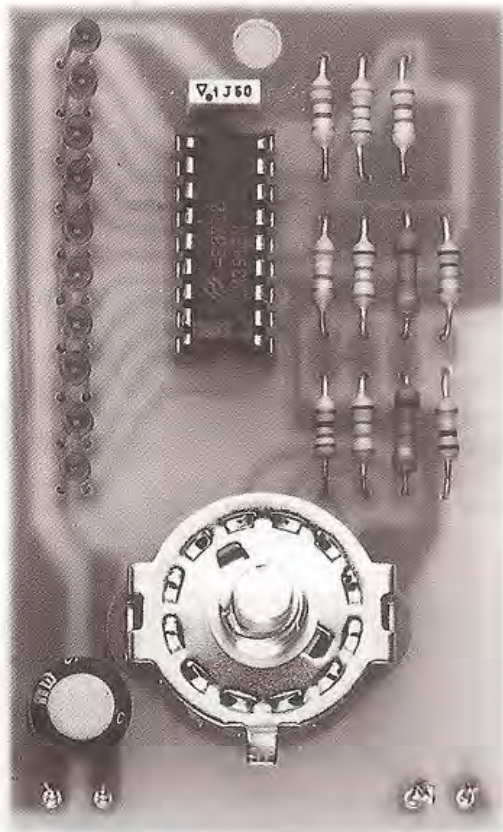


Fig.4 Foto del progetto leggermente ingrandita. Quando inserirete i diodi led, ricordate che il terminale più lungo va rivolto verso sinistra (vedi fig.2).

sione di 12 volt e, poichè l'assorbimento massimo non supera i 200-220 milliamper, potremo utilizzare allo scopo un semplice alimentatore stabilizzato.

REALIZZAZIONE PRATICA

Il circuito stampato LX.864 di questo wattmetro lo abbiamo disegnato in modo tale che, sullo stesso, fosse possibile fissare il commutatore rotativo, in modo da ottenere un piccolo e comodo **wattmetro tascabile**.

Chi volesse applicarlo stabilmente sul proprio amplificatore, conoscendo già la potenza massima che è in grado di erogare e l'impedenza delle proprie casse acustiche, potrà eliminare il commutatore rotativo e collegare la resistenza (o due resistenze poste in serie) direttamente sul piedino 5 di IC1 e sulla massa.

Una volta in possesso del circuito stampato, il primo componente che vi consigliamo di montare è lo zoccolo per l'integrato IC1.

Potrete quindi inserire tutte le resistenze, il condensatore al poliestere C1 e l'elettrolitico C2.

A questo punto vi conviene fissare il commutatore rotativo S1 e, poichè, come voi stessi potrete constatare, i terminali del commutatore non entreranno nei fori presenti sullo stampato, vi converrà tagliarne me-

tà con un paio di tronchesine.

Ultimata questa operazione, dovrete inserire i dieci diodi led.

I led presentano una polarità che andrà rispettata e, poichè come vedesi nello schema elettrico, il terminale K andrà sempre rivolto verso i terminali di uscita di IC1, quando li inserirete nel circuito stampato dovrete ricordarvi di rivolgere il terminale **più corto K** verso IC1 ed il terminale **più lungo A** verso il lato esterno di sinistra.

Nello schema pratico di fig.2 troverete infatti indicato A sul lato sinistro e K sul lato destro dei due terminali.

Terminato il montaggio, potrete studiare come fissare il circuito entro il mobile plastico.

La prima operazione che dovrete compiere, sarà quella di praticare un foro per fare uscire dal coperchio il perno del commutatore.

Eseguita questa operazione, potrete colorare con un po' di colore ad acquerello o tempera la capocchia dei diodi led.

Premendo a fondo il circuito stampato, la tempera, depositandosi sul fondo della scatola, vi indicherà la posizione dei fori da praticare per far fuoriuscire questi led dal coperchio.

A questo punto vi converrà segare il perno del commutatore, tanto quanto basta per non tenere eccessivamente alta la manopola rispetto la scatola e, per completare il circuito, dovrete soltanto inserire l'integrato IC1, rivolgendo la tacca di riferimento verso S3.

Se avete una piccola radio a transistor portatile, provate a collegare l'ingresso di questo wattmetro ai capi dell'altoparlante.

Centrando una stazione e alzando ed abbassando il volume, vedrete i led muoversi in senso verticale.

Per questa prova non è necessario conoscere l'impedenza dell'altoparlante, quindi potrete tranquillamente ruotare il commutatore su tutte e quattro le posizioni.

Ovviamente per ogni singola portata, otterrete, per la stessa potenza sonora, un'accensione di più o meno diodi led.

COSTO DI REALIZZAZIONE

Tutto il necessario per la realizzazione del circuito LX.864 come visibile nelle figg.2 - 4, con l'aggiunta di una manopola, cavetto schermato e mobile plastico L.23.000

Il solo circuito stampato LX.864 L.1.800

Nei prezzi sopraindicati non sono incluse le spese postali di spedizione a domicilio.

Per soddisfare in un solo mese tutte le richieste che ci pervengono, dovremmo pubblicare in ogni numero centinaia di progetti.

Anche se lo volessimo fare, comprenderete che in 30-40 giorni non avremmo il tempo materiale nè di progettargli, nè di montarli e collaudarli, condizione quest'ultima assolutamente necessaria per assicurarne la totale affidabilità.

Abbiate quindi pazienza e vedrete che anche il circuito di vostro interesse apparirà prima o poi sulle pagine della nostra rivista. Nel caso del progetto che ora vi presentiamo, abbiamo cercato di soddisfare in una sola volta quanti ci richiedono un circuito:

- = che misuri l'attenuazione di luce prodotta da un liquido colorato;
- = che misuri la riflessione di una luce su delle piastrelle per stabilirne eventuali differenze di colore;
- = che misuri le variazioni di luce per uso fotografico;

= che misuri la differenza di luce generata da due lampade;

= che controlli se il radiocomando all'infrarosso della TV è efficiente;

= che faccia scattare un relè se in una stanza si accende una luce;

e altri circuiti similari, sempre riguardanti una **sorgente luminosa**.

Questo progetto, l'avrete già intuito, serve appunto per misurare la luce e, poichè il sensore è in grado di rilevare anche gli **infrarossi**, diventerà un valido tester per tutti i tecnici TV, che devono riparare dei telecomandi.

Grazie a questo luxmetro, si potrà subito capire se il mancato funzionamento di un telecomando dipende dalla TV.

Questo progetto si potrebbe anche usare come "allarme" per rilevare una luce o un incendio, infatti, an-

LUXMETRO anche per

ELENCO COMPONENTI LX.863

R1 = 47.000 ohm 1/4 watt
 R2 = 47.000 ohm 1/4 watt
 R3 = 39.000 ohm 1/4 watt
 R4 = 3.900 ohm 1/4 watt
 R5 = 10.000 ohm 1/4 watt
 R6 = 100.000 ohm 1/4 watt
 C1 = 100.000 pF poliestere
 C2 = 10 mF elettr. 25 volt
 C3 = 100 mF elettr. 25 volt
 C4 = 1 mF poliestere
 C5 = 100.000 pF poliestere
 IC1 = LM.358
 CF1 = cella fotovoltaica tipo BPY.64
 MA = strumento 100 microamper
 S1 = commutatore
 S2 = deviatore

Fig.1 Schema elettrico del Luxmetro, sensibile oltre che alla luce visibile anche all'infrarosso. Questo progetto risulta molto pratico per controllare l'efficienza di qualsiasi radiocomando TV all'infrarosso.



Fig.2 Foto del progetto ultimato. La piccola cellula fotovoltaica BPY.64 visibile a destra, è un componente professionale di alta precisione che non può essere sostituito da una normale cella solare o da altri componenti simili. A titolo informativo vi diciamo che questo "piccolo" quadratino costa 15.000 lire.

RAGGI INFRAROSSI

Un semplice misuratore di luce di elevata sensibilità e linearità, che potrete utilizzare anche per controllare l'efficienza di tutti i radiocomando TV a raggi infrarossi. Come elemento sensibile abbiamo utilizzato una cella fotovoltaica, in grado di generare una corrente di 0,25 microamper per lux.

ziché far giungere la tensione amplificata su uno strumento microamperometro, la si dovrà solo fare entrare in un circuito amplificatore in grado di eccitare un relè.

Come per la maggior parte dei nostri progetti, dunque, anche questo luxmetro potrà essere adattato alle più svariate esigenze, mediante semplici modifiche.

SCHEMA ELETTRICO

Osservando lo schema elettrico di questo luxmetro riprodotto in fig.1, è possibile notare quanto questo circuito sia semplice, infatti, con un solo integrato e una cella fotovoltaica un pò speciale, usata prevalentemente in strumenti professionali per misurare la luce, possiamo ottenere due diverse scale di taratura:

- 100 lux fondo scala**
- 1.000 lux fondo scala**

La cellula fotovoltaica da noi usata, che porta la sigla BPY.64, ha il pregio di risultare perfettamente lineare e di disporre di una elevata sensibilità, infatti es-

sa eroga **0,25 microamper x lux**; pertanto, con una intensità di luce di 10 lux, ai suoi capi otterremo una corrente di 2,5 microamper, con 100 lux 25 microamper, con 1.000 lux 250 microamper.

A questo punto dovremo solo collegare i terminali di questa cella fotovoltaica all'ingresso dell'amplificatore di corrente siglato IC1/B e, così facendo, sulla sua uscita otterremo, per la massima luminosità, una tensione negativa di **1 volt**.

Facciamo presente che questa tensione viene ricavata facendo riferimento, come **massa**, al terminale 7 dell'operazionale IC1/A.

Poiché questo luxmetro lo potremo utilizzare per misurare sia luci deboli che luci forti, abbiamo incluso il deviatore S2 che, collegando tra uscita (piedino 1) ed ingresso invertente (piedino 2), una resistenza di diverso valore, provvederà a modificare il **guadagno** di tale stadio.

Quando inseriremo la resistenza R3 da 3900 ohm, la lancetta dello strumento devierà sul fondo scala con soli **100 lux**, quando invece inseriremo la resistenza R4 da 39.000 ohm, occorreranno **1.000 lux** per raggiungere il fondo scala.

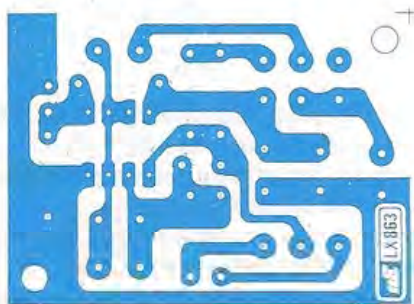


Fig.3 Non risultando necessario per questo progetto un circuito a doppia faccia, ne riproduciamo qui a grandezza naturale il relativo stampato, da noi siglato LX.863, visto dal lato rame.

Le due resistenze R5 - R6 poste in parallelo, una da 10.000 ohm e l'altra da 100.000 ohm, ci servono per ricavare un valore ohmmico di **9.000 ohm**, indispensabile per far sì che, alla massima tensione fornita da IC1/B, sullo strumento non giunga mai una corrente superiore a **100 microamper**.

L'operazionale IC1/A contenuto all'interno dell'integrato LM.358, viene utilizzato per ricavare una **masa fittizia**, cioè metà della tensione di alimentazione necessaria per collegare il piedino non invertente 3 di IC1/B e il terminale positivo dello strumento microamperometro.

Per alimentare questo circuito è sufficiente una normale pila radio di 9 volt.

A titolo informativo possiamo dirvi che la corrente assorbita varia da un minimo di 0,5 milliamper ad un massimo di 1 milliamper.

In tale circuito è assolutamente necessario utilizza-

re un doppio deviatore (vedi S1) per evitare che, anche a pila scollegata, giunga sullo strumento la corrente erogata dalla cella fotovoltaica.

REALIZZAZIONE PRATICA

Sul circuito stampato siglato LX.863 visibile a grandezza naturale in fig.3, dovrete montare tutti i componenti indicati in fig.4.

Potrete iniziare il montaggio inserendo lo zoccolo per l'integrato, poi tutte le resistenze, i condensatori al poliestere e gli elettrolitici, rispettando per quest'ultimi la polarità dei due terminali.

Sullo stesso circuito stampato salderete anche i due deviatori S1 e S2 e se vi accorgete che i terminali non entrano nei fori presenti nello stampato, potrete allargarli leggermente con una punta da trapano.

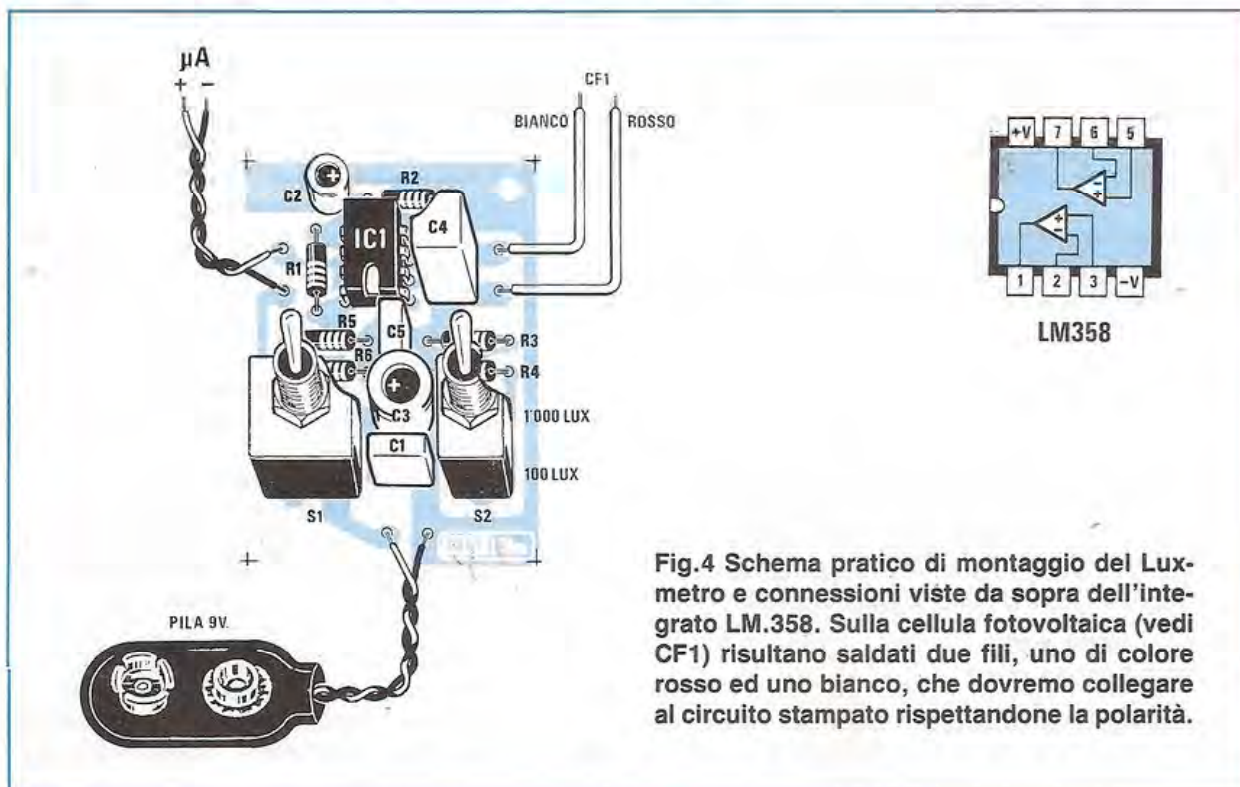


Fig.4 Schema pratico di montaggio del Luxmetro e connessioni viste da sopra dell'integrato LM.358. Sulla cellula fotovoltaica (vedi CF1) risultano saldati due fili, uno di colore rosso ed uno bianco, che dovremo collegare al circuito stampato rispettandone la polarità.

A questo punto potrete prendere la presa pila e saldare il filo rosso sul terminale positivo ed il filo nero su quello negativo.

Sui due terminali posti vicino alla resistenza R1, salderete due fili per lo strumento "microamperometro".

Facciamo presente che in sua sostituzione potrete benissimo collegare il vostro tester, se lo commuterete sulla portata **100 microamper CC**.

La cella fotovoltaica, come potrete notare, è una piccola piastrina delle dimensioni di 5x5 millimetri con sopra saldati due fili, uno di colore **rosso** ed uno **bianco**, che dovrete saldare sui due terminali posti in prossimità di C4, tenendo conto del diverso colore dei due fili.

La parte **sensibile** di questa cella, facilmente individuabile, è quella su cui è saldato il filo **rosso**.

Terminato il montaggio, potrete inserire nello zoccolo l'integrato LM.358, rivolgendo la tacca di riferimento verso S1.

Se a questo punto, inserirete lo strumento microamperometro, poi commuterete S2 in posizione **1.000 lux** (conviene sempre partire con la minor sensibilità), a seconda dell'intensità di luce che colpirà la cella fotovoltaica, vedrete la lancetta deviare verso il fondo scala.

Se l'intensità della luce sarà ridotta, tanto da far rimanere la lancetta sotto ai **10 microamper**, potrete aumentare la sensibilità spostando S1 sulla portata **100 lux** fondo scala.

Poichè avrete senz'altro a disposizione un radiocomando TV a raggi infrarossi, provate a direzionarlo verso la cella, poi premete un qualsiasi tasto, ed immediatamente la lancetta indicherà con la sua deviazione che ha captato dei raggi infrarossi.

Facciamo presente che esistono modelli di radiocomando che erogano raggi infrarossi di elevata potenza, altri invece di potenza ridotta.

Pertanto, conviene sempre controllarli accuratamente, avvicinando la parte irradiante del radiocomando a pochi centimetri dalla cella fotovoltaica, utilizzando la portata dei **1.000 lux** fondo scala.

Solo se noterete che la lancetta devia di poco, potrete passare sulla portata dei **100 lux**.

Per questo progetto non abbiamo previsto nessun

contenitore, perchè per ogni uso avremmo dovuto progettare un mobile diverso, che avrebbe potuto anche non essere di vostro gradimento.

Ad esempio i fotografi, potrebbero trovare comodo fissare la cella fotovoltaica sopra ad una piccola piastrina da appoggiare sotto l'ingranditore, per i tecnici TV sarebbe più utile tenere la cella all'interno della scatola, rivolgendola verso un foro in corrispondenza del quale verrà poi direzionato il radiocomando, ecc.

Non dobbiamo dimenticare che altri potrebbero preferire un mobile senza il **foro** dello strumento, perchè preferiscono usare il proprio tester, oppure perchè desiderano inserire uno strumento gigante, anche da soli **50 microamper**, per ottenere una scala da 50 lux fondo scala anzichè 100 lux.

Per chi userà questo luxmetro per controllare delle tonalità di colore, riteniamo utile precisare che la cella dovrà ricevere la sola luce riflessa dalla superficie della piastrina, illuminata da una lampadina alimentata con una tensione stabilizzata.

Poichè tante sono le possibili applicazioni di questo luxmetro, una volta entrati in possesso del progetto, a voi rimarrà il compito di adattarlo alle vostre peculiari esigenze.

COSTO DI REALIZZAZIONE

Tutto il necessario per la realizzazione di questo Luxmetro, visibile nelle figg. 1 - 4, già completo di circuito stampato LX.863, cellula fotovoltaica (escluso il solo strumento da 100 microamper) L. 22.000

Il solo circuito stampato LX.863 L.800

Nei prezzi sopraindicati non sono incluse le spese postali di spedizione a domicilio.

ATTENZIONE: NEL MESE DI APRILE 1988 la Ditta

RONDINELLI COMPONENTI ELETTRONICI

di Via Bocconi, 9 - 20136 MILANO Tel.55189921 già 589921

SI TRASFERIRÀ NELLA NUOVA SEDE DI VIA RIVA DI TRENTO N. 1

(zona Corvetto) 20139 MILANO Tel. 02/543069

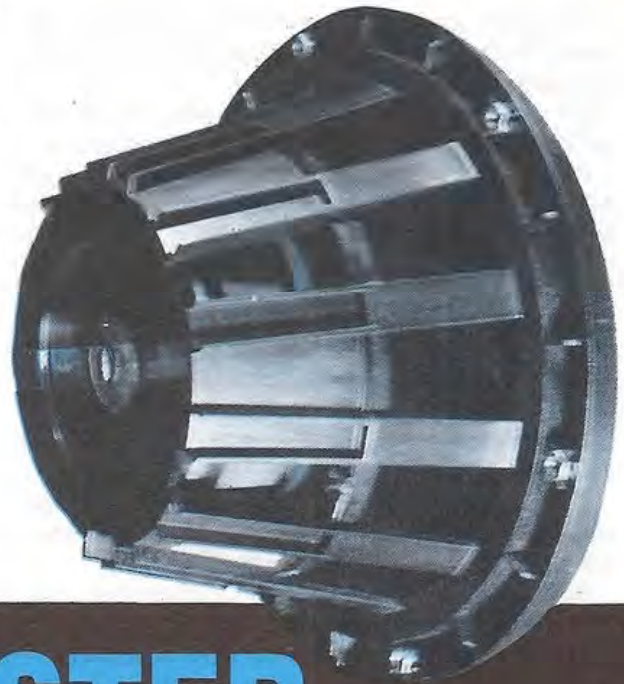
Anche se inizialmente abbiamo finalizzato questo amplificatore ad incrementare efficacemente il volume sonoro della autoradio, precisiamo subito che potrete anche utilizzarlo come normale stadio finale di potenza, da collegare ad una radio portatile, ad un preamplificatore stereo, ecc.

Pertanto, se la vostra autoradio eroga in uscita pochi watt, e a voi piace ascoltare la musica a volume elevato, dovrete soltanto inserire in serie, tra uscita autoradio e altoparlanti, questo semplice Booster.

Se possedete una piccola radio portatile o un mangianastri e vi piacerebbe installare nella vostra abitazione delle casse acustiche già complete di cross-over, con questo Booster potrete farlo.

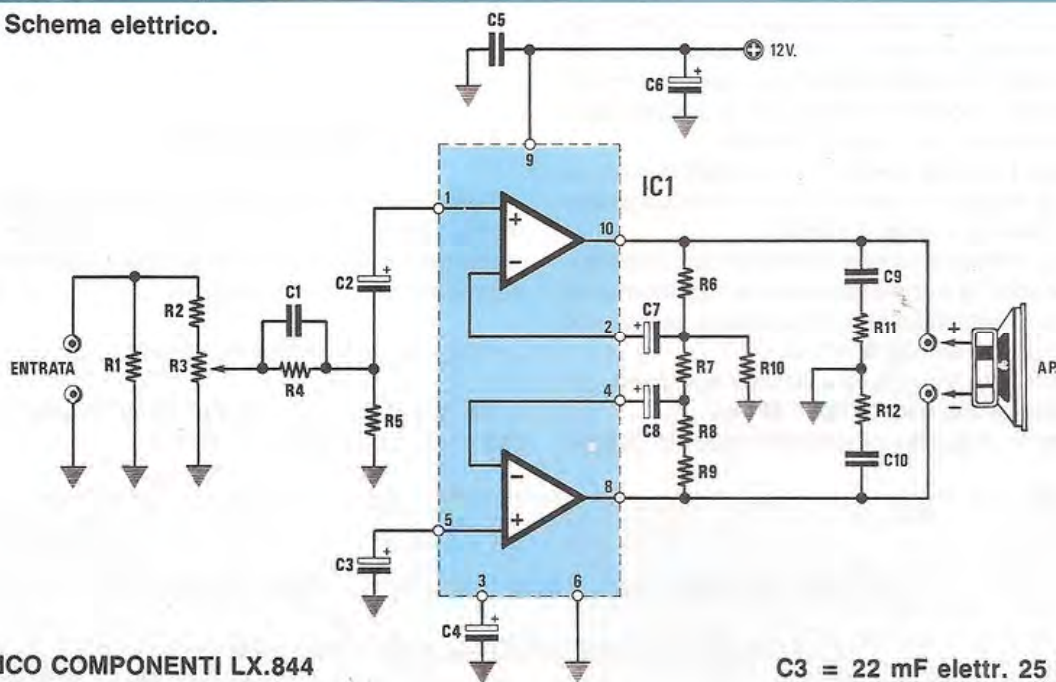
Come già precisato nel sottotitolo, in funzione dell'impedenza dell'altoparlante riuscirete ad ottenere più o meno potenza.

Se disponete di casse acustiche da 8 ohm, la po-



UN BOOSTER per

Fig.1 Schema elettrico.



ELENCO COMPONENTI LX.844

- R1 = 10 ohm 2 watt
- R2 = 220 ohm 1/4 watt
- R3 = 500 ohm trimmer
- R4 = 10.000 ohm 1/4 watt
- R5 = 3.300 ohm 1/4 watt
- R6 = 1.000 ohm 1/4 watt
- R7 = 47 ohm 1/4 watt

- R8 = 1.000 1/4 watt
- R9 = 1.000 ohm 1/4 watt
- R10 = 47 ohm 1/4 watt
- R11 = 4,7 ohm 1/2 watt
- R12 = 4,7 ohm 1/2 watt
- C1 = 2.200 pF poliestere
- C2 = 22 mF elettr. 16 volt

- C3 = 22 mF elettr. 25 volt
- C4 = 22 mF elettr. 25 volt
- C5 = 100.000 pF poliestere
- C6 = 1.000 mF elettr. 25 volt
- C7 = 22 mF elettr. 25 volt
- C8 = 22 mF elettr. 25 volt
- C9 = 100.000 pF poliestere
- C10 = 100.000 pF poliestere
- IC1 = TDA.2009

tenza massima si aggirerà intorno i **5 watt**, se invece le vostre casse acustiche sono da **4 ohm**, riuscirete ad ottenere **10 watt**, e se l'impedenza scenderà a **2 ohm**, raggiungerete i **18 watt**.

Nel caso disponiate di altoparlanti da **8 ohm**, collegandone due in parallelo raddoppierete la potenza in uscita, perchè il carico diventerà pari a **4 ohm**.

Lo stesso dicasi per gli altoparlanti da **4 ohm** che, se collegati in parallelo, erogheranno in uscita una potenza pari a quella di un solo altoparlante da **2 ohm**.

SCHEMA ELETTRICO

Per realizzare questo amplificatore abbiamo utilizzato un solo integrato siglato TDA.2009, contenente due stadi finali di potenza in grado di erogare ciascuno **10 watt** su un carico di **4 ohm**, se alimentati con una tensione di **22-23 volt**.

Poichè in auto abbiamo disponibile una tensione di circa **12-14 volt**, non riusciremmo in alcun caso a superare per ogni stadio un massimo di **5-6 watt**.

Per potenziare il volume sonoro della vostra autoradio vi serve un Booster. Quello che ora presentiamo, vi permetterà di ottenere in uscita un segnale di 10 + 10 watt se disponete di altoparlanti con impedenza di 4 ohm, e di 18 + 18 watt se ne disponete con impedenza di 2 ohm.

la vostra **AUTORADIO**



Collegandoli a ponte, come vedesi in fig.1, si raddoppierà la potenza in uscita, per cui con una tensione di **12-14 volt** riuscirà facilmente a raggiungere un massimo di **10-12 watt** su un carico di **4 ohm**.

Per la descrizione dello schema partiremo logicamente dalle due boccole **entrata**.

Su queste due boccole applicheremo il segnale di BF che, dall'uscita dell'autoradio, viene ora applicato agli altoparlanti già presenti nell'abitacolo dell'auto.

In parallelo a questo ingresso troviamo la resistenza **R1** da **10 ohm** **2-3 watt**, indispensabile per sostituire il carico degli altoparlanti che in seguito scollegheremo. Facciamo presente che se il segnale venisse prelevato sull'uscita di un qualsiasi preamplificatore, questa resistenza andrebbe eliminata.

Sempre in parallelo a tale ingresso troviamo la resistenza **R2** ed il trimmer **R3**, che ci servirà per dosare, una prima volta, il segnale di BF, in modo che, alzando al massimo il volume dell'autoradio, il segnale non distorca.

Dal cursore di tale trimmer il segnale di BF, prima di entrare nel piedino 1 del TDA.2009, verrà fatto passare attraverso una rete di **preenfasi**, costituita dalla resistenza **R4** con in parallelo il condensatore **C1**.

Questa rete di preenfasi ci permette di far risaltare tutte le frequenze acute, superiori ai **5.000 Hz**, sempre carenti in una autoradio.

Dal piedino di uscita 10 di tale integrato uscirà il segnale amplificato in potenza, che oltre a raggiungere un capo dell'altoparlante, ritornerà, tramite le resisten-



TDA2009

Fig.2 Connessioni dell'integrato TDA.2009 utilizzato per la realizzazione di questo Booster per autoradio.

Fig.3 Schema pratico di montaggio dell'amplificatore descritto in articolo. I fili ENTRATA e "massa", visibili sul lato sinistro, andranno collegati sull'uscita altoparlante dell'autoradio.

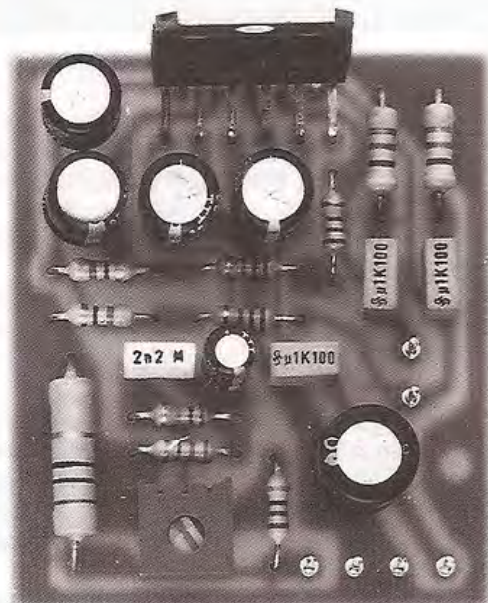


Fig.5 Essendo riusciti a realizzare un circuito stampato monofaccia, possiamo qui presentarvi, a grandezza naturale, il disegno del circuito stampato LX.844 visto dal lato rame.

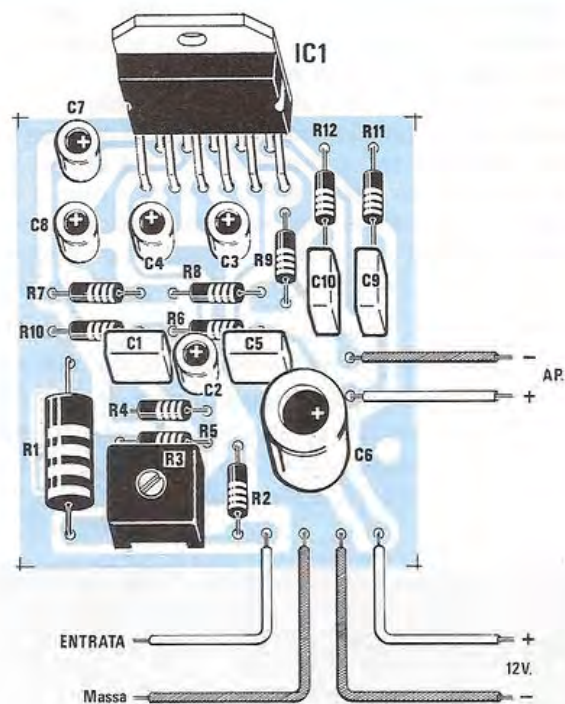
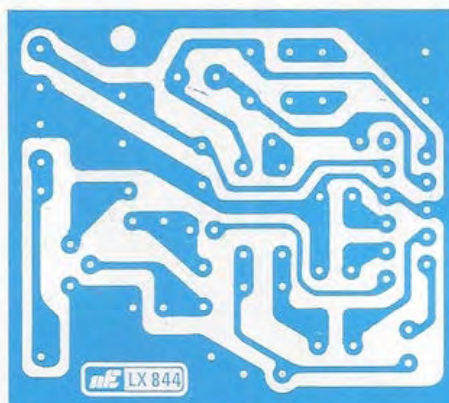


Fig.4 Foto del montaggio leggermente ingrandita. Come spiegato nell'articolo, il corpo dell'integrato TDA.2009 andrà fissato sopra ad un'aletta di raffreddamento. Per questo progetto abbiamo studiato un piccolo mobile completo di aletta, in grado di contenere due stadi amplificatori; poiché l'industria meccanica che ci rifornisce ha ritardato la consegna dei mobili, non ci è possibile pubblicarne la foto.



ze R6 - R7, sull'ingresso del secondo stadio amplificatore presente all'interno del TDA.2009.

Poichè questo segnale lo applicheremo sull'ingresso **invertente** (piedino 4), questo stadio erogherà in uscita la stessa potenza dello stadio precedente, ma in opposizione di fase.

Poichè l'altro capo dell'altoparlante risulta collegato a questa seconda uscita (piedino 8), la potenza si raddoppierà.

In pratica, si verifica la stessa condizione che si determinerebbe se prendessimo due pile da 9 volt e le collegassimo in serie.

Rivolgendole in modo da prelevare da una pila il **positivo** e dall'altra pila il **negativo**, la tensione totale risulterà raddoppiata, cioè si otterrebbero in totale 18 volt.

Poichè tutte le autoradio sono **stereo**, è ovvio che per realizzare un impianto completo saranno necessari due stadi finali, uno per il canale destro ed uno per quello sinistro.

REALIZZAZIONE PRATICA

Questo amplificatore troverà posto su un circuito stampato siglato LX.844, della dimensione di circa 55 x 50 millimetri, cioè le stesse dimensioni visibili in fig.5.

Una volta in possesso del circuito stampato, potrete iniziare ad inserire tutti i componenti richiesti, partendo dalle resistenze, proseguendo con i condensatori al poliestere e terminando con gli elettrolitici.

Lo schema pratico riportato in fig.3, vi aiuterà a stabilire l'esatta posizione dei vari componenti e la polarità dei condensatori elettrolitici.

L'integrato TDA.2009 dovete inserirlo da ultimo, cercando di non cortocircuitare in fase di saldatura due piste adiacenti.

Terminato il montaggio, controllate se tutte le saldature risultano perfette, ripassate eventualmente quelle in cui lo stagno non appare ben fuso, e a questo punto il vostro amplificatore risulterà già "quasi pronto" per funzionare.

Abbiamo detto "quasi pronto", perchè è ancora privo di un componente importante, cioè l'**aletta di raffreddamento**.

Se proverete l'amplificatore senza questa aletta, possiamo assicurarvi che dopo pochi minuti il TDA.2009 "andrà in fumo"; allo stesso modo potrete danneggiarlo, se invertirete i due fili di alimentazione positivo e negativo.

Per non sbagliarvi, cercate sempre di usare un filo di colore **rosso** per la polarità positiva ed uno **nero** per quella negativa.

Pensando di fare cosa gradita ai nostri lettori, abbiamo fatto costruire un piccolo mobiletto metallico già completo di una aletta di raffreddamento, in grado di dissipare il calore generato per una potenza massima di circa 10-12 watt.

Considerando che, pure tenendo l'amplificatore a volume massimo, la potenza in uscita oscillerà su va-

lori medi di 7-8 watt, anche se questa riscalderà leggermente non correremo mai il rischio di raggiungere temperature così elevate da mettere fuori uso i due integrati.

A quanti ci scrivono dicendoci che la loro aletta scaldava eccessivamente, possiamo rispondere che finchè ci si riesce a tenere un dito appoggiato, la temperatura non supera i 50-55 gradi, solo quando la pelle si ustiona la temperatura sarà salita oltre i 70 gradi.

Fino a 50-60 gradi l'integrato non viene danneggiato, quindi, se quando installerete questo amplificatore, lascerete in auto un pò di spazio affinché l'aria possa tranquillamente entrare, l'aletta non raggiungerà mai temperature elevate.

I due integrati verranno direttamente fissati sull'aletta senza alcuna mica isolante, perchè il loro corpo metallico è collegato elettricamente a massa.

Importante è ricordarsi di serrare a fondo ed energeticamente il dado sulle viti, per evitare che con le vibrazioni dell'auto queste possano allentarsi.

COSTO DI REALIZZAZIONE

Tutto il necessario per la realizzazione di questo progetto, cioè circuito stampato LX.844, integrato TDA.2009, resistenze, condensatori, come visibile nelle figure 3 e 4 L.12.500

Il solo circuito stampato LX.844 L.1.500

Nei prezzi sopraindicati non sono incluse le spese postali di spedizione a domicilio.

NOTA: Vi ricordiamo che l'integrato TDA.2009 deve essere raffreddato, pertanto sul suo corpo dovete necessariamente applicare un'aletta di raffreddamento in grado di dissipare il calore generato.

Il mobile che abbiamo ordinato e che purtroppo non ci è stato ancora consegnato, è completo di un'aletta idonea per due circuiti stampati, quindi per un booster "stereo".

Il costo di questo mobile dovrebbe aggirarsi, salvo variazioni, intorno le 20.000 lire.

Un problema molto sentito da quanti in estate si accingono a partire per le vacanze, è quello di cercare qualcuno cui affidare la cura del proprio giardino, per non veder vanificato, al ritorno, il lavoro e le attenzioni premurose di un anno.

Se non possedete un giardino o un orto e poco vi importa che le piante che adornano il vostro appartamento si appassiscano in vostra assenza, potreste comunque trovarvi nella necessità di realizzare un **automatismo**, che vi permetta di accendere, ogni giorno, alla stessa ora e per un tempo che voi stessi potrete prestabilire, un trasmettitore, un ricevitore per satellite, un televisore per registrare una partita di calcio, ecc.

Con una semplice modifica potrete infine utilizzare questo circuito per accendere e spegnere delle insegne luminose, un fornello elettrico o una caldaia.

Prima di stabilire dove e come potrete sfruttare questo progetto e come modificarlo allo scopo, vi dobbia-

Hz collegato all'integrato IC1, che servirà per ottenere una frequenza di "clock" da 2 Hz, che ritroveremo sul piedino di uscita 3.

Questa frequenza viene ora applicata sui due contatori IC2 - IC3, utilizzati come divisori.

Così facendo, sul primo piedino di uscita 3 di IC2 apparirà un **livello logico 1** ogni **8 secondi** (NOTA: per gli altri 8 secondi tale piedino si troverà a **livello logico 0**), sul secondo piedino 2 un **livello logico 1** ogni **16 secondi**, mentre sul piedino 4 ogni **32 secondi**, cioè per ogni piedino successivo il tempo **raddoppierà**, pertanto, sull'ultimo piedino 2 di IC3 (l'ordine dei piedini nello schema elettrico non è in sequenza) avremo un impulso ogni **65.536 secondi**, vale a dire ogni **18 ore, 12 minuti, 16 secondi**.

Nella tabella riportata in fig.1 vi indichiamo il tempo necessario per far apparire il **livello logico 1**.

AUTOMATISMO per

Questo progetto non serve solo per annaffiare automaticamente, ogni giorno ad un'ora prefissata, una serra o un giardino, ma, come potrete appurare leggendo l'articolo, può essere utilizzato anche in tutte quelle applicazioni in cui sia necessario alimentare un qualsiasi circuito elettrico automaticamente, tutti i giorni alla stessa ora.

mo spiegare come funziona, dopodiché non vi sarà difficile trovare l'utilizzazione più consona alle vostre esigenze.

COME FUNZIONA

Presentandovi un progetto, ci prefiggiamo sempre di ottenere queste due condizioni:

1° Proporvi un circuito finito, idoneo a svolgere le funzioni descritte.

2° Illustrarne il funzionamento in modo perfettamente comprensibile, perché, conoscendolo a fondo, è più facile modificarlo o sfruttarne uno stadio per altre diverse applicazioni.

Detto questo, vi consigliamo di dare subito uno sguardo allo schema elettrico riportato in fig.3, per vedere quali stadi risultano presenti e intuirne così, a grandi linee, il funzionamento.

Sul lato sinistro è visibile un quarzo XTAL da 32.768

Se collegheremo, tramite un diodo, il piedino 9 dell'integrato IC4/A ad uno dei piedini di IC2 o IC3, quest'ultimo rimarrà sempre in **condizione logica 0**, fino a quando sul piedino prescelto non apparirà questo **livello logico 1**.

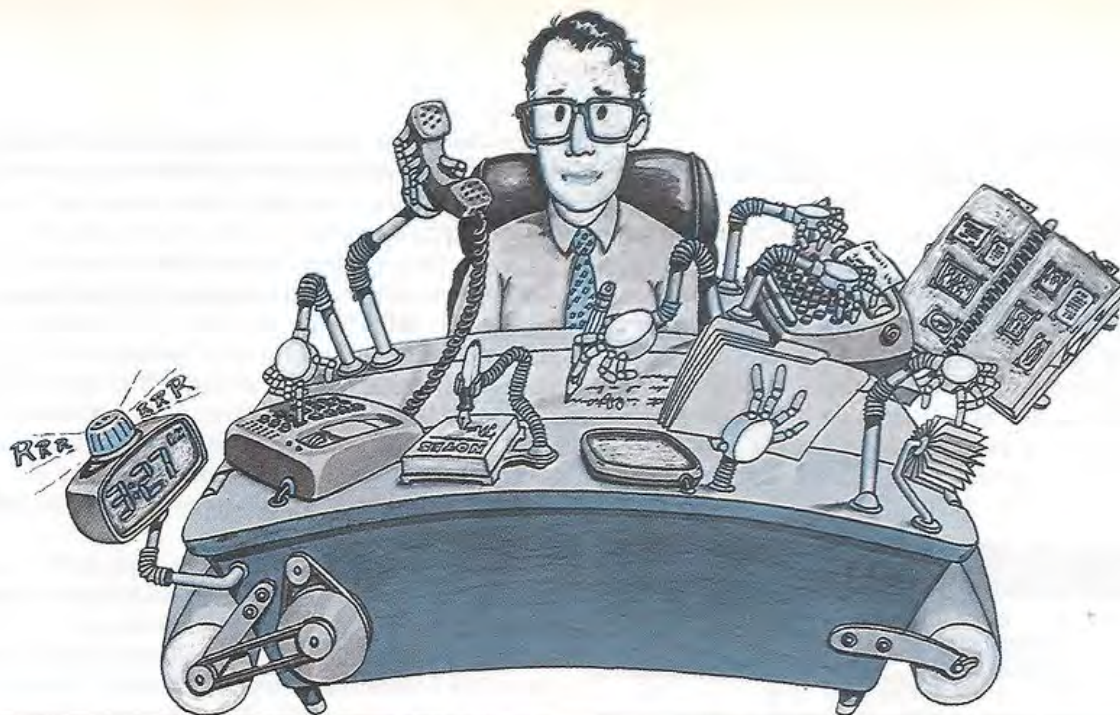
A questo punto anche il piedino 9 di IC4/A si porterà a **livello logico 1** e, di conseguenza, dal piedino 13 uscirà un impulso positivo che **resetterà** i due contatori IC2 - IC3, obbligandoli a ripartire da **zero**.

Così, se collegheremo un diodo ai primi quattro piedini di IC2, come vedesi in fig.2, il circuito si azzererà ogniqualvolta sarà trascorso un tempo di:

ore	minuti	secondi
=	1	8
=	=	16
=	=	32
=	=	4
	1	60

vale a dire ogni **2 minuti**.

A questo punto tutti si chiederanno perché abbia-



ANNAFFIARE e per ...

Integrato IC2

pin	ore	minuti	secondi
3	=	=	8
2	=	=	16
4	=	=	32
13	=	1	04
12	=	2	08
14	=	4	16
15	=	8	32
1	=	17	04

Integrato IC3

pin	ore	minuti	secondi
9	=	34	8
7	1	08	16
6	2	16	32
5	4	33	04
3	9	06	08
2	18	12	16

Fig.1 In queste due tabelle sono riportati i tempi richiesti per far apparire una "condizione logica 1" sui vari pin dei due integrati IC2 - IC3. Selezionando più pin potremo arrivare, partendo da pochi secondi, a tempi superiori alle 36 ore.

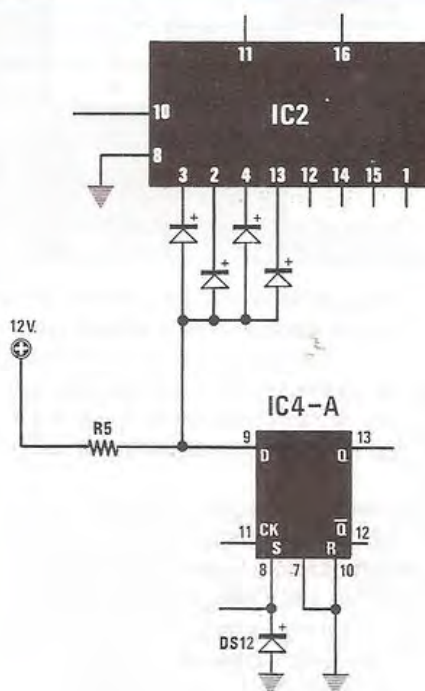


Fig.2 Collegando un diodo sui quattro pin 3-2-4-13 dell'integrato IC2, il nostro circuito si azzererà, eccitando così il relè esattamente ogni 2 minuti. Infatti, eseguendo la somma dei tempi riportati nella tabella di IC2, otterremo un tempo di 2 minuti.

mo **sommato** i tempi dei quattro piedini.

Quanto abbiamo detto fin'ora lascerebbe supporre che, quando un piedino si porta a livello logico 1, tutti gli altri si trovano in condizione logica 0, per cui il piedino 9 di IC4/A non potrebbe mai portarsi a livello logico 1, in quanto vi sarà sempre un diodo che cortocircuiterà a massa la tensione positiva, fornita dalla resistenza R5 al piedino di IC4/A.

A questo punto, dobbiamo necessariamente fare riferimento ad una **tavola della verità**, per farvi capire perché occorra eseguire tale somma.

Riportiamo quindi questa tavola, solo per i primi quattro piedini **3 - 2 - 4 - 13**:

secondi	3	2	4	13
0	0	0	0	0
8	1	0	0	0
16	0	1	0	0
24	1	1	0	0
32	0	0	1	0
40	1	0	1	0
48	0	1	1	0
56	1	1	1	0
64	0	0	0	1
72	1	0	0	1
80	0	1	0	1
88	1	1	0	1
96	0	0	1	1
104	1	0	1	1
112	0	1	1	1
120	1	1	1	1

Consultando questa tavola della verità, potrete notare che, trascorsi esattamente **2 minuti** (vedi ultima riga in basso), i quattro piedini si troveranno in **condizione logica 1**, pertanto, nessun diodo dei quattro presenti, sarà in grado di cortocircuitare a massa la tensione positiva che la resistenza R5 fornisce al piedino 9 di IC4/A.

Dopo **2 minuti**, quindi, IC4/A resetterà i contatori IC2 e IC3, che rinizieranno a contare partendo da 0 secondi.

Contemporaneamente, questo impulso raggiungerà anche il piedino 6 di IC4/B (piedino di Set) e, di conseguenza, sul piedino 1 apparirà una tensione positiva che, polarizzando la base del transistor TR1, farà eccitare il relè collegato al suo collettore.

Come potrete notare, il piedino di clock dell'integrato IC4/B (piedino 3) risulta collegato, tramite il diodo DS11, al commutatore S3, pertanto, quando sul piedino prescelto, di IC2 o di IC3, sarà presente una condizione logica 1, il relè nuovamente si disecciterà.

Per quanto riguarda la nostra tavola della verità, non ci è possibile trascriverla per intero, cioè per tutti i 14 piedini di uscita di IC2 e IC3, perché per farlo dovremmo servirci di un foglio lungo parecchi metri.

Se siete degli attenti osservatori, vi sarà facile notare che nella prima **colonna verticale** relativa al piedino 3 di IC2, sono sempre indicati uno 0 un 1 uno 0 e un 1, nella seconda colonna, invece, due 00 e due 11, nella terza colonna quattro 0000 e quattro 1111, nella quarta colonna si raddoppiano gli zeri e gli uno, quindi otto 00000000 e otto 11111111; se avessimo voluto proseguire, per il quinto piedino avremmo dovuto inserire una colonna di sedici 0 e sedici 1 e per il sesto piedino saremmo arrivati ad una colonna composta da trentadue 0 e trentadue 1 e così via, sempre raddoppiando, fino all'ultimo piedino di IC3, per il quale avremmo dovuto riportare ben **8.192 zeri** e **8.192 uno**.

Comunque, più di questa tavola della verità, ci sarà utile la tabella visibile in fig. 1, in cui abbiamo riportato per ogni piedino il **tempo** di conteggio.

Ritornando al nostro schema elettrico di fig.3, noteremo che il deviatore S2 indica due tempi: 24 e 12 ore.

Spostando il deviatore nella posizione **24 ore**, il relè si ecciterà esattamente ogni 24 ore, ponendolo nella posizione **12 ore**, il relè si ecciterà ogni 12 ore.

Infatti, in posizione **24 ore**, troveremo due diodi collegati ai piedini 12 - 14 di IC2, che ci daranno un tempo di:

ore	minuti	secondi
=	2	8
=	4	16
	6	24

cioè 00 ore 06 minuti 24 secondi.

e altri tre diodi collegati ai piedini 7 - 5 - 2 di IC3, che ci daranno un tempo di:

ore	minuti	secondi
1	8	16
4	33	4
18	12	16
23	53	36

cioè 23 ore, 53 minuti, 36 secondi che, sommati ai tempi precedenti, ci daranno esattamente:

ore	minuti	secondi
23	53	36
=	6	24
23	59	60

NOTA: Dalla somma si ricaverà il numero 23 ore 59 minuti 60 secondi, poiché 60 secondi equivalgono ad **1 minuto**, è ovvio che, facendo 1 minuto + 23 ore + 59 secondi otterremo 24 ore esatte.

Lo stesso dicasi per il tempo delle **12 ore**; infatti, se sommeremo tutti i tempi relativi ai piedini a cui sono collegati i diodi che fanno capo a S1, otterremo un

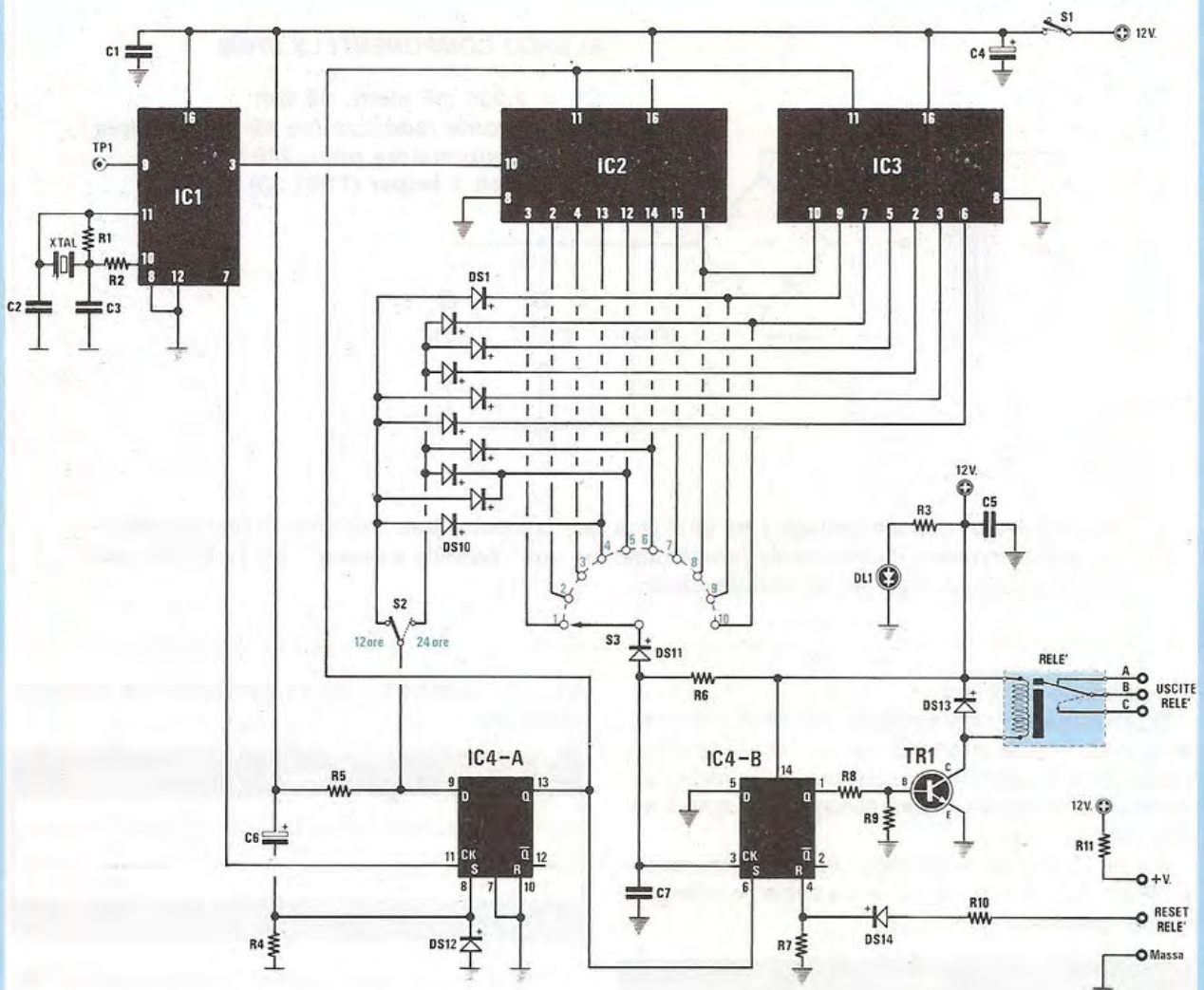


Fig.3 Schema elettrico dell'automatismo, in grado di eccitare un relè ogni 12 o 24 ore e di diseccitarlo nei tempi che via via programmeremo ruotando S3.

ELENCO COMPONENTI LX.870

R1 = 4,7 megaohm 1/4 watt
 R2 = 100.000 ohm 1/4 watt
 R3 = 1.000 ohm 1/4 watt
 R4 = 100.000 ohm 1/4 watt
 R5 = 100.000 ohm 1/4 watt
 R6 = 100.000 ohm 1/4 watt
 R7 = 10.000 ohm 1/4 watt
 R8 = 10.000 ohm 1/4 watt
 R9 = 22.000 ohm 1/4 watt
 R10 = 1.000 ohm 1/4 watt
 R11 = 47 ohm 1/4 watt
 C1 = 100.000 pF poliestere
 C2 = 39 pF a disco
 C3 = 39 pF a disco
 C4 = 100 mF elettr. 25 volt
 C5 = 100.000 pF poliestere

C6 = 10 mF elettr. 25 volt
 C7 = 10.000 pF poliestere
 DS1-DS12 = diodi 1N.4150 o 1N.4148
 DS13 = diodo 1N.4007
 DS14 = diodo 1N.4150 o 1N.4148
 DL1 = diodo led
 XTAL = quarzo 32.768 Hz
 TR1 = NPN tipo BC.517
 IC1 = CD.4060
 IC2 = CD.4040
 IC3 = CD.4040
 IC4 = CD.4013
 RELE' = relè 12 volt 1 scambio
 S1 = interruttore
 S2 = deviatore
 S3 = commutatore 1 via 10 posizioni

ELENCO COMPONENTI LX.870/B

C1 = 2.200 mF elettr. 35 volt
 RS1 = ponte raddrizzatore 40 volt 2 amper
 T1 = trasformatore prim. 220 volt
 sec.10 volt 1 amper (TN01.33)

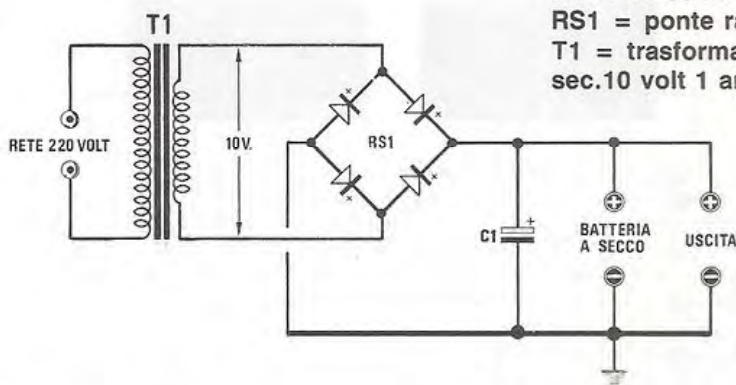


Fig.4 Schema dell'alimentatore da utilizzare per l'automatismo descritto in questo articolo. In tale circuito potremo collegare in tampone una "batteria a secco". **NOTA BENE: non inserire pile normali, nè al nichel-cadmio.**

tempo esatto di **12 ore**.

Quando vi sono molti tempi da sommare, per evitare di commettere errori nei calcoli, conviene prima sommare tutti i secondi, poi dividerli x 60, quindi addizionarli ai minuti ed ancora dividerli x 60, quindi addizionarli alle ore.

Per le 12 ore, considerando i soli **secondi** relativi ai piedini 13 - 12 - 9 - 6 - 3, a cui abbiamo collegato i diodi, otterremo:

ore	minuti	secondi
=	=	4
=	=	8
=	=	8
=	=	32
=	=	8
=	=	60

60s : 60 = 1 minuto

Questo minuto, lo sommeremo ai **minuti** che nella tabella n.1 risultano presenti sugli stessi piedini:

ore	minuti	secondi
=	1	=
=	1	=
=	2	=
=	34	=
=	16	=
=	60	=

60m : 60 = 1 ora

Sommeremo questa ora alle **ore** presenti sugli stessi piedini e, poichè le troveremo solo sul piedino 6 = 2

ore e sul piedino 3 = **9 ore**, svolgeremo la seguente addizione:

ore	minuti	secondi
1	=	=
2	=	=
9	=	=
12	=	=

Proponendovi questi esempi, desideriamo farvi capire come risulti possibile ricavare tutti i tempi desiderati.

Pertanto, chi volesse modificare lo schema per ottenere, ad esempio, un automatismo che si ecciti ogni **2 ore - 2,30 ore - 4 ore - 5,10 ore - 34 ore, ecc.**, lo potrà realizzare collegando uno o più diodi ai piedini interessati.

Sommando i tempi dei diversi piedini, si potrà sapere dopo quante ore, minuti, secondi, il relè si ecciterà.

I calcoli riportati in precedenza potranno essere adottati anche per conoscere il tempo in cui il relè rimarrà eccitato.

Ad esempio, ruotando S3 da 1 a 10, il relè rimarrà eccitato per i seguenti tempi:

- posizione 1 = 8 secondi
- posizione 2 = 16 secondi
- posizione 3 = 32 secondi
- posizione 4 = 1 minuto 4 secondi
- posizione 5 = 2 minuti 8 secondi
- posizione 6 = 4 minuti 16 secondi
- posizione 7 = 8 minuti 32 secondi
- posizione 8 = 17 minuti 4 secondi
- posizione 9 = 34 minuti 8 secondi
- posizione 10 = 1 ora 8 minuti 8 secondi



Fig.5 Tutto il circuito, escluso l'alimentatore, verrà racchiuso entro un piccolo ed elegante mobile plastico.

Se volessimo che il relè rimanesse eccitato per **2 ore 16 minuti**, dovremmo solo scollegare il filo, che ora si collega al piedino 7 di IC3, e collegarlo al piedino 6.

Se volessimo ottenere dei tempi di eccitazione di **3 ore 24 minuti**, dovremmo utilizzare due diodi, collegandone uno al piedino 7 di IC3 (tempo 1 ora 8 minuti) ed uno al piedino 6 (tempo 2 ore 16 minuti).

Utilizzando tre o quattro diodi, potremmo ottenere tempi diversi e molto precisi.

Importante è ricordarsi di scegliere dei tempi di eccitazione del relè, sempre **minori** ai tempi che selezioneremo con il deviatore S2, diversamente il relè rimarrà sempre eccitato.

SCHEMA ELETTRICO

Da quanto illustrato nel paragrafo precedente, lo schema elettrico non dovrebbe più presentare dei punti oscuri e per questo la nostra descrizione risulterà un pò più condensata.

A proposito del quarzo XTAL, precisiamo subito che esso risulta tagliato sulla frequenza di **32.768 Hertz**.

Questo quarzo, collegato all'integrato IC1, un C/Mos CD.4060, serve per ricavare dalla sua uscita, piedino 3, una frequenza di clock di **2 Hz**.

Il Test Point (vedi TP1) presente sul piedino 9 ci serve per controllare, in caso di mancato funzionamento, se questo integrato o il quarzo funzionano, infatti, se a questo piedino collegheremo un frequenzimetro digitale, leggeremo esattamente la frequenza di oscillazione del quarzo, cioè 32.768 Hz +/- una decina di Hz.

Dal piedino 7, sempre di IC1, preleveremo in sincronismo degli impulsi da applicare sul piedino 11 del flip-flop IC4/A.

I 2 Hz presenti sul piedino di uscita verranno applicati sull'ingresso (piedino 10) del primo contatore IC2, la cui uscita (piedino 1) risulta collegata all'ingresso del secondo contatore siglato IC3.

Questi due integrati sono due C/Mos divisori binari a 12 stadi CD.4040.

A cosa servano questi due integrati già lo sappiamo, quindi è inutile ripetere perchè abbiamo collega-

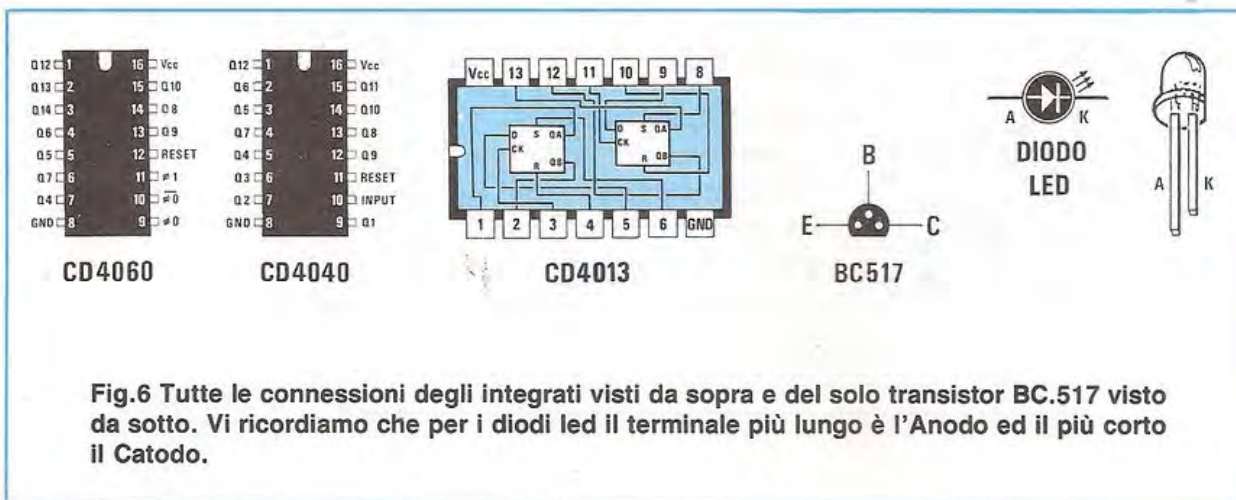


Fig.6 Tutte le connessioni degli integrati visti da sopra e del solo transistor BC.517 visto da sotto. Vi ricordiamo che per i diodi led il terminale più lungo è l'Anodo ed il più corto il Catodo.

Fig.7 Schema pratico di montaggio dell'automatismo. Poiché il commutatore rotativo S3 dispone di 12 posizioni (valore standard), le ultime due andranno lasciate inutilizzate, oppure usate per ottenere dei tempi diversi da quelli da noi proposti.

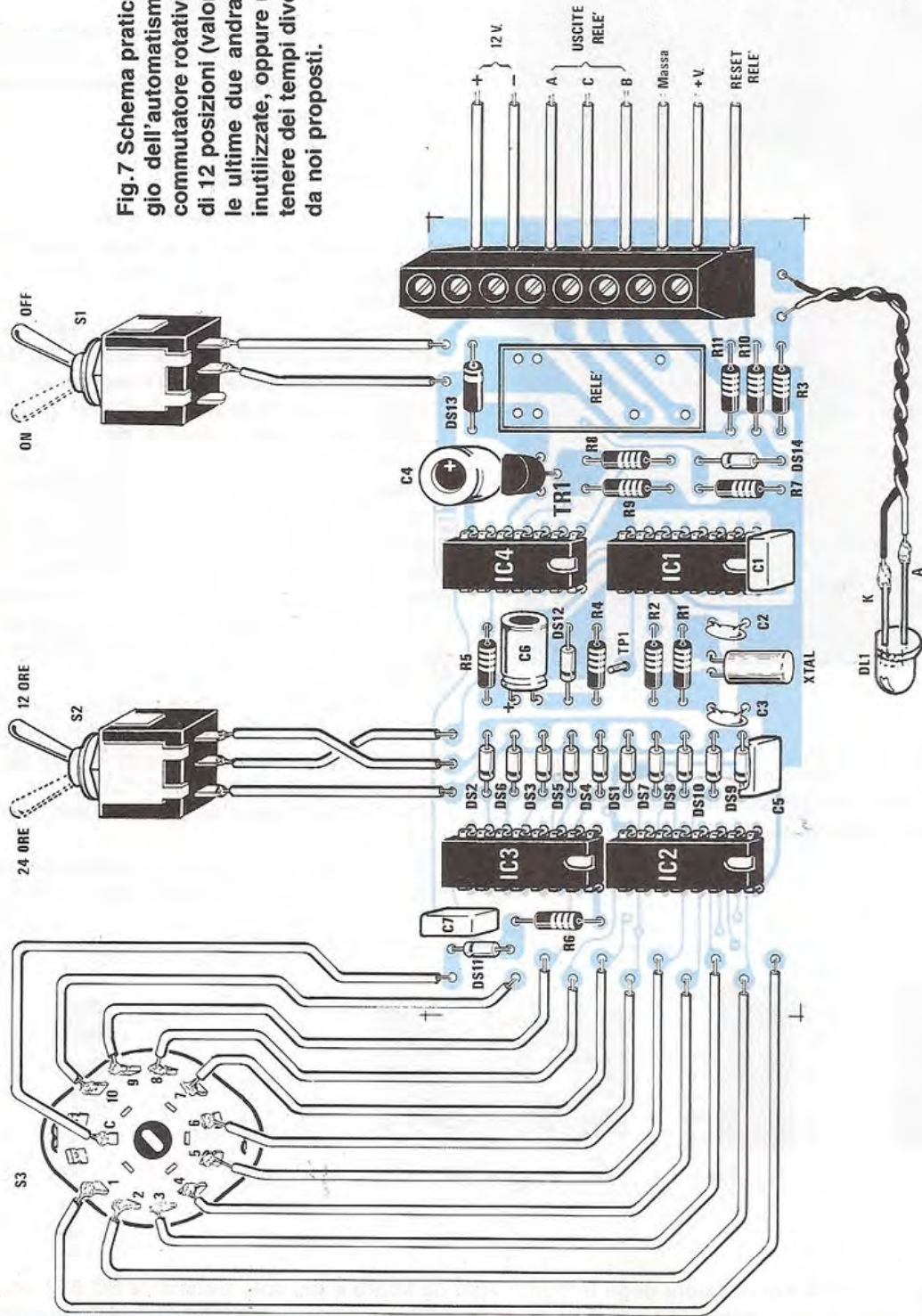


Fig.8 A montaggio ultimato, il vostro progetto si presenterà come visibile in questa foto. Come è possibile notare, questo circuito è un doppia faccia con fori metallizzati, pertanto, non essendo possibile realizzarlo artigianalmente, riteniamo superfluo riprodurlo qui il relativo disegno.

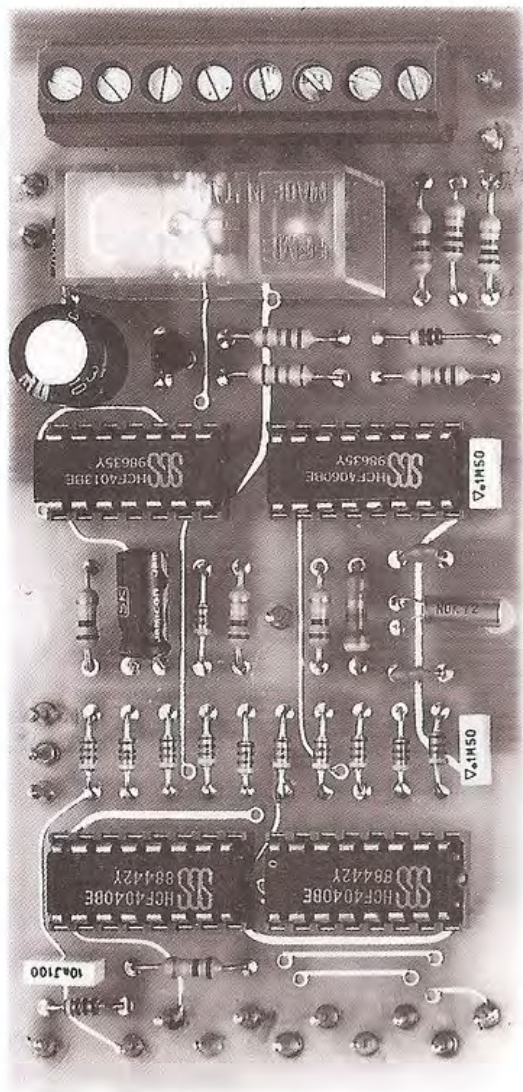
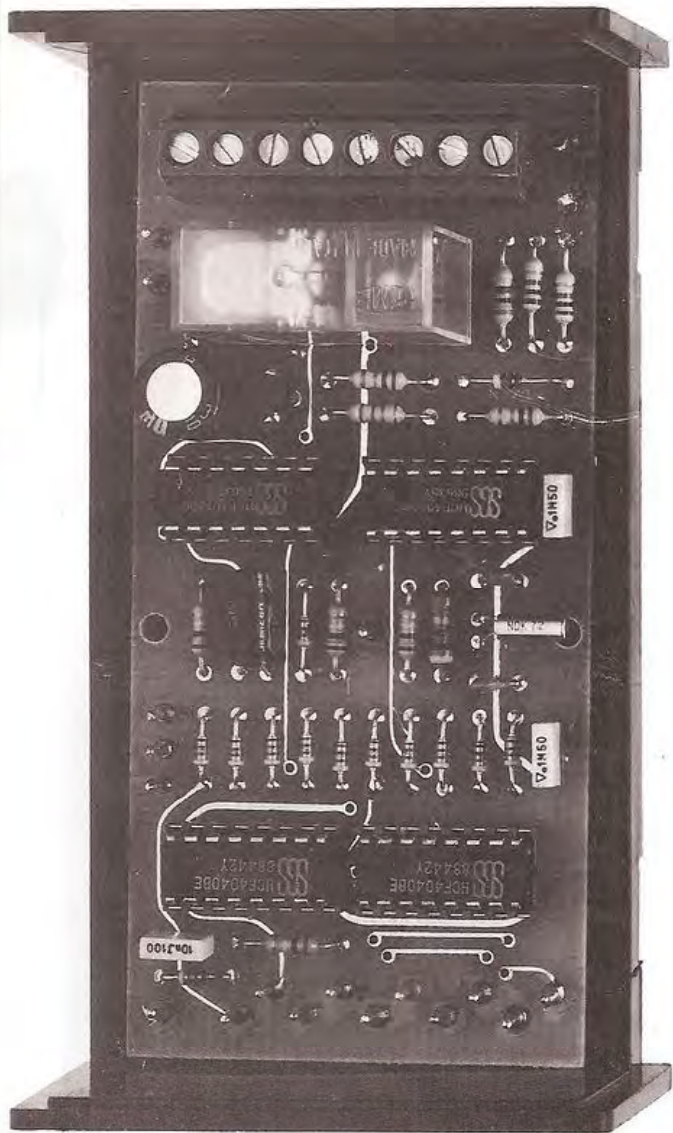


Fig.9 Terminato il montaggio il circuito andrà fissato all'interno del mobile plastico. Sul coperchio di questo stesso mobile andranno collocati il commutatore rotativo, il diodo led e i due deviatori a levetta. Si noti sul lato destro la morsettiera per collegare i fili di alimentazione e per l'uscita del relé.



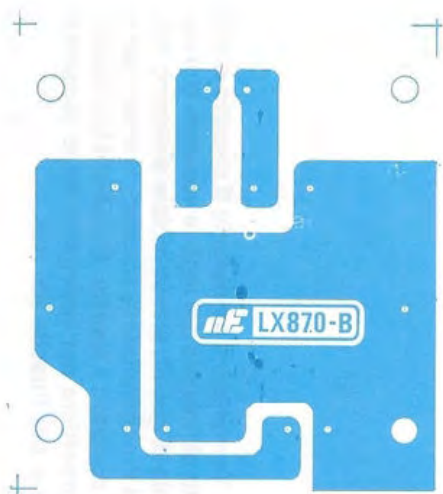


Fig.10 Disegno a grandezza naturale del circuito stampato LX.870/B, utile per realizzare lo stadio di alimentazione per questo automa-tismo. Tutti gli stampati che noi forniamo sono in fibra di vetro, completi di fori e di disegno serigrafico con le relative sigle dei componenti.

Fig.11 Schema pratico di montaggio dell'alimentatore. La batteria a secco è utile per evitare che l'automatismo si azzeri, ogniqualvolta verrà a mancare la tensione di rete.

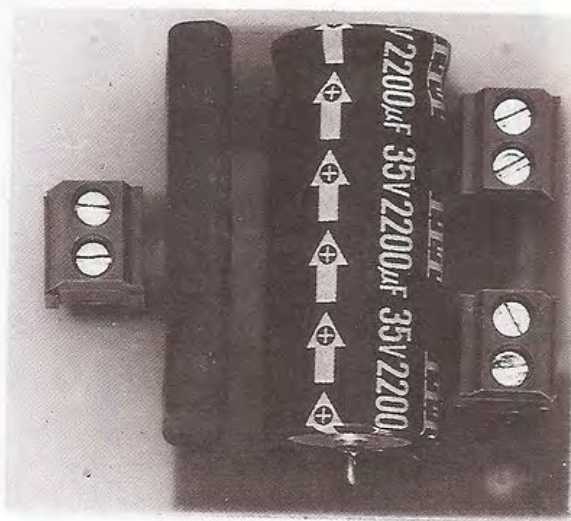
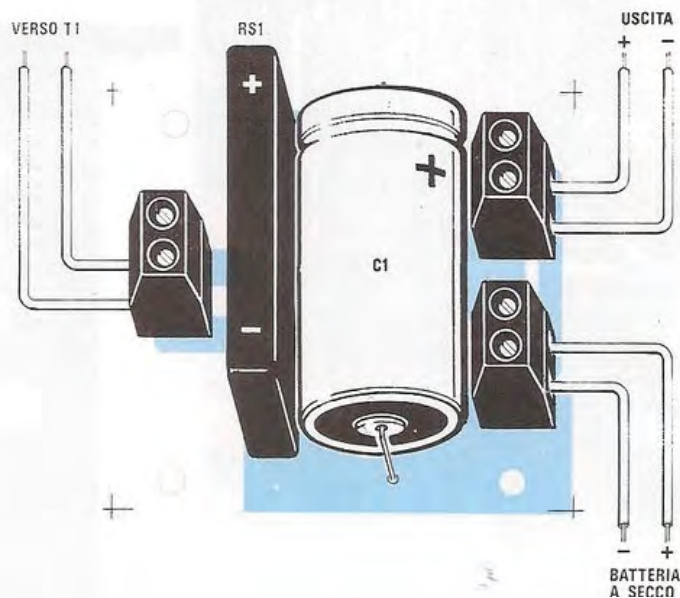


Fig.12 Foto dell'alimentatore. In tale circuito si è inserito un ponte raddrizzatore da 2 amper, per poter ricaricare velocemente una eventuale batteria a secco collegata in tampone.

to ai piedini di uscita i dieci diodi siglati da DS1 a DS10.

Infatti, come già saprete, quando su tutte le uscite prescelte è presente una **condizione logica 1**, non vi sarà più alcun diodo che cortocircuiterà a **massa** il piedino 9 di IC4/A, pertanto la resistenza R5 sarà in grado di applicare un tale piedino una tensione positiva, cioè un **livello logico 1**.

Così facendo, dal piedino 13 uscirà un impulso positivo che, raggiungendo i piedini 11 dei due contatori IC2 - IC3, li resetterà.

Lo stesso impulso raggiungerà anche il piedino 6 del flip-flop IC4/B e, in tal modo, la sua uscita (piedino 1) si porterà dal livello logico 0 in cui si trovava, a **livello logico 1**, vale a dire che su tale piedino ci ritroveremo una tensione positiva che, tramite il partitore R8-R9, ci servirà per polarizzare la Base del transistor TR1.

Questo, portandosi in conduzione, farà eccitare il relè.

Il relè rimarrà eccitato fino a quando sul piedino 3 di IC4/B non giungerà un impulso positivo.

Come potrete notare, questo piedino risulta collegato al positivo di alimentazione tramite la resistenza R6, però su quest'ultima non potrà esserci nessuna tensione, fino a quando non apparirà un **livello logico 1** sul piedino di IC2 o IC3, a cui risulta collegato il **diodo DS11**.

Trascorso il tempo selezionato da S3, sul piedino prescelto apparirà un **livello logico 1**, pertanto, poiché il diodo DS11 non cortocircuiterà più a **massa** la tensione positiva presente sul piedino 3 di IC4/B (vedi R6), la sua uscita (piedino 1) si commuterà, passando dal livello logico 1 al **livello logico 0**; di conseguenza, verrà a mancare la tensione di polarizzazione sulla Base di TR1 e il relè si disecciterà.

Trascorse 24 ore o 12 ore (vedi S2), tale ciclo si ripeterà all'infinito.

Per completare il circuito dobbiamo ora spiegare a cosa servono il diodo DS12 applicato sul piedino 8 di IC4/A ed il diodo applicato sul piedino 4 di IC4/B.

Il primo diodo DS12 ci serve per **azzerare** tutto il circuito ogniqualvolta lo si accende, onde evitare che, stati casuali presenti sulle uscite dei due divisori IC2 - IC3, falsino i tempi richiesti.

Il secondo diodo DS14, collegato al terminale di destra indicato **reset relè**, potrebbe invece risultare utile per **diseccitare** il relè prima del tempo prefissato.

Ad esempio, se avessimo programmato di tener eccitato il relè per 1 ora e volessimo diseccitarlo dopo 10 minuti od anche subito, per farlo dovremmo applicare un pulsante tra il positivo (vedi terminale collegato alla R11) e questo ingresso.

Questi tre ingressi +, **reset**, **massa** possono risultare utili anche per eventuali circuiti supplementari.

Ad esempio, se desiderassimo installare questo automatismo per annaffiare il nostro orto o giardino mentre ci troviamo in ferie, dovremmo comunque sempre tener presente che potrebbe scatenarsi un acquazzone e quindi sarebbe non solo superfluo, ma dannoso, annaffiare le piante.

Conficcando nel terreno due piastre, se l'acqua risulterà in eccesso, la tensione positiva passerà sul diodo DS14, facendo così diseccitare il relè.

A tali terminali si potrebbe collegare una fotoresistenza e, in tal modo, il relè si disecciterebbe in presenza di luce.

A tale ingresso potrebbe essere collegata l'uscita di un relè collegato ad un altro automatismo, ad un circuito digitale, ad un computer, ecc.

Coloro che volessero ottenere un funzionamento inverso, cioè tener collegato un apparato per 12 e 24 ore e scollegarlo per una sola ora, sarà sufficiente che utilizzino i contatti di uscita del relè **A-B**, anziché di **A-C**.

L'ALIMENTAZIONE

Per il funzionamento di questo circuito è richiesta una tensione non stabilizzata di circa 10 - 15 volt, pertanto, come vedesi in fig.4, per alimentarlo sarà sufficiente prendere un piccolo trasformatore che eroghi 9 o 10 volt e completarlo con un ponte raddrizzatore ed un elettrolitico.

A questo punto dobbiamo far presente un piccolo particolare e cioè che, ogni volta che verrà a mancare la tensione di rete, il contatore si **resetterà**, pertanto, le 12 o 24 ore verranno conteggiate a partire da questa interruzione di rete.

Se è assolutamente indispensabile che il relè si ecciti ogni giorno alla stessa ora, dovremo necessariamente collegare in parallelo all'alimentazione una **batteria a secco** da 1 amper circa, in modo che questa provveda a fornire al circuito la tensione necessaria in assenza di corrente.

Non si possono collegare in parallelo a tale circuito batterie al piombo, nè al nichel-cadmio.

REALIZZAZIONE PRATICA

Una volta in possesso del circuito stampato siglato LX.870, montare questo circuito sarà alquanto semplice.

Ripetiamo, per coloro che ancora non lo sapessero, che i circuiti a **doppia faccia con fori metallizzati** come quello che vi stiamo descrivendo, sono circuiti che non possono essere realizzati artigianalmente, perchè depositare manualmente all'interno di ogni foro uno strato di rame, è pressochè impossibile.

Nello schema pratico riportato in fig.7 sono già ben evidenziati i punti in cui dovrete collocare i vari componenti, ma poichè desideriamo che il vostro circuito funzioni al "primo colpo", aggiungeremo qui qualche nota pratica.

Innanzitutto, vi consigliamo di inserire come primi componenti i quattro zoccoli degli integrati e di proseguire con tutte le resistenze e i diodi al silicio.

A costo di venir accusati di essere troppo ripetitivi, vi invitiamo ancora una volta a controllare accurata-

mente, sui diodi al silicio, il lato contornato da una fascia nera, che dovrete necessariamente posizionare come visibile nello schema pratico di fig.7.

Se sul loro corpo troverete più di una fascia, quanto detto sopra non risulterà più valido.

Infatti, se la Casa Costruttrice ha usato il codice dei colori per siglare tali diodi, per un 1N.4150 troverete quattro fasce così colorate:

Giallo per indicare 4
Marrone per indicare 1
Verde per indicare 5
Nero per indicare 0

La fascia nera presente sul corpo di tali diodi serve solo per indicare che l'ultimo numero è uno zero, quindi non la dovrete prendere in considerazione. La fascia di cui invece bisogna tener conto e che andrà rivolta come indicato nel disegno, sarà quella relativa alla prima cifra 4, cioè la fascia di colore giallo.

Questo particolare, se ignorato, può indurre il lettore ad inserire un diodo in senso opposto al richiesto e logicamente, a montaggio ultimato, il suo circuito non funzionerà.

Inseriti tutti i diodi, potrete collocare nelle posizioni indicate i condensatori al poliestere, poi tutti gli elettrolitici, ricordandovi di porre il solo C6 in posizione orizzontale, perchè, quando racchiuderete il circuito entro la scatola in plastica, esso potrebbe entrare in contatto con il commutatore rotativo S3.

Proseguendo nel montaggio, inserirete il piccolo quarzo cilindrico da 3.2768 Hz, poi il transistor TR1, rivolgendo la parte piatta del corpo verso C4.

Sul lato destro dello stampato inserirete il relè e la morsettiera a 8 poli (questa morsettiera potrebbe essere anche composta da due pezzi a 4 poli).

A questo punto, potrete collegare con dei fili flessibili isolati in plastica, tutti i terminali di sinistra del commutatore rotativo S3, cercando di non sbagliarvi con il primo filo in alto, che dovrete saldare sul cursore rotativo C.

Con altri fili simili collegherete i due deviatori a levetta S2 e S1 ed il diodo DL1, dopodichè potrete inserire negli zoccoli i quattro integrati, controllando la sigla e posizionando la tacca di riferimento (vedi l'incavo a U) come vedesi in disegno.

COLLAUDO

Per collaudare questo circuito dovrete soltanto collegare alla morsettiera una tensione continua compresa tra 10 - 15 volt, cercando di non invertire la polarità, poi collegare sull'uscita del relè una lampadina che alimenterete con la stessa tensione.

Tale lampada vi servirà solo per stabilire quando il relè si ecciterà o disecciterà.

Poichè risulterebbe alquanto scomodo dover attendere 12 o 24 ore per stabilire se il relè si ecciterà, vi-

consigliamo di collaudare questo circuito, scollegando dal deviatore S2 il filo centrale e collegandolo provvisoriamente, tramite un altro diodo, al piedino 5 del commutatore S3.

Così facendo, il relè si dovrà eccitare dopo 2 minuti e 8 secondi, infatti, se osserverete attentamente lo schema elettrico, constaterete che questo terminale risulta collegato al piedino 12 di IC2, che corrisponde al tempo indicato.

Ovviamente, il commutatore rotativo S3 andrà ruotato su un tempo di eccitazione inferiore, ad esempio, 32 secondi.

Alimentando il circuito, il relè si ecciterà ogni 2 minuti circa, e rimarrà eccitato per 32 secondi, poi nuovamente si ecciterà a ciclo continuo.

Costatato che il circuito funziona, potrete collegare il filo al deviatore S2 e a questo punto occorrerà proprio attendere 12 o 24 ore per poter vedere il relè eccitarsi e diseccitarsi.

Potrete quindi racchiudere il circuito entro il relativo mobile plastico (vedi foto), che dovrete forare per fissarvi superiormente il commutatore rotativo, i due deviatori ed il diodo led spia.

COSTO DI REALIZZAZIONE

Tutto il necessario per la realizzazione di questo progetto, cioè circuito stampato LX.870, integrati, quarzo, relè, commutatore, deviatori, ecc., come visibile nelle figg. 7 - 8 - 9, più una manopola e il mobile plastico L.37.000

Tutto il necessario per la realizzazione dello stadio di alimentazione LX.870/B, completo di trasformatore TN01.33 L.15.000

Il solo circuito stampato LX.870 L.6.500

Il solo circuito stampato LX.870/B L.1.500

Nei prezzi sopraindicati non sono incluse le spese postali di spedizione a domicilio.

L'idea di questa nuova rubrica è nata dopo che il Preside di una scuola professionale si è presentato alla nostra redazione, pregandoci di aiutarlo a risolvere un suo "grosso" problema.

Tutto era iniziato allorché, trovato nel libro di applicazioni tecniche lo schema di un semplicissimo "ricevitore radio", aveva invitato tutti gli allievi della sua scuola a realizzarlo...

"Il mio invito - ci disse il Preside - è stato accolto con il massimo entusiasmo da tutti gli allievi che, sotto la guida dei professori, si sono messi subito al lavoro con il massimo impegno, pregustando già la soddisfazione di potersi portare a casa una radio rea-

PRIMI PASSI

lizzata interamente con le proprie mani. Potete facilmente immaginare la delusione generale, quando, ultimato il montaggio ed accesi i ricevitori, questi sono rimasti praticamente "muti", non da uno usciva un sia pur flebile suono a confermare che almeno qualcosa funzionava.

Nonostante gli accurati controlli a cui abbiamo sottoposto ciascuna radio, per appurare che fossero state realizzate conformemente a quanto indicato nel testo, non siamo riusciti in alcun modo ad individuare la causa del generale, mancato funzionamento".

Dopo questo desolato resoconto, non ci rimaneva che verificare personalmente se i "controlli accurati" di cui il Preside ci aveva parlato, non avessero in realtà trascurato qualche particolare significativo.

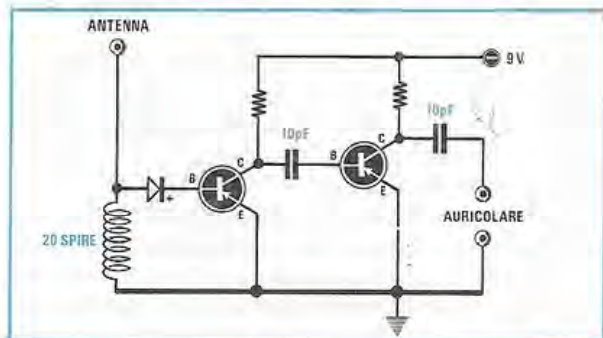
E' bastato dare un rapido sguardo allo schema in questione, per capire che, a montaggio ultimato, quelle radio non avrebbero mai potuto funzionare (vedi figura).

Infatti, nel circuito non era presente nessuna variabile di sintonia, nel testo si consigliava di avvolgere 20 spire (senza indicare il diametro) per ricevere le onde Medie, mancava la polarizzazione sulle Basi dei transistor e si indicava una capacità di 10 picofarad per trasferire un segnale di BF.

Messi tutti questi circuiti nella condizione di funzionare, abbiamo pensato:

"Quanti ragazzi, vedendo questo semplice schema, tenteranno di realizzarlo?"

La reazione immediata di fronte a un simile **insuccesso**, sarà quella di considerare l'elettronica come



una materia **difficile**, da lasciare agli specialisti.

Infatti, un giovane ancora inesperto non potrà mai pensare che un libro di testo usato per insegnare l'elettronica, possa contenere degli schemi **che non funzioneranno mai**.

L'elettronica, lo ripetiamo da anni, è una materia **difficile** solo se spiegata **male** e con approssimazione, mentre può diventare una materia estremamente semplice ed interessante, se si viene guidati passo per passo, con competenza, nell'acquisizione delle cognizioni di base.

Ricordatevi che non si può nascere "geni", anche Einstein ha frequentato la scuola elementare, dove avrà imparato a fare le prime addizioni, le sottrazioni e le divisioni, avrà imparato a memoria la "Tavola Pitagorica", progredendo nello studio fino a formulare la famosissima "teoria della relatività".

Anche nel campo dell'elettronica, tutti dovranno iniziare con l'apprendere la differenza intercorrente tra un condensatore ed una resistenza, a realizzare qualche semplicissimo progetto, acquisendo progressivamente nuove nozioni, fino a diventare, non certo degli Einstein dell'elettronica, ma senz'altro dei validissimi tecnici.

Sono numerosissimi oggi i giovani di 15 - 16 anni che riescono a montare e a far funzionare alcuni nostri progetti che consideriamo "complessi", come ad esempio Kit computer, frequenzimetri digitali, trasmettitori, ecc., e a progettare essi stessi dei circuiti sfruttando le cognizioni apprese leggendo la rivista, il che ci ripaga di tutti gli sforzi che compiamo per cercare di fornire delle spiegazioni sempre chiare e complete.

In questa nuova rubrica **Primi Passi** cercheremo di pubblicare dei semplici schemi della massima affidabilità e articoli teorici scritti in forma elementare, perché tutti possano apprendere i principi basilari dell'elettronica.

Questi articoli o progetti, come voi stessi avrete modo di constatare, oltre a risultare utilissimi per i **giovani**, aiuteranno tutti quei Professori degli Istituti Tecnici Professionali sempre alla ricerca di schemi originali ed aggiornati per le prove pratiche di laboratorio.

Inauguriamo questa nuova rubrica **Primi passi** presentandovi un progetto molto semplice che non potrà deludervi perchè, non appena lo alimenterete con l'apposita pila, lo vedrete subito funzionare.

A voi spetterà solo il compito di realizzare delle piccole sagome di oggetti caratteristici, adornandole con tanti diodi led multicolori.

Ad esempio, per Pasqua, potreste ricavare da del legno compensato sagome di uova o di campane e per Natale delle stelle per decorare l'albero, oppure stendere semplicemente su quest'ultimo file di diodi led, che potrete a vostra scelta far lampeggiare oppure tremolare, per simulare l'effetto prodotto dalle fiammelle di tante piccole candele.

Se non vi venissero alla mente idee originali per uti-

SCHEMA ELETTRICO

Osservando lo schema elettrico visibile in fig.3, possiamo notare che per questo progetto viene utilizzato un solo integrato siglato SN.74368.

Abbiamo scelto questo integrato perchè, oltre ai 6 inverter che ci servono per il nostro progetto, esso dispone di altre due porte enable, una facente capo al piedino 15 ed una al piedino 1 (vedi fig.1).

Come potete notare, la porta enable del piedino 15 risulta internamente collegata alle due porte che fanno capo ai piedini 14-13 e 12-11, mentre, la porta enable del piedino 1 risulta internamente collegata alle quattro porte che fanno capo ai piedini 2-3, 4-5, 6-7 e 9-10.

LED LAMPEGGIANTI

Il circuito che vi presentiamo vi permetterà di abbellire con luci lampeggianti o tremolanti dei piccoli oggetti ornamentali. Ritagliando su legno compensato delle sagome pasquali o natalizie e decorandole con dei diodi led di diverso colore, creerete degli oggetti non solo originali, ma anche estremamente piacevoli a vedersi.

lizzare questi led lampeggianti, ve ne suggeriamo qui qualcuna dalla quale potreste ricavare lo spunto per un progetto di vostro particolare interesse.

Ad esempio, quale sorpresa potrà suscitare la tradizionale torta di compleanno, se, anzichè le solite candeline, disporrete lungo tutta la sua circonferenza una serie di led multicolori lampeggianti ad intermittenza.

Per una simile "trovata" riceverete complimenti ed applausi a non finire da tutti i presenti.

Con un seghetto da traforo potrete ritagliare la sagoma della Tour Eiffel e disporre lungo il suo perimetro dei led rettangolari piatti.

Potrete anche personalizzare dei souvenir, come ad esempio una di quelle composizioni di conchiglie che d'estate vengono vendute lungo i nostri litorali, che, vivacizzata con dei diodi led colorati, potrà trasformarsi in un'idea originale per un regalo.

Se gestite un negozio e desiderate che i passanti si fermino ad osservare un nuovo articolo posto in vetrina, applicate lungo il perimetro del cartellino del prezzo, tanti diodi led piatti e constaterete voi stessi il risultato.

Siamo sicuri, comunque, che una volta realizzato il circuito, sarà la vostra fantasia a suggerirvi altre interessanti applicazioni di questo progetto.

Se queste due porte enable vengono lasciate aperte, gli inverter non risultano abilitati, quindi il circuito non è in grado di funzionare.

Per abilitare il circuito è assolutamente necessario **collegare a massa** i piedini 1 e 15 e così viene fatto in tale circuito.

Ci siamo soffermati su questo particolare, per farvi capire che, simili integrati funzionano solo se le porte enable si trovano a **livello logico 0**.

Nello schema elettrico di fig.3 non abbiamo espressamente disegnato queste porte per non complicarne il disegno, ma se controllerete lo schema pratico noterete che i piedini 1 e 15 di questo integrato risultano collegati a **massa**.

Ritornando al nostro schema elettrico, noterete che con le due porte siglate IC1/A e IC1/B abbiamo realizzato un semplice oscillatore astabile.

La frequenza di oscillazione risulta in questo caso determinata dal valore delle due capacità C3 e C4 e, poichè in questo schema abbiamo utilizzato due capacità di 100 microfarad, i led lampeggeranno ad una frequenza di circa **33 Hz**.

Per rallentare questa frequenza è sufficiente aumentare la capacità di questi due condensatori, quindi, utilizzando altri due condensatori da 100 microfarad (vedi C1 e C2), che inseriremo agendo sul doppio deviatore siglato S1, otterremo una capacità totale di 200 mi-



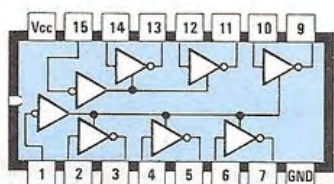
crofarad e, così facendo, i led lampeggeranno ad una frequenza di 5 Hz.

In questo circuito quando il led DL1 applicato sull'uscita di IC1/A risulta acceso, automaticamente il led DL2 applicato sull'uscita di IC1/B risulta spento e viceversa.

Proseguendo nella descrizione dello schema elettrico, noteremo che l'uscita dell'inverter IC1/A risulta collegata all'ingresso dell'inverter IC1/C e l'uscita di quest'ultimo all'ingresso dell'inverter IC1/E; così dicasi per l'altro ramo, in cui l'uscita di IC1/B risulta collegata all'ingresso di IC1/D e l'uscita di quest'ultimo all'ingresso di IC1/F.

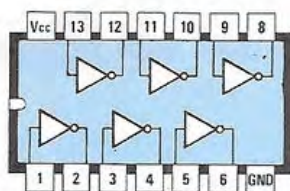
Per chi ancora non ne fosse a conoscenza, diremo che, quando sull'ingresso di un inverter è presente una tensione **nulla** (parlando di segnali digitali dovremmo

e anche **TREMOLANTI**



SN74LS368

Fig.1 Connessioni viste da sopra dell'integrato SN.74LS368, utilizzato nel progetto siglato LX.865 (vedi fig.3).



SN74LS04 - SN74LS14

Fig.2 Connessioni viste da sopra dell'integrato SN.74LS04 - SN.74LS14, utilizzato per il progetto siglato LX.866 (vedi fig.4).



ELENCO COMPONENTI LX.865

- R1 = 1.200 ohm 1/4 watt
- R2 = 1.200 ohm 1/4 watt
- R3 = 180 ohm 1/4 watt
- R4 = 180 ohm 1/4 watt
- R5 = 180 ohm 1/4 watt
- R6 = 180 ohm 1/4 watt
- R7 = 180 ohm 1/4 watt
- R8 = 180 ohm 1/4 watt
- C1 = 100 mF elettr. 25 volt
- C2 = 100 mF elettr. 25 volt
- C3 = 100 mF elettr. 25 volt
- C4 = 100 mF elettr. 25 volt
- C5 = 100 mF elettr. 25 volt
- DL1-DL6 = diodi led
- IC1 = SN.74LS368
- S1 = commutatore

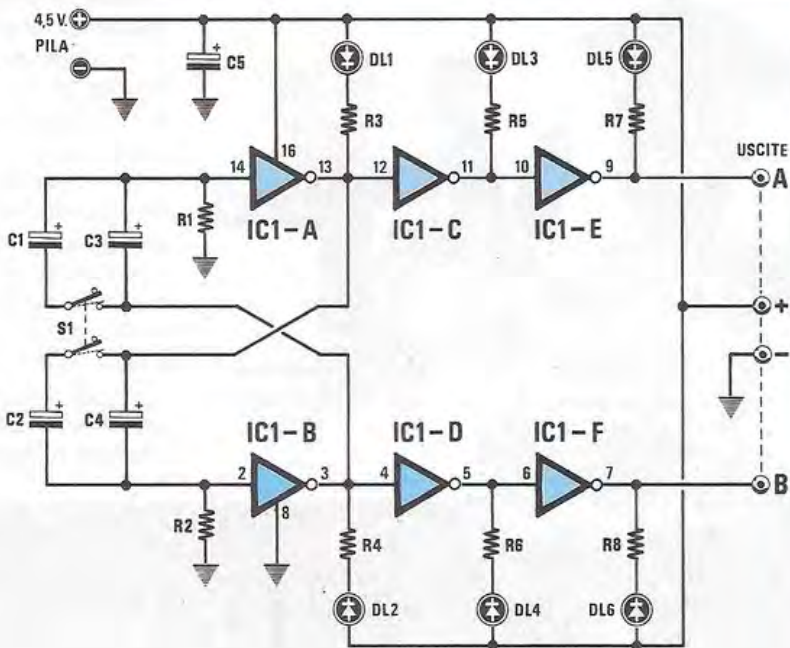


Fig.3 Schema elettrico del circuito base LX.865, necessario per accendere, alternativamente, fino ad un massimo di 6 diodi led. Le quattro boccole presenti sul lato sinistro, siglate "A + - B", serviranno per far giungere al circuito LX.865 i necessari livelli logici e la tensione di alimentazione.

dire **condizione logica 0** che equivale ad un ingresso cortocircuitato a massa), sulla sua uscita sarà presente una condizione logica opposta, cioè una **tensione positiva**, vale a dire **condizione logica 1**.

Pertanto, ammesso che sull'uscita di IC1/A risulti presente una **condizione logica 0**, ovviamente sull'uscita di IC1/C vi sarà una **condizione logica 1** e, poiché IC1/E reinverte la condizione applicata sul suo ingresso, sulla sua uscita ci ritroveremo una **condizione logica 0**.

In tali condizioni, si accenderanno i diodi led DL1 e DL5. Quando si spegneranno questi due diodi led, si accenderà invece il diodo led DL3.

Lo stesso dicasi per l'altro canale composto dagli inverter IC1/B - IC1/D - IC1/F.

Pertanto, se risultano accesi i diodi led DL1 - DL5 - DL4, risulteranno spenti DL3 - DL2 - DL6 e quando questi ultimi si accenderanno, si spegneranno gli altri.

Quindi se vi interessa collocarli in modo da ottenere un led acceso ed uno spento, dovrete porli in questa precisa sequenza DL1 - DL3 - DL5 - DL2 - DL4 - DL6.

Se desiderate ottenere una fila di led accesi ed una di led spenti o viceversa, nella prima fila dovrete collocare vicini DL1 - DL5 - DL4 e nella seconda DL3 - DL2 - DL6. Per alimentare questo circuito sarà sufficiente una normale pila quadra da 4,5 volt.

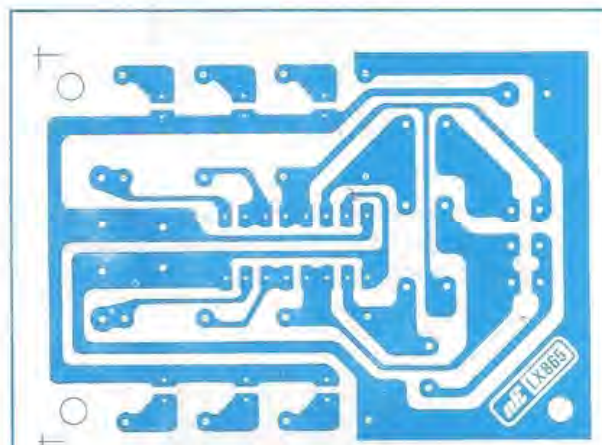


Fig.5 Tutti i componenti richiesti per la realizzazione del progetto LX.865 (vedi fig.3), andranno montati su questo circuito stampato monofaccia, qui riprodotto a grandezza naturale.

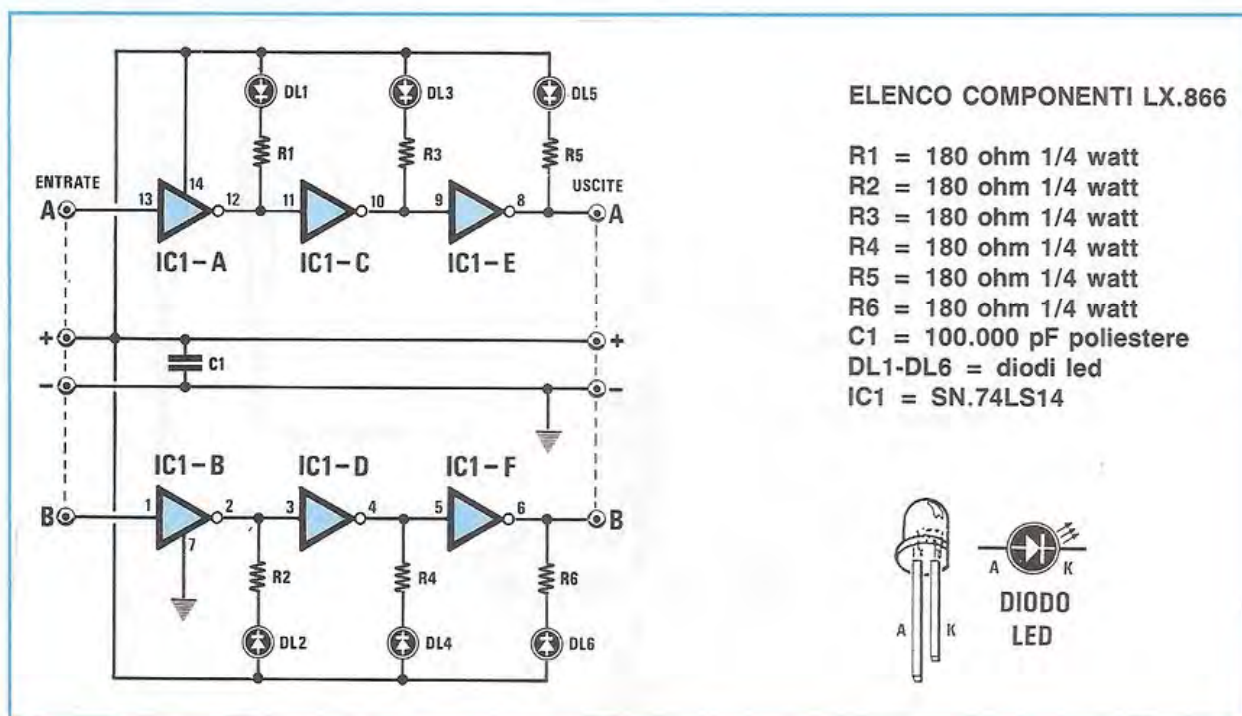


Fig.4 Schema elettrico del circuito LX.866. Questo circuito supplementare se collegato all'uscita del circuito LX.865 (vedi terminali A + - B), permetterà di accendere altri 6 diodi led. Sull'uscita di questo LX.866 (vedi terminali A + - B posti a destra), potremo collegare in parallelo altri circuiti LX.866.



Fig.6 Tutti i componenti richiesti per la realizzazione del progetto LX.866 (vedi fig.4), andranno montati su questo circuito stampato monofaccia, qui riprodotto a grandezza naturale.

Il circuito che ora vi abbiamo presentato, porta la sigla LX.865, quindi nell'eventualità in cui desideriate acquistare il kit o il solo circuito stampato, nel vostro ordine dovrete indicare questa sigla.

Infatti oltre a questo circuito ve ne proponiamo un secondo siglato LX.866, che potremo collegare in serie al primo circuito per accendere un totale di **12 diodi led**.

Collegando in serie ad un circuito LX.866 un altro circuito identico, sempre siglato LX.866, potremo accendere un totale di **18 diodi led**.

Poichè in serie a questo terzo circuito possiamo aggiungere tanti quanti ne desideriamo, potremo facilmente realizzare dei circuiti lampeggianti composti anche di 30 - 60 diodi led.

Dovendo alimentare un così elevato numero di diodi led, conviene utilizzare per l'alimentazione un piccolo alimentatore stabilizzato che eroghi 5 volt 1 ampere, perchè una sola pila si scaricherebbe in breve tempo.

Lo schema elettrico di questo circuito supplementare è visibile in fig.4.

Come potrete notare, anche in questo caso abbiamo utilizzato un solo integrato, e poichè sono sempre **6** gli inverter contenuti all'interno di tale integrato, potremo nuovamente alimentare altri **6 diodi led**.

Come integrato potrete a vostro piacimento scegliere

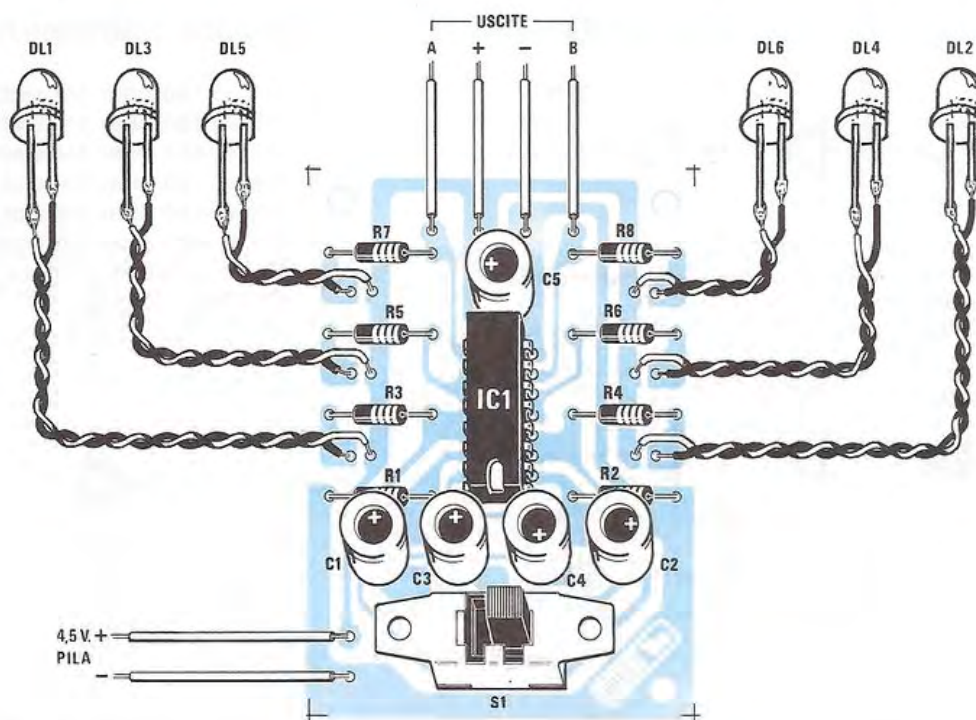


Fig.7 Schema pratico di montaggio del circuito LX.865. I terminali del commutatore a slitta S1 potranno essere saldati direttamente sul circuito stampato o collegati allo stesso con dei fili volanti. Nel collegare i diodi led allo stampato, cercate di non invertire il terminale più lungo con quello più corto.

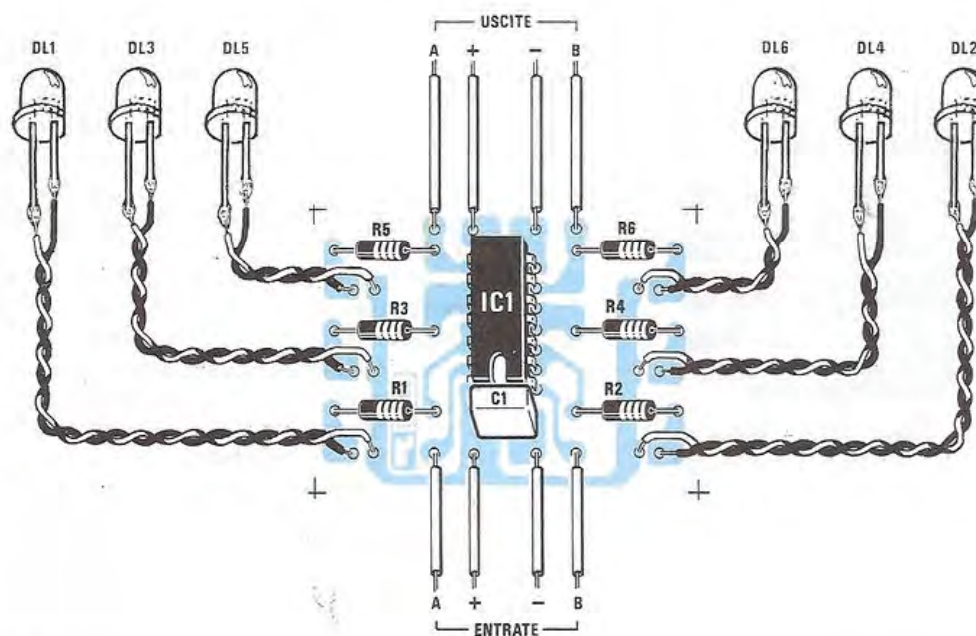


Fig.8 Schema pratico di montaggio del circuito LX.866. I quattro fili posti in basso, siglati "entrate" A + - B, andranno necessariamente collegati ai corrispondenti fili posti sull'uscita dello schema di fig.7. Gli stessi fili "uscita" presenti in questo circuito serviranno per collegare altri circuiti LX.866.

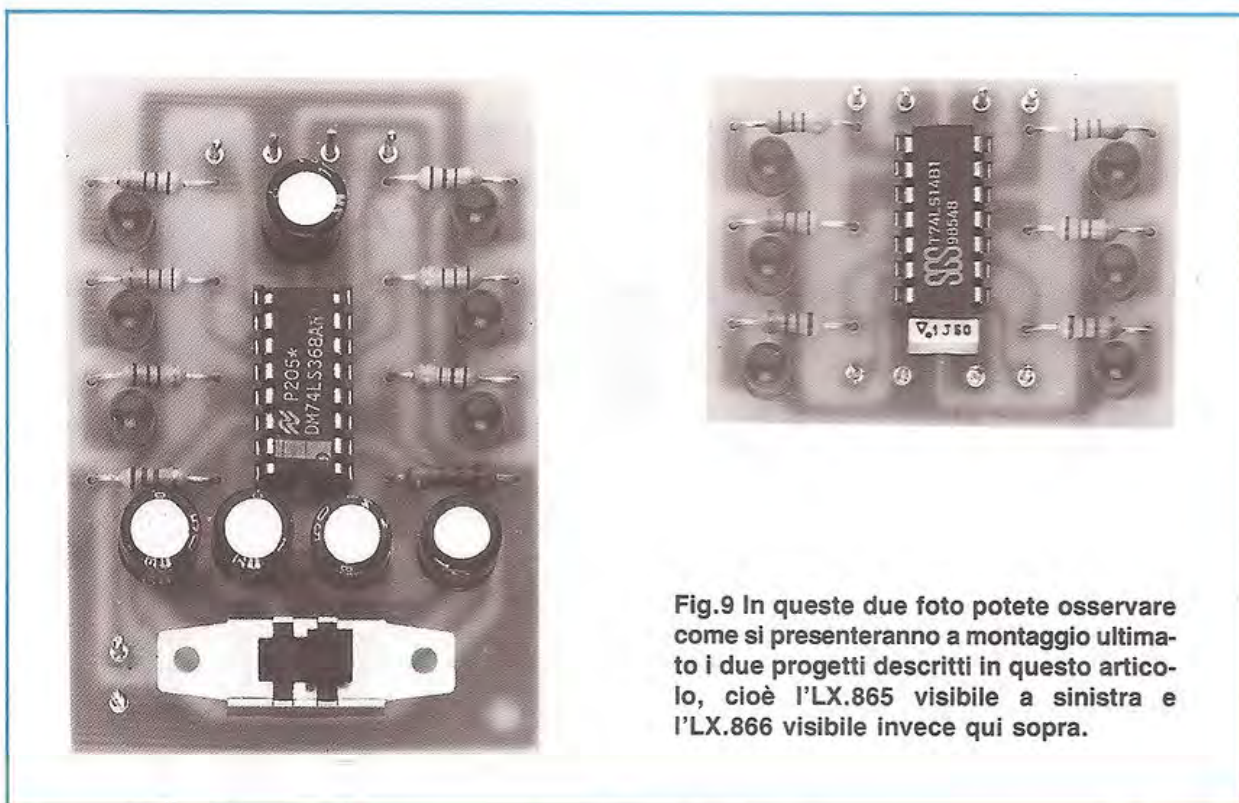


Fig.9 In queste due foto potete osservare come si presenteranno a montaggio ultimato i due progetti descritti in questo articolo, cioè l'LX.865 visibile a sinistra e l'LX.866 visibile invece qui sopra.

uno fra quelli qui di seguito indicati:

SN.74LS04 - SN.74LS14 - SN.7404
SN.74H14 - SN.7414.

Questo circuito preleverà direttamente dal primo circuito LX.865 i livelli logici necessari al suo funzionamento e la relativa tensione di alimentazione.

Facciamo presente che questo secondo circuito funziona solo se collegato al primo, perchè sprovvisto dell'oscillatore astabile.

REALIZZAZIONE PRATICA

Poichè il circuito LX.865 è quello base, che in seguito vi permetterà di pilotare i circuiti secondari LX.866 visibili in fig.8, dovrete necessariamente montarlo per primo.

Una volta in possesso del circuito stampato, dovrete montare dapprima lo zoccolo per l'integrato SN.74368, saldandone i piedini sulle piste in rame, utilizzando una "goccia" di stagno e cercando di eseguire delle ottime saldature.

Se questo sarà il primo circuito che monterete, ricordatevi che la **saldatura** rappresenta per tutti gli apparati elettronici, l'operazione più importante.

Per saldare bene, occorre appoggiare la punta del saldatore ben calda e **priva di stagno**, sul punto da saldare.

Successivamente, a tale punto si potrà avvicinare il **filo di stagno** e, dopo che se ne sarà sciolta una pic-

cola quantità, bisognerà lasciare la punta del saldatore sul punto da saldare per diversi secondi, per dare la possibilità al **disossidante** presente all'interno dello stagno di **bruciare** gli ossidi presenti sulle piste e sui terminali dei componenti.

Quando vedrete che dalla saldatura non fuoriesce **più fumo**, potrete togliere la punta del saldatore e a questo punto noterete che lo stagno risulta **lucido** e omogeneamente distribuito.

Prima di passare alla successiva saldatura, pulite la punta del saldatore con uno **straccio umido** per togliere lo stagno rimasto, perchè questa, sprovvista di **disossidante**, non potrà più pulire i terminali o la pista successiva e ciò ci impedirebbe di eseguire una seconda e perfetta saldatura, pregiudicando il funzionamento del circuito.

Se imparerete a saldare **bene**, tutti i vostri circuiti funzioneranno appena completati, se invece salderete "male", ve ne funzionerà 1 su 10.

Dopo lo zoccolo potrete inserire tutte le resistenze, e poichè quasi sempre i terminali di queste ultime risultano molto più ossidati di qualsiasi altro componente, vi converrà pulirli preventivamente con un pezzetto di carta smeriglia o carta vetrata fine.

In questo modo, il **disossidante** presente nello stagno avrà una pellicola meno spessa da **bruciare**.

Dopo le resistenze, potrete inserire nel circuito tutti i condensatori elettrolitici, e poichè questi dispongono di un terminale positivo e di uno negativo, dovrete cercare di rispettare questa loro polarità.

Osservando la fig.7, potrete subito vedere da che lato andrà rivolto il terminale positivo (indicato con un +).

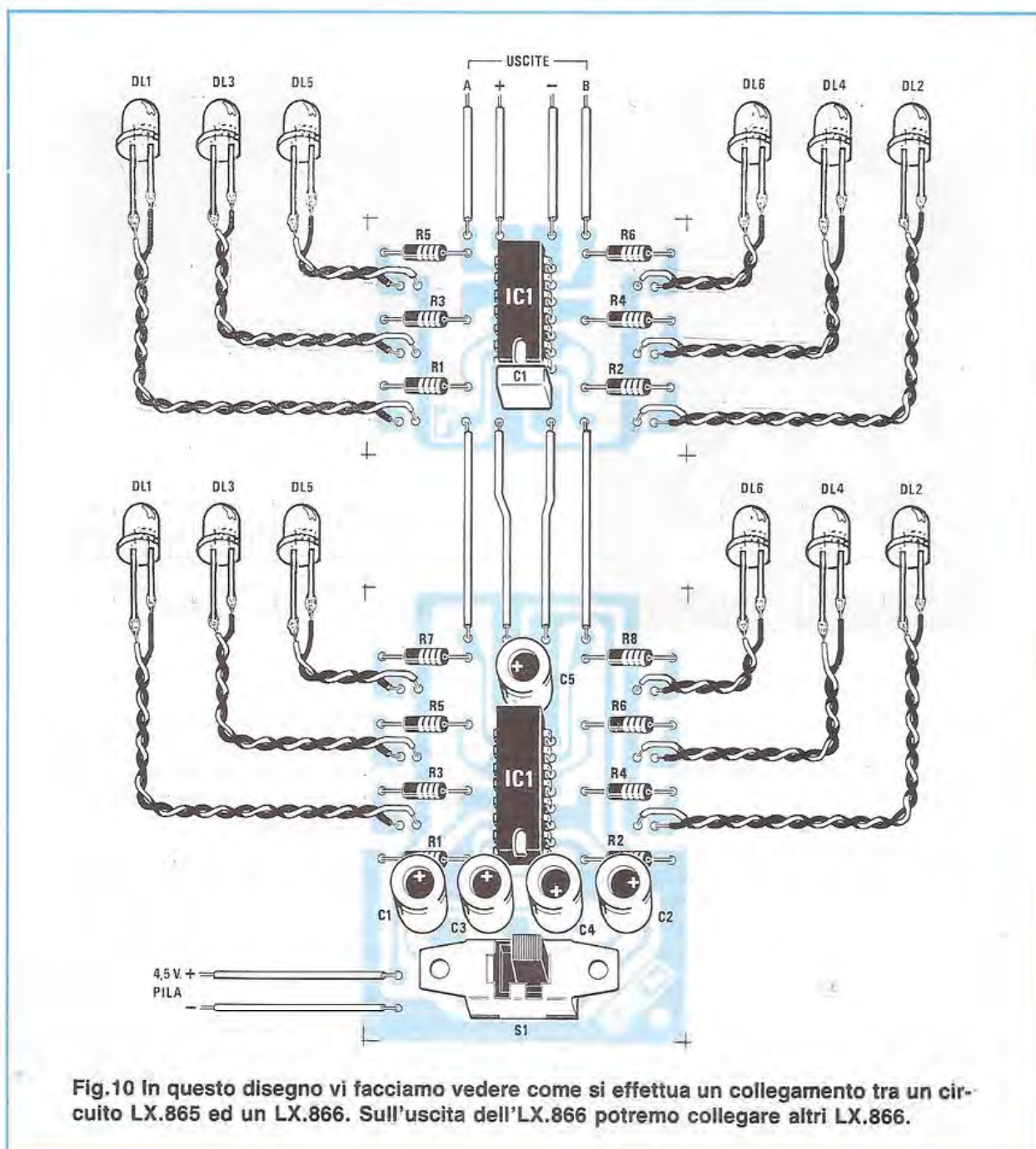


Fig.10 In questo disegno vi facciamo vedere come si effettua un collegamento tra un circuito LX.865 ed un LX.866. Sull'uscita dell'LX.866 potremo collegare altri LX.866.

Sotto gli elettrolitici dovreste inserire il doppio deviatore a slitta siglato S1 e, poiché i terminali potrebbero per le loro dimensioni non entrare nel foro del circuito stampato, li dovreste tagliare leggermente con un paio di tronchesine, oppure allargare il foro con la punta di un sottile cacciavite.

Nel saldare questi terminali, controllate che la goccia di stagno utilizzata non cortocircuiti due piste adiacenti.

Proseguendo, dovreste ora infilare nel circuito stampato i terminali per i fili di uscita dei diodi led.

A montaggio completato, inserite nello zoccolo l'integrato, rivolgendo la tacca di riferimento (una U stam-

piagliata sul corpo) verso l'interruttore S1.

Se posizionerete la tacca di riferimento in senso inverso, l'integrato si **brucerà**.

Per quanto riguarda i due fili di alimentazione che dovreste poi saldare sulla pila, vi consigliamo di scegliere un **filo rosso** per il **positivo** ed un **filo nero** per il **negativo**, perchè, anche in questo caso, se invertirete la polarità metterete fuori uso l'integrato.

I diodi led che fisserete sugli oggetti da decorare, andranno collegati al circuito stampato con due fili isolati in plastica e, poiché il terminale **anodo** andrà necessariamente collegato alla pista positiva di alimentazione, per distinguerlo dall'opposto terminale "ca-

todo", vi consigliamo di osservare attentamente la fig.4.

Come potrete notare, il terminale **anodo** risulta più lungo rispetto al terminale **catodo**, quindi sarà difficile sbagliare.

Se, inavvertitamente, ne inserirete uno alla rovescia, il led non si accenderà; in tal caso, sarà sufficiente invertire i due fili di collegamento sul circuito stampato.

Terminata anche questa operazione, potrete collegare la vostra pila da 4,5 volt e subito vedrete i vostri led lampeggiare.

A questo punto provate a spostare la leva del deviatore S1 da un verso all'altro e noterete subito come muterà la velocità del lampeggio.

Se 6 diodi led risulteranno insufficienti per decorare l'oggetto che avrete scelto, allora dovrete realizzare anche il secondo circuito siglato LX.866, con il quale raddoppierete il numero dei diodi led.

Poichè a questo secondo circuito se ne possono collegare in serie senza alcun problema anche due - tre - quattro - cinque, potrete realizzare delle catene di diodi led, fino ad arrivare a dei numeri indefiniti, semprechè sostituite la pila da 4,5 volt con un alimentatore stabilizzato, in grado di fornire una corrente adeguata al numero dei diodi led impiegati.

In pratica ogni diodo led assorbe circa **20 milliamper**, per cui se avrete posto in serie più circuiti LX.866 per un totale di **24 diodi led**, in teoria dovrete disporre di un alimentatore in grado di fornire una corrente di:

$$24 \times 20 = 480 \text{ milliamper}$$

poichè quando metà di questi diodi led risultano accesi e l'altra metà spenti, è necessaria in pratica metà corrente, cioè **240 milliamper**.

Avendo già montato il primo circuito stampato LX.865, saprete già come dovrete montare anche questo secondo LX.866, prendendo come riferimento lo schema pratico visibile in fig.8.

Come vedesi in fig.7, sul circuito stampato LX.865 sono presenti 4 fili contrassegnati **Uscite A + - B**, che dovranno venire collegati ai fili del circuito stampato LX.866, indicati **Entrate A + - B** (vedi fig. 10).

Per collegare in serie più LX.866, le uscite del primo circuito andranno collegate alle entrate del secondo.

COSTO DI REALIZZAZIONE

Tutto il necessario per la realizzazione del circuito LX.865 come visibile in fig.7, vale a dire circuito stampato, integrato più zoccolo, 6 diodi led, resistenze, condensatori, deviatore L.8.500

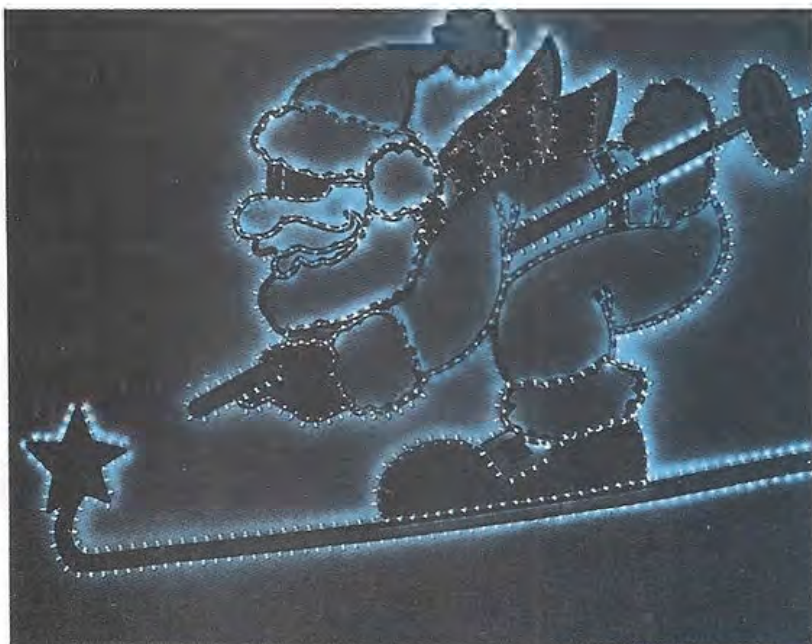
Tutto il necessario per la realizzazione del circuito LX.866, cioè tutti i componenti visibili in fig.8 L.4.500

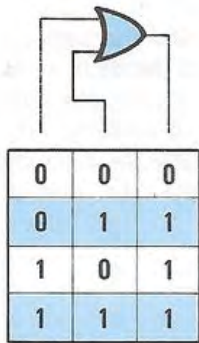
Il solo circuito stampato LX.865 L.1.500

Il solo circuito stampato LX.866 L.800

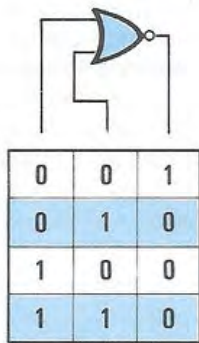
Nei prezzi sopraindicati non sono incluse le spese postali di spedizione a domicilio.

Fig.11 Potendo avere a disposizione un numero infinito di diodi led (utilizzando più LX.866), si potranno decorare, a piacimento, sagome e disegni di vario tipo.

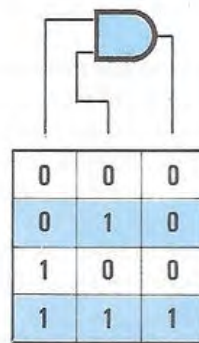




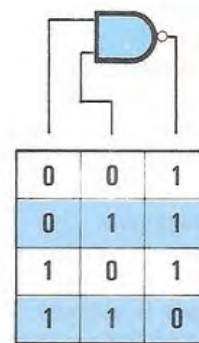
OR



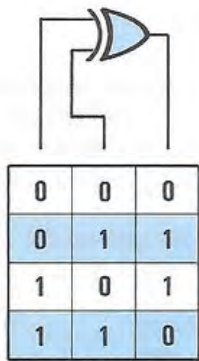
NOR



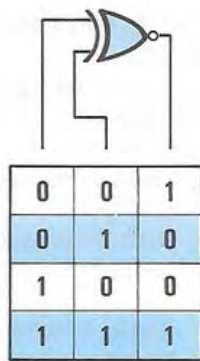
AND



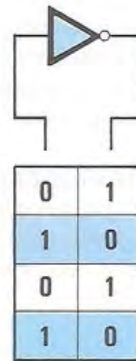
NAND



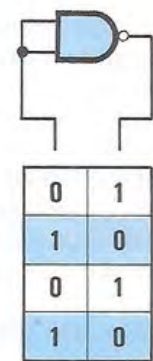
OR ESCL.



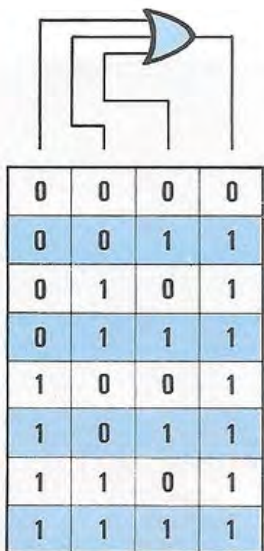
NOR ESCL.



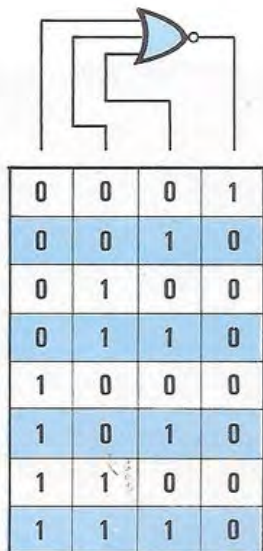
INVERTER



INVERTER



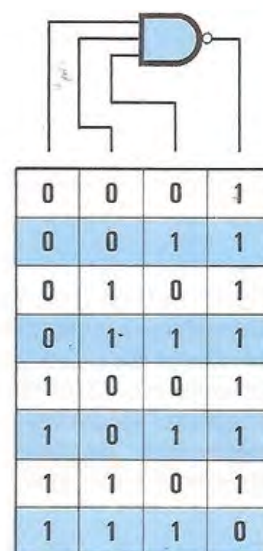
OR



NOR



AND



NAND

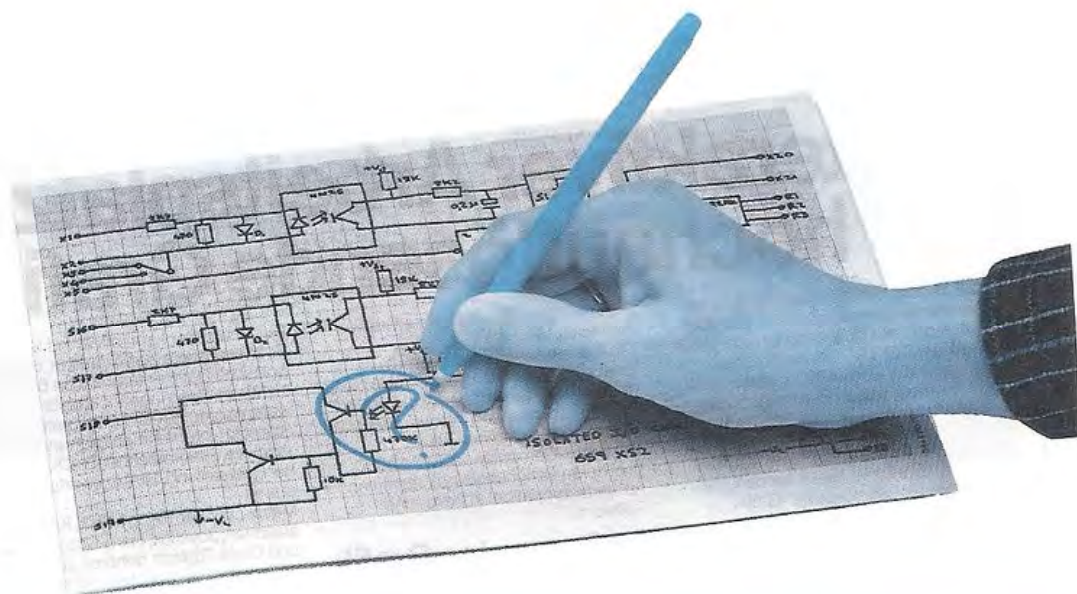


TAVOLA della VERITÀ

Se trovate difficoltoso ricordare quale livello logico si presenta sull'uscita di una porta logica, in rapporto ai livelli logici presenti sulle entrate, questa pagina vi sarà molto utile. In questo articolo vi forniamo anche tutte le indicazioni necessarie per interfacciare un TTL con un C/Mos e viceversa.

Poter consultare una pagina che riporti le condizioni logiche presenti sull'uscita di una qualsiasi porta digitale, al variare delle condizioni logiche applicate sugli ingressi, vi sarà sicuramente molto utile quando dovrete seguire la descrizione di uno schema elettrico che utilizzi integrati digitali, oppure progettare dei semplici circuiti che utilizzino queste porte.

La tavola della verità applicata sotto i vari simboli OR - NOR - AND - NAND - OR ESCLUSIVO - NOR ESCLUSIVO - INVERTER, riporta in ogni casella i due livelli logici 0 - 1.

Chi da anni ci segue saprà già, per averlo noi più volte precisato, che:

livello logico 0 equivale a tensione zero (può essere indicata anche come livello logico L, cioè Low);

livello logico 1 equivale a massima tensione positiva (può essere indicata anche come livello logico H, cioè High).

A questo punto occorre fare una distinzione tra integrati TTL, cioè tutti gli SN74 (SN7411 - SN7416 - SN7426 - SN7437) e i C/MOS, cioè tutti i CD40 (CD.4011 - CD4093 - CD40106 - CD4069), perchè esi-

ste una sostanziale differenza tra un livello logico 1 - 0 di un TTL e quello di un C/Mos.

Bisogna innanzitutto precisare, che un integrato TTL non può mai essere alimentato con una tensione minore di 4,5 volt nè maggiore di 5,5 volt.

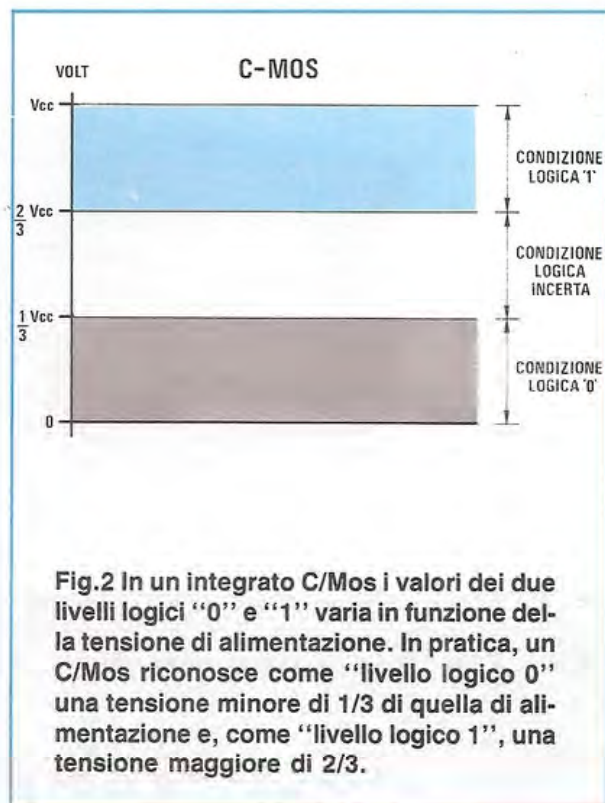
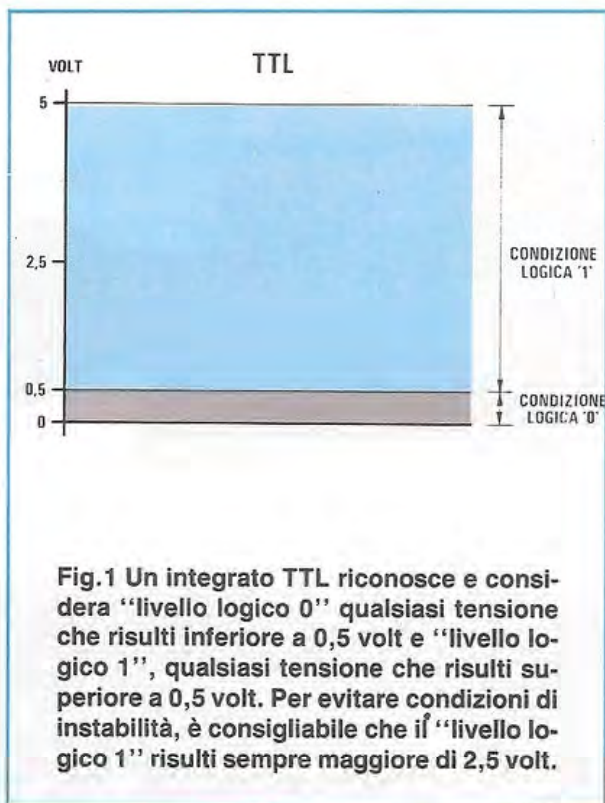
Osservando la fig.1, potrete subito capire che un integrato TTL riconosce come livello logico 0 qualsiasi tensione minore di 0,5 volt e come livello logico 1 qualsiasi tensione maggiore di 0,5 volt.

In pratica, per evitare delle condizioni d'instabilità, è consigliabile che il livello logico 1 superi almeno i 2,5 volt.

Per gli integrati C/Mos le cose cambiano notevolmente, in primo luogo perchè questi integrati possono essere alimentati con tensioni minime, che possono raggiungere anche i 3 volt e massime fino a 18 volt.

Per questi soli integrati, il livello logico 0 verrà riconosciuto come tale, solo quando la tensione sugli ingressi scenderà ad un valore minore di 1/3 della tensione di alimentazione, mentre il livello logico 1, quando la tensione salirà ad un valore maggiore di 2/3 rispetto quella di alimentazione (vedi fig.2).

Questo significa che se l'integrato C/Mos viene alimentato con una tensione di 3 volt, i due livelli logici



da applicare sugli ingressi dovrebbero rientrare in questi due valori:

- Livello logico 0 = minore di 1 volt**
- Livello logico 1 = maggiore di 2 volt**

Se lo stesso integrato venisse alimentato a 15 volt, i due livelli logici, sempre da applicare sugli ingressi, potranno invece raggiungere questi due diversi valori:

- Livello logico 0 = minore di 5 volt**
- Livello logico 1 = maggiore di 10 volt**

Con qualsiasi valore intermedio tra questi minimi e massimi (vedi fig.2) un C/mos risulterebbe instabile, non consentendo un corretto funzionamento del circuito che dovrebbe pilotare.

L'uscita di un C/Mos, contrariamente a quanto avviene per l'ingresso, erogherà:

- Livello logico 0 = 0-0,1 volt.**
- Livello logico 1 = una tensione di poco inferiore a quella di alimentazione.**

PER ACCOPPIARE UN C/MOS a un TTL

A questo punto, tutti coloro che avranno tentato di collegare l'uscita di un C/Mos all'ingresso di un integrato TTL o viceversa, avranno già compreso perchè il loro circuito si rifiuta di funzionare.

Per abbinare due porte che non risultano della stessa famiglia, occorre adottare dei piccoli accorgimenti come quelli che ora vi indicheremo.

Se dovrete collegare un'uscita di un C/Mos ad un ingresso TTL, sarà sufficiente che alimentiate il C/Mos con la stessa tensione di alimentazione del TTL (vedi fig.3).

Se dovrete invece collegare l'uscita di un TTL ad un ingresso di un C/MOS, alimentare quest'ultimo con i 5 volt non sarà più sufficiente, ma, come vedesi in fig.4, dovrete necessariamente aggiungere una resistenza da 1.000 ohm.

Le due soluzioni sopra proposte, però, non sempre possono essere attuate. Prendiamo ad esempio il caso di un apparato commerciale con un ingresso TTL, per il quale si ha a disposizione un segnale digitale erogato da un C/Mos alimentato a 12 volt.

Per risolvere questo problema, bisognerà semplicemente collegare l'uscita del C/Mos alla Base di un qualsiasi transistor NPN e prelevare il segnale per l'ingresso TTL dall'emettitore, come vedesi in fig.5.

In simili casi, il transistor andrà alimentato con una tensione massima di 5 volt, quindi si potrà prelevare detta tensione dall'interno dell'apparato, oppure si potranno abbassare i 12 volt tramite una resistenza e stabilizzarla a 5 volt con un diodo zener.

Se invece dovrete pilotare un C/Mos alimentato a 12-15 volt con un segnale di un TTL alimentato a 5 volt, potrete adottare la soluzione visibile in fig.6, che prevede sempre l'utilizzo di due transistor NPN, che dovrete necessariamente alimentare con la stessa tensione utilizzata per il C/Mos.

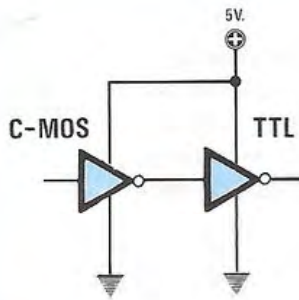


Fig.3 Non risultando compatibili i livelli logici di un C/Mos con quelli di un TTL, volendo collegare l'uscita di un C/Mos ad un ingresso TTL, la soluzione più semplice è quella di alimentare il C/Mos con la stessa tensione dei 5 volt utilizzata per il TTL.

Fig.4 Se dovessimo invece collegare l'uscita di un TTL all'ingresso di un C/Mos, alimentare quest'ultimo con la stessa tensione del TTL non sarebbe ancora sufficiente, infatti, come vedesi in figura, dovremmo necessariamente aggiungere una resistenza da 1.000 ohm circa (vedi R1).

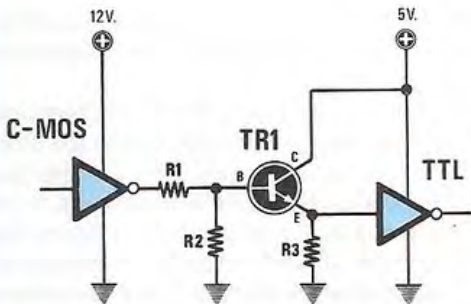
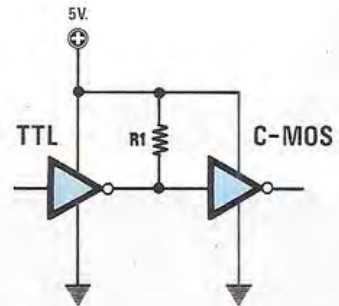
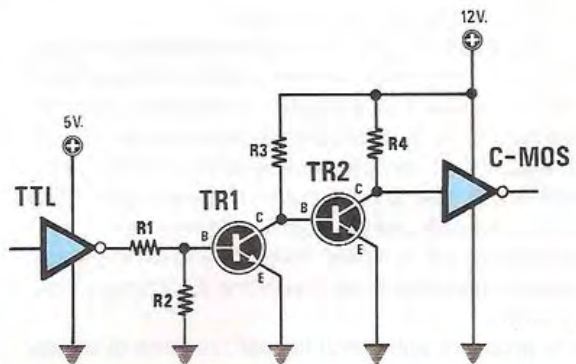


Fig.5 Se non fosse possibile alimentare il C/Mos a 5 volt, dovremmo necessariamente realizzare una piccola interfaccia, utilizzando un transistor NPN tipo 2N2222 o similare.

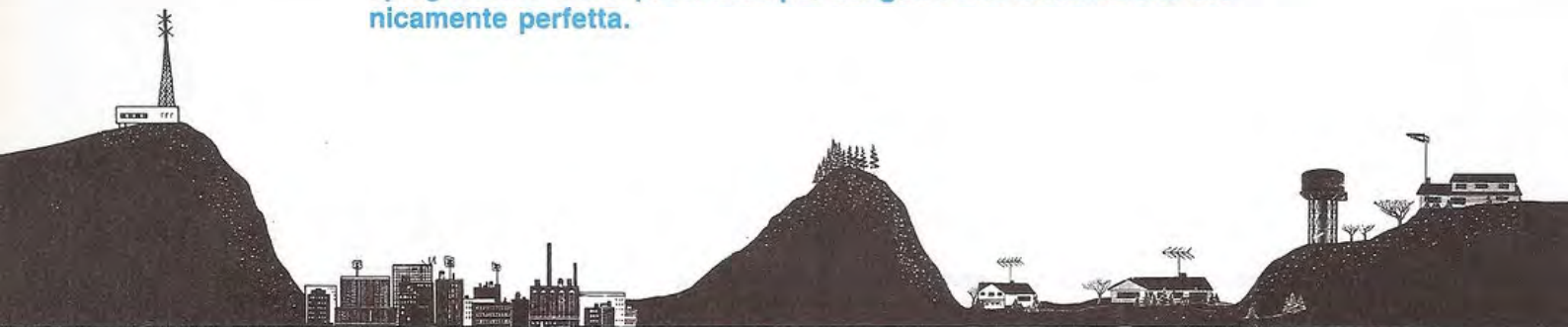
TR1 = NPN tipo 2N2222
 R1 = 10.000 ohm
 R2 = 12.000 ohm
 R3 = 330 ohm

Fig.6 Nel caso inverso, cioè per pilotare dei C/Mos con un segnale TTL, dovremmo realizzare questa interfaccia, che utilizza due transistor tipo NPN.

TR1 = NPN tipo 2N2222
 TR2 = NPN tipo 2N2222
 R1 = 1.000 ohm
 R2 = 3.300 ohm
 R3 = 3.300 ohm
 R4 = 1.000 ohm



Un antennista TV deve essere in grado di risolvere qualsiasi problema e, poichè più frequentemente sarà interpellato dall'utente per rimodernare vecchi impianti provvisti di singole antenne e trasformarli in impianti completamente centralizzati, in questa lezione vi spiegheremo come procedere per eseguire una installazione tecnicamente perfetta.



CORSO di specializzazione per

Tutti gli esempi applicativi che le Case Costruttrici di Derivatori - Divisori - Prese TV forniscono agli installatori, sembrano uscire da un unico clichè, che consiste essenzialmente nel partire dal sottotetto con una linea di discesa, nell'inserire ad ogni piano il solito Derivatore e nel collegarsi, tramite un altro spezzone di cavo coassiale, alle varie prese TV (vedi fig.187).

La sola differenza che sussiste tra uno schema e l'altro è la sigla stampigliata sui vari Derivatori e Prese.

La Casa X ovviamente consiglia il proprio Derivatore, che potrebbe chiamarsi FK14 o TR14, la Casa Z il proprio, siglato, ad esempio, TP14 o MT14, e così via.

Come avrete già intuito, questi schemi servono solo per impianti da realizzare in fabbricati in fase di costruzione, dove vi è ancora la possibilità di praticare delle tagliole nei muri e di applicare nei punti desiderati il relativo Derivatore o Divisore.

Non viene invece mai preso in considerazione il caso inverso e più frequente, rappresentato dal dover rimodernare o modificare un impianto preesistente, togliendo dal tetto la moltitudine di antenne utilizzate dai singoli utenti e sostituendole con un impianto centralizzato.

Le difficoltà che si incontrano in questi casi sono molteplici, perchè, per ogni antenna presente nel fabbricato, esiste già un cavo coassiale che raggiunge ogni singolo appartamento, passando attraverso un canale murato.

Se si proporrà agli utenti la realizzazione di un impianto standard, inserendo un Derivatore in ogni piano e facendo praticare ad un muratore delle tagliole per far scendere il cavo coassiale, si riceverà subito

una risposta **negativa**, perchè, l'idea di rompere dei muri per poi doverli ritinteggiare, non troverà nessuno favorevole.

Valutati tutti i pro e i contro che il rimodernamento dell'impianto comporta, la maggior parte dei proprietari degli immobili vi ringrazierà per i consigli forniti, per poi interpellare un altro installatore circa la possibilità di migliorare la ricezione senza praticare tagliole, lasciando cioè integro l'impianto preesistente.

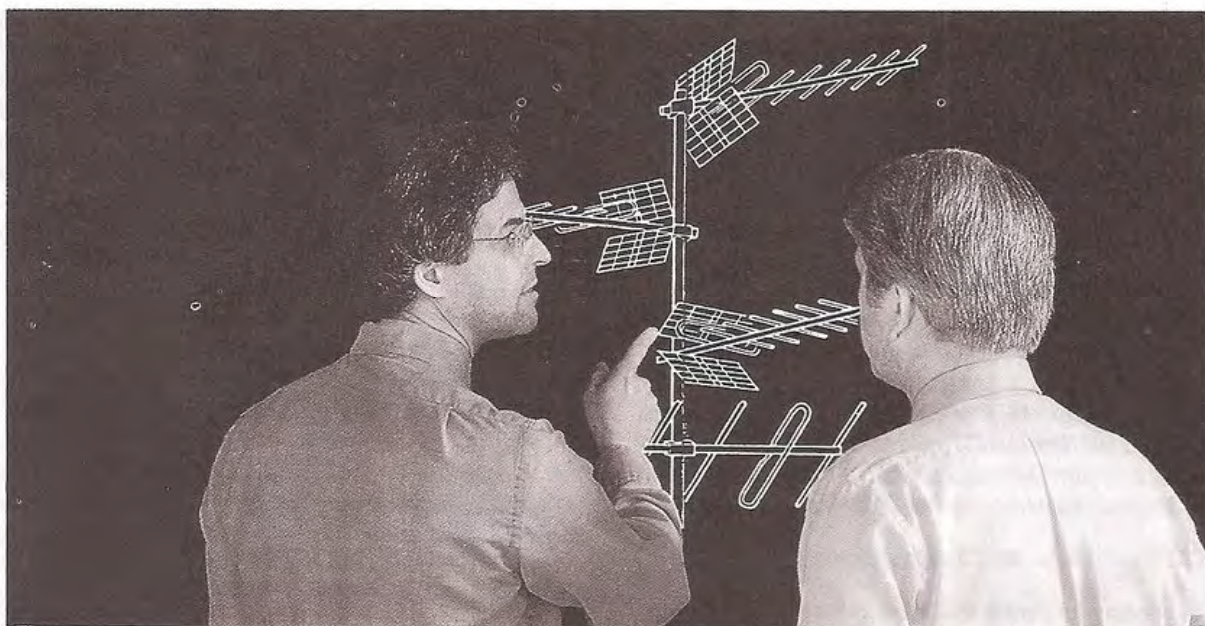
Per questo motivo, dovrete sempre essere in grado di sapere come modificare un **vecchio impianto**, sfruttando le linee di discesa già presenti.

Lo scopo di questa lezione è proprio quello di insegnarvi quale sistema occorra adottare per assicurare alle singole prese un segnale che risulti il più possibile equalizzato, cioè per assicurare a tutte le prese, sia a quella più distante che a quella più vicina all'amplificatore, un segnale che non risulti mai minore di **58 dBmicrovolt** o maggiore di **65 dBmicrovolt**.

Facciamo presente che, come **valore massimo**, si possono raggiungere e superare anche i **70 dBmicrovolt**, perchè il "CAG" (Controllo Automatico di Guadagno) presente in ogni televisore, provvederà automaticamente a ridurre il **guadagno** degli stadi preamplificatori se il segnale supererà il livello massimo consentito.

UN IMPIANTO CON 3 DISCESE

Ammesso di dover inserire un amplificatore centralizzato in un impianto in cui risultino installate tre sin-



ANTENNISTI TV

gole antenne (fig. 188), una per ogni utente, sapendo già che le tre linee di discesa non potranno essere assolutamente eliminate e che, quindi, dovremo obbligatoriamente utilizzarle come e dove sono, procederemo come segue:

1° Come prima operazione tratteremo su un foglio di carta un disegno come quello riportato in fig. 189 completo di misure.

2° Per ogni appartamento abbiamo previsto due Prese Utente, pertanto, come già vi abbiamo accennato nella 5° lezione (vedi figg. 173-174), dovremo usare come presa intermedia una **PF.4,2** e come finale una **PF.0**.

3° Supponiamo che la lunghezza totale del **cavo coassiale** necessario per raggiungere ciascuna delle tre prese finali A - C - E risulti rispettivamente di:

30 metri = Lunghezza totale per presa A
15 metri = Lunghezza totale per presa C
15 metri = Lunghezza totale per presa E

4° A questo punto, controlleremo nella nostra tabella delle **attenuazioni del cavo coassiale** le perdite introdotte (vedi pag. 97 del N.119) e, a tal proposito, troveremo:

30 metri = attenuazione 7,50 dB
15 metri = attenuazione 3,75 dB

5° In possesso di questi dati, dobbiamo ora sommare l'**attenuazione di passaggio** della presa **PP.4,2**, che sappiamo risulta di **-4,2 dB**, ai **dB minimi** che ci preme assicurare alla presa finale **PF.0** di ogni singolo appartamento, cioè **61 dBmicrovolt**.

Segnale minimo da applicare sull'inizio linea per la presa A:

$$7,50 + 4,2 + 61 = 72,70 \text{ dBmicrovolt}$$

Segnale minimo da applicare sull'inizio linea per le prese C - E:

$$3,75 + 4,2 + 61 = 68,95 \text{ dBmicrovolt}$$

6° Sapendo che ci occorrono due segnali da **68,95 dBmicrovolt** per alimentare le due linee di discesa, che dovranno a loro volta alimentare le prese **C - E** e un segnale di **72,70 dBmicrovolt** per alimentare la discesa che si dovrà congiungere alla presa **A**, dovremo cercare una soluzione valida che ci permetta di ottenere questa differenza di segnale.

In pratica, ci occorrerebbe un **Derivatore** o un **Divisore** che ci assicurasse una **attenuazione di passaggio** pari a:

$$72,70 - 68,95 = 3,75 \text{ dBmicrovolt}$$

7° Consultando la tabella dei **Derivatori** (vedi pag.96 n.119), potremo constatare che il **Derivatore modello**

DR.14/4 presenta una attenuazione di passaggio di **3,5 dB**, cioè di valore molto prossimo a quello da noi richiesto.

A questo punto vi chiederete a cosa ci possa servire un Derivatore a **4 uscite**, quando in realtà ce ne occorre **solo una**; ebbene, se osserverete lo schema di fig.191, scoprirete come, con un Derivatore **DR.14/4** ed un Derivatore **DR.14/2**, si possano ottenere **tre uscite** in grado di fornire i segnali richiesti.

8° Se sulle quattro uscite del Derivatore **DR.14/4** risulta presente il segnale richiesto per la linea di discesa, che andrà a congiungersi alla **presa A**, cioè **72,70 dBmicrovolt**, è ovvio che se sull'uscita abbiamo **72,70 dBmicrovolt**, sapendo che l'attenuazione di uscita di tale Derivatore è di **14 dBmicrovolt**, sull'ingresso vi saranno necessariamente:

$$72,70 + 14 = 86,70 \text{ dBmicrovolt}$$

Sapendo che l'attenuazione di passaggio del Derivatore **DR.14/4** è di **3,5 dBmicrovolt**, sull'uscita di proseguimento con il secondo Derivatore **DR.14/2** saranno presenti:

$$86,70 - 3,50 = 83,20 \text{ dBmicrovolt}$$

Entrando nel secondo Derivatore **83,20 dBmicrovolt**, poichè anch'esso presenta una attenuazione di uscita pari a **14 dB**, sulle due uscite laterali ci ritroveremo con un segnale di:

$$83,20 - 14 = 69,20 \text{ dBmicrovolt}$$

cioè con un segnale leggermente maggiore dei **68,95 dBmicrovolt** richiesti, che non modificherà certamente l'equilibrio del nostro impianto; infatti, se eseguiremo qualche semplice calcolo, considerando le attenuazioni introdotte dal cavo coassiale e dal passaggio delle prese **PP.4,2**, su ogni presa riscontreremo la presenza dei seguenti segnali:

Preso A = 61,00 dBmicrovolt

Preso B = 62,25 dBmicrovolt

Preso C = 61,25 dBmicrovolt

Preso D = 62,50 dBmicrovolt

Preso E = 61,25 dBmicrovolt

Preso F = 62,00 dBmicrovolt

cioè dei segnali ben equalizzati tra loro (vedi fig.192).

Vi ricordiamo che la presa di proseguimento del Derivatore finale **DR.14/2** e le prese di uscita non utilizzate del **DR.14/4**, dovranno sempre essere **chiuse** con una resistenza di carico da **75 ohm**.

E SE IL SEGNALE FOSSE PIU' BASSO?

Nell'esempio riportato in fig.191 abbiamo visto che, sull'ingresso del primo Derivatore **DR.14/4**, occorre applicare un segnale di circa **87 - 88 dBmicrovolt**, per poter assicurare a tutte le prese un minimo di **61 dBmicrovolt**.

Am messo che l'amplificatore d'antenna prescelto fornisca invece un segnale inferiore di circa **10 dBmicrovolt** rispetto a quello richiesto, ad esempio solo **77**

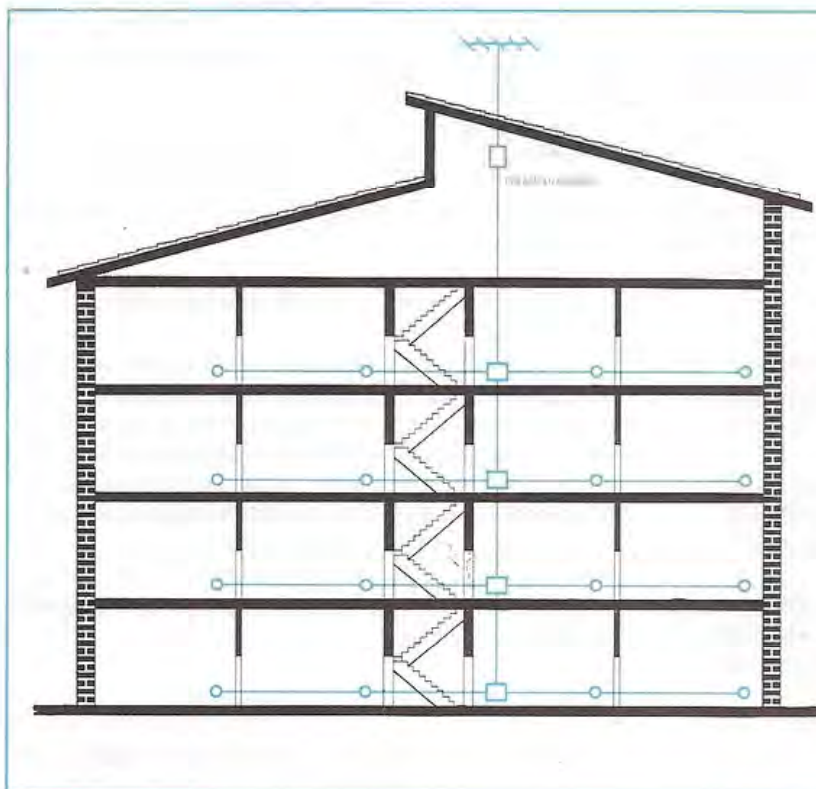


Fig.187 Tutti gli esempi d'installazione che le Case forniscono agli antenisti, sono rappresentati da schemi standard. Infatti, in essi sono sempre presenti una linea di discesa che scende in verticale dal sottotetto fino al piano terra, e un Derivatore per ogni singolo piano. Questi schemi risultano validi solo se il fabbricato è in fase di costruzione, perchè in tal caso si possono praticare nei muri delle tagliole senza alcun problema.

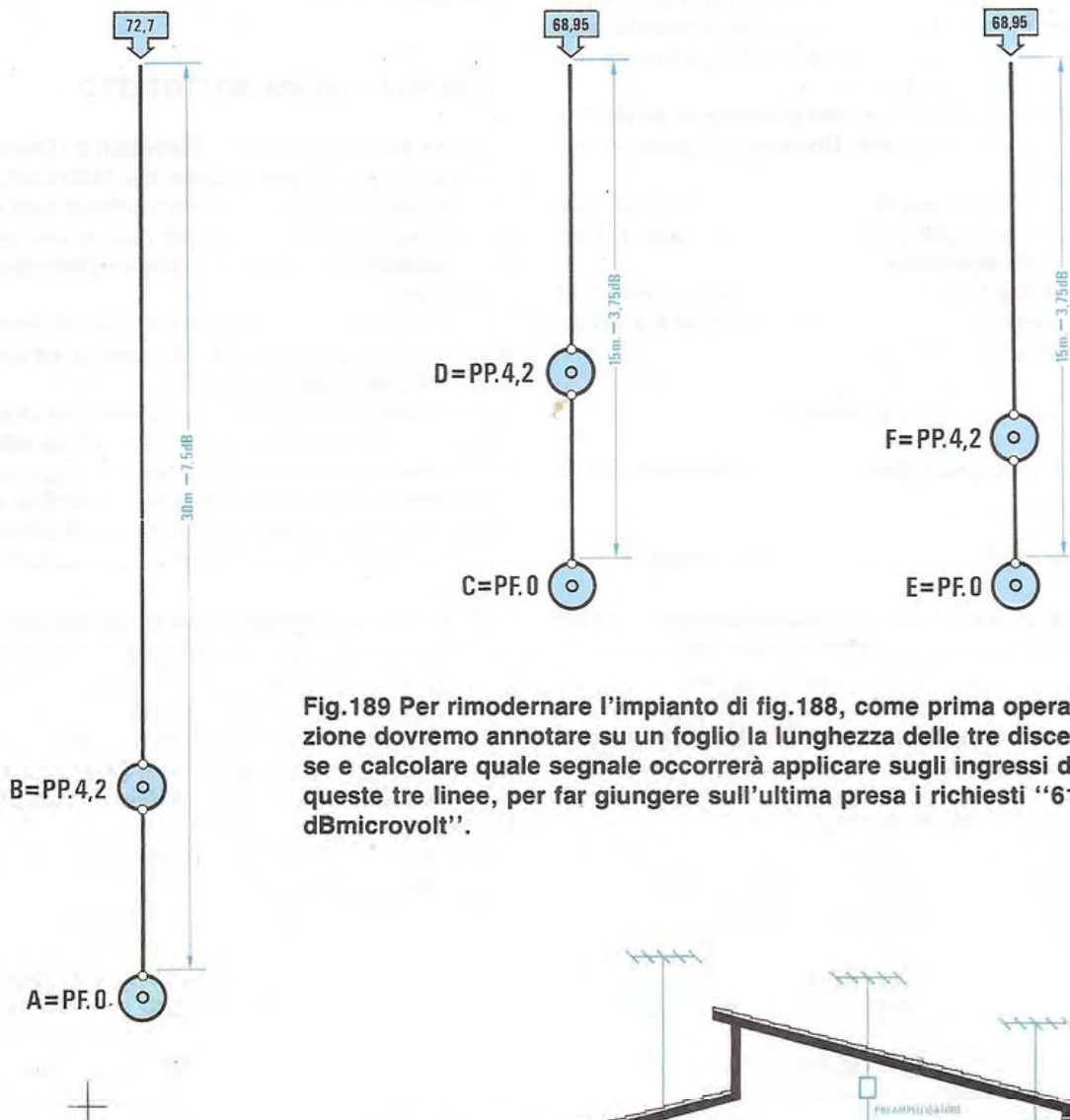
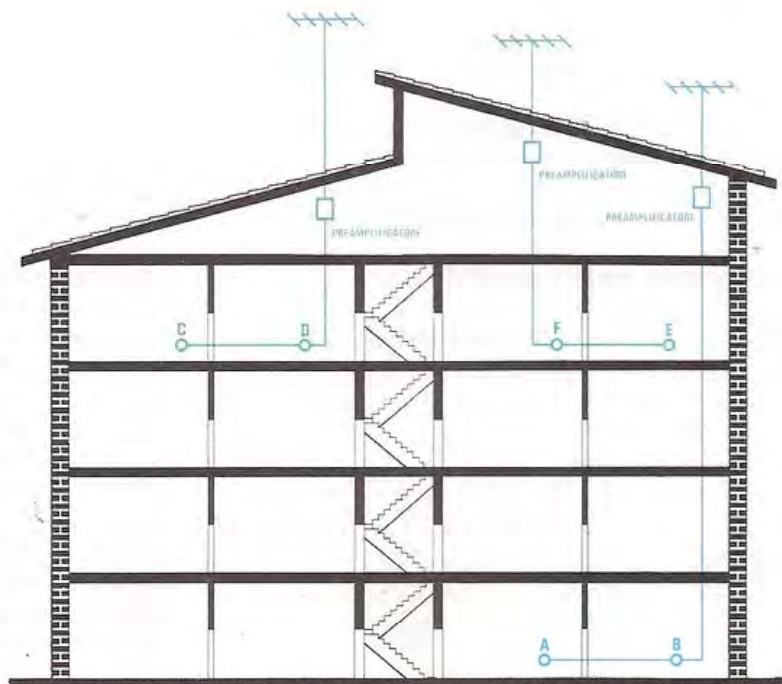


Fig.189 Per rimodernare l'impianto di fig.188, come prima operazione dovremo annotare su un foglio la lunghezza delle tre discese e calcolare quale segnale occorrerà applicare sugli ingressi di queste tre linee, per far giungere sull'ultima presa i richiesti "61 dBmicrovolt".

Fig.188 Se nel fabbricato esistono già delle linee di discesa, che non possono essere eliminate se non praticando delle ulteriori tagliole, dovremo necessariamente abbandonare tutti gli schemi standard e procedere con una nuova tecnica. Infatti, non potendo inserire in ogni piano il richiesto Derivatore, dovremo cercare una soluzione diversa per assicurare ad ogni presa un segnale sufficiente.



dBmicrovolt, come risolvereste il problema **senza sostituirlo** con uno più potente ?.

Prima di leggere il modo in cui noi abbiamo risolto il problema, prendete carta e penna e cercate, scegliendo dei diversi Derivatori o Divisori, di trovare una vostra personale soluzione.

Se non vi riuscirete, potrete guardare lo schema di fig.193 che utilizza un solo **Divisore**, più precisamente un **DIV.3**.

Andando poi a pag.96 del n.119, constaterete che questo Divisore presenta 2 uscite **attenuate 8,4 dB** ed una sola **attenuata di 4,2 dB**.

Se sull'ingresso di questo Divisore sono presenti **77 dBmicrovolt**, sulle due uscite attenuate di **8,4 dB** sarà presente un segnale di:

$$77 - 8,4 = 68,60 \text{ dBmicrovolt}$$

quindi sulle **prese finali C - E** ci ritroveremo con un segnale di:

$$68,60 - 3,75 - 4,2 = 60,65 \text{ dBmicrovolt}$$

NOTA: In questo calcolo abbiamo sottratto i **3,75 dB** di attenuazione dei **15 metri** di cavo coassiale, più i **4,2 dB** di attenuazione dell'**uscita passante** della presa **PP.4,2**.

Sulla terza uscita attenuata di **4,2 dB** ci ritroveremo un segnale di:

$$77 - 4,2 = 72,80 \text{ dBmicrovolt}$$

Se sottrarremo da questo valore i **6,25 dB** di attenuazione introdotti da **25 metri** di cavo coassiale, otterremo:

$$72,80 - 6,25 = 66,55 \text{ dBmicrovolt}$$

pertanto sull'uscita della presa intermedia **PP.4,2** ci ritroveremo con un segnale di:

$$66,55 - 4,2 = 62,35 \text{ dBmicrovolt}$$

mentre sulla presa finale **PF0**:

$$62,35 - 1,25 = 61,10 \text{ dBmicrovolt}$$

Vi facciamo presente che la soluzione di adottare un Divisore, è possibile solo se questo risulta di tipo **induttivo**.

I DERIVATORI NEL SOTTOTETTO

Come avrete già intuito, i Derivatori o i Divisori, anziché collocarli ai diversi piani del fabbricato, come sempre viene consigliato, andranno fissati **tutti** nel sottotetto (vedi fig.194), collegando poi le loro uscite ai cavi coassiali che andranno a raggiungere i diversi appartamenti.

In tal modo potremo usufruire dei cavi di discesa già installati, con una riduzione dei costi e senza dover praticare delle tagliole nei muri.

Dall'esempio di fig.191 appare evidente che in tale schema occorre un segnale di circa **87-88 dBmicrovolt**, mentre, da quello di fig.193, un segnale di soli **77 dBmicrovolt** e, a questo punto, qualcuno si chiederà come sia possibile conoscere quanti dBmicrovolt risultino presenti sull'uscita dell'amplificatore d'antenna.

Questo dato purtroppo si può conoscere solo **misurandolo** e, proprio per questo motivo, nel n.120 della rivista vi abbiamo presentato un semplice **Misuratore di Campo** tarato in **dBmicrovolt**.

Se ritenete ancora prematuro acquistare un Misuratore di Campo, noterete che sullo stesso numero della rivista vi abbiamo pure presentato un **Semplice Attenuatore TV**.

Ebbene, anche con questo Attenuatore potrete scoprire, con una buona approssimazione, se su tutte le prese utente il segnale risulta perfettamente equalizzato.

Infatti, sarà sufficiente che colleghiate questo Attenuatore in serie tra la Presa utente e l'ingresso antenna della TV (vedi fig.195), sintonizzandovi successivamente su qualche emittente.

Su un foglio di carta annotate quindi i **valori** di attenuazione richiesti **per far sparire il colore** (condizione che si verifica con segnali deboli):

Emittente RAI 1 - 20 dB sparisce il colore

Emittente XX - 10 dB sparisce il colore

Emittente ZZ - 20 dB sparisce il colore



Fig.190 Ricordatevi, che per far giungere ad una presa finale **PF0** un segnale di **“61 dBmicrovolt”**, è necessario che sull'ingresso della presa passante **PP.4,2** giungano almeno **“66,45 dBmicrovolt”**.

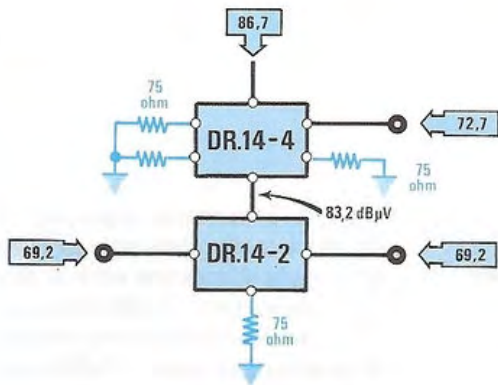


Fig.191 Per utilizzare le tre linee di discesa preesistenti, visibili in fig.188, potremo applicare nel sottotetto un Derivatore DR.14/4 ed un Derivatore DR.14/2. Dal primo Derivatore preleveremo il segnale per la discesa B-A e dal secondo Derivatore i segnali per le discesa D-C e F-E.

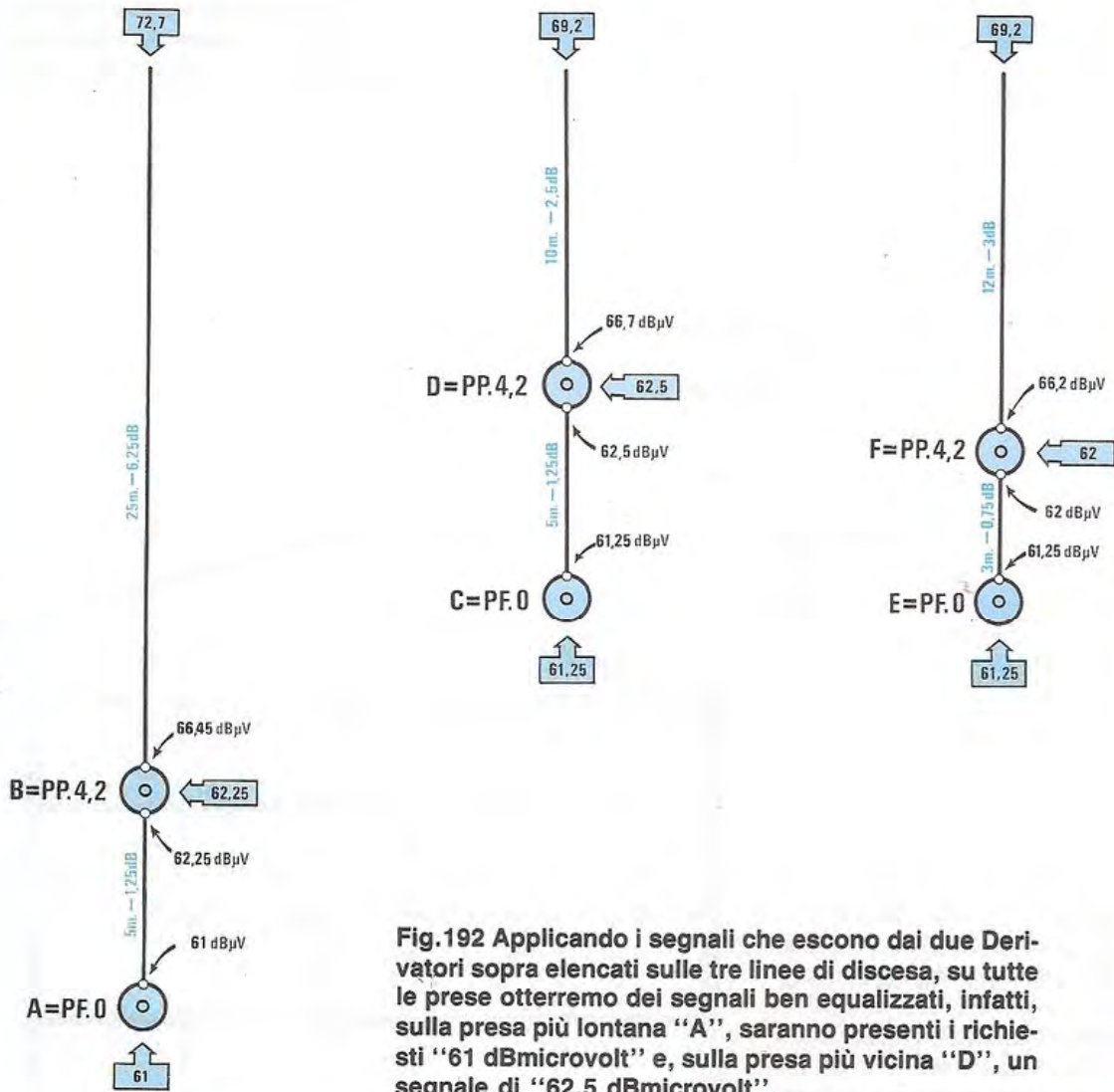


Fig.192 Applicando i segnali che escono dai due Derivatori sopra elencati sulle tre linee di discesa, su tutte le prese otterremo dei segnali ben equalizzati, infatti, sulla presa più lontana "A", saranno presenti i richiesti "61 dBmicrovolt" e, sulla presa più vicina "D", un segnale di "62,5 dBmicrovolt".

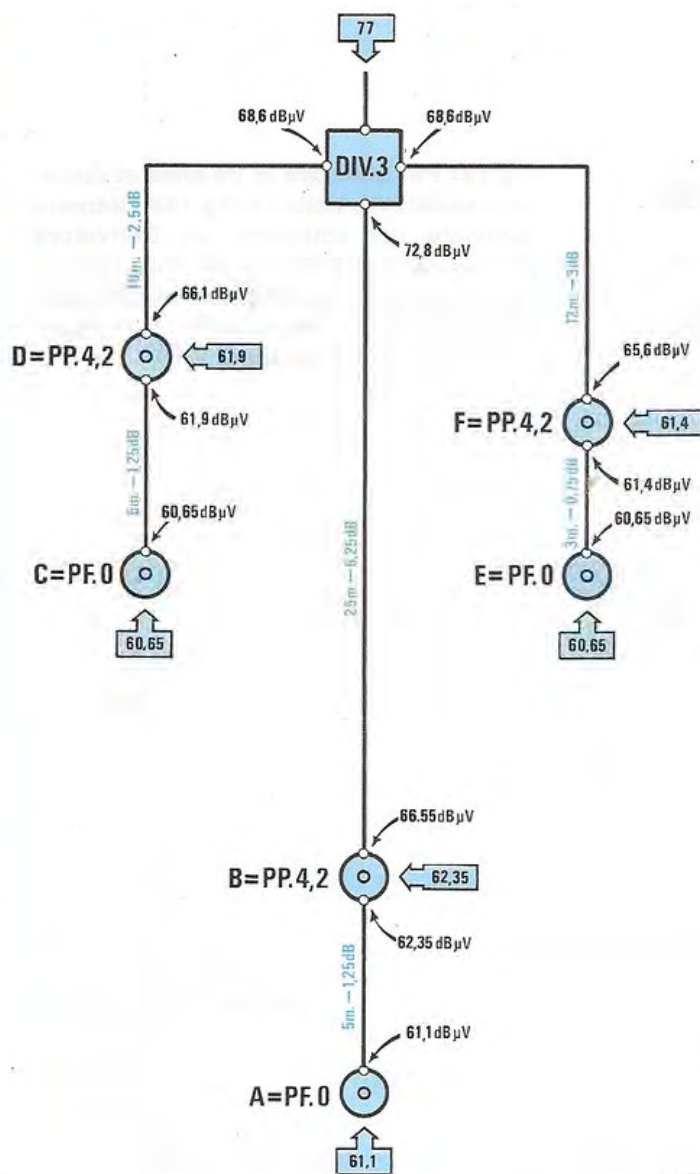
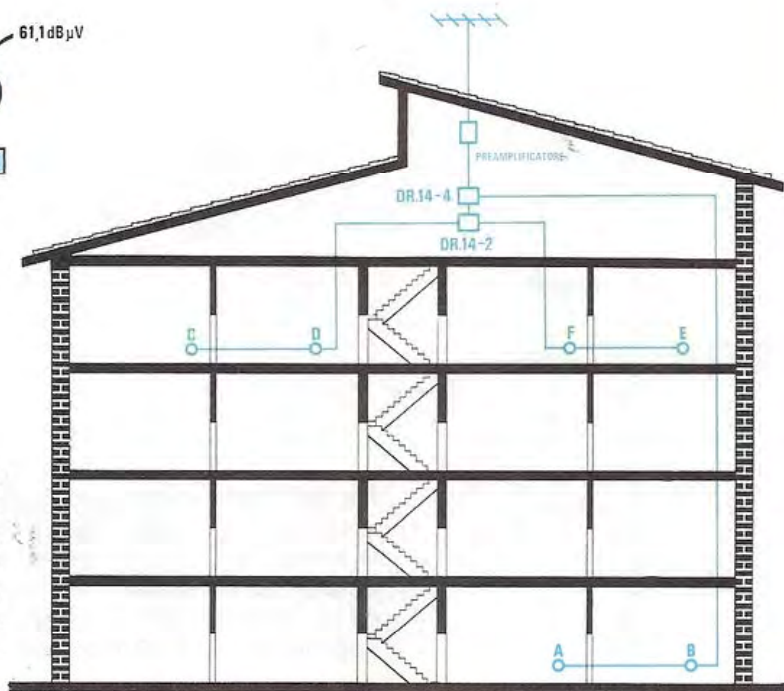


Fig.193 L'esempio riportato in fig.191 è realizzabile solo se l'amplificatore d'antenna sarà in grado di assicurarci "87-88 dBmicrovolt"; se per ipotesi l'amplificatore ne erogasse solo "77 dBmicrovolt", potremmo ugualmente assicurare a tutte le prese un segnale sufficiente, se modificheremo l'impianto come visibile in questa figura, cioè togliendo i due Derivatori ed inserendo in loro sostituzione un solo Divisore "DIV.3".

Fig.194 I due Derivatori DR.14/4 e DR.14/2 (vedi fig.191), o il solo Divisore DIV.3 (vedi fig.193), andranno collegati direttamente all'uscita dell'amplificatore d'antenna, e ad essi andranno collegate le tre linee di discesa.



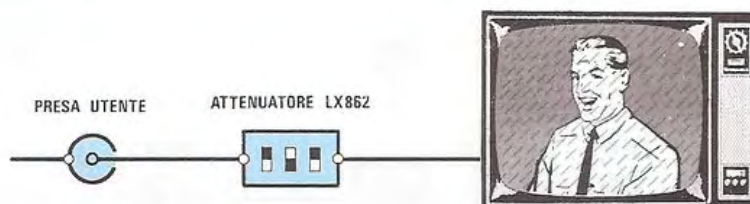


Fig.195 Se non disponete di un Misuratore di Campo e volete controllare se su tutte le prese è presente un segnale sufficiente ed anche equalizzato, potrete sempre collegare in serie alla vostra TV l'attenuatore resistivo LX.862, pubblicato sul numero 120 di Nuova Elettronica.

Provate ad eseguire la stessa prova con tutte le altre prese. Se il segnale sarà ben equalizzato, le stesse condizioni si dovranno verificare su tutte le altre prese, se otterrete condizioni diverse, ad esempio:

- Emittente RAI - 20 dB il colore rimane**
- Emittente XX - 10 dB il colore rimane**
- Emittente ZZ - 10 dB il colore rimane**

sarà ovvio che su queste prese il segnale è in eccesso, quindi potreste solo avere sbagliato a calcolare le attenuazioni, oppure su questa discesa esiste del cavo coassiale **normale**, che presenta una attenuazione di **0,35 dB x metro**, anziché di **0,25 dB x metro**.

PER UNA PRESA IN PIU'

Poiché ci saranno sempre dei clienti che, ad impianto ultimato, pretenderanno di aggiungere delle prese supplementari, un bravo installatore anche in questo caso dovrà essere in grado di apportare velocemente tutte le modifiche necessarie allo scopo.

Se, ad esempio, vi si chiedesse di togliere dall'impianto di fig.192 la presa F e di lasciare la sola presa E, dovrete necessariamente togliere dall'impianto la presa finale PF.0 e sostituirla con una PP.4,2, per poter così avere una perfetta equalizzazione di segnale su tutte le prese presenti.

Se invece tutti gli inquilini dello stabile trovassero insufficienti **due sole prese** e ne desiderassero **3-4** per appartamento, sareste in grado di risolvere questo problema?

Non tutti troveranno subito la soluzione più idonea ad una simile richiesta, pertanto, con un breve esempio, vi spiegheremo quanto risulti invece semplice modificare un impianto già completato.

Premettiamo che è possibile **aumentare** il numero delle prese, solo se l'amplificatore d'antenna è in grado di erogare una maggior potenza, almeno **4-5 dB in più**.

Infatti, se alla fine della linea di discesa che raggiunge ogni appartamento, applicheremo un Divisore

DIV.2, potremo collegare alle due uscite una presa **PP.4,2** seguita da una finale **PF.0** (vedi fig.196).

Così facendo, in ogni appartamento potremo collocare ben **4 prese**.

Se il cliente ne volesse solo **3**, sarebbe sufficiente togliere una **PF.0** e sostituirla con una **PP.4,2**.

In sostituzione del Divisore **DIV.2** si potrebbe anche utilizzare un **DIV.4**, inserendo in ognuna delle quattro uscite una presa finale **PF.0**, come visibile in fig.198.

Poiché le possibili richieste degli utenti risultano infinite, dobbiamo anche prevedere i seguenti casi:

1° L'utente del piano terreno desidera nel proprio appartamento **4 prese**, ma non vuole sostituire l'amplificatore d'antenna con uno più potente, perché la spesa sarebbe tutta a suo carico.

2° Gli utenti dell'ultimo piano desiderano **4 prese**. In questo caso spetterà a noi cercare di non togliere del segnale all'utente del piano terreno.

Per appurare se sia possibile effettuare queste modifiche con una spesa minima, dovremo sempre eseguire un pò di calcoli.

SOLUZIONE 4 PRESE AL PIANO TERRA

Ammettiamo che l'amplificatore d'antenna eroghi in uscita **87 dBmicrovolt**, cioè un segnale utile per alimentare l'impianto di fig.191.

Non potendo aumentare la potenza dell'amplificatore, dovremo cercare di assicurare a tutte e quattro le prese supplementari che andremo ad installare al **piano terra**, un segnale che non risulti minore di **58 dBmicrovolt** e nello stesso tempo di non ridurre il segnale sulle prese dei piani superiori.

Allo stesso modo, dovremo tentare di ottenere su tutte le prese, sia quelle del piano superiore che quelle del piano terra, una adeguata equalizzazione, cioè di far giungere su tutte le prese un segnale che risulti compreso tra i **58** e i **65 dBmicrovolt**.

Partendo con **87 dBmicrovolt** sull'inizio linea, do-

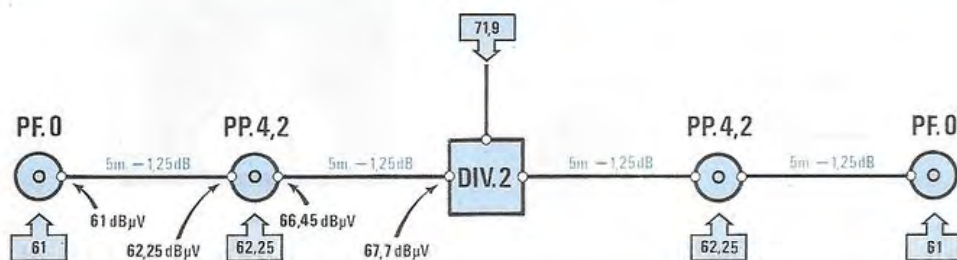


Fig.196 Aggiungere in un appartamento più prese utente, è possibile solo se l'amplificatore d'antenna è in grado di erogare "4-5 dB" in più rispetto a quelli calcolati in precedenza, per compensare l'attenuazione del Divisore DIV.2 che ora bisognerà aggiungere.

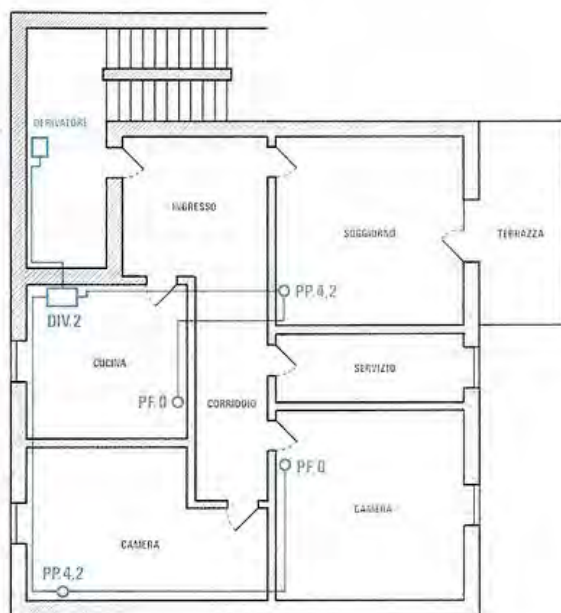


Fig.197 Come vedesi in figura, l'uscita del Derivatore anziché congiungersi con le prese utente, verrà collegata all'ingresso del Divisore DIV.2. Sull'uscita di questo Divisore verranno collegate le due linee di diramazione, che dovranno congiungersi alla prima presa passante PP.4,2, per poi proseguire per la finale PF.0. Per chi volesse solo tre prese, sarà sufficiente sostituire la finale PF.0 con una passante PP.4,2.

vremo ricercare una qualsiasi soluzione per ottenere quanto desiderato.

Avendo scelto un Derivatore DR.14/1 che presenta una attenuazione di uscita di **14 dB**, sulla sua uscita ci ritroveremo un segnale di:

$$87 - 14 = 73 \text{ dBmicrovolt}$$

cioè un segnale molto più elevato, da applicare sulle linee di discesa per le prese **C-D** e **E-F**.

A questo punto dovremo pensare a come attenuare questo segnale eccedente per portarlo sul valore richiesto di **68,95 dBmicrovolt** (vedi fig.189), quindi la prima operazione che dovremo compiere sarà quella di calcolare di quanti dB lo dovremo attenuare, eseguendo una semplice sottrazione:

$$73 - 68,95 = 4,05 \text{ dB}$$

L'accessorio che più si avvicina a questo valore di attenuazione è il Divisore DIV.2 (attenuazione 4,2 dB), che collegheremo alla sua uscita come vedesi in fig.200.

A questo punto proveremo a svolgere qualche calcolo per verificare se sulle prese **C-D** e **E-F** giunge un segnale che rientra nei valori minimi e massimi da noi prefissati, cioè **58 - 65 dBmicrovolt**.

Partendo dai **73 dBmicrovolt** presenti sull'uscita del Derivatore DR.14/1 e congiungendoci con **1 metro** di cavo coassiale all'ingresso del Divisore DIV.2, dovremo sottrarre l'attenuazione introdotta dal metro di cavo coassiale, che risulta pari a **0,25 dB**:

$$73 - 0,25 = 72,75 \text{ dBmicrovolt}$$

segnale che entra nel Divisore.
Poichè questo Divisore attenua il segnale di **4,2 dB**,

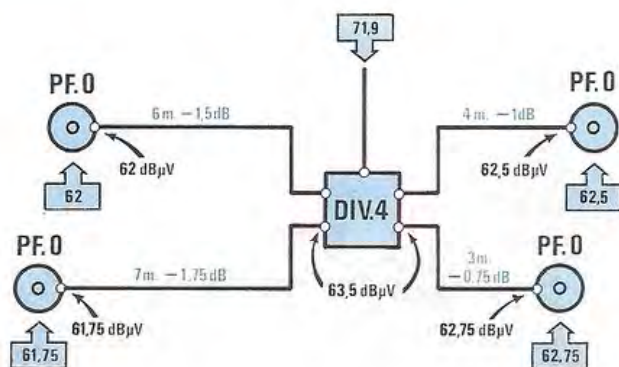
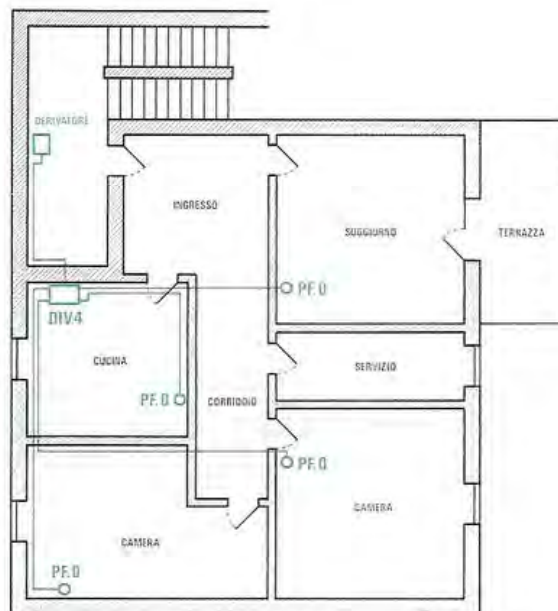


Fig.198 In sostituzione del Divisore DIV.2 (vedi fig.196) potremo pure utilizzare un Divisore DIV.4, se sulle quattro uscite collegheremo delle prese finali tipo PF.0. Infatti, il segnale, uscendo da questo Divisore già attenuato di "8,4 dB", non potrà più essere collegato ad una PP.4,2.

Fig.199 Anche in questo caso l'uscita del Derivatore andrà collegata all'ingresso del Divisore DIV.4. Usare il Divisore DIV.4 anziché un DIV.2, può risultare comodo se esistono già diverse linee di distribuzione che, partendo da un punto prefissato, giungono ognuna sulla relativa presa. Se l'impianto è già predisposto per due prese in serie, come visibile in fig. 197, allora conviene utilizzare lo schema di fig.196.



sulle due uscite risulterà presente un segnale di:

$$72,75 - 4,2 = 68,55 \text{ dBmicrovolt}$$

Sapendo che per raggiungere la presa D si utilizzano 10 metri di cavo coassiale che attenuano il segnale di 2,5 dB (vedi tabella a pag.97 del n.119), sull'ingresso di questa presa giungerà un segnale di:

$$68,55 - 2,5 = 66,05 \text{ dBmicrovolt}$$

Avendo utilizzato per la presa D una passante modello PP.4,2, sulla sua uscita ci ritroveremo con un segnale di:

$$66,05 - 4,2 = 61,85 \text{ dBmicrovolt}$$

Se per raggiungere la presa finale C sono necessari altri 5 metri di cavo coassiale, per sapere quale se-

gnale sarà presente su questa presa, dovremo sottrarre l'attenuazione del cavo, pari a 1,25 dB, pertanto avremo:

$$61,85 - 1,25 = 60,60 \text{ dBmicrovolt}$$

Come potete constatare, il segnale non scende sotto i 58 dBmicrovolt e lo stesso dicasi per le prese F-E, perciò questa soluzione la possiamo considerare ottima.

Risolto il problema delle due prese superiori, dobbiamo ora vedere che segnale avremo sulle quattro del piano terra e, anche in questo caso, con pochi calcoli sapremo subito se il nostro impianto risulta valido.

Se sull'ingresso del Derivatore DR.14/1 sono presenti 87 dBmicrovolt, sulla sua uscita passante ci ritroveremo un segnale di:

$$87 - 0,70 = 86,30 \text{ dBmicrovolt}$$

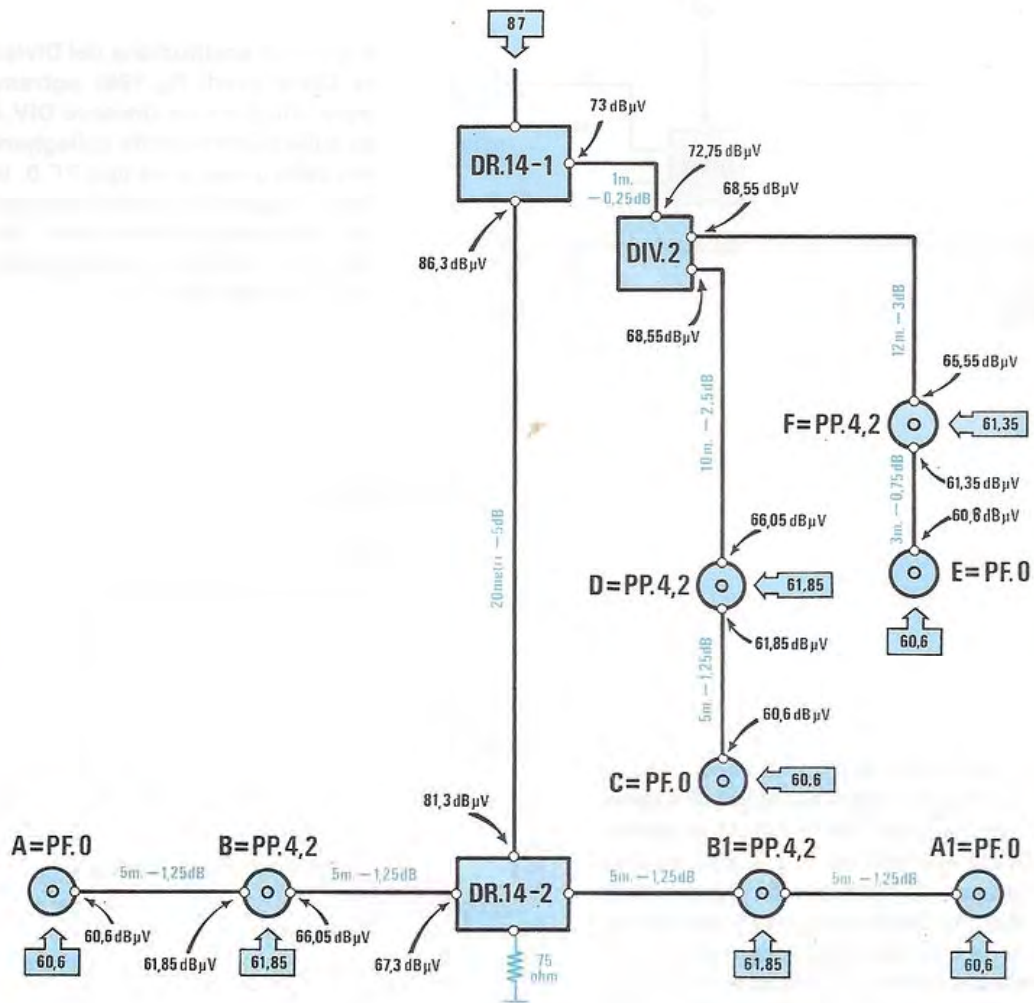


Fig.200 Negli impianti considerati in precedenza, è assolutamente necessario che l'amplificatore d'antenna sia in grado di erogare "4-5 dB" in più del richiesto. Se ciò non fosse possibile, dovremmo cercare una diversa soluzione per assicurare ad ogni presa un segnale che non risulti mai inferiore a "58 dBmicrovolt". Lo schema qui sopra riportato può risolvere questo problema. Si noti sull'ultimo Derivatore la resistenza di carico da 75 ohm.

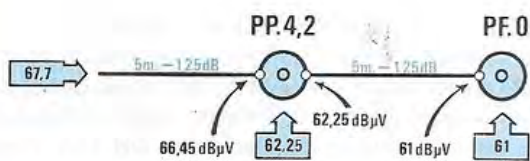


Fig.201 Anche se una linea di 10 metri con inserita una presa PP.4,2 ed una finale PF.0 richiede un segnale di "67,7 dBmicrovolt", applicandole solo "67,3 dBmicrovolt" (vedi fig.200), non scenderemo mai sotto il valore minimo consigliato.

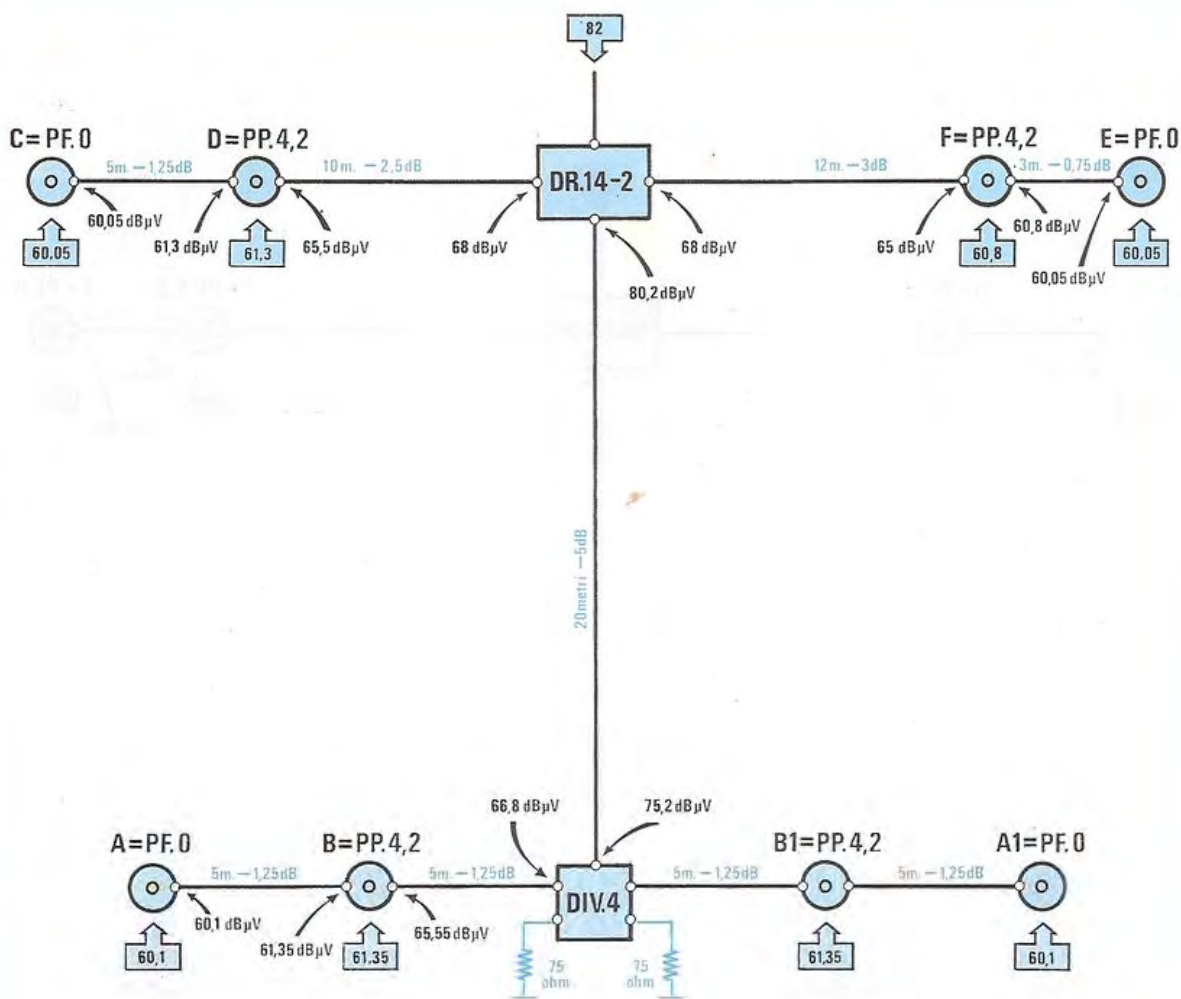


Fig.202 Se l'amplificatore d'antenna non fosse in grado di fornirci gli "87 dBmicrovolt" richiesti, ma solo "82", lo schema di fig.200 andrebbe modificato come quello visibile in questa figura. Le due prese non utilizzate del Divisore DIV.4, andranno chiuse con due resistenze di carico da 75 ohm.

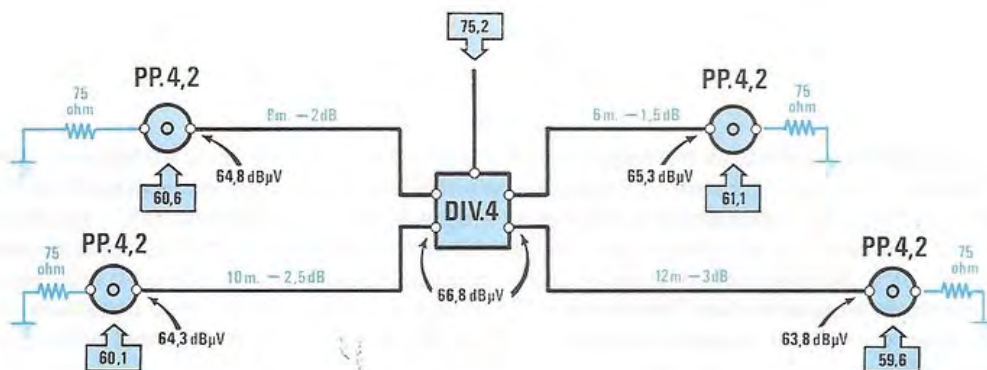


Fig.203 Volendo usare tutte le quattro uscite del Divisore DIV.4, potremo inserire in ogni linea una presa passante PP.4,2, non dimenticando di chiudere il proseguimento con un carico di 75 ohm.

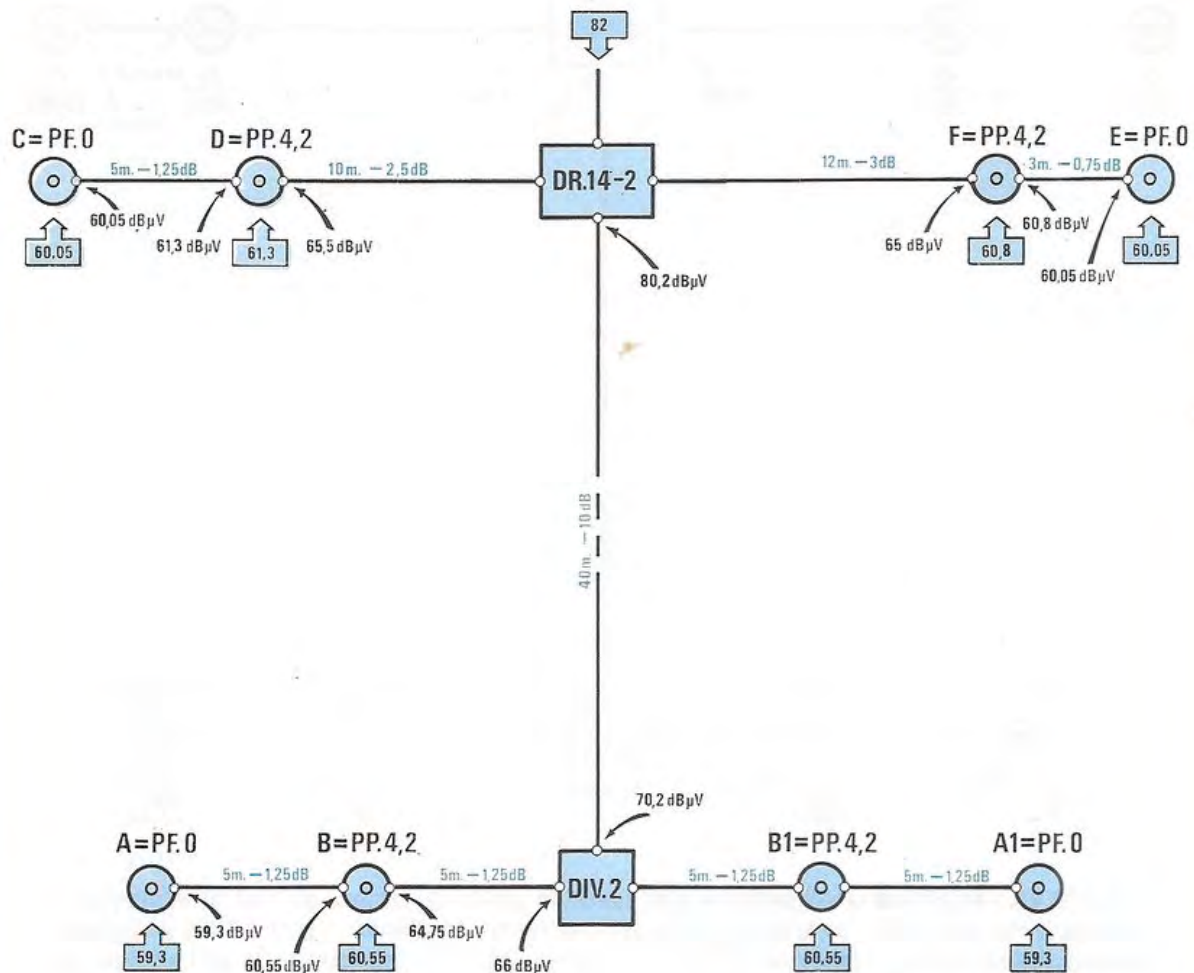


Fig.204 Se la linea di discesa per raggiungere il piano terra anzichè risultare lunga 20 metri (vedi fig.202) fosse di "40 metri", il segnale subirebbe una ulteriore attenuazione di 5 dB (totale "10 dB"). Se l'amplificatore d'antenna erogasse solo "82 dBmicrovolt", lo schema di fig.202 non sarebbe più valido, perchè verrebbero a mancare "5 dB" su tutte le prese del piano terra. Sostituendo il Divisore DIV.4 con un Divisore DIV.2, potremo recuperare l'attenuazione supplementare introdotta dalla maggior lunghezza del cavo coassiale. Anche in questo modo, il segnale presente su tutte le prese non scenderà mai sotto i "58 dBmicrovolt".

(NOTA: Per conoscere i valori di attenuazione passante e di uscita dei componenti utilizzati, vi converrà tenere a portata di mano la rivista n.119).

Dall'uscita di questo Derivatore partirà il cavo coassiale, che ci servirà per raggiungere l'appartamento del piano terra.

Risultando di **20 metri** la lunghezza totale del cavo, avremo una attenuazione di **5 dB**, pertanto a fine linea ci ritroveremo con un segnale di:

$$86,30 - 5 = 81,30 \text{ dBmicrovolt}$$

A questo punto, volendo assicurare alle ultime due prese **A - A1** un segnale minimo di **61 dBmicrovolt**, dovremo calcolare di quale segnale sia indispensabile disporre all'inizio linea.

Se i due spezzoni di cavo coassiale che utilizziamo per collegare ogni ramo di queste prese risulteranno di **5 + 5 = 10 metri** (vedi fig.201), dovremo sommare ai **61 dBmicrovolt** richiesti l'attenuazione del cavo coassiale (pari a 2,5 dB) e, così facendo, otterremo:

$$61 + 2,5 = 63,50 \text{ dBmicrovolt}$$

Sapendo che le prese intermedie **B - B1** sono delle prese passanti **PP.4,2** che attenuano il segnale di **4,2 dB**, il segnale a noi necessario risulterà di:

$$63,50 + 4,2 = 67,70 \text{ dBmicrovolt}$$

Avendo a disposizione **81,3 dBmicrovolt**, controlleremo il valore dell'attenuazione che ci necessita:

$$81,30 - 67,7 = 13,60 \text{ dB}$$

questo dato ci conferma che potremo subito inserire un Derivatore **DR.14/2**, anche se presenta un'attenuazione leggermente superiore.

Infatti, se rieseguiremo i calcoli partendo dall'ingresso di tale Derivatore per arrivare alle prese **B - A**, scopriremo che sulle due uscite di tale Derivatore risulteranno presenti:

$$81,30 - 14 = 67,30 \text{ dBmicrovolt}$$

Sapendo che utilizzeremo **5 metri** di cavo coassiale per raggiungere la presa **B**, sull'ingresso di quest'ultimo giungeranno:

$$67,30 - 1,25 = 66,05 \text{ dBmicrovolt}$$

Poichè la presa **A** è una **PP.4,2** che attenua il segnale di **4,2 dB**, su tale presa risulterà presente un segnale di:

$$66,05 - 4,2 = 61,85 \text{ dBmicrovolt}$$

Sapendo che occorrono altri **5 metri** di cavo coassiale per raggiungere la presa finale **PF.0**, su quest'ul-

tima ci ritroveremo con un segnale di:

$$61,85 - 1,25 = 60,60 \text{ dBmicrovolt}$$

Come potrete constatare, sulle prese del piano terra e su quelle del piano superiore abbiamo ottenuto i seguenti valori:

sulle finali un segnale di **60,60 dBmicrovolt**

sulle intermedie un segnale di **61,85 - 61,35 dBmicrovolt**.

SE IL SEGNALE FOSSE INSUFFICIENTE ?

Poichè desideriamo farvi diventare veramente degli esperti installatori, è nostro compito insegnarvi anche a risolvere i casi più difficili.

Ammettiamo quindi che dopo aver realizzato l'impianto di fig.200, scopriate che sulle prese finali anzichè essere presente un segnale di **60,60 dBmicrovolt** ve ne sia uno di soli **56 dBmicrovolt**, cioè un segnale decisamente insufficiente.

Se gli utenti fossero d'accordo a sostituire l'amplificatore d'antenna con uno più potente, il problema sarebbe già risolto, ma poichè quelli del piano superiore non lo faranno mai, ritenendo responsabili quelli del piano terra, che non vogliono accollarsi da soli la spesa di un nuovo amplificatore, quale soluzione si potrà adottare?

Poichè sulle ultime prese **A-C-E** è presente un segnale di soli **56 dBmicrovolt**, mentre in pratica ne dovrebbero risultare presenti **60,6 dBmicrovolt**, è ovvio che l'amplificatore d'antenna eroga un segnale minore di:

$$60,60 - 56 = 4,60 \text{ dBmicrovolt}$$

questo significa che sull'ingresso del primo Derivatore **DR.14/1** non giungono **87 dBmicrovolt**, bensì solo:

$$87 - 4,60 = 82,40 \text{ dBmicrovolt}$$

Eliminando i decimali, potremo affermare che dall'amplificatore esce un segnale di soli **82 dBmicrovolt**.

Appurato che mancano **4,60 dBmicrovolt**, dovremo cercare di recuperarli modificando il nostro precedente impianto.

Per le prese dei piani superiori, il problema non sussiste perchè, se in precedenza avevamo dovuto inserire un Divisore **DIV.2** per attenuare il segnale di **4,2 dB**, togliendolo, lo recupereremo.

Contemporaneamente, dovremo sostituire il Derivatore **DR.14/1** con un Derivatore **DR.14/2**, in modo da disporre subito di due linee separate, una per alimentare le prese **C-D** e l'altra per le prese **E-F** (vedi fig.202).

Prima di procedere, converrà controllare se quei **4,2 dB** guadagnati ci consentono di far giungere sulle pre-

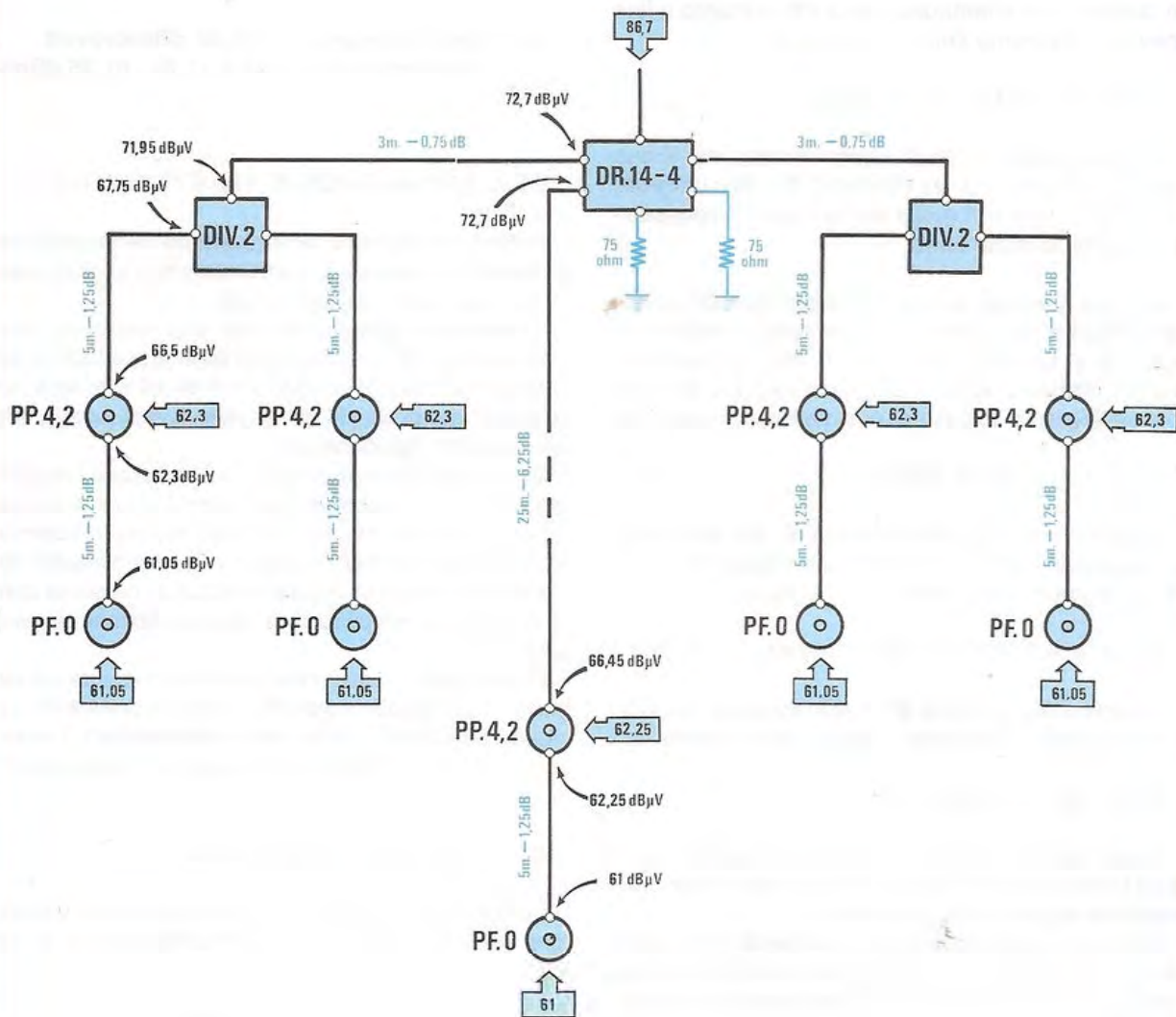


Fig.205 Se solo i due utenti del piano superiore volessero collocare nei rispettivi appartamenti 4 prese, potremmo modificare lo schema iniziale (vedi fig. 191), collegando sul primo Derivatore DR.14/4 due Divisori DIV.2, uno per ciascuno dei due utenti del piano superiore. Alle uscite di questi Divisori collegheremo le 4 o 3 prese richieste. Per far giungere il segnale al piano terra sfrutteremo la terza presa presente sul Derivatore DR.14/4, mentre la quarta presa non utilizzata la chiuderemo con una resistenza di carico da 75 ohm.

se finali C-E un segnale che non scenda sotto i **58 dBmicrovolt**.

Pertanto, se sull'ingresso del Derivatore giungono **82 dBmicrovolt**, dalle due uscite uscirà un segnale di:

$$82 - 14 = 68 \text{ dBmicrovolt}$$

Se per raggiungere la presa intermedia D occorrono **10 metri** di cavo coassiale che attenuano il segnale di **2,5 dB**, sul suo ingresso giungerà un segnale di:

$$68 - 2,5 = 65,50 \text{ dBmicrovolt}$$

Poiché questa presa PP.4,2 attenua il segnale di **4,2 dB**, da essa uscirà un segnale di:

$$65,50 - 4,2 = 61,30 \text{ dBmicrovolt}$$

Vediamo ora quale segnale risulterà presente sulla presa finale C.

Sapendo che sull'uscita **passante** delle prese PP.4,2 ci ritroveremo lo stesso segnale di uscita e, considerando che per raggiungere la presa finale occorrono **5 metri** di cavo coassiale, dovremo sottrarre questa attenuazione che, come riportato a pag.97 del n.119, risulta di **1,25 dB**, pertanto avremo:

$$61,30 - 1,25 = 60,05 \text{ dBmicrovolt}$$

un valore anche questo ottimo, perché superiore ai **58 dBmicrovolt** minimi da noi considerati.

Risolto il problema del piano superiore, dovremo ora cercare di risolvere quello del piano terra.

Poiché l'attenuazione **passante** del Derivatore DR.14/2 risulta pari a **1,8 dB**, è ovvio che applicando sull'ingresso **82 dBmicrovolt**, sull'uscita **passante** ne risulteranno presenti solo:

$$82 - 1,8 = 80,20 \text{ dBmicrovolt}$$

Poiché per raggiungere il piano terra ci necessitano **20 metri** di cavo coassiale, dovremo ora sottrarre l'attenuazione del cavo coassiale che risulta pari a **5 dB**, quindi sull'estremità di tale cavo ci ritroveremo con un segnale di:

$$80,20 - 5 = 75,20 \text{ dBmicrovolt}$$

A questo punto dovremo calcolare le attenuazioni introdotte dal cavo coassiale per collegarci alla presa B (5 metri) e da questa alla presa A (5 metri).

Sapendo che **10 metri** di cavo coassiale introducono una perdita di **2,5 dB**, a questa dovremo ora sommare l'attenuazione di passaggio della presa B, cioè altri **4,2 dB**, ottenendo così un totale di:

$$2,5 + 4,2 = 6,70 \text{ dB}$$

Volendo assicurare alla presa finale **61 dBmicrovolt**, sarà necessario disporre di un segnale di:

$$6,70 + 61 = 67,70 \text{ dBmicrovolt}$$

Disponendo a fine linea di un segnale di **75,20 dBmicrovolt**, dovremo calcolare di quanti **dB** occorra attenuarlo, eseguendo una semplice sottrazione:

$$75,20 - 67,70 = 7,50 \text{ dBmicrovolt}$$

A fine linea dovremo quindi togliere il Derivatore DR.14/2 inserito in precedenza (vedi fig.200) ed in sua vece porre un Divisore DIV.4, che attenua il segnale di **8,4 dB**.

Poiché quest'ultimo dispone di 4 uscite, potremo lasciarne due inutilizzate, oppure, come vedesi in fig.203, potremo utilizzarle tutte e quattro se, come finale, ci serviremo di una presa **passante PP.4,2**.

Se la linea di discesa, come vedesi in fig.204, anziché risultare di **20 metri** fosse lunga, nell'impianto di un altro caseggiato, **35 - 40 metri**, dovremo soltanto sostituire il Divisore DIV.4 con un Divisore DIV.2.

Infatti, se eseguirete i pochi calcoli richiesti, potrete constatare subito che, anche in questo caso, su tutte le prese del piano terra giungerà un segnale maggiore di **58 dBmicrovolt**.

SOLUZIONE 2° CASO PIANI SUPERIORI

Se solo i due utenti dei piani superiori desiderano collocare nei propri appartamenti **4 prese** o anche solo **3**, la soluzione si presenta più semplice di quanto non possiate supporre.

Senza ripetere passo per passo i vari calcoli, giacché riteniamo che tutti gli esempi fin qui proposti siano stati più che sufficienti per farvi comprendere come si debba procedere, vi presentiamo in fig.205 un valido schema applicativo.

Potrete qui osservare come sia possibile, utilizzando un Derivatore DR.14/4, sfruttare un'uscita per far giungere il segnale al piano terra, e due uscite per far giungere il segnale ad un Divisore DIV.2, utile per raggiungere le prese intermedie PP.4,2 e da qui proseguire per la presa finale PF.0.

Eseguendo un semplice calcolo si scoprirà che dalle quattro uscite del Derivatore uscirà un segnale di **72,70 dBmicrovolt**, pertanto, sottraendo l'attenuazione introdotta dal cavo coassiale e del Divisore DIV.2, dalle prese intermedie dei due piani superiori uscirà un segnale di **62,30 dBmicrovolt** e dalle finali un segnale di **61,05 dBmicrovolt**.

Vi ricordiamo che sull'uscita **passante** del Derivatore DR.14/4 e su quella di destra non utilizzata, è consigliabile applicare la solita **resistenza di carico** da **75 ohm** per evitare dei fenomeni di riflessione.

(continua)

Utilizzando un circuito stampato già predisposto per ricevere l'integrato **buffer per le linee di controllo**, l'integrato **buffer bidirezionale per i dati** e una **transcodifica**, più una superficie a "bollini" nella quale inserire un qualsiasi circuito sperimentale, potrete realizzare delle espansioni **periferiche** che, applicate sul computer e corredate del relativo software, vi permetteranno di accendere lampade, pilotare caldaie, tenere sotto controllo degli impianti di antifurto, eccitare a tempi prestabiliti dei relè e attuare tante altre applicazioni.

Di queste schede, nel vostro computer, potrete inserirne una sola, oppure due ed anche quattro, fino ad un massimo di 32 indirizzi.

Tali schede potranno essere indirizzate tramite un apposito ponticello da **300-307**, **308-30F**, **310-317**, **318-31F** ed ogni gruppo potrà essere codificato a par-

Ritornando al nostro schema elettrico di fig.1, precisiamo che il rettangolo verticale riportato sul lato sinistro è il **connettore** d'innesto per il Bus.

Iniziamo la descrizione partendo da questo connettore che, nello schema elettrico di fig.1, abbiamo riportato a sinistra, come un rettangolo in colore.

Le sigle in nero presenti all'interno di tale rettangolo rappresentano quasi sempre la numerazione stampigliata sul connettore del BUS, mentre le sigle in colore al di fuori di tale rettangolo, indicano il segnale presente su tale connessione. Iniziando dall'alto verso il basso troviamo:

A0-A1-A2 = Primi tre bit del Bus degli indirizzi.

IOR = Abbreviazione dei termini inglesi INPUT-OUTPUT READ che, tradotto letteralmente significa-

Se disponete di un computer IBM-XT o di un compatibile IBM, inserendo questa interfaccia sperimentale potrete eccitare dei relè, accendere lampade, controllare degli antifurto e tantissime altre cose. Poichè è il computer a pilotare questa interfaccia, a voi rimarrà solo il compito di preparare i necessari programmi.

INTERFACCIA

te, utilizzando le due linee **EA0 - EA2** e la linea di selezione **ECS**.

L'alimentazione di queste schede aggiuntive verrà direttamente prelevata dal Bus del computer, tramite il connettore a pettine dorato presente sullo stampato.

SCHEMA ELETTRICO

Il circuito base di questa scheda come risulta visibile in fig.1, è alquanto semplice, perchè composto solo di tre integrati:

IC1 = SN.74LS244 Buffer di controllo linea

IC2 = EP.833 Transcodifica

IC3 = SN.74LS245 Buffer bidirezionale per i Dati

Sulla superficie a **bollini** presente in tale scheda, potremo in seguito aggiungere tutti i circuiti sperimentali che desidereremo, utilizzando logicamente degli altri integrati o transistor; nelle figg.3-5 abbiamo riprodotto due circuiti sperimentali, che potrete realizzare e che, vi possiamo fin d'ora assicurare, funzioneranno immediatamente.

no "Lettura di un dispositivo di Ingresso-Uscita". In pratica, il computer "leggerà" il dato presente sulla scheda, solo quando su questo piedino sarà presente un **livello logico 0**.

IOW = Abbreviazione dei termini inglesi INPUT-OUTPUT WRITE che, analogamente a quanto appena visto, significano letteralmente "Scrittura su un dispositivo di Ingresso-Uscita". Anche in questo caso il computer "scriverà" un dato nella scheda solo quando su questo terminale sarà presente un **livello logico 0**.

A3 fino a **A9** = Bit del Bus degli indirizzi.

AEN = Abbreviazione dei termini inglesi ADDRESS ENABLE che, tradotto letteralmente, significa "Abilitazione dell'Indirizzo". Quando su questo terminale è presente un **livello logico 0**, significa che l'indirizzo presente in quell'istante sul BUS è valido, e perciò questo potrà essere utilizzato per attivare la scheda il cui codice corrisponda a tale indirizzo.

+ **5V.** = Tensione di alimentazione della scheda.

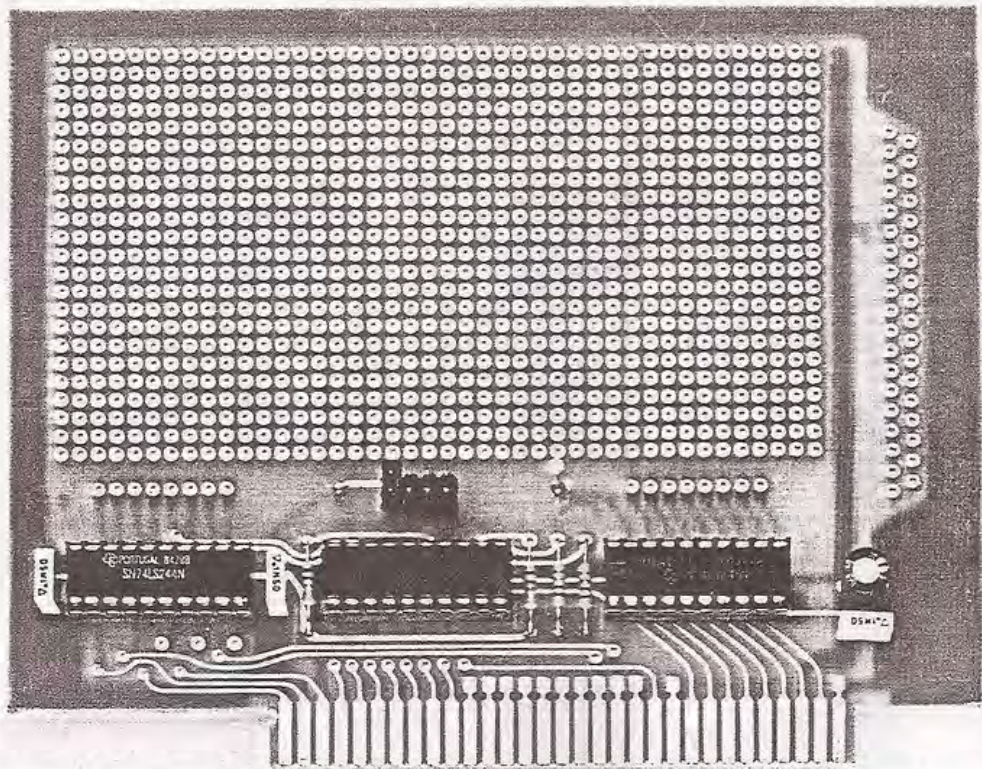


Foto dell'interfaccia sperimentale.

sperimentale per **COMPUTER**

D0 fino a D7 = Sono gli otto bit del BUS dei DATI.

Massa = Riferimento di massa per la tensione di alimentazione e per tutti i segnali del BUS degli indirizzi e dei Dati.

- 12V. e + 12V. = Tensione stabilizzata che potremo utilizzare per alimentare i circuiti "sperimentali" montati direttamente sulla scheda.

Detto questo, possiamo descrivere le funzioni svolte dai tre integrati presenti in tale scheda.

SN.74LS244: Questo integrato IC1 serve da **Buffer** per i segnali provenienti dal BUS degli indirizzi (vedi A0- A1 - A2 collegati sui piedini 17, 2 e 15), per i segnali di lettura e di scrittura dei dati (vedi IOR e IOW collegati sui piedini 4 e 13), in modo da **separare** le linee del BUS principale dai segnali portati all'esterno sulla scheda sperimentale.

In questo modo, anche se dovessimo "sbagliare" qualche connessione o qualche saldatura o provoca-

re dei cortocircuiti su tali linee, tali inconvenienti non si "ripercuoteranno" sul BUS principale e pertanto il computer continuerà a funzionare regolarmente.

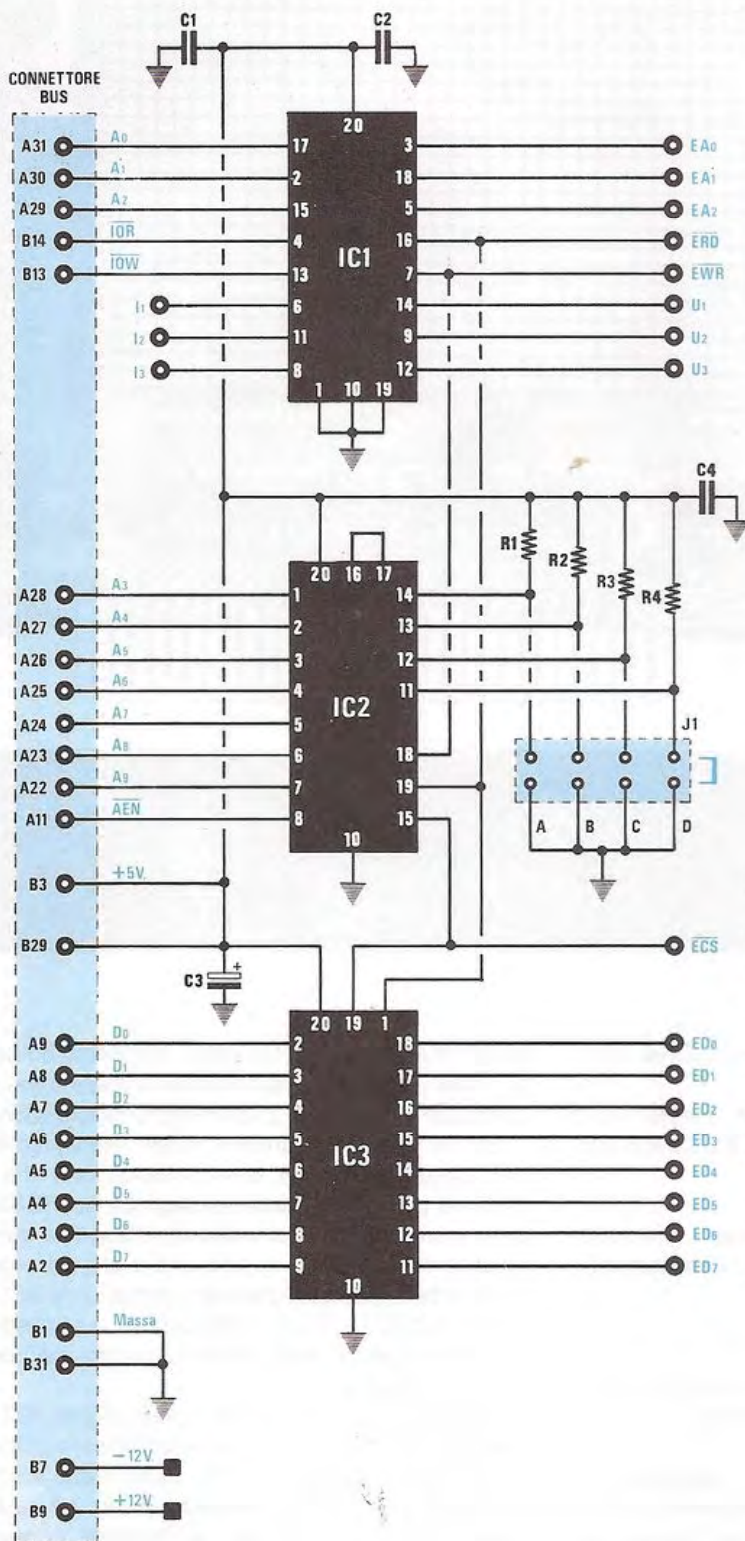
Sui tre piedini di ingresso "liberi" (vedi piedini 6, 11 e 8 riportati a sinistra), che corrispondono alle uscite 14-9-12, potremo applicare il segnale del RESET (vedi terminale B2 del connettore), il segnale del clock (vedi terminale B30), oppure uno o più dei segnali di **Richiesta di Interruzione** (vedi terminali da B21 a B25 siglati da IRQ7 a IRQ3) o altri ancora, a seconda delle svariate esigenze che potremo incontrare nei nostri circuiti sperimentali.

EP.833: questo secondo integrato, siglato IC2, è una Prom programmata, utile per **decodificare** gli indirizzi.

Sui piedini di uscita 14, 13, 12 e 11 abbiamo collocato un piccolo connettore (vedi sul connettore J1 i terminali siglati A-B-C-D) che, ponticellati, ci permetteranno di selezionare quattro diversi **gruppi di indirizzi** da assegnare alla scheda sperimentale.

Ognuno di questi gruppi è composto da 8 indirizzi e, pertanto, avremo a disposizione un totale di:

$$4 \times 8 = 32 \text{ indirizzi}$$



ELENCO COMPONENTI LX.833

- R1 = 10.000 ohm 1/4 watt
- R2 = 10.000 ohm 1/4 watt
- R3 = 10.000 ohm 1/4 watt
- R4 = 10.000 ohm 1/4 watt
- C1 = 100.000 pF poliestere
- C2 = 100.000 pF poliestere
- C3 = 10 mF elettr. 25 volt
- C4 = 100.000 pF poliestere
- IC1 = SN74LS244
- IC2 = EP.833/1
- IC3 = SN74LS245
- J1 = ponticello

Fig.1 Schema elettrico dell'interfaccia sperimentale. Sul lato sinistro, nella fascia verticale in colore, abbiamo riprodotto i segnali presenti sul connettore a pettine da innestare nel Bus del computer.

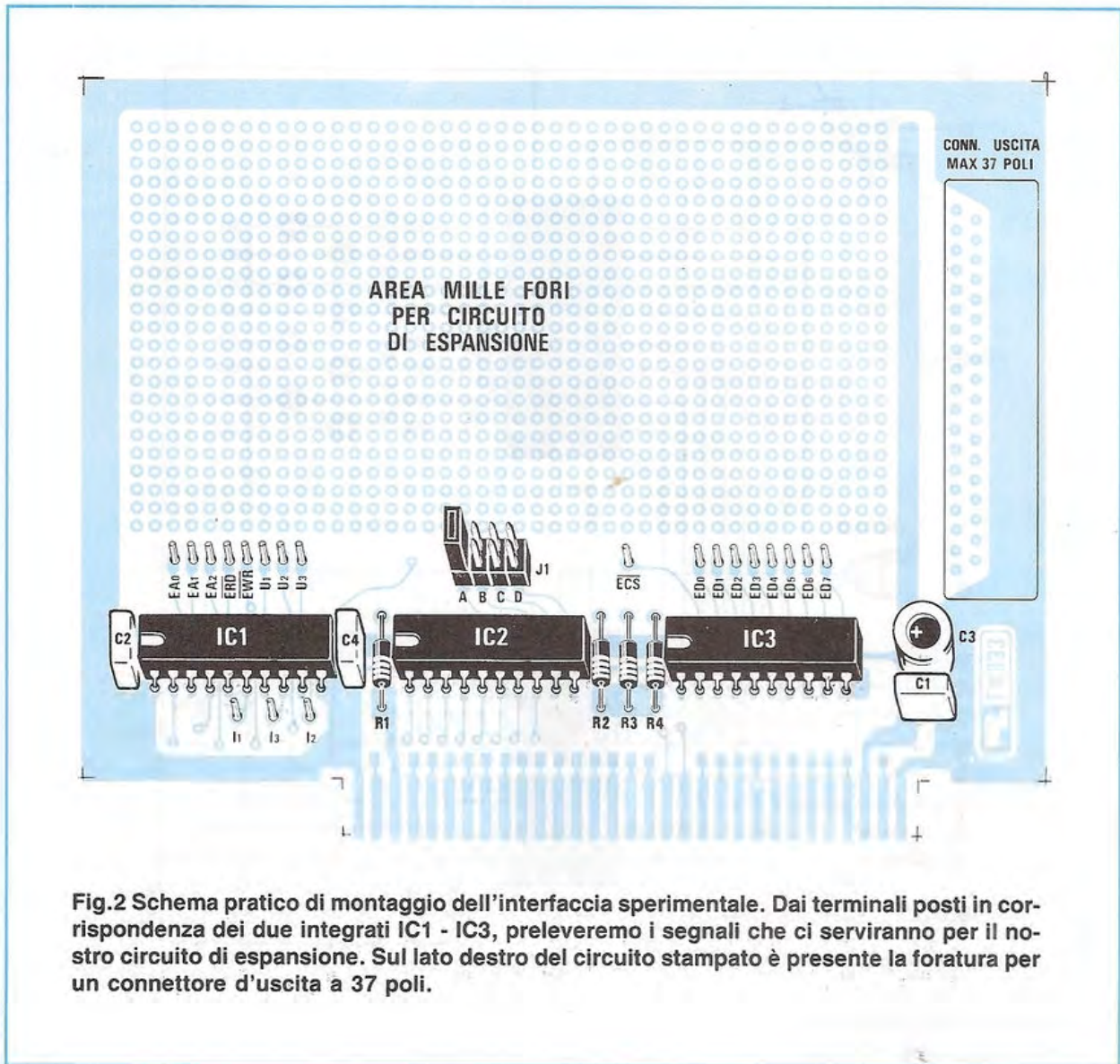


Fig.2 Schema pratico di montaggio dell'interfaccia sperimentale. Dai terminali posti in corrispondenza dei due integrati IC1 - IC3, preleveremo i segnali che ci serviranno per il nostro circuito di espansione. Sul lato destro del circuito stampato è presente la foratura per un connettore d'uscita a 37 poli.

Come è facile constatare, le combinazioni che potremo ottenere con 3 bit di indirizzi sono le seguenti:

Ind.	Bit 0	Bit 1	Bit 2
0	0	0	0
1	1	0	0
2	0	1	0
3	1	1	0
4	0	0	1
5	1	0	1
6	0	1	1
7	1	1	1

La "mappa" di indirizzamento che otterremo sarà perciò divisa in quattro gruppi principali, corrispondenti ciascuno ad uno dei quattro ponticelli del connettore J1.

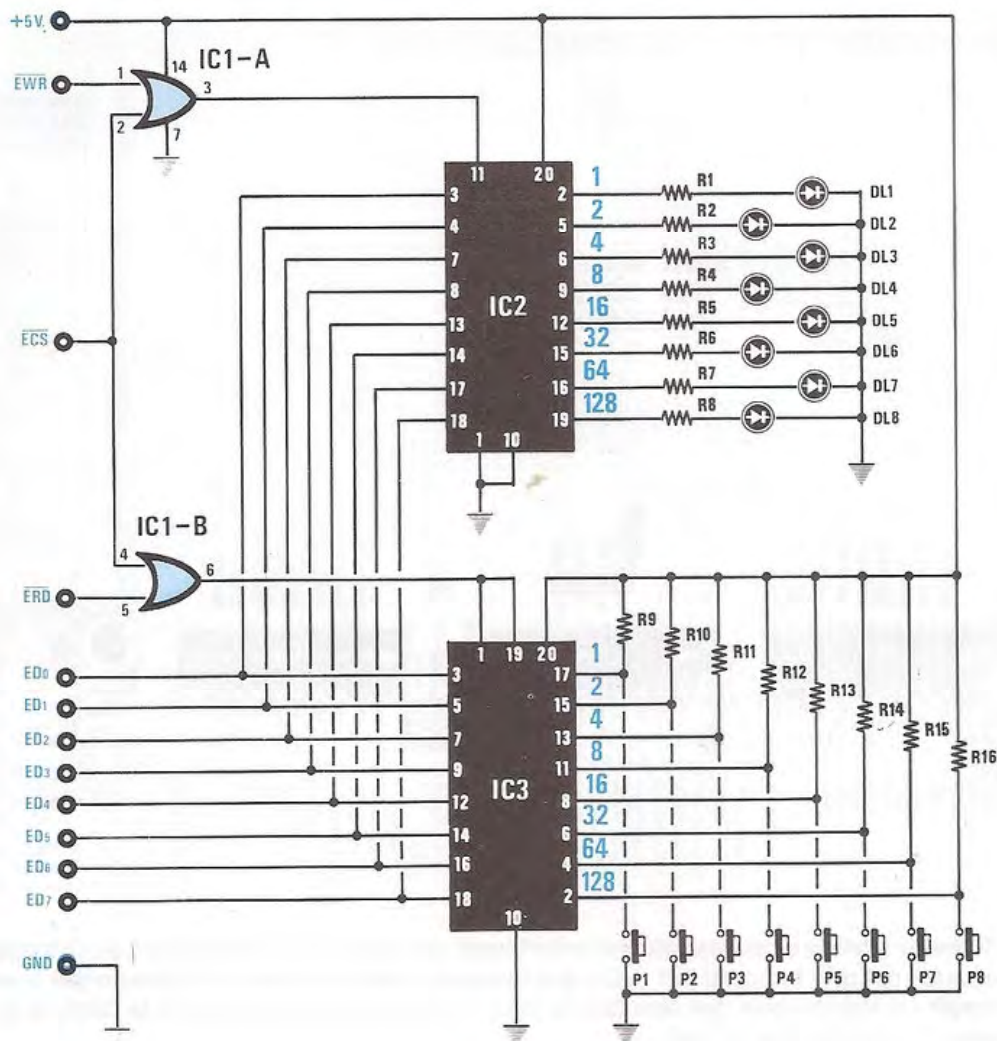
In particolare avremo:

Ponticello J1 su A = Indirizzo della scheda da 300 a 307 in esadecimale, che corrisponde, in decimale, agli indirizzi da 768 a 775.

Ponticello J1 su B = Indirizzo della scheda da 308 a 30F in esadecimale, che corrisponde, in decimale, agli indirizzi da 776 a 783.

Ponticello J1 su C = Indirizzo della scheda da 310 a 317 in esadecimale, che corrisponde, in decimale, agli indirizzi da 784 a 791.

Ponticello J1 su D = Indirizzo della scheda da 318



ELENCO COMPONENTI

- R1 = 220 ohm 1/4 watt
- R2 = 220 ohm 1/4 watt
- R3 = 220 ohm 1/4 watt
- R4 = 220 ohm 1/4 watt
- R5 = 220 ohm 1/4 watt
- R6 = 220 ohm 1/4 watt
- R7 = 220 ohm 1/4 watt
- R8 = 220 ohm 1/4 watt
- R9 = 10.000 ohm 1/4 watt
- R10 = 10.000 ohm 1/4 watt
- R11 = 10.000 ohm 1/4 watt
- R12 = 10.000 ohm 1/4 watt
- R13 = 10.000 ohm 1/4 watt
- R14 = 10.000 ohm 1/4 watt
- R15 = 10.000 ohm 1/4 watt
- R16 = 10.000 ohm 1/4 watt
- DL1-DL8 = diodi led
- IC1 = SN74LS32
- IC2 = SN74LS374
- IC3 = SN74LS244
- P1-P8 = pulsanti n.a.

```

10 REM: Nuova Elettronica
20 REM: Programma 1 - Prova per la scheda di espansione
100 DEFINT X,V=200
110 X=1
120 OUT &H300,X
130 X=X*2
140 FOR R=1 TO V:NEXT
150 IF X>B GOTO 110
160 A=INP(&H300)
170 IF A=255 GOTO 120
175 A=255-A
180 IF A=1 THEN V=V+20
190 IF A=128 THEN V=V-20:IF V<21 THEN V=20
200 GOTO 120

```

Fig.3 Semplice circuito di espansione, che potremo montare sull'area millefori. I terminali posti a sinistra andranno collegati alle uscite visibili nelle figg.1-2.

a 31F in esadecimale, che corrisponde, in decimale, agli indirizzi da 792 a 799.

Nota: Nella mappa di indirizzamento della scheda abbiamo riportato gli indirizzi sia in esadecimale che in decimale, in quanto i programmi applicativi che si utilizzeranno per gestire questa scheda, come vedremo negli esempi, prevedono l'uso sia di notazioni in esadecimale sia di notazioni in decimale.

Volendo, è possibile cortocircuitare a massa contemporaneamente più di un terminale del connettore J1 ed in questo caso l'indirizzo della scheda verrà "esteso" a tutti gli indirizzi dei ponticelli chiusi su J1 cioè, se ad esempio cortocircuiteremo a massa sia B che C, gli indirizzi di accesso alla scheda andranno da 308 a 317 in esadecimale, che corrispondono, in decimale, agli indirizzi da 776 a 791.

Una volta impostato il gruppo di indirizzi voluto, cortocircuitando a massa il ponticello corrispondente, l'integrato IC2 provvederà a "riconoscere" automaticamente quando sul BUS degli indirizzi del computer risulterà presente uno degli indirizzi contenuto all'interno del "gruppo" selezionato e, quando lo avrà riconosciuto, porterà a livello logico 0 il suo piedino di uscita 15 (vedi segnale di ECS = "Expansion Chip Select", che significa Abilitazione della scheda di espansione).

Il livello logico presente su questo piedino, come vedremo anche nell'esempio di utilizzo della scheda riportato a fine articolo, lo utilizzeremo come segnale di abilitazione per il circuito di espansione che vorremo realizzare, e che monteremo sulla scheda prototipi.

Questo stesso segnale giungerà anche sul piedino 1 di IC3, che è un normale integrato TTL tipo 74LS245, al cui interno sono contenuti otto buffer "bidirezionali" collegati sul BUS dei dati del computer.

SN.74L245: L'integrato siglato IC3, come è facile intuire, verrà utilizzato per trasferire gli otto bit dei dati dalla scheda sperimentale al BUS del computer e, vi-

ceversa, dal BUS del computer alla scheda.

Spiegate le funzioni svolte dai tre integrati presenti su tale scheda, possiamo passare alla sua realizzazione pratica, dopodiché affronteremo la parte più interessante di questo progetto, cioè gli esempi pratici di possibili applicazioni di questo circuito.

REALIZZAZIONE PRATICA

Come potrete constatare, il circuito stampato per questo progetto, da noi siglato LX.833, è a doppia faccia con fori metallizzati, completo di connettore a pettine con contatti dorati.

La doratura depositata sui contatti è di fondamentale importanza per il buon funzionamento di questa scheda e per il circuito sperimentale che su di essa vorremo realizzare, in quanto la doratura è il solo modo per garantire sempre nel tempo un perfetto contatto fra il connettore del BUS ed i contatti a pettine della scheda.

Pertanto, non depositate mai dello stagno su tale connettore perchè, così facendo, rovinereste irrimediabilmente tale doratura, compromettendo subito il buon risultato del vostro lavoro.

Detto questo possiamo iniziare la descrizione della realizzazione pratica della scheda che risulterà molto semplice, perchè su essa dovrete solo montare tre integrati, quattro condensatori e quattro resistenze.

Potrete iniziare il montaggio, inserendo per primi i tre zoccoli per gli integrati e cercando di non creare, in fase di saldatura, dei cortocircuiti per eccesso di stagno e di non lasciare qualche piedino non saldato.

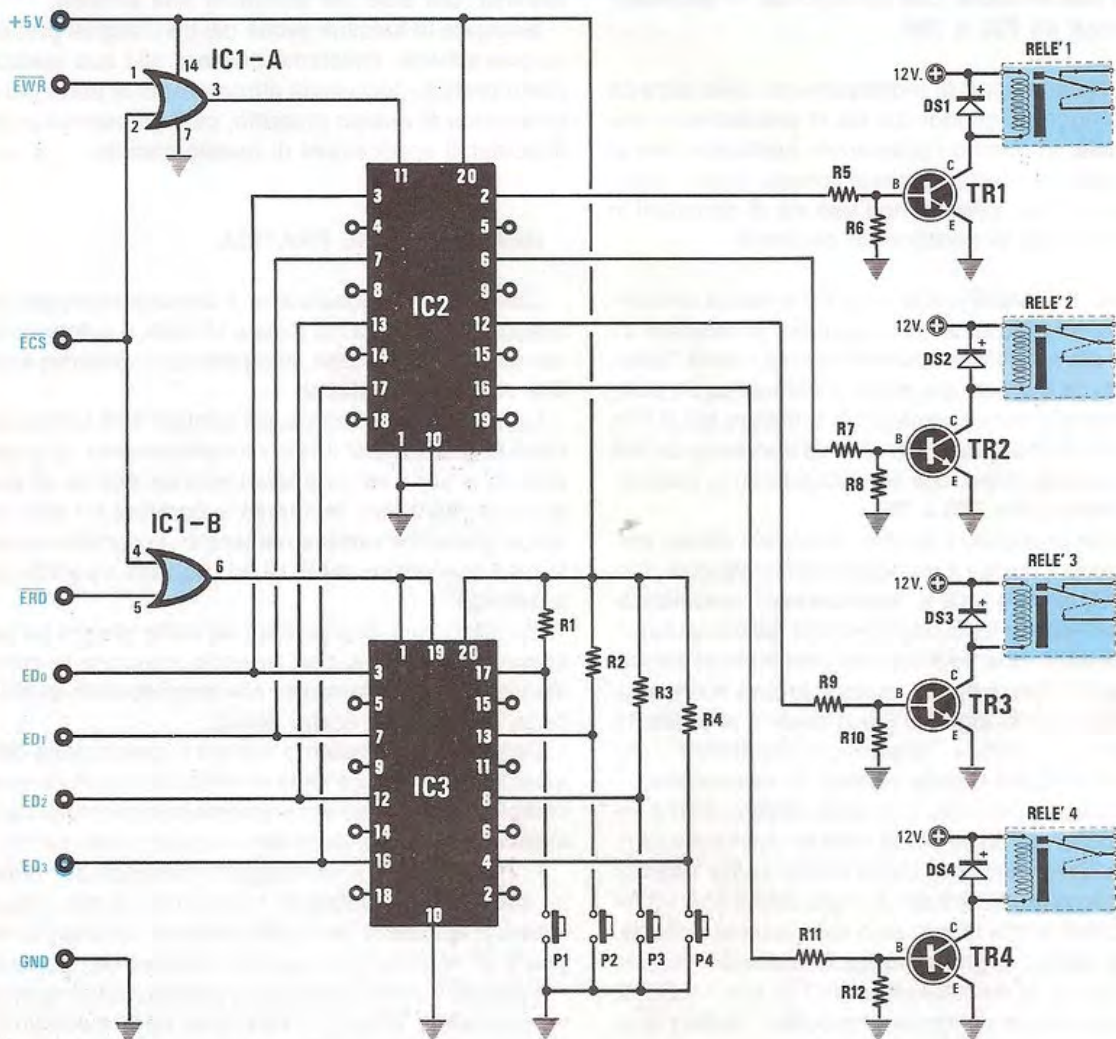
Eseguita questa operazione, potrete inserire le quattro resistenze, tutte da 10.000 ohm ed i tre condensatori al poliestere C1, C2 e C4, da 100.000 pF.

Per ultimo monterete il condensatore elettrolitico C4, rivolgendo il terminale positivo verso l'integrato IC3, quindi potrete saldare il connettore J1 di indirizzamento e, con questo, avrete terminato il montaggio dei com-

```
1 REM: Nuova Elettronica
5 REM: Programma 2- ESEMPIO DI INPUT/OUTPUT SU ESPANSIONE PROTOTIPO
10 DEFINT I,U
20 GOSUB 1000
30 U0=I0:U1=I1:U2=I2:U3=I3:U4=I4:U5=I5:U6=I6:U7=I7
40 GOSUB 1200
50 GOTO 20
1000 'input porta in I0,I1,I2,I3....
1010 I0=0:I1=0:I2=0:I3=0:I4=0:I5=0:I6=0:I7=0
1020 I=255-INP(&H300)
1030 IF I=0 THEN RETURN
1040 IF I>127 THEN I7=1:I=I-128
1050 IF I>63 THEN I6=1:I=I-64
1060 IF I>31 THEN I5=1:I=I-32
1070 IF I>15 THEN I4=1:I=I-16
1080 IF I>7 THEN I3=1:I=I-8
1090 IF I>3 THEN I2=1:I=I-4
1100 IF I>1 THEN I1=1:I=I-2
1110 IF I=1 THEN I0=1
1120 RETURN
1200 'output su porta di U0,U1,U2,U3
1210 U=U0+U1*2+U2*4+U3*8+U4*16+U5*32+U6*64+U7*128
1220 OUT &H300,U
1230 RETURN
```

Fig.4 Il programma riportato a sinistra, farà accendere i diodi led più velocemente, premendo P8 e, più lentamente, premendo P1.

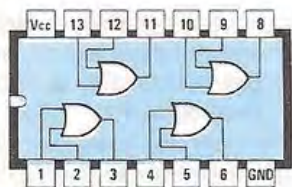
Il programma riportato a destra permette di individuare quale degli otto pulsanti risulta premuto, o di accendere un led premendo un pulsante. Nota: questi semplici programmi servono per verificare, a montaggio completato, che non esistano errori di cablaggio.



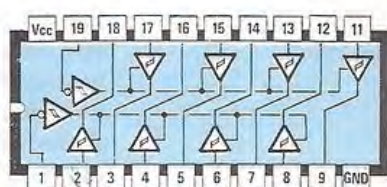
ELENCO COMPONENTI

- R1 = 10.000 ohm 1/4 watt
- R2 = 10.000 ohm 1/4 watt
- R3 = 10.000 ohm 1/4 watt
- R4 = 10.000 ohm 1/4 watt
- R5 = 2.200 ohm 1/4 watt
- R6 = 10.000 ohm 1/4 watt
- R7 = 2.200 ohm 1/4 watt
- R8 = 10.000 ohm 1/4 watt
- R9 = 2.200 ohm 1/4 watt

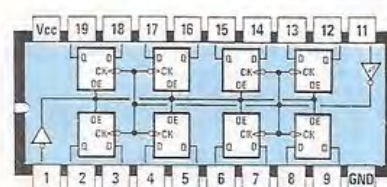
- R10 = 10.000 ohm 1/4 watt
- R11 = 2.200 ohm 1/4 watt
- R12 = 10.000 ohm 1/4 watt
- DS1-DS4 = diodi 1N.4007
- TR1-TR4 = NPN tipo BC.517 (darlington)
- IC1 = SN74LS32
- IC2 = SN74LS374
- IC3 = SN74LS244
- P1-P4 = pulsanti n.a.
- RELE'1-RELE'4 = relè 12 volt 1 scambio



SN74LS32



SN74LS244



SN74LS374

Fig.5 Lo stesso schema di fig.3 può essere modificato per eccitare dei relè, anzichè per accendere dei normali diodi led. Con un appropriato software potremo accendere o spegnere, ad ore prestabilite, impianti di riscaldamento. In figura, le connessioni dei tre integrati visti da sopra.

ponenti sulla scheda.

A questo punto potrete inserire negli zoccoli i tre integrati, rivolgendo la tacca di riferimento U presente sul corpo, come chiaramente riportato nello schema pratico di fig.2.

Se in sostituzione di tale tacca troverete un piccolo "o" (foro cieco), posto in corrispondenza del piedino 1 dell'integrato, dovrete posizionare tale puntino nello stesso modo in cui, in fig.2, abbiamo posizionato la tacca di riferimento.

A scheda ultimata, potrete subito pensare come utilizzarla e, a tale scopo, vi suggeriamo qualche circuito sperimentale.

1° CIRCUITO SPERIMENTALE

Questo primo circuito sperimentale, che determina l'accensione di un led premendo il pulsante assegnatogli, potrà essere utilizzato per controllare degli antifurto, per stabilire se in un locale sono rimaste accese delle luci o sono state lasciate delle porte aperte, ecc.

Se, infatti, il contatto che ora otteniamo premendo il pulsante, lo stabiliamo attraverso i contatti del relè applicati su otto diversi antifurto, quando uno di questi entrerà in allarme, sarà sufficiente controllare quale led risulta acceso per stabilire in quale stanza o locale è situato l'antifurto.

Se, invece, ci trovassimo nella necessità di control-

lare se in un locale, la sera, tutte le porte o le finestre risultano regolarmente chiuse, sarà sufficiente applicare sulle stesse dei magneti.

In sostituzione dei pulsanti potremo ancora usare delle fotoresistenze (NOTA: la fotoresistenza non si potrà sostituire al pulsante, ma andrà completata da un circuito transistorizzato, che possa fornire sul suo collettore una condizione logica 0 o 1) ed in questo modo potremo controllare se vi sono ancora stanze con le luci accese, oppure se una caldaia è ancora in funzione, ecc.

Questo circuito ci consente inoltre di tenere sotto controllo temperatura, umidità, ecc.

Ad esempio, trovandoci nella necessità di tenere sotto costante controllo la temperatura in una serie di incubatrici, sarà sufficiente applicare un termostato che azioni un relè e utilizzare i contatti del relè come "pulsanti".

Con degli A/D converter, potremo realizzare dei voltmetri, amperometri, verificare delle temperature in luoghi diversi, ecc.

In pratica, sapendo che IC3 è una porta d'ingresso e IC2 una porta di uscita, potremo utilizzare questo circuito per tantissime altre applicazioni.

Tramite apposito "software", potremo far lampeggiare qualsiasi led e stabilire, inoltre, per quanti secondi o minuti il pulsante è stato premuto, e attuare tante altre combinazioni che la fantasia ci suggerirà.

Lo schema elettrico che dovremo inserire nel circuito stampato, nello spazio provvisto di fori a bollini, è visibile in fig.3.

```
1 REM: Nuova Elettronica
2 REM: Programma 3 - Esempio di chiave elettronica
10 CLS
20 S$="Off"
30 RELE=0
40 FOR X=1 TO 4:P$(X)=S$:L$(X)=S$:NEXT X
50 GOSUB 5000
100 A=INP(&H300)
110 IF A=255 THEN GOTO 100
120 A=255-A
130 IF A=1 THEN P$(1)="On "
140 IF A=2 THEN P$(2)="On "
150 IF A=4 THEN P$(3)="On "
160 IF A=8 THEN P$(4)="On "
170 GOSUB 5000
200 IF P$(1)="On " AND P$(2)="On " THEN GOTO 1000
210 IF P$(2)="On " AND P$(3)="On " THEN GOTO 1100
220 IF P$(3)="On " AND P$(4)="On " THEN GOTO 1200
230 IF P$(1)="On " AND P$(4)="On " THEN GOTO 1300
240 GOTO 100
1000 IF L$(1)="Off" THEN L$(1)="On ":RELE=RELE OR 1:GOTO 1020
1010 L$(1)="Off":RELE=RELE AND 254
1020 P$(1)="Off":P$(2)="Off":GOSUB 5000:GOTO 100
1100 IF L$(2)="Off" THEN L$(2)="On ":RELE=RELE OR 4:GOTO 1120
1110 L$(2)="Off":RELE=RELE AND 251
1120 P$(2)="Off":P$(3)="Off":GOSUB 5000:GOTO 100
1200 IF L$(3)="Off" THEN L$(3)="On ":RELE=RELE OR 16:GOTO 1220
1210 L$(3)="Off":RELE=RELE AND 248
1220 P$(3)="Off":P$(4)="Off":GOSUB 5000:GOTO 100
1300 IF L$(4)="Off" THEN L$(4)="On ":RELE=RELE OR 64:GOTO 1320
1310 L$(4)="Off":RELE=RELE AND 191
1320 P$(1)="Off":P$(4)="Off":GOSUB 5000:GOTO 100
5000 RIGA=10:COL=10:OUT &H300,RELE
5010 FOR N=1 TO 4
5020 LOCATE RIGA, COL
5030 PRINT "Pulsante ";N;" = ";P$(N);"      -      Rele' ";N;" = ";L$(N);
5040 RIGA =RIGA+1
5050 NEXT N
5060 RETURN
```

Fig.6 Un semplice programma di chiave elettronica. Per eccitare un relè bisogna premere consecutivamente i pulsanti, P1 e P2 per il relè 1, P2 e P3 per il relè 2, P3 e P4, per il relè 3, P1 e P4 per il relè 4.

I tre integrati che servono per questa realizzazione sono i seguenti:

- IC1** = un 74LS.32 di cui useremo due sole porte Or (vedi IC1/A e IC1/B)
- IC2** = un 74LS.374 utilizzato come memoria temporanea a 8 bit.
- IC3** = un 74LS.244 buffer d'ingresso sempre a 8 bit

Sulla sinistra di tale schema elettrico sono riportate delle sigle che, come avrete già intuito, andranno collegate alle corrispondenti sigle presenti sul lato destro dello schema visibile in fig.1:

- + 5V** = Da collegare alla pista dei 5 volt positivi
- EWR** = Da collegare al bollino 5 posto di fianco a IC1 (vedi fig.1)
- ECS** = Da collegare al bollino posto vicino a R3 (vedi fig.1)
- ERD** = Da collegare al bollino 4 posto di fianco a IC1

- ED0** = Da collegare al bollino 1 posto di fianco a IC3 (vedi fig.1)
- ED1** = Da collegare al bollino 2 posto di fianco a IC3
- ED2** = Da collegare al bollino 3 posto di fianco a IC3
- ED3** = Da collegare al bollino 4 posto di fianco a IC3
- ED4** = Da collegare al bollino 5 posto di fianco a IC3
- ED5** = Da collegare al bollino 6 posto di fianco a IC3
- ED6** = Da collegare al bollino 7 posto di fianco a IC3
- ED7** = Da collegare al bollino 8 posto di fianco a IC3

- GND** = Da collegare alla pista di "massa" del circuito stampato

Ritornando al nostro schema elettrico di fig.3, precisiamo che le due porte OR IC1/A e IC1/B servono per abilitare alternativamente i due integrati IC2 e IC3.

Quando il computer dovrà leggere i dati presenti sui piedini di **ingresso** di IC3, cioè verificare quali degli otto pulsanti sono aperti o chiusi (vedi piedini 17 - 15 - 13 - 11 - 8 - 6 - 4 - 2), l'OR IC1/B si porterà a **livello logico 0** e, in tal modo, ritroveremo la condizione logica presente sull'ingresso di IC3, sui piedini d'uscita dello stesso integrato (vedi piedini 3 - 5 - 7 - 9 - 12 - 14 - 16 - 18).

Il computer, dopo aver ricevuto questi dati, deciderà in base al software cosa fare.

Se decideremo che per ogni pulsante si debba accendere un determinato led, il computer invierà questi dati sull'ingresso dell'integrato IC2 (vedi piedini 3

- 4 - 7 - 8 - 13 - 14 - 17 - 18) e, contemporaneamente, tramite la porta OR IC1/A, provvederà a portare a **livello logico 0** il piedino 11 di IC2; sulle uscite di IC2, pertanto, (vedi piedini 2 - 5 - 6 - 9 - 12 - 15 - 16 - 19) vedremo accendersi i led interessati, vale a dire che, se avremo premuto il pulsante P3, vedremo accendersi il led DL3 e se avremo premuto il pulsante P8, vedremo accendersi il led DL8.

Riteniamo utile precisare che questo circuito è un normale BUS di comunicazione, pertanto, a seconda delle esigenze, si potrà utilizzare anche la sola porta d'ingresso, cioè IC3 escludendo IC2, oppure la sola porta di uscita IC2, escludendo IC3.

Delle otto uscite e degli otto ingressi se ne potranno usare anche solo due, tre o quattro, e se per le vostre esigenze fosse necessario un numero maggiore di otto uscite o ingressi, dovrete necessariamente utilizzare più schede.

2° CIRCUITO SPERIMENTALE

Se vi necessitasse una scheda idonea ad eccitare un relè, potrete utilizzare lo schema elettrico riportato in fig.5.

In tale schema, per non renderlo molto complesso, abbiamo inserito solo quattro relè e quattro pulsanti, ma, come già sapete, è possibile utilizzare tutti gli otto ingressi e le otto uscite.

Per completare questa descrizione, vi riportiamo dei semplici programmi, che potrete utilizzare su questa scheda.

COSTO DI REALIZZAZIONE

Tutto il necessario per la realizzazione di questa scheda LX.833, cioè circuito stampato, zoccoli, integrati, connettore J1 (vedi fig.2) L. 33.000

Il solo circuito stampato LX.833 a doppia faccia con fori metallizzati e con le piste del connettore dorate L. 21.000

Nei prezzi sopraindicati non sono incluse le spese postali di spedizione a domicilio.


```

1 REM : Nuova Elettronica - Programma T100
2 Rem : Temporizzatore programmabile
10 N=1:CLS:M$="(Off)":RELE=0
20 OPEN "i",#1,"tempi"
30 INPUT #1,A$
40 IF A$="end" THEN GOTO 100
50 T$(N)=A$:N=N+1
60 GOTO 30
70 GOSUB 2000
100 LOCATE 9,18:PRINT "Accensione - Spegnimento"
105 PRINT
110 FOR X=1 TO 4:PRINT "Relè' ";X;" --> ";
120 PRINT USING "\ \";T$(X*2)-1);" - ";
125 PRINT USING "\ \";T$(X*2);" ----> ";M$
130 NEXT X
140 W$=TIME$:LOCATE 20,5:PRINT USING"\ \";W$;
150 IF T$(1)=W$ THEN GOSUB 1100
160 IF T$(2)=W$ THEN GOSUB 1200
170 IF T$(3)=W$ THEN GOSUB 1300
180 IF T$(4)=W$ THEN GOSUB 1400
190 IF T$(5)=W$ THEN GOSUB 1500
200 IF T$(6)=W$ THEN GOSUB 1600
210 IF T$(7)=W$ THEN GOSUB 1700
220 IF T$(8)=W$ THEN GOSUB 1800
230 GOTO 140
1100 LOCATE 11,59:PRINT "(On) ";
1110 RELE=RELE OR 1:GOTO 2000
1200 LOCATE 11,59:PRINT "(Off)";
1210 RELE=RELE AND 254:GOTO 2000
1300 LOCATE 12,59:PRINT "(On) ";
1310 RELE=RELE OR 4:GOTO 2000
1400 LOCATE 12,59:PRINT "(Off)";
1410 RELE=RELE AND 251:GOTO 2000
1500 LOCATE 13,59:PRINT "(On) ";
1510 RELE=RELE OR 16:GOTO 2000
1600 LOCATE 13,59:PRINT "(Off)";
1610 RELE=RELE AND 239:GOTO 2000
1700 LOCATE 14,59:PRINT "(On) ";
1710 RELE=RELE OR 64:GOTO 2000
1800 LOCATE 14,59:PRINT "(Off)";
1810 RELE=RELE AND 191
2000 OUT &H300,RELE:RETURN

```

Programma T100, che potrete utilizzare per eccitare o diseccitare un relè nei tempi che sceglierete.

```

1 REM : Nuova Elettronica - Programma T200
2 REM : Temporizzatore programmabile
10 CLS
20 OPEN "o",#1,"tempi"
30 FOR X=1 TO 4
40 PRINT "Accensione relè' ";X;
50 INPUT " = ",A$
60 PRINT #1,A$
70 PRINT "Spegnimento relè' ";X;
80 INPUT " = ",A$
90 PRINT #1,A$
100 NEXT X
110 PRINT #1,"end";
120 CLOSE
130 RUN "T100"

```

Programma T200, che vi permetterà di far apparire sul video una tabella (vedi qui sotto), nella quale potrete inserire i tempi in cui desiderate far eccitare o diseccitare i diversi relè.

		Accensione	-	Spegnimento	
Relè' 1	-->	12:00:00	-	12:01:00	----> (Off)
Relè' 2	-->	12:00:10	-	12:00:40	----> (Off)
Relè' 3	-->	12:01:00	-	12:01:10	----> (Off)
Relè' 4	-->	12:00:20	-	12:00:40	----> (Off)

Note per il programma:

Per prima cosa dovrete copiare il programma T100 e salvarlo su dischetto scrivendo, come sempre:

save "T100"

e premendo il tasto ENTER.

Fatto questo, cancellate il programma dalla memoria del computer scrivendo l'istruzione:

NEW

seguita dal solito ENTER e quindi copiate il programma T200, salvandolo, poi scrivendo ancora:

save "T200"

A questo punto, lanciate quest'ultimo programma, digitando RUN ed il computer vi chiederà l'ora di accensione e di spegnimento di ciascuno dei quattro relè.

E' molto importante che l'orario di accensione e di spegnimento venga scritto specificando sia le ore, che i minuti ed i secondi, separati fra loro dai **due punti**, (:).

Per fare un esempio, se vogliamo che l'accensione avvenga alle 8,30 del mattino e lo spegnimento alle 4,05 del pomeriggio, dovremo scrivere, per l'accensione:

8:30:00

mentre per lo spegnimento:

16:05:00

Se scriverete l'orario in modo non corretto, il computer non ecciterà o disecciterà il relè corrispondente, in quanto, confrontando l'orario del suo orologio interno con quello da voi fornito, non troverà mai la corrispondenza necessaria per eseguire l'operazione.

Se all'interno del vostro computer è presente un orologio permanente, potrete anche premunirvi dalla mancanza della tensione di rete, nel senso che, scrivendo il semplice programma riportato qui di lato e salvandolo con il nome di AUTOEXEC.BAT.

GW BASIC T100

il vostro computer, al ritorno della tensione di rete, riprenderà l'esecuzione del programma del temporizzatore, ricaricando dal disco i tempi di accensione e di spegnimento, che voi avevate inizialmente programmato.

Esempio di tabella che apparirà sul vostro monitor.

Le testine tipo **moving coil**, cioè a bobina mobile, vanno sempre più diffondendosi nel campo dell'alta fedeltà, perchè dotate di caratteristiche di cui sono prive le comuni testine magnetiche.

Ad esempio, queste testine hanno dimensioni più ridotte, pertanto risulta minore il loro peso e minore l'usura a cui il disco viene sottoposto. La **banda passante** è molto più ampia, perciò si ottiene una riproduzione più fedele alla realtà, specialmente sulle frequenze più alte.

L'unico difetto che queste testine presentano, è quello di fornire in uscita un segnale molto più debole di un pick-up magnetico.

Infatti, se da un pick-up magnetico si riescono ad ottenere dei segnali nell'ordine dei **2,5 millivolt**, con un pick-up a bobina mobile non si riescono a superare gli **0,15 millivolt**, perciò, disponendo di un segnale la cui ampiezza risulta di ben **16 volte** inferiore, se lo applichiamo sull'ingresso del nostro preamplificatore, in uscita otterremo sempre un segnale scarso.

La soluzione a questo inconveniente a cui tutti penserebbero in un primo momento, sarebbe quella di realizzare un semplice preamplificatore con transistor o con un operazionale, in grado di amplificare questo segnale di 20-25 volte.

Lo schema che ora vi proporremo presenta le seguenti caratteristiche:

Guadagno in tensione 30 dB (circa 32 volte)
Risposta in frequenza 15 - 50.000 Hz
Impedenza d'ingresso 3 a 100 ohm
Rapporto Segnale/Rumore. 75 dB
Distorsione 0,0015%
Max segnale ingresso 0,15 millivolt
Max segnale uscita 4,5 volt pp.
Absorbimento totale 20 milliamper

Questo preamplificatore, con l'apporto di poche modifiche, potrà essere utilizzato anche per un normale **pick-up magnetico**, quindi tutti gli amanti dell'Hi-Fi potranno sperimentarlo per constatare se otterranno un suono migliore.

Noi questa prova l'abbiamo fatta e l'audizione ci è sembrata sensibilmente migliorata.

Abbiamo precisato "ci è sembrata" perchè non esiste alcuno strumento che possa indicarci di quanto un suono risulti migliore, quindi è solo il nostro orecchio che può apprezzare certe piccole sfumature, o un diverso timbro sulle alte frequenze.

PREAMPLIFICATORE

In pratica, se realizzassimo un normale preamplificatore, ci accorgeremo subito che con queste testine otterremo più "rumore" che segnale.

Infatti, per queste testine occorre un preamplificatore che abbia un **rapporto segnale/rumore** maggiore di **70 dB** e una impedenza d'ingresso bassissima, che si aggiri intorno i **5 ohm**.

Queste due caratteristiche non sono compatibili con un transistor, perchè per abbassare l'impedenza occorre necessariamente aumentare la corrente dell'emettitore e più questa aumenta più aumenta il "rumore".

Impossibile usare degli amplificatori operazionali, perchè presentano un "rumore" 3-10 volte maggiore del minimo richiesto.

Dovendo necessariamente usare solo dei transistor, come è possibile realizzare un ottimo **preamplificatore a bassissimo rumore**, che presenti pure una bassa impedenza d'ingresso?

Semplicemente collegando in parallelo più transistor preamplificatori, in modo che ognuno di essi, lavorando su basse correnti di emettitore, fornisca un elevato rapporto segnale/rumore, senza che ne risenta il guadagno finale.

Certamente, disponendo di un preamplificatore con una bassissima distorsione pari a circa 0,0015%, un qualche risultato deve senz'altro verificarsi.

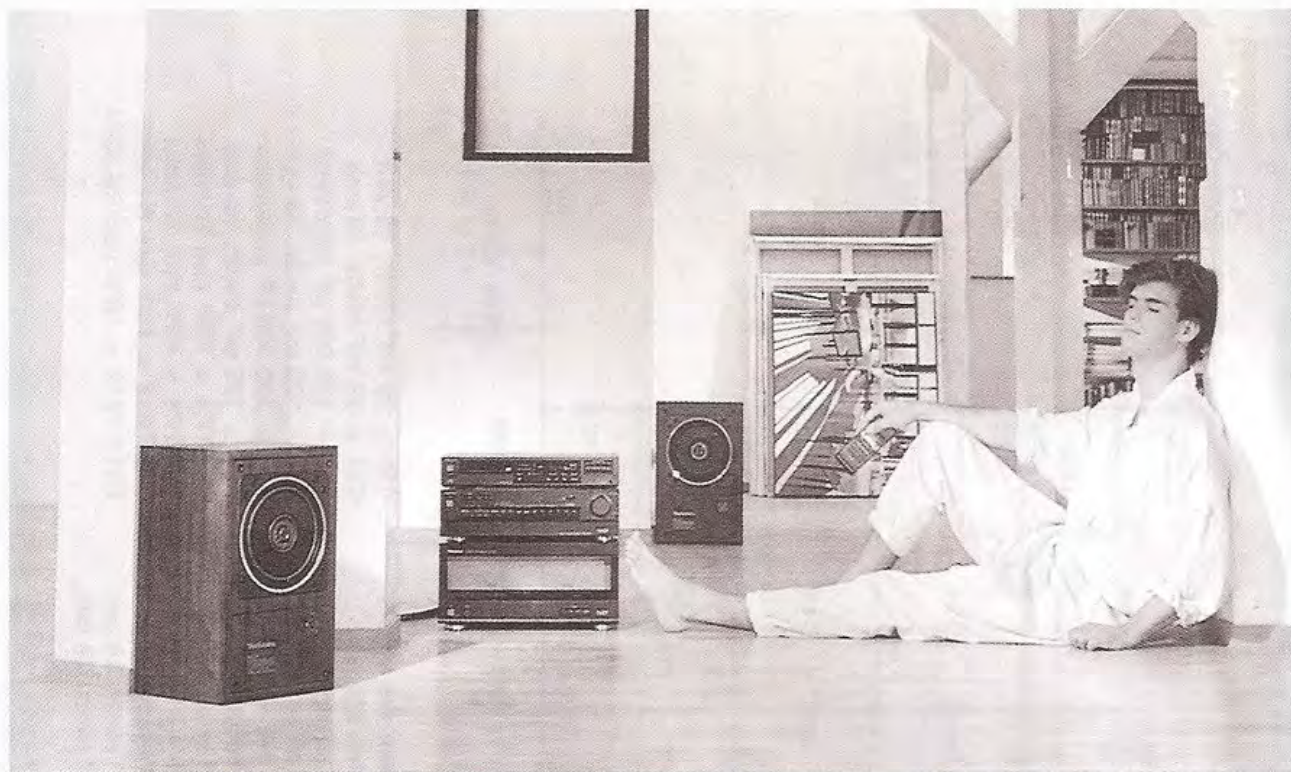
Facciamo presente che questo 0,0015% non è stato possibile misurarlo con gli strumenti presenti in laboratorio, pertanto l'abbiamo ricavato eseguendo un appropriato calcolo matematico.

SCHEMA ELETTRICO

Osservando lo schema elettrico riportato in fig. 1, possiamo subito constatare che per realizzare tale preamplificatore occorre un totale di 12 transistor.

Se non avessimo desiderato un preamplificatore con bassissima distorsione, basso rapporto segnale/rumore e bassa impedenza d'ingresso, per ottenere 30 dB di amplificazione sarebbero stati sufficienti non più di 2 transistor. Occorre ancora far presente che uno stadio di questo tipo serve per un **solo canale**, pertanto, desiderando un **preamplificatore stereo**, ne dovremo necessariamente costruire due.

Il segnale del pick-up applicato sull'ingresso di questo preamplificatore giungerà contemporaneamente



per pick-up **MOVING-COIL**

Poichè si vanno sempre più diffondendo i pick-up a "bobina mobile", se deciderete di acquistarne uno, vi servirà un preamplificatore idoneo per questa particolare testina perchè, se inserirete il segnale direttamente nell'ingresso "pick-up magnetico", non sfrutterete tutti i vantaggi che questa testina offre agli amanti dell'alta fedeltà.

sulle basi dei quattro transistor PNP siglati TR1-TR2-TR3-TR4 e sui quattro NPN siglati TR5-TR6-TR7-TR8 per essere amplificato.

Come potrete notare, i quattro transistor di ogni sezione risultano tutti collegati in parallelo, in modo da ottenere quelle caratteristiche che poc'anzi abbiamo menzionato.

La sezione del canale P e quella del canale N, sono due normali stadi amplificatori in **classe A** complementari.

Ritornando sulle boccole "ingresso" il trimmer R2, che troviamo posto in serie alla resistenza R1, ci serve per variare l'impedenza d'ingresso del preamplificatore da un valore minimo di 3 ohm circa ad un massimo di 100 ohm, in modo da adattarla perfettamente al valore dell'impedenza del pick-up a bobina mobile che, a seconda della Casa e del modello, potrebbe variare entro i valori sopra citati.

Dai collettori delle due sezioni NPN e PNP preleveremo, con i condensatori C8 e C9 due segnali perfettamente simili, ma **sfasati** di 180 gradi, che applicheremo sulle basi dello stadio preamplificatore finale.

Come si potrà notare, il segnale che preleveremo dallo stadio PNP verrà trasferito, tramite il condensatore C9, sui due transistor NPN siglati TR11- TR12, mentre il segnale che preleveremo dallo stadio NPN, verrà trasferito, tramite il condensatore C8, sui due transistor PNP siglati TR9-TR10.

Per questo stadio amplificatore finale, montato in configurazione complementare, si sono utilizzati due soli transistor in parallelo, anzichè quattro, perchè sul loro ingresso giunge già un segnale preamplificato.

Sul collettore di quest'ultimo stadio i due segnali sfasati si "sommeranno", pertanto, il segnale che preleveremo dalla giunzione delle due resistenze R18 - R19,

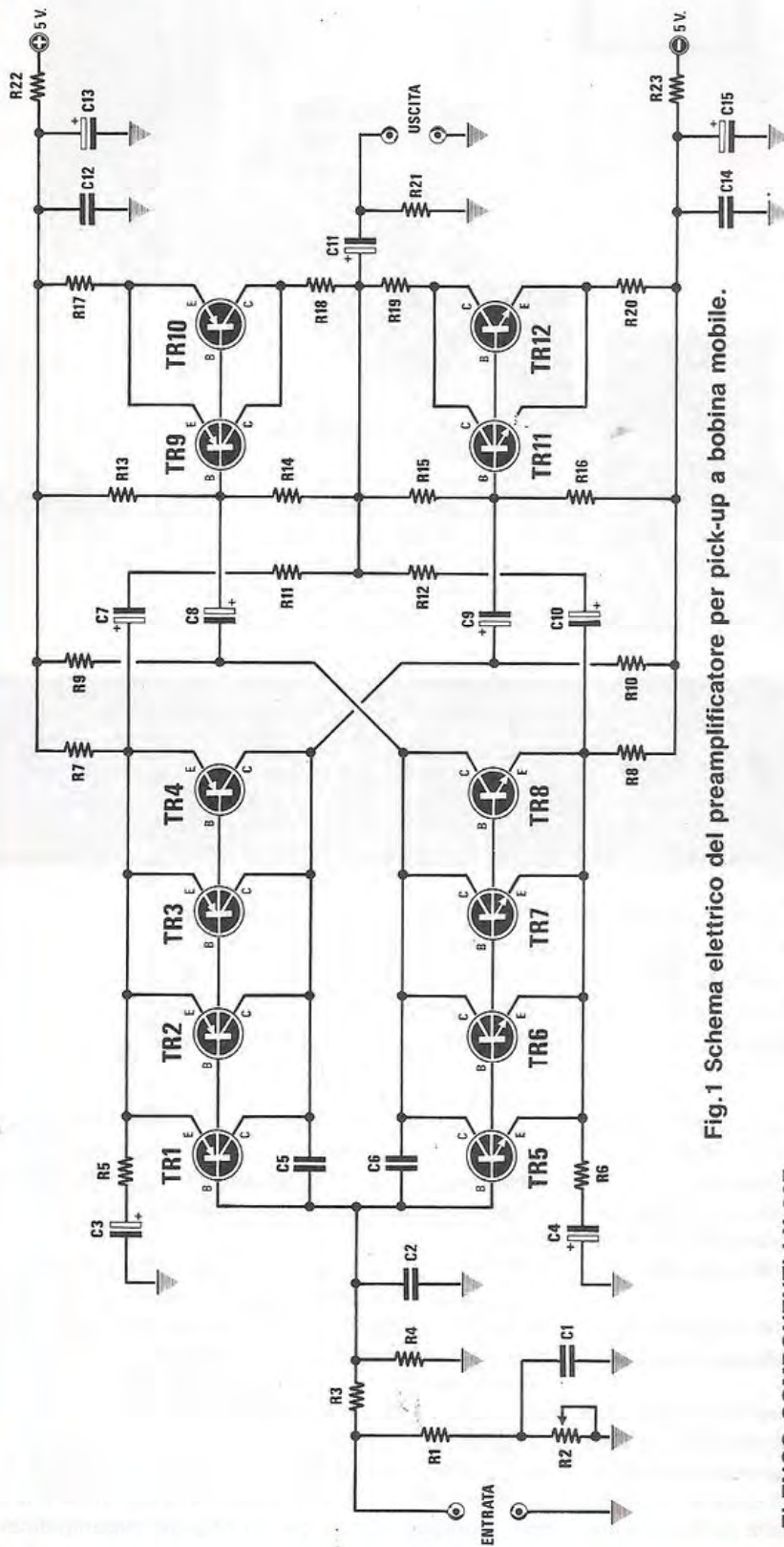


Fig. 1 Schema elettrico del preamplificatore per pick-up a bobina mobile.

ELENCO COMPONENTI LX.867

- R1 = 2,7 ohm 1/4 watt
- R2 = 100 ohm trimmer
- R3 = 10 ohm 1/4 watt
- R4 = 1.000 ohm 1/4 watt
- R5 = 10 ohm 1/4 watt
- R6 = 10 ohm 1/4 watt
- R7 = 1.000 ohm 1/4 watt
- R8 = 1.000 ohm 1/4 watt
- R9 = 270 ohm 1/4 watt
- R10 = 270 ohm 1/4 watt
- R11 = 2.200 ohm 1/4 watt
- R12 = 2.200 ohm 1/4 watt
- R13 = 2.200 ohm 1/4 watt
- R14 = 10.000 ohm 1/4 watt
- R15 = 10.000 ohm 1/4 watt
- R16 = 2.200 ohm 1/4 watt
- R17 = 390 ohm 1/4 watt
- R18 = 15 ohm 1/4 watt
- R19 = 15 ohm 1/4 watt
- R20 = 390 ohm 1/4 watt
- R21 = 100.000 ohm 1/4 watt
- R22 = 10 ohm 1/4 watt
- R23 = 10 ohm 1/4 watt
- C1 = 3.300 pF poliestere
- C2 = 4.700 pF poliestere
- C3 = 1.000 mF electr. 16 volt
- C4 = 1.000 mF electr. 16 volt
- C5 = 470 pF a disco
- C6 = 470 pF a disco
- C7 = 22 mF electr. 16 volt
- C8 = 10 mF electr. 16 volt
- C9 = 10 mF electr. 16 volt
- C10 = 22 mF electr. 16 volt
- C11 = 22 mF electr. 16 volt
- C12 = 100.000 pF poliestere
- C13 = 100 mF electr. 16 volt
- C14 = 100.000 pF poliestere
- C15 = 100 mF electr. 16 volt
- TR1-TR4 = PNP tipo 2N.3906
- TR5-TR8 = NPN tipo 2N.3904
- TR9-TR10 = PNP tipo 2N.3906
- TR11-TR12 = NPN tipo 2N.3904

tramite il condensatore C11, avrà un'ampiezza due volte maggiore.

Sempre dalla giunzione delle due resistenze R18 - R19 preleveremo parte del segnale preamplificato per controeleggerare i due primi stadi preamplificatori, la resistenza R11 ed il condensatore C7 ci serviranno per controeleggerare lo stadio a canale PNP, mentre la resistenza R12 ed il condensatore C10 per controeleggerare lo stadio a canale NPN.

Questo circuito, per funzionare, richiede una tensione duale, cioè 5 + 5 volt.

Poichè molti giovani "principianti" nel vedere nello schema un + 5 ed un - 5, non avendo ancora ben chiaro il concetto della tensione duale, potrebbero servirsi di una normale tensione singola a 5 volt, collegando il terminale positivo e negativo alle due estremità, sarà utile ricordare loro che per "duale" s'intende una tensione di 10 volt con presa centrale (vedi LX.868/5 pubblicato in questo stesso numero).

MODIFICHE per PICK-UP MAGNETICI

Chi volesse provare questo preamplificatore per normali pick-up magnetici, dovrà apportare al circuito delle semplici modifiche.

1° Togliere dal circuito i componenti R1 - R2 - C1. In pratica, se toglieremo dal circuito la sola resistenza R1, elimineremo automaticamente il trimmer R2 ed il condensatore C1 posto in parallelo.

2° Modificare la capacità del condensatore C2, portandolo dagli attuali 4.700 pF a soli 470 pF.

3° Modificare il valore della resistenza R3, portandola dagli attuali 10 ohm a 33.000 ohm.

4° Modificare il valore della resistenza R4, portandola dagli attuali 1.000 ohm a 3.300 ohm o anche a 2.700.

Come vedesi in fig.5, sull'uscita dovremo ora aggiungere un circuito di equalizzazione RIAA passivo, composto da tre resistenze e due condensatori.

Se useremo questo preamplificatore per i pick-up magnetici, non dovremo più collegare l'uscita all'ingresso pick-up magnetico, ma ad una uscita supplementare, esempio ingresso Aux oppure ingresso Microfono, in quanto ora abbiamo disponibile un segnale di ampiezza elevata e già equalizzato.

Applicando questo segnale sull'ingresso pick-up magnetico, otterremo un segnale distorto, perchè satureremo lo stadio d'ingresso.

REALIZZAZIONE PRATICA

Per questo progetto abbiamo preparato un circuito stampato monofaccia siglato LX.867, che potete ve-

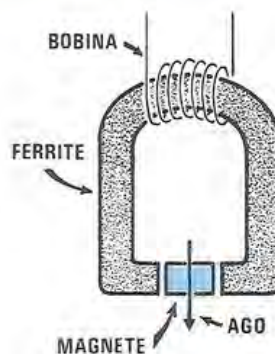


Fig.2 Sulla puntina che poggia sul disco di un pick-up magnetico è presente un piccolo magnete che, muovendosi, genera ai capi della bobina una corrente indotta proporzionale al suo movimento. L'elevata inerzia della parte mobile limita le prestazioni di questo trasduttore.

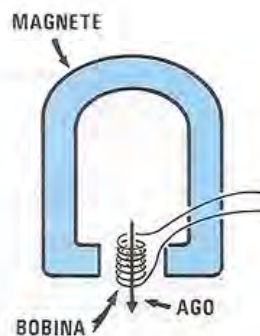


Fig.3 In un pick-up "moving coil" la parte mobile è costituita da una bobina collegata direttamente alla puntina. In tal modo si riduce notevolmente il peso e di conseguenza l'inerzia della parte mobile, con il conseguente vantaggio di migliorare la banda passante.

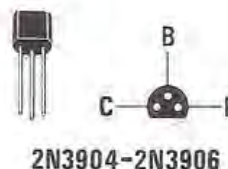
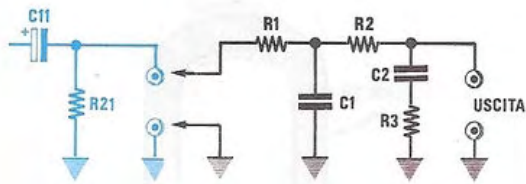


Fig.4 Connessioni E-B-C viste da sotto dei due transistor utilizzati per la realizzazione di questo preamplificatore per pick-up a bobina mobile.



R1 = 2.700 ohm 1/4 watt
R2 = 33.000 ohm 1/4 watt
R3 = 3.300 ohm 1/4 watt
C1 = 100.000 pF poliestere
C2 = 27.000 pF poliestere

Fig.5 Coloro che volessero utilizzare questo preamplificatore per pick-up magnetici, oltre a togliere dall'ingresso R1-C2-C1 e modificare i valori di R3 ed R4 come spiegato nell'articolo, dovranno inserire nell'uscita questo equalizzatore RIAA di tipo passivo.

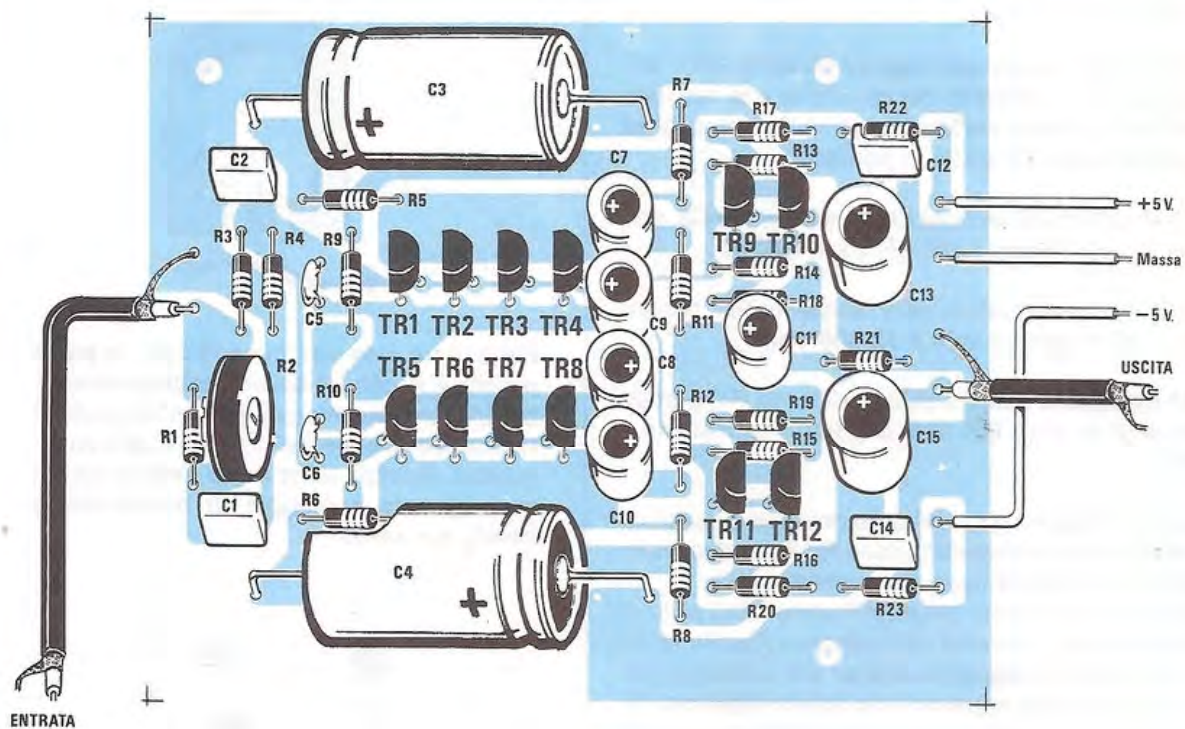


Fig.6 Schema pratico di montaggio del preamplificatore per bobina mobile. Questo circuito dovrà risultare totalmente schermato, quindi una volta costruito dovrete necessariamente racchiuderlo entro un piccolo mobile metallico, per evitare che capti del ronzio di alternata. Per i collegamenti dei cavetti di entrata e di uscita leggete attentamente l'articolo.

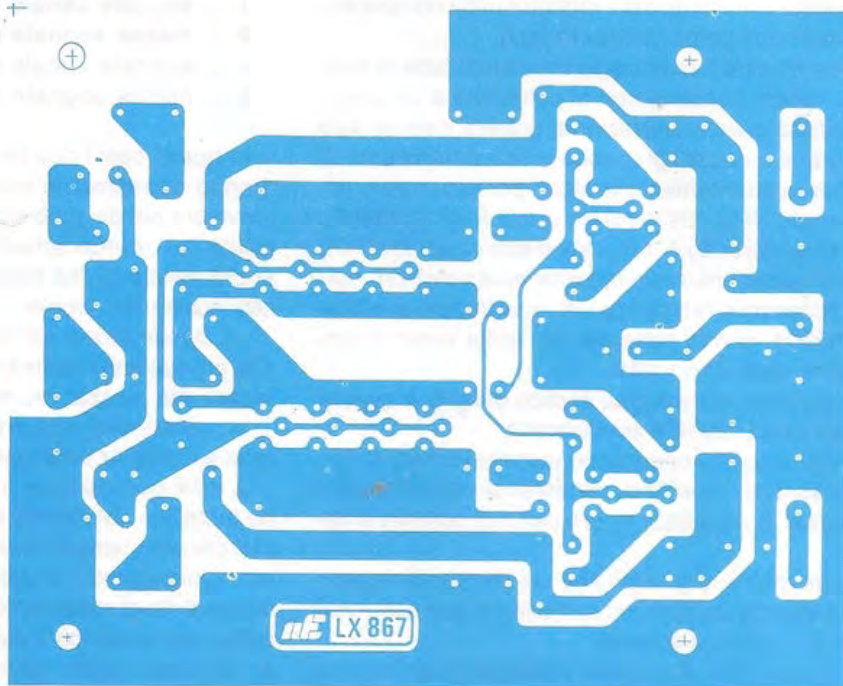


Fig.7 Disegno a grandezza naturale del circuito stampato che, come vedesi, abbiamo siglato LX.867.

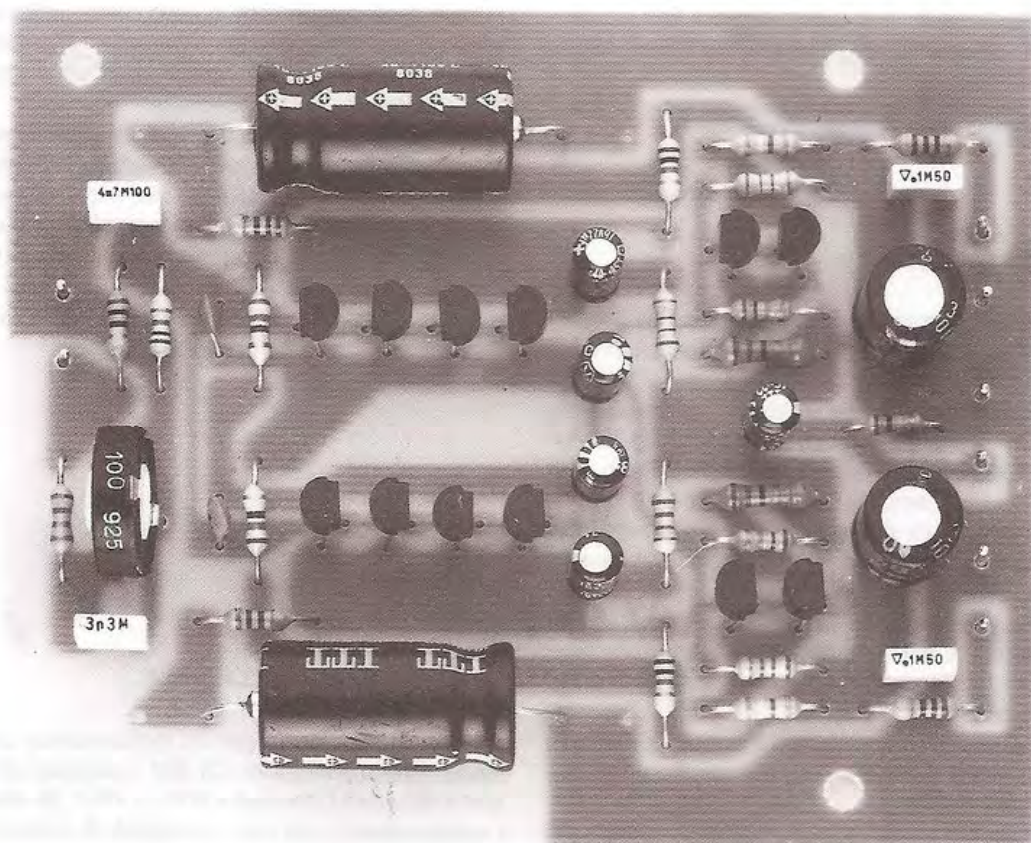


Fig.8 Foto ingrandita del montaggio. Il circuito stampato che vi forniremo, risulterà completo di disegno serigrafico, che in quello qui fotografato non appare essendo questo uno dei primi esemplari del progetto, da noi realizzato per il collaudo.

dere riprodotto dal lato rame e grandezza naturale in fig.7.

Su questo circuito dovrete montare tutti i componenti, disponendoli come vedesi in fig.6.

Potrete iniziare il montaggio inserendo tutte le resistenze, i pochi condensatori al poliestere e ceramici.

Terminata questa operazione, potrete inserire tutti i transistor e a questo proposito vi raccomandiamo di controllarne attentamente le sigle, per separare quelli del canale NPN (2N3904) da quelli PNP (2N3906).

Come vedesi in fig.4, tutti i transistor siglati 2N3906, andranno posizionati con la parte **piatta** del loro corpo rivolta verso la resistenza R9, mentre tutti quelli siglati 2N3904, con la parte **piatta** rivolta verso il condensatore elettrolitico C15.

Uno sguardo allo schema pratico di fig.6, e capirete subito come dovrete posizionarli.

Terminata questa operazione, potrete inserire il trimmer R2, tutti gli elettrolitici, sia verticali che orizzontali, cercando di rispettare la loro polarità positiva e negativa.

Per agevolarvi, vi diremo che sul circuito stampato risulta presente un disegno serigrafato con tutti i vari simboli e le relative polarità.

Ancora una volta vi raccomandiamo di eseguire delle ottime saldature, quindi non togliete subito il saldatore dal punto da saldare, ma lasciatevelo fino a quando non vedrete lo stagno spandersi ben fuso sulla pista dello stampato.

Una saldatura mal eseguita potrebbe pregiudicare il funzionamento di tutto il circuito.

CONSIGLI UTILI

A montaggio ultimato, una prova di funzionamento potrete eseguirla sul banco, però, per usare correttamente questo progetto, ricordatevi che qualsiasi preamplificatore andrà sempre racchiuso entro un mobile metallico, perchè se il circuito non risulta perfettamente schermato, potrebbe captare del **ronzio**, che fuoriuscirebbe poi amplificato in altoparlante.

Sempre per ridurre al massimo il ronzio, dovrete utilizzare sia per l'ingresso che per l'uscita del cavetto schermato.

Per il cavetto d'ingresso sarebbe consigliabile che la calza metallica che giunge dalla testina, andasse direttamente a collegarsi ai terminali di **massa** presenti sul circuito stampato.

Quindi sul pannello dovrete collocare una presa BF, che vi consentirà di tenere separato anche il filo che va alla calza metallica.

Se collegherete la calza direttamente alla massa del mobile, senza proseguire verso il terminale massa presente sullo stampato, potrete udire del rumore di alternata.

Se collegando la testina udrete del ronzio e togliendola dall'ingresso non lo udrete più, controllate se all'interno del cavetto che giunge dalla testina non esi-

stano quattro fili:

- 1 ... **segnale canale destro**
- 2 ... **massa segnale canale destro**
- 3 ... **segnale canale sinistro**
- 4 ... **massa segnale canale sinistro**

In questi casi i due fili di **massa** dei due canali andranno direttamente collegati al terminale di massa (dove ora nel disegno abbiamo collegato la calza metallica del cavetto schermato); la calza metallica non andrà collegata alla massa del circuito stampato, ma alla massa del mobile.

Lo stesso dicasi per la calza metallica del cavetto che giunge dalla testina e che, a sua volta, andrà collegata alla massa del mobile.

In questi casi occorre provare sperimentalmente qual è il miglior collegamento per eliminare il ronzio.

A volte può risultare sufficiente collegare alla massa metallica del mobile un solo punto dello stampato (nel circuito stampato abbiamo previsto tre fori per questo collegamento), in altri casi è stato sufficiente scollegare il filo di **massa** dell'alimentatore dal mobile metallico del preamplificatore e collegarlo direttamente al terminale posto vicino il condensatore C13 (vedi fig.4).

Non dimenticatevi che questo preamplificatore è in grado di amplificare segnali minori di 0,1 millivolt, vale a dire **100 microvolt**, quindi un piccolissimo ronzio può diventare un forte segnale.

Comunque, se il circuito risulta totalmente schermato, questi inconvenienti difficilmente si verificheranno.

Se disponete già di una testina moving coil, in fase di ascolto dovrete ruotare il trimmer R2, fino a trovare la posizione in cui il segnale aumenterà di livello.

COSTO DI REALIZZAZIONE

Tutto il necessario per la realizzazione di questo stadio preamplificatore LX.867 completo di circuito stampato, tutti i transistor NPN e PNP, le resistenze, i condensatori, più uno spezzone di cavetto schermato L.15.000

Il solo circuito stampato LX.867 L.3.800

Nei prezzi sopraindicati non sono incluse le spese postali di spedizione a domicilio.

ERRATA CORRIGE e modifiche per migliorare i nostri PROGETTI



La prima cosa che vi consigliamo di fare quando, sfogliando la nostra rivista, vi imbattete in questa pagina di Errata Corrige e di Consigli, è quella di ricercare il numero in cui è stato pubblicato il kit menzionato e correggere subito, nella lista dei componenti, i valori errati.

Così facendo, quando in futuro deciderete di realizzare quel determinato kit, saprete subito quale accorgimento o modifica adottare per ottenere un circuito perfettamente funzionante.

Sul retro dei blister che contengono i nostri kit, troverete comunque sempre stampigliata la correzione da apportare e nel kit i componenti con gli esatti valori.

Intanto cominciamo a correggere gli errori tipografici che si sono verificati nelle ultime riviste.

LX.840 EFFETTI SPECIALI SU VIDEO (Riv.120)

Nell'elenco di pagina 5 mancano diversi componenti e dei valori risultano errati, ad esempio le:

R8 = 4.700 ohm
R40 = 100.000 ohm

vengono indicate come resistenze da 1/4 di watt, mentre basta guardare gli schemi elettrico e pratico, per capire che si tratta in realtà di **potenziometri lineari**.

I valori da correggere sono invece:

R26 che non è da 680 ohm, bensì da **1.500 ohm**;

R35 che non è da 4.700 ohm, bensì da **2.200 ohm**;

C3 che non è un poliestere da 1.000 pF, bensì un **elettrolitico da 10 mF**, come chiaramente visibile nello schema pratico.

Il motivo dell'errore, nel caso di questo condensatore, è derivato dal fatto che il tipografo si è dimenticato di riportare la sigla di **C4**; infatti, il valore di questo condensatore è il seguente:

C4 = 1.000 pF poliestere

Manca inoltre la sigla di **IC3 = LM311**, che comunque è facilmente individuabile, perché menzionata nell'articolo.

Nella didascalia di fig.3 appare la figura del segnale che dovrebbe risultare presente sul piedino 7 di IC13. Sempre per il consueto errore di stampa a noi sfuggito, l'integrato cui facciamo riferimento è **IC3**.

92

LX.843 SEMPLICE RICEVITORE per CB (Riv.120)

Il valore della Media Frequenza è di **455 KHz**, mentre a pagina 39, è stato erroneamente stampato 445.

LX.859 UN ROBOT completo di RADIOCOMANDO (Riv. 120)

Nella lista componenti il transistor TR4 non è un BC.517, bensì un **BC.237**.

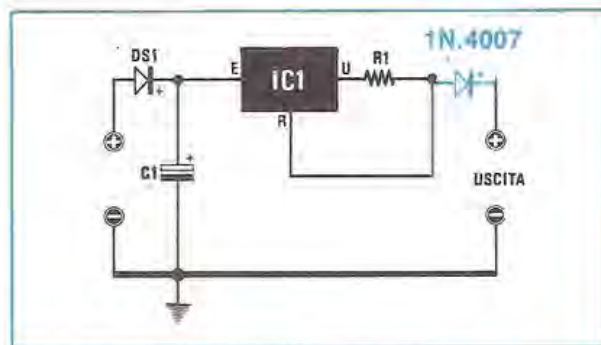
LX.839 SEMPLICISSIMO CARICAPILE Nc/Cd (riv.119)

Un lettore ci ha inviato in riparazione questo kit scrivendoci che ogni volta che lo usa si brucia sempre l'integrato LM.317 e per questo ha perso la fiducia che da tempo riponeva in Nuova Elettronica. Questo progetto non presenta alcun difetto, e la ragione dell'inconveniente riscontrato dal lettore, l'abbiamo individuata semplicemente facendoci spiegare come lo usava.

In pratica egli **spegneva** il caricapile lasciando la pila collegata ai morsetti per un tempo imprecisato. Così facendo la tensione della pila si scaricava all'interno dell'integrato, **bruciandolo**.

La stessa cosa può accadere anche se si collega una pila non totalmente scarica, al caricapile ancora spento.

Per evitare questo inconveniente è sufficiente porre in serie sull'uscita un **diodo al silicio**, come visibile in disegno.



LX.854 OHMMETRO PER BASSI VALORI (Riv.120)

Quando scriviamo un articolo cerchiamo sempre di spiegare "tutto" nel modo più dettagliato possibile, ma spesso ci accorgiamo che una "cosa" che a noi sembrava "ovvia", non lo è affatto per alcuni dei nostri lettori.

Infatti, molti ci hanno scritto facendoci notare che, pur ruotando da un estremo all'altro il trimmer R11, non riescono ad **azzerrare** lo strumento.

Infatti nell'articolo non è stato precisato, perché lo ritenevamo ovvio, che per **azzerrare** lo strumento la prima operazione da eseguire è quella di commutare S1 sulla portata **0,1 ohm fondo scala**; subito dopo bisognerà **cortocircuitare le due boccole d'ingresso**, infine tarare R11.

LX.860 MISURATORE DI CAMPO TV (Riv.120)

Per questo progetto non esistono errata corrige, però può manifestarsi un inconveniente se si lasciano i due commutatori **binari** su numeri non corrispondenti a **nessun canale TV**.

Cioè, se li si lasciano accesi per lungo tempo sui numeri da 11 a 20 o sui numeri da 70 a 99, può bruciarsi il transistor TR1.

Per evitare questo inconveniente, si può aumentare il valore della resistenza R20, portandolo dagli attuali 10 ohm a **33 ohm**.

LX.503 VFO a PLL per la GAMMA CB (Riv.81)

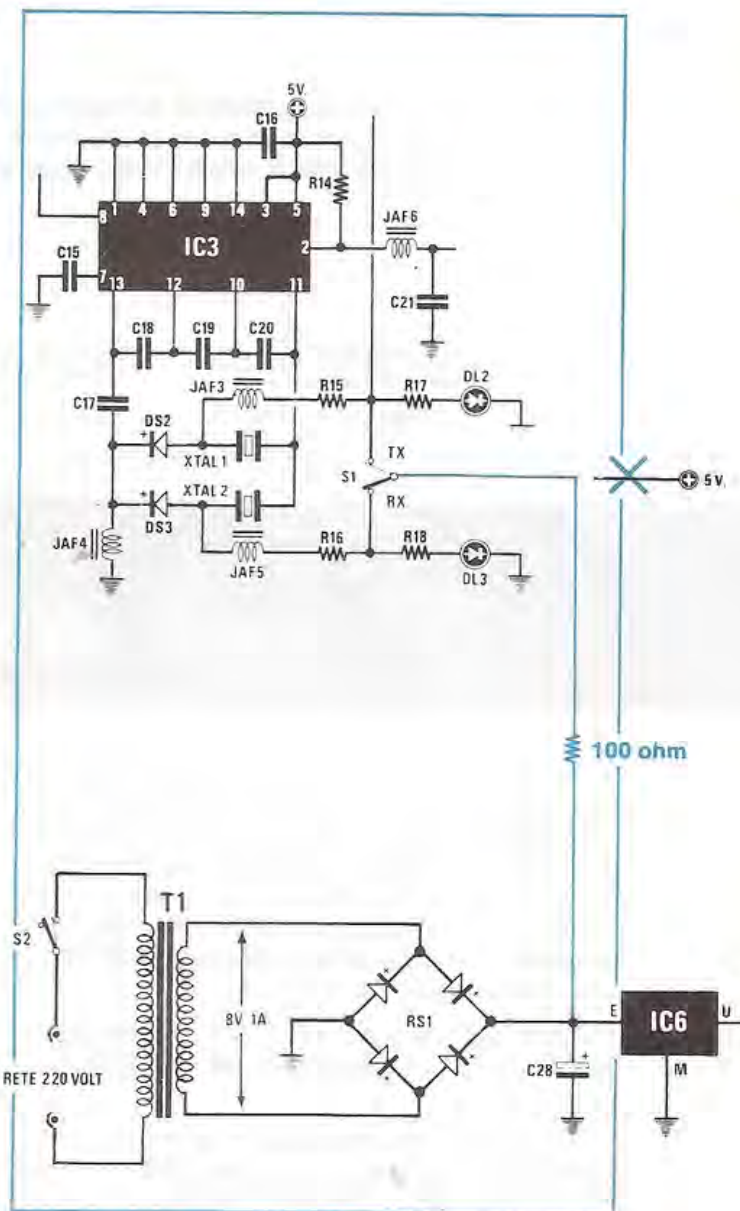
Anche se questo kit pubblicato molto tempo addietro non ha mai presentato difetti di funzionamento, pochi giorni fa ne abbiamo ricevuto uno in riparazione che **slittava** in frequenza, per cui, ogniqualvolta veniva eccitato il relè di commutazione, risultava molto rumoroso.

Poiché le soluzioni da noi adottate per **togliere** questi inconvenienti potrebbero interessare molti **CB**, non esitiamo a renderle di pubblico dominio.

1° Per evitare questo slittamento di frequenza, ogniqualvolta venga eccitato il relè, abbiamo scollegato il terminale centrale del deviatore S1 dai 5 volt stabilizzati, e l'abbiamo collegato prima dell'integrato stabilizzatore IC6, inserendo in serie una resistenza da **100 ohm** (vedi figura a destra).

2° Per eliminare il rumore sull'oscillatore, abbiamo collegato sotto il circuito stampato, in parallelo al condensatore C2, un condensatore elettrolitico da 10 microfarad.

Poiché questo lettore desiderava una maggior **larghezza di banda**, abbiamo conseguito questa condizione abbassando il valore della resistenza R9 e portandola dagli attuali 10.000 ohm a soli **5.600 ohm**.



LX.851 INTERRUPTORE NIGHT-LIGHT (Riv.119)

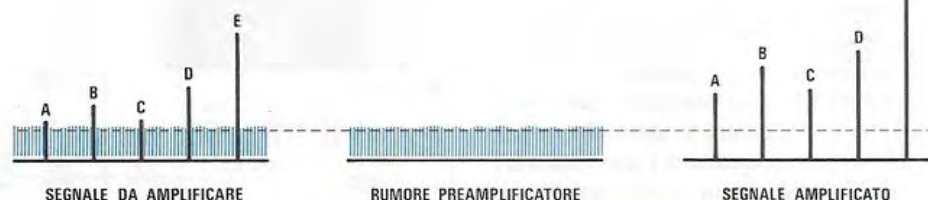
Qualcuno ci ha telefonato precisando che spesso la lampada, anziché accendersi e spegnersi bruscamente, inizia a lampeggiare. Per evitare questo difetto, è sufficiente aumentare il valore della capacità C2, portandola dagli attuali 1 microfarad poliestere a ben **47 microfarad** elettrolitico.

Ovviamente il terminale positivo di questo condensatore (35 volt lavoro) andrà collegato verso RS1.

LX.852 SPILLA ELETTRONICA da DISCOTECA (riv.119)

Nella lista componenti manca il valore del condensatore C2, che abbiamo invece riportato sul retro del cartoncino del kit. Questo condensatore risulta della capacità di **100.000 pF poliestere**.

Fig.1 Un preamplificatore AF che disponga di una figura di rumore molto bassa, anche se guadagna pochi dB, riuscirà facilmente ad amplificare i più deboli segnali che giungeranno sul suo ingresso.



PREAMPLIFICATORE

Per captare più emittenti rispetto a quelle che ricevete attualmente, non è sufficiente utilizzare un qualsiasi preamplificatore d'antenna, perchè, inserendolo, potreste accorgervi di ottenere un risultato opposto, cioè una riduzione di sensibilità, anche se, in teoria, tale preamplificatore dovrebbe aumentare l'ampiezza del segnale captato dall'antenna di 20-30 volte in più rispetto il valore attuale.

Purtroppo, quello che più conta in un preamplificatore non è tanto il guadagno in dB, ma la **figura di rumore**.

Come già detto in altre occasioni, se prendiamo due preamplificatori, uno che guadagna **10 dB** con una figura di rumore di **2,5 dB** ed uno che guadagna **30 dB**, ma con una figura di rumore di **8 dB**, il guadagno in tensione risulterà rispettivamente pari a:

- 10 dB guadagno 3,16 volte in tensione**
- 30 dB guadagno 31,6 volte in tensione**

Di fronte a questi due dati, nessuno esiterebbe a ritenere migliore il secondo preamplificatore, perchè è in grado di amplificare un segnale di ben **31,6 volte** rispetto al primo, che lo amplifica solo di **3,16 volte**.

Invece, inserendo il primo preamplificatore, constaterete che si riescono a captare più emittenti rispetto al secondo che, in teoria, ha un guadagno maggiore.

Vi facciamo qui un esempio un pò banale, ma speriamo utile per farvi capire quanto sia importante che la figura di rumore risulti la più bassa possibile.

Tutti voi, almeno qualche volta, vi sarete recati a mangiare in un ristorante e, allora, pensiamo abbiate notato che, tutte le volte che vi siete trovati in ristoranti **molto rumorosi**, prima o poi, sarete stati costretti ad alzare notevolmente la voce per conversare con il vostro interlocutore e coprire così il forte rumore di sottofondo, mentre, in ristoranti **poco rumorosi**, avrete potuto condurre il vostro colloquio anche a bassa voce.

Lo stesso dicasi per i preamplificatori, se ne possedete uno **rumoroso**, questo potrà "sentire" solo se-

Fig.2 Un preamplificatore che disponga di una figura di rumore molto elevata, non riuscirà mai ad amplificare i segnali deboli, perchè il suo "rumore" supererà sempre il livello di questi ultimi.

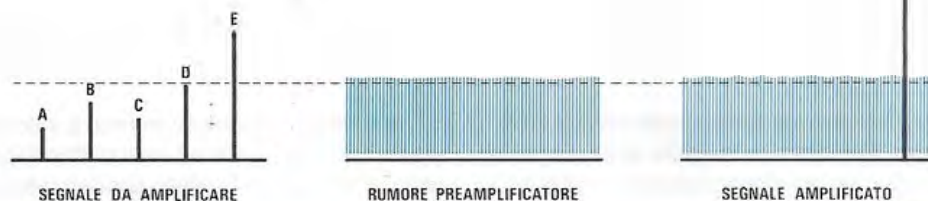
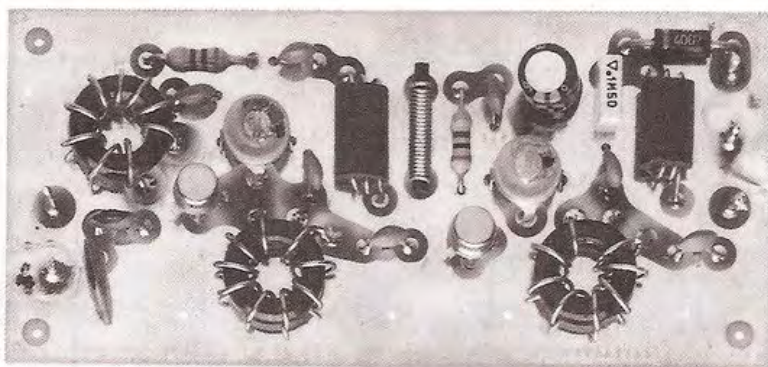


Foto del progetto montato. Si notino gli avvolgimenti sui tre nuclei toroidali.



AF per 144-146 MHz

Anche se quasi tutti i radioamatori posseggono apparecchiature ultraprofessionali, a qualcuno potrebbe risultare ancora utile possedere un semplice preamplificatore d'antenna, in grado di migliorare la sensibilità del proprio ricevitore in modo da captare anche i segnali più deboli.

gnali forti, mentre uno **poco rumoroso**, anche segnali debolissimi.

Osservando le due figg. 1-2, potrete meglio comprendere il motivo per il quale un preamplificatore a bassa figura di rumore è in grado di amplificare segnali deboli rispetto ad uno con una figura di rumore più elevata.

Nel primo caso (fig. 1), il preamplificatore a basso rumore riuscirà ad amplificare, anche se solo di **3,16 volte**, il segnale delle emittenti A-B-C-D-E, nel secondo caso (fig. 2), risultando il preamplificatore molto più rumoroso, amplificherà di **31,6 volte** solo il segnale dell'emittente E, ma non il segnale delle emittenti più deboli.

Pertanto, anche se il secondo amplificatore guadagna molto di più rispetto al primo, con esso capterete sempre un minor numero di emittenti.

Detto questo possiamo ora riportare le caratteristiche del preamplificatore d'antenna da 144-146 MHz, che andremo di qui a poco a descrivere.

CARATTERISTICHE

Guadagno in tensione	29 dB
Banda passante a -3 dB	3,3 MHz
Banda passante a -10 dB	8 MHz
Figura di rumore	2 dB
Volt alimentazione	12 volt
Corrente assorbita	39 mA

Facciamo presente che il circuito può essere alimentato da 10 a 15 volt, senza apportare alcuna modifica ai valori dei componenti.

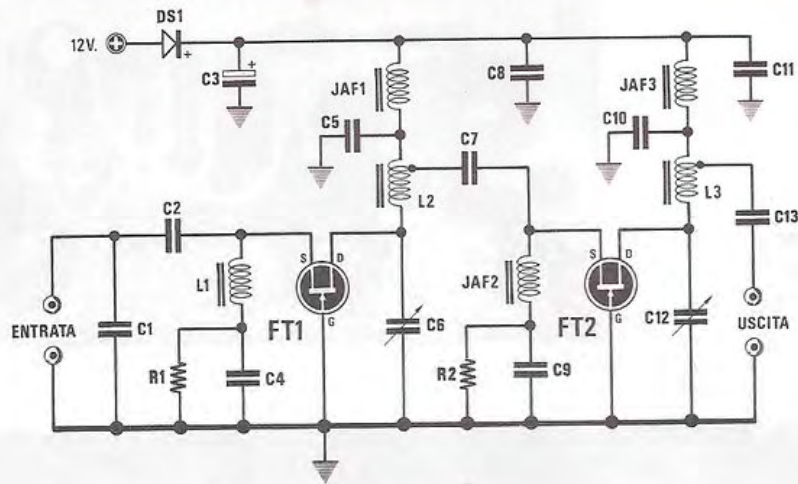
SCHEMA ELETTRICO

Per questo preamplificatore abbiamo scelto due fet per UHF a basso rumore, perchè, come già accennato, questa è la caratteristica più importante che tale circuito deve possedere.

Infatti, questo fet presenta una figura di rumore di **1,5-1,7 dB** a 110 MHz, che sale a circa **2,7 dB** sui 470 MHz, e poichè lavoriamo a soli **144-146 MHz**, non supereremo mai una figura di rumore di **2 dB**, cioè un valore così basso di cui solo pochi preamplificatori professionali dispongono.

Un altro vantaggio offerto da questo fet è rappresentato dal fatto che, utilizzandolo in configurazione a Gate comune, cioè collegando a massa il gate, questo fet presenta una impedenza d'ingresso molto bassa (sull'ordine dei 70 ohm), pertanto, automaticamente, si riducono al minimo tutte le perdite di disadattamento d'impedenza tra cavo dell'antenna ed ingresso.

Per migliorare ancora il rendimento di questo circuito, abbiamo utilizzato per le bobine di sintonia dei nuclei toroidali Amidon T44.12 e, così facendo, riteniamo di essere riusciti a soddisfare anche il più esigente dei radioamatori.



ELENCO COMPONENTI LX.873

- R1 = 47 ohm 1/4 watt
- R2 = 47 ohm 1/4 watt
- C1 = 15 pF a disco
- C2 = 18 pF a disco
- C3 = 100 mF elettr. 16 volt
- C4 = 1.000 pF a disco

- C5 = 1.000 pF a disco
- C6 = 3-10 pF compensatore
- C7 = 1.000 pF a disco
- C8 = 1.000 pF a disco
- C9 = 1.000 pF a disco
- C10 = 1.000 pF a disco
- C11 = 100.000 pF poliestere
- C12 = 3-10 compensatore
- C13 = 1.000 pF a disco

- DS1 = diodo 1N.4007
- JAF1 = impedenza tipo VK200
- JAF2 = impedenza tipo JAF3.45
- JAF3 = impedenza tipo VK.200
- L1 = bobina su toroide
- L2 = bobina su toroide
- L3 = bobina su toroide
- FT1 = fet tipo U310
- FT2 = fet tipo U310

Fig.3 Schema elettrico del preamplificatore per i 144/146 MHz. Questo preamplificatore a basso rumore vi consentirà di aumentare di circa 30-31 volte l'ampiezza del segnale captato.

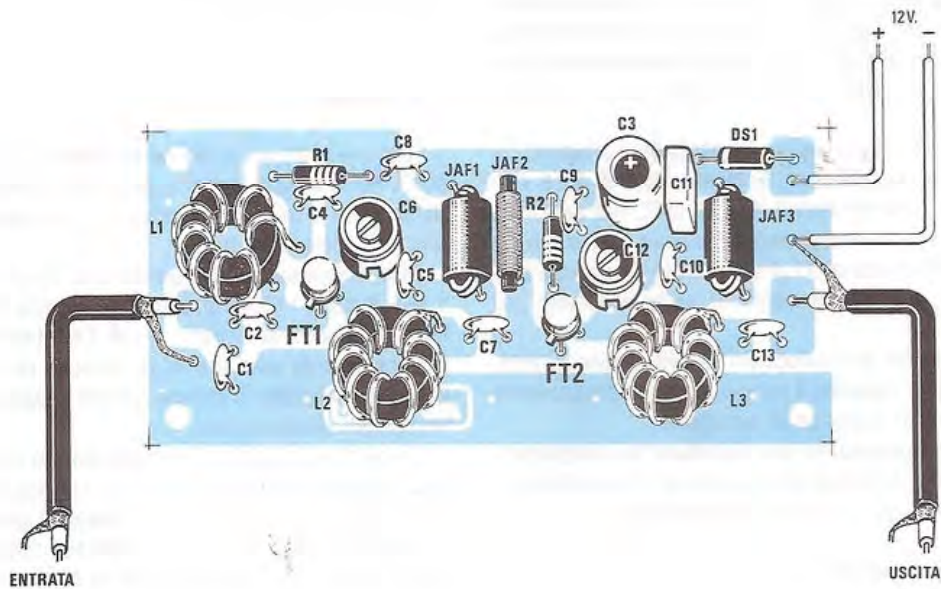
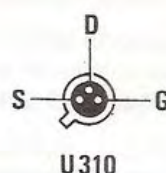


Fig.4 Schema pratico di montaggio del preamplificatore. Come spiegato nell'articolo, sulla prima spira delle bobine L2 e L3 dovrete saldare un sottile filo, per poterlo poi collegare alla pista del condensatore C7 e C13.

Fig.5 Connessioni viste da sotto del fet U.310 utilizzato in questo preamplificatore. Risultando il terminale Gate di questo fet elettricamente collegato al corpo metallico, il chip interno risulta totalmente schermato.



Come vedesi in fig.3, il circuito è composto da due amplificatori in cascata, in grado di guadagnare circa 15 dB per stadio.

Il segnale da amplificare, che dall'antenna giungerà, tramite un cavo coassiale da 52 ohm sull'ingresso di questo preamplificatore, verrà applicato direttamente sul Source del fet FT1, che lo preamplificherà.

I due condensatori C1 e C2 e la bobina L1 presente in ingresso, ci sono utili per meglio adattare l'impedenza del cavo di 52 ohm con quella d'ingresso, che risulta di circa 70 ohm.

Sul Drain di questo fet troveremo il primo circuito d'accordo costituito dalla bobina L2, sempre avvolta su un toroide, e dal compensatore C6.

Dal lato freddo di tale bobina, tramite il condensatore C7, preleveremo il segnale preamplificato e lo applicheremo sul Source del secondo Fet siglato FT2.

Sul Drain di questo secondo Fet è presente un secondo circuito di accordo, costituito dalla bobina L3 e dal compensatore C12.

Dal lato freddo di quest'ultima bobina preleveremo, con il condensatore C13, il segnale amplificato che faremo in seguito giungere sull'ingresso antenna del nostro ricevitore da **sensibilizzare**.

Come già accennato, potremo alimentare il ricevitore con qualsiasi tensione che non risulti minore di 10 volt o maggiore di 15 volt. Il diodo al silicio DS1, posto in serie sulla linea di alimentazione positiva, ci impedirà di bruciare i due fet se involontariamente colleghissimo i due fili di alimentazione, positivo e negativo, in senso opposto al richiesto.

REALIZZAZIONE PRATICA

Questo progetto lo dovete montare sul circuito stampato siglato LX.873, e poichè quest'ultimo è un doppia faccia con fori metallizzati, risulterebbe inutile riportarne il disegno.

Non tentate di eseguire il montaggio su un monofaccia, perchè in tal caso dovrete necessariamente e sperimentalmente collegare, su punti indefiniti, dei condensatori di disaccoppiamento. Infatti, come potrete notare, in più parti del circuito stampato esistono dei fori "passanti", che non servono per ricevere alcun componente, ma solo per evitare che si creino delle linee risonanti.

Il montaggio dovete eseguirlo a regola d'arte, infatti, lavorando in gamme VHF, dovete necessariamente tenere molto corti tutti i terminali dei vari con-

densatori ceramici e delle resistenze, evitando di collocare resistenze e condensatori, compresi gli elettrolitici, distanziati dal circuito stampato 2 - 3 centimetri, come spesso ci accade di riscontrare in circuiti che ci vengono inviati in riparazione.

I primi componenti che vi consigliamo di montare su tale circuito, sono i condensatori ceramici.

Poichè questi normalmente giungono dal Giappone o da Taiwan, la loro capacità viene stampigliata secondo uno standard non sempre unificato.

Pertanto, su un condensatore da 1.000 pF difficilmente troverete 1.000, ma quasi sempre un 102, il che significa che dopo il 10 dovete mettere due zeri e, così facendo, otterrete 1.000.

Per i 18 e i 15 pF si potrà trovare questo stesso numero, però non meravigliatevi se, talvolta, chiedendo dei condensatori di questa capacità, vi verranno consegnati dei componenti con sopra indicato 180 - 150, infatti, secondo il codice orientale, tali numeri vanno interpretati 18 o 15 con 0 zeri.

Una capacità di 180 o 150 pF viene quasi sempre indicata 181 - 151, cioè 18 o 15 seguiti da uno zero.

Montati questi condensatori, potrete inserire tutte le resistenze, poi il diodo DS1, il condensatore al poliestere e l'elettrolitico C3, rispettando la polarità dei due terminali.

Proseguendo nel montaggio, inserirete i due compensatori, poi tutte le impedenze JAF1 - JAF2 - JAF3.

A questo punto, potrete prendere i due fet ed inserirli nel circuito stampato, rivolgendo la tacca metallica di riferimento verso il basso (vedi disegno pratico di fig.4).

Questi due fet li potrete tenere distanziati dal circuito stampato di circa 3 millimetri.

Cercate di saldarli bene e non preoccupatevi del calore del saldatore, perchè a noi non è mai accaduto, tenendolo appoggiato per lungo tempo sul terminale da saldare, di metterli fuori uso.

Giunti a questo punto, dovete avvolgere le tre bobine sui nuclei toroidali.

Poichè prima di eseguire il montaggio, speriamo leggerete fino all'ultima riga questo articolo, precisiamo qui che se questi nuclei vi **cadessero accidentalmente a terra**, si spezzerebbero in due o tre pezzi e così divisi non potranno certo più servire per avvolgere la vostra bobina. Nel kit troverete uno spezzone di filo nudo argentato da 0,5 mm., che dovete suddividere in quattro spezzoni di identica lunghezza (uno spezzone vi servirà di riserva).

Queste tre bobine le dovrete realizzare secondo i dati che ora vi indicheremo:

L1: Avvolgete all'interno del toroide **9 spire**, allargandole quanto basta per coprire tutta la circonferenza del nucleo (vedi la foto del progetto).

L2: Avvolgete anche su questo toroide **9 spire**, spaziandole come la precedente bobina. Sulla 1° spira di questa bobina dovrete saldare un sottile filo di rame nudo, che poi collegherete alla pista in rame cui fa capo il condensatore ceramico C7.

L3: Avvolgete su questo toroide solo **8 spire** allargandole fino a coprire la totale circonferenza del nucleo. Sulla 1° spira di questa bobina dovrete saldare un sottile filo di rame nudo, che poi collegherete alla pista in rame cui fa capo il condensatore ceramico C13.

Quando salderete sul circuito stampato i due terminali estremi di queste bobine, cercate di tenerle distanziate dallo stampato di circa 2-3 millimetri.

I nuclei li potrete anche collocare in posizione verticale o inclinata.

Terminato il montaggio, potrete racchiudere il preamplificatore entro un mobile metallico, collocando sul pannello frontale due bocchettoni BNC per l'ingresso e l'uscita del segnale AF.

Dopo avere collegato il preamplificatore in serie tra antenna ed ingresso del vostro ricevitore, dovrete necessariamente tarare i due trimmer C12 e C6, per poterlo sintonizzare al centro della gamma che vi interessa ricevere.

Chi dispone di un oscillatore UHF, potrà utilizzarlo per prelevare il segnale sulla frequenza richiesta, chi ne è sprovvisto dovrà solo tentare di captare una stazione che giunge debole e subito, con un cacciavite in **plastica**, ruotare C12 e C6, cercando di far deviare verso il massimo la lancetta dello S-Meter.

Un guadagno di **30 dB** come questo amplificatore garantisce, significa aumentare di circa 31 volte l'ampiezza del segnale captato, quindi un miglioramento della sensibilità lo otterrete immancabilmente.

COSTO DI REALIZZAZIONE

Tutto il necessario per la realizzazione di questo progetto, cioè circuito stampato, nuclei toroidali, fet, impedenze JAF, ecc., con l'aggiunta di uno spezzone di cavo coassiale e 2 bocchettoni BNC da pannello L.32.000

Il solo circuito stampato LX.873 L.3.800

Nei prezzi sopraindicati non sono incluse le spese postali di spedizione a domicilio.

Se abitate a Monza o a Cesano Maderno e desiderate acquistare dei Kit o degli accessori di Nuova Elettronica, potete rivolgervi a questi due indirizzi:

TUTTO ELETTRONICA di BUONOCORE A.

Via Adigrat n. 80, - 20052 MONZA (MI) - Tel. 039/73.80.00

ELECTRONIC CENTER

Via Ferrini n. 6, - 20031 CESANO MADERNO (MI)

(vicino stazione F.N.M.) - Tel 0362/50.07.28

Sarà accaduto anche a voi, terminata la realizzazione di un semplice progetto, di non sapere come alimentarlo necessitandovi una tensione duale fissa di bassa potenza.

Sfogliando diverse riviste di elettronica, potrete trovare più facilmente progetti di alimentatori variabili in grado di erogare 2 amper, 5 amper ed anche più, ma non circuiti di semplici alimentatori, in grado di erogare meno di 1 amper.

Eppure simili circuiti non presentano particolari difficoltà di progettazione, quanto piuttosto di esecuzione, perchè quando si passa alla loro realizzazione pratica, il più delle volte non si sa come disegnare il circuito stampato, o dove reperire il trasformatore idoneo e quei pochi altri componenti richiesti.

Disegnando un circuito stampato con le piste mal disposte, è facile ritrovarsi con una tensione raddrizzata con del "ripple" (ronzio di alternata), oppure con delle autooscillazioni su frequenze ultraacustiche sopra i 50.000 Hz.

Il circuito che vi presentiamo, anche se molto elementare, permetterà a molti di disporre di un circuito stampato standard, che potrà essere utilizzato per montare un alimentatore in grado di erogare 5 + 5 volt, 12 + 12 volt, 15 + 15 volt, 18 + 18 volt, o che, tenuto in un "cassetto", potrà diventare prezioso quando si dovranno collaudare dei piccoli progetti.

Questo circuito, anche se progettato per erogare una tensione **duale**, potrà essere sfruttato tranquillamente anche per alimentare circuiti in cui sia richiesta una

ALIMENTATORE

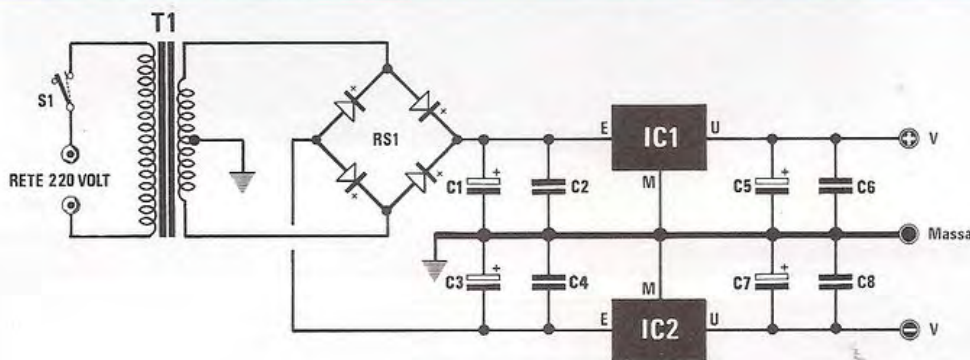


Fig.1 Schema elettrico dell'alimentatore e lista componenti per realizzarlo per una tensione di 5+5 o 12+12 volt.

ELENCO COMPONENTI LX.868/5

- C1 = 1.000 mF elettr. 50 volt
- C2 = 220.000 pF poliestere
- C3 = 1.000 mF elettr. 50 volt
- C4 = 220.000 pF poliestere
- C5 = 47 mF elettr. 50 volt
- C6 = 220.000 pF poliestere
- C7 = 47 mF elettr. 50 volt
- C8 = 220.000 pF poliestere
- IC1 = uA.7805
- IC2 = uA.7905
- RS1 = ponte raddrizz. 100 volt 1 amper
- T1 = trasformatore prim.220 volt sec. 9+9 volt 0,5 amper (TN01.24)
- S1 = interruttore

ELENCO COMPONENTI LX.868/12

- C1 = 1.000 mF elettr. 50 volt
- C2 = 220.000 pF poliestere
- C3 = 1.000 mF elettr. 50 volt
- C4 = 220.000 pF poliestere
- C5 = 47 mF elettr. 50 volt
- C6 = 220.000 pF poliestere
- C7 = 47 mF elettr. 40 volt
- C8 = 220.000 pF poliestere
- IC1 = uA.7812
- IC2 = uA.7912
- RS1 = ponte raddrizz. 100 volt 1 amper
- T1 = trasformatore prim.220 volt sec.15+15 volt 0,5 amper (TN01.31)
- S1 = interruttore

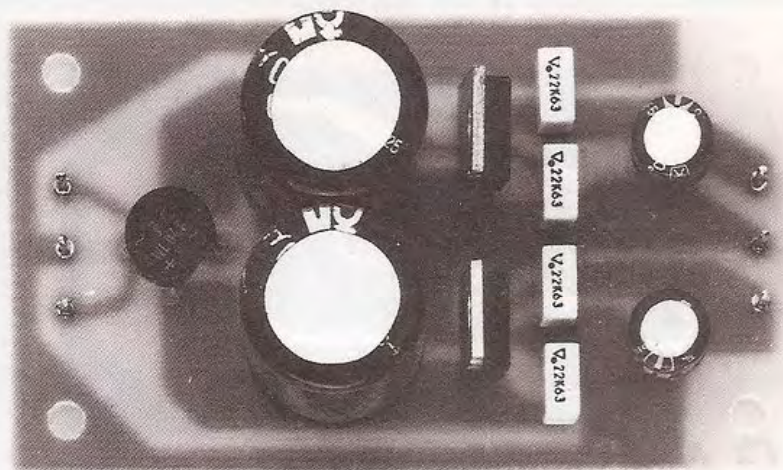


Fig.2 Foto leggermente ingrandita di uno dei tanti esemplari che montiamo e collaudiamo, prima di passarli alla redazione per la stesura dell'articolo.

DUALE a tensione FISSA

Abbiamo notato che molti nostri lettori si trovano maggiormente in difficoltà nel reperire schemi di circuiti di alimentatori di bassa potenza piuttosto che di elevata potenza. In questo articolo vi proponiamo un semplicissimo circuito duale, che potrete costruire per ottenere 5 + 5 volt, 12 + 12 volt ed anche 18 + 18 o 24 + 24 volt.

alimentazione **singola**, che risulti "doppia" rispetto a quella che il duale riesce a fornire, cioè 10 - 24 - 30 - 36 volt.

Così da un alimentatore da 5 + 5 volt, potremo ottenere una tensione **singola** di 10 volt, da un alimentatore da 12 + 12 volt potremo ottenere una tensione **singola** di 24 volt e dai 15 + 15 volt una tensione di 30 volt.

La massima corrente che potremo prelevare da questi circuiti, come già precisato, si aggira intorno i **0,5 amper** e se riusciremo a raffreddare i due integrati con una piccola aletta, potremo raggiungere anche gli **0,9 - 1 amper**.

SCHEMA ELETTRICO

Lo schema elettrico di questo alimentatore duale, come vedesi in fig.1, è di una semplicità estrema, infatti comprende un trasformatore provvisto di un secondario con presa centrale, un ponte raddrizzatore e due integrati, uno per stabilizzare il ramo **positivo** ed uno per il ramo **negativo**.

Per realizzare un alimentatore in grado di erogare 5 + 5 volt, oppure 12 + 12 o 15 + 15 volt, dovremo sostituire solo il **trasformatore** e i due **integrati** stabilizzatori.

La tabella riportata in fig.2, ci aiuterà a scegliere sia il trasformatore che i due integrati, in funzione della tensione che desideriamo ottenere in uscita.

TABELLA

Potenza T1	volt sec.	sigla IC1	sigla IC2	volt uscita
8 watt	9 + 9	uA.7805	uA.7905	5 + 5
15 watt	15 + 15	uA.7812	uA.7912	12 + 12
20 watt	18 + 18	uA.7815	uA.7915	15 + 15
30 watt	22 + 22	uA.7818	uA.7918	18 + 18
40 watt	28 + 28	ua.7824	uA.7924	24 + 24

Sullo stesso circuito stampato potremo quindi montare una qualsiasi coppia degli integrati sopra riportati, ricordando che per una tensione di uscita fino ad un massimo di 15 + 15 volt, potremo utilizzare per C1-C2 dei condensatori elettrolitici da **25 volt lavoro**, mentre per una tensione di uscita di 18 + 18 volt, dovremo scegliere questi due elettrolitici almeno da **35 volt lavoro** e per un'uscita di 24 + 24 volt dovremo necessariamente scegliere degli elettrolitici da **50 volt lavoro**.

Fig.3 Disegno a grandezza naturale del circuito stampato da noi disegnato per montare questo piccolo alimentatore duale. Questo stampato, siglato LX.868, può essere utilizzato per qualsiasi voltaggio d'uscita.

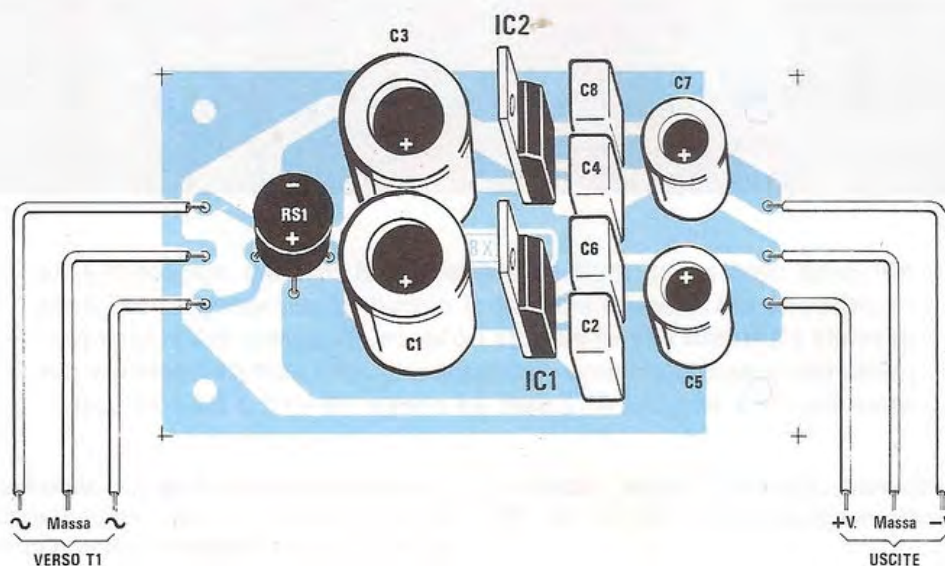
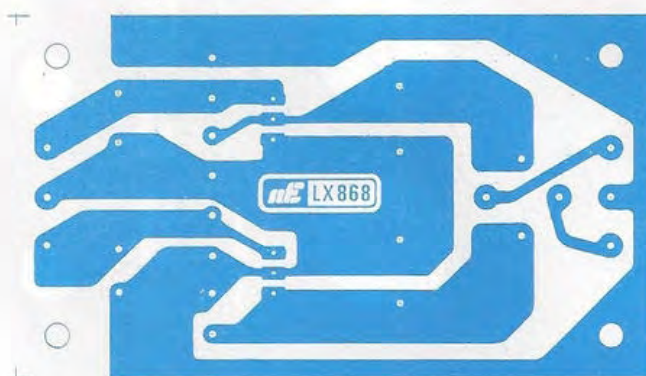


Fig.4 Schema pratico di montaggio dell'alimentatore. Sui tre fili di sinistra collegheremo il secondario del trasformatore T1, mentre dai tre fili di destra preleveremo la tensione stabilizzata.

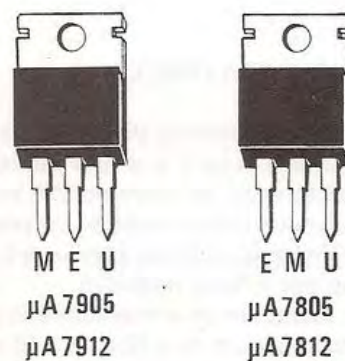


Fig.5 Connessioni dei terminali dei due integrati stabilizzatori. Come potrete notare, il terminale centrale dell'integrato $\mu A.7905-7912$ è l'ENTRATA, mentre quello dell'integrato $\mu A.7805-7812$ è la MASSA.

Nel kit abbiamo inserito elettrolitici idonei per la massima tensione, cioè da **50 volt** lavoro.

REALIZZAZIONE PRATICA

Questo alimentatore andrà montato sul circuito stampato monofaccia siglato LX.868, che abbiamo riprodotto in fig.3 a grandezza naturale, visto dal lato rame.

Tutti i componenti richiesti andranno disposti come visibile nello schema pratico di fig.4.

Su tale circuito montate dapprima i due integrati stabilizzatori, cercando di non confondere le due sigle uA.78 e uA.79, perchè un integrato serve per stabilizzare la tensione positiva e l'altro quella negativa.

Rivolgete la parte metallica del loro corpo verso i due condensatori elettrolitici d'ingresso C1 e C3, come vedesi in figura.

Dopo questi, montate il ponte raddrizzatore, la cui forma può risultare sia cilindrica che quadra.

Qualsiasi sia la sua forma, dovrete solo fare attenzione ad inserire il terminale positivo dove sul circuito stampato è presente il segno + ed il negativo dove è presente il segno -.

Procedendo nel montaggio, inserite tutti i condensatori al poliestere, poi gli elettrolitici, rispettando la polarità dei due terminali.

Chi volesse prelevare da questo alimentatore più di **0,5 amper**, dovrà necessariamente applicare sui due integrati una piccola aletta di raffreddamento e, a questo proposito, sarà utile fare una piccola precisazione.

La **parte metallica** presente sul corpo di questi due integrati risulta elettricamente collegata al **terminale centrale**, pertanto, come vedesi in fig.5, nell'integrato uA.78 essa risulta a **massa**, mentre nell'integrato uA.79 risulta collegata sul terminale **Entrata**.

Questo vi dovrebbe già far comprendere che non è possibile fissarli su un'unica aletta per i due integrati, perchè si verificherebbe subito un **cortocircuito**, pertanto le soluzioni possibili sono due:

1° Isolare il corpo dei due integrati dall'aletta con delle miche e rondelle isolanti.

2° Usare due alette separate, cercando di fissarle bene, affinchè non possano mai toccarsi.

Il circuito, una volta montato, andrà racchiuso entro un piccolo mobile plastico o metallico, in grado di contenere anche il trasformatore di alimentazione.

Anche se ovvio, facciamo ugualmente notare che la **presa centrale** del secondario del trasformatore T1 andrà collegata al terminale **massa** presente sul circuito stampato (vedi i tre fili presenti a sinistra).

Dal lato opposto (vedi i tre fili presenti a destra), uscirà la tensione stabilizzata.

Se monterete questo circuito entro un mobile metallico, vi sconsigliamo di collegare alla **massa** del mobile, il filo centrale del trasformatore T1 e quello di usci-

ta, perchè, se per una qualsiasi evenienza voleste prelevare il doppio della tensione, cioè anzichè sfruttare una tensione duale di 5 + 5 ne voleste una singola da 10 volt, il ramo **negativo** diventerebbe il filo da collegare alla **massa** del circuito che andrete ad alimentare.

Teniamo a precisare questo particolare perchè, sfruttando degli alimentatori duali per prelevare una tensione singola, in cui il **centrale** è collegato alla massa del mobile se, per disattenzione, spostando sul banco il circuito, quest'ultimo entrerà in contatto con il mobile, l'integrato stabilizzatore negativo potrebbe bruciarsi, essendo stato cortocircuitato.

Per concludere, precisiamo che chi desidererà ricevere questo kit completo, dovrà precisare per quale tensione lo desidera, per permetterci di inserire nel kit il trasformatore e gli integrati necessari.

Il kit idoneo per la tensione dei 5 + 5 volt risulta siglato **LX.868/5** e quello dei 12 + 12 volt **LX.868/12**.

Il circuito stampato, risultando valido per qualsiasi uscita, sarà sempre contrassegnato dalla sigla **LX.868**.

COSTO DI REALIZZAZIONE

Il kit LX.868/5 idoneo per una tensione di 5 + 5 volt e completo di integrati, interruttore di alimentazione, cordone di rete con presa e trasformatore di alimentazione TN01.24 L.19.000

Il kit LX.868/12 idoneo per una tensione di 12 + 12 volt e completo di integrati, interruttore di alimentazione, cordone di rete con prese e trasformatore di alimentazione TN01.31 L.20.000

Il solo circuito stampato LX.868 L.1.500

Nei prezzi sopraindicati non sono incluse le spese postali di spedizione a domicilio.

Il tempo di reazione di cui ogni individuo è dotato, "di media" non dovrebbe essere superiore ad 1 secondo, pertanto, trovandoci alla guida di un'auto, anche se freniamo subito, quando ci si presenta un ostacolo sulla nostra traiettoria, in realtà dall'istante in cui percepiamo il pericolo, al momento in cui il nostro piede preme il pedale del freno, passa normalmente **1 secondo**.

Infatti, il nostro cervello, una volta ricevuta l'informazione di **premere il freno**, "comanda" (sotto forma di impulsi nervosi) al nostro piede di passare dal pedale dell'acceleratore a quello del freno e di premerlo con forza.

Anche se l'intera operazione si svolge in un tempo brevissimo, esso può già essere sufficiente per determinare un tamponamento, perchè a questo "ritardo", bisogna sommare lo spazio di frenata, che varia in rapporto alla velocità del veicolo ed alle condizioni della strada (liscia, bagnata, granulare, ecc.).

Supponendo infatti di avere un tempo di reazione di 1 secondo e di viaggiare a **100 Km/ora**, non ci dovremo meravigliare se la nostra auto continuerà a pro-

cedere a questa velocità per altri **27 metri** e se, solo dopo avere percorso questi "metri", inizierà l'azione frenante.

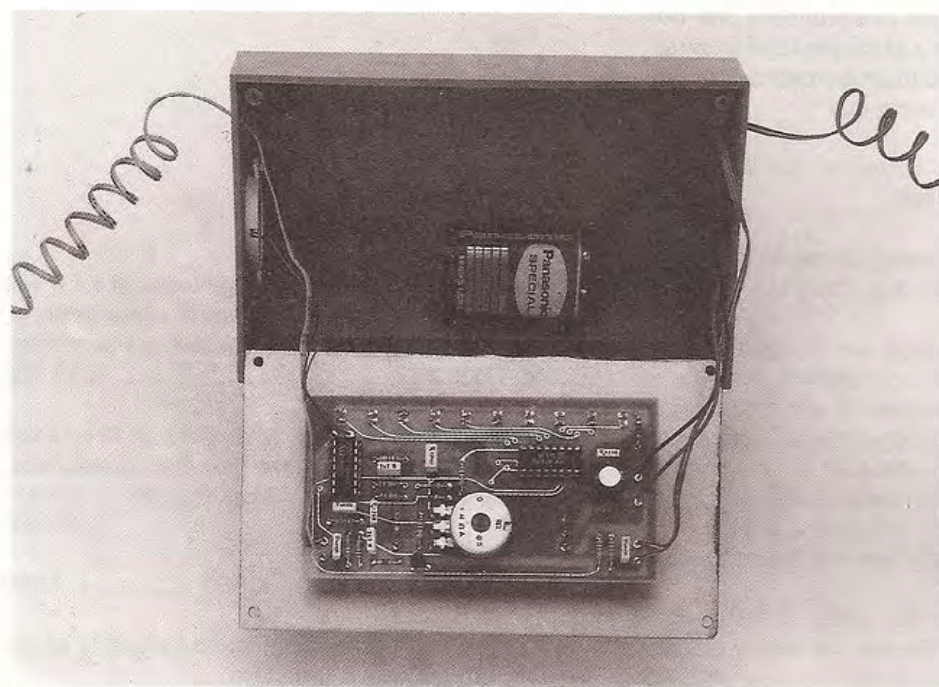
Ovviamente questo spazio si ridurrà quanto più pronti saranno i nostri riflessi, mentre aumenterà, se i nostri riflessi non rientrano nella normalità.

Chi non riesce a capacitarsi di come abbia potuto tamponare a piena velocità un'auto, quindi, non tiene conto che al nostro **tempo di reazione**, bisogna sommare lo spazio di frenata, che è rappresentato dal tratto di strada che la nostra auto percorre dall'inizio della frenata al punto in cui si ferma.

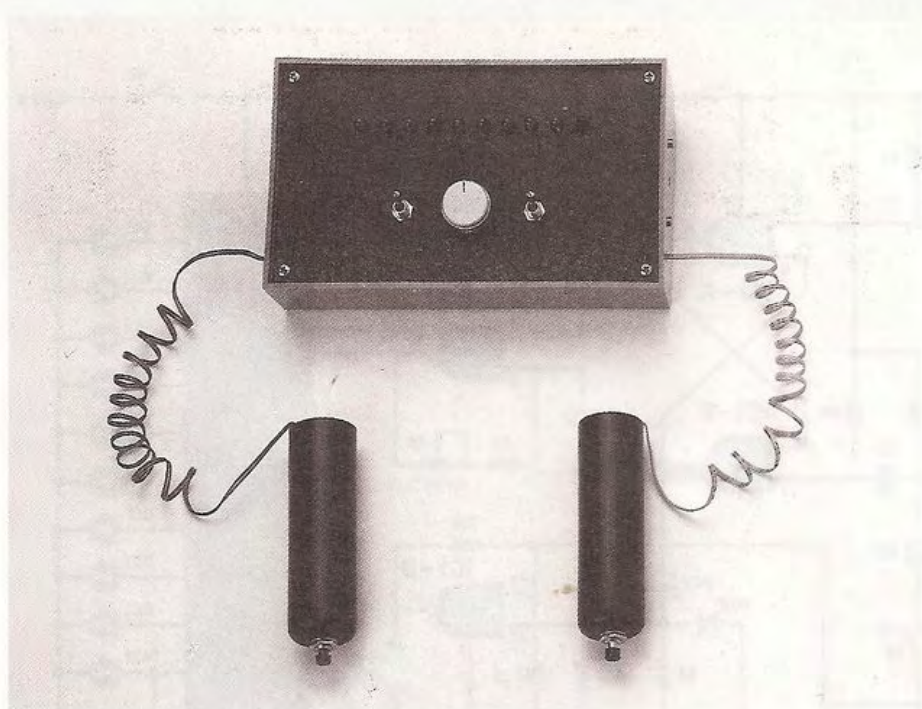
Chi ha un tempo di reazione medio di **1 secondo**, dal momento in cui percepisce un pericolo al momento in cui la sua auto si ferma, avrà percorso i seguenti metri:

60 Km/ora	=	40 metri
80 Km/ora	=	65 metri
100 Km/ora	=	95 metri
120 Km/ora	=	130 metri
140 Km/ora	=	170 metri
160 Km/ora	=	210 metri

VALUTATE il vostro



Il circuito andrà fissato sul pannello frontale del mobile plastico, collocando nello spazio interno la pila e la cicalina. Come vedesi nella foto di destra, i due pulsanti andranno fissati su due supporti cilindrici.



tempo di REAZIONE

Vi sono individui che hanno tempi di reazione brevissimi, altri che hanno tempi di reazione medi e altri ancora che hanno tempi di reazione così lenti che, alla guida di un'auto, rappresentano un costante pericolo per se stessi e per gli altri.

Per controllare se i vostri riflessi risultano "normali", vi sarà estremamente utile questo progetto e, una volta realizzato, potrete anche valutare come i vostri riflessi varino da un giorno all'altro per una serie di fattori, quali stress da lavoro, stanchezza fisica, cattiva digestione, ecc.

Il circuito in oggetto, molto utile alle autoscuole per verificare la prontezza dei riflessi degli allievi, lo si potrà realizzare anche per usi ludici e anche se non vi dovesse interessare da questo punto di vista, leggere questo articolo potrà comunque aiutarvi a comprenderne il funzionamento, arricchendo così il patrimonio delle vostre conoscenze tecniche.

SCHEMA ELETTRICO

Avete mai sentito parlare di **contatori tipo Johnson**? Sapete quale differenza sussista tra questo e un altro normale contatore?

Leggendo questo articolo potrete finalmente sapere perchè tale contatore venga così definito, dato che lo abbiamo impiegato in questo nostro progetto (vedi IC2).

Come saprete, in tutti i contatori divisori sono presenti quattro uscite, dalle quali esce un **codice binario** che, applicato sull'ingresso di una **decodifica**, farà sì che quest'ultima provveda a fornire sulle sue 7 o 10 uscite, a seconda del tipo prescelto, una condizione logica utile a far accendere i segmenti di un display o di una nixie.

In pratica, un **contatore** bisogna sempre completarlo con una **decodifica**.

Un contatore **tipo Johnson** viene così chiamato perchè al suo interno risultano già presenti il contatore divisore e la relativa decodifica.

Osservando lo schema elettrico di fig.1, possiamo dirvi che, applicando un impulso sul piedino d'ingresso 14 (vedi IC2), si accenderà il primo led DL1 (piedino 3), applicando due impulsi si spegnerà questo pri-

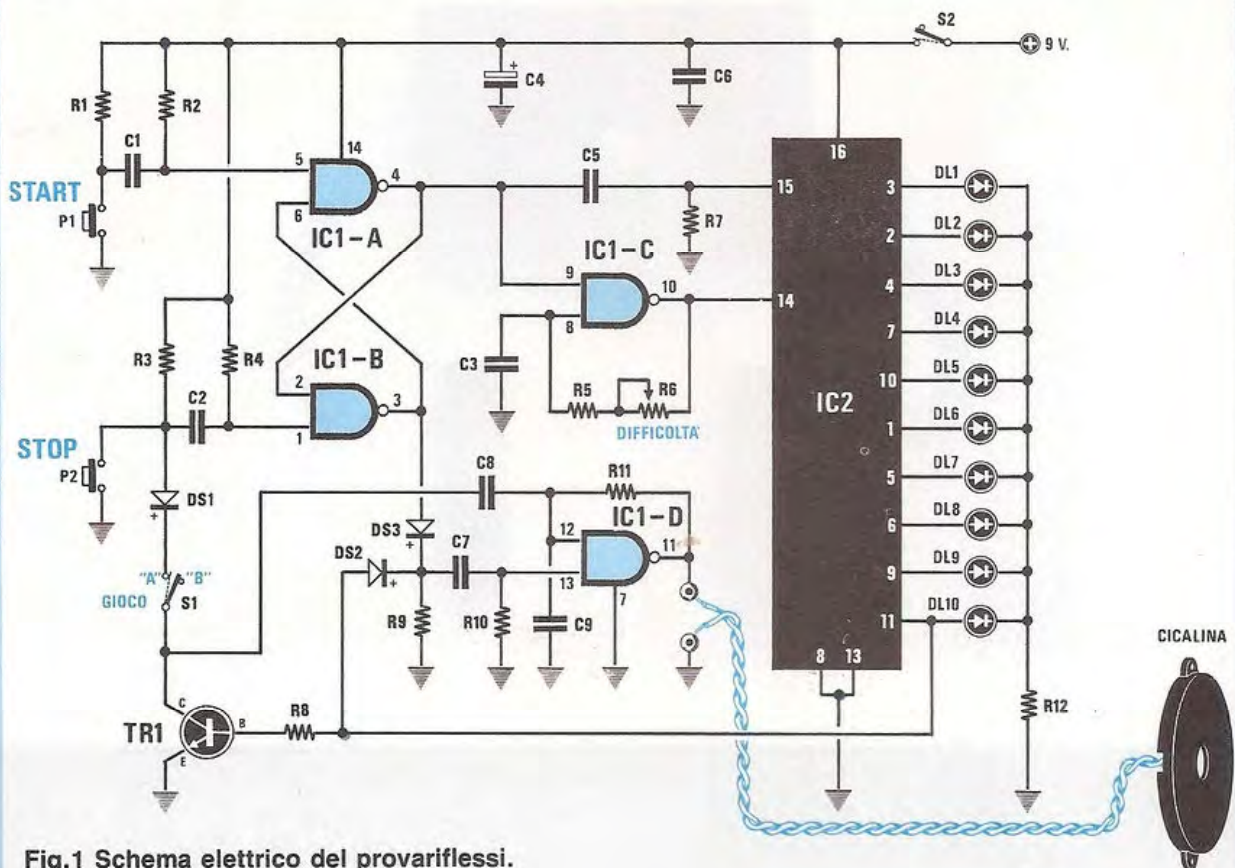


Fig.1 Schema elettrico del provariflessi.

ELENCO COMPONENTI LX.869

- R1 = 10.000 ohm 1/4 watt
- R2 = 10.000 ohm 1/4 watt
- R3 = 10.000 ohm 1/4 watt
- R4 = 10.000 ohm 1/4 watt
- R5 = 100.000 ohm 1/4 watt
- R6 = 1 megaohm pot. lin.
- R7 = 10.000 ohm 1/4 watt
- R8 = 22.000 ohm 1/4 watt
- R9 = 10.000 ohm 1/4 watt
- R10 = 1 megaohm 1/4 watt
- R11 = 100.000 ohm 1/4 watt

- R12 = 820 ohm 1/4 watt
- C1 = 1.000 pF poliestere
- C2 = 1.000 pF poliestere
- C3 = 220.000 pF poliestere
- C4 = 100 mF elett. 16 volt
- C5 = 1.000 pF poliestere
- C6 = 100.000 pF poliestere
- C7 = 220.000 pF poliestere
- C8 = 2.200 pF poliestere
- C9 = 2.200 pF poliestere
- DS1 = diodo 1N4148 o 1N4150

- DS2 = diodo 1N4148 o 1N4150
- DS3 = diodo 1N4148 o 1N4150
- DL1-DL10 = diodi led
- TR1 = NPN tipo BC.237
- IC1 = CD.4093
- IC2 = CD.4017
- P1 = pulsante
- P2 = pulsante
- S1 = deviatore
- S2 = interruttore
- CICALINA = cicalina piezo

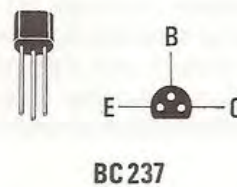
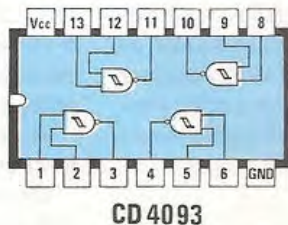
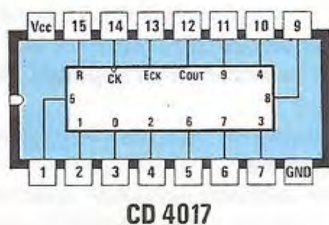


Fig.2 Connessioni interne dei due integrati CD.4017 e CD.4093 viste da sopra (si noti a sinistra la tacca di riferimento), e connessioni EBC del transistor BC.237, viste invece da sotto.

mo led e si accenderà il secondo led DL2 (piedino 2), applicando tre impulsi questo diodo led si spegnerà e si accenderà il diodo DL3 (piedino 4) e per ogni ulteriore impulso si accenderanno DL4 - DL5 - DL6, ecc., fino ad arrivare all'ultimo diodo led DL10 (piedino 11), che si accenderà al decimo impulso.

Sempre osservando lo schema elettrico sarà facile intuire che, per ogni impulso applicato, apparirà sui piedini 3-2-4-7-10-1-5-6-9-11 un **livello logico 1**, cioè una tensione positiva, che permetterà ai diodi led applicati su questi piedini, di accendersi.

Detto questo, è evidente che per realizzare un **provariflessi** occorre un pulsante di "start", per far accendere sequenzialmente questi 10 diodi led ed un secondo pulsante di "stop", che, premuto dalla persona da sottoporre a "test" provveda a bloccare subito l'accensione.

Controllando quindi quale led tale persona riuscirà a bloccare, dopo che noi avremo premuto lo "start", potremo valutare la sua prontezza di riflessi.

Per ottenere gli impulsi di clock necessari per far avanzare l'accensione dei diodi led sull'integrato IC2, abbiamo usato un semplice oscillatore (vedi IC1/C).

Il potenziometro R6 applicato tra i piedini 10 e 8 di questo Nand, ci permetterà di modificare la velocità di scorrimento su valori standard, cioè, partendo dal tempo di **1 secondo**, per accendere tutti i 10 led lo potremo rendere più veloce o più lento.

Per far partire questo oscillatore o fermarlo, useremo un flip-flop tipo Set/Reset utilizzando altri due Nand (vedi IC1/A - IC1/B).

Premendo il pulsante P1 l'oscillatore verrà attivato,

premendo il pulsante P2 verrà bloccato.

Poichè all'interno dell'integrato CD.4093 sono presenti 4 Nand, il quarto (vedi IC1/D) lo useremo per ottenere dalla cicalina un "suono" acuto ogniqualvolta, premendo il pulsante **stop**, si arresterà l'accensione su un diodo led qualsiasi.

L'interruttore S1 presente nel circuito, ci permetterà di far funzionare questo provariflessi in due modi diversi:

1° Collegando il collettore di TR1 al diodo DS1, ogniqualvolta si premerà il pulsante **start**, la sequenza di accensione partirà dal led DL1 e si fermerà sul diodo led DL10.

2° Scollegando il collettore di TR1 e premendo il pulsante **start**, la sequenza di accensione partirà sempre dal led DL1, ma, raggiunto il diodo led DL10, automaticamente si riaccenderà il led DL1 e così via all'infinito, fino a quando non premeremo il pulsante **Stop**.

Questa seconda funzione si potrebbe utilizzare per far fermare l'accensione di un led **dichiarato**.

Ad esempio, si potrebbe utilizzare per DL5 un diodo led di colore **verde** o **giallo**, ed invitare chi si sottopone a tale test a cercare di bloccare l'accensione di tale led.

In base al numero di led che si accenderanno dopo quello indicato, si potrà valutare la sua prontezza di riflessi.

Tutto il circuito può essere alimentato con una normale pila tipo radio da 9 volt.

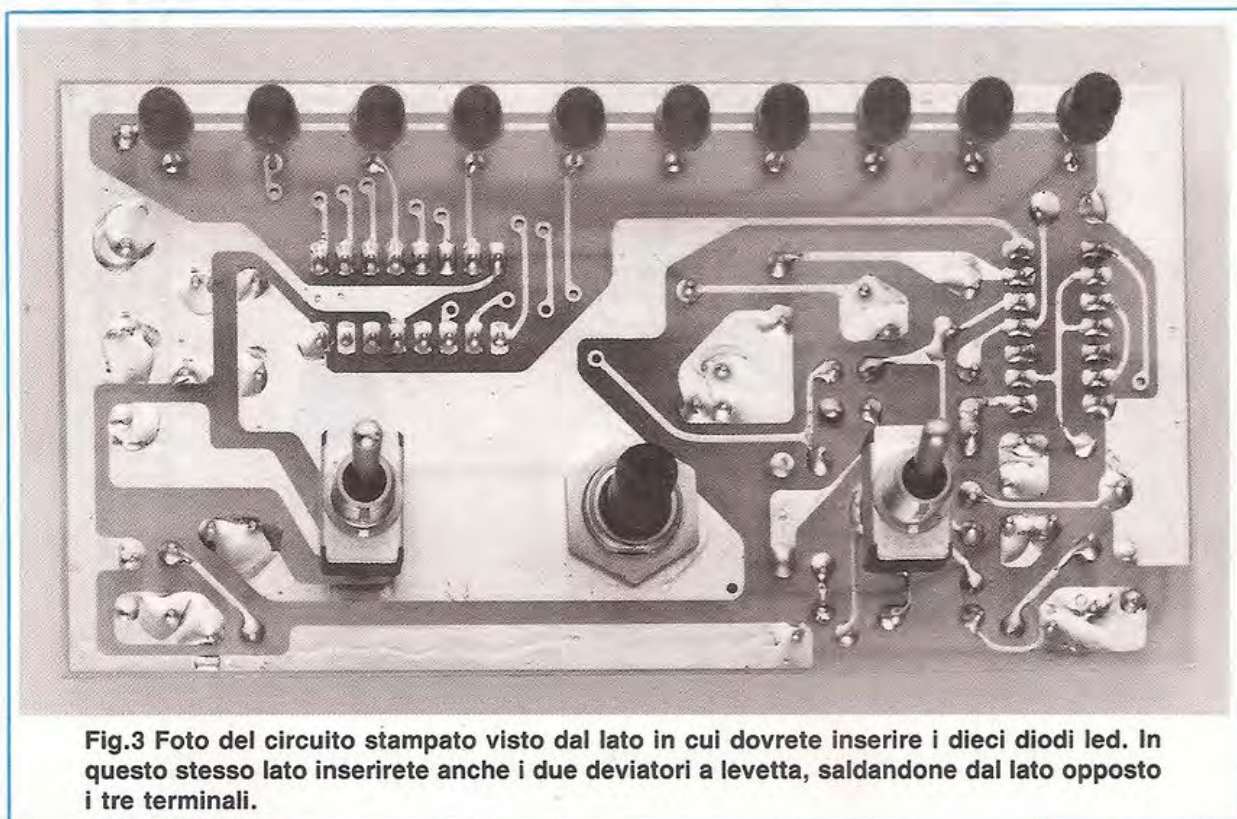


Fig.3 Foto del circuito stampato visto dal lato in cui dovreste inserire i dieci diodi led. In questo stesso lato inserirete anche i due deviatori a levetta, saldandone dal lato opposto i tre terminali.

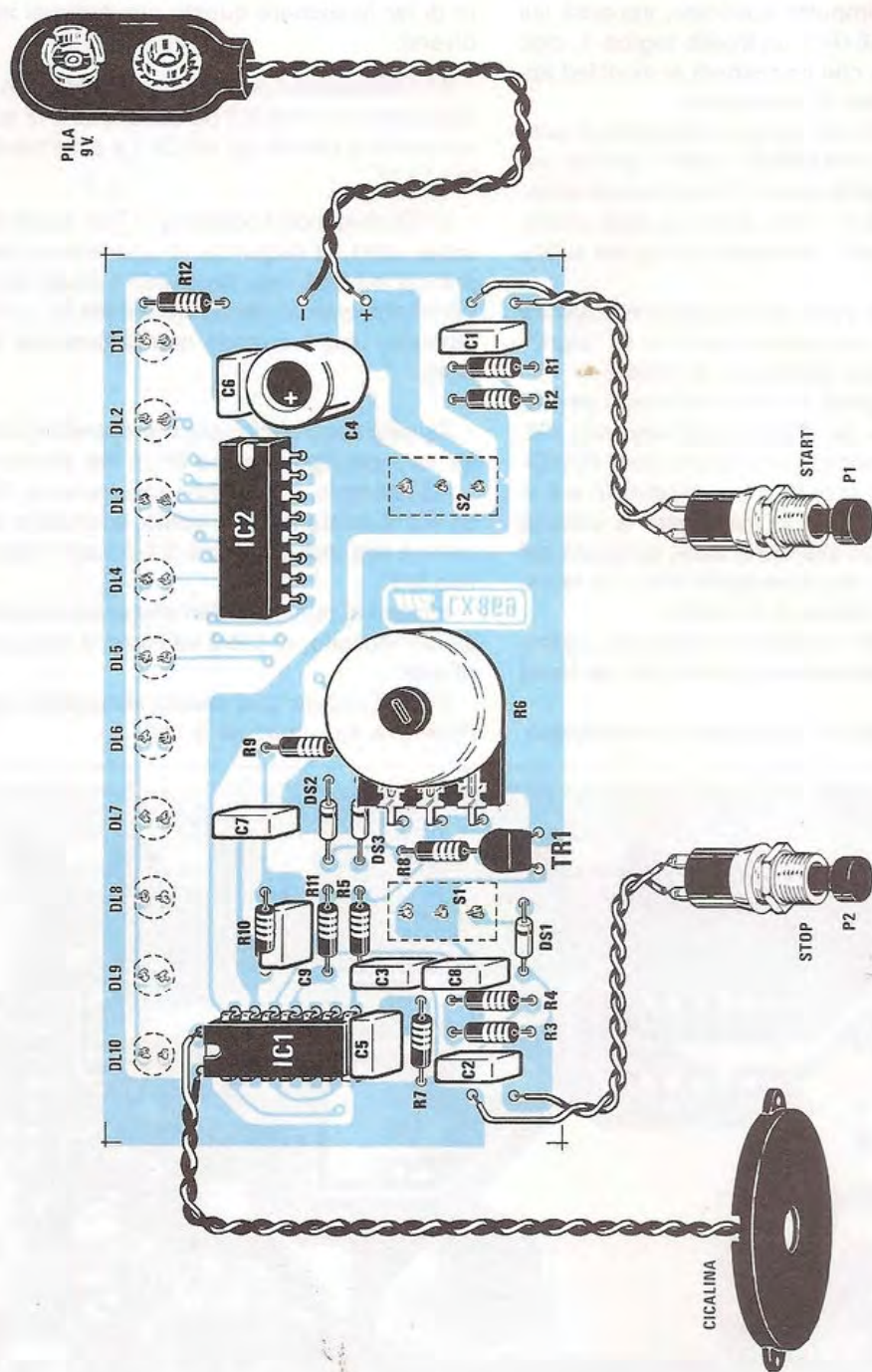


Fig.4 Schema pratico di montaggio del circuito provariflessi LX.869. Al centro di questo stampato inserirete il potenziometro R6, che vi permetterà di modificare la velocità di scorrimento. Chi volesse ridurre, dovrà solo aumentare la capacità del condensatore C3. Si noti la fascia nera di riferimento posta sui diodi DS1-DS2-DS3.

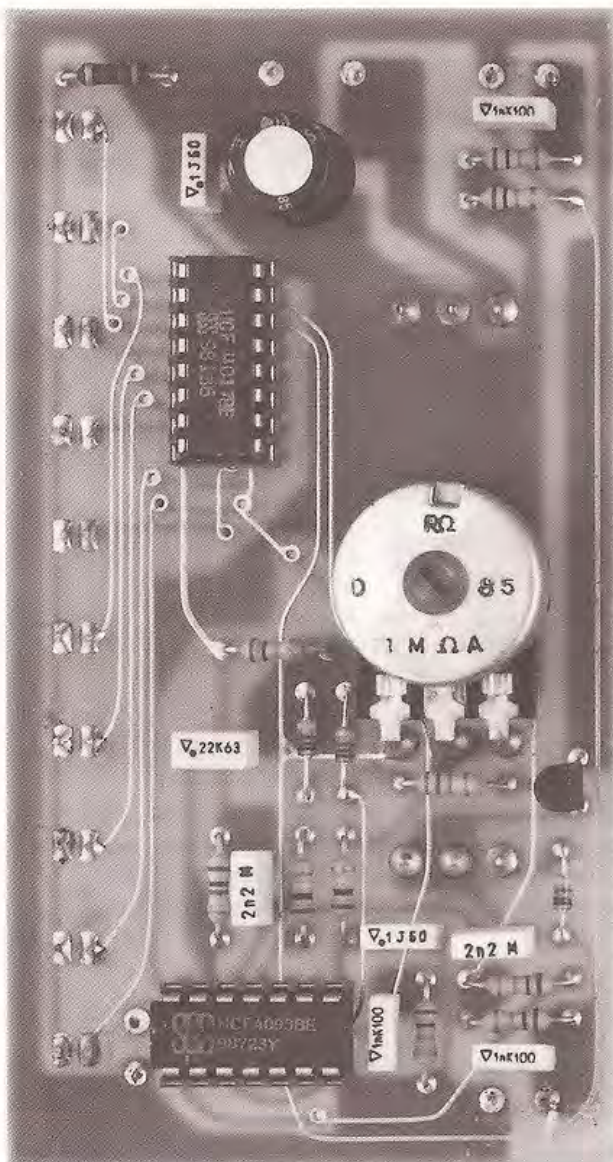


Fig.5 Il circuito stampato, come si può notare in questa foto ed in quella di fig.3, è un doppia faccia con fori metallizzati. Sulle piste dello stampato che vi forniremo è depositata una vernice protettiva di colore verde, che lascia scoperti i soli punti da saldare. In questo circuito abbiamo inserito per C3 una capacità di 100.000 pF, per aumentare la velocità di scorrimento dei diodi led. In pratica, la capacità più idonea per questa funzione rimane confermata sui 220.000 pF.

L'assorbimento di questo circuito si aggira intorno valori di 7-8 milliamper.

REALIZZAZIONE PRATICA

Per realizzare questo progetto è necessario un circuito stampato doppia faccia con fori metallizzati, in modo tale da poter fissare su un suo lato tutti i componenti e sul lato opposto i dieci diodi led.

Risultando il circuito stampato un doppia faccia, non ne riportiamo il disegno per i motivi che più volte abbiamo spiegato.

Su questo stampato siglato LX.869, dovrete montare, da un lato, tutti i componenti visibili in fig.4, iniziando dai due zoccoli per gli integrati e proseguendo con le resistenze, i condensatori al poliestere e l'elettrolitico C4.

Quando inserirete nel circuito i tre diodi al silicio DS1-DS2-DS3, dovrete controllare attentamente che la fascia **nera** presente su un solo lato del suo corpo risulti per tutti i tre diodi rivolta verso la presa Pila (vedi fig.4).

Se nel diodo anziché una sola fascia nera ne individuerete quattro e tutte di colore diverso, poiché questo diodo potrà essere solo un 1N.4148 o 1N.4150, dovrete rivolgere verso la presa Pila la fascia di colore **giallo**, perché il primo numero dopo 1N. è in entrambi i casi 4 e questo numero viene sempre codificato con il **giallo**.

In prossimità di DS1 dovrete inserire il transistor TR1, rivolgendo la parte arrotondata del corpo verso la resistenza R8.

Nel foro presente al centro del circuito stampato inserirete il potenziometro R6, e dopo averlo serrato con il proprio dado, potrete saldare i suoi tre terminali sulle piste dello stampato, utilizzando dei corti spezzoni di fili di rame nudo.

Prima di saldare questi tre terminali, inserite sul lato opposto dello stampato i due deviatori a levetta S1 - S2, quindi inserite provvisoriamente il pannello del mobile e controllate di quanto occorre accorciare il perno del potenziometro, per far sì che la manopola non sfregghi il pannello, o rimanga sollevata di diversi centimetri.

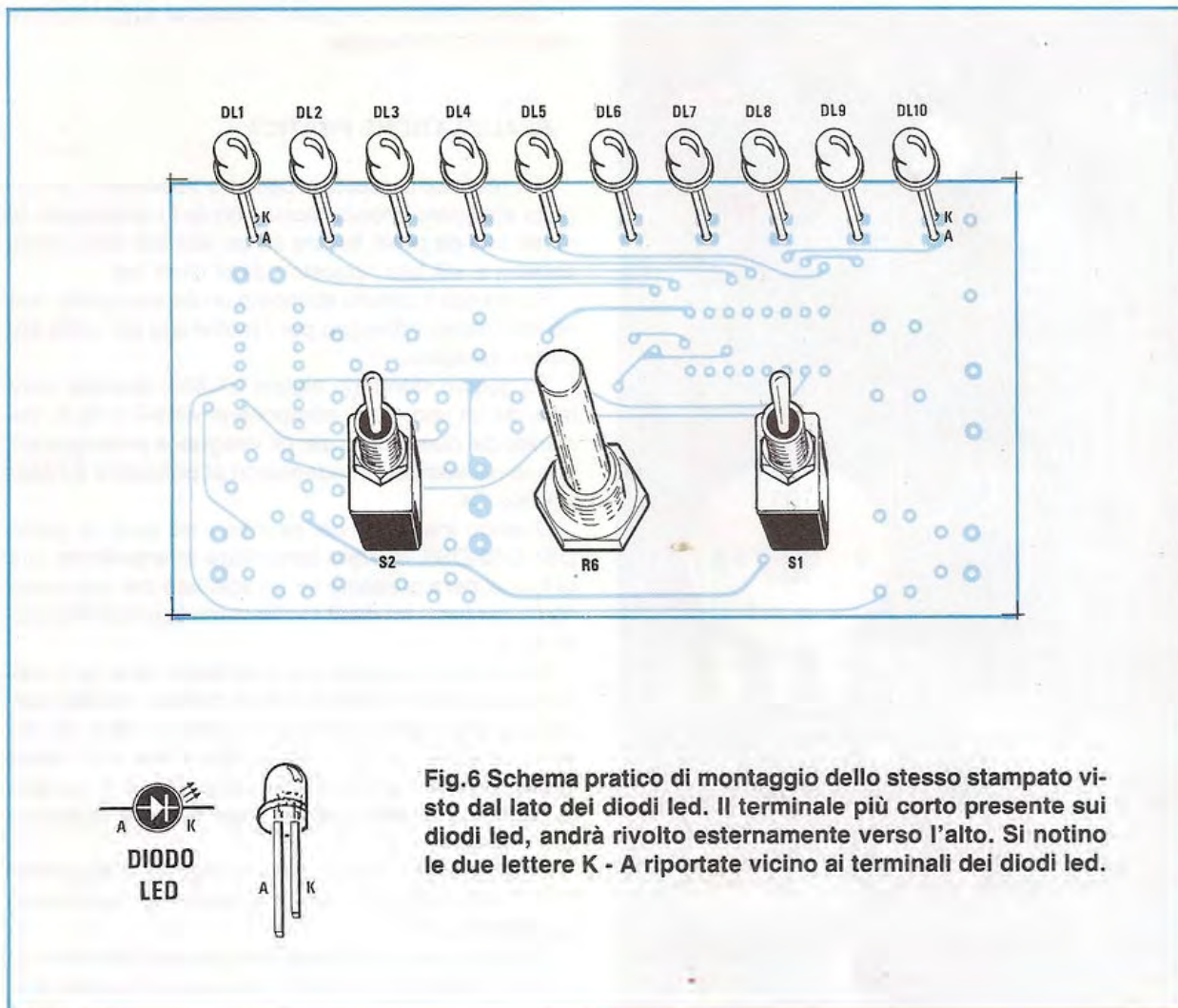
Completate queste operazioni, dovrete inserire tutti i diodi led, posizionando il terminale più **corto**, cioè il **catodo** indicato K, verso l'esterno come vedesi chiaramente in fig.6.

Se inserirete un diodo in senso opposto al richiesto, questo non potrà mai accendersi.

Per completare il montaggio, dovrete solo collegare la presa pila, i due pulsanti di Start e Stop, e la cicalina come vedesi in fig.4.

A questo punto, inserirete nei due zoccoli gli integrati IC1 (CD.4093) e IC2 (CD.4017), rivolgendo la tacca di riferimento (vedi incavo a U) come vedesi nello schema pratico di fig.4.

Quando inserirete questi due integrati, verificate che tutti i piedini s'innestino all'interno delle guide dello



zoccolo, e se ci soffermiamo su questo particolare è perchè riceviamo in riparazione dei circuiti in cui l'unico errore di montaggio consiste appunto in un piedino fuori sede.

A questo punto, potrete inserire la pila da 9 volt e se non avrete commesso errori, premendo il pulsante Start, i led inizieranno ad accendersi in sequenza e, premendo Stop, si fermeranno.

Ruotando il potenziometro, la velocità varierà da un minimo ad un massimo.

Chi volesse aumentare o ridurre questa velocità, dovrà solo modificare il valore del condensatore C3.

Constatato che il circuito funziona correttamente, potrete inserirlo nel suo contenitore già completo di pannello forato.

Per i due pulsanti, dovrete cercare di trovare un tubetto plastico o metallico sul quale fissarli.

Volendo usare questo provariflessi per test automobilistici, converrebbe collocare il pulsante di stop sotto un pedale tipo freno come quello presente nelle auto, poi invitare la persona sottoposta a test a tenere il piede su un altro pedale, che dovrà fare le veci di quello dell'acceleratore.

Così facendo si potranno meglio valutare i tempi di reazione e ci si potrà anche rendere conto del tempo che intercorre tra il togliere il piede da una pedale e passarlo all'altro.

COSTO DI REALIZZAZIONE

Tutto il necessario per la realizzazione di questo progetto siglato LX.869, cioè circuito stampato, integrati, pulsanti, cicalina, diodi led, più una manopola (vedi figg.4-6), escluso il solo mobile plastico ... L.25.000

Il solo mobile plastico MOX.20 con mascherina forata MA.869 L.4.500

Il solo circuito stampato LX.869 L.7.000

Nei prezzi sopraindicati non sono incluse le spese postali di spedizione a domicilio.

SONDA LOGICA PER TTL
Sig. Cucinella Filippo - PALERMO

Questo progetto non mancherà di destare l'interesse dei lettori più giovani, sempre alla ricerca di qualche circuito facile da realizzare e di sicuro funzionamento: si tratta di una sonda logica che si rivelerà molto utile tutte le volte che dovremo collaudare schede o circuiti digitali TTL.

Il circuito utilizza un solo integrato della famiglia TTL tipo SN.7400, che contiene quattro porte logiche NAND a due ingressi, tale integrato pilota direttamente i segmenti di un display ad anodo comune, facendo apparire a seconda del livello logico applicato in ingresso, uno "0", un "1", oppure un "-" quando vi è una condizione logica incerta.

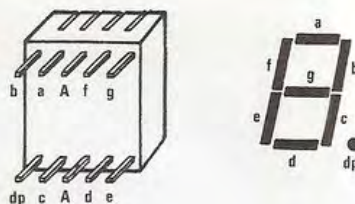
Per capire il funzionamento del circuito occorre solo ricordare la tavola della verità di una porta logica NAND:

1 (ENTRATA)	2 (ENTRATA)	3 (USCITA)
1	0	1
1	1	0
0	0	1
1	1	0

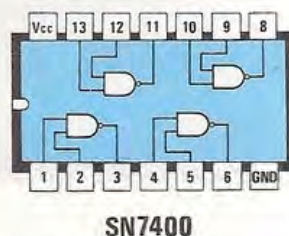
Quando all'entrata (vedi il punto "SONDA"), non è presente un preciso livello logico, l'uscita di IC1-B si porterà a livello logico 1, per la presenza della resistenza R1 da 1.000 ohm che collega gli ingressi a massa. L'uscita di IC1-A, invece, si porterà a livello logico zero, in quanto sui relativi ingressi di questa porta sarà presente una tensione pari a circa 0,9 / 1 volt (per la presenza di DS1 e R1), cioè un livello logico 1.

Sugli ingressi di IC1-D, pertanto risulteranno presenti due livelli logici 1 che faranno illuminare, tramite R3, il segmento "g" del display (apparirà cioè un "-").

Applicando in ingresso un livello logico 1, invece, l'uscita di IC1-B si porterà a 0, e farà illuminare i seg-



PROGETTI



SN7400

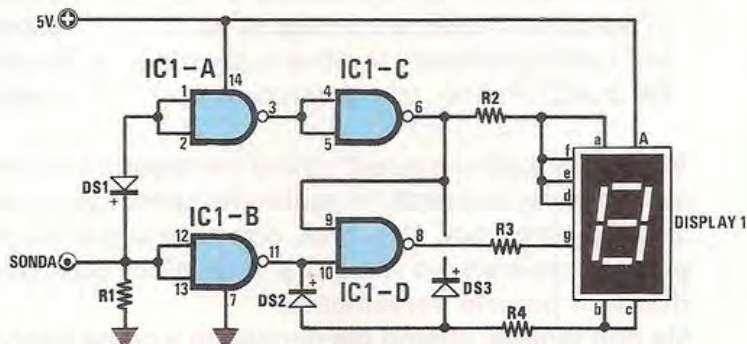
menti "b" e "c" del display (apparirà cioè un "1") spegnendo contemporaneamente il segmento in precedenza illuminato.

Se a questo punto applichiamo un livello logico 0, gli ingressi di IC1-A si troveranno a livello logico 0 (a circa 0,6 volt per la presenza del diodo DS1), in questa condizione IC1-C farà illuminare i segmenti "a", "d", "e", "f" del display, tramite R2, e i segmenti "b" e "c", tramite R4 e DS2; in altri termini si illuminerà uno "0".

La tensione di 5 volt necessaria per alimentare il circuito, dovrà essere prelevata direttamente dal circuito sottoprova.

- R1 = 1.000 ohm 1/4 watt
- R2 = 100 ohm 1/4 watt
- R3 = 330 ohm 1/4 watt
- R4 = 180 ohm 1/4 watt
- DS1 = diodo al silicio 1N.4148
- DS2 = diodo al silicio 1N.4148
- DS3 = diodo al silicio 1N.4148

IC1 = SN.7400
 DISPLAY tipo TIL.321.A



In questa rubrica presentiamo alcuni degli schemi che i nostri lettori ci inviano quotidianamente, scegliendo tra questi i più validi ed interessanti. Per ovvi motivi di tempo e reperibilità dei materiali non possiamo "provare" questi schemi, quindi per il loro funzionamento ci affidiamo alla serietà dell'Autore. Da parte nostra, controlliamo solo se il circuito teoricamente può risultare funzionante, completandolo, dove è necessario, di una nota redazionale.



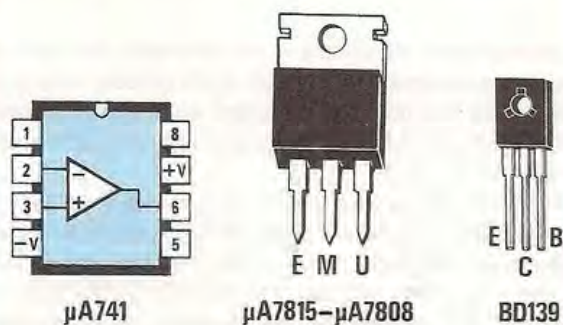
in SINTONIA

MILLIOHMMETRO ECONOMICO Sig. Del Monaco Domenico - VICENZA

Sperando di far cosa gradita a tutti i lettori che non hanno o non possono permettersi costosi strumenti da laboratorio, vorrei proporre un progetto economico e affidabile, di cui ho già realizzato alcuni esemplari per gli amici.

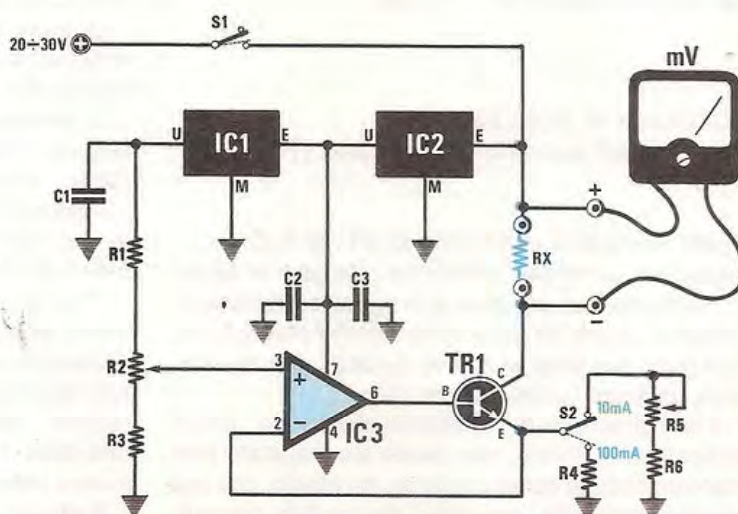
Si tratta di un economico milliohmmetro che, pur non possedendo le eccellenti caratteristiche di un sofisticato strumento professionale, può ugualmente garantire buone prestazioni e potrà rivelarsi molto utile per misurare la resistenza di conduttori, avvolgimenti di trasformatori, bobine di filtri cross-over ecc..

Il principio di funzionamento del circuito è classico: un generatore di corrente, costituito dall'amplificatore operazionale IC1 e dal transistor TR1 consente di far scorrere attraverso la resistenza di valore incognito RX che si intende misurare, una corrente perfetta-



Le connessioni dell'integrato uA.741 utilizzato in questo progetto viste da sopra, dei due integrati uA.7815 e uA.7808 e del transistor BD.139.

- R1 = 4.700 ohm 1/4 watt
- R2 = 1.000 ohm trimmer multigiri
- R3 = 6.800 ohm 1/4 watt
- R4 = 47 ohm 3 watt
- R5 = 470 ohm trimmer
- R6 = 220 ohm 1/4 watt
- C1 = 100.000 pF poliestere
- C2 = 100.000 pF poliestere
- C3 = 1 mF poliestere
- TR1 = transistor NPN tipo BD.139
- IC1 = uA.7808
- IC2 = uA.7815
- IC3 = uA.741
- mV = vedi testo
- S1 = interruttore
- S2 = deviatore



mente costante, selezionabile tramite il deviatore S2 in due valori fondo-scala: 10 e 100 milliamper. Applicando un millivoltmetro o un tester digitale posto sulla portata di 200 millivolt, ai capi della resistenza incognita RX si potrà leggere una tensione proporzionale al suo valore ohmmico.

Sulla 1° portata (S2 in posizione "100 milliamper"), si potrà calcolare il valore ohmmico della resistenza RX applicando la seguente formula:

$$(1^\circ \text{ portata}) = \text{millivolt} : 100$$

Analogamente sulla 2° portata (S2 in posizione "10 milliamper"), si otterrà il valore di RX applicando la seguente formula:

$$(2^\circ \text{ portata}) = \text{millivolt} : 10$$

Ammettendo di utilizzare un voltmetro con una risoluzione minima di 1 millivolt, il più piccolo valore di resistenza che potremo misurare sulla prima portata risulterà di 0,01 ohm, mentre sulla seconda portata risulterà di 0,1 ohm.

Per effettuare la taratura del circuito è sufficiente collegare al posto di RX un tester sulla portata 200 o 500 milliamper, porre S2 in posizione "100 milliamper" e regolare il trimmer R2 fino a leggere una corrente costante di 100 milliamper (tale corrente dovrà mantenersi perfettamente costante quando saranno trascorsi 2 o 3 minuti di stabilizzazione termica). Per tarare la 2° portata, basterà porre S2 in posizione "10 milliamper" e regolare il trimmer R5 fino a leggere sul tester una corrente costante di 10 milliamper.

Nel caso il transistor TR1 e l'integrato IC2 si surriscaldino leggermente, si potrà applicarvi una piccola aletta di raffreddamento.

Il circuito dovrà essere alimentato con tensione continua compresa tra i 20 e i 30 volt.

TOTOCALCIO ELETTRONICO Sig. Raffaelli Luciano - NICHELINO (TO)

Spett. Redazione di NUOVA ELETTRONICA, seguo con interesse la Rubrica "Progetti in Sintonia" da cui ho ricavato idee di progetti indubbiamente originali, anche se certe volte non ho ottenuto i risultati promessi dagli autori, in quanto i circuiti risultavano piuttosto "critici" o instabili.

Tra tutti gli schemi di "totocalcio elettronico" finora pubblicati sulla Rivista, non penso sia mai stato presentato un circuito come quello da me ideato, che pur essendo basato sulla "casualità" del risultato, consente tuttavia di aumentare automaticamente le probabi-

lità di vittoria della squadra che gioca "in casa" rispetto alla squadra "ospite" e di introdurre, a scelta del giocatore, un fattore di correzione per avvantaggiare le squadre più forti in casa o in trasferta. Una ulteriore particolarità è data dal risultato che non viene visualizzato sui display col classico 1-X-2, ma direttamente col numero di goal fatti e subiti (cioè 0-0, 1-0, 0-1, 1-1, 1-2, 2-1, 2-2, 2-0, 3-1 ecc.), fino ad un massimo di 3-3.

La squadra che gioca "in casa", il cui risultato viene visualizzato sul display 1 posto a sinistra dello schema elettrico, avrà così le seguenti probabilità (su un totale di 10):

- 1 probabilità di segnare 3 goal
- 2 probabilità di segnare 2 goal
- 3 probabilità di segnare 0 goal
- 4 probabilità di segnare 1 goal

La seconda squadra, il cui risultato viene visualizzato sul display 3 posto a destra, avrà invece le seguenti probabilità:

- 1 probabilità di segnare 2 goal
- 4 probabilità di segnare 1 goal
- 5 probabilità di segnare 0 goal

Il "fattore di correzione" può essere inserito manualmente chiudendo il doppio deviatore S2-A per la squadra "di casa", o chiudendo S3-A per la squadra ospite: si assegnerà così 1 sola probabilità di segnare 0 goal rispettivamente alla prima o alla seconda squadra.

Il funzionamento del circuito è molto semplice:

una volta chiuso l'interruttore di alimentazione S1, occorre semplicemente pigiare il pulsante P1 che consente ai due multivibratori IC3 e IC4 di entrare in oscillazione a due frequenze diverse (IC3 a 1.000 Hz circa, mentre IC4 a 600 Hz circa). Queste due frequenze vengono utilizzate come clock per i contatori decimali IC1 e IC2 (due integrati CD.4017).

Quando si rilascia P1 una sola delle uscite di IC1 e IC2 si troverà a livello logico 1, consentendo a due soli transistor da TR1 a TR7 di entrare in saturazione.

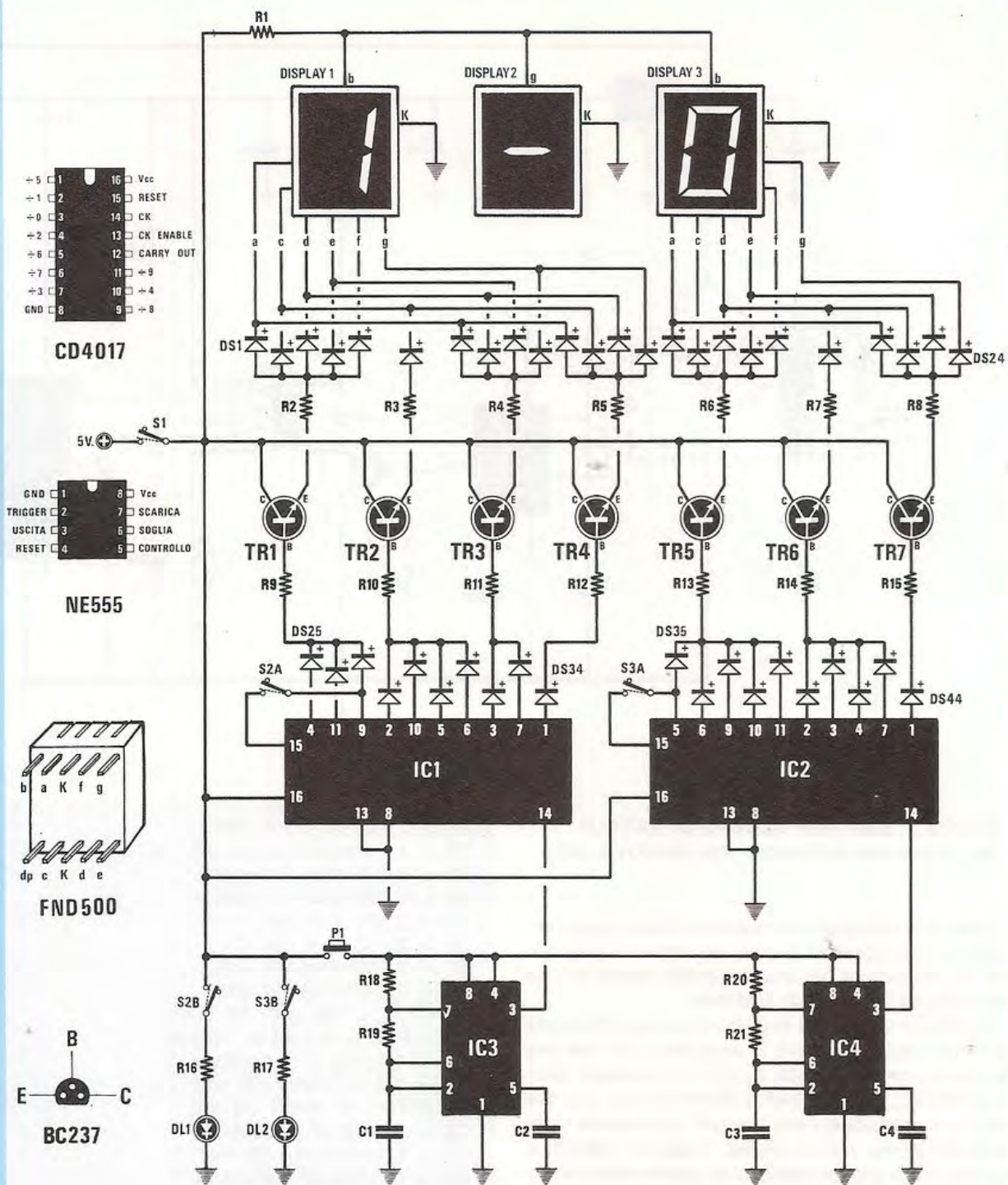
Le diverse "probabilità" vengono semplicemente assegnate mediante i diodi al silicio (vedi da DS25 a DS44), collegati sulle uscite dei contatori IC1 e IC2.

I sette transistor consentono di illuminare, mediante una matrice di diodi (da DS1 a DS24), i relativi segmenti del display 1 e del display 3.

Il display 2, invece, visualizza un "-" di separazione tra le due cifre del risultato.

Il led DL1, collegato ad una delle due vie del deviatore S2, segnalerà che è stato inserito il "fattore di correzione" nella prima squadra, il led DL2, collegato ad una delle due vie del deviatore S3, segnalerà che è invece inserito nella seconda squadra.

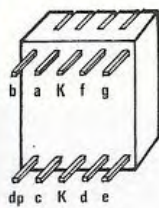
Il circuito dovrà essere alimentato a 5 volt anche non stabilizzati.



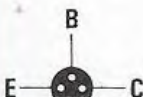
CD4017



NE555



FND500

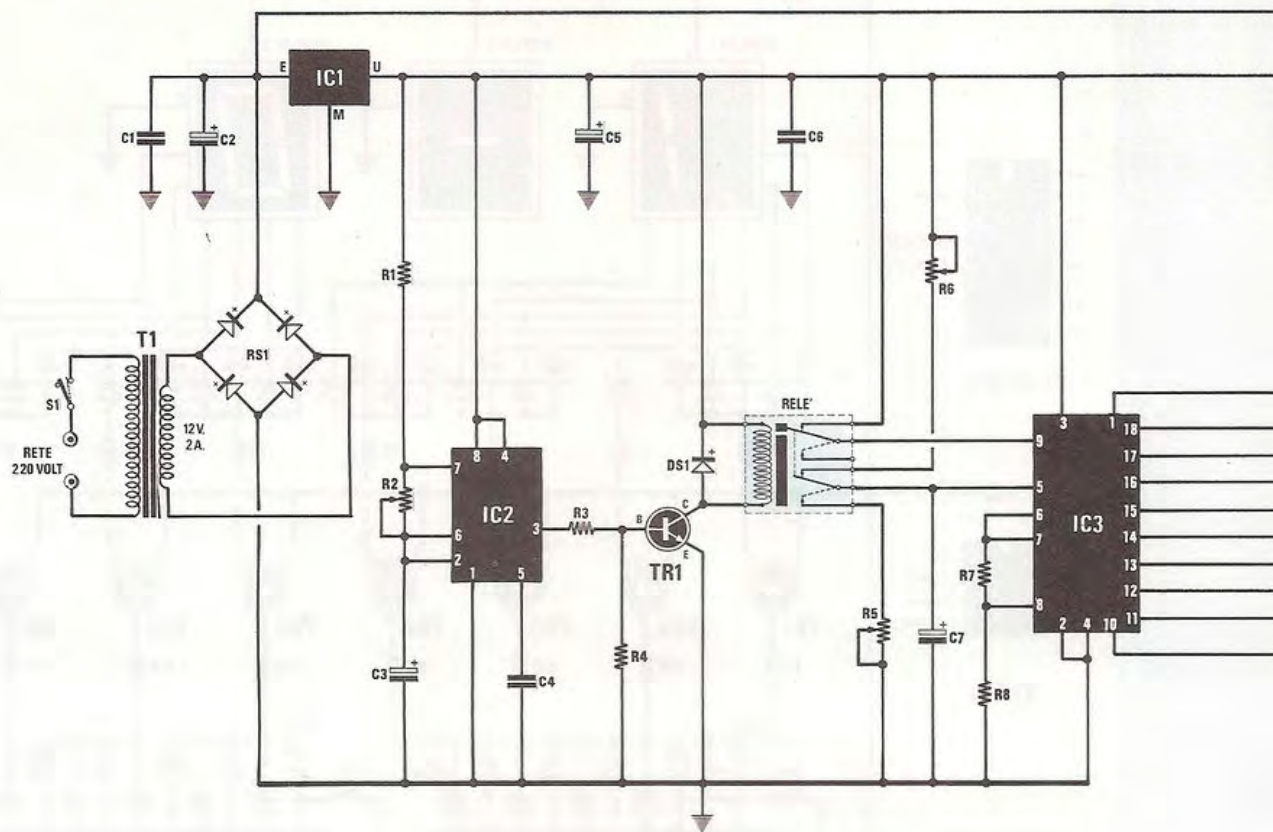


BC237

- R1 = 33 ohm 1/2 watt
- R2 - R8 = 100 ohm 1/4 watt
- R9 - R15 = 470 ohm 1/4 watt
- R16 - R17 = 270 ohm 1/4 watt
- R18 = 10.000 ohm 1/4 watt
- R19 = 1.000 ohm 1/4 watt
- R20 = 15.000 ohm 1/4 watt
- R21 = 1.000 ohm 1/4 watt
- C1 = 100.000 pF poliestere

- C2 = 10.000 pF poliestere
- C3 = 100.000 pF poliestere
- C4 = 10.000 pF poliestere
- DS1 - DS44 = diodi tipo 1N.4148
- DL1 = diodo led
- DL2 = diodo led
- TR1 - TR7 = NPN tipo BC.237
- IC1 = CD.4017
- IC2 = CD.4017

- IC3 = NE.555
- IC4 = NE.555
- DISPLAY 1 = FND.500
- DISPLAY 2 = FND.500
- DISPLAY 3 = FND.500
- S1 = interruttore
- S2 = commutatore a 2 vie
- S3 = commutatore a 2 vie
- P1 = pulsante norm. aperto



GIOCO DI LUCI PER ALBERO DI NATALE
Sig. Normanni G.Franco - PALMANOVA (UD)

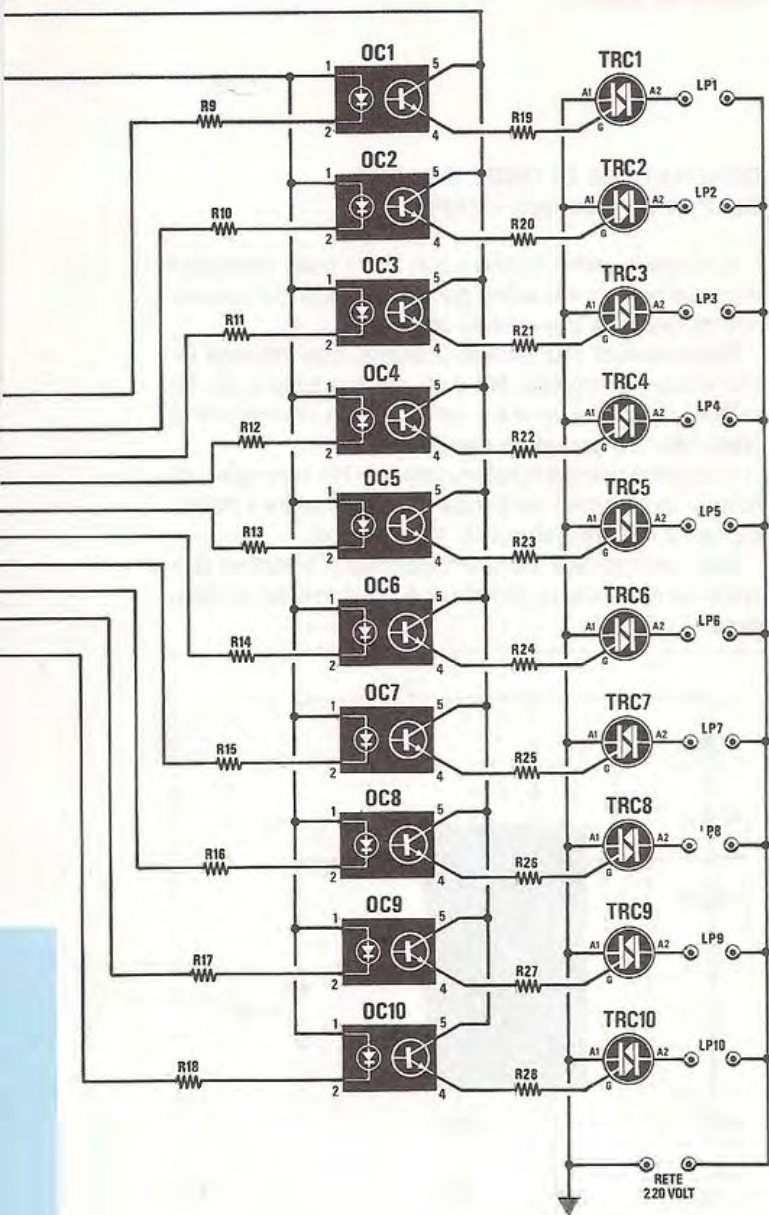
Dopo aver collaudato con pieno successo questo circuito sul mio albero di Natale, ho deciso di proporlo alla Vs. attenzione per una eventuale pubblicazione nella rubrica "Progetti in Sintonia".

Si tratta di un circuito in grado di pilotare mediante 10 TRIAC altrettante serie di lampade a 220 volt che dovranno essere disposte a cerchi concentrici intorno all'albero; ad ogni ciclo si illumineranno, uno alla volta in successione, i vari "cerchi" di lampade dalla base dell'albero verso la punta, in seguito l'albero si illuminerà completamente e le lampade inizieranno a spegnersi in successione dalla sommità fino alla base.

Per ottenere questa particolare sequenza ho utilizzato un integrato prodotto dalla NATIONAL comunemente utilizzato come VU-METER negli impianti stereo; questo integrato riunisce in un solo "chip" le caratteristiche dell'UAA.170 e UAA.180, grazie alla presenza di un piedino di controllo (pin 9) che seleziona una visualizzazione a "barra mobile" o a "punto mobile".

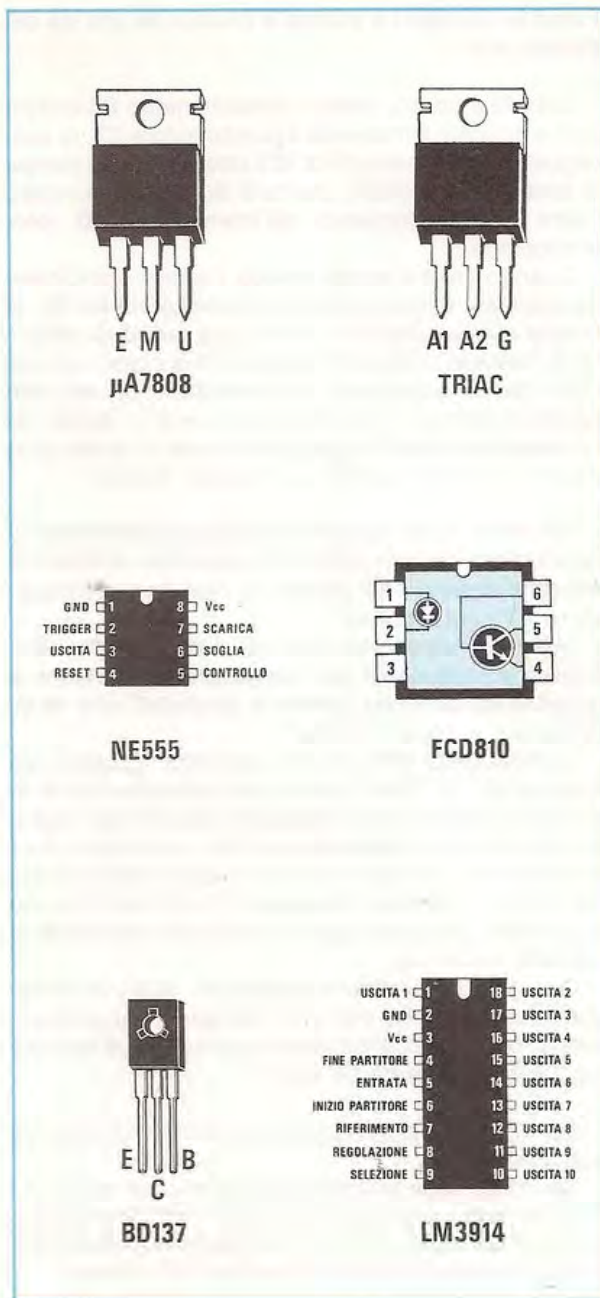
Ma vediamo ora più in dettaglio il funzionamento del circuito.

- R1 = 1.000 ohm 1/4 watt
- R2 = 1,5 megaohm pot. lin.
- R3 = 3.300 ohm 1/4 watt
- R4 = 1.000 ohm 1/4 watt
- R5 = 3.300 ohm pot. lin.
- R6 = 3.300 ohm pot. lin.
- R7 = 3.900 ohm 1/4 watt
- R8 = 2.200 ohm 1/4 watt
- R9 - R18 = 180 ohm 1/4 watt
- R19 - R28 = 470 ohm 1/4 watt
- C1 = 100.000 pF poliestere
- C2 = 470 mF elettr. 25 volt
- C3 = 100 mF elettr. 25 volt
- C4 = 10.000 pF poliestere
- C5 = 47 mF elettr. 25 volt
- C6 = 100.000 pF poliestere
- C7 = 470 mF elettr. 25 volt
- DS1 = diodo al silicio 1N.4004
- TR1 = NPN tipo BD.137
- TRC1-TRC10 = triac 400 volt, 2 amper
- IC1 = uA.7808
- IC2 = NE.555
- IC3 = LM.3914
- OC1-OC10 = FCD.810
- RS1 = ponte raddr. 50 volt, 2 amper
- T1 = trasform. 220/12 volt, 2 amper
- Relè 12 volt 2 scambi



Come vedesi dallo schema elettrico, l'alimentazione viene ricavata direttamente dalla rete tramite un trasformatore sul cui secondario a 12 volt risulta collegato un ponte raddrizzatore a doppia semionda. Il condensatore elettrolitico C2 filtra opportunamente la corrente, prima che sia applicata all'ingresso di IC1, uno stabilizzatore di tensione a 8 volt tipo uA.7808.

Con questa tensione filtrata e stabilizzata potremo alimentare l'integrato IC2, un NE.555 utilizzato come multivibratore astabile, la cui frequenza è regolabile mediante il potenziometro R2 da 1,5 megaohm. Sull'uscita di IC2 (piedino 3) sarà presente un'onda quadrata che andrà a saturare ed interdire alternativamente la base di TR1, direttamente collegato ad un piccolo relè a due vie (tipo Siemens).



Lo stadio che segue è costituito dall'integrato IC3, un LM.3914 che genera la sequenza di accensione e spegnimento luci più sopra descritta.

Questo integrato presenta 10 uscite (piedini da 10 a 18 e piedino 1), che possono pilotare direttamente dei comuni LED, oppure, come in questo caso, i diodi LED contenuti in 10 fotoaccoppiatori.

Il numero di LED che IC3 accenderà dipende dal valore di tensione applicata sul piedino numero 5, occorre pertanto applicare su questo piedino una "rampa" di tensione che sale gradualmente da 0 al massimo e poi ritorna lentamente a zero.

Per ottenere su questo piedino 5 una "rampa" sufficientemente lineare, ho collegato tra questo piedino e la massa un condensatore elettrolitico da 470 micro-

Farad la cui carica e scarica è pilotata da una via del piccolo relè.

Col relè a riposo, infatti, il potenziometro R6 comincerà a caricare lentamente il condensatore C7, di conseguenza sul piedino 5 di IC3 otterremo una rampa di tensione in "salita", che farà illuminare uno dopo l'altro i LED contenuti all'interno dei 10 fotoaccoppiatori.

Quando il relè si eccita, invece, l'elettrolitico C7 viene scaricato a massa tramite il potenziometro R5; si ottiene così sul piedino 5 di IC3 una rampa di tensione in "discesa", che farà spegnere in successione tutti i LED dei fotoaccoppiatori. La seconda via del relè, collegata al piedino 9 di IC3, pilota invece il "modo" di funzionamento dell'integrato, che, come ho scritto, può essere a "barra mobile" o a "punto mobile".

Col relè a riposo (piedino 9 scollegato) otterremo l'illuminazione del solo LED corrispondente al valore di tensione presente sul piedino 5, cioè una visualizzazione a "punto mobile".

Quando invece il relè si eccita, l'integrato farà illuminare un numero di LED proporzionale al valore di tensione applicato sul piedino 5, ottenendo una visualizzazione a "barra mobile".

L'ultima parte dello schema elettrico, riguarda il pilotaggio dei 10 TRIAC, che ci permetteranno di far illuminare delle comuni lampadine da 220 volt, oppure, utilizzando un trasformatore il cui secondario sarà direttamente collegato nel punto della schema siglato "220 VOLT", anche lampade da 12 o 24 volt CA (non è possibile utilizzare questo circuito con lampade in corrente continua).

Ogni fotoaccoppiatore consente di pilotare direttamente un TRIAC da 400 volt, 2 amper, a cui potrà essere applicato un carico massimo di circa 200 watt (ad es. 10 lampadine da 20 watt).

Per effettuare la taratura del circuito si procede nel seguente modo:

per prima cosa dovremo collegare 10 lampade da 220 volt sulle uscite siglate da LP1 a LP10, e alimentare il circuito, ricordando di non toccare con le mani le piste o i componenti, per evitare forti scosse.

In seguito, ruotando il potenziometro R2 con un cacciavite isolato, potremo regolare il tempo di eccitazione e rilascio del relè che determinerà la velocità di accensione e spegnimento delle luci.

Supponendo di aver regolato R2 per 10 secondi, dovremo poi ruotare R6 (con relè a riposo) fino ad ottenere l'accensione del TRIAC TRC10 dopo 10 secondi, cioè un istante prima che il relè commuti.

A relè eccitato, potremo invece regolare R5 fino ad ottenere lo spegnimento totale delle lampade una volta trascorsi i 10 secondi.

Effettuata questa semplice taratura, si potranno scollegare le 10 lampade dalle uscite e collegarvi le classiche lampadine colorate che saranno fissate sull'albero.

Per concludere ricordo che tutto il circuito, essendo collegato ai 220 di rete, dovrà essere inserito in un

contenitore plastico, e riparato adeguatamente dalla pioggia o dalle intemperie nel caso si preveda di collocarlo all'esterno.

GENERATORE DI ONDE QUADRE

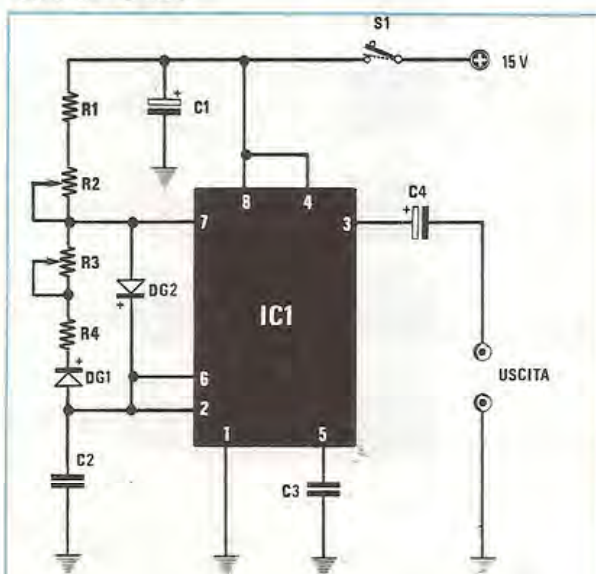
Sig. Perotta Gennaro - NAPOLI

Il più delle volte, quando ci si trova nella necessità di progettare un semplice generatore di onde quadre, non si riesce a trovarne lo schema.

Spero quindi che questo schema, che impiega un comunissimo integrato NE.555, risulti gradito a chi desidera realizzare, in poco tempo e con un minimo di materiale, un semplice oscillatore.

In questo circuito il potenziometro R2 serve per variare il "duty cycle" dell'onda quadra, mentre il potenziometro R3 per variare la "frequenza".

Il circuito potrà essere alimentato con qualsiasi tensione continua da un minimo di 4,5 volt fino ad un massimo di 15 volt.



ELENCO COMPONENTI

- | | |
|----------------------------|-------|
| R1 = 1.000 ohm 1/2 watt | NE555 |
| R2 = pot. lin. 500.000 ohm | |
| R3 = pot. lin. 500.000 ohm | |
| R4 = 1.000 ohm 1/2 watt | |
| C1 = 100 mF elett. 25 volt | |
| C2 = 10 mF elett. 25 volt | |
| C3 = 36.000 pF poliestere | |
| C4 = 10.000 pF poliestere | |
| DG1 = diodo OA95 | |
| DG2 = diodo OA95 | |
| IC1 = NE.555 | |



TERMOMETRO ELETTRICO CON BARRA LED

Sig. Nicola D'Elia - TORINO

Sono un lettore della vostra rivista da circa 6 anni e fra i tanti mensili di elettronica presenti sul mercato, ritengo che la vostra sia il più valido e completo.

Poichè spesso costruisco degli alimentatori di potenza, amplificatori e diversi circuiti che impiegano finali di potenza che necessariamente, per poterli raffreddare, devo collocare su alette, ho trovato molto utile costruire un semplice **termometro con barra a diodi led**, così da avere una indicazione immediata e visiva della temperatura che questi finali raggiungono durante il loro funzionamento; in tal modo posso facilmente stabilire se l'aletta di raffreddamento prescelta, è in grado di dissipare il calore generato.

Evito così che i finali si distruggano e, nei casi in cui lo ritengo necessario, completo il circuito con un ventilatore che entra in funzione appena la temperatura supera un determinato valore.

Il circuito, come vedesi in figura, è molto semplice, in quanto utilizza un integrato stabilizzatore $\mu A.7805$ (5 volt), una resistenza NTC da 1.000 ohm ed una barra a diodi led, per visualizzare la temperatura.

Come tutti sanno il valore ohmmico di una resistenza NTC si riduce proporzionalmente all'aumentare della temperatura, pertanto, sul punto di giunzione tra NTC e trimmer R1, sarà disponibile una tensione variabile che, applicata sull'ingresso della barra a diodi led (piedino 1), provvederà a far accendere un numero sempre maggiore di diodi led all'aumentare della temperatura dell'aletta.

Ovviamente la resistenza NTC andrà appoggiata sull'aletta in prossimità del transistor o direttamente sul corpo del transistor.

Il trimmer R1, come è facile intuire, serve per tarare la portata massima, cioè per stabilire a quanti gradi desideriamo far accendere l'ultimo diodo led.

Per il mio scopo ho tarato questo trimmer in modo

che a 30 gradi si accenda il primo diodo led e a 75 gradi l'ultimo diodo led.

Così facendo, il secondo diodo led si accenderà a 35 gradi, il terzo a 40 gradi e così via, infatti per ogni successivo diodo led si avrà un aumento di temperatura di **5 gradi**.

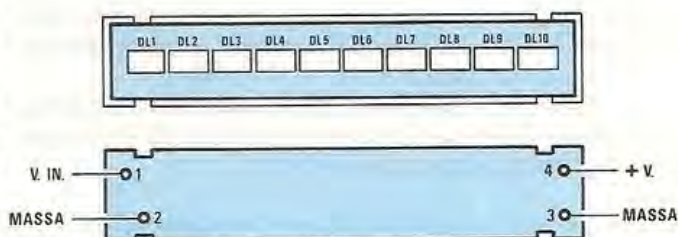
Agendo sul trimmer R1 è possibile modificare questo termometro per leggere sul fondo scala dei diversi valori di temperatura, ad esempio 30 gradi, 100 gradi, ecc.

Si tenga presente che per accendere l'ultimo diodo led occorre applicare sull'ingresso circa 1 volt, perciò essendo dieci i led, per accendere il primo occorre una tensione di 0,1 volt.

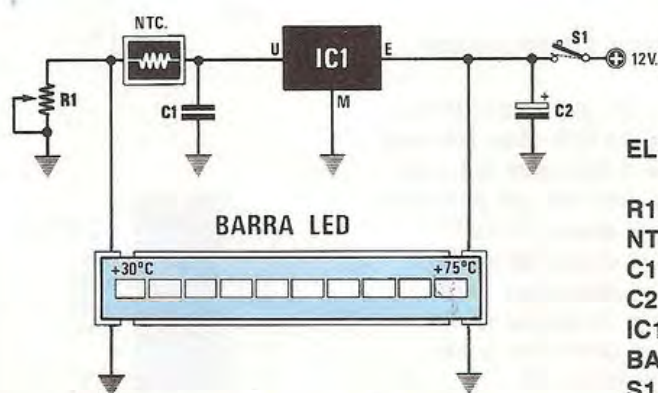
NOTE REDAZIONALI

Il progetto è molto interessante. Su tale progetto potrete utilizzare qualsiasi tipo di NTC, cioè in vetro o metallico, anche di diverso valore.

Se la NTC ha un valore minore di 10.000 ohm, dovrete ovviamente ridurre il valore della R1 e, se maggiore, dovrete aumentarlo.



BARRA LED



ELENCO COMPONENTI

- R1 = 22.000 ohm trimmer
- NTC = 10.000 ohm
- C1 = 100.000 pF poliestere
- C2 = 100 mF elettr. 25 volt
- IC1 = $\mu A.7805$
- BARRA LED
- S1 = interruttore



CONTROLLO BATTERIA PER AUTO
Sig. Coletti Mauro - ROMA

A tutti i lettori di Nuova Elettronica che seguono con interesse la "Rubrica Progetti in Sintonia" vorrei proporre un semplice circuito, in grado di controllare la carica della batteria di qualsiasi auto.

Il circuito impiega un solo integrato tipo UAA.170 e quattro diodi led e pochi altri componenti, per poter così realizzare un circuito molto compatto, facilmente collocabile sotto il cruscotto.

Una volta montato questo circuito, bisogna solo tarare il trimmer R1 in modo da far accendere il terzo diodo led DL3, applicando sull'ingresso + (prima del diodo DS1) una tensione di 13 volt.

Per stabilire lo stato di carico, si dovranno usare dei diodi led di diverso colore, ad esempio:

- DL1 = rosso : per batteria scarica
- DL2 = giallo : per batteria semiscarica
- DL3 = verde : per batteria carica
- DL4 = giallo : per batteria in ricarica

Il quarto diodo led, ci indicherà che la dinamo della nostra auto è efficiente e provvede a fornire alla batteria la necessaria tensione di ricarica.

Per non confonderci con il colore giallo della batteria semiscarica, si potrebbe utilizzare per DL4 un altro diodo led di colore verde.

PROTEZIONE UNIVERSALE PER ALIMENTATORI
Sig. Pozzo Marco - BIELLA (VC)

Sono un giovane che pratica l'elettronica a livello hobbistico e nelle ore libere mi diletto a progettare dei nuovi circuiti, prendendo come spunto parte di quelli presentati sulla vostra rivista, oppure ideandone di inediti come in questo caso.

L'idea di realizzare un circuito di Protezione Universale per alimentatori, è nata dall'esigenza personale di salvaguardare da ogni imprevedibile cortocircuito il mio alimentatore.

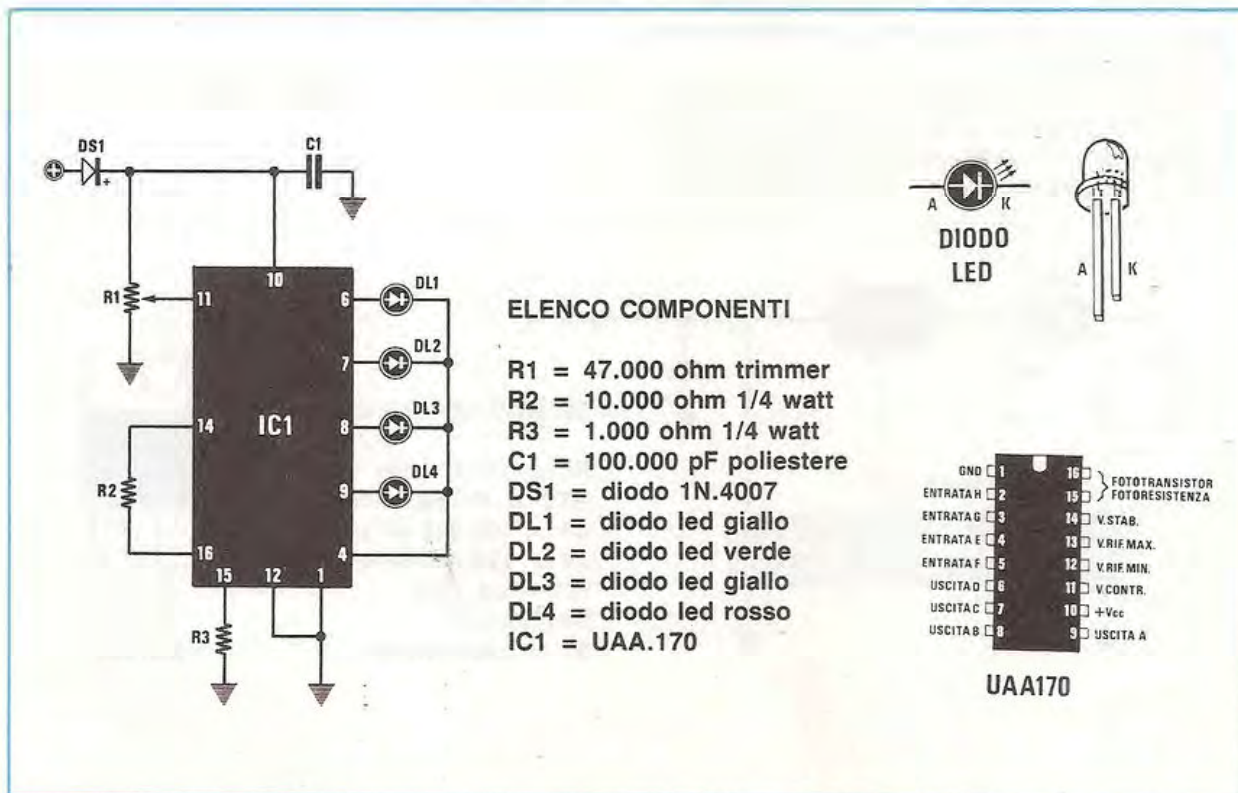
Questo circuito l'ho chiamato "Protezione Universale", perchè può essere applicato in serie a qualsiasi tipo di alimentatore variabile o fisso, anche in grado di fornire tensioni minori di 12 volt, purchè, in tali casi, venga sostituito l'integrato stabilizzatore IC1 (attualmente un uA.7812) con un uA.7808 e il relè da 12 volt con uno da 6 volt.

Il funzionamento di questo progetto è molto semplice.

La tensione per alimentare questo circuito di protezione si può prelevare direttamente dallo stesso alimentatore che si desidera proteggere, subito dopo il ponte raddrizzatore.

Questa tensione, che potrà variare da un minimo di 15 ad un massimo di 30 volt, prima di entrare nell'ingresso dello stabilizzatore IC1 passerà attraverso il pulsante P1, del tipo **normalmente chiuso**.

Questo pulsante permetterà, se premuto, di disaccettare il relè, perchè, aprendosi, toglierà la tensione



di alimentazione al circuito di protezione.

Ovviamente, prima di premere il pulsante è necessario scollegare dall'alimentatore l'apparato che ha provocato il cortocircuito.

Ma vediamo assieme come funziona questa protezione.

La tensione stabilizzata fornita da IC1 l'ho utilizzata per alimentare l'integrato IC2, un normale amplificatore operazionale TL.081 e il transistor TR1, un 2N1711, che si può tranquillamente sostituire con un qualsiasi NPN di media potenza, come ad esempio un BD.137 - BD.139 o altri similari.

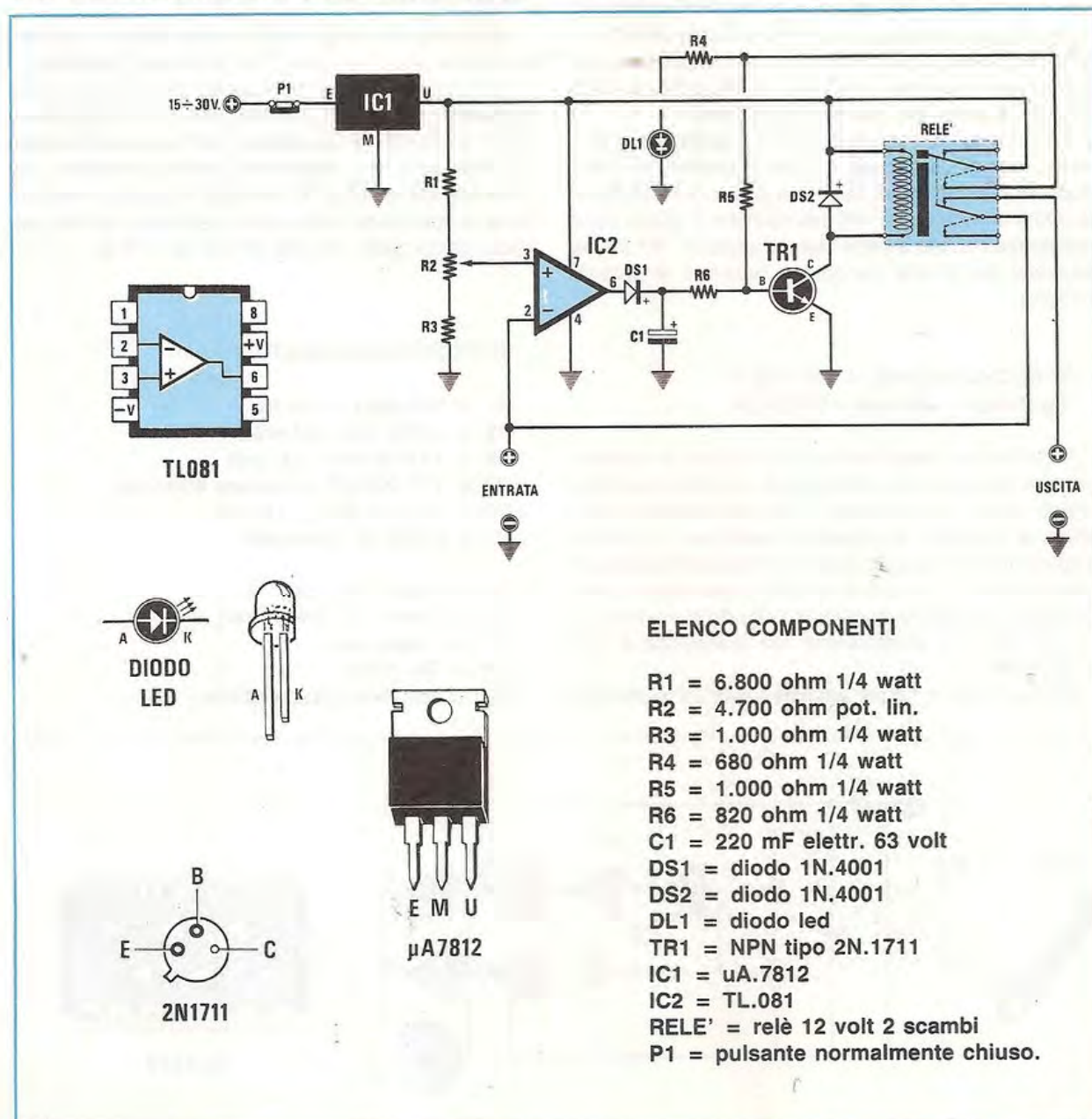
Il potenziometro R2 serve per applicare sul piedino **non invertente** di IC2 (piedino 3), una tensione che risulti **sempre minore** di quella presente sul piedino **non invertente** (piedino 2). Perciò, se avete un alimentatore stabilizzato che va da 4,5 volt a 30 volt, dovrete

far giungere sul piedino 3 una tensione di 4 volt.

Poichè sul piedino **non invertente** viene applicata (sui morsetti ENTRATA) la tensione fornita dall'alimentatore che si desidera proteggere, e dai morsetti USCITA viene prelevata la tensione per alimentare i nostri circuiti sotto prova, fino a quando non si verificheranno dei cortocircuiti, sul piedino 2 dell'integrato operativo sarà presente un **livello logico 0**, cioè tensione nulla.

In presenza di un cortocircuito, la tensione sul piedino **invertente** scenderà ad un livello inferiore a quello presente sul piedino **non invertente** e, in tali condizioni, sull'uscita (piedino 6) dell'operazionale IC2 sarà presente un **livello logico 1**, cioè una tensione positiva che, passando attraverso il diodo DS1, raggiungerà la base del transistor TR1.

Il transistor, portandosi in conduzione, ecciterà il relè



e così facendo i suoi contatti scollegheranno la tensione sui morsetti di "uscita".

L'altro contatto presente all'interno del relè, chiudendosi, applicherà tramite la resistenza R5 una tensione positiva sulla base dello stesso transistor, che rimarrà così in conduzione.

Contemporaneamente la resistenza R4 fornirà tensione al diodo DL1 che, accendendosi, ci avviserà che **esiste un corto**.

Per diseccitare il relè, una volta eliminato il corto, sarà sufficiente premere il pulsante P1.

Il condensatore elettrolitico posto dopo il diodo DS1, caricandosi non appena sull'uscita di IC2 sarà presente una **condizione logica 1**, eviterà che il relè vibri e, in tal modo non permetterà alla tensione positiva di giungere attraverso R5 sulla base del transistor TR1.

Per coloro che realizzeranno questa protezione, desidero aggiungere che l'integrato stabilizzatore IC1 sarà bene fissarlo sopra ad un'aletta di raffreddamento, in particolare modo se dal ponte raddrizzatore escono tensioni elevate dell'ordine di 28-30 volt.

Se il vostro alimentatore dovesse erogare una tensione maggiore di 30 volt, vi converrà sostituire l'integrato stabilizzatore uA.7812 con un uA.7824, utilizzare infine un relè da 24 volt e aumentare il valore della resistenza R5, per evitare che il transistor TR1 possa bruciarsi per la sua troppa alta tensione di polarizzazione.

SCACCIANZARE A 220 VOLT Sig. Brognoli Michele - BRESCIA

All'arrivo dell'estate arrivano anche loro, le fastidiosissime zanzare e per difendermi, anziché i soliti fornelli in cui periodicamente bisogna inserire la piastrina di ricambio, dei classici "zampironi" a spirale il cui fumo irrita la gola, o delle normali bombolette di insetticida il cui contenuto di cloro e diazinone è cancerogeno, ho realizzato questo comodo scaccianzare, che funziona direttamente con la tensione di rete a 220 volt.

Come vedesi in figura, anziché usare un trasforma-

tore per ridurre la tensione da 220 volt a 12 volt, ho utilizzato la reattanza capacitiva di un condensatore (vedi C1) ed un diodo zener da 12 volt.

Poiché l'assorbimento si aggira intorno i 10 milliamper, questo semplice alimentatore si è dimostrato molto valido.

La resistenza R1 collegata in serie a C1, serve per limitare, al momento dell'accensione, la corrente di assorbimento, che potrebbe danneggiare il circuito.

La tensione di 12 volt ottenuta, permetterà di alimentare l'integrato CD.4049.

I due inverter A-B vengono utilizzati per realizzare un oscillatore multivibratore a frequenza ultrasonica, mentre i successivi C-E e D-F vengono utilizzati come buffer, per potenziare questo segnale, in modo da pilotare la cicalina piezoelettrica indicata nella schema con la sigla CP1.

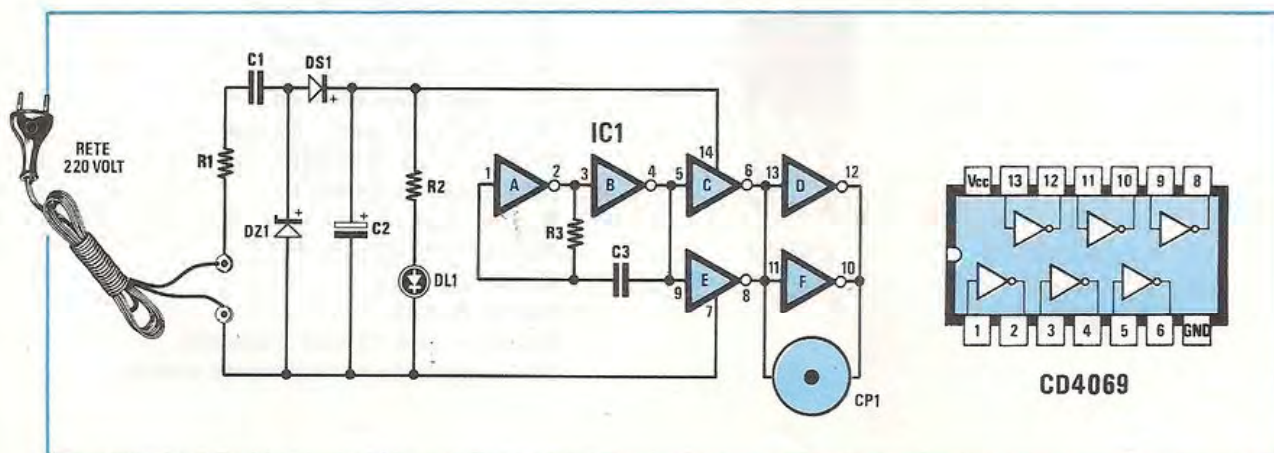
Modificando il valore della resistenza R3, è possibile variare entro certi limiti la frequenza generata.

Il circuito lo potrete montare su un piccolo circuito stampato, e qui devo ricordare che tutti i componenti risultano direttamente collegati alla tensione di rete dei 220 volt, pertanto, toccandoli, potrete ricevere una forte scarica elettrica; vi consiglio dunque di racchiudere lo scaccianzare entro un piccolo mobile plastico, come quelli che voi fornite tipo PP.6.

ELENCO COMPONENTI

- R1 = 680 ohm 1/2 watt
- R2 = 2.200 ohm 1/4 watt
- R3 = 10.000 ohm 1/4 watt
- C1 = 470.000 pF poliestere 630 volt
- C2 = 100 mF elettr. 16 volt
- C3 = 2.200 pF poliestere

- DS1 = diodo 1N.4007
- DZ1 = zener 12 volt 1 watt
- DL1 = diodo led
- IC1 = CD.4069
- CP1 = cicalina piezoelettrica



OSCILLATORE TRIONDA
Sig. Petrucci Alessio - ROMA

Come assiduo lettore della vostra rivista, desidererei contribuire alla simpatica rubrica "Progetti in Sintonia" inviandovi questo circuito, in grado di generare tre tipi di onde: Quadre, Triangolari e Sinusoidali.

Questo semplice oscillatore risulterà molto utile a tutti quei giovani che devono spesso collaudare dei circuiti di bassa frequenza e che ancora non dispongono nel loro laboratorio di un costoso Generatore di BF.

Come vedesi nello schema elettrico, da questo generatore si possono ottenere solo 6 frequenze fisse, cioè:

- 1 Hertz
- 10 Hertz
- 100 Hertz
- 1.000 Hertz
- 10.000 Hertz
- 100.000 Hertz

più che sufficienti per qualsiasi controllo su qualsiasi apparecchiatura di BF.

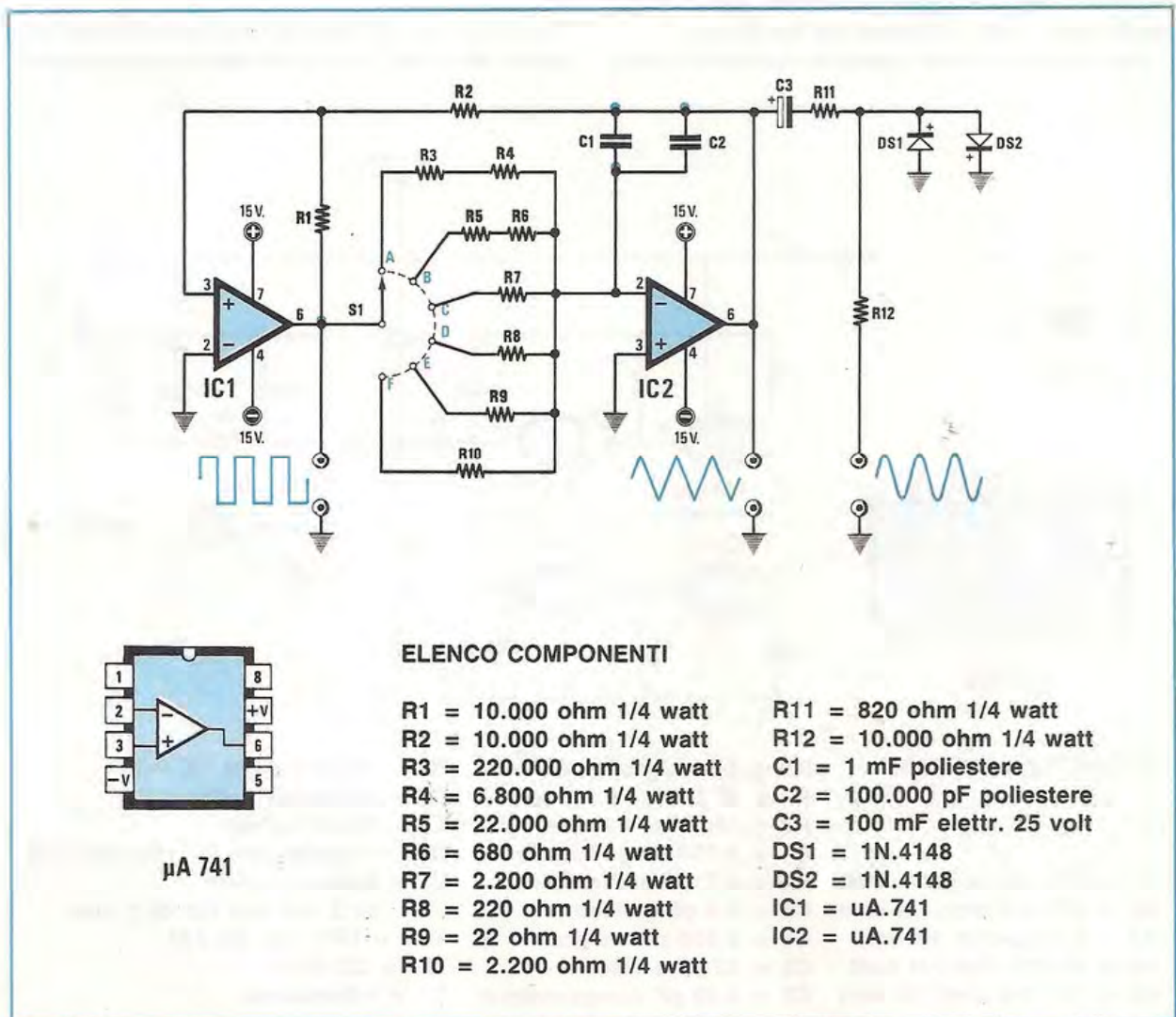
Il circuito utilizza due comunissimi integrati uA.741 o LS.141 (si potrebbe utilizzare anche un solo uA.747 che contiene due operazionali) e altri pochi componenti di facile reperibilità.

Il primo operazionale IC1 viene utilizzato come un normale oscillatore ad onda quadra, la cui frequenza può essere variata ruotando S1.

Il secondo operazionale IC2 viene utilizzato come integratore per trasformare il segnale ad onda quadra generata da IC1 in un'onda triangolare, mentre i due diodi DS1 e DS2 per trasformare l'onda triangolare in una quasi perfetta onda sinusoidale.

Tutto il circuito andrà alimentato con una tensione duale di 15 + 15 volt, che si può ottenere con due integrati uA.7815 e uA.7915, non dimenticando di collegare la massa di tale alimentare alla massa dell'oscillatore.

Come vedesi in figura, l'onda quadra andrà prelevata dall'uscita di IC1, mentre l'onda triangolare e sinusoidale da IC2.



UN BIP-BIP SUGLI 88-108 MHz
sig. Berutti Alessandro - CAGLIARI

Questo piccolo trasmettitore in grado di generare un Bip-Bip in gamma FM 88-108 MHz, può essere ad esempio utile, se collegato alla cintura di un bambino, per controllare i suoi spostamenti e quindi ritrovarlo, specialmente quando ci si trova in fiere o mercati, o comunque in ambienti grandi ed affollati.

Per realizzare questo circuito occorre un normale integrato C/mos tipo CD.4011 ed un transistor BC237.

Utilizzando i Nand contenuti all'interno dell'integrato C/Mos, ho realizzato un oscillatore a bassissima frequenza (vedi IC1/C - IC1/D), che utilizzo per pilotare un secondo oscillatore a frequenza acustica (vedi IC1/A - IC1/B).

Il segnale generato, tramite la resistenza R5, viene applicato al diodo varicap DV1, che provvederà a modulare in frequenza la portante generata dal transistor TR1.

La parte più critica di questo progetto riguarda lo stadio di AF, perchè se lo si realizza tenendo i collegamenti molto lunghi, potrebbe non funzionare.

Così la bobina L1 andrà collegata vicinissimo al com-

pensatore C6, il condensatore C8 direttamente alla giunzione L1-C6, facendo giungere l'altro capo sulla presa di massa a cui risulta collegata la resistenza di emettitore R8 e lo stesso dicasi per C5 e DV1, che dovremo tenere molto vicini a C6.

Per costruire la bobina L1, ho utilizzato del filo di rame del diametro di 1 millimetro ed avvolto otto spire in aria su un diametro di 3 millimetri, spaziando poi le spire, in modo da ottenere un solenoide lungo circa 15 millimetri.

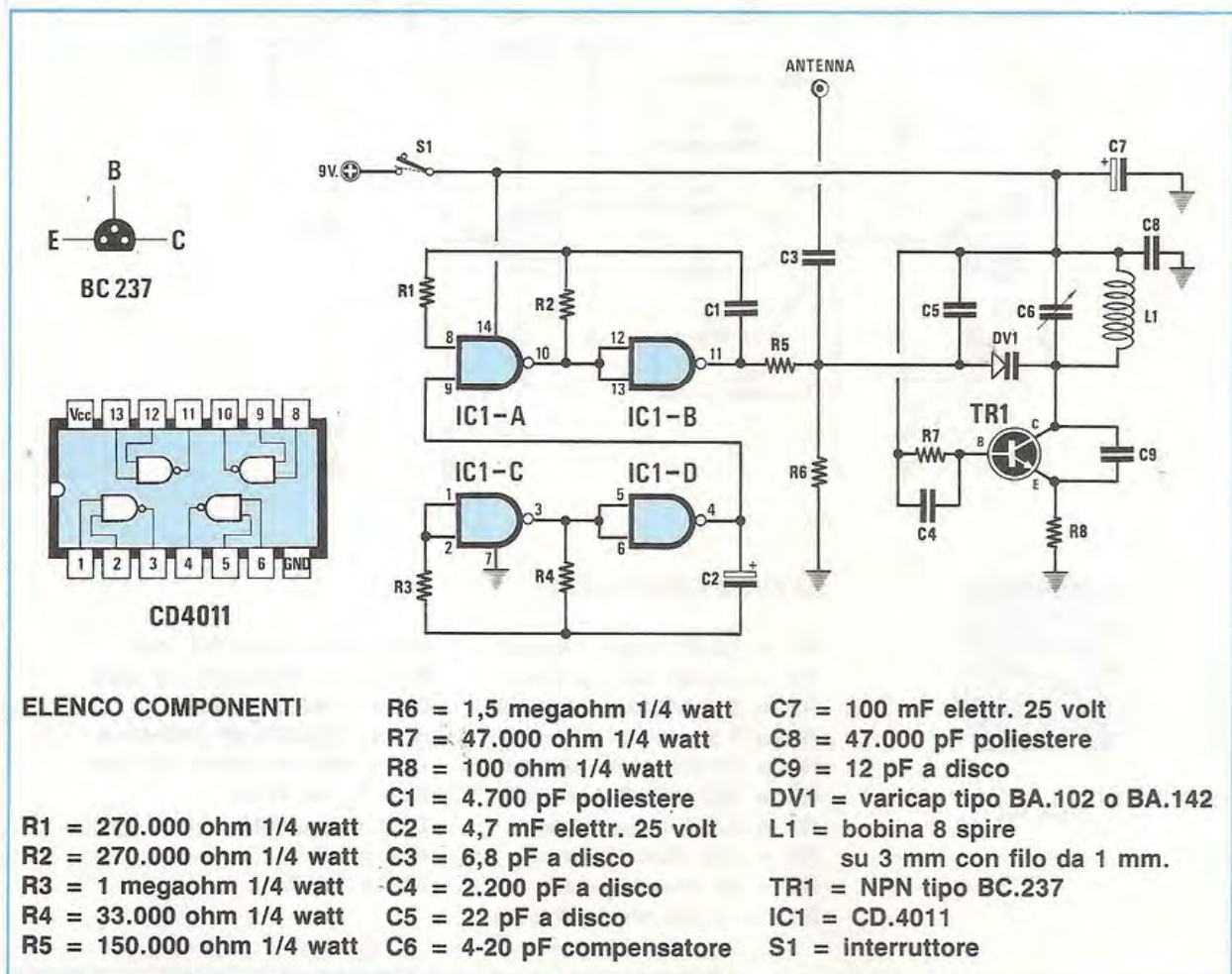
Come antenna ho utilizzato uno spezzone di filo flessibile lungo circa 70 centimetri.

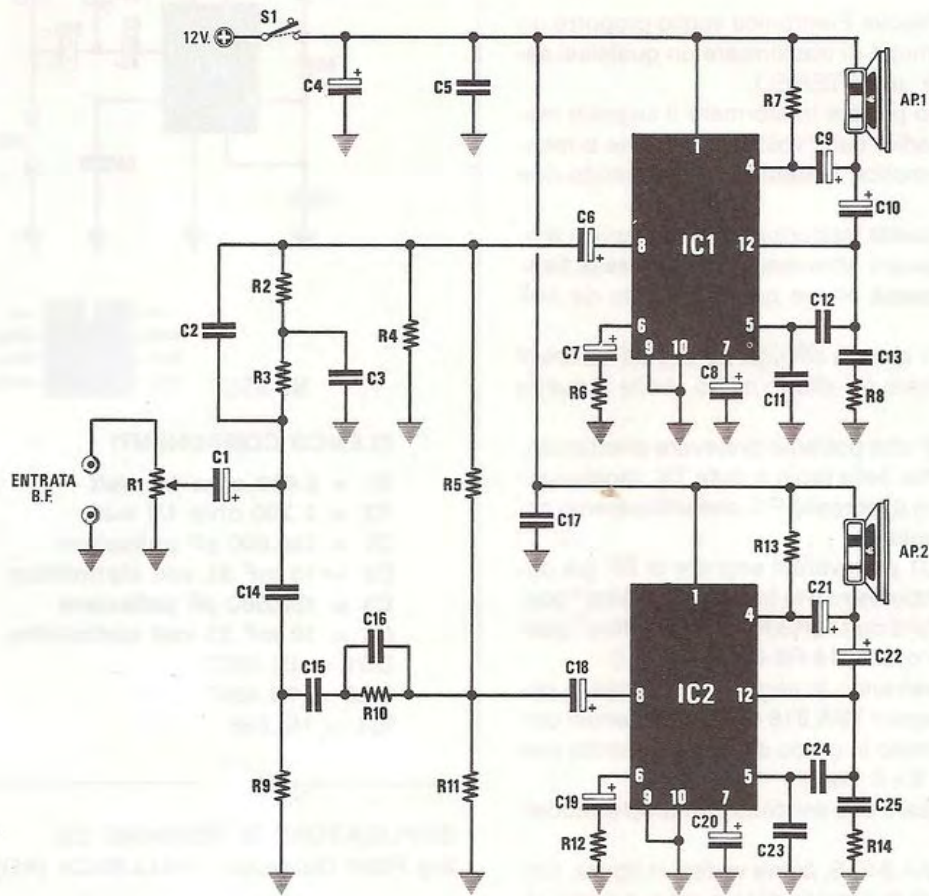
Una volta completato il circuito e trovato sulla gamma FM una frequenza non occupata da una emittente privata, bisognerà ruotare lentamente e con un cacciavite in plastica il compensatore C6, fino a udire la nota del Bip-Bip.

La portata di questo piccolo trasmettitore si aggira intorno i 50-60 metri.

La potenza di questo trasmettitore può essere leggermente aumentata, modificando il valore della resistenza R8 e portandolo dagli attuali 100 ohm a circa 68 ohm.

Tutto il circuito, che assorbe circa 8-9 milliamper, può essere alimentato con una normale pila radio da 9 volt.





DA UN MONO UN SEGNALE STEREO
 Sig. Pertile Luca - POZZONUOVO (PD)

ELENCO COMPONENTI

R1 = 47.000 ohm pot. log.	R13 = 100 ohm 1/4 watt	C15 = 10.000 pF poliestere
R2 = 12.000 ohm 1/4 watt	R14 = 10 ohm 1/4 watt	C16 = 1.000 pF poliestere
R3 = 22.000 ohm 1/4 watt	C1 = 1 mF elettr. 16 volt	C17 = 100.000 pF poliestere
R4 = 47.000 ohm 1/4 watt	C2 = 2.200 pF poliestere	C18 = 4,7 mF elettr. 63 volt
R5 = 220.000 ohm 1/4 watt	C3 = 15.000 pF poliestere	C19 = 470 mF elettr. 16 volt
R6 = 56 ohm 1/4 watt	C4 = 1.000 mF elettr. 25 volt	C20 = 100 mF elettr. 25 volt
R7 = 100 ohm 1/4 watt	C5 = 100.000 pF poliestere	C21 = 100 mF elettr. 25 volt
R8 = 10 ohm 1/4 watt	C6 = 4,3 mF elettr. 63 volt	C22 = 1.000 mF elettr. 16 volt
R9 = 22.000 ohm 1/4 watt	C7 = 470 mF elettr. 16 volt	C23 = 4.700 pF poliestere
R10 = 47.000 ohm 1/4 watt	C8 = 100 mF elettr. 25 volt	C24 = 1.000 pF poliestere
R11 = 47.000 ohm 1/4 watt	C9 = 100 mF elettr. 25 volt	C25 = 390.000 pF poliestere
R12 = 56 ohm 1/4 watt	C10 = 1.000 mF elettr. 16 volt	IC1 = TBA.810S o TBA.810AS
	C11 = 4.700 pF poliestere	IC2 = TBA.810S o TBA.810AS
	C12 = 1.000 pF poliestere	AP1 = altoparlante 4 ohm 10 watt
	C13 = 390.000 pF poliestere	AP2 = altoparlante 4 ohm 10 watt
	C14 = 10.000 pF poliestere	S1 = interruttore

DA UN MONO UN SEGNALE STEREO
Sig. Pertile Luca - POZZONUOVO (PD)

A tutti i lettori di Nuova Elettronica voglio proporre un circuito, che permette di trasformare un qualsiasi segnale "mono" in uno STEREO.

In questo modo potrete trasformare il segnale mono della vostra radio, della vostra televisione o mangianstri, in un semplice Stereofonico utilizzando due soli integrati.

Per ottenere questa trasformazione, il segnale mono viene fatto passare attraverso un filtro **passa basso** ed un filtro **passa alto** e qui amplificato da due TBA.810.

I filtri inseriti in questo circuito sono stati calcolati in modo da ottenere un effetto molto simile a quello stereofonico.

Il segnale di BF che potremo prelevare direttamente dall'uscita **cuffia** della radio o della TV, raggiungerà il potenziometro d'ingresso R1, che utilizzeremo come controllo di volume.

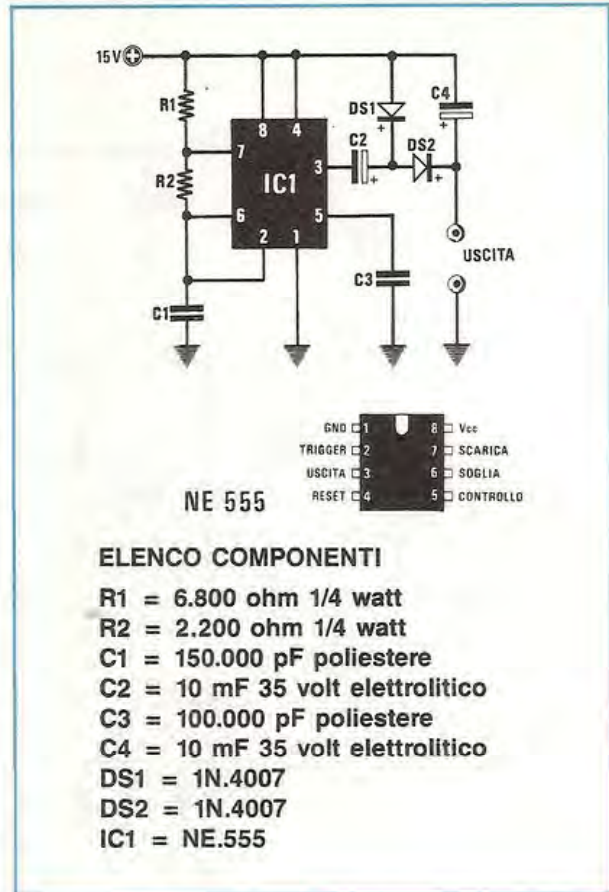
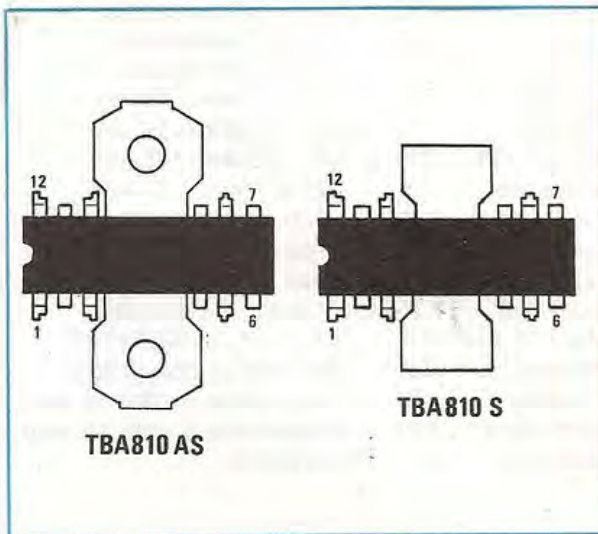
L'elettrolitico C1 preleverà il segnale di BF già dotato da tale potenziometro e lo trasferirà sul filtro "passa basso", costituito da C2-R3-R2-C3 e sul filtro "passa alto", costituito da C14-R9-C15-C16-R10.

I due segnali verranno in seguito amplificati in potenza dai due integrati TBA.810 che, se alimentati con circa 12 volt, saranno in grado di fornire in uscita una potenza di circa 6 + 6 Watt.

Qui devo precisare che esistono due diversi modelli di TBA.810.

Nel caso del TBA.810 S, come vedesi in figura, non esiste la possibilità di poter applicare sul suo corpo alcuna aletta di raffreddamento, mentre nel TBA.810 AS, che dispone di due linguette forate, è possibile applicare e fissare una piccola aletta di raffreddamento; vi consiglio quindi di utilizzare questo secondo tipo.

Si tenga presente che l'alimentatore che bisognerà utilizzare per questo progetto, dovrà essere in grado di erogare una corrente media di **1 amper**



DUPLICATORE DI TENSIONE CC
Sig. Pitari Giuseppe - PALLANZA (NO)

Questo circuito, che utilizza un solo integrato NE.555 utilizzato come generatore di onda quadra (multivibratore astabile 9), permette di duplicare la tensione di alimentazione.

Se l'integrato viene alimentato con una tensione di alimentazione di 9 volt, in uscita potremo prelevare 18 volt, se alimentato con 15 volt (massima tensione che l'NE.555 può accettare), in uscita potremo ottenere 30 volt.

La corrente che questo duplicatore è in grado di fornire, non è molto elevata, infatti si aggira intorno i 4-5 milliamper.

Con i valori di R1-R2-C1 indicati nello schema elettrico, il circuito oscilla su una frequenza di circa 80.000 Hz.

Il segnale ad onda quadra che preleveremo dal piedino 3, viene applicato ad un raddrizzatore/duplicatore costituito dai due diodi al silicio DS1-DS2 e quindi livellato dal condensatore elettrolitico C4.

NOTE REDAZIONALI

Per ottenere da questi oscillatori il massimo rendimento, occorre che il rapporto tra R1 e R2 risulti pari o maggiore a 1/50.

Perciò vi consigliamo di utilizzare per R1 = 1.000 ohm, per R2 = 47.000 ohm e per C1 = 330 o 390 pF.

Così facendo il circuito sarà in grado di erogare circa 10 - 12 milliamper.