

NUOVA **ELETTRONICA**

Anno 12 - n. 73

RIVISTA MENSILE
Sped. Abb. Postale Gr. 4°/70

UN FREQUENZIMETRO da 270 MHz
LINGUAGGIO BASIC BILINGUE da 5,5 K
SEMPLICE SIGNAL-TRACER



UN MONITOR VIDEO da 12''
INTERFACCIA per STAMPANTI
INTERFACCIA per MONITOR-TV
TREMOLO PER CHITARRA
OSCILLATORE BF con TBA.810

Direzione Editoriale
NUOVA ELETTRONICA
Via Cracovia, 19 - BOLOGNA
Telefono (051) 46.11.09

Stabilimento Stampa
Officine Grafiche Firenze
Via Bruschi, 198-Tel. 4481972
Sesto Fiorentino (FI)

Fotocomposizione
SAFFE s.r.l.

Distribuzione Italia
PARRINI e C s.r.l.
Roma - Piazza Indipendenza, 11/B
Tel. 4992
Milano - Via delle Termopili, 6-8
Tel. 28.96.471

Ufficio Pubblicità
MEDIATRON
Via Boccaccio, 43 - Milano
Tel. 02/46.93.953

Direttore Generale
Montuschi Giuseppe

Direttore Responsabile
Morelli Sergio

Autorizzazione
Trib. Civile di Bologna
n. 4007 del 19-5-1969

RIVISTA MENSILE

N. 73 - 1980

ANNO XII

SETTEMBRE-OTTOBRE

COLLABORAZIONE

Alla rivista Nuova Elettronica possono collaborare tutti i lettori.

Gli articoli tecnici riguardanti progetti realizzati dovranno essere accompagnati possibilmente con foto in bianco e nero (formato cartolina) e da un disegno (anche a matita) dello schema elettrico.

L'articolo verrà pubblicato sotto la responsabilità dell'autore, pertanto egli si dovrà impegnare a rispondere ai quesiti di quei lettori che realizzeranno il progetto, non saranno riusciti ad ottenere i risultati descritti.

Gli articoli verranno ricompensati a pubblicazione avvenuta. Fotografie, disegni ed articoli, anche se non pubblicati non verranno restituiti.

E VIETATO

I circuiti descritti su questa Rivista, sono in parte soggetti a brevetto, quindi pur essendo permessa la realizzazione di quanto pubblicato per uso dilettantistico, ne è proibita la realizzazione a carattere commerciale ed industriale.

Tutti i diritti di riproduzione o traduzioni totali o parziali degli articoli pubblicati, dei disegni, foto ecc. sono riservati ai termini di Legge per tutti i Paesi. La pubblicazione su altre riviste può essere accordata soltanto dietro autorizzazione scritta dalla Direzione di Nuova Elettronica.

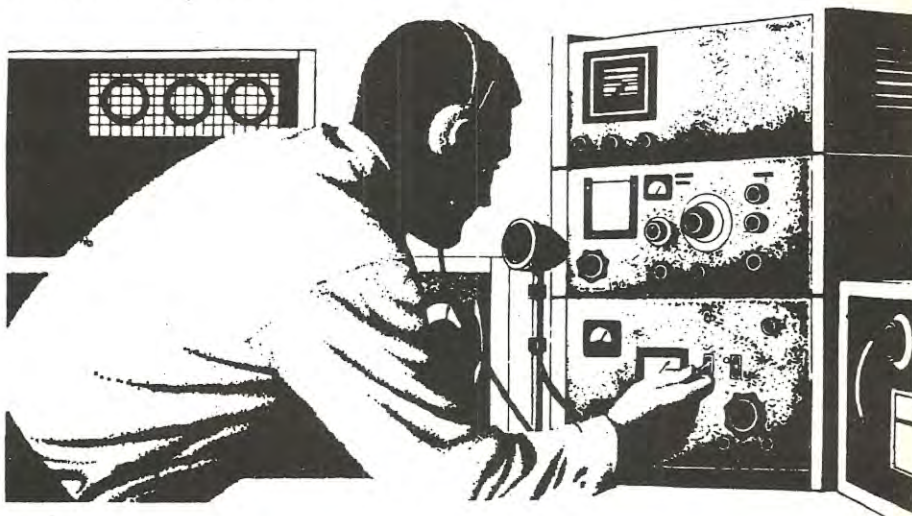
NUOVA ELETTRONICA

ABBONAMENTI

Italia 12 numeri L. 20.000
Estero 12 numeri L. 30.000

Arretrati L. 2.000

Numero singolo L. 2.000



SOMMARIO

Preamplificatore d'antenna OM-OC (LX.431)	258
Un FREQUENZIMETRO da 270 MHz con NIXIE verdi (LX.434)	262
Tremolo per CHITARRISTI (LX.430)	279
OSCILLATORE di BF con integrato TBA.810 (LX.435)	284
Una INTERFACCIA VIDEO per MICROCOMPUTER (LX.388)	294
TRASFORMATORI UNIVERSALI	308
UNA semplice SIGNAL-TRACER (LX.432-LX.433)	314
Un BONGO ELETTRONICO con due uA.741 (LX.429)	321
MONITOR VIDEO DA 12" per MICROCOMPUTER	326
INTERFACCIA per STAMPANTE (LX.389)	342
INTERPRETE BASIC BILINGUE DA 5,5 K	354
Un ELETTROSHOCK come ANTIFURTO (LX.436)	371
Modifiche per migliorare nostri PROGETTI	374
PROGETTI IN SINTONIA	376
Piccoli Annunci	380

Associato all'USPI
(Unione stampa
periodica italiana)



Chi non è più giovane ed ha già superato una certa età si ricorderà certamente dei «bei tempi» in cui, appena acquistata una «radio», si correva subito sui tetti ad installare un'adeguata antenna per poter ricevere, sulla gamma delle Onde Medie e Onde Corte, il massimo delle emittenti.

A quell'epoca sui tetti, dove ora vediamo «selve» di antenne TV, si potevano ammirare dei lunghi pali con sopra teso un filo di rame lungo 10-15-20 metri fissato alle estremità con grossi isolatori ceramici.

Chi non aveva la possibilità di installare all'esterno una simile antenna, provvedeva in ogni caso ad acquistare una lunghissima molla in filo di ottone che tirata lungo tutto il perimetro interno della stanza, esplicava egualmente, anche se in

modo un po' meno efficace, la funzione dell'antenna esterna.

Le Onde Medie e le Onde Corte erano infatti le gamme più ascoltate del mondo e se un'antenna non permetteva al radioascoltatore di captare con estrema facilità Radio Londra, Radio Montecarlo, Radio Mosca, Radio Andorra, Radio Praga, Radio Parigi e Radio Monteceneri si provvedeva ben presto a sostituirla con una di maggiore lunghezza oppure a sistemarla in posizione più elevata, proprio come si fa adesso con le antenne della TV per captare il maggior numero possibile di TV libere.

Oggi invece, considerato che le Onde Medie sono un po' scadute come livello di ascolto, ci si accontenta di applicare alla presa «antenna» del rice-

PREAMPLIFICATORE

Un semplice preamplificatore d'antenna aperiodico per le onde medie e onde corte con il quale potrete sensibilizzare notevolmente la vostra autoradio o il vostro ricevitore casalingo: tale circuito infatti è in grado di aumentare di circa 20 volte l'ampiezza del segnale captato.

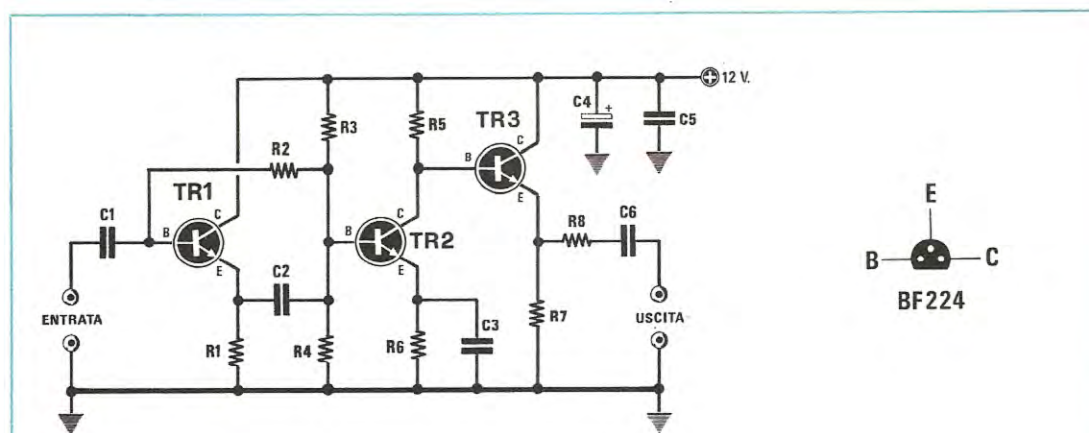


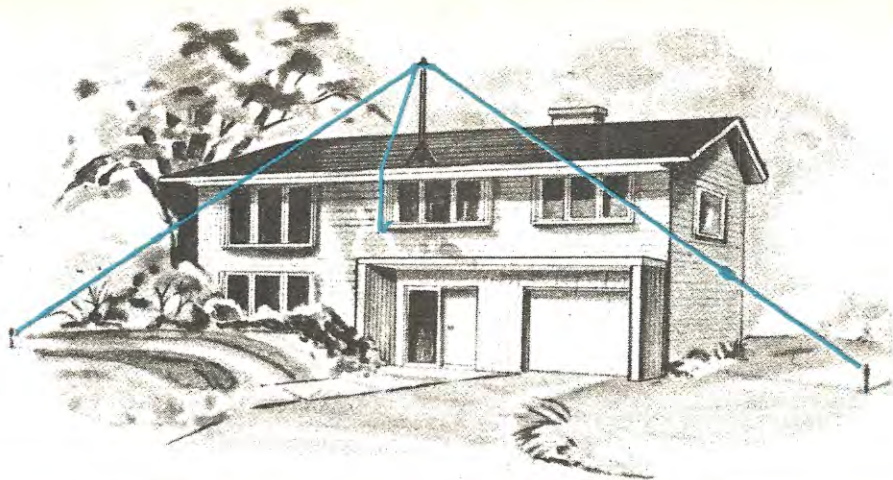
Fig. 1 Schema elettrico del preamplificatore e connessioni del BF224 visto da sotto.

Componenti

R1 = 2.200 ohm 1/4 watt
R2 = 10.000 ohm 1/4 watt
R3 = 22.000 ohm 1/4 watt
R4 = 22.000 ohm 1/4 watt
R5 = 470 ohm 1/4 watt
R6 = 820 ohm 1/4 watt

R7 = 2.200 ohm 1/4 watt
R8 = 47 ohm 1/4 watt
C1 = 150 pF ceramico a disco
C2 = 1.000 pF ceramico a disco
C3 = 100.000 pF ceramico a disco
C4 = 10 mF elettr. 25 volt

C5 = 10.000 pF ceramico a disco
C6 = 22.000 pF ceramico a disco
TR1 = transistor NPN tipo BF224
TR2 = transistor NPN tipo BF224
TR3 = transistor NPN tipo BF224



D'ANTENNA per OM e OC

vitore un pezzetto di filo lungo si e no mezzo metro ed in tali condizioni il massimo che si riesce a captare è la sola emittente locale.

Lo stesso dicasi anche per le autoradio nelle quali, per ragioni di estetica le antenne si sono sempre più accorciate cosicché pur disponendo delle gamme Onde Medie e Onde Corte, si è arrivati al punto che queste risultano praticamente inservibili dal momento che in autostrada, per carenza di segnale AF, non ci permettono di ottenere una ricezione «passabile».

In questi casi, pur non essendo possibile allungare l'antenna, vi è comunque una seconda possibilità per migliorare la ricezione, applicare cioè un preamplificatore AF in grado di potenziare i segnali deboli e trasferirli quindi al ricevitore con un'ampiezza identica a quella che si sarebbe potuta ottenere con un'antenna più lunga.

Il preamplificatore che vi presentiamo ha la possibilità di amplificare di circa 20 volte in ampiezza il segnale AF captato dall'antenna in una porzione di gamma compresa fra un minimo di 300 KHz ed un massimo di 28 MHz, è cioè in grado di coprire tutta la gamma delle Onde Medie, Corte e Cortissime, pertanto chi ha interesse non solo ad esplorare le Onde Medie, ma anche ad ascoltare sulle Onde Corte, nella gamma dei 7-14-21-27 MHz, i radioamatori e i CB, aggiungendo tale preamplificatore raggiungerà facilmente lo scopo di sensibilizzare la propria autoradio o radio casalinga con modica spesa e con un circuito estremamente semplice.

SCHEMA ELETTRICO

Come vedesi in fig. 1 per questo tipo di pream-

plificatore si impiegano tre soli transistor NPN di tipo BF.224.

L'ingresso, risultando ad alta impedenza, si presta per essere collegato a qualsiasi antenna a stilo per auto oppure anche ad un semplice spezzone di filo lungo almeno un metro.

Come già anticipato, trattandosi di un preamplificatore di tipo «aperiodico», non è presente nessuna bobina di accordo ed in tali condizioni si riesce ad ottenere una banda passante molto larga in grado di coprire una gamma che va da un minimo di 300 KHz ad un massimo di 28-30 MHz.

Precisiamo che il guadagno di detto preamplificatore non risulta lineare su tutta la gamma, bensì come in tutti i preamplificatori di questo tipo risulta più basso agli estremi e più elevato al centro gamma come si può facilmente rilevare dalla tabella n. 1 ricavata da misure da noi effettuate alle diverse frequenze su diversi prototipi.

Tabella n. 1

Frequenza di lavoro	Guadagno in dB	Guadagno in tensione
300 KHz	16 dB	6,3 volte
500 KHz	21 dB	12,6 volte
1.000 KHz	25 dB	17,8 volte
1.500 KHz	26 dB	20 volte
2 MHz	26 dB	20 volte
5 MHz	26 dB	20 volte
7 MHz	26 dB	20 volte
14 MHz	26 dB	20 volte
21 MHz	26 dB	20 volte
27 MHz	26 dB	20 volte
30 MHz	15 dB	5,6 volte

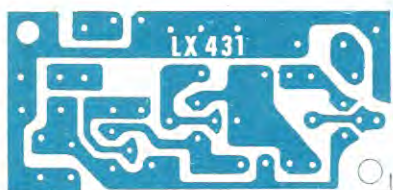
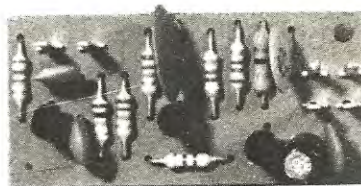


Fig. 2 Disegno a grandezza naturale del circuito stampato necessario per la realizzazione di questo preamplificatore a larga banda per onde medie e onde corte.



Come si presenta a montaggio ultimato questo semplice progetto. Considerate le sue minime dimensioni il circuito troverà posto anche nell'interno di una radio.

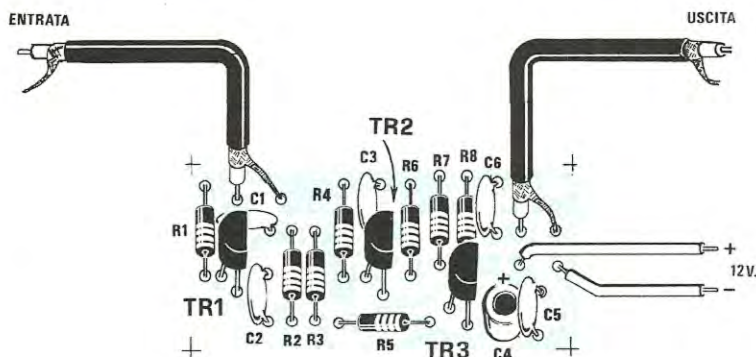


Fig. 3 Schema pratico di montaggio. I transistor, come vedesi in questo disegno, vanno collocati con la parte semicircolare del corpo rivolta verso sinistra. Come accennato nell'articolo, se il preamplificatore verrà utilizzato su un'autovettura, dovrà essere racchiuso dentro una scatola metallica in modo da schermarlo totalmente.

Come già accennato sulle Onde Medie abbiamo un guadagno minimo di 21-22 dB a 500 KHz ed uno massimo di 26 dB verso i 1.500 KHz; sulle Onde Corte da 2 MHz fino a 27-28 MHz abbiamo un guadagno costante sempre di 26 dB dopodiché avvicinandoci ai 30 MHz il guadagno stesso scende bruscamente verso i 15 dB.

Il circuito per il suo regolare funzionamento richiede una tensione di alimentazione compresa fra un minimo di 11 volt ed un massimo di 15 volt ed il valore ideale di aggira sui 12-13 volt, cioè la tensione fornita normalmente da una batteria per auto.

L'assorbimento è molto limitato e si aggira sui 10 milliampère.

REALIZZAZIONE PRATICA

Una volta in possesso del circuito stampato LX431 visibile a grandezza naturale in fig. 2 la realizzazione pratica di questo preamplificatore d'antenna non presenta più nessuna difficoltà in quanto sullo stesso circuito è riportato il disegno serigrafico dei vari componenti con le relative sigle presenti sullo schema elettrico.

Il montaggio si inizierà stagnero innanzitutto le resistenze e proseguendo poi con i transistor ed i condensatori ricordandosi che quello elettrolitico ha una polarità da rispettare.

È ovvio che montando i transistor dovremo fare attenzione a rispettare le posizioni dei terminali E-B-C, cioè dovremo stagnarli con l'involucro disposto come indicato sul disegno pratico.

A montaggio ultimato il circuito non necessita di alcuna taratura pertanto potremo immediatamente collegarlo all'ingresso del ricevitore da sensibilizzare.

IMPORTANTE

Se utilizzerete il preamplificatore per la vostra radio casalinga, come antenna potrete semplicemente collegare al terminale «ingresso» di cui questo dispone uno spezzone di filo lungo almeno un metro o anche più. Per collegare l'uscita del preamplificatore alla presa «antenna» del ricevitore dovrete invece utilizzare con un cavetto coassiale o uno spezzone di filo molto corto, non dimenticando di collegare anche la massa del preamplificatore alla massa o presa «terra» del ricevitore.

Se impiegherete tale preamplificatore per la vostra autoradio dovrete necessariamente adottare altri accorgimenti per evitare di sentire in altoparlante lo scintillio delle candele.

In questi casi infatti il preamplificatore andrà racchiuso dentro una piccola scatola metallica o di alluminio affinché risulti totalmente schermato e il cavo coassiale proveniente dall'antenna a stilo dell'autoradio andrà collegato, dentro a questa scatola, con la calza metallica alla massa e con il filo interno alla presa «antenna» del preamplificatore. Per l'uscita si dovrà utilizzare ancora un cavetto coassiale collegando sempre a massa lo schermo.

La scatola metallica contenente il preamplificatore dovrà inoltre essere fissata alla carrozzeria senza interporre alcun isolante in modo che il tutto risulti elettricamente a «massa».

Tenete presente, una volta collegato il preamplificatore all'autoradio, che quasi sempre questa è provvista di un compensatore accessibile dall'esterno contraddistinto dalla scritta «taratura antenna» o «accordo antenna», compensatore che dovremo ovviamente regolare per adattare l'impedenza d'ingresso del ricevitore con quella d'uscita del preamplificatore.

Questa taratura è molto semplice da effettuare infatti basterà sintonizzarsi su una stazione molto debole e ruotare quindi il compensatore fino a trovare quella posizione in cui si ottiene il massimo del segnale.

COSTO DELLA REALIZZAZIONE

Il solo circuito stampato LX431 in fibra di vetro, già forato e completo di disegno serigrafico

L. 1.100

Tutto il materiale occorrente cioè il circuito stampato, resistenze, condensatori e transistor

L. 4.050

I prezzi sopra riportati non includono le spese postali.

L'ELETTRONICA "alza" la tua posizione ed il tuo guadagno



sicoap 799C

Imparala bene, dal "vivo", con gli esperimenti IST

Conoscere i segreti dell'ELETTRONICA non fa parte della scienza di domani, è una necessità di oggi! L'ELETTRONICA è il mezzo che ti permette di completare la tua formazione, di migliorare le tue capacità, di guadagnare di più, qualunque sia la tua professione attuale. Ti consente di scoprire, più rapidamente degli altri, strade nuove e sicure per fare carriera con piena soddisfazione a livello economico e personale.

Ma come puoi imparare l'ELETTRONICA in modo semplice, funzionale, comodo ed in breve tempo?

Con il metodo "dal vivo" IST, in 18 fascicoli!

Con 18 fascicoli, collegati a 6 scatole di materiale sperimentale, garantito dalle migliori Case (Philips, Kaco, Richmond, ecc.), vedrai a poco a poco la teoria trasformarsi in pratica "viva". Tutto questo senza nozioni preliminari, stando comodamente a casa tua. Al termine del corso, che impegnerà

solo una parte del tuo tempo libero, riceverai un **Certificato Finale** a testimonianza del tuo impegno, delle tue conoscenze e del tuo successo! Il corso è stato realizzato da ingegneri europei per allievi europei: quindi... proprio per te!

In prova gratuita un fascicolo

Richiedilo subito! Potrai giudicare tu stesso la validità del metodo: troverai le informazioni che desideri e ti renderai conto, personalmente, della serietà del nostro Istituto e della completezza del corso.

Spedisci questo buono: investi per il futuro!

IST ISTITUTO SVIZZERO DI TECNICA

Unico associato italiano al CEC Consiglio Europeo Insegnamento per Corrispondenza - Bruxelles.

L'IST non effettua visite a domicilio

BUONO		per ricevere - per posta, in prova gratuita e senza impegno - un fascicolo del corso di ELETTRONICA con esperimenti e dettagliate informazioni. (Si prega di scrivere una lettera per casella)	
cognome			
nome		età	
via		n	
CAP		città	
professione o studi frequentati			
Da ritagliare e spedire in busta chiusa a IST-Via S. Pietro 49/41U 21016 LUINO (Varese)			
		Tel. 0332/53 04 69	

Un semplice ma perfetto frequenzimetro per BF e AF-VHF, in grado di raggiungere un massimo di 270 MHz, dotato di ottima sensibilità e provvisto per la visualizzazione di una nixie piatta a 5 cifre con numeri verdi-blu molto luminosi.

FREQUENZIMETRO

Finita l'estate e con essa le vacanze è giunta l'ora anche per l'hobbista elettronico di riprendere la propria attività per mettere in pratica le idee per lungo tempo cullate sui litorali marini o in montagna.

L'occasione si annuncia delle più propizie per realizzare finalmente uno strumento a cui abbiamo sempre aspirato ma che non abbiamo mai potuto realizzare vuoi perché gli schemi che ci venivano offerti erano troppo semplici e non davano garanzie, vuoi perché erano troppo complessi e logicamente anche troppo costosi.

Lo schema che oggi abbiamo a disposizione rappresenta in questo senso una giusta via di mezzo, cioè è in grado di fornire una precisione e affidabilità pari agli strumenti più raffinati pur costando molto meno di questi ed avendo in più rispetto a questi la visualizzazione su nixie piatta.

Il particolare che maggiormente colpisce di tale strumento è infatti il bel colore verde-blu dei numeri che appaiono, una caratteristica questa che unita alla stabilità di lettura e alla praticità d'uso, nonché all'eleganza del mobile «serie 80» in cui viene inserito, è in grado di conferirgli un aspetto veramente «professionale».

Abbiamo parlato di praticità d'uso in quanto essendo presenti sul pannello frontale solo 5 commutatori a slitta, non occorre certo essere degli esperti per riuscire ad utilizzare il nostro strumento.

Di questi commutatori due (quelli posti sulla destra) ci servono per far funzionare il frequenzimetro rispettivamente con segnali di **BF** (da un minimo di 1 Hz ad un massimo di 1,5 MHz) oppure con segnali di **AF-VHF** (da un minimo di 1.000 Hz ad un massimo di 270 MHz).

Gli altri tre pulsanti, indicati con MHz-KHz-Hz per la BF e con MHz-MHz-MHz per la AF-VHF, ci serviranno invece per scegliere di volta in volta la base dei tempi più idonea per ottenere una lettura più precisa possibile in funzione della frequenza da misurare.

Ammesso per esempio che si voglia misurare in VHF una frequenza di 145.253.400 Hz, pigiando il primo pulsante MHz di sinistra, corrispondente ad un'apertura di gate di **0,02 secondi**, noi vedremo comparire sui 5 display il numero:

145,25

cioè 145,25 MHz.

A questo punto se volessimo controllare e leggere le migliaia di Hz per stabilire se la frequenza è di 145,250 MHz oppure di 145, 253 MHz dovremmo pigiare il secondo pulsante MHz, corrispondente ad un'apertura di gate di **0,2 secondi** ed in tal caso ci apparirà:

45,253

cioè **scomparirà il numero 1** davanti a 45 ed in sua vece comparirà un 3 sulla destra; contemporaneamente **si metterà a lampeggiare** il diodo led dell'**over-range** per indicarci che abbiamo una cifra (cioè il numero 1) fuori scala.

Questo ci confermerà appunto che la frequenza è di 145,253 MHz però se volessimo ottenere una misura ancor più precisa dovremmo pigiare il pulsante MHz di destra (2 secondi di apertura gate) ed in tali condizioni sulla nixie ci apparirà:

5.2534

cioè manderemo in over-range 2 cifre e ne faremo rientrare altre due sulla destra cosicché potremo apprezzare anche le «centinaia di Hertz» e affermare che la frequenza misurata risulta pari a 145,2534 MHz.

Lo stesso discorso vale anche per la «bassa frequenza» (in tal caso però il segnale andrà applicato sul bocchettone BNC indicato con BF), infatti ricordando che su questa gamma la massima frequenza accettabile è 1,5 MHz, se noi dovessimo misurare per esempio una frequenza di 1,26 MHz, agendo sul commutatore della base dei tempi vedremo comparire sulla nixie rispettivamente le seguenti indicazioni:

1.2600 (cioè 1,2600 MHz) - se risulta pigiato il pulsante MHz pari in questo caso ad un'apertura di gate di 0,01 secondi



Foto di un nostro prototipo con la mascherina frontale ancora grezza: è ovvio comunque che nei mobili che vi forniremo tale mascherina risulterà completa di serigrafia.

da 270 MHz con NIXIE verdi

260.00 + led over-range - se risulta pigiato il pulsante KHz pari ad un'apertura di gate di 0,1 secondi
60.000 + led over-range - se risulta pigiato il pulsante Hz pari ad un'apertura di gate di 1 secondo.

In altre parole passando dalla portata MHz a quella Hz noi faremo uscire sulla sinistra le cifre relative ai «megahertz» e alle centinaia di «Kilohertz» ma contemporaneamente faremo «rientrare» sulla destra le cifre relative alle decine di Hertz e agli Hertz riuscendo così a determinare l'esatto valore della nostra frequenza.

INDICATORI VISIVI

Oltre alla nixie a 5 cifre, sul pannello frontale del mobile risultano presenti 3 diodi led che ci saranno utilissimi per controllare il funzionamento del frequenzimetro.

Tali led ci forniscono le seguenti indicazioni:

OVER-RANGE = questo diodo lampeggerà quando supereremo il fondo scala cioè quando avremo dei numeri fuori «quadro» sulla sinistra, pertanto ci sarà utilissimo per ricordarci che ciò che appare sulla nixie non corrisponde alla frequenza effettiva: in tal caso per conoscere la frequenza effettiva occorrerà passare ad una base dei tempi più veloce, cioè pigiare il successivo pulsante di sinistra.

GATE-CONTROL = questo diodo, lampeggiando, ci confermerà che l'oscillatore della base dei tempi è funzionante.

Se il «gate control» non lampeggia la causa potrebbe essere per esempio il quarzo da 1 MHz che si è sfilato dallo zoccolo oppure qualche integrato che non svolge più regolarmente la sua funzione.

SIGNAL-READY = questo diodo ci permetterà di stabilire se il segnale applicato agli ingressi BF o VHF dispone di ampiezza sufficiente per consentire una regolare lettura in frequenza. Se il segnale ha un'ampiezza sufficiente il diodo si accenderà; se invece l'ampiezza è inferiore al richiesto il diodo rimarrà spento ed in tal caso le cifre che eventualmente apparissero sulla nixie **non potranno** ritenersi valide.

SENSIBILITÀ

Lo strumento pur essendo così semplice dispone di una discreta sensibilità come possiamo appurare dalle tabelle qui allegate.

Facciamo presente che la massima tensione applicabile in ingresso si aggira sui 200 volt: il circuito dispone infatti di una protezione elettronica interna che provvede automaticamente a diminuire l'ampiezza del segnale quando questa supera il li-

Misure in BF		Misure in AF-VHF	
Frequenza	Minimo segnale	Frequenza	Minimo segnale
50 Hz	25 mV	1 MHz	35 mV
100 Hz	25 mV	10 MHz	8 mV
1.000 Hz	25 mV	50 MHz	8 mV
10 KHz	25 mV	100 MHz	10 mV
100 KHz	35 mV	150 MHz	40 mV
1 MHz	70 mV	200 MHz	70 mV
1,5 MHz	100 mV	250 MHz	120 mV

mite di 1 volt in modo da non danneggiare gli integrati.

SCHEMA ELETTRICO

Per poter realizzare un frequenzimetro con solo **8 integrati** abbiamo dovuto necessariamente impiegare qualcuno in grado di svolgere funzioni complesse, diversamente ce ne sarebbero occorsi molti di più con la logica conseguenza di dover aumentare le dimensioni del circuito stampato, quindi anche il costo di realizzazione.

Lo schema elettrico, come del resto si rileva anche dalla realizzazione pratica, risulta composto da due parti ben distinte:

1) circuito principale comprendente la base dei tempi a quarzo, i preamplificatori BF e VHF completo quest'ultimo di prescaler, nonché il formatore degli impulsi di sincronismo, conteggio e memoria.

2) circuito di visualizzazione con nixie piatta a 5 cifre e relativa decodifica multiplexer.

Nel disegno di fig. 1 queste due parti appaiono unite tuttavia i componenti relativi al circuito di visualizzazione, cioè la nixie e l'integrato pilota IC5, si individuano molto facilmente in quanto riportati sull'estrema destra.

Nella descrizione cominceremo con la base dei tempi per ottenere la quale abbiamo utilizzato un solo integrato di tipo MK.5009, indicato sullo schema con la sigla IC1, il quale esplica la funzione di oscillatore a quarzo e divisore $\times 10.000 - \times 100.000 - \times 1.000.000$ in modo da poterci fornire in uscita le tre frequenze rispettivamente di 100 Hz—10 Hz e 1 Hz che a noi interessano per ottenere le tre diverse portate sulle gamme BF e AF-VHF.

In pratica applicando sui terminali 8-9 di tale integrato un quarzo da 1 MHz noi potremo prelevare in uscita (piedino 1) un segnale ad onda quadra la cui frequenza verrà determinata dal collegamento che effettueremo di volta in volta sui piedini 13-14.

Lasciando i piedini 13-14 in condizione logica 0 (vedi riv. 50-51 a pag. 230) cioè ponendo il commutatore S2/C in posizione **a**, noi otterremo in uscita una frequenza di **100 Hz** da cui potremo ricavare una base dei tempi di **0,01 secondi** (o 0,02 secondi per le VHF).

Collegando al positivo (posizione **b** di S2/C) il solo piedino 14 noi otterremo in uscita una frequenza di **10 Hz** da cui potremo ricavare una base dei tempi di **0,1 secondi** (oppure di 0,2 secondi).

Se invece al positivo colleghiamo il piedino 13 (posizione **C** di S2/C) in uscita otterremo una frequenza di **1 Hz** che corrisponde ad una base dei tempi di **1 secondo** (oppure di 2 secondi se siamo in VHF).

Queste commutazioni nel nostro circuito vengono effettuate automaticamente dai commutatori a slitta presenti i quali provvederanno pure, quando

pigeremo i tasti MHz-KHz-Hz, a modificare la posizione dei punti «decimali» sui display.

Sull'uscita di IC1 (piedino 1) troviamo il transistor TR2, un NPN di tipo BC317 impiegato come «elevatore di tensione» infatti questo provvederà ad amplificare l'onda quadra (che sul piedino 1 ha un'ampiezza di circa 5 volt) fino ad un'ampiezza di circa 15 volt, come appunto si richiede per pilotare l'ingresso di clock del flip-flop IC2/A.

A proposito di tale flip-flop dobbiamo far notare che nelle misure di segnali VHF questo funziona da «divisore $\times 2$ » mentre per le misure in BF funziona come un normale monostabile (cioè non divide), quindi la stessa frequenza applicata all'ingresso la ritroviamo identica in uscita con la sola differenza che su tale uscita l'onda quadra presenterà gli impulsi positivi molto più stretti di quelli negativi.

Il motivo di questo doppio funzionamento di IC2/A, quindi anche dei diversi tempi di apertura del gate a seconda che si lavori in VHF oppure in BF, verrà spiegato più dettagliatamente in seguito quando descriveremo lo stadio d'ingresso VHF.

Il secondo flip-flop IC2/B (anch'esso contenuto insieme a IC2/A nell'interno dell'integrato CD. 4013) verrà invece utilizzato per ottenere in uscita sul piedino 12 degli impulsi negativi che applicati al piedino 26 (count inhibit) di IC5, ci permetteranno di abilitare il conteggio all'interno di quest'ultimo integrato per un periodo di 0,01 secondi-0,1 secondi-1 secondo se stiamo effettuando misure in BF, oppure per un periodo di 0,02 secondi-0,2 secondi-2 secondi se stiamo effettuando misure in VHF.

La seconda uscita di IC2/B (piedino 13) pilota una serie di 4 inverter Schmitt-trigger tutti contenuti in un unico integrato di tipo SN74C914 (vedi IC3/A-B-C-D) i quali ci serviranno per ottenere rispettivamente gli impulsi di MEMORIA e di RESET; in particolare l'impulso di «memoria» viene fornito da IC3/B ed applicato al piedino 10 di IC5, mentre l'impulso di «reset» leggermente in ritardo rispetto al precedente, viene fornito in uscita da IC3/D ed applicato al piedino 15 di IC5.

L'uscita 13 di IC2/B pilota inoltre la base del transistor TR3 sul cui emettitore troviamo applicato il diodo led DL2 del «gate-control»: tale diodo risulterà acceso durante la fase di conteggio della frequenza e spento durante la fase di memorizzazione pertanto sarà proprio questo suo lampeggiare ad indicarci che l'oscillatore della base dei tempi funziona regolarmente.

Gli stessi impulsi che pilotano la base di TR3, derivati sul fronte di salita tramite il condensatore C21 ed applicati all'ingresso di «reset» di un terzo flip-flop indicato sullo schema elettrico con la sigla IC6/A, ci permetteranno di azzerare l'uscita di questo flip-flop, all'inizio di ogni ciclo di conteggio, in modo da poter spegnere il diodo led DL3 dell'over-range qualora nel ciclo di lettura prece-

dente questo si fosse acceso a causa di una o più cifre andate fuori quadro.

Tra i piedini 13 e 10 di IC2/B troviamo infine collegato il circuito di DELAY (vedi C20-R28-R29-R30-DS8-IC3/E) il quale risulterà utilissimo per mantenere costante su tutte le portate il tempo «morto» che intercorre fra una lettura e la successiva evitando così, per la base dei tempi più veloce (cioè 0,01 secondi) di vedere l'ultima cifra «sfarfallare» a causa delle continue letture, e per la base dei tempi più lenta, cioè 1 secondo, di avere dei tempi di attesa troppo lunghi fra una lettura e la successiva.

A questo punto della descrizione possiamo passare agli stadi d'ingresso del frequenzimetro iniziando ovviamente da quello di BF che risulta il più semplice dei due.

Il segnale applicato sulle boccole «entrata BF», attraverso il condensatore di disaccoppiamento C12 e la resistenza R19 giungerà ai capi dei due diodi al silicio DS2-DS3, collegati in parallelo fra di loro ma con polarità uno opposta all'altro i quali si comportano in pratica come due normalissimi zener in grado di limitare l'ampiezza del segnale stesso ad un massimo di 0,7 volt sia per le semionde positive che per quelle negative.

In tal modo il gate del fet preamplificatore FT1 risulterà protetto contro qualsiasi tensione troppo elevata che venisse applicata in ingresso al circuito.

Il segnale BF presente sul drain di questo fet verrà ulteriormente amplificato dal transistor TR4 (quindi attraverso il diodo DS6 potrà raggiungere l'ingresso dell'inverter Schmitt-trigger IC3/F il quale provvederà a squadrarlo perfettamente prima di applicarlo all'ingresso di conteggio (piedino 25) dell'integrato IC5.

Sull'uscita di questo trigger risulta pure collegato il transistor TR5 sul cui collettore è applicato il diodo led DL1 indicato sul pannello frontale con la scritta SIGNAL-READY il quale ci permetterà di stabilire visivamente se il segnale che stiamo misurando ha un'ampiezza sufficiente per essere «letto» dal frequenzimetro oppure no.

Se il segnale avesse un'ampiezza inferiore al richiesto il trigger infatti non potrà fornire in uscita un'onda quadra, di conseguenza non risultando polarizzata la base il transistor non potrà portarsi in conduzione e il diodo led applicato al suo collettore rimarrà spento.

Passando ora all'ingresso VHF troveremo anche qui la stessa identica protezione presente sull'ingresso BF tuttavia come preamplificatore avremo in questo caso un transistor PNP di tipo BFR99 (vedi TR7) anziché un fet, in quanto il segnale che dobbiamo preamplificare, a differenza del precedente, è un segnale in AF-VHF a bassa impedenza (52 ohm).

Dal collettore di tale transistor il segnale preamplificato verrà applicato all'ingresso di un divisore $\times 10$ ottenuto con un integrato ECL di tipo 95H90

idoneo a lavorare fino ad un massimo di circa 300 MHz.

In pratica considerando come valido un massimo di 270 MHz, sull'uscita di tale integrato potremo avere una frequenza massima di 27 MHz (infatti $270:10=27$ MHz) un valore questo che può essere tranquillamente accettato in ingresso da un divisore $\times 10$ TTL di tipo SN7490 come lo è appunto l'integrato IC8 che segue questo stadio sullo schema elettrico.

Il transistor PNP che troviamo presente fra l'uscita dell'ECL e l'ingresso del TTL (vedi TR8) è indispensabile per adattare i livelli logici 0-1 dello standard ECL ai corrispondenti livelli logici richiesti dagli integrati TTL, infatti per gli ECL i livelli logici 0-1 corrispondono rispettivamente ad una tensione di 3,3 e 4,1 volt mentre per i TTL è richiesta una tensione di 0 volt per il livello logico 0 e una tensione di 4-5 volt per il livello logico 1.

Sull'uscita di IC8 la nostra massima frequenza di 270 MHz, essendo stata divisa $\times 100$, risulterà ora di 2,7 MHz e con essa piloteremo il flip-flop IC6/B; prima comunque di applicare all'ingresso di questo flip-flop il segnale fornito dal SN7490 è necessario che l'ampiezza massima dell'onda quadra venga elevata da 5 a 15 volt (come appunto si richiede per gli integrati C/MOS) ed a questo provvede nel nostro circuito il transistor TR9.

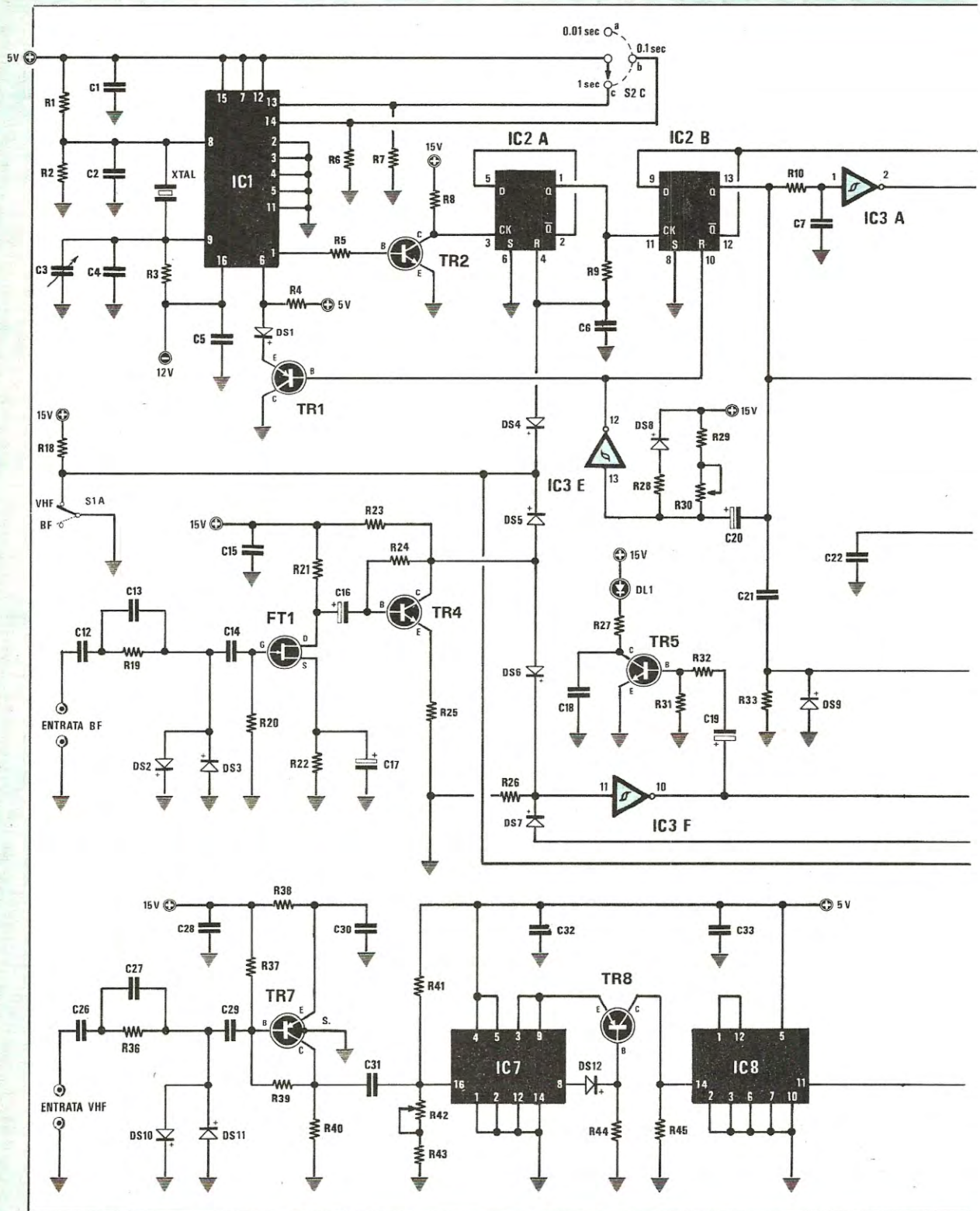
Il flip-flop IC6/B da parte sua provvederà a dividere ulteriormente $\times 2$ la nostra frequenza fornendoci così in uscita un massimo di 1,35 MHz che applicheremo all'ingresso dello squadratore IC3/F tramite il diodo DS7.

Il perché di questa nuova divisione $\times 2$ per abbassare la frequenza a soli 1,35 MHz è presto detto infatti il multiplexer impiegato per il pilotaggio della nixie (vedi IC5) non è molto «veloce» e non accetta in ingresso frequenze superiori agli 1,5-1,6 MHz diversamente si blocca e non è più in grado di svolgere le sue funzioni.

Se noi gli applicassimo direttamente in ingresso la frequenza di 2,7 MHz disponibile sull'uscita di IC8 esso non riuscirebbe in alcun modo a leggerla perché superiore alla propria velocità massima di lavoro: dividendo invece $\times 2$ questa frequenza noi riusciremo a rientrare al di sotto del limite di 1,5-1,6 MHz quindi l'integrato potrà svolgere egregiamente le sue funzioni.

A questo punto però sorge un secondo problema e cioè che avendo diviso $\times 2$ la frequenza in ingresso, per poter far apparire sui display il numero 270 MHz e non 135 MHz è necessario che si divida $\times 2$ anche la frequenza della «base dei tempi» ed è proprio per tale motivo che è stato inserito nel circuito il flip-flop IC2/A.

Per la BF questo problema ovviamente non esiste infatti anche ammesso di non riuscire a leggere su questa portata una frequenza per esempio di 1,65 MHz in quanto superiore al limite massimo tollerato, ci basterà applicare la stessa frequenza



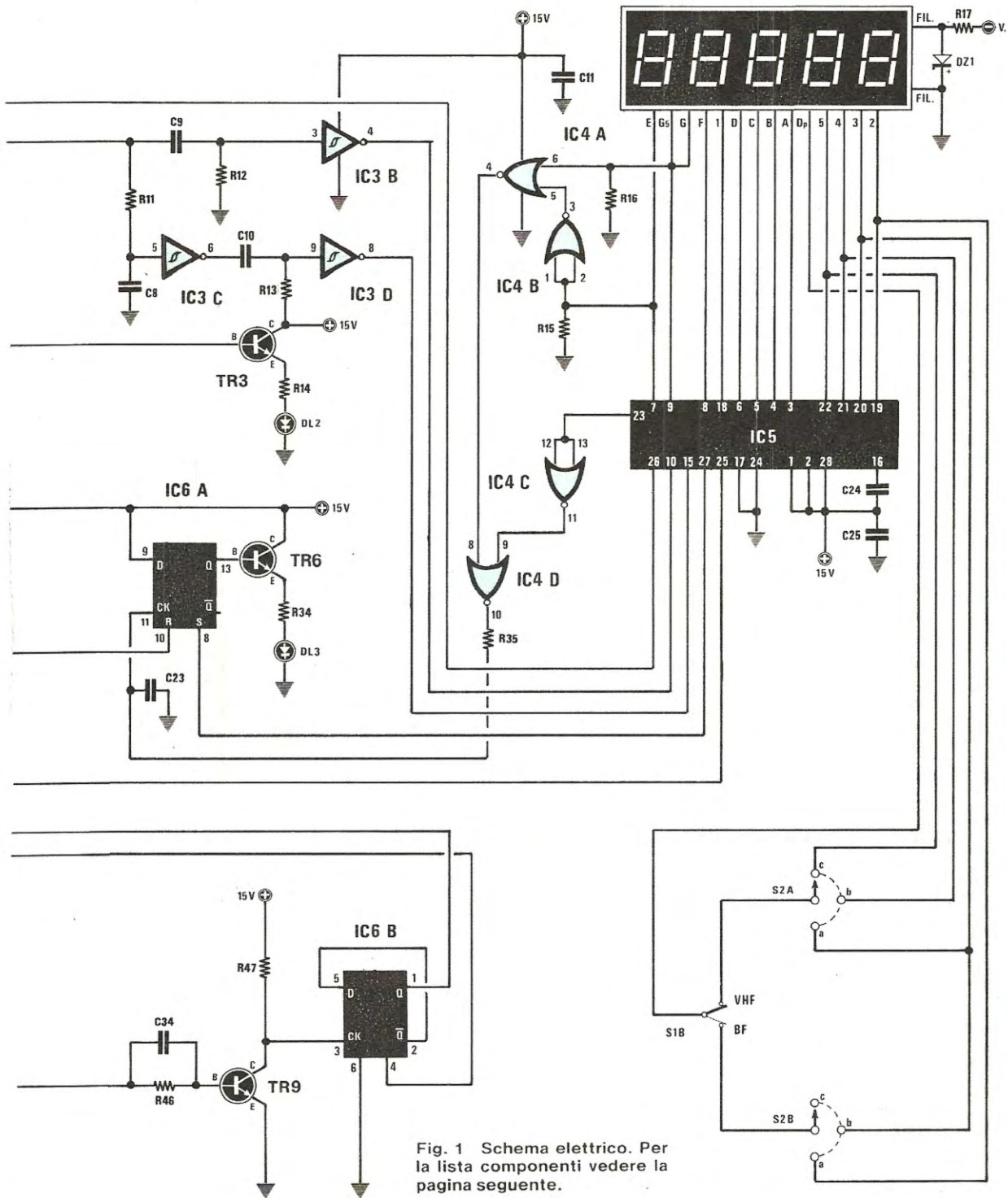


Fig. 1 Schema elettrico. Per la lista componenti vedere la pagina seguente.

sull'ingresso AF-VHF per ottenere automaticamente la lettura desiderata.

Il deviatore S1, a seconda della posizione su cui verrà posto, cioè su VHF oppure su BF, ci permetterà di far funzionare il flip-flop IC2A rispettivamente come divisore $\times 2$ (se siamo in VHF) oppure come un normalissimo monostabile (se siamo in BF).

È importante sottolineare che questo semplice interruttore ci permette altresì di cortocircuitare a massa, tramite DS5, il collettore del transistor TR4 del preamplificatore BF quando usiamo il frequenzimetro in VHF in modo che tale transistor non possa amplificare nessun segnale anche se erroneamente gli venisse applicato in ingresso.

Quando invece passeremo in BF lo stesso deviatore provvederà a bloccare il funzionamento del flip-flop IC2/B dello stadio VHF applicando una tensione positiva al piedino 4 di questo tramite la resistenza R18.

In questo modo, selezionando uno dei due ingressi, automaticamente otterremo l'effetto di escludere l'altro.

Come avrete potuto apprendere il nostro circuito, anche se è molto semplice, dispone tuttavia di accorgimenti molto utili ed efficienti per ottimizzare il funzionamento.

Per completare la descrizione manca ora solo la parte del visualizzatore costituita in pratica da un unico integrato di tipo MK.503908 (vedi IC5) il quale svolge contemporaneamente le funzioni di contatore, decodifica con memoria e multiplexer pilota per la nixie piatta con cifre a 7 segmenti.

A tale integrato «tuttofare» è stato necessario aggiungere quattro NOR a 2 ingressi IC4/A-B-C-D, tutti contenuti in un unico integrato di tipo CD.4001, i quali ci serviranno per eccitare il flip-flop

dell'over-range IC.6/A qualora alla fine di un ciclo di lettura vi siano una o più cifre che superano il fondo scala.

Ricordiamo al lettore che per il collegamento della nixie piatta al circuito stampato non esiste alcun problema così come non esiste nessun problema per i collegamenti relativi ai «punti decimali» in quanto tutti questi «cablaggi» risultano già riportati sulle piste di rame dello stampato o sui contatti del connettore in cui la scheda display andrà inserita.

Per quanto riguarda l'alimentazione, come avrete certamente notato, si richiedono ben 4 tensioni distinte e precisamente:

15 volt stabilizzati positivi per i transistor, fet e integrati C/MOS

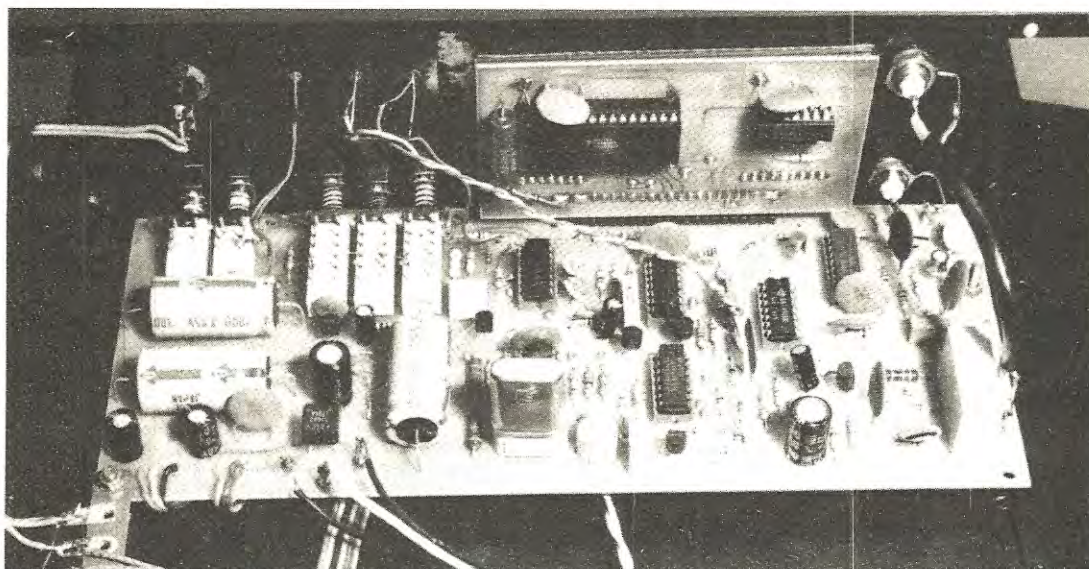
5 volt stabilizzati positivi per gli integrati TTL, MK.50398 e MK.5009

12 volt stabilizzati negativi per alimentare il piedino 16 dell'MK.5009

24 volt negativi non stabilizzati per i filamenti della nixie piatta (vedi terminale negativo collegato a R17).

Di lato. La lista dei componenti relativi allo schema elettrico di fig. 1 (vedi pagina precedente) compresi quelli dell'alimentatore il cui schema è visibile in fig. 3 (vedi pagina successiva).

In basso. Foto del frequenzimetro ripreso all'interno del mobile. Si noti il telaio della nixie (visto da dietro) inserito in verticale sull'apposito connettore e di fianco ad esso i due BNC per l'ingresso del segnale.



R1=22 megaohm 1/2 watt
 R2=10 megaohm 1/2 watt
 R3=27.000 ohm 1/4 watt
 R4=4.700 ohm 1/4 watt
 R5=22.000 ohm 1/4 watt
 R6=680 ohm 1/4 watt
 R7=680 ohm 1/4 watt
 R8=10.000 ohm 1/4 watt
 R9=15.000 ohm 1/4 watt
 R10=10.000 ohm 1/4 watt
 R11=10.000 ohm 1/4 watt
 R12=10.000 ohm 1/4 watt
 R13=10.000 ohm 1/4 watt
 R14=1.000 ohm 1/4 watt
 R15=10.000 ohm 1/4 watt
 R16=10.000 ohm 1/4 watt
 R17=330 ohm 3 watt
 R18=10.000 ohm 1/4 watt
 R19=100.000 ohm 1/4 watt
 R20=1 megaohm 1/4 watt
 R21=4.700 ohm 1/4 watt
 R22=1.800 ohm 1/4 watt
 R23=1.000 ohm 1/4 watt
 R24=270.000 ohm 1/4 watt
 R25=47 ohm 1/4 watt
 R26=10.000 ohm 1/4 watt
 R27=470 ohm 1/4 watt
 R28=1.800 ohm 1/4 watt
 R29=6.800 ohm 1/4 watt
 R30=500.000 ohm trimmer un giro
 R31=33.000 ohm 1/4 watt
 R32=10.000 ohm 1/4 watt
 R33=10.000 ohm 1/4 watt
 R34=1.000 ohm 1/4 watt
 R35=10.000 ohm 1/4 watt
 R36=470 ohm 1/4 watt
 R37=1.000 ohm 1/4 watt
 R38=10 ohm 1/4 watt
 R39=10.000 ohm 1/4 watt
 R40=1.000 ohm 1/4 watt
 R41=56 ohm 1/4 watt
 R42=100 ohm trimmer 20 giri
 R43=120 ohm 1/4 watt
 R44=680 ohm 1/4 watt
 R45=220 ohm 1/4 watt
 R46=4.700 ohm 1/4 watt
 R47=1.000 ohm 1/4 watt
 R48=220 ohm 1/4 watt
 C1=100.000 pF a disco
 C2=68 pF a disco
 C3=10-60 pF compensatore ceramico
 C4=22 pF a disco
 C5=100.000 pF a disco
 C6=1.000 pF poliestere
 C7=10.000 pF a disco
 C8=10.000 pF a disco
 C9=1.000 pF a disco
 C10=1.000 pF a disco
 C11=100.000 pF a disco
 C12=100.000 pF poliestere
 C13=22 pF a disco
 C14=100.000 pF a disco
 C15=100.000 pF a disco
 C16=1 mF elettr. 50 volt
 C17=100 mF elettr. 25 volt
 C18=47.000 pF a disco
 C19=1 mF elettr. 50 volt
 C20=1 mF elettr. 50 volt
 C21=1.000 pF poliestere
 C22=100.000 pF a disco
 C23=100 pF a disco
 C24=820 pF a disco
 C25=100.000 pF a disco
 C26=100.000 pF a disco
 C27=10 pF a disco
 C28=100.000 pF a disco
 C29=100.000 pF a disco
 C30=1.000 pF a disco
 C31=100.000 pF a disco
 C32=100.000 pF a disco
 C33=100.000 pF a disco
 C34=47 pF a disco
 C35=1.000 mF elettr. 35 volt
 C36=1.000 mF elettr. 35 volt
 C37=100.000 pF a disco
 C38=47 mF elettr. 25 volt
 C39=47 mF elettr. 25 volt
 C40=1.000 mF elettr. 35 volt
 C41=100 mF elettr. 25 volt
 da DS1 a DS12=diodi al silicio 1N4148
 DZ1=diodo zener 3,3 volt 1 watt
 DZ2=diodo zener 12 volt 1 watt
 DL1-DL2-DL3=diodi led
 TR1=transistor PNP tipo BC328
 TR2=transistor NPN tipo BC317
 TR3=transistor NPN tipo BC317
 TR4=transistor NPN tipo 2N2222
 TR5=transistor NPN tipo BC317
 TR6=transistor NPN tipo BC317
 TR7=transistor PNP tipo BFR99
 TR8=transistor PNP tipo BSX29
 TR9=transistor NPN tipo 2N2222
 FT1=fet tipo BF244
 IC1=integrato tipo MK.5009
 IC2=integrato tipo CD.4013
 IC3=integrato tipo MM.74C914
 IC4=integrato tipo CD.4001
 IC5=integrato tipo MK.50398
 IC6=integrato tipo CD.4013
 IC7=integrato tipo 95H90
 IC8=integrato tipo SN.7490
 IC9=integrato tipo uA.7815
 IC10=integrato tipo uA.7805
 RS1=ponte raddrizz. 100 volt 1 ampère
 XTAL=quarzo da 1 MHz
 T1=trasform. primario 220 volt
 secondario 17+17 volt 0,5 ampère (n. 44)
 Nixie piatta a 5 cifre
 S1=deviatore doppio a tastiera
 S2=commutatore 3 vie 3 posizioni a tastiera.

Queste tensioni, come vedesi da schema elettrico, noi le ricaviamo tutte da un solo secondario a presa centrale (17+17 volt alternati) con l'aiuto di due integrati stabilizzatori rispettivamente di tipo μ A.7815 (IC9) e μ A.7805 (IC10) più uno zener da 12 volt (DZ2).

Anche qui non dovremo preoccuparci dei collegamenti in quanto inserendo i componenti sullo stampato come indicato sulla serigrafia automaticamente si otterranno tutte le tensioni richieste.

REALIZZAZIONE PRATICA

Il primo segreto per ottenere da ogni nostro montaggio un sicuro e immediato funzionamento è quello di utilizzare sempre dello stagno di ottima qualità e di curare molto bene le stagnature.

Non è raro infatti che ci giungano da riparare, procurandoci così un estenuante lavoro, dei circuiti su cui l'unico inconveniente è dovuto a una saldatura fredda, a un ponticello mancante, ad un cortocircuito fra due piste causato da una sbavatura di stagno ed in tal caso la ricerca del guasto è così laboriosa che rimontando lo stesso circuito ex novo si farebbe molto prima.

Non parliamo poi di quelle stagnature effettuate con stagno il cui disossidante è così «gommoso» che sciogliendosi crea nel foro una tale patina isolante da non permettere che il terminale faccia contatto con il rame dello stampato.

In presenza di simili inconvenienti è difficilissimo per il tecnico che li ripara restituire la piena funzionalità a questi montaggi, infatti occorre sempre ripulirli totalmente con opportuni solventi poi ripassare una per una tutte le stagnature.

Occhio quindi alle stagnature e ai ponticelli sempre necessari in un circuito doppia faccia per collegare le piste inferiori con quelle superiori.

Passando ad occuparci più direttamente del nostro montaggio noteremo che questo frequenzimetro prevede due circuiti stampati e precisamente il circuito stampato LX434 su cui troveranno posto tutti i componenti relativi agli stadi d'ingresso BF e AF-VHF nonché l'integrato della base dei tempi ed i commutatori a tastiera e un secondo circuito stampato siglato LX434/D su cui dovremo montare la nixie, l'integrato multiplexer MK.50398 e il CD.4001.

Il montaggio si inizierà dal telaio LX434 ed essendo questo un doppia faccia prima di inserire su di esso qualsiasi componente dovremo esegui-

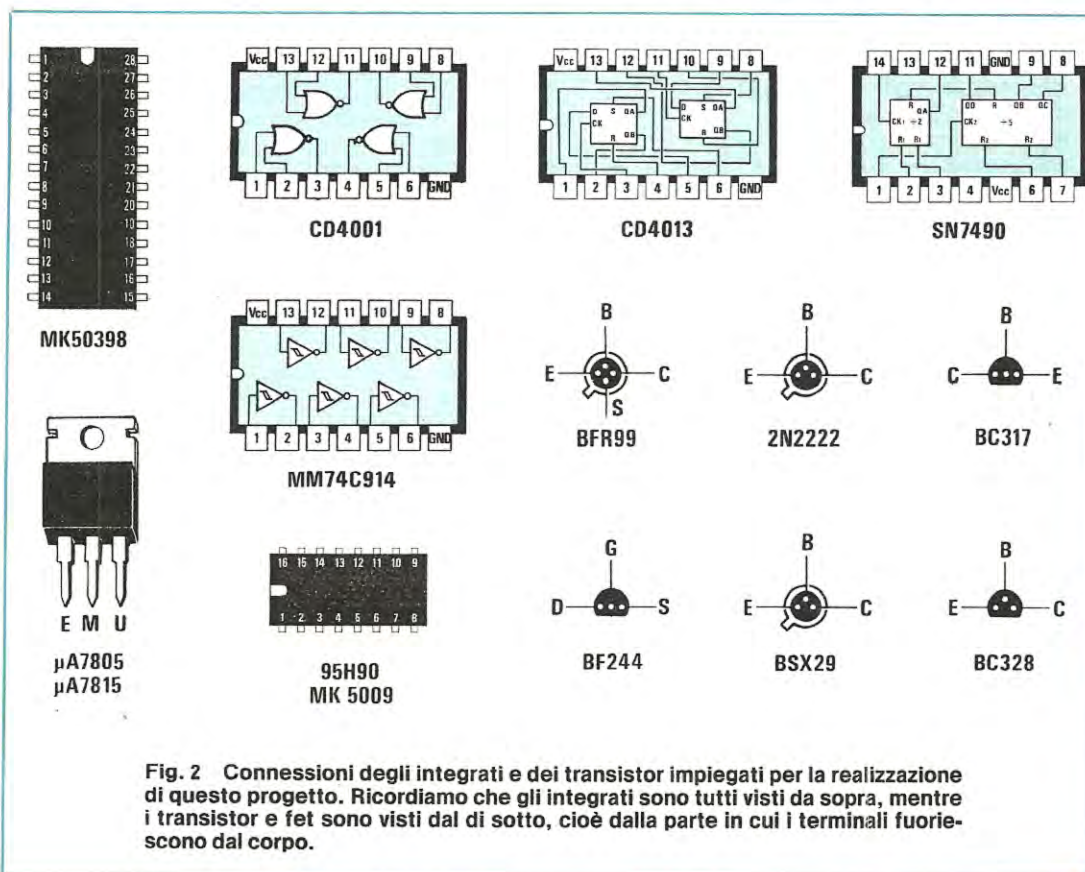


Fig. 2 Connessioni degli integrati e dei transistor impiegati per la realizzazione di questo progetto. Ricordiamo che gli integrati sono tutti visti da sopra, mentre i transistor e fet sono visti dal di sotto, cioè dalla parte in cui i terminali fuoriescono dal corpo.

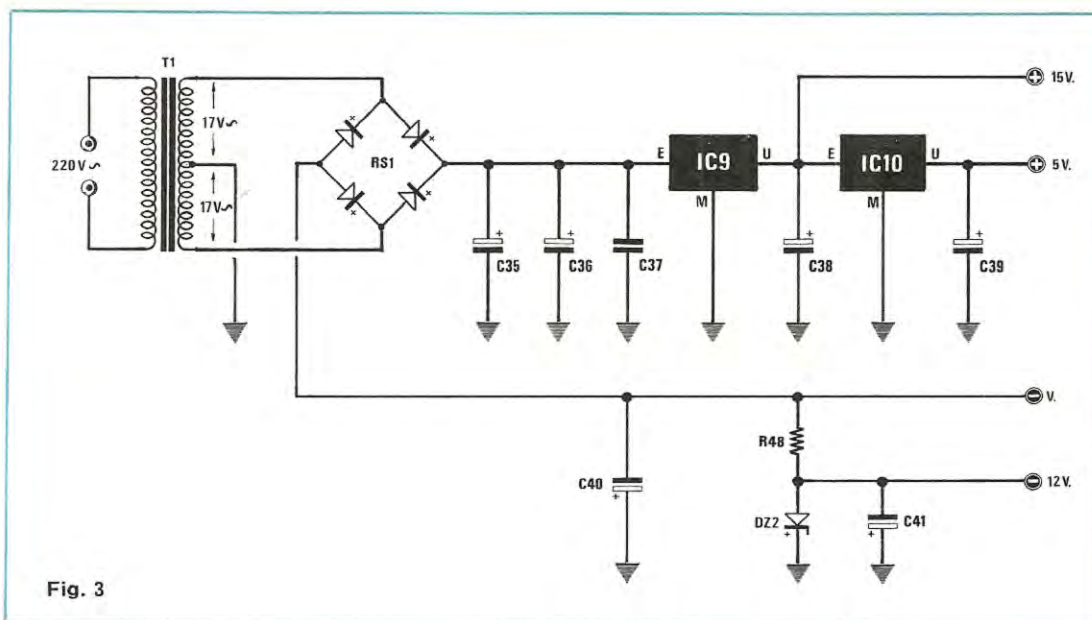


Fig. 3

Fig. 3 Schema elettrico dell'alimentatore impiegato per questo frequenzimetro. I valori dei componenti sono riportati nella lista generale della pagina precedente. Vi ricordiamo che IC9 è un uA.7815 mentre IC10 un uA.7805. Per le connessioni vedi la fig. 2 sulla sinistra.

re tutti i ponticelli di collegamento richiesti fra le piste superiori e quelle inferiori utilizzando per questo scopo del filo di rame nudo da 0,6-0,8 mm.

Eseguita questa operazione, dopo aver controllato attentamente che nessuno dei ponticelli richiesti sia stato dimenticato, potrete iniziare a montare le resistenze ricordando che un terminale della R23 e della R32 viene a sua volta **sfruttato come ponticello** quindi deve essere stagnato sia **sopra** che **sotto** sullo stampato.

Dopo le resistenze potrete stagnare gli zoccoli per gli integrati ed il connettore femmina su cui si innesterà il telaio LX434/D relativo alla nixie facendo attenzione a non creare dei cortocircuiti fra due terminali adiacenti in quanto molto vicini fra di loro.

Continuerete ancora con i componenti di minor ingombro cioè i diodi al silicio e lo zener DZ2 e qui come al solito dovrete fare attenzione alla polarità aiutandovi con il disegno serigrafico sul quale è chiaramente indicata la direzione in cui deve essere rivolta la fascia di colore che contraddistingue il catodo.

Per quanto riguarda i transistor e i fet vi consigliamo di tenerli sollevati dal circuito stampato di

circa 4-5 mm. cercando, per quelli metallici, di collocare la tacca di riferimento sporgente dal loro involucro come indicato nel disegno e per quelli plastici a mezzaluna di sistemarli con la parte sfaccettata rivolta sempre come indicato nel disegno.

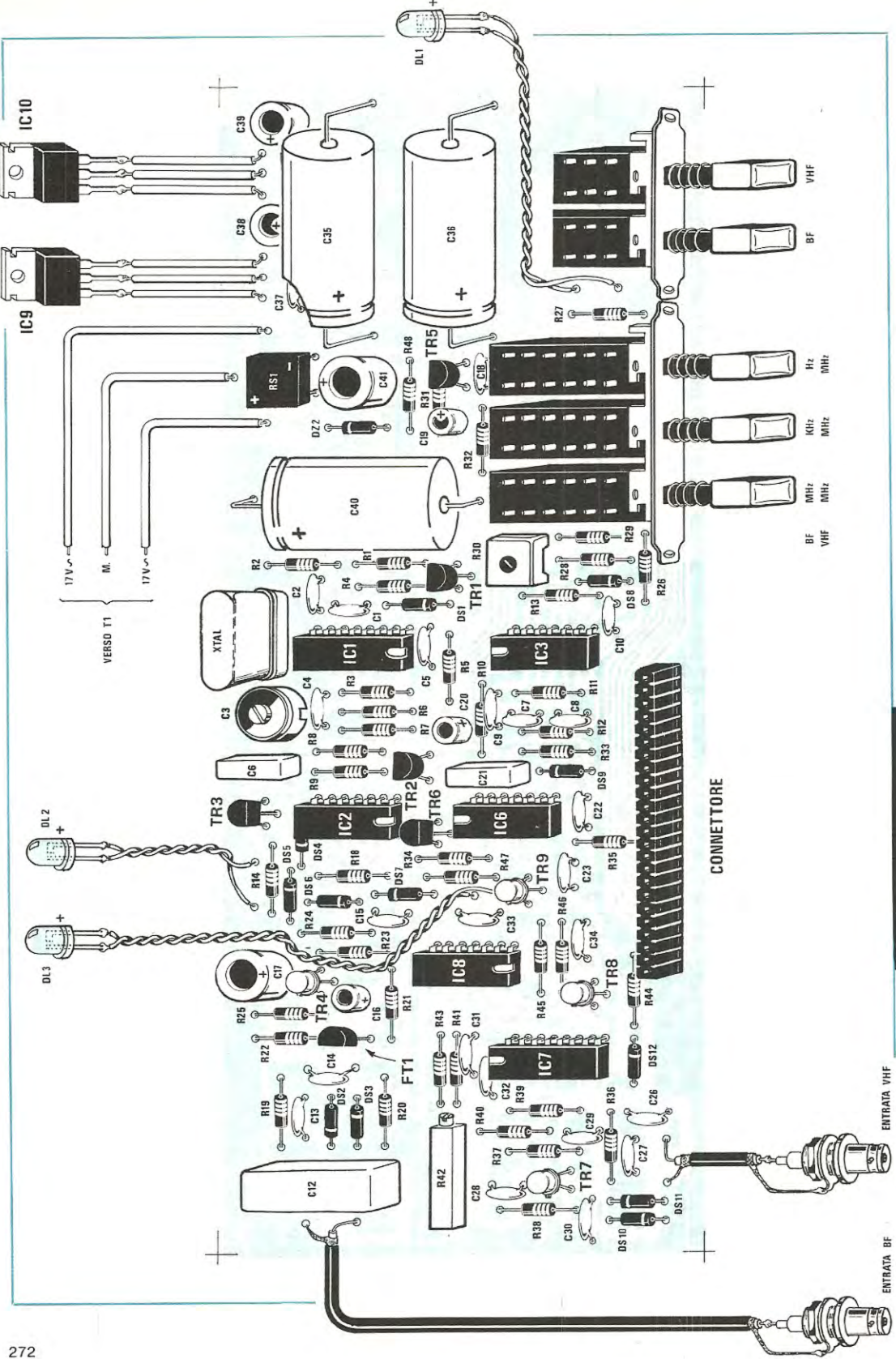
Monteremo quindi tutti i condensatori, i trimmer, lo zoccolo per il quarzo, il compensatore, il ponte raddrizzatore e per ultimi i commutatori a tastiera.

I diodi led andranno ovviamente applicati sul pannello frontale del mobile fissandoli con un po' di collante e per collegarli allo stampato potremo utilizzare del normalissimo filo di rame isolato in plastica possibilmente di colore rosso per il catodo e di colore nero per l'anodo in modo da non fare confusione.

A questo punto il montaggio della piastra base può considerarsi quasi terminato infatti mancheranno solo i collegamenti con il trasformatore di alimentazione e con i due integrati stabilizzatori IC9-IC10 che dovremo fissare su un'aletta posta internamente al mobile senza interporre alcuna mica isolante in quanto entrambe le loro parti metalliche sono collegate a massa.

Per l'ingresso del segnale sfrutteremo ovviamente due bocchettoni BNC che applicheremo sul pannello frontale e collegheremo allo stampato con uno spezzone di cavo schermato o cavo coassiale da 52 ohm, ricordandoci di stagnare a massa la calza metallica sia sul BNC che sul circuito stampato.

Completati tutti questi collegamenti potremo inserire sui relativi zoccoli tutti gli integrati rispettandone la tacca di riferimento, quindi potremo accantonare momentaneamente questa piastra e passare ad occuparci del telaio di visualizzazione LX434/D.



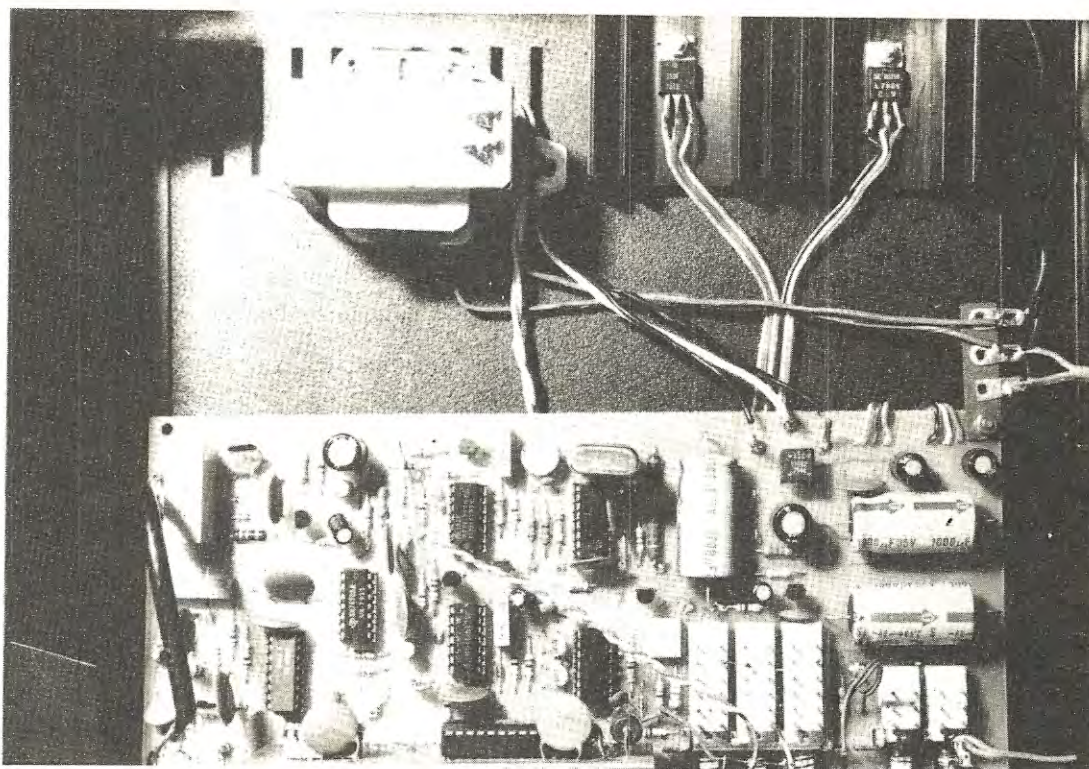


Fig. 4 In alto. In questa foto ripresa dall'alto possiamo vedere il trasformatore di alimentazione e l'aletta di raffreddamento per i due integrati stabilizzatori posti subito dietro il circuito base all'interno del mobile.

A sinistra. Schema pratico di montaggio del nostro frequenzimetro. I due integrati stabilizzatori IC9-IC10 vanno fissati a parte sopra un'aletta di raffreddamento.

È importante ricordarsi di collegare la massa dei due bocchettoni BNC alla massa del circuito stampato come vedesi in disegno.

Questo circuito, a differenza del precedente, è ancora a doppia faccia però con fori metallizzati, cioè tutti i collegamenti fra le piste inferiori e superiori sono già stati effettuati per via galvanica in fase di incisione pertanto su di esso **non sarà necessario** effettuare nessun ponticello con filo di rame.

A questo punto qualcuno si chiederà perché non è stata adottata la stessa tecnica anche per la piastra base LX434 pertanto sarà opportuno fornire subito una spiegazione in proposito.

Il motivo è di ordine tecnico ed economico infatti sul telaio di visualizzazione avendo un numero maggiore di fori passanti e tutti vicini fra di loro, usando il sistema normale avremmo dovuto realiz-

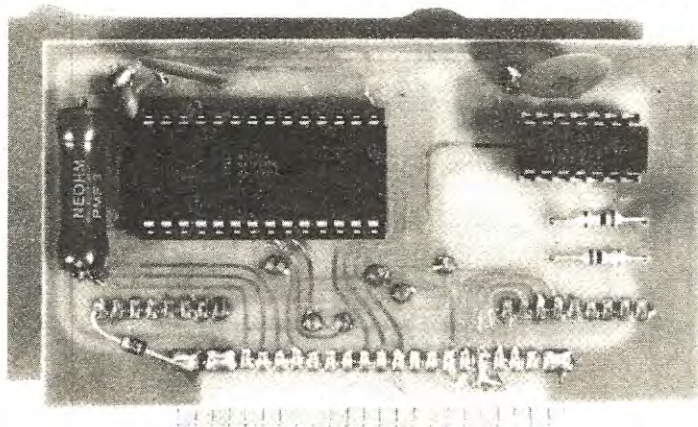
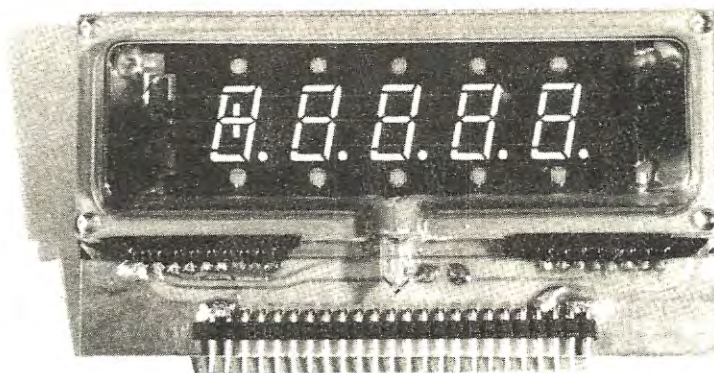
zare un circuito di dimensioni maggiori, non solo il lettore sarebbe stato costretto ad eseguire moltissimi ponticelli con notevoli possibilità di errore.

Al contrario nel telaio base, avendo più spazio a disposizione, abbiamo preferito adottare per questioni di costo il sistema normale infatti occorre tener presente che un circuito «metallizzato» costa all'incirca il triplo di uno normale (il costo non viene calcolato in base al numero dei fori bensì in base alle dimensioni in centimetri quadrati) in quanto per la sua lavorazione occorre un tempo 5 volte superiore rispetto a quello richiesto da un normale circuito a doppia faccia.

Basti pensare che per fare un doppia faccia qualsiasi è sufficiente ricoprire le piste che non debbono venire incise con vernice protettiva e mettere quindi a bagno nell'acido la piastra ramata per qualche minuto per avere automaticamente il circuito già pronto; per ottenere i fori metallizzati occorre invece per prima cosa forare la piastra, poi metterla nel bagno galvanoplastico affinché si depositi dentro i fori uno strato di rame.

A questo punto occorre ricoprire utilizzando un telaio serigrafico e con apposita vernice protettiva, tutto il rame che va eliminato, rimettere la piastra in un altro bagno galvanico per far depositare sul rame scoperto e dentro i fori uno strato di stagno, poi togliere la vernice protettiva e mettere ancora

Foto del telaio di visualizzazione LX434/D visto dal lato della nixie a 5 cifre. Si noti il connettore maschio a 24 poli che ci permetterà di innestare questo telaio in verticale sul circuito base.



Lo stesso telaio di visualizzazione ripreso dal lato opposto, cioè dal lato componenti. Si raccomanda, eseguendo le stagnature, di non creare dei cortocircuiti fra i terminali del connettore.

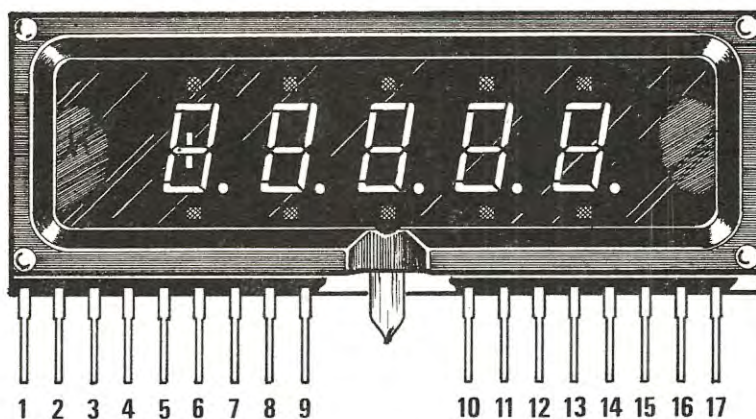


Fig. 5 Disposizione dei terminali della nixie utilizzata in questo progetto

- | | |
|---------------------------|---|
| 1 = filamento (massa) | 10 = griglia nixie 2° |
| 2 = segmento F | 11 = griglia nixie 1° |
| 3 = segmento G | 12 = segmento D |
| 4 = segmento H (nixie 5°) | 13 = segmento C |
| 5 = segmento E | 14 = segmento G |
| 6 = punto decimale | 15 = segmento B |
| 7 = griglia nixie 5° | 16 = segmento A |
| 8 = griglia nixie 4° | 17 = filamento da alimentare con tensione negativa. |
| 9 = griglia nixie 3° | |

il circuito a bagno in un acido che elimini il rame non ricoperto di stagno dopodiché occorre decappare il circuito e lucidare in un forno a raggi infrarossi lo stagno che nel frattempo è diventato poroso ed anche nero in modo che ridiventi liscio e brillante.

Ovviamente tutte queste lavorazioni hanno un costo non indifferente quindi per non gravare il lettore di spese aggiuntive abbiamo deciso di adottare la tecnica dei fori metallizzati solo laddove essa risulta strettamente necessaria.

In possesso di questo circuito la prima operazione da compiere sarà quella di stagnare sulla relativa facciata gli zoccoli per i due integrati, le tre resistenze, i tre condensatori a disco e il diodo zener, dopodiché gireremo lo stampato e stagneremo dalla parte opposta in basso il connettore maschio che serve per innestare questo telaio sul telaio principale.

Per ultimi infileremo nei rispettivi fori i terminali della nixie piatta e li stagneremo sul retro dopodiché potremo inserire sugli zoccoli i due integrati rispettando la tacca di riferimento ed a questo punto il montaggio della piastra potrà considerarsi concluso.

MONTAGGIO DENTRO IL MOBILE

Sistemare il circuito base dentro il mobile è alquanto semplice poiché la mascherina frontale già forata ci consente una sola soluzione.

In pratica il solo problema che dovrete affrontare sarà quello di collocare le viti di fissaggio per il circuito stampato sul fondo della scatola, poi infilare in queste viti due dadi in modo che alzando e abbassando quello superiore si possa portare il circuito stampato ad essere perfettamente parallelo al coperchio ed alla giusta altezza rispetto a questo.

Sul pannello anteriore applicheremo i due bocchettone BNC necessari rispettivamente per l'ingresso BF e per l'ingresso VHF, l'interruttore di rete e i tre diodi led fissandoli sul retro con un po' di attaccatutto.

Per collegare il terminale BNC dell'ingresso VHF al circuito stampato potremo utilizzare un corto spezzone di filo di rame ricordandoci però che anche la massa di questo bocchettone va collegata alla massa del circuito (vedi apposito terminale posto accanto a quello dell'ingresso segnale) diversamente si creerà per questo segnale un percorso di massa molto lungo e accidentato attraverso il pannello, la base del mobile e le viti di sostegno del circuito stampato con imprevedibili conseguenze sulla sensibilità e sul funzionamento di tutto il frequenzimetro.

Collegando invece la massa di questo BNC direttamente al terminale di massa sul circuito stampato noi accorceremo notevolmente il percorso di

ritorno del segnale AF-VHF con tutti i vantaggi che ne derivano.

Per il bocchettone BNC della BF essendo la distanza dal pannello più elevata, dovremo necessariamente utilizzare uno spezzone di cavo coassiale da 52 ohm, possibilmente del tipo miniatura (RG.174) oppure anche un semplice filo schermato, non dimenticando di collegare la calza esterna alla massa su entrambi i lati, cioè sul BNC e sul circuito stampato.

Internamente, sull'aletta di raffreddamento fisseremo con due viti senza alcun isolamento i due integrati stabilizzatori IC9-IC10 (uA.7815 e uA.7805) collegando i loro terminali al circuito stampato con dei normalissimi fili di rame isolati in plastica.

Per quanto riguarda infine il trasformatore di alimentazione potremo collocarlo posteriormente nel punto che riterremo più idoneo collegando i tre fili del secondario ai relativi terminali posti vicino al ponte raddrizzatore RS1 e facendo attenzione a non scambiare il filo centrale con i due esterni.

Giunti a questo punto il montaggio è veramente concluso quindi potremo senz'altro fornire tensione e collaudare il nostro frequenzimetro il quale già dovrebbe funzionare anche se ovviamente necessiterà di una piccola taratura.

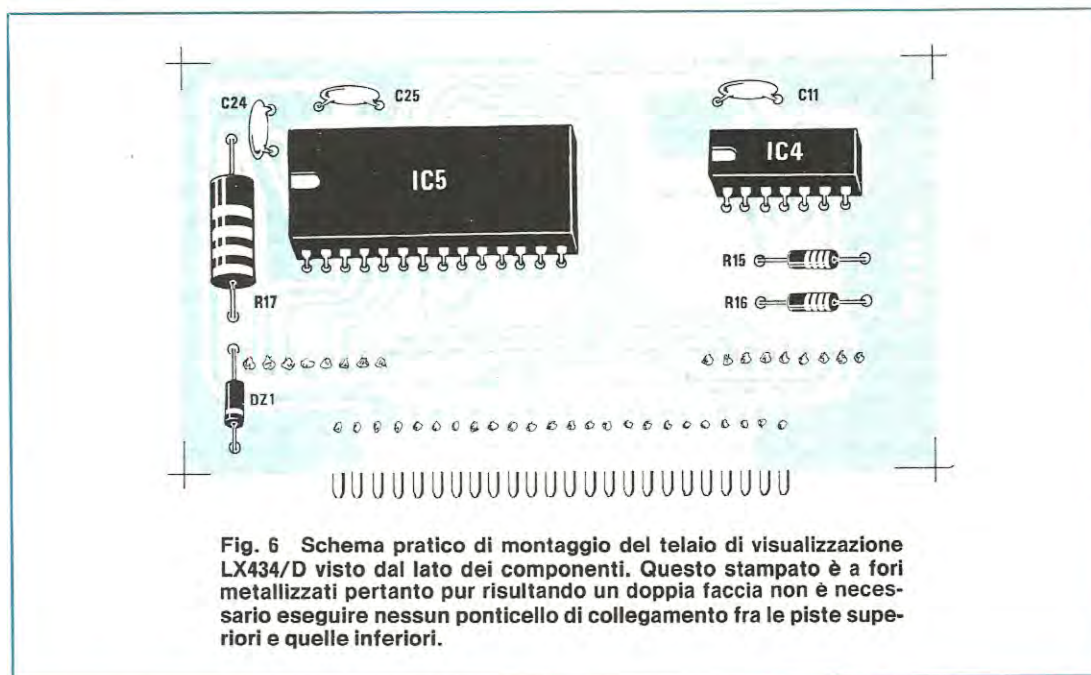
TARATURA DEL FREQUENZIMETRO

Una volta terminato il montaggio del frequenzimetro, provando ad inserire un segnale sull'ingresso BF, questo ci indicherà subito la relativa frequenza anche se la lettura non risulterà ancora precisa al 100%; inserendo invece un segnale sulla presa VHF difficilmente riusciremo a vederlo funzionare.

Per eliminare il primo dei due inconvenienti, cioè per rendere precisa al 100% la misura, abbiamo a disposizione sul circuito stampato il compensatore C3 il quale ci permetterà di correggere la frequenza di oscillazione del quarzo nel caso in cui questa, anziché risultare esattamente pari a 1.000.000 Hz (cioè 1 MHz) risulti ad esempio di 1.000.032 Hz oppure di 999.987 Hz.

Per tarare tale compensatore sarebbe necessario avere a disposizione un secondo frequenzimetro già tarato, tuttavia essendo questa una possibilità molto remota, noi vi consigliamo di prendere la rivista n. 68 e realizzare il progetto LX366 (tra l'altro molto economico) dal quale potrete ricavarvi la frequenza della stazione RAI locale (sempre molto stabile e precisa) e tarare quindi il vostro compensatore fino a leggere sui display esattamente tale frequenza.

AmMESSO per esempio che la vostra emittente RAI trasmetta sui 1.116 KHz, applicando questo segnale sull'ingresso BF e pigiando il pulsante dei MHz, sui display potrà apparirvi 1.1163 o anche 1.1154; in tal caso munitevi di un cacciavite di pla-



stica e ruotate il compensatore C3 fino a leggere esattamente 1.1160.

Per avere una taratura più perfetta pigiate ora il pulsante dei KHz: così facendo farete uscire sulla sinistra il numero 1 dei megahertz ma farete rientrare sulla destra le decine di hertz, quindi potrete leggere per esempio 116.02 oppure 116.03 ed anche in questo caso ruotando il compensatore dovrete ottenere esattamente 116.00.

Qualora su questa portata l'ultima cifra sulla destra tendesse a «ballare» ritoccando il trimmer R30 del delay riusciremo facilmente a bloccarla.

Ovviamente per ottenere una taratura ancor più precisa potrete ora pigiare il pulsante degli Hertz cioè mandare fuori scala la prima cifra dei «kilo-hertz» e contemporaneamente far rientrare sulla destra la cifra relativa agli «Hertz».

Anche in questo caso se ci apparisse per esempio 16.003 oppure 16.005 noi dovremmo ruotare il compensatore fino a leggere esattamente 16.000 cioè 1.116.000 Hz.

Tarata la frequenza del quarzo potremo ora passare alla taratura del trimmer multigiri R42 posto sull'ingresso VHF.

Pigiate il pulsante VHF ed applicando sul relativo ingresso il segnale prelevato da un generatore AF alla sua massima ampiezza provate a ruotare questo trimmer in un senso o nell'altro finché non riuscirete a leggere sui display la relativa frequenza.

Riducete l'ampiezza del segnale AF agendo sull'attenuatore del generatore e ruotate ancora il trimmer fino ad ottenere nuovamente sui display la stessa lettura.

Riducete ancora l'ampiezza del segnale AF applicato in ingresso (automaticamente si spegnerà il diodo led del signal-ready in quanto il segnale è insufficiente) e ritornate a ruotare un po' più lentamente il vostro trimmer fino a rileggere la stessa identica frequenza.

Ripetete questa operazione più volte fino a quando arriverete ad un punto oltre il quale non vi riuscirà più di leggere nessuna frequenza in quanto il segnale in ingresso ha un'ampiezza troppo bassa ed in tali condizioni ruotate di mezzo giro all'indietro il trimmer per ripristinare la massima sensibilità.

Come avrete potuto appurare dalle tabelle riportate all'inizio dell'articolo sull'ingresso VHF da 10 MHz a 100 MHz si debbono riuscire a leggere segnali con un'ampiezza di circa 10 millivolt efficaci e in ogni caso fino a 200 MHz deve essere sufficiente un segnale con un'ampiezza inferiore ai 100 millivolt.

Qualora non riusciste ad ottenere tale sensibilità i motivi possono essere solo ed esclusivamente due, cioè il trimmer R42 mal tarato oppure il transistor TR4 che non funziona.

In entrambi questi casi vi sarà sufficiente un minimo di attenzione in più nell'eseguire la taratura oppure un rapido controllo del transistor per ripristinare al più presto la piena funzionalità dello strumento.

Giunti a questo punto non abbiamo proprio più nulla da aggiungere anche perché dilungarci in ulteriori spiegazioni per un progetto così semplice sarebbe come voler offendere i più esperti.

Vi lasciamo quindi con questo piccolo «gioiello»

pronto per l'uso con la certezza che ciascuno di voi saprà trarre dal suo impiego tutti i vantaggi che esso è in grado di offrire.

COSTO DELLA REALIZZAZIONE

Il solo circuito stampato base LX434 a doppia faccia, già forato e completo di disegno serigrafico

L. 13.200

Il solo circuito stampato LX434/D relativo al telaio di visualizzazione, a doppia faccia con fori metallizzati, completo anch'esso di disegno serigrafico

L. 5.000

Tutto il materiale occorrente cioè i due circuiti stampati, resistenze, trimmer, condensatori, compensatore, diodi, zener, transistor, fet, integrati e relativi zoccoli, quarzo e relativo zoccolo, ponte raddrizzatore, nixie, commutatori a tastiera, connettori maschio e femmina, diodi led, interruttore di rete, cordone di alimentazione, due BNC e trasformatore

L. 155.200

Un mobile serie 80 verniciato in nero con mascherina frontale serigrafata

L. 25.000

I prezzi sopra riportati non includono le spese postali.

Nota: diversi lettori in passato ci hanno chiesto se fossimo in grado, quando presentiamo strumenti in

cui questo si richiede, di fornire anche un cavo coassiale provvisto su una estremità di connettore BNC maschio per potersi collegare all'ingresso dello strumento e sull'estremità opposta di due banane con cui collegarsi rispettivamente alla massa e all'uscita segnale del circuito sotto prova, oppure anche un cavo coassiale provvisto di BNC maschio su entrambi gli estremi, poiché questi difficilmente si reperiscono a reperire in commercio.

Di fronte a tali richieste ci siamo preoccupati ancora una volta di risolvere il problema facendoci preparare da una ditta specializzata una serie di cavi coassiali idonei per frequenzimetri, oscilloscopi o altre apparecchiature similari.

Il prezzo a cui possiamo cedervi questi cavi risulta il seguente:

- cavo da 1,5 metri provvisto di BNC e due banane L. 5.500
- cavo da 0,5 metri con due BNC agli estremi L. 4.900
- cavo da 1 metro con due BNC agli estremi L. 5.300
- cavo da 1,5 metri con due BNC agli estremi L. 5.500

Chi volesse acquistare uno di questi cavi dovrà specificare chiaramente nella richiesta quale dei tre tipi desidera, diversamente gli verrà spedito il tipo provvisto del BNC e due banane sul lato opposto.



ITALSTRUMENTI SRL

00147 ROMA - VIALE DEL CARAVAGGIO 113 - TEL. 06/51.10.262

SUPER BEEP

CERCA PERSONE

Caratteristiche:

- trasmettente con 6 o 12 tasti di chiamata
- frequenza di lavoro 27 MHz
- potenza di uscita 12 watt - 52 OHM
- portata media 1 km
- alimentazione 220 V AC 6 W
- fornito di antenna
- alimentazione con pile al mercurio
- autonomia di 6 mesi
- clip di attacco per taschino



JAROX 7

COMPUPHONE 728

Caratteristiche:

- combinatore con capacità di memorizzare fino a 100 numeri di 12 cifre
- batteria ricaricabile in caso di mancanza di corrente
- display visualizzatore
- ripetizione istantanea del numero
- orologio a tre zone di tempo
- cronometro - chiamata automatica con codice di 2 cifre
- può essere programmato per l'uso in qualsiasi sistema telefonico nel mondo

L. 200.000 + IVA



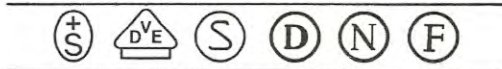
HANDY PHONE

MINIATURA A GARANZIA EUROPEA

advertteam 49479

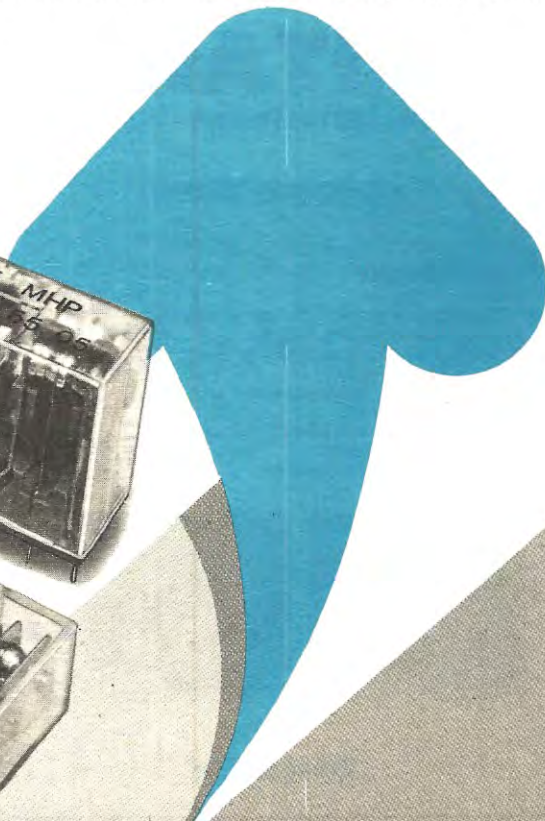
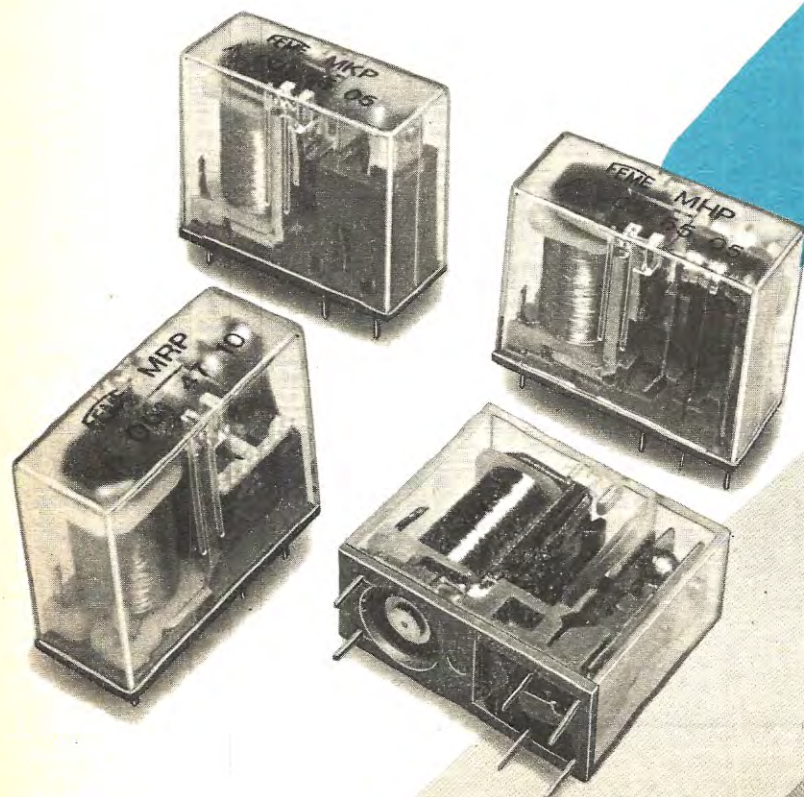
Relé miniatura Serie M

Piccole dimensioni per un miglior utilizzo del circuito stampato. Garantiti dai marchi SEV, VDE, SEMKO, DEMKO, NEMKO, FEMKO e dalla corrispondenza alle classi di isolamento delle norme VDE 0110. Adatti per le applicazioni più varie dell'automazione, controlli termostatici per l'industria e la casa, antifurti e sistemi di allarme, uscita di sistemi optoelettronici, temporizzatori elettronici e regolatori industriali. Alta sensibilità fino a 200 mW. Capacità di interruzione dai bassi livelli fino a 16 A/220 V in corrente alternata. Esecuzione ad alto isolamento fino a 4 kV - 8 mm.



produce sicurezza

20149 Milano/Viale Certosa, 1/Tel. 390.021 (5 linee)/Telex 331217

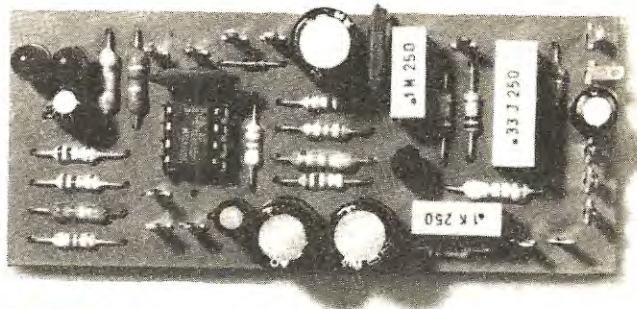


Utilizzando un solo integrato TL.082 è possibile realizzare un modernissimo generatore di tremolo per modulare in ampiezza qualsiasi nota musicale ottenendo così un determinato «effetto» molto in voga nella musica moderna.

TREMOLO

per

CHITARRISTI



I moderni chitarristi utilizzano sovente nelle loro elaborazioni musicali degli effetti particolari ottenuti elettronicamente «modulando» la nota emessa dalla chitarra con altri segnali.

Tra questi effetti spiccano il «tremolo» ed il «vibrato» i quali però non debbono essere confusi fra di loro in quanto sono due cose ben distinte, infatti mentre l'effetto «vibrato» modula la nota in frequenza, l'effetto «tremolo» la modula in ampiezza, cioè il segnale subisce degli aumenti e diminuzioni d'ampiezza ad una «velocità» che noi stessi possiamo regolare agendo su un apposito potenziometro.

Tale effetto si può facilmente ottenere con il semplice circuito che oggi vi presentiamo il quale per il suo modico costo risulta senz'altro alla portata di tutti: per la realizzazione infatti è richiesto un solo integrato di tipo TL.082 (equivalente al LF.353) il quale contiene al suo interno due amplificatori operazionali con ingresso a fet ed anche l'alimentazione non comporta alcun problema in quanto l'assorbimento è così ridotto (5 milliampère) da poter comodamente impiegare per questo scopo una normalissima pila per radio a transistor con la certezza di ottenere egualmente un'elevata autonomia di funzionamento.

SCHEMA ELETTRICO

Come vedesi dallo schema elettrico di fig. 1, il primo dei due amplificatori operazionali contenuti nell'interno dell'integrato TL.082 (cioè IC1A) viene utilizzato come oscillatore a bassissima frequenza in un classico circuito a ponte di Wien.

In tale circuito il doppio potenziometro R3-R4 ci

è indispensabile per modificare la frequenza di oscillazione da un minimo di 1 Hz ad un massimo di circa 12 Hz.

L'ampiezza di questo segnale, che come già anticipato utilizzeremo per modulare in ampiezza la nota emessa dalla chitarra, viene mantenuta costante nel tempo da una reazione negativa di tipo un po' insolito infatti tutto questo ci viene assicurato dai due diodi led DL1-DL2 che troviamo collegati con polarità una opposta all'altro fra l'uscita (piedino 1) di IC1A e l'ingresso invertente (piedino 2) del medesimo amplificatore.

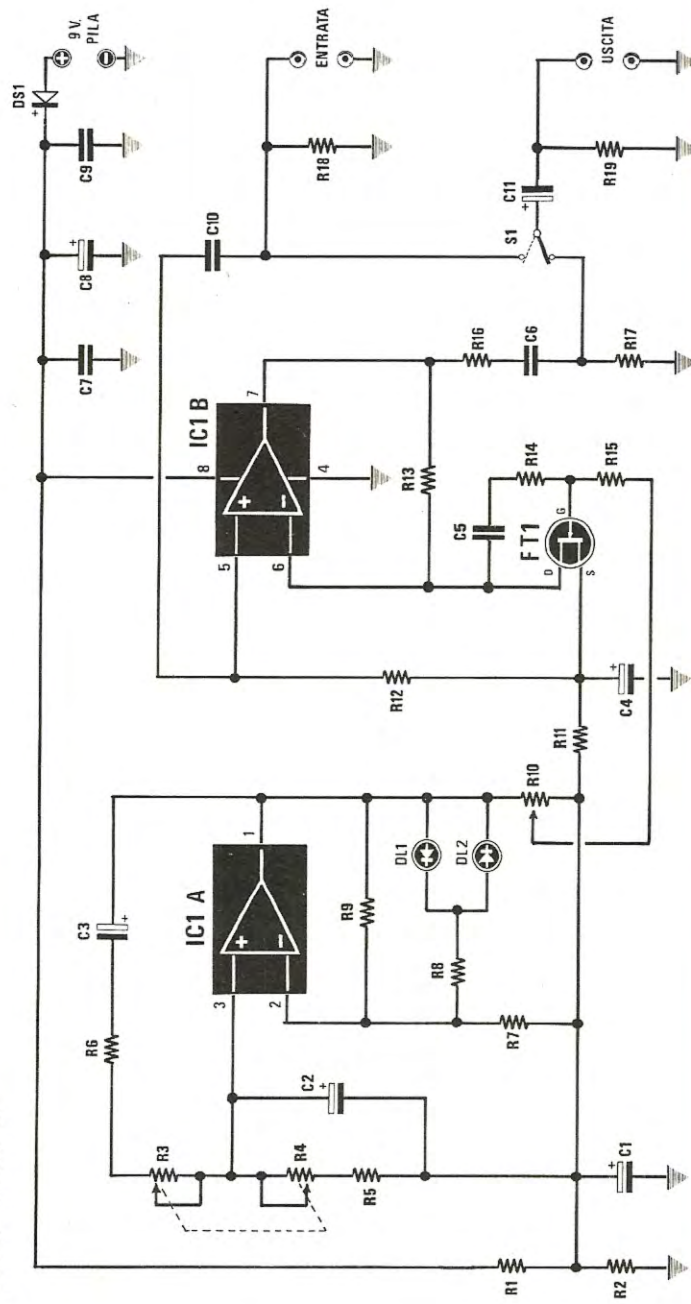
Questi due diodi led, contrariamente a quanto accade in genere, **non si accenderanno mai** durante il funzionamento in quanto impediti questo senso dalla resistenza R8 da 330.000 ohm che troviamo applicata in serie ad essi, bensì rimarranno sempre spenti anche quando il circuito oscillerà regolarmente in quanto l'unico motivo per cui sono stati inseriti è quello di ottenere una soglia di conduzione sia per le semionde positive che per quelle negative su un valore ben determinato.

In pratica questi due diodi led si comportano come due diodi zener collegati fra di loro in opposizione di polarità ognuno dei quali inizia a condurre solo ed esclusivamente quando l'ampiezza della semionda positiva o negativa supera il loro valore.

Ai capi del potenziometro R10 da 100.000 ohm, grazie all'azione limitatrice di questi due diodi led, noi avremo quindi disponibile un segnale di modulazione con una ampiezza di circa 4 volt picco-picco (pari a 1,4 volt efficaci) un'ampiezza questa che potremo comunque dosare a valori inferiori, a seconda delle esigenze, semplicemente ruotando il cursore di tale potenziometro verso il minimo.

La funzione di questo potenziometro è ovviamente quella di modificare la profondità di modu-

Fig. 1 Schema elettrico.



Componenti

R1 = 4.700 ohm 1/4 watt
 R2 = 4.700 ohm 1/4 watt
 R3-R4 = 100.000 + 100.000 ohm potenz. lin.
 R5 = 10.000 ohm 1/4 watt
 R6 = 10.000 ohm 1/4 watt
 R7 = 220.000 ohm 1/4 watt
 R8 = 330.000 ohm 1/4 watt
 R9 = 470.000 ohm 1/4 watt

R10 = 100.000 ohm potenz. lin.

R11 = 1.000 ohm 1/4 watt
 R12 = 47.000 ohm 1/4 watt
 R13 = 2.200 ohm 1/4 watt
 R14 = 100.000 ohm 1/4 watt
 R15 = 100.000 ohm 1/4 watt
 R16 = 10.000 ohm 1/4 watt
 R17 = 1.200 ohm 1/4 watt
 R18 = 100.000 ohm 1/4 watt

R19 = 220.000 ohm 1/4 watt

C1 = 100 mF elettr. 25 volt
 C2 = 1 mF elettr. 50 volt
 C3 = 1 mF elettr. 50 volt
 C4 = 100 mF elettr. 25 volt
 C5 = 100.000 pF poliestere
 C6 = 330.000 pF a disco
 C7 = 100.000 pF a disco
 C8 = 100 mF elettr. 25 volt

C9 = 100.000 pF a disco

C10 = 100.000 pF poliestere
 C11 = 10 mF elettr. 25 volt
 DS1 = diodo al silicio 1N4148
 DL1 = diodo led rosso
 DL2 = diodo led rosso
 FT1 = fet tipo 2N3819 mezzaluna
 IC1 = integrato tipo TL.082-uA.772-L-F.353
 S1 = deviatore a levetta

Nota: è importante che i due diodi led siano diversamente il circuito non può svolgere le sue funzioni.

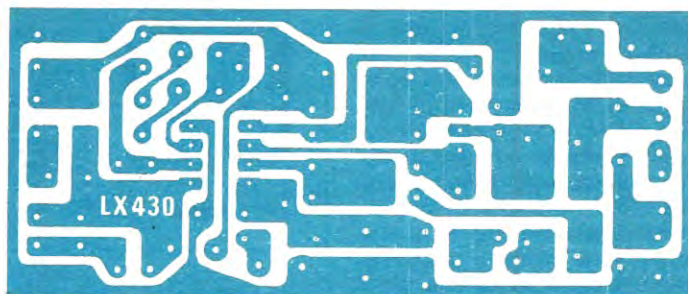


Fig. 2 Disegno a grandezza naturale del circuito stampato necessario per la realizzazione di questo progetto.

Fig. 3 Qui sotto, il disegno pratico di montaggio del tremolo per chitarristi. Notare i collegamenti sui terminali del doppio potenziometro R3-R4. Si consiglia di racchiudere il circuito dentro una scatola metallica e di usare per l'ingresso e l'uscita del cavo schermato.

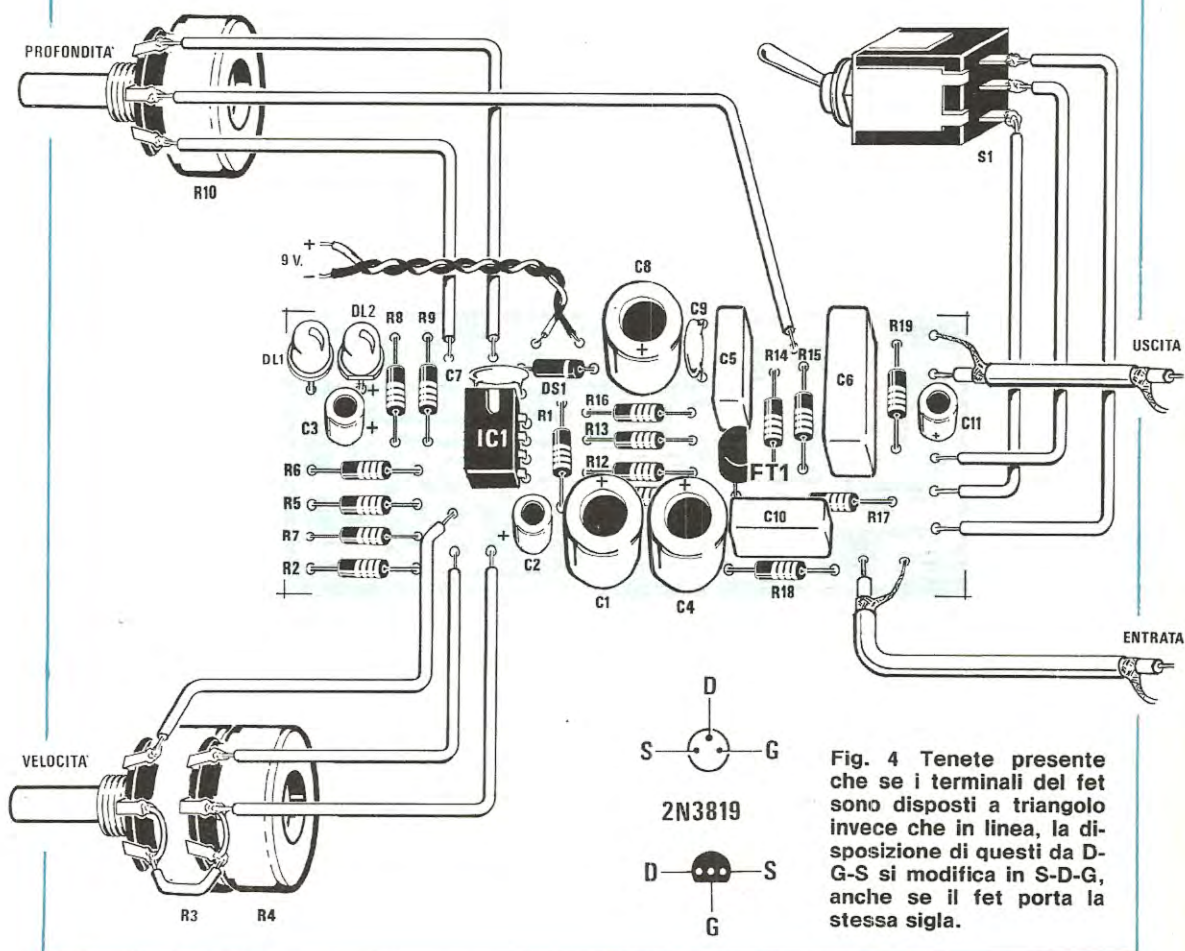


Fig. 4 Tenete presente che se i terminali del fet sono disposti a triangolo invece che in linea, la disposizione di questi da D-G-S si modifica in S-D-G, anche se il fet porta la stessa sigla.

lazione delle nostre note, quindi il suo uso e la posizione ideale di funzionamento verranno determinati di volta in volta dal chitarrista in base al pezzo di musica che deve eseguire.

Il segnale di modulazione con frequenza compresa fra 1 e 12 Hz prelevato dal cursore di R10, viene applicato al gate del fet FT1, un 2N3819 il cui drain pilota l'ingresso invertente (piedino 6) del secondo differenziale indicato sullo schema elettrico con la sigla IC1B.

Sull'ingresso non invertente (piedino 5) di tale amplificatore giungerà invece, tramite il condensatore C10, il segnale proveniente dal pick-up della chitarra.

Grazie all'azione del fet che si comporta in pratica come una resistenza variabile, sull'uscita di IC1B (piedino 7) noi ci ritroveremo il segnale del pick-up già modulato in ampiezza dal segnale dell'oscillatore, quindi potremo prelevarlo dalla giunzione di R17 e C6, tramite il deviatore S1, per applicarlo all'ingresso dell'amplificatore di potenza.

Spostando il deviatore S1 dal lato opposto il segnale del pick-up giungerà invece direttamente all'amplificatore di potenza senza passare attraverso IC1B, pertanto in questo caso l'effetto tremolo risulterà escluso.

Per concludere vi elenchiamo qui di seguito le caratteristiche principali del nostro circuito:

- Tensione di alimentazione: 9 volt
- Assorbimento massimo: 5 mA
- Guadagno: 1
- Massima modulazione: 90%
- Banda passante: 20 Hz - 80 Hz
- Velocità di modulazione: 1 Hz - 12 Hz.

REALIZZAZIONE PRATICA

Per la realizzazione pratica di questo progetto è necessario innanzitutto procurarsi il circuito stampato siglato LX430 che possiamo veder riprodotto a grandezza naturale in fig. 2.

Su tale circuito monteremo subito lo zoccolo per l'integrato TL.082, poi tutte le resistenze, il fet (facendo attenzione a disporre il suo involucro come indicato nello schema pratico di fig. 3), i due diodi led (cercando di collocarli con il catodo in posizione uno inversa all'altro) e per ultimi i condensatori poliestere ed elettrolitici, ricordandosi che anche questi hanno una polarità da rispettare.

Esternamente al circuito stampato troveranno posto il doppio deviatore S1A-S1B, il doppio potenziometro della velocità di modulazione e quello semplice della profondità di modulazione.

I terminali di questi componenti esterni andranno collegati con fili isolati in plastica al circuito stampato nei punti chiaramente riportati sul disegno pratico.

Dobbiamo far presente che a montaggio ultimato tutto il circuito dovrà essere racchiuso dentro una scatola metallica per evitare che in altoparlante ri-

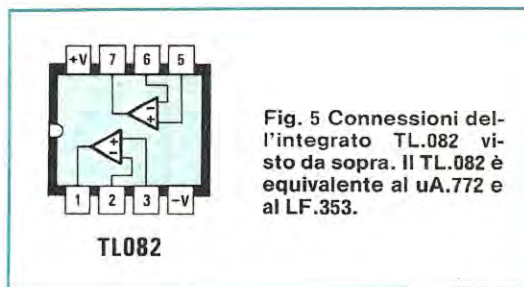


Fig. 5 Connessioni dell'integrato TL.082 visto da sopra. Il TL.082 è equivalente al uA.772 e al LF.353.

sulti presente del ronzio di alternata, ricordandosi che per ottenere un efficace schermo è assolutamente indispensabile che la massa del circuito stampato risulti elettricamente collegata al metallo della scatola stessa.

Anche il corpo metallico dei due potenziometri dovrà risultare fissato al metallo della scatola diversamente anche questi si trasformeranno in potenziali captatori di ronzio di alternata.

Proprio per tale motivo se qualcuno, prima di inscatolare tutto il circuito, volesse provare al banco tale tremolo, non dovrà meravigliarsi se avvicinando la mano o toccando i perni dei potenziometri udirà del ronzio in altoparlante in quanto tutto ciò è più che normale non essendo ancora il circuito perfettamente schermato.

Sempre per lo stesso motivo il collegamento tra il pick-up della chitarra e l'ingresso del tremolo dovrà essere effettuato con cavetto schermato, non dimenticando di collegare la calza metallica alla massa della scatola e lo stesso dicasi anche per il collegamento fra l'uscita del tremolo e l'ingresso del preamplificatore di BF o amplificatore finale di potenza.

Il circuito una volta montato non necessita di alcuna taratura quindi per collaudarlo potrete subito inserire l'integrato sull'apposito zoccolo (rispettandone la tacca di riferimento) e fornire quindi tensione dopo aver collegato l'ingresso alla chitarra e l'uscita ad un qualsiasi amplificatore.

A questo punto, provando ad eseguire qualche brano musicale e ruotando i due potenziometri in un senso o nell'altro, potrete subito rilevare gli effetti sonori che questo è in grado di fornire.

COSTO DELLA REALIZZAZIONE

Il solo circuito stampato LX430 in fibra di vetro, già forato e completo di disegno serigrafico

L. 1.400

Tutto il materiale occorrente, cioè circuito stampato, resistenze, condensatori, diodi, potenziometri, fet, integrato e relativo zoccolo

L. 12.000

I prezzi sopra riportati non includono le spese postali.

TECNICO TV A COLORI: UN NUOVO, GRANDE CORSO PER CORRISPONDENZA.

dolci adv



DA SCUOLA RADIO ELETTRA, NATURALMENTE!

Solo Scuola Radio Elettra, la più grande organizzazione europea di studi per corrispondenza, poteva assumersi l'impegno di realizzare un corso teorico - pratico per tecnici TV a colori. Un corso che apre nuove prospettive professionali a migliaia di giovani.

Il metodo Scuola Radio Elettra conferma la sua validità nell'insegnare con semplicità, ma in modo veramente approfondito, anche

questo ramo così complesso e sofisticato della tecnologia.

Una tecnologia che si evolve e richiede tecnici sempre più qualificati. Una tecnologia a cui, ancora una volta, Scuola Radio Elettra è stata la prima a rispondere.

CORSI DI SPECIALIZZAZIONE TECNICA (con materiali)

Radiostereo a transistori - Televisione bianconero e colori - Elettrotecnica - Elettronica Industriale - HI-FI Stereo - Fotografia - Elettrauto.

CORSI DI QUALIFICAZIONE PROFESSIONALE

Programmazione ed elaborazione dei dati - Disegnatore meccanico progettista - Esperto commerciale - Impiegata d'Azienda - Tecnico d'Officina - Motorista autoripara-

tore - Assistente e disegnatore edile - Lingue.

CORSO ORIENTATIVO PRATICO (con materiali)

SPERIMENTATORE ELETTRONICO particolarmente adatto per i giovanissimi.

Al termine di ogni corso, Scuola Radio Elettra rilascia un attestato da cui risulta la vostra preparazione. Compilate e spedite il tagliando. Vi faremo avere tutte le informazioni.

PER CORTESIA, SCRIVERE IN STAMPATELLO

SCUOLA RADIO ELETTRA Via Stellone 5/762 10126 TORINO
INVIATEMI, GRATIS E SENZA IMPEGNO, TUTTE LE INFORMAZIONI RELATIVE AL CORSO

DI _____

Nome _____

Cognome _____

Professione _____ Età _____

Via _____ N. _____

Comune _____

Cod. Post. _____ Prov. _____

Motivo della richiesta: per hobby per professione o avventura

Tagliando da compilare, ritagliare e spedire in busta chiusa (o incollato su cartolina postale)



Scuola Radio Elettra

Via Stellone 5/762

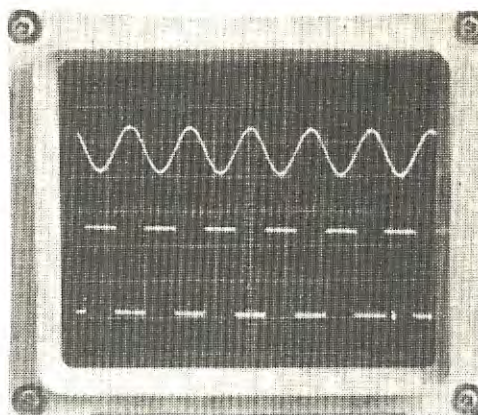
10126 Torino

perché anche tu valga di più

PRESA D'ATTO
DEL MINISTERO DELLA PUBBLICA ISTRUZIONE
N. 1391

Sono tanti coloro che desiderano completare il proprio laboratorio con qualche strumento di pratica utilità che pur esplicando egregiamente la funzione richiesta, non costi eccessivamente e non risulti troppo complesso da realizzare.

Possiamo anzi affermare che questi strumenti «economici» sono i preferiti dagli hobbisti i quali non possono certo permettersi di spendere cifre elevate per un qualcosa di altamente professionale e nello stesso tempo sono i preferiti anche dai professori di scuole ENAIP o istituti tecnici i quali, per le esercitazioni pratiche, non possono certo far montare a un centinaio di allievi progetti che costino un'enormità, in quanto l'amministrazione scolastica mette sempre a disposizione per questi



OSCILLATORE di

esperimenti delle cifre molto modeste.

Quello che vi presentiamo oggi è un semplice oscillatore di BF ad onde sinusoidali in grado di fornire in uscita le 5 diverse frequenze che normalmente si richiedono per un totale controllo di qualsiasi preamplificatore o stadio finale di BF infatti noi avremo a disposizione con un'ampiezza massima d'uscita di 8 volt picco-picco (2,8 volt efficaci) i **100 Hz** (frequenza bassa), i **500 Hz** (frequenza medio-bassa), i **1.000 Hz** (frequenza media), i **5.000 Hz** (frequenza medio-acuta) e i **10.000 Hz** (frequenza acuta).

Questi segnali potranno essere prelevati direttamente alla loro massima ampiezza per pilotare l'ingresso di stadi finali di potenza, oppure **attenuati di 10 volte** (quindi con un livello massimo di 0,8 volt picco-picco, pari a circa 0,3 volt efficaci) per pilotare l'ingresso di preamplificatori.

Un potenziometro ci permetterà infine di attenuare gradualmente tale ampiezza fino a raggiungere il livello «zero», in modo da poter adattare lo strumento a qualsiasi tipo d'impiego.

Precisiamo inoltre che essendo stato impiegato per la realizzazione di questo circuito un integrato di tipo TBA.810, tale oscillatore è in grado di erogare una potenza più che sufficiente per pilotare direttamente anche un altoparlante da 4-8 ohm, quindi si presta anche per controllare il funzionamento di una cassa acustica, di un filtro crossover, oppure per realizzare dei semplici oscillogoni.

SCHEMA ELETTRICO

Anche se lo schema elettrico di questo oscillatore risulta molto semplice, quindi si potrebbe essere

indotti a pensare che con tale semplicità non si riescano ad ottenere prestazioni elevate, possiamo assicurarvi che la realtà è completamente diversa in quanto nel progettare ci siamo sforzati di ottenere da esso delle qualità veramente eccezionali.

Tanto per rendervi un'idea possiamo dirvi che la «distorzione», cioè la caratteristica principale per uno strumento di questo genere, su 10 prototipi da noi realizzati per il collaudo, è sempre risultata compresa fra un minimo dello **0,01%** ed un massimo dello **0,015%**, un valore questo che normalmente possiamo rilevare solo su apparecchiature professionali.

Grazie a tali caratteristiche il progetto risulta quindi particolarmente idoneo per controllare qualsiasi preamplificatore o amplificatore Hi-Fi.

Come vedesi nel disegno, il solo integrato presente nel circuito è un amplificatore finale di BF di tipo TBA.810 il quale viene fatto funzionare da oscillatore sinusoidale tramite una rete di reazione a ponte di Wien.

Per stabilizzare l'ampiezza del segnale di BF in uscita da tale integrato in modo che questa risulti costante su tutte le cinque frequenze erogabili, si impiega un fet (vedi FT1) il quale funge da resistenza variabile.

Noterete infatti che parte del segnale di BF viene raddrizzata dal diodo al silicio DS1 collegato in serie allo zener DZ1 ed utilizzata per caricare il condensatore elettrolitico C26 in modo da ottenere ai capi di questo una tensione continua negativa che applicheremo al gate del fet FT1.

Così facendo se per un qualsiasi motivo aumentasse l'ampiezza del segnale di BF sull'uscita del-

l'integrato, al gate del fet giungerà una tensione più negativa, quindi la resistenza ohmica drain-source del fet medesimo subirà un aumento e tale aumento di resistenza sull'ingresso invertente dell'integrato costringerà quest'ultimo ad amplificare di meno, riportando così il segnale in uscita al livello prestabilito.

Viceversa se l'ampiezza del segnale in uscita dall'integrato tendesse a diminuire, ai capi del condensatore otterremo meno tensione negativa cosicché risultando il gate del fet meno polarizzato la resistenza drain-source diminuirà di valore e l'integrato sarà costretto ad amplificare di più, riportando in tal modo il segnale in uscita all'ampiezza richiesta.

quali necessitano di segnali più deboli rispetto ad un amplificatore o a una cassa acustica.

Da notare che il potenziometro R13 ci permetterà in entrambi i casi di variare finemente da un massimo a un minimo l'ampiezza del segnale di BF in modo da rendere il nostro strumento idoneo per qualsiasi esigenza.

Facciamo presente che il segnale sinusoidale erogato è con lo 0 a massa cioè sia le semionde positive che quelle negative partono tutte da 0 volt per arrivare le prime fino a un massimo di 4 volt positivi e le seconde fino a un minimo di 4 volt negativi (in totale fanno $4+4=8$ volt picco-picco).

Tutto il circuito richiede una tensione di alimentazione di 12 volt che otterremo molto facilmente

BF con integrato TBA. 810

Un semplice oscillatore ad un solo integrato in grado di generare 5 frequenze fisse sinusoidali che potremo sfruttare per il controllo di qualsiasi amplificatore o stadio finale di BF. Tale oscillatore ha una bassissima distorsione e dispone di una potenza d'uscita più che sufficiente per poter pilotare direttamente anche un altoparlante da 1-2 watt.

Per fissare l'ampiezza massima della sinusoide in uscita noi potremo agire sul trimmer R4 che troviamo applicato, in serie al condensatore C19, sempre sull'ingresso invertente (piedino 6) dell'integrato IC2: a tale proposito possiamo subito accennarvi che per ottenere il minimo di distorsione è necessario che l'ampiezza del segnale non superi gli **8 volt picco-picco** pari cioè a **2,8 volt efficaci**.

Oltrepassando questo limite, man mano che aumenteremo l'ampiezza del nostro segnale, aumenterà di pari passo anche la percentuale di distorsione.

Il segnale presente sull'uscita dell'integrato (piedino 12), tramite il condensatore elettrolitico C25 da 1.000 mF, verrà applicato ad un partitore resistivo costituito da R10-R11 e R12.

Collegandoci all'estremità superiore di tale partitore noi potremo quindi prelevare in uscita il segnale di BF alla sua massima ampiezza (8 volt picco-picco); collegandoci invece, tramite il deviatore S2, nel punto di congiungimento fra la resistenza R10 e R11 potremo prelevarlo attenuato di 10 volte ottenendo così un segnale con un'ampiezza massima di 0,8 volt picco-picco che ci sarà utilissimo per controllare i preamplificatori di BF i

raddrizzando i 15 volt alternati disponibili sul secondario del trasformatore T1 e stabilizzando quindi sul valore richiesto la tensione ottenuta ai capi del condensatore elettrolitico C18 mediante l'integrato IC1 di tipo uA.7812.

LE FREQUENZE DI LAVORO

Nella descrizione dello schema elettrico abbiamo tralasciato volutamente di parlare dei componenti inseriti nel ponte di Wien in quanto riteniamo che su questo argomento sia necessario spendere qualche parola in più per offrire la possibilità a quanti lo desiderassero per esigenze personali di ricavare dal circuito frequenze diverse rispetto a quelle da noi prestabilite.

Tanto per fare un esempio potrebbe esserci qualcuno che al posto dei 500 Hz preferirebbe disporre di una frequenza di 350 Hz per tarare dei cross-over oppure qualcun altro che per tarare dei radiocomandi che necessitano di frequenze di 800 Hz, 2.000 Hz, 6.000 Hz, preferirebbe modificare il circuito per ricavare da esso appunto queste frequenze diverse dalle attuali.

Riferendoci alla fig. 2 in cui è riportato lo sche-

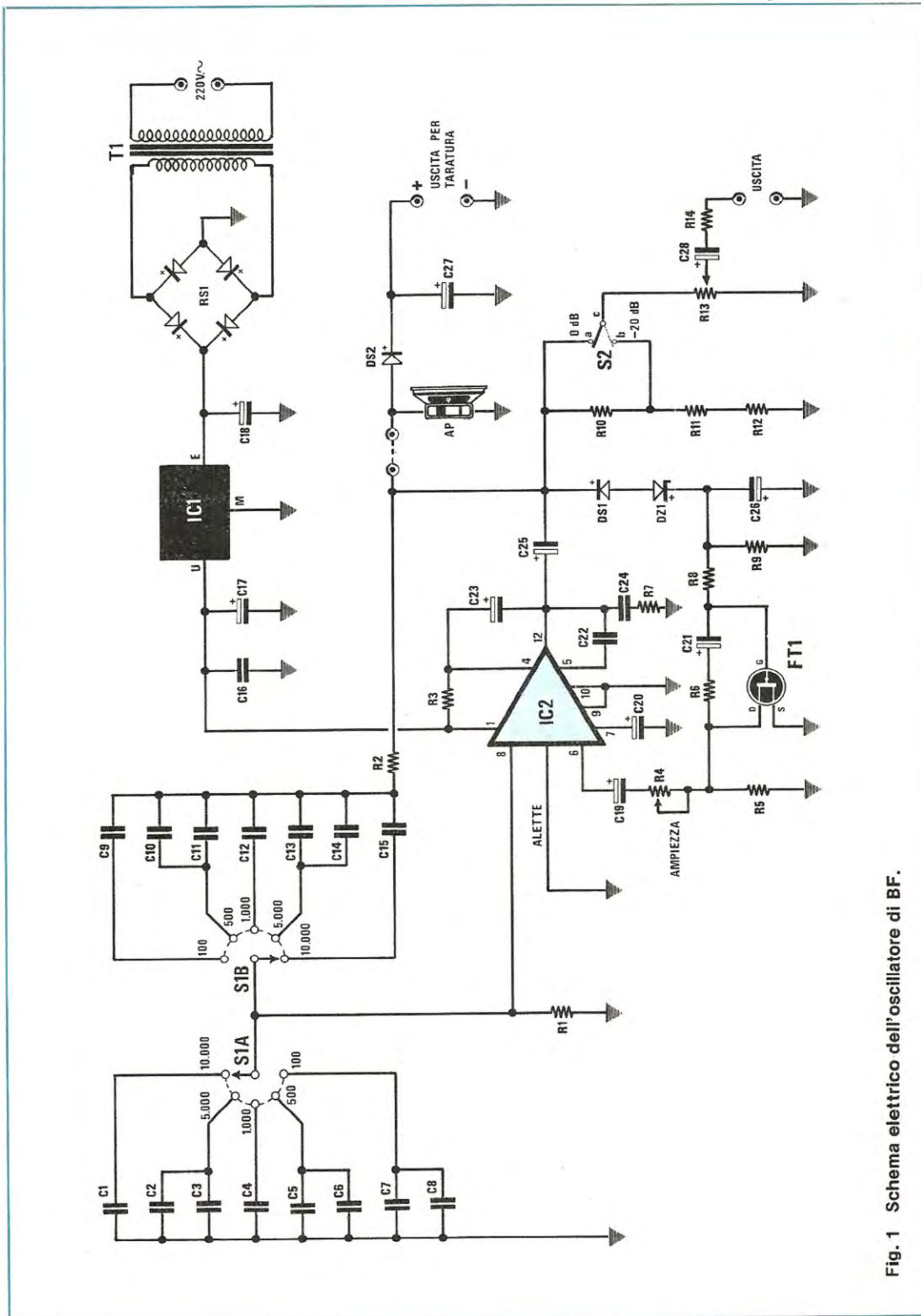


Fig. 1 Schema elettrico dell'oscillatore di BF.

COMPONENTI

R1 = 1.000 ohm 1/4 watt
 R2 = 10.000 ohm 1/4 watt
 R3 = 100 ohm 1/4 watt
 R4 = 100 ohm trimmer
 R5 = 180 ohm 1/4 watt
 R6 = 100.000 ohm 1/4 watt
 R7 = 10 ohm 1/4 watt
 R8 = 100.000 ohm 1/4 watt
 R9 = 100.000 ohm 1/4 watt
 R10 = 330 ohm 1/4 watt
 R11 = 18 ohm 1/4 watt
 R12 = 18 ohm 1/4 watt
 R13 = 1.000 ohm potenz. lineare
 R14 = 100 ohm 1/4W
 C1 = 15.000 pF poliestere
 C2 = 27.000 pF poliestere
 C3 = 4.700 pF poliestere

C4 = 150.000 pF poliestere
 C5 = 270.000 pF poliestere
 C6 = 47.000 pF poliestere
 C7 = 820.000 pF poliestere
 C8 = 680.000 pF poliestere
 C9 = 150.000 pF poliestere
 C10 = 4.700 pF poliestere
 C11 = 27.000 pF poliestere
 C12 = 15.000 pF poliestere
 C13 = 2.700 pF poliestere
 C14 = 470 pF a disco
 C15 = 1.500 pF poliestere
 C16 = 100.000 pF a disco
 C17 = 100 mF elettr. 25 volt
 C18 = 1.000 mF elettr. 25 volt
 C19 = 100 mF elettr. 25 volt
 C20 = 100 mF elettr. 25 volt
 C21 = 1 mF elettr. 50 volt

C22 = 47 pF a disco
 C23 = 100 mF elettr. 25 volt
 C24 = 100.000 pF a disco
 C25 = 1.000 mF elettr. 25 volt
 C26 = 1 mF elettr. 25 volt
 C27 = 1 mF elettr. 50 volt
 C28 = 10 mF elettr. 25 volt
 DS1 = diodo al silicio 1N4148
 DS2 = diodo al silicio 1N4148
 DS2 = diodo zener compensato ZTE 3,3 V.
 RS1 = ponte raddrizz. 100 volt 1 ampère
 FT1 = fet tipo 2N3819
 IC1 = integrato tipo uA.7812
 IC2 = integrato tipo TBA.810 AS
 S1A/S1B = commutatore 2 vie 5 posizioni
 S2 = deviatore a levetta
 T1 = trasform. prim. 220 volt
 secondario 15 volt 0,5 ampère (n. 51)

ma di principio del nostro oscillatore diremo che i componenti che concorrono a determinare la frequenza sono rispettivamente R2 e C2, cioè la resistenza e il condensatore collegati in serie fra di loro fra il piedino 8 di IC2 ed il piedino 12, nonché R1-C1 collegati fra il piedino 8 e la massa.

Nella scelta di questi valori occorre rispettare una regola ben precisa la quale impone a C1 di essere **10 volte maggiore** rispetto a C2 e alla resistenza R1 di essere **10 volte minore** rispetto ad R2.

Tanto per fare un esempio se per R2 noi utilizzassimo una resistenza da 12.000 ohm, per R1 dovremmo impiegare una 10 volte più piccola, cioè una da 1.200 ohm; impiegando invece per C2 un condensatore da 10.000 pF, per C1 dovremmo sceglierne uno 10 volte maggiore, cioè da 100.000 pF.

In pratica la formula esatta che permette di determinare la frequenza in uscita conoscendo i valori di R2 e C2, purché si rispettino i vincoli per C1 e R1, è la seguente:

Frequenza in Hz = 1.000:(6,28 × kilohm × mF)

Come avrete notato in tale formula il valore di R2 va espresso in «kilohm», quindi se tale resistenza risulta da 1.200 ohm, dovremo scrivere 1.2 mentre se risulta da 15.000 ohm dovremo scrivere 15; il valore di C2 deve invece essere espresso in «microfarad» pertanto avendo a disposizione ad esempio un condensatore da 47.000 pF dovremo operare mentalmente la conversione in microfarad e scrivere 0,047.

Per controllare se la formula è esatta possiamo ora verificare quale sarà la frequenza che otterremo in uscita sulla portata dei 5.000 Hz (vedi schema elettrico di fig. 1) sapendo che in questo caso il valore di R2 è fisso a 10.000 ohm mentre il valore di C2 risulta uguale 3.170 pF (infatti C2 viene ottenuto con due condensatori rispettivamente da 2.700 pF e 470 pF collegati in parallelo fra di loro e sommando questi due valori si ottiene appunto 3.170 pF).

Sostituendo questi valori nella formula precedente ricaveremo:

1.000: (6,28 × 10 × 0,00317) = 5.023 Hz

Come potrete constatare sia questo valore di frequenza, sia quelli che si ottengono effettuando lo stesso calcolo sulle altre portate, si differenziano leggermente dai valori da noi indicati, cioè 100-500-1.000-5.000-10.000 Hz, non solo ma andando a misurare con un frequenzimetro le varie frequenze in uscita dal nostro oscillatore ci si accorgerà che queste risulteranno sempre leggermente diverse rispetto ai valori calcolati con la nostra formula.

Il motivo di queste due apparenti incongruenze è dovuto alla tolleranza dei condensatori e delle resistenze infatti ammesso che per ottenere una frequenza di 5.000 Hz sia necessaria una capacità di 3.180 pF, non trovando questo valore in commercio noi potremo solo avvicinarci il più possibile effettuando dei «paralleli» con condensatori di valore standard.

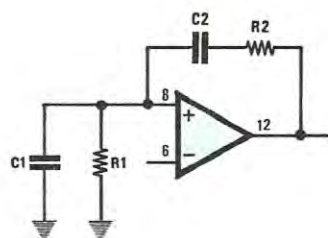


Fig. 2 I componenti del nostro schema che concorrono a determinare la frequenza di oscillazione sono rispettivamente le resistenze R1 e R2 ed i condensatori C1 e C2 (nello schema elettrico di fig. 1 C1 corrisponde al gruppo di condensatori da C1 a C8 e C2 al gruppo da C9 a C15).

Non solo ma supponendo di riuscire ad ottenere il valore esatto di capacità con questi paralleli, per esempio impiegando un condensatore da 2.700 pF, uno da 470 pF e uno da 10 pF, la tolleranza di cui ciascuno di questi condensatori dispone (in taluni casi si arriva anche al 10-15%) ci impedirà sempre di ricavare in uscita esattamente 5.000 Hz.

Crediamo comunque che il fatto di ottenere in uscita, anziché 500 Hz esatti, una frequenza molto prossima come per esempio 495 Hz oppure 505 Hz, oppure ottenere sulla portata più alta una frequenza di 10.200 Hz o di 10.326 Hz, invece dei 10.000 Hz indicati non sia un grosso inconveniente né possa pregiudicare in alcun modo le possibilità d'impiego di tale oscillatore nel campo della BF.

Se poi qualcuno desiderasse una frequenza **più precisa** non dovrà fare altro che procurarsi un frequenzimetro digitale ed applicando questo in uscita, correggere i valori della capacità aggiungendo in parallelo altri condensatori oppure togliendo quelli già inseriti per sostituirli con altri di capacità

inferiore o superiore fino a leggere sui display esattamente il valore di frequenza richiesto.

Per modificare la frequenza noi vi consigliamo, mantenendo costante il valore di R2 (e logicamente anche quello di R1), di agire esclusivamente sulla capacità del condensatore C2 ricordandovi però di modificare contemporaneamente in proporzione anche la capacità di C1.

La formula da impiegare in questo caso è la seguente:

$$C2 \text{ in mF} = 1.000 : (6,28 \times \text{Hz} \times \text{Kilohm})$$

Nota: come già detto in precedenza ogni volta che noi modifichiamo il valore di C2 dobbiamo sempre modificare anche quello di C1 infatti per un corretto funzionamento del circuito occorre che il valore di C1 risulti **10 volte più elevato** rispetto a quello di C2.

Ammesso per esempio che si desideri ottenere in uscita una frequenza di 330 Hz, il valore da impiegare per C2 (ovviamente ci riferiamo sempre al C2 di fig. 2 non a quello dello schema elettrico) risulterà pari a:

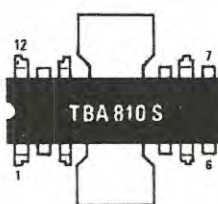


Fig. 3 L'integrato TBA.810 S ha le due alette laterali ripiegate in basso come vedesi in questo disegno. Tali alette, come spiegato nell'articolo, debbono risultare collegate alla massa del circuito stampato.

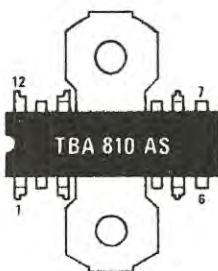


Fig. 4 Lo stesso integrato, se porta la sigla TBA.810 AS, si differenzia dal tipo S per avere le due alette disposte in orizzontale con due fori agli estremi in cui può essere inserita una vite.

$$1.000:(6,28 \times 330 \times 10) = 0,04825323 \text{ mF}$$

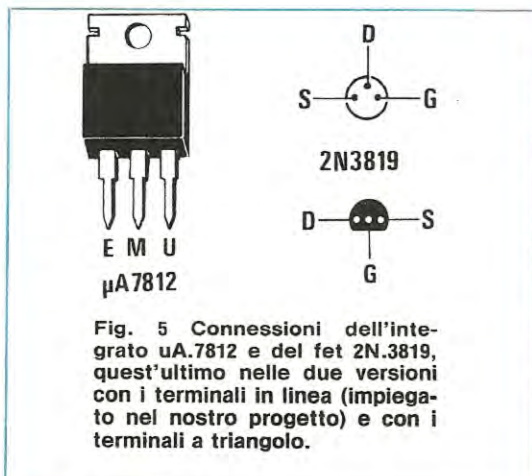
Essendo questo valore espresso in mF, per convertirlo nel corrispondente valore espresso in picofarad dovremo moltiplicarlo per 1.000.000 ottenendo così:

$$0,04825323 \times 1.000.000 = 48.253 \text{ pF}$$

In pratica per ottenere una simile capacità risulterà necessario collegare in parallelo un condensatore da 47.000 pF, uno da 1.200 pF e uno da 56 pF, infatti:

$$47.000 + 1.200 + 56 = 48.256 \text{ pF}$$

Una volta ricavato il valore di C2 è molto facile ottenere quello di C1 infatti sarà sufficiente multipli-



care per 10 le tre capacità sopra indicate per ottenere automaticamente:

$$470.000 + 12.000 + 560 = 482.560 \text{ pF}$$

Per modificare la frequenza, anziché modificare la capacità dei condensatori, si potrebbe anche agire sulle resistenze R1-R2 ed in tal caso prima ci ricaveremo il valore di R2 con una formula simile alla precedente, poi divideremo per 10 questo valore per ricavarci quello di R1.

La formula da impiegare per questo calcolo è:

R2 in Kiloohm = 1.000:(6,28 × mF × Hz)
dove i mF sono quelli relativi al condensatore C2.

Ammettendo per esempio di avere un condensatore C2 = 10.000 pF (cioè 0,01 mF) e di voler ottenere una frequenza di 723 Hz, il valore da impiegare per R2 sarà espresso da:

$$1.000:(6,28 \times 0,01 \times 723) = 22 \text{ Kiloohm}$$

cioè 22.000 ohm

A questo punto sapendo che la resistenza R1 deve essere sempre 10 volte più bassa rispetto ad R2 e che il condensatore C1 deve essere 10 volte maggiore rispetto a C2, noi possiamo facilmente calcolarci anche il valore di questi componenti, infatti:

$$R1 = 22.000:10 = 2.200 \text{ ohm}$$

$$C1 = 10.000 \times 10 = 100.000 \text{ pF}$$

Ripetiamo comunque che tra le due soluzioni prospettate, vale a dire sostituire i condensatori oppure le resistenze, la più conveniente è sempre la prima, cioè quella di agire sui condensatori.

Precisiamo inoltre che sullo schema elettrico il condensatore C1 è uno qualsiasi di quelli (oppure una coppia) da C1 a C8 collegati fra il commutatore S1A e la massa mentre il condensatore C2 è il corrispondente da C9 a C15 collegato fra il commutatore S1B e l'uscita (piedino 12) dell'integrato, come indicato nella tabella n. 1.

Come avrete notato, per le portate dei 500 Hz e 5000 Hz, essendo richiesti dei valori di capacità non standard, si sono ottenuti questi valori collegando in parallelo fra di loro due condensatori e lo stesso dicasi anche per il valore di C1 sulla portata dei 100 Hz.

Per quanto riguarda le due resistenze R1-R2 non esistono invece problemi in quanto anche sullo schema elettrico queste sono contraddistinte dalla stessa sigla, pertanto non è possibile confonderle.

REALIZZAZIONE PRATICA

La realizzazione pratica di questo oscillatore non presenta nessuna difficoltà particolare in quanto il circuito stampato viene fornito già inciso e forato con sopra riportato in serigrafia dove debbono essere sistemati i vari componenti pertanto al lettore non resterà altro da fare che prendere questi componenti e stagnarli nel punto richiesto per raggiungere automaticamente il suo scopo.

Tabella n. 1				
Portata	Corrispondente di C1	Capacità totale	Corrispondente di C2	Capacità totale
100 Hz	C7-C8	1,5 mF	C9	150.000 pF
500 Hz	C5-C6	317.000 pF	C10-C11	31.700 pF
1.000 Hz	C4	150.000 pF	C12	15.000 pF
5.000 Hz	C2-C3	31.700 pF	C13-C14	3.170 pF
10.000 Hz	C1	15.000 pF	C15	1.500 pF

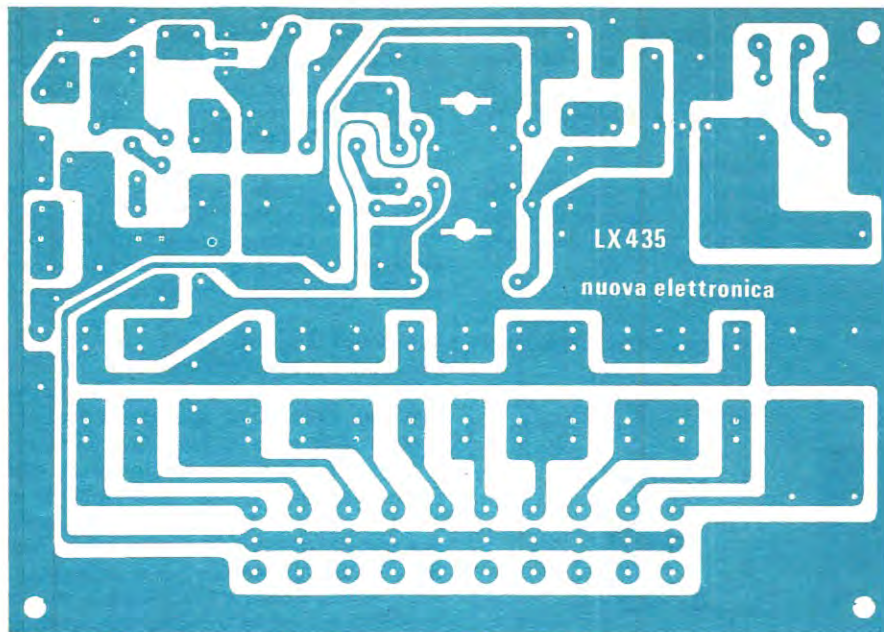


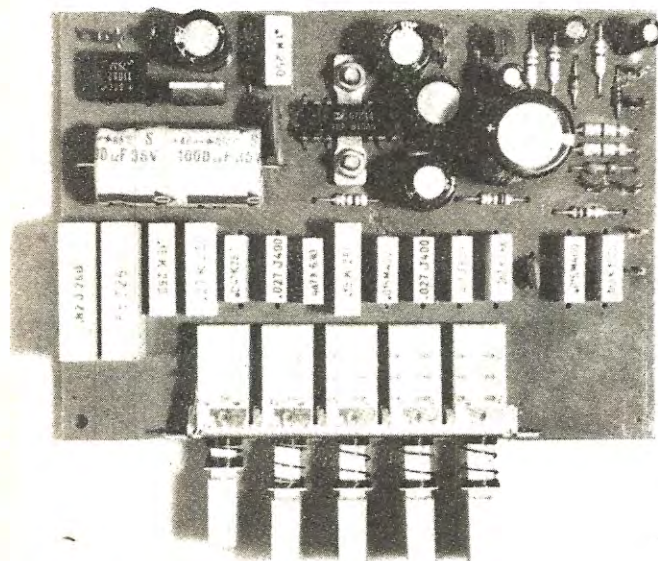
Fig. 6 Disegno a grandezza naturale del circuito stampato necessario per la realizzazione di questo oscillatore di BF. Il circuito stampato è in vetronite e viene fornito già forato e completo di disegno serigrafico.

Per quanto riguarda le commutazioni, anziché utilizzare dei commutatori rotativi che avrebbero obbligato il lettore ad effettuare una decina di cablaggi volanti, abbiamo impiegato dei commutatori a slitta che stagnati direttamente sul circuito stampato, ci permetteranno di ottenere automaticamente tutti i collegamenti di volta in volta richiesti senza nessuna difficoltà.

Per il montaggio consigliamo innanzitutto di sta-

gnare sul circuito stampato lo zoccolo per l'integrato, le resistenze ed il commutatore a pulsanti, cercando di eseguire delle stagnature perfette senza imbrattare di stagno le piste adiacenti.

Dopo il commutatore stagneremo il fet il quale andrà collocato con la parte smussata rivolta come in fig. 7 poi inseriremo i diodi al silicio DS1-DS2 e lo zener DZ1 facendo in modo che la riga che contraddistingue il catodo risulti rivolta come visibile



Come si presenta a montaggio ultimato questo semplice oscillatore di BF. Si notino in questa foto i condensatori posti in prossimità del commutatore a slitta, necessari per ottenere le cinque frequenze richieste.

Si noti inoltre il fissaggio delle alette al circuito stampato effettuato con due viti.

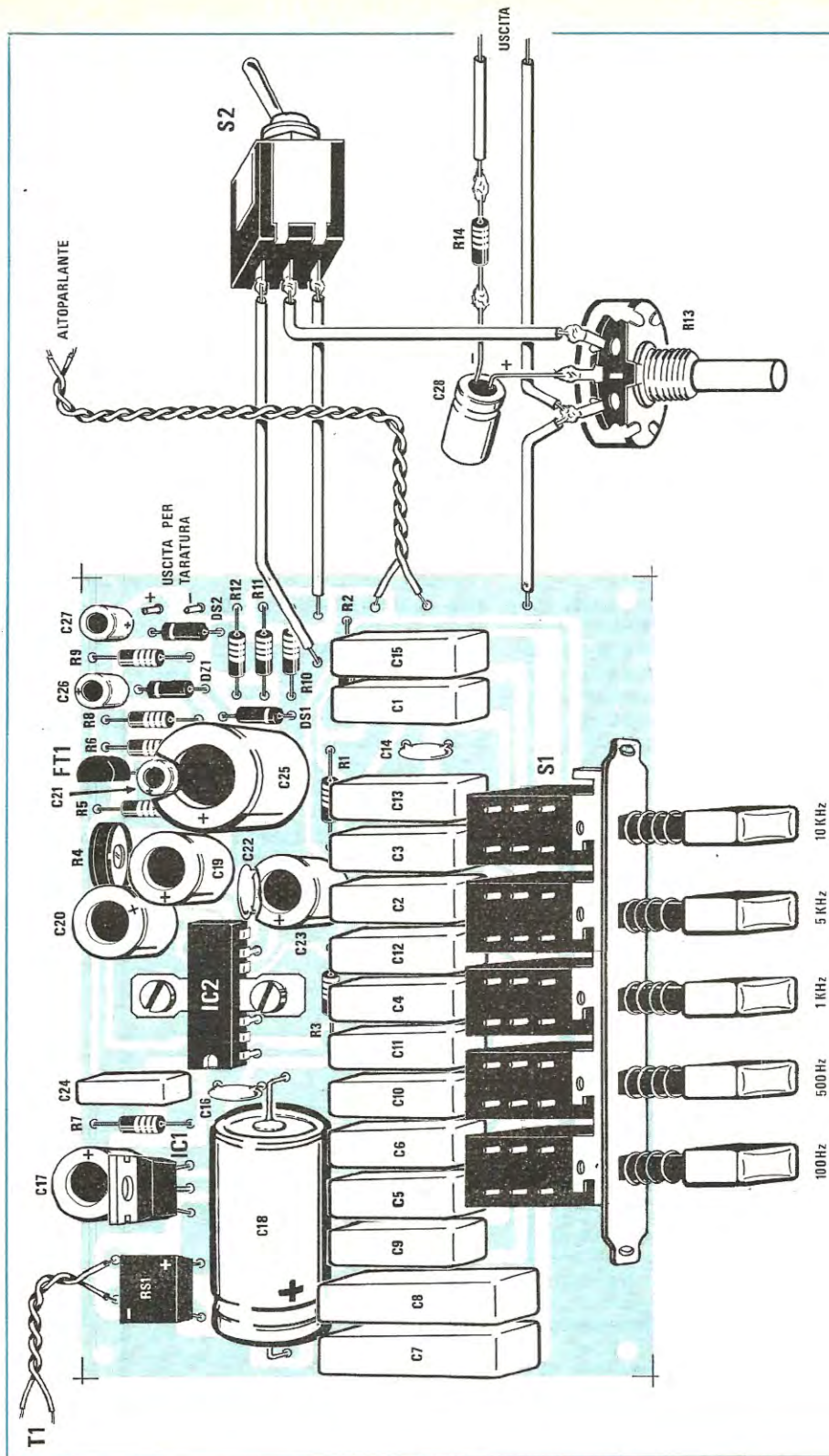


Fig. 7 Schema pratico di montaggio. A differenza di quanto riportato sullo schema elettrico, il diodo DS2 ed il condensatore C27 sono stati definitivamente collegati all'uscita dell'oscillatore. Ricordatevi che se il trimmer R4 risulta cortocircuitato il segnale in uscita ha la massima ampiezza, ma anche una maggior distorsione. Il condensatore C24, rappresentato in questo disegno come un poliestere, in realtà è un condensatore a disco, come rilevati dalla lista componenti di pag. 31. Effettuata la taratura è consigliabile togliere dallo stampato il diodo DS2.

sullo schema pratico.

Potremo a questo punto inserire sul circuito stampato i condensatori poliestere e ceramici e per ultimi quelli elettrolitici facendo attenzione che il terminale positivo risulti rivolto nel giusto verso.

Ricordatevi, montando l'integrato TBA.810 AS sul circuito stampato, che il lato su cui è presente la tacca di riferimento deve essere rivolto verso l'integrato IC1 e che le due alette laterali di lamierino che escono dal corpo di tale integrato debbono necessariamente risultare collegate alla massa del circuito per evitare che l'integrato autoscilli.

Poiché di tale integrato ne esistono in commercio due versioni, una con le alette disposte come vedesi in fig. 4 (TBA.810 AS) e una (TBA.810 S) con le alette disposte come vedesi in fig. 3, potremo nel primo caso fissare le alette a massa con due viti e quattro dadi oppure con due distanziatori mentre nel secondo caso, essendo le alette ripiegate, potremo allargare le asole presenti sul circuito stampato, inserire in queste asole le estremità dell'aletta e stagnare quindi tali estremità alla pista sottostante.

Sul circuito stampato risultano presenti diversi terminali di ancoraggio: di questi i due indicati con «15 volt alternati» serviranno per collegarvi il secondario del trasformatore T1; gli altri due con sopra riportato il disegno dell'altoparlante serviranno invece per chi volesse applicare sul pannello anteriore due boccole che potranno servire per controllare direttamente qualsiasi tipo di altoparlante.

Abbiamo poi due terminali ALTO-BASSO ai quali collegheremo il deviatore S2 che ci permetterà di attenuare il segnale di 10 volte, inoltre abbiamo i terminali del potenziometro di volume R13 e per ultimi i due terminali d'uscita che collegheremo alle rispettive boccole sul pannello frontale del mobile.

TARATURA e CONSIGLI UTILI

Una volta terminato il montaggio e collegato il primario del trasformatore alla rete, pigiando uno qualsiasi dei cinque pulsanti disponibili, automaticamente in uscita otterremo la frequenza indicata, cioè 100-500-1.000-5.000-10.000 Hz senza necessità di nessuna taratura particolare.

Una taratura comunque dovremo sempre effettuarla e precisamente dovremo tarare il trimmer R4 il quale ci permetterà, limitando l'ampiezza del segnale di BF al livello da noi consigliato, di ottenere in uscita un segnale con una **distorsione minima**, compresa cioè tra lo 0,01% e lo 0,015%.

Per effettuare tale operazione collegate sulla presa «uscita per taratura» (cioè fra il punto comune a DS2-C27 e la massa), il vostro tester commutato sulla portata 5 volt fondo scala in continua.

Pigiate ora il pulsante dei 500 Hz e ruotate il trimmer R4 fino a leggere sul tester una tensione di circa 3,3-3,4 volt (che corrisponde ad un segnale picco-picco di circa 8 volt).

Raggiunta questa condizione potrete togliere il tester in quanto il circuito è già pronto per funzionare.

Per evitare che il circuito capti del ronzio di alternata che ci ritroveremo poi amplificato nel circuito sotto prova, vi consigliamo di racchiudere tutto il montaggio dentro una scatola metallica collegando la massa del circuito stampato al metallo della scatola stessa.

Per l'uscita del segnale, anziché utilizzare due fili separati, uno per la massa ed uno per il segnale, è più vantaggioso applicare sul pannello del mobile una presa schermata o un bocchettone BNC e prelevare quindi il segnale con un cavetto schermato in modo da evitare che il filo stesso possa essere influenzato da sorgenti esterne percorse da corrente alternata.

Una volta terminato il montaggio, se disponete di qualche amplificatore potrete subito verificare l'estrema utilità di questo strumento infatti, non solo vi permetterà di controllare se un qualsiasi segnale applicato all'ingresso di un transistor viene da tale transistor amplificato, ma vi darà anche la possibilità di stabilire di quanto si attenuano o si esaltano i segnali medio-bassi, medio-acuti, bassi o acuti di un qualsiasi preamplificatore agendo sul controllo dei toni.

Se poi disponete di un oscilloscopio potrete fare ancora di più, cioè vedere se la sinusoide applicata all'ingresso di un qualsiasi preamplificatore esce amplificata o distorta, quindi porre facilmente rimedio a qualsiasi anomalia.

Nota: una volta effettuata la taratura dello strumento nel modo precedentemente indicato, è consigliabile escludere dal circuito il diodo DS2 impiegato per raddrizzare la semionda positiva del segnale; in caso contrario, se con l'andar del tempo il condensatore C27 presentasse qualche perdita, potrebbero manifestarsi delle dissimmetrie sulla forma d'onda in uscita.

COSTO DELLA REALIZZAZIONE

Il solo circuito stampato LX 435 in fibra di vetro, già forato e completo di disegno serigrafico.

L. 3.900

Tutto il materiale occorrente, cioè circuito stampato, resistenze, condensatori, diodi, ponte raddrizzatore, fet, integrati, commutatori e trasformatore

L. 31.000

I prezzi sopra riportati non includono le spese postali.

Minifrequenzimetro da laboratorio "SOAR"

JOB LINE

TS/2135-00

- Di piccole dimensioni ma di grandi prestazioni
- Permette di misurare e leggere la frequenza con grande precisione
- Custodia in metallo
- 4 digit - Display LED



Specifiche Tecniche

Campo di frequenza	10 Hz ÷ 60 MHz direttamente
Precisione	± 1 digit
Risoluzione	10 kHz / 10 Hz
Sensibilità	60 mV - 20 V
Misure di periodi	10 ms - 1 sec

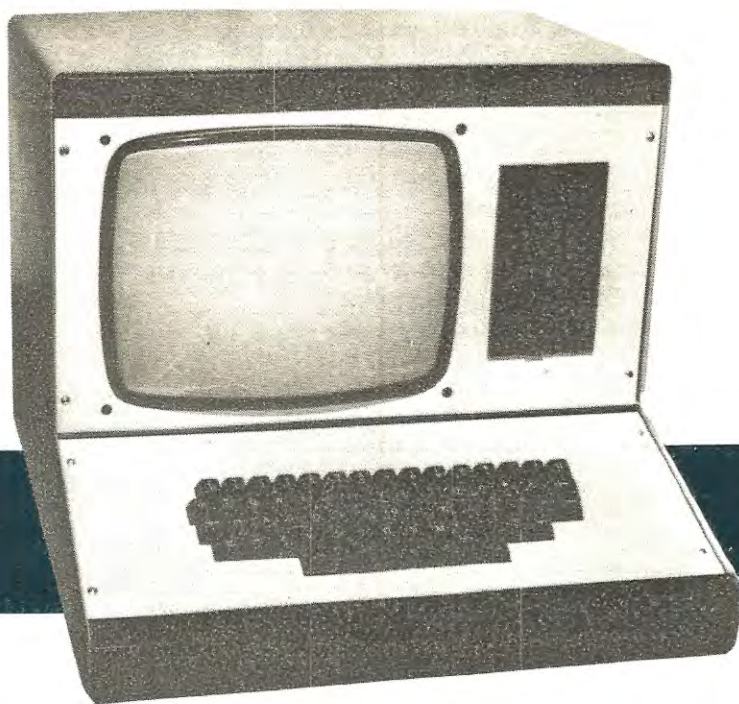
Impedenza d'ingresso	1 MΩ - 30 pF direttamente
Gamma delle temperature di lavoro	da 0 °C a +40 °C
Alimentazione	6 V o 12 V con pile - oppure con alimentatore esterno
Dimensioni	120 x 100 x 32



SOAR
corporation
MEASURING INSTRUMENTS

DISTRIBUITO IN ITALIA DALLA **G.B.C.**
italiana

Come si presenta, una volta montato, il mobile con il monitor, la tastiera alfanumerica e il floppy-disk che presenteremo sui prossimi numeri.



UNA

In possesso di una tastiera alfanumerica forse qualcuno potrebbe essere indotto a supporre che sia sufficiente collegare l'uscita di questa all'ingresso di un monitor video e pigiare i vari tasti per veder automaticamente apparire sullo schermo le lettere o i numeri su di essi riportati.

Purtroppo la realtà è ben diversa infatti l'integrato presente sulla tastiera è solo un generatore di codice ASCII, vale a dire che ogniqualvolta si pigia un qualsiasi tasto, sull'uscita di questo integrato appare un diverso codice binario (vedi tabella n. 1) in modo da poter distinguere una lettera da un'altra, un numero da una parentesi, oppure una virgola da un punto esclamativo.

Questo codice però, se immesso direttamente sull'ingresso «video» di un qualsiasi monitor, non è in grado di formare sullo schermo né una L, né una U e nemmeno un semplicissimo «punto».

Per ottenere che sullo schermo compaia il numero o la lettera corrispondente a ciascun codice ASCII, cioè una A, una B, il numero 5 o il numero 9, è infatti necessario un «interprete» capace di convertire il codice ASCII fornito dalla tastiera in una serie di impulsi sincronizzati, come appunto si richiede per disegnare sullo schermo un qualsiasi carattere alfanumerico.

A questo in un microcomputer provvede l'interfaccia video sulla quale risulta inserito un VDG (Video Display Generator) o CRT CONTROLLER che tradotto in italiano significa all'incirca «Generatore di quadro video».

Senza questa interfaccia non è assolutamente possibile scrivere su nessun video perché non so-

lo ci manca l'integrato capace di convertire il codice ASCII nel corrispondente carattere alfanumerico, ma ci manca anche tutto il circuito di sincronizzazione orizzontale e verticale, nonché il circuito sequenziale di scrittura in grado di riprodurre le lettere una di seguito all'altra e di andare a capo quando con la scrittura si arriva alla fine di una riga.

Sempre sull'interfaccia video sono inoltre presenti delle memorie RAM la cui funzione è estremamente importante in quanto fungono in pratica da «specchio» del video, cioè al loro interno vengono memorizzati di volta in volta dalla CPU tutti i codici ASCII relativi ai vari caratteri alfanumerici che debbono comparire sullo schermo, codici che in seguito vengono letti dal VDG il quale trascrive sullo schermo il corrispondente carattere.

In pratica, quando sul microcomputer avremo caricato il BASIC, i codici ASCII relativi ai caratteri da noi impostati sulla tastiera verranno letti dalla CPU la quale provvederà immediatamente a trasferirli su queste memorie RAM partendo dalla prima cella per proseguire poi con la seconda, la terza ecc., cioè il codice ASCII relativo alla lettera o al numero impostato verrà depositato nella RAM nella posizione dovuta, dopodiché il CRT CONTROLLER provvederà autonomamente ad andarsi a rileggere questi codici, a decifrarli ed a fornirli quindi in uscita al video sotto forma di segnale composito, completo cioè di tutti i sincronismi richiesti.

Questi sincronismi vengono ricavati internamente per divisione dal VDG partendo da una frequenza fissa di 3,58 MHz ottenuta con un quarzo.

Sempre il VDG ci permetterà inoltre, a seconda delle condizioni logiche che applicheremo tramite opportune istruzioni ai piedini 31-34, di ottenere sullo schermo tutti i caratteri alfanumerici in positivo o in negativo oppure di generare dei «punti» in posizioni prestabilite per disegnare sullo schermo dei grafici o altre figure.

I CARATTERI SULLO SCHERMO

È interessante spiegare a grandi linee come si forma il carattere sullo schermo del cinescopio in modo che il lettore possa rendersi conto delle possibilità che gli sono offerte specialmente quando userà il monitor per fare dei disegni o dei grafici.

sul video un «listing» del programma stesso.

Premesso questo se noi ora andassimo ad analizzare uno qualsiasi dei 512 rettangolini in cui risulta suddiviso lo schermo (per esempio se potessimo notevolmente ingrandirlo), vedremmo che esso risulta ancora suddiviso in 8 piccoli quadretti in orizzontale ripetuti in verticale per 12 volte (vedi fig. 1/A) ed è proprio accendendo o spegnendo un certo numero di questi 96 quadretti ($12 \times 8 = 96$) che si riesce a formare una lettera o un numero sullo schermo.

Per meglio comprendere come da questi quadretti si riesca ad ottenere una lettera consideriamoli come se fossero tanti piccoli diodi led collegati al nostro integrato CRT CONTROLLER il quale è in grado a seconda dell'informazione rice-

INTERFACCIA VIDEO

Questa interfaccia è una scheda assolutamente necessaria in un microcomputer provvisto di monitor video in quanto, oltre a fornire al monitor stesso i segnali di sincronismo verticale e orizzontale, converte il codice ASCII fornito in uscita dalla tastiera alfanumerica in una serie di impulsi sincronizzati atti a riprodurre sullo schermo il simbolo relativo al tasto pigiato, nell'ordine e nella posizione da noi voluta.

Tanto per iniziare diremo che la zona utile per la scrittura è in pratica un rettangolo posto al centro dello schermo.

Questo rettangolo lo dovremo immaginare suddiviso internamente in 512 rettangolini più piccoli, o meglio lo dovremo immaginare suddiviso in 16 righe contenenti ciascuna 32 rettangoli.

Poiché ogni rettangolino può contenere un solo carattere, è ovvio che su ogni riga noi potremo scrivere un massimo di 32 caratteri e di queste righe, per riempire totalmente lo schermo, possiamo utilizzarne un massimo di 16.

Precisiamo che continuando a scrivere dopo la 16ª riga, cioè raggiungendo la 17ª-18ª-19ª riga, per ogni riga che aggiungeremo in più, automaticamente vedremo in alto scomparire la 1ª riga poi la 2ª, la 3ª e così di seguito.

Così facendo le righe che scompaiono dallo schermo non è che vadano «perse» o si cancellino perché queste rimangono sempre scritte in memoria, soltanto che non potendo lo schermo contenere più di 16 righe, quelle in eccedenza vengono fatte uscire dal quadro per lasciar spazio alle successive.

In ogni caso, come vi spiegheremo in seguito, noi potremo sempre richiamare sul monitor le righe di programma scomparse facendo eseguire

vuta in ingresso, di accenderne un determinato numero lasciando spenti gli altri.

Concettualmente, considerando ogni quadretto come un diodo led, ottenere una lettera è molto semplice, infatti se volessimo per esempio far apparire la lettera E dovremmo accenderne una prima fila orizzontale in alto, poi una verticale sulla sinistra, una seconda fila orizzontale in basso ed una al centro più corta (vedi fig. 1/B) mentre se volessimo ottenere il numero 2 oppure una Z dovremmo accendere i diodi indicati in colore in fig. 1/C e 1/D.

Poiché sul video questi quadretti risulteranno molto ridotti come dimensioni, nell'insieme noi riusciremo a vedere i contorni delle lettere o dei numeri quasi perfetti.

Dei 96 quadretti disponibili per ogni rettangolo non tutti vengono utilizzati bensì, come vedesi anche dai disegni, se ne impiegano solo 5 in orizzontale e 7 in verticale e questo per il semplice motivo che se non si vogliono vedere tutte le lettere appiccicate fra di loro occorre sempre lasciare un piccolo spazio distanziatore tra una lettera e la successiva e lo stesso dicasi tra la riga superiore e quella inferiore.

Precisiamo che la scrittura sul video, oltre che in positivo, può essere effettuata anche «invertita»,

cioè in «negativo» e questo si ottiene molto facilmente spegnendo i «led» che prima risultavano accesi ed accendendo al loro posto quelli di contorno che prima erano spenti (vedi fig. 2).

L'integrato CRT CONTROLLER, oltre a riprodurre sullo schermo tutti i caratteri alfanumerici, è in grado di svolgere un'ulteriore funzione, cioè di disegnare sullo schermo dei grafici ed a tale proposito occorre aggiungere un particolare utile a conoscersi, cioè non si creda, disegnando sullo schermo una **linea inclinata**, di riuscire a vedere una linea fine e continua come la si potrebbe vedere sullo schermo di un oscilloscopio.

Una linea inclinata infatti la si ottiene sempre accendendo quegli immaginari diodi led a cui abbiamo paragonato i diversi quadretti inseriti nei rettangoli di suddivisione dello schermo e proprio per tale motivo tutte le linee oblique ci appariranno sempre «spezzettate».

Dobbiamo ancora precisare che per il disegno «grafico» gli 8x12 quadretti vengono raggruppati a 4 a 4 in modo da formare 2x3 quadretti di dimensioni maggiori (fig. 3), cioè è come se avessimo 6 diodi led di dimensioni maggiori per ogni rettangolo che possiamo ancora accendere o spegnere a seconda delle esigenze.

Questo significa che per il grafico vedremo sullo schermo dei punti luminosi di dimensioni maggiori rispetto ai punti che utilizzavamo per i numeri e le lettere.

SCHEMA ELETTRICO

Come avrete già intuito l'elemento principale di questa scheda di interfaccia è l'integrato MC.6847 della Motorola (vedi IC14), cioè quel VDG o CRT CONTROLLER a cui abbiamo fatto cenno nell'introduzione.

Tale integrato infatti legge i dati che il microcomputer «deposita» di volta in volta (sotto forma di codice ASCII) nelle due memorie RAM indicate sullo schema con IC10 e IC13 e in base a questi dati, tramite un generatore di caratteri interno, fornisce in uscita un segnale video composto che permette di visualizzare i corrispondenti caratteri alfabetici o numerici sullo schermo del monitor.

Parlando di segnale video «composito» intendiamo ovviamente dire che questo è già completo di tutti i sincronismi orizzontali e verticali richiesti dal TV, sincronismi che il VDG ricava internamente con opportune divisioni partendo dalla frequenza base di 3,58 MHz che noi applichiamo al piedino d'ingresso 33 tramite l'inverter IC1F; tale frequenza viene generata dall'oscillatore a quarzo realizzato impiegando i due inverter IC5E-IC5F.

Precisiamo che il VDG, a seconda delle condizioni logiche che noi applichiamo ai **piedini 31-34**, cioè a seconda che colleghiamo questi piedini al positivo oppure a massa, può generare sullo schermo dei caratteri alfanumerici (cioè lettere o

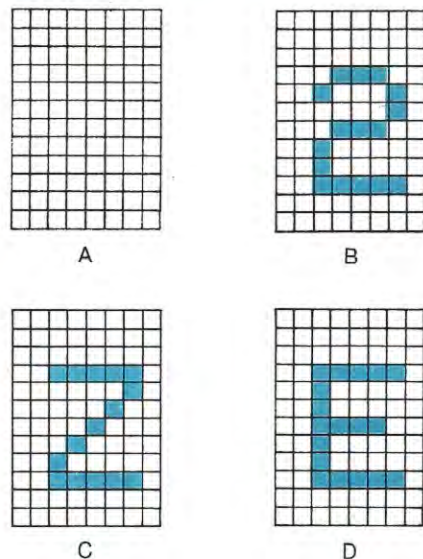


Fig. 1 Supponendo di avere a disposizione sullo schermo, per ciascun carattere, un rettangolo composto da 96 piccolissimi led di forma quadrata affiancati uno all'altro (vedi figura in alto a sinistra), per ottenere tutti i numeri e le lettere dell'alfabeto dovremo ovviamente accendere questi led secondo un ordine ben determinato lasciando spenti quelli che non interessano. Come noterete le lettere e i numeri non occupano tutto il rettangolo, bensì rimane sempre un certo spazio libero tra lettera e lettera e tra riga e riga.

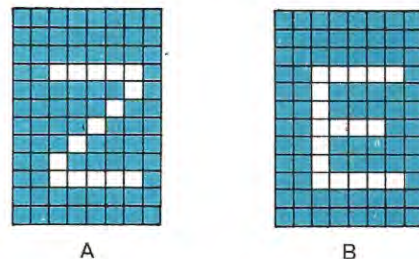
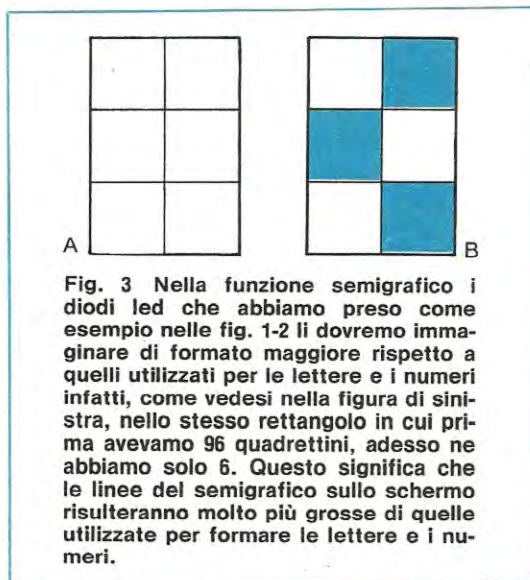


Fig. 2 Le lettere e i numeri sul nostro schermo possono essere scritti anche in negativo e questo si ottiene molto facilmente spegnendo i led che nella figura sopra risultavano accesi ed accendendo al loro posto quelli che in tale figura risultavano spenti. In pratica, quando utilizzeremo il Basic, le lettere in negativo verranno sfruttate dal microcomputer per porci delle domande.

Tabella n. 1 codice ASCII

Binario	Esadecimale	Carattere	Binario	Esadecimale	Carattere
0100000	20	SP (spazio bianco)	1000000	40	@
0100001	21	! (punto esclamativo)	1000001	41	A
0100010	22	" (virgolette)	1000010	42	B
0100011	23	≠ (diverso)	1000011	43	C
0100100	24	\$ (dollaro)	1000100	44	D
0100101	25	% (percento)	1000101	45	E
0100110	26	& (e commerciale)	1000110	46	F
0100111	27	' (apostrofo)	1000111	47	G
0101000	28	((parentesi tonda)	1001000	48	H
0101001	29) (parentesi tonda)	1001001	49	I
0101010	2A	* (asterisco)	1001010	4A	J
0101011	2B	+ (più)	1001011	4B	K
0101100	2C	, (virgola)	1001100	4C	L
0101101	2D	— (meno)	1001101	4D	M
0101110	2E	. (punto)	1001110	4E	N
0101111	2F	/ (barra di divisione)	1001111	4F	O (o maiuscolo)
0110000	30	0 (zero)	1010000	50	P
0110001	31	1	1010001	51	Q
0110010	32	2	1010010	52	R
0110011	33	3	1010011	53	S
0110100	34	4	1010100	54	T
0110101	35	5	1010101	55	U
0110110	36	6	1010110	56	V
0110111	37	7	1010111	57	W
0111000	38	8	1011000	58	X
0111001	39	9	1011001	59	Y
0111010	3A	: (due punti)	1011010	5A	Z
0111011	3B	; (punto e virgola)	1011011	5B	[(parentesi quadra)
0111100	3C	< (minore)	1011100	5C	/
0111101	3D	= (uguale)	1011101	5D] (parentesi quadra)
0111110	3E	> (maggiore)	1011110	5E	^
0111111	3F	? (punto interrogativo)	1011111	5F	- (trattino)



numeri) oppure accendere dei punti per disegnare un grafico, cioè tracciare delle curve, non solo ma variando semplicemente la condizione logica sul **piedino 32**, è possibile visualizzare i caratteri sullo schermo sia in «positivo» (cioè carattere bianco su fondo scuro) che in «negativo» (cioè carattere scuro su fondo bianco).

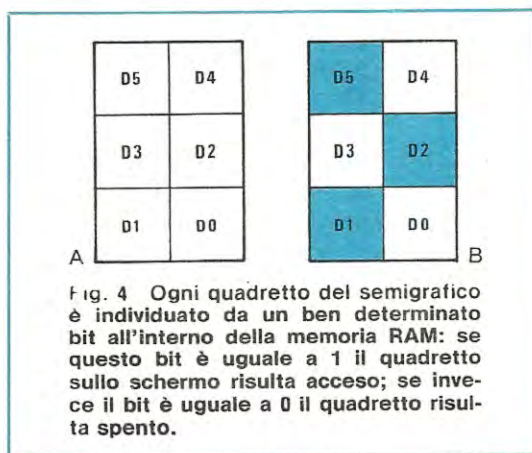
Tutto questo nel nostro circuito lo si ottiene direttamente da «programma» modificando in modo opportuno i bit D6-D7 dei «dati» che di volta in volta vengono «riposti» nelle RAM IC10-IC13.

In pratica ciascun «dato» che il microcomputer scrive nelle locazioni interne di queste due RAM si compone di **8 bit**, per esempio 00111010 oppure 11010001, tuttavia di questi 8 bit solo i primi 6 sulla destra, le cui linee sullo schema elettrico sono indicate rispettivamente con le sigle da D0 a D5, costituiscono il codice ASCII necessario al VDG per decidere quale carattere deve far comparire sullo schermo, mentre gli ultimi due bit sulla sinistra, vale a dire quelli le cui linee sono indicate sullo schema con D6-D7, vengono sfruttati per indicare al VDG stesso quale tipo di funzionamento si desi-

Tabella n. 2					
Valore dei bit D6 D7		Condizione logica sui piedini 32 31 34			Tipo di funzionamento
0	0	0	0	0	Alfanumerico
1	0	0	0	0	Alfanumerico
1	1	1	0	0	Alfanumerico invertito
0	1	0	1	1	Semigrafico 6

dera, cioè **alfanumerico puro**, **alfanumerico invertito** o **semigrafico**.

In particolare con il circuito da noi adottato (vedi IC5D-IC2D-IC8B) a seconda del valore di questi due bit, otterremo rispettivamente i tipi di funzionamento indicati in tabella n. 2.



Nota: la scritta «Semigrafico 6» sta ad indicare quanto già precisato in precedenza, cioè che in questo tipo di funzionamento ciascun rettangolino relativo ad un carattere sullo schermo viene suddiviso in 6 quadrettini (vedi fig. 3/A) ognuno dei quali può essere **acceso** ponendo **uguale a 1** il corrispondente bit dei dati, oppure **spento** ponendo tale bit **uguale a 0**.

Per meglio chiarire questo punto ci affideremo alla fig. 3/B in cui è riportato il nostro rettangolino diviso in 6 parti con scritto internamente a ciascuna di queste il BIT che può accenderla o spegnerla.

Per esempio se noi volessimo far apparire accesi i quadrettini D0-D3-D4 e spenti i quadrettini D1-D2-D5 (vedi fig. 4), il codice che dovremmo caricare nella memoria RAM sarebbe:

D5	D4	D3	D2	D1	D0
0	1	1	0	0	1

tenendo presente che D6 in semigrafico deve essere sempre uguale a 0 e D7 uguale a 1.

E' ovvio che volendo accendere tutto il rettangolino il codice da utilizzare sarà il seguente:

D5	D4	D3	D2	D1	D0
1	1	1	1	1	1

cioè un codice composto di tutti «1».

Volendo invece che un rettangolino sullo schermo rimanga totalmente spento il codice da utilizzare sarà:

D5	D4	D3	D2	D1	D0
0	0	0	0	0	0

cioè un codice composto di tutti «0».

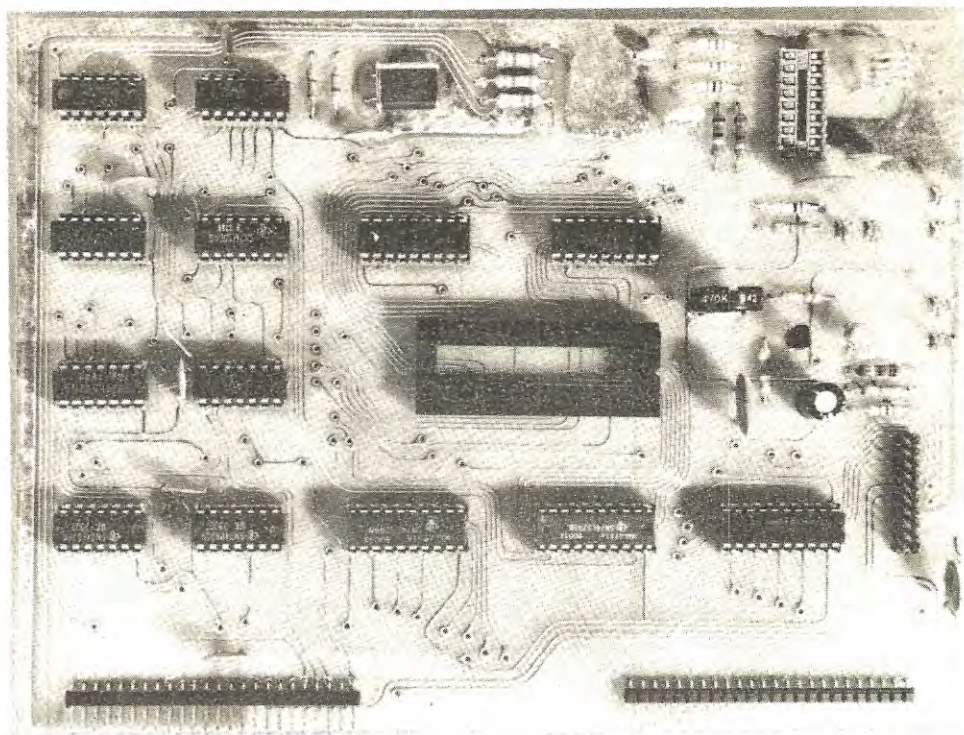
Nota: precisiamo al lettore che conoscere questi codici servirà solo a chi vorrà scrivere sul monitor con la tastiera esadecimale perché utilizzando la tastiera alfanumerica il procedimento per far comparire i vari simboli sullo schermo, come vedremo in seguito, sarà del tutto automatico.

Ritornando al nostro schema elettrico noteremo che il segnale video composito fornito in uscita dal VDG sul piedino 28 viene applicato, tramite il condensatore C10, al gate del fet FT1 che funge da amplificatore e prelevato quindi dal drain di questo per pilotare la base del transistor TR1 impiegato come semplice stadio separatore.

Il segnale disponibile sull'emettitore di TR1 verrà quindi applicato, tramite un cavetto coassiale da 52 ohm, all'ingresso video del monitor.

Considerato che a molti lettori potrebbe non interessare l'acquisto di un monitor video, oppure che qualcuno potrebbe accontentarsi provvisoriamente di vedere le scritture sul proprio TV casalingo in attesa di entrare in possesso di tale monitor, abbiamo ritenuto opportuno prevedere sulla scheda un piccolo «trasmettitore VHF», completo di modulatore, in grado di generare un segnale alla frequenza di 65 MHz che applicato alla presa «antenna» del TV stesso ci permetterà di far apparire sullo schermo i nostri caratteri o grafici.

Questa aggiunta che qualcuno potrebbe ritenere superflua (soprattutto coloro che senza alcuna esitazione sono propensi a dotare il proprio micro-



Nella foto qui sopra possiamo vedere la scheda interfaccia video come si presenta a montaggio ultimato. Sulla destra in alto è visibile lo zoccolo necessario per ricevere l'integrato LM1889 (IC15) che dovremo inserire solo se volessimo utilizzare il TV casalingo in sostituzione del monitor. Il connettore maschio a 20 poli che vediamo in basso sulla destra della scheda serve per collegarsi alla tastiera alfanumerica utilizzando l'apposita piattina.

computer di monitor video) in realtà, pensandoci bene, può rilevarsi in taluni casi estremamente utile.

Ammettiamo per ipotesi che mentre si è intenti a scrivere un programma o una cosa urgentissima ci si guasti il monitor video (è questa una probabilità non trascurabile infatti anche se tale evento potrebbe capitarci ad esempio tra 4-5 anni, non si può escludere a priori che si verifichi).

In tali circostanze senza questo circuito supplementare noi rimarremmo bloccati, viceversa con tale circuito potremo sempre prendere in prestito il TV dai familiari e continuare la nostra opera.

Come noterete il circuito oscillatore è stato realizzato impiegando l'integrato LM.1889 della National il quale funge contemporaneamente da oscillatore e modulatore generando una frequenza che rientra nel **canale B delle VHF**.

Il segnale modulante, prelevato anche in questo caso dall'emettitore di TR1, viene applicato all'ingresso dell'integrato (piedino 12) tramite il partitore resistivo costituito da R13-R12.

A proposito di questo «modulatore VHF» dobbiamo qui aprire una piccola parentesi per spiegare ai più inesperti come si effettua la ricerca della sintonia sul TV.

In pratica per chi dispone di un televisore in bianco e nero «vecchio stile» la ricerca di questa gamma è molto semplice infatti basterà predisporre il TV stesso sulle **VHF** (tanto per intenderci sulla gamma in cui si riceve il 1° programma RAI) e ruotare quindi l'apposita manopola di sintonia sul canale B fino a «centrare» perfettamente il nostro segnale.

Per chi dispone di TV più recenti, predisposti cioè per la preselezione di 6-8 canali, sarà invece sufficiente ruotare il trimmer della sintonia sulla gamma **VHF1**.

Nota importante: per far funzionare la scheda con il TV casalingo è sufficiente inserire l'integrato LM.1889 sullo zoccolo; volendo utilizzare il monitor questo integrato **dovrà** invece **essere tolto**.

Giunti a questo punto possiamo ancora spendere qualche parola per spiegarvi a grandi linee il funzionamento della parte di circuito costituita da IC4-IC11-IC12, nonché da tutta la serie di AND, NAND, NOR e INVERTER che troviamo inseriti sull'ingresso della nostra interfaccia.

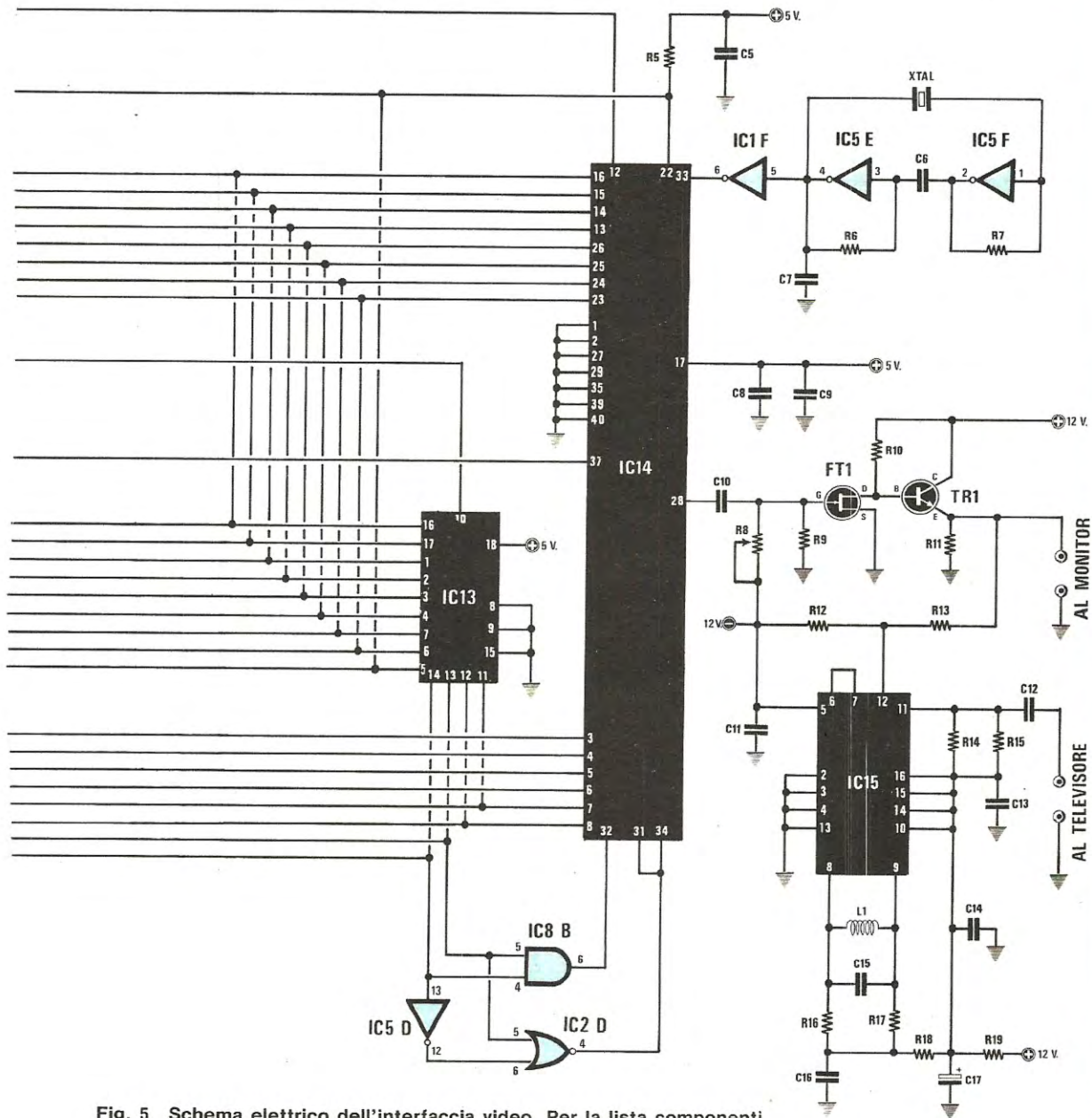


Fig. 5 Schema elettrico dell'interfaccia video. Per la lista componenti vedere la pagina seguente. Il numero in neretto riportato accanto ai bollini di sinistra si riferisce ai terminali dei connettori A-B che si innestano sul BUS. Le sigle riportate più in piccolo sulla destra di questi bollini indicano invece la funzione di ciascun terminale, cioè le sigle che iniziano per A (vedi A1-A2-A3 ecc.) sono gli «indirizzi», mentre quelle che iniziano per D (cioè D1-D2-D3 ecc.) sono i «dati». I terminali in basso riguardano il connettore per la tastiera alfanumerica.

Per prima cosa, in alto nello schema, vediamo subito una porta NAND a 8 ingressi indicata con IC3.

Questa porta rappresenta la «chiave» di accesso alla nostra scheda infatti finché **tutti** i suoi ingressi (piedini 1-2-3-4-5-6-11-12) non si trovano in condizione **logica 1** (vedremo in seguito quando questo evento si verifica), l'uscita (piedino 8) rimane sempre in condizione logica 1 e questo automaticamente impedisce l'ingresso e l'uscita di qualsiasi informazione dalla scheda stessa.

Fanno eccezione i soli dati provenienti dalla tastiera alfanumerica a proposito dei quali, sempre su questa scheda, esiste una seconda «chiave» costituita dall'integrato IC7 (sempre un NAND a 8 ingressi come IC3).

Proviamo ora a scoprire insieme la combinazione logica che permette di oltrepassare IC3 dando così via libera alla scrittura ed alla lettura sulle due memorie RAM IC10-IC13.

Noterete che su tutti i terminali di sinistra, oltre alla numerazione relativa alla posizione del connettore, sono presenti delle sigle di individuazione tipo A1-A2-D5-WR-RFH.

Di queste sigle tutte quelle che iniziano per A si riferiscono al «bus» degli **indirizzi**, cioè A0 è il primo bit di indirizzo, A1 è il secondo bit di indirizzo, A15 è il sedicesimo bit di indirizzo.

Le sigle che iniziano con D si riferiscono invece al «bus» dei **dati**, un bus questo «bidirezionale» nel senso che i dati stessi possono fluire indifferente-mente dalla CPU verso l'esterno oppure dall'esterno verso la CPU (gli indirizzi invece vengono sempre forniti solo ed esclusivamente dalla CPU pertanto il relativo bus è unidirezionale).

Fra i 9 terminali che complessivamente formano la chiave d'ingresso a questa scheda noi abbiamo pertanto 7 terminali di indirizzo, cioè A9-A10-A11-A12-A13-A14-A15, più due terminali indicati rispettivamente con RFH e MR.

Il terminale RFH è quello relativo all'uscita «refresh» e si trova normalmente in condizione logica 1; solo quando la CPU effettua il rinfresco delle memorie dinamiche, cosa che avviene egualmente anche se a noi non occorre in quanto impieghiamo solo memorie di tipo statico, questo terminale si porta in condizione logica 0.

Il terminale indicato con MR è invece quello relativo all'uscita «Memory Request», cioè «Richiesta di Memoria»; anche su questo normalmente è presente una condizione logica 1 e solo quando la CPU vuole eseguire un'operazione di lettura o scrittura in memoria il terminale stesso si porta in condizione logica 0.

A questo punto, ricordando che l'uscita del NAND IC3 commuta solo quando tutti i suoi ingressi si trovano in condizione logica 1 e sapendo che il NOR IC2A fornisce in uscita questa condizione solo quando entrambi i suoi ingressi A9-A12 si trovano in condizione logica 0, noi possiamo immediatamente stabilire quale sarà la «combinazio-

ne» di accesso alla nostra scheda, cioè:

A15=1
A14=1
A13=1
A12=0
A11=1
A10=1
A9=0
RFH=1
MR=0

In altre parole, per poter leggere o scrivere su questa scheda, è assolutamente necessario che la CPU fornisca in uscita sul relativo «bus» un indirizzo che inizi per **1110110** (il resto non ha importanza, basta che i primi 7 bit siano uguali a quelli indicati), non solo ma occorre anche che non sia in corso un'operazione di refresh (cioè RFH=1) e che la CPU stessa faccia una richiesta di memoria sull'apposita linea 24 A del bus (cioè MR=0).

Nota: con la tastiera alfanumerica e il linguaggio BASIC questa combinazione binaria si ottiene automaticamente, pertanto ciò che abbiamo appena detto servirà solo a chi dispone unicamente della tastiera esadecimale.

Affermare che per accedere a questa scheda è necessario che l'indirizzo fornito dalla CPU inizi per 1110110 significa praticamente dire che tutti gli indirizzi compresi fra un minimo di **11101100000000** (EC00 in esadecimale) e un massimo di **11101101111111** (EDFF in esadecimale) permettono di raggiungere lo scopo, cioè sono in totale 512 indirizzi che individuano ciascuno un diverso rettangolino fra i 512 in cui viene suddiviso lo schermo del monitor (infatti $32 \times 16 = 512$).

In particolare l'indirizzo EC00 individua il primo rettangolino in alto a sinistra sullo schermo, l'indirizzo EC01 individua il secondo rettangolino sempre della 1ª riga, EC02 individua il terzo rettangolino e così di seguito fino ad arrivare a EDFF che individua l'ultimo rettangolino sulla destra in basso (16ª riga).

Una volta che la «chiave» di apertura della scheda è stata applicata ai terminali d'ingresso all'interno della scheda stessa avvengono dei «mutamenti» fondamentali che possiamo così elencare:

1°) l'integrato IC4 che contiene al suo interno 8 «interruttori elettronici» (questo termine non è forse il più appropriato ma rende egualmente l'idea) normalmente aperti, chiude immediatamente tutti questi interruttori e i bit di indirizzo forniti dalla CPU sulle linee A1-A2-A3-A4-A5-A6-A7-A8 possono raggiungere i relativi ingressi di indirizzo delle due RAM IC10-IC13 per individuare all'interno di queste una ben determinata locazione;

2°) le corrispondenti uscite A1-A2-A3-A4-A5-A6-A7-A8 dell'integrato IC14 vengono poste in una condizione di «alta impedenza» in modo da non creare dei cortocircuiti con le uscite di IC4;

3°) tutto il circuito si mette per così dire in una fase di attesa aspettando che la CPU specifichi se

vuole leggere (RD) oppure scrivere (WR) su IC10 e IC13.

Se la CPU vuole leggere manderà un impulso negativo sul terminale RD e questo impulso andrà ad agire direttamente sull'integrato IC11 il quale, come vedesi in fig. 7, contiene al suo interno 8 interruttori elettronici che permettono il passaggio del segnale per esempio **da sinistra verso destra** ed altri 8 interruttori, in parallelo ai primi, che permettono invece il passaggio del segnale **da destra verso sinistra**.

Tutti questi interruttori sono normalmente aperti, cioè il segnale non può passare né da una parte né dall'altra, tuttavia se noi applichiamo sul piedino 19 (Chip Select) una condizione logica 0, automaticamente una delle due serie di interruttori si chiude ed in particolare si chiuderà quella da destra verso sinistra, se sul piedino 1 è applicata una condizione logica 0, oppure quella da sinistra verso destra, se sul piedino 1 è applicata una condizione logica 1.

Nel nostro caso, essendo l'impulso applicato al piedino 1 un impulso negativo, cioè una condizione logica 0, si chiuderanno ovviamente i «contatti» da destra verso sinistra in modo da consentire ai dati di uscire dalla scheda in direzione della CPU, come appunto si richiede in un'operazione di «lettura».

Se la CPU volesse scrivere dovrà invece mandare un impulso negativo sul terminale WR ed in tali condizioni, all'interno di IC11, si chiuderanno ovviamente i «contatti» che permettono il passaggio del segnale da sinistra verso destra (cioè in entrata), non solo ma lo stesso impulso negativo presente sul terminale WR raggiungerà pure, tramite IC2C-IC5B, il piedino 10 delle due RAM (cioè l'ingresso di write) predisponendo tali memorie per la «scrittura», cioè per immagazzinare il dato fornito dalla CPU stessa, sotto forma di codice binario, sull'apposito BUS.

Prima di concludere vogliamo ancora accennare brevemente all'integrato IC7 il quale rappresenta in pratica la «chiave di accesso» alla tastiera alfanumerica.

Come noterete gli ingressi di questo nand sono collegati ancora a dei terminali di indirizzo (vedi A7-A6-A5 ecc.) nonché ai terminali M1 e PR.

Il terminale M1 si trova normalmente in condizione logica 1 e passa in condizione 0 solo ed esclusivamente in quell'attimo di tempo in cui la CPU interpreta una qualsiasi istruzione prima di iniziare ad eseguirla materialmente.

Il terminale PR si trova anch'esso normalmente in condizione logica 1 e passa in condizione 0 solo quando la CPU richiede dei dati ad una «periferica» come lo è appunto la tastiera alfanumerica.

Per quanto abbiamo già visto in precedenza, la combinazione che permette alla CPU di accedere alla tastiera per prelevare i codici relativi ai pul-

COMPONENTI

R1=3.900 ohm 1/4 watt
R2=3.300 ohm 1/4 watt
R3=100 ohm 1/4 watt
R4=3.900 ohm 1/4 watt
R5=3.900 ohm 1/4 watt
R6=680 ohm 1/4 watt
R7=680 ohm 1/4 watt
R8=2,2 megaohm trimmer
R9=39.000 ohm 1/4 watt
R10=3.900 ohm 1/4 watt
R11=180 ohm 1/4 watt
R12=2.200 ohm 1/4 watt
R13=1.000 ohm 1/4 watt
R14=150 ohm 1/4 watt
R15=150 ohm 1/4 watt
R16=220 ohm 1/4 watt
R17=220 ohm 1/4 watt
R18=100 ohm 1/4 watt
R19=180 ohm 1/4 watt
C1=40.000 pF a disco
C2=40.000 pF a disco
C3=40.000 pF a disco
C4=100.000 pF poliestere
C5=40.000 pF a disco
C6=100.000 pF a disco
C7=330 pF a disco
C8=40.000 pF a disco
C9=40.000 pF a disco
C10=100.000 pF a disco
C11=40.000 pF a disco
C12=82 pF a disco
C13=40.000 pF a disco
C14=40.000 pF a disco
C15=47 pF ceramico VHF
C16=1.000 pF ceramico VHF
C17=10 mF elettr. 25 volt
TR1=transistor NPN tipo 2N2222
FT1=fet tipo 2N3819
L1=bobina (vedi testo)
XTAL=quarzo da 3,58 MHz
IC1=integrato tipo SN.74LS14
IC2=integrato tipo SN.74LS02
IC3=integrato tipo SN.74LS30
IC4=integrato tipo SN.74LS244
IC5=integrato tipo SN.74LS04
IC6=integrato tipo SN.74LS38
IC7=integrato tipo SN.74LS30
IC8=integrato tipo SN.74LS08
IC9=integrato tipo SN.74LS00
IC10=integrato tipo MM.2114
IC11=integrato tipo SN.74LS245
IC12=integrato tipo SN.74LS240
IC13=integrato tipo MM.2114
IC14=integrato tipo MC.6847
IC15=integrato tipo LM.1889.

santi da noi pigiati è pertanto la seguente:

A7=1
A6=1
A5=1
A4=0
A3=1
A2=0
A1=1
M1=1
PR=0

Questo però non è ancora sufficiente per raggiungere lo scopo in quanto, a causa della presenza di IC5C-IC9C, per poter prelevare dei dati dalla tastiera è altresì necessario che sia A0=0: solo in questo caso infatti gli 8 interruttori elettronici contenuti in IC12 si chiuderanno per permettere il passaggio dei dati dalla tastiera stessa verso la CPU.

In pratica la differenza più importante fra la scheda video e la tastiera alfanumerica è che la prima viene considerata come una qualsiasi area di memoria indirizzabile con un codice a 16 bit, mentre la seconda viene considerata come una **periferica** e come tale le viene assegnato il codice a 8 bit **11101010** (EA in esadecimale).

Precisiamo che il fatto di considerare la scheda video come un'area di memoria automaticamente presuppone, per non creare dei cortocircuiti, che quest'area non venga occupata da altre memorie, pertanto installando l'interfaccia video **non è assolutamente possibile** inserire sul bus la scheda di espansione **n. 8 per ottenere 64 K** (vedi rivista n. 70).

Prima di concludere vogliamo ancora ricordarvi che le operazioni di scrittura e lettura sulle due RAM IC10-IC13, per evitare di provocare dei disturbi sull'immagine, è bene che avvengano sempre durante lo stato di «ritorno di quadro», vale a dire quando il pennello di elettroni sul cinescopio risulta spento.

Per ottenere questo occorre naturalmente che il VDG indichi in qualche modo alla CPU quando è possibile scrivere o leggere ed a tale proposito nel nostro circuito sono stati inseriti i due nand IC6/B-IC6/C i quali prelevano gli impulsi di sincronismo dal piedino 37 di IC14 e li trasmettono quindi alla CPU tramite la linea D7 dei «dati».

REALIZZAZIONE PRATICA

Il circuito stampato necessario per la realizzazione di questa interfaccia porta la sigla LX388 e come tutte le schede del nostro microcomputer è un doppia faccia a fori metallizzati, vale a dire che tutti i collegamenti fra le piste superiori ed inferiori sono già stati effettuati per via elettrolitica in fase di incisione pertanto non è necessario effettuare nessun ponticello con filo di rame come avviene invece sui normali doppia faccia.

E comunque indispensabile tener presente che questi fori non possono essere allargati per nessun motivo poiché asportando il rame presente al

loro interno automaticamente si interromperà il contatto elettrico fra le due piste.

Prima di iniziare il montaggio vi consigliamo di controllare attentamente tutte le piste una per una con una lente da filatelico per accertarvi che non vi siano dei cortocircuiti dovuti a sbavature accidentali che possono facilmente sfuggire ai collaudi pur rigorosi della ditta fornitrice.

Effettuata questa operazione potremo iniziare a stagnare tutte le resistenze poi gli zoccoli per gli integrati, il trimmer, i condensatori a disco, i connettori, gli elettrolitici (attenzione alla polarità), il transistor e il fet.

Per le stagnature utilizzate un saldatore a punta fine e soprattutto ricordatevi di fondere sempre il minimo di stagno indispensabile diversamente essendo i piedini degli integrati e i terminali dei connettori molto vicini l'uno all'altro, potrebbe capitarevi molto facilmente di creare dei cortocircuiti.

Per quanto riguarda la bobina L1 vi ricordiamo che questa dovrete avvolgerla voi stessi seguendo le indicazioni che ora vi forniremo:

prendete una punta da trapano da **5 mm.** di diametro e su questa avvolgete **4 spire** di filo argentato da **1 mm.**; spaziate quindi le spire tirando la bobina per gli estremi fino ad ottenere un solenoide lungo **circa 8 mm.** dopodiché sfilate la bobina dalla punta e stagnate i suoi estremi agli appositi bollini di rame sul circuito stampato tagliando l'eventuale eccedenza con un tronchesino.

Nota: la bobina deve risultare sollevata di circa 1 mm. dal piano del circuito stampato.

Giunti a questo punto, se non lo abbiamo ancora fatto, potremo stagnare al circuito stampato lo zoccolo per il quarzo, dopodiché potremo inserire sui relativi zoccoli i vari integrati, rispettando la tacca di riferimento di ciascuno di essi e soprattutto cercando di non confonderli fra di loro.

Per quanto riguarda l'integrato oscillatore LM.1889 vi abbiamo già accennato che questo va inserito solo nel caso in cui si voglia utilizzare l'interfaccia per pilotare l'ingresso «antenna» di un qualsiasi TV; se invece si utilizza il monitor tale integrato è meglio non inserirlo diversamente si potranno ottenere delle interferenze sul quadro.

Per il collegamento d'uscita con il monitor o con il TV dovremo necessariamente utilizzare del cavo coassiale da 52 ohm, ricordandoci di stagnare a massa la calza metallica sul circuito stampato ed applicando possibilmente sull'estremità libera un bocchettone BNC (nel caso si utilizzi il monitor) oppure una spina che si innesti nella presa «antenna» del TV.

NOTA IMPORTANTE per i TELEVISORI

Come sempre quando prepariamo un progetto ci preoccupiamo di collaudarlo a fondo per poter controllare la sua efficienza in qualsiasi condizione di funzionamento e poter così fornire al lettore tutti i consigli utili per un miglior impiego del progetto stesso.

Ad esempio per collaudare questa scheda di interfaccia video, sapendo che diversi lettori vorranno collegarla al TV casalingo di cui non conosciamo né tipo né marca, abbiamo pensato di caricare il nostro computer in macchina e recarci dai vari grossisti della nostra zona per poterla provare su tutti i tipi di televisori a disposizione nel loro magazzino.

In pratica abbiamo provato la nostra interfaccia su quasi tutte le marche e sottomarche di TV esistenti oggi in commercio, dai vecchi valvolari in bianco e nero ai modernissimi TV a colori ultima generazione e dall'esito di queste prove possiamo qui anticiparvi alcune note che è senz'altro interessante conoscere.

Innanzitutto diremo che sul 95% dei TV sia in bianco e nero che a colori la nostra interfaccia assolve in modo perfetto la sua funzione, cioè ponendo il cambio canale VHF del TV sulla banda 1^a e ruotando la manopola di sinistra si riuscirà facilmente a sintonizzarsi sulla frequenza del nostro oscillatore e se avrete impostato sulla tastiera esadecimale il programma «QUADRO» (vedi paragrafo «taratura» riportato sotto l'articolo del monitor) sullo schermo vi appariranno delle scritte perfettamente stabili con la grandezza dei caratteri proporzionale alla grandezza dello schermo stesso.

La definizione generalmente è ottima anche se è ovvio che con il monitor video, progettato appositamente per svolgere questa funzione, la definizione stessa dei caratteri risulta notevolmente migliore.

Su alcuni TV (anche della stessa marca e tipo) abbiamo constatato che l'immagine può non risultare stabile in «verticale», cioè si vedono sullo schermo 3 o 4 quadri sovrapposti per cui è praticamente impossibile leggere i caratteri visualizzati: in questi casi regolando la manopolina posteriore del «sincronismo verticale» si riesce a fermare molto facilmente l'immagine sullo schermo, pertanto qualora vi capitasse questo inconveniente dovrete anche voi agire su tale manopolina posteriore fino a riuscire a fermare l'immagine.

Dobbiamo tuttavia precisarvi che esistono dei TV sui quali «questo» comando non è accessibile dall'esterno, né esiste un foro sul pannello posteriore che permetta di arrivare con la punta del cacciavite a regolare questo trimmer per cui fissare l'immagine diviene molto problematico (in questi casi, anziché manomettere il TV, noi vi consigliamo di provare l'interfaccia su un diverso televisore).

Per concludere possiamo anche accennarvi che abbiamo trovato qualche modello di TV portatile di tipo economico su cui, pur risultando l'immagine perfettamente sincronizzata in verticale, si notava un lento ondeggiamento del quadro.

In questi casi purtroppo, essendo il difetto causato dal particolare tipo di circuito elettrico impiegato nel televisore, non è possibile porvi alcun rimedio, se non quello di cambiare televisore.

In altre parole, se per caso rilevaste inconvenienti di questo genere, non addebitate il difetto alla nostra interfaccia la quale funziona alla perfezione, bensì al vostro TV infatti, se avete la possibilità di provare la scheda su altri tipi di televisore, vi accorgete che tali inconvenienti automaticamente scompaiono.

COSTO DELLA REALIZZAZIONE

Il solo circuito stampato LX388 in fibra di vetro a doppia faccia con fori metallizzati, completo di disegno serigrafico L. 26.400

Tutto il materiale occorrente, cioè circuito stampato, resistenze, condensatori, transistor, fet, integrati e relativi zoccoli, connettori, quarzo e una cassetta registrata con linguaggio BASIC L. 218.000

Una piattina lunga 1 metro completa di connettori femmina agli estremi per collegare l'interfaccia video alla tastiera alfanumerica L. 10.000

I prezzi sopra riportati non includono le spese postali.

Nota: vorremo far presente al lettore che questa nostra interfaccia video, pur disponendo di caratteristiche notevoli in quanto permette di scrivere sullo schermo in alfanumerico puro, in alfanumerico invertito o in semigrafico e disponendo inoltre di oscillatore AF per poter utilizzare come monitor un normalissimo televisore, viene offerta al pubblico ad un prezzo inferiore a qualsiasi altra interfaccia video esistente in commercio.

Non solo ma grazie ad una particolare convenzione da noi stipulata, siamo in grado di **offrirvi insieme a tale interfaccia**, anche la **cassetta registrata** contenente l'**interprete Basic** italiano-inglese descritto in un articolo a parte su questa stessa rivista. Precisiamo, per chi non ne fosse a conoscenza, che tale interprete Basic nella sua struttura originaria (cioè quella che noi abbiamo elaborato per trasformarlo in bilingue) è coperto da un copyright internazionale pertanto su ogni cassetta da noi incisa grava una «somma» non indifferente che dobbiamo versare come «diritto d'autore» alla Società titolare di questo «brevetto» per poterlo utilizzare sul nostro microcomputer.

Per ridurre i costi, considerando che la divulgazione di questo Basic viene effettuata solo per fini hobbistici e non per usi industriali, abbiamo richiesto a tale Società delle condizioni di favore, condizioni che ci sono state accordate però ad un patto, cioè che la cassetta con il Basic venga venduta **abbinata all'interfaccia video** e non separatamente.

Questo spiega il perché vi abbiamo detto che il prezzo dell'interfaccia video è comprensivo della cassetta con il Basic.

**UN SERVIZIO CELERE
PER SPEDIRVI entro
24 ore tutti i KITS
e i componenti
ELETTRONICI
che vi necessitano**



TELEFONATECI AL

0542-31.3.86

La società Heltron mette a disposizione di tutti i lettori di Nuova Elettronica un servizio telefonico automatico in funzione 24 ore su 24, compreso il sabato, la domenica e tutti i giorni festivi, per l'acquisizione di ordini e la spedizione celere di qualsiasi kit, circuito stampato, volumi, riviste o materiale vario allo stesso prezzo dell'ultimo listino in vigore più rimborso fisso di L. 2.000 per spese di imballo e spedizione.

Potrete telefonarci a qualsiasi ora, al mattino prima di recarvi al lavoro oppure di notte quando le linee telefoniche risultano più libere ed il costo della telefonata è pari a circa un terzo rispetto alla tariffa diurna: risparmierete così tempo e denaro.

Ricevuto l'ordine, il vostro pacco con tutto il materiale richiesto verrà immediatamente confezionato e nel giro di poche ore consegnato all'ufficio postale per l'inoltro a destinazione.

Se il servizio postale risulterà efficiente, il pacco stesso vi giungerà dopo 3-4 giorni.

COME SI ORDINA

Quando ci telefonate ricordatevi che dall'altra parte risponde una «macchina» in grado solo di registrare e memorizzare degli ordini, non di fornire delle risposte.

Prima di telefonarci, annotatevi su un foglio di carta tutto ciò che dovrete dettare, cioè il vostro nome e cognome, via, numero, il CAP, città e provincia, le sigle dei kit, dei circuiti stampati o degli integrati che vi interessa richiedere: eviterete così errori ed omissioni.

Composto il numero 0542-31.3.86 dopo tre squilli udirete il seguente testo registrato:

«Servizio celere per la spedizione di materiale elettronico. Dettate il vostro completo indirizzo, lentamente, ripetendolo per due volte consecutive onde evitare errori di comprensibilità.

Iniziate a parlare solo al termine della nota acustica che ora ascolterete, grazie».

Subito dopo udirete una nota acustica a 800 Hz ed al termine di tale nota potrete dettare il vostro ordine senza limiti di tempo, per esempio:

«Signor Calogero Antonino, viale Garibaldi n. 21, CAP 84040 città Alfano, provincia Salerno.

Ordine: 1 kit LX283 - 2 kit LX304 - 1 circuito stampato LX130 - 2 integrati TL.081 - Stop».

Nota: Per la conferma di una spedizione, per notizie circa la reperibilità di materiale vario o qualsiasi altra informazione una segretaria sarà a vostra disposizione, sullo stesso numero telefonico, ogni giorno dalle ore 9 alle 12 escluso il sabato e la domenica.

SOCIETA' HELTRON - Via dell'INDUSTRIA N. 4 - IMOLA (BO)

Per evitarvi di dover acquistare, ogni volta che dovete provare un nuovo circuito, un diverso trasformatore a seconda della tensione che tale circuito richiede per la propria alimentazione, abbiamo fatto avvolgere una serie di trasformatori universali in grado di fornire sul secondario da 4 a 8 tensioni distinte onde poter soddisfare tutte le più comuni esigenze.

TRASFORMATORI

Dovendo collaudare dei circuiti che impiegano transistor ed integrati, ci si trova spesso di fronte al problema dell'alimentazione infatti il circuito X richiede una tensione di 10 volt, il circuito Y necessita di 15 volt, un altro circuito ha bisogno di 18 volt, altri ancora richiedono tensioni duali di 12+12 volt, 15+15 volt, 24+24 volt ecc. ecc.

Tutta questa varietà di tensioni pone sovente l'hobbista in grave difficoltà in quanto difficilmente si riesce a reperire sul mercato il trasformatore con la potenza e la tensione richiesta, senza contare il problema economico che l'acquisto di tanti trasformatori comporta.

Tale problema è sentito anche dai tecnici del nostro laboratorio i quali, ogni volta che hanno necessità di collaudare un nuovo prototipo, debbono sempre attendere che si avvolga l'apposito trasformatore per poter avere la matematica sicurezza di un perfetto funzionamento.

Ciascun progetto infatti, prima di essere presen-

tato, viene sempre provato alimentandolo direttamente in alternata con il proprio trasformatore di alimentazione in modo tale da poter collaudare anche tutto lo stadio raddrizzatore e stabilizzatore poichè potrebbe essere proprio questo a presentare delle anomalie quali un eccessivo residuo di alternata, autooscillazioni, carenza di amperaggio ecc. ecc.

Per venire incontro a questa esigenza abbiamo pensato di realizzare dei trasformatori universali che potessero fornirci, a seconda delle necessità, più tensioni sul secondario, in modo tale da poterli adottare su qualsiasi tipo di montaggio, sia che il montaggio stesso richieda una tensione unica che una tensione duale.

Poiché effettuare sull'avvolgimento secondario delle prese per ricavare diverse tensioni avrebbe comportato problemi di spazio finendo quindi per rendere più difficoltosa e costosa la realizzazione, abbiamo pensato di agire sull'avvolgimento prima-

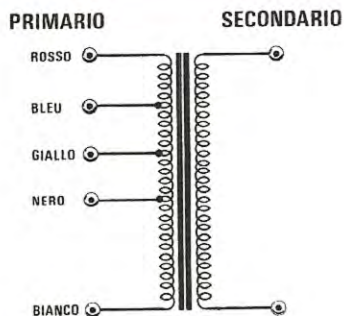


Fig. 1 I trasformatori il cui codice inizia per 12-13-14 dispongono di un semplice secondario. Applicando la tensione dei 220 volt sui fili bianco-nero otterremo la massima tensione in uscita; applicandola invece sui fili bianco-rosso otterremo la minima tensione, come riportato nella tabella 1.

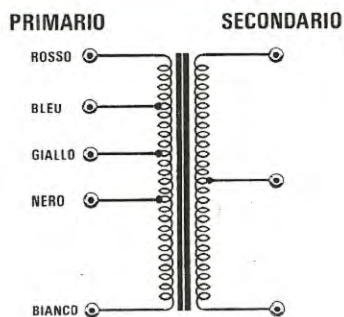


Fig. 2 I trasformatori della serie 22-23-24-27 hanno a differenza dei primi un avvolgimento secondario provvisto di presa centrale. La massima corrente riportata nella tabella 1 è quella che si riesce a prelevare con raddrizzatori a ponte o con due diodi come visibile in fig. 5 e 6.



UNIVERSALI

In tal caso, applicando la tensione dei 220 volt sulla presa «220 volt», noi otterremo effettivamente in uscita la massima tensione, cioè 21 volt; applicando invece sulla presa «440 volt» una tensione di 220 volt, essendo 220 esattamente la metà di 440, anche la tensione che otterremo sul secondario risulterà dimezzata, cioè 10,5 volt.

In altre parole volendo ottenere, a parità di tensio-

rio il quale, essendo realizzato con filo di diametro più sottile, permette più facilmente di effettuare delle prese con filo flessibile.

In pratica per realizzare un trasformatore che fosse in grado di fornirci sul secondario più tensioni agendo esclusivamente sull'avvolgimento primario, abbiamo fatto un ragionamento di questo tipo: se un trasformatore dispone di un primario a 220 volt e sul secondario, fornendo questa tensione in ingresso, si ottengono 21 volt, è ovvio che applicando a tale primario una tensione di 110 volt, cioè la metà del valore per cui è stato costruito, anche la tensione sul secondario si dimezzerà, tanto che invece di 21 volt otterremo solo 10,5 volt.

Poiché noi abbiamo una tensione di rete standard a 220 volt, tenendo presente questo particolare, per ottenere da uno stesso trasformatore 21 volt e 10,5 volt in uscita non dovremo fare altro che effettuare un avvolgimento primario per 440 volt con una presa intermedia per 220 volt.

ne in ingresso, metà tensione in uscita, noi dovremo effettuare sul primario un avvolgimento con un numero di spire doppio in quanto aumentando le spire sull'avvolgimento primario e mantenendo contemporaneamente invariato il numero di spire sul secondario è ovvio che il rapporto spire secondario-primario, cioè il rapporto di trasformazione, si riduce.

Se ora, anziché una tensione di 10,5 volt, noi vogliamo ottenere sul secondario una tensione di 18 volt, cioè una tensione che sta ai 21 volt originari nel rapporto 6/7, per quanto affermato in precedenza non dovremo fare altro che effettuare sul primario un avvolgimento con un numero di spire che stia nel rapporto 7/6 rispetto a quello a 220 volt, cioè un avvolgimento a **256 volt** (infatti $220 \times 7 : 6 = 256$).

Analogamente, per ottenere sul secondario una tensione di 15 volt, cioè una tensione che sta nel rapporto 5/7 rispetto ai 21 volt iniziali, noi dovremo

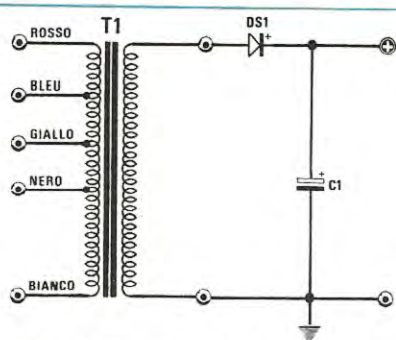


Fig. 3 Un esempio di come si possa ottenere una tensione continua raddrizzando l'alternata con un solo diodo. Si tenga presente che la tensione continua che otterremo ai capi del condensatore elettrolitico di livellamento risulterà di 1,41 volte maggiore rispetto al valore efficace della tensione alternata presente sul secondario.

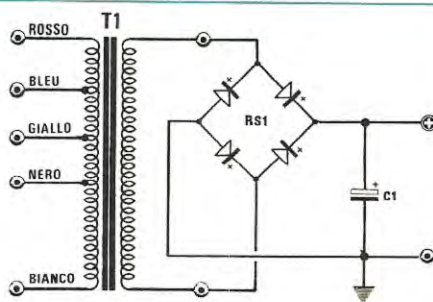


Fig. 4 Applicando sul secondario di un trasformatore con avvolgimento unico un ponte raddrizzatore oppure quattro diodi collegati come riportato in questo schema, potremo raddrizzare entrambe le semionde della tensione alternata e prelevare così dall'alimentatore una maggior corrente.

Fig. 5 Utilizzando un trasformatore con presa centrale e collegando questa a massa, poi applicando un ponte raddrizzatore sui due terminali estremi, potremo ottenere una tensione duale, cioè con un ramo positivo ed uno negativo rispetto alla massa.

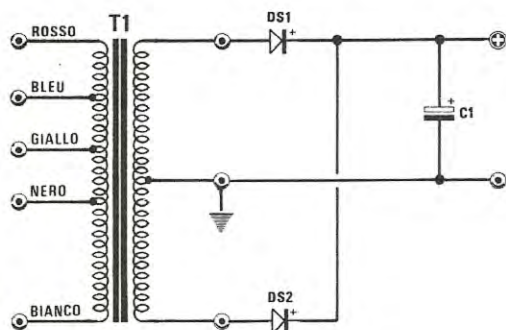
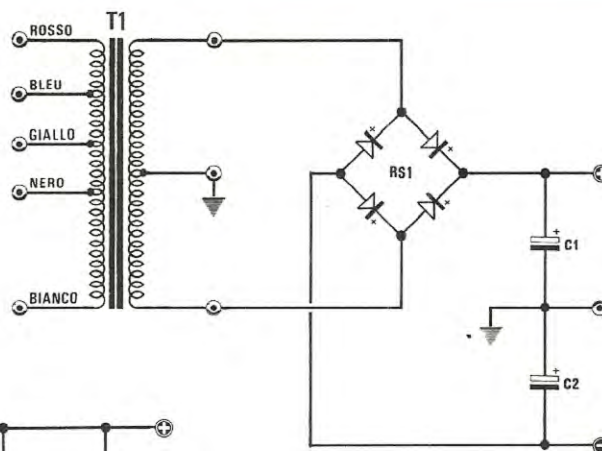


Fig. 6 Se volessimo ricavare da un trasformatore con presa centrale una tensione unica, potremo impiegare due soli diodi collegandoli come vedesi in questo disegno. Ricordatevi che la tensione continua è sempre maggiorata di 1,41 rispetto al valore efficace dell'alternata.

Fig. 7 Un trasformatore con presa centrale può essere sfruttato anche per ricavare una tensione doppia rispetto a quella della fig. 6, purché non si utilizzi il filo centrale e si colleghi il ponte raddrizzatore agli estremi.

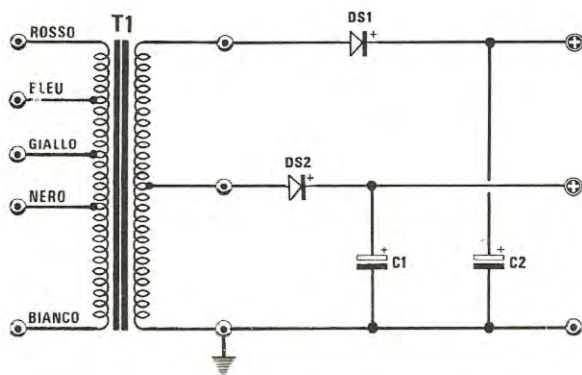
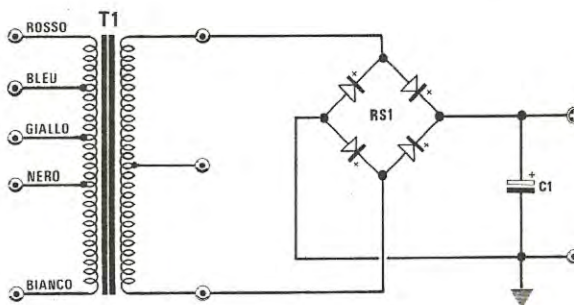


Fig. 8 Se ci interessa ricavare due tensioni una doppia rispetto all'altra da un unico secondario, dovremo collegare un diodo raddrizzatore alla presa centrale ed uno all'estremo dell'avvolgimento, collegando l'estremo opposto a massa.

effettuare sul primario un avvolgimento con un numero di spire che stia nel rapporto 7/5 rispetto a quello a 220 volt, cioè un avvolgimento a **308 volt** (infatti $220 \times 7 : 5 = 308$).

Infine per ottenere in uscita una tensione di 12 volt, cioè una tensione che sta nel rapporto 4/7 rispetto ai 21 volt originari, noi dovremo effettuare sul primario un avvolgimento con un numero di spire che stia nel rapporto 7/4 rispetto a quello a 220 volt, cioè un avvolgimento a **385 volt** (infatti $220 \times 7 : 4 = 385$).

Riassumendo, se noi realizziamo un primario con un numero di spire idoneo per una tensione di 220-256-308-385 volt automaticamente possiamo ottenere sul secondario quattro tensioni diverse cioè 21-18-15-12 volt, a seconda della presa d'ingresso utilizzata.

Un altro problema da risolvere per l'attuazione di tali trasformatori standard è stato quello della

corrente massima prelevabile dal secondario infatti ammettendo di disporre di un nucleo da 30 watt, prelevando sul secondario una tensione di 21 volt, la corrente massima erogabile risulterà di: $30 : 21 = 1,42$ ampère.

Usando invece lo stesso trasformatore per ricavare dal suo secondario una tensione di 12 volt, è ovvio che la corrente risulterà molto più elevata e precisamente pari a:

$30 : 12 = 2,5$ ampère.

Tenendo conto di questo abbiamo pertanto realizzato l'avvolgimento secondario con un filo di diametro idoneo per la corrente massima (o leggermente inferiore a questa) in funzione allo spazio disponibile sul lamierino.

La serie di trasformatori ad avvolgimento unico sul secondario (vedi fig. 1) che possiamo fornirvi è riportata nella tabella n. 1:

Tabella n. 1 - Secondario ad avvolgimento unico								
Codice	Sigla	Potenza in watt	Primari da collegare per ottenere la tensione richiesta sul secondario				Corrente massima	Costo
			Nero	Giallo	Bleu	Rosso		
1214	TR.20W.14V	20 watt	14	12	10	8	1,4-1,8 ampère	6.500
1221	TR.20W.21V	20 watt	21	18	15	12	0,9-1,4 ampère	6.500
1228	TR.20W.28V	20 watt	28	25	22	18	0,7-1 ampère	6.500
1321	TR.30W.21V	30 watt	21	18	15	12	1,4-2,4 ampère	7.500
1328	TR.30W.28V	30 watt	28	25	22	18	1 -1,7 ampère	7.500
1421	TR.45W.21V	45 watt	21	18	15	12	2,1-3,5 ampère	8.500
1428	TR.45W.28V	45 watt	28	25	22	18	1,8-2,5 ampère	8.500

Tabella n. 2 - Secondario con avvolgimento a presa centrale								
Codice	Sigla	Potenza in watt	Primari da collegare per ottenere la tensione richiesta sul secondario				Corrente massima	Costo
			Nero	Giallo	Bleu	Rosso		
2214	TR.20W.14+14V	20 watt	14+14	12+12	10+10	8+8	1,4-1,8 ampère	7.000
2221	TR.20W.21+21V	20 watt	21+21	18+18	15+15	12+12	0,9-1,4 ampère	7.000
2321	TR.30W.21+21V	30 watt	21+21	18+18	15+15	12+12	1,4-1,8 ampère	8.000
2421	TR.45W.21+21V	45 watt	21+21	18+18	15+15	12+12	2,1-3,5 ampère	10.000
2428	TR.45W.28+28V	45 watt	28+28	25+25	22+22	18+18	1,6-2,5 ampère	10.000
2721	TR.70W.21+21V	70 watt	21+21	18+18	15+15	12+12	3,3-3,6 ampère	12.000

In queste due tabelle possiamo rilevare quali tensioni ricaveremo sui secondari dei vari trasformatori applicando la tensione di rete a 220 volt tra il filo bianco (comune) e i fili nero-giallo-blu-rosso.

Oltre a questa serie con secondario unico abbiamo disponibile una seconda serie di trasformatori con avvolgimento a presa centrale (vedi fig. 2) i quali risulteranno vantaggiosissimi per ottenere ad esempio una tensione stabilizzata duale, una tensione doppia o due tensioni una doppia rispetto all'altra, come riportato negli esempi di fig. 5-6-7-8.

Facciamo presente che la corrente massima riportata per ciascun trasformatore è quella che si può ottenere con circuiti raddrizzatori a ponte o con due diodi come riportato in fig. 6, perché se si utilizzano dei circuiti a semplice semionda come indicato negli esempi di fig. 3-8 la corrente massima ottenibile andrà divisa per 2, cioè risulterà la metà di quella da noi indicata.

La serie di trasformatori con secondario a presa centrale è riportata nella tabella n. 2.

Per la scelta del trasformatore più idoneo ai propri scopi occorrerà tener presente che la tensione alternata fornita dal secondario, una volta raddrizzata e filtrata con un condensatore elettrolitico, risulterà **maggiorata di 1,41 volte** rispetto al valore efficace in quanto in alternata noi misuriamo il valore «medio» mentre raddrizzando e filtrando si ottiene una tensione continua pari al valore di picco.

In pratica con un trasformatore che eroghi in alternata sul secondario una tensione di 12-15-18-21 volt, misurando la tensione continua ottenuta otterremo i seguenti valori:

12 X 1,41 = 16,9 volt

15 x 1,41 = 21 volt

18 x 1,41 = 25,3 volt

21 x 1,41 = 29,6 volt

Questo particolare dovrà esser tenuto presente soprattutto quando la tensione raddrizzata verrà sfruttata direttamente, senza alcun circuito stabilizzatore, per non ritrovarsi con un valore eccessivo di tensione.

Nella maggioranza dei casi invece, poiché anche per i più piccoli e semplici montaggi si utilizza quasi sempre un integrato stabilizzatore da 8-12-15-18-24 volt (vedi uA. 7815 - uA. 7818 ecc.) o un circuito stabilizzatore a transistor, è assolutamente necessario che la tensione raddrizzata ai capi del condensatore elettrolitico risulti superiore almeno di 1/3 a quella stabilizzata d'uscita.

Per concludere vi presentiamo alcuni esempi di circuiti raddrizzatori che potrete sfruttare con trasformatori provvisti di secondario ad avvolgimento unico oppure con avvolgimento a presa centrale: tali esempi vi saranno di notevole aiuto per la scelta del trasformatore più idoneo ai vostri scopi.

Note: Per ordinare i trasformatori descritti in questo articolo, affinché non si crei confusione, vi consigliamo di indicare sempre il numero di codice riportato nella colonna di sinistra delle tabelle 1-2. Ricordatevi che i trasformatori che iniziano con 12-13-14 sono ad avvolgimento «unico» mentre quelli che iniziano con 22-23-24-27 sono con avvolgimento a «presa centrale».

NAGRA FAX

NAGRA KUDELSKI

**il più piccolo
e perfetto
ricevitore di
carte
meteo**



PER L'ITALIA:

**im
exPORT**

IMMEDIATA SITUAZIONE GENERALE DEL TEMPO DA VARIE EMITTENTI EUROPEE - TERMODINAMICA E SITUAZIONE ANEMOLOGICA OTTENIBILI DA CHIARISSIME CARTE FAX - PREVISIONI A BREVE E LUNGO TERMINE - RICEVITORE IN ONDE LUNGHE.



LABORATORIO AUTORIZZATO
GARANZIA TOTALE

Ditta ANGELO MERLI
Tel. 43.27.04 - MILANO
Via WASHINGTON 1

**IM-EX-PORT di Luigi Piatti
Milano via Bottelli 16 tel. 6883370**

**“Tektronix
capisce.”**

**Rappresentazione
simultanea.**

L'oscilloscopio portatile 465B fornisce il quadro completo.

Per fornirVi il quadro completo della misura che volete effettuare, l'oscilloscopio 465B Vi permette di visualizzare entrambi i canali, la loro somma ed il segnale di "Trigger" contemporaneamente, semplicemente premendo un bottone.

Entrambe le scansioni A e B possono essere rappresen-

tate allo stesso tempo nel modo alternato senza bisogno di commutare manualmente o di riposizionare sullo schermo il segnale composito.

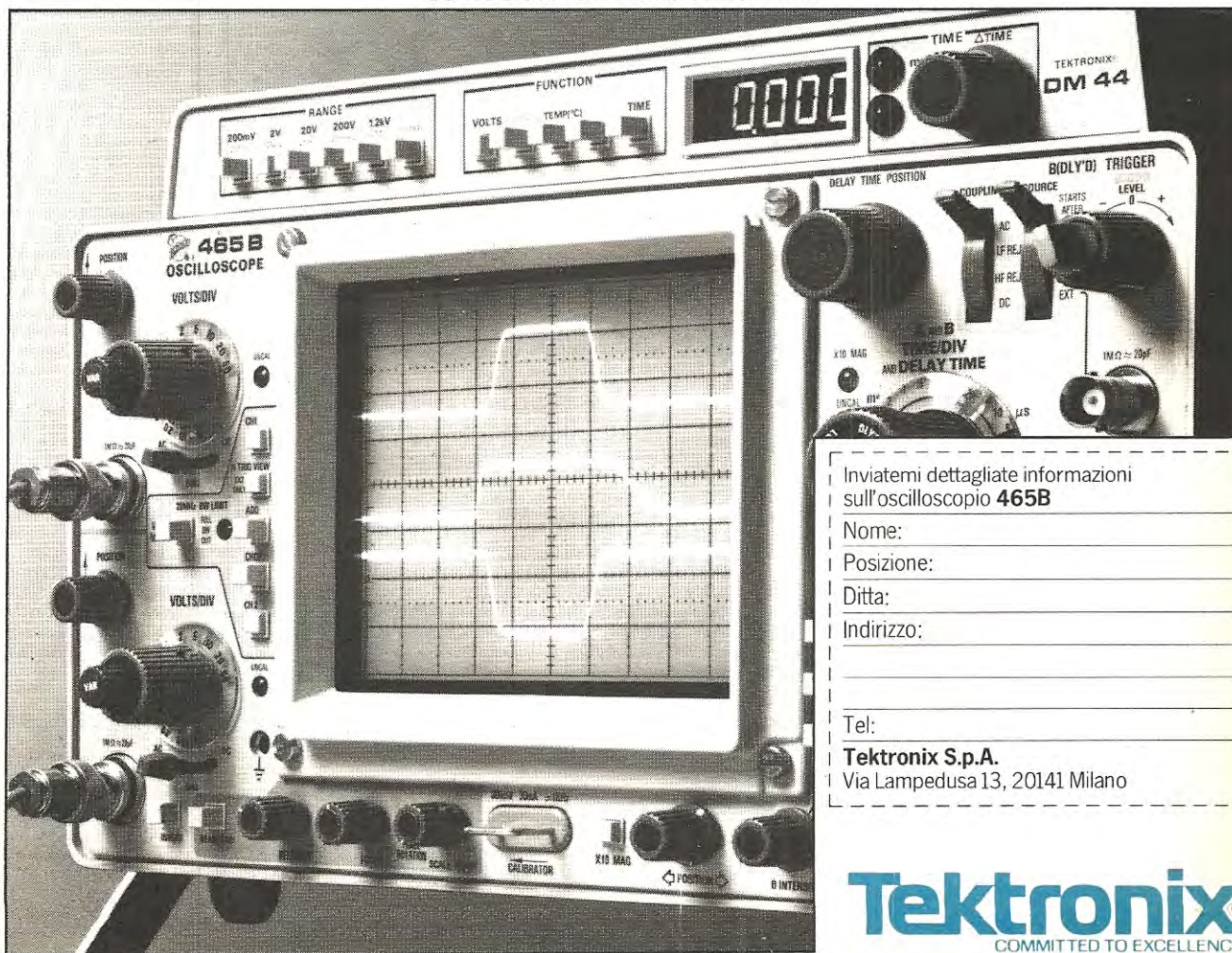
Una velocità massima dello sweep di 2ns/div. permette l'analisi particolareggiata di forme d'onda con tempi di salita molto brevi.

Un sistema perfezionato di selezione delle tracce consente notevole flessibilità nella

presentazione delle forme d'onda sullo schermo.

Tutto ciò Vi aiuta ad interpretare meglio le relazioni temporali di segnali complessi che è una delle applicazioni principali di un oscilloscopio.

Contattateci per una dimostrazione oppure spedite il tagliando oggi stesso e Vi spediremo un opuscolo illustrativo.



Inviatemi dettagliate informazioni
sull'oscilloscopio **465B**

Nome: _____

Posizione: _____

Ditta: _____

Indirizzo: _____

Tel: _____

Tektronix S.p.A.

Via Lampedusa 13, 20141 Milano

Tektronix
COMMITTED TO EXCELLENCE

Non è certo questo un progetto che possa interessare coloro che in laboratorio dispongono di oscilloscopio, generatore di BF e generatore di AF in AM-FM, tuttavia siamo certi che tale circuito risolverà non pochi problemi a quanti, in mancanza di tale attrezzatura, si ritrovano in possesso di un amplificatore di BF o di una piccola radiolina giapponese che si è guastata e nessun laboratorio vuol più riparare in quanto trattasi di lavoro non remunerativo.

In questi casi col signal-tracer si potrà ricercare se c'è un transistor che si è bruciato ed una volta individuato tale transistor si potrà sostituirlo da soli con un certo risparmio e con la soddisfazione di aver rimesso in funzione un oggetto ormai dato per perduto.

SCHEMA ELETTRICO

Da un primo esame delle fig. 1-3 possiamo subi-

to constatare che il nostro signal-tracer si compone di due stadi distinti i quali svolgono rispettivamente le seguenti funzioni:

1° stadio=generatore di segnali con uscita BF ad onda quadra a 1.000 Hz e uscita AF impulsiva con spettro di frequenza compreso fra 0 e 300 MHz.

2° stadio=rivelatore AF-BF completo di amplificatore e altoparlante.

Nella descrizione daremo la precedenza ovviamente al primo stadio, vale a dire al generatore di BF-AF che come vedesi in fig. 1 è costituito semplicemente da un integrato TTL di tipo SN74S00 contenente nel suo interno quattro porte nand a due ingressi.

Con questo integrato e con i valori di resistenza e capacità indicati nello schema, noi possiamo ottenere per la BF un segnale ad onda quadra alla frequenza di 1.000 Hz, regolabile in ampiezza tramite il trimmer R3, che utilizzeremo per controllare

UN SEMPLICE

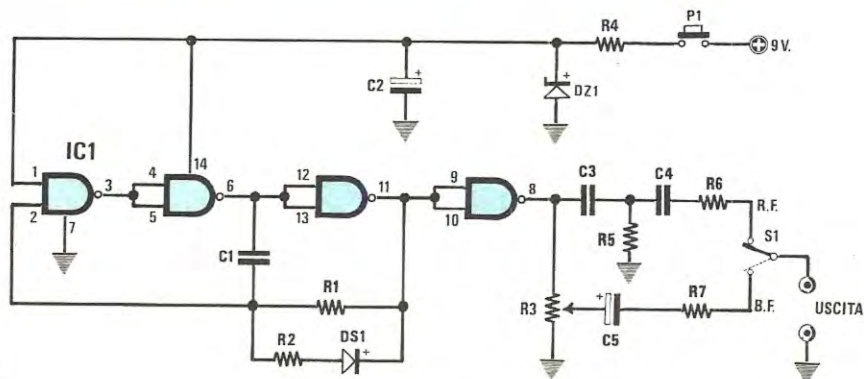
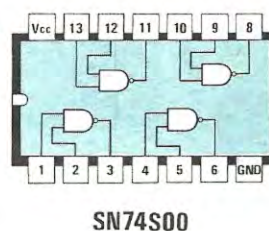


Fig. 1-2

COMPONENTI

R1=1.200 ohm 1/4 watt
R2=390 ohm 1/4 watt
R3=5.000 ohm trimmer
R4=180 ohm 1/4 watt
R5=1.000 ohm 1/4 watt
R6=68 ohm 1/4 watt
R7=68 ohm 1/4 watt
C1=820.000 pF poliestere
C2=47 mF elettr. 25 volt

C3=4.700 pF a disco
C4=4.700 pF a disco
C5=10 mF elettr. 25 volt
DS1=diode al silicio 1N4148
DZ1=diode zener 5,1 volt 1/2 watt
IC1=integrato tipo SN.74S00
P1=pulsante
S1=deviatore a levetta



SN74S00



qualsiasi stadio preamplificatore o finale di bassa frequenza.

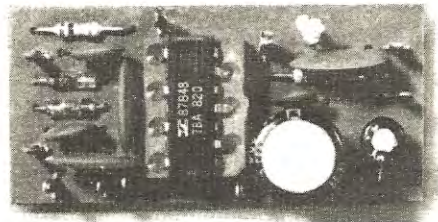
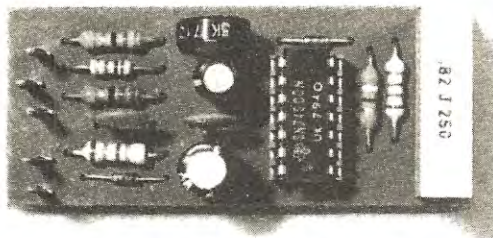
Spostando il deviatore S1 sull'uscita AF noi possiamo invece prelevare degli impulsi «derivati» dai fronti di salita e discesa dell'onda quadra precedente che utilizzeremo come segnale AF, infatti questi impulsi dispongono di uno spettro di frequenza così ampio da poter raggiungere all'incirca i 300 MHz.

Con questo segnale noi potremo dunque controllare qualsiasi stadio preamplificatore di AF o MF, cioè qualsiasi ricevitore sia a modulazione d'ampiezza che a modulazione di frequenza.

Precisiamo che per poter raggiungere con lo spettro di frequenza i 300 MHz è assolutamente necessario impiegare nell'oscillatore l'integrato SN74S00, cioè non è possibile sostituire questo integrato con uno normale SN7400 (senza la S che significa Schottky), diversamente otterremmo in BF un'onda quadra con dei fronti di salita e disce-

SIGNAL-TRACER

Per tutti coloro che non hanno possibilità o intenzione di acquistare costosi strumenti da laboratorio proponiamo oggi questo semplice signal-tracer con il quale si potrà controllare il funzionamento di qualsiasi preamplificatore o amplificatore di BF oppure di uno stadio di MF o AF su un qualsiasi ricevitore onde medie, onde corte o in FM.



Qui sopra possiamo vedere a grandezza naturale, già montati, i due circuiti necessari per realizzare un completo signal-tracer.

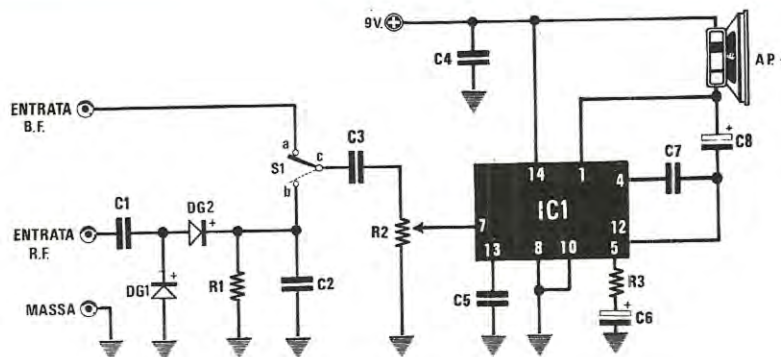
sa meno ripidi e di conseguenza lo spettro del segnale AF, derivato come sappiamo da questa onda quadra, risulterebbe molto più limitato come ampiezza raggiungendo al massimo i 200 MHz.

Considerato che questo generatore verrà racchiuso dentro una piccolissima scatola metallica in modo da risultare il meno ingombrante possibile, per la sua alimentazione utilizzeremo una pila per radio a transistor da 9 volt, stabilizzando tale tensione sul valore richiesto di 5,1 volt tramite il diodo zener DZ1 e la resistenza di caduta R4.

Il pulsante P1 applicato in serie a tale resistenza ci impedirà infine di dimenticarci la batteria inserita risparmiando così sul consumo in quanto l'integrato verrà alimentato solo ed esclusivamente nel periodo di tempo in cui utilizzeremo il generatore.

Dopo il generatore passiamo ora a descrivere lo schema del rivelatore e amplificatore di BF il quale, come vedesi in fig. 2, è anch'esso molto semplice.

In pratica abbiamo un unico integrato TBA.820 che pilota con la propria uscita un altoparlante da 8 ohm e sull'ingresso di questo abbiamo un poten-



COMPONENTI fig. 3

R1=10.000 ohm 1/4 watt
 R2=100.000 ohm potenz. logaritmico
 R3=100 ohm 1/4 watt
 C1=10.000 pF a disco
 C2=10.000 pF a disco
 C3=100.000 pF a disco
 C4=100.000 pF a disco
 C5=100.000 pF a disco

C6=10 mF elettr. 25 volt
 C7=820 pF a disco
 C8=220 mF elettr. 25 volt
 DG1=diode al germanio AA117-0A95
 DG2=diode al germanio AA117-0A95
 IC1=integrato tipo TBA.820
 S1=deviatore a levetta

ziometro di volume (vedi R2) sul quale potremo agire per dosare l'ampiezza del segnale prelevato, tramite il deviatore S1, direttamente dall'ingresso BF oppure ai capi della sonda rivelatrice quando vorremo collaudare uno stadio di AF o MF.

Per alimentare questo amplificatore è necessario utilizzare una pila quadra da 4,5 volt oppure, se desiderate una maggior potenza, una pila da 9 volt ottenuta collegandone in serie fra di loro due da 4,5 volt in quanto una sola pila miniatura per radio a transistor avrebbe una durata troppo limitata.

Occorre infatti tenere presente che il consumo di questo stadio, senza segnale in ingresso, si aggira sui 5mA per raggiungere circa 100mA alla massima potenza e con una tensione di alimentazione di 9 volt.

REALIZZAZIONE PRATICA

Inizieremo la realizzazione pratica dal generatore di segnali il cui circuito stampato porta la sigla LX432.

Su questo circuito monteremo tutti i componenti come indicato sullo schema pratico di fig. 4, ricordandoci che il diodo al silicio DS1 e il diodo zener DZ1 vanno inseriti rispettandone la polarità, cioè con la fascia colorata rivolta come vedesi in disegno.

Attenzione inoltre a non confondere fra di loro questi due diodi anzi, per maggior sicurezza,

prima di inserire l'integrato sullo zoccolo (con la tacca di riferimento rivolta verso l'esterno della basetta), vi consiglieremo di misurare con un tester in «continua» la tensione presente sul piedino 14: in questo punto dovremmo rilevare 5 volt e se invece ne rilevassimo 9 significa che abbiamo collocato il diodo al silicio al posto dello zener, perciò dovremmo subito invertirli per non mettere fuori uso l'integrato.

Poichè questo generatore andrà racchiuso entro una piccola scatola metallica assieme alla pila, dovremo cercare di tenere isolata la parte sottostante del circuito, cioè il rame delle piste e i terminali dei vari componenti dal metallo della scatola stessa in modo da non provocare dei cortocircuiti.

Da questa scatola usciranno due fili: uno di massa che dovremo sempre collegare alla massa del circuito stampato sotto prova e un secondo filo relativo al segnale vero e proprio che potremo completare alla sua estremità con un puntale in modo tale che ci risulti più facile iniettare il segnale di BF nel punto richiesto.

L'amplificatore e la sonda rivelatrice AF troveranno invece posto sul circuito stampato LX433, come possiamo vedere in fig. 5.

Anche in questo caso nel montaggio dovremo fare attenzione alla polarità dei due diodi al germanio DS1-DS2, a quella dei condensatori elettrolitici, nonché alla polarità della pila di alimentazione in quanto se per errore collegassimo alla massa il positivo della pila potremmo facilmente mettere fuori uso l'integrato TBA.820.

Fig. 4 Schema pratico di montaggio dello stadio generatore di segnali BF e AF impulsiva, con uno spettro di frequenza da 0 a 300 MHz. Il pulsante P1 in serie all'alimentazione ci sarà utile per non dimenticare inserita la pila.

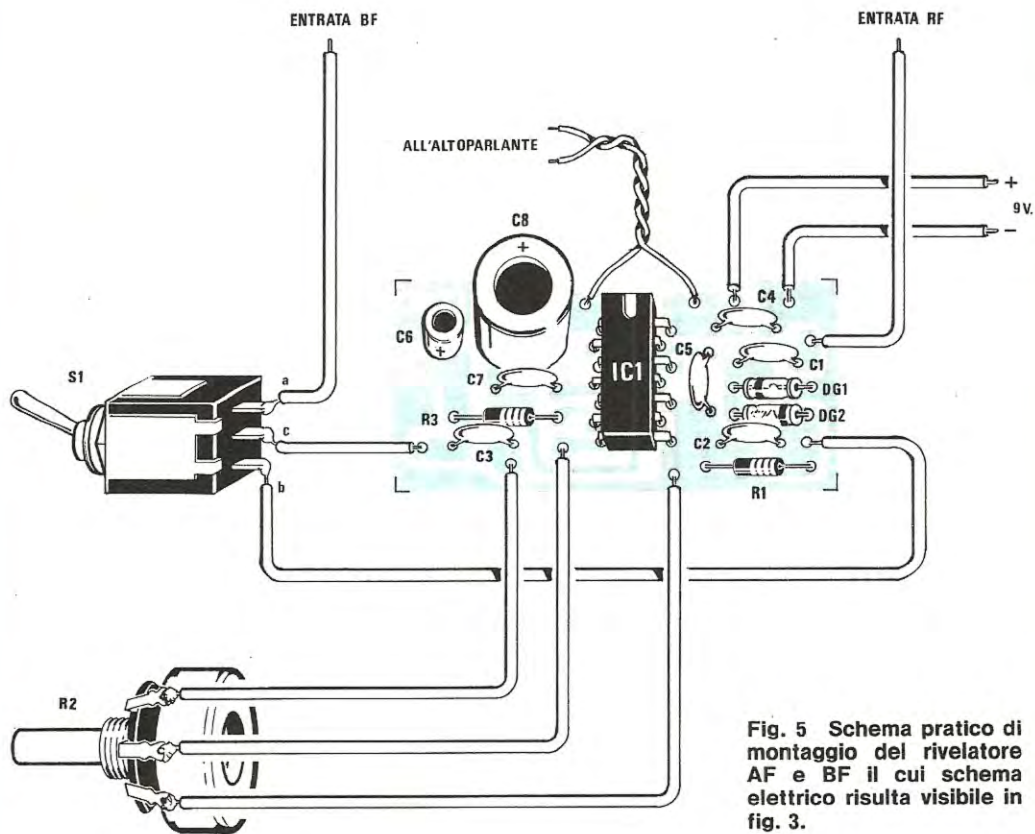
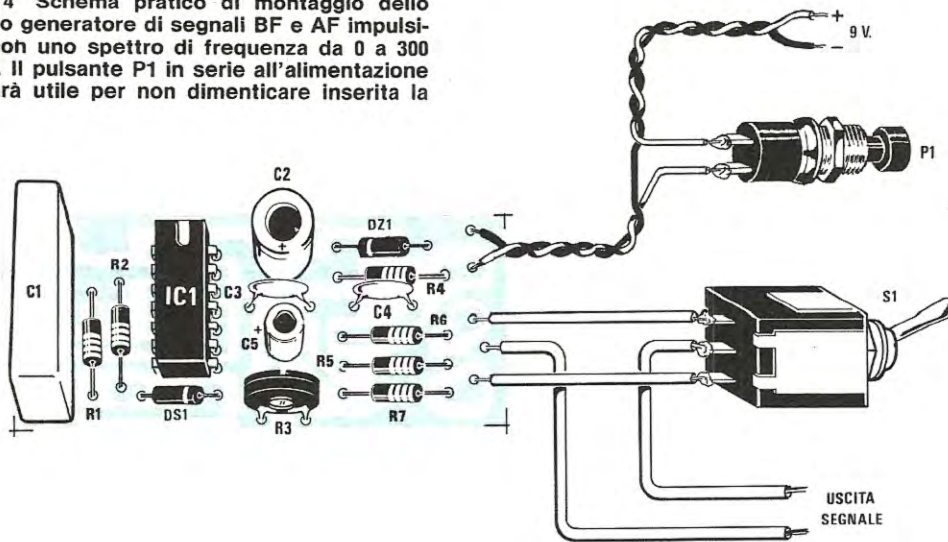


Fig. 5 Schema pratico di montaggio del rivelatore AF e BF il cui schema elettrico risulta visibile in fig. 3.

COME SI USA

Come già anticipato questo generatore + signal tracer ci permetterà facilmente di individuare su qualsiasi preamplificatore, amplificatore o ricevitore radio l'eventuale stadio in difetto, quindi di concentrare la nostra attenzione su quei componenti o transistor che non permettono al segnale di «passare», escludendo automaticamente tutti gli altri.

Prendendo come esempio un semplice preamplificatore che non funziona ed in cui non si sa quale sia lo stadio in difetto, noi potremo partendo dalla fine iniettare il segnale sulla base dell'ultimo transistor e se questo è efficiente, applicando sul collettore il nostro amplificatore di BF, dovremo udire in altoparlante la nota di BF a 1.000 Hz.

Applicando ora il segnale sulla base del transistor che lo precede dovremo udire sempre in altoparlante la nota a 1.000 Hz però con una intensità maggiore in quanto preamplificata da tale transistor.

Se il segnale non si sente oppure si sente più piano significa che questo stadio non amplifica, quindi o è saltato il transistor, o si è bruciata una resistenza o si è dissaldato un filo e di conseguenza potremo controllare le tensioni o provare a sostituire tale transistor con uno nuovo.

Effettuate queste operazioni procederemo nei nostri tentativi applicando il segnale sulla base del transistor che ancora precede e così di seguito fino ad arrivare alla boccia d'ingresso.

Per i ricevitori il modo di procedere è sempre lo

stesso, cioè partiremo ancora iniettando il segnale sulla base dell'ultimo transistor di BF per risalire lentamente fino agli stadi di MF-AF.

Naturalmente quando arriveremo a questi stadi dovremo commutare il nostro generatore da BF a AF in modo da iniettare gli impulsi invece dell'onda quadra ed il segnale che preleveremo in uscita dal circuito sotto prova dovremo applicarlo all'ingresso AF in quanto è necessario rivelare questo segnale prima di amplificarlo con il TBA.820.

Possiamo comunque assicurarvi che una volta acquisita un po' di pratica utilizzare questo circuito è davvero facile tanto che in breve tempo riuscirete a riparare con esso moltissimi circuiti anche senza dover acquistare per questo scopo costosissimi generatori di BF o AF.

COSTO DELLA REALIZZAZIONE

Il solo circuito stampato LX432 in fibra di vetro, già forato e completo di disegno serigrafico

L. 1.100

Il solo circuito stampato LX433 in fibra di vetro già forato e completo di disegno serigrafico

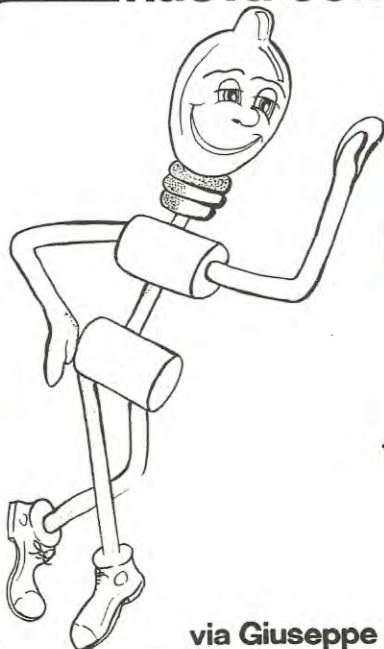
L. 1.100

Tutto il materiale occorrente per realizzare i due telai cioè i due circuiti stampati, resistenze, condensatori, diodi, zener, integrati e relativi zoccoli, deviatori a levetta e pulsante.

L. 14.900

I prezzi sopra riportati non includono le spese postali.

nuova concessionaria esclusiva



edi elettronica

**Assortimento completo di integrati,
transistor, componenti passivi e di tutti
i kits di nuova ELETTRONICA**

via Giuseppe Stefani, 38 - tel. 0532-902119-44100 FERRARA

NEW

OSCILLOSCOPIO MONOTRACCIA TS/5000-00



- Favoloso per didattica
- Ultracompatto
- Tubo RC ad alta luminosità
- Ottima sensibilità
- Comandi frontali per un facile impiego
- Ingresso sincro esterno
- Regolazione assi a copertura continua

Tubo RC 3" (60 x 50)
Divisione griglia 10 x 8
Fosforo - verde media resistenza

Asse verticale

Larghezza di banda: dalla c.c. a 6 MHz
Commutatore: c.c. c.a.
Sensibilità: 10 mV - 10 V
Attenuatore: 1/1 1/10 1/100 e controllo variabile di guadagno 22 dB
Impedenza d'ingresso: 1 M Ω 35 pF in parallelo
Tensione massima ingresso: 300 Vc.c. e 600 Vpp

Asse orizzontale

Larghezza di banda: dalla c.c. a 250 kHz
Sensibilità: 0,3 V/Div
Impedenza d'ingresso: - 1 M Ω 30 pF in parallelo
Tensione massima d'ingresso: - 100 Vpp

Base dei tempi

Frequenza di sweep: 10 - 100 Hz / 10 - 1000 Hz / 1-110 kHz
con variazione continua
Sincronismo: interno - esterno
Sensibilità: sincro interno 1 Div / esterno 2 Vpp
Alimentazione: 220 Vc.a. - 50 Hz
Dimensioni: 270 x 145 x 190


TEST & MEASURING INSTRUMENTS

DISTRIBUITO
IN ITALIA
DALLA GBC

**“Tektronix
capisce.”**

La portatilità.

Abbiamo la più vasta gamma di oscilloscopi portatili.

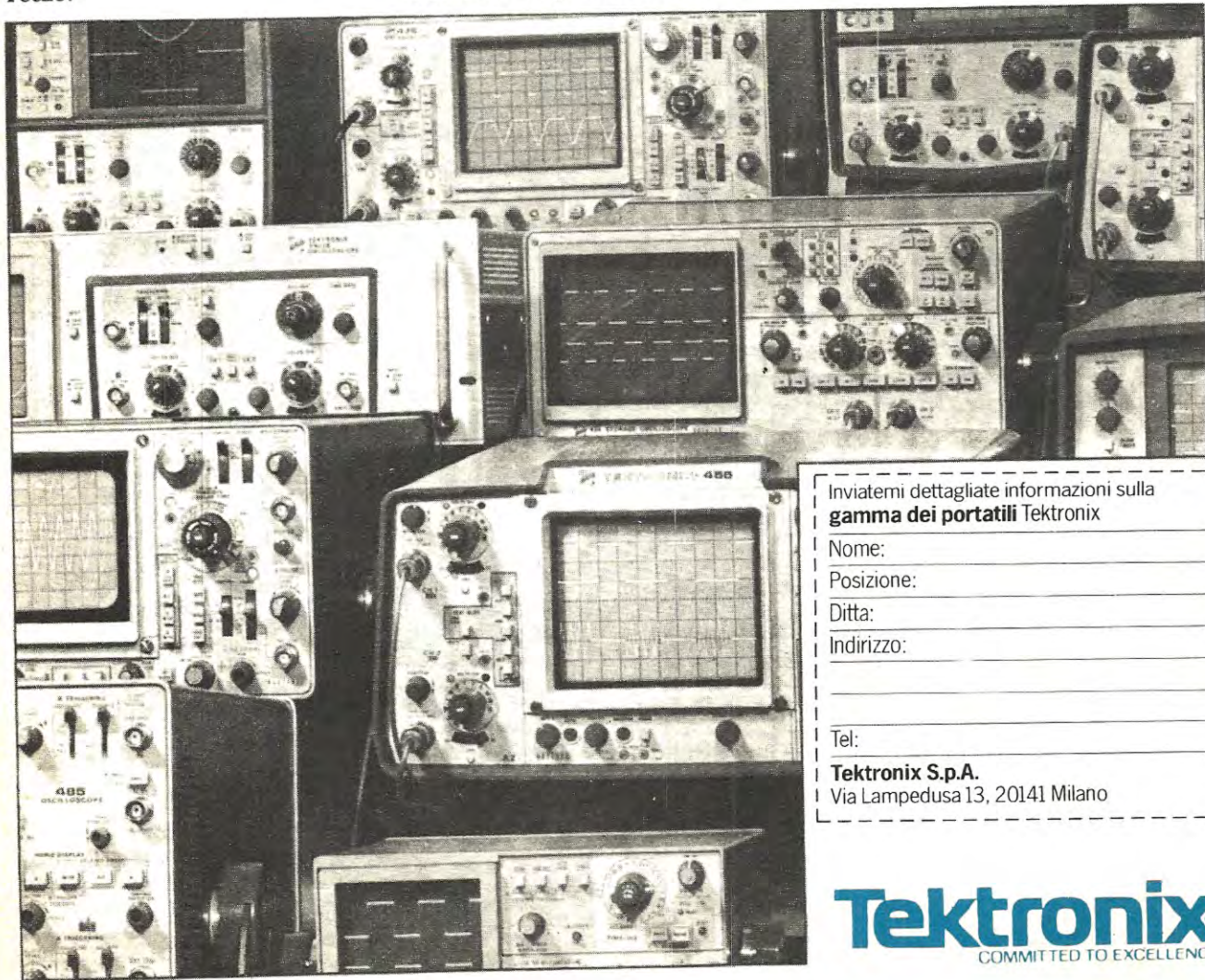
Certamente alcune esigenze assumono carattere prioritario nella scelta di un oscilloscopio portatile. C'è chi desidera prestazioni da laboratorio, chi un prezzo economico, chi invece è più attento al peso. Poiché le necessità di ognuno sono diverse, Tektronix offre la più vasta gamma di oscilloscopi portatili, costituita da 21 modelli, sia a memoria, che in tempo reale.

Se avete esigenze di alte prestazioni la serie Tektronix 400 comprende 9 modelli con banda passante tra i 50 MHz ed i 350 MHz, 5 dei quali hanno l'opzione per il multimetro digitale e per la misura del “delta time”. Se volete un modello a batteria che stia nella Vostra ventiquattrore o nella borsa degli attrezzi, la serie 200 con una banda passante fino a 5 MHz ed un peso inferiore a

1,7 Kg sarà la scelta più adatta.

Nella serie dei portatili Tektronix, potete quindi scegliere un oscilloscopio con la banda passante desiderata, basso peso, con o senza memoria. I prodotti Tektronix hanno alle spalle un servizio di assistenza disponibile in oltre 50 paesi.

Per trovare nella gamma dei portatili Tektronix ciò che meglio si adatta alle Vostre necessità, spedite il coupon.



Inviatemi dettagliate informazioni sulla
gamma dei portatili Tektronix

Nome: _____

Posizione: _____

Ditta: _____

Indirizzo: _____

Tel: _____

Tektronix S.p.A.
Via Lampedusa 13, 20141 Milano

Tektronix
COMMITTED TO EXCELLENCE

un
BONGO
elettronico
con due
UA.741



Per tutti quanti sono interessati alla musica elettronica presentiamo oggi un semplice circuito in grado di riprodurre fedelmente il suono del bongo acuto e bongo basso con il quale potrete accompagnare con estrema facilità qualsiasi ritmo sudamericano semplicemente appoggiando le dita sulle due piastre metalliche che fungono da «sensori».

Qualche decennio fa per realizzare uno strumento musicale di classe si cercava innanzitutto di scegliere un legno di ottima qualità, controllando le venature e la stagionatura in modo da ottenere un certo timbro e in seguito si cercava di preparare vernici e lacche con ingredienti «segretissimi» perché erano proprio queste a determinare le caratteristiche del suono.

Al giorno d'oggi invece, con l'avvento dell'elettronica, i legni, le vernici ecc. hanno perso gran parte della loro importanza in quanto sostituiti da integrati e transistor che non solo sono in grado di riprodurre i «suoni» di qualsiasi strumento ma generano essi stessi dei suoni «nuovi» che nessun altro strumento di tipo tradizionale sarebbe in grado di produrre.

Da questa evoluzione sono nati i vari sintetizzatori, generatori di ritmi, organi elettronici, distortori, riverberi ecc. quindi non c'è da stupirsi se noi oggi vi presentiamo addirittura un «tamburo» elettronico, anzi siamo certi che questo strumento incontrerà subito i favori di un vasto pubblico in quanto molto semplice da realizzare e soprattutto da usare tanto che anche chi è abituato normalmente a suonare ad «orecchio» senza conoscere

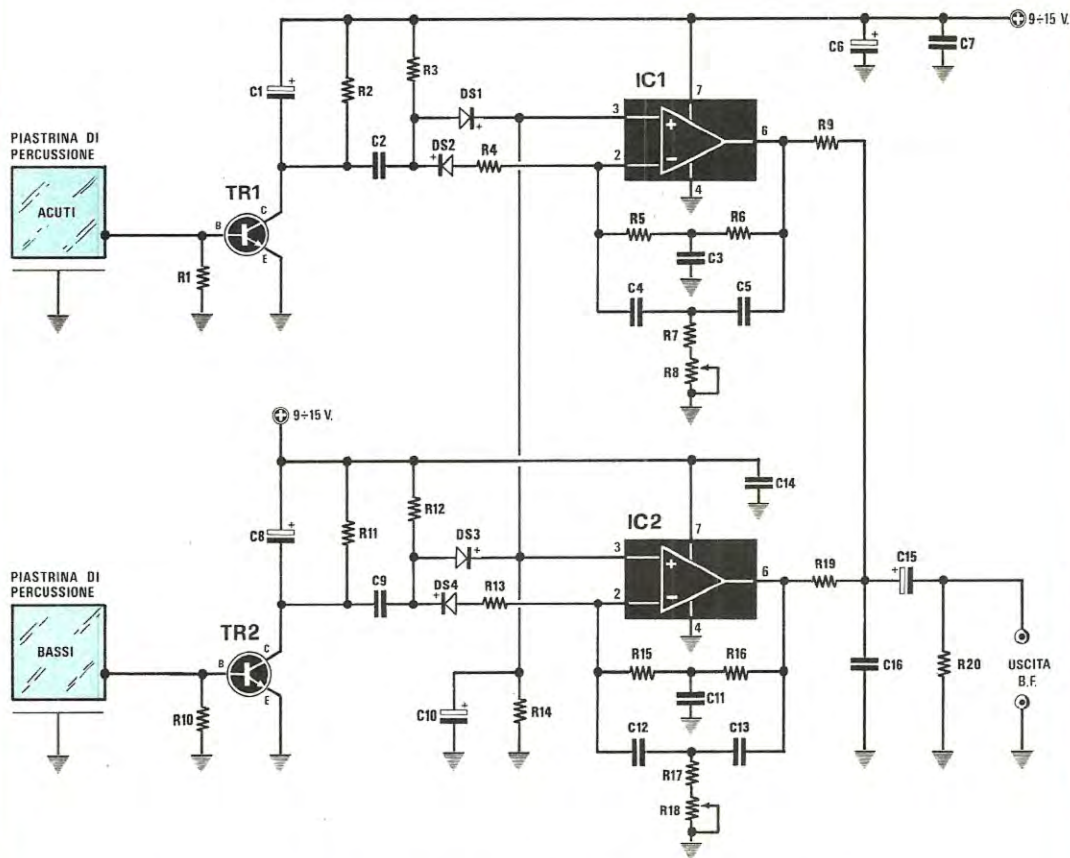
la musica potrà utilizzarlo, mentre ascolta un disco, per effettuare in proprio l'accompagnamento.

Tale strumento comunque non serve solo per fini hobbystici infatti il suono che esso è in grado di fornire risulta talmente realistico da potersi adattare a qualsiasi orchestra anche perché, come spiegheremo, sarà sempre possibile modificare la frequenza in modo da ottenere delle note più «basse» o più «acute» rispetto a quelle da noi prestabilite con i valori indicati sullo schema elettrico.

In altre parole questo «bongo» elettronico è uno strumento per tutti, esperti o meno esperti e poichè il suo costo risulta irrisorio se paragonato al divertimento che è in grado di offrire, crediamo senza falsa modestia di poter affermare che vale effettivamente la pena provarlo.

SCHEMA ELETTRICO

Per ottenere il suono del «bongo» non è necessario un circuito elettrico molto complesso: basta infatti soffermarsi a guardare la fig. 1 in cui è riportato il nostro schema per rendersi conto che lo scopo può essere facilmente raggiunto impiegando due normalissimi integrati e due transistor.



Schema elettrico del bongo. Le due piastrine di percussione sono ottenute con due ritagli di circuito stampato a doppia faccia la cui parte sottostante viene impiegata come schermo collegando il rame a massa.

NOTA = Se il circuito una volta innescato non si sblocca aumentare il valore di R7 e R17 portandolo dagli attuali 10.000 ohm a 39.000 ohm. Se il bongo non si eccita perché abbiamo scarpe con suole di gomma avvolgersi attorno ad un braccio un filo di rame collegato al positivo di alimentazione.

Componenti

R1 = 470.000 ohm 1/4 watt	R14 = 22.000 ohm 1/4 watt	C8 = 1 mF elettr. 50 volt
R2 = 47.000 ohm 1/4 watt	R15 = 56.000 ohm 1/4 watt	C9 = 39.000 pF poliestere
R3 = 47.000 ohm 1/4 watt	R16 = 56.000 ohm 1/4 watt	C10 = 22 mF elettr. 25 volt
R4 = 47.000 ohm 1/4 watt	R17 = 10.000 ohm 1/4 watt	C11 = 39.000 pF poliestere
R5 = 56.000 ohm 1/4 watt	R18 = 47.000 ohm trimmer	C12 = 10.000 pF poliestere
R6 = 56.000 ohm 1/4 watt	R19 = 10.000 ohm 1/4 watt	C13 = 10.000 pF poliestere
R7 = 10.000 ohm 1/4 watt	R20 = 100.000 ohm 1/4 watt	C14 = 100.000 pF a disco
R8 = 47.000 ohm trimmer	C1 = 1 mF elettr. 50 volt	C15 = 10 mF elettr. 25 volt
R9 = 10.000 ohm 1/4 watt	C2 = 39.000 pF poliestere	C16 = 10.000 pF poliestere
R10 = 470.000 ohm 1/4 watt	C3 = 22.000 pF poliestere	DS1 - DS4 = diodi al silicio 1N4148
R11 = 47.000 ohm 1/4 watt	C4 = 6.800 pF poliestere	TR1 = transistor NPN BC317-BC208
R12 = 47.000 ohm 1/4 watt	C5 = 6.800 pF poliestere	TR2 = transistor NPN BC317-BC208
R13 = 47.000 ohm 1/4 watt	C6 = 100 mF elettr. 25 volt	IC1 = integrato tipo uA.741
	C7 = 100.000 pF a disco	IC2 = integrato tipo uA.741

Foto del circuito come si presenta a montaggio ultimato. Si notino i due trimmer R8-R18 da 47.000 o 50.000 ohm che dovremo tarare in modo da tener bloccati i due oscillatori al limite dell'oscillazione.

Gli zoccoli a 4+4 piedini per gli integrati $\mu A.741$ vanno egualmente bene sia per il tipo plastico dual-in-line che per quello metallico.

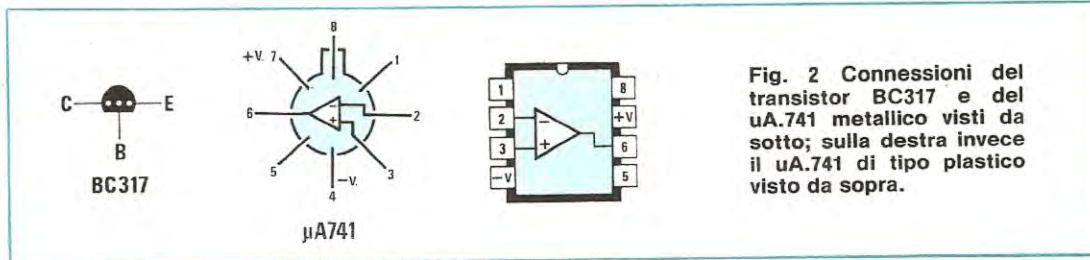
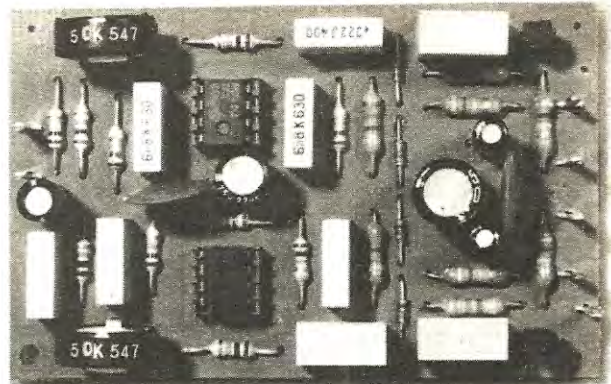


Fig. 2 Connessioni del transistor BC317 e del $\mu A.741$ metallico visti da sotto; sulla destra invece il $\mu A.741$ di tipo plastico visto da sopra.

E' ovvio che il segnale disponibile sull'uscita di tale «bongo» non potrà essere applicato direttamente ad un altoparlante in quanto manca di «potenza» tuttavia considerando che l'ampiezza di questo segnale risulta di circa 0,8 volt efficaci, potremo tranquillamente applicarlo all'ingresso di un qualsiasi amplificatore di BF, non importa se da 4-10-15-20-30 o 60 watt anche senza interporre nessun preamplificatore tenendo comunque presente, nel caso in cui questo esista, di utilizzare una presa «ingresso ausiliario» (mancando l'amplificatore, potrete pure collegarlo alla presa «fono» della vostra radio).

I due integrati operazionali IC1-IC2 impiegati in questo circuito sono dei normalissimi $\mu A. 741$ e realizzano ciascuno un classico circuito oscillatore a «doppio T», cioè due oscillatori in grado di generare rispettivamente un segnale sinusoidale con una frequenza di circa 400 Hz (vedi IC1) quindi idoneo per riprodurre il suono del «bongo acuto» e un segnale con una frequenza di circa 200 Hz (vedi IC2) idoneo cioè per riprodurre il suono del «bongo basso».

Precisiamo che qualora lo si desidera è possibile modificare la frequenza da noi scelta variando su questi oscillatori il solo valore di C3 e C4-C5 per IC1 e di C11 e C12-C13 per IC2 purchè si tenga presente, effettuando questa modifica, di rispettare il rapporto di C3 con C4-C5 e di C11 con C12-C13 il quale dovrà sempre mantenersi entro valori compresi tra 3,5 e 4.

Tanto per fare un esempio, se volessimo utilizzare per C3 un condensatore da 15.000 pF per rendere il suono più acuto, per C4-C5 dovremmo uti-

lizzare un valore compreso fra i 4.280 pF e i 3.750 pF e poichè l'unico valore standard che rientra in questo campo è 3.900 pF, è ovvio che dovremmo adottare proprio questo condensatore.

Lo stesso dicasi per il «bongo basso» infatti se volessimo rendere il suono di questo più cupo e decidessimo di impiegare per C11 un condensatore da 47.000 pF (contro i 39.000 pF attuali), per C12 e C13 dovremmo impiegare un valore compreso fra i 13.420 pF e gli 11.750 pF, quindi potremmo scegliere il valore standard di 12.000 pF.

I due oscillatori che abbiamo appena esaminato normalmente **non sono liberi** di generare la propria frequenza, bensì vengono mantenuti bloccati al limite dell'oscillazione tramite un'opportuna regolazione dei trimmer R8-R18; la nota infatti non deve generarsi in continuazione ma solo ed esclusivamente sotto nostra volontà quando con le dita della mano toccheremo le due piastre che fungono da «membrana» del bongo.

In pratica questi due trimmer andranno regolati in modo che toccando le due piastre si oda in altoparlante la nota del bongo, come del resto si verifica in un bongo reale, tuttavia dopo aver ottenuto la nota, anche se la mano rimane appoggiata sulla piastra, l'oscillatore deve bloccarsi di nuovo e per ottenere questa condizione sono stati aggiunti al circuito i due transistor TR1-TR2 i quali fungono da generatori d'impulsi per eccitare gli oscillatori stessi.

Ogni volta che noi tocchiamo la piastra con le dita questi transistor si portano per un attimo in conduzione e durante questo breve periodo la tensione sul collettore scende a valori molto bassi.

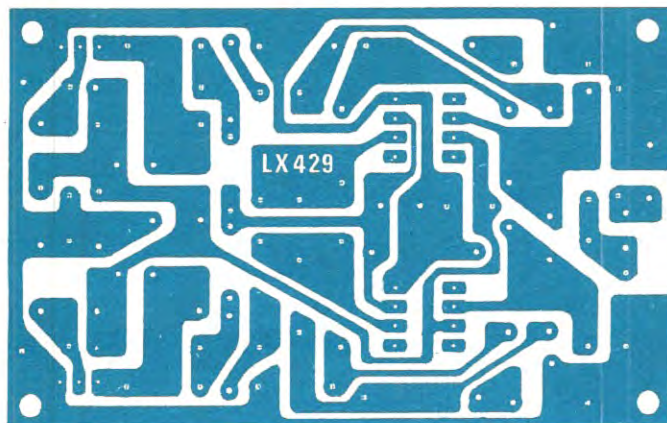


Fig. 3 Disegno a grandezza naturale del circuito stampato necessario per la realizzazione del bongo elettronico. Come saprete i nostri circuiti sono realizzati su supporti in vetronite e vengono forniti già forati e completi di disegno serigrafico con le sigle dei relativi componenti.

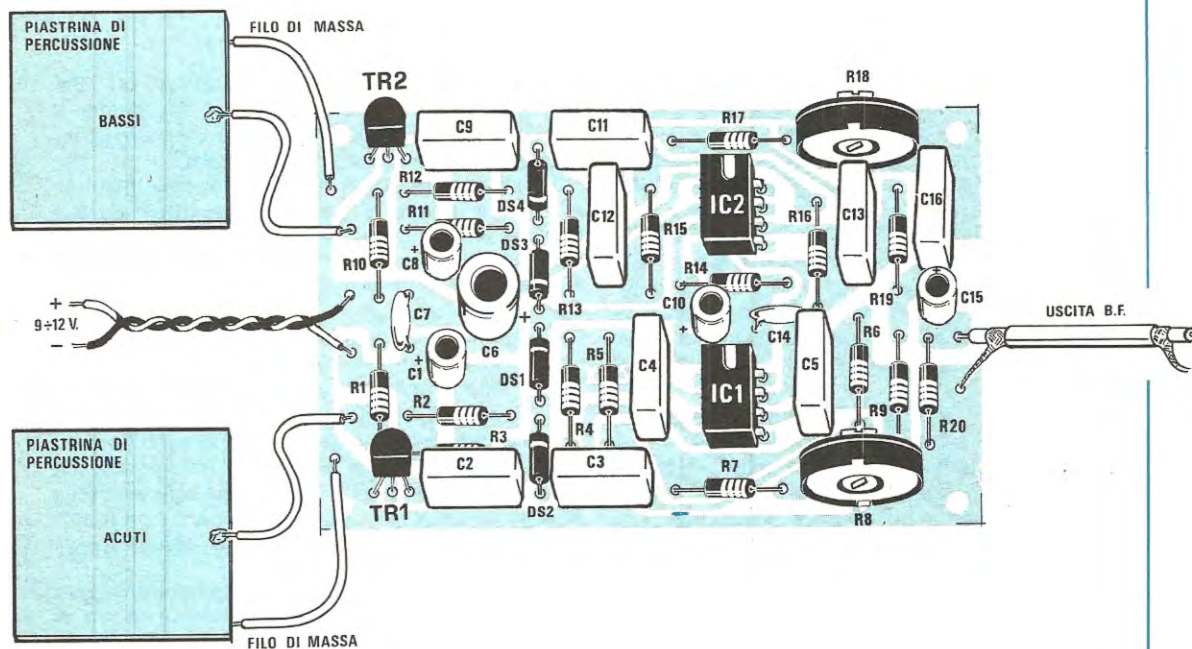


Fig. 4 Schema pratico di montaggio del nostro circuito. Come già accennato le due piastrine di percussione sono ricavate da due ritagli di circuito stampato a doppia faccia. Sul rame superiore, quello cioè su cui dovremo appoggiare le mani per far suonare lo strumento, collegheremo il filo che si congiunge alla base del transistor TR1 o TR2, mentre la parte di rame sottostante verrà collegata con un filo alla massa del circuito stampato, in quanto essa serve solo come schermo elettrostatico.

cioè abbiamo in pratica un impulso negativo che derivato tramite C2-R3 per IC1 e tramite C9-R12 per IC2 ed applicato agli ingressi invertente (piedino 2) e non invertente (piedino 3) dei due operazionali, permette a questi per qualche istante di generare la propria nota dopodiché l'oscillatore torna a «spegnersi» finché non arriva un nuovo impulso in ingresso.

Precisiamo che i due trimmer R8 ed R18 influenzano anche la durata di emissione di questa nota pertanto ciascuno potrà regolarli secondo le proprie esigenze e gusti specifici.

Tutto il circuito per funzionare richiede una tensione continua di valore compreso fra un minimo di 9 volt ed un massimo di 15 volt e poiché l'assorbimento è irrisorio (3 mA circa), potremo tranquillamente utilizzare per questo scopo anche una normalissima pila per radio a transistor, oppure un qualsiasi alimentatore stabilizzato in grado di erogare in uscita la tensione richiesta.

REALIZZAZIONE PRATICA

La realizzazione pratica di questo «bongo» è molto semplice ad alla portata di tutti infatti pochi sono i componenti richiesti e le difficoltà ridotte veramente all'osso.

Sul circuito stampato LX429, visibile a grandezza naturale in fig. 2, monteremo tutti i componenti richiesti seguendo le indicazioni fornite dallo schema pratico di fig. 4 e iniziando come al solito dagli zoccoli per gli integrati per proseguire poi con le resistenze, i condensatori poliestere, i due trimmer, i transistor e per ultimi gli elettrolitici.

Facciamo presente che è importante controllare attentamente la polarità dei diodi al silicio DS1-DS2-DS3-DS4 in quanto inserendoli in senso inverso il circuito non potrà mai funzionare.

Per esperienza possiamo dirvi, come già accennato altre volte, che non sempre la fascia di colore che contraddistingue il «catodo» è riportata dalla parte giusta, quindi fidarsi è bene ma non fidarsi è meglio e poiché effettuare un controllo col tester è molto semplice e richiede un minimo di tempo, vi consigliamo senz'altro di fare questa prova prima di stagnare i terminali alle piste dello stampato perché se una volta terminato il montaggio il circuito non vi funziona, vedendo che la fascia di colore è dalla parte richiesta, non penserete mai di avere inserito il diodo alla rovescio.

Per quanto riguarda gli integrati uA.741 facciamo presente che questi possono essere reperiti in commercio in due diverse versioni cioè con involucro plastico in minidip oppure anche con involucro metallico circolare (vedi fig. 2).

Per quanto riguarda il tipo con involucro plastico non esistono problemi in quanto sarà sufficiente infilarlo sull'apposito zoccolo con la tacca di riferimento rivolta come indicata sul disegno pratico per raggiungere automaticamente lo scopo; disponendo invece del tipo metallico si dovranno innanzitutto disporre i piedini su due file con i piedini

dall'1 al 4 da una parte e dal 5 all'8 dalla parte opposta ed inserire quindi tali piedini sullo zoccolo tenendo la tacca rivolta come riportato nella fig. 4.

Giunti a questo punto per completare il nostro «bongo» mancheranno solo le **due piastre** che fanno le veci della membrana del tamburo ed a tale proposito troverete inseriti nel kit due pezzi di circuito stampato a doppia faccia che dovrete collegare alla piastra base stagnando sulla faccia superiore i due fili diretti alla base dei transistor TR1 e TR2 e su quella inferiore il filo di massa (in pratica il rame sottostante collegato alla massa del circuito fungerà da schermo).

Terminato il montaggio potrete immediatamente collegare l'uscita del nostro bongo all'ingresso di un qualsiasi amplificatore, utilizzando del cavetto schermato e procedere quindi alla taratura nel modo che ora vi indicheremo.

Ruotate innanzitutto i due trimmer R8-R18 nel verso in cui si ottiene la loro massima resistenza, poi iniziate a tarare uno qualsiasi dei due, per esempio R8. Ruotando questo trimmer in senso inverso al precedente raggiungerete un punto in corrispondenza del quale l'oscillatore si sbloccherà, cioè inizierà ad emettere in continuità la propria nota di BF che udirete in altoparlante.

Raggiunta questa condizione ruotate lentamente in senso inverso tale trimmer finché l'oscillatore non tornerà a bloccarsi.

Provate ora a toccare con la mano la piastra: immediatamente l'oscillatore emetterà la propria nota per bloccarsi subito dopo fino a quando non tornerete a toccare la piastra stessa.

Se il trimmer R8 è stato ruotato troppo la nota risulterà più «secca», cioè si avrà un tempo di smorzamento molto rapido, quindi occorrerà ritoccare tale trimmer finché il tempo di smorzamento non vi soddisferà pienamente.

Tarato il primo trimmer dovrete ripetere le stesse identiche operazioni anche per il secondo ed a questo punto il circuito sarà pronto per svolgere le sue funzioni quindi potrete subito iniziare a dilettarvi suonando qualche pezzo di vostra ideazione.

Possiamo assicurarvi che il circuito vi soddisferà pienamente così come soddisferà pienamente i vostri amici i quali non potranno fare a meno di esternarvi la propria ammirazione per essere riusciti a trarre da due piccole piastre di rame un suono di «bongo» così perfetto.

COSTO DELLA REALIZZAZIONE

Il solo circuito stampato LX429 in fibra di vetro, già forato e completo di disegno serigrafico

L. 2.000

Tutto il materiale occorrente, cioè circuito stampato, resistenze, trimmer, condensatori, diodi, transistor, integrati e relativi zoccoli più due piastre ramate da utilizzare come sensori

L. 14.900

I prezzi sopra riportati non includono le spese postali.

Proseguendo nella realizzazione del nostro microcomputer siamo già arrivati a quegli elementi che ci consentono di sfruttarlo pressoché al massimo delle sue possibilità, cioè la tastiera alfanumerica e la stampante (che vi abbiamo presentato sul numero scorso) e il monitor video che vi presentiamo ora (in pratica manca solo il floppy-disk per completarlo totalmente).

Qualcuno potrebbe chiedersi perché mai presentiamo anche un «monitor» quando sulla scheda interfaccia video LX388 che appare su questo stesso numero è previsto un modulatore video per le VHF in grado di visualizzarci sullo schermo di un normalissimo televisore tutto ciò che noi possiamo vedere su tale monitor, non solo ma ci si chiederà anche come mai un monitor per microcomputer lo si trova in commercio a prezzi molto elevati (da 400.000 a 500.000 lire), superiori a quelli di un televisore normale, quando il monitor stesso sembrerebbe circuitualmente molto più semplice, non essendo presenti al suo interno né un gruppo UHF-VHF, né uno stadio di MF, né quello di BF.

Stando alla logica sembrerebbe che acquistare un monitor dovesse essere molto più economico

grammi ed in casa nostra quella sera «una certa persona» fosse intenzionata a vedersi un bel film, non riusciremmo mai a spuntarla e dovremmo in ogni caso attendere che sullo schermo compaia la parola FINE o THE END prima di metterci al lavoro.

Per tutti questi motivi, anche se l'oscillatore AF ci permetterà le prime volte di impiegare nelle ore mattutine il televisore per scrivere dei programmi (alla sera meglio non pensarci), è ovvio che volendo sfruttare il microcomputer in continuità per usi di magazzino o amministrativi o per effettuare semplicemente dei calcoli, dovremo necessariamente renderci indipendenti acquistando un apposito monitor video.

In pratica, come già anticipato, un monitor si differenzia da un normale TV per il fatto che tutti gli stadi che lo compongono sono stati appositamente curati per ottenere sullo schermo dei caratteri perfettamente nitidi e uniformi, cioè non solo è stata curata maggiormente la linearità, ma abbiamo una banda passante video di circa 7 MHz contro i 3 MHz di un normale televisore ed anche i sincronismi sono più affidabili per evitare di perdere delle informazioni.

MONITOR VIDEO 12"

che non acquistare un piccolo TV portatile: in pratica invece esiste una notevole differenza di tecnica costruttiva ed è proprio questa che determina la differenza di prezzo a sfavore del monitor.

È vero infatti che sul televisore noi possiamo vedere gli stessi caratteri che vediamo su un monitor però con un TV esistono sempre diversi inconvenienti tecnico-pratici che anche se non ne impediscono l'utilizzo in via teorica, ne limitano comunque parecchio le prestazioni.

L'inconveniente tecnico principale riguarda la linearità e la «definizione» della scrittura la quale non potrà mai risultare nitida come su un monitor studiato appositamente per esplicitare queste funzioni, infatti più risulterà grande lo schermo del vostro TV, più le lettere vi appariranno larghe e leggermente sfocate.

A questo dobbiamo aggiungere che ogniqualvolta vorremo utilizzare il TV dovremo sempre sintonizzarlo sulla frequenza del nostro oscillatore, particolare questo che non si verifica con il monitor in quanto il segnale del «micro» entra direttamente sullo stadio video.

Sempre con il TV abbiamo infine un inconveniente pratico dovuto al fatto che se una sera volessimo dedicare qualche ora a scrivere dei pro-

grammi ed in casa nostra quella sera «una certa persona» fosse intenzionata a vedersi un bel film, non riusciremmo mai a spuntarla e dovremmo in ogni caso attendere che sullo schermo compaia la parola FINE o THE END prima di metterci al lavoro.

Per tutti questi motivi, anche se l'oscillatore AF ci permetterà le prime volte di impiegare nelle ore mattutine il televisore per scrivere dei programmi (alla sera meglio non pensarci), è ovvio che volendo sfruttare il microcomputer in continuità per usi di magazzino o amministrativi o per effettuare semplicemente dei calcoli, dovremo necessariamente renderci indipendenti acquistando un apposito monitor video.

LA SCELTA DI UN MONITOR VIDEO

Come sempre sarebbe stata nostra intenzione presentarvi anche per questo «monitor» un apposito kit tuttavia quando già avevamo realizzato diversi prototipi ci è stata avanzata da parte di un'industria nostra fornitrice una proposta talmente allettante che non abbiamo potuto fare a meno di accettare considerati tutti i vantaggi che essa era in grado di offrire.

In pratica tale industria si è dimostrata propensa a fornirci questi monitor **già montati e tarati**, completi di **telai di sostegno**, giogo di deflessione e tubo catodico, ad un prezzo vantaggiosissimo non di molto superiore a quello che sarebbe stato il prezzo reale del kit, cosicché considerando anche la garanzia che la prolungata esperienze di un'industria del ramo era in grado di offrirci, abbiamo senz'altro ritenuto tale offerta notevolmente interessante e messo in disparte il nostro progetto, scegliendo in sua vece questo monitor già assemblato.

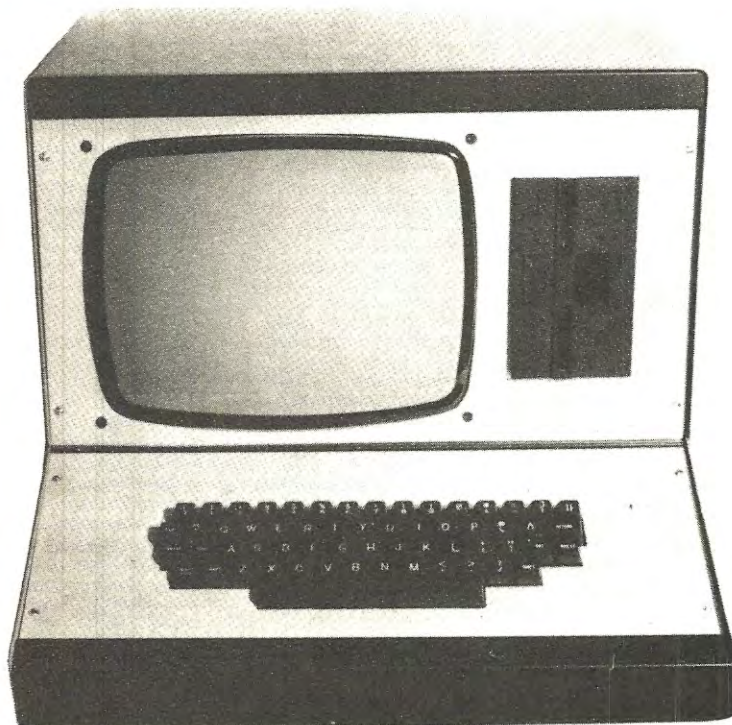
E vero infatti che molti potrebbero trarre mag-

giori soddisfazioni montandosi da soli tale circuito, ma è anche vero che il problema principale per noi è quello di agevolare al massimo i lettori, cercando di evitar loro tutte quelle «grane» che si possono facilmente evitare, senza aggravio di costi.

In questo caso pertanto, considerando che molti si sarebbero trovati in difficoltà con la taratura riducendo così la banda passante, oppure che altri per errore avrebbero potuto non riuscire a farlo funzionare incolpando così dell'insuccesso il nostro microcomputer, abbiamo optato per questa soluzione più «comoda» in modo tale che dispo-

In questo articolo vi presentiamo un monitor video da 12 pollici già premontato e tarato che potrete utilizzare per completare il vostro microcomputer. Tale monitor vi permetterà di visualizzare le frasi che di volta in volta scriverete sulla tastiera alfanumerica, di rivedere i dati memorizzati nel microcomputer, nonché di controllare i programmi da voi elaborati in linguaggio Basic, cioè si comporterà in pratica come un «libro» che ad ogni vostra esigenza si «aprirà» ad una ben determinata pagina per mostrarvi tutto ciò che in essa è contenuto.

per **MICROCOMPUTER**



Il mobile metallico per il nostro microcomputer viene fornito con le due mascherine frontali già forate, pronte per ricevere il tubo del cinescopio, un floppy-disk da 5 pollici e la tastiera alfanumerica presentata sul n. 72.

nendo di un video del cui funzionamento si è più che certi, se per caso si manifesta qualche inconveniente, si sappia subito che il difetto non risiede nel video stesso, quindi lo si possa più facilmente localizzare altrove.

Le caratteristiche principali di questo monitor risultano comunque le seguenti:

- Alimentazione a 220 volt 50 Hz
- Potenza assorbita 48 watt
- Cinescopio bianco e nero da 12 pollici a 110°
- Ingresso compatibile con segnali TTL positivi insieme a sincronismi composti negativi
- Tempi di salita sul catodo del CRT da 70 a 80 nanosecondi
- Banda passante da 6,8 MHz a 7,2 MHz
- Alta tensione 16.500 volt circa
- Cancellazione automatica orizzontale e verticale
- Frequenza scansione orizzontale 15.625 Hz
- Frequenza scansione verticale 50 Hz
- Controllo di luminosità
- Controllo livello ingresso segnali
- Controllo livello ingresso sincronismi
- Controllo frequenza verticale e orizzontale
- Dimensioni 400 x 125 x 80 mm.
- Regolazione ampiezza verticale, linearità superiore, linearità fine superiore, linearità inferiore, linearità orizzontale.

Nota importante: il monitor video viene fornito normalmente con tubo in bianco e nero in quanto più economico del tubo con fosfori verdi.

A richiesta possiamo tuttavia fornirvi anche il tubo verde il quale però ha un costo maggiore in quanto non solo il giogo di deflessione è diverso

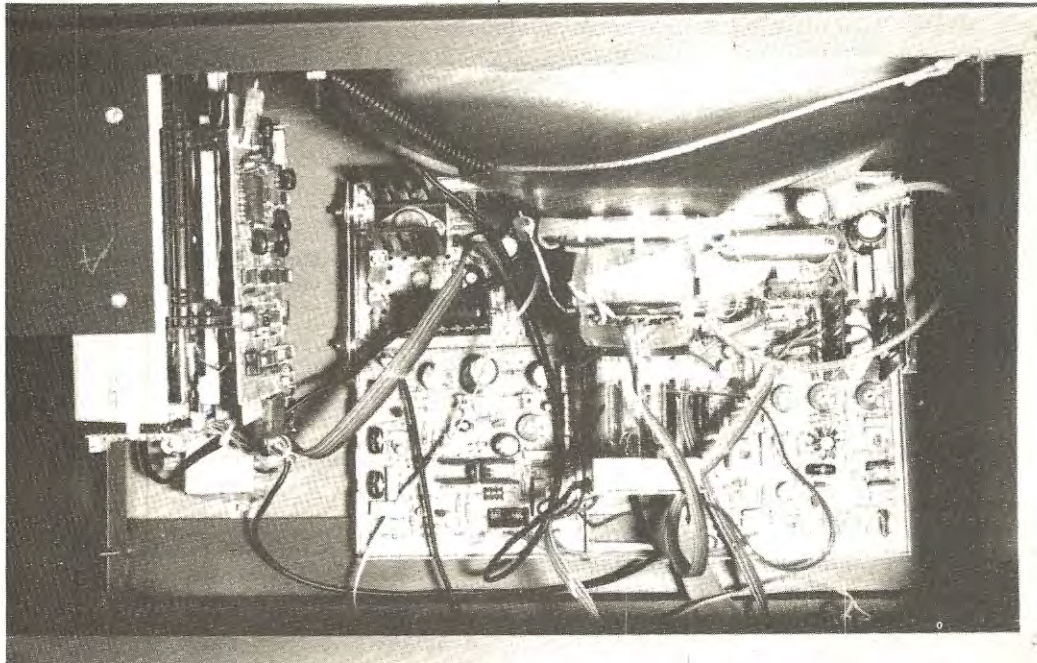
ma anche i componenti delle schede TK2-TK3-TK4-TK5 sono diversi (cioè maggiormente selezionati) per poterli adattare alle caratteristiche di tale tubo.

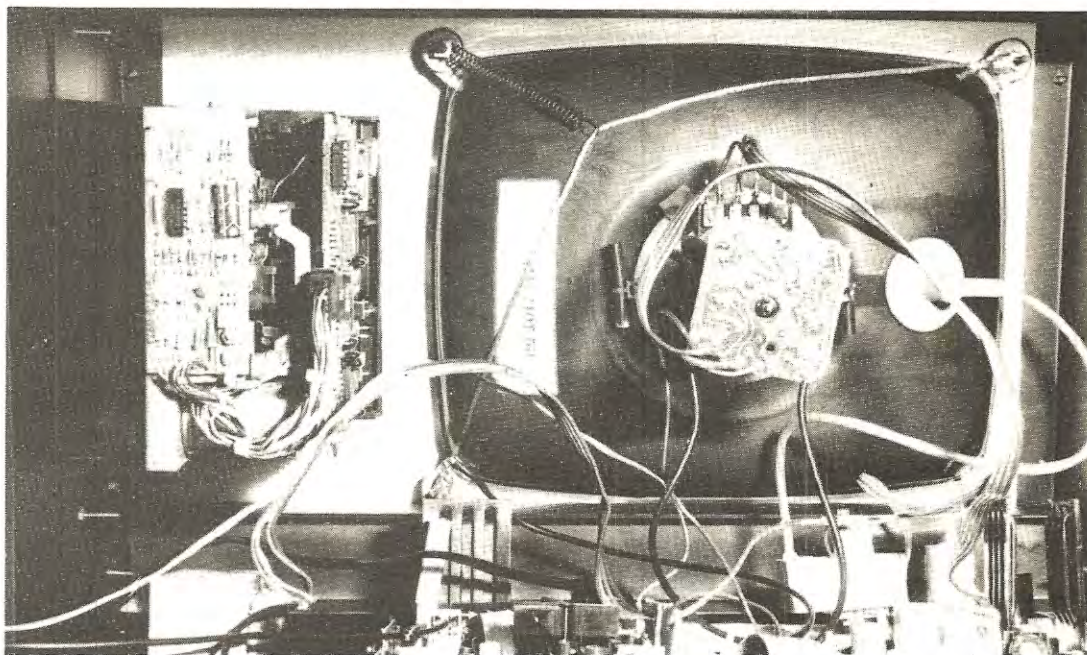
SCHEMA ELETTRICO

Anche se il nostro monitor video viene fornito già montato e funzionante, riteniamo ugualmente indispensabile presentare il relativo schema elettrico in modo tale che se in futuro si bruciasse per caso un transistor o una resistenza, possa facilmente sostituirli senza dover ricorrere ad un tecnico specializzato.

Facciamo presente che i circuiti stampati impiegati in tale monitor sono realizzati dalla Casa in versione standard per poterli utilizzare anche per altre applicazioni analoghe, cioè sono schede universali sulle quali possono essere aggiunti o tolti dei componenti in base alla funzione a cui dovrà essere adibita la scheda stessa, pertanto non dovrete meravigliarvi se guardando il montaggio troverete dei punti in cui è riportata per esempio la

Come vedesi in questa foto, il telaio del monitor già montato e tarato verrà fissato sulla base del mobile, tenendolo sollevato dal fondo di circa 2-3 cm. Sulla sinistra si può vedere la meccanica del floppy-disk già fissata al suo supporto (vedi pure foto della pagina accanto).





Guardando il mobile dalla parte posteriore possiamo renderci conto di come andrà fissato il filo flessibile diagonalmente sul corpo del tubo e di come verrà agganciata la molla per tenerlo teso. A questo filo dovremo stagnare l'estremità del filo di massa che esce dal telaio TK4 posto sullo zoccolo del tubo.

serigrafia di un condensatore o di una resistenza che tuttavia **non risultano inseriti**.

Ovviamente questi condensatori e resistenze non dovrete aggiungerli in quanto se non sono stati messi è perché non servono per il nostro monitor.

I circuiti stampati di cui si compone il monitor in totale sono **quattro** e risultano siglati rispettivamente con TK2-TK3-TK4-TK5.

Nello schema elettrico globale di fig. 1 i componenti relativi a ciascuna di queste schede appaiono contornati da una propria cornice in colore che ne rende molto facile l'identificazione.

Osservando tale schema inizieremo ora la descrizione dei vari telai prendendo in considerazione per primo quello relativo all'alimentatore, vale a dire il telaio TK3.

Scheda TK3

La scheda TK3, come già anticipato è quella relativa all'alimentatore.

Come si potrà rilevare sia il primario che i secondari del trasformatore T1 risultano tutti collegati ad appositi terminali posti su questo circuito stampato.

La tensione alternata dei 38 volt disponibile sul primo dei due secondari del trasformatore viene applicata ad un ponte raddrizzatore ottenuto con quattro diodi di tipo BY604 e le tensione raddrizzata in uscita da questo viene stabilizzata su un valore di 30 volt dai tre transistor TR10-TR20-TR21 e su un valore di 12 volt dal diodo zener D17 tramite la resistenza di caduta R106.

Dall'altro avvolgimento del trasformatore si ricavano invece i 6,3 volt alternati necessari per il filamento del tubo a raggi catodici più una tensione di 15 volt semplicemente raddrizzata tramite il diodo D15 e filtrata con un condensatore elettrolitico C103.

Il trimmer RV9 presente in tale scheda serve per regolare la tensione stabilizzata principale esattamente su un valore di **30 volt** e risulta già tarato in fase di collaudo dalla Casa costruttrice quindi non è necessario manometterlo sempreché non si riscontrino una tolleranza eccessiva sulla tensione di 30 volt in uscita da questa scheda.

Per concludere precisiamo che sui 5 terminali posti di lato, collegati tramite un ponticello (vedi schema pratico di fig. 1) alla seconda scheda TK5, risulteranno presenti rispettivamente le seguenti tensioni: massa - 12 volt - 15 volt - 30 volt e 6,3 volt alternati.

Scheda TK5

La scheda TK5 che troveremo collegata di lato alla scheda TK3 è quella che ci serve per amplificare il segnale video del microcomputer prima di applicarlo al catodo del CRT, nonché per separare i segnali di sincronismo.

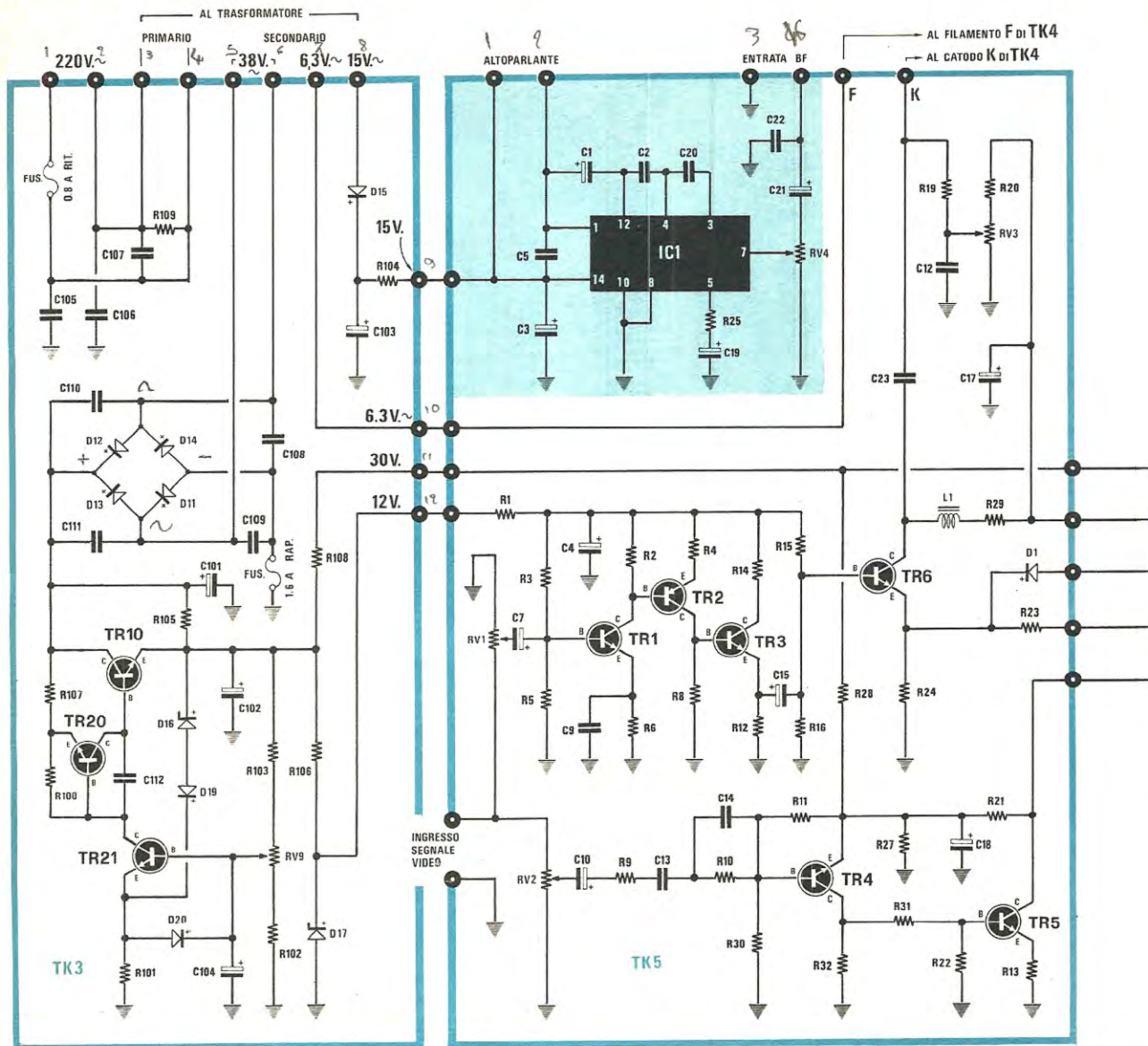
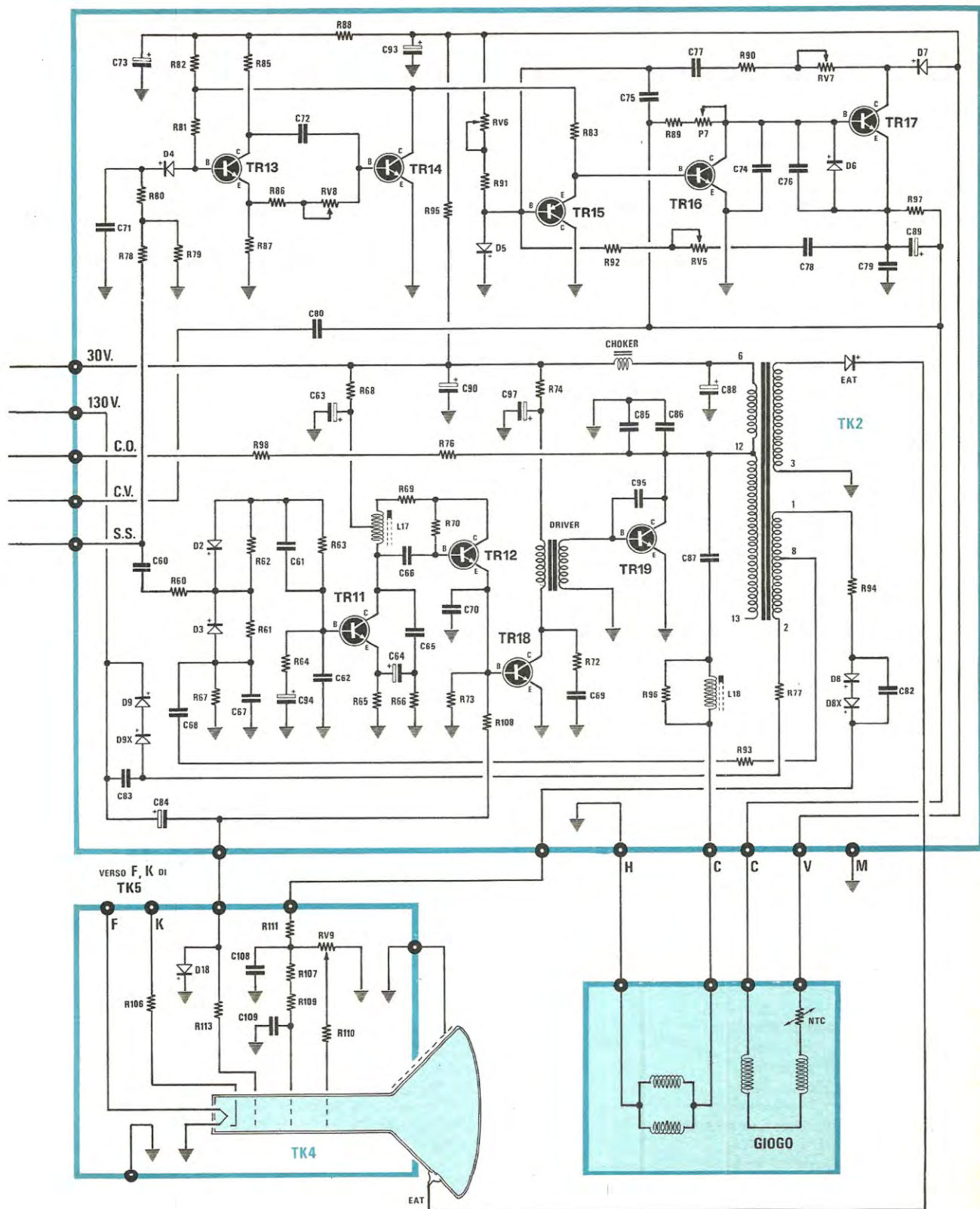


Fig. 1 Anche se il telaio del monitor viene fornito già montato e tarato, riteniamo utile presentare il relativo schema elettrico e i valori dei componenti (vedi pagina successiva). Le cornici in colore che contornano diverse parti dello schema elettrico servono per poter distinguere i componenti presenti sulle varie schede TK3-TK5-TK2-TK4. Ai terminali posti in alto sulla scheda TK3 vanno collegati i secondari del trasformatore di alimentazione. La parte colorata dello schema sulla scheda TK5 si riferisce allo stadio di BF i cui componenti non risultano montati sul circuito stampato, in quanto non richiesti attualmente per il nostro microcomputer.



ELENCO COMPONENTI DEL MONITOR VIDEO DA 12 POLLICI

Componenti telaio TK2

R60 = 1.000 ohm 1/4 watt
R61 = 100.000 ohm 1/4 watt
R62 = 100.000 ohm 1/4 watt
R63 = 10.000 ohm 1/4 watt
R64 = 330 ohm 1/4 watt
R65 = 680 ohm 1/4 watt
R66 = 33 ohm 1/4 watt
R67 = 15.000 ohm 1/4 watt
R68 = 180 ohm 1 watt
R69 = 180 ohm 1 watt
R70 = 10.000 ohm 1/4 watt
R72 = 270 ohm 1/4 watt
R73 = 470 ohm 1/4 watt
R74 = 220 ohm 1 watt
R76 = 15.000 ohm 1/4 watt
R77 = 33 ohm 1 watt
R78 = 10.000 ohm 1/4 watt
R79 = 1.000 ohm 1/4 watt
R80 = 4.700 ohm 1/4 watt
R81 = 6.800 ohm 1/4 watt
R82 = 1.500 ohm 1/4 watt
R83 = 1.500 ohm 1/4 watt
R85 = 1.500 ohm 1/4 watt
R86 = 180.000 ohm 1/4 watt
R87 = 470 ohm 1/4 watt
R88 = 470 ohm 1/4 watt
R89 = 150 ohm 1/4 watt
R90 = 68.000 ohm 1/4 watt
R91 = 330.000 ohm 1/4 watt
R92 = 330.000 ohm 1/4 watt
R93 = 8.200 ohm 1/4 watt
R94 = 33 ohm 1 watt
R95 = 10 ohm 1/4 watt
R96 = 1.000 ohm 1/4 watt
R97 = 1.500 ohm 1/4 watt
R98 = 100 ohm 1/4 watt
R108 = 1 megaohm 1/4 watt
RV5 = 2,2 megaohm trimmer
RV6 = 500.000 ohm trimmer
RV7 = 220.000 ohm trimmer
RV8 = 220.000 ohm trimmer
P7 = 2.200 ohm trimmer
C60 = 1.000 pF poliestere
C61 = 2.200 pF ceramico a disco
C62 = 330.000 pF poliestere
C63 = 220 mF elettr. 35 volt
C64 = 10 mF elettr. 16 volt
C65 = 82.000 pF poliestere
C66 = 47.000 pF poliestere
C67 = 15.000 pF poliestere
C68 = 220.000 pF poliestere
C69 = 2.200 pF ceramico a disco
C70 = 10.000 pF poliestere
C71 = 4.700 pF poliestere

C72 = 68.000 pF poliestere
C73 = 50 mF elettr. 50 volt
C74 = 47.000 pF poliestere
C75 = 68.000 pF poliestere
C76 = 47.000 pF poliestere
C77 = 47.000 pF poliestere
C78 = 47.000 pF poliestere
C79 = 47.000 pF poliestere
C80 = 47.000 pF poliestere
C82 = 82 pF ceramico a disco
C83 = 220 pF ceramico a disco
C84 = 10 mF elettr. 160 volt
C85 = 4.700 pF polipropilene
C86 = 33.000 pF polipropilene
C87 = 2,7 mF polipropilene
C88 = 470 mF elettr. 35 volt
C89 = 470 mF elettr. 16 volt
C90 = 1.000 mF elettr. 35 volt
C93 = 47 mF elettr. 35 volt
C94 = 2,2 mF elettr. 16 volt
C95 = 1.500 pF ceramico a disco
C97 = 10 mF elettr. 35 volt
D2 = diodo al silicio tipo 1N4148
D3 = diodo al silicio tipo 1N4148
D4 = diodo al silicio tipo 1N4148
D5 = diodo al silicio tipo 1N4148
D6 = diodo al silicio tipo 1N4007
D7 = diodo al silicio tipo BA157
D8 = diodo al silicio tipo BA159
D8X = diodo al silicio tipo BA159
D9 = diodo al silicio tipo BA159
D9X = diodo al silicio tipo BA159
TR11 = transistor NPN tipo BC237/B
TR12 = transistor NPN tipo BC237/B
TR13 = transistor NPN tipo BC237/B
TR14 = transistor NPN tipo BC237/B
TR15 = transistor NPN tipo BC307/B
TR16 = transistor NPN tipo BD216/S
TR17 = transistor NPN tipo BC440
TR18 = transistor NPN tipo BC440
TR19 = transistor NPN tipo BU606/D
CHOKER da 500 microhenry

Componenti scheda TK3

R100 = 470 ohm 1/4 watt
R101 = 2.200 ohm 1/4 watt
R102 = 2.200 ohm 1/4 watt
R103 = 1.000 ohm 1/4 watt
R104 = 4,7 ohm 1/2 watt
R105 = 47 ohm 9 watt
R106 = 390 ohm 3 watt
R107 = 100 ohm 1/4 watt

R108 = 1 ohm 2 watt
 R109 = 470.000 ohm 1/4 watt
 RV9 = 470 ohm trimmer
 C101 = 2.200 mF elettr. 50 volt
 C102 = 47 mF elettr. 35 volt
 C103 = 1.000 mF elettr. 16 volt
 C104 = 220 mF elettr. 35 volt
 C105 = 47.000 pF polipropilene
 C106 = 47.000 pF polipropilene
 C107 = 100.000 pF polipropilene
 C108 = 4.700 pF ceramico a disco
 C109 = 4.700 pF ceramico a disco
 C110 = 4.700 pF ceramico a disco
 C111 = 4.700 pF ceramico a disco
 C112 = 1.000 pF ceramico a disco
 D11 = diodo al silicio tipo BY604
 D12 = diodo al silicio tipo BY604
 D13 = diodo al silicio tipo BY604
 D14 = diodo al silicio tipo BY604
 D15 = diodo al silicio tipo 1N4002
 D16 = diodo zener 10 volt 1/2 watt
 D17 = diodo zener 12 volt 1 watt
 D19 = diodo al silicio tipo 1N4148
 D20 = diodo al silicio tipo 1N4007
 TR10 = transistor NPN tipo 2N3055
 TR20 = transistor NPN tipo BC303/6
 TR21 = transistor NPN tipo ESM639

Componenti scheda TK4

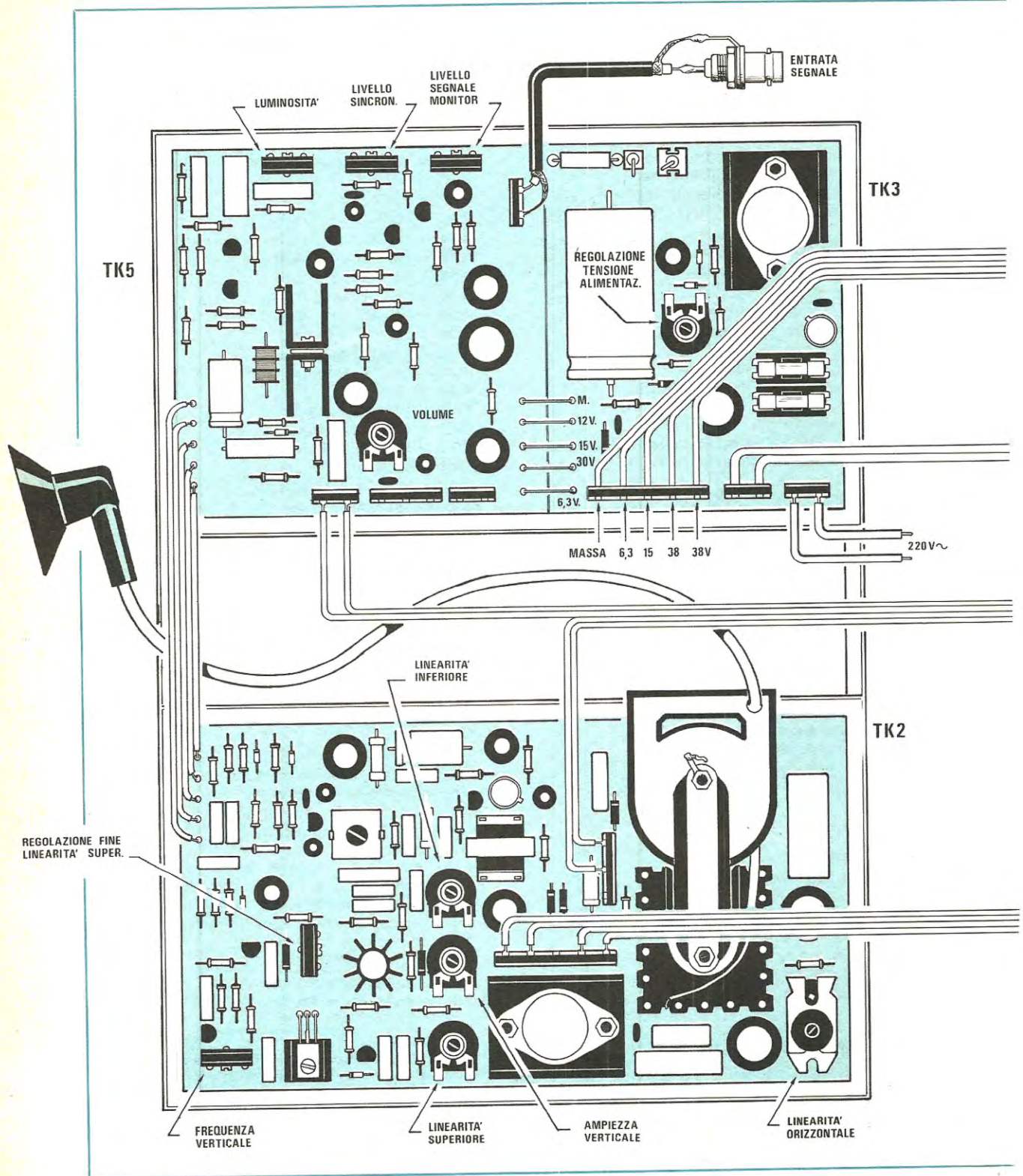
R106 = 2.200 ohm 1/4 watt
 R107 = 4,7 megaohm 1/2 watt
 R109 = 4,7 megaohm 1/2 watt
 R110 = 10.000 ohm 1/4 watt
 R111 = 1.000 ohm 1/2 watt
 R113 = 10.000 ohm 1/4 watt
 RV9 = 4,7 megaohm trimmer
 C108 = 100.000 pF poliestere
 C109 = 100.000 pF poliestere
 D18 = diodo al silicio tipo 1N4007

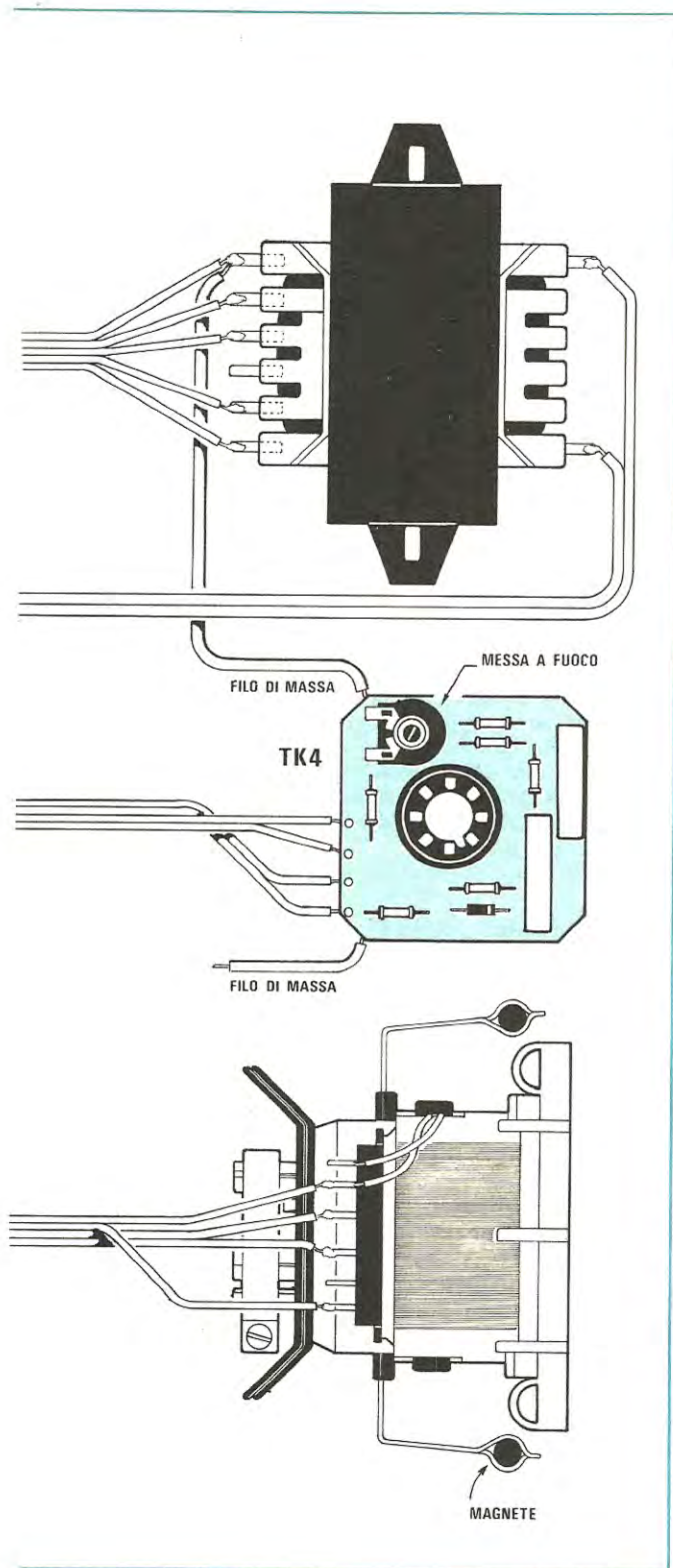
Componenti scheda TK5

R1 = 100 ohm 1/4 watt
 R2 = 1.000 ohm 1/4 watt
 R3 = 18.000 ohm 1/4 watt
 R4 = 470 ohm 1/4 watt
 R5 = 3.300 ohm 1/4 watt
 R6 = 390 ohm 1/4 watt
 R8 = 1.000 ohm 1/4 watt
 R9 = 220 ohm 1/4 watt

R10 = 680 ohm 1/4 watt
 R11 = 68.000 ohm 1/4 watt
 R12 = 560 ohm 1/4 watt
 R13 = 100 ohm 1/4 watt
 R14 = 10 ohm 1/4 watt
 R15 = 8.200 ohm 1/4 watt
 R16 = 2.200 ohm 1/4 watt
 R19 = 100.000 ohm 1/4 watt
 R20 = 1.500 ohm 1/4 watt
 R21 = 3.300 ohm 1/4 watt
 R22 = 15.000 ohm 1/4 watt
 R23 = 15.000 ohm 1/4 watt
 R24 = 100 ohm 1/4 watt
 R25 = 180 ohm 1/4 watt
 R27 = 1.000 ohm 1/4 watt
 R28 = 680 ohm 1/4 watt
 R29 = 2.200 ohm 2 watt
 R30 = 1 megaohm 1/4 watt
 R31 = 100.000 ohm 1/4 watt
 R32 = 3.300 ohm 1/4 watt
 RV1 = 1.000 ohm trimmer
 RV2 = 1.000 ohm trimmer
 RV3 = 470.000 ohm trimmer
 RV4 = 5.000 ohm trimmer
 C1 = 470 mF elettr. 16 volt
 C2 = 470 pF poliestere
 C3 = 470 mF elettr. 25 volt
 C4 = 470 mF elettr. 16 volt
 C5 = 100.000 pF poliestere
 C7 = 47 mF elettr. 16 volt
 C9 = 100 pF ceramico a disco
 C10 = 10 mF elettr. 16 volt
 C12 = 220.000 pF poliestere
 C13 = 470.000 pF poliestere
 C14 = 22.000 pF poliestere
 C15 = 47 mF elettr. 16 volt
 C17 = 10 mF elettr. 160 volt
 C18 = 220 mF elettr. 25 volt
 C19 = 47 mF elettr. 10 volt
 C20 = 82 pF ceramico a disco
 C21 = 10 mF elettr. 16 volt
 C22 = 220 pF ceramico a disco
 C23 = 220.000 pF poliestere
 D1 = diodo al silicio tipo 1N4148
 L1 = impedenza AF da 60 microhenry
 IC1 = integrato tipo TAA.611 (facoltativo)
 TR1 = transistor NPN tipo BC237
 TR2 = transistor NPN tipo BC307
 TR3 = transistor NPN tipo BC237
 TR4 = transistor NPN tipo BC307
 TR5 = transistor NPN tipo BC237
 TR6 = transistor NPN tipo BF460

Il lettore abituato alle nostre liste componenti, si potrà trovare disorientato di fronte a questa diversa disposizione e siglatura che abbiamo dovuto adottare per rispettare quanto riportato sulla serigrafia dei telai premontati. Non preoccupatevi quindi se la numerazione non è continua, vedi ad esempio la scheda TK2 in cui da R98 si salta a R108 oppure la scheda TK3 che parte da R100 e riporta una nuova R108, in quanto questo è il sistema utilizzato dall'industria che ci fornisce tali monitor.





Il segnale che preleveremo dalla nostra interfaccia video andrà applicato sui due terminali d'ingresso posti in basso a sinistra sullo schema elettrico di fig. 1 tramite il bocchettone BNC visibile invece in alto, sullo schema pratico di fig. 2, accanto al condensatore elettrolitico C101 da 2.200 mF.

Su tale ingresso troviamo collegati i due trimmer RV1-RV2 che sfrutteremo rispettivamente per regolare l'ampiezza del segnale da applicare al catodo del CRT (vedi RV1) e per regolare il livello dei segnali di sincronismo (RV2).

Su tale scheda è disegnato in colore anche un amplificatore di BF i cui componenti però non risultano montati in quanto non necessari per i nostri usi, tuttavia se un domani, per un qualsiasi motivo, ne fosse richiesta la presenza, potremo sempre provvedere inserendo sul circuito stampato un normalissimo integrato TAA.611 e i restanti componenti richiesti, più un altoparlante da 1 watt con una impedenza di 8 ohm.

Sempre su questa scheda noi troviamo presente un terzo trimmer siglato RV3 il quale serve per regolare la luminosità dello schermo del monitor.

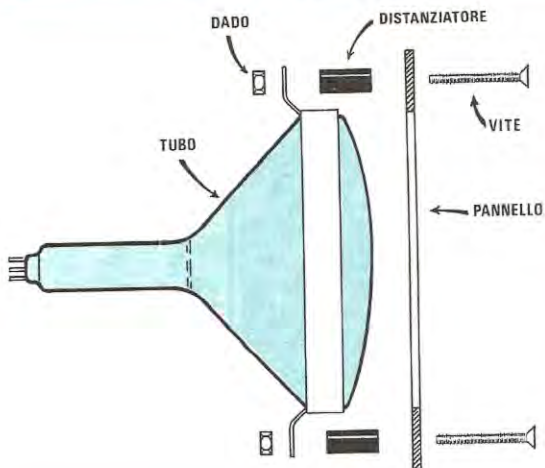
Precisiamo che anche questo trimmer è già stato tarato in fase di collaudo tuttavia se ritenessimo tale luminosità troppo elevata o insufficiente potremmo sempre correggerla senza alcuna difficoltà in modo da adattarla alle nostre esigenze.

Fig. 2 Le tre basette TK2-TK5-TK3 risultano montate, come vedesi in questo nostro disegno, sopra un'unica cornice metallica utilizzata sia come sostegno per le schede che come supporto per il fissaggio dentro il mobile. Per agevolare il lettore abbiamo indicato le funzioni svolte dai vari trimmer presenti sui diversi circuiti stampati. Il filo di massa che esce in basso a sinistra dalla scheda TK4 andrà collegato al filo posto diagonalmente sul retro del tubo (vedi foto a pag. 73).

I 5 terminali presenti sulla sinistra dello schema elettrico, come già sappiamo, servono per far giungere a tale scheda le tensioni di alimentazione erogate dalla scheda TK3, mentre i 5 presenti sulla destra per far giungere la tensione dei 30 volt alla scheda TK2, per prelevare dalla scheda TK2 la tensione dei 130 volt necessaria per alimentare il transistor TR6 e gli altri tre per l'uscita dei segnali C.O. (Controllo Orizzontale), C.V. (Controllo Verticale) e S.S. (Segnali di Sincronismo).

In alto sulla sinistra abbiamo le prese relative allo stadio di BF che, non venendo utilizzate, per ora non ci interessano e sulla destra i due terminali F e K da cui si preleva rispettivamente la tensione dei 6,3 volt alternati per il filamento ed il segnale video amplificato per il catodo del CRT.

Fig. 3 Il tubo del cinescopio dovrà essere fissato sul pannello frontale del mobile interponendo posteriormente quattro distanziatori in plastica in modo che il cerchio che contorna il tubo stesso si appoggi al pannello frontale. Sotto il dado di fissaggio dovremo inserire la grossa rondella in dotazione al mobile.



Scheda TK2

Questa scheda che si trova collocata di lato rispetto alle due precedenti sullo chassis del monitor è quella necessaria per generare l'AT richiesta dal tubo catodico nonché per generare la frequenza di riga verticale e orizzontale.

Tale scheda risulta completa di trimmer per la taratura della frequenza di riga, ampiezza verticale quadro e linearità inferiore e superiore quadro.

Facciamo presente che tutti questi trimmer risultano già prearati per ottenere il meglio delle prestazioni tuttavia sarà sempre utile indicarvi le funzioni che ciascuno di essi svolge nell'eventualità un domani si debba procedere ad una ripartizione quindi ad un ritocco della taratura stessa.

- RV8 = frequenza righe orizzontali
- RV6 = ampiezza verticale quadro
- RV5 = linearità quadro inferiore
- RV7 = linearità quadro superiore
- L17 = bobina linearità orizzontale

Come già anticipato i 5 terminali di sinistra di tale schema ci serviranno rispettivamente per l'ingresso della tensione dei 30 volt, per l'uscita dei 130 volt, per l'ingresso dei controlli orizzontali (C.O.), dei controlli verticali (C.V.) e dei segnali di sincronismo (S.S.).

In basso sullo schema elettrico (nello schema pratico questi terminali sono posti sopra l'aletta del transistor TR19) abbiamo i terminali che vanno a congiungersi alla scheda TK4 sulla quale è presente lo zoccolo per il tubo a raggi catodici nonché i terminali che si congiungono al giogo di deflessione.

Dal trasformatore AT parte infine un filo ad alto isolamento completo di ventosa che va ad infilarsi sul corpo del CRT.

Scheda TK4

Questa scheda, di dimensioni piuttosto ridotte, è quella provvista di zoccolo per innestarvi i terminali del tubo a raggi catodici.

Su tale scheda di importante abbiamo solo il trimmer RV9 che serve per la «messa a fuoco» dell'immagine e due fili di MASSA che dovremo collegare rispettivamente alla massa del telaio metallico e all'involucro esterno del tubo, come spiegheremo più avanti.

MONTAGGIO NEL MOBILE

Come potete vedere nella foto abbiamo realizzato un mobile già forato e predisposto per contenere tutto il telaio con le schede del monitor, un tubo da 12 pollici, la tastiera alfanumerica e la meccanica per il floppy-disk, pertanto se ritenete questa soluzione valida e non ne avete nessun'altra «personale» a cui volete attenervi, per sistemare il video dovrete necessariamente seguire i consigli che ora vi forniremo.

Per prima cosa dovrete fissare sul pannello frontale del mobile il tubo a raggi catodici, ponendo nell'interno dei distanziatori in modo che lo schermo fuoriesca leggermente dal bordo del pannello, vedi fig. 3.

Effettuata questa operazione potrete sistemare il telaio contenente tutto il circuito elettronico nella posizione che riterrete più idonea purché in orizzontale, cioè parallelo al piano inferiore di base.

Importante è ricordarsi che il trasformatore di alimentazione va collocato dietro al collo del tubo o almeno molto distante da questo in modo tale che il flusso magnetico generato dai lamierini non possa influenzare il fascio di elettroni provocando così sullo schermo delle deformazioni sui caratteri

o ondulazioni sulle righe.

Fissato il telaio dovrete ora infilare sul collo del tubo a raggi catodici il «giogo» di deflessione con il connettore rivolto verso l'alto diversamente sullo schermo del TV le scritte vi appariranno rovesciate.

A questo punto dovrete infilare la ventosa dell'alta tensione nell'apposita presa disponibile sul corpo del tubo RC e facilmente riconoscibile per il fatto che attorno ad essa, per un certo diametro, manca quella specie di vernice grigio-nera che ricopre invece tutto il resto del tubo.

Precisiamo, per chi non lo sapesse, che questa specie di «vernice» in realtà è uno strato di grafite, cioè di materiale conduttore, infatti se provate a misurare con un tester in posizione «ohm» da un estremo all'altro del tubo vi accorgete che esiste continuità elettrica.

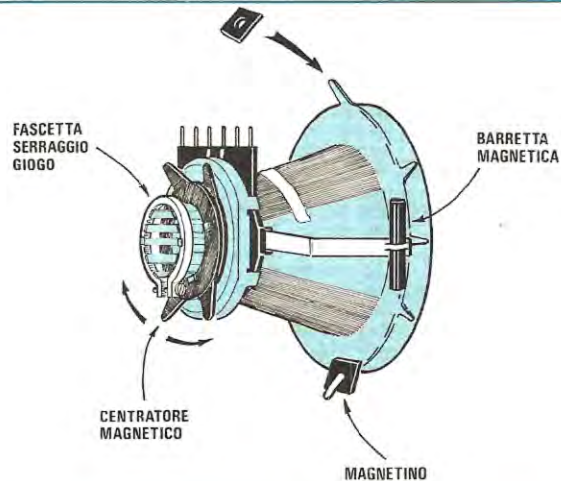
In pratica questo strato di grafite funge da

Dimenticavamo di dire, anche se il disegno pratico dovrebbe dissipare qualsiasi dubbio in proposito, che il collegamento fra il micro ed il telaio (vedi presa «ingresso segnale» posta al centro in alto sullo schema pratico) andrà effettuato possibilmente con cavetto coassiale, collegando la calza metallica al terminale di massa di tale presa (terminale posto più in basso).

Per comodità potreste anche applicare sui due terminali della presa due fili attorcigliati facenti capo a un bocchettone BNC fissato sul retro del pannello mobile, poi utilizzare un cavetto coassiale esterno con due prese femmina agli estremi in modo da poterlo facilmente sfilare quando non serve per non avere fili a penzoloni.

Queste tuttavia sono solo migliorie estetiche che nulla hanno a che vedere con il funzionamento e che ciascuno di voi potrà adottare o meno a seconda del proprio estro «meccanico».

Fig. 4 Sul giogo di deflessione, il centratore magnetico serve per spostare il quadro da sinistra a destra e dall'alto in basso o viceversa, le due barrette magnetiche cilindriche poste lateralmente al giogo servono per correggere la linearità verticale del quadro mentre i magnetini da infilare sui perni di plastica della corona servono per correggere la linearità ai quattro angoli dello schermo.



schermo elettrostatico quindi dovrà risultare collegato a massa nel modo che ora vi esporremo.

Nella scatola contenente il video già montato troverete un filo flessibile nudo con una molla ad una estremità.

Fissate l'estremo di questa molla all'apposito gancio posto in alto sul bordo del video e tirate quindi il filo in diagonale fino a congiungerlo con l'altro gancio posto nell'angolo opposto in basso in modo tale da ottenere un perfetto collegamento elettrico tra la massa e la grafite che ricopre il tubo.

Sulla scheda TK4 che firserete allo zoccolo del tubo troverete due fili liberi che risultano entrambi collegati alla pista di massa: uno di questi fili dovrete stagnarli al filo che poc'anzi avete posto diagonalmente sul corpo del video per collegare a massa la grafite che ricopre il vetro; l'altro filo lo collegherete invece al filo di massa che parte dal telaio TK3 e si collega al trasformatore di alimentazione (vedi fig. 2).

TARATURA e MESSA A PUNTO

Una volta terminato il montaggio dell'interfaccia video e del monitor non si pensi, collegandoli insieme e pigiando qualche tasto sulla tastiera alfanumerica o esadecimale, di veder subito apparire sullo schermo delle scritte o dei numeri.

Questa condizione infatti la si ottiene solo inserendo preventivamente in memoria un programma adeguato oppure dopo aver caricato il linguaggio BASIC il quale ci permette appunto di accedere al video con la tastiera.

Non solo ma anche ammesso di aver già inserito questo programma in memoria, potrebbe ancora accadervi di non riuscire a vedere nulla sullo schermo a causa di qualche trimmer che non è tarato alla perfezione sul circuito del monitor.

Proprio per questo la prima operazione da compiere, una volta montato il monitor video, sarà quella di regolare i vari trimmer in modo tale da correggere queste eventuali imperfezioni ed otte-

nera così sullo schermo un «rettangolo» perfetto.

Per la taratura vi consigliamo di scrivere in memoria, servendovi della **tastiera esadecimale**, il programma QUADRO riportato in **tabella n. 3** il quale ci servirà appunto per far apparire sul video delle lettere o dei caratteri semigrafici utilissimi per effettuare tutti i controlli e le tarature richieste.

Tabella n. 3 (da eseguire con la tastiera esadecimale)

Programma QUADRO			
Riga	Istruz.	Mnemonic	Descrizione
0100 0101 0102	Cd 67 80	CALL 8067	Eseguendo questa subroutine (vedi riv. 71) la CPU si predispone per spegnere tutti i display della tastiera esadecimale
0103 0104	06 01	LD B,01	Carichiamo uno 01 nel registro B
0105	78	LD A,B	Copiamo su A il contenuto di B
0106 0107 0108	Cd 34 80	CALL 8034	La CPU si predispone per visualizzare il contenuto di A sui display 0-1
0109 010A 010b	Cd EC 80	CALL 80EC	I due display 0-1 si accendono e fanno comparire il contenuto del registro A
010C 010d 010E	21 00 EC	LD HL,EC00	Carichiamo nella coppia di registri HL il numero EC00 indirizzo di partenza dell'area di memoria riservata al monitor video
010F	70	LD (HL),B	Carichiamo il contenuto di B nella cella di memoria indicata da HL
0110	23	INC HL	Aumentiamo di 1 il contenuto di HL
0111	7C	LD A,H	Copiamo su A il contenuto di H
0112 0113	FE EE	CP EE	Confrontiamo il contenuto di A con il numero EE, infatti quando il contenuto di A=EE abbiamo già riempito tutto il monitor video
0114 0115	20 F9	JR NZ,F9	Se il contenuto di A è diverso da EE torniamo indietro di 5 posizioni alla riga 010F
0116 0117 0118	Cd AA 80	CALL 80AA	Aspettiamo che si pigi un tasto qualsiasi della tastiera esadecimale
0119	04	INC B	Aumentiamo di 1 il contenuto di B
011A 011B	18 E9	JR E9	Facciamo un salto relativo all'indietro di 21 posizioni, (vedi riv. 71 pag. 100) cioè ritorniamo alla riga 0105

In pratica questo programma non fa altro che caricare uno stesso numero esadecimale in tutte le locazioni di memoria comprese fra gli indirizzi EC00 e EDFF, vale a dire in tutte le locazioni di

memoria incluse sull'interfaccia video pertanto facendolo eseguire come spiegheremo vi apparirà sul monitor un rettangolo pieno di A, poi uno pieno di B, di C ecc. e questo sia in positivo che in negativo.

Come noterete tale programma deve essere scritto in memoria a partire dalla locazione **0100** per terminare alla locazione **011B**.

Per la scrittura procederemo come segue:

1) Pigiare il pulsante RESET sulla tastiera esadecimale (attenzione: non sulla tastiera alfanumerica!)

2) Impostate sulla tastiera il numero 0100, cioè l'indirizzo di memoria in cui va scritta la prima istruzione del programma.

3) Pigiare i due tasti CONTROL-0 ed automaticamente sulla destra vi appariranno due numeri casuali che rappresentano il contenuto attuale della riga 0100.

4) Scrivete sulla tastiera il codice CD quindi pigiate i due tasti CONTROL-0 per trasferire tale codice in memoria.

5) Automaticamente sui display vi apparirà il numero di riga 0101 seguito ancora da due numeri casuali.

6) Scrivete in questa riga il numero 67 quindi pigiate i due tasti CONTROL-0 per trasferire tale numero in memoria.

7) Proseguite con la riga 0102 ponendo in questa il numero 80, poi con la 0103 in cui va posto uno 06, la 0104 in cui va posto uno 00 e così di seguito fino ad arrivare alla riga 011B in cui dovrete scrivere un E9.

Terminato di scrivere in memoria tutto il programma dovrete ora ricordarvi di memorizzare nel registro PC il numero 0100 corrispondente all'indirizzo di memoria in cui è contenuta la prima istruzione del programma stesso, e questo lo otterrete eseguendo le seguenti operazioni:

1) Pigiare i due tasti CONTROL-2 per accedere ai registri ed automaticamente vi verrà visualizzato il contenuto del registro A.

2) Pigiare i due tasti CONTROL-0 tante volte quanto è necessario per veder comparire la scritta PC seguita da 4 numeri casuali.

3) Impostate sulla tastiera il numero 0100 quindi pigiate i due tasti CONTROL-0 per trasferire tale numero in memoria.

Eseguita anche quest'ultima operazione il vostro programma sarebbe già pronto per «girare» tuttavia prima di pigiare CONTROL-4 dovrete preoccuparvi di **ruotare il trimmer R8** posto sull'interfaccia video a metà corsa. Se voi ora pigiate (sulla tastiera esadecimale) i due tasti CONTROL-4, automaticamente vi appariranno sullo schermo 16 righe contenenti ciascuna 32 lettere **A**.

A questo punto pigiando un tasto qualsiasi sulla tastiera, per esempio il tasto 0, le A presenti sullo schermo diventeranno tutte B, pigiando ancora un tasto qualsiasi le B diventeranno tutte C e così di seguito, cioè avremo la possibilità di visualizzare

tutti i caratteri inclusi nell'alfanumerico puro, nell'alfanumerico invertito e nel semigrafico.

Contemporaneamente sui display della tastiera esadecimale ci apparirà il codice esadecimale corrispondente a ciascuno di questi caratteri pertanto il programma, oltre che per tarare il monitor, ci servirà anche per fini didattici per scoprire appunto quale codice è necessario fornire all'interfaccia video per far apparire sullo schermo un determinato carattere oppure un altro.

Se facendo eseguire questo programma con CONTROL-4 sullo schermo del monitor non appare nulla oppure appaiono dei caratteri molto sbiaditi, dovremo provare ad agire sul trimmer R8 dell'interfaccia video ruotandolo leggermente in un senso o nell'altro fino ad ottenere sullo schermo la miglior definizione del carattere stesso, cioè i tratti delle lettere ben nitidi.

Se ruotando questo trimmer verso destra o verso sinistra (**attenzione: non ruotate mai il cursore tutto verso il positivo, perché potrebbe danneggiarsi l'uscita dell'integrato**) non si riesce a far comparire i caratteri sullo schermo i motivi potrebbero essere solo due:

1) avete sbagliato a scrivere il programma in memoria, quindi dovete ricontrollarlo dall'inizio ed eventualmente farlo girare di nuovo pigiando CONTROL-4;

2) non avete collegato l'uscita dell'interfaccia all'ingresso del monitor video oppure si è staccato qualche filo.

In realtà potrebbe esserci anche qualche trimmer completamente starato sul circuito del monitor ma è questa un'eventualità piuttosto remota anche se tali trimmer, come vedremo in seguito, necessitano in ogni caso di qualche ritocco per perfezionare la visione sul quadro.

IMPORTANTE: quando vi avvicinerete al telaio del monitor ricordatevi che sulla ventosa e sul filo ad essa collegato esiste dell'«alta tensione» pertanto a scampo di qualsiasi inconveniente fate attenzione a non toccarli con le dita o con il cacciavite.

Non appena questo rettangolo pieno di caratteri farà la sua comparsa sullo schermo dovremo subito controllare se i caratteri stessi risultano diritti oppure rovesciati: qualora si verifichi quest'ultima evenienza, cioè se le A sullo schermo appaiono capovolte, è ovvio che avete montato il giogo di deflessione alla rovescio sul collo del tubo a raggi catodici, quindi spegnete il monitor e provvedete a ruotarlo di mezzo giro.

Così facendo, quando lo riaccenderete, vedrete che i caratteri risultano diritti come richiesto.

Inutile aggiungere che una rotazione del giogo, deve essere effettuata anche nel caso in cui il quadro risulti obliquo.

Una volta regolato il giogo dovremo preoccuparci di ritoccare tutti i trimmer del monitor seguendo le indicazioni che ora vi forniremo.

1) Pigiando più volte sulla tastiera esadecimale

come già vi abbiamo accennato cercate di far comparire sul video un quadro tutto pieno di lettere O-H-B-X, non importa se in positivo o in negativo, in quanto queste risultano le più adatte per rilevare differenze di altezza, definizione o linearità.

Non è comunque escluso che si possano utilizzare per questo scopo anche i grafici o le altre lettere che si presenteranno sullo schermo ogniquale volta pigieremo un tasto qualsiasi sulla tastiera esadecimale.

2) Se l'immagine sul video non sta ferma, bensì la si vede scorrere dal basso verso l'alto o viceversa, cioè se questa sfugge in verticale proprio come accade in un normalissimo TV quando si perde il sincronismo, ruotate con un cacciavite il trimmer FREQUENZA VERTICALE (vedi schema pratico di fig. 2) fino a fermarla completamente.

Non preoccupatevi per ora se il vostro rettangolo di caratteri non è centrato sullo schermo oppure se la parte alta di questo risulta curvata verso sinistra o verso destra in quanto a tali imperfezioni porremo rimedio in seguito.

3) Se notate che le colonne di caratteri sul video, anziché perfettamente verticali, risultano inclinate, ruotate con il cacciavite il trimmer LIVELLO SINCRONISMI.

4) Ritoccate se necessario il trimmer LIVELLO SEGNALE MONITOR il quale, come noterete, agisce sul contrasto, cioè permette di ottenere sul video un'immagine più o meno contrastata.

5) Provate infine a ritoccare il trimmer della LUMINOSITÀ regolandolo secondo le vostre esigenze personali.

6) Giunti a questo punto, poiché senza alcun dubbio il nostro rettangolo di caratteri non risulterà centrato sullo schermo, dovremo provvedere a riportarlo esattamente al centro agendo sui due «centratori» magnetici presenti sul collo del tubo (vedi fig. 4).

In pratica ruotando contemporaneamente queste due grosse «rondelle» una in un senso e una nell'altro sposteremo in verticale e in orizzontale il quadro.

7) Se per caso il rettangolo sullo schermo risultasse troppo ampio in verticale tanto da uscire dallo schermo, dovreste ridimensionarlo agendo sul trimmer AMPIEZZA VERTICALE.

A questo punto il nostro monitor sarebbe già pronto per esplicitare le sue funzioni infatti pigiando sulla tastiera esadecimale un qualsiasi tasto potremo constatare che già appaiono tutte le lettere, simboli e disegni grafici che è possibile visualizzare.

Controllando questi «quadri», soprattutto quando appaiono le lettere in negativo, se siete degli acuti osservatori vi accorgete però che non tutto è perfetto, cioè esisteranno sempre dei piccolissimi difettucci che solo un occhio ben allenato è in grado di rilevare.

Per esempio potrebbe capitare che le lettere della prima riga in alto risultino leggermente più piccole o più grandi di quelle dell'ultima riga in

basso oppure potrebbe capitarvi che il quadro risulti leggermente trapezoidale, anziché essere un rettangolo perfetto.

Tali imperfezioni possono essere facilmente eliminate o almeno ridotte al minimo possibile agendo sui trimmer di cui il monitor stesso dispone ed è proprio questo che noi ora vogliamo insegnarvi a fare.

Come prima operazione dovrete cercare di rendere più uniforme l'ampiezza dei caratteri sulle varie righe del quadro agendo per questo scopo sui due trimmer LINEARITA INFERIORE e LINEARITA SUPERIORE: noterete infatti che ruotando questi trimmer in un senso o nell'altro si modifica in alto o in basso l'ampiezza dei caratteri ed è ovvio che voi dovrete regolarli in modo che tutti i caratteri presenti sul quadro sia superiormente che inferiormente abbiano la medesima ampiezza.

Facciamo presente che, anche se non eliminate totalmente, queste differenze d'ampiezza potranno essere rilevate solo da un occhio particolarmente esperto e con il quadro pieno di caratteri.

Rimane a questo punto da correggere solo la linearità verticale del quadro o eventuali deformazioni ai quattro bordi, cosa che potremo ottenere molto facilmente muovendo le **due barrette magnetiche** di forma **cilindrica** poste ai lati del giogo di deflessione.

In pratica non esiste un metodo ben preciso da seguire per regolare questi due cilindri magnetici pertanto l'unico consiglio che possiamo fornirvi in proposito è quello di muovere sperimentalmente avvicinandoli o allontanandoli dal tubo finché non riuscirete ad ottenere i bordi di destra e di sinistra sul quadro perfettamente verticali.

Nota: le linguette metalliche che sostengono questi due cilindretti si possono piegare in avanti, flettere ecc. fino a raggiungere lo scopo.

Effettuata questa operazione si potranno ancora notare delle piccole deformazioni ai quattro angoli del quadro, deformazioni che elimineremo inserendo sui perni di plastica che fuoriescono dalla corona esterna posta sul giogo di deflessione, quei **rettangolini** che sembrano di plastica nera ma che in realtà sono dei piccoli magnetini.

Anche in questo caso non esiste un metodo ben preciso da seguire tuttavia se inserite questi magneti prima in un perno poi nell'altro e provate quindi a ruotarli circolarmente spostandoli in avanti o all'indietro, noterete che i bordi del quadro si modificheranno accentuando la deformazione o facendola scomparire.

Poiché il nostro scopo è quello di eliminare tale deformazione è ovvio che dovremo lasciare i magnetini laddove si manifesta un miglioramento concreto e toglierli invece dai punti in cui peggiorano la situazione per provare ad inserirli su un altro perno.

Importante: vi consigliamo di non ruotare con troppa forza questi magnetini per non correre il ri-

schio di spezzare il perno di plastica su cui vanno inseriti.

Giunti a questo punto, quando lo schermo sarà perfettamente rettangolare e i bordi perfettamente verticali con le lettere tutte identiche come altezza sia sulla riga inferiore che su quella superiore, dovrete pigiare un tasto qualsiasi sulla tastiera esadecimale fino a far comparire sul video un quadro tutto pieno di lettere in «positivo», per esempio un quadro tutto pieno di B o di R.

Provate ora a ritoccare leggermente il trimmer R8 sull'interfaccia video fino a trovare quella posizione in corrispondenza della quale i contorni delle lettere sullo schermo risultano i più nitidi possibile.

Potrete inoltre ritoccare il trimmer della MESSA A FUOCO disponibile sul circuito stampato TK4 applicato sullo zoccolo del tubo a raggi catodici per constatare se muovendolo si riescono a focalizzare meglio i caratteri ed una volta eseguita anche questa operazione potrete finalmente mettere in disparte il cacciavite perché il vostro monitor è già pronto per svolgere nel migliore dei modi le sue funzioni.

COSTO DEL MONITOR E DEL MOBILE

Il monitor video da 12 pollici con schermo in bianco e nero più i quattro telai già premontati e tarati nonché il relativo trasformatore.

L. 160.000

Nota: prenotandolo è possibile ricevere anche un monitor video con cinescopio a fosfori verdi però in questo caso, essendo lo schema e il giogo di deflessione notevolmente diversi rispetto a quello in bianco e nero, occorre aggiungere un sovrapprezzo di

L. 60.000

Un mobile metallico in alluminio verniciato a fuoco, di colore azzurro, con pannelli frontali ossidati e forati appositamente per la tastiera alfanumerica ed il video e provvisto inoltre di foro rettangolare per contenere il floppy-disk (vedi foto di copertina).

L. 85.000

I prezzi sopra riportati sono comprensivi di IVA ma non includono le spese postali e di imballaggio le quali, trattandosi di pacchi voluminosi, risultano rispettivamente di L. 5.000 per il solo monitor più L. 5.000 per il mobile.

**UN SERVIZIO CELERE
PER SPEDIRVI entro
24 ore tutti i KITS
e i componenti
ELETTRONICI
che vi necessitano**



TELEFONATECI AL

0542-31.3.86

La Società Heltron mette a disposizione di tutti i lettori di Nuova Elettronica un servizio telefonico automatico in funzione 24 ore su 24, compreso il sabato, la domenica e tutti i giorni festivi, per l'acquisizione di ordini e la spedizione celere di qualsiasi kit, circuito stampato, volumi, riviste o materiale vario allo stesso prezzo dell'ultimo listino in vigore più un rimborso fisso di L. 2.000 per spese di imballo e spedizione.

Potrete telefonarci a qualsiasi ora, al mattino prima di recarvi al lavoro oppure di notte quando le linee telefoniche risultano più libere ed il costo della telefonata è pari a circa un terzo rispetto alla tariffa diurna: risparmierete così tempo e denaro.

Ricevuto l'ordine, il vostro pacco con tutto il materiale richiesto verrà immediatamente confezionato e nel giro di poche ore consegnato all'ufficio postale per l'inoltro a destinazione.

Se il servizio postale risulterà efficiente, il pacco stesso vi giungerà dopo 3-4 giorni.

COME SI ORDINA

Quando ci telefonate ricordatevi che dall'altra parte risponde una «macchina» in grado solo di registrare e memorizzare degli ordini, non di fornire delle risposte.

Prima di telefonarci, annotatevi su un foglio di carta tutto ciò che dovrete dettare, cioè il vostro nome e cognome, via, numero, città e provincia, più le sigle dei kit, dei circuiti stampati o degli integrati che vi interessa richiedere: eviterete così errori ed omissioni.

Composto il numero 0542-31.3.86 dopo tre squilli udirete il seguente testo registrato:

«Servizio celere per la spedizione di materiale elettronico. Dettate il vostro completo indirizzo, lentamente, ripetendolo per due volte consecutive onde evitare errori di comprensibilità.

Iniziate a parlare solo al termine della nota acustica che ora ascolterete, grazie».

Subito dopo udirete una nota acustica a 800 Hz ed al termine di tale nota potrete dettare il vostro ordine senza limiti di tempo, per esempio:

«Signor Calogero Antonino, viale Garibaldi n. 21, città AVERSA, provincia NAPOLI.

Ordino: 1 kit LX283 - 2 kit LX304 - 1 circuito stampato LX130 - 2 integrati TL.081 - Stop».

Nota: Per la conferma di una spedizione, per notizie circa la reperibilità di materiale vario o qualsiasi altra informazione una segretaria sarà a vostra disposizione, sullo stesso numero telefonico, ogni giorno dalle ore 9 alle 12 escluso il sabato e la domenica.

SOCIETA' HELTRON - Via dell'INDUSTRIA N. 4 - IMOLA (BO)

L'interfaccia che oggi vi presentiamo, pur risultando molto meno complessa rispetto alle altre tanto che la relativa scheda ha dimensioni dimezzate, non è certo da meno come prestazioni in quanto non solo ci permette di pilotare una stampante, ma può essere utilizzata anche per infinite altre applicazioni soprattutto nel campo dei circuiti di controllo di macchine, sintetizzatori musicali, ecc.

Precisiamo subito che a tale interfaccia si possono collegare solo stampanti con ingresso «parallelo», cioè in pratica la **maggioranza** delle stampanti termiche o ad impatto attualmente di-

1 ingresso e 1 uscita.

In pratica, a differenza di quanto avveniva in precedenza, l'interfaccia memorizza il dato ad 8 bit che il microcomputer gli fornisce però anziché ripresentare in uscita contemporaneamente tutti gli 8 bit li invia in uscita uno per volta su un solo terminale.

Per esempio ammesso che il microcomputer fornisca all'interfaccia il codice 01110110, l'interfaccia ripresenterà sulla sua uscita i bit che compongono questo codice nella sequenza:
prima condizione=0
seconda condizione=1

INTERFACCIA per

Questa scheda oltre a risultare indispensabile per abilitare la nostra stampante a scrivere sulla carta i dati trasmessi dal microcomputer, può essere sfruttata anche per innumerevoli altre applicazioni, come per esempio il controllo di macchine utensili, in cui si abbia necessità di prelevare o fornire dei dati al microcomputer tramite un apposito circuito digitale esterno.

sponibili sul mercato: ciò non toglie comunque che di queste stampanti ne esistano anche alcuni tipi provviste di solo ingresso «seriale», cioè con un ingresso totalmente diverso da quello «parallelo».

Tali stampanti, come vedremo meglio in seguito, non possono essere collegate a questa interfaccia, bensì ad un'apposita interfaccia con uscita «seriale» che presenteremo più avanti come scheda supplementare per consentire a chi disponesse eventualmente di questo tipo di macchina di poterla pilotare con il nostro microcomputer.

La differenza principale tra un'interfaccia con uscita di tipo «parallelo» ed una con uscita di tipo «seriale» può essere così riassunta:

Interfaccia «parallelo»

L'interfaccia dispone di **8 ingressi e 8 uscite** per i dati.

Quando il microcomputer vuole trasmettere un dato verso l'esterno, per esempio verso la stampante, lo trasmette all'interfaccia la quale lo memorizza nella propria memoria interna e contemporaneamente sulle 8 uscite presenta tutti gli 8 bit di questo dato, per esempio 01110110.

Interfaccia «seriale»

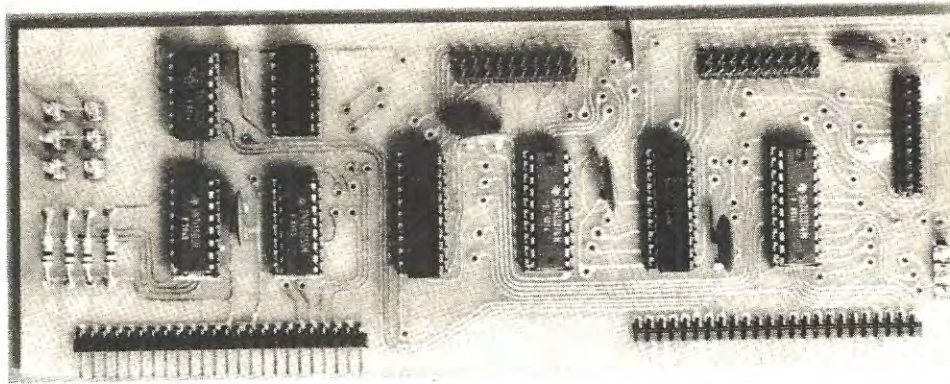
L'interfaccia seriale dispone invece per i dati di

terza condizione=1
quarta condizione=0
quinta condizione=1
sesta condizione=1
settima condizione=1
ottava condizione=0

L'interfaccia aggiungerà inoltre, all'inizio di questa sequenza, un bit di «start» ed alla fine un bit di «stop» più uno di «parità» per far capire alla stampante o a qualsiasi altro circuito esterno che il dato è completo.

Una scheda con queste caratteristiche nel nostro microcomputer esiste già e precisamente trattasi della scheda LX385 impiegata per registrare i dati su nastro magnetico: su nastro infatti non è possibile registrare contemporaneamente gli 8 bit, bensì è necessario presentarli uno per volta in modo da poterli memorizzare uno dopo l'altro di seguito.

Vi ricordiamo comunque che la scheda «seriale» impiegata per il registratore a cassetta serve solo ed unicamente per svolgere questa funzione, cioè non è idonea per pilotare una stampante anche se di tipo seriale, infatti occorre tenere presente che tale interfaccia per distinguere la condizione logica 0 dalla condizione logica 1 fornisce in uscita due diverse frequenze rispettivamente di 1.200 Hz e di 2.400 Hz. Una stampante invece non vuole delle frequenze bensì richiede una tensione posi-



STAMPANTE

tiva (normalmente di 5 volt) per la condizione logica 1 e una tensione nulla per la condizione logica 0.

In ogni caso, come vedremo sui numeri venturi, anche sull'interfaccia seriale è presente una UART (proprio come sull'interfaccia cassette) pur risultando questa scheda molto meno complessa dell'interfaccia cassette.

Per le telescriventi

Finora abbiamo parlato di stampanti ma non di telescriventi ed è ovvio che chi dispone appunto di una telescrivente si chieda quale delle due interfacce può fare al caso suo.

Diremo subito che per questa applicazione è assolutamente necessaria l'interfaccia «seriale»: essendo però questa interfaccia meno indispensabile di quella di tipo «parallelo», abbiamo pensato di metterla per un momento in disparte dando la precedenza a ciò che ci sembrava più importante.

Ci riserviamo comunque di presentare molto presto anche questa interfaccia in modo tale che chiunque ne abbia necessità possa inserirla sul proprio BUS ed utilizzarla per le proprie specifiche applicazioni.

SCHEMA ELETTRICO

Lo schema elettrico dell'interfaccia «parallelo», come vedesi in fig. 1, è molto semplice in quanto sono presenti solo 8 integrati.

Per quanto riguarda la descrizione di tale schema la prima cosa che vogliamo farvi notare è che questa scheda, a differenza dell'interfaccia video

che il microcomputer considera come un'espansione di memoria, è una «periferica» nel vero senso della parola proprio come l'interfaccia cassette, cioè tutte le operazioni di ingresso e uscita dati possono avvenire solo tramite un'istruzione di IN (cioè Input) o OUT (cioè Output) seguita dal codice che individua l'interfaccia stessa (ovviamente parliamo di istruzioni in linguaggio macchina).

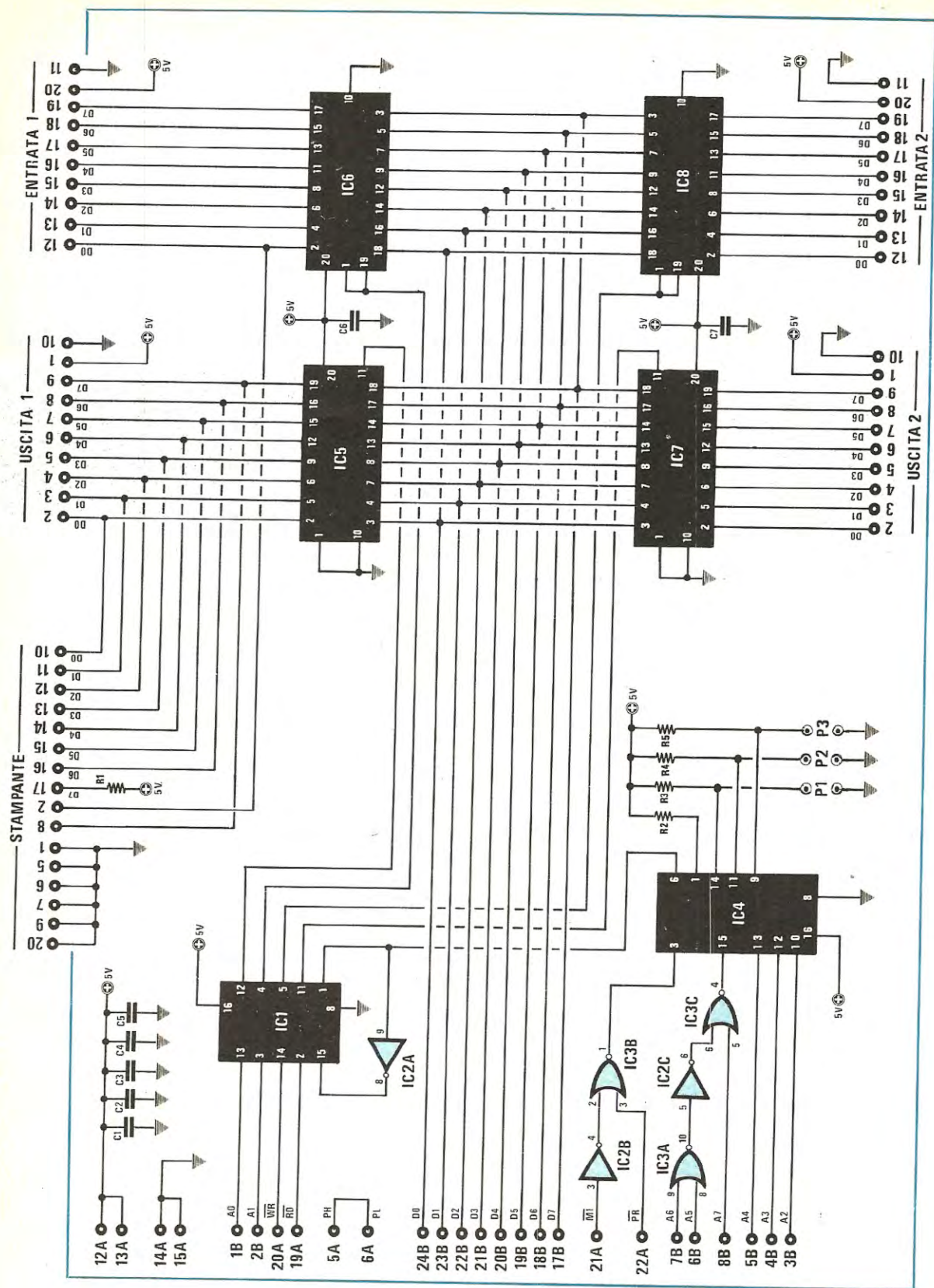
In pratica lo scambio di dati fra la CPU e le **unità periferiche** come lo è appunto questa interfaccia avviene in modo molto simile a ciò che accade normalmente in un'azienda in cui vi sia un direttore ed un certo numero di segretarie che risiedono ciascuna in stanze diverse non comunicanti fra di loro però provviste di citofono collegato alla centralina del direttore.

Ciascuna segretaria (cioè ciascuna periferica) sarà contraddistinta da un proprio numero di individuazione (codice di indirizzo) e il direttore (cioè la CPU) avrà a disposizione sulla propria scrivania una tastiera con tutti i numeri con cui poter chiamare **una sola** delle sue segretarie senza disturbare le altre.

Se il direttore deve dettare una lettera (cioè fornire in uscita dei dati) alla segretaria n. 3, pigerà sulla propria scrivania il pulsante 3 ed automaticamente la segretaria 3, sentendosi chiamata al citofono, gli risponderà.

A questo punto il direttore le dirà: «Scrivi questa lettera» e non appena inizierà a dettare, la segretaria inizierà a scrivere a macchina; viceversa se il direttore le dirà: «leggimi le lettere che sono arrivate questa mattina», sarà la segretaria a dettare al direttore le informazioni in suo possesso.

Allo stesso modo si comporta la CPU del nostro microcomputer con le varie unità periferiche infatti quando vuole scrivere per esempio con la stam-



pante, deve prima mettersi in contatto con l'interfaccia «parallelo» fornendo il relativo codice di indirizzo sul BUS, poi fornire il dato all'interfaccia e dirle: «fa uscire questo dato verso la stampante».

L'interfaccia da parte sua memorizzerà questo dato all'interno di una propria unità di memoria e dalle uscite di questa lo trasferirà quindi alla stampante che provvederà a scriverlo sulla carta.

Viceversa quando la CPU vuole ricevere in ingresso un dato per esempio da un circuito esterno che noi abbiamo collegato all'entrata 2 dell'interfaccia «parallelo» come prima cosa deve sempre mettersi in contatto con tale interfaccia fornendo il relativo codice di indirizzo poi deve dire a questa interfaccia, sempre tramite un codice binario:

COMPONENTI	C5=47.000 pF a disco
R1=10.000 ohm 1/4 watt	C6=47.000 pF a disco
R2=10.000 ohm 1/4 watt	C7=47.000 pF a disco
R3=10.000 ohm 1/4 watt	IC1=integrato tipo SN74LS155
R4=10.000 ohm 1/4 watt	IC2=integrato tipo SN74LS04
R5=10.000 ohm 1/4 watt	IC3=integrato tipo SN74LS02
C1=47.000 pF a disco	IC4=integrato tipo SN74LS85
C2=47.000 pF a disco	IC5=integrato tipo SN74LS374
C3=47.000 pF a disco	IC6=integrato tipo SN74LS244
C4=47.000 pF a disco	IC7=integrato tipo SN74LS374
	IC8=integrato tipo SN74LS244

Fig. 1 Schema elettrico dell'interfaccia per stampante completa di entrate e uscite supplementari che potremo utilizzare per realizzare dei servocontrolli gestiti con programmi tramite il microcomputer.
Nota: se si utilizza una sola stampante i ponticelli P1-P2-P3 debbono essere cortocircuitati. Con taluni tipi di stampanti ad impatto, il terminale 17 (uscita stampante) deve essere collegato a massa.

«passami il dato presente sull'entrata 2».

A questo punto l'interfaccia abiliterà l'integrato IC8 il quale contiene al suo interno 8 interruttori elettronici (anche se il termine non è dei più appropriati) a chiudere questi interruttori ed a lasciar passare verso la CPU il dato applicato dall'esterno sull'entrata 2.

Quanto abbiamo appena accennato dovrebbe subito farvi comprendere la grande importanza di questa interfaccia «parallelo» nell'ambito del microcomputer infatti questa non solo serve per pilotare la stampante ma ci permette anche di sfruttare tutta la potenza di questa macchina per realizzare dei servocontrolli eccezionalmente precisi e affidabili.

Tanto per rendervi un'idea noi potremmo sfruttare le uscite di questa interfaccia per eccitare dei

relè in una sequenza ben determinata in modo da comandare dei motorini, contatori, ventilatori o altre apparecchiature elettroniche ad intervalli regolari stabiliti tramite un programma.

Servendoci di opportuni trasduttori potremmo tener sotto controllo la posizione di un «asse» in una macchina utensile e far compiere a questo «asse» degli spostamenti ben determinati.

Servendoci di altri trasduttori potremmo invece tener sotto controllo una temperatura, il numero di giri di un motore, la pressione in una pompa ecc. oppure modificare a piacimento il ciclo produttivo di una macchina semplicemente modificando il programma all'interno del microcomputer.

Supponiamo per esempio di utilizzare l'uscita 1 dell'interfaccia e di collegare ai terminali d'uscita 2-3-4 (corrispondenti a D0-D1-D2) tre relè che pilotano rispettivamente un motorino, una pompa e un ventilatore.

Se noi volessimo realizzare un ciclo di lavorazione in cui si attiva innanzitutto il motorino per 3 secondi, poi si ferma il motorino e si accendono il ventilatore e la pompa per 5 secondi, poi si ferma il ventilatore e resta accesa la pompa per altri 2 secondi, non dovremmo fare altro che scrivere in memoria un programma che manda fuori innanzitutto sull'uscita 1 (vedremo poi il relativo codice di accesso) il dato:

10000000 (si mette in moto il motore)

A questo punto, sempre nel programma, dovremmo realizzare una «routine» di ritardo di 3 secondi, per esempio sfruttando la subroutine 8094 (vedi rivista 71 a pag. 74) già presente nella Epm9, poi mandare di nuovo fuori sull'uscita 1 il dato:

01100000 (si accendono ventilatore e pompa)

Dopo di ciò occorrerebbe ancora una routine di ritardo, per esempio la subroutine 80E3 che determina un ritardo fisso di 5 secondi e trascorsi questi 5 secondi dovremmo mandare fuori sempre sull'uscita 1 il dato:

01000000 (resta accesa la sola pompa)

Ancora ci servirebbe una routine di ritardo di 2 secondi che potremmo ottenere per esempio con la subroutine 808E e trascorsi questi 2 secondi dovremmo inviare sull'uscita 1 il dato:

00000000 (tutto spento)

AmMESSO che in un secondo tempo si rendesse poi necessario modificare questo ciclo, noi non dovremmo cambiare nessun circuito elettrico ma solo ed esclusivamente il programma in memoria.

Per quanto concerne le entrate dell'interfaccia queste possono essere sfruttate per acquisire dati dall'esterno, dati che ovviamente verranno utilizzati nel corso di un programma per ottenere degli scopi ben determinati.

Per esempio noi potremmo collegare su queste entrate un commutatore binario con il quale fornire al microcomputer le «quote» iniziali di un determinato spostamento, oppure le uscite binarie di un qualsiasi trasduttore di posizione, temperatura ecc. che fornisca al microcomputer le informazioni

che gli necessitano nel corso di un programma da noi impostato.

Come vedete le applicazioni sono molteplici e dipenderà solo dalla fantasia dell'utilizzatore trovarne tante altre perfino insospettite.

Premesso questo possiamo ora dedicare la nostra attenzione al codice di «indirizzo» di questa scheda, cioè quella particolare combinazione binaria che ogniqualvolta viene presentata dalla CPU sui relativi terminali del BUS, fa capire alla periferica che si vogliono trasmettere dei dati in uscita o ricevere dei dati in ingresso.

A tale proposito precisiamo subito che il codice di indirizzo della scheda non è «unico», bensì per la presenza dei ponticelli P1-P2-P3 che troviamo sugli ingressi di destra dell'integrato IC4, vi sono ben 8 diverse combinazioni che possono essere assegnate a questa scheda.

Poiché come abbiamo visto sono proprio questi terminali che determinano il nostro indirizzo, giustamente il lettore si chiederà il motivo per cui sono stati previsti questi ponticelli sullo stampato, ponticelli che ovviamente ci permettono di modificare tale indirizzo a nostro piacimento.

La risposta è molto semplice infatti se si voleva realizzare un microcomputer che fosse il più versatile possibile, non si poteva certo obbligare il lettore a collegare una sola stampante oppure a disporre di una sola uscita «parallelo» perché possono esservi applicazioni in cui è richiesto l'uso di più di una stampante contemporaneamente ed altre applicazioni in cui sono richieste per esempio 10-12 diverse uscite di tipo parallelo.

Per non limitare il lettore nella sua creatività abbiamo quindi previsto di poter assegnare a questa scheda diversi codici di indirizzo in modo da poter aggiungere alla stampante ufficiale altre stampanti di servizio (per esempio potremmo impiegarne contemporaneamente una termica per le applicazioni di minor impegno e una ad impatto per le fatture, tabulati ecc.) oppure da poter comandare con un solo microcomputer 5-6 apparecchiature

elettroniche diverse tenendole tutte sotto controllo contemporaneamente.

Essendo 3 i ponticelli previsti ci saranno permesse un massimo di 8 combinazioni diverse, cioè potremo utilizzare un **massimo di 8 schede** per un totale di 16 entrate e 16 uscite «parallelo» (infatti ogni scheda dispone di 2 entrate e 2 uscite); il numero massimo di stampanti che si possono pilotare è invece limitato a 8.

Inutile aggiungere che sarebbe piuttosto noioso andarsi ora a determinare uno per uno gli indirizzi che individuano tutti questi ingressi e uscite pertanto abbiamo ritenuto opportuno condensare in tabella n. 1 questi codici onde facilitarne la ricerca e l'impiego nei programmi.

A proposito di questa tabella dobbiamo qui aprire una piccola parentesi **per chiarire che i codici di indirizzo** in essa riportati ci serviranno **solo** quando programmeremo con la **tastiera esadecimale** in quanto utilizzando la tastiera alfanumerica il procedimento per individuare uno qualsiasi di questi ingressi o uscite, come vedremo presentandovi il linguaggio BASIC, è totalmente diverso.

Programmando in esadecimale tali codici di indirizzo vanno sempre abbinati a un'istruzione IN (cioè ingresso) o OUT (cioè uscita): per esempio, ammesso di aver effettuato **tutti e tre i ponticelli** sulla scheda, se noi volessimo trasferire all'uscita 1 il numero contenuto nel registro A, dovremmo utilizzare l'istruzione **OUT(03),A** che in esadecimale si scrive:

D3

03 (03 è l'indirizzo dell'uscita 1)

se invece volessimo compiere l'operazione inversa cioè caricare nel registro A il numero applicato dall'esterno sull'ingresso 2 della scheda «parallelo», l'istruzione che dovremmo utilizzare sarebbe **IN A,(02)** che in esadecimale si scrive:

DB

02 (02 è l'indirizzo dell'entrata 2).

Viceversa se sulla scheda avessimo effettuato il solo ponticello P2, vedi riga 6 della tabella, l'istru-

Tabella n. 1

Ponticelli effettuati			Indirizzo entrata-uscita 1 e stampante	Indirizzo entrata-uscita 2
P1	P2	P3		
SI	SI	SI	03	02
SI	SI	NO	07	06
SI	NO	SI	0B	0A
SI	NO	NO	0F	0E
NO	SI	SI	13	12
NO	SI	NO	17	16
NO	NO	SI	1B	1A
NO	NO	NO	1F	1E

zione che dovremmo utilizzare nel primo caso sarebbe **OUT(17),A** che in esadecimale si scrive:

D3

17 (17 è l'indirizzo dell'uscita 1)

mentre nel secondo caso sarebbe **IN A,(16)** che in esadecimale si scrive:

DB

16 (16 è l'indirizzo dell'entrata 2).

Prima di concludere questa nostra descrizione per passare alla realizzazione pratica vogliamo farvi notare che sul connettore riservato alla stampante sono presenti, a parte i terminali di massa, due terminali aggiuntivi rispetto agli 8 terminali dei dati e precisamente abbiamo un terminale indicato con **STROBE** ed uno con **BUSY**.

Il primo di questi terminali ci servirà, quando vorremo far stampare un dato tramite la tastiera esadecimale, per comunicare alla stampante che il dato presente in uscita è **valido** infatti la stampante stessa prima di accettare in ingresso qualsiasi dato, richiede sempre che gli si mandi un impulso negativo sul terminale di **STROBE**, diversamente ignora i dati da noi forniti.

Questo impulso negativo lo si ottiene da programma con un'istruzione di **SET** seguita da un **RES** e da un nuovo **SET** relativo al bit 7 del dato in uscita.

Il **BUSY** è invece un segnale che viene inviato **dalla stampante al microcomputer** quando essa è impegnata a scrivere per dirgli di non mandare altri dati.

In pratica volendo comporre un programma per far stampare qualcosa alla stampante tramite la tastiera esadecimale, noi dovremo sempre mettere innanzitutto un'istruzione di **INPUT** dall'entrata 1 seguita da un test sul bit 0 per controllare che il **BUSY** non sia attivo (cioè in condizione logica 1) diversamente anche se noi inviassimo dati alla stampante, questa non potrebbe accettarli perché già impegnata a scrivere.

Non ci dilunghiamo comunque su tale argomento in quanto a fine articolo il lettore troverà un programma in esadecimale da cui potrà facilmente capire qual è la prassi seguita ogni volta per far stampare un carattere.

REALIZZAZIONE PRATICA

Il circuito stampato necessario per questa realizzazione porta la sigla **LX389** e come tutti i circuiti stampati di questo microcomputer è un **doppia faccia a fori metallizzati**, vale a dire che tutti i collegamenti fra le piste superiori ed inferiori sono già stati effettuati per via galvanica in fase di incisione pertanto non si richiede da parte nostra di eseguire nessun ponticello con filo di rame.

Vi ricordiamo comunque di non tentare per nessun motivo di allargare questi fori diversamente asportereste il rame interrompendo così il collegamento elettrico fra le piste.

Una volta in possesso di tale circuito monteremo subito gli zoccoli per gli integrati poi tutte le resistenze e i 5 connettori, cercando di utilizzare uno stagnatore a punta fine e soprattutto facendo attenzione a sciogliere sempre il minimo di stagno indispensabile per non creare dei cortocircuiti fra i terminali tutti molto vicini fra di loro.

Per ultimi monteremo i condensatori a disco dopodiché potremo inserire sui relativi zoccoli i vari integrati rispettandone la tacca di riferimento ed a questo punto la nostra interfaccia sarà già pronta per essere inserita sul **BUS**: prima comunque dovremo ricordarci di effettuare i **tre ponticelli P1-P2-P3** in modo da assegnare alla scheda il codice di indirizzo 03) per l'ingresso e uscita 1 e il codice 02 per l'ingresso e uscita 2, come appunto si richiede per poter accedere alla stampante con il **BASIC**.

PER PROVARE LA SCHEDA

Una volta terminato il montaggio è chiaro che tutti avranno la curiosità di collaudare la scheda per vedere finalmente la loro stampante scrivere un qualcosa di diverso dal semplice «self-test».

In previsione di questo vi abbiamo preparato un semplice programma che unisce per così dire l'utile al dilettevole infatti questo non solo vi permette di stampare qualcosa ma vi evita anche tanta fatica in quanto vi permette di stampare il «listing» esadecimale di un qualsiasi programma presente in memoria, compreso il listing del programma «monitor» residente nella Eprom che tanti lettori ci hanno richiesto.

Tale programma, nella versione in cui lo presentiamo, deve essere scritto in memoria a partire dalla riga **0070** ed occupa fino alla riga **00EA** pertanto la sua unica limitazione è quella di non poter «listare» un altro programma che occupi la sua stessa area di memoria.

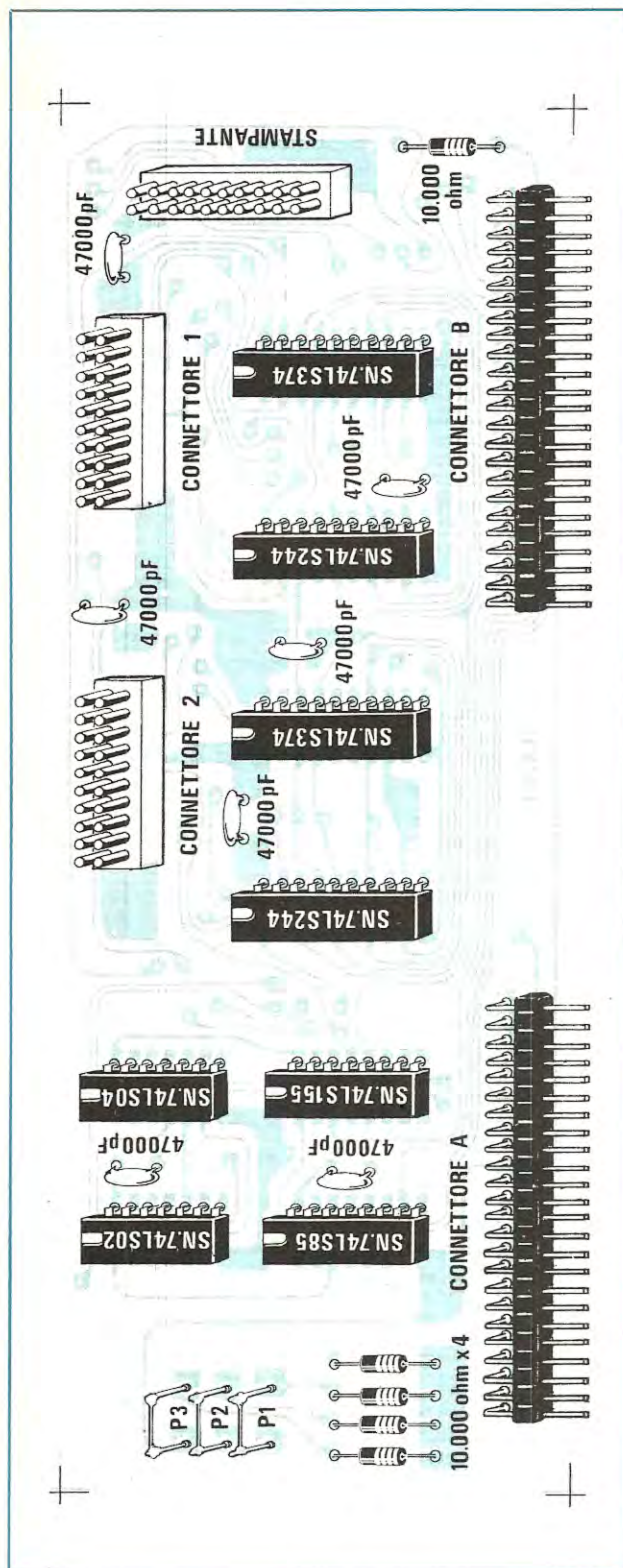
Per esempio se noi avessimo già in memoria un programma che inizia dalla locazione **0070**, come per esempio il programma «Magazzino» presentato sulla rivista n. 71, è ovvio che non potremmo farne il «listing» totale in quanto scrivendo in memoria il programma che ci serve appunto per fare il listing, automaticamente cancelleremo una parte del precedente.

Se invece il programma che vogliamo stampare inizia per esempio dalla riga **0100** oppure dalla riga **0200** è ovvio che non esiste il problema in quanto anche scrivendo in memoria il programma di «listing» non arriveremo mai alla riga **0100**, bensì ci fermeremo, come già detto, alla riga **00EA**.

La procedura da seguire per scrivere in memoria il nostro programma è quella solita che ormai vi abbiamo ripetuto tante volte:

1) pigiate sulla tastiera esadecimale il pulsante **RESET**.

2) Impostate sulla tastiera il numero **0070** e pigiate i due tasti **CONTROL-0**.



3) Sui display 0-1 vi appariranno due numeri casuali che rappresentano il vecchio contenuto della riga 0070.

4) Impostate sulla tastiera il codice CD quindi pigiate i due tasti CONTROL-0 per trasferire tale numero in memoria.

5) Sui display vi apparirà l'indirizzo successivo, cioè 0071 seguito ancora da due numeri casuali.

6) Impostate il numero 67 sulla tastiera e pigiate ancora CONTROL-0.

7) Continuate ad inserire i dati riportati nella tabella, cioè proseguite con 80-CD-EC-80-3E ecc. fino ad arrivare alla riga 00EA in cui dovrete memorizzare un C9 ed a questo punto ricontrollate tutto il vostro programma per vedere di non aver commesso errori.

Terminato di scrivere questo programma, per farlo eseguire dovrete caricare nel registro PC (Program Counter) il numero 0070 che corrisponde appunto alla prima riga del programma stesso.

Per ottenere ciò dovrete procedere come segue:

1) Pigiate i due tasti CONTROL-2 per accedere ai registri.

2) Pigiate tante volte di seguito i due tasti CONTROL-0 finché non vi verrà visualizzato il contenuto del registro PC sui display.

3) Impostate sulla tastiera il numero 0070 quindi pigiate i due tasti CONTROL-0 per trasferire tale indirizzo in memoria.

Eseguita anche questa operazione il vostro programma è pronto per essere fatto «girare», quindi potrete tranquillamente pigiare i due tasti CONTROL-4.

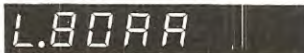
Fig. 2 Schema pratico di montaggio dell'interfaccia parallela. Sul connettore 1 fanno capo i terminali d'uscita e d'entrata relativi agli integrati IC5-IC6 mentre sul connettore 2 i terminali d'uscita e d'entrata relativi agli integrati IC7-IC8. La stampante dovrà essere collegata al connettore posto in verticale sulla destra.

Automaticamente sui display vi apparirà:



In pratica il computer vi chiederà l'indirizzo di partenza della vostra stampa (è ovvio che la stampante dovrà già essere collegata sull'apposito connettore e soprattutto dovrà essere accesa).

Amesso per esempio di voler fare il listing della «subroutine» 80AA del «monitor» (che inizia alla riga 80AA e termina alla riga 80D5) dovrete a questo punto impostare sulla tastiera il numero 80AA, in modo da far apparire sui display:



Controllate che tutto sia esatto poi pigiate i due tasti **CONTROL-0** per memorizzare questo indirizzo di partenza.

Automaticamente il computer vi chiederà l'**indirizzo finale** della stampa facendo di nuovo comparire sui display la scritta:



Impostate sulla tastiera il numero 80D5 in modo da far apparire sui display:



Controllate che tutto sia esatto poi pigiate i due tasti **CONTROL-1**.

Immediatamente la stampante inizierà ad eseguire il listing di questa subroutine o di qualsiasi altro programma che voi vogliate stampare e quando arriverà alla fine si fermerà e sui display della tastiera tornerà a comparire la scritta:



Questa significa che il computer è pronto per eseguire un secondo «listing» e vi chiede il nuovo indirizzo di partenza.

Se avete un secondo listing da eseguire impostate l'indirizzo di partenza come avevate fatto in precedenza, pigiate i due tasti **CONTROL-0**, poi impostate l'indirizzo finale e pigiate i due tasti **CONTROL-1**.

Se invece non avete più nessun listing per fermare il computer vi basterà pigiare il pulsante di **RESET**.

Nota importante: per poter utilizzare il programma precedente è assolutamente necessario che sull'interfaccia parallela siano stati eseguiti tutti e **tre i ponticelli P1-P2-P3**, cioè che all'uscita «stampante» sia stato assegnato il codice di indirizzo 03.

Qualora per motivi personali alla stampante stessa avessimo assegnato un diverso codice, per esempio 0B o 1F (vedi tabella precedente), nel programma dovremmo modificare le seguenti righe:

00C3 = nuovo codice (per esempio 0B o 1F)
00CD = nuovo codice
00D1 = nuovo codice
00D5 = nuovo codice

PER SPOSTARE IL PROGRAMMA IN MEMORIA

Precisiamo subito che questo paragrafo è riservato ai più esperti quindi non ce ne vogliate se saremo un po' troppo «tecnici» come linguaggio.

Ammettiamo che a qualcuno interessi eseguire con questo programma di stampa il listing di un programma che inizia dalla riga 0070.

Vi abbiamo già detto che nella versione attuale un'operazione di questo genere è impossibile però si può ovviare all'inconveniente in modo molto semplice scrivendo il programma di stampa in

un'altra zona di memoria che risulti libera, per esempio partendo dalla riga 1070 invece che dalla 0070.

Così facendo è ovvio che la riga 0071 diventerà la 1071, la riga 0072 diventerà la 1072 e così di seguito.

Anche il Program Counter (registro PC) dovrà essere modificato e precisamente su questo registro, invece di caricare il numero 0070, dovremo caricare **1070**.

Le istruzioni rimarranno tutte invariate fatta eccezione per le istruzioni **CALL** riferite a subroutine che non risultino incluse nel programma «monitor», cioè **CALL 00B7**, **CALL 00C1** e **CALL 00D8**.

Queste istruzioni, ammesso sempre di scrivere il programma a partire dalla riga 1070 invece che dalla 0070, dovranno essere modificate come segue:

CALL 00B7 diventerà **CALL 10B7**

CALL 00C1 diventerà **CALL 10C1**

CALL 00D8 diventerà **CALL 10D8**.

In pratica le righe di memoria interessate da questi cambiamenti saranno:

1096 = 10 invece di 00

109A = 10 invece di 00

109F = 10 invece di 00

10A2 = 10 invece di 00

10A6 = 10 invece di 00

10AB = 10 invece di 00

10E1 = 10 invece di 00

10E8 = 10 invece di 00.

Così facendo potremo eseguire il listing anche del programma «magazzino» sebbene questo inizi dalla riga 0070.

LA SUBROUTINE DI STAMPA

Sempre per i più esperti vogliamo infine spendere due parole riguardo la subroutine da noi realizzata per la trasmissione dati alla stampante, subroutine che inizia alla riga 00B7 e termina alla riga 00D7.

Questa subroutine può essere utilizzata anche in altri programmi diversi dal nostro ricordandosi ogni volta di caricare nel registro A il numero che si vuole stampare, cioè 01-02-03-...-0A-0B ecc. quindi chiamare la subroutine stessa con un'istruzione **CALL 00B7**.

Automaticamente il numero contenuto nel registro A verrà convertito in codice ASCII e trasmesso alla stampante, che momentaneamente lo conserverà nella propria memoria interna, senza stamparlo, mettendolo in coda agli altri caratteri già ricevuti in ingresso.

Quando vorremo stampare il tutto non dovremo fare altro che caricare nel registro A il numero 0D e senza convertire questo codice in ASCII, passarlo subito alla stampante chiamando la subroutine **00C1**, cioè **CALL 00C1**.

Per lasciare uno spazio bianco fra un carattere ed il successivo nella stampa si deve invece cari-

care nel registro A il numero 20 e trasmetterlo quindi alla stampante ancora con la subroutine 00C1.

CONCLUSIONE

Quello che vi abbiamo appena presentato è solo un esempio di come si possa «pilotare» la stampante con il nostro microcomputer per fargli stampare un qualche cosa (nella fattispecie il listing di un programma), tuttavia dovrebbe servirvi per comprendere che una volta in possesso della stampante stessa e della relativa interfaccia, non è sufficiente collegarle insieme e pigiare quindi un tasto per vedere il relativo carattere stampato sulla carta.

Ogni operazione che il nostro microcomputer esegue è infatti sempre un'operazione che gli è stata ordinata tramite un programma e questo vale per la stampante, come per il monitor o qualsiasi altra periferica collegata al microcomputer stesso.

Possiamo comunque anticiparvi che una volta caricato nel microcomputer il linguaggio BASIC (vedi apposito articolo su questa stessa rivista) tutto diventa più facile: per esempio il listing di un programma si può ottenere semplicemente fornendo al computer l'istruzione SLISTA; la stampa

di una frase o di un numero si può ottenere semplicemente con l'istruzione SSCRIVI, cioè basta una sola parola per far capire al computer ciò che deve fare.

Non spaventatevi quindi vedendo un programma apparentemente così complesso per ottenere una funzione che ritenevate elementare ed automatica: tale programma infatti serve solo a chi non utilizza la tastiera alfanumerica e il BASIC perché nel BASIC lo stesso programma è condensato in una sola frase.

COSTO DELLA REALIZZAZIONE

Il solo circuito stampato LX389 in fibra di vetro a doppia faccia con fori metallizzati L. 13.700

Tutto il materiale occorrente, cioè circuito stampato, resistenze, condensatori, integrati e relativi zoccoli, connettori L. 56.000

Una piattina lunga 1 metro con due connettori agli estremi per collegarsi alla stampante termica presentata sul n. 72 L. 10.000

I prezzi sopra riportati non includono le spese postali.

Programma: LISTING su STAMPANTE				
Riga	Codice	Mnemonico	Descrizione	Commento
0070 0071 0072	CD 67 80	CALL 8067	Esegui la subroutine 8067 (vedi riv. 71)	Spegne tutti i display facendo comparire una L. nel primo display a sinistra.
0073 0074 0075	CD EC 80	CALL 80EC	Esegui la subroutine 80EC	
0076 0077	3E 47	LD A,47	Carica in A il numero 47 corrispondente sul display a una L.	
0078 0079	D3 F7	OUT(F7),A	Trasmetti il contenuto di A al display 7	Aspetta che noi pigiamo un tasto qualsiasi; controlla se per caso abbiamo pigiato CONTROL-0 oppure CONTROL-1; se non è stato pigiato né CONTROL-0 né CONTROL-1 ma un tasto qualsiasi fa apparire il relativo numero sul display spostando di una posizione verso sinistra le cifre già presenti.
007A 007B 007C	CD AA 80	CALL 80AA	Esegui la subroutine 80AA cioè attendi che si pigi un tasto	
007D 007E	FE 10	CP,10	Controlla se è stato pigiato CONTROL-0	
007F 0080	28 09	JR Z,09	Se è stato pigiato CONTROL-0 va alla riga 008A	
0081 0082	FE 11	CP,11	Controlla se è stato pigiato CONTROL-1	
0083 0084	28 0B	JR Z,0B	Se è stato pigiato CONTROL-1 va alla riga 0090	
0085 0086 0087	CD 0C 80	CALL 800C	Esegui la subroutine 800C	
0088 0089	18 E9	JR,E9	Ritorna alla riga 007A	

Riga	Codice	Mnemonico	Descrizione	Commento
008A 008B 008C	CD 55 80	CALL 8055	Esegui la subroutine 8055	Se è stato pigiato CONTROL-0 carica il numero presente sui display nella coppia di registri DE, lo ricopia su HL, poi ci chiede l'indirizzo finale del «listing»; se è stato pigiato CONTROL-1 carica il numero presente sui display nella coppia di registri DE ed inizia ad eseguire il programma di stampa vero e proprio. In pratica i registri HL contengono l'indirizzo iniziale della stampa mentre i registri DE contengono l'indirizzo finale.
008D	EB	EX DE,HL	Scambia il contenuto di DE con HL	
008E 008F	18 E0	JR,E0	Ritorna alla riga 0070	
0090 0091 0092	CD 55 80	CALL 8055	Esegui la subroutine 8055	Trasmette alla stampante il codice ASCII corrispondente all'indirizzo della riga di memoria che sta esplorando.
0093	7C	LD A,H	Carica in A il contenuto di H	
0094 0095 0096	CD D8 00	CALL 00D8	Esegui la subroutine 00D8	
0097	7D	LD A,L	Carica in A il contenuto di L	Trasmette alla stampante il codice ASCII relativo a due spazi «bianchi».
0098 0099 009A	CD D8 00	CALL 00D8	Esegui la subroutine 00D8	
009B 009C	3E 20	LD A,20	Carica in A il numero 20 (spazio bianco)	
009D 009E 009F	CD C1 00	CALL 00C1	Esegui la subroutine 00C1	Trasmette alla stampante il codice ASCII relativo al dato contenuto nella riga di memoria indicata da HL.
00A0 00A1 00A2	CD C1 00	CALL 00C1	Esegui la subroutine 00C1	
00A3	7E	LD A,(HL)	Carica in A il numero contenuto nella riga di memoria indicata da HL ed esegui la subroutine 00D8	
00A4 00A5 00A6	CD D8 00	CALL 00D8	Esegui la subroutine 00D8	Trasmette alla stampante un codice convenzionale (0D) che la obbliga a stampare i dati forniti in precedenza.
00A7 00A8	3E 0D	LD A,0D	Carica in A il numero 0D	
00A9 00AA 00AB	CD C1 00	CALL 00C1	Esegui la subroutine 00C1	
00AC	7C	LD A,H	Carica in A il contenuto di H	Controlla se ha già listato tutte le righe da noi richieste ed in caso affermativo torna alla riga 0070; se no va a leggere la riga di memoria immediatamente successiva a quella che ha appena stampato.
00AD	BA	CP D	Confronta il contenuto di A con il contenuto di D	
00AE 00AF	20 04	JR NZ,04	Se non sono uguali va alla riga 00B4	
00B0	7D	LD A,L	Carica in A il contenuto di L	
00B1	BB	CP E	Confronta il contenuto di A con il contenuto di E	
00B2 00B3	28 BC	JR Z,BC	Se sono uguali ritorna alla riga 0070	
00B4	23	INC HL	Incrementa il contenuto di HL	
00B5 00B6	18 DC	JR,DC	Ritorna alla riga 0093	
00B7 00B8	D6 0A	SUB 0A	Sottrai al contenuto di A il numero 0A	
00B9 00BA	30 04	JR NC,04	Se il contenuto di A è ancora maggiore o uguale a 0 va alla riga 00BF	
				Sottrae al contenuto di A la quantità di 0A per verificare se si tratta di un numero o di una lettera.

Riga	Codice	Mnemonico	Descrizione	Commento
00BB 00BC	C6 3A	ADD 3A	Addizione al contenuto di A il numero 3A	<p>Converte il codice binario contenuto nel registro A in un codice ASCII in modo da poter applicare questo codice in ingresso alla stampante.</p>
008D 00BE	18 02	JR, 02	Salta alla riga 00C1	
00BF 00C0	C6 41	ADD 41	Addiziona al contenuto di A il numero 41	
00C1	F5	PUSH AF	Salva i contenuti dei registri AF nello Stack	
00C2 00C3	DB 03	IN A,(03)	Leggi dalla periferica 03 il numero da caricare in A	
00C4 00C5	CB 47	BIT 0,A	Controlla se il bit 0 di questo numero è uguale a 1 o a 0	
00C6 00C7	20 FA	JR NZ,FA	Se è uguale a 1 ritorna alla riga 00C2	
00C8	F1	POP AF	Riprendi AF nello Stack	
00C9	F5	PUSH AF	Salva nuovamente AF nello Stack	
00CA 00CB	CB FF	SET 7,A	Poni il bit 7 di A in condizione 1	
00CC 00CD	D3 03	OUT(03),A	Trasmetti il contenuto di A alla stampante	<p>Subroutine di trasmissione dati dalla CPU verso la stampante. Per prima cosa si controlla che il BUSY non sia in condizione logica 1, cioè che la stampante non sia già impegnata a scrivere. Se la stampante è libera si manda in uscita il dato ponendogli artificialmente il bit 7 (strobe) in condizione logica 1. Subito dopo si azzerava per qualche microsecondo il bit 7 in modo da far capire alla stampante che il dato presente in uscita è un dato valido. Si riporta ancora il bit 7 in condizione logica 1 ed a questo punto la stampante accetta in ingresso il dato da noi fornito.</p>
00CE 00CF	CB BF	RES 7,A	Poni il bit 7 di A in condizione 0	
00D0 00D1	D3 03	OUT(03),A	Trasmetti il contenuto di A alla stampante	
00D2 00D3	CB FF	SET 7,A	Poni il bit 7 di A in condizione 1	
00D4 00D5	D3 03	OUT(03),A	Trasmetti il contenuto di A alla stampante	
00D6	F1	POP AF	Riprendi AF dallo Stack	
00D7	C9	RET	Ritorna ad eseguire il programma principale	
00D8	F5	PUSH AF	Salva AF nello Stack	
00D9 00DA	E6 F0	AND F0	Azzerava i bit 0-1-2-3 del registro A	
00DB 00DC 00DD 00DE	0F 0F 0F 0F	RRCA × 4	Shifta di 4 posizioni verso destra i bit del numero contenuto in A	
00DF 00E0 00E1	CD B7 00	CALL 00B7	Esegui la subroutine 00B7	<p>Subroutine per separare la cifra di sinistra da quella di destra in un numero a due cifre in modo da poterle trasmettere separatamente alla stampante la quale ovviamente può stamparne una sola per volta.</p>
00E2	F1	POP AF	Riprendi AF dallo Stack	
00E3	F5	PUSH AF	Salva AF nello Stack	
00E4 00E5	E6 0F	AND 0F	Azzerava i bit 4-5-6-7 del registro A	
00E6 00E7 00E8	CD B7 00	CALL 00B7	Esegui la subroutine 00B7	
00E9	F1	POP AF	Riprendi AF dallo Stack	
00EA	C9	RET	Ritorna al programma principale	

MULTITESTER "NYCE"

Specifiche tecniche

Portate	Tensioni c.c.	0-0,25-2,5-25-150-500 V 0-0,5-5-50-300-1.000 V
	Tensioni c.a.	0-15-150-500 V 0-30-300-1.000 V
	Correnti c.c.	50 μ A-100 μ A 0-2,5-250 mA 0-5-500 mA
	Resistenze	$\times 100 \times 1$ k-32 Ω centro scala
Precisioni	Tensioni c.c.	$\pm 3\%$ Fondo scala
	Tensioni c.a.	$\pm 4\%$ Fondo scala
	Correnti c.c.	$\pm 3\%$ Fondo scala
	Resistenze	$\pm 3\%$ Fondo scala
Sensibilità	Tensioni c.c.	20 k Ω /V
	Tensioni c.a.	10 k Ω /V
	Tensioni c.a.	10 k Ω /V 5 k Ω /V
Alimentazione	Una pila da 1,5 V	
Dimensioni	108 x 78 x 25	

TS/2566-00

- 20.000 Ω /V
- Versatile e compatto
- Duplicatore di portata
- Movimento antiurto su rubino



 **nyce**

TEST & MEASURING INSTRUMENTS

DISTRIBUITO
IN ITALIA DALLA

G.B.C.
italiana

Sappiamo già che un microcomputer è in grado di comprendere solo il linguaggio macchina, cioè un linguaggio fatto esclusivamente di numeri binari, quindi ben diverso da quello usuale che noi adottiamo normalmente per comunicare con altre persone.

Sappiamo inoltre che affinché un microcomputer possa eseguire un qualcosa che noi gli ordiniamo è assolutamente necessario indicargli passo per passo come deve procedere per esplicitare il compito affidatogli.

Per esempio se il microcomputer fosse il cameriere di un ristorante e noi fossimo il direttore, non potremmo limitarci a dirgli «servi il cliente», bensì dovremmo precisargli ogni volta tutto ciò che deve fare, cioè:

ne, a scrivere una lunga sequenza di 1 e di 0.

Per alleviare questo fastidio noi abbiamo introdotto fin dal primo momento nel nostro microcomputer la tastiera esadecimale la quale, se vi ricordate l'esempio del ristorante cinese riportato sul n. 69 di Nuova Elettronica, si comporta in pratica come un «interprete francese» in grado di parlare e di farsi comprendere dai camerieri del ristorante i quali ovviamente sanno parlare solo il «cinese».

In pratica però con la tastiera esadecimale il problema è risolto solo a metà in primo luogo perché con questa tastiera noi dobbiamo ancora scrivere le istruzioni in «esadecimale», cioè in un linguaggio diverso dal nostro, anche se meno complicato del linguaggio macchina, cioè del binario, ed in secondo luogo perché la tastiera esadecima-

INTERPRETE «BASIC»

Vi presentiamo un interprete BASIC da 5,5 K tramite il quale potremo dialogare con il nostro microcomputer non più in esadecimale, bensì con delle parole di uso corrente che scriveremo sulla tastiera alfanumerica. Tale interprete è una novità in senso assoluto in quanto è «bilingue», cioè è in grado di accettare e di eseguire ordini sia in italiano che in inglese.

- 1) va al tavolo del cliente
- 2) chiedi se vuole l'antipasto
- 3) trascrivi su un foglio di carta quanto ti ordina
- 4) se vuole il vino chiedi se lo preferisce bianco o rosso
- 5) chiedi che tipo di minestra vuole
- 6) porta al tavolo forchetta, coltello, ecc.
- 7) va in cucina e metti nel piatto ciò che il cliente ha ordinato per antipasto
- 8) porta questo piatto al cliente poi leggi nella lista cosa ti ha ordinato come minestra e inizia a prepararla
- 9) quando il cliente ha finito l'antipasto togli il piatto e sostituisci le posate
- 10) versa la minestra nel piatto e servila
- 11) portala al tavolo del cliente, ecc.

In altre parole noi dovremmo specificare a questo cameriere ogni più piccolo particolare perché se ci dimenticassimo per esempio di dirgli «metti la minestra nel piatto», questi porterebbe al cliente il piatto vuoto oppure la minestra ancora nella pentola in quanto è talmente «stupido» che di sua iniziativa non prende alcuna decisione.

La grossa complicazione comunque non è neppure il dovergli dire tutte queste cose, quanto dovergli dire in linguaggio macchina, cioè in binario, in quanto questo ci obbliga, per ogni istruzio-

le rimane sempre un interprete non «specializzato», cioè si limita a tradurre parola per parola ciò che noi le diciamo ma non è in grado di aggiungere nulla di proprio a queste istruzioni.

Per esempio se noi vogliamo che un cameriere serva un cliente al tavolo dobbiamo sempre ripetere tutte le istruzioni che abbiamo visto in precedenza e l'unica agevolazione che ci viene fornita dalla tastiera esadecimale è che invece di dover scrivere, per ognuna di queste istruzioni, dei codici binari a 8 cifre, possiamo scrivere dei codici a 2 cifre.

Ovviamente ripetere sempre le stesse cose soprattutto quando queste sono ovvie e assodate è una enorme «scocciatura» nonché una enorme perdita di tempo infatti vi sarete già accorti che programmare il microcomputer in esadecimale, anche se dà maggior soddisfazione in quanto permette effettivamente di rendersi conto di ciò che avviene all'interno della macchina, in realtà è sempre molto laborioso e difficile.

Se invece potessimo disporre di un **interprete** «esperto del mestiere» al quale fosse sufficiente dire: «Servi il cliente» perché questi automaticamente si preoccupasse di fornire al cameriere in



Fornendovi insieme alla scheda video anche l'interprete BASIC possiamo dire di aver già completato al 90% il nostro microcomputer in quanto possiamo già lavorare con la tastiera alfanumerica, il monitor e la stampante realizzando così i primi programmi gestionali. Possiamo inoltre anticiparvi che gli attuali 5,5 K di BASIC sono destinati ad espandersi in quanto sui prossimi numeri, quando avrete una maggior dimestichezza con il computer, vi insegneremo ad aggiungere voi stessi, in coda a queste, altre «subroutine» che vi permetteranno di eseguire un numero maggiore di funzioni.

BILINGUE da 5,5 K

chinese tutte le istruzioni al riguardo, sarebbe senz'altro una grossa agevolazione nonché un notevole risparmio di tempo.

Se poi questo interprete, oltre ad essere un esperto del mestiere, quindi in grado di fare tutto ciò che abbiamo appena accennato, fosse anche **italiano**, quindi ci potesse capire immediatamente senza dover utilizzare come tramite per i nostri colloqui la lingua francese o inglese, l'agevolazione sarebbe doppia in quanto ci eviterebbe anche questo lavoro supplementare.

Ebbene noi oggi siamo in grado di fornirvi tutto questo, cioè un interprete «italiano» ed «esperto del mestiere» il quale vi permetterà di parlare con il vostro microcomputer proprio come se parlaste con un amico, senza cioè dover spendere ogni volta una montagna di parole per farvi comprendere.

Tanto per rendervi un'idea dei vantaggi che possono derivare dall'impiego di questo interprete, pensate solo un attimo a quante istruzioni sono necessarie programmando in esadecimale, per far stampare il listing di un programma (vedi in coda all'articolo «interfaccia per stampante» su questo stesso numero).

Con l'interprete BASIC invece basta dire al microcomputer **SLISTA** (cioè Stampa la Lista) ed automaticamente la stampante inizierà a scrivere sulla carta il listing del programma presente in memoria; se poi il listing del programma vogliamo che appaia sul video dovremo scrivere semplicemente **LISTA** ed automaticamente sul video ci appariranno le prime 8 linee di questo programma dopodiché pigiando il tasto **ESC** potremo far comparire la 9° linea, poi la 10°, l'11° e così di seguito.

Come vedete il risparmio di tempo è notevole in quanto si tratta di scrivere una sola istruzione e per lo più in linguaggio corrente, invece di decine e decine di istruzioni in un linguaggio astruso come lo è appunto il linguaggio macchina.

Le agevolazioni comunque non finiscono qui infatti quando sarete più esperti di programmazione, invece di scrivere ogni volta la parola **LISTA** per intero, potrete scrivere più semplicemente **L**. (cioè una **L** seguita da un punto) in quanto il nostro interprete è così intelligente che vi capirà al volo senza che sia necessario concludere la parola.

Tutto ciò potrebbe sembrare un'inezia però se pensate di dover scrivere un programma che di queste istruzioni ne comprende per esempio un centinaio, capirete che risparmiare mediamente 3 battute sulla tastiera per ciascuna istruzione significa alla fine risparmiare un qualcosa come $3 \times 100 = 300$ battute occupando inoltre una minor quantità di memoria con il programma, memoria che ovviamente resterà libera per i calcoli che si debbono eseguire.

Un'altra agevolazione di questo linguaggio BASIC è quella di poter accettare istruzioni indifferentemente in italiano (e questa è una novità in senso assoluto) oppure se lo preferite, in inglese, pertanto chi è abituato a programmare già da tempo in BASIC su computer commerciali potrà conservare i propri programmi in inglese senza doverli modificare, mentre chi è nuovo del mestiere e non conosce l'inglese, potrà programmare direttamente in italiano, evitando così noiose traduzioni mentali.

Con il BASIC inoltre, se ci si sbaglia a programmare o si dimentica un'istruzione, non si corre il

rischio, come avveniva con la tastiera esadecimale, di distruggere il programma in memoria oppure di doverlo riscrivere completamente per inserire i passi mancanti: un programma scritto in BASIC infatti non può autodistruggersi quindi può essere corretto in qualsiasi istante aggiungendo o togliendo delle istruzioni e se per caso c'è un'istruzione sbagliata sarà il computer stesso a segnalarcelo facendo comparire sul video la scritta: COME? proprio nel punto esatto di programma in cui c'è l'errore, pertanto risulterà facilissimo porvi rimedio.

Tanto per fare un esempio, se invece di dire all'interprete «Servi il cliente», noi dicessimo «metti il cliente in pentola», l'interprete essendo un esperto del mestiere e sapendo che in pentola ci si può mettere solo il manzo, il pollo o le patate, ci risponderà subito: «IMPOSSIBILE» facendo comparire questa scritta sul video.

Come già anticipato l'interprete BASIC che noi forniamo, una volta caricato in memoria, occupa 5,5 K di RAM, quindi è un interprete molto più specializzato rispetto ai normali BASIC da 2 o 3 K che generalmente vengono forniti in dotazione ai microcomputer commerciali ed essendo più specializzato è ovvio che ci permetterà di compiere un numero maggiore di operazioni.

A questo punto qualcuno obietterà che esistono in commercio anche dei BASIC da 8 K, ma qui vorremmo aggiungere che finché non è presente il floppy-disk, un BASIC da 5,5 K è più che sufficiente soprattutto se si tien conto che questo è «espandibile», cioè sui prossimi numeri vi presenteremo dei «programmi» che potrete aggiungere in coda a questo BASIC da 5,5 K trasformandolo così ben presto in un BASIC da 7-8 K.

Possiamo inoltre anticiparvi fin d'ora che quando presenteremo il floppy disk vi forniremo insieme ad esso anche un BASIC da 16 K, cioè un **maxi BASIC**.

Prima di passare alle caratteristiche vi precisiamo che il nostro interprete BASIC viene fornito su cassetta magnetica insieme all'interfaccia video (registrato alla solita velocità di 300 baud) quindi per poterlo utilizzare occorre ogni volta caricarlo sulle memorie del microcomputer leggendolo appunto dal registratore tramite l'interfaccia cassette LX385.

Una volta caricato in memoria il BASIC occupa, come abbiamo già detto, 5,5 K di memoria RAM, quindi per poterlo utilizzare è sufficiente avere montata sul BUS una sola scheda di espansione da 8 K (è ovvio però che montando 2 di queste schede avremo un maggior margine per i nostri programmi).

Nota: si consiglia per il momento di non montare sul BUS più di 2 schede di espansione della memoria.

CARATTERISTICHE del nostro BASIC

Come già detto il BASIC di Nuova Elettronica ha

una caratteristica unica: la possibilità cioè di accettare istruzioni sia in italiano che in inglese.

In pratica il BASIC, appena caricato in memoria, si predispone per rispondere ai comandi in **italiano** tuttavia è sufficiente che il programmatore scriva sulla tastiera alfanumerica **ENG** e pigi subito dopo il tasto **RETURN** per passare automaticamente in lingua inglese.

Una volta che si è scelta la lingua, cioè inglese o italiano, tutte le istruzioni del programma che si vuole utilizzare debbono essere scritte in quella medesima lingua, cioè se abbiamo scelto l'inglese il programma deve essere scritto in inglese, viceversa se abbiamo scelto l'italiano il programma deve essere scritto in italiano.

Per eseguire il passaggio inverso, cioè per passare dall'inglese all'italiano, è invece sufficiente scrivere sulla tastiera alfanumerica la parola **ITA** e pigiare ancora il tasto **RETURN**.

Nella versione attuale il nostro BASIC permette di effettuare le seguenti operazioni:

- 1) di disegnare sullo schermo dei grafici avendo a disposizione 64x48 quadratini che possono essere accesi o spenti indirizzandoli uno per uno
- 2) di leggere e scrivere i programmi su nastro mediante l'interfaccia cassette già presentata sul n. 70 della rivista
- 3) di utilizzare nei programmi un max di 26 variabili numeriche
- 4) di compiere operazioni con dati interi e in virgola mobile con una precisione di 6 cifre
- 5) di utilizzare vettori e variabili alfanumeriche
- 6) di pilotare la stampante collegata all'apposita interfaccia presentata su questo stesso numero
- 7) di abbreviare le istruzioni in modo da occupare meno memoria con i programmi complessi
- 8) di registrare dati su nastro e rileggerli in qualsiasi momento
- 9) di chiamare delle subroutine
- 10) di eseguire listing di programmi ecc. ecc.

COME SI CARICA IL BASIC IN MEMORIA

Per caricare il BASIC in memoria e per poterlo quindi utilizzare occorre che il microcomputer sia completo delle seguenti parti:

- 1) Alimentatore e BUS
- 2) Scheda CPU
- 3) Tastiera esadecimale e relativa interfaccia
- 4) Interfaccia cassette con relativo registratore collegato
- 5) Interfaccia video
- 6) Tastiera alfanumerica
- 7) Monitor video o TV
- 8) Almeno 8 K di memoria RAM.

IMPORTANTE: Sulla scheda di memoria debbono essere stati effettuati tutti e tre i ponticelli P1-P2-P3.

Se si utilizzano due schede di espansione, sulla seconda dovranno essere effettuati solo i ponticelli P2-P3 e lasciato libero P1.

Ovviamente con tutte queste schede montate sul BUS è più che normale che tenendo acceso il microcomputer per qualche ora, l'alimentatore tenda a scaldare, quindi sarebbe consigliabile applicargli frontalmente una ventola per raffredarlo.

A questo punto potremo iniziare il caricamento del BASIC procedendo come segue:

1) Inserite la cassetta dei BASIC nel registratore e riavvolgete completamente il nastro

2) Pigiare sulla tastiera **esadecimale** i tasti CONTROL-6 poi pigiate sul registratore il tasto PLAY (cioè ascolto) avendo cura di controllare che il volume sia regolato in modo opportuno

3) Pigiare sulla tastiera esadecimale il tasto A o B a seconda dell'uscita a cui vi siete collegati sull'interfaccia cassette: automaticamente il registratore si metterà in funzione mentre sui display vedrete scorrere i numeri corrispondenti agli indirizzi che di volta in volta vengono letti.

Durante questa fase sul video vi apparirà un rettangolo di caratteri del tutto casuali, cioè dei caratteri alfanumerici o grafici qualsiasi, mentre sulla destra in basso dello schermo noterete una riga di caratteri che cambiano in continuazione.

4) Se non avvengono errori la lettura si fermerà all'indirizzo 03FF e dopo qualche secondo anche il registratore si arresterà.

A questo punto, senza toccare i comandi del registratore e soprattutto senza spegnerlo, pigiate sulla tastiera esadecimale per due volte consecutivamente i tasti CONTROL-4.

5) Immediatamente sui display della tastiera esadecimale vi apparirà la scritta BASIC e il registratore riprenderà a girare per fermarsi definitivamente dopo circa 4 minuti.

Durante questa fase sullo schermo del monitor vi apparirà al centro un rettangolo con tutti i caratteri alfanumerici in positivo e negativo più la scritta BASIC NUOVA ELETTRONICA ecc. ecc.

6) Quando il registratore si fermerà, sullo schermo del monitor in alto a sinistra vi apparirà la scritta: BASIC V.1.0 in negativo (cioè con caratteri neri su fondo bianco) per indicarvi che potete iniziare a programmare.

ATTENZIONE: una volta caricato il BASIC in memoria non pigiate per nessun motivo il tasto RESET sulla tastiera esadecimale poiché così facendo il controllo del microcomputer ritorna al programma «monitor» contenuto nella EPROM, cioè all'interprete esadecimale e sui display appare la solita «n» seguita da 7 trattini orizzontali.

In queste condizioni, per rimettere il BASIC in condizione di funzionare occorre scrivere nel registro SP (Stack Pointer), servendosi sempre della tastiera esadecimale, il numero 1600, e nel registro PC (Program Counter) il numero 1000, dopodiché è sufficiente premere i due tasti CONTROL-4.

Così facendo, se il BASIC non si è «sporcat», sul video comparirà nuovamente la scritta:

BASIC V.1.0.

Se invece non compare questa scritta significa

Tabella riassuntiva delle istruzioni

Italiano	Abbrev.	Inglese	Abbrev.
ACCENDI	A.	SET	S.
AL	AL	AT	AT
ALLORA	A.	THEN	T.
ASS	A.	ABS	A.
CANCELLA	CA.	NEW	N.
CARICA	CAR.	CLOAD	CL.
CAS	C.	RND	R.
CHIAMA	C.	GOSUB	GOS.
CONTINUA	C.	CONT	C.
DATI	D.	DATA	D.
DUP	D.	DUP	D.
ENG	E.	ITA	I.
ESEGUI	ES.	RUN	R.
FINE	F.	END	E.
FINO	F.	TO	TO
INCREMENTA	I.	NEXT	N.
INT	I.	INT	I.
LEGGI	L.	READ	REA.
LISTA	L.	LIST	L.
MEM	M.	MEM	M.
NOTA	N.	REM	REM
PASSO	P.	STEP	S.
PER	P.	FOR	F.
PUNTO	P.	POINT	P.
RC	RC	RC	RC
REGISTRA	R.	CSAVE	CS.
RICHIEDI	R.	INPUT	I.
RILEGGI	RIL.	RESTORE	REST.
RITORNA	RIT.	RETURN	RET.
SIA	SIA	LET	L.
SCRIVI	S.	PRINT	P.
SE	SE	IF	IF
SECONDO	SEC.	ON	ON
SLISTA	S.	LLIST	LL.
SPEGNI	SP.	RESET	R.
SPSC	SPSC	CLS	C.
SSCRIVI	SS.	LPRINT	LP.
STOP	ST.	STOP	ST.
TAB	T.	TAB	T.
UT	UT	USR	U.
VA A	V.	GOTO	G.

In questa tabella sono riportate tutte le istruzioni del nostro BASIC sia in italiano che in inglese, comprese le abbreviazioni che potremo utilizzare per occupare meno memoria RAM.

Come potrete constatare le abbreviazioni debbono essere tutte completate con un «punto», diversamente l'interprete non sarà in grado di riconoscerle (vedi ad esempio CANCELLA=CA. oppure CARICA=CAR.).

Per quanto riguarda le abbreviazioni che usano la stessa lettera, come per esempio P. (PASSO-PER-PUNTO) sarà il microcomputer, controllando ciò che segue, a decidere ogni volta ciò che deve fare.

Sui prossimi numeri vi spiegheremo come si impostano i programmi in BASIC.

che il BASIC stesso in seguito al RESET si è cancellato quindi occorre ricaricarlo in memoria.

Ovviamente se durante la lettura del BASIC da cassetta il registratore improvvisamente si ferma senza che sul video compaia la scritta BASIC V.1.0 significa che si è verificato un errore di lettura pertanto in questo caso occorrerà ricominciare il tutto daccapo cioè ripetere dall'inizio tutte le operazioni precedentemente descritte per il caricamento del programma BASIC.

LE ISTRUZIONI

Dopo avervi parlato in generale del nostro BASIC ed avervi insegnato a caricarlo in memoria leggendo dal nastro, passiamo ora ad occuparci di tutti i comandi (vedi tabella a pag. 101) che il BASIC stesso, nella versione attuale, è in grado di riconoscere e di eseguire.

Qui di seguito vi spiegheremo in dettaglio a cosa serve e come deve essere utilizzata ciascuna di queste istruzioni.

Istruzioni e comandi del BASIC

Italiano	Abbrev.	Inglese	Abbrev.
ITA	I.	ENG	E.

Sia ITA che ENG sono due comandi che possono essere eseguiti solo da tastiera e ci permettono, come già accennato in precedenza, di scegliere rispettivamente l'interprete «italiano» oppure l'interprete «inglese».

Quando noi carichiamo il BASIC da cassetta questo automaticamente si predispone per ricevere comandi in italiano, pertanto se volessimo programmare in inglese dovremo scrivere sulla tastiera alfanumerica la parola **ENG** (o più semplicemente E.) e pigiare quindi il tasto RETURN, dopodiché potremo iniziare a scrivere tranquillamente il nostro programma, assegnando a ciascuna istruzione il proprio numero d'ordine (vedi oltre).

Per eseguire il passaggio inverso, cioè per poter programmare in italiano quando si è scelto in precedenza l'inglese, occorre invece scrivere sulla tastiera alfanumerica la parola **ITA** (o più semplicemente I.) e pigiare ancora il tasto RETURN.

LISTA	L.	LIST	L.
-------	----	------	----

Anche questi sono comandi che possono essere eseguiti solo da tastiera, cioè non è possibile inserirli nel corso di un programma.

Scrivendo sulla tastiera alfanumerica LISTA e pigiando il tasto RETURN automaticamente vedremo comparire sul video le prime 7 linee di programma inserite in precedenza in memoria.

A questo punto se ci interessa vedere anche le righe successive, non dovremo fare altro che pi-

giare il tasto **ESC** posto sulla sinistra ed automaticamente comparirà in basso la 9ª riga di programma.

Continuando a pigiare **ESC** noi faremo ovviamente comparire in basso la 10ª, la 11ª, la 12ª riga fermo restando che non appena il quadro sarà pieno scomparirà in alto la 1ª riga, poi la 2ª riga, la 3ª, la 4ª ecc.

Ovviamente se avessimo in precedenza scelto l'interprete «inglese» e per errore scrivessimo sulla tastiera LISTA invece di LIST, il computer anziché mostrarci le righe di programma sul video, farà comparire sul video stesso la scritta COME? segnalandoci l'errore di scrittura da parte nostra.

LISTA nn	L. nn	LIST nn	L. nn
----------	-------	---------	-------

Questo comando è simile al precedente come effetto solo che a differenza del precedente ci permette di far comparire sul video il listing di un programma a partire da una determinata riga (che noi abbiamo indicato genericamente con «nn») anziché dalla prima istruzione.

Per esempio se noi avessimo scritto in memoria un programma che inizia dalla riga 10 e termina alla riga 400 e volessimo controllare solo le ultime istruzioni di questo programma, cioè quelle dalla riga 350 in poi, è inutile che facciamo il listing del programma dall'inizio e pigiamo poi tante volte il tasto ESC quanto è necessario per arrivare alla riga 350; meglio scrivere subito **LISTA 350** e pigiare il tasto RETURN in quanto così facendo ci verranno visualizzare solo le righe dalla 350 in poi.

Nota: Sia LISTA che LISTA nn, funzionano solo se in precedenza abbiamo scritto in memoria un qualsiasi programma in BASIC.

ESEGUI	ES.	RUN	R.
--------	-----	-----	----

Anche questo comando può essere eseguito solo immediatamente da tastiera, cioè non può far parte di un programma scritto in memoria.

Scrivendo sulla tastiera alfanumerica ESEGUI (oppure anche solo ES.) e pigiando il tasto RETURN, automaticamente il programma inserito in precedenza in memoria verrà fatto eseguire dal computer partendo dal numero di linea più basso. È ovvio che se noi avessimo scelto la lingua inglese, anziché scrivere ESEGUI, dovremmo scrivere RUN (cioè la versione inglese di ESEGUI).

ESEGUI nn	ES. nn	RUN nn	R. nn
-----------	--------	--------	-------

Questo comando è simile al precedente con la sola differenza che anziché far eseguire il programma presente in memoria a partire dal numero di linea più basso, fa eseguire questo programma partendo dal numero di linea specificato con «nn». Per esempio scrivendo sulla tastiera **ESEGUI 150** e pigiando il solito tasto RETURN noi faremo ese-

guire il programma in memoria a partire dalla riga 150, proprio come se le righe precedenti non esistessero.

CONTINUA	C.	CONT	C.
-----------------	-----------	-------------	-----------

Anche questo comando può essere eseguito solo immediatamente da tastiera e ci permette in pratica di far ripartire l'esecuzione di un programma dal punto in cui si era arrestata in seguito ad un'istruzione di STOP (vedi oltre).

In altre parole se nel corso di un programma si incontra un'istruzione di STOP, l'esecuzione si interrompe e sul video compare la scritta **FERMO A** seguita da un numero di riga, per esempio 150 per indicarci che il programma è fermo appunto alla riga 150.

Una volta che il programma si è fermato in seguito ad uno STOP è comunque possibile farlo ripartire dallo stesso punto scrivendo sulla tastiera **CONTINUA** e pigiando il tasto RETURN.

CANCELLA	CA.	NEW	N.
-----------------	------------	------------	-----------

Anche questo comando può essere eseguito solo da tastiera e ci permette in pratica di cancellare tutta la memoria RAM a disposizione dell'utente in modo tale da poter scrivere nuovi programmi.

Per esempio se dopo aver fatto un certo tipo di lavoro con un programma, noi volessimo passare ad eseguire un altro lavoro con un programma diverso, prima di scrivere in memoria questo nuovo programma dovremo ovviamente cancellare il precedente scrivendo sulla tastiera alfanumerica **CANCELLA** (o più semplicemente CA.) e pigiando quindi il tasto RETURN.

CARICA	CAR.	CLOAD	CL.
---------------	-------------	--------------	------------

Questo comando può essere eseguito solo da tastiera e ci permette di caricare nella memoria RAM a disposizione dell'utente un determinato programma leggendolo dal nastro.

Per esempio se noi avessimo registrato sul nastro un programma per effettuare la fatturazione e volessimo caricare questo programma in memoria, per raggiungere il nostro scopo dovremmo inserire la cassetta sul registratore, riavvolgerla completamente, poi scrivere sulla tastiera alfanumerica **CARICA** (o più semplicemente CAR.) e pigiare quindi il tasto RETURN.

Così facendo il registratore si metterà in moto ed il programma verrà caricato in memoria nel giro di qualche minuto (vedi a fine articolo).

REGISTRA	R.	CSAVE	CS.
-----------------	-----------	--------------	------------

Questo comando, che come il precedente può

essere eseguito solo da tastiera, ci permette di registrare sul nastro un programma da noi scritto in BASIC nella memoria RAM.

Per effettuare la registrazione dovremo inserire un nastro vergine sul registratore, riavvolgerlo completamente, poi scrivere sulla tastiera alfanumerica **REGISTRA** (o più semplicemente R.) e pigiare quindi il tasto RETURN.

Così facendo il registratore automaticamente si metterà in moto e dopo qualche minuto, a seconda della lunghezza del programma, si fermerà per indicarci che il programma è già stato completamente registrato.

SIA	SIA	LET	L.
------------	------------	------------	-----------

Questa istruzione, per poter essere eseguita, deve necessariamente trovarsi all'interno di un programma ed è la tipica istruzione utilizzata nel BASIC per assegnare un valore ad una variabile.

Per esempio se noi vogliamo utilizzare in un programma la variabile X e vogliamo che il valore iniziale di questa variabile sia 15, dovremo scrivere la seguente istruzione:

10 SIA X = 15

dove il 10 è il numero di linea preso come esempio il quale ovviamente cambia da programma a programma.

Precisiamo comunque che nel nostro BASIC, per assegnare un valore ad una variabile, non è indispensabile scrivere SIA, infatti rifacendoci all'esempio precedente noi potremmo scrivere più semplicemente:

10 X = 15

ed automaticamente avremmo assegnato alla variabile X il valore 15.

STOP	ST.	STOP	ST.
-------------	------------	-------------	------------

Questa istruzione, se inserita nel corso di un programma, per esempio:

115 STOP

provoca l'interruzione del programma stesso in corrispondenza della riga 115 e contemporaneamente fa apparire sul video la scritta:

FERMO A 115.

In tal caso, per far ripartire il programma, abbiamo già visto che occorre scrivere sulla tastiera alfanumerica **CONTINUA** poi battere il tasto RETURN.

L'istruzione di **STOP** viene generalmente utilizzata per scoprire eventuali errori in un programma infatti inserendola in due o tre punti diversi si può facilmente individuare qual'è la parte di programma che viene eseguita correttamente e quale invece no.

RICHIEDI	R.	INPUT	I.
-----------------	-----------	--------------	-----------

Quando incontra questa istruzione nel corso di

un programma il computer fa apparire sul video un punto interrogativo quindi si mette in attesa che noi gli forniamo tramite la tastiera il valore da assegnare alla variabile indicata in tale istruzione subito dopo RICHIEDI.

Per esempio se in un programma è inserita l'istruzione:

25 RICHIEDI C

arrivato alla riga 25 il computer si ferma e fa apparire sul video un punto interrogativo.

A questo punto se noi vogliamo assegnare alla variabile C il valore 3395, dovremo scrivere sulla tastiera alfanumerica 3395 poi pigiare il tasto RETURN.

Così facendo il programma riprenderà a girare con la variabile C = 3395.

RICHIEDI"xx"	R."xx"	INPUT"xx"	I."xx"
--------------	--------	-----------	--------

Questa istruzione è assolutamente identica alla precedente con la sola differenza che quando la incontra nel corso di un programma il computer, anziché far comparire sul video un solo punto interrogativo, prima di questo punto interrogativo fa comparire la frase che noi abbiamo scritto fra virgolette.

Per esempio se alla riga 120 di un programma il computer trova l'istruzione:

120 RICHIEDI "GIACENZA"; B

automaticamente fa comparire sul video la scritta: GIACENZA? quindi si mette in attesa che noi gli forniamo il valore da assegnare alla variabile B.

A questo punto se noi scriviamo sulla tastiera il numero 1500, quindi pigiamo il tasto RETURN automaticamente il computer assegnerà alla variabile B (che per noi rappresenta la giacenza) il valore 1500 e passerà quindi ad eseguire l'istruzione successiva.

CHIAMA n	C.	GOSUB n	GOS.
----------	----	---------	------

Quando il computer, nel corso di un programma, incontra questa istruzione, automaticamente passa ad eseguire la «subroutine» che inizia alla riga «n» poi quando trova un'istruzione RITORNA, ritorna al programma principale ed esegue l'istruzione che viene subito dopo CHIAMA.

Esempio:

100 CHIAMA 260

110 STOP

.....

.....

260 A = 22

270 RITORNA

Se noi avessimo inserito in memoria un programma con queste istruzioni, quando il computer arriva alla riga 100, automaticamente passa ad eseguire la «subroutine» posta alla riga 260, cioè assegna alla variabile A il valore 22 poi ritorna al programma iniziale ed esegue l'istruzione posta alla

riga 110 che essendo uno STOP lo costringe a fermarsi facendo comparire sul video la scritta FERMO A 110.

RITORNA	RIT.	RETURN	RET.
---------	------	--------	------

Questa istruzione, come abbiamo visto nell'esempio precedente, deve sempre essere inserita alla fine di ogni subroutine in quanto è lei che permette al computer di ritornare ad eseguire il programma principale partendo dalla linea immediatamente successiva a quella in cui è posta l'istruzione CHIAMA.

ACCENDI	A.	SET	S.
---------	----	-----	----

Questa istruzione, posta nel corso di un programma, ci permette di accendere uno qualsiasi dei 64 x 48 quadratini in cui viene suddiviso lo schermo del monitor video nel funzionamento in semigrafico.

Le coordinate di questo quadratino debbono essere indicate fra parentesi dopo ACCENDI, per esempio:

50 X = 24

60 Y = 35

70 ACCENDI (X, Y)

80 STOP

Questo programma ci permetterà di accendere il quadratino 24 della riga 35 infatti avendo posto X = 24 e Y = 35 è come se noi dicessimo al computer: ACCENDI (24, 35).

Precisiamo che la numerazione delle righe, così come quella dei quadratini, inizia sempre da 0, pertanto noi avremo le righe da 0 a 47 e i quadratini da 0 a 63.

SPEGNI	SP.	RESET	R.
--------	-----	-------	----

Questa istruzione è esattamente l'inverso della precedente infatti ci permette di spegnere uno qualsiasi dei quadratini presenti sullo schermo.

Per esempio se il computer alla riga 50 trova l'istruzione:

50 SPEGNI (28, 16)

arrivato a questo punto del programma provvede a spegnere il quadratino 28 della riga 16.

NOTA	N.	REM	REM
------	----	-----	-----

Questa non è un'istruzione vera e propria bensì serve al programmatore per inserire nel mezzo di un programma dei pezzi di «commento» al programma stesso in modo da potersi ricordare per esempio a cosa serve un determinato gruppo di istruzioni oppure il significato attribuito in tale programma ad una determinata variabile.

Esempio:

100 A = 22500

110 NOTA A = PREZZO VENDITA
 120 B = 18000
 130 NOTA B = PREZZO D'ACQUISTO
 140 FINE

Durante l'esecuzione di questo programma il computer ignora le righe 110 e 130 le quali però compaiono regolarmente nel listing del programma stesso per ricordare al programmatore il significato attribuito alle variabili A e B.

SCRIVI	S.	PRINT	P.
--------	----	-------	----

E' una delle istruzioni più usate nel corso di un programma e serve per visualizzare sul monitor il valore di una variabile o un numero qualsiasi.

Esempio:
 150 A = 57
 160 B = 223
 170 SCRIVI A; B; 49
 180 FINE

Facendo eseguire questo programma, quando il computer arriverà alla riga 170, sul video compariranno i seguenti numeri:

57 223 49

infatti con l'istruzione SCRIVI A; B; 49 noi diciamo in pratica al computer di visualizzare il valore di A (cioè 57), il valore di B (cioè 223) e il numero 49.

Da notare che sul video gli interspazi fra questi tre numeri vengono determinati automaticamente dal computer.

Se dopo SCRIVI nell'istruzione non compare nessuna variabile o numero, il computer salta una riga più avanti sul video, cioè lascia una riga bianca.

SCRIVI "xx"	S. "xx"	PRINT "xx"	P. "xx"
-------------	---------	------------	---------

Questa istruzione è simile alla precedente con la sola differenza che invece di un numero ci permette di far apparire sul video l'insieme dei caratteri alfanumerici da noi inseriti fra virgolette nell'istruzione stessa.

Esempio:
 100 SCRIVI "ENTRATE USCITE GIACENZA"
 110 FINE

Facendo eseguire queste due istruzioni sul video comparirà la scritta riportata tra virgolette, cioè

ENTRATE USCITE GIACENZA

Da notare che tra virgolette si può inserire un massimo di 64 caratteri.

SCRIVI TAB(n);"x" S.T. n"xx"	PRINT TAB n"xx"	P.T. n"xx"
------------------------------	-----------------	------------

E' un'istruzione simile alla precedente e si differenzia da questa per il solo fatto che la scritta tra virgolette non viene visualizzata sullo schermo a partire dall'estremo lembo a sinistra, bensì ad una distanza da questo determinata dal numero «n».

Esempio:

100 SCRIVI TAB 15 "FATTURA N. 46 DE RICA"
 105 SCRIVI TAB 15 "FATTURA N. 47 SOLEMAR"
 110 FINE

Facendo eseguire queste istruzioni, sul video ci appariranno le due scritte da noi poste tra virgolette una sotto l'altra distanziate di 15 spazi dall'estremità sinistra del quadro.

SCRIVI AL n,"xx"	S.AL n,"xx"	PRINT AT n,"xx"	P.AT n,"xx"
------------------	-------------	-----------------	-------------

Questa istruzione è ancora simile alle precedenti ma con la possibilità di indirizzare il cursore in una qualsiasi zona del video indicata da «n», dove n rappresenta il numero del rettangolino da cui deve iniziare la scritta medesima tenendo presente che nella prima riga del video abbiamo tutti i rettangolini da 0 a 31, nella seconda tutti quelli da 32 a 63, nella terza tutti quelli da 64 a 95 e così di seguito.

Esempio:
 120 SCRIVI AL 64, "CODICE"

Con questa istruzione il computer scriverà la parola CODICE all'inizio della terza riga del video.

SPSC	SPSC	CLS	C.
------	------	-----	----

Quando il computer incontra questa istruzione nel corso di un programma, per esempio:

10 SPSC

ripulisce tutto lo schermo del monitor dai caratteri e segni grafici visualizzati in precedenza e riporta il cursore in alto a sinistra.

CAS (n)	C. (n)	RND (n)	R. (n)
---------	--------	---------	--------

Ogni volta che il computer incontra questa istruzione nel corso di un programma genera automaticamente un numero casuale di valore compreso fra 0 e il numero o la variabile indicata tra parentesi.

Esempio:
 100 A = CAS (10).

Quando il computer arriva ad eseguire la riga 100 genera internamente un numero casuale di valore compreso tra 0 e 10 ed assegna questo valore alla variabile A, pertanto ammesso che il numero generato sia per esempio 3,58, ad esecuzione avvenuta il valore della variabile A sarà 3,58.

ASS (n)	A. (n)	ABS (n)	A. (n)
---------	--------	---------	--------

Ogni volta che il computer trova questa istruzione nel corso di un programma considera solo il valore assoluto della variabile «n», vale a dire che se questa per caso fosse un numero negativo, lo considera come positivo.

Esempio:
 100 C = - 35,78

110 B = ASS (C).

Quando il computer arriva ad eseguire l'istruzione 110 di questo ipotetico programma considera solo il valore assoluto della variabile C, cioè 35,78 senza il segno «meno» davanti ed assegna questo valore alla variabile B.

INT (n)	I. (n)	INT (n)	I. (n)
---------	--------	---------	--------

Ogni volta che il computer incontra questa istruzione considera solo la parte intera della variabile n, cioè se il valore di questa variabile fosse per esempio 72,331 il computer considera solo il 72, mentre se il valore della variabile è un numero negativo, per esempio -72,331, il computer arrotonda in eccesso considerando questo come se fosse un -73.

Esempio:
100 C = -35,78
110 D = 42,001
120 A = INT (C)
130 B = INT (D)
140 FINE

Facendo eseguire queste istruzioni al microcomputer, arrivati alla riga 140 avremo A = -36 B = 42.

PUNTO (X, Y)	P. (X, Y)	POINT (X, Y)	P. (X, Y)
--------------	-----------	--------------	-----------

È un'istruzione che serve quando si fanno i grafici per verificare se il punto individuato dalle coordinate X, Y è acceso o spento sullo schermo.

Se il punto è acceso il risultato del test sarà 1; se il punto è spento sarà invece 0.

Esempio:
100 X = 32
110 Y = 25
120 A = PUNTO (X, Y)
130 FINE

Facendo eseguire questo programma se il quadretto 32 della riga 25 è acceso, il valore della variabile A sarà 1; se invece tale quadretto è spento, il valore della variabile A sarà 0.

SLISTA	S.	LLIST	LL.
--------	----	-------	-----

È questo un comando che può essere eseguito solo immediatamente da tastiera. Scrivendo sulla tastiera alfanumerica SLISTA e pigiando il tasto RETURN, automaticamente il computer esegue il **listing** del programma che ha in memoria non sul video bensì sulla **stampante**, partendo dalla riga di programma più bassa.

SSCRIVI	SS.	LPRINT	LP.
---------	-----	--------	-----

Quando il computer incontra questa istruzione nel corso di un programma automaticamente fa stampare su carta il valore della variabile o del nu-

mero che segue l'istruzione stessa.

Esempio:
100 A = 125,33
110 SSCRIVI A; 58
120 FINE

Facendo eseguire questo programma quando il computer arriverà alla riga 110 farà scrivere alla stampante il valore di A, cioè 125,33 e di fianco ad esso il numero 58.

SSCRIVI TAB	SS. T.	LPRINT TAB	LP. T.
-------------	--------	------------	--------

È un'istruzione simile alla SCRIVI TAB (scrivi sul video) che abbiamo visto in precedenza a proposito del video. Attualmente questa istruzione è stata eliminata.

UT	UT	USR	U.
----	----	-----	----

Questa istruzione è simile all'istruzione CHIAMA vista in precedenza con la sola differenza che la subroutine questa volta è una subroutine scritta in linguaggio macchina, cioè in esadecimale.

Esempio:
100 UT
110 STOP.

Arrivato alla riga 100 il computer passa ad eseguire la subroutine scritta in esadecimale a partire dalla riga di memoria 2564; al termine della subroutine il computer ritorna al programma principale eseguendo la successiva istruzione (cioè la 110) ed essendo questa uno STOP si ferma.

PER FINO PASSO	P. F. P.	FOR TO STEP	F. TO S.
----------------	----------	-------------	----------

È questa la classica istruzione impiegata per realizzare un loop, cioè la ripetizione automatica di un certo gruppo di istruzioni, e per poter essere eseguita deve sempre essere abbinata ad un'istruzione INCREMENTA, che vedremo in seguito.

Per spiegare come si utilizza questa istruzione facciamo un esempio pratico.

Supponiamo di voler calcolare la somma dei numeri dispari compresi fra 1 e 5.

Il programma che possiamo utilizzare è il seguente:

```
10 A = 0
20 NOTA LA VARIABILE A RAPPRESENTA
   LA SOMMA PARZIALE
30 PER X = 1 FINO 5 PASSO 2
40 A = A + X
50 INCREMENTA X
60 SCRIVI A
70 STOP.
```

Alla riga 10 di questo programma si azzerava la variabile A che come spiega la nota riportata alla riga 20 ci servirà per conservare in memoria il totale

parziale del nostro calcolo.

Alla riga 30 si assegna alla variabile X il valore 1 poi alla successiva riga 40 si somma questo numero al valore precedente di A ottenendo così un nuovo «parziale» uguale a 1.

Alla riga 50 noi troviamo un INCREMENTA X che significa testualmente: «Aggiungi ad X il valore del passo, cioè 2; controlla se il nuovo valore di X è maggiore del numero riportato alla riga 30 dopo la parola FINO, cioè se è maggiore di 5; in caso negativo ritorna ad eseguire la riga di programma posta subito dopo l'istruzione PER, cioè la riga 40, quindi somma al totale parziale il nuovo valore di X; in caso contrario esegui invece l'istruzione posta alla riga 60, cioè visualizza sul monitor il valore di A poi fermati».

In pratica il computer addiziona al valore di X un 2 ottenendo così $1 + 2 = 3$; poiché 3 è minore di 5, cioè del numero riportato dopo FINO nell'istruzione di loop, il computer addiziona questo 3 al valore precedente di A (cioè 1) ottenendo così come totale parziale $1 + 3 = 4$; a questo punto ritorna ad aggiungere 2 al valore di X ottenendo così $3 + 2 = 5$ e poiché 5 non è maggiore di 5 addiziona ancora il valore di X al valore di A ottenendo così una nuova somma parziale pari a: $4 + 5 = 9$.

A questo punto il computer addiziona ancora 2 al valore di X, ottenendo $5 + 2 = 7$ e poiché 7 è maggiore di 5, passa ad eseguire l'istruzione 60, cioè scrive il valore di A sul video, quindi essendo il valore attuale di A uguale a 9 è ovvio che sul video compare un 9 infatti questa è appunto la somma dei numeri dispari compresi fra 1 e 5.

Precisiamo che nel caso in cui il «passo» sia uguale a 1 può anche essere omesso nell'istruzione PER infatti se noi, invece della somma dei numeri dispari, avessimo voluto ottenere la somma di tutti i numeri compresi fra 1 e 5, alla riga 30 avremmo potuto scrivere tranquillamente:

30 PER X = 1 FINO 5.

INCREMENTA	I.	NEXT	N.
------------	----	------	----

Questa istruzione, come abbiamo visto, fa parte integrante dell'istruzione PER ... FINO ... e deve essere sempre seguita dalla stessa variabile impiegata appunto in tale istruzione.

Per esempio se noi alla riga 10 abbiamo un'istruzione:

10 PER A = 5 FINO 33

al termine del gruppo di istruzioni che fanno parte di questo loop, per esempio alla riga 150 dovremo porre un:

150 INCREMENTA A

Nell'esempio precedente invece, avendo utilizzato come variabile nel loop la X, avevamo posto alla riga 50 un INCREMENTA X.

SE	SE	IF	IF
----	----	----	----

Un'istruzione di questo tipo obbliga il computer ad effettuare un confronto fra due variabili: se l'esito di questo confronto è positivo, il computer passa ad eseguire quanto indicato a fianco dell'istruzione SE.

Se l'esito è negativo il programma prosegue invece regolarmente con la successiva istruzione.

Esempio:

50 SE A = 15 VA A 150

60 STOP

Facendo eseguire queste istruzioni il computer confronta il valore della variabile A con il numero 15; se il valore di A è uguale a 15 passa ad eseguire la riga di programma 150; se invece il valore di A è diverso da 15 esegue la riga successiva, cioè la riga 60 ed essendo questa uno STOP si ferma.

2° Esempio:

80 SE A > B ALLORA C = 0

90 SCRIVI C

100 STOP

Facendo eseguire al microcomputer un programma in cui siano inserite queste istruzioni, quando arriva alla riga 80 il microcomputer stesso controlla se il valore della variabile A è maggiore di quello della variabile B; se è maggiore pone il valore di C uguale a 0 e scrive uno 0 sul video; se invece non è maggiore scrive sul video il valore di C che può essere un numero qualsiasi a seconda di ciò che gli è stato assegnato in precedenza.

ALLORA	A.	THEN	T.
--------	----	------	----

Questa istruzione va sempre abbinata all'istruzione SE vista in precedenza e ne rappresenta in pratica la logica conclusione.

Il suo significato è più o meno questo:

«Se il confronto fra le due variabili ha dato esito positivo, allora esegui quanto testè specificato».

Dopo ALLORA possiamo trovare l'assegnazione di un valore ad una variabile, per esempio $C = 0$ oppure un semplice numero di riga in quanto occorre tener presente che ALLORA può essere usato in sostituzione del VA A per rinviare l'esecuzione ad una riga di programma diversa da quella immediatamente successiva.

Esempio:

50 SE A < 150 ALLORA 100

60 STOP

In questo caso, quando arriva alla riga 50, il microcomputer guarda se il valore di A è minore di 150 ed in caso lo sia, salta alla riga di programma 100.

Se invece il valore di A è maggiore o uguale a 150 il computer esegue la riga 60 ed essendo questa uno STOP si ferma.

VA A n	V. n	GOTO n	G. n
--------	------	--------	------

È un'istruzione di salto incondizionato che può essere utilizzata indifferentemente da sola oppure

abbinata all'istruzione SE vista in precedenza.

Quando il computer nel corso di un programma trova un VA A, salta immediatamente e senza porsi alcun problema alla riga specificata dopo il VA A stesso.

Esempio:
50 VA A 70
60 STOP

Quando arriva alla riga 50 il computer salta direttamente alla riga 70 ignorando lo STOP posto nel mezzo, cioè alla riga 60.

Importante: le due parole VA A debbono sempre essere separate da uno spazio vuoto.

SECONDO	SEC.	ON	ON
---------	------	----	----

Quando incontra questa istruzione il programma può saltare a differenti righe di memoria a seconda del valore che assume una determinata variabile.

Esempio:
50 SECONDO B VA A 500, 750, 900

Facendo eseguire questa istruzione il computer controlla il valore della variabile B; se il valore di B è uguale a 1 passa ad eseguire l'istruzione 500; se il valore di B è uguale a 2 passa ad eseguire l'istruzione 750; se il valore B è uguale a 3 passa ad eseguire l'istruzione 900.

Qualsiasi altro valore di B non potrebbe in questo caso essere accettato e darebbe luogo ad un errore segnalato sul video con la parola COME?

DATI	D.	DATA	D.
------	----	------	----

È un'istruzione che serve per assegnare dei valori numerici o alfabetici a delle variabili e deve sempre essere abbinata a un'istruzione LEGGI o RILEGGI.

Vedremo appunto sotto queste istruzioni come si impiega generalmente l'istruzione DATI.

LEGGI	L.	READ	REA.
-------	----	------	------

Per spiegare come funziona questa istruzione, che deve sempre essere abbinata ad un'istruzione DATI, faremo subito un esempio pratico.

10 DATI 5, 80, 99, 57, 68
20 LEGGI X, Y
30 LEGGI A
40 LEGGI B, C
50 STOP

Facendo eseguire questo programma, quando arriva alla riga 20, il computer va a leggere i primi due dati da noi indicati, cioè 5 e 80 e li assegna rispettivamente come valore alla variabile X e alla variabile Y per cui avremo $X = 5$ e $Y = 80$.

Passando alla riga 30 il computer va a leggere il terzo dei nostri dati e lo assegna come valore alla variabile A, per cui avremo $A = 99$.

Passando infine alla riga 40 il computer va a leggersi gli ultimi due dati, cioè 57 e 68 e li assegna rispettivamente come valore alla variabile B e alla variabile C, quindi avremo $B = 57$ e $C = 68$.

RILEGGI	RIL.	RESTORE	REST.
---------	------	---------	-------

Anche per spiegare questa istruzione, che va essa pure abbinata ad un'istruzione DATI, ci serviremo di un esempio pratico.

10 DATI 47, 89, 65, 102
20 LEGGI X, Y
30 RILEGGI A, B
40 STOP

Facendo eseguire questo programma, quando arriva alla riga 20 il computer legge i primi due dati, cioè 47 e 89 ed assegna questi valori rispettivamente alla variabile X e alla variabile Y, quindi avremo $X = 47$ e $Y = 89$.

Passando alla riga 30 il computer trova un RILEGGI quindi anziché leggere il terzo e il quarto dato come avveniva in precedenza, legge ancora il primo e il secondo ed assegna questi valori rispettivamente alla variabile A e B, quindi avremo $A = 47$ e $B = 89$.

DUP	D.	DUP	D.
-----	----	-----	----

Questo comando, che può essere eseguito solo da tastiera, serve come spiegheremo sul prossimo numero per **duplicare** la cassetta del BASIC.

FINE	F.	END	E.
------	----	-----	----

Quando incontra questa istruzione nel corso di un programma il computer capisce che il programma stesso è finito quindi si ferma totalmente cioè non è più possibile farlo ripartire con un CONTINUA come avveniva per lo STOP.

MEM	M.	MEM	M.
-----	----	-----	----

Questo comando che può essere eseguito solo da tastiera, purché sia preceduto da uno SCRIVI, ci permette di far comparire sul video il numero corrispondente ai **byte di memoria ancora disponibili per l'utente** in modo tale da potersi regolare circa la lunghezza del programma.

In pratica noi dovremo scrivere sulla tastiera alfanumerica SCRIVI MEM poi pigiare il tasto RETURN ed automaticamente sul video ci apparirà un numero; se appare per esempio il numero 1325 significa che abbiamo ancora a disposizione per il nostro programma 1325 byte, cioè 1325 righe di memoria.

RC	RC	RC	RC
----	----	----	----

Scrivendo sulla tastiera alfanumerica RC e pigiando il tasto RETURN noi escludiamo automaticamente il controllo del computer sul comando REMOTE del registratore e questo ci servirà ad esempio per poter riavvolgere il nastro dopo aver caricato in memoria il BASIC.

Una volta effettuata questa operazione, per poter iniziare a programmare, sarà sufficiente battere sulla tastiera la **barra** di interlinea.

LE VARIABILI

Il nostro BASIC, nella versione attuale, permette l'utilizzazione di:

26 variabili numeriche

5 variabili alfanumeriche

1 vettore ad una dimensione

Le variabili **numeriche** possono essere siglate con le lettere dell'alfabeto dalla **A alla Z** e servono nel corso di un programma per svolgere una funzione analoga a quella che abbiamo visto svolgere dai registri della CPU quando programmavamo in esadecimale.

In pratica una variabile «numerica» è una specie di registro in cui noi depositiamo un certo numero o il risultato di una determinata operazione per poterlo eventualmente prelevare e modificare in seguito.

Un esempio di utilizzazione pratica di una variabile lo abbiamo già visto in precedenza quando abbiamo esaminato il programma per calcolare la somma dei numeri dispari compresi fra 1 e 5 tuttavia non riteniamo certo chiuso l'argomento e ci ripromettiamo senz'altro di riprenderlo in modo più approfondito sui prossimi numeri.

Per ora ci limitiamo soltanto a dire che nella scelta della sigla da assegnare ad una variabile è sempre conveniente seguire un metodo che sia il più mnemonico possibile in modo da potersi facilmente ricordare il significato della variabile stessa.

Per esempio se dovessimo realizzare una gestione di magazzino potremmo utilizzare la variabile G per la Giacenza, la variabile E per le Entrate, la variabile U per le Uscite e così di seguito.

Le variabili **alfanumeriche** o «string» come i programmatori più esperti sono abituati a chiamarle, possono essere contraddistinte con le lettere dell'alfabeto dalla A alla E seguite dal simbolo di «dollaro», cioè:

A\$ - B\$ - C\$ - D\$ - E\$

Ognuna di queste «string» può contenere un massimo di 16 caratteri alfabetici o numerici, compresi gli spazi vuoti, e può essere utilizzata, riferendoci sempre ad un programma per una gestione di magazzino, per conservare in memoria ad esempio la descrizione di un determinato componente oppure il nome del fornitore da cui acquistiamo il componente stesso.

Per quanto riguarda i «vettori», come già anticipato, ne abbiamo uno solo a disposizione, cioè il **vettore A**, il quale ha una lunghezza praticamente illimitata, dipendente solo dall'area di memoria a disposizione per i programmi.

In pratica un vettore è un insieme di un certo numero di variabili con un indice fra parentesi, cioè A(1), A(2), A(3), A(4) ecc. ad ognuna delle quali può essere assegnato un determinato valore numerico.

Questo vettore potrebbe essere utilizzato ad esempio in un programma di contabilità per tenere memorizzati gli incassi giornalieri di un determinato mese; in tal caso avremo:

A(1)=incasso giorno 1

A(2)=incasso giorno 2

A(3)=incasso giorno 3

A(4)=incasso giorno 4

A(31)=incasso giorno 31.

OPERATORI MATEMATICI e RELAZIONALI

Gli operatori matematici e relazionali disponibili nel nostro BASIC per effettuare appunto operazioni matematiche o confronti fra due variabili sono rispettivamente:

= uguale a
 + più (addizione)
 - meno (sottrazione)
 * per (moltiplicazione)
 <> diverso da
 > maggiore di
 < minore di
 >= maggiore o uguale a
 <= minore o uguale.

Per spiegare come si usano questi operatori vi faremo un esempio pratico che li comprende tutti.

```
10 A=5
20 B=A+3
30 C=B-6
40 D=C*9
50 E=D / 3
60 SE A <> B VA A 90
70 SE D > C VA A 100
80 SE E < B VA A 70
90 SE E >= C VA A 80
100 SE B <= C VA A 10
110 SCRIVI A; B; C; D; E
120 FINE.
```

Alla riga 10 il computer assegna alla variabile A il valore 5.

Alla riga 20 addiziona al valore di A, cioè 5, il numero 3 ottenendo così 8 ed assegna quindi questo 8 alla variabile B.

Alla riga 30 sottrae al valore di B, cioè 8, il numero 6 ottenendo così 2 ed assegna quindi questo 2 alla variabile C.

Alla riga 40 moltiplica il valore di C, cioè 2, per il numero 9 ottenendo così 18 ed assegna quindi il 18 alla variabile D.

Alla riga 50 divide il valore di D, cioè 18, per il

numero 3 ottenendo così 6 ed assegna quindi questo valore alla variabile E.

Alla riga 60 iniziano i confronti fra le variabili e precisamente il computer si chiede se il valore di A è diverso dal valore di B: essendo la risposta affermativa (infatti A è diverso da B) salta alla riga 90.

Alla riga 90 il computer si chiede se il valore di E, cioè 6, è maggiore o uguale a quello di C, cioè 2 ed essendo anche in questo caso la risposta affermativa, salta alla riga 80.

Alla riga 80 il computer si chiede se il valore di E, cioè 6, è minore di quello di B, cioè 8, ed essendo ancora la risposta affermativa salta alla riga 70.

Alla riga 70 il computer si chiede se il valore di D, cioè 18 è maggiore del valore di C, cioè 2, ed essendo la risposta ancora un «sì» salta alla riga 100.

Alla riga 100 il computer si chiede se il valore di B, cioè 8, è minore o uguale a quello di C, cioè 2, ed essendo in questo caso la risposta negativa, anziché saltare alla riga indicata di fianco, cioè alla riga 10, prosegue con la riga che viene subito dopo, cioè con la riga 110.

Alla riga 110 il computer scrive sul video i valori delle variabili A, B, C, D, E cioè rispettivamente i numeri 5, 8, 2, 18, 6 poi passa alla riga 120 e si ferma.

PUNTEGGIATURA

Per concludere la nostra descrizione vediamo ora quale significato hanno nell'ambito del BASIC alcuni simboli grafici come per esempio il «punto e virgola», i «due punti», le «virgolette» e la «virgola», simboli questi che possono essere tutti utilizzati nelle istruzioni.

Punto e virgola (;)

Il punto e virgola si utilizza per poter visualizzare sul monitor o stampare due o più numeri sulla stessa riga; dopo un ordine di «stampa» infatti il cursore della stampante o del video tenderebbe automaticamente a ritornare a capo; trovando un punto e virgola invece, il cursore non ritorna a capo e quando arriva il successivo ordine di stampa il relativo numero viene scritto di fianco al primo.

Esempio:

10 A=58	10 A=58
20 B=32	20 B=32
30 SCRIVI A;	40 SCRIVI A
40 SCRIVI B	40 SCRIVI B
50 FINE	50 FINE

Nel primo caso (programma di sinistra) i numeri 53 e 32 appariranno sul video tutti sulla stessa riga, infatti essendoci un «punto e virgola» dopo A il cursore del video non ritorna a capo; nel secondo caso invece i numeri 58 e 32 ci verranno visualizzati uno sotto l'altro in quanto dopo aver scritto il va-

lore di A il cursore del video, non trovando il punto e virgola, ritorna a capo.

Due punti (:)

I due punti ci permettono di inserire più di una istruzione sulla stessa riga di programma.

Esempio:

```
10 A=27:B=39:C=41
20 SCRIVI A; B; C
30 FINE
```

Come noterete sulla riga 10 noi abbiamo 3 istruzioni e precisamente la prima assegna il valore 27 alla variabile A; la seconda assegna il valore 39 alla variabile B e la terza assegna il valore 41 alla variabile C.

Alla riga 20 si visualizzano questi tre valori uno di fianco all'altro sul video in quanto abbiamo messo un punto e virgola dopo A e B ed alla riga 30 il programma si ferma.

Virgolette ("")

Le virgolette servono sempre per racchiudere un testo alfanumerico che deve essere visualizzato sul video, stampato o assegnato ad una delle 5 variabili alfanumeriche.

Esempio:

```
10 SCRIVI AL 5, "GIACENZA"
20 FINE
```

Facendo eseguire questo programma al computer sulla prima riga del video, a partire dal 5° rettangolo, verrà visualizzata la parola GIACENZA, cioè il testo compreso fra virgolette.

2° Esempio:

```
10 A$="PRELIEVO"
20 SCRIVI A$
30 FINE
```

In pratica con questo programma si assegna alla variabile alfanumerica A\$ il testo PRELIEVO quindi si dice al computer di visualizzare sul monitor tale variabile e di conseguenza sul monitor stesso compare la parola PRELIEVO.

Virgola (,)

La virgola viene utilizzata nelle istruzioni BASIC per separare fra di loro un blocco di dati, per esempio:

```
10 DATI 3, 67
20 LEGGI X, Y
30 SCRIVI X
40 SCRIVI Y
50 FINE.
```

Quando arriva alla riga 20 il computer legge i due dati riportati di fianco all'istruzione DATI ed assegna rispettivamente il valore 3 alla variabile X e il valore 67 alla variabile Y, poi visualizza questi due numeri uno sotto l'altro sul monitor.

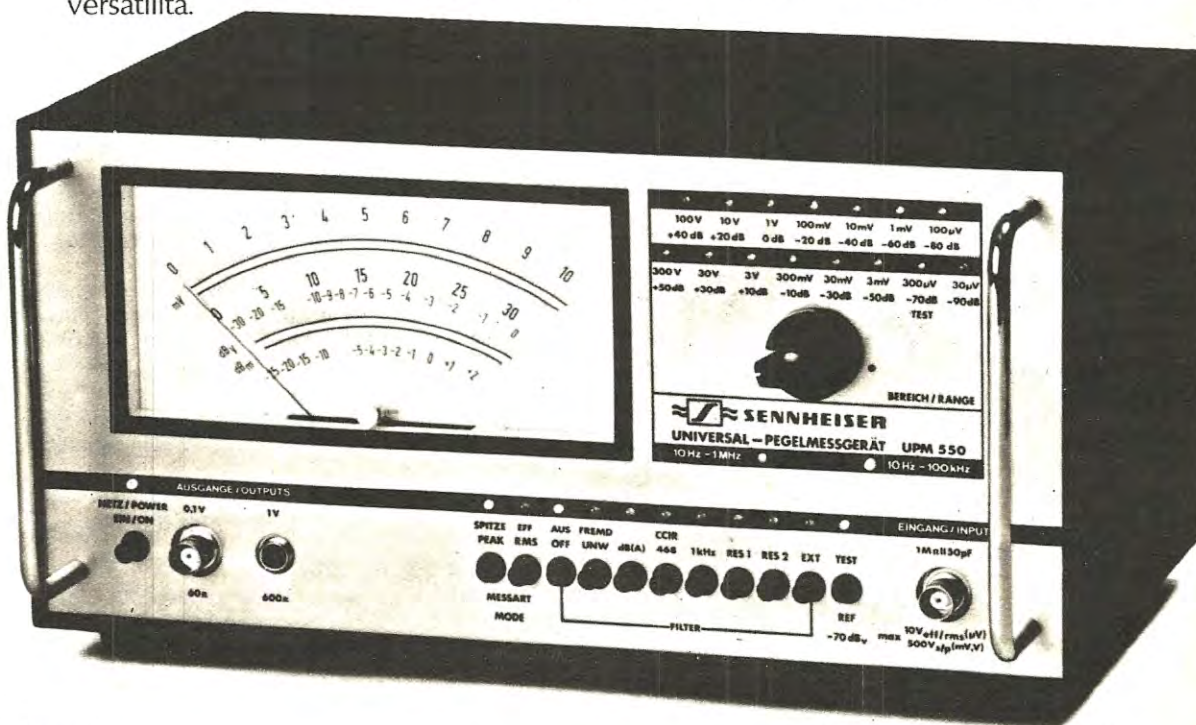
Punto (.)

Fa le veci della nostra virgola nei numeri che non siano interi.

Per esempio il numero 30,19 sul computer deve essere scritto: 30,19

L'esatta misura della tecnologia tedesca

Questo microvoltmetro costruito dalla Sennheiser come successore del famoso RV 55 permette misure molto accurate di tensioni alternate sia come vero valore efficace che come valore di picco. La possibilità di inserire filtri aumenta la sua versatilità.



Dati tecnici

Campi di tensione	0...30/100/300 μ V 1/3/10/30/100/300 mV 1/3/10/30/100/300 V - 100... + 50 dBv -98... + 52,5 dBm
Errore di misura con tensione sinusoidali	
nei campi mV e V	20 Hz...200kHz \pm 3%, 10 Hz...1 MHz \pm 5%
nei campi μ V	20 Hz...50 kHz \pm 3%, 10 Hz... 100 kHz \pm 5%
Impedenza d'ingresso	
nei campi mV e V	1 MOhm/30 pF
nei campi μ V	100 kOhm/30 pF
Impedenza d'uscita	
Uscita di misura	60 Ohm
Uscita per cuffia	600 Ohm
Uscita dal filtro	600 Ohm
Filtri incorporati	
a. Filtro 1000 Hz	attenuazione a 100 Hz: 0 dB \pm 0,2 dB
Andamento dell'attenuazione	vedi curva*
b. Filtro psfometrico a norma CCIR	attenuazione a 1000 Hz: 0 dB \pm 0,5 dB
Allacciamento a rete	50...60 Hz 110/220 V \pm 10% ca. 20 V/A, con isolamento a protezione
Dimensioni in mm	294 x 195 x 156
Peso	ca. 5 kg
Filtri fornibili su richiesta	
a. Filtro psfometrico telefonico secondo il CCITT	
b. Filtro per la misurazione delle tensioni parassite a norma DIN 45 405	
c. Filtro per la misura del rumore a norma DIN 45 405	

Elenco rappresentanti regionali per negozi e installatori

LOMBARDIA: Videosuono - Tel. 02/717051 - 717351 • PIEMONTE: Giaccherio - Tel. 011/637531 • VENETO: (esclusa prov. Belluno) - Rossini - Tel. 030/931769 • FRILILI - VENEZIA GIULIA: R.D.C. - Tel. 0434/29268 - 23947 • LIGURIA: Stereo - Tel. 010/308086 • EMILIA ROMAGNA: Audiotecno - Tel. 051/450737 • TOSCANA e UMBRIA: Zaccagnini - Tel. 0574/463218 • LAZIO: Esa Sound - Tel. 06/3581816 • CAMPANIA: Marzano - Tel. 081/323270 • ABRUZZO e MOLISE: Di Blasio - Tel. 085/62610 • PUGLIA-BASILICATA-CALABRIA: Tirelli - Tel. 080/348631 • SICILIA: Montalto - Tel. 091/334985 • SARDEGNA: Loria - Tel. 070/564334 • TRENTO-ALTO ADIGE: (e prov. di Belluno) Kiem - Tel. 0471/39974.

Per tensioni alternate da 10 Hz a 1 MHz.
15 campi di misura.
Elevata sensibilità di ingresso.
Elevata precisione, valori di misura molto stabili.
Costruzione robusta.
Impilabile con gli altri strumenti di misura Sennheiser.

POLINIA DIV. AUDIO EXHIBO

polinia
IL SUONO VIAGGIA CON NOI

Desidero ricevere informazioni su UPM 550

Nome e COGNOME
VIA
CITTA

(Ritagliare e spedire a Polinia
via F. Frani, 22 - Monza)

COME SI SCRIVE UN PROGRAMMA IN BASIC

Poniamoci ora un problema molto semplice e vediamo come lo si può risolvere in BASIC.

Supponiamo di voler calcolare la somma dei primi N numeri interi, dove N è un numero generico che noi forniamo di volta in volta al computer, e di voler quindi visualizzare il risultato sul monitor.

Il programma che utilizzeremo per raggiungere lo scopo è il seguente:

```
10 SPSC
20 X=0
30 RICHIEDI "NUMERO"; N
40 PER Y=1 FINO N
50 X=X+Y
60 INCREMENTA Y
70 SCRIVI "TOTALE="; X
80 VA A 20
90 FINE.
```

In pratica in questo programma noi utilizziamo la variabile X come totale parziale nei calcoli, la variabile N numero massimo da addizionare e la variabile Y come variabile di servizio.

Analizzando il programma riga per riga troviamo alla riga 10 un SPSC che serve per **cancellare** totalmente lo schermo del monitor; alla riga 20 noi azzeriamo la variabile X che rappresenta il totale parziale del nostro calcolo; alla riga 30 il computer ci chiede di specificargli il numero N facendo comparire sul video la parola NUMERO seguita da un punto interrogativo; a questo punto noi dovremo scrivere il numero che vogliamo sulla tastiera alfanumerica, per esempio 30, poi pigiare RETURN.

Ovviamente il numero 30 verrà assegnato come valore alla variabile N dopodiché inizierà il «loop» di calcolo vero e proprio compreso fra le righe 40 e 60.

Il computer pone inizialmente il valore di Y uguale a 1, addiziona questo valore a X poi aumenta di 1 il valore di Y e lo torna a addizionare ad X procedendo in questo modo finché il valore di Y, che ogni volta aumenta di 1, non supera 30, cioè il valore da noi assegnato ad N.

Arrivati a questo punto il computer passa ad eseguire l'istruzione 70, cioè fa apparire sul video la scritta TOTALE = e di fianco ad essa visualizza appunto il totale, poi passa ad eseguire la successiva istruzione (posta alla riga 80) che lo rimanda alla riga 20, cioè lo predispone per un nuovo ciclo di calcolo.

Come vedete il programma è abbastanza facile da comprendere tuttavia quello che a noi preme in questo momento non è tanto insegnarvi a programmare, quanto piuttosto insegnarvi ad inserire in memoria le varie istruzioni che costituiscono un programma ed a far quindi eseguire il programma stesso dal computer.

Per effettuare tale operazione occorre procedere come segue:

1) Innanzitutto per poter scrivere un programma

in BASIC occorre che sia già stato caricato nel computer l'interprete BASIC, come spiegato nell'apposito paragrafo riportato all'inizio di questo articolo.

2) Una volta terminato di caricare il BASIC, cioè una volta che il registratore si è fermato e sul video è comparsa la scritta BASIC in alto a sinistra, scrivete sulla tastiera alfanumerica **RC** quindi pigiate il tasto **RETURN**.

Automaticamente vedrete il cursore del video (cioè il quadratino luminoso) andare a capo e contemporaneamente il computer perderà il controllo del registratore lasciandovi così liberi di riavvolgere il nastro anche con la spina del REMOTE inserita.

3) Dopo aver riavvolto completamente il nastro del BASIC battete uno spazio sulla tastiera (cioè pigiate la barra di interlinea) oppure pigiate il tasto RETURN per riprendere il controllo del registratore.

4) A questo punto potete iniziare a scrivere sulla tastiera le vostre istruzioni, ricordando che all'inizio di ognuna di esse deve sempre essere riportato il relativo numero di riga, cioè 10-20-30-40 ecc. e che alla fine di ogni riga, per poterla caricare in memoria, occorre sempre pigiare il tasto RETURN.

5) Scrivete sulla tastiera **10 SPSC** poi pigiate il tasto **RETURN**.

6) Automaticamente il cursore si porterà a capo della riga successiva. Scrivete in questa riga

20 X=0

e pigiate ancora **RETURN**.

7) Se per caso vi sbagliaste a scrivere, cioè scriveste per esempio **20 X=1** invece che **20 X=0**, prima di pigiare il tasto RETURN potrete correggere questa istruzione pigiando il tasto **DEL** il quale ci permette in pratica di cancellare l'ultimo carattere da noi impostato sulla tastiera.

Ovviamente una volta cancellato il numero 1 non dovremo fare altro che riscrivere al suo posto uno 0 e pigiare al solito il tasto RETURN per passare alla riga successiva.

8) In questa riga dovremo scrivere:

30 RICHIEDI "NUMERO"; N

e tutto sarebbe più che normale se non fosse per le «virgolette» le quali però si possono ottenere molto facilmente tenendo pigiato con l'indice della mano destra il tasto SHIFT e contemporaneamente pigiando il tasto 2 in alto con l'indice della mano sinistra.

In pratica il tasto SHIFT svolge la stessa funzione del tasto per le lettere maiuscole in una normalissima macchina da scrivere.

È ovvio che se per ottenere le virgolette pigiasimo, invece del tasto SHIFT, il tasto SHIFT LOCK, dovremmo in seguito ricordarci di «sbloccare» questo tasto pigiando una seconda volta diversamente pigiando ad esempio il tasto 4 vedremmo comparire sul video il simbolo del «dollaro».

9) Alla fine della riga 30 pigiate come al solito il tasto RETURN per passare alla riga successiva e

così di seguito fino ad arrivare alla riga 90 in cui dovrete scrivere 90 FINE e pigiare ancora il tasto RETURN.

Giunti a questo punto, considerata la semplicità del programma, potreste anche farlo eseguire direttamente tuttavia essendo questa una prova esplicativa, supponiamo di voler fare il listing del medesimo sul video.

Per ottenere questo la procedura è molto semplice infatti, come già precisato in precedenza, basta scrivere sulla tastiera alfanumerica: **LISTA** e pigiare quindi il tasto **RETURN** per vedere automaticamente comparire sul video le prime 8 righe di programma, cioè dalla riga 10 alla riga 80.

A questo punto, se volete far comparire anche la riga 90, pigiate il tasto **ESC** ed automaticamente la in basso vedrete apparire la riga 90.

PER CORREGGERE UN'ISTRUZIONE

Se controllando il listing di un programma vi accorgete di aver commesso un errore, per esempio se alla riga 60, invece di INCREMENTA Y, avete scritto INCREMENTA X, per correggere questo errore occorrerà necessariamente riscrivere l'intera riga procedendo come segue:

1) Pigiare contemporaneamente sulla tastiera alfanumerica i due tasti **BREAK-BREAK** (pigiandone uno solo per volta non si ottiene la funzione voluta in quanto sono dipendenti l'uno dall'altro); automaticamente vedrete ricomparire in alto a sinistra sul video la scritta **BASIC** ecc.

2) Riscrivete per intero la vostra istruzione, facendola precedere dal numero di linea, cioè:
60 INCREMENTA Y

3) Pigiare il tasto **RETURN**.

Così facendo, se voi ora eseguite di nuovo il listing del programma scrivendo **LISTA** sulla tastiera e pigiando il tasto **RETURN** vedrete che la vostra istruzione si è modificata come richiesto.

In pratica scrivendo una nuova istruzione con un numero di riga già esistente la vecchia istruzione automaticamente si cancella e viene sostituita da quest'ultima.

PER INSERIRE UNA NUOVA LINEA DI PROGRAMMA

Sempre riferendoci al programma precedente supponiamo di voler aggiungere, fra la riga 60 e la riga 70, un'istruzione che ci permetta di far comparire sul video il numero N, per esempio:
65 SCRIVI "N="; N.

Tale operazione è possibile per il semplice motivo che noi, scrivendo il programma iniziale, abbiamo volutamente saltato di 10 in 10 nel numerare le righe proprio in previsione che ci fosse stata qualche istruzione da aggiungere in seguito cioè abbiamo scritto sulle righe 10-20-30-40 ecc. saltando la 11-12-13 ecc.

Se il programma originario fosse stato numerato con 1-2-3-4 ecc. noi ora non potremmo inserire questa nuova istruzione nel mezzo delle altre, bensì dovremmo riscrivere totalmente parte del programma stesso.

Questo dovrebbe farvi comprendere che è sempre conveniente, scrivendo un qualsiasi programma, numerare di dieci in dieci le istruzioni poiché così facendo noi potremo sempre inserire altre righe nel mezzo, per esempio la riga 61-62-63-64 ecc.

Inserendo una sola nuova istruzione è consigliabile assegnarle un numero intermedio, per esempio dovendo inserirla come nel nostro caso fra il 60 e il 70 è consigliabile assegnarle il numero 65 in modo da lasciare spazio per altre istruzioni ancora.

Per inserire la nuova istruzione alla riga 65 dovrete procedere come segue:

1) Pigiare sulla tastiera i due tasti **BREAK-BREAK** (insieme).

2) Scrivete sulla tastiera stessa:
65 SCRIVI "N="; N.

3) Pigiare il tasto **RETURN** per memorizzare tale istruzione.

A questo punto eseguendo un nuovo listing come in precedenza indicato, vi accorgete che l'istruzione 65 è stata inserita come richiesto fra la 60 e la 70.

PER FAR ESEGUIRE UN PROGRAMMA

Una volta verificato che tutte le istruzioni sono state scritte in modo corretto potremo finalmente far eseguire il nostro programma al computer procedendo come segue:

1) Pigiare i due tasti **BREAK-BREAK** sulla tastiera alfanumerica avendo cura di pigiarli contemporaneamente.

2) In alto a sinistra sul video vi apparirà la solita scritta **BASIC** ecc.

3) Scrivete sulla tastiera **ESEGUI** quindi pigiate il tasto **RETURN**.

Automaticamente il computer inizierà la sua esecuzione.

Se il programma è quello visto in precedenza per calcolare la somma dei primi N numeri interi il monitor si spegnerà e sulla sinistra in alto comparirà la domanda: **NUMERO?**

Scrivete il numero che vi interessa sulla tastiera alfanumerica, per esempio il numero 5, quindi pigiate il tasto **RETURN**.

Il computer vi fornirà subito il risultato facendo comparire sul video la scritta:

N=5

e sotto a questa la scritta:

TOTALE=15

infatti la somma dei primi 5 numeri interi da per totale 15.

Sotto al totale comparirà poi ancora la domanda

NUMERO? ed a questo punto, se volete far eseguire un nuovo totale, scrivete il numero sulla tastiera e pigiate il tasto RETURN.

Se invece volete fermare il vostro programma pigiate il tasto situato nel vertice in alto sulla destra della tastiera e contraddistinto da un = posto verticalmente.

Il programma in questo modo automaticamente si fermerà, tuttavia per poter riprendere il controllo del computer dalla tastiera occorrerà ancora pigiare i due tasti BREAK-BREAK.

Nota: i due tasti BREAK-BREAK svolgono in pratica su questa tastiera una funzione simile a quella del RESET sulla tastiera esadecimale infatti ogni volta che il computer si blocca per un qualsiasi motivo, per poter ritornare sotto il controllo del BASIC occorre pigiare BREAK-BREAK.

PER REGISTRARE UN PROGRAMMA SU NASTRO

Giunti a questo punto, se noi volessimo registrare questo programma su nastro per poterlo utilizzare di nuovo dopo qualche giorno (infatti occorre sempre ricordare che spegnendo il computer i programmi memorizzati su RAM automaticamente si cancellano) dovremmo procedere come segue:

1) Inserite il nastro completamente riavvolto sul registratore.

2) Pigiare sulla tastiera alfanumerica i due tasti BREAK-BREAK per ritornare al controllo del BASIC poi pigiate sul registratore i tasti PLAY-REC.

3) Quando vedrete comparire in alto a sinistra dello schermo la scritta BASIC ecc. scrivete sulla tastiera alfanumerica REGISTRA quindi pigiate il

tasto RETURN e il registratore inizierà a girare.

A registrazione avvenuta il registratore si deve fermare automaticamente e sul video deve comparire di nuovo la scritta BASIC ecc. sulla sinistra in alto.

PER LEGGERE UN PROGRAMMA DAL NASTRO

Supponiamo ora che a distanza di qualche giorno si voglia rileggere questo programma per farlo eseguire di nuovo.

Per far questo è assolutamente necessario che nel computer sia già stato caricato il BASIC dopodiché potremo procedere come segue:

1) Posizionate il nastro all'inizio corsa e pigiate sul registratore il tasto PLAY.

2) Pigiare sulla tastiera alfanumerica i due tasti BREAK-BREAK.

3) Scrivete sempre sulla tastiera alfanumerica la parola **CARICA** poi pigiate il tasto RETURN.

4) Il registratore si metterà in funzione e dopo alcuni secondi sulla destra del video, in negativo, appariranno due **LL** di cui quella più a destra inizierà dopo qualche istante a lampeggiare.

5) Se durante la fase di lettura sul video compare la scritta: COSA? preceduta da un numero compreso tra 1 e-7 significa che si è verificato un errore di lettura, pertanto occorre riprendere la procedura d'accapo.

6) Se invece tutto fila liscio, alla fine il registratore si ferma da solo e sul video torna a comparire la scritta BASIC ecc. per indicarci che il computer stesso è pronto a ricevere ordini in BASIC.

L'ELETTRORQUARZ

piazza C. Alberto, 8 - Tel. 77.47.82 - TRIESTE

è lieta di annunciare l'apertura a Trieste di una filiale per la vendita diretta di tutti i Kits di Nuova Elettronica.

Si assicura in ogni momento, una assistenza tecnica altamente qualificata e una totale disponibilità di Kits e volumi di Nuova Elettronica.

ASSISTENZA TECNICA in HI-FI, BF e AF

Un

ELETTROSHOCK

come

ANTIFURTO



Questo circuito può fornire delle scariche elettriche fastidiose ma per nulla pericolose, in grado comunque di far desistere persone o animali dall'avvicinarsi o dall'entrare nella zona protetta.

Non sempre gli antifurto, anche i più sofisticati, possono risultare idonei per risolvere i tanti problemi che si presentano nella vita quotidiana, anzi esistono dei casi in cui questi antifurto sono del tutto inutili ed il problema stesso può essere risolto in modo molto più semplice ed efficace.

Un nostro lettore per esempio ci ha ardentemente pregato di risolvergli un problema per il quale anche il più perfezionato antifurto non potrebbe mai risultare valido: questo lettore infatti possiede un allevamento di polli e conigli e come tale si lamenta che di notte cani randagi o altri animali predatori gli sfondano di continuo la rete metallica e una volta entrati nel recinto fanno delle vere carneficine.

E ovvio che in una situazione del genere risulterebbero inefficaci sia l'antifurto a raggi infrarossi che quello a microonde in quanto abbiamo le galline e i conigli che continuamente si muovono dentro al recinto né tantomeno è pensabile di inserire dei microswitch in quanto i cani o i gatti non usano le porte per entrare, perciò l'unica soluzione che ci sentiremmo di proporre (purché il recinto risulti all'interno di una proprietà privata) è quella di fornire a tutta la recinzione una corrente elettrica.

Per corrente elettrica non intendiamo ovviamente prendere un filo dei 220 volt e collegarlo al recinto in quanto ciò, oltre ad essere vietato dalla legge, potrebbe risultare pericoloso anche per un qualsiasi essere umano, bensì intendiamo un qualcosa che non risulti pericoloso.

In pratica ci occorre una tensione impulsiva a debolissima corrente, proprio come quella impiegata per far scoccare la scintilla nelle candele dell'auto, la quale produce sì delle scosse elettriche molto fastidiose (se qualche volta avete provato a

toccare una candela quando l'auto è in moto ve ne sarete accorti) però a differenza della tensione di rete è assolutamente innocua, quindi non provoca alcun danno alle persone.

Il nostro «elettroshock», vale a dire questo progetto che noi oggi vi presentiamo riteniamo possa soddisfare non solo le esigenze di questo nostro lettore, ma anche di altri.

Per esempio, anziché impedire che estranei entrino nel recinto, potrebbe pure essere utilizzato per impedire che gli animali contenuti nel recinto stesso tentino di fuoruscire, ma a parte gli animali vi sono effettivamente tante altre possibilità di impiego per questo elettroshock.

Se tenete i bidoni della spazzatura nel cortile e vi sono dei cani abituati a rovesciarli per cercare il cibo spargendo così nel cortile tutti i rifiuti, collegando a questi bidoni il nostro elettroshock possiamo assicurarvi che dopo due o tre avvicinamenti, i cani e i gatti si guarderanno bene dal ripetere l'operazione, anche se poi toglierete definitivamente la «corrente».

Se siete soliti parcheggiare la macchina nel cortile e più di una volta avete trovato le gomme forate da un vostro nemico o la carrozzeria sfregiata, con l'elettroshock difficilmente potrà capitarvi di nuovo in quanto non appena il malintenzionato si avvicinerà, prenderà una tale scossa da non azzardarsi più a toccare la carrozzeria.

Potrete ancora utilizzare questo circuito per far desistere chiunque abbia già forzato le inferriate della vostra cantina per asportare le bottiglie di vino o i prosciutti stagionati dal ripetere l'impresa una seconda volta: in tal caso, se non volete fornire tensione all'inferriata per non far prendere scosse ai bambini del cortile, potrete sempre col-

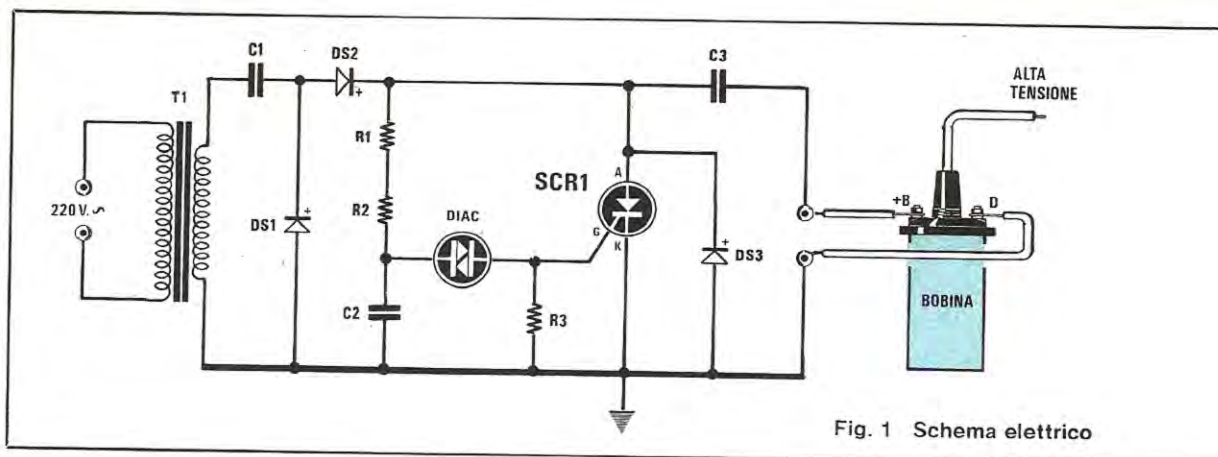


Fig. 1 Schema elettrico

legare dei fili sullo scaffale ed una protezione così possiamo assicurarvi che è più efficace di qualsiasi altro antifurto.

Per non parlare poi degli orefici i quali, per evitare che qualcuno di nascosto arraffi sul plateau gli oggetti d'oro esposti, potrebbero collegare agli anelli, bracciali ecc. un sottile filo di rame che li congiunga al generatore di alta tensione cosicché chiunque tentasse di toccare questi anelli cambierà ben presto idea.

Come vedete le applicazioni sono tante ed è stato proprio questo che ci ha convinto a pubblicare sulla rivista tale progetto, anche se apparentemente questo esula dai fini che generalmente ci proponiamo.

SCHEMA ELETTRICO

Il principio di funzionamento di questo «elettroshock» è quello solito delle accensioni elettroniche con la sola differenza che per innescare il diodo SCR non si utilizzano le puntine dello spinterogeno bensì un diodo diac, collegato al terminale del «gate».

Come vedesi in fig. 1, dal secondario del trasformatore T1 noi preleviamo una tensione alternata di circa 100 volt che viene elevata dal circuito duplicatore raddrizzatore (costituito da C1-DS1-DS2) fino ad un massimo di circa 200 volt in continua.

Tale tensione viene utilizzata per caricare il condensatore in poliestere da 1 mF 400 volt lavoro (vedi C3) posto in serie al primario di una bobina AT per auto.

Il diodo SCR collegato con l'anodo a tale condensatore e con il catodo a massa, ogni volta che viene eccitato dal diac, scarica a massa il condensatore C3 riversando tutta l'energia da questo immagazzinata sul primario della bobina la quale ci fornirà quindi in uscita una forte scarica, che è possibile verificare applicando un filo di rame sul foro superiore della bobina stessa ed avvicinando poi la punta di questo filo a uno dei due terminali

del primario: così facendo ad intervalli regolari si vedranno scoccare forti scintille.

Per innescare il diodo SCR, come già anticipato, si utilizza un semplice circuito costituito da due resistenze da 10 megaohm collegate in serie ad un condensatore da 270.000 pF, più un diodo diac collegato fra questo condensatore e il gate dell'SCR.

In pratica quando noi forniremo tensione il condensatore C2 lentamente si caricherà e quando la tensione ai suoi capi avrà superato i 70-80 volt, il diac comincerà a condurre trasmettendo al gate dell'SCR una corrente più che sufficiente per farlo innescare.

Quando il diodo SCR si porta in conduzione in pratica è come se noi collegassimo il condensatore C3 in parallelo al primario della bobina di alta tensione pertanto questo si scaricherà su tale primario e contemporaneamente scenderà a «zero» anche la tensione dei 200 volt raddrizzata da DS1-DS2.

Questo farà ovviamente disinnescare l'SCR permettendo così al duplicatore di fornire nuovamente tensione per caricare C3 e C2 e a carica avvenuta tornerà a ripetersi il ciclo descritto in precedenza, cioè avremo una ulteriore scarica di AT sul secondario della bobina.

In pratica la frequenza con cui avvengono queste scariche è determinata dalla capacità del condensatore C2: impiegando per C2 un condensatore da 270.000 pF noi otterremo una scintilla ogni secondo; se volessimo ottenerne una ogni mezzo secondo dovremmo utilizzare un condensatore di capacità più bassa, per esempio un condensatore da 150.000 pF; se invece volessimo ottenere una scarica ogni 2 secondi, dovremmo impiegare un condensatore di capacità più elevata, per esempio 330.000 o 390.000 pF.

REALIZZAZIONE PRATICA

La realizzazione pratica di questo progetto è decisamente semplice in quanto sul circuito stampa-

Componenti

R1=10 megaohm 1/2 watt
R2=10 megaohm 1/2 watt
R3=1.500 ohm 1/2 watt
C1=270.000 pF poliestere
C2=270.000 pF poliestere
C3=1 mF poliestere
DS1=diode al silicio 1N4007
DS2=diode al silicio 1N4007
DS3=diode al silicio 1N4007
DIAC=diode diac
SCR=diode SCR 800 volt 6 ampère
T1=trasform. primario 220 volt
secondario 100 volt 0,1 ampère (n. 10)

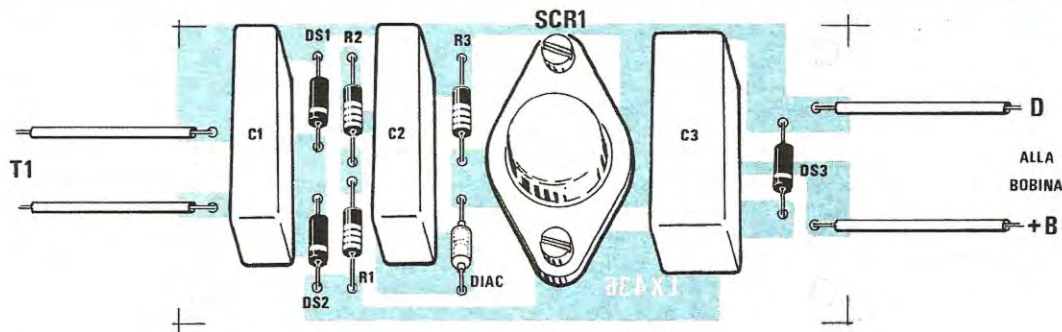
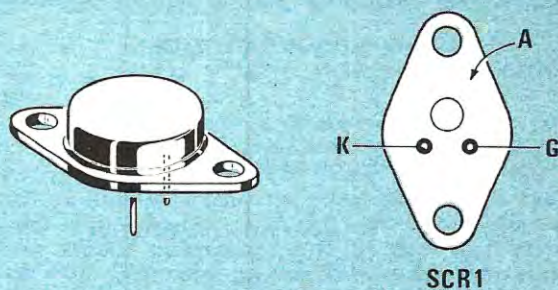


Fig. 2 Schema pratico di montaggio

to LX436 vanno montati in tutto 11 componenti più il trasformatore di alimentazione che dovremo ovviamente sistemare all'esterno.

A proposito di tale trasformatore, poiché le industrie difficilmente si preoccupano di indicare, fra i due avvolgimenti disponibili, quale è il primario e quale invece il secondario, per non commettere errori vi consigliamo di controllare con un tester la resistenza ohmica di tali avvolgimenti.

Così facendo è ovvio che il secondario sarà quello che presenta la resistenza ohmica più bassa, mentre il primario quello che presenta la resistenza ohmica più elevata.

Risolto questo problema potremo effettuare il montaggio iniziando dalle resistenze, per continuare poi con i tre diodi al silicio (attenzione alla polarità), il diac, i tre condensatori poliestere e il diode SCR.

Precisiamo che il diac non è «polarizzato» come tutti i diodi, quindi può essere inserito sullo stampato indifferentemente in un verso o nell'altro mentre per quanto riguarda l'SCR non esiste alcun problema in quanto i fori presenti sul circuito stampato ci obbligheranno ad inserirlo solo ed esclusivamente nel verso dovuto.

I due terminali indicati sullo stampato con la scritta «alla bobina» dovranno essere collegati con due fili al primario di una qualsiasi bobina AT da 12 volt per auto che potremo acquistare per esempio da un demolitore.

Terminato il montaggio, per controllare il regolare funzionamento del circuito, non dovrete fare altro che inserire superiormente nel foro della bobina AT un filo metallico ripiegandolo in modo da tenerlo distanziato di circa 1-2 cm da un qualsiasi terminale del primario.

A questo punto fornendo tensione al trasformatore, vedrete scoccare da questo filo delle poderose scintille distanziate l'una dall'altra di un intervallo più o meno lungo a seconda del valore di capacità utilizzato per C2.

Nota: Per mettere sotto tensione una rete metallica o un qualsiasi altro oggetto metallico da proteggere è sufficiente collegare alla rete stessa il terminale centrale della bobina AT utilizzando per questo scopo un filo sufficientemente isolato, come per esempio un filo da candele per auto.

COSTO DELLA REALIZZAZIONE

Il solo circuito stampato LX436 in fibra di vetro già forato e completo di disegno serigrafico L. 1.400

Tutto il materiale occorrente, cioè circuito stampato, resistenze, condensatori, diodi, SCR, diac e trasformatore L. 10.300
I prezzi sopra riportati non includono le spese postali.

MODIFICHE per MIGLIORARE nostri PROGETTI

FREQUENZIMETRO PER SINTONIZZATORI Progetto LX308-309 (Rivista n. 62)

Con la modifica riportata sulla rivista n. 67 a pag. 494 in cui si consigliava di applicare una resistenza da 1.200 ohm tra i piedini 18-19 dell'integrato IC1 (SAA.1070) nel caso in cui si constatasse che il frequenzimetro tendeva a bloccarsi ritenevamo di aver già risolto tutti i problemi riguardanti questo progetto, tuttavia abbiamo dovuto ricrederci allorché ci è capitato in laboratorio di riparare il montaggio di un lettore che anche con la modifica sopra riportata continuava imperterrita a bloccarsi.

Per eliminare l'inconveniente abbiamo quindi dovuto studiare una soluzione più efficace e precisamente abbiamo tolto la resistenza da 1.200 ohm aggiunta in precedenza fra i piedini 18-19 ed abbiamo applicato un *diodo al silicio* di tipo 1N4148 tra il *piedino 13* e il *piedino 19* sempre di IC1.

In questo modo il frequenzimetro non si è più bloccato pertanto qualora capitasse anche a voi un montaggio così «ribelle» vi consigliamo senz'altro di applicare tale diodo sotto al circuito stampato.

Precisiamo che il catodo di questo diodo deve essere collegato al piedino 19 mentre l'anodo al piedino 13, inoltre non è detto che il diodo debba essere necessariamente un 1N4148 in quanto qualsiasi diodo al silicio può andare benissimo per questa funzione.

Vorremmo inoltre aggiungere, sempre a proposito di questo progetto, che quando si utilizza il frequenzimetro in FM è consigliabile collegare a massa l'entrata AM, diversamente si possono avere instabilità di lettura.

PREAMPLIFICATORE PER CAVITÀ DA 10 GHz Progetto LX368 (Rivista n. 68)

Molti lettori ci hanno fatto notare che questo preamplificatore per cavità da 10 GHz è un po' sordo e ci hanno quindi richiesto se esiste qualche accorgimento per migliorarne la sensibilità.

In pratica l'unico sistema per migliorare la sensibilità è ridurre la cifra di rumore e questo lo si ottiene molto semplicemente rifacendo il link sulla MF1 impiegata per accoppiare la cavità stessa all'ingresso del preamplificatore.

Per effettuare questa operazione dovrete togliere lo schermo e svolgere la bobina link di 3 spire avvolta in basso sul secondario poi realizzare di nuovo questo link con un filo flessibile ricoperto in plastica (diametro esterno 1-1,2 mm.) che avvolgete sopra il secondario fino a ricoprirlo totalmente.

In questo modo si otterrà un miglior accoppiamento fra preamplificatore e cavità quindi il preamplificatore stesso diverrà più sensibile.

ALIMENTATORE PROFESSIONALE da 0—20 volt 7-8 ampère Progetto LX 343 (Rivista n. 70)

a proposito di questo progetto ci è stato giustamente fatto osservare che ogni qualvolta si spegne l'alimentatore tramite l'interruttore di rete in uscita si ha un momentaneo picco di tensione che in taluni casi può rivelarsi estremamente pericoloso per il circuito alimentato.

Tale inconveniente, come abbiamo potuto riscontrare, è dovuto al fatto che quando noi scollegiamo la rete abbiamo un condensatore elettrolitico di grossa capacità (vedi C1 da 10.000 mF) in grado di fornire tensione ancora per un certo lasso di tempo mentre i due condensatori C8-C9 che alimentano gli integrati IC2 e IC3, avendo una capacità molto minore, si scaricano molto prima togliendo così a IC1 la necessaria tensione di riferimento.

Per eliminare questo picco di tensione si potrebbe pensare di utilizzare un interruttore doppio che quando si toglie tensione al primario del trasformatore, automaticamente interrompa anche il collegamento tra il condensatore elettrolitico C1 e il resto del circuito tuttavia la soluzione più idonea a nostro avviso è quella di aumentare la capacità di C8-C9 (attualmente da 470 mF) portandola a 2.200 mF.

In questo modo tali condensatori manterranno alimentati IC2-IC3 per tutto il tempo necessario a C1 per scaricarsi completamente quindi la tensione in uscita rimarrà sempre sotto controllo e non potrà più subire brusche impennate.

SINTONIZZATORE FM PROFESSIONALE Progetto LX400 (Rivista n. 70)

Qualora la sensibilità dello strumentino S-meter mA1 risulti così elevata da mandare la lancetta a fondo scala anche con deboli segnali, si può facilmente risolvere il problema aumentando il valore della resistenza R13 (attualmente da 10.000 ohm) e portandolo a 22.000-27.000 ohm.

SINTONIA AUTOMATICA PER LX400 Progetto LX401-402 (Rivista n. 70)

Abbiamo ricevuto in riparazione taluni montaggi che presentavano il seguente difetto: pigiando una prima volta i pulsanti P4 (mono/stereo) P5 (AFC) e P6 (frequenza/canale) questi effettuavano la regolare commutazione dopodiché si bloccavano e a nulla serviva tentare di ripiarli.

Questo inconveniente si può eliminare riducendo il valore delle resistenze R12-R16-R20 (attualmente da 4.700 ohm) e portandolo a soli 100 ohm.

Sempre relativamente a questo progetto ci è stato fatto notare che pigiando i pulsanti P1-P2 per la ricerca di una emittente, l'esplorazione avviene un po' troppo velocemente tanto che a volte può risultare difficile centrare la stazione desiderata.

In questi casi per rallentare la velocità è sufficiente aumentare la capacità del condensatore C7 portandola dagli attuali 33.000 pF a 82.000-100.000 pF o anche più.

TASTIERA ALFANUMERICA PER MICROCOMPUTER

Progetto LX387 (Rivista n. 72)

Sulla prima partita di circuiti stampati relativi a questa tastiera ci siamo accorti che un piccolo rettangolo di rame era stato riportato sulla facciata superiore anziché su quella inferiore e questo purtroppo falsa i collegamenti della resistenza R4 e del condensatore C4, posti al centro in alto, sulla sinistra dell'integrato IC1.

Come vedesi dallo schema elettrico di fig. 3 a pag. 48 questi due componenti dovrebbero collegarsi al positivo di alimentazione (+5 volt) mentre causa della mancanza di tale pista vengono in pratica a ritrovarsi collegati alla massa.

Se il circuito stampato in vostro possesso presenta questo difetto, anziché collegare i terminali di sinistra di R4-C4 entro il relativo foro, cioè alla pista di massa sottostante, potrete stagnarli direttamente alla pista superiore che va ai piedini 1-20 di IC1.

Precisiamo inoltre a tutti coloro che non hanno trovato i due tasti BREAK nel «blister» della tastiera che questi non sono stati inseriti volutamente in quanto dall'America ci erano giunti con la scritta alla rovescio, cioè erano siglati KAERB invece che BREAK, pertanto li abbiamo rispediti alla ditta fornitrice che ha promesso di sostituirceli.

Noi comunque abbiamo preso nota del vostro nominativo e non appena ci perverranno questi tasti «corretti», avremo cura di inviarveli il più rapidamente possibile in un pacchettino a parte tramite posta.

ANTIFURTO A MICROONDE

Progetto LX419 (Rivista n. 72)

Anche se il circuito funziona regolarmente dobbiamo precisarvi che sulla lista componenti di pag. 57 sono stati involontariamente invertiti i valori delle resistenze R1 ed R3.

La R1, indicata da 15.000 ohm, va corretta con 100.000 ohm.

La R3, indicata da 100.000 ohm, va corretta con 15.000 ohm.

RICETRASMETTITORE per i 10 GHz con GUNN-PLEXER

(Rivista n. 72)

Ci è capitato di riparare un montaggio che presentava un'anomalia finora non riscontrata in nessun'altra apparecchiatura, cioè la presenza di un segnale ad alta frequenza (circa 3 Mhz) sull'uscita del differenziale IC7D (vedi schema elettrico a pag. 71) che fornisce la tensione per il diodo varicap della cavità gunn-plexer.

Tale inconveniente era causato dall'integrato LM324 anche se i veri motivi ci sono ancora ignoti.

In pratica, provando diversi di questi LM324, ci siamo accorti che su una ventina di esemplari 17-18 funzionavano alla perfezione, mentre gli altri 2-3 si mettevano ad auto-oscillare.

A conoscenza di ciò ci siamo subito preoccupati di trovare un rimedio da poter suggerire al lettore in modo tale che in presenza di un simile inconveniente possa provvedere da solo alla riparazione.

La soluzione, qualora si riscontri questa autooscillazione sul vostro montaggio, è quella di applicare in parallelo alla resistenza R95 un condensatore ceramico da 100 pF; così facendo l'autooscillazione sparirà immediatamente.

Sempre a proposito di questo ricetrasmittitore per i 10 GHz possiamo poi indicarvi un'ulteriore modifica che potrete apportare all'elevatore di tensione LX424 (vedi schema elettrico a pag. 81 della rivista n. 72) per ridurre il «ripple» sulla tensione dei 30 volt portandolo dagli attuali 28-30 millivolt ad un minimo di circa 20-22 millivolt.

Questa condizione si ottiene molto facilmente aumentando il valore della resistenza R6 dagli attuali 120 ohm a 560 ohm e modificando contemporaneamente il valore di C5 dagli attuali 470 pF a 10.000 pF.

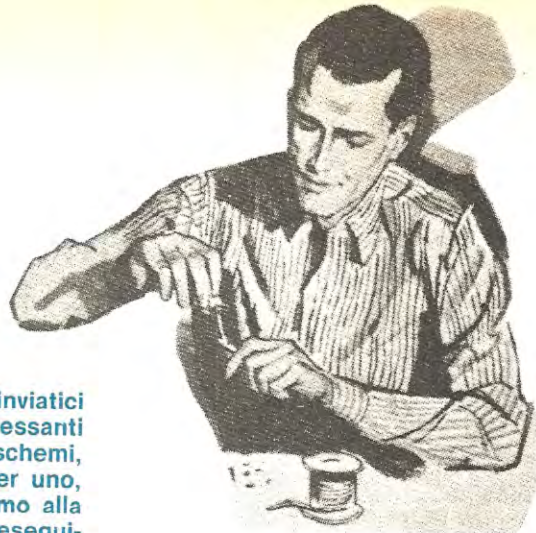
Se non fossimo ancora contenti del risultato potremmo inoltre applicare in serie al terminale d'uscita positivo una resistenza da 820 ohm e collegare tra l'uscita di questa e la massa un condensatore elettrolitico da 100 mF 50 volt lavoro.

CONCLUSIONE

Le note e le modifiche riguardanti i vari progetti, note che regolarmente ci preoccupiamo di riportare sui numeri successivi, sono utilissime per eliminare quelle anomalie che noi scopriamo solo effettuando delle riparazioni in quanto sui prototipi originari non si erano mai verificate.

In pratica si tratta sempre di anomalie che su 100 montaggi si possono verificare in 4-5 casi al massimo, tuttavia non per questo possono essere ignorate in quanto è nostro intendimento che tutti abbiano sempre la possibilità di vedere il proprio montaggio funzionare alla perfezione.

PROGETTI in SINTONIA



In questa rubrica presentiamo, fra i tanti schemi inviatici dai lettori, quelli che ci sembrano più validi e interessanti da un punto di vista tecnico e divulgativo. Tali schemi, per motivi di tempo, non vengono provati uno per uno, pertanto riguardo il loro funzionamento ci affidiamo alla serietà dell'autore limitandoci da parte nostra ad eseguire ogni volta un semplice controllo «teorico».

ANTIFURTO con NE555 Sig. Denicolai Marco (Torino)

Sono un ragazzo di quindici anni appassionato di elettronica che ha scelto di seguire la Vostra rivista in quanto è l'unica che ha il pregio di presentare progetti di sicuro funzionamento accompagnati da spiegazioni chiare e comprensibili a tutti.

A parte gli elogi, l'oggetto di questa mia lettera è comunque un antifurto semplice ed economico, che io stesso ho realizzato traendo spunto dai vostri progetti, e che mi ha dato risultati così soddisfacenti da pensare di proporlo agli altri lettori nella rubrica «Progetti in Sintonia».

Come noterete tale circuito impiega due soli integrati e precisamente un NE555 (vedi IC1) e un

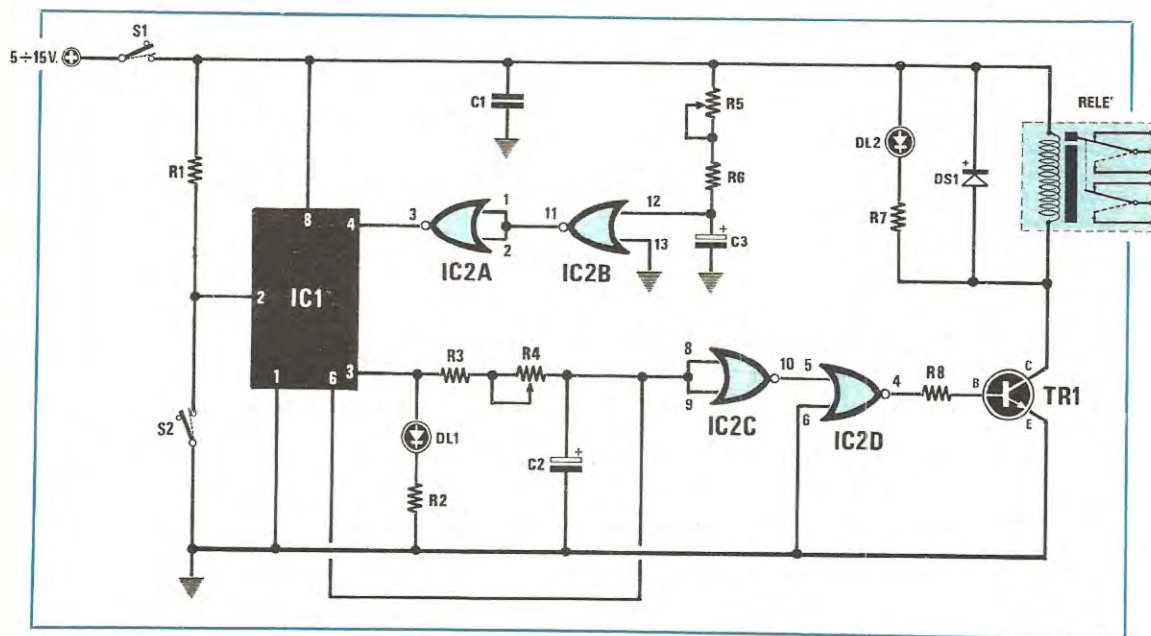
C/MOS di tipo CD.4001 o MC.14001, contenente al suo interno 4 porte NOR a 2 ingressi.

L'integrato IC1 viene impiegato come «flip-flop», un'applicazione se vogliamo un po' strana ma tuttavia possibile per il NE555, che in condizioni di riposo presenta una tensione nulla in uscita (piedino 3).

L'interruttore S1 è quello con cui si attiva l'antifurto, mentre S2 è un contatto normalmente aperto da applicarsi alla porta del locale che si vuole proteggere.

Quando noi chiudiamo S1, automaticamente applichiamo una tensione positiva al piedino 2 di IC1 e nello stesso tempo il condensatore elettrolitico C3 inizia a caricarsi tramite R5-R6.

Per tutto il tempo di carica di C3, vale a dire per un intervallo compreso fra i 5 e i 15 secondi rego-



labile tramite il trimmer R5, l'ingresso di RESET (piedino 4) dell'integrato IC1 viene mantenuto in condizione logica 0 (tensione nulla) e questo tiene inibito l'integrato stesso in modo da consentire al proprietario di uscire dall'appartamento senza che scatti l'allarme.

Una volta caricatosi C3, sul piedino 4 di IC1 viene applicata una tensione positiva (condizione logica 1) ed a questo punto è sufficiente che il contatto S2 venga chiuso anche solo per un brevissimo istante perché IC1 si ecciti e fornisca in uscita sul piedino 3 la massima tensione positiva.

L'allarme però non scatta immediatamente infatti perché questo avvenga è necessario che si carichi prima il condensatore elettrolitico C2, cioè abbiamo in pratica una «pausa» variabile dai 15 ai 45 secondi necessaria per consentire al proprietario che rientra di disinnescare l'antifurto prima che inizi a suonare la sirena o qualsiasi altro avvisatore collegato ai contatti del relè.

Una volta entrato in funzione l'allarme, la tensione positiva presente ai capi di C2, applicata al piedino 6 di IC1, provvederà a «resettare» il flip-flop, pertanto sull'uscita di questo (piedino 3) torneremo ad avere una tensione nulla.

In queste condizioni il condensatore C2 inizierà a scaricarsi su R3-R4 e dopo un intervallo di tempo variabile fra i 2 e i 4 minuti l'allarme si disinnescerà automaticamente.

Tengo a precisare che il diodo led DL1 serve per evidenziare la condizione di preallarme mentre il diodo led DL2 la condizione di allarme vero e proprio.

Come già detto il trimmer R5 serve per fissare il tempo di «uscita» dall'appartamento mentre il trim-

mer R4 serve per fissare a piacimento sia il tempo di «entrata» sia il tempo di «allarme».

Tutto il circuito può essere alimentato con una qualsiasi tensione continua di valore compreso fra i 5 e i 15 volt e poiché l'assorbimento è abbastanza limitato si potrà utilizzare per questo scopo anche una comunissima pila.

NOTE REDAZIONALI

Lo schema è perfettamente funzionale quindi non riteniamo opportuno aggiungere alcun commento.

Precisiamo solo che qualora non si riesca a reperire il transistor BSX45 consigliato dal lettore, si potrà senz'altro sostituirlo con un NPN di media potenza tipo il 2N1711 oppure il BD137-BD139, oppure ancora utilizzare in sostituzione di tale transistor un qualsiasi darlington purché sempre NPN.

E inoltre doveroso aggiungere, rispetto a quanto affermato dal lettore, che l'allarme una volta innescato si disattiva automaticamente solo se il contatto S2 viene riaperto perché se si lascia questo contatto chiuso la sirena continua a suonare ininterrottamente.

Un ultimo avvertimento riguarda il relè e le due resistenze R2-R7 poste in serie ai diodi led, i cui valori dipendono dalla tensione di alimentazione. In pratica se si utilizza per l'alimentazione una tensione di valore compreso fra i 10 e i 15 volt si dovrà impiegare un relè da 12 volt e per R2-R7 due resistenze da 1.000 ohm.

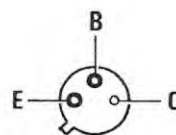
Se invece si alimenta il circuito con una tensione più bassa di 10 volt, si dovrà utilizzare un relè da 6 volt e nello stesso tempo abbassare i valori di R2-R7 portandoli a 470-560 ohm.

COMPONENTI

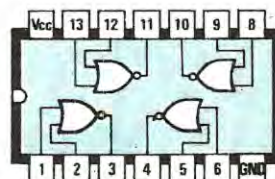
- R1 = 10.000 ohm 1/4 watt
- R2 = 1.000 ohm 1/4 watt
- R3 = 100.000 ohm 1/4 watt
- R4 = 100.000 ohm trimmer
- R5 = 100.000 ohm trimmer
- R6 = 220.000 ohm 1/4 watt
- R7 = 1.000 ohm 1/4 watt
- R8 = 1.000 ohm 1/4 watt
- C1 = 10.000 pF a disco
- C2 = 470 mF elettr. 25 volt
- C3 = 47 mF elettr. 25 volt
- DS1 = diodo al silicio 1N4001
- DL1 = diodo led
- DL2 = diodo led
- TR1 = transistor NPN tipo BSX45
- IC1 = integrato tipo NE.555
- IC2 = integrato tipo CD.4001
- S1 = interruttore a levetta
- S2 = contatto normalmente aperto
- Relè 6-12 volt (vedi testo)



BD137



BSX45



CD4001

ALIMENTATORE ad INTEGRATI per TENSIONI FISSE 5-8-12-15 volt

Sig. Montesi Danilo, Jesi (AN)

Ho constatato che quasi tutti gli alimentatori che forniscono in uscita tensioni fisse selezionabili tramite un apposito commutatore sfruttano il sistema di applicare, tramite questo commutatore, una resistenza e un diodo zener di valore diverso sulla base del transistor stabilizzatore.

Il progetto che vi invio e che gradirei veder pubblicato nella rubrica «Progetti in Sintonia» è in questo senso originale in quanto, anziché commutare un diodo zener, preleva ogni volta la tensione da un diverso integrato stabilizzatore.

Utilizzando quattro di questi integrati, cioè un uA7805 (5 volt), un uA7808 (8 volt), un uA7812 (12 volt) e un uA7815 (15 volt) e commutando contemporaneamente, come vedesi nello schema, le prese sul secondario del trasformatore, quelle d'ingresso di ogni integrato e quelle di massa, potremo prelevare in uscita, a seconda delle esigenze, le quattro tensioni stabilizzate di 5-8-12-15 volt, con

una corrente massima di 0,8 ampère.

Volendo prelevare correnti di 1 ampère sarà necessario corredare ciascun integrato di una propria aletta di raffreddamento.

Il trasformatore da impiegare in questo progetto è un trasformatore un po' particolare con primario a 220 volt e secondario provvisto di 4 prese, rispettivamente a 6 volt, 9 volt, 15 volt, 18 volt.

È ovvio comunque che potremmo impiegare anche uno provvisto ad esempio di sole tre prese a 9 volt, 15 volt, 18 volt sfruttando la presa a 9 volt per alimentare sia l'ingresso dell'integrato IC1 che l'ingresso dell'integrato IC2, cioè per ottenere sia la tensione stabilizzata dei 5 volt, sia la tensione degli 8 volt.

Così facendo però è ovvio che l'integrato IC1, cioè il uA7805, risultando alimentato in ingresso con una tensione maggiore, tenderà a scaldare molto di più, quindi occorrerà in ogni caso fissarlo su un'apposita aletta di raffreddamento.

Nota: ricordiamo che la tensione raddrizzata presente ai capi del condensatore C1 è sempre maggiorata di 1,41 volte rispetto a quella disponibile in uscita dal trasformatore.

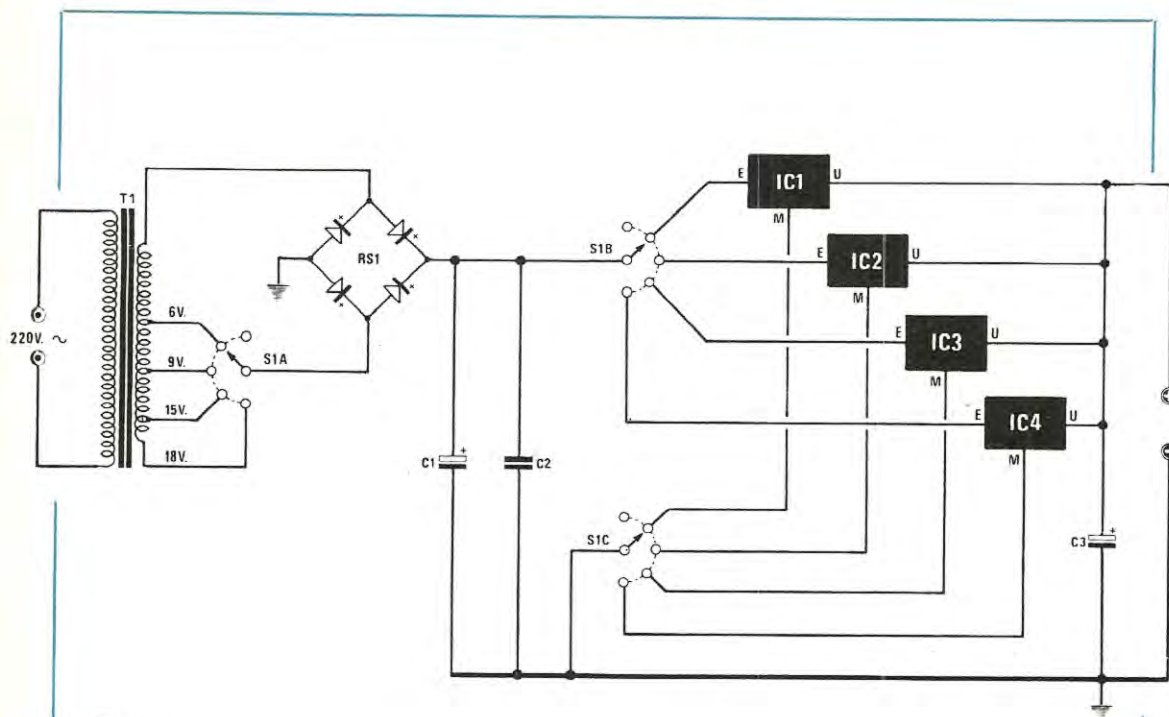


Fig. 1

COMPONENTI

C1=1.000 mF elettr. 35 volt
C2=47.000 pF a disco
C3=10 mF elettr. 25 volt

IC1=integrato tipo uA.7805
IC2=integrato tipo uA.7808
IC3=integrato tipo uA.7812
IC4=integrato tipo uA.7815

RS1=ponte raddrizz. 100 volt 2 ampère
S1=commutatore 3 vie 4 posizioni
T1=trasformatore: primario 220 volt
secondario 6-9-15-18 volt 1,5 ampère

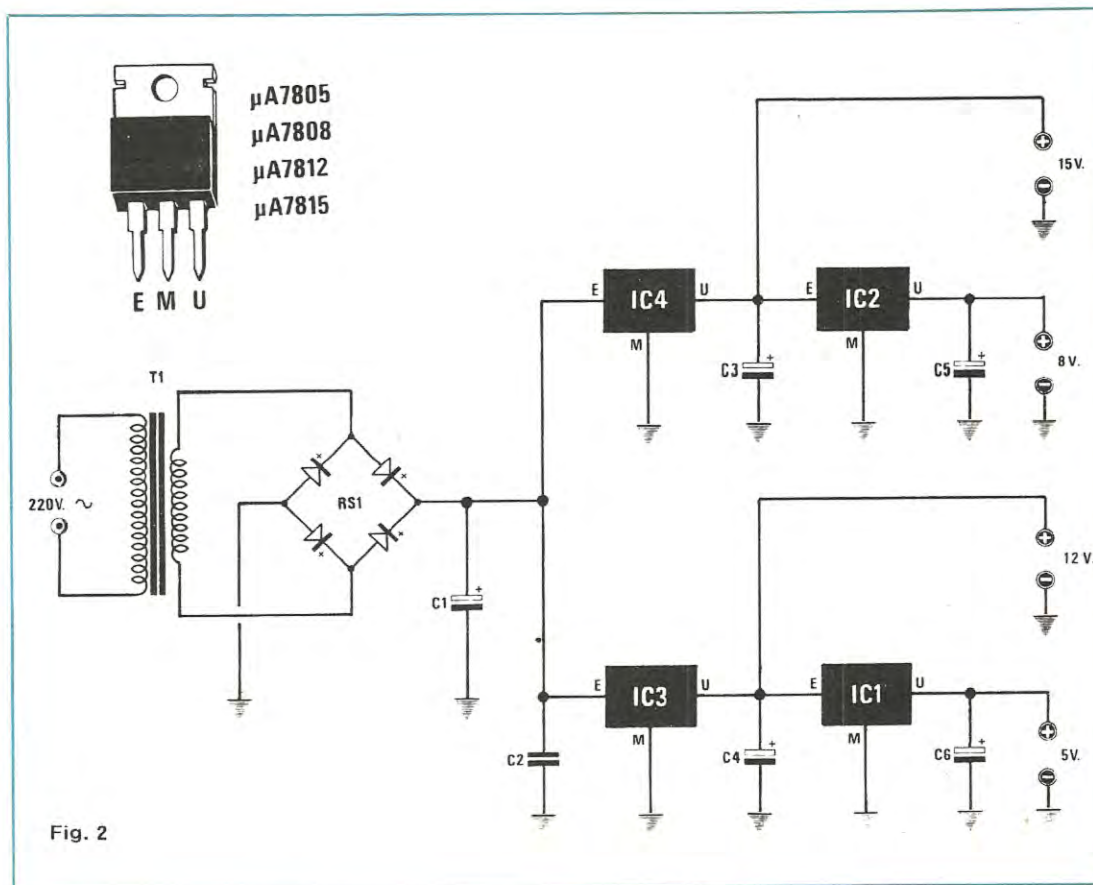


Fig. 2

COMPONENTI

C1=1.000 mF elettr. 35 volt
C2=100.000 pF a disco
C3=10 mF elettr. 25 volt
C4=10 mF elettr. 25 volt
C5=10 mF elettr. 25 volt
C6=10 mF elettr. 25 volt
IC1=integrato tipo uA.7805
IC2=integrato tipo uA.7808
IC3=integrato tipo uA.7812
IC4=integrato tipo uA.7815
RS1=ponte raddrizz. 100 volt 2 ampère
S1=commutatore 3 vie 4 posizioni
T1=trasformatore: primario 220 volt
 secondario 6-9-15-18 volt 1,5 ampère

NOTE REDAZIONALI

L'idea del sig. Montesi è senz'altro molto valida per chiunque voglia realizzarsi un economico alimentatore da laboratorio a tensioni fisse, tuttavia a nostro avviso questa stessa idea può essere migliorata per due semplicissimi motivi:

1) difficilmente si riuscirà a reperire in commercio un trasformatore che disponga di tutte queste prese sul secondario

2) se non si effettua la commutazione ad alimentatore spento è possibile che nel breve passaggio da una portata all'altra il commutatore inserisca per un attimo due integrati contemporaneamente provocando così un cortocircuito in uscita.

Noi consiglieremmo quindi di adottare, in sostituzione di quello proposto dal lettore, lo schema di fig. 2 il quale, come è possibile notare dal disegno, utilizza un trasformatore con un solo secondario da 18 volt 1,5 ampère, tensione questa che raddrizzeremo col ponte RS1 ed applicheremo quindi all'ingresso dei due integrati IC4-IC3, cioè del uA.7815 e del uA.7812.

A sua volta la tensione dei 15 volt stabilizzati verrà applicata all'ingresso dell'integrato IC2, cioè del uA.7808 mentre quella dei 12 volt all'ingresso dell'integrato IC1, cioè del uA.7805.

Così facendo potremo utilizzare un solo commutatore per le uscite o ancor meglio prevedere sul pannello frontale del mobile quattro serie di boccole, una per i 15 volt, una per i 12 volt, una per gli 8 volt ed una per i 5 volt.

In altre parole, adottando il sistema da noi proposto, potremo disporre di tutte e quattro le tensioni contemporaneamente anziché di una sola tensione per volta.

Tutti i lettori che hanno necessità di effettuare cambi, vendite, o ricerca di materiale vario, potranno avvalersi di questa rubrica. Le inserzioni sono completamente gratuite. Non sono accettati annunci di carattere commerciale. La rivista non si assume nessuna responsabilità su qualsiasi contestazione che dovesse sorgere tra le parti interessate o sul contenuto del testo. Gli abbonati potranno usufruire di questa rubrica senza nessuna limitazione di testo; i lettori non abbonati, dovranno limitare i loro annunci a sole 35 parole, indirizzo escluso.



vendo - acquisto - cambio

- CEDO fascicoli dal n. 1 al 71 di «Nuova Elettronica» a Lire 30.000 — Cedo n. 19 fascicoli «Quattro Cose Illustrate» a Lire 10.000 - Cedo n. 2 volumi rilegati «Bollettino Geloso» (1938 al '55) più n. 48 bollettini sciolti dal n. 64 al n. 116 a Lire 10.000. Scrivere a Sig. G. BAGNA - Corso Trieste, 53 - 10024 MONCALIERI (Torino).
- CERCO i seguenti numeri di Nuova Elettronica: n. 14; 15; 16; 40/41 e 42/43. Il prezzo per ogni numero è quello della rivista attuale cioè L. 2.000. Scrivere al seguente indirizzo: DI GIOVANNI GIOVANNI - Via Archimede, 35 - 86046 SAN MARTINO (CB).
- REALIZZO disegni, master, circuiti stampati. Scrivere a Sig. ARMANI TIZIANO - Via Monte Sabotino, 11 - 15033 CASALE MONFERRATO (AL).
- VENDO il tester economico a display da tarare a L. 65.000.= o permutato con il tester elettronico CHINAGLIA. Scrivere a OLIVIERI VINCENZO - Via Roma, 79 - VOLLA (NAPOLI).
- VENDO luci stroboscopiche + luci psichedeliche 3000 W per canale a Lire 150.000. = VENDO TX FM 88-108 potenza 25W effettivi. Scrivere a Signor DAINOTTI RICCARDO - Via Roselli, 25 - 15033 CASALE MONFERRATO (AL).
- VENDO RTX1 N.E. (n. 29) montato completo di fotocopia articolo, escluso i quarzi, altoparlante e microfono L. 12.000.= (contro L. 24.000.= del Kit). Per accordi scrivere a: M. SUPPO - Via Claviero, 27 - 10055 CONDOVE (TO).
- CERCO URGENTEMENTE schema elettrico (possibilmente anche schema del telaio) del televisore portatile GELOSO modello GTV11 (undici). Va bene anche fotocopia o altro. Sono disposto a pagare; risponderò al miglior offerente. Grazie. Scrivere a Signor FABRIZIO LOMBARDINI - Via Aloisi, 35 - 57100 LIVORNO.
- CERCO schema ed elenco componenti di un amplificatore lineare per la banda FM. Potenza d'ingresso 10 mW Potenza d'uscita 5 W. Pago L. 1.500 o cambio con altri schemi. Scrivere a MAURO FANTIN - Via Mutton, 40 - 31036 ISTRANA (TREVISO).
- VENDO a L. 10.000+spese spedizione i seguenti libri: Manuale Audio G.J. King.; «Polarizzazione e stabilizzazione termica dei transistor» N. Grilloni; «Strumenti elettronici per l'audiofilo» R. Zierl. GIUSEPPE CARDELLA - Via Martogna, 48 - 91100 TRAPANI.
- VENDO materiale elettronico vario - Transistor diodi strumenti da pannello SCR mini frequenzimetro 200 MHz Telaietti S.T.E. ecc. CERCO Transceiver 20 metri. Scrivere a Signor MARGONI LUIGINO - Via Muredei, 27 - 38100 TRENTO - (Tel. 21572).
- CERCO ugentemente schema elettrico, elenco componenti, istruzioni per il montaggio e la taratura del TESTER ELETTRONICO della Scuola Radio Elettra; accetto fotocopie solo se perfettamente leggibili. Rivolgersi a: ROSATI GIANFRANCO - Via Taverna, 6 - 65010 COLLECORVINO (PE).
- VENDO TX FM 88-108 MHz 10W, adatto per pilotare lineare da 400 W, completo di mobile alimentatore interno e strumenti per la misura della potenza irradiata in antenna e della deviazione in frequenza. Il tutto a L. 250.000. Telefonare ore pasti: Tel. 011/9677682 - ALPIGNANO (TO).
- VENDO gioco TV bianco e nero (Harvey-TV6-204-4), 4 giochi: tennis-hockey-squash-handball, nuovo, usato poche volte, L. 20.000. CERCO frequenzimetro AM-FM. Signor FILIALI ALBANO - Via B. Miriam, 1/F - 63035 OFFIDA (AP).

— VENDO contagiri digitale per auto LX229 in elegante contenitore a L. 55.000.
Scrivere a BATTISTON FLAVIANO - Via Pozzuolo, 13/A - 33054 LIGNANO (UD).

— VENDO trasmettitore TV banda IV/V. Potenza R.F. 0,5 W (—60 dB), a L. 800.000.
Modulatore audio/video uscita F.I. canale a. a L. 280.000.
Signor CARUSO MAURIZIO - Viale Libert , 85 - 95014 GIARRE (CT) - Tel. 095/932723.

— VENDO radio registratore Lynx UL-4100 con registratore monofonico e con radio in FM e OM a L. 70.000 in ottimo stato.
Saldatore a stilo marca ELM modello 420 220V 20W mai usato a L. 10.000 punta a scalpello.
Signor TOMIOLO GIOVANNI - Via C  Rotte, 13 - 37053 CEREA (VR) - Tel. 0442/82747.

— VENDO supertester ICE mod. 6809 funzionante in tutte le sue parti - 8 mesi di vita usato pochissimo - 10 scale di misura - 48 portate - L. 23.000 trattabili.
Signor MINARELLI ENRICO - Via Fioravanti, 1 - BOLOGNA - Tel. 051/369834.

— Perito industriale CERCA seria ditta o privati per montaggi elettronici e meccanica (anche in Kit). Seriet  e precisione garantite.
Si cercano riviste di elettronica a buon prezzo.
Signor MARCHETTI ANTONIO - Via Barilatti, 37 - 62100 MACERATA - Tel. 0733/45213.

— VENDO preamplificatore Nuova Elettronica «Superstereo LX300» a L. 200.000 perfettamente funzionante e mai usato.
Signor CARAFFA PIETRO - Via Raimondo Franchetti, 33 - 90145 PALERMO - Tel. 091/565375.

— Perito elettronico attualmente militare, cerca altri 2 colleghi (zona Napoli) per mettere su un negozio di vendita di componenti elettronici. Massima seriet .
Signor DE MARCO ALESSANDRO - Caserma Trizio - S.S.T.C.-C.C.S. (Centralino) - 73100 LECCE.

— MODULI professionali per M.E. (VCO, 24dB, VCF, VCA, KB, ecc.) costruisco con seriet  a prezzi molto buoni. Non rischiate Voi con schemi fassulli! Dettagli a richiesta.
GIOVANNI CALDERINI - Via Ardeatina, 160 - 00042 ANZIO (Roma) - Tel. 06/9847506.

— VENDO migliore offerente: Riviste Nuova Elettronica dall'uno al 48 rilegate in otto volumi e successive dal 49 al 71 (Maggio 80), riviste di Radio Elettronica dall'uno, anno 1974 al Maggio 1980 (primi tre anni nei raccoglitori) tutto nuovissimo.
Signor LAMONICA FRANCESCO - Via G. Patari, 24 int. 2 - 88100 CATANZARO - Tel. 0961/52302-81238.

— VENDO al miglior offerente, sintonizzatore stereo in FM LX193, completo di: decoder, preamplificatore d'antenna LX220, preselezione dei canali LX225, scala parlante a LED LX235, alimentatore stabilizzato LX237, mobiletto in alluminio anodizzato color argento e scritte in nero di Nuova Elettronica.
Signor MASSIMILIANO MASIA - Via Sedegliano, 8 - 3100 UDINE.

— CERCO alternatore 150W 12V Ducati con rotore a magneti permanenti, un tempo gi  installato su vecchi trattori.
VENDO dinamo giri 2000-50V e 40A (2KW) tedesca, nonch  piccola dinamo a pedali (A.E.G.) 5V 1,5A e 330V 140mA.
Scrivere a: Signor ANICIO CICCOLINI - 38027 TERZOLAS (TRENTO).

— Per sgombero cessazione attivit  svendo divertimento altrui materiale riviste libri elettronica nuovo seminuovo blocco L. 60.000. Do elenco a richiesta.
Signor TARASCHI NICOLA - Via Palermo, 7 - 63100 ASCOLI PICENO - Tel. 0736/52753 - Telefonare di sera.

— VENDO le scatole di montaggio LX380 - LX381 - LX382 - LX383 - LX384 a L. 300.000; oppure cambio parte dei Kits con il Kit LX900 completo.
Scrivere o telefonare a VACANTE MAURIZIO - Via Croce - CALAMONICI (AG) Tel. 0925/68225.

— VENDO causa rinnovo stazione linea KW formata da trasmettitore KW180 watt SSB/AM/CW e ricevitore KW77. Ottimo funzionamento - modulazione perfetta valvole nuove - bande decametriches amatori 3,5/29 Mc/s - L. 550.000. Irriducibili.
Signor CHERUBINI RENATO - Via Taggia, 9, 27 - GENOVA/PRA.

— CERCO i seguenti numeri di Nuova Elettronica, in buone condizioni: n. 26 - 32 - 33 - 40 - 41 - 42 - 45 - 47 - 49 - 52 - 53 - 62 - 63 - 64.
SCAMBIO con altre riviste, non soltanto di elettronica o pago a met  prezzo di copertina.
Signor LEONARDUSSI MARCO - Via Pradamano, 21 - 33100 UDINE - Tel. 23190.

— VENDO n. 2 ampli collaudati perfettamente LX110 20 watt a L. 24.000 (entrambi) e LX147 senza integrato L. 2.000. Il tutto escluso spese postali.
Signor CARLO PIRZIO BIROLI - Via Panama, 18 - 00198 ROMA.

— VENDO ampli 70+70W/8ohm (LX139) completo di alimentazione 40+40V, protezione in uscita, contenitore Ganzerli, esecuzione professionale L. 120.000 qualsiasi prova — mai utilizzato.
RIGHI DOMENICO - Via G. Leopardi, 47 - 00011 BAGNI DI TIVOLI (Roma).

- MASTER per fotoincisione di qualsiasi tipo e grandezza, positivo e/o negativo eseguo su ordinazione. Massima serietà. Moderato compenso. Rivolgersi a:
ZOTTA PAOLO - Via Monte Santo, 7 - 36061 BASSANO DEL GRAPPA (VI).
- VENDO STEREO PHILIPS nuovo potenza 10W a Lire 150.000.
VENDO anche oscilloscopio Radio Elettra in ottimo stato con schema elettrico e istruzioni per l'uso a L. 100.000. Regalo un saldatore da 25W 220V.
Signor CALCAGNO ANTONIO - Via Stelvio, 8 - CESANO MADERNO (Mi) C.A.P. 20031.
- VENDO Z.80 microcomputer di Nuova Elettronica montato collaudato e funzionante.
Solo residenti zona. Signor RIMONTI FEDERICO - Via Isonzo, 38 - 15100 Alessandria - Tel. 62197 solo tra le ore 20 - 20.30.
- VENDO chitarra elettrica marca DUKE, nuova nera (tipo Gibson)+amplificatore marca NIKOS, nuovo, 30W il tutto a L. 300.000. Tratto solo con zona Abruzzo.
Signor VIZIOLI QUINTINO - St. 14, 5 - 67100 L'Aquila - Tel. 0862/27752.
Telefonare dopo le ore 20 tranne il Martedì e Sabato.
- VENDO preamplificatore super stereo LX300 nel suo contenitore super lusso perfettamente funzionante al miglior offerente prezzo base L. 60.000 stadio finale stereo 60+60W completo di alimentazione L. 50.000.
BARZONI ARMANDO - Via Palladio, 40 - 30175 Marghera Venezia - Tel. 041/93.09.10.
- VENDO AMPLIFICATORE HI - FI 35 Watt su 4 Ohm e 25 Watt su 8 Ohm. sintonizzatore a tre gamme d'onda; prezzo trattabile. Tratto preferibilmente con zona o provincia.
CHIESA CLAUDIO - Via L. Siviero, 2 - 21047 SARONNO (VA).
- VENDO micro computer già montato con il microprocessore Z80+1K e 256 byte di RAM+1K di EPROM (programmata)+espansione per EPROM (ad esempio per inserire il Basic)+interfaccia con tastiera e display esadecimale. Perfettamente funzionante. Il prezzo è eccezionale solo 180.000 trattabili (IVA inclusa).
BASTIANELLO SILVANO - Via Settimo, 5 - 36023 LONGARE (VI).
- VENDO: STAZIONE LINEARE 88-108 MHz, 65-80W (6W INPUT), comprendente i seguenti KIT: LX243 ROSMETRO e monitore d'uscita, LX 253 LINEARE FM, LX254 alimentatore per detti Kit; mobile (rack metallico), ventola. Il tutto già montato a L. 180.000.
Per accordi telefonare (ore pasti) allo 049-611920 o scrivere a: FURESI ROBERTO - Via Danieletti, 108 - 35100 PADOVA.
- CERCO schemi (o fotocopie) oscilloscopio Ham-meg di questa rivista. In caso indisponibilità tali schemi vanno bene anche altri schemi di altri oscilloscopi purché non valvolari. Cederei in cambio il n. 2 del 1° anno di Elettronica Pratica o pagherei una modesta cifra.
Signor: ABBALE ANGELO - P.zza Della Repubblica, 20 - 00040 S. M. MOLE (ROMA).
- VENDO lineare di potenza 200 W input 5+10 W completo di alimentazione L. 650.000 trattabili 700 ore di funzionamento. Inoltre vendo altri lineari di potenza da 1+100 W a prezzi da concordare.
Signor MAESTRUTTI FRANCO - Via G. B. Beltrame, 49 - BUTTRIO (UD) - Tel. 043/674422.
- VENDO equalizzatore stereo LX170 su mobile Rack Ganzelli già funzionante a L. 60.000.
Preamplificatore LX138A e B su mobile Rack Ganzelli con VU meter già funzionante L. 70.000.
Signor BURLINETTO GIORGIO - Via Vespucci, 3 - PERAGA DI VIGONZA (PD).
- VENDO a basso prezzo, o scambio con impianto stereo o componenti Hi-Fi dello stesso valore, 1 mixer RCF PRS 100+2 finali di potenza mono da 150 watt RCF HF150.
Per informazioni rivolgersi a: TORRESAN ERMES - Via Doberdò, 2 - RAMUSCELLO (PN) - Tel. 68221.
- VENDO o cambio con macchina fotografica Praktika od altra reflex 35 mm. con esposimetro incorporato «OSCILLOSCOPIO DA 3» mod. S.R.E., perfettamente funzionante.
Signor TARANTINO GENNARO - C.so Vittorio Emanuele, 126 - 80034 MARIGLIANO (NA).
- CERCO schema costruttivo con componenti elencati (preferibilmente integrati) di Radio comando RTX a cloche-potenza 100-200 milliwatt - 203 canali proporzionali. Offro L. 3.000 (Pagamento anticipato).
Signor CAROTTI MASSIMO - Via Italia, 77 - 08025 OLIENA (NU) - Tel. 0784/287596.