



Juillet 2003

244

Réalisations matérielUne cavité
résonante UHFVite fait :
un récepteur de poche**Initiation**Le trafic par satellite
(4e partie)**Reportages**Solidarité autour
du séisme en Algérie
ISERAMAT 2003

© Régis GUILLOT, FS1NO

**Réalisez le Forty,
un émetteur-récepteur BLU 40 m**



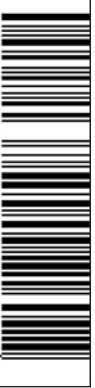
Essai matériel
Yaesu FT-857
successeur du FT-100



Reportage
Braderie GES
l'édition 2003-06-12



Nouveautés
Deux avant-premières
présentées à Dayton



LA METEOROLOGIE AVEC DAVIS

Les STATIONS METEOROLOGIQUES DAVIS offrent précision et miniaturisation, alliées à une technologie de pointe. Que vos besoins soient d'ordre professionnel ou privé, l'un de nos modèles vous offrira une solution pratique et souple.

6150 - VANTAGE PRO - Station météo de nouvelle génération conçue selon les toutes dernières technologies. Grand afficheur LCD de 90 x 150 mm rétro-éclairé avec affichage simultané des mesures de tous les capteurs, icônes, graphiques historiques, messages. Intervalle de mesure : 2,5 secondes. Algorithme sophistiqué de prévision prenant également en compte le vent et la température. Capteurs déportés à transmission radio jusqu'à 250 m (et plus avec relais). 80 graphiques et 35 alarmes disponibles sans ordinateur.
Mesures : • Pression barométrique • Prévisions • Températures intérieure et extérieure • Humidité intérieure et extérieure • Index de cha-

leur • Point de rosée • Phases de la lune • Pluviométrie avec cumul minutes, heures, jours, mois, années et tempêtes • Pluviométrie des 24 dernières tempêtes • Direction et vitesse du vent • Abaissement de température dû au vent • Heure et date • Heures des levés et couchers de soleil.

Avec capteur solaire optionnel : • Evapotranspiration journalière, mensuelle, annuelle • Intensité d'irradiation solaire • Index température-humidité-soleil-vent.

Avec capteur UV optionnel : • Dose UV • Index d'exposition UV. capteurs avec liaison filaire.

NOUVEAU

Icône désignant la donnée affichée sur le graphique.
 Rose des vents à 16 directions avec direction instantanée du vent et direction du vent dominant.
 Affichage de la direction du vent (résolution 1°) ou de la vitesse du vent.
 Icône d'alarme pour 35 fonctions simultanées avec indicateur sonore.
 Graphique des mini ou maxi des dernières 24 heures, jours ou mois. Environ 80 graphiques incluant l'analyse additionnelle des températures, précipitations, vents, pressions barométriques sans la nécessité d'un ordinateur.
 Echelle verticale variant selon le type de graphique.
 Message détaillé de prévision (environ 40 messages).
 Indication de donnée instantanée ou mini/maxi pour les 24 derniers jours, mois ou années.
 Icônes de prévision (soleil, couvert, nuageux, pluie ou neige).
 Icône des phases de la lune (8 quartiers).
 Affichage date et heure courante ou des mini/maxi ou heure des levés et couchés de soleil.
 Flèche de tendance de variation de la pression barométrique à 5 positions.
 Zone d'affichage fixe montrant en permanence les variations les plus importantes.
 Zone d'affichage variable : • température interne ou additionnelle ou humidité du sol ; • humidité interne ou additionnelle, index UV ou arrosage foliaire ; • refroidissement dû au vent, point de rosée ou deux indices différents de chaleur.
 Touches +/- facilitant la saisie.
 Touches permettant le déplacement dans les graphiques ou affichage des mini/maxi.
 Total mensuel ou annuel des précipitations, taux de précipitation, évapotranspiration ou intensité d'irradiation solaire.
 Pluviométrie journalière (ou précipitation pendant la tempête en cours).
 Icône parapluie apparaissant lorsqu'il pleut.

7425EU - WEATHER WIZARD III

- Température intérieure de 0 à 60°C
- Température extérieure de -45 à 60°C
- Direction du vent par paliers de 1° ou 10°
- Vitesse du vent jusqu'à 282 km/h
- Vitesse du vent maximum mesurée
- Abaissement de température dû au vent jusqu'à -92°C, et abaissement maximum mesuré
- Alarmes température, vitesse du vent, chute de température due au vent et heure

Options

- Relevé journalier et cumulatif des précipitations en utilisant le pluviomètre

Wizard III

7440EU - WEATHER MONITOR II

- Température intérieure de 0 à 60°C
- Température extérieure de -45 à 60°C
- Direction du vent par paliers de 1° ou 10°
- Vitesse du vent jusqu'à 282 km/h
- Vitesse du vent maximum mesurée
- Abaissement de température dû au vent jusqu'à -92°C, et abaissement maximum mesuré
- Pression barométrique (avec fonction mémoire)
- Taux d'humidité intérieur + mini-maxi
- Alarmes température, vitesse du vent, chute de température due au vent, humidité et heure
- Alarme de tendance barométrique pour variation de

Options

- Relevé journalier et cumulatif des précipitations en utilisant le pluviomètre
- Taux d'humidité extérieure et point de rosée en utilisant le capteur de température et d'humidité extérieures

Monitor II

0,5 mm, 1,0 mm ou 1,5 mm de mercure par heure

CARACTERISTIQUES COMMUNES Wizard III, Monitor II

- Températures mini-maxi
- Tous les mini-maxi enregistrés avec dates et heures
- Pendule 12 ou 24 heures + Date
- Dimensions 148 x 133 x 76 mm
- Fonctions supplémentaires**
- Données visualisées par "scanning"
- Lecture en système métrique ou unités de mesure américaines
- Alimentation secteur et sauvegarde mémoire par pile
- Support de fixation réversible pour utilisation sur un bureau, une étagère ou murale
- Options**
- Mémorisation sur ordinateur, analyse et tracés de courbes en utilisant Weatherlink

— Catalogue DAVIS sur demande —



GENERALE ELECTRONIQUE SERVICES

205, rue de l'Industrie - Zone Industrielle - B.P. 46 - 77542 SAVIGNY-LE-TEMPLE Cedex
 Tél. : 01.64.41.78.88 - Télécopie : 01.60.63.24.85 - Minitel : 3617 code GES
<http://www.ges.fr> — e-mail : info@ges.fr

G.E.S. - MAGASIN DE PARIS : 212, avenue Daumesnil - 75012 PARIS - TEL. : 01.43.41.23.15 - FAX : 01.43.45.40.04
G.E.S. OUEST : 1 rue du Coin, 49300 Cholet, tél. : 02.41.75.91.37 **G.E.S. COTE D'AZUR :** 454 rue Jean Monet - B.P. 87 - 06212 Mandelieu Cedex, tél. : 04.93.49.35.00 **G.E.S. LYON :** 22 rue Tronchet, 69006 Lyon, tél. : 04.78.93.99.55
G.E.S. NORD : 9 rue de l'Alouette, 62690 Estrée-Cauchy, tél. : 03.21.48.09.30

Prix revendeurs et exportation. Garantie et service après-vente assurés par nos soins. Vente directe ou par correspondance aux particuliers et aux revendeurs. Nos prix peuvent varier sans préavis en fonction des cours monétaires internationaux. Les spécifications techniques peuvent être modifiées sans préavis des constructeurs.

SOMMAIRE



Successesseur du FT-100, le FT-857

Denis BONOMO, F6GKQ

Très comparable, par la taille, au maintenant célèbre FT-100(D) qui fait la joie de nombreux adeptes du portable ou du mobile, le FT-857 devrait, à terme, lui succéder avantageusement. Il était présenté pour la première fois lors la braderie GES. Nous avons pu en emprunter un pour l'évaluer, nous ne sommes pas déçus!

20

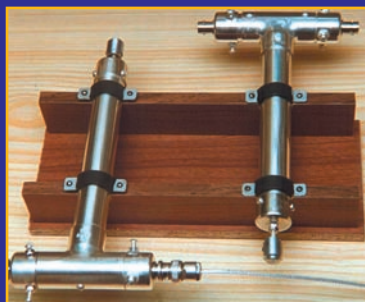


Le Forty, un E/R BLU 40m

Luc PISTORIUS, F6BQU

Le Forty est un véritable émetteur-récepteur BLU (bande latérale unique) miniaturisé, avec de très bonnes qualités générales. Le récepteur est du type superhétérodyne à simple changement de fréquence, avec filtre à quartz et contrôle automatique de gain. L'émetteur délivre une puissance maximum de 5 watts HF. Le tout tient sur une platine de 14 x 9 cm.

24



Cavité résonnante de haute qualité

Luis Sanchez Perez, EA4NH

Il est parfois pratique et intéressant de disposer d'un circuit résonnant très sélectif entre un émetteur et son antenne, afin de filtrer la fréquence HF de sortie, pour éliminer les harmoniques, les impuretés, et obtenir la sortie la plus propre possible. C'est le cas des émetteurs VHF et UHF, qui utilisent au final un circuit spécifique de ces bandes hautes.

30

Actualité	6
Solidarité autour du séisme en Algérie	Mouloud, 7X2BM 10
Braderie GES, édition 2003	Denis BONOMO, F6GKQ 14
ISERAMAT 2003	Caglar AKGUNGOR, F/TA2UH 16
WIRES II : Quand Internet prolonge la liaison radio	Denis BONOMO, F6GKQ 17
Deux avant-premières à Dayton	Denis BONOMO, F6GKQ 18
Vite fait, un récepteur de poche	Dan SLAVILA, Y07BAY 36
La 811, coqueluche de RCA	Bernard DEGAUNES, HB9AYX 38
L'essentiel sur Atlantic Bird (fin)	Serge NUEFFER 42
Le trafic par satellites (4e partie)	Christophe CANDEBAT, F1MOJ 46
Les nouvelles de l'espace	Michel ALAS, F1OK 50
Ma station en QSY vacances	Henri CIVEL, F5DBC 52
Cartes des MWARA	Risto HIRVONEN, OH2BVB 54
Carnet de trafic	Maurice CHARPENTIER, F5NQL 56
Le Lexique d'Oncle Oscar	Francis FERON, F6AWN 68
Le B.A. BA de la radio	Pierre GUILLAUME, F8DLJ 71
Fiches de préparation à la licence	73
Les petites annonces	76

La photo de couverture est œuvre de Régis GUILLOT, F5INO.
Sans équivoque, elle suggère une certaine idée des vacances...

Ce numéro a été routé à nos abonnés le 26 Juin 2003

EDITORIAL

Courant Mai, une chaîne de télévision diffusée par satellite avait programmé le vieux film en noir et blanc "Si tous les gars du monde" (1956), où les radioamateurs jouent un rôle important que beaucoup jugent, de nos jours, désuet. Voire! Quelques jours plus tard, un terrible tremblement de terre frappait l'est d'Algérie, faisant des dizaines de milliers de victimes et sans-abris. Conséquence d'un malheur qui n'arrive jamais seul, ce séisme détruisait par la même occasion des câbles téléphoniques immergés, isolant le pays et ses expatriés. Des familles entières s'interrogeaient sur le sort de leurs proches. Rapidement, une grande solidarité s'est instaurée pour acheminer secours, médicaments, biens de première nécessité. De leur côté, pour faire face au problème des communications, des radioamateurs ont pris les choses en main. Un réseau s'est constitué sur l'impulsion de l'ARA (Association des Radioamateurs Algériens) et, tous les jours, des volontaires ont monté la garde depuis leur station radio, pour entrer en contact avec d'autres radioamateurs du monde entier et de France en particulier. Des centaines de familles ont ainsi pu être rassurées sur le sort de leurs. Bien sûr, d'autres moyens plus officiels ont été mis en jeu mais on a pu voir, encore une fois, que les radioamateurs savaient efficacement, avec quelques bouts de fil bien taillés et des moyens radio relativement simples, suppléer aux besoins immédiats. J'ai personnellement pu observer, abstraction faite de quelques perturbateurs, la qualité du trafic écolé, la spontanéité et la gentillesse des opérateurs qui ont proposé leurs services, la serviabilité et l'humanisme – qui privilégie l'homme et les valeurs humaines au reste des choses – des radioamateurs de l'ARA. Toute ressemblance avec les opérateurs du film culte de Christian-Jaque ne serait-elle que pure coïncidence? Dommage qu'il faille une situation de crise pour découvrir que les vraies valeurs du radioamateurisme ne pas encore mortes!

Denis BONOMO, F6GKQ

INDEX DES ANNONCEURS

GES – Météo	02
GES – Equipements	04
FRÉQUENCE CENTRE - Matériel OM	05
RADIO DX CENTER – Matériels pour la station	12
RADIO DX CENTER – Matériels pour la station	13
SELECTRONIC – Nouveau catalogue	15
BATIMA – Matériel radioamateur	19
GES-Nord – Les belles occasions	29
CTA – Pylônes	33
ELECTRONIQUE et Loisirs magazine	34
SELECTRONIC – Extrait du catalogue	35
ABORCAS – Matériel pour la station	37
MHZ - Numéro du mois d'août.....	37
GES – Mesures	39
SARCELLES-DIFFUSIONS – Matériel RA	40
SARCELLES-DIFFUSIONS – Matériel RA	41
GES – Wires	45
GES-Lyon – Le site	47
GES – Solutions professionnelles	49
COMLEC – Tout sur le 2,4 GHZ.....	55
MHZ – Nouveaux licenciés	63
GES – Mesure Kenwood	70
GES – Câbles Pope	76
JMJ – CD-rom Cours d'électronique	77
SUD-AVENIR-RADIO – Surplus	77
RADIO 33 – Matériels pour la station et SAV	77
CHRISTIANE MICHEL - Livres antennes Micro ondes ...	77
SRC – CD années complètes anciens N° MHZ	79
GES – Globe-Trotters	80

Nous attirons l'attention de nos lecteurs sur le fait que certains matériels présentés dans nos publicités sont à usage exclusivement réservé aux utilisateurs autorisés dans la gamme de fréquences qui leur est attribuée. N'hésitez pas à vous renseigner auprès de nos annonceurs, lesquels se feront un plaisir de vous informer

COMPLETEZ VOTRE EQUIPEMENT

WATT/ROS-METRES

DIAMOND
ANTENNA

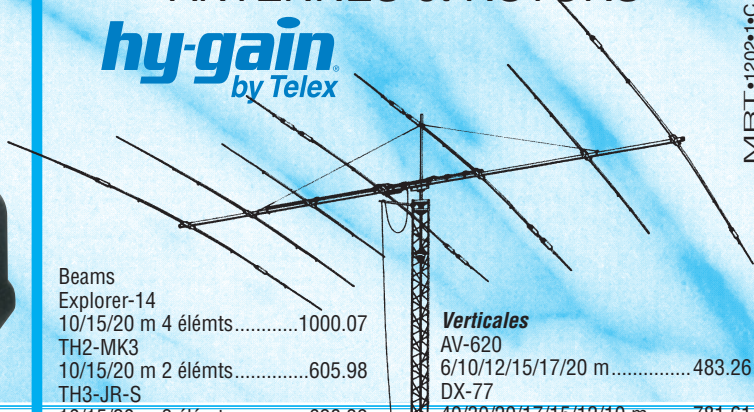
Limités mais pas égalés !



Référence	Type	Fréquences	Calibre	Affichage	Prix
SX-100	de table	1,8-60 MHz	30/300/3000 W	à aiguille	175,83
SX-20C	de poche	3,5-30 MHz + 50-54 MHz + 130-150 MHz	30/300 W	2 aiguilles croisées	83,00
SX-200	de table	1,8-200 MHz	5/20/200 W	à aiguille	74,50
SX-600	de table	1,8-160 MHz + 140-525 MHz	5/20/200 W	à aiguille	142,00
SX-1000	de table	1,8-160 MHz + 430-1300 MHz	5/20/200 W	à aiguille	225,00
SX-20P	de poche	140-150 MHz	15/60 W	à aiguille	75,14
SX-27P	de poche	140-150 MHz + 430-450 MHz	15/60 W	à aiguille	85,57
SX-40C	de poche	144-470 MHz	15/150 W	2 aiguilles croisées	79,00
SX-400	de table	140-525 MHz	5/20/200 W	à aiguille	83,50
SX-70P	de table	430-450 MHz	15/60 W	à aiguille	75,14

ANTENNES et ROTORS

hy-gain
by Telex



MRT-1202-1-C

Beams		Verticales	
Explorer-14	10/15/20 m 4 éléments.....	1000.07	AV-620
TH2-MK3	10/15/20 m 2 éléments.....	605.98	6/10/12/15/17/20 m.....
TH3-JR-S	10/15/20 m 3 éléments.....	628.39	DX-77
TH3-MK4	10/15/20 m 3 éléments.....	811.03	40/30/20/17/15/12/10 m.....
TH5-MK2	10/15/20 m 5 éléments.....	1293.68	DX-88
TH7-DX	10/15/20 m 7 éléments.....	1506.50	80/40/30/20/17/15/12/10 m...
TH11-DX	10/12/15/17/20 m 11 éléments.....	2003.48	12-AVQ
			20/15/10 m.....
			14-AVQ
			40/20/15/10 m.....
			18-VS
			80/40/20/15/10 m.....

Les ACCESSOIRES de la STATION



MFJ-1778
Dipole
10/12/15/17/20/30/40/80 m
type G5RV..... 72.87

MFJ-1795
Verticale 40/20/15/10 m
pour espace réduit. Hauteur
ajustable 2/3 m..... 255.00

MFJ-1796
Verticale
40/20/15/10/6/2 m.
Hauteur 3,65 m..... 392.71

MFJ-4103
Alimentation fixe 13,8 Vdc 2,9 A à
découpage pour FT-817et TX QRP 70.00

MFJ-890
Indicateur de propagation. Affiche
l'activité des balises du réseau inter-
national sur 14/18/21/24/28 MHz.
Synchronisation manuelle
ou horloge www..... 180.00

ANTENNES

CUSHCRAFT
COMMUNICATIONS ANTENNAS



Beams		Verticales	
A3S	10/15/20 m 3 éléments.....	AR-10	10 m.....
A3WS	12/17 m 3 éléments.....	MA5V	10/12/15/17/20 m.....
A4S	10/15/20 m 4 éléments.....	R-8	6/10/12/15/17/20/30/40 m.....
MA5B	10/12/15/17/20 m 1/2 éléments.....	R-6000	6/10/12/15/17/20 m.....
TEN-3	10 m 3 éléments.....		
X-7	10/15/20 m 7 éléments.....		

MFJ-461
Décodeur CW sans connexion.
Fonctionne instantanément en le plaçant à
proximité du haut-parleur de votre récepteur.....144.06

MFJ-267 Charge HF/54 MHz 100 W
+ wattmètre à aiguilles croisées.....225.00

Analyseurs de ROS
MFJ-259B (HF/VHF)
MFJ-269 (HF/UHF)
pour régler les
antennes, les lignes,
les réseaux

Prix en euros TTC au 01/01/2003, port en sus



GENERALE ELECTRONIQUE SERVICES

205, rue de l'Industrie - Zone Industrielle - B.P. 46 - 77542 SAVIGNY-LE-TEMPLE Cedex
Tél. : 01.64.41.78.88 - Télécopie : 01.60.63.24.85 - Minitel : 3617 code GES
<http://www.ges.fr> — e-mail : info@ges.fr

G.E.S. - MAGASIN DE PARIS : 212, avenue Daumesnil - 75012 PARIS - TEL. : 01.43.41.23.15 - FAX : 01.43.45.40.04

G.E.S. OUEST : 1 rue du Coin, 49300 Cholet, tél. : 02.41.75.91.37 G.E.S. COTE D'AZUR : 454 rue Jean Monnet - B.P. 87 - 06212 Mandelieu Cedex, tél. : 04.93.49.35.00 G.E.S. LYON : 22 rue Tronchet, 69006 Lyon, tél. : 04.78.93.99.55 G.E.S. NORD : 9 rue de l'Alouette, 62690 Estrée-Cauchy, tél. : 03.21.48.09.30

Prix revendeurs et exportation. Garantie et service après-vente assurés par nos soins. Vente directe ou par correspondance aux particuliers et aux revendeurs. Nos prix peuvent varier sans préavis en fonction des cours monétaires internationaux. Les spécifications techniques peuvent être modifiées sans préavis des constructeurs.

Dépositaire ICOM FRANCE



IC-910

SHF*
10 W

*en option

VHF
100 W

UHF
75 W

HF
50MHz



IC-703

tous modes



IC-2725

Duplex
VHF-UHF



IC-706MKIIG

HF

50 MHz

VHF

UHF



IC-7400

REPRISE
DE VOS APPAREILS
EN PARFAIT ÉTAT DE
FONCTIONNEMENT

FRÉQUENCE CENTRE

Présent à
MARENNES le
2 et 3 août 2003

TOUTE UNE GAMME PROFESSIONNELLE AIR TERRE MER



DSP
Coupleur

HF

tous modes

Dépositaire
KENWOOD



VHF
UHF

1200/1900 bauds
TNC avec AX.25

Protocole et kissmode APRS

117, rue de CREQUI - 69006 LYON
Ouvert du lundi au samedi, le matin à partir de 10 heures

Tél. : 04 78 24 17 42

Fax : 04 78 24 40 45

email : info@frequence-centre.com

913,17€



TS-50

440,00€



TH-D7

VHF
UHF

Duplex
APRS



FT-857

100 W
HF/50 MHz

50 W
144 MHz

20 W
430 MHz

YAESU



FT-897

VHF
UHF
HF

OFFREZ-VOUS
L'APPAREIL DE VOS RÊVES...
ET NE COMMENCEZ À LE PAYER
QU'À PARTIR DU MOIS
D'**OCTOBRE!**



CRÉDIT CETELEM

L'actualité

CONCOURS PHOTO

Faites travailler votre imagination pour la photo de couverture, objet d'un concours permanent, qui permet à l'auteur de la photo publiée de recevoir un abonnement de 12 mois (ou prolongation de l'abonnement en cours). Pour être retenue, votre photo doit être originale et rappeler obligatoirement la radio (si possible d'amateur).

Les clichés doivent être de qualité irréprochable (oui, nous recevons des photos floues!) et obligatoirement dans le sens vertical. Bien que les antennes semblent vous inspirer fortement (nous en avons beaucoup en stock) essayez d'être plus créatifs pour changer...

Nous acceptons les tirages papier (uniquement en brillant) ou les envois de fichiers (résolution souhaitée 300 dpi). Nous attendons vos œuvres!

La photo de couverture est de: Régis GUILLOT, F5INO

Radioamateurs

ET L'ON REPARLE DU HAUT-DÉBIT PAR COURANTS PORTEURS!

Méfiance, prudence, mobilisation... il convient de rester vigilant sur un dossier qui plaît beaucoup à EDF au point qu'elle a créé une filiale: l'acheminement du haut-débit par courants porteurs, autrement dit faire passer Internet dans les lignes électriques existantes.

HOT LINE "MEGA":
La Rédaction peut vous répondre le matin entre 10 h et 12 h du lundi au vendredi au: **N° Indigo 0 820 366 065**
0,12 € TTC / MN
Nous ne prendrons pas d'appel en dehors de ces créneaux horaires mais vous pouvez communiquer avec nous par Fax: **02.99.42.52.62** ou par E-mail: **redaction@megahertz-magazine.com**. Merci pour votre compréhension.

Pensez aux dates de bouclage: toute information doit être en notre possession avant le 3 du mois pour parution dans le numéro du mois suivant.

INTERNET: Notre site est à l'adresse suivante:

<http://www.megahertz-magazine.com>

Informations par E-mail à l'adresse suivante:

redaction@megahertz-magazine.com

AVENTURE POLAIRE, F6CIU DE NOUVEAU EN ROUTE VERS LE GRAND NORD!

Il y a déjà vingt ans, on pouvait suivre dans les colonnes de MHZ les aventures de Maurice Uguen F6CIU en route vers le pôle Nord magnétique à bord d'un voilier. Maurice remet ça, cette fois-ci pour franchir le passage du Nord-Ouest à bord d'un voilier de 16 mètres spécialement préparé par les chantiers Jeanneau.

"Le Capitaine Hatteras", nom du bateau d'après le héros de Jules Verne, est déjà en route dans l'Atlantique Nord vers le Groenland.

F6CIU/mm à suivre sur 14 MHz avec un FT-897 Yaesu et modem SCS à bord. Maurice nous fera suivre son périple dans les prochains numéros de MHZ.

Plus d'infos sur: **www.planet.fr**

QSL manager F1IEH Guillaume, trafic manager via F4BEG Gérard, le tout via le club ARAS/REF 72 de la Sarthe.

L'ART considère également le dossier comme important, avec des enjeux économiques considérables. Rappelons que des expériences ont déjà eu lieu dans de nombreux pays et que les radioamateurs ont raison de s'inquiéter en raison des forts brouillages créés par ce procédé, notamment sur les bandes les plus basses (décamétriques). Actuellement, des expériences auraient lieu dans certains quartiers de Courbevoie et de Rosny-sous-Bois. Il serait intéressant que les radioamateurs ou radio-écouteurs de la région se mobilisent

et nous fassent remonter les informations... et leurs observations en matière de brouillages éventuels.

CONGRÈS DE L'UBA À ANTOING LE 24 MAI 2003

C'est le samedi 24 mai 2003 à Antoing, près de Tournai que s'est déroulée l'Assemblée Générale de l'UBA (Union Belge des radioAmateurs qui représente la Belgique au plan international). Le foyer socioculturel accueillait environ 250 personnes. La petite pluie

n'a pas empêché la bonne humeur des OM belges! L'UBA compte environ 2 800 radio-amateurs.

A l'accueil, les participants recevaient une pochette contenant le programme du congrès national UBA, une brochure touristique sur la ville, une carte postale du château des princes, et un dossier intéressant sur la cimenterie CRB proche que l'on pouvait visiter...

Comme toutes les AG: allocution du président, rapport des secrétaires, présentations du budget, élections, questions, remises de récompenses... Ce qui m'intéresse, c'est tout ce qui se passe avant et après! Dès que l'on arrive sur la place d'Antoing: on voit une démonstration de l'armée Peutie: camions militaires de transmission en activité, toutes antennes dépliées! A l'intérieur du foyer socioculturel: expo de matériel radio ancien... Toutes les activités, ainsi que le parking accessibles aux "camionnettes" avec de grandes antennes sont gratuits.

Durant l'après-midi se tenaient des conférences intéressantes. J'ai suivi celle sur les "Rayonnements RF" par M. Pascal Paul de l'IBPT (Institut Belge du contrôle du spectre de fréquences). Nos voisins belges sont plus attentifs que nous aux risques pour la santé, causés par les GSM (téléphones mobiles). Une nouvelle loi sera applicable en 2005: les 4 000 radioamateurs belges devront avoir rempli un dossier décrivant leur station radio,

les antennes, le plan du terrain et des bâtiments... A ce jour, seuls 25 OM ont expédié leur rapport... infos pascal.paul@ibpt.be.

Maurice Van de Keere ON6VK nous expliqua la technique de l'ARDF (Amateur Radio Direction Finding), ensuite, il y eut une application pratique de chasse au renard pendant l'après-midi. J'ai bavardé avec lui et il m'a dit qu'il souhaitait que l'on reprenne avec les OM du département du Nord, et de l'Avesnois en particulier, cette saine activité.

J'ai eu aussi la joie de parler avec Philippe Schollaert ON4PC, le responsable du relais de Brakel (ON5GB sur 145,6125 MHz situé en JO 10 UT). Ce relais est en liaison avec Internet... Pour exemple, depuis Lille en 144 MHz, j'ai contacté "Doubaï" via ce relais de Brakel! José ON7JM que j'ai contacté était en vacances aux Emirats Arabes Unis... ON4PC@AMSAT.ORG

Pour ceux qui expérimentent ou entretiennent des relais, je vous signale que Pierre Cornelis ON7PC de Bruxelles, coordonne tous les relais en Belgique (on7pc@euronet.be).

Pour terminer: Gaston Bertel ON4WF me conseille d'aller voir le site WWW.uba.be pour obtenir plus d'infos.

Info Philippe, F5MYR.

MOHAMMED F5NAK, AU SERVICE DU RÉSEAU D'URGENCE ALGÉRIEN

L'actualité est ainsi faite, ce numéro consacre une partie de son contenu au sinistre qui a frappé nos amis algériens. De nombreux radioamateurs ont spontanément proposé leurs services, palliant ainsi les manques de moyens de communication après la rupture des câbles téléphoniques. En fait, contrairement à ce que certains médias ont prétendu, l'Algérie n'a jamais été entièrement coupée du reste du monde, dès les premières minutes qui ont suivi le

séisme, les radioamateurs ont réagi. Deux articles publiés dans "Le Berry Républicain" et "La Nouvelle République du Centre Ouest" rendent hommage à Mohammed "Eddy" F5NAK. Bénévole au service de la sécurité civile, il a pu acheminer un grand nombre de messages par sa présence fréquente sur le réseau d'urgence mis en place sur 14,132 MHz. Rien que le lendemain du sinistre, il passait une vingtaine de messages transmis par des radioamateurs algériens pour rassurer des familles en France, que ce soit dans la région de Bourges ou bien plus loin. Finalement, on a très peu parlé du rôle joué par les radioamateurs... mais cela ne les a pas empêchés d'agir avec efficacité!



Mohammed F5NAK,

ALAIN, F6BFH ÉGALEMENT !

Alain, F6BFH, a également participé à ce réseau, notamment le 28 mai en tentant d'aller récupérer un médicament demandé par les Algériens pour sauver la vie d'un homme. Comme dans les plus belles histoires du radioamateurisme (relisez l'édito), F6BFH après avoir noué les nécessaires contacts, a trouvé le médicament, un moyen d'acheminement aérien, une personne pour le porter à l'aéroport... mais s'est heurté à la bêtise humaine et aux tracasseries administratives. Au moment où nous bouclons cette actualité, le 3 juin, le médicament n'est, hélas, toujours pas parvenu à Alger. Tout ne se termine pas en "Happy End", malheureusement!

Y-A-T-IL UN BÉBÉ AUX COMMANDES DE L'AVION ?

Anecdote cocasse... qui se passe en Angleterre. Les pilotes se posant à l'aéroport de Luton entendaient, sur la fréquence, en lieu et place des instructions d'atterrissage, les pleurs ou gazouillements d'un bébé! Il a fallu quand même 12 heures aux autorités pour trouver le coupable, la petite Freya, qui ne se doute pas des émois qu'elle a pu causer. En fait, il s'agissait d'un dispositif radio de surveillance de bébé défectueux, installé dans une maison proche de l'aéroport. Le fabricant a accepté de l'échanger. L'histoire nous dira, dans quelques années, si Freya deviendra pilote ou radioamateur...

CHANGEMENT DE BUREAU À L'UFT

L'UFT, Union Française des Télégraphistes, s'est réunie en AG les 3 et 4 mai à Montrevel-en-Bresse. 14 candidats se présentaient pour 12 postes à pourvoir. En fin d'AG le bureau en place donnait sa démission. Le nouveau bureau sera donc de 15 membres ce qui permettra de répartir les différentes tâches.

Elus par L'AG 2003:

Raymond TALAZAC: F6BQV
Président
Norbert LAURENT: F6AXX
Vice-président
Pierre GALLO: F6FXS
Trésorier
Jean Pierre AUXENTIDES: F5TFP
Secrétaire

Membres du CA (les postes sont encore à définir):

Alain DARVE: F6ENO
André CANTENER: F5AKL
Ghislain BARBASON: F6CEL
Bulletin UFT
Gérard TOUSSAINT: F6ICG
Alain BOURRIER: F6EQV
Vincent ORTEGAT: F5MJV
Maurice CHARPENTIER: F5NQL
Infos DX relation club EUCW
Martial RATTO: F5SIE
Boutique UFT

Membres cooptés pour 2003

(suite à la démission du bureau précédent qui sont à remplacer pour le mandat qu'ils avaient encore à faire).
Jean Claude PERROTEY: F9IQ
Relations REF
Bernard IRIGOYEN: F5HEW
+ un membre à désigner...

Nous compterons aussi sur des membres de l'UFT qui apportaient leur concours et qui, sans être élus, œuvraient pour elle, prenant en compte certaines tâches administratives, s'occupant des différents concours UFT, fournissant à la boutique des CD-ROM d'apprentissage, ou encore s'occupant de notre site. Ils sont avec nous comme ils l'étaient avec le précédent bureau, tous je pense dans l'esprit qui nous anime pour les buts mêmes de notre association et pour Dame Télégraphie.

WEEK-END EN MODES SPÉCIAUX VHF/UHF

Le 12 et 13 juillet 2003, un petit groupe d'OM de la section HB9MM organisera un week-end d'activité en modes spéciaux (PSK31, MT63, MFSK, etc.). Ils activeront ces modes en VHF sur 144,138 MHz et en UHF sur 432,088 depuis la Dent de Vaulion (JN36EQ), altitude env. 1 400 m. Ils seront actifs samedi de 14h à 21h et dimanche de 7h à 11h (UTC). Selon l'activité, ils pourront retarder l'heure de fin. Soyez nombreux à participer! Pour toute info supplémentaire vous pouvez écrire à HB9TJM@yahoo.fr ou consulter la page internet http://membres.lycos.fr/hb9tjm/mode_sp.htm.

Info Christophe, HB9TJM

VISITE DU RELAIS HB9G

Le radio club de Genève vous invite à une visite du relais VHF HB9G le dimanche 6 juillet 2003. Ce relais, situé sur les monts du Jura à "Poêle Chaud" est une réalisation exemplaire de ce que les radioamateurs peuvent faire (dont l'émetteur-récepteur et l'éolienne conçus et montés de toutes pièces).

Cette visite sera agrémentée d'un repas le midi. Un grill est disponible sur place, à vous d'amener le reste (viande, salade, dessert, pain, boissons, etc.). Le rendez-vous est donné soit au local HB9G, Ecole Cérésolle, chemin de la

Vendée au Petit Lancy à 10 h 30, soit au parking en montant à la Barillette à 11h15. Prévoir ensuite 30 minutes de montée sur un chemin montagneux (équipez-vous en conséquence, bonnes chaussures, chapeau, etc.). Radioguidage sur 145,575 MHz simplex ou, si vous êtes hors portée, sur la fréquence du relais.

La station vous sera présentée par Alexandre HB9ICJ et les OM qui s'occupent de sa maintenance. Ne manquez pas cette journée si vous n'avez jamais visité ce relais! Pour toute information: Alexandre HB9ICJ - E-mail: hb9icj@glutte.ch

Manifestations

BOURSE DE LESCURE D'ALBIGEOIS

La 12^{ème} Bourse d'échange TSF Radio Ancienne aura lieu le dimanche 3 août 2003 à Lescure d'Albigeois de 8 à 16 heures. Elle se tiendra sur le parking attenant à la salle communale. Cette Bourse d'échange est exclusivement réservée au matériel TSF radio civil, militaire et radioamateur. L'entrée sera gratuite pour les exposants et les visiteurs. Renseignements: Henri Prat: téléphone, 05 63 60 56 61.

TOUS À MARENNES...

Le rassemblement de Marennes (17) a acquis ses lettres de noblesse. Nul ne voudrait le manquer sur la route des vacances. Cette année, c'est les 2 et 3 août, que le REF-Union 17 organise l'édition 2003 en la salle polyvalente (derrière "Intermarché"). L'entrée est gratuite et de nombreux exposants seront présents. Vous pourrez également acquérir des matériels, neufs ou d'occasion à la brocante. Restauration et camping sur place sont possibles. Radioguidage les deux jours, jusqu'à 13 h, par Yvan F1IE sur

145,525 et que sur 145,712.5 MHz. A cette occasion, l'indicatif spécial TMOMN sera activé. QSL via F6JOB. Pour les renseignements, interrogez Catherine F8CIQ au 05.46.49.21.82 ou f8ciq@f6job.net et Michel F5GOV au 06.85.35.52.05 ou f5gov@tiscal.fr.

RENDEZ-VOUS DE SEYNOD (74)

Le Radio Club Fox Echo de Seynod donne rendez-vous à tous les passionnés de radio le dimanche 28 septembre, à Seynod, en la toute nouvelle salle des fêtes (près du magasin "Géant Casino"). Revendeurs, brocanteurs, seront présents pour cette 6^{ème} édition. Démonstrations diverses (dont modélisme), exposants professionnels (GES, Fréquence Centre, CB Lyon, IK1PML) contribueront à l'animation de cette journée. La date a volontairement été repoussée pour profiter de la nouvelle salle "Espace Périaz". Pour tout renseignement, l'organisateur peut être joint au 06.80.03.86.65. Tout exposant doit obligatoirement s'inscrire avant la manifestation.

Shopping

Deux nouveautés que nous vous présentons brièvement, en attendant qu'elles arrivent sur le marché français...

YAESU VX-2R

C'est le successeur logique du VX-1R, un petit bijou de transceiver (photo 1) qui n'usurpe certainement pas le qualificatif de "plus petit talkie-walkie avec une puissance de sortie élevée". Ce double-bande (144 et 430 MHz) tient facilement dans la poche. Sa puissance de sortie est de 1,5 W sur 144, 1 W sur 430 MHz (alimenté par la batterie fournie) et elle peut être portée à respectivement, 3 W et 2 W sur une alimentation 6 V. Il est doté d'une réception large bande incluant les ondes courtes (en AM), la bande aviation VHF, la bande marine... et monte jusqu'à 960 MHz. Comme les nouveaux Yaesu, il intègre des facilités WIRES. Alimenté par une batterie Lithium-Ion, il est doté d'un solide châssis en aluminium moulé. A découvrir à la rentrée...



ICOM IC-208H

Bibande (144/430 MHz) prévu pour le mobile, ce transceiver (photo 2) est doté d'un grand afficheur et d'une réception couvrant à large bande les VHF et UHF (intègre les bandes aviation et marine). Avec ses 500 mémoires alphanumériques, vous trouverez probablement le moyen de loger vos fréquences préférées! Il dispose des modulations FM large et étroite (pour les nouveaux répéteurs). La puissance de sortie est de 55 W en VHF... et 50 W en UHF. Le panneau de commande est détachable, ce qui facilite l'intégration dans un véhicule ou, pourquoi pas, l'installation au shack. On l'attend d'ici la fin de l'année.



Calendrier

LA BOUILLADISSE (13)

Organisée par la section sud du CHCR, la 18^{ème} Bourse-échange TSF se tiendra au Centre Culturel Communal de La Bouilladisse (13) de 9 à 16 heures, le 6 juillet. Entrée libre. Contacter B. Biglione 04.42.70.37.76 ou J-M. Mathieu 04.91.68.52.53.

LESCURE D'ALBIGEOIS (81)

Bourse d'échange TSF Radio Ancienne le dimanche 3 août 2003 à Lescure d'Albigeois de 8 à 16 heures (voir info plus haut).

MARENNES (17)

Les 2 et 3 août, le REF-Union 17 organise l'édition

2003 en la salle polyvalente (derrière "Intermarché"). Info plus complète ci-dessus.

SEYNOD (74)

Le 6^{ème} Salon de Seynod aura lieu le 28 septembre, de 9 à 19 heures, dans la nouvelle salle des fêtes "Espace Périaz". Info plus complète ci-dessus.

DAYTON (OHIO, USA)

On s'y prend en avance pour vous communiquer les dates de l'édition 2004 du plus grand rassemblement radioamateur au monde. La Dayton Hamvention se tiendra, en 2004, du 14 au 16 mai. Une occasion de voyager ?

Le TOP des antennes émission-réception...

SUPER-NOVA

Au top de la performance... toute la bande de 3,5 à 70MHz... + 145

- Couplage direct sans boîte de couplage.
- Rendement maximum - Double polarisation - Amélioration du QSB.
- Transformateur adaptateur d'impédance à 5 tores... et 19 bobinages en 4,5 X 1 mm.
- Puissance moyenne 500 W.
- Transformateur HF, en boîtier aluminium, couvercle vissé avec joint torique.
- Sortie par passe-câble à serrage conique.
- Connexions PL 259 ou étanche par presse-étoupe.
- Hauteur totale: 6,70 m - Poids: 7 kg.
- Option: Colerettes de haubanage.



BALUN

WBI Balun large bande couvrant de 1,8 à 30 MHz Spécial antenne mobile ramenant l'impédance du pare-chocs à 35 Ω

FABRICATION FRANÇAISE

FILTRES



PSW GTI Filtre Secteur Triple filtrage HF/VHF + INFORMATIQUE Ecrêteur de surtensions

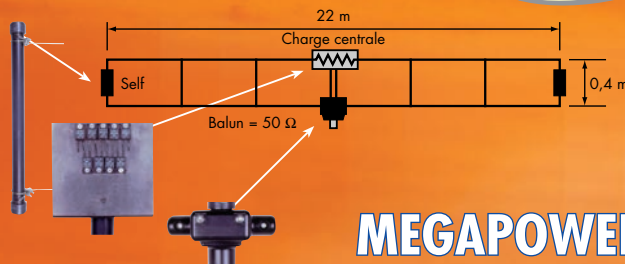


FTWF Filtre Passe-bas 2000 W PEP - 0,5 - 30 MHz avec réjecteur 54 MHz Bobinages isolés au vernis hautes fréquences

DECAPOWER HB

- ARM: Décapower Radioamateur et Militaire 600 W 4 Tores de 1,8 à 70 MHz
- HB: Décapower Radioamateur VHF - Militaire 900 W 6 Tores de 1,8 à 70 MHz et 120 à 170 MHz
- MHF: Décapower Marine haute impédance de 1,8 à 30 MHz

Largeur de bande révolutionnaire de 1,8 à 32 MHz avec boîte de couplage ou de 32 à 144 MHz sans boîte de couplage



MEGAPOWER

Folded-Dipôle chargé de conception inédite. Longueur 16, 22 ou 28 m. Couvre de 1,8 à 52 MHz. Forte omnidirectionnalité. Puissance 1000 W pep. Gain proche de 8 dB en fonction du nombre de longueurs d'ondes développées sur la longueur de l'antenne. TOS 1:1 (avec boîte de couplage). Câble en acier inoxydable toronné. Charge monobloc non selfique de 250 W sur substrat haute technologie. Selfs d'allongement de qualité professionnelle. Balun étanche sur ferrite fermée. Alimentation directe par câble coaxial 50 Ω. Un must!

Le dernier gagnant du

Challenge des Antennes Wincker est **N2NEH**, avec **+25 %** de contacts en six mois, grâce à la **Décapower HB**, il gagne un TOS-Mètre/Wattmètre 0 à 200 MHz et si c'était vous le prochain ?

INFOS AU 0826 070 011

Paiement par CB au 02 40 49 82 04 www.wincker.fr

Nom:
Prénom:
Adresse:

BON DE COMMANDE (Prix TTC)

ARM	Décapower	■	330€
HB	Décapower	■	390€
MHF	Décapower	■	370€
SN2	Super-Nova	■	540€
	Colerette de Haubanage (1 pièce)	■	15€
	FIL.DX Mégapower filaire	■	303€
	Les filtres		
	• FTWF	■	78€
	• PSW GTI	■	75€
	• WBI (adaptateur mobile)	■	65€
	Catologue	■	7€
	Port.....	■	12€

WINCKER FRANCE

55 bis, rue de NANCY • BP 52605
44326 NANTES CEDEX 03
Tél.: 0240498204 - Fax: 0240520094
e-mail : info@wincker.fr

JE RÉGLE PAR CB

■■■■ ■■■■ ■■■■ ■■■■ ■■■■ ■■■■ ■■■■ ■■■■ ■■■■ ■■■■

expiration: ■■■■

JE JOINS MON RÈGLEMENT TOTAL PAR CHÈQUE DE :

€ TTC

Solidarité autour du séisme en Algérie

Juste après le séisme d'une magnitude de 6,8 sur l'échelle de Richter du mercredi 21/05/2003 à 19h44 (heure locale), un mini-réseau d'urgence a été installé sur VHF 145,500 MHz (fréquence nationale ARA) par les radioamateurs d'Alger **7X2BA**, **7X2RO**, **7X2BM**, **7X2HF**, **7X2VV**, **7X2HM**, **7X2RF**, **7X2FB**, **7X2DV**, **7X2BK**, **7X2MA**.

Cette équipe est restée à l'affût de toute information pouvant donner des renseignements sur l'épicentre du séisme et des dégâts occasionnés.

Ce n'est qu'aux environs de 22h00 (heure locale) que l'épicentre du séisme fût connu. Il se trouvait à environ 60 km à l'est d'Alger dans la



Wilaya de Boumerdès, et plus exactement à 7 km de la ville de Zemmouri, ex Courbet.

Les dégâts occasionnés par le séisme s'étendent sur une distance de 100 km de long et 10 km de large à l'intérieur des terres, avec un bilan provisoire de 2200 morts, 9000 blessés et plus de disparus, malheureusement la liste reste encore ouverte. Sur les lieux du sinistre, 36 pays sont représentés par des équipes de secours et de sauvetage, spécialisées dans les recherches de personnes ensevelies sous les décombres, toutes venues dans un élan de solidarité et de soutien dont nous tenons à les remercier.

Les radioamateurs algériens étaient en contact permanent sur 145,500 MHz et sur 14,132 MHz du fait que les liaisons téléphoniques étaient hors d'usage. A l'affût de toute information susceptible de nous renseigner sur l'ampleur des dégâts causés par le séisme, et ce jusqu'à une heure très avancée de la nuit.

Le jeudi 22 mai 2003, après s'être informée des dégâts et du site réservé pour les

secours, sous l'initiative d'une poignée d'amateurs, une équipe composée de **7X2HF**, **7X2RF**, **7X2FB** fut dépêchée sur le stade communal de Boumerdès, aménagé en centre de transit.

de la communauté radioamateur dont nous saluons au passage vivement l'élan de solidarité.

Le réseau ainsi créé avec la communauté internationale des radioamateurs, la station **7X2ARA/P** assure la transmission des listes des survivants se trouvant dans le stade, afin que ces dernières puissent être diffusées sur les chaînes de radiodiffusion nationale, pour que les



Une station HF et une VHF ont été installées aux environs de 00h30.

7X2BM, en compagnie de **7X2BM junior**, ont rejoint le site pour procéder à l'installation d'un mât télescopique pour les antennes. Durant la nuit du jeudi 22 Mai au Vendredi 23 Mai, la permanence fut assurée par **7X2HF** et **7X2FB** afin d'assurer la retransmission des messages d'urgence avec l'ensemble

auditeurs puissent avoir des nouvelles de leurs familles ou leurs proches.

Des messages en provenance de Suède, de France, d'Italie, de Grande-Bretagne, de Belgique, d'Allemagne et de Norvège ont été acheminés par téléphone à destination des 7X et vice-versa.

Une deuxième équipe, composée de **7X2JB** et **7X2HS**, remplaça la première équipe durant la journée et la nuit de





vendredi au samedi. 7X2JB et 7X2BM junior furent chargés du recensement des familles sinistrées dont les listes devaient être diffusées sur les chaînes de radiodiffusion nationale.

Une troisième équipe composée de 7X2DV et 7X2BM junior remplaça la deuxième équipe, pour les mêmes raisons, durant la journée du samedi au dimanche.

La chaîne de solidarité sur 14,132 MHz était assurée par 7X2SA, 7X2BK, 7X2DD,

7X5ST, DL2AD, F5WZ, F5NAK, F5KLA, LAOHF, DL1BDF, F5LRL, F5SOV, ON7MH, HZ1MD, F5UQZ, F8WL, F5TWZ, F5AQN, DL2EAD, F5IEP, F5OFT et bien d'autres stations que je remercie. J'insiste pour les remercier vivement de leurs sympathie et collaboration.

A titre d'information, les Douanes Algériennes ont mis une station radio HF de 400 W ainsi qu'une liaison téléphonique à la disposition de 7X2BM, au sein même des locaux de l'administration,

pour relayer les différentes communications d'urgence et demandes de rensei-

gnements concernant les nationaux résidant à l'étranger, vers l'Algérie et vice-versa, par l'intermédiaire des radioamateurs algériens et étrangers. Nous tenons à réitérer nos vifs remerciements pour la collaboration de cette administration.

Nous déplorons avec regret et amertume le décès de 7X2DB et de sa famille, ainsi que du décès de la fille, petite-fille, et du gendre de 7X2DS. Ce dernier est sain et sauf de même que le sont 7X2FK et sa famille...

Mouloud, 7X2BM

Très cher Monsieur.

Que de mercis je vous dois, je vous apporte ici toute ma reconnaissance, mais je ne trouve pas les mots pour vous la prouver, excusez-moi encore, je suis encore si émue, ce soir, vous avez fait de moi la femme la plus heureuse sur cette terre.

J'ai pu entendre la voix de mon ami Sayo (c'est ainsi que je l'ai toujours appelé), je crois rêver. Cela fait 7 voire 8 ans que l'on se connaît et c'est grâce à ma radio si je l'ai connu. Il a deviné que je m'inquiéterai pour lui et il a pensé vrai. Depuis ce terrible jour, je ne dormais plus, je pensais à lui, à sa famille et le voilà aujourd'hui sain et sauf, c'est un miracle. Mes prières ne sont pas restées vaines, j'ai prié de toutes mes forces pour qu'il soit toujours là. Lorsque, il y a quelques années, ce sont les inondations qui ont fait beaucoup de victimes, ce fut pareil, j'ai cru mourir de chagrin. Sur cette terre, voyez-vous, il y a encore de très bonnes personnes, et vous êtes de celles-là, un grand merci, du fond du cœur.

Je voudrai dialoguer avec vous amicalement par le biais du net, je suis une mendiante d'amitié, je fais beaucoup de bénévolat, je ne recherche pas l'argent mais le cœur de bien des personnes.

Je réside entre Lille et Dunkerque à 20 km de la frontière franco belge.

Je me souviens la première fois que j'ai établi un contact radio avec Sayo, je discutais avec un ami, lorsque j'ai entendu un break. L'OM se signalait de l'Algérie, je n'y ai jamais cru car la propagation était nulle, et c'est alors que Sayo a pris mes coordonnées et m'a prouvé qu'il émettait bien d'Alger.

Je lui ai envoyé un message que 7x2ARA HF, il est bien envoyé et sur le site, j'ai pu voir sa photo, c'est bien lui, comme c'est bon de le savoir vivant, et moi ?

Comment vous remercier de votre appel.

Si vous le recontactez, s'il vous plaît, dites-lui que je pense beaucoup à lui, et que ce soir, c'est le plus beau jour de ma vie. Merci encore, merci à l'infini.

Puis-je me permettre de vous faire les grosses bises amicales et reconnaissantes pour vous et votre famille. Je vous dis à très bientôt et mes amitiés les plus sincères, merci, merci.

Elsa, 14rci004



De gauche à droite, en haut : 7X2RO, 7X2BD, 7X2MA, 7X2ZL, 7X5ST, 7X2BO, 7X2CF, 7X2FK, 7X2TM. Au milieu : 7X2YL, 7X2MB. En bas : SWL, 7X2LS, 7X2BM, 7X2SX, 7X2BK, 7X2AJ, SWL.

Radio DX Center

NOUVELLE ADRESSE !

6, rue Noël Benoist – 78890 GARANCIÈRES

Tél: 01 34 86 49 62 Fax: 01 34 86 49 68

www.rdx.com et www.rdx-ita.com

OUVERT de 10h à 12h30 et de 14h à 19h du mardi au samedi
(fermé les dimanches, lundis et jours fériés)

VENTE PAR CORRESPONDANCE

Des nouveautés à un prix RADIO DX CENTER !



ITA MTFT: 45€

Puissance max. :
300 W (PEP)

**Kit de fixation pour
MTFT sur mât: 12€**
et balun ITA BLN

ITA MTFT-HP: 60€

Puissance max. :
1 000 W (PEP)

**Kit de fixation pour
MTFT-HP: 13€**

ITA MTFT

Avec quelques mètres de câble filaire, vous pourrez recevoir et émettre de 0,1 à 200 MHz !



KLV2000

Amplificateur 1,8 à 30 MHz, puissance d'entrée SSB 100 W, puissance de sortie: 400 à 1000 W SSB (PEP). Modes AM, FM, SSB, CW, préamplificateur réglable de -10 à +26 dB, tubes: 572B x 2, dimensions: 240 x 470 x 445 mm, poids: 33 kg.

Prix: 1790€ TTC



VLA200F

Amplificateur VHF FM/SSB, puissance d'entrée: 3 à 50 W, sortie: 30 à 200 W, préamplificateur de réception commutable: 15 dB, protection inversion de polarité et ROS.

Prix: 450€ TTC



AV-908 microphone de table avec égaliseur

Microphone céramique à haute sensibilité. Niveau de compression réglable: 10 db, 20 db ou 30 db. Equaliseur graphique (S/N ratio: 80 db).

Touche CALL, VFO, MR et PF fonctionnant avec certains transceivers VHF, UHF ou VHF/UHF. Livré avec une notice en français et un cordon. (Nous contacter pour le câblage).

Prix: 175€ TTC

AV-508 microphone de table de haute qualité

Impédance: 500 ohms - 100 kilohms. Compresseur à niveau réglable 45 db (HIGH) 10 db (LOW). Touche CALL, VFO, MR et PF fonctionnant avec certains transceivers VHF, UHF ou VHF/UHF. Livré avec une notice en Français et un cordon. (Nous contacter pour le câblage).

Prix: 105€ TTC



HLA150V

Fréquences: 1,5 à 30 MHz, puissance d'entrée SSB 1 à 20 W, puissance de sortie: 250 W SSB (max), tous modes, 2 niveaux de puissance, protection contre le ROS et inversion de polarité, 6 filtres de bande, dimensions: 170 x 225 x 82 mm, poids: 2 kg.

Prix: 349€ TTC



ICOM IC-706MHIIG

Prix: nous consulter

RADIO DX CENTER, C'EST AUSSI LES PRODUITS KENWOOD, ICOM, ALINCO, MALDOL, ITA, AVAIR, NAGOYA, BELDEN, RM, SIRIO, EMOTATOR... ET TOUJOURS AUX MEILLEURS PRIX !

RADIO DX CENTER

CATALOGUE 2003

RADIO DX CENTER SUR CD-ROM

Des milliers de références, des centaines de photos, des bancs d'essai, des logiciels radio gratuits...

TARIF COMPLET PAPIER: 5€

TARIF + CD-ROM: 7€

UNIDEN UBC278CLT

520 à 1720 kHz, 25 à 174 MHz, 406 à 512 MHz et 806 à 956 MHz. 100 mémoires. AM, NFM, WFM, alarme, canal prioritaire... Livré avec antenne et alimentation.

Prix: nous consulter



Promotions spéciales écouteurs

UNIDEN UBC780XLT

25 à 1300 MHz, 500 mémoires, tonalités CTCSS et DCX, AM, WFM et NFM, possibilité de pilotage pour PC... Livré avec alimentation et antenne.

Prix: nous consulter



ALINCO DJ-X2000

Le plus complet des portatifs !
0,1 à 2150 MHz (sans trou). Modes AM, NFM, WFM, LSB, USB et CW. 2000 canaux mémoires, analyseur de spectre, livré avec batterie et chargeur.

Prix: nous consulter



ICOM IC-R8500

0,1 à 2000 MHz, 1000 mémoires. Modes AM, NFM, WFM, USB, LSB, CW, IF Shift, APF, S-mètre à aiguille, timer, analyseur de spectre...

Prix: nous consulter



UNIDEN UBC144XLT

Fréquences 66-88 MHz, 137-174 MHz, 406-512 MHz, mode FM, 16 canaux mémoires.

Prix: nous consulter

ICOM IC-R10

0,5 à 1300 MHz, 1000 mémoires, modes AM, NFM, WFM, LSB, USB et CW. Analyseur de spectre, économiseur de batterie, clonage...

Prix: nous consulter



ICOM IC-R5

150 kHz à 1300 MHz, 1250 mémoires, ultra compact, modes AM, FM, WFM... Livré avec batteries et chargeur.

Prix: nous consulter



ALINCO DJ-X3

0,1 à 1300 MHz, 700 mémoires, ultra compact. Modes AM, FM, WFM.

Prix: nous consulter



UNIDEN UBC280XLT

Fréquences 25-88 MHz, 108-174 MHz, 406-512 MHz, 806-956 MHz, modes AM, FM, 200 mémoires, 20 banques.

Prix: nous consulter



UNIDEN UBC220XLT

Fréquences 66-88 MHz, 108-174 MHz, 406-512 MHz, 806-956 MHz, modes AM, FM, 200 canaux mémoires, 20 banques.

Prix: nous consulter



UNIDEN UBC120XLT

Fréquences: 66-88 MHz, 108-174 MHz, 40512 MHz, modes AM, FM, 100 canaux mémoires, 10 banques.

Prix: nous consulter



ICOM PCR-1000

Récepteur 0,1 à 1300 MHz interfaçable avec un PC. Modes AM, NFM, WFM, LSB, USB et CW, décodeur CTCSS, analyseur de spectre, nombre de mémoires illimité (espace libre sur le disque dur de l'ordinateur)... Livré avec alimentation.

Prix: nous consulter



BON DE COMMANDE à retourner à:

RADIO DX CENTER - 6, rue No 1 Benoist - 78890 GARANCI RES - T L: 01 34 86 49 62 - Fax: 01 34 86 49 68

Nom: Prénom:

Adresse:

Code postal: Ville:

Tél. (facultatif): Fax:

Article	Qté	Prix	Total

Port recommandé collissimo (colis de - de 15 kg ou inférieur à 1m.) 11 €

Port forfait transporteur (colis de + de 15 kg ou supérieur à 1 m. ex: antenne) 25 €

Expédition dans toute la France Métropolitaine **sous 48 heures.** (dans la limite des stocks disponibles). DOM - TOM nous consulter.

Braderie GES édition 2003

Il y avait un grand absent au rendez-vous de ce 24 mai: M. le Soleil! Il avait délégué ses pouvoirs à Mme la Pluie qui, fort heureusement, épuisa ses réserves en fin de matinée. Tout cela à cause de Mme Vézard (GES), qui avait



1 - Une vue du hall d'entrée où se pressent les visiteurs.



2 - Mme Vézard en grande conversation. Et le fax à M. le Soleil, Edith ?

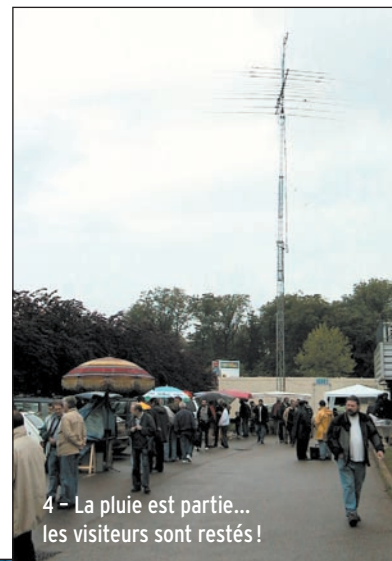
omis d'envoyer là-haut son traditionnel fax de réservation des rayons printaniers et du ciel bleu.

Cette pluie n'a pourtant découragé personne; pour s'en convaincre, il suffisait d'arriver un peu plus tard que les autres et on était obligé de faire 300 m à pied pour remonter la longue file des véhicules des visiteurs.

Le succès de cette manifestation est dû à sa convivialité: les bradeurs se retrouvent pour exposer leurs matériels sur des tables, abritées par des tentes, pendant que l'équipe de GES propose aux visiteurs les meilleurs prix sur les derniers équipements du moment: antennes, alimentations, accessoires et, bien sûr, transceivers. Cette année, une pile de FT-100 et de FT-897

attendaient de trouver preneur et ce ne fut pas difficile, la remise accordée en ayant séduit plus d'un!

Parallèlement aux activités commerciales, il y a le plaisir de se rencontrer entre copains:



4 - La pluie est partie... les visiteurs sont restés!



5 - Vous trouverez votre bonheur dans ce bric-à-brac.

le radio-club F6KOP entre autres mettait une certaine ambiance, la section REF des radioamateurs du départe-

ment 77 était également présente. Qu'il s'agisse de deviser autour d'un verre ou de tirer des plans sur la comète pour



3 - De table en table, à la recherche des bonnes affaires.



6 - La buvette, le dernier salon où l'on cause.



7 - Claude F5DT et André F5HA à votre service !



8 - Paul remplit la facture à l'heureux acquéreur d'un FT-100.



9 - En vedette, pour la première fois, le FT-857.



10 - Vite une photo du show-room pendant un instant de calme.



11 - Sébastien F5ROE présente le WIRES.

12 - WIRES II, nous vous en parlerons prochainement dans MEGAHERTZ!

sur le WiFi et le Wires II. Rendez-vous en 2004... avec le M. Le Soleil cette fois?

F6GKQ

une prochaine expédition, les conditions étaient réunies! A l'intérieur de locaux, on pouvait visiter le "show room" où étaient regroupés les différents modèles de Yaesu,

y compris le petit dernier (FT-857) que l'on pouvait toucher pour la première fois. Enfin, les plus curieux ont pu s'informer, grâce à François F6HQZ et Sébastien F5ROE,



816 pages, tout en couleurs

Valeur 5,00€

B.P 513 - 59 022 LILLE CEDEX - Fax : 0 328 550 329
Paris : 11 place de la Nation 75011 - ☎ : 0 155 258 800

NOUVEAU

Catalogue Général

Selectronic

L'UNIVERS ELECTRONIQUE

Connectique, Electricité.
Outillage. Librairie technique.
Appareils de mesure.
Robotique. Etc.

Plus de 15.000 références

Coupon à retourner à : **Selectronic B.P 513 59022 LILLE Cedex**

OUI, je désire recevoir le **Catalogue Général 2004 Selectronic** MHZ
à l'adresse suivante (ci-joint 5,00€ en timbres-poste (10 timbres de 0,50€) ou chèque) :

Mr. / Mme : Tél :

N° : Rue :

Ville : Code postal :

"Conformément à la loi informatique et libertés n° 78.17 du 6 janvier 1978, Vous disposez d'un droit d'accès et de rectification aux données vous concernant"

ISERAMAT 2003

5 et 6 avril à Tullins (38)

Il existe plusieurs types d'épidémies dans le monde. Il y en a qui menacent l'espèce humaine, comme ce nouveau virus baptisé "SARS" mais il y en a aussi qui affectent une petite partie de la population, comme le virus RF (pour radiofréquence). Oui, le radioamateurisme est une maladie grave à mes yeux, sinon comment expliquer la présence de cette foule réunie en la salle des fêtes de Tullins dès 9 heures du matin ? Une foule composée d'enthousiastes "juniors" aussi bien que de "seniors", des OM mais aussi des YL (que je salue particulièrement).

Même si, en terme de nombre de visiteurs et d'exposants, on est très loin de Friedrichshafen, l'accueil chaleureux des organisateurs (Radio-Club de Tullins, F6KJJ) et l'ambiance rendent le salon très attirant. Il ne s'agit pas d'une simple activité de pillage de matériel, on rencontre d'autres amateurs, des amis, on discute et on échange de l'information et, parfois, on décide des futurs projets à réaliser ensemble, ce qui est peut-être la fonction la plus importante des



1 - Vue d'ensemble de la salle.



3 - F6KJJ, le radio-club organisateur.

rassemblements de radioamateurs.

A propos des participants: comme l'année dernière, on retrouve parmi les exposants les fournisseurs professionnels de matériel radio et électronique tels que Fréquence Centre, GES Lyon, Cholet Composants; de nombreux

brocanteurs de matériel de radio et d'informatique, sans oublier les organisations de radioamateurs: F6KJJ avec leur démo de convertisseur de 1.2 GHz, l'Adrasec 38 avec un stand d'information assez complet sur l'activité de recherche et de sauvetage, le G-QRP Club avec une exposition de matériel

qui incite l'amateur à bricoler sinon oser réduire sa puissance de sortie, F5KGA (l'Association Départementale des Radioamateurs de l'Isère) avec une démonstration



2 - Le stand de l'ADRASEC 38.

de la réception des satellites de météo, l'ARRAD (Association des Relais Radio Amateurs du Dauphiné) et l'AMSAT-France avec une démonstration excellente.

Tout en espérant visiter ISE-RAMAT 2004, je cède la place aux quelques images qui peuvent vous donner une idée de l'ambiance. Par ailleurs, je regrette vivement que l'épidémie du radioamateurisme ne se propage plus comme auparavant...

*Caglar AKGUNGOR,
F/TA2UH*



4 - AMSAT France en démonstration.



5 - Le G-QRP club.

WIRES II : Quand Internet prolonge la liaison radio

Si vous avez bien lu l'introduction de cet article, vous comprendrez que WIRES II fonctionne comme une passerelle entre deux stations radio, passerelle utilisant Internet. C'est de la téléphonie par internet avec, de chaque côté, une partie du trajet effectuée par la radio. Concrètement, la station radio peut-être un répéteur traditionnel ou une installation individuelle. Imaginez un instant ce qui se passerait si votre répéteur local, toujours trop silencieux à votre goût, se trouvait soudain interconnecté à plusieurs répéteurs, pas seulement en France ou en Europe, mais dans le monde entier. Avec votre petit portable d'un watt, voici que vous pouvez contacter un Japonais ou un Américain! Toute notion de distance est abolie. Et, n'importe quel émetteur-récepteur peut être utilisé, la seule condition étant qu'il dispose d'un clavier DTMF afin d'émettre les codes nécessaires. Evidemment, j'entends des voix s'élever pour dire que ce n'est plus de la radio. C'est vrai, on dira que la radio est ici "prolongée par internet", l'expérimentation se bornant à paramétrer le logiciel!

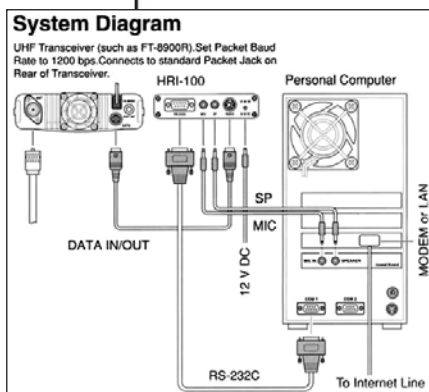
Au cœur du système WIRES II, l'interface HRI-100 (figure 2) est un boîtier de la taille d'un TNC packet ou, pour ceux qui n'en ont jamais eu, celle d'un livre de poche. Ce boîtier est raccordé d'un côté à la radio qui effectue le relais Internet, de l'autre côté à l'ordinateur. C'est le HRI-100 qui effectue le "phone patch" entre téléphone et radio. Le boîtier et son logiciel gèrent

Avec le dispositif WIRES II imaginé par Vertex Standard, vous allez pouvoir, avec un simple portable, contacter un radioamateur situé à l'autre bout du monde, lui aussi équipé d'un simple portable... C'est magique? Non, c'est grâce à Internet. Entre les deux stations radio, aussi simples soient-elles, on trouve les "tuyaux" du grand réseau mondial. Un répéteur WIRES II, c'est aussi simple que sur la photo 1 où il ne manque que l'antenne...



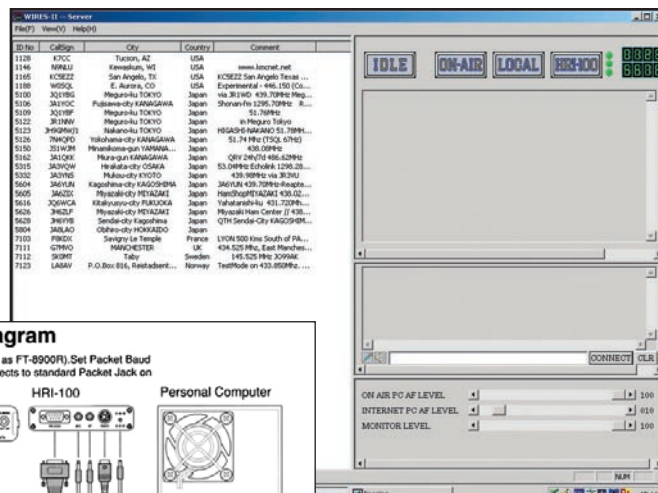
les commandes et commutations E/R. Bien sûr, il vaut mieux disposer d'une liaison ADSL si l'on veut pouvoir faire fonctionner le système en permanence mais des stations l'utilisent déjà avec une simple liaison RTC (réseau commuté) ou ISDN ("Numéris"). La figure 3 résume les interconnexions.

Côté matériel, en plus du boîtier HRI-100, il faut un PC (minimum Pentium 200 MHz équipé d'une carte son), un E/R VHF ou UHF, si possible muni d'une prise pour le packet radio. L'installation doit être enregis-



trée auprès de Vertex Standard qui vous attribuera, via internet, un identifiant à 4 caractères. Sur l'écran du PC, apparaissent les stations que l'on peut "connecter" (figure 4).

La petite démonstration à laquelle nous avons eu droit pendant la braderie GES montrait avec quelle facilité déconcertante, le simple envoi d'un code DTMF à 6 caractères (dièse + 4 caractères formant l'identifiant + un caractère de connexion) déclençait la mise en relation, en moins de temps qu'il n'en faut pour l'écrire, avec une station lointaine. Les premiers boîtiers HRI-100 devraient arriver sous peu chez GES, nous attendrons donc de pouvoir faire un essai et un article plus complet sur le sujet. Pour le moment, seuls quelques "privilegiés avant-gardistes" s'amuse



dire bonjour, depuis leur salle à manger, à des Japonais, Suédois ou Américains en balade dans leurs voitures... et ce avec un simple talkie-walkie.

F6GKQ

Deux avant-premières présentées à Dayton

Deux prototypes de transceivers ont été dévoilés lors de la Hamvention 2003 à Dayton. Ce qui suit n'est, bien entendu, pas un banc d'essai mais une simple information en "avant-première". Pour le reste, il faudra patienter...

ICOM IC-7800

L'IC-7800 était présenté dans une vitrine, pour la première fois à Dayton, lors de la Hamvention qui s'est tenue du 16 au 18 mai. Ce transceiver, très haut de gamme, que l'on pourrait comparer dans l'échelle au célèbre IC-781, marque une étape importante dans la commercialisation de matériels destinés aux radioamateurs: il a été conçu avec le souci d'offrir la meilleure réception possible. En parcourant la brochure diffusée par ICOM, on se rend compte que la barre a été très haut placée!

L'IC-7800 fera rêver plus d'un DX'eur ou contesteur et s'il est probable que peu pourront se l'offrir, il est certain que ceux qui franchiront le pas garderont de longues années durant ce transceiver cossu (figure 1). L'appareil est équipé de deux récepteurs entièrement indépendants. A l'émission, l'étage de puissance, conçu pour être le plus propre possible, délivre 200 W. L'affichage s'effectue sur un écran couleur TFT de 7" soit presque 18 cm de diagonale. Il intègre un codeur-décodeur Baudot et PSK31 ainsi qu'une carte mémoire compact-flash pour sauvegarder les messages et d'autres informations. Et il utilise pas moins de 4 DSP 32 bits!

La chaîne de réception est probablement la plus intéressante à analyser (figures 2 et 3). ICOM a voulu offrir



aux utilisateurs de l'IC-7800 un matériel de qualité "militaire", susceptible de résister aux signaux les plus forts, qu'il s'agisse de ceux d'une station de radiodiffusion ou, lors d'un contest en multi-multi, d'une station amateur très proche. Le point d'interception du 3e ordre annoncé fait rêver: +40 dBm, un niveau jamais atteint par le matériel amateur! Pour y parvenir, ICOM a laissé tomber les concessions faites

habituellement sur nos matériels: ici, les commutations font appel à des relais plutôt qu'à des semi-conducteurs et un présélecteur est placé en tête de la chaîne de réception.

Celle-ci est à double changement de fréquence, garantissant une excellente réjection et une très bonne dynamique - on parle de 110 dB - (la faculté de recevoir aussi bien les signaux les plus fai-

bles que les plus forts sans distorsion). La première FI est sur 64,455 MHz, la seconde sur 36 kHz avant traitement par DSP. Les mélangeurs sont à haut niveau. Le présélecteur cité plus haut se centre automatiquement sur la fréquence à recevoir, il filtre ainsi plus efficacement les émissions situées de part et d'autre. Le quartz thermostaté garantit une excellente stabilité: sur 50 MHz, elle est meilleure que 3 Hz, à l'émission comme à la réception.

Grâce au filtre DSP, la réception en CW affiche une insolente sélectivité comme le montre la courbe qui illustre cet article (figure 4).

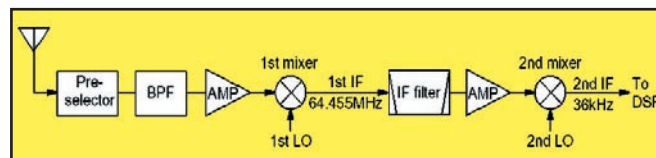


Figure 2.

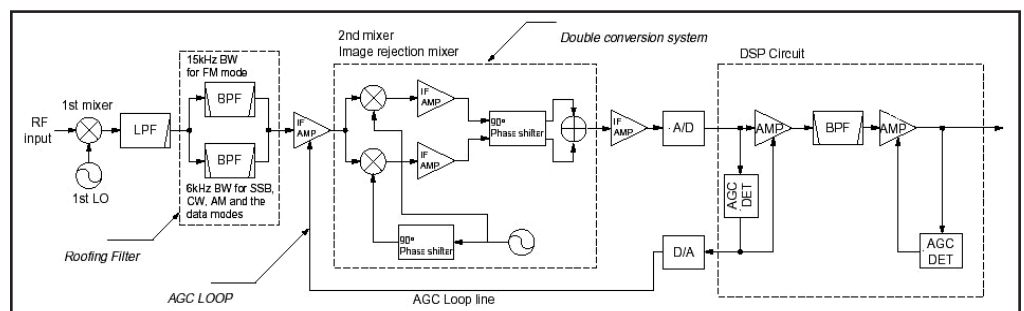


Figure 3.

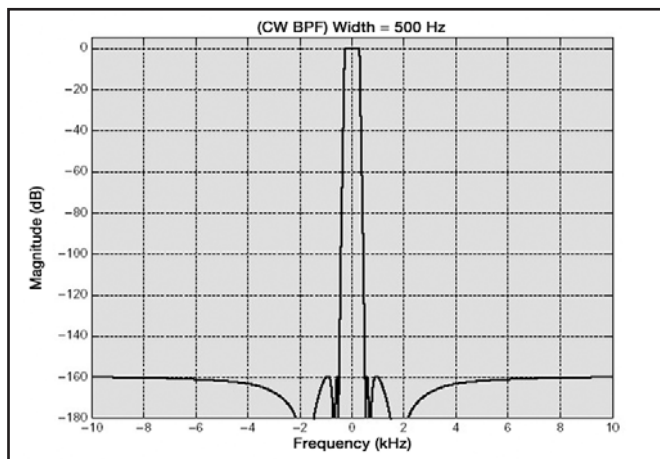


Figure 4.

Les 4 prises antenne (2 pour chaque récepteur) aiguillent le signal sur deux récepteurs complètement indépendants, ICOM insiste sur ce point. Chacun d'eux possède son propre DSP et des étages audio séparés pour la sortie HP et la sortie casque. Bien entendu, les commandes du panneau avant sont également indépendantes. Le signal BF issu des deux chaînes de réception est mélangé dans la sortie "stéréo".

Un mot sur le 50 MHz qui bénéficie d'un traitement à part: cette bande dispose de ses propres préamplificateur et mélangeur, là encore dans le souci d'améliorer sensibilité, intermodulation et réjection des signaux forts.

L'écran ressemble à ce que l'on pourrait trouver sur un ordinateur portable. La définition est de 800 x 480 pixels, ce qui lui permet d'afficher finement des faux instruments de mesure à aiguille, un analyseur de spec-

tre multifonction, les messages reçus et émis en RTTY Baudot et PSK31. Ces informations peuvent, grâce à une sortie VGA, être affichées sur un grand écran extérieur.

Au sujet du codeur-décodeur RTTY/PSK31, ICOM insiste sur le fait qu'il n'est pas nécessaire de disposer d'un PC pour trafiquer dans ce mode: il suffit de connecter à l'IC-7800 un clavier USB et vous êtes prêt à émettre! Si vous souhaitez utiliser un ordinateur, la carte compact-flash vous permettra de transférer les données du ou vers le transceiver.

Mais cette carte ne servira pas seulement à cela, elle enregistrera également de nombreux paramètres de fonctionnement avec vos préférences pour les filtres, l'affichage, l'égaliseur émission, etc. Cette innovation permet à plusieurs opérateurs, lors d'un contest, de récupérer instantanément les réglages qu'ils préfèrent.

L'analyseur de spectre intègre son propre DSP 32 bits ce qui lui confère une grande souplesse d'utilisation, une bonne précision, une excellente linéarité. On pourra ainsi différencier sur l'écran les signaux faibles des signaux forts... ou analyser la qualité du signal émis par le correspondant. C'est également un instrument intéressant pour surveiller les conditions de propagation sur une bande, avec l'augmentation ou la diminution progressive des signaux.

Bien sûr, toutes ces innovations viennent compléter les circuits que l'on trouve habituellement sur un transceiver de ce calibre parmi lesquels, et pour ne citer qu'eux:

- Filtres notch manuel ou automatique, avec une réjection de 70 dB;
- Enregistreur de messages vocaux (pour lancer appel);
- Courbes paramétrables pour le DSP;
- Réducteur de bruit et noise blanker;
- Coupleur d'antenne automatique;
- Réception AM synchrone;
- Port RS232 pour commande par ordinateur;
- Alimentation à découpage intégrée.

L'IC-7800 place la barre très haut... ce sera probablement une référence dans le futur. Nous reviendrons plus longuement sur cet appareil d'exception dans quelques mois, quand ICOM France pourra nous en prêter un pour essais. En attendant, le rêve est permis!

KENWOOD : NE DÉCLARE PAS SON IDENTITÉ !

Oui, il est encore sans nom, ce nouveau KENWOOD. D'ailleurs, nous ne savons pas grand-chose sur ce TS-0000... Les quelques renseignements que nous avons pu trouver sur le futur transceiver KENWOOD se résument à ceci: compact (figure 5), c'est un appareil



Figure 5.

prévu pour être utilisé également en mobile. Il se démarque dans ce domaine car il délivre 200 W sur les bandes HF et 100 W sur le 6 mètres. La face avant, dotée d'un large bouton de commande, se détache du corps du transceiver. On remarquera également l'afficheur LCD bien dimensionné. Pour le voir, il faudra patienter, il n'est pas annoncé avant le début 2004!

Denis BONOMO, F6GKQ d'après brochures



GPS GARMIN etrex SUMMIT
290 €
Jusqu'à épuisement des stocks
Frais de port inclus pour la France métro

DU MATERIEL PRO AU SERVICE DES OM

BATIMA ELECTRONIC

120, rue du Maréchal Foch
F 67380 LINGOLSHEIM - (STRASBOURG)

www.batima-electronic.com
batima.electronic@wanadoo.fr

Tél. : 03 88 78 00 12
FAX : 03 88 76 17 97

LE N°1 DANS L'EST DE LA FRANCE





Un successeur au FT-100 : le Yaesu FT-857

Le FT-857 reprend nombre de qualités du FT-100 ou de sa version corrigée, le FT-100D. Il profite également des acquis du FT-897, récemment commercialisé par Yaesu. Avec ce patrimoine génétique, le résultat ne pouvait être mauvais. En effet, de nombreux opérateurs apprécient le FT-100 et découvrent les avantages - et la très bonne réception - du FT-897. Les heureux possesseurs d'un FT-857 ne les contrediront pas.

DANS LA BOÎTE

Dans le carton, vous trouverez :

- le boîtier principal du transceiver ;
- le panneau avant détachable ;
- le micro dynamique MH-31A8B ;
- le câble d'alimentation ;
- le support de montage en mobile ;
- le manuel utilisateur.



Photo 2.

Faudra-t-il encore le répéter, il est nécessaire de lire le manuel pour bien s'imprégner du fonctionnement de son nouveau transceiver...

Le montage du panneau avant s'effectue en trois temps :

1) raccordement du micro (si l'on désire faire de l'émission

Présenté en France pour la première fois lors de la braderie GES, le FT-857, proposé depuis à moins de 1300 euros, a séduit et étonné plus d'un visiteur. Très comparable, par la taille, au maintenant célèbre FT-100(D) qui fait la joie de nombreux adeptes du portable ou du mobile, le FT-857 devrait, à terme, lui succéder avantageusement. Nous avons pu disposer de l'appareil pendant une dizaine de jours. Inutile de vous dire qu'il a été mis à rude épreuve au cours de cette période !



Le FT-857.

en phonie) sur le boîtier principal, en faisant passer son câble par le logement prévu à cet effet ;

2) raccordement du petit câble équipé de deux prises RJ45. En option, on peut acquérir un câble plus beaucoup plus long ;

3) mise en place du panneau et verrouillage de celui-ci. On notera, avant de verrouiller le panneau, la présence d'un petit inverseur à

l'arrière de celui-ci. Il sélectionne le niveau de BF appliqué à la prise jack située sur le côté du panneau de commande, niveau qui sera compatible avec un casque (PH) ou avec un haut-parleur (SP). Un autre jack, situé sur le panneau arrière du FT-857 est destiné exclusivement à un haut-parleur externe.

Le FT-857 peut maintenant être raccordé à une alimentation et aux antennes...



Photo 3.

UN PREMIER COUP D'ŒIL...

En terme de volume, le FT-857 est comparable au FT-100. Il faut les placer côte à côte pour noter les différences : elles sont minimes. L'un est un peu plus long mais un peu plus plat... l'autre moins large. Le FT-100 disposait d'un afficheur LCD un peu plus grand mais celui du FT-857 reste parfaitement lisible et il adopte la technologie "couleurs sélectionnables" du FT-897. Le bouton de commande des fréquences du FT-857 est plus gros que celui du FT-100. En outre, il dispose à sa périphérie de 4 petites touches sélectionnant les changements de bande (UP / DWN), le choix VFO / MEMOIRE, le verrouillage des commandes. Quand on connaît bien l'appareil, ces touches tombent parfaitement sous les doigts de la main droite (photo 2).

Le reste du panneau avant (photo 3) se compose de 4 touches situées au-dessus de l'afficheur :

- deux pour la sélection des modes ;
- une pour la mise en œuvre du DSP (optionnel) ;
- une assurant la mise sous tension et l'arrêt du transceiver.

Sous l'écran LCD, 3 touches (A, B, C) gèrent les menus contextuels que l'on fait apparaître sur l'afficheur en tournant la commande crantée "SELECT". Cette commande permet également des déplacements rapides en fréquence (si on appuie sur le bouton, on peut changer

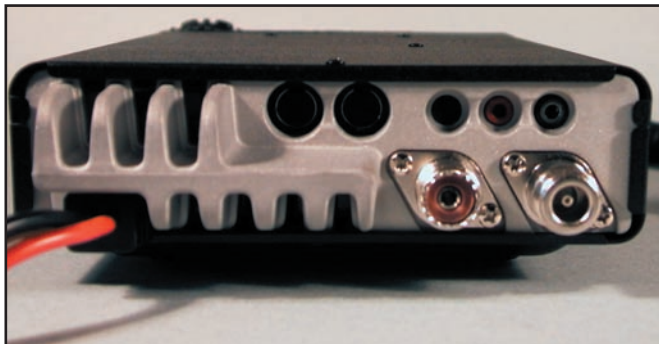


Photo 4.

directement au pas de 1MHz). Le bouton de volume partage son axe avec une commande de squelch qui peut se muer en commande de gain HF. La touche HOME rappelle instantanément la fréquence favorite de l'opérateur. Je me demande parfois si c'est bien intéressant, ne serait-il pas plus utile d'affecter une fonction plus importante à une touche du panneau avant? Restent la touche CLAR qui met en fonction le clarifier (ou RIT) géré par la commande principale de fréquence et la touche FUNC qui agit conjointement à la commande SELECT pour sélectionner les fonctions contextuelles attribuées aux 3 touches A, B, C.

Le haut-parleur interne occupe une partie du capot supérieur. Sous le transceiver, une béquille métallique escamotable permet d'incliner l'appareil de quelques degrés.

La face arrière (photo 4) laisse échapper une "queue de cochon" (un câble court) terminée par le connecteur d'alimentation. On remarquera, à ce propos, l'initiative de Yaesu: l'une des broches supplémentaires du connecteur d'alimentation peut être reliée à la masse. Dans ce cas, la puissance d'émission sera automatiquement limitée à 20 W toutes bandes, 10 W en UHF. C'est intéressant si l'on veut utiliser l'énergie limitée d'une batterie, par exemple.

Deux prises antennes sont prévues: l'une pour les bandes HF et 50 MHz (type SO-239), l'autre pour les 144 et 430 MHz (type N). Les autres connecteurs concernent:

- mini-DIN pour le CAT System
- l'antenne automatique ATAS-100 ou ATAS-120 (nouvelle version, plus rapide) ainsi que pour le pilotage d'un amplificateur linéaire automatique (ex: VR-1000);
- mini-DIN pour un TNC;
- jack stéréo 3,5 mm pour ALC;
- jack stéréo 3,5 mm pour manipulateur CW;
- jack mono 3,5 mm pour HP extérieur.

On remarquera deux choses: vu de l'arrière, pas de ventilateur... et si l'on observe bien, le bouton de commande de fréquence qui dépasse légèrement du boîtier...

La circulation forcée de l'air dans le FT-857 est confiée à deux ventilateurs qui sont astucieusement disposés sous le capot, placés derrière le panneau avant, afin de réduire le bruit en fonctionnement (photo 5). Cette précaution s'avère payante puisque le FT-857 n'est vraiment pas bruyant en fonctionnement.

Une visite à l'intérieur du FT-857, montre qu'il est constitué de deux platines principales. Celle placée côté inférieur est entièrement consacrée aux amplificateurs de puissance et aux filtres de bande (photo 6). Sur l'autre platine, on pourra voir les emplacements réservés aux deux filtres à quartz et au DSP optionnels (photo 7).

NOS ESSAIS

Le FT-857 sous tension, les touches sont rétro-éclairées en orangé. Elles le restent même si on éteint le LCD (sauf erreur ou incompréhension de ma part). La couleur de fond du LCD peut être

choisie, comme sur le FT-897, parmi 32 teintes (photos 8, 9 et 10). Certes, on peut considérer la chose comme un gadget mais certains opérateurs trouveront intéressant le fait que cette couleur soit associée à un paramètre de fonctionnement: le plus utile, à mes yeux, consiste à la faire changer quand on passe du VFO aux mémoires ou lors des changements de mode. D'autres programmations sont permises, nous vous laissons les découvrir à la lecture du manuel. Le LCD est à l'échelle de l'appareil, donc pas bien grand.

rent le bouton de commande des fréquences (DIAL), l'appareil est agréable à utiliser. Ce bouton en particulier, un peu plus grand que celui du FT-100 et, par nature, souvent sollicité.

La qualité du signal BF issu du haut-parleur interne est, d'entrée, satisfaisante pour peu que l'on ne pousse pas trop le niveau: on peut s'en assurer en écoutant une station de la bande FM radiodiffusion. Quand on relie le FT-857 à un HP externe de bonne qualité, on est séduit davantage. La fidélité

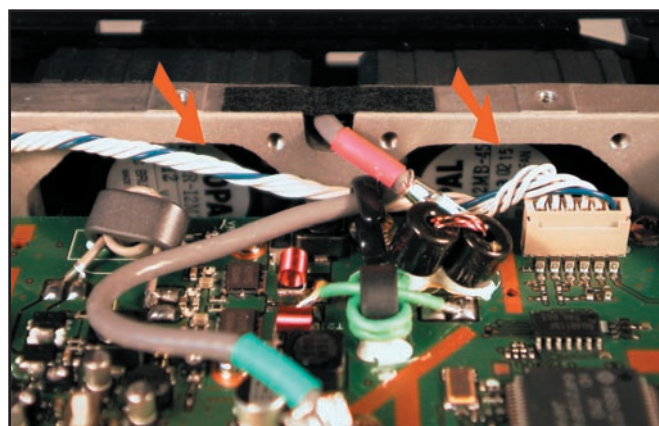


Photo 5.

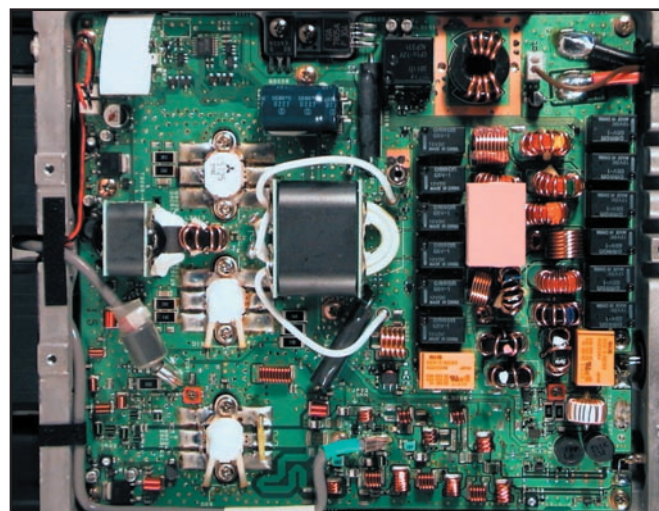


Photo 6.

Il faut toutefois concéder qu'il est parfaitement lisible et, si vous avez des difficultés, vous pouvez sélectionner une plus grande taille d'affichage des chiffres formant la fréquence, au détriment d'autres informations qui disparaissent alors.

Malgré la (relative) petite taille des touches, notamment de celles qui entou-

en FM VHF/UHF est excellente. Sachant que le FT-857 couvre, en plus des bandes amateurs, la radiodiffusion en FM ou la bande VHF aviation en AM, on comprendra que cette bonne diffusion sonore est un plus appréciable pour tous ceux qui l'utiliseront - en dehors des périodes de trafic amateur - pour écouter les bandes additionnelles.

La sensibilité du FT-857 est également une qualité que l'on appréciera, surtout si on destine l'appareil au mobile ou si on doit le raccorder à une antenne médiocre mais, au-delà de cette sensibilité, on pourrait craindre que les choses se dégradent trop rapidement avec une antenne à gain. En fait, il n'en est rien et le récepteur tient parfaitement face aux signaux forts, pour peu que l'on enclenche l'IPO (suppression du préampli) sur les bandes basses. Dans les cas difficiles, il est également possible de jouer avec l'atténuateur (à un seul niveau) produisant une réduction d'une dizaine de dB. Notons que ces deux touches sont exclusives, l'IPO enlève l'ATT et réciproquement. Ces deux touches ne sont pas opérationnelles en VHF et UHF où le récepteur conserve son maximum de gain. Première impression favorable, donc, pour ce petit transceiver et l'écoute en BLU de certaines stations à la modulation bien réglée est un véritable plaisir. Les qualités du récepteur sont très proches de celles du FT-897 récemment testé par nos soins.

Le FT-857 possède un IF-SHIFT qui est mis en service par une pression prolongée sur la touche CLAR. On agit sur le décalage de la fréquence intermédiaire en tournant la commande crantée SELECT. Le Noise Blanker est mis en service en pressant la touche A des menus contextuels. Un appui long permet de régler le seuil d'efficacité du NB. Il convient toutefois de garder présent à l'esprit que le NB dégrade la qualité du signal reçu, en introduisant une distorsion s'il est trop "poussé".

En télégraphie, sans filtre ni DSP optionnels, c'est un peu sportif surtout pendant un contest! Le 25 mai, jour du premier essai, avait lieu le CQ WW WPX. J'avoue qu'il m'aurait été difficile de faire tout le contest dans ces conditions mais cette remarque est aussi liée aux piètres qualités de l'opérateur télégra-

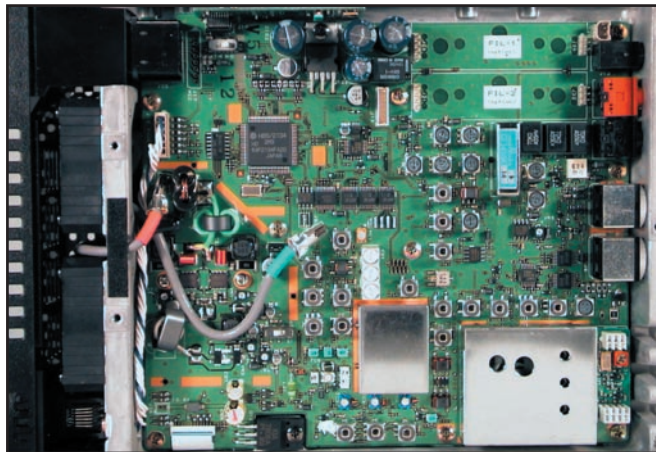


Photo 7.

phiste que je suis... Moi, il me faut un filtre, sinon je perds rapidement la concentration nécessaire. Alors, si vous envisagez une utilisation sérieuse du FT-857 dans ce mode "désuet" (votre humour est de mise pour lire ce qualificatif) qu'est la télégraphie, offrez-vous un filtre étroit... ou le module optionnel DSP-2. Les filtres (mécaniques) proposés sont 2,3 kHz pour BLU et 300 ou 500 Hz pour la CW, fabrication Collins.

LE DSP

Le module optionnel DSP-2 est une toute petite platine (photo 11) qui vient s'installer verticalement, sur le côté droit du circuit imprimé supérieur du FT-857 (photo 12). Un inverseur miniature permet de valider sa présence. Les menus donnent ensuite accès aux fonctions du DSP. Celles-ci sont appréciables, surtout quand l'appareil n'est pas équipé du filtre à quartz CW, comme mentionné plus haut. Mais le rôle du DSP ne se limite pas à la seule CW... Ce dernier permet en effet :

- de disposer d'un filtre de bande (DBF) dont on peut fixer les limites et qui viendra améliorer le confort de réception en BLU;
- d'ajouter un filtre notch (DNF) qui n'existe pas sur le FT-857 sans le DSP;
- d'un filtre réducteur de bruit (DNR) dont le seuil est paramétrable;
- d'un filtre de crête (DBF) à trois largeurs de bande pour la CW.

Le paramétrage du DSP s'effectue à partir des 3 touches A, B, C qui donnent alors accès au menu concerné. Ainsi, pour le filtre de bande en BLU, on peut régler les fréquences de coupure haute et basse par pas de 100 Hz (entre 100 et 1000 Hz et entre 1000 et 6000 Hz). En mode CW, le DBF peut être programmé à 240, 120 ou 60 Hz de largeur. C'est efficace! Quant au notch, il supprimera les interférences de type "porteuse" qui viennent gêner la réception en BLU. Toutefois, son efficacité n'atteint pas celle d'un notch FI.

Ce DSP est un excellent complément au FT-857. Je dirais même qu'il pourra remplacer le filtre CW pour un opérateur télégraphiste occasionnel et s'avérer très utile en BLU.

L'ÉMISSION

Le FT-857, comme ses prédécesseurs, dispose de menus permettant de paramétrer l'émission afin de l'accorder à la voix de l'opérateur. Cette opération devra être effectuée avec soin, moyennant quoi les résultats obtenus sont excellents. Gain micro, gain du compresseur de modulation, éventuellement calage des porteurs BLU, réglage de l'équaliseur émission avec le DSP (un moyen de privilégier les basses, les aiguës ou de centrer la courbe sur les médiums...).

En BLU, le compresseur sera surtout utile en DX, évitez de l'utiliser sinon. Sa mise en ser-

vice procure une modulation plus aiguë. L'échelle du bargraphe permet de dégrossir les réglages, les commentaires des correspondants feront le reste. Faudra-t-il le rappeler, en BLU inutile de chercher à voir l'aiguille d'un wattmètre extérieur flirter avec le 80 ou 100% de la déviation obtenue en CW ou en FM! J'écoutais récemment un QSO où "l'opérateur" trouvait que son émetteur ne modulait pas assez faute d'atteindre l'extrémité droite de l'échelle. J'avais une irrésistible envie de l'inviter à (re?) lire les articles de Francis, F6AWN. Refermons la parenthèse.

La qualité de modulation en FM est correcte. Aux dires de mes correspondants, le micro fourni (un dynamique MH-31), donne toutefois une sonorité plus "feutrée", une voix un peu plus "couverte" que son homologue électret utilisé sur un appareil de la même marque.

La puissance de sortie est ajustable entre 5 W et le maximum (100 W en HF et 50 MHz, 50 W en VHF, 20 W en UHF). J'ai regretté qu'il soit impossible de descendre plus bas, peut-être le serait-ce avec les menus "cachés" (je n'ai pas essayé). Cependant, cette puissance de 5 W reste compatible avec les exigences de trafic en QRP. Nous avons mesuré 105 W sous 13,8 V sur 14,150 MHz.

Sur 145 MHz, la puissance est de 50 W, comme stipulé dans la notice. Sur 435 MHz, nous avons mesuré 38 W.

EN CW

Le réglage du keyer est progressif - de 4 à 60 wpm - avec réglage et affichage de la vitesse en wpm (mots par minute) ou cpm (caractères par minute). Le ratio point-trait est ajustable. Le pitch (tonalité de la note) peut varier également, entre 400 et 800 Hz, par pas de 100 Hz. Le FT-857 permet le trafic en QSK, avec un délai de 10 à 30 ms, ajustable par pas de 5 ms. Si vous avez oublié le manip, vous pourrez toujours effectuer un court QSO en CW avec les touches UP/DWN

du micro, en choisissant l'option du menu idoïne.

Sur le FT-857, trois mémoires permettent de lancer appel automatiquement en télégraphie, vous y enregistrez le texte de votre choix. L'une d'elles, la mémoire 1, est appelée mode "balise" (beacon en anglais) car elle permet une émission répétitive du texte stocké. L'intervalle entre deux émissions est réglable entre 1 et 255 secondes. Le texte peut contenir jusqu'à 40 caractères.

Comme sur le 897, il existe un mode "entraînement" qui génère 5 caractères et les affiche sur le LCD. Là encore, j'aurais préféré une "dictée" plus longue...

En réception CW, la LED E/R s'éclaire en bleu et clignote au rythme de la manipulation lorsque l'on est correctement calé sur le correspondant: une aide qui permettra aux débutants de ne pas répondre à côté de la fréquence, comme c'est parfois le cas! Notons que l'on peut inverser l'injection du BFO en bande latérale supérieure ou inférieure (CW-R).

LES FONCTIONS DIVERSES

Le FT-857 possède 200 mémoires: c'est suffisant pour y ranger les fréquences favorites, tant en déca qu'en VHF/UHF! Ces mémoires peuvent être repérées par un mnémotechnique alphanumérique. L'écriture et le rappel des mémoires sont aisés. Le scanning n'a pas



Photos 8, 9, 10.

été oublié, il agit sur les VFO (A et B), les mémoires ou sur un segment de bande programmé entre deux fréquences. Le monitor-scope permet d'avoir une idée de l'activité sur la bande (photo 9). La finesse des pas de balayage, la largeur de la bande explorée sont programmables. Toutefois, il faut noter que ce mode inhibe la BF du récepteur ce qui, remarque habituelle, lui ôte quelque intérêt!

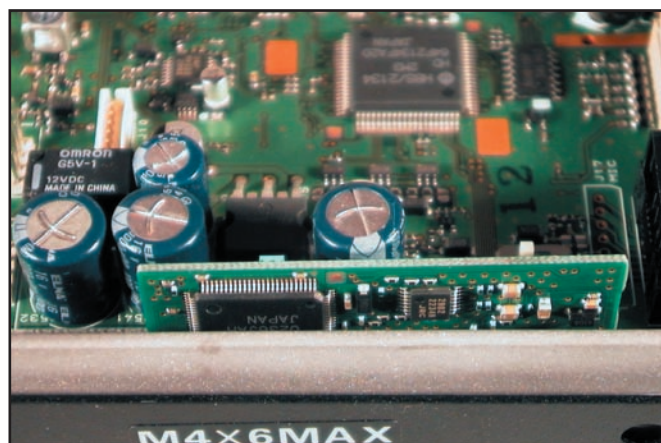


Photo 12.

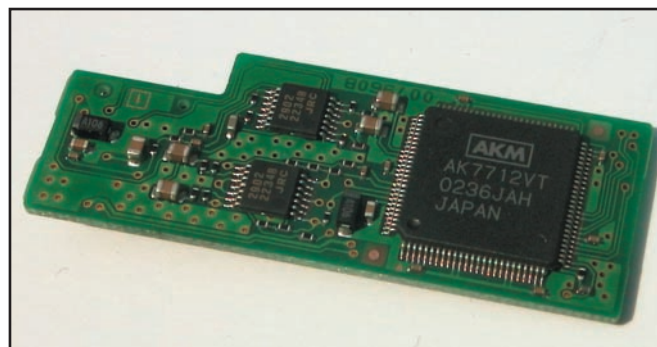


Photo 11.

Nous citerons pour mémoire les fonctions de squelch codé (DCS) et CTCSS utilisables en FM. Par ailleurs, le FT-857 est compatible ARTS (fonction propre à Yaesu permettant de déterminer si deux appareils de la marque sont "à portée radio"). Bien sûr, rien n'interdit d'utiliser le FT-857 dans les modes digitaux, y compris le packet radio en 1200 et 9600 bauds.

L'appareil est prévu pour piloter une antenne automatique de type ATAS-100 ou ATAS-120 (nouveau modèle). On peut également le raccor-

der à un coupleur automatique Yaesu FC-30.

Si les menus sont nombreux, on retiendra qu'ils sont bien organisés (photo 10). D'abord, les menus essentiels, validés d'origine, dont le seul affichage est suffisant pour une utilisation courante. La première option permet, à son tour, de valider l'ensemble des menus (menu "étendu"). Les différents paramètres accessibles à travers les menus sont classés par ordre alphabétique. De ce fait, si vous oubliez la notice, la logique la plus simple permet de retrouver rapidement un paramètre.

En option, on peut se procurer le micro MH-59 équipé d'un clavier DTMF et de commandes déportées qui rendent accessibles la plupart des fonctions du transceiver sans toucher au panneau avant.

CONCLUSION

Une dizaine de jours passés en compagnie de ce FT-857 c'est à la fois peu... et trop pour ne pas avoir une

furieuse envie de le garder! Il est vrai qu'il présente de nombreux atouts, hérités du FT-100(D) et du FT-897. Sa large couverture de bandes, son excellente sensibilité, la qualité de son signal BF, la puissance disponible, le tout sous un si faible volume sont autant d'arguments positifs. C'est, si vous acceptez mon avis, un compagnon idéal pour les nomades. J'avoue que je me laisserais bien tenter par sa compagnie pour les vacances, la passion étant rarement raisonnable!

Denis BONOMO, F6GKQ

Le Forty, un émetteur-récepteur BLU miniature pour le 40 m

Les composants sont, comme d'habitude sur cette série de réalisations, standards et disponibles afin que la reproductibilité du montage soit assurée. Sa très petite taille le destine tout naturellement à être le compagnon de tous vos déplacements. D'ailleurs, à l'instant où ces lignes sont écrites, plusieurs QSO viennent d'être réalisés à travers tout l'Hexagone (reports 56 à 59+10), alors que je suis en portable, en vacances dans une ferme isolée, avec comme seul matériel le Forty et une antenne demi-onde de 20 mètres alimentée en extrémité par une petite boîte de couplage très simple (décrite dans MEGAHERTZ magazine n° 172).

DESCRIPTION

A la réception, on trouve un filtre passe-bas C1-L1-C2-L2-C3 (commun à l'émission). Le relais RL1 (au repos) dirige le signal sur le filtre passe-bande d'entrée à trois cellules. Le premier filtre accordé L3-CA1 est un filtre série. Suivent deux filtres accordés parallèles L4-C4 et L5-C6 à très faible couplage. Un atténuateur d'entrée très simple, constitué d'une seule résistance, peut être mis en service si nécessaire. IC1 (SA612) est un circuit oscillateur-mélangeur à gain. La fréquence de l'oscillateur local est déterminée par l'ensemble quartz X1, les deux selfs constituant L6 et la diode varicap D2. L'association de ces éléments permet de "tirer" la fréquence du quartz de façon assez importante sans trop nuire à la stabilité en fréquence. La disposition côte à côte des deux selfs (voir photo 2) augmente également cette plage. Plus l'écart est petit, plus l'inductance (effet variomètre) et donc la plage de fréquences est grande. Il y a néanmoins des limites à ne pas dépasser. En effet, en plaçant les selfs en contact l'une de l'autre, on arrive à une plage de plus de 100 kHz, mais il est raisonnable de ne pas dépasser 40 à 60 kHz, car au-delà la fréquence peut devenir instable. Sur le prototype, la plage disponible va de 7040 à 7 081 kHz, ce qui est largement suffisant, car il y a du monde sur ces fréquences et notamment pas mal de QSO en langue française. En remplaçant le quartz standard (très bon marché) de 12 000 kHz par un quartz taillé

Après la CW sur 40, 30 et 20 m avec le Toucan, après la DSB sur 80 m avec l'Octus, voici le petit dernier-né, le FORTY, véritable émetteur-récepteur BLU (bande latérale unique) miniaturisé, avec de très bonnes qualités générales. Le récepteur est du type superhétérodyne simple changement de fréquence, avec filtre à quartz et contrôle automatique de gain. L'émetteur délivre une puissance maximum de 5 watts HF. L'ensemble, ne comportant que cinq petits circuits intégrés et six transistors, est réalisé sur une platine unique de 9 x 14 cm, y compris la connectique.



Photo 1.

sur mesure de 12 025 kHz, il est possible de couvrir toute la partie phonie de la bande des 40 m (7040 à 7 100 kHz). D1 est une diode Zener assurant une tension très stable à l'oscillateur local. A la sortie (broche 4) de IC1 se trouve un filtre à 4 quartz en échelle de 4 915 kHz suivi d'un amplificateur FI (Q2). C15 et L7 adaptent le filtre à la sortie de IC1. L8 et la capacité d'entrée de Q2 adaptent la sortie du filtre à l'étage suivant. Les condensateurs C16, C17 et C18 déterminent la largeur du filtre (ici 3 kHz) en fonction de l'impédance de celui-ci. IC2 (oscillateur-mélangeur à gain SA612) est le détecteur de produit, c'est-à-dire qu'il mélange la FI à la fréquence du quartz X6, pour donner la basse fréquence (BF) audible. CA2 permet un ajustement précis de la fréquence de l'oscillateur (BFO) afin de centrer cor-

rectement le spectre BF utile par rapport au filtre à quartz. La tension d'alimentation des circuits IC1 et IC2 est fixée à 6,2 volts par les diodes Zener D3 et D5. La BF, issue de la sortie symétrique de IC2, est appliquée à l'entrée symétrique de IC3 (LM386). C24 sert à éliminer les résidus HF, C25 et C26 isolent les deux circuits en tension. Le schéma de l'amplificateur BF est très classique. C27 règle le gain de IC3 à sa valeur maximum, c'est-à-dire 46 décibels. Ceci est nécessaire du fait d'un gain global pas trop élevé de ce récepteur. R12 et C29 empêchent les ronflements éventuels, dus à des oscillations très basse fréquence lors de l'utilisation de haut-parleurs à très basse impédance. C30 est un condensateur d'isolement pour la tension continue présente en 5 de IC3. Pot2 est le potentiomètre réglant le volume général. Le récepteur est doté d'un contrôle de gain automatique (CAG) réalisé très simplement, et pourtant très efficace. Une petite explication s'impose: la tension continue interne normalement présente aux broches 1 et 2 des SA612 est de 1,4 volt. Si on diminue cette tension, le gain des SA612 diminue également. Il est bien dit "des SA612", car contrairement à mes précédents montages, ici la tension de CAG agit sur deux SA612 (IC1 et IC2), ceci afin d'avoir une plus grande dynamique de réglage de gain, important en réception BLU. Pour générer cette tension de contrôle

Cavité résonnante de haute qualité pour la bande 70 cm

1 - INTRODUCTION

Il est parfois pratique et intéressant de disposer d'un circuit résonnant très sélectif entre un émetteur et son antenne, afin de filtrer la fréquence HF de sortie, pour éliminer les harmoniques et autres impuretés, et d'obtenir ainsi la sortie la plus propre possible. C'est le cas des émetteurs VHF et UHF, qui utilisent au final un circuit spécifique des bandes hautes. De même, on peut avoir ce qu'on appelle du "bruit à large bande", produit en général par les synthétiseurs et les oscillateurs à quartz, lorsque plusieurs multiplications de fréquence ont été appliquées.

Le problème se pose parfois à la réception, particulièrement sur les zones où existent des émissions commerciales FM puissantes, téléphonie mobile etc. Dans ce cas, toutes les émissions produisent un bruit de fond qui empêche la réception des signaux faibles. Parfois également, les mêmes émissions parviennent à se mélanger et produire des fréquences pouvant tomber dans les bandes qui nous sont assignées. On peut résoudre le problème en intercalant entre l'antenne et le récepteur un circuit résonnant très étroit qui laisse passer les signaux voulus et rejette le surplus.

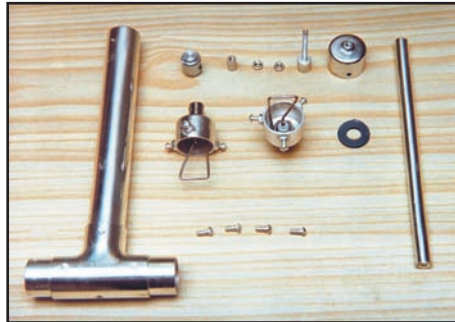
Il se trouve un cas très particulier, qui est celui des répéteurs, où nous avons un récepteur et un émetteur connectés à deux antennes normalement très proches. Dans ce cas, et surtout sur la bande VHF, il est impératif d'utiliser les circuits résonnants en question, lesquels, sur ces fréquences, prennent la forme d'une cavité résonnante.

Le présent article décrit une cavité résonante de haute qualité pour la bande de 430 à 440 MHz.

2 - DESCRIPTION

Il s'agit d'un circuit résonnant en quart d'onde, avec des circuits de couplage en entrée et en sortie (Figure 1). La longueur physique est légèrement plus courte que la longueur théorique et se règle au moyen d'une petite capacité à l'extrémité de la ligne résonnante.

La construction requiert un peu d'habileté dans le travail des métaux, quelques outils, des limes plates et de la tige ronde, des tarauds et de l'outillage habituel de tout radioamateur.



1 - Pièces d'une cavité.

On construit la cavité au moyen de pièces et de tube de cuivre normalisé, comme celui qui est utilisé en plomberie et que l'on trouve facilement. On utilise également des pièces et des vis de laiton courant. Toutes ces pièces sont argentées avant leur montage définitif, de sorte qu'il s'ensuit

une excellente qualité (Figure 2).

Dans la liste du matériel, on mentionne une visserie de 3 mm, de 4 mm 5/32 Withworth. Ce qu'il faut, c'est que les vis ne soient pas inférieures à 3 mm ou supérieures à 4 mm. Le Tableau A dresse l'inventaire complet des pièces nécessaires.

TABLEAU A

Quantité	Description
2	Fils de cuivre argenté 1,5 mm de diamètre sur 80 mm de long.
1	Rondelle de plastique 20 mm extérieur, 9 mm intérieur
1	Bouton de commande
2	Connecteurs de châssis BNC femelle
3	Bouchons de cuivre pour tube de 22 mm
1	T de cuivre pour tube de 22 mm
10	Vis laiton 3 mm de diamètre et 10 mm de long
1	Tube de cuivre 22 mm de diamètre, longueur 160 mm
2	Tubes de cuivre de 22 mm de diamètre, longueur 33 mm
9	Ecrous de 3 mm en laiton
1	Tige laiton de 6 mm de diamètre, longueur 10 mm
1	Tige laiton de 9 mm de diamètre. Longueur 10 mm
1	Tige laiton de 9 mm de diamètre, longueur 160 mm
1	Tige filetée 3mm, longueur 35 mm

3 - PARTIES MÉCANIQUES (Figure 3)

Avant d'argenter les différentes pièces, il convient de percer plusieurs trous de diamètres différents et d'en fileter certains avec un taraud de 3 mm. Comme le cuivre est assez mou, il est difficile d'enlever les bavures. Il faudra tourner le taraud avec soin, par mouvements de va et vient pour travailler correctement. Dans le laiton, les copeaux s'enlèvent plus facilement. Lubrifier les outils de découpe avec un peu d'huile. Une fois percés les avant-trous, enlever soigneusement tous les résidus.



2 - Tubes latéraux et central soudés à la pièce en T.



3 - Tige centrale et rondelle de plastique du centre.

Les pièces à fabriquer sont les suivantes.

A - TUBES (Figure 4)

On découpe les trois tubes de cuivre de 22 mm en utilisant de préférence un coupe-tube pour que la découpe soit parfaitement perpendiculaire au tube, bien que l'on puisse aussi utiliser une scie à métaux. On découpe une pièce de 160 mm et deux pièces de 33 mm de longueur. Avec une lime plate à dents fines, on peaufine les découpes de la partie extérieure et avec une lime ronde ou une tige moyenne, on nettoie à l'intérieur afin qu'il ne reste aucun résidu, ce que l'on peut vérifier en plaçant les bouchons dans les tubes, et ces derniers dans le T en cuivre.

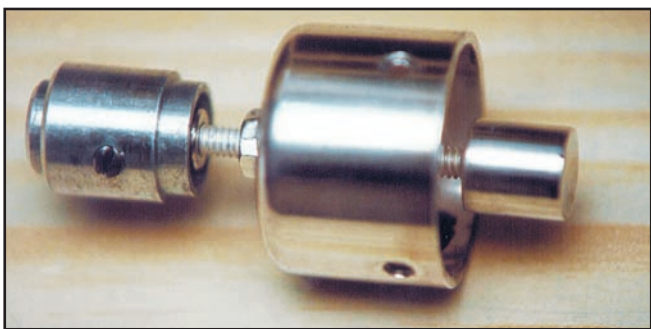
B - PIÈCE EN "T"

Il s'agit de la pièce qui lie les tubes à l'élément résonnant. Les tubes de 33 mm seront soudés sur les côtés et celui de 160 mm sera soudé au centre. Au milieu de la partie opposée à l'entrée du tube de 160 mm, on fera un trou de 3,2 mm pour fixer la tige résonnante.

C - TIGE RÉSONNANTE

L'élément résonnant est constitué d'une tige de 9 mm de diamètre sur 160 mm de long. Cette tige comporte un trou de 2,75 mm et un autre de 10 mm de long au milieu d'une de ses extrémités où on effectuera ensuite un filetage avec une filière de 3 mm. Le dernier cercle de filetage prend appui sur la partie interne du T de cuivre, auquel on va fixer une vis de laiton de 3 mm sur 10 mm de long. Pour qu'il y ait une bonne adhésion, on limera l'extrémité filetée en lui donnant une forme arrondie à l'intérieur du T de laiton.

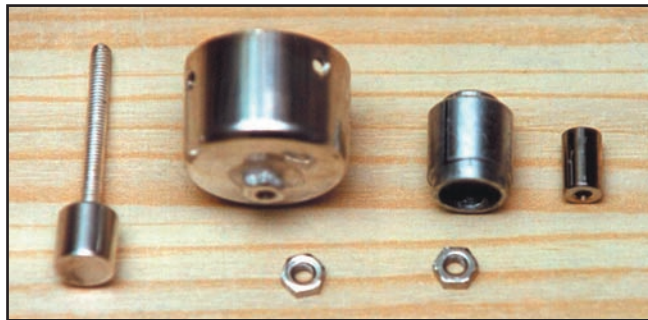
D - BOUTON DE COUPLAGE (Figure 5)



5 - Bouton de réglage.

Ces deux boutons portent les connecteurs BNC et les coupleurs d'entrée et de sortie. On prend deux boutons que l'on perce dans la partie frontale d'un trou de 9 mm où ira se loger la prise femelle BNC. Si nécessaire, on donnera un coup de lime arrondie dans ces trous pour que les prises BNC entrent correctement.

Avec un régllet ou autre outil, on fera une marque à 5 mm du bord autour des deux boutons. Sur cette ligne, on marquera 3 points à 120 degrés à peu près. En ces trois points, et sur

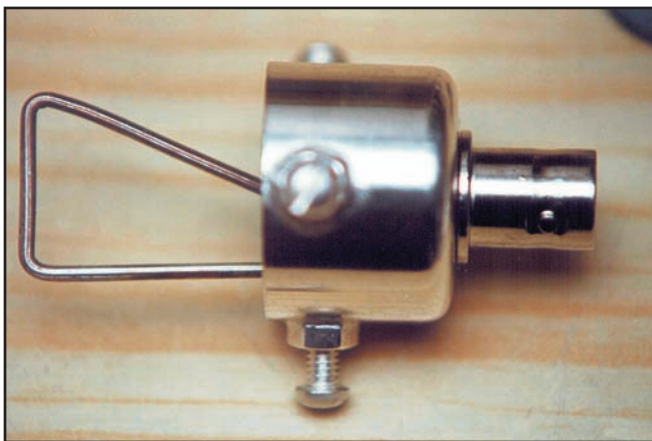


4 - Pièces du bouton de réglage.

chaque bouton, on percera des trous de 2,75 mm que l'on filetera avec une filière de 3 mm. Sur ces trous, on soudera un écrou de laiton de 3 mm selon les indications données plus loin.

E - BOUTONS DE RÉGLAGE (Figure 6)

Le troisième bouton supporte l'élément de réglage, un petit morceau de tige de laiton de 9 mm de diamètre sur 10 mm de



6 - Bouton de couplage.

long. On fera quatre trous de 2,75 mm dans ces boutons, l'un au centre de la partie frontale, les trois autres à 5 mm du bord et placés à 120 degrés à peu près. On filetera le trou supérieur avec le taraud de 3 mm. Sur ce trou, on soudera un écrou de laiton de 3 mm.

On introduira ce bouton à l'une des extrémités du tube de 160 mm. On percera le tube en trois endroits, ce qui servira de repère aux trous des boutons. On filetera simultanément les trous du bouton et du tube avec le taraud de 3 mm.

F - ÉLÉMENT DE RÉGLAGE (Figure 7)

L'élément de réglage est constitué d'un morceau de tige de laiton de 9 mm de diamètre sur 10 mm de long. A l'une des extrémités, on fera un trou de 2,75 mm sur 5 mm de profon-



7 - Boutons de couplage et de réglage.

deur. Dans ce trou fileté avec le taraud de 3 mm, on vissera à fond une tige filetée en laiton de 3 mm sur 35 mm. On peut réaliser cette tige en coupant la tête d'une vis de la longueur voulue.

Le morceau de tige de 6 mm de diamètre sur 10 mm de long servira à fixer un bouton de commande normal à l'extrémité de la tige de réglage. On percera un trou de 2,75 mm à l'une de ses extrémités sur une profondeur d'environ 5 mm et enduite on donnera un coup de taraud.

G - FIL DE COUPLAGE

On le construit au moyen d'un fil de cuivre argenté de 1,5 mm de diamètre sur environ 80 mm de long. Les mesures sont données sur le schéma (Figure 10). Il convient de repréciser que la largeur maximum ne doit pas dépasser 18 mm afin d'éviter que le fil ne touche aux parois du tube qui a un diamètre interne de 20 mm. On a besoin de deux exemplaires: un pour l'entrée, l'autre pour la sortie.

4 - SOUDURE

Le cuivre étant bon conducteur de chaleur, il faut utiliser une source de chaleur relativement intense pour souder les différentes pièces. Ici, nous avons pris un chalumeau butane, utilisé habituellement par les plombiers. Pour la soudure, on peut parfaitement utiliser un fil d'alliage plomb-étain avec une âme de résine employée habituellement en plomberie laquelle a une température de fusion inférieure à celle employée en plomberie.

On soudera d'abord les tubes de 33 mm et celui de 160 mm à la pièce en forme de T. On donnera un coup de papier de verre sur les zones de soudure afin que l'étain coule bien. Une fois les pièces assemblées, on chauffera doucement le tout jusqu'à ce que l'étain appliqué à l'ensemble commence à fondre. On appliquera l'étain aux jointures en chauffant juste pour que celui-ci y pénètre. Eviter de mettre trop d'étain.

Ensuite, on soudera les écrous de laiton aux boutons. On soudera trois écrous aux boutons de couplage, dans les trous situés à 120 degrés au pourtour, et au bouton de réglage un écrou sur la partie frontale, au point de fixation de la tige de réglage. On limera les écrous à l'endroit de la soudure afin que le métal reste brillant. On peut également utiliser des écrous métalliques de nickel ou de zinc utilisés en électronique. Dans tous les cas il faut limer soigneusement la partie à souder afin d'éliminer toute trace de saleté.

Pour fixer les écrous dans leur logement, on utilise une vis sur laquelle on a placé l'écrou; cet ensemble vient se visser dans le trou fileté au préalable. On chauffe la pièce, et on applique l'étain quand la température a atteint un degré suffisant. On applique juste la quantité d'étain suffisante pour que seul l'écrou soit soudé et non la vis qui le maintient. Une fois la pièce refroidie on retire les vis de maintien des écrous. Il est possible qu'elles résistent un peu et qu'il faille les fixer à l'établi pour les retirer. Vérifier les écrous avec le taraud pour éliminer les résidus d'étain.

Pour enlever la couleur brune prise par le cuivre durant la soudure, il faut plonger les pièces dans de l'eau forte (on en trouve en général en droguerie) pendant quelques minutes. On procède ensuite à un lavage en frottant si nécessaire

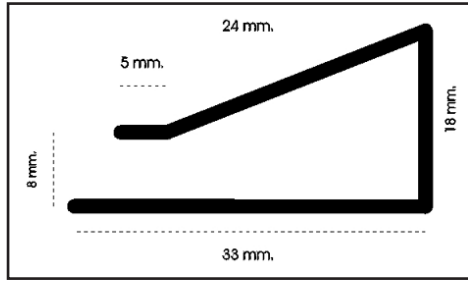


Figure 10.

avec une éponge synthétique ou d'aluminium pour enlever les taches éventuelles.

5 - ARGENTURE

Bien que ça ne soit pas indispensable, il vaut mieux argenter les différentes pièces afin d'améliorer leur conductivité, compte tenu des hautes fréquences qu'on va générer.

Les éléments à argenter sont les suivants:

- A - Ensemble formé par les tubes de 33 mm et de 160 mm ainsi que la pièce en forme de T.
- B - Deux boutons de couplage avec les trois écrous soudés à leur périphérie.
- C - Un bouton de réglage avec un écrou soudé sur sa partie frontale.
- D - Une tige de réglage avec la tige filetée de 35 mm vissée à son emplacement.
- E - Une tige de laiton de 160 mm de long et de 9 mm de diamètre avec un trou taraudé.
- F - Dix vis de laiton de 3 mm et 10 mm de long.

On peut procéder à l'argenture selon les procédés usuels par frottement, par électrolyse etc. Dans le cas présent, nous avons envoyé les pièces à un atelier disposant d'argenture électrolytique pour une bonne couche d'argent et un prix réduit. Une fois les pièces argentées, on les a recouvertes d'une laque transparente qui les protège de l'oxydation. On élimine cette laque là où il doit y avoir contact entre les boutons et la tige centrale.



8 - Cavité montée.

6 - MONTAGE

Avant de procéder au montage des différentes pièces, il faut revoir tous les écrous et les filetages, celui de la tige centrale etc. avec le taraud, en vérifiant que les vis passent sans difficulté. Au besoin remettre un peu d'huile.

A - TIGE DE RÉSONNANCE (Figure 8)

On monte d'abord la tige de 160 mm à l'intérieur du tube de 160 mm en la fixant à la partie inférieure du T avec une vis. Vérifier que la vis s'adapte bien à la forme arrondie du T. Si nécessaire, passer un coup de lime à la partie inférieure de la tige pour l'adapter et, en même temps, éliminer les restes de la laque de protection afin d'obtenir un contact parfait. A cet endroit, l'intensité du courant HF est assez élevée. Avant de visser le tout, on introduit une rondelle de plastique à la partie supérieure pour centrer la tige dans le tube. Avec un morceau de tube plus fin, on déplace la rondelle à peu près vers le milieu, c'est-à-dire à environ 80 - 90 mm de l'extrémité du tube puis on serre la vis à fond.

B - BOUTON DE COUPLAGE

A chaque bouton de couplage, on monte le connecteur BNC avec son terminal à souder. On visse fermement l'écrou pour un bon contact. On soude le fil de couplage au connecteur. On utilisera un morceau de tube de 30 mm de long pour contrôler la position correcte du fil. Il doit rester au centre et avec la partie proche de la vis de résonnance parfaitement droite pour le meilleur couplage possible. Dans les trois écrous, on placera trois vis qui serviront à fixer le bouton une fois l'ajustage terminé. On place alors les trois boutons sur les côtés courts du T.

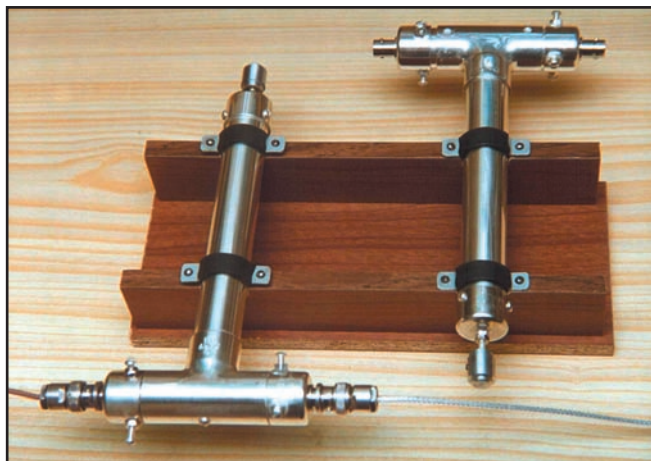
C - BOUTON DE RÉGLAGE

On passe la tige filetée de l'élément de réglage dans la partie intérieure. Sur la tige, on passe un écrou qui servira à la fixer après l'ajustage. On terminera en plaçant, au bout, la tige de fixation du bouton de commande. On vérifiera que l'élément de réglage se déplace correctement et qu'il est possible de le fixer en position avec le contre-écrou. On met le bouton en place en le faisant tourner jusqu'à rencontrer la position où les trois trous coïncident avec ceux du tube. Au besoin, on repasse les filetages avec le taraud. On introduit trois vis dans les trous qui fixent le bouton au tube.

7 - AJUSTAGE

Il est préférable de procéder à l'ajustage au moyen d'un wobulateur, qui permet de voir à l'écran d'un oscilloscope la forme de la courbe de réponse. En modifiant la distance des fils de couplage à la tige de résonance, on peut faire en sorte que la courbe de réponse soit très pointue ou présente une forme plate avec une certaine largeur de bande (Figure 9).

On peut aussi réaliser le réglage avec un émetteur UHF, un wattmètre et une charge fictive. On connecte dans l'ordre l'émetteur, la cavité résonnante, le wattmètre et la charge fictive. On place les fils de couplage le plus près possible de la tige centrale et on met l'émetteur en marche sur la fréquence



9 - Deux cavités sur chevalet de bois prêts pour l'ajustage.

désirée, avec au début suffisamment de puissance, et lorsque l'on a commencé à obtenir une indication sur le wattmètre on réduit progressivement la puissance de sortie. On agit sur l'élément de couplage jusqu'à obtenir l'indication maxi au wattmètre. En modifiant simultanément la position des fils et l'élément de réglage, on obtient le transfert de puissance maximum à la fréquence de test. Sur les prototypes la perte est d'environ 0,5 dB.

8 - NOTES FINALES

Les photos qui illustrent cet article ont été réalisées sur les prototypes, après argenture. Une fois le montage terminé et ajusté selon les indications, on dispose d'une cavité résonnante de très bonne qualité, utilisable avec des répéteurs ou dans tous les cas qui nécessitent un réglage très pointu.

Je serais reconnaissant à tout réalisateur d'un tel projet et qui me communiquerait les meilleurs résultats obtenus au montage. Comme d'habitude, je reste à la disposition de tous pour toute information...

Luis Sánchez Pérez, EA4NH

E-mail: ea4nh@ozu.es

Traduction et adaptation Monique JACCOMARD

CONSTRUCTIONS TUBULAIRES DE L'ARTOIS



Z.I Brunehaut - BP 2
62470 CALONNE-RICOUART
Tél. 03 21 65 52 91 • Fax 03 21 65 40 98

e-mail cta.pylones@wanadoo.fr • Internet www.cta-pylones.com

UN FABRICANT A VOTRE SERVICE

Tous les pylônes sont réalisés dans nos ateliers à Calonne-Ricouart et nous apportons le plus grand soin à leur fabrication.

- PYLONES A HAUBANER
- PYLONES AUTOPORTANTS
- MATS TELESCOPIQUES
- MATS TELESCOPIQUES/BASCULANTS
- ACCESSOIRES DE HAUBANAGE
- TREUILS

Jean-Pierre, F5HOL, Alain et Sandrine
à votre service

Notre métier : VOTRE PYLONE

A chaque problème, une solution ! En ouvrant notre catalogue CTA, vous trouverez sûrement la vôtre parmi les 20 modèles que nous vous présentons. Un tarif y est joint. Et, si par malheur la bête rare n'y est pas, appelez-nous, nous la trouverons ensemble !

Depuis 1988
près de 2000 autoportants
sont sortis de nos ateliers !

PYLONES "ADOKIT"
AUTOPORTANTS
A HAUBANER
TELESCOPIQUES,
TELESC./BASCULANTS
CABLE DE HAUBANAGE
CAGES-FLECHES

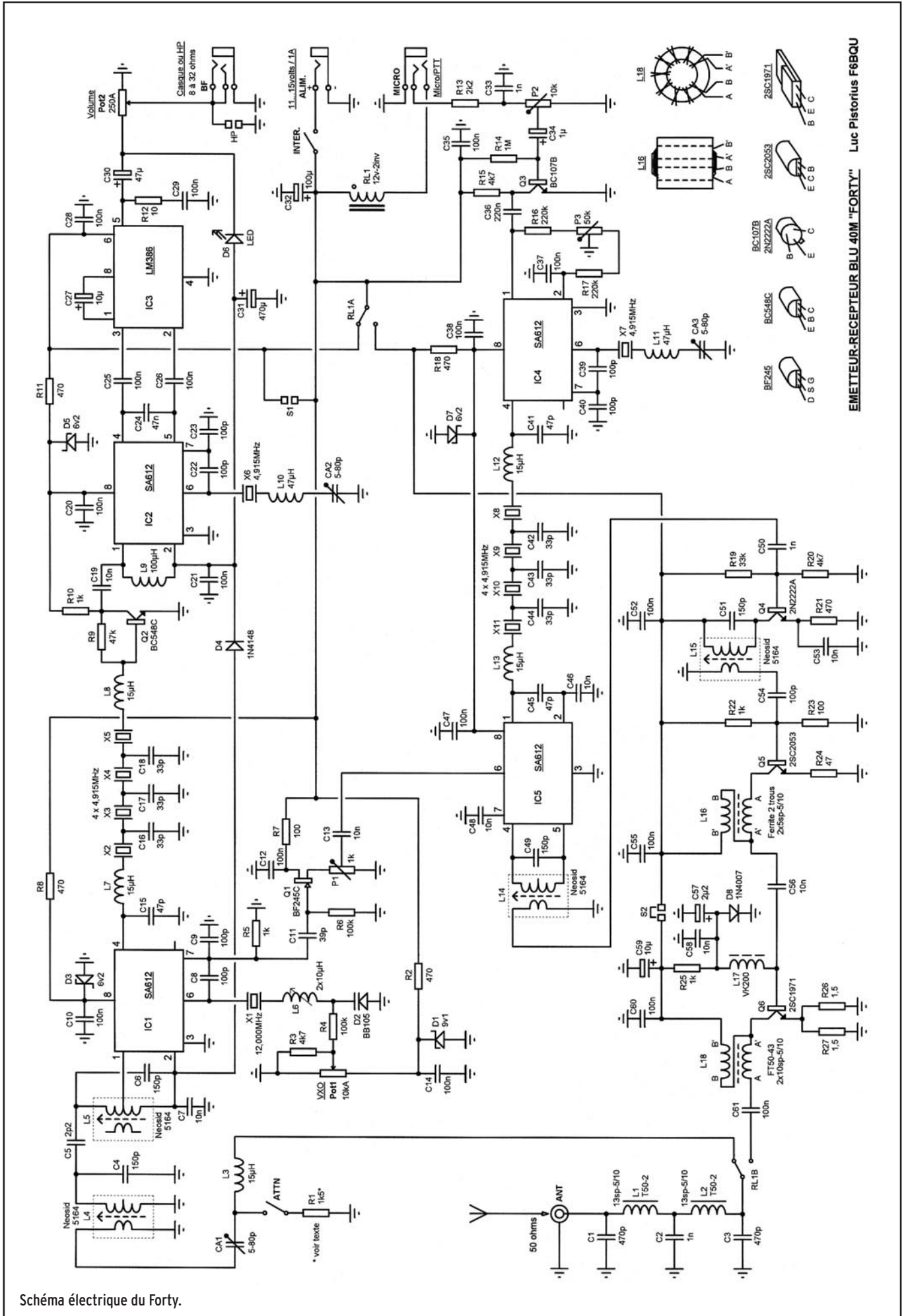


Un transceiver, une antenne,
se changent !!

UN PYLONE SE CHOISIT POUR LA VIE !!

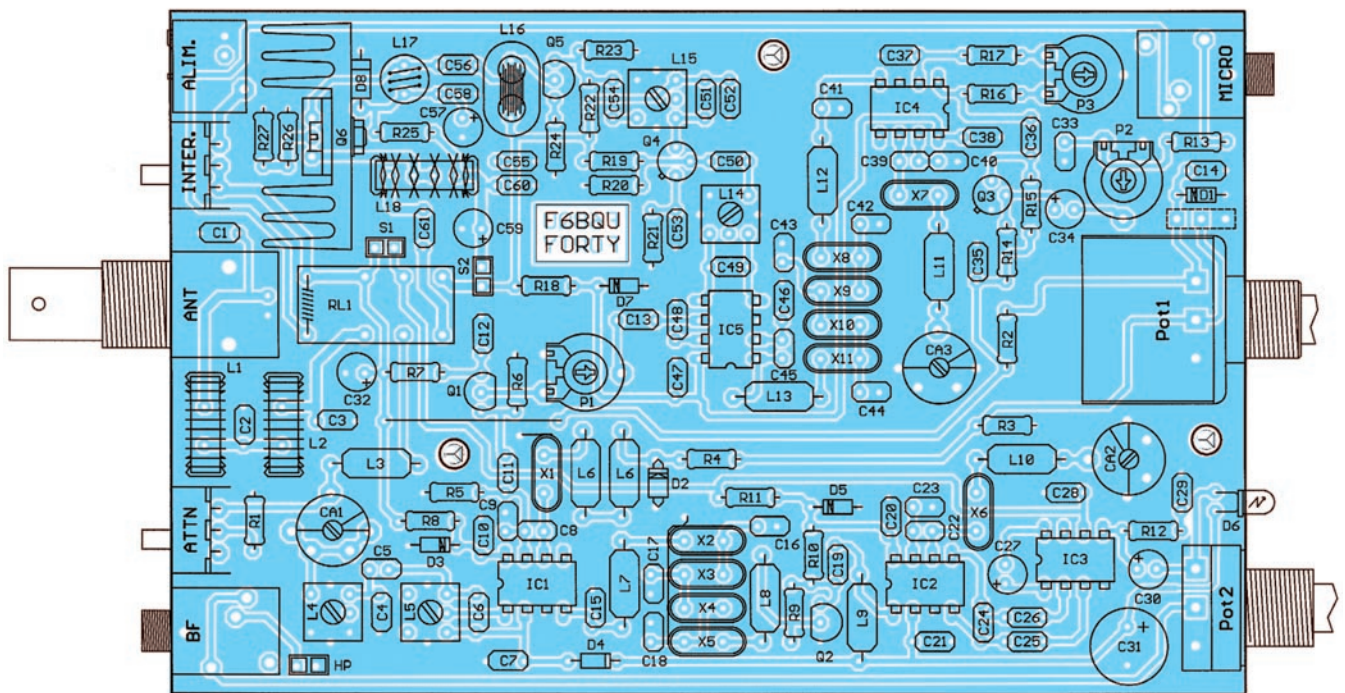
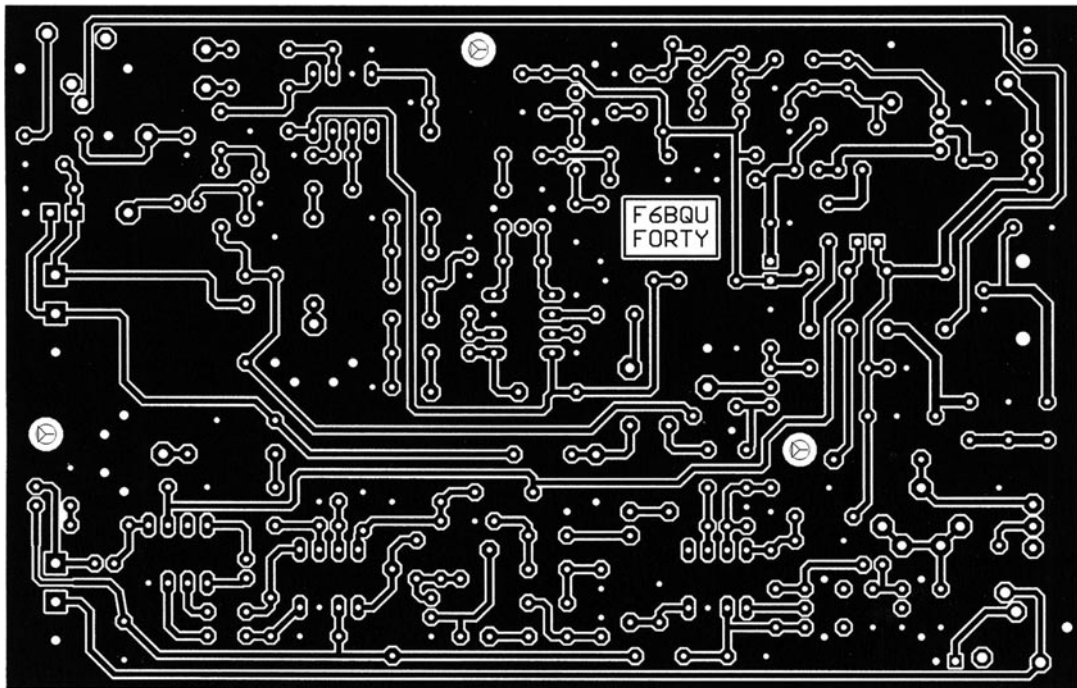
Toutes nos fabrications sont galvanisées à chaud.

Nos prix sont toujours TTC, sans surprise. Nos fabrications spéciales radioamateurs comprennent tous les accessoires : chaise, cage, flèche... Détails dans notre catalogue que nous pouvons vous adresser contre 1,50 € en timbres.



EMETTEUR-RECEPTEUR BLU 40M "FORTY" Luc Pistorius F6BQU

Schéma électrique du Forty.



Circuit imprimé et schéma d'implantation des composants de l'émetteur-récepteur Blu.

de gain, on insère une diode LED dont la cathode est reliée à la masse à travers l'enroulement du haut-parleur et de Pot2. La LED devient conductrice pour une tension à ses bornes de 1,7 volt. Pour de faibles signaux, rien ne se passe. Par contre si un signal dépasse 0,6 volt crête-à-crête aux bornes de Pot2, la LED devient conductrice sur les alternances négatives du signal, ce qui a pour effet de diminuer les tensions sur les broches 1 et 2 de IC2 et ainsi de réduire le gain de ce CI. Sur des signaux très forts, la diode de commutation D4 conduit avec un seuil supplémentaire de 0,6 volt, ce qui a pour effet de diminuer également la tension sur les broches 1 et 2 de IC1, ce qui augmente la plage d'action du contrôle de gain. La self L9 sert à égaliser les tensions continues sur les broches 1 et 2 de IC2, tout en évitant à la HF d'être court-circuitée à la masse au travers de C21. C31 détermine la constante de temps

et supprime également les résidus BF présents sur la tension continue de CAG.

Le passage en émission se fait par appui sur la pédale PTT (push-to-talk) du microphone. Ceci a pour effet d'alimenter le relais RL1 et, par là, de fournir la tension d'alimentation à la chaîne émission. IC2 et IC3 ne sont plus alimentés, ce qui réduit le récepteur au silence (IC1, par contre, est toujours alimenté car il fournit le signal de l'oscillateur local nécessaire en émission). Le signal issu du microphone est filtré par R13-C33 (réduisant le spectre BF et supprimant les retours HF) et le niveau est ajusté par P2 (gain micro). Q3 amplifie ce signal avant injection sur la broche 1 de IC4 (SA612). Le montage du préamplificateur BF (Q3) est un peu orthodoxe et son gain n'est pas énorme, mais il est garanti sans effets néfastes dus aux retours HF. IC4 est monté en modulateur équilibré géné-

LISTE DES COMPOSANTS

Les marquages des composants sont entre parenthèses

R1.....	1,5 K (brun-vert-rouge)
R2.....	470 ohms (jaune-violet-brun)
R3.....	4,7 K (jaune-violet-rouge)
R4.....	100 K (brun-noir-jaune)
R5.....	1 K (brun-noir-rouge)
R6.....	100 K (brun-noir-jaune)
R7.....	100 ohms (brun-noir-brun)
R8.....	470 ohms (jaune-violet-brun)
R9.....	47 K (jaune-violet-orange)
R10.....	1 K (brun-noir-rouge)
R11.....	470 ohms (jaune-violet-brun)
R12.....	10 ohms (brun-noir-noir)
R13.....	2,2 K (rouge-rouge-rouge)
R14.....	1 M (brun-noir-vert)
R15.....	4,7 K (jaune-violet-rouge)
R16, R17.....	220 K (rouge-rouge-jaune)
R18.....	470 ohms (jaune-violet-brun)
R19.....	33 K (orange-orange-orange)
R20.....	4,7 K (jaune-violet-rouge)
R21.....	470 ohms (jaune-violet-brun)
R22.....	1 K (brun-noir-rouge)
R23.....	100 ohms (brun-noir-brun)
R24.....	47 ohms (jaune-violet-noir)
R25.....	1 K (brun-noir-rouge)
R26, R27.....	1,5 ohm (brun-vert-or)
P1.....	Ajustable à plat 1 K
P2.....	Ajustable à plat 10 K
P3.....	Ajustable à plat 50 K
Pot1.....	Potentiomètre linéaire 10 K multitours
Pot2.....	Potentiomètre linéaire 250 ohms
C1.....	470 pF (471)
C2.....	1 nF (102)
C3.....	470 pF (471)
C4.....	150 pF (151)
C5.....	2,2 pF (2p2)
C6.....	150 pF (151)
C7.....	10 nF (103)
C8, C9.....	100 pF (101)
C10.....	100 nF (104)
C11.....	39 pF (390 ou 39p)
C12.....	100 nF (104)
C13.....	10 nF (103)
C14.....	100 nF (104)
C15.....	47 pF (470 ou 47p)
C16, C17, C18.....	33 pF (330 ou 33p)
C19.....	10 nF (103)
C20.....	100 nF (104)
C21.....	100 nF (104)
C22, C23.....	100 pF (101)
C24.....	47 nF (473)
C25, C26.....	100 nF (104)
C27.....	10 µF chimique radial
C28, C29.....	100 nF (104)
C30.....	47 µF chimique radial
C31.....	470 µF chimique radial
C32.....	100 µF chimique radial
C33.....	1 nF (102)
C34.....	1 µF chimique radial
C35.....	100 nF (104)
C36.....	220 nF (224)
C37, C38.....	100 nF (104)
C39, C40.....	100 pF (101)
C41.....	47 pF (470 ou 47p)
C42, C43, C44.....	33 pF (330 ou 33p)

C45.....	47 pF (470 ou 47p)
C46.....	10 nF (103)
C47.....	100 nF (104)
C48.....	10 nF (103)
C49.....	150 pF (151)
C50.....	1 nF (102)
C51.....	150 pF (151)
C52.....	100 nF (104)
C53.....	10 nF (103)
C54.....	100 pF (101)
C55.....	100 nF (104)
C56.....	10 nF (103)
C57.....	2,2 µF tantale
C58.....	10 nF (103)
C59.....	10 µF tantale
C60, C61.....	100 nF (104)
CA1, CA2, CA3...	80 pF ajustable rouge 10 mm
L1, L2.....	13 spires fil émaillé 0,5 mm sur tore T50-2
L10, L11.....	Selfs moulées 47 µH axiales (jaune-violet-noir)
L12, L13.....	Selfs moulées 15 µH axiales (brun-vert-noir)
L14, L15.....	Selfs Néosid 5164
L16.....	5 spires deux fils émaillés 0,5 mm en parallèle sur ferrite 2 trous
L17.....	Self de choc VK200 entièrement bobinée avec sorties radiales
L18.....	10 spires deux fils émaillés 0,5 mm torsadés sur tore FT50-43
L3.....	Selfs moulées 15 µH axiales (brun-vert-noir)
L4, L5.....	Selfs Néosid 5164
L6.....	Deux selfs moulées 10 µH axiales côte à côte (brun-noir-noir)
L7, L8.....	Selfs moulées 15 µH axiales (brun-vert-noir)
L9.....	Self moulée 100 µH axiale (brun-noir-brun)
X1.....	Quartz 12 000 kHz (ou mieux 12 025 kHz)
X2 - X11.....	Quartz 4 915 kHz
D1.....	Zener 9,1V
D2.....	BB105
D3.....	Zener 6,2 V
D4.....	1N4148
D5.....	Zener 6,2 V
D6.....	LED verte 3 mm
D7.....	Zener 6,2 V
D8.....	1N4007
Q1.....	BF245C
Q2.....	BC548C
Q3.....	BC107B
Q4.....	2N2222A
Q5.....	2SC2053
Q6.....	2SC1971 avec radiateur adapté (plus graisse silicone) dimensions 30x12x20mm
IC1, IC2.....	SA612 ou NE612
IC3.....	LM386N
IC4, IC5.....	SA612 ou NE612
RL1.....	Relais 12 volts 2 RT

Divers:

- 5..... Supports DIL8 "tulipe"
- 3..... Supports cavaliers et un cavalier
- 2..... Socles jack 3,5 mm stéréo, pour montage sur circuit
- 1..... Socle alimentation 2,5 mm pour montage sur circuit
- 1..... Embase BNC pour montage sur circuit (référence RadioSpares 477-090)
- 2..... Inverseurs pour montage sur circuit

Sauf spécification contraire, toutes les résistances sont des 1/4 W à 5 % et tous les condensateurs sont des multicouche.

rant le signal HF en DSB (double bande latérale avec réduction de porteuse) sur les sorties 4 et 5. La fréquence de ce signal est déterminée par le quartz X7 de 4 915 kHz. CA3 permet d'ajuster finement la fréquence du signal d'émission par rapport à celle de réception. P3 permet d'ajuster au maximum de réjection de porteuse. La bande latérale indésirable est supprimée par le filtre à 4 quartz faisant suite à IC4. C41-L12 d'un côté, et C45-L13 de l'autre, permettent une bonne adaptation d'impédance du filtre à IC4 et IC5. Le signal du VXO (commun en émission et en réception) pris en 7 de IC1, linéarisé par l'utilisation de R5, isolé par l'étage tampon Q1, niveau ajusté par P1, est mélangé dans IC5 (SA612) au signal BLU issu du filtre à quartz. Seule la fréquence utile dans la bande des 40 m est filtrée en sorties 4 et 5 de IC5 par le circuit résonnant parallèle L14-C49. IC4 et IC5 sont alimentés sous 6,2 volts par la diode Zener D7. Les trois étages d'amplification amènent le signal utile à une puissance de près de 5 watts HF. L'étage Q4 est un amplificateur sélectif, alors que les deux étages suivants sont à large bande. Le transistor de puissance Q6 ayant entrée et sortie à très basse impédance, l'utilisation de transformateurs abaisseur (L16) et élévateur (L18) d'impédance a été adoptée pour un transfert d'énergie maximum. La diode D8 et la résistance R25 fixent, au travers de la self d'isolement HF L17, la tension de polarisation de base du transistor Q6 à 0,65 volt pour un fonctionnement de cet étage en classe AB linéaire. La sortie vers l'antenne se fait au travers du filtre passe-bas C3-L2-C2-L1-C1, afin de rejeter au maximum les harmoniques indésirables.

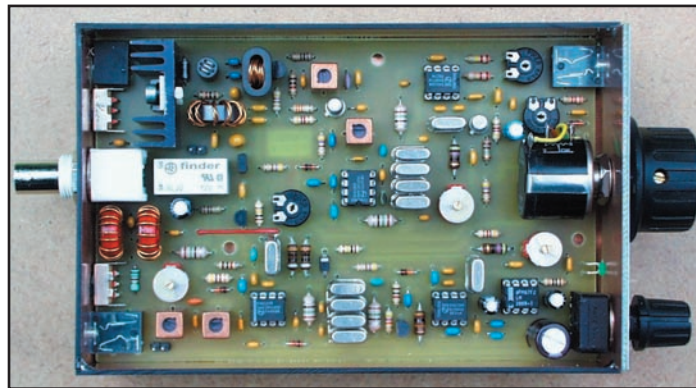


Photo 2.

MONTAGE

Dans le même style que ses prédécesseurs (Trenty, Toucan et Octus), il n'y a pas de fils à câbler, tous les éléments se trouvant sur le circuit imprimé. Une fois tous les éléments implantés, le Forty peut fonctionner tel quel. Mais il est préférable de le monter dans un boîtier réalisé à partir de chutes d'époxy cuivré, ceci pour un souci de rigidité et d'esthétique (voir photos 1 et 2), ou tout autre boîtier à votre convenance. Une face avant réalisée en bristol, impression laser, sera du plus bel effet.

Le circuit imprimé a été réalisé de façon à avoir le meilleur plan de masse possible, essentiel en montages HF. De ce fait, les espaces entre pistes et masse sont très restreints, et, si vous réalisez vous-même le circuit, l'utilisation d'un fer à souder à température régulée et à panne ultra fine est indispensable, sinon gare aux faux-contacts! Dahms Electronic fournit un circuit imprimé avec vernis épargne, évitant les courts-circuits lors du soudage. Ne pas oublier le seul et unique strap. Les supports de circuits intégrés seront avantageusement de type "tulipe". La diode LED est montée sur le circuit, et pliée à 90 degrés pour traverser la face avant. Ce sera du plus bel effet, elle clignotera au rythme des signaux forts et servira en même temps d'indicateur de niveau. A côté du connecteur BF se trouve un support style "cavalier" pour, éventuellement, brancher un haut-parleur intégré au boîtier. L'enfoncement d'un jack dans le connecteur coupera automatiquement le haut-parleur interne. Ne pas oublier les supports de cavaliers S1 et S2. Le potentiomètre Pot1 sera de préférence un multitours (10 tours) pour pouvoir bien séparer les

stations par un réglage précis. Néanmoins les premiers essais pourront se faire avec un potentiomètre ordinaire, la double implantation étant prévue sur le circuit. Les deux selfs constituant L6 doivent être éloignées de 2 ou 3 mm du circuit imprimé, de façon à pouvoir jouer sur l'écartement entre les selfs. C'est cet écartement (induction mutuelle) qui déterminera le compromis entre la plage de fréquences et la stabilité. Au départ régler l'écartement à 1 mm. La self L17 (VK200) sera bobinée sur tous ses trous (voir photo 2). L16 sera bobinée avec deux fils étamés de 0,5 mm en parallèle, sans torsader. Repérer les fils AA' et BB' à l'ohmmètre et les brancher suivant le schéma. Idem pour L18, mais les fils, contrairement à L16, seront torsadés (2 torsades par cm environ). Les quartz X1 à X5 ont leurs boîtiers reliés impérativement à la masse, l'implantation étant prévue sur le circuit (voir photo 3). Les condensateurs du filtre passe-bas C1, C2 et C3 seront obligatoirement du type "multicouche". La diode varicap D2, pour garantir les valeurs données, sera obligatoirement une BB105. D'ailleurs tous les types de transistors et de diodes devront obligatoirement être respectés, pas d'équivalence

pour garantir le maximum de performances. Ne pas oublier le radiateur de Q6, le transistor dégageant pas mal de chaleur.

RÉGLAGES

Avant toute mise sous tension, il faut vérifier la valeur de tous les composants en place. Ne pas confondre les selfs moulées avec les résistances, et bien faire attention au code de repérage des condensateurs. Rechercher les faux-contacts et les oublis de soudage. Dans un premier temps, ne pas placer les circuits intégrés dans leur support. Brancher éventuellement une charge de 50 ohms / 10 watts dans la prise antenne. Mettre sous tension et vérifier la présence d'une tension de 6,2 volts aux broches 8 des supports de IC1 et IC2, ainsi que d'une tension de 12 à 14 volts à la broche 6 du support de IC3. Passer en émission en appuyant sur la pédale du microphone. Vérifier la présence d'une tension de 6,2 volts sur les broches 8 de IC4 et IC5. Eteindre et mettre en place les circuits intégrés. Prérégler CA2 et CA3 à un tiers de la capacité totale (voir photo 2).

Remettre sous tension. Pot2 à fond, il doit y avoir du souffle dans le haut-parleur. Vérifier que l'atténuateur est hors service et régler CA1, L4 et L5 pour avoir le maximum de souffle. Reprendre ce réglage plusieurs fois pour avoir un maximum franc et unique. Parfaire éventuellement par la suite sur la réception d'une station faible.

Pot1 réglé de façon à avoir le maximum de tension (aux environs de 9 volts) sur son curseur, un fréquencemètre branché sur la source de Q1 (jonction entre Q1 et P1) doit indiquer 11996 kHz environ, ce qui correspond à une fréquence de réception de 7 081 kHz ($VXO - F1 = \text{FRÉQUENCE UTILE}$ c'est-à-dire $11996 - 4915 = 7081$). Pot1 à fond dans le sens contraire (0 volt sur le curseur), le fréquencemètre va afficher une valeur qui va être fonction de l'écartement des selfs constituant L6. Sur le prototype l'écartement est de 0,5 mm pour une fréquence de 11955 kHz (correspondant à 7 040 kHz). Ceci doit être une valeur de départ. Si vous voulez un VXO très stable, il faut réduire la plage de fréquences (et donc augmenter l'écartement entre les selfs). Inversement, si vous

rapprochez les selfs, la plage de fréquences augmente, mais la stabilité devient un peu moindre tout en restant très bonne. A chacun son choix pour le meilleur compromis. Il est à noter que le prototype est très stable avec les valeurs citées. Si le choix se porte sur l'utilisation d'un quartz de 12 025 kHz en place du quartz standard de 12 000 kHz, la couverture préconisée est de 7 100 à 7 040 kHz, ce qui est la totalité de la portion phonie de la bande des 40 m.

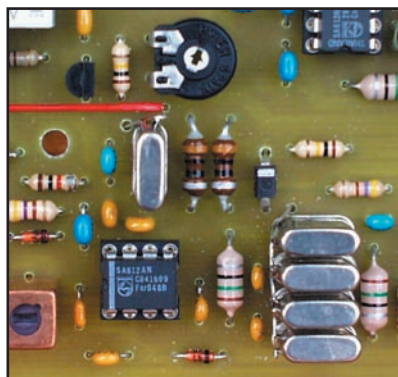


Photo 3.

La valeur de la résistance R1 détermine le niveau d'atténuation HF. 1,5 K correspond à peu près à 10 dB d'atténuation. Moins de résistance augmente l'atténuation. A déterminer suivant besoins. Pour régler le BFO avec CA2, il vaut mieux s'aider d'un bon récepteur de trafic (ou transceiver) avec un affichage précis, de préférence au fréquencemètre. Régler le récepteur en LSB ou en USB (pas en CW à cause de la correction de fréquence) sur 4 913,700 kHz (4 915,200 - 1,500 kHz). Brancher un fil dans la prise antenne du récepteur de trafic et approcher l'autre extrémité du fil à proximité du quartz X6 et ajuster CA2 au battement nul. Le récepteur est réglé.

Le réglage de l'émetteur demande un peu plus d'attention. Cavalier sur S1 et pas de cavalier sur S2, ce qui permet d'alimenter la totalité du récepteur en passant en émission, sans alimenter pour autant l'étage de puissance émission. Brancher une charge fictive 50 ohms / 10 watts. Insérer un wattmètre/TOS-mètre.

Oscilloscope branché sur la broche 6 de IC5, régler P1 de façon à avoir un signal de 200 mV crête-à-crête, valeur maximum admise par le SA612 pour ne pas générer de distorsions. Appuyer sur la pédale du microphone. En agissant sur CA3, on entend le signal de la porteuse émission. Ajuster CA3 au battement nul entendu dans le récepteur du Forty. En augmentant le gain micro, on s'entend parler. Attention à bien faire ce réglage pour ne pas être décalé en émission par rapport au correspondant.

Enlever le cavalier placé sur S1 et le placer sur S2 (position du cavalier en fonctionnement normal). P2 à fond dans le sens contraire des aiguilles d'une montre (gain micro à zéro), P3 à mi-course. Appuyer sur la pédale du microphone. Oscilloscope branché en parallèle sur la sortie antenne, visualiser le signal de résidu de porteuse. Régler P3 au minimum de signal. Sans relâcher la pédale du microphone, préréglage L14 et L15 au maximum de signal. Augmenter la valeur de P2 tout en sifflant dans le microphone. Le signal doit augmenter sur le wattmètre jusqu'à atteindre une valeur maximum entre 3 et 5 watts HF.

Reprendre les réglages de L14 et L15 au maximum de HF. Le transistor Q6 est un transistor HF à grand gain. Ceci est intéressant pour pouvoir sortir 5 watts avec un minimum d'étages d'amplification, mais peut aussi amener ce transistor à auto-osciller. Si tel est le cas, placer un condensateur de 10 nF en série avec une résistance de 1 K entre base et collecteur de Q6, câblés sous le circuit et au plus court. Au contraire, si le montage d'origine n'auto-oscille pas, on peut essayer de remplacer R26 et R27 par des straps, ce qui permettra de sortir le maximum de puissance HF (comme sur mes prototypes).

Le Forty est à présent réglé. Cet émetteur-récepteur, malgré sa simplicité voulue, n'est pas un gadget. La réalisation de celui-ci, par un débutant non assisté, et malgré sa bonne reproductibilité, est à déconseiller. Il faut être très soigneux, et cela s'apprend par la réalisation préalable de montages plus simples. Pour les autres, pas de problèmes particuliers, et j'espère les retrouver sur 40 m un de ces jours avec leur Forty. Ah! Encore un dernier mot: le gain global de ce récepteur n'est pas très élevé (ce qui ne veut pas dire qu'il n'est pas sensible!). Cela a été choisi volontairement pour la simplicité, afin d'avoir un rapport signal sur bruit élevé lors de l'utilisation d'antennes normales à fort développement (longs fils, dipôles, etc.). Combien d'émetteur-récepteurs d'entrée de gamme ne sont-ils pas saturés lorsqu'on les branche sur des antennes de ce type ?

En plus, lorsqu'on travaille en QRP (petite puissance égale ou inférieure à 5 watts), il est logique d'utiliser de bonnes antennes pour rayonner au maximum sa puissance. Alors il faut admettre que le mariage entre un émetteur de faible puissance et un récepteur à faible bruit est tout à fait logique. Essayez et vous serez surpris des résultats!

Luc PISTORIUS, F6BQU
e-mail: l.pistor@infonie.fr

FOURNISSEUR COMPOSANTS ET CIRCUIT IMPRIMÉ:

DAHMS ELECTRONIC
11, rue Ehrmann 67000 STRASBOURG
Tél.: 03 88 36 14 89 • Fax: 03 88 25 60 63
e-mail: dahms@wanadoo.fr

FOURNISSEUR EMBASE BNC:

RADIOSPARES
www.radiospares.fr

FACILITÉS DE PAIEMENT
(consultez-nous)

Les belles occasions de GES Nord

Pour toute précision supplémentaire, disponibilité, prix, nous contacter.

FT920	1 350,00€
TS870	1 525,00€
TS570DG	1 000,00€
TS440AT	765,00€
FT890	765,00€
FT890AT	915,00€
TS50	625,00€
AT50	230,00€
IC706MK2	1 067,00€
IC706	762,50€



GES NORD

Tous nos appareils sont en parfait état

Email: Gesnord@wanadoo.fr

Josiane F5MVT et Paul F2YT toujours à votre écoute

FT1000	762,50€
FT736R	1 100,00€
IC756	1 600,00€
VR500	400,00€
FRG100 + FM	485,00€
VX5R	325,00€
IC475H	900,00€
FT817	765,00€
DSP232	230,00€

Garantie 3 mois – port en sus

Nous expédions partout en FRANCE et à L'ÉTRANGER...CONTACTEZ-NOUS !

9, rue de l'Alouette 62690 ESTRÉE-CAUCHY C.C.P. Lille 7644.75W • Tél : 03 21 48 09 30 Fax : 03 21 22 05 82

INNOVATIONS... MONTAGES FIABLES... ÉTUDES DÉTAILLÉES... ASSISTANCE LECTEUR

ELECTRONIQUE

ELECTRONIQUE

ET LOISIRS

magazine

<http://www.electronique-magazine.com>

n°51
AOÛT 2003

SPÉCIAL 45 MONTAGES ET

UN NUMÉRO À NE PAS MANQUER !

en AOÛT
chez votre marchand
de journaux

L'ELECTRONIQUE POUR TOUS n°51

FRANCE 4,50 € - DOM 4,50 € - CE 4,50 € - SUISSE 6,50 FS - MARD 50 DH - CANADA 4,95 \$C

Imprimé en France / Printed in France

M 04662 - 51 - F: 4,50 €



N° 51 - AOÛT 2003

Les alimentations **Selectronic**

SL-1708SB
Alimentation universelle
* 0 à 15V (0 à 2A)



116.8292 45,00 €TTC

SL-1709SB
Mini-alimentation de laboratoire
* 0 à 15V (0 à 3A)



116.3994 69,00 €TTC

SL-1730SB
Alimentation simple
* 0 à 30V (0 à 3A)



116.8065 135,00 €TTC

SL-1730SL
Alimentations de forte puissance 300W et 500W
* 0 à 30V (0 à 10 ou 20A)



L'alimentation 0 à 30V (10A) 116.8018 220,00 €TTC
L'alimentation 0 à 30V (20A) 116.8240 349,00 €TTC

Avec inscriptions en français et bornes IEC 1010

SL-1710HSL
Mini-alimentation régulée
* 1,2 à 12V (1,5A)



116.1694 35,00 €TTC

SL-1760
Alimentation 13,8 V



3A 116.9548 25,00 €TTC
6A 116.2320 34,00 €TTC
10A 116.2335 48,00 €TTC
20A 116.2344 90,00 €TTC
30A 116.6824 151,00 €TTC

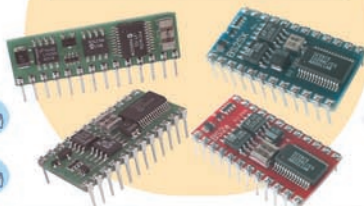
SL-1731SB
Double alimentation avec mode "Tracking"
* 2 sections 0 à 30V (0 à 3A)
* 1 sortie fixe : 5V (3 A)



116.4677 270,00 €TTC

Basic Stamp

Toute la gamme



Multimètre **SL99 Selectronic**

Le meilleur rapport qualité/prix * Bornes IEC 1010
Multifonctions * Le plus complet des multimètres



* 32 calibres * Transistormètre, thermomètre, fréquencesmètre et capacimètre * Polarité automatique * Affichage géant LCD 2000pts (25 mm) avec indication du calibre de mesure * Test de diodes et de continuité par buzzer * Dim. : 189 x 91 x 31,5 mm.
* Poids : 310g * Fourni avec pile, cordons, thermocouple de type K et gaine caoutchouc. Voir catalogue 2003, page 2-39.
116.4674 35,90 €TTC

Antennes **METZ**



"The world's finest antennas!"
(Probablement...) "Les meilleures antennes du monde"

* Antenne type "1/2 onde" omni-directionnelle * Base intégrant la self d'accord (avec connexions soudées) noyée dans la résine * Sortie sur embase standard SO-239
* Protection contre la foudre intégrée * Diamètre de l'embase : 40 mm
* Installation très simple grâce à l'étrier de montage en inox fourni.

> Antenne pour l'écoute de la "Bande 1 à 30 MHz"

* Longueur : 1,45 m. L'antenne 116.0553 89,00 €TTC

> Antenne pour l'écoute de la "Bande 30 à 512 MHz"

* Longueur : 0,95 m. L'antenne 116.0556 89,00 €TTC

> Antenne VHF "MARINE"

Bande : 156 à 162MHz. Le choix des professionnels. Ce modèle a été adopté par les U.S. COAST GUARDS (Gardes-côtes américains).

* Z = 50 ohms * TOS < 1,2 * Puissance admissible : 250 W * Hauteur : 0,92m.
L'antenne 116.1124-3 85,00 €TTC

> Antenne VHF "433 MHz"

Pour les systèmes de télécommande ou de sécurité fonctionnant sur 433MHz. Utilisation possible de 430 à 512 Mhz. * Z = 50 ohms * TOS < 1,2 * Puissance admissible : 250 W * Hauteur : 0,60m.
L'antenne 116.1124-2 85,00 €TTC

> Antenne FM "Stéréo"

Pour obtenir le meilleur de votre tune FM stéréo sans investir dans une installation coûteuse et compliquée. Permet une réception optimum, même dans les endroits difficiles.
* Z = 75 ohms * Gain : 2,5 dB * Hauteur : 1,44 m * Raccord de fouet doré.
* Coaxial recommandé : "TV" 75 ohms.

L'antenne 116.1119 90,00 €TTC

PALM ENERGY

Batterie autonome d'appoint pour appareils numériques

Ne soyez plus à court de batterie lors de vos déplacements.

* Universel :

pour camescope, appareil photo, téléphone, DVD portable, moniteur LCD, etc.

* Accumulateur lithium-ion de haute capacité (9W / 2h).

* 9 tensions de sortie régulées commutables de 3 à 9 V.

* Capacité : 2000 à 6000 mAh suivant utilisation.

* Charge rapide.

* Dimensions : 78 x 65 x 27 mm.

* Poids : 175 g.

Fourni avec adaptateur-secteur, 7 embouts adaptateurs, clip de ceinture.

Le kit PALM ENERGY 116.5541-1 99,00 €TTC

L'accu supplémentaire 116.5541-2 45,00 €TTC

Adaptateurs spécifiques :

SONY - App. photo et camescope 116.5541-3 9,00 €TTC

PALM - V et Vx 116.5541-4 6,00 €TTC

ERICSSON - T28/R310/R320/R520/A2618 116.5541-5 6,00 €TTC

MOTOROLA - Startac/V3688/CD920/L2000 116.5541-6 6,00 €TTC

Kit de connexion universel 116.5541-7 4,00 €TTC

→ Supplément de port de 13,00€TTC sur ce produit (livraison par transporteur).

Selectronic
L'UNIVERS ÉLECTRONIQUE

86, rue de Cambrai - B.P 513 - 59022 LILLE Cedex
Tél. 0 328 550 328 Fax : 0 328 550 329
www.selectronic.fr



Magasin de PARIS
11, place de la Nation
Paris XIe (Métro Nation)
Tél. 01.55.25.88.00
Fax : 01.55.25.88.01



Magasin de LILLE
86 rue de Cambrai
(Près du CROUS)

Vite fait : un récepteur de poche

pour la bande des 80 mètres (3,5-3,8 MHz)

Ce récepteur est constitué des quatre étages suivants :

- 1 et 2: l'amplificateur HF + mélangeur
- 3: l'oscillateur
- 4: l'amplificateur BF

Son schéma détaillé est représenté sur la figure 1.

L'AMPLIFICATEUR HF ET LE MÉLANGEUR (FIGURE 2)

Le signal capté par l'antenne magnétique (barre de ferrite F), se retrouve aux bornes du circuit oscillant LCV. Le transistor T2, un BF 961, amplifie ce signal qui est appliqué à la grille g1. Le signal qui provient de l'oscillateur variable (3) est introduit sur la grille g2. La forme de ce signal est sinusoïdale et présente une amplitude voisine de 2 V. Les deux signaux sont mélangés. Il en résulte un signal de fréquence intermédiaire (BF basse fréquence 200 Hz - 3000 Hz) qui est sorti sur T3. Ce signal BF est présent aux bornes du potentiomètre P.

En conclusion, l'étage réalise une opération de mélange, une opération d'amplification HF et une opération d'amplification basse fréquence (gain de l'étage > 30 dB).

L'OSCILLATEUR (FIGURE 3)

Cet étage génère une oscillation sinusoïdale, de fréquence variable entre 1,166 MHz et 1,733 MHz (l'harmonique 3 = 3,5 MHz - 3,8 MHz). Le signal est présent sur la borne X (voir Figure 1). Vous pouvez connecter un oscilloscope à la borne X. La variation de la tension en fonction du temps est représentée par la figure 5. L'utilisation de l'harmonique trois, pour mixage, évite l'accrochage.

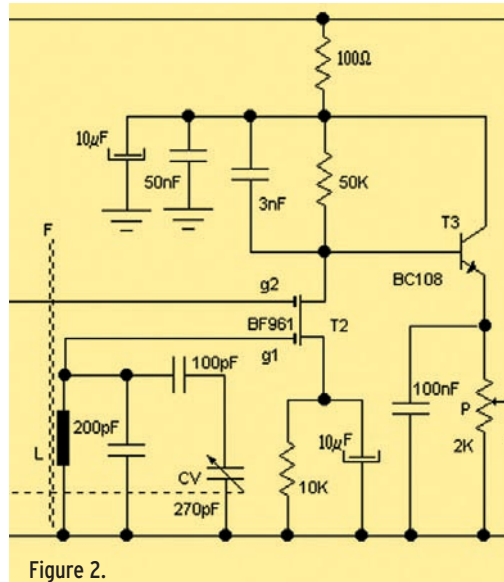


Figure 2.

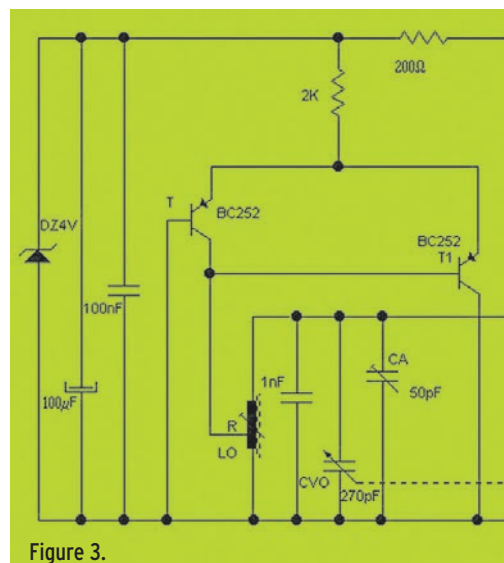


Figure 3.

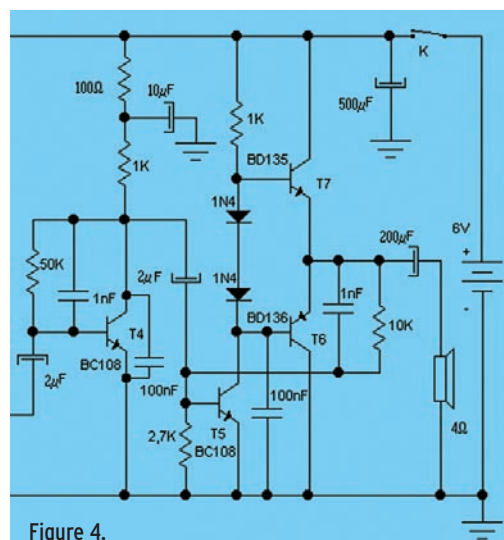


Figure 4.

La variation de la fréquence est effectuée par CVO pour le réglage grossier et par CA pour le réglage fin. Si vous disposez d'une démultiplication mécanique pour CVO, c'est très bien. Dans ce cas, on peut éliminer CA.

L'AMPLIFICATEUR BF (FIGURE 4)

L'amplificateur BF délivre une puissance de 0,25 W, pour une charge de 4 ohms (haut-parleur), si le potentiomètre P est au maximum. Les transistors T6 et T7 sont couplés en configuration push-pull complémentaire. La construction de cet amplificateur ne doit pas poser de problème particulier.

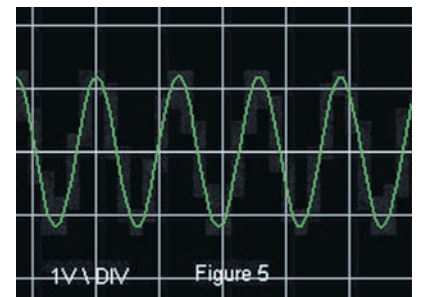


Figure 5.

Détails de la construction de la bobine L (Figure 6):

- barre de ferrite (F) diamètre 1 mm, longueur 100 mm;
- 10 spires de fil de cuivre d'un diamètre de 0,5 - 0,7 mm, isolé sous plastique, sont enroulées sur la barre de ferrite.

Détails de la construction de la bobine LO (Figure 7):

- noyau de ferrite diamètre 2 mm;
- 50 spires de fil de cuivre émaillé d'un diamètre de 0,2 mm;
- sur LO la prise R est à 10 tours par rapport à la masse.

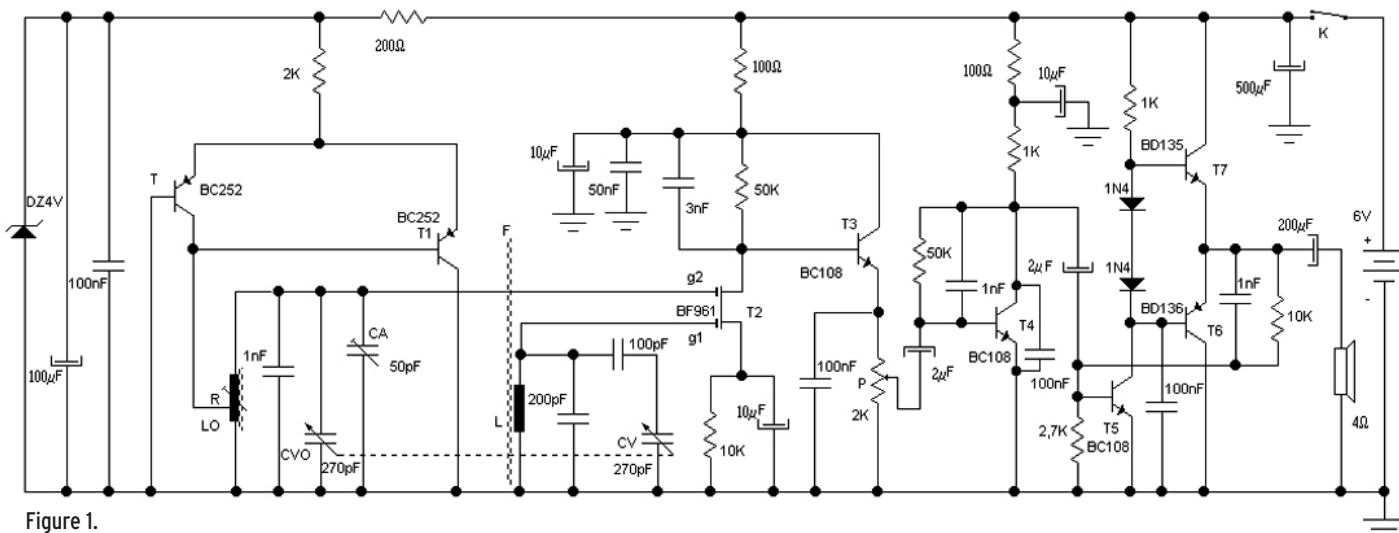


Figure 1.

LE RÉGLAGE DU RÉCEPTEUR

On connecte un fréquencemètre à la prise de la bobine LO. La fréquence mesurée doit varier entre (1,166 et 1,733 MHz) pour un déplacement du bouton CVO sur toute sa plage. Si l'on ne parvient pas à cette situation, on procède au réglage du noyau de la bobine LO.

A proximité de la bobine L, on place un dip-mètre qui génère une fréquence de 3,650 MHz. Le bouton du condensateur variable CVO doit être positionné au milieu de sa course. On

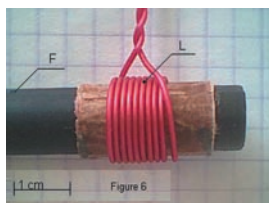


Figure 6.

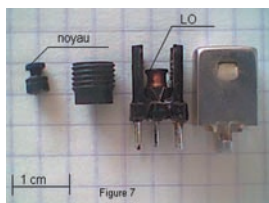


Figure 7.

déplace la bobine L sur la barre de ferrite F jusqu'à entendre un son maximum dans le haut-parleur. A ce moment, on fixe la bobine avec une goutte de cire.

Si le réglage est soigneusement effectué, la sensibilité est inférieure à 1 microvolt. Afin de stabiliser le montage par rapport aux variations de température, tous les condensateurs critiques (C, C1, C2) sont de la série MKT.

Dan SLAVILA, Y07BA

MEGAHERTZ

magazine
LE MENSUEL DES PASSIONNÉS DE RADIOCOMMUNICATION

Paraît en Août

avec, entre autres, un superbe récepteur au pas de 8,33 kHz avec mémoires pour la bande aviation.

PUBLIPRESS - 07/2003

CABLE CF 14-50 (Pro. et solide !)

2€ TTC / m
Minimum de 25 m
Port 14€ / 25 m ; 20€ / 100 m

Atténuation dB / 100 m :	
10 MHz	1.3 dB
30 MHz	2.3 dB
144 MHz	5.2 dB
438 MHz	9.3 dB
144 MHz	5.2 dB
1.25 GHz	16.2 dB
2.34 GHz	23.2 dB

Puissance d'utilisation :	
10 MHz	6.1 kW
30 MHz	3.5 kW
144 MHz	1.5 kW
440 MHz	850 W
1.3 GHz	500 W
2.3 GHz	350 W
4.0 GHz	250 W

BIRD 43, 4431...

WATTMETRE 3,6 GHz

SARL ABORCAS Lieu-dit l'Amans - 31460 CARAMAN
Tél. : 05 61 83 80 03 - Fax : 05 61 83 36 44
aborcas@aborcas.com - www.aborcas.com

PUBLIPRESS - 07/2003

La 811 coqueluche de RCA® ou l'histoire du vieux chaudron

Ce tube a été développé à l'origine pour l'audio. Utilisé en classe B comme modulateur accompagné de sa cousine, la 812 pour la partie haute fréquence, le cœur d'un émetteur était complet. Ces 4 tubes (une paire de chaque) donnaient 240 W HF pour... 3,50 \$ pièce. Le succès commercial est garanti! A noter que la 572B avait déjà été développée, mais n'avait pas de succès (à cause du prix?). A l'époque, la 811 était le summum d'une industrie de pointe.

L'EXPLOSION

Elle a eu lieu avec la demande de la seconde guerre mondiale et l'ingénuité de Collins (premier ensemble E/R compact) grâce à la RCA 813 au final modulée par un PP de 811. Suite à différentes améliorations (design de l'anode,



alignement grille, socle céramique) et l'avènement de la SSB (Collins), elle est devenue 811A. Son utilisation était quasi universelle (ICAS de 55 à 65 W). De plus, à ce moment là, la Russie en tant qu'alliée produisait non seulement la réplique des E/R, mais également les tubes.

LA COMPÉTITION

Pour la partie HF, Eimac (société fondée par deux radioamateurs) était plus performante avec ses tétrodes. Toutefois, question d'économie et de simplicité, rien ne permettait de rivaliser avec le 30L1 (développé par 2 OM) dans le boîtier du Collins KWM 2 qui utilise 4 x 811A (ainsi que quelques brevets).

LA CONTINUITÉ

RCA (triode) et Eimac (tétrode) collaborant pour faire face à la demande de communication se généralisant en SSB, le concept d'une triode d'émission en "zero bias" s'est imposée. En ligne de mire, bien évidemment, coût, simplicité, robustesse et dimensions (toujours le boîtier KWM 2). Toutefois le délai ne convenait pas à Collins qui fit "cavalier seul" avec le 30L1.

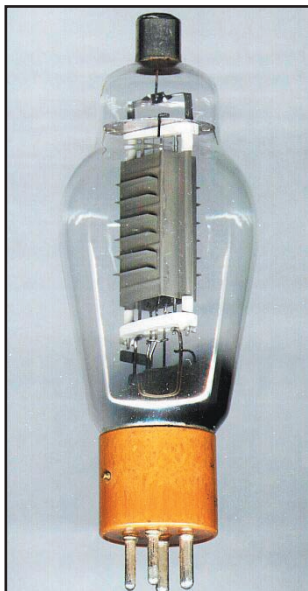
Dès lors, la naissance de la 3-400Z (véritable triode en grille à la masse) n'a pas été utilisée par Collins mais par Hallicrafters dans son HT45. La 3-500Z (1) eut les faveurs de Henry Radio (2K4) et de Heathkit (SB220). Collins quant à lui, fera le 30S1 avec une 4CX1000, increvable car doté d'une alimentation sous-dimensionnée (mais délivrant 1 kW HF tout de même).

SUCCÈS PLANÉTAIRE

Ce n'est que chez Eimac que la vision à long terme "zero bias" a été la plus juste, avec l'association du concept verre-métal dont la première 3CX1000 a tracé le chemin pour toute la série. Quasi-ment tout le marché qui en avait besoin, militaire, commerce, médecine, industrie (soudure - séchage - plasma - couche optique - couche semi-conducteur - disquette - CD) était équipé de triodes Eimac! Les radioamateurs ne sont pas laissés de côté (culture d'entreprise?) avec le développement des 8873, 74, 75 et 77.

Mais oui Jacqueline, la 8877 (3CX1500) et sa cousine 3CX1200 se retrouvent chez Henry, Dentron et Ameritron!

La petite dernière, la 3CX800, devient d'une utilisation universelle chez les fabricants de linéaires, mais la 4CX800 (Svetlana) est en passe de devenir n° 1. Chez nos voisins (NDLR: ne pas oublier que l'auteur de l'article est Suisse), Thomson a créé des triodes avec 18 dB de gain (breveté) mais le marché OM français est inexistant à cause de la réglementation. Pour la petite histoire, comme de nombreux autres radioamateurs, l'auteur a vécu l'époque d'un seul tube au final sur les E/R tel que TS510, FT250, FT277, etc., le deuxième socle étant bouché à l'Araldite! BBC reste surtout dans le duo graphite-verre et

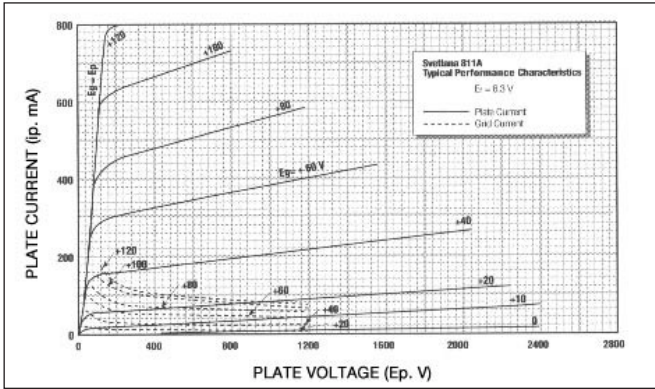


SVETLANA 811A
HIGH - MU POWER TRIODE

Power tube intended for use in class AB, class B and class C RF and Audio amplifiers. Features a low loss ceramic base and a bonded-ceramic plate cap thermal insulator; two getters operate only at high temperature. The internal structure is well supported and is designed for horizontal or vertical mounting.

Electrical	Therion-tungsten
Placement	6.3 V ± 0.3 V
Voltage (AC or DC)	1500
Current	160
Amplification factor (average)	160
Direct interelectrode capacitance, (grounded filament)	5.6 pf
Grid to plate	5.9 pf
Plate to filament	0.7 pf
Plate to anode	30 pf
Maximum frequency for full ratings	30 MHz
Linear RF Power Amplifier, Class B Grounded Grid	
Maximum Ratings	CCS** ICAS***
DC plate voltage	1250 - 1500 V
DC plate current	175 - 175 mA
Plate dissipation	45 - 60 W
DC plate input	165 - 235 W
DC grid current	50 - 50 mA
Typical Operation, frequencies to 30 MHz	CCS** ICAS***
DC plate voltage	1250 - 1500 V
DC grid voltage	0 - 4.5 V
Zero-signal DC plate current**	25 - 10 mA
Single-tone DC plate current	130 - 152 mA
Average DC grid current	20 - 20 mA
Driving power	7 - 8 W
Single-tone useful output power*	120 - 160 W
Audio Frequency Power Amplifier or Modulator, Class B	
Grid Drive, Maximum Ratings	CCS** ICAS***
DC plate voltage	1250 - 1500 V
Maximum signal DC plate current	175 - 175 mA
Plate dissipation	45 - 60 W
Maximum signal plate input power	165 - 235 W
Typical Operation, Two Tubes	CCS** ICAS***
DC plate voltage	1500 - 1500 V
DC grid voltage	0 - 4.5 V
Zero-signal DC plate current**	50 - 32 mA
Maximum signal DC plate current	260 - 313 mA
Peak AC grid-to-grid voltage	148 - 170 V
Maximum signal driving power	3.8 - 4.4 W
Effective load resistance (plate to plate)	12,000 - 12,000 Ω
Maximum signal power output	235 - 340 W

* Approximate value. ** Continuous commercial service. *** Intermittent commercial and amateur service.



améliore la 3-500Z déclinée en TBL150. Seul Philips pourrait supporter un peu la comparaison avec Eimac car il y a les séries QB 3-xxx et les séries YL10xx mais aucun marché radioamateur n'a vu le jour, si ce n'est celui du surplus industriel.

- Avec une triode, il faut un circuit d'entrée (avant 5 bandes, maintenant 9 bandes de circuits accordés) ayant un facteur Q voisin de 5.
- Avec une tétrode, il faut un circuit de polarisation... mais le circuit d'entrée est passif (50 ohms dans notre cas).

LE FLUX ET LE REFLUX

Ou encore l'éternel retour! Parti de la triode pour la tétrode et revenir à la triode, nous observons un retour en force de la tétrode. Le rapport performance / coût n'est plus le même:

LE MONDE EST UN VILLAGE

Svetlana, qui entretemps a survécu au régime que l'on sait, nous offre pour le tiers du prix d'un tube Eimac

des tétrodes 4CX400, 4CX800A et 4CX1600B. Leur dernier développement est la 3CX400A7/8874 et la 3CX800A7 est annoncée.

Waouh! si l'on pense qu'il s'agit d'une compatibilité parfaite, cela pourrait faire de l'ombre!

Les tubes Svetlana son devenus abordables pour beaucoup d'entre nous. Dès lors, il n'est pas étrange que de nouvelles entreprises voient le jour (Amp UK, Acom, Kemar, Emtron, Lunar, Commander) et que les anciennes (Alpha, Ameritron, Ten-Tec, etc.) sortent du matériel réadapté pour pouvoir rester compétitives.

Il en résulte des circuits simples, avec l'inconvénient d'une polarisation et un délai de mise en température (3mn), mais des performances garanties (IMD meilleur que -40 dB). A chacun de voir! Toutefois, tout le monde devrait être concerné par la



pollution de nos bandes et un linéaire à triode, sans circuit d'entrée accordé, à la rigueur ça se bricole... mais comme produit industriel commercialisé, c'est à laisser chez le marchand!

De tout ceci, il découle une conséquence: côté bricolage, quelques radioamateurs ont entrepris de réactualiser un TL911. 4x811A en grille à la masse donnent plus 600 W HF... Qui a dit que pour 100 balles t'as plus rien?

Bernard DECAUNES, HB9AYX

(1) Dérivée ensuite en 3-500Z, 3-1000Z et plus tard en 3-150Z pour les OM DL & HB (base 3-400Z) limité à 150 W de dissipation. Utilisée avec succès dans le "home made" de l'auteur en 1975.

205, rue de l'Industrie - Zone Industrielle
B.P. 46 - 77542 SAVIGNY-LE-TEMPLE Cedex
Tél.: 01.64.41.78.88 - Télécopie: 01.60.63.24.85
http://www.ges.fr - e-mail: info@ges.fr

ET AUSSI DANS LE RESEAU G.E.S.

MIT-3201
ANALYSEUR DE SPECTRE, MESUREUR DE CHAMPS, RECEPTEUR LARGE BANDE de 100 kHz à 2 GHz

- FM bande étroite, FM bande large, AM et BLU
- Précision de fréquence assurée par PLL
- Sensibilité environ 0-6 dB µV EMF
- Impédance 50 ohms
- Toutes les fonctions sélectionnables par menu
- HP intégré
- Interfaçable RS-232 pour connexion PC...

Documentation sur demande

TUBES EIMAC

Charges de 5 W à 50 kW
Wattmètres spéciaux pour grandes puissances
Wattmètre PEP

WATTMETRE BIRD PROFESSIONNEL

Boîtier BIRD 43
450 kHz à 2300 MHz
100 mW à 10 kW
selon bouchons de mesure tables 1/2/3/6

Autres modèles et bouchons sur demande

FREQUENCEMETRES OPTOELECTRONICS de 10 Hz à 3 GHz
Documentation sur demande

PORTABLES	CD-100 10 MHz à 1 GHz	SCOUT (40) 10 MHz à 2 GHz
CUB 1 MHz à 2,8 GHz	3000Aplus 20 Hz à 3 GHz	3300 1 MHz à 2,8 GHz
MicroCounter 10 MHz à 1,2 GHz		
MINI SCOUT 10 MHz à 1,4 GHz		
M1 10 Hz à 2,8 GHz		

DE TABLE
8040 10 Hz à 3 GHz

DS-1000 - Fréquencemètre digital et analogique 10 MHz à 2,6 GHz. Permet la capture des fréquences selon les protocoles APCO 25, Tetrapol, TDMA, GSM, On/Off Keying et fréquences pulsées (500 µs mini). Fonction mesureur de champ (-45 à -5 dBm). Sortie C15 permettant d'accorder automatiquement un récepteur compatible sur la fréquence capturée (uniquement analogique). 1000 mémoires pouvant être chargées dans un PC via la sortie RS-232.



SARCELLES

LE PRO A

CENTRE COMMERCIAL DE LA GARE RER - BP 35 - 95206 SARCELLES

PLATEFORME EUROPÉENNE

ROTORS HAUT DE GAMME PROSISTEL

Pour tous les modèles de rotors, choix possible entre deux pupitres de commande.



Charge verticale : 650 kgs
PST641C : **882€***
ST641B : **649€***



Charge verticale : 1450kgs
PST71C : **2070€***
PST71B : **1850€***



Charge verticale : 850 kgs
PST2051C : **960€***
PST2051B : **759€***



Charge verticale : 1175 kgs
PST61C : **1350€***
PST61B : **1179€***



Préselection avec encodeur
360° - Limite d'arrêt
Nord/Sud réglables.
Système "SOFT STOP"



SYNTHÈSE VOCALE Limite d'arrêt
Nord/Sud réglables. Système
"SOFT STOP" Clavier + 9
mémoires. Fiche RS 232

Le coin du TNC

SCS PTC2E

615,00€*

Contrôleur Pactor 2, Pactor 1, AMTOR, NAVTEXT, RTTY, PSK31, SSTV, Fax, Packet, CW ; 1 port communication.

SCS PTC2 Pro

875,00€*

Contrôleur Pactor 2, Pactor 1, AMTOR, NAVTEXT, RTTY, PSK31, SSTV, Fax, Packet, CW, DSP 24 bits ; 3 ports communication simultanés, ampli audio intégré, TCXO.

TINYTRACK 3

69,00€*

Kit à monter, reçoit les données du GPS, formate l'information suivant le protocole AX25 et met l'émetteur en fonction. LA SOLUTION APRS économique.

RECEPTEURS



UBC60XLT2
150€*



FR-100
165€*



AR-108
120€*



UBC280XLT
335€*



DJ-X3
199€*



DJ-X10
489€*



DJ-X2000
850€*



MVT-7100
350€*



YUPITERU
MVT-9000



VR-120D
275€*



AOR
AR8200



IC-R5
299€*



IC-R3
699€*



ICOM
IC-R10



IC-PCR100
330€*



UBC144XLT **120€***



IC-PCR1000
590€*



ICOM IC-R8500



UBC278XLT
269€*



UBC760XLT **379€**



SANGEAN
A World of Listening

0,15 à 30 MHz avec SSB
ATS909N **289€***



0,15 à 30 MHz avec SSB + K7
ATS818ACS
275€*



0,52 à 26 MHz avec SSB
ATS505 **175€***

WORLDSPACE

TESON HCY-WS11
189,00 €*

CELESTE 1
289,00 €*

CELESTE MKII
249,00 €*



AMI
AMI-WS201 **169€***



JOYEAR
DAR-WS2000
227€*



YAESU VR-5000 **1150€***



UBC780XLT **684€***



ICOM IC-R75



AOR AR7030

AMPLIFICATEURS

HF ET VHF



RANGER 811H
800 W HF **1499€***

CHALLENGER III
1500 W HF
2990€*



DISCOVERY
1000 W
2 ou 6 m
2350€*



NOUS SOMMES LES MOINS CHERS, DEPUIS TOUJOURS, ET POUR LONGTEMPS !

* PRIX INDICATIFS. MAGASIN ET OFFRES PROMOTIONNELLES, NOUS CONSULTER.

Atlantic Bird 3 : l'essentiel

(suite et fin)

DÉTERMINATION DU DIAMÈTRE : LA RÈGLE

Quel diamètre de parabole dois-je prévoir ? C'est l'immuable question que se posent souvent les consommateurs, notamment ceux achetant dans les grandes surfaces, où les vendeurs préconisent tout ce qui se trouve en rayon... évidemment ! Nous avons vu, dans la première partie, qu'il existe un diamètre idéal procurant, d'une part et surtout, une sélection intéressante en analogique mais particulièrement utile en numérique et, d'autre part, un gain de 37 dB suffisant en France, mais trop faible (par rapport à la norme de l'auteur) dans les zones où la PIRE est moins élevée, < 49 dBW.

Nous rappelons... que le calcul du diamètre de parabole est simple lorsque l'on dispose d'une base de travail. Pour -1 dB de PIRE, il faut rajouter près de 12,25 % au diamètre précédent, ainsi de suite. Autre point de repère, chaque fois que la PIRE chute de 6 dB, le diamètre de parabole doit être doublé ex. : si 0,45 m base, -12 dB = 1,80 m. Ces règles sont validées par l'auteur, testées en pratique par mesures C/N effectués par le laboratoire F1 RAK (jusqu'en Tunisie...) mais attention seulement pour une gamme d'antennes à technologie identique, monoblocs et pleines, offset (et non voilées et à sources adaptées...) construites jusqu'à un diamètre de 1,80 m. Elles assurent un rendement sensiblement constant, autour de 70/72 %. Ainsi, on peut utiliser les plus grands de ces réflecteurs jusqu'à 41 dBW. Il est clair que la PIRE peut descendre à 40 voire 39 dBW mais le rapport porteuse/bruit (exprimé généralement dans une bande de 27 MHz) sera moins confortable (voir aussi thème: marge). En limite de clics, il peut être intéressant de préférer un démodulateur à extension de seuil, 4 dB C/N, basé sur la réduction de la largeur du filtrage (16 / 18 MHz) avec adaptation aux caractères des

Dans la première partie de cet article, parue dans le n°243, nous avons vu les caractéristiques d'émission et de réception ainsi que les problèmes de réglage dus à la modification de la polarisation. Dans cette seconde partie, nous nous intéresserons à la détermination du diamètre de parabole découlant de nombreux facteurs. L'article clôture sur les solutions permettant de recevoir Atlantic Bird 3 avec les deux principaux satellites européens, Hot-Bird et Astra.

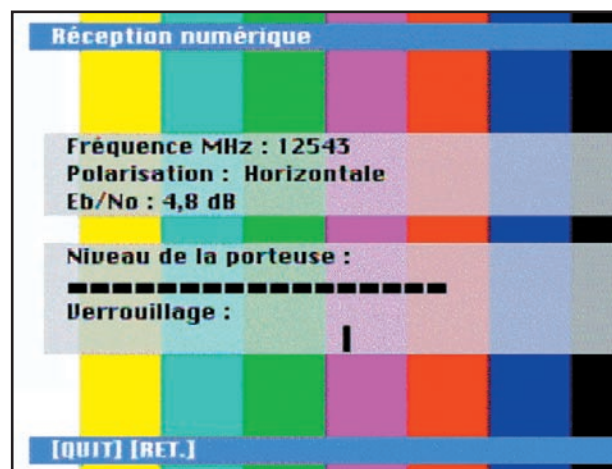


Figure 7.

signaux. Pour terminer, signalons que d'autres sources proposent des tableaux (relation PIRE/diamètre) différents...
 année, une altération d'image, clics plus ou moins nombreux, voire une coupure totale de service (1), avec écran totalement neigeux. Cette situation, plus rare, signifie que la dégradation a dépassé largement les 10 dB C/N. En analogique, les dégradations les plus marquées sont moins pénalisantes que celles observées en numérique, puisque dans ce dernier cas l'écran devient noir ou coupure de service. En revanche en DVB l'image reste exploitable un peu plus bas dans l'échelle, seuil EB/No 4 à 5 dB comme le montre la figure 7.

MARGER POUR PASSER

On veillera, lors du choix du gain d'antenne à 12.5 GHz (50 cm = 34.5 dB, 60 cm = 36 dB, 75 cm = 38 dB, 85 cm = 39 dB etc.) à disposer, au moins, d'une marge de 3 dB au-dessus du fameux seuil des clics, ou seuil minimal d'exploitation commerciale, pour passer sans encombre visuel gênant les événements hydro-météores habituels. Cependant, une forte pluie d'orage pourra toujours entraîner pendant quelques minutes, parfois quelques rares heures, dans une

MARGE ET COUPURE



FIG 8.

Figure 8.

Pour fournir une information constructive, précisons que la marge analogique observée sur AB 3 en France est proche de 5 dB C/N, ce qui correspond à un signal de l'ordre 15 dB C/N. Cette dernière valeur, au-dessus de la coupure de service intervenant au plus bas dans l'échelle (ou 0 dB C/N), est obtenue avec une antenne de 60 cm équipée d'une tête à 0.6 dB. Quant à la marge numérique, elle est de 6.5 à 7 dB avant la coupure de service... On remarque, dans les comparatifs de réception analogique/numérique réalisés sur AB 3,

que le seuil d'exploitation limite en DVB est atteint avec un diamètre de 17 % moins élevé que celui nécessaire en Pal ou Secam. De plus, l'image Mpeg 2 reçue avec un signal tout juste suffisant est réputée sans bruit, alors qu'en analogique on distingue un léger grain qui n'est pas gênant.

En bande C, et pour les zones d'Afrique centrale et Antilles/Guyane affectées par la saison des pluies, la marge précitée peut ne plus être suffisante en numérique.

INFLUENCES DE LA MÉCANIQUE CÉLESTE

Les empreintes des satellites dépendent d'un diagramme d'antenne nominal élaboré en laboratoire... Les PIRE (puissance isotrope rayonnée équivalente ou P.I.R.E.) au sol découlent de cette antenne. Elles sont fournies par Stelcat. Il s'agit en fait de valeurs indicatives car entre la fréquence la plus basse 10.95, et la plus haute, 12.75 GHz, l'angle d'ouverture de l'antenne TX se referme graduellement. La différence de polarisation peut également entraîner des petits écarts. De plus, d'un répéteur à un autre (ex: M6 et France 3) on note parfois de petites différences pouvant être attribués à l'accroissement du gain avec l'élévation de la fréquence. Les utilisateurs sis en bordure du faisceau, zones < 40 dBW, devront encore tenir compte du balancement quotidien naturel du satellite, dû aux attractions des planètes, aux manœuvres de correction d'orbite et aux déformations thermo-élastiques des antennes d'émission. Tous ces paramètres conduisent à des variations de signal notables par déplacement de faisceau. Elles sont toutefois négligeables en France et sur une bonne partie continentale de l'Europe. Rappelons qu'avec TLC 2, le moment crucial pour le N/E du Maroc (Oujda) ou même déjà à l'Ouest d'Oran se situait en début de soirée, 10dB C/N de moins qu'en matinée. Le dimensionnement de l'antenne (G/T) se fera donc en fonction du répéteur analogique ou en DVB le flux numérique, le plus faible, capté au moment le moins favorable.

Les réflecteurs à foyer central (R: 55 à 60 %) de 2,40 ou 3,10 m seront parfois nécessaires en rappelant que la règle des 12 % n'est plus là applicable puisque il faut tenir compte en plus d'un manque de gain par rapport à l'illumination précédente, des déformations sur les réflecteurs grand public particulièrement pétalisés... Notons que dans les pays où il pleut moins souvent, la marge est souvent réduite... De plus, ces régions du sud bénéficiant naturellement d'un angle d'élévation plus important en principe le G/T de l'installation devrait s'améliorer par rapport à équipement identique installé au nord de l'Europe et sur un contour de même puissance. On voit bien qu'il est difficile de préciser quelles doivent être les performances d'une antenne...



Figure 9: Bi-tête pour ressources à partager à égalité



Figure 10: Tête monobloc, Astra en latéral avec DiSEqC.



Figure 11: Support ajustable.

PREMIÈRES COMPARAISONS

Sur TLC2C début septembre 2002, avec une parabole de 30 cm/0.5 dB localisée au centre du faisceau (Chaumont), par ciel clair (ou humidité d'air moyen), la réception se situait en limite d'exploitation commerciale sur TV 5 (2) au moyen du démodulateur SD 500 distribué par Tonna. En revanche, avec certains produits entrée de gamme, une parabole de 35 cm était nécessaire. En numérique l'Eb/No approchait les 6.5 dB, (sur BR TV) soit une marge de 1.5 dB Eb/No avant les effets dominos précédant rapidement l'écran noir.

En conservant les mêmes moyens appliqués à Atlantic Bird, on constate que les performances sont proches, mais les chaînes analogiques et numériques semblent être moins bien reçues. Cette perte (difficilement visible) de puissance pour cette seule partie géographique limitée, s'explique par l'utilisation d'un faisceau plus ouvert, donc moins puissant au centre, produisant en revanche partout ailleurs une énergie plus étalée, et donc on observe déjà un meilleur signal à Toulouse, par exemple. A Brest ou Ajaccio, l'amélioration est encore plus nette. La figure 8 illustre la qualité au centre du faisceau sur TF 1. On remarque quelques rares traces de bruit qui disparaissent rapidement avec de l'extenseur de seuil réglable "LT". Le démodulateur SD 500 est un des meilleurs dédiés à l'analogique "difficile" avec l'Aston Cheyenne 3800. Il permet la réception certes de la bande L (900 à 2150 MHz ou bande dite BIS) mais aussi, via un convertisseur, des bandes C (3 à 4.2 GHz) et S (2.10 à 2.7 GHz) en vidéo inversée. Il est clair que les limites des bandes converties dépendent du réglage de l'OL du convertisseur. Ouvrons une parenthèse pour bien préciser que la vidéo inversée n'est pas une caractéristique obligatoire avec le convertisseur "13 cm" (OL 900 MHz) distribué par Infracom et que l'offre en démodulateurs sophistiqués se réduit de plus en plus...

A B 3 + H-B + ASTRA : SOLUTIONS

Pour recevoir depuis la même antenne Atlantic Bird 3 avec les autres satellites habituels Hot-Bird 13° et Astra 19°, on dispose principalement de 2 solutions de "couplage". La première présente l'avantage du zapping instantané:

ANTENNES FIXES

La première approche consiste à utiliser 2 réflecteurs, l'un pour le 13° et 19° équipé de 2 têtes (fig. 9), ou d'une monobloc bisatellite (fig. 10) et l'autre pour le 5° recevant une tête. L'entrée est sélectionnée par un commutateur DiSEqC 1.0 à 4 voies depuis un récepteur à une mono-entrée BIS. Si le

récepteur possède 2 entrées, un commutateur à impulsion de tonalité et DiSEqC 1.0 à 2 voies sont connectables. Ces deux hypothèses de 2 et 4 voies de commutation sont possibles lorsque le récepteur est équipé du protocole de commande de même niveau ou supérieur, (compatibilité ascendante) DiSEqC 1.0, 1.1... La réception peut être analogique via un seul démodulateur ou également numérique par le biais d'un récepteur bi-norme. Le démodulateur peut être encore bouclé avec le terminal.

Notons encore que les plus bidouilleurs pourront maintenant essayer de faire fonctionner une triple tête, 13, 19 E et 5° O sur une seule parabole de 75/85 cm. Précisons que plus le diamètre de la parabole est grand, plus les pertes de déport sont marquées. 80 cm semblent assurer le meilleur compromis gain/dégradation. Ainsi pour un satellite à 6°, Astra, le déport (inscrit entre l'axe antenne et l'axe tête) vaut environ 6,5 cm occasionnant à Astra une perte standard de +/-1.5 dB, selon le F/D du réflecteur. Si maintenant les têtes sont situées de part et d'autre du bras (ressources partagées à égalité), la baisse est de moitié mais sur les 2 satellites. Hot Bird ayant quelques répéteurs moins puissants qu'Astra, la majorité des supports bi-têtes sont conçus pour favoriser les ressources sur le 13°.

Pour la mise en œuvre du système tri-tête/mono-réflecteur l'antenne est assujettie à :



Figure 12 : Multisatellite motorisé

- une valeur d'arc orbital moyenne (en général 7° Est soit l'azimut de W 3)
- une valeur de site moyen, calculée par l'addition des élévations sur Astra et AB 3 divisée par 2.

La parabole est en général considérée pointée. Puis les foyers respectifs sont définis par ajustage des têtes latéralement, en hauteur, en direction et en profondeur, sur un support adapté. Si un des deux satellites latéraux est reçu avec un signal insuffisant, modifier l'azimut de l'antenne. Exemple Astra, la parabole se réfère alors à 10° E (W 1). Se rappeler que les convertisseurs sont inversés sur le support. Si on considère qu'AB 3 est vu à droite, sa tête est donc à gauche. Pour fournir une idée sur l'importance du déport sur un réflecteur de 80 cm, il est de l'ordre de 13/14 cm entre W 3 et AB 3. A déterminer in situ.

La figure 11 illustre un bras de déport à colliers ajustables sur une antenne fixe de 80 cm. La tête de droite montre quelle était la valeur de son inclinaison sur TLC 2C par rapport à celle représentée sur la figure 2 de la première partie de l'article. Le convertisseur de gauche, bien que représenté sous un aspect incliné à 45°, correspond à une polarisation opérationnelle V et H activée sur Hot-Bird.

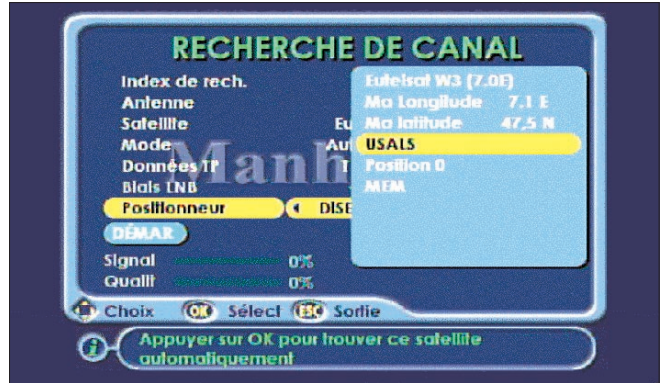


Figure 13.

ANTENNE MOTORISÉE

La seconde solution fait appel à la motorisation d'antenne STAB (fig. 12) compacte mono-câble, qui ne nécessite qu'une seule antenne. Le temps de rotation moyen entre AB 3 et Astra est de 16 secondes. Ce produit est compatible avec tous les récepteurs DiSEqC 1.2 mais il est plus particulièrement dédié aux terminaux équipés du système universel de localisation (repérage) automatique de satellite - USALS -, niveau DiSEqC 1.3 qui ne requiert que la connaissance des coordonnées locales du site RX (fig. 13). Dès l'appel d'une quelconque chaîne, numérique ou analogique, Ku, C etc., la parabole se place automatiquement sur le satellite assurant cette transmission. Nous avons testé le binôme USALS au moyen des terminaux SEDEA et Manhattan, c'est simple, rapide et pratique.

Note : les caractéristiques des produits DiSEqC n'étant pas vérifiées conformes par un organisme indépendant, des incompatibilités maître/esclaves (ou accessoires) sont parfois rencontrées entre des produits de marques différentes. De plus, certains terminaux portant pourtant le logo DiSEqC 1.0 peuvent se limiter à commander 2 voies. Évitez les terminaux propriétaires TPS et surtout C+/Canalsat. Le "DiSEqC 2.3" employé par Elap et Aston, qui comporte une voie de retour (confirmation de l'instruction) ne semble pas être normalisé au vu des incompatibilités observées avec certains accessoires DiSEqC 1.2 et la mise au point d'EUTELSAT, créatrice du protocole.

La présentation du moteur STAB demandant un développement particulier, MEGAHERTZ proposera de vous en dire un peu plus sur cette motorisation qui remplace les vérins filaires activant des paraboles de 1,20 m maximum..

POUR CONCLURE

En conclusion, une majorité des utilisateurs européens et du pourtour méditerranéen bénéficiera d'un meilleur rapport C/N et pourront ainsi employer des antennes domestiques plus petites. Seuls les usagers les plus éloignés devront utiliser des moyens plus encombrants et coûteux souvent réservés aux antennes collectives, hôtels, immeubles... Le bon vieux mode analogique présente l'avantage de pouvoir flirter avec le seuil d'exploitation, 10 dB C/N. En DVB, bien que ce seuil d'exploitation soit un peu plus bas dans l'échelle, il est déconseillé de s'en approcher sous risque de se retrouver subitement dans le noir...

Serge NUEFFER

(1) La coupure ou l'altération peuvent aussi intervenir dans la liaison montante à Paris.

(2) Observations uniquement faisables sur les répéteurs non altérés par des répéteurs numériques et analogiques de satellites voisins à 3 et 6°. Sur La 5 (5°), notamment, l'observation est faussée, même fréquence (C+ à 8°), l'antenne ne peut les séparer.

Donnez à votre Répéteur une Couverture Mondiale avec WIRES™-II



WIRES™-II

Wide-Coverage Internet Repeater Enhancement System

Le nouveau système de liaison Radioamateur sur Internet le plus flexible !

Le concept WIRES™-II

1 WIRES™-II utilise les tonalités DTMF pour établir une liaison, via Internet, depuis votre répéteur ou votre station personnelle vers une autre station équipée avec WIRES™-II n'importe où dans le monde. Ne nécessitant ni tonalité exclusive ni protocole de connexion, tout équipement commercial (équipé d'un clavier DTMF) peut être relié à Internet.

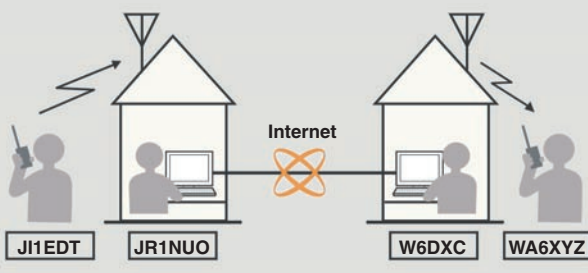
3 La souplesse du concept WIRES™-II vous permet de configurer le système pour permettre la sélection à la volée de communications chaînées ou non chaînées. Donc, dans des situations d'urgence avec des déplacements rapides où à la fois une coordination locale et des rapports à grande distance sont nécessaires, WIRES™-II permet d'insérer des communications locales entre des transmissions chaînées. Et parce que WIRES™-II utilise en tampon une technologie d'enregistrement vocal, les appels WIRES™-II n'interrompent jamais une conversation en cours sur un répéteur distant.

2 Sur le site du répéteur, un ordinateur personnel est connecté via l'Interface HRI-100 WIRES™-II, qui contrôle le patch audio et les commandes pour le pont Internet vers votre ordinateur. Une ligne standard, ou une ligne haut débit-DSL ou ISDN, peuvent être utilisées pour la connexion à Internet.

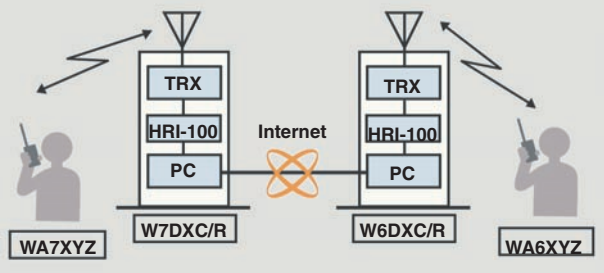
4 WIRES™-II fournit deux concepts de réseaux :
 - Jusqu'à dix répéteurs et/ou stations locales peuvent être reliés ensemble pour former un réseau de proximité, idéal pour constituer des groupes d'urgence, scolaires, ou de quartiers. Vous pouvez appeler n'importe quel répéteur de ce groupe en utilisant une tonalité DTMF unique.
 - Le serveur WIRES™-II hôte maintient également un listing mondial des répéteurs reliés à Internet, dont vous pouvez appeler n'importe lequel en utilisant un code DTMF de 6 chiffres pour établir le lien.



"Pont" Internet avec stations personnelles établissant le lien.



Répéteurs avec WIRES™-II.



Composition du Kit WIRES™-II

- Boîtier d'interface HRI-100
- Logiciel et manuel sur CD-ROM AP01
- Câbles d'alimentation, de données, audio
- En option, adaptateur secteur NC-72B

Conditions spéciales pour Radio-Clubs



GENERALE ELECTRONIQUE SERVICES

205, rue de l'Industrie - Zone Industrielle - B.P. 46 - 77542 SAVIGNY-LE-TEMPLE Cedex
 Tél. : 01.64.41.78.88 - Télécopie : 01.60.63.24.85 - VoIP-H.323 : 80.13.8.11
<http://www.ges.fr> — e-mail : info@ges.fr

G.E.S. - MAGASIN DE PARIS : 212, avenue Daumesnil - 75012 PARIS - TEL. : 01.43.41.23.15 - FAX : 01.43.45.40.04
 G.E.S. OUEST : 1 rue du Coin, 49300 Cholet, tél. : 02.41.75.91.37 G.E.S. COTE D'AZUR : 454 rue Jean Monet - B.P. 87 - 06212 Mandelieu Cedex, tél. : 04.93.49.35.00 G.E.S. LYON : 22 rue Tronchet, 69006 Lyon, tél. : 04.78.93.99.55
 G.E.S. NORD : 9 rue de l'Alouette, 62690 Estrée-Cauchy, tél. : 03.21.48.09.30

Prix revendeurs et exportation. Garantie et service après-vente assurés par nos soins. Vente directe ou par correspondance aux particuliers et aux revendeurs. Nos prix peuvent varier sans préavis en fonction des cours monétaires internationaux. Les spécifications techniques peuvent être modifiées sans préavis des constructeurs.

Le trafic par satellites (4^{ème} partie)

De la naissance à l'exploitation d'un satellite amateur



CLASSIFICATION DES SATELLITES

Bien qu'il n'existe pas de dénomination officielle, il est d'usage d'attribuer une classification au satellite en fonction de sa masse.

SATELLITE	MASSE	Exemple
Gros satellite	> 1000 kg	
Satellite taille moyenne	500 – 1000 kg	AO-40
Mini satellite	100 – 500 kg	
Micro satellite	10 – 100 kg	
Nano satellite	1 – 10 kg	Idéfix
Pico satellite	0,1 kg – 1 kg	
Femto satellite	< 100 gr	

RÉALISATION D'UN SATELLITE

Avant de se lancer dans la réalisation matérielle d'un satellite, il faut tout d'abord en réaliser l'étude théorique. C'est la partie "projet". Cette partie doit répondre aux questions qui suivent, toutes aussi fondamentales les unes que les autres:

- Quels systèmes de radio à bord ?
- Combien d'émetteurs et de récepteurs ?
- Comment sera réalisée l'alimentation électrique nécessaire à son fonctionnement ? (accumulateurs: durée de vie faible, panneaux solaires: durée de vie moyenne – entre 5 et 15 ans)
- Quelle sera sa masse finale ?
- Quels systèmes de guidage / stabilisation devra-t-il utiliser ?
- Choix de l'orbite ?
- En fonction de l'orbite déterminée, quel lanceur réalisera la mise en orbite ?
- Quelles sont les contraintes d'adaptation du satellite au lanceur ?
- Quelles sont les contraintes mécaniques, ... ?
- Sur quelles aides et quels financements compter ?

Cet article doit répondre en grande partie à toutes les questions mécaniques, électroniques et magnétiques (environnemental). La figure 1 montre une vue du satellite AO-10.

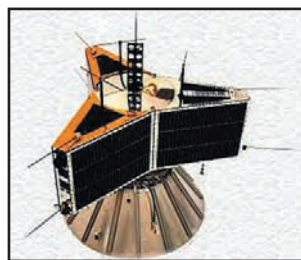


Figure 1.

Nous avons énuméré les principales caractéristiques d'une station radioamateur spécialisée dans le trafic par satellite. Nous allons, ce mois-ci, parler des satellites que nous utilisons tous les jours dans notre hobby. Un satellite, aussi complexe soit-il, répond à un cahier des charges très précis. Nous allons, au travers de cet article, tenter de retracer les principales étapes à franchir avant de pouvoir utiliser un satellite. Vous comprendrez, après lecture de cet exposé, comme il est important de soutenir les AMSAT dans tous les projets de satellites nationaux et internationaux.

subir tous les essais permettant de valider l'ensemble des systèmes embarqués. Les modifications nécessaires réalisées et le dossier technique modifié, il faut intégrer tous les systèmes embarqués dans la structure mécanique du satellite. Cette structure mécanique du satellite doit être adaptée au lanceur choisi. En effet, un même satellite ne peut être embarqué à bord de deux lanceurs différents sans une adaptation mécanique (fixations et encombrement du satellite au lanceur) et environnementale (types et amplitudes des chocs et vibrations, etc). Il faut donc prévoir à l'avance, selon l'orbite choisie, les opportunités de lancement, la capacité du lanceur, la masse du satellite et d'autres paramètres. Par exemple, certains lanceurs ne sont pas adaptés au lancement de satellites calculés pour les orbites basses.

Maintenant, nous avons un satellite qui fonctionne, mais ce n'est pas suffisant. Le satellite amateur étant généralement lancé en tant que passager secondaire (voir paragraphe suivant), il faut qu'il présente toutes les garanties nécessaires vis à vis du satellite principal. Ces garanties ne sont obtenues qu'après que le satellite ait subi des tests par des entreprises ou des organismes agréés des agences spatiales concernées.

a) Garantie mécanique

Au décollage, les vibrations du lanceur sont des vibrations graves (à basse fréquence) qui provoquent des chocs sévères. Elles sont donc très dangereuses pour les satellites embarqués car elles peuvent provoquer la rupture des fixations du satellite ou d'autres pièces de celui-ci. Je ne vous laisse même pas imaginer si un satellite amateur venait, lors du décollage ou dans la suite du lancement, à se décrocher du lanceur pour endommager le satellite principal (de plusieurs dizaines ou centaines de millions de dollars) et, pourquoi pas, faire échouer le tir. Il en serait probablement fini des lancements de satellites amateurs ! Pour éviter ce genre d'incident, des tests d'environnement (vibrations, acoustique, électromagnétiques...) sont réalisés sur des équipements spécifiques. La figure 2 montre les deux satellites IDEFIX installés sur table vibrante.

b) Garantie électrique et magnétique

Ces garanties sont obtenues en insérant un système qui mettra sous tension le satellite quelques jours après le lancement. Ainsi, il ne pourra provoquer aucune gêne électri-

RÉALISATION ET TESTS

L'étude théorique réalisée, il est nécessaire de passer à la phase de réalisation en fabriquant un prototype qui devra

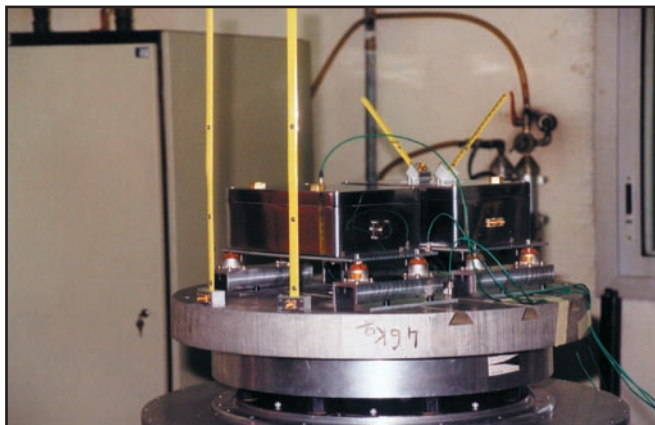


Figure 2.

que, radioélectrique ou magnétique au satellite principal. Par exemple, IDEFIX avait été équipé d'un bouchon (figure 3) qui, une fois enlevé, a fait débiter un compte à rebours de la mise sous tension.

FINANCEMENT ET LANCEMENT

Vous vous en doutez bien, le lancement d'un satellite amateur n'est pas facturé au même prix que celui d'un satellite militaire, scientifique ou commercial, car aucune association n'a les moyens financiers de financer un coût de fabrication et de lancement qui se chiffre en dizaines ou centaines de millions de dollars. Un satellite amateur peut être lancé de plusieurs manières :

- En temps que charge principale (très rare): le satellite amateur est la seule la charge présente dans la fusée. C'est rare mais ce peut être le cas lors de la qualification technique d'un lanceur. En effet, avant l'exploitation commerciale d'un lanceur, l'agence spatiale réalise plusieurs tirs de qualification pour vérifier la fiabilité du lanceur. Ces tirs sont mis à profit par les radioamateurs sans aucune garantie en cas d'échec.
- En temps que passager secondaire: le satellite amateur est lancé en compagnie d'un satellite principal commercial. Plusieurs conditions supplémentaires sont nécessaires :
- Que le propriétaire du satellite commercial accepte qu'un (ou des) autre satellite accompagne son propre satellite.
- Que la somme des charges puisse être tolérée par le lanceur.
- Que le satellite amateur ne produise aucune gêne au satellite principal (voir paragraphe précédent).
- Que les orbites soient compatibles.

Outre les lanceurs spécifiquement développés pour la mise en orbite de satellites, on voit apparaître aujourd'hui d'anciens missi-

les inter-continentaux reconvertis en lanceurs civils, par exemple les anciens "Minuteman" américains ou les "Dniepr" russes.

Le financement d'un satellite quel qu'il soit coûte très cher car il nécessite la réalisation de prototypes, l'emploi de composants spécifiques et souvent en version spatialisée (anti-radiations), des accumulateurs ou des panneaux solaires hors de prix et la réalisation de boîtiers spéciaux. Ils sont généralement financés de plusieurs manières :

- Fonds propres des associations AMSAT réalisés par la vente d'articles: licences de logiciels (d'où l'importance de ne pas les copier, les pirater), documentations diverses, services, ..., réponse au concours, ...
- Dons de particuliers (trop rares).
- Offre de services ou de composants de professionnels du domaine spatial qui souhaitent tester un système en conditions réelles. On parle dans ce cas d'expériences embarquées.
- Projet d'étude d'Ecoles d'ingénieurs ou d'Universités: comme Université de Surrey, US Navy, ...

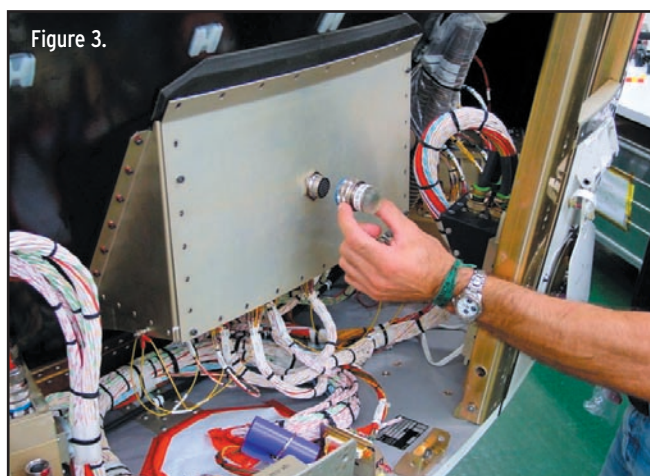


Figure 3.

- Aides gouvernementales: en France, nous ne bénéficions, hormis pour Arsène, actuellement d'aucune subvention de l'Etat à la différence, par exemple, de l'Allemagne qui aide les projets AMSAT DL à hauteur de 70 %.

LES SATELLITES AMATEURS

Voici une liste de satellites reprise de l'ANS (Amsat News Service). Ce bulletin, édité toutes les semaines par l'AMSAT-NA, transmet les informations sur les satellites amateurs. Traduit en français par Jean-Claude AVENI F8RCI/TK5GH (qu'il en soit grandement remercié au passage), il est retransmis toutes les semaines sur la liste de diffusion de l'AMSAT France sur internet ainsi que sur le réseau packet radio français.



GES LYON
22, rue Tronchet
69006 LYON
METRO FOCH

Tél. 04 78 93 99 55
Fax 04 78 93 99 52

Sébastien

PLEIN DE NOUVEAUTÉS SUR INTERNET

www.ges-lyon.fr

TOUTS LES AVANTAGES, TOUTES LES PROMOS DU RESEAU GES !

...REGLEMENT EN 4 FOIS SANS FRAIS...



SATELLITES ANALOGIQUES

SAT	QRG MONTÉE	QRG DESCENTE
RS 15	145.858 A 145.898 MHz CW/USB	29.354 A 29.394 MHz CW/USB
AO 10	435.030 A 435.180 MHz CW/LSB	145.975 A 145.825 MHz CW/USB
UO 14	145.975 MHz FM	435.070 MHz FM
AO 7	145.850 A 145.950 MHz CW/SSB 432.125 A 432.175 MHz CW/LSB	29.400 A 29.29.500 MHz CW/SSB 145.975 A 145.925 MHz CW/USB
SO 50	145.850 MHz	436.800 MHz Tone 67 Hz
FO 20/29	145.900 A 146.000 MHz CW/LSB	435.800 A 435.900 MHz CW/USB
AO 27	145.850 MHz FM	436.795 MHz FM
RS 13	21.260 A 21.300 MHz CW/SSB	145.860 A 145.900 MHz CW/SSB
RS 12	21.210 A 21.250 MHz CW/SSB	29.410 A 29.450 MHz CW/SSB

SATELLITES NUMERIQUES

NO 44	145.827 MHz 1200 Bps AFSK	145.827 MHz 1200 Bps AFSK
NO 45	437.095 MHz 1200 bauds AX25 AFSK	145.945 MHz UI Digipéteur
KO 23	145.900 MHz FM 9600 bauds FSK	435.170 MHz FM
KO 25	145.980 MHz FM 9600 bauds FSK	436.500 MHz FM
UO 22	145.900 MHz FM 9600 bauds FSK	435.120 MHz FM
AO 16	145.900 / 145.920 / 145.940 / 145.960 MHz 1200 bauds FSK	437.026 MHz SSB 1200 bauds PSK
LO 19	145.840 / 145.860 / 145.880 / 145.900 MHz FM 1200 bauds	437.150 MHz SSB 1200 bauds PSK
UO 36	145.960 MHz 9600 bauds FSK	437.025 MHz / 437.400 MHz
GO 32	145.860 / 145.880 / 145.890 / 145.930 FM	435.225 / 435.235 MHz 9600 bps FSK
TO 31	145.925 MHz 9600 bauds FSK	436.925 MHz 9600 bauds FSK
MO 46	145.850 OU 145.925 MHz 9600 bauds FSK	437.325 MHz
ITAMSAT IO 26	145.875 / 145.900 / 145.925 / 145.950 MHz FM 1200 bauds	435.812 MHz SSB

SATELLITES MIXTES

AO 49	435.275 MHz 1200 bauds AFSK + messages vocaux	145.825 MHz 9600 bauds AFSK
AO 40	QRG DANS BANDES U / L / S CW/SSB 24.04801 A 24.04806 MHz CW/SSB	2401.225 A 2401.475 MHz CW/SSB
FO 29	145.850 / 145.870 / 145.910 MHz FM	435.910 MHz 1200 bauds ou 9600 bauds FSK
SO 41	145.850 MHz FM	436.775 MHz FM

SATELLITES HABITES

ISS	145.200 MHz FM PHONIE 145.200 MHz FM APRS (sans phonie) 145.990 MHz PACKET 1200	145.800 MHz FM PACKET 1200
-----	---	----------------------------

C'est pourquoi pour connaître l'état actuel des satellites amateurs, consultez le bulletin (ci-dessus).

Attention, les satellites amateurs listés dans le tableau ne sont pas tous opérationnels. Consultez l'ANS. Les satellites analogiques sont des satellites qui possèdent des répéteurs linéaires.

Les satellites numériques, à la différence des satellites analogiques, utilisent en sortie un mode de communication spécifique (Packet 1200 PSK, 9600, transmission de données, ...). Ces modes peuvent changer pendant des périodes prévues et annoncées à l'avance par les stations au sol qui gèrent le satellite. Souvent appelés PACSAT, ces satellites possèdent un système packet-radio complet qui permet de forwarder des messages vers d'autres pays. Certains d'entre eux transmettent des photos prises par des caméras embarquées numériques et retransmises jusqu'à des vitesses de 38400 bauds et plus.

Les satellites mixtes sont des satellites qui possèdent les caractéristiques des satellites analogiques et numériques. Ils possèdent une bande de fréquence d'entrée et de sortie analogique et une bande d'entrée et de sortie numérique.

LES FUTURS SATELLITES

De nombreux projets sont en cours d'étude ou de réalisation à travers la planète. Du projet de satellite "simple" au projet très ambitieux de satellite pour orbite martienne, l'avenir semble

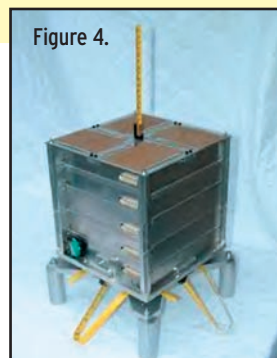


Figure 4.

assuré. Voici une liste non-exhaustive des projets en cours :

Eagle et Oscar Echo: AMSAT-NA
VUSAT: AMSAT Inde
CESAR-1: AMSAT Chili
VOXSAT-1: AMSAT Argentine
KIWISAT: AMSAT Nouvelle Zélande (figure 4)
CUBESAT et EMERALD: Université Stanford SSDL, Californie, USA

HAND PROJECT: Université de Bristol, Angleterre

P3E: Copie de P3D (AO-40)

P5A: International (prévu sur orbite de Mars)

CONCLUSION

Pour conclure, il est impératif de vous rappeler que, s'il y a des satellites amateurs en orbite autour de la terre, c'est grâce au travail acharné d'amateurs passionnés sous l'égide des différentes AMSAT.

L'AMSAT France a réalisé, à ce jour, plusieurs satellites qui n'ont pu aboutir qu'avec l'aide de ses adhérents, c'est-à-dire chacun de nous qui utilisons ce moyen de communication. En adhérant à l'AMSAT France, vous soutenez les projets satellites nationaux et internationaux. Rendez-vous le mois prochain !

Christophe CANDEBAT, F1MOJ

Solutions pour Applications de Radiocommunication Professionnelles et Export

PORTATIFS VHF/UHF



VX-10
VHF/UHF
40 - 102 canaux
5 W

VX-160
VHF/UHF
16 canaux
5 W

VX-180
VHF/UHF
16 canaux
5 W

VX-210
VHF/UHF
16 canaux
5 W

VX-246
UHF PMR 246
16 canaux
0,5 W

VX-400
VHF/UHF
16 canaux
5 W

VX-510
Bandes basses/
VHF/UHF
32 canaux — 5 W

VX-800
VHF/UHF
200 canaux
5 W

VX-900
VHF/UHF
512 canaux
5 W

MOBILES & FIXES VHF/UHF



VX-2000
Emetteur/récepteur VHF/UHF mobile
4 - 40 canaux — 25 W



VX-3000
Emetteur/récepteur bandes basses/VHF/UHF mobile
4 - 48 - 120 canaux — 70/50/40 W



Option suivi GPS

Suivi station mobile par GPS et transmission data



VX-4000
Emetteur/récepteur bandes basses/VHF/UHF mobile
250 canaux — 70/50/40 W

RELAIS VHF/UHF



VXR-7000
Base/relais VHF/UHF
16 canaux — 50 W



VXR-5000
Relais VHF/UHF
1 - 8 canaux — 25 W



VXR-1000
Relais VHF/UHF mobile
16 canaux — 5 W

TRUNK



VX-Trunk II
Système Trunk
pour Portatifs et Mobiles

BASES, MOBILES & PORTABLES HF



FT-840
Emetteur/récepteur HF base/mobile
100 W



System 600
Emetteur/récepteur HF base/mobile
100 canaux — 150 W



System QUADRA
Amplificateur HF + 50 MHz
avec coupleur incorporé



VX-1210
Emetteur/récepteur HF portable
500 canaux — 20 W



Systeme CRISTAL
Système de transmission de données
par liaison radio HF

TÉLÉPHONES HERTZIENS



Stations Satellites

Portables, fixes et mobiles:
MINI "M" INMARSAT



Interfaces Téléphoniques

Pour HF/BLU et relais VHF

Série PHILY

Réseau téléphonique UHF digital
1 à 30 lignes — 50 km

AVIATION



VXA-150
VHF aviation
150 canaux
5 W

VXA-210
VHF aviation
150 canaux
5 W + VOR

RÉCEPTEURS



VR-5000
Récepteur 0,1/2600 MHz
tous modes — 2000 mémoires



VR-500
Récepteur 0,1/1300 MHz
tous modes — 1000 mémoires

MRT-05002-2-C

Générale Electronique Services

205 rue de l'Industrie - B.P. 46 - 77542 Savigny-le-Temple - France

Phone: 33 (0)1.64.41.78.88 - Fax: 33 (0)1.60.63.24.85

<http://www.ges.fr> - e-mail: info@ges.fr

Les nouvelles de l'espace

LES VAISSEAUX SOYOUZ ET L'ISS

Suite à l'accident qu'a connu la navette spatiale américaine COLUMBIA, le vaisseau russe SOYOUZ (figure 1) reste le seul véhicule qualifié pour assurer les transferts de per-



Figure 1: La capsule de réentrée du vaisseau russe SOYOUZ.

sonnes entre la station spatiale internationale (ISS) et la terre. Conçu à l'origine, au cours des années 60, dans le cadre des programmes soviétiques d'exploration de la lune, le vaisseau SOYOUZ n'est pas de première jeunesse. Le premier vol de qualification remonte à 1966. Il fut catastrophique, provoquant la mort du cosmonaute se trouvant à bord. Après une reprise des essais sans personne à bord, les vols habités reprurent en 1968. La capsule subit au fil des ans des aménagements en changeant de nom, SOYOUZ T puis SOYOUZ TM. Dans sa version actuelle, elle est capable d'accueillir 3 membres d'équipage. Rappelons que les vaisseaux SOYOUZ rentrent sur terre non pas en vol plané comme la navette mais par descente en parachute, la précision d'atterrissage étant de ce fait plus médiocre que celle de la navette (normalement environ 30 km et éven-

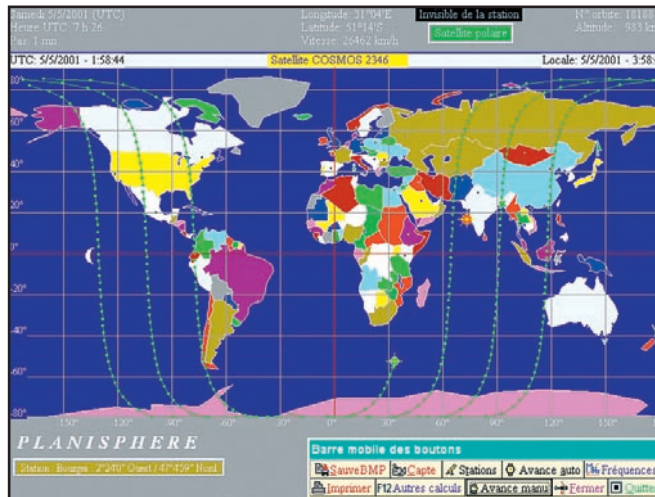


Figure 3: Ecran trajectographie du logiciel Absolutat.

tuellement, beaucoup plus en cas de dysfonctionnement). Le module de descente pèse environ 3 tonnes pour un diamètre voisin de 3 mètres. Si vous désirez en savoir plus sur l'histoire des SOYOUZ et sur l'astronautique russe, connectez-vous à : <http://www.russianspaceweb.com/soyouz.html>

Depuis mai 2003, l'équipage à bord de l'ISS a été réduit de 3 à 2 personnes, principalement pour des problèmes de logistique. Actuellement, les 2 membres de l'équipage (un Russe et un Américain) sont titulaires d'un indicatif radioamateur: Yuri Malenchenko, RK3DUP et Ed Lu, KC5WKJ. Cette nouvelle

organisation a conduit les agences spatiales en charge de la gestion de l'ISS à réviser tous les plannings des travaux initialement prévus. Les journées de travail n'étant pas extensibles, tous les programmes prennent du retard. Ne vous étonnez pas si vous n'entendez plus souvent en direct les astronautes, ils ont un emploi du temps chargé, voir à titre d'exemple l'organisation d'une journée à bord d'ISS (figure 2).

UN AUTRE LOGICIEL DE POURSUITE DE SATELLITE

Pour ceux qui ne le connaîtraient pas encore signalons ABSOLUSAT (figure 3), un logiciel de poursuite de satellite libre de droit pour utilis-

GMT	Crew	Activity
06:00-06:10		Morning inspection
06:10-06:40		Post-sleep
06:40-07:30		BREAKFAST
08:15-11:15		Weekly housecleaning
11:15-12:15	CDR	Physical exercise (VELO+Load Trainer-1 / day 1)
	FE-1	Physical exercise (CEVIS)
12:15-13:15		LUNCH
13:15-13:45		Weekly planning conference (S-band)
14:30-14:50		CB/ISS crew conference (w/ Kent Rominger) (S-band)
15:05-15:25		Weekly conference with the Program Management (S-band)
15:50-16:05	CDR	Private psychological conference (VHF)
16:05-16:45		Maintenance of COX
16:40-16:45	FE-1	IMS auto export/import
		Physical exercise (RED)
16:45-18:15	CDR	Physical exercise (TVIS-1)
19:30-20:00		DINNER
20:00-20:30		Daily food prep
20:30-21:30		Pre-sleep
21:30-06:00		SLEEP
Note: 1. See OSTP for references to US procedures		
2. Task List: CDR: ГФИ-8 Earth Observations		

Figure 2: Exemple d'emploi du temps d'un cosmonaute à bord de l'ISS le 17 mai 2003.

Ma station en "QSY vacances"

V

ici donc la présentation de ma station qui, sans prétention, m'a permis depuis une petite île au sud

de la Guadeloupe (Les Saintes, Terre de Haut, en IOTA NA-114) de 4 km de long et 1 km de large, de faire plus de 300 QSO CW avec, comme contacts, l'ensemble des pays d'Europe, plus les VK, VE, U les pays de l'Est, etc.

Je vous donne la liste des équipements que j'avais concentrés dans cette petite valise (2), celle-ci pouvant être acceptée en cabine ou en soute. J'ai opté pour la soute de l'avion (3), à l'exception de l'antenne ATAS-100 (photo 7) qui, avec beaucoup de diplomatie, a trouvé place dans l'une des très grandes valises d'YL (rires)! Les photos de cet article se passent de commentaire. La valise à roulettes a pour dimensions 350 x 570 x 250 mm et un poids de 1 kg à vide. Pour trouver cette valise, j'ai fait énormément de recherches. Je dois même dire que, deux ans après l'acquisition de cette belle petite valise, je passe toujours dans les rayons promo au cours de mes "opérations caddy", mais je n'ai pas trouvé mieux avec, comme critères: pas cher, solide et pratique.

Sans faire de pub pour la ou les grandes surfaces, j'ai donc trouvé! A ce jour, le produit est présent dans les magasins Auchan (23 euros lors de l'achat en juin 2002). Cette valise, dont les coins sont renforcés en métal, est en ABS avec poignée et roulettes. J'ai également acheté une sangle de cerclage pour me rassurer (2 euros).

Comme le montrent les photos 2 et 3, ladite valise n'avait pas de compartiment, ce qui facilitait son organisation. En premier lieu, les deux tôles d'assise de l'antenne prennent place dans le fond de la valise et occupent toute la surface de celle-ci. Pour compléter l'info sur les tôles, si celles-ci sont perforées c'est pour dimi-

Partir en vacances avec un équipement radio sans s'attirer les foudres d'YL qui, comme tout le monde le sait, a déjà rassemblé rien que pour elle (!) trois valises, deux sacs à main, un sac à dos (1) et j'en oublie certainement... Partir en "QSY vacances" en utilisant l'avion qui pose des contraintes de poids. Je parle du poids des bagages, non de l'OM... Aussi vais-je vous décrire "Ma Valise", pas celle utilisée pendant la guerre, mais celle de la résistance 2002 d'YL.



1 - Avec les divers autocollants, elle avait belle allure "Ma Valise"!



2 - Premier étage de la valise.



3 - Deuxième étage de la valise.

nuer le poids total et m'éviter aussi de les percer pour fixer les radians d'environ 4,5 mètres, réalisés avec du câble souple de 1,5 mm de diamètre (voir photo 7). Le côté souple des radians facilite leur rangement dans les petits coins non utilisés de la valise.

Pour assembler les deux tôles, j'ai utilisé des vis et écrous papillons, en laiton, ainsi que pour la fixation de la bride support de l'antenne (petit boulot de tôlerie inox simple). La photo 4 vous donne suffisamment d'éclairage pour que vous puissiez réaliser ce support avec un socle PL 259, afin de fixer solidement tôles, support et antenne.



4 - Câble, prises, coax, support, etc.

Je reviens à la constitution de la "petite" valise (au regard des valises d'YL!). Sur les tôles du fond, j'ai posé une mousse assez dure, d'un à deux centimètres d'épaisseur, puis ensuite une mousse plus souple et taillée pour recevoir le FT-100, l'alimentation à découpage de 30 A, le manipulateur double clefs ainsi que le microphone (mais celui-ci n'a pas tellement servi, l'OM - "UFT 711" - est un passionné de CW) (4). Le manip a chauffé comme l'opérateur, au-dessus de la température locale!

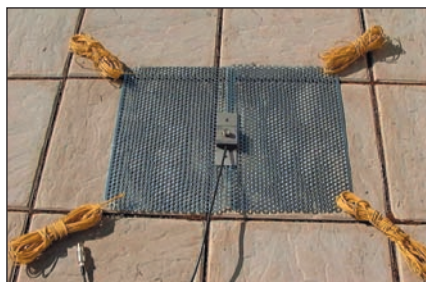
Rassurez-vous, pour l'OM, les recettes locales à base de rhum ont contribué au maintien des 37,2°C. Comme tout le monde, j'aime la radio mais aussi les bonnes choses de la table, solides ou liquides et je dois souligner que les Antilles sont très riches en recettes très relevées! Mon surnom d'Obélix donne rapidement la dimension de mon coffre et de l'entretien de celui-ci... D'ailleurs, petite confiance de l'OM, un ou deux jours ont été vraiment très chauds à cause du carburant local!

Revenons à nos moutons et restons sérieux mais, comme le disait un grand homme, "un OM qui ne rit jamais n'est pas un OM sérieux" (adaptation libre!). Après cet étage important dans la valise, nous retrouvons une autre couche de mousse plus dense, de couleur bleue sur la photo 2. Celle-ci recouvre le transceiver, l'alim, etc. Ensuite, nous trouvons 30 mètres de coax HI55, un fil d'antenne de 21,50 m, un transformateur d'impédance et des cordelettes pour tendre l'antenne, mais celle-ci s'est révélée moins bonne que l'ATAS-100. De ce fait, elle est restée sur place et n'a pas eu son billet de retour. Sur ce même étage, on trouve du câble électrique (2 x 5 mètres avec adaptateur si besoin).



5 - La station de F5DBC une fois installée.

Le couvercle intérieur était rembourré d'une mousse bloquant l'ensemble des éléments mais, entre le couvercle et la mousse, il y a encore des choses cachées dans la mousse (fusibles, clés Allen, adaptateurs divers - PL, BNC, N - et la visserie pour l'assemblage des radians sur la tôle). Des radians d'environ 4,50 mètres étaient enroulés dans le fond de la valise juste avant les tôles. Toujours dans le couvercle, j'ai ménagé un logement pour un petit contrôleur universel à moins de 10 euros et, pour clôturer la liste des divers éléments de cette valise, on trouve le carnet de trafic



6 - L'antenne hors de son fourreau avec le fouet.

et le couteau suisse (avec l'indispensable tire-bouchon).

Après avoir lu ce qui précède (5), vous n'avez plus d'excuses pour ne pas être présent sur l'air et donner des nouveaux IOTA à vos amis, c'est aussi apprécié que les cartes postales... A ce propos j'ai, plus de 300 cartes QSL à faire!

J'allais oublier un point très important. J'avais, dans un petit sac perso, j'ai bien dit petit et perso, un QRP 14 MHz de construction OM, du volume de deux grosses boîtes d'allumettes (incluant le PA), cons-



7 - L'embase de l'antenne ATAS-100 avec les radians.

truit dans un délai de deux semaines sur les plans de mon ami Bernard F6BCU. Merci Bernard! Ce petit QRP m'a permis de faire une dizaine de QSO en CW avec l'Europe. L'antenne pour ce TRX n'était autre que l'ATAS-100, réglée sur 20 mètres par le FT-100, puis raccordée au QRP: le tour est joué! Puisque j'ai commencé les remerciements, alors merci à toutes les stations que j'ai contactées et toutes mes excuses à celles que je n'ai pas copiées et pour le peu de temps consacré à la radio, environ deux heures par jour en fin de journée aux Iles. Une autre confiance, j'ai contacté la station F6GKQ, l'ami Denis; si vous souhaitez en parler avec lui, adressez-vous au journal qui transmettra! (NDLR: oui, c'est bien vrai, et Henri avait un bon signal sur l'Hexagone avec sa simple ATAS-100!).

Ce petit témoignage n'a rien d'extraordinaire mais vise simplement à encourager les radioamateurs à s'équiper pour les "QSY vacances" dans un minimum de volume. A bientôt en /P!

*Henri CIVEL, F5DBC (dit "Obélix" en Bretagne)
REF 27944, UFT 711*

Notes de l'auteur

(1) Dans une récente discussion avec des amis non radioamateurs, il ressortait que 80% des YL avaient beaucoup de valises sans compter que pour l'aller, un sac ou deux étaient pliés dans un autre sac afin qu'au retour, ceux-ci soient chargés de choses pas chères qui, une fois arrivées à la maison, encombrant les armoires et les placards!

(2) La liste des diverses choses que j'ai emportées dans mon expédition est résumée dans le tableau 1.

(3) J'ai opté pour les bagages en soute, ce qui m'a évité le casse-tête "rayons X" de l'accès à la salle d'embarquement.

(4) Je ne suis pas le super doué, ma vitesse est entre 20 à 25 mots minute. J'ai beaucoup de progrès à faire pour arriver au niveau de Maurice F6IIE, que je remercie pour le livre sur "Comment aller de plus en plus vite en CW" de NOHFF, traduction de F6IIE.

(5) Si vous souhaitez plus d'infos, n'hésitez pas à me contacter par mail "h.civel@wanadoo.fr" ou par courrier traditionnel à mon adresse (voir nomenclature). Si l'info souhaitée nécessite une conversation téléphonique, laissez-moi votre numéro de téléphone et je vous rappellerai. L'autre possibilité est un QSO, le samedi ou le dimanche matin, sur 3.664 MHz environ selon QRM, entre 7 et 8 heures locales.

Station de Radio F5DBC		UFT 711	REF-Union	27944
Désignation	Quantité	x	Observation	
Licence et certificat d'opérateur radio				
Valise	1			
TRX FT100	1			très important
Alimentation 30 Amp ALINCO	1			DM330MV
Câble de liaison Alim TRX	1			
Rallonge de 10 mètres	2			Secteur
Adaptateur secteur USA/Europe	1			
Câble antenne	1			20 mètres environ
Tresse de prise de terre	1			3 mètres environ
Petit piquet de prise de terre	1			
Adaptateur câble coax PL,f / PL,f	1			
Grille embase antenne	2			
Radian	4			
Support antenne (bride)	1			
Antenne ATAS 100				
Fouet de l'ATAS 100	1			
Clef Allen de 2 mm	1			
Visserie support radians M5	8			
Casque d'écoute	1			
Adaptateur 3,5 mm stéréo / mono	1			
Micro du FT100	1			
Manipulateur HI-MOUND double	1			
Câble adaptation 6,5 mm / 3,5 mm stéréo	1			
Antenne long fil 20 m	1			
Adaptateur d'impédance 50 ohms	1			
Manuel du TRX FT100	1			
Bloc-notes	1			
Cahier de trafic	1			
Lunette de vue (presbytie) **	1			pas pour tous !
Crayon	2			
Cordelette de 10 m (mini)	1			
Fusible auto pour FT 100 25 Amp	3			
Fusible Alim 6 X 32 de 4 Amp	2			
Rouleau d'adhésif 3M	1			
Couteau suisse	1			avec tire-bouchon !
Pince multi-fonctions	1			
Tournevis	1			
Multimètre numérique	1			le plus petit
Sangle pour extérieur valise	2			

**difficulté à voir de près due à une diminution, avec l'âge, du pouvoir d'accommodation de l'œil !

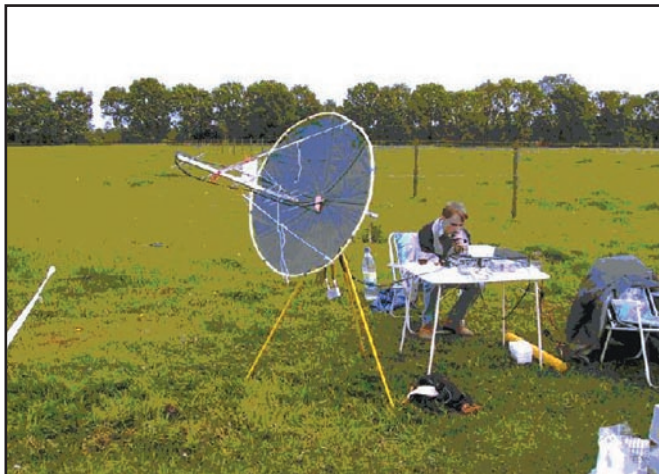


Figure 4: L'antenne du mois PE1RAH en qso via OSCAR 40.

tion amateur. Conçu par un radioamateur, André Cantin, F5NJJ, il est d'une utilisation très intuitive. Il permet, bien sûr, de trouver les directions vers lesquelles il faudra pointer vos antennes pour recevoir ou émettre via l'un des 595 satellites disponibles dans sa base. La visualisation de la position des satellites peut se faire de différentes façons, certaines étant moins conventionnelles, comme par exemple la visualisation du satellite dans la voûte céleste. Pour organiser vos QSO multiples, il vous suffira de définir les positions des autres stations pour que le logiciel vous indique quand les liaisons seront possibles. Pour savoir si le satellite est illuminé par le soleil ou dans la nuit noire, une option est également disponible. La mise à jour des paramètres orbitaux se fait automatiquement, via les fichiers NASA récupérables sur internet. On peut télécharger l'ensemble du logiciel en se connectant sur le site : <http://la.martine.edit.free.fr/Absolusat.htm>

L'ANTENNE DU MOIS

C'est celle de PE1RAH qui est à la une ce mois-ci. PE1RAH est un adepte du trafic radio en portable pédestre, avec en particulier OSCAR 40. De ce fait, pour soulager ses vertèbres lombaires, il a développé différentes antennes innovantes en vue de réduire leur poids à leur plus simple expression. On verra en illustration (figure 4) l'antenne

parabolique déployable qu'il utilise. La conception d'antennes n'est pas le seul domaine d'expertise dans le monde radioamateur de PE1RAH. Il est aussi à l'origine d'un des transpondeurs qui sont installés sur le satellite indien VUSAT dont le lancement est prévu courant août/sept 2003...

GPS, UNE AFFAIRE QUI MARCHE

La récession ne semble pas toucher le lancement des satellites de localisation américains GPS (figure 5). En juillet de cette année, l'armée de l'air américaine (USAF) devrait lancer le quatrième satellite GPS de l'année. Sur les 28 satellites de la noria en place, 9 sont des satellites de nouvelle génération, qui tiennent compte d'améliorations apportées au fil des années. Les nouveaux satellites (GPS IIR), tout en étant 100% compatibles avec les anciens, s'en différencient par des panneaux solaires de plus grandes dimensions, des systèmes de navigation plus performants et par une durée de vie étendue. La mise en orbite est particulièrement rapide. Ainsi pour GPS IIR-9, le satellite lancé en mars 2003, 11 jours après le décollage il était positionné sur son orbite nominale.

SONDAGE DE L'IONOSPHERE

Ce n'est pas à la communauté radioamateur que l'on apprendra combien l'état de

l'ionosphère peut être variable en fonction du temps. Depuis de nombreuses années, pour les besoins des radiocommunications commerciales et militaires, l'ionosphère est surveillée par des stations au sol qui émettent un signal à fréquence continuellement variable (vitesse de variation environ 100 kHz/seconde) en balayant la zone comprise entre 2 et 30 MHz. D'autres stations, en parfait synchronisme, reçoivent les signaux.

Il se trouve que la fréquence du signal reçu n'est pas exactement la même que celle du signal émis, la différence étant proportionnelle à la concentration en ions dans la zone traversée par l'onde radio. Une analyse de cette différence en fonction de la fréquence permet d'en déduire à la fois la concentration en ions dans les différentes couches ionisées ainsi que leur hauteur par rapport au sol. Dans le mode radioamateur, le phénomène est bien connu des adeptes des transmissions digitales, genre RTTY et PSK31, et particulièrement sensible pour les signaux passant par les zones polaires. Les mesures réalisées par les professionnels sont hors de portée d'une station radioamateur. L'un d'entre eux, G3LPX, bien connu des radioamateurs pour avoir été à l'origine du mode de transmission PSK31, s'est attelé à la tâche afin de faire l'équivalent avec des moyens plus modestes accessibles à l'amateur averti. L'article de base est paru dans la revue britannique RADCOM en juillet 2000.

La parfaite synchronisation est obtenue grâce au signal horloge une impulsion/seconde délivré par tout récepteur GPS. Pour ce qui est de la réception du signal et du décalage en fréquence, G3LPX a eu l'idée de l'analyser à une fréquence fixe dans les bandes décimétriques allouées au trafic amateur et dans une bande passante fixe de l'ordre de 3 kHz, à l'aide d'un circuit DSP de trai-

tement du signal du commerce. Pour pouvoir récolter des données, encore faut-il avoir un ensemble de stations aussi nombreuses que possible, de façon à couvrir le maximum de la surface terrestre. D'autres amateurs l'ont rejoint comme Murray Greenman, ZL1BPU, Marcos Ramos, PY3CRX, Jahan Forrer, KC7WW, Andreas Gawron, DF7YC, Eduardo Jacob, EA2BAJ, Andy Talbot, G4JNT. Si vous désirez en savoir plus, un bon point d'entrée sur le réseau internet consiste à vous connecter au site de ZL1BPU :

<http://www.qsl.net/zl1bpu/chirp/chirps.html>

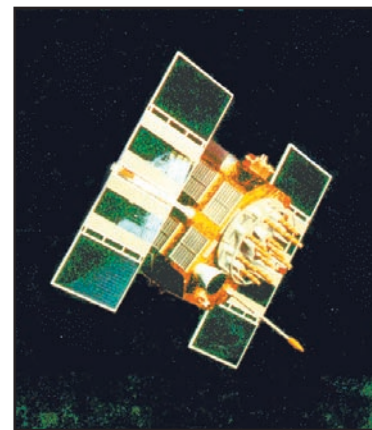


Figure 5: Un satellite GPS.

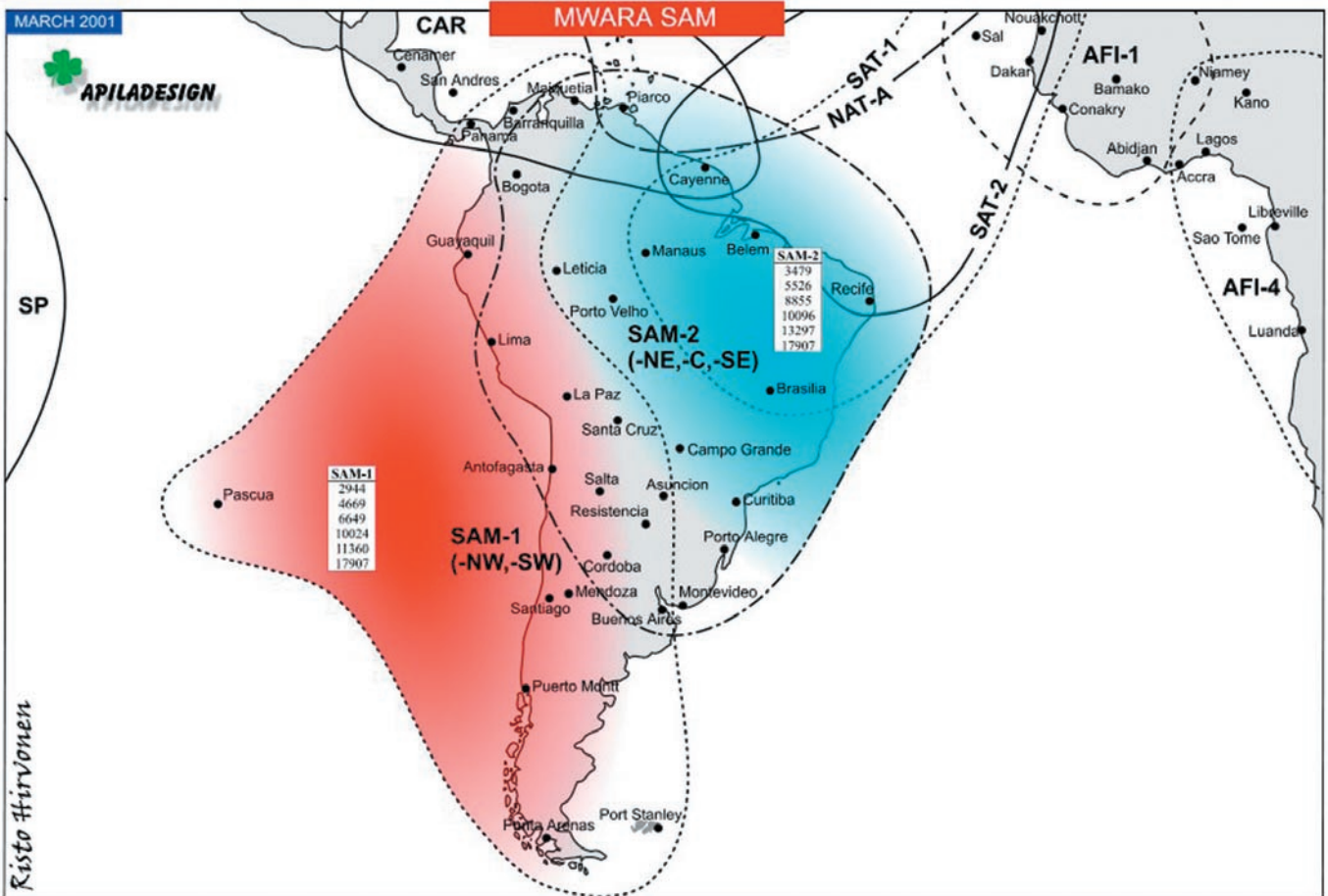
VUSAT C'EST POUR BIENTÔT

Le satellite VUSAT, conçu par une équipe de radioamateurs indiens, sous la houlette de VU2NUD, devrait être lancé en août/septembre de cette année. Il sera le compagnon d'un satellite indien d'observation de la terre, IRS-P6.

Au niveau moyens de transmission, VUSAT dispose, entre autres, d'un transpondeur mode B montée dans la bande 435 MHz, descente dans la bande 145 MHz. Il sera positionné sur une orbite sensiblement polaire, à 850 km d'altitude. Pour suivre les développements sur VUSAT, rendez vous sur le site de l'AMSAT Inde : <http://www.amsatindia.org/vusat.htm>.

Michel ALAS,
F1OK

Cartes des MWARA (5ème partie)



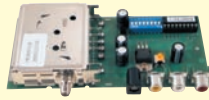
Résumé des fréquences MWARA (en kHz) apparaissant sur les cartes publiées dans MEGAHERTZ magazine

CEP-1	3413	3452	5574	6673	8843	10057	13354			
CEP-2	2869	5547	11282	13288						
EUR-A	2910	3411	4672	4689	5519	5661	8826	8875	9024	10084
	11390									
NAT-A	2887	2910	2962	3016	3023	5440	5526	5540	5598	6577
	6628	6730.5	8825	8855	8906	8918	10096	11291	11309	11387
	13297	13306	17946							
NAT-B	2899	5616	8864	11279	13291	17946				
NAT-C	2872	5649	8879	11336	13306	17946				
NAT-D	2971	4675	8891	11279	13291	17946				
NAT-E	2962	6628	8825	11309	13354	17946				
NAT-F	3476	6622	8831	13291	17946					
NCA-1	3422	4672	4712	5596	11390					
NCA-2	3046	3425	4712	4728	6704					
NCA-3	2868	2986	3102	3425	3461	4465	4728	5505	5557	5568
	5715	6589	6670	6692	7870					
NP	2932	3016	5628	5667	6571	6655	8897	8915	8951	10048
	11330	13273	13339	17904	17946	21925				
SEA-3	3470	6556	10066	11396	13318	17907				
SP	3425	3461	3467	3476	4669	4693	5643	6553	6580	6649
	8667	8846	8858	8867	11339	13261	13300	13354	17904	

ÉMETTEUR 2,4 GHZ

ÉMETTEUR 2,4 GHZ 20 et 200 mW 4 canaux

Alimentation: 13,6 VDC. Fréquences: 2,4 à 2,4835 GHz.
Sélection des fréquences: dip-switch.
Stéréo: audio 1 et 2 (6,5 et 6,0 MHz).
TX2-4G Emetteur monté 20 mW 44,00 €
TX2-4G-2 Emetteur monté 200 mW 140,00 €



VERSION 256 CANAUX

Alimentation: 13,6 VDC. Fréquences: 2,2 à 2,7 GHz.
Sélection des fréquences: dip-switch. Stéréo: audio 1 et 2 (6,5 et 6 MHz).
TX2-4G-256 Emetteur monté 64,80 €



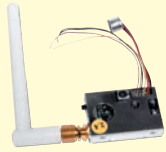
ÉMETTEUR AUDIO/VIDÉO PROGRAMMABLE de 2 à 2,7 GHz au pas de 1 MHz

Ce petit émetteur audio/vidéo, dont on peut ajuster la fréquence d'émission entre 2 et 2,7 GHz par pas de 1 MHz, se programme à l'aide de deux touches. Il comporte un afficheur à 7 segments fournissant l'indication de la fréquence sélectionnée. Il utilise un module HF dont les prestations sont remarquables.
ET374 Kit sans boîtier avec antenne 96,00 €



ÉMETTEUR 4 CANAUX 10 MW À 2,4 GHZ AVEC MICRO

Module émetteur audio/vidéo offrant la possibilité (à l'aide d'un cavalier) de travailler sur 4 fréquences différentes (2,413 - 2,432 - 2,451 - 2,470 GHz). Puissance de sortie: 10 mW sous 50 Ω.
Entrée audio: 2 Vpp max. Alimentation: 12 Vcc.
Livré sans antenne. ER170 56,50 €



RÉCEPTEUR 2,4 GHZ

RÉCEPTEUR 4 CANAUX 2,4 GHZ

Alimentation: 13,6 VDC. 4 canaux max. Visualisation canal: LED. Sélection canal: poussoir - option scanner.
Sorties audio: 6,0 et 6,5 MHz.
RX2-4G Récepteur monté 44,00 €
RX2-4G-4CS ... Version scanner avec 4 fréquences au choix 64,80 €



VERSION 256 CANAUX

Alimentation: 13,6 VDC. Sélection canal: dip-switch.
Sorties audio: 1 et 2 (6,5 et 6 MHz). RX2-4G-256 Récepteur monté ... 64,80 €

RÉCEPTEUR 4 CANAUX 2,4 GHZ

Récepteur audio/vidéo alimenté en 12 V livré complet avec boîtier et antenne. Il dispose de 4 canaux sélectionnables (2,413 - 2,432 - 2,451 - 2,470 GHz) à l'aide d'un cavalier. Sortie vidéo: 1 Vpp sous 75 Ω. Sortie audio: 2 Vpp max.
ER137 Livré monté avec boîtier et antenne 77,00 €



RÉCEPTEUR AUDIO/VIDÉO DE 2 À 2,7 GHZ

Voici un système idéal pour l'émetteur de télévision amateur ET374. Fonctionnant dans la bande s'étendant de 2 à 2,7 GHz, il trouvera également une utilité non négligeable dans la recherche de mini émetteurs télé opérant dans la même gamme de fréquences.

ET373... Kit sans boîtier ni antenne ni récepteur... 76,00 €
RX2-4G... Récepteur monté 44,00 €



GPS

RÉCEPTEUR GPS

Récepteur GPS pour le navigateur GPS NavIPC, le GPS910 est livré avec son antenne et sa liaison RS232 pour PC.

GPS910..... Récepteur GPS port série avec antenne et connecteurs 162,00 €

GPS910U.. Récepteur GPS port USB avec antenne et connecteurs 172,00 €

UN LOCALISEUR GPS/GSM À FAIBLE COÛT

Encore une fois, nous utilisons un téléphone portable standard (le fameux Siemens S35) pour réaliser un système complet de localisation à distance GPS/GSM à prix réduit. L'appareil met en œuvre la nouvelle cartographie vectorielle Fugawi. Comme ce système se compose de plusieurs unités, nous avons décomposé le coût.

L'unité distante ET459: 79,00 €
La station de base ET460: 75,00 €
Un récepteur GPS910: 162,00 €
Un téléphone Siemens C35I: 170,00 €
Un câble sériel de connexion à l'ordinateur: 7,65 €
Le programme Fugawi 3.0: 210,00 €
Le CD des cartes numérisées de toute l'Europe EURSET: ..209,00 €



CAMÉRA

CAMÉRA COULEUR type dôme

Capteur: CCD 1/3" Sony. Système: PAL. Résol.: 420 lignes TV (290 000 pixels). Sensibilité: 1 lux. Sortie vidéo: 1 Vpp à 75 Ω. Sortie audio: 0,7 Vpp. Tension d'alimentation: 12V. Consommation: 170 mA. Diamètre: 87 mm. Optique: f3,6 mm - F 2,0. Poids: 200 g.

ER156 Caméra couleur type dôme 120,00 €



MINI CAMÉRA VIDÉO avec enregistreur numérique

Elle enregistre cycliquement, dans une mémoire de forte capacité, les images qu'elle capte selon une périodicité paramétrée par l'utilisateur. Grâce à une commande spécifique, elle peut sauvegarder et reproduire, sur le même moniteur que celui utilisé pour le visionnage normal, ce qui arrive avant et après un certain événement.

ER179 Caméra vidéo avec enregistreur numérique 480,00 €



CAMÉRA VIDÉO COULEURS avec zoom 22x

Télécaméra couleurs compacte à haute résolution avec zoom optique 22x et zoom numérique 10x, pour une utilisation professionnelle. Elle offre la possibilité de programmer toutes les fonctions principales: OSD, autofocus, contrôle par clavier situé à l'arrière du boîtier, télécommande ou ligne de communication série TTL/RS485.

ER180 Caméra vidéo couleur avec zoom 22x 470,00 €



UN DVR pour l'enregistrement numérique des films

Cet enregistreur numérique DVR est en mesure d'enregistrer un signal vidéo sur un support également numérique. Le dispositif convertit les formats analogiques PAL ou NTSC en images numériques enregistrées sur disque dur. Par rapport au «time lapse» analogique, il offre une meilleure qualité vidéo et un système de recherche plus rapide et plus efficace.

ER190 DVR numérique 589,00 €



UNE WEBCAM à poursuite manuelle et automatique

Cette WebCam motorisée est capable de modifier son pointage par commande à distance ou même de suivre automatiquement les mouvements d'un sujet (par exemple vous dans la pièce). Cette merveille électromécanique se pilote, bien sûr, par deux logiciels développés spécialement pour réaliser Vidéokonférences et Vidéodiffusions.

ER191 Montée en ordre de marche, avec tous ses accessoires et le CDROM avec les logiciels nécessaires ... 260,00 €



ANTENNE

ANTENNE GP24001

omni. polar. verticale, gain 8dBi, hauteur 39 cm. 99,50 €

PARABOLES GRILLAGÉES 2,4 GHZ,

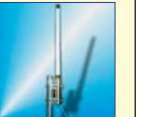
acier inoxydable, connecteur N mâle, puissance max. 50 W, impédance 50 Ω.

ANT SD15, gain 13 dBi, dim.: 46 x 25 cm, 2,5 kg ... 33,00 €

ANT SD27, gain 24 dBi, dim.: 91 x 91 cm, 5 kg ... 65,00 €

ANTENNE PATCH pour la bande des 2,4 GHZ

Cette antenne directive patch offre un gain de 8,5 dB. Elle s'utilise en réception aussi bien qu'en émission et permet d'augmenter considérablement la portée des dispositifs RTX travaillant sur des fréquences. Ouverture angulaire: 70° (horizontale), 65° (verticale). Gain: 8,5 dB. Câble de connexion: RG58. Connecteur: SMA. Impédance: 50 Ω. Dim.: 54 x 120 x 123 mm. Poids: 260 g.
ANT-HG2-4 Antenne patch 110,00 €



ANTENNE PATCH DE BUREAU

avec support de table, gain 9 dB, connecteur N femelle, puissance maximale 100 Watts. Dimensions: 12 x 9 x 2 cm, polarisation H ou V, ouverture 60° x 60°, poids 1,1 kg.
ANT248080 51,00 €

ANTENNES "BOUDIN" 2,4 GHZ

ANT-STR Antenne droite...9,90 €
ANT-2G4 Antenne coudée...19,00 €



AMPLI 1,3 W 1,8 à 2,5 GHz

Alimentation: 9 à 12 V. Gain: 12 dB. P. max.: 1,3 W. F. in: 1 800 à 2 500 MHz.
AMP2-4G-1W... Livré monté et testé... 135,70 €



Expéditions dans toute l'Europe: Port pour la France 8,40 €, pour les autres pays nous consulter. Règlement à la commande par chèque, mandat ou carte bancaire. Bons administratifs acceptés.

COMELEC

CD 908 - 13720 BELCODENE

Tél.: 04 42 70 63 90 • Fax: 04 42 70 63 95

RECEVEZ GRATUITEMENT NOTRE CATALOGUE EN NOUS RETOURNANT CE COUPONS ASSOCIÉ À VOTRE ADRESSE

Carnet de trafic

Vos infos, avant le 1er de chaque mois (pour le mois suivant) à :

MEGAHERTZ magazine - 9, rue du Parc 35890 LAILLÉ • Téléphone du

lundi au vendredi de 9h30 à 12h **N° Indigo 0 820 366 065**

Fax 02 99 42 52 62 • Mail: redaction@megahertz-magazine.com

Auteur de la rubrique: Maurice CHARPENTIER, F5NQL (e-mail en fin de rubrique)

EVENEMENT, INDICATIFS SPECIAUX, SALONS

LITHUANIE

L'Association Nationale des Radioamateurs lithuaniens organise sa fête d'été ouverte à tous les radioamateurs de tous les pays. Cette année, la manifestation se déroulera les 26 et 27 juillet à côté de Juré, entre Kaunas et Marijampolé.

Les festivités seront ouvertes dès le 26 juillet à midi. De nombreuses activités radio (HF, VHF, ARDF, etc.) ou non sont proposées, y compris des activités pour les YL et les enfants. Sur place, le camping sera gratuit. Des bungalows peuvent être loués. La restauration est à prix modique (exemple un plat complet et 1/2 l de bière pour 10 euros environ). Toutes demandes d'informations complémentaires, en anglais si possible à **LY1DL***, Antanas, à: zdramys@kagi.com
Tel.: +370-5-2709029.

La Lithuanie faisant partie de la CEPT, chacun pourra trafiquer sous LY/indicatif.

BIELORUSSIE

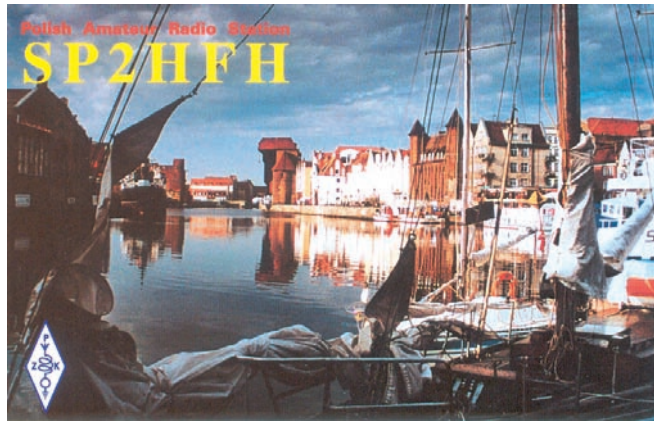
WA6LTP, Michael Kozak, l'ambassadeur des USA à Minsk, vient de recevoir sa licence; il trafique désormais sous **EW/WA6LTP**.

POLOGNE

La station **HF25KVW** est active jusqu'au 31 juillet pour célébrer le 25ème anniversaire de **SP5KVW**, radio-club d'Ostroleka. QSL via **SP5KVW***, directe ou via bureau.

POLOGNE

Plusieurs manifestations sont prévues pendant l'été en l'honneur d'Ignacy Lukaszewicz,



pionnier Polonais de l'industrie pétrolière. Du 1er juillet au 15 août - **HF15OIL** (via **SP8PJG**). Du 25 juillet au 4 août: **3ZOIL** (via **SP8ZBX**), **SNOIL** (via **SP9PEE**), **EN3WLL** (via **UR4WXQ**). **HF8IL** (via **SP8PJG**) sera sur l'air ensuite du 20 août au 10 septembre.

POLOGNE

Les membres du radio-club **SP4KSY** sont **HF6500** pour célébrer les 650 ans de la ville d'Olsztyn. Trafic prévu jusqu'au 31 juillet en CW, SSB, RTTY et PSK. QSL via **SQ4NR***, bureau ou directe.

SMS CLUSTERS

IZ5ENH, Stefano, est l'initiateur d'un nouvel outil pour les amateurs de DX, le SMSCLUSTER. Stefano indique qu'il s'agit d'un outil unique et gratuit, pour recevoir les spots DX des clusters du monde entier, sur votre téléphone portable, via SMS ou e-mail, où que vous vous trouviez. Pour plus d'informations: <http://www.smscluster.org>. Tous commentaires ou informations sur les problèmes rencontrés sont bienvenus par e-mail à: info@smscluster.org.

UKRAINE

UT1KY Paul (ex **EM1KY**), **UR5KCE** Igor et **UR5KDX** Taras,

sont **EN720K** jusqu'au 15 juillet, pur le 720ème anniversaire de la fondation de la ville de Rivne. QSL via **IK1GPG***

USA

Pour le Centenaire du Tour de France, deux amateurs américains, **WA2VUY** et **K2MVW** opèreront la station **W1T** du 5 au 27 juillet. QSL spéciale illustrée d'une photo représentant les 21 des 22 anciens vainqueurs, présents à l'arrivée du Tour 2002 à Paris. QSL via **WA2VUY***.

HELLSCHREIBER

Il existe un "non-contest" officieux sur TOUTES LES BANDES du "courant continu à la fréquence de la lumière", qui se déroule le dernier samedi du 1er, 4ème, 7ème et du 10ème mois (Janvier, Avril, Juillet, Octobre). Il n'y a pas de règlement mais un système de score personnel a été inventé pour ajouter de l'intérêt. Des détails sont affichés sur le site web de **IZ8BLY** (<http://iz8bly.syonline.it/Hell/had.htm>), ainsi que les résultats. C'est une excellente opportunité pour le DX. Des indicatifs spéciaux et des préfixes rares font souvent leur apparition! Les prochaines journées d'activité Hellschreiber sont donc programmées les samedis 26 juillet et 25 octobre.

Le DARC parraine également un concours en octobre.

Ceux qui souhaitent se remémorer ce mode peuvent se reporter aux excellents articles de Pascal, F1ULT parus sur ce sujet dans MEGAHERTZ magazine: "*Le Hellschreiber et ses modes dérivés*", MEGAHERTZ n° 229 avril 2002, p. 40 à 44; "*Le Feld-Hell, mais c'est très simple*", MEGAHERTZ n° 232 juillet 2002, p. 28 à 32; "*Comment démarrer en Hellschreiber*", MEGAHERTZ n° 241 avril 2003, p. 24 à 30.

AUSTRALIE

Le Darwin Amateur Radio Club des Territoires Nord d'Australie active l'indicatif **VI8NT**, pour célébrer les 25 ans d'autonomie du territoire, du 1er juillet au 31 décembre 2003. Cet indicatif est autorisé à toute station titulaire d'une licence à préfixe **VK8**, mais il n'y aura jamais qu'un seul signal à la fois. QSL Manager, **VK6NE**, en direct ou via le bureau.

CANADA (rappel)

Jusqu'au 27 juillet les amateurs canadiens peuvent remplacer leur préfixe, CK pour tous les VE, CJ pour tous les VA, CY pour tous les VO et CZ pour tous les VY, pour les 50 ans de la Bibliothèque Nationale Canadienne.

FRANCE (rappel)

Nous vous rappelons la participation de **TMOHQ**, lors de l'IARU HF les 12 et 13 juillet. Nous vous invitons à relire l'information donnée par **F5NLY** dans MHz N°243, page 57 et vous invitons à participer massivement en contactant **TMOHQ** sur le plus grand nombre de bandes, en SSB comme en CW...

PACIFIC 160 MÈTRES

Ce diplôme est signalé pour mémoire car il se déroule pendant le jour pour les Européens. Si malgré tout vous souhaitez quelques informations, le règlement est également publié sur le site de l'UFT.

DIE - CONCOURS DES ÎLES ESPAGNOLES

1) Bandes :
80, 40, 20, 15 et 10 mètres. Les bandes 40 et 20 mètres sont recommandées.

2) Modes :
CW, SSB, RTTY

3) Appel :
CQ DIE TEST

4) Catégories :
Mono-opérateur, multi-opérateurs, SWL.

5) Échanges :
- RS(T) + N° du QSO
- Les stations espagnoles sur des îles envoient RS(T) + référence DIE ou DIEI.
- Les stations portugaises sur une île envoient RST + référence DIP.

6) Points :
- 2 points par QSO sur 80 et 40 mètres.
- 1 point par QSO sur les autres bandes.

7) Contacts :
Ne contacter que des stations espagnoles ou portugaises sur une île. Une même station ne peut être contactée qu'une seule fois par bande.

8) Total final :
Le total des points QSO.

9) Compte-rendu :
- Utiliser des comptes-rendus standards (date, heure, indicatif correspondant, bande, report envoyé, report reçu, points).
- Etablir un compte-rendu par bande.
- Joindre une feuille récapitulative avec indicatif, nom et adresse, la catégorie, le nombre de QSO.
- Joindre une feuille de détrompage.

Concours HF

JUILLET 2003

DATE	UTC	CONCOURS	MODE
01/07/2003	00:00:23:59	RAC Canada Day (2)	CW/Phone
05/07/2003	00:00:24:00	Venezuelan Independence Day (1)	SSB
05/07/2003	15:00:15:00	Original QRP Concours d'été (2)	CW
06/07/2003	05:00:13:00	Concours des îles espagnoles et portugaises (1)	CW, SSB, RTTY
06/07/2003	11:00:17:00	DARC 10 mètres Digital "Corona" (3)	DIGI
12/07/2003	12:00:12:00	IARU HF Championnat du Monde (2)	CW/SSB
19/07/2003	00:00:24:00	Colombian Independence (1)	CW, SSB ou RTTY
19/07/2003	07:00:23:00	Pacific 160 mètres (mémoire)	CW/SSB
19/07/2003	15:00:15:00	AGCW QRP Concours d'été	CW
26/07/2003	00:00:24:00	Russian WW RTTY Contest	RTTY
26/07/2003	00:00:24:00	Venezuelan Independence Day Contest	CW
26/07/2003	12:00:12:00	IOTA	CW/SSB

(1) Pour les concours annoncés en italique, voir règlement ci-après
(2) Les personnes intéressées trouveront le règlement en français sur : <http://www.uft.net>
(3) Règlement publié dans une précédente édition

COMPTE-RENDUS DE CONCOURS

Si vous avez participé aux concours suivants, votre compte-rendu doit parvenir au correcteur avant :

All Asian DX	31 juillet
Alessandro Volta RTTY	31 juillet
CQ MIR	1er juillet
Baltic	1er juillet
Coupe d'Espagne, SM Juan Carlos.....	30 juillet

10) Date limite d'envoi :
Les comptes-rendus sont envoyés avant le 5 septembre 2003.

11) Adresse du correcteur :
Par courrier à :
Sección Local URE Cullera
DIE Contest
Apartado 75
46400 CULLERA (Valencia)
ESPANA
Email à : ea5kb@ure.es

CONCOURS VENEZUELAN INDEPENDENCE

1) Bandes :
160 au 10 mètres

2) Modes :
CW ou SSB (suivant date)

3) Catégories :
- mono-opérateur mono bande
- mono-opérateur toutes bandes
- multi-opérateurs toutes bandes mono TX
- multi-opérateurs toutes bandes multi TX

4) Échanges :
RST+N° de série à partir de 001
Les QSO avec des stations autres que YV sont autorisés.

5) Points :
- QSO avec votre propre contrée DXCC : 1 point
- QSO avec votre continent mais contrée DXCC différente : 3 points
- QSO avec station de continent différent : 5 points

6) Multiplicateurs :
- 1 par contrée DXCC (incluant YV) par bande
- 1 par région YV par bande

7) Score final :
- multiplier le total des points de toutes les bandes par le total des multiplicateurs de toutes les bandes.

8) Comptes-rendus :
- Le compte-rendu est standard (heure, indicatif, bande, report reçu, report transmis, points, multiplicateurs).
- Joindre une feuille récapitulative et une feuille de détrompage.

- Les comptes-rendus informatiques sont admis soit sur disquette 3"1/2 ou par e-mail, fichiers ASCII. Dans ce cas créer deux fichiers, l'un appelé indicatif.all pour la liste des QSO et un autre indicatif.sum pour la page récapitulative.

9) Date limite d'envoi :
Au plus tard chez le correcteur dans le 30 septembre (pour la SSB) et le 31 octobre (pour la CW).

10) Adresses du correcteur :
Radio-Club Venezolano
Concurso Independencia de Venezuela.
P O Box 2285
CARACAS 1010-A
VENEZUELA
Mail : haroldojr@cantv.net

CONCOURS DE L'INDÉPENDANCE DE LA COLOMBIE

1) Objectif :
Le Concours célèbre le jour de l'Indépendance colombienne (le 20 juillet 1810) et est ouvert aux amateurs du monde entier. Il faut contacter autant de zones colombiennes et d'entités DXCC que possible.

2) Bandes :
- 80 à 10 mètres

3) Mode :
CW, SSB ou RTTY (pas de mode mixte)

4) Appel :
- CQ HK TEST

5) Catégories :
- mono-opérateur mono bande
- mono-opérateur toutes bandes
- multi-opérateurs toutes bandes mono TX
- multi-opérateurs toutes bandes multi TX

6) Échanges :
- RS(T) + N° de série à partir de 001.

7) Points :
- QSO avec votre propre contrée DXCC : 0 point
- QSO avec votre continent (contrée DXCC différente) : 1 point

- QSO avec station de continent différent: 3 points
- QSO avec station colombienne: 5 points

8) Multiplicateurs -

- 1 par contrée DXCC (incluant HK) sur chaque bande.
- 1 par zone colombienne (HK1 à HKO) par bande.

9) Score final:

Multiplier le total des points QSO de toutes les bandes par le total des multiplicateurs.

10) Compte-rendu:

- Le compte-rendu est standard (heure, indicatif, bande, report reçu, report transmis, points, multiplicateurs).
- Joindre une feuille récapitulative et une feuille de détrompage.
- Comptes rendus sur disquette 3" 1/2 au format ASCII acceptés; les fichiers sont nommés indicatif.all (QSO) et indicatif.sum (feuille récapitulative).

11) Date limite d'envoi:

Avant le 20 août 2003.

12) Adresse de correction:

Liga Colombiana de Radioaficionados
The Colombian Day contest
Po Box 584
Santafé de Bogota
COLOMBIA - South America.

LE QRP WARC-SPEED DX CHALLENGE

1) Objectif:

Contacteur un maximum d'entités DXCC, sur les bandes WARC en utilisant au maximum 5 watts en CW ou modes digitaux et 10 watts PEP en SSB (limites hautes de la qualification QRP).

2) Période:

Du 1er juin au 31 mai 2004.

3) Modes:

CW, SSB, Modes digitaux, AM (le cas échéant) et FM.

4) Récompenses:

Des diplômes sont attribués aux trois premiers de chaque zone CQ, dans chacune des catégories ci-après pour avoir contacté au moins 100 entités DXCC sur une bande ou 100 sur plusieurs.

5) Catégories:

- Chaque mois les résultats sont publiés dans chacune des catégories:
- 17-mètres CW, 17-mètres Phone, 17-mètres Digital, 17-mètres Total
- 12-mètres CW, 12-mètres Phone, 12-mètres Digital, 12-mètres Total
- 30-mètres CW, 30-mètres Digital
- Total CW, Total Phone, Total Digital, Total tous modes.

Chacun est invité à concourir dans un maximum de catégories.

6) Comptes-rendus:

Pas de papier et pas de QSL. Chaque mois, WA7BNM met en ligne à: <http://www.hornucopia.com/3830score/>, une feuille de compte rendu qu'il suffit de remplir et renvoyer. En fin d'année les vainqueurs pourront télécharger leur diplôme. Ce n'est pas un concours mais une occasion de rencontre pour les amoureux du QRP. Ce challenge est basé sur une totale confiance mutuelle entre les participants, quant aux puissances utilisées. Soyez sport et vive le QRP!
WA7BNM.

RESULTATS DE CONCOURS

HF MARCONI 2002

Place	Indicatif	Points	QSO
1	FM5GU	135793	1021
12	ON4KLG	28196	266
24	OR6TJ	8640	120
38	ON4KVA	1488	48
47	ON7CC	588	28

MEXICO RTTY - 2003 (222 stations hors XE, classées)

Place	Indicatif	Total	QSO	Points	Multi.
21	VE2HQ	111,879	401	1,203	9318
30	F6IRF	96,768	300	896	1080
84	ON4BG	31,457	127	376	83
103	ON7SS	19,604	113	338	58
153	HB9DBK	5,390	51	154	35
160	F05PS	4,032	74	224	18

CHALLENGE SWL 2002, 28 MHZ SSB

(Dans l'ordre: PLACE, INDICATIF, CATÉGORIE, QSO, POINTS, MULTIPLICATEURS ET TOTAL)

27	F5BOY	SSB	58	58	40	2 320
45	LX1NO	SSB	42	43	30	1 290
56	ON9CGB	SSB	26	26	23	598
12	ON4JZ	MIX	137	144	72	10 368
45	ON4CAS	MIX	45	45	28	1 260
2	F5MDB	CW	119	164	78	12 792
25	CN2PM	CW	39	57	30	1 710
56	ON4CHK	CW	9	9	7	63
57	ON4KVA	CW	9	9	5	45
15	ONL-3058	SWL	33	38	26	988
17	ONL-383	SWL	27	27	19	513

Concours 6 mètres d'été 2002 (UKSMG)

	QSO	DXCC	Points
ON4PS	62	20	73600
F8OP	33	13	13572
F1PJB	40	10	11440
F1F00	7	5	315
FJ5DX	19	8	1672

COUPE DE HOLLANDE PACC 2003

VE2 CANADA - QUÉBEC

1	VE2AWR	142	40	5680
---	--------	-----	----	------

F. FRANCE

1	F5BBD	157	51	8007
2	F6EAS	137	50	6850
3	F5IN	153	39	5967
4	F/YT1VM	102	20	2040
5	F5JSK	75	24	1800
6	F5NQL	75	23	1725
7	F5RBG	65	26	1690
8	F5IQJ	45	21	945
9	F5NLX	54	16	864
10	F2FX	29	29	841
11	F8ATS	13	6	78
1	F11734	178	49	8722
2	F11NPC	93	33	3069

ON BELGIQUE

1	ON6NL	355	69	24495
2	ON6CW	150	48	7200
3	ON6TJ	140	46	6440
4	ON4XG	142	43	6106
5	ON6UQ	119	49	5831





6	ON4ON	123	45	5535
7	ON5JD	120	41	4920
8	ON4AXU	100	35	3500
9	ON4KVA	60	19	1140
10	ON4BG	47	15	705
11	ON7JY	30	14	420
12	ON4LDK	24	9	216
1	ONL3058	350	56	19600
2	ONL4638	130	40	5200

HB	SUISSE			
1	HB9IAL	197	57	11229
2	HB9AIB	84	47	3948
3	HB9RE	105	26	2730

COUPE D'ESPAGNE CW 2002

HB9ARF	103 QSO	4132 points
F2FX	32 QSO	608 points

COUPE D'ESPAGNE SSB 2002

CN2MP	246 QSO	30 012 points
ON4CBI	60 QSO	2 624 points
ON5JD	43 QSO	1 247 points

COUPE D'ITALIE 2002

(Dans l'ordre: QSO, POINTS, MULTIPLICATEURS ET TOTAL)

Mono-opérateur CW:

BELGIQUE				
ON6QS	115	247	45	11 115
SUISSE:				
HB9DOT	411	1 321	170	224 570

Mono-opérateur SSB:

BELGIQUE				
ON6LY	90	406	58	23 548
ON5SD	90	404	53	21 412

Mono-opérateur modes digitaux:

BELGIQUE				
ON6NL	231	754	120	90 480
FRANCE				
F6AUS	215	676	121	81 796
F6FJE	227	662	119	78 778
F6IRG	17	49	10	490

Mono-opérateur mixte:

CANADA				
VE2AWR	101	617	76	46 892

Multi-opérateurs:

TUNISIE				
3V8BB	926	8 771	416	3 648 736

YO DX 2002

(Dans l'ordre: PLACE, INDICATIF, QSO, MULTIPLICATEURS ET POINTS)

Mono-opérateur 20 mètres:

5	F6FJE	221	69	64006
7	LX1NO	176	67	52466
18	ON6TJ	101	54	25054

Mono-opérateur 15 mètres:

8	ON4KLG	162	50	35208
---	--------	-----	----	-------

Mono-opérateur, multi-bandes

9	F5IN	567	204	467666
68	F5YJ	109	76	35002
78	ON5JD	90	65	26360
95	ON4KVA	55	37	9754

F05PS

a participé aux concours RTTY suivants en 2002:

(Dans l'ordre: PLACE, TOTAL, POINTS, MULTIPLICATEURS)

SPDX RTTY 2002

125	123000	565	41
-----	--------	-----	----

EA RTTY 2002

99	34584	393	88
----	-------	-----	----

JARTS RTTY 2002

182	96458	339	97
-----	-------	-----	----

SARTG WW RTTY 2002

140	168 970	2770	61
-----	---------	------	----

Diplômes

DXCC

De NC1L

Opérations acceptées:

IRAK: YI/EK6KB, YI/ON4WW, YI/S57CQ, YI/EK6DO, YI/ON6TT, YI/SM7PKK, YI/F5ORF, YI/S53R, YI/VK4KMT, YI/ON5NT.

AFGHANISTAN: YA1BV, YA1CQ and YA1JA, (14 novembre 2002 au 31 mars 2003).

MARKET REEF: OJO/OE1ZKC, OJO/JH1ARJ, OJO/AH7X et JO/JR4PMX (12 au 16 juillet 2001).

IOTA

(Réf: G3KMA - 15 mai 2003)

Nouvelles références attribuées:

OC-262/Pr	YB4-5	Îles de la côte sud de Sumatra (Indonésie)
-----------	-------	--

Références provisionnées:

AF-093/Pr	J5	Guinée-Bissau
OC-262/Pr	YB4-5	Îles de la côte sud de Sumatra (Indonésie)

Opérations validées:

SA-060	ZW8P	Cotijuba (déc. 2002)
--------	------	----------------------

Opérations en attente de validation:

AF-093/Pr	J5UCW	Pecixe (mars 2003)
NA-162	XE2/W7KFI	??? (avril 2003)
OC-093	DX1ABC	??? (avril 2003)
OC-128	DX1ABC	???
OC-262/Pr	YE5A	Pisang (mai 2003)
SA-070	3G5Q	Quiriquina (février 2003)
SA-089	YV5ANF/1	Sal Key (avril 2003)

Fréquences IOTA:

CW: 28040 24920 21040 18098 14040 10114 7030 3530
SSB: 28560 28460 24950 21260 18128 14260 7055 3765

HONOR ROLL IOTA

Place	Indicatif	Nbre d'îles
1	F9RM	1018
14	ON7EM	988
24	F6AJA	981
25	ON4AAC	980
30	ON4XL	971
35	F6BFH	967
39	F6ELE	962
41	F6DLM	961
45	F6AXP	957
53	HB9AFI	961
55	ON5KL	947
57	ON4FU	942
77	F5XL	912
82	F6CKH	901
97	F6CUK	891
101	F6DZU	890
118	HB9RG	863

119	ON4IZ	861
130	F9GL	847
141	ON4QP	829
152	HB9BVV	814
155	ON4ON	809
160	HB9BZA	805
176	F5NPS	788
204	F5PAC	764

LISTING ECOUTEURS IOTA 2003

Place	Indicatif	Nbre d'îles
7	ONL-7681	801
13	F-16332	591
24	F-10255	345
27	F-14368	320
28	ONL-4234	313
34	F-10437	218
50	HE9RFF	100

DIPLÔME DU HAINAUT OCCIDENTAL



1. Ethique de conduite

Il est exigé de tous les demandeurs ou stations un esprit sportif et une conduite "fair play".

2. But

Le Diplôme du Hainaut Occidental, (D.H.O.) est destiné à promouvoir l'émission sur les bandes radioamateurs et à mieux faire connaître la région du Hainaut Occidental. Le diplôme est créé par le Radio-Club de Lessines ON4JX, membre de l'Union Royale Belge des Amateurs-Emetteurs (U.B.A.), qui en assure également sa gestion. C'est un diplôme ouvert aux OM et SWL, pour des contacts ou écoutes postérieures au 1er janvier 2000.

3. Conditions d'obtention

Le diplôme de base peut être obtenu aux conditions suivantes:
Stations belges:
Diplôme de base: 20 points HF

/ 10 points 50 mHz ou VHF
Diplôme d'honneur: 40 points HF / 20 points 50 mHz ou VHF
Diplôme d'excellence: 60 points HF / 30 points 50 mHz ou VHF

Autres stations:

Diplôme de base: 10 points HF / 5 points 50 mHz ou VHF
Diplôme d'honneur: 20 points HF / 10 points 50 mHz ou VHF
Diplôme d'excellence: 30 points HF / 15 points 50 mHz ou VHF

4. Décompte des points

Stations radio-club en /P: 5 points
Stations radio-club: 3 points
Stations individuelles/P: 2 points
Stations individuelles: 1 point

5. Précisions

- Chaque station ne peut être contactée qu'une fois par bande. Cependant, les sta-

tions radio-club peuvent être contactées deux fois par bande dont une fois en /P.

- Chacun des diplômes précédents peut-être obtenus pour les bandes HF (1,8 à 30 MHz, bandes WARC incluses) et 50, 144 et 432 MHz. Le cumul des bandes HF et 50 MHz & up est interdit.
- Seuls les modes de transmissions suivants sont acceptés: AM, SSB, CW, RTTY, PSK 31, SSTV. Le mode de transmission utilisé ne donne cependant pas lieu à l'obtention de diplômes spécifiques par mode.
- Les contacts réalisés avec les mobiles ou via des relais de transmissions terrestres, aériens ou spatiaux ne rentrent pas en ligne de compte pour ce diplôme.
- Les contacts réalisés lors des concours peuvent être pris en compte.

6. Hainaut Occidental et identification

La liste des communes du Hainaut est celle publiée dans le Journal Officiel Belge ("Le Moniteur Belge").

7. Demande de diplôme

Les stations belges utilisent le document établi par le RC de Lessines, disponible auprès du manager ou en ligne à: <http://ibelgique.iframe.com/dcb-dho/indexfr.htm>.

Les autres rédigent une liste qui sera certifiée par deux représentants officiels (responsables de radio-club ou d'association nationale).

Les QSL doivent naturellement être en possession des demandeurs. Eventuellement, une photocopie des cartes QSL peut être jointe à la demande.

8. Participation au frais

Stations belges et européennes: 10 euros et 2 IRC
Stations d'autres continents: 10 euros (11 dollars) et 3 IRC

9. Diplôme Manager

Toute demande de diplôme doit être adressée à: Daniel VANDEWALLE
Mazenque 25
B-7866 Ollignies
BELGIQUE

DIPLÔME DES CANTONS DE BELGIQUE

1. Ethique de conduite

Il est exigé de tous les demandeurs ou stations un esprit sportif et une conduite "fair play".

2. But

Le Diplôme des Cantons de Belgique, (D.C.B) est destiné à promouvoir l'émission sur les bandes radioamateurs et à mieux faire connaître la Belgique. Le diplôme est créé par le Radio-Club de Lessines ON4JX, membre de l'Union Royale Belge des Amateurs-Emetteurs (U.B.A.) qui en assure également sa gestion. Ce diplôme est ouvert à tous, OM et SWL, pour des contacts ou écoutes postérieurs au 1er janvier 2000.

3. Les cantons belges

La liste des cantons a été établie suivant les cantons administratifs tels que publié dans le Journal Officiel Belge ("Le Moniteur Belge"). A tire indicatif, au 1er janvier 2003, le nombre de cantons était de 208 cantons, réparti comme suit:

- Antwerpen, - AN - 17
- Bruxelles-Capitale - BR - 8
- Brabant Wallon - BW - 5
- Hainaut - HT - 32
- Limbourg - LB - 15
- Liège - LG - 26
- Luxembourg - LU - 20
- Namur - NM 14
- Oost Vlaanderen - OV - 32
- Vlaamse Brabant - VB - 14
- West-Vlaanderen - WV - 25

Le format des références est toujours le suivant: XX-YY où XX représente l'abréviation de la province et YY le numéro du canton. Exemple: HT-09 représente donc le canton de Lessines, province de Hainaut (HT).

La liste complète des cantons peut être obtenue auprès du manager.

Elle peut également être trouvée, ainsi qu'un document de gestion à télécharger à: <http://ibelgique.iframe.com/dcb-dho/indexfr.htm>

4. Diplômes

Diplôme de bronze:



- Stations belges: 30 cantons différents
- Stations européennes: 20 cantons différents
- Stations d'autres continents: 10 cantons différents

Diplôme d'argent :

- Stations belges: 60 cantons différents, dont au moins 5 cantons différents pour les trois provinces VB, BR, BW et au minimum 5 cantons différents dans chaque province.
- Stations européennes: 40 cantons différents dont au moins 3 cantons différents pour les trois provinces VB, BR, BW et au minimum 3 cantons différents dans chaque province.
- Stations d'autres conti-

nents: 20 cantons différents dont 1 canton pour les trois provinces VB, BR, BW et au minimum 1 canton dans chaque province.

Diplôme d'or :

- Stations belges: 120 cantons différents, dont au moins 10 cantons différents pour les trois provinces VB, BR, BW et au minimum 10 cantons différents dans chaque province.
- Stations européennes: 80 cantons différents dont au moins 7 cantons différents pour les trois provinces VB, BR, BW et au minimum 7 cantons différents dans chaque province.
- Stations d'autres continents: 40 cantons diffé-

rents dont 3 cantons pour les trois provinces VB, BR, BW et au minimum 1 canton dans chaque province.

Diplôme de platine :

- Stations belges: 208 cantons différents (tous les cantons).
- Stations européennes: 160 cantons différents, dont 10 pour les trois provinces VB, BR, BW et au minimum 10 cantons dans chaque province.
- Stations d'autres continents: 80 cantons différents dont 7 pour les trois provinces VB, BR, BW et au minimum 7 cantons dans chaque province.

5. Modes

Seuls les modes de transmissions suivants sont acceptés: AM, SSB, CW, RTTY, PSK 31, SSTV. Chacun des diplômes précédents peut être obtenu suivant les catégories suivantes: Phonie (AM et SSB), CW, Digital (RTTY, PSK 31 et SSTV) ou Mixte.

Les contacts réalisés lors des contests peuvent être pris en compte.

6. Demande de diplôme

Les stations belges utilisent le document établi par le

RC de Lessines, disponible auprès du manager ou en ligne à : <http://ibelgique.iframe.com/dcb-dho/indexfr.htm>.

Les autres rédigent une liste qui sera certifiée par deux représentants officiels (responsables de radio-club ou d'association nationale). Les QSL doivent naturellement être en possession des demandeurs. Eventuellement, une photocopie des cartes QSL peut être jointe à la demande.

7. Participation aux frais

Diplôme d'or, argent et bronze : Stations belges et européennes: 10 euros + 2 IRC Stations d'autres continents: 10 euros (11 dollars) + 3 IRC

Diplôme de platine (Plaque en noyer et étain) Stations belges et européennes: 25 euros + 4 IRC Stations d'autres continents: 25 euros (27 dollars) + 6 IRC

8. Diplôme Manager

Toute demande de diplôme doit être adressée à : Daniel, VANDEWALLE ON7VZ Mazenque 25 B-7866 Ollignies - BELGIQUE

Rappel: Les indicatifs suivis de " * " renvoient aux bonnes adresses. La mention CBA (Call Book Address) renvoie au Call Book de l'année.

ANTARCTIQUE

Réseau

Un nouveau réseau Antarctique est apparu. Il se déroule chaque samedi sur 14300 kHz, vers 1900 UTC. Directeur de trafic LU4DXU. Ce réseau est proche des stations LU1Z, mais en fait toutes les stations antarctiques risquent d'y apparaître. DF1POL est déjà intervenu. Ceux qui voudraient connaître un peu plus ce qui peut se passer dans une station en Antarctique peuvent se connecter sur la webcam de DP1POL à www.awi-bremerhaven.de/NM_WebCam/index.html

Le Trafic DX

AFRIQUE

ANGOLA - D2

Vladimir, RK3BR, est encore D2CR jusqu'en décembre. QSL via RK3BR, Vladimir Eremeev, P.O. Box 26, Moscou, 121609, Russie.

BOTSWANA - A2

Joe, AA4NN (CW), Mauro, IN3QBR (CW&SSB) et Fabrizio, IN3ZNR (SSB), sont au Botswana jusqu'au 5 juillet. Indicatifs: A22NN, A22QB et A22NR. QSL A22NR et BR via IN3ZNR, A22NN via AA4NN, en direct ou via les bureaux.

LESOTHO - 7P, SWAZILAND - 3DA

Du 18 au 25 juillet, Igor,

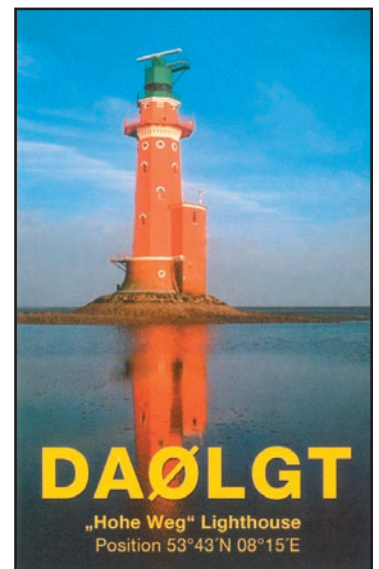
W0IZ/7P8IZ, Dave, K4SV/7P8DA, Frosty, K5LBU/7P8CF, Madison, W5MJ/7P8MJ, Neil, VA7DX/7P8NK et Tom, WW5L/7P8TA, seront actifs en CW, SSB et modes digitaux.

Une station satellite sera également opérationnelle sur AO-40, montée sur 435.550-435.800 CW/LSB et descente sur 2401.225-2401.475 CW/USB. QSL via indicatifs.

Le séjour se poursuivra pour Dave, K4SV, et Neil, VA7DX, au Swaziland, sous les indicatifs 3DAOSV et 3DAOWC. QSL via indicatifs d'origine.

LESOTHO - 7P

Joe, AA4NN (CW), Mauro, IN3QBR (CW&SSB) et Fabrizio, IN3ZNR (SSB), sont opé-



rationnels au Lesotho du 8 au 11 juillet. Indicatifs 7P8NN, 7P8QB et 7P8NR. QSL 7P8QB et NR via IN3ZNR, 7P8NN via AA2NN, en direct ou via les bureaux.

MAURITANIE - 5T
DL8YHR, Frank, est l'hôte de **5T5SN**, jusqu'au 7 juillet - Trafic sur 50 MHz et 144 MHz (EME) principalement. Il doit faire aussi quelques apparitions en HF. QSL via **ON4ANT**.

SAO TOME - S9 (rappel)
 Jusqu'au 15 juillet, **S92UN** sur 20, 15 et 10 mètres SSB. QSL via **CTICPP**.

SWAZILAND - 3D
Rad/ZS6RAD, **Ron/ZS5ABD**, **Cliff/ZS6BOX** et **Willie/ZS5WI** seront opérationnels depuis Ezulwini, Swaziland du 29 juillet au 3 août. Ils trafiqueront en HF et VHF, tous modes y compris **WSJT**. Ils seront rejoints sur place par **Willie/3DA0BD**, **Andy/3DA0TM** et **Nigel/3DA0NG**. Trafic quotidien prévu de 0300 à 0700 et de 1400 à 2200 UTC. QSL via le **SARL QSL Bureau** (ou en direct avec enveloppe et IRC) à **ZS5WI***.

TUNISIE - 3V
 François, **F8DVD**, termine son séjour à Djerba (**AF083**), le 4 juillet. Recherchez-le avec l'indicatif du Radio-Club des Scouts de Djerba, **3V8SM**. QSL directe (enveloppe + IRC) ou via le bureau.

AMERIQUES

BERMUDES - VP9
 Chris, **W3CMP** est aux Bermudes jusqu'au 5 juillet. Il trafique principalement sur 6 et 2 mètres, et tente régulièrement de contacter l'Europe. QSL via **W3CMP**.

CANADA - VE
 Mike, **K9AJ** a prévu, en compagnie d'amis, d'activer les îles de Prince of Wales et Somerset. Il s'agirait de nouvelles références dans la province de Nunavut (**VY0**). Surveillez vos clusters favoris, des informations plus précises seront fournies par Mike en temps utile.

CANADA - VE
VE8NET et cinq opérateurs du Western Arctic Amateur Radio Association seront pendant deux jours entiers, dont le concours IOTA, depuis les

îles Banks (**NA-129**). Le trafic est prévu en packet, CW, SSB et satellite. QSL Manager **VE8CQ**.

CANADA - VE
 Linda (**VE9GLF**) et Len (**VE9MY**) sont du 20 au 27 juillet sur les îles de la Madeleine (**NA-038**). Participation prévue au concours IOTA. QSL directe ou via bureau.

CANADA - SAINT PAUL - CY9
 L'équipe de l'expédition à Saint Paul, (**NA-094**, CIs **NS-002**, Grid **FN97**) est composée de **Robert NORN**, **Vance N5VL**, **Igor WOIZ**, **Joe K04RR**, **Andrea K5AAH** (**YL**), **Alan K5AB** et **Dale VE7SV**. Ils seront sur place du 24 juillet au 2 août. Trafic de 160 à 2 mètres en CW, RTTY et CW. QSL via **N5VL**.

FRANCE - MIQUELON - FP
 Paul, **FP/K9OT**, et Peg, **FP/KB9LIE**, seront sur Miquelon (**NA-032**, DIFO **FP-002**, Grid **GN17**) du 27 juillet au 5 août. Ils sont opérationnels toutes bandes HF en CW et SSB, mais insisteront plus particulièrement sur les bandes 160, 80, 40, 30, 17, 12 et 10 mètres. Stations QRP bienvenues. QSL directes ou via le bureau **W9**.

MONSERRAT - VP2M
 Bill **W4WX** (**VP2MHX**), **William N2WB** et **Bob K9MDO** (indicatif non encore connu) seront à Montserrat (**NA-103**) du 22 au 29 juillet. Bandes HF et tous modes. QSL CBA sauf **N2WB**, via **N200**.

USA -ALASKA - KL
 Lanny, **W5BOS***, et Don, **N5XG*** seront du 15 juillet à 02:00, au 17 juillet, 15:00 UTC, depuis l'île Summit (**USI AK-140**, 3rd South Central District, Locator. **AO98vu**, Alaskan Bering Sea-Bristol Bay) partie intégrante des îles Walrus (IOTA **NA-121**). Les indicatifs attribués sont: **W5BOS/AL5** et **N5XG/KL6**. Ils trafiqueront sur les fréquences IOTA des bandes 40, 30, 20 et 15 mètres en CW et SSB. QSL directes.

USA - W
 Tom, **WA6WPG/p**, sera sur San

Miguel (IOTA **NA-144**, **USI CA-014S**) dans les îles du canal du Parc National du comté de Santa Barbara, au large des côtes californiennes (Locator. **CM94tb**), du 25 au 27 juillet y compris pendant le concours IOTA. Trafic de 40 à 10 mètres SSB et CW. QSL directe ou via le bureau.

VENEZUELA - YV
 Le "Caracas DX-Group" sera **YW5M** depuis l'Archipel Los Monjes (**SA-015**), à l'extrême ouest du Venezuela, du 17 au 2 juillet. QSL via **W4SO**.

ASIE

EMIRATS ARABES UNIS - A6
 Ghis, **ON5NT**, est à Dubaï jusqu'à la fin du mois. Il travaille pour les Nations-Unies. Il trafique à son temps libre.

INDONESIE - YB
 Wen **YB2DGR** et Rivai **YB2MTA** seront du 24 au 31 juillet sur une île du groupe Karimata (**YB7** ouest); ils attendent de **G3KMA** la confirmation de la nouvelle référence, et de **F50GG** une éventuelle référence **WLH**, lorsqu'ils connaîtront la population exacte de l'île. Ils trafiqueront 12 heures par jour en utilisant la source d'électricité du phare, pendant ses périodes d'extinction. L'activité sera concentrée sur 20 mètres (CW) et 15 mètres (SSB). QSL via **EA7FTR**.

JAPON - JA
 Takeshi, **J13DST**, sera **J13DST/8** depuis Okushiri (**AS-147**, [Okushiri-cho Okushiri-gun Hokkaidou]) du 25 juillet au 3 août. Trafic prévu de 40 à 6 mètres en SSB. QSL exclusivement via le bureau.

JAPON - JA
JM1PXG sera **JM1PXG/6** depuis Daito (**AS-047**), du 25 au 28 juillet y compris pendant le concours IOTA. QSL directe ou via le bureau.

JAPON - JA
 Taka, **JR3TVH/8** et Natsue, **JJ3NAW/8** seront sur Rebun et Rishiri (**AS-147**) du 25 au 30 juillet. Trafic prévu en CW et SSB sur 7, 14, 18, 21, 28 et

50 MHz. QSL via **JR3TVH** en direct ou via le bureau.

NEPAL - 9N (rappel)
LA5YJ est toujours actif depuis le Népal sous l'indicatif **9N1YJ**. QSL via **LA5YJ** en direct, réponse à son retour en Norvège (160 et 80 mètres non activés).

THAÏLANDE - HS
 Champ, **E21EIC**, sera **E21EIC/P** dans le concours IOTA des 25 et 26 juillet depuis Si Chang (**AS-107**). QSL via **E21EIC**.

EUROPE

ANGLETERRE - G
 Le RC de South Bristol est **GB2BLE** depuis Lundy (**EU-120**, **WAB SS14 - I071**) jusqu'au 5 juillet, en HF/SSB, 6 mètres SSB/FM et 2 mètres FM. QSL selon instructions.

ALLEMAGNE - DL
DF3UFW/p sera sur Ummanz (IOTA **EU-057**, **GIA O-006**) du 26 juillet au 9 août, y compris pendant le concours IOTA. QSL via le bureau.

ALLEMAGNE - DL
DL40K sera en portable du 15 au 29 juillet depuis Pellworm (**EU-042**, **GIA N-023**, **GLH Nr. 40** et **FED 187**). Trafic toutes bandes CW/SSB. QSL directe ou bureau.

ALLEMAGNE - DL
DH1LA, **DH2AX**, **DH7NO**, **DL2RTK**, **DL2SWW**, **DL2VFR**, **DL6ATM** et autres seront dans le concours IOTA des 26 et 27 juillet et deux ou trois jours avant, depuis Peenemuende sur Usedom (IOTA **EU-129**, **GIA O-013**). Ils sont Indicatif/p sauf pendant le concours où ils seront **DL0KWH**. Trafic en CW, SSB, RTTY et PSK. QSL via bureau.

ALLEMAGNE - DL
 Klaus **DF3GL**, Gregor **DL1BFE** et Uwe **DL3BJ** sont au phare de Roter Sand (**WLHA LH-0396**, **DLD/GLA 44**, **FED-019**, Loc. **JO43au**), du 10 au 14 juillet. Indicatif: **DAOLRS**. Le trafic est prévu en HF, CW et SSB, aussi longtemps qu'ils auront de l'électricité. Il n'y a pas d'autre source d'énergie sur place

que celle amenée avec soi. QSL selon indications.

CROATIE - 9A

Gianfranco, **16GFX**, est **9A/16GFX** du 6 au 17 juillet depuis Lastovo (EU-016, IOCA CI-051). QSL directe ou via bureau ARI.

CROATIE - 9A

Feco, **9A/HABKW/p**, est en vacances sur Prvic, groupe des Sibenik (IOTA EU-170, IOCA CI-094), du 24 au 31 juillet. QSL directe ou via bureau HA.

DANEMARK - OZ

Mirko, **DJ1AA**, sera **OZ/DJ1AA** depuis l'île de Romo (EU125), située entre l'île de Sylt (Allemagne) et l'île de Mando (Danemark) pendant quelques jours autour du concours IOTA. QSL directe ou via le bureau.

DANEMARK - OZ

Jurgen, **OZ0J**, trafiquera en SSB et CW sous **OZ0J/p** depuis Laesoe (EU-088, DIA NK-003) du 26 au 28 juillet. Participation prévue également au concours IOTA. Skeds possibles sur demande au plus tard le 20 juillet à oz0j@roemming.dk. QSL directe ou via le bureau.

DANEMARK - OZ

Klaus, **DL7UXG**, sera du 26 juillet au 8 août sous **OZ/DL7UXG/p** depuis Ristinge, sur Langeland (EU-172, FY-019, Locator JO54ht). QSL directe ou via le bureau DL.

ECOSSE - GM

MMOCC, John; MMOANT, Robert; GMOCLN, Colin; GM4ZRR, Ian et GMOFZM, Keith seront GM4V depuis Benbecula (EU-010) dans les Hébrides écossaises, du 25 au 27 juillet. QSL via MMOANT.

ECOSSE - GM

Jim, **MMOBQI*** sera à nouveau sur Tanera Mor dans les îles Summer du 19 au 29 juillet. En dehors du concours IOTA, il sera actif sous **MMOBQI/p**, en CW, SSB et RTTY. QSL via le bureau RSGB ou en direct.

ESPAGNE - EA

CT1APE, CT1CJJ, CT1EEB, CT1ILT, CT2GLO, EA1CA, EA1DKV, EA4ABE, EA4ST,

EA5FX, EA1MC et N5KO seront sur l'île d'Ons, (EU-080, DIE O-003, Loc. IN52mj, phare FEA D-1846) du 25 au 27 juillet. Trafic prévu en HF, 6, 2 mètres et 70 cm. Ils participeront au concours IOTA également. QSL via **ED4URJ***, directe ou via bureau

FRANCE, CORSE - TK

Fred, **F50ZK**, est **TK/F50ZK** du 5 au 25 juillet, depuis la Corse (EU014). Trafic prévu de 40 à 10 mètres SSB. QSL directe ou via bureau.

FRANCE - F

Les OM belges du "Minkie-boys group" reviennent pour la quatrième année à Sein (EU-068, DIFM AT-007). Ils seront sur place du 24 au 29 juillet. **ON4ASG, ON4AVA, ON4ON, ON5SY, ON6CX, ON7PQ, ON7XT** et **ON9CGB** composent l'équipe qui participera également au concours IOTA. Ils utilisent l'indicatif **TM3ON**. QSL via **ON4ON*** directe ou via bureau ON.

GRECE - DODECANESE SV5

IK2WZD, jusqu'en septembre, sur Lipsi (EU001). Trafic sur toutes bandes modes digitaux. QSL via **IK2WZD***, en direct à son adresse grecque jusqu'en septembre, ensuite via son adresse CBA; toutes les cartes via bureau via le bureau ARI. Ne rien envoyer au bureau SV.

GRECE - SV

Petros, **SV3FUO**, est **SV3FUO**, du 1er au 10 juillet depuis Skopelos (EU-072, Locator KM19). Trafic prévu de 80 à 6 mètres. QSL via **SV3FUO**.

IRLANDE - EI

EI9HQ sera **EJ9HQ** sur l'île Aranmore (EU121) depuis le phare (NO002). Il sera sur place du 24 au 27 juillet et participera au concours IOTA. Trafic prévu de 80 à 6 mètres en SSB et PSK. QSL directe via **EI9HQ**, CBA, ou via le bureau ou via le manager **WA7OBH**.

ITALIE - I

Giovanni (IZ2DPX), Michele (IK2GPQ), Antonello (IK2DUW) et Lorenzo (IK5MDF) seront **IPITIN** depuis Tino (EU-083, IIA SP-002) les 26 et 27 juillet. Trafic prévu de 40 à 10 mètres

BIENVENUE
DANS LE MONDE
DES RADIOAMATEURS...



- Vous venez de passer votre examen et vous avez réussi ?

- Vous connaissez un ami qui est dans ce cas ?

Envoyez-nous ou faxez-nous une photocopie du document délivré par le Centre d'Examen et le bulletin ci-dessous, nous vous offrons :

3 MOIS D'ABONNEMENT GRATUIT* à MEGAHERTZ Magazine

(* ou nous prolongeons votre abonnement de 3 mois si vous êtes déjà abonné.)



Ne perdez pas cette occasion !

Complétez le bulletin ci-dessous et retournez-le avec le justificatif à :

MHZ - Abo 3 mois - 1, tr. Boyer - 13720 LA BOUILLADISSE
Tél. : 04 42 62 35 99 - Fax : 04 42 62 35 36

VEUILLEZ ECRIRE EN MAJUSCULES SVP, MERCI.

NOM : _____ PRENOM : _____

ADRESSE : _____

CODE POSTAL : _____ VILLE : _____

ADRESSE E-MAIL : _____

TÉLÉPHONE (Facultatif) : _____

Infos QSL

SSB, RTTY et PSK. QSL selon instructions.

ITALIE - I

Luigi, **I25FKK***, sera IMO/I25FKK, du 10 au 18 juillet depuis Maddalena (EU-041, IIA SS-001) et Caprera (EU-041, IIA SS-005). Il trafiquera en HF, 6 et 2 mètres. QSL via le bureau ARI ou en direct.

NORVEGE et dépendances - LA

Terje, **LA3OHA** retourne avec son équipe du 11 au 15 juillet à Prins Karls Forland (EU-063, Loc. **JQ58WK**). Ils trafiqueront sur toutes bandes de 160 à 6 mètres, tous modes. QSL via **SP5DRH***.

RUSSIE - UA

Vlad, **UA1RG**, et quelques opérateurs du Radio-Club Vologda seront **R1PQ** depuis Novaya Zemlya (IOTA EU-035, RRA RR-04-01) pour une dizaine de jours entre le 15 juillet et le 15 août. Surveillez les clusters.

OCEANIE

SAMOA Occidentales - 5W

Ulli, **DL2AH*** est aux Western Samoa du 2 au 13 et du 24 au 29 juillet sous **5W/DL2AH**. Il trafique de 40 à 10 mètres en SSB, RTTY et PSK. QSL via **DL2AH***.

SAMOA Américaines - KH8

Ulli, **DL2AH** sera **KH8/DL2AH** du 16 au 23 juillet depuis les Samoa Américaines (OC-045). Trafic prévu de 40 à 10 mètres en SSB, PSK et RTTY. QSL via **DL2AH***.

POLYNESIE FRANCAISE - FO

Barry, **G4MFW**, (aussi **ZS1FJ** et **ZL1MFW**) et Phil, **G3SWH** seront actifs depuis l'île de Mangareva (OC 050, DIFO FO-108), dans les Gambier puis depuis Rurutu (OC 050, DIFO FO-125) dans les Australes entre le 10 et le 22 juillet. Ils resteront sur chaque île au moins cinq jours. Surveillez les clusters. Ils seront actifs de 40 à 10 mètres en CW et SSB. Les indicatifs (indicatifs spéciaux demandés), et les QSL managers seront indiqués au début de l'opération. Ceux qui souhaiteraient les aider financièrement peuvent prendre contact avec **ZS1FJ** ou **G3SWH**.

WAKE - KH9

Chuck Brady, **N4BQW**, est sur Wake (OC 053), jusqu'aux environs du 15 juillet. Il a installé une station importante avec beams amplificateurs etc. Il est opérationnel de 160 à 30 mètres essentiellement. Il a mis aussi en place des balises pour le 6 mètres. Il est sur place en compagnie de Jake, **N6XIV**, qui lui a débuté ses opérations le 19 avril. Chuck préfère la SSB mais est capable sur demande de passer en CW, selon les équipements de ses correspondants soit sur la même fréquence soit en SPLIT. QSL pour Chuck, **N4BQW**, de préférence en direct via, Dianna Killeen, **KB6NAN**, avec sae et frais de retour (IRC ou \$). QSL pour Jake, **N6XIV** via **K2FF**.

50 MHz

Nous recherchons toujours un amateur passionné de 50 MHz, qui serait prêt à rédiger une rubrique mensuelle concernant cette bande. Merci de vous faire connaître auprès de la rédaction: redaction@megahertz-magazine.com ou adresse postale en tête de rubrique trafic.

Demandes de skeds:

Eric, **F5JJK** est à la recherche sur 50 MHz, de contacts avec les carrés et départements suivants:
Carrés: JN28 - JN14 - IN93
Départements: 03-04-07-08-09-10-11-12-15-18-23-32-39-40-42-43-46-51-52-54-55-59-64-65-66-69-70-75-77-78-82-89-90-92-93-94-95.
Prendre contact à son adresse (nomenclature on par Internet à: f5jkk@aol.com).

Avis de recherche:

Quelqu'un a-t-il reçu confirmation de contact(s) avec **YE8XM/p** qui a été opérationnelle en juillet 2002?

Si oui merci de prendre contact avec Alain, **F6BFH** (nomenclature ou f6bfh@wanadoo.fr), pour comparer les méthodes.

Quatre lettres avec \$ et IRC n'ont toujours pas suffi pour obtenir confirmation du manager, Kadec, **YC9BU**.

LES MANAGERS: SPECIAL WPX CW 2003

Indicatif.....QSL via

3D2NC	AC6DD
3V8BB	YT1AD
4D1Q	DX1DBT
4J6ZZ	UT3UY
4L8A	OZ1HPS
4N1N	YU1AST
4W3DX	TF3MM
4X0X	4Z5AX
4X3A	WA4WTG
5NOW	F2YT
7S2E	SM2DMU
7S6A	SM6DOI
7S7V	SM7VZX
8P1A	NT1N
8S0F	SM00GQ
8S5A	SM5AJV
8S5T	DF6JC
9A0R	9A9R
9A9A	9A1A
9K9X	9K2HN
9M2T0	JA0DMV
9V1YC	N5ID
A61AJ	N40B
A61AR	UA6MF
AL1G	AC7DX*
AL5A/NHO	JH0MGJ
AM1AEH	EA1AEH
AM7RM	EA7RM
AN1FD	EA1FD
AN6IB	EA6IB
AP2IA	Directe CBA
BY1DX	OH2BH
C4W	5B4WN (1)
C6AKU	K9VV
C8A	ZS6MG
CJ3NR	VA3NR
CJ7DX	VA7DX
CK2AWR	VE2AWR
CK3AT	VE3AT
CK3DZ	VE3DZ
CK3EJ	VE3EJ
CK3KZ	VE3KZ
CK3WO	VE3WO
CK7GL	VE7GL
CK7SV	VE7SV
C08LY	EA7ADH
CT3EE	DF4SA
	(WPX '03 uniquement)
D4B	K1BV

Indicatif.....QSL via

DP1POL	DL1ZBO
DU1/GM4COK	GM4COK
E20HHK/5	E21EIC
E21CJN	W3PP
EA8BH	OH2BH
EA9LZ	VE3HO (1)
	- (WPX CW '03 uniquement)
EF2API	EA2API
EMOU	UT7UW
EM3J	KG6AR
EM4IZA	UT4IZA
ENIU	UX1UA
E01I	UT1IA
E06F	UX0FF
ER5AG	I8YGZ
ES6Q	ES5RY
EY7AF	RW6HS (1)
GJ2A	GJ3DVC
GW7X	bureau
GX3SAD	bureau
H2G	5B4AGC
H7A	YN1Z
HC4/NP3D	W3HNK (1)
HC8N	W5UE
HF6UE	SP6DZA
HG1S	bureau
HG4I	Directe CBA
HG8C	bureau
H18RV	Directe CBA
HS0GBI/2	HS0GBI
HS0ZDZ	GM4FDM
HS4BPQ/9	E21EIC
I1ID	I21CCE
I1IH	I1HJT
I12B	I22BKC
IR2A	IK2HTW
IR2T	IK2UZN
IR3ID0	IK30YY
IR6W	IK6WDY
IR9T	IT9GSF
IU3X	IV3SKB
IU4T	IK4MTF
J75A	KU9C
JT1CO	Directe CBA
JY9QJ	DL5MBY
KG6DX	Directe CBA
KHOP	NHOG
KH6ND	K2PF
KP3Z	WC4E

L71F.....	AC7DX
LN1K.....	LA1K
LP5F.....	LU1FZR
LU1DZ.....	EA3RE
LU5FF.....	EA7JX
LW2DX.....	bureau
LW7DX.....	LU2DW
LY7A.....	LY2ZO
LY7Z.....	LY2TA
LZ03KM.....	LZ1BFR
LZ1BJ.....	bureau
MOC.....	G3NUG
MUOFAL.....	bureau
OA4/DJ3KR.....	DJ3KR
OC4WW.....	OH0XX
OD5/OK1MU.....	OK1TN
OE2S.....	OE2GEN
OH0B.....	OH2BH
OH1F.....	OH1NOA
OH4A.....	OH6LI
OH7A.....	OH7MN
OH7M.....	bureau
OH8L.....	OH8LQ
OH9W.....	OH2NRV
OI4PM.....	OH4PM
OK7K.....	OK1BNS
OL3A.....	OK1AY
OL5Q.....	OK1FFU
OL5Y.....	OK1MG
OL7R.....	OK1XUV
OL7W.....	OK1DUT
OM5M.....	OM3KFF
OT3A.....	ON7LR
OY1CT.....	Directe CBA
OY3ON.....	OZ1ACB
OZ0XX.....	bureau
P29KM.....	Directe CBA
P3F.....	5B4AGN
P40L.....	W6LD
P41P.....	I2MQP
PB6W.....	PA3CWL
PI4COM.....	bureau
PJ2W.....	WI9WI
PP7ZZ.....	bureau
PR2F.....	PY2NDX
PT5A.....	PP5KE
PX2W.....	PY2YU
R300SP.....	RU1AE
RD4M.....	RN4LP
RF3A.....	RA3DKE
RL1M.....	UA1ANA
RL1W.....	RW1AI
RL3A.....	W3HNC (1)
RMOA.....	UA0ANW
RM3C.....	RA3CW
RO4M/6.....	RN4LP
RS0F.....	W3HNC (1)
RT0Q.....	UA3DX
RT3A.....	RU3AA
RT9W.....	RZ9WWH
SI9AM.....	SM3CVM
SJ5AA.....	SK5AA
SM6M.....	SM6MCW
SN4L.....	SP4CJA
S06Y.....	SP6CDP
SU7NC.....	EA7FTR

SU9US.....	K4DX
SV5/DJ5AA.....	DJ5AA
SV5/DL3DRN.....	DL3DRN
SX1R.....	SV1XV
SX8X.....	SV2WT
SX9G.....	SV2DGH
T93Y.....	bureau
T94DJ.....	bureau
T94MZ.....	bureau
T95A.....	K2PF
T96Q.....	bureau
T97M.....	bureau
TA3/G3AB.....	G3AB
TI5N.....	W3HNC (1)
TK/DL4UL.....	DL4UL
TK/S52A.....	S59AA
TM0Y.....	F6ANA
TM5B.....	F5XX
TM5CW.....	F55JB
TM7A.....	F8BBL
TM7XX.....	F5MUX*
TM9C.....	F5IN (1)
T05AA.....	RW3RN
UK/JI2MED.....	JI2MED
UN4L.....	UA9AB
UP6P.....	UN5PR
UU7J.....	W1TE
UW5U.....	UY3UA
UZ4E.....	UR4EYN
UZ7U.....	UT3UA
UZ8M.....	USOMR*
VC1R.....	VE1JF
VC6A.....	VE6BF
VP5MM.....	YT6A
VY2TT.....	K6LA
XV2M.....	SP5JTF
YBOECT.....	K5ZE
YI/S53R.....	KU9C
YLOA.....	YL2KA
YL5M.....	YL2UZ
YL6W.....	YL2GD
YL7C.....	YL2GQT
YM2ZF.....	UT2UB
YP3A.....	Y03KPA
YT0T.....	YU1FJK
YT6A.....	YU1FW
YT7A.....	YU7GMN
YT9X.....	YU1AAX
YW1D.....	EA7JX
YZ1V.....	YU1AAV
YZ7A.....	YU7JDE
Z32AF.....	N8RKA
Z35G.....	bureau
Z37M.....	bureau
ZA/Z35M.....	Z35M
ZF1A.....	W5ASP
ZL/W3SE.....	W3SE
ZL6QH.....	ZL2A0H
ZM1A.....	ZL3CW
ZW1AA.....	PY1AA
ZW5B.....	W3HC (1)
ZW8M.....	CS1DGX
ZX3S.....	PY3UEB

(1) En direct uniquement
(SAE + IRC ou \$)

QSL VIA RON AC7DX*:

3D2LF, 3V8BB 4/14-24/96, 3Y0PI, 5W1LF, 6D2X, A35SS 1994, AA6LF/KH5 permanent, AA6LF/XE2, permanent, AH8A permanent, ALIG, BV2FB, KA41ST/KH5 2/5/98 au 2/26/98, KL1SLE permanent, KL7FAA, KL7FH permanent, KL9A permanent, LU1FAM, LU5DX, L59DA, L59DAH, L71F, LQ7D, LT1F, LW9DA, LW9DAH 2001, NL7RT, V31DX (avant 1997), VK4ALF permanent, VK4ALF/VK9M permanent, VK4ALF/VK9 permanent, VP8BZL permanent, VP8SSI 3/92 à 4/92, WL7KY permanent, XE2/AA6LF/XF1 permanent, XF4M 10/94, ZK1ALF, ZK1XP (1994).

QSL VIA N5FTR* (n5tfr@swbell.net)

Stations actives:
A41KJ, NH2PW, TF8SM, P29BW, ZD7JP.
Stations inactives aujourd'hui:
C91J, C9RJJ, H75A, J87CQ, V47LDX, TU5GD, 9M8BT, P29BT, OA4DHW, 9M8FH, 9M8LL, 9M8YL, KG4CM, V31ML, V31BR.

QSL MANAGER VOLONTAIRE:

Paul, DJ3PP, offre ses services pour la gestion de QSL. Contact par courrier à son adresse CBA ou par Internet à: PHNC61@t-online.de.

INFORMATIONS RECUEILLIES AU HASARD DES SOURCES

Liste des 30 pays les plus recherchés en 2003, selon 425DX News

1	VU4	Andaman & Nicobar	16	FRG	Glorieuses
2	BS7	Scarborough Reef	17	ZL8	Kermadec
3	VU7	Laccadive	18	VP80	Orcades Sud
4	3YP	Peter I.	19	3C0	Pagalua
5	FRJ	Juan de Nova, Europa	20	VK0H	Heard
6	KP5	Desecheo	21	KH9	Wake
7	KP1	Navassa	22	FT8Z	Amsterdam & St. Paul
8	YV0	Aves	23	T33	Banaba
9	7O	Yemen	24	XF4	Revilla Gigedo
10	FT8X	Kerguelen	25	KH5	Palmyra & Jarvis
11	KH7K	Kure I.	26	ZK3	Tokelau
12	P5	Corée du Nord	27	SY	Mount Athos
13	ZS8	Marion	28	T31	Kiribati Central
14	FT8W	Crozet	29	PY0S	St. Peter & St. Paul
15	3YB	Bouvet	30	VK9W	Willis

- Retour à la maison:

Après plus de 20 ans passés en Afrique, Pat, F6BLQ et Nicole F/TU5NC, rentrent en métropole et se retirent en Bretagne. Paul, F2YT, reste leur QSL manager pour tous les indicatifs africains qu'ils ont activés pendant cette période (RD du Congo, Nigeria, etc.).

- Retour à la maison (bis)

Le détachement professionnel de Ralph, 5H3RK à Dar-es-Salem, est terminé. Les QSL lui sont adressées en direct à son adresse - VK4VB, Ralph Karhammar, 6 Sevenoaks Street, QLD 4068, Australie.

Ralph n'est pas membre de la Société australienne, en conséquence ne rien envoyer au bureau.

- Andorre et 50 MHz

Le gouvernement andorran a refusé toute opération sur 50 MHz. En conséquence, Johan ON4ANT, a dû annuler l'expédition qu'il avait prévue avec le soutien du radio-club C31HK.

- QSL XY1M

A une question posée à OPDX demandant si quelqu'un avait reçu QSL de XY1M, pour le trafic de novembre dernier, la réponse est "oui". L'adresse pour les QSL directes est:

Hiroo Yonezuka, P.O. BOX 2659, Vientiane, Laos. L'envoi de dollars est prohibé par la loi laotienne. Envoyez exclusivement des IRC.

- Nouveaux livres

Chez Idiom Press (<http://www.idiompress.com/>), publication de deux livres écrits par des DX'eurs bien connus:

- Réédition de "The Complete DX'er" par Bob Locher, W9KNI. C'est l'un des plus populaires des récits d'expéditions DX de langue anglaise (228 pages, 19.95 USD).

- Publication de "Up Two -- Adventures of a DXpeditioner" par le célèbre DX'eur et globe-trotter Roger Western, G3SXW. C'est son journal de bord dans 22 pays différents, bourré d'anecdotes radio ou non. Ce livre se lit comme un livre d'aventures, avec toutes les péripéties que peuvent comporter des expéditions dans des coins perdus d'Afrique ou d'Océanie (256 pages, 19.95 USD).

Pour chacun de ces livres prévoir le port en sus.

- Changement de référence pour une île

Pedro, PP5SZ, indique la nouvelle référence de l'île de "Cotijuba" (IOTA SA-060), pour le diplôme des Îles brésiliennes (DIB). L'ancienne référence DIB-43 a été remplacée par DIB-80.

La nouvelle liste corrigée est disponible sur le site: <http://geocities.yahoo.com.br/pp5sz/diblist.htm>, ou via Pedro (CBA, SAE + IRC).

- Changement d'adresse de bureau QSL

Ed Gassmann, N8HTT, qui dirigeait le bureau QSL pour les indicatifs W8 a pris sa retraite et est remplacé par Jay Slough, K4ZLE. En conséquence la nouvelle adresse du bureau W8 est désormais: W8 QSL Bureau, PO Box 307, W Chester, OH 45071-0307., USA

-QSL pour VK9LS

VK7LS reçoit des cartes pour la récente expédition VK9LS. L'information correcte est via Trevor, VK7TS (Tango Sierra).

Les bonnes adresses

4Z4DX	Dov Gavish, 27 Hamitnahalim St, Ramat Hasharon 47203, Israël
9M2/G3TMA	Ian Buffham, Bekay Court, 7 Lorong Enau (off Jalan Ampang), 55000 Kuala Lumpur, Malaisie
AC6DD	Nicola Cimburo, 16 Verde Dr., San Luis Obispo, CA 93405, USA
AC7DX	Ron G Lago, PO Box 25426, Eugène, OR 97402, USA
AP2IA	Ijaz Akram, 5 Haroon Road, Saroba Gardebs, 17km, Ferozepur Road, Lahore, Pakistan
CTICPP	Antonio Duarte Prates Bebiano, Estrada dos 4 Marcos 17, Sarilhos Grandes, 2870 Montijo, Portugal
DL2AH	Ulrich Krieg, Feldstrasse 9, D - 06774 Sollichau, Allemagne
E21EIC	Champ C. Muangamphun, P.O. Box 1090, Kasetsart University, Bangkok 10903, Thailand
EA1CCW	Ramon Ruiz Ursuequia, Colonia El Impulsor 490 - 4 Izda, 39317 Sierrapando, Cantabria, Espagne
EA6ZX	Pau Balaguer, P.O. Box 240, 07080 Palma de Mallorca, Espagne
ED4URJ	Seccion Comarcal Ure Jarama, Apartado Postal 389, E-28100 Alcobendas, Madrid, Espagne
ER1DA	Valery Metaxa, P.O. Box 3000, Chisinau, MD-2071, Moldavie
EY2ARP	P.O. Box 303, Dushanbe 734001, Tajikistan
F5MUX	Laurent Fontaine, 9 rue Saint Julien, F28150 Fains la Folie, France
F8DQL	Jean-Baptiste Jacquemard, 241 boulevard Voltaire, F-75011 Paris, France
G40BK	Phil Catterall, Wayside, Lendales Lane, Pickering, YO18 8EE, Angleterre
I2YSB	Silvano Borsa, P.O. Box 45, 27036 Mortara - PV, Italie
IK1GPG	Massimo Balsamo, Strada Statale 28 Nord # 7, I-12084 Mondovi (Cuneo), Italie
IK2WZD	Ermanno A. Marazzini, 85001 Lipsi Island, Grèce
IK4ZHH	Filippo Fragni, Via Cerchia 10, I-47100 Forli, Italie
IQ3VE	ARI Venezia, P.O. Box 227, 30100 Venezia - VE, Italie
IZ5FKK	Luigi Pardi, Via Pesciatina 282/A, 55010 Lunata-Luca, Italie
IZ8CCW	Sh. Chuluunbat, P.O. Box 421, Ulaanbaatar-38, Mongolie
K2FF	Glenn E. Lowery, 3509 Courtenay Cir, Ocean Springs, MS 39564, USA
LU4DXU	Horacio Ledo, P.O. Box 22, 1640 Martinez - BA, Argentine
LY1DL	Antanas Zdramys, Po box 1510, Vilnius 2040, Lithuanie
MM0BOI	Jim Martin, 3 Lismore Av., Edinburgh, EH8 7DW, Scotland, UK
N5FTR	Buzz Loeschman, 717 Milton, Angleton, TX 77515, USA
N5ID	Joe Morris, 813 Highway 13, Wiggins, MS 39577, USA
N5XG/KL6	Donald Simmonds, 5709 Azteca Dr., Fort Worth, TX 76112-3021, USA
N8RKA	Arthur Barbetta, 2395 Liberty Rd, Stow OH 44224, USA
ON4ON	Danny Commyne, Rozenlaan 38, B-8890 Dadizele, Belgique
PY2AA	P.O. Box 22, 01059-970 Sao Paulo - SP, Brésil
PY2YU	Hamilton Oliveira Martins, Rua Rui Coelho de Oliveira, Filho, 131, Jd. Panorama, 18030-020 Sorocaba, SP, Brésil.
RA1AG	Konstantin A. Chudnovskiy, P.O. Box 651, St Petersburg, 195269, Russie
RA3AR	Dmitry K. Darkov, ul. Borisovskie prudy 10-1-108, 115211, Moscow, Russie
S57DX	Slavko Celarc, Ob Igriscu 8, 1360 Vrhnika, Slovenie
SP5DRH	Jacek Kubiak, P.O. Box 4, 00-957 Warszawa, Pologne
SP5KVW	Radioklub SP5KVW, P.O. Box 56, 07-410 Ostroleka, Pologne
SP6ZDA	Scouts Radio Club SP6ZDA, P.O. Box 41, 51-673 Wroclaw 9, Pologne
SQ4NR	Grzegorz Gawel, ul. Herdera 16/14, 10-691 Olsztyn, Pologne
UA9ORQ	Vladimir Volosozhar, P.O. Box 868, Novosibirsk, 630089, Russie
UR3GM	Sergej Grachev, P.O. Box 464, Dnepropetrovsk, 49005 Ukraine
UR7EP	Yuri Stetsenko, P.O. Box 6512, Dnepropetrovsk, 49128 Ukraine
UR7IA	Leonid Aniskin, P.O. Box 1901, Gorlovka-46, 84646 Ukraine
USOMR	Alexander Pavlov, 35/196 Dmytrova, Luhansk, 348000 Ukraine
UT2UB	Andrej Lyakin, P.O. Box 99, Kyiv-10, 01010 Ukraine
VK4SJ	June Sim, P.O. Box 406, Caloundra 4551, Queensland, Australie
VK7TS	Trevor Francis Spargo, 1 Roebourne Road, Otago, Tasmania 7017, Australie
VQ9LA	Larry Arneson, PSC 466 Box 24 (DG-21 Annex 30), FPO AP 96595-0024, USA
W5BOS/AL5	Lanny Phillips, 8381 FM 2101, Quinlan, TX 75474-4836, USA
WA2VUY	Angel M. Garcia, Seven Markham Dr, Long Valley, NJ 07853, USA
ZL7C	Kermadec DX Association, Po Box 7, Clyde, Central Otago, Nouvelle-Zélande
ZS5WI	PO Box 1064, Eshowe, 3815, KZN, Afrique du Sud
ZS6MG	Vladimir Karamitov, P.O.Box 1788, Bramley 2018, Afrique du Sud

Les adresses Internet

8J1RL & 8J1RF	http://www.jarl.or.jp/English/4_Library/A-4-7_8j1rl/2002/frame_left.htm
A35XM	http://www.df3cb.com/a35xm/
D90HE/4, DS2G00/4, DS5BSX/4, DS3HWS/4	
6K2CLF/4	http://myhome.naver.com/dxer2han/as084/
JS6QVP & JS6QVQ	http://www.aa.alpha-net.ne.jp/ji5rpt/as-047/search-j.html
S05X	http://193.207.106.231/s05x/log/default.asp
VK9XI	http://www.qsl.net/vk4cp/vk9xi/logbook.htm
VP6DIA	http://vp6di.hp.infoseek.co.jp/scan2.htm
HH4/K4QD, /N2WB, /W4WX, /K9MDO	http://www.k4qd.net/logs/
XF1K	http://www.425dxn.org/dxped/xf1k/
Idiom press	http://www.idiompress.com/
Logs en ligne :	http://dx.qsl.net/logs/index.html
Lothar et Babs	http://www.qsl.net/dl7afs
Musée Collins (WA3KEY)	http://www.wa3key.com/collins.html
N6ED	http://www.geocities.com/n6ed/
North Californian DX	http://www.ncdxf.org
QSL Managers Society	http://www.qsl.net/qslmanagers
VA3RJ Data base	http://www.qsl.net/va3rj/frame_logs.html
VE9DX	http://www.ve9dx.com/logs.html

A partir du site de Gil, F5NOD à : <http://www.qsl.net/f5nod/difo.html>, vous pouvez revoir les comptes-rendus des expéditions suivantes, dont certaines avec les carnets de trafic : F05RK Rapa nov.2002, F0/JJ8DEN août 2002, T08CW 2002, F0 par le Lyon DX Gang 2000, FR/F6KDF/T 2000, FT5WH 1999, FOOSUC 1998, FT5ZH 1998, FK8HC/ DIFO

Trombinoscope

Quelle tête ont-ils, ces opérateurs rencontrés derrière le micro ou le manip ? Si vous souhaitez participer, n'hésitez pas à faire vivre cette rubrique en contactant Maurice, F5NQL (voir coordonnées dans le Trafic).

Photographiés, lors de la braderie GES, le 24 mai dernier :



De gauche à droite: F5AQN, F5LEC, F2YT, 7X2LS, F5PWW.

Photos récupérées sur les sites internet des intéressés :



Arno, VK4JAO



Jim, MMOBQI



Hans-Joachim - DF8TX



Nigel, G3TXF

ABONNEZ-VOUS A MEGAHERTZ

Pirates

- 4LOG est piraté en particulier sur le satellite UO14. Son manager, DL7BY, rappelle qu'il n'est pas équipé pour ce genre de trafic.

- Lors de la journée d'activité de l'Université de Latran du 11 mai 2003, HV5PUL est apparu sur 80 et 160 mètres alors que la station n'est pas intervenue sur ces fréquences.

CALENDRIER DES CONCOURS THF EN EUROPE PAR FØDBD JUILLET 2003

DATE	HEURE TU	PAYS	BANDES	CONCOURS
01/31.07	0000-2359	I	SHF	Maratona IIXD
01.07	1700-2100	(1)	144 MHz	NAC /LYAC /UKAC
05/07	1000-1300	OK	144 & 432 MHz	Fieldday of young op.
05/06.07	1400-1400	ON	50 MHz & +	Subregional Contest
05/06.07	1400-1400	DL	144 MHz & +	DARC Competition
05/06.07	1400-1400	F	144 MHz & +	Rallye des points hauts
05/06.07	1400-1400	G	144 MHz & +	NFD
05/06.07	1400-1400	HB9	144 MHz & +	Helvetia V/U/SHF contest
05/06.07	1400-1400	I	144 MHz & +	Trofeo ARI
05/06.07	1400-1400	OK	144 MHz & +	Czech Field day
05/06.07	1400-1400	OH	144 MHz & +	SARL OH
05/06.07	1400-1400	OZ	50 MHz & +	EDR VHR Fieldday
05/06.07	1400-1400	EA	144 MHz & +	Atlantico
05/06.07	1400-1400	PA	144 MHz & +	
05/06.07	1400-1400	OZ	50 MHz & +	Baltic-Nordic Fieldday
05/06.07	1100-1500	G	144 MHz	Backpackers #2
06.07	1100-1500	G	50 MHz	Backpackers #3
08/07	1700-2100	PA	50 MHz & +	VRZA Regio contest
08.07	1700-2100	(1)	432 MHz	NAC /LYAC /UKAC
09/24.07	0000-2400	I	?	Maratona IIXD
12/14.07	1400-0000	I	50 MHz	Contest Lario
12.07	1400-1700	I	144 MHz	5 Contest Apulia QRP
12.07	1400-2200	G	144 MHz	Low Power
13.07	0700-1700	I	?	Contest Apulia 6 Province
13.07	0800-1100	OK	144 MHz & +	OK activity
13.07	0800-1400	G	432 MHz	Low Power
13.07	1400-1730	PA	50 MHz	Worked all provinces
13.07	1800-2300	PA	144 MHz	Worked all provinces
15.07	1700-2100	(1)	1.3 GHz & +	NAC /LYAC /UKAC
19/20.07	1400-1400	F	144 MHz & +	Trophée F8B0 Bol d'or QRP
19.07	0300-0900	ES	1.3 GHz	Fieldday
19.07	1500-2100	ES	144 MHz	Fieldday
22.07	1700-2100	(1)	50 MHz	NAC /LYAC /UKAC
27.07	0700-1700	I	144 MHz	Fieldday Ciociaria
27.07	1100-1500	G	144 MHz	Backpackers #4
29.07	1700-2100	(2)	2.3 GHz & +	NAC

(1) LA, OH, OZ, SM, LY, G
(2) LA, OH, OZ, SM

D'après des données compilées par l'UBA, le RSGB et GONFA entre autres.

Pour l'édition de septembre 2003, vos informations sont les bienvenues à f5nql@aol.com ou à : Maurice CHARPENTIER 7, rue de Bourgogne F89470 MONETEAU jusqu'au 25 juillet 2003 dernier délai.

Merci à :

Remerciements chaleureux à F6BFH, F2YT, F1ULT, DJ3PP, International DX Press et OM3JW, RZ3EC, JI6KVR, G3TXF, G3SWH, F5OGG, VA3RJ, F5JFU, LY1DL, EA5RM, OZ6OM, PA7FM, F5NOD, ARLL contest rates et NOAX, ARRL Dx news et QST(W3UR), Les Nouvelles DX, Njdx Tips, 425DX, DXNL, CQ (N4AA), DL2VFR, KB8NW et OPDX, NC1L, DL/VE3ZIK, F5JBR et UFT, YT6A, JARL, RSGB, UKSMG, Sixily Italia, RSA, Lithuanian Relay League, PZK, G3KMA, NG3K, KH7U, JA7SSB, OK1RR, Five Nine Magazine, OKDX Foundation, F8DVD, WD8MGQ, OK1RR, F5ASD, ON7VZ, ON4ANT, ZS5WI, ZS4BS, Contesting on line.

Le Lexique d'Oncle Oscar®

“C'est peut-être une bonne idée d'utiliser “Le Lexique d'Oncle Oscar®” pour communiquer au plus grand nombre des informations brèves mais utiles et des références à des études plus exhaustives ...” Francis FERON, F6AWN.

244/1 : 0°0...00000PS !

Dans le numéro n° 242 de mai 2003, le sujet 242/3 d'Oncle Oscar, intitulé “Le Décibel”, comportait un dernier paragraphe ajouté juste avant la mise en page définitive et relatif aux règles d'écriture des noms et symboles d'unités.



Malheureusement, si les explications données sont exactes, la dernière ligne fournie à titre d'exemple ne l'est pas. Certains lecteurs s'en sont émus et ils ont eu raison. En fait, l'interprétation des règles énoncées a été un peu rapide car il s'agit pour l'essentiel de l'écriture des symboles d'unités (V, A, m) plus que de celle des noms d'unités (volt, ampère, mètre). Or la seule chose qui est indiquée sur le nom, c'est qu'il s'écrit en minuscule. Mais il n'est pas dit qu'il reste invariable au pluriel, contrairement à son symbole ! Il aurait donc été plus judicieux et surtout plus exact de formuler la dernière phrase ainsi : “En conséquence, il faudrait écrire 10 volts ou 10 V et non 10 Volts ou 10 volt”, par exemple.

RÉSUMONS :

Il est correct d'écrire 5 V, 5 A, 5 m, 5 ampères, 5 mètres. Mais il n'est pas conforme d'écrire 5 v [V majuscule, car le symbole est dérivé d'un nom propre] , 5 Vs [pas de 's' car le symbole est invariable, le 's' étant réservé pour le symbole des secondes] , 5 M [le symbole du mètre est 'm' minuscule car il n'est pas dérivé d'un nom propre] , 5 Ms [pas de pluriel, voir 5 Vs ci-dessus] , 5 Ampères [le nom s'écrit en minuscules, sauf s'il débute une phrase] , mégaHertz [le préfixe s'écrit en minuscule et le nom aussi].

Encore un détail d'écriture : on ne met pas de point après un symbole, sauf si bien entendu il s'agit de la fin d'une phrase avec un point de ponctuation.

Voici donc ce qui devait être rectifié au sujet de l'écriture des noms et symboles d'unités telle qu'indiquée dans l'article du n° 242.

Malheureusement, ce n'est pas tout ! Deux autres erreurs méritent encore d'être signalées :

Tout d'abord, dans la colonne de gauche de la même page, il est fait état de trois références différentes pour un niveau 0 dB relatif à une puissance donnée en présence d'une impédance donnée (lignes en caractères gras). Au sens strict, il aurait été préférable d'indiquer dBm plutôt que dB seulement. Si une explication rédigée permet de faire clairement état d'un

référencement par rapport à une puissance donnée dans des conditions données, ce n'est plus le cas si on se contente d'un symbole suivi du signe égal et alors la précision dBm, pour dB par rapport au milliwatt, s'impose.

Enfin, à la page précédente (p. 69), une erreur de police de caractères a transformé des “carrés” (puissance de 2) en “tirets soulignés” dans les formules faisant état de watts par mètre-carré. Accessoirement, l'usage en matière de mise en page veut qu'on ne coupe pas une formule mais qu'on lui dédie une ligne entière.

Nous espérons avoir totalement rétabli l'exactitude des informations fournies dans cette rubrique. Nous ne pouvons qu'inciter les lecteurs d'une part à continuer de réagir de manière constructive aux éventuelles erreurs qu'ils relèveront et d'autre part à prendre conscience, si ce n'est pas encore le cas, des risques qu'il y a dans la lecture occasionnelle d'une revue puisqu'un correctif n'est par nature disponible que dans une publication ultérieure !

Avec nos remerciements à Didier Fragner, F6BSW et Jean-Paul Gendner, F5BU.

PS : La remarque suivante nous a été faite lors de discussions préalables à la rédaction de ce correctif : “Mais pourquoi revenir sur des détails d'écriture pas vraiment importants ?”

La réponse est simple et en deux parties : premièrement, c'est accorder de la considération au lecteur que de respecter le plus précisément possible les règles et les usages en matière de communication, ce qui est la moindre des choses si l'on souhaite être “sur la même longueur d'onde” et être compris correctement, deuxièmement c'est tout simplement préférable de savoir faire la différence par exemple entre mW et MW.

BIBLIOGRAPHIE :

- “Le Système international d'unités (SI)”, Bureau international des poids et mesures.
- “Directives pour la présentation des rapports aux sessions de la CIGRÉ” (Conférence Internationale des Grands Réseaux Électriques), ref: Cigré 05/08/99-MH/CO/SB. Ces directives s'appuient sur la publication CEI numéro 27 ou 60027 “Symboles littéraux à utiliser en Electrotechnique”.
- “Précis de mise en page”, 4ème ed., Louis Guéry, Centre de formation et de perfectionnement des journalistes (CFPJ).
- “Abrégé du Code typographique à l'usage de la presse”, CFPJ.

244/2 : DISPENSES

Le texte qui suit, extrait d'un arrêté ministériel, a retenu notre attention :

"Article 6. Seront dispensés de subir les épreuves orales prévues aux articles 2 et 3, et autres que celles relatives à la procédure radiotélégraphique ou radiotéléphonique selon le cas, sur la production de leur titre, les anciens élèves diplômés des Écoles ci-après :

- Polytechnique - Normale Supérieure (Section des Sciences) - Navale - Centrale - des Arts et Manufactures - Mines - Ponts et Chaussées - Génie rural et Génie maritime - École Supérieure des P.T.T. - Institut Agronomique - Arts et Métiers - École Supérieure d'Électricité - Instituts électrotechniques rattachés aux Facultés - École de Physique et de Chimie - Les Agrégés de l'Université - Les Docteurs et Licenciés es-sciences et les titulaires de tous autres équivalents d'enseignement supérieur (scientifique ou technique) - les Ingénieurs électriciens diplômés de l'École Spéciale des Travaux Publics, du Bâtiment, de l'Industrie. Les diplômes produits seront décrits sur le certificat d'opérateur en regard de l'indication des épreuves dont les candidats sont dispensés."

Voilà une mesure qui peut contribuer à enrichir la communauté des radioamateurs français en dispensant de quelques épreuves les personnes titulaires de diplômes de haut niveau. Certes, cette facilité n'exempte pas les dits candidats de leurs obliga-



tions vis à vis des épreuves relatives à la procédure radiotélégraphique ou radiotéléphonique, mais elle leur évite de devoir justifier une nouvelle fois un niveau de compétences théoriques déjà atteint. L'intérêt pour la communauté est évident : l'esprit scientifique doit continuer à se développer parmi les radioamateurs et l'apport de compétences reconnues ne peut qu'y contribuer efficacement.

Le plus grave, de notre point de vue, serait qu'en fait les personnes pouvant partager des connaissances acquises dans la rigueur d'un cursus scolaire de longue durée ne soient plus intéressées à rejoindre les radioamateurs, dispensées ou non d'une partie des épreuves d'ailleurs facilement à leur portée. C'est un risque non négligeable qui mérite qu'on y réfléchisse : soit il

s'agit encore, en pratiquant le radioamateurisme, de s'intéresser aux techniques de la radioélectricité, des plus anciennes aux plus modernes, avec tous les imprévus qui les rendent si passionnantes, soit il suffit maintenant d'apprendre vite à utiliser approximativement du matériel de communication commercial conçu pour des loisirs à la portée du plus grand nombre et en-dehors de toute considération un peu scientifique. On peut sans trop de risque prédire que selon le cas, les futurs candidats potentiels seront différents et les radioamateurs de demain également.

BIBLIOGRAPHIE :

- MEGAHERTZ Magazine, juillet/août 1983, p. 22, "informations".

KENWOOD

LA MESURE

**GENERALE
ELECTRONIQUE
SERVICES**

205, RUE DE L'INDUSTRIE
Zone Industrielle - B.P. 46
77542 SAVIGNY-LE-TEMPLE Cedex
Tél. : 01.64.41.78.88
Télécopie : 01.60.63.24.85

OSCILLOSCOPES

Plus de 34 modèles portables, analogiques ou digitaux couvrant de 5 à 150 MHz, simples ou doubles traces.

AUDIO, VIDÉO, HF

Générateurs BF, analyseurs, millivoltmètres, distorsionmètres, etc.. Toute une gamme de générateurs de laboratoire couvrant de 10 MHz à 2 GHz.

ALIMENTATIONS

Quarante modèles digitaux ou analogiques couvrant tous les besoins en alimentation jusqu'à 250 V et 120 A.

DIVERS

Fréquence-mètres, générateurs de fonction ainsi qu'une gamme complète d'accessoires pour tous les appareils de mesure viendront compléter votre laboratoire.

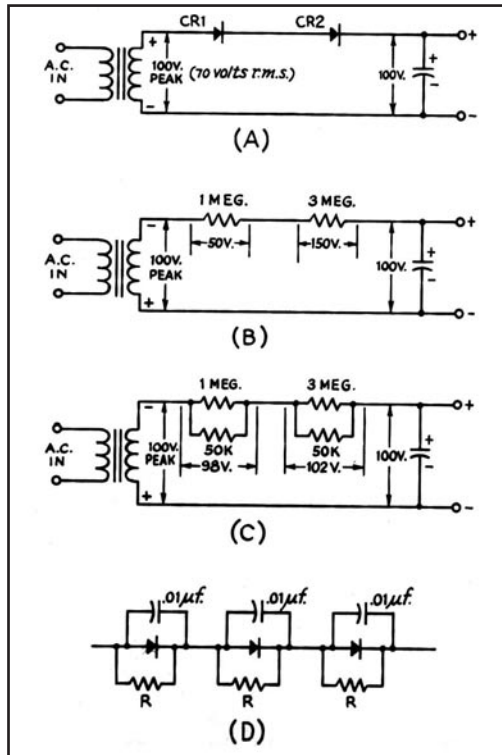
244/3 : DIODES HAUTE TENSION

La plupart des amplificateurs haute fréquence de puissance en service chez les radioamateurs utilisent encore des tubes, essentiellement pour des raisons de coût, de robustesse et de facilité de mise en oeuvre. Mais la plupart des tubes HF nécessitent une alimentation haute tension assez élevée (habituellement comprise entre 1000 et 3000 volts). Le schéma d'une alimentation de ce type est classique, simple et sans évolution notable depuis plus de trente ans : un transformateur, des diodes de redressement et un ou plusieurs condensateurs de filtrage. Les diodes utilisées sont, depuis les années 60/70, de type semi-conducteur au silicium. Seulement, les modèles courants et économiques sont rarement capables de supporter des tensions inverses très élevées alors que l'intensité maximum admissible est suffisante dans la plupart des cas. Par contre, alors que les modèles disponibles dans les années 60 étaient d'un coût assez élevé et moyennement fiables, ceux que l'on trouve actuellement offrent de bien meilleures performances pour un prix presque dérisoire.

Toutefois, ces composants ne pouvaient pas, et ne peuvent pas encore, supporter une tension inverse de 3500 V. Il a donc fallu, et il faut encore, associer plusieurs diodes en série afin de diminuer les contraintes imposées individuellement à chaque diode. Le montage est classique et constant dans la plupart des alimentations haute tension : pour obtenir une marge de sécurité pour une alimentation de 2000 à 3000 V, il suffit d'utiliser 4 ou 5 diodes, chacune pouvant supporter au moins 1000 V, par exemple des 1N4007 données pour 1000 V / 1 A max. ou encore des BY 255 données pour 1300 V / 3 A max., ces deux modèles étant très courants et bon marché (quelques dizaines de centimes d'euro).

Depuis les années 70 au moins, il est habituel de prévoir un équilibrage des tensions présentes aux bornes de chaque diode de la chaîne en installant une résistance non inductive en parallèle sur chaque diode (de l'ordre de 470 kW, 1 watt minimum), toutes les résistances étant de même valeur mais néanmoins faible par rapport à la résistance inverse de chaque diode. Cette volonté de protéger les diodes a aussi conduit à ajouter, encore en parallèle sur chaque semi-conducteur, un condensateur (de l'ordre de 0,01 µF) afin de limiter les tensions transitoires. Le schéma en annexe, extrait de l'ARRL Handbook de 1970, représente un tel montage.

Il semble que cette pratique résulte plus d'une habitude bien ancrée en matière d'alimentations haute tension que d'une réelle nécessité à l'époque actuelle. En effet vouloir protéger une diode pouvait se comprendre lorsqu'il avait d'une part de bonnes raisons de croire que sa longévité était en danger et d'autre part la certitude que son remplacement serait trop fréquent et représenterait un coût non négligeable. Actuellement, les composants sont fiables, ont de meilleures performances et il y a très peu de dispersion de caractéristiques entre plusieurs éléments d'une même série. Les diodes modernes se comportent comme des diodes zener, c'est-à-dire avec un effet d'avalanche, et elles n'entraînent



plus leurs voisines dans leur chute en cas de dépassement de la tension crête inverse maximum supportable. Auparavant, une diode qui "claquait" se mettait en court-circuit, augmentant ainsi la tension présente aux bornes de chacune des autres diodes et le phénomène se propageait ainsi de bout en bout pour aboutir à la destruction de toutes les diodes de l'alimentation. Ce n'est plus le cas maintenant.

La conclusion apparaît évidente : il n'est plus utile d'équilibrer les diodes actuelles mises en série pour redresser des hautes tensions simplement parce que leurs caractéristiques les rendent plus fiables et moins sujettes à des déséquilibres de tensions entre les diverses pièces utilisées, puisque les résistances inverses sont pratiquement identiques pour tous les éléments. Les risques de présence d'une tension crête inverse sont beaucoup plus limités, les diodes plus résistantes et si cela était encore insuffisant

leur prix est actuellement tel qu'il n'est plus nécessaire de les considérer comme des composants à économiser ou à protéger, pour autant d'ailleurs que cela soit encore techniquement justifié.

Un autre argument, en faveur de la simplification du montage, mérite d'être mis en avant : si les diodes ne sont pas parfaites, les autres composants ne le sont pas non plus ; les résistances et surtout les condensateurs ont aussi leurs défauts. Certes, comme les diodes, ces composants se sont améliorés, mais il n'en demeure pas moins vrai qu'une résistance possède aussi des limites en matière de tension supportable à ses bornes et qu'un condensateur reste loin d'être parfait. La stabilité des caractéristiques dans le temps est sujette à caution, ainsi d'ailleurs que la valeur réelle par rapport à la valeur marquée, en ce qui concerne les condensateurs.

En résumé, la meilleure solution actuelle consiste à simplement mettre en série suffisamment de diodes afin de ne faire supporter à chacune d'entre elles que des tensions crête inverses raisonnables et de choisir des diodes de qualité (neuves et récentes) prises dans un même lot. Prévoir un montage tel que l'ensemble des diodes soit facilement accessible et interchangeable est une ultime bonne précaution.

COMMENT JOINDRE ONCLE OSCAR ?

Vos demandes de renseignements exclusivement sur l'accès aux sujets déjà traités dans Les Carnets d'Oncle Oscar® et le Lexique d'Oncle Oscar® ainsi qu'aux articles cités dans les références bibliographiques qui y sont mentionnées sont à adresser à : F6AWN, c/o "Cercle Samuel Morse" - BP 20 - F-14480 CREULLY. E-mail : samuel.morse@free.fr

Attention : Il ne peut être question ici d'un "service d'assistance technique individuel et personnalisé par correspondance" sur des sujets divers. Seules les demandes de renseignements strictement limités au cadre défini ci-dessus seront prises en considération et sous réserve qu'elles soient accompagnées d'une enveloppe self-adressée affranchie au tarif en vigueur. L'auteur vous remercie de votre compréhension.

Oscillateurs à quartz et à tube

On peut tout faire avec une triode : même un oscillateur à quartz.

LE QUARTZ

Au départ, c'est une roche cristallisée dont une variété violette, l'améthyste, est une pierre précieuse. Le cristal de roche est une forme de quartz transparent. Quand on découpe une lame très mince de quartz dans un cristal (il ne faut pas tailler n'importe comment, l'orientation de la lame est importante) cette lame a des propriétés très particulières. Si la lame est placée en sandwich entre deux électrodes et que l'on applique une tension électrique à ces deux électrodes, la lame se déforme. La réciproque est vraie car il se produit une différence de potentiel entre les deux électrodes lorsqu'on déforme la lame.

Ce phénomène, qu'on appelle la piézoélectricité, est utilisé dans certains briquets, allume-gaz... pour produire une très haute tension (donc une étincelle) en déformant mécaniquement le cristal piézoélectrique. Il y a d'autres matériaux que le quartz qui sont piézoélectriques. La lame de quartz possède une fréquence de vibration très stable et se comporte comme un circuit oscillant dont la fréquence de résonance peut aller de quelques dizaines de kilohertz à quelques dizaines de mégahertz, suivant son épaisseur. Le circuit oscillant équivalent à un quartz a non seulement une fréquence très précise et stable mais aussi une sélectivité très étroite. On aura l'occasion d'en reparler.

A QUOI RESSEMBLE UN QUARTZ

Sur la photo 1, j'ai regroupé trois modèles de quartz très classiques. Les deux plus gros sont aussi vieux que mon père. Il existe toutes sortes de boîtiers mais il faut dire que la tendance est à la miniaturisation. Ceux des montres "à quartz" sont vraiment minuscules. Le plus gros de la photo, celui qui ressemble à un caramel, est un "FT243", c'est d'ailleurs marqué dessus. C'est celui qu'on ouvrira tout à l'heure. Le moyen a un boîtier métallique soudé, il a deux broches fines qui peuvent se ficher dans un support spécialement conçu pour lui (en céramique blanche). Pourquoi un support ? Ben, pour pouvoir changer de fréquence facilement ; dans le

Jusqu'ici nos oscillateurs ne brillaient pas par leur stabilité. L'échauffement du tube et des composants alentours ainsi que les effets de main provoquent un glissement non négligeable de la fréquence. On a vu autrefois (en juillet 1999, au siècle dernier) un montage d'oscillateur à transistor utilisant un quartz pour déterminer la fréquence d'oscillation. On va commencer par une piqûre de rappel.



Photo 1: Trois quartz.

temps, les quartz étaient souvent utilisés pour stabiliser la fréquence des émetteurs. Le plus petit est très courant, c'est ce modèle qu'on trouve encore dans certains téléphones fixes ou dans les stations de CB. Il n'a pas de broches mais des fils à souder. La fréquence des quartz, et souvent leur précision, est inscrite la plupart du temps en clair sur le boîtier.

L'INTÉRIEUR D'UN FT243 (photo 2)

Prenons un tournevis cruciforme et dévissons les trois vis du boîtier. Si on est soigneux, il n'y a pas de risque d'abîmer le quartz. Mais attention, il y a un ressort (R) assez costaud qui pousse sur le couvercle : il faut que tu maintiennes le couver-

cle (C) en pressant dessus pendant que tu enlèves les trois vis sinon t'as tout qui te saute à la figure ! Enlève le ressort et le joint en caoutchouc (J). En soulevant délicatement la petite feuille de cuivre (f), on peut enlever la plaque (P) qui maintient la lame de quartz (Q). Attention, la lame casse comme du verre, il faut la manipuler avec une petite pince à épiler en évitant de mettre les doigts dessus pour ne pas la salir. Bien repérer le sens de la plaque (P) pour pouvoir la remettre comme elle était.

Le quartz de la photo a une fréquence de résonance de 5 840 kHz et sa lame a une épaisseur de 0,46 mm (je l'ai mesurée au pied-à-coulisse). Le terme de "channel" n'a d'intérêt que pour l'émetteur (ou le récepteur) qui l'utilisait ; c'est un peu comme le "canal" en CB.

L'ÉQUIVALENT ÉLECTRIQUE D'UN QUARTZ

Dire qu'un quartz est équivalent à un circuit oscillant n'est pas très exact car on pourrait penser qu'il s'agit simplement d'un condensateur en parallèle ou en série avec une self. Un quartz ressemble plutôt au circuit de la figure 3 avec une self L en série avec un condensateur Cs et une résistance R. En parallèle avec ce circuit résonnant "série", il existe une capacité Cp parasite due au boîtier du quartz et aux deux électrodes enserrant le quartz...

La self L est bien sûr une self "virtuelle", il n'y a pas de bobine comme on les connaît, d'autant plus que son inductance est énorme pour une si petite boîte: plusieurs centaines de millihenrys pour un quartz de quelques mégahertz. En revanche, la capacité série Cs (elle aussi virtuelle) est très petite: quelques fractions de picofarad. Et bien sûr la résistance R est virtuelle aussi: quelques dizaines d'ohms. Ces trois "composants virtuels" L, Cs et R permettent de modéliser le fonctionnement électrique de la lame de quartz.

Après cette parenthèse, revenons à notre oscillateur.

LA TRIODE

Pour cet oscillateur à quartz, j'ai utilisé la partie triode d'une ECL82. Pour ceux qui viennent de s'abonner à MÉGAHERTZ Magazine (quelle bonne idée!), un petit rappel ne fera pas de mal. L'ECL82 est une lampe, on devrait dire un "tube à vide" contenant une triode et une pentode généralement utilisées en BF. J'ai récupéré la mienne dans un vieil électrophone. Bien sûr, ce serait mieux d'utiliser un tube spécialement prévu pour les hautes fréquences mais, après tout, notre montage est purement expérimental. On fait avec ce qu'on a. Pour ce qui est du fonctionnement de la triode, on en a parlé longuement il y a un an (avril 2002), comme le temps passe... On ne va pas revenir sur la théorie mais pour t'éviter de feuilleter toute ta collection, je te redonne le brochage de l'ECL82 avec la partie triode mise en rouge (figure 4). Le tube est supposé vu de dessous, côté cosses à souder du support noval.

THE TUNED-PLATE TUNED-GRID OSCILLATOR (TP-TG)

T'as vu comme je cause bien anglais? En fait je n'ai fait que recopier ce que j'ai lu dans un vieux bouquin américain de 1957. En bon français de chez nous, ça veut dire "oscillateur à plaque et à grille accordées" et voici le schéma du TP-TG (figure 5). Le circuit oscillant de plaque et celui de grille sont accordés sur la même fréquence (ou presque). Les deux bobines ne sont pas couplées, la réaction s'effectue au travers du tube. Je n'ai pas encore essayé ce schéma et je ne l'ai exhumé que pour introduire le schéma de mon oscillateur

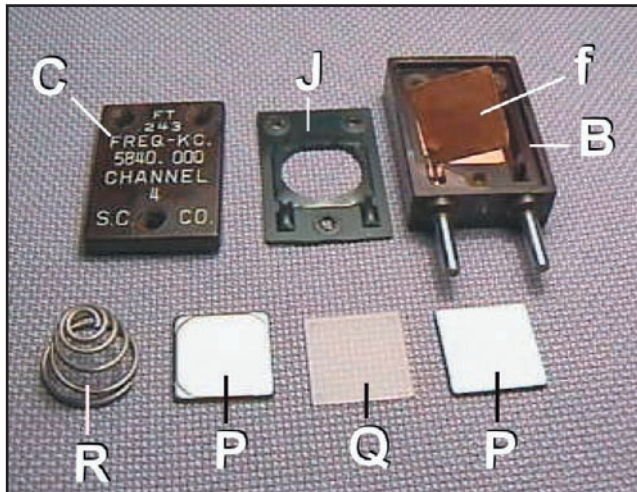


Photo 2: Les entrailles d'un vieux quartz (voir texte).

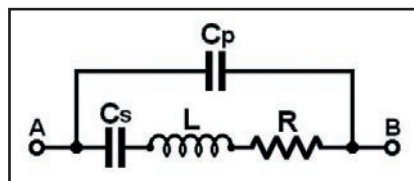


Figure 3: Schéma équivalent à un quartz.

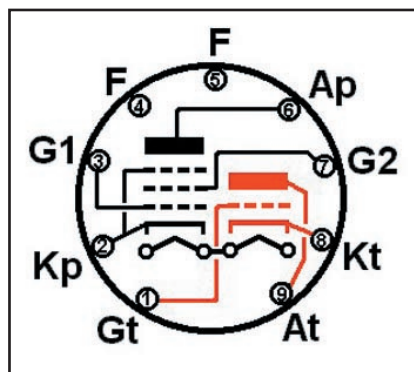


Figure 4: Brochage de la triode-pentode ECL82.

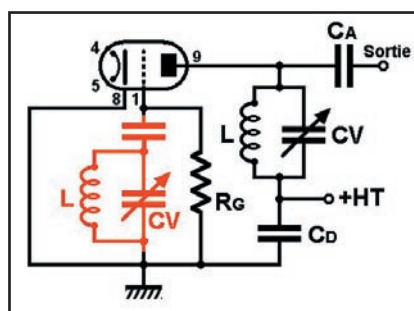


Figure 5: L'oscillateur à grille et plaque accordés.

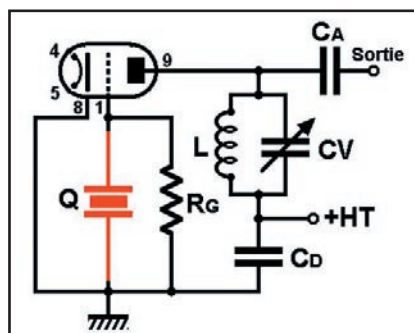


Figure 6: Notre oscillateur à quartz et triode.

à quartz car qu'est ce qu'on va obtenir si on remplace le circuit accordé de grille par un quartz? Réponse: un oscillateur à quartz!

LE SCHÉMA DE L'OSCILLATEUR À QUARTZ

Sur la figure 6, j'ai peint le quartz en rouge pour te faire bien remarquer qu'il remplace à lui tout seul le circuit oscillant (en rouge lui aussi) du schéma de l'oscillateur TP-TG de la figure 5. En comparant ces deux figures avec la figure 3, on se demande

si le circuit équivalent du quartz va vraiment remplacer le circuit résonant parallèle du TP-TG. Ben oui, ça marche, et même pas mal du tout comme on le verra le mois prochain. Il est vrai que le quartz ne se comporte exactement ni comme un circuit parallèle ni comme un circuit série; en réalité, il réagit un peu comme chacun d'eux.

LES COMPOSANTS

Voilà une réalisation on ne peut plus simple.

- RG: 100 kilohms - 1/4 de watt
- CD: 10 nF - 400 V
- CA: 33 pF - 400 V
- L: 12 μH, 42 spires sur diamètre 16 mm
- CV: 12 à 170 pF

J'ai choisi un quartz de fréquence 3 566 kHz, en plein dans la bande amateur des 80 m qui s'étend de 3 500 à 3 800 kilohertz. Je devrais ajouter: en plein dans la sous-bande télégraphique (qui va de 3 500 à 3 580 à peu de choses près). D'ailleurs, des émissions en télégraphie, j'en ai entendu pendant que j'écoutais le signal émis par mon oscillateur à l'aide d'un récepteur commercial. Le choix de cette fréquence est sans importance, pourvu qu'on puisse l'écouter avec un récepteur très stable décodant la télégraphie.

La valeur de la self n'est pas critique puisqu'on peut régler la fréquence de résonance du circuit oscillant de plaque à l'aide du CV.

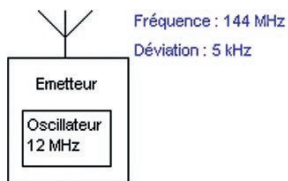
LE MOIS PROCHAIN

Après quelques remarques sur la réalisation nous procéderons à quelques petites expériences absolument passionnantes!

Pierre GUILLAUME,
F8DLJ

Question 1 :

Déviations de l'oscillateur 12 MHz sachant que sur la fréquence de sortie à 144 MHz, la déviation est de 5 kHz et que la chaîne multiplicatrice a un facteur de 12 ?



- A: 100 Hz B: 2,5 kHz
C: 0,41 kHz D: 168 Hz

Question 2 :

Quelles sont les conversions correctes ?

- 1 1 kΩ 1000 Ω
2 1 nF 0,001 μF
3 1 kV 100 V
4 10 μH 10 000 nH

- A: 1 2 3 4 B: 1 2 3
C: 1 3 4 D: 1 2 4

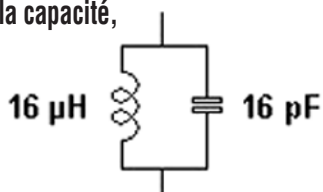
Question 3 :

Pour le trafic décimétrique longue distance, quel est le facteur à prendre en considération sur une antenne :

- A: Impédance B: Angle de rayonnement
C: Bande passante

Question 4 :

On a un circuit LC ayant une fréquence de résonance d'approximativement 9,95 MHz. Si l'on diminue par un facteur de 4 la valeur de la capacité, la fréquence de résonance :



- A: est multipliée par 2 B: est multipliée par 4
C: est divisée par 2 D: est divisée par 4

Solution 1 :

On sait que la déviation sur la fréquence finale de 144 MHz vaut 5 kHz.

Le facteur de multiplication de la chaîne d'émission vaut 12.

Donc la déviation de l'oscillateur 12 MHz sera 12 fois moins importante.

Déviations : $5 / 12 = 0,41$ kHz

RÉPONSE C

Solution 2 :

Les conversions correctes sont les conversions 1, 2, 4.

La conversion 3 étant fautive, 1 kV valant 1000 V et non pas 100.

RÉPONSE D

Solution 3 :

Il s'agit de l'angle de rayonnement qui doit être nécessairement bas pour ce type de trafic.

RÉPONSE B

Solution 4 :

La fréquence de résonance est donnée par la formule :

$$f = \frac{1}{2\pi\sqrt{LC}} \text{ ou sous une autre forme :}$$

$$LCf^2 = 25330$$

Avec L en μH, C en pF et f en MHz.
f = racine (25330/LC)

f = racine (25330 / (16x 4))
f = 19,9 MHz

RÉPONSE A

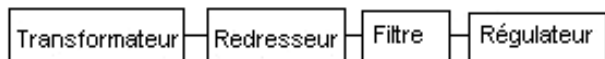
Question 5:

A quoi correspond le sigle F2D?

- A:** Transmission de données par paquets. Modulation de fréquence, avec emploi d'une sous-porteuse modulante.
- B:** Télégraphie pour réception auditive. Modulation de fréquence, avec emploi d'une sous-porteuse modulante
- C:** Couche ionosphérique

Question 6:

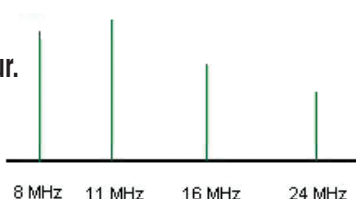
A quoi correspond ce schéma synoptique ?



- A:** Emetteur FM
- B:** Récepteur AM
- C:** Synthétiseur de fréquence
- D:** Alimentation régulée

Question 7:

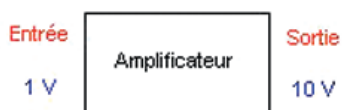
On relève le spectre suivant sur un analyseur. Les signaux de fréquences 16 et 24 MHz sont:



- A:** des produits d'intermodulation du 3ème ordre des signaux 8 et 11 MHz
- B:** des signaux harmoniques du 11 MHz
- C:** des signaux harmoniques du 8 MHz

Question 8:

Le gain de cet amplificateur est de :



- A:** 10 dB
- B:** 15 dB
- C:** 20 dB
- D:** 30 dB

Solution 5 :

F2D : Transmission de données par paquets. Modulation de fréquence, avec emploi d'une sous-porteuse modulante.

RÉPONSE A

Solution 6 :

Il s'agit d'une alimentation régulée.

RÉPONSE D

Solution 7 :

Il s'agit de l'harmonique 2 du 8 MHz pour le signal 16 MHz et de l'harmonique 3 du 8 MHz pour le signal 24 MHz.

RÉPONSE C

Solution 8 :

On donne les tensions d'entrée et de sortie, on ne peut calculer que le gain en tension.

$$G = 20 \log (U_s/U_e)$$

$$G = 20 \text{ Log } (10 / 1)$$

$$G = 20 \text{ Log } (10)$$

$$G = 20 \text{ dB}$$

RÉPONSE C

Abonnez-vous Abonnez-vous Abonnez-vous
Abonnez-vous Abonnez-vous Abonnez-vous



Les privilèges de l'abonné

L'assurance
de ne manquer
aucun numéro



L'avantage
d'avoir MEGAHERTZ
directement dans
votre boîte aux lettres
près d'une semaine
avant sa sortie
en kiosques

Recevoir
un CADEAU* !

* pour un abonnement de deux ans uniquement.
(délai de livraison : 4 semaines)

MEGAHERTZ

Directeur de Publication
James PIERRAT, F6DNZ

DIRECTION – ADMINISTRATION
ABONNEMENTS-VENTES

SRC – Administration
1, traverse Boyer - 13720 LA BOUILLADISSE
Tél. : 0820 384 336* – Fax : 04 42 62 35 36

REDACTION

Rédacteur en Chef : Denis BONOMO, F6GKQ
SRC – Rédaction
9, rue du Parc 35890 LAILLÉ
Tél. : 0820 366 065* – Fax : 02 99 42 52 62

PUBLICITE
à la revue

MAQUETTE – DESSINS
COMPOSITION – PHOTOGRAVURE

SRC éditions sarl

IMPRESSION

Imprimé en France / Printed in France
SAJIC VIEIRA - Angoulême

Internet : www.megahertz-magazine.com
e-mail : redaction@megahertz-magazine.com

* N° INDIGO : 0,12 € / MN

MEGAHERTZ est une publication de SRC

Sarl au capital social de 8 000 €

RCS RENNES : B 402 617 443 – APE 221E

Commission paritaire 80842 – ISSN 0755-4419

Dépôt légal à parution

Distribution NMPP

Reproduction par tous moyens, sur tous supports, interdite sans accord écrit de l'Editeur. Les opinions exprimées ainsi que les articles n'engagent que la responsabilité de leurs auteurs et ne reflètent pas obligatoirement l'opinion de la rédaction. Les photos ne sont rendues que sur stipulation expresse. L'Editeur décline toute responsabilité quant à la teneur des annonces de publicités insérées dans le magazine et des transactions qui en découlent. L'Editeur se réserve le droit de refuser les annonces et publicités sans avoir à justifier ce refus. Les noms, prénoms et adresses de nos abonnés ne sont communiqués qu'aux services internes du groupe, ainsi qu'aux organismes liés contractuellement pour le routage. Les informations peuvent faire l'objet d'un droit d'accès et de rectification dans le cadre légal.

OUI, Je m'abonne à **MEGAHERTZ** A PARTIR DU N° 245 ou supérieur

M244

Ci-joint mon règlement de _____ € correspondant à l'abonnement de mon choix.

Adresser mon abonnement à : Nom _____ Prénom _____

Adresse _____

Code postal _____ Ville _____

Je joins mon règlement à l'ordre de SRC

chèque bancaire chèque postal

mandat

Je désire payer avec une carte bancaire
Mastercard – Eurocard – Visa

Date d'expiration : _____

Date, le _____

Signature obligatoire ▷

Avec votre carte bancaire, vous pouvez vous abonner par téléphone.

TARIFS CEE/EUROPE

12 numéros (1 an) **49€,00**

Adresse e-mail : _____

TARIFS FRANCE

6 numéros (6 mois) **22€,00**
au lieu de 26,52 € en kiosque,
soit 4,52 € d'économie.

12 numéros (1 an) **41€,00**
au lieu de 53,04 € en kiosque,
soit 12,04 € d'économie.

24 numéros (2 ans) **79€,00**
au lieu de 106,08 € en kiosque,
soit 27,08 € d'économie.

Pour un abonnement de 2 ans,
cochez la case du cadeau désiré.

**DOM-TOM/ETRANGER :
NOUS CONSULTER**

1 CADEAU
au choix parmi les 5

**POUR UN ABONNEMENT
DE 2 ANS**

Gratuit :

- Un porte-clés miniature LED
- Une radio FM / lampe
- Un testeur de tension
- Un réveil à quartz
- Une revue supplémentaire



NOUVEAU
Avec 4,00 €
uniquement
en timbres :
 Un casque
stéréo HiFi

délai de livraison :
4 semaines dans la limite des stocks disponibles

Photos non contractuelles

**POUR TOUT CHANGEMENT
D'ADRESSE, N'OUBLIEZ PAS
DE NOUS INDIQUER VOTRE
NUMÉRO D'ABONNÉ
(INSCRIT SUR L'EMBALLAGE)**

Bulletin à retourner à : **SRC – Abo. MEGAHERTZ**
1, tr. Boyer - 13720 LA BOUILLADISSE – Tél. 0820 384 336 – Fax 04 42 62 35 36

EMISSION/RECEPTION

Vends FT1000MP Yaesu en parfait état, OM non fumeur, avec filtres CW 500/250, micro origine, doc. et emballage d'origine. Tél. 06.16.97.63.26.

Vends cause double emploi Kenwood TS850S + alimentation Diamond GSS 3000 25/30 A + HP Kenwood 31, état neuf, l'ensemble: 1143 €. Tél. 04.94.70.53.36 ou 06.22.41.28.22 le soir 20h, dépt. 83.

Vends TRX Icom ICW32E bibande 100 mémoires, 2 x VFO RX 112 MHz à 1 GHz, scanner, 2 batteries: 153 €. TRX décamétrique Icom ICM700, 150 W HF: 450 €. TRX RCI2950, 26 à 32 MHz, tous modes: 153 €. TX TS788DX, tbe mais à régler: 100 €. Deux TRX LS102 Belcom 26 à 30 MHz, panne VFO, les 2 avec plans: 90 €. GPS Sony IPS360-PYXIS: 122 €. Automatic RF speech processor Daong: 45 €. Chambre écho digitale

256 K: 30 €. Micro Télex 73: 30 €. Oscilloscope pro Gould OS1200, 2 x 25 MHz: 150 €. Oscillo Tektronix 5110, 4 voies: 100 €. Antenne verticale VHF-UHF: 40 €. Automate Omron neuf: 45 €. Port du matériel non inclus. Tél. 01.39.89.22.96 après 19h.

Vends 6 € le TRX 40 MHz en état ou pour pièce: ALCATEL ATR 425, SIMEP 2040, LMT GA, TMF 625, relais LMT77 GDB, pupitre Ogon 3700, sélectifs Ogon 3600, sélectif Seak 834, relais Tmf 625 BRA. Tél. 06.79.03.52.07.

Vends FT900 Yaesu comme neuf: 830 € Alan 9001, 26-30 MHz: 145 €. Filtre passe-bas: 30 €. Filtre passe-haut: 10 €. Antenne filaire 12/8 d'ondes: 35 €. Tél. 03.87.35.96.40 ou 06.07.87.16.51.

Vends PRC10 de 38/55 MHz + alimentation 12/24V + combiné + HP + cordons: 153 € + transport. ER56: 27 à 38 MHz avec alim. 220V + cordons + HP + support mobile:

230 € + transport. RT67 et 68 de 27/38 et 38/55 MHz, alim. 12 ou 24V + HP + cordons: 305 € + transport. PP8 ou ER38 (banane) portable + alim.: 92 € + transport. PRC10 de 27/38 MHz portable de F1ZO, accus + 220V: 185 € + transport. ER52: LMT avec alim. 22V, 50 MHz ou 70 MHz: 230 € + transport. AN/GRC9 de 2 à 12 MHz + alim. + micro + graphie + HP + cordons: 305 €. Photos disponibles: J.-Michel, 14TRC173, BP13, 38300 Ruy. Tél. le soir: 04.74.93. 98.39 ou 06.72.53.75.01, [http://perso.club-internet .fr/carm1940/carm1940](http://perso.club-internet.fr/carm1940/carm1940).

Vends déca Kenwood HF 100 W, tous modes TS850SAT avec boîte d'accord auto (intégrée) + micro MC80, matériel bon état avec carton d'origine, notice et cordon: 915 €. Tél. 06.60.63.44.99, e-mail: fhibx@imode.fr.

Vends Yaes FT707 + alim. 25 A CRT – micro origine + MB+5: 450 €. Possibilité micro Kenwood MC80, me contacter au 06.11.48.32.86.

Vends cause décès TS440SAT: 600 €. Alim. GVS300: 100 €. FT221: 200 €. Alinco DJ580, 144-432: 200 €. TH2: 200 €. Rotor, cage, pylône 9 m, le tout ou séparément: 200 €. 14 AVQ: 150 €. Commutateur Daiwa 2D: 8 €. Charge 100 W, 50 ohms : 45 €. E-mail: f2kn@wanadoo.fr.

Vends TS950 SDX Kenwood, état du neuf, toutes options. Filtre DRV2 RM1 V52 mic MC 43S, carton d'em., etc.: 3150 € à débattre. FT900 AT Yaesu, état neuf, peu servi: 1100 € à débattre, port en sus, paiement par chèque ou espèces. Denis Krayzel, 23, rue Notre Dame, 14700 Falaise, tél. 02.31.90.90.17 e-mail: dkrayzel@aol.com.

Vends RX AOR 3030, notice, alim. carton d'origine, impeccable: 700 € sur place uniquement, 34 Montpellier, tél. 04.67.47.99.24.

Vends Yaesu FT1000 MP, excellent état, non fumeur, à prendre sur place, dépt. Var: 2300 €. Tél. 04.94.73.19.75 ou 06.17.52.90.14, e-mail: rb57@wanadoo.fr.

Vends ligne déca Kenwood HF 100 W, tous modes, TS870DSP avec options + aim. PS52 (22 A) + HP SP31, filtres + micro MC60. Matériel irréprochable, le tout état absolument neuf avec cartons d'origine, notices et cordons. Prix pour le lot, matériel de moins de 3 ans – 30 % du neuf. Tél. 06.60.63.44.99 HR.

Vends alim. PS30: 100 €. Kenwood TS30: 305 €. Kenwood TS790E: 1080 €. Kenwood MC50. Adonis 608: 150 €. Icom IC706: 600 €. Icom IC725: 600 €. Tél. 06.81.57.76.75 HB.

Vends Test Set 75A US Dynamotor US DM43A Case Spare Valves N° 4G ZA 22935 19.22 vide hétérodyne US44 I72 tester thermometer US type N° 3. Achète Plastron T39 Dynamotor GN44 chargeur PE219 Box J72 Mast Base MP22 Telp TP9 socle SO52 remote control RM 13 ANT AN 160. Tél. 01.69.07.75.76.

Vends Yaesu Mark 5 avec filtres, mode d'emploi en français pour utilisation, app. en renouvellement, facture jointe, app. destiné à OM réaliste, pas de reprise ni échange, base 3100 €. Tél. 03.81.91.12.08 après 17h.

Vends Kenwood TS850SAT avec filtres, matériel complet avec notices et carton d'origine: 1200 €, port compris. Vends ampli Kenwood TL922 (tube émission Eimac 3.500Z neuf): 1700 €, port compris. Vends tube Eimac 3.500Z (neuf). Tél. 04.71.03.18.43 Laurent.

Vends Yaesu FT90, 144-432, tbe comme neuf: 305 €, valeur neuf 630 €. Haut-parleur Yaesu SP5 avec filtre BF: 107 €. Micro Yaesu MD1C8 de table: 70 € avec emballage d'origine, tbe. Tél. 02.32.55.00.34 le soir.

POPE H1000 CABLE COAXIAL 50Ω TRES FAIBLES PERTES

Le H 1000 est un nouveau type de câble isolement semi-air à faibles pertes, pour des applications en transmission. Grâce à sa faible atténuation, le H 1000 offre des possibilités, non seulement pour des radioamateurs utilisant des hautes fréquences jusqu'à 1296 MHz, mais également pour des applications générales de télécommunication. Un blindage maximal est garanti par l'utilisation d'une feuille de cuivre (feuillard) et d'une tresse en cuivre, ce qui donne un maximum d'efficacité. Le H 1000 est également performant dans les grandes puissances jusqu'à 2200 watts et cela avec un câble d'un diamètre de seulement 10,3 mm.

Puissance de transmission : 100 W
Longueur du câble : 40 m

MHz	RG 213	H 1000	Gain
28	72 W	83 W	+ 15 %
144	46 W	64 W	+ 39 %
432	23 W	46 W	+ 100 %
1296	6 W	24 W	+ 300 %
	RG 213	H 1000	
Ø total extérieur	10,3 mm	10,3 mm	
Ø âme centrale	7 x 0,75 = 2,3 mm	2,62 mm monobrin	
Atténuation en dB/100 m			
28 MHz	3,6 dB	2,0 dB	
144 MHz	8,5 dB	4,8 dB	
432 MHz	15,8 dB	8,5 dB	
1296 MHz	31,0 dB	15,7 dB	
Puissance maximale (FM)			
28 MHz	1800 W	2200 W	
144 MHz	800 W	950 W	
432 MHz	400 W	530 W	
1296 MHz	200 W	310 W	
Poids	152 g/m	140 g/m	
Temp. mini utilisation	-40°C	-50°C	
Rayon de courbure	100 mm	75 mm	
Coefficient de vélocité	0,66	0,83	
Couleur	noir	noir	
Capacité	101 pF/m	80 pF/m	

ATTENTION : Seul le câble marqué "POPE H 1000 50 ohms" possède ces caractéristiques. Méfiez-vous des câbles similaires non marqués.

Autres câbles coaxiaux professionnels

G E S **GENERALE ELECTRONIQUE SERVICES**
RUE DE L'INDUSTRIE
Zone Industrielle - B.P. 46
77542 SAVIGNY-LE-TEMPLE Cdx
Tél. : (1) 64.41.78.88
Fax : (1) 60.63.24.85

KENWOOD - ICOM - YAESU - ALINCO

RADIO 33

FSOLS

DÉPANNAGE TOUTES MARQUES

- ➔ Travail de qualité
- ➔ Délais rapides
- ➔ Achat d'épaves

Présent à Marennes le 2 et 3 août 2003

YAGI couplage capacitif 3 él. 5,00m x 6,20m 18 kg 579,31 €
 YAGI couplage capacitif 2 él. 3,50m x 6,20m 15 kg 457,35 €
 Dipôle 10-15-20m 1 él. 7,60m 7 kg 274,41 € **F6GFL**

DÉCA
 50 MHz
 144 MHz
 435 MHz

CUBEX
 QUAD ANTENNES

I.T.A.
 YAGI
 monobande
 et verticales

AMPLI ACOM 1000 W HF + 6 MÈTRES
RADIO 33 8, avenue Dorgelès BP 241
 33698 MERIGNAC Cedex
 Tél : 05 56 97 35 34 Fax : 05 56 55 03 66
 Magasin ouvert du mardi au vendredi de 10h à 13h et 14h30
 à 18h30 le samedi de 10h à 13h
WEB : http://www.radio33.com

SUD AVENIR RADIO

à VOTRE SERVICE DEPUIS 1955...

Vous propose

SURPLUS RADIO
 Appareils complets ou maintenance
 BC1000 - BC659 FR - ANGRC 9 -
 BC683 - BC684 - PRC10 -
 ART13 - TRPP8 - ER74 - etc...

**TUBES,
 ANTENNES,
 APPAREILS DE MESURE,
 etc...**

Vente par correspondance (enveloppe timbrée)
 ou au magasin le vendredi et le samedi matin.

22, BOULEVARD DE L'INDÉPENDANCE
 13012 MARSEILLE - TÉL. : 04 91 66 05 89

Des ANTENNES VHF - UHF - SHF

Destiné à tous ceux pour qui ces ondes demeurent un champ d'expérimentation dont on ne connaît pas encore les limites. **15,00 €**

Des ANTENNES MICRO-ONDES 1-75 GHz,
 Pratique & Mise en œuvre

Un livre sans équivalent dans ce domaine - 220 pages. **32,50 €**

Economisez 10% : les deux pour 42,00 €

Christiane MICHEL, F5SM
 1 rue de l'Ocrierie, Les Pillets,
 89240 PARLY - Tél. : 03 86 44 06 91

Vends pour collectionneur portables GSM prix selon modèles. Radiocom 2000 pour modif 400 MHz: 14 € pièce + port. Tél. 03.44.83.33.04 HR ou rép.

Vends linéaire marque AMP de fabrication UK, référence Ranger 811H, alimentation secteur, très peu servi. Jeu de 811 de rechange PWR 800/900 W, parfait état, couvre 10 à 160 m: 1068 € + port. Tél. 05.49.39.22.26, demander Guy.

Vends Yaesu FT100 avec micro DTMF: 850 €. Coupleur automatique Yaesu FC20: 340 €. TNC décodeur multimodes AEA PK900, 2 ports simultanés (packet, mors, pactor, RTTY, etc.), état neuf: 290 €. Optoelectronics Xplorer, appareil multifonctions (fréquence-mètre, analyseur, recherche de micro-espions, etc.) absolument neuf (neuf 1850 €), vendu: 890 €. Matériel complet avec notices et cartons d'origine. OM très soigneux. Tél. 06.19.01.63.77 à partir de 19h.

Vends Yaesu FT817 avec micro et batterie, le tout neuf en tbe: 800 €. Tél. 06.84.10.43.46.

Vends AOR5000 version pro: 2000 € + analyseur AOR SDRU 5000: 762 €. Icom PC R100: 280 €. Icom R100: 335 €. AOR 8200: 410 €. Tous matériels état neuf. Tél. 06.81.70.14.81.

Vends déca 26-30 MHz marque Lincoln en tbe avec doc, schéma et berceau pour le mobile, sortie HF BLU 28W, tous modes: 195 €, port inclus. Tél. 02.54.35.85.21.

Vends récepteur de poche FR100, 150 mémoires AM, FM, WFM: 80 €. Vends baladeur radio cassette Sony auto-reverse 32 mémoires: 35 €. Vends baladeur radio cassette Panasonic auto-reverse, 20 mémoires: 27 €. Etat neuf les 3 appareils. J.B. Portefaix, F6HZI, tél. 04.90.69.74.39.

Vends Mark 5 MP1000 avec SP8, avec micro MD200, avec FH1, avec SMW1 Comet: 3660 € sous garantie. FT897 HF 50 VHF/UHF dans son carton, jamais servi: 1297 € sous garantie, suite départ. Tél. 04.66.83.19.63 Williams 4UFV.

Vends Sony ICF100 T FM + AM + SSB + cassette intégrée pour enregistrer cette dernière avec défaut. Prix neuf 600 €, vendu: 250 €. Tél. 01.45.55.10.04.

Vends FT1000 Mark 4 Field: 2800 €, état neuf, sous garantie. FT100 D, facture + transport: 1450 € neuf, non fumeur. Tél. 04.75.08.63.76.

Vends Yaesu FT920 + SP8 + micro MD100 + alim., l'ensemble très bon état: 1350 € le tout. Tél. 03.89.23.92.46 après 19h.

Vends RX2000 tous modes 0,1 à 30 MHz et module VHF 118-174 MHz, alim. 220 - 13,5 incorporée, 10 mémoires, scanning, fourni avec doc., schéma, facture (petits défauts mécaniques, touches à recoller), voir sur place: 450 €. Contacter F1AHB, tél. 02.54.35.85.21.

Vends cavité UHF 430-1200 MHz, 800W, SSB avec tube Thomson TH308R avec schéma: 230 €. Tube YD1335: 130 €. Charge fictive 2000 W: 300 €. Charge fictive 3000 W: 350 €. Trépied Hyper Alcatel: 230 €. Vends module ampli TV UHF 30 W (10 dB), 24 V: 60 € avec schéma

ENTIÈREMENT INTERACTIF **ENTIÈREMENT IMPRIMABLE**

ELECTRONIQUE

COURS D'ÉLECTRONIQUE EN PARTANT DE ZÉRO NIVEAU 1

* CD * INTERACTIF

JMJ - BP29 - 35890 LAILLE
 Tél. : 02 99 42 52 73 - Fax : 02 99 42 52 86
 www.electronique-magazine.com

17,00 €
 + port 2,00 €

Le CDrom interactif du Cours d'Électronique en Partant de Zéro

adressez votre commande à :
JMJ/ELECTRONIQUE - 1, tr. Boyer - 13720 LA BOUILLADISSE
 avec un règlement par Chèque à l'ordre de **JMJ**
 ou par tél. : **04 42 62 35 99** ou par fax : **04 42 62 35 36**
 avec un règlement par Carte Bancaire.
 Vous pouvez également commander par l'Internet :
www.electronique-magazine.com/cd.asp

(classe A). Tube 2C39: 7 €. Tél. 01.40.94. 00.37, Hervé.

ANTENNES

Vends rotor site KR500 jamais monté: 335 €. F1DVP, tél. 06.16.40.13.52.

Vends pylône à haubaner 6 + 3 mètres avec tête et pied type Leclerc PL170: 150 € sur place, dépt. 60. Tél. 03.44.83.33.04 HR ou rép.

Vends antenne 2,4 GHz hélice, 40 spires (Wimo) circulaire droite, fiche N, 1,25 m, 16 dBC: 99 €. Tél. 03.87.80.50.78, dépt. 57, e-mail: c.klotz@ac-nancy-metz.fr

INFORMATIQUE

Vends GPS Garmin E-Map avec: CD Map Source, alim voiture, antenne extérieure, 2 cartouches mém., 8 et 16 MO, vendu: 400 € franco.

Tél. 06.20.99.31.27, e-mail: h.civel@wanadoo.fr.

YT1VM Vukovic Milorad S.Vodice 1140 Smederevska Palanka Serbie et Montenegro. Milorad Vukovic, 38, rue du Sambre et Meuse, 75010 Paris.

DIVERS

Vends magnéto de reportage Uher 4200 Report en pane (pas d'enregistrement), lit parfaitement, état tb, pas de tripatouillage sur les circuits, avec sacoche de transport: 62 € + port 9,30 € (Collissimo). Tél. 04.42.89. 83.50, e-mail: cindedis@ free.fr.

Echange onduleur Merlin Générin Pulsar SX6 600 VA contre tout matriel radio. Tél. 03.22.78.47.09.

Vends ou échange Numéris CS Telecom THRG + E/R Pro 152 MHz Philips avec micro contre RX OM SSB, livres

sur les antennes, interface Hamcom pour Atari, etc. Livraison possible, suis transporteur Nord France et IdF. Laisser SMS ou message ou 06.61.40.15.93, merci.

Echange transceiver Kenwood TS450SAT parfait état contre micro-ordinateur récent, même état, sur place (Pau). Tél. 05.59.98.06.86.

Vends self à roulettes 3 à 30 MHz avec compteur pignons denté, renvoi d'angle, manuel, monté sur châssis: 86 €, port compris, dépt. 30. Tél. 04.66.60.06.29.

Echange transceiver Kenwood TS450SAT, parfait état contre micro-ordinateur récent, même état sur place (Pau). Tél. 05.59.98.06.86.

Vends surplus militaire divers dans bon état ANGR9: 152,45 €. DY88: 76,22 €, BX53: 30,49 €. Cordon 1068 2,15 mètres: 30,49 €. T17: 22,87 €. HS30: 15,24 €.

PLS7: 30,49 €. AT101 ou 102: 30,49 €. 1N127: 15,24 €. MS116, MS117, MS118: 3,05 €. ANGR9 complet: 228,67 €, port en plus. Tél. 02.99.37.25.81 ou 06.15.22.79.75.

RECHERCHE

Recherche épaves anciens appareils militaires radio et mesures. Tél./fax: 03.22.31.62.95.

Recherche ampli de radiodiffusion pour la bande AM: 526 kHz à 1602 kHz. Faire offre à CADA ASS, 136, av. de Paris, 92320 Châtillon. Tél. 06.03.64.97.27.

Recherche émetteur surplus ART 13, bon état de préférence, région parisienne. Ne discute pas QSJ si état impeccable. Faire offre au 01.60.28.85.69.

Recherche pour pièces oscil. Tek A1402, recherche tiroirs Tek 11A.32, osci. Tek 2465. Tél. 06.79.08.93.01 le samedi, dépt. 80.

Recherche Yaesu FRG7 en panne ou épave pour récup. pièces. Achète Visual Basic 6.0 original complet avec manuel. Achète wattmètre Ferrisol, état neuf uniquement. Recherche machine mécanique Hellschreiber, excellent état. Tél. 04.93.70.40.06 (répondeur) ou e-mail: pierre@rotirom.com.

Recherche récepteur marine. Tél. 04.67.71.27.48.

Cherche schéma combiné home stéréo Philips 22AH974, doc TDA 1005. Frais remboursés, tél. 04.68.80.08.96.

Urgent, recherche portatif VHF FM (144 à 146 MHz), bon état de marche, de préférence marque Icom (ex. IC02), prix abordable (80 € max). S'adresser à M. Emmanuel Cerf, F8BHU, BP 20, 58018 Nevers Cedex, tél. 06.17.35.75.08 (heures repas) ou 06.19.21.58.58 (week-end).

ANNONCEZ-VOUS !

N'OUBLIEZ PAS DE JOINDRE 2 TIMBRES À 0,50 € (par grille)

LIGNES	VEUILLEZ RÉDIGER VOTRE PA EN MAJUSCULES. LAISSEZ UN BLANC ENTRE LES MOTS. UTILISEZ UNIQUEMENT CETTE GRILLE DE 10 LIGNES (OU PHOTOCOPIE). LES ENVOIS SUR PAPIER LIBRE NE SERONT PAS TRAITÉS.
1	
2	
3	
4	
5	
6	
7	
8	
9	
10	

RUBRIQUE CHOISIE : RECEPTION/EMISSION INFORMATIQUE CB ANTENNES RECHERCHE DIVERS

Particuliers : 2 timbres à 0,50 € - Professionnels : La ligne : 7,60 € TTC - PA avec photo : + 38,10 € - PA encadrée : + 7,60 €

Nom Prénom

Adresse

Code postal Ville

Toute annonce professionnelle doit être accompagnée de son règlement libellé à l'ordre de SRC, avant le 10 précédent le mois de parution. Envoyez la grille, accompagnée de vos 2 timbres à 0,50 € ou de votre règlement à : SRC • Service PA • 1, traverse Boyer • 13720 LA BOUILLADISSE **NOUVELLE ADRESSE**

MEGAHERTZ

SUR CD-ROM



NOUVEAU

**Le CD-ROM
"année 1999" :**
41,00 €
port 2,00 €

**Le CD-ROM
"année 2000" :**
41,00 €
port 2,00 €

**Le CD-ROM
"année 2001" :**
41,00 €
port 2,00 €

**Le CD-ROM
"année 2002" :**
41,00 €
port 2,00 €

**Prix spécial pour
nos abonnés**
(joindre votre étiquette ou
indiquer votre numéro d'abonné)
réduction de 50%
y compris sur le port
soit 20,50 €
+ port 1,00 €
le CD-ROM

Chaque CD-ROM contient la liste des articles parus dans MEGAHERTZ magazine depuis le numéro 70. Au format .RTF, ce fichier peut être chargé dans votre éditeur de texte ce qui vous permettra de faire des recherches sur les titres des articles, les noms d'auteur, les numéros, etc.

Votre collection de magazines prend trop de place ? Pourquoi ne pas la remplacer par des CD-ROM ? Après les années 1999, 2000 et 2001 (toujours disponibles) voici le CD-ROM de l'année 2002 qui contient, en format PDF (Acrobat Reader présent sur le CD), les numéros 226 à 237 de MEGAHERTZ magazine (à l'identique de la revue sur papier) pour PC ou MAC.

- gain de place incontestable ; **Avantages**
- possibilité d'imprimer seulement les pages que l'on souhaite ;
- possibilité d'imprimer les typons de circuits ;
- possibilité de faire des recherches sur des mots via Acrobat Reader...

**Des articles
vous intéressent ?**
**Vous pourrez les consulter à l'écran,
les imprimer en tout ou partie,
faire des captures d'écran avec
votre logiciel de traitement d'images,
etc.**

SRC/Librairie - 1, tr. Boyer - 13720 LA BOUILLADISSE • Tél.: 0820 384 336 - Fax: 04 42 62 35 36

LES STATIONS TOUTES BANDES, TOUS MODES POUR LES GLOBE-TROTTERS

FT-897

Emetteur/récepteur HF/50/144/430 MHz fixe ou portable. Sortie 100 W (HF/50 MHz); 50 W (144 MHz); 20 W (430 MHz) avec alimentation secteur ou 13,8 Vdc ou 20 W toutes bandes avec alimentation par batterie. Tous modes. 200 mémoires. DSP. Optimisation du point d'interception. Manipulateur incorporé avec mémoire 3 messages. Codeur/décodeur CTCSS/DCS. ARTS. Fonction mémorisation automatique "Smart-Search". Analyseur de spectre. Sortie pour transverter. Mode balise automatique. Shift répéteur automatique (ARS). Alimentation secteur, 13,8 Vdc ou option batterie Ni-Mh. Dimensions: 200 x 80 x 262 mm.

FT-847

Emetteur/récepteur super compact (260 x 86 x 270 mm) couvrant toutes les bandes amateurs. Emission 100 W bandes HF, 10 W bande 50 MHz, 50 W bandes 144 et 430 MHz. Tous modes, cross-band/full duplex, trafic satellite avec tracking normal / inverse. Packet 1200/9600 bds. Pas d'accord fin de 0,1 Hz. Filtre bande passante DSP. Réducteur de bruit DSP. Notch automatique DSP. Filtres mécaniques Collins en option. Jog-shuttle, commande séparée du VFO secondaire pour le trafic «split» et satellite. Cat-System. Encodeur/décodeur CTCSS et DCS. Entrée directe des fréquences par clavier. 4 connecteurs d'antennes. En option, synthétiseur de voix et coupleur automatique d'antenne externe. Alimentation 13,8 Vdc, 22 A. Dimensions: 260 x 86 x 270 mm. Poids: 7 kg.

FT-817

Emetteur/récepteur portable HF/50/144/430 MHz tous modes + AFSK/Packet. Réception bandes amateur et bande aviation civile. Double VFO. Synthétiseur au pas de 10 Hz (CW/SSB) et 100 Hz (AM/FM). Puissance 5 W SSB/CW/FM sous 13,8 Vdc externe, 1,5 W porteuse AM (2,5 W programmable jusqu'à 5 W avec alimentation par batteries 9,6 Vdc Cad-Ni ou 8 piles AA). Packet 1200 et 9600 bauds. CTCSS et DCS incorporés. Shift relais automatique. 200 mémoires + canaux personnels et limites de bande. Afficheur LCD bicolore bleu/ambre. Générateur CW. VOX. Fonction analyseur de spectre. Fonction "Smart-Search". Système ARTS: Test de faisabilité de liaison (portée) entre deux TX compatibles ARTS. Programmable avec interface CAT-System et clonable. Prise antenne BNC en face avant et SO-239 en face arrière. Dimensions: 135 x 38 x 165 mm. Poids: 0,9 kg sans batterie.



YAESU
Le choix des DX-eur's les plus exigeants!

MRT-1002-1-C



GENERALE ELECTRONIQUE SERVICES

205, rue de l'Industrie - Zone Industrielle - B.P. 46 - 77542 SAVIGNY-LE-TEMPLE Cedex
Tél.: 01.64.41.78.88 - Télécopie: 01.60.63.24.85 - Minitel: 3617 code GES
<http://www.ges.fr> — e-mail: info@ges.fr

G.E.S. - MAGASIN DE PARIS: 212, avenue Daumesnil - 75012 PARIS - TEL.: 01.43.41.23.15 - FAX: 01.43.45.40.04
G.E.S. OUEST: 1 rue du Coin, 49300 Cholet, tél.: 02.41.75.91.37 G.E.S. COTE D'AZUR: 454 rue Jean Monet - B.P. 87 - 06212 Mandelieu Cedex, tél.: 04.93.49.35.00 G.E.S. LYON: 22 rue Tronchet, 69006 Lyon, tél.: 04.78.93.99.55
G.E.S. NORD: 9 rue de l'Alouette, 62690 Estrée-Cauchy, tél.: 03.21.48.09.30

Prix revendeurs et exportation. Garantie et service après-vente assurés par nos soins. Vente directe ou par correspondance aux particuliers et aux revendeurs. Nos prix peuvent varier sans préavis en fonction des cours monétaires internationaux. Les spécifications techniques peuvent être modifiées sans préavis des constructeurs.