

2,50

BELGIQUE : 35 FB
SUISSE : 3,50 FS
ITALIE : 625 Lires
MAROC : 2,88 D.H.
ALGERIE : 2,85 Dinars

LE HAUT-PARLEUR

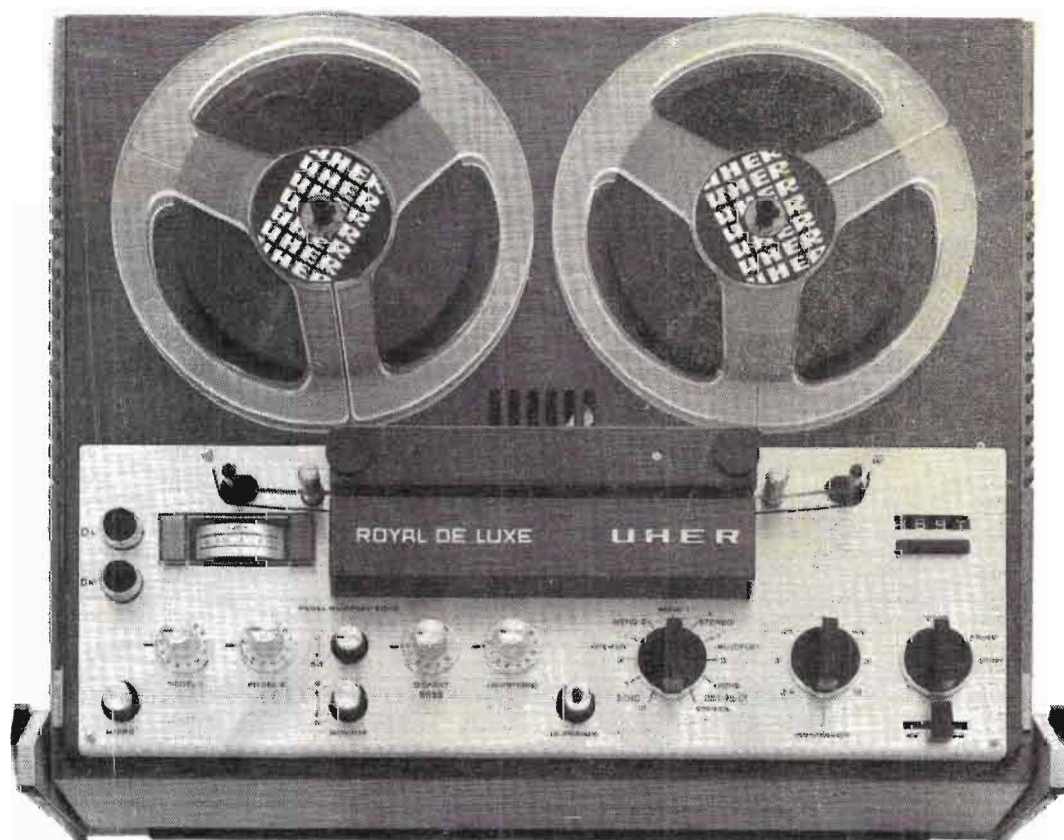
Journal de vulgarisation

RADIO TÉLÉVISION

Dans ce numéro

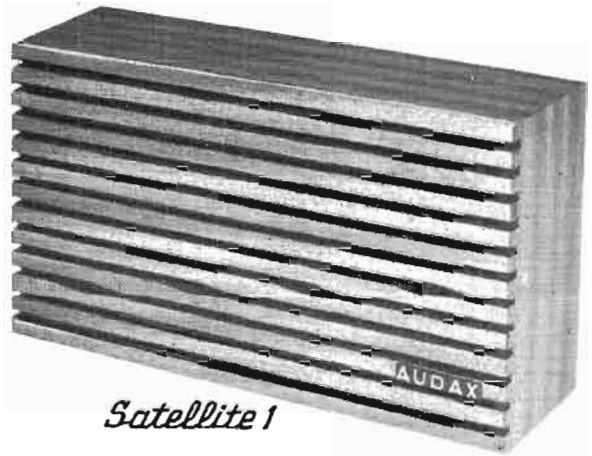
- Réalisation d'orgues électroniques KITORGAN.
- Réalisation d'un vibrato.
- Utilisation du circuit intégré PA222 dans les montages BF.
- Le Voltmètre électronique « EICO 235 ».
- Amplificateurs BF de puissances diverses de 300 mW à 7 W modulés.
- Utilisation d'un générateur BF pour le contrôle des émetteurs à BLU.
- Compresseurs et expansseurs sonores opto-électroniques.

Ci-contre : Le magnétophone UHER Royal de luxe.
(Voir description page 90.)



**LE MAGNÉTOPHONE UHER
ROYAL DE LUXE**

Musique et Décoration



Satellite 1



Giraudax 1



Satellite 3

SATELLITE 1: Le haut-parleur additionnel universel, s'adapte sur le récepteur, le téléviseur, l'électrophone, la cassette, le magnétophone, le poste voiture pour l'écoute à distance dans la plus parfaite qualité musicale.

SATELLITE 2: présentation cylindrique luxueuse associant l'art musical à l'art décoratif.

SATELLITE 3: même modèle que le Satellite 2 mais avec dispositif permettant de le suspendre.

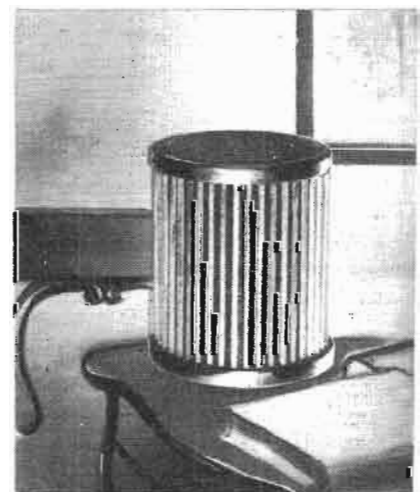
GIRAUDAX 1: enceinte acoustique luxe à forme cylindrique donnant à la fidélité et à l'ambiance musicales une répartition intégrale.



*Demandez notre
documentation*

PRODUCTION
AUDAX
FRANCE

45, avenue Pasteur, 93-Montreuil
Tél. : 287-50-90
Adr. télégr. : Oparlaudax-Paris
Télex : AUDAX 22-387 F



Satellite 2

La plus importante production Européenne de Haut-Parleurs



CIBOT

DUVERT EN AOUT • OUVERT EN AOUT • OUVERT EN AOUT

RADIO-TELEVISION

1 et 3, rue de REUILLY - PARIS-XII^e
METRO : Faidherbe-Chaligny

NOUVEAU !...



● **TELESCON 13.430** ●
9 transistors
avec appel sonore
— agréé P. et T. —
Puissance : 100 Milliwatts
Piloté quartz
Antenne télescopique
8 brins
long. déployée : 1,05 mètre
Prises : Ecouteur d'oreille,
alimentation secteur.
Pour chargeur d'accu en
cas d'utilisation de Bat-
teries au Cadmium
Nickel.
Alimentation : 9 volts

Portée maximum : 3 à 5 kilomètres

COMPLET, avec pile 9 V.
LA PAIRE 307,00

RECEPTEUR PORTATIF

« CONCERTONE »

3 gammes
(OC-PO-GO)
Alimentation :
4 piles 1 V 5
Puissance 400 mW
Antennes Ferrite
(PO - GO),
télescopique
pour les O.C.



Contrôle de tonalité. Prise pour écouteur personnel.
Dim. : 230 x 115 x 55 mm.

EN ORDRE DE MARCHE : 124,00

● SCHAUB-LORENZ ● I.T.T.

— TV 32060 —
TELE PORTATIF
Ecran 32 cm
Sélecteur VHF-UHF
équipé tous canaux
819 et 625 lignes
Contrôle automatique
de gain vision et son
Puissance : 1,5 w

●
Antenne intérieure
télescopique

●
Alimentation :
110/220 V ou
Batterie 11 à 16 V
Dimensions :
350 x 290 x 350 mm
Poids : 9 kg.

●
PRIX 1.060,00



Radiomatic

LEADER DE L'AUTO-RADIO

« COSMOS »
2 gammes (PO-GO)
2 touches - Puissance 3 w.
Eclairage cadran
12 Volts — à la masse
COMPLET avec H.P. 139,00



« APOLLO »
Préréglage en GO sur 3 stations.
Clavier 5 touches
COMPLET avec H.P. et antiparasitage 159,00



« RALLYE »
Tout Transistors
2 GAMMES (PO-GO), change-
ment de gamme par clavier -
Puissance : 3 watts
Eclairage cadran - 12 V - à la masse.
Luxeuse présentation, entourage cadran et boutons
chromés.
COMPLET, avec haut-parleur.
En coffret plastique et antenne gouttière. 170,00

« SUPER-RALLYE »
Mêmes caractéristiques - Commutable 6/12 volts - Pola-
rité réversible.
Avec haut-parleur et antenne gouttière 200,00

« MONZA »
2 GAMMES (PO - GO).
Pré-réglage électronique
par clavier 6 touches.
4 stations pré-réglées
Commutable 6/12 volts
(Polarité réversible)

COMPLET, avec HP et antenne gouttière .. 221,50

● RUBIS - 6 Watts ●
Pré - réglage Electronique
Clavier 7 touches - PO-GO
4 stations pré-réglées
Tonalité grave/aigu.
Polarité 6/12 V réversible.

Conception et disposition permettant la fixation facile
dans tous les types de voitures.
COMPLET avec HP en coffret et
antenne voiture 246,00

NOUVEAU ! OFFRE
« SELECTION » « CIBOT - RADIO »

MAGNETOPHONE
PORTATIF
à cassettes

« RC 403 »
PILES - SECTEUR

10 transistors
+ 2 diodes

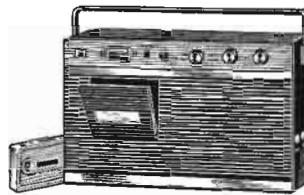
PRISE : extérieures
DIN pour casque
ou HP
supplémentaire,
pour micro à tété-
commande - Pour alimentation batterie auto.

Rejet des cassettes par bouton -poussoir

Alimentation { Pile 9 volts (6 x 1 v 5).
} Secteur 125/220 volts.

Dim. : 285 x 170 x 75 mm.
Poids : 2 kgs.

COMPLET 329,00



CATALOGUES ET DOCUMENTATIONS TECHNIQUES

POSTEZ DÈS AUJOURD'HUI LE BON DE COMMANDE CI-DESSOUS

PAR RETOUR DU COURRIER NOUS VOUS ADRESSERONS :

● CATALOGUE... PIECES DETACHEES
188 pages avec illustrations

Vous y trouverez :

Tubes Electroniques - Semi-Conducteurs - Dio-
des - Tubes cathodiques - Librairie - Mesures
- Antennes - Appareillage électrique - Toutes
les Fournitures pour le dépannage - Chargeurs
d'accus - Tables et Meubles - Baffles acousti-
ques - Tourne-disques - Micros - Amplificateurs
- Tuner AM/FM - Outillage - Régulateurs -
Vibreurs, etc..., etc... PRIX : 5,00
(ou 15 timbres-poste à 0,30)

Cette somme, jointe, me sera remboursée
à ma première commande

* Notre Service « DOCUMENTATION » met également A VOTRE DISPOSITION
(Indiquer d'une X la rubrique qui vous intéresse)

CATALOGUE 104/9 Edition JANVIER 69
(Couverture grise)

Toute une gamme d'ensembles de conception indus-
trielle et fournis en pièces détachées - Plus de 60 mo-
dèles avec devis détaillés et caractéristiques techniques.

GRATUIT

CATALOGUE 103 Edition AVRIL 69

Magnétophones - Téléviseurs - Récepteurs - Chaînes
Haute-Fidélité, etc... des plus Grandes Marques à des
prix sans concurrence. 52 pages illustrées.

GRATUIT

CATALOGUE « APPAREILS MENAGERS »

GRATUIT

● SCHEMATIQUES « CIBOT » ●

N° 1
Edition 1969

4 TELEVISEURS - Adaptateurs UHF universels - Emetteur - Récep-
teurs - Poste Auto - 9 modèles de récepteurs à transistors - Tuners
et Décodeur Stéréo FCC.
105 pages augmentées
de nos dernières réalisations

► PRIX 4,00

N° 2
Edition 1969

BASSE-FREQUENCE
12 Modèles d'Electrophones - 3 Interphones - 8 Montages Electroniques
23 Modèles d'Amplificateurs Mono et Stéréo
3 Préamplificateurs Correcteurs.
176 pages augmentées
de nos dernières réalisations

► PRIX 9,00

GUIDE PRATIQUE pour choisir une
CHAINE HAUTE FIDELITE
par G. GOZANET.
Un ouvrage de 58 pages.

► PRIX 12,00

TOTAL 30,00

Somme que
je verse
ce jour

- Mandat lettre joint
 Mandat carte.
 Virement postal 3 volets joints
 En timbres-poste

*
OUVERT en AOUT

CIBOT
★ RADIO

1 et 3, rue de REUILLY
PARIS-XII^e

Téléphone : DID. 66-90 - DID. 13-22
Métro : Faidherbe-Chaligny
C.C. Postal 6129-57 - PARIS



OUVERT
PENDANT LES
VACANCES

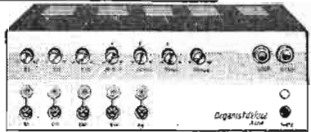


LES « KITS » LES PLUS REPUTES D'ALLEMAGNE !... « MUNICH »

CATALOGUE « ELEKTROAKUSTIK » RIM contre 1 F en timbres

ORGANIST 40/35 W
ULTRA LINEAIRE

- * 3 ENTREES Micro
- * 1 ENTREE P.U. et Magnétophone
10 lampes + Valve
- * Gamme de fréquences :
de 20 à 20 000 Hz ± 2 dB.
- * Distorsion : 0,5 % à 1 000 Hz à 35 W.
- * Impédances de sortie : 5 et 15 ohms et
sortie ligne 100 V/500 Ω (longue distance).
- * Alimentation : alternatif 110/220 V.



Dimensions : 355 x 240 x 120 mm
Poids : 12 kg

En carton
« KIT », complet ... **680,00**

EN ORDRE DE MARCHÉ. **780,00**

« **MUSIKANT 45/50 W** »
AMPLIFICATEUR MONOPHONIQUE

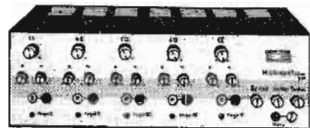
sonorisations extérieures, salles, guitare, etc...

- 5 ENTREES MICRO
- 1 ENTREE P.U. et Magnétophone
8 lampes + 4 diodes

Gamme de Fréquence : de 20 à 20 000 Hz
± 2 dB.

Distorsion : 2,5 % à 1 000 Hz à 50 W.

Impédance de sortie : 5-15 Ω et 333 ohms
pour longue distance.



Alimentation : 110/220 V
alternatif
Dim. : 54 x 28 x 14 cm

En carton
« KIT » complet ... **1 200,00**

EN ORDRE DE MARCHÉ **1 350,00**

Décrit dans « **RADIO-PLANS** »
de juillet 1969

- Gamme de fréquences :**
87,5 à 108 MHz
- Sensibilité :** 2 μV Mono
6 μV en Stéréo
- 2 transistors à effet de champ.
 - 25 transistors SILICIUM
 - 12 diodes - 2 diodes Zener.
- 1 DIODE VARICAP**
- Bande passante FI : 200 kHz + 10 %
Démodulation FM : 600 kHz
Atténuation Fréquence Pilote :
35 dB à 19 kHz
40 dB à 38 kHz
- Sortie AF : 500 mV/Ca 50 KΩ
Dimensions : 400 x 190 x 105 mm.
En « KIT » complet ... **720,00**

— **TUNER FM** —
équipé des Nouveaux Modules



EN ORDRE DE MARCHÉ .. **750,00**

Décrit dans « **LE HAUT-PARLEUR** » n° 1202 du 13-3-1969

ALIMENTATION STABILISEE DE LABORATOIRE « RN 3005 »



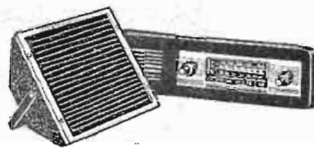
Dim. : 255 x 180 x 95 mm
Alimentation secteur 110/220 V

PRIX :
En « KIT » complet ... **495,00**
EN ORDRE DE MARCHÉ .. **550,00**

- Tension de sortie 0 à 30 V continue réglable avec masse séparée.
- Tension maximum de sortie : 1,6 A à 30 V.
- Tension résiduelle ≤ 100 mV.
- Variation sur le secteur primaire ± 15 %. On obtient ≤ 0,1 % sur la tension continue.
- Résistance statique : 0,005 ohms.
- Résistance interne dynamique : 0,3 ohms bande passante 0-100 kHz.
- Souffle et ronflement ≤ 200 μV.
- Courant de débit de 50 mA à 1,1 A.
- Temps de réponse : 1 ms.

LA MEILLEURE SELECTION !...

AUTO RADIO



« **TROPHEE** ». Sonolor.
2 gammes d'ondes (PO-GO).
3 TOUCHES PREREGLEES.
Puissance 3 Watts.
HP -2/19 orientable.
Avec antenne ... **185,00**

« **SPIDER** ». 12 V. 2 touches pré-réglées.
Avec HP en coffret ... **160,00**

« **DJINN** »



2 gammes d'ondes (PO-GO) par clavier. Alimentation 6 ou 12 volts (à préciser à la commande). Puissance : 1,5 W. Haut-parleur en coffret. Montage facile sur tous les types de voitures. Avec antenne ... **100,00**
Avec touches pré-réglées ... **129,00**

« **LE GRAND PRIX** ». 6/12 volts.
PO-GO + Gamme F.M.
3 touches pré-réglées.
Prix avec antenne ... **260,00**

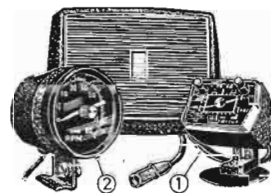
« **COMPETITION** »

2 gammes (PO-GO). 4 stations pré-réglées. Alimentation 6/12 V + ou — à la masse - Puissance de sortie : 3,5 W. Complet, avec H.-P.
En coffret et antenne .. **210,00**

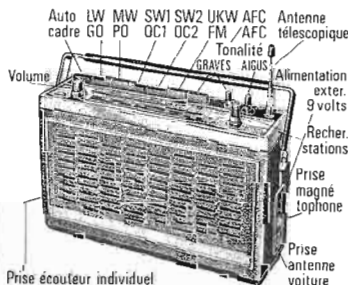
2 NOUVEAUTES POUR VOTRE VOITURE !...

1 - **AUTO-RADIO « MINI-DJINN »**
Un récepteur pas comme les autres !...
6 transistors - 2 gammes (PO - GO).
H.-P. 10 cm en coffret.
Dimensions du récepteur : 8x8x8 cm.
S'adapte instantanément à l'endroit de votre choix, par socle adhésif.
Prix, avec antenne gouttière ... **125,00**

2 - **COMPTE-TOURS ELECTRONIQUE**. Pour moteurs 4 temps de 2 à 8 cylindres. Nombre de tours : 0 à 8.000 ou 0 à 12.000.
Pose simple et rapide.
Type ET 70 ... **150,00** Type ET 32 ... **135,00**



● **RECEPTEURS PORTATIFS A TRANSISTORS** ●



« **SONOLOR** »
« **SENATEUR** »

PRIX « **CHAMPION** »
avec antenne ... **305,00**
— Housse ... **20,00**
(Port : 10,00)

« **Plein Feu** », même présentation -
4 OC - PO - GO ... **205,00**
Ranger - PO - GO ... **157,00**
Dandy - PO - GO ... **130,00**
Milord - PO - GO - 2 OC .. **145,00**

- « **SABA** »
- **TRANSALL de LUXE**
4 stations pré-réglées en FM . **650,00**
- **TRANSEUROPA** ... **470,00**
- **SANDY** ... **380,00**

● **DEMANDEZ NOS CATALOGUES** ●
Ensembles et pièces détachées,
et les dernières nouveautés Radio
— Envoi c/ 6 francs pour frais

- **ELECTROPHONES** ●
- « **LE CRICKET** » 4 vit. 110/220 V.
HP 17 cm ... **135,00**
- « **LE MADISON** » 4 vit. Dosage graves-aigus ... **160,00**
- « **LE PRELUDE** » Modèle de luxe.
Relief sonore - Tonalité réglable ... **190,00**
- « **SUPER-PRELUDE** » avec changeur autom. s/45 tours .. **290,00**

- **REGULATEUR AUTOM. de TENSION**
- à fer saturé
Entièrement automatique
Puissance 200 VA (filtrée)
Entrée 110 ou 220 V
Poids 5,5 kg
Prix 80,00 (Port et embal. : 10,00)

- **ANTENNES**
Auto-radio. Type gouttière avec cordon ... **7,50**
ANTENNE intérieure pour Télé et F.M. ... **28,00**
- **AUTO-TRANSFO.**
350 VA .. **38,00** 750 VA .. **60,00**
500 VA .. **43,00** 1000 VA .. **68,00**
- **CHARGEURS**
Directement s/Secteur 110/220 V chargeant accus 6 et 12 V.
Avec ampèremètre et cordons. **68,00**
- **CABLE COAXIAL**
M3P. Impédance 75 ohms, le m **0,40**
Par 100 m. Le mètre ... **0,35**
MSC/311. Imp. 75 ohms. Le m **0,60**
Par 100 m. Le mètre ... **0,48**

● **LE COIN DES BONNES AFFAIRES** ●
PROFITEZ DE NOS PRIX « VACANCES » !...



LES PLUS FORTES REMISES !
COMPAREZ !...
DES PRIX SUR LES MEILLEURS PRIX
GROUPEZ VOS COMMANDES
REMISE SUPPLEMENTAIRE
POUR TOUT ACHAT SUPERIEUR A 100 F



EXCEPTIONNEL : ECC 81 - ECC82 - ECC83 - EL84
7189 - ECF802 - EF86 - EPL81 - EZ81 - ECL82

LA LAMPE
3 FRANCS

Comptoirs
CHAMPIONNET
EXPEDITIONS PARIS-PROVINCE

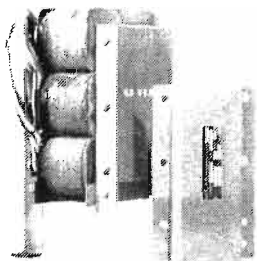
14, RUE CHAMPIONNET
— PARIS (18^e) —
Attention : Métro Porte de Clignancourt ou Simplon
Téléphone : 076-52-08
C.C. Postal : 12358-30 Paris

- **REGULATEUR AUTOMATIQUE**
à fer saturé - 200 VA.
Entrée 110/220 V.
Sortie 220 V ... **75,00**
Modèle Luxe 220 VA ... **98,00**
Régulateur couleur 450 VA .. **220,00**
- **TUBES FLUORESCENTS**
Complets, avec tube et starter 110 et 220 V.
Long. 0,60 m **25,00** 1,20 m **29,00**
« **CERCLINE** » Ø 360 mm ... **50,00**
- **HAUT-PARLEURS** grande marque
21PV8 ... **13,00**
24PV8 ... **18,00**
TWq ... **9,00**
TU 101 HI-FI ... **11,00**
- **RECEPTEUR AM/FM 623T**
Piles/secteur. Gammes OC-PO-GO-FM
Haut-parleur incorporé ... **210,00**

ENFIN! DU MATERIEL DE QUALITE A DES PRIX EXCEPTIONNELS

Vous qui recherchez du matériel électronique et électrique moderne, soit pour des prototypes ou des fabrications de grande série, nous vous offrons une gamme et un choix de produits et de composants divers de très haute qualité et technicité à des prix incomparables et pratiquement neufs.

Certains articles sont vendus au kilo (relais, câbles multi-conducteur, transfos, condensateurs). Egalement, circuits imprimés neufs, transistors, diodes, contacteurs, oscillos CRC état neuf, Sermec, Variacs, etc.



AUTO-TRANSFO triphasé réversible, marque C.A.B., 220-380 V - 50 Hz - 2 700 V.A. - Hauteur 20 cm, largeur 15 cm, épais. 12 cm. Poids: 15 kg. Prix **70,00**
Rigoureusement neuf

TRANSFOS NEUFS en vrac, bobinage cuivre, de 2 kg à 50 kg. Le kg **3,00**
Sorties non repérées



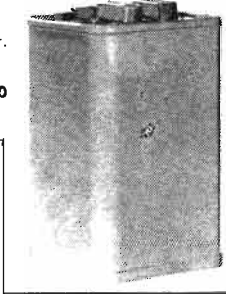
Résistances réglables à collier, 200 Ω, 100 Watts. Prix **3,50**

Autres résistances réglables à collier, à partir de **0,60**



Condensateurs chimiques, capacités diverses. Pièce **1,50**

Condensateurs papier. Capacités diverses. Pièce. **2,50**

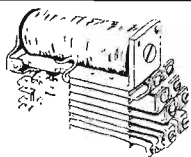


Ensemble complet monté sur radiateur en alu, moulé comprenant: 1 transistor de puissance, 2 transistors petit modèle, 5 résistances à 5 %, 1 diode, 1 connecteur M et F à 12 broches. Prix .. **7,00**



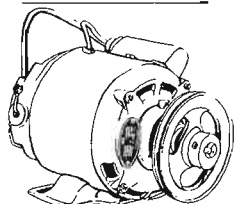
NOS AFFAIRES DU MOIS

Condensateurs haute tension de 30 kV à 50 kV - Neufs



Relais divers
Relais à lames contacts argent ou tungstène
Pièce. **3,00**

ANTENNES TELEVISION NEUVES EN EMBALLAGE D'ORIGINE (Canaux divers) Prix suivant modèle



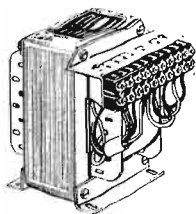
Moteur Mono 1/4 CV - 110 ou 220 V - 50/60 Hz - 1 500 TM. Prix **15,00**

Moteurs 1/10 CV, avec relais démarrage 110 ou 220 V - 50/60 Hz - 1 500 TM, avec poulie trapèz. Ø 45. Prix **22,00**



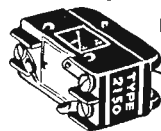
Radiateurs avec transistors de diverses puissances, l'ensemble **8,00**

CONNECTEUR extra-plat M et F, 16 contacts QR. Pièce **2,00**
Le bloc de 8 connecteurs M et F indivisible. Prix **12,00**



Transfo 150 VA - 50/60 Hz PRIM. 245 V - SEC. 115 - 10-25-35 V. Prix **10,00**

SERMEC ou MICROSWITCH



Pièce **2,50**

Un article très rare **UN MATERIEL PROFESSIONNEL**

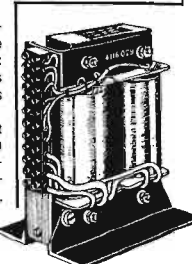
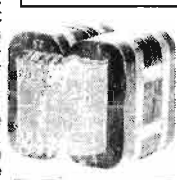
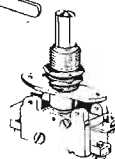
Transfos de conception nouvelle, absolument neufs - Circuits en double ou triple C spécial - Faibles pertes assurant un rendement exceptionnel par des tôles au silicium à grains orientés

Le circuit magnétique est instantanément déboitable du noyau avec la plus grande facilité.

Vous pouvez, vous-même réaliser le transfo de votre choix et à vos mesures sans avoir à assembler les tôles une à une

Tous nos transfos sont vendus avec un ou plusieurs enroulements cuivre, non repérés, suivant le type.

Prix au Kilo

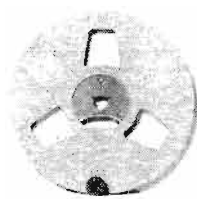


Transfo 110-220-380 V - 200 VA

Sec. 34-37-40 V Poids 6 kg **20,00**

Bandes magnétiques.

Ø 180. PRIX **9,00**



Nouveau !

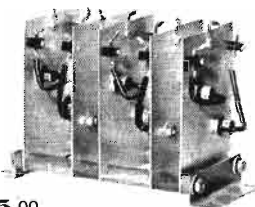
Bobine plastique vide à usages multiples vendue avec adaptateur spécial pouvant servir pour :

- Cinéma normal 8 %
- Cinéma super 8 %
- Magnétophones toutes marques

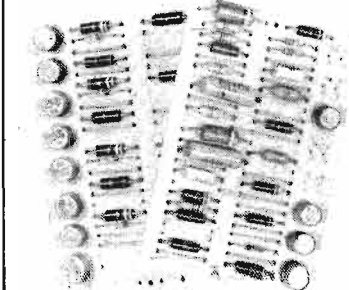
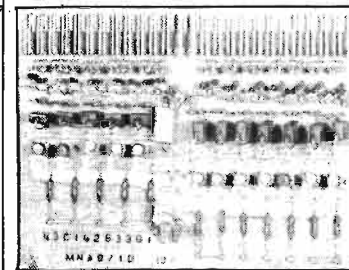
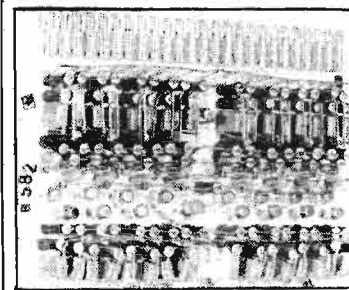
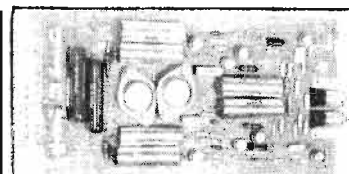
En 180 %... Pièce : **2,20** - par 10 : **2,00**

En 125 %... Pièce : **1,90** - par 10 : **1,70**

Cellules redresseuses à diodes



Prix **15,00**



Magnifiques circuits imprimés absolument neufs, complets, avec un choix exceptionnel de composants de haute technicité et aux tolérances de précision extrêmement rigoureuses (transistors montés LONGS).

Au choix, vous pouvez avoir des circuits avec : des transistors (petits et moyens), des transistors de puissance, diodes de puissance, diodes miniature, résistances, selfs, condensateurs, potentiomètres, fusibles, etc.
Prix suivant composition.

Tout notre matériel est de fabrication récente et en parfait état de fonctionnement dont certain neuf. Nos prix s'entendent H.T. (T.V.A. en sus).
Attention : En raison de la diversité des matériels proposés, il nous est impossible de faire un catalogue. - Tout notre matériel est à prendre sur place. Aucun envoi, même contre remboursement.

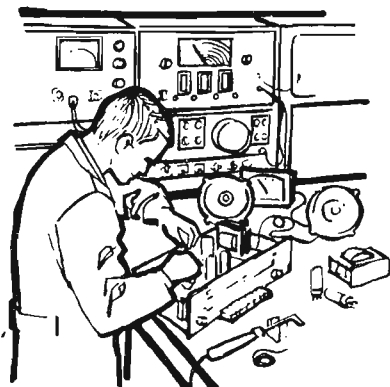
Ets DELZONGLE 166, rue de Fontenay - 94-VINCENNES - Tél. : DAU. 77-25

Magasins ouverts de 7 h 30 à 12 h, et 13 h 30 à 18 heures. Du lundi matin au samedi 11 h.

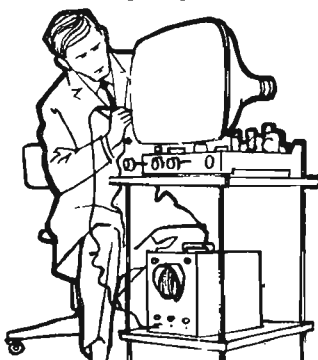
VOUS AUSSI VOUS POUVEZ DEVENIR L'UN D'EUX

avec les cours par correspondance d'EURELEC.

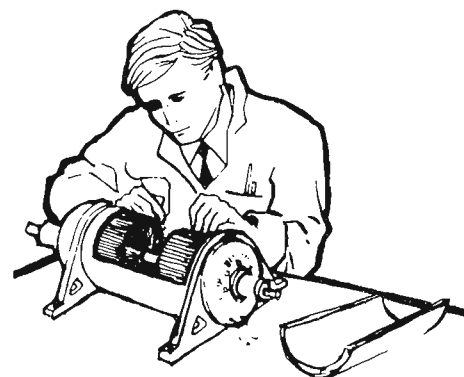
En étudiant chez vous pendant vos moments de liberté, sans interrompre vos occupations actuelles, EURELEC vous ouvre les portes vers les professions les plus belles et les mieux payées du monde:



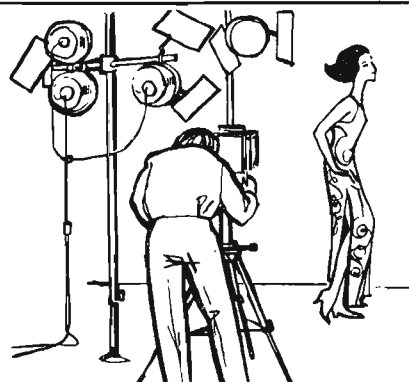
Radiotechnicien



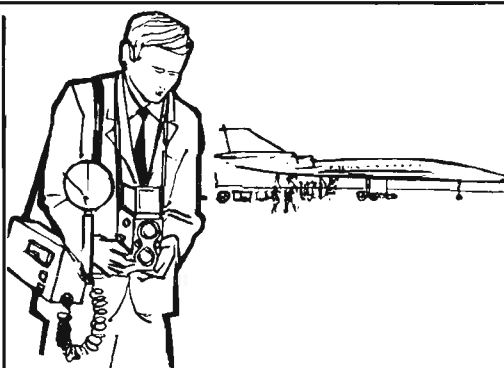
Réparateur TV
(noir et blanc et couleurs)



Electrotechnicien



Photographe



Reporter-Photo



Radariste

Si vous êtes ambitieux, si vous voulez faire une carrière passionnante ou si votre travail actuel ne vous satisfait pas, indiquez-nous vos nom, prénom et adresse. Vous recevrez, immédiatement sans engagement de votre part, une très belle documentation détaillée en couleurs.

IMPORTANT

Avec EURELEC, vous recevez à la fin du cours un certificat attestant de votre formation.

Ne décidez pas maintenant

Il y a encore beaucoup de choses que vous devez savoir:

Demandez à Eurelec la documentation qui vous interesse.

Vous la recevrez gratuitement.

Faites le vite, vous ne risquez rien et vous avez tout à gagner.



EURELEC

21 - Dijon

Bon à adresser à EURELEC
21 - Dijon

Veuillez m'envoyer gratuitement votre brochure illustrée n. 1 73 sur

- l'Electronique
 l'Electrotechnique
 la Photographie

Profession _____

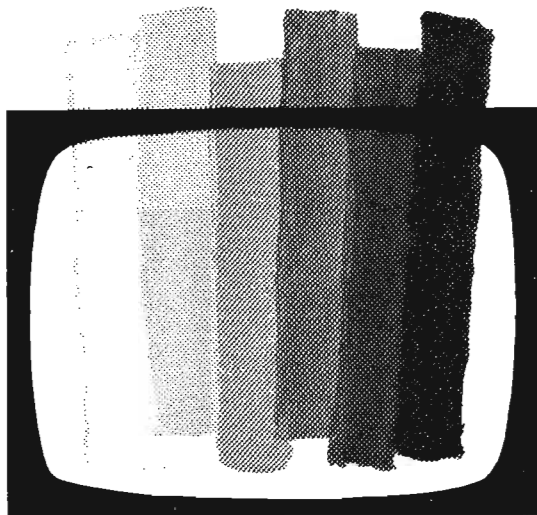
Nom _____ Age _____

Adresse _____

pour le Benelux: 11 Rue des 2 Eglises - Bruxelles IV

UNIECO

toutes
les grandes marques
françaises
et étrangères
Télévision couleur
Modulation de fréquence



au
SALON
INTERNATIONAL
RADIO
TELEVISION
ELECTROACOUSTIQUE

du 30 Août au 8 Septembre 1969
Paris - Porte de Versailles

sous le patronage
de l'



et du Syndicat
des Constructeurs
d'Appareils
radio récepteurs
et téléviseurs

et du Syndicat
des Industries
Électroniques
de Réproduction
et d'Enregistrement

S.D.S.A. - 14, RUE DE PRESLES 75 PARIS 15^e TEL. 273.24.70

380

possibilités de bien gagner sa vie

100 CARRIERES FEMININES

Étalogiste et chef étalogiste - Décoratrice ensembleur - Assistante secrétaire de médecin - Auxiliaire de jardins d'enfants - Esthéticienne - Visagiste - Manucure - Reporter photographe - Attaché de presse - Secrétaire commerciale, comptable, sociale, juridique, d'assurances, de direction - Electronicienne - Hôtesse et chef hôtesse d'accueil et de l'air - Journaliste - Couturière - Vendeuse retoucheuse - Vendeuse mannequin - Vendeuse étalogiste - Agent de renseignements touristiques - Guide courrier - Technicienne du tourisme - Employée - Vendeuse - Chef de rayon - Gérante de succursale - Commerçante - Aide comptable - Comptable commerciale - Chef de comptabilité - Adjointe et chef des relations publiques - etc...

70 CARRIERES COMMERCIALES

Technicien du commerce extérieur - Technicien en étude de marché - Adjoint et chef des relations publiques - Courtier publicitaire - Conseiller ou chef de publicité - Sous-ingénieur commercial - Ingénieur directeur commercial - Ingénieur technico commercial - Attaché de presse - Journaliste - Documentaliste et aide documentaliste commercial - Aide comptable - Comptable commercial ou industriel - Chef de comptabilité - Mécanographe et aide-mécanographe comptable - Chef mécanographe comptable - Conducteur de machines à cartes perforées - Technicien d'exploitation en mécanographie - Acheteur - Chef d'achat et d'approvisionnement - Gérant de succursale - Représentant - Inspecteur et chef de vente - Réceptionnaire - Conseiller et expert fiscal - etc...

90 CARRIERES INDUSTRIELLES

Agent de planning - Analyste du travail - Dessinateur industriel - Dessinateur (calqueur - en construction mécanique - en construction métallique - en bâtiment et travaux publics - béton armé - en chauffage central) - Electricien - Esthéticien industriel - Agent et chef de bureau d'études - Moniteur auto-école - Mécanicien de cellules d'avion - Mécanicien de moteurs d'avion - Monteur électricien d'avion - Chef de manutention - Magasinier et chef magasinier - Acheteur - Chef d'achat et d'approvisionnement - Conseiller social - Contremaître - Carrossier - Conducteur grand routier - Contremaître mécanicien automobile - Mécanicien - Technicien en moteurs - Psychotechnicien adjoint - Chef du personnel - Technicien électronique - etc...

60 CARRIERES DE LA CHIMIE

Chimiste et aide-chimiste - Laborantin industriel et médical - Agent de maîtrise d'installations chimiques - Agent de laboratoire cinématographique - Technicien en caoutchouc - Technicien de transformation des matières plastiques - Technicien en protection des métaux - Technicien en pétrochimie - Chimiste contrôleur de peinture - Agent d'entretien des industries chimiques - Conducteur d'appareils en industries chimiques - Soudeur des matières plastiques - Formeur usineur des matières plastiques - Formeur de caoutchouc - Chimiste examinateur de caoutchouc - Technicien des textiles synthétiques - Technicien de sucrerie - Technicien de laiterie - Chimiste contrôleur de laiterie - Préparateur en pharmacie - Technicien en analyses biologiques - etc...

60 CARRIERES AGRICOLES

Sous-ingénieur agricole - Conseiller agricole - Directeur d'exploitation agricole - Chef de culture - Technicien en agronomie tropicale - Garde-chasse - Jardinier - Fleuriste - Horticulteur - Entrepreneur de jardin paysagiste - Dessinateur paysagiste - Viticulteur - Arboriculteur - etc...

Vous pourrez d'ores et déjà envisager l'avenir avec confiance et vous assurer un standard de vie élevé, si vous choisissez votre carrière parmi les 380 professions sélectionnées à votre intention par UNIECO (UNION INTERNATIONALE D'ÉCOLES PAR CORRESPONDANCE), GROUPEMENT D'ÉCOLES SPÉCIALISÉES.



Retournez-nous le bon à découper ci-dessous, vous recevrez gratuitement et sans aucun engagement, notre documentation complète et le guide officiel UNIECO (de plus de 170 pages) sur les carrières envisagées.

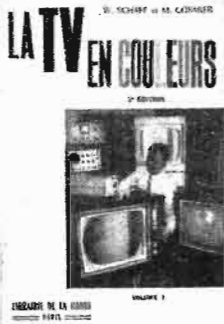
A DÉCOUPER OU A RECOPIER

B O N -----
POUR RECEVOIR GRATUITEMENT
notre documentation complète et notre guide officiel
UNIECO sur les carrières envisagées.
CARRIÈRES CHOISIES : _____ (écrire en majuscules)
NOM _____
ADRESSE _____
UNIECO 248 B RUE DE CARVILLE - 76 - ROUEN

LIBRAIRIE PARISIENNE DE LA RADIO

43, Rue de Dunkerque - Paris - X^e

Le plus grand choix d'ouvrages sur la Radio et la Télé



LA TV EN COULEURS (W. Schaff et M. Cormier) (2^e édition) Tome I. — Principaux chapitres : Lumière et couleurs - Conditions qui doit remplir un procédé de télévision en couleurs. Les éléments constitutifs d'un récepteur radio à transistors. — II. Le montage (montage et câblage). — III. Un récepteur à cristal simple. — IV. Les collecteurs d'ondes : antennes et cadres. — V. Récepteurs simples à montage progressif. — VI. Les récepteurs reflex. — VII. Récepteurs superhétérodyne. — VIII. Amplificateur basse fréquence et divers.

Un volume broché 16 x 24, 98 schémas, 132 p.
Prix 16,00



LA TV EN COULEURS Réglages - Dépannages (W. Schaff et M. Cormier) Tome II. — Principaux chapitres : Généralités - Les réglages - Mise en service d'un téléviseur trichrome - Les sous-ensembles pour télévision en couleurs - Les appareils de mesure pour télévision en couleurs - Dépannage-service - La recherche des pannes - Les oscillogrammes - Annexe.

Un ouvrage broché format 16 x 24, 193 pages, 128 schémas. Prix 24,00



PRATIQUE DE LA TELEVISION EN COULEURS (Aschen et L. Jeanney). — Sommaire : Notions générales de la colorimétrie - La prise de vues en télévision en couleurs - Caractéristiques requises d'un système de télévision en couleurs - Comment reproduire les images de télévision en couleurs - Le procédé SECAM - Le système NTSC - Le système PAL - Les procédés de modulation SECAM, PAL et NTSC - Méthode de réglage pour la mise en route d'un tube image couleur 90° - Description simplifiée des fonctions d'un téléviseur destiné au système PAL - Récepteur pour systèmes PAL et SECAM.

Un volume relié, format 14,5 x 21, 224 pages, 148 schémas. Prix 25,00



MON TELEVISEUR, Problème de la 2^e chaîne, Constitution, Installation, Réglage. (Marthe Douriaux), (3^e édition). — Sommaire : Comparaisons entre la télévision et les techniques voisines - Caractéristiques de l'image télévisée et sa retransmission - La réception des images télévisées - Le choix d'un téléviseur - L'installation et le réglage des téléviseurs, problèmes de la 2^e chaîne - L'antenne et son installation - Pannes et perturbations - Présent et avenir de la télévision. Un volume format 14,5x21, 100 pages, 49 schémas.

Prix 10,00

ANNUAIRE DE LA HAUTE-FIDELITE (G. BRAUN). — Introduction à la haute-fidélité musicale - Avertissement technique - Le Disque - Tourne-disques et bras de lecture - Cellules de lecture phonographique - Amplificateurs-correcteurs et récepteurs-amplificateurs - Blocs-radio - Haut-parleurs et enceintes acoustiques - Enregistreurs lecteurs magnétiques - Magnétophones - Microphones - Ecouteurs chaînes complètes - Acoustique du local, installation - Acoustique du local, installation de la chaîne et adaptation des maillons - Index de termes spécialisés. Prix 9,00

LES ANTENNES (Raymond Brault et Robert Piat) (6^e édition). — Sommaire : La propagation des ondes. Les antennes. Le brin rayonnant. Réaction mutuelle entre antennes accordées. Diagrammes de rayonnement. Les antennes directives. Couplage de l'antenne à l'émetteur. Mesures à effectuer dans le réglage des antennes. Pertes dans les antennes. Antennes et cadres antiparasites. Réalisation pratique des antennes. Solutions mécaniques au problème des antennes rotatives ou orientables. L'antenne de réception. Antenne de télévision. Antenne pour modulation de fréquence. Orientation des antennes. Antennes pour stations mobiles.

Un volume broché, format 14,5 x 21, 360 pages, 395 schémas. Prix 30,00

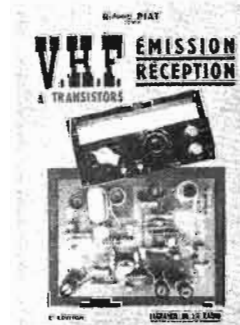


DICTIONNAIRE DE LA RADIO (N. E.) (Jean Brun). — Le dictionnaire de la radio a été rédigé pour permettre aux élèves techniciens électroniciens de schématiser et coordonner facilement dans leur esprit l'ensemble des sujets traités en détail par leurs professeurs.

Un volume relié, 500 pages, format 14,5 x 21. Prix 48,00

PRATIQUE DE RECEPTION « U.H.F. » 2^e CHAINE (W. Schaff). — Principaux chapitres : Le standard français en 625 lignes en bandes IV et V. Circuits UHF des téléviseurs. La transformation des récepteurs non équipés. Le service en UHF. La technique des antennes. Les descentes d'antennes. Les accessoires d'installation. Les installations individuelles et collectives. Les troubles de la réception. Format 14,5 x 21. Nombreux schémas, 150 pages.

Prix 14,00



V.H.F. A TRANSISTORS, EMISSION-RECEPTION (R. Piat). — Les oscillateurs à transistors. Les oscillateurs Colpitts et dérivés. Oscillateurs Pierce. Oscillateur-multiplieur donnant des harmoniques de rang élevé. Approvisionnement en quartz pour les différents montages proposés. La réception (VHF et UHF) des fréquences élevées. Les récepteurs de début. Les convertisseurs. Les modules à moyenne fréquence à accord variable. L'émission VHF à transistors. Le pilotage des émetteurs VHF par oscillateur à fréquence variable (VFO). Quelques appareils de mesures à transistors pour la mise au point d'un émetteur ou d'un récepteur. Format 14,5 x 21, 216 pages, 143 schémas.

Prix 18,00

200 MONTAGES ONDES COURTES (F. Huré et R. Piat) (6^e édition). — Cet ouvrage devient, par son importance et sa documentation, indispensable aussi bien pour l'O.M. chevronné que pour un débutant. Principaux chapitres : Récepteurs - Convertisseurs - Emetteurs - Alimentation - Procédés de manipulation - Modulation - Réception VHF - Emetteur VHF - Antennes - Mesures - Guide du trafic. Un volume broché, format 16 x 24, 691 pages.

Prix 60,00



Tous les ouvrages de votre choix seront expédiés dès réception d'un mandat représentant le montant de votre commande augmenté de 10 % pour frais d'envoi avec un minimum de 0,70 F. Gratuité de port accordée pour toute commande égale ou supérieure à 100 francs.

OUVRAGES EN VENTE

LIBRAIRIE PARISIENNE DE LA RADIO, 43, rue de Dunkerque, Paris (10^e) - C.C.P. 4949-29 Paris
Pour la Belgique et Benelux : SOCIETE BELGE D'EDITIONS PROFESSIONNELLES, 131, avenue Daily - Bruxelles 3 - C.C.P. 670.07.
Ajouter 10 % pour frais d'envoi

Pas d'envois contre remboursement

Catalogue général envoyé gratuitement sur demande

OUVERT PENDANT LE MOIS D'AOUT

LES MEILLEURS "AUTO-RADIO" DU MARCHÉ

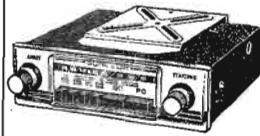
Nous installons tous les auto-radios avec antenne gouttière sans encastrement **35,00 F**
Avec encastrement et antenne aile ou toit **80,00 F**

PHILIPS-RA 308



Dernière nouveauté Philips 5 watts, 3 stations préréglées, PO-GO, H.-P. en coffret luxe et antenne. Dim. 150x47x100. Prix complet avec antenne H.-P. Port 8,00. Prix **210,00**

SONOLOR "Compétition"



PO - GO 4 stations préréglées. Fr. 1, Europe, Luxembourg et Monte-Carlo - 6, 12 V + ou - masse - HP 12x19 en coffret - Cadran éclairé. - 150 mm - 4 W Complet, avec HP, antiparasite et antenne **210,00 TTC** (Port : 8,00)

BLAUPUNKT BECKER

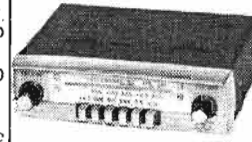
Hildesheim PO-GO - 3,5 W. Prix **195,00**

ESSEN PO-GO-OC-FM 5 W. Prix **127,00**

Frankfurt PO-GO-OC-FM 5 touches préréglées tonalité progressive - Puissance 5 W - Prise magnéto. Prix **530,00**

KOLN PO-GO-OC-FM - 5 touches préréglées - 7 W, recherche automatique à 2 sensibilités - Prise magnéto - Télécommande de recherche automatique. Port 8,00. Prix : **850,00**

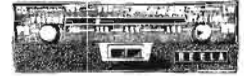
ANTENA



PO-GO. 4 stations préréglées. Puissance 4 W - 6 et 12 V + et - à la masse - H.P. de 12/19.

Port 8,00. Prix avec antenne **210,00**

AUTO-RADIO "DJINN"



Montage facile sur tous types de voitures **2 gammes (PO-GO) par clavier 6 ou 12 V**
Puissance 1,5 W
HP 110 mm en coffret
Dim. : 13,5 x 9 x 4,5 cm
Port : 8,00 F

Prix, avec antenne. **100,00**
Même modèle 3 touches préréglées.
Port 8,00. Prix avec antenne **129,50**

Équipez votre auto-radio avec une antenne électrique.
Modèle luxe 12 volts **250,00**
Modèle standard 12 volts ... **150,00**
Antenne d'aile à clé **35,00**
Antenne de toit télescopique **25,00**

RADIOLA

"RA 229" "RA 230"



2 gammes (PO-GO)
Puissance : 2,3 watts
Haut-parleur en coffret
Éclairage cadran
Prix, avec antenne gouttière.
★ RA 230 - 6 volts
★ RA229 - 12 volts, Port 8,00
Prix **154,00**

SONOLOR "LE TROPHÉE"



PO-GO et 3 TOUCHES PRÉ-REGLEES - 3 watts - HP 12x19 orientable - 6 12 V. Avec cache, HP, anti-parasites et antenne **185,00**
SPIDER - 2 touches préréglées Eur. Lux. PO-GO - 12 V avec antenne. Port 8,00.
Prix **165,00**

SONOLOR "GRAND PRIX"



6 12 V - à la masse 3 modes de fixation au tableau de bord - 3 touches préréglées (Fr 1 - Europe - Luxembourg) - PO-GO et une bande FM.
Port 8,00.
Prix avec antenne .. **260,00**

Le 1650 Pygmy FM-PO-GO-OC-BE



10 transistors - 2 diodes - Puissance 1 W prise spéciale pour fonctionner en tuner
AM-FM sur ampli séparé
Prix : **328,00**
Port 8,00

PHILIPS-RA 128/136



Recherche des stations par tambour. Volume sonore à réglage linéaire. 2 gammes PO-GO, puissance de sortie 2,3 watts avec H.-P. et ant. Port 8,00. Prix promotionnel **129,00**

POSTES A TRANSISTORS - SÉLECTION EUROPÉENNE

Le "SENATEUR" SONOLOR dernier né de la gamme

Commutation antenne-cadre - Prise olimentation secteur - Prise H.-P. - Prise magnéto - Sensationnel! 5 gammes dont FM, 10 transistors + 5 diodes, contrôle graves et aigus séparés AFC.
Prix avec antenne **305,00** (Port : 10,00)
Housse **27,00**
"Plein Soleil" - même présentation, PO-GO + 4 OC.
Prix avec antenne gouttière **205,00**
Ranger PO-GO **159,00**
Dragon PO-GO **139,00**
Missile PO-GO-2 OC **159,00**
Pocket PO-GO, 8 transistors
Prix **60,00**
SABA-Sandy PO-GO-FM, piles secteur 4 W **375,00**
Port 8,00

SABA TRANSALL LUXE

PO-GO, bande Europa (haute gamme PO) - OC Vernier 49 m étalés - En FM : 4 touches présélectionnées - Synchronisation exacte par vumètre - Contrôle usure de la batterie par bouton-poussoir - Alim. secteur incorporée - 30 transistors et diodes - Prise HP supplémentaire, magnéto, PU, batterie 6/12 volts - Secteur 110/220 V.
Prix **650,00 T.T.C.**
Berceau Auto. **110,00**
Housse spéciale **40,00**
Port 8,00

PIZON TR 1720 FM 3 STATIONS PREREGLEES

Récepteur FM PO-GO-2 OC. 12 transistors + 14 diodes (Silicium). Puissance 2 W.
CAF. Graves et aigus séparés, prises pick-up, magnétophone, alimentation extérieure, antenne voiture. H.-P. Grand rendement Hi-Fi. Élégante présentation. Dimens. : 275x200x80 mm.
Prix T.T.C. **485,00**

TR 1420 FM
FM-PO-GO-OC. 9 transistors + 6 diodes - 2 watts. Graves et aigus séparés. Prises : PU, magnétophone, alimentation extérieure, antenne voiture. Dim. 275x200x80 mm. Prix **335,00**

PILES SECTEUR TR 11 PO-GO-FM

Radio-Récepteur à transistors portatif. Prix **239,00**

KORTING TR 968
8 transistors silicium, 2 germ., 6 diodes. PO-GO-OC-FM. Commutat. ant.-cadre. Prises : Magnéto - Casque - Secteur. Dim: 280x70x70.
Prix **401,00**

KORTING TR 963
Mêmes caractéristiques.
Prix **323,00**
Port 8,00.

TELEVISEUR PORTABLE SONOLOR 41 cm

Traveller twin-pannel
Ecran 41 cm 114°, bi-standard 625 ou 819 lignes. Equipé d'un sélecteur à accord continu couvrant tous les émetteurs bandes I, III pair, III impair, IV et V. 30 transistors, 16 diodes. Alim. : 110 ou 220 V altern., 12 V batterie accu. Poids 14 kg. Dim. : L. 450, H. 350, P. 300 mm. Avec convertisseur incorporé p. alim. accu ou batterie 12 V. Prix **960,00**
Housse plastifiée .. **70,00**
Même modèle 51 cm **960,00**
Antenne spéciale caravanning
Prix **120,00**

ÉMETTEURS - RÉCEPTEURS

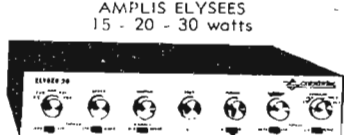
PONY	Type JUPITER. 6 transistors, portée 2 km. La paire 210,00
	Type SYLVER-STAR. CB/16, 9 transistors, portée 5 km. La paire 250,00
	CB 36, 16 transistors, 2 fréquences, portée 18 km. La paire ... 980,00
TOKAI	TC 95 - 10 transistors, portée 6 km. La paire 410,00
	TC 113 - 12 transistors, appel incorporé, portée 10 km. La paire 685,00
	TC 130 - 13 transistors. La paire 870,00
	TC 502 F - 17 transistors, portée 25 km. La paire 1.328,00

Alimentez vos transistors sur le secteur avec nos

ALIMENTATIONS BI-TENSION

IPA - 9 V - 150 mA **29,00**
ME 190 - 7,5-9 V/200 mA **40,00**
SP 100 - 6/9 V. 400 mA **37,00**
ROKA - 7,5/9 V stabilisée 300 mA **50,00**
ME 300 - 6 V ; 7,5 V ; 9 V ; 12 V - 900 mA **75,00**
ME 400 - 4,5 ; 6 V ; 7,5 V ; 9 V ; 12 V - 400 mA stabilisée **95,00**
IP 12 - 6, 9, 12 V. - 1 amp. **95,00**
HP 101 - 6, 9, 12 V - 2 amp. **150,00**

... et toujours disponible la célèbre gamme des



SCIENTELEC

● Le tuner CONCORDE.
● Les cellules à jauge de contrainte.
● Les extraordinaires enceintes EOLE et la dernière nouveauté SCIENTELEC ; la platine très haute fidélité VULCAIN, venez les voir et les entendre.

MAGNETOPHONES UHER VARIOCORD 22-63

REPORT 4000 L **1.000,00**
REPORT 4200 et 4400.. **1.285,00**
Micro **129,00**
Accu Z212 **71,00**
Alimentation **150,00**
Sacoches **133,00**
VARIOCORD 23, 2p.+mic. **834,00**
VARIOCORD 23, 4p.+mic. **892,00**
VARIOCORD 63, 2p.+mic. **922,00**
VARIOCORD 63, 4p.+mic. **960,00**
ROYAL de luxe C (platine seule) **1.765,00**
ROYAL de luxe, nouveau modèle **1.960,00**
Tous ces magnétophones sont livrés avec bande et câble d'enregistrement

2 AFFAIRES EXCEPTIONNELLES

TUNER 110/220 V AM-FM stéréo IMPERATOR.
Prix spécial franco **310,00**
AMPLI DE TELEPHONE 4 transistors
Prix spécial **35,00**

UN HAUT-PARLEUR EXTRAORDINAIRE LE POLY PLANAR

H.P. ULTRA-MINCE
35 mm de largeur
Electro-dynamique
Pos de distorsion. Pos de coloration.
Deux modèles :
P.20. Prix : **100,00**
P.5. Prix **80,00**

RADIO-STOCK

8 RUE TAYLOR - PARIS X^e r. Taylor, entre 25 et 26 bis
TÉL. NOR 83-90 & 95-09 rue du Château-d'eau et 62, rue R. Boulanger
Métro J. BONSERGENT C.C.P. PARIS 5378-88

OUVERT DU LUNDI AU SAMEDI de 9 h. à 13 h. et de 14 h. à 19 h.

EXCEPTIONNEL

ACTUELLEMENT
40 % DE REMISE sur les batteries
 plomb TRI-ALUMINE AUX TRIOXYDES
 SURACTIVES (avec reprise d'une batterie
 usagée, ou 30 % sans reprise).
AVEC GARANTIE TOTALE DE 18 MOIS



Volts ampères	Dimensions en mm	PRIX Catal.	NET 40 % déduits
6/70 Amp.	160 x 170 x 220	120	72
6/80 Amp.	197 x 175 x 234	140	84
6/80 Amp.	186 x 170 x 190	138	82
6/90 Amp.	216 x 170 x 190	161	96
6/95 Amp.	228 x 175 x 218	161	96
6/120 Amp.	265 x 175 x 234	182	109
6/160 Amp.	300 x 175 x 234	232	139
6/195 Amp.	410 x 175 x 245	310	186
12/38 Amp.	236 x 134 x 198	170	102
12/40 Amp.	249 x 172 x 190	190	114
12/40 Amp.	260 x 135 x 230	192	115
12/55 Amp.	260 x 172 x 220	214	128
12/64 Amp.	260 x 172 x 220	257	154
12/80 Amp.	366 x 182 x 218	280	168
12/95 Amp.	422 x 180 x 220	320	192
12/110 Amp.	512 x 188 x 220	450	270
12/135 Amp.	510 x 218 x 236	600	360
12/180 Amp.	520 x 209 x 245	758	460

TRIOXYDES SURACTIVES
 signifie
 ● rendement maximum
 ● surpuissance
 ● Longévité
 ● Antisulfatage
 ● Démarrage puissant par temps froid.
UNE RESERVE CONSIDERABLE D'ENERGIE DANS UN BAC EN EBONITE INCASSABLE ET INATTAQUABLE.
2 FORMULES DE VENTE
 1° Les batteries aux Trioxydes suractives sont livrées chargées prêtes à l'emploi ou sèches électrolyte séparé, ce qui permet un stockage prolongé.

Port S.N.C.F. en sus

CADNICKEL

ACCUMULATEURS ETANCHES TOUJOURS RECHARGEABLES AUX FORMES ET DIMENSIONS DES PILES DU COMMERCE

AU CADMIUM-NICKEL



VENTE EXCEPTIONNELLE

D'ACCUMULATEURS ETANCHES « CADNICKEL »
UNE AFFAIRE SANS PRECEDENT POUR CARAVANES, VOITURES, MOTOS, BATEAUX, ECLAIRAGE

Type	Capacités Ampères	Débit maxl.	Dim. en mm de l'élément	Poids en kg	PRIX CATALOGUE	CEDES PAR ELEMENT
TS90	9 A	25 A	105x92x15	0,390	76 F	25 F
TSK700	35 A	700 A	220x76x29	1,500	190 F	41 F
TSK2000	104 A	2000 A	221x80x76	3,750	450 F	95 F
TSK2500	125 A	2500 A	255x106x56	4,200	485 F	102 F

AUTRES PUISSANCES sur demande de 0,5 à 400 Amp.

Matériel primitivement destiné aux Armées (Aviation - Marine), hors normes de présentation) mais **RIGOREUSEMENT GARANTI**

UNE OCCASION UNIQUE

de vous équiper d'une façon Rationnelle et Economique car **JAMAIS VOUS NE RETROUVEREZ CES PRIX ! — FRAIS DE PORT EN SUS.**

ET, toujours disponibles sur stock, un grand choix d'accus classiques ou étanches

ACCUS POUR « MINI K7 »

Ensemble d'Eléments spéciaux avec prise de recharge extérieure. Remplace les 5 piles 1,5 V et permet aussi de faire fonctionner le « MINI K7 » sur Secteur à l'aide du chargeur N 68.

★ **CADNICKEL « MINI K7 »**, Pds 300 g **114,00** (Expéd. 6 F)
 CHARGEUR N 68 (8 réglages) : 36 F + port 6 F

AFFAIRE UNIQUE ACCUS ARGENT/ZINC

Neufs en boîtier nylon - m. in U.S.A.
 6 A, 1,5 V - Pds = 130 g - Dim. :
 L. : 52 mm - épais. : 20 mm - h. :

75 mm. La plus forte capacité sous les plus faibles poids et volume.

PRIX : 40 + port 6 F.

IDEAL POUR LES MODELES REDUITS

BATTERIES SPECIALES POUR TELE PORTABLES. Type « Sécurité » 12 V, 30 A, plomb, made in U.S.A. Avec indicateurs visuels de charge.
PRIX « catalogue » : 240 F — REMISE 20 % = 192 F + port S.N.C.F.

COLIS CONSTRUCTEUR 69 F
 516 ARTICLES. Franco
 Liste détaillée des colis sur demande

COLIS DEPANNEUR 98 F
 418 ARTICLES. Franco
 dont 1 contrôleur Universel.

REGLETTES POUR TUBES FLUO
 « Standard » avec starter

SABAKI POCKET 49 F
 EN PIECES DETACHEES
 Poste de poche PO-GO

DIMENS. en m	220 V	110/220 V
Mono 0,60 ou 1,20.	26 F	32 F
Duo 0,60 ou 1,20.	50 F	63 F
Mono 1,50	36 F	44 F

Cadre Incorporé.
 Equipé du fameux H.-P. 6,6 55 Ω, câblage sur circuit bakélite. Montage extrêmement simple. Livré avec notice, schémas, plans.
L'ensemble de pièces détachées. 49,00
 Pile et coupleurs 3,00
 Expédition 6,00

CHARGEURS 6 - 12 - 24 V
 de 3 à 20 A avec ampèremètre
 6-12 V - 3 A, sans réglage **79,00 TTC**
 6-12 V - 5 A, sans réglage **89,00 TTC**
 6-12 V - 5 A, 2 réglages **109,00 TTC**
 6-12 V - 10 A, 2 réglages **159,00 TTC**
 6-12-24 V - 5 A, **149,00 TTC**
 6-12-24 V - 10 A, 3 régl. **279,00 TTC**
 6-12-24 V - 20 A,
 10 réglages : **619,00 TTC**
UNE GAMME COMPLETE POUR TOUS USAGES - + port S.N.C.F.

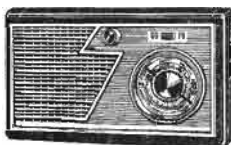
AUTO-TRANSFO 110/220 V



REVERSIBLE 220/110 V
 40 W .. **13,00**
 80 W .. **16,00**
 100 W .. **18,00**
 150 W .. **22,00**
 250 W .. **32,00**
 + Port : 6,00
350 W .. 37,00
 + port : 8,00

500 W **45,00** + port : 10,00
 750 W **59,00** + port : 10,00
 1 000 W **72,00** + port : 10,00
 1 500 W **104,00** + port : 15,00
 2 000 W **146,00** + port : 15,00

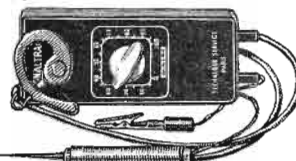
« NEO-STUDIOR » LE SEUL MONTAGE SANS SOUDURE



Poste à transistors PO - GO - Cadre incorporé - HP 10 cm - 2 piles de 4,5 V - Dimensions 250 x 155 x 75 mm - Spécial pour les jeunes ou les personnes ne sachant pas souder, puisqu'il se monte entièrement avec un simple tournevis. **PAS DE REGLAGE.** Réception parfaite. Avec notice très détaillée, schémas et plans.
L'ensemble, en pièces détachées, piles et coffret compris. Prix 83,00
 (Frais d'expédition : 6 F)

SIGNAL-TRACER « POCKET »

Type professionnel
AMPLI A 3 TRANSISTORS
 Permet de contrôler la réception de l'antenne et de suivre le signal jusqu'à la sortie.
INDISPENSABLE pour : dépannage rapide - Radio - Télé - Ampli - Appareils de mesure.



Dimensions 155 x 67 x 25 mm Pds : 280 g
EN ORDRE DE MARCHÉ 105 F + p. 6 F

nouveauté P.U.R.S.S.

SELGA Super 139 F
 + 6 F p. expédition
Une voix puissante. Dim. 170x100x40 mm. - 2 gammes d'ondes PO-GO - 7 transistors. Prise écouteur - Livré avec housse cuir, chargeur et accumulateur cadmium-nickel rechargeable.

100 RESISTANCES POUR 9,50

assorties dans les valeurs les plus courantes. Présentées dans un coffret en bois avec code des couleurs. Envoi franco contre 10,50 F en timbres - poste français.

OU 50 CONDENSATEURS
 assortis : chimiques, transistors céramiques, miniatures, papier. **13,50**
 Franco

COFFRET POUR REALISER LE SIGNAL-TRACER A TRANSISTORS TYPE « LABO »



250 x 145 x 140 mm
L'ensemble - Coffret complet comprend : le coffret en tôle émaillée gris givré, face avant en matière plastique moulée, contacteur, plaques avant et de côté gravées, potentiomètre, plans, schémas de câblage et fascicule d'emploi pour le dépannage.
PRIX : 63,00 + 6 F d'expédition

TOUS FERRONNIERS D'ART

En utilisant notre coffret comprenant :
 1 cINTROUSE-spiraleuse
 1 plaque vrilleuse
 1 assortiment de métal rond, carré, plat, avec livret d'utilisation et de nombreux dessins de réalisation à la portée de tous.
Prix : 71 F + 6 F d'expédition

PROGRAMMEUR 110/220 V PENDINGE ELECTRIQUE

avec mise en route et interruption **AUTOMATIQUE** de TOUS APPAREILS
 Dimensions : 135 x 94 x 70 mm
 Modèle 10 Ampères **79 F + port 6 F**
 » 20 » **102 F + port 6 F**

MODELE MECANIQUE
 Dimensions : 75 x 75 x 85 mm
 Puissance de coupure 5 A
PRIX 69 F + port 6 F

MONTEZ VOUS-MEME CE LAMPOMETRE

Dimensions : 250 x 145 x 140 mm en utilisant notre coffret spécial en tôle émaillée, gravure noire sur fond givré gris. Fourni avec tous les connecteurs et supports de lampes, plans et câblage.
EXCEPTIONNEL : 62 F + port 6 F

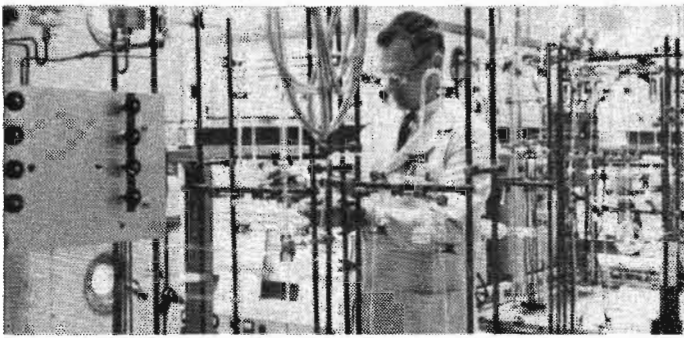
AMPLI HI-FI DE PUISSANCE A TRANSISTORS



220 x 60 x 50 mm
 Montage professionnel sur circuit imprimé, 2 entrées réglables. Sortie haut-parleur. Mixage micro P.U. Réglage de tonalité. Possibilité de branchements : 4 ou 6 haut-parleurs. **COMPLET, EN PIECES DETACHEES 85,00 + port 6 F.**

« SAROCK PO ou GO
 HP 6 cm
 Alim. pile 4,5 V stand.
 Complet en ordre de marche **39,00**
 (+ port 6 F)

TECHNIQUE SERVICE
 9, rue JAUCOURT PARIS (12^e)
 Tél. : 343-14-28 et 344-70-02
 Métro : Nation (sortie Dorian)
 FERME LE LUNDI
 Intéressante documentation illustrée H.-P. 8-69 contre 2,10 F en timbres
REGLEMENTS : Chèques, virements, mandats à la commande. C.C.P. 5 643-45 Paris
 Ouvert de 8 h 30 à 12 h et de 14 h à 19 h 30



77

électronique

formation ou recyclage

Formation et recyclage nécessitent le choix judicieux d'un mode d'enseignement bien adapté.

Efficace pour être rapidement utile, souple pour s'appliquer à chaque cas particulier, orienté sur les utilisations industrielles des techniques, l'enseignement par correspondance de l'INSTITUT TECHNIQUE PROFESSIONNEL apporte, depuis vingt ans, les connaissances que souhaitent l'ingénieur pour se parfaire, le technicien pour se spécialiser, le débutant pour s'initier.

INGÉNIEUR

Deux ans et demi à trois ans d'études sont nécessaires à partir du niveau du baccalauréat mathématiques. Ce cours comporte, avec les compléments de mathématiques supérieures, les éléments de physique moderne indispensables pour dominer l'évolution des phénomènes électroniques.

Programme n° IEN-34

AGENT TECHNIQUE

Un an à dix-huit mois d'études permettent, à partir d'un C.A.P. d'électricien, d'acquies une excellente qualification professionnelle d'agent technique.

Programme n° ELN-34

SEMI-CONDUCTEURS-TRANSISTORS

De niveau équivalent au précédent, ce cours traite de l'électronique "actuelle", c'est-à-dire des semi-conducteurs, sous leurs diverses formes et de leurs utilisations qui se généralisent à tous les domaines.

Programme n° SCT-34

COURS FONDAMENTAL PROGRAMMÉ

A partir du Certificat d'Études Primaires, ce cours apporte en six à huit mois, les principes techniques fondamentaux de l'électronique. Les comparaisons avec des phénomènes familiers, l'appel au bon sens plus qu'aux mathématiques, facilitent l'acquisition des connaissances de base utilisables et ouvertes aux perfectionnements.

Programme n° EP-34

INFORMATIQUE

Ce nouveau cours d'Informatique, permet d'acquies les connaissances réellement indispensables pour accéder en professionnel aux spécialités d'opérateur, de programmeur ou d'analyste.

Programme n° INF-34

AUTRES SPECIALISATIONS

ENERGIE ATOMIQUE - Formation d'ingénieur.....	EA 34
ELECTRICITE - Chef Monteur - Ag. Technique-Ingénieur.....	343
AUTOMOBILE - DIESEL - Technicien et Ingénieur.....	344
MATHEMATIQUES - Du C.E.P. au Baccalauréat.....	MA 342
Mathématiques supérieures	MSU 342
Math. spéciales appliquées.....	MSP 342
MECANIQUE ET DESSIN INDUSTRIEL.....	341
CHAUFF. VENTIL.....	347
CHARPENTE METAL.....	346
BETON ARME.....	348
FROID.....	340

REFERENCES : Ministère des Forces Armées, E.D.F., S.N.C.F., Lorraine-Escout, S.N.E.C.M.A., C^{ie} Thomson-Houston, etc...

INSTITUT TECHNIQUE PROFESSIONNEL

69, Rue de Chabrol, Section F, PARIS 10° - PRO 81-14

POUR LE BENELUX : I.T.P. Centre Administratif 5, Bellevue, WEPION (Namur)
POUR LE CANADA : Institut TECCART, 3155, rue Hochelaga - MONTRÉAL 4

Je désire recevoir sans engagement le programme N°.....(joindre 2 timbres)

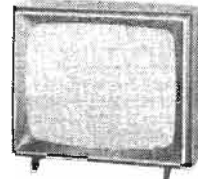
NOM en majuscules..... F 8-69
ADRESSE.....

LES BONNES AFFAIRES DU MOIS

TÉLÉVISEURS GRANDES MARQUES

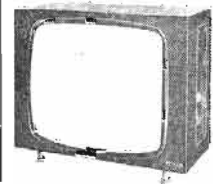
Dans son emballage et garantis 1 an

TÉLÉVISEUR RADIOLA type MEDIATOR



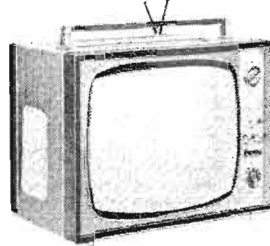
59 cm
2 chaînes
Prix :
799 F

TÉLÉVISEUR



59 cm
2 chaînes
Prix :
840 F

TÉLÉVISEUR TRANSPORTABLE



51 cm
2 chaînes
Prix :
850 F

AUTO-RADIO SONORA

avec haut-parleur
+ antenne
Prix : **110 F**

Mini-Cassette

REMCO - piles-sect.

MAGNÉTOPHONE

LESA : 110/220 V
Prix : **310 F**

MAGNÉTOPHONE

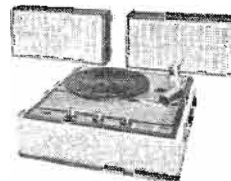
LESA à cassette
Piles - Secteur
Prix : **360 F**



Prix :
avec housse
330 F

ÉLECTROPHONE STÉRÉO LESA

Prix : **350 F**



PETITE CHAÎNE

TEPPAZ

Prix :
490 F



TÉLÉVISEURS 2° MAIN

TOTALEMENT RÉVISÉS ET EN PARFAIT ÉTAT DE MARCHÉ

43 cm - 1 chaîne	150 F
54 cm - 1 chaîne	200 F
48 cm - 1 chaîne	250 F
59 cm - 1 chaîne	350 F
48 cm - 2 chaînes	350 F
59 cm - 2 chaînes	400 F

TELE ENTRETIEN

175, RUE DE TOLBIAC - PARIS-13°

TÉL. : 535-02-44

RADIO - TÉLÉVISION - ÉLECTROMÉNAGER

Un bon avenir, c'est un bon métier

Parmi ses 240 cours, le CIDEC vous propose celui qui est exactement fait pour vous



"A la fin de ce cours, je vous dis ma satisfaction" écrit Guy G... comptable à ECOS (Eure). "Depuis ma rentrée du Service Militaire, mon salaire a été augmenté d'environ 50%. J'espère pouvoir exercer dans l'avenir une activité indépendante à mon compte personnel."



Mademoiselle Anne O..., de Grenoble, est responsable du service exportation d'une entreprise importante d'appareils électroniques et s'occupe non seulement de toute la correspondance anglaise de la firme mais encore de toutes les formalités exigées par la pratique de l'importation. "Grâce à vos cours, j'ai pu faire un bon démarrage, malgré une longue interruption dans la pratique de l'anglais."

C'est avec vous que le CIDEC étudie, d'abord, le niveau de vos connaissances et vos capacités à suivre les enseignements dont vous avez besoin. C'est la base solide de votre succès : vous connaître mieux.

En soixante ans d'expérience, les Cours CIDEC ont lancé des milliers et des milliers de jeunes gens et de jeunes femmes. Une pédagogie ultra-moderne est au service de tous ceux qui aujourd'hui sont décidés à réussir, à créer eux-mêmes les chances de leur vie. La plus grande variété de carrières vous est ouverte par les Cours CIDEC.

Les cours CIDEC ont des cours faciles et des cours difficiles. Des cours pour débutants et pour experts. 240 cours, techniques, commerciaux ou de culture générale. Des cours clairs, modernes, agréables à suivre, rédigés par les meilleurs pro-

fesseurs. Des cours et des corrections personnalisés, adaptés à votre progression.

Choisissez la spécialité qui vous intéresse plus particulièrement. Ecrivez-nous.

Nous vous répondrons tout de suite.

Vous recevrez tous les détails sur nos études par correspondance :

branche choisie, devoirs, corrections, durée des études, préparation aux diplômes d'Etat et paiement. Nous vous enverrons aussi des tests :

vous pourrez vérifier tout seul si vous vous orientez dans la bonne direction.

Nous vivons un monde de plus en plus rapide. N'attendez pas pour vous décider ; c'est aujourd'hui que votre avenir se joue. Voici la liste des carrières parmi lesquelles nous choisirons ensemble celle qu'il vous faut.

Electricité
Electronique
Informatique
Automobile
Aviation

Mécanique générale
Dessin industriel
Béton armé
Bâtiment
Travaux publics
Construction métallique
Chauffage
Réfrigération
Métré
Chimie
Matières plastiques
Photographie

Agronomie
Mécanique agricole

Secrétariat
Comptabilité
Finances
Droit
Représentation
Commerce
Commerce de détail
Commerce international
Gestion des entreprises
Langues
Enseignement général
Mathématiques
Publicité
Relations publiques

Journalisme
Immobilier
Assurances
Esthétique
Coupe et couture
Accueil et tourisme
Hôtellerie
Voyages
Culture générale
Navigation de plaisance
Etudes secondaires de la sixième aux classes terminales



Si le coupon-réponse a déjà été découpé, il vous suffit d'écrire pour recevoir nos brochures de tests. Cours CIDEC, Dept. 464.115, 5 route de Versailles, 78 - La Celle-St-Cloud



**Deux brochures passionnantes,
gratuitement,
sur simple envoi du coupon-réponse**

Cours CIDEC
5 route de Versailles
78 - La Celle-St-Cloud

CENTRE INTERNATIONAL D'ÉTUDES PAR CORRESPONDANCE

Veuillez m'envoyer votre documentation gratuite : votre brochure d'orientation professionnelle, votre brochure sur la spécialité qui m'intéresse. Sans aucun engagement de ma part. Je vous remercie de me répondre par retour du courrier.
(Ecrivez en lettres majuscules.)

Nom Prénom

Rue N° Ville

Département Pays

Profession (actuelle) Etes-vous marié ?

La spécialité qui vous intéresse

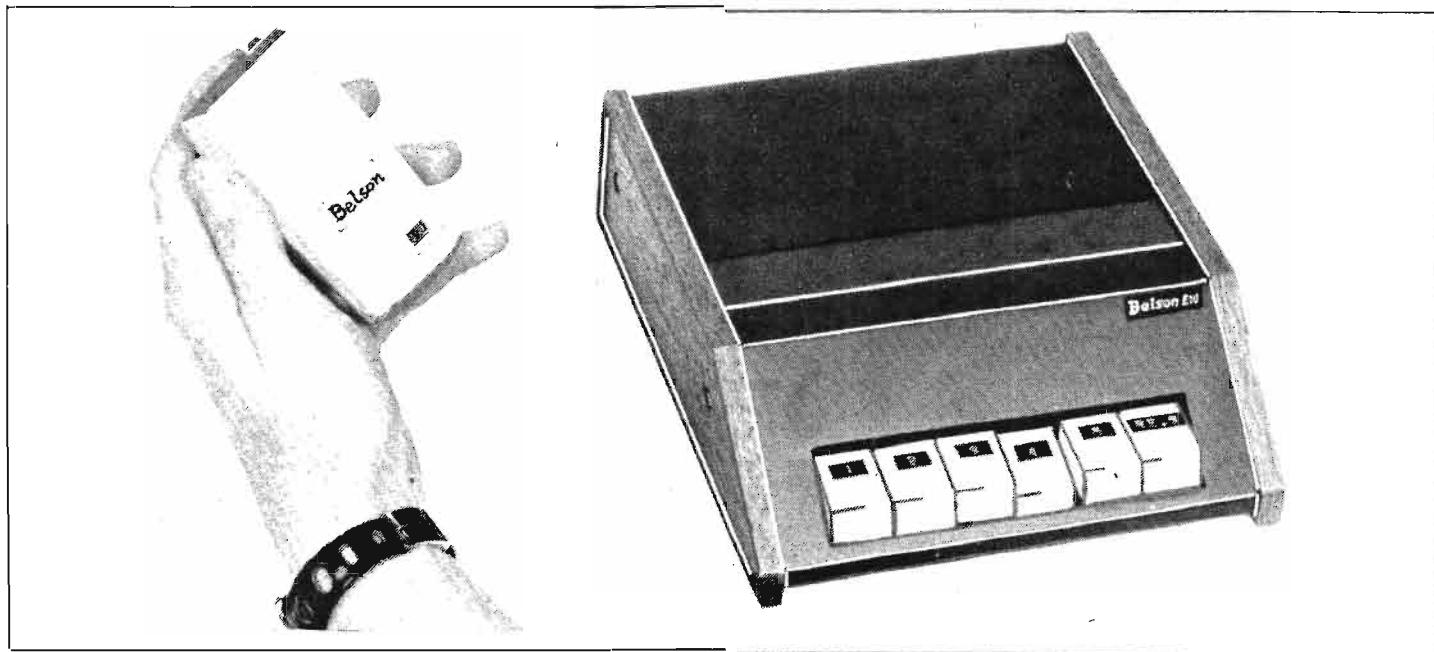
Aimeriez-vous préparer un diplôme d'Etat ? Age

Lequel ?

Etudes antérieures

*Nouveauté 70
pré-Sicob*

RECHERCHE DE PERSONNES - *Belson*



Un émetteur «Homologué» 27 M/cs. Puissance 3 w est relié au codeur sélectif BELSON à 20 ou 110 directions : permettant ainsi de contacter toutes personnes au moyen du système d'appel codé, «double-ton» - BIP-BIP.

- Son faible encombrement : 40 × 38 × 19 mm et son poids : 80 g en fait l'auxiliaire indispensable des recherches intérieures et des liaisons de communication.
- Le récepteur jumelé avec un appel sélectif voiture permet de retrouver le conducteur dans un rayon de 500 m autour du véhicule.
- Le système double-ton évite pratiquement les interférences d'autres stations extérieures.
- Indispensable aux entreprises, chantiers, taxis, médecins, etc.

BELSON DES ANNÉES D'EXPÉRIENCE EN ÉLECTRONIQUE

DISTRIBUTEUR EXCLUSIF

SAGE

STAND SICOB
E 2512
Niveau 2

31, rue des Batignolles - PARIS-17^e - Tél : 522-11-37

ANTENNES TECHNICO COMMERCIALES :

LILLE : DEROSSE, 88, rue Princesse - Tél. (20) 55-04-57

STRASBOURG : HERNING, 57, av. des Vosges - Tél. (88) 36-57-02

LYON : CIPRE, 26, rue François-Garcin - III - Tél. (78) 60-49-37

TOULOUSE : TECMA-ÉLECTRONIQUE, 10, rue d'Armagnac

Tél. (61) 49-50-19

MARSEILLE : TECMA-ÉLECTRONIQUE, 161, av. des Chartraux

Tél. (91) 64-03-61

DÉCOUVREZ L'ÉLECTRONIQUE

avec les yeux...

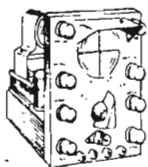
... avec les mains



LECTRONI-TEC est un nouveau cours par correspondance — très moderne — accessible à tous — bien clair — **SANS MATHS** — pas de connaissance scientifique préalable — pas d'expérience antérieure. Ce cours est basé uniquement sur **LA PRATIQUE** (montages, manipulations, utilisations de très nombreux composants) et **L'IMAGE** (visualisation des expériences sur l'écran de l'oscilloscope).

1 - CONSTRUISEZ UN OSCILLOSCOPE

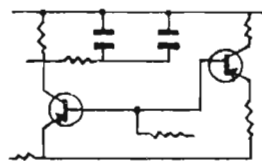
Le cours commence par la construction d'un oscilloscope portatif et précis qui restera votre propriété. Il vous permettra de vous familiariser avec les composants utilisés en Radio-Télévision et en Électronique.



Ce sont toujours les derniers modèles de composants qui vous seront fournis.

2 - COMPRENEZ LES SCHÉMAS DE CIRCUIT

Vous apprendrez à comprendre les schémas de montage et de circuits employés couramment en Électronique.



3 - ET FAITES PLUS DE 40 EXPÉRIENCES

L'oscilloscope vous servira à vérifier et à comprendre visuellement le fonctionnement de plus de 40 circuits :

- Action du courant dans les circuits
- Effets magnétique
- Redressement
- Transistors
- Semi-conducteurs
- Amplificateurs
- Oscillateur
- Calculateur simple
- Circuit photo-électrique
- Récepteur Radio
- Emetteur simple
- Circuit retardateur
- Commutateur transistor

Après ces nombreuses manipulations et expériences, vous saurez entretenir et dépanner tous les appareils électroniques : récepteurs radio et télévision, commandes à distances, machines programmées, ordinateurs, etc...

LECTRONI-TEC vous permettra d'améliorer votre situation ou de préparer une carrière d'avenir.

LECTRONI-TEC

REND VIVANTE L'ÉLECTRONIQUE!

Et maintenant, ne perdez plus de temps, l'avenir se prépare aujourd'hui, découpez dès ce soir le bon ci-dessous

GRATUIT

Sans engagement - Brochure en couleurs de 20 pages. **BON N° P 47** (à découper ou à recopier) et à envoyer à

LECTRONI-TEC, 35-DINARD (France)

Nom* :

Adresse* :

* En majuscules S.V.P.

HI-FI FRANCE

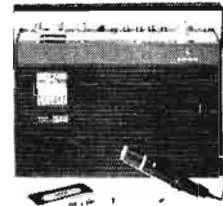
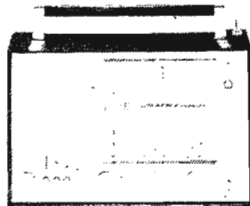
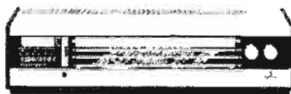
9, 9 bis, rue de Châteaudun - PARIS-9^e

présente pour la première fois toute la gamme des modèles haute-fidélité



SIEMENS

TUNERS AMPLIS		
RS10, 2 x 15 W, PO-GO-OC, FM, présél. avec préampli.	999.00	
RS14, 2 x 35 W, PO GO OC, FM, prise casq. présél.	1 480.00	
ENCEINTES ACOUSTIQUES		
RL15, 20 W	320.00	
RL16, 25 W	440.00	
RADIO CASSETTES		
TRABAND RT12, 6 W, pile secteur complet avec micro	765.00	
Support voiture	140.00	
TRABAND RT 11, pile secteur inc. complet		820.00
GAMME DE TRANSISTORS		
RK12, 10 Tr. FM-PO-GO OC		280.00
RK24, 11 Tr. FM-PO-GO		459.00
RK15, CARAMAT 10 TR. FM-PO-GO-2 OC		499.00
RK16, TURNIER électronique, pile secteur inc. FM PO GO OC		
19 Tr., 6 bandes d'ondes courtes de 10 m à 585 m luxe		830.00
TELEVISEURS		
Mod. 650, 41 cm. Batterie secteur 12 V luxueux		990.00



MAGNÉTOPHONES

DUAL		
Platine MAGNETO CTG 28	1 095.00	
GRUNDIG		
C 200 automatique	440.00	
C 201 FM	636.00	
TK 2200, piles, secteur	789.00	
TK 2400, le même + FM	985.00	
TK 121	533.00	
TK 126	650.00	
TK 141	572.00	
TK 146	723.00	
Tr 245 L	1 125.00	
Tr 247 L	1 184.00	
Tr 341 L	1 590.00	
TELEFUNKEN		
300 TS, 2 pistes pile, secteur	570.00	
302 TS, 4 pistes, 2 vit., compt.	699.00	
501, magnétophone de salon	433.00	
BEROLINA	599.00	
202 automatique	630.00	
203 TS, 4 pistes, 2 vit., stéréo	850.00	
204 TS, 4 pistes, 2 vit., stéréo	1 350.00	
250, platine HI-FI, 2 vit., stér.	1 425.00	
4001, livré complet	298.00	
PHILIPS		
MINI P7, livré complet	285.00	
KUBA K7, livré complet	330.00	
RADIOLA		
MINI K7 RA 9104	285.00	
UHER		
714, vit 9.5, 4 pistes, livré complet	559.00	
4000 L, port., 4 vit., compt.	1 000.00	
4200, le même en stéréo	1 285.00	
4400, le même en 4 pistes stér.	1 285.00	
ROYAL DE LUXE, 2 ou 4 pistes	1 920.00	
VARIOCORD 23, 2 pis. complet	834.00	
VARIOCORD 23, 4 pis. complet	892.00	
VARIOCORD 63, 2 pistes, idem	922.00	
VARIOCORD 63, 4 pistes, idem	960.00	
Micro M 516	120.00	
Accu	70.00	
Bloc secteur	150.00	
Sacoche Z 514	133.00	
Akustomat	129.00	
Casque d'écoute	32.00	
Télécom. à main start/stop	14.00	
REVOX		
1122	2 596.00	1302 2 290.00
1222	2 720.00	1102 2 350.00
SONY		
TC 355		1 160.00
TC 230 W		1 390.00
TC 540		1 889.00
TC 630		2 725.00
AKAI		
1710 W, complet		1 490.00
M 9, complet 4 pistes, 3 vit.		2 590.00
X.V., livré complet		2 220.00
1800, cassette stéréo, 8 pistes		2 114.00
X 360, professionnel		4 700.00
Platine 150 D, 4 pistes, 4 vit		1 780.00
Platine 4000 D, 4 pistes, 2 vit		1 390.00
Ampli AA 5000 S, 2 x 35 W		1 400.00
Adaptateur gde bob. p. X.V.		118.00
Housse cuir pour X.V.		189.00
Micro DM 13, dynamic AKAI		109.00
Casque stéréo EAS 9		139.00
SABA		
440 SNN, 2 pistes ou 4 pistes		685.00
HI-FI STUDIO 600 SH		2 880.00
B & O		
BLCORD 1800		2 880.00
CLARION		
Lect. de cassettes, 8 pis. stéréo		658.00
Casque HI-FI stéréo SH 650		49.00
Cassette C 60		8.00
Cassette C 90		11.00
Cassette C 120		14.00
Cassette C 120 par 6		80.00
Magnétophone TELEFUNKEN-S (Stéréo), 4 pistes, 2 vit., 4,75-9,5. Lect. stéréo, bob. 18 cm. Livré av. câble de rac. 1 bob. vide.		
Prix net		
T.T.C.		

OFFRE SPÉCIALE



649 F

Ci-dessus et sur la page suivante nos meilleurs prix sur l'ensemble du matériel Hi-Fi

HI-FI FRANCE

Magasins et Bureaux ouverts tous les jours, sauf le dimanche, de 9 h 30 à 20 h - Expéditions immédiates, à lettres lues
CRÉDIT IMMÉDIAT : CETELEM - CREG - SOFINCO - Pour l'ensemble du matériel distribué : SERVICE APRÈS-VENTE ASSURÉ

ÉLECTROPHONES

THORENS
 MUSICO 218, 4 vit. prise tuner 3 W, chang. 325,00
 DUETTO 218, 4 vit. stéréo 2 x 4 W, changeur 560,00
 GEMEAUX II, stéréo 2 HP 1 280,00

SCHAUB LORENZ
 CADDY stéréo, changeur 503,00
 SUPER CONCERTINO 2 x 3 W, stéréo 630,00
 SUPER CONCERTINO LUXUS Hi-Fi 2 x 10 W 830,00

TELEFUNKEN
 MUSIKUS 509VX 490,00
 MUSIKUS 1080 de luxe 642,00
 MUSIKUS 5090 de luxe 799,00
 MUSIKUS 108 VX 269,00

ENSEMBLES HI-FI COMPLETS

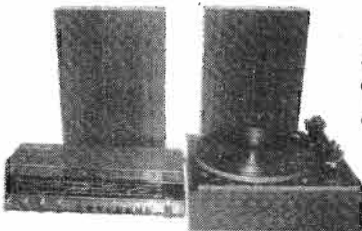
ERA
 BLOC SOURCE 1 998,00

DUAL
 HS31 1 260,00 HS33 833,00
 HS32 780,00 HS34 1 290,00

TELEFUNKEN
 RONDO av. 2 enc. 2 x 15 W 1 340,00

GRUNDIG
 STUDIO HF. 505, laqué ou teck, 2 x 15 W 2 360,00
 STUDIO 600 2 x 30 W 3 150,00

SCHAUB LORENZ
 LORETTA 2 x 20 W DUAL 1015 1 400,00
 MAGISTRALE 2 x 20 W DUAL 1015 2 100,00



3000, 2 x 15 W, avec enceintes, platine 1210 DUAL, complète

1 490

TRANSISTORS

TELEFUNKEN
 RYTHMO AUTOMATIC PO-GO-FM, prise magnét. 310,00
 BANJO TS. PO-GO-FM auto, piles secteur 259,00
 BAJAZZO LUXE/ le même + préséc. 539,00
 BAJAZZO TS201, PO-GO-FM-OC-AFC 489,00
 ATLANTA piles secteur inc. (5 grammes) 575,00

GRUNDIG
 TRANSIST RADIO PO-GO 192,00
 PARTY BOY PO-GO, 1,5 W, prises sec. auto, ec 199,00
 PRIMA BOY 208 FM-GO-PO, écoute 265,00
 PRIMA BOY LUXUS, présentation luxe 290,00
 MUSIC BOY 209, 10 trans. PO-GO-FM 299,00
 RECORD BOY PO-GO-FM 270,00
 ELITE BOY 207, PO-GO-OC-FM 379,00
 EUROPA BOY 410,00
 CONCERT BOY OC-PO-GO-FM automatic 480,00
 CONCERT BOY stéréo 960,00
 SATELLIT nouveau modèle 6001 1 070,00
 OCEAN BOY 3001 829,00
 MELODY BOY PO-GO-FM-OC, prise voiture 335,00

SCHAUB LORENZ
 JOCKEY 225,00
 TOURING EUROPA OC-PO-GO-FM 469,00
 TOURING INTERNATIONAL, pile secteur 575,00
 WEEK-END AUTOMATIC 385,00
 PACIFIC, pile, secteur, incorporé FM-GO-M1-M2-AFC multiband 575,00

SONOLOR
 SÉNATEUR 10, trans. OC1-OC2-PO-GO-FM 305,00
 PLEIN SOLEIL, 7 trans. PO-GO3-OC-BE 205,00

ERAUM
 T1000 13 gam. OC2-PO-2GO-FM 19 trans. 7 dio. 2 360,00

SONY
 TFM1000, PO-GO-FM-OC, 14 trans. 608,00
 TFM825L 208,00
 5F94L 340,00
 7F74L PO-GO-FM-OC, 14 trans. mixte voiture 398,00

SABA
 TRANSALL LUXE 4 stat. FM prérég. piles sect. 650,00
 SUPPORT VOITURE 109,00

ZENITH
 ROYAL 7000Y TRANS OCEANIC 11 gam. d'ondes 2 290,00
 ROYAL 3001, 9 gammes d'ondes 1 620,00

AUTO-RADIO

BECKER



GRAND PRIX PO-GO OC-FM, télécommande stations autom.

850

EUROPA TR-PO-GO-OC-FM 530,00
AVUS PO-GO-FM 427,00
MONTE CARLO PO-GO-OC 259,00

RADIOMATIC (avec antenne)
 RALLYE 2 gam. GO-PO, 3 W 12 V complet 170,00
 MONZA 2 gam. PO-GO, 3 W, 4 stat. présél. 199,00
 RUBIS 6 W 7 touc., 4 touc. pré., 6/12 V, complet 246,00
 DYNAMIC FM 4 W, PO-GO-FM 6/12 V, complet 280,00
 TA3PB, 3 FM, 2 GO, 1 PO, 9W 690,00

SCHAUB LORENZ

T320 PO-GO, 2,2 W complet 125,00
 T220, 2 touches pré. PO-GO, 4 W, complet 179,00

SONOLOR

SPIDER PO-GO, 2 touches pré., 12 V, complet 160,00
 TROPHEE 3 W, 6/12 V, 3 stat. pré. complet 187,00
 COMPETITION 4 t. pré. 6/12 V, 3,5 W, complet 212,00
 GRAND PRIX FM-GO-PO, 3 touches pré. 6/12 V 250,00
 SPORTING PO-GO, 12 V 125,00

TÉLÉVISEURS PORTABLES ET FIXES

SONY
 23 cm batteries secteur, 2 chaînes, t. trans. mult. 950,00

RADIOLA

3180 31 cm, pile secteur 970,00
 4480 44 cm 998,00
 4871 48 cm, tout écran 980,00
 2871 modèle BOULE, pile secteur 1 180,00

PIZON BROS

TEVISTOR 44 cm, 100 % transistors 1 040,00
 TEVISTOR 51 cm, 100 % transistors 1 090,00
 PORTAVERSEUR 44 cm luxe, batterie 12 V secteur 1 220,00
 PORTAVERSEUR 44 cm super luxe 1 320,00
 HOME 51 cm, secteur batterie 12 V 1 340,00
 LUXE 51 cm, secteur batterie 12 V 1 340,00
 SUPER LUXE 51 cm, écran fumé 1 440,00

A tout acheteur d'un PIZON BROS, il est offert un transistor POCKET.

SCHAUB LORENZ « FAIT MAIN »

TV940 51 cm, écran fumé 1 295,00
 TV870 44 cm 990,00
 TV451 61 cm, belle présentation 995,00
 TV961 écran géant, 61 cm, acajou verni, luxe 1 390,00
 TV611 écr. géant 61 cm, prise magnét. écl. ambi. 1 450,00
 TV631 idem au 611, super grand écran 66 cm 1 565,00
 TV61021 61 cm asymétrique 1 295,00
 TV59071 61 cm écran fumé 1 440,00
 COULEUR, mod. 6301, 63 cm, 2 chaînes 3 900,00

SONOLOR

TRAVELLER 41 cm, bi-vol. et bat. 12 V 960,00
 TRAVELLER 51 cm 990,00

HAUTE FIDÉLITÉ

TUNER AMPLIFICATEURS

ARENA
 T 2400 FM stéréo Hi-Fi 2 x 15 W 1 500,00
 T 2500 AM, FM Hi-Fi 2 x 15 W 1 680,00

B & O

1000 FM, PO, GO, OC, stéréo 2 x 15 W 1 833,00
 1400 T trans. 2 x 15 W 2 258,00

BRAUN

AUDIO 250 Hi-Fi compact 2 x 25 W 2 814,00
 REGIE 500 2 760,00

KORTING

700 FM-PO-GO-OC 2 x 15 W 1 209,00
 1000 L2 x 15 W 1 444,00

TELEFUNKEN

CONCERINUM 201 Hi-Fi, FM, PO, GO, OC 2 x 15 W 940,00

GRUNDIG

RTV 350 FM, PO, GO, OC, 2 x 10 W 780,00
 RTV 360 FM, PO, GO, OC, 2 x 10 W, présélec. 895,00
 HF 500 à encasturer, PO, GO, OC, FM, 2 x 15 W 1 450,00
 RTV 600 FM, PO, GO, 2, OC, 2 x 30 W 1 890,00

PIONEER

SX 440 FM, 2 x 20 W 1 650,00
 LX 420 A 2 250,00
 LX 300 TW, PO-GO-FM, 2 x 20 W 1 850,00

SANSUI

2000 2 x 50 W 2 316,00 | 350 2 x 23 W 1 637,00
 3000 2 x 65 W 2 650,00 | 800 2 x 35 W 1 972,00
 5000 2 x 90 W 2 995,00

SCOTT

342 B 2 x 70 W 2 500,00 | 344 C 2 x 100 W 2 900,00

SCHAUB LORENZ

Stéréo 4000 stéréo, 2 x 18 W, avec enceintes 1 470,00
 Stéréo 5000, 2 x 25 W, avec préampl. 1 270,00

AMPLIFICATEURS

ARENA
 F 210 stéréo Hi-Fi, 2 x 10 W 678,00

BRAUN

CSV 250, 2 x 15 W 1 040,00
 CSV 500, 2 x 45 W 2 200,00
 CSV 1000, 2 x 55 W 4 100,00

ERA

STEREO 40, 2 x 20 W 998,00
 STEREO 60, 2 x 60 W 1 598,00

GRUNDIG

SV 40, Stéréo Hi-Fi, 2 x 20 W 977,00
 SV 80, Hi-Fi, 2 x 40 W, stéréo 1 290,00
 SV 140, Stéréo Hi-Fi, 2 x 70 W 1 967,00

HITON

2500 T, 2 x 25 W 1 240,00
 2000 T, 2 x 20 W 996,00

SCOTT

299 F, 2 x 70 W 1 300,00
 260 B, 2 x 135 W 2 170,00

TELEFUNKEN

V 201, Stéréo Hi-Fi, 2 x 25 W 889,00
 V 250 Hi-Fi, 2 x 35 W 1 380,00

THORENS

2015 Stéréo Hi-Fi, 2 x 20 W 1 030,00
 2000 extra plat, 2 x 15 W 790,00

DUAL

CV 12 Stéréo Hi-Fi, 2 x 6 W, tout transistor 468,00
 CV 40 idem en 2 x 20 W 940,00
 CV 80 2 x 45 W 1 239,00

KORTING

A 500 519,00

FISHER

TX 100 tout transistor, 2 x 32 W 1 590,00

ARENA

F 211 600,00

TUNERS

BRAUN
 CE 250/1 FM 1 192,00
 CE 1000/2FM-PO-GO-OC 3 640,00

DUAL

CT 12 599,00
 CT 14 738,00
 CT 16 présélec. 995,00

GRUNDIG

RT 40 999,00
 RT 100 1 390,00

HITON

HFMTS St. mult. 1 200,00

SANSUI

TU 555 1 020,00
 TU 777 1 283,00

PLATINES TABLE DE LECTURE

B & O
 BEO 1000V SP7 735,00

DUAL

1210 Piézo 250,00
 1015 sans cel. 330,00

ERA

MK3 S av. socle 550,00
 MK5 S cel. photo élec. 1 200,00

GARRARD

SP 25 MK II s cel. 200,00
 AT 60 MK II 230,00
 AP 75 MK II av. chang. 349,00

LENCO

B 52 H s. cel. 299,00

SONY

PS 1800 complète avec cellule, socle et couvercle 1 670,00

THORENS

TD 150/TP 13 sans cellule 440,00
 TD 150 bras ORTOFON RS 212 790,00
 TD 124 bras ORTOFON RS 212 1 120,00
 TD 125 864,00

ENCEINTES ACOUSTIQUES

ARENA
 HT 17 220,00 | HT 20 480,00

B & O

BEOVOX 1000 360,00 | BEOVOX 2200 393,00
 BEOVOX 2400 680,00 | BEOVOX 2500 410,00

BRAUN

L 250 10 W 196,00 | L 450 2 HP 20 W 435,00
 L 300 20 W 336,00 | L 600 2 HP 30 W 600,00
 L 400 20 W 360,00 | L 700 2 HP 40 W 840,00

DUAL

CL 10 6 W Hi-Fi 124,00 | CL 16 20 W 349,00
 CL 9 10 W 171,00 | CL 18 40 W 510,00
 CL 17 20 W 216,00 | CL 20 40 W 749,00
 CL 14 20 W 292,00 | CL 15 20 W 247,00

GRUNDIG

BOX 203 15 W 160,00 | BOX 425 40 W 405,00
 BOX 204 15 W 280,00 | BOX 730 70 W 549,00
 BOX 205 15 W 215,00 | BOX 740 70 W 730,00
 BOX 412 30 W 340,00 | BOX 300 30 W 299,00

ERA

Modèle II 3 voies 25 W 518,00 | A.M.C. SARABANDE 480,00
 Modèle III 3 voies 35 W 880,00 | CANTATE 950,00

KEE

CRESTA 30 W 402,00 | CELESTE 30 W 550,00
 COSMOS 30 W 600,00 | CONCORD 50 W 800,00

KORBYN

LSB 25 15 W, la paire 530,00 | LSB 45 25 W, la paire 706,00

THORENS

TB 20 2 HP 20 W 289,00 | TB 25 1 HP 25 W 620,00
 TB 21 3 HP 25 W 420,00 | HD 30 twitter 849,00

TELEFUNKEN

RB 41 15 W 180,00 | RB 70 30 W 299,00
 W 61 15 W A 20 W 248,00 | L 250 35 W 399,00

WHARFEDALE

DENTON 18 W 272,00 | MELTON 25 W 630,00
 SUPER LINTON 15 W 390,00 | DOVEDALE III 35 W 970,00

NATIONAL Ciné-Photo

9, 9 bis, 10, rue de Châteaudun - PARIS-9^e - Métro CADET-LE PELETIER - Tél : 878-47-20, 878-74-66 et 526-58-34 - C.C.P. Paris 22.245.50
TOUTES MARQUES ET TOUS MODELES DISPONIBLES - Documentation et prix sur demande

APPAREILS PHOTO



ASAHI PENTAX 24X36	
SPOTMATIC, obj. 1.8/50	1 180,00
SL, obj. 1.8/55	945,00
Objectif 3.5/35	371,00
Objectif 3.5/135	496,00
CANON 24X36	
FTQL, obj. 1.8/50, cellule + sac	1 190,00
CANONET QL17	665,00
CANONET QL19, obj. 1.9, auto	519,00
NIKON 24X36	
NIKON F chrome nu	1 188,00
NIKON photomic FTN nu	1 550,00
NIKKORMAT FTN nu	1 045,00
Objectif 1.4/50	710,00
Objectif 2/35	812,00
Objectif 2/50	420,00
Objectif 2.8/135	790,00
MINOLTA 24X36	
ALF, obj. 2.7, cellule CDS coupl. télém.	423,00
HIMATIC 7, obj. 1.8, cell. et télém.	525,00
HIMATIC 9, identique, obj. 1.7	596,00
SRT 101 reflex, obj. 1.4/58, cell. sac TP compris	1 310,00
Objectif 2.8/35	540,00
Objectif 2.8/135	640,00
ZEISS IKON VOIGTLANDER	
VITORET, obj. Lanthar 2.8/50	145,00
VITORET D, cellule incorporée	229,00
VITORET DR cell. incorp. télém.	279,00
VITORET LR, cell. et télém. couplés	353,00
VITESSA 500 L, cell. auto	366,00
VITESSA 500 S	410,00
VITESSA 500 AE, obtur. électronique	544,00
VITESSA 1000 SR	516,00
ICAREX 35 S, nouveau modèle, obj. Tessar	988,00
ICAREX 35 S, nouveau modèle, obj. Ultron 1.8	1 192,00
MIRANDA	
SENSOREX avec obj. 1.8/50	1 290,00
SENSOREX avec obj. 1.4/50	1 580,00
YASHICA 24 x 36	304,00
MINISTER III	530,00
LYNX 5000	600,00
ELECTRO 35	600,00
TL electro X obj. 1.7	1 363,00
YASHICA 6 x 6	
MODELE D	327,00
MODELE 635	350,00
MODELE MAT	422,00
MODELE 124	549,00

PROJECTEURS PHOTO



BRAUN	
D46J auto 24 V 140 W iode	540,00
BRAUN NURNBERG	
PAXIMAT 2000 élec. auto 24 V 150 W	489,00
PAXIMAT 3000 mise au point auto 24 V 150 W	577,00
PAXIMAT 5000 comm. par radio	718,00
INOX	
PRESTINOX 3N24 s. panier 24 V 150 W semi-auto.	259,00
PRESTINOX 3N24 auto	420,00
PRESTINOX 4N24 auto	399,00
PRESTINOX 4N24 semi-auto	280,00
SFOM	
2012 semi-auto 12 V 100 W	204,00
2025 semi-auto 24 V 150 W	299,00
2025 auto	395,00
LEITZ	
PRADOLUX 24 semi-auto	346,00
PRADOVIT color 24 V 150 W	698,00
PRADOVIT color 24 V 250 W	889,00
SAVYER'S	
602 H semi-auto	299,00
604 H auto	459,00
ROTOMATIC N24 auto	545,00

OFFRE SPECIALE N° 1

KODAK RETINA REFLEX IV livrée avec objectif Xenar 2.8/50 cellule couplée, obj. interchangeable. Prix 600,00

OFFRE SPECIALE N° 2

Caméra BAUER C2M cellule CDS derrière l'objectif, zoom électrique SCHNEIDER VARIOGON 1.8 à 40. Mise au point téléométrique 1 060,00

CAMÉRAS CINÉ

BAUER	
C3 zoom 10.5 à 32	459,00
C1M zoom 9 à 36	699,00
C2M zoom 8 à 40	1 060,00
C2A zoom 7.5 à 60	1 350,00
C2B zoom 7 à 56	1 550,00
Modèles D garantie assurances vol-choc-incendie-dégâts des eaux GARANTIE TOUS RISQUES.	
D3 zoom 10.5 à 32	517,00
D1M zoom 9 à 36	722,00
D2M zoom 8 à 40	1 210,00
D2A zoom 7.5 à 60	1 479,00
D2B zoom 7 à 56	1 720,00
BELL HOWELL	
432CX zoom élec. 9 à 45	1 240,00
440 zoom élec. 11 à 35	957,00
442	966,00
BEAULIEU	
4008S	2 576,00
4008ZM	2 893,00
PAILLARD	
M150	1 022,00
M155	1 527,00
M715	789,00
EUMIG	
S4 automatic	360,00
S4 zoom 1.8 10 à 20	410,00
C10 zoom 9 à 27	640,00
VIENNETTE II zoom électrique	690,00
308	1 390,00
NIZO	
S36	947,00
S40 zoom élec. zoom 2 vitesses 8 à 40	1 190,00
S56 zoom 7 à 56	1 850,00
S80 zoom 10 à 80	1 890,00
TORCHES D'ECLAIRAGE	
1000 X 110 ou 220 V orientable lampe quartz	80,00

Remise spéciale aux lecteurs du HAUT-PARLEUR

3% sur tous les prix indiqués

PROJECTEURS CINÉ



BAUER	
T3 charg. auto 8 V 50 W	379,00
T4 bi-format 8 mm et super 8	510,00
T1M 12 V 100 W	615,00
T1S synchro magnétophone incorporé	817,00
BELL HOWELL	
EUROPA 222Z 21 5 V 150 W	549,00
456 bi-format	960,00
EUMIG	
P8 bifomat zoom obj. 1.6 18 mm	434,00
Mark M 12 V 100 W	699,00
Mark M Dual bifomat	740,00
Mark S 709 sonore bifomat	1 466,00
Mark S 701	1 371,00
HEURTIER	
P6 24 super 8 12 V, 100 W quartz	778,00
P6 24 bifomat 8 et super 8	855,00
Bloc sonore bifomat	1 315,00
PAILLARD	
Lytar bifomat obj. zoom	550,00
18 SL obj. zoom	942,00
SM8 sonore magnct. 12 V 100 W	1 745,00
NORIS	
S5 zoom record	648,00
S6T synchro inc. zoom	779,00
UNIVERSAL bifomat	480,00

ACCESSOIRES DE CINÉMA



VISIONNEUSES

MURAY	
SUPERAY 8 mm ou super 8 BT	187,00
SUPERETTE 8 mm ou super 8 BT	150,00
YASHICA	
EDITOR super 8 220 V	165,00

OFFRE SPECIALE N° 3

FERRANIA écran de projection perlé sur trépied	
100 x 100	60,00
125 x 125	75,00

Nos prix ne sont donnés qu'à titre indicatif.

Nous garantissons LES PRIX LES PLUS BAS DE FRANCE

Nous consulter avant tout achat, tant en Photo-Ciné qu'en Son-Hi-Fi.

FLASHES ÉLECTRONIQUES

BAUER	
E160NG 16	150,00
E250NG20	199,00
Servorégulateur pour E250	75,00
BRAUN HOBBY	
F110NG16	175,00
F210NG20	240,00
F260NG22	315,00
F655NG25	499,00
F300NG34	660,00
F700NC	790,00
MECABLITZ	
METZ 180 NG14	149,00
METZ 181 NG16	129,00
METZ 181 SNG16	149,00
METZ 182 NG16	199,00
METZ 184 NG25	259,00
METZ 185 NG20	299,00
ROLLEI	
STROBOMATIC E66NG32	875,00
STROBOMATIC E56NG22	470,00

AGRANDISSEURS

PRESTIGE SOVIETIQUE	
UP4 24 x 36 auto. Obj. en mail.	239,00
U P5 auto. semi-auto. idem	280,00
DURST	
M300 24 x 36	286,00
M609	563,00
M600 6 x 6	458,00
Grand choix papier photo.	

MARGEURS

TOG 13 x 18	39,00
TOG 18 x 24	54,00
TOG 24 x 36	59,00
LPL 13 x 18	38,00
LPL 18 x 24	45,00
LPL 24 x 30	60,00

GLACEUSES

SPRINT bivoltage 25 x 30	60,00
SPRINT bivoltage 27 x 38	86,00

ÉCRANS DE PROJECTION PERLÉS



FERRANIA trépied 100 x 100	65,00
FERRANIA trépied 125 x 125	80,00
FERRANIA LUXE trépied 100 x 100	75,00
FERRANIA LUXE trépied 125 x 125	99,00
COLOR SCREEN géo 100 x 100	46,00
COLOR SCREEN géo 130 x 130	52,00
COLOR SCREEN trépied 100 x 100	120,00
COLOR SCREEN trépied 130 x 130	140,00

FILMS PHOTO

K1135 20 poses couleur diapo	15,90
K1135 36 poses couleur diapo	23,80
DIA28 3M135 20 p. coul. diapo	14,00
DIA28 3M135 36 p. coul. diapo	21,00

FILMS CINE

K11 8 mm	19,90
K11 super 8	22,90
FERRANICOLOR 8 mm	17,00
FERRANICOLOR super 8	21,50

OFFRE SPECIALE NATIONAL

Superbe magnétophone à cassettes RC403, piles, secteur. Appareil portable, présentation verticale. Rejet des cassettes par bouton-ressort. Dim. : 285 x 180 x 75. Poids : 2 kg. Aliment. 9 V par 6 piles de 1,5. Secteur 125/220 V par cordon amovible. 10 trans. 2 diodes. Prises ext. DIN : pour HP suppl. ou casque, pour micro av. télécomm. ON-OFF, pour aliment. batterie voiture. Livré complet.

Prix :

329 F

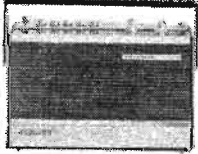
Franco de port



OUI... PAYEZ MOINS CHER...

TRANSISTORS

GRUNDIG	
Party Boy Universal	199.00
Transit 208	200.00
Prima Boy gold	306.00
Prima Boy Luxus et 209	299.00
Rekord Boy	270.00
Music Boy-Universal	350.00
Melody Boy	385.00
Europa Boy	460.00
Elite Boy	532.00
Concert Boy Aut-gaine	551.00
Concert Boy stéréo-NM	1 087.00
Concert Boy stéréo-NM secteur	1 164.00
Ocean Boy 209	850.00
Satellit 208	1 242.00
Satellit 208 N	1 316.00



HAUTE MUSICALITE MUSIC BOY 209

10 transistors + 6 diodes. 3 gammes: PO-GO-FM. Cadre

ferrite PO-GO et antenne télescopique FM incorporés. Prise antenne auto commutable. Prise HPS ou écouteur. Puissance 1,5 W. Contrôle de tonalité continu. Alimentation par 2 piles 4,5 V. débit 10 mA ou alternatif 110/220 V. par bloc secteur séparé. Coffret plastique granité noir ou noyer naturel. H 170 - L 280 - P 70 mm. 2 kg. Prix 320.00

PATHE-MARCONI	
AR 09-12 V	121.00
AR 19-12 V	177.00
AR 219-6/12 V	195.00

SCHNEIDER	
Super-Monaco	208.00
Monaco G.T.	282.00
Monaco Cassette	641.00
Lecteur de cassette	189.00

TRANSISTORS

OPTALIX	
Agnès	195.00
Dolorès	225.00
Dolorès (Passy)	213.00
Cluny	398.00
St-James	138.00
Studio	110.00
St-Gilles	103.00



rite 20 cm. Antenne télescopique OC-FM. Prise pour ant. voiture. Prise FM magnéto et prise pour HPS avec coupure du HP. Puis. 0,83 W. Contrôle de tonalité par touche. Alim. par 2 piles 4,5 V. débit 15 à 130 mA. Coffret gainé noir ou marron. H 160 - L 272 - P 77 mm - 2,2 kg Prix 303.00



TRANSISTOR TICO-POCKET 55 F

Eclipse 41 avec housse	59.00
SCHNEIDER	
Popstor 1	92.00
Popstor 2	100.00
Rock	117.00
Saki	141.00
Rocky	189.00
Scala	231.00
Ferya	277.00
Atlas	306.00
Morya	362.00

CLARVILLE	
PP 20. Pocket PO-GO	74.00
PATHE-MACORNI	
Transistor 108	118.00
Transistor 207	169.00
Transistor 408	264.00
Transistor 608	362.00
Transistor 107	85.00

BAFFLES

Arena HT 17	224.00
AR 4 X	650.00
BO-BOV OX 800	326.00
BO-BOV OX 2400	680.00
BO-VOX 4 000	1 260.00
Braun L 400	360.00
Braun L 600	600.00

CELLULES SHURE

Shure M 44/7	120.00
Shure M 44/E	160.00
Shure M 55 E	210.00

CHAÎNES SONY

HP 150 ensemble stéréo 2 x 10 W avec tourne-disques	1 493.00
HP 180 combiné tourne-disques tuner AM FM stéréo complet avec HP	1 715.00
8 FS 50 E combiné stéréophonique ampli tuner FM	1 450.00

TALKIES-WALKIES

SA 3104 - 4 transistors - Homologué P et T : 635 PP - La paire	115.00
SA 3106 - 6 transistors - Homologué P et T : 506 PP - La paire	165.00

AUTO-RADIO

Appolo, complet	115.00
Cosmos, complet	126.00

TABLES TÉLÉVISION

Table télévision	49.00
------------------	-------

SURVOLTEUR-DEVOLTEUR

Prix	100.00
------	--------

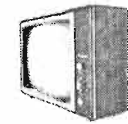
TÉLÉVISION

SCHNEIDER	
TRANSPORTABLES SCHNEIDER	
TR 44	960.00
TR 51	1 117.00

TELEVISEURS TABLE

Pilote 110/220	1 010.00
Pharis A	1 068.00
Jamin	1 239.00
Topal	1 438.00
Gyro 59	1 553.00
Toscan	1 366.00
Gyro 65	1 752.00

TRANSMULTI STANDARD	
TR 51 multi	1 166.00
AUTONOMES MULTI STANDARD	
Week-end	1 081.00
Futura 44 CCIR	1 280.00
TV DE TABLE MULTI STANDARD	
Pharis multi	1 159.00
Topas multi	1 524.00



PHARYS. Ecran 59 cm. angle 110°. Multicanal. Rotateur à transistors 12 positions. Tuner débrayable, pour les canaux UHF du standard français. prix 987.00

UNKSUND

TELEVISEURS TRANSPORTABLES

44 cm. portable	790.00
51 cm	835.00
59 cm	795.00

SONY

23 cm transportable	985.00
---------------------	--------

COMPTOIR LAFAYETTE

297, RUE DES PYRÉNÉES - PARIS-20

A CETTE ADRESSE EXPOSITION ET VENTE DE TÉLÉVISEURS UNIQUEMENT

ENSEMBLES HI-FI COMPLETS

DUAL	
H.S. 32	798.00
H.S. 34	1 290.00
GRUNDIG	
STUDIO HF 505	2 390.00
STUDIO 600	3 150.00

PLATINES DUAL

PLATINE TOURNE-DISQUES/CHANGEUR	
1010 F	218.00
1015 F sans cellule	290.00
1015 F avec cellule Pickering	380.00
1015 F avec cellule Shure	410.00
1019 F sans cellule	427.00
1019 F avec cellule Shure	560.00

PLATINES B et O

B. et O. Beogram 1 000 V. avec cellule	742.00
B. et O. Beogram 1 000 VF	889.00
B. et O. Beogram 1 800	980.00

PLATINES GARRARD

Garrard 401	540.00
Garrard SP 25 MK II	200.00
Garrard SL 75	500.00

ELECTROPHONES

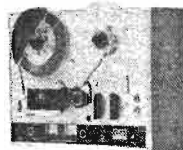
SONORAMA	
Grand choix d'Electrophones depuis	100.00
Electrophones stéréo, complet, 2 baffles, changeur depuis	395.00

MAGNÉTOPHONES AKAI

Modèle 1710 W complet, 2 micros + 1 bande	1 490.00
Modèle M9, compl., 4 pist., 3 vit., syst. Cross Field	2 590.00



Modèle X.V. liv. comp., accus, bloc. sec. bande, micro	2 220.00
Modèle 1800, cassette stéréo, 8 pistes	2 090.00
Modèle X360, professionnel	4 700.00
Platine 150D, 4 pistes, 4 vit., syst. Cross Field	1 780.00



Platine 4000D, 4 pistes, 4 vit.	1 390.00
Ampli AA 5000 S, 2x35 W réels	1 400.00
Adaptateur grande bobine pour X.V.	118.00
Housse cuir pour X.V.	189.00
Micro DM 13, dynamic AKAI.	109.00
Casque stéréo EAS9	139.00

IMPORTANT STOCK DISPONIBLE

MAGNÉTOPHONES SABA

440-SNN	685.00
Hi-Fi Studio 600 SH	2 880.00

MAGNÉTOPHONES GELOSO

G. 570	395.00
G. 19	395.00
G. 600	318.00

MAGNÉTOPHONES SONY

TC355	1 250.00
TC230 W	1 390.00
TC540	1 889.00
TC630	2 725.00

FISHER

AMPLIFICATEURS

X100A-400 W	1 190.00
TX100-65 W	1 591.00
Prix	1 591.00

TX1000-120 W	2 767.00
--------------	----------

AMPLI-TUNERS

160T-40 W-FM	2 264.00
175T-65 W-AM-FM	2 675.00



500TX-190 W-AM-FM	3 963.00
-------------------	----------

ENCEINTES

XP55B-Noyer 6	472.00
XP15B-Noyer 8	2 383.00

MAGNÉTOPHONES REVOX

PLATINE A 77 - 1302	2 290.00
PLATINE A 77 - 1304	2 290.00
PLATINE A 77 - 1102	2 350.00
PLATINE A 77 - 1122	2 590.00
MAGNETOPHONE A 77 - 1222	2 720.00

MAGNÉTOPHONES GRUNDIG

C201 FM	636.00
C200, cassette, pile et secteur automatique	450.00
TK2200, piles, secteur	818.00
TK2400, le même + MF	985.00
TK120L	530.00
TK125L, idem + enreg. autom.	654.00
TK140L, 4 pistes, vit. 9,5 cm	600.00
TK245L, 4 p., 2 vit., lec. stéréo	1 180.00

MAGNÉTOPHONES UHER

REPORT 4200L	1 000.00
REPORT 4400L	1 285.00
ROYAL LUXE STEREO	1 960.00
VARIOCORD 23	834.00
VARIOCORD 63	960.00

THORENS

MUSICO	306.00
DUETTO 218, 4 vit., 2x4 W	623.00
CARINA 220	1 032.00
DUETTO 220	742.00



GEMEAUX II stéréo, dispositif anti-skating, tête amovible stéréo, 2 HP avec platine TD 150. Prix 1 350.00

PLATINES

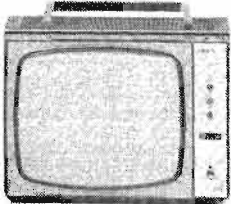
TD 150	349.00
TD 124	383.00
TD 125	652.00

SERVICE APRÈS-VENTE DE PREMIER ORDRE...

LE CHOIX LE PLUS COMPLET DE PARIS...

TÉLÉVISION

CLARVILLE



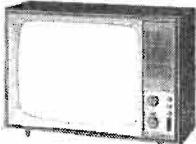
41 cm TV 735,00
51 cm TV 1 060,00

SONNECLAIR

Emeraude 1 221,00
Beaugency 1 046,00
Cheverny 1 088,00
Chinon 1 088,00
Chenonceaux 1 275,00
Blois 1 428,00
Chantilly 1 377,00
Chambord 1 556,00

RIBET-DESJARDINS

694 1 221,00
695 51 cm 1 046,00



610 610
PRIX
1 088,00

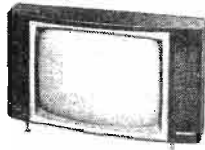
SONORA

51 cm transportable 1 080,00

TÉLÉVISION

CONTINENTAL EDISON

KRT 1383, portable, 28 cm 765,00
KRT 1382, port., multi, 28 cm 1 105,00
KRT 1386, port., galbé, 41 cm 1 090,00
KRT 1394, portable, 51 cm 1 046,00
KRT 1395, portable, 44 cm 1 221,00
KRT 1922, galbé, 59 cm 1 090,00
KRT 3383, 59 cm 1 178,00
KRT 3384, 59 cm 1 321,00
KRT 3386, galbé, 59 cm 1 590,00
KRT 3391, 59 cm 1 088,00
KRT 4387, galbé, 65 cm 1 377,00



KRT 4389
galbé 65 cm
Prix : 1 690,00

KRT 3380, galbé, 59 cm 1 090,00

GRUNDIG

RECEPTEURS DE TABLE

Elite FR 2300 1 088,00
Elite FR 2300 de luxe 1 244,00
Exclusiv 2300 1 173,00
Perfect de luxe FR 2300 1 407,00
Eleganz 65 FR 1 593,00
Eleganz de luxe FR 2500 1 537,00
P. 1700-44 cm 1 193,00
P. 2000-51 cm 1 224,00

GRUNDIG

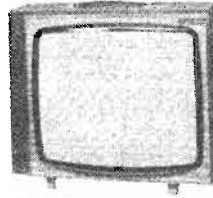
SERIE EUROPA

Elite FR Europa 2300 1 355,00
Perfect Luxe Europa 2300 1 609,00
Eleganz Luxe Europa 2500 1 829,00

TÉLÉVISION

PIZON BROS

PV 44 Standard 1 195,00
PV 44 Luxe 1 260,00
49 cm Luxe 1 290,00



TEVISTOR
44 cm
1 040,00

Tévistor 51
Housse : 1 090,00
PV 28 80,00
PV 41/44 84,00
Accu PV 28 153,00

GRAMMONT

Bellini II 1 221,00
Temiers 1 046,00
Guardi 1 088,00
Perugin 1 275,00
Lumi 1 462,00
Vasari 1 556,00

TELEAVIA

508 1 088,00
568 P 1 344,00
567 1 429,00
3065 1 611,00



PORTAVIA

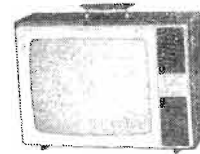
111

Prix : 1 446,00

TÉLÉVISION

PATHE-MARCONI

1575, 59 cm 999,00

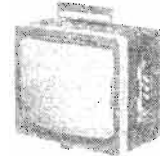


1683, 31 cm
999,00

1775, portable, 51 cm 1 098,00
3175, écran 59 cm 1 220,00
7175, écran 59 cm 1 445,00

TEVEA

X 33 1 056,00



TX 44
970,00

TXL 51 1 117,00
XP 60 1 037,00
AXP 65 1 525,00
AXP 61 1 416,00
X 33 Multi 1 117,00
X 44 Multi 1 275,00
TXL 51 Multi 1 166,00
Série AX
X 605 1 397,00
AXP 60 1 333,00
AX 605 1 459,00
XS 605 1 596,00
AXP 65 1 525,00
X 655 1 603,00
X 5655 1 788,00

COMPTOIR LAFAYETTE

159, RUE LAFAYETTE - PARIS-10^e - Tél. NOR. 29-72
MÉTRO : GARE DU NORD

VENTE
SUR PLACE
ET PAR
CORRESPONDANCE

ELECTROMÉNAGER

TOUTES LES GRANDES MARQUES
BRANDT - BENDIX - P.R.L.
FRIGECO - SAUTER
THERMOR - CANDY
CONNORD - BOSCH
AIR-FLAM - AUER
SCHOLTES - VEDETTE
FRIGIDAIRE - ZOPPAS
ARTHUR MARTIN, ETC.
CUISSINIÈRE DEPUIS 235,00
AVE-VAISSELLE BENDIX 795,00
MACHINE A LAVER
PRINCES 525,00
DEMANDEZ NOTRE TARIF MÉNAGER
EN SPÉCIFIANT
L'ARTICLE ET LA MARQUE
DE VOTRE CHOIX

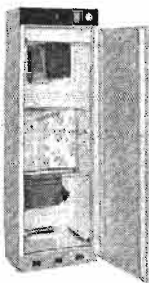
LECTEUR CASSETTES

Lecteur Hi-Take. Prix 87,00



K7 Philips. Prix 295,00

ARMOIRES SECHE-LINGE



COMPLEMENT INDISPENSABLE A LA MACHINE A LAVER

3 allures de chauffage de 0 à 60 °C par air pulsé - Régulation automatique, par minuterie de 0 à 120 mn - 10 tringles amovibles - H. 185 - L. 60 - P. 42 - Bac de récupération d'eau - Evacuation par hotte buse avec volet de réglage
Prix 476,00

LA NOUVEAUTÉ DE L'ANNÉE

STÉREO MINI 8

Le Mini 8 est un lecteur de bandes magnétiques 8 pistes, entièrement automatique et possédant toutes les dernières innovations techniques.

C'est un des seuls appareils au monde ayant un réglage de tête de lecture (azimutage).

MODELE APPARTEMENT 483,00

MODELE POUR VOITURE

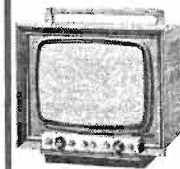


PRIX 379,00

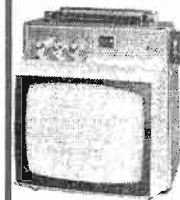
CARTOUCHES

CARSON : Beethoven, Vivaldi, Mozart, Bach, Mendelssohn, Haydn, Bruch. - RCA : Benny Goodman, Harry Bellafonte, Tangos, Pasos Dobles. - DECCA : Palmares Fernandel, Prestige accordéon. - VEGA : Germaine Montero, chansons paillardes, etc., etc... Plus de 250 titres
250 AUTRES TITRES SUR DEMANDE

OFFRE SPÉCIALE



TÉLÉ
PORTABLE
665 F



NIVICO
745 F

COMPTOIR LAFAYETTE

159, RUE LAFAYETTE - PARIS-10^e - NOR. 29-72

TOUT NOTRE MATÉRIEL EST VENDU EN EMBALLAGE D'ORIGINE

MEME POUR DU MATERIEL ACHETE AILLEURS
NOS ATELIERS SONT A VOTRE DISPOSITION

SERVICE
COMMANDE
ET VENTE

POUR LA PROVINCE SEULEMENT

LES ARTICLES FAISANT L'OBJET DE CETTE PUBLICITE PEUVENT VOUS ETRE ENVOYES DES RECEPTION DE VOTRE COMMANDE ACCOMPAGNEE D'ARRHES D'UN MONTANT DE 10% LE SOLDE ETANT PAYABLE A LA LIVRAISON, PAR CHEQUE BANCAIRE, C.C.P. (joindre les 3 volets) OU MANDAT.

Nous sommes à votre disposition pour vous fournir les indications sur les articles ne figurant pas, faute de place.

Nous n'expédions pas de catalogue pour Paris et sa région.

Détaxe exportation : 25 % radio-télévision - 19 % électroménager.

Pour PARIS et PROVINCE : MEMES REMISES AVEC LES CREDITS CREG ET CETELEM



« Mais oui vous réussirez dans l'électronique! »

IL Y A UNE MÉTHODE E.T.N. (RAPIDE ET FACILE) POUR VOUS. CHOISISSEZ :

CA MARCHE DÉJÀ?
VOUS ÊTES UN **AS!**

INITIATION RAPIDE A LA RADIO ET A L'ELECTRONIQUE (5 à 7 mois)

Combien de temps vous donnez-vous pour apprendre — vite — un vrai métier? Un an? C'est trop! A l'E.T.N., 5 à 10 mois vous suffiront. L'homme qui vous fait cette promesse est Fred Klinger. Praticien expérimenté, technicien renommé, professeur de l'enseignement technique, il vous explique la technique d'une manière claire et vivante. Peu de mots, beaucoup de faits et des illustrations up-to-date. Fred Klinger n'est pas l'homme des promesses en l'air: des milliers de lettres le prouvent. Voici comment il voit votre avenir.

Quatre préparations quatre possibilités

Selon votre niveau actuel, vous pouvez choisir entre :

- la radio moderne de A à Z..., mais en plus les principes de base qui mènent, sans math, à toute l'électronique nouvelle : (Accessible à tous sans diplôme). 5 à 7 mois.
- toute la T.V. et ses applications (y compris transistors et couleurs) : construction, commerce, émission. (Un peu de radio suffit pour démarrer). 10 mois.
- des situations bien payées, attrayantes, (indépendantes même) dans le dépannage noir et blanc. (Conditions : avoir des connaissances théoriques de T.V.) 5 mois.
- le dépannage T.V. couleurs, actuellement la plus recherchée des spécialités. (Pour en tirer profit, il faut connaître un peu de dépannage noir et blanc). 5 mois.

Ne manquez pas ce rendez-vous avec votre chance.

Un enseignement "utilitaire". Un grand spécialiste qui s'occupera de vous "en direct" et corrigera personnellement vos travaux. Une dépense modérée — environ un jour de salaire par mois d'études — remboursable en cas de non-satisfaction (voir plus bas double garantie). Et de nombreux autres avantages exposés dans la brochure détaillée et illustrée d'extraits des méthodes Klinger que nous vous offrons gratuitement et sans engagement en échange du coupon ci-dessous. Remplissez-le, renvoyez-le : dans 48 heures vous pourrez décider de votre avenir.

VOUS ME RENDEZ LA VIE, VOUS ÊTES UN **AS!**

DEPANNEUR EN TELEVISION NOIR ET BLANC (5 MOIS)

RIEN NE VOUS ÉCHAPPE, VOUS ÊTES UN **AS!**

TECHNICIEN EN TELEVISION NOIR ET BLANC ET COULEURS (10 MOIS)

VOUS ÊTES UN **AS** DE LA COULEUR!

DEPANNEUR EN TELEVISION COULEURS (5 MOIS)



DOUBLE GARANTIE Première garantie : un mois la méthode COMPLÈTE de votre choix chez vous, à l'essai. Sans frais! Deuxième garantie : en fin d'études, remboursement total si pas satisfait. (Seul en France, l'E.T.N. peut vous faire cette offre).



BON GRATUIT

E.T.N. 20, RUE DE L'ESPÉRANCE - PARIS 13^e

Envoyez-moi gratuitement le sommaire du cours choisi ci-dessous la notice 5701, avec liste des avantages, conditions et frais d'étude, et le fonctionnement de la double garantie. Sans engagement.

NOM
 PRÉNOM
 ADRESSE

Initiation à la Radio-Electronique
 Technicien Télévision
 Dépanneur Noir et Blanc
 Dépanneur Couleurs

ECOLE DES TECHNIQUES NOUVELLES
 20, RUE DE L'ESPÉRANCE, PARIS 13^e

LIBRAIRIE PARISIENNE DE LA RADIO

NOUVEAUTÉ

GUIDE MONDIAL DES SEMI-CONDUCTEURS (H. Schreiber)

Caractéristiques, équivalences et fonctions

Par sa conception et sa présentation, cet ouvrage prétend être, dans le domaine des semi-conducteurs, l'équivalent du « Lexique officiel des lampes radio ». Ce guide ne contient que des renseignements pratiques ; il n'y est fait mention ni des courbes caractéristiques, ni de paramètres de quadripôles.

Liste des fabricants et importateurs - classement général des transistors bipolaires - classement par fonctions (transistors bipolaires) - transistors japonais - classement général des transistors à effet de champ - classement, caractéristiques - équivalences et fonctions (transistors à effet de champ) - Dessin des connexions (transistors à effet de champ) - diodes de redressement - Diodes de signal et de commutations - Diodes à capacité variable - Diodes de régulation 24,70

OUVRAGES SÉLECTIONNÉS

MEMENTO CRESPIN (Roger Crespin) : L'électronique au travail. — Tome I : Applications industrielles et domestiques. Précis d'électroradio. Les tubes à vide spéciaux et leurs applications. Les tubes à gaz ionisés et leurs applications. Les semi-conducteurs et les transistors. Selfs et transfos spéciaux. Redresseurs et onduleurs. Commande des thyristors. Commande des moteurs. Relais et automatisme. Les servo-mécanismes 24,00

MEMENTO CRESPIN 6. L'électronique au travail. — Tome II : Etude des applications de l'électronique à l'industrie et à la vie pratique. Amplificateurs magnétiques. Radiations ionisantes. Chauffage HF par induction. Chauffage diélectrique. Soudage par résistance. Les ultrasons. L'étincelage. Electrostatique industrielle 22,50

INTERPHONES ET TALKIES-WALKIES (R. Besson).

PREMIERE PARTIE - TALKIES-WALKIES. — Rappels théoriques. Règlementation française. Réalisation des appareils. Schémas industriels de talkies-walkies (Gamme des 27 MHz). Microphones H.F. (Gamme 30 à 40 MHz).

DEUXIEME PARTIE - INTERPHONES B.F. ET H.F. — Principe des interphones. Interphones dirigés à commutation manuelle. Amplificateur par interphones. Intercommunication totale automatique. Portiers électroniques. Interphones H.F. à liaison par le secteur. Interphones H.F. à boucle inductive 27,80

L'OSCILLOSCOPE DANS LE LABORATOIRE ET L'INDUSTRIE (Ch. Darteville).

LES BASES DE TEMPS. — Les bases de temps relaxées. Les bases de temps déclenchées. Montages transistorisés. Montages pratiques.

L'AMPLIFICATEUR HORIZONTAL. — Schémas de principe. Circuits à couplages directs.

L'AMPLIFICATEUR VERTICAL. — Atténuateurs et sondes à faible capacité. Conception de l'amplificateur vertical. Montages pratiques à tubes et à transistors.

LES CIRCUITS AUXILIAIRES. — Les générateurs de T.H.T. Sondes, calibreurs et dispositifs de surbrillance.

LES COMMUTEURS ELECTRONIQUES. — Principes des commutateurs électroniques. Les commutateurs automatiques 30,90

THEORIE ET PRATIQUE DES CIRCUITS DE L'ELECTRONIQUE ET DES AMPLIFICATEURS (J. Quinet). — Tome I :

Théorie du calcul des imaginaires (en vue de ses applications radioélectriques). Calculs sur les quantités imaginaires. Application des imaginaires à l'électricité : Rappel des notions essentielles. Application des imaginaires au courant alternatif. Transformations de circuits. Quelques théorèmes utiles. L'induction mutuelle et le transformateur. Théorie et pratique des circuits fondamentaux de la radio et de l'électronique. Le circuit oscillant classique et quelques autres circuits. La résonance série. La résonance parallèle. Les circuits couplés. Autre application du couplage des circuits : étude de la réaction magnétique dans les lampes. Quelques exercices d'application des calculs d'imaginaires 29,00

Tome II : Caractéristiques dynamiques et droites de charge. Etude des amplificateurs haute fréquence et de leurs circuits. Les oscillateurs. Modulation des oscillateurs. Générateurs d'impulsions. Les filtres. Le changement de fréquence. L'amplification basse fréquence. Le push-pull BF. La contre-réaction. Amplification BF. Application des imaginaires à des mesures radioélectriques 38,00

Tome III : Propagation du courant HF le long des lignes. Antennes. Equations de Maxwell et applications. La ligne sans pertes. Ligne de longueur finie. Les constantes d'une ligne. Ligne en court-circuit et ligne ouverte. Taux d'ondes stationnaires et coefficient de réflexion. L'abaque de Smith. Surtension dans les lignes. Bande passante et coefficient de surtension. Application aux antennes de la théorie des lignes. Le rayonnement. Rideaux d'antenne et alignements. Quelques applications des équations de Maxwell. Pénétration des courants à l'intérieur des corps 29,00

MESURES ET VERIFICATIONS EN RADIOMODELISME (L. Périce). — Techniques et procédés pratiques de vérification, dépannage, réglage, mise au point, antiparasitage des équipements de radiocommande des modèles réduits. Vérifications et mise au point d'un émetteur multicanal. La localisation systématique. L'ondemètre émetteur et récepteur 12,90

FONCTIONNEMENT ET REGLAGE DES TELEVISEURS COULEURS (M. Varlin). — Les différents systèmes de télévision en couleurs. Etude et réalisation d'un récepteur type SECAM. Fonctionnement et réglages. Notions de colorimétrie. La transmission des images en couleurs. Le système N.T.S.C. Le système P.A.L. Le système SECAM. La reconstitution de l'image colorée. Les bases de temps du récepteur couleur. Réglages sur un récepteur couleur. Description d'un récepteur couleur 27,80

GUIDE PRATIQUE POUR INSTALLER LES ANTENNES DE TELEVISION (M. Cormier). — Une installation d'antenne correcte est indispensable pour une bonne réception. Le câble coaxial. Les installations individuelles. Les installations collectives. Installation destinée à desservir un village. Conditions requises pour les installations destinées à la couleur. Canaux de télévision et liste des émetteurs 819 lignes première chaîne et 625 lignes deuxième chaîne. 12,00

GUIDE PRATIQUE POUR CHOISIR UNE CHAÎNE HAUTE-FIDELITE (G. Cozanot). — Un peu d'initiation. Quelques principes. L'amplification. Pourquoi une chaîne. Les critères de la haute-fidélité. La table de lecture. Le tuner. L'amplificateur. L'ensemble de restitution sonore. Digression sur le magnétophone. L'installation 12,00

GUIDE PRATIQUE POUR CHOISIR ET UTILISER UN MAGNETOPHONE (C. Gendre). — Principe du Magnétophone. Les pistes de vitesse. Quel Magnétophone choisir ? Quelle bande magnétique adopter ? Les microphones. L'enregistrement et la reproduction. Renseignements utiles 10,00

MEMENTO CRESPIN. T. II. Précis de radio + transistors (Roger Crespin). — Les rayonnements. Les impédances, résonances. Les amplifications. Tubes et courbes. Les distorsions. Les réactions. Les antifadings. Les oscillateurs. Les modulations. La conversion. Les alimentations. Les antennes. Les feeders 22,00

LES PROBLEMES THEORIQUES ET PRATIQUES DES RADIOCOMMUNICATIONS (H. Veaux). — Spectre des émissions radioélectriques. Circuits à constantes linéaires concentrées. Généralités sur le rayonnement d'une antenne. Les propriétés générales d'un émetteur. Propagation des ondes dans les milieux simples. Propagation des ondes à la surface du globe. L'antenne de réception. Technique des hyperfréquences. Matériaux et pièces détachées en radioélectricité. Organisation des radiocommunications dans le cadre des télécommunications. Faisceaux hertziens 70,00

LES REGULATEURS FERRO-MAGNETIQUES (Cahiers de l'Agent Technique radio et TV n° XIII) (R. Ch. Houzé). — Systèmes élémentaires. Systèmes améliorés. Technologie et réalisation d'un transformateur saturé. Systèmes régulateurs compensés. Principe des systèmes à ferro-résonance série. Améliorations du système à ferro-résonance double. Banc d'essais de régulateurs ferro-magnétiques 28,00

PROBLEMES ELEMENTAIRES D'ELECTRICITE AVEC REPONSES (A. Tranchant et R. Chassinat). — Lois générales du courant continu. Courant électrique, intensité, quantité d'électricité. Energie électrique, puissance, différence de potentiel. Première loi d'Ohm, résistance, loi de Joule. Résistance électrique d'un conducteur. Electrolyse, force contre-électromotrice. Piles et accumulateurs. Champ magnétique, aimants et courants. Alimentation du fer, circuits magnétiques, électroaimants. Forces électromagnétiques. Appareil de mesure à cadre mobile. Induction électromagnétique, auto-induction. Condensateurs. Machines à courant continu. Courant et tension alternatifs. Courants et tensions sinusoïdaux dans les éléments de circuit. Puissances active et réactive. Facteur de puissance. Transformateurs. Tensions triphasées. Récepteurs associés en étoile et en triangle. Machines à courant alternatif. Alternateur. Moteurs triphasés. Problèmes proposés à divers examens 17,20

Tous les ouvrages de votre choix seront expédiés dès réception d'un mandat représentant le montant de votre commande augmenté de 10 % pour frais d'envoi avec un minimum de 0,70 F. Gratuité de port accordée pour toute commande égale ou supérieure à 100 francs

OUVRAGES EN VENTE

LIBRAIRIE PARISIENNE DE LA RADIO, 43, rue de Dunkerque, Paris (10^e) - C.C.P. 4949-29 Paris

Pour la Belgique et Benelux : SOCIETE BELGE D'EDITIONS PROFESSIONNELLES, 131, avenue Dailly - Bruxelles 3 - C.C.P. 670.07.

Ajouter 10 % pour frais d'envoi

Pas d'envois contre remboursement

Catalogue général envoyé gratuitement sur demande

Informations

HAUT-PARLEUR

Journal hebdomadaire

Directeur-Fondateur
Directeur de la publication
J.-G. POINCIGNON

Rédacteur en Chef :
Henri FIGHIERA

Direction-Rédaction :
2 à 12, rue Bellevue
PARIS (19^e)

C.C.P. Paris 424-19

ABONNEMENT D'UN AN
COMPRENANT :

- 15 numéros **HAUT-PARLEUR**, dont 3 numéros spécialisés : **Haut-Parleur** Radio et Télévision **Haut-Parleur** Electrophones **Magnétophones**
- **Haut-Parleur** Radiocommande
- 12 numéros **HAUT-PARLEUR** « **Radio Télévision Pratique** »
- 11 numéros **HAUT-PARLEUR** « **Electronique Professionnelle - Procédés Electroniques** »
- 11 numéros **HAUT-PARLEUR** « **Electronique Magazine** »

FRANCE 65 F
ÉTRANGER 80 F

En nous adressant votre abonnement précisez sur l'enveloppe « Service Abonnements »

ATTENTION ! Si vous êtes déjà abonné, vous faciliterez notre tâche en joignant à votre règlement soit l'une de vos dernières bandes-adresses, soit le relevé des indications qui y figurent.

★ Pour tout changement d'adresse joindre 0,90 F et la dernière bande.

Georges VENTILLARD et Cie
Groupement d'intérêt économique
régé par l'ordonnance du 23 septembre 1967

SOCIÉTÉ DES PUBLICATIONS
RADIO-ÉLECTRIQUES
ET SCIENTIFIQUES

Société anonyme au capital de 3.000 francs
2 à 12, rue Bellevue
PARIS (19^e)
202-58-30



Commission Paritaire N° 23 643

CE NUMÉRO
A ÉTÉ TIRÉ A
105.000
EXEMPLAIRES

PUBLICITÉ
Pour la publicité et les petites annonces s'adresser à la **SOCIÉTÉ AUXILIAIRE DE PUBLICITÉ**
43, rue de Dunkerque, Paris (10^e)
Tél. : 826-08-83 - 285-04-46
C.C.P. Paris 3793-60

SALON INTERNATIONAL RADIO-TELEVISION ELECTROACOUSTIQUE

EN 1963, l'Industrie électronique française a pris l'initiative de promouvoir une large confrontation internationale des appareils électroniques grand public : téléviseurs, radio-récepteurs, électrophones, magnétophones, chaînes haute-fidélité, etc.

Le Salon international de la radio et de la télévision qui s'est ouvert le 5 septembre 1963 a constitué la « Première mondiale » des manifestations de ce genre. Il prenait la suite du XXIII^e Salon national de la radio et de la télévision de 1962.

Depuis cette date, le Salon de Paris a conservé son caractère international et la présence des constructeurs étrangers, aux côtés de leurs concurrents français, permet au public de juger des progrès respectifs des industries des principaux pays producteurs, et d'apprécier ainsi la qualité de la technique française.

Le Quatrième salon international radio-télévision électroacoustique se tiendra dans le grand hall du Parc des expositions à la Porte de Versailles, du samedi 30 août au lundi 8 septembre 1969. Les portes seront ouvertes au public de 10 h à 20 h. D'ores et déjà, 226 stands sont déjà attribués et 500 000 visiteurs sont attendus.

PRINCIPALES CARACTERISTIQUES

Le Salon international de la radio et de la télévision est placé sous le patronage :

- de l'Office de Radiodiffusion-Télévision Française (O.R.T.F.),
- du Syndicat des Constructeurs d'Appareils Radiorécepteurs et Téléviseurs (S.C.A.R.T.),
- du Syndicat des Industries Electroniques de Reproduction et d'Enregistrement (S.I.E.R.E.).

● L'organisation du Salon est confiée à la Société pour la Diffusion des Sciences et des Arts (S.D.S.A.).

C'est grâce à une étroite et constante collaboration entre l'industrie et l'office que peut être réalisée et conduite au succès une manifestation aussi importante, aussi bien sur le plan technique que sur celui des programmes.

Ce salon sera placé sous le signe de la couleur.

Cette année, l'O.R.T.F. réalisera et diffusera, en effet, dans le Salon même, un programme couleur permanent, permettant ainsi aux visiteurs de juger, en vraie grandeur, de l'intérêt de ces émissions et d'en apprécier la qualité.

L'industrie s'efforcera également, dans ce Salon, de promouvoir le deuxième téléviseur au foyer, en y exposant des matériels nouveaux, ou mieux, transportables et à des prix particulièrement attractifs.

Le Salon 1969 veut également mettre l'accent sur la modulation de fréquence. Un effort particulier sera donc réalisé par l'O.R.T.F. dans ce domaine, tandis qu'une présentation dynamique de matériels sera ouverte au public dans des conditions reproduisant aussi exactement que possible les avantages de la modulation de fréquence.

Plusieurs studios équipés de chaînes Haute-Fidélité permettront d'entendre, dans des conditions d'écoute idéales, la musique diffusée en modulation de fréquence. Certains de ces studios reproduisent également les conditions d'écoute habituelles d'un appartement.

LE DIXIÈME ANNIVERSAIRE DE L'U.I.P.R.E. ET LE SALON DE RADIO ET T.V. DE STUTTGART

POUR le 10^e anniversaire de l'Uipre (Union Internationale de la Presse Radio-Electronique, les organisateurs du Salon de radio et T.V. de Stuttgart, qui aura lieu entre le 29 août et le 7 septembre 1969, ont invité un certain nombre de journalistes pour célébrer cet anniversaire et pour pouvoir assister aux conférences et introduction concernant les diverses manifestations qui caractérisent le Salon allemand de 1969.

Les membres de l'Uipre ont pu visiter la très belle ville de Stuttgart et apprécier l'excellent accueil qui leur a été réservé ainsi que la beauté de cette ville historique et de ses environs.

Les conférences ont porté sur les tendances de la technique allemande actuelle en matière de radio et T.V.. On a constaté que la T.V. couleur sera, comme en France, le domaine qui attirera le plus l'intérêt des visiteurs. Comme l'a indiqué M. Albert Ellwanger, directeur de l'exposition, ce Salon attirera un nombre record de visiteurs et tout semble promettre pour 1969 un très grand succès. Pour les 120 exposants environ, spécialisés en radiophonie, en télévision, phono et antennes, l'affluence des visiteurs sera cependant moins intéressante que la présence des spécialistes venus de l'Europe entière. La capitale de Bade-Wurtemberg peut donc s'attendre à une belle manifestation estivale et à être en même temps un important marché de la vaste industrie de radiophonie et de télévision ainsi que de ses sous-traitants.

Le terrain d'exposition du Killesberg de Stuttgart offre non seulement, dans 15 halls modernes, une surface d'exposition

recouverte de 42 000 m², il est aussi, grâce à son harmonieuse combinaison de halls et de parcs, l'un des plus beaux d'Europe. Il assure donc un cadre idéal à une manifestation aussi animée qu'est le Salon allemand de la radio et de la télévision.

Cet avantage est d'autant plus intéressant qu'à Stuttgart la couleur sera prépondérante car, pour la première fois en Allemagne Fédérale et après sa présentation à Berlin, elle sera démontrée à un large public. Les chaînes ARD et ZDF ont prévu de vastes programmes afin que pendant toute la journée des émissions en couleur mais aussi en noir et blanc paraissent sur les écrans du Salon. Les deux chaînes disposent en commun, dans le hall 15, un studio-couleur offrant à 1 500 personnes environ la possibilité d'assister aux émissions. La radio pourra une fois de plus prouver, grâce à son studio d'actualités et à son studio-stéréo, qu'elle est aussi importante que le moyen audio-visuel qu'est la télévision. Les expositions spéciales « Hi-Fi-Stereophonie », « Portables-Boutique » et « Voies d'antennes » traiteront les thèmes actuels intéressants aussi bien les amateurs de radio que les techniciens de la radiophonie et de la télévision de même que les P.T.T. allemandes. Comme en 1965, on a, cette fois aussi, attaché une grande valeur à ce que le Salon soit aussi animé que possible ; les expositions spéciales en font tout particulièrement preuve.

Pour la première fois dans l'histoire du Salon allemand de la radio et de la T.V., il y aura, le 28 août, une cérémonie au cours de laquelle le Dr Kurt Georg Kiesinger inaugurera officiellement le Salon.

ERRATUM

Les établissements

NATIONAL CINÉ-PHOTO-SON

nous communiquent qu'une erreur s'est glissée dans le calcul des prix de vente

« Yashica ».

Les prix erronés sont parus

dans le numéro
du Haut-Parleur
du 15 juillet 1969.

Ils seront rectifiés

dans ce numéro
(16 août 1969).

SOMMAIRE

	Pages
● Réalisation d'orgues électro-	
Niques Kitorgan	26
● La page des DX TV	32
● Un auxiliaire précieux pour le	
photographe : le Synchro-	
Flash	43
● Table des matières	46
● Réalisation d'un vibrato	50
● Utilisations du circuit intégré	
PA222 dans les montages BF	52
● L'autoradio Philips 22RN583	54
● Un appareil de sonorisation	
portatif	55
● Suppression des bruits de fond	
et les nouveaux procédés élec-	
tro-acoustiques	57
● Un appareil simple le pocket-	
tracer	60
● La projection en couleurs et	
la sonorisation	62
● Les phosphors, les écran fluo-	
rescents et leurs transforma-	
tions	67
● Le voltmètre « Eico 235 »	70
● Quelques conseils simples et	
utiles pour les amateurs de	
radiocommande	76
● Le magnétophone Philips 4032	78
● Un interrupteur d'éclairage ou	
de chauffage actionné par la	
lumière	81
● Amplis BF de puissances di-	
verses de 30 mW à 7 W	
modulés	84
● Utilisation d'un générateur	
BF pour le contrôle des émet-	
teurs à BLU	88
● Compresseurs et expanseurs	
sonores opto-électroniques	91

TELES
occasion **30 F**
à partir de
TÉLÉ-CLICHY
190 bis, av. de Clichy (17^e)

LE DÉPANNAGE DES TÉLÉVISEURS

DÉPANNAGE DE L'AMPLIFICATEUR VF A TRANSISTOR

Un montage d'amplificateur VF à 3 transistors, extrait d'un téléviseur multistandards, a été décrit dans notre précédent article. Son schéma a été représenté par la figure 4. Nous donnons à la figure 6 le diagramme fonctionnel de cet amplificateur, permettant de se rendre compte de l'emploi et de l'emplacement des diverses parties qui le composent.

Rappelons ces parties :

a) Détecteur MF image avec sortie VF sur l'anode quelle que soit la polarité du signal VF1 fourni, cette polarité étant négative dans les standards F et B et positive dans les standards E ;

b) Etage de commutation du signal VF1 selon les standards. Cet étage à transistor Q253 donne à la sortie, un signal VF2 qui est toujours de polarité positive quel que soit le standard grâce à la commutation.

c) Etage à transistor Q254 à une entrée recevant le signal VF2 et à deux sorties, l'une vers le circuit (d) et l'autre, sur l'émetteur, vers l'étage final (e).

d) Etage extracteur du signal son FM.

points ou l'on peut, si l'appareil est en bon état, mesurer d'autres tensions continues, il sera possible de passer aux essais de vérification statique de l'état de cette partie VF, à l'aide d'un contrôleur universel, l'appareil étant sous tension.

Notons en passant, qu'il faut éviter dans la mesure du possible de vérifier les éléments d'un appareil à transistors, quel qu'il soit, à l'aide d'un ohmmètre, l'appareil étant débranché de l'alimentation, car dans ce cas l'ohmmètre peut polariser d'une manière dangereuse une électrode de semi-conducteur, ce qui pourrait le détériorer. Il faut, par conséquent, débrancher le composant dipôle (R ou C ou L) à une de ses extrémités pour le mesurer ou le « sonner ».

Revenons maintenant aux circuits représentés sur la figure 4 (précédent article).

En cas de dépannage, le spécialiste doit disposer de la notice générale du téléviseur considéré qui comprend un texte explicatif détaillé, le schéma de principe, dont nous avons extrait notre schéma, et des reproductions recto et verso des platines permettant

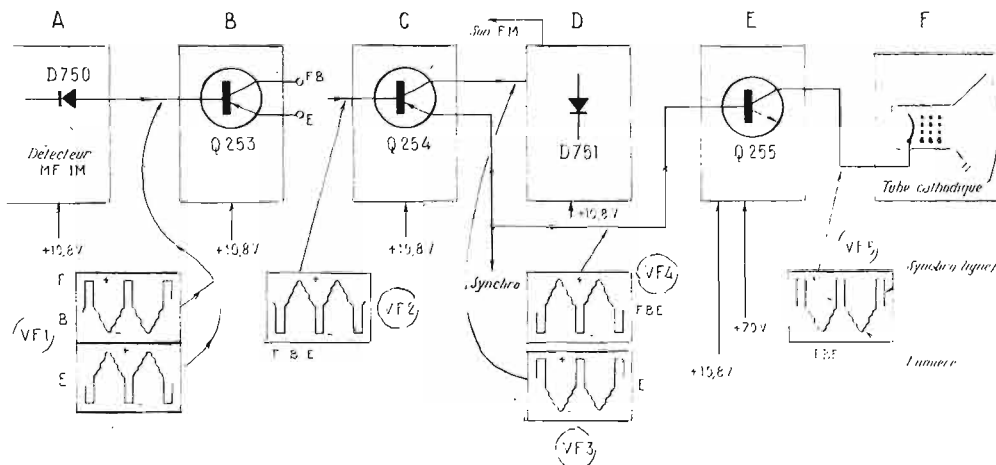


FIG. 6

e) Etage final à transistor Q255 recevant le signal VF4 de polarité positive de l'étage c (émetteur) et donnant à la sortie, sur le collecteur, le signal VF5 de polarité négative qui, convient évidemment, à l'attaque du tube cathodique sur la cathode.

Sur la figure 6 on a indiqué les formes des signaux VF, le signe de polarité considéré étant celui des signaux de modulation de lumière, ceux des impulsions de synchronisation de lignes étant opposés aux premiers.

Grâce à ces indications, la vérification des signaux par oscillogrammes sera facilitée.

D'autre part, sur le diagramme fonctionnel de la figure 6, on a indiqué également les tensions d'alimentation continues. La masse est le négatif de ces tensions et dans tous les étages il y a un point de tension + 10,8 V. Dans le cas de l'étage final (e) à transistor Q255 (NPN), il y a également une tension + 75 V pour le collecteur.

Si l'on repère sur le schéma les points + 10,8 V et + 75 V ainsi que tous les autres

d'identifier les éléments du montage. D'autres figures indiquent l'emplacement des principaux organes.

Les travaux de localisation de la panne ont conduit le dépanneur à l'amplificateur VF; on peut, par conséquent passer à sa vérification.

Comme toujours, on a le choix entre la vérification statique (tensions) et dynamique (signaux).

Commençons, par exemple avec la vérification dynamique pour laquelle il faut disposer d'un oscilloscope et d'un générateur de signaux VF. Ce genre d'opérations ne peut être effectué au domicile d'un client, mais à l'atelier du spécialiste.

Si celui-ci préfère effectuer des vérifications immédiates sur place, il lui sera en général assez facile d'effectuer les vérifications de tensions en premier.

Pour l'amateur technicien, disposant au même endroit des appareils de mesure et du téléviseur, le choix est libre.

VERIFICATION DYNAMIQUE

Si seule la partie VF ne fonctionne pas, il n'y aura pas de modulation de lumière sur l'écran du tube cathodique qui, toutefois doit présenter la trame aussi bien en 625 lignes



Sans quitter vos occupations actuelles et en y consacrant 1 ou 2 heures par jour, apprenez

LA RADIO ET LA TELEVISION

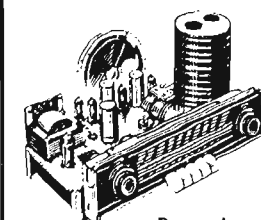
qui vous conduiront rapidement à une brillante situation.

- Vous apprendrez Montage, Construction et Dépannage de tous les postes.
- Vous recevrez un matériel ultra-moderne qui restera votre propriété

Pour que vous vous rendiez compte, vous aussi, de l'efficacité de notre méthode, demandez aujourd'hui même, sans aucun engagement pour vous, et en vous recommandant de cette revue, la

Première leçon gratuite!

Si vous êtes satisfait, vous ferez plus tard des versements minimes de 40 F à la cadence que vous choisirez vous-même. A tout moment, vous pourrez arrêter vos études sans aucune formalité.



Notre enseignement est à la portée de tous et notre méthode VOUS EMERVEILLERA

STAGES PRATIQUES SANS SUPPLEMENT

Demandez notre Documentation

INSTITUT SUPERIEUR DE RADIO-ELECTRICITE

164 bis, rue de l'Université, à PARIS (7^e)

qu'en 819 lignes et dans tous les standards. Si, en poussant le réglage de contraste, aucune image n'apparaît sur l'écran, on doit penser que le signal VF est empêché de parvenir jusqu'au tube cathodique.

En premier lieu, assurons-nous qu'il y a un signal VF à la sortie du détecteur.

Pour cela, il faut, avant tout, si le téléviseur est en état de marche avec l'antenne branchée et une émission transmise, que le signal HF puis MF parvient à l'électrode d'entrée de la détectrice. Ceci doit se produire effectivement car les travaux de localisation de la gamme ont permis de savoir que seule la partie VF ne fonctionne pas.

Le signal VF1 (voir Fig. 6) doit être décelable sur un oscilloscope de mesures et même audible si l'on branche un casque aux bornes de C776 ou C267. (Brancher le casque avec une capacité de 0.1 μ F en série).

Deux possibilités :

a) Il y a signal VF1, donc, on passera à l'opération suivante ;

b) Il n'y a pas le signal VF1. Il faut alors vérifier les éléments se trouvant entre l'anode de la diode détectrice D750 et la base du transistor Q253.

Cet examen statique avec contrôleur universel ou voltmètre électronique s'effectuera en tenant compte des indications du schéma

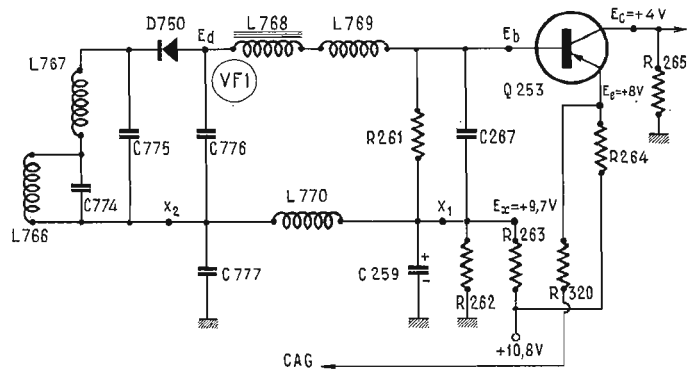


FIG. 7

théorique (voir Fig. 7). On voit que le circuit de sortie détectrice permet de mesurer 4 tensions par rapport à la masse :

1° Tension + 10,8 V à une extrémité de R263.

2° Tension de + 9,7 V à l'autre extrémité de cette même résistance, reliée à C267 et R261, connectés à la base de Q253 et à l'anode de la diode D750 à travers des bobines de correction de résistance négligeable.

3° et 4° Tensions à peu près égales sur l'anode de la diode et la base du transistor Q253. Désignons-les par ED et EB.

Il y a lieu ici de voir comment se présentera cette tension par rapport à celle de + 9,7 V.

Compte tenu de l'orientation de la diode avec l'anode comme électrode de sortie, il est clair que la composante continue sera négative, donc E_1 et E_B doivent être négatives par rapport à la tension E_x de + 9,7 V, ou, comme c'est certainement le cas, moins positives par rapport à E_x .

Le transistor Q253 étant un PNP, la base doit être moins positive que l'émetteur, ce qui confirme ce qui est dit plus haut.

Le schéma de la figure 7 indique sur l'émetteur de Q253 $E_C = + 8$ V donc E_B et

E_1 doivent être positives et de valeur inférieure à + 8 V.

Le dépannage devient alors facile si l'on tient compte de ces tensions.

Ainsi, si aucune tension n'est mesurée au point X_1 , il est clair que deux pannes sont possibles : R263 coupée ou court-circuit entre X_1 et la masse dû probablement à l'électrochimie C259 de 25 μ F ou à C777 de 10 pF. Il est toutefois très rare qu'un condensateur de 10 pF claque et également peu fréquent, dans les montages à basse tension, qu'un électrochimie claque, d'autant plus que C259 est à tension de service de 25 V donc très au-dessus des tensions possibles à ses bornes, ce qui est à mettre à l'actif du constructeur. Si aucune tension n'est mesurable en X_2 , voir L770 (coupée) et C777 en court-circuit (peu probable). Remarquons que la tension en X_2 est à peu de choses près celle de la cathode de D750, c'est-à-dire toujours + 9,7 V environ.

Examinons aussi les tensions du transistor. Sur l'émetteur on doit trouver + 8 V et sur le collecteur + 4 V, tension obtenue par chute de tension dans R265 de 680 ohms à partir de la tension zéro de masse.

$$I_C = \frac{4 \cdot 1000}{680} \text{ mA} = 5,98 \text{ mA environ}$$

Comme dans un transistor de faible puis-

Si l'appareil fonctionne, les travaux de dépannage seront terminés.

Si la partie examinée est bonne, le défaut peut se trouver plus loin. Examinons la partie suivante.

CIRCUITS Q253 - Q254

Cette partie, représentée par (b), (c) et (d) sur la figure 6 est reproduite en détail sur la figure 8 avec indication des tensions.

On peut commencer la vérification de cette partie par l'examen des oscillogrammes en divers points.

Le signal à appliquer peut provenir du montage précédent (Fig. 7) et dans ce cas le signal peut être celui de l'émetteur reçu par le téléviseur.

A défaut de signal d'émetteur on pourra utiliser celui d'un générateur appliqué sur l'anode de la détectrice ou en tout point qui précède la partie à examiner.

Rappelons encore que pour de simples vérifications de fonctionnement d'étages VF, un signal très simple suffit, par exemple, un signal BF quelconque même à 50 Hz !

Revenons à la figure 8. Comme indicateur on peut utiliser le tube cathodique lui-même ou un oscilloscope ou même, un voltmètre pour alternatif si le signal est à basse fréquence.

Le fonctionnement des trois transistors est

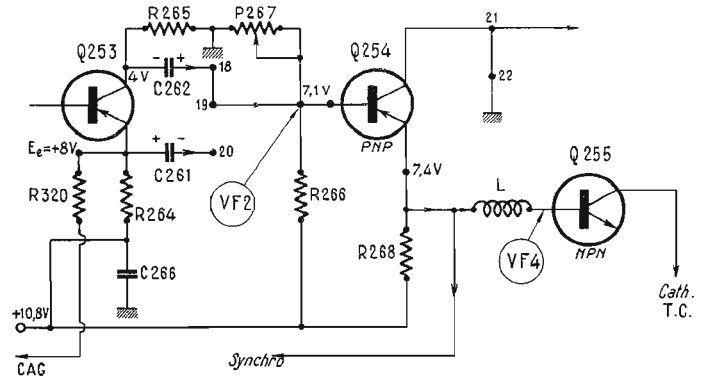


FIG. 8

sance I_C et I_E sont sensiblement égaux car I_B est très faible par rapport aux deux autres courants, on peut vérifier aisément que l'on trouve à peu près la même valeur pour I_E :

$$I_C = \frac{(10,8 - 8) 1000}{470} = 5,95 \text{ mA environ}$$

On remarquera toutefois que les tensions indiquées doivent être mesurées sans signal. En effet, dès qu'il y a un signal sur la détectrice, E_B devient moins positive d'où, le transistor étant un PNP, augmentation de I_C et I_E .

Il en résulte que la tension E_E diminuera au-dessous de + 8 V. La résistance R320 transmet la tension E_E au circuit de CAG qui l'utilisera convenablement, c'est-à-dire en tenant compte du fait qu'elle diminue par rapport à la masse avec l'augmentation du signal le circuit de CAG sera analysé par la suite.

Après avoir examiné la partie de la voie VF, de la figure 7 (parties A et B de la figure 6) et on aura constaté qu'il y avait un défaut, on repassera aux vérifications dynamiques. Le défaut trouvé éventuellement ayant été supprimé, un signal devra exister sur ce collecteur de Q253.

certain si le signal existant sur la base de Q253 se retrouve amplifié sur la cathode du tube cathodique.

Si tel n'est pas le cas, on « saute » un étage soit avec la source de signaux (de l'entrée vers la sortie) ou avec l'indicateur (de la sortie vers l'entrée).

Ce procédé permet de trouver l'étage défectueux que l'on examine par vérification statique à l'aide d'un contrôleur universel en position continu.

Sur Q253, comme indiqué plus haut, on doit trouver + 8 V sur l'émetteur, + 4 V sur le collecteur, la masse étant à zéro volt.

Si le transistor ne consomme rien on trouvera près de 10,8 V sur l'émetteur et presque zéro volt sur le collecteur.

Vérifier alors la tension de base qui peut être trop positive (il s'agit ici d'un PNP) rendant le transistor bloqué. Cette panne est-elle possible ? Revenons au schéma de la figure 7.

Dans le circuit de base, en partant de la base et en revenant au point X_1 , il y a deux tensions. L'une E_B qui doit être inférieure à + 8 V (tension de l'émetteur), se mesure sur le parcours du signal compris entre l'anode de la détectrice et la base ; l'autre est la tension de + 9,7 V entre le point X_1 et la cathode de D750 en passant par X_2 et les bobinages.

Si l'un des condensateurs C776 ou C267 était claqué, on trouverait + 9,7 V sur la base et Q253 serait bloqué. Sur la figure 8 on voit aussi qu'il y a deux sorties de signal sur Q253 : sur le collecteur, pour les standards F et B (français et belges) avec contact 18-19 et sur l'émetteur pour le standard E (européen) avec contact 19-20.

Les opérations de vérification s'effectueraient dans les positions F, B et E.

Passons à Q254. La tension sur la base de ce transistor PNP doit être normalement de + 7,1 V mais l'examen du schéma (Fig. 8 ou Fig. 4) montre que la tension de base est obtenue par le diviseur de tension R266, vers + 10,8 V et P267 vers la masse, zéro volt.

Il est clair que la tension de base se règle avec P267 et que si P267 a été dérégulé, on trouvera sur la base une tension différente.

Normalement, si aucun bricoleur irresponsable n'a malmené le téléviseur, il n'y a presque aucune raison pour que le potentiomètre ajustable P267 ait été touché. Dans ce cas, la tension défectueuse sur la base de Q254 peut être causée par l'un des condensateurs de sortie de Q253, C262 ou C261.

Ces condensateurs sont des électrochimiques. S'ils ont des fuites ou sont claqués, ils peuvent modifier la tension de la base de Q254.

En effet si C262 fuit, la tension de la base s'abaissera au-dessous de 7,1 V. Au contraire si C251 fuit, la tension de la base augmentera. Si les deux condensateurs sont bons, la tension de la base ne doit pas varier lorsqu'on passe d'un standard à un autre.

Il peut être parfois difficile de mesurer une tension de base. En remarquant que le schéma

En position E, le signal VF est toujours sur l'émetteur, mais celui du collecteur, non court-circuité vers la masse, est transmis au dispositif d'extraction du son FM (voir Fig. 4).

Examinons aussi le circuit reliant l'émetteur de Q254 à la base de Q255 transistor final NPN.

Il est évident que le signal VF de l'émetteur de Q254 doit se retrouver sur la base de Q255 et que sur cette base on doit retrouver la tension de + 7,4 V. Si l'on ne trouve aucune tension, la bobine L peut être coupée et la base « en l'air ».

D'autre part, on voit sur le schéma de la figure 8, que le signal VF destiné aux circuits de séparation synchronisation est pris sur l'émetteur de Q254. Il a la forme VF4, c'est-à-dire, de polarité positive pour la modulation de lumière et négative pour les impulsions de lignes. Cet emplacement de prélèvement du signal VF-synchro permet de prévoir le cas d'une panne ou la trame est synchronisée, mais il n'y a pas de modulation de lumière.

Cela pourrait se produire si le signal VF n'est pas transmis par Q255 à la cathode du tube cathodique. Reste à voir le circuit de sortie de ce transistor final.

CIRCUIT DE Q255

La figure 9 donne le schéma de montage de Q255. Ce transistor NPN est monté en émetteur commun. La polarisation de l'émetteur s'effectue par diviseur de tension composé de R274 reliée au point + 10,8 V et R273 reliée à la masse, ce qui donne + 6 V environ au point commun de ces résistances.

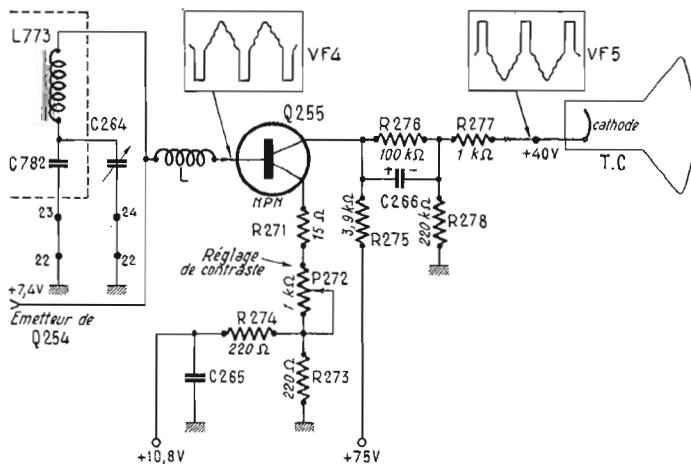


FIG. 9

donne la tension de l'émetteur : + 7,4 V et comme $R268 = 1\,000$ ohms, le courant d'émetteur du transistor PNP, Q254 est :

$$I_E = \frac{(10,8 - 7,4) \cdot 1\,000}{1\,000} \text{ mA}$$

ou $I_E = 3,4 \text{ mA}$

Le moyen de savoir si EB est correcte ou quel est le bon réglage du potentiomètre P267, est de mesurer la tension de l'émetteur qui, en situation normale, doit être de 7,4 V par rapport à la masse ou de - 3,4 V par rapport au point + 10,8 V, celui-ci étant effectivement porté à cette tension.

Remarquons les contacts 21-22 qui mettent à la masse (zéro volt) le collecteur de Q254 en positions de standards F et B, car dans ces positions du commutateur général, Q254 est monté en collecteur commun (donc ici à la masse) et la sortie du signal est sur l'émetteur.

Il est alors possible de déterminer approximativement le courant d'émetteur. Soit I_E ce courant et I_1 celui traversant la résistance R273 reliée à la masse.

La valeur de I_1 est évidemment :

$$I_1 = \frac{6 \cdot 1\,000}{220} \text{ mA}$$

ou $I_1 = 27,2 \text{ mA}$

Le courant traversant R274 est égal à :

$$I_2 = \frac{(10,8 - 6) \cdot 1\,000}{220} \text{ mA}$$

ou $I_2 = 21,8 \text{ mA}$

Comme $I_1 = I_2 + I_E$ il vient :

$$I_E = I_1 - I_2 = 27,2 - 21,8 = 5,4 \text{ mA}$$

Cette valeur est approximative, car I_E dépend de la valeur sur laquelle on a réglé P272. Supposons que pour un certain réglage

moyen on ait $P272 = 485$ ohms qui avec D271 de 15 ohms donne une résistance totale de 500 ohms entre le point + 6 V et l'émetteur. Pour un courant de 5 mA environ, on aura une chute de tension de $500 \cdot 5/1\,000 = 2,5$ V et, par conséquent, la tension de l'émetteur sera de + 8,5 V très approximativement, en tout cas supérieure à + 6 V. D'autre part dans le circuit de collecteur, ce dernier étant alimenté à partir du point + 75 V, si l'on se base sur un courant de l'ordre de 5 mA, la chute de tension dans R275 de 3 900 ohms est $3\,900 \cdot 5/1\,000 = 19,5$ V approximative-

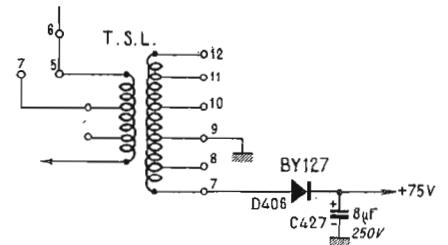


FIG. 10

ment, d'où possibilité d'évaluer à + 55 V environ la tension du collecteur de Q255.

Sur la cathode du tube cathodique, la tension est indiquée par le constructeur comme étant de + 40 V.

Remarquons le réglage de contraste inséré dans le circuit d'émetteur. Lorsque le curseur de P272 est du côté de R271, le courant d'émetteur doit être maximum et le gain du transistor également, cela aussi parce que la contre-réaction de courant due à R271 + P272 est minimum.

Le dépannage de cette porte est aisé et peut être effectué de la même manière que pour les parties précédentes.

On commencera par examiner les signaux. S'il y a un signal sur la base de Q255, mais pas de signal sur la cathode du tube cathodique, Q255 est défectueux ou empêché de fonctionner.

La première opération qui s'impose est de voir si les tensions sont à peu près correctes. Si la tension de + 75 V est absente, voir sur la base de temps lignes, le circuit qui fournit cette tension.

Nous donnons le schéma de ce circuit, à la figure 10. TSL est une partie du transformateur de sortie lignes. Le signal à impulsion de lignes obtenu sur le secondaire 7-8-9-10-11-12 est utilisé sur la porte 9-7 pour être redressé par la diode D406 type BY127. Le filtrage est assuré par C427 de 8 μF tension de service 250 V.

Si la base de temps lignes fonctionne, et s'il n'y a pas de tension + 75 V, on examinera surtout C427 et la diode D406. Si C427 est claqué (ce qui est peu probable étant donné la tension de service nominale de 250 V pour une tension de service réelle de 75 V) la diode risque d'être détériorée également et dans ce cas on notera des troubles de fonctionnement de la base de temps lignes se traduisant par une trame de forme irrégulière.

Si seule la diode est claquée ou coupée et C427 bon la base de temps ne sera pas empêchée de fonctionner mais on n'obtiendra pas la tension continue de + 75 V.

La vérification de la diode nécessitera son enlèvement du récepteur. On vérifiera dans tous les cas C427 au point de vue des fuites et, évidemment du claquage et de sa capacité réelle.

RÉALISATION D'ORGUES ÉLECTRONIQUES « KITORGAN »

LA Société « Armel » a résolu, pour ses propres fabrications d'orgues électroniques de haute qualité, les nombreux problèmes qui se présentent dans la construction d'un grand orgue.

Elle dispose de procédés brevetés qu'elle a décidé de mettre à la disposition des amateurs sous réserve que ceux-ci ne les utilisent pas à des fins commerciales.

Le système « Kitorgan » permet de construire, par adjonctions successives, un orgue électronique complet, équivalent en qualité et possibilités musicales aux plus prestigieux instruments.

Le montage, très simple, peut être entrepris par tout amateur ayant déjà monté de petits ensembles électroniques à transistors, et ayant quelques connaissances de base sur la basse fréquence. L'outillage nécessaire ne dépasse pas les moyens habituels à ce genre de travail.

Les ensembles de montage peuvent être composés suivant le goût de l'amateur qui dispose ainsi des éléments voulus pour constituer l'instrument à son gré, dans la console ou l'ébénisterie de son choix.

Toute liberté est laissée à l'amateur dans la détermination des timbres des divers jeux : cette phase, passionnante entre toutes, de l'harmonisation finale de l'instrument ne manquera pas de remplir d'enthousiasme le réalisateur, qui construit à son goût dans la matière sonore.

Le montage du générateur, du clavier et de ses contacts qui constitue, dans la construction d'un orgue, l'obstacle majeur pour l'amateur est ici simplifié à l'extrême, grâce aux procédés brevetés que la Société « Armel » rend accessibles à tous.

L'orgue « Kitorgan » est entièrement construit en circuit imprimé, y compris les connexions entre le générateur et les contacts du clavier. Il ne comporte aucun des centaines de fils que toutes les réalisations commerciales habituelles comprennent. Il comporte, à possibilités égales, deux fois moins de soudures. Les circuits imprimés de liaison facilitent la tâche de l'amateur au plus haut point, et évitent les erreurs de câblage.

SCHEMA DE PRINCIPE

Le schéma de la figure 1 permet de comprendre le fonctionnement de l'orgue « Kitorgan ».



PHOTO 1

Pour simplifier, on n'a représenté que les éléments ayant trait à une seule touche du clavier (le ré 2). Dans le cas d'un clavier de 5 octaves, il y a évidemment 61 touches actionnant chacune 6 interrupteurs, dans des circuits répétés 61 fois de la même manière.

On distingue successivement :

— **Le générateur** produisant, à partir d'un oscillateur à transistor unijonction suivi de bascules bistables assurant chacune une division par deux de la fréquence, des signaux carrés de fréquence musicale.

— **Le circuit de liaison**, dont le rôle est de distribuer, et de commuter, grâce aux 6 interrupteurs commandés par chaque touche, les 85 signaux de fréquences différentes produits par le générateur.

Les interrupteurs fonctionnent par mise à la masse d'un point intermédiaire entre deux résistances. L'enlèvement de la masse provoque l'apparition du signal dans la ligne collectrice (ligne « BUS ») correspondante.

Le signal parcourant chaque ligne BUS, qui est constitué par l'addition des signaux en provenance des interrupteurs de même rang commandés par toutes les touches actionnées en même temps, est amplifié dans un préamplificateur à deux transistors, à très faible distorsion, et impédance de sortie très basse.

On remarquera que pour chaque touche jouée, un signal est introduit dans chacune des 6 lignes BUS. 6 signaux de fréquence dif-

férente sont donc ainsi commandés, et peuvent être utilisés séparément ou en addition. Chacun d'entre eux correspond à un rang de l'orgue. [L'orgue a 6 rangs : 16', 8', 4', 2' 2/3 (quinte), 2', 1' 3/5 (tierce).]

REMARQUE IMPORTANTE :

Le schéma de principe montre comment chaque touche d'un clavier commande 6 interrupteurs différents. Chacun de ces interrupteurs donne le passage à l'une des notes de chaque « rang » de l'orgue.

Cette complication mécanique et électrique est de la plus haute importance, car elle permet ensuite tous les mélanges, et toutes les combinaisons de jeux, exactement comme dans un orgue à tuyaux.

Jusqu'alors, ces possibilités étaient réservées aux seuls instru-

ments de grand luxe, de prix très élevés.

De même, le nombre élevé de signaux disponibles (85 fréquences différentes), permet de disposer des 6 rangs (y compris le 16'), sur toute l'étendue des 5 octaves de chaque clavier, ce qui est très rare dans les instruments du commerce.

Cette qualité technique explique la vérité, et la finesse, surprenantes pour l'auditeur, des jeux, et des combinaisons de jeux.

Par ailleurs, l'action des 6 interrupteurs, légèrement décalée dans le temps, provoque une mise en action retardée de certains rangs, reproduisant à s'y méprendre l'attaque des grands instruments à tuyaux.

Le circuit de timbres reçoit les signaux forts, en provenance du circuit de liaison, et en assure le mélange, le filtrage, pour permettre la création des divers « jeux » de l'orgue.

La commande de chaque jeu se fait également par enlèvement de la masse d'un point milieu entre deux résistances. Un interrupteur général permet de commander à la fois un groupe de jeux.

Le préamplificateur de circuit de jeux a pour but de compenser les atténuations subies dans le circuit, et, de même que dans le circuit de liaison, de délivrer un signal sous une très faible impédance, de façon à le rendre insensible aux inductions (parasites, ronflements...).

Les circuits auxiliaires (alimentation, vibrato...) n'ont pas, par mesure de simplification, été représentés dans ce schéma.

Le même ensemble générateur peut alimenter 2 claviers manuels de 5 octaves, et un grand pédalier de 32 notes.

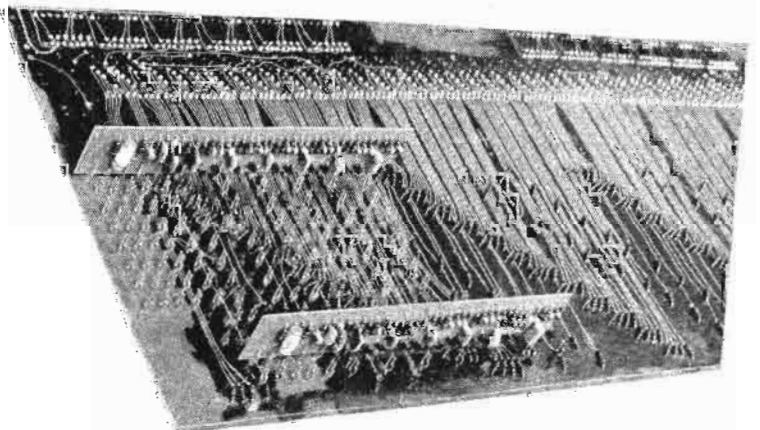


PHOTO 2. — Le grand circuit imprimé, équipé de deux plaquettes générateur.

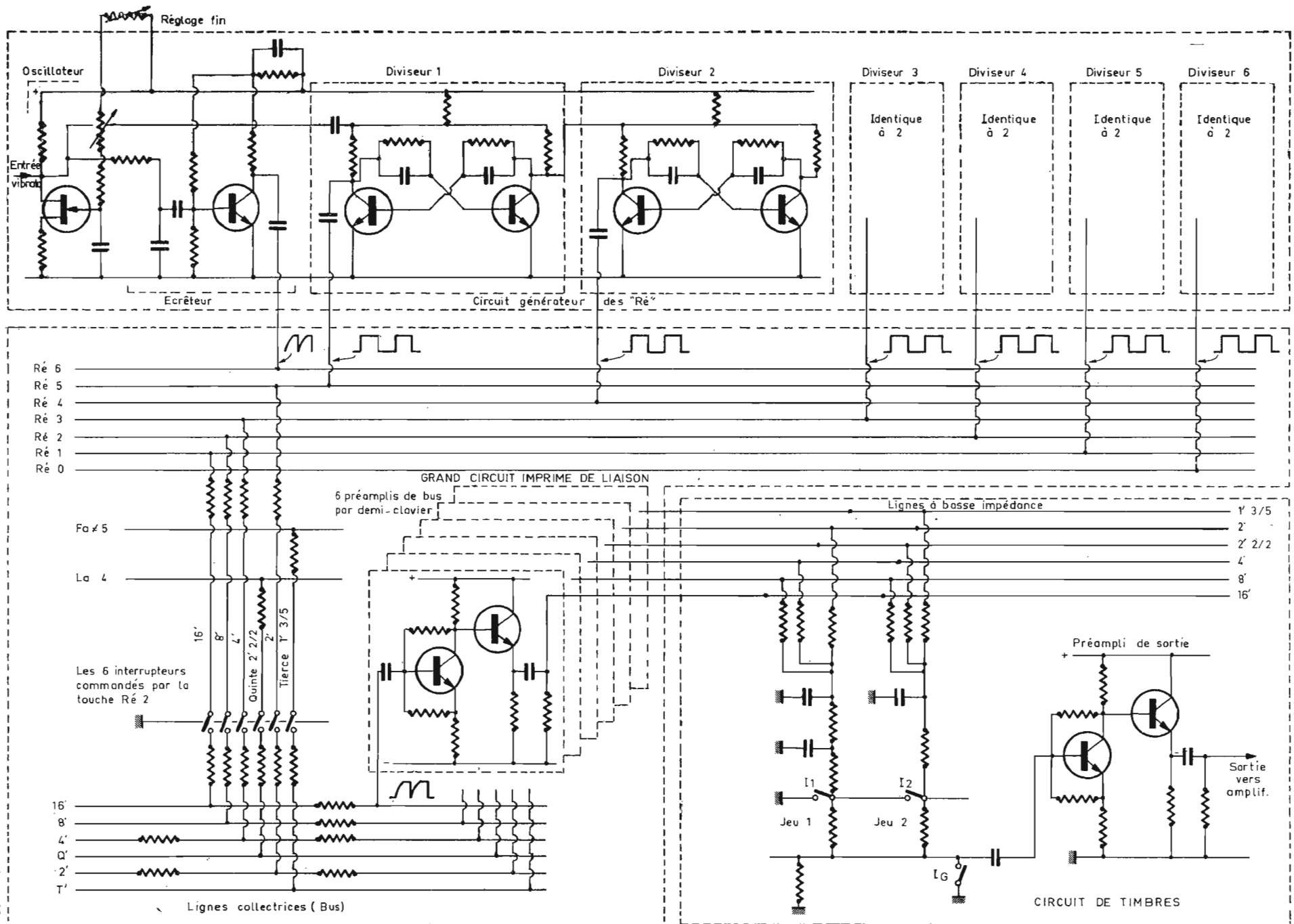


FIG. 1. - Schéma de principe - Exemple de la touche « Ré2 ».

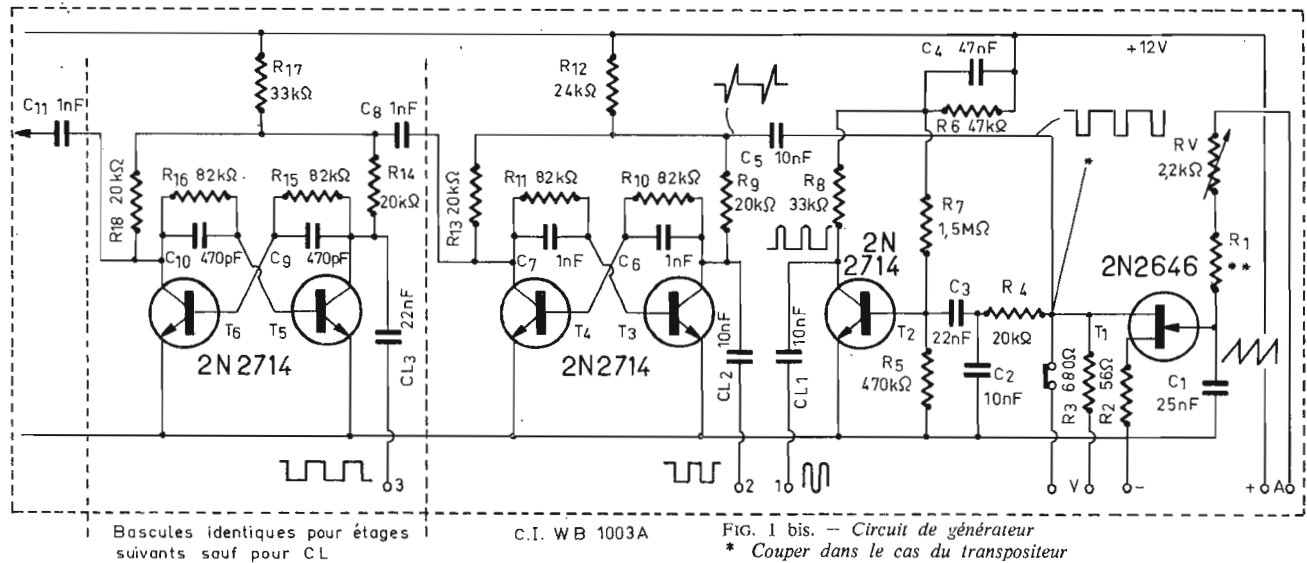


FIG. 1 bis. — Circuit de générateur
 * Couper dans le cas du transpositif
 ** R₁. Choisie pour accorder le générateur sur la note, RV en position médiane.

De ce fait, et c'est là l'une des originalités du système « Kitorgan », l'amateur peut d'abord construire un orgue à un seul clavier, réduisant ainsi la dépense initiale. Il pourra ensuite, **quand il le désirera** ajouter un clavier supplémentaire (dont le coût est alors très inférieur à la dépense initiale), et de la même manière, plus tard, un pédalier, et d'autres compléments (vibratos, percussions...).

MATERIEL NECESSAIRE

Pour construire un orgue à un seul clavier de 5 octaves, il suffit de se procurer :

I. — Un ensemble C (clavier et circuits), comportant :

1° Le clavier lui-même, et les pièces mécaniques du clavier, et des interrupteurs, qui restent variables pour un orgue de 6 rangs (16', 8', 4', 2³ 2/3, 2', 1' 3/5).

2° Le grand circuit imprimé de liaison qui sera fixé sous le clavier, et reliera le générateur aux contacts commandés par les touches.

Ce circuit est livré percé pour l'orgue complet de 6 rangs, mais il pourra être équipé progressivement de ses composants si on ne désire pas au départ un instrument trop important.

L'ensemble C₈ ne comporte les composants que pour des jeux en 8'.

Des ensembles de complément, C₄, C₅, C₂, C₃, et C₁₆ sont normalement destinés à permettre d'obtenir respectivement, en plus, les rangs de 4', de 2' 2/3 (quinte), de 2', de 1' 3/5 (tierce); et de 16'.

Les composants électroniques des ensembles C sont essentiellement des résistances de liaison (plus de 700 dans l'orgue complet), et les divers constituants des pré-amplificateurs de sortie (un pré-ampli à 2 transistors par rang et par demi-clavier).

Les résistances et condensateurs sont de la plus haute qualité (résistances à couches à haute stabilité, condensateurs céramiques et polyester). Les transistors sont tous du même type, au silicium.

II. — Un ensemble G (générateur), comportant :

1° Les connecteurs à souder sur le grand circuit et assurant la fixation des plaquettes du générateur.

2° 12 plaquettes de circuit imprimé (1 par note), comportant chacune les circuits de : 1 maître oscillateur ; 6 ou 7 diviseurs de fréquence.

3° Le circuit imprimé et les résistances ajustables du « réglage fin » du circuit d'accord.

4° Les composants pour le montage de toutes les plaquettes,

avec les pièces voulues pour monter le nombre de diviseurs correspondant aux rangs choisis.

G₈ : 1 seul rang 8' : 4 diviseurs.

G₄ : complément à G₈, permettant d'ajouter 1 diviseur sur chaque plaquette.

G₁₆ : complément à G₈ + G₄, pour obtenir le générateur complet.

GT : ensemble complet GT = G₈ + G₄ + G₁₆.

III. — Un ensemble A₁ (alimentation réglée).

Petit circuit imprimé, accompagné d'un transformateur et des éléments redresseurs et régulateurs de l'alimentation.

Cette alimentation, de 12 V, 300 mA, peut suffire à fournir le courant nécessaire au fonctionnement du plus gros orgue à 2 claviers et grand pédalier. (Il faudra bien sûr une autre alimentation pour l'amplificateur de puissance.)

Lorsque ces trois ensembles sont montés, l'orgue peut jouer dès qu'on le raccorde à un amplificateur.

Le plus difficile est fait, mais le plus intéressant reste à faire.

L'amateur dispose de 2 pré-amplificateurs par rang, qui lui délivrent des signaux forts (0,3 V) sous une impédance très faible (quelques dizaines d'ohms).

Au moyen de fils (non blindés) soudés aux sorties des préamplis,

il peut alimenter tout circuit de timbre mélangeant les rangs et apportant les colorations désirées.

La sonorité qu'on obtient en branchant toutes ensemble les sorties des préamplis représente le tutti maximal que pourra fournir le clavier. L'amateur sera alors saisi par la majestueuse puissance de sa réalisation.

CHOIX DES JEUX

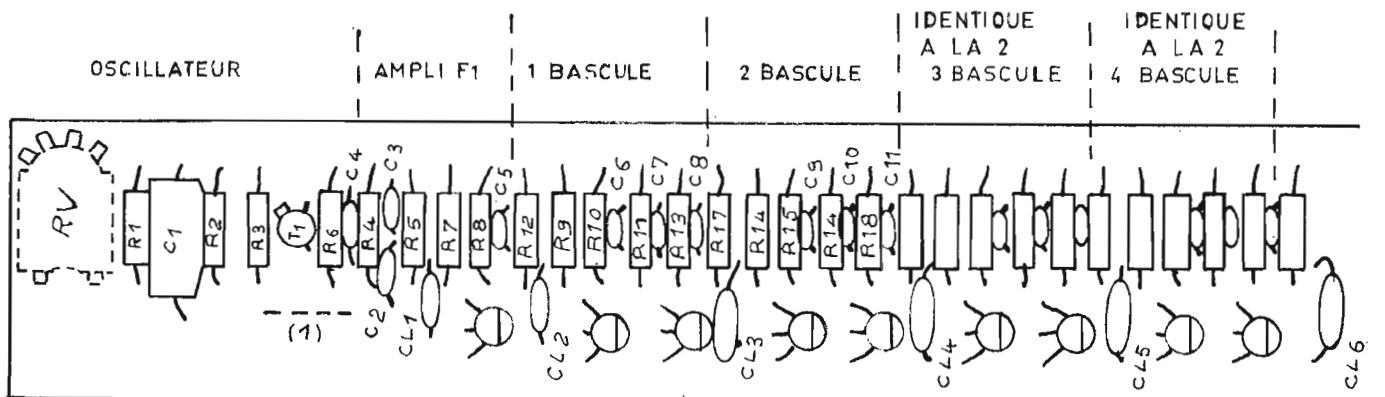
Il faut ensuite choisir les jeux, les inventer, les essayer, les modifier, les harmoniser séparément d'abord, ensuite en association ; travailler à l'égalisation de l'impression sonore d'un bout à l'autre du clavier.

Il ne faut pas hésiter à refaire plusieurs fois l'ensemble des circuits de timbres jusqu'à satisfaction totale.

Pour aider l'amateur dans ce travail, l'ensemble T₁ comporte un circuit imprimé et les éléments voulus pour constituer un groupe de 6 jeux. Il comprend les 6 interrupteurs, et le préamplificateur de sortie de ce groupe de jeux.

On peut juxtaposer plusieurs ensembles T₁, et les grouper comme on veut. De toute façon, le nombre de jeux est illimité.

On peut aussi ajouter un vibrato, des circuits de percussion, une pédale d'expression.



C.I. WB 1003 A

FIG. 2. — Câblage des circuits de générateur, circuit vu du côté des composants.
 (1) connexion dans le cas du transpositif seulement.

Nota : 3°, 4°, 5°, 6° et 7° bascules sont identiques à la 2°, sauf : CL.

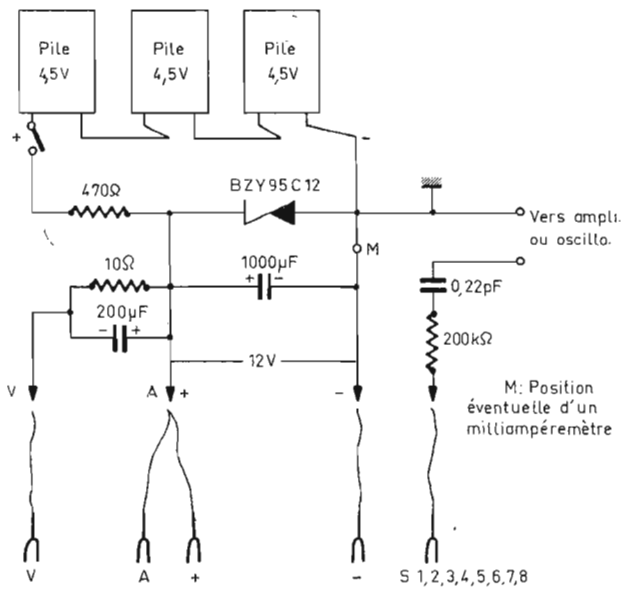


Fig. 3. — Montage provisoire pour essais et réglage des C.I. de générateur — M — Position éventuelle d'un milliampèremètre.

On pourra ensuite ajouter un deuxième clavier : un ensemble C suffit alors, avec un ensemble de liaison L₁.

On peut aussi monter un grand pédalier, soit : monodique (portatif) pour un orgue simple à un clavier, soit : polyphonique, pour un grand orgue, fixé à la console.

A. MONTAGE DES GÉNÉRATEURS

Chaque plaquette de générateur (Fig. 1 bis), comporte les circuits suivants :

— Oscillateur à transistor unijonction.

— Amplificateur-écrêteur de 1^{er} étage.

— 6 étages diviseurs-bascules (+ un 7^e dans le cas du do).

Il y a une plaquette par note. Pour chaque plaquette, l'accord à la bonne fréquence se fera par le choix de la résistance R₁, et par le réglage de la résistance réglable RV (de 2,2 K.ohms) placées en série. Les résistances R₁ seront montées lors du réglage.

Important : La largeur disponible pour chaque plaquette étant très réduite, il faut enfoncer soigneusement tous les composants.

CABLAGE :

Il est commode de procéder « en série » pour les 12 circuits, car ils sont tous identiques. Le câblage est indiqué par la figure 2.

1. Dégraisser les circuits au trichloréthylène.

2. Montage des résistances.

Il est pratique de confectionner un petit calibre qui permet de plier chaque résistance à la dimension voulue.

— Placer les résistances d'après la figure 2 en relevant les valeurs sur le schéma de la figure 1.

— Retourner chaque plaquette, et couder légèrement les fils pour immobiliser les résistances.

— Souder avec soin.

— Couper les fils.

3. Montage des condensateurs céramiques : même mode opératoire. Ces pièces sont très fragiles. Bien les tenir en main si on doit en déformer les fils. Veiller à ce qu'ils soient bien enfoncés.

4. Montage des condensateurs polyester CL. d^o

5. Montage du condensateur C₁ au polystyrène. d^o

6. Montage des résistances réglables RV.

Attention : Ces résistances doivent être montées du côté cuivre du circuit, sauf pour la plaquette Ré dièze.

Pour cette dernière, souder 2 petits bouts de fil dans les trous correspondants, puis souder, du côté « composants », la résistance réglable à ces fils.

7. Placer et souder le transistor unijonction. Ergot du boîtier suivant le plan de câblage.

8. Placer et souder les transistors NPN.

Si ces transistors sont du type planar epoxy (2N2714, ou ana-

logue), 3 fils en ligne : base, collecteur, émetteur. Le circuit étant regardé dans le sens du plan, côté composants, le fil le plus près du bord est l'émetteur (relié au -). Le plat du boîtier est à droite pour tous les transistors de la plaquette.

9. Souder et bien araser à la pince les fils soudés. Contrôler les soudures, puis limer légèrement pour réduire les mamelons qu'elles forment.

10. Vérification et réglage.

— Vérifier s'il n'y a pas d'erreur de composant.

— Préparer un montage provisoire comme indiqué sur la figure 3 pour les essais.

Utiliser des clips de connexion pour les sorties V, A, +, - et S. Placer un milliampèremètre (contrôleur) en M, position 15 mA.

Le clip S est à relier à l'entrée d'un ampli quelconque, et, si on veut faire un contrôle soigné, à un oscilloscope.

Vérifier qu'on a bien 12 V à l'alimentation.

— Pour chaque plaquette, procéder comme suit :

1. Souder provisoirement une résistance (de 10 K.ohms par exemple) à la place de R₁.

2. Régler RV à la position médiane.

3. Brancher V, A, +, et -. Le contrôleur doit alors indiquer environ 4 mA. Si l'intensité est trop forte (15 mA ou plus), c'est qu'il y a un court-circuit dans la plaquette. Le rechercher en utilisant le contrôleur en ohmmètre.

4. Placer successivement sur chacune des sorties 1, 2, 3, etc., le clip S. Sur l'oscilloscope, on observe les signaux carrés provenant de la division sur les sorties 2 à 8, et un signal moins carré, mais écrêté, sur la sortie 1.

Il est normal que l'amplitude de la sortie 1 soit légèrement plus forte que celles des autres sorties.

Au cas où un étage diviseur ne fonctionnerait pas :

— Vérifier la valeur des composants, et le sens de montage des transistors.

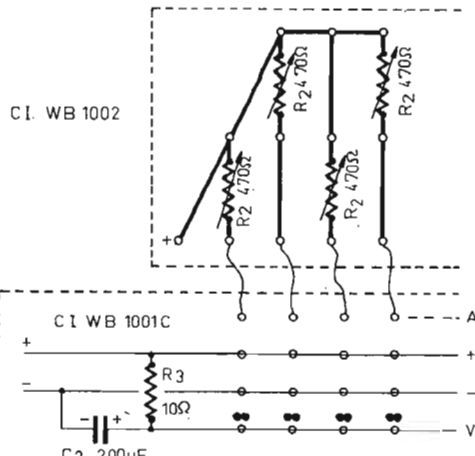


Fig. 4. — Plaquette d'accord et distribution de l'alimentation au grand C.I.

— Vérifier s'il n'y a pas de pont entre 2 soudures, ou 2 rubans de cuivre.

— Vérifier à l'aide de l'ohmmètre s'il n'y a pas une micro-coupeure dans l'un des rubans de cuivre.

— Ensuite, seulement, il y a lieu de mettre en doute les transistors.

Très rarement, une telle panne provient d'un condensateur céramique défectueux, ou cassé à la pose. Les résistances défectueuses sont extrêmement rares.

La plupart des pannes de bascules proviennent d'un pont de soudeure, d'une soudeure défectueuse, ou d'une coupure du circuit.

5. Détermination de R₁ :

— Placer S sur la sortie n^o 4.

Le son obtenu alors doit correspondre à la note recherchée dans l'octave 3 (celle du diapason la 3 = 400 Hz). Pour le Do, ce doit être le Do4.

— On choisit R₁ par tâtonnement, en comparant le son émis avec celui d'un piano, pour chaque note. Mieux : en utilisant un potentiomètre de 25 K.ohms. on le

L'ORGUE ELECTRONIQUE DE VOS REVES

Système KITORGAN ★

Ensembles de construction permettant de monter

- d'abord un orgue simple à 1 clavier de 5 octaves,
 - ensuite, quand on le désire, de le compléter par un 2^e clavier et un grand pédalier, et d'ajouter de nombreux compléments,
 - Haute qualité due aux procédés brevetés ARMEL.
- (Décrit dans ce numéro)

EXTRAIT DU TARIF

ENSEMBLE CLAVIER « GT »

Clavier, contacts, circuit de liaison préamplifié complet à 6 rangs : 16', 8', 4', 2' 2/3, 2', 1' 3/5 ... 1150 F

ENSEMBLE GÉNÉRATEUR « GT »

Total, 85 notes, pour 6 rangs 1000 F

ALIMENTATION A1 régulée, avec transfo ... 80 F

CIRCUIT DE TIMBRE « KT 01 » pour 12 jeux, avec interrupteurs 120 F

S.A. ARMEL, 56, rue de Paris 95 HERBLAY — 978.19.78

CLAVIERS NUS ORDINAIRES

(Ne s'adaptant pas au système KITORGAN).

CS 4 - 4 octaves ... 270 F

CS 5 - 5 octaves ... 340 F

Prix nets, départ usine.

BON pour une DOCUMENTATION et TARIF KITORGAN ★

A découper et à adresser à la S.A. ARMEL.

Veillez m'envoyer, sans engagement de ma part, votre documentation et tarif complet KITORGAN.

NOM

Profession

Adresse

.....

Je joins 4 timbres pour frais d'envoi. HP 8-9

règle à la note cherchée, et ensuite, on mesure sa résistance.

De toute façon un accord fin ultérieur sera fait en agissant sur RV.

Il est normal de trouver de fortes variations de R_1 d'une note à l'autre. Cela est dû à la grande dispersion des caractéristiques des transistors unijonction.

Il est bon de se rappeler que :

La fréquence du son est proportionnelle à la résistance totale $R_1 + RV$.

L'intervalle d'un demi ton correspond à peu près à 6 % de variation de fréquence.

De la sorte, si par exemple, avec $R_1 = 10\text{ K.ohms}$ on obtient un Sol3 alors qu'on désire un Mi3, le son est trop aigu de 3 demi tons. Il faudra donc augmenter la résistance totale dans le rapport : $1,06 / 1,06 / 1,06 = 1,19$.

Comme VR est réglé à moitié, soit 1 000 ohms environ, il faudra prendre $R_1 = 12\text{ K.ohms}$.

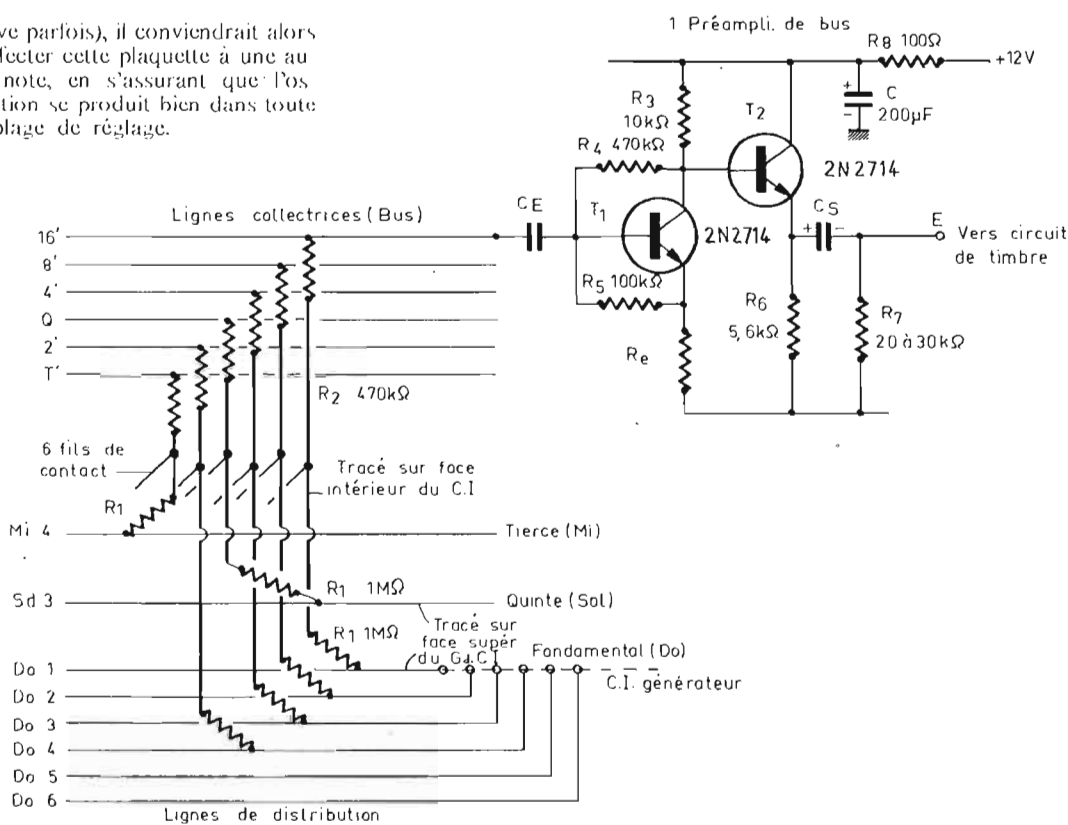
Dans le cas de cet exemple, la variation totale de RV de 0 à 2,2 K.ohms provoquera une variation de la fréquence presque égale à un ton en plus ou en moins.

Nota. Une résistance réglable par note, destinée au réglage fin est prévue, en série avec R_1 et VR, et montée sur une plaquette WB1002, placée à un endroit d'accès facile par l'organiste (Fig. 4). Sa valeur est de 470 ohms. L'accord définitif des RV sera fait en position médiane de ce réglage fin.

Le réglage fin, d'amplitude très faible, doit être le seul auquel peut avoir accès l'organiste.

Au cas où le transistor unijonction oscille décrocherait, lorsque R_1 est trop faible (cela

arrive parfois), il conviendrait alors d'affecter cette plaquette à une autre note, en s'assurant que l'oscillation se produit bien dans toute la plage de réglage.



Composant variables des 12 préamplis.

1/2 Clavier grave						1/2 Clavier aigu						
16'	8'	4'	Q	2'	T	16'	8'	4'	Q	2'	T	
10μF	5μF	5μF	0,47μF	0,47μF	0,47μF	0,47μF	0,22μF	0,1μF	68nF	47nF	33nF	CE
100Ω	100Ω	200Ω	200Ω	200Ω	200Ω	200Ω	200Ω	200Ω	200Ω	200Ω	200Ω	Re
200μF	200μF	200μF	100μF	100μF	100μF	10μF	10μF	10μF	10μF	10μF	10μF	CS

FIG. 5. Distribution des signaux du générateur (représentée pour 1 touche : do 1).

B. CABLAGE DU GRAND CIRCUIT

Voir schémas des figures 4 et 5.
1. Vérifier le circuit sur ses 2 faces. Certains défauts de gravure sont en effet inévitables sur des circuits de cette dimension.

Rechercher : les coupures apparentes, et les recharger avec de la soudure.

Les ponts éventuels de cuivre. Les gratter.

Les trous qui touchent un ruban de cuivre. Dans ce cas, fraiser légèrement avec un foret de 3 ou

4 mm, de façon à créer un chanfrein isolant autour du trou.

2. Placer les résistances R_1 (1/3 W, 1 mégohm environ). S'aider pour les mettre en place, du schéma de la figure 5. Ces résistances se placent au dessous du circuit (face inférieure).

3. Souder les résistances R_1 , côté face inférieure.

4. Retourner et souder les R_1 du côté face supérieure.

5. Couper les fils.

6. Placer les résistances R_2 (format miniature, 1/8 W, 470 K.ohms) du côté face supérieure.

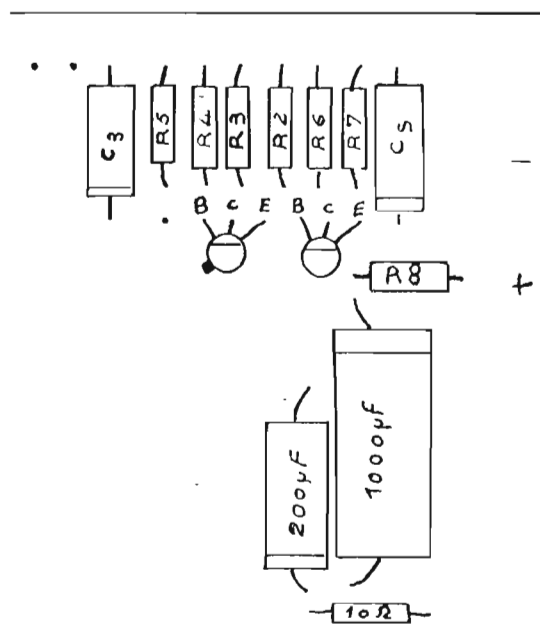


FIG. 5 bis.

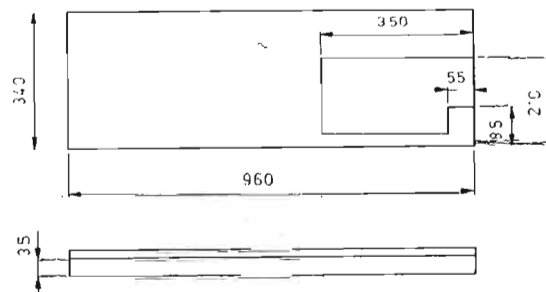


FIG. 6

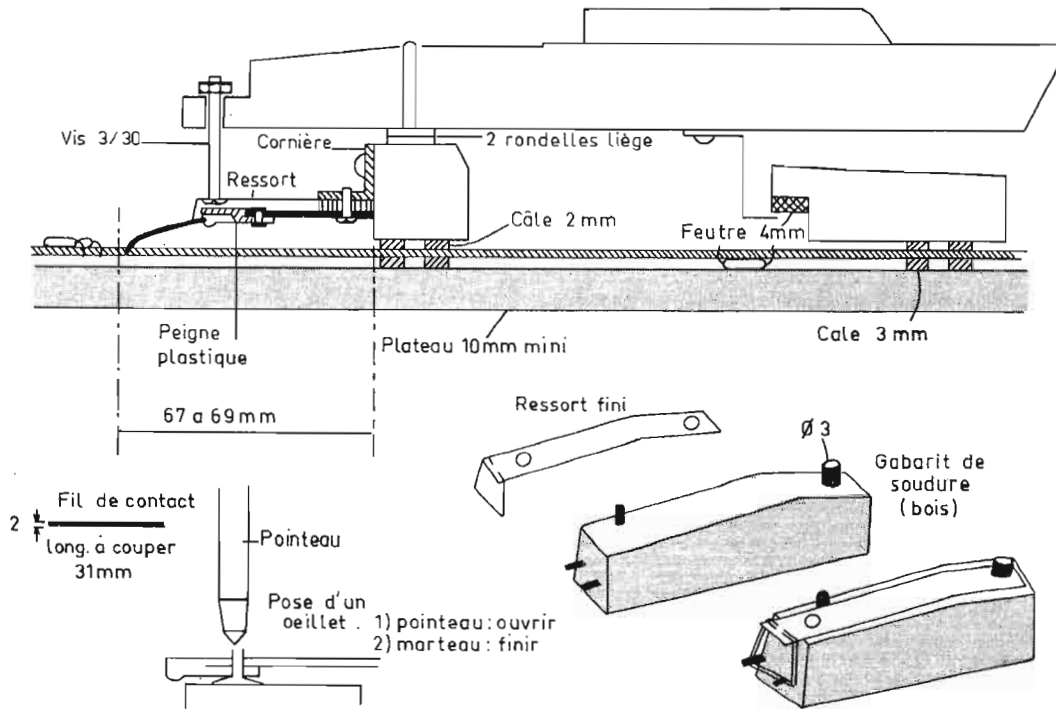


FIG. 7. — Montage du clavier.

7. Souder les R₂ du côté de la face supérieure.

8. Retourner et souder du côté face inférieure.

9. Couper les fils.

10. Monter les composants des préamplis côté face supérieure, d'après les figures 5 et 5 bis, et les souder en position. Noter que R_e, R₆, R₇, C_s ont une connexion soudée sur la face supérieure. Couper les fils.

11. Monter les clips de connexion, plantés bien droits du côté de la face inférieure. On les enfonce à l'aide d'une chute de circuit imprimé, et aussi alignés que possible. **Il est très important qu'ils soient enfoncés bien à fond.**

12. Vérifier que tous les clips sont bien droits et enfoncés à fond. Retourner, souder les clips, et couper l'excédent de métal.

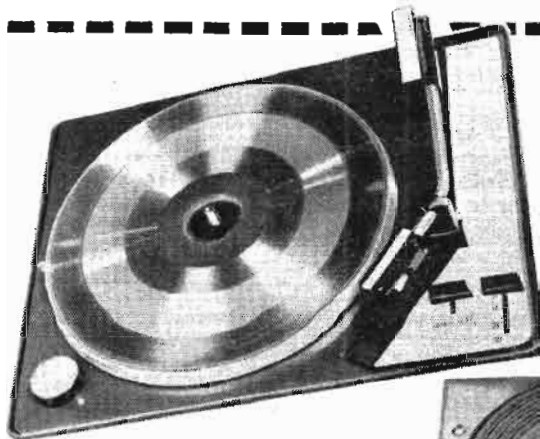
13. Préparer les fils de contact : couper à 31 mm de longueur 362 contacts. Les cambrer à 90° sur 2 mm environ (Voir Fig. 7).

14. Mettre en place les contacts en les enfilant du côté de la face inférieure.

15. Souder les contacts. (Attention aux ponts de soudure.)

(à suivre)

**Pour la production rationnelle
du constructeur
Pour la satisfaction des mélomanes...**



TD 491
Changeur
universel

**LA GAMME LA PLUS
ÉTENDUE DE LA
MANUELLE A LA
PLATINE ENTIÈRE-
MENT AUTOMATIQUE**

- Manuelle secteur.
- Manuelle piles.
- Changeur 45 tours sur piles ou secteur.
- Changeur 45 tours automatique toutes vitesses.
- Changeur universel à fonctionnement entièrement automatique.



TD 301
Manuelle de
grand standing



Production
THOMSON - RADIOHM

FRANCE PLATINES

La page des



Base de temps image pour TUBE CATHODIQUE DE 28 ET 32 cm

LE balayage vertical comprend trois circuits transistorisés (Fig. 1).

1) Le premier circuit est un étage oscillateur bloqué équipé d'un transistor ATES AC139.

2) Le deuxième circuit est un étage adaptateur d'impédances entre la sortie de l'oscillateur à haute impédance et l'entrée de l'étage de puissance à basse impédance ; il est équipé d'un transistor ATES AC139.

3) Le troisième circuit est un étage amplificateur de puissance en classe A permettant de développer dans le déflecteur image l'énergie nécessaire pour balayer correctement en vertical les tubes cathodiques de 28 et 32 cm. Cet étage peut être équipé soit de transistors ATES AL 103, AD 42, soit de transistors COSEM SFT 190.

Nous allons expliquer dans la suite de cet article les points les plus importants de ces trois circuits.

OSCILLATEUR BLOQUE

La période des tops de déblocage de l'oscillateur bloqué est fixée par la valeur du condensateur C_1 $64 \mu F$ et du potentiomètre R_3 250 ohms. La fréquence propre des tops étant définie par le circuit antirésonnant comprenant l'enroulement secondaire du transformateur V2006 placé dans le collecteur du premier transistor AC139.

La valeur de P_2 ajuste l'amplitude du balayage vertical. Le signal en dents de scies est mis en forme par intégration grâce aux capacités C_3 et C_4 toutes deux de $100 \mu F$. Les tops de synchronisations sont appliqués directement sur le collecteur du transistor AC139. On fixe un entrelacement correct du balayage en déterminant la bonne valeur des résis-

tances R_1 et R_2 qui ont pour valeur respectivement 47 ohms et 3,3 K. ohms.

ETAGE DRIVER IMAGE

Cet étage adaptateur est monté en collecteur commun. Le signal de sortie de l'oscillateur bloqué est directement appliqué sur la base du second AC139. Ce signal à la forme d'une dent de scie en

opposition de phase à celle devant apparaître sur le déflecteur. Une même dent de scie recueillie sur l'émetteur du transistor AC139 est appliquée sur la base du transistor de balayage de puissance.

ETAGE DE PUISSANCE DE SORTIE IMAGE

La résistance fixe R_{10} 4,7 ohms 1 W permet de fixer l'amplitude

du balayage ajustable par le potentiomètre P_2 . La linéarité est réglable, car le circuit de déphasage formé par P_3 , R_9 et C_4 . En manœuvrant le potentiomètre P_3 , on tasse le haut de l'image pendant que l'on dilate le bas ou on tasse le bas et on dilate le haut. En position médiane on doit avoir une linéarité parfaite ; sinon, on doit retoucher le poten-

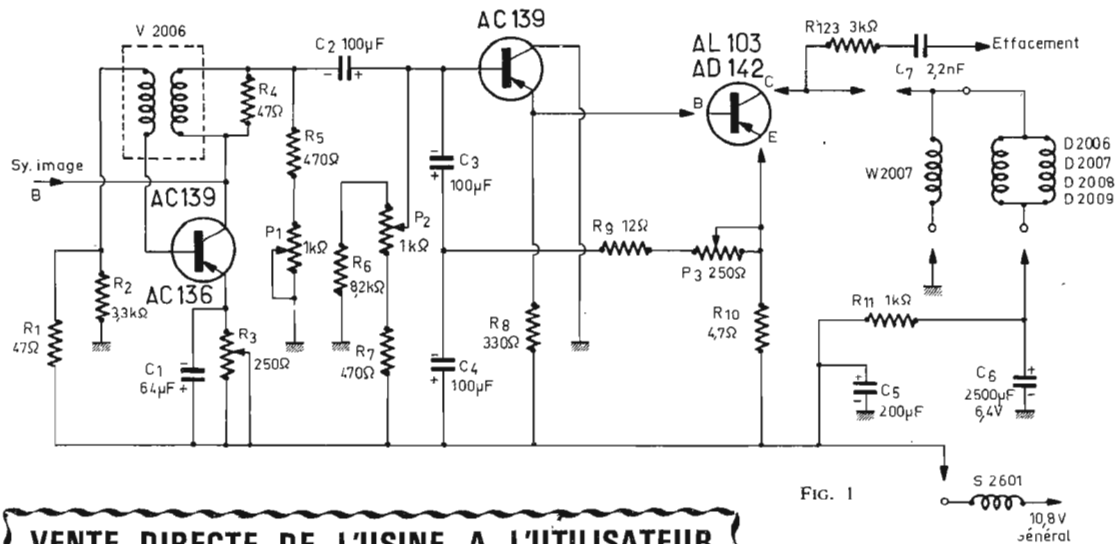


FIG. 1

VENTE DIRECTE DE L'USINE A L'UTILISATEUR

ACTUELLEMENT

40%
DE REMISE
SUR TARIF DÉTAIL

sur ACCUS
neufs et garantis
18 mois
pour :
● VOITURES
● CAMIONS
● TRACTEURS

avec reprise d'une
batterie usagée

VENTE ET MONTAGE IMMEDIATS

TECHNIQUE SERVICE - 9, rue Jaucourt, Paris-12^e - DID. 14-28

STATION SERVICE ACCUMULATEURS - 4, rue de Fontarabie, Paris-20^e - PYR. 40-36

TECHNIQUE SERVICE - 41-SASSAY - RN 156, direction Selles-sur-Cher (à 2 km de Contres)

STATION SERVICE « ESSO » - 41-CONTRES - Route de Blois

Demandez-nous l'adresse du dépositaire le plus proche de votre domicile

tiomètre P_1 . La résistance R_{11} de 1 K. ohms montée en série avec le déflecteur assure le cadrage électrique. La tension d'impulsion de retour prise sur le collecteur du transistor de puissance est transmise négativement à travers la résistance R_{12} de 3,3 K. ohms et le condensateur C_7 2,2 nF au wehnelt du tube cathodique afin d'effacer sur l'écran le retour du balayage vertical.

France DX TV CLUB
Boîte postale 11
33-Villeneuve-d'Ornon

**Des milliers
d'électroniciens...
sont issus
de notre école**

**toujours très
recherchés
et appréciés**



COURS PAR CORRESPONDANCE

Préparation théorique au C.A.P. et au B.T.E. complétée par des Travaux pratiques à domicile et stage final à l'école.
Bureau de Placement (Amicale des Anciens).

Préparation pour tous niveaux en COURS DU JOUR

Admission de la 6^e au BACCALAURÉAT. Préparation : B.E.P. - B.T.E. - B.T.S. - Officier Radio (marine marchande) - Carrière d'INGÉNIEUR.
Possibilités de BOURSES D'ÉTAT. Internats et Foyers. Laboratoires et Ateliers scolaires uniques en France.

Autres formations par correspondance :

**TRANSISTORS - TV COULEURS
C.A.P. de DESSIN INDUSTRIEL
PROGRAMMEUR**

La plupart des Administrations d'Etat et des Firmes Electroniques nous confient des élèves et emploient nos techniciens.

**ÉCOLE CENTRALE
des Techniciens
DE L'ÉLECTRONIQUE**

Reconnue par l'Etat (Arrêté du 12 Mai 1964)
12, RUE DE LA LUNE, PARIS 2^e - TÉL. : 236.78-87 +

**B
O
N**

à découper ou à recopier

Veuillez m'adresser sans engagement
la documentation gratuite 98 HP

NOM

ADRESSE

MOTEURS A SERVO-RÉGLAGE SANS COLLECTEUR

POUR MAGNÉTOPHONES

DEPUIS quelque temps, on emploie de plus en plus dans les réalisations électroniques, particulièrement pour l'équipement des magnétophones, des moteurs à courant continu qui ont la remarquable propriété d'être réglables sans contact centrifuge et de fonctionner sans collecteur. Ces dispositifs sont normalement pourvus d'une commande dépendant de la vitesse de rotation et qui agit surtout magnétiquement.

Nous allons faire connaître le mode de fonctionnement d'un moteur à courant continu qui possède une régulation de vitesse mais sans éléments spéciaux de commande et qui fonctionne sans collecteur ni balais.

Un exemple de ces réalisations est donné par la série de moteurs fabriqués par la firme allemande Bühler, diffusés avec les désignations de type 2.100, 3.100, 4.100. Les principaux aspects techniques de ces moteurs méritant un examen particulier, sont le faible encombre-

ment, le champ tournant créé par multivibrateurs et le contrôle de vitesse effectué électriquement.

est branché à la source de courant continu à travers un amplificateur, un pour chaque enroulement ; ces amplificateurs sont indiqués sur la figure 1 par les symboles V_1 , V_2 et V_3 . Chaque entrée d'amplificateur est connectée à travers un premier déphaseur Φ_{12} , Φ_{21} , Φ_{13} , Φ_{31} avec le circuit de sortie de l'étage suivant, et, d'autre part, à travers un deuxième déphaseur Φ_{12} , Φ_{23} , Φ_{31} avec le circuit de sortie de l'étage amplificateur précédent.

DEMARRAGE PAS A PAS

Au moment d'appliquer le courant à la mise en route, l'un quelconque des étages amplificateurs connecte d'abord l'enroulement de phase qui lui correspond. Le rotor possède à cet instant une position angulaire quelconque ; il sera donc actionné par l'enroulement de phase qui est branché sur la voie la plus courte, et ce dans le sens de rotation prévu ou dans le sens opposé. Mais au moment des basculements successifs du multivibrateur, l'induit sera entraîné en synchronisme avec le champ tournant dans la direction prédéterminée, comme c'est le cas par exemple avec un moteur pas à pas.

A la cadence des pas ou impulsions de rotation, le rotor induit une impulsion de tension dans l'enroulement de phase qui correspond à sa position angulaire ; cette tension se trouve acheminée aussi bien à l'étage amplificateur précédent qu'au suivant.

Mais les déphaseurs sont calculés de façon que l'étage suivant soit d'abord mis en circuit et que l'étage précédent soit bloqué (notamment par l'action de l'étage suivant qui agit à travers le déphaseur correspondant). Ce processus se répète trois fois pour chaque tour complet de l'induit, de façon que l'induit se trouve exposé à l'action d'un couple moteur permanent et atteigne son régime de la façon connue. La figure 2 représente l'un des ampli-

ficateurs V_1 , avec les connexions menant aux autres parties du dispositif électronique. A noter que les trois amplificateurs V_1 , V_2 et V_3 sont d'une construction identique.

RÉGULATION AUTOMATIQUE SELON LA F. E. M

La figure 3 représente le servo-amplificateur. C'est l'amplificateur de régulation VR qui est commandé par l'intermédiaire de la connexion D et qui agit, à son tour, à partir de sa sortie à travers les connexions V_1 ... V_3 sur les trois amplificateurs mentionnés. VR sert à contrôler la vitesse de rotation du moteur qui est très facilement réglable par ce moyen électronique. Dans ce but, la force contre-électromotrice relativement élevée induite dans les enroulements W_1 ... W_3 , et qui est proportionnelle au nombre de tours, se trouve écrétée et prélevée

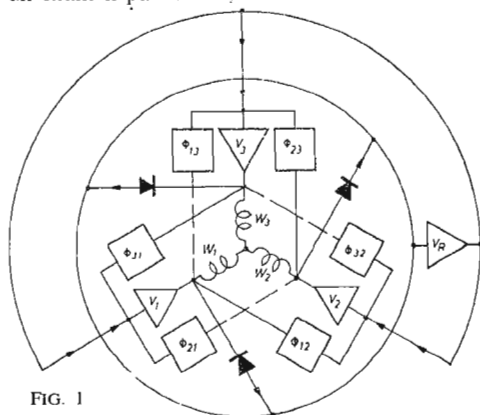


FIG. 1

ment, le champ tournant créé par multivibrateurs et le contrôle de vitesse effectué électriquement.

STRUCTURE ELECTROMECHANIQUE

La figure 1 représente la structure du moteur n° 2.100. On peut y voir que le dispositif électronique du moteur à courant continu sans collecteur comprend quatre amplificateurs, deux fois trois réseaux à constante de temps et diverses diodes de couplage.

Ce moteur possède les caractéristiques suivantes : diamètre 28 mm, longueur 50 mm environ, couple moteur jusqu'à 25 cm/gr, nombre de tours 3 000 tr/mn, rendement 45 % environ.

Il apparaît dans le schéma électrique de l'appareil (Fig. 1) que le moteur à courant continu sans collecteur ni balais possède dans le stator les trois enroulements de phase W_1 , W_2 et W_3 . Comme c'est usuel dans le système fixe des courants triphasés, les bobines sont installées sur la surface de la machine de manière que leurs axes soient dans le même plan horizontal et se coupent en faisant entre eux des angles de 120° ; elles sont groupées en triangle.

Le rotor consiste dans un aimant permanent de forme cylindrique qui est magnétisé à ses deux pôles diamétralement et dont le flux magnétique traverse les enroulements de phase en sens radial.

CHAMP TOURNANT CREE PAR MULTIVIBRATEURS

Chaque enroulement de phase W_1 , W_2 et W_3

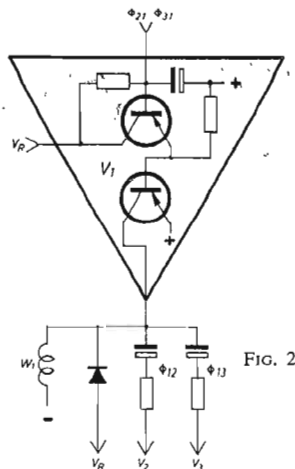


FIG. 2

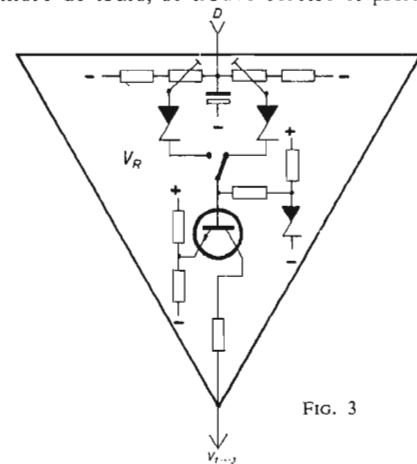


FIG. 3

à travers les diodes dans les demi-périodes sans courant et comparée dans un circuit de l'amplificateur de régulation VR avec une tension de référence qui est proportionnelle au nombre de tours nominal.

La tension de différence qui en résulte est amplifiée dans l'amplificateur à transistor monté dans le servo-amplificateur VR et pourvoit à travers les trois amplificateurs V_1 ... V_3 au contrôle du courant dans les enroulements W_1 ... W_3 .

LA CHARGE DETERMINE LA FORME DU CIRCUIT

Le principe de fonctionnement global peut être résumé dans ces termes. Le moteur possède deux modes de fonctionnement distincts :

1° Le démarrage lorsque le champ tournant à trois phases, possédant un sens prédéterminé, est produit par l'auto-excitation du multivibrateur ; ce champ tournant entraîne l'induit à aimant permanent dans des pas synchrones de 120° .

2° Le régime de vitesse constante lorsque les phases individuelles sont branchées par les tensions induites dans les enroulements de phase correspondants à travers le réseau déphaseur par l'effet de quoi le rotor est exposé d'une façon permanente à un couple moteur.

Entre ces deux états de fonctionnement, le moteur atteint son régime de rotation maximal, pour lequel les oscillations de relaxation à fréquence relativement basse alternent avec les impulsions induites dans les enroulements.

F. A.

(D'après Radio Mentor).

Les SECRETS DE LA RADIO ET DE LA TÉLÉVISION dévoilés aux débutants

LA CONSTRUCTION ET LE MONTAGE MODERNES RADIO - TV - ÉLECTRONIQUE

PRATIQUE DE L'IMPRÉGNATION DES COMPOSANTS

(suite - voir N° 1 219)

LES VERNIS

Les plus anciens étaient formés par de la gomme-laque en dissolution dans l'alcool, par des gommes, ou des résines en dissolution dans l'essence. Ils sont encore faciles à préparer et séchent rapidement à l'air par évaporation du solvant, et sans modification de leur nature chimique ; mais, ils sont friables et manquent de souplesse, ce qui a fait abandonner leur emploi pour les usages industriels, en dehors de l'insuffisance de leurs qualités électriques dans des conditions sévères.

Les vernis gras sont encore des vernis à l'alcool, mais on leur ajoute une huile siccativante, telle que l'huile de lin ; cette huile s'oxyde lentement en séchant, et la couche superficielle formée au contact de l'air constitue une sorte de barrière vis-à-vis de la pénétration de l'oxygène déterminant l'oxydation des couches profondes.

L'oxydation peut être activée par la cuisson de l'huile avant l'utilisation, ou par l'adjonction de matières siccativantes oxydantes, telles que le zinc, le manganèse et les sels de plomb. On peut aussi ajouter une gomme bien choisie permettant un séchage à l'air, et on élève la température du vernis dans une étuve dans le même but. L'évaporation rapide du solvant constitue une première phase de l'opération, et on effectue ensuite l'oxydation de l'huile, de façon à durcir le mélange gomme-huile.

Ces vernis gras ont offert de bonnes qualités de souplesse, de résistance mécanique et chimique, et d'isolement ; leur densité est voisine de 0,9 et les solvants utilisés sont le benzol, la benzine, ou l'essence légère.

Mais de plus en plus, on emploie des vernis synthétiques et nous avons rappelé les caractéristiques des produits les plus récents. On utilise encore bien souvent des bakélites, c'est-à-dire des gommes qui peuvent devenir très dures par polymérisation, et offrent d'excellentes qualités mécaniques et isolantes, mais ne peuvent cependant

avoir une souplesse plus ou moins suffisante.

La bakélite A visqueuse, utilisée pour l'imprégnation, se transforme ainsi en bakélite B et C, sous l'action de la chaleur. Elle prend une couleur brun-marron, se durcit et offre d'excellentes qualités diélectriques, ce qui la rend utilisable pour la constitution des mandrins et des éléments intercalaires.

On utilise également des compounds isolants solides à la température ordinaire, et fluides par échauffement, qui doivent avoir une composition homogène à froid et à chaud, être stables, et ne pas présenter d'altération. Ils ne doivent pas présenter un retrait exagéré au refroidissement, et sont fluides à chaud, de façon à pouvoir pénétrer facilement dans les isolants.

Ils sont caractérisés par leur température de liquéfaction initiale, et par celle où leur fluidité est suffisante pour permettre leur emploi. Ces températures critiques varient, par exemple, entre 80° et 140° C et, pour un même composé, ces mêmes valeurs peuvent différer d'environ 30° C.

L'IMPRÉGNATION DES PAPIERS

L'imprégnation des papiers est une opération qui doit être très souvent envisagée, en particulier, pour la fabrication des condensateurs, avec diélectrique en papier

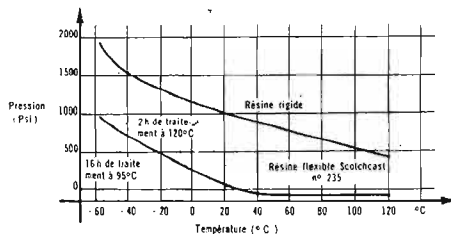


FIG. 3

Comparaison des pressions engendrées par une résine rigide et une résine flexible pour des variations importantes de température.

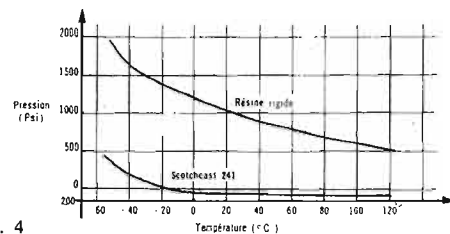


FIG. 4

Comparaison des pressions exercées par une résine rigide et une résine flexible pour des variations importantes de température.

kraft imprégné, mais aussi pour la constitution d'un grand nombre de composants. Les matériaux d'im-

prégnation sont généralement encore des huiles, des cires, et surtout des plastiques thermo-durcissables.

R. S.

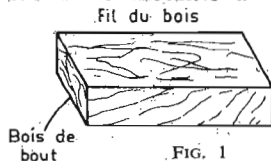
**tournez
la
page**

**vous
informe**

LE BOIS EN ÉLECTRONIQUE

MALGRE l'avènement des nouveaux matériaux métalliques, et surtout synthétiques, le bois est resté une matière très employée dans l'industrie. Mais les formes sous lesquelles il est présenté ont été modifiées et transformées bien souvent ; on utilise plus rarement en ébénisterie du bois brut et massif et plutôt des composés, avec plusieurs couches stratifiées ou des produits agglomérés, qui présentent des avantages particuliers de résistance mécanique, de souplesse, de stabilité, de facilité d'application, en même temps, s'il y a lieu, que des qualités acoustiques particulières.

Ainsi, le bois utilisé depuis la plus lointaine Antiquité demeure encore un matériau très employé sous des formes diverses dans la construction électronique et spécialement pour la réalisation de coffrets et de meubles de radio-récepteurs, d'électrophones, de magnétophones, ou de téléviseurs ; par ailleurs, il sert essentiellement à constituer les enceintes acous-



tiques des haut-parleurs et, sous ce rapport, il présente même des avantages remarquables vis-à-vis de ses concurrents grâce à ses qualités acoustiques. Ce sont les bois des tables ou caisses de résonance, qui concourent d'une façon efficace à assurer les qualités musicales des instruments à cordes.

Mais le bois massif ou en feuilles plaquées, sinon en agglomérés, est désormais également recouvert de vernis protecteurs et esthétiques de compositions nouvelles, et son façonnage, son collage, sont également réalisés, bien souvent, par des procédés plus rapides et plus efficaces qu'autrefois.

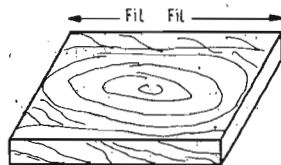
Le bois sous ses diverses formes reste cependant un matériau facile à façonner et à assembler sans avoir recours à un outillage complexe et coûteux ; à ce titre, ses qualités et ses emplois doivent être spécialement connus des bricoleurs, de tous genres, et, tout spécialement, des praticiens de l'électronique, en particulier, de ceux qui désirent installer des chaînes sonores, monter des haut-parleurs à haute fidélité, ou construire des radio-modèles.

Pour bien utiliser le bois, il faut évidemment connaître ses propriétés d'une manière élémentaire et, malgré les apparences, elles ne sont pas toujours bien discernées par les utilisateurs ; il convient donc de les rappeler d'une manière élémentaire.

CARACTERISTIQUES DES BOIS

On distingue les bois, d'une manière générale, en deux catégories : les **bois résineux**, dont la structure est très simplifiée, et les **bois feuillus**, formés de cellules diverses et, tout spécialement, de fibres courtes, qui assurent la rigidité.

L'aspect du bois est caractérisé par le **grain**, la largeur des couches d'accroissement, et la **texture**. La notion du grain est surtout importante dans le choix du bois pour le façonnage ; dans les bois à **grain fin** on n'aperçoit pas les pores du bois ou fines punctuations formées par les vaisseaux ; il en est ainsi pour le poirier ou le



cormier, par exemple. Au contraire, lorsque les pores sont visibles à l'œil nu, le grain est **grossier** ; il en est ainsi pour le **chêne** ou le **noyer**.

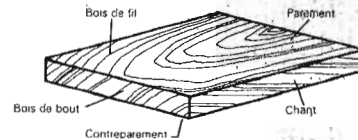
La largeur d'accroissement correspond à la rapidité de croissance de l'arbre ; ce phénomène varie suivant qu'on a affaire à un bois résineux, comme l'épicéa, ou à un bois feuillu, comme le chêne. Dans le premier cas, un bois relativement dense, possédant de bonnes qualités mécaniques, présente des couches fines et régulières ; il convient, en particulier, pour constituer des **caisses de résonance**.

Dans le deuxième cas, pour le chêne, par exemple, les bois durs et denses sont formés de couches larges, tandis que les bois à couches fines, sont plus tendres et plus légers, et ne peuvent servir que pour la menuiserie. Il en est de même pour la plupart des bois résineux et pour certains bois feuillus.

Il faut, enfin, considérer la **texture** qui est **forte** lorsque la zone fibreuse dure est importante ; elle est **faible**, lorsque le bois comprend surtout une zone poreuse. On peut ainsi, en examinant

la texture, se rendre déjà compte de la résistance d'un échantillon de bois.

La **provenance** a une grande influence sur la qualité du bois, car on constate, au cours de la croissance des arbres, une transformation de la nature des cellules. Les différences de composition



et de coloration se traduisent par des différences de la qualité.

DEFAUTS DU BOIS

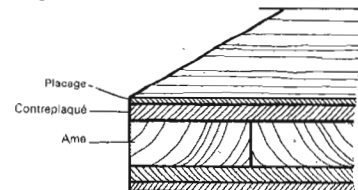
Le bois ne présente jamais une régularité de structure parfaite, et il se produit des **anomalies**, qui apparaissent après le débit ou même après utilisation ; c'est pourquoi il convient de les connaître et de déterminer à l'avance leur gravité relative.

Les principaux défauts de la structure des bois sont les **nœuds**, les **anomalies** de croissance et les **fentes**.

Les **nœuds** sont des traces de branches englobées dans le tronc et leur forme est variable ; les **nœuds vicieux**, par exemple, sont constitués par les tissus pourris ou mauvais, et l'on en distingue différentes catégories suivant les dimensions.

Les très petits **nœuds**, ou « œils de perdrix », ont un diamètre inférieur à 5 mm, les petits nœuds ont 5 à 15 mm de diamètre, les nœuds moyens de 16 à 25 mm, les gros nœuds de 26 à 40 mm, et les très gros nœuds plus de 40 mm. La qualité du bois est d'autant plus basse que le nombre de nœuds est plus grand et leur diamètre plus gros.

Il y a également des **irrégularités de structure** telles que le **fil tors**, ou bois tors, caractérisé par une inclinaison en hélice des fibres



du bois ; le **contre-fil** se manifeste par des fibres inclinées tantôt dans un sens tantôt dans un autre.

Il y a aussi des **ronces**, des

loupes, excroissances globuleuses à surface lisse ou avec des aspérités, utilisées cependant par certains ébénistes qui les utilisent comme motifs décoratifs ! (Fig. 1).

Les **fentes** sont évidemment très graves ; il y en a de longitudinales, de circulaires ou rayonnantes, internes ou transversales ; elles peuvent déprécier complètement la matière. Les fentes de retrait ou gerces dues au séchage sont également causes de dépréciation.

En dehors de ces défauts, il ne faut pas négliger les **dangers des insectes**, car les larves de divers insectes déterminent des trous de vers, ou des piqûres. Pour éviter ce danger, on traite les bois par trempage, badigeonnage, ou pulvérisation au moyen de nouveaux produits actifs, dont il existe heureusement des compositions récentes et efficaces (produits de la xylochimie).

LES ALTERATIONS DES BOIS

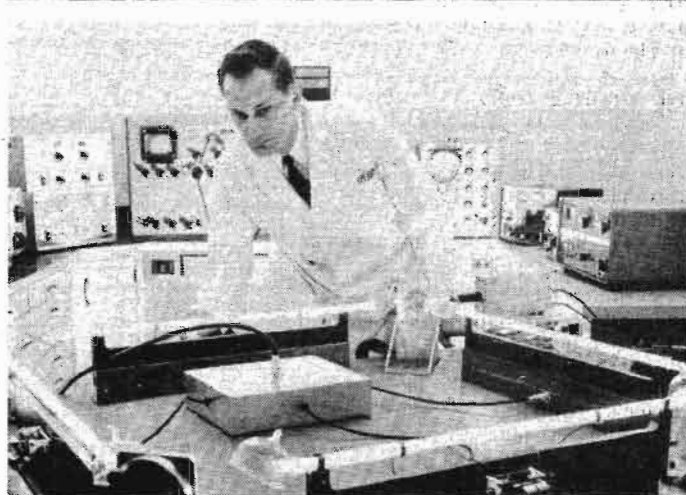
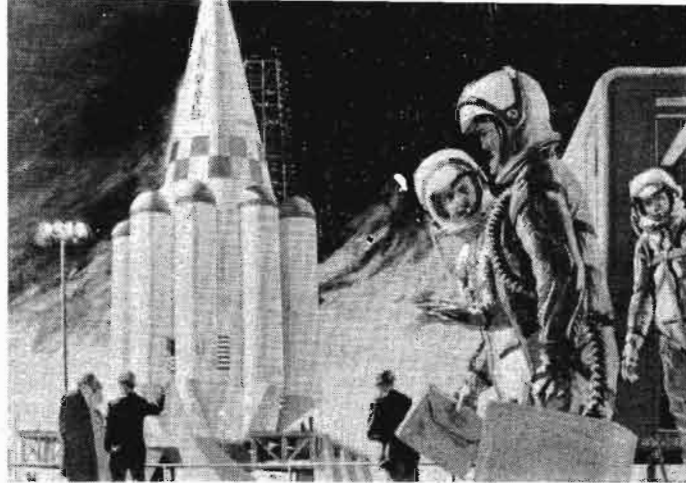
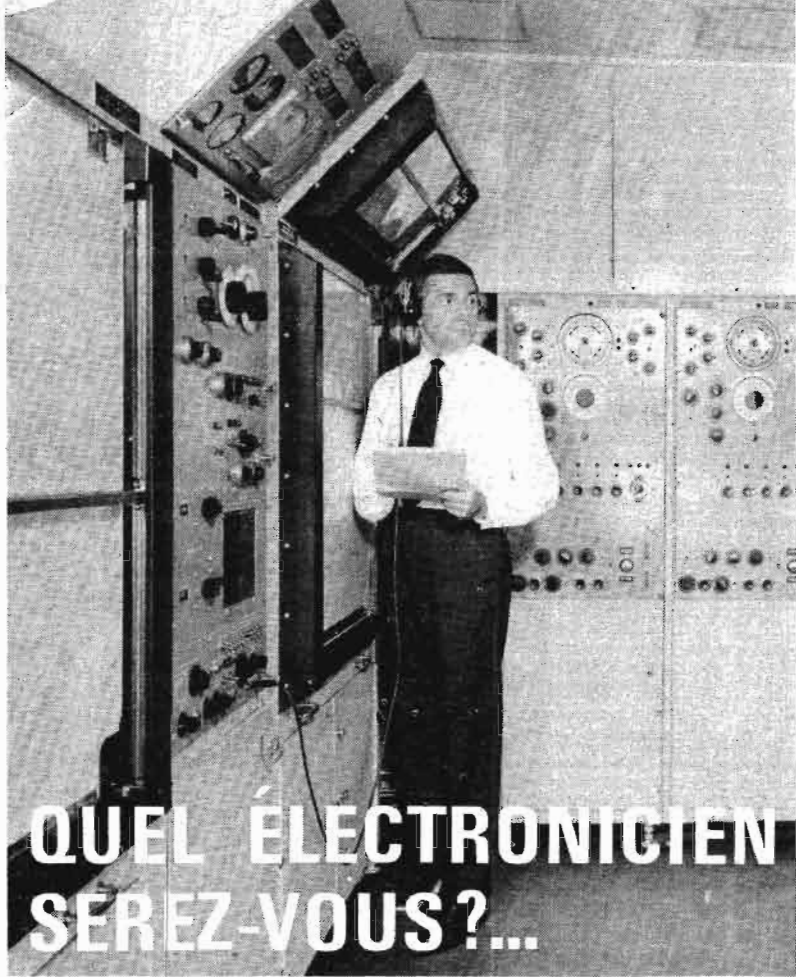
La composition **chimique** du bois peut également être modifiée et altérée, ce qui se traduit par des changements de coloration, des changements de consistance physique et mécanique ; la matière prend une consistance molle, et peut se transformer totalement. Le **pourriture** est, en particulier, une altération grave provoquée par un champignon qui dissocie les cellules ; le bois prend une consistance différente de celle du bois normal.

Il est surtout indispensable d'utiliser des **bois secs**, au-dessous de 20 % d'humidité, et de les maintenir dans cet état, de les traiter, s'il y a lieu, au moyen de produits antiseptiques fongicides et insecticides ; l'imprégnation et le badigeonnage donnent des résultats efficaces.

Les bois sont, d'ailleurs, plus ou moins durables par leur nature même ; le chêne et le châtaigner sont plus durables que le hêtre et le marronnier ; le cèdre et le pin maritime plus durables que le sapin.

Les défauts et les altérations sont, d'ailleurs, plus ou moins graves suivant les usages envisagés. Les nœuds constituent des points faibles au point de vue mécanique, et rendent le travail difficile parce que l'outil saute sur le nœud ; pour l'ébénisterie et la menuiserie fine, il faut utiliser des bois qui n'en contiennent pas, ou en nombre très réduit.

La **rectitude du fil** est également



QUEL ÉLECTRONICIEN SEREZ-VOUS?...

Fabrication Tubes et Semiconducteurs - Fabrication Composants Electroniques - Fabrication Circuits Intégrés - Construction Matériel Grand Public - Construction Matériel Professionnel - Construction Matériel Industriel * Radioréception - Radiodiffusion - Télévision Diffusée - Amplification et Sonorisation (Radio, T.V., Cinéma) - Enregistrement des Images (Radio, T.V., Cinéma) - Enregistrement des Images * Télécommunications Terrestres - Télécommunications Maritimes - Télécommunications Aériennes - Télécommunications Spatiales * Signalisation - Radar - Phares - Cours de contrôle - Radio-Guidage - Radio-Navigation - Radiogoniométrie * Câbles Hertziens - Faisceaux Hertziens - Hyperfréquences - Radar * Radio-Télécommande - Téléphotographie - Piézo-Électricité - Photo-Électricité - Thermocouples - Electroluminescence - Applications des Ultra-Sons - Chauffage à Haute Fréquence - Optique Electronique - Métrologie - Télévision Industrielle, Régulation, Servo-Mécanismes, Robots Electroniques, Automatisation - Electronique quantique (Masers) - Electronique quantique (Lasers) - Micro-miniaturisation * Techniques Analogiques - Techniques Numériques - Cybernétique - Traitement de l'Information (Calculateurs et Ordinateurs) * Physique Electronique et Nucléaire - Chimie - Géophysique - Cosmobiologie * Electronique Médicale - Radio Météorologie - Radio Astronautique * Electronique et Défense Nationale - Electronique et Energie Atomique - Electronique de Conquête de l'Espace * Dessin Industriel en Electronique * Electronique et Administration : O.R.T.F. - R.D.F. - S.N.C.F. - P. et T. - C.N.E.T. - C.N.E.S. - C.N.R.S. - O.N.E.R.A. - C.E.A. - Météorologie Nationale - Euratom. * Etc...

Vous ne pouvez le savoir à l'avance ; le marché de l'emploi décidera.
La seule chose certaine, c'est qu'il vous faut une large formation professionnelle afin de pouvoir accéder à n'importe laquelle des innombrables spécialisations de l'Electronique.
Une formation INFRA qui ne vous laissera jamais au dépourvu : INFRA...

cours progressifs par correspondance **RADIO-TV-ELECTRONIQUE**

COURS POUR TOUTS NIVEAUX D'INSTRUCTION ÉLÉMENTAIRE, MOYEN, SUPÉRIEUR

Formation, Perfectionnement, Spécialisation. Préparation théorique aux diplômes d'Etat : CAP - BP - BTS, etc. Orientation Professionnelle - Placement.

TRAVAUX PRATIQUES (facultatifs)

Sur matériel d'études professionnel ultra-moderne à transistors.
METHODE PEDAGOGIQUE INEDITE « Radio - TV - Service » : Technique soudure — Technique montage - câblage - construction — Technique vérification - essai - dépannage - alignement - mise au point. Nombreux montages à construire. Circuits imprimés. Plans de montage et schémas très détaillés. Stages.
FOURNITURE : Tous composants, outillage et appareils de mesure, trousse de base du Radio-Electronicien sur demande.

PROGRAMMES

★ TECHNICIEN

Radio Electronicien et T.V. Monteur, Chef-Monteur, dépanneur-ajusteur, metteur au point. Préparation théorique au C.A.P.

★ TECHNICIEN SUPERIEUR

Radio Electronicien et T.V. Agent Technique Principal et Sous-Ingénieur. Préparation théorique au B.P. et au B.T.S.

★ INGENIEUR

Radio Electronicien et T.V. Accès aux échelons les plus élevés de la hiérarchie professionnelle.

« COURS SUIVIS PAR CADRES E.D.F. »

infra

INSTITUT FRANCE ÉLECTRONIQUE

24, RUE JEAN-MERMOZ • PARIS 8^e • Tél. : 225.74.65
 Metro : Saint-Philippe du Roule et F. D. Roosevelt - Champs Elysees

BON
à découper
ou à
recopier

Veillez m'adresser sans engagement
la documentation gratuite HR 105
(ci-joint 4 timbres pour frais d'envoi).



Degré choisi

NOM

ADRESSE

Autres sections d'enseignement : dessin industriel, aviation, automobile.

Nom	Densité	Qualification	Usinage
Sapin	0,50	Très léger	Peu résistant - Facile à travailler.
Peuplier	0,5	Très léger	
Chêne	0,65 à 8	Mi-lourd	Chêne dur, difficile à travailler - Chêne tendre, plus souple.
Hêtre	0,5 à 0,65	Léger	
Bois exotiques	1	Très lourds	Usinage variable souvent difficile
Acajou	0,45 à 0,60	Léger	Tendre - Usinage très facile.
Teck	0,50-0,75	Lourd	Mi-dur - Usinage facile.
Okoumé	0,40-0,50	Léger	Usinage un peu difficile.

TABLEAU 1

importante ; les bois à fibres torsées sont difficilement employés pour le sciage ; le contre-fil rend difficile le rabotage et le finissage. Il peut également se produire des défauts du même genre à la suite d'incidents de sciage.

LES PROPRIETES PHYSIQUES DES BOIS

Le bois contient toujours une certaine quantité d'eau, qui varie suivant sa durée de stockage.

L'humidité qui imprègne les tissus a une particulière importance, tout d'abord pour la conservation, mais les variations

du taux d'humidité sont également accompagnées de variations de dimensions, qui déterminent un jeu des assemblages, et aussi une influence sur les propriétés mécaniques. Le bois est d'autant moins résistant qu'il est plus humide, d'où la nécessité d'utiliser du bois aussi sec que possible.

La densité du bois dépend du degré d'humidité. A 15 % d'humidité, la densité du bois sec à l'air continue sa caractéristique physique essentielle ; elle permet de définir les propriétés du bois dans la plupart des utilisations. Elle varie suivant la nature des bois sur une gamme très étendue, et le tableau 1 donne des indications à ce sujet.

A mesure qu'il se dessèche, le bois diminue de volume, ce qui constitue le retrait, en sens inverse, un bois sec qui reprend de l'humidité se gonfle ; il y a ainsi variation de dimensions, le bois travaille.

Les déformations provenant du retrait sont nuisibles pour les utilisations ; pour les atténuer, on choisit le mode de débit et, dans les assemblages, on s'efforce de laisser le libre jeu des pièces, pour éviter les fentes, mais c'est surtout l'utilisation du contre-plaqué qui nous permet d'éviter les déformations des panneaux, grâce à l'emploi contrarié par collage de plaques à fils croisés.

Le séchage préalable est aussi une précaution efficace et surtout l'imperméabilisation de la surface à l'aide de vernis, de peintures imperméables et de laques.

Les qualités isolantes thermiques et même électriques du bois peuvent aussi avoir un intérêt évident pour les applications ; le bois est, en effet, un mauvais conducteur de la chaleur, mais sa conductibilité varie avec l'essence, le degré d'humidité et la direction ; elle est plus grande parallèlement aux fibres.

Les bois les plus légers sont les plus isolants, et le balsa utilisé en particulier pour la construction des radio-modèles est un matériau-type sous ce rapport. Pour l'isolation thermique, et encore plus

pour l'isolation acoustique, et comme matériau insonore, on utilise des panneaux de fibres et des panneaux agglomérés.

Le bois est également un mauvais conducteur de l'électricité lorsqu'il est bien sec ; mais, s'il contient de l'humidité, il devient, au contraire, bon conducteur ; la résistivité du même échantillon peut être de plusieurs milliers de mégohms/cm à l'état sec, et de quelques ohms seulement lorsqu'il est saturé d'eau (Tableau 2).

Pour qu'un bois puisse jouer le rôle d'isolant, il faut le maintenir à l'état sec par enduit ou vernis extérieur ; c'est pourquoi le bois n'est plus utilisé désormais comme isolant électrique ou support de montage à l'état pur, et seulement dans certains cas avec imprégnation de résine synthétique de bakélite.

LE CHOIX DES BOIS

Dans les magasins de bois au détail, on trouve quelquefois des planches de qualité inférieure, dans lesquelles les nœuds ont été retirés et remplacés par des morceaux de bois ronds ; ces planches peuvent sans doute servir à la fabrication d'étagères, mais jamais au montage d'une ébénisterie quelconque !

La qualité du bois varie sans doute beaucoup d'une espèce à l'autre, mais c'est le séchage qui présente le plus d'importance, car, actuellement, il est effectué à l'étuve sous une pression d'une à deux atmosphères, avant traitement à l'air chaud.

Si nous achetons du bois massif, choisissons donc, de préférence, des planches qui sont restées en stock pendant quelque temps ; leur aspect est moins attrayant, et leur teinte grisâtre, mais un seul coup de rabot suffira pour leur rendre leur éclat !

Un bois de qualité est un bois de cœur sec et à fil droit ; le bois nouveau n'est utilisable que pour des travaux secondaires. Mais méfions-nous, avant tout, des planches fendues. Une fente s'agrandit toujours, même rebouchée, et réapparaît inévitablement.

De plus en plus, pour réduire le travail du bois et employer des plaques moins coûteuses, avec l'apparence du bois et employer des plaques moins coûteuses, avec l'apparence du bois précieux, on utilise le placage, constitué par une âme, généralement en peuplier,

avec de petites lattes de 2 à 5 cm de largeur collées côte à côte pour atteindre la largeur totale nécessaire.

Le placage a un fil perpendiculaire au fil du bois de l'âme, et la couche supérieure est une feuille mince de 2 mm environ de peuplier (Fig. 3).

Sauf pour des artisans ébénistes, les panneaux utilisés sont fabriqués industriellement sous le nom de lattes. Le panneau comporte souvent 5 épaisseurs de bois ; une épaisse constituant l'âme, deux minces de chaque côté, pour les contre-placages et les placages. Les lattes courants sont plaqués avec de l'okoumé, mais il y en a qui sont réalisés avec d'autres essences : chêne, noyer, acajou. Les épaisseurs sont de 15, 19, 22, 24 et 30 mm (Fig. 4 et 5).

CONSTITUTION ET EMPLOI PRATIQUES DES CONTRE-PLAQUES

Les contre-plaques épais de 3 à 15 mm, à 3 ou à 5 « plis » ou feuilles, vendus dans le commerce sont collés à la colle à froid à la caséine, à l'albumine, c'est-à-dire la colle au sang, ou à la caoutchouc. Ces collés constituent de véritables ciments résistant à l'humidité, mais les produits ainsi réalisés sont moins souples que ceux assemblés à la colle forte.

Le meilleur panneau contre-plaqué pour l'ébénisterie comporte une âme relativement épaisse, d'au moins 8 mm, constituée de bois scié et non tranché, dont les fibres sont intactes.

Les panneaux contre-plaqués dits lamellés, sont réalisés, comme nous l'avons noté plus haut, avec cinq épaisseurs ; leur âme est constituée par des baguettes de peuplier, d'okoumé, de sapin, ou d'un autre bois assez tendre.

La largeur de ces baguettes ou lamelles n'est que de 20 à 30 mm, et leur longueur de 30 à 40 cm ; elles constituent un ensemble robuste et peu susceptible de jouer. Le contre-plaqué à fils croisés comporte ainsi toujours un nombre impair de feuilles de placage, appelées plis par les ébénistes ; les épaisseurs courantes sont de 3, 4, 5, 6, 8, 10, 12, 15 et 18 mm. Pour une même épaisseur, la qualité est meilleure avec un plus grand nombre de feuilles.

Le nombre de feuilles est dû à ce que la colle exerce une traction


Degré d'humidité en %	7	10	15	25 %
Résistante transversale en mégohms/cm	22 000	600	18	0,5
Résistante axiale 2 à 4 fois la résistante transversale				

TABLEAU 2

POUR TOUS VOS TRAVAUX MINUTIEUX

- MONTAGE ● CONTROLE A
- SOUDURE ● L'ATELIER
- BOBINAGE ● AU LABORATOIRE

LOUPE UNIVERSA



Condensateur rectangulaire de première qualité. Dimensions: 100x130 mm. Lentille orientable donnant la mise au point, la profondeur de champ, la luminosité.

Dispositif d'éclairage orientable fixé sur le cadre de la lentille.

4 gammes de grossissement (à préciser à la commande). Montage sur rotule à force réglable raccordée sur flexible renforcé.

Fixation sur n'importe quel plan horizontal ou vertical par étai à vis avec prolongateur rapide.

CONSTRUCTION ROBUSTE
Documentation sur demande.

ETUDES SPECIALES sur DEMANDE

JOUVEL OPTIQUE, LOUPES DE PRECISION

BUREAU, EXPOSITION et VENTE
89, rue Cordinet, PARIS (17^e)
Téléphone : CAR. 27-56

USINE : 42, av. du Général-Leclerc
(91) BALLANCOURT - Tél. : 142

sur la face où elle est appliquée; un collage sur les deux faces en même temps est donc nécessaire pour éviter une courbure du panneau.

Le contre-plaqué est utilisable dans des dimensions variées depuis une longueur de 1,40 m à 2,30 m, avec une largeur de 1,40 m à 1,80 m.

Le grain de la surface étant toujours parallèle à la dimension la plus longue, lorsqu'on veut commander un panneau de bois contre-plaqué, il faut toujours se rappeler que la première dimension donnée indique la longueur, par exemple, pour la réalisation d'une enceinte acoustique, une dimension de 1,50 m x 1,45 m est souvent adoptée. Il existe, comme nous l'avons noté, des dimensions standards de certains panneaux, et des matériaux agglomérés très utilisés, que nous étudierons plus loin.

L'épaisseur normale varie depuis 3 mm à 18 mm pour le bois contre-plaqué habituel, jusqu'à des valeurs plus grandes pour les panneaux lamellés ou lattés.

Les panneaux en bois contre-plaqué doivent être conservés avec soin, si nous voulons éviter les risques d'altération ou de déformation. Plaçons-les ainsi dans un endroit sec et épilons-les à plat, de façon que la partie inférieure de l'un repose sur la partie inférieure de l'autre.

Les conditions d'humidité les meilleures sont obtenues avec un degré hygrométrique de 10 à 12 %.

LES COLLES ET LEUR IMPORTANCE

L'assemblage des plaques ou des feuilles de bois s'effectue par différents procédés, en particulier, par vissage et clouage. Mais la colle joue toujours un rôle essentiel et si, dans ce domaine, les nouveautés sont importantes depuis l'apparition des matières synthétiques, les colles classiques conservent leur intérêt, parce qu'elles peuvent être utilisées plus facilement par les amateurs ou les artisans : et même parfois sont préparées par eux à l'aide de matières premières facilement obtenues dans le commerce.

Au cours de ces récentes années, des progrès considérables ont été réalisés dans la fabrication et le développement des adhésifs, et il en existe désormais des variétés très diverses présentées, d'ailleurs, sous des formes différentes.

Un grand nombre de colles toutes préparées sont ainsi contenues dans des tubes plastiques en métal, généralement en aluminium. Leur prix est plus élevé en proportion que celui des produits contenus dans des boîtes métalliques; mais, en réalité, leur usage est souvent plus économique, parce

que toute perte inutile est supprimée, et qu'il suffit de revisser le bouchon en matière plastique.

L'emploi de ces tubes permet des applications très propres, et on peut appliquer la colle facilement dans les coins plus ou moins accessibles. Mais, pourtant, certaines colles ne peuvent être contenues dans un tube. Il en est ainsi pour des colles animales et des colles à la résine qui doivent être chauffées, et les colles à la caséine. D'ailleurs, s'il faut enduire une surface assez grande l'application au pinceau ou à la brosse est évidemment indispensable.

COMMENT PREPARER LA COLLE FORTE

Parmi les colles d'ébénisterie, la plus connue et la plus ancienne est la colle animale, ou gélatine impure, extraite des os et des peaux d'animaux.

Ces colles dites de Paris, de Lyon, de Givet et de Cologne sont livrées en plaques, carrées ou rectangulaires, en poudre, en grains et en perles, mais, sous ces dernières formes, leur contrôle est plus difficile.

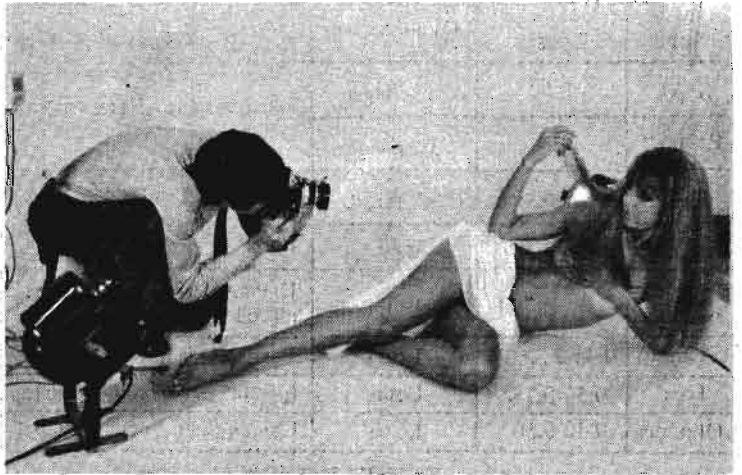
Les colles fortes sont liquéfiées en présence d'eau à 50° ou 60°C et prennent par refroidissement une consistance sirupeuse, qui leur permet de pénétrer facilement dans les pores du bois. Pratiquement, la condition nécessaire pour obtenir un bon collage, consiste à préparer la colle à une température choisie exactement; une colle forte de haute qualité s'altère rapidement, si la cuisson est trop élevée ou trop prolongée.

Comment obtenir un bon résultat en ébénisterie? Préparons à sec le mélange de colle en brisant en petits morceaux, et par moitié, des plaques de colle de Givet et de Lyon.

Faisons-les tremper dans un récipient, de préférence en cuivre, en ajoutant suffisamment d'eau pour obtenir une immersion complète, et laissant reposer pendant 10 à 12 heures. Mettons à fondre au bain-marie, en remuant de temps à autre, de façon à activer la fusion, et à rendre ensuite le mélange homogène. Eliminons au fur et à mesure l'écume de la surface. **Ne faisons jamais bouillir la colle;** une température de 75°C est un maximum.

Le produit est versé dans un récipient, qui n'est pas en fer et dans lequel il devient pâteux. Au fur et à mesure des besoins, on découpe des morceaux pour les faire fondre à nouveau dans un pot à colle.

Mais, évitons les cuissons successives trop nombreuses et ne remuons jamais la colle avec un objet en fer, car les sels de fer mélangés à la colle peuvent produire des taches noires sur le bois.



VOUS POUVEZ MAINTENANT DEVENIR "CE" PHOTOGRAPHE avec les cours par correspondance d'EURELEC.

En étudiant chez vous, pendant vos moments de liberté, sans interrompre vos occupations actuelles, EURELEC vous ouvre les portes d'une des professions les plus belles et les mieux payées du monde.

Cours de photographie EURELEC par correspondance
Pour celui qui aime la photographie et pour celui qui veut en faire sa profession comme photographe publicitaire, reporter photo, portraitiste, etc...
EURELEC enseigne tout:

- comment on choisit un appareil;
 - comment on s'en sert;
 - comment on développe une photo...
- Avec le cours d'EURELEC, vous ne raterez jamais plus une photographie.

Vous pouvez encore "le" devenir, car les cours d'EURELEC se déroulent par correspondance donc:

- vous n'aurez pas à interrompre votre activité actuelle;
- vous étudierez chez vous quand vous le pourrez.

IMPORTANT
Avec EURELEC, vous recevez à la fin du cours un certificat attestant de votre formation.

Ne décidez pas maintenant
Il y a encore beaucoup de choses que vous devez savoir: indiquez-nous vos nom, prénom et adresse. Vous recevrez aussitôt la documentation détaillée et gratuite qui vous intéresse, sans aucun engagement de votre part.



EURELEC

21 - Dijon

Bon à adresser à EURELEC
21 - Dijon

Veillez m'envoyer gratuitement votre brochure illustrée n. 1 74 sur la Photographie

Nom _____

Adresse _____ Age _____

pour le Benelux: 11 Rue des 2 Eglises - Bruxelles IV

COMMENT METTRE LA COLLE A L'ABRI DE L'HUMIDITE ?

Pour mettre les collages à la colle forte à l'abri de l'humidité, il faut mettre la colle en contact avec du **formol** en solution à 40 % dans l'eau, de prix réduit, et d'emploi facile.

Au moment du collage, ajoutons à la colle chaude, **juste** au moment de l'emploi, environ 5 % de formol, mais le produit obtenu doit être utilisé **instantanément**.

Il vaut mieux mouiller pratiquement les faces à coller au formol avant d'y poser la colle ; mais, nous pouvons aussi ajouter à la colle forte **tiède** un mélange de 10 % de trioxyméthylène et 5 % d'acide oxalique réduit en poudre fine. Agitons bien, et maintenons la colle en fusion à une température maximale de 45 °C. Cette colle reste utilisable pendant 7 à 8 heures au minimum, et les parties assemblées deviennent insensibles à l'humidité.

On peut également trouver maintenant la colle forte sous forme de matière liquide prête à l'emploi à **froid**, mais son emploi est plus coûteux et plus délicat. Il en est de même pour les **colles de poissons** d'emploi facile, puisqu'elles sont également utilisées à froid, mais leur prix est assez élevé et leur odeur souvent désagréable.

La **colle** constitue, en tout cas, un produit essentiel pour la réalisation, comme pour la préparation, des ébénisteries de tous genres, et des radiomodèles. Les différentes variétés, les produits les plus récents, et surtout la manière pratique de les utiliser méritent donc d'être signalés.

QUELQUES BOIS ET LEURS QUALITES

Donnons maintenant des indications rapides sur quelques bois pouvant être utilisés spécialement dans les ébénisteries ou les montages de maquettes.

Le **chêne**, dont il existe trois variétés difficilement distinguables est un bois universel, surtout utilisé en ébénisterie en qualité tendre et à grain fin, en feuillets minces, ou en placages pour les panneaux.

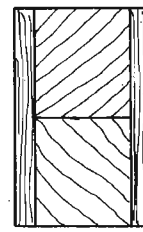
Le **frêne** (blanc nacré), est surtout utilisé pour constituer des pièces cintrées et courbées et, en ébénisterie, on choisit du bois lisse et de fil droit.

Le **hêtre**, de couleur brunâtre, facilement reconnaissable à sa texture très visible, est facile à travailler ; les bois de bonne qualité sont employés en ébénisterie.

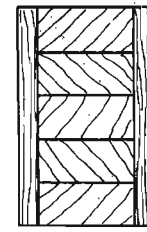
Le bois **d'érable** blanc-jaunâtre homogène et à grain fin, de bonne densité moyenne, facilement travaillé et scié est un bois d'ébénisterie utilisable avec succès dans la lutherie ; il y en a plusieurs catégories, en particulier, l'érable sycamore servant spécialement pour l'ébénisterie.

Le **noyer**, d'aspect-beige et brun caractéristique, est un bois mi-lourd, de bonne résistance mécanique, facile à travailler, à coller, à polir, et à vernir ; très employé en ébénisterie, en bois massif ou en placage à l'état naturel, teinté, ciré ou vernis.

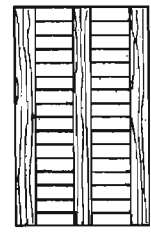
Le **peuplier** blanc, rougeâtre ou rosâtre, tendre, facilement rayé par l'ongle, est léger, de résistance mécanique faible, mais se travaille facilement et peut être cloué sans se fendre. C'est un bois de menui-



Carpe d'un panneau "latté"



Panneau lamellé en coupe



Coupe d'un panneau à âme cloisonnée

FIG. 5

serie pour les panneaux et les intérieurs de meubles.

Le **tilleul**, blanc ou rougeâtre, tendre et léger, peu résistant mécaniquement et peu durable, est facile à travailler ; c'est un bois de menuiserie fine, employé pour la construction des instruments de musique à cordes.

Parmi les bois résineux, l'**épicea** confondu bien souvent avec le **sapin**, est blanc, d'éclat lustré, d'une densité plus faible que celle des sapins, mais possède des qualités mécaniques meilleures, il est employé dans la menuiserie fine, et la préparation des poudres de bois servant à constituer des agglomérés ou des remplissages.

Le **pin**, de couleur rougeâtre ou brunâtre, a des résistances mécaniques plus élevées, sert surtout à la menuiserie ; il existe sous différentes formes.

Mais, en ébénisterie moderne, on utilise beaucoup de **bois tropicaux** et importés : l'**acajou vrai**, bois à grain fin, de couleur brun rougeâtre, facile à travailler, surtout, sous forme de placage, mais les plus communs sont les **acajou d'Afrique** ayant un grain un peu plus grossier faciles également à travailler, à polir, et à vernir.

L'**ébène** est un bois de luxe très dense, plus lourd que l'eau, de couleur noire, à grain très fin et pouvant prendre un poli remarquable ; on l'utilise en ébénisterie en lutherie sous le nom **d'ébène de Macassar**.

Mais, c'est surtout l'**Okoumé**, qui est le plus utilisé dans les ébénisteries électroniques ; de couleur rose saumon, à texture fibreuse rappelant l'acajou, avec des teintes plus pâles, sa densité est faible, mais sa résistance mécanique satisfaisante.

Il est surtout facilement déroulé et tranché, et collé parfaitement, et sert ainsi à constituer en grande quantité des contre-plaqués ; il est également utilisé pour la fabrication de panneaux de fibres.

Le **teck** provenant d'Extrême-Orient, d'une couleur brun-clair rappelant le chêne, d'une densité analogue, et d'une grande résistance mécanique ne rouille pas les métaux, les clous, et les vis, avec lesquels il est mis en contact.

Il contient, au contraire, une huile résineuse qui assure sa conservation, le préserve des insectes, et le rend peu sensible aux variations de l'humidité de

l'air. C'est pourquoi, son emploi se répand actuellement beaucoup pour la fabrication des coffrets d'électrophones, et de magnétophones, en particulier.

LES CONTRE-PLAQUÉS ET LES PANNEAUX LAMELLÉS OU LATTÉS

Les **bois contre-plaqués** formés de plusieurs feuilles de bois minces empilées de façon à présenter des sens de fibres compensés, sont de plus en plus utilisés pour la fabrication et le montage des ébénisteries destinées à contenir et à protéger les matériels électroniques.

Cette diffusion est due, non seulement à la diminution des prix de revient, mais au fait que le matériau conserve sa forme au fur et à mesure du vieillissement, même sous l'action des variations climatiques modérées.

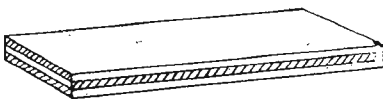
Le bois contre-plaqué est constitué par définition par des feuilles de bois et de colle adhésive ; les couches doivent être croisées de façon à répartir la résistance longitudinale du bois. Il est constitué sous la forme la plus simple de trois couches, mais il y a des matériaux à couches multiples, et qui sont, d'ailleurs, formés d'autres feuilles que les feuilles de bois, en particulier, de résines synthétiques (Fig. 3).

Le contre-plaqué est toujours établi avec un nombre **impair** de feuilles, suivant l'épaisseur, mais le nombre des couches successives ne présente pas toujours une importance essentielle. Par exemple, on peut utiliser des panneaux de 16 mm avec treize couches pour certains travaux, mais d'autres panneaux de contre-plaqué de même épaisseur fabriqué avec des bois tropicaux, et d'un prix plus élevé, comportent seulement sept feuilles.

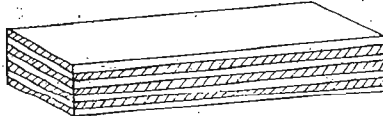
Lorsqu'on utilise cependant des panneaux d'une épaisseur supérieure à 25 mm, au lieu d'utiliser le contre-plaqué ordinaire formé de feuilles minces superposées, on utilise du bois contre-plaqué comportant une feuille supérieure et une feuille inférieure mais avec entre elles des petits blocs de bois en lattes constituant des bandes de largeur plus ou moins grandes.

Au point de vue acoustique, il n'y a sans doute pas beaucoup de différence entre le bois contre-plaqué proprement dit, et les panneaux formés de lattes en lames de la même épaisseur totale.

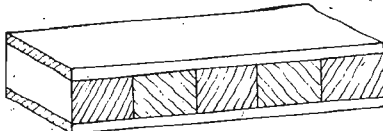
Panneau à 3 plis



Panneau à 7 plis



Panneau cloisonné



Panneau lamellé



Panneau latté

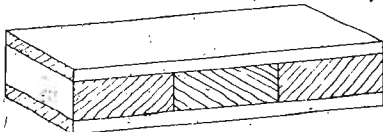
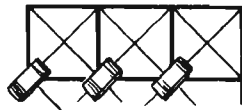
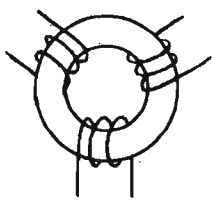
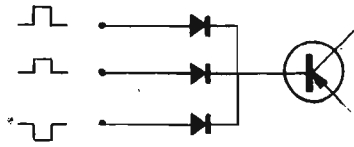


FIG. 4



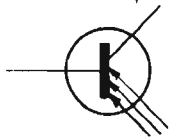
OUI



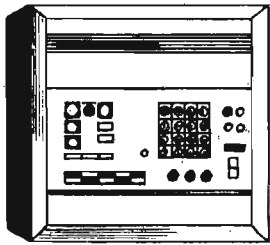
NON

ET

1 + 1 = 10
 10 + 10 = 100
 1000 - 100 = 100
 11 x 11 = 1001



OU



INITIATION AU CALCUL ELECTRONIQUE

EMPLOI DES MULTIVIBRATEURS

MULTIVIBRATEUR BISTABLE

Le schéma du multivibrateur bistable s'obtient aisément, du moins du point de vue théorique, en modifiant le schéma d'un multivibrateur astable. La figure 1 rappelle le schéma de ce dernier et l'on voit qu'il se caractérise par des liaisons croisées entre le collecteur de l'un des transistors et la base de l'autre, s'effectuant par des éléments de liaison RCR.

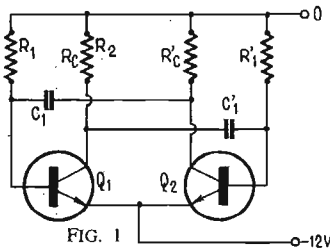


FIG. 1

La présence des capacités de liaison, coupant le continu d'un collecteur à une base caractérise le multivibrateur astable.

Par contre, dans le bistable, les deux liaisons laissent passer le continu.

Ainsi, sur le schéma de la figure 2 (a) qui représente un multivibrateur bistable dit aussi Flip-Flop, on constate que les éléments du montage astable de la figure 1 sont conservés : Q₁, Q₂, R₁, R'₁, R_C, R'_C, C₁, C'₁ mais R₁ et R'₁ shuntent les condensateurs. De plus on trouve R₂ et R'₂ reliant les bases à la ligne négative de -15 V. Les émetteurs réunis sont découplés par C₂ et polarisés à travers R₃ à partir de la ligne -12 V.

Les liaisons en continu par R₁ et R'₁ suffisent le plus souvent avec des valeurs convenables des éléments, à donner à ce montage le caractère de multivibrateur bistable.

En raison de la symétrie de ce montage ne fonctionnant que s'il est commandé de l'extérieur, on peut définir deux entrées et deux sorties.

Les premières SO et SL sont sur les bases, les sorties AO et AL sont sur les collecteurs. Il est évident que si l'entrée est SO, les deux sorties sont utilisables, mais si l'une donne la tension du collecteur correspondant au blocage, l'autre sortie donne sur le collecteur la tension correspondant à la conduction.

La commande peut s'effectuer par l'une ou l'autre des entrées et même sur les deux, en même temps ou l'une après l'autre. Le choix est libre entre ces quatre terminaisons pour ne se servir que de deux ou trois dans des conditions déterminées. On indique à la figure 2 (b) un symbole de multivibrateur bistable avec ses 4 terminaisons : les entrées SL et SO et les sorties AL et AO. Remarquons, en confrontant les deux figures (a) et (b) que la lettre O correspond à un des transistors et la lettre L à l'autre, donc, les moitiés du symbole représentent chacune un transistor, la barre horizontale repérant les entrées.

ANALYSE DU SCHEMA FIG. 2 (A)

Ce montage symétrique utilise deux transistors NPN du type BSY19 dans le cas du multivibrateur proposé par « Telefunken » dans l'étude qui lui est consacrée (voir référence 1).

Les bases sont polarisées par

les diviseurs de tension composés de R₁-R₂ (ou R'₁-R'₂) montés entre les collecteurs et la ligne -15 V. Les résistances R₁ et R'₁ sont shuntées par les capacités C₁ ou C'₁ qui existaient également dans le multivibrateur astable.

Les deux émetteurs sont connectés à la ligne -12 V par R₃ et découplés vers la masse par C₂.

d'émetteurs, ce qui, toutefois limiterait le courant admissible de ce montage.

Voici les valeurs des éléments : R₁ = R'₁ = 6.800 ohms, R_C = R'_C = 470 à 1.000 ohms, R₂ = R'₂ = 10.000 ohms, R₃ = 10 ohms, C₁ = C'₁ = 47 pF, C₂ = 0,1 μF. Les diodes sont du type BAY68.

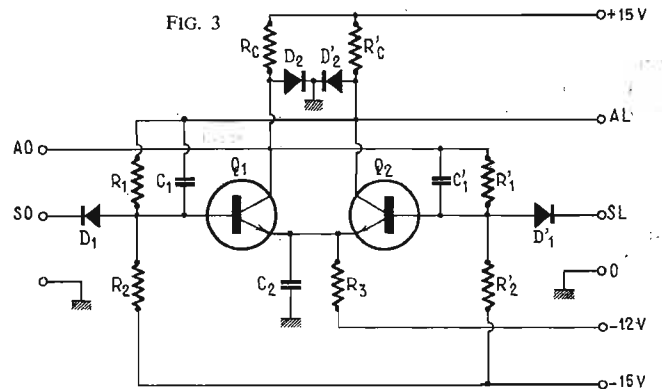


FIG. 3

Les collecteurs sont polarisés par R_C et R'_C à partir du point le plus positif de ce montage qui est la masse à laquelle sont connectés les + des sources de -12 et -15 V. Une source unique est possible en disposant les éléments d'une manière différente, par exemple en créant la tension de base à partir d'une résistance

En ce qui concerne l'emploi de ce multivibrateur dans les dispositifs de calcul électronique, on notera qu'il constitue un élément simple de stockage ou de mémoire. En effet le caractère « mémoire » ou stockage est bien déterminé par le fait que si l'on imprime à l'une des entrées une impulsion de commande, le montage prend un certain état qui se conserve indéfiniment tant qu'aucune autre commande extérieure n'intervient pour que le montage revienne à l'état initial.

On a par conséquent, avec ce flip-flop, une réponse binaire : aux sorties on ne peut obtenir qu'un niveau de tension ou un autre, l'un sera associé à zéro et l'autre à 1.

Pour obtenir à la sortie une réponse binaire suffisamment prononcée, les valeurs des éléments doivent être déterminées selon les considérations suivantes :

1° R₁ doit être choisie de façon

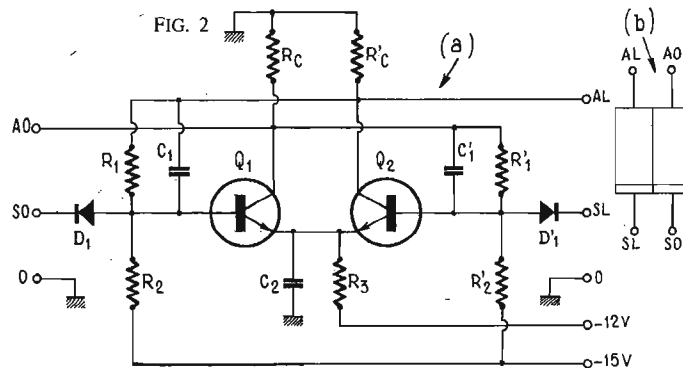


FIG. 2

que le déblocage d'un transistor bloqué soit sûr. Il faut considérer lors du choix du transistor le facteur minimum d'amplification de courant, et le courant traversant RC et la résistance de charge, branchées en parallèle.

La résistance de charge est celle du circuit branché à la sortie du bistable ;

2° R_1 - R_2 du circuit de base doit être établi pour que le blocage du transistor non conducteur s'effectue avec une tension $-U_{BE}$ de 1 à 1,5 V environ ;

3° Le courant traversant le diviseur R_1 - R_2 ne doit pas provoquer une chute de tension trop élevée. Une bonne approximation pour le calcul de ces éléments est donnée par la relation :

$$\frac{R_1 + R_2}{RC} = 10 \text{ à } 20 \text{ fois.}$$

4° La valeur de RC dépend ou de la capacité parallèle mise aux bornes de la sortie par la charge.

Dans le circuit des émetteurs R_3 et C_2 réalisent le filtrage de la tension d'alimentation en la débarrassant des impulsions parasites.

REDUCTION DU DELAI DE REPONSE

Il est, évidemment, très important que la réponse soit rapide, autrement dit, que le signal de sortie se produise avec un retard aussi faible que possible par rapport au signal de commande appliqué à l'entrée.

Le montage de la figure 3 utilisant le procédé **clamping** permet de réduire ce délai.

Ce qui caractérise le clamping est la présence des diodes D_2 et D_2' montées entre les collecteurs et la masse. Dans ce montage on n'utilise comme tension de déclenchement qu'une fraction de la tension élevée d'alimentation de sorte que la plage de fonctionnement se trouve déplacée sur la courbe de la fonction exponentielle de temps, dans la partie à forte pente.

Par rapport au montage précédent, celui de la figure 3 présente des analogies au point de vue du schéma général mais aussi des différences :

1° Présence des diodes de clamping accélérant la réponse, D_1 et D_1' .

2° Trois tensions d'alimentation « à cheval » sur la masse, l'une positive de 15 V (avec négatif à la masse) et deux de -12 V et -15 V (avec positif à la masse). Voici les valeurs des éléments du montage de la figure 3 :

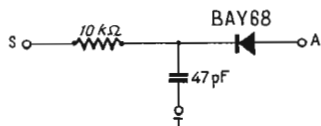


FIG. 4

$Q_1 = Q_2 = \text{BSY18}$, $D_1' = D_1 = D_2 = D_2' = \text{BAY68}$, $RC = R'C = 1,2 \text{ à } 2,2 \text{ K. ohms}$, $R_1 = R_1' = 6.800 \text{ ohms}$, $R_2 = R_2' = 10.000 \text{ ohms}$, $R_3 = 10 \text{ ohms}$, $C_1 = C_1' = 47 \text{ pF}$, $C_2 = 0,1 \text{ microfarad}$. Il est souvent recommandé d'intercaler un amplificateur « suiveur » montage collecteur commun, sortie sur l'émetteur) entre la sortie du flip-flop et la charge. Cette disposition évite l'influence réciproque entre les deux circuits, ainsi, si la charge présente une variation brusque celle-ci ne doit pas provoquer un déclenchement non prévu du flip-flop. Rappelons que le montage « suiveur » présente une impédance relativement élevée à l'entrée.

PORTE DYNAMIQUE ET

Si l'on dispose à chacune des entrées une porte d'entrée ET, le montage de cette bascule bistable peut être utilisé au choix comme élément de comptage ou comme registre à déplacement. (Nous reviendrons par la suite sur ces dispositifs).

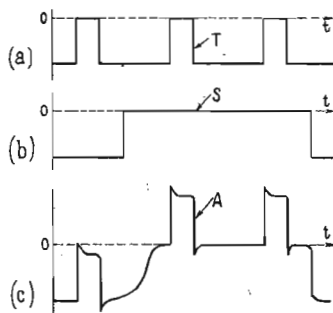


FIG. 5

La figure 4 donne le schéma d'une porte d'entrée ET qui se compose, du côté S, d'une résistance de 10.000 ohms, du côté A d'une diode BAY68 et du condensateur de 47 pF relié à un point T que l'on retrouvera plus loin sur la figure 6.

La figure 5 permet de voir le fonctionnement de ce circuit nommé porte dynamique ET.

Ces trois courbes représentent des tensions (en ordonnées) en fonction du temps t (en abscisses). La courbe (a) donne la variation de la tension au point T ; la courbe (b) représente la variation de la tension au point S et la courbe (c), au point de A.

Ces tensions sont prises entre ces points et la masse dont la tension est zéro volt. Le niveau zéro est représenté sur les figures (a), (b) et (c). Voici un montage où l'on combine des portes dynamiques comme celle de la figure 4 avec un bistable comme celui de la figure 2 (a).

UNITE DE COMPTAGE OU DE MEMOIRE

Le schéma de cette unité de comptage est donné par la figure 6

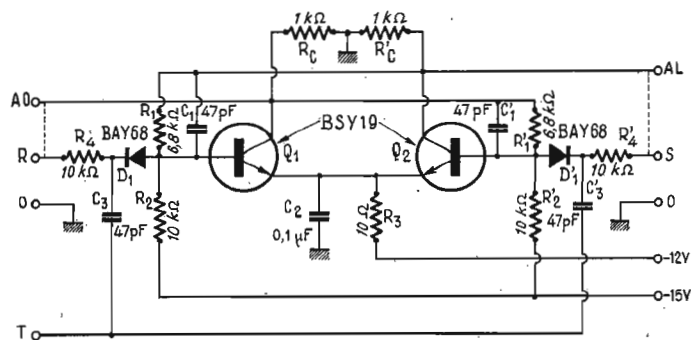


FIG. 6

sur laquelle on a indiqué les valeurs des éléments. On trouve à l'entrée de gauche une porte dynamique avec R_4 de 10.000 ohms du côté entrée. A l'entrée de droite la partie dynamique est montée de la même manière. Pour réaliser le montage en compteur on relie les entrées des portes, R et S aux collecteurs des transistors correspondants ; autrement dit, R_4 du circuit de base de Q_1 est reliée au collecteur de Q_2 , de ce même transistor. Ces deux connexions sont indiquées par des pointillés. Les deux condensateurs de 47 pF des portes dynamiques sont reliés ensemble au point T.

Il en résulte que la porte qui précède le transistor conducteur est en position ouverte, tandis que l'autre est en position fermée.

Ceci est clair. En effet, supposons que Q_1 est conducteur donc Q_2 bloqué. Si Q_1 est conducteur, la tension sur la base de ce transistor est plus élevée, l'anode de D_1 est positive par rapport à la cathode et la diode est conductrice, ce qui signifie qu'elle peut transmettre un signal appliqué au point R et que la porte de gauche est « ouverte ».

Par contre, du côté droit, le transistor Q_2 étant bloqué, la base est à une tension plus faible (car Q_1 étant conducteur le collecteur A à une tension plus faible en raison du courant traversant RC). Il en est de même de l'anode de la diode D_1' qui, de ce fait est bloquée, donc la porte de droite est fermée ne laissant pas passer un signal vers la base de Q_2 .

Si l'on applique au point T une

impulsion de comptage, celle-ci est transmise par les condensateurs C_3 et C_3' de 47 pF aux portes avec R_4 de 10.000 ohms du côté entrée. A l'entrée de droite la porte est ouverte (diode conductrice et transistor conducteur) tandis que sur l'autre le signal ne sera pas transmis, la porte étant fermée.

MULTIVIBRATEUR MONOSTABLE

Lorsqu'un multivibrateur n'admet qu'un seul état de stabilité, on le nomme multivibrateur monostable. Dans un monostable, il y a deux transistors Q_1 et Q_2 dont, à un certain moment l'un est conducteur et l'autre bloqué. Si une impulsion de commande est appliquée en un point convenablement choisi, les états des deux transistors changent mais au bout d'un certain temps et sans aucune autre commande le multivibrateur revient à son état initial qui est son seul état de repos.

Dans le multivibrateur **astable**, les deux liaisons constituant la réaction, sont des liaisons en **alternatif**, car le continu est coupé par C_1 et C_1' (voir Fig. 1).

Dans le **bistable**, les deux liaisons de réaction sont valables jusqu'au continu grâce à R_1 et R_1' (voir Fig. 2 (a), 3 et 6). Dans le multivibrateur **monostable** une liaison est en continu et l'autre en alternatif, comme on peut le voir sur le schéma de la figure 7.

En effet, la liaison entre la base de Q_2 et le collecteur de Q_1 est effectuée en alternatif seulement par C_1 tandis que celle du collecteur de Q_2 et la base de Q_1 est va-

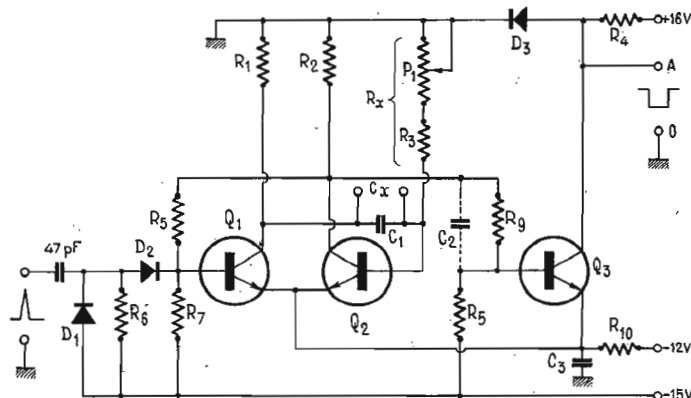


FIG. 7

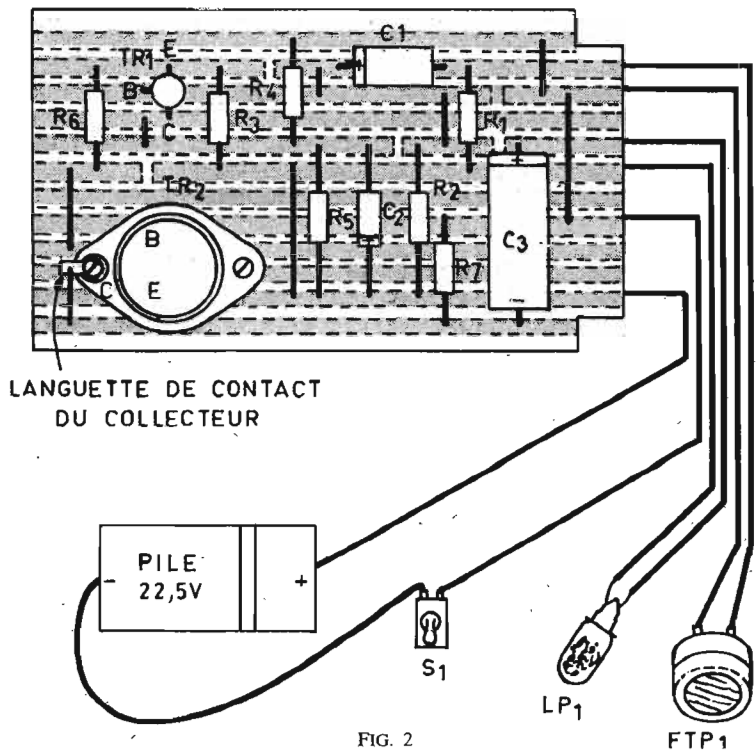


FIG. 2

lumineuse qui atteint une surface donnée, varie en raison inverse du carré de la distance qui la sépare de la source ; par exemple, si un objet, placé à un mètre, reçoit du flash une certaine quantité de lumière, disposé à deux mètres, il en recevra quatre fois moins, à trois mètres, neuf fois moins, etc. On comprend alors facilement que si l'on désire photographier des convives disposés autour d'une longue table, dans un banquet par exemple, les personnes rapprochées de l'appareil seront suffisamment éclairées, tandis que celles qui sont plus éloignées auront un visage sombre, insuffisamment éclairé.

Il est possible que les parties les plus éloignées ne soient pas reproduites sur la photographie qui sera dépourvue de profondeur si on utilise un seul flash, et certaines personnes n'apparaîtront pas. Si dans certains cas, on recherche cet effet, il n'en est pas toujours ainsi lorsqu'on se propose de faire une photographie.

Une solution pour éviter les inconvénients que nous venons de mentionner consiste à utiliser deux ou trois flashes synchronisés avec le déclencheur, de manière que les éclairs se produisent simultanément, et disposés aux endroits convenablement choisis. Mais il est nécessaire de disposer de longs câbles de connexion difficiles à masquer, et de plus, on doit tenir compte de la forte élévation de courant qui en découle.

On pourrait également envisager l'utilisation d'un relais, mais l'inertie de celui-ci est telle que le déclenchement du flash s'effectuerait avec un certain retard.

La meilleure solution consiste

à adopter le « Synchro-flash » qui fonctionne sans aucun fil de connexion, constitué essentiellement d'une cellule photo-électrique et d'un circuit à transistors. On peut utiliser simultanément plusieurs flashes secondaires, sans aucun gêne.

Le synchro-flash pourra être disposé en n'importe quel endroit de la salle, jusqu'à une distance de six mètres de la source principale. Dès que celle-ci sera mise en action, la source secondaire fonctionnera également en parfait synchronisme. Le synchro-flash donnera des résultats aussi satisfaisants avec un flash électronique qu'avec un flash à lampe au magnésium.

Le circuit que nous décrivons est représenté à la figure 1. Comme on le voit, il est équipé de deux transistors TR₁ et TR₂ ; le premier sera un AC125 ou AC126, et le second, un transistor de puissance BF AD139 ou AD149.

Avant d'en expliquer le fonctionnement, rappelons que les cellules photo-résistantes sont des éléments dont la résistance varie en fonction de l'intensité lumineuse reçue : La cellule utilisée est du type LDR03. Dès qu'une brusque lumière, comme celle produite par un flash électronique ou autre, atteint la cellule photo-résistante, la valeur ohmique de celle-ci baisse rapidement, modifiant automatiquement la polarisation de base du transistor pilote TR₁, il s'ensuit une variation de la polarisation de TR₂ qui se comporte comme un véritable interrupteur ; chaque fois que la lumière interne tombe sur la cellule, instantanément, la conduction entre l'émetteur et le collecteur est telle qu'elle provoque

l'allumage du flash électronique ou de la lampe au magnésium connectée au synchro-flash.

La réalisation du circuit ne présente aucune difficulté. On utilise pour cela une plaque « Uniprint » ou « Véroboard », ce qui élimine tout fil de connexion. La disposition des éléments est indiquée à la figure 2 et les coupures des bandes cuivrées sont indiquées à la figure 3. L'ensemble est disposé dans une boîte de plastique ou de bois dans laquelle on pratiquera une ouverture correspondant au diamètre de la photo-résistance afin que la lumière puisse atteindre la partie sensible. Pour la fixation du transistor TR₂, il sera nécessaire d'agrandir les trous correspondant à (I₅) et (K₅) afin que puisse s'effectuer le passage des sorties de base et d'émetteur. On dispose ensuite le transistor après avoir percé les trous de fixation avec un foret de 3 mm pour le passage des vis. Il faudra veiller à ce que les écrous ne provoquent pas le court-circuit de deux bandes de cuivre contiguës. Les vis de fixation doivent être placées en J, trous 2 et 8 respectivement. Comme le circuit imprimé est très voisin du boîtier du transistor, les soudures des extrémités de base et d'émetteur seront effectuées avec beaucoup de soin, de manière que l'étain ne pénètre pas sur la face non cuivrée pour ne pas risquer d'établir un court-circuit avec le boîtier auquel est réuni le collecteur. Pour assurer la connexion de ce dernier, on fixera à l'aide d'une des deux vis une languette à laquelle on soudera un fil qui aboutira en (L₁).

Il est indispensable de respecter les polarités des condensateurs électrochimiques et de la pile. Toute inversion entraînerait la destruction des transistors.

Au cours de la réalisation, il est nécessaire de prévoir que la parabole du synchro-flash au centre de laquelle est fixée la lampe au magnésium vacublitz, doit être orientable, afin que la photocellule puisse toujours être dirigée vers l'opérateur, afin de recevoir le plus possible de lumière.

Le montage des éléments s'effectue de la façon suivante :

Transistor TR₁ - Collecteur D₅ - Base C₄ - Emetteur B₅ - Transistor TR₂ - Collecteur L₁ - Base I₅ - Emetteur K₅. R₁ entre B₁₇ et F₁₇ ; R₂ : E₁₅-K₁₅ ; R₃ ; B₇, F₇ ; R₄ ; A₁₀, E₁₀, R₅ : E₁₁, K₁₁ ; R₆ : B₂, F₂ ; R₇ : L₁₆, H₁₆. C₁ : positif B₁₂, négatif B₁₆. C₂ : positif K₁₃, négatif E₁₃. C₃ : positif E₁₉, négatif L₁₉. Des ponts seront ménagés entre F₁ et I₁, D₄ et E₄, F₁₀ et K₁₀, B₁₁ et C₁₁, C₁₆ et E₁₆, A₂₀ et C₂₀, C₂₁ et H₂₁.

Ce montage, que nous avons adapté d'une description de notre confrère « Radiorama », est d'une extrême simplicité. Il sera très apprécié des amateurs photographes.

Soirée « lunaire » organisée par Tranchant Electronique qui reçoit la médaille « Prestige de la France »

C'est dans un décor lunaire sur fond de musique électronique que M. Georges-François Tranchant, P.D.G. de Tranchant Electronique, a fêté la nouvelle médaille « Prestige de la France » qui vient de lui être octroyée par le Comité de Prestige de la Propagande nationale.

Cette soirée mémorable qui a eu pour cadre le Pavillon d'Armenoville avait été baptisée « 2009 », car cette année-là sera fêté le cinquantenaire d'une firme déjà énorme, mais n'en n'est pourtant qu'à son dixième anniversaire...

Pour avoir fait vivre à 2 000 invités leur première nuit « spatiale », M. Tranchant n'a pas hésité à dépenser une fortune (environ 450 000 F).

Rappelons les activités du « Groupe Tranchant » :

1) **Tranchant Electronique** qui comprend des ateliers ultra-modernes à Clichy, une nouvelle usine-laboratoire à Conflans-Sainte-Honorine, capable d'alimenter toute l'Europe en circuits imprimés (pour l'aviation, l'automobile, l'électroménager, les fusées...). Le département distribution « Grand Public » importe notamment le matériel SONY (radio, T.V., magnétophones, magnétoscopes) et Yashica (photo et cinéma).

2) **Tranchant Mécanique** qui produit des appareillages de régulation industrielle, des mécanismes de suspension pour chars et engins tous terrains.

3) La division « France Aéro Service » représente les avions « Piper Aircraft », révisé et entretient moteurs, cellules et équipements radio, loue des avions et exploite quotidiennement la ligne Paris-La Rochelle.

Après avoir débuté comme dépanneur de radios au BHV, G.F. Tranchant dirige aujourd'hui une entreprise de 650 personnes (avec des filiales à New York, Londres, Francfort et Madrid) et atteint un chiffre d'affaires dépassant 100 millions de francs ! G. G.

INFORMATION

LE STIMULATEUR CARDIAQUE FRANÇAIS

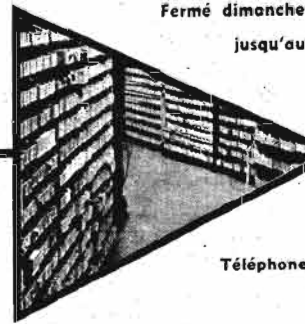
Le premier stimulateur cardiaque français utilisant l'énergie atomique est réalisé sous l'égide de la D.G.R.S.T. par le Commissariat à l'Energie Atomique pour la source, par la Société Alcatel pour le convertisseur thermoélectrique et par l'hôpital Broussais pour les questions médico-chirurgicales.

Ce premier prototype offre la particularité de n'utiliser que 150 milligrammes de plutonium 238 contre 300 et 400 milligrammes pour ses concurrents étrangers. Ce gain sur la source de chaleur a été obtenu grâce à un meilleur rendement du convertisseur thermoélectrique et de l'ensemble de l'appareil stimulateur. Cette caractéristique permet d'évaluer le prix de l'appareil de série à environ 10 000 F, prix qui se compare favorablement avec celui des stimulateurs classiques qui valent environ 5 000 F.

Rappelons que le stimulateur cardiaque atomique a une autonomie de marche d'au moins dix ans contre 18 mois pour les stimulateurs à énergie chimique.

Ouvert tout le mois d'Août

Catalogue illustré et tarif comprenant casques, micros, interphones, talkies, alimentations, appareils Centrad, contrôleurs, antennes 27 Mhz, etc. 1,50 en timbres



Fermé dimanche
jusqu'au
et lundi
25 août

Téléphone
587-08-92
587-27-32
331-95-14
331-47-69

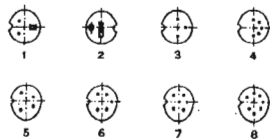
RADIO MJ

19, rue Claude-Bernard, PARIS V^e - **PARKING au 21^e gratuit**
Expédition minimum 25 F, règlement par timbres accepté + port
(3 F à la commande, 7 F C. Rt) — **C.C.P. PARIS 1532-67**

QUE DES AFFAIRES (Valables jusqu'au 15/9/69)

Fer à souder importation allemande 220 v 60 w seulement. Prix	18,50
Antenne auto électrique importation, livrée avec schéma, accessoires et moteur 12 volts	140,00
Micro cristal classique avec interrupteur	12,00
Tuners 2 ^e chaîne, équipés de EC 86 - EC 88 avec démulti	11,90 16,90
Ecouteur magnétique avec jack Ø 3,5	2,00
Auto-tranfos pour réfrigérateur ou autre usage 110/120 volts reversible - 500 V A sans capot	30,00 25,00
CV Arena 120 + 280 Pfs - commande directe axe court	5,00
Haut parleur 17 cm 4 Ω 5 inversé	12,00
Coffret bois nu pour H.P. 12 cm	3,50
pour électrophone ou baffle 52 x 38 x 18,5	10,00
Bande magnétique neuve sur bobine Ø 178	15,00
sur plateau de 1 km	40,00
Talkies - Walkies 3 transistors : la paire	85,00
Jeu de 3MF 455 KHz pour transistors	3,50
Porte-clés radio 1 station (Paris-Inter) + piles	15,00 3,00

FICHES "DIN" P : Plastique M : Métal



Désignation	emb. fem.	Fiche droite	Fiche mâle coudée	Prolongateur	Schéma
2 pôles + masse	1,10	2,70 M		3,35 M	1
2 pôles HP	0,70	1,20 P		2,00 P	2
2 pôles HP inv.	1,00	1,20 P			2
3 pôles Stéréo	1,00	2,30 M	2,80 P	3,15 H	3
		1,40 P		1,70 P	
4 pôles	1,25	2,30 M		3,55 M	5
5 pôles Stéréo	1,05	2,75 M		3,70 M	4
		1,80 P	3,20 P	2,00 P	
5 pôles	1,00	2,75 M		3,75 M	6
6 pôles	1,50	2,95 M		3,60 M	7
Connecteurs semi-professionnels à verrouillage					
2 pôles + repos	2,50	3,50			1
3 pôles	2,30	4,75		5,90	3
5 pôles Stéréo 1800 ..	2,60	5,55		6,70	4
5 pôles Stéréo 2700 ..	2,60	5,55	5,25		6

M J

ACTUALITÉS

QUE DES AFFAIRES

(Valables jusqu'au 15/9/69)

QUARTZ vendus habituellement **2,40** jusqu'au 15/9 .. **0,50**
6,00 jusqu'au 15/9 .. **3,00**



Casque de qualité supérieure - ELNO

impédance 100 ohms à 400 Hz - R = 7 ohms
Oreillette caoutchouc **15,00**
Transfo pour adaptation haute impédance **5,00**
Tous autres types mono et stéréo disponibles

Cable COAXIAL 2 chaînes 75 Ω
par 100 mètres **55,00** - le mètre

Cable Coaxial 50 Ω pour 27 Mhz

INTERPHONE Secteur (sans fil) - la paire

RECEPTEUR de trafic de surplus

BC 455 (6 à 9 M hz) - en emballage d'origine
80,00 - (port 12,00)

10 cordons à fiches de longueurs différentes (15 à 60 cm environ).
Livrés avec 6 jines crocodiles, enfichables aux extrémités.
Le tout

Galvanomètres à cadre type carré (genre Pekly) à encastrer, gradués de 0 à 10 - Diam. : 55 mm - 2 mA.
Prix

Grand choix d'autres modèles sur place entre :

15,00 et 30,00

HAUT PARLEUR « SONO » 16 Ω 25 W

Ampli BF à transistors complémentaires AC127-AC128 et BC107-AC126 - 1 W sous 9 V livré tout monté en module 65 x 80 mm - 50 Hz à 30 000 Hz à 3 dB pour HP 8 Ω - Prêt à l'emploi **36,50**
En Kit

Décrit dans n° 1207, p. 104.

Amplificateur en kit - 3 transistors 9 V 300 mW ; utilisable sur la prise casque de tout récepteur de trafic, décrit dans le n° 1.127.
Prix

15,00 - Tout monté

TU de BC 610

Comprenant :
2 CV isolés à 650 V - 1 CV isolé à 1 000 V - (100 ou 140 Pfs) - 4 selfs sur stéatite - 1 support Xtal - 1 inverseur - 3 boutons
L'ensemble

8,00

N° 1 222 * Page 45

TABLE DES MATIÈRES

DES NUMÉROS 1 178 à 1 219 inclus — 1968-1969

ANTENNES — PROPAGATION — ANTIPARASITES

La TV en couleurs - Antennes UHF pour TV couleurs	1 178-117
TV en couleurs - Antennes pour cas spéciaux	1 182-143
La lutte contre les parasites et interférences	Sp. 1 184-40
Comment obtenir les meilleurs résultats avec les antennes TV-FM	Sp. 1 184-92

ALIMENTATION — REGULATION

Alimentation pour magnétophone à cassettes	1 178-95
Un convertisseur universel et bon marché continu-alternatif	1 182-102
Comment mieux choisir les piles et les batteries	Sp. 1 184-29
Un survolteur dévolteur simple	Sp. 1 184-48
Analyse du fractionnement et mise au point d'une alimentation stabilisée 24 V-1 A	1 186-81
Convertisseur continu 12/24 V 150 W max. (CT)	1 186-168
Convertisseur 12 V/220 V 25 W	1 191-86
Convertisseur d'alimentation 24 V continu/48 V continu 200 mA (CT)	1 194-149
Alimentation secteur régulée et stabilisée à 4 tensions de sortie	1 198-118
Alimentation stabilisée par l'atelier et le laboratoire 0 à 30 V-1 A	1 202-83
Alimentations secteur pour appareils à transistors Roka 7,5 V à 9 V - SP 100 6 et 12 V 400 mA - IPA 9 V-1 VA - P 12, 6, 9 et 12 V 1 A - ME 300, 6 à 12 V 330 mA - HP 101 A, 3, 6, 9 et 12 V 1 A	1 202-118
Régulateurs de tension automatiques « Dynatra »	1 202-126
Alimentation stabilisée 12, 17, 24 V pour tuner FA Gorlen	1 202-154
Alimentation stabilisée AS 151,0 à 18 V 1 A	1 202-158

BF TECHNIQUE GENERALE

Le magnétophone à cassettes « Playbox », description-schéma	1 178-114
La tête de lecture à jauges de contrainte	1 178-120
Schéma d'un amplificateur BF simple à transistors pour l'écoute au casque (C.T.)	1 178-139
Les platines BSR UA 70 et UA 75	1 182-72
Module BF et alimentation secteur P = 10 W Transistors au silicium modules GEM OTL 410	1 182-113
Amplificateur de 3 W à circuit intégré TAA 320	1 186-142
Un magnétophone adaptateur stéréo : le Telefunken 250 E	1 186-143
Le nouvel amplificateur de puissance en circuit intégré TAA 300	1 186-165
Système d'équilibrage (balance) pour ensemble stéréo (CT)	1 186-169
Amplificateur Heathkit AA 14 E	1 191-89
Un amplificateur classe B à taux de distorsion très faible	1 191-140
Chaîne HI-FI superstéréo SST1200	1 191-156
Chaîne HI-FI stéréo R8000	1 191-186
Grundig 321L et 341L, magnétophone stéréo à deux et quatre pistes avec amplificateur 2 x 2 W et HP incorporés	1 194-120
Interphone de bord pour avion école	1 194-124
L'amplificateur stéréophonique « Hermès »	1 194-129
Le magnétophone Remco S 3000	1 194-130
Amplificateur 2 W pour électrophones portatifs	1 194-131
Le magnétophone SABA 440 F	1 194-137
Le lecteur de cassette Philips 2600 pour la sonorisation des voitures	1 198-91
Le cassetophone Radiola	1 198-92
Amplificateurs HI-FI Roselson 2 x 6 W et 2 x 20 W	1 198-92
Le magnétophone Ferguson 3232	1 198-108
Mélangeur stéréo à 4 entrées type MM3	1 198-124
Magnétophone B et O Beccoid 1800	1 202-72
Magnétophone à cassettes Philips 2205	1 202-87
Détermination des filtres pour hauts-parleurs	1 202-140
Filtres de bruits et filtres de paroles	1 202-145
Spécifications concernant les amplis HI-FI	Sp. 1 201-22
Grand « Boom » dans la sono	Sp. 1 201-25
Les HP spéciaux pour les orchestres	Sp. 1 201-28
Les symboles utilisés en BF	Sp. 1 201-32
La stéréophonie clarifiée : comment la réaliser	Sp. 1 201-34
Préamplificateur BF à transistors FET	Sp. 1 201-37
Tout sur la bande magnétique, les magnétophones et leurs accessoires	Sp. 1 201-38

Nouvelles utilisations des circuits en BF	Sp. 1 201-40
Pour augmenter la qualité musicale : réverbération et ambiphonie	Sp. 1 201-46
Cartouches contre cassettes	Sp. 1 201-48
Les mesures en BF	Sp. 1 201-50
Les circuits en double T	Sp. 1 201-56
Tout ce qu'il faut savoir sur les disques, les cellules de pick-up	Sp. 1 201-59
Fiches et embases	Sp. 1 201-60
Tableau des fréquences de toutes les notes de 10 octaves correspondant aux possibilités de l'audition humaine	Sp. 1 201-62
Comment vérifier les magnétophones à transistors	Sp. 1 201-63
Un défaut gênant des bandes magnétiques : le drop-out	Sp. 1 201-66
Quelques mesures spéciales en BF	Sp. 1 201-68
Etape de sortie classe B à faible distorsion	Sp. 1 201-73
Haute fidélité et changeurs de disques	Sp. 1 201-74
Protection des transistors de sortie dans les amplis BF de puissance	Sp. 1 201-78
Les orgues électroniques « Arnel », chorus et choral	Sp. 1 201-80
Tableau de concordance trilingue de termes techniques en usage pour un magnétophone	Sp. 1 201-82
La qualité musicale et l'entretien des disques	Sp. 1 201-83
Un préamplificateur amplificateur HI-FI de 25 W avec transistors BD 123	Sp. 1 201-86
La durée de service normal des disques stéréophoniques	Sp. 1 201-88
Caractéristiques des principaux tourne-disques électrophones chaînes HI-FI	Sp. 1 201-89
Caractéristiques des principaux magnétophones	Sp. 1 201-117
La nouvelle platine « Thorens » TD125	1 207-66
Les hauts-parleurs polyplanars	1 207-83
Le lecteur de cassette Stéréo 2500 « Philips »	1 207-84
A propos des duo disques « Tests » pour chaîne HI-FI	1 207-126
L'amplificateur stéréophonique HI-FI « Elowi MX200 »	1 211-76
L'amplificateur « Sinclair 2000 »	1 211-87
Le magnétophone à cassettes « Philips EL3302 »	1 211-104
Le tuner AM-FM « Concorde »	1 211-116
Les enceintes acoustiques « Eole »	1 211-118
Chaîne HI-FI stéréo servo-sound	1 211-139
L'électrophone stéréophonique portable Telefunken « Musikus 5090 »	1 211-142
Le magnétophone « Akai X-V »	1 211-148
Etude d'un compresseur limiteur pour sonorisation et enregistrement	1 215-66
Nouvel orgue lumineux	1 215-70
La chaîne HI-FI « Schneider 7007 »	1 215-71
Le magnétophone stéréophonique « 4407 Philips »	1 215-78
Le magnétophone enregistreur portatif « Mini-magnétophone Sony »	1 215-89
L'amplificateur « A500 Korting »	1 215-125
L'orgue électronique « Mini Gem »	1 215-132
Le magnétophone « Sony TC630 »	1 215-135
Chaîne HI-FI « Concertone »	1 219-58
Bloc source « Era »	1 219-59
Adaptateur stéréo PD102	1 219-76
Le Fonmusik	1 219-90

BF REALISATIONS

L'amplificateur stéréo SIL 225. Acer - 2 x 25 W - 23 transistors, tout silicium - 6 x 2N2925 - 2 x 40233 - 2 x 2N2924 - 6 x 2N3053 - 5 x 2N3055 - 2 x 2N4037 - 4 x 40266 - 4 x 1N3754, amplificateur sans transformateur de sortie	1 178-64
Construction d'un amplificateur BF à circuit intégré de gain élevé - circuit intégré CA3020	1 178-000
« Le Prélude », adaptateur d'enregistrement stéréophonique à transistors comportant préamplis, lecture et enregistrement oscillateur et alimentation	1 178-125
Accompagnement lumineux pour musique psychédélique	1 182-79
L'amplificateur préamplificateur « Elysée 15 » - 2 x 15 W eff., tout silicium. Alimentation 4 x TS4 - 2 x BC154 - 6 x BC113 - 2 x BC116 - 2 x BC145 - 2 x BC142 - 2 x BC143 - 4 x BD116, sortie 8 ohms	1 182-82
Le « Sabina Stral », amplificateur HI-FI à transistors - P = 20 W - 4 x BC130 - 2 x AC176 - 2 x AD149 - AC117 - 2 HP = 4,5 ohms - Alimentation : 2 x PA2010A, 2 x OA126 - 2 x AC117 - AD149	1 182-132

Amplificateur « Virtuose », bicanal PP12 à lampes 2 x ECC82 - 2 x EL84 - ECL82 - EZ81 - P = 12 W	1 182-139
Un amplificateur stéréo 2 x 25 W sans transformateur de sortie, entièrement silicium - 3 x BC108 - BC109 - BC116 - BC145 - BC125 - BC126 - BC142 - BC143 - 2 x BD116 - 2 x BA128 - 2 x OA85. Alimentation : 18012 - 2N696 - 2 x 2N2904A - BZ x 46D22 - 34P4	
L'amplificateur « Sabina » 2 x 20 W à transistors - 8 x BC130 ou BC108 - 4 x AC175 - 4 x AD149 - 2 x AC117 - 2 x BZ487 - Alimentation : 2 x AD149 - 2 x AC117 - 2 x PA2010R - OA126/12 - HP = 4 à 7 ohms	1 186-150
Un électrophone secteur économique de 2 W - BC108B - AC126 - AC188/01 - AC187/01, fonctionnant sur secteur ou piles - HP : Z = 4 ohms	1 186-166
Générateur vibrato trémolo 3-10 Hz avec composants réduits	1 191-158
Boîte de mixage à 4 entrées	1 191-159
Construisez votre jeu de lumière musical	1 194-62
L'amplificateur « Merlaud SST215S »	1 194-82
Préamplificateur microphonique et amplificateur Hi-Fi pour écoute au casque	1 194-100
Préamplificateur à transistor FET pour microphone à haute impédance	1 194-140
L'amplificateur stéréophonique « Virtuose PP30 » de 2 x 15 W	1 198-133
Préamplificateur pour amplificateur Hi-Fi « Grundig NF10 » stéréo	1 198-144
Amplificateur Hi-Fi CR215, 2 x 15 W, 18 transistors au silicium	1 207-69
L'amplificateur « Heathkit AA15 », 50 W musical à tran- sistors	1 207-74
Amplificateur BF de 1 W sans transi de sortie - AC126 - AC127 - AC128 - BC107 - HP : 8 ohms	1 207-104
Pour faciliter l'emploi des bandes magnétiques. Une bobine à accrochage automatique. Pour vérifier la vitesse de votre magnétophone. Pour coller la bande magnétique. Pour conserver les bandes	1 207-125
Amplificateur « Sciencetelec Elysée 30 »	1 219-49

RADIO - TECHNIQUE GENERALE

Le radiotéléphone « Teliko KT6 ». Caractéristiques émetteur - caractéristiques récepteur - Schéma	1 178-96
Le poste autoradio RA229T/00 - Description - Schéma	1 178-113
Comment étudier et choisir un tuner FM-Hi-Fi	Sp 1 184-14
Emploi des circuits intégrés en FM	Sp 1 184-17
Nouveaux montages AM et FM à transistors	Sp 1 184-33
L'émission et la réception stéréophonique FM multiplex à fréquence pilote	Sp 1 184-88
Le tuner FM stéréo « Heathkit AJ14E »	1 186-76
« Le Tunoscope », nouvel indicateur d'accord à plages lumi- neuses	1 186-108
Un radiorécepteur moderne à modulation d'amplitude équipé de transistors planars	1 186-110
Le nouvel autoradio Reela « Djin »	1 186-140
La radioclock Pizon Bros	1 186-141
Le récepteur-magnétophone à cassette Trabant de luxe « Siemens »	1 186-154
Les récepteurs 723T et Professional Marine	1 191-87
Le récepteur Arco Jicky « Mirage »	1 191-126
Le récepteur stéréophonique Hi-Fi Saba « Freudenstadt stéréo E »	1 191-176
Tuner FM à faible bruit équipé de transistors FET	1 194-74
Le tuner amplificateur Hi-Fi Saba Studio I	1 194-134
L'autoradio 22RN582 « Philips »	1 198-93
Récepteur portatif « Korting » - TR884 - TR963 - TR968	1 202-156
Coup d'œil sur les nouveaux tuners Hi-Fi américains	Sp 1 201-30
Récepteur portable à transistors « Austral » à 13 gammes	1 207-110
Le récepteur autoradio 11RN382	1 211-78
Les autoradios 22RN494 et 22RN561	1 211-80
Le récepteur portatif Pizon-Bros TR1420FM	1 211-82
L'autoradio RN182 « Philips »	1 215-81
Le poste auto Weltklang 3502 « Grundig »	1 215-128
Le récepteur « Transall de luxe » Saba	1 215-130
Le récepteur AM-FM « Sandy » piles et secteur	1 215-131
Le récepteur auto Sanpar	1 219-60

RADIO REALISATION

Tuner FM professionnel UKW232	1 194-66
Tuner FM expérimental à comptage d'impulsions	1 202-96
Tuner FM « TAC8K »	1 202-121
Tuner FM Gorler avec tête VHF à transistors FET et platine FI à circuits intégrés	1 202-149
Tuner stéréophonique FM à modules Gorler	1 207-138
Les tuners FM « UKW170 » - Acer	1 211-64

TV TECHNIQUE GENERALE

Le dépannage des téléviseurs-blocs VHF	1 178-59
Etude du TV couleurs Cotte (suite n° 1 172)	1 178-70
La page des DX TV - Etude de deux téléviseurs multistan- dards transistorisés	1 178-123
Télécommande de son pour téléviseur « Varioson GP »	1 178-133
Le dépannage des téléviseurs-blocs VHF à transistors	1 182-67
Le téléviseur portable « Traveller » 41 cm, description et schéma	1 182-89
DX TV - Le tuner VHF	1 182-129
Les nouveaux progrès de la visiophonie en noir et en cou- leurs	Sp 1 184-22
Les techniques révolutionnaires télévision-cinéma	Sp 1 184-26
Les magnétoscopes semi-professionnels	Sp 1 184-37
Dépannage TV à l'aide d'un oscilloscope	Sp 1 184-45
Les nouvelles solutions de la projection télévisée et la trans- formation des écrans	Sp 1 184-53
La pureté des couleurs et les images fantômes en télévision couleurs	Sp 1 184-57
Les divers standards de télévision dans le monde	Sp 1 184-60
Les nouveaux téléviseurs peuvent-ils être dangereux ? La question des rayons X	Sp 1 184-62
Nouveaux tubes cathodiques pour TV couleurs	Sp 1 184-64
La transistorisation intégrale des récepteurs couleurs	Sp 1 184-68
Utilisation d'un téléviseur pour le contrôle d'une caméra photographique ou cinématographique	Sp 1 184-74
Tuner VHF /4 équipé de transistors AF139 et AF239	Sp 1 184-74
Techniques modernes des téléviseurs couleurs aux U.S.A.	Sp 1 184-81
Le dépannage des téléviseurs-amplificateurs MF image	1 186-71
Composants et circuits pour TV couleurs	1 186-88
DX TV utilisation des diodes « Varicap »	1 186-147
Le dépannage des téléviseurs : amplificateurs MF son à lampes	1 191-77
Composants et circuits pour TV couleurs. Tubes cathodiques couleurs	1 191-82
DX TV	1 191-153
Circuit intégré pour téléviseur en kit	1 191-171
Dépannage des téléviseurs : amplificateurs MF son à tran- sistors	1 194-57
La DX TV en Amérique	1 194-144
Le dépannage des téléviseurs. Montages son FM	1 198-63
Le téléviseur Barco 68-2N-23	1 198-68
DX TV. Amplification VHF et changement de fréquence dans les rotateurs à transistors	1 198-72
Composants et circuits pour TV couleurs : caractéristiques des tubes de TVC	1 198-80
Dépannage des téléviseurs : son FM à transistors	1 202-67
Composants et circuit pour TV couleurs : tubes cathodiques couleurs	1 202-80
Le dépannage des téléviseurs : sources d'alimentation	1 207-61
Composants et circuits pour TV couleurs. Perfectionnements des écrans trichromes	1 207-131
La page des DX TV : les sélecteurs VHF	1 207-148
Le dépannage des téléviseurs. Alimentation basse et moyenne tension	1 211-59
Composants et circuits pour TV couleurs. Le tube trinitron	1 211-59
Le dépannage des téléviseurs-amplis vidéo-fréquence	1 211-83
DX-TV. Platine FI 3 étages « P2006 »	1 215-68
Composants et circuits pour TV couleurs : amplificateurs d'antenne	1 215-115
Dépannage de téléviseurs : localisation de la panne en VF	1 219-39
La page du DX-TV	1 219-80
Composants et circuits pour TVC	1 219-99

TV - REALISATION

Téléviseur Panoramic à écran de 59 ou 65 cm	1 191-102
Le Visio 9, téléviseur à écran de 59 cm, modules RTC, précâblés à circuits imprimés	1 211-70

ELECTRONIQUE GENERALE

Construction et montage modernes. Les aimants dans les appareils électro-acoustiques	1 178-75
Commande de vitesse pour moteurs continus à inducteurs shunt	1 178-88
Applications pratiques des photothyristors	1 178-91
Montages pratiques à thyristors, chargeur de batterie	1 178-99
ABC de l'électronique - Redresseurs de haute tension	1 178-103
Quelques applications pratiques des transistors unifonction : générateur d'impulsions, générateur de tension en dents de scie, générateur de dents de scie linéaire, convertisseur analogique digital à variation de résistance et à variation de tension, circuits temporisateurs à relais, circuit compteur ou diviseur de fréquence	1 182-76
Construction et montage modernes, magnétiseurs et déma- gnétiseurs	1 182-91

Sirène d'alarme de poche	1 182-100
Dispositif antivol par ILS	1 182-111
ABC de l'électronique : Les convertisseurs	1 182-118
Détecteur de rayonnement HF à diode tunnel	1 182-148
Montages pratiques à transistors Planepox : trigger de Schmitt, bascule bistable, bascule monostable, étage ampli classe A, étage driver, ampli MF 455 Hz, changeur de fréquence	1 182-157
La télécommande des appareils électroniques	1 184-76
Montages pratiques à transistors unijonction : circuit diviseur de fréquence ou compteur - Diviseur de fréquence synchronisé - Générateur de tensions rectangulaires - Générateur d'impulsions de fréquence variable - Générateur d'impulsions avec temps variable travail/repos - Générateur de fréquence variable et de rapport travail/repos variable - Temporisation d'un relais - Clignoteur avec temps variable d'allumage et d'extinction	1 186-94
Les démagnétiseurs et les applications pratiques des nouveaux produits magnétiques	1 186-99
Montages expérimentaux : 2 micros HF - Un champ/mètre	1 186-120
ABC : convertisseurs pour tensions élevées	1 186-127
Applications des transistors planepox : Bascule bistable - Bascule monostable - Bascule de Schmitt - Clignotant - Etage de sortie classe A - Etage de sortie push-pull classe B - Etage de sortie push-pull classe B	1 186-138
Régulateur de pause pour essuie-glace	1 186-148
Le « Magicolor », jeux de lumière musicaux	1 186-149
Circuits à semi-conducteurs à haute impédance d'entrée - Schémas pratiques d'amplificateurs, amplificateurs à transistors à effet de champ - Emploi des circuits intégrés	1 186-161
Applications des redresseurs et interrupteurs commandés thyristors et triacs : circuits de commutation - Circuits bistables - Dosage de puissance par contrôle de phase - Commande d'éléments chauffants - Lampe contrôlée avec BF - Contrôle d'un niveau d'eau - Commande lumineuse, commutateur photoélectrique synchronisé - Oscillateur lumineux - Dispositif de démarrage pour moteurs - Inverseur de marche pour moteurs	1 191-100
Les essais des aimants	1 191-115
Conversion en dB des rapports de courants, tensions et puissances	1 191-124
Réalisation des portes et bascules - Porte ET - Porte OU - Porte NAND - Porte NOR - Multivibrateur astable - Multi monostable - Multibistable - Trigger de Schmitt - Bascule de Schmitt - Portier TVC - Commandé d'une porte par monostable	1 191-135
ABC - Les diodes Zener	1 191-143
Protection cathodique des citernes à mazout enterrées	1 191-154
Des Kits pour l'étude des circuits à transistors	1 191-173
Antivol pour appartements, villas, maisons de campagne	1 191-174
Les « sorters »	1 191-179
Essais des aimants et nouveaux matériaux magnétiques	1 194-83
La photo-électricité	1 194-111
Tout sur les transistors FET	1 198-74
Initiation au calcul électronique : les systèmes de numérotation	1 198-96
Les isolants électriques et leurs transformations	1 198-99
Applications des cellules photosensibles	1 198-127
Application des transistors planepox : Générateur de signaux rectangulaires - Amplificateur crêteur - Préamplificateur pour cellules magnétiques - Commutateur électronique	1 198-146
Un système simple de protection contre les courts-circuits pour source de tension continue stabilisée	1 198-147
Initiation au calcul électronique : la numération binaire	1 202-78
Applications pratiques des transistors FET : Temporisateur - Bascule de Schmitt	1 202-95
Les isolants minéraux et les céramiques	1 202-99
ABC de l'électronique : Les cellules solaires	1 202-127
Stroboscope pour réglage de l'avance à l'allumage	1 207-65
Evolution des thyristors et triacs - Commande de puissance statique - Convertisseurs et vibreurs - Commande de moteurs - Initiation au calcul électronique : Algèbre de Boole	1 207-87
Les isolants minéraux et les céramiques	1 207-99
Utilisation des tubes cathodiques à électrode de post-accelération	1 207-123
ABC de l'électronique : Les temporisateurs	1 207-127
Au salon international des composants électroniques	1 207-135
Initiation au calcul électronique : Les commutateurs et l'algèbre de Boole	1 211-90
Secrets radio : Les modes d'application des isolants souples et imprégnation	1 211-99
ABC : Les montages « Choppers »	1 211-127
Initiation au calcul électronique : Les fonctions logiques, représentation symbolique	1 215-74
Le « Stéophone 96 », premier appel sélectif français pour radiotéléphone 27 MHz	1 215-76
Secrets radio : Pratique de l'imprégnation des composants	1 215-83
Nouveau cours pratique d'électricité et d'électronique « Practronics »	1 215-104

ABC : Applications des choppers	1 215-111
Le calcul électronique	1 219-56
Pratique de l'imprégnation des composants	1 219-67
Le moteur à VHF	1 219-94
ABC de l'électronique : Amplis pour continu	1 219-95

ELECTRONIQUE - REALISATION

Un temporisateur pour essuie-glaces d'automobile	1 178-111
Réalisation d'un allumage électronique à thyristor	1 182-130
Posémètre automatique à transistors	1 191-125
Réalisation d'un détecteur de métaux	1 191-165
Commande automatique phare-code	1 191-178
Gadgets sonores : klaxon, sirène, alarme sonore, antivol	1 194-92
Régulateur électronique de température	1 198-87
Réalisation d'un tachymètre électronique	1 198-88
Allumage automatique des feux de stationnement d'automobile	1 198-90
Un mini orgue électronique	1 198-106
Construction d'un avertisseur électronique de verglas et de gel	1 198-138
Oscillateur VHF pour expériences	1 198-140
Mélangeur de couleurs pour illumination	1 202-90
Construction d'un clignoteur pour la signalisation d'un véhicule en panne	1 207-160
Pont de capacité simple	1 211-109
Une alarme antivol pour automobile ou tous locaux	1 219-120
Réalisation d'un commutateur thermique calibré à 20 °C	1 215-82
Régulateur de pause pour essuie-glaces	1 215-134
Clignotant séquentiel pour voiture	1 219-84

RADIOCOMMANDE

Un ensemble émetteur et récepteur monocanal sur 72 MHz	1 178-107
Utilisation des relais et semi-conducteurs - Protection des contacts - Amplificateurs de commande de relais - Relais temporisés - Alimentation des relais par le courant alternatif	1 178-124
Variateur de vitesse électronique pour modèles réduits de trains	1 186-133
Un char d'assaut radiocommandé	1 190-9
Pour les débutants en radiocommande d'avion	Sp 1 190-11
Récepteur superhétérodyne RX129ST	Sp 1 190-16
Banc d'essai du Sim prop DIGI 2 + 1 - 27145 MHz	Sp 1 190-21
Télécommande proportionnelle digitale Varioprop	Sp 1 190-24
Une radiocommande proportionnelle simple : Le « Galloping Ghost »	Sp 1 190-26
Emetteur 1 à 6 canaux 27,12 MHz 0,5 W, modulateur unijonction	Sp 1 190-29
Récepteur à super-réaction « Microfix 72 »	Sp 1 190-31
Le Super 8, émetteur 8 canaux, équipés du module 72 MHz - 750 mW	Sp 1 190-32
Télécommande d'un bateau	Sp 1 190-35
Banc d'essai de l'Elite 4, ensemble digital 8 fonctions	Sp 1 190-40
Ensemble de radiocommande « Os Pixie »	Sp 1 190-41
L'ensemble proportionnel digital « Kraft KP-6B »	Sp 1 190-42
L'utilisation des servomécanismes	Sp 1 190-44
Le Digilo, ensemble proportionnel 72 MHz	Sp 1 190-46
Des dispositifs simples de contrôle - Boucle ondemètre - Fréquencemètre - Champmètre	Sp 1 190-48
Ensemble 2 canaux proportionnel à fréquence glissante	Sp 1 190-52
Récepteur superhétérodyne Superfix 27,12 MHz	Sp 1 190-53
Manche de commande pour émetteur proportionnel	Sp 1 190-54
L'émetteur Super 2K	Sp 1 190-56
Pour piloter sans risquer des catastrophes : le récepteur de contrôle MT3	Sp 1 190-58
Moteurs à glow-plug pour maquettes radiocommandées	Sp 1 190-61
Les systèmes « Travail-Repos »	Sp 1 190-62
Télécraft et Télémobil - Vedette et voiture radiotélécommandées	Sp 1 190-64
Emetteur et récepteur de radiocommande à 7 canaux et 7 voies auxiliaires	1 191-110
Les multiples servomoteurs	1 191-150
Le Servo-Foc	1 194-75
Le multiplex Digiron	1 198-83
Etude et réalisation d'un robot électronique et expérimental	1 198-148
De la télécommande directe à la télécommande numérique	1 202-132
De la télécommande directe à la télécommande numérique	1 207-88
Retour sur l'émetteur de radiocommande du HP N° 1 190	1 207-91
Ensemble émetteur et récepteur de radiocommande à 6 canaux	1 207-93
Ensemble émetteur récepteur de télécommande 1 à 8 canaux 72 MHz	1 211-94
Réalisation pratique de servomécanismes de direction et de propulsion	1 211-131
Le simprop digi 7 + 1	1 215-118
Variateur de vitesse pour moteur électrique de maquette radioguidée	1 215-120

OM - SURPLUS - EMISSION RECEPTION

Oscillateur à fréquence variable 1 178-134
 Le Transceiver « Hurricane » 5 bandes AM/CW/SSB Trio-Kenwood TS500 PS500 1 178-144
 Convertisseur 144 MHz à nuvistors 1 178-148
 Surplus - Aérateur Aérex - Micromoteur 220/240 V - Antenne UHF - Antenne type aéro ou police - Alimentation secteur 110-220 V, 6, 9, 12 V continu type P12 GEM - Alimentation Daveco AD110-9 - Alimentation Peerless USA - 117 V-9 V - Antenne télescopique pour talkie walkie 1 182-110
 La BLU à la portée de tous. Exciter HS1000A - VFO - HS1000V - Mélangeur - HS1000M 1 182-000
 Circuits silencieux pour récepteurs Sp 1 184- 72
 La BLU à la portée de tous (suite du n° 1 182) 1 186-179
 Récepteur moyenne fréquence pour récepteur de trafic 1 186-182
 Modifications du récepteur de trafic « TRIO JR60 » 1 186-185
 Surplus - Moteur de propulsion - Moteur de direction avec engrenages réducteurs - Moteur à aimant permanent 1 191-133
 Convertisseur simple pour la bande des 27 MHz 1 191-191
 VFO hétérodyne pour le pilotage des émetteurs VHF 1 191-193
 Surplus : Compteur 0 à 999 - Microswitch italien - Microswitch anglais - Microswitch Crouzet - Voyant lumineux miniature. Le récepteur aviation CSF RR43A - Le fréquence-mètre USA BC221 - Le récepteur SARAM 5-31 - L'émetteur-récepteur BC375E - Le récepteur BC728 - L'émetteur-récepteur SCR509-510 - L'émetteur-récepteur BC1000 - L'émetteur-récepteur SCR543 - L'émetteur FUG-10HS 1 198-116
 Le JR500S TRIO 1 198-157
 Réalisation d'un dip-mètre à transistor FET 1 200- 92
 Surplus - Ampli Hi-Fi 2 x 5 W Archon UA211 - minuterie à chrono rupteur micro flash série 8000 - Contacteurs rupteurs à mercure - Minuterie mécanique à 2 allures de temporisation - Bande magnétique - Cassettes compact 1 200-116
 Surplus - Machine à laver la vaisselle « Automatic 101 Exclamat » - Moteurs de télécommande RIAM M663 - M30 - MEERS - M1 - Balise lumineuse de terrain d'atterrissage - Thermostat de réfrigérateur 1 207-116
 Convertisseur décimétrique entièrement transistorisé, type TR6AC 1 207-158
 Application à la portée de talkies-walkies 1 207-161
 Le nouveau radiotéléphone portatif 3 W « Stephone AM5/M » 1 211-145
 Multiplicateur de 2 pour antenne ferrite 1 211-146
 Le transceiver TRIO TSS10/PS510 1 211-156
 La transmodulation dans les étages HF 1 211-160
 Le « Stéophone 96 » premier appel sélectif français pour radiotéléphones 27 MHz 1 215- 76
 Emetteur fixe, portable, mobile (144 MHz) de construction facile et économique 1 215-136
 Emetteur-récepteur 144 MHz TRIO TR2E 1 219-108
 Bloc convertisseur HF à lampes 1 219-112

MESURE - SERVICE

Milliampèremètre à calibres multiples 1 178-
 Mesure des résistances de très faibles valeurs 1 182-101
 Un voltmètre à transistors FET 1 182-103
 Réalisation d'un générateur FM stéréo multiplex 1 184- 49
 Protection des galvanomètres à l'aide de semi-conducteurs 1 184- 51
 Transformation d'un générateur BF à points fixes en générateur à variation continue 1 186-105
 Un contrôleur universel équipé d'un transistor FET 1 186-117
 Un champmètre 1 186-120
 Dispositif pour la mesure des intensités, incorporable dans un voltmètre électronique 1 191-172
 Le multimètre électronique « Polycontrôle 97 » Chauvin Arnoux 1 194-135
 Voltmètre électronique à transistors FET 1 194-142
 2 petits instruments de dépannage et de vérification 1 202-109
 Le contrôleur universel Chinaglia AN660B 1 207- 85
 Le nouveau contrôleur universel Cortina 1 211- 79
 Réalisation d'un capacimètre pour faibles capacités 1 215-100
 Les multimètres numériques 1 215-106
 Générateur BF à circuit intégré 1 215-127
 Construction d'un ohmmètre pour 100^e d'ohm 1 219- 72
 Le voltmètre électronique VTVM1001 1 219- 87

PHOTO - CINEMA

Asservissement de flash électronique 1 202- 94
 Déclenchement retardé de lampe flash 1 207-151
 Emploi des CI dans l'industrie photographique 1 219- 46

ACTIVITE DES CONSTRUCTEURS

Chaîne « Monarck » SAT360X - Enceinte Picola II - Chaîne pionnier SX700TF - Enceinte Supravox Salon platine Thorens TD150 - Chaîne Scientec 2 x 15 W - Nouvelle enceinte orientable Supravox Salon - Enceinte acoustique Supravox « DAUPHINE » - Amplificateur 1,8 W pour électrophone portatif économique 1 182-136
 Mesureurs de champs OPELEC - OP601 - OP601B - OP601E - OP628 - OPR800 - Générateur HF425 - Volthom électronique 512 - Contrôleur 246 1 182-138
 Réglettes CIM avec bornes à vis pour circuits imprimés le réflecteur RE17 (conque Elipson) 1 182-150
 Le répondeur simple ou répondeur enregistreur BECCOM 5101 1 184- 56
 Caractéristiques d'ensembles HI-FI KORTING : Ampli stéréo T500 - Tuner ampli stéréo 1000 L - Tuner stéréo T500
 Platinas : Thorens TD150/TP13 - Thorens TD124 - Lenco L75 - Lenco L77 - Beogram 1000 - Braun PS410 - Braun PS500 - Garrard AT60 - Garrard SP25 - Garrard LAB80 - Garrard SL95 - Garrard SL75 1 186-158
 L'audio K7 LCH1000 Philips, pour l'étude de langues 1 186-164
 Antennes : modèle voiture professionnelle, réf. : FGB27 - Antenne gouttière double fouet type DGT - Modèle M81 type Ground plane - Modèle PRO027SD - Ground plane à très haut gain - Modèle M113 1 186-174
 Générateur MF, BF « BELCO » type ARF100 1 186-174
 Enceintes acoustiques HI-TONE : H 200 - H 140 - H 160 .. 1 186-175
 Les amplificateurs Philips GH943 et GH949 1 191-169
 Haut-parleurs et enceintes acoustiques HECO 1 191-170
 Philips cassettephone N2200 - EL3302G - N2500 - N4200 - N4308 - N4307 - N4408 - Magnéto à cassettes et récepteur radio RC200L Nivico - Magnétophone tuner AMFM Crown CRC6250F - Récepteur portatif à transistors AM/FM BR114 1,194-132
 Amplificateur Bendix BHA0002. Le convergator téléphone portatif stanophone
 Nouveaux lecteurs de cartouches pour la sonorisation des voitures : Clarion PE404 - PE505 - PE308. Jaubert : Mini 8 - RE3425 1 198-120
 Le nouvel amplificateur Thorens « HI-FI 2000 » 1 198-122
 Le dessoudeur-éjecteur PICO 3481
 Une gamme de baffles HI-FI Korting 1 202- 86
 Les nouveaux amplificateurs HI-FI Voxson « Stéréo 60 et stéréo 200 » - Tuner stéréo Voxson R203 - Changeur de disques Voxson synchro LAB65 1 202-107
 Les nouveaux magnétophones UHER - Le report 4000L 4200 et 4400 report stéréo - Variocord 63 - Royal de luxe C 1 202-109
 Haut-parleurs HI-FI HECO 1 202-137
 Les microphones Seimnheiser électronique 1 202-142
 Magnétophone à cassettes Grundig C200 - Magnétophone à cassettes et récepteur FM Grundig C201FM - Grundig TK 120L - Grundig TK125L - Grundig TK220L - Grundig TK245L - Grundig TK2400FM - Telefunken 200TS - Telefunken 204TS - Telefunken 300TS - Revox A77 - Remco S305 - Magnétophone Cuba - Poste auto Sonolor « Grand Prix » - Poste autoradio « Antena » 1 207-107
 Enceintes acoustiques Cabasse - ZEF121 ou « Minodoris » Prame cabasse 226 - Dinghy I Cabasse 221 - Dinghy II Cabasse 222 - Enceinte Sampan - Enceinte Brigantin - Enceintes à amplificateurs incorporés 1 207-109
 Caractéristiques des platines Melodyne - Mélodyne 1001 - Melodyne C453 - Melodyne M442 1 207-124
 Chaîne HI-FI Schneider 1 207-126
 Enregistreur et lecteur de cassettes « Compact » Grundig AC220 1 207-142
 Le nouveau Radio Magnétophone RA7335T 1 207-146
 Nouvelles cellules magnétiques Pickering de la série XV-15, alimentation ME300 Elowi 6 à 12 V 300 mA - Alimentation ME190 Elowi - Alimentation stabilisée à transistors GEMRP24 - Récepteur portatif « Satellit 208 » Grundig - Récepteurs portatifs Blaupunkt - Swing - Dixie - Derby luxe - Démodulateur stéréo FM à fonctions multiples chez Motorola 1 211-138
 Matériel HI-FI Korting et Isophon - Le tuner amplificateur HI-FI stéréo 700 Korting - Le tuner amplificateur HI-FI stéréo 100DL Korting - Enceinte acoustique Korting LSB25 et LSB45 - Enceintes acoustiques Isophon, modèles MSB20/8M - HI-FI Box MSB15/8 - Studio Box HSB30/8 - La série des Kits « Privat Sound » BS12/4, 12 W - BS15/4, 15 W - BS20/4, 20 W - BS35/8, 20 W - G3037, 15 W - DHB6/2 - 10,6 W - P30/37A, 12,5 W - Tuner amplificateur stéréo Grundig RTV360 - Tuner amplificateur Grundig HF500 - Tuner amplificateur Grundig RTV600 - Tuner amplificateur Arena T2400 - Tuner amplificateur Arena T2500F - Tuner AM/FM - Dual CT16 - Chaîne HI-FI Dual MS34 1 215- 90
 Relais sensibles Bernier, série PC - Mire TV couleur Servicob

Barco	1 215-108
Caractéristique des récepteurs portatifs	1 219- 44
Magnétophone Teleton	1 219- 82
Le préamplificateur Philips 22G4911	1 219- 88
L'amplificateur Philips RH590 de 2 x 15 W	1 219- 89

BIBLIOGRAPHIE

Théorie et pratique des circuits de l'électronique et des amplificateurs par J. Quinet	1 178-131
Cours élémentaire de mathématiques supérieures par J. Quinet	1 186-184
Théorie et pratique des circuits de l'électronique et des amplificateurs, par J. Quinet	1 186-184
Projections sonorisées et diaporamas, C. Madier	1 191-178
La physique dans la vie quotidienne, E. Aisberg	1 194
Electronique : Initiation au calcul et à l'expérimentation, L. Charin	1 194-142
Schématique 69, W. Sorokine	1 194-142
Cours d'électronique à l'usage de l'enseignement supérieur, F. Milsant - Tome 1 : Circuits à régime variable	1 194-158
Circuits de logique, R. Damaye	1 198-136
Nouveaux montages pratiques à transistors et circuits imprimés, par H. Fighiera	1 202-153
Manuel technique Mazda Belvu (4 volumes)	1 202-165
Manipulations d'électricité, par R. Paet et S. Floch	1 202-166
Cours élémentaire de mathématiques supérieures, par J. Quinet	1 202-187
Réglage et dépannage des téléviseurs couleur, par Ch. Dar-tevel - Cours élémentaire de mathématiques supérieures, par J. Quinet	1 207-124
Cours fondamental de télévision, par R. Carraro et J. Lauret ..	1 207-176
Comment ça marche ? par Ph. Lion et C. Chaussin	1 211- 79
Principes et application des circuits intégrés linéaires, par H. Lilien	1 211-174
Le guide pratique pour choisir une chaîne haute fidélité	1 211-180
Télévision en couleur système Secam, par A. Bártusiak	1 215-158

CARACTERISTIQUES TUBES ET TRANSISTORS

Caractéristiques et utilisations de l'indicateur cathodique

EAM86	1 186-126
Caractéristiques des transistors planar épitaxiaux NPN, types 2N706, 2N753, 2N834 et du transistor NPN Planepox 2N3390	
Tableau de correspondances et caractéristiques essentielles des transistors usuels	1 191-160
Transistors FET Famille EC300 (caractéristiques)	1 194-141
Tableau de correspondances et caractéristiques essentielles de diodes usuelles	1 194-143
Caractéristiques essentielles de semi-conducteurs - Photo-thyristors - Diodes varicap - Triacs - Diacs - Thyristors - Transistors unijonction - Tecnetrons - Transistors à effet de champ	1 198-142
Transistor NPN Planar épitaxial passive 2N709	1 198-143
Transistors de puissance NPN - 2N1616 - 2N1617 - 2N1618 ..	1 202- 97
Assemblage à forte densité 2N2356	1 207-104
Tableau de correspondance de transistors - Correspondance de transistors japonais	1 207-149
Transistor Planar unijonction au silicium TIS43	1 211-138
Caractéristiques de semi-conducteurs - Transistor PNP au silicium 2N4902 Texas - Transistors de puissance TIP31 - TIP31A - TIP32 et TIP32A Texas - Transistor 2N3702 et 2N3703 Texas - Triac RCA40669 - Transistor à effet de champ 2N3820	1 215- 94
Utilisation du phototransistor BPX25	1 219- 74

DIVERS

Nouveaux tours de main et montages pratiques d'amateurs Sp ..	1 184- 55
Le Drugstore et l'électronique	1 194-127
Baptême de la promotion du cinquantenaire à l'ECE	1 211- 82
Le XII ^e Salon des composants électroniques	1 211-133
Ouverture d'un dépôt STE dans le Sud-Est	1 211-138
Visite aux Ets Radio Prim	1 211-140
Le XII ^e Salon des composants électroniques (suite et fin) ...	1 215- 60
M. Joël Le Theule, secrétaire d'état à l'information préside à la remise du millionième téléviseur Schneider à l'usine du Mans	1 215- 93
Le cinquantenaire de la Radiotechnique	1 219-114

RÉALISATION D'UN VIBRATO

Le vibrato permet de varier l'intensité des sons selon un rythme déterminé, donnant ainsi un nouveau relief à la musique.

En plus des guitares et des accordéons avec lesquels ils sont le plus souvent utilisés, les vibratos peuvent améliorer le son de nombreux autres instruments de musique.

Description

Le circuit du vibrato comporte deux transistors dont un à effet de champ, 2 potentiomètres, une alimentation à piles, des prises d'entrée et de sortie, ainsi que plusieurs résistances et condensateurs. L'appareil a un gain total de 6 à 8 dB et sa sortie à haute impédance est largement suffisante

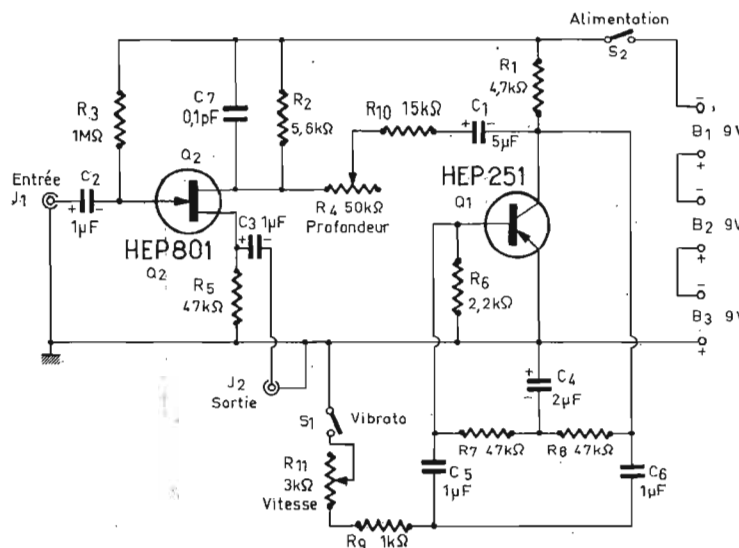


Fig. 1

pour commander la plupart des amplificateurs de puissance.

Dans le circuit représenté figure 1, le transistor Q₁ est raccordé à un oscillateur double en T qui produit une onde sinusoïdale d'environ 6 Hz. Ce signal est appliqué à la source S du transistor à effet de champ Q₂, où son amplitude module tout signal appliqué à la gachette G de Q₂, par la prise d'entrée J₁. L'amplitude de cette modulation peut être modifiée par le potentiomètre de réglage de profondeur R₄ pour produire un effet de vibrato léger ou profond.

La fréquence du vibrato est réglée à l'aide du potentiomètre R₁₁. Pour revenir au son normal, il suffit d'actionner le commutateur S₁.

FONCTIONNEMENT

Raccorder un microphone à haute impédance ou un capteur à la prise d'entrée J₁. Raccorder la prise de sortie J₂ à l'entrée haute impédance d'un amplificateur. Mettre le vibrato en service en actionnant les commutateurs de vibrato et d'alimentation. Régler

à mi-course les potentiomètres R₄ et R₁₁. Jouer des notes ou des accords sur l'instrument de musique utilisé et régler la vitesse et la profondeur pour obtenir l'effet désiré. Ainsi, le gain de Q₂ est effectivement utilisé, ce qui facilite l'utilisation d'un amplificateur à faible puissance.

RÉALISATION

Monter les composants sur une plaque perforée (voir Fig. 2). Effectuer le câblage en respectant les polarités. La plaque perforée supportant le circuit est montée dans le châssis à l'aide de trois vis qui la maintiennent suspendue.

Fixer les logements des piles sur le couvercle constituant la partie inférieure du boîtier (voir Fig. 3).

LISTE DES ÉLÉMENTS

Condensateurs de 25 V minimum : C₁ : 5 μ F, électrolytique, C₂, C₃, C₅, 66 : 1 μ F, électrolytique, C₄ : 2 μ F, électrolytique, C₇ : 0,7 μ F.

Transistors : Q₁ : HEP251 ou équivalent - transistor p-n-p, Q₂ : HEP801 ou équivalent transistor FET à canal n.

Résistances : 1/2 W, 10%. R₁ : 4 700 ohms ; R₂ : 5 600 ohms ; R₃ : 1 mégohm ; R₄ : potentiomètre 50 ohms ; R₅, R₇, R₈ : 47 K. ohms ; R₆ : 2 200 ohms ; R₉ : 1 000 ohms ; R₁₀ : 15 000 ohms ; R₁₁ : potentiomètre 3 000 ohms.

Commutateurs : S₁, S₂ : tumblers, unipolaires à une direction.

Divers : 3 piles de 9 V au mercure.

Boîtier : 13 x 18 x 5 cm avec couvercle de 13 x 18 cm, plaque à bornes perforée : 6,6 x 9,5 cm.

(D'après Radio-Electronics.)

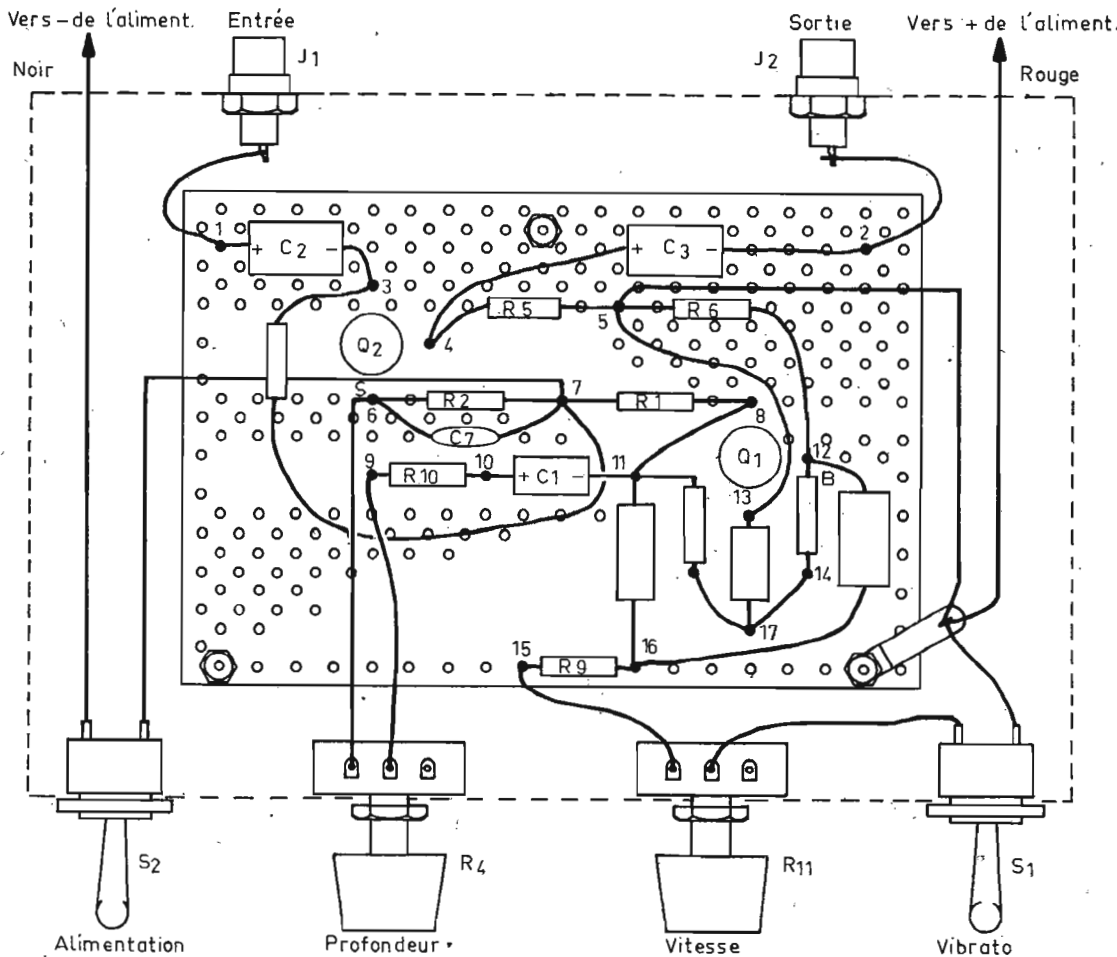


FIG. 2

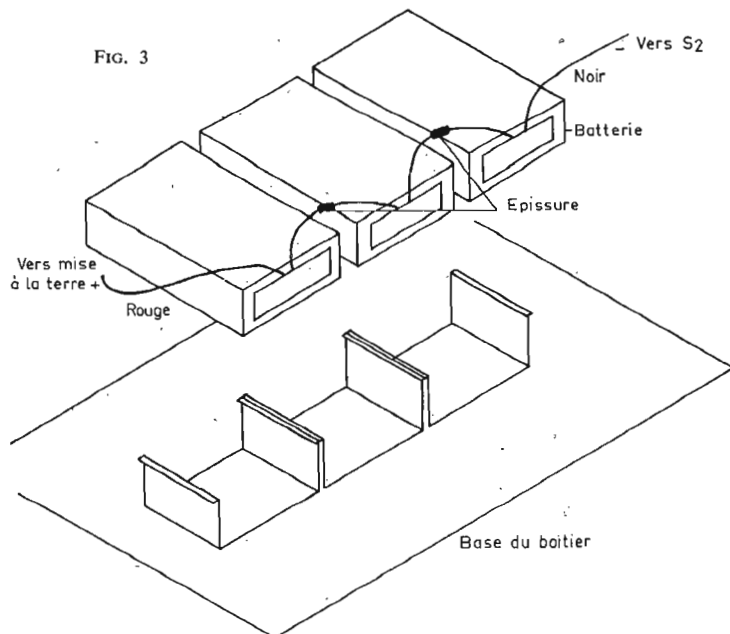


FIG. 3

démonstration dans notre luxueux
AUDITORIUM

d'ensembles de

HAUTE-FIDÉLITÉ STÉRÉO
VENEZ ÉCOUTER - COMPARER - CHOISIR

DISTRIBUTEUR
AGRÉÉ

SERVO-SOUND

Service avant et après-vente réels, effectués par
des Techniciens confirmés

Atelier de RÉPARATIONS toutes MARQUES

RENAUDOT

46, bd de la Bastille - 1^{er} Etage - PARIS (12^e) - NAT. 91-09

Ouvert : 9 h à 19 h sans interruption

Le MERCREDI jusqu'à 21 h - Fermé le lundi matin

Utilisation du circuit intégré PA222 dans les montages Basse Fréquence

LE PA222 est un amplificateur basse fréquence à circuit intégré pouvant délivrer 1 W en régime permanent. Il est présenté en « Flat pack », boîtier plat étanche.

DESCRIPTION

L'amplificateur PA222 est présenté en boîtier standard « Flat pack » à 14 broches. La languette dépassant d'un des petits côtés permet la soudure sur un dissipateur qui n'a pas besoin d'être important ; il suffit d'utiliser une surface d'environ 6 cm² de plaque à circuit imprimé au cuivre. 6 broches, sur les 14 que comporte en principe le boîtier ont été supprimées, car elles étaient inutilisées. Ceci permet d'obtenir un écart

simples, généralement formes de composants discrets. L'étendue de sa réponse en fréquence provenant d'éléments miniatures constitue une différence notable. Une autre différence est due à l'utilisation de trois boucles de contre-réaction indépendantes.

Laissant de côté les boucles de contre-réaction, on obtient le schéma suivant : Q₁, transistor d'entrée est un amplificateur à montage émetteur commun. Au cours de l'alternance positive, le signal amplifié par Q₁ va à Q₂ qui alimente Q₄ et Q₅ montés en Darlington et agissant en émetteur suiveur pour commander la sortie.

Au cours de l'alternance négative, la diode D₁ devient conductrice et Q₂ commande Q₃ et Q₆

cuit intégré, soit à la base du boîtier. L'indicateur PA222/R150K correspond à une résistance RS de 150 000 ohms. Trois valeurs sont mentionnées (68 000, 100 000 et 150 000 ohms) pour cette résistance.

UTILISATION DU PA222

Quatre précautions élémentaires permettent d'assurer une large durée de vie au PA222 :

- Ne pas court-circuiter la sortie ;
- Éviter les surcharges ;
- Utiliser un dissipateur ;
- Intercaler une lampe 12 V 120 mA ou deux lampes 6 V 150 mA en série sur le fil d'alimentation positive afin de vérifier la polarisation et de contrôler les signaux faibles.

La réponse en haute fréquence du circuit intégré est réglée en ajoutant des condensateurs et des résistances C₁ et R₁ permettant d'augmenter la charge résistive au-delà de 150 kHz ; C₂ et C₃ produisent un circuit éliminateur de haute fréquence.

L'avalanche thermique est éliminée grâce à la boucle de contre-réaction en courant continu, entre les bornes 14 et 3, par R₂. L'augmentation de courant par Q₆ (Fig. 3) élève la tension à la base ; cette élévateur est appliqué à la base de Q₁. Un signal de mise hors conduction est appliqué à la base de Q₆.

On notera une différence de performance de l'amplificateur selon le sens positif ou négatif du

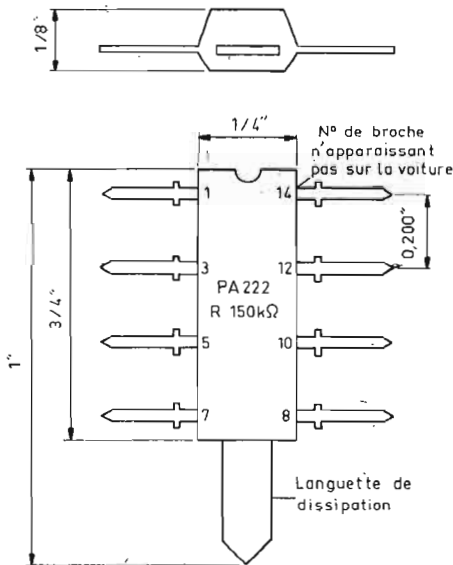


FIG. 1

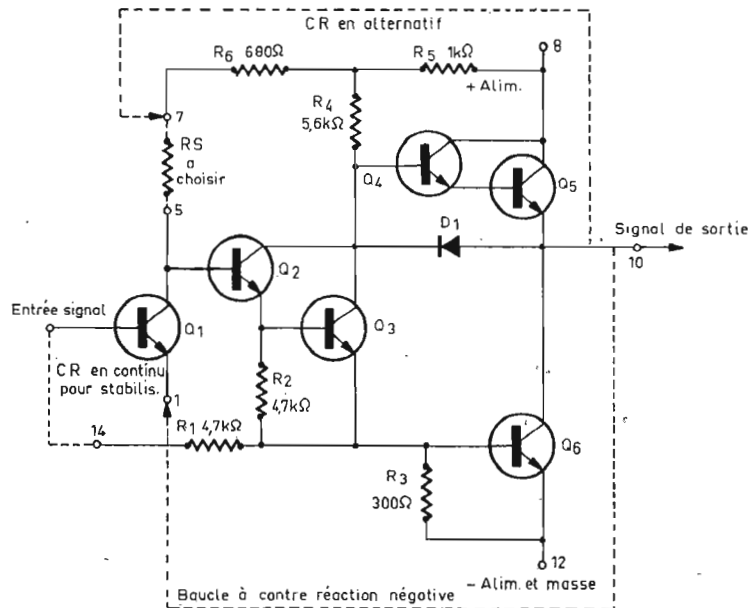


FIG. 2

de 5 mm entre les broches, facilitant ainsi le montage. Toutefois, le repérage correspondant au boîtier standard à 14 broches a été conservé (voir Fig. 1). Les broches sont vers la face inférieure du boîtier et sa partie supérieure correspond à une encoche semi-circulaire. Les sorties sont repérées 1, 3, 5, 7 d'un côté et 8, 10, 12, 14, de l'autre.

À l'intérieur du boîtier, une pastille de silicium de 0,3 cm³ est montée à l'extrémité interne de la lamelle de dissipation. Elle comporte six transistors, six résistances, une diode (voir Fig. 2).

Le circuit est tout à fait différent des circuits basse fréquence

qui se comportent alors comme un autre Darlington. Leurs collecteurs étant raccordés à la résistance de faible valeur, ils se comportent comme un autre émetteur-suiveur.

Sans contre-réaction, la distorsion de l'amplificateur est considérable. Les deux boucles de contre-réaction en courant alternatif corrigent cette distorsion et permettent de régler le gain du circuit à une valeur déterminée.

La valeur d'un des composants du circuit doit être choisie pour chaque circuit intégré ; c'est celle de RS dont dépendent le courant de repos et la tension de sortie.

Sa valeur est affichée soit dans l'encoche semi-circulaire du cir-

cuit intégré, soit à la base du boîtier. Les lampes permettent de limiter le courant à 120-150 mA. Le fait qu'elles brillent avec intensité correspond à un défaut de montage. Ces lampes sont à court-circuiter en fonctionnement normal.

La figure 3 représente le schéma de base. Ce circuit n'est pas aussi compliqué qu'il peut sembler à première vue et les valeurs des éléments ne sont pas très critiques ; il faut toutefois respecter les valeurs de tension appliquée au condensateur électrolytique. Il est possible de supprimer ou de réduire plusieurs de ces composants sans entraîner de diminution de performance pour des applications ne relevant pas de la Hi-Fi.

signal. La contre-réaction s'exerçant entre la sortie et la borne 7 augmente la linéarité en corrigeant la forme des signaux positifs.

Une partie du signal de sortie est renvoyée de la borne de sortie à l'émetteur de Q₁. Cette boucle de contre-réaction négative permet d'ajuster le gain total du circuit et de réduire la distorsion du signal. Sans contre-réaction négative, le gain de l'amplificateur serait très élevé et la distorsion importante.

Il reste deux détails : la partie représentée en pointillé sur le circuit d'entrée, figure 3, correspond au type de source de signal à utiliser. Une résistance de source

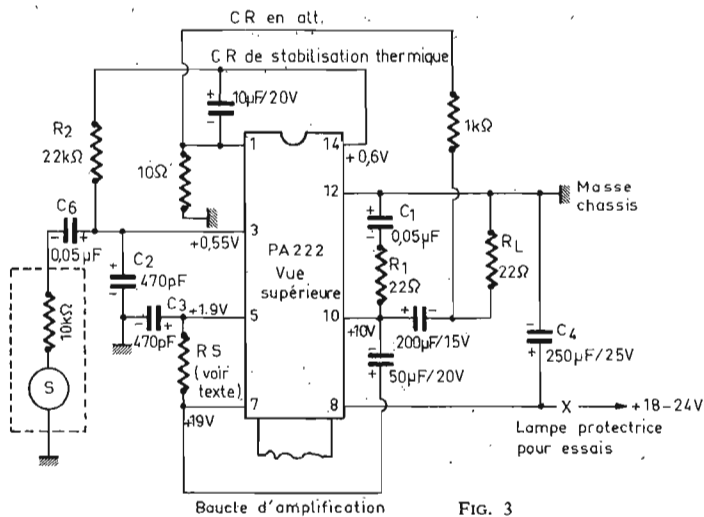


FIG. 3

de 10 K. ohms, ou même intérieure convient le mieux. Un condensateur important (C_4) sera monté en parallèle sur le circuit d'alimentation. Bien qu'il semble être un condensateur de filtrage, il joue également un grand rôle en servant de liaison basse-impédance pour les courants de sortie élevés renvoyés aux bornes 8 ou 12. S'il est mis à la masse comme indiqué figure 4, le PA222 n'aura pas à redouter le souffle ou les problèmes de contre-réaction qui se posent souvent avec les amplificateurs de puissance B.F. classe B à gain élevé.

Le gain en tension est de 100 environ et la réponse s'étend de

55 Hz à 15 kHz. La distorsion typique pour 50 mW de puissance de sortie est de 1% sur 22 ohms, atteignant 10% pour 1 W, à partir d'une alimentation de 18 V.

La figure 4 représente un schéma simplifié. La boucle d'amplification de commande et son condensateur sont supprimés, ainsi que les résistances de filtrage haute fréquence, le nombre de composants est réduit. Le gain en tension est de 100 environ, avec une bande passante de 50 Hz à 100 kHz. La distorsion typique atteint 2 à 3%. Les ondes sinusoïdales conservent une apparence satisfaisante.

La figure 5 correspond à un

compromis. Elle nécessite davantage de composants que la précédente mais les condensateurs sont de plus petite taille et la limite inférieure de fréquence de coupure est d'environ 300 Hz.

Une valeur de réponse en deçà de cette limite n'est pas utile dans bien des cas, il est toutefois possible de l'améliorer en augmentant la capacité de C_1 . Le gain de l'amplification est réglé en choisissant la valeur de R_1 ; la distorsion augmentant quand on utilise des valeurs de R_1 élevées. La boucle de commande d'amplificateur comporte un petit condensateur et augmente la linéarité pour des amplitudes de signal moyennes. Le dispositif comporte un système de contrôle de gain. C_2 permet de jouer sur le circuit

résultats dans un circuit haute fidélité à large bande et faible distorsion.

Grâce à son gain élevé réglable, le PA222 convient comme partie basse fréquence d'un récepteur-radio utilisé avec un écouteur ou un haut-parleur de petite taille. Il peut aussi servir de modulateur pour un émetteur à transistor ou de driver sur un amplificateur de puissance plus important. La sortie doit être raccordée au modulateur ou au transformateur primaire interétage par un condensateur important, afin d'éviter un court-circuit du courant continu entre la sortie et la masse.

Les microplans délivrent des signaux très faibles et quelquefois, le circuit basse fréquence est impuissant devant les parasites

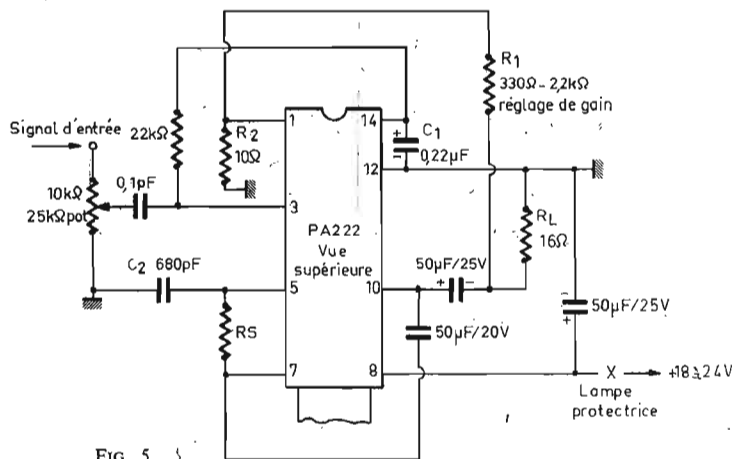


FIG. 5

éliminateur de haute fréquence. Sa valeur peut être augmentée jusqu'à 0,002 μ F au détriment de la forme des signaux de haute fréquence. Le gain maximum est en gros égal au rapport R/R_2 .

IDEES D'APPLICATIONS

Conçu pour la commande d'un haut-parleur, le PA222 convient parfaitement aux écouteurs Hi-Fi. Les écouteurs doivent être montés en série pour fournir la résistance relativement élevée exigée par l'amplificateur. Avec un montage ressemblant à celui de la figure 3, le PA222 donnera d'excellents

dûs à une longueur de câble trop importante. Le PA222 convient pour une utilisation de commande de ligne à faible gain et faible résistance de sortie. Il peut également être utilisé dans un circuit d'interphone.

Nous pouvons également suggérer quelques applications professionnelles : amplificateur d'un voltmètre électronique à courant alternatif à contre-réaction ; un émetteur-suiveur supplémentaire ou un transistor à effet de champ améliorant la résistance d'entrée ; réalisation d'un signal tracer.

(D'après Radio-Electronics)

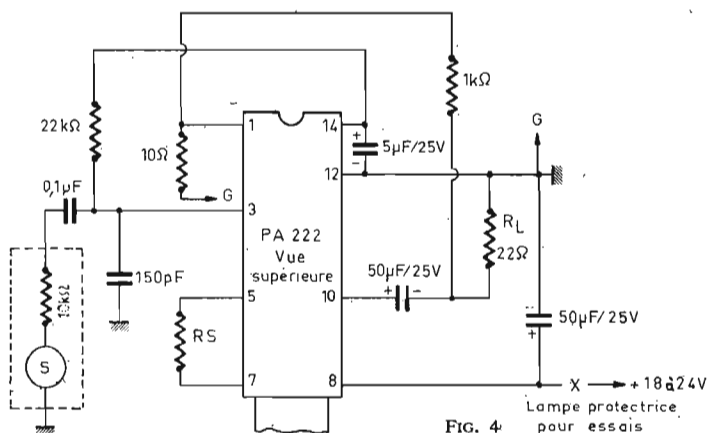


FIG. 4

LES ATOMISEURS

SUR LES CHAINES DE FABRICATION EN SERVICE DE MAINTENANCE UTILISEZ

GIVRANT KF

MARKER DÉPOSÉ

- pour la protection des composants et supports pendant les opérations de soudure
- pour le refroidissement instantané des éléments en surchauffe
- pour la localisation des pannes d'origine thermique
- pour la détection des mauvaises connexions ou fêlures

Documentation gratuite sur demande
S.I.C.E.R.O.N.T. BP 99 - 92 ASNIÈRES

LES ATOMISEURS

LE 22RN583 : Nouvel Auto-Radio PHILIPS



FIG. 2. — Schéma de principe des étages HF et FI de l'auto-radio.

Il ne se passe pas de mois sans qu'une nouveauté s'ajoute à la gamme importante des productions « Philips ».

Le nouveau récepteur présenté ici est un auto-radio simple, sans perfectionnement révolutionnaire, mais avec la possibilité d'obtenir une très grande qualité sonore, grâce à la modulation de fréquence. Il a également d'autres avantages, que nous étudierons plus loin.

Caractéristiques :

Récepteur PO GO FM.
Puissance : 3,5 W.
Alimentation : 12 V.

EXAMEN DU SCHEMA

Le schéma de l'appareil se divise en trois parties principales, dont les schémas de principe sont donnés ci-contre. Il y a tout d'abord l'alimentation (Fig. 1), puis les étages HF et MF (Fig. 2), et enfin l'amplificateur basse fréquence (Fig. 3).

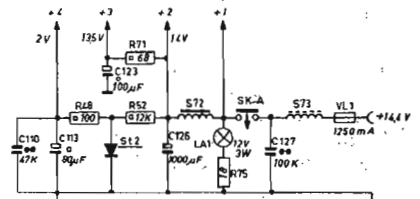


FIG. 1. — Schéma de principe de l'alimentation. Se raccorde à la batterie d'un véhicule, 12 V, (-) à la masse.

L'alimentation : Aux bornes de la batterie d'une automobile, la tension est sujet à de nombreuses variations, durant la marche du véhicule, et ces variations s'expliquent ainsi : quand le régime du moteur augmente, la génératrice fournit une tension plus élevée que la normale, et quand certains accessoires fonctionnent (chauffages, phares), la tension chute. Pour alimenter un récepteur à transistors, il est donc nécessaire d'avoir un circuit de stabilisation, afin d'obtenir une tension fixe, comme le serait celle obtenue avec une pile. Le circuit de la figure 1

UN APPAREIL ORIGINAL DE SONORISATION PORTATIF

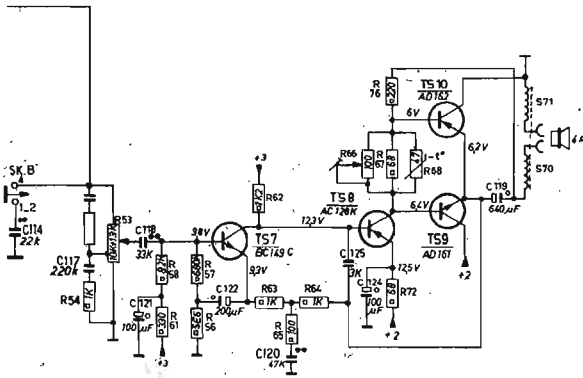


FIG. 3 -- Le circuit amplificateur BF comporte quatre transistors.

joue ce rôle dans cet auto-radio. La tension d'alimentation, par raison de sécurité, est prévue à 14 V. Puis on trouve des filtrages et des circuits de chute, qui donnent les tensions désirées dans chacun des circuits électroniques du montage. Un voyant de 12 V 3 W s'allume, éclairant le cadran pendant le fonctionnement. Il y a également un fusible de protection, situé juste à l'entrée, avant la self antiparasite.

Les étages HF et moyennes fréquences : C'est le montage qui est présenté dans son principe sur la figure 2. Comme on le constate en examinant le schéma, rien n'est très nouveau dans cet ensemble, et une longue description sera inutile. Tous les signaux sont reçus par antenne extérieure, puisqu'il s'agit là d'un auto-radio. On trouve deux transistors dans la partie HF-modulation de fréquence. Tout le circuit d'amplification moyenne fréquence est équipé d'un seul type de transistor, le même d'ailleurs que pour les étages HF. Il s'agit d'un NPN du type BF195. Il y en a six en tout. Les fréquences intermédiaires choisies sont : en modulation de fréquence : 10,7 MHz ; en modulation d'amplitude : 452 kHz.

A la suite des amplificateurs de fréquences intermédiaires, on trouve les détecteurs AM et FM, équipés principalement de diodes AA119.

On notera sur le schéma 2 qu'une prise magnétophone est située juste après la détection. Ce dispositif permet d'utiliser, à côté du récepteur, un magnétophone à cassettes (ou autre) pour l'enregistrement, ou pour la lecture, sans avoir à changer le branchement, puisque le raccordement se fait par l'intermédiaire d'une prise DIN à cinq broches.

Le circuit basse fréquence : En automobile, on doit disposer d'une puissance suffisante. La présence d'une partie modulation de fréquence oblige en plus à disposer d'une qualité maximum. L'amplificateur de cet auto-radio possède ces deux principales qualités.

Le signal issu des étages de détection est envoyé sur le potentiomètre de volume (10 K. ohms

+ 13 K. ohms). Ce dernier est équipé d'un filtre physiologique dont le rôle est, comme chacun le sait, de relever le niveau des fréquences extrêmes, à bas niveau d'écoute. Le premier transistor est un BC149, et il est monté en préamplificateur. Cet étage est à gain élevé, car le transistor suivant, un AC128, est le driver, qui commande immédiatement l'étage final.

C'est, comme dans de nombreux montages maintenant, la très satisfaisante formule des transistors complémentaires appariés qui a été choisie, avec un push-pull AD161 et AD162. La sortie se fait directement sur haut-parleur, par l'intermédiaire d'un condensateur de 640 μ F. L'impédance de cette sortie est faite pour un haut-parleur de 4 ohms. La puissance obtenue est alors de 3,5 W, puissance nominale, c'est-à-dire qu'elle peut être supérieure, mais avec moins de qualité sonore. Si on désire employer un autre diffuseur que celui de l'appareil, pour par exemple profiter des avantages d'un baffle, il ne faudra pas descendre en dessous de 4 ohms d'impédance, afin d'éviter la destruction des étages de sortie. Si l'on choisit une impédance élevée, les conséquences seront moins graves, puisque seulement la qualité de la modulation sera atteinte. Mais on aura également une perte de puissance, ce qui est quand même à éviter, surtout en auto-radio.

Autres points : Cet appareil, alimenté en 12 V, convient aux véhicules dont le pôle négatif de la batterie est à la masse. C'est le cas pour presque tous les véhicules européens. La consommation, en régime normale s'établit autour de 350 mA. Les gammes d'ondes couvertes sont les suivantes : GO : de 150 à 400 kHz (2 000 à 1 035 mètres). PO : de 507 à 1 620 kHz (590 à 1 620 mètres). En modulation de fréquence, c'est la bande classique allant de 87,5 à 104 MHz qui est couverte.

Les prises disponibles sont donc : pour l'antenne extérieure, pour le haut-parleur de 4 ohms, et pour le raccordement d'un automobile, ou d'un lecteur de cassettes (DIN).

DANS un grand nombre de cas, il est utile d'avoir à sa disposition un appareil de sonorisation et d'amplification sonore portatif, mais, pourtant, suffisamment puissant pour permettre d'obtenir une distribution efficace de la parole, sinon de la musique dans une salle, par exemple, de conférences, de démonstrations, pour la sonorisation d'un film, etc. Il y a une certaine différence, d'ailleurs, entre une **installation de sonorisation proprement dite et un dispositif de renforcement du son.**

Avec la première, un speaker observé par l'auditoire peut faire entendre fortement sa voix par l'intermédiaire d'un amplificateur et de haut-parleurs. La parole est plus ou moins déformée, mais les auditeurs reçoivent les messages qui leur sont destinés.

Un appareil de renforcement sonore permet seulement d'assurer une amplification sur une large gamme de fréquences, de façon à constituer pour le speaker une sorte de porte-voix fidèle, qui lui permet de faire entendre suffisamment sa parole, mais à un **niveau qui n'est pas très élevé** et donne seulement aux auditeurs, simplement l'impression d'entendre une voix renforcée sans amplification apparente.

Dans cet ordre d'idées, un appareil de ce genre peut rendre de très grands services dans de nombreux cas, et il est intéressant d'en signaler un exemple particulièrement simple et intéressant.

L'amplificateur indiqué sur le schéma de la figure 1 permet ainsi d'obtenir une réponse en fréquences très satisfaisante, et presque plate de 100 à 15 000 Hz ; il a une puissance nominale de 15 W, avec une distorsion inférieure à 1 %. Lorsqu'on l'emploie avec un microphone de bonne qualité, la reproduction de la parole est ainsi excellente ; la réponse en fréquence est cependant atténuée au-dessous de 100 Hz, pour éviter la surcharge du haut-parleur pour des niveaux de volume élevés.

L'amplificateur, ses boutons de contrôle, et les prises de jack sont montés à la partie inférieure d'une enceinte acoustique du haut-parleur au bas d'une colonne

sonore, de façon à améliorer la stabilité de cette colonne.

Le microphone est monté à l'aide d'une attache flexible qui le fixe à un collier sur la partie supérieure de la colonne. Le câble d'alimentation alternative est contenu dans un compartiment à la partie inférieure du boîtier du haut-parleur le plus bas.

Comme le montre le schéma, le montage de l'amplificateur comporte sept transistors, et les valeurs des différents éléments sont les suivantes :

- $C_1 = 10 \mu F$ 6 V électrochimique.
- $C_2 = C_3 = 50 \mu F$ 25 V électrochimique.
- $C_4 = C_8 = 0,1 \mu F$ 50 V à disque.
- $C_5 = 0,02 \mu F$ 50 V.
- $C_6 = 0,25 \mu F$ 50 V.
- $C_7 = 6 \mu F$ 15 V électrochimique.
- $C_9 = 33 \mu F$ 500 V.
- $C_{10} = C_{12} = 250 \mu F$ 15 V électrochimique.
- $C_{11} = 0,01 \mu F$ 50 V.
- $C_{13} = 1 000 \mu F$ 25 V électrochimique.
- $C_{14} = 2 000 \mu F$ 50 V électrochimique.
- $C_{15} = 500 \mu F$ 50 V électrochimique.
- $F_1 =$ Fusible 1 A.
- $J_1 = J_2 =$ Prises de jack.
- $PL_1 =$ Prise phonographique
- $Q_1 = 2N33391$ $Q_2 = 2N33394$ - $Q_3 = 2N33393$ (GE).

UNE NOUVEAUTE KORTING

TR 983 AM/FM - 7 v 5 sur piles ou batterie voiture 6/12 v - 18 semi conducteurs - PO GO OC FM AFC - Contrôle de tonalité - 3 w sur 12 v - Prise PU, magnéto, antenne terre - HP supplémentaire ou écouteur - Alimentation secteur - HP 15/9 - Dim. 28 x 17 x 7 mm. Prix Radio stock : 594 F - Port : 10 F

La dernière création PHILIPS dans la gamme des magnétophones - Le N 4302. Radio stock - Prix T.T.C. .. 486,00 Port : 10 F - complet avec micro et bande.

PHILIPS le plus grand fabricant européen électronique présente : le RN 583 - Auto-Radio - PO GO FM - Touche tonalité - 5 w 12 v - Prise auto K 7. Prix net T.T.C. 410,00 Port 10,00

Une grande gamme d'auto-radios disponibles dans les marques Philips, Radiola, Sonolor, Rééla, Blaupunkt, Becker, des prix spéciaux : nous consulter.

RADIO STOCK

6, rue Taylor, PARIS 10^e
Tél. : 607.83.90 --- 607.05.09
C.C.P. Paris 5379. 89

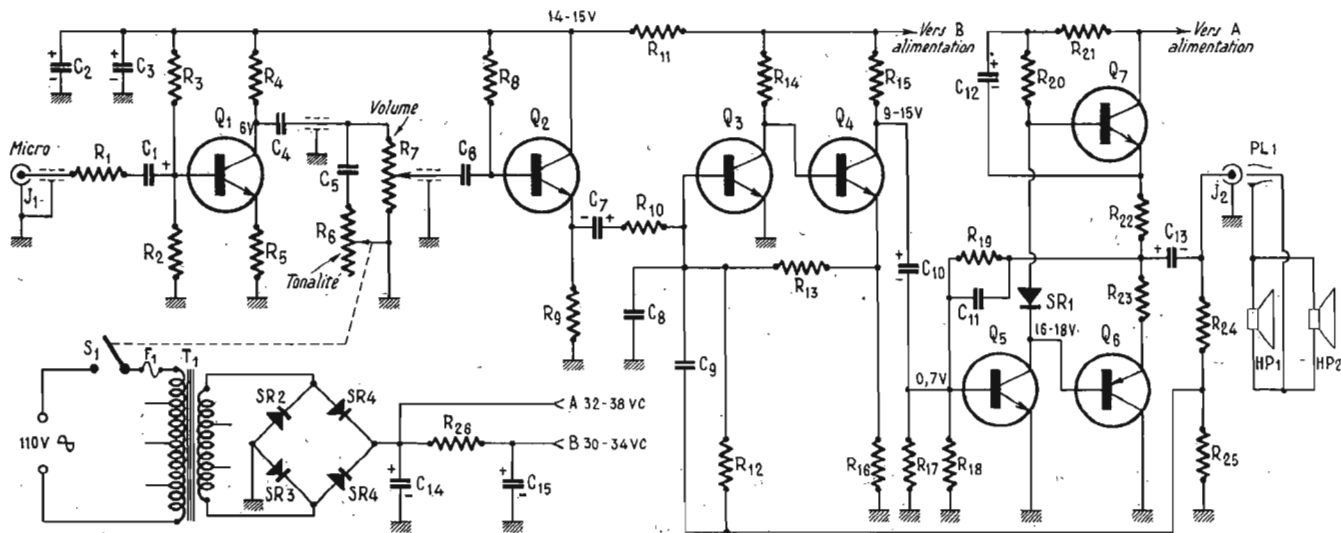


FIG. 1

— $Q_4 = 2N3416$ (GE) — $Q_5 = 40452RCA$ — $Q_6 = 2N2148$ — $Q_7 = 40465RCA$.

Toutes les résistances ont normalement une puissance admissible de 0,5 W, une tolérance de 10 %.

$R_1 = 22\ 000$ ohms.
 $R_2 = R_{11} = 10\ 000$ ohms.
 $R_3 = 220\ 000$ ohms.
 $R_4 = 6\ 800$ ohms.
 $R_5 = 47$ ohms.
 $R_6 =$ Potentiomètre 25 000 ohms avec interrupteur.
 $R_7 =$ Potentiomètre 10 000 ohms.

$R_8 = 1$ mégohm.
 $R_9 = R_{15} = 1\ 000$ ohms.
 $R_{10} = 220$ ohms.
 $R_{12} = R_{13} = 100\ 000$ ohms.
 $R_{14} = 33\ 000$ ohms.
 $R_{16} = R_{17} = 100$ ohms.
 $R_{18} = 200$ ohms.
 $R_{19} = 2\ 200$ ohms.
 $R_{20} = R_{21} = 150$ ohms 1 W.
 $R_{22} = R_{23} = 0,82$ ohm 1 W.
 $R_{24} = R_{25} = 560$ ohms.
 $R_{26} = 330$ ohms.

$SR_1 =$ Redresseur silicium IN3754 ou équivalent.

$SR_2 = SR_3, SR_4, SR_5 =$ redresseurs silicium IN1763A ou équivalents.

HP_1 et $2 =$ Haut-parleurs 8 ohms.

$T_1 =$ Transformateur de redresseur basse tension — secondaire 10-20 V, et 40 V 750 mA.

CONTROLE DU MONTAGE

Pour contrôler le montage, on relie la connexion négative d'un voltmètre à courant continu au châssis réglé sur une gamme supérieure à 40 V, et on connecte la borne positive de ce voltmètre à la jonction de C_{14} et R_{26} .

On met l'appareil sous tension et on observe l'appareil de mesure. Si l'aiguille n'indique pas presque instantanément la tension indiquée sur le schéma, il faut con-

trôler le câblage de façon à déceler l'erreur commise.

Si la tension est bien vérifiée, on déplace la fiche d'essai positive de l'appareil de mesure vers le collecteur du transistor Q_5 .

La tension en ce point, lorsqu'aucun signal n'agit sur l'amplificateur doit être de l'ordre de 16 à 18 V, et, de préférence, de 18 V. Si elle est plus faible et par exemple de 12 à 15 V, on vérifie la résis-

tance R_{18} et on contrôle de nouveau.

Si la tension est au-dessous de 16 V, on réduit la valeur de la résistance R_{18} , jusqu'à ce que la tension atteigne les valeurs habituelles précédentes.

La tension appliquée sur le collecteur de Q_4 doit être comprise entre 9 et 15 V, suivant le gain d'amplification de Q_3 et de Q_4 , et il y a évidemment des variations

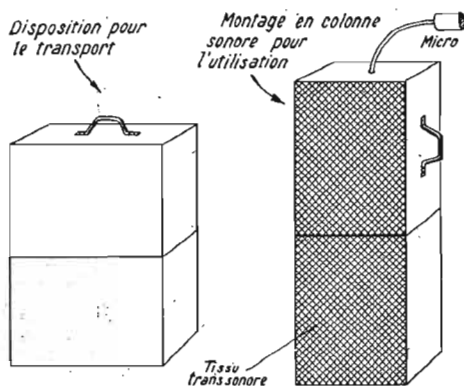


FIG. 2

de gain suivant la fabrication du transistor.

Si la tension contrôlée est en dehors de la gamme normale, essayons différents transistors de la même série. La tension sur la jonction de R_8 et de R_{11} doit aussi être sur la gamme de 14 à 15 V ; si ce résultat n'est pas atteint, il faut changer en conséquence la valeur de R_{11} .

Dans la plupart des cas, le contrôle des tensions permet ainsi le contrôle du fonctionnement, mais cette vérification doit être effectuée avec soin.

Le panneau de contrôle peut avoir des dimensions de l'ordre de 8 cm x 14 cm et on peut le réaliser en aluminium. En utilisant un câble blindé, on connecte l'amplificateur à la prise de sortie J_2 , et à la borne du haut-parleur à l'arrière du boîtier. On place le second haut-parleur à la partie supérieure de l'amplificateur, et on installe deux casiers de chaque côté.

Les haut-parleurs sont fixés à l'assemblage de la colonne sonore. On connecte ensemble les bornes de chaque haut-parleur, la borne positive d'un haut-parleur étant reliée à la borne positive de l'autre.

Le boîtier est constitué par du bois contre-plaqué de 6 à 9 mm d'épaisseur, avec 25 cm de large, et de 32 cm de profondeur.

Pour utiliser cet appareil portatif, on relie le microphone et on met l'amplificateur sous tension. On règle le contrôleur de volume R_7 exactement au point limite, qui détermine la production de bruits parasites pour le niveau sonore désiré. Si l'appareil a une tendance à produire des auto-oscillations pour des niveaux moyens, on coupe les fréquences très élevées, en tournant le contrôleur de tonalité R_6 dans le sens des aiguilles d'une montre.

● OUVERT en AOÛT ●

TOUS LES JOURS (sauf dimanche et jours fériés)

COMPTOIR RADIO ELECTRIQUE

243, rue LAFAYETTE - PARIS (10^e)

(Parking assuré)

Métro : Jaurès, Louis-Blanc ou Stalingrad

Téléphone { 607-47-88
607-57-98

La suppression du bruit de fond et les nouveaux procédés électro-acoustiques

L'UNE des caractéristiques essentielles de la qualité musicale, est le **contraste** sonore ou **dynamique**, c'est-à-dire la différence des intensités entre les sons les plus intenses ou « fortissimi » et les sons les plus faibles ou « pianissimi ». Cette dynamique, ou autre intervalle de puissance, est essentielle pour donner à l'audition un caractère de relief sonore, peut être plus ou moins artificiel, mais efficace, et aussi un effet naturel de **présence**, de même que le contraste photographique est indispensable pour assurer la qualité des images photographiques ou cinématographiques.

La dynamique permet surtout de faire ressortir l'importance relative des sons graves et des sons aigus et, avant tout, d'augmenter le rapport signal/parasite, en diminuant ainsi le **bruit de fond**, qui se manifeste particulièrement pendant les intervalles de modulation faible.

Un bon rapport signal/bruit peut désormais, en général, être obtenu d'une manière satisfaisante dans les méthodes d'enregistrement moderne, phonographique et photographique surtout dans l'enregistrement magnétique où il dépasse alors aisément 50 dB ; cependant, les conditions d'enregistrement et de lecture peuvent, dans certains cas, être moins favorables et, depuis longtemps, on a songé ainsi à utiliser dans les chaînes d'enregistrement des dispositifs automatiques, ayant pour but d'augmenter, lorsque cela est utile, le rapport signal/bruit jusqu'à la valeur nécessaire et, en tout cas, de le maintenir à un niveau moyen acceptable.

Des dispositifs constituant ainsi spécialement des montages destinés à éviter les bruits de fond de différentes catégories ont été utilisés depuis de nombreuses années, aussi bien pour assurer dans les meilleures conditions les communications téléphoniques et radiophoniques, que pour l'inscription des pistes sonores phonographiques, et plus récemment, pour l'enregistrement magnétique sur bandes ou sur films.

Dans tous ces procédés, le premier problème qui se pose pour éliminer le bruit de fond consiste à déterminer les niveaux des sons les plus faibles et les plus intenses qui transmettent l'information musicale.

Normalement, le niveau d'enregistrement indiqué par le modulomètre doit toujours rester assez élevé pour rendre audibles les sons les plus faibles, tout en évitant l'introduction des bruits de fond. Mais, on court ainsi le risque, avec une modulation profonde, de produire une distorsion importante pendant les passages correspondant à une forte intensité sonore, en raison de la surcharge de l'enregistreur, et, en particulier, de la **saturation** de la bande magnétique.

En fixant le niveau de modulation d'enregistrement assez faible pour éviter la distorsion pendant les passages les plus intenses, les sons les plus faibles deviennent un mélange

peu agréable avec des bruits de souffle dus à de nombreuses causes dépendant des caractéristiques de la piste magnétique, des têtes magnétiques elles-mêmes, et surtout de l'amplificateur et de la polarisation ultra-sonore.

Sans doute, entre ces deux extrêmes, y a-t-il un réglage moyen efficace, mais il n'est pas toujours possible de le définir facilement, particulièrement dans les chaînes d'enregistrement, qui comportent un nombre très important d'éléments présentant des caractéristiques différentes au point de vue du gain d'amplification et de la tonalité, qui doivent être choisies en fonction les unes des autres.

La plupart des dispositifs destinés à combattre le bruit de fond sont basés sur le principe de la compression et de l'expansion du volume sonore. Ils ont pour but ainsi d'augmenter l'intervalle de puissance entre les sons les plus faibles et les plus intenses, mais il s'agit d'éviter une réduction de la fidélité, qui pourrait

récepteurs musicaux sous la forme de dispositifs de contrôle automatique suivant le principe général de l'affaiblissement automatique ou anti-fading. L'expansion de volume offre, en principe, une solution facile pour restituer le réalisme dynamique d'un enregistrement.

D'une manière générale, l'ingénieur du son est amené au moment de l'inscription à **compresser**, en quelque sorte, les sons naturels à réduire les fortissimi d'un orchestre ou, au contraire, à donner relativement une certaine amplitude au pianissimi. La musique perd ainsi de son relief naturel et, au moment de la lecture, l'opérateur doit agir sur la commande de volume sonore pour le rétablir.

En réalité, le résultat obtenu est toujours imparfait, puisque le procédé permet bien d'augmenter l'amplitude des fortes, mais il augmente, en même temps, celle des pianissimi, de sorte que l'intervalle entre les deux n'est pas, en réalité, amélioré suffisamment.

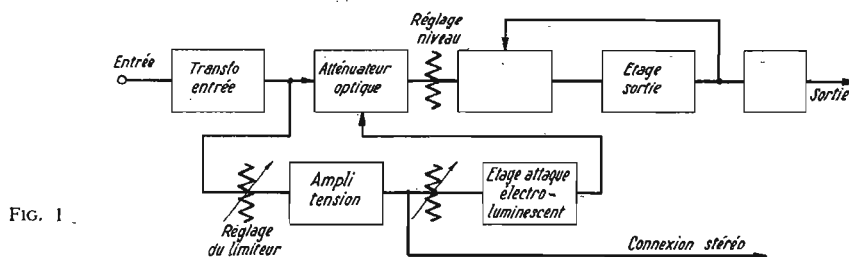


FIG. 1.

produire un effet de **détection**, augmentant ainsi le bruit de fond au lieu de le diminuer.

En quoi consiste exactement la méthode d'**expansion-compression** ? L'**intervalle de puissance**, ou **dynamique**, obtenu dans une transmission musicale directe, est plus élevé normalement que celle que l'on peut obtenir au moyen d'un enregistreur. Si le gain réalisé est réduit de l'ordre de la moitié, les parties les plus douces de programme correspondant aux sons les plus faibles, accompagnées inévitablement d'un bruit de fond intrinsèque provenant de la bande magnétique, de la surface du disque, ou d'un souffle des amplificateurs, deviennent plus gênants, et sont de plus en plus perceptibles.

Au contraire, les parties du programme comportant des crêtes ou pointes sonores sont déformées, comme nous venons de le noter, par suite de la surcharge des amplificateurs, sinon de la saturation magnétique.

La solution qui vient à l'esprit immédiatement consiste à augmenter le gain d'amplificateur au moment des passages musicaux les plus faibles et, au contraire, à le réduire au moment des passages les plus intenses, mais il faut éviter de modifier d'une façon exagérée la dynamique du morceau de musique initial, tout en modifiant cependant suffisamment l'enregistrement pour éviter une audition plate et artificielle.

La compression automatique du volume est déjà utilisée très fréquemment, en proportion plus ou moins grande, dans de nombreux appareils d'enregistrement et, plus encore, dans les

Devant cet inconvénient, on utilise depuis fort longtemps, des appareils automatiques assurant une expansion **compensatrice** de l'expansion effectuée au moment de la transmission d'enregistrement, c'est-à-dire un dispositif permettant d'amplifier automatiquement et d'une manière **préférentielle** les sons les plus intenses, sans amplifier de la même manière les sons les plus faibles. Mais cet appareil ne doit pas produire des déformations sonores simplement par effet de détection.

Les appareils employés compriment ainsi la dynamique pendant l'enregistrement ou la transmission, et finalement devraient assurer une expansion correspondante au moment de la lecture et de l'audition finale. Mais un grand nombre des montages réalisés jusqu'ici doivent fonctionner avec des limitations très sévères et, bien souvent, on se contente simplement d'une compression, ce qui détermine une réduction de la dynamique de l'enregistrement et, par suite, cette augmentation de bruit de fond. Dans certains cas, et en particulier avant la mise au point des matériels à haute fidélité, l'utilisation de la compression a été critiquée et abandonnée par tous ceux qui désirent obtenir une dynamique naturelle suffisante de la musique.

Quel que soit le mérite de cet argument, il ne justifie pas la compression très importante appliquée à un grand nombre d'enregistrements et, en particulier, pour les enregistrements de musique moderne dont la dynamique varie constamment depuis les sons les plus intenses jusqu'aux plus faibles.

Les recherches les plus récentes ont eu pour but de déterminer l'**intervalle de puissance optimal** que l'auditeur peut tolérer dans les meilleures conditions de confort et d'écoute, mais il a fallu, en même temps, tenir compte de la nécessité absolue de la **réduction de bruit de fond à l'enregistrement**.

Il semble possible de réaliser des enregistrements de morceaux musicaux très doux sans craindre des bruits de souffle très gênants et d'ailleurs, ce résultat est également rendu plus facile par les progrès des surfaces d'inscription, qu'il s'agisse de disques ou de pistes sonores.

Beaucoup de disques utilisés jusqu'ici fonctionnent ainsi pour réduire le bruit de fond par la méthode de compression-expansion en abaissant le niveau des sons sur les passages à forte intensité et ainsi en élevant le niveau moyen total, alternativement le niveau de volume de passages le plus faible peut être élevé.

Mais trois problèmes se posent pour appliquer cette technique :

1° Il est difficile de reconstituer l'équilibre initial entre les sons faibles et les sons intenses, lorsqu'on emploie une compression importante ;

2° Il est également difficile de rétablir la forme d'ondes musicales des signaux à niveau élevé, une fois qu'ils ont été comprimés par le montage ;

3° Il y a le problème de la variation particulière du bruit de fond et des signaux à faible niveau qui se produit en raison du fait que le compresseur affecte la **gamme entière** des fréquences, bien qu'il puisse agir seulement sur une seule partie de ces fréquences musicales.

Ces difficultés ont été résolues ou, tout au moins, atténuées par l'emploi de montages récents, qui méritent d'être étudiés en raison de leur intérêt pour le perfectionnement des méthodes d'enregistrement.

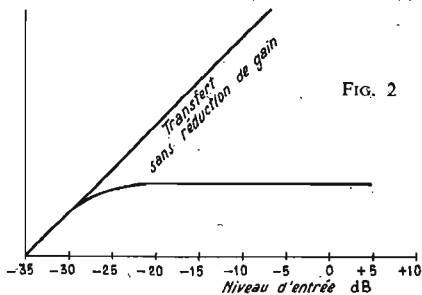


FIG. 2

LES MONTAGES CORRECTEURS

Dans les procédés électro-acoustiques, un grand nombre de bruits plus ou moins gênants se produisent dans le canal sonore lui-même. En dehors des systèmes correcteurs agissant sur la source sonore, tout montage destiné à réduire l'importance de ces bruits gênants qui peuvent affecter différentes formes : ronflements, inter-modulation, super-position, souffle, bruissement etc. peuvent être classés d'une manière élémentaire en deux catégories :

a) Les systèmes **non complémentaires**, dans lesquels le signal musical est traité **seulement après** l'enregistrement, ce qui produit ainsi une altération totale du signal, en même temps qu'une réduction des bruits ;

b) Les systèmes **complémentaires**, dans lesquels on emploie un procédé agissant avant

et après l'enregistrement ou la transmission, ce qui permet de ne pas produire une modification complète en même temps qu'une réduction du bruit.

Dans la première catégorie, on peut classer tous les dispositifs de réduction de bruit de fond comportant simplement des contrôleurs de tonalité et des circuits-filtres où sous une forme complexe l'action de filtrage peut être dynamique ; il en existe des formes très diverses. Dans la même catégorie, on classe les atténuateurs de signaux à contrôle automatique.

Le problème du bruit de fond a également été étudié en envisageant l'appoint de procédés complémentaires, et la méthode la plus simple réside dans l'utilisation de dispositifs d'équilibrage optimal des facteurs acoustiques.

Des types variés de compresseurs et d'expansurs ont ainsi été construits à action instantanée employant des circuits non linéaires ou du type syllabiques, dans lesquels des dispositifs linéaires à gain variable sont contrôlés en correspondance avec l'enveloppe du signal appliqué. Dans certains systèmes, des tonalités pilotes sont utilisées dans le procédé d'expansion. Un dispositif de réduction des bruits de fond à deux canaux à faible niveau et à haut niveau contrôlés électroniquement ont ainsi été étudiés récemment.

En ce qui concerne spécialement le bruit de fond, deux conditions sont nécessaires :

1° L'importance de la réduction du bruit de fond doit être assurée d'une manière identique pour **tous** les types de bruits qui peuvent se produire ;

2° L'effet de la réduction du bruit ne doit pas être accompagné de bruits de modulation avec des combinaisons pratiques normales déterminées par la nature des enregistrements et les bruits correspondants.

L'UTILISATION DE L'ELECTRO-LUMINESCENCE

Il existe de très nombreux montages de compresseurs-expansurs de volume basés sur la variation de résistance disposés dans les circuits des amplificateurs et qui déterminent, en particulier, des modifications correspondantes des effets de contre-réaction assurant l'augmentation ou la diminution du gain d'amplification.

Les systèmes, dans lesquels on utilise des dispositifs **opto-électroniques** constitués par une lampe à incandescence, et une cellule photoélectrique dans un circuit de contre-réaction, sont ainsi déjà connus des spécialistes.

Dans ce domaine, on peut utiliser les variations de résistance d'une cellule photo-sensible au sulfure de cadmium sous l'action d'un éclairage variable pour la réalisation de circuits compresseurs ou limiteurs à faible distorsion permettant d'obtenir des meilleurs résultats que les dispositifs classiques, dans lesquels on modifie les polarisations des tubes à vide ou des transistors, ce qui peut déterminer un taux résiduel de distorsion harmonique élevé.

Les défauts de ces montages, par ailleurs, très simples, sont dus généralement à la source lumineuse, dont les variations sont trop lentes, lorsqu'il s'agit d'ampoules à filaments métalliques, et qui ne sont pas proportionnelles à l'excitation électrique, lorsqu'on emploie un tube luminescent, d'où l'emploi d'une **source électroluminescente**, qui pourrait assurer un résultat plus satisfaisant.

L'**électroluminescence**, on le sait, consiste

dans la production d'énergie lumineuse par l'action directe d'une tension électrique alternative sur des cristaux microscopiques de sulfure de zinc dopés placés entre deux électrodes conductrices parallèles et transparentes constituant un condensateur.

La traduction lumineuse de l'excitation électrique peut ainsi être obtenue d'une manière presque instantanée, sans nécessité de filtrer la tension de commande.

La cellule photo-sensible au sulfure de cadmium fonctionne dans des conditions particulières ; la réponse est plus rapide, si elle subit une excitation préalable, et le retour aux conditions de résistance maximale s'effectue selon une loi approximativement logarithmique

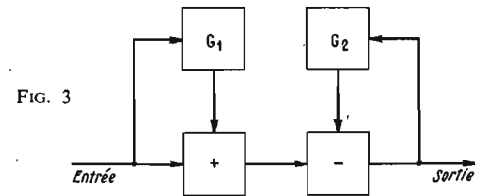


FIG. 3

du temps, mais le gain d'amplification peut revenir à une valeur moitié de sa valeur initiale en moins d'une seconde. Ces caractéristiques naturelles permettent d'assurer un fonctionnement satisfaisant du circuit limiteur sans effet audible gênant et il est possible d'utiliser des cellules au sélénium de cadmium avec des temps de recouvrement encore plus brefs entre 0,01 et 1,5 seconde (Fig. 1).

L'alimentation de la cellule électroluminescente est facile et tous les étages d'amplification sont soumis à une compression globale pour réduire au minimum la distorsion.

Un montage de ce genre permet d'obtenir une atténuation maximale de 40 dB avec une distorsion propre par harmoniques inférieure à 0,05 d'une bande passante de 30 à 40 000 Hz à 0,1 dB près, un bruit propre qui ne dépasse pas - 70 dB par rapport au niveau de sortie de + 10 dB et le détail d'intervention est de 10 microsecondes environ. Un vumètre permet le contrôle du niveau de sortie et de l'atténuateur.

Cet appareil est ainsi caractérisé essentiellement par l'emploi de cellules photo-résistantes excitées par électroluminescence assurant en fait 40 000 heures en service continu, ce qui correspond à une vingtaine d'années d'utilisation effective à raison de 24 heures par jour, en admettant que le limiteur fonctionne pendant 1/4 du temps total (Fig. 2)

LE PROCEDE NOISEX

Un nouveau procédé allemand, appliqué particulièrement à l'enregistrement magnétique, permet également de réduire le bruit de souffle dans les passages les plus faiblement enregistrés, en réduisant les échos et les distorsions ; ce dispositif s'applique également aux cas de modulation particuliers, tels que les bruits, et la musique électronique.

Le principe reste le même, c'est-à-dire de la **compression-expansion**, mais il est amélioré pratiquement.

Au moment de l'enregistrement, la modulation dynamique, commandée par le signal sonore lui-même, détermine une compression, suivant des taux de régulation précis. Une partie du gain de compression est utilisée pour réduire l'amplitude de signal pendant les pointes de modulation, et une autre partie augmente cette amplitude, pendant les minima de modulation.

La première réduit le taux de distorsion, et la deuxième améliore le rapport signal/bruit.

Au moment de la reproduction, le procédé d'expansion a une caractéristique dynamique inverse de celle d'enregistrement, de façon à rétablir la courbe de dynamique initiale.

L'effet d'écho est éliminé en enregistrant des passages les plus forts à un niveau réduit, et les passages faibles à un niveau relevé par rapport au niveau initial.

La partie essentielle est constituée par un élément régulateur comportant une caractéristique de fonctionnement **linéaire** pour chaque état réglé, modifiant sa pente par le basculement de son point de fonctionnement, suivant les modifications de niveau.

Les **changements de pente** sont effectués très rapidement, en moins d'une milliseconde, de sorte qu'en raison de l'inertie de l'oreille ils ne sont pas perçus à l'audition, et il ne se produit aucune altération de la modulation sonore originale, ni introduction de phénomènes transitoires. Les bandes latérales gênantes sont déplacées dans une région où elles ne sont plus nuisibles.

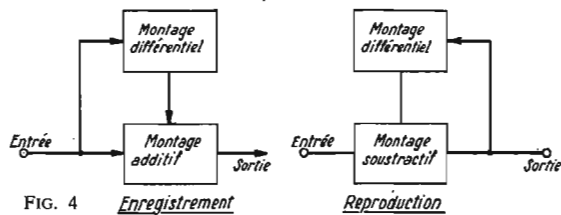


FIG. 4 Enregistrement / Reproduction

La courbe de réponse de ce système s'étend de 60 Hz à 12 kHz à + 0,5 dB près, et de 70 Hz à 15 kHz à + 1 dB près, le rapport signal/bruit est supérieur à 76 dB pour une modulation maximale, et le rapport signal/souffle supérieur à 75 dB. Tout le montage est entièrement transistorisé.

UN NOUVEAU PROCÉDÉ, LA METHODE DIFFERENTIELLE DOLBY

La méthode récente, la plus originale, est due sans doute à l'ingénieur anglais Dolby, établi, d'ailleurs, aux Etats-Unis. Le procédé est caractérisé par le traitement non plus global de toutes les gammes de fréquences des sons modulés, mais seulement en agissant sur des gammes de fréquences séparées.

Au lieu, cependant, d'agir sur quatre parties séparées de la gamme totale de fréquences musicales, on commence par augmenter le niveau de tous les signaux au-dessous d'une certaine valeur limite, avant qu'ils soient enregistrés. Ensuite, pendant la reproduction, on « découpe » les zones de signaux amplifiés, en les ramenant au niveau initial et, au cours du traitement, on réduit au même degré tous les bruits qui ont pu être ajoutés au signal pendant l'enregistrement.

Ainsi, il a semblé préférable à ce technicien de produire une légère correction ou une composante différentielle, qui peut être convenablement soustraite du signal, de façon à éliminer ou à réduire le bruit de fond, alors qu'on laisse en grande partie le signal utile sans modification.

Le principe de réduction du bruit de fond par ce procédé différentiel est indiqué sur la figure 3 ; les circuits G_1 et G_2 sont des multiplicateurs de signaux contrôlés par les amplitudes des fréquences et les propriétés dynamiques des signaux, qui leur sont appliqués.

Pendant la reproduction, le dispositif G_2

laisse passer les composantes de bruits à faible niveau en arrière vers un dispositif de **soustraction**, qui élimine **partiellement** ces composantes en dehors du canal sonore.

Dans ce dispositif de réduction du bruit, le montage G_2 est donc système de soustraction agissant partiellement sur les composantes du signal à faible niveau. Pour compenser cette réduction, le montage G_1 , qui a les mêmes caractéristiques que G_2 , **ajoute** une composante identique avant l'enregistrement ou la transmission.

Au point de vue pratique, ce dispositif est ainsi un appareil **compresseur-expandeur fonctionnant sur quatre bandes de fréquences**. Il est ensuite un **équilibreur automatique du niveau du signal**, qui contrôle constamment l'équilibre de l'enregistrement, et de la reproduction, de façon à améliorer le rapport total signal/bruit.

En fait, le montage est un dispositif de traitement du signal assurant un gain total de l'ordre de l'unité, mais avec des propriétés de transmission intermédiaires dépendant de l'amplitude, de la fréquence, et du temps.

En ce qui concerne l'expansion-compression, la caractéristique essentielle qui distingue le

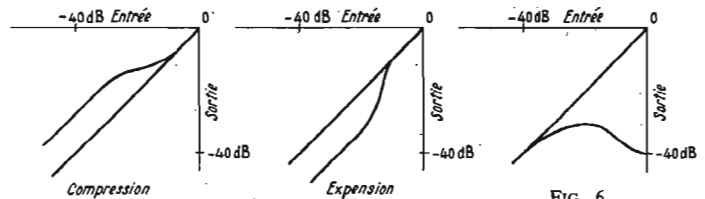


FIG. 6

système des procédés habituels consiste dans le fait que le signal, dans son ensemble, ne traverse pas des éléments à gain d'amplification variable. Comme on le voit sur la figure 4, les signaux à niveau élevé passent directement par une voie directe et seulement dans les amplificateurs. Ils ne risquent, ainsi, d'être modifiés par aucun dispositif particulier. Grâce à cette solution, les distorsions habituelles et les troubles de fonctionnement des montages classiques compresseurs-expandeurs sont évités.

Les signaux à faible niveau, qui risquent de produire évidemment des bruits de fond, et doivent ainsi être traités particulièrement sont maintenus dans une chaîne sonore latérale, avec un **dispositif différentiel**, dont le principe a été indiqué précédemment, et qui comporte quatre filtres de bandes de séparation et des compresseurs à faible niveau.

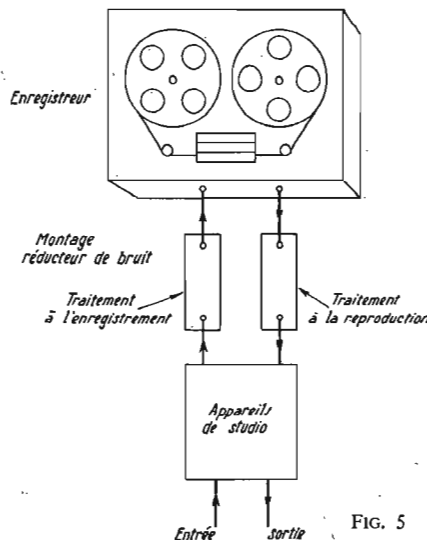


FIG. 5

Bien que l'amplitude du signal soit faible dans chacune des bandes de fréquence, le niveau de sortie du compresseur est relativement élevé, en comparaison avec la même composante dans le canal direct.

L'addition de la composante différentielle à la composante passant directement a ainsi pour résultat d'élever le niveau du signal de sortie. En fait, pour les niveaux élevés, la composante différentielle est comprimée d'une manière notable, mais, comme elle est réduite en comparaison du signal principal, sa contribution est négligeable.

Une opération complémentaire est effectuée au moment de la reproduction ; la composante différentielle, dans ce cas, est **soustraite** du signal principal. Puisque le gain du système de lecture diminue pour les faibles niveaux, l'effet désiré de réduction du bruit est obtenu.

Une caractéristique importante de ce système consiste dans l'emploi de montages différentiels identiques, à la fois, pour l'enregistrement et la reproduction. On voit en effet, sur la figure 5, qu'en fait un élément additionnel est ajouté, et qu'ensuite il est soustrait et finalement il ne reste plus que le signal original,

en principe. Puisque la restitution correcte du signal est ainsi assurée, les montages peuvent avoir toutes les caractéristiques utiles puisque le résultat final demeure le même.

Dans ces conditions, aucun signal de contrôle pilote n'est utilisé pour le contrôle de la reproduction et, en effet, le signal lui-même constitue son propre dispositif de contrôle. Le montage de lecture contient des informations complètes sur le principe de fonctionnement d'enregistrement. Cette information, associée au signal de traitement lui-même, est suffisante au moment de la lecture, pour restituer le signal initial, et l'on voit sur la figure 6 les courbes de transfert caractéristiques des deux éléments de traitement.

Lorsque les composantes différentielles sont ajoutées au signal initial, on obtient la courbe d'enregistrement caractéristique de la figure 6.

On peut ainsi voir que, pour des niveaux très faibles, le signal d'entrée est amplifié, tandis que pour des niveaux élevés, la caractéristique de transfert rejoint essentiellement la courbe du signal d'entrée.

La caractéristique inverse de reproduction indiquée sur la figure 6 B, est formée en soustrayant la composante différentielle du signal d'entrée. Le résultat consiste en une réduction du gain pour les faibles niveaux, c'est-à-dire une réduction de bruit de fond, et un gain nominalelement inchangé pour les niveaux élevés.

Quatre bandes de fréquences sont employées dans le système différentiel, la bande 1 passe-bas 80 Hz, la bande 2 passe-bande 80 Hz - 3 kHz, la bande 3 passe-haut 3 kHz, la bande 4 passe-haut 9 kHz.

UN COMPRESSEUR ELECTRONIQUE SIMPLE

Les **compresseurs électroniques** que nous venons d'indiquer sont des appareils remarquables, mais évidemment complexes. Il est

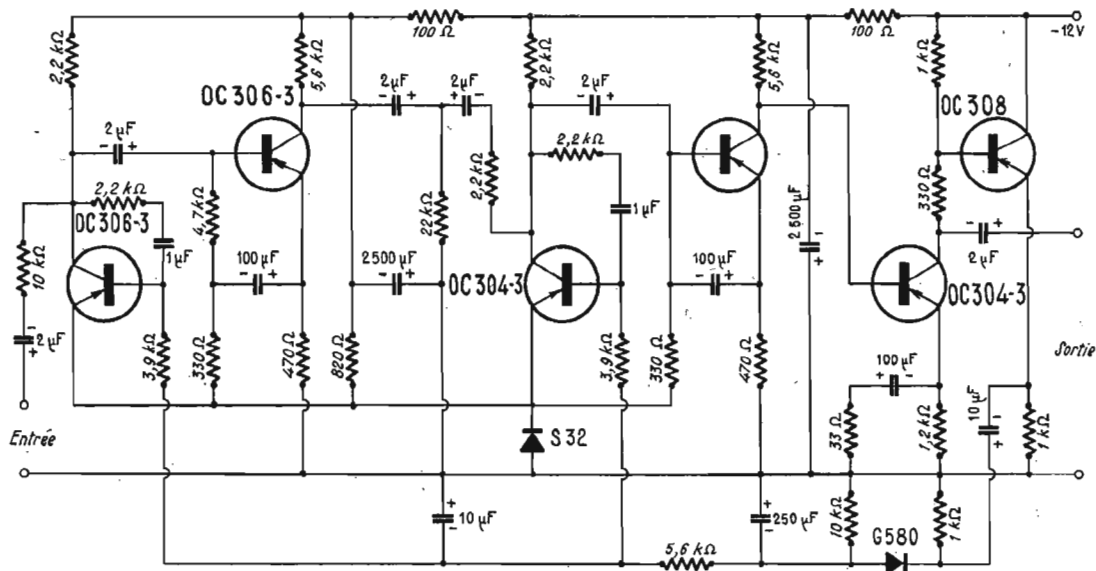


FIG. 7

cependant possible de réaliser assez facilement des montages de compresseurs permettant une régulation électronique du signal de sortie, quelles que soient les modulations du signal d'entrée, et nous les avons déjà signalés. Leur fonctionnement est basé sur la modification du taux d'amplification des transistors sous l'action des variations du signal d'entrée.

Si l'on veut réduire le gain des étages haute fréquence, on a l'habitude de diminuer le courant du collecteur du transistor et, par suite, sa pente, ou, en présence d'une résistance de charge ohmique, d'augmenter le courant du collecteur, de façon à placer les points de fonctionnement dans la zone de la courbe de la tension de saturation. On peut, enfin, assurer un effet de régulation avec une diode, en modifiant la polarisation, de l'état bloqué à l'état de passage.

Toutes ces méthodes risquent de produire de fortes distorsions pour les signaux BF, et

on peut essayer de les éviter.

Dans le schéma indiqué figure 7, le signal d'entrée est appliqué à un diviseur de tension formé par une résistance fixe de 10 K. ohms et par la résistance de sortie d'un étage à transistor comportant une ligne de contre-réaction à forte résistance ohmique entre le collecteur et la base.

La résistance de sortie de cet étage est, d'une manière élémentaire, inversement proportionnelle au courant de l'émetteur ; il est ainsi possible d'assurer une variation du rapport du diviseur de tension par la variation du courant de l'émetteur.

La tension ainsi obtenue est amplifiée par un étage à émetteur commun équipé avec un transistor à faible bruit, et transmis ensuite à un deuxième étage régulateur semblable.

On trouve ensuite deux étages d'amplification, également à émetteur commun et à cou-

plage direct, et la résistance de charge du transistor de sortie est constituée par deux résistances.

Le point commun de celles-ci est relié à la base d'un transistor monté en collecteur commun, qui produit une tension de régulation à une valeur assez réduite, mais l'alimentation est réalisée avec une source de courant à faible résistance.

La régulation différée est assurée par une diode au silicium, qui assure une tension de base positive pour un signal très faible sur les deux transistors régulateurs. On obtient une tension de sortie de l'ordre de 9,95 à 1,2 V pour des tensions d'entrée de 10 mV à 1 V, pour une gamme de fréquences de 30 à 15 000 Hz, avec un taux de distorsion à l'état non régulé de 1 %, une résistance d'entrée de 10 K. ohms et une résistance de charge supérieure à 10 K. ohms.

UN APPAREIL SIMPLE DE DÉPANNAGE :

LE POCKET-TRACER

Le signal-tracer est un appareil bien connu de tous, et très utilisé ; il en existe deux modèles très différents, mais ayant le même principe de base, qui consiste à suivre, comme son nom l'indique, le signal à la trace.

Le premier type utilisé est une sorte de récepteur et sa fonction est de prélever le signal de radio-diffusion en un point quelconque du récepteur, et de l'écouter, soit sur haut-parleur, soit sur casque.

La méthode à suivre est la suivante : commencer à prélever le signal du côté de l'antenne, et se déplacer de point en point vers le haut-parleur chaque fois que le signal « passe » correctement ;

ce système présente de nombreux inconvénients, et notamment la nécessité d'un appareillage coûteux, sensible, fragile, et encombrant.

Le deuxième type de signal-tracer élimine tour à tour chacun des inconvénients du premier ; le principe fondamental reste le

même, car il s'agit toujours de suivre un signal à la trace ; cependant, dans ce cas, le signal est fourni par l'appareil de contrôle, et il s'agit alors d'injecter ce signal en différents points du récepteur à tester, dans un ordre convenable, et de contrôler auditivement son passage dans les différents étages au

moyen du haut-parleur du récepteur. Pour ceux qui sont bien équipés, on peut contrôler la restitution du signal au moyen d'un oscilloscope, mais ceci n'est pas du tout indispensable, et constitue en quelque sorte un luxe.

Pour l'utilisation, il est nécessaire de procéder inversement, et d'appliquer le signal, pour commencer, sur le haut-parleur, pour remonter vers l'antenne, au fur et à mesure que l'on s'est assuré que le signal passe correctement dans les différents étages.

Un appareil de ce dernier type est, de beaucoup, plus simple que le précédent et, partant, d'un prix de revient bien inférieur ; enfin, cet appareil est d'un encombrement très réduit, comme l'on peut

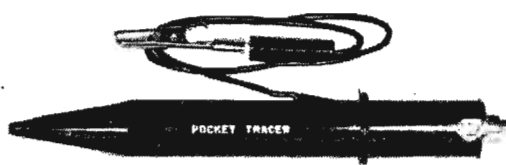


FIG. 8

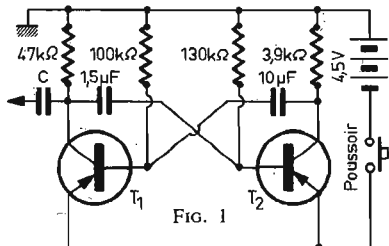
en juger par sa photographie.

L'appareil a été mis au point par la firme bien connue « Radio-Contrôle » qui possède une longue expérience en matière d'appareils de contrôle.

DESCRIPTION :

L'appareil, en forme de stylo, est muni d'une pointe de touche, un fil de masse équipé d'une fiche banane et pince crocodile et d'un bouton poussoir ; sa tension d'alimentation de 4,5 V, est obtenue au moyen de trois piles de 1,5 V incorporées à l'appareil.

Le bouton poussoir met l'appa-



reil en fonctionnement en reliant les piles au montage, ce qui limite l'usure de ces dernières à la durée de l'utilisation réelle, permettant de réaliser ainsi une sérieuse économie de piles.

Le montage est un multivibrateur astable dont la fréquence fondamentale d'oscillation se situe aux environs de 1 500 Hz (susceptible de varier légèrement en fonction de l'état des piles, mais sans aucune importance pour le bon fonctionnement de l'appareil) ; le signal délivré est un signal à front raide, dont l'expression développée en série de Fourier, est une multitude d'harmoniques, de rang très élevé, permettant de couvrir toutes les gammes P.O.

G.O., O.C., F.M., ainsi que la chaîne son des téléviseurs.

Le signal est appliqué au point à tester par l'intermédiaire d'une capacité C laissant passer une bande de fréquences, et permettant d'isoler l'appareil des tensions continues de polarisation des points-test, qui mettraient l'appareil hors-service ; la prise de masse du pocket-tracer, si elle est généralement indispensable en BF, ne l'est généralement pas en HF, car l'appareil fonctionne comme un petit émetteur ayant pour antenne la pointe de touche ; bien souvent d'ailleurs, en HF, il n'est besoin que d'approcher la pointe de touche du point-test pour entendre le signal ; cependant, ceci ne constitue pas une règle absolue, et il est souhaitable, dans certains cas, notamment pour les appareils peu sensibles, de relier la masse du pocket-tracer à celle de l'appareil à tester.

UTILISATION :

1° Pour obtenir le maximum de précision, il est recommandé de débrancher le cadre du récepteur à tester, pour éviter l'effet d'émetteur du pocket-tracer ; lorsqu'on dispose d'une commutation antenne/cadre, il suffit de basculer sur la position « antenne ».

2° Brancher la prise de masse à la masse du récepteur en utilisant la fiche banane ou la pince crocodile.

3° Appliquer la pointe de touche successivement sur les points chauds du récepteur, et appuyer sur le bouton poussoir, à l'arrière du pocket-tracer.

Nous donnons à la figure 2, le schéma d'un récepteur classique à transistors ; ce schéma porte des

numéros encadrés ; il s'agit de différents points-test où devra être appliquée la pointe de touche, et ceci, dans l'ordre des numéros.

On remarque que l'on commence par l'enroulement haut-parleur du transformateur de sortie, ensuite les bornes extrêmes du primaire du transformateur de sortie, correspondant aux collecteurs des transistors du push-pull ; ensuite, les bases de ces transistors l'enroulement collecteur du transformateur driver, le point milieu du potentiomètre, etc., jusqu'au système collecteur d'ondes ; si pour la position antenne, il est généralement nécessaire d'appliquer la pointe de touche sur la prise « antenne », il suffit, dans le cas du cadre, de l'approcher parallèlement à celui-ci.

Il devient évident que si le signal appliqué ne passe plus dans les différents étages, la panne se situe entre le dernier point-test où le signal passe encore, et celui où il ne passe plus ; le signal peut être simplement déformé, et le problème est plus délicat, ou bien le signal peut passer tout le long, et le récepteur rester muet radiophoniquement.

Ce premier problème sera résolu avec un peu d'habitude et une oreille quelque peu exercée ; nous recommandons de tester un récepteur sain avec le pocket-tracer, et de noter la qualité de la restitution aux différents points-tests.

Dans le deuxième cas, deux solutions se présentent : ou le récepteur est totalement dérégulé et désensibilisé (traduit par une

modification de la restitution normale), ou bien un étage est partiellement ou totalement en court-circuit, ce qui est décelable aisément au contrôleur universel. Il est bien entendu que le pocket-tracer n'incriminera pas exactement l'élément défectueux, mais bien l'étage où se trouve celui-ci ; en conséquence, il ne restera plus qu'à mesurer toutes les tensions de cet étage, ce qui permettra de repérer l'élément en cause.

Cet appareil n'est donc pas une baguette magique, ce n'est qu'un économiseur de temps, car il permet de localiser très rapidement une panne.

Ne jamais oublier de placer le potentiomètre dans une position convenable : la meilleure solution est de le mettre à fond, ce qui augmente la sensibilité et permet de ne faire aucune erreur sur ce plan.

Pour l'examen des récepteurs à lampes, le principe reste le même, le plaque étant l'homologue du collecteur, et la grille celui de la base.

Entretien du pocket-Tracer : pour l'échange des piles (3 piles de 1,5 volts type « Manon » de Wonder ou R7L de Leclanché), ôter l'embout chromé à l'arrière de la sonde (2 vis), et remplacer les piles ; lors de l'échange ou en cas de fonctionnement intermittent, nettoyer les contacts des piles par un léger coup de toile émeri fine, le contact par poussoir sera plus franc.

J. BEDOT.

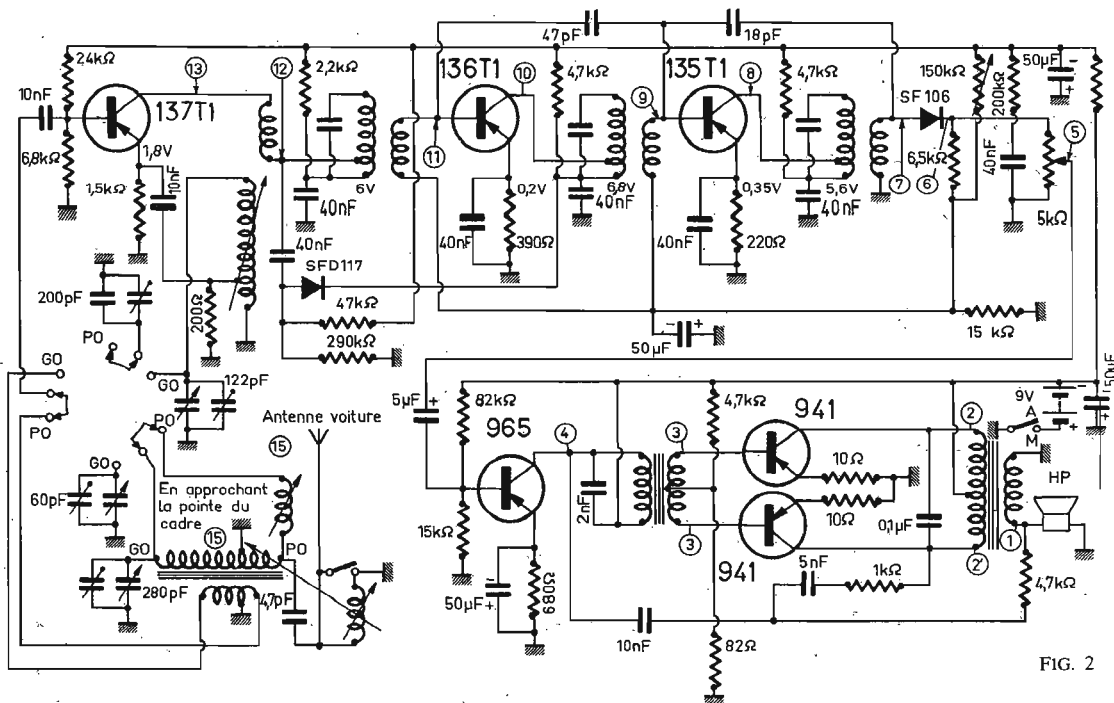


FIG. 2

TÉLÉVISEURS

2^e main

2 CHAINES

TOUTES MARQUES

A partir de **250 F**

Garantie totale

M. MAURICE

15, rue Beautreillis
PARIS - 4^e

TÉL : TUR. 45-56

Ouvert de 10 à 12 h et
de 16 à 19 h 30

Réouverture le 1^{er} Septembre

LA PROJECTION EN COULEURS et la sonorisation

L'ASSOCIATION du projecteur automatique de diapositives en couleurs avec le magnétophone est devenue courante grâce à l'utilisation des synchronisateurs réduits, disposés latéralement contre le boîtier du magnétophone, et qui fait entendre les commentaires et les accompagnements musicaux, au fur et à mesure de la projection des images convenablement choisies. On peut obtenir, très facilement de bonnes projections sur un écran avec des sources d'éclairage réduites à basse tension, sur une largeur de base de l'ordre de 1 m 20 à 1 m 50, et l'intérêt de ces projections est augmenté dans une grande proportion par la sonorisation.

Sans doute, peut-on accompagner les projections familiales ou amicales par un commentaire verbal direct des vues projetées, mais on obtient un résultat plus complet en disposant à l'avance les diapositives dans un ordre logique, et en étudiant le commentaire à loisir, sans parler de l'agrément de la musique et des effets sonores. Encore faut-il que ces opérations soient réalisées avec un peu de soin et d'attention.

Il s'agit, d'abord, de choisir les vues intéressantes, et celles qui doivent être éliminées : il faut savoir supprimer toutes les vues sous-exposées, surexposées, floues, manquant de netteté, dont les couleurs sont désagréables, et surtout celles qui ne présentent pas vraiment un intérêt, parce qu'elles font double emploi, ou parce qu'elles ne font pas partie du sujet général de la projection prévuc.

LA PREPARATION DES PROGRAMMES

Choisissons d'abord un certain nombre de diapositives, mais dont le nombre ne dépasse pas une quarantaine. Cela nous permettra d'envisager une durée de séance de l'ordre de 15 minutes, qui doit être considérée comme un maximum, tout au moins pour les projections d'un débutant, et nous pourrons ensuite les disposer de façon à réaliser une série de séquences, qui correspondent à un véritable scénario, ce qui ne signifie pas, d'ailleurs qu'il s'agisse forcément d'une véritable œuvre dramatique ou poétique !

Cette sélection exige une observation précise des différentes vues, et un repérage au moyen des numéros, normalement inscrits sur les cadres de montage. Le contrôle est assuré au moyen d'une source lumineuse spéciale, ce qui est bien préférable à la simple observation à la main devant une source quelconque, qui risque de produire des détériorations des vues délicates, si l'on ne prend pas les précautions utiles pour éviter les traces de doigts sur la surface sensible.

A cet effet, il vaut mieux employer une petite visionneuse, et il n'est pas nécessaire d'avoir recours à un appareil coûteux. On peut fort bien établir soi-même à peu de frais le petit dispositif représenté sur la figure 1, il permet d'observer un à un un certain nombre de diapositives et, ensuite, d'établir plus facilement le commentaire ou l'accompagnement sonore correspondant.

Cette sonorisation peut être réalisée en une seule fois de manière continue, ou par fractions au fur et à mesure de l'inscription sonore. La première méthode permet d'obtenir une plus grande précision, mais la seconde assure, la plupart du temps, une rédaction plus agréable et plus vivante. La meilleure solution peut consister à essayer d'abord la

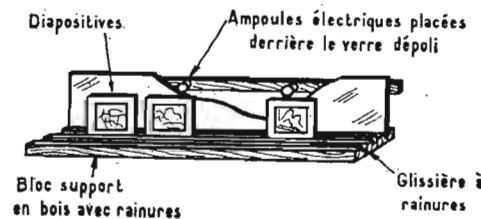


FIG. 7. — Visionneuse de fortune pour l'établissement d'un programme de diapositives sonorisées

seconde méthode et, ensuite, si elle n'a pas assuré le succès escompté, elle peut encore être utilisée pour nous aider à établir un commentaire complet.

L'art du commentateur reste toujours assez difficile. Le commentateur professionnel devient assez habile pour approcher de la perfection ; il lit les phrases provenant d'un scénario et, ensuite, énonce les paroles suivant son inspiration du moment. Le débutant, au contraire, qui doit énoncer les mots du scénario, a toujours tendance à suivre exactement le texte qu'il lit, sans y apporter les corrections et les additions indispensables. Comment peut-on améliorer sa diction ? Sans doute pour sa propre expérience, qui fait disparaître peu à peu les défauts initiaux. Mais, ce progrès peut être accéléré, si l'on veut bien avoir la volonté nécessaire de concentrer son attention sur le sens réel des mots, au lieu de se contenter de les répéter machinalement à la manière d'un perroquet !

Un autre moyen de rendre plus plaisants les commentaires, consiste à essayer avant tout de se relaxer, d'être naturel au moment où on les enregistre, d'éviter avec soin toute prononciation affectée et toute grandiloquence

L'avantage essentiel de la bande magnétique consiste dans la possibilité d'effacement ; ce que nous avons inscrit sur la bande n'est donc pas condamné sans retour à y demeurer gravé.

Lorsque nous écrivons le commentaire, rappelons-nous également qu'il ne s'agit pas d'un texte écrit, et qui doit être lu, mais d'un texte qui doit être parlé. Evitons donc les longues phrases, les mots difficiles à prononcer et les descriptions trop détaillées, qui s'appliquent mal aux images qui apparaissent sur l'écran, et dont on ne peut pas toujours percevoir tous les détails. Faisons passer la bande enregistrée à plusieurs reprises avant la projection et utilisons, s'il y a lieu, la méthode du *playback* pour tracer des marques de repère sur notre « script », aux endroits où nous avons remarqué des défauts à faire disparaître.

Beaucoup de ceux qui composent des commentaires pour la première fois éprouvent le désir de démontrer leur humour et leur esprit, en décrivant les images aperçues sur l'écran ; il s'agit là, sans doute, de réactions nerveuses qui semblent rendre plus facile la tâche nécessaire, mais le résultat est presque toujours déplorable. Nous arrivons peut-être à faire rire nos spectateurs, mais nous détournons leur attention des images attrayantes ou artistiques que nous pourrions leur montrer. En général, n'abusons donc pas de cet humour verbal, rappelons-nous que la parole et la musique constituent des auxiliaires, et non des éléments essentiels de la projection sonore ; le commentaire doit être léger et concis.

DU COMMENCEMENT A LA FIN

Ce sont surtout les vues initiales et terminales de la série à projeter qui doivent présenter le plus d'intérêt ; il en est d'ailleurs, de même pour les premiers chapitres d'un livre.

Le début et la fin de la projection doivent ainsi être particulièrement étudiés ; il faut aussi prévoir des procédés attrayants pour illustrer le commencement et la fin de la projection, et nous pouvons, en cela, adopter des solutions analogues à celles du cinéma. Nous pouvons commencer ainsi la projection par une photographie d'un tableau noir, sur lequel nous avons tracé à la craie le titre général donné à notre séquence de vues, et la diapositive suivante nous montrera le même tableau noir, avec le titre particulier de la série que nous allons projeter. De même, à la fin de la projection, nous verrons réapparaître le même tableau noir, qui portera le mot « Fin », avec, s'il y a lieu, des indications sur la façon dont les vues ont été effectuées, sur nos collaborateurs, nos sources particulières, s'il y a lieu.

Un autre procédé consiste à utiliser des pellicules portant des lettres transparentes, ou avec un fond coloré, ou encore des plaques portant des lettres d'imprimeries découpées, ce qui assure parfois des effets originaux.

LES THEMES MUSICAUX

Une idée attrayante et originale consiste à produire au début de la projection un thème personnel qui caractérise notre œuvre, et qui peut combiner, à la fois, les effets optique et sonore, et identifier les images que nous allons montrer. On trouve des exemples très caractéristiques de ces thèmes, de ces slogans, dans l'industrie du cinéma depuis fort longtemps ; sur les films anglais, nous voyons ainsi le célèbre athlète qui frappe sur un gong ; des films américains nous font apparaître les tours d'un émetteur de radio et des signaux Morse ; sur d'autres, nous voyons le lion célèbre qui rugit !

Si nous décidons d'utiliser un morceau de musique très court particulier pour constituer le thème annonciateur de nos œuvres, évitons de choisir un sujet qui suscite déjà une association définie dans l'esprit populaire. Evitons, par exemple, de choisir un air de Carmen de Bizet pour annoncer un film de documentation sur l'Afrique ! Plus le thème choisi est original, plus il est attrayant, et plus il demeurera dans la mémoire de nos spectateurs.

Lorsque nous passerons à la seconde image de projection, le thème d'introduction doit être remplacé par de la musique ou des bruits de fond convenant au sujet général de la projection qui va suivre ; il est, ensuite, progressivement éliminé et doit laisser place au commentaire. Mais il demeure, en quelque sorte, à l'état latent ; il se renforce de nouveau dans l'intervalle des descriptions, et reprend de la force au moment de la projection et du final.

Les effets sonores destinés à illustrer des images particulières doivent, au contraire, être utilisés avec beaucoup de parcimonie et de précautions, et en général, doivent être plutôt inscrits sous une forme d'une certaine durée. Le bruit de l'eau qui court dans une cascade produit un meilleur effet que le bang sonore soudain illustrant l'image d'un enfant qui plonge l'extrémité de son pied dans le bassin.

LA DUREE DE PROJECTION ET LES INTERRUPTIONS DE SEANCE

La durée de projection et, par suite, du commentaire de chaque vue, doit varier suivant son intérêt propre et ses mérites optiques et sonores, la nature des informations que doit donner le commentaire, la musique ou les bruits qui l'accompagnent. Toutes les fois que cela est possible, les deux derniers facteurs doivent être déterminés en fonction du premier, de telle sorte que les spectateurs ne sont pas obligés de contempler une image suffisamment observée ; gardons-nous de surestimer la patience de nos spectateurs et il y a, en fait, très peu de diapositives qui méritent plus de 45 secondes de projection.

La durée minimale d'exposition pour une diapositive est déterminée automatiquement par le temps nécessaire pour le changement d'une vue à l'autre, évidemment beaucoup plus grand pour les projecteurs à passe-vues manuels plus ou moins anciens ; dans ce cas en utilisant le passe-vues habituel à glissière effectuons un essai pour déterminer la durée nécessaire pour le changement d'un certain

nombre de diapositives. Ensuite, divisons cette durée par le nombre de vues projetées, et nous pouvons déterminer le temps moyen nécessaire par vue.

Cette durée est généralement comprise entre 5 et 10 secondes ; mais il faut ajouter, en général, 3 à 4 secondes, de délai de tolérance et de sécurité, et nous aurons la durée minimale de projection et éviterons le danger d'un commentaire trop long.

Si le commentaire est énoncé à une vitesse trop grande, le remède consiste à agir sur le bouton de pause du magnétophone jusqu'à ce que le synchronisme soit rétabli avec les images, et ce procédé doit être essayé au moment des répétitions.

Il peut être impossible d'appuyer sur ce bouton de pause avec une main, pendant que nous manipulons les diapositives de l'autre ; sur certains magnétophones, cette difficulté peut être évitée en poussant le bouton sur la position de verrouillage. Mais, sur les appareils qui ne comportent pas ce perfectionnement, il faut placer un poids assez lourd sur le bouton d'arrêt pour le maintenir dans la position convenable. Ce poids ne doit pas être magnétique ; on peut, par exemple, employer du verre recouvert d'un matériau évitant les rayures de la platine, permettant le maintien dans la position convenable, et supprimant les bruits de vibrations. En tout cas, il ne faut jamais maintenir trop longtemps le bouton de pause enclenché, car l'échauffement produit à ce moment par l'enroulement de la tête d'effacement, qui ne fonctionne plus, risquerait de déformer la bande magnétique.

Dans certains cas, il peut se produire des incidents à un certain moment de la projection ; la bande peut être déchirée et le passe-vues bloqué. Il est bon d'avoir à sa disposition des vues de secours toutes prêtes à être utilisées, ce qui permet d'éviter l'effet désastreux produit par un écran de projection blanc et vide pendant la durée de la réparation ;

Il est bon également de prévoir des diapositives qui portent des annonces à l'attention de nos spectateurs, en cas d'arrêt anormal de la projection pour une cause quelconque, et qui ressemblent aux annonces données au cours des émissions télévisées, en cas de panne ;

Nous nous excusons auprès de nos spectateurs pour cet arrêt momentané ; la projection reprendra dans quelques instants !

Une autre solution pour faire prendre patience à nos spectateurs consiste à leur présenter pendant les interruptions une image ayant l'apparence d'un puzzle, et qui leur pose un problème amusant. Nous pouvons ainsi prendre une vue exécutée sous un angle original et qui concerne un objet ou un sujet bien connu, et demander à nos spectateurs de la reconnaître, malgré cette apparence anormale, pour démontrer leur perspicacité. Nous pouvons aussi, lorsque la transparence le permet, placer deux vues dans le même cadre, et les projeter simultanément sur l'écran. Nous demanderons aussi à nos spectateurs de les reconnaître.

LES METHODES DE REPERAGE

Le repérage des diapositives et des sons correspondants constitue, évidemment, l'opération essentielle destinée à assurer la qualité de la projection sonore. Avec des projecteurs automatiques le changement d'une image à la suivante s'effectue à l'aide de tops, enregistrements de sons inaudibles à

haute fréquence, enregistrés sur la bande et sur la piste utilisées, suivant un des méthodes indiquées dans des articles précédents. Ces impulsions sont lues au moyen d'une tête de lecture spéciale ; les signaux correspondants sont transmis au projecteur, et déterminent automatiquement le passage d'une vue à la suivante.

Pour ceux qui ne possèdent pas de projecteur automatique, le problème est, évidemment, beaucoup plus difficile à résoudre, et les méthodes ne présentent pas la même précision ; différents procédés sont, cependant, possibles.

Un des plus simples consiste dans l'utilisation d'une table de repère qui contient la liste des diapositives projetées au cours du programme ; chacune est indiquée par un nombre, qui est inscrit également sur le cadre de la diapositive correspondante. Chaque nombre est suivi par le texte du commentaire, qui doit être énoncée au moment où la vue doit être projetée ; l'opérateur observe constamment ce tableau de repérage, et il effectue chaque changement lorsqu'il entend les mots caractéristiques de repère inscrits sur la bande.

Les opérateurs qui trouvent ce procédé trop compliqué encore, peuvent préférer utiliser des signaux de changement qui consistent simplement en signaux audibles enregistrés sur le ruban en chaque point où le changement doit être effectué. Ces tops sonores peuvent avoir des formes acoustiques ; la seule précaution à prendre, évidemment, consiste à maintenir son niveau assez faible pour qu'il n'attire pas l'attention des auditeurs, et ne gêne pas la projection.

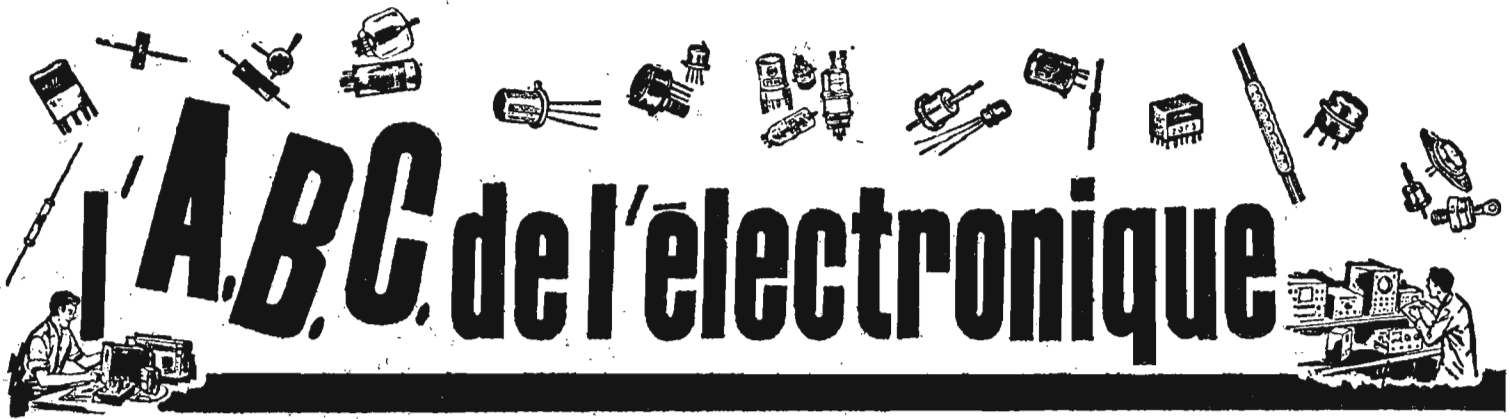
L'UTILITE DU CLASSEMENT

Au fur et à mesure de l'augmentation du nombre de nos diapositives, nous pouvons trouver des combinaisons diverses de classement, qui nous permettent de les répartir en différentes séries bien caractérisées, ayant chacune des caractères définis et qui permettent de constituer des programmes intéressants et attrayants avec les accompagnements sonores correspondants. Ces modes de classement peuvent être très divers, suivant les goûts personnels et les préférences de l'auteur et des spectateurs ; supposons, par exemple, qu'au cours de nos voyages, nous ayons effectué des prises de vues d'un grand nombre d'églises de styles différents et de leurs clochers. Nous pouvons projeter des séries de vues qui correspondent à chacun des pays visités, pour en montrer les aspects caractéristiques ou bien nous pouvons sélectionner, dans chaque série régionale ou nationale, toutes les vues d'églises et de clochers, et composer des programmes de projections concernant les églises et les clochers du monde, ou tout au moins de l'Europe, avec un accompagnement sonore correspondant, et un commentaire qu'il est facile d'imaginer.

De même, pour les photos de famille, nous pouvons projeter une série de vues complètes montrant les différents membres de la famille au cours d'excursions et de voyages, ou, dans ces collections, sélectionner les vues qui se rapportent à un membre déterminé de la famille au cours des années, et composer un programme plus limité, qui concentre l'attention sur ce sujet plus restreint.

Evitons les effets trop faciles et toute complication inutile, sans craindre, cependant, d'être original ; essayons surtout de présenter des images claires et simples, et un accompagnement sonore précis et attrayant.

R.S.



Problèmes thermiques concernant les SEMI-CONDUCTEURS

RESISTANCE THERMIQUE

DANS le cas des semi-conducteurs : diodes, transistors, combinaisons de semi-conducteurs, constituant un ensemble (circuits intégrés, micro-circuits, modules) le problème de la température est de la plus haute importance. Ce problème qui, dans le cas de lampes est généralement passé sous silence sauf dans quelques cas spéciaux (gros tubes diffusant une puissance importante) prend dans le cas de tous les semi-conducteurs une importance telle que si l'on n'en tient pas compte, les caractéristiques du semi-

semi-conducteur, étant rapidement évacuée, sa température augmentera moins et permettra :

a) A puissance égale de le faire fonctionner dans de meilleures conditions de fiabilité et de maintien des caractéristiques.

b) A puissance supérieure à celle admissible sans dispositif de dissipation de chaleur.

Ainsi, par exemple, un transistor final BF, de puissance nominale de sortie de 10 W, avec dissipation de chaleur ne pourrait fonctionner, sans dissipateur, qu'à faible puissance, par exemple 2 W seulement, ce qui serait peu économique et de mauvais rendement.

La grandeur qui caractérise l'opposition de l'élément considéré à l'évacuation de la chaleur se nomme *résistance thermique* qui peut être comparée à la résistance électrique s'opposant au passage du courant électrique.

les résistances thermiques se mesurent, conformément à leur définition, en *degré Celsius par watt* ce qui s'écrit °C/W. L'unité de résistance thermique est la résistance qui donne lieu à une variation de température de 1°C pour une dissipation de puissance de 1 W. Aux mesures, la résistance thermique peut être évaluée en mesurant l'élévation de température en °C correspondant à une dissipation de 1 W.

De l'expression °C/W on déduit que la résistance thermique est plus grande si :

1° pour une même variation de température, la puissance dissipée est plus petite ;

2° pour une même puissance dissipée, la variation de température est plus grande.

De ces deux propriétés on peut déduire des méthodes de mesure de la résistance thermique.

Dans un dispositif électronique il y a intérêt à ce que les résistances thermiques soient aussi faibles que possible. Voici les symboles thermiques à considérer dans le cas des semi-conducteurs :

R_{th} = Résistance thermique totale,

R_{thj-fb} = Résistance thermique jonction-fond de boîtier,

R_{thfb-r} = Résistance thermique fond de boîtier-radiateur,

$R_{thr-amb}$ = Résistance thermique radiateur-ambiante,

$R_{thfb-amb}$ = Résistance thermique fond de boîtier-ambiante.

Radiateur = Dispositif de dissipation de la chaleur.

SCHEMAS EQUIVALENTS OU ANALOGIQUES

Lorsqu'un semi-conducteur est en état de fonctionnement (avec ou sans signal, mais alimenté) il est parcouru par des courants électriques et de ce fait, il dissipe de la chaleur en raison de ses circuits résistants.

Cette chaleur est équivalente à une puissance exprimée en watts. La température au niveau de la, ou des jonctions s'élève.

Cette élévation fait augmenter le courant inversé qui à son tour provoque une élévation de la température. Pour éviter les effets néfastes de ces actions cumulatives, il faut réaliser des dissipateurs de chaleur. Plus la chaleur sera évacuée dans de bonnes conditions moins la température des jonctions s'élèvera évitant la destruction des cristaux pour cet **emballement thermique**.

La figure 1 donne une représentation analogique d'un circuit thermique sur lequel on a indiqué les résistances thermiques et les températures définies plus haut.

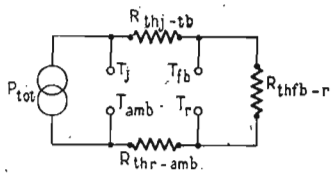


FIG. 1

conducteur pourraient être modifiées considérablement donc troubler le fonctionnement des circuits. Ces modifications pourraient aussi provoquer l'altération des semi-conducteurs et même leur destruction. Pour éviter ces inconvénients on dispose de plusieurs palliatifs dont les suivants :

1° Faire fonctionner les semi-conducteurs dans des conditions très au-dessous de leurs possibilités maxima normales.

2° Prendre des précautions concernant la dissipation de la chaleur.

3° Réaliser des dispositifs de compensation en température pour limiter la variation des caractéristiques. La dissipation de chaleur doit être facilitée et accélérée. De cette façon, la chaleur produite par le

TEMPERATURE

Dans un semi-conducteur à jonction, monté dans un boîtier et placé dans un milieu où règne une certaine température dite *ambiante*, il y a lieu de considérer les températures suivantes :

T_j = Température de jonction,

T_{fb} = Température du fond du boîtier,

T_{case} = Température du boîtier,

T_r = Température du radiateur,

T_{amb} = Température ambiante,

T_{stg} = Température d'emmagasinement.

La température d'emmagasinement T_{stg} se désigne aussi sous le nom de température de stockage sous le symbole T_{st} ou T_{stk} , etc.

Les températures considérées dans les textes consacrés aux problèmes thermiques concernant les semi-conducteurs sont mesurées généralement en degrés Celsius (centigrades) (°C). D'autre part

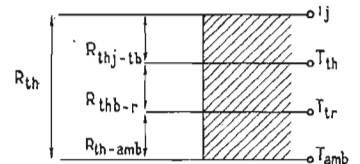


FIG. 2

Un semi-conducteur en fonctionnement peut être considéré comme un générateur thermique, c'est-à-dire un générateur de chaleur fournissant une puissance exprimée en watts. Cette puissance ne doit pas dépasser la puissance maximum pouvant être supportée par ces jonctions. Cette puissance P_{tot} est indiquée sur la figure 1.

La jonction est portée à une température T_j qui sera transférée vers le boîtier à travers la résistance thermique jonction-fond de boîtier R_{thj-fb} . On obtiendra alors un nouveau palier de température T_{fb} , la température du fond du boîtier.

Le boîtier (très souvent métallique et mis généralement dans ce cas, à la masse au point de vue

électrique sauf cas spéciaux) est fixé sur un radiateur, métallique évidemment, qui aura pour mission d'évacuer la chaleur qui lui a été fournie, vers son élément de refroidissement. Le deuxième transfert s'effectue ainsi pour la résistance thermique fond de boîtier-radiateur R_{thj-fb} . Cette résistance est nommée aussi résistance de fixation.

La température du radiateur prendra une valeur T_r supérieure à la température ambiante T_{amb} . Le dernier transfert de chaleur, sera alors défini par la résistance thermique radiateur-milieu ambiant (généralement l'air) $R_{thr-amb}$. Désignons par D une différence de température.

La différence de température D entre la température de la jonction elle-même et la température ambiante prend la forme :

$$T_r = T_{amb} + (P_{tot} \times R_{thr-amb}) \quad (3)$$

c - la température ambiante admissible T_{amb}

$$T_{amb} = T_j - P_{tot} (R_{thj-fb} + R_{thfb-r} + R_{thr-amb}) \quad (4)$$

$$R_{thj-fb} = \frac{T_j - T_{amb}}{P_{tot} - (R_{thfb-r} + R_{thr-amb})} \quad (5)$$

e - la résistance thermique de fixation R_{thfb-r}

$$R_{thfb-r} = \frac{T_j - T_{amb}}{P_{tot} - (R_{thj-fb} + R_{thr-amb})} \quad (6)$$

f - la résistance thermique du radiateur $R_{thr-amb}$

$$R_{thr-amb} = \frac{T_j - T_{amb}}{P_{tot} - (R_{thj-fb} + R_{thfb-r})} \quad (7)$$

EXEMPLE D'APPLICATION

Avec les formules (1) à (7) on pourra connaître les valeurs des résistances thermiques ainsi que celles des températures en tous les paliers d'un montage.

Soit, à titre d'exemple, un semi-conducteur associé à un radiateur de résistance thermique de 2°C/W devant fonctionner à 50°C de température ambiante. Les données concernant ce dispositif semi-conducteur sont :

$$\begin{aligned} P_{tot} &= 40 \text{ W} \\ T_j &= 190^\circ\text{C/W} \\ R_{thj-fb} &= 1^\circ\text{C/W} \\ R_{thfb-r} &= 0,5^\circ\text{C/W} \end{aligned}$$

Les opérations sont les suivantes :

1° Calcul de la température de jonction T_j . La formule (1) donne :

$$T_j = 50 + 40(1 + 0,5 + 2) = 190^\circ\text{C}$$

2° Calcul de la température du fond de boîtier T_{fb} . On utilise la formule (2) ce qui donne :

$$T_{fb} = 50 + 40(0,5 + 2) = 150^\circ\text{C}$$

3° Calcul de la température du radiateur T_r . La formule (3) donne :

$$T_r = 50 + (40 \cdot 2) = 130^\circ\text{C}$$

4° Calcul de la température ambiante T_{amb} . On applique la formule (4).

$$T_{amb} = 190 - 40(1 + 0,5 + 2) = 50^\circ\text{C}$$

5° Calcul de la résistance thermique jonction-fond de boîtier R_{thj-fb} .

La formule (5) donne, avec les valeurs numériques :

$$R_{thj-fb} = \frac{190 - 50}{40 - (0,5 + 2)} = 1,5^\circ\text{C/W}$$

6° Calcul de la résistance thermique de fixation R_{thfb-r} . A l'aide de la formule (6), on obtient :

$$R_{thfb-r} = \frac{190 - 50}{40 - (1 + 2)} = 0,5^\circ\text{C/W}$$

7° Calcul de la résistance thermique du radiateur $R_{thr-amb}$. La formule (7) donne :

$$R_{thr-amb} = \frac{190 - 50}{40 - (1 + 0,5)} = 2^\circ\text{C/W}$$

On peut également calculer les résistances thermiques en divisant les élévations de température par la puissance totale dissipée, ce qui conduit aux formules (8), (9) et (10) suivantes à la suite desquelles nous donnons leur expression en valeurs numériques correspondant à l'exemple donné plus haut :

$$R_{thj-fb} = \frac{T_j - T_{fb}}{P_{tot}} \quad (8)$$

$$\begin{aligned} \text{d'où :} \\ &= \frac{190 - 150}{40} = 1^\circ\text{C/W} \end{aligned}$$

$$R_{thfb-r} = \frac{T_{fb} - T_r}{P_{tot}} \quad (9)$$

$$\begin{aligned} \text{soit :} \\ &= \frac{150 - 130}{40} = 0,5^\circ\text{C/W} \end{aligned}$$

$$R_{thr-amb} = \frac{T_r - T_{amb}}{P_{tot}} \quad (10)$$

$$\begin{aligned} \text{d'où :} \\ &= \frac{130 - 50}{40} = 2^\circ\text{C/W} \end{aligned}$$

L'on se rend compte, d'après les calculs précédents, que les valeurs des résistances thermiques doivent être les plus faibles qui soient afin de pouvoir utiliser les dispositifs de puissance au mieux de leur possibilité. En effet, il faut considérer que les pertes sont parfois de plusieurs centaines de watts et de ce fait, quelques dixièmes de degré C par watt gagnés en résistance thermique permettent d'obtenir des performances améliorées.

RESEAUX THERMIQUES

Pour indiquer les paramètres thermiques, des dispositifs proposés par les divers fabricants, on adopte plusieurs manières différentes comme les deux suivantes :

a) l'allure des pertes en watts en fonction du courant selon des courbes comme celle de la figure 3 ;

b) la température ambiante à ne pas dépasser pour une intensité de courant déterminée et avec une résistance thermique de radiateur, également donnée, selon des graphiques comme celui de la figure 4.

De cette figure ressort que pour un courant donné I , la température ambiante T_{amb} permise et d'autant plus grande que la résistance thermique du radiateur :

$R_{thr-amb}$, est faible.

En effet, soit un courant donné I_0 . Si l'on adopte une température ambiante T_1 la résistance thermique est celle correspondant à la droite b , tandis que si l'on adopte

une température ambiante plus grande T_2 , la résistance thermique est celle de la droite d et elle est **plus petite** que celle des droites c , b , a .

Les caractéristiques thermiques données dans ces notices sont : puissance dissipée pour une intensité donnée, température du fond de boîtier, température ambiante, résistance thermique du radiateur.

On peut grouper ces données sur un graphique à plusieurs entrées comme celui de la figure 5.

Grâce à ce graphique il est possible de lire directement les données à partir d'une valeur connue de l'un des paramètres ou de plusieurs.

A gauche on donne la courbe des pertes en fonction du courant demandé comme dans la figure 3.

A droite, on a indiqué les paramètres de la figure 4 dont l'origine est la température limite des jonctions, T_j .

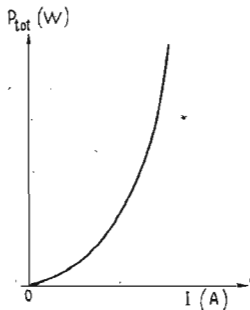


FIG. 3

$D = D_1 + D_2 + D_3$ avec

$$\begin{aligned} D &= (T_j - T_{amb}), \\ D_1 &= (T_{amb} - T_r), \\ D_2 &= (T_r - T_{fb}) \text{ et} \\ D_3 &= (T_{fb} - T_j) \end{aligned}$$

Cette relation est évidemment une identité.

La différence D est celle des températures extrêmes donc elle est bien constituée par la somme des différences successives D_1 , D_2 et D_3 définies plus haut.

Une autre représentation analogique d'un circuit thermique est donnée par la figure 2 sur laquelle la relation donnée plus haut apparaît d'une manière évidente et on a :

$$R_{thj-amb} = R_{thj-fb} + R_{thfb-r} + R_{thr-amb}$$

LA LOI « D'OHM THERMIQUE »

La forme générale de la loi d'ohm thermique est donnée par la formule :

$$T_j = T_{amb} + P_{tot} (R_{thj-fb} + R_{thfb-r} + R_{thr-amb}) \quad (1)$$

d'où nous pouvons tirer :

a - la température du fond du boîtier T_{fb}

$$T_{fb} = T_{amb} + P_{tot} (R_{thfb-r} + R_{thr-amb}) \quad (2)$$

b - la température du radiateur T_r

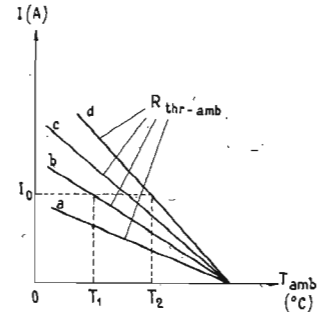


FIG. 4

MARCHE A SUIVRE

Si l'on admet un courant donné I , pris sur l'échelle des intensités, la partie gauche du graphique indiquera les pertes correspondantes, point C , dont la valeur est donnée en P . La droite, prenant le point P pour origine, passant par C et prolongée sur l'axe des températures de fond de boîtier, coupe ce dernier au point A . Ce point indiquera la température du fond du boîtier pour l'intensité choisie au départ.

La droite PCA, ainsi tracée, coupe les différentes valeurs de résistances thermiques des radiateurs possibles, et si nous prenons le point d'intersection D de cette droite avec l'une des valeurs thermiques (valeur de courbe c par exemple), la projection de ce point sur l'axe des températures ambiantes donnera la valeur maximum de cette dernière à ne pas dépasser. Ce sera le point B .

On aurait pu tout aussi bien, fixer la température ambiante de fonctionnement et la valeur de la résistance thermique du radiateur afin de trouver l'intensité autorisée. De même, cette intensité aurait pu être déterminée avec,

comme bases de départ, la température ambiante et la température du fond de boîtier ; dans l'un ou l'autre des cas, on aurait pu opérer de la même façon avec, comme bases de départ, la température ambiante et la température du fond de boîtier ; dans l'un ou l'autre des cas, on aurait opéré de la même façon avec des origines différentes.

Si l'on considère l'ordre chronologique d'emploi, on obtiendrait successivement :

I ↗ C ↗ P ↗ A ↗ D ↗ B (exemple d'emploi cité) ou
B ↗ D ↗ A ↗ C ↗ I ou encore
B ↗ D ↗ A ↗ P ↗ C ↗ I

En fait, avec deux paramètres thermiques connus, une telle présentation de réseau permet de calculer toutes les possibilités d'un montage donné.

Passons maintenant à des considérations d'ordre encore plus pratique en donnant des renseignements sur les radiateurs.

DISPOSITIFS DE REFROIDISSEMENT

Il y a lieu de considérer deux catégories : les semi-conducteurs de faible puissance et ceux de puissance plus importante.

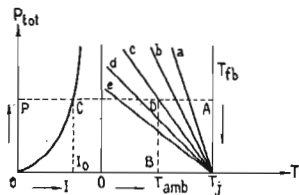


FIG. 5

Ceux de faible puissance peuvent ne pas nécessiter de dispositif de dissipation. Ceci est mentionné sur la notice. Nous ne traiterons ici que des dispositifs appliqués à des semi-conducteurs de puissance.

Ces dispositifs de dissipation de chaleur (ou de refroidissement) peuvent être classés en 3 catégories :

- radiateurs plans ;
 - radiateurs à ailettes, montés ;
 - radiateurs en profilés extrudés.
- d) dispositifs à circulation d'eau que nous ne traiterons pas ici.

RADIATEURS PLANS

En général, on publie dans les notices des semi-conducteurs les caractéristiques des radiateurs plans : dimensions et métal recommandé.

A défaut de ces indications, il est possible de calculer rapidement la surface d'un radiateur plan.

Remarquons que ces radiateurs sont utilisés en général lorsque les valeurs des résistances thermiques exigées sont de quelques degrés par watt et quand les pertes dans les semi-conducteurs ne sont pas supérieures à 50 à 60 W. Au-delà de ces limites, la surface d'un radiateur plan devient prohibitive.

Dans un refroidisseur les calories sont évacuées par des chemins différents dont l'ensemble constitue la résistance thermique propre du refroidisseur.

Ces chemins sont caractérisés par :

a) évacuation par conduction calorifique propre au matériau utilisé ; elle dépend de la structure, de la surface en contact avec l'air ambiant ;

b) évacuation par rayonnement ;

c) évacuation par convection. L'ensemble de ces 3 chemins est symbolisé par la lettre delta (minuscule) qui désigne le coefficient d'expansion thermique. La valeur de delta est comprise entre 1 et 3 mW/cm².

Les courbes de la figure 6 montrent que la résistance thermique d'un radiateur est :

a) inversement proportionnelle à sa surface ;

b) dépendante directement de sa finition (brillant ou noirci) ;

c) directement proportionnelle à la différence de température entre le milieu ambiant et le radiateur lui-même. La ventilation forcée maintient la température ambiante à une valeur pratiquement constante.

Les courbes de la figure 6 montrent la résistance thermique $R_{thr-amb}$ entre radiateur et l'air ambiant (en ordonnées) en fonction de la surface S' du radiateur en centimètres carrés (en abscisses) pour trois cas A, B et C correspondant aux présentations suivantes du radiateur :

A. — Radiateur brillant convection libre.

B. — Radiateur noirci convection libre.

C. — Radiateur à ventilation forcée de 5 m/s.

Le radiateur considéré est plan, en cuivre de 2 mm d'épaisseur monté verticalement.

EXEMPLE DE CALCUL D'UN RADIATEUR PLAN

5-1-1 Calcul d'un radiateur plan
La formule permettant le calcul d'un radiateur plan est donnée ci-après :

$$S = \frac{1}{R_{thr-amb} \cdot \delta} \quad (8)$$

et dans laquelle
S est donnée en cm²
 $R_{thr-amb}$ en °C/W
delta en mW/cm²

Soit, par exemple, à calculer la surface d'un radiateur plan de 3°C/W ; nous allons prendre une valeur moyenne de coefficient d'expansion thermique de 2 mW/cm².

Nous aurons de ce fait :

$$S = \frac{1}{R_{thr-amb} \cdot \delta}$$

$$\text{d'où : } S = \frac{1}{3 \times 2 \times 10^{-3}}$$

$$\text{ou : } S = \frac{10^3}{6} = 166 \text{ cm}^2$$

Il faut bien considérer que, dans le cas d'un radiateur plan déterminé avec cette formule, la résistance thermique de 3°C/W considérée est valable à la condition expresse que les deux faces du refroidisseur concourent à l'évacuation calorifique. Ceci implique naturellement que la plaque de refroidissement doit être montée verticalement et ne pas se trouver trop proche d'une paroi qui empêcherait l'échange thermique par convection naturelle.

Si l'on prend comme refroidisseur un chassis horizontal, seule la face supérieure de ce dernier doit être considérée comme élé-

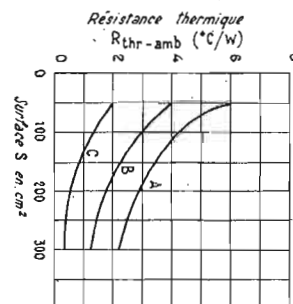


FIG. 6

ment de refroidissement et, dans ce cas, pour une même résistance thermique désirée, il y a lieu de doubler la surface trouvée à l'aide de la formule donnée.

Il est facile de se rendre compte, d'après les courbes de résistance thermique de la figure 6, que l'on arrive rapidement à des dimensions géométriques disproportionnées avec des refroidisseurs plans. Aussi, dans la plupart des cas, utilise-t-on des éléments moulés à ailettes multiples dont les résistances thermiques, pour des encombrements donnés, sont plus faibles que celles des radiateurs plans.

Nous donnerons des détails sur ces refroidisseurs dans la deuxième partie de cette étude.

Références : Document de La Radiotechnique - Coprin - RTC : Notes et Applications INA 101.

Informations

INAUGURATION DES NOUVEAUX LOCAUX IMACO FILIALE FRANÇAISE DE LA BASF

C'est le jeudi 19 juin dernier, en présence de nombreuses personnalités tant françaises qu'allemandes, qu'IMACO, filiale française de la firme allemande de produits chimiques BASF, a inauguré ses nouveaux bureaux à Levallois-Perret.

Fondée en 1952, la Société IMACO est aujourd'hui l'un des plus importants importateurs et distributeurs de produits chimiques sur le marché français ; elle compte actuellement seize agences en province.

La BASF a réussi à devenir une entreprise multinationale, ses usines de production sont, en effet, installées dans quinze pays dans le monde dont trois en France, notamment, l'usine de Gien où sont fabriquées les bandes magnétiques pour l'enregistrement sonore.

NOUVELLE SERIE DE THYRISTORS ECONOMIQUES CHEZ MOTOROLA

Motorola vient de commercialiser une nouvelle série de thyristors économiques 4 A sous boîtier plastique plat Thermopad. Les dispositifs de cette série - MCR406 - fonctionnent normalement à une température boîtier de 97°C sous intensité nominale directe ; ce qui simplifie les problèmes de refroidissement. Ils résistent en outre à des pointes de courant de 30 A, améliorant ainsi la sécurité de fonctionnement dans les applications critiques (démarrage de moteurs, allumage rapide de lampes).

Conçue principalement pour le marché grand public, la série MCR406 devrait trouver son utilisation dans les circuits de commande pour appareils ménagers, systèmes d'alerte et de signalisation, équipements de processus industriel, circuits logiques pour distributeurs automatiques.

La sensibilité de la porte du MCR406 ($I_{GT} = 200 \mu A$ à 25°C) permet un déclenchement direct sans étages supplémentaires d'amplification du signal. Il est donc utilisable directement avec des détecteurs à faible niveau tels que thermistances, cellules photo-électriques, transducteurs piézo-électriques, etc.

Ces thyristors à porte sensible, dont les tensions de blocage direct de crête s'échelonnent de 30 à 200 V, existent également en version MCR407 (pointe de courant 20 A maximum, courant de déclenchement de la porte : 500 μA maximum à 25°C).

VERS LES TELEVISEURS COULEUR A ECRAN PLAT

LES diodes microminiatures émettrices de lumière de différentes couleurs, actuellement parvenues au stade de la fabrication courante, permettront peut-être de réaliser des écrans de télévision absolument plats.

Il faudra cependant accomplir de nouveaux progrès dans le domaine du traitement des matériaux semiconducteurs avant de parvenir à ce résultat.

Les services de recherche de Motorola concentrent leurs efforts sur l'accroissement de la quantité d'énergie lumineuse produite par ces diodes.

Lorsque cette technologie aura été maîtrisée, de grands écrans pourront être constitués à partir d'une multitude de diodes lumineuses disposées en réseaux de grande densité.

Les « PHOSPHORS » les écrans fluorescents et leurs transformations

LES écrans cathodiques utilisés aussi bien dans les tubes-images de télévision que dans les oscilloscopes, les amplificateurs de lumière, et de nombreuses installations récentes ont pris une très grande importance, et leurs caractéristiques conditionnent la qualité des résultats que l'on peut obtenir.

Les enduits ou poudres fluorescentes, appelés, à l'heure actuelle, « phosphors », on ne sait trop pourquoi, suivant l'expression anglo-saxonne, attirent très peu l'attention des techniciens et des praticiens il y a une vingtaine d'années, parce que leurs applications étaient très limitées. Il n'en est plus ainsi maintenant, et toutes les poudres productrices de lumière ont été de plus en plus étudiées, pour assurer des progrès aussi bien de l'éclairage, que des télécommunications ou des transmissions des images.

La fluorescence sur laquelle se base le fonctionnement de ces enduits, est une émission de radiations lumineuses qui cesse dès que les radiations qui lui ont donné naissance ont elles-mêmes cessé et la longueur d'onde de la lumière fluorescente est toujours plus grande que celle des radiations excitatrices.

La phosphorescence se distingue d'ailleurs, du phénomène de fluorescence, en ce que la lumière continue à être émise, même lorsque l'action des radiations excitatrices a cessé.

L'effet de fluorescence est déterminé presque instantanément au maximum d'intensité, et il demeure constant, tant que la radiation d'excitation se fait sentir. En fait, un écran fluorescent est, en même temps, presque toujours plus ou moins phosphorescent ; mais, comme la lueur produite est plus faible, on ne s'en aperçoit qu'après la cessation de la fluorescence et, sur les types habituels de tubes l'intensité de la phosphorescence diminue rapidement, dès la cessation de la radiation excitatrice.

La fluorescence consiste, en réalité, dans une transformation de l'énergie des radiations en lumière visible, et la phosphorescence, de son côté, est une transformation d'une énergie latente en la matière également en radiations visibles.

Il n'existe pas, d'ailleurs, de distinction très nette entre la phosphorescence et la luminescence, de même que pour un grand nombre d'autres phénomènes physiques ; suivant leur préparation, les composés fluorescents peuvent présenter une phosphorescence d'une durée plus ou moins longue.

Pour le tungstène de calcium sa durée est de 8 micro-secondes ; il en est de même pour le tungstate de cadmium ; pour la willémitte elle est de 2 à 8 millisecondes ; pour le phosphate de zinc, elle s'élève à 0,25 seconde environ, tandis qu'au contraire, pour le sulfure de zinc avec nickel, elle est réduite à une fraction de microseconde.

COMMENT SE PRODUIT LA FLUORESCENCE

Une partie de l'énergie absorbée, par exemple, sous l'action des électrons rapides, provoque l'excitation des niveaux électroniques dans les centres d'activation des cristaux. Quand ces électrons retournent à des niveaux énergétiques inférieurs, l'énergie li-

bérée apparaît sous forme de radiations dans la gamme de la lumière visible, entre 4 000 et 7 000 angströms, soit 400 à 700 millimicrons, ou dans certains cas, dans la région de 3 650 angströms.

La luminescence peut se produire de façons très diverses et résulter, par exemple, d'une réaction chimique. C'est ce qu'on appelle la chimi-luminescence, tandis que la bioluminescence est une émission de lumière par des êtres microscopiques, tels que des

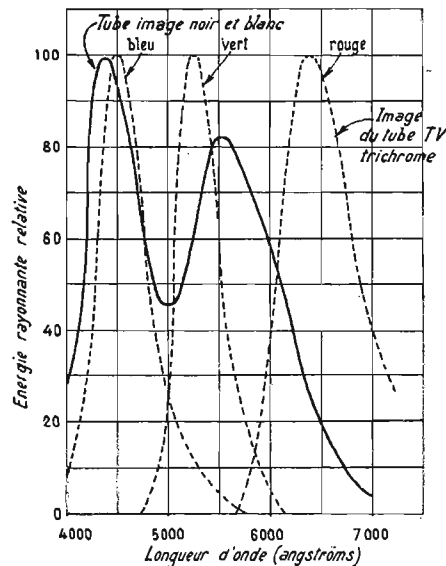


FIG. 1

vers luisants, et à laquelle on attribue aussi souvent une origine chimique.

La triboluminescence se produit lorsqu'on broie ou on casse certains corps, comme le sucre ou la craie, et on la compare à la cristalloluminescence observée lors de certaines cristallisations.

La thermoluminescence apparaît quand on chauffe certains corps tels que la fluorine, et certains la considèrent comme une phosphorescence accélérée.

Mais, dans les phénomènes considérés ici, il s'agit essentiellement de la cathodoluminescence résultant, d'ailleurs, aussi bien du choc des électrons accélérés de tubes cathodiques, que d'autres particules matérielles en mouvements rapides, tels que les rayons bêta des corps radio-actifs. L'effet des rayons X est absolument analogue.

Certains échantillons naturels de fluorine, de calcite, de diamant et de rubis, et certains sels à l'état pur, tels que ceux des terres rares, les platinocyanures, les tungstates, les molybdates, sont susceptibles de fluorescence.

Mais, en général, les corps luminescents sont obtenus en préparant à l'état de pureté un corps de base ou diluant, tel que les sulfures alcalino-terreux, sulfure de zinc, orthosilicate de zinc, tungstate de magnésium ou de calcium, dans lequel on introduit des corps étrangers, activateurs : argent, cuivre, manganèse, bismuth, antimoine, en

quantités connues mais généralement très faibles, de l'ordre du millième au millionième.

Ainsi, pour les tubes de télévision, on a utilisé depuis longtemps le sulfure de zinc ou de cadmium activé par de l'argent, alors que les enduits électro-luminescents sont des sulfures de zinc activés par le cuivre.

LES ENDUITS FLUORESCENTS ET LEUR UTILISATION

Les corps que l'on peut adopter pour constituer la surface fluorescente sont très nombreux et la couleur produite dépend de leur composition.

Le sulfure de zinc activé par un sel de cuivre produit une couleur verte, et le tungstate de cadmium une couleur bleue. Le silicate de zinc assure une coloration vert-jaunâtre, et le sulfure de zinc activé par un sel de manganèse une teinte orangée ou jaune-citron.

Le sulfure de calcium activé par un sel de manganèse et de soude produit une coloration beige et, s'il est activé par un sel de soude et de cuivre, une teinte blanc-bleuâtre.

L'acétate d'urané offre une teinte jaune-verdâtre ; il en est de même pour le platino-cyanure de baryum.

Le phosphate de zinc produit une teinte rougeâtre ; le tungstate de calcium donne des écrans bleu-foncés, l'oxyde de zinc donne des teintes vertes, le fluore de calcium du violet, le bromure de baryum du bleu, le sulfate de calcium du rouge et, avec des traces de sulfate de manganèse, un vert intense.

Le sulfate de strontium produit une teinte violette, le sulfate de baryum avec des traces de sulfate de manganèse une teinte bleue.

Le sulfate de zinc est blanc-brillant, le sulfate de magnésium rouge, et avec quelques traces de sulfate de manganèse, rouge-cuivré. Le sulfate de zinc avec 1 % de sulfate de manganèse est rouge intense, tandis que le sulfate de sodium est bleuâtre. Sous

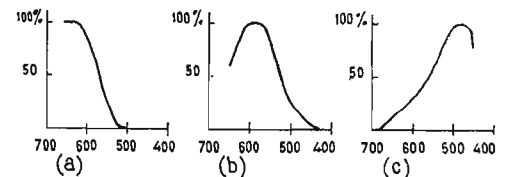


FIG. 2

l'action de 0,5 % de sulfate de manganèse, il devient jaune-intense.

Le sulfate de cadmium est jaune ; le fluore de calcium est généralement bleuâtre et, avec des traces de chlorure de magnésium, vert intense.

Le nombre de corps que l'on peut ainsi employer pour constituer les enduits fluorescents est très important, ce qui permet d'obtenir des couleurs très diverses, et à volonté presque toutes les couleurs désirées.

L'effet final ne dépend pas uniquement de la composition chimique du mélange, mais aussi des actions électriques produites dans le tube cathodique. Avec le tungstate de calcium, par exemple, on obtient une fluorescence bleu clair avec des tensions ano-

diques relativement faibles, et une coloration rougeâtre avec le phosphate de zinc. En mélangeant les deux corps dans la proportion de 3 à 1, on peut ainsi obtenir une fluorescence pratiquement blanche pour les tensions comprises entre 600 et 2 000 volts.

Il faut étudier, non seulement la couleur, mais le degré d'efficacité de la matière, c'est-à-dire le flux lumineux obtenu par watts ; sans compter la durée de service envisagée.

Le degré d'efficacité est de 1,60, ainsi pour le sulfure de zinc et de cadmium de teinte jaune, de 0,86 pour le sulfate de zinc = vert, de 0,15 pour le silicate de manganèse rouge, de 1,54 pour le sulfate de zinc jaune, de 0,23 pour le wolframate de calcium bleu.

Les matières premières utilisées doivent toujours être aussi pures que possible ; on ajoute la quantité désirée d'activateur sous forme d'un composé convenable.

Le contrôle de la structure cristalline et de la grosseur des cristaux est une opération importante ; les enduits sont généralement préparés par le mélange à sec des constituants purifiés en proportions convenables, suivi d'un traitement à chaud sur la gamme de 870° à 1 100° C, en atmosphère contrôlée pour éviter l'oxydation.

L'écran des tubes-images est généralement formé par la sédimentation d'une suspension de poudre dans l'eau, contenant, par exemple, un peu de silicate de potassium et de l'acétate de baryum, et les poudres sont surtout à base de sulfure de zinc et de cadmium avec une gamme d'activateurs tels que l'argent, pour obtenir la brillance et l'efficacité désirées.

L'avènement des tubes couleurs attire spécialement l'attention sur l'emploi des poudres de couleurs fondamentales. C'est ainsi que le tungstate de calcium permet d'obtenir du bleu profond, le tungstate de plomb du bleu, le tungstate de calcium, de magnésium, et de plomb, du vert.

Le bleu est assuré également par l'orthosilicate de zinc et de manganèse, le rose par du borate de cadmium et de manganèse, une teinte orange-rose par du silicate de calcium, de plomb et de manganèse.

Le tungstate de cadmium a été particulièrement utilisé pour les tubes de télévision, mais avec une tension anodique élevée. On le remplace désormais essentiellement par le sulfure de zinc et de cadmium, tandis que le phosphate de zinc présente une fluorescence rougeâtre et une phosphorescence de la même teinte.

Pour obtenir les diverses colorations, et, en particulier, une teinte se rapprochant le plus possible du blanc et noir, qui s'impose encore le plus souvent dans la pratique, on peut mélanger deux ou plusieurs substances colorées de manière très différente. C'est ainsi qu'on peut combiner la fluorescence bleue et la fluorescence orangée.

Le tungstate de cadmium produit, comme nous l'avons noté, une fluorescence peu teintée. Mais c'est normalement le sulfure de zinc préparé d'une manière spéciale qui produit une coloration blanche efficace. On utilise un mélange de sulfure de zinc-argent, de zinc-cadmium-cuivre.

L'efficacité de la luminescence obtenue d'une manière absolue est satisfaisante, mais, en fait, si la brillance du spot cathodique est très élevée et pourrait même parfois être comparée à celle du cratère de la lampe à arc, la brillance moyenne de l'image reste toujours assez faible, puisque, suivant le principe du procédé, à chaque instant, seule une très faible surface de l'écran est éclairée.

COULEUR

luminance - chrominance

mélange et production des couleurs

QUELQUES PROPRIETES DE L'ŒIL INTERVENANT DANS LA TELEVISION EN COULEURS

L'œil possède une certaine persistance qui est mise à profit dans l'exploitation de la télévision en noir et télévision en couleurs.

L'œil a la faculté de permettre la reproduction de toutes les teintes à l'aide de trois couleurs fondamentales.

L'œil est beaucoup moins sensible aux variations de couleur qu'aux variations de luminosité ; il réagit moins vite à un changement de couleur qu'à un changement d'intensité lumineuse. Le papillotement dû aux variations de luminance en télévision noir et blanc est assez

lieu, plus loin les rouges commencent à se confondre avec les gris de luminance équivalente, en dernier ce sont les bleus-verts que l'on finit par confondre avec les gris.

Ces observations sont mises à profit dans la Télévision en couleurs ; par exemple, on peut avoir, pour le bleu une bande passante dix ou vingt fois plus étroite que pour le rouge ou le vert.

BRILLANCE - LUMINANCE COULEUR - CHROMINANCE

Luminance et chrominance sont des termes revenant constamment dans la littérature qui traite de la Télévision en couleur. Le spectre visible occupe une large étendue dans la bande des longueurs d'ondes, du violet au rouge.

Une surface colorée étant éclairée à l'aide d'une lumière blanche, la sensation de couleur ne changera pas selon l'intensité de l'éclairage.

Tout en restant de la même couleur la surface deviendra plus ou moins lumineuse. On voit apparaître là la notion de luminance et de chrominance et aussi de teinte.

La brillance exprime le degré de luminosité ou d'assombrissement de la couleur.

La brillance est l'expression quantitative de l'intensité d'excitation visuelle qui conduit à une sensation de brillance purement subjective.

La teinte permet de classer une couleur dans un groupe : vert, violet... bleu.

La saturation exprime le degré de pureté de la teinte, sa profondeur, degré de concentration par rapport au blanc pur. Les tons pastels sont de faible saturation.

La chrominance caractérise ce qui concerne la couleur c'est-à-dire la teinte et la saturation, elle est l'expression qualitative de la couleur.

TRICHROMIE

Si l'on consulte le Larousse, on apprend que la trichromie est l'ensemble des procédés photographiques visant à la production d'épreuves en couleurs au moyen de trois couleurs fondamentales ; le procédé met en œuvre la superposition de trois teintes seulement. En mélangeant du rouge, du vert et du bleu, on obtient du blanc : la luminosité du blanc est plus ou moins importante, mais le blanc demeurera blanc à condition que le rapport entre les trois couleurs soit maintenu.

REPRODUCTION DES COULEURS

L'œil humain a une sensibilité maximale dans le vert. La figure 1 montre la sensibilité de l'œil aux trois couleurs fondamentales, le vert étant affecté du coefficient 1, sensibilité maximale.

Désignons, pour simplifier l'écriture, par r, v et b les trois couleurs, si l'on multiplie les trois grandeurs par un même facteur, le terme chrominance ne change pas, la luminance devient plus ou moins grande.

On peut normaliser les trois valeurs r, v et b de façon que l'on puisse écrire :

$$r + v + b = 1$$

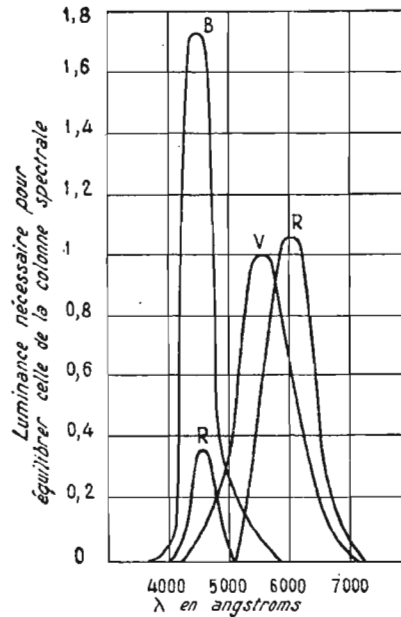


FIG. 1

réduit parce que l'on a choisi la fréquence de 50 hertz (50 demi image par seconde avec entrelacement des lignes), à 25 hertz, il serait insoutenable. Avec une fréquence de quelques hertz, s'il s'agit d'une image colorée, le papillotement est négligeable.

Pour une image en noir et blanc, l'œil peut distinguer des détails d'une certaine finesse à condition qu'il les examine sous un angle minimal de 1 minute, la perception de mêmes détails d'une image en couleurs demande un angle beaucoup plus grand. En conséquence, il n'est pas nécessaire que la reproduction de couleurs soit faite avec autant de détails que dans le cas d'une image en noir et blanc. L'œil n'est pas sensible à la couleur pour les petites surfaces.

En approfondissant la question, on peut citer l'expérience qui consiste à regarder un panneau garni de points colorés de près, on distingue tous les points, de loin on ne voit plus qu'une surface grisâtre. Ce sont les points bleus que l'on ne distingue plus en premier

Il est donc possible de représenter toutes les couleurs à l'aide de deux variables seulement, par exemple r et v puisque l'on a automatiquement.

$$b = 1 - (r + v)$$

On qualifie r , v et b de couleurs primaires, mais n'importe quel groupement de trois couleurs peut être primaire à condition que deux d'entre elles ne décomposent ou ne recomposent pas la troisième.

LUMIERE ET COULEURS

Revoyons encore quelques principes qu'il est bon de connaître avant d'aborder l'étude du mécanisme de la télévision en couleur.

Newton a montré que la lumière du jour est faite d'un mélange homogène d'un grand nombre de couleurs et de teintes intermédiaires de l'arc-en-ciel; on observe, rappelons-le, dans celui-ci, les sept couleurs suivantes placées dans l'ordre indiqué: violet, indigo, bleu, vert, jaune, orangé et rouge. Les couleurs qui par leur superposition forment la lumière blanche sont dites simples n'ayant pas le même indice de réfraction, elles se séparent (dispersion) après avoir traversé un prisme de verre. Par la superposition des couleurs citées, on peut former de la lumière blanche. L'expérience du disque de Newton est intéressante à rappeler. Sur un disque on trace des secteurs colorés dans l'ordre de la décomposition, en faisant tourner le disque à une certaine vitesse, l'œil a la sensation d'une lumière blanche et

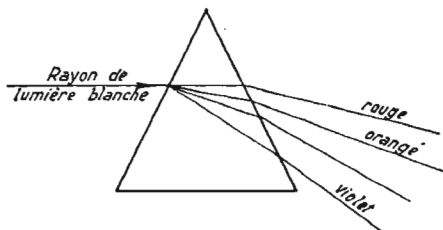


FIG. 2

cela à cause de la persistance des impressions lumineuses sur la rétine.

D'après Huygens, la seule différence qui existe entre les couleurs est leur longueur d'onde; l'extrémité rouge de l'arc-en-ciel ayant les plus grandes longueurs d'ondes et la zone du violet les plus courtes; on explique que c'est à ces différences de longueurs d'ondes qu'est due la réfraction des rayons lumineux dans le prisme quand un faisceau de lumière blanche tombe sur un flanc du prisme (figure 2).

LE MELANGE DES COULEURS

La différence qui existe entre deux teintes contiguës du spectre est infiniment petite et fait qu'elle ne peut être appréciée par l'œil.

Chaque teinte distincte est connue comme étant une couleur spectrale et ces couleurs spectrales sont perçues par l'œil comme les plus pures, les plus brillantes ou les plus fortement saturées des couleurs. Ces couleurs ne peuvent pas être reproduites exactement par les procédés conventionnels de reproduction comme la peinture. On peut les produire par réfraction de lumière blanche ou individuellement par l'incandescence de gaz ou de vapeurs. Une source de ce genre, bien utilisée, est la raie jaune de la vapeur de sodium qui est située dans la zone des jaunes, vers son extrémité côté des rouges.

Si l'on fait un inventaire des couleurs que l'on peut rencontrer autour de nous dans la vie, on ne trouve pas de teintes saturées telles que celles que l'on peut produire en labora-

toire, mais on rencontre une grande variété de couleurs non saturées ou des mélanges de couleurs. Elles ne sont pas caractérisées par une seule longueur d'onde mais par plusieurs.

Un groupe de longueurs d'ondes contiguës tel que celui de la figure 3 a produit une impression de couleur tempérée impure. Entre 400 et 700 se trouve le spectre visible. Dans le cas de la figure 3 b, on considère le spectre entier distribué d'une manière plus ou moins uniforme mais avec une certaine gamme un peu vague, l'impression est une couleur molle, sale.

Si la courbe du spectre a l'aspect que montre la figure 3 c où l'on distingue deux groupes de longueurs d'ondes, on a la sensation d'une couleur simple apparaissant l'une ou l'autre comme une couleur plus ou moins tempérée du spectre estimé ou comme une nouvelle couleur non présente dans tout le spectre telle que le pourpre (mélange de rouge et de violet).

C'est principalement cette dernière propriété qui constitue la base de la peinture, de la photographie et de la télévision en couleurs.

Nous avons vu, dans la figure 3 c et dans une forme un peu abstraite le phénomène bien connu du mélange de deux couleurs qui permet de produire une troisième couleur. Ainsi, du jaune et du bleu donnent du vert, du rouge et du bleu du violet, du jaune et du rouge de l'orange, etc.. Cette méthode de mélange des couleurs est appelée soustractive, voyons pourquoi.

Nous savons qu'une sensation de couleur est produite par des objets opaques parce que, quand de la lumière blanche tombe sur eux, leur surface ne réfléchit pas toutes les longueurs d'ondes de la lumière, seulement un certain groupe de ces longueurs d'ondes est réfléchi et toutes les autres sont absorbées à la surface et converties en chaleur ou en autre forme d'énergie. De ce fait, l'objet est vu avec une couleur qui correspond aux longueurs d'ondes qui ne sont pas absorbées mais réfléchies. Une boule de billard rouge, par exemple, est vue rouge parce que sa surface absorbe le violet, le bleu, le vert et l'orange.

Un drap est vu noir s'il absorbe toute la lumière visible ou gris quand toutes les longueurs d'ondes sont réfléchies uniformément mais faiblement, la plus grande partie de la lumière incidente étant par ce fait absorbée.

Dans les mélanges de couleurs pour la peinture et l'imprimerie, les substances utilisées possèdent les propriétés requises pour donner la couleur voulue. Des pigments jaunes absorbent le violet, le bleu, le vert, l'orange et le rouge; ainsi, le jaune seulement est réfléchi. De même les pigments bleus absorbent le violet, le vert, le rouge, le jaune, l'orange; le bleu seul est réfléchi. Quant aux pigments de couleurs pures saturées jaune et bleu qui réfléchissent seulement une bande très étroite de longueurs d'onde, ils peuvent quand ils sont intimement mélangés être noirs, la petite portion du spectre qui n'est pas absorbée par l'un des pigments peut l'être par l'autre.

Le procédé additif de mélange des couleurs est très important pour les problèmes touchant la télévision.

Le terme additif est applicable lorsque, à la place de pigments la lumière de deux ou plusieurs couleurs sont mélangées et, par mélange, nous voulons ici que la lumière des sources respectives soit projetée sur un simple écran par exemple blanc quand l'œil perçoit le résultat de la combinaison. Dans ce cas, l'effet peut être décrit comme si la lumière réfléchi par l'écran apparaissait venant d'une nouvelle source de lumière différente de toutes les sources réellement présentes.

Par opposition avec le mélange soustractive, il est très possible de déduire du spectre des longueurs d'ondes quelle couleur sera réfléchi. Par exemple, lumière verte et lumière rouge mélangées donnent du jaune et, rouge et bleu donnent du pourpre qui n'apparaît pas dans le spectre naturel et auquel il n'est pas attribué une longueur d'onde. Quand des pigments rouges, verts et bleus sont mélangés nous avons du noir c'est-à-dire pas de lumière réfléchi du tout, tandis que lorsque la lumière de ces trois couleurs est mélangée on a du blanc, l'œil perçoit une sensation de blanc. Ceci n'est pas tellement étonnant, parce que, comme Newton l'a mis en évidence, la lumière blanche n'est pas une entité indépendante, mais la sensation combinée reçue par la rétine dues à toutes les couleurs de l'arc-en-ciel.

De nombreux essais ont montré qu'il est possible de simuler la lumière blanche en utilisant seulement deux sources de couleurs différentes et non seulement avec deux couleurs mais avec une variété infinie de couleurs par paires. Par exemple à toute longueur d'onde de la partie rouge du spectre il y a une certaine longueur d'onde dans la partie bleu-vert qui combinée avec le rouge peut pro-

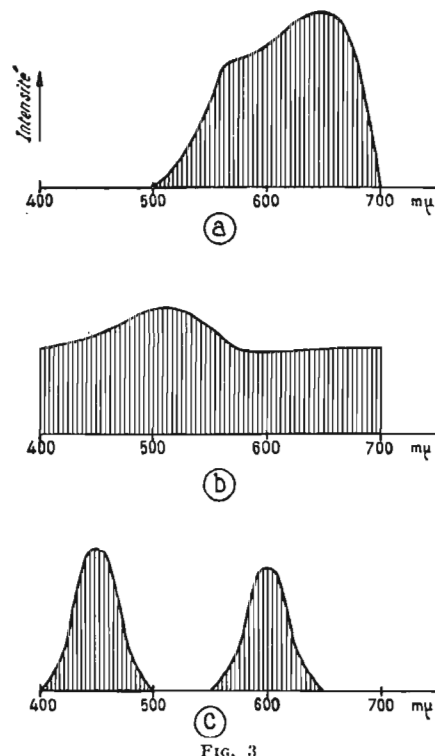
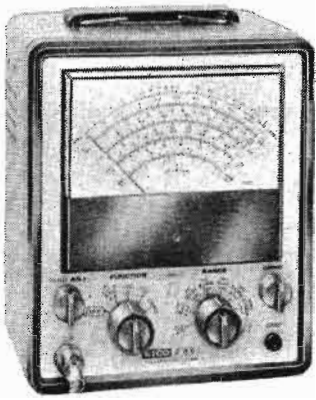


FIG. 3

duire une sensation visuelle de lumière blanche; pour toute longueur d'onde dans le jaune il y en a particulièrement une dans le bleu qui produira le même effet, on pourrait citer d'autres cas. La seule condition nécessaire pour parvenir au résultat escompté est que les intensités des deux faisceaux lumineux possèdent une certaine relation entre eux. De telles paires de couleurs qui mélangées par addition produisent une sensation de blanc sont appelées couleurs complémentaires.

Donc, de la lumière blanche peut être engendrée par deux couleurs complémentaires mais il faut encore que les intensités de chacune d'elles soient dans les rapports convenables. Si l'on prend trois couleurs au hasard telles que rouge, vert et bleu et qu'on varie les intensités de chacune d'elle on peut reproduire les couleurs rencontrées dans la vie quotidienne y compris le blanc. Cette propriété est exploitée dans la télévision en couleurs.

Le voltmètre électronique « EICO 235 »



La formule de la construction d'appareils en kit est bien connue par tous les amateurs d'électronique, qui ont pour la plupart utilisé au moins quelquefois ce procédé intéressant à tous points de vue. Le kit présente les avantages d'une étude semblable à celle d'un appareil de série, mais la dépense se réduit au prix des pièces détachées, ce qui se traduit par une économie appréciable. Ce procédé, qui est venu des Etats-Unis, tend à prendre le chemin d'une extension plus conséquente en notre pays, où jusqu'à présent, les kits étaient surtout étudiés par les revendeurs de pièces détachées. L'étude par une grosse firme

d'un kit permet d'obtenir les avantages suivants : le schéma d'un appareil bénéficie d'une étude plus approfondie, en laboratoire, ce que ne peut pas toujours se permettre un revendeur ; un projet de vente à grande échelle donne la faculté de réaliser des pièces et des composants spécialement étudiés pour un appareil donné. Sur le plan technique, ce genre de procédé est donc très valable. Sur le plan du prix de revient, il est bien évident qu'une vente à grande échelle, même sur plusieurs pays, entraîne un prix de revient record.

Un dernier avantage est la possibilité de réaliser une documentation très complète et très détaillée qui sera, pour le montage, à la disposition de l'utilisateur. C'est le cas pour l'appareil que nous présentons ci-dessous, qui est un contrôleur, étudié pour la firme « EICO », qui représente très exactement ce qu'est un kit. Un ensemble absolument complet de pièces détachées est donné (il ne manque ni vis ni soudure, ni 12 cm de fil de

telle ou telle couleur), avec un manuel d'emploi et un manuel de montage qui sont extrêmement détaillés et bien conçus. L'amateur le moins habile pourra mener à bien une telle réalisation où tout est largement expliqué.

DESCRIPTION DE L'APPAREIL « EICO 235 »

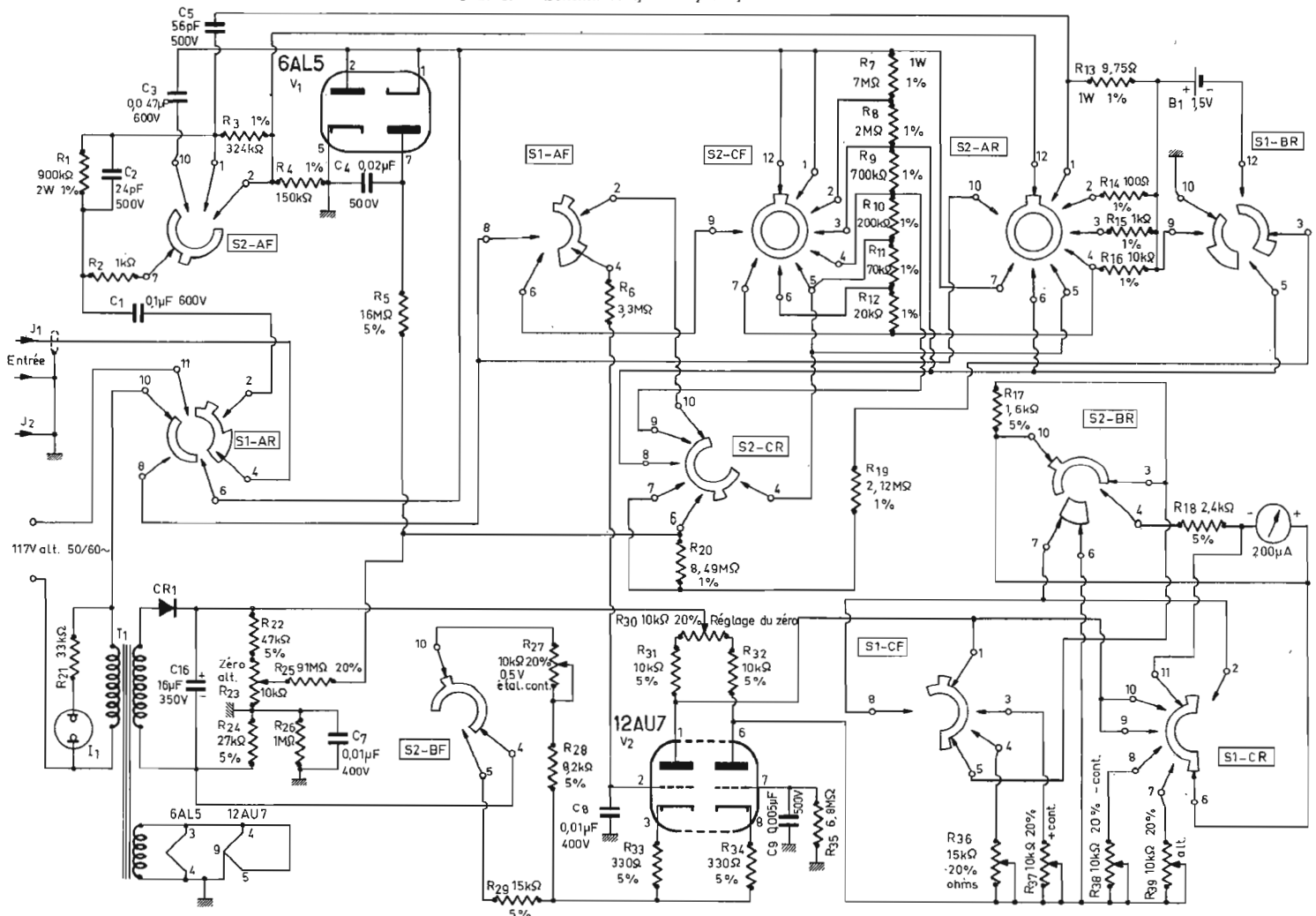
Etudié en fonction des difficiles exigences des techniques électroniques modernes, le « EICO 235 » n'est pas seulement un excellent appareil pour travailler sur les ensembles électroniques à tubes, mais aussi un contrôleur très au point, pour toutes les mesures sur les appareils et circuits transistorisés, et à semiconducteurs, puisque des différences de quelques millivolts sont très facilement observables, permettant de déterminer les bons et mauvais fonctionnements, d'une façon très précise. En fait, des mesures jusqu'à 0,01 V sont très simples à faire, sur l'échelle 0,5 V grâce au cadran très pratique.

D'autres points intéressants sont à signaler, qui mettent en valeur cet appareil. Le 235 utilise une masse qui est isolée de la masse du châssis, ce qui permet d'éviter toute action d'un autre courant que celui mesuré, et une sécurité d'emploi appréciable. Un autre point intéressant est le choix des composants, qui sont tous de toute première catégorie, et qui assurent un fonctionnement parfait. Les résistances sont à couche, avec une tolérance de seulement 1%, pour de nombreuses d'entre elles. Les commutateurs à galets sont en céramique, évitant la formation d'arcs, pendant les opérations sur les tensions élevées que peut recevoir l'appareil. Ces tensions vont jusqu'à 4,2 kV, en alternatif (voir plus bas les caractéristiques).

L'ensemble, comme nous le verrons plus loin, dans le chapitre du montage, est conçu dans un style réellement professionnel, qui fera plaisir à tous ceux qui aiment les beaux montages électroniques.

Le « 235 EICO VTVM » : C'est

Fig. 1. — Schéma complet de principe du EICO235.



ainsi qu'est désigné l'appareil ici décrit, et que nous avons appelé contrôleur. Cependant, il ne s'agit pas exactement d'un contrôleur universel. Le nom américain est VTVM, ce qui signifie : vacuum tube volt meter, c'est-à-dire voltmètre à tubes sous vide. Mais, comme les mesures possibles sont plus importantes que celles d'un simple voltmètre, nous le présentons comme un appareil de contrôle permettant tout ce qui est mentionné ci-dessous, dans les caractéristiques.

Caractéristiques : Tout d'abord, nous avons les deux gammes de mesures possibles en courant continu et courant alternatif.

Courant continu : Echelles de 0 à 0,5 V, 1,5 V, 5 V, 15 V, 50 V, 150 V, 1 500 V, + ou -. Résistance d'entrée = 11 mégohms. Approximation : + à - 3 % à pleine échelle.

Il est possible d'étendre l'échelle jusqu'à 30 kV, au moyen d'accessoires EICO prévu pour cet usage.

Courant alternatif : On obtient deux échelles en les considérant sous les angles suivants :

- RMS (tensions efficaces) : de 0 à : 1,5, 5, 15, 50, 150, 500 et 1 500 V.

- P-P (peak to peak = crête à crête) : de 0 à : 4, 14, 42, 140, 420, 1 400 et 4 200 V.

Pour les tensions alternatives, nous avons les impédances d'entrée suivantes : de 1,5 à 150 V : 0,83 mégohm, shunté par 70 pF. Pour le calibre 500 V : 1,3 mégohm, shunté par 60 pF. Pour le calibre 1 500 V, 1,5 mégohm, shunté par 60 pF. L'approximation, sur les calibres en courant alternatif, avec un signal d'entrée ayant moins de 1 % de distorsion harmonique, est de + ou - 3 % à pleine échelle. La réponse en fréquence à + ou - 1 dB, va de 30 Hz à 3 MHz. Avec un accessoire fourni par EICO, il est possible d'augmenter cette bande de fréquences, en la faisant monter jusqu'à 250 MHz.

Le EICO 235 peut également être employé en ohmmètre. Il dispose alors des calibres suivants : R x 1, R x 10, R x 100, R x 1 k, R x 10 k, R x 100 k, R x 1 M.

Le EICO 235 permet donc de nombreuses mesures possibles avec ces trois échelles. Il utilise deux tubes : une 6 AL 5, et une 12 AU 7. Le galvanomètre employé est un 200 μ A. L'alimentation secteur se

fait à partir d'un transformateur isolé, d'une diode silicium. Il y a également une pile de 1,5 V. Fonctionne sur 105-125 V alternatifs, de 50 à 60 Hz.

Les dimensions de l'appareil sont approximativement de 20 x 17,5 x 12,5 cm. Il pèse 2,5 kg environ. Le boîtier est prévu pour être transporté, dans le but d'une utilisation en appareil portatif.

SCHEMA DE PRINCIPE

Avant de passer au montage de ce voltmètre, il est bon d'examiner quelque peu son fonctionnement. Pour cela, on se reportera au

libre, provoquant la circulation d'un courant entre A et B. Ce courant ainsi existant est visible sur le cadran du milliampèremètre, dont l'aiguille dévie. La déviation prend une valeur de mesure, puisque le courant qui circule entre A et B est proportionnel à la tension qui est appliquée, c'est-à-dire à la tension à mesurer. Sur la figure 1 qui représente le schéma complet de l'appareil, on voit que les deux triodes sont celles d'une 12 AU 7, et l'on distingue également les différentes possibilités de calibrage par commutations.

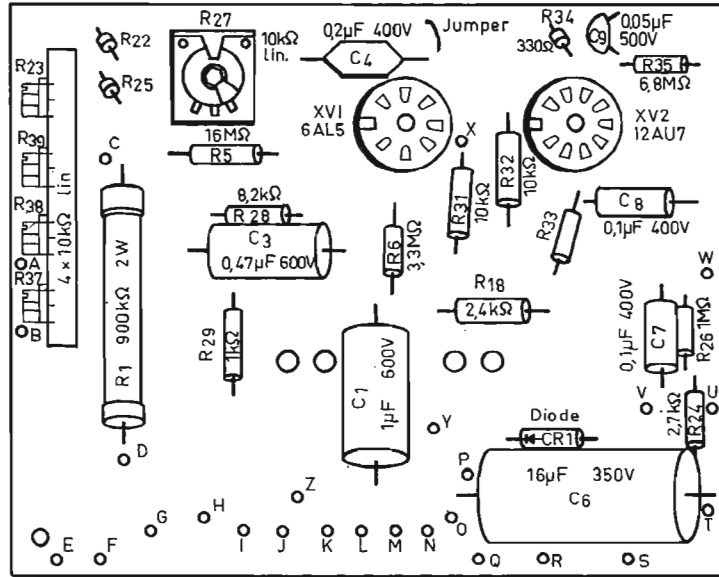


FIG. 4. - Vue supérieure du câblage du circuit imprimé.

schéma de principe de l'appareil donné sur la figure 1.

Le circuit d'entrée et pont : Le schéma de principe est donné sur la figure 2. Il s'agit d'un schéma théorique, qui permet d'analyser le développement qui en est fait dans le montage définitif, avec toutes les commutations.

Les deux triodes et les deux résistances constituent un pont. On considère R et R', dont les valeurs sont égales en T₁ et T₂ dont les impédances sont les mêmes. Ces conditions font que le pont est équilibré. Les tensions en A et B sont égales par rapport à la masse. La tension entre A et B est nulle. Le milliampèremètre est à zéro. Si on applique une tension positive à la grille de la première triode (T₁), le courant augmente, l'impédance chute, et la tension en A baisse. Le pont perd alors son état d'équi-

Mesure P-P (crête à crête) : Ce type de mesure ne s'applique donc qu'au courant alternatif. Le procédé employé est décrit d'une manière théorique sur la figure 3.

Pour mesurer les tensions crête à crête, un voltmètre doit être équipé d'un dispositif de redressement spécial, qui s'apparente à un circuit de doubleur de tension. Deux diodes sont utilisées. Pendant l'alternance positive, V₁ est conductrice. Le condensateur C₂ se charge à la valeur de crête du courant appliqué, c'est-à-dire à la valeur maximum du courant qui lui est appliqué, pendant une alternance. Pendant l'alternance négative, c'est la seconde diode qui est conductrice (V₂). C'est alors le condensateur C₃ qui se charge à cette même valeur de crête. A la sortie, on obtient donc une tension qui se compose

de la charge de C₂ et de la charge de C₃. Elle est égale, d'une manière constante, à la valeur de crête de chacune des alternances composant une phase du courant alternatif que l'on se propose de mesurer.

Les diodes utilisées sur le montage du 235 sont dans un seul tube (qui est la double diode 6 AL 5). La sortie du circuit décrit ci-dessus est appliquée à l'ensemble des commutations qui constituent un autre sélecteur de calibre.

Signalons que la mesure d'une tension de crête peut être fort intéressante. Il est évident qu'une telle valeur se calcule aisément, mais la détection d'une valeur inattendue peut parfois révéler un mauvais fonctionnement d'un composant.

Les appareils de mesure sont en général assez simples dans leur principe, et leur complexité relative vient du fait de la présence de nombreuses commutations. Ainsi, on voit sur la figure 1 que les circuits de mesure sont principalement : les mesures de tension, les mesures de tension crête à crête, et aussi le circuit ohmmètre. Ce dernier est équipé d'une pile de 1,5 V. Les commutations sont les suivantes : un contacteur à galets sert à sélectionner une fonction parmi celles existantes (VC, VA, ohms, etc.) et un second contacteur du même genre, mais plus complet, sert à sélectionner les calibres dans chacune des fonctions.

Les autres réglages sont seulement au nombre de deux. Il y a d'abord la mise à zéro de l'aiguille. Il s'agit de l'équilibrage du pont, que l'on voit en E sur le schéma de principe de la figure 2. Dans le montage, cet équilibrage est fait au moyen d'un potentiomètre de 10 K. ohms, 20 % (R 30). L'autre réglage est tout simplement le tarage de l'ohmmètre fait au moyen d'un potentiomètre de 15 K. ohms, 20 % (R 36).

Sur le schéma apparaissent également des réglages qui se font au tournevis, et qui seront faits au

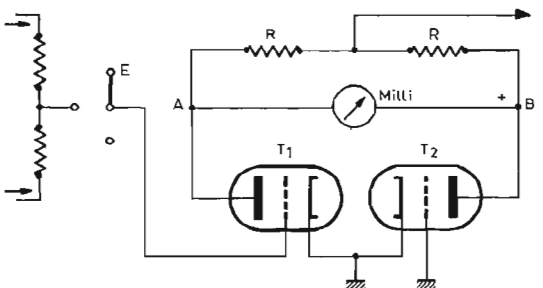


FIG. 2. - Schéma simplifié montrant le principe du pont.

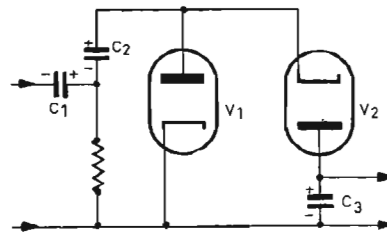


FIG. 3. - Schéma simplifié qui donne le principe du circuit pour les mesures crête à crête.

VOLTMÈTRE EICO 235 décrit ci-dessus
 Voltmètre électronique professionnel :
 8 gammes en continu - 0 - 0,5 - 1,5 - 5 - 15 - 50 - 150 - 500 et 1500 v (à 30000 v avec possibilité de très haute tension) - 7 gammes en alternatif - bornes à bornes - 0,4 - 1,4, 42 - 42 - 140 - 1400 - 4200 v. - 7 gammes en alternatif - 0,10 - 1,5 - 5 - 15 - 150 - 500 1500 v - 7 gammes de résistances couverts de 0,2 à 1000 - Courbe de réponse de 3 à 3 ± 1 DB - Résistance d'entrée : continu 11 M alternatif - 1 M Shunter pour 60 Mf - Puissance 117 va - 50 à 60 période 6 watts - Résistances de précision 1 % - 3 % sur alternatif et continu.

Complet en KIT 744,00
 En ordre de marche 972,00
 Port 10,00
 Catalogue général des kits mesure Eico sur demande :

RADIO STOCK

6, rue Taylor, PARIS 10^e

Tél. : 607.83.90 - 607.05.09

C.C.P. Paris 5379. 89

est à votre disposition MÊME AU MOIS D'AÔÛT

Pièces détachées • Ensembles • Appareils de mesure • Emission-Réception
Matériel «NEUF» et matériel de «SURPLUS»

Catalogue sur simple demande accompagnée d'une enveloppe à votre adresse (non timbrée) + 1 F en timbres

BERIC

43, rue Victor-Hugo
92-MALAKOFF

Tél. : (ALE) 253-23-51

M^o : Pte de Vanves

Magasin fermé dimanche et lundi

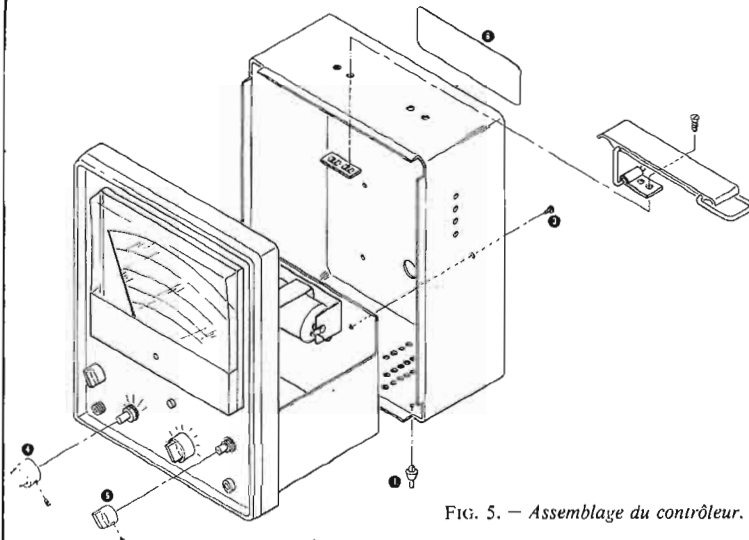


FIG. 5. — Assemblage du contrôleur.

début de l'utilisation, et d'une manière générale, une fois pour toutes. Ils sont au nombre de cinq, et leur présentation sur le schéma est assez claire pour qu'aucune explication supplémentaire ne soit nécessaire.

A titre indicatif, il faut encore mentionner que : sur le schéma de principe (Fig. 1), toutes les résistances ne portant pas d'indication spéciale sont à 10%.

DESCRIPTION DU MONTAGE

L'appareil est fourni en kit, avec toutes les indications nécessaires pour réaliser un montage complet absolument parfait. Notre description du montage sera plus rapide.

L'ordre de câblage est le suivant :

— On câble en premier le circuit imprimé sur lequel l'ensemble principal du circuit est monté. Les deux tubes y sont placés sur leur support, à neuf broches pour la 12 AU 7, et sept pour la 6 AL 5. Le circuit imprimé est montré en détail par la figure 4. Comme on le voit, son montage n'est pas très serré, et ne posera par conséquent aucun problème. D'autre part, exception faite de la diode, les composants ne sont pas très fragiles, et les accidents dus à un échauffement trop important pendant la soudure, ne sont pas particulièrement à craindre. Pour la diode, il sera bon, pendant la soudure, d'en tenir les brins avec une pince métallique qui fera radiateur, et on évitera de chauffer longtemps. On prendra soin de bien repérer toutes les lettres qui marquent les points que l'on devra par la suite raccorder aux autres éléments du montage. Il faudra faire attention aux erreurs de polarité, toujours possibles, avec la diode et les condensateurs.

— On câble ensuite le contacteur d'échelle n° 2, et pour cela, il est impossible de donner ici le détail exact des opérations. Elles sont cependant assez simples, du fait des très grandes et très belles

figures distribuées par EICO. Ce contacteur comprend non seulement des liaisons par fil, mais également un certain nombre de composants (résistances) placés entre les cosses des quatre galettes. Si l'ensemble des opérations est

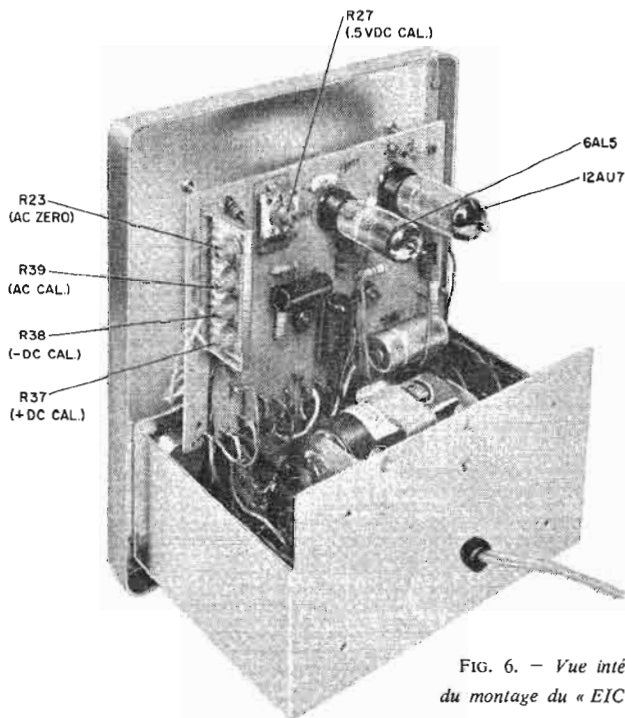


FIG. 6. — Vue intérieure du montage de « EICO235 ».

simple, il demande quand même une certaine attention, comme dans tous les montages possédant de nombreuses connexions. Les fils sont tous repérés par leurs couleurs, au nombre de treize.

— Puis vient le câblage du second contacteur à galette, celui servant aux fonctions. Il est beaucoup plus simple et ne comporte que trois galettes.

— Assemblage des pièces de la partie avant : il va s'agir maintenant de commencer la construction réelle de l'ensemble, à l'aide des éléments déjà câblés et des pièces toutes faites. Sur la partie avant, placer : l'avant du coffret, le galvanomètre, la face avant (avec les inscriptions), une grande plaque

isolante en bakélite, le voyant néon (qui s'allume en position marche, sur 110 V), la plaquette en circuit imprimé qui vient d'être câblée et les contacteurs. Les fixations se font toutes par vis. Le tout s'emboîte parfaitement bien. Il faudra respecter l'ordre donné par le kit.

— Cet assemblage terminé, le câblage recommence, en réalisant les liaisons entre les parties que l'on avait câblées et qui se trouvent maintenant montées. Là encore, un schéma très clair est fourni par EICO, rendant toute erreur difficile. Les liaisons sont à faire entre le contacteur 1, le contacteur 2, le circuit imprimé et le galvanomètre.

— On assemble ensuite les principales parties du coffret et du châssis. Ce coffret sera en fait, monté à moitié, afin de réaliser le câblage entre l'avant de l'appareil et les autres parties. Il faudra, en particulier, monter encore le transformateur, le support de piles, les potentiomètres.

— L'assemblage final se fera

comme sur la figure 5, où l'on distingue le corps même du contrôleur qui est câblé, la partie arrière du coffret, les dispositifs d'assemblage, la poignée de transport.

L'ensemble câblé est d'agréable présentation, comme on peut le constater sur la photographie de la figure 6.

L'appareil, lorsqu'il est terminé, s'il fonctionne immédiatement, comporte un certain nombre de réglages facilement réalisables et dont le détail est visible sur cette figure 6. Les cinq résistances ajustables devant être réglées, l'appareil étant commuté sur les calibres correspondants, et suivant les dispositions conseillées.

A.J.

Composants et circuits pour Téléviseurs

INSTALLATIONS DES AMPLIFICATEURS D'ANTENNE

ALIMENTATION DES AMPLIFICATEURS D'ANTENNE

Le problème de l'alimentation des amplificateurs (ou pré-amplificateurs) d'antenne est important, car si grâce aux diodes

dables, mais des amplificateurs à bandes englobant tous les canaux recevables dans la région.

L'alimentation devra être stable, car toute variation de l'une des deux tensions alimentant l'amplificateur : celle de l'appareil et celle des diodes à capacité va-

à la masse. Pour le primaire, le nombre de spires peut être de 5 000 pour 220 V, fil de 0,09 mm. Le secondaire S_1 aura alors 2 800 spires, fil de 0,08 mm et donnera 120 V ; S_2 aura 300 spires, fil de 0,18 mm donnant 13 V.

Le pont 1 est du type OA182B. Le pont 2 est réalisé avec 4 diodes redresseuses type OA130.

Si le secteur est de 110 V, le nombre de spires du primaire est de 2 500 seulement et la section du fil double.

Le fusible doit être de 0,1 A pour 220 V et 0,2 A pour 110 V.

type STV 85/8 Telefunken. Sur le primaire on peut monter une ampoule témoin.

BRANCHEMENTS ENTRE ANTENNE ET RÉCEPTEUR

On ne considérera que le cas où l'utilisateur est libre de commander l'accord du préamplificateur d'antenne.

La figure 2 donne le schéma de branchement entre antenne pré-amplificateur, récepteur et commande l'accord du préamplificateur.

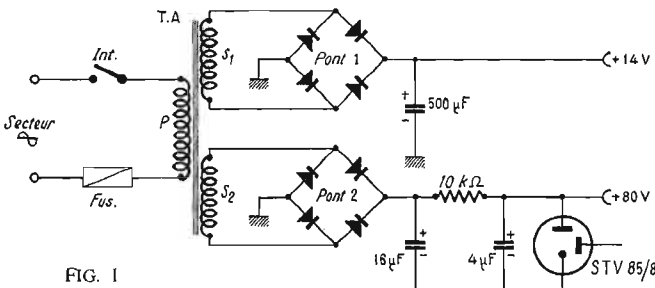


FIG. 1

à capacité variable il est possible de commander l'accord à distance, il faut également alimenter les appareils disposés loin de l'utilisateur et même, pouvoir couper l'alimentation si on le désire.

Deux possibilités existent lorsque les amplificateurs HF sont à transistors : alimentation sur secteur et alimentation sur batteries. Lorsque l'alimentation se fait sur secteur, il est parfaitement admissible de laisser l'ensemble alimentation-préamplificateur, constamment branché. En effet, les émissions de TVC s'effectuent toute la journée jusqu'à une heure avancée de la nuit, soit environ 15 heures sur 24. On gagnerait peu au point de vue économie de courant et usure du matériel en coupant le courant pendant les quelques heures restantes de la nuit.

Par contre, si l'on utilise des piles, ce qui est d'ailleurs peu recommandé, on aurait intérêt à ne les brancher que pendant le service réel du téléviseur, c'est-à-dire pendant quelques heures par jour, par exemple 5 heures sur 24. L'économie sera alors substantielle pour les piles.

L'arrêt du fonctionnement d'un amplificateur, effectué par un utilisateur n'est possible que si celui-ci est seul à se servir de l'antenne montée sur le toit.

En cas d'antennes collectives, l'alimentation sur secteur s'impose et doit être branchée en permanence. De plus, il ne sera pas possible, en général, de prévoir des

variable, peut donner lieu à une variation de l'accord et celui-ci devra être retouché souvent.

Pour les amplificateurs décrits précédemment, on pourra adopter le montage d'alimentation de la figure 1 utilisant un transformateur TA dont le primaire sera adapté à la tension du secteur alternatif et les deux secondaires seront utilisés pour fournir les deux alimentations continues, l'une de 14 V et l'autre de 80 V, toutes deux positives par rapport

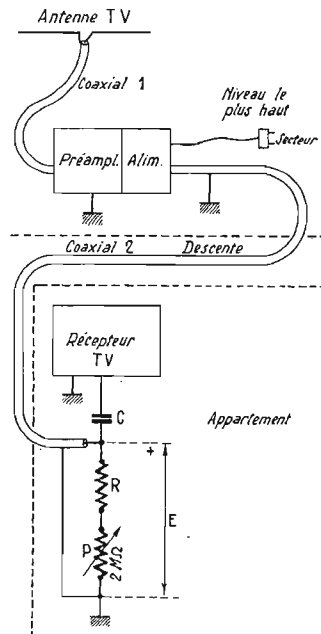


FIG. 2

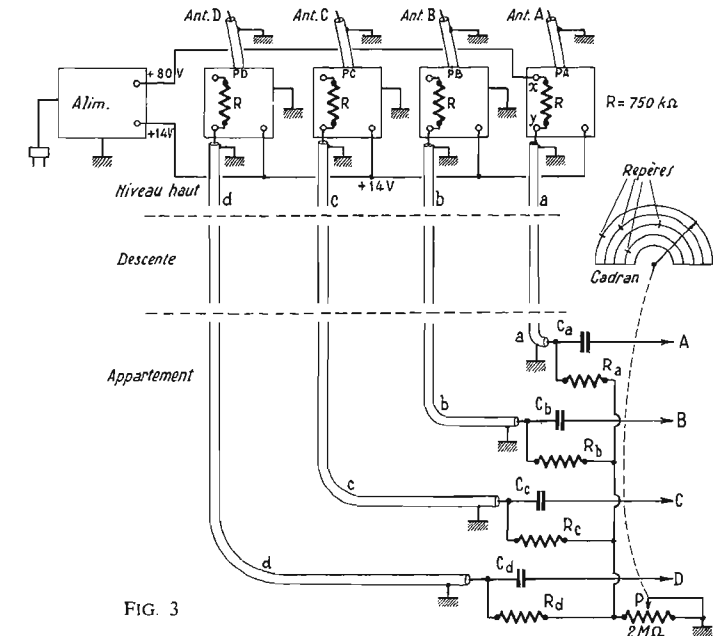


FIG. 3

On réalise le redressement, pour la tension de + 14 V à l'aide du bloc-pont OA182B et le filtrage est obtenu avec un condensateur électrochimique de 500 μ F, tension de l'ordre de 20-25 V.

Pour la HT de + 80 V applicable aux diodes à capacité variable après réduction, on utilise le secondaire S_2 avec le pont 2. Le positif de la tension continue redressée s'obtient au point commun de deux cathodes, des diodes et le négatif, au point opposé est mis à la masse.

Une cellule de filtrage est réalisée avec une résistance de 10 K. ohms et deux électrochimiques, l'un de 16 μ F, en tête, l'autre de 4 μ F, à la sortie. La stabilisation est obtenue avec le stabilisateur

On peut considérer trois zones : le niveau le plus haut (toit et grenier) ou se trouveront l'antenne UHF ou VHF considérée, le pré-amplificateur correspondant et le coaxial 1 reliant l'antenne au préamplificateur. Celui-ci est associé à l'alimentation de la figure 1, les deux dispositifs étant montés dans un seul boîtier formant un bloc compact. Si ce bloc est à l'abri des agents atmosphériques (pluie, humidité, soleil...) il pourra être monté sur l'antenne, donc réduire la longueur du coaxial 1 à sa plus simple expression.

Nous pensons toutefois qu'il serait préférable de monter ce bloc dans un endroit proche de l'antenne, mais dans un grenier ou

tout autre emplacement où il sera mieux à l'abri des intempéries, ceci étant surtout recommandé en raison du cordon secteur à brancher à une prise de courant. Dans la deuxième zone se trouvera le câble de descente. Il conduira dans le sens antenne-récepteur, le signal HF qui sera appliqué au téléviseur et, dans le sens opposé, la commande de la tension appliquée à la diode à capacité variable.

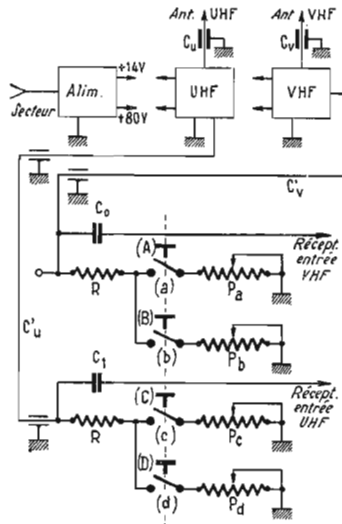


FIG. 4

La troisième zone est celle de l'appartement où se trouvera le téléviseur et le circuit de commande composé du potentiomètre P de 2 mégohms et de la résistance de garde isolant en HF, l'arrivée du coaxial du circuit de courant continu. La valeur de R peut être assez faible étant donné que l'impédance d'entrée du téléviseur est de l'ordre de 75 ohms,

donc R peut être, au minimum de 1 000 ohms sans inconvénient.

On adoptera, par exemple $R = 100\ 000$ ohms puis on déterminera la valeur convenant le mieux, par essais expérimentaux.

COMMANDE SIMULTANÉE DE PLUSIEURS PRÉAMPLIFICATEURS

Toujours dans le cas où il y a un seul utilisateur des antennes desservant les appareils, on peut concevoir un système de commande à distance de plusieurs ensembles de réception. La figure 3 donne un exemple d'un système à 4 ensembles par exemple TV-VHF, TV-UHF, FM, RADIO, ou tout autre. La généralisation pour n ensembles est facile.

Une seule alimentation donnant 80 V et 14 V peut être utilisée pour ces 4 ensembles, mais il y aura des amplificateurs distincts pour chacun des ensembles A, B, C et D. Soit, par exemple, l'ensemble A. On y trouve, une antenne « Ant. A » reliée par un câble approprié au préamplificateur correspondant PA. Celui-ci reçoit de l'alimentation les tensions + 14 V et + 80 V du bloc « ALIM. » branché au secteur en permanence. Toutes les masses sont évidemment, reliées ensemble par des connexions très soignées, et à faible résistance. Dans le préamplificateur A se trouve la résistance R de 750 000 ohms dont les extrémités sont x et y. Au point x est appliquée la tension de + 80 V et le point y est relié à la sortie du signal HF amplifié, c'est-à-dire au conducteur intérieur du coaxial de descente (a).

Après avoir traversé l'espace nécessaire, le câble (a) arrive dans l'appartement où le conducteur

extérieur est mis à la masse et le conducteur intérieur connecté :

— d'une part, par CA à l'entrée « antenne » du récepteur A ;

— d'autre part par RA, au potentiomètre P de 2 mégohms, de réglage de la tension de commande au point y du préamplificateur A.

Remarquons la particularité intéressante suivante, le potentiomètre de commande P est commun aux 4 ensembles de réception. Il en résulte que le réglage de P agit en même temps sur les 4 préamplificateurs.

Cela est admissible si les quatre ensembles ne doivent en aucun cas fonctionner en même temps. Dans

les résistances RA, RB, RC et RD sont connectées ensemble au potentiomètre P et son réglage donnera la même tension aux points y des résistances R de 750 000 ohms.

COMMANDE PAR TOUCHES PRÉRÉGLÉES

Soit, par exemple, le cas d'un téléviseur recevant deux canaux l'un en bande VHF et l'autre en bande UHF. C'est le cas le plus général en France.

On dispose de deux antennes, deux préamplificateurs, une alimentation de 14 V et 80 V et de

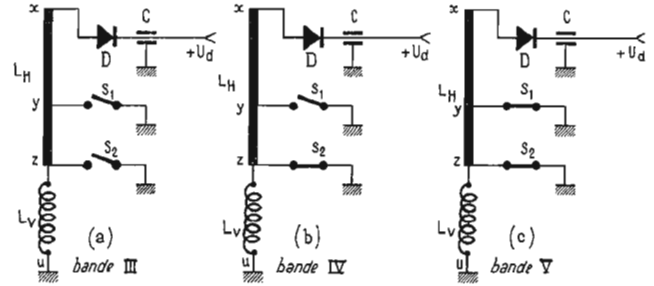


FIG. 5

ce cas, l'utilisateur fait fonctionner l'appareil (ou le canal TV) qui l'intéresse et règle P selon le repère correspondant marqué sur le cadran unique à 4 échelles.

Ce système nécessite des câbles de descente séparés, donc quatre dans le cas de notre exemple.

Remarquons que la sortie + 80 V de l'alimentation, n'est connectée aux points + 80 V des préamplificateurs, qu'en un seul de ces points, par exemple le point x de PA.

En effet, cette seule connexion suffit, car au bloc de commande

deux câbles de descente distincts, comme on le voit sur la figure 4.

Du côté niveau haut, on retrouve les antennes UHF et VHF avec leurs câbles CU et CV connectés aux entrées de préamplificateurs correspondants UHF et VHF alimentés sur 14 V et 80 V par une alimentation commune branchée sur le secteur. Les coaxiaux de descente sont C'U et C'V.

Au niveau de l'appartement on trouve le téléviseur avec les deux entrées d'antenne, UHF et VHF auxquelles sont branchés les

LE HAUT-PARLEUR édition

électronique
MAGAZINE

LE SEUL MAGAZINE D'ÉLECTRONIQUE
compréhensible par tous

68 pages

en vente chez tous les marchands de journaux

2,50 F

au sommaire du numéro de juillet :

- ÉLECTRONIQUE ET SÉCURITÉ A L'ÉCOLE DE VOILE DES GLÉNANS
UN APPORT ORIGINAL DE L'ORDINATEUR A LA TECHNIQUE CINÉMATOGRAPHIQUE
- L'ÉLECTRONIQUE CONCOURT A LA DÉTECTION DES INCENDIES
- LES BRAS DE TOURNE-DISQUES
etc.

condensateurs C_1 et C_0 .

En général, il n'y a possibilité de recevoir, avec une même antenne et un même préamplificateur, qu'un seul canal (UHF ou VHF) ou, parfois, deux ou plusieurs s'ils sont suffisamment proches en fréquences et orientés dans la même direction et sens. Cette deuxième possibilité est rare mais peut exister.

La commande à distance comporte 4 touches dont deux pour des canaux VHF recevables et deux pour des canaux UHF recevables.

Le clavier doit être disposé de façon que lorsqu'on enfonce une touche les autres se soulèvent coupant les circuits.

Supposons que l'on enfonce la touche A par exemple. Le circuit de commande d'accord du préamplificateur VHF est branché. On règle l'accord avec PA et de ce fait, si par la suite on désire recevoir le même canal, il n'est plus nécessaire de régler PA ou à la rigueur, effectuer une légère retouche.

Pour les 3 autres canaux le procédé sera le même. Une autre possibilité intéressante est celle où le téléviseur lui-même possède des touches de préréglage et que chacune de ces touches commande un interrupteur non utilisé dans le téléviseur étant prévu justement pour un préamplificateur.

Si tel n'est pas le cas, le système de préréglage sera réalisable avec un clavier spécial indépendant de celui du téléviseur.

Pour recevoir avec un même préamplificateur plusieurs canaux de fréquence relativement distante, il n'y a pas de difficulté en raison de la possibilité de l'accorder à distance, la difficulté provient surtout de l'antenne au point de vue de l'accord et de l'orientation.

Ces questions ont été traitées par nous dans d'autres articles parus dans notre revue et consacrés aux antennes.

Rappelons les possibilités suivantes :

- 1° antenne à large bande ;
- 2° plusieurs antennes accordées sur les canaux recevables et couplées à l'entrée d'un même préamplificateur. Dans ce cas on rejoint également le problème de la directivité.

Pour le système de la figure 4, on pourra concevoir deux antennes UHF et deux antennes VHF, chacune orientée convenablement.

AMPLIFICATEURS MULTIBANDES

Il est parfaitement possible de réaliser des préamplificateurs servant en plusieurs bandes, par exemple, en bande III VHF et en bandes IV et V UHF.

Il s'agira alors d'utiliser les mêmes composants pour toutes les bandes sauf, évidemment les

« bobinages », c'est-à-dire les vrais bobinages en VHF et les lignes en UHF.

On voit immédiatement que la construction de ce genre de circuits VHF et UHF n'est qu'à la portée des spécialistes industriels, mais ceci n'est pas une raison pour que nos lecteurs ne soient pas mis au courant du principe de ces circuits.

La figure 5 montre la disposition des systèmes d'accord associés à des interrupteurs.

Le dispositif d'accord comprend une bobine L_v en série avec le conducteur intérieur de la ligne $1/4$ d'onde LH. Cet ensemble correspond à l'accord en bande III où prédomine l'effet de self-induction de la bobine, le conducteur LH étant réduit au rôle de connexion ayant une faible self-induction.

La diode à capacité variable est polarisée à zéro volt sur l'anode à travers L_v et LH, tandis que la cathode est polarisée positivement avec découplage vers la masse

quelles seront connectés les câbles correspondants transmettant les signaux recueillis par les antennes UHF et VHF choisies comme il convient dans ce cas selon les indications données plus haut.

Lorsque S_1 est fermé en position 1, l'antenne UHF est déconnectée et mise à la masse. En position 2, elle est connectée à C_1 qui transmet le signal au filtre passe-haut en T composé de L_3 - L_4 et C_2 ajustable.

En positions UHF S_2 doit être fermé et en position VHF il sera ouvert. Dans ce cas, l'accord s'effectuera avec L_1 et la capacité représentée par la diode à capacité variable D_1 , découplée par C_3 et commandée par la tension $+U_D$ appliquée sur la cathode.

Dans ces 3 bandes, le signal est amplifié par Q_1 , un transistor Mesa AF139 (en plus moderne de caractéristiques convenables, par exemple le AF239 en équivalents) qui est un p-n-p. Ce transistor est monté en base commune. La base est polarisée par le diviseur de tension R_2 - R_3 monté aux bornes

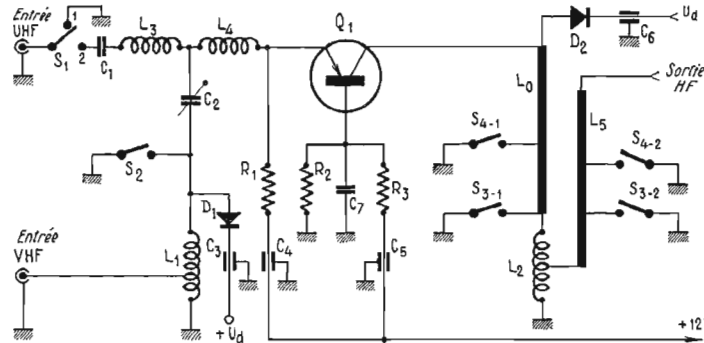


FIG. 6

par la capacité C de valeur suffisante en VHF (donc, *a fortiori* en UHF) par la tension de commande U_D .

Deux interrupteurs S_1 et S_2 permettent par leurs combinaisons d'ouverture et fermeture de passer d'une bande à l'autre :

En bande III : S_1 et S_2 ouverts.

En bande IV : S_1 ouvert et S_2 fermé.

En bande V : S_1 et S_2 fermés.

Il est évident que normalement on aurait pu prévoir un seul inverseur à 3 positions mais dans le cas présent, la longueur des connexions a une importance capitale de sorte qu'elles sont plus courtes avec 2 interrupteurs convenablement placés. Ces interrupteurs seront d'ailleurs d'un type spécial, adapté à des circuits de ce genre.

AMPLIFICATEUR 3 BANDES

Comme application du dispositif d'accord de la figure 5, voici à la figure 6, le schéma d'un amplificateur unique pour les bandes III, IV et V.

L'analyse de ce schéma montre qu'il y a deux entrées d'antennes comme celles des récepteurs TV, entrée UHF et entrée VHF aux-

de l'alimentation de 12 V et découplée par C_6 .

L'émetteur qui sert d'électrode d'entrée est polarisée par R_1 non découplée évidemment.

Le signal amplifié prélevé sur le collecteur est transmis au système d'accord réalisé avec le conducteur L_0 en série avec la bobine L_2 , associés aux interrupteurs S_4-1 et S_3-1 selon la disposition de la figure 5.

L'accord est réalisé dans les trois positions, avec D_2 polarisée à l'inverse par la tension positive U_D . L'action sur les deux diodes D_1 et D_2 s'effectue comme dans les montages précédents à partir d'un même dispositif de commande à potentiomètre.

Il est clair qu'en position bande V, S_4-1 et S_4-2 ainsi que S_3-1 et S_3-2 seront fermés. En bande IV, S_4-1 et S_4-2 seront ouverts et S_3-1 et S_3-2 fermés. En bande III tous les interrupteurs seront ouverts.

Le signal HF (UHF ou VHF) sera transmis à la sortie par L_5 qui a deux fonctions : en UHF il prélevé le signal de L_0 , les conducteurs L_0 et L_5 étant parallèles ; en VHF, L_5 transmet le signal de L_2 pris sur la prise de ce bobinage.

Voici, à titre documentaire, les

caractéristiques des bobinages : $L_1 = L_2 = 6$ spires fil de cuivre argenté de 0,6 mm de diamètre ; diamètre du bobinage : 6 mm, prise à environ 0,8 spire à partir de l'extrémité connectée à la masse. $L_3 = 2,5$ spires réalisées avec le fil de raccordement du condensateur C_1 ; $L_4 =$ fil de branchement à l'émetteur du transistor Q_1 . Lignes à déterminer expérimentalement, leur longueur étant de l'ordre du centimètre, par exemple 2 cm ; $C_1 = 12$ pF, $C_2 =$ ajustable de 0,2 à 2,5 pF, $C_3 = C_4 = C_5 = C_6 =$ condensateur de traversée de 1 000 pF, $C_7 = 4 700$ pF, $R_1 = 1 200$ ohms, $R_2 = 7 400$ ohms, $R_3 = 3 300$ ohms.

L'alimentation de cet amplificateur sera étudiée dans notre prochaine suite.

F. JUSTER.

Références : Document Telefunken RM1 6408 111.

Êtes-vous prêt ?

la télévision en couleurs à portée d'

le diapo-télé test

avec VISIONNEUSE INCORPORÉE

infra
INSTITUT FRANCE ÉLECTRONIQUE

Meilleur qu'aucun livre, qu'aucun cours. Chaque volume de ce cours visuel comporte : textes techniques, nombreuses figures et 3 diapositives mettant en évidence les phénomènes de l'écran en couleurs : visionneuse incorporée pour observations approfondies.

BON A DÉCOUPER

Je désire recevoir les 7 vol. complets du "Diapo-Télé-Test" avec visionneuse incorporée et reliure plastifiée.

NOM

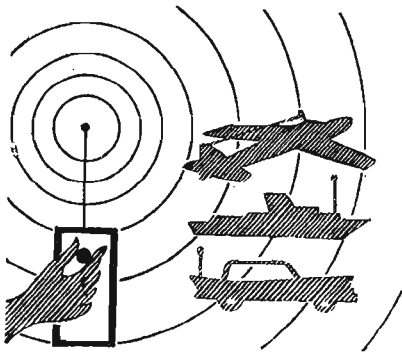
ADRESSE

CI-INCLUS un chèque ou mandat-lettre de 88,90 F TTC frais de port et d'emballage compris.

L'ensemble est groupé dans une véritable reliure plastifiée offerte gracieusement.

BON à adresser avec règlement à :

INSTITUT FRANCE ÉLECTRONIQUE
24, r. Jean-Mermoz - Paris 8^e - BAL. 74-65



La Page des F.1000

RADIOCOMMANDE

★ des modèles réduits

Quelques conseils simples mais utiles

Il y a peu de temps, j'ai assisté sur les terrains de modèles réduits du centre ouest de la France à des casses, ou pertes de modèles réduits qui auraient bien pu être évitées. D'autre part, j'ai vu un modéliste qui s'étonnait de voir sa batterie de démarrage déchargée après 2 ou 3 démarrages seulement, alors que c'était une Dary de 12 A.

J'ai vu également bien d'autres choses qu'il serait trop long d'expliquer, c'est pourquoi aujourd'hui j'ai décidé de donner quelques conseils afin d'éviter à nos amis modélistes des déboires que l'on a le tort de mettre sur le compte de la malchance plutôt que sur celui des modélistes responsables par leur empressement et leur manque de soin.

CABLAGE D'UN RECEPTEUR RADIO PILOTE 4 OU 6 CANAUX

Lorsque l'on achète un ensemble de R/C tel un Radio Pilote 4 ou 6 canaux plus 2 ou 3 servos, plus accus et que l'on casse du matériel alors que radio et servos fonctionnent à merveille, la première chose à incriminer est le câblage,

partie la plus délicate de toute l'installation radio, qu'il faut réaliser avec le plus grand soin.

Nous allons donc vous proposer un câblage de sécurité propre et efficace pour récepteur Radio

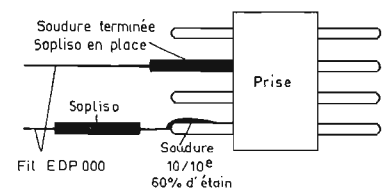


FIG. 2

Pilote 4 ou 6 canaux plus 2 ou 3 servos Transmittes ou O.S. pour lames vibrantes.

Le schéma de câblage de l'ensemble dont nous venons de parler est indiqué par la figure 1.

La méthode de câblage donnant la plus grande sécurité est indiquée ci-après.

Il faut employer du fil EDP000 (en vente chez R.D. Electronique).

Employer un interrupteur Russsen Berger. Cet interrupteur professionnel coupe 3 contacts et, sa sécurité est absolue. Il est employé dans l'industrie aéronautique sur des circuits à grande fiabilité. Son seul défaut est son prix.

Il est intéressant de mettre des prises à chaque servo. Cependant ce n'est pas indispensable, mais cette solution facilite énormément leur démontage rapide.

Une fois que l'on a en mains du matériel professionnel il faut l'utiliser comme tel et le câbler d'une façon fiable; c'est très simple, on prépare de petits sopliso en nylon rétractable de 2 cm de long que l'on enfle sur le fil. On soude très délicatement le fil à la soudure 60 % d'étain sur la prise ou l'inter, puis tant que la soudure est chaude on pousse le sopliso afin qu'il vienne faire corps avec celle-ci pour éviter que les fils ne se cassent à ras des soudures. (voir Fig. 2).

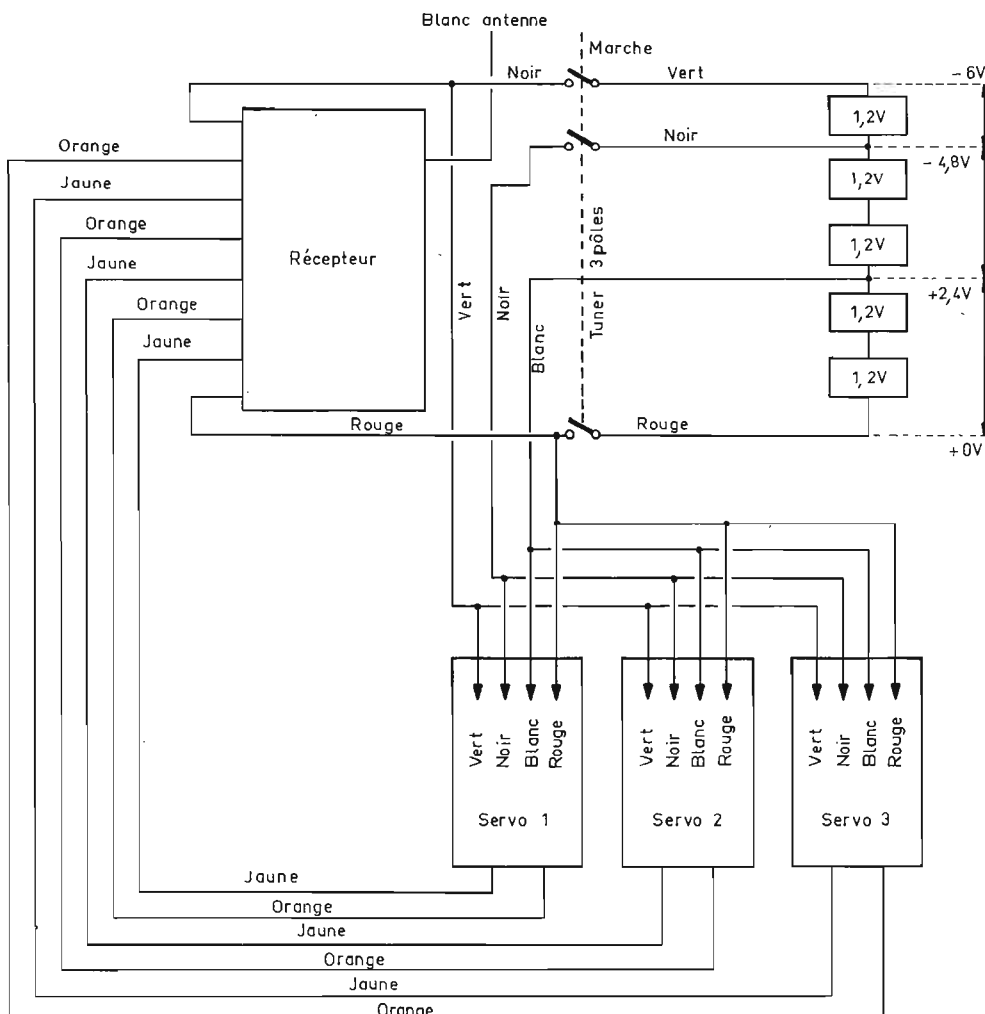


FIG. 1

Les interrupteurs Russen Berger doivent être câblés comme indiqué par la figure 3.

Pour l'installation de l'interrupteur, sur le fuselage, il faut suivre la figure 4. Le flanc est percé puis on y met un passe-fil en caoutchouc et l'on introduit légèrement à force sans écrou l'interrupteur.

Ce montage permet d'absorber les vibrations produites par le moteur. Les accus doivent être serrés dans du chatterton nylon élastique et les fils de sortie doivent être disposés de telle manière qu'en

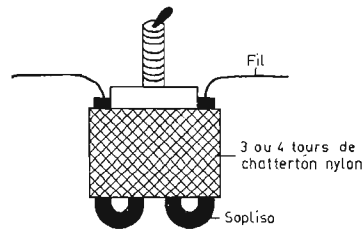


FIG. 3

tirant sur ceux-ci on ne puisse tirer sur les soudures.

Avec l'ensemble cité plus haut et des accus 500 mA il est conseillé de ne pas dépasser 5 vols de 20 mn, car on a également vu des casses pour accus à plat.

Avec un ensemble sain, c'est-à-dire qui n'a pas pris trop de « craschs » violents, le câblage que nous préconisons et une charge correcte des accus, on doit rendre quasiment nul le risque de panne radio.

CHARGE DES ACCUMULATEURS

Parlons un peu de la charge des accumulateurs, cela semble intéressant ne serait-ce que pour le modéliste cité plus haut. Après avoir questionné ce dernier, nous avons pu lui arracher qu'il avait chargé sa batterie de démarrage

en tension qu'en capacité, donner le plan d'un chargeur universel, aussi nous vous suggérons deux solutions qui doivent vous per-

- 1 potentiomètre bobiné 470 ohms 2 W.

- 1 milliampèremètre de 0 à 100 mA.

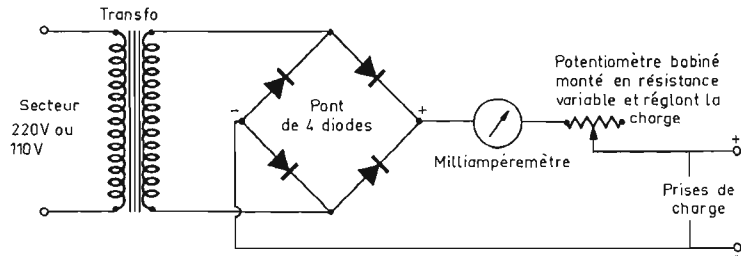


FIG. 5. — Basse tension à choisir légèrement plus grande que la tension de charge maxi désirée.

mettre dans presque tous les cas de résoudre vos problèmes de charge.

Nous donnons le schéma d'un chargeur pour accus Deac ou Voltablocs 500 mA qui pourra être adapté à n'importe quel cas par la simple variation des valeurs des éléments (figure 5).

Nous recommandons le pont de 4 diodes pour le redressement des

Nous nous servons de deux chargeurs de ce type depuis plus d'un an avec entière satisfaction. Pour charger plusieurs accus de même capacité, il suffit de les mettre en série.

Pour la charge des accus de démarrage, il en est autrement, ces accus étant d'une capacité beaucoup plus élevée que les précédents. nous employons une petite astuce

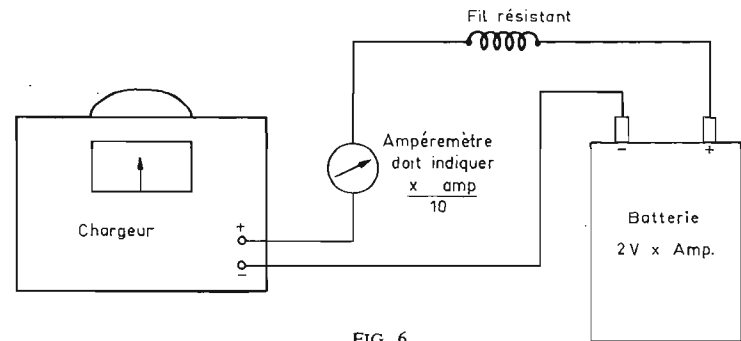


FIG. 6

deux alternances. A titre indicatif nous donnons les valeurs que nous avons employées pour recharger de 5 à 20 éléments 500 mA, soit 6 V à 24 V.

qui nous donne entière satisfaction.

Si l'on dispose d'un chargeur automobile, on réalise le branchement de la figure 6, on charge l'accu comme s'il s'agissait d'un accu d'auto en intercalant dans un des fils un morceau de fil de résistance chauffante (réchaud électrique) dont on choisit la longueur en fonction de la charge à obtenir. (Charge au 1/10 de la capacité).

Dans notre cas, pour 1 accu de 12 A. On charge à 1,2 A durant 10 heures. Si la charge est trop forte on augmente la longueur du fil résistant. Dans le cas où elle est trop faible on la diminue. On peut intercaler un ampèremètre pour mesurer la charge exacte, car tous les chargeurs automobile n'en disposent pas. Il est impératif de mettre le chargeur sur sa plus faible tension de charge (6 V en général).

Pour les accus Deac, comme pour les accus au plomb, la charge ne doit pas dépasser 1/10 soit 50 mA pour les 500 et 22, pour les 225 mA.

Le matériel nécessaire est le suivant :

- Un transformateur en 220 V-24 V.
- 4 diodes 645TI.

Avant de terminer, nous tenons à vous préciser que dans l'installation de servos Bonner Transmites ou de OS202, si les commandes sont inversées (droite en passant le bouton de l'émetteur à gauche par exemple), il suffit d'invertir les fils orange et jaunes du servo correspondant, et tout rentre dans l'ordre.

En espérant que nos menus conseils vous permettront d'éviter de nombreuses casses nous vous souhaitons de bons vols.



J.-F. Martin, conseiller technique de Modelisport, Coussac-Bonneval (87).



LEXTRONIC TÉLÉCOMMANDE

63, route de Gonesse - 93-AULNAY-SOUS-BOIS
Tél. : 929-73-37 - C.C.P. LA SOURCE 30.578-22

TECHNICIEN SPECIALISTE
du «KIT» et de la «Pièce détachée»

Quelques prix de nos «KITS» :

Recepteur de base :
en 27,12 59 F - En 72 MHz . 45 F

Superhétérodyne
(dimensions)
52 x 45 x 15 mm)
7 transistors
2 diodes
2 μV
En kit
sans quartz . . . 115 F
monté 145 F

Emetteur 4 cx. 4 transistors,
avec quartz 125 F
Emetteur 8 cx. 27,12 MHz 270 F
Emetteur 8 cx. 72 MHz 282 F
(décrit dans le «H.P.» n° 1211)
Emetteur 6 cx simultanés 255 F
Emetteur 2 W HF 99 F
Oscillateur pour cet émetteur 65 F

Ensemble «DIGILEX»
proportionnel, digi-
tal, 1 à 5 voies.
Platine Epoxy :
179 F
Complet en kit
(sans accus)
429 F

Recepteur + décodeur 5 voies : 290 F

NOUVEAU :

Miniservos (40 x 35 x 21) avec pot.
à piste moulée s. ampli 69 F
ET TOUTES PIÈCES DÉTACHÉES :
Filtre BF : 10 F - Antennes à partir de
6 F - Antenne C.L.C. : 18 F.
Manche 4 cx : 15 F - 2 cx : 10 F -
Manche av. trim et 2 pot. à piste : 85 F.
Transistors tous types disponibles :
Quelques prix : 2N2926 1,80 F
2N2218 : 5,50 - 2N2646 : 9,50 - etc.
Servomoteurs : plus de 20 types
disponibles

Documentation contre 3,50 en timbres

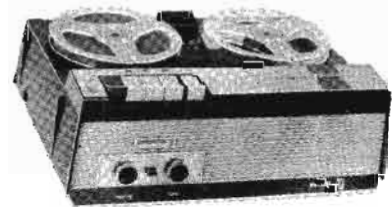
SERVICE APRÈS-VENTE

Ouvert tous les jours, de 9 h à 20 h
mais fermé le dimanche après-midi

LE MAGNÉTOPHONE PHILIPS N 4032

Le magnétophone que nous présentons ci-dessous est un appareil de classe moyenne, d'excellente qualité, et qui pourra convenir à de nombreuses utilisations. Les perfectionnements concernent surtout l'automatisation et la transistorisation. Le Philips N4032 est entièrement transistorisé, et possède certains circuits automatiques qui rendent très pratique son utilisation.

Cet appareil, fonctionnant sur le secteur, à une vitesse de défilement de 9,5 cm/s et des bobines de 15 cm de diamètre. C'est un magnétophone d'usage général.



Description technique : La figure 1 montre le schéma complet de l'appareil. Comme on peut le voir, celui-ci est assez simple, puisqu'il ne compte en tout que sept transistors, en considérant tous les étages.

L'alimentation se fait à partir du secteur, par des tensions de 110 à 240 V. Le transformateur T₁ distribue les tensions alternatives abaissées qui vont servir aux diffé-

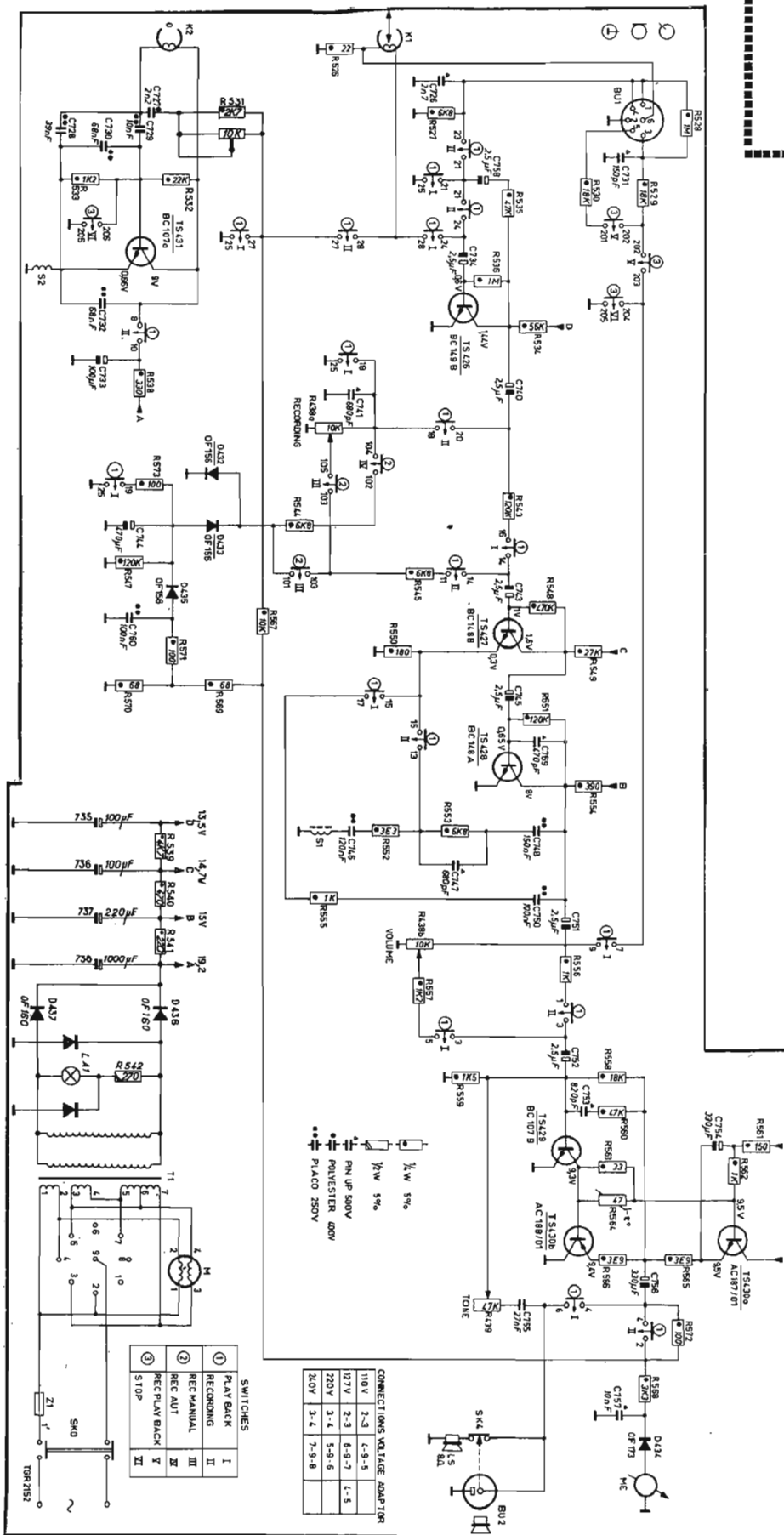


FIG. 1 Schéma complet de principe de l'appareil.

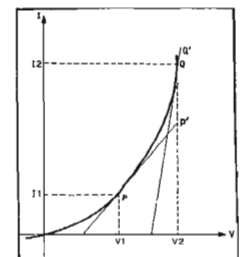


FIG. 2 a

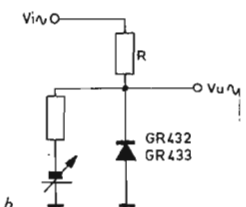


FIG. 2 b

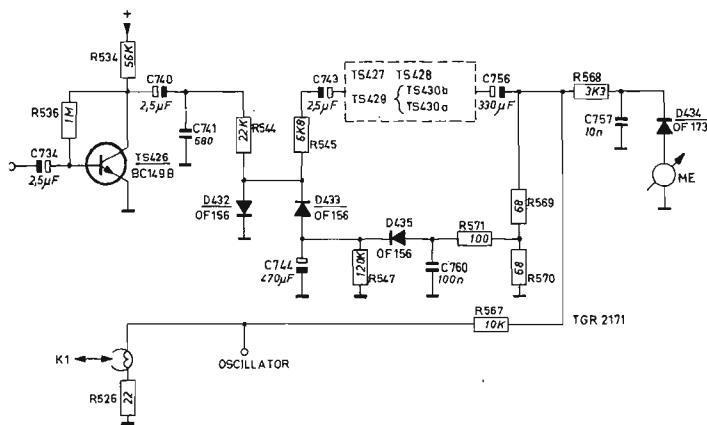


FIG. 2 Le système de contrôle automatique d'enregistrement.

rents circuits de l'appareil, pour ce qui est des parties électroniques. Le moteur est branché sur le primaire et fonctionne sur une tension fixe. Sa stabilité est obtenue au moyen de la fréquence du secteur (50 Hz), suivant le principe des moteurs du type synchrone.

A la sortie de l'alimentation, des tensions de 19,2, 15, 14,7, et 13,5 V sont obtenues, redressées par deux diodes OF160. Les filtrages sont réalisés à partir de filtres en « T » comprenant condensateurs chimiques et résistances.

Les entrées du magnétophone, pour micro, radio, et PU sont sélectionnées sur la prise d'entrée DIN « Bu1 ». Les différents circuits passent par les filtres correspondant aux utilisations qui leurs sont destinées. Le premier étage est le préamplificateur d'enregistrement. Il est équipé d'un transistor BC149B, et est d'un type très classique. La modulation issue de son collecteur est envoyée sur la base du second circuit de préamplification, qui est équipé

de deux transistors de type BC148. Là également, nous trouvons un amplificateur classique, à gain élevé. C'est à la sortie de cet étage que le contrôle de volume est disposé, très exactement à l'entrée de l'amplificateur basse fréquence final. Ces préamplificateurs servent de préamplificateurs d'enregistrement et de lecture. Après le préamplificateur BC107, nous trouvons l'étage de sortie équipé d'une paire de transistors complémentaires, de type AC187 et AC188, qui permet d'obtenir une puissance de 1,5 W sur un haut-parleur de 8 ohms. Cet étage d'amplification finale est conçu sans transformateur. On note la présence d'une diode OF173, qui sert de détecteur pour l'indicateur de modulation, se présentant sous la forme d'un petit vumètre, dont l'emploi est bien connu de tous.

L'amplificateur final basse fréquence est également pourvu d'un contrôle de tonalité, contrôlé par le potentiomètre de 47 K. ohms, qui se trouve monté en résistance variable, dans une sorte de circuit de contre-réaction, entre la base du transistor d'entrée et la sortie.

L'oscillation de prémagnétisation est obtenue au moyen du transistor BC107 a, et la fréquence de l'oscillation est comprise entre 55 et 61 kHz.

Il reste un circuit intéressant dont nous n'avons pas encore parlé. Il s'agit du contrôle automatique d'enregistrement, donc nous allons étudier le fonctionnement d'une manière plus détaillée.

Le contrôle automatique d'enregistrement : Rares sont les appareils équipés d'un tel dispositif, et c'est pourquoi nous jugeons utile de développer cette partie du schéma, qui permet d'enregistrer sans contrôler le vumètre d'une manière permanente, et en sachant que l'enregistrement sera d'un niveau suffisant et sans saturation. En théorie, la commande

automatique d'enregistrement utilise le phénomène de résistance dynamique d'une diode. Cette résistance est fonction du courant qui traverse la diode (courant continu), et elle peut être définie par sa caractéristique. On le voit sur la figure 2, en A. Au point P, la résistance est égale à l'inverse de la pente de la tangente P', on a : $R = V_1/I$. Au point A, la résistance est $V_2/R I$, donc bien inférieure à celle du point P.

Il en résulte que si la diode est insérée dans le circuit d'un potentiomètre, comme par exemple sur la figure 2 b, la valeur de V_U dépendra de la résistance apparente de la diode. La caractéristique de la diode n'étant pas linéaire, on évitera une distorsion en prenant le signal V_1 assez faible. Dans l'appareil (voir Fig. 2 c), le signal appliqué à la base du transistor BC149 passe au travers un condensateur de $25 \mu F$. Par l'intermédiaire d'un condensateur de $2,5 \mu F$, d'une

Présentation de l'appareil : La partie électronique du magnétophone est montée sur des circuits imprimés. Sa partie mécanique est particulièrement soignée. On voit sur la figure 3 un dessin du moteur dont est équipé ce magnétophone. La photo nous donne un aperçu de sa présentation et de son utilisation. Les touches correspondant aux usages courants sur les magnétophones du commerce, et on notera en plus la touche « automatique » qui met en service le contrôle automatique d'enregistrement.

La vitesse de défilement de la bande est de 9,5 cm/s, ce qui donne, sur les bandes les plus fines, des durées d'enregistrement fort intéressantes. Cependant, malgré cette vitesse assez lente, la qualité sonore est excellente, puisque la bande passante s'étend de 80 à 12 000 Hz. L'appareil comporte deux pistes, et ce point est sans doute à l'origine de la qualité, en plus de la conception même du circuit électronique. Les entrées disponibles, au nombre de trois, sont les suivantes : micro = 0,2 mV, radio = 0,2 mV, PU = 100 mV.

Le poids de l'appareil est de 6 kg. Il mesure $360 \times 265 \times 128$ mm, et sa présentation compacte facilite son transport.

Alimenté sur toutes tensions, il consomme environ 40 W en régime normal de fonctionnement.

L'appareil comporte une prise pour enceinte acoustique ou haut-parleur supplémentaire, ce qui permet une amélioration de la fidélité musicale.

Avec l'appareil est livré un microphone que nous présentons ici séparément sur la figure 4. Ce micro, du type EL1976, convient pour parole et musique. Il est tropicalisé. La pastille est suspendue par de la mousse plastique pour résister aux chocs et vibrations.

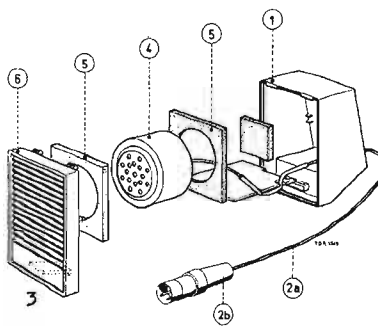
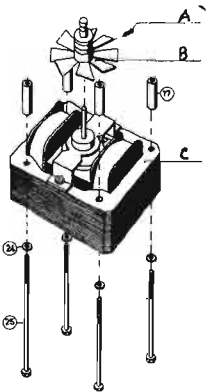


FIG. 4 Le microphone EL1976.
1 = Boîtier.
2 = Cordon et fiche.
3 = Langue stabilisatrice.
4 = Pastille.
5 = Plaque.
6 = Ensemble couvercle.



A = Goupille. B = Ailettes. C = Tôles.
FIG. 3 Le moteur utilisé dans ce magnétophone est du type synchrone. La stabilité en vitesse est assurée par la fréquence du courant alternatif d'alimentation (50 Hz). Cela évite, sur un montage, l'ennui d'un important circuit de régulation.

22 K. ohms, de deux diodes OF156, d'une 6,8 K. ohms et d'un autre $2,5 \mu F$, le signal est appliqué à la base du premier transistor BC148. Le signal est ensuite amplifié jusqu'au push-pull final. Par l'intermédiaire d'un condensateur de 330 pF, le signal est appliqué au diviseur de tension constitué par deux 6,8 K. ohms et par l'intermédiaire d'une résistance de 100 ohms, à une première diode OF156, qui est montée en redresseuse. Puis ce signal va sur les deux diodes du dispositif décrit plus haut. La résistance de deux diodes varie en fonction de l'intensité. (On a utilisé deux diodes dans ce circuit pour éviter la distorsion due à la pente de la caractéristique de diode).

Ce dispositif, présenté par Philips, est d'un résultat intéressant par son efficacité.

MONAURAL AUTOMATIQUE une vitesse, toutes les sécurités d'un automatique contrôlable. Caractéristiques : Réglage automatique du gain d'enregistrement - 2 pistes, une vitesse - Défilement 9,5 cm/s - Durée d'enregistrement maximum : 3 heures avec bande extra mince - Contrôle de tonalité - Modulomètre - Compteur - Prise HP supplémentaire.

PHILIPS	
EL 3302	290,00
N 2205	485,00
N 4200/EL 3587	310,00
N 4302	486,00
N 4307	658,00
N 4308	750,00
N 4407	1431,00
N 4408	1655,00

Tous ces magnétophones sont livrés complets avec micro, bande et câble d'enregistrement.

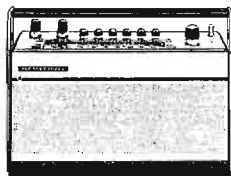
RADIO STOCK

6, rue Taylor, PARIS 10^e
Tél. : 607.83.90 — 607.05.09
C.C.P. Paris 5379. 89

Le récepteur transistors Korting

«AM FM TR 983»

Le récepteur TR 983 que nous présentons ci-dessous est un appareil à transistors, qui reçoit quatre gammes d'onde, et que l'on peut utiliser en portatif ou en voiture.



Description technique : Cette description s'illustre ci-contre de trois schémas, qui constituent les parties principales de l'appareil. Ces trois parties sont des modules, construits sur circuits imprimés.

1° **La platine FM :** (Fig. 1). Elle comporte deux transistors HF de type NPN. Le premier est un BF 195, qui amplifie les signaux reçus par l'antenne FM. Le second transistor, du type BF 194 est, l'oscillateur mélangeur. Cet étage, de conception assez classique, dans l'ensemble, est équipé d'une diode varicap (1 S 49), qui sert au contrôle automatique de fréquence.

Les gammes de modulation d'amplitude sont reçues par antenne sur cadre ferrite (ou antenne extérieure en voiture). On trouve un transistor BF 194 dans l'étage oscillateur.

2° **La platine moyennes fréquences :** Son schéma de principe est donné sur la figure 2. On voit

qu'elle est équipée de trois transistors de type BF 194. Là aussi, le schéma est assez classique, et une description très longue serait inutile. On notera que l'étage de détection se trouve situé également sur cette platine, et qu'il est équipé principalement de diodes AA 116. La sortie de cette platine se fait par l'intermédiaire d'un potentiomètre de 2,5 K.ohms, qui est le contrôle de volume. A la sortie de cette platine, on trouve également une prise magnétophone dont nous parlerons plus loin, pour son utilisation exacte.

3° **La platine basse fréquence :** Il s'agit de la figure 3, et on voit que son montage est intéressant. Il comporte en tout quatre transistors. Le BC 148 est le préamplificateur, le BC 108 le driver,

et l'étage final est équipé d'une paire de complémentaire AD 161 et AD 162. Cet étage, outre le contrôle de volume physiologique, est équipé d'un réglage symétrique de tonalité. Le tout est fait sans transformateur. Il y a un dispositif de sécurité dans l'étage de sortie.

LES CARACTERISTIQUES

Les renseignements donnés par le constructeur d'une part, et notre propre utilisation du TR 983 nous permettent d'établir les données qui suivent.

Sortie : La sortie se fait sur un haut-parleur de 5 ohms qui se trouve dans l'appareil. Il s'agit d'un haut-parleur ovale de 9/15 cm. La puissance de sortie varie, sui-

vant le mode d'alimentation. Avec 7,5 V obtenus par les piles logées dans l'appareil, on arrive à 1,3 W. Mais, l'appareil comporte une alimentation qui permet, sans autre équipement de le relier directement à une batterie 6 ou 12 V d'un véhicule. Avec 6 V, l'appareil sort 2 W, et avec 12 V, il sort 3 W.

L'appareil comporte également une prise pour écouter ou haut-parleur extérieur. La liaison se fait par un jack qui met automatiquement hors circuit le haut-parleur intérieur.

Les prises : Elles sont assez nombreuses, et correspondent à toutes les utilisations désirables.

Antenne : Mise en service de l'antenne de l'appareil.

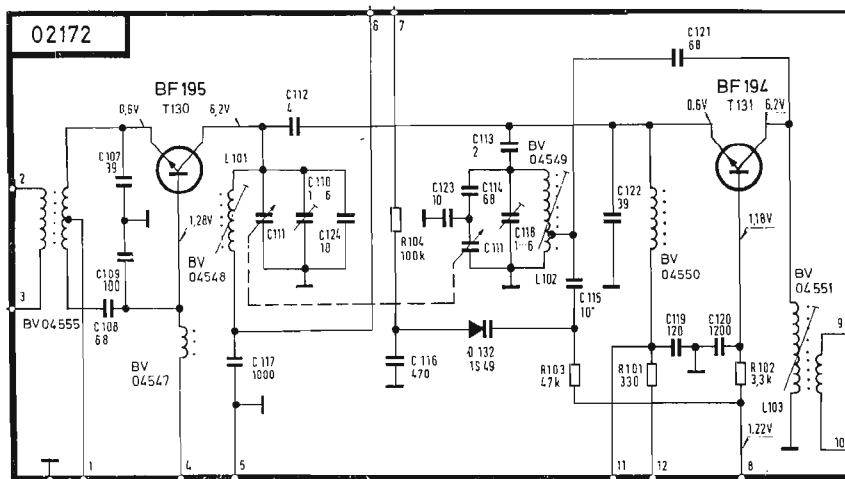


FIG. 1 : Schéma de principe de la platine modulation de fréquence.

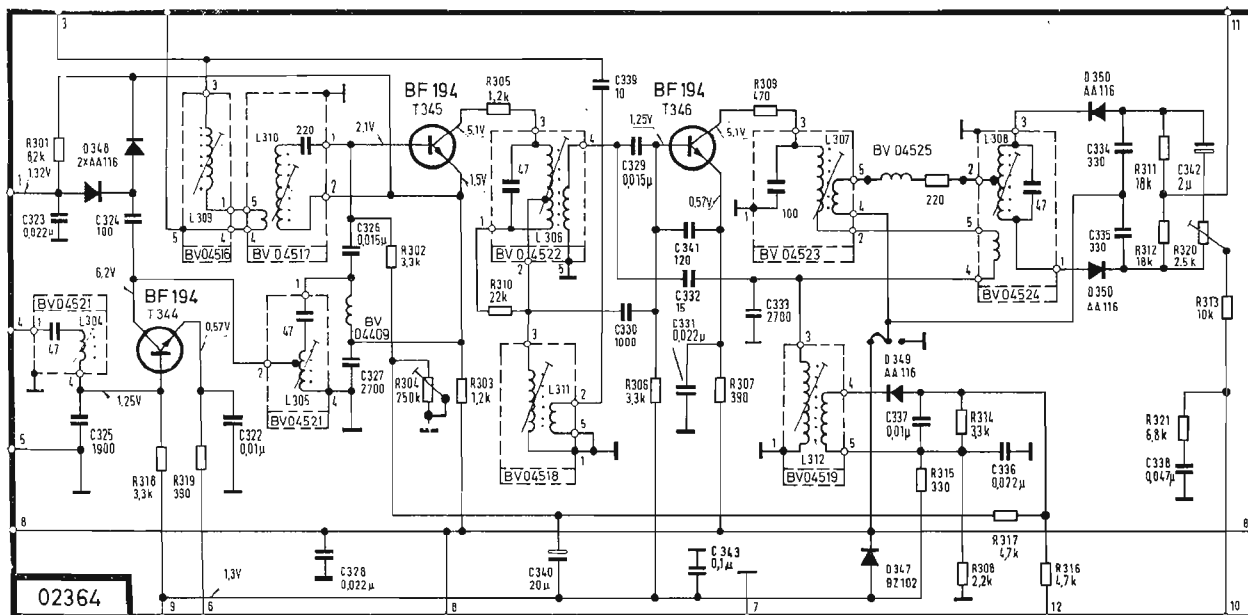


FIG. 2 : Le module moyennes fréquences.

PU/Magnétophone : C'est une entrée ou une sortie, suivant le cas. En entrée, on se sert de l'amplificateur intérieur, pour amplifier un signal extérieur, venant par exemple d'une platine PU. En sortie, c'est une prise qui permet un raccordement avec un magnétophone, pour enregistrer une émission AM ou FM, avec le maximum de qualité possible, puisque aucun circuit BF n'a encore été traversé par le signal, et que les pertes sont nulles.

PU/Magnétophone : C'est une entrée ou une sortie, suivant le cas. En entrée, on se sert de l'amplificateur intérieur, pour amplifier un signal extérieur, venant par exemple d'une platine PU. En sortie, c'est une prise qui permet un raccordement avec un magnétophone, pour enregistrer une émission AM ou FM, avec le maximum de qualité possible, puisque aucun circuit BF n'a encore été traversé par le signal, et que les pertes sont nulles.

Haut-parleur ext.-écouteur : prise dont l'utilisation a été décrite dans le paragraphe « sortie ».

Alimentation extérieur-adaptateur secteur : pour les utilisateurs désirant utiliser une autre source que les piles, sans pour autant utiliser une batterie d'automobile.

Enfin : On trouve aussi un connecteur spécial pour le support voiture effectuant la commutation sur batterie de véhicule, une prise pour antenne de voiture, et pour

haut-parleur de voiture.

L'utilisation : La sélection des gammes se fait au moyen de touches que l'on enfonce. En FM, la plage couverte va de 87 à 104 MHz environ. En AM, les bandes couvertes sont celles des longueurs d'ondes normales, que

l'on trouve sur tous les récepteurs.

L'appareil fonctionne fort bien entre -10° et $+50^{\circ}$ C. Ses dimensions sont de : $28 \times 17 \times 7$ cm. Sa présentation agréable et luxueuse, en plus de sa qualité technique excellente, font de lui un appareil de grande classe.

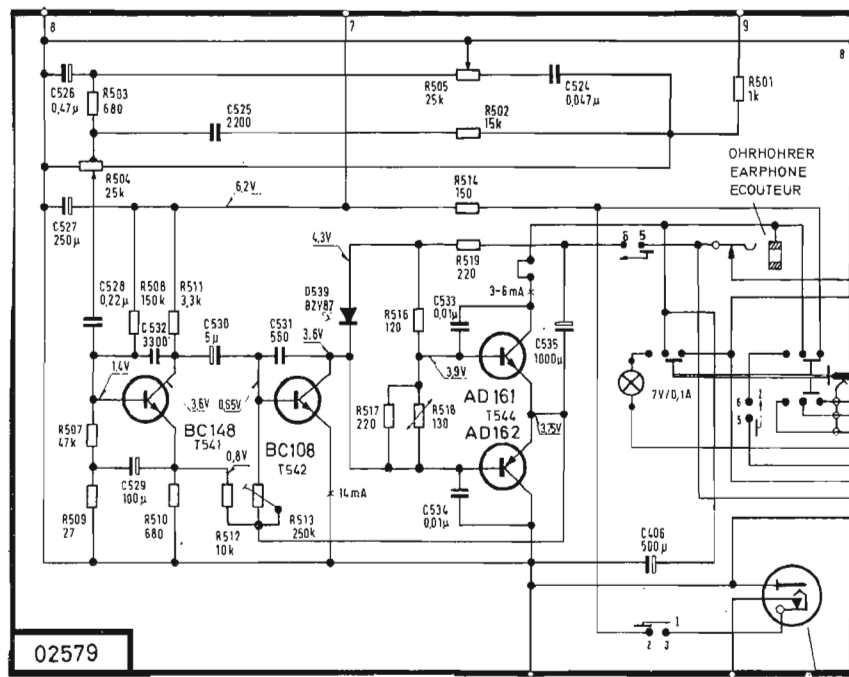


FIG. 3 : Le circuit d'amplification basse fréquence.

La tension sera comprise entre 6 et 9 V.

Un interrupteur d'éclairage ou de chauffage actionné par la lumière

VOUS est-il déjà arrivé d'avoir besoin d'obtenir la mise en route automatique de quelque appareil électrique au moment même où il commençait à faire sombre? Qu'il s'agisse de mettre en route l'éclairage sous la porte cochère, dans une vitrine, dans une pièce noire, dans une chambre de malade; ou même de mettre en service un appareil de chauffage électrique consommant jusqu'à 1 kW, — dans tous ces cas, et dans bien d'autres encore, un interrupteur actionné par la lumière peut rendre d'appréciables services. Voici un petit montage vite fait, qui satisfait à ce genre de besoins.

C'est un dispositif qui peut être monté sur un petit morceau de plaquette d'isolant imprimée. En décrivant ce relais photoélectrique, les détails du coffret ont été omis étant donné que le constructeur intéressé désirera probablement incorporer la platine dans un boîtier de son choix ou l'incorporer à quelque installation déjà existante.

Sur la figure 1, on voit au premier coup d'œil que le montage utilise trois transistors qui sont montés en bascule de Schmitt. Ce

circuit est suivi d'une configuration d'interrupteurs. L'élément photosensible X_1 est une photorésistance ou une cellule à sulfure de

cadmium. Dans les conditions de la lumière du jour, le photoélément présentera une résistance faible de l'ordre de 75 ohms. Mais elle est variable : elle atteindra dans l'obscurité une valeur élevée de 10 mégohms environ.

Quelle doit être la lumière ambiante pour que la bascule se déclenche? C'est le réglage du potentiomètre VR₁, qui détermine cette condition selon le choix de l'utilisateur. Il détermine le seuil de déclenchement.

Envisageons maintenant le fonctionnement du circuit électrique avec tous les détails utiles pour sa compréhension.

Supposons d'abord que le dispositif soit en attente, au repos. Pendant l'éclairage du jour, le transistor TR₁ conduit, mais le courant I_c est faible. C'est que la résistance encore faible du photoélément n'exerce qu'un effet négligeable sur la polarisation de base fournie au transistor TR₁ par l'intermédiaire du potentiomètre VR₁, et le potentiel de base est très proche de celui de l'émetteur. La valeur faible du courant de collecteur de TR₁ entraîne que la jonction base-émetteur de TR₂ ne reçoit pas la tension de polarisation.

PARUTION D'UN OUVRAGE SUR

L'HISTOIRE DE LA PRESSE FRANÇAISE

L'ouvrage de Jean-André Faucher et Noël Jacquemart : LE QUATRIEME POUVOIR - HISTOIRE DE LA PRESSE FRANÇAISE DE 1830 A 1960, est maintenant paru.

Il se présente sous la forme d'un fort volume de 336 pages format 30 x 22, largement illustré, sous couverture rigide toilée, lettres or gravées aux fers.

Si l'histoire de la presse française entre 1830 et 1939 est relativement bien connue, c'est la première fois par contre, que paraît un ouvrage qui retrace celle, peu connue, et pourtant mouvementée et passionnante, qui embrasse la période allant de la libération à 1960.

L'ouvrage se présente sous l'aspect d'une trilogie propre à satisfaire toutes les curiosités : la presse et les événements politiques et sociaux; la vie professionnelle et intérieure des journaux, la carrière des hommes qui en furent (et en sont encore pour beaucoup) les animateurs, les dirigeants; enfin une documentation sur les principaux groupes de presse français.

Qu'il s'agisse des événements survenus au lendemain de la libération, de ceux qui sont liés au vote des lois d'exception de 1946 et 1954, de la naissance des journaux, leur ascension, leur déclin ou leur perte, rien n'est négligé dans cet important ouvrage qui occupera, ce n'est pas douteux, et durant longtemps, une place prépondérante parmi les ouvrages consacrés à l'histoire de la presse française. A noter que la période 1944-1960 occupe à elle seule plus de la moitié du volume.

Cette œuvre vient à son heure. Par son caractère de vulgarisation, elle intéressera aussi bien les professionnels que le grand public.

Aux « Editions Jacquemart »

19, rue des Prêtres - Saint-Germain-l'Auxerrois - PARIS-1^{er}
C.C.P. Paris 4227-01 - Le vol. 65 F - Envoi franco recommandé

DECLENCHEMENT
ELECTRONIQUE
DE L'INTERRUPTEUR

sation nécessaire. Pour cette raison, le transistor TR₂, et par voie de conséquence, le transistor TR₃, resteront dans l'état de non-conduction. De cette façon, le relais sensible monte dans le circuit de sortie (collecteur de TR₃) demeure dans la condition neutre de non-fonctionnement. Les contacts RLA₁ et RLA₂ du relais restent à circuit ouvert et le secteur est coupé : l'alimentation en provenance du secteur ne peut pas arriver à l'appareil à commander et celui-ci n'est pas en service.

Par contre, le dispositif est démarré sur obscurité. Le potentiomètre VR₁, déterminant la sen-

sibilité, peut être réglé de façon à ce que, à la pénombre avant la tombée de la nuit la résistance devenue élevée du photoélément influence la polarisation fournie à TR₁ et coupe le circuit de ce transistor. Lorsque la coupure a lieu, la tension du collecteur de TR₁ devient plus négative, cette variation de potentiel est entièrement transmise par C₁ et se trouve appliquée sur la base du transistor TR₂ l'amenant à l'état de conduction. Par là, la tension du collecteur de TR₂ devient moins négative, ce qui revient à dire qu'il délivre une lancée en sens positif. C'est cette impulsion qui détermine le fonctionnement de TR₃. Ce troisième transistor a été choisi précisément dans les types NPN de façon à ce que la tension devant positive sur le collecteur du transistor TR₂ détermine la polarisation de TR₃ pour l'amener à son tour à conduire.

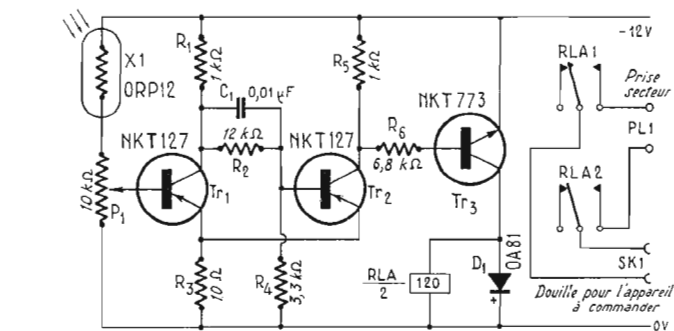


FIG. 1

tion est prise par un technicien d'utiliser un transistor au germanium ou au silicium pour une fonction déterminée, une confusion supplémentaire peut surgir, à cause de la multiplicité des codes de désignation et de numération (code alphanumérique). En effet, à part des codes officiels, chaque fabricant possède de plus son propre code ou système de marquage. Heureusement, les produits ne sont pas à ce point différents qu'on ne puisse pas les remplacer par des équivalents, en se servant

num. Ne pas chercher à commander le fonctionnement d'appareils prévus pour une consommation de plus de 1 kW parce que les contacts du relais à 5 A ne pourront pas être utilisés,

au besoin de résistances ajustables. C'est le cas du montage envisagé ici. Les types « NKT » sont fabriqués par la firme anglaise Newmarket Transistors. Les deux transistors NKT127 peuvent être remplacés par deux transistors

n'ayant pas un pouvoir de coupure suffisant.

CONSTRUCTION

Le travail de construction est simple si l'on respecte les règles

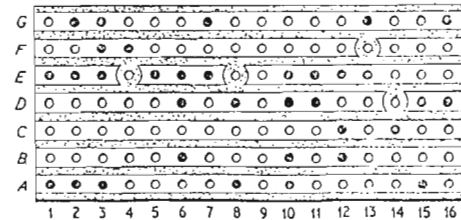


FIG. 3

AC127. D'autre part, le transistor NKT773 peut être remplacé par 2N497 ou tout autre transistor NPN au silicium, de moyenne puissance.

D'après les caractéristiques, le courant maximum du transistor NKT773 est de 300 mA.

Il devrait donc être capable de fonctionner avec les 100 mA de courant maximum que le relais prend en charge, sans avoir recours à l'emploi d'un radiateur pour évacuer la chaleur. Si l'on utilise un coffret métallique pour y loger le dispositif, ce serait une bonne idée que de l'utiliser comme radiateur pour le transistor TR₃, ceci uniquement pour rester du côté de la sécurité. Dans ce cas, aucun fil ni connexion ne devrait être retourné au coffret.

Le relais qui actionne les contacts est du type 120 ohms, 12 V pour commutation avec deux paires de contact repos/travail robustes. Il doit pouvoir couper 5 A sous 250 V (C.A.) au mini-

usuelles concernant l'utilisation des plaques d'isolant imprimées. L'implantation des composants sur la plaquette est représentée en figure 2; le plan de perçage des bandes de cuivre et de connexions apparaît en figure 3.

Le photoélément est à fixer dans une bague de caoutchouc qui sera attachée au coffret. Évidemment, on ne peut pas monter le relais qui est assez volumineux sur une petite plaquette. Mais il pourra être attaché au coffret à l'aide d'un seul trou et d'une vis à écrou. Il faut s'assurer qu'aucune bande de cuivre ou cosse ne touche le coffret parce qu'une catastrophe pourrait se produire. Pour prévenir cette éventualité, on peut ajouter à la plaquette les petits morceaux de mousse de plastique ou de caoutchouc, qui seront collés à sa face inférieure avant son insertion et fixation dans le coffret. Il faut disposer la plaquette dans une position telle qu'un trou dans la boîte où sera logé le relais photoélectrique construit, corresponde avec l'axe et la partie filetée du potentiomètre VR₁ en vue d'un ajustage aisé.

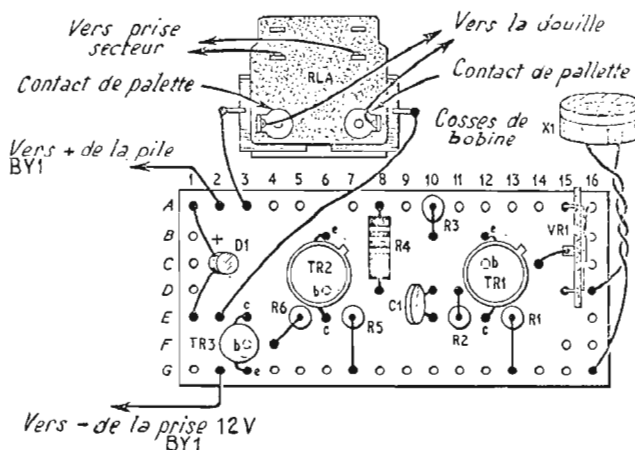


FIG. 2

Faire sortir le contact de palette du relais, c'est-à-dire ses deux connexions et attacher à leur extrémité une douille d'utilisation SK₁ (de préférence à trois ergots et de 13 A). Cette douille sera fixée sur le coffret de façon que l'appareil commandé puisse y être enfoncé directement par sa prise mâle. On relie au contact de relais une connexion volante avec une prise mâle TL₁.

On n'a plus besoin maintenant que d'une petite pile de 12 V pour alimenter le circuit électronique, et d'un interrupteur « marche-arrêt » à bascule pour couper manuellement la batterie quand on ne l'utilise pas.

F.A.

(Adapté de Practical Electronics)

ALIMENTATION STABILISÉE 9 V AVEC DISPOSITIF DE PROTECTION

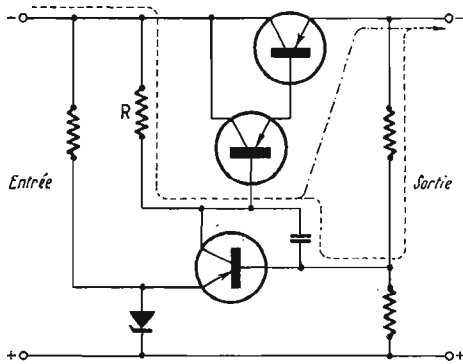


FIG. 1

De nombreuses alimentations stabilisées à transistors, du type série, sont réalisées comme indiqué par le schéma de la figure 1.

Ce montage présente deux inconvénients :

- Il existe entre l'entrée et la sortie des voies résistives ou capacitives qui tendent à augmenter le ronflement à la sortie.
- Aucune protection ni pour l'alimentation ni pour la charge n'est prévue dans le cas d'une surcharge accidentelle.

Le premier inconvénient est sérieux en particulier lorsque la voie précitée concerne un composant actif pouvant amplifier le ronflement (par exemple traverse la jonction base émetteur d'un transistor). On y remédie en

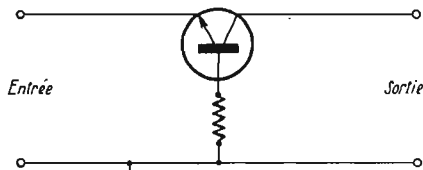


FIG. 2

partie par une contre-réaction plus énergique ou en divisant la résistance R de la figure 1 en deux résistances avec découplage de leur point commun par un condensateur ou une diode Zener. Le deuxième inconvénient ne peut être éliminé que par un circuit limiteur extérieur.

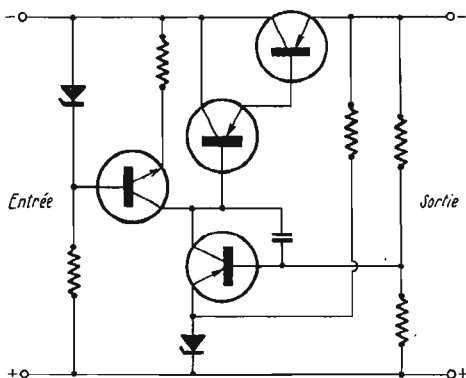


FIG. 3

La voie résistive est illustrée par la figure 2 : le ronflement du courant de base module le courant collecteur. Le circuit de la figure 3 employant un générateur de courant élimine les voies résistives ou capacitives entre l'entrée et la sortie.

Les circuits des figures 4 et 5 satisfont aux deux exigences. Celui de la figure 4 est bistable et tend à se mettre au cut-off si la charge change rapidement d'une valeur à une autre.

Dans le cas de la figure 5 l'état de cut-off n'est obtenu que s'il y a surcharge. On peut le considérer comme un monostable ce qui n'est pas le cas du circuit de la figure 4. Un circuit

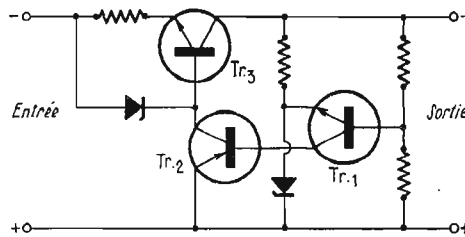


FIG. 4

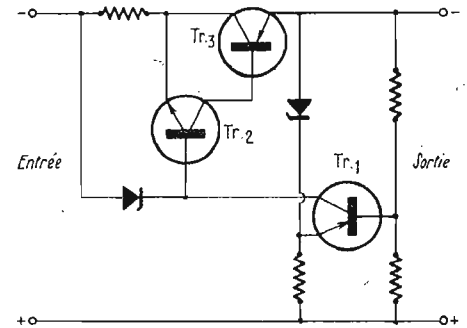


FIG. 5

R augmente le courant collecteur du transistor TR_1 de telle sorte qu'il travaille avec une résistance d'entrée plus constante. La caractéristique de cut-off du circuit de la figure 6 est indiquée par la figure 7. Sa résistance de sortie mesurée statiquement pour une charge de 300 mA est de 0,13 ohm. Le ronflement est inférieur à 10 mV de crête à crête pour la même charge.

(bibl. Wireless World juin 1968)

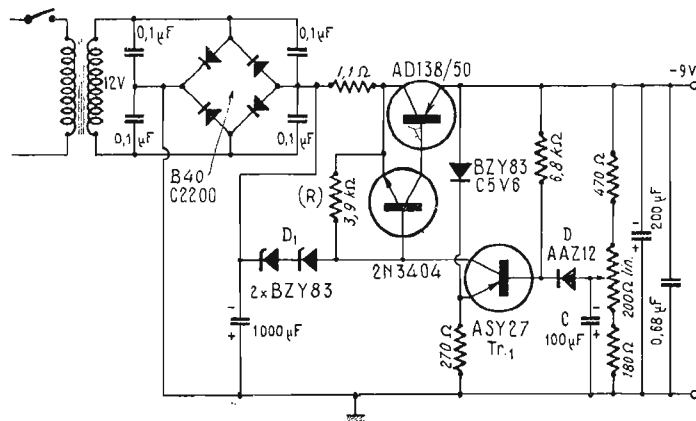


FIG. 6

bistable n'est en effet intéressant que s'il se commutent automatiquement sur l'état de régulation en appliquant une tension à l'entrée et avec une charge normale.

Le circuit de la figure 5 est rendu monostable en raison du courant de fuite du transistor TR_1 qui est amplifié par les transistors TR_2 et TR_3 et élimine l'état de cut-off lorsque la charge est comprise entre certaines limites.

REALISATIONS PRATIQUES

La figure 6 montre le schéma de la réalisation pratique de l'auteur. Une diode D sert à la stabilisation de température. Elle tend à compenser la variation avec la température de la tension base émetteur de TR_1 . Le condensateur C réduit le ronflement. La résistance

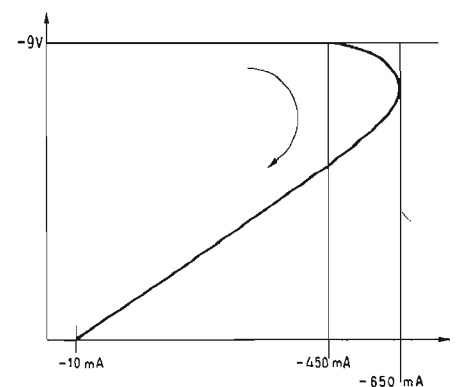


FIG. 7

AMPLIFICATEURS BF DE PUISSANCES DIVERSES

DE 300 mW A 7 W MODULES

DANS le domaine de la BF, les transistors peuvent remplacer les lampes dans la plupart des applications et pour toutes les puissances usuelles, mêmes aussi grandes que 100 W.

Les tous derniers perfectionnements tendent vers la simplicité de la réalisation matérielle du montage des amplificateurs. Rappelons que dans un ensemble BF complet, on trouve généralement les deux parties suivantes :

- 1° Les sources et les préamplificateurs correspondants, les circuits de correction de tonalité.
- 2° Le amplificateur proprement dits qui généralement ne comportent pas des circuits de tonalité, mais il y a de nombreuses exceptions à cette caractéristique.

gré) un ou plusieurs transistors de puissance correspondante, montés en étage unique ou push-pull ou même en double push-pull.

Un des derniers CI à multiples applications en BF est le type CA 3020 de la RCA, dont le schéma intérieur est donné par la figure 1.

Ce schéma indique la présence de sept transistors, trois diodes et huit résistances, d'où multiples possibilités d'applications pratiques en branchant convenablement les points de sortie 1 à 12, à des éléments extérieurs et bien entendu à une alimentation.

La figure 2 résume la composition du CI, type CA 3020.

Les fonctions distinctes suivantes sont possibles avec ce circuit intégré : à partir de la source de signaux branchée à l'entrée, on dis-

sistor Q1 ne peut être monté qu'en collecteur commun d'où impédance relativement élevée à l'entrée de l'ordre de 40 kΩ.

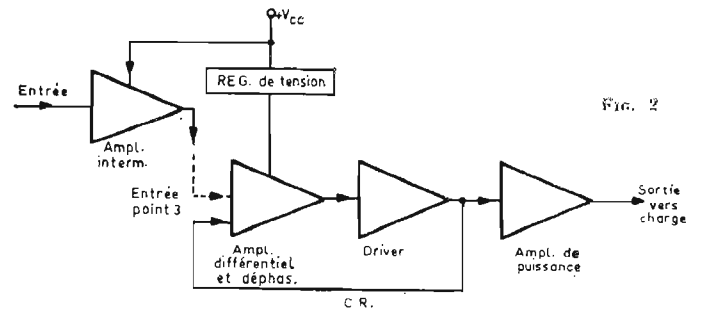
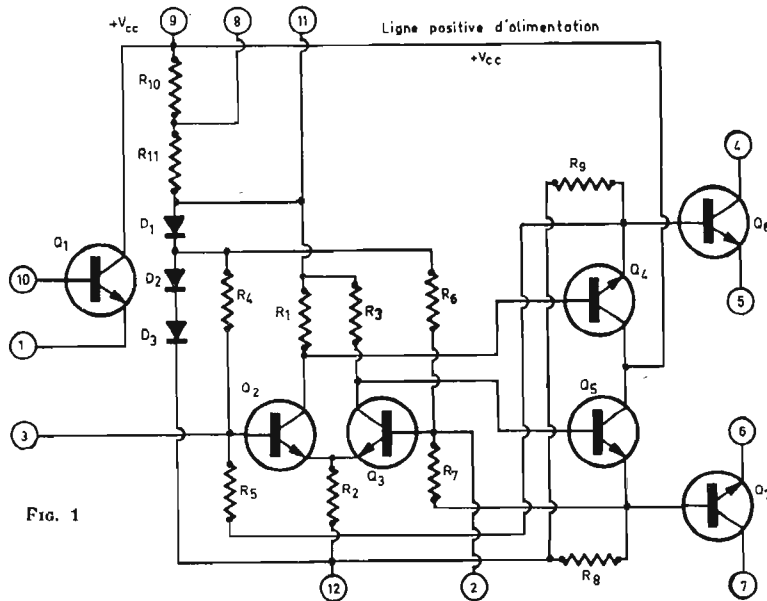
Si l'on utilise Q1, le signal à amplifier est appliqué au point 10. La sortie 1 de Q1 est alors branchée par liaison RC extérieure au point 3, entrée sur la bande Q2 de l'amplificateur différentiel Q2-Q3.

On peut aussi ne pas utiliser Q1 et dans ce cas, le signal sera branché au point 3.

L'amplificateur différentiel et déphaseur est constitué par Q2 et Q3, les résistances de collecteurs sont R1 et R3 et les diviseurs de tension pour la polarisation des bases sont R4-R5 et R6-R7. Les émetteurs ont la charge commune R2 aboutissant au point 12.

Il y a, par conséquent, obligatoirement, couplage émetteur à émetteur de Q2 monté avec entrée sur la base et deux sorties, l'une sur le collecteur et l'autre sur l'émetteur et de Q3 monté avec entrée sur l'émetteur, la base accessible au point 2 pouvant être découplée vers la masse ou recevoir, éventuellement, un signal.

Les deux signaux en opposition de phase, aux bornes de R1 et R3 sont transmis directement aux bases des transistors de l'étage « driver », Q4 et Q5 respectivement.



Certains montages amplificateurs, possèdent, en plus des étages finals qui les caractérisent en tant qu'amplificateurs de puissance, des étages préamplificateurs préalables. Parfois, ces étages sont suffisants pour qu'il ne soit pas nécessaire de disposer de la première partie, mais dans ce cas, des dispositifs de tonalité devront être prévus dans la deuxième partie dite « de puissance ». Ce genre de montages, en une seule partie sont souvent utilisés pour les électrophones à pick-up piézoélectrique, les radiorécepteurs AM ou FM, le son-TV. Par contre, dans les installations dont la source est un microphone, une cellule photoélectrique, une tête de magnétophone ou un pick-up magnétique ou dynamique, un préamplificateur est nécessaire.

MONTAGES A CIRCUITS INTEGRES

Les performances des circuits intégrés permettent actuellement de réaliser des amplificateurs BF complets donnant à la sortie 500 mW sans qu'il soit nécessaire de compléter le montage avec des transistors extérieurs. Pour des puissances supérieures, de 4 W, 7 W ou plus, on adjoint à au CI (CI : circuit inté-

posera d'un amplificateur d'entrée dit « buffer », c'est-à-dire « tampon » ou « intermédiaire », un régulateur de tension, un amplificateur différentiel, un amplificateur « driver » (commande de l'amplificateur de puissance) et, l'amplificateur final du CI qui, pour de petites puissances, sera l'amplificateur de puissance et pour de grandes puissances sera lui aussi un étage de commande pour le transistors extérieurs au CI.

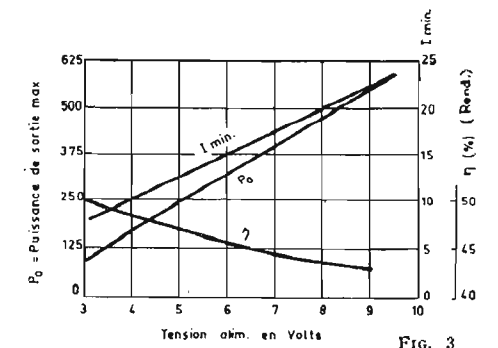
La régulation de tension peut être obtenue des circuits des diodes D1, D2 et D3 et des résistances R10 et R11. Les diodes permettent une variation de température entre -55°C et +125°C. Ce régulateur fournit deux tensions à l'amplificateur différentiel, une tension basse égale à 2 V_{BE}, soit environ 1,4 V et une tension collecteur égale à 3 V_{BE}, soit environ 2,1 V, lorsque V_{cc} est de 9 V environ.

L'amplificateur tampon est évidemment le transistor Q1 qui, comme tous les transistors de ce circuit intégré, est un NPN.

Ce transistor a la base accessible au point 10 et l'émetteur accessible au point 1, le collecteur, relié au point 9 étant relié à la ligne positive d'alimentation. De ce fait, le tran-

sont réunis et reliés au point 9 qui sera branché au + alimentation, sont, par conséquent, montés en collecteur commun et sortie par les émetteurs.

Ces derniers sont connectés directement aux bases des transistors Q6 et Q7 des transistors de sortie. Comme les émetteurs et les collecteurs de ces transistors sont accessibles aux points 4, 5, 6 et 7, des montages émetteur commun ou collecteur commun sont possibles pour les transistors Q6 et Q7, chacun pouvant avoir le même montage que l'autre ou



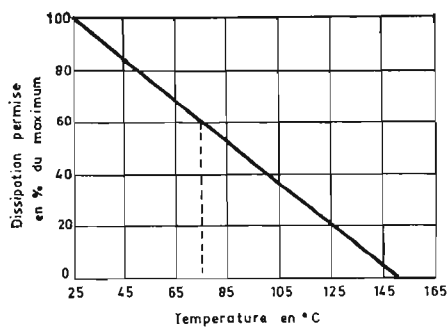


FIG. 4

des montages différents, cas du push-pull dit à une seule sortie dont un exemple est donné plus loin.

Les résistances R5 et R7 permettent la contre-réaction, ce qui assure la stabilité du montage.

L'étage final peut fonctionner en push-pull, classe B.

CARACTERISTIQUES GENERALES DU CA 3020

Ce circuit intégré possède les caractéristiques principales suivantes :

- 1° Fonctionnement stable entre - 55° C et + 155° C grâce au régulateur incorporé, caractéristique extrêmement importante.
- 2° Montage compact en boîtier TO 5 (diamètre 8 mm environ et hauteur 5 mm environ) avec douze fils à souder.
- 3° Impédance relativement élevée à l'entrée, 40 kΩ nominal.
- 4° Gain de puissance élevé : 58 dB (typique).
- 5° Puissance de sortie maximum 550 mW avec $V_{cc} = + 9$ V par rapport à la masse.
- 6° Sensibilité très grande : 35 mV à l'entrée pour 150 mW à la sortie avec $V_{cc} = + 6$ V seulement.
- 7° Sortie push-pull.
- 8° Application : amplificateur complet ou amplificateur suivi d'un étage de grande puissance extérieur.

Le CI type CA 3020 peut fonctionner avec une tension d'alimentation + V_{cc} comprise entre 3 et 9 V. La figure 3 indique la variation de trois grandeurs :

1° Puissance de sortie P_o (ordonnées de gauche) en fonction de la tension d'alimen-

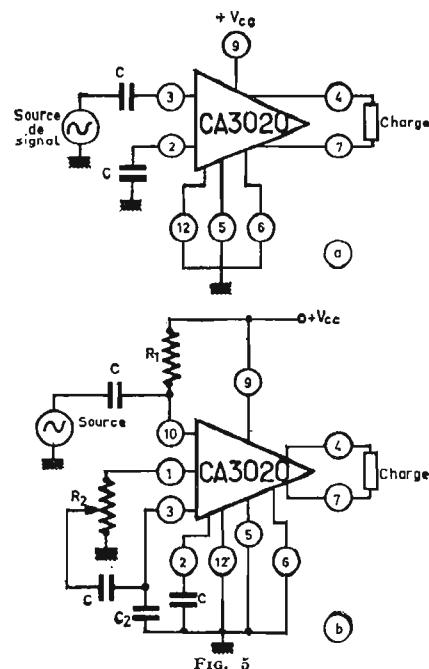


FIG. 5

tation. Cette puissance varie entre 90 et 540 mW environ pour V_{cc} variant entre 3 et 9 V.

2° Consommation I_{min} correspondant à un signal nul ordonnées à droite, entre 7 et 22 mA environ.

3° Rendement η variant entre 40 % et 50 %.

Ces données sont valables pour une température ambiante de 25° C avec les émetteurs des transistors finals mis à la masse et la charge des collecteurs $R_L = 130 \Omega$.

La figure 4 donne la dissipation permise (en %) en fonction de la température, entre 25° C et 145° C.

MONTAGES D'ENTREE

La figure 5 donne en (A) le montage avec entrée au point 3, c'est-à-dire directement sur la paire différentielle et en (B) sur le point 10, c'est-à-dire sur la base de Q1 le transistor tampon ou intermédiaire. Comme on l'a indiqué plus haut, dans le montage (B) on réalise une impédance d'entrée élevée autorisant le branchement de sources dont l'impédance est de valeur égale ou inférieure à 40 kΩ environ.

Dans ce cas (A) la résistance d'entrée, sur la base de Q2 n'est que de 700 Ω, ce qui peut être intéressant dans certains cas spé-

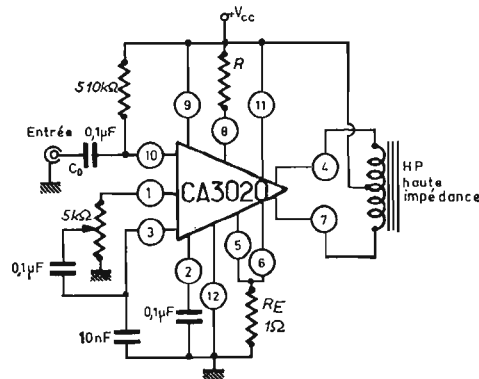


FIG. 6

ciaux où la source est de faible impédance. Sur le montage (B) à « haute » (en réalité moyenne) impédance, on remarquera le potentiomètre R2 en série avec C entre les points 1 et 3, permettant ainsi de disposer d'un réglage VC car le point 1 est la sortie sur émetteur de Q1 et le point 3 l'entrée sur la base de Q2.

Le reste des branchements du CA 3020 en (A) et (B) correspond au montage en amplificateur où la charge de sortie, généralement un haut-parleur, est montée entre les points 4 et 7, c'est-à-dire les collecteurs de Q6 et Q7 transistors finals du circuit intégré.

MONTAGE DE MESURES

La figure 6 montre le montage de mesures permettant de mesurer le courant I_{ao} concernant la puissance de sortie, la distorsion harmonique totale, en fonction de la tension V_{cc} et du branchement des points 8 et 9, c'est-

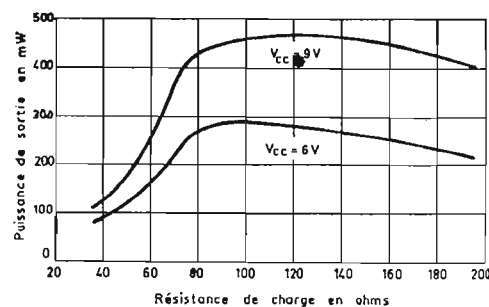


FIG. 7

à-dire de la valeur de R montée entre le point 8 et le point 9 où est appliquée la tension + V_{cc} . Le tableau I ci-après donne les résultats des mesures effectuées sur le montage de la figure 6.

Ce tableau est significatif pour démontrer l'intérêt d'un circuit intégré car même en ne tenant pas compte des avantages incontestables de la construction très compacte des CI, les résultats obtenus, notamment en ce qui concerne la puissance et la distorsion, sont au moins aussi bons qu'avec des dispositifs de construction classique.

La résistance de 1 Ω entre masse et points 5 et 6 crée une contre-réaction dans l'étage final qui réduit la distorsion. Le branchement des collecteurs (points 4 et 7) des transistors finals est fait sur une bobine à prise médiane ou sur la bobine mobile également à haute impédance et à prise médiane.

BRANCHEMENT DE SORTIE

Les collecteurs de Q6 et Q7 étant les électrodes de sortie, la puissance de sortie dépend aussi de la résistance de charge R_L .

Les courbes de la figure 7 donnent la puissance de sortie, en mW avec $R_B = 1 \Omega$ (voir fig. 6) en fonction de la charge, pour deux valeurs de V_{cc} , 9 V et 6V.

On voit qu'avec 6 V d'alimentation on peut encore obtenir presque 300 mW lorsque $R_L = 90$ à 120 Ω, tandis que si $V_{cc} = 9$ V, le maximum de puissance, environ 465 mW se maintient entre $R_L = 80 \Omega$ et $R_L = 180$. La valeur de R_L n'est donc pas critique.

REDUCTION DE LARGEUR DE BANDE

Normalement, abstraction faite de la charge (HP, transformateur + HP, autotransformateur + HP, etc.) le circuit intégré CA 3020.

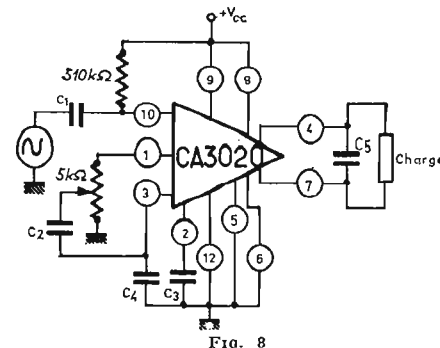


FIG. 8

TABLEAU I

V_{cc}	I_{ao}	R	P sortie	Dist. totale
(V)	(mA)	(Ω)	(mW)	%
3	21	220	50	1,5
6	10	1 000	200	1
9	24	infini	400	2

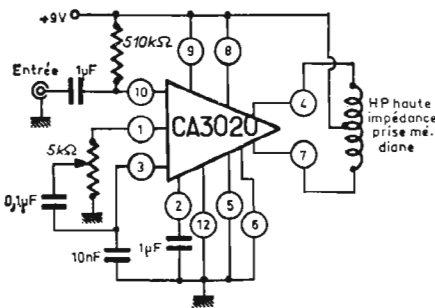


FIG. 9

ne possédant que des résistances et des transistors de caractéristiques excellentes aux VF, peut amplifier jusqu'à vers 6 MHz, ce qui pour les besoins des montages BF est beaucoup trop. La bande doit être considérablement réduite. D'autre part, certains montages BF spéciaux, par exemple ceux d'amplification de la parole seule (téléphones, interphones) exigent des bandes encore plus réduites que celles de la BF pour musique, par exemple une bande comprise entre 300 Hz et 3 kHz.

Le montage de la figure 8 a été étudié pour une bande réduite, en donnant aux capacités C1 à C5 les valeurs ci-dessous (voir tableau II).

TABLEAU II

C ₁	20 000 pF
C ₂	1 μF
C ₃	2 μF
C ₄	0,1 μF
C ₅	0,2 μF

La réduction du gain aux fréquences basses est obtenue par les valeurs de C1, C2 et C3. En effet, C1 est une capacité de liaison, C2 également et C3 est une capacité de découplage.

Pour la réduction du gain aux fréquences élevées on a utilisé C4 et C5 toutes deux des capacités en shunt sur les circuits parcourus par les courants à BF, donc, en augmentant C4 et C5 on réduit le gain aux fréquences élevées en réduisant les impédances des circuits, à ces fréquences.

APPLICATIONS - AMPLIFICATEUR 310 mW

Plusieurs amplificateurs peuvent être réalisés, soit avec le CI seul, soit avec le CI suivi d'un étage extérieur.

La figure 9 donne un exemple d'amplificateur donnant à la sortie 310 mW. Cet amplificateur peut suffire comme ensemble BF complet à la suite de détecteurs FM ou AM. Le haut-parleur est à prise médiane et à impédance de 130 Ω.

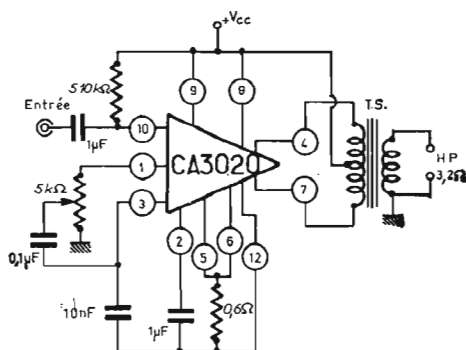


FIG. 10

Ses caractéristiques sont :
Tension d'entrée pour sortie de 310 mW : 45 mV.

Puissance maximum de sortie : 310 mW.
Courant I_{DC} : 24 mA.
Résistance d'entrée : 50 kΩ.
Distorsion harmonique totale pour une puissance modulée de sortie de 135 mW : 1 %.
Rapport signal/souffle pour une tension d'entrée de 20 mV : 77 dB.

AMPLIFICATEUR 545 mW

Son schéma est donné par la figure 10. A la sortie, il y a un transformateur adaptateur pour un haut-parleur de 3,2 Ω.

Par rapport au montage précédent, de moindre puissance, on remarquera la résistance de contre-réaction de 0,6 Ω entre les points 6-12 et la masse et le transformateur de sortie.

Avec ce montage on obtient 545 mW pour 45 mV à l'entrée avec 3,3 % de distorsion pour une puissance de 135 mW de sortie et un rapport signal/souffle de 77 dB avec un signal d'entrée de 20 mV, la résistance d'entrée étant de 50 kΩ.

AMPLIFICATEUR CLASSE A 4 W

Avec cet amplificateur dont le schéma est donné par la figure 11, on aborde les montages utilisant le CI type CA 3020 comme amplificateur de commande suivi d'un étage

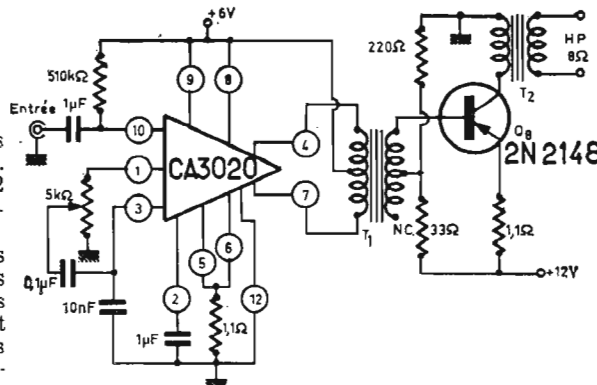


FIG. 11

de puissance à un ou deux transistors extérieurs.

Un seul transistor du type RCA 2 N 2148 est utilisé par l'amplificateur 4 W et il est monté en classe A.

La partie à CI n'est alimentée que sur 6 V, car la puissance de sortie nécessaire aux points 4-7 est modérée pour l'attaque du transistor Q8. Elle est de l'ordre de 300 mW.

On remarquera la contre-réaction par 1,1 Ω entre les points 5-6 et masse, donc réduisant la distorsion. A la sortie 4-7, le transformateur doit posséder un primaire à haute impédance (130 Ω environ) à prise médiane et un secondaire prévu pour le HP dont on dispose par exemple 3,2 Ω ou autre valeur usuelle.

Le transformateur Argonne type 163 convient.

Le secondaire de ce transformateur fournit le signal sur la base de Q8 polarisée par le diviseur de tension 33 Ω - 220 Ω monté entre + 12 V et masse.

L'émetteur est polarisé par une résistance de 1,1 Ω.

Un transformateur adaptateur est disposé à la sortie sur le collecteur du 2 N 2148.

Pour obtenir 4 W à la sortie, il faut appliquer 18 mV à l'entrée. Si la tension du signal d'entrée est de 5,5 mV, la puissance de sortie est 0,45 W. Cet amplificateur possède une excellente sensibilité et donne une puissance

suffisante pour la plupart des applications « grand public ».

AMPLIFICATEUR CLASSE B 7 W

Dans ce montage, la partie comportant le circuit intégré CA 3020 jusqu'aux points de sortie 4-7 est montée comme pour l'amplificateur de 4 W figure 11. Le reste du schéma (voir fig. 12) de l'amplificateur de 7 W classe B commence avec le transformateur de liaison dont le rapport des nombre des spires est N1/N2 = 2,3 et il y a deux secondaires à N2 spires, ceux-ci étant isolés l'un de l'autre afin de permettre l'attaque du push-pull à sortie sans transformateur, à transistors type 2N 2869/2 N 301.

Le haut-parleur doit avoir une impédance de 2,5 Ω. Cet amplificateur de 7 W classe B nécessite une tension d'entrée de 14,2 V pour donner la puissance maximum de 7 W à la sortie, la consommation étant de 350 mA.

Il est évident que d'autres amplificateurs de toutes sortes peuvent être réalisés en utilisant comme première partie le CI type CA 3020 et en seconde partie, un étage final comme ceux des figures 11 et 12 ou d'autres, même de plus grande puissance.

Dans tous les amplificateurs décrits, le réglage de volume est monté entre les points 1 et 3 du CI. Au même emplacement, on pourra sans aucune difficulté, intercaler des dispositifs de tonalité, mais on tiendra compte du fait que certains donnent lieu à une forte atténuation du signal.

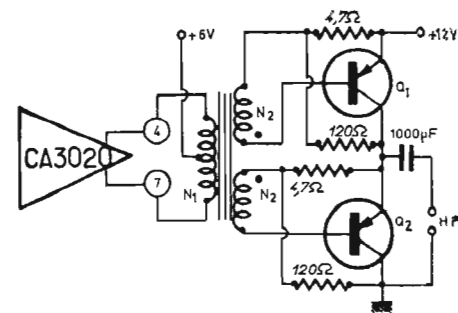


FIG. 12

Il en résultera une diminution de la sensibilité, c'est-à-dire une augmentation de la tension à appliquer à l'entrée pour obtenir le maximum de puissance à la sortie.

Il est toutefois possible de réaliser un dispositif de tonalité associé à un amplificateur simple qui compensera l'atténuation.

On remarquera aussi que la plupart des montages décrits ne nécessitent qu'une faible tension à l'entrée de l'ordre de 10 à 50 mV, tandis que les sources les plus utilisées sont les détecteurs et les PU piezoélectriques qui fournissent une tension généralement supérieure à 0,5 V, c'est-à-dire au moins 10 fois plus qu'il ne faut au CI considéré. Cette réserve de gain pourra alors servir à la compensation de l'atténuation due à un dispositif de tonalité intercalé dans le montage, comme le montre la figure 13.

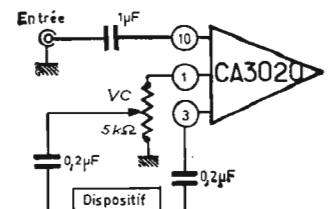
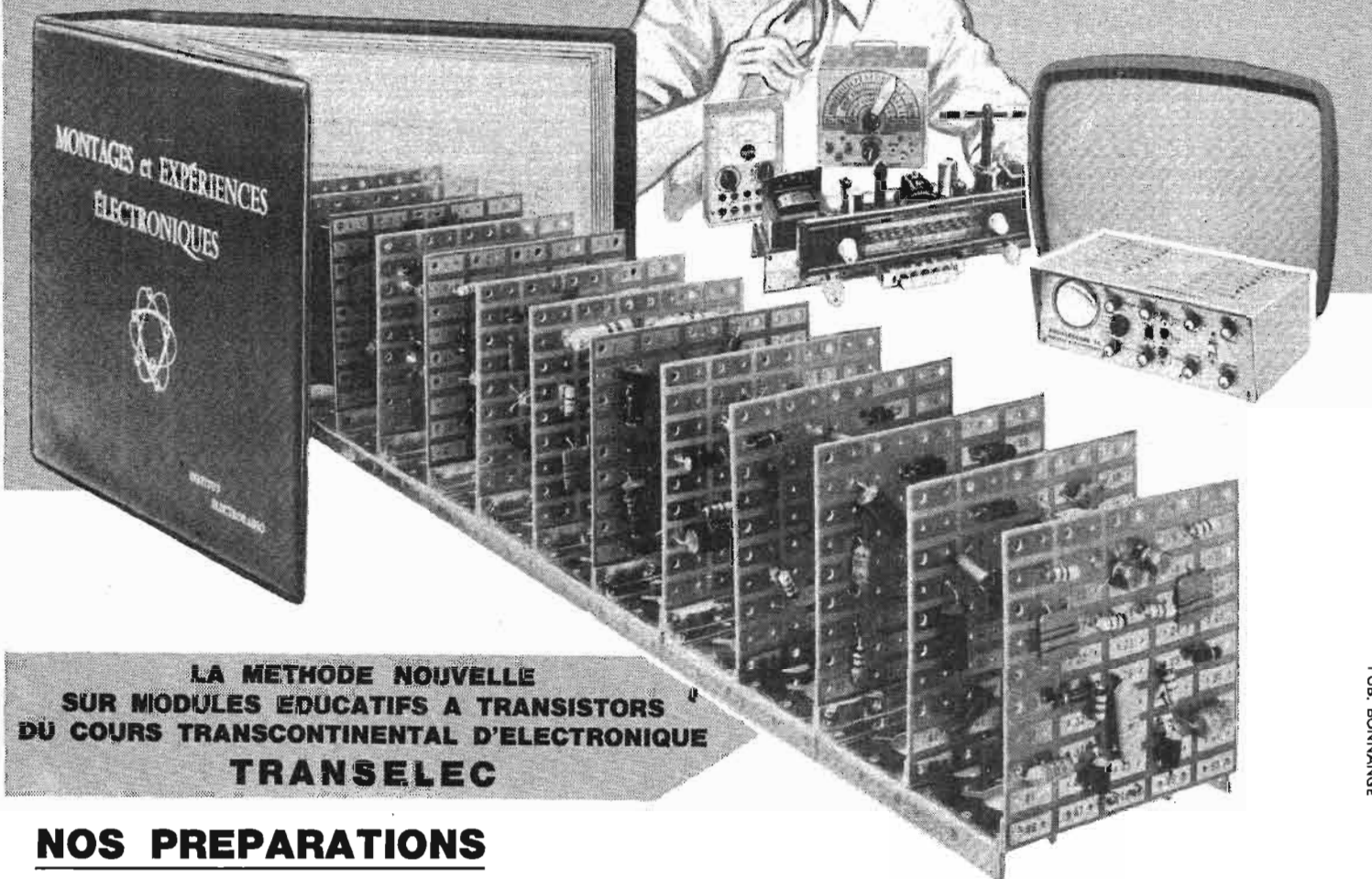


FIG. 13

UN SUCCES CERTAIN pour apprendre L'ELECTRONIQUE MODERNE

VOUS RECEVREZ UN
EQUIPEMENT D'ATELIER
COMPLET
POUR
L'ENTRAINEMENT
PRATIQUE



LA METHODE NOUVELLE
SUR MODULES EDUCATIFS A TRANSISTORS
DU COURS TRANSCONTINENTAL D'ELECTRONIQUE
TRANSELEC

PUB. BONNANGE

NOS PREPARATIONS

ÉLECTRONIQUE GÉNÉRALE

Cours de base théorique et pratique avec un matériel d'étude important.

TRANSISTOR AM-FM

Spécialisation sur les semi-conducteurs avec de nombreuses expériences sur modules imprimés.

TÉLÉVISION

Formation pour la construction et le dépannage avec montage d'un Téléviseur.

TÉLÉVISION COULEUR

Cours complémentaire sur les procédés couleur, spécialement sur le SECAM. Emission et Réception.

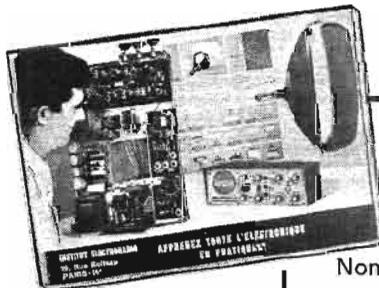
ÉLECTROTECHNIQUE

Cours d'Electricité industrielle et ménagère - Moteurs - Lumière - Installations. Electro-ménager. Electronique industrielle.

C.A.P. ÉLECTRONICIEN

30 ANS D'ENSEIGNEMENT TECHNIQUE ont placé en tête nos cours professionnels par correspondance.

Diffusé dans tous les pays à des milliers d'adhérents, sous la conduite d'Ingénieurs spécialisés, le cours "TRANSELEC" vous donne une formation recherchée pour votre futur métier. Si vous désirez apprendre les différentes branches de l'Electronique, **commencez dès aujourd'hui en nous demandant nos manuels d'enseignement.**



Remplissez et envoyez tout de suite le BON ci-dessous à l'INSTITUT ELECTRORADIO.

GRATUIT

Je désire recevoir gratuitement et sans engagement votre livret en couleur sur les PREPARATIONS DE L'ELECTRONIQUE

Nom

Adresse

Département N°

Ville

INSTITUT ELECTRORADIO

26, RUE BOILEAU - PARIS XVI^e

Le Journal des "OM"

UTILISATION D'UN GÉNÉRATEUR BASSE FRÉQUENCE POUR LE CONTRÔLE DES ÉMETTEURS A BANDE LATÉRALE UNIQUE (B.L.U.)

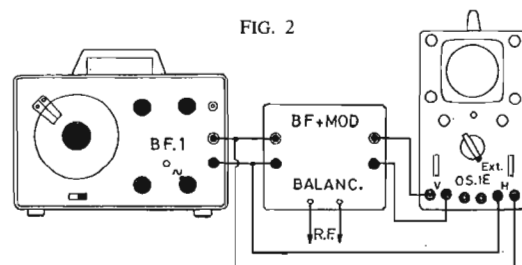
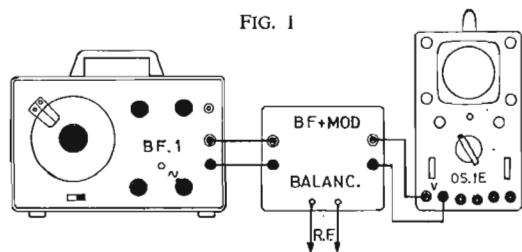
DANS les émetteurs à modulation d'amplitude, le modulateur diffère uniquement d'un amplificateur basse fréquence par le fait que le haut-parleur est remplacé par un transformateur ou un système de couplage à l'émetteur proprement dit, et dans lequel la bande passante sera assez étroite

un modulateur de type spécial qui a pour rôle de contrôler l'excitation haute fréquence de l'émetteur, en fonction des variations de la voix. Si aucun signal ne parvient au microphone, il ne doit y avoir aucune excitation haute fréquence et par suite, il n'y aura pas de fréquence porteuse.

que le second montre le trapèze de modulation ; le troisième indique la situation par rapport au spectre de fréquences.

En A, le modulateur est déséquilibré de façon que l'une des porteuses d'amplitude X sera transformée, lors de son passage en une onde modulée à environ 60 %.

correspond à un meilleur réglage de l'équilibre du modulateur. L'oscillogramme apparaît comme si on avait ajouté d'autres fréquences, alors qu'en réalité, il s'agit d'une inversion de phase à la sortie. L'amplitude de la porteuse diminue tandis que les bandes latérales ne varient pas.



puisqu'il s'agit de reproduire seulement les fréquences comprises dans le registre de la parole. De ce fait, les mesures appliquées sur les amplificateurs basse fréquence sont valables pour les modulateurs d'émetteurs AM. Au contraire, dans les systèmes modernes de transmission sur bande latérale unique qui sont chaque jour plus utilisés par les radios-amateurs, on doit employer des méthodes ou des systèmes de mesure différents.

Le générateur basse fréquence permet plusieurs contrôles sur les émetteurs BLU. On choisira pour cela un modèle doté d'une sortie spéciale fournissant deux sons basse fréquence. Les mesures que nous allons décrire ci-dessous ont été effectuées avec le générateur BF1 Retex. On dispose d'un signal fixe à 1000 Hz et d'un second réglable. Les deux sons se retrouvent sur la borne de sortie et l'on peut doser leur puissance sur cette borne au moyen du bouton « Equilibre » qui permet d'égaliser les amplitudes tandis que le bouton « Amplitude de sortie » contrôle l'amplitude du signal complet.

En envoyant un signal sinusoïdal produit par le générateur, soit directement au modulateur, soit à travers l'entrée microphonique, on observera le signal de sortie du modulateur sur l'oscilloscope et on pourra ainsi vérifier avec une grande précision le comportement du modulateur.

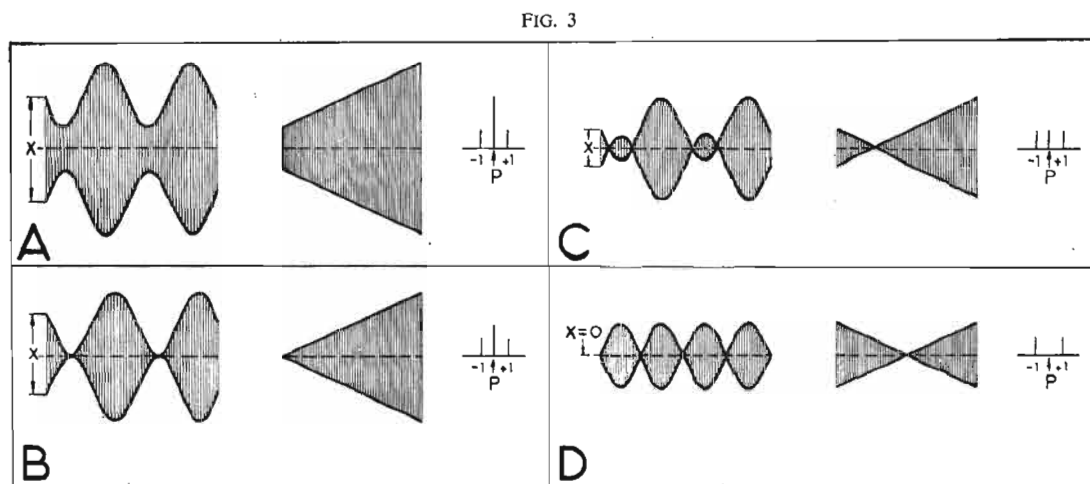
La disposition à adopter est indiquée à la figure 1 si l'on veut rendre visible l'enveloppe, et à la figure 2, pour observer le classique trapèze de modulation. Le résultat de la mesure sera semblable à l'une des représentations de la figure 3 dans laquelle le premier graphique correspond à l'enveloppe tandis

Sur le troisième graphique on constate l'existence de la porteuse et des deux bandes latérales correspondantes. En B, le modulateur se trouve un peu plus près du point de réglage. L'amplitude de la porteuse est diminuée de même que le signal basse fréquence qui module maintenant à 100 %, cas idéal pour l'émission en AM. Le troisième graphique indique de quelle façon a été réduite l'amplitude de la porteuse tandis que les bandes latérales sont identiques en amplitude, puisque rien n'agit sur le signal modulé provenant du générateur.

En C, l'amplitude de la porteuse

La condition de réglage parfait est représentée en D. Comme on le voit, la porteuse est totalement supprimée ; il ne subsiste que les deux bandes latérales et l'une d'entre elles sera éliminée dans le filtre ou dans le déphaseur suivant le type d'émetteur considéré.

A la sortie du filtre ou du déphaseur, le signal sinusoïdal délivré par le générateur produira les oscillogrammes dont les enveloppes sont représentées à la figure 4. En A l'image présente des limites supérieure et inférieure complètement rectilignes, ce qui correspond au cas idéal dans lequel une des bandes latérales a



VERIFICATION DES MODULATEURS EQUILIBRES ET FILTRES OU DES DEPHASEURS

La partie principale de tout émetteur BLU est constituée par le modulateur équilibré, c'est-à-dire

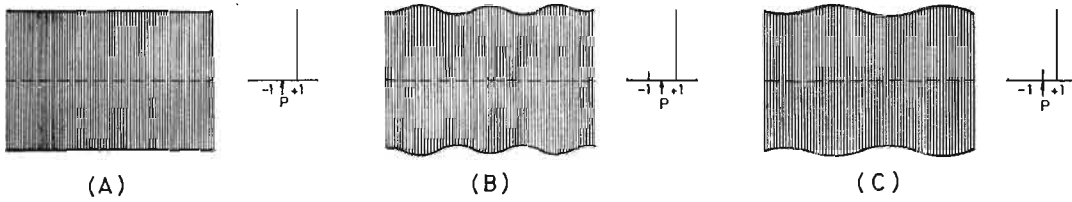


FIG. 4

Mauvaise régulation du circuit de grille ou fonctionnement du tube en dehors de la partie linéaire de sa caractéristique, en présence de pointes d'impulsions élevées ; il faudra réduire l'excitation ou modifier la charge de plaque. C) Représentation des effets A et B combinés. D) L'amplificateur

été totalement éliminée. En B, il reste un peu de la bande latérale qui aurait dû être éliminée ; sa présence module la haute fréquence avec un signal BF dont la fréquence est égale à la différence entre les deux bandes latérales. Si le générateur est accordé sur 100 Hz, la modulation en B sera à 2 000 Hz.

Le pourcentage de modulation indiqué en B est d'environ 10 %, ce qui correspond, à 20 dB de réduction de la bande latérale indésirable par rapport à la bande utilisée pour la transmission.

Si la suppression de la bande latérale indésirable est totale, mais qu'il subsiste toutefois un peu de la porteuse provenant du modulateur, les limites supérieure et inférieure de l'image présenteront une certaine ondulation comme il est indiqué en C mais dans ce cas la fréquence modulée sera la moitié de celle de B, c'est-à-dire la même que celle de sortie du générateur.

Le générateur basse fréquence délivrera un signal à double ton, d'égale amplitude pour les deux fréquences, qui sera appliqué à l'entrée microphone de l'équipement.

Entre le circuit d'excitation et

de l'oscilloscope. Les deux détecteurs seront montés chacun à l'intérieur d'un petit boîtier métallique.

Une linéarité parfaite de l'amplificateur se traduirait par un tracé en diagonale parfaitement

fonctionne en surcharge et il faudra réduire le niveau du signal.

ESSAI GLOBAL D'UN EMETTEUR B.L.U.

En bande latérale unique, la méthode la plus fréquemment utilisée pour une vérification globale est celle du « double ton » qui permet de juger l'ensemble en fonction de la distorsion pour des niveaux normaux d'excitation et de charge d'étudier la suppression de porteuse et la bande latérale indésirable. Cette méthode nécessite d'alimenter les plaques verticales de l'oscilloscope avec le courant haute fréquence provenant de la sortie antenne, et pour cela, il est nécessaire d'attaquer directement les plaques de déviation verticales du tube à rayons cathodiques. Les mesures devront toujours se faire en remplaçant l'antenne réelle par une antenne fictive dont la charge sera branchée en remplacement.

Le montage est indiqué sur la figure 7. Le générateur délivrera un signal à double ton 1 000 Hz et 100 Hz par exemple avec une

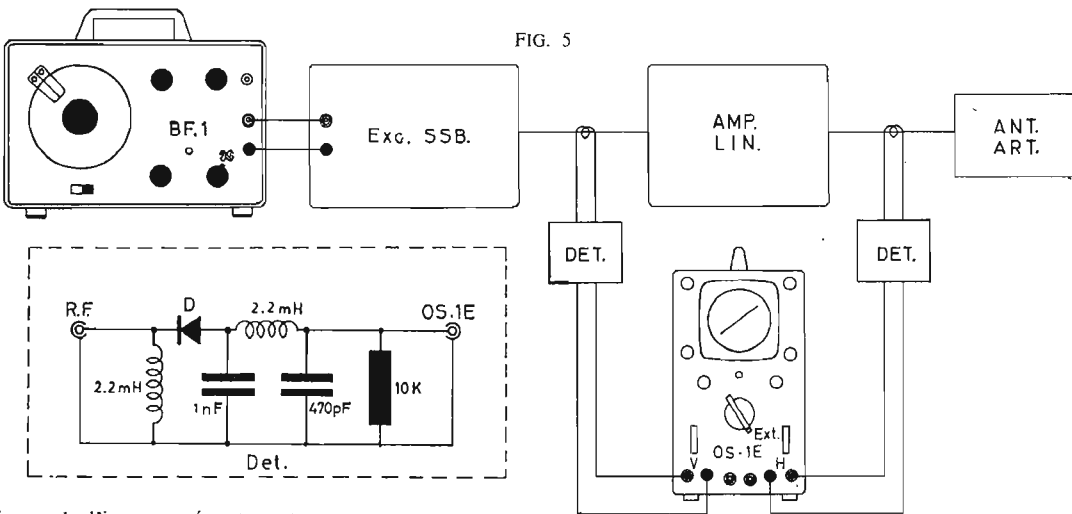


FIG. 5

riure de l'image présenteront une certaine ondulation comme il est indiqué en C mais dans ce cas la fréquence modulée sera la moitié de celle de B, c'est-à-dire la même que celle de sortie du générateur.

Les vérifications décrites en utilisant le son unique sont excellentes pour vérifier la suppression de l'onde porteuse et de la bande latérale indésirable mais renseignent peu ou pas du tout, au sujet de la linéarité de tout l'ensemble émetteur. Pour cela, il est nécessaire de procéder à la vérification au moyen du double ton. C'est ce contrôle que nous allons étudier maintenant.

VERIFICATION GLOBALE DE LA DISTORSION DANS LES AMPLIFICATEURS LINEAIRES

L'amplificateur linéaire qui suit l'étape d'excitation dans les équipements BLU peut être soumis au contrôle de linéarité au moyen du montage représenté à la figure 5.

l'amplificateur linéaire, on réalisera une prise inductive du signal en modifiant le système de prise selon que les deux circuits sont montés sur le même châssis ou sur deux unités séparées.

La prise inductive sera réunie à un circuit détecteur gauche du montage de la figure 5 et la sortie de ce circuit à l'entrée verticale de l'oscilloscope. A la sortie de l'amplificateur linéaire, on réalisera sur le même conducteur d'antenne une autre prise inductive pour le signal qui sera appliqué à un circuit détecteur identique au premier et qui attaquera l'entrée horizontale

rectiligne sur l'écran de l'oscilloscope. Sur la figure 6 sont indiquées d'autres formes du tracé qui peuvent se présenter, et qui indiquent : A) Courant anodique de repos incorrect ; il faudra réduire la polarisation de grille ou augmenter celle d'écran ou encore diminuer le niveau du signal à travers le mélangeur et l'amplificateur. B)

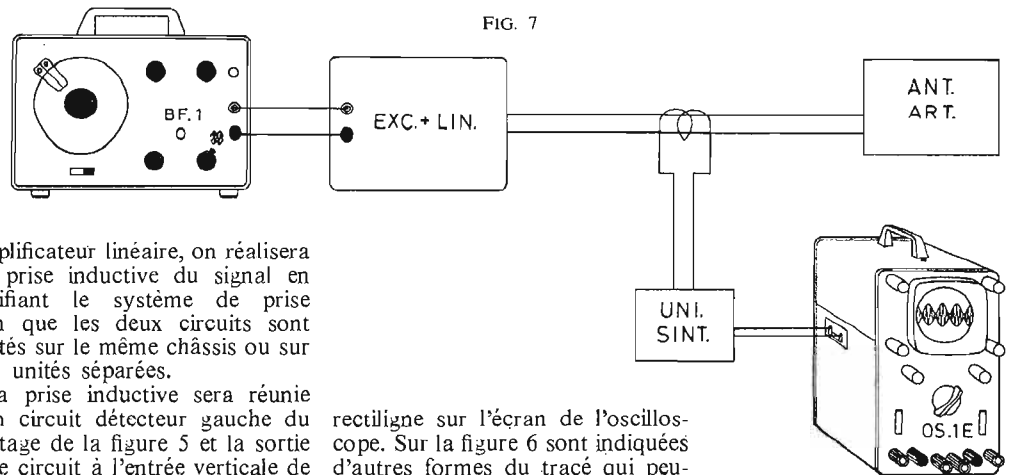
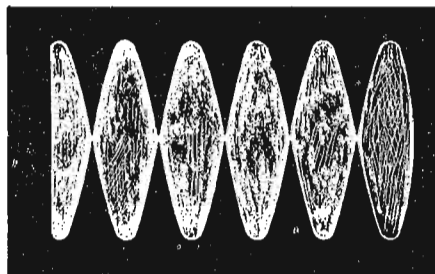
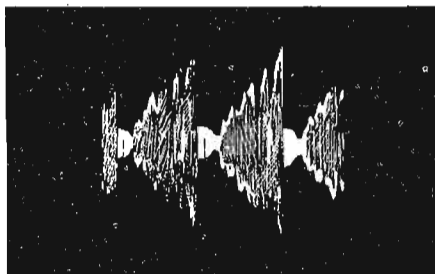


FIG. 7

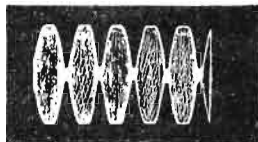
égalité d'amplitude obtenue au moyen du bouton « équilibre » et la sortie du signal composite d'excitation sera ajustée au moyen du bouton « amplitude de sortie » placé également sur le générateur.



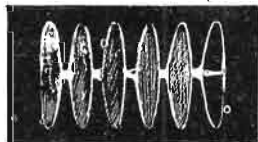
A



B



C



D



E



F

FIG. 8

Ce signal à double ton, si l'ensemble émetteur BLU fonctionne normalement donnera un oscillogramme semblable à celui de la figure 8 A tandis que, dans les

mêmes circonstances, le signal réel de la parole, à travers le microphone, donnera un oscillogramme semblable à celui de la figure 8 B, obtenu avec un balayage de 30 Hz

et sur lequel on distingue parfaitement la clarté et la finesse des pointes.

Le fonctionnement incorrect de l'ensemble donnera lieu à l'un des

oscillogrammes représentés en C, D, E et F de la même figure. En C, la coupure des pointes montre un excès d'excitation; en D, une polarisation trop importante élargit le point de croisement des deux sinusoides et déforme nettement le « X » parfait obtenu lors du fonctionnement dans les conditions les meilleures. La présence d'oscillations parasites en VHF est indiquée par un oscillogramme diffus tel celui représenté en E, tandis que l'existence d'un excès de signal d'excitation associé, à des oscillations parasites est indiqué sur l'oscillogramme F.

Ces oscillogrammes sont simplement destinés à faciliter la recherche des défauts éventuels; il sera nécessaire de se reporter au manuel technique de l'émetteur dont il s'agit afin d'avoir une idée complète de tous les oscillogrammes qui peuvent être obtenus de façon à les interpréter correctement.

F3R4

Bibliographie Notice Retex BF1

NOTRE PHOTO DE COUVERTURE

LE MAGNÉTOPHONE ROYAL DE LUXE UHER

Le magnétophone Royal de Luxe UHER pouvant fonctionner en position horizontale et verticale, constitue un véritable studio d'enregistrement stéréophonique de qualité Hi-Fi. Il concrétise les expériences d'une firme réputée qui s'est spécialisée dans le domaine de l'enregistrement magnétique.

Il s'accroche au mur comme un tableau.

C'est une des particularités les plus remarquables du UHER Royal de Luxe qui peut donc fonctionner non seulement en position horizontale, mais encore en position verticale. Vous pouvez le poser à plat sur une table ou le suspendre contre un mur... il travaille à la perfection.

Pourquoi ?

Parce qu'il comporte un nouveau mécanisme extrêmement sensible et perfectionné : le comparateur de traction. Ce dispositif stabilise la traction exercée sur la bande magnétique lors de son défilement, quelle que soit la longueur enroulée sur la bobine de gauche et encore disponible sur la bobine de droite... et dans toutes les positions.

Régularité de défilement optimale.

Jusqu'à présent, la bande magnétique était transportée par le cabestan et le galet presseur. Le comparateur de traction UHER bouleverse ce principe : le cabestan et le galet presseur se bornent à déterminer la vitesse de défilement. Un « patinement » de la bande est ainsi pratiquement impossible et le défilement atteint une stabilité encore jamais atteinte (0,1 %). La fatigue mécanique très faible de la bande au cours de son réenroulement constitue un autre avantage essentiel offert par le comparateur de traction. Les bandes les plus minces peuvent être insérées sans inconvénient dans le UHER Royal de Luxe.

Une foule de truquages...

Voulez-vous obtenir des effets d'écho et

de réverbération ? Voulez-vous chanter en duo avec vous-même ou former à vous seul un sextuor ? Voulez-vous rendre intégralement automatiquement vos projections de diapositives ou « jouer » avec la vitesse de défilement ? Perfectionné à l'extrême, le UHER Royal de Luxe convient aux truquages sonores les plus ingénieux.

Tournez le sélecteur de fonctions dans sa première position — vous avez l'impression que votre enregistrement a été exécuté sous une coupole ou sous des voûtes souterraines. Dans la position suivante, un écho prolonge les voix, les cris, les éclats de trompette... La troisième position du sélecteur de fonctions enclenche le montage Synchroplay : vous procédez à un premier enregistrement et vous réenroulez la bande, à l'aide d'un écouteur, vous suivez la reproduction de la première voix et enregistrez simultanément la seconde voix sur la piste parallèle. Le montage Multiplay est encore plus astucieux : vous pouvez reporter six fois de suite l'enregistrement d'une piste sur une piste parallèle et le synchroniser simultanément avec un nouvel enregistrement. Le résultat ? Un orchestre complet avec un seul exécutant.

Dia-Pilot incorporé.

Le UHER Royal de Luxe change automatiquement les prises de vue dans les projecteurs de diapositives. Le Dia-Pilot incorporé fournit au projecteur les impulsions de commande qui déclenchent le passage successif des vues. Les haut-parleurs diffusent en qualité Hi-Fi le commentaire et le motif musical.

Pupitre de mixage.

Surimpression en fondu à l'ouverture et à la fermeture de phrases musicales, de commentaires, de bruits — aucun problème pour le UHER Royal de Luxe qui dispose d'un mixeur mono et stéréo incor-

poré. Vous n'avez pas acquis un magnétophone, mais un véritable studio d'enregistrement !

Quatre pistes et deux pistes.

Comment enregistrer ? A deux pistes ou à quatre pistes ? Avec le UHER Royal de Luxe, cette question ne se pose pas, car les têtes magnétiques quatre pistes s'échangent sans aucune difficulté contre des têtes magnétiques bipistes. Vous pouvez ainsi toujours adapter la technique d'inscription à la nature de vos enregistrements et, si nécessaire, réduire au minimum la consommation de bande.

Quatre vitesses de défilement.

Qu'il s'agisse d'enregistrer de la musique classique en haute fidélité, de la musique de danse, des pièces de théâtre, des conférences de plusieurs heures, le UHER Royal de Luxe vous donne la vitesse de défilement correcte : 19/9,5/4,7 ou 2,4 cm/s. Il vous permet de choisir à volonté la durée d'enregistrement en fonction de la qualité acoustique voulue. Dans certains cas, la variation de la vitesse de défilement au cours d'un enregistrement procure des effets sonores très intéressants.

Un excellent amplificateur Hi-Fi.

Le nouveau UHER Royal de Luxe n'est pas seulement un magnétophone de grande classe. Il peut remplir également les fonctions d'un très bon amplificateur stéréo dans une chaîne Hi-Fi — et évite par conséquent des frais supplémentaires. Son rôle d'amplificateur ne s'arrête pas à la reproduction des enregistrements magnétiques. Le moteur d'entraînement du UHER Royal de Luxe étant déconnectable, vous pouvez brancher un tourne-disques ou un tuner sur l'amplificateur.

Le simple actionnement d'un bouton

transforme immédiatement le UHER Royal de Luxe en un amplificateur qui satisfait bien entendu aux exigences techniques les plus sévères.

Transistors d'avant-garde.

Le UHER Royal de Luxe ne travaille qu'avec des transistors au silicium ultramodernes à faible bruit et à très haute fidélité.

CARACTERISTIQUES ESSENTIELLES

Magnétophone à 4 pistes ou 2 pistes d'enregistrement (unités de têtes magnétiques interchangeables). Enregistrement et reproduction en mono et stéréo. Vitesses : 19, 9,5, 4,7, 2,4 cm/s. Bande passante : 20-20 000 Hz en 19 cm/s, 20-15 000 Hz en 9,5 cm/s, 20-9 000 Hz en 4,7 cm/s, 20-4 500 Hz en 2,4 cm/s. Fluctuations de la vitesse de défilement : + 0,05 % en 19 cm/s, + 0,1 % en 9,5 cm/s, + 0,2 % en 4,7 cm/s, + 0,4 % en 2,4 cm/s. Dynamique à 19 cm/s : = 52 dB, 4 pistes (= 54 dB, 2 pistes). Dynamique d'effacement : = 70 dB à 1 000 Hz en 19 cm/s. Puissance de sortie : 2 x 10 W sinusoidaux sur 4 ohms. Moteur synchrone à hystérésis, système Papst. Entrées : 2 x micr 200 ohms env. 0,12 mV, 70 mV ; 2 x radio 47 K.ohms env. 1,2 mV, 110 mV ; 2 x phono I 1 mégohm env. 40 mV, 2,8 V, 2 x phono II 50 K.ohms env. 200 mV, 18 V. Sorties : 0,775 V, 15 K.ohms. 40 transistors. Alimentation : 110, 130, 150, 220, 240, 250 V en courant alternatif ; 50 Hz (60 Hz). Dimensions : 465 x 340 x 195 mm avec couvercle.

IMPORTATEUR : Robert BOSCH FRANCE, 32, avenue Michelet à Saint-Ouen.

COMPRESSEURS ET EXPANSEURS

SONORES OPTO-ELECTRONIQUES

Les systèmes de compression et d'expansion sonore peuvent ajouter au dynamisme de l'audition obtenue à l'aide d'enregistrement sur bande ou sur disque, comme, d'ailleurs, aux qualités des réceptions radio haute fidélité et, spécialement, en stéréophonie, en augmentant l'intervalle de puissance ou dynamique existant entre les sons les plus faibles et les plus intenses, en faisant ainsi apparaître un effet de relief sonore, mais non aux dépens de la fidélité, c'est-à-dire sans effet de distorsion.

En quoi consiste exactement la méthode d'expansion-compression du volume sonore ? L'intervalle de puissance ou dynamique constaté dans un transmission musicale directe est habituellement plus élevée, que celle que l'on veut obtenir au moyen d'un enregistreur.

Si, par exemple, le gain réalisé de cette façon à l'aide de l'installation est réduit de moitié lors des passages à faible niveau, les bruit de fond intrinsèques provenant de la bande magnétique, du disque, ou d'un ronflement des amplificateurs, deviennent beaucoup plus gênants, et sont de plus en plus perceptibles ; au contraire les passages de la reproduction comportant des « pointes » sonores sont déformées, par suite de la surcharge des amplificateurs, sinon de la saturation magnétique.

On peut donc songer à augmenter le gain de l'amplificateur au moment des passages musicaux les plus faibles et, au contraire, à le réduire au moment des passages les plus forts ; mais, ainsi, on risque d'altérer l'intervalle de puissance du morceau de musique initial.

La compression automatique de volume est utilisée généralement en proportion plus ou moins grande dans tous les appareils d'enregistrement commerciaux ; l'expansion de volume offre aux mélomanes, en principe, une solution facile pour restituer le réalisme dynamique d'un enregistrement.

D'un autre côté, la compression de volume peut être utilisée pour la réalisation d'une musique de fond agréable ou pour maintenir une audition à haute fidélité à un faible niveau, par exemple, pour ceux qui veulent écouter très tard de bons disques sans gêner leurs voisins.

PRINCIPE ORIGINAL DE L'APPAREIL

Il existe, sans doute, de très nombreux principes de montage des compresseurs-expandeurs de volume, basés, en particulier, sur les variations de valeurs de résistances disposées dans les circuits des amplificateurs, et qui déterminent des modifications correspondantes d'effets de contre-réaction, assurant l'augmentation ou la diminution du gain d'amplification.

Les systèmes, dans lesquels on utilise des dispositifs opto-électroniques, constitués par une lampe à incandescence et une cellule photo-électrique, dans un circuit de contre-réaction, sont connus des spécialistes ; mais, en fait très peu d'amateurs les emploient dans le but envisagé, et dans des appareils à haute fidélité. L'utilisation d'amplificateurs

à transistors pour permettre l'expansion et la compression permet également d'obtenir des niveaux d'écoute très faibles.

La tension de sortie recueillie aux bornes du haut-parleur unique, ou de chaque haut-parleur d'un canal stéréophonique, est utilisée dans ce dispositif, pour agir sur un transistor limiteur ou amplificateur, qui, à son tour, contrôle l'intensité lumineuse d'une lampe à incandescence. Le flux lumineux produit détermine la variation de résistance d'une cellule photo-électrique à sulfure de cadmium, et celle-ci, à son tour, est disposée dans un diviseur de tension, qui permet d'augmenter ou de diminuer la tension d'entrée appliquée sur l'amplificateur.

Les cellules photo-électriques PC1 et PC2, placées respectivement près des ampoules I1 et I2, assurent une variation de résistance progressive sur une large gamme, depuis une valeur presque infinie, lorsque les ampoules n'émettent pas de lumière, jusqu'à quelques centaines d'ohms, lorsqu'elles produisent une lumière intense.

Pour assurer l'expansion de volume, les cellules photo-électriques sont montées dans un circuit diviseur de tension en série avec la source sonore, telle qu'un pick-up, et l'amplificateur à fréquence musicale.

Les résistances R5 et R7 dans le canal de gauche, les résistances R6 et R8 dans le

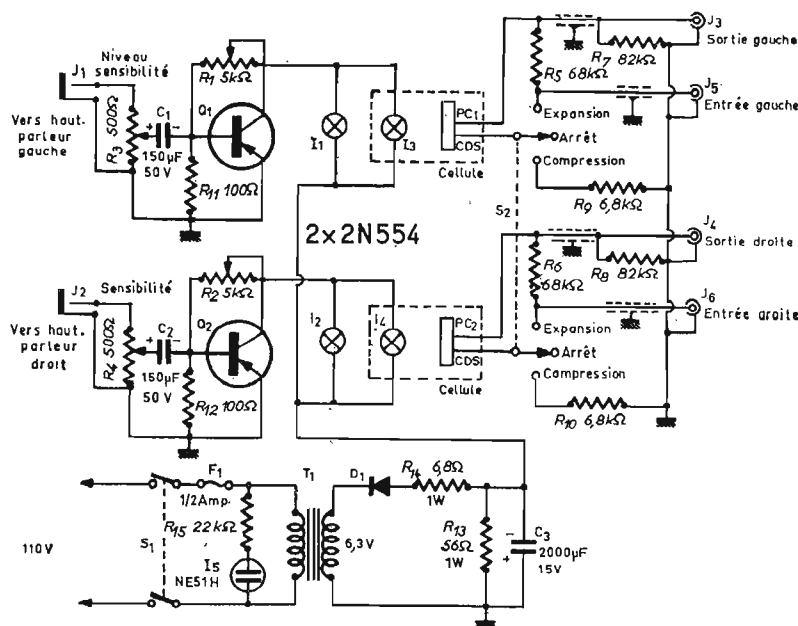


FIG. 1

L'impédance d'entrée des amplificateurs à transistors est élevée, en comparaison de celle des haut-parleurs ; la connexion de l'appareil aux bornes de sortie du haut-parleur n'a donc, en pratique, aucun effet sur le fonctionnement de celui-ci.

Considérons ainsi le schéma de l'appareil sur la figure 1. Les dispositifs d'équilibrage formés par les résistances variables R1 et R2 sont réglés de façon que les lampes soient maintenues juste au niveau d'incandescence, lorsque les haut-parleurs ne produisent aucun son. Une tension d'entrée, même faible, appliquée sur les bases des transistors Q1 et Q2 déterminent alors leur fonctionnement, et les lampes commencent à s'éclairer.

La lumière produite par les ampoules devient de plus en plus brillante, à mesure que la tension augmente, jusqu'au moment où les transistors commencent à être saturés. Les amplificateurs agissent à ce moment comme des limiteurs puisqu'une tension plus élevée ne détermine plus d'augmentation de la tension de sortie, ce qui évite le risque de détérioration des lampes

canal de droite sont choisies de façon à assurer une expansion convenable, de l'ordre de 6 dB dans ce cas, sous l'effet de la variation de la résistance des cellules PC1 et PC2.

La relation entre la tension l'expansion et la compression est représentée à titre d'exemple sur les courbes de la figure 2. Avec un appareil dans la position d'arrêt, c'est-à-dire les cellules PC1 et PC2 n'étant pas intercalées dans le circuit, une augmentation de la tension BF d'entrée détermine une augmentation égale de la tension de sortie, comme le montre la courbe médiane théoriquement rectiligne.

Dans la position d'expansion, une faible augmentation de la tension de sortie, et cette variation inégale des tensions de sortie est inférieure de 6 dB à la tension d'entrée, mais grâce au fonctionnement de l'amplification, cette perte n'a pas d'action sur le niveau réel de sortie.

Au moment de l'expansion, la tension de sortie seulement doit subir une augmentation rapide.

Pour assurer la compression, les cellules PC1 et PC2 sont montées dans les diviseurs de tension par l'intermédiaire du commutateur, et les circuits comportent les résistances R9 et R10, R5 et R7, R6 et R8. A ce moment, les cellules sont montées en parallèle sur la source sonore, en combinaison avec les résistances R9 et R10 respectivement.

Comme on le voit en examinant la courbe de compression, une augmentation importante de la tension d'entrée détermine une faible augmentation de la tension de sortie ; cette variation inégale de la compression est limitée à un maximum de 15 dB. La tension de sortie augmente plus lentement.

La valeur d'expansion obtenue est déterminée par la valeur de la résistance R5 par rapport à la résistance R7, et la valeur de la résistance R6 par rapport à la valeur de la résistance R8. Si R5 et R6 sont plus fortes, l'expansion obtenue est plus importante ; si elles sont plus réduites, l'expansion des résistances R9 et R10 augmentent le taux ; des valeurs plus forte diminuent ce taux.

CONSTRUCTION DE L'APPAREIL

Les condensateurs C1 et C2 sont des éléments de 150 μ F, 500 V, électro-chimiques, tandis que le condensateur C3 est un élément électro-chimique de 2 000 μ F 15 V ; D1 est

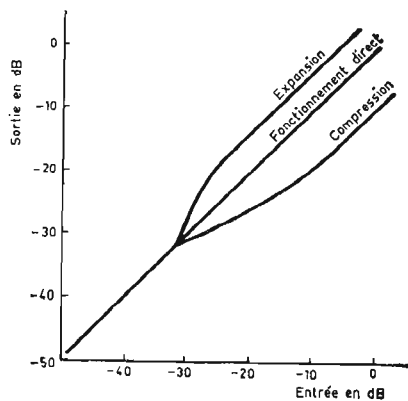


Fig. 2

une diode au silicium 750 mA, servant à l'alimentation. Le circuit comporte un fusible 0,5 A.

I1, I2, I3 et I4 sont des ampoules d'éclairage de cadran, ou lampes témoins, I5, un tube au néon, PC1 et PC2 des cellules au sulfure de cadmium du genre de celles utilisées dans les posemètres, Q1 et Q2 des transistors de puissance 2N554 Motorola ou analogues.

R1, R2 sont des potentiomètres bobinés de 5 000 ohms 4 watts, R3, R4 également des potentiomètres bobinés de 500 ohms.

R5, R6 sont des résistances de 68 000 ohms, 0,5 w 5 %, R7, R8 de même type, 82 000 ohms, R9 et R10 de 6 800 ohms. R11, R12 sont des éléments de 100 ohms, 1 watt.

R13 est une résistance de 56 ohms, 1 watt, d'une tolérance de 10 %, R14 une résistance de 6,8 ohms, de 1 watt, R15 de 22 000 ohms, 0,5 watt de même tolérance. S1 et S2 sont des contacteurs rotatifs à trois positions quadri-polaires, et T1 un transformateur de chauffage 6,3 volts 1 ampère.

Un châssis métallique de type classique peut être utilisé, mais un boîtier en bakélite permet de rendre la construction plus aisée. Il facilite le perçage et le limage, et il est plus réduit. On monte les composants en utilisant des rondelles de blocage à l'intérieur, pour éviter le desserrage de la bakélite polie. Page 92 * N° 1 222

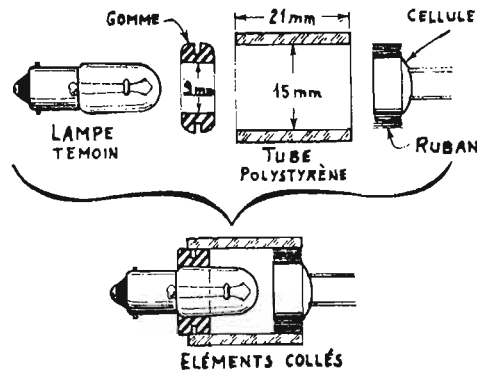


Fig. 3

Les transistors de puissance n'exigent pas l'emploi d'ailettes de refroidissement, et sont montés sur une plaque de polystyrène. Si les transistors Q1 et Q2 sont disposés sur un châssis métallique, il faut prévoir un isolement entre eux et le châssis.

L'assemblage des cellules photo-électriques et des ampoules à incandescence est représenté sur la figure 3. On utilise pour chacun d'eux un tube en polystyrène de 21 mm de large et de 15 mm de diamètre. On enfonce chaque ampoule à force dans une rondelle de gomme ou de tampon de caoutchouc de la dimension voulue, et l'on place le tout à l'extrémité du tube.

On enroule un ruban d'une largeur de l'ordre de 6 mm autour de chaque cellule photo-électrique, en quantité suffisante, de façon à permettre sans difficulté, mais d'une manière suffisamment fixe, le montage à l'extrémité des tubes opposés aux ampoules.

L'assemblage terminal est réalisé avec de la colle, et l'extérieur est peint en noir mat de façon que la lumière extérieure ne puisse agir sur la cellule, en faisant varier la résistance.

Pour vérifier l'étanchéité à la lumière, on mesure la résistance de l'ensemble lampe-cellule à la lumière normale ambiante ; si elle est inférieure à 1 mégohm, il doit y avoir des fuites. Le mastic employé pour les joints constitue un bon matériau pour éviter les fuites autour des ampoules et des cellules.

l'amplificateur à la position minimale. Réglons les résistances R1, R2 d'équilibrage, de telle sorte qu'on obtienne un début de lueur des ampoules I1-I2.

Agissons ensuite sur les boutons de contrôle des résistances R3, R4, de façon à les amener à la position extrême, dans le sens des aiguilles d'une montre, et réglons le volume-contrôle de l'amplificateur, de façon à obtenir un niveau d'audition normal. Le taux de compression ou d'expansion peut être choisi suivant la nature du morceau de musique reproduit, et les goûts artistiques de l'auditeur. En moyenne, il faut obtenir une forte lumière sur les parties les plus intenses, et pas d'illumination sur les parties les plus faibles.

Le taux d'expansion de l'ordre de 6 dB paraît, en général, plus favorable que celui de 8,5 dB adopté sur certains appareils commerciaux ; la compression correspondante est plus rationnelle. Dans ces conditions, il n'y a pas de perte sur les fréquences élevées.

Des précautions d'emploi sont parfois utiles. L'appareil doit être utilisé entre un pick-up magnétique et un préamplificateur, quand on ne peut pas effectuer d'autres connexions ; mais, s'il est nécessaire d'employer ce procédé, il faut prendre des précautions pour réduire le risque d'un ronflement déterminé par le pick-up.

Ce résultat est atteint en collant une feuille d'aluminium, du genre de celle utilisée pour l'emballage des produits alimentaires, à la base du coffret de l'appareil, au-dessus de l'assemblage des cellules photo-électriques. Cette feuille est mise à la masse intérieurement par l'intermédiaire de vis à tête plate, qui maintiennent le montage en place.

Vérifions cependant qu'il n'existe pas d'autres vis connectées à la feuille d'aluminium formant une sorte de boucle de mise à la masse.

Il existe des amplificateurs stéréophoniques, qui ne comportent pas une connexion de masse commune des haut-parleurs, et généralement transistorisés ; cette particularité peut présenter une difficulté pour la connexion de l'appareil.

L'amplificateur peut, en effet, être détérioré, si les canaux stéréophoniques sont couplés par l'intermédiaire du compresseur. La solution

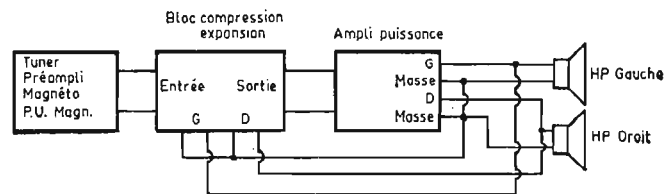


Fig. 4

LES REGLAGES NECESSAIRES

Pour utiliser l'appareil, on monte l'expansion-compresseur dans la chaîne stéréophonique, de la manière indiquée sur la figure 4. L'impédance d'entrée de l'amplificateur doit être de l'ordre de 50 000 Ω à 1 M Ω ; la partie comportant le transistor du circuit doit être reliée aux bornes de l'amplificateur de puissance destinées au haut-parleur, et il faut vérifier la connexion des lignes de masse correspondantes.

Le circuit d'entrée-sortie doit être relié entre la sortie du préamplificateur, du tuner, du magnétophone, d'un pick-up magnétique et l'entrée de l'amplificateur de puissance.

Pour utiliser l'appareil, mettons-le sous tension, et disposons le contrôleur de volume de

du problème pour des amplificateurs ne possédant pas de masse de haut-parleur commune, consiste à construire un appareil comportant deux circuits d'alimentation séparés, et à assembler ainsi deux versions monophoniques du dispositif, ayant chacun leur propre prise de masse pour chaque haut-parleur, ce qui évite le couplage entre les canaux par l'intermédiaire du montage d'alimentation commun.

Ce montage se déduit du précédent ; la résistance R13, adaptée dans le circuit d'alimentation, est seulement remplacée par deux résistances en parallèle, R6 et R7, de 47 Ω , 1 watt, de façon à compenser la modification des conditions d'alimentation, puisque chaque circuit alimente un seul transistor, au lieu de deux.

notre COURRIER TECHNIQUE



RR - 5.02 - F. — M. Châtelain à (illisible) (Seine-et-Marne).

1° Caractéristiques et brochage du tube :

7737 (ou E186F) : Pentode HF ; chauffage 6,3 V, 0,32 A. Conditions normales d'utilisation : $V_A = 190$ V ; $V_{G_2} = 160$ V ; $V_{G_1} = +9$ V ; $R_k = 630$ ohms ; $I_A = 13$ mA ; $I_{G_2} = 3,3$ mA ; $S = 16,5$ mA/V ; $k = 53$; $f = 100$ K. ohms ; résistance équivalente de bruit = 330 ohms.

2° Transistor OD102 : pas de correspondance indiquée dans les documentations.

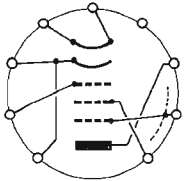


FIG. RR5-02

3° Le **courant inverse** que peut supporter une diode est en général indiqué dans les tableaux de caractéristiques. C'est ainsi que pour la diode 11J2 citée dans votre lettre, ce courant inverse maximum est de 300 μ A.

RR - 5.03. — M. Michel Bellot à Paris (15°).

Le souffle que vous constatez peut avoir deux causes :

a) Soit utilisation de composants de qualité douteuse, notamment en ce qui concerne les résistances ou les transistors ;

b) Soit auto-oscillation du dispositif sur fréquence ultrasonique (voire sur HF).

RR - 5.04. — M. Jacky Duclout à Ruelle (Charente).

Nous n'avons pas de schéma d'oscilloscope employant les types de tubes cathodiques cités dans votre lettre. Toutefois, nous vous suggérons de vous reporter aux montages décrits dans nos numéros 990, 998, 1067 et 1110 (utilisant un VCR97). En effet, ces montages peuvent très bien être équipés avec l'un des tubes cathodiques à votre disposition.

RR - 5.05. — M. J. Saxer à Beauvais (Oise).

Le transistor BFX37 est d'ori-

gine allemande. Nous vous conseillons de consulter :

— Soit Intermetal, 86, rue du Président-Wilson, Levallois-Perret (92) ;

— Soit Siemens-France, 128, rue du Faubourg-Saint-Honoré, Paris (8°) (75).

RR - 5.06. — M. Bernard Ponthier à Rueil-Malmaison.

1° Il nous est absolument impossible de répondre à votre question concernant le branchement du régulateur de pause sur votre véhicule. Vous nous dessinez deux rectangles avec quatre fils allant de l'un à l'autre... C'est nettement insuffisant. Il faudrait que nous sachions ce qu'il y a dans ces « boîtes » : circuits, commutations effectuées, etc...

2° Nous ne voyons pas comment on pourrait « brancher » le lave-glace (qui est un organe mécanique et manuel) avec l'essuie-glace proprement dit.

RR - 5.07 - F. — M. Roland François à Eps-Anvin (Pas-de-Calais) nous demande le schéma d'un convertisseur 1400/455 kHz, à transistor, alimentation 9 V, destiné à faire suite à un adaptateur OC sortant sur 1400 kHz.

Le schéma d'un tel convertisseur est représenté sur la figure RR - 5.07. Il comporte un seul étage oscillateur-mélangeur équipé d'un transistor 2N1309 de la R.T.C. Pour la disposition des divers composants, il suffit de respecter l'ordre adopté sur le schéma théorique.

Les bobinages présentent les caractéristiques de fabrication suivantes :

$TR_1 = 35$ spires de fil émaillé

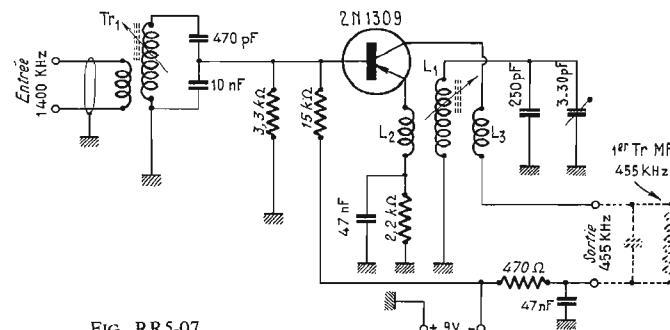


FIG. RR5-07

de 25/100 de mm sur noyau à pot fermé Lipa (PRF 25) ; couplage du primaire d'entrée par 4 spires enroulées par-dessus (même fil).

$L_1 = 50$ spires jointives (même fil) sur un mandrin Lipa de 8mm de diamètre à noyau réglable ;

$L_2 = 3$ spires jointives, même fil, par-dessus L_1 ;

$L_3 = 15$ spires jointives, même fil, par-dessus L_1 .

L'oscillateur doit fonctionner sur 1855 kHz ; on l'accorde sur cette fréquence par les réglages du noyau de la bobine L_1 et du condensateur ajustable à air de 3/30 pF.

Attention... En cas de non-oscillation, cela indique que le sens des connexions de la bobine L_2 est incorrect ; il suffit, dans ce cas, d'inverser les connexions aboutissant à cet enroulement.

Ensuite, on accorde le circuit d'entrée TR_1 par le réglage de son noyau pour l'obtention du maximum de souffle à l'audition.

RR - 5.08. — M. Michel à Rivabella/Ouistreham (Calvados).

Nous n'avons pas publié de schéma de préamplificateur à transistor pour microphone électrostatique. En fait, il s'agit là de deux dispositifs difficiles à utiliser conjointement :

Un microphone électrostatique fonctionne avec une tension importante et présente une impédance très élevée ; par contre, un transistor fonctionne avec une tension assez basse et offre des impédances faibles. Cela vu pour l'étage d'entrée microphonique, bien entendu.

RR - 5.09 - F. — M. Léon Bizet à Nice.

1° En ce qui concerne le tube de votre récepteur de trafic, nous

ne pensons pas qu'il s'agisse d'un PE07 (qui ne figure nulle part dans nos documentations), mais probablement du type PM07 dont nous vous donnons, à toutes fins utiles, les caractéristiques :

Pentode à grande pente ; chauffage 6,3 V 0,3 A ; $V_A = 250$ V ; $V_{G_2} = 250$ V ; $V_{G_3} = 0$ V ; $R_k = 160$ ohms ; $k = 74$; $I_A = 9,8$ mA ; $I_{G_2} = 2,6$ mA ; $S = 7,6$ mA/V.

Brochage : Voir figure RR - 5.09.

Peut se remplacer par : 6064 ou 6AM6.

2° **7360** : Tube spécial pour modulateur équilibré utilisé dans les émetteurs à bande latérale unique. Chauffage 6,3 V ; brochage, figure RR. - 509 ; voir H.P.

MAITRISE DE L'ELECTRONIQUE PAR L'ETUDE A DOMICILE

COURS PROGRESSIFS PAR CORRESPONDANCE L'INSTITUT FRANCE ELECTRONIQUE
24, rue Jean-Mermoz - Paris (8°)

FORME **l'élite** DES **RADIO-ELECTRONICIENS**

MONTEUR • CHEF MONTEUR
SOUS-INGENIEUR • INGENIEUR
TRAVAUX PRATIQUES
PREPARATION AUX EXAMENS DE L'ETAT

PLACEMENT

Documentation **HRB** sur demande

BON à découper ou à recopier. Veuillez m'adresser **HRB 11** sans engagement la documentation gratuite (c'est-à-dire les livres d'envoi).

Desir choisir : _____

NOM : _____

ADRESSE : _____

infra

AUTRES SECTIONS D'ENSEIGNEMENT : Dessin Industriel, Aviation, Automobile

N° 1 222 ★ Page 93

GRANDE VENTE DE TÉLÉVISEURS hors-cours

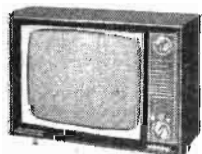
EN PARFAIT ÉTAT DE MARCHÉ

TÉLÉVISEURS
MULTICANAUX
43 cm - 90°

TÉLÉVISEURS
MULTICANAUX
54 cm - 90°

PRIX .. 150 F PRIX .. 180 F

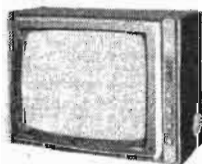
SELON DISPONIBILITÉS JUSQU'À ÉPUISEMENT



TÉLÉVISEURS CHOIX EXTRAORDINAIRES

ARPHONE - SCHNEIDER - TEVEA - CLARVILLE
PATHE-MARCONI - EXCELSIOR - GRANDIN
FIRTE UNIVERSAL - PHILIPS - RIBET-DES-

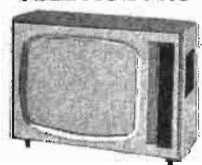
JARDINS - CONTINENTAL EDISON.



RÉFORMÉS VENDUS EN L'ÉTAT (NON VÉRIFIÉS)

43 cm - 1 CHAÎNE 20 F
49 cm - 1 CHAÎNE 50 F
59 cm - 1 CHAÎNE 80 F

TÉLÉVISEURS GARANTIS EN ÉTAT DE MARCHÉ



49 cm - 2 chaînes 200 F
59 cm - 2 chaînes 350 F

PORTABLES

28 et 41 cm PRIX DIVERS

CHARGÉ DE VENDRE
1 LOT DE TÉLÉVISEURS
AYANT SERVI EN LOCATION

ÉTAT IMPECCABLE

GRANDES MARQUES, RÉVISÉS EN ATELIER
de 350 F à 650 F

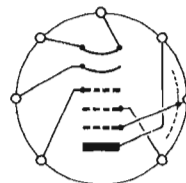
SERVICE APRES-VENTE DE PREMIER ORDRE

COMPTOIR LAFAYETTE

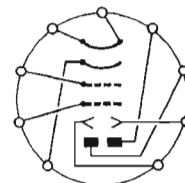
PARKING 159, rue LAFAYETTE
GRATUIT (1, rue de l'AQUEDUC)

PARIS-10^e

MÉTRO : GARE DU NORD - GARE DE L'EST
OUVERT TOUS LES JOURS JUSQU'À 19 H 30



PM07



7360

FIG. RR5-09

n^{os} 1100, page 115, et 1101, page 101.

RR - 5.10 - M. Christian Mathey à Montreuil (Seine-Saint-Denis).

Stroboscope simple H.P. n^o 1132, page 79.

Il n'est pas possible d'utiliser un tube au néon très important (disons, plus important qu'un ZGL) dans ce montage.

Pour obtenir des éclats plus puissants, il faut adopter un montage plus conséquent à tous points de vue. Voyez par exemple, le montage décrit dans le n^o 1049, page 83.

RR - 5.11. - M. Guy Martinazzo à Lunel (Hérault).

Variateur proportionnel pour trains, H.P. n^o 1186, page 133.

1^o Les perfectionnements que vous envisagez sont sans doute possibles. Toutefois, il conviendrait d'en faire les essais pratiques, et réels pour détermination, sur un réseau miniature.

2^o Une meilleure souplesse de réglage semblerait devoir être obtenue :

- Soit par diminution de la valeur de R3 ;

- Soit en shuntant le potentiomètre RV1 par une résistance appropriée ;

- Soit en utilisant un potentiomètre RV1 de plus faible valeur (en augmentant alors si besoin est la valeur de R3).

RR - 5.12. - M. Daniel Tissot à Rosny-sous-Bois (Seine-Saint-Denis).

Pour le montage « gradateur électronique » que vous envisagez, il faudrait employer un thyristor :

- Soit du type BTY95/800R (courant direct = 32 A) ;

- Soit du type BTY99/800R (courant direct = 62 A) ;

Pour ces deux types, le courant de gâchette est de 40 mA. Cela veut dire que tous les montages habituels de commande de gâchette (circuit impulsional de déclenchement) peuvent convenir.

Si vous désirez l'établissement du schéma complet de l'appareil

(ce qui n'apparaît pas clairement dans votre lettre), veuillez nous le faire savoir en joignant une enveloppe timbrée à votre adresse pour l'envoi du devis d'honoraires.

RR - 5.13. - M. Christian Baudet à Reims (Marne).

« Mélangeur de couleurs », H.P. n^o 1202, page 90.

Les composants utilisés dans ce montage ne conviennent pas pour 220 V. Pour un tel réseau, la solution la meilleure et la plus simple réside dans l'emploi d'un petit auto-transformateur abaisseur-220/110 V. La puissance en VA de ce dernier doit être au moins égale à la puissance totale des diverses ampoules utilisées.

RR - 5.16. - M. Jacques Renier à Harfleur (Seine-Maritime).

1^o Dans un tube cathodique dit « twin-panel », c'est notamment la forme de l'écran qui diffère par rapport à un tube normal ; cela peut donc entraîner des modifications de l'ouverture de l'ébénisterie. Mais ce qu'il convient surtout de comparer, ce sont les autres caractéristiques : mode de concentration, angle de déviation, tensions aux électrodes, etc...

2^o Causes essentielles pouvant provoquer l'implosion d'un tube cathodique de téléviseur :

a) Choc ou pression ;
b) Tube mal monté et subissant une contrainte ;

c) Surtension d'alimentation ou élévation de température excessive à l'intérieur de l'appareil ; mauvais refroidissement ou mauvaise évacuation de la chaleur de l'intérieur de l'appareil ;

d) Courant d'air très froid arrivant sur l'appareil chaud (en fonctionnement).

3^o Sur un téléviseur, on ne peut pas remplacer purement et simplement des EF80 par des EF183 ou EF184, et des ECF80 par des ECF801, sans modifier en conséquence les circuits correspondants et sans procéder ensuite à un nouveau réglage des circuits.

4^o Antennes FM. Voir les n^{os} 1023, 1024 et 1025 de notre revue.

4.50 F la ligne de 38 lettres, s
gnes ou espaces, toutes taxes com
prises (frais de domiciliation : 3,00 F)
Nous prions nos annonceurs de
bien vouloir noter que le mon
tant des petites annonces doit
être obligatoirement joint au
texte envoyé (date limite : le 18
du mois précédant la parution),
le tout devant être adressé à la
Sté Auxiliaire de Publicité, 43,
rue de Dunkerque, Paris-10°.
C.C.P. Paris 3793-60.

Petites Annonces

Offres d'emplois

SI VOUS AVEZ LA VOCATION D'UN POLICIER

l'Etat et la police privée ont besoin de vous, de suite dem. l'envoi gratuit du guide d'admission n° 487 : Service Police et Criminologie
ÉCOLE AU FOYER
39, rue Henri-Barbusse - PARIS (V°)

Rech. technicien Télécommande Modèles Réduits. Bons salaires. Ecr. : Bonnange, 44, rue Talhout - Paris (9°), qui transm.

SPAM ELECTRONIQUE, 57, rue de la Goutte-d'Or, AUBERVILLIERS (93), recherche dépanneurs expérimentés de chaîne auto radio transistors. - Travail à temps complet ou à mi-temps, éventuellement à domicile (même en août).

Demandes d'emploi

AT3 b. spécialisé technique calculateurs électromécaniques, télécommande, asser- vissements, toute BF professionnelle, recherche emploi. Marseille. Ecrire au journal qui transmettra.
Fr. résidant Hollande recherche représen- tation matériel français électrique-élec- tronique. Dépôt matériel possible. - J.C. CHARRIERE, Meulebekestr. 5 - BRED. Tél. 1600-32906.

Fonds de commerce

VDS LOCAL COMM. LA GARENNE-CO- LOMBES s/ art. princip. APPART. JARDIN. ATELIER. TS COMMERC. Ecrire au journal qui transmettra.

Très urgent raison familiale, vends Fds Télé-Radio-Ménager. Affaire saine, tenue 25 ans. Conc. Grandes Marques, 80 km. Paris. Magasin et logement. Loyer annuel 1 500 F. Prix 9 U. Petit stock. Possibilité 50 % crédit. Ecrire au journal qui trans- mettra.

Cède à Dijon excel. aff. Radio TV. Hi-Fi tenue depuis 25 ans. Clientèle de standing, bel appart. au 1^{er} étage, grand labo et garage. Très bonne rentabilité. Ecrire au journal qui transmettra.

RADIO-TELEVISION-MENAGER-DEPAN- NAGES. - Appt tout confort. CA 300.000. - 18° Arrdt. Tél. MAR. 32-90.

Cède ou donne en gérance, cause fatigue. ELECTRICITE TELE-MENAGER, plein essor, dans petite localité Côte d'Azur. Ecrire au journal qui transmettra.

Vds Fonds Télé-disques ménager. HUET, 26, rue de Chartres, 28-BONNEVAL.

Dans riche vallée Sud-Ouest vends cause santé, Fds Radio-Télé-Ménager, C.A. 150.000. Pleine expansion. Petit stock. Bail commercial. Ecrire au journal qui transmettra.

Achat de matériel

Achète : radios anciennes et pièces de collection, livres, revues, catalogues même époque, lampes T.M. (verre à pointe). Faire offre : Ecrire BETTEMBOURG, 23, boulevard Saint-Germain, Paris (5°).
Achète livres, revues, lampes, récepteurs, pièces radio, époque 1912 à 1925. Faire offre : Guy AVERTIS, 32, av. des Dahlias, Val-d'Or, 44-NANTES. Tél. 74-46-91.

ACHAT - VENTE - ECHANGE - REPRISE Disques. Cassettes. Méthode Assimil. Magnétophone. Poste transistor. Chaîne stéréo. Platine. Enceinte. Guitare. Boîte à musique. Bande magnétique, etc. - STAUDER. Tél. 607-15-76. Poste restante : PARIS 79. Joindre 0,60 F en timbres pour réponse.
Achète magnét. UHER 4400 ou UHER 4000L. Parfait état de marche. Faire offre A. VICQUERY, 13, rue de la Borne, 94-PERREUX.

Suis acheteur stéréo K7 EL 3312 Philips ou similaire. BACHER, LA PETANQUE, 83-AIGUEBELLE-LAVANDOU.

Voir page 4

Vente de matériel

Comptoirs
CHAMPIONNET
UNE ADRESSE A RETENIR
Voir page 4

ACHAT - VENTE - ÉCHANGES
Appareils photo, caméras, téléviseurs, magnétophones, Hi-Fi
ZOOM 132
132, rue du fg St-Martin, Paris-X°

RADIO TÉLÉPHONE BELCOM-SHARP-TOKAL...

PRIX IMBATTABLES !
(Tarif sur demande)

Jean LEFEBVRE
Centre International Rogier
Bureau 1.008 - Bruxelles 1
Tél. : 18-09-77

MUSIQUE
GUITARES - ORGUES - AMPLIS - SONOS - MICROS - BATTERIES - TOUS ACCESSOIRES. CHOIX complet de CORDES pour guitares. MATERIEL de QUALITE - PRIX ETUDES. F. CAFFIN, 48, bd de la République, 92-LA GARENNE-COLOMBES, 242-75-14.

STOCK LE PLUS COMPLET de tubes et semi-conducteurs. Catalogue général contre envoi de 3,50 F en timbres. C.I.E.L., 94-VILLENEUVE-SAINT-GEORGES. C.I.E.L., 10, rue Saulnier, PARIS (9°).

ATTENTION! Revendeurs, artisans, ama- teurs, groupez vos achats au DIAPASON DES ONDES
Nouvelle raison sociale : «AU MIROIR DES ONDES»
11, cours Lieutaud, MARSEILLE
Le spécialiste de la chaîne haute fidélité
Agents pour le Sud-Est film et radio - Platines professionnelles GARRARD, etc. Stock très important en permanence de matériel - Pièces détachées pour TV - Electrophones - Sonorisation - Outillage - Lampes anciennes et nouvelles - Tous les transistors - Toutes les pièces néces- saires à l'exécution des différents mon- tages transistors - Régulateurs de tension automatiques «DYNATRA» pour TV - Tous les appareils de mesure - Agents «HEATHKIT» pour le Sud-Est.
AGENT REGIONAL : SUPER GROSSISTE - FRANCE PLATINE (anciennement PATHE-MARCONI)

CHINAGLIA FRANCE vd appareils de mesures neufs, garantis, ayant servi pour expositions ou démonstrations, avec rabais importants. Liste et prix franco sur demande à : FRANCECLAIR, 54, av. Victor-Cresson, 92-ISSY-LES-MOULINEAUX
Tél. : 644-47-28 - M^e Mairie d'Issy

V. ampli guitare Gretsch prof. val. 3 200 F. 40 W. 6 ent. HPS. Jensen p. état 1 450 F. - D. DELRIEU, 12, passage Daunay, PARIS (18°).

Vds agrandisseur DURST M 600 avec obj. BOYER SAPHIR B. 3,5/75. Etat neuf 450 F. - LEROY, Pouey, 44-HEUGAS.

Vds 900 F pièce Radio-Téléphone SHARP type CBT SS avec acces., 1 an, de fonct.

CHOISI PAR BOURVIL COLORADO 69

LE POSTE TV COULEUR DES VEDETTES



l'image parlante

MODELE BISTANDARD

recevant toutes les émissions en noir et blanc 1^{er} et 2^e chaîne et les émissions couleur. Il est équipé d'un tube cathodique trichrome RTC 63 cms à masque perforé à vision directe.

Renseignez-vous vite



L'IMAGE PARLANTE

27-29, boulevard de la Chapelle, Paris 10^e - Tél. : 208-63-20

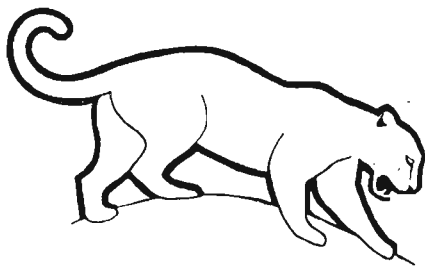
PRINCIPAUX DEPOSITAIRES DE PROVINCE

<p>ETABLISSEMENTS S.M.E.T. 110, avenue des Chartreux 13 - MARSEILLE (4^e) Tél. : 15-91-62-97-51</p> <p>ETABLISSEMENTS WADOUX 2, rue Deregnaucourt 59 - ROUBAIX Tél. : 16-20-73-80-02</p> <p>ETABLISSEMENTS AU BUCHERON 218, rue du Maréchal-de-Lattre 80 - AMIENS Tél. : 15-22-91-87-95</p> <p>ETABLISSEMENTS EUROLAVE 20, rue Chérif 49 - CHATEAUNEUF-SUR-SARTHE Tél. : 10-41 demander le 116</p> <p>ETABLISSEMENTS I.S.E. 12, place de la République 50 - CHERBOURG Tél. : 10-33-9-42</p>	<p>ETABLISSEMENTS LEBRETON 5, rue Jean-Jacques-Rousseau 44 - NANTES Tél. : 16-40-71-72-69</p> <p>ETABLISSEMENTS TOUTELECTRIC 210, rue Anatole-France 29 - BREST Tél. : 16-98-44-52-01</p> <p>SOCIETE INDUSTRIEL HELF 192, avenue de la Californie 06 - NICE Tél. : 15-9386-22-78</p> <p>ETABLISSEMENTS DREZEN Rue Roger-Salengro 59 - LEFRINCKOUCK Tél. : 16-20-67-91-11</p> <p>ETABLISSEMENTS SCAVENNEC 20, rue de Boston 62 - BOULOGNE-SUR-MER Tél. : 16-21-31-72-35</p>
-----------------------------------------------------------------------------------------------------------------------------------------------------------------------------------------------------------------------------------------------------------------------------------------------------------------------------------------------------------------------------------------------------------------------------------------------------------------------------------------------------------------------------------------------------------------------------------------------------------------------------------------	--------------------------------------------------------------------------------------------------------------------------------------------------------------------------------------------------------------------------------------------------------------------------------------------------------------------------------------------------------------------------------------------------------------------------------------------------------------------------------------------------------------------------------------------------------------------------------------------------------------

SALON INTER. Radio T.V. 69 - Stand F 9



RANK XEROX



promotion jaguar

on peut être bon technicien
et avoir l'âme d'un conquérant
Chez Rank Xerox S.A.
un job actif et passionnant
est assuré aux jeunes

ÉLECTROMÉCANICIENS

âgés de 22 à 26 ans
dégagés de leurs obligations militaires

Ils se consacreront
aux diagnostics techniques,
à la mise en route
et à l'entretien des équipements
en prise directe avec les clients
à Paris et en Province

Il faut de l'allant,
de la tenue et de la bonne humeur.

Il faut aussi des diplômés
ou de l'expérience ou les deux à la fois
(niveau B.E.I.-B.T.
en électromécanique
ou B.E. militaires, A.F.P.A.).

La technicité de nos matériels,
leur évolution rapide
ainsi que les contacts avec la clientèle
impliquent une formation
et des recyclages périodiques
assurés dans nos installations
très modernes d'Aulnay-sous-Bois

Avantages :
vie professionnelle exaltante
dans une entreprise
en pleine expansion
promotion ouverte +
appointements évolutifs
+ indemnités + prime + 13^e mois
et avantages sociaux
+ stages de perfectionnement
rémunérés...

Si vous répondez
aux conditions indiquées,
vous pouvez faire partie de la
promotion JAGUAR
dont les stages commencent prochainement,
adressez lettre de candidature,
curriculum vitæ et,
si possible, photo à :

RANK XEROX S.A. Recrutement n° 718
Boîte postale n° 63, 93-Aulnay-sous-Bois



RANK XEROX

filiale commune de
THE RANK ORGANISATION (Grande-Bretagne)
et de **XEROX CORPORATION (Etats-Unis)**

valeur neufs 1400 F pièce. Ecrire au
journal qui transmettra.

Vds Plat. Thorens TD. 184 t.b. état, cel.
VR II avec socle et couvercle 300 F. Serge
BERNARD, route de Limoges, 16-MORNAC.

Vds cse double emploi : 1 générateur Wobu-
Marqueur traceur RADIO CONTRÔLE
F 736 + 1 oscillo. Cartex 510 B (état neuf).
1 ampl 40 W. BOUYER av. 2 colonnes 55 et
1 micro. - Els BROTHIER, Electronique,
22, rue Jean-Jaurès, 16-RUFFEC.

Liquide Amplis 75 W. 300 F., 2 x 13 W.
230 F., 2 x 3 W. 50 F. EM. 60 W. 40 F., ou
lot 550 F. A. ROSSET, 3, R^e Lachepaillet,
64-BAYONNE.

Vds Oscillo Philips GM. 5600 parf. état
500 F. Ecrire au journal qui transmettra.

Vds Vélosolex, vélo homme, transistor de
poche, perceuse électrique 220 V., 2 postes
radio à tube, 2 tubes télévision 43 cm avec
ébénisterie. Pierre LEVERRIER, rue Natio-
nale, 37-CHOUZE-SUR-LOIRE.

Vds ampli Elysée 20 neuf. Adaptateur psy-
chédelique 3 x 1200 W. + spots couleur.
CHEVALERIAS, 01-NANTUA.

Vds cse dble emploi Gén. BF Belco neuf
(comme ARF 100) 290 F. - J. HENRION,
56, RN3, 57-HOMBOURG-HAUT.

• Divers •

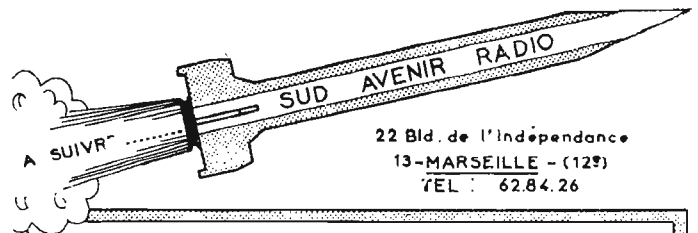
A VENDRE BELLE PROPRIÉTÉ. Sur
RN 4, 70 km de PARIS, maison 8 pièces
avec dépendances, garage-atelier, cave
souterraine, serre. Electricité force et
lumière, téléphone. Parc 4200 m² avec
nombreux arbres d'agrément. Pergola,
roseraie, terrain à bâtir. situation sur
accès RN 4 permettant installations indus-
trie ou commerce. Partie crédit possible.
Ecr. n° 1690, D.T.P., 77, avenue de la
République, Paris (11^e). Tél. : 023-79-52.

REPARATIONS
Haut-Parleurs - Bobinages
Transformateurs
CICE

3, rue Sainte-Isaure, PARIS (18^e)
Tél. MON. 96-59

REPARATIONS
Appareils - Mesures - Electriques
Toutes marques - Toutes classes
Posémètres - Appareils photo - Caméras
Els MINART
8 bis, impasse Abel-Varet, 92-CLICHY
Tél. : 737-21-19

Recouvrement à forfait de vos créances par
JURISTE EN DROIT JUDICIAIRE. Ecrire au
journal qui transmettra.



22 Bld. de l'Indépendance
13-MARSEILLE - (12^e)
TEL : 62.84.26

COMPOSANTS ELECTRIQUES ET ELECTRONIQUES
TELECOMMUNICATIONS MESURES SURPLUS et NEUF

Prix inespérés..... Stock important
Expéditions rapides France et Etranger.

POSSESSEURS DE MAGNÉTOPHONES

Faites reproduire vos bandes sur
Disques 2 faces depuis 9,60 F
Essai gratuit

TRIUMPHATOR

72, av. Général-Leclerc - PARIS (14^e)
Séjour 55-36

ENREGISTREMENT
sur DISQUES 33 et 45 tours. D'après
votre bande magnétique. VOTRE
PHOTO sur les pochettes. EDITIONS
COMMERCIALES, pressage à façon
toute quantité et formats. PHOTOGRA-
VURE, pochettes 4 couleurs. Doc. c.
timbres à 0,45 F. RECORDING, 50,
Fg des Trois-Maisons, 54-NANCY.

Le Directeur de la Publication :
J.-G. POINCIGNON

Photocomposition :
Informatique 300.000
Imp. La Haye-Mureaux
Dépôt légal n° 661
3^e trimestre 1969

Distribue par
« Transports-Presses »

INVENTEURS, dans votre profession, vous
pouvez TROUVER quelque chose de nou-
veau et l'Invention paie. Mais rien à espérer
si vous ne protégez pas, vos inventions par
un BREVET qui vous conservera paternité
et profits. BREVETEZ vous-mêmes vos
Inventions. LE GUIDE MODELE PRATI-
QUE 1969, en conformité avec la nouvelle
LOI sur les BREVETS D'INVENTION, est à
votre disposition. Notice 79 contre deux
timbres à : ROPA, B.P. 41, 62-CALAIS.

ISOLES, DES AMIS, un horizon élargi,
grâce à AMITIE CULTURE ET LOISIRS,
B.P. 35, LE BOUSCAT (33).

GRAVURE
disques microsillons
d'après vos bandes
tous standards

ENREGISTREMENT
en studio, et en extérieur

PRESSAGE
disques toutes quantités

35, rue René-Levyand
69 - LYON (1^{er})
tél. (78) 28.77.18

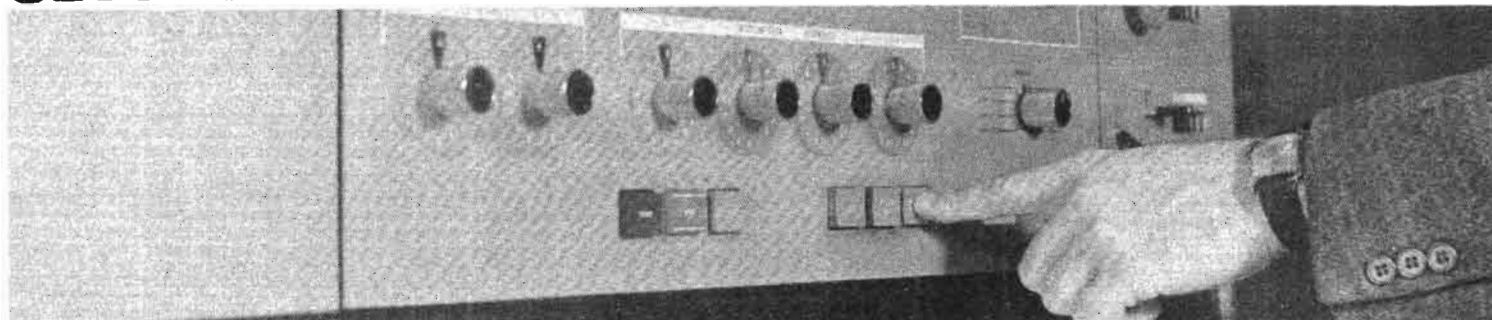
Informations

« KORTING
TRANSMARE »

Korting lancera, dès le Salon, sa produc-
tion export sous la marque « Korting
Transmare ».

La firme a voulu par la marque « Trans-
mare », déposée par elle dans le monde
entier, identifier la qualité spéciale donnée
à sa production exportation sur les plans
techniques et esthétiques.

CETTE MAIN VAUT 2.500 FRANCS PAR MOIS!



CETTE MAIN PEUT ETRE LA VOTRE!

Une main «intelligente»?

Oui, puisque d'un simple geste elle peut effectuer en un temps record l'ensemble des travaux imposés par la gestion d'une entreprise.

Voilà pourquoi elle est précieuse, car c'est la main qui dirige un ordinateur... c'est la main d'un PROGRAMMEUR.

Qu'est-ce que la programmation?

AUJOURD'HUI c'est l'une des activités les plus attirantes et assurément l'une des mieux rémunérées.

Mais DEMAIN elle le sera plus encore puisque aucune entreprise ne pourra se passer d'un ordinateur... et de l'homme qui saura le faire «raisonner».

Voilà pourquoi devenir PROGRAMMEUR signifie la sécurité, non seulement pour aujourd'hui, mais aussi pour l'avenir.

Le programmeur a l'embaras du choix!

Pour recruter un nouveau collaborateur, c'est généralement l'entreprise qui choisit: le poste est unique et les candidats sont nombreux. Mais, lorsqu'il s'agit d'un PROGRAMMEUR, la demande est telle que les rôles sont inversés.

Le programmeur, un homme «pas comme les autres»!

La carrière de PROGRAMMEUR n'est pas seulement une activité bien rémunérée, mais aussi une profession qui distingue celui qui la pratique.

L'ordinateur supplée au cerveau de l'homme, mais l'intelligence vive et dynamique du programmeur lui est indispensable.

Laissez-nous vous donner cette formation.

Comment? Une profession d'avant-garde ne peut s'apprendre que par une méthode

d'enseignement efficace et moderne: l'enseignement par correspondance!... En cela nous sommes des spécialistes, car EURELEC est l'une des plus importantes organisations européennes de cours par correspondance.

Devenez cet homme d'avant-garde en restant dans votre fauteuil préféré.

Rien de plus pratique et de plus facile. Vous pouvez étudier quand il vous convient, au rythme que vous désirez, sans interrompre vos occupations actuelles. Eurelec vous adresse les leçons «chez vous» et vous offre de façon permanente une assistance gratuite dans vos études.

Voulez-vous en savoir davantage?

Demandez-nous la brochure que nous avons préparée à votre intention et qui vous dira tout sur notre cours de programmation. Pour la recevoir gratuitement et sans aucun engagement remplissez le bon ci-dessous et renvoyez-le à:



EURELEC

21 - Dijon

526

Bon à adresser à EURELEC
21-Dijon

Veuillez m'envoyer gratuitement votre brochure
illustrée n. M 03 sur la Programmation

Nom _____

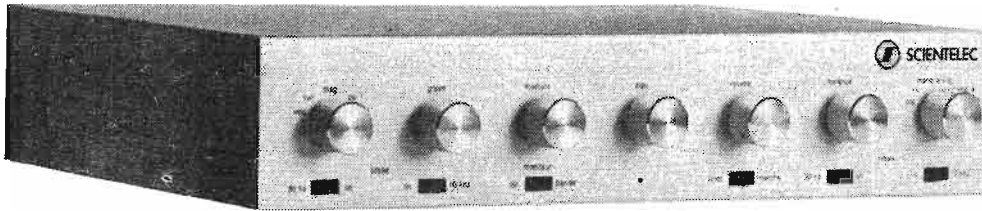
Adresse _____

Age _____ Profession _____

pour le Benelux : 11, rue des 2-Eglises - Bruxelles IV



AMPLIFICATEURS ÉLYSÉE



LES PERFORMANCES

Elles sont toujours meilleures que les chiffres indiqués dans nos notices.

Exemple : les puissances indiquées.

Elysée 15 - Toujours plus que 2x15 W eff. généralement 2x19 W eff.

Elysée 20 - Toujours plus que 2x20 W eff. généralement 2x25 W eff.

Elysée 30 - Toujours plus que 2x30 W eff. généralement 2x33 W eff.

LA SÉCURITÉ

Tous les composants sont à haute fiabilité. Transistors silicium.

Résistances à couche.

Condensateurs professionnels.

Transformateurs imprégnés et étuvés.

Protection contre les surcharges par alimentation à disjonction instantanée et à réarmement automatique (brevet n° 137 394)

Seul, ce procédé « n'écrête pas » les transitoires.

LES CONTROLES

Vérification sévère des composants à réception (garantit la stabilité absolue des performances).

Sur chaque module réglage et vérification de toutes les caractéristiques.

L'appareil terminé, essai de toutes ses possibilités.

Contrôle « Check-up ».

Dans chaque série quelques appareils sont analysés complètement et mis en fonctionnement durant une semaine.

Prix : à partir de 540 F.T.T.C.



VULCAIN 2000



PRIX :
550 F
T.T.C.
avec socle

TÉLÉCOMMANDE

Lève et Pose-Bras Electrique ● 2 vitesses 33/45

- 2 moteurs synchrones - un pour chaque vitesse
- Plateau lourd - 3 kg - contre-plateau amovible
- Réglage de la force d'appui de 0 à 5 gr.

- Bras articulé à double cardan avec réglage en hauteur
- Dispositif de compensation de la force centripète (antiskating)
- Embout enfichable avec réglage de la distance pointe de lecture, axe d'articulation
- Angle d'erreur de piste au niveau de la sphère terminale : 1°
- Pleurage et Scintillement < à 0,1 %
- Contre-platine suspendue
- Contre-platine amovible
- Transmission par courroie souple en néoprène rectifié - Elasticité 50 chor
- Plateau et dessus de platine : matériaux non magnétiques
- Moteurs à 24 pôles - couple 150 g/cm



SCIENTELEC

APPLICATIONS ET MATERIEL ELECTRONIQUE DE QUALITE

SIEGE SOCIAL : 12, RUE DEMARQUAY - PARIS-10^e - TEL. : 202.74.38
AUDITORIUM ET VENTE : 22, RUE DE VERNEUIL - PARIS-7^e - TEL. : 222.39.48
DISTRIBUTEUR AGREE : HI-FI CLUB TERAL 53, RUE TRAVERSIERE, PARIS-12^e

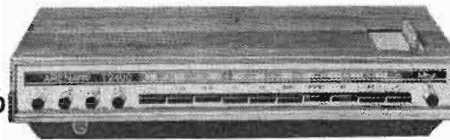


TERAL Pour vous servir

a décidé que tous ses magasins resteraient ouverts pendant la durée des vacances. Vous trouverez dans son auditorium au **Hifi Club Teral** 4 dispatchings vous permettant de choisir tous les **amplis • Tuners • Tables de lecture • Cellules magnétiques ou à jauge de contrainte • Enceintes acoustiques • Casques Hi-Fi • Micros • Mélangeurs de micros • Amplis guitare • Magnétophones, etc...** de toutes les marques à des prix très concurrentiels

FESTIVAL ARENA

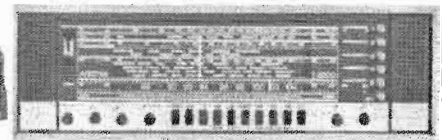
AMPLI TUNER ARENA T 2400



Ampli tuner 2x15 Watts avec préampli FM entièrement transistorisé - Possibilité de sélection de stations par boutons - 7 entrées dont 4 H.P. - Dimensions 98 x 500 x 250 mm.

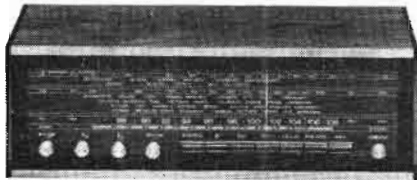
Prix nous consulter

AMPLI TUNER ARENA T 2500



Ampli 2x15 Watts avec préampli - Tuner PO-GO-OC-FM - Tout transistors - Pré-sélection des stations par balayage automatique - Prises pour 4 H.P. et écouleur Stéréo - Dimensions 146 x 450 x 210 mm.

Prix nous consulter



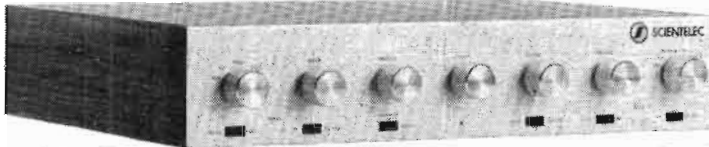
AMPLI TUNER ARENA T 1500

Le dernier-né de cette firme. Ampli préampli 2x10 Watts Tuner AM/FM. Tout transistors.

Prix nous consulter

« ELYSEE » c'est l'ampli par excellence de la clientèle exigeante

"Elysée 15" "Elysée 20" "Elysée 30"

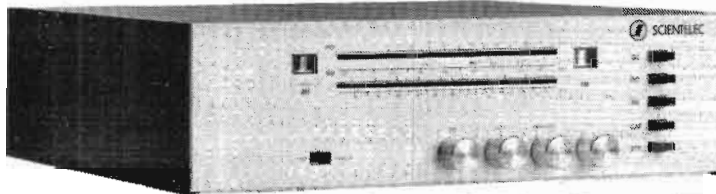


Puissance 2x15 W eff. 8 ou 15 Ω - Distorsion 0,1 % B.P. ± 0,5 dB de 30 Hz à 100 kHz - Temps de montée 0,4 μs - Bruit de fond - 95 dB.
Prix en Kit .. 540,00 F
Prix monté .. 678,00 F

Puissance 2x20 W eff. 8 ou 15 Ω - Distorsion 0,1 % B.P. ± 0,5 dB de 20 Hz à 100 kHz - Temps de montée 0,4 μs - Bruit de fond 100 dB.
Prix en Kit .. 689,00 F
Prix monté .. 827,00 F

Puissance 2x30 W eff. sur 8 Ω - Distorsion 0,08 % B.P. ± 0,5 dB de 20 Hz à 100 kHz - Temps de montée 0,4 μs - Bruit de fond 100 dB.
Prix en Kit 827,00 F
Prix monté. 1.010,00 F

TUNER AM-FM CONCORDE



FM 87 à 108 MHz gamme normalisée.
● 0,6 μV de sensibilité pour rapport S/B de 26 dB.
● F.I. 5 étages.
● Silencieux inter-stations.
AM - PO 530 à 1 620 kHz - GO 150 à 260 kHz.
● 10 μV (exceptionnel pour de l'AM!).
● Antenne ferrite orientable.
● F.I. à sélectivité variable (musicalité extraordinaire en AM!).
● Indicateur de champ par vu-mètres.
● Circuits AM/FM entièrement séparés.
● Niveaux de sortie AM/FM 500 mV.
● Dimensions 400 x 280 x 120
PRIX T.T.C. en ordre de marche 1038 F

En Télévision

Teral vous propose tous les portables et plus particulièrement ceux de la célèbre marque Pizon Bros

TERAL et Pizon Bros se sont mis d'accord pour vous offrir 1 luxueux pocket à transistors Pizon pour tout acheteur d'un Portacolor ou d'un portable 51 cm, 49 cm ou 44 cm Luxe.

OPERATION PORTACOLOR

Nouvelle présentation avec un tube de 41 cm au lieu de 38 cm - TERAL vous le propose sans changement de prix

Le Portacolor la renommée de la couleur, prix incroyable 2.885 F T.T.C.

Le 44 cm Luxe 1.260 F T.T.C.

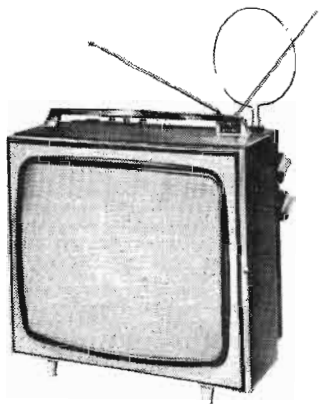
Le 49 cm Luxe (Home) 1.290 F T.T.C.

Le 51 cm Luxe 1.350 F T.T.C.

Le 51 cm Home 1.350 F T.T.C.

Au cas où le pocket n'est pas désiré, une réduction vous sera consentie.

Le Nouveau Téléviseur 51 cm PIZON 110/220 V transportable à transistors, coffret gainé, est en vente Prix 1.100,00
Se fait également en 44 cm. Prix 1.050,00



FLASH

Enfin un véritable mini-portable autonome le CROWN 7 TV. 9. Vous pouvez avoir la télévision en voiture... dans les bois... sur un bateau, etc. grâce à sa batterie incorporée pouvant être rechargée sur secteur 110/220 V. Ce poste à écran de 18 cm est muni d'un récepteur à modulation de fréquence et comporte les Petites Ondes. Par son léger poids 4 kg 500, il peut être transporté partout. Dim. 18,3 x 24,4 cm x 21 cm. Prix sur secteur 110/220 V. 1390,00
Prix de la batterie 200,00
1590,00

POSTES AUTO-RADIO

TERAL a entreposé tous les postes auto-radio susceptibles d'agrémenter vos vacances. Vous pouvez choisir un poste complet avec Haut Parleur en coffret et antenne à partir de 129,00

RECEPTEURS RADIO

Tous les récepteurs Radio vous seront présentés : Antena • ARCO Jicky • Blaupunkt • Grundig • Korting • Pygmy • Schaub Lorenz • Sonolor • Tregler • etc...

Surveillance, gain de temps, etc... NOUVEAU : INTERPHONES sans fil, 5 transist. secteur 110/220 V. - Appel sonore sur chaque poste. Ecoute permanente ou non. La paire : 220,00 F

Nous conseillons à notre aimable clientèle de Paris et de Province de profiter des vacances ou d'un séjour à Paris pour nous rendre visite. Etudiants pour la rentrée : N'oubliez pas que Teral possède outillage : fer à souder - appareils de mesure et tout ce dont vous avez besoin. Ouvert toute la semaine sans interruption de 9 heures à 20 heures. Possibilité de crédit par le C.R.E.G.

Hifi Club Teral, 53, rue Traversière, PARIS 12^e
Tél. : 344.67.00

TERAL 26 bis, 26 ter, Rue Traversière,
PARIS 12^e - Tél. : 307.87.74

UNE GAMME d'appareils CLARVILLE a des prix imbattables

La haute-fidélité à la portée de tous... cet électrophone aux lignes élégantes est aussi un appareil aux performances exceptionnelles - Haut-parleur de 17 cm + tweeter dynamique - 4 vitesses - Arrêt automatique - Platine semi-professionnelle Indérégable avec débrayage entre les vitesses. Mallette bois gainé 2 tons - Dimensions: 351x310x155 mm.

PRIX **175,00**
(Economie à l'Achat 35 %)



G 40

Spécialement créé pour les jeunes, joyeux et robuste, c'est le moins cher des transistors de qualité - 6 transistors + 1 diode - 2 gammes (GO-PO) - Positions arrêt/marche repérées - Coffret gainé rouge ou bleu. Prix **109,00**
(Economie à l'Achat 35 %)

Existe en version PP 8 coffret kralastic incassable, anthracite ou rouge.



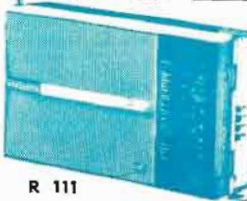
R 108



R 118

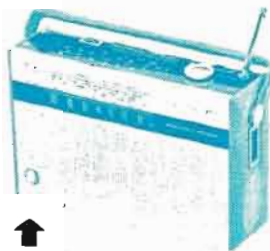
Un poste mixte « auto-portable » aussi à l'aise dans votre voiture que dans votre appartement - extra-plat - 2 gammes (GO-PO) - 7 transistors + 2 diodes - clavier 4 touches - Haut-parleur circulaire de 125 mm. Cadre ferrite incorporé - contrôle de tonalité - Prises auto et écouteur individuel. Coffret bois gainé gris, rouge ou vert, grain cuir. Dim.: 275x155x70 mm. Prix **169,00**

PRIX



R 111

Une brillante réalisation de la technique CSF et de l'esthétique française - 3 gammes (PO-GO-OC) - 8 transistors + 2 diodes - clavier 4 touches - Double cadran - Boîtier antichoc gainé noir. C'est un transistor robuste, extra-plat, qui vous étonnera par son exceptionnelle musicalité. Dimensions: 280x170x78 mm Rm. Prix **149,00**



PP 7

Le transistor des mélomanes

4 gammes (GO-PO-OC-FM) - 10 transistors + 5 diodes - Haut-parleur de 13 x 18 cm - Clavier 5 touches - tonalité réglable - commutation auto - Antenne télescopique et cadre ferrite - Prises « HIFI », haut-parleur supplémentaire et écouteur individuel, c'est le HI-FI portable dont rêvaient tous les amoureux de grande musique. Coffret bois gainé façon daim. Dim. 315 x 92 mm.

PP 7 FM. Prix except. **290,00**



R 116

Le FM Grand Tourisme 3 gammes (GO - PO - FM) - 8 trans. + 4 diodes - H.P. de 7 x 18 cm - Commutation auto - Ant. télesc. et cadre à air : poignée escamotable. Coffret cycloac vert, anthracite ou coquille d'œuf. Dim.: 286 x 170 x 84 mm. R 116 FM. Prix except. **195,00**

↑

TUBES D'OSCILLO

Le seul spécialiste

30 mm C30 SVI MAZDA	75,00
50 mm 2AP1 RCA	49,00
70 mm VCR139 A. Recom.	49,00
90 mm VCR138 A	49,00
125 mm 5LP1 USA	75,00
125 mm 5BP1 U.S.A. Recom.	95,00
150 mm VCR97. Recom.	49,00
150 mm VCR517 A.	59,00
DG7/32 eec son support.	115,00

50 autres types en stock

MATÉRIEL TELE POUR DEPANNAGE

THT 70°	19,00
THT 90°	19,00
THT 110° équipant les téléviseurs de marque Philips - Radiola, etc.	49,00
THT 110° ARENA tous types	39,00
THT 110° OREGA Vidéon prix suiv. types.	
Défecteur 110° équipant les postes Philips - Radiola - Radiolva, etc.	19,00
Défecteur 110° OREGA	29,00
Défecteur 110° Vidéon et ARENA	25,00
Diodes au Silicium 400/MA 800 V. La paire	7,00
Condensateurs chimiques 2 x 50/350 V	4,00
Condensateurs Carton (très pratique), 100 MF/350 V	3,50
Transf. d'alimentation pour télé	45,00
Transf. d'alimentation pour amplis et émetteurs.	
Entrée 110-120-145-220-240 V.	
Sorties 2 x 450 V 250 mA 6,3 V et 5 V	55,00
Self de filtrage 250 mA	10,00
Rotacteur Vidéon ou Orega ou Coprim av. tubes	45,00
Platine HF complète avec tubes OREGA. Prix	55,00
Platine Pathé-Marconi avec tubes (télévision)	45,00
Tuner 2° chaîne à transistors	49,00
Tuner 2° chaîne à lampes	25,00

TUBES GARANTIS 1 AN

40 F les 10			50 F les 10		
0A2	35A	6J7	ECC84	6SA7	EM80
CB2	5Y3GT	6BQ7	ECC80	6SJ7	EM81
0B3	6AC7	6CA	ECF82	6SK7	EF81
0C3	6AK5	95A	ECH81	6SQ7	EY81
0D3	6AL5	95S	ECL80	6SR7	EZ80
1L4	6AM6	CK1005	EF36	6V6	EZ81
1LC6	6AQ5	DK92	EF39	6X4	PCC84
1LN5	6AR7	EA50	EF41	12BA6	PCF80
1N5	6AU6	EAB80	EF50	12BE6	PCL82
1R4	6AV6	EAF42	EF80	12N8	PL81
1R5	6BA6	EB41	EF85	35W4	PL82
1S5	6BE6	EB81	EF89	50B5	PL83
1T4	6C5	EBF80	EF89	80	PY81
1U4	6CB6	EBF89	6K7G	6K8G	PY82
3A4	6H6	ECC81	6L7	EL81	UAF42
3B7	6J5	ECC82	6M6	EL82	UBF80
394	6J6	ECC83	6M7	EL84	UBF89
					UBC81

100 Francs les 10

EC86	PL136	815
EC88	PL300	837
EL34	PL500	1616
EL36	PL502	1625
EL38	PL504	1851/R219
EL136	R219	4683/AD1
EL300	6BG6	5670/2C51
EL500	6BQ6	5696
EL502	6CD6	5879/EF86
EL504	6DQ6	
PC86	6FN5	Spécial
PC88	6L6 GB	6159/6146
PL36	211/VT4C	
PL38	807/4Y25	shaf. 24 V.

Rotacteur OREGA Type 8248 B, équipé de tous canaux avec ses 2 tubes ECC 189 - ECF 801. Neuf et garanti 55 F

Tout le matériel distribué par RADIO-TUBES — généralement à l'état de neuf ou provenant de surplus — est soldé à des PRIX EXCEPTIONNELS et bénéficie d'une garantie normale.

(T.V.A. majorée 10 %)

TARIF DES TUBES CATHODIQUES TV

Garantis un an

		Choix « Rénovés »	Premier choix	Légers défauts d'aspect
41 cm 110° (statique)	16GLP4 Portable	Sans intérêt	135	95
43 cm 70° (magnétique)	MW 43-22 17BP4	95	150	70
43 cm 70° (statique)	MW 43-20 17HP4	95	165	70
43 cm 90° (statique)	AW 43-80 17AVP4	Sans intérêt	95	
43 cm 110° (statique)	AW 43-89 17DLP4 USA	Sans intérêt	125	
44 cm 110° Portable avec cerclage		105	145	85
49 cm 110° (statique)	AW 47-91 19BEP4	105	145	79
49 cm 110° (statique Twin-Panel)	A 47-16 W 19AFP4 USA 19ATP4	145	185	
50 cm 70°	20CP4 USA		175	
51 cm 110° portable			125	95
54 cm 70° (magnétique)	MW 53-22 21ZP4 21EP4	95	165	
54 cm 70°	21YP4 USA		125	
54 cm 90° (statique)	AW 53-80 21ATP4		155	
54 cm 110° (statique)	AW 53-89 21EZP4		175	
59 cm 110° (statique)	AW 59-91 23AXP4 - 23DKP4 23FP4	125	175	100
59 cm 110° (statique-teinté)	A 59-15 W 23 DFP 4	125	175	
59 cm 110° (ceinture métallique statique)	23GLP4 A 59-11 W A 59-12 W 23EVP4 23DEP4	135	185	100
59 cm 110° (statique Twin-Panel)	A 59-16 W 23CP4 23DP4 A59-13 W	175	225	135
63 cm 90°	24CP4 24DP4 USA		200	
65 cm 110°	A 65-11 W 25MP4	145	220	120
70 cm 90°	27SP4 - 27RP4		440	320
70 cm 110°	27ZP4 USA		490	300
70 cm Twin	27ADP4 - 27AFP4		590	400

Nos tubes sont garantis 1 an. Prière de joindre mandat ou chèque ou C.C.P. à la commande.

MODULES AMPLIFICATEURS BF HAUTE FIDÉLITÉ A TRANSISTORS

3 MODELES COUVRANT UNE LARGE PLAGE D'UTILISATIONS

Caractéristiques à 1 000 Hz t = 25° C	2,5 W - 12 V			10 W-24 V
	Electrophone BF 23	Rec. AM-FM BF 22		BF 30
Impédance d'entrée	270 KΩ	3 KΩ		28 KΩ
Impédance de charge	5 Ω	5 Ω		5 Ω
Sensibilité	110 mV	2 mV		13,5 mV
Gain en puissance	60 dB	76 dB		68 dB
Distorsion	1,5 %	1,5 %		0,25 %
Distorsion tension red.	4 % (9)	2,5 % (9)		0,4 %
Distorsion à P _{max}	4 % (5)	4 % (5)		
Débit sans signal	15 mA	15 mA		17 mA
Débit à P _{max}	280 mA (5)	280 mA (5)		600 mA
Prix chez Redto-Tubes	29,00	29,00		59,00

Magasin fermé le lundi. ATTENTION, fermeture annuelle pendant le mois d'août.

RADIO-TUBES

40, boulevard du Temple, PARIS-XI

ROquette 56 45. PARKING FACILE devant le magasin. C.C.P. 3919-86 - PARIS Minimum d'expédition: 40 F (10 % pour frais de port)