

LA RADIO

settimanale illustrato

Direzione, Amministrazione e Pubblicità:
Corso Italia, 17 - MILANO - Telefono 82-316

ABBONAMENTI

ITALIA

Sei mesi: . . . L. 10,—
Un anno: . . . „ 17,50

ESTERO

Sei mesi: . . . L. 17,50
Un anno: . . . „ 30,—

Arretrati . . . Cent. 75

Come sceglierò un buon apparecchio?

Avviene spesso che l'acquirente di un apparecchio radioricettore si trovi imbarazzato al momento di far la sua scelta. Fra le diverse caratteristiche di un apparecchio non sempre gli è facile discernere quelle che determinano realmente le qualità del ricettore e quelle che hanno un'importanza molto secondaria, e quindi trascurabile.

In queste note esamineremo brevemente le caratteristiche principali di un ricettore moderno e determineremo la loro influenza sul funzionamento dell'apparecchio.

Le quattro caratteristiche principali sono: la sensibilità, la selettività, la fedeltà e la potenza del ricettore.

Il sistema di comando e la presentazione esterna dell'apparecchio devono essere classificate come le caratteristiche secondarie.

LA SENSIBILITA'

Si chiama « sensibilità » dell'apparecchio la sua *attitudine a ricevere le stazioni lontane*. Per determinare la sensibilità di un ricettore occorre che esso si trovi naturalmente in condizioni normali di funzionamento; cioè, che venga provato su un'antenna analoga a quella di cui si servirà quando sia definitivamente installato presso l'acquirente.

Un apparecchio che ha permesso di ascoltare un certo numero di stazioni all'atto della prova presso il rivenditore, su un'antenna esterna lunga e disimpegnata, capterà forse appena la stazione locale se collegato ad una piccola antenna interna.

Teoricamente, la sensibilità si misura dal valore del segnale più debole che permette una riproduzione conveniente. In pratica, la buona misura della sensibilità è data dal numero delle stazioni che l'apparecchio può ricevere in forte altoparlante.

La sensibilità dei ricettori è molto variabile: un buonissimo apparecchio supereterodina moderno deve consentire un adeguato ascolto da 50 a 70 stazioni europee, invece, l'apparecchio più semplice può permettere soltanto l'ascolto delle stazioni locali. La tavola n. 1 designa la sensibilità media dei diversi tipi di ricettori. Ma non basta ricevere un forte numero di stazioni perché

il ricettore sia buono; occorre pure che queste stazioni non si disturbino a vicenda. E qui siamo alla seconda caratteristica dell'apparecchio, caratteristica non meno importante della sensibilità: la selettività.

LA SELETTIVITA'

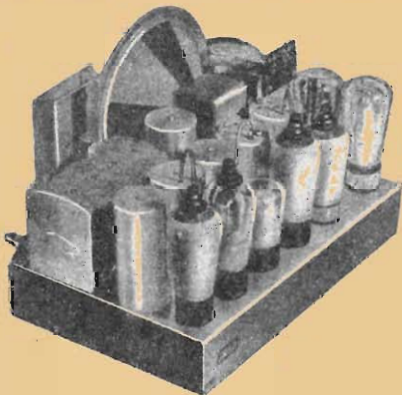
Questa prerogativa di un ricettore consiste nella *facilità con la quale esso può eliminare una stazione emittente, per passare all'ascolto di un'altra*. E' noto che gli emittenti si distinguono per la loro lunghezza d'onda. Per non disturbarsi reciprocamente ogni stazione emittente possiede una lunghezza d'onda determinata, assegnata dalle convenzioni internazionali.

Il grande numero di stazioni le ha obbligate a « stiparsi » il più possibile, ed ormai le stazioni vicine nella scala delle lunghezze d'onda sono al minimo limite possibile di prossimità, oltre il quale subirebbero neutre distorsioni di emissione. Un ricettore di perfetta selettività deve poter separare nettamente le emissioni di due stazioni più vicine nella scala delle lunghezze d'onda. Se una di esse è una stazione locale e l'altra lontana, evidentemente sarà più facile udire la locale, senza essere disturbati dalla stazione lontana, che non questa senza essere disturbati dalla locale. Quindi, se

vogliamo misurare la selettività dell'apparecchio, dobbiamo accordarlo su una emissione lontana e osservare fino a che punto sia disturbato dall'emissione della locale.

Si tenga conto che una cattiva presa di terra, un'antenna male isolata o poco adatta all'apparecchio, possono compromettere seriamente la selettività di esso. Molto spesso basta intercalare fra l'antenna e il ricettore una capacità variabile.

La *selettività* e la *sensibilità* del ricettore determinano il numero delle stazioni che possono essere udite regolarmente dall'apparecchio, ma esse non garantiscono affatto le qualità acustiche della ricezione. Le due restanti caratteristiche del ricettore, la sua « fedeltà », cioè, e la sua « potenza » determinano la *qualità artistica* della riproduzione.



LA FEDELTA'

Le frequenze acustiche che producono suoni musicali e possono essere udite dal nostro orecchio, sono comprese fra le 50 e le 10.000 oscillazioni al secondo. Quindi, se vogliamo che il nostro apparecchio faccia udire fedelmente la musica, il canto e la parola, è necessario ch'esso *riproduca uniformemente tutta la gamma delle frequenze da 50 a 10.000.*

Alcuni apparecchi assai complicati, usati nei laboratori, permettono di prendere le « curve » di fedeltà dei radio-ricettori, e qualche volta — disgraziatamente non spesso — i costruttori riproducono queste curve nelle notizie che accompagnano i loro ricettori. In assenza delle curve, l'orecchio e il gusto musicale dell'uditore sono i soli giudici della fedeltà della riproduzione. Qualche indicazione può, non di meno, consentire ai radio-utenti di determinare approssimativamente il valore musicale dell'apparecchio. La tavola n. 2 raggruppa queste indicazioni classificate secondo il genere dell'emissione.

TAVOLA 1.

| Tipo dell'apparecchio | Numero delle stazioni che l'apparecchio deve poter captare regolarmente in buon altoparlante |
|---|--|
| Supereterodina moderna a 7 o 8 valvole | Da 60 a 70 stazioni |
| Ricettore medio a 5 valvole | Da 40 a 50 stazioni |
| Ricettore a 3 valvole e a 2 circuiti | Da 20 a 25 stazioni |
| Ricettore a un circuito e a 2 o 3 valvole | Da 10 a 15 stazioni |
| L'apparecchio più semplice | Almeno tutte le stazioni locali |

LA POTENZA

Passiamo alla quarta ed ultima caratteristica di ogni ricettore: la potenza. Essa è data dalla *forza massima con la quale l'apparecchio può riprodurre un'emissione.* E' evidente che un apparecchio destinato ad un caffè o ad un negozio dev'essere più potente di un ricettore casalingo. La potenza dell'apparecchio dev'essere proporzionata alle diminuzioni dell'ambiente in cui sarà installato. E qui cade a proposito un'osservazione. Quando si prova l'apparecchio presso il venditore, si consiglia di non farlo funzionare con la sua più grande potenza. Infatti, la grande potenza favorisce la riproduzione delle note basse: un ricettore può, quindi, sembrar fedele durante una riproduzione potente e riuscire sgradevole ad un ascolto normale. Invece, un buon apparecchio dev'essere fedele anche nelle riproduzioni a debole potenza. Il ricettore casalingo è abbastanza potente se permette di riprodurre con la loro forza normale le parole, il canto e gli *a solo* degli strumenti. E' inutile pretendere da un apparecchio per famiglia la riproduzione a piena potenza di un'orchestra completa, poiché una riproduzione troppo potente toglie alla musica ogni finezza, livellando tutte le sfumature in un « forte » uniforme e sgradito.

Sono le quattro caratteristiche essenziali, da noi esaminate, che devono guidare l'acquirente nella scelta di un buon radio-ricettore, prima di ogni altra considera-

zione. Infatti, i migliori accessori, l'esteriore lussuoso, il sistema di regolazione più moderno non renderanno il ricettore gradito a chi lo ascolta, se esso non possiede la sensibilità, la selettività, la fedeltà e la potenza necessarie.

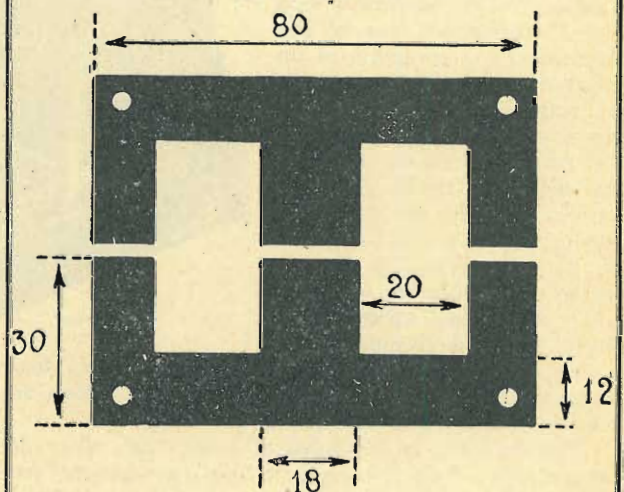
TAVOLA 2.

| Genere di riproduzione | |
|------------------------|--|
| Insieme di orchestra | Tonalità profonda: nè troppo rauca, nè troppo acuta. Canto nettamente separato dall'accompagnamento. I pizzicati del contrabbasso e i colpi di grancassa devono essere udibili come note separate e non come un sordo rullo. Si deve riconoscere nettamente l'istrumento che eseguisce il canto. |
| Piano | Il sonoro dev'essere naturale e il giuoco della mano sinistra chiaramente percepibile. In particolare, il suono non deve assomigliare al suono nè del clavicembalo, nè del xilofono. |
| Parola | La parola dev'essere articolata e non confusa. I suoni sibilanti, come « s » e « se » devono essere chiarissimamente riprodotti. |
| Applausi | Non si devono udire soltanto come una specie di sordo bombardamento. Gli applausi separati devono essere nettamente distinti e percepiti. |

Ditta TERZAGO

Via Melchiorre Gloia, 67 - Telefono 690-094

MILANO

LAMIERINI TRANCIATI
PER TRASFORMATORI

Calotte - Serrapacchi - Stampaggi - Imbottiture

Accoppiamenti nocivi e mezzi per eliminarli

Si sa che la batteria di alta tensione, o comunque la sorgente dell'alta tensione, può causare l'accoppiamento, ma non tutti sanno come ciò avviene. La ragione di ciò è chiarissima, inquantochè gli anodi essendo connessi a punti differenti del positivo sulla sorgente dell'A. T. ammettono un comune ritorno fra queste prese ed il negativo dell'alta tensione.

Sappiamo che la batteria di A. T. è comune a tutti i circuiti connessi, e perciò tutte le parti di tutti i componenti connessi al circuito anodico sono collegati insieme direttamente oppure indirettamente. Ne consegue che ogni corrente secondaria presente nel circuito anodico può venire mediante questo mezzo distribuita agli altri circuiti dando luogo a quel fenomeno detto « motor boating » il quale non è altro che una oscillazione od altra qualsiasi forma di instabilità. Sarebbe il caso qui di spiegare che con un complesso alimentatore di A. T., dato che le prese come si sa vengono ottenute dal massimo della tensione mediante resistenze di caduta, questa ridistribuzione delle correnti secondarie, e quindi il fenomeno suddescritto diviene ancora maggiore.

Se a queste correnti secondarie o a qualsiasi altra corrente eccettuate quelle generate dalla batteria o dal complesso, viene offerto un passaggio al negativo dell'alta tensione, ciò aiuterà ad ovviare all'inconveniente dell'accoppiamento; allo stesso tempo gli anodi dovranno venire separati mediante un condensatore di fuga ed una resistenza oppure una impedenza. Se la corrente dell'alta tensione è particolarmente forte, è consigliabile usare una impedenza. Nello stadio di uscita si usa spesso una impedenza per permettere alle correnti telefoniche di passare attraverso le bobine dell'altoparlante scaricandosi al negativo.

Questa separazione degli anodi che offre un passaggio al negativo dell'alta tensione alle correnti secondarie, viene detta disaccoppiamento ed è il fatto più importante rispetto alla rivelazione. Se si usa una resistenza di disaccoppiamento di valore troppo elevato nello stadio della rivelatrice veniamo ad ottenere una tensione anodica troppo bassa, il che può essere uno svantaggio. Come regola generale si può tenere presente che il prodotto di una resistenza in Ohm e la capacità del condensatore in mF. dovrebbe eccedere 40.000. Per esempio usando un condensatore da 1 mF. si dovrà usare una resistenza da 50.000 Ohm, oppure con un condensatore da 2 mF. una resistenza da 20.000, e via dicendo.

Il disaccoppiamento è così facilmente ottenuto, ed influisce grandemente sulla stabilità dell'apparecchio, per cui dovrebbe essere usato specialmente dai dilettanti, poichè gli apparecchi autocostruiti generalmente difettano di stabilità dovuta ad insufficiente disaccoppiamento.

Parlando di disaccoppiamento possiamo dire che lo stesso effetto lo si ottiene usando due valvole in parallelo nello stadio di uscita. Questo viene fatto raramente perchè oggi si usa di preferenza il *push-pull* con tutte le sue variazioni. Volendo usare due valvole in parallelo nello stadio di uscita bisogna essere sicuri che le sorgenti dell'alta e della bassa tensione, siano adeguate alle necessità. Altro punto importante da ricordare è che se l'altoparlante viene connesso direttamente nel circuito di uscita, una corrente molto più elevata passerà attraverso i suoi avvolgimenti. Questa corrente più elevata può avere l'effetto di saturare il nucleo causando il cattivo funzionamento dell'altoparlante. A questo inconveniente si può porre rimedio con l'uso di un circuito

di filtro di uscita; ma qui di nuovo occorre prestare molta attenzione perchè l'impedenza od il trasformatore sieno adeguatamente proporzionati altrimenti verremo a causare lo stesso inconveniente di saturazione rispetto al nucleo dell'impedenza o del trasformatore di uscita.

Per usare due valvole in parallelo nel circuito di uscita occorre che esse sieno identiche il più possibile, ed in questo caso è assai vantaggioso disaccoppiare mediante delle resistenze di smorzamento sul circuito di griglia di ciascuna valvola. Queste resistenze di disaccoppiamento possono avere un valore che varia da 50.000 a 100.000 Ohm. Un altro sistema ancora più comune per aumentare l'intensità e la potenza dell'apparecchio è quello precedentemente accennato, cioè il *push-pull* che presenta parecchi vantaggi fra cui il maggiore è certamente quello di non richiedere un valore dell'A. T. eccessivamente elevato. In altre parole il sistema di *push-pull* (sistema in opposizione) sfrutta maggiormente il valore dell'A. T. Col *push-pull* occorre usare comunemente un trasformatore di entrata ed uno di uscita; il trasformatore di entrata avrà l'avvolgimento secondario a presa centrale mentrè il trasformatore di uscita avrà il primario a presa centrale.

I due estremi del secondario del trasformatore intervalvolare di entrata sono connessi alle griglie delle due valvole di uscita attraverso una resistenza di disaccoppiamento del valore da 50.000 a 100.000 Ohm. Nella maggioranza dei casi queste resistenze di disaccoppiamento vengono però omesse e quindi gli estremi del secondario vengono connessi direttamente alle griglie delle valvole del *push-pull*. La presa centrale del primo trasformatore è connessa al negativo della polarizzazione di griglia, mentrè la presa centrale del primario del secondo trasformatore è connessa al positivo dell'alta tensione. Il secondario del trasformatore di uscita è perciò connesso all'altoparlante.

Con il sistema di *push-pull* il mezzo periodo positivo di una onda va alla griglia di una valvola ed il mezzo periodo negativo alla griglia dell'altra valvola. In ogni istante il lavoro dell'una viene a trovarsi in opposizione al lavoro dell'altra e per questo il sistema viene chiamato in opposizione (*push-pull*).

Le resistenze metalliche sono divenute d'uso molto popolare perchè assai convenienti. Per resistenza metallica s'intende indicare quel tipo composto di un cordoncino di materiale isolante (comunemente seta od amianto)

La sentinella delle vostre valvole...

Survultord-Devoltore FERRIX

(Numerosi modelli)

DUE ANNI DI GARANZIA

Offerte senza impegno

Agenzia Italiana Trasformatori FERRIX - Sanremo

sul quale viene avvolto a spire del filo ad alta resistenza, oppure un sottile cilindretto di materiale parzialmente isolante munito agli estremi di punte metalliche per il contatto. Queste resistenze sono piccolissime e compatte e virtualmente non induttive. Questa espressione non induttive, va presa in senso molto relativo, giacchè va inteso una volta per sempre per qualsiasi componente conduttore che la proprietà non induttiva assoluta non esiste giacchè perfino un filo perfettamente diritto attraverso al quale passi una corrente è circondato da un campo magnetico; quindi quando diciamo che un elemento non è induttivo vogliamo significare che la sua induttanza è ridotta al minimo.

Tornando alle resistenze metalliche va notato che esse sono generalmente munite di un piccolo pezzo di filo saldato a ciascuna estremità metallica della resistenza, cosicchè esse possono venire connesse al circuito mediante questi fili senza l'aiuto di nessun serrafile o qualsiasi morsetto. Generalmente si consiglia di allungare questi fili, quando ciò si renda necessario, mediante saldatura. Queste resistenze sono generalmente in proporzione della corrente che le attraversa, da 1 a 10 Watt.

Forza motrice e differenza di potenziale

Molti confondono la forza elettro-motrice (f. e. m.) con la differenza di potenziale (d. d. p.); tale errore ci ha indotto a chiarire le idee su questo importante argomento.

Definiamo pertanto come f. e. m.: *quella causa che è capace di mantenere agli estremi di un circuito una d. d. p.*

La f. e. m. è una costante del generatore ed è indipendente dal valore della resistenza del circuito stesso; contrariamente, la d. d. p. dipende dalla resistenza del circuito esterno.

La f. e. m. è quella che noi misuriamo a mezzo di un voltmetro, su di una pila, accumulatore, dinamo, alternatore o su un generatore comunque esso sia, a *morsetti aperti*, vale a dire quando i suddetti generatori non forniscono corrente al circuito esterno che dovrebbero alimentare.

La d. d. p. invece è quella che noi misuriamo, su tali generatori, quando essi siano collegati ad un circuito esterno al quale forniscono corrente, che circola appunto in virtù della differenza di potenziale.

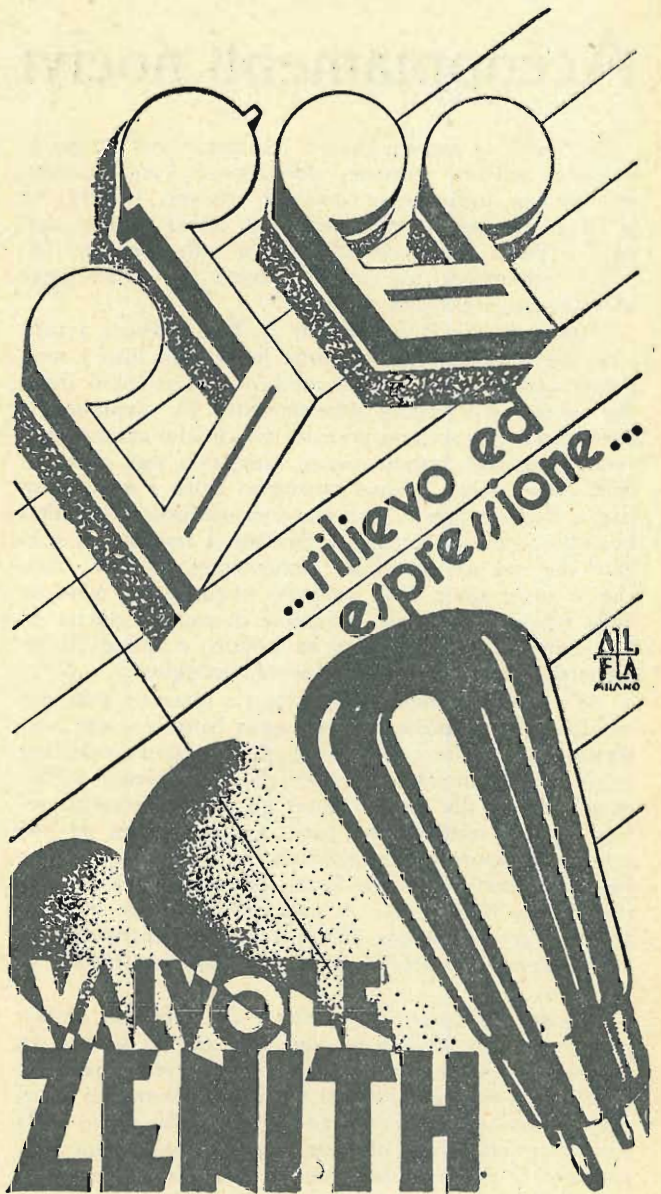
In altre parole la d. d. p. è la f. e. m. diminuita della caduta interna di tensione del generatore, dovuta alla corrente che lo attraversa quando alimenta un circuito esterno. Se indichiamo con E la f. e. m. del generatore a morsetti aperti, con V la d. d. p. dello stesso quando eroga corrente e con r_0 la resistenza interna del generatore e con I la corrente di erogazione, avremo che la d. d. p. per la definizione su ricordata è espressa dalla relazione:

$$V = E - r_0 I$$

dove appunto $r_0 I$ (il prodotto della resistenza r_0 per la corrente I , legge di Ohm) è la caduta interna di tensione.

La f. e. m. di un generatore si può paragonare alla forza premente di una pompa; come la seconda è capace di mantenere una differenza di livello fra due tubi comunicanti, la prima mantiene la differenza di potenziale agli estremi di un circuito. Sia la f. e. m. che la d. d. p. si misurano in Volta.

ATTILIO RICCIOTTI.



Il suono pastoso e la grande amplificazione possono essere ottenuti solo con valvole ZENITH, le cui caratteristiche sono specialmente studiate a questo scopo.

Il filamento a nastro e la rigenerazione spontanea garantiscono a queste valvole una durata eccezionale,

Società Anonima Zenith - Monza

Filiali di Vendita:

MILANO - Corso Buenos Aires, 3

TORINO - Via Juara, 21

Interruttori e commutatori elettrici

Per immettere la corrente negli apparecchi elettrici, sia per la luce che per il riscaldamento, ci serviamo d'interruttori o commutatori che interrompono o ristabiliscono il circuito. Nell'uso comune si tratta d'una spina girevole munita di lamine che vengono successivamente in contatto colle viti ove sono collegati i fili d'entrata e d'uscita di corrente. E' indispensabile che questi elementi sieno ben isolati e incombustibili. Un coperchio di protezione impedisce il contatto cogli organi sotto corrente. Presentiamo qui alcuni fra i più pratici modelli d'interruttore.

L'interruttore a rotazione è costituito da uno zoccolo isolante su cui vengono fissate due lamine flessibili che fanno contatto. Fra queste due lamine è posto un rocchetto in porcellana munito d'una lamina curva che assicura il contatto fra i due pezzi in due posizioni diverse. La rottura del contatto è brusca ma semplicissima e per togliere o immettere la corrente si gira la spina sempre dalla stessa parte. Due *molle* di tensione vengono applicate al prolungamento del rocchetto, allo scopo d'assicurare la rapidità della manovra e mantenere allo stesso tempo, il pezzo nella posizione voluta.

In un altro modello d'interruttore, la rotazione si fa a destra in modo da portare in contatto coi fili il pezzo centrale a coltello. Il contatto può essere stabilito anche da dei piani inclinati semplici su cui venga a scivolare la lamina a coltello. In questo caso la chiavetta è obbligata a vincere la trazione della molla perchè il coltello venga a contatto col piano inclinato, ma il contatto risulta migliore.

Un altro sistema di contatto assai ricercato è quello formato da rotelle costituite con piccole lamine curve. La rottura è accelerata per mezzo d'una molla ma la lamina di contatto è isolata dall'asse. Gli interruttori a leva terminano esternamente con un bottone che agisce su un coltello che penetra fra delle ganasce a molla.

I tre modelli suesposti sono fra i più pratici per installazioni domestiche. Esistono anche interruttori incastriati nella parete. Questo sistema è usato generalmente quando l'installazione vien fatta in pari tempo alla costruzione della casa, ed ha il beneficio di non lasciar apparire sul muro altro che la chiavetta di manovra. Altri interruttori sono a forma di pera come quelli usati per i campanelli, ed uno speciale sistema a *molla* e leva con disusosivo a rocchetto permette d'effettuare le manovre successive colla semplice pressione del bottone.

Vi sono anche dei commutatori a bottone che rimettono la corrente in un apparecchio alla semplice pressione, poichè il contatto è tolto automaticamente dal momento che si lascia il bottone: questo è lo stesso sistema dei campanelli elettrici, ma qui l'isolamento è molto più perfetto.

Infine vi sono i contatti di passaggio, le serrature che automaticamente danno accensione all'atto del chiudere.

Tutti questi sistemi non presentano nulla di notevole; si tratta, sempre d'un contatto che si forma o si distrugge in uno dei fili d'alimentazione d'un apparecchio.

In certi locali soggetti ad umidità per evaporazione o ad emanazioni acide come nei gabinetti di chimica, gli apparecchi vengono chiusi in scatole ermetiche collegate all'installazione di corrente nei cavi. Se poi vi fossero nell'ambiente emanazioni di gas esplosivi per modo che una scintilla risulterebbe pericolosissima, si montano gli interruttori a *leva* a mercurio: una goccia di mercurio contenuto in un tubo chiuso ermeticamente, stabilisce o toglie la corrente secondo la posizione del tubo.

LA POSA DEGLI INTERRUITORI

Per collegare un interruttore al filo della corrente, basta fissare le estremità del filo ai morsetti. Il filo passa sotto lo zoccolo in apposite tacche e lo attraversa per dei fori praticati vicino ai morsetti ove deve fissarsi. S'intende che il filo deve essere scoperto alle estremità per la lunghezza sufficiente a fissarlo; raschiarlo delicatamente con un temperino per pulirlo da qualsiasi traccia di ruggine, poi fissarne le estremità alla vite girandovelo attorno nel senso dell'avvitamento.

Talvolta il filo passa attraverso un foro, munito d'una vite per potervelo stringere. E' necessario tirare il filo fino al contatto della rivestitura del filo stesso colla vite o il foro praticato nel morsetto, quindi la parte di filo raschiato che avanza dall'altro lato dopo averlo avvolto alla vite verrà tagliato colle pinze. Solo raramente e per degli interruttori molto grossi, si saldano le estremità del filo a degli appositi capocorda.

Nelle installazioni domestiche l'interruttore deve essere posto sempre a portata di mano. Nonostante, specie se nei corridoi si mettono degli interruttori di porcellana a chiave, è bene tenerli un po' alti per evitare che vi si possa cozzare facilmente, cosa che può essere spiacevole per chi passa ma anche pericolosa per l'interruttore di porcellana.

L'interruttore va messo sempre tanto dalla parte esterna che interna del locale, specie se si tratta d'una sala da pranzo o d'un salotto da ricevere. Con lampadario a doppia accensione: il primo interruttore messo esternamente al locale accenderà un gruppo di lampade, il secondo messo internamente completerà l'accensione.

Per il montaggio, l'interruttore può essere applicato direttamente sullo stipite di legno con viti di sufficiente lunghezza. La cosa è facile, poichè le viti attraversano lo zoccolo e penetrano benissimo nel legno, ma occorre fare attenzione di non stringere troppo le viti sulla porcellana per non incrinarla: avvitare a turno l'una e l'altra vite fino a che si sia raggiunta la voluta stabilità. Si può altresì applicare l'interruttore su di una rosetta di legno, anzi questa è necessaria se s'intende fissare l'interruttore sul muro invece che sullo stipite. E' indispensabile allora incassare nella parete un tassello di legno su cui verrà applicata la rosa che porta l'interruttore.

RADIOAMATORI, ATTENZIONE!

TUTTO il materiale per il montaggio di qualsiasi apparecchio radio vi fornisce, a prezzi veramente di convenienza, la

CASA DELLA RADIO

di A. FRIGNANI (Fondata nel 1924)

MILANO (6-14) Via Paolo Sarpi, 15 - Telef. 91-803

(fra le Vie Bramante e Niccolini)

RINOMATO LABORATORIO PER LA PERFETTA
RIPARAZIONE APPARECCHI
CUFFIE — ALTOPARLANTI
TRASFORMATORI - FONOGRAFI

Massimi sconti prezzi di listino di qualsiasi tipo di apparecchio a valvole

Invece d'ingessare il tassello nel muro si possono preparare i fori per le viti ed empirli di gesso in cui si introdurrà un filo di rame preparato a spirale sulla spirale medesima delle viti, quando il gesso è seccato si ritira il filo di rame che avrà lasciato nel gesso la madre vita in cui s'avviterà la vite per l'applicazione dell'interruttore.

Quando si abbiano più interruttori da porre vicini è bene rimpiazzare le rosette con un'unica lista di legno.

Se l'impianto luce è stato fatto coi fili invisibili si pratica un buco nel muro nel punto ove si vuol mettere l'interruttore e si passano i fili attraverso la rosa di legno che serve così anche a coprire il buco: ma generalmente con un impianto invisibile anche agli interruttori vengono incastrati nella parete. Comunque quando si vuole applicare un interruttore è necessario innanzi tutto verificare sul posto se i morsetti di presa sono nella direzione voluta dai fili dell'impianto e segnare col lapis la posizione delle viti di fissaggio nel caso che l'interruttore venga applicato direttamente sullo stipite.

La stessa operazione si farà anche con la rosetta di legno da applicare sul muro, ma in questo caso si dovrà tener conto, segnando la posizione delle viti di fissaggio alla parete, anche della posizione delle viti dell'interruttore sulla rosa.

Infine se i fili dell'impianto saranno nascosti da una sagoma si avrà cura di porre l'interruttore accanto alla sagoma medesima senza interromperne la linea per non guastarne l'estetica.

OFFERTA ECCEZIONALE AI NOSTRI ABBONATI PER IL 1934!

Nel 1934, continuando nel suo miglioramento e nel suo sviluppo, **LA RADIO** uscirà con nuove rubriche interessantissime e svolgerà anche più diffusamente il suo programma di volgarizzazione della Radio, per propagandarne la conoscenza. Nonostante tutte le migliorie, la rivista manterrà l'attuale prezzo di vendita: essa viene anzi offerta agli Abbonati a condizioni favorevolissime.

A chi si abbona o rinnova l'abbonamento entro il 28 febbraio 1934 offriamo in dono l'annata 1932 o '33 de **l'antenna**, oppure l'annata 1933 de **La Radio**, fino a esaurimento dei numeri disponibili.

A chi, col proprio, ci procura altri abbonamenti, offriamo in dono, oltre alla raccolta suddetta, per ogni abbonamento procurato, un volume a scelta fra i seguenti:

Prof. T. DE FILIPPIS: Il come e il perchè della Radio L. 7,50
F. FABIETTI: La Radio. Primi elementi . . . » 10,—
A. MONTANI: Corso pratico di Radiofonia . . . » 10,—

A chi fa l'abbonamento cumulativo a **l'antenna** e **LA RADIO** offriamo in dono l'annata 1933 sia dell'una che dell'altra rivista, fino a esaurimento dei fascicoli disponibili, nonchè un volume a scelta dei tre su menzionati.

La spedizione dei premi verrà effettuata contro invio di L. 2,50 per il rimborso delle spese postali.

Abbonamento annuo a « **l'antenna** » L. 20,—

Abbonamento annuo a **LA RADIO** L. 17,50

Abbonamento cumulativo annuo a
« **l'antenna** » e a **LA RADIO** L. 35,—

Per abbonarsi, servirsi del modulo (Conto Corr. Postale) accluso, oppure spedire cartolina vaglia all'Amministrazione de **LA RADIO** - Corso Italia, 17, Milano.

Con

POCHI SOLDI

costruirete

il

Metallovox

piccolo apparecchio genialissimo nel quale
il cristallo rivelatore è stato sostituito con
un raddrizzatore metallico che tutti possono realizzare.

MATERIALE USATO

| | |
|---|---------|
| un potenziometro da 1000 Ohm | L. 13,— |
| 16 bulloncini con dado; tre sbarrette di contatto per inseritore e commutatore . . . » | 2,— |
| una portacristallo | » 3,50 |
| un condensatore fisso da 250 cm. | » 1,60 |
| una bobina a doppio fondo di paniere da 50 spire | » 3,50 |
| una bobina a doppio fondo di paniere da 50 spire con otto prese intermedie . . . » | 5,50 |
| due morsetti a serrafilo | » 2,— |
| 9 boccole nichelate | » 3,05 |
| filo per collegamenti | » 2,40 |

L. 36,55

Prezzo netto L. 35.—

Agli abbonati de **LA RADIO** o de **L'ANTENNA** sconto del 5%
Acquistando per un minimo di L. 50.— ed inviando l'importo
anticipato, spese di porto a nostro carico: per importi inferiori
o per invii contro assegno, spese a carico del Committente.

Indirizzare le richieste, accompagnate da
almeno metà dell'importo, a

radiotecnica Via F. del Cairo, 31
VARESE

LA PAGINA DEL GALENISTA

Una nuova "realizzazione",

Qualche dilettante dispone ancora di bobine a cursori e desidera utilizzarle...

Diamo qui, per soddisfare coloro che si trovano nelle stesse condizioni del nostro ipotetico dilettante, gli schemi di vari montaggi che utilizzano questa specie di bobine.

I montaggi classici ad uno o a due cursori verranno poi. Esamineremo successivamente i dispositivi speciali a tre e a quattro cursori.

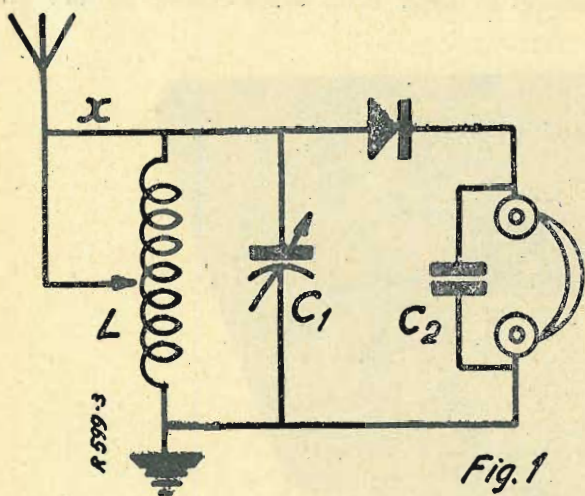


Fig. 1

La fig. 1 rappresenta il montaggio consueto ad un solo cursore. A è l'antenna, L la bobina cilindrica a un cursore, C1 il condensatore variabile di forte capacità. $C = 1/1.000$ (in mancanza, si potrà fare $C = 0,5$). D rivelatore e T auricolare (*shuntato* da C2, $C = 2/1.000$).

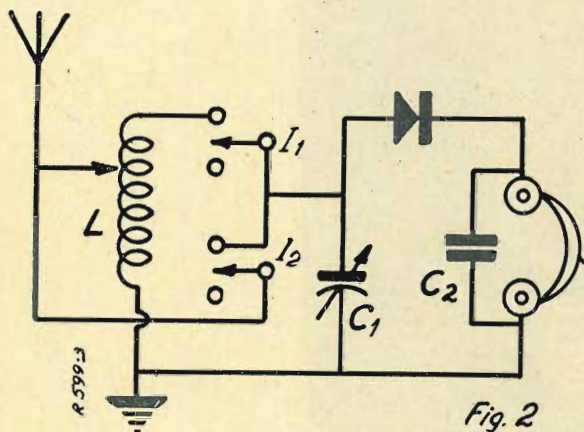


Fig. 2

L'accoppiamento ottenuto è diretto, quindi, rigido, e si presta male alla selettività. Un espediente interessantissimo, ma valevole soltanto per alcune lunghezze d'onda, consiste nel tagliare la connessione x per mezzo di un semplice interruttore. Nel primo caso, cioè finché esiste la connessione x, si ha un auto-trasformatore del rap-

porto 1 a 1, che realizza l'accoppiamento di cui sopra. Nel secondo caso, cioè quando la connessione è tolta, si ottiene sempre un auto-trasformatore, ma di rapporto variabile. Si ha così il mezzo di far variare la selettività e la potenza.

Il primario compreso fra il cursore e la presa di terra definisce il rapporto di trasformazione. Si noti che il secondario resta sempre simile a se stesso, e questo favorisce la ricezione di una data lunghezza d'onda.

E' chiaro che si potrebbero usare due bobine, una di onde corte e una di onde lunghe, ma ne risulterebbe una grossa complicazione.

Studiando il caso, abbiamo avuto l'idea di fare una presa sulla bobina. Effettuata questa presa come si deve, essa torna ad aver due bobine, risultando una parte comune. In queste condizioni, basta disporre di un solo condensatore per passare dalle onde corte alle onde lunghe, e viceversa.

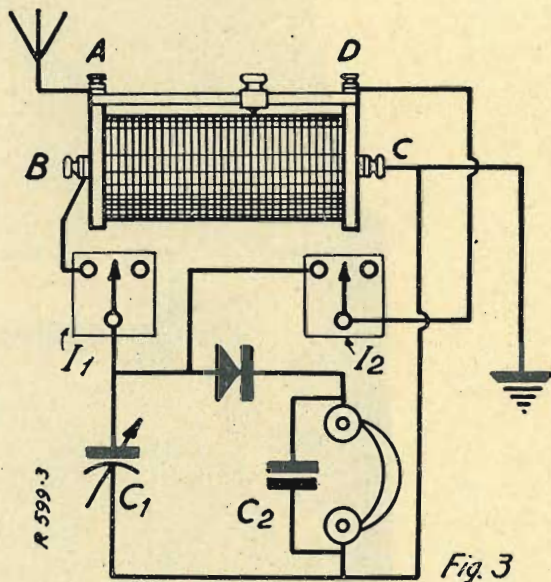


Fig. 3

La fig. 2 offre lo schema di principio del montaggio così modificato.

I valori sono gli stessi della fig. 1. Primario compreso fra cursore a terra, secondario O. C.: l'invertitore *inv.* 1 in b, secondario O. L.: lo stesso invertitore in a.

Durante queste operazioni, l'invertitore *Inv.* 2 deve essere in b. Lo stesso invertitore sarà messo in a per la ricezione in auto-trasformatore di rapporto 1 a 1. In questo caso, l'invertitore *Inv.* 2 potrà essere in a o in b, indifferentemente.

La fig. 3 dà lo schizzo pratico del montaggio.

I valori sono gli stessi della fig. 1: A è un'estremità del regolatore che reca il cursore, B l'entrata dell'avvolgimento, C la sua uscita. D è l'altra estremità del regolatore che reca il cursore.

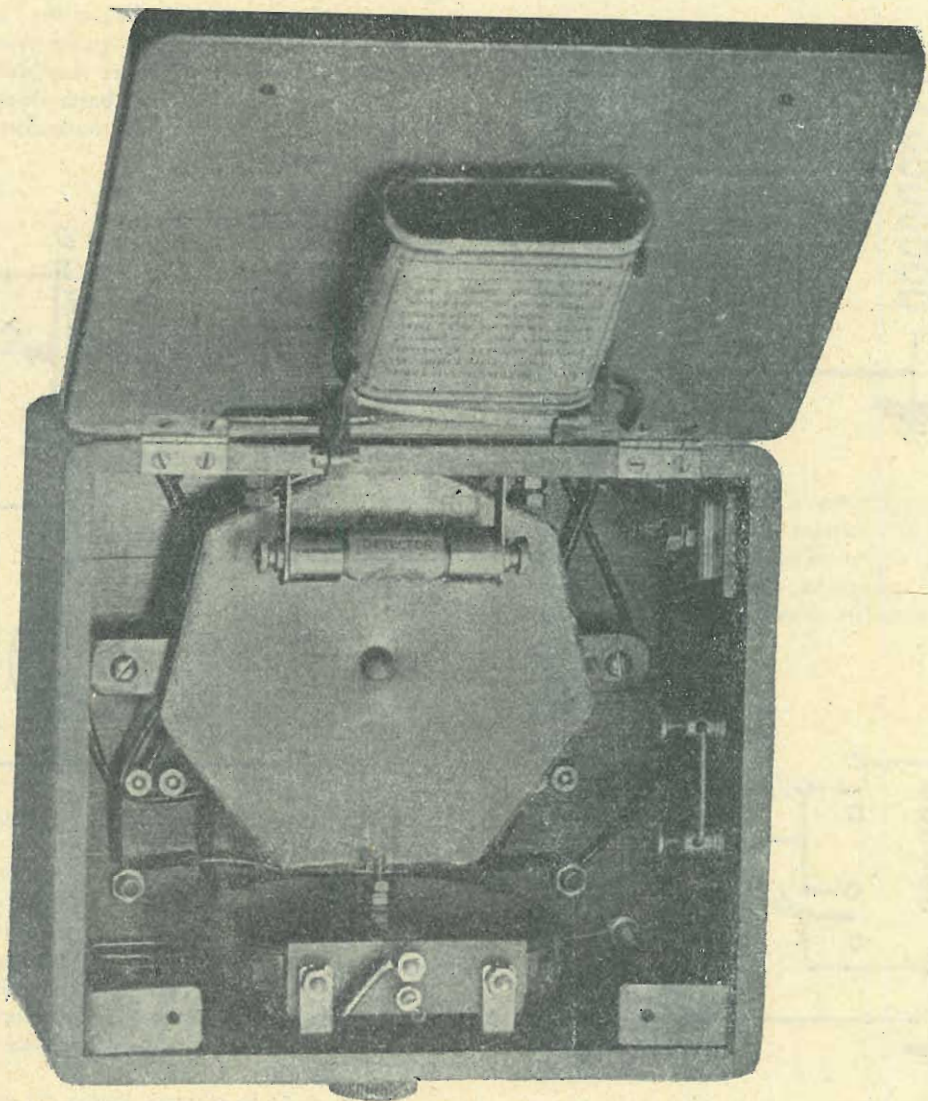
Si tratta, concludendo, di un montaggio originale, che consigliamo ai galenofili.

Il "Metallovox",

Presentiamo ai nostri lettori un apparecchio ideato e costruito dal Sig. Anselmo Trighiera di Monza, appassionato e fervente dilettante. La sua genialità non consiste nella costruzione di un apparecchio a cristallo, cosa che può riuscire assai facile a molti e con qualsiasi circuito, ma essenzialmente nella sostituzione del cristallo rivelatore con un raddrizzatore metallico che tutti possono realizzare. Siamo convinti che questa interessante realizzazione riuscirà gradita alla maggioranza dei nostri lettori, compresi i non amanti degli apparecchi a galena. - (N. d. R.).

borundum Co. Ltd. di Manchester (che disgraziatamente è diventato cosa rara sul mercato italiano) poteva essere considerato il rivelatore preferito. La differenza sugli altri cristalli non era enorme, ma per noi *galenisti* anche la minima miglioria viene considerata apprezzabilissima.

La mia bramosia non poteva certo fermarsi al *carborundum*. Dopo che la Westinghouse mise in commercio il rivelatore ad ossido di rame *Westector*, fui subito tentato di provarlo in sostituzione del cristallo in un apparecchio senza valvole. I risultati non furono troppo lusinghieri inquantochè la sensibilità del *Westector* nei confronti di quella di un ottimo cristallo sintetico sele-



Da diverso tempo mi ero dedicato alla ricerca di un mezzo che rendesse più efficace la ricezione con il cristallo, non solo, ma soprattutto mi ero proposto di trovare un rivelatore che desse un rendimento superiore alla comune galena. Dopo avere provato varie qualità di cristalli mi convinsi che il *carborundum* della *The Car-*

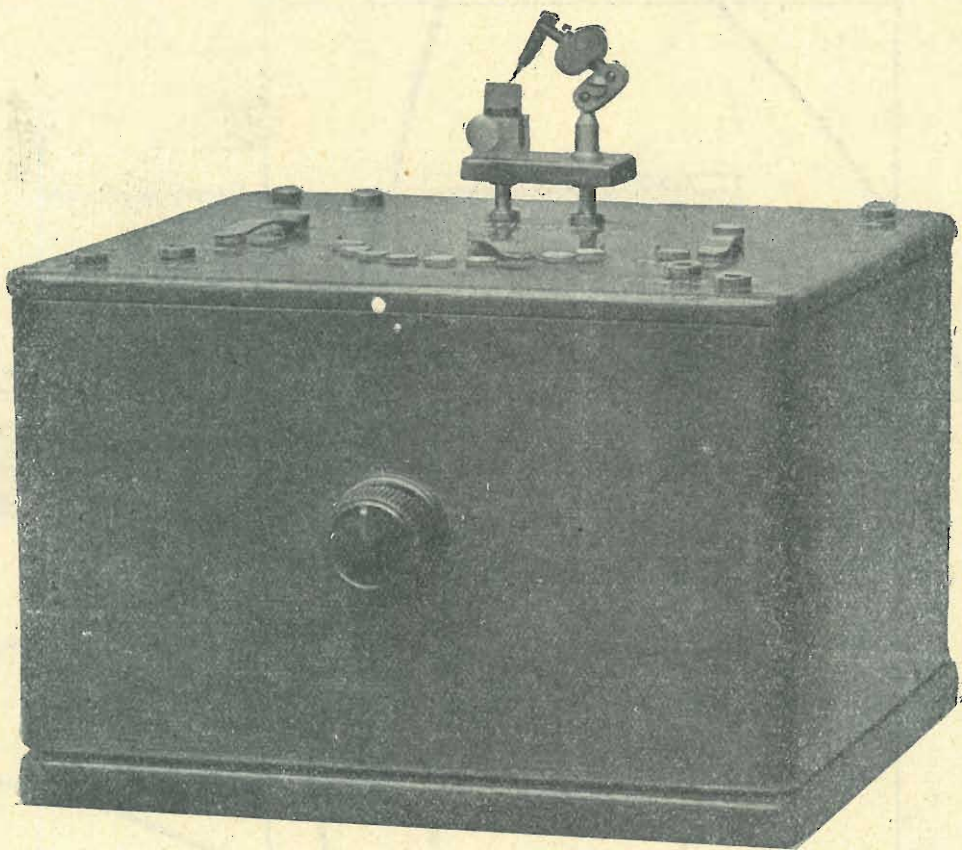
borundum Co. Ltd. di Manchester (che disgraziatamente è diventato cosa rara sul mercato italiano) poteva essere considerato il rivelatore preferito. In oltre compresi subito come tale rivelatore non fosse consigliabile anche perchè essendo ad elevatissima resistenza interna ha bisogno di essere polarizzato onde in seguito al passaggio della corrente continua provocato da questa polarizzazione, il *Westector* si deteriora. Fenomeno spiegabilissimo poichè tutti sanno

che gli ossidi degli elementi raddrizzatori metallici si alterano quando vengono sottoposti al passaggio della corrente continua di una certa intensità.

Nonostante tutto questo i raddrizzatori metallici sono stati la mia idea fissa per diverso tempo. Da buon dilettante mi ero prefisso di autocostruirmi un raddrizzatore metallico non precisamente come il *Westector* ma che rispondesse soddisfacentemente alle richieste di un buon apparecchio avente il solo rivelatore senza valvole.

chè è essenzialmente ad alta resistenza. Infatti esso si basa su quel leggerissimo ossido che la lametta ed il baffo di gatto hanno quasi sempre anche se sfugge all'occhio comune.

Ho detto che i risultati sono stati molto lusinghieri poichè trovando con un po' di pazienza il punto sensibile soddisfacente, si può ottenere una intensità di ricezione assai superiore a quella ottenibile con un buon carborundum. E' bene che il baffo di gatto sia molto de-



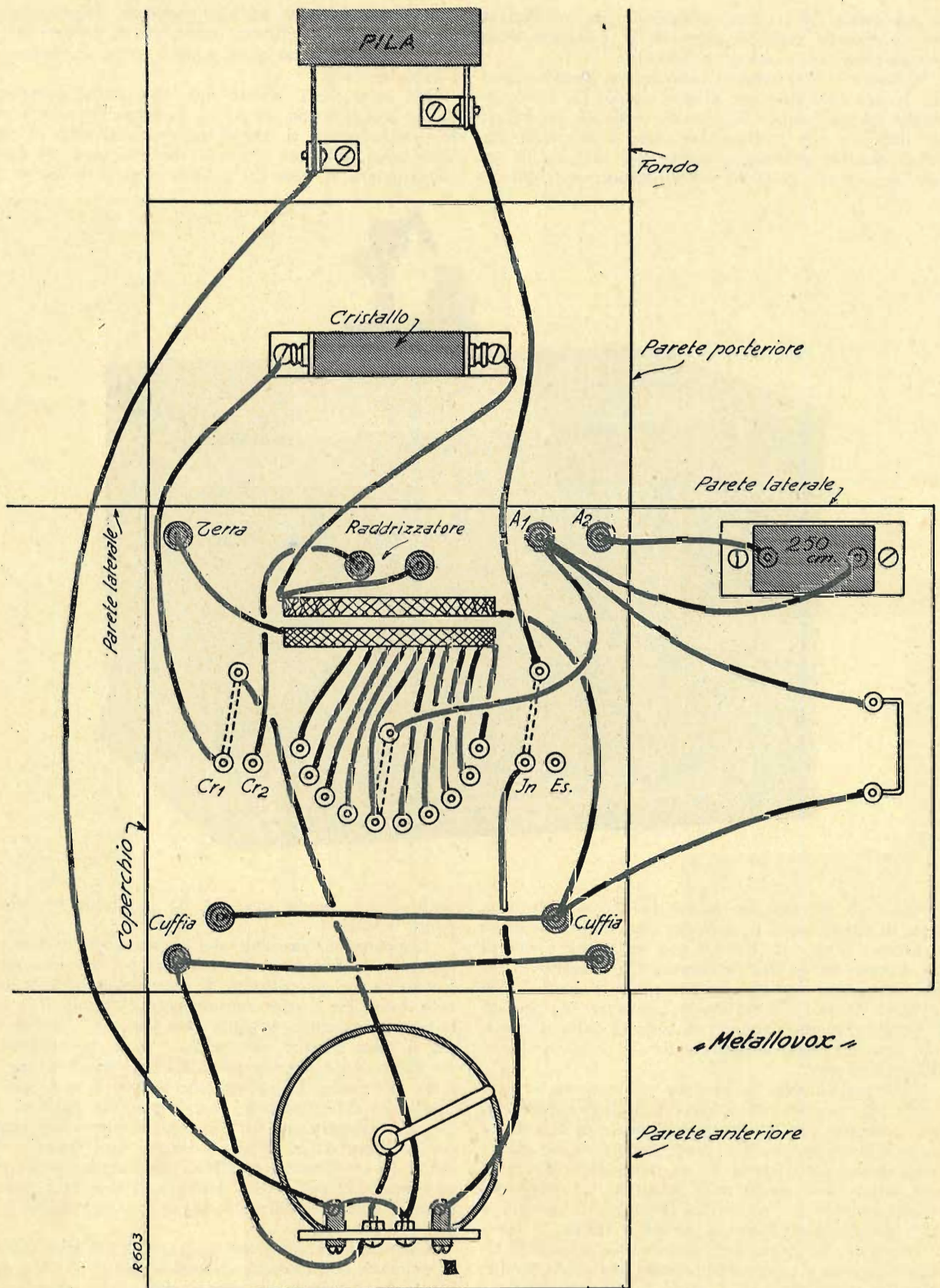
Le prove da me eseguite furono lunghe e, garantisco, degne di un certosino. Finalmente, con mia grande gioia, mi accorsi di aver superato le mie aspettative e cioè di aver trovato quello che desideravo. Un pezzetto di acciaio temperato, tagliato da una molla a nastro della larghezza di circa 8 mm., tenuto fermo tra due pezzetti di metallo differente, nonchè un baffo di gatto sfregante sulla superficie della lametta di acciaio temperato: ecco l'ottimo rivelatore.

Varie prove furono da me fatte per la ricerca di quei metalli più adeguati allo scopo e i migliori risultati furono conseguiti con due pezzetti di metallo, uno di rame e l'altro di acciaio. Per poter sistemare bene questo complesso mi sono servito di un comune portacristallo, come vedesi chiaramente nella fotografia. In luogo del cristallo comune ho messo due pezzetti di metallo a forma semicircolare, l'uno di acciaio e l'altro di rame. In mezzo ai due pezzetti di metallo, ho inserito la lametta di acciaio temperato tagliata da una molla (avente colore bluastro) stringendo il tutto con la vite di fermo che avrebbe dovuto servire per stringere il cristallo. Il baffo di gatto che viene usato per l'esplorazione del punto sensibile del cristallo mi serve per l'esplorazione del punto sensibile sulla lametta di acciaio, proprio come se questa fosse un vero e proprio cristallo. Questo raddrizzatore va polarizzato alla guisa di un carborundum, poi-

licato e non rigido acciocchè sia più facile trovare il punto sensibile.

L'apparecchio ricevente che ho realizzato è stato ispirato essenzialmente alla economia poichè quasi tutto è stato da me autocostruito. Il potenziometro che vedesi nella fotografia è stato autocostruito, e quindi non sarà certamente possibile trovarne uno simile in commercio, ma si potrà sempre con facilità trovare in commercio un tipo tale di potenziometro a cui è possibile fare la presa *intermedia*. La cassetta che ho voluto usare per il montaggio dell'apparecchio non è prescritta per tutti coloro che volessero provarsi a realizzare questo interessantissimo apparecchio. Si noterà innanzitutto l'assenza assoluta del condensatore variabile, voluta anche questa per economia. Chi però avesse necessità di ricevere a grandi distanze dovrà certamente inserirne uno in parallelo alla bobina secondaria.

Guardando la fotografia dell'interno dell'apparecchio, si vedranno due morsetti a serrafilo riuniti fra loro mediante un ponticello di corto-circuito. Questo ponticello ha lo scopo di far funzionare a piacere le due bobine sia come trasformatore vero e proprio, sia come autotrasformatore. In quest'ultimo caso l'intensità di ricezione è assai migliore. Facendo funzionare le due bobine come vero trasformatore occorrerà o avere la bobina secondaria funzionante sulla frequenza della stazione che si de-



sidera ricevere, oppure mettere in parallelo ad essa un condensatore variabile.

Come si vede, sia negli schemi elettrico e costruttivo sia nelle fotografie, ho usato due cristalli in modo da potere a piacere usare il carborundum od il rettificatore

metallico, (il quale può essere anche sostituito con un comune cristallo ad alta resistenza), ma come ho precedentemente detto, il carborundum di ottima qualità non è facile trovarlo; basterà quindi che usino il solo rettificatore metallico, eliminando così un commutatore.

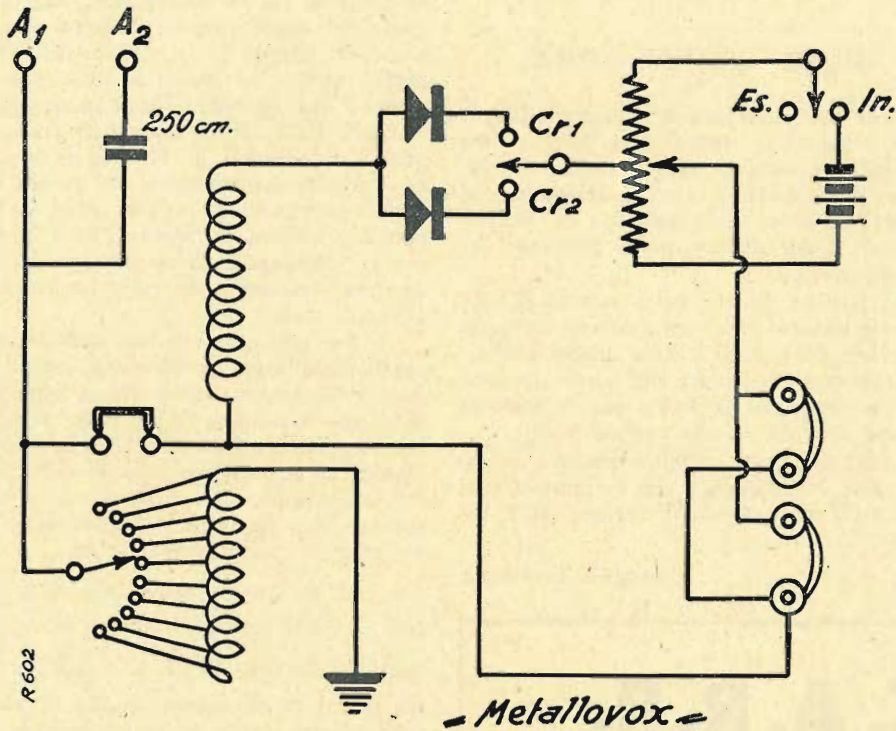
Le due bobine, anche quelle autocostruite, sono a doppio fondo di paniere, una delle quali a prese intermedie. I bottoni di contatto per l'inseritore e per i commutatori sono stati da me torniti, ma chi non avesse tale possibilità, può ottimamente usare delle viti di ottone meglio se nichelate.

Sarebbe una cosa più giusta non dare un elenco del materiale occorrente perchè ciascuno dovrebbe realizzare l'apparecchio come meglio gli aggrada, ma per correttezza e per risparmiare domande da parte del pubblico, darò l'elenco del materiale che ho usato io e quindi farò la descrizione esatta dell'apparecchio realizzato.

di paniere per dare così un ottimo rendimento. Le due bobine avranno 50 spire ciascuna, ma mentre una sarà semplice, l'altra avrà otto prese intermedie e precisamente ogni 5 spire dall'inizio. Avremo così che l'ultima sezione avrà 10 spire anzichè 5 come le altre.

I pezzi si monteranno all'incirca come è indicato nello schema costruttivo e quindi si inizierà il montaggio dei fili di connessione.

La boccola A_2 verrà connessa con un'armatura del condensatore di antenna da 250 cm. mentrè l'altra armatura verrà collegata contemporaneamente con la boccola A_1 , con un serrafilo del corto circuito eventuale e



MATERIALE IMPIEGATO

- un potenziometro da 1000 Ohm con bottone;
- 13 bottoni di contatto oppure 13 viti con dado; tre sbarrette di contatto per inseritore e commutatore; tre bulloncini con dado per dette;
- un portacrystallo del tipo come in fotografia;
- una cartuccia di cristallo carborundum;
- un condensatore fisso da 250 cm.;
- una bobina a doppio fondo di paniere da 50 spire;
- una bobina a doppio fondo di paniere da 50 spire con otto prese intermedie;
- due morsetti a serrafilo;
- nove boccole nichelate;
- una batteria tascabile da 4,5 Volta;
- filo per collegamenti.

Dall'elenco è stata esclusa la cassetina perchè non solo l'apparecchio può essere montato anche su pannello di bachelite, ma la cassetina stessa può avere le forme più svariate a seconda del gusto personale. Si potrà anche usare la cassetina ma con pannello superiore di materiale isolante come per esempio la bachelite. Usando esclusivamente legno occorrerà tenere presente che esso sia di ottima qualità e molto duro onde impedire la igroscopicità e quindi la perdita del potere isolante.

LA COSTRUZIONE DELL'APPARECCHIO

Come prima cosa si dovrà provvedere alla costruzione delle due bobine le quali potranno essere a doppio fondo

con il braccio centrale dell'inseritore a bottoni. Ciascuna presa della bobina a prese multiple verrà connessa al relativo bottone di contatto dell'inseritore, mentrè la fine dell'avvolgimento della bobina verrà connesso con la boccola della terra.

Le boccole per le cuffie verranno inserite in parallelo a due a due fra loro in modo che, quando si voglia ricevere con due cuffie, queste verranno a trovarsi in derivazione fra loro. L'inizio della bobina secondaria si collegherà con le boccole delle cuffie e con il secondo morsetto a serrafilo del corto circuito. Le altre due boccole delle cuffie verranno invece collegate con il braccio mobile del potenziometro.

Un estremo del potenziometro si collegherà ad un polo della piletta tascabile da 4,5 Volta, mentrè l'altro estremo del potenziometro si conetterà con il braccio mobile del commutatore funzionante da interruttore. Uno dei due bottoni di questo interruttore andrà connesso

VALVOLE di ogni marca: sconti eccezionali
Qualsiasi materiale radiofonico

RIPARAZIONI coscienziose

Apparecchi MAGNADYNE: i superlativi

FONOFOTORADIO - S. Maria Fulgorina, 13 - MILANO - Telef. 16-127

con l'altro polo della batteria. Quando l'apparecchio non funziona, questo interruttore dovrà essere sempre con circuito aperto. Il centro fisso del potenziometro verrà connesso con il braccio mobile del commutatore a bottoni dei due cristalli. I due bottoni di questo commutatore, verranno collegati uno con un capo del cristallo di carborundum e l'altro con un capo del raddrizzatore metallico. L'altro capo di quest'ultimo e l'altro capo del carborundum verranno simultaneamente connessi con la fine dell'avvolgimento della bobina secondaria.

Come si vede cose molto facili, ma per le quali occorre un po' di ordine e di esattezza onde evitare insuccessi.

FUNZIONAMENTO DEL RICEVITORE

La ricezione della locale, sia usando il carborundum o meglio ancora il rettificatore metallico, è forte e ben nitida. Sebbene possa dichiararmi sotto la locale, non bisogna dimenticare che diversi e svariati chilometri in linea d'aria separano Monza dalla stazione di Sizio (Milano I) e quindi maggiormente posso giudicare del rendimento dell'apparecchio.

Per le stazioni lontane mi rimetto a quanto è stato detto molte volte in diverse riviste, e cioè che tutto dipende dalla posizione del terreno e dalla qualità dell'antenna. In ogni modo posso assicurare che questo apparecchio renderà ottimamente sia la locale che le stazioni lontane là dove un altro riceve solo mediocrementemente.

Voglio augurarmi che molti vorranno provare questo sistema di rivelazione con metalli e che vorranno altresì comunicare i risultati ottenuti alla Direzione della Rivista.

ANSELMO TRIGHIERA.

C. A. R. R.

CONSTRUZIONE APPARECCHI RADIO ROMA

ROMA - Via G. Gioacchino Belli, 60

Telefono 360-373

Microfoni elettrostatici brevettati
Amplificatori per famiglie
Impianti completi per incisione su film,
su disco, su nastro di acciaio.

Aiuto di assistenza tecnica ai dilettanti
Materiale radio di propria costruzione:

Trasformatori — Bobine — Altoparlanti
elettrodinamici, ecc.

Laboratorio specializzato:

Tarature — Cellaudi — Riparazioni —
Messe a punto — Consulenza tecnica.

Per qualunque lavoro interpellateci
PREVENTIVI GRATIS A RICHIESTA

La Radio spiegata

Lunghezza d'onda

Si disse, in una precedente nota di questa rubrica, che la propagazione di un'onda acustica non è istantanea. La esperienza lo prova. Quando si osserva una locomotiva che fischia lontano, passa un certo tempo, variabile con la distanza, fra la visione del getto di vapore e l'audizione del suono emesso; il tuono si ode dopo l'apparizione del lampo. Se la velocità della luce fosse infinita, perchè quella del suono lo fosse pure occorrerebbe percepire i due fenomeni simultaneamente.

Molti fisici hanno studiato la cosa, arrivando alla seguente conclusione: la velocità di propagazione del suono dipende essenzialmente dal mezzo in cui si propaga la scossa. Inoltre, interviene anche la temperatura. Supponendo infinita la velocità della luce, è facile vedere che la velocità del suono nell'aria sarebbe di 340 m. al secondo; nell'acqua di 1.433; nell'acciaio parecchie migliaia di metri.

Si può concepire che due massimi di vibrazione dello stesso senso nello spazio sono separati da una certa distanza. Torniamo all'esperienza della lamina coperta di nerofumo e animata da un moto di traslazione uniforme: sappiamo che se un diapason vibra dando il *la* (435 periodi al secondo) la velocità della lamina essendo di 87 cm.-secondo, due massimi dello stesso senso sono spazati di 2 mm.; se la lamina ha la velocità m. 8,70-secondo, lo spazio sarà di 20 mm., o 2 cm.; se la velocità è di m. 340, lo spazio sarà di $c. 2 \times \frac{340}{7}$, ossia cm. 78 circa; con una velocità di 1.435 m. si avrà uno spazio o distanza di $78 \times \frac{1435}{340}$, ossia 329 cm., ossia m. 3,29. Orbene, queste velocità di 340 e 1.435 m. sono precisamente quelle del suono nell'aria e nell'acqua; perciò i 78 cm. e i m. 3,29 corrispondono alla distanza nello spazio fra 2 massimi o 2 minimi nell'aria e nell'acqua. E', insomma, il *periodo nello spazio*, e si chiama *lunghezza d'onda*.

La lunghezza d'onda si rappresenta con la lettera greca lambda (λ), e se la velocità di propagazione (V) è nota, otterremo (λ) moltiplicando V per il periodo (T). Da ciò la formula:

$$(\lambda) = V T$$

Anche in radio si usa comunemente la nozione di lunghezza d'onda. Ma la velocità di propagazione dell'onda elettrica è molto maggiore di quella del suono. Le esperienze di Maxwell l'hanno dimostrata identica a quella della luce, ossia — *nel vuoto* — 360.000 Km. al secondo. L'onda elettrica si propaga, infatti, nel vuoto, ma l'onda acustica no. Questa si trasmette anch'essa nella materia, ma in condizioni meno buone: è esattamente l'inverso di un impulso meccanico.

Ma perchè un impulso elettrico possa comunicarsi da un punto all'altro, si ammette che sia necessario un supporto, un tramite, e si è immaginato che questo supporto, questo tramite sia l'*etere*, il quale compenetrerebbe tutti i corpi ed anche il vuoto. Queste ardite concezioni della scienza moderna risalgono soltanto al secolo scorso ed han fatto versare molte inchiostro. Non c'indugeremo su questo punto e considereremo l'esistenza dell'*etere* come una realtà.

Poichè la lunghezza d'onda è eguale al prodotto della velocità di propagazione per il periodo, e, d'altra

parte, la velocità di propagazione dipende dal mezzo, (λ) non è ben definito se non si conosce la esatta natura di questo mezzo. Al contrario, un periodo o una frequenza è in funzione o in rapporto delle caratteristiche dell'oscillatore (bobina e capacità) e, per conseguenza, per un oscillatore dato, queste grandezze sono ben determinate. Convienne, dunque, non servirsi della lunghezza d'onda, e noi vedremo poi che, in radiotelegrafia, entra in linea un altro argomento in favore della frequenza. Nondimeno, in pratica, si continua per abitudine a parlare della lunghezza d'onda e si ammette allora che la velocità è di 300 mila km. al sc., cosa che, invece, non è matematicamente esatta. La formula $(\lambda) = VT$ dà (λ) in metri, con V in metri e T in frazione di secondo. Poichè T è l'inverso della frequenza, si ha pure $(\lambda) = \frac{V}{F}$ (λ) F = V. La lunghezza d'onda, in metri, moltiplicata per la frequenza in cicli, è uguale alla velocità di propagazione in metri, com'è evidente. Invece di esprimere F in cicli e V in metri, si può tradurre F in chilocicli e V in chilometri.

Ne risulta che una stazione avente una (λ) di 1.000 m. ha una frequenza di 300 chilocicli; un emittente che lavora su 20.000 chilocicli ha 15 m. di (λ).

Speriamo che il lettore si sia ora familiarizzato con la nozione di oscillazione elettrica e con quella di frequenza, periodo e lunghezza d'onda.

consigli utili

RESISTENZE FLESSIBILI

Le resistenze flessibili, al punto in cui si uniscono con i terminali atti a fissarle ai morsetti, molto spesso si rompono o si guastano, in modo da alterare notevolmente il valore della resistenza da esse rappresentata.

Per evitare questo inconveniente, che accade molto più frequentemente di quanto non si creda, consigliamo di

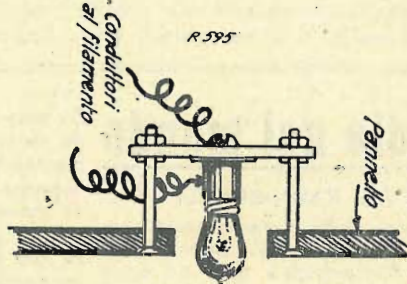


avvolgere strettamente il punto debole, in cui più fragili sono le rotture, con parecchie spire bene avvicinate di filo isolante, ad esempio, con un grosso filo di seta. Le spire si faranno, come si può vedere dalla figura, molto strette e molto avvicinate. Sopra al primo strato se ne farà un secondo, pure ben stretto, e le estremità del filo avvolgente verranno ben fissate e legate, in modo che non si abbiano a slegare.

L'avvolgimento isolante si farà per metà sulla parte nuda del terminale e l'estremo nudo della resistenza, e per l'altra metà sulla parte ancora coperta con lo strato isolante. In tal modo, la parte nuda verrà resa più piccola possibile, essendo ridotta soltanto all'estremità del terminale. Ne deriverà, quindi, una molto maggiore sicurezza e sarà molto più facile schermare la resistenza stessa, quando ciò sia necessario.

COME FARE ECONOMIA DI CORRENTE

Ogni apparecchio ricevente alimentato in batterie ha molte volte un indicatore luminoso che indica quando l'apparecchio è in funzione e inserito sulla batteria. A questo scopo, generalmente si usa una lampada spia, che resta accesa per tutto il tempo durante il quale l'apparecchio è inserito sulle batterie.

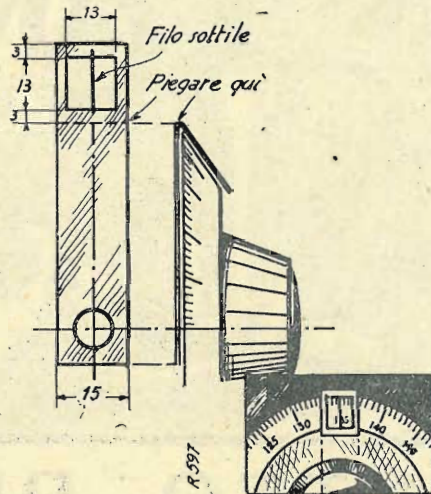


Si comprende, però, che quando il ricevitore è usato da persona esperta, è inutile tenere accesa la lampadina durante tutta la audizione, con superfluo spreco di corrente della bassa tensione. Consigliamo, quindi, di mettere la lampadina spia in modo che il bulbo passi all'esterno del pannello, per cui, quando non è necessario tenerla accesa, la si possa spegnere con un mezzo giro a sinistra.

Se la lampadina usata è una del tipo 3,5 Volta, potrà essere alimentata da un solo elemento dell'accumulatore, con notevole risparmio di corrente. Perché, qualunque non sembri a prima vista, la lampadina, continuamente accesa durante tutta la audizione, consuma una corrente non disprezzabile, scaricando prima del tempo l'accumulatore che la alimenta.

COME FACILITARE LA LETTURA DELLA GRADUAZIONE SUL QUADRANTE DEI CONDENSATORI

Molti trovano difficile leggere la graduazione sul quadrante di quei condensatori variabili che hanno la scala incisa sull'orlo della manopola. E realmente una difficoltà esiste per una lettura esatta: ma esiste anche un metodo molto semplice per ovviarla.



Si prenda una striscia di lamiera di circa mezzo millimetro di spessore: la striscia sia lunga circa 10 cm. e larga 15 o 16 mm. Ad una estremità della striscia praticate un foro circolare di circa 9 mm. di diametro.

Ora, togliete la manopola graduata dal perno cui è

solidamente fissata da una vite, indi assicurate la striscia di lamiera ad una parte fissa del condensatore, utilizzando il foro per farvi passare il perno girevole. Nel far ciò, occorrerà naturalmente la massima attenzione a che non avvenga qualche corto circuito tra placche fisse e mobili.

La striscia di lamiera dovrà essere fissata in posizione verticale, in modo che l'estremità ne sporga al disopra della manopola. Si rimetta ora provvisoriamente a posto la manopola, e si ripieghi in fuori l'estremità che

sporge della striscia. Tolta nuovamente la manopola, su questa estremità ripiegata si pratici una finestra quadrata molto ampia, e nel centro della finestra si saldi, in posizione perfettamente verticale, un filo metallico sottile. Ed ecco che, rimessa la manopola sul suo perno e ripiegata la parte della striscia che porta la finestra in modo da trovarsi proprio vicinissimo all'orlo graduato della manopola stessa, la lettura esatta risulta facilissima, usando come indice di riferimento il sottile filo teso attraverso alla finestra.

la radio nel mondo

L'ENTE RADIORURALE

Il Ministro delle Comunicazioni on. Ciano ha disposto che l'apparecchio ricevente « Radiorurale » non sia *bloccato* nell'onda di una sola stazione italiana, ma possa ricevere tutte le trasmissioni italiane ed estere normalmente udibili con ricevitori supereterodina a cinque valvole.

Siamo grati all'on. Ciano di questa disposizione, che accoglie un voto espresso nelle pagine della nostra rivista, unica e sola fra le consorelle che si sia occupata dell'argomento.

Le ordinazioni dell'apparecchio sono pervenute in gran numero all'Ente radiorurale. Essi provengono da direttori didattici, insegnanti, podestà, enti, casse di risparmio e persone facoltose dei diversi luoghi. Una parte delle ordinazioni è fatta col ricavato di sottoscrizioni

fra alunni, con sussidi di Patronati, fondi della Cassa scolastica, proventi di spettacoli, trattenimenti, feste benefiche organizzate da insegnanti e da famiglie di alunni.

Il 25 gennaio è uscito il primo numero del bollettino *La Radiorurale*, con un ritratto del Duce in prima pagina.

LA TASSA RADIOFONICA IN INGHILTERRA

Sull'ammontare di 10 scellini (circa L. 30) della quota annua di abbonamento alle radio-audizioni, lo Stato ne preleva circa la metà (5 scellini e 5 p.), di cui 1 scellino per l'amministrazione delle Poste, Telegrafi e Telefoni (spese di esazione, di statistica, di repressione delle frodi e di organizzazione della lotta contro i parassiti) 2 scellini e più per il Tesoro e il resto per la *Income tax* e addizionale sul reddito generale.

I 4 scellini e 7 penny rimanenti sono impiegati dalla B. B. C. come segue:

Preparazione ed esecuzione dei programmi, orchestre, artisti, diritti d'autore, servizio informazioni: 2 scellini e 6 p. $\frac{1}{2}$.

Spese del servizio tecnico: p. 11 $\frac{1}{2}$.

Spese generali: p. 3 $\frac{1}{2}$.

Ammortamento impianti e spese diverse: p. 7 $\frac{1}{4}$.

Trattamento dei dirigenti: $\frac{1}{4}$ di p.

La B. B. C. — come si vede — è un ente radiofonico che non ha nulla in comune con l'*Eiar*, poichè non ha azionisti, nè distribuisce dividendi.

LA SPEDIZIONE BYRD E LA RADIO

Un radio-messaggio dell'Ammiraglio Byrd, dalla Baia delle Balene, nell'Oceano Glaciale Antartico, esprimeva, il 29 gennaio, viva preoccupazione per la sorte di 43 membri della spedizione antartica. Il gruppo suddetto si è perduto su un banco di ghiaccio. La temperatu-



La Casa più importante d'Italia specializzata nel commercio di tutte le parti staccate, accessori e minuterie inerenti al montaggio di qualsiasi apparecchio radio.

»»»»» «Prezzi assolutamente inconcorribili,,

MILANO (Centro)
Corso Venezia, 15
TELEFONI { 72-697
72-698

TUTTO PER LA RADIO

Materiali di marca - Ricco assortimento di MOBILI d'ogni tipo e grandezza - Tutte le valvole delle migliori marche conosciute - Catalogo illustrato completo a richiesta

ra è poco inferiore allo zero, e i ghiacci nella baia subiscono forti spostamenti. La nave ammiraglia di Byrd va alla deriva e non è in grado di ancorarsi presso la terraferma. Quattro altri membri della spedizione staccati a « Little America » sono pure separati dai loro compagni.

Il messaggio di Byrd è stato intercettato dalla stazione di Mackay.

notiziario

▲ La radio germanica inizia una serie di emissioni di propaganda aerea.

▲ Un importante processo mette alla prova la Radio canadese e la Società degli Autori, per la diffusione di alcune canzoni.

▲ Il Commissario austriaco alla propaganda, Steidle, ha tenuto una conferenza alla Radio viennese, in risposta alla propaganda austrofoba della stazione di Monaco (Baviera). La battaglia delle onde, dunque, continua, non ostante gli sforzi della Società della Nazioni.

▲ Il 1° gennaio 1934 la Svizzera contava 300.051 radio-uditori iscritti, ossia 68.000 più che al 1° gennaio 1933. La Svizzera occupa il settimo posto fra i paesi europei quanto a densità radiofonica (7,3% degli abitanti).

▲ La destra vallone del Parlamento belga ha chiesto che sia revocata l'accettazione della convenzione radiofonica di Lucerna.

▲ In un discorso pronunciato a Breslavia, il direttore dell'emittente nazionale di Koenigswusterhausen — signor Hadamowsky — ha dichiarato che bisogna rinunciare alla centralizzazione del servizio di radiodiffusione, affinché ogni stazione possa sviluppare il proprio carattere regionale.

▲ Il Ministro cui fa capo il servizio di radiodiffusione in Francia ha promesso la soppressione della pubblicità radiofonica nelle emissioni di Stato, ai membri della Commissione ministeriale.

▲ Il « Giornale Ufficiale » francese pubblica il decreto che costituisce la Commissione di protezione della Radio contro i rumori parassiti di origine industriale. Ne fanno parte anche i rappresentanti dei radio-utenti associati.

▲ Il *relais* Kaiserslautern, entrato in servizio il 15 gennaio, lavora sull'onda di Francoforte.

▲ Si è chiusa l'Esposizione Radio di Sciangai, che ha ottenuto un grande successo.

domande e risposte

Questa rubrica è a disposizione di tutti i Lettori, purché le loro domande, brevi e chiare, riguardino apparecchi da noi descritti. Ogni richiesta deve essere accompagnata da 3 lire in francobolli. Desiderando risposta per lettera, inviare lire 7,50. Per gli abbonati, la tariffa è rispettivamente di L. 2 e L. 5.

Desiderando schemi speciali, ovvero consigli riguardanti apparecchi descritti da altre Riviste, L. 20; per gli Abbonati, L. 12.

CONSTATAZIONI

Mi sono costruito il Galenofono II e recandomi a Pisa lo portai con me per udire Firenze; saldai la presa di terra al tubo dell'acqua ed applicai il tappo luce alla presa del ferro da stiro; la mia breve permanenza non mi permetteva d'impiantare un'antenna esterna, ma non restai deluso, udii tutto l'atto quarto dell'« Aida » abbastanza bene.

MELAI VARESE - Trieste.

Ho costruito il « Monobigaglia IV » descritto nel N. 69, ottenendo meravigliosi risultati. Riesco a captare ben 37 stazioni, 10 delle quali molto forte, sì che le posso udire chiaramente con un diffusore pubblico da me costruito. Le rimanente con sufficiente intensità.

Uso antenna bifilare di 10 metri e come presa di terra una lastra di Rame 50 x 60 m. a circa un metro di profondità, ricoperta di carbon Kock pesto.

GICLI.

Sono molto soddisfatto per i circuiti da voi pubblicati nella « Radio » e nell'« antenna ». Ne sperimentai molti e ottenni dei risultati più che soddisfacenti.

RADIOAMATORE GORIZIANO.

I molteplici apparecchi in continua da me montati, con l'ausilio dei vostri schemi e con materiale recuperato da precedenti montaggi, mi hanno sempre dato magnifici risultati.

Fra essi debbo anche annoverare quello descritto dal Sig. Mirto Monti nel N. 9 della « Radio », che è anche un piccolo gioiello.

Non possiedo che poche ed elementari cognizioni di Radio; ma in compenso sono un fervente ed appassionato radioamatore e dopo gli allori ottenuti con gli apparecchi in continua ho voluto coraggiosamente affrontare l'alternata, ed ho costruito il *Simplivox* comparso nel numero 39 e 40 della « Radio ».

Vi sono riuscito e con risultati meravigliosi; ho applicato un filtro semplicissimo autoconstruito ed alla valvola Zenith C.I. 4090, ho sostituito la C. 491. Con la sola terra al posto dell'antenna prendo bene 20 stazioni in forte alto-parlante, più Palermo; questa debolmente, ma distintamente.

Per me è l'ideale del piccolo apparecchio per selettività e per volume di suono e sono certo che se pubblicherete queste mie entusiastiche dichiarazioni, parecchi amatori si invoglieranno a montare questo economico e meraviglioso apparecchio.

Rag. GIOVANNI ACALBATO
Via Salbertrand, 9 - Torino 129

8318 - Ferdinando Nobili. — Può benissimo usare nella Schermo-trio-pentodina dei condensatori in tandem purché naturalmente siano stati appositamente costruiti e non siano dei condensatori singoli riuniti dopo in tandem fra loro. Nessuna modifica occorre apportare per questo. Quanto all'aggiunta di una B 406 in bassa frequenza si regolerà come appresso. L'uscita del secondario dell'attuale trasformatore di B. F. la collegherà anziché con la griglia del pentodo, come adesso, con la griglia della B 406. La placca della B 406 la collegherà con l'entrata del primario di un secondo trasformatore di B. F. mentre ché l'uscita di questo primario la collegherà con il + 150. L'entrata del secondario di questo secondo trasformatore di B. F. la conatterà con il negativo della piletta di polarizzazione e l'uscita del secondario la conatterà con la griglia principale del pentodo finale.

8319 - Vecchio lettore Veronese. — Non potendole fare il circuito, poiché occorrerebbe che Ella ci inviasse la prescritta tassa di consulenza, la preghiamo di attenersi al circuito della *Pentodina II* descritta nel N. 62 del 19 novembre scorso anno. Le varianti da eseguire sono le seguenti. La resistenza da 0,1 Megaohm, che dalla griglia schermo della rivelatrice va alla massa, dovrà essere ridotta a 0,02 Megaohm; il centro del secondario del trasformatore di alimentazione che alimenta i filamenti delle due riceventi, dovrà essere messo direttamente a massa abolendo resistenza di polarizzazione e condensatore di blocco relativo. La resistenza da 0,01 Megaohm e relativo condensatore di blocco da 0,5 mF. va abolita. La resistenza di griglia da 0,5 Megaohm è bene elevarla ad 1 Megaohm. Il catodo della CI 4090 andrà connesso con la massa attraverso una resistenza di 1000 Ohm in parallelo alla quale metterà un condensatore di blocco da 1 mF.

OFFICINA SPECIALIZZATA
RIPARAZIONI RADIO

ING. G. TARTUFARI

VIA DEI MILLE, 24 - TORINO - TELEFONO 46-249

Sostituisce con vantaggio ogni altro tipo d'antenna — nessun fastidio — minori disturbi — maggiore selettività.
Si spedisce in assegno di L. 35,—. — Ricercasi rivenditori per località ancora libere.

Voletе migliorare l'audizione del Vostro apparecchio? Adottate l'antenna schermata a prese multiple.

8320 - Paolo Mantovani, Bologna. — E' possibilissimo aggiungere una valvola in A. F. alla *Triopentodina* regolandosi esattamente come è stato fatto per l'aggiunta della A. F. nel *Progressivox*, soltanto che Le consigliamo di usare uno dei nuovi pentodi di A. F. che la Casa da Lei prescelta non costruisce ancora. Le valvole che può prescegliere sono la Philips E 447 e la Zenith T 495 le quali si equivalgono come caratteristiche. La consiglieremmo però, per quanto riguarda l'A. F. di regolarci come per la S. R. 84 pubblicata nei N. 3 e 4 de *l'antenna* corrente anno. Procureremo anticipare di un giorno la spedizione per accontentare i lettori Bolognesi.

8321 - Aldo Grieco abb. 1437. — Può benissimo costruirsi un alimentatore con raddrizzatore Westinghouse e trasformatore Ferris A. F. 4 funzionante come autotrasformatore, nonché i due condensatori duplicatori di tensione. La tensione che si ottiene dipende essenzialmente dal carico. Per un apparecchio a 3 valvole normali può contare che si può avere ottimamente circa 280 Volta di tensione. Può benissimo usare in sostituzione del Westinghouse una valvola 25Z5, ma questa ha il grande svantaggio di non poter funzionare con una tensione superiore a 125 Volta e quindi la tensione raddrizzata, anche se duplicata raggiungerà sempre appena appena

i 100 Volta. Inoltre questa valvola è più delicata ed assai più costosa del Westinghouse. Ci dedicheremo un po' di più alle onde corte, ma contrariamente a quanto prevedevamo non interessano a molti, per il fatto che effettivamente la ricezione delle onde corte è quasi sempre una cosa assai penosa a causa delle eccessive evanescenze che si riscontrano e della non poca difficoltà che il dilettante meno evoluto incontra nella realizzazione del ricevitore per onde corte. Per le onde corte è sconsigliabilissimo l'uso di apparecchi in riflessione, quindi non possiamo consigliarle il Bigireflex II.

8322 - Enrico De Benedetti, Roma. — Non troviamo nessuna ragione del perché l'apparecchio debba funzionare irregolarmente, o per meglio dire scarsamente. Le valvole corrispondono all'incirca a quelle da noi usate per la S. R. 68 e quindi tutto dovrebbe funzionare egregiamente. Non Le è possibile misurare le tensioni ai piedini delle valvole e comunicarci tali dati onde possiamo concludere sulla possibilità di un difetto? Qualora voglia applicarvi l'elettrodinamico, La consigliamo, giacché ne ha il trasformatore adatto, usare come valvola finale la E 443 H specialmente adatta per tale funzione. Può anche darsi che qualche valvola di quelle che già possiede non sia in piena efficienza diminuendo fortemente il rendimento.

8323 - Filiberto Benassi, Ferrara. — Abbiamo riveficato lo schema costruttivo del Monobigiglia IV ma non siamo stati capaci di riscontrarvi degli errori. Le saremmo infinitamente grati se Lei volesse specificarci onde rilevarli. A meno che non consideri errore il

fatto che mentre nello schema elettrico i due negativi (anodica ed accensione) sono collegati soltanto con l'interruttore, nel costruttivo sono direttamente collegati anche con la terra, l'ES e l'UP del trasformatore di A. F. e le armature mobili dei due condensatori variabili. Dovrà convincersi che per questa differenza il funzionamento del ricevitore non può minimamente cambiare. L'avvolgimento di reazione dovrà essere fatto sullo stesso tubo ed a tre millimetri di distanza dalla fine del secondario (naturalmente accanto e non sovrapposto). Per avere 12 Volta basta mettere in serie due batterie da 6 Volta, cioè unire il positivo della prima con il negativo della seconda. Per avere 9 Volta basta mettere in serie due batterie da 6 Volta, cioè unire il positivo della prima con il negativo della seconda. Per avere 9 Volta è necessario che una di queste due batterie abbia una presa intermedia a 3 Volta (6 Volta della prima batteria + 3 della seconda = 9 Volta). Però non si preoccupi poiché forse sarà meglio dare una tensione di 12 Volta anche alla griglia ausiliaria.

8324 - Callarapietra Carlo, Reggio Emilia. — Non ci risulta che lo schema dell'apparecchio Radio-valigia sia errato. Siamo spiacenti di non poterle dare nessuna indicazione per la sola ragione che soltanto sapendo che l'apparecchio non funziona, dato che non possiamo vederlo, non è possibile immaginare ove sia il difetto. La preghiamo quindi darci il risultato di qualche prova che può avere fatto.

8325 - Bargelli, Firenze X. — Tra i due apparecchi noi preferiamo assai la *Pentodina II* perché più sensibile, ma crediamo che meglio ancora sia la *Pentodina III*. Stia pur certo che riceverà alcune stazioni estere in altoparlante anche con la sola presa di terra usata al posto dell'antenna. Con la cuffia non La consigliamo ricevere perché avrà sempre una accentuazione del ronzio dell'alternata; in ogni modo è bene che essa sia da 2000 Ohm circa e di buona qualità. La marca non importa. Avendo Lei 150 Volta di tensione stradale, la presa della corrente la conatterà alla presa intermedia del primario del trasformatore di alimentazione corrispondente al 150 V., oppure 160 V. qualora non esista in detto trasformatore la presa 150 V. Il «Pick-up» lo collegherà fra l'entrata dell'avvolgimento secondario del trasformatore di A. F. e la massa (ricollegando con un qualunque mezzo di commutazione l'ES a massa quando si riceve la radio) nella *Pentodina II*, e fra la griglia principale e la massa, nella *Pentodina III*.

8326 - Firenze 7456. — Troviamo strano il fatto che schermando la bobina passe-partout la selettività diminuisca. Sarebbe interessante che ci inviassi un piccolo schizzo di come ha eseguito le connessioni. In ogni caso tenga presente che il nostro consiglio è quello di realizzare il *Preselettore II*, poiché è economico ed efficientissimo. Mantenga però la schermatura al trasformatore di A. F.

8327 - P. Bozzano Giovanni, Savona. — La bobina da 175 spire non può servire per la ricezione delle onde medie normali per le quali ne occorre una da 50 spire con in parallelo un condensatore variabile (ad aria od a mica) della capacità di 500 cm. Un capo di questa bobina lo collegherà con l'antenna, con le placche fisse del condensatore variabile e con un lato del cristallo. L'altro capo della bobina lo collegherà con la terra, con le placche mobili del condensatore variabile e con la cuffia. L'altro capo della cuffia (che è bene sia da 1.000 Ohm) deve essere connesso con l'altro capo del cristallo. E' consigliabile altresì intercalare tra la bobina e l'antenna, un condensatore fisso della capacità di 200 cm. ed inserire in parallelo alla cuffia un condensatore fisso da 1.000 cm. Non vi è nessuna prescrizione circa la lunghezza necessaria della campata aerea dell'antenna. Tenga presente che più alta è meglio sarà e che la media lunghezza della campata orizzontale si aggirerà da 25 a 30 m.

8329 - Bevilacqua Giuseppe, Trieste. — Il miglior consiglio che possiamo darle è quello di usare una E 446 come rivelatrice. Nessunissima variazione dovrà fare all'attuale circuito; si tratterà soltanto di una aggiunta. L'attuale attacco al piedino della placca nello zoccolo porta valvole della rivelatrice, lo distaccherà per portare tutto al morsetto in testa della E 446. Il vecchio piedino di placca, che corrisponde alla griglia schermo della E 446, verrà contemporaneamente collegato con una armatura di un condensatore di blocco da 0,5 mF. e con un capo di una resistenza da 0,5 Megaohm. L'altro capo di questa resistenza lo collegherà con la presa dell'altoparlante connessa anche alla griglia ausiliaria del pentodo, mentreché l'altra armatura del condensatore di blocco la conatterà a massa.

Piccoli annunci

L. 0.50 alla parola; minimo, 10 parole

I «piccoli annunci», sono pagabili anticipatamente all'Amministrazione de LA RADIO.

Gli abbonati hanno diritto alla pubblicazione gratuita di 12 parole.

VENDO monobigiglia con valvola accumulatore nuovi, mite prezzo - Ferrari, via Varese, 19 - Milano.

SEMIGRATIS alcuni magnifici libri Radiotecnica - Ferranti, via Oberdan - Perugia.

CEDO tester Ferranti Brunpa mod. 22 ohmmetro L. 500; oscillatore A F modulato attenuatore alimentatore L. 350; proiettore cinematografico, quattro annate Radiogiornale, tre «l'Antenna», una «La Radio», manuali radiotecnica, radiomateriale vario L. 500. - Schiarimenti: Poggio Ezio - Fara Novarese.

ICILIO BIANCHI - Direttore Responsabile

LA TIPOGRAFICA VARESE
VARESE - Viale Milano, 20