

LA RADIO

settimanale illustrato

Direzione, Amministrazione e Pubblicità:
Corso Italia, 17 - MILANO - Telefono 82-316

ABBONAMENTI

ITALIA

Sel mesi: . . . L. 10,—
Un anno: . . . 17,50

ESTERO

Sel mesi: . . . L. 17,50
Un anno: . . . 30,—

Arretrati . . . Cent. 75

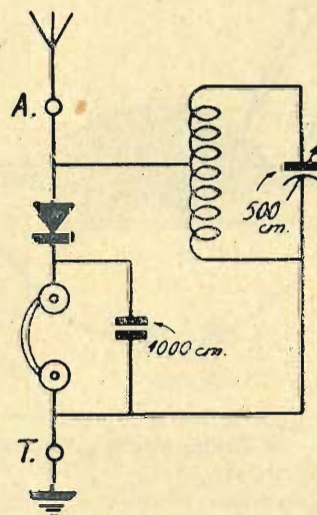
Il Cristallovox

Ancora un apparecchio a cristallo per i nostri amici galenisti... Come io scrivente ha tante volte spiegato lo apparecchio a galena è fatto per ricevere in cuffia; l'ascoltazione in altoparlante è quasi un miracolo. Noi vogliamo essere coscienziosi sino allo scrupolo per cui incominciamo a chiamare pane il pane e non scambiamo un apparecchio a solo cristallo con un ricevitore multivalvole. Ci è anche capitato di sentirci richiedere un altoparlante elettrodinamico magari eccitato con una *pielletta tascabile* (sic), onde facciamo nostro compito anche lo spiegare ad usura che la ricezione in altoparlante con apparecchio a cristallo non è nuova tanto che, non appena inaugurata la vecchissima stazione di Milano in Corso Italia, lo scrivente si diletta, per puro gusto sperimentale, a connettere un sensibilissimo altoparlante Brown a tromba ad un apparecchio a cristallo. Ciononostante, checchè ne dicano i sostenitori di tale sistema, il ricevere in altoparlante con un apparecchio a cristallo dà la netta sensazione del *volere qualcosa* che non risponde alla perfetta possibilità dello strumento. Coloro che vorranno provare non vengano poi a reclamare che il loro altoparlante non va, perchè, ripetiamo, se va è un grande miracolo. Vi sono poi alcuni che si lasciano entusiasmare dal minimo successo: ma noi siamo del pensiero che anche coi prodigi radiofonici occorra soprattutto conservare la calma altrimenti si rischia di prender lucciole per lanterne.

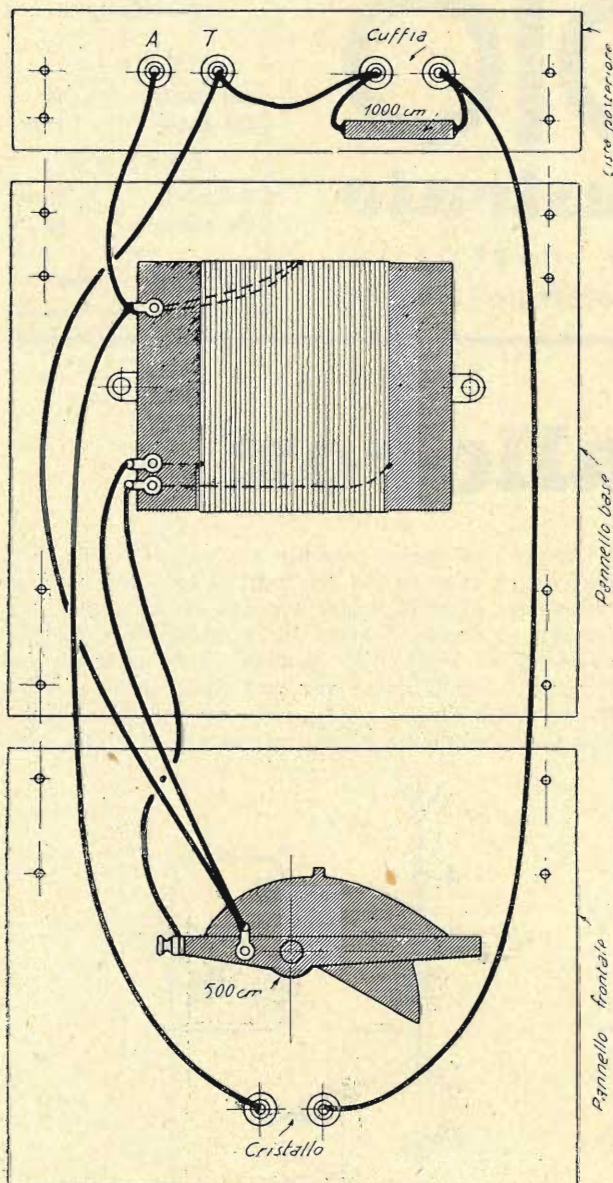
Sperando con quanto detto di avere un po' rimesso le cose a posto, torniamo al nostro apparecchietto a cristallo che abbiamo chiamato *Cristallovox*. L'apparecchio a cristallo, appunto perchè è nato per funzionare con la cuffia, è una cosa intima, quasi personale, e proprio per tale ragione la si ama anche se si possiede un otto o dieci valvole. Ogni risultato superiore che si ottiene con tale apparecchietto è un vero successo! Purtroppo non vi sono grandi scelte di circuiti, e fra quei pochi, quelli che danno risultati ottimi sono pochissimi.

Noi sappiamo che il cristallo ha purtroppo il difetto di provocare un grande smorzamento delle oscillazioni e quindi una diminuzione di ampiezza delle oscillazioni stesse ed una diminuzione di selettività. Tutti i tentativi che si fanno sono quindi rivolti ad ottenere uno smorzamento minore possibile. Il nostro *Cristallovox* è uno di quei circuiti che offre appunto questi due grandi vantaggi ricercati, e cioè aumento di selettività e di intensità nei riguardi del cosiddetto classico circuito a cristallo avente un estremo dell'induttanza accordata connessa al cristallo, da questo alla cuffia, e dalla cuffia all'altro estremo dell'induttanza accordata.

Occorre però tenere presente che i risultati di un apparecchio a cristallo nei confronti di un altro, sono direttamente dipendenti dal sistema antenna-terra. Raramente si riesce ad avere due antenne identiche specialmente se legate alle imprescindibili necessità dell'ubicazione della casa; una può essere bassa e corta, l'altra alta e lunga, oppure viceversa; una può essere libera da casamenti, alberi circostanti, da linee elet-



triche, ecc. cioè da tutte quelle sorgenti di disperdimento così nocive alla ricezione, mentrè l'altra può essere addirittura «ingabbiata». L'antenna esterna ha, come ognuno dovrebbe sapere, una propria capacità ed una propria induttanza, le quali influiscono sempre sul ricevitore, o per meglio dire sul primo circuito del ricevitore. Nulla di strano quindi se qualcuno che ottiene brillantissimi risultati con un tipo di circuito, li abbia più scadenti con un altro, mentrè altri ottengono risultati totalmente contrari. In radio, come del resto in tutte le scienze, per avere risultati identici occorre che tutto ciò che compone il sistema sia *identico*, cosa difficilmente raggiungibile. Gli studi che noi ci sforziamo di fare mirano a tipi di ricevitori che, generalmente parlando, rispondono in linea di massima a tutti gli scopi quando si osservino quelle condizioni necessarie e sufficienti. Nulla di strano quindi che in qualche caso più o meno sporadico i risultati ottenuti da qualche dilettante che realizza i nostri apparecchi siano scadenti, ma a tali casi noi possiamo sempre con-



trapporne altri che hanno ottenuto risultati perfino assai superiori ai nostri.

Ci auguriamo quindi che coloro i quali realizzeranno il nostro *Cristallovox*, siano pienamente soddisfatti di questa realizzazione che viene ad aggiungersi alla nostra lunga serie.

Materiale occorrente

un condensatore variabile ad aria da 500 cm., con manopola graduata;
 un cristallo con portacristallo;
 un tubo di cartone bachelizzato da 80 mm. lungo 10 cm. con 15 m. di filo da 0,8, due coperture cotone;
 un pannello bachelite delle dimensioni di 18x14 cm.;
 un sottopannello delle dimensioni di 18x17 cm.
 una striscetta bachelite delle dimensioni di 18x4,5 cm.;
 un condensatore fisso da 1000 cm.;
 sei boccole nichelate; quattro squadrette 40x40; due squadrette 10x10; 20 bulloncini con dado; filo per collegamenti.

Il montaggio

L'apparecchio a cristallo si può montare nelle forme più svariate senza tema che ne venga a diminuire il rendimento, purchè si procuri di costruire l'induttanza

accordabile di A.F., con le minori perdite possibili. Verso questa induttanza si dovranno riversare tutte le maggiori cure. Se fosse possibile trovare il filo Litz adatto, potremmo realizzare il ricevitore a cristallo ideale, ma purtroppo è doloroso il constatare che neppure un misero commerciante si è preso la briga, naturalmente guadagnando, di volere importare una piccola quantità di detto filo (che, a quanto ci consta, del tipo suddetto esiste solo in Inghilterra), per rivenderla ai dilettanti. Lasciamo quindi questo doloroso argomento chè dovremmo *cantarne* troppe! e torniamo al nostro apparecchio. Per avere le minori perdite possibili il filo deve essere grosso (0,8 mm. è ritenuto sufficiente) e con doppia copertura cotone, poichè se fosse smaltato avrebbe un po' troppa capacità tra spira e spira, essendo di diametro troppo grande. Prestare bene attenzione che l'isolamento del filo non sia umido nè che prenda umidità. Per preservarsi contro questo inconveniente si potrebbe usare filo rivestito con due coperture seta, ma a parte che non è facile trovare in tutti i negozi filo da 0,8 due cop. seta, possiamo affermare che nella maggioranza dei casi, all'infuori cioè di quando il ricevitore deve stare in un locale un po' umido, l'isolamento in cotone basta.

L'avvolgimento della induttanza si effettuerà dopo avere bene stirato (diremmo quasi trafilato) con uno straccio, tutto il filo da avvolgere in modo da assicurarsi che il filo non abbia la minima piega. Si inizierà allora l'avvolgimento sopra al tubo di cartone bachelizzato, dopo avere fissato ai due bordi sia le due doppie squadrette di fissaggio, sia i tre capicorda per il fissaggio delle due estremità dell'avvolgimento e della presa mediana. L'avvolgimento dovrà essere fatto con spire bene serrate e bene unite. Dopo avere avvolte 30 spire si farà un forellino nel tubo in esatta corrispondenza della 30.a spira, si taglierà il filo quanto basta, e si salderà alla linguetta capocorda della presa mediana, dopo avere fatto passare il filo per il foro fatto. Si prenderà allora il capo del filo rimasto e lo si introdurrà nello stesso foro e lo si salderà alla stessa linguetta capocorda della presa mediana ove era stato saldato l'estremo della 3.a spira. Fatto ciò si continuerà l'avvolgimento sempre nello stesso senso, avvolgendo ancora altre trenta spire, cioè un totale di 60. I due estremi si salderanno ai rispettivi capicorda.

Costruita così l'induttanza, si monteranno tutti i pezzi come è indicato nello schema costruttivo e come si vede chiaramente dalle due fotografie.

Il circuito di questo ricevitore è quasi fanciullesco tanto è facile a realizzare. Ricordarsi di saldare tutti i fili con saldatore ben caldo e ben pulito, con la punta ben stagnata, tenendo presente che non sarà possibile eseguire un'ottima saldatura sino a che il pezzo od il filo da saldare non sia ben caldo permettendo allo stagno di sciogliersi completamente.

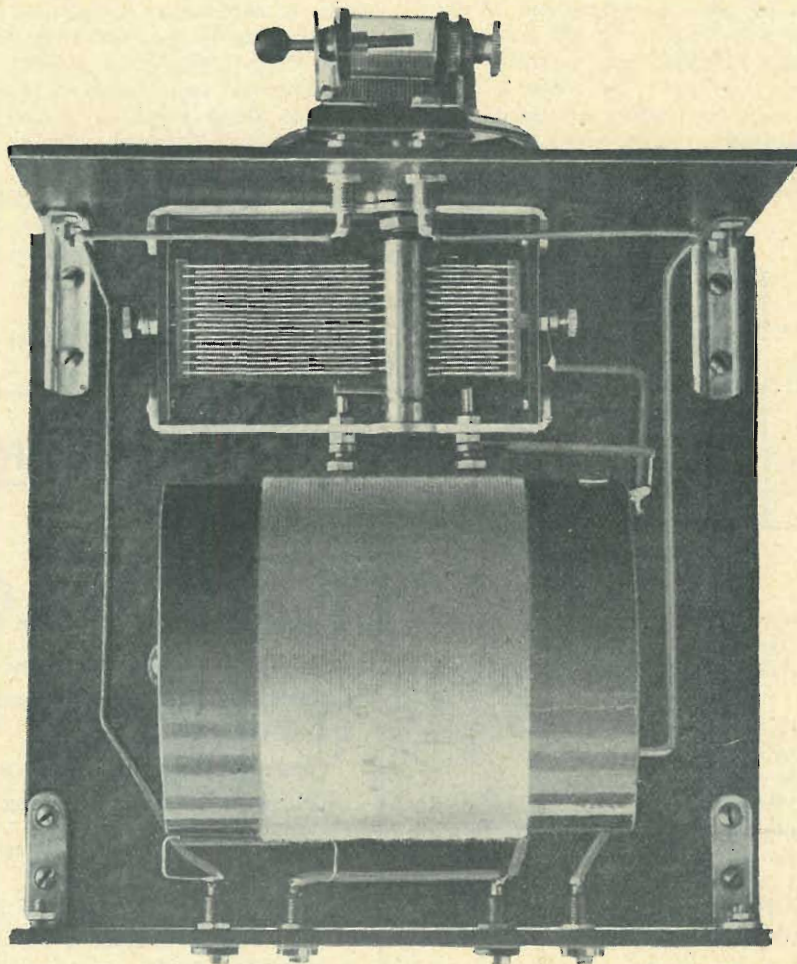
La boccola dell'antenna si collegherà contemporaneamente con la presa mediana della induttanza di alta frequenza e con una delle due boccole del cristallo. L'altra boccola del cristallo si collegherà con una boccola della cuffia, mentrechè l'altra boccola della cuffia si unirà contemporaneamente con la boccola della terra, con un estremo dell'induttanza di alta frequenza e con le armature mobili del condensatore variabile di sintonia. L'altro estremo dell'induttanza si collegherà con le armature fisse del condensatore variabile. In parallelo alle due boccole della cuffia verrà fissato il condensatore fisso da 1.000 cm.

Funzionamento del ricevitore.

Non staremo qui a ripetere come si fa funzionare un apparecchio a cristallo, poichè tutto si riduce alla ri-

cerca del migliore punto sensibile del cristallo propriamente detto, per mezzo del *baffo di gatto*. L'interessante è di avere una galena molto sensibile non solo, in modo che non occorra fare dei veri giuochi acrobatici col *baffo di gatto* per trovarne il punto sensibile. Vi sono dei cristalli sintetici che hanno un'infinità di punti sensibili, ciò che permette di situare efficacemente e con grande facilità il *baffo di gatto*.

veridola ottenere col tubo dell'acqua potabile è indispensabile saldare il filo di derivazione al tubo stesso e non accontentarsi di una semplice legatura. Ricordarsi che *non è assolutamente vero*, come si seguita a strombazzare, che la conduttura dell'acqua potabile rappresenti una cattiva terra; possiamo invece garantire che essa è da preferirsi ad una presa di terra con lastra interrata mal fatta o messa in un luogo sassoso o comun-



Il nostro *Cristallovox* non potrà naturalmente essere di una selettività eccezionale poichè ha un solo circuito di accordo. Aumentarne la selettività (eccetto nel caso in cui l'apparecchio sia destinato a Milano che ha due stazioni locali, e quindi difficilmente selezionabili), significa volerne diminuire la sensibilità. A questo piccolo svantaggio si può rimediare facilmente aggiungendo un altro circuito per rendere l'apparecchio più selettivo.

La ricezione delle stazioni lontane è sempre subordinata al possesso di un'ottima antenna esterna e di una altrettanto ottima presa di terra. Ricordarsi altresì che il cristallo non ha forza propria, cioè non ha alcun potere amplificativo e quindi è necessario fare tutto il possibile perchè l'antenna il ricevitore e la terra, non abbiano perdite, oppure ne abbiano il meno possibile. L'antenna dovrà essere bene isolata, essere posta più in alto possibile ed avere la coda, (discesa) distante almeno un metro dal muro ed in ogni caso mai parallela al tubo di scarico delle grondaie. La campata aerea dell'antenna non deve essere mai possibilmente parallela alla grondaia e quando questa infelice posizione è l'unica realizzabile (ricordarsi di usare due paletti per tenerla più distante possibile). La terra migliore è quella classica fatta con la lastra metallica interrata, ma do-

que perfettamente asciutto. Ripetiamo però che la presa di terra classica è sempre da preferirsi.

La tubazione del gas e quella dello scarico del lavandino sono inesorabilmente da scartare.

Ed ora, amici cari, all'opera.

Poche lire di materiale e poche ore di lavoro appassionato vi daranno un sicuro risultato di cui attendiamo la soddisfacente constatazione.

j. b.

Radioamatori, attenzione!

TUTTO il materiale per il montaggio di qualsiasi apparecchio radio vi fornisce, a prezzi veramente di convenienza la

CASA DELLA RADIO

di A. FRIGNANI (Fondata nel 1924)

MILANO [6-14] - Via Paolo Sarpi, 15 - Telef. 91-803
(fra le Vie Bramante e Niccolini)

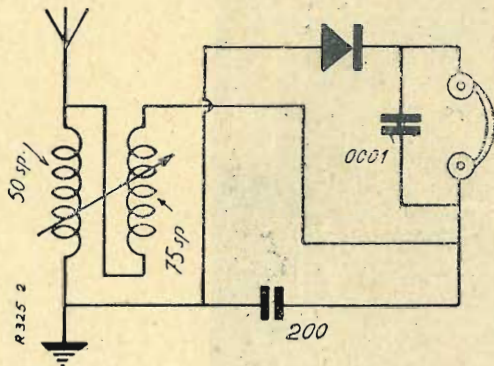
Rinomato laboratorio per la perfetta
RIPARAZIONE APPARECCHI
CUFFIE - ALTOPARLANTI - TRASFORMATORI
FONOGRAFI

Le "realizzazioni,, dei nostri Lettori

IL "SEMAFORO,,

Apparecchio a galena semplice e sensibile

Questo apparecchietto, oltre ad essere di massima soddisfazione, è anche di costo minimo, il che, al giorno d'oggi, non è virtù trascurabile. Infatti, con un po' d'ingegnosità non solo il dilettante può costruire da sé i due zoccoli accoppiati per bobine, ma anche le stesse bobine; oltre a ciò, onde poter variare la capacità delle induttanze è stato sostituito al solito condensatore variabile ad aria o a mica — sempre costoso — un dispositivo per l'accoppiamento variabile delle bobine.

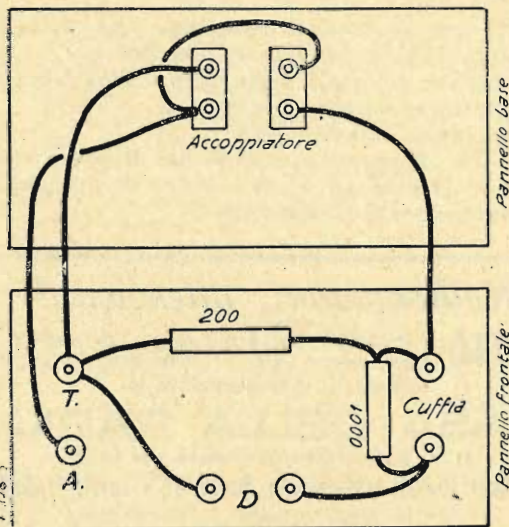


Questa variazione di capacità mette in condizione di poter individuare le diverse stazioni ricevibili.

Il montaggio semplicissimo non ha bisogno di particolari spiegazioni.

Il materiale usato è il seguente:

Un condensatore fisso Carter da 0001 (C);
sei boccole con doppio dado;
un condensatore fisso Dipper da 200 cmq.;
due zoccoli di accoppiamento per bobine, in ebanite;
una bobina a nido d'ape a 50 spire (F);
una bobina a fondo di panieriere 75 spire (E);
uno zoccolo per ricevitore a galena (D);
due metri di filo flessibile verniciato, diam. mm. 1.



Il tutto montato in scatola di legno di cm. 28x13x8. Verniciare bene i fori che servono per il fissaggio delle boccole e per il passaggio dei fili con soluzione alcoolica di ebanite. Meglio ancora, isolare con celluloido sottile.

Riferimenti:

A	Applicazione dell'antenna
T	» terra
D	» ricevitore a galena
C	» cuffia (2000 ohm)

Risultati.

A Genova con antenna luce si ascolta fortissima la locale. (Condensatore Carter da 0.0005). Con antenna monofilare di 25 m. nelle pause della locale si ascolta Roma, Praga, Strasburgo, Londra ecc.

Ad Imperia con antenna di 80 m. costituita da filo telefonico abbandonato, si riceve Roma, poco Genova, Tolosa, Praga, Bucarest, Muelhaker, Londra ecc. benissimo.

Inoltre va notato che l'apparecchio *Semaforo* può prestarsi a qualunque esperimento, poichè le bobine descritte possono essere sostituite con altre di diverso numero di spire.

Auguri al costruttore.

Dott. Ettore Vassallo - Genova

Che delizia ascoltare in cuffia!

Costruite il

CRISTALLOVOX

efficiente e semplicissimo apparecchio a galena descritto in questo numero de LA RADIO.

Ecco il materiale necessario, che vi offriamo ai migliori prezzi:

un condensatore variabile ad aria da 500 cm., con manopola graduata	L. 35,—
un cristallo con portacristallo	» 5,—
un tubo di cartone bachelizzato da 80 mm. lungo 10 cm. con 15 m. di filo da 0,8 due coperture cotone	» 5,50
un pannello bachelite, dim. di 18x14 cm. »	6,—
un sottopannello, dim. 18x17 cm.	» 7,50
una striscetta bachelite, dim. 18x4,5 cm.	» 2,—
un condensatore fisso da 1000 cm.	» 2,—
sei boccole nichelate; quattro squadrette 40x40; due squadrette 10x10; 20 bulloncini con dado; filo per collegamenti »	7,50

L. 70,50

A chi acquista il suddetto materiale entro il 15 novembre, esso verrà offerto al prezzo eccezionalissimo di L. 62.

Approfittatene.

Agli abbonati de LA RADIO e de l'antenna il solito sconto del 5%.

Indirizzare le richieste inviando l'importo anticipato a risparmio delle spese d'assegno, a

radiotecnica

Via F. del Calro, 31
VARESE

Come si mette la voce... in conserva

La registrazione di un disco

Sono andato ad assistere, nell'auditorium di una delle grandi case fonografiche, alla « messa in conserva » della voce umana.

Scale, corridoi, altre scale, una porta con un cartello: « Proibito l'ingresso alle persone estranee alla registrazione ». Ed eccomi nell'auditorio.

Immaginate una specie di sala lunga una quindicina di metri, col soffitto di vetro, da cui pendono lampade elettriche; ai muri, decorati in legno scolpito, specchi ornati in rame: nulla dell'antro severo che si immagina udendo la parola « auditorium »; par d'essere, piuttosto, in una elegante sala da ballo. Soltanto qualche tenda pesante, disposta qua e là, dà una nota « acustica ».

In mezzo alla sala, due microfoni su una tribuna. In questa tribuna, appoggiato con i gomiti ad una sbarra nichelata, l'artista di canto aspetta; dietro a lui, in arco, una dozzina di musicisti; accanto a lui, rivolto all'orchestra, il direttore.

Si ripete: da prima, la sola orchestra. Il direttore si agita, dà ordini:

— Signori primi violini, attenti ai pizzicati! Al secondo tempo, non dimenticate: sol la la!... Vediamo!..

Tutto va bene: uno, due, tre, e... musica!

Stretto con le mani alla sbarra, il cantante non resiste e intona:

— « Buonasera, signora Luna, buonasera!... »

Il direttore lo interrompe:

— Fra poco: non tocca ancora a lei!

I musicisti ripetono, il cantante ripete a sua volta: poi, la testa del tecnico del suono apparisce a un finestrino:

— Siamo pronti?

— Sì.

Uno squillo di campanello elettrico.

— Pronti?

— Pronti! — risponde il direttore.

Tre squilli di campanello, s'accende una lampada rossa: si comincia. Musicisti e cantanti s'abbandonano all'onda dei suoni con pienezza di cuore:

— Buonasera, signora Luna, buonasera!

— Non va bene — esclama il direttore.

Si ricomincia, una volta, due volte...

Finalmente, l'esecuzione è impeccabile: il direttore esulta. Ma il tecnico del suono apre il suo finestrino:

— Bisogna rifarsi da capo, mio caro! Questa volta ho sbagliato io.

E si ricomincia...

Con questo ritmo, si arriva a registrare in media quattro pezzi al massimo la mattina e altrettanti nel pomeriggio, ossia, otto facce di dischi al giorno.

Dall'auditorium, passo nel « santuario », dove alcuni tecnici in blusa bianca s'affacciano intorno ad apparecchi registratori.

Il capo-tecnico mi svela i misteri:

— In passato — mi spiega — si registrava un disco, per esempio, parlando direttamente davanti ad una lamina di mica o di metallo (diaframma) munita al centro di un ago. Le vibrazioni della voce facevano vibrare la membrana che, a sua volta, faceva vibrare l'ago, e le oscillazioni dell'ago s'incidevano nella cera. Ora ci serviamo della registrazione elettrica.

Un microfono, collocato nell'auditorium, è percorso da una corrente elettrica, fornita da una batteria di accumulatori. Quando si parla o si canta davanti alla membrana del microfono, le vibrazioni sonore, facen-

do vibrare questa membrana, producono variazioni della corrente. Queste variazioni, corrispondenti esattamente alle vibrazioni sonore, servono a far oscillare l'ago o punta di egistrazione.

Prima si fa passare la corrente in un amplificatore, che la rinforza; poi, così rinforzata, passa nell'apparecchio d'incisione, il quale è composto di un ago a punta di zaffiro, che un'elettro-cafamita, percorsa dalla suddetta corrente, fa oscillare, e di un piatto su cui riposa il disco di cera.

Questo piatto, mosso da un motorino elettrico o da un movimento di orologeria, gira con una velocità di 80 giri al minuto, mentre si sposta da destra verso sinistra, affinché l'ago incisore possa tracciare una spirale sulla cera. Man mano che la registrazione procede, i minuti frammenti di cera graffiati via dalla punta sono aspirati da un tubo aspiratore.

Così la voce o il canto che si spiega davanti al microfono si tramuta in segni. Il disco di cera serve poi a riprodurre quante copie si vuole in altri dischi di materia più dura, che il lettore conosce e che possono conservare, in quei segni, la voce umana per secoli e farla riudire ai contemporanei e ai posteri quante volte occorra.

Di questi dischi si cominciano a costituire raccolte ordinate e catalogate, che si chiamano *discoteche*, come le raccolte di libri si chiamano biblioteche. Le une e le altre hanno l'altissimo ufficio di conservarci il pensiero dei grandi, ma la discoteca, oltre a presentarlo ai posteri con la stessa voce degli autori, conserverà per i nostri più tardi nepoti anche le divine armonie uscenti dalle ugole d'oro dei grandi cantori e i saggi prodigiosi dei grandi musicisti.

Fra duemila anni, ai giovanetti che studieranno la storia del nostro secolo, i maestri faranno udire, a commento della lezione, la voce di Marconi e di Mussolini.

Tutto questo ha del miracolo. Non di meno è anche più miracoloso che la conservazione della voce umana sia stata preconizzata quasi un secol fa. Ecco una profezia di Theophile Gautier, contenuta in una delle sue famose cronache pubblicate dal *Constitutio-nel*, nel 1847.

« Un giorno, forse, quando la critica, perfezionata dal progresso universale, avrà a disposizione mezzi di notazione stenografica per fissare tutte le sfumature del gesto e della voce di un attore, non si avrà più da lamentare tanto genio prodigato in teatro in pura perdita per gli assenti e per la posterità. Come si è costretta la luce a riprodurre le immagini che si possono conservare, si perversa a costringere una materia sensibile a ricevere e conservare le ondulazioni della sonorità, e con esse l'esecuzione parlata e canora dei grandi artisti del teatro drammatico o lirico. Si conserveranno così la serenata del *Don Pasquale* e la dichiarazione d'amore di *Ruy Blas*, « *deguerréoty pées* » una sera in cui l'artista era in vena! ».

La profezia si è avverata. Il genio vede lontano.

e. f.

VALVOLE ogni marca; sconti eccezionali
Qualsiasi materiale radiofonico
RIPARAZIONI coscienziose
Apparecchi **FIDELRADIO**: 1 superlativi
FONOFOTORADIO - S. Maria Fulcorina, 13 - Milano

PER LA STORIA DELLA RADIOTECNICA

Vecchi e nuovi sistemi di rivelazione

La corsa alla ricerca del rivelatore ideale ha condotto ad un ritorno in uso del primo rivelatore a valvola.

Il rivelatore ideale — poichè se ne parla — sarebbe quello che raddrizzasse completamente un'alternanza su due, che non lasciasse passare in cortocircuito le frequenze elevate, che non alterasse col suo funzionamento certe note musicali e che non producesse frequenze armoniche. Da principio, quando si è cominciato ad usare la rivelazione a valvola, ci si ispirava al montaggio dei rivelatori a cristallo. Le fig. 1 e 2 presentano queste somiglianze. Noi ci fermeremo alla

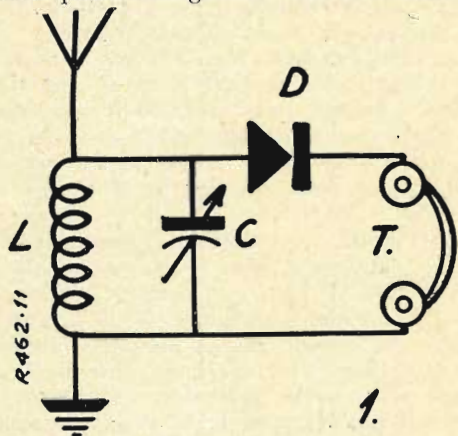
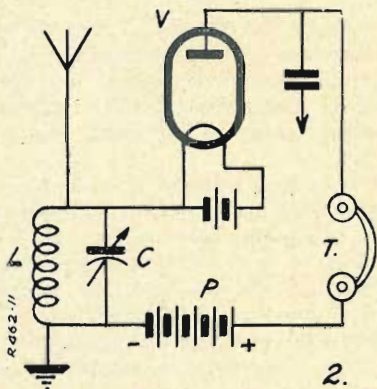


fig. 1, che presenta il montaggio classico di un rivelatore a galena. LC è il circuito di accordo, D il rivelatore e T l'auricolare.

Il senso della corrente rivelata va, per principio, dal « baffo di gatto » verso la galena.



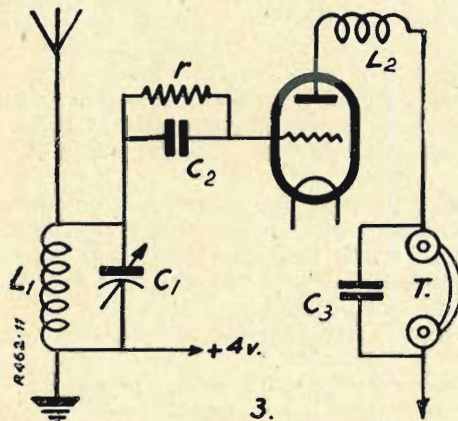
Nel montaggio della fig. 2 trova posto la valvola V. Essa lascia passar la corrente nel senso placca-filamento, che, nel caso specifico, è quello stesso indicato dalla freccia. Si può far passare la stessa corrente in senso inverso, facendo passare il circuito antenna-terra ALCT al posto dell'auricolare T, e portando questo al posto del circuito di accordo.

Questa valvola, che è a due elettrodi, è chiamata *diado*.

Col tempo, il montaggio fu perfezionato con l'aggiunta di una griglia, la quale ha così dato luogo al *triado*.

Questa valvola può essere usata principalmente in due modi: a) come rivelatrice a mezzo griglia (fig. 3), b) come rivelatrice a mezzo placca.

Il primo modo di rivelazione ha l'inconveniente di deformare i segnali; ma presenta, invece, il vantaggio della sensibilità. Il secondo modo (b) — rivelazione a mezzo placca — ha proprietà inverse: nessuna deformazione, ma sensibilità ridotta.



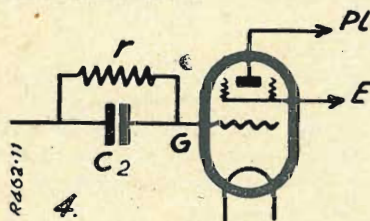
Questa rivelazione si ottiene sostituendo il condensatore shuntato $C_2 r$ della fig. 3 con una pila di polarizzazione che porti la griglia ad una tensione molto negativa.

Ricordiamo anche la rivelazione detta « di potenza », che si ottiene prendendo per la capacità shuntata di rivelazione $C_2 r$ (fig. 3) un valore di C_2 abbastanza alto con r debole. Questa rivelazione si usa per la ricezione dei segnali « forti », ma non dà potenza particolare all'apparecchio ricevente.

Quanto alla rivelazione con una sola valvola, citiamo l'uso di una valvola bigriglia ed anche di una valvola a schermo. La fig. 4 mostra come si utilizza una valvola a schermo con rivelazione per la griglia (nella figura si vede la griglia soltanto, poichè l'insieme è conforme allo schema della fig. 3).

La griglia a schermo E serve di protezione e di elettrodo acceleratore. Essa è, perciò, collegata ad una tensione placca minore della tensione placca totale applicata sull'accordo PL, della valvola.

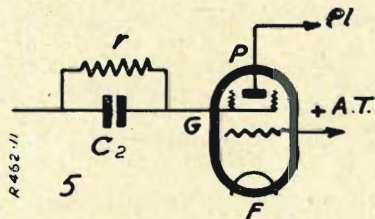
Il circuito della placca PL, reca gli organi di utilizzazione indicati nella fig. 3.



Il montaggio della fig. 4 può essere fatto all'inverso, cioè con i segnali applicati sullo schermo E, mentre la griglia normale G è usata questa volta come elettrodo acceleratore.

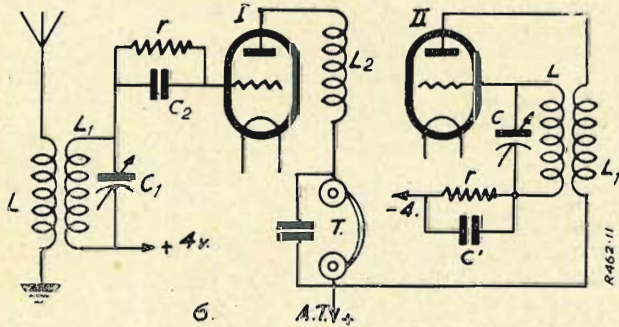
La fig. 5 mostra come si allestisce il circuito di griglia. Poichè la griglia G è usata come acceleratrice ed anche per disaggregare la carica spaziale (elettroni liberi intorno al filamento F), questa rivelazione è detta a carica spaziale. Questa disposizione è particolarmente interessante per la rivelazione delle onde corte e cortissime.

Un progresso ulteriore consiste nella rivelazione « a due valvole ». Nel montaggio classico della fig. 3 l'aumento della sensibilità si ottiene accoppiando la bobina di placca L₂ alla bobina di accordo L₁, e provocando così il ben noto effetto di reazione.



Se si ricevono onde persistenti di telegrafia, le si fanno apparire con battimenti, disaccordando alquanto il circuito di accordo. Ma questo disaccordo deve essere tanto minore quanto minore è la lunghezza dell'onda ricevuta. Per le grandi lunghezze d'onda si può usare un'eterodina separata, senza connessione elettrica col ricevitore. In questo caso, la valvola rivelatrice usata è montata senza reazione (senza la bobina L₂ sulla fig. 3), i battimenti essendo ottenuti direttamente per interferenza tra l'onda ricevuta e l'onda locale dell'eterodina.

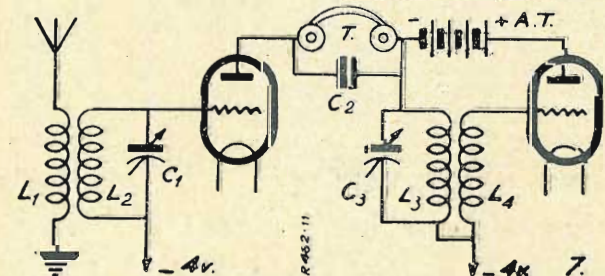
Si può procedere diversamente disponendo di una eterodina (che è — ricordiamocene — una valvola emittente di scarsa importanza) e d'una valvola a reazione, come quella dello schema della fig. 3.



La fig. 6 presenta un esempio di applicazione. La valvola ricettrice propriamente detta (in I), montata secondo lo schema della fig. 2, è accordata esattamente sulla lunghezza d'onda da ricevere; mentre l'accoppiamento L₁ L₂ è spinto quanto più lontano è possibile, ma senza fare innescare la reazione.

La valvola eterodina (II) è regolata sulla frequenza della batteria.

Poichè i segnali sono ricevuti su I, dal fatto del funzionamento di II risulta un innescamento automatico delle oscillazioni in I; poichè queste oscillazioni interferiscono con quelle prodotte da II, ne risulta l'apparizione di una frequenza di battimento a grande am-



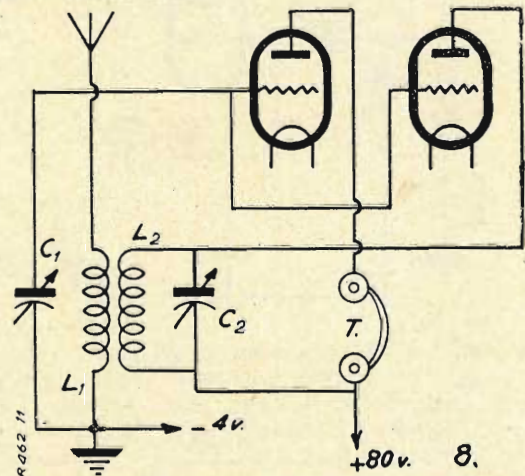
piezza, che riproduce allora i segnali ricevuti. Nello stesso senso, si sono costruiti ricevitori detti « a reazione separata » nei quali si usavano una rivelatrice e una valvola eterodina con un punto di connessione fra le due griglie o fra le due placche. Si può così

alimentare la placca della rivelatrice con una corrente ad A. F., ottenendo una ricezione con modulazione.

La fig. 7 presenta il relativo schema. In I si vede la valvola ricettrice, la cui placca è alimentata dalla corrente ad A. F. disponibile alle estremità del circuito oscillante placca dell'eterodina II.

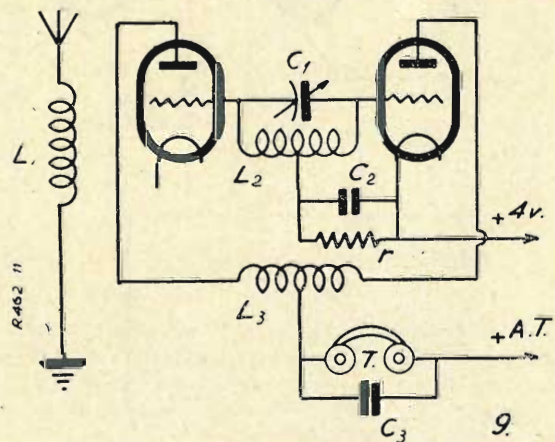
Come si vede, un circuito oscillante su due è stato economizzato, rendendo due griglie comuni.

Aggiungiamo che la ricezione a modulazione è stata



poco curata dai dilettanti, ed è male, perchè questi ricevitori danno buonissimi risultati.

Ricordiamo poi i ricevitori a rivelazione simmetrica con due valvole (fig. 9). Il vantaggio consiste qui nel fatto che l'A. F. rimane localizzata nei circuiti oscil-



lanti, senza pericolo di fuga attraverso le batterie. Si evita così la complicazione dell'uso di bobine di choc, le quali — com'è noto — sono di difficile costruzione.

Tuttavia, in nessun caso si arriva a eliminare assolutamente ogni causa di deformazione, e perciò si è tornati alla rivelazione a diodo, indicata dalla fig. 2. Questa rivelazione è ottenuta per mezzo di una valvola triodo, di cui si lascia un elettrodo inutilizzato.

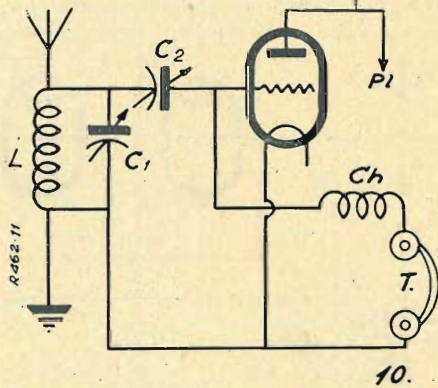
La fig. 10 dà lo schema di principio di un ricevitore di questo genere, e mostra il caso in cui la placca è lasciata inoperosa. Questo elettrodo può anche essere collegato al +A.T., allo scopo di creare un'azione acceleratrice (del movimento degli elettroni), che facilita il funzionamento della valvola.

La rivelazione indicata dalla fig. 10 avviene sensibilmente come una rivelazione a galena, perciò si ottiene una scarsa potenza. Si è quindi indotti a usare una valvola triodo separata ad A.T. o B.F. per compensare la scarsa sensibilità.

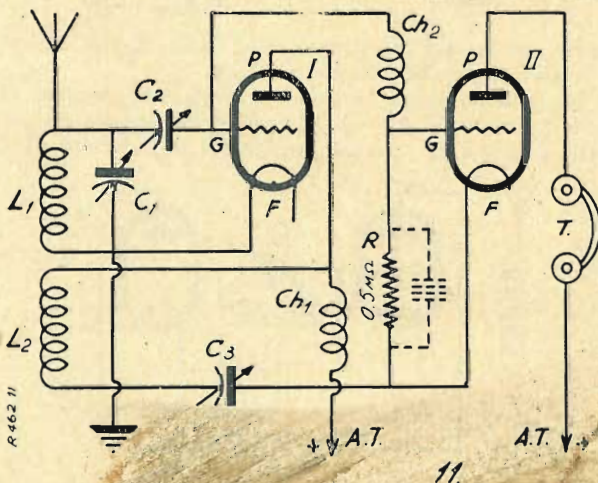
Abbiamo visto che, nel caso della fig. 10, si poteva collegare la placca al +A.T. Se ne deduce la possibi-

lità di fare una reazione, e ciò costituisce una superiorità sul rivelatore a galena.

A questo fine, si può semplicemente inserire nella corrente placca una bobina di *choc* e in derivazione un circuito oscillante in serie del quale si accoppia la bobina con quella del circuito di accordo. La fig. 11 presenta un esempio di questa applicazione



La valvola I è la rivelatrice, e l'elemento rivelatore è il gruppo di elettrodi filamento griglia (F.G.). Il circuito placca serve soltanto come circuito di reazione, e come tale, comprende una bobina di *choc* Ch 1



e il circuito serie L₂ C₃, mentre la bobina L₂ è accoppiata, come abbiamo visto, alla bobina L₁. Il controllo della reazione avviene per mezzo del condensatore C₃.

I segnali rivelati sono presi in derivazione sullo spazio filamento griglia (F. G.).

Una bobina di *choc* Ch₂ è posta in serie, per evitare il corto circuito della spazio rivelatore F.G.

La tensione B.F. da applicare alla valvola B.F. (II) è presa alle estremità della resistenza R. La corrente B.F. amplificata si ritrova nel circuito placca di questa valvola II. Per ciò l'auricolare *Tele* è collocato in serie in questo circuito.

La necessità di usare due valvole — un diodo e un triodo — per compensare la tenuità della rivelazione, ha ispirato l'idea di riunire i due elementi in una stessa ampolla. Le valvole che ne risultano sono conosciute col nome di *binodi*.

Tutti questi nuovi metodi di rivelazione si riducono, quindi, all'applicazione — quantunque variata — dei principi iniziali, e ricordano il punto di partenza.

Comunque, bisogna riconoscere che la loro applicazione pratica costituisce un progresso apprezzabile, poichè per mezzo di essi si ottengono rivelazioni avventi, in pratica, le qualità che abbiamo attribuito, iniziando questa nota, al rivelatore ideale.

Offerta speciale

Ai nostri clienti che effettueranno degli acquisti entro il mese di Novembre corr. offriamo la seguente merce a prezzi eccezionali.

Bocchettoni di raccordo maschio e femmina per cordoni a 5 fili completi di cordone . . .	cad. L.	5.—
Detti senza cordone . . .	» »	3.50
Commutatori a pulsante a 4 lamine . . .	» »	4.—
Isolatori di vetro per antenna . . .	» »	2.—
Jack Lotus a 6 lamine . . .	» »	4.—
Interruttori di porcellana per radioricevitori . . .	» »	3.—
Deviatori-commutatori a leva . . .	» »	2.50
Interruttori a pulsante Lotus . . .	» »	3.—
Condensatori con manopola tamburo Dubilier . . .	» »	65.—
Potenziometri da inserirsi nel cordone del pick-up . . .	» »	10.—
Interruttori a pulsante a 4 lamine . . .	» »	4.—
Interruttori a pulsante a 4-5 lamine . . .	» »	4.—
Impedenze di filtro Pilot . . .	» »	35.—
Impedenze di uscita Pilot . . .	» »	35.—
Trasformatori B.F. Lissen (tipo piccolo) . . .	» »	30.—
Trasformatori B.F. Renown (tipo Eureka) . . .	» »	30.—
Trasformatori B.F. per push-pull entrata (tipo Lewcos) . . .	» »	45.—
Condensatori doppi con manopola a tamburo 0,75+0,5 (F.A.R.) . . .	» »	60.—
Trasformatori M.F. (F.A.R.) . . .	» »	15.—
Trasformatori filtro (F.A.R.) . . .	» »	15.—
Condensatori variab. ad aria 250 logaritmici . . .	» »	30.—
Potenziometri per pick-up . . .	» »	10.—
Accoppiatori Lotus doppi passo inglese . . .	» »	7.—
Accoppiatori Lotus tripli passo inglese . . .	» »	10.—
Filtri trappola . . .	» »	15.—
Trasformatori Koerting di uscita per due triodi di grande potenza e per dinamico o magnetico . . .	» »	60.—
Impedenze Koerting di uscita per due triodi di grande potenza . . .	» »	50.—
Altoparlanti Lelas in cassetta . . .	» »	130.—
Impedenze di B.F. F.A.R. . . .	» »	20.—
Trasformatori blindati B.F. F.A.R., rapporto 1/2,5 . . .	» »	20.—
Trasformatori blindati B.F. F.A.R., rapporto 1/5 . . .	» »	20.—
Trasformatori blindati B.F. F.A.R., rapporto 1/1 . . .	» »	20.—
Impedenze di uscita Adriman a prese multiple . . .	» »	25.—
Trasformatori C.A.R. rapporto 1/3 . . .	» »	10.—
Variometri . . .	» »	15.—
Trasformatori B.F. Thompson-Houston 1/1 . . .	» »	30.—
Impedenze di filtro C.A.R. . . .	» »	20.—
Ferranti A.F. 5 . . .	» »	100.—
Trasformatori B.F. Philips 1/3 . . .	» »	40.—
Trasformatori Ferranti O.P. 3 (C) . . .	» »	80.—
Brunet piccoli blindati 1/5 . . .	» »	30.—
Impedenze OTE 30 Henry . . .	» »	25.—
Scatole montaggio della F.A.R. con schema per costruzione di una Super a 5 valvole in continua con bigiglia modulatrice . . .	» »	250.—
Densimetri per accumulatore . . .	» »	15.—
Unità per altoparlanti bilanciati a 4 poli . . .	» »	40.—
Altoparlanti dinamici Utha con 2500 Ohm di campo . . .	» »	80.—
Blocchi condensatori Siemens 8+2+2 a 500 Volta e 0,1+0,1 a 1000 Volta . . .	» »	35.—
Spine per Jacks . . .	» »	2.—
Condensatori variabili Pilot da 375 mmF. modello blindato . . .	» »	50.—
Ultra-Simplex, ottimo apparecchietto a galena completo (per l'acquisto indicare il numero di licenza abbonamento) . . .	» »	39.50

radiotecnica — Via F. del Cairo, 31
Varese

Costruzione di uno "chassis", metallico

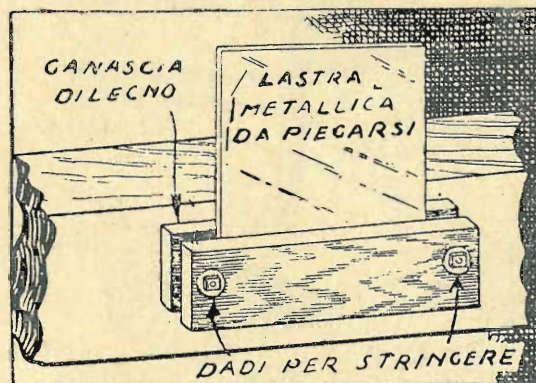
La costruzione di uno «chassis» metallico deve sembrare all'autocostruttore una cosa ben difficile. Tale apparente difficoltà, nove casi su dieci, dipende dal fatto che il dilettante ha sempre visto gli «chassis» nella loro forma definitiva, senza averne seguito la fabbricazione ne' suoi stadi successivi.

Sono molti i metalli che possono essere usati — dal punto di vista elettrico — per la costruzione di uno «chassis»: ferro, acciaio, rame, alluminio, ecc. sono adattissimi. Invece, dal punto di vista meccanico, alcuni metalli debbono essere scartati, perchè si tagliano e si forano difficilmente con gli strumenti più comuni e semplici, o perchè, una volta costruito lo «chassis», l'apparecchio risulta sostenuto da una intelaiatura o troppo o troppo poco rigida. Poi, finalmente, viene la questione — non indifferente — della spesa.

I metalli in lastre si trovano in vendita con vari spessori: nell'acquisto occorre persuadersi che uno spessore, per esempio, di 2 millimetri in un metallo, non equivale assolutamente al medesimo spessore di un altro metallo.

L'acciaio e il ferro sono certamente materiali eccellenti per la maggior parte degli «chassis», ma disgraziatamente si adattano poco ai mezzi di un auto-costruttore, a meno che non disponga di complicati

forma che lo assomiglia agli «chassis» costruiti in serie dalle grandi fabbriche, perchè, anche senza eccessive cure, è facile raggiungere con questo metallo una lavorazione perfetta.



La prova della piega

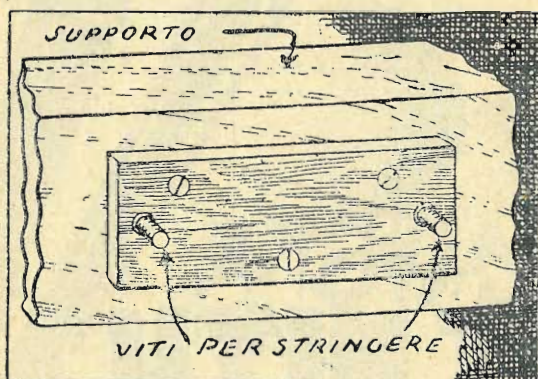
Prima di adottare un materiale per la costruzione di uno «chassis», occorre eseguire alcuni esperimenti con frammenti di alluminio del medesimo spessore di quello che si vuole usare.

Il vero segreto per costruire uno «chassis» di forma e misura esatta consiste nel disporre di un adatto sistema per piegare le lastre e — in secondo luogo — nello scegliere una forma di facile costruzione.

Questo sistema per piegare le lastre consiste nell'uso di un semplice dispositivo. Tale dispositivo consta di due pezzi di legno ben stagionato, di 35 cm. per 8 cm., con uno spessore di 2 o 3 cm.: queste misure sono sufficienti per piegare lamiere della massima lunghezza di 30 cm.

Questi due blocchi di legno devono essere uniti nel modo indicato dalle figure; il primo deve essere stabilmente fissato ad un supporto immobile, e il secondo tenuto vicino al primo da due bulloni, il cui dado sporge esternamente, rendendo possibile, per mezzo di una chiave inglese, di avvicinare e allontanare i due blocchi di legno, che funzionano così come le ganasce di una morsa.

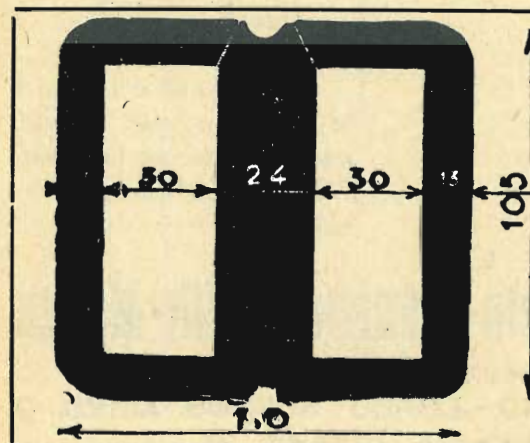
Si prende la lamina di prova, la si fissa tra i due blocchi di legno, in modo che la linea della futura piega coincida coll'orlo superiore dei blocchi; indi, con un mazzuolo pure di legno, si piega la parte sporgente della lamina dalla parte desiderata, fino a rag-



Una morsa fatta in casa

strumenti per eseguire i tagli e i fori e per piegare le lastre. La medesima considerazione si applica al rame.

Sicuramente, quindi, il metallo più facilmente lavorabile e che dà maggior soddisfazione a lavoro finito — sempre per un costruttore dilettante — è l'alluminio, poichè, anche con i semplici strumenti di cui tutti dispongono, lo «chassis» d'alluminio, finito, acquista una



Ditta TERZAGO

LAMIERINI TRANCIATI
PER TRASFORMATORI

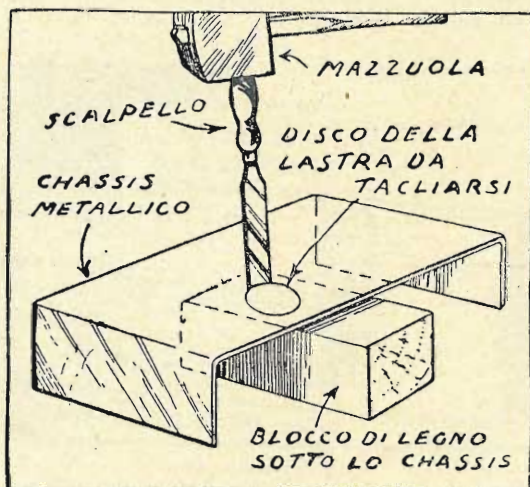
CALOTTE - SERRAPACCHI - STAMPAGGIO - IMBOTTITURE

MILANO (131)

Via Melchiorre Gioia, 67 - Tel. 690-094

giungere la posizione di un angolo retto. La piega riuscirà in questo modo perfetta.

Ora si toglie la lastra piegata ad angolo e si osserva accuratamente la piega. Se la piega è riuscita bene, il metallo di quello stesso spessore è adatto per la co-



Bene e a buon mercato

struzione dello «chassis». Si acquistano allora le lamine di alluminio delle dimensioni necessarie e dello spessore eguale a quello della lamina di prova, indi si eseguono le pieghe nel modo sopra indicato.

Un altro problema è quello della foratura della lamina. I fori piccoli si fanno facilmente, ma i fori più grandi (per gli zoccoli delle valvole, i condensatori variabili, ecc.) sono di esecuzione molto più difficile. Per questa operazione occorrono strumenti piuttosto complicati: si possono però utilizzare anche scalpelli ricurvi, che si usano come è indicato nella figura, appoggiando la lastra, nel punto da forarsi, su di un blocco di legno. Naturalmente, in questo modo il taglio risulta un po' irregolare; ma la lima completerà l'opera, livellando le ineguaglianze.

Tenendo presenti questi espedienti, i dilettanti riusciranno a costruire da sé «chassis» perfetti ed in tutto eguali a quelli che si possono acquistare.

RADIO ARDUINO

Fin dal 1910, anno di sua fondazione, ha sempre trattato articoli elettrici per impianti tecnici e cinematografi. Nel 1927, quando in Italia erano allo studio impianti di nuove stazioni radiotrasmittenti e il riordinamento di quelle esistenti, essa si accapparrava la collaborazione di tecnici specialisti e nel 1928-29, inaugurandosi la bella stazione Radio di Torino, assurgeva al suo pieno sviluppo.

La Ditta si specializzava nel deposito di materiali radio, trattando all'ingrosso e al minuto forniture complete di minuteria e parti staccate, assumendo riparazioni e costruzioni di qualsiasi apparecchio radio. Ne' suoi vasti magazzini ha raccolto, con gravi sacrifici, materiale radio e parti staccate di qualsiasi specie.

Casi importantissimi si rivolgono ad essa per il loro fabbisogno perchè vi trovano tutto, siano strumenti di misura sia minuteria metallica, valvole, diffusori, ecc. ecc., e tutto ciò a prezzi onestissimi.

Tale Ditta si provvede direttamente presso le più accreditate Case fabbricanti nazionali ed estere, e può affermare, a suo vanto, di essere una fra le buone Ditte italiane che possiede un rifornimento completo di tutto il più svariato materiale radio dalla semplice boccola alla valvola, come risulta dal suo Catalogo illustrato.



Il suono pastoso e la grande amplificazione possono essere ottenuti solo con le valvole Zenith, le cui caratteristiche sono specialmente studiate a questo scopo.

Il filamento a nastro e la rigenerazione spontanea garantiscono a queste valvole una durata eccezionale.

Società Anonima Zenith - Monza

Filiali di vendita:

MILANO - CORSO BUENOS AIRES, 3
TORINO - VIA JUVARA, 21

Per il mobiletto del radiorecettore

Nei numero 53 de *La Radio* (17 Settembre c. a.) furono già dati dei consigli per la rifinitura del mobile dell'apparecchio ricevitore. Aggiungiamo al proposito altre informazioni d'indole eminentemente pratica, giacchè crediamo che l'argomento sia d'interesse notevole e non solo per il radioamatore dilettante auto-costruttore, ma anche per la sua signora... Infatti una donna, sia essa ricca o povera, se è donna nel vero senso della parola, porta grande amore alla sua casa, la vuole, per quanto possibile, graziosa, comoda, allegra e a questo scopo usa della sua abilità e del suo gusto ogni momento della giornata che le resta libero da doveri più gravosi e assillanti. Ci sono donne che sanno trasformare tre bastoni da granata in un simpatico portavasò, fissandoli debitamente incrociati, mascherandone la troppo evidente origine con applicazioni felici di piccoli listelli di legno sapientemente incrociati, e una buona verniciatura totale in tinta adatta all'ambiente; quanti miracoli può fare una donna! ma di fronte al complesso radiofonico nudo e crudo si sente impotente.

Qui il buon marito dilettante auto-costruttore deve aiutarla, affinché il salottino acquisti anche nell'angolo dedicato alla Radio, quel che di grazia necessaria al conforto dell'occhio e dello spirito, stanchi della faticosa giornata.

Eccoci dunque ai consigli.

Per la costruzione vera e propria del mobiletto può persino mostrarsi sufficiente un'attrezzatura da traforo per ragazzi, coll'aggiunta d'una seghetta un martello un po' di colla e dei chiodi sottili. Si faccia una scatola di misura adeguata all'apparecchio, di linea semplicissima, riservando tutta la guarnizione all'intaglio del pannello frontale che potrà essere bellissimo, simile a una trina di legno, su disegno originale o tratto da qualche buon manuale. Si usi legno compensato più grosso per la scatola, più sottile per il pannello.

Per la coloritura, ottimi e originalissimi effetti possono essere ottenuti con mezzi di grande semplicità.

Si prendano terre di colori vari (con pochi centesimi si acquistano da qualsiasi negoziante di vernici) e si diluiscano separatamente in acqua di colla nella proporzione di 1 foglio di colla in un litro d'acqua preparata a caldo; ottenute le varie miscele colorate piuttosto allungate, si macchi il mobiletto in modo uniforme partendo dalla sfumatura scura alla chiara mediante uno spruzzatore, se si vuol fare una macchiatura minutissima, oppure usando un sughero o un vecchio pennello a pelo corto intinto nel colore e operando a mano. Una gradazione dal rosso bruno al rosso fiamma, oppure dal nero al grigio argento, è di effetto bellissimo, ma si può dire che qualsiasi gradazione è bella se ben scelta nelle sue tre o quattro sfumature e soprattutto se data con gusto. Può essere una macchiatura larga e uniforme, oppure aggruppata e minuta; può coprire quasi tutto il fondo di legno naturale, oppure può lasciarne scoperto gran parte, e in questo caso il color legno dovrà essere contato nell'effetto risultante. Si può anche, invece della macchiatura, fare una striatura regolare o irregolare, cioè seguente un disegno a onde, a razzo, a volute, ecc. usando una di quelle pennellesse a peli divisi che si trovano in commercio; si possono ottenere con tinte sovrapposte e tocco più o meno lieve, degli effetti bellissimi. Da osservarsi scrupolosamente è l'essiccazione completa di ogni tinta, sia a macchia che a striatura, prima di dare la successiva, onde s'intende che il lavoro è semplice, ma non può essere eseguito a precipizio. Finita l'ultima decorazione e ben asciugata, non resta che stendere uniformemente uno strato di vernice inco-

lore, (coppale) su tutto il mobile, ottenendo un bel lucido brillante che serve al tempo stesso a fissare le tinte.

Si tenga presente che il pannello traforato o no, sta bene in tinta unita o più scura o più chiara della tinta più chiara o più scura usata per la decorazione.

Gli effetti descritti possono essere ottenuti anche con polveri metalliche, oro argento rame, ecc., ma consigliamo di andar cauti con questi decori che generalmente tendono a divenire volgari.

Un effetto, viceversa, di sicuro successo, specie se il mobile è piccolo, consiste nello smaltarlo uso avorio, usando tre gradazioni di smalto dall'avorio chiaro allo scuro. La prima mano uniforme sarà data collo smalto chiaro, quando bene essiccata si passerà la seconda di tono leggermente più forte e con la terza si faranno piccole striature sulla seconda ancora fresca, in modo che i due smalti possono miscelarsi alquanto pur restando evidenti le vene più cariche. Nella venatura suddetta non solo non si deve esagerare, ma anche eseguirla possibilmente sulla guida di un vero avorio, (basta un vecchio manico di bastone ad esempio) perchè appaia verosimile. Bellissimo può pure risultare un mobiletto smaltato avorio che abbia, invece delle venature vecchio avorio, dei minuti parsimoniosi decori imitanti l'incastro.

All'uopo deve essere riportato un disegno semplicissimo tipo mosaico, che verrà colorato in tinte smorte bene assortite, attenendosi al verde, al rosso, al grigio e al turchese; fatta essicare la pittura, si fileterà con smalto nero avendo cura che la filettatura risulti minima e regolarissima.

Se il buon gusto aiuta l'abilità di dilettante, l'effetto può essere meraviglioso.

Naturalmente per questi procedimenti a smalto, resta superflua l'ultima mano di coppale. Qualsiasi smalto di buona marca è adatto, ma converrà scegliere quella marca che, come per es. il Ripolin, ha grande varietà di tinte in vasetti di minima dimensione, potendo così acquistare per ogni tinta la quantità appena necessaria.

Siamo certi che di questi consigli ci saranno grate le signore forse più dei loro cari dilettanti familiari, tanto più che anche una donna, costruito dal marito o dal figlio il mobiletto, o alla peggio fatto fare con poche lire di spesa dal falegname, può accingersi da sola alla sua elegante rifinitura, che le darà la soddisfazione di aggiungere alla più cara stanza della casa, una nota personale di grazia e di originalità.

Confrontate
i prezzi
dei prodotti

Ferrix !!!

Trasformatore A. F. 4 $\frac{2+2}{3A}$ L. 18 !!!

Impedenza E 15 R.T. 30 H. 30 mA. „ 18 !!!

Funzionamento garantito 2 anni !

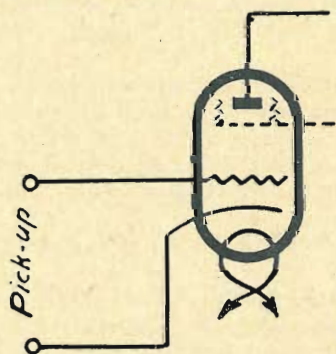
AGENZIA ITALIANA TRASFORMATORI FERRIX
VIA Z. MASSA, 12 - SANREMO

La Radio spiegata

PRESA PER FONO SU APPARECCHIO IN ALTERNATA

Ben pochi sono ormai i dilettanti che ignorino come si utilizza un radio-ricettore per amplificare elettricamente i dischi fonografici. Ma questi stessi amici della radio sarebbero molto imbarazzati se dovessero spiegare il funzionamento dell'insieme.

Quando si dispone di un qualsiasi ricettore, si ha sempre la valvola rivelatrice seguita da una o più basse frequenze. Tutte le valvole che precedono e funzionano in alta o media frequenza non ci interessano. Questo si spiega, poichè l'elettro-diaframma fonografico o pick-up ci dà correnti udibili pronte per essere amplificate in bassa frequenza. Viene, quindi, l'idea di arrestare il funzionamento delle valvole inutilizzate per risparmiare la corrente. Restano sole a funzionare la rivelatrice, che si usa al-



lora come valvola di entrata, e la o le basse frequenze. E' quello appunto che si fa con un apparecchio interamente alimentato a batterie. Si ricorre allora ad un « jack » a combinazione che esclude le valvole di alta frequenza. Avendo un apparecchio a sei valvole, non se ne ha più che tre in funzione dal momento che si usa l'apparecchio per i dischi. E' un'economia non disprezzabile, non solo di corrente, ma anche sul consumo delle valvole.

Facciamo ora il caso di questo stesso apparecchio in cui la batteria in alta tensione è sostituita da una tensione di placca sulla corrente alternata della rete: operando come sopra, la tensione fornita dall'alimentazione di placca crescerà in forti proporzioni quando escluderemo le valvole superflue, e questo si risolverà, prima, in danno dei condensatori di filtro, e inoltre avremo una tensione anodica eccessivamente forte. Il seguito s'indovina facilmente: i condensatori sono in pericolo e le valvole che funzionano (rivelatrice e B.F.) restano sovraccariche alla placca; quindi, durata effimera.

D'altra parte, l'uso del nostro apparecchio come amplificatore per dischi non si concepisce più se non con tutte le valvole accese. Nulla è mutato nel funzionamento del nostro amplificatore. Se si teme che una radio-audizione venga a sovrapporsi all'audizione fonografica, si può o spostare la sintonia dell'amplificatore A. F. per mezzo dei condensatori, o costruire, col « jack-fono », un interruttore, non sull'alimentazione, ma sull'accessorio di collegamento fra A.F. e rivelatrice.

Per un apparecchio moderno, interamente alimentato sulla rete, tutto avviene nello stesso modo, poichè anche qui i circuiti per i quali si

eroga l'alimentazione devono presentare sempre una resistenza eguale. La presa « pick-up », a dir il vero, presenta una piccola variazione. Qui, non abbiamo più valvole ad accensione diretta, ma indiretta. Qual è la differenza? Il filamento di queste ultime non è più l'emittente di elettroni, ma ha ceduto le sue funzioni al catodo supplementare. Il circuito, quindi, non è più griglia-filamento, ma griglia-catodo. Fra questi due elettrodi, che costituiscono il circuito di entrata dell'amplificatore B.F., dev'essere, quindi, connesso il « diaframma fonografico » o pick-up. Ed è appunto quel che si vede nella figura annessa.

consigli utili

COME SI MONTANO I CONDENSATORI VARIABILI A COMPRESSIONE

Quando un condensatore variabile del tipo a compressione deve essere montato su di una base metallica, è bene fissarlo a distanza di circa un centimetro dal metallo, per mezzo di squadrette o altri supporti: ciò si fa per ridurre la capacità relativamente alta che si stabilisce tra le armature del condensatore e la terra, poichè molto spesso questa capacità supplementare è assolutamente indesiderabile, e nella migliore delle ipotesi, non serve che a restringere il campo d'onda che può essere ricevuto dall'apparecchio.

Ricorrendo però a questo sistema, si giunge al curioso risultato che la massima capacità che si può ottenere dal condensatore variabile viene ridotta, poichè, con la compressione che fa avvicinare le armature superiori alle inferiori, anche le armature inferiori vengono leggermente spostate in basso, non avendo una base solida di appoggio. Questo fatto si deve sempre considerare quando si sceglie un condensatore variabile del tipo a compressione da fissarsi non direttamente su di un piano stabile: la capacità va sempre scelta un po' maggiore del necessario.

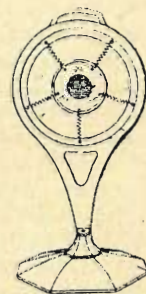
Naturalmente, la diminuzione della capacità del condensatore può essere evitata montando il condensatore stesso su di una sotto-base di materiale isolante, come legno od ebanite, la quale viene fissata a distanza dal ripiano metallico per mezzo di sostegni adatti. Se la sotto-base è sufficientemente spessa, può essere fissata direttamente al ripiano metallico, con la certezza di avere anche in questo modo ridotta la capacità tra condensatore e terra. Occorre però ricordare che, data la co-

stante dielettrica, assai superiore per i materiali isolati solidi che per l'aria, la riduzione della capacità parassita tra condensatore e terra è molto più efficace quando la separazione è ottenuta mediante uno strato d'aria, piuttosto che mediante uno strato di qualsiasi altro isolante del medesimo spessore.

UN SUPPORTO PER MICROFONO

Un dilettante può avere un microfono da utilizzare per le sue esperienze (amplificazioni microfoniche, registrazioni, ecc.). E' innanzi tutto necessario che questo microfono non produca rumori di fondo, dovuti a vibrazioni parassite.

Per ottenere questo risultato, occorre che esso sia al riparo dagli urti di ogni genere, e specialmente dalle vibrazioni meccaniche. A questo fine, lo si colloca su un sostegno con sospensione a molla, o si monta su di un blocco di caucciù molto flessibile.



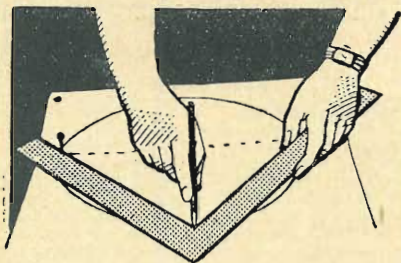
I dilettanti che dispongano di un altoparlante elettromagnetico di grande modello possono usare a questo scopo il telaio o montatura di esso, come nella figura. Naturalmente, si tolgono prima il motore e il diffusore, e nei fori delle viti disposte anteriormente per sostenere il diffusore, si fissano le piccole molle spirali o dei pezzetti di caucciù, che servono a tener sospeso il microfono. Il microfono ha naturalmente bisogno di avere nella sua scatola i necessari fori corrispondenti.

**COME TRACCIARE
UNA CIRCONFERENZA
SENZA L'AUTO DEL COMPASSO**

Si possono avere i compassi a portata di mano, ma se la circonferenza da tracciare supera d'un bel po' — e il caso si dà molto spesso — la portata del compasso, come rimediare?

Ecco il sistema, che dà un risultato pratico ed esatto.

Si tracci sulla carta il diametro della circonferenza, quindi si metta

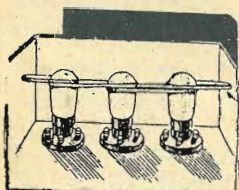


una bulletta a ciascuna estremità del diametro; di poi, presa una squadra, se ne appoggino i lati ai due chiodi, come mostra la figura, avendo cura che essi lati restino sempre aderenti ai due chiodi senza subire il minimo spostamento; ora, per le note proprietà del triangolo rettangolo (squadra), per cui esso viene ad inscrivere sempre esattamente nella semicirconferenza rispettiva, con rapporto esatto fra l'altezza del triangolo e il raggio della circonferenza, si avrà che spostando la squadra nelle condizioni indicate dalla figura e su esposte, sarà possibile tracciare una circonferenza perfetta, seguendo la rotazione lenta della squadra con una matita ferma nell'angolo d'intersecazione dei due lati della squadra.

Si tratterà prima un semicerchio e poi l'altro, girando la squadra dall'altra parte, e si otterrà una circonferenza perfetta, sempre tenendo conto di mantenere la perfetta aderenza della squadra ai chiodi fissati all'estremità del diametro.

**PER FISSARE MEGLIO
LE VALVOLE**

Una valvola non bene fissata procura spiacevoli inconvenienti durante l'audizione. Prendete del nastro isolante e fissate con esso le valvole, come mostra la figura, avendo cura di fissare a sua volta il nastro iso-

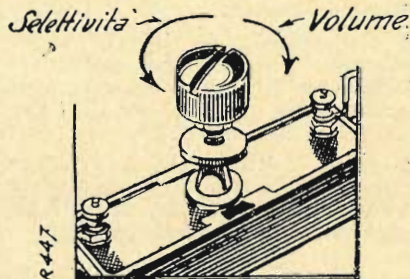


Il nastro viene fissato al pannello

lante alla parete del mobile con puntine. Avrete stabilizzate le valvole in modo conveniente anche per il caso di un trasloco ecc.

**COME REGOLARE
UN PRE-SELETTORE**

In alcuni apparecchi esiste un condensatore regolabile (semi-variabile) in serie con l'aereo, in modo da aumentare la sua capacità. Avvitando il bottone di regolazione di questo



condensatore, aumenta il volume della riproduzione, a detrimento della selettività; diminuendo, invece, la capacità col girare il bottone in senso inverso alle lancette dell'orologio, la selettività si fa più acuta, aumenta la lunghezza d'onda del circuito oscillante, ma la potenza dei segnali ricevuti tende a diminuire. Quando l'apparecchio ricevente è munito di questo accessorio, occorre regolarlo attentamente, e trovare un punto tale in cui siano soddisfatte tanto le esigenze della selettività che quelle della potenza: occorre, dunque, trovare, con una regolazione accurata, il giusto mezzo.

**la Radio
nel mondo**

I PROGRAMMI FRANCESI

Le stazioni francesi annunciano un miglioramento dei programmi e un aumento degli orari di trasmissione. Si stanno rinforzando le orchestre di nuovi elementi. Radio-Parigi Nazionale si consacrerà alle emissioni artistiche e letterarie di gran classe, mentre Parigi-T. T. rimarrà più popolare.

Si sta seriamente studiando una coordinazione dei programmi, affinché ad ogni ora d'emissione si abbia la più grande varietà e quindi la più ampia possibilità di scelta.

HITLER AL MICROFONO

E' noto che, non appena la Germania si fu ritirata dalla Conferenza per il disarmo, il Cancelliere Hitler volle giustificare presso i suoi compatrioti il passo fatto con un grande discorso al microfono. Tutti i diplomatici del mondo certamente lo ascoltarono. Il discorso, profondamente politico e misurato, fu radiotrasmesso alle 19; alle 20, le stazioni emittenti erano in grado di commentarlo e a mezzanotte le stazioni tedesche ne diffusero la traduzione in parecchie lingue.

GL'INSETTI AL MICROFONO

Lo scienziato norvegese prof. Larsen ha inventato un apparecchio cinemato-

grafico per la presa di vedute... sonore della vita degli insetti. Grazie a un minuscolo microfono molto sensibile, il prof. Larsen ha registrato tutti i suoni acustici emessi dalle formiche, dopo averli naturalmente amplificati, dimostrando così che quasi tutti gli insetti posseggono il senso dell'udito. Se essi emettono suoni è certamente perché altri della loro specie li oda.

**LA TASSA RADIOFONICA
IN BELGIO**

In breve, sarà promulgata la Legge che aumenta in Belgio la tassa di abbonamento alle radioaudizioni. Contrariamente alle previsioni, i radio-utenti dovranno pagare 80 franchi all'anno (circa L. 60) per gli apparecchi a valvole e 25 franchi (L. 18.75) per quelli a galena. Il decreto avrà effetto retro-attivo, e i radio-uditori dovranno, perciò, versar la differenza della tassa pagata in meno per quest'anno. Le proteste sono vivacissime fra i contribuenti.

**IL «PAPA'» DELLA RADIO
TEDESCA ARRESTATO**

Si annuncia che il così detto «papa della radio», ex sottosegretario di Stato Hans Bredow, è stato tratto in arresto il 25 ottobre a Berlino, su mandato di cattura dell'autorità giudiziaria. Bredow, che prima dell'avvento al potere di Hitler, era Commissario del Reich alla Radiodiffusione, quale consigliere di amministrazione delle società radiotrasmettenti tedesche pare abbia commesso diverse malversazioni. Almeno lo si accusa di avere amministrato con eccessiva disinvoltura il danaro degli abbonati alle radio-audizioni. Il processo durerà quanto ci sia di vero in queste accuse e quanto sia da attribuirsi ai rancori di parte.

NOVITA' IN TELEVISIONE

L'ingegnere americano Zworykin ha tenuto recentemente una conferenza alla Société des Radiotechniciens a Parigi, per esporre il suo nuovo sistema di televisione. Egli usa, all'emissione e alla ricezione, un tubo catodico perfezionatissimo. L'immagine è proiettata, all'emissione, su una speciale cellula fotoelettrica di grande superficie, esplorata dal raggio catodico. Tutti i punti dell'immagine sono proiettati simultaneamente sulla cellula, ma è utilizzato il valore luminoso di ogni punto; il raggio catodico serve, in certo modo, di conduttore, commutante successivamente un gran numero di minuscole cellule elementari.

Zworykin annuncia che i risultati ottenuti corrispondono ad un'esplorazione su 500 linee col disco di Nipkow, e che l'immagine si può proiettare, alla ricezione, su uno schermo di tre metri di lato.

Si vedrà quanto prima se, ai fatti, le previsioni saranno confermate.

Leggete su

L'ANTENNA

del 1.º Novembre corr. la descrizione limpida e dettagliata dell'«S. R. 80» ottimo apparecchio a 3 valvole più raddrizzatrice con pentodo di A.F., triodo rivelatore ad alta pendenza, pentodo finale ed altoparlante dinamico.

notiziario

■ In Belgio, il numero delle scuole attrezzate per ricevere corsi di radiofonia è di 283, ossia 148 più che due anni or sono.

■ Le emissioni della stazione di Muehlacker, momentaneamente ridotte a causa dei lavori di trasformazione in corso, saranno interrotte completamente dal 20 ottobre al 1° dicembre.

■ L'Esposizione Radio di Londra fu visitata da 209.155 persone, mentre la precedente aveva contato soltanto 180 mila 187 visitatori.

■ Per controbattere le emissioni di propaganda della stazione di Konisberga, in Polonia si parla di costruire una stazione di grande potenza a Gdynia.

■ In Polonia, i proprietari non hanno il diritto di opporsi all'erezione di antenne sui loro stabili, quando i locatari utenti della radio ne facciano domanda.

■ Il *relais* di Amburgo, che si trova a Brema, ha elevato la propria potenza a kw. 1,5. Stettino e Flessinga, che ritrasmettono anch'essi Amburgo, saranno prossimamente elevati alla stessa potenza. La stazione di Kiel sarà soppressa quando verrà inaugurata la superstazione di Amburgo.

■ All'ultimo Salon francese di Radio (Parigi) furono registrati 125.000 ingressi a pagamento, con l'aumento di un quarto circa su quelli dell'anno scorso.

■ L'amministrazione delle Poste svizzere avverte i radio-utenti che farà procedere alla necessaria verifica delle loro antenne e prese di terra, ove essi abbiano qualche dubbio sull'efficienza di esse.

■ La radio belga annunzia per questa stagione un ciclo shakespeariano, comprendente il « Giulio Cesare ».

■ Radio-Strasburgo aumenta la propria potenza di antenna. I lavori di adattamento sono in corso.

■ Dal 25 settembre fervono i lavori al cantiere di Brague per la costruzione della nuova stazione statale di Nizza, che sorge in faccia al mare, con ingresso dalla strada nazionale di Biot. Si dice che questa nuova trasmittente sarà la più perfezionata di tutte le consorelle francesi.

■ La costruzione dell'emittente Tolosa-Pirenei progredisce a Muret, sulle alture di Verniole. I bacini di alimentazione sono terminati e l'ossatura metallica del futuro edificio è visibile da lontano.

■ Monaco di Baviera aprirà, il prossimo anno, una grande esposizione radio, destinata a richiamare l'attenzione del mondo intero per l'importanza che vi assumeranno le più moderne esperienze su tutte le forme d'irradiazione.

■ Un oste di Valverde, presso Voghera, rinsi a scacciare i ladri, che si accingevano a vuotargli il cassetto, aprendo la radio. Alle prime note, i signori ladri se la diedero a gambe, abbandonando il bottino.

■ In qualcuna delle più recenti mostre della radio ha fatto la sua com-

parsa il *radiopiano*. Esso è un radiorecettore installato nella cassa di un pianoforte. Il piano e la radio possono funzionare contemporaneamente.

■ La stazione gigante romena sorgerà nei dintorni di Brasov. Sarà messa in esercizio nel 1935 e trasmetterà con l'onda più lunga della banda assegnata alla radiodiffusione.

■ Poste-Parisien ha iniziato le trasmissioni di un « giornale cantato » e Radio Agen ha diffuso una serata per cacciatori, fra cui la « Marcia dei Cervi » e la « Messa di S. Uberto ».

■ Radio Tolosa intervista al microfono le più importanti personalità politiche, artistiche, sociali, ecc. di ogni singolo dipartimento francese.

SCHEMI COSTRUTTIVI

a grandezza naturale dei principali apparecchi descritti ne LA RADIO

Negadina	1 foglio	L. 6
Simplex	"	" 6
Amplirex	"	" 6
Bigrivot	"	" 6
Multiplex	"	" 6
Amplivox	"	" 6
Bigirireflex	"	" 6
Ideal	"	" 6
Solenofono	"	" 6
Galenofono II	"	" 6
Progressivox	5 fogli	" 15
Raddrizzatore per la carica degli accumulatori	1 foglio	" 6
Monoreflex	"	" 6
Preselettore	"	" 6
Pentodina	"	" 6
Alimentatore	"	" 6
Bigri-Pentodina	"	" 6
Selectofono	"	" 6
Monopentodina	"	" 6
Ultra-Simplex	"	" 6
Bigri-galenofono	"	" 6
Sinto-Fix	"	" 6
Mono-bigriglia II	"	" 6
Duofono	"	" 6
Ampli-Simplex	"	" 6
Selectovox	"	" 6
Galenofono III	"	" 6
Bipentodina	"	" 6
Preselettore II	"	" 6
Alimentatore II	"	" 6
Filtri antiparassitari	2 fogli	" 6
Schermofono	1 foglio	" 6
Ondina I	"	" 6
Ondina II	"	" 6
Monobigriglia III	"	" 6
Simplex	2 fogli	" 6
Alimentatore anodico	"	" 6
La scatola di filtro	1 foglio	" 6
Pentoreflex	2 fogli	" 6
Amplifono	"	" 6
Radio Valigia	1 foglio	" 6
Bitriodo	"	" 6
Economico	2 fogli	" 6
Monotriodina	"	" 6
Schermotriopentodina	"	" 6
Triopentodina	"	" 6
Bitriodina	"	" 6
Cristallofono	1 foglio	" 6
Amplipentodina	2 fogli	" 6
Bianodico Negadina	"	" 6
Triovox	"	" 6
Ondina II	"	" 6

Ad ogni schema è unito il fascicolo della Rivista con la descrizione e le fotografie dell'apparecchio.

Agli abbonati, sconto del 25%

Chiedere queste nitide cianografie, inviando vaglia o francobolli, all'Amministrazione de **LA RADIO** - Corso Italia, 17 Milano.

domande... .. e risposte

Questa rubrica è a disposizione di tutti i Lettori, purchè le loro domande, brevi e chiare, riguardino apparecchi da noi descritti. Ogni richiesta deve essere accompagnata da 3 lire in francobolli. Desiderando risposta per lettera, inviare lire 7,50. Per gli Abbonati, la tariffa è rispettivamente di L. 2 e L. 5. Desiderando schemi speciali, ovvero consigli riguardanti apparecchi descritti da altre Riviste, L. 20.

RISPOSTE

Assiduo Lettore. — Lo schema inviatici in visione è esattissimo. Sebbene non sia certamente indicato in mancanza di altro, può usare anche la A F 4 come impedenza di filtro usando però soltanto il primario. Per trasformatore di uscita non è consigliabile mettere un trasformatore normale di B.F. tanto più che abbiamo un pentodo. Piuttosto che mettere un trasformatore non giusto è preferibile usare direttamente l'altoparlante. Riguardo alle bobine dell'altoparlante ci spieghi esattamente di quali bobine intende parlare. Nel Suo schema la resistenza anodica di accoppiamento della rivelatrice sarà di 80.000 Ohm, abolendo quella da 20.000 che in questo caso non serve più e connettendosi direttamente al più dell'A. T. già filtrata. La resistenza di griglia della prima valvola di B. F. sarà da un megaohm, mentre quella di polarizzazione della valvola finale sarà di 900 Ohm. Il condensatore di accoppiamento tra la rivelatrice e la prima B.F. sarà di 10.000 cm., mentre quello in parallelo alla resistenza di polarizzazione sarà da 2 mFD. Si ricordi che la LI 4090 è una valvola di B.F. e quindi è assolutamente preferibile che la usi come prima B.F. portando come rivelatrice la CI 4090. In tal caso la resistenza di polarizzazione della prima B.F. dovrà essere di 1500 Ohm.

Abbonato N. 1336. — L'Ampli-pentodina può funzionare ottimamente con 220 Volta di corrente stradale qualora richieda un trasformatore di alimentazione A F 4 con la presa a 220 Volta.

G. Clari Gorizia. — Il miglior consiglio che possiamo darle è quello di montarsi il Galenofono descritto nel N. 12 de « La Radio » 4/12 anno scorso. Qualora non avesse detto numero, ci invii L. 0.75 per riceverlo franco di porto.

Quanto all'apparecchio che ha vinto il primo concorso glielo sconsigliamo tassativamente e poiché esso è troppo complicato e non potrà mai dare il rendimento del Solenofono, tanto più che la zona di Gorizia non è la più propizia per la ricezione essendo racchiusa tra i monti.

Di Trapani - Pescia Romana. — Costruisca il Bitriodo pubblicato ne « La Radio » n. 46 del 30 luglio.

G. C. Dilettante. — Per aumentare la sensibilità non resta altro che aggiungere un piccolo filtro. Veda quanto abbiamo consigliato al signor Bossi di Milano. La resistenza anodica di 300.000 Ohm va benissimo ed altrettanto bene va l'altoparlante.

PICCOLI ANNUNZI

L. 0,50 alla parola; minimo, 10 parole

I « piccoli annunci » sono pagabili anticipatamente all'Ammin. de **LA RADIO**. Gli abbonati hanno diritto alla pubblicazione gratuita di 12 parole.

SCAMBIEREI altoparlante nuovo valvola B 406, con accumulatore 120 Volta e 4 Volta caricatore entrambi. **Aldo Pizzichini**, Acquaviva, Siena.

ICILIO BIANCHI - Direttore responsabile

S. A. STAMPA PERIODICA ITALIANA
MILANO - Viale Piave, 12

AMICO LETTORE,

leggi qui a fianco l'offerta eccezionale che facciamo a coloro che si abbonano entro il 15 Dicembre p. v. e ti convincerai che la quota d'associazione è tre volte rimborsata. Approfittane subito!

Amministrazione delle Poste e dei Telegrafi
SERVIZIO DEI CONTI CORRENTI POSTALI

Certificato di allibramento

Versamento di L.
 eseguito da
 residente in
 via

sul c/c N. 3-19798 intestato a

La Radio

Corso Italia, 17 - MILANO

Addì 19

Bollo lineare dell'ufficio accettante

Bollo e data dell'Ufficio accettante

N. del Bollettario **ch 9.**

Vedi a tergo la causale (facoltativa) e la dichiarazione di allibramento

Amministrazione delle Poste e dei Telegrafi
Servizio dei Conti Correnti Postali

Bollettino per un versamento di L.

Lire
 (in lettere)
 eseguito da
 residente in
 via

sul c/c N. 3-19798 intestato a

La Radio

Corso Italia, 17 - MILANO

Firma del versante Addì 19

Bollo lineare dell'Ufficio accettante

Spazio riservato all'ufficio dei conti

Bollo e data dell'Ufficio accettante

Tassa di L.

Cartellino del bollettario L'Ufficiale d Posta

Amministrazione delle Poste e dei Telegrafi
SERVIZIO DEI CONTI CORRENTI POSTALI

Ricevuta di un versamento

di L.
 Lire
 (in lettere)
 eseguito da

sul c/c N. 3-19798 intestato a

La Radio

Corso Italia, 17 - MILANO

Addì 19

Bollo lineare dell'ufficio accettante

Tassa di L.

numerato di accettazione

L'Ufficiale di Posta

Bollo e data dell'Ufficio accettante

Ad ogni nuovo abbonamento crescono le nostre possibilità di sviluppare questa Rivista, rendendola sempre più varia, interessante, ricca ed ascoltata. Aiutaci lettore a renderla tale!

Amico Lettore,
 hai un apparecchio? *La Radio* t'insegna a salvaguardarlo; non hai un apparecchio? *La Radio* t'insegna a costruirlo e a mantenerlo in perfetta efficienza; il tuo apparecchio non ti soddisfa? *La Radio* t'insegna a trasformarlo, migliorarlo. Abbonati a *La Radio*.

LETTORE CARISSIMO, se apprezzi la nostra fatica non solo materiale di compilazione e volgarizzazione, ma anche ideale per una efficace unione dei radioamatori italiani, che da queste colonne acquistano la voce necessaria a difendere i propri diritti per il progresso della radiofonia nazionale, dai prova di solidarietà, **ABBONANDOTI!**

Condizioni di abbonamento a LA RADIO

L'abbonamento annuo costa L. 17,50 e dà diritto, oltre che ai 52 fascicoli settimanali, ai *numeri speciali*, ad un *piccolo annuncio gratuito* di 12 parole, allo sconto del 50 % sull'acquisto degli schemi, a quello del 10 % sull'acquisto delle edizioni di radiotecnica, italiane ed estere, a sconti vari sugli acquisti delle scatole di montaggio e del materiale radiofonico, valvole comprese, ecc. ecc.

L'abbonamento a *l'antenna*, che esce quindicinalmente in 40 pagine costa L. 20 all'anno e dà diritto agli stessi vantaggi (sconti ecc.) offerti da *La Radio*. Abbonamento speciale per un anno a *l'antenna* e a *La Radio*, L. 35.

Per l'offerta speciale leggere attentamente alla seconda pagina di copertina.

Avvertenze.

Il versamento in conto corrente è il mezzo più semplice e più economico per effettuare rimesse di denaro a favore di chi abbia un c/c postale.

Chinque, anche se non è correntista, può effettuare versamenti a favore di un correntista. Presso ogni ufficio postale esiste un elenco generale dei correntisti, che può essere consultato dal pubblico.

Per eseguire il versamento il versante deve compilare in tutte le sue parti, a macchina o a mano, purché con inchiestro, il presente bollettino (indicando con chiarezza il numero e la intestazione del conto ricevente qualora già non vi siano impressi a stampa) e presentarlo all'ufficio postale, insieme con l'importo del versamento stesso.

Sulle varie parti del bollettino dovrà essere chiaramente indicata, a cura del versante, l'effettiva data in cui avviene l'operazione.

Non sono ammessi bollettini recanti cancellature, abrazioni o correzioni.

I bollettini di versamento sono di regola spediti, già predisposti, dai correntisti stessi ai propri corrispondenti; ma possono anche essere forniti dagli uffici postali a chi li richieda per fare versamenti immediati.

A tergo dei certificati di allibramento i versanti possono scrivere brevi comunicati all'indirizzo dei correntisti destinatari, cui i certificati anzidetti sono spediti a cura dell'ufficio conti rispettivo.

L'ufficio postale deve restituire al versante, quale ricevuta dell'effettuato versamento, l'ultima parte del presente modulo, debitamente compilata e firmata.

Spett. Amministrazione,

invio L.
 per abbonamento a LA RADIO — opp.
 per abbonamento cumulativo a l'antenna
 ed a LA RADIO — da indirizzare al

Via

Città

Provincia

ABBONAMENTO NUOVO oppure

RINNOVO del N.

Parte riservata all'ufficio dei conti

N. dell'operazione

Dopo la presente operazione il credito del conto è di L.

Il Direttore dell'Ufficio

