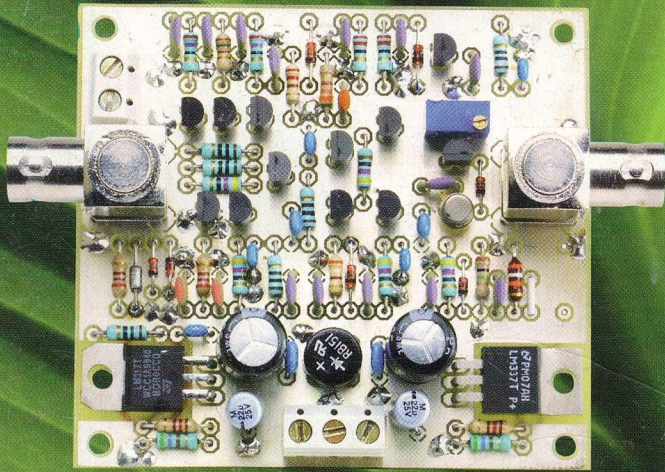
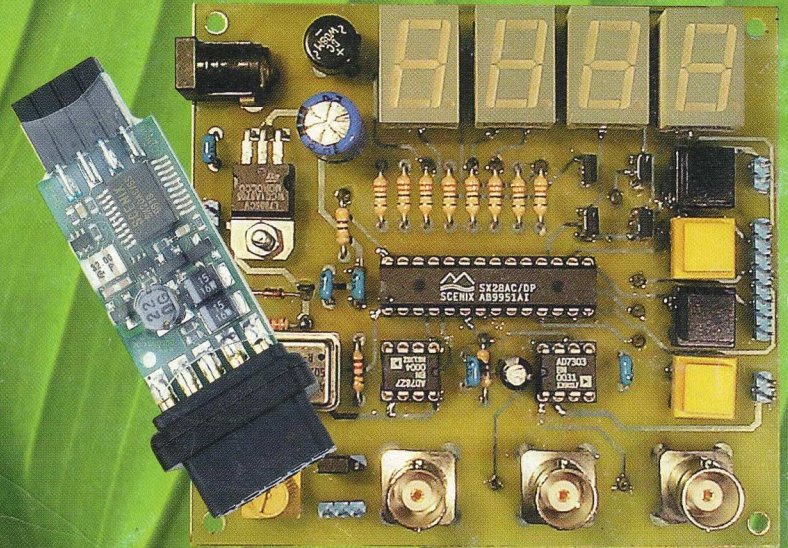


# Lead

MODULE DE DÉVELOPPEMENT SX28  
 PRÉAMPLIFICATEUR À 4 ENTRÉES POUR  
 HAUTS NIVEAUX ET À TRIODES ECC83/81  
 AMPLIFICATEUR TRÈS FORTE PUISSANCE  
 AVEC STRUCTURE EN H DE 8 x LM 3886  
 PRÉAMPLI LARGE BANDE DE 0 À 200 MHz



**PRÉAMPLIFICATEUR  
 10 dB du DC à 200 MHz**



**MICROCONTRÔLEUR SX28**



**4 ENTRÉES  
 2 SORTIES À BASSE IMPÉDANCE**

**Nouvelle présentation  
 Led tout en COULEURS**

M 1226 - 168 - 28,00 F - 4,27 € - RD





# Quoi de Neuf chez Selectronic ...

## Commutateur de sources AUDIO, VIDEO et OPTIQUE



### Avec télécommande infra-rouge

- 3 entrées - 1 sortie
- Choix sur chaque entrée et la sortie entre :
  - Vidéo composite + audio D/G sur RCA
  - Mini-DIN (S-VHS)
  - Optique.
- Pour lecteurs DVD, récepteurs satellite, magnétoscopes, caméscope, jeu vidéo, et toute source vidéo.
- Alimentation : bloc-secteur 9 VDC (non fourni).
- Dimensions : 21 x 17 x 5 cm.

115.3015-1 449,00 F TTC / 68,45 €

## Convertisseur VIDEO ANALOGIQUE vers NUMÉRIQUE



Ce convertisseur permet de connecter un appareil sortant en vidéo composite et son stéréo analogique sur un système possédant une entrée vidéo de type S-VHS et le son en numérique sur fibre optique ou câble coaxial (Synchronisation automatique pour la liaison CD/MiniDisc). Il est aussi utilisable avec le commutateur de sources ci-dessus pour obtenir un système homogène de grande qualité.

Ce type de câblage permet aussi de palier aux problèmes rencontrés par des longueurs de câble excessives pour des liaisons audio analogiques et la vidéo composite.

- Entrée vidéo composite 1Vcc sur RCA.
- Entré son stéréo sur RCA.
- Sortie VIDÉO S-VHS sur connecteur Mini DIN.
- Sortie AUDIO NUMÉRIQUE coaxiale sur connecteur RCA.
- Sortie AUDIO NUMÉRIQUE optique sur connecteur TOSLINK
- Alimentation : 9 VDC sur jack alim. 2,1 mm.
- Dimensions : 10 x 3 x 11 cm.

115.3015-2 395,00 F TTC / 60,22 €

## Kit BASIC Préamp



- **Entrée LIGNE :**
  - Technologie classe A à J-FET.
  - Gain : 0 dB / 600 Ω.
  - B.P. : > 1 MHz.
  - Taux de distorsion : < 0,001 % de 20 à 20 kHz.
  - Niveau de saturation : 14 V.
- **Entrée RIAA :**
  - Sensibilité : 2,5 mV / 47 kΩ (adaptable) pour 200 mV en sortie
  - Taux de distorsion : < 0,001 % de 20 à 20 kHz
  - Respect de la courbe RIAA : ± 0,2 dB
  - Rapport S/B : > 90 dB
- **Sortie AUXILIAIRE :**
  - Gain + 6 dB
- **DIVERS :**
  - E/S sur RCA dorées
  - Circuits imprimés epoxy 2F trous métallisés avec sérigraphie
  - Alimentation : 230 VAC
  - Boîtier en ABS beige
  - Dimensions : 16 x 6,5 x 26 cm
  - Fourni avec faces AV et ARR imprimées adhésives.

### Le KIT complet

115.6200 1.305,35 F TTC / 199,00 €

## Basique mais tout ce qu'il y a de plus AUDIOPHILE !



- **Préamplificateur présenté en configuration minimum :** 2 entrées commutables bénéficiant des meilleurs étages audiophiles disponibles.
- Entièrement à composants discrets, condensateurs haut de gamme (Styroflex, BLACKGATE), potentiomètre ALPS.
- Pourvu d'une entrée RIAA de très haute qualité, ce préampli est idéal dans une installation simple, et/ou pour les personnes désireuses d'écouter ou graver leur disques vinyl sur PC.



## Antennes METZ



### The world's finest antennas !"

(Probablement...) "Les meilleures antennes du monde"

Ces antennes offrent une alternative intéressante aux encombrantes antennes habituelles. Légères, discrètes et efficaces, elles bénéficient d'une exceptionnelle qualité de fabrication tout inox. Le fouet souple évite les habituels inconvénients rencontrés avec les modèles rigides en fibre de verre qui cassent facilement.

Antenne type "1/2 onde" omni-directionnelle. Base intégrant la self d'accord (avec connexions soudées) noyée dans la résine Sortie sur embase standard SO-239. Protection contre la foudre intégrée. Diamètre de l'embase : 40 mm. Installation très simple grâce à l'étrier de montage en inox fourni.

### Antenne FM STÉRÉO

Pour obtenir le meilleur de votre tuner, sans investir dans une installation coûteuse et compliquée. Permet une réception optimum, même dans les endroits "difficiles".

- Antenne FM stéréo + AM • Z = 75 Ω • Gain : 2,5 dB.
- Hauteur : 1,44 m • Raccord de fouet doré • Coaxial recommandé : "TV" 75 Ω.

115.1119 590,40 F TTC / 90,01 €

**ATTENTION :** livraison par transporteur pour cette antenne (Voir conditions générales de vente).



**Selectronic**  
L'UNIVERS ÉLECTRONIQUE

86, rue de Cambrai - B.P 513 - 59022 LILLE Cedex  
Tél. 0 328 550 328 Fax : 0 328 550 329  
www.selectronic.fr



**MAGASIN DE PARIS**  
11, place de la Nation  
Paris Xle (Métro Nation)

**MAGASIN DE LILLE**  
86 rue de Cambrai  
(Près du CROUS)



**NOUVEAU**  
Catalogue  
Général 2002

Envoi contre 30F  
(timbres-Poste ou chèque)

Conditions générales de vente : Règlement à la commande : frais de port et d'emballage 28F, FRANCO à partir de 800F. Contre-remboursement : + 60F. Livraison par transporteur : supplément de port de 80F. Tous nos prix sont TTC



# Led

**Société éditrice :**  
**Editions Périodes**

 Siège social :  
 5 bd Ney, 75018 Paris

 SARL au capital de 51 000 F  
 Directeur de la publication  
 Bernard Duval

**Led**

 Bimestriel : 28 F / 4,27 €  
 Commission paritaire : 64949  
 Tous droits de reproduction réservés  
 textes et photos pour tous pays,  
 LED est une marque déposée  
 ISSN 0753-7409

**Services :**
**Rédaction - Abonnements :**
**01 44 65 88 14**

 5 bd Ney, 75018 Paris  
 Ouvert de 9 h à 12h30 et de  
 13h30 à 18 h - Vendredi : 17 h

**Ont collaboré à ce numéro :**

 Bernard Dalstein  
 Bernard Duval  
 Michel Ousset

**Abonnements :**

 6 numéros par an :  
 France : 125 F / 19,06 €  
 Etranger : 175 F / 26,68 €  
 (Ajouter 50 F / 7,62 €  
 pour les expéditions par avion)

**Publicité :**

Bernard Duval

**Réalisation :**

 - PV Editions  
 Christian Mura  
 Frédy Vainqueur

**Secrétaire de rédaction :**

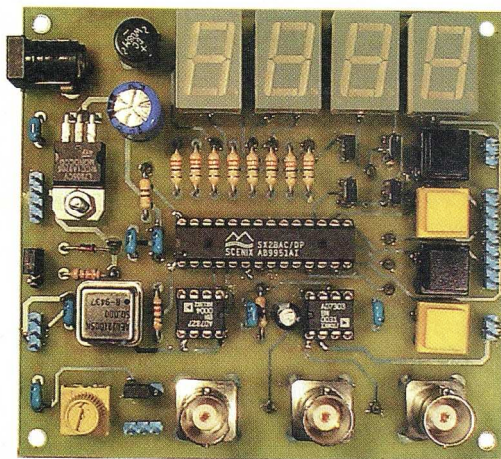
Fernanda Martins

**Photos :**

Antonio Delfin

**Impression :**

Berger Levrault - Toul

**6**
**MODULE DE DEVELOPPEMENT POUR  
 MICROCONTROLEUR SX28 (SCÉNIX)  
 (1 ÈRE PARTIE)**


Il s'agit d'un module compact de 9x10cm doté d'un microcontrôleur SX28 et des principaux périphériques nécessaires pour démarrer une formation sur ces microcontrôleurs. Le module est toutefois ouvert au monde extérieur grâce à la présence de connecteurs d'extensions, ce qui permet d'envisager le développement d'applications en toute simplicité.

**17**
**BULLETIN D'ABONNEMENT**
**18**
**PRÉAMPLI HAUT NIVEAU À TUBES  
 ECC83 / ECC81 4 ENTRÉES / 2 SORTIES  
 À BASSE IMPÉDANCE**

La publication d'un préamplificateur performant à tubes est régulièrement demandée par nos lecteurs pour diverses raisons, dont au moins deux à notre connaissance : soit que

leur amplificateur de puissance ne dispose pas de potentiomètre de volume, soit que le niveau de sortie du préamplificateur qu'ils possèdent n'est pas suffisant pour moduler à fond les unités de puissance (manque de gain). Voilà donc de quoi les combler.

**28**
**L'AUDIOMOBILE  
 ET LE TDA1562Q POUR 50 Weff / 4 Ω**

Dans notre n°166 nous vous avons proposé la réalisation d'un module amplificateur directement étudié à partir du schéma d'application proposé par Philips sur le TDA1562Q. Le fonctionnement est sans surprise et la puissance étonnante, près de cinquante watts efficaces à partir d'une tension d'alimentation de 14,4 V ! On peut très facilement améliorer ce montage en le pilotant par un déphaseur de qualité.

**31**
**SERVICE CIRCUITS IMPRIMÉS**
**32**
**UN BLOC AMPLIFICATEUR MONO  
 DE TRÈS FORTE PUISSANCE  
 AVEC DES LM3886**

Dans notre numéro 165 nous avons proposé un article sur «ces puissantes puces», des circuits intégrés qui peuvent à eux seuls fournir des puissances de l'ordre de 50 Weff voir même 150 Weff en mode «Ponté». C'est déjà beaucoup et pourtant on peut faire nettement mieux !

**41**
**AMPLIFICATEUR LARGE BANDE À HAUTE  
 IMPÉDANCE D'ENTRÉE**

Très souvent les amateurs que nous sommes avons besoin d'un équipement spécifique pour faire une mesure ou pour ajouter une fonction à un appareil. Mais le plus souvent, les spécifications requises ne permettent pas la commercialisation de ce type de matériel, ou le rendent trop onéreux. C'est ce constat qui nous a amenés à développer cet amplificateur à haute impédance d'entrée et large bande pour aider à la mise au point de montages BF et HF.

**DROITS D'AUTEUR**

Les circuits, dessins, procédés et techniques publiés par les auteurs dans Led sont et restent leur propriété. L'exploitation commerciale ou industrielle de tout ou partie de ceux-ci, la reproduction des circuits ou la formation de kits partiels ou complets, voire de produits montés, nécessitent leur accord écrit et sont soumis aux droits d'auteurs. Les contrevenants s'exposent à des poursuites judiciaires avec dommages-intérêts.



# VENTE AU NUMÉRO

à adresser aux EDITIONS PÉRIODES, Service abonnements, 5, boulevard Ney 75018 Paris

## N° 136

**Photocopies de l'article** (Prix de l'article : 30 F) :  
- Amplificateur stéréo à tubes. Double push-pull d'EL84 - 2 x 28 Weff (1<sup>ère</sup> partie)

## N° 137

**Photocopies de l'article** (Prix de l'article : 30 F) :  
- Amplificateur stéréo à tubes. Double push-pull d'EL84 - 2 x 28 Weff (2<sup>ème</sup> partie)

## N° 138

**Photocopies de l'article** (Prix de l'article : 30 F) :  
- Amplificateur à tubes EL84, 2x5 Weff en classe A

## N° 140

**Photocopies de l'article** (Prix de l'article : 30 F) :  
- Le Quatuor, amplificateur classe A de 2x20 Weff à tubes EL84

## N° 145

**Photocopies de l'article** (Prix de l'article : 30 F) :  
- Réalisez un kit de développement évolutif pour microcontrôleur 68HC11 (1<sup>ère</sup> partie)

## N° 146

**Photocopies des articles** (Prix de l'article : 30 F) :  
- Réalisez un kit de développement évolutif pour microcontrôleur 68HC11 (2<sup>ème</sup> partie)  
- Le CLASSIQUE : amplificateur de 2 x 20 Weff avec pentodes EL34

## N° 148

**Photocopies des articles** (Prix de l'article : 30 F) :  
- Kit de développement pour 68HC11 (4<sup>ème</sup> partie)  
Gestion de claviers matriciels  
- Préamplificateur avec triode/pentode ECL86 en «MU follower».

## N° 151

- Kitty 255. Caméra CCD d'instrumentation, réalisation de la tête de caméra (2<sup>ème</sup> partie)  
- Le PUSH : amplificateur de 2 x 12Weff à ECL86 Push-Pull en ultra-linéaire  
- CAPACIMETRE Numérique 20 000 points  
- Chaîne triphonique de 3 x 75 Weff pour sonorisation ou écoute Hi-Fi (2<sup>ème</sup> partie)

## N° 152

**Photocopies de l'article** (Prix de l'article : 30 F) :  
- Un caisson d'extrême grave avec les HP 13 VX FOCAL ou PR330M0 AUDAX (1<sup>ère</sup> partie)  
- La triode 300B. Amplificateur de 2 x 9 Weff en pure classe A sans contre-réaction

## N° 153

- KITTY 255. Caméra CCD d'instrumentation, l'alimentation universelle (4<sup>ème</sup> partie)  
- Multimètre 4 rampes 35 000 points (1<sup>ère</sup> partie)  
- Un caisson d'extrême grave avec le haut-parleur 13VX Focal (2<sup>ème</sup> partie)  
- La triode 300B. Amplificateur de 2 x 9 Weff en pure classe A sans contre-réaction (2<sup>ème</sup> partie)  
- Amplificateur à 2 tubes en série avec pentodes EL86

## N° 154

- Multimètre 4 rampes 35 000 points (2<sup>ème</sup> partie)  
- La 300B en push-pull classe A 20 Weff sans contre réaction  
- Jeu de lumières 4 voies. Des lumières au rythme des notes  
- KITTY 255 : caméra CCD : l'interface 8 bits (5<sup>ème</sup> partie)

## N° 155

- Un caisson d'extrême grave avec 13VX Focal ou PR330M0 Audax. Le filtre actif deux voies  
- KITTY 255 : caméra CCD d'instrumentation : présentation du logiciel d'acquisition (6<sup>ème</sup> partie)  
- Générateur BF 20 Hz à 200 kHz  
- Compte tours pour cyclo ou scooter  
- Le DUO : un push-pull ultra linéaire de pentodes 7189 ou EL84

## N° 156

- En Savoir Plus Sur : La protection des transistors de puissance bipolaires  
- Module amplificateur de 150 Weff à TDA7294  
- Filtre actif 2 voies pour caisson d'extrême grave (4<sup>ème</sup> partie)  
- Caméra CCD d'instrumentation équipée du capteur TC237 (7<sup>ème</sup> partie)  
- Générateur vobulé 1 Hz - 1,5 MHz avec marqueur

## N° 157

- La 6L6 : Reine des tétrodes. Double Push-Pull stéréo de 2 x 40 Weff  
- Utilisez votre oscilloscope en écran de télévision  
- Filtre actif 3 voies pour caisson de grave et satellites : le passe-bande (5<sup>ème</sup> partie)  
- Générateur vobulé 1 Hz - 1,5 MHz avec marqueur (2<sup>ème</sup> partie)  
- Les déphaseurs : le double cathodes

## N° 158

- Commande d'un moteur Pas à Pas bipolaire avec le kit de développement 68HC11  
- Préamplificateur bas niveaux à tubes ECC83/ECC81 pour platines vinyls ou microphones  
- Enceinte deux voies Euridia 2000  
- Générateur vobulé 1 Hz - 1,5 MHz avec marqueur (3<sup>ème</sup> partie)

## N° 159

- Commande d'un moteur Pas à Pas Unipolaire avec le kit de développement 68HC11  
- Enceinte deux voies Euridia 2000 (2<sup>ème</sup> partie)  
- Générateur vobulé 1 Hz - 1,5 MHz avec marqueur l'Anti-Barkhausen (4<sup>ème</sup> partie)  
- Le single : amplificateur de 2 x 8 Weff en classe A

## N° 160

- Caméra Kitty : l'interface 12 bits (8<sup>ème</sup> partie)  
- Les Tubes KT88 / KT90 : un push-pull en ultra-linéaire classe AB1 de 2 x 50 Weff  
- BC Acoustique/SEAS : Kits d'enceintes pour le Home Cinéma  
- Le Single II : amplificateur de 2 x 11 Weff en classe A avec tétrodes 6550

## N° 161

- Caméra CCD d'instrumentation : programmation de la carte 12 bits (9<sup>ème</sup> partie)  
- La Coaxiale : mini enceinte de 5 litres  
- Le Triode 845 : amplificateur de 2 x 18 Weff en Single End sans contre-réaction (1<sup>ère</sup> partie)

## N° 162

- Boîte de mesure secteur  
- GBF Synthétisé 0,1 Hz - 102,4 kHz (1<sup>ère</sup> partie)  
- Horloge murale avec fonction Thermomètre : une application du kit de développement 68HC11  
- Le Triode 845 : amplificateur de 2 x 18 Weff en Single End sans contre-réaction (2<sup>ème</sup> partie)

## N° 163

- Horloge murale avec fonction Thermomètre : une application du kit 68HC11 (2<sup>ème</sup> partie)  
- Filtre actif 2 voies à triodes ECC83, pente d'atténuation de 12 dB/octave  
- GBF synthétisé 0,1 Hz - 102,4 kHz : 2 sorties multifonctions à déphasage programmé ou sinus vobulé avec marqueur (2<sup>ème</sup> partie)  
- Le Triode 845 (3<sup>ème</sup> partie)  
- La Mesure des résistances de faibles valeurs Milli-Ohmmètre de précision

## N° 164

- Horloge Murale dotée d'une fonction Thermomètre : application du kit de développement 68HC11 (3<sup>ème</sup> partie)  
- Enceinte active 2 voies Opus 2VA  
- Amplificateur / mélangeur : 5 entrées mono 2 x 50 Weff avec correcteur de tonalité  
- GBF synthétisé 0,1 Hz - 102,4 kHz : 2 sorties multifonctions à déphasage programmé ou sinus vobulé avec marqueur (3<sup>ème</sup> partie)

## N° 165

- Pédale d'effet OVERDRIVE  
- Le Singlemos : amplificateur en pure classe A, mono transistor sans contre-réaction  
- Amplificateur de forte puissance, quadruple Push-Pull de 6L6 en polarisation négative de grille, 100 watts efficaces  
- La puissance intégrée : TDA1514A - TDA7294 - LM3886

## N° 166

- Pédale d'effet JAZZ-WAH  
- Horloge murale dotée d'une fonction thermomètre, application du kit de développement 68HC11, les programmes (4<sup>ème</sup> partie)  
- Double push-pull de tétrodes 6V6 GT  
- L'audiomobile et le TDA1562Q de Philips  
- Enceinte SEAS 01 (1<sup>ère</sup> partie)

## N° 167

- Pédale d'effet fuzz-octaver  
- Préamplificateur pour 2 micros mixables  
- Enceinte SEAS 01 (2<sup>ème</sup> partie)  
- Ampli classe A à transistors bipolaires 2 x 30 Weff  
- Dispositif de vision stéréoscopique sur ordinateur  
- Bloc de puissance Hi-Fi : triple Push-Pull d'EL34 pour 120 Weff

Je vous fais parvenir ci-joint le montant

de ..... F ou ..... €

par CCP  par chèque bancaire  par mandat

**30 F ou 4,57 € le numéro**

(frais de port compris)

Quelques numéros encore disponibles

(prix 30 F / 4,57 €) :

122, 123, 125, 132, 133, 135, 141, 143, 149

Je désire :

...n° 151  ...n° 156  ...n° 160  ...n° 164

...n° 153  ...n° 157  ...n° 161  ...n° 165

...n° 154  ...n° 158  ...n° 162  ...n° 166

...n° 155  ...n° 159  ...n° 163  ...n° 167

NOM : ..... PRÉNOM : .....

N° : ..... RUE .....

CODE POSTAL : ..... VILLE : .....

**Photocopies d'articles (préciser l'article) :**

...n° 136  ...n° 137  ...n° 138  ...n° 140

...n° 145  ...n° 146  ...n° 148  ...n° 152



# ST QUENTIN RADIO

6 rue de St Quentin 75010 PARIS / Tél 01 40 37 70 74 - Fax 01 40 37 70 91

**jusqu'au 31  
décembre  
2001, 5% de  
remise**

**sur les trans-  
formateurs  
pour  
ampli à tube  
et les appa-  
reils de me-  
sure des mar-  
ques Métrix  
et Tektronix,  
et 10%  
sur tout le  
reste.**

**Remise accordée  
uniquement sur présen-  
tation de la revue LED ou  
d'une photocopie de  
cette page.**

**VOIR SUR NOTRE SITE INTERNET  
WWW.STQUENTIN.NET**

**TOUS LES PRIX CONCERNANT LES  
AMPLIFICATEURS À TUBES DE LA  
REVUE LED ET BIEN D'AUTRES  
CHOSSES ENCORE.**



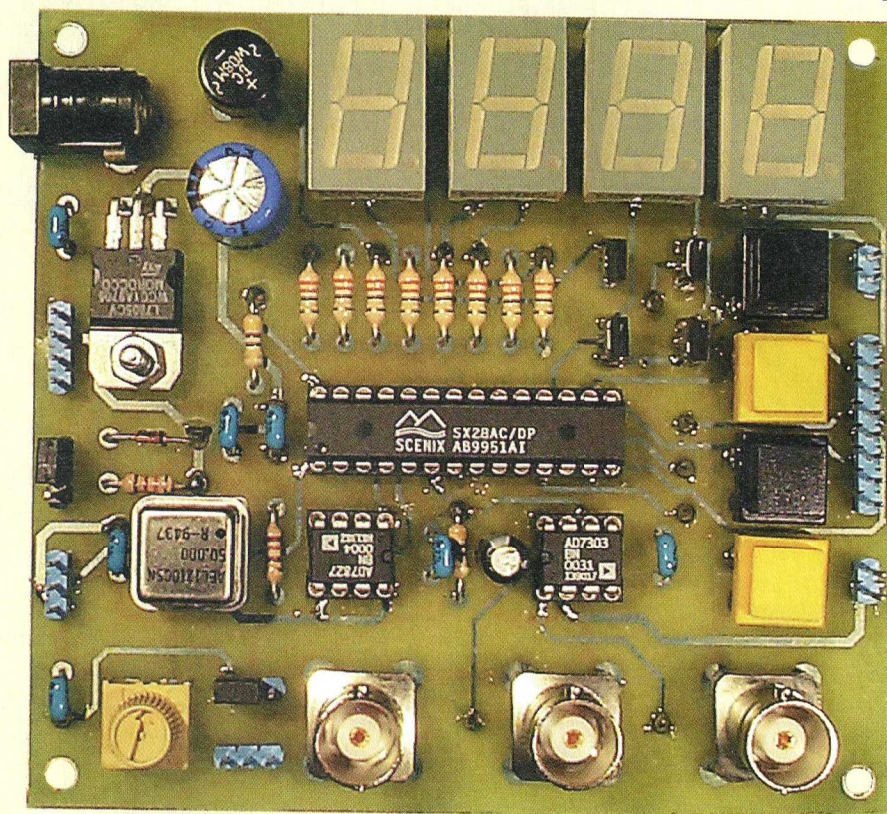
**TOUTE L'ÉQUIPE DE ST QUENTIN  
VOUS SOUHAITE DE  
JOYEUSES FÊTES DE FIN D'ANNÉE**

EXPÉDITION COLISSIMO RECOMMANDÉ : mini 100F de matériel.  
Ile de France (75,77,78,91,92,93,94,95) : 0-250g=20F, 250g-2Kg=28F, 2Kg-5Kg=48F, 5Kg-10Kg=58F, 10Kg-15Kg=88F, 15Kg-20Kg=108F.  
Autre dép. France Métropole : 0-250g=28 ; 250g-2Kg=38F, 2Kg-5Kg=58F, 5Kg-10Kg=72F, 10Kg-15Kg=98F, 15Kg-20Kg=128F. DOM-TOM et étranger nous consulter. Paiement : chèque, mandat, carte bleue.

Horaires d'ouverture : du lundi au vendredi de 9h30 à 12h30 et de 14h à 18h30. Le samedi de 9h30 à 12h30 et de 14h à 17h30. Fermé le samedi en juillet et août.



## MODULE DE DEVELOPPEMENT POUR MICROCONTROLEUR SX28 (Scénix)



Il s'agit d'un module compact de 9x10cm doté d'un microcontrôleur SX28 et des principaux périphériques nécessaires pour démarrer une formation sur ces microcontrôleurs. Le module est toutefois ouvert au monde extérieur grâce à la présence de connecteurs d'extensions, ce qui permet d'envisager le développement d'applications en toute simplicité.

**C**e module nécessite toutefois l'utilisation d'un Emulateur proposé par la société PARALLAX sous la forme d'une «clef de programmation» nommée SX-KEY. Il s'agit d'un petit module électronique de quelques centimètres relié à un câble de liaison série, qui assure le transfert et la mise au point des programmes depuis un ordinateur de type «compatible PC». Le logiciel de développement qui l'accompagne est disponible sur disquettes,

sur CD-ROM ou encore en téléchargement depuis le site web de Parallax. Il fonctionne sur tout ordinateur doté au minimum de Windows 95.

### PRÉSENTATION MATÉRIELLE

L'illustration de la figure 1 donne une idée de l'organisation matérielle du dispositif. Le module d'expérimentation et l'émulateur sont alimentés par un bloc

secteur standard de 9 à 12 volts. Précisons que la sonde SX-KEY est directement connectée aux broches d'horloge du SX28. Ainsi, tous les ports d'entrée/sortie du microcontrôleur sont disponibles pendant la phase de développement d'une application. La sonde est d'ailleurs opérationnelle jusqu'à 110MHz, afin d'assurer l'émulation sur toutes les versions actuelles de microcontrôleurs.

En ce qui concerne les fonctionnalités du kit, il contient tout ce qu'il faut pour s'initier au SX28 dans de bonnes conditions, comme l'indique le schéma fonctionnel de la figure 2 : quatre afficheurs 7 segments, un clavier à quatre touches, une entrée analogique 8 bits reliée à trois sources (un potentiomètre, une embase BNC et un connecteur 3 broches doté des lignes d'alimentation), et enfin deux sorties analogiques 8 bits indépendantes.

Un connecteur de quatre broches assure la liaison entre la sonde et le microcontrôleur pour permettre au PC de communiquer avec le module d'expérimentation. L'entrée Timer (RTCC) et le port B du SX28 sont également disponibles sur des connecteurs.

### LE LOGICIEL DE DÉVELOPPEMENT SUR PC

Il se présente sous la forme d'un fichier exécutable. Citons par exemple «SXKey28L.exe» qui ne prend en charge que les SX18 et SX28, ou encore «Sxkey\_v133.exe», qui représente la toute dernière version du logiciel destinée à l'ensemble des microcontrôleurs de la gamme. Le lancement de l'exécutable donne accès à l'éditeur de code source, ainsi qu'à une barre de menus déroulant (figure 3). Le menu «RUN» est spécifique au microcontrôleur, les autres menus étant surtout en rapport avec l'environnement informatique (gestion des fichiers, aides, propriétés de l'éditeur, etc...). «RUN» propose deux blocs de fonctions. Le premier bloc est affecté



# LE MICROCONTROLEUR SX28

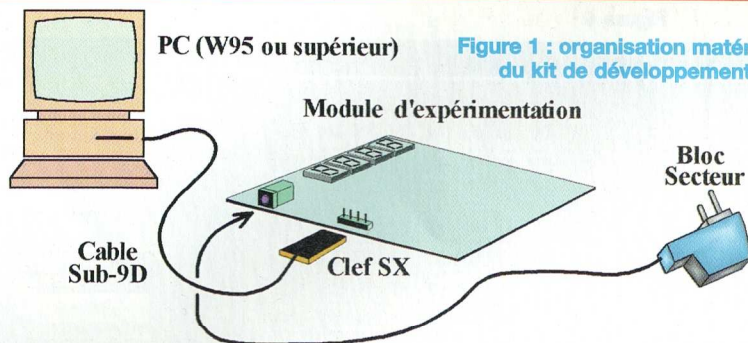


Figure 1 : organisation matérielle du kit de développement

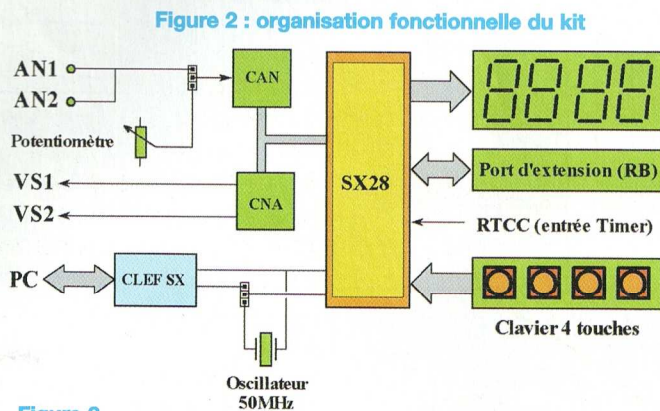


Figure 2 : organisation fonctionnelle du kit

Figure 3

```

SXKey28L - Chenillard 01.SRC
File Edit Run Help
Assemble Ctrl+A
Program Ctrl+P
Run Ctrl+R
Debug Ctrl+D
Debug (reenter) Ctrl+Alt+D
Clock... Ctrl+K
Device... Ctrl+I
Configure... Ctrl+G
1MHz,TURBO,STACKX_OPTIONX

start      mov     M,#0F
           mov     !rb,#00           ;make rb output
           mov     !rc,#00           ;make rc output
           mov     rc,#FF           ;portC = 1
           clc

:loop      mov     rb,#01
           call    tempo
           mov     rb,#02
           call    tempo
           mov     rb,#04
           call    tempo
           mov     rb,#08
           call    tempo
           jmp     :loop             ;4 cycles

tempo      mov     wait1,#80
:tempo2    mov     wait2,#FF
:tempol    decsz  wait2
           jmp     :tempol
           decsz  wait1
           jmp     :tempo2
           ret
    
```

à la programmation et au débogage (le débogage consistant à effectuer la mise au point du programme), tandis que le second permet de paramétrer l'environnement matériel de la Clef de programmation (configuration de la liaison série et de l'EEPROM, sélection du microcontrôleur). En ce qui concerne la programmation, il y a trois possibilités :

\* L'assemblage, qui consiste uniquement à créer un fichier exécutable à partir du code source. L'assemblage permet de détecter d'éventuelles erreurs de syntaxe.

\* La programmation, qui assure dans la foulée l'assemblage puis la programmation de l'EEPROM flash du SX28. Le contrôleur reste en stand-by.

\* L'exécution, qui effectue l'assemblage, la programmation, puis lance l'application.

Précisons également que l'application devient autonome dès que la programmation est terminée. Il suffit de supprimer la clef de programmation pour utiliser le SX28 en mode monochip dès la mise sous tension. Nous attirons toutefois votre attention sur le fait que la sonde doit être connectée ou déconnectée uniquement lorsque le kit est hors tension.

Le débogueur, qui fait appel à trois fenêtres de travail, est assez confortable à utiliser. Il est accessible à partir du menu principal «RUN» lorsqu'un listing source est chargé dans l'éditeur et que la sonde est reliée au kit. La sélection du menu «DEBUG» donne accès à trois fenêtres de mise au point (figure 4). Précisons qu'elles sont susceptibles de varier légèrement en fonction de l'évolution du logiciel.

La fenêtre principale «Registers» visualise l'environnement interne du microcontrôleur SX28 : de gauche à droite, les registres internes (affichage hexadécimal et binaire), le contenu de l'EEPROM (codes hexa et source désassemblé), la zone RAM paginée. Une barre bleue indique le code en cours d'exécution,







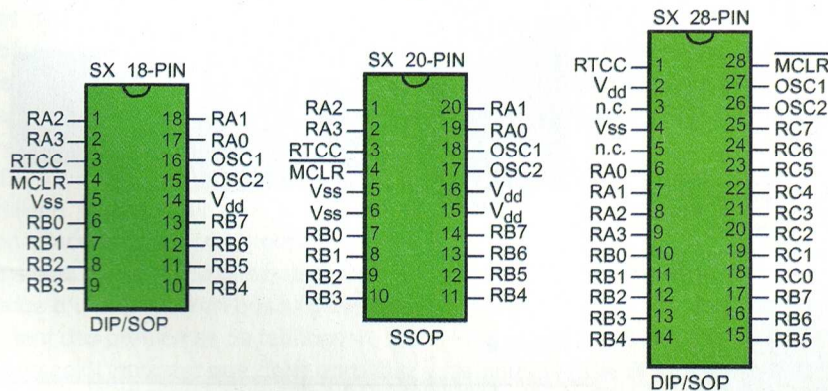
# LE MICROCONTROLEUR SX28

Figure 5

Name	Pin Type	Input Levels	Description
RA0	I/O	TTL/CMOS	Bidirectional I/O Pin; symmetrical source / sink capability
RA1	I/O	TTL/CMOS	Bidirectional I/O Pin; symmetrical source / sink capability
RA2	I/O	TTL/CMOS	Bidirectional I/O Pin; symmetrical source / sink capability
RA3	I/O	TTL/CMOS	Bidirectional I/O Pin; symmetrical source / sink capability
RB0	I/O	TTL/CMOS/ST	Bidirectional I/O Pin; comparator output; MIWU/Interrupt input
RB1	I/O	TTL/CMOS/ST	Bidirectional I/O Pin; comparator negative input; MIWU/Interrupt input
RB2	I/O	TTL/CMOS/ST	Bidirectional I/O Pin; comparator positive input; MIWU/Interrupt input
RB3	I/O	TTL/CMOS/ST	Bidirectional I/O Pin; MIWU/Interrupt input
RB4	I/O	TTL/CMOS/ST	Bidirectional I/O Pin; MIWU/Interrupt input
RB5	I/O	TTL/CMOS/ST	Bidirectional I/O Pin; MIWU/Interrupt input
RB6	I/O	TTL/CMOS/ST	Bidirectional I/O Pin; MIWU/Interrupt input
RB7	I/O	TTL/CMOS/ST	Bidirectional I/O Pin; MIWU/Interrupt input
RC0	I/O	TTL/CMOS/ST	Bidirectional I/O pin
RC1	I/O	TTL/CMOS/ST	Bidirectional I/O pin
RC2	I/O	TTL/CMOS/ST	Bidirectional I/O pin
RC3	I/O	TTL/CMOS/ST	Bidirectional I/O pin
RC4	I/O	TTL/CMOS/ST	Bidirectional I/O pin
RC5	I/O	TTL/CMOS/ST	Bidirectional I/O pin
RC6	I/O	TTL/CMOS/ST	Bidirectional I/O pin
RC7	I/O	TTL/CMOS/ST	Bidirectional I/O pin
RTCC	I	ST	Input to Real-Time Clock/Counter
MCLR	I	ST	Master Clear reset input - active low
OSC1/In/Vpp	I	ST	Crystal oscillator input - external clock source input
OSC2/Out	O	CMOS	Crystal oscillator output - in R/C mode, internally pulled to V <sub>dd</sub> through weak pull-up
V <sub>dd</sub>	P	-	Positive supply pin
V <sub>ss</sub>	P	-	Ground pin

Note: I = input, O = output, I/O = Input/Output, P = Power, TTL = TTL input, CMOS = CMOS input, ST = Schmitt Trigger input, MIWU = Multi-Input Wakeup input

Figure 6



transfert de données / contrôle) destiné à dialoguer avec de nombreux périphériques (mémoires, compteurs programmables ou «Timers», convertisseurs, etc...). Dans le deuxième cas, ce terme désigne un composant qui contient le microprocesseur accompagné de certains périphériques. Pour un prix d'achat à peine plus élevé, on dispose ainsi d'un système compact qui permet d'économiser le développement d'un circuit imprimé complexe et coûteux !

Le tableau de la figure 5 présente en détails les fonctions des broches d'entrée/sortie des microcontrôleurs. La différence entre le SX18 et le SX28 se situe uniquement au niveau du nombre de ports disponibles. Remarquez que certains ports sont dotés de plusieurs fonctionnalités, notamment le port B (entrées d'interruption, comparateur interne). En ce qui concerne la fréquence de fonctionnement, les microcontrôleurs existent en version 50 MHz, 75 MHz et

100 MHz ! Puisque ces composants utilisent une architecture RISC, une instruction de base pourra être exécutée en un seul cycle d'horloge, soit 20ns au maximum pour le plus lent. Le brochage des SX18, SX20 (CMS) et SX28 est indiqué en figure 6. Le constructeur propose également deux autres circuits, les SX48 et SX52. Ils possèdent de nombreux ports et un Timer 16 bits supplémentaire, mais ne sont disponibles qu'en boîtier CMS. La capacité en mémoire RAM et EEPROM est également doublée. Mais avec ses 2 K de mémoire EEPROM, le SX28 permet déjà de réaliser des applications conséquentes !

## ORGANISATION FONCTIONNELLE DU SX28

Elle est indiquée sur la figure 7. Les principaux registres internes du SX28 sont encadrés en gras, nous les détaillerons plus loin. L'ALU (Arithmetic Logic Unit), qui est au format 8 bits, assure les opérations logiques et algébriques. D'autres fonctions importantes sont à souligner, comme le «Watchdog Timer» ou chien de garde, qui est un dispositif de réinitialisation à chaud en cas de plantage, et un «TIMER», qui est un compteur 8 bits programmable doté d'un prédiviseur interne et d'une entrée de déclenchement externe RTCC. Le séquençage peut être assuré par une horloge interne programmable jusqu'à 4 MHz, à moins d'utiliser une source d'horloge externe jusqu'à 100 MHz. Les plans mémoires sont indiqués en vert : on dispose de 136 octets de RAM pour les données, d'une pile indépendante pour les sous-programmes et de 2 K x 12 bits d'EEPROM pour le programme. Le SX28 comporte les outils de programmation et débogue directement sur la puce (en mauve) ce qui simplifie considérablement le développement des applications : la mise au point est directement effectuée sur le prototype de l'application. Enfin, le SX28 dispose de 3 ports externes (A, B et C). Notez la présence d'un pipe-line d'ins-



# MODULE DE DÉVELOPPEMENT

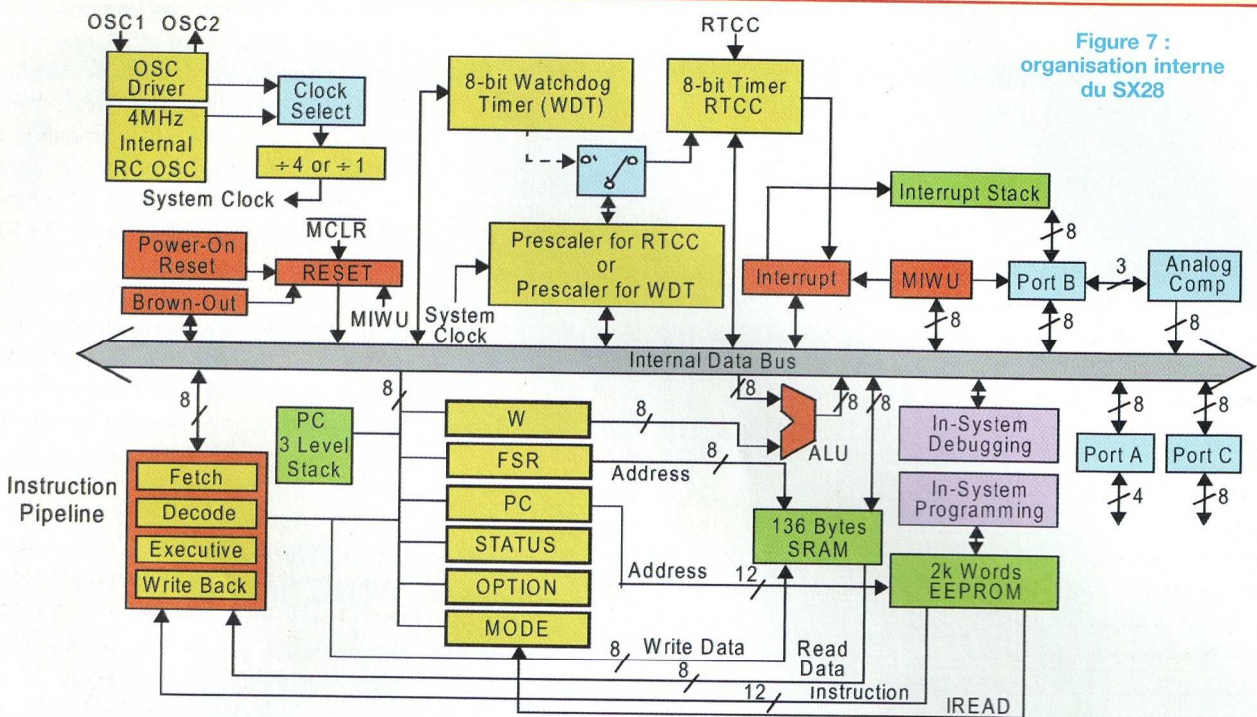


Figure 7 :  
organisation interne  
du SX28

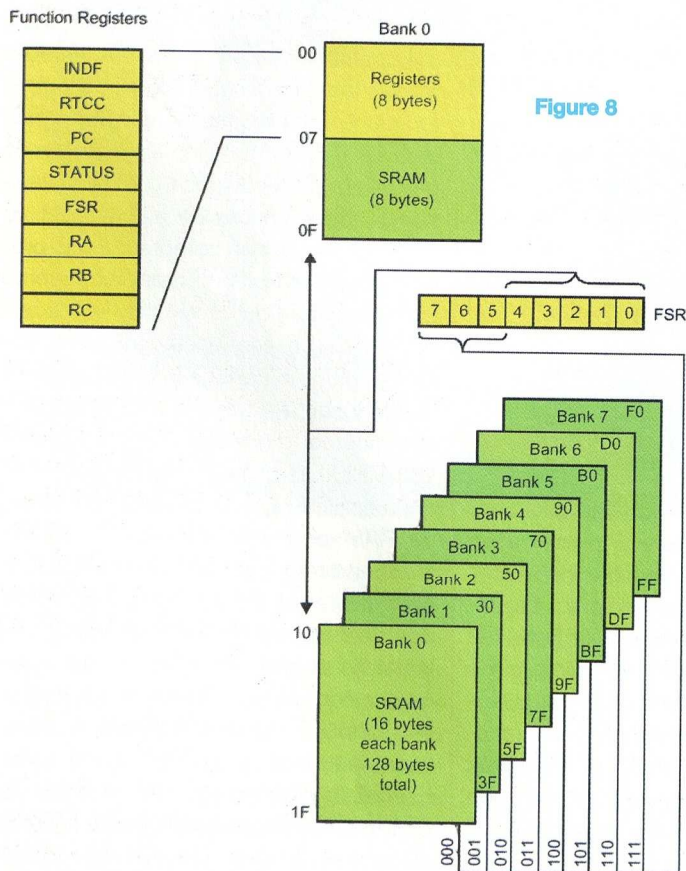


Figure 8

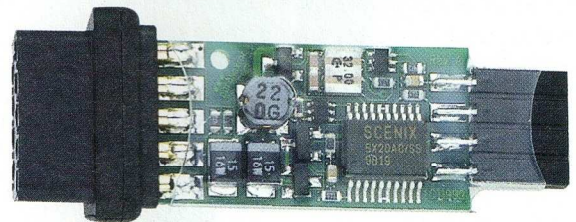


Figure 9

Adr.	Nom	Fonction
00h	INDF	Registre d'adressage indirect
01h	RTCC	Compteur temps réel
02h	PC	Compteur de programme
03h	STATUS	Bits d'états de l'UAL
04h	FSR	Registre de sélection de page
05h	RA	Port A (SX18, SX28)
06h	RB	Port B (SX18, SX28)
07h	RC	Port C (SX28 uniquement)



# LE MICROCONTROLEUR SX28

truction, qui permet d'obtenir l'équivalent de tout un cycle d'exécution (saisie, décodage, exécution, transfert) en une seule période d'horloge.

## RAM, EPROM ET EEPROM...

Rappelons que la RAM est une mémoire volatile (destinée au stockage et au traitement temporaire des données), tandis que l'EEPROM est une mémoire permanente effaçable électriquement. En cas de coupure d'alimentation, les informations stockées en EEPROM sont conservées. L'EEPROM est donc destinée à la sauvegarde des programmes, tables de correspondances et constantes diverses. L'intérêt de l'EEPROM réside dans sa capacité à être effacée et reprogrammée au sein même de l'application, sans nécessiter le déplacement du composant vers un équipement complémentaire (à comparer aux effaceurs d'EPROM à ultra-violets et aux coûteux programmeurs autonomes). Dans le cas des microcontrôleurs proposés par Scénix, on a affaire à une EEPROM Flash, ce qui signifie que la totalité de la capacité mémoire est effacée à chaque programmation.

L'EPROM, ou UV-PROM, nécessite une artillerie lourde pour être exploitée, et son effacement aux ultraviolets demande plusieurs minutes (2 à 5 minutes). La présence d'une fenêtre en quartz pose également des problèmes de fabrication, car on ne sait l'incruster que dans un boîtier en céramique, dont le prix de revient est plus élevé. En conséquence, ces dinosaures de l'électronique sont voués à l'extinction à très court terme !

## ORGANISATION DE LA MÉMOIRE DE DONNÉE DU SX28

L'organisation de la mémoire de données du SX28 est détaillée en figure 8. Cette illustration met en évidence 3 blocs de mémoire distincts.

Le 1<sup>er</sup> bloc, situé entre les adresses \$00 et \$07, contient les fonctions spéciales du microcontrôleur que nous décriront plus loin. Il est à accès direct.

Le 2<sup>ème</sup> bloc, situé entre les adresses \$08 et \$0F, constitue une zone mémoire à usage général accessible également en direct.

Le 3<sup>ème</sup> bloc est organisé en 8 banques de 16 octets chacune, sélectionnées à partir des 3 bits de poids fort du registre «FSR».

## DESCRIPTION DES REGISTRES SPÉCIAUX DU PROCESSEUR

Le tableau de la figure 9 présente les 8 registres spéciaux du SX28.

### «INDF», registre d'adressage indirect (\$00)

Ce registre, qui n'est pas physiquement implémenté, est utilisé pour l'adressage indirect. Une instruction qui utilise le mot clef «IND» en tant qu'opérande va effectuer l'opération demandée sur le registre pointé par le contenu de FSR. Voici un exemple d'adressage indirect :

```
Mov FSR,#RA ; FSR reçoit l'adresse du port A
```

```
Mov IND,#01 ; mettre 1 dans le port A
```

### «RTCC / W», registre d'accès à RTCC ou W (\$01)

Pour effectuer les différents calculs, l'unité arithmétique et logique utilise principalement un registre de travail «W», bien que certaines opérations peuvent être directement effectuées sur des variables placées en RAM.

Le registre de travail «W» donne accès aux résultats intermédiaires. RTCC (Real Time Clock Counter) représente le compteur 8 bits. L'adresse \$01 permet d'accéder à l'une ou l'autre de ces fonctions, en fonction d'un bit de contrôle situé dans un registre nommé «OPTION» (non visible en RAM). Par défaut, le compteur est sélectionné.

### «PC», compteur de programme (\$02)

Le compteur de programme «PC» est géré automatiquement par la logique interne du SX28, afin de permettre au système de respecter la chronologie d'un programme tout en tenant compte des événements rencontrés (sauts, branchements conditionnels,...).

Après l'exécution d'une instruction, le processeur va donc y chercher l'adresse de la prochaine instruction à exécuter. Il est toutefois accessible à l'utilisateur pour des programmations particulières.

### «STATUT», registre d'état (\$03)

Le registre d'état «STATUT», permet d'obtenir des informations sur le résultat d'une opération logique ou algébrique. Chacun des bits de ce registre possède une signification indépendante, on peut en citer au moins trois importants :

- \* le bit «C» (retenue). Si C = 1, l'opération a généré une retenue ;
- \* le bit «DC» (demi-retenu). Si DC = 1, l'opération a généré une retenue intermédiaire entre les bits D3 et D4. DC est utilisé en calcul décimal ;
- \* le bit «Z» (Zero). Si Z = 1, le résultat est nul.

### «FSR», registre de sélection de banque (\$04)

«FSR» est utilisé pour des accès mémoires indirects ou «semi-directs». Nous verrons comment on l'utilise dans des exemples d'applications. Sa présence est surtout due au fait que les instructions de branchement à un registre ne peuvent pas contenir plus de 5 bits. Le registre FSR fournit donc la possibilité d'accéder à des registres au delà de \$1F.

### «RA, RB, RC», accès aux ports d'entrée/sortie du SX28

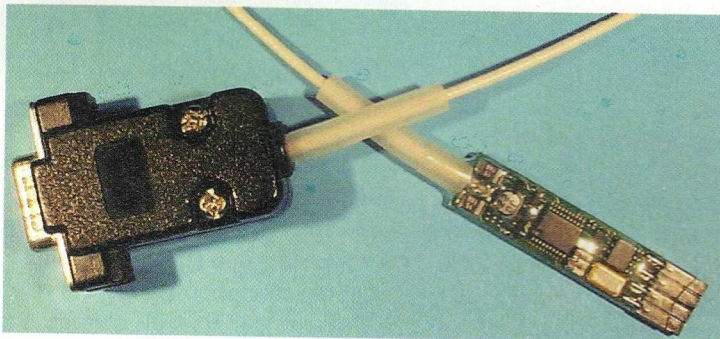
Signalons simplement que le port RC n'existe pas sur le SX18, et que l'adresse \$07 peut alors être utilisée comme une adresse RAM d'usage général.



# MODULE DE DÉVELOPPEMENT

## Annexe 1 : jeux d'instructions du SX28

ADD	dest, src	JZ	addr
ADDB	dest, {} src_bit	LCALL	addr11
AND	dest, src	LJMP	addr11
BANK	dest	LSET	addr11
CALL	addr8	MOV	{!}dest,
CJA	op1, op2, addr	MOVB	dest_bit, {}src bit
CJAE	op1, op2, addr	MOVSB	dest, {...++}src
CJB	op1, op2, addr	NOP	
CJBE	op1, op2, addr	NOT	dest
CJE	op1, op2, addr	OR	dest, src
CJNE	op1, op2, addr	PAGE	addr12
CLC		RET	
CLR	dest	RETI	
CLRB	dest_bit	RETIW	
CLZ		RETP	
CSA	op1, op2	RETW	lit{,lit...}
CSAE	op1, op2	RL	dest
CSB	op1, op2	RR	dest
CSBE	op1, op2	SB	src_bit
CSE	op1, op2	SC	
CSNE	op1, op2	SETB	dest_bit
DEC	dest	SKIP	
DECSZ	dest	SLEEP	
DJNZ	dest, addr	SNB	src_bit
IJNZ	dest, addr	SNC	
INC	dest	SNZ	
INCSZ	dest	STC	
IREAD		STZ	
JB	op_bit, addr	SUB	dest, src
JC	addr	SUBB	dest, {} src_bit
JMP	addr	SWAP	dest
JNB	op_bit, addr	SZ	
JNC	addr	TEST	dest
JNZ	addr	XOR	dest, src



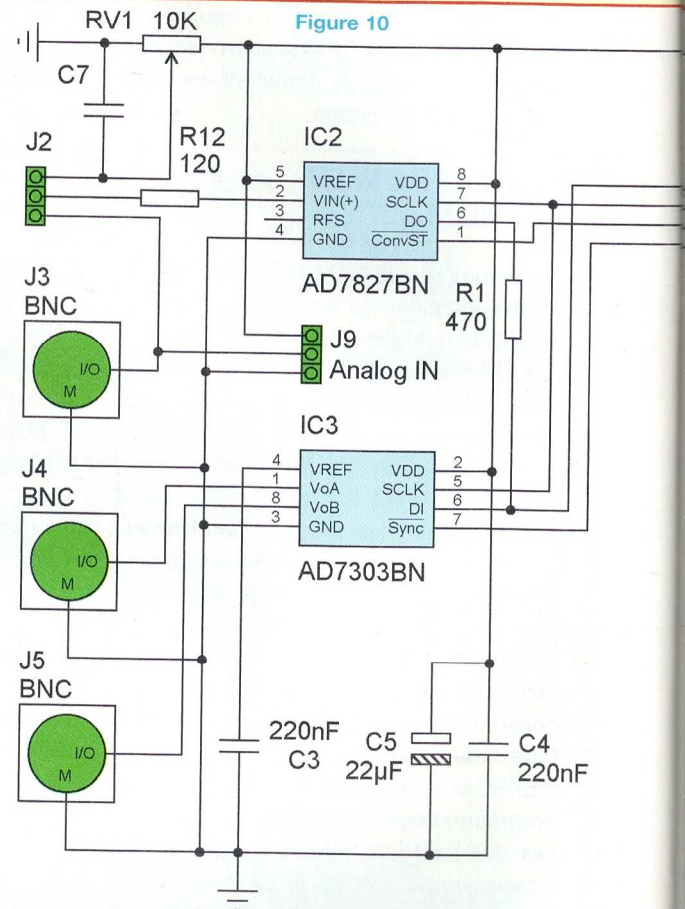
Sonde SX-KEY

## LE JEU D'INSTRUCTIONS DU SX28

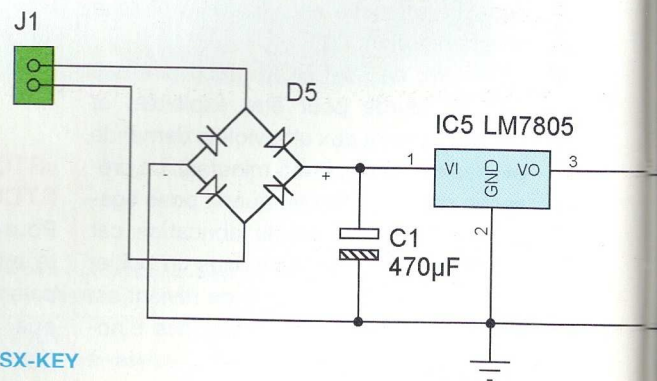
Le tableau de l'annexe 1 présente le jeu d'instructions complet des microcontrôleurs Scénix tel qu'il est proposé par la société PARALLAX. On dénombre 46 instructions, dont certaines sont des

«macro-instructions». Par exemple, si on désire transférer une valeur hexadécimale vers le port B, on doit impérativement passer par le registre de travail. Ainsi, l'instruction «Mov RB,#08» écrite dans un listing source sera codée dans le fichier exécutable de la façon suivante :  
Mov W,#08 - Mov RB,W  
En ce qui concerne la notation, précisons

également que les déplacements sont systématiquement opérés de la droite vers la gauche (on place la valeur 08 dans W, puis le contenu de W dans RB). A ce stade, nous n'allons pas présenter le jeu d'instructions en détail. D'une façon générale, on retrouve globalement le type d'instructions suivantes :  
\* déplacements (mov, movb, movsz)

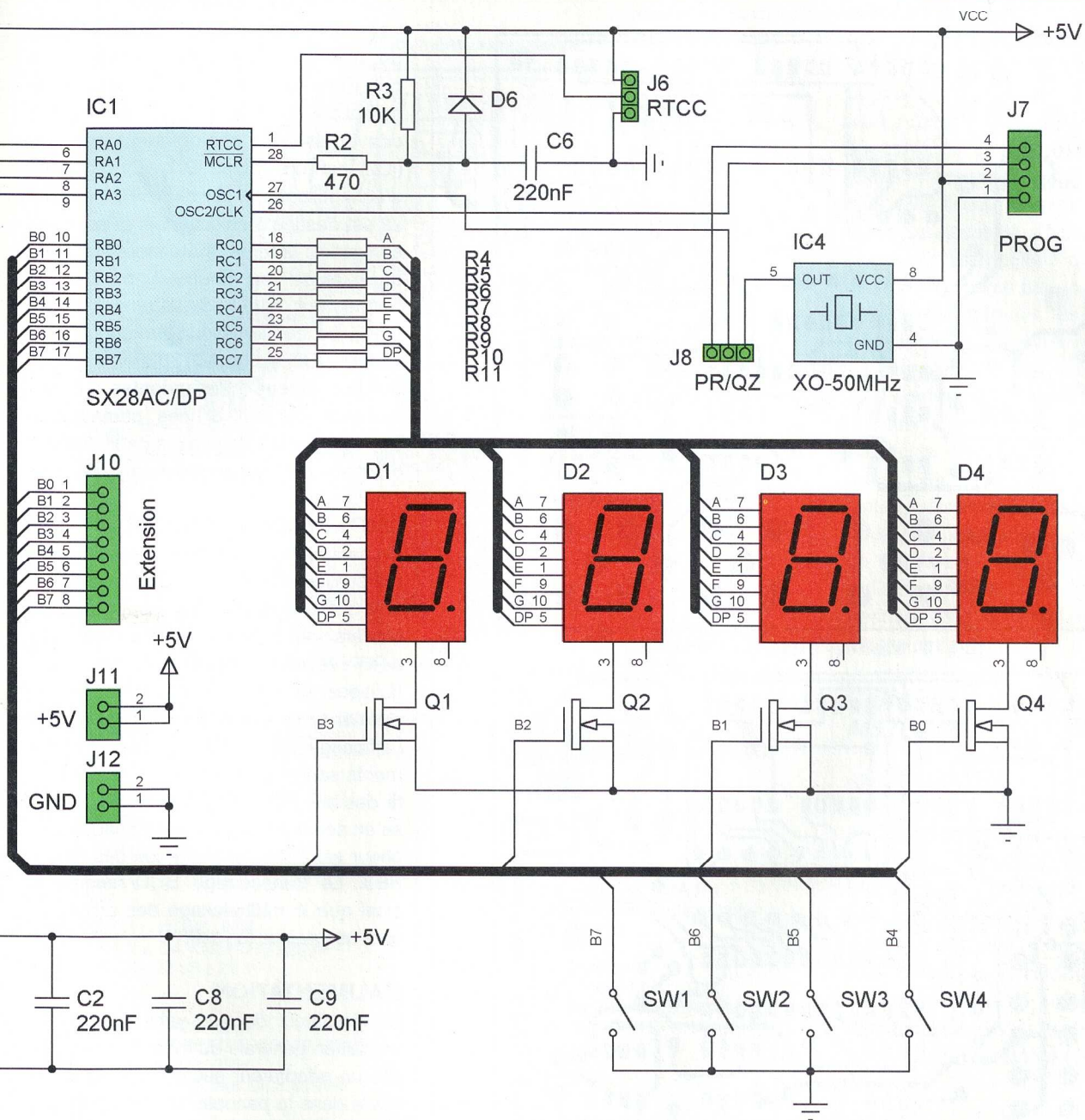


Bloc secteur





# LE MICROCONTROLEUR SX28



- \* opérations logiques (and, not, or, xor)
- \* opérations arithmétiques ( add, clr, dec, inc, sub)
- \* décalages (rl, rr, swap)
- \* instructions orientées «bit» (clrb, setb)
- \* sauts (in)conditionnels (jmp, sb, snb, sc, sz,...)
- \* appels / retours de sous-programmes (call, ret, retp, reti,...)

## SCHÉMA STRUCTUREL DU MODULE DE DÉVELOPPEMENT

### L'ENVIRONNEMENT IMMÉDIAT DU SX28

Le schéma structurel est représenté sur la figure 10.

On retrouve pratiquement un composant par fonction. Le microcontrôleur SX28 (IC1) est presque au centre sur le schéma. Il peut être relié à un connecteur SIL-4 (J7) destiné à la sonde de débogage, ou à un oscillateur à quartz de 50 MHz en fonction de la position du strap implanté sur J8. Précisons que l'oscillateur est optionnel si on se



# MODULE DE DÉVELOPPEMENT

Figure 11 : tracé des pistes (face supérieure)

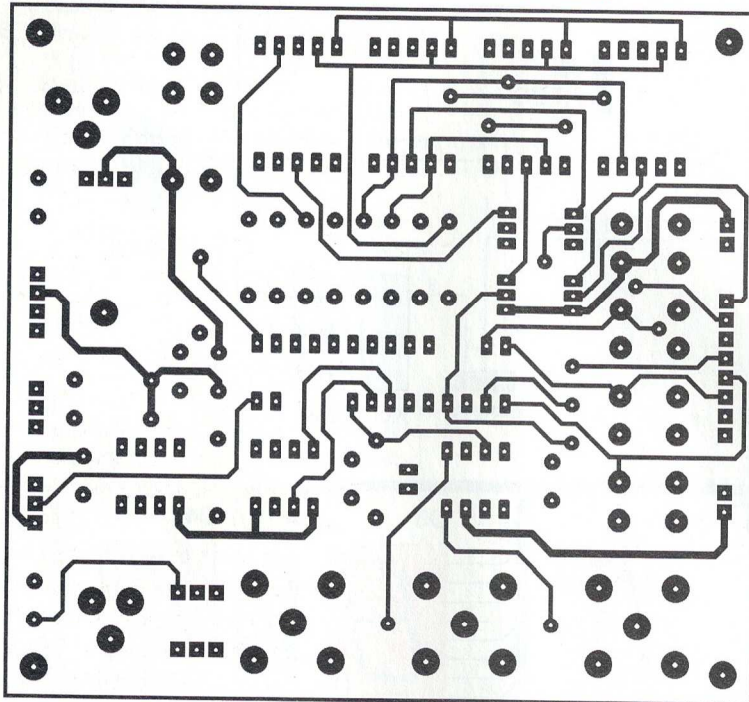
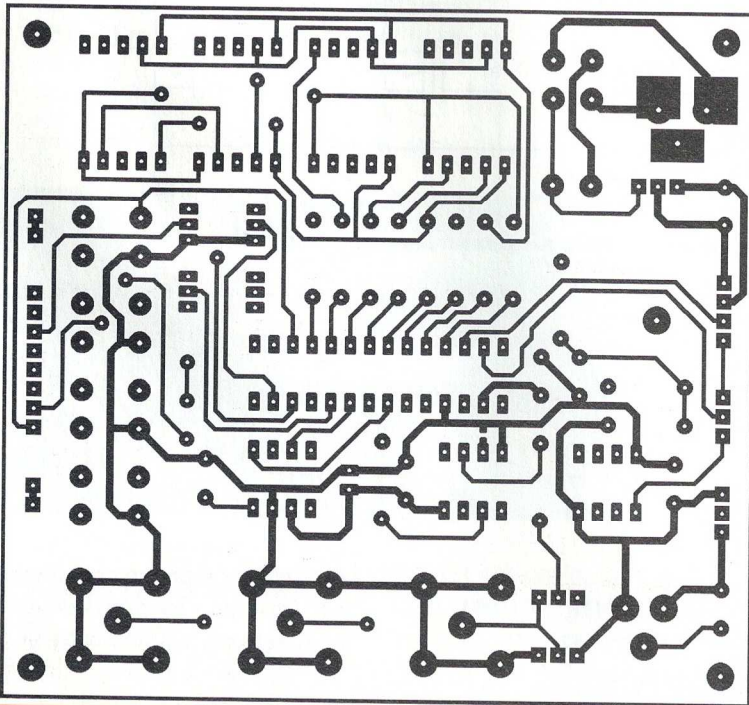


Figure 12 : tracé des pistes (face inférieure)



contente de l'horloge interne du SX28 (limitée à 4 MHz). L'entrée de déclenchement du Timer (RTCC) est dirigée sur un connecteur SIL-3, afin de pouvoir y

accéder si nécessaire. Le réseau de composants passifs câblé sur l'entrée MCLR permet d'initialiser le SX28 à la mise sous tension.

## L'INTERFACE ANALOGIQUE

Les convertisseurs sont tous les deux des modèles dotés d'une liaison série, ce qui permet d'obtenir une réalisation compacte (boîtiers DIL-8 broches). Le convertisseur analogique/numérique (IC2) est un AD7827BN, dont le taux d'échantillonnage est de 1MHz. le strap J2 est destiné à sélectionner la source à convertir : interne (potentiomètre RV1) ou externe (au choix, à partir d'un connecteur SIL-3 ou d'une embase BNC). Le convertisseur numérique/analogique (IC3) est un AD7303BN. Il possède deux sorties indépendantes qui permettront de réaliser des commandes analogiques sur deux axes (table traçante, mode X-Y de l'oscilloscope, etc...).

## L'INTERFACE UTILISATEUR

Un périphérique du type écran/clavier est matérialisé par 4 afficheurs multiplexés et 4 boutons poussoirs. Les touches du claviers sont dirigées sur les entrées RB4 à RB7. Au niveau logiciel, elles seront initialisées en entrées et dotées d'une résistance de tirage. En ce qui concerne l'affichage, les 4 afficheurs à sept segments sont directement alimentés à partir des bits RC0 à RC7 du port C, initialisé en sortie. La sélection de chaque afficheur est déterminée par les bits RB0 à RB3. Le transcodage BCD/7segments ainsi que le multiplexage des afficheurs sera assuré par logiciel.

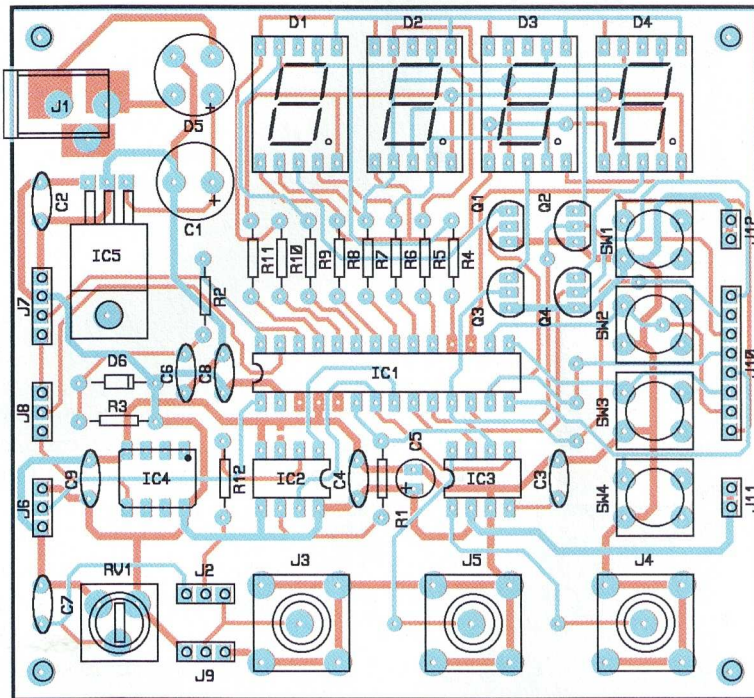
## L'ALIMENTATION

Un régulateur de cinq volts assure l'alimentation générale du module, et nécessite un adaptateur secteur classique qui figure dans la panoplie de la plupart des bricoleurs. Toutefois, toute alimentation continue de 9 V à 12 V convient parfaitement, quelle que soit sa polarité, grâce à la présence d'un pont de diodes placé à l'entrée. Il est même possible d'utiliser directement un transformateur de 9 V - 10 VA, mais cette solution est moins fiable qu'un bloc d'alimentation secteur qui est protégé dans un boîtier plastique, et disponible parfois pour moins de 50 francs!.



# LE MICROCONTROLEUR SX28

Figure 13 : implantation des composants



## NOMENCLATURE DES COMPOSANTS

### • Résistances

R1, R2 : 470 ohms  
 R3 : 10 kΩ  
 R4 à R11 : 330 Ω  
 R12 : 120 Ω  
 RV1 : 10 kΩ, type 63M (Spectrol)

### • Condensateurs

C1 : 470µF / 25V  
 C2 à C4, C6 à C9 : 220 nF  
 C5 : 22 µF / 25 V

### • Composants actifs

IC1 : SX28AC/DP  
 IC2 : AD7827BN / AD7823YN \*  
 IC3 : AD7303BN  
 IC4 : oscillateur DIL8 50MHz  
 IC5 : LM7805  
 D2 à D4 : afficheurs à cathode commune : (KINGBRIGHT SC56-11 ou HDSP5503)

D5 : pont 1A/60V

D6 : 1N4148

Q1 à Q4 : ZVN4206A (Farnell)

\* (voir texte)

### • Divers

Boutons poussoirs type KSA x 4 (empreinte 5,08x7,62mm, cabochons plastiques en option)  
 Support DIL 28 x 1  
 Supports DIL 8 x 2  
 J3, J4, J5 : embases BNC  
 J1 : embase alim pour bloc secteur  
 J2, J6 à J12 : barrettes SIL au pas de 2,54mm (x 28 contacts)

### Remarque :

\* les convertisseurs Analog-Device ainsi que les afficheurs KingBright sont disponibles chez FARNELL

## RÉALISATION DU MODULE D'EXPÉRIMENTATION

Le tracé du circuit imprimé est indiqué en figure 11 (pistes supérieures) et figure 12

(pistes inférieures). Ce circuit vous est proposé en version «trous métallisés» dans le cadre de notre service «circuits-imprimés». Ce choix simplifie largement l'opération de soudage (il suffit de souder seulement la face du dessous) et

permet d'augmenter la fiabilité du kit ! Le plan d'implantation des composants est indiqué en figure 13. Les composants pourront être installés dans l'ordre suivant : résistances, diode, transistors et supports de circuits (pour IC1, IC2 et IC3). On terminera avec les composants plus volumineux, comme les condensateurs, connecteurs, afficheurs et boutons poussoirs. La broche 1 de l'oscillateur à quartz est repérée par un point, un ergot métallique ou encore les deux à la fois. Dans tous les cas, nous vous engageons à utiliser un fer doté d'une panne très fine, comme le fer AMPEX de 18 W, qui représente un excellent compromis, ou encore le JBC-14S, qui ne consomme que 11 W, mais peut s'avérer un peu juste en puissance dans certaines autres situations (soudures de plan de masse). Le régulateur peut être doté d'un petit radiateur en «L» ou en «U», dans la perspective de l'alimentation des futures extensions.

## COMPATIBILITÉ AD7827BN / AD7823YN

Afin de limiter des soucis de disponibilité sur le CAN, un autre convertisseur peut être utilisé à la place du AD7827BN : il s'agit du AD7823YN, compatible au niveau logiciel et matériel, à un petit détail près indiqué sur l'illustration de la figure 14 : la broche 3 du AD7823YN est une entrée de référence qui doit être reliée à la masse ! Si vous câblez ce dernier, il suffit alors de réaliser un pont de soudure sur la piste cerclée en jaune sur le dessin.

## OU SE PROCURER L'ÉMULATEUR SX\_KEY ?

Le logiciel est distribué par la société PARALLAX, dont le site web est situé à cette adresse : <http://www.parallaxinc.com>

La page d'accueil donne accès à un menu assez complet. Sélectionnez



Figure 14

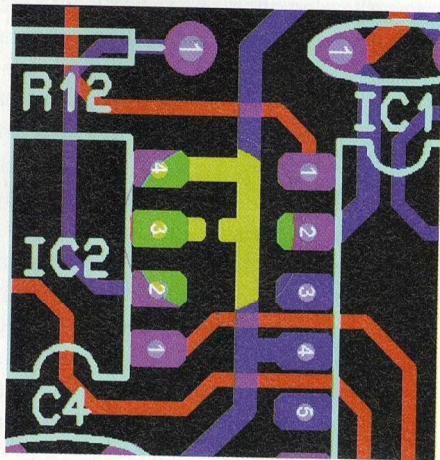
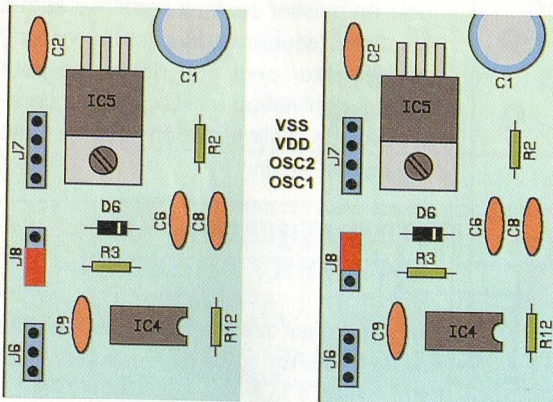


Figure 16



Quartz relié au SX28

Sonde reliée au SX28

«SXTech» pour accéder à une foule d'informations sur les microcontrôleurs Scenix. Les deux produits les plus intéressants sont les suivants :

\* Sxblitz, qui est simplement un programmeur sans débogueur. Pour \$79 (600 F environ), on dispose de la clef de programmation, de 2 composants SX28 et du CD-ROM contenant le logiciel et la documentation.

\* Sxkey, qui est le produit complet (clef de programmation + débogueur), mais sans aucun autre accompagnement (les logiciels sont à télécharger sur le site de Parallax).

Son coût est de \$139 (1 000 F environ). Il est distribué en VPC par Sélectronic à 950F TTC. Cette nouvelle version ne

comporte plus le câble RS232. Un connecteur SUB9D est directement soudé sur le circuit imprimé de la sonde, légèrement plus large que celui qu'on peut voir sur le cliché photographique.

En sélectionnant le menu «SX Download», on accède à une foule de documentations au format PDF (format propriétaire du logiciel Acrobat Reader) et bien sûr tous les outils logiciels pour bien exploiter le SX28.

## PETIT PROGRAMME DE DÉMARRAGE

Pour terminer, nous allons présenter une application simple permettant aussi bien

Figure 15

```

*****
**          figure 15:          **
**   chenillard sur 4 digits (kit SX28)   **
*****

        DEVICE SX28,OSC32KHz
        RESET   Start

wait1   org     08
        ds     1

        org     0

start   mov     M,#$0F
        mov     !rb,#$00 ;make rb output
        mov     !rc,#$00 ;make rc output
        mov     rc,#$FF ;portC=11111111

:loop   mov     rb,#$01
        call    tempo
        mov     rb,#$02
        call    tempo
        mov     rb,#$04
        call    tempo
        mov     rb,#$08
        call    tempo
        jmp     :loop

tempo   mov     wait1,#$FF
:tempol decsz   wait1
        jmp     :tempol
        ret
    
```

de débuter en douceur que de tester le module d'expérimentation dans ses fonctions de base. On suppose que vous avez testé préalablement la tension délivrée par le régulateur, et que tout se passe bien de ce côté là. Prévoyez un répertoire «SX28» sur le disque dur destiné aux programmes d'exploitations du Kit et à vos fichiers, et placez-y la dernière version du programme téléchargée depuis le site web de Parallax. A l'heure ou sont écrites ces lignes, il s'agit du fichier «Sxkey\_v133.exe».

L'installation terminée, il suffit de lancer l'exécutable pour commencer à écrire votre première application. Un exemple de programme est indiqué en figure 15 : c'est un chenillard élémentaire sur 4



# LE MICROCONTROLEUR SX28

digits. Sans entrer dans les détails, décrivons-le brièvement :

\* La directive «DEVICE» permet ici de spécifier le circuit utilisé (SX28) et la fréquence interne de fonctionnement

\* La directive «RESET» indique à l'assembleur l'instruction de départ du programme

\* Une variable WAIT1 est déclarée à l'adresse \$08 dans la RAM

\* Le programme est implanté à partir de l'adresse \$00 dans l'EEPROM

\* Les 4 premières lignes permettent d'initialiser les ports B et C en sortie, les bits du port C étant positionnés au niveau haut

\* Le noyau du programme se contente de sélectionner successivement les 4 digits, une temporisation étant intercalée entre chaque sélection. Cette dernière est

d'ailleurs placée dans un sous-programme (appel par CALL, retour par RET)

\* Enfin, l'instruction JMP assure le bouclage perpétuel de la séquence d'affichage

Lorsque le programme est reproduit dans la fenêtre de l'éditeur, lancer l'assemblage (menu «RUN») afin de vérifier que la syntaxe est correcte. Brancher la sonde sur la maquette (la broche notée VSS doit être placée du côté de C2, comme indiqué sur la figure 16), sans oublier de placer un strap sur le connecteur J8 (sur les deux broches situées près de la sonde). Mettre la maquette sous tension. Dans le sous-menu «Configure» du menu «RUN», sélectionner le port série sur lequel la sonde est branchée (en général, COM1 si vous

avez une souris PS/2, ou COM2 avec une souris standard déjà reliée au COM1).

On peut alors lancer la programmation du SX28 avec la commande « RUN » du menu «RUN». Si tout s'est bien passé, une barre de progression apparaît pendant la phase de téléchargement, et le programme se lance aussitôt après.

Nous poursuivrons ce dossier avec la présentation en détails des instructions du SX28, accompagnée de quelques exemples de programmations. Nous ferons ensuite la description des fonctions implantées sur le module d'expérimentation (conversion, affichage, saisie au clavier...).

(à suivre.....)

**Bernard Dalstein**

## ABONNEZ-VOUS À

# Led

Je désire m'abonner à **Led** (6 n° par an)

**FRANCE, BELGIQUE, SUISSE, LUXEMBOURG : 125 F / 19,06 €**

**AUTRES\* : 175 F / 26,68 €**

\* Ecrire en CAPITALES, S.V.P.

NOM : .....

PRÉNOM : .....

N° : ..... RUE .....

CODE POSTAL : ..... VILLE : .....

 Le premier numéro que je désire recevoir est : N°.....

\* Pour les expéditions «par avion» à l'étranger, ajoutez **50 F / 7,62 €** au montant de votre abonnement.

Ci-joint mon règlement par :  chèque bancaire  par CCP  par mandat

A retourner accompagné de votre règlement à :

Service abonnements, **EDITIONS PÉRIODES**, 5 boulevard Ney, 75018 Paris Tél. : 01 44 65 88 14



# PRÉAMPLI HAUT NIVEAU À TUBES ECC83 / ECC81 4 ENTRÉES / 2 SORTIES BASSE IMPÉDANCE



La publication d'un préamplificateur performant à tubes est régulièrement demandée par nos lecteurs pour diverses raisons, dont au moins deux à notre connaissance : soit que leur amplificateur de puissance ne dispose pas de potentiomètre de volume, soit que le niveau de sortie du préamplificateur qu'ils possèdent n'est pas suffisant pour moduler à fond les unités de puissance (manque de gain), dont la sensibilité d'entrée peut varier de 0,5 V à 2 V.

**N**ous ne pensions pas revenir sur ce sujet, mais puisqu'il y a régulièrement de la demande, voyons ensemble cette réalisation basée sur un schéma très performant que nous avons adopté dans le Led n° 158 «préamplificateur pour disques vinyls».

Cette publication a connu un très gros succès, c'est dire que les disques microsillons font toujours partie des discothèques et ne sont pas encore, trente ans après l'apparition du CD, des galettes périmées, bien au contraire (on refabrique même des platines !).

## L'APPAREIL

Nous avons voulu vous proposer un préamplificateur «extra plat», ce qui n'est pas chose aisée avec des tubes, même s'il s'agit de triodes ECC83. Pour cette raison, une fois n'est pas coutume, nous avons placé ces éléments à l'horizontale dans le boîtier. Enfin, pour qu'il y ait un «air de famille» avec nos amplificateurs à

tubes, nous avons adopté le coffret IDDM de référence 55360.

## LE PRÉAMPLIFICATEUR HAUT NIVEAU À TRIODES : LES SCHÉMAS

### L'AMPLIFICATION

Similitude avec le schéma publié dans le Led n°158, il ne peut en être autrement. Ce que nous demandons ici c'est «du gain» sur toute la bande passante audio, ce que nous appelons le «fil droit» de 20 Hz à 20 kHz. Pour cette raison, la contre-réaction est ici uniquement résistive et non sélective et confiée à la résistance R8 comme l'indique la figure 1.

Le condensateur C4 n'intervient qu'aux fréquences élevées.

Dès l'entrée, un potentiomètre permet de doser l'amplitude du signal et joue le rôle de volume.

La modulation est appliquée à la grille de la triode (1/2 ECC83) au travers d'une résistance «de fuite» R1.

La cathode est chargée par la résistance

R2 de faible valeur (2,2 k $\Omega$ ) qui détermine la polarisation de grille de l'étage. Cette tension est produite aux bornes de la résistance R2 par le courant qui traverse le tube d'anode en cathode. Ce même courant traverse également la résistance R3 qui est la charge d'anode et dont la valeur est portée à 220 k $\Omega$ .

Le gain en tension est donc élevé. C'est pour cette raison que nous avons prévu une cellule de filtrage fort efficace composée de R9 et C5.

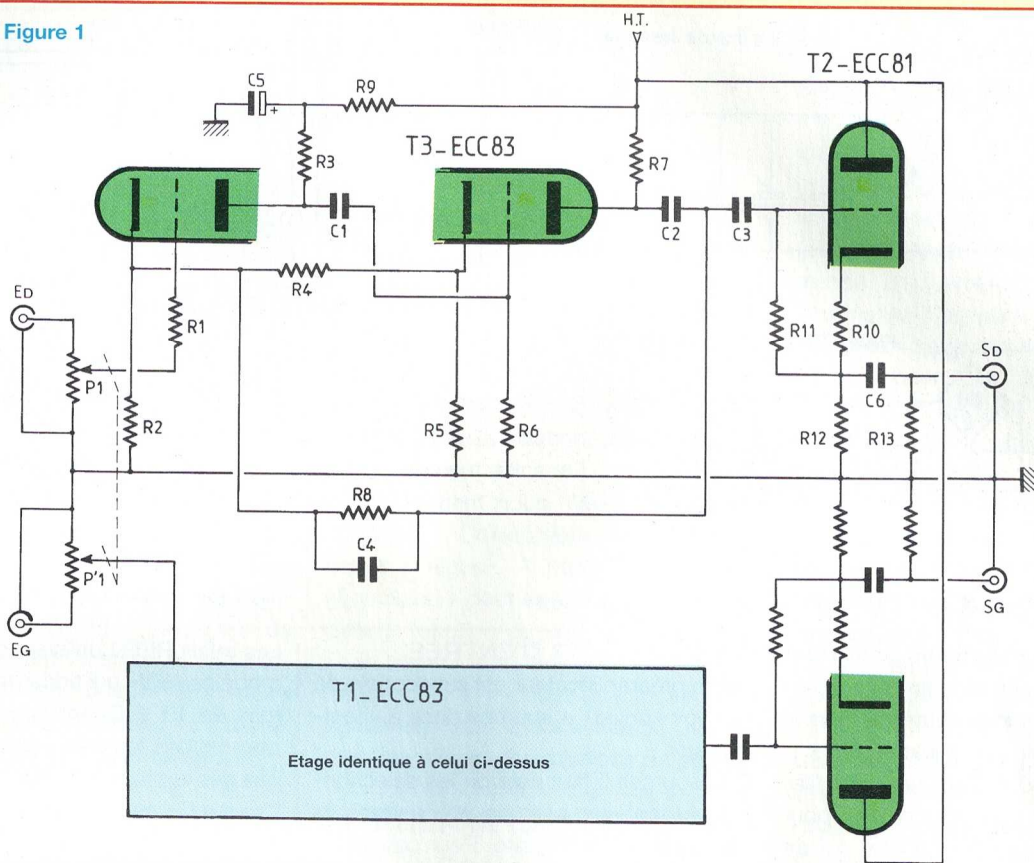
La modulation amplifiée est disponible sur l'anode de la triode. Cependant, la tension continue élevée présente en ce point du montage nous oblige à la prélever au moyen d'un condensateur de liaison C1. Comme tout condensateur, C1 bloque tout potentiel continu et ne se laisse traverser que par de l'alternatif, soit notre signal audio. Celui-ci se retrouve donc appliqué à la grille de la seconde triode dont la résistance R6 sert de «fuite» vers la masse.

Comme pour l'étage d'entrée avec R2, la résistance R5 polarise la cathode.



# L'EFFICACITÉ DANS LA SIMPLICITÉ

Figure 1



L'anode est chargée par la résistance R7 directement reliée à la haute tension. La modulation réamplifiée par la triode est prélevée par le condensateur C2. C'est à ce niveau qu'est introduite la contre-réaction entre anode et cathode de l'ECC83, par la résistance R8. Nous remarquons également le couplage des deux cathodes par la résistance R4 (application d'une réaction positive d'intensité).

## L'ADAPTATEUR D'IMPÉDANCE

Prélever un signal sur l'anode d'un tube, donc à haute impédance, et l'appliquer à un autre appareil, ici un amplificateur de puissance, par l'intermédiaire d'un câble blindé, c'est prendre de gros risques, entre autres :

- une très mauvaise adaptation d'impédance dans le cas d'un appareil transistorisé ;
- capter des parasites et les injecter à l'entrée du bloc de puissance.

Mieux vaut ajouter un étage «tampon» qui, s'il n'apporte aucune amplification, permet de disposer de ce même signal à très basse impédance.

Le faible coût d'une triode ECC81 vaut bien le grand confort d'utilisation obtenu. La modulation est donc appliquée de l'ECC83 à l'ECC81 par l'intermédiaire du condensateur de liaison C3 qui injecte celle-ci dans la grille de commande.

La résistance de fuite de grille R11 n'est pas reliée à la masse, mais au point commun des deux résistances de cathode R10 et R12.

L'anode, dépourvue de charge, est directement reliée à la haute tension.

L'impédance de sortie résulte de l'association parallèle du  $\rho$  du tube et de la résistance de cathode R10.

La résistance interne  $\rho$  d'une triode ECC81 est de l'ordre de 11 k $\Omega$  pour un coefficient  $k = 60$ .

L'impédance de sortie est donc de :

$$Z_s = \frac{\rho \cdot R_k}{\rho + R_k (1+k)}$$

Bien que la tension continue aux bornes de R12 soit nettement moins élevée que celle présente sur l'anode, un condensateur de liaison est toutefois indispensable pour véhiculer la modulation et la transmettre à la prise de sortie, c'est le rôle de C6.

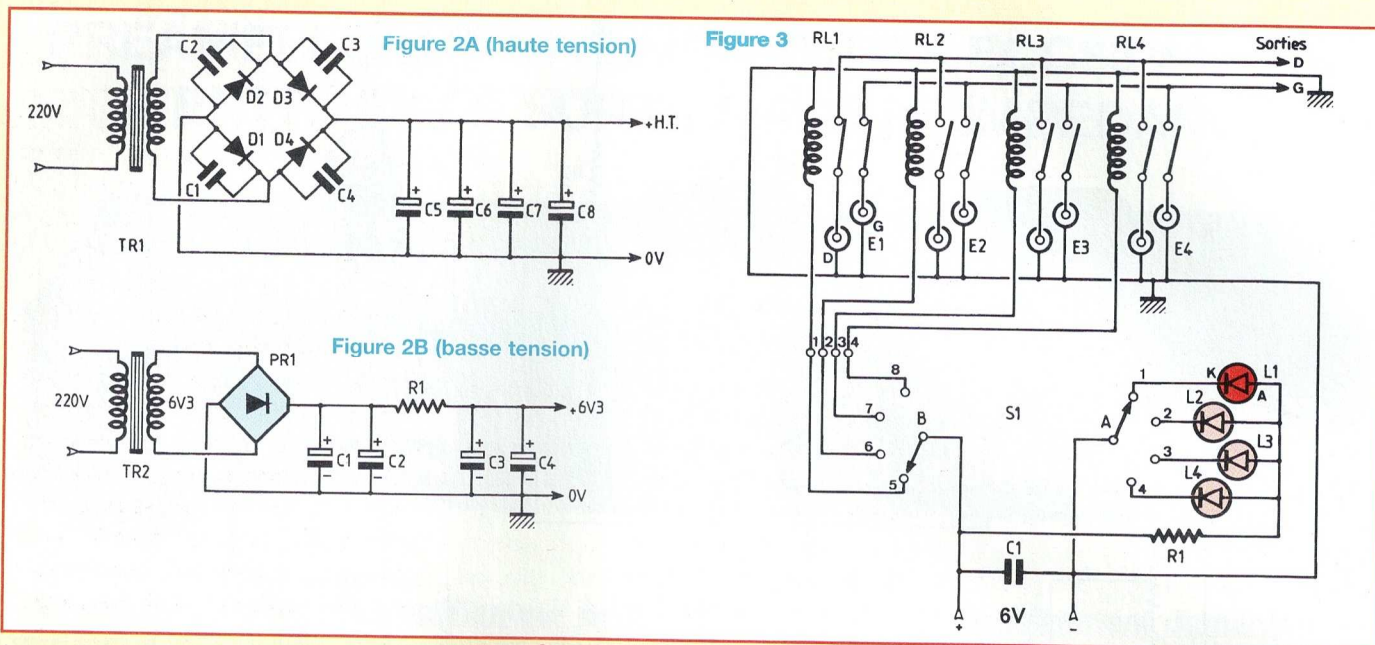
R13 sert de résistance de charge pour le condensateur C6, puisque celui-ci, à la mise sous tension du préamplificateur, va se conduire comme un court-circuit et laisser passer le continu une fraction de seconde. Notre préamplificateur comme nous le constatons ne nécessite que 3 tubes triodes, les ECC83 étant réservées à l'amplification et l'ECC81 à l'adaptateur d'impédance.

## LES ALIMENTATIONS

Le fonctionnement d'un tube fait toujours appel à deux tensions bien distinctes, une



# PRÉAMPLIFICATEUR HAUT NIVEAU



basse tension pour le chauffage filament du tube et une haute tension pour assurer le déplacement des électrons dans le vide, de la cathode vers l'anode.

Les triodes sont ici alimentées, côté filaments, en +6,3 V, donc en continu, pour éliminer tout risque de ronflette ou de grésillements et se garantir d'un bon rapport signal/bruit lors des mesures. La figure 2 met en évidence les composants adoptés pour cette partie du montage.

- Côté basse tension : l'enroulement secondaire du transformateur est redressé par un pont de diodes et la tension continue est obtenue en sortie d'un filtrage en  $\pi$  énergétique.

- Côté haute tension : c'est sensiblement la même chose, sauf qu'ici nous faisons appel à des diodes à «commutation rapide». Chaque diode est shuntée par un condensateur dont le rôle est d'absorber les pics de commutation.

Le filtrage est assuré par 4 condensateurs de 220  $\mu$ F. La réserve d'énergie est donc importante. Nous constatons l'utilisation de deux transformateurs pour traiter les alimentations. La raison se trouve dans la hauteur du coffret utilisé : 55 mm c'est peu ! Le résultat final n'en sera que meilleur, car il n'y aura pas d'interférence entre les deux secondaires.

## LE SÉLECTEUR D'ENTRÉE

Notre préamplificateur est susceptible de pouvoir «driver» 4 sources dites à «haut-niveau».

Ces sources il faut pouvoir les sélectionner suivant les besoins et ce dans le silence et la commodité. Pour cela, il n'y a pas mieux que les relays REED.

La figure 3 met ainsi en évidence le principe adopté avec des relays «2 contacts normalement ouverts».

En position dite de «Repos», les 2 lames du relais sont ouvertes et la modulation ne peut être transmise au module d'amplification à triodes ECC83.

Dès qu'une tension de 6 V est appliquée à l'un des plots (5) à (8), le relais correspondant ayant sa bobine alimentée fait commuter les lames et le signal stéréophonique se retrouve aux sorties (D) et (G).

Le commutateur S1 étant de type «rotatif», un seul plot à la fois peut être alimenté, d'où la sélection de E1, E2, E3 ou E4. S1 étant de plus un modèle 3 circuits / 4 positions, une autre section de ce commutateur va faire s'allumer en face avant de l'appareil une diode led qui renseignera l'utilisateur sur la source qu'il a choisie. Disposant d'une tension continue de +6 V, nous alimenterons ce dispositif de commutation à partir de celle-ci.

Les relays REED utilisés seront donc des modèles «5 V» qui acceptent une tension max de 10 V. Quant aux 4 diodes leds, pour ne pas les faire passer de vie à trépas dès la première mise sous tension de l'appareil, une résistance R1 a été placée en série dans l'alimentation pour qu'elle maintienne à ses bornes l'excès de tension, sachant que seulement 2 V suffisent pour faire s'illuminer une led.

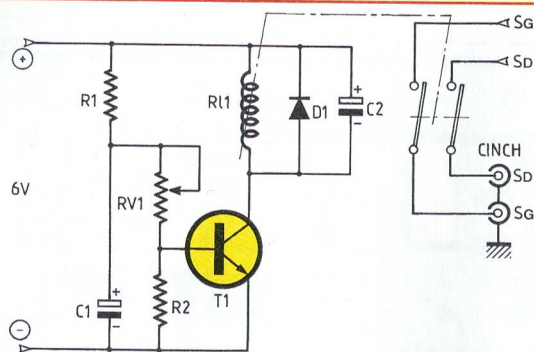
## LE TEMPORISATEUR DE SORTIE

Comme nous l'avons écrit un peu plus en arrière au chapitre «L'adaptateur d'impédance», à la mise sous tension de l'appareil, le condensateur de liaison C6 est «vidé» et se comporte comme un court-circuit face à une tension continue. Le filament de l'ECC81 chauffe et quelques secondes après le tube se met à conduire. Il s'ensuit une circulation de courant anode / cathode qui va engendrer aux bornes de R12 une tension continue que ne pourra bloquer C6 instantanément. Cette tension continue se trouve donc injectée à l'entrée du bloc de puissance une fraction de seconde, ce qui n'est nullement ennuyeux avec un amplificateur à tubes, mais beaucoup plus avec un amplificateur à semiconducteurs. C'est pour cette raison que nous avons



# L'EFFICACITÉ DANS LA SIMPLICITÉ

Figure 4



intercalé un étage «tampon» entre pré-amplificateur et amplificateur, un temporisateur qui va dériver la modulation un court instant avant de l'appliquer aux prises CINCH de sorties.

La figure 4 met en évidence les quelques composants utilisés pour faire «se commuter» un relais REED, les lames de celui-ci appliquant le signal stéréophonique aux prises CINCH seulement lorsque toute tension continue a disparu, c'est-à-dire lorsque C6 est chargé.

Le principe est simple et se base sur l'état passant / bloqué d'un transistor.

Là encore, c'est la charge d'un condensateur qui est la clef du fonctionnement.

A la mise sous tension, le condensateur C1 est déchargé et court-circuite le réseau RV1 / R2. Le transistor T1 est bloqué et aucun courant collecteur ne circule. Le relais RL1 est donc inactivé et les lames du relais sont en position «repos». La modulation ne passe pas.

Le condensateur C1 se charge dans le temps au travers de R1 et lorsque celui-ci va maintenir à ses bornes une certaine tension, celle-ci appliquée au réseau RV1/R2 va polariser la base de T1 qui devient conducteur.

Un courant collecteur / émetteur va circuler qui va traverser la bobine du relais RL1 et le faire passer de l'état «repos» à l'état «travail». Les deux lames commutent et la modulation est appliquée aux prises CINCH.

Le condensateur C6 a eu le temps de se charger, les triodes sont chaudes et prêtes à fonctionner et la modulation est exempte de continu.

Nous en avons terminé avec les schémas de cette réalisation, tout est simple mais tellement efficace !

Volontairement nous n'avons pas prévu d'étages «Correcteurs de tonalités Grave / Aigus». A notre avis, seul un «Equaliseur» peut apporter un léger plus dans le fonctionnement d'une chaîne Hi-Fi en traitant la modulation sur plusieurs fréquences. Il y a des avantages, mais également des inconvénients, notamment au niveau des rotations de phase.

## LE PRÉAMPLIFICATEUR : LES MODULES

### LES TRIODES ECC81 / ECC83

Toute la partie «active» de cette réalisation est regroupée sur un unique circuit imprimé de bonne longueur mais de faible hauteur, coffret oblige !

La figure 5 vous propose donc l'étude d'une implantation rationnelle de 200 x 48 mm. Ce circuit va recevoir tous les composants, à l'exception du potentiomètre de volume.

Nous avons implanté des grosses pastilles au niveau des supports NOVAL des triodes qu'il faudra forer à un diamètre de  $\phi 1,8$  mm minimum.

Trois points de fixation sont prévus, dont un dans le plan de masse en bas à droite. Certains supports NOVAL étant dotés en leur centre d'une «cheminée» métallique, nous avons prévu sur l'implantation 3 pastilles qu'il faudra alors forer à un diamètre de  $\phi 4$  mm. C'est le cas de certains supports plaqués or.

En figure 6, nous trouvons le plan de

câblage qui permet, en s'aidant de la nomenclature, d'insérer les composants dans le bon sens et aux bons endroits.

Prévoyez des picots pour les futures interconnexions, à l'exception des sorties (Sg) et (Sd), où là il est préférable de souder directement les câbles blindés (picot à souder pour les tresses de masse uniquement). Ces picots, tout comme les 3 supports NOVAL, sont soudés côté «pistes cuivrées».

Comme pour tout câblage de module, commencer par les résistances et le strap (à ne pas oublier), les condensateurs non polarisés puis les électrochimiques C5. Terminer par les supports. Vérifier une dernière fois avec la nomenclature que chacune des résistances est bien insérée au bon endroit. Dissoudre la résine de la soudure et vérifier que chaque patte de support (il y en a 9) est bien soudée. C'est terminé pour ce module.

## LES MODULES ALIMENTATIONS

Les composants de la basse tension sont regroupés sur le circuit imprimé proposé en figure 7, circuit que nous avons réutilisé à maintes reprises dans la conception de nos amplificateurs à tubes.

La face «composants» est visible en figure 8. Tout y est, les 4 condensateurs de filtrage à souder dans le bon sens (les + vers l'intérieur), le pont redresseur PR1 soudé côté «pistes cuivrées» et les 4 picots d'interconnexions (2 d'entre eux servant au soudage de la résistance de puissance R1).

En ce qui concerne la haute tension, le circuit imprimé est celui de la figure 9, tout en longueur et étudié de façon à y recevoir les 4 condensateurs de filtrage connectés en parallèle.

La figure 10 permet une mise en place correcte des éléments dont il faut veiller à la bonne orientation tant pour les diodes que pour les chimiques. L'explosion d'un chimique est toujours spectaculaire tant par le bruit assourdissant que cela provoque que par l'éparpillement de sa substance interne huileuse à travers la pièce. 3 picots à souder vont permettre les



# PRÉAMPLIFICATEUR HAUT NIVEAU

Figure 5

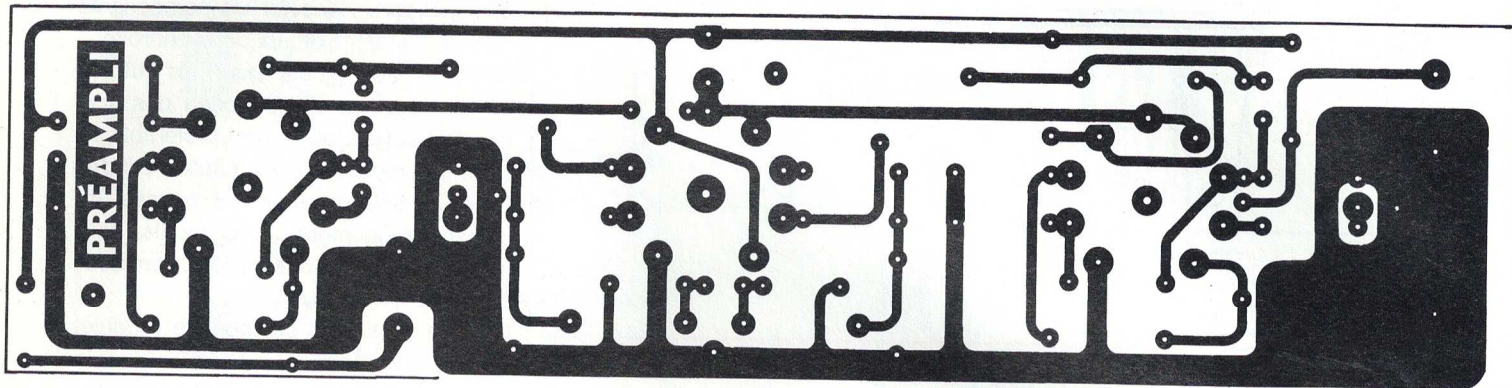
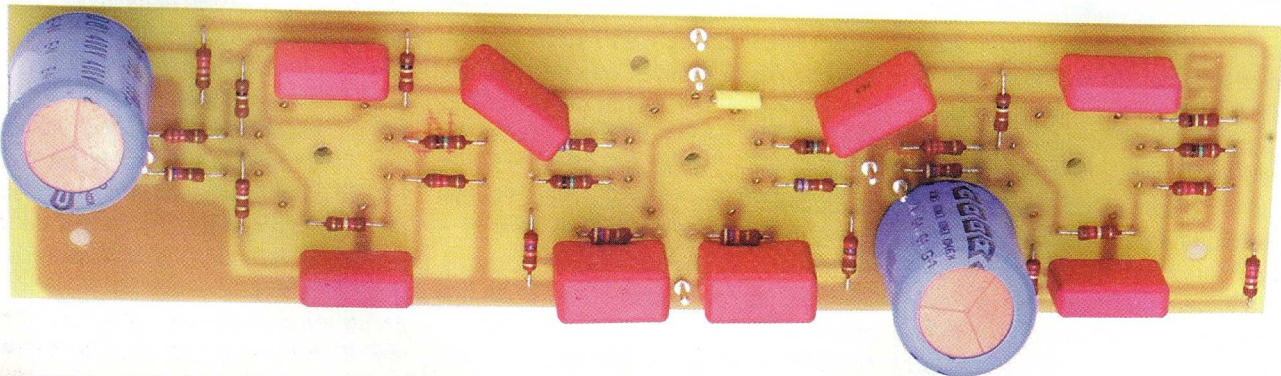
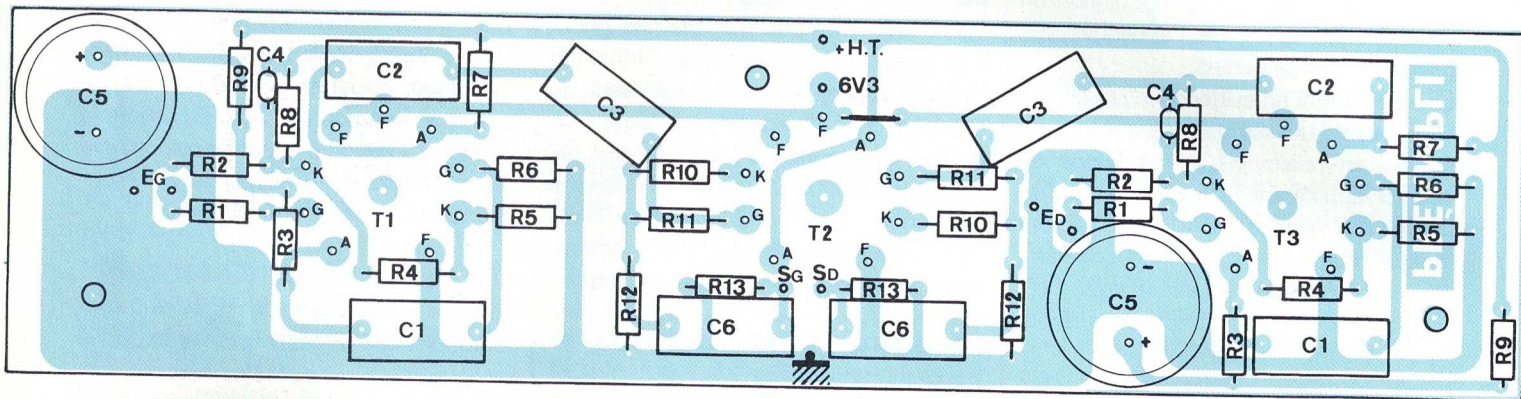


Figure 6



## NOMENCLATURE DES COMPOSANTS

### PRÉAMPLIFICATEUR HAUT NIVEAU

#### • Résistances à couche $\pm 5\%$

R1 : 4,7 k $\Omega$   
 R2 : 2,2 k $\Omega$   
 R3 : 220 k $\Omega$   
 R4 : 120 k $\Omega$   
 R5 : 1,2 k $\Omega$   
 R6 : 1 M $\Omega$   
 R7 : 100 k $\Omega$

R8 : 100 k $\Omega$   
 R9 : 22 k $\Omega$   
 R10 : 680  $\Omega$   
 R11 : 1 M $\Omega$   
 R12 : 27 k $\Omega$   
 R13 : 47 k $\Omega$

#### • Condensateurs

C1 : 0,1  $\mu$ F / 250 V  
 C2 : 0,1  $\mu$ F / 250 V  
 C3 : 0,22  $\mu$ F / 250 V  
 C4 : 0 pF à 10 pF

C5 : 100  $\mu$ F / 400 V  
 C6 : 1  $\mu$ F / 250 V

#### • Tubes

T1, T3 : ECC83  
 T2 : ECC81

#### • Divers

3 supports NOVAL pour C.I.  
 7 picots à souder  
 Câble blindé 1 conducteur  
 1 potentiomètre ALPS 2x10 k $\Omega$  log



# L'EFFICACITÉ DANS LA SIMPLICITÉ

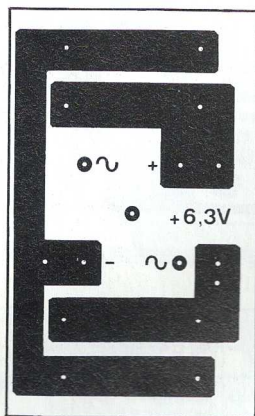


Figure 7

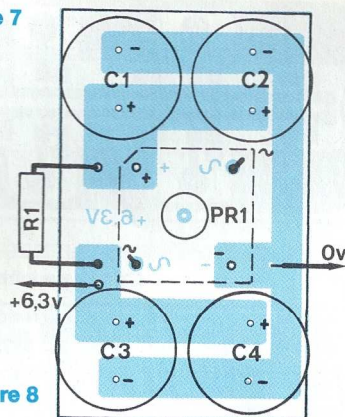


Figure 8

## NOMENCLATURE DES COMPOSANTS

### REDRESSEMENT / FILTRAGE H.T.

#### • Condensateurs

C1, C2, C3, C4 : 100 nF / 400 V  
C5, C6, C7, C8 : 220 µF / 385 V (ou 400 V)

#### • Diodes

D1, D2, D3, D4 : diodes  
BYV26E ou équivalentes  
(1 000 V / 1 A / 75 ns)

#### • Divers

3 x picot à souder

### CHAUFFAGE FILAMENTS 6,3 V

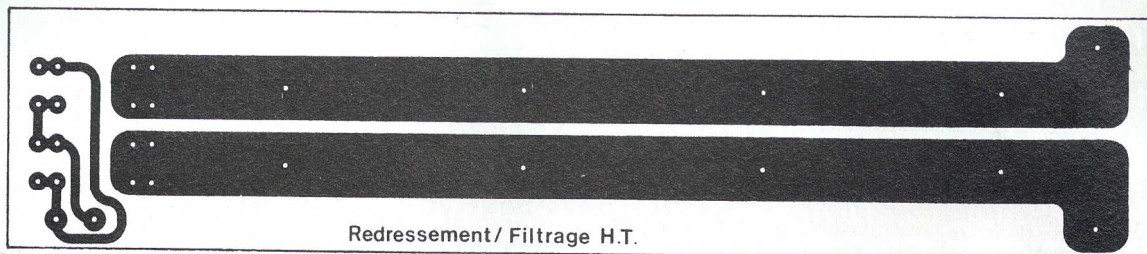
PR2 : pont PBPC807 (ou 607)

R1 : 1 Ω / 20 W boîtier T0220

C1, C2, C3, C4 : 4 700 µF / 16 V

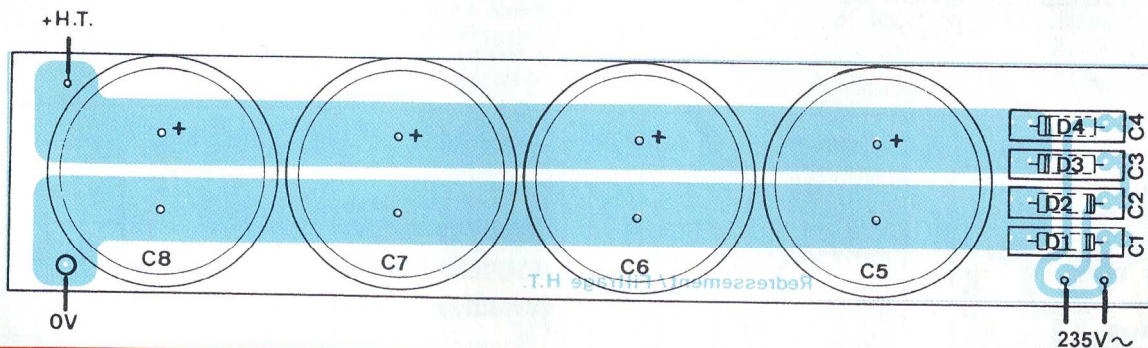
4 picots à souder

Figure 9



Redressement / Filtrage H.T.

Figure 10



interconnexions au moment du câblage de l'appareil, le 0 V étant lui directement relié au châssis par la colonnette métallique de fixation au coffret.

## LE SÉLECTEUR D'ENTRÉE

Deux circuits imprimés composent ce système de commutation à relais REED, le «sélecteur» en face avant, proposé en figure 11A et la «sélection» en face arrière, proposé en figure 11B. Ces circuits ne présentent aucune difficulté de reproduction. Les 8 grosses pastilles de la figure 11B sont à forer à un diamètre de  $\varnothing 2$  mm. Elles vont permettre d'y raccorder les prises CINCH.

Pour l'insertion des composants, tout est

précisé aux figures 12A et 12 B. La nomenclature permet d'y puiser les éléments et de les positionner aux bons endroits.

A la figure 12A, attention à l'orientation des diodes leds, les «méplats» doivent se trouver vers le commutateur LORLIN. L'axe de celui-ci doit être coupé avant soudage en fonction du bouton utilisé.

En ce qui concerne la figure 12B, les détrompeurs des relais REED doivent tous se trouver tournés vers la gauche. Un relais soudé à l'envers ne fonctionnera pas car celui-ci intègre une diode qui schunte la bobine du relais.

## LA TEMPORISATION

Un petit circuit imprimé visible en figure

13 permet de rassembler les quelques composants de cette temporisation.

Les deux grosses pastilles situées de part et d'autre du relais seront à forer à un diamètre de  $\varnothing 2$  mm. C'est à ce niveau que seront soudées les prises CINCH de sorties (SG) et (SD).

La figure 14 met en évidence le positionnement des composants. C'est précis et les commentaires sont donc superflus.

Précisons toutefois que la diode D1 du schéma théorique de la figure 4 n'est pas ici visible, puisqu'elle est rappelons-le intégrée dans le boîtier du relais REED.

## LE POTENTIOMÈTRE DE VOLUME

Cette réalisation «Le vaut bien»... Nous



# PRÉAMPLIFICATEUR HAUT NIVEAU

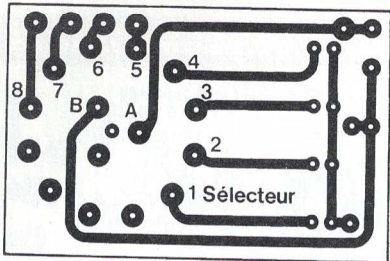


Figure 11A

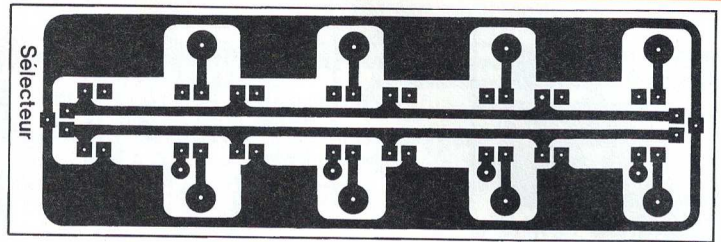


Figure 11B

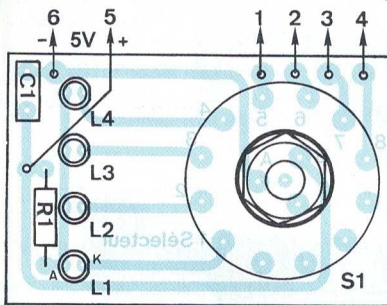


Figure 12A

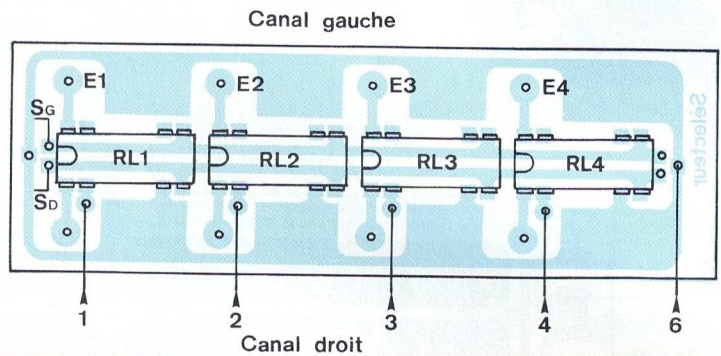


Figure 12B

## NOMENCLATURE DES COMPOSANTS

### MODULE DE SÉLECTION SOURCE

L1 à L4 : diodes Led ø3 mm rouges (ou vertes)  
 C1 : 100 nF / 63 V  
 R1 : 470 Ω / 1 W  
 S1 : commutateur LORLIN 3 circuits / 4 positions pour C.I.

RL1 à RL4 : relais REED 5 V / 2 contacts normalement ouverts  
 Picots à souder  
 Nappe de fils 5 conducteurs  
 8 CINCH châssis isolées avec bague de repérage  
 (4 Rouges + 4 Noires)

Figure 13

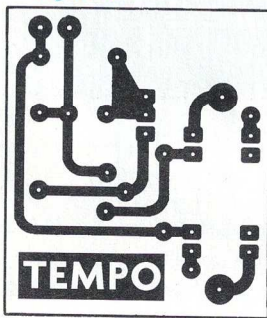


Figure 14

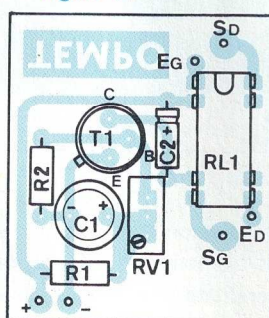


Figure 15

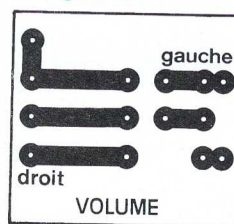
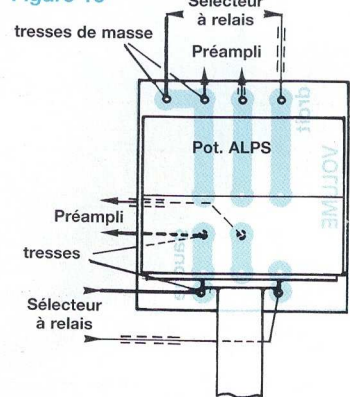


Figure 16



## NOMENCLATURE DES COMPOSANTS

### TEMPORISATEUR

R1 : 10 kΩ  
 R2 : 270 kΩ  
 RV1 : 50 kΩ

C1 : 1 000 μF / 16 V  
 C2 : 10 μF / 63 V  
 T1 : BC141 ou équivalent  
 RL1 : relais REED 5 V / 2

contacts normalement ouverts  
 2 prises CINCH châssis isolées

avons donc utilisé un potentiomètre de qualité ALPS. Cependant vu le coût de ce composant et la fragilité des pattes de raccordements, nous avons préféré les protéger en utilisant un circuit imprimé en «interface».

La figure 15 montre le côté «pistes cui-

vrées» du circuit imprimé et la figure 16 le raccordement des câbles blindés.

### LE COFFRET

### LES PERÇAGES

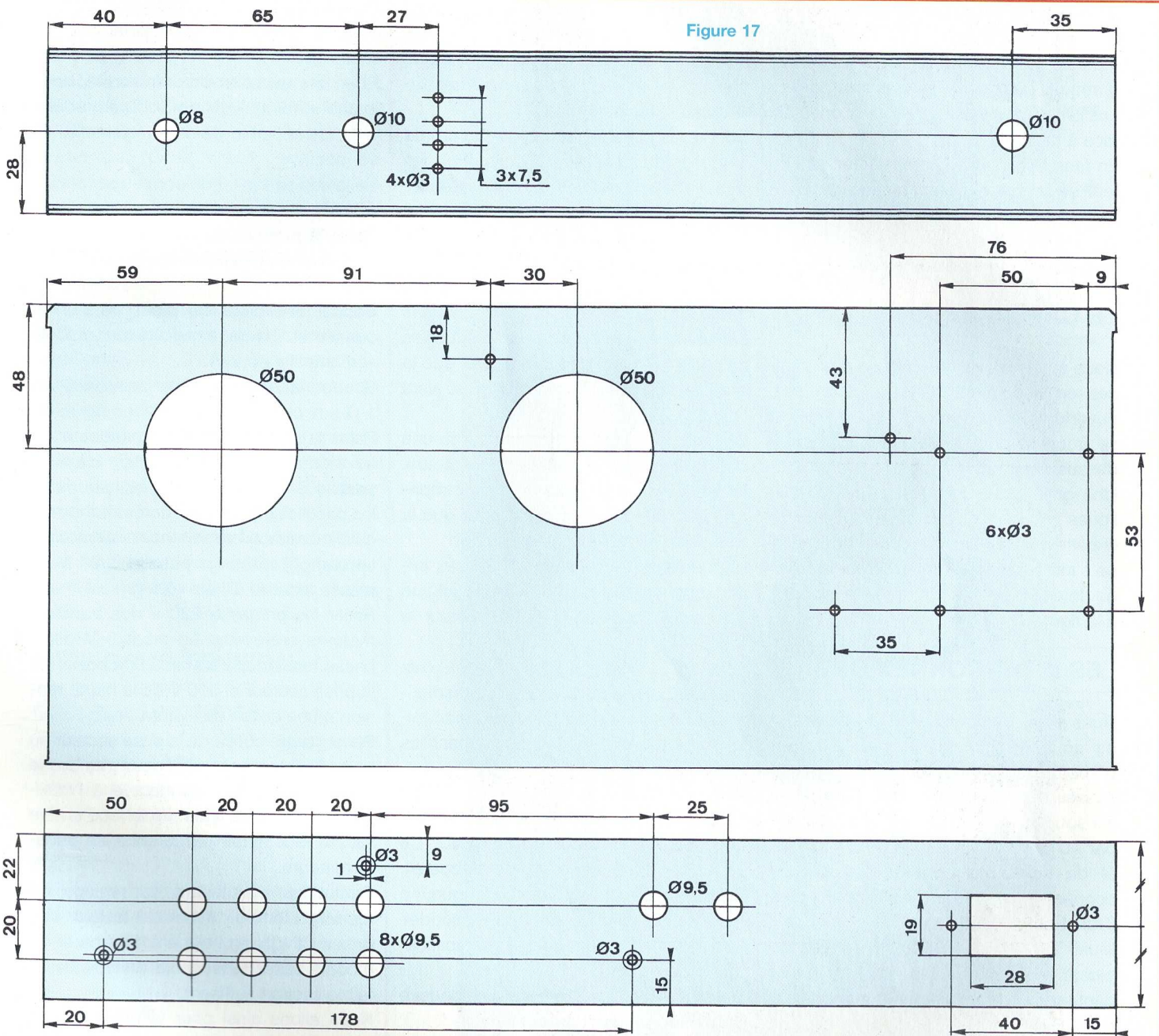
Nous avons inséré toute l'électronique

dans un coffret IDDM de référence 55360. Les différents modules y trouvent aisément leur place et les interconnexions sont facilement réalisables. La figure 17 indique le travail de «préparation» de ce coffret avec ses différents perçages.



# L'EFFICACITÉ DANS LA SIMPLICITÉ

Figure 17



Rien de bien complexe. Les deux trous de  $\varnothing 50$  mm vont servir à l'aération du boîtier, à la circulation de l'air. Ils vont se situer juste au-dessous des triodes ECC83.

## FINITION

Il est utile de repeindre le châssis à l'aérosol une fois les perçages effectués, tout au moins les faces avant et arrière.

La peinture bien sèche, c'est le moment de déposer quelques indications au moyen de transferts DECAdry, ne serait-ce que pour indiquer la source sélectionnée...

## L'ÉQUIPEMENT

On visse à la face arrière toute la connectique en prenant soin de bien isoler toutes les prises CINCH.

On y visse également trois entretoises filetées femelle/femelle de 15 mm de longueur et on termine par la prise secteur. Une vis de fixation de cette prise va également servir au maintien d'un porte fusible. Dans le fond du coffret, mettre en place les deux entretoises mâle / femelle de 8 mm de hauteur ainsi que les deux transformateurs.



# PRÉAMPLIFICATEUR HAUT NIVEAU

Celui réservé à la haute tension est positionné vers la face avant. Ces transformateurs sont munis d'équerres en  $\Omega$  bien pratiques pour leurs fixations en 2 points. Les primaires doivent se trouver orientés face à face.

En face avant, visser interrupteur, sélecteur de source et potentiomètre de volume.

Le fond du coffret est surélevé de 10 mm en y collant quatre pieds en caoutchouc.

## LE CAPOT

Nous avons prévu l'évacuation des calories en découpant dans le capot des ouvertures de  $\varnothing 50$  mm. Ces ouvertures se trouvent bien évidemment juste au-dessus des triodes.

Une grille évite que des pièces métalliques ne viennent provoquer des courts-circuits mais également que la poussière ne s'infilte trop facilement. Pour le forage de ces 3 trous à  $\varnothing 50$  mm, se reporter à la figure 17.

## LES INTERCONNEXIONS

Nous allons commencer par le «sélecteur de source» situé en face arrière. Tout d'abord, regrouper en 2 paquets les cosse de masse des prises CINCH et les souder entre elles. Les réunir ensuite par du fil de cuivre étamé de 10/10<sup>e</sup>. Ce fil de cuivre doit également aller se connecter aux prises CINCH des sorties (Sg) et (Sd).

Munir les 8 prises CINCH d'entrées de picots à souder mâles. Ils vont servir d'interface entre celles-ci et le module à relais REED.

Souder à ce module, aux pastilles 1 à 6, un câble en nappe de 5 conducteurs

d'une longueur de 30 cm environ, puis introduire les picots soudés aux CINCH dans les grosses pastilles (relais orientés vers la face arrière). Immobiliser le module en soudant les 8 picots.

Souder des câbles blindés de 20 cm de longueur aux pastilles (Sg) et (Sd), les tresses étant reliées aux cosses de masse des CINCH. On procède ensuite à la mise en place du module «préamplificateur» fixé en 3 points.

Il y a déjà pour cela 3 colonnettes filetéées de 15 mm de longueur, mais ce n'est pas suffisant comme hauteur. On ajoute des colonnettes nylon de 25 mm pour que le module soit suffisamment déporté vers l'avant.

Des vis de 3x30 mm permettent une bonne fixation du «préamplificateur». Isoler le plan de masse du circuit imprimé avec une rondelle nylon pour que la tête de la vis ne fasse pas contact.

Souder ensuite les deux blindés au circuit imprimé du potentiomètre de volume (figure 16), aux pastilles «Sélecteur à relais».

Souder à nouveau des blindés aux entrées (Eg) et (Ed) du module «préamplificateur» et connecter les autres extrémités au potentiomètre de volume, pastilles «préampli».

Fixer le module «alimentation H.T.» au fond du coffret, en insérant une cosse à souder côté 0 V, entre écrou et C.I. Ce sera la masse générale de l'appareil. Souder un câble de 15 cm de longueur à cette cosse. L'autre extrémité est soudée au picot 0 V du module «préamplificateur».

Relier les pastilles 235 V~ au secondaire du transformateur haute-tension.

Relier le picot +H.T. au +H.T. du module «préamplificateur».

Fixer le module «alimentation +6,3 V» au fond du coffret en y plaquant le pont redresseur.

Pour une question de commodité, nous avons utilisé une vis de 3x12 mm et une entretoise filetéée femelle / femelle de 15 mm.

Relier les pattes (-) du pont au secondaire 6,3 V du transformateur.

Relier la patte (-) du pont (0 V) à l'entretoise filetéée en utilisant une cosse à souder.

Souder un câble au picot +6,3 V et connecter l'autre extrémité au module «préamplificateur».

Souder la résistance de puissance de 1  $\Omega$  aux picots inutilisés (R1 en figure 8).

Relier le câble en nappe, 5 conducteurs, au module sélecteur, pastilles 1 à 4 et pastille 6. Par une liaison bifilaire, relier les pastilles (A) et (B) du commutateur S1 à l'alimentation basse tension du module «préamplificateur», pastille (A) à la masse, pastille (B) au +6,3 V.

Relier les primaires 220 V des transformateurs entre eux. Le picot 0 V de la basse tension est soudé à une cosse de la prise secteur et le 0 V de la haute tension à une cosse de l'interrupteur.

Relier l'autre cosse de la prise secteur au porte fusible, cosse supérieure. La cosse inférieure est, elle, connectée à l'interrupteur. Le câble allant de la face arrière vers la face avant passe sous les transformateurs.

Procédons maintenant au réglage du module «Tempo» avant de le fixer aux prises CINCH en l'alimentant à partir du module basse tension 6,3 V. Deux fils de faible section suffisent.

Nous allons ainsi pour la première fois mettre sous tension l'appareil. Ne pas oublier d'insérer un fusible de 1 A dans les clips du support. Nous allons ajuster RV1 pour que le relais RL1 commute 3 à 4 minutes après la mise sous tension. Ainsi les triodes ont le temps de chauffer et l'appareil est prêt à fonctionner dans de bonnes conditions. Un relais REED étant très silencieux, il faut insérer un ohmmètre entre les pastilles EG/Sg ou





# L'EFFICACITÉ DANS LA SIMPLICITÉ

Ed/Sd pour vérifier le basculement des lames. Reprendre ce réglage plusieurs fois en attendant entre chaque mise sous tension que le condensateur C1 soit déchargé, sinon le comptage sera faussé. Souder des morceaux de fil de cuivre étamé de 10/10° d'une longueur de 15 mm environ dans les prises CINCH de sorties. Il faut que le module soit suffisamment dégagé de la face arrière pour que le condensateur radial de 1 000  $\mu$ F ne gêne plus.

Souder les câbles blindés des sorties (Sg) et (Sd) du module «préamplificateur» aux pastilles (Eg) et (Ed) de la «Temporisation». Les tresses de masse sont coupées au ras de la gaine (donc inutilisées).

Il ne reste plus qu'à enfiler le module dans les deux tiges en fil de cuivre étamé et souder les pastilles (Sg) et (Sd) pour l'immobiliser.

Le câblage est terminé. Le préamplificateur haut-niveau est prêt à s'insérer parmi les autres maillons de votre chaîne Hi-Fi.

## MISE SOUS TENSION

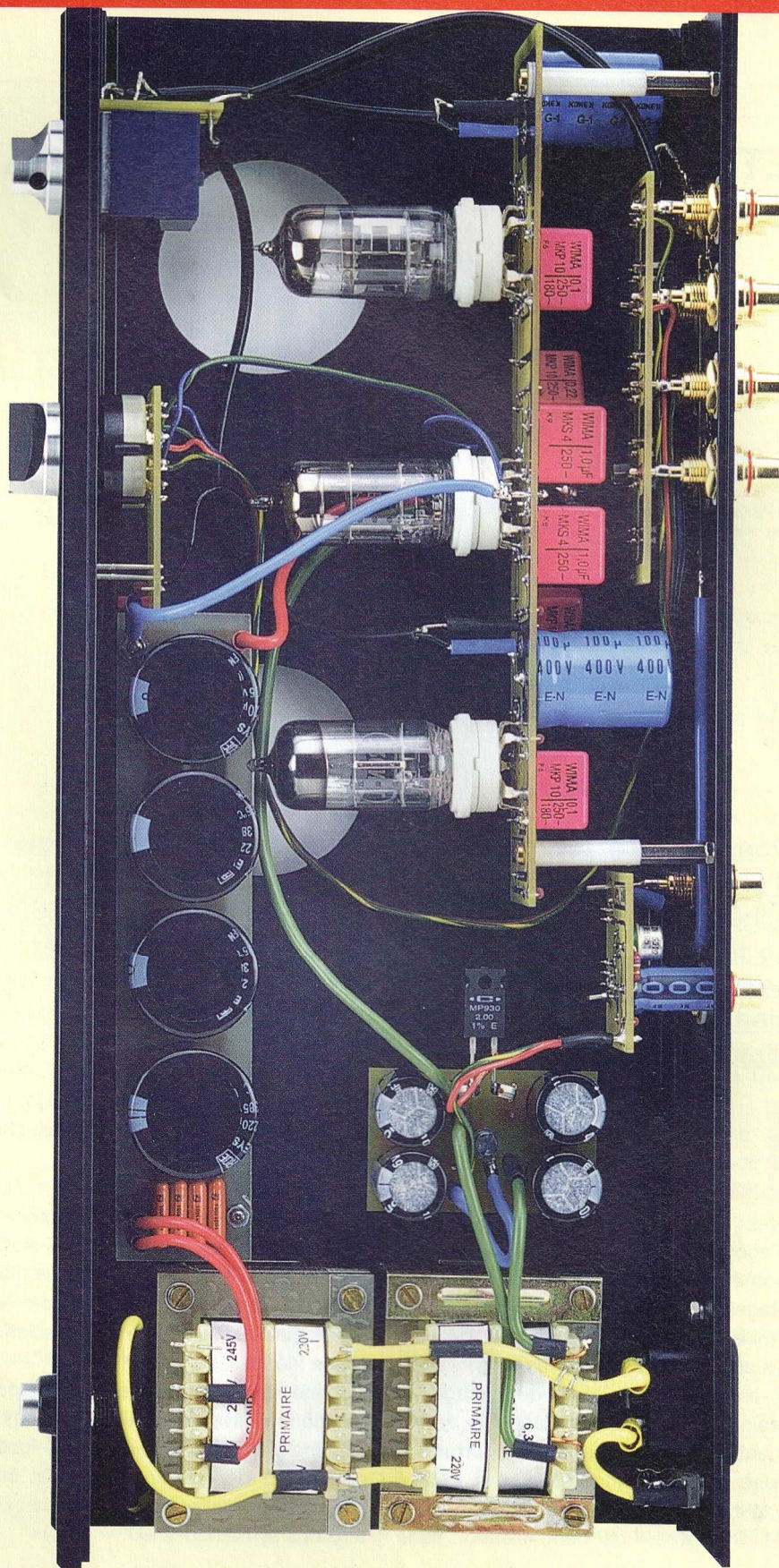
### QUELQUES MESURES

- Alimentation H.T. : + 310 V (secondaire transformateur 235 V-)
- Alimentation étage ECC83 : +296 V
- Gain en tension : 42
- Signal max en entrée (pot. à fond) : 800 mV
- 25 mV en entrée pour 1 Veff en sortie
- temps de montée à 10 kHz (signal en sortie 1 Veff) : 0,7  $\mu$ s (sans aucun rebondissement et sans condensateur C4).

## L'ÉCOUTE

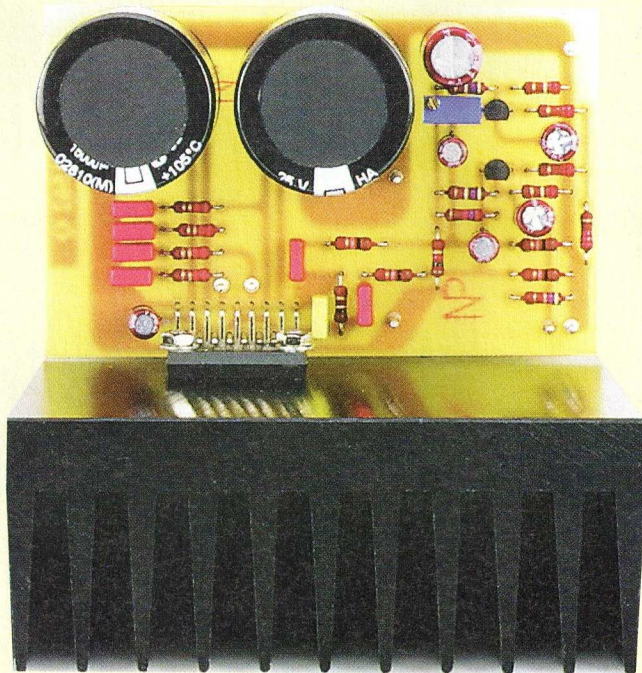
Elle a été faite avec l'amplificateur classe A de 2x30 W du précédent numéro. L'association de ces deux appareils procure une restitution sonore d'une dynamique étonnante sur tout le spectre audio, avec un grave ferme et puissant et un aigu ne présentant aucune agressivité.

Bernard Duval





## L'AUDIOMOBILE ET LE TDA1562Q POUR 50 Weff / 4 Ω



Dans notre n°166 nous vous avons proposé la réalisation d'un module amplificateur directement étudié à partir du schéma d'application proposé par Philips sur le TDA1562Q. Le fonctionnement est sans surprise et la puissance étonnante, près de cinquante watts efficaces à partir d'une tension d'alimentation de 14,4 V, soit celle d'une batterie lorsque le moteur du véhicule est en fonctionnement.

**L**a qualité d'écoute est convenable pour l'usage demandé mais reste cependant améliorable. Pour tous les circuits intégrés que nous avons eu l'occasion d'écouter, le fonctionnement en mode ponté par auto-déphasage de deux étages de puissance est toujours de moins bonne qualité à l'écoute qu'avec les amplificateurs séparés.

Il est vrai que l'auto-déphasage, à moindre frais, permet d'accéder facilement à des puissances importantes, voire impressionnantes. Cette facilité engendre par contre à l'écoute une sorte de «mollesse» de l'amplification, une

perte de dynamique et de précision, voir comme une sorte de voile descendu devant les enceintes.

Nous pensons qu'il est préférable, au prix de quelques composants supplémentaires, de faire fonctionner les deux étages de puissance dans les mêmes conditions et de prévoir un déphasage autonome qui fournira les deux signaux en opposition de phase (déphasage de 180°).

Comme le TDA1562Q est prévu pour fonctionner avec une tension positive maximale de +18 V, nous avons ignoré pour notre déphaseur les circuits intégrés qui nécessitent pour la plupart des tensions symétriques  $\pm U$ .

Nous avons donc conçu un déphaseur de qualité à deux transistors plutôt qu'avec un seul transistor sur lequel nous aurions prélevé les signaux sur le collecteur et l'émetteur.

### LE SCHÉMA

Il vous est proposé en figure 1. Par rapport à celui publié dans notre n°166, nous voyons que la différence concernant l'étage de puissance réside uniquement au niveau du condensateur de liaison d'entrée à la broche (2). Celui-ci n'est plus connecté entre broche (2) et masse, mais de la même façon que celui présent à la broche (1). Les deux étages de puissance vont donc travailler de façon identique en recevant cependant une modulation déphasée de 180°.

C'est le meilleur moyen et le seul d'obtenir une écoute de qualité dans le mode dit de «Pontage».

#### • LE DÉPHASEUR

Il s'agit d'un amplificateur différentiel constitué de deux transistors NPN dont la résistance d'émetteur est en partie commune.

La modulation est appliquée à l'une des bases des transistors, tandis que l'autre est portée à un potentiel fixe.

De ce fait, la tension de sortie différentielle qui est la tension de sortie existant entre les collecteurs sera exactement la même que si la tension d'entrée était appliquée en symétrique sur les bases de T1 et de T2.

Par rapport à la masse, la tension alternative présente sur un collecteur est en opposition de phase avec celle sur l'autre collecteur et de même amplitude si les charges de collecteurs ont la même valeur, d'où la présence de l'ajustable RV1.

Le transistor T1 travaille en émetteur commun (signal entrant par la base et sortant par le collecteur) tandis que T2 travaille en base commune (signal entrant par l'émetteur et sortant par le collecteur).



# UNE PUISSANCE CONFORTABLE

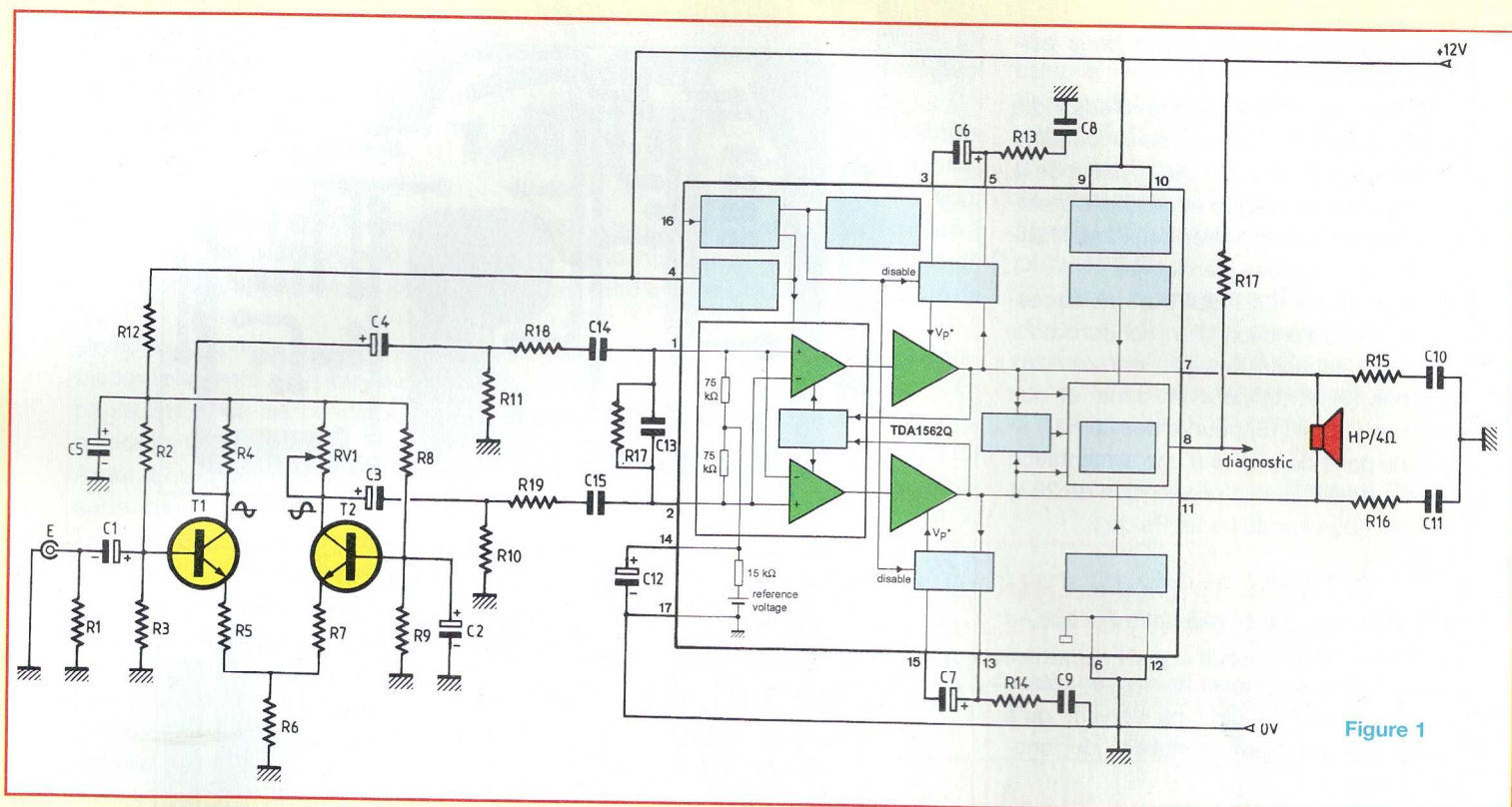


Figure 1

Les émetteurs de T1 et de T2 subissent des excursions de tensions qui sont provoquées par celles de la base de T1 qui est commandée (injection de la modulation) et fournissent une tension d'entrée à l'émetteur de T2 dont la base est portée rappelons-le à un potentiel fixe.

Le courant circulant dans T1 qui est directement lié au signal d'entrée sur sa base produit une tension aux bornes de la résistance R6, ce qui en retour produit un courant en opposition de phase dans le transistor T2.

Le courant circulant dans T1 étant toujours supérieur à celui circulant dans T2, pour obtenir un équilibre parfait du signal alternatif de sortie, il faut que la résistance de charge de T1 soit légèrement inférieure à celle placée dans le collecteur de T2, d'où la présence d'une résistance variable.

Si la tension différentielle de sortie (qui est celle existant entre les deux collecteurs) est pratiquement indépendante de la tension d'alimentation, par contre les signaux présents sur les collecteurs de T1

et de T2 seront eux altérés par le niveau d'entrée si les caractéristiques des deux transistors ne sont pas identiques.

Pour y remédier, deux résistances de faible valeur ont été placées en contre-réaction dans les émetteurs de T1 et de T2.

Pour s'affranchir de la légère dérive du potentiel continu des collecteurs des transistors, les liaisons vers les blocs de puissance s'effectuent au travers de condensateurs.

## • LE PONTAGE

Le fait de faire fonctionner un amplificateur push-pull série stéréophonique en amplificateur monophonique à structure en H permet de multiplier, théoriquement, par un facteur de 4, la puissance fournie par l'un des canaux.

Rappelons que la puissance maximale de sortie théorique  $P_s$  que peut fournir un amplificateur push-pull série est de :

$$P_s = \frac{U^2}{8} \cdot \frac{1}{Z_{HP}}$$

avec :  $U$  - tension d'alimentation  
 $Z_{HP}$  - impédance de charge

Dans le cas d'un amplificateur en H, cette relation devient :

$$P_s = \frac{U^2}{2} \cdot \frac{1}{Z_{HP}}$$

Cette comparaison met bien en évidence le facteur 4 qui intervient, le carré de la tension d'alimentation n'est plus divisé par 8 mais seulement par 2.

Dans notre cas avec une tension d'alimentation de 14 V et une charge de 4 Ω, en push-pull série, on obtient :

$$P_s = \frac{14^2}{8} \cdot \frac{1}{4} = 24,5,0,25$$

$$P_s = 6,125 \text{ W}$$

Pour une amplification en H, on obtient :

$$P_s = \frac{14^2}{2} \cdot \frac{1}{4} = 98,0,25$$

$$P_s = 24,5 \text{ W}$$

## • LE TDA1562Q

Une tension de 14 V et une impédance de 4 Ω, tout ça ne donne en définitif



# L'AUDIOMOBILE ET LE TDA1562Q

théoriquement que 24,5 W ! Nous parlons ici de 50 W...

L'astuce de Philips a été d'adjoindre dans la puce un convertisseur continu/continu qui élève et double la valeur de la tension d'alimentation et de plus d'inclure dans un même boîtier deux amplificateurs de puissance identiques.

L'électronique «LIFT-SUPPLY» ne nécessite que l'adjonction d'un condensateur de forte capacité que l'on retrouve aux bornes (3) et (5) pour un canal et aux bornes (13) et (15) pour le deuxième.

On ne parle donc plus d'une alimentation de 14 V mais bien d'une tension de 28 V, ce qui nous conduit à un Ps de :

$$\frac{28^2}{2} \cdot \frac{1}{4} \# 98 \text{ W !}$$

Il est évident que ce résultat théorique ne peut être atteint.

Les autres composants mis en place autour du TDA1562Q ne servent qu'à maintenir une parfaite stabilité de fonctionnement.

## LA RÉALISATION

Nous avons étudié un circuit imprimé qui va rassembler tous les composants nécessaires au bon fonctionnement d'un canal d'amplification «Audiomobile». La plupart des appareils proposés au public dans ce créneau comportent au moins 4 canaux. A vous d'en reproduire «x» exemplaires.

### • LE CIRCUIT IMPRIMÉ

Son étude est proposée en figure 2 à l'échelle 1 afin de vous en faciliter la reproduction.

Les pistes sont larges car les courants véhiculés peuvent être importants lors de fortes pointes de modulation. Travaillant ici à faible tension, la puissance est obtenue avec de forts courants, c'est évident,  $P = U \cdot I$ .

C'est pour cette raison que les deux picots de raccordements du HP sont placés au plus près des pattes (7) et (11) du TDA1562Q.

Un tiers de la surface du circuit imprimé

Figure 2

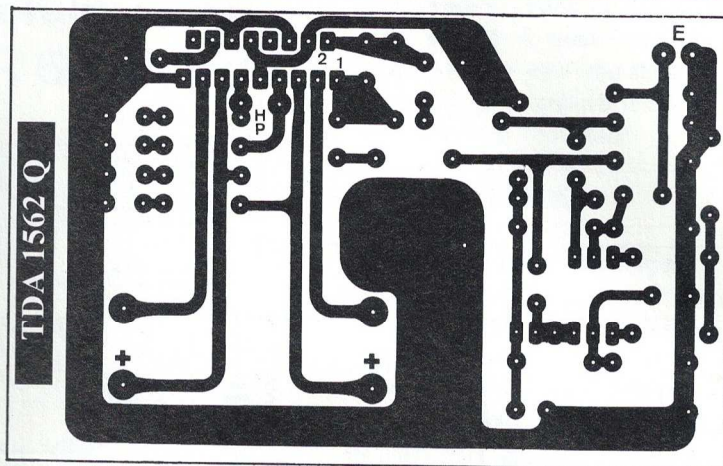
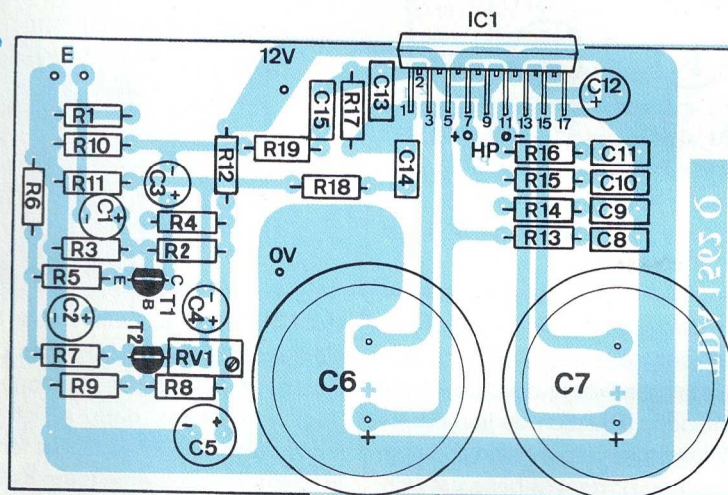


Figure 3



## NOMENCLATURE DES COMPOSANTS

### • Résistances à couche ±5 %

R1 : 47 kΩ  
R2 : 470 kΩ  
R3 : 220 kΩ  
R4 : 2,7 kΩ  
R5 : 220 Ω  
R6 : 2,2 kΩ  
R7 : 220 Ω  
R8 : 470 kΩ  
R9 : 220 kΩ  
R10 : 10 kΩ  
R11 : 10 kΩ  
R12 : 1 kΩ  
R13 : 2,2 Ω ou 2,7 Ω  
R14 : 2,2 Ω ou 2,7 Ω

R15 : 2,2 Ω ou 2,7 Ω  
R16 : 2,2 Ω ou 2,7 Ω  
R17 : 100 kΩ  
R18 : 10 kΩ  
R19 : 10 kΩ

### • Ajustable 25 tours

RV1 : 5 kΩ

### • Condensateurs non polarisés pas 5,08

C8, C9, C10, C11 :  
0,22 μF / 63 V  
C13 : 100 pF  
C14, C15 : 0,1 μF / 63 V

### • Condensateurs électrochimiques

C1, C2 : 22 μF / 35 V  
C3, C4 : 10 μF / 35 V  
C5 : 470 μF / 16 V  
C6, C7 : 4 700 μF à 15 000 μF / 25 V  
C12 : 10 μF / 35 V

### • Semiconducteurs

IC1 : TDA1562Q  
T1, T2 : BC550C ou (549C)

### • Divers

6 picots à souder  
Visserie M3 pour IC1  
Dissipateur thermique

est réservé aux condensateurs «réservoirs» des convertisseurs continu/continu. La surface d'époxy n'est cependant que de 0,58 dm<sup>2</sup> !

Le circuit imprimé gravé est découpé aux dimensions de 96x60 mm, percer toutes les pastilles avec un foret de ø0,8 mm. Reprendre les 6 pastilles qui reçoivent



# UNE PUISSANCE CONFORTABLE

les picots d'interconnexions avec un foret de  $\varnothing 1,3$  mm, puis terminer avec les 4 grosses pastilles des condensateurs en les perforant à un diamètre de  $\varnothing 2$  mm.

## • CÂBLAGE DU MODULE

La mise en place des composants se fait à l'aide du plan de câblage de la figure 3 tout en «s'appuyant» sur la nomenclature.

Commencer par le soudage des résistances, éléments de faible hauteur, puis poursuivre avec les condensateurs non polarisés, les transistors...

Avant de souder l'ajustable RV1, faire en sorte de mesurer une résistance de 2,7 k $\Omega$  entre 2 de ses pattes mises en court-circuit et la troisième.

Le but est d'obtenir 2 signaux déphasés de 180° mais également ayant la même amplitude.

Le circuit imprimé sera implanté bien verticalement au circuit imprimé afin que sa semelle de refroidissement puisse être plaquée à un dissipateur ultérieurement. Elle doit dépasser légèrement du bord du C.I.

Le câblage se termine par la mise en place des «réservoirs» C6 et C7 en veillant à leur bonne orientation, le (+) vers l'extérieur du module.

Le module câblé et correctement vérifié (bonne valeur de résistance au bon endroit, condensateur dans le bon sens...) dissoudre la résine de la soudure et vérifier notamment qu'il n'existe pas de court-circuit entre les pastilles du circuit intégré.

## ESSAIS

Il n'y a pas vraiment de mise au point, puisque nous avons déjà réglé RV1 avant de le souder.

La mise sous tension doit donc conduire directement à une première écoute sans déboire.

Les interconnexions peuvent être facilitées en optant pour des picots femelles aux extrémités des câbles.

Nous avons effectué des essais sur

«table» et avons remplacé la batterie du véhicule par une alimentation secteur sommaire.

Cette alimentation avec le minimum de composants nécessaires (transformateur avec secondaire de 12 V, pont redresseur de 15 A vissé à un dissipateur et condensateur de filtrage de 22 000  $\mu$ F) permet d'obtenir une tension continue de +16 V.

Rien à craindre pour «la puce» qui résiste jusqu'à + 18 V.

Il est évident que le TDA1562Q doit lui aussi être vissé à un dissipateur, du genre peigne K300 par exemple. A lui

seul il ne peut évacuer beaucoup de calories avec sa semelle métallique.

Vous pouvez injecter le signal de votre lecteur de CD pour vous faire une idée de la qualité d'écoute du module amplificateur. De préférence faites-le en stéréophonie, même avec des enceintes d'impédance 8  $\Omega$ .

Si vous possédez «Générateur» et «Oscilloscope», vous pouvez parfaire le réglage de RV1 qui doit conduire à deux signaux de même amplitude aux bornes des résistances R10 et R11.

Bernard Duval

## SERVICE CIRCUITS IMPRIMÉS

Support verre époxy FR4 16/10 - cuivre 35  $\mu$ m

Circuits professionnels Kappa Industries

	Qté	Circuits percés et étamés		Total
		Prix		
		en francs	en euro	
* Module SX28 (à trous métallisés)		110,00 F	16,77 €	
* Préamplificateur Haut Niveau				
- Préamplificateur / adaptateur		67,00 F	10,21 €	
- Alimentation B.T. + 6,3 V		12,00 F	1,83 €	
- Alimentation H.T.		34,00 F	5,18 €	
- Sélecteur (2 C.I.)		32,00 F	4,88 €	
- Tempo		10,00 F	1,52 €	
- Volume		6,00 F	0,91 €	
* L'Audiomobile		40,00 F	6,10 €	
* Amplificateur 3886				
- Module amplificateur LM3886		10,00 F	1,52 €	
- Préampli /déphaseur		8,00 F	1,22 €	
- Alimentation stabilisée		20,00 F	3,05 €	
Frais de port et emballage .....		10 F / 1,52 €		
<b>Total à payer</b> .....		<b>F</b>	<b>€</b>	

NOM : .....

PRÉNOM : .....

N° : ..... RUE .....

CODE POSTAL : .....

VILLE : .....

Paiement par CCP  par chèque bancaire  par mandat

libellé à l'ordre de

## EDITIONS PÉRIODES

5, boulevard Ney, 75018 Paris

Tél. : 01 44 65 88 14



## UN BLOC AMPLIFICATEUR MONO DE TRÈS FORTE PUISSANCE AVEC DES LM3886



Dans notre numéro 163 nous avons proposé un article sur «ces puissantes puces», des circuits intégrés qui peuvent à eux seuls fournir des puissances de l'ordre de 50 Weff voir même 150 Weff en mode «Ponté». C'est déjà beaucoup et pourtant on peut faire nettement mieux !

**E**n fait, la puissance est et restera le résultat du produit d'une tension par un courant,  $P = U \cdot I$ . Pour ne pas désagréger la matière qui constitue les puces par une élévation thermique exagérée, celles-ci sont dotées à la fabrication de différentes protections dont une limitation en courant.

C'est pour cette raison qu'une puce qui peut délivrer une puissance maximale de 50 W dans une charge de 8  $\Omega$  ne pourra pas avec une même tension d'alimenta-

tion délivrer une puissance de 100 W dans une charge de 4  $\Omega$ . Elle ne pourra au mieux que fournir la même puissance.

Notons aussi que les résultats obtenus sont également étroitement liés aux dissipateurs utilisés. Sans ceux-ci, les boîtiers seuls ne dissipent rien ou presque malgré leurs semelles métalliques.

### NOTRE CHOIX

Pourquoi le LM3886 ? Peut-être déjà

parce que nous n'avons que trop parlé du TDA7294.

Le Mos-Fet c'est bien, mais le Bipolaire c'est mieux surtout lorsque l'on veut obtenir une excellente dynamique dans l'extrême-grave à forte puissance. Comme nous voulions vous proposer dans ce numéro un amplificateur de très forte puissance pour faire notre entrée dans «Le Home Cinéma», nous avons pensé au LM3886.

Mais pour la petite histoire, nous vous révélons que... Nous avons eu l'occasion



# LE LM3886 ET LA STRUCTURE EN H

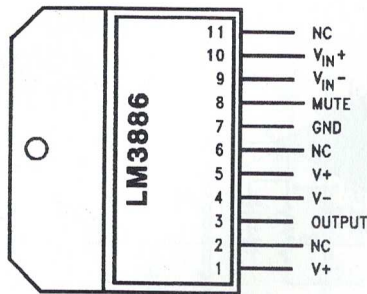


Figure 1

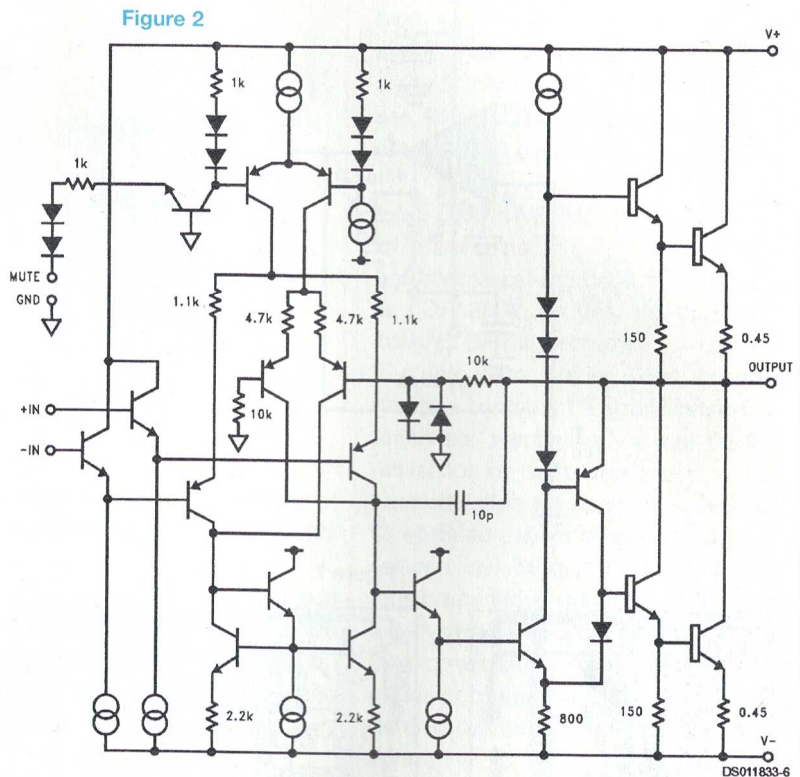
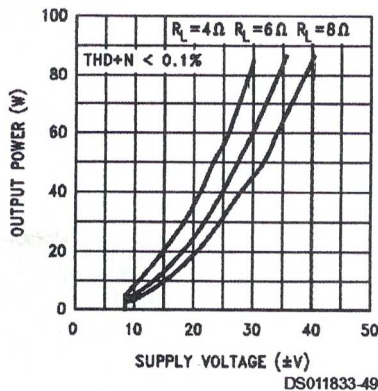


Figure 2

Figure 3

Out Power vs Supply Voltage



DS011833-49

de voir passer au banc d'essais du laboratoire de Prestige Audio Vidéo, un amplificateur américain, le EAD Power Master 2000, capable de délivrer une puissance de 5x350 Weff, mais capable aussi de vous faire déboursier une somme de 57 470 F. Il était constitué à notre grande surprise d'un quadruple push-pull de LM3886 par canal ! Si les américains l'ont osé, alors pourquoi pas nous !

## LE LM3886

Ce n'est pas un produit nouveau, nos fidèles lecteurs l'ont déjà rencontré dans la revue il y a quelques années et nous en avons reparlé brièvement récemment dans le Led n°165 en vous proposant une application : un schéma, un circuit, un plan de câblage.

C'est de cette étude simple et saine que

nous allons repartir pour aboutir à ce bloc de très forte puissance.

Rappelons que le LM3886 est encapsulé dans un boîtier de seulement 11 pattes placées en quinconce : 6 pattes «avant», 5 pattes «arrière» éloignées d'un pas de 5,08 mm. La figure 1 vous donne l'identification du brochage. Les pattes 2-6-11 ne sont pas connectées (NC).

En figure 2, nous entrons dans la structure interne du LM3886 qui exclut les circuits de protection. Que du Bipolaire de l'entrée différentielle à la sortie.

Les transistors de puissance ne sont même pas complémentaires ! (Peut-être parce qu'ils ne le sont jamais véritablement avec une paire NPN/PNP).

### • QUELQUES VALEURS MAXIMALES À RETENIR

- Tension d'alimentation : ± 47 V (sans signal)

- Tension d'alimentation : ± 42 V (signal en entrée)

- Courant en sortie : limité internement  
- Puissance de dissipation : 125 W pour un boîtier porté à une température de 25°C

- Température de jonction : 150°C

- Puissance impulsionnelle : 135 W

En figure 3, un graphique intéressant montre la puissance de sortie obtenue en fonction de la tension d'alimentation et de la résistance de charge pour un taux de distorsion inférieur à 0,1 %.

Nous constatons que la puissance est de 85 W pour une tension symétrique de ±30 V et une charge de 4 Ω.

Imaginez la puissance que nous pourrions obtenir avec ±40 V en suivant l'ascension de la courbe, plus de 150 W ! Nous allons contourner le problème pour y parvenir.



# UN BLOC DE FORTE PUISSANCE

Figure 4

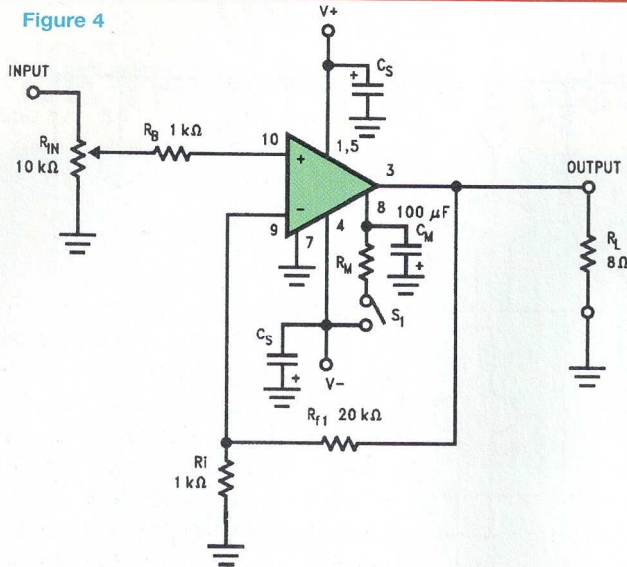


Figure 5

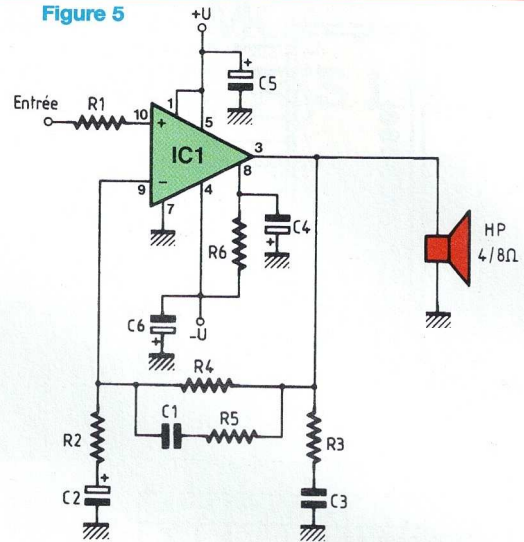


Figure 6

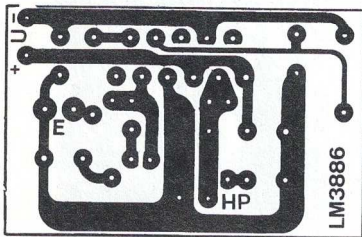
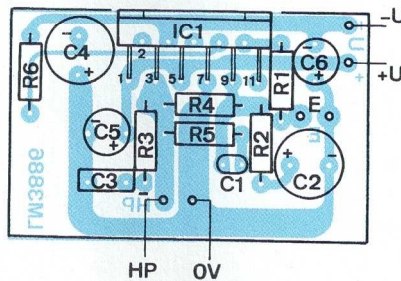


Figure 7



## NOMENCLATURE

### AMPLIFICATEUR LM3886

• Résistances à couche métallique ± 5 % - 1/2 W  
R1, R2 : 1 kΩ  
R3 : 2,7 Ω ou 2,2 Ω  
R4, R5 : 10 kΩ  
R6 : 5,6 kΩ

• Condensateurs  
C1 : 10 pF  
C2 : 100 μF / 35 V  
C3 : 100 n F LCC  
C4 : 100 μF / 63 V  
C5, C6 : 22 μF / 63 V radial  
• Semiconducteur  
IC1 : LM3886T

Nota : les composants R6/C4 ne sont à câbler que sur deux modules sur huit

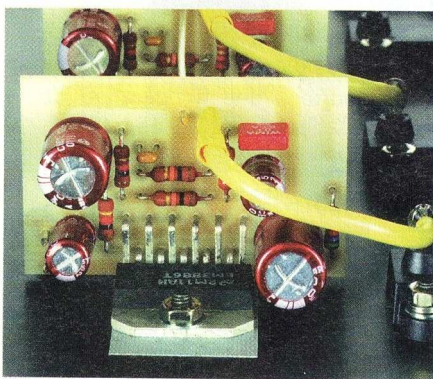
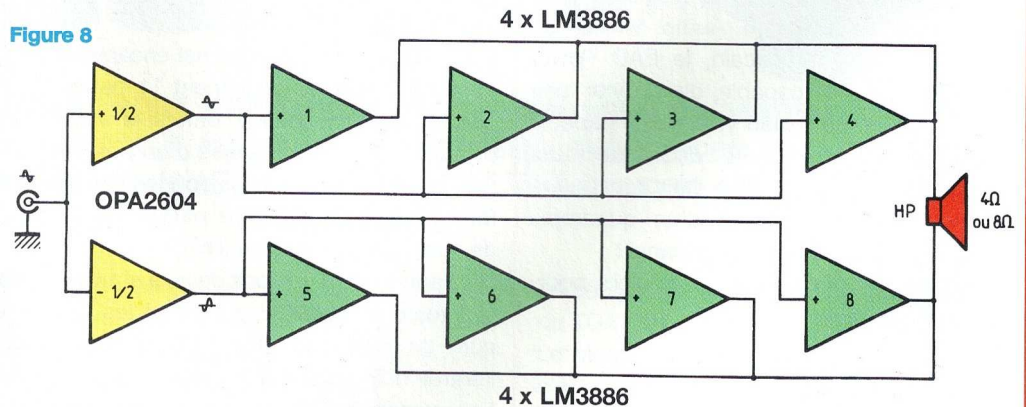


Figure 8



## UN SCHÉMA DE BASE

La figure 4 donne une application typique du LM3886 avec un minimum de composants (document N.S). La résistance  $R_B$  protège l'entrée non inverseuse. Les résistances  $R_{f1}$  et  $R_i$  déterminent le

coefficient d'amplification apporté au signal d'entrée ( $G_v = R_{f1} / R_i$ ). La résistance  $R_M$ , associée au condensateur  $C_M$ , détermine une constante de temps liée à la charge de celui-ci, dès la mise sous tension. C'est la fonction «MUTE».

La résistance est déterminée comme suit :  $R_M \leq V_{EE} - 2,6 V / I_8$  où  $I_8 \geq 0,5 \text{ mA}$ .

## LE MODULE DE BASE

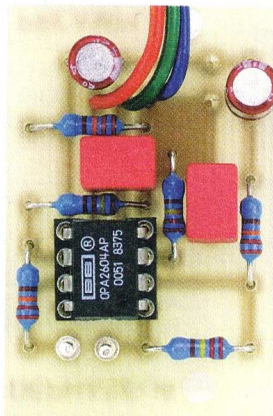
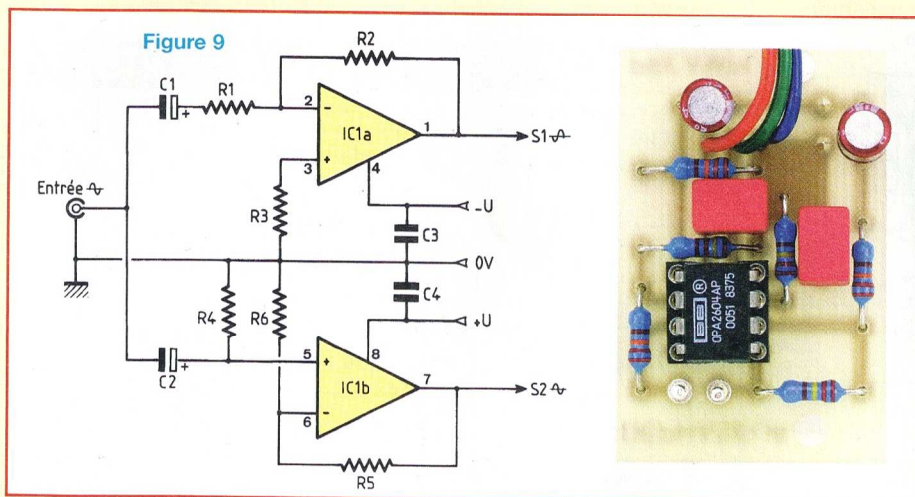
### • LE SCHÉMA

Le schéma adopté est celui de la figure 5.



# LE LM3886 ET LA STRUCTURE EN H

Figure 9



Nous avons ajouté quelques composants par rapport à la figure 4 pour garantir une stabilité parfaite de chacun des modules que nous allons utiliser (8 au total).

Le réseau R3 / C3 élimine les oscillations à haute fréquence et stabilise l'étage de sortie. La fréquence d'intervention est déterminée par la relation :

$$f_c = 1/2\pi.R3.C3$$

Le réseau R5 / C1 limite le gain aux hautes fréquences, ce que l'on peut observer à l'oscilloscope sur un signal carré à 10 kHz, en faisant varier la capacité de C1 de 10 pF à 47 pF.

Le condensateur C2 en série avec R2 limite la réponse vers les basses fréquences. La fréquence d'intervention est déterminée par la relation :

$$f_c = 1/2\pi.R2.C2$$

## • LE CIRCUIT IMPRIMÉ

L'étude des pistes cuivrées vous est proposée en figure 6 à l'échelle 1. Tous les composants sont regroupés sur un circuit de 47x30 mm.

Les pistes d'alimentation sont suffisamment larges pour passer des courants importants lors de forts transitoires.

Les interconnexions sont ultra-courtes autour du LM3886.

## • LE CÂBLAGE DU MODULE

Figure 7 et nomenclature des composants vous permettent d'insérer les

quelques éléments aux bons endroits et dans le bon sens pour les condensateurs électrochimiques.

Après soudages, vérifier qu'il n'y a pas de court-circuit entre pastilles ou entre pastilles et pistes, surtout autour du LM3886. Seule la pastille HP est équipée d'un picot mâle.

## • MISE SOUS TENSION

Comme nous l'indiquions précédemment, nous allons utiliser 8 de ces modules amplificateurs et de ce fait nous allons contrôler et nous assurer du bon fonctionnement de chacun d'eux séparément. Pour cela nous utilisons le transformateur d'alimentation, un pont de redressement et 2 condensateurs de filtrage, de quoi obtenir une tension symétrique de  $\pm 42$  V.

La sortie du LM3886 est chargée par une résistance de  $8,2 \Omega / 50$  W.

Chaque module doit fournir une puissance de l'ordre de 60 Weff.

## UN BLOC DE TRÈS FORTE PUISSANCE

Pour parvenir à cette puissance colossale, nous allons réaliser un double/quadruple push-pull de LM3886, chaque branche comprenant 4 boîtiers reliés en parallèle et les entrées connectées à un circuit déphaseur. La charge est donc de type «flottante», sans référence de masse.

Le synoptique de la figure 8 permet de bien saisir «l'astuce» du montage. Le signal d'entrée est transformé en deux signaux identiques mais de phase opposée, chacun de ces signaux pilotant les entrées de 4 circuits intégrés LM3886.

## • LE DÉPHASEUR

### - Le schéma

Le schéma est reproduit figure 9 et utilise l'OPA2604, un des meilleurs circuits intégrés BF du moment.

Il s'agit d'un boîtier Dual In Line 8 broches contenant 2 amplificateurs opérationnels identiques, ce qui facilite la réalisation de notre déphaseur.

La modulation est appliquée aux entrées (2) et (5) au travers de condensateurs de liaisons qui bloquent toute éventuelle tension continue qui pourrait se présenter en superposition avec le signal audio. Ces condensateurs déterminent par la même occasion la fréquence de coupure dans le bas du spectre de part les relations :

$$f_c = 1/2\pi.R1/C1 \text{ pour l'entrée «inverseuse»}$$

$$f_c = 1,56/2\pi.R4.C2 \text{ pour l'entrée «non inverseuse»}$$

Elle est située aux environs de 5 Hz avec les composants sélectionnés.

On obtient bien deux signaux déphasés de  $180^\circ$  aux sorties (1) et (7), reste donc à rendre ceux-ci identiques en amplitude.

Désirant une amplification modérée de 10, en prenant pour R1 une valeur résistive de 22 k $\Omega$ , celle de R2 doit être portée à 220 k $\Omega$ , cas d'une entrée «inverseuse» où  $G_v = R2/R1$ .

En ce qui concerne l'entrée «non inverseuse», le gain est déterminé par la relation :

$$G_v = 1+(R5/R6), \text{ soit : } 10 = 1 + (22/R6) \text{ et } R6 = 22/9, \text{ soit } 2,45 \text{ k}\Omega.$$

L'alimentation symétrique  $\pm U$  est découpée par des condensateurs de 1  $\mu$ F (C3 et C4), elle ne doit pas excéder  $\pm 24$  V.

### - Le circuit imprimé

Un tout petit circuit de 27x41 mm, mais



# UN BLOC DE FORTE PUISSANCE

Figure 10

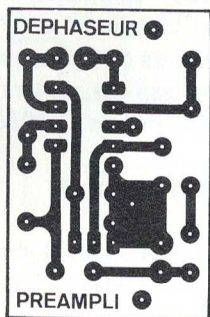
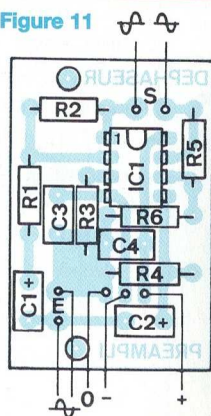


Figure 11



## NOMENCLATURE DES COMPOSANTS

### AMPLIFICATEUR EN TENSION

(à prévoir en double exemplaire)

• Résistances  $\pm 1\%$  1/4 W (à défaut  $\pm 5\%$ ) à couche métallique

R1 : 22 k $\Omega$   
 R2 : 220 k $\Omega$   
 R3 : 220 k $\Omega$   
 R4 : 22 k $\Omega$   
 R5 : 22 k $\Omega$   
 R6 : 2,47 k $\Omega$  / 1 %

### • Condensateurs

C1, C2 : 4,7  $\mu$ F / 50 V (non polarisé)  
 C3, C4 : 1  $\mu$ F / 63 V (non polarisé)

### • Semiconducteur

IC1 : OPA2604

### • Divers

1 support DIP8  
 2 picots à souder  
 Câble en nappe 3 conducteurs  
 Câble blindé

une surface suffisante d'époxy pour y regrouper tous les composants.

Le dessin des pistes cuivrées vous est proposé en figure 10, rien de complexe.

### - Le câblage du module

La pose des composants se fait en s'aidant de la figure 11 et de la nomenclature correspondante.

Pour les condensateurs de liaisons en entrées C1 et C2, il est possible d'utiliser des modèles électrochimiques, cependant nous vous conseillons plutôt des «film polyester» à défaut du «polypropylène» beaucoup plus volumineux.

En soudant un support 8 broches, il vous sera possible d'insérer rapidement d'autres circuits intégrés afin d'effectuer des tests comparatifs d'écoutes. Le brochage est identique pour tous les DIP8, même pour un vulgaire NE5532.

### • L'ÉTAGE DE PUISSANCE

#### - Le schéma

Dérivé du synoptique de la figure 8, l'étage de puissance vous est proposé en figure 12. Il regroupe 8 circuits intégrés LM3886. Chaque branche du pont rassemble 4 modules interconnectés en parallèle.

Une seule cellule R/C étant nécessaire pour le MUTING, nous relierons entre elles les pattes (8) des 4 boîtiers au niveau des pastilles (-) des condensateurs C4 et ne laisserons qu'une cellule R6/C4 sur le premier module.

Les interconnexions s'effectueront avec du fil de cuivre étamé une fois les modules fixés aux dissipateurs.

Les sorties des LM3886 (pattes 3) sont reliées à des résistances «d'équilibrage». Ces résistances de faible valeur (0,22  $\Omega$  ou 0,33  $\Omega$ ) sont ensuite connectées à la charge, une enceinte acoustique d'impédance 4 ou 8  $\Omega$ .

### • LES ALIMENTATIONS

A grosse puissance, gros transformateur d'alimentation. Très satisfaits des modèles de type «R» à faibles pertes distribués par Sélectronic, nous utilisons ici un élément de 500 VA fournissant deux tensions alternatives de 30 V.

Chaque demi-secondaire, comme l'indique la figure 13, est redressé par un pont de 25 A. La tension continue est obtenue aux bornes de condensateurs de forte capacité de 47 000  $\mu$ F / 40 V reliés en parallèle. Nous disposons ainsi d'un réservoir d'énergie de 188 000  $\mu$ F / 56,8 A !

Après redressement et filtrage, nous obtenons à vide une tension symétrique de  $\pm 42$  V en réunissant les cosses (-) de C1 aux cosses (+) de C7, ce qui détermine de ce fait notre masse de référence, le 0 V. A partir de cette tension symétrique filtrée de  $\pm 42$  V, nous allons alimenter notre module Préampli / Déphaseur au travers d'une alimentation stabilisée, le circuit intégré OPA2604 ne supportant pas plus de  $\pm 24$  V.

Pour ne pas détruire les régulateurs IC1 ou IC2, nous ramenons dans un premier temps les tensions de  $\pm 42$  V à  $\pm 30$  V par la mise en place de diodes zénér.

La tension positive pénètre dans le IN du régulateur IC1 un LM317LZ, dont la sortie est ajustable grâce au multitours RV1.

Il en est de même pour la tension négative et le régulateur IC2, un LM337LZ encapsulé en boîtier TO92.

De  $\pm 30$  V, ces tensions sont ramenées à  $\pm 20$  V, tensions présentes aux bornes des condensateurs électrochimiques C4 et C10.

Pour terminer, chaque tension stabilisée passe par un filtrage électronique énergétique composé d'un transistor et d'un condensateur placé dans sa base. La valeur «fictive» obtenue est égale au produit du condensateur par le  $\beta$  du transistor.

### - Le circuit de stabilisation

Un circuit imprimé dont le dessin des pistes cuivrées vous est proposé en figure 14 va regrouper tous les composants de la stabilisation.

La symétrie de l'alimentation  $\pm U$  se retrouve dans la symétrie du dessin des pistes cuivrées.

### - Le module de stabilisation

Le câblage est facilité par la figure 15 et la nomenclature correspondante.



# LE LM3886 ET LA STRUCTURE EN H

Figure 12

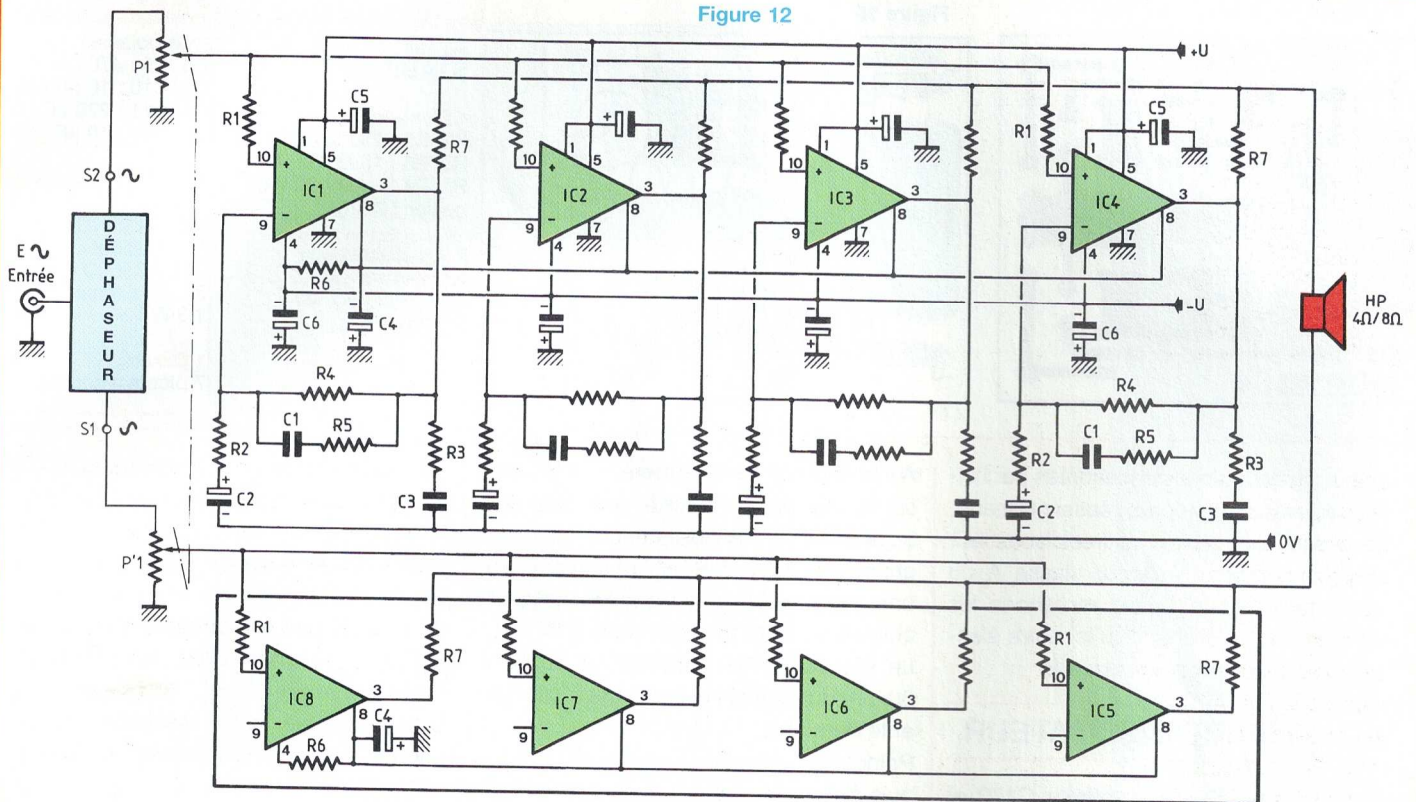
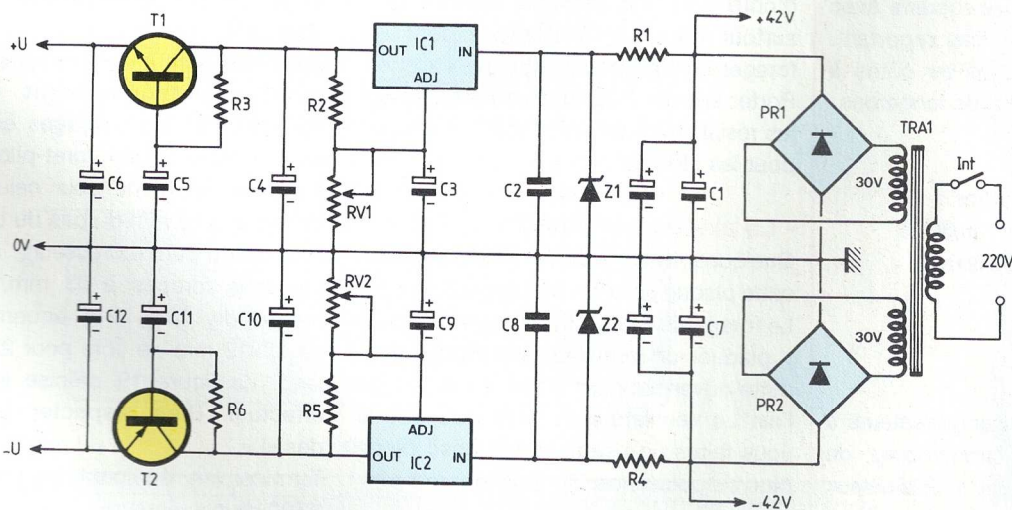


Figure 13



Attention à l'orientation des composants. Souder des picots aux différentes pastilles d'interconnexions.

Les régulateurs comme les transistors sont encapsulés dans des boîtiers TO92. Leur méplat permet donc de les insérer

dans le bon sens sans risque d'erreur possible.

## UNE PAUSE

Nous venons de voir dans le détail la

constitution électronique de ce bloc amplificateur de très forte puissance. Nous disposons également de 10 modules que nous allons devoir interconnecter dans les meilleures conditions. Reste à étudier la mécanique et la façon



# UN BLOC DE FORTE PUISSANCE

Figure 14

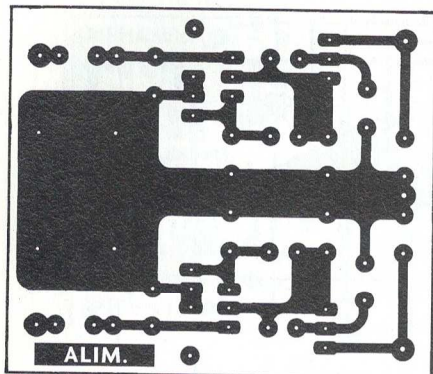
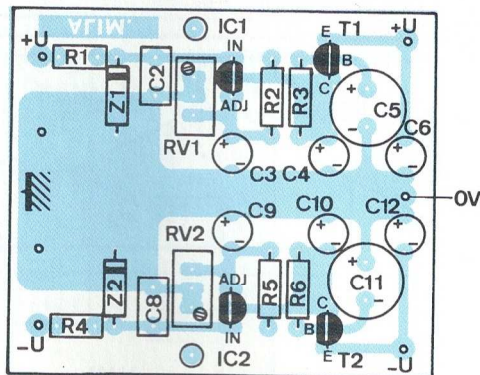


Figure 15



## NOMENCLATURE DES COMPOSANTS

### ALIMENTATION STABILISÉE

#### • Résistances

R2, R5 : 150  $\Omega$  / 1 W  
R3, R6 : 18 k $\Omega$  / 1 W  
R1, R4 : 1 k $\Omega$  / 20 W  
boîtier TO220

#### • Ajustables multitours

RV1, RV2 : 4,7 k $\Omega$   
(25 tours)

#### • Condensateurs

C2, C8 : 1  $\mu$ F / 63 V

(non polarisé)

C3, C9 : 470  $\mu$ F / 16 V  
C4, C10 : 10  $\mu$ F / 63 V  
C5, C11 : 220  $\mu$ F / 50 V  
C6, C12 : 10  $\mu$ F / 63 V

#### • Semiconducteurs

IC1 : LM317LZ  
IC2 : LM337LZ  
T1 : BC550C  
T2 : BC560C  
Z1, Z2 : zéner 30 V / 1,3 W

#### • Divers

7 picots à souder

d'évacuer les calories engendrées par l'effet Joule pour un appareil aussi puissant. Très satisfaits par le coffret/dissipateur conçu pour l'amplificateur classe A du précédent numéro, nous reprenons les mêmes bases, sachant qu'ici notre électronique fonctionne en classe B.

## LE COFFRET/DISSIPATEUR

L'association de deux coffrets C170 et de deux dissipateurs K300 permet d'obtenir une base mécanique robuste avec un pouvoir de dissipation très important. Les coffrets C170 servent de côtés à l'amplificateur et les K300 de longerons.

### • LE C170

Il se décompose en 4 parties :

- le dissipateur à ailettes multiples
- une plaque de fond coulissante
- une face avant
- une face arrière

### - Le dissipateur

Il va recevoir 4 modules amplificateurs à LM3886, les semelles métalliques de ceux-ci étant vissées contre le dissipateur. Nous y vissons également les résistances «d'équilibrage» des sorties HP. Nous ne donnons pas de plan de perçages, disons simplement qu'il suffit de tracer au crayon papier une ligne centrale de bas en haut à l'intérieur du dissipateur et que le premier boîtier est fixé à 30 mm du bas.

A l'horizontal de ce repère et à 35 mm sur la gauche, se trouve le centre du perçage pour la fixation de la résistance châssis RCH25. Elle est maintenue par une seule «oreille», ce qui est suffisant, celle-ci pouvant dissiper seule 4 W.

Le second boîtier LM3886 se trouve à 60 mm du premier, le troisième à 120 mm et le dernier à 180 mm.

Poinçonner en leurs centres les 8 crois puis forer tout d'abord à un diamètre de  $\varnothing 2$  mm. Ce faible diamètre doit permettre d'obtenir un bon centrage, indispensable surtout pour les résistances dont les forages sont effectués entre deux ailettes. Porter ensuite à  $\varnothing 3$  mm les forages pour les résistances et à  $\varnothing 3,5$  mm les forages pour les LM3886.

### - La plaque coulissante

Quelques trous sont à pratiquer dans cette plaque comme l'indique la figure 16. Le forage du bas à  $\varnothing 50$  mm est destiné à y plaquer un ventilateur de 60x60 mm, cette ouverture permettant d'y pulser de l'air. Le ventilateur ne sera utile que si vous faites un usage très intensif de ce bloc de puissance.

### - La face avant

Cette plaquette déjà percée d'origine en 4 points pour sa fixation va recevoir 2 trous complémentaires, comme indiqué en figure 17. C'est ici que seront vissés deux gros pieds en caoutchouc de  $\varnothing 40$  mm pour une hauteur de 20 mm.

Les deux coffrets / dissipateurs C170 travaillés, passons aux K300.

### • LE DISSIPATEUR K300

Ce dissipateur profilé en «peigne» de 300x70x40 mm va contribuer à l'évacuation des calories avec son R.th. de 0,5°/W.

C'est sur ces deux dissipateurs que seront fixés ultérieurement les ponts redresseurs.

La figure 18 donne les indications nécessaires pour y pratiquer les différents forages.

Ceux effectués à  $\varnothing 4$  mm dans les côtés seront **avantageusement taraudés**.

Dans ce cas les perçages se feront à  $\varnothing 3,3$  mm (taraud M4, foret-pilote M3,3).

Il en est de même pour celui situé au centre et à 15 mm du bas du dissipateur (fixation du pont redresseur).

Les trois forages à  $\varnothing 3$  mm vont permettre d'y fixer une équerre en «L» de 12x12 mm de côté pour 230 mm de long. La figure 19 précise le travail à effectuer. Bien respecter la position des «L».

Terminer en équipant les dissipateurs K300 de ces équerres.

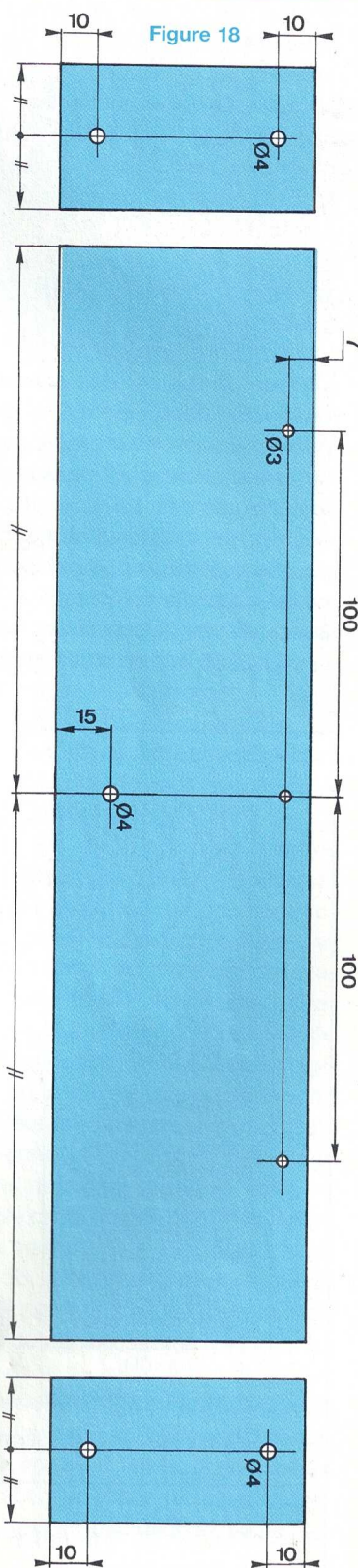
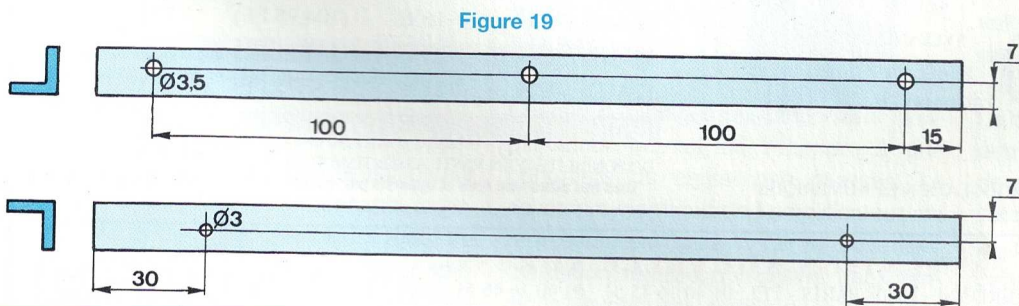
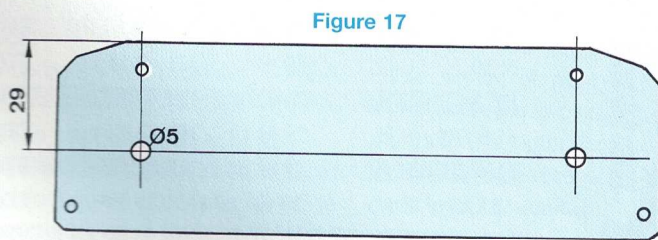
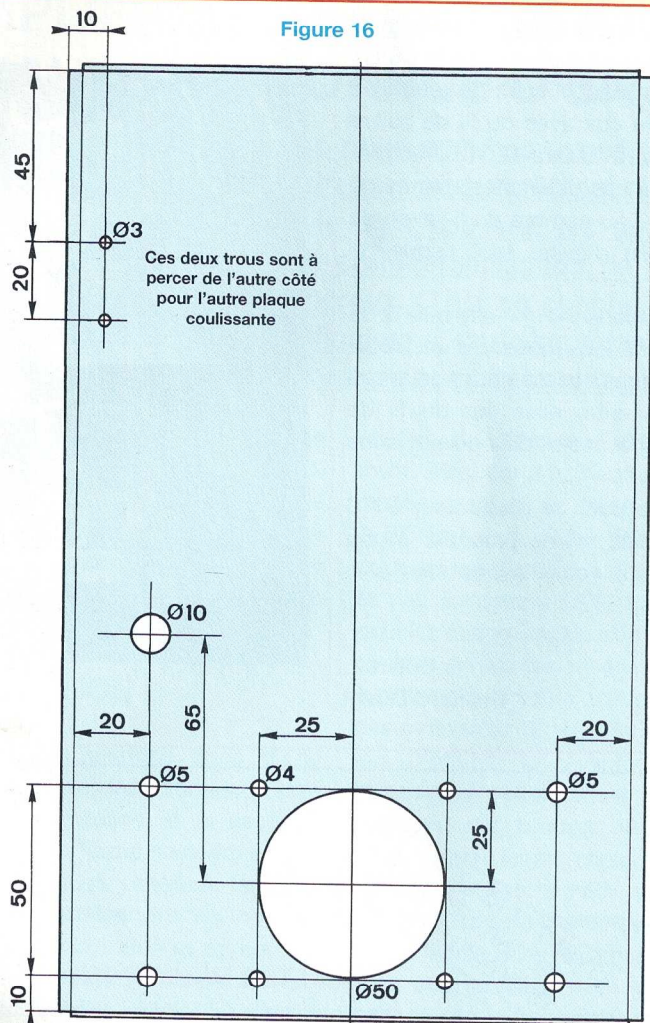
### • PREMIER ASSEMBLAGE

Nous allons visser les flasques aux dissipateurs K300 pour vérifier que tous les forages correspondent bien.

C'est là que l'on apprécie les taraudages.



# LE LM3886 ET LA STRUCTURE EN H





## UN BLOC DE FORTE PUISSANCE

Equiper les plaques de la figure 17 de leurs pieds en caoutchouc puis visser celles-ci aux dissipateurs C170 avec les vis auto-taraudeuses fournies.

Faire coulisser les flasques dans les rainures des dissipateurs. On obtient dès lors une ébauche du châssis de l'amplificateur.

### INTERCONNEXIONS DES LM3886

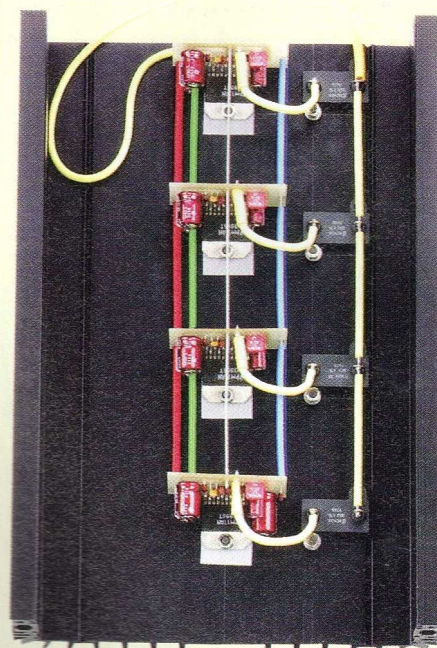
Chaque dissipateur doit être équipé de quatre LM3886 comme le montre la photo ci-contre. Par mesure de précaution, nous avons placé sous les semelles métalliques des boîtiers des isolants souples «Multiwatt». Il faut donc utiliser pour leur placage de la visserie et des canons isolants comme on le fait pour les transistors de puissance.

Les LM3886 mis en place, ainsi que les

résistances d'équilibrage R7 de 0,33  $\Omega$  (le seul module recevant la cellule R6/C4 étant vissé en bas), il suffit de réunir les modules entre eux avec du fil de cuivre étamé de 10/10° ou de 12/10°. Par précaution, isoler ces différentes «barres de distributions», au nombre de 5, avec du souplisso, afin d'éviter tout risque de court-circuit.

Le picot à souder «HP» est relié à la résistance R7 au moyen d'un court câble. Les autres cosses des résistances sont réunies entre elles par du fil de cuivre étamé et isolé (de couleur jaune sur la photo).

C'est terminé pour ce dissipateur C170 et vous pouvez même procéder à une écoute comme nous l'avons faite à la rédaction.



à Suivre...  
Bernard Duval

## FREQUENCE TUBES

*La passion des tubes*

LIVRES ET REVUES  
TECHNIQUES  
DISPONIBLES

**PLUS DE  
1000 REF  
EN STOCK.**

COMPOSANTS,  
POTENTIOMÈTRES  
SPÉCIAUX, PIÈCES  
DÉTACHÉES, SUPPORT  
DE TUBES, SAV  
ÉLECTRONIQUE : TUBES  
ET TRANSISTORS,  
RÉPARATION HAUT  
PARLEURS EN PIÈCES  
D'ORIGINE, ALTEC,  
ELECTRO-VOICE,  
FOSTEX, JBL, TAD,  
TRIANGLE...

ELECTRO-HARMONIC  
GENERAL ELECTRIC  
JJ / TESLA  
MULLARD  
RTC/PHILIPS  
SOVTEK  
SYLVANIA  
SVETLANA  
TELEFUNKEN



### ELECTRO HARMONIX

Assortiment complet des références de tubes audio munies de leur suffixe E.H., symbole de haute fiabilité et de tenue des spécifications

300 B	E.H.	210 €	(1 377,51 FF)	TTC
6550	E.H.	49 €	(321,42 FF)	TTC
EL 34	E.H.	24 €	(157,43 FF)	TTC
6L6 GC	E.H.	29 €	(190,23 FF)	TTC
6V6 GT	E.H.	18 €	(118,07 FF)	TTC
12AX7	E.H.	20 €	(131,19 FF)	TTC
7591	E.H.	35 €	(229,58 FF)	TTC
12AY7	E.H.	16 €	(104,95 FF)	TTC
12BH7	E.H.	22 €	(144,31 FF)	TTC
12AU7	E.H.	21 €	(137,75 FF)	TTC
12AT7	E.H.	20 €	(131,19 FF)	TTC

DISPONIBILITÉ D'UN VASTE ASSORTIMENT DE TUBES AMÉRICAINS.  
Tous nos tubes sont triés et appariés par quantité sur banc dynamique

CÂBLE MPC AUDIO - SECTEUR, MODULATION ET NUMÉRIQUE

### ATTENTION NOUVELLE ADRESSE

79, RUE D'AMSTERDAM - 75008 PARIS - TÉL. 01 40 16 45 51 - 01 40 16 46 51 - FAX : 01 40 23 95 66  
OUVERT LE LUNDI DE 14 H À 19 H, ET DU MARDI AU SAMEDI DE 10 H À 19 H



## AMPLIFICATEUR LARGE BANDE À HAUTE IMPÉDANCE D'ENTRÉE

Très souvent les amateurs que nous sommes avons besoin d'un équipement spécifique pour faire une mesure ou pour ajouter une fonction à un appareil. Mais le plus souvent, les spécifications requises ne permettent pas la commercialisation de ce type de matériel, ou le rendent trop onéreux. C'est ce constat qui nous a amenés à développer cet amplificateur à haute impédance d'entrée et large bande pour aider à la mise au point de montages BF et HF.

**E**n complément à sa fonction d'amplification, ce module dispose également d'une sortie numérique permettant de piloter des circuits logiques comme le premier étage de la batterie de compteurs d'un fréquencemètre par exemple.

### INTRODUCTION

Cette réalisation dispose donc d'une entrée signal et de deux sorties, la première linéaire amplifiée et la seconde avec une mise en forme numérique.

Les caractéristiques obtenues avec la partie amplificateur sont :

- Bande passante : depuis le continu (DC) jusqu'à 200MHz,
- impédance d'entrée :  $>1 \text{ M}\Omega$  et  $C < 10 \text{ pF}$ ,
- gain nominal : 10dB (3,2 en clair),
- excursion de la tension de sortie :  $\pm 5 \text{ V}$  sans charge,
- impédance de sortie amplifiée : voisine de  $50 \Omega$ ,
- alimentation : non régulée  $\pm 12 \text{ V}$ ,
- consommation :  $\pm 120 \text{ mA}$ .

Les caractéristiques obtenues avec le sous-ensemble de mise en forme numérique sont :

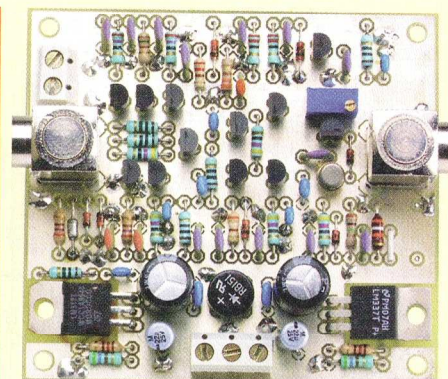
- bande passante numérique : 50 MHz,
- niveaux sur la sortie numérique compatible TTL.

L'objectif recherché lors de ce développement était la réalisation d'un amplificateur performant avec des composants largement répandus et accessibles à tous. De ce fait l'utilisation d'un amplificateur opérationnel «spécial» était exclue pour des

raisons de difficultés d'approvisionnement. Ainsi cet amplificateur est uniquement constitué de transistors du type JFET (Junction Field Effect Transistor) pour l'étage d'entrée à haute impédance et des transistors NPN tous identiques pour les autres étages. Une étude des différentes structures mixtes utilisables en technologie discrète mettant en oeuvre des transistors NPN et PNP n'a pas permis d'obtenir un avantage décisif au niveau des performances sur la bande passante par rapport au «tout NPN». Ainsi, nous avons choisi d'utiliser les mêmes transistors NPN pour tous les étages pour simplifier les approvisionnements même si les résultats obtenus peuvent être améliorés en de nombreux points. Deux autres contraintes ont également dicté ce développement : la recherche d'un gain en tension d'environ 10 dB (3,2) pour aider à la recherche d'un faible signal, et permettre d'exploiter le signal de sortie le plus près des rails d'alimentation. Maintenant que les «règles du jeu» sont exposées nous pouvons entrer dans le vif du sujet.

### VUE GÉNÉRALE DE L'AMPLIFICATEUR

Chacun des étages qui composent l'amplificateur permet de répondre à une contrainte du cahier des charges. Le schéma synoptique de l'amplificateur est représenté en figure 1. On retrouve l'alimentation régulée qui délivre deux tensions «exotiques» symétriques de 7,4 V.



Ce choix est dicté par l'utilisation de composants normalisés dans la série E12 et par la volonté de minimiser le courant consommé. Le signal d'entrée est appliqué à l'étage d'adaptation d'impédance et de protection qui permet d'assurer une impédance d'entrée élevée même en cas d'écrêtage. Le signal traverse ensuite l'étage décaleur de niveau dont la principale fonction est de commander l'étage de gain dans de bonnes conditions. Un potentiomètre permet également de fixer le «zéro» de sortie lorsque aucun signal n'est appliqué sur l'entrée.

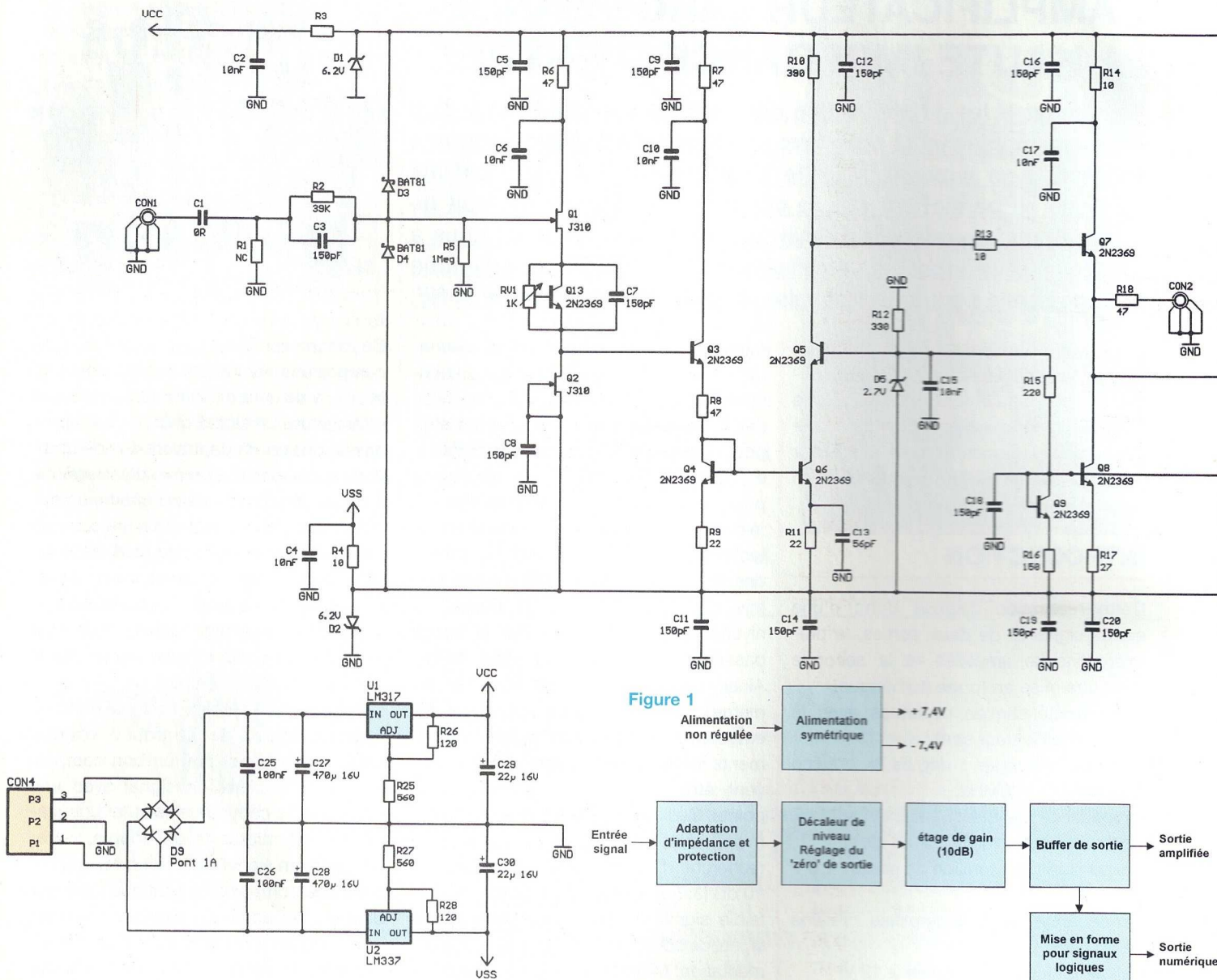
L'étage de gain amplifie le signal d'entrée dans un rapport de 3,2 pour 1 environ. Cette valeur paraît être un bon compromis pour amplifier un signal avec une composante continue et assurer une stabilité thermique convenable. Par exemple, un signal de 1 volt crête à crête avec une composante continue de 1 volt donnera en sortie un signal de 3 volts crête à crête avec maintenant une composante continue de 3 volts. Dans ces conditions, le signal de sortie est bien exploitable car la dynamique de l'amplificateur le permet. Si le gain était de 10, soit 20 dB, alors l'amplificateur aurait saturé uniquement à cause de la tension moyenne du signal d'entrée.

Le buffer de sortie isole l'étage de gain et permet de délivrer du courant à la charge de sortie. La sortie du buffer commande l'étage de mise en forme pour signaux logiques. Il est possible de ne pas câbler cette fonction si vous décidez de ne pas l'utiliser.



# AMPLIFICATEUR LARGE BANDE

Figure 2



## ETUDE DE L'AMPLIFICATEUR

Le schéma de principe de l'amplificateur est donné à la figure 2. Pour une meilleure compréhension du schéma nous pouvons aborder séparément chacun des blocs de la figure 1.

### L'ALIMENTATION

La tension d'alimentation supérieure ou

égale à 12 V est appliquée sur le connecteur CON4. Elle peut être issue d'un transformateur avec deux enroulements secondaires de 12 V ou d'une alimentation de laboratoire à deux sorties réglées. La masse de l'amplificateur est commune à celle de l'alimentation. Le pont de diodes D9 se charge de redresser la tension d'entrée. La tension réglée d'alimentation de +7,4 V est obtenue au moyen de C25, C27, U1, R25, R26 et C29 ; la tension d'alimentation de -7,4 V est obtenue au

moyen de C26, C28, U2, R27, R28 et C30. Examinons le fonctionnement de la ligne de régulation positive, celui de la ligne négative étant similaire. C27 assure le filtrage en basse fréquence de la tension positive, telle que la tension d'ondulation de 100 Hz dans le cas d'une source secteur. C25 filtre les plus hautes fréquences. Du fait de la tension de sortie non standard de +7,4 V, nous avons dû utiliser pour U1 le régulateur linéaire ajustable LM317. La tension de sortie est fonction du rap-



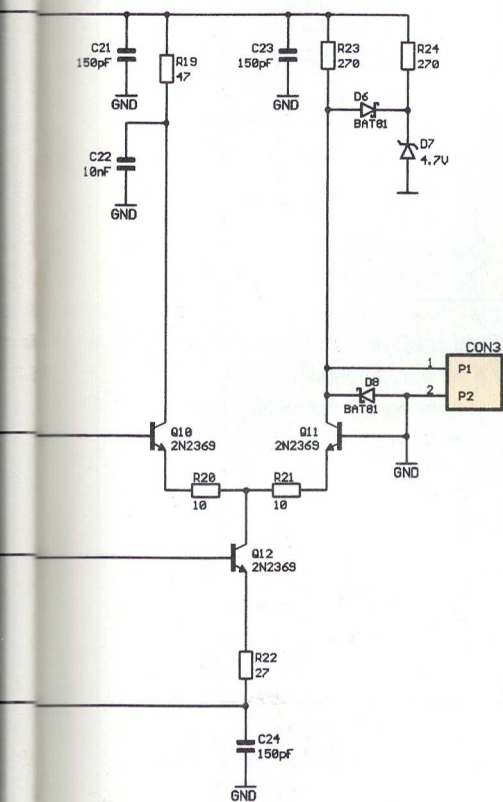
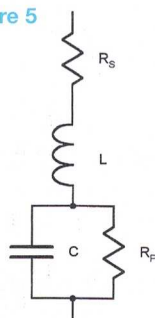


Figure 5



port des résistances R25 et R26, figure 3. Enfin, le condensateur C29 permet de stabiliser le fonctionnement du régulateur. Le régulateur ne nécessite pas de refroidisseur avec une tension d'alimentation de  $\pm 12$  volts car la résistance thermique entre le boîtier du type TO220 et l'air ambiant est de  $50^\circ\text{C}/\text{W}$ . Pour une tension amont de 12 V et une tension de sortie de 7,4 V et pour un courant de 150 mA, la puissance dissipée est de :

$$(12\text{ V} - 7,4\text{ V}) \times 0,15\text{ A} = 0,69\text{ W}$$

Figure 3

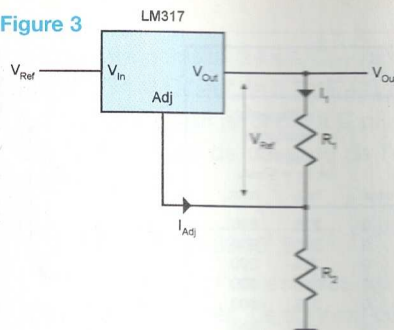


Figure 4

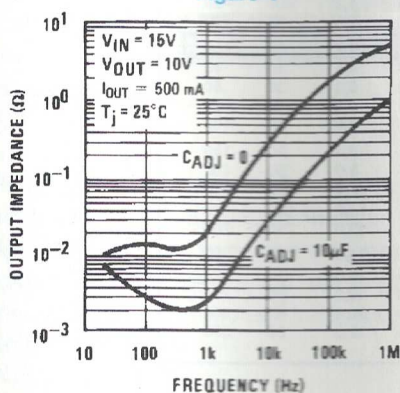
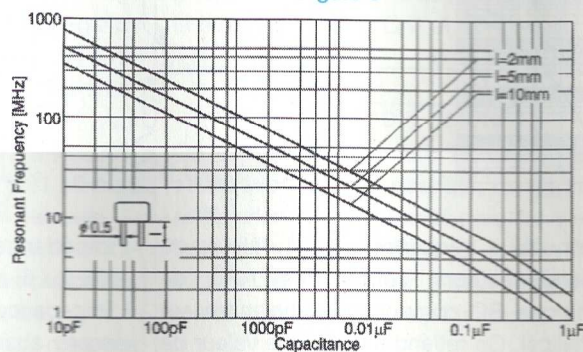


Figure 6



Ainsi, l'échauffement du boîtier du régulateur est de :

$$0,69\text{ W} \times 50^\circ\text{C}/\text{W} = 34,5^\circ\text{C}$$

Par conséquent, si la température ambiante est de  $25^\circ\text{C}$ , alors la température du régulateur sera de :

$$25^\circ\text{C} + 34,5^\circ\text{C} = 59,5^\circ\text{C}$$

valeur très inférieure à la température maximale de fonctionnement qui est de  $125^\circ\text{C}$ .

Les diodes zéners D1 et D2 servent à abaisser l'impédance en hautes fré-

quences des rails d'alimentation positif et négatif respectivement. Alors que les régulateurs seuls ne permettent pas de maintenir une impédance d'alimentation faible, figure 4, des essais avec des diodes zéners de la série BZX79 ont permis d'obtenir d'excellents résultats, même au-delà de 100 MHz. La faible valeur de  $10\ \Omega$  des résistances R3 et R4 permet un fonctionnement à basse impédance tout en minimisant la tension d'alimentation et la dissipation de puissance. Cette approche de conception déroge de l'habitude classique qui consiste à utiliser des condensateurs de découplage de valeur importante pour abaisser l'impédance d'une alimentation.

Malheureusement cela n'a pas été possible ici car l'amplificateur doit fonctionner en large bande, c'est à dire du continu jusqu'à 200 MHz. Choisissons comme impédance de découplage une valeur de  $1\ \Omega$ . Le tracé de la figure 4 montre qu'il est nécessaire «d'aider» le régulateur au-delà de 1 MHz environ, ce qui nécessite une valeur de condensateur de :

$$C = \frac{1}{Z2\pi f} = \frac{1}{1 \times 2 \pi \times 1.10^6} = 160\text{ nF}$$

En fait, le «travail» demandé à ce condensateur est impossible à réaliser car il n'existe pas sur le marché de condensateur standard de 150 nF capable de remplir sa fonction jusqu'à 200 MHz. La figure 5 rapporte le schéma équivalent d'un condensateur afin de mieux comprendre le problème posé. On retrouve le condensateur C avec sa résistance de fuite  $R_p$  et sa résistance série  $R_s$ . Le problème en haute fréquence vient de l'inductance L en série avec la capacité C qui provoque une augmentation de l'impédance de l'ensemble au-delà de la fréquence de résonance donnée par :

$$f_{\text{Res}} = \frac{1}{2\pi\sqrt{LC}}$$

Ainsi, au dessus de  $f_{\text{Res}}$  l'impédance du condensateur augmente au lieu de baisser. Il se comporte alors comme une inductance. A titre d'illustration, la figure 6 rapporte l'évolution de la fréquence de résonance en fonction de la valeur de la

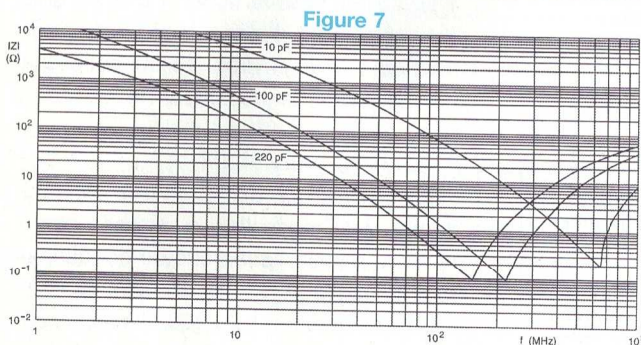


# AMPLIFICATEUR LARGE BANDE

$T_j = 25^\circ\text{C}$   
± 1% tolerance range

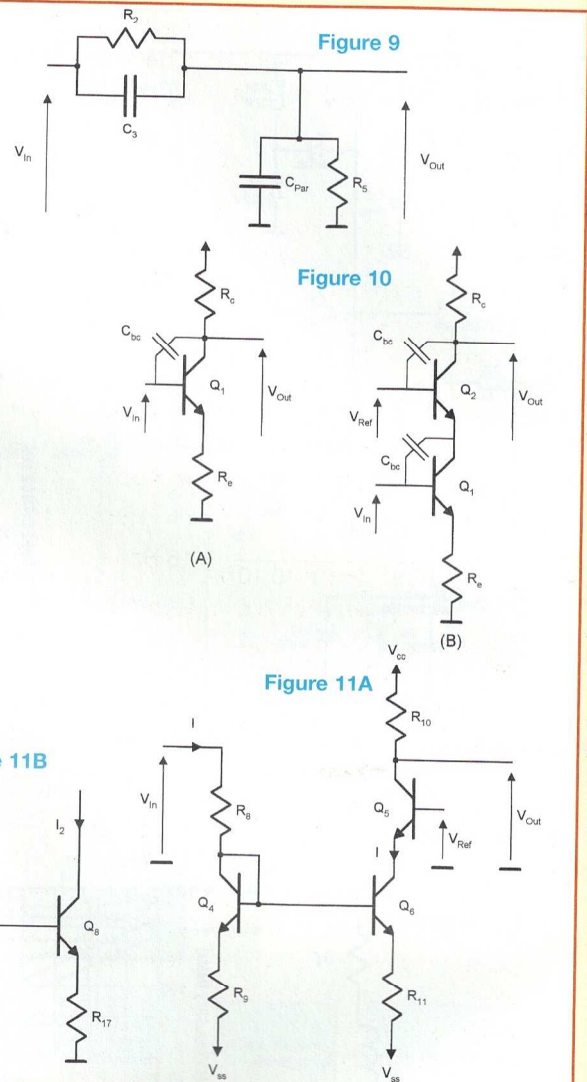
Figure 8

BZX79A	working voltage		differential resistance $r_{diff} (\Omega)$		temperature coefficient $S_Z (mV/K)$			differential resistance $r_{diff} (\Omega)$	
	$V_Z (V)$ at $I_{Ztest} = 5 \text{ mA}$		at $I_{Ztest} = 5 \text{ mA}$		at $I_{Ztest} = 5 \text{ mA}$			at $I_Z = 1 \text{ mA}$	
	min.	max.	typ.	max.	min.	typ.	max.	typ.	max.
A2V4	2,37	2,43	70	100	-3,5	-1,6	0	275	600
A2V7	2,67	2,73	75	100	-3,5	-2,0	0	300	600
A3V0	2,97	3,03	80	95	-3,5	-2,1	0	325	600
A3V3	3,26	3,34	85	95	-3,5	-2,4	0	350	600
A3V6	3,56	3,64	85	90	-3,5	-2,4	0	375	600
A3V9	3,86	3,94	85	90	-3,5	-2,5	0	400	600
A4V3	4,25	4,35	80	90	-3,5	-2,5	0	410	600
A4V7	4,65	4,75	50	80	-3,5	-1,4	0,2	425	500
A5V1	5,04	5,16	40	60	-2,7	-0,8	1,2	400	480
A5V6	5,54	5,66	15	40	-2,0	1,2	2,5	80	400
<b>A6V2</b>	<b>6,13</b>	<b>6,27</b>	<b>6</b>	<b>10</b>	<b>0,4</b>	<b>2,3</b>	<b>3,7</b>	<b>40</b>	<b>150</b>
A6V8	6,73	6,87	6	15	1,2	3,0	4,5	30	80
A7V5	7,42	7,58	6	15	2,5	4,0	5,3	30	80
A8V2	8,11	8,29	6	15	3,2	4,6	6,2	40	80
A9V1	9,00	9,20	6	15	3,8	5,5	7,0	40	100
A10	9,90	10,10	8	20	4,5	6,4	8,0	50	150
A11	10,89	11,11	10	20	5,4	7,4	9,0	50	150
A12	11,88	12,12	10	25	6,0	8,4	10,0	50	150
A13	12,87	13,13	10	30	7,0	9,4	11,0	50	170
A15	14,85	15,15	10	30	9,2	11,4	13,0	50	200
A16	15,84	16,16	10	40	10,4	12,4	14,0	50	200
A18	17,82	18,18	10	45	12,4	14,4	16,0	50	225
A20	19,80	20,20	15	55	14,4	16,4	18,0	60	225
A22	21,78	22,22	20	55	16,4	18,4	20,0	60	250
A24	23,76	24,24	25	70	18,4	20,4	22,0	60	250



capacité pour des condensateurs traversants multicouches céramiques de marque Murata (R7E14G02). Les 3 courbes correspondent à différentes longueurs de pattes. On peut donc voir qu'un condensateur de 150 nF a une fréquence de résonance de 8 MHz environ, donc bien en deçà des 200 MHz recherchés. En règle générale, plus la valeur du condensateur est faible, plus il est possible de le faire fonctionner en haute fréquence. De ce fait, l'approche qui a été adoptée consiste à choisir le condensateur adapté pour un fonctionnement jusqu'à 200 MHz. Il est sélectionné à partir du graphique de la figure 7 qui représente la variation typique de l'impédance en fon-

ction de la fréquence pour 3 valeurs de condensateurs céramiques NPO de marque BC components (anciennement Philips). On retiendra donc une valeur de 150 pF qui présente une fréquence de résonance voisine de 200 MHz. Comme son impédance est de  $106 \Omega$  à la fréquence de 10 MHz, il convient d'en connecter plusieurs en parallèle pour accroître leurs effets tout en conservant leurs qualités individuelles. Cette méthode présente également l'avantage de positionner chaque condensateur sur le circuit imprimé à l'emplacement exact où doit intervenir le découplage. On retrouve 6 condensateurs de 150 pF sur chaque rail d'alimentation, faisant ainsi passer



l'impédance de découplage à  $18 \Omega$  ( $106 \Omega / 6$ ) à la fréquence de 10 MHz. L'impédance des rails d'alimentation est encore abaissée au moyen des diodes zéners D1 et D2, des BZX79 de 6,2 V. Leur impédance dynamique maximale pour un courant de 5 mA est seulement de  $10 \Omega$ . La tension de ces diodes est un compromis entre la tension d'alimentation de l'amplificateur et l'impédance dynamique recherchée. La figure 8 rapporte les spécifications de la série BZX79 de Philips, concernant la tension de coude, la résistance dynamique et le coefficient de température. Ainsi la diode zéner de 6,2 V présente la plus faible résistance dynamique pour un coefficient de température proche



de zéro. L'expérimentation sur l'amplificateur a révélé un excellent comportement en fréquence, même au-delà de 100 MHz.

## ETAGE D'ADAPTATION D'IMPÉDANCE ET DE PROTECTION

L'étage d'entrée est constitué par C1, R1, R2, C3, D3, D4 et R5.

Dans la version proposée pour l'amplificateur, le condensateur C1 est remplacé par un strap pour pouvoir amplifier la composante continue. Dans bien des cas, cela n'est pas nécessaire et il est alors préférable de mettre en lieu et place de C1 un condensateur de 10 nF pour obtenir une fréquence de coupure basse de :

$$f = \frac{1}{2\pi R_{in} C1} = \frac{1}{2\pi 10^6 \cdot 10 \cdot 10^{-9}} = 16 \text{ Hz}$$

où  $R_{in}$  est l'impédance d'entrée de l'amplificateur. Elle vaut 1 M $\Omega$  lorsque R1 n'est pas câblée. La qualité de C1 n'est pas particulièrement critique tant que  $R_{in}$  reste élevée. La résistance R1 permet de fixer l'impédance d'entrée à 50  $\Omega$  ou 75  $\Omega$  suivant le besoin de l'application. Par contre, il faudra choisir le condensateur adapté si C1 est câblé et si R1 vaut 50  $\Omega$  ou 75  $\Omega$  car toute variation d'impédance de C1 provoquera une variation de l'impédance ramenée sur le connecteur d'entrée CON1. En supposant que C1 vaut 150 pF et R1 vaut 50  $\Omega$ , alors la fréquence de coupure basse passe à 21 MHz au lieu des 16 Hz préalablement calculés.

La résistance R5 polarise Q1 et fixe l'impédance d'entrée de l'amplificateur lorsque R1 n'est pas connectée.

Les diodes D3 et D4 permettent d'écarter le signal d'entrée lorsque celui-ci dépasse la tension d'alimentation, et protègent ainsi le transistor Q1. Le réseau parallèle R2 et C3 a un double rôle : protéger D3 et D4 si le signal d'entrée est trop puissant, et compenser une partie de la capacité parasite ramenée par D3, D4 et Q1. Chacune des diodes ramène une capacité parasite de 0,7 pF pour une tension inverse de 6 V. Q1 monté dans une configuration source suiveuse, ramène essentiellement sur son entrée sa capacité drain/grille qui vaut environ 4,5 pF. Ainsi,

la capacité parasite totale,  $C_{Par}$  ramenée par D3, D4 et Q1 est de 0,7 pF + 0,7 pF + 4,5 pF soit 5,9 pF arrondis à 6 pF. Sans C3, la fréquence de coupure de l'étage d'entrée est de :

$$f = \frac{1}{2\pi R2 C_{Par}} = \frac{1}{2\pi \cdot 39 \cdot 10^3 \cdot 6 \cdot 10^{-12}} = 680 \text{ kHz}$$

C'est à dire que l'on est très loin des 200 MHz recherchés. Le schéma équivalent à l'étage d'entrée est donné sur la figure 9. On reconnaît un filtre « passe tout » et le rapport  $V_{Out}/V_{In}$  est indépendant de la fréquence si la relation suivante est respectée :

$$\frac{C3}{C_{Par}} = \frac{R5}{R2}$$

Pour C3 fixée à 150 pF, R2 vaut alors 40 k $\Omega$ , arrondie à la valeur normalisée de 39 k $\Omega$ . Dans ces conditions, le signal appliqué sur l'entrée de Q1 est légèrement atténué d'un facteur indépendant de la fréquence :

$$\text{Atténuation} = \frac{R5}{R5 + R2} = \frac{10^6}{10^6 + 39 \cdot 10^3} = 0,96$$

La capacité parasite ramenée sur le collecteur Q1 correspond au premier ordre à la mise en série de  $C_{Par}$  et C3 et vaut :

$$C_{Entrée} = \frac{1}{\frac{1}{C_{Par}} + \frac{1}{C3}} = \frac{1}{\frac{1}{6 \cdot 10^{-12}} + \frac{1}{150 \cdot 10^{-12}}} = 5,77 \text{ pF}$$

On voit donc qu'au prix d'une certaine atténuation, il est possible de réduire artificiellement la capacité parasite d'entrée. La capacité d'entrée est en fait supérieure de 1 à 2 pF à cause des éléments parasites du circuit imprimé.

## ETAGE DÉCALEUR DE NIVEAU ET AJUSTEMENT DU «ZÉRO» DE SORTIE

Cette fonction est réalisée par Q1, Q13, RV1, C7 et Q2. Les condensateurs C6 et C7 servent à découpler l'alimentation. R6 isole Q1 de son alimentation et permet aussi de limiter la dissipation thermique de Q1. Les transistors Q1 et Q2 sont du type JFET. Q2 est câblé en source de courant constante car sa grille et sa source sont connectées ensemble. Ce même courant traverse Q3 et RV1 pour atteindre la source

de Q1. Comme Q1 et Q2 sont identiques alors la tension entre la grille et la source de Q1 doit être nulle comme celle de Q2. Ainsi la tension sur la source de Q1 est proche de zéro volt. L'étage de gain qui suit nécessite une tension de polarisation négative d'environ -3 V. Cela est obtenu avec Q13 et RV1. Cette structure a été choisie à un simple potentiomètre pour son coefficient de température négatif. L'ajustement de RV1 permet de modifier la tension de décalage jusqu'à atteindre zéro volt sur CON2. Le condensateur C7 améliore le comportement en hautes fréquences du décaleur de niveau.

## ETAGE DE GAIN

Celui-ci est construit autour des transistors Q3, Q4, Q5 et Q6. Le gain est obtenu grâce à Q5, les 3 autres transistors servant à sa commande. Q3 dans une configuration du type collecteur commun sert de buffer entre l'étage suiveur et l'amplificateur. Q5 et Q6 forment un étage cascode afin d'obtenir les meilleures performances de gain en hautes fréquences. La figure 10 représente deux étages de gain qui vont être comparés. La figure 10 A est le montage émetteur commun. Le gain en tension est notamment fixé par le rapport des résistances  $R_c/R_e$ . Le condensateur parasite  $C_{bc}$  entre la base et le collecteur relie en hautes fréquences l'entrée et la sortie, dégradant ainsi les performances de l'étage. Le gain en tension de l'étage tend à accentuer l'importance de  $C_{bc}$  ; c'est l'effet Miller. L'étage cascode de la figure 10B permet de s'affranchir de l'effet Miller et procure une excellente isolation entre l'entrée et la sortie. La source de tension  $V_{Ref}$  permet de polariser l'étage et doit être considérée comme un court-circuit parfait en hautes fréquences. Les transistors sont traversés par le même courant et le gain de l'étage est fixé par le rapport des résistances  $R_c/R_e$  comme pour l'étage émetteur commun. Cependant, le comportement en hautes fréquences est nettement amélioré car le condensateur  $C_{bc}$  entre la



# AMPLIFICATEUR LARGE BANDE

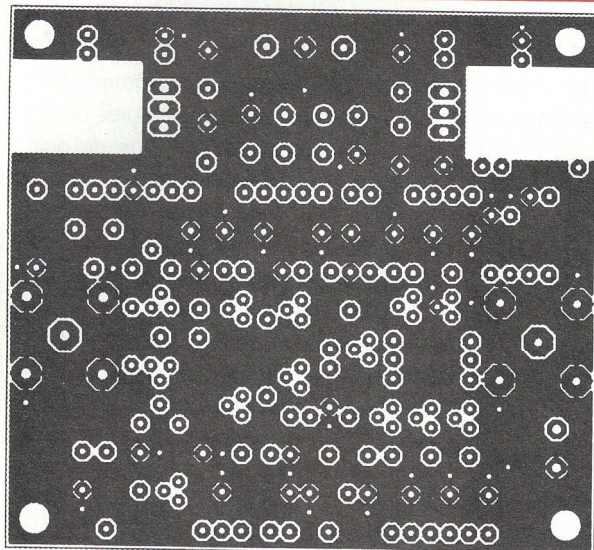


Figure 12A

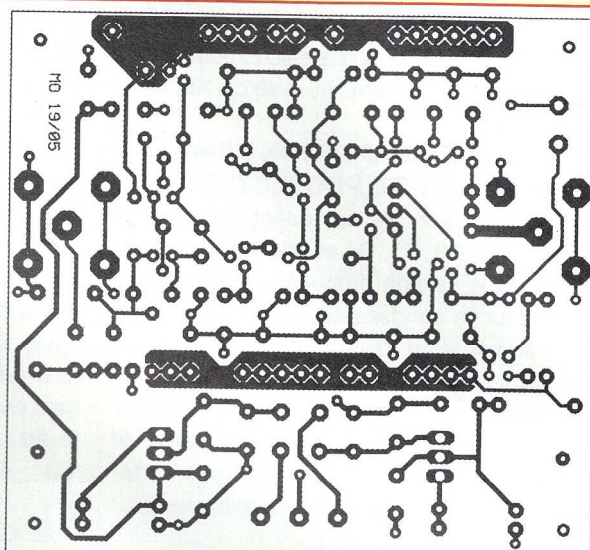


Figure 12B

base et le collecteur de Q1 est «neutralisé» parce que  $V_{Ref}$  rend constante la tension sur l'émetteur de Q2 donc celle sur le collecteur de Q1. De la même façon le condensateur  $C_{bc}$  entre la base et le collecteur de Q2 est neutralisé.

Revenons sur notre schéma de la figure 2. La source de tension  $V_{Ref}$  précédemment évoquée est réalisée avec R12 et D5, C15 servant de découplage. La dynamique du signal de sortie, c'est à dire l'excursion maximale que peut prendre la tension sur le collecteur de Q5, est optimisée de plusieurs façons :

- en fixant la tension de base de Q5 à seulement 2,7 V au-dessus de la tension d'alimentation négative,
- en utilisant le miroir de courant construit autour de Q4 et Q6.

La valeur pour la résistance R10 est le résultat d'un compromis entre le courant de repos des transistors, le gain recherché, la tension d'alimentation et la réponse en fréquence. Le courant de repos de Q5 (un 2N2369 chez Philips Semiconductor ou MPS2369 chez On Semiconductor) doit être voisin de 10 mA pour obtenir la meilleure fréquence de transition, c'est à dire la fréquence maximale de fonctionnement. Différents essais ont montré qu'une valeur de 390  $\Omega$  est un bon compromis.

Si notre amplificateur était simplement

l'étage cascode de la figure 10B, alors la résistance  $R_e$  d'émetteur devrait être de :

$$\text{Gain} = \frac{R_c}{R_e} \text{ soit } R_e = \frac{R_c}{\text{Gain}} = \frac{390 \Omega}{3,2} = 122 \Omega$$

La tension de repos sur le collecteur de Q5 est de 0,6 V pour obtenir une tension de sortie de 0 V. Le courant qui circule dans R10 est :

$$I_{R10} = \frac{6,2 - 0,6}{390} = 14,4 \text{ mA}$$

Par conséquent la tension de repos dans  $R_e$  vaudrait :

$$V_{Re} = R_e \times I_{R10} = 122 \times 14,4 \cdot 10^{-3} = 1,8 \text{ V}$$

C'est autant de dynamique de sortie perdue. La tension de repos sur l'émetteur de Q6 est minimisée grâce au miroir de courant constitué autour de Q4 et du même transistor Q6. Les résistances R9 et R11 de 22  $\Omega$  ont pour rôle d'assurer le bon fonctionnement du miroir de courant en cas de dispersion des caractéristiques des transistors, et d'apporter une certaine stabilité thermique. La tension de repos sur l'émetteur de Q6 vaut donc :

$$V_{\text{émetteur } Q6} = R_{11} \times I_{R10} = 22 \times 14,4 \cdot 10^{-3} = 0,32 \text{ V}$$

Cette valeur est nettement inférieure au 1,8 V précédemment calculé.

Le schéma de la figure 11 va nous permettre d'évaluer le gain de l'étage. Le courant d'entrée  $I$  est donné par :

$$I = \frac{V_{In} - V_{be} - V_{ss}}{R8 + R9}$$

Grâce au miroir de courant, le collecteur

de Q6 et R10 sont parcourus par  $I$ . La tension de sortie vaut donc :

$$V_{Out} = V_{cc} - R_{10} \times I$$

$$= V_{cc} - \frac{R_{10}}{R8 + R9} (V_{In} - V_{be} - V_{ss})$$

Une variation de  $V_{In}$  fait varier  $V_{Out}$  par le gain en tension :

$$\text{Gain} = \frac{R_{10}}{R8 + R9} = \frac{390}{47 + 22} = 5,6$$

Le gain réel de cet étage est donc supérieur à 3,2 pour compenser les différentes pertes dans l'étage d'entrée et les étages suivants.

La capacité C13 réalise une compensation dans les hautes fréquences pour maintenir le plus longtemps possible le gain.

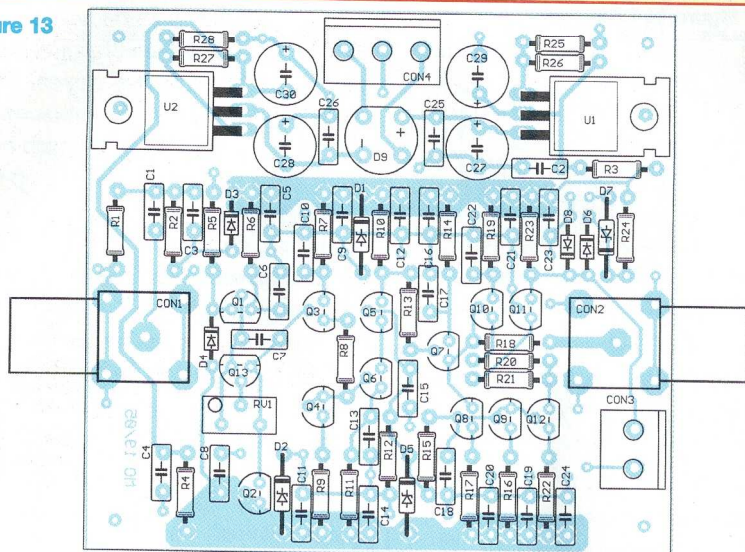
Cet étage fonctionne bien si l'impédance interne de l'alimentation négative est très faible. Pour cette raison, la diode zéner D2 est placée juste à côté des résistances R9 et R11 pour ne pas être perturbée par les longueurs des pistes.

## BUFFER DE SORTIE

Il est constitué autour des transistors Q7 et Q8. Son fonctionnement est du type classe A. Le transistor Q7 délivre le courant à la charge connectée sur CON2 dans le cas d'une tension de sortie positive, alors que c'est Q8 qui délivre le courant à la charge dans le cas d'une tension de sortie négative. Le courant de polarisation de sortie est fixé à 25 mA.



Figure 13



## NOMENCLATURE DES COMPOSANTS

### • Résistances 1/4 W :

R13, R14, R20, R21, R3, R4 : 10 Ω  
 R11, R9 : 22 Ω  
 R17, R22 : 27 Ω  
 R18, R19, R6, R7, R8 : 47 Ω  
 R26, R28 : 120 Ω  
 R16 : 150 Ω  
 R15 : 220 Ω  
 R23, R24 : 270 Ω  
 R12 : 330 Ω  
 R10 : 390 Ω  
 R25, R27 : 560 Ω  
 R2 : 39 kΩ  
 R5 : 1 MΩ

### • Condensateurs :

C1 : 0 pF (voir texte)  
 C25, C26 : 100 nF, pas de 5,08 mm  
 C10, C15, C17, C2, C22, C4, C6 : 10 nF  
 C11, C12, C14, C16, C18, C19, C20, C21, C23, C24, C3, C5, C7, C8, C9 : 150 pF, NPO, pas de 5,08 mm  
 C29, C30 : 22 μF, 16 V, radial, pas 5,08 mm  
 C27, C28 : 470 μF, 16 V, radial, pas 5,08 mm  
 C13 : 56 pF, pas 5,08 mm

### • Semiconducteurs discrets :

D9 : Pont de diode 1,5 A, boîtier circulaire  
 Q1, Q2 : J310 (ou BF245C)

Q3, Q4, Q5, Q6, Q7, Q8, Q9, Q10, Q11, Q12, Q13 : 2N2369 (ou 2N3904)  
 D3, D4, D6, D8 : BAT81  
 D1, D2 : Diode zéner BZX79, 6,2 V  
 D5 : Diode zéner BZX79, 2,7 V  
 D7 : Diode zéner BZX79, 4,7 V

### • Potentiomètre :

RV1 : 1K du type multitours (ex : modèle T93YB de Vishay-Sfernice, disponible chez Radiospares réf. 374-6355)

### • Circuits intégrés :

U1 : LM317  
 U2 : LM337

### • Connecteurs :

CON3 : Bloc de jonction 2 points pour circuit imprimé au pas de 5 mm  
 CON4 : Bloc de jonction 3 points pour circuit imprimé au pas de 5 mm  
 CON1, CON2 : Embase BNC coudée 50 Ω à souder sur CI au pas de 10,16 mm (ex : Radiospares réf. 112-2634)

### • Divers :

CI double face de dimensions 7,6 x 7,2 cm  
 Foret diamètre 0,8 mm, 1 mm, 1,2 mm, 1,4 mm, 3,2 mm

C'est le maximum raisonnable qui puisse être fait avec ce type de transistor. La résistance R13 isole la base de Q7 de l'étage de gain tout en assurant une certaine stabilité. R14 et C17 forment un filtre passe bas avec l'alimentation. La résistance R18 fixe l'impédance de sortie à 50 Ω environ tout en préservant Q7 d'un éventuel court-circuit en sortie. Le courant de polarisation est généré par

la paire de transistors Q9 et Q8. Ils sont montés en miroir de courant asymétrique. Le courant qui circule dans Q9 est inférieur à celui de Q8 afin de réduire la consommation de l'amplificateur. La différence de courant dans les transistors Q8 et Q9 se traduit par une différence dans leurs tensions base/émetteur, figure 11B :

$$\Delta V_{be} = \frac{kT}{q} \ln \left( \frac{I_2}{I_1} \right) \quad \text{où} \quad \frac{kT}{q} \sim 25,9 \text{ mV}$$

Le courant de repos recherché pour Q9 est de 5 mA et celui pour Q8 est de 25 mA. On obtient donc :

$$\Delta V_{be} = 25,9 \cdot 10^{-3} \ln \left( \frac{25}{5} \right) = 41,7 \text{ mV}$$

Si R17 vaut 27 Ω alors sa tension sur l'émetteur de Q8 vaut :

$$V_{\text{Emetteur Q8}} = 27 \times 25 \cdot 10^{-3} = 675 \text{ mV}$$

La tension sur l'émetteur de Q9 vaut donc :

$$V_{\text{Emetteur Q9}} = 675 \text{ mV} + 41,7 \text{ mV} = 717 \text{ mV}$$

La résistance d'émetteur de Q9 est donnée par :

$$R_{16} = \frac{V_{\text{Emetteur Q9}}}{I_1} = \frac{717 \cdot 10^{-3}}{5 \cdot 10^{-3}} = 143 \Omega$$

Arrondie à la valeur normalisée de 150 Ω.

La résistance R15 fixe le courant de repos de Q9 :

$$R_{15} = \frac{2,7 - 0,717 - 0,7}{5 \cdot 10^{-3}} = 257 \Omega$$

Après des essais, cette valeur passe à 220 Ω.

## ETAGE DE MISE EN FORME POUR SIGNAUX LOGIQUES

Il s'agit d'un comparateur rapide construit autour des transistors Q10 et Q11, montés en étage différentiel. Le signal d'entrée, en provenance de l'émetteur de Q7, est appliqué sur la base de Q10. La base de Q11, connectée à la masse, sert de tension de référence. La polarisation de l'étage est assurée par Q12 et R22 dont le fonctionnement est identique à celui de Q8 et R17 décrit ci-dessus. Le courant global qui circule donc dans Q10 et Q11 est de 25 mA. Le signal de sortie est récupéré sur le collecteur de Q11. Il est accessible au moyen du connecteur CON3. Le fonctionnement de l'ensemble est le suivant : si la tension d'entrée appliquée sur la base de Q10 est supérieure à zéro volt alors le courant de polarisation tend à circuler entièrement dans Q10 au détriment de Q11. La tension de sortie de l'étage, collecteur de Q11, augmente grâce à R23 reliée au + 6,2 V. Les diodes D6 et D7 limitent cette tension à 5 volts environ pour assurer la compatibilité avec les circuits logiques du type TTL. La résistance R24 polarise la diode zéner D7



# AMPLIFICATEUR LARGE BANDE

Figure 14 AB

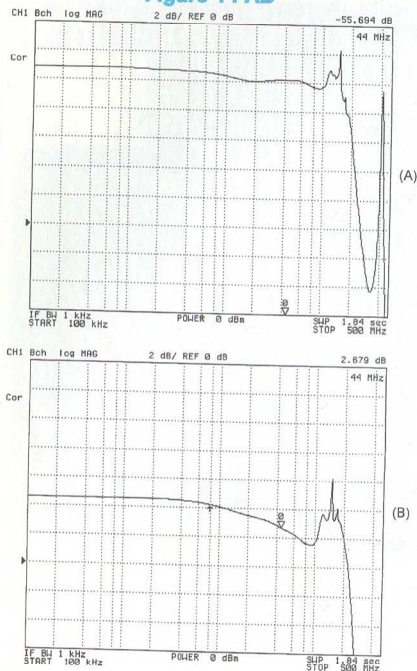


Figure 14 CDE

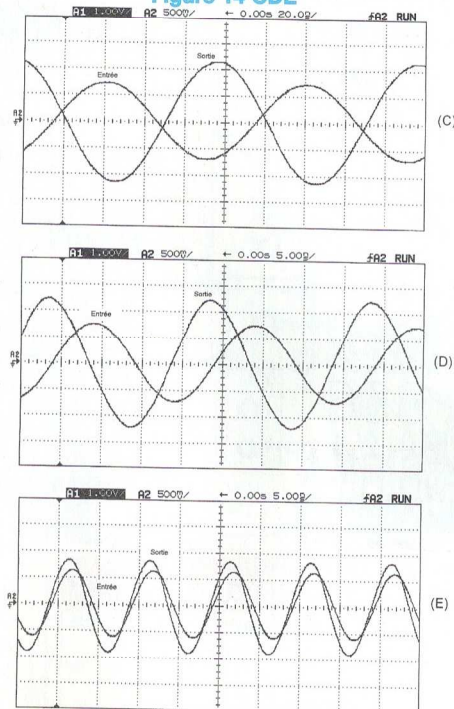
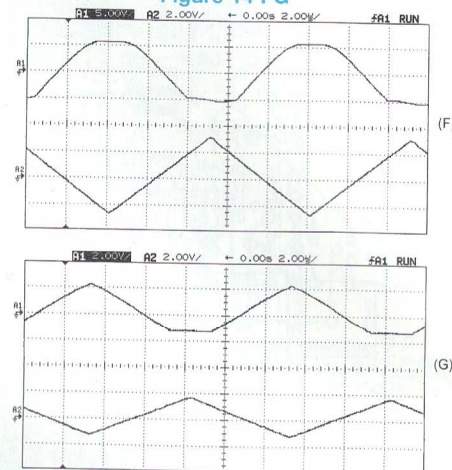


Figure 14 FG



avec un courant de 5 mA. A l'opposé, Q10 tend à se bloquer si la tension d'entrée passe en dessous de zéro volt. L'ensemble du courant de polarisation circule alors dans Q11 et la tension de sortie décroît. La diode D8, du type schottky, permet d'éviter que Q11 sature trop en limitant la tension minimale de collecteur à -0,3 V. Cette «astuce» permet ainsi d'améliorer le temps de montée.

La vitesse maximale de fonctionnement recherchée est de 50 MHz ce qui correspond à une période de 20 ns. La résistance R23 est prévue pour commander une charge standard d'entrée de porte logique de 10 pF, ce qui correspond à une constante de temps de :

$$\tau = R23 \times C_{Load} = 270 \times 10 \cdot 10^{-12} = 2,7 \text{ ns}$$

Cette valeur bien inférieure à 20 ns doit garantir le fonctionnement. Le courant de polarisation doit permettre à la tension de sortie sur le collecteur de Q11 de passer en-dessous de zéro volt. Pour une tension d'alimentation positive de +6,2 V et un courant de polarisation de 25 mA, la tension minimale théorique de sortie est de :

$$V_{Out \text{ Minimale}} = V_{cc} - R23 \times I_{Polarisation} = 6,2 \text{ V} - 270 \times 25 \cdot 10^{-3} = -0,5 \text{ V}$$

R19 et C22 forment un filtre passe bas pour isoler le collecteur de Q10 de l'alimentation. Les résistances R20 et R21 réduisent légèrement le gain de l'étage et symétrisent son fonctionnement en cas de dispersions de fabrication des transistors Q10 et Q11.

## RÉALISATION DE L'AMPLIFICATEUR

L'ensemble des composants tient sur un circuit imprimé double face dont les dimensions sont de 75,5 mm par 71,1 mm. Ce circuit est de petite taille et dense en composants pour réduire le plus possible la longueur des pistes d'interconnexions entre les composants. Pour rappel, une piste ayant une longueur de 10 mm est équivalente en première approximation à une inductance parasite de 10 nH, c'est à dire une impédance de 6,28  $\Omega$  à la fréquence de 100 MHz. Cette valeur n'est pas négligeable dans cette application où des résistances de 10  $\Omega$  ou 22  $\Omega$  sont utilisées. Dans tous les cas un circuit imprimé double faces avec plan de masse servant de référence est nécessaire dans cette application.

Le tracé du circuit imprimé est reproduit sur la figure 12. Veillez à placer le côté émulsion, c'est à dire l'encre, des deux films contre la résine photosensible du circuit imprimé pour gagner en précision. Il faudra par conséquent réaliser le miroir de la figure 12 A, la face composants. Attention à l'alignement des deux films. L'amateur n'a généralement pas accès à une technologie de circuit imprimé à trous métallisés. Pour remédier à ce problème, il a été inséré un nombre important de traversées proches des pattes des composants devant être connectées à la masse. Elles prennent la forme d'un simple fil électrique soudé de part et d'autre du circuit imprimé. Il est préférable de percer les trous des traversées avec un foret de 0,6 mm de diamètre. Elles sont facilement reconnaissables car les pastilles du côté soudure ont un diamètre assez faible et leurs trous débouchent directement dans le plan de masse sans frein thermique. Les autres pastilles seront percées avec un foret de 0,8 mm de diamètre, à l'exception des connecteurs, des régulateurs, du pont de diodes et des condensateurs électrolytiques qui seront percés à l'aide d'un foret



de 1 mm de diamètre. Les trous de fixation des deux connecteurs BNC coudés CON1 et CON2 seront percés à 1,2 mm. Les quatre trous de fixation du PCB sont percés à un diamètre de 3,2 mm.

Le plan de câblage est donné sur la figure 13. Il est préférable d'implanter les composants en commençant par ceux qui ont la plus petite hauteur, à savoir les vias, les diodes et les résistances, puis de terminer avec les composants les plus hauts comme les borniers et les condensateurs de filtrage. Dès que cela est possible, il est souhaitable de souder sur les deux faces les pattes des composants reliés à la masse afin d'optimiser la réponse en fréquence de l'amplificateur. Comme toujours, prenez garde au sens des nombreux composants polarisés tels que les diodes, les régulateurs, les transistors et les condensateurs de filtrage.

## TEST DE L'AMPLIFICATEUR

Avant de mettre le montage sous tension, il est recommandé de procéder aux vérifications habituelles : la présence de toutes les soudures, la bonne valeur des composants implantés, le sens des composants polarisés, les ponts éventuels de soudure...

Munissez-vous d'un multimètre pour les premiers essais. Commencez par appliquer une tension d'alimentation de  $\pm 12$  V, la masse étant au centre du bornier. Vérifiez ensuite que la tension  $V_{CC}$  est bien à 7,4 V, le  $V_{SS}$  à -7,4 V, et l'ensemble des tensions aux bornes des diodes zénères D8, D9, D3 et D5. La consommation en courant mesurée sur les alimentations positives et négatives est de 117 mA et 120 mA respectivement. Si tout s'est bien passé jusque là, alors il ne vous reste plus qu'à ajuster le potentiomètre pour obtenir une tension de zéro volt sur le bornier CON3. N'hésitez pas à vérifier de nouveau 5 minutes plus tard la tension de sortie à cause de la dérive thermique. La dernière étape du test consiste à appliquer un signal sur l'entrée et vérifier son amplification sur CON3 et sa mise en forme carrée sur CON4.

Figure 14 HJ

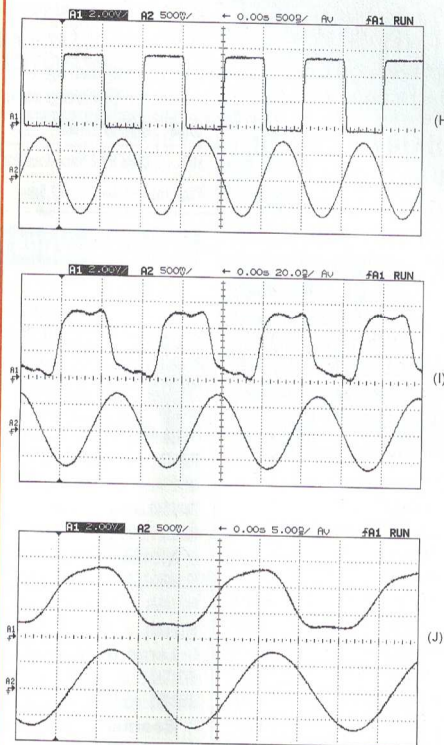
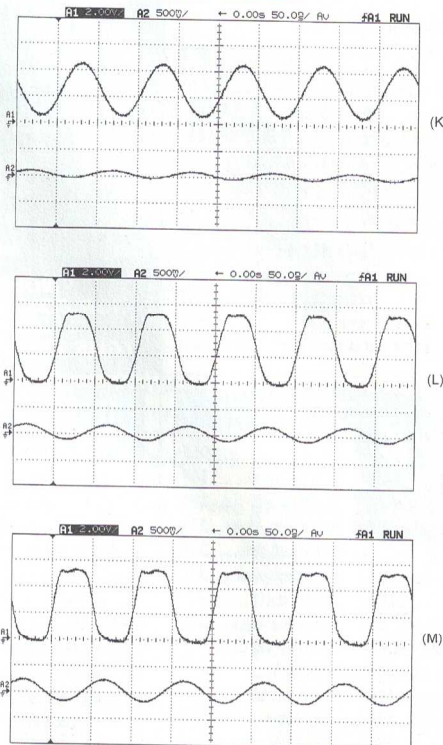


Figure 14 KLM



Les tracés de la figure 14 montrent les résultats des mesures effectuées sur notre prototype :

- Courbe A : L'amplificateur est chargé par une sonde à haute impédance. L'ondulation du gain n'excède pas 2 dB jusqu'à 100 MHz et la fréquence de coupure à -3 dB est proche de 200 MHz.
- Courbe B : L'amplificateur est chargé par une résistance de 50  $\Omega$ . On ressent bien ici les limites en courant du buffer de sortie quand la charge est faible et la fréquence élevée.
- Courbes C, D, E : Tension de sortie sur CON2 non chargée à 10 MHz, 50 MHz et 100 MHz pour une tension d'entrée à 1 V<sub>eff</sub>.
- Courbe F : Evaluation du niveau d'écrêtage de la sortie CON2 sans charge lorsqu'un triangle de 6 V<sub>pp</sub> à 100 kHz est appliqué sur l'entrée. La dynamique du signal de sortie est de 10 V<sub>pp</sub>.
- Courbe G : Evaluation du niveau d'écrêtage de la sortie CON2 avec charge 50  $\Omega$  lorsqu'un triangle de 3 V<sub>pp</sub> à 100 kHz est appliqué sur l'entrée. La

dynamique du signal de sortie passe alors à 3 V<sub>pp</sub>. Dans ces conditions, l'écrêtage du niveau bas est directement lié à la valeur du courant de polarisation et à l'impédance de la charge.

- Courbes H, I, J : Evaluation de la réponse en fréquence de la sortie logique CON3 à 1 MHz, 20 MHz et 50 MHz respectivement pour une tension d'entrée de 1 V efficace.

- Courbes K, L, M : Evaluation de la sensibilité de la sortie numérique à la fréquence de 10 MHz pour une tension d'entrée de 100 mV<sub>eff</sub>, 200 mV<sub>eff</sub> et 300 mV<sub>eff</sub> respectivement. Dans notre cas, où l'offset de sortie est bien ajusté à zéro volt, on peut estimer la sensibilité d'entrée à 200 mV<sub>eff</sub>.

Mise à part son utilité depuis les tensions continues jusqu'à la centaine de mégahertz, nous espérons que cette description vous donnera envie de tirer le maximum de performances des transistors largement diffusés dans le commerce.

Michel Ousset





### CONNECTIQUES PROFESSIONNELLES

#### RCA mâles

WBT-0147.....Midline câble ≤ 7,8mm.....	100F
WBT-0144.....Midline câble ≤ 9mm.....	100F
WBT-0101.....Topline câble ≤ 9mm.....	175F
WBT-0150.....Topline câble ≤ 11,3mm.....	200F

#### RCA chassis

WBT-0201.....RCA chassis isolé téflon.....	155F (pièce)
--	--------------

#### Fourches

WBT-0600.....Fourche cuivre largeur 6mm.....	250F (paire)
--	--------------

#### Bananes mâles

WBT-0644.....Midline jusqu'à 10mm <sup>2</sup> .....	100F
WBT-0600.....Topline jusqu'à 10mm <sup>2</sup> .....	190F
WBT-0645.....Connexion oblique isolée. Câble 2,5 à 10mm <sup>2</sup> .....	130F

#### Borniers

WBT-0730.....Bornier 200A pour fiches bananes. Câble de 1,5 à 10mm <sup>2</sup> . Version à visser.....	245F
WBT-0735.....idem 0730. Version isolée.....	280F
WBT-0700.....Bornier pour parois ≤ 50mm.....	490F (paire)



### TUBES AUDIO

**PROMO**  
EL34  
Haltron  
▶ 95F

ECL 86.....	95F
EL 34 STA appairé.....	170F
Support Noval CI.....	18F
Support Noval chassis.....	25F
Noval chassis doré.....	35F
Noval chassis blindé.....	39F
Support Octal CI.....	24F
Support Octal chassis.....	32F
Support 4br pour 300B.....	70F
Support 845.....	190F
Blindage pour tube Noval.....	30F
ECF80 Siemens.....	39F
ECF82 Mazda.....	55F
EZ81-6CA4.....	89F
EZ80-6V4.....	89F
KT88 Chine.....	230F
KT88 STA appairé.....	290F
6550 General Electric.....	620F
6550 WE Softek.....	240F

EL 34 Sovtek.....	98F
6550 A.....	195F
EL 84 Radio Technique.....	89F
6L6 GC STA appairé.....	160F
6L6 GC General Electric.....	260F
6L6 WXT STA appairé.....	180F
6L6 GC Westinghouse.....	175F
GSN7GT RCA.....	220F
300B Chine.....	790F
845.....	540F
ECC 81-12 AT 7 (RTC).....	49F
ECC 82-12 AU 7.....	75F
ECC 83-12 AX 7.....	95F
ECC 83 General Electric.....	220F

### CONDENSATEUR POLYPROPYLENE MKP



Condensateurs polypropylène auto-régénérants, non inductifs et insensibles à l'humidité, rigidité diélectrique élevée, facteur de perte faible.

#### Tension d'isolement 400 volts

0,47µf.....	10F	3,3µf.....	12F	15µf.....	29F
0,68µf.....	8,50F	3,9µf.....	13F	18µf.....	32F
0,82µf.....	9F	4,7µf.....	14F	22µf.....	42F
1µf.....	10F	5,6µf.....	15F	27µf.....	59F
1,5µf.....	14F	6,8µf.....	20F	33µf.....	66F
1,8µf.....	10F	8,2µf.....	18F	47µf.....	97F
2,2µf.....	11F	10µf.....	25F	68µf.....	115F
2,7µf.....	12F	12µf.....	28F		

### CONDENSATEUR POLYPROPYLENE A ARMATURE ETAIN



Condensateurs non inductifs, insensibles à l'humidité. Comportant deux bandes d'étain séparées par deux films polypropylène dont leur épaisseur définit la tension de service du condensateur. Forme cylindrique, sorties axiales par fil de cuivre étamé, obturation à la résine polyuréthane.

#### Tension d'isolement 250 volts

0,1µf.....	36F	0,47µf.....	25F
0,15µf.....	36F	0,68µf.....	33F
0,22µf.....	21F	1µf.....	49F
0,33µf.....	23F	2µf.....	67F
		2,2µf.....	72F

#### Tension d'isolement 400 volts

1,5µf.....	71F
1,8µf.....	80F

# SN Radio Prim

composants électroniques

159, rue La Fayette, 75010 Paris

Tél. : 01 40 35 70 50

Fax : 01 40 35 43 63

E-mail : [contact@radioprim.com](mailto:contact@radioprim.com)

Site Web : [www.radioprim.com](http://www.radioprim.com)

### OUVERT DU LUNDI AU SAMEDI

> Du lundi au vendredi

de 9h30 à 12h30 et de 14h00 à 19h00

> Samedi de 9h30 à 12h30 et de 14h00 à 18h30

**NOUS RÉALISONS SUR COMMANDE VOS CÂBLES AUDIO, VIDÉO, TOUS TYPES DE CONNECTIQUES**

### TRANSFORMATEURS DE SORTIE POUR AMPLI A TUBE "PUSH PULL"

Circuit magnétique "EI", Ov6. Qualité cuivre recuit, 35/100e, enroulements "sandwichés", présentation à encaster capot noir (peinture époxy). Impédance secondaire 4,8,16ohms.

Bande passante 30/60000HZ.	
3500ohms, 35watts, 1,7kg réf.: EPP3535.....	990F
5000ohms, 35watts, 1,7kg réf.: EPP3550.....	990F
6600ohms, 35watts, 1,7kg réf.: EPP3566.....	990F
8000ohms, 35watts, 1,7kg réf.: EPP3580.....	990F
Mêmes impédances en 65watts, 3,3kg réf.: EPP65.....	1255F
Mêmes impédances en 100watts, 7,4kg réf.: EPP100.....	1530F

### TRANSFORMATEURS D'ALIMENTATION POUR AMPLI A TUBE

Présentation à encaster avec "capot peinture epoxy noir". Ecran électrostatique entre primaire et secondaire. Fabrication française.

TU75 2x250V et 2x300V 75mA. 0-5-6,3V 1.5A. 6,3V 3A.....	385F
TU100 2x250V et 2x300V 100mA. 0-5-6,3V 2A. 6,3V 4A.....	459F
TU120 2x250V et 2x300V 120 mA. 0-5-6,3V 3A. 6,3V 5A.....	515F
TU150 2x250V et 2x300V 150mA. 0-5-6,3V 3A. 6,3V 5A.....	625F
TU200 2x250V et 2x300V 200mA. 0-5-6,3V 4A. 6,3V 6A.....	755F
TU300 2x250V et 2x300V 300mA. 0-5-6,3V 4A. 6,3V 8A. 5V 3A.....	860F
TU400 2x250V et 2x300V 500mA. 0-5-6,3V 6A. 6,3V 12A. 5V 5A.....	1100F

**Fabrication spécifique, nous consulter**

### TRANSFORMATEURS DE SORTIE POUR AMPLI A TUBE "PUSH PULL" CIRCUIT DOUBLE C

Circuit magnétique "DOUBLE C", enroulement "sandwichés". Impédance secondaire 4, 8, 16ohms, bande passante 15/80000hz, présentation moulé dans un boîtier noir époxy. Prise d'écran à 40% sur l'enroulement primaire.

3500ohms, 35watts, 2kg réf.: CPHG3535.....	1170F
5000ohms, 35watts, 2kg réf.: CPHG3550.....	1170F
6600ohms, 35watts, 2kg réf.: CPHG3566.....	1170F
8000ohms, 35watts, 2kg réf.: CPHG3580.....	1170F
Mêmes impédances en 65watts, 4,5kg réf.: CRHG65.....	2059F
Mêmes impédances en 100watts, 6,2kg réf.: CPHG100.....	2370F

**Fabrication spécifique, nous consulter**

### CABLES AUDIO PROFESSIONNELS

Gotham CANARE Prefer

#### Modulation-BF

WBT 2016.....Imp 16ohms. Conducteur en cuivre OFC.  
Diam ext.: 8,5mm (blanc).....

195F/mètre

MGK 18 prefer OFC carbon...Ø 7,5mm(bleu).....

69F/mètre

GOTHAM GAC-1.....1 Cond blindé Ø 5,3mm.....

13F/mètre

GOTHAM GAC-2.....2 Cond blindés Ø 5,4mm.....

13F/mètre

GOTHAM GAC-2 ES/EBU (numérique).....

36F/mètre

CANARE Starquad.....4 Cond blindés.....

26F/mètre

Câble cuivre recuit étamé argent...3,18mm<sup>2</sup>, isolation téflon blanc (idéal câblage interne d'enceintes).....

30F/mètre

LUCAS.....Câble HP 2x1mm<sup>2</sup>.....

18F/mètre

LIFY.....Câble HP 2,5mm<sup>2</sup> (Excellent pour l'aigu).....

10F/mètre

Câble coaxial téflon...Ø 2,5mm.....

29F/mètre

### HAUT-PARLEURS



#### Tweeter

AWO2551.....

329F

AWO2553.....

305F

PR125T1.....

255F

PR120i1.....

450F

TW010E1.....

51F

TW010F1.....

46F

TW010L1.....

92F

TMO25F1.....

180F

TW025A0.....

172F

TMO25F7.....

190F

#### Medium

HT210T0.....

332F

PR170M0.....

597F

HT080M0.....

147F

#### Large bande

HT210A2.....

420F

HT170A2.....

195F

#### Boomer

HT240T0.....

362F

PR300M0 (nouveau réf.).....

675F

PR330M0.....

1586F

#### Boomer

HT240T0.....

362F

PR330M0.....

1586F

PR300M0.....

675F

Gamme aérogel, saladier polymère, antimagnétique

AP100Z0.....

158F

AP130Z0.....

177F

AP170Z0.....

256F

AP210Z0.....

287F

Gamme papier traité, saladier polymère, antimagnétique

AP100G0.....

153F

AP130G2.....

174F

AP170G2.....

190F

AP210G6.....

252F

Série prestige, saladier Zamack, membrane aérogel

HM130Z0.....

470F

HM170Z0.....

543F

HM210Z0.....

651F

### CONDENSATEURS POLYSTYRÈNE

Tolérance +/- 1%, résistance d'isolation 100000Ω, sortie axiale.

#### Tension de service 630 Volts cc

68pf/100pf/120pf/150pf/180pf/200pf/220pf/240pf/270pf/300pf/330pf/360pf/390pf/430pf/470pf/510pf/560pf/680pf.....	8F
---	----

#### Tension de service 250 Volts cc

820pf/910pf/1nf.....

### CONDENSATEUR POLYPROPYLENE

Tolérance +/- 5%, série 378. Haute performance

0,1µf / 1KV.....	20F	0,47µf / 630V.....	29F	2,2µf / 250V.....	29F
0,22µf / 1KV.....	35F	1µf / 250V.....	20F		

### CONDENSATEUR STYROFLEX

Sortie axiale isolation 160V

47pf/100pf/220pf/270pf/1nf/1,2nf/1,5nf/1,8nf/2,5nf/3,3nf.....

### CONDENSATEUR WIMA MKS

10nf / 400V.....

5F

100nf / 400V.....

5F

330nf / 250V.....

5F

1,5µf / 400V.....

12F

2,2µf / 400V.....

19F



### SOUDURE A L'ARGENT

Idéal pour souder la connectique.

Soudure argent 4% 100Gr 1mm.....

49F

Soudure argent 3% 500Gr 1mm.....

255F

Soudure argent 3% 0,8mm.....

4F/mètre

### LIBRAIRIE TECHNIQUE

► Construire ses enceintes acoustiques-René Besson-Ed° ETSF-143p.....	135F
► Techniques de prise de son-Robert Caplan-Ed° ETSF-250p.....	169F
► Le livre des techniques du son (Tome 1)-Denis Mercier-Ed° Dunod-340p.....	350F
► Le livre des techniques du son (Tome 2)-Denis Mercier-Ed° Dunod-390p.....	350F
► Les haut-parleurs-Jean Hiraga-Ed° Dunod-340p.....	195F
► Technique des haut-parleurs et des enceintes acoustiques-Pierre Loyez-Ed° Dunod-310p.....	280F
► L'audiométrique-Jean de Reydellet-Ed° Dunod-630p.....	350F
► Initiation aux amplis à tube-Jean Hiraga-Ed° Dunod-150p.....	170F
► Les amplificateurs à tube-René Besson-Ed° ETSF-136p.....	149F
► Les magnétophones. Technique de l'enregistrement sonore analogique et numérique-Claude Gendre-200p.....	170F
► Mini studio/Midi studio. Guide pratique de l'enregistrement chez soi-Denis Feitier.....	150F
► Lexique officiel des lampes radio-Alain Gaudillat-96p.....	98F
► La restauration des appareils à lampes-André Cayrol-196p.....	160F
► Guide pratique de la diffusion sonore de petite et moyenne puissance-Lionel Haidaut-128p.....	98F
► Guide de la prise de son d'instrument et d'orchestre-Lionel Haidaut-112p.....	98F
► Schématique radio des années 30-Wladimir Sorokine-198p.....	160F
► Schématique radio des années 40-Wladimir Sorokine-171p.....	160F
► Schématique radio des années 50-Wladimir Sorokine-176p.....	160F

Catalogue de livres techniques disponible contre 7F en timbres

### SELS A AIR SA RAH



# LA QUALITÉ AÉRONAUTIQUE MILITAIRE ET SPATIALE AU SERVICE DE L'AUDIOPHILE

## LE TRIODE 845

Led N<sup>os</sup> 161 - 162 - 163



- Le transformateur d'alimentation (sans le 12 V) en cuve 1 000 F
- Les transfos de sortie en cuve 3 400 F
- Les tubes 845 appariés 1 000 F
- Les supports 280 F
- Les tubes ECL86 230 F
- Les supports NOVAL pour C.I. 44 F
- La self de filtrage 290 F
- Le transfo d'alim. 2x12 V en boîte 510 F
- Les 2 condensateurs 2 200 µF / 450 V 1 140 F
- + les 2 condensateurs 150 000 µF / 16 V (fabrication française) 1 140 F

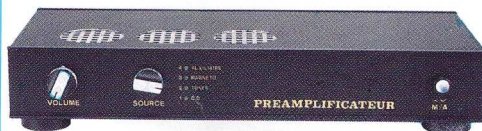
Frais de port 390 F  
Total : 8 284 F  
Cadeau du Père Noël - 484 F

**Total TTC en francs 7 800 F**  
**en euro 1 189 €**

## PROMOS DU PÈRE NOËL

valables pour toute commande reçue  
avant le 15/01/2002

## PRÉAMPLI



- 2 transformateurs 250 F
- 1 lampe ECC81 90 F
- 2 lampes ECC83 160 F
- 3 supports NOVAL CI 66 F

Frais de port 110 F  
Total : 676 F

Cadeau du Père Noël - 85,64 F

**Total TTC en francs 590,36 F**  
**en euro 90 €**

## LE TÉTRODE 6V6

Led N° 166



- Le transformateur d'alimentation 560 F
- Les deux transformateurs de sortie 1 280 F
- Les 8 triodes 6V6 GT 960 F
- Les supports OCTAL 240 F
- Les tubes ECC83 160 F
- Les supports NOVAL pour C.I. 44 F
- Les 3 capots nickelés 360 F
- Les 2 brides des condensateurs 20 F
- Les 2 condensateurs 1 500 µF / 350 V 360 F

Frais de port 140 F  
Total : 4 124 F

Cadeau du Père Noël - 504 F

**Total TTC en francs 3 620 F**  
**en euro 552 €**

**IMPORTANT : sur la commande de matériel indiquer votre N° de téléphone.**

### TRANSFORMATEUR DE SORTIE

LED N°	Impédance Prim	Impédance Sec	Puissance	Poids	Prix TTC
136-154-166	4 000 Ω	4/8/16 Ω	40 W	2,8 kg	640 Frs
138	5 000 Ω	4/8/16 Ω		1,2 kg	330 Frs
140	1 250 Ω	4/8 Ω	20 W	2,8 kg	590 Frs
143	2 000 Ω	4/8 Ω	60 W	4,0 kg	680 Frs
146	625 Ω	4/8 Ω	40 W	4,8 kg	680 Frs
146-150	6 600 Ω	4/8 Ω		2,9 kg	650 Frs
146-150-152 et 165		self 10H, tôle			350 Frs
151	9 000 Ω	4/8 Ω			550 Frs
152	2,3/2,8/3,5 kΩ	4/8/16 Ω	30 W circuit C en cuve		1 400 Frs
155	8 000 Ω	4/8/16 Ω	20 W		620 Frs
157-160	3 800 Ω	4/8/16 Ω	50 W		680 Frs
159-160	3 500 Ω	4/8 Ω	15 W circuit C en Cuve		930 Frs
161-162	Circuit C. Modèle en Cuve pour Single tube 845 (impéd. 4/8 Ω)				1 700 Frs
165 - 167	2 000 Ω	4/8 Ω			680 Frs

### LAMPES

ECC83	Prix Unit : 80 Frs	ECC82	Prix Unit : 60 Frs
EF 86	Prix Unit : 150 Frs	ECC81	Prix Unit : 90 Frs
FCL86	Prix Unit : 115 Frs	ECF82	Prix Unit : 70 Frs
GZ32	Prix Unit : 100 Frs	EZ80	Prix Unit : 53 Frs
EZ81	Prix Unit : 109 Frs		

### LAMPES APPAIRÉES (prix par 2)

Jeu EL34	Prix : 318 Frs	Jeu EL84	Prix : 110 Frs
Jeu KT88	Prix : 600 Frs	Jeu 6550	Prix : 670 Frs
Jeu 300B Sovtek	Prix : 1 600 Frs	Jeu de 7189	Prix : 350 Frs
Jeu 6L6	Prix : 240 Frs	Jeu de KT90	Prix : 720 Frs
Jeu de 845	Prix : 1 000 Frs	Jeu de 6V6 GT	Prix : 240 Frs

LAMPES : de 1 à 4 : 50 Frs et de 5 à 10 : 65 Frs (gratuit avec achat d'un jeu de 3 transfos).

### TRANSFORMATEUR D'ALIMENTATION

faible induction 1 Tesla - capoté - primaire 230 V avec écran

LED N°	Secondaires	Poids	Prix TTC
136-140	2x225 V 2x6,3 V	4,0 kg	520 Frs
138	2x300 V-2x6,3 V	2,8 kg	420 Frs
142	2x300 V, 2x6,3 V tôle (PRO01)	1,2 kg	375 Frs
143-145	2x230/240 V-12 V	4,6 kg	595 Frs
146-150	2x380-2x6,3 V-5 V	6,0 kg	595 Frs
147-148	PRÉAMPLI TUBES circuits «C»	1,0 kg	490 Frs
149-158	ALIM. H.T. / Préampli tubes 2x300 V + 6,3 V	1,0 kg	510 Frs
152	Prim. 230 V - Ecran - Sec. 2x300 V-2x6,3 V	6 kg	640 Frs
154-159-160	Prim. 230 V - Ecran - 2x360 V-5 V-6,3 V		580 Frs
155	Prim. 230 V - Ecran - 2x230 V ou 2x330 V+12 V		520 Frs
157-160	Prim. 230 V - Ecran - 380 V+6,3 V+4x3,15 V		590 Frs
161-162-163	Prim. 220 V / 230 V - Ecran - 2x330 V-12 V-6,3 V en cuve	1 300 Frs	
	Prim. 230 V - Sec. 2x12 V - Ecran : 350 F avec capot et 510 F en boîte		
163	Prim. 230 V - Sec. 2x240 V + 12 V - Ecran (Filtre Actif)		350 Frs
166	Prim. 230 V - Ecran - Sec. 2x230 V + 6,3 V + 6,3 V- 4,5 A		560 Frs
167	Prim. 230 V - Ecran - Sec. 400 V+6,3 V+4x3,15 V+75 V		680 Frs

### SUPPORTS

Support NOVAL C.I.	Prix Unit : 22 Frs	NOVAL Châssis	Prix Unit : 30 Frs
Support 4 cosses «300B»	Prix Unit : 65 Frs	OCTAL Châssis	Prix Unit : 30 Frs
Support Jumbo (845)	Prix Unit : 140 Frs	OCTAL C.I.	Prix Unit : 30 Frs
Capot nickelé	Prix Unit : 120 Frs	Bride condo ø50	Prix Unit : 10 Frs

### CONDENSATEURS

1 500 µF / 350 V	Prix Unit : 180 Frs		
2 200 µF / 450 V	Prix Unit : 350 Frs		
150 000 µF / 16 V	Prix Unit : 220 Frs		

CONDITIONS de VENTE : France métropole Règlement par chèque joint à la commande.  
PORT : 80 Frs le premier transfo, 30 Frs en plus par transfo supplémentaire.



6 rue François Verdier - 31830 PLAISANCE DU TOUCH (près de TOULOUSE)

☎ : 05 61 07 55 77 / Fax : 05 61 86 61 89

Site : [acea-fr.com](http://acea-fr.com) / email : [bernard.toniatti@acea-fr.com](mailto:bernard.toniatti@acea-fr.com)



# elc

## les avantages de l'AL936, +...

TROIS VOIES SOUS 3A  
SOIT **200 W UTILES**,  
SANS ÉCHAUFFEMENTS INUTILES

GRÂCE À SON TRANSFORMATEUR TORIQUE ET  
À SA **VENTILATION CONTRÔLÉE ET**  
SILENCIEUSE :

**PLUS DE DISSIPATEURS EXTÉRIEURS**

DOUBLE ISOLATION PAR RAPPORT  
AU SECTEUR

LABEL DE SÉCURITÉ **GS**  
CERTIFICAT N° S 9591010

UNE **VÉRITABLE TROISIÈME VOIE** AVEC  
AFFICHAGE DE LA TENSION OU DU COURANT

**EMPLOI AISÉ** GRÂCE AUX COMMANDES  
DIGITALISÉES : UNE PRESSION SUR UNE TOUCHE  
ET LE MODE DE FONCTIONNEMENT DÉSIRÉ  
EST SÉLECTIONNÉ

**Y COMPRIS LA MISE EN SÉRIE OU**  
**EN PARALLÈLE**  
**ET LA LECTURE EST DIRECTE !**

**NOUVEAU**

## alimentation AL 936N

la nouvelle référence professionnelle

**3887,00 FF TTC**

**592,57 €**

**Tout  
en 1**



alimentation AL 936

Voies principales

2 x 0 à 30 V / 2 x 0 à 3 A  
ou 1 x ± 0 à 30 V / 0 à 3 A  
ou 1 x 0 à 30 V / 0 à 6 A  
ou 1 x 0 à 60 V / 0 à 3 A

séparé  
tracking  
parallèle  
série

Sortie auxiliaire

2 à 5,5 V / 3 A  
5,5 V à 15 V / 1 A  
lecture U ou I

## alimentation AL 936

la référence professionnelle

**3570,00 FF TTC**

**544,25 €**

**7 en 1**



UNE SEULE PRESSION  
SUR UNE TOUCHE POUR L'UTILISER EN  
SÉPARÉ, TRACKING, SÉRIE OU PARALLÈLE  
AVEC **LECTURE DIRECTE DES VALEURS**

MISE SOUS TENSION ET HORS TENSION  
DE LA CHARGE,  
**SANS DÉBRANCHER LES CORDONS\***

CONNEXION ET DÉCONNEXION  
**AUTOMATIQUE** DE LA CHARGE,  
À CHAQUE CHANGEMENT DE  
CONFIGURATION\*

**RÉGLAGE DE ICC SANS**  
**DÉCONNECTER LA CHARGE**

TROISIÈME VOIE **AVEC AFFICHAGE DIGITAL** ET  
COMMUTATION 5V FIXE **OU VARIABLE 15V**

(\*Voies maître et esclave)

alimentation AL 936

Sorties principales

2 x 0 à 30 V / 2 x 0 à 2,5 A  
ou 1 x ± 0 à 30 V / 0 à 2,5 A  
ou 1 x 0 à 30 V / 0 à 5 A  
ou 1 x 0 à 60 V / 0 à 2,5 A

séparé  
tracking  
parallèle  
série

Sortie auxiliaire

1 x 5 V / 2,5 A  
ou 1 x 1 à 15 V / 1 A

1 € = 6,55957 FF

## alimentation AL 991S

interface RS 232 - logiciel fourni

**1 548,82 FF TTC**

**236,12 €**

**4 en 1**

**avantages**

TROIS VOIES SIMULTANÉES  
MÉMORISATION DES  
DERNIERS RÉGLAGES

alimentation AL 991S

pour la gestion informatique  
de vos programmes

± 0 à 15 V / 1 A ou 0 à 30 V / 1 A  
2 à 5,5 V / 3 A  
- 15 à +15 V / 200 mA



simplifier... sécuriser... actualiser...

en vente chez votre fournisseur  
de composants électroniques  
ou les spécialistes  
en appareils de mesure

Je souhaite recevoir une documentation sur : .....

Nom ..... Adresse .....

..... Ville ..... Code Postal .....

**elc** 59, Avenue des Romains - 74000 ANNECY ☎ 33(0)4 50 57 30 46 - FAX 33(0)4 50 57 45 19