

Lead

EN SAVOIR PLUS SUR LE MAX038

GENERATEUR DE FONCTIONS 1 Hz À 20 MHz

COMPRENDRE LE SON DES TUBES

AMPLI DOUBLE PUSH-PULL EL84 - 28 W_{eff}

MINI LABORATOIRE AUDIO : AUDIOLAB 06

OFFRE SUR ANCIENS NUMEROS A 15 F

L'IMPRESSION
AVEC BJ200
OU HP500

DIGITALISEUR VIDEO

LE MAX038

1 Hz A
20 MHz !

LE DOUBLE PUSH-PULL D'EL84 - 28 W_{eff}

M 1226 - 136 - 28,00 F



St Quentin Radio

6 rue de St Quentin 75010 PARIS / Tél (1) 40 37 70 74 - Fax (1) 40 37 70 91

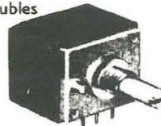
TRANSISTORS ET CIRCUITS INTEGRÉS

IRF 150 plus fabriqué équivalents suivants	MJ 15025	46F
2N 6764 TO3	MJE 340	5F
Boitier plat TO218	MJE 350	5F
IRFP 150	MPSA 06	2F
IRFP 150	MPSA 56	2F
MTW45N10	MPSA 42	2,5F
	MPSA 92	2,50F
IRF 530	NE 5532AN	12F
IRF 540	NE 5534AN	10F
IRF 840	OP 22HP	45F
IRF 9530	OP 77GP	19F
IRFP 240	SSM 2013	45F
IRFP350	SSM 2017	30F
LF 356N	SSM 2018	44F
LM 317T	SSM 2120P	70F
LM 317K	SSM 2139	30F
LM 317HVK	SSM 2141	30F
LM 337T	SSM 2142	50F
	SSM 2210	35F
LM 344H plus fabriqué équivalent	SSM 2220	40F
HA2 2645-5	TDA 1520B	22F
	TDA 7250	44F
	2N3055	11F
	2N3440	5F
LM 395T	2N3819	4,50F
LM 675T	2N3866	16F
LT 1028	2N3904	2F
LM3886	2N3906	2F
MAT 02FH	2N5401	3F
MAT 03FH	2N5416	6,50F
MJ 15001	2N5551	3F
MJ 15002		
MJ 15003		
MJ 15004		
MJ 15024		

PRIX PAR QUANTITÉ
Liste non exhaustive

POTENTIOMETRE PROF. ALPS

Potentiomètres AUDIO PROFESSIONEL, doubles logarithmiques
2x10K, 2x20K, 2x50K, 2x100K ... 99F pièce
Par 5 (*) 89F
Par 10 et +(*) 85F
(*) même panachés



POTENTIOMETRE SFERNICE

Potentiomètre piste CERMET 1Watt/70°C, axe long métal de 50mm, pour circuits imprimés.

LINÉAIRE SIMPLE : 470 ohms, 1K, 2K2, 4K7, 10K, 22K, 47K, 100K, 220K, 470K, 1M 29F
LOGARITHMIQUE SIMPLE : 470 ohms, 1K, 2K2, 4K7, 10K, 22K, 47K, 100K, 220K, 470K, 1M 34F
LINÉAIRE DOUBLE : 470 ohms, 1K, 2K2, 4K7, 10K, 22K, 47K, 100K, 220K, 470K, 1M 48F
LOGARITHMIQUE DOUBLE : 470 ohms, 1K, 2K2, 4K7, 10K, 22K, 47K, 100K, 220K, 470K, 1M 59F

POTENT. SFERNICE ÉTANCHE PE30

Piste Cermet, dissipation max 3W/70°C, axe métal longueur 40mm, cosses à souder.

LINÉAIRE SIMPLE :
470, 1K, 2K2, 4K7, 10K, 22K, 47K, 100K, 220K 75F

RESISTANCES COUCHE METAL 1% - 1W - 1/4W

Résist. 1% de 10ohms à 475Kohms
2F/1p 1F20/10p* 0,60F/100p*
Résist. 5%/1W ultra miniat. de 1ohms à 1M, série E12.
1F/1p 0,80F/10p* 0,55F/100p*
Résist. 5%/1/4W SFR25 1ohms à 10M, série E24.
0,4F/1p 0,30F/10p* 0,24F/100p*

(*) même valeurs

CÂBLE AUDIO PROFESSIONNEL

GOTHAM (Suisse)

GAC 1 : 1 conducteur blindé ø 5,3mm, rouge ou noir 12F le m
GAC 2 : 2 conducteurs blindés ø 5,4mm 12F le m
GAC 2 mini : 2 conducteurs blindés (pour le câblage interne) ø 2,2mm 5F le m
GAC 3 : 3 conducteurs blindés ø 4,8mm 16F le m
GAC 4 : 4 conducteurs blindés ø 5,4mm 18F le m

MOGAMI (Japon)

3080 : câble interface audio digital 110 ohms, 2 cds blindés + drain 18F le m
2534 : 4 conducteurs (sym.) blindés ø 6mm 20F le m
2592 : 2 conducteurs blindés ø 6mm (+ gaine carbonée) 12F le m
2582 : 2 conducteurs blindés ø 6mm 12F le m

CÂBLE NEGLEX pour Haut-parleur MOGAMI (Câble rond)

2972 : 4 conducteurs de 2mm², ø 1,0mm 46F le m
2921 : 4 conducteurs de 2,5mm², ø 1,5mm 46F le m
3082 : 2 conducteurs de 2mm², ø 6,5mm (pour XLR) 20F le m

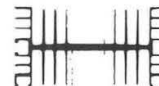
FICHES PROF. XLR NEUTRIK

broche	prolongateur		chassis	
	mâle	fem.	mâle	fem.
3 br	30F	35F	30F	35F
4 br	35F	45F	45F	48F
5 br	51F	61F	45F	65F
6 br	66F	70F		
7 br	69F	80F		

RADIATEURS

RADIATEUR COI 161P/PR208

150mm 93F
200mm 139F



FICHE RCA/CINCH & JACK DORÉ

RCA DORÉ pour CÂBLE < 5,4mm
mâle 12F Fem. 12F Chassis .. 23F
RCA DORÉ pour CÂBLE < 7mm
mâle 12F
RCA TÉFLON pour CÂBLE < 6mm
mâle 25F Fem. 28F Chassis .. 30F
RCA TÉFLON pour CÂBLE < 8mm
mâle 25F

Les fiches RCA existant avec bague rouge et bague noire

JACK DORÉ 6,35 mm
mâle mono 11F
mâle stéréo 14F
fem. mono 15F
fem. stéréo 15F
JACK DORÉ 3,5mm
mâle mono 10F
mâle stéréo 12F
fem. mono 11F
fem. stéréo 14F

FICHES PROF. NEUTRIK

FICHES JACK PROFESSIONNELLES

Mono 6,35mm 25F
Mono coudé 6,35mm 25F
Stéréo 6,35mm 32F
Stéréo coudé 6,35mm 55F

FICHES XLR ALIMENTATION 2+1

Mâle chassis 45F
Fem.chassis 63F
Fem. prolongateur droit 63F
Mâle prolongateur droit 76F

RCA mâle professionnelle OR

Le couple Rouge + Noir mâle prol. 117F

Lors de l'enfichage de la RCA NEUTRIK, c'est la partie masse qui est établie en premier, et à l'extraction le signal est coupé avant la masse, à l'inverse des autres fiches RCA. Pour câble de 3 à 7,3mm. Contact or. Extrêmement solide et fiable, pour l'industrie et le médical. Excellente protection du câble.

EXPÉDITION : mini 50F de matériel : jusqu'à 3Kg ; 28F ordinaire/ 38F colissimo. De 3 à 7Kg : 45F ordinaire/ 49F colissimo. Au delà de 7Kg port SNCF. Paiement : chèque, mandat, carte bleue.

Tous les "TRANSFO" & "TUBES" pour réaliser les «AMPLI» à TUBES de la revue LED !

TUBES

ECC 83 60F EL 34 110F
ECC 82 60F EL 84 65F
Support NOVAL C.Imp la pièce 22F

TRANSFO SÉRIE 8020 (LED n°130)

ALIMENTATION : 220V/230V-2x220V+2x6,3V 345F
IMPÉDANCE : 8000 ohms/ 4, 8, 16 ohms 425F

TRANSFO SÉRIE 4004 (LED Février 96)

ALIMENTATION : 220V/230V-2x220V+2x6,3V 480F
IMPÉDANCE : 4000 ohms/ 4, 8, 16 ohms 499F

L'origine des transformateurs est celle recommandée par la revue LED.

CONDENSATEURS RADIAUX (SNAP)

100µF/200V ø22/H30mm 22F	470µF/200V ø25/H35mm 28F
100µF/385V ø25/H31mm 30F	680µF/200V ø26/H46mm 35F
150µF/400V ø22/H35mm 25F	1000µF/200V ø35/H30mm 51F
150µF/400V ø25/H40mm 32F	4700µF/50V ø30/H30mm 32F
220µF/200V ø22/H25mm 25F	4700µF/80V ø30/H41mm 30F
220µF/400V ø30/H30mm 50F	10000µF/16V ø18/H40mm 16F
220µF/400V ø30/H40mm 40F	10000µF/25V ø25/H40mm 28F
470µF/200V ø30/H25mm 28F	10000µF/35V ø35/H32mm 40F
4700µF/63-85V 94F	22000µF/25-40V 152F
4700µF/100-115V 175F	22000µF/40-55V 199F
10000µF/25-40V 92F	22000µF/63-85V 255F
10000µF/40-55V 122F	22000µF/100-115V 607F
10000µF/63-85V 165F	FELISIC 85 /SIC SAFCO
10000µF/100-115V 300F	22000µF/100V 275F

AMPLIFICATEURS MONOLITHIQUES ~ 50 OHMS

- Fabricant MINI-CIRCUITS

MAR 6 - DC à 2GHz/ 2dBm max 19F
MAR 8 - DC à 1GHz/ 12,5dBm max 22F

CIRCUIT INTEGRE POTENTIOMETRE NUMERIQUE

Fabricant DALLAS

DS 1666-100/ 100K 24F DS 1666-050/ 50K 24F
DS 1666-010/ 10K 24F

MODULES HYBRIDES "MIPOT"

Applications : transmission de données, systèmes de sécurité etc...

Emetteur AM antenne intégrée 433 MHz 149F
Récepteur AM 433 MHz 65F

Emetteur AM sortie 50 ohms 433 MHz ou 224MHz 196F
Récepteur AM super hétérodyne 433 MHz ou 224MHz 183F

Emetteur FM antenne intégrée 433 MHz 227F
Récepteur AM super hétérodyne 433 MHz 576F

MODULES HYBRIDES "ASTREL"

Emetteur FM -PLL sortie 50 ohms 433 MHz 356F
Récepteur FM -PLL sortie 50 ohms 433 MHz 663F

ANTENNES POUR MODULES HYBRIDES

Antenne 33cm 86F
Antenne 17cm 185F
Antenne NOKIA 3cm environ 95F

Doc'Elo - LOGICIEL D'ELECTRONIQUE.

Le nouveau logiciel d'électronique sur ordinateur.

Un cours complet d'électronique sur ordinateur. L'indispensable pour tous les électroniciens. La théorie générale de base, les formules, les astuces, la pratique et bien plus encore.....



Prix de vente : 120F

CD ROM ST (SGS/THOMSON)

Toute la documentation du fabricant de composants électronique franco-italien ST sur CD ROM, soit plus de 16000 pages de fiches techniques !

Prix de vente 220F (+28F port)

Configuration minimum :

1 PC IBM ou compatible 386/486
MS-DOS 6.1 ou ultérieur
MSWINDOWS 3.1 ou ultérieur

4M RAM mini, 8M recommandé
2M disponible sur le disque dur
1 lecteur de CD ROM.

MS-DOS et MSWINDOWS sont des marques déposées de Microsoft Corp USA

CATALOGUE ST QUENTIN RADIO

N'est pas aussi beau que le CD ROM ST, mais il est bien pratique tout de même.
15F au comptoir/ 30F par correspondance

Led

Société éditrice :
Editions Périodes
Siège social :
1, bd Ney, 75018 Paris

SARL au capital de 51 000 F
Directeur de la publication :
Bernard Duval

LED

Mensuel : 28 F
Commission paritaire : 64949
Locataire-gérant des
Editions Fréquences

Tous droits de reproduction réservés
textes et photos pour tous pays
LED est une marque déposée
ISSN 0753-7409

Services Rédaction-**Abonnements :**

(1) 44.65.80.88 poste 7314
1 bd Ney, 75018 Paris
(Ouvert de 9 h à 12 h 30
et de 13 h 30 à 18 h
Vendredi : 17 h)

Rédaction

Ont collaboré à ce numéro :

Bernard Duval
Bernard Dalstein
Gérard Héphaïstos

Abonnements

6 numéros par an :
France : 125 F
Etranger : 175 F

Petites annonces gratuites

Les petites annonces sont
publiées sous la responsabilité de
l'annonceur et ne peuvent se
référer qu'aux cas suivants :

- offres et demandes d'emplois
- offres, demandes et échanges
de matériels uniquement
d'occasion
- offres de service

Composition

- KPDP
- PV Editions
Photogravure
Sociétés PRS et PCS
Impression
Berger Levrault - Toul
Photo de couverture
Antonio Delfin

6**EN SAVOIR PLUS SUR
LE MAX038**

Le MAX038 est un étonnant
générateur de fonction fabriqué par
MAXIM qui délivre les trois signaux
fondamentaux : sinus, carré et
triangle. La plage de fréquences
que peut fournir ce composant à 20
pattes est très étendue puisque
celle-ci peut varier de moins de
1 Hz à plus de 20 MHz ! De plus, il
ne nécessite que fort peu de
composants périphériques, il
permet donc une mise au point
aisée.

22**AMPLIFICATEUR À
TUBES. DOUBLE
PUSH-PULL D'EL84.
28 WATTS EFFICACES**

Cette version musclée tirée de
l'étude proposée dans notre n° 130
(push-pull d'EL84 de 12 Weff)
permet de driver dans d'excellentes
conditions pratiquement toutes les
enceintes. Le passage du 12 Weff
à 28 Weff a été rendu possible en
doublant le nombre des tubes EL84
du push-pull et en divisant par 2
l'impédance primaire du trans-
formateur de sortie. L'écoute de
cette électronique est épous-
souillante !

40**MINI-LABO AUDIO**

N'en doutons pas, les amateurs de
montages audio sont nombreux
parmi les lecteurs de Led.

Pour la moindre expérimentation
(en complément du multimètre qui
constitue l'outil de base indis-
pensable du bricoleur), il est
impératif de posséder au moins une
alimentation et bien souvent un
générateur BF, voire un
fréquence-mètre ; ce dernier étant
facultatif si l'on possède un
oscilloscope, mais tellement
agréable et souple d'emploi. Les
"signal tracer" et testeurs de
continuité figurent également parmi
les gadgets qui n'en sont pas
vraiment.

Nous avons donc étudié un
appareil qui regroupe de façon très
pratique et élégante, l'équipement
indispensable à tout laboratoire
audio.

32**DIGITALISEUR VIDÉO
POUR ATARI ET
COMPATIBLE IBM-PC
(4^e PARTIE)**

Avec cette 4^{ème} et dernière partie,
intéressons-nous à l'impression
des fichiers obtenus avec le
digitaliseur. L'auteur traite les
principes de l'impression par
tramage en s'appuyant sur un
exemple concret rédigé en Basic.
L'étude se limite à deux
impressionnantes largement diffusées :
la BJ200 de chez Canon et la
HP500 de Hewlett-Packard.

64**SYMETRISSEUR
AUTONOME DE
SIGNAUX AUDIO**

Cette réalisation ne manque pas
d'intérêt, car associé à tout
amplificateur stéréophonique
fonctionnant en classe A - B, elle
permet de le transformer instan-
tément en un bloc monophonique
de très forte puissance. Ainsi un
appareil de 2 x 50 Weff est-il trans-
formable en un bloc de puissance
capable de fournir au moins 150
Weff.

16**COMPRENDRE LE SON
DES TUBES**

Le retour fracassant des tubes en
audio peut surprendre certains et
pourrait être considéré comme un
effet de mode. En fait, les
avantages en audio de cette
technologie abandonnée il y a vingt
ans sont parfaitement explicables
et mesurables pour peu qu'on
prenne le problème par le bon bout.

DROITS D'AUTEUR

Les circuits, dessins, procédés et techniques publiés par les auteurs dans Led sont et restent leur propriété. L'exploitation commerciale ou industrielle de tout ou partie de ceux-ci, la reproduction des circuits ou la formation de kits partiels ou complets, voire de produits montés, nécessitent leur accord écrit et sont soumis aux droits d'auteur. Les contrevenants s'exposent à des poursuites judiciaires avec dommages-intérêts.

Accessible à tous

à la recherche de l'électronique de Georges Matoré



Pour assimiler facilement les bases de l'électronique

Voici quatre tomes indispensables à tous ceux qui désirent avoir une connaissance approfondie de l'électronique, cette technologie qui nous envahit chaque jour davantage. Sans la moindre base en la matière, l'enchaînement des chapitres vous donnera un niveau d'instruction très honorable allié à un savoir-faire enviable. La première partie vous fera découvrir les phénomènes essentiels reproductibles ainsi que les lois qui les gouvernent. La seconde vous éclairera sur la dynamique du transistor, composant né en 1947 dans les laboratoires de la Bell Company. La troisième vous amènera au pays de composants, de circuits spéciaux et la quatrième dans l'exploitation de la connaissance en vous livrant à la conduite de projets.

Ces quatre tomes pour tout savoir sur l'électronique sont édités par E.M.P.P.S. et diffusés par Eyrolles 61, bd St Germain, 75240 Paris Cedex 05.



BON DE COMMANDE

Bon de commande à retourner à SERVICE OUVRAGES - BP 58 - 77932 Perthes Cedex - Tél. : 64 38 01 25

- Je désire recevoir « A LA RECHERCHE DE L'ELECTRONIQUE » TOME 1 au prix de 162 F, port compris
- Je désire recevoir « A LA RECHERCHE DE L'ELECTRONIQUE » TOME 2 au prix de 162 F, port compris
- Je désire recevoir « A LA RECHERCHE DE L'ELECTRONIQUE » TOME 3 au prix de 177 F, port compris
- Je désire recevoir « A LA RECHERCHE DE L'ELECTRONIQUE » TOME 4 au prix de 220 F, port compris
- Je désire recevoir « A LA RECHERCHE DE L'ELECTRONIQUE » TOME 1, TOME 2, TOME 3 et TOME 4 au prix de 720 F, port compris

NOM _____ PRENOM _____

ADRESSE _____

CODE POSTAL _____ VILLE _____

Ci-joint mon règlement par :

C.C.P.

Chèque bancaire

ROCHE

électronique

200 Av. d'Argenteuil, 92600-ASNIERES
TEL. 16(1) 47.99.35.25 & 47.98.94.13

les PLUS 1996

Votre nouveau catalogue, plus de 400 nouveaux articles en stock, des centaines de dessins et schémas techniques, des renseignements judicieux pour un choix efficace.

Cette 12^{ème} édition développe la connectique, elle vous propose 19 pages " grand format " de connecteurs, adaptateurs, cordons de liaison et câbles pour la B.F. la H.F. la mesure, l'informatique et la téléphonie.

Votre nouveau magasin, agrandi et modernisé, nous permet d'exposer encore plus de matériel et de consacrer plus de la moitié de sa surface au " libre service "

La V.P.C, nous vous assurons de tout notre sérieux lors de la préparation de votre commande, réputation oblige !

..... et toujours l'accueil en magasin, respectueux et chaleureux.

Que de chemin parcouru depuis octobre 1959 ! merci de votre fidélité.

*Cordialement votre,
Philippe Roche et son équipe.*

NOUVEAU CATALOGUE

octobre 1995 : + de 400 nouveaux articles en stock, 1242 dessins et schémas

Disponible à partir du 20 octobre, tirage limité à 12.000 exemplaires, réservez-le dès aujourd'hui.

des milliers d'articles sélectionnés :

la **CONNECTIQUE** : 583 modèles de prises, adaptateurs & cordons, 78 types de câbles. **Les ACCESSOIRES** : leds, voyants, interrupteurs, relais, buzzers, coffrets, alarme, piles, accus, transformateurs, fusibles, antennes, courroies, prises et cordons d'alimentation, micros, boutons, dissipateurs ... etc. **L'OUTILLAGE** : circuits imprimés & produits, plaques d'essais - wrapping - fers à souder & soudure - mini-perceuses & accessoires - pinces et outillage à main de précision - atomiseurs JELT. **Les MACHINES & la MESURE** : contrôleurs, oscilloscopes, fréquencemètres, générateurs, alimentations, convertisseurs, capacimètres, vu-mètres, machines pour les circuits imprimés ... etc. **La LIBRAIRIE** : plus de 100 titres disponibles. **Les COMPOSANTS** : actifs & passifs + les renseignements techniques & des brochages, **Les KITS** : un choix considérable & **les HAUT-PARLEURS**.

Tarifs joints, prix unitaires TTC et prix par quantités.

Catalogue n°12 : 10 f en magasin, franco chez vous contre 22 f en timbres, chèque ou mandat.

Led et l'année 1996

Attente, inquiétude puis petit coup de fil pour être rassuré, vous êtes nombreux en ce moment amis lecteurs à vous adresser à la Rédaction pour connaître le sort réservé à votre magazine.

Encore et toujours le numéro 135 en kiosque depuis début Janvier, c'est anormal et si... Et si Led arrêta sa parution comme récemment ce fût le cas pour Radio-Plans et Génération Electronique ?

Il est vrai qu'en ces temps difficiles où tout peut arriver brutalement... Les suppressions d'emplois, les liquidations, on n'entend plus parler que de ces fléaus à longueurs de journées, ça n'arrive pas qu'aux autres !

Rassurez-vous, nous sommes toujours à nos postes et prêts à affronter cette année 1996 qui sera aussi morose que la précédente à n'en pas douter. Raison de plus pour essayer de retrouver la joie avec l'électronique et la chaleur des tubes par exemple !

Nous avons pour objectif à la Rédaction de proposer des réalisations qui donneront à vous lecteurs et à nous-mêmes l'envie de ressortir le fer à souder.

Toutefois une étude sérieuse et de qualité demande de très nombreuses heures de travail pour sa mise au point. Vous en proposer chaque mois devient de plus en plus difficile.

Publier des montages sans intérêt ne nous intéresse pas. Nous connaissons assez bien une partie de notre lectorat qui "craque" pour les montages BF que nous proposons. Il y en aura encore de nombreux cette année, en Hi-Fi, en sonorisation...

Pour les raisons que nous venons d'évoquer, nous avons décidé de "prendre notre temps" et de n'éditer cette année que 6 numéros au lieu des 10 des années précédentes.

Nous nous retrouverons ainsi les 24/25 des mois d'Avril, Juin, Août, Octobre et Décembre.

Vous souhaitant une bonne lecture du numéro 136, le chef vous recommande ce mois-ci le double push-pull d'EL84 pour sa dynamique époustouflante et sa réserve de puissance. L'équipe de Led vous donne maintenant rendez-vous au 25 Avril pour son 137^{ème} numéro.

La Rédaction

Le générateur de fonction MAX038 -

Nous connaissons depuis des années les ICL8038 et XR 2206 pour vous avoir proposé différentes études basées sur ces produits (la dernière réalisation avec le ICL8038 ayant été publiée récemment dans notre N°134).

Ces deux circuits intégrés permettent de mettre au point aisément un générateur fournissant trois formes d'ondes avec un taux de distorsion raisonnable puisque compris entre 0,5 et 1 % maximum.

Leur point faible et commun par contre est de ne pouvoir monter à des fréquences supérieures à 100 kHz. Avec le MAX038 cet inconvénient est gommé puisque le fabricant MAXIM nous annonce une fréquence maximale de fonctionnement, suivant l'échantillon, comprise entre 20 et 40 MHz ! Etudions de plus près cette bête noire à 20 pattes.

DESCRIPTION

Le MAX038 est un générateur de fonction qui délivre les trois signaux fondamentaux, soit : sinus, triangle, carré avec un taux de distorsion relativement bas. La plage de fréquences est très étendue puisque celle-ci peut varier de moins de 1 Hz à plus de 20 MHz !

Le MAX038 ne nécessite que fort peu de composants extérieurs, il permet donc une mise au point aisée, ce que nous analyserons plus loin.

Le cycle du signal carré peut être modifié de façon à obtenir des impulsions. Fréquence et durée des impulsions peuvent être indépendamment contrôlées en programmant le courant, la tension ou la résistance.

Le signal disponible en sortie est sélectionné par un état logique en appliquant le code approprié aux entrées A0 et A1 (broches 3 et 4 du MAX038).

Une sortie SYNCHRO et un détecteur de phase sont également inclus dans le C.I. et accessibles aux broches 12, 13 et 14.

Le MAX038 fonctionne sous une tension d'alimentation symétrique de $\pm 5V$ avec une tolérance de $\pm 5\%$.

L'oscillateur de type à "relaxation" fonctionne par charges et décharges capacitatives successives à courants constants, produisant simultanément un

signal triangulaire et un signal carré (figure 1). Le condensateur CF relié aux broches 5 et 6 sert à cette mise en oscillation contrôlée.

Les courants de charge et de décharge sont contrôlés par le courant IIN injecté à la broche 10 et sont ajustables par les tensions appliquées aux broches FADJ (8) et DADJ (7). Le courant dans IIN peut varier entre $2\mu A$ et $750\mu A$, produisant ainsi plus de deux décades de fréquences pour chaque valeur de CF.

L'application de $\pm 2,4V$ sur la broche FADJ change la fréquence nominale (quand VFADJ = 0V) de $\pm 70\%$, ce principe peut être utilisé pour un "contrôle fin" de la fréquence.

La durée du cycle (le pourcentage du temps pendant lequel le signal de sortie est positif) peut être contrôlée de 10 % à 90 % en appliquant $\pm 2,3V$ à DADJ. Cette tension modifie le rapport du courant de charge et de décharge de CF tout en maintenant la fréquence constante.

Une référence de tension stable de 2,5V, REF, détermine simplement IIN, FADJ ou DADJ avec des résistances fixes

mais permet des variations quand des potentiomètres sont connectés à chacune de ces entrées par rapport à REF. FADJ et/ou DADJ peuvent être mises à la masse, produisant ainsi la fréquence nominale Fo avec un cycle de 50 %.

La fréquence OUT en sortie

Hz à 20 MHz !

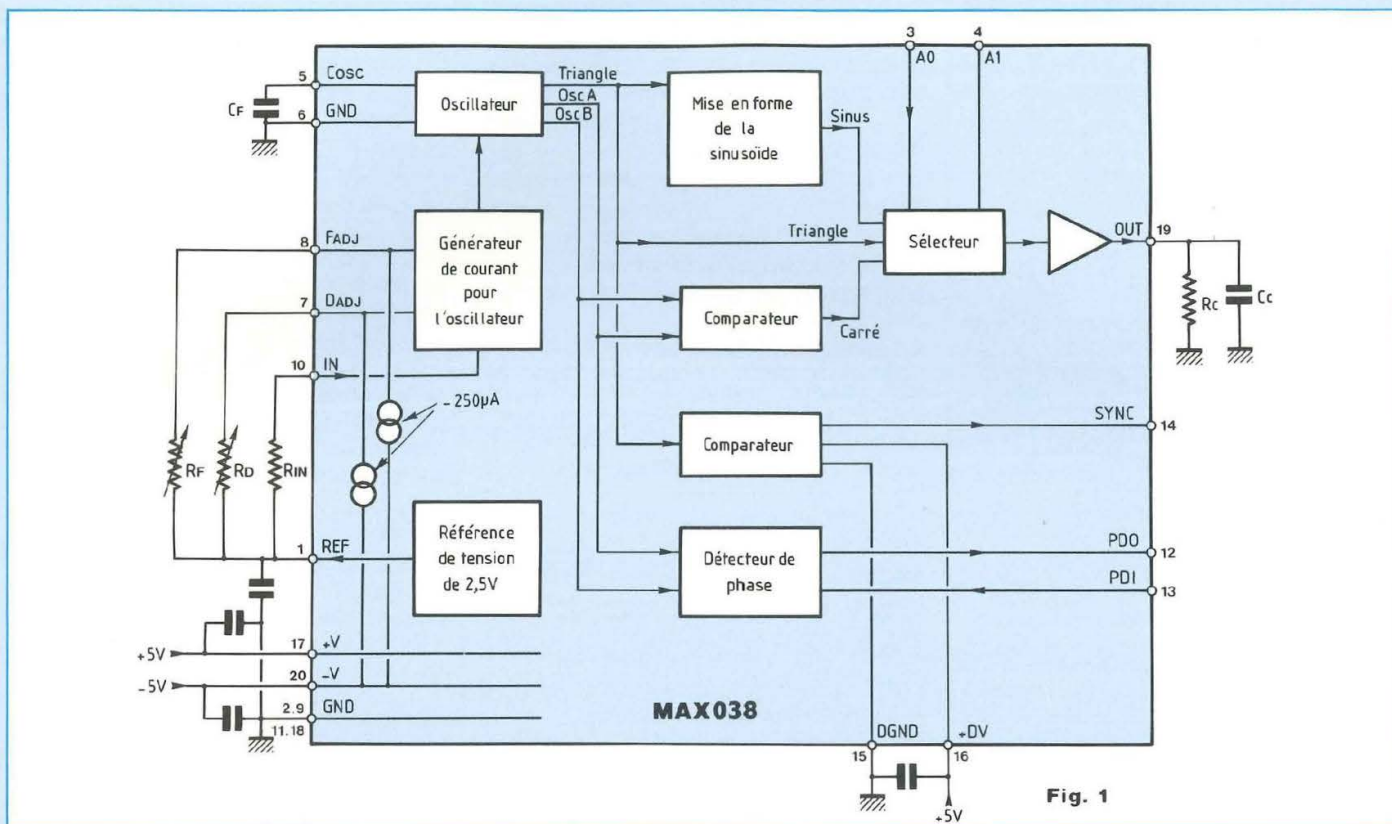


Fig. 1

(broche 19) est inversement proportionnelle à la capacité CF. Des valeurs de CF peuvent être sélectionnées pour produire des fréquences pouvant dépasser les 20MHz !

Un circuit convertit le signal triangulaire en un signal sinusoïdal faible distorsion d'amplitude constante. Les signaux triangle, carré et sinus sont appliqués à un multiplexeur. Deux lignes d'adresse A0 et A1 contrôlent lequel de ces trois signaux est sélectionné. L'amplificateur de sortie fournit un signal d'amplitude constante de 2V crête à crête quelle que soit la forme du signal ou la fréquence de celui-ci.

Le signal triangulaire est également envoyé à un comparateur, lequel produit un signal SYNC de forme carrée, rapide, qui peut être utilisé pour synchroniser d'autres oscillateurs. Le circuit de la SYNC est séparé de

l'alimentation du MAX038 (broches 17, 18 et 20) et peut être déssolidarisé (broches 15 et 16).

Deux autres signaux carrés en quadrature de phase sont générés par l'oscillateur de base et envoyés à l'extrémité d'un détecteur de phase "OR-exclusif". L'autre extrémité du détecteur de phase, entrée (PDI), peut être reliée à un oscillateur extérieur. La sortie du détecteur de phase (PDO) est une source de courant qui peut être reliée directement à la broche FADJ pour synchroniser le MAX038 avec l'oscillateur externe.

SELECTION DU SIGNAL

Le MAX038 peut fournir des signaux de forme sinusoïdale, carrée ou triangulaire.

Les adresses logiques TTL/CMOS aux broches 3 (A0) et 4 (A1) sélectionnent les signaux comme indiqué

ci-dessous :

A0	A1	Forme du signal
X	1	sinusoïdal
0	0	carré
1	0	triangle

x = non utilisé

Le signal de commutation peut être appliqué à tout instant sans avoir à s'occuper de la phase du signal de sortie. La commutation s'effectue en moins de 0,3µs, mais peut cependant affecter le signal de sortie si celui-ci est inférieur à une période de 0,5 µs.

DUREE DU SIGNAL

* Fréquence en sortie

La fréquence en sortie du MAX038, broche 19, est déterminée par

Le générateur de fonction MAX038 - 1 Hz

le courant injecté à la broche IIN (10) le condensateur relié aux broches COSC (5) et masse GND (6) et la tension appliquée à la broche FADJ (8).

Lorsque VFADJ = 0V, la fréquence fondamentale de sortie (Fo) est déterminée par la relation

$$F_o \text{ (MHz)} = \frac{IIN \text{ (}\mu\text{A)}}{CF \text{ (pF)}}$$

où :

IIN = courant injecté à la broche IIN (10) et compris entre 2 μA et 750 μA

CF = condensateur relié aux broches COSC (5) et GND (6) et dont la valeur peut être comprise entre 20 pF et 100 μF .
Par exemple :

$$0,5 \text{ MHz} = \frac{100 \mu\text{A}}{200 \text{ pF}}$$

$$\text{ou } 2 \mu\text{s} = \frac{200 \text{ pF}}{100 \mu\text{A}} \quad (F = \frac{1}{T})$$

L'optimisation est obtenue avec un courant IIN compris entre 10 μA et 400 μA quoique la linéarité reste bonne avec IIN compris entre 2 μA et 750 μA .

Des courants situés hors de cette fourchette ne sont cependant pas recommandés.

Pour fixer la fréquence de fonctionnement, porter IIN à approximativement 100 μA puis sélectionner une valeur de condensateur CF. Ce courant produit le coefficient de température le plus bas et la fréquence la plus basse.

Le condensateur CF peut être choisi entre 20 pF et plus de 100 μF mais attention, le tracé des liaisons d'interconnexion du condensateur au MAX038 doit être réduit au minimum lors de l'implantation du circuit imprimé pour s'affranchir de signaux parasites indésirables.

Une oscillation supérieure à 20 MHz peut être obtenue, mais la distorsion augmente au delà de cette fréquence (fréquence maximale : 40 MHz).

La limite aux basses fréquences dépend essentiellement de la qualité du couplage entre le condensateur CF et la broche COSC du MAX038 (circuit de commutation de gamme).

Un amplificateur interne monté en boucle fermée force la broche IIN à servir de masse virtuelle, avec une tension d'offset d'entrée de moins de $\pm 2 \text{ mV}$.

IIN peut être contrôlée avec d'autres sources de courants, ou une tension VIN en série avec une résistance RIN.

Une résistance placée entre REF et IIN permet d'obtenir une méthode convenable de génération du courant IIN : $IIN = VREF/RIN$.

En appliquant une tension en série avec une résistance, la relation pour la fréquence d'oscillation est :

$$F_o \text{ (MHz)} = \frac{VIN}{RIN \cdot CF \text{ (pF)}}$$

Lorsque la fréquence du MAX038 est contrôlée par une source de tension VIN en série avec une résistance fixe RIN, la fréquence de sortie est directement fonction de VIN comme montré par l'équation ci-dessus. La variation de VIN modifie donc la variation de la fréquence d'oscillation Fo.

Par exemple, en utilisant une résistance de 10 k Ω pour RIN et en modifiant VIN de 20 mV à 7,5 V la variation de fréquence obtenue est importante (rapport de 375/1).

Sélectionner RIN pour que IIN reste dans la fourchette de 2 μA à 750 μA . Cette fourchette de courant contrôle l'amplification et limite la variation de fréquence, la fréquence supérieure étant typiquement de 2MHz.

IIN peut être utilisé comme point sommateur pour additionner ou soustraire des courants de plusieurs sources. Ceci permet d'obtenir une fréquence de sortie qui est fonction de la somme de plusieurs variables.

Lorsque VIN approche de 0V, l'erreur sur la valeur du courant IIN augmente, ceci étant dû à la tension d'offset de IIN.

ENTREE FADJ

La fréquence de sortie peut être ajustée par FADJ, cette intervention n'est toutefois à utiliser que pour un réglage fin de celle-ci. Tandis que la fondamentale, ou fréquence centrale Fo est déterminée

par IIN, elle peut être modifiée en appliquant à FADJ une tension autre que 0V. Cette tension peut varier de -2,4 V à +2,4 V, elle modifie ainsi la fréquence de sortie de 1,7 à 0,3 fois la valeur obtenue lorsque FADJ est reliée à la masse (0V). On obtient une variation de Fo de $\pm 70 \%$.

Des tensions en dehors de ces $\pm 2,4 \text{ V}$ peuvent provoquer une instabilité ou provoquer un changement du signal de sortie par renversement de celui-ci, l'alternance positive basculant en négative et vice-versa.

La tension à appliquer sur FADJ pour modifier le signal de sortie Fo de DX (expression en %) est donnée par la relation :

$$VFADJ = -0,0343 \cdot DX$$

où VFADJ, tension à appliquer sur FADJ, est comprise entre -2,4 V et +2,4 V.

Note : tandis que IIN est directement proportionnel à la fréquence fondamentale, ou fréquence centrale Fo, VFADJ est liée de façon arithmétique, en pourcentage, à la valeur de Fo.

La tension sur FADJ pour toute fréquence est donnée par la relation :

$$VFADJ = \frac{Fo - Fx}{0,2915 \cdot Fo}$$

où :

Fx = fréquence obtenue en sortie

Fo = fréquence déterminée lorsque VFADJ = 0V

Ainsi, si VFADJ est connue, la fréquence est donnée par la relation :

$$Fx = Fo [1 - (0,2915 \cdot VFADJ)]$$

Polarisation de FADJ

FADJ est alimentée à courant constant de 250 μA tiré de -V, broche 20. Ce courant doit être fourni par la source d'alimentation du MAX038.

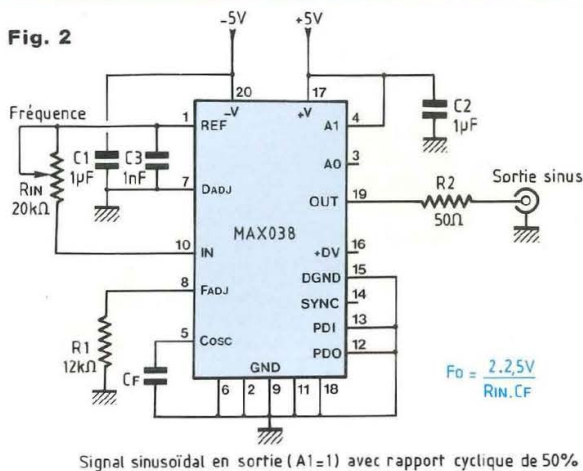
Une résistance variable RF connectée entre REF (+2,5 V) et FADJ permet une intervention manuelle sur la fréquence. La valeur de la résistance RF est déduite de la relation :

$$RF = \frac{VREF - VFADJ}{250 \mu\text{A}}$$

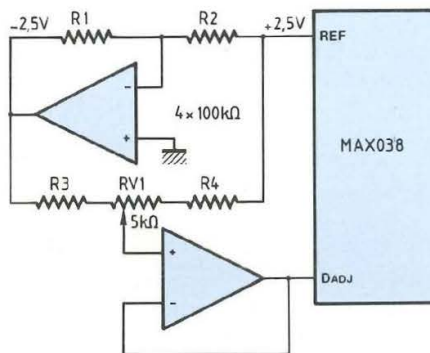
VREF et VFADJ sont des valeurs connues qui permettent donc d'utiliser l'algèbre conventionnel.

Par exemple, si VFADJ a pour valeur

Fig. 2



Signal sinusoïdal en sortie (A1=1) avec rapport cyclique de 50%



RV1 ajuste le rapport cyclique

Fig. 3

-2 V (+58,3 % de déviation), la formule devient :

$$R_F = \frac{(+2,5 \text{ V}) - (-2 \text{ V})}{250 \mu\text{A}}$$

$$R_F = \frac{+4,5 \text{ V}}{250 \mu\text{A}} = 18 \text{ k}\Omega$$

Isolement de FADJ

Le circuit FADJ ajoute un petit coefficient de température à la fréquence de sortie F_o .

Pour des applications délicates en boucle ouverte, le problème peut être résolu en connectant entre la broche FADJ et la masse GND (et non plus la broche REF) une résistance R1 de 12 kΩ (figure 2). Le courant de -250 μA tiré par FADJ développe une tension de -3 V aux bornes de R1 (attention la fréquence d'oscillation F_o double et devient 2 F_o). Ne pas faire fonctionner le MAX038 avec la broche FADJ laissée "en l'air" ou polarisée à des tensions plus négatives que -3,5 V. Dans ces conditions les transistors à l'intérieur du circuit intégré peuvent être saturés.

Avec la broche FADJ désolidarisée, la fréquence de sortie peut encore être ajustée par variation de IIN.

VARIATION DE LA FREQUENCE

La fréquence du signal en sortie du MAX038 peut être modifiée en

appliquant un signal variable aux broches IIN ou FADJ. La variation avec IIN est importante et ne demande qu'une seule polarisation. FADJ doit être utilisée uniquement quand la variation de fréquence souhaitée est inférieure à ± 70 % de la fréquence centrale F_o . Elle nécessite par contre une variation de tension symétrique par rapport à la masse.

DUREE DU CYCLE

La tension sur DADJ contrôle le cycle du signal (défini comme étant le pourcentage du temps pendant lequel le signal en sortie est positif). Normalement lorsque VDADJ est mis à la masse (potentiel 0V) le rapport cyclique est de 50 % (figure 2).

Une variation de ce potentiel de +2,3 V à -2,3 V modifie le rapport cyclique entre 15 % et 85 %, environ 15 % par volt. Des tensions supérieures ou inférieures à ±2,3 V peuvent modifier la fréquence de sortie et/ou provoquer des instabilités.

La broche DADJ peut également être utilisée pour réduire la distorsion du signal sinusoïdal.

Le rapport cyclique non modifiable lorsque VDADJ = 0V est de 50 % à ± 2 % près. Tout léger écart provoque évidemment de la distorsion harmonique. En appliquant une petite tension de compensation (typiquement

moins de ± 100 mV) sur la broche VDADJ, une parfaite symétrie peut être obtenue d'où un taux de distorsion réduit au minimum (voir figure 3).

La tension à appliquer sur la broche DADJ pour parfaire ce rapport cyclique est donnée par la relation :

$$V_{DADJ} = (50\% - dc) \cdot 0,0575$$

ou :

$$V_{DADJ} = \left[0,5 - \frac{t_{ON}}{t_o} \right] \cdot 5,75$$

où

V_{DADJ} = tension sur DADJ (observer la polarité)

dc = rapport cyclique en %

t_{ON} = durée de la période positive du signal

t_o = période totale du signal

Si V_{DADJ} est connue, le rapport cyclique et la durée de la période positive sont donnés par :

$$dc = 50\% - (V_{DADJ} \cdot 17,4)$$

$$t_{ON} = t_o \cdot [0,5 - (V_{DADJ} \cdot 0,174)]$$

POLARISATION DE DADJ

La broche DADJ est analogue à celle FADJ que nous venons de voir. Elle est également alimentée par une source de courant constant de 250 μA qui doit être fourni par l'alimentation -V.

Une résistance ajustable RD connectée entre REF (+2,5 V) et DADJ permet de modifier manuellement le rapport cyclique. La valeur de la

Le générateur de fonction MAX038 - 1 H

résistance RD se calcule de la façon suivante :

$$RD = \frac{VREF - VDADJ}{250 \mu A}$$

Par exemple, si VDADJ a une valeur de -1,5 V (rapport cyclique de 23 %), la relation devient :

$$RD = \frac{[(+2,5 V) - (-1,5 V)]}{250 \mu A}$$

$$RD = \frac{4 V}{250 \mu A} = 16 k\Omega$$

La variation du rapport cyclique dans une fourchette de 15 % à 85 % n'a qu'un effet minime sur la fréquence du signal de sortie, typiquement moins de 2 % quand $25 \mu A < IIN < 250 \mu A$.

Le circuit DADJ a une action étendue qui peut être efficace jusqu'à plus de 2 MHz.

LA SORTIE, BROCHE 19

Le signal Fo en sortie du MAX038 a une amplitude de 2 V crête à crête. Il est symétrique par rapport à la masse (0V) pour tous les signaux fournis.

La résistance de sortie est inférieure à 0,1 Ω et peut débiter ± 20 mA sur une charge capacitive pouvant atteindre 50 pF.

Isoler cette sortie de charges capacitives supérieures avec une résistance (typiquement 50 Ω) ou un amplificateur buffer.

LA TENSION DE REFERENCE REF

La tension de référence a une valeur stable de 2,5 V (REF - broche 1).

Elle est principalement utilisée pour fournir un courant stable à la broche IIN ou pour polariser DADJ et FADJ.

Elle peut également être utilisée pour des applications externes au MAX038.

Un condensateur de découplage de 1 nF permet de réduire le bruit au minimum.

SELECTION DES RESISTANCES ET CONDENSATEURS

Le MAX038 produit une fréquence stable en fonction du temps et de la température, cependant le

condensateur CF et les résistances qui déterminent cette fréquence peuvent dégrader les performances si ces composants ne sont pas choisis avec soin.

Les résistances seront du type à couche métallique 1 % ou mieux encore 0,5 %.

Les condensateurs seront choisis pour leur faible coefficient de température.

La tension présente à la broche 5 (Cosc), varie entre 0V et -1 V, c'est un signal de forme triangulaire.

Les condensateurs polarisés ne sont généralement pas recommandés à cause de leur énorme dépendance aux variations de température et à leurs courants de fuite importants. Toutefois en cas d'utilisation, la polarité (-) sera reliée à la broche Cosc (5) et la polarité (+) à la broche GND (6).

Les condensateurs de "capacité importante" nécessaires au fonctionnement aux très basses fréquences seront choisis avec minutie car ils peuvent interférer dans l'ordre de charge et de décharge de CF.

Si possible, pour une fréquence donnée, utiliser de faibles courants IIN afin de réduire la taille du condensateur.

SORTIE SYNC

SYNC (broche 14) est une sortie compatible TTL/CMOS qui peut être utilisée pour synchroniser des circuits extérieurs.

La sortie SYNC délivre un signal carré dont le rapport cyclique est fixé à 50 %. Il est indépendant du contrôle DADJ.

Parce que la sortie SYNC est d'une technologie TTL très rapide, les courants transitoires apparaissant dans D GND (broche 15) et DV + (broche 16)) peuvent transmettre de l'énergie par rayonnement au circuit de sortie, provoquant alors l'apparition d'une fine impulsion parasite sur le signal de sortie. Cette impulsion est difficilement visible sur des oscilloscopes ayant une bande passante inférieure à 100 MHz.

Un support de circuit intégré n'est pas recommandable lorsque la fonction SYNC est utilisée, ceci afin de réduire le phénomène décrit ci-dessus.

Si la synchronisation de circuits extérieurs n'est pas utilisée, neutraliser la

SYNC en laissant en l'air la broche DV+. On élimine ainsi l'apparition de cette impulsion parasite.

DETECTEUR DE PHASE INTERNE

Le MAX038 dispose d'un détecteur de phase TTL/CMOS qui peut être utilisé dans une PLL (boucle à verrouillage de phase) pour synchroniser sa sortie avec un signal extérieur (figure 4). La source extérieure est connectée à l'entrée du détecteur de phase PDI (broche 13) et la sortie du détecteur de phase est prélevée en PDO (broche 12). PDO est la sortie d'une porte "OR-exclusif" qui produit un courant de forme rectangulaire à la même fréquence que celle du signal de sortie du MAX038, même avec PDI (broche 13) reliée à la masse.

PDO est normalement reliée à FADJ. Cette entrée est chargée par une résistance RPD et un condensateur CPD, éléments reliés à la masse.

La résistance RPD détermine le gain du détecteur de phase tandis que CPD sert de découplage aux hautes fréquences.

PDO fournit un train d'impulsions rectangulaires, le courant alterne entre 0 μA et 500 μA .

Le rapport cyclique est de 50 % lorsque la sortie du MAX038 et PDI sont en quadrature de phase (déphasage de 90°).

Le rapport cyclique approche les 100 % lorsque la différence de phase approche 180° et inversement approche 0 % lorsque la différence de phase approche de 0°.

Le gain du détecteur de phase KD peut être exprimé ainsi :

$$KD = 0,318 \cdot RPD \text{ (Volts/radian)}$$

ou RPD est la résistance qui détermine le gain du détecteur de phase.

Si le détecteur de phase interne au MAX038 n'est pas utilisé, les broches PDI et PDO sont à relier à la masse.

UNE APPLICATION PRATIQUE

Avec ce que nous venons d'apprendre sur le MAX038, il nous est

20 MHz !

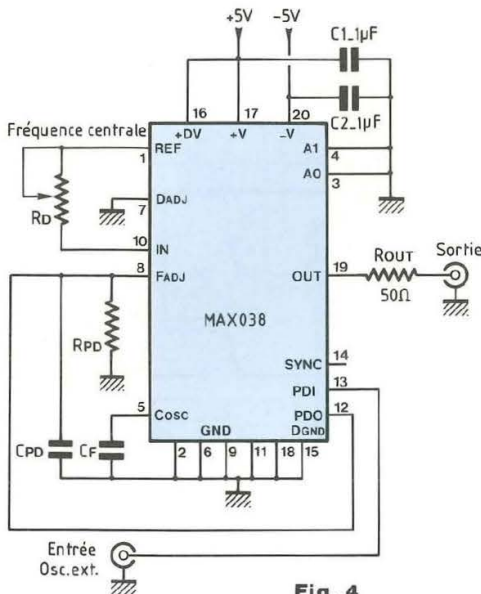


Fig. 4

possible d'étudier et de mettre au point un petit générateur de fonction.

Nous savons que : le courant dans IIN peut varier entre 2 μA et 750 μA et que l'optimisation est obtenue avec un courant IIN compris entre 10 μA et 400 μA.

- La broche REF fournit une référence de tension stable de 2,5 V
- Lorsque VFADJ = 0V la fréquence est déterminée par la relation

$$F_o \text{ (MHz)} = \frac{IIN \text{ (}\mu\text{A)}}{CF \text{ (pF)}}$$

soit :

$$F_o \text{ (Hz)} = \frac{IIN \text{ (}\mu\text{A)}}{CF \text{ (}\mu\text{F)}}$$

ce qui est plus explicite

Le tableau de la figure 5 permet de nous y retrouver très facilement. Par exemple, si nous voulons une fréquence F_o de 1 Hz avec un courant IIN de 100 μA, le condensateur CF doit avoir une valeur de 100 μF. Vérifions :

$$1 \text{ (Hz)} = \frac{100 \text{ (}\mu\text{A)}}{100 \text{ (}\mu\text{F)}}$$

Par contre nous avons vu que les condensateurs polarisés (ce qui est le

cas d'un 100 μF) ne sont pas très appréciés.

L'optimisation étant obtenue pour des courants IIN situés dans la fourchette 10 μA à 400 μA, restons donc dans ce couloir.

Une fréquence de 1 Hz pour nous qui faisons beaucoup d'études en basse-fréquence ne vous intéresse guère, choisissons plutôt une fréquence de 10 Hz.

Avec un condensateur de 3,3 μF et un courant IIN de 20 μA nous pouvons obtenir notre fréquence de 10 Hz (# 7 à 8 Hz).

La tension de référence étant de 2,5 V et le courant IIN de 20 μA, nous pouvons

calculer la valeur de RIN qui est parcourue par ce courant :

$$RIN = \frac{2,5}{20 \cdot 10^{-6}} = \frac{2,5 \cdot 10^6}{20} = 125 \cdot 10^3$$

$$RIN = 125 \text{ k}\Omega$$

L'abaque nous permet également de remarquer que la fréquence de 100 Hz est obtenue pour un courant d'environ 250 μA, prenons une valeur de 300 μA pour IIN.

La nouvelle valeur de RIN devient donc :

$$RIN = \frac{2,5}{300 \cdot 10^{-6}} = \frac{2,5 \cdot 10^6}{300} = 8,333 \cdot 10^3$$

$$RIN = 8,3 \text{ k}\Omega$$

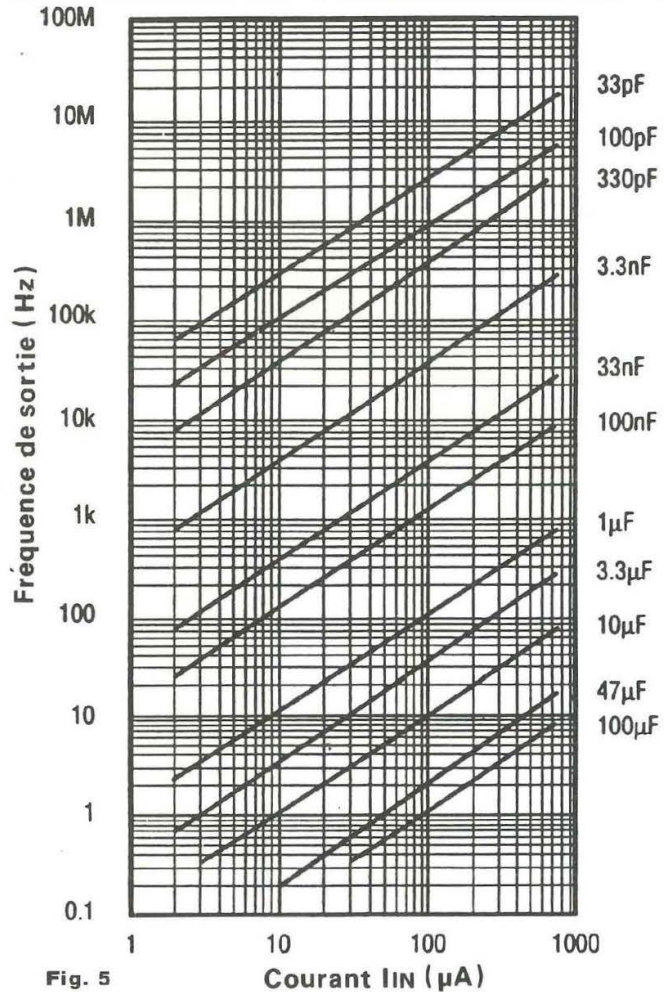


Fig. 5

Le générateur de fonction MAX038 - 1 H

Nos deux valeurs extrêmes sont donc 125 kΩ et 8,3 kΩ : $8,3 < R_{IN} < 125$.

Il faut trouver un compromis pour obtenir cette variation résistive avec les composants disponibles sur le marché. Pour le minimum, pas de problème avec une résistance de 8,2 kΩ / ±5 % ou mieux encore 8,45 kΩ / ±1 %.

Pour la résistance variable (potentiomètre) c'est plus compliqué : ou nous prenons un potentiomètre de 100 kΩ ou une valeur de 220 kΩ, il n'y a rien entre ces deux valeurs. Prenons le 220 kΩ.

Comment obtenir 125 kΩ de nos 220 kΩ ? C'est simple, il suffit de shunter les extrémités du potentiomètre par une résistance fixe dont nous allons calculer la valeur.

$$R_{IN} = \frac{P \cdot R_{shunt}}{P + R_{shunt}}$$

$$R_{IN} = 125 \text{ k}\Omega$$

et $P = 220 \text{ k}\Omega$

$$125 = \frac{220 \cdot R}{220 + R}$$

$$125 (220 + R) = 220 \cdot R$$

$$125 \cdot 220 + 125 \cdot R = 220 \cdot R$$

$$27500 + 125 \cdot R = 220 \cdot R$$

$$27500 = 220 \cdot R - 125 \cdot R$$

$$27500 = 95 \cdot R$$

$$R = \frac{27500}{95}$$

$R \approx 290 \text{ k}\Omega$

Nous obtenons ainsi le réseau de la figure 6 à insérer entre les broches REF et IIN du MAX038.

Ne voulant pas de variation de la fréquence de sortie F_o par la broche FADJ, celle-ci sera mise à la masse.

Nous venons de déterminer notre première gamme aux basses fréquences avec $C = 3,3 \mu\text{F}$ qui couvre la bande 10 Hz - 100 Hz.

Les autres gammes se recoupent automatiquement en divisant chaque fois par 10 la valeur du condensateur d'oscillation soit :

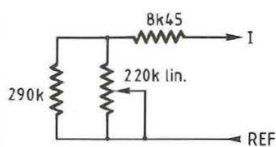


Fig. 6

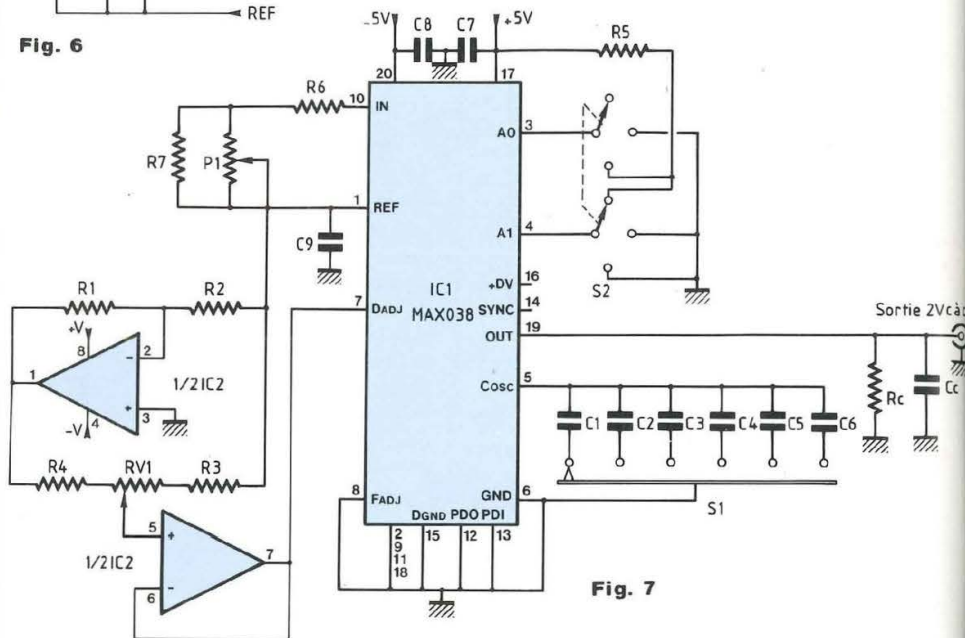


Fig. 7

- $C = 330 \text{ nF} - 100 \text{ Hz} < F_o < 1 \text{ kHz}$
- $C = 33 \text{ nF} - 1 \text{ kHz} < F_o < 10 \text{ kHz}$
- $C = 3,3 \text{ nF} - 10 \text{ kHz} < F_o < 100 \text{ kHz}$
- $C = 330 \text{ pF} - 100 \text{ kHz} < F_o < 1 \text{ MHz}$
- $C = 33 \text{ pF} - 1 \text{ MHz} < F_o < 10 \text{ MHz}$

Si la broche FADJ ne nous intéresse pas, par contre la DADJ doit retenir notre attention, car moyennant une petite complication du schéma de base comme nous l'avons vu à la figure 3, celle-ci peut nous permettre des petites variations du rapport cyclique du signal de sortie F_o et ainsi minimiser la distorsion du signal sinusoïdal.

Nous en arrivons finalement au schéma d'application de la figure 7. Six gammes permettent le balayage en fréquence de 10 Hz à 10 MHz. Condensateurs et potentiomètres devront être d'excellente qualité.

Un double ampli OP permet donc la polarisation de la broche DADJ (pin 7 du MAX038).

Une moitié de IC2 permet d'obtenir une tension symétrique ± 2,5 V aux bornes du pont résistif R3 - RV1 - R4.

Le deuxième élément de IC2, monté en buffer, polarise la broche DADJ. On parvient ainsi à parfaire le réglage du rapport cyclique à la valeur de 50 %.

La tension d'alimentation symétrique de ± 5 V est régulée par des 78L05 et 79L05, puis très soigneusement découplée.

Les entrées/sorties PD n'étant pas utilisées, les broches 12 et 13 sont reliées à la masse afin de ne pas perturber la stabilité du MAX038.

La sélection de la source est obtenue en polarisant les entrées A0 et

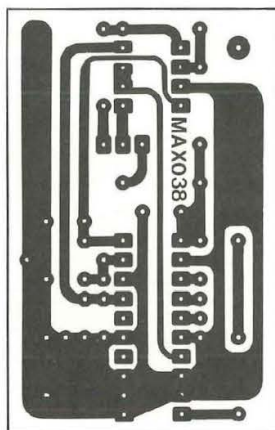
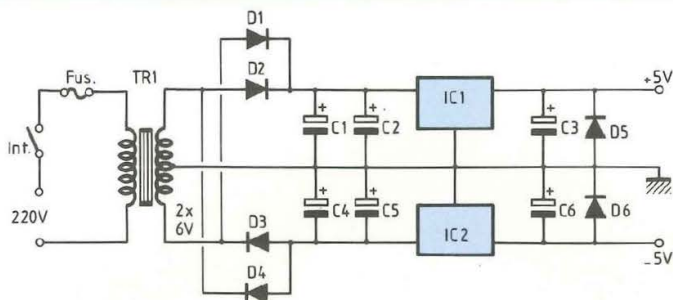


Fig. 8

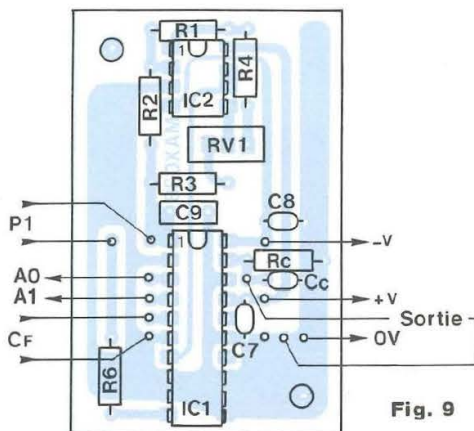


Fig. 9

A1 à partir du + 5 V au travers d'une résistance R5.

Le signal sinusoïdal s'obtient en portant la broche A1 au + 5 V (A0 en l'air).

Le signal carré s'obtient en dérivant A0 et A1 à la masse.

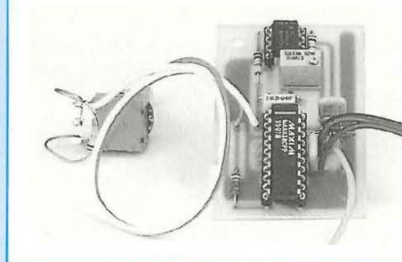
Le signal triangulaire s'obtient en reliant A0 au + 5 V et A1 au 0V (la masse).

Un commutateur double 3 positions permet de polariser ces broches A0 et A1.

REALISATION

LE CIRCUIT IMPRIME

Les quelques composants de la figure 7 sont regroupés sur un petit circuit imprimé dont le tracé des pistes fait l'objet de la figure 8. Il est bien entendu publié à l'échelle 1.



NOMENCLATURE DES COMPOSANTS

GENERATEUR MAX038

* Résistances à couche métallique ± 5 %

- R1 - 100 kΩ
- R2 - 100 kΩ
- R3 - 100 kΩ
- R4 - 100 kΩ
- R5 - 10 kΩ
- R6 - 8,2 kΩ (ou 8,45 kΩ 1 %)
- R7 - 300 kΩ (ou 294 kΩ 1 %)
- Rc - 1 kΩ

* Potentiomètres

- P1 - 220 kΩ linéaire
- RV1 - ajustable 25 tours vertical / 5 kΩ (ou 4,7 kΩ)

* Condensateurs

- C1 - 3,3 μF / 63 V
- C2 - 330 nF / 63 V
- C3 - 33 nF / 63 V
- C4 - 3,3 nF / 63 V
- C5 - 330 pF / 63 V
- C6 - 33 pF / 63 V
- C7 - 1 μF céramique multicouches
- C8 - 1 μF céramique multicouches
- C9 - 1 nF / 63 V
- Cc - 22 pF

* Semicondiseurs

- IC1 - MAX038
- IC2 - NE5532

* Divers

- S1 - Commutateur 1 circuit / 6 positions
- S2 - Commutateur 4 circuits / 3 positions

ALIMENTATION ± 5 V

* Semicondiseurs

- D1 à D6 - 1N 4004
- IC1 - 78L05
- IC2 - 79L05

* Condensateurs chimiques

- C1 - C4 - 4700 μF / 16 V
- C2 - C5 - 1,5 μF / 16 V tantale goutte
- C3 - C6 - 1 μF / 16 V tantale goutte

* Divers

- TR1 - Transformateur 220 V / 2x6 V / 5 W

Le générateur de fonction MAX038

LE CABLAGE

Le plan de câblage de la figure 9 et la nomenclature permettent d'insérer les composants sans risque d'erreur possible (à moins d'une étourderie !).

Avant de souder l'ajustable RV1 de 5 k Ω (ou 4,7 k Ω), faire en sorte que le curseur soit positionné à mi-course, soit à R/2. Pour cela mesurer la résistance totale de RV1 à ses extrémités.

NOTA

L'implantation du circuit imprimé ne comprend pas les condensateurs de sélection de gamme C1 à C6. Ceux-ci seront soudés directement aux cosses du commutateur S1.

Deux liaisons partiront donc de S1 vers le module (picots CF). Evitez les liaisons trop longues !

De même pour le commutateur S2, les interconnexions se feront directement sur les cosses de celui-ci. Ne pas oublier la résistance R5 qui doit être reliée au + 5 V. Quatre liaisons donc au départ de S2 vers le module (A0 - A1 - + 5 V - 0 V).

La résistance R7 est soudée directement aux bornes du potentiomètre P1.

PREMIERE MISE SOUS TENSION

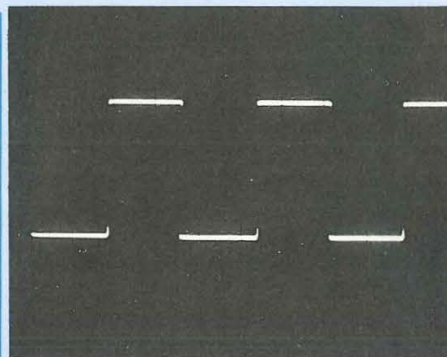
Le fonctionnement est immédiat en appliquant une tension symétrique de ± 5 V au module.

Suivant le code fourni aux entrées A0 et A1, un signal apparaît aux bornes de RC, sinusoïdal pour A0 "en l'air" et A1 reliée au + 5 V par l'intermédiaire de R5, carré pour A0 et A1 reliées à la masse et triangulaire pour A0 portée au + 5 V et A1 au 0 V.

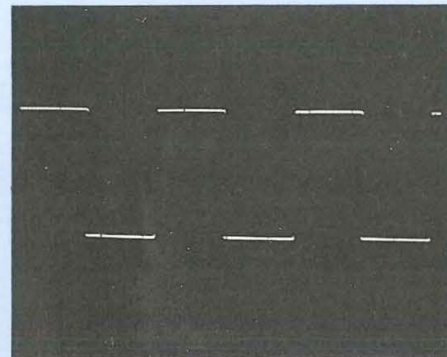
Le réglage de RV1 permet de parfaire la symétrie du signal, il suffit de porter le potentiel sur la broche 7 du MAX038 (DADJ) à 0 V par rapport à la masse.

POUR TERMINER

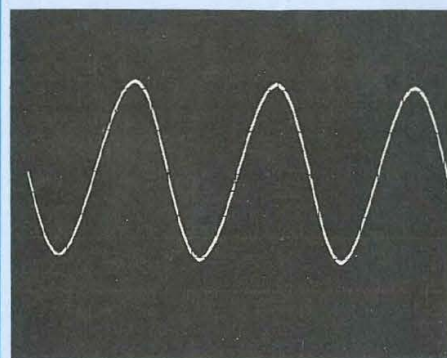
Vous avez entre les mains un excellent générateur de fonctions, nouvelle génération, qui peut vous fournir les trois signaux fondamentaux avec une amplitude de 2 V c à c, soit 0,707 V_{eff}.



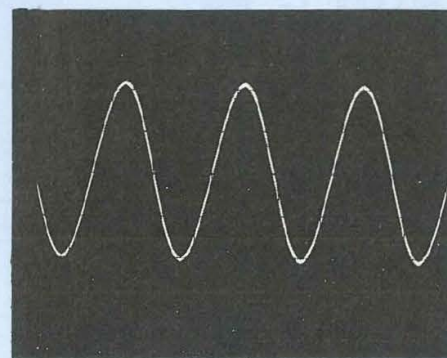
1 - Signal carré à 100 Hz



3 - Signal carré à 10 kHz



2 - Signal sinusoïdal à 10 kHz



4 - Signal sinusoïdal à 500 kHz

Nous avons vérifié, sur la maquette en position "signal sinusoïdal" les gammes suivantes :

- Avec :
C = 330 nF : 65 Hz à 965 Hz (100 Hz à 1 kHz)

C = 33 nF : 645 Hz à 9,77 kHz (1 kHz à 10 kHz)

C = 3,3 nF : 6,3 kHz à 97 kHz (10 kHz à 100 kHz)

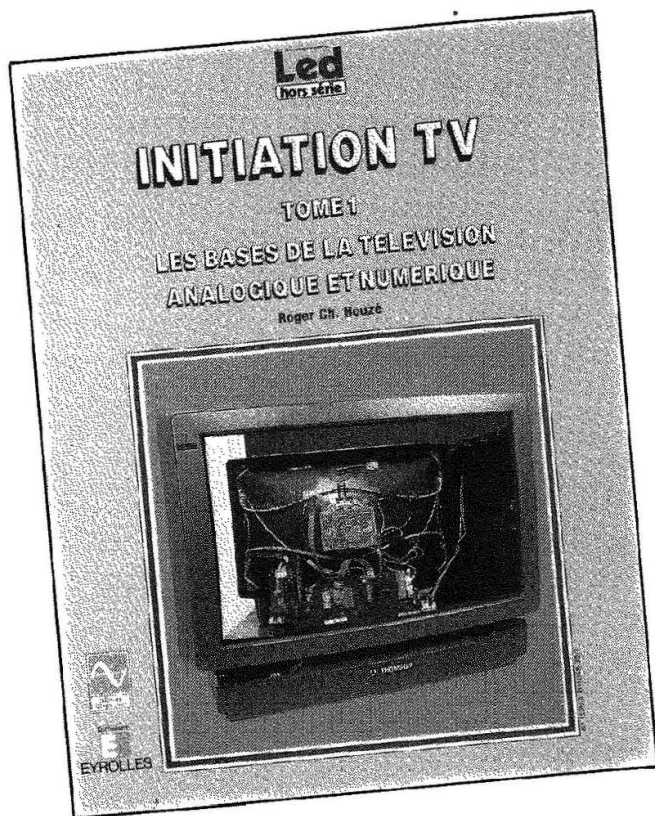
C = 330 pF : 62,15 kHz à 915 kHz (100 kHz à 1 MHz)

On peut affiner ces différentes gammes en interchangeant des condensateurs C dont la tolérance est de ± 10 %, ou en modifiant la valeur des résistances R6 et R7.

En remplaçant la résistance R7 de 290 k Ω par une 100 k Ω , la fréquence basse passe de 645 Hz à 1,1 kHz (avec C = 33 nF).

Nous remarquons que dans tous les cas, les fréquences se recouvrent bien d'une gamme à l'autre, il n'y a pas de trou, ce qui est le plus important.

Bernard Duval



INITIATION TV - TOME 1 LES BASES DE LA TELEVISION ANALOGIQUE ET NUMERIQUE

de

Roger Ch. Houzé

128 pages

Analyse d'une image télévisée
Principe de la télévision numérique
Le canal de télévision
Principes du codage couleurs
Les télévisions codées et cryptées
La réception des satellites
La télévision et le caravanning
L'antenne et la TV
Principaux émetteurs TV

La télévision évolue rapidement. Ces derniers temps, l'apparition du numérique, le nouveau format 16/9^e, la haute définition, ont bouleversé les techniques classiques de la télévision pour ouvrir de nouvelles perspectives à l'image cathodique à l'aube de l'an 2000.

L'auteur, Roger Ch. Houzé, qui collabora dès 1955 au développement de la télévision, dans les liaisons à longue distance, met toute son expérience et son sens didactique pour expliquer en termes simples et clairs les principes de fonctionnement de la TV analogique.

Un ouvrage clair, répondant avec netteté et exactitude aux nombreuses questions que l'on se pose sur la TV d'aujourd'hui et de demain.

"Initiation TV" de Roger-Charles Houzé est édité par E.M.P.P.S. et diffusé par Eyrolles
 61, bd St Germain, 75240 Paris Cedex 05

BON DE COMMANDE

à retourner à **SERVICE OUVRAGES - BP 58 - 77932 Perthes Cedex - Tél. : 64 38 01 25**
 Je désire recevoir "INITIATION TV - TOME 1" au prix de 170 F port compris (6 semaines de délai).

NOM _____ PRENOM _____

ADRESSE _____

CODE POSTAL _____ VILLE _____

Ci-joint mon règlement par :

C.C.P.

Chèque bancaire

Comprendre le son des tubes

Le retour des tubes en audio peut surprendre certains et pourrait être considéré comme un effet de mode. En fait, les avantages en audio de cette technologie abandonnée il y a vingt ans sont parfaitement explicables et mesurables pour peu qu'on prenne le problème par le bon bout.

LE MYSTERE DES TUBES

Les tubes ont pratiquement disparu en audio, dans les années 70, quand les transistors ont permis de réaliser des circuits moins volumineux, moins lourds, moins gourmands en énergie, moins chers et offrant des performances mesurées supérieures. Tant d'avantages avaient entraîné une évolution qui semblait irréversible. Il y eut bien quelques amateurs (ils ne s'appelaient pas encore audiophiles) et quelques joueurs de guitare électrique pour continuer à préférer les électroniques à tubes, mais ils faisaient figure d'obscurantistes tournés vers le passé.

Depuis, la situation s'est retournée, la supériorité subjective des électroniques à tubes s'est imposée comme une évidence pour de nombreux amateurs de haute-fidélité et les tubes font un retour fracassant dans l'audio haut de gamme. Pourtant, si cette supériorité est admise par beaucoup, peu sont capables d'en fournir une explication rationnelle. Les hypothèses souvent avancées (la fonction de transfert des tubes, leur impédance d'entrée, les spectres de distortion, les tensions élevées etc.) n'ont jamais été confirmées par des mesures ou par des moyens d'améliorer les électroniques à transistors.

La contradiction entre les mesures et les résultats des tests subjectifs (elle ne concerne pas uniquement les tubes) suggère un «mystère des tubes». Elucider ce mystère, c'est répondre à deux questions : pourquoi

les mesures ne savent-elles pas rendre compte des qualités subjectives des circuits audio ? Quel est le phénomène physique ou électrique qui rend les tubes meilleurs ? En réponse à ces questions, cet article vous propose deux explications qui sont confirmées par des mesures et des expériences subjectives.

LE PROBLEME DES MESURES

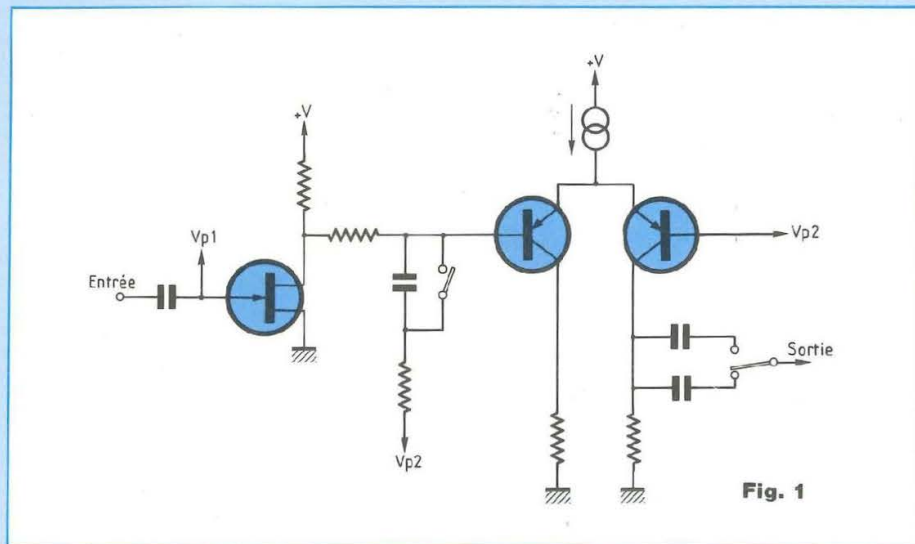
Si la mesure et l'écoute se contredisent, c'est qu'au moins une des deux se trompe. Les adversaires des audiophiles ne se sont pas privés de proclamer que des résultats de tests subjectifs contraires à la mesure ne peuvent être dus qu'à des erreurs expérimentales ou à l'imagination de ceux qui écoutent. Pourtant les évidences sonores sont là et il faut bien admettre que la mesure se trompe.

Comprendre pourquoi la mesure se trompe n'est pas simple. La mesure des distorsions (linéaires et non-linéaires) utilise des signaux de test sinusoïdaux en application des théories mathématiques de Fourier. Ces méthodes d'analyse des signaux et des systèmes sont utilisées avec tant de succès dans de si nombreux domaines de l'électronique et de la physique qu'il est difficile d'admettre qu'il en aille différemment en audio. Les raisons d'un tel particularisme existent pourtant : les signaux audio combinent une très large bande (16 Hz- 16 kHz représentent une bande gigantesque de 10 octaves, équivalente à une bande incluant toutes les

ondes radio - HF, VHF, UHF - et une bonne partie des bandes radar) et une très grande dynamique (92 dB pour le standard CD).

Ces deux particularités font que les mesures actuelles ne sont pas adaptées dès lors qu'on recherche une qualité extrême en audio. Bien sûr, les théories mathématiques de Fourier - qui sont rigoureuses - restent parfaitement valables. En revanche, les approximations faites pour les appliquer sont prises en défaut. En effet, les théories de Fourier ne s'appliquent en toute rigueur qu'à des systèmes parfaitement linéaires ; comme les systèmes audio ne remplissent pas cette condition, il est habituel de faire l'hypothèse que leur fonction de transfert est suffisamment linéaire pour que la valeur de la non-linéarité mesurée avec des signaux sinusoïdaux soit fiable. Comme, en audio, on mesure ainsi des non-linéarités faibles qui semblent valider a posteriori l'hypothèse de départ, tout le monde est satisfait de ces mesures, ... enfin, tant qu'on ne prend pas la peine d'écouter !

L'erreur de cette approche métrologique qui semble absolument rigoureuse est de chercher à caractériser LA fonction de transfert, sans prendre la peine de vérifier qu'elle est unique. Une analyse rigoureuse du comportement des circuits électroniques révèle que la fonction de transfert n'est pas fixe pour de nombreuses raisons. Celle-ci dépend de nombreux paramètres physiques qui varient ; en particulier, beaucoup de ces paramètres dépendent du signal traité. La fonction de transfert dépend donc du signal. Cette dépendance faisant parfois intervenir des constantes de temps électriques ou thermiques, on peut même dire que la fonction de transfert se «souvient» du signal passé.



Bien sûr, l'amplitude de ces phénomènes reste habituellement limitée et ils sont difficiles à mettre en évidence. Mais ils sont suffisants pour invalider les mesures traditionnelles car celles-ci, faites avec des signaux particuliers, ne savent pas révéler des phénomènes pouvant intervenir avec d'autres types de signaux. On peut considérer que les mesures classiques de distorsion sont des mesures statiques : elles ne prennent en compte qu'une fonction de transfert particulière, celle qui correspond à un signal sinusoïdal stable en amplitude et en fréquence ; elles ne permettent pas de caractériser le fonctionnement dynamique pour tous les signaux. Le mystère des tubes ne traduit finalement qu'une limite des mesures de distorsion habituelles !

LA PREUVE PAR LA MESURE

Pour prouver que cette analyse est plus qu'une hypothèse gratuite, il est possible de montrer que deux circuits peuvent avoir exactement le même

comportement pour des signaux sinusoïdaux (la même bande passante et le même spectre de distorsion) et avoir un comportement différent pour d'autres signaux, en particulier pour des signaux audio. Cela veut aussi dire qu'ils ont un son différent !

Pour obtenir un comportement identique, la meilleure solution est d'utiliser les mêmes composants dans un circuit pouvant commuter entre deux fonctionnements différents. Le schéma de la figure 1 permet ainsi de réaliser un circuit pouvant, par commutation, basculer entre les deux schémas de la figure 2, en intercalant un filtre ou un atténuateur entre les deux étages.

Les spectres de la figure 3 montrent que la position de l'interrupteur n'a pas d'influence sur la distorsion mesurée avec des sinusoïdes. De même, des figures de Lissajous (figure 4) montrant la distorsion absolue (la différence entre le signal de sortie atténué et le signal d'entrée) en fonction du signal d'entrée prouvent la grande similitude de fonctionnement dans toute la bande audio, pour des

Comprendre le son des tubes

signaux sinusoïdaux.

En revanche, pour un signal modulé en amplitude à très basse fréquence, on constate des divergences dans le fonctionnement (figure 5). Cette différence est due aux non-linéarités générées dans le premier étage. Ces non-linéarités contiennent des signaux correspondant à la modulation du signal (c'est le principe utilisé en radio pour la détection de la modulation d'amplitude), et donc à très basse fréquence. Dans un cas, ces signaux basse fréquence sont atténués entre les deux étages comme le signal de test ; dans l'autre cas, ils sont moins atténués et un peu déphasés avant d'intermoduler fortement avec le signal de test dans le second étage. Bien sûr, dans les circuits audio courants, les fluctuations de la fonction de transfert n'ont pas une telle amplitude ; sinon, il y a longtemps que ces phénomènes de modulation de la fonction de transfert auraient été décrits. Ce circuit est une caricature qui exagère des phénomènes réels pour les rendre évidents avec une mesure aussi simpliste que celle utilisée pour obtenir les figures de Lissajous.

L'utilisation de ce circuit avec des signaux audio est révélatrice. Pour de fortes amplitudes d'entrée, la mesure donne des figures de Lissajous (figure 6) montrant des comportements notablement différents ; en intercalant ce circuit dans une chaîne performante entre le lecteur de CD et le préamplificateur, on constate que les sons correspondants sont extrêmement différents. Pour la position atténuateur, le son est acceptable ; pour la position filtre, le son est affreusement distordu, inacceptable.

Pour des signaux d'amplitude plus faible (obtenus en intercalant un atténuateur de 20 dB en entrée), les figures de Lissajous ne sont plus

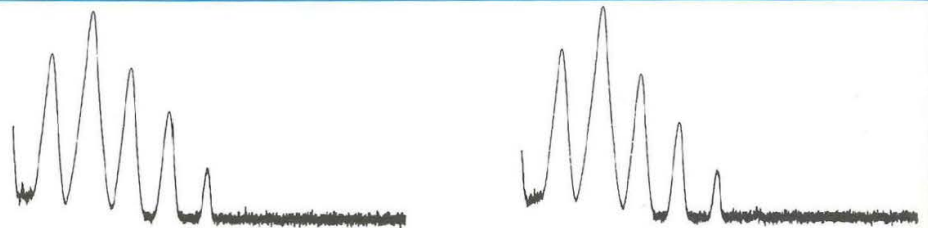


Fig. 3 : Les deux spectres de distortion pour $V_{out} = 3V$ (à gauche avec l'atténuateur, à droite avec le filtre).

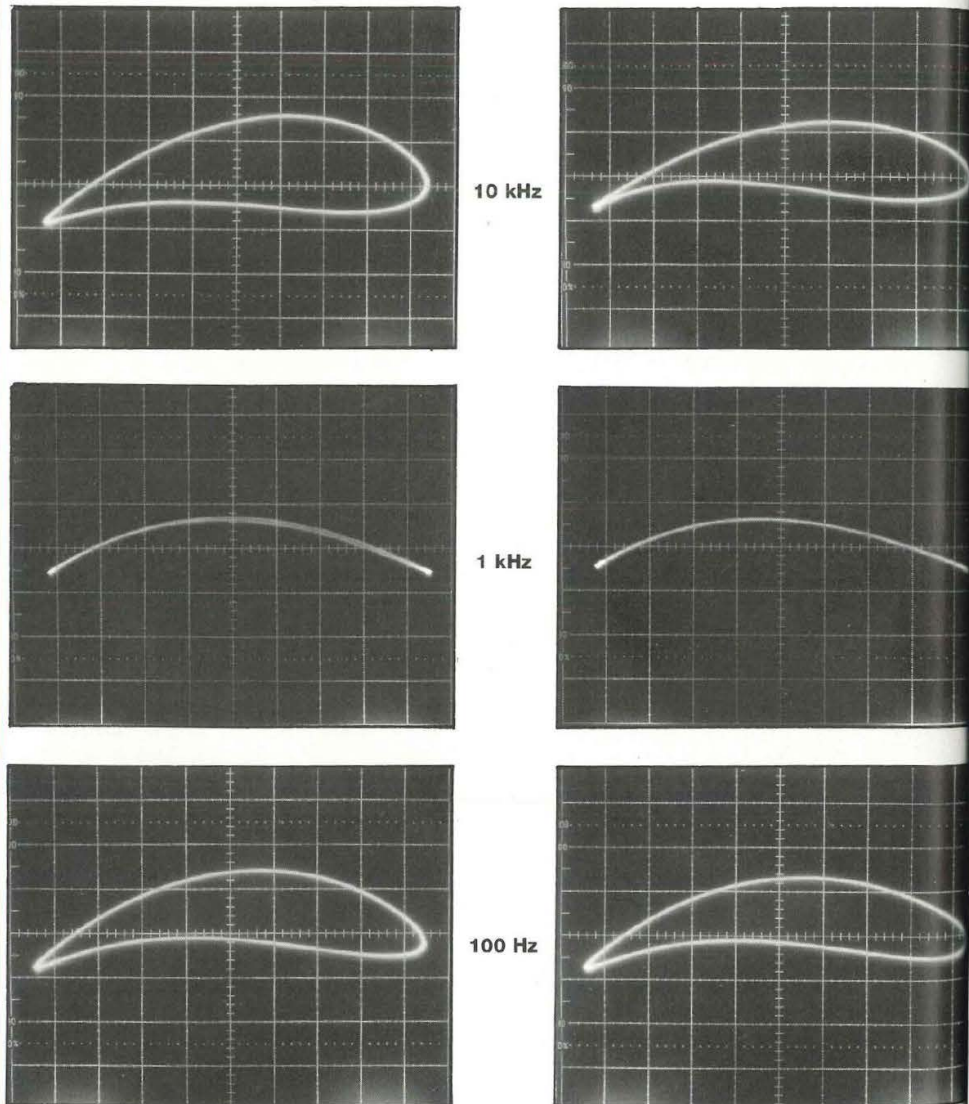


Fig. 4 : La distortion absolue pour $V_{out} = 3V$ (à gauche avec l'atténuateur, à droite avec le filtre) visualisée en figures de Lissajous pour trois fréquences.

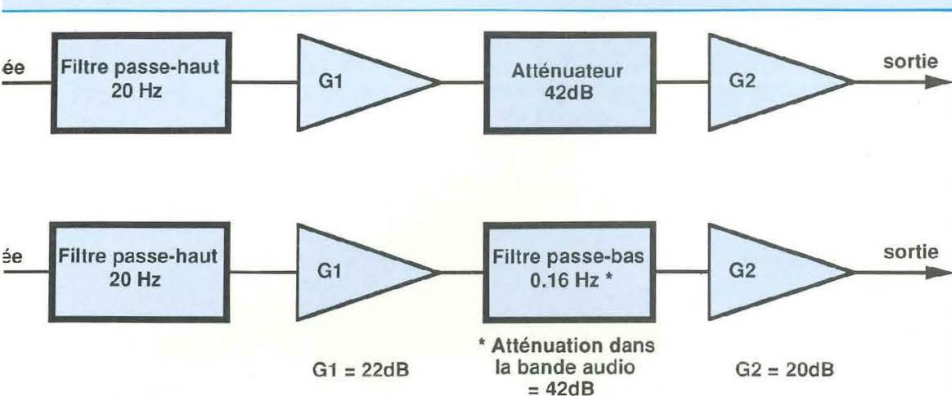


Fig. 2 : Les deux schémas correspondant au circuit de la figure 1.

capables de révéler la moindre différence. En revanche, l'écoute est encore nettement différente : pour la position atténuateur, les effets du circuit sont difficiles à distinguer ; pour la position filtre, le son est distordu, et la distorsion entendue a le son caractéristique des électroniques à transistors.

Ces expérimentations prouvent, sans appel, que les mesures de distorsion habituelles ne sont pas valables pour mesurer les circuits audio de qualité élevée. Elles expliquent pourquoi beaucoup de circuits conçus et mesurés avec des signaux sinusoïdaux ne «sonnent» pas bien, pourquoi l'empirisme de ceux qui écoutent leurs oreilles permet d'obtenir un meilleur son que l'illusoire rationalité de ceux qui ne croient qu'aux distorsiomètres.

LE SECRET DES TUBES

Comprendre le secret des tubes revient donc à comprendre pourquoi les circuits à tubes ont une fonction de transfert plus stable que celle des circuits à transistors. Les deux principales raisons sont liées aux composants eux-mêmes et aux circuits qui les utilisent.

De base, un tube présente des caractéristiques plus stables ; les phénomènes physiques susceptibles de faire évoluer ses caractéristiques sont :

- la variation de température de la cathode,
- le vieillissement et l'appauvrissement de la cathode,
- une dégradation du vide,
- une modification de la géométrie des électrodes (dilatation ou effet microphonique).

Ces phénomènes sont maîtrisables ou ont une grande constante de temps.

Au contraire, les caractéristiques d'un

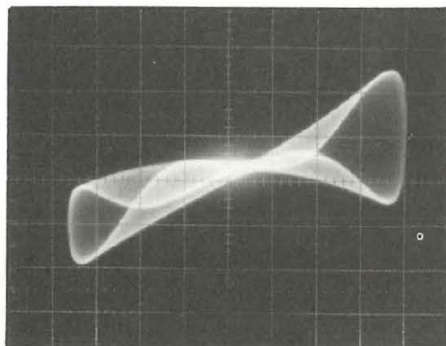
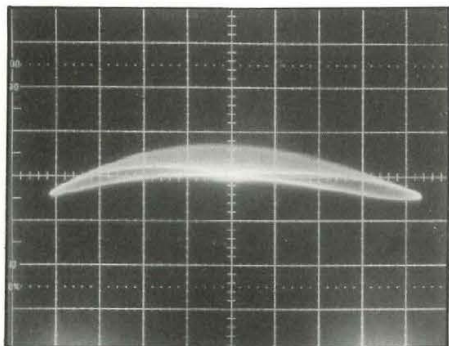


Fig. 5 : La distorsion absolue pour un signal sinusoïdal modulé en amplitude, visualisée en figures de Lissajous (à gauche avec l'atténuateur, à droite avec le filtre).

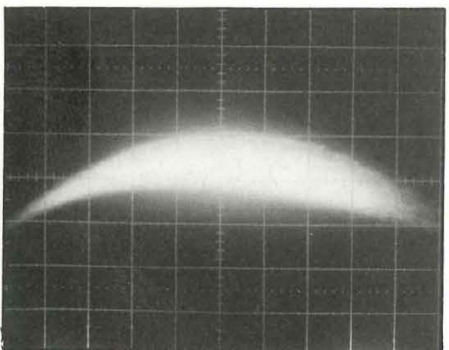


Fig. 6 : La distorsion absolue pour un signal musical, visualisée en figures de Lissajous (à gauche avec l'atténuateur, à droite avec le filtre). Pour les figures 4 à 6, les échelles sont les mêmes.

Comprendre le son des tubes

transistor sont moins stables ; elles dépendent fortement de la température de la jonction base-émetteur. Celle-ci est très proche (pour obtenir l'effet transistor) de la jonction base-collecteur où se dissipe la puissance absorbée par le transistor. Cette contre-réaction thermique ne se manifeste guère pour des signaux sinusoïdaux, mais les amplitudes ($2,2 \text{ mV}/^\circ\text{C}$) et les constantes de temps (quelques ms) mises en jeu montrent l'intérêt de sa prise en compte pour des circuits de précision dans la bande audio.

Le second point qui avantage les tubes concerne les circuits. Les circuits à tube utilisent des transformateurs qui éliminent des signaux parasites sub-audio résultant de la détection des variations d'amplitude ou de dérive thermique. Au contraire, les transistors amplifient les signaux continus.

De plus, les transistors autorisent des taux de contre-réaction élevés. Ceux-ci semblent accroître la linéarité mesurée par les distorsiomètres mais l'expérience montre qu'ils dégradent la qualité du son. Cette dégradation est liée à une plus grande instabilité de la fonction de transfert ; en effet, les circuits correspondants ont une mauvaise linéarité en boucle ouverte et un grand gain. Cela favorise la génération de signaux parasites sub-audio importants, résultant de la détection des variations d'amplitude ou de dérive thermique. Ces signaux sont combattus par la contre-réaction ; cela engendre une intermodulation entre ces signaux parasites et le signal audio, qui se traduit par une modulation de la fonction de transfert. Pour les signaux sinusoïdaux utilisés dans les mesures traditionnelles, tout est parfaitement stable et des taux de contre-réaction élevés semblent donner des circuits presque parfaits (pour la mesure !).

APPLICATION

L'identification de ces phénomènes permet de les combattre. Il est possible de réaliser des circuits à transistors dans lesquels la puissance dissipée dans les transistors critiques est stabilisée. Les résultats sonores de ces circuits sont excellents ; on obtient une qualité de son que beaucoup croyaient impossible avec des transistors. Malheureusement, de tels circuits restent compliqués et sont encore difficiles à mettre en œuvre.

En revanche, l'association harmonieuse des tubes et des transistors obtenue empiriquement dans un amplificateur - qui sera bientôt décrit dans les pages de cette revue et qui présente un rapport qualité/prix difficile à surpasser aujourd'hui - est une bonne application des théories exposées ci-dessus. Son schéma associe une amplification en tension réalisée avec des tubes facilement disponibles et d'un coût raisonnable à une amplification en courant fournie par un montage utilisant des MOSFETs en classe A. Les excellentes qualités subjectives ainsi obtenues sont faciles à comprendre.

L'amplificateur de tension présente une fonction de transfert stable grâce aux caractéristiques stable de ses tubes et grâce à son taux de contre-réaction modéré. L'amplificateur de courant utilise des MOSFETs ; la raison de leur supériorité subjective sur les bipolaires est principalement due à une meilleure stabilité thermique (cela leur évite également les phénomènes de seconde avalanche). La grande supériorité subjective de la classe A pour les circuits à transistors résulte d'une dissipation plus constante pour des signaux dont l'amplitude varie (comme les signaux audio). Il est connu que pour des signaux de test (d'amplitude fixe), la

mesure ne révèle guère d'avantage à l'utilisation de la classe A dans les circuits à transistors.

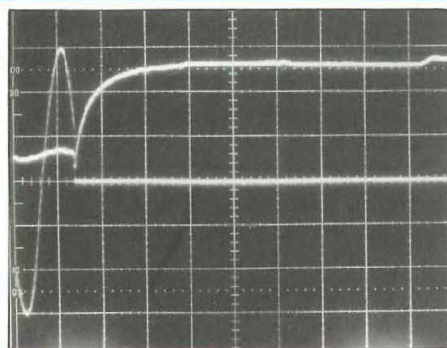
Enfin, la boucle de contre-réaction ne prend pas en compte l'étage de sortie. Cette disposition originale, qui se traduit par des chiffres de distorsion (mesurés avec des signaux sinusoïdaux) plus élevés, permet d'éviter que le fonctionnement de la boucle de contre-réaction ne soit perturbé par des signaux parasites générés dans l'étage de sortie soumis à de fortes dissipations. Ces signaux sont moins gênants pour l'oreille que les effets de leur atténuation par la boucle de contre-réaction.

QUAND LA MESURE CONFIRME L'ECOUTE

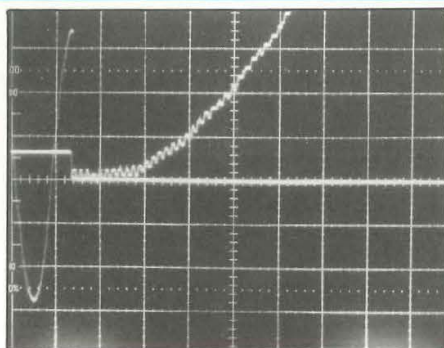
La mesure des fluctuations de la fonction de transfert est difficile, car elles peuvent être produites par des phénomènes divers et avec des signaux différents. Toutefois, si la mesure de mémoire proposée par MM. Pierre Johannet et Philippe Guinic dans le n° 32 de L'Audiophile ne permet pas de rendre directement compte de tous les phénomènes de fluctuation de la fonction de transfert, elle semble déjà bien définir la tendance à la stabilité ou à l'instabilité de la fonction de transfert d'un montage. C'est pourquoi elle donne une bien meilleure indication sur la musicalité d'un amplificateur que les mesures traditionnelles.

La figure 7 montre les résultats obtenus avec une mesure de mémoire utilisant le même principe, pour différents amplificateurs :

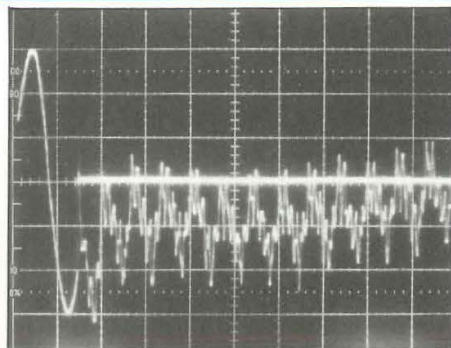
- un amplificateur traditionnel à transistors ayant de très bonnes mesures de distorsion, mais ayant le vilain son des transistors,
- un amplificateur à tubes triodes



Amplificateur traditionnel à transistors. 1 mV par div. pour le signal de mémoire.



Excellent amplificateur à tubes. 2 mV par div. pour le signal de mémoire.



Amplificateur à transistors stabilisé. 50 µV par div. pour le signal de mémoire.

Fig. 7 : Signaux de mémoire obtenus en court-circuitant un signal sinusoïdal à l'entrée de différents amplificateurs. Le signal d'entrée, visible à gauche avant la commutation, est un signal de $\pm 6V$ à 60 Hz sur une charge de 4Ω . L'échelle horizontale est de 10 ms par division.

ayant une excellente musicalité malgré de très mauvais chiffres de distortion,
- un amplificateur à transistors expérimental conçu pour que la fonction de transfert ait la plus grande stabilité possible et qui sonne mieux que l'am-

plificateur à tubes triodes. Les résultats de cette mesure confirment le classement des tests subjectifs.

CONCLUSION

Le son des tubes est une réalité tout à

fait rationnelle et mesurable. Mais cette réalité ne peut pas être observée avec des signaux sinusoïdaux, car souvent fonction de transfert varie, bien fol est qui s'y fie.

Héphaïstos

ABONNEZ-VOUS A

LED

Je désire m'abonner à LED (6 n^{os} par an)

(Ecrire en CAPITALES, S.V.P.)

FRANCE, BELGIQUE, SUISSE, LUXEMBOURG : 125 F AUTRES* : 175 F

NOM

PRENOM

N° RUE

CODE POSTAL VILLE

* Pour les expéditions « par avion » à l'étranger, ajoutez 50 F au montant de votre abonnement.

Ci-joint mon règlement par : chèque bancaire C.C.P. mandat

Le premier numéro que je désire recevoir est : N°

A retourner accompagné de votre règlement à :

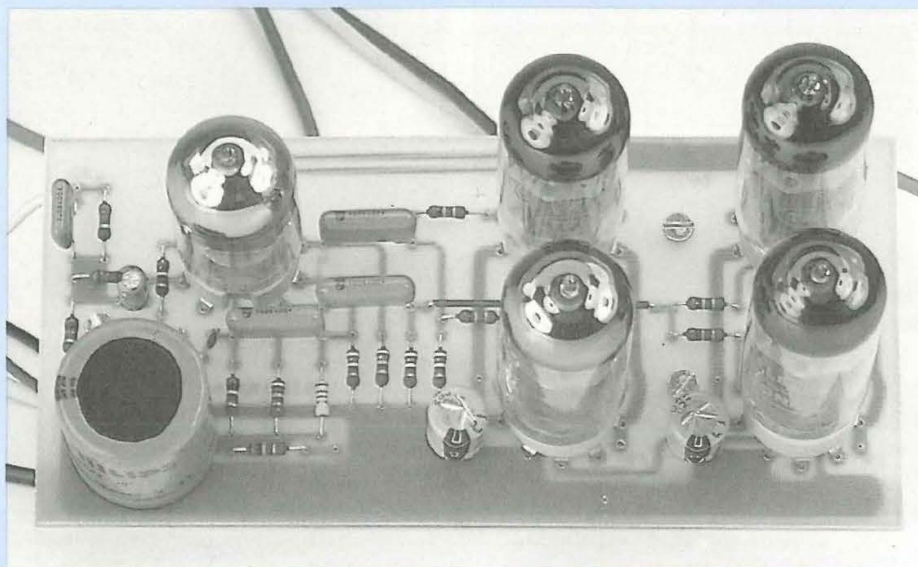
Service Abonnements, EDITIONS PERIODES 1, boulevard Ney 75018 PARIS - Tél. : 44.65.80.88 poste 7315



AMPLIFICATEUR A TUBES

DOUBLE PUSH-PULL EL84

28 Weff



Dans notre numéro 130, nous vous proposons de réaliser un amplificateur de type push-pull d'EL84, étage de puissance pouvant délivrer 12Weff dans d'excellentes conditions.

Notre premier projet a rencontré un très vif succès auprès des lecteurs qui, comme nous à la rédaction, sont toujours à la recherche de la perfection musicale.

Il est vrai que nous avons été surpris et "emballés" lors de ce retour aux tubes en audio dès la première écoute du prototype.

Il est loin le temps des amplificateurs "ronronneurs" proposés dans les revues des années 60, de ces appareils qu'il fallait câbler sur des barrettes à cosses avec des composants passifs de qualité douteuse !

Si le tube est resté un excellent composant actif en audio, résistances et condensateurs au fil des années se sont considérablement améliorés tout en perdant beaucoup de leur volume. Résultat, il est maintenant possible de réaliser un amplificateur à tubes silencieux, de faible volume, avec des qualités dynamiques de fonctionnement surprenantes.

Cette version musclée proposée dans ces colonnes permet d'obtenir une puissance à la limite de l'écrêtage de 28 Weff sous des impédances de 4 - 8 ou 16 Ω .

Il est donc possible de raccorder la

plupart des enceintes acoustiques à cette nouvelle électronique.

Le passage de 12 Weff à 28 Weff a été rendu possible en doublant le nombre des tubes EL84 du push-pull et en divisant par deux l'impédance primaire du transformateur de sortie. Comme pour l'étude précédente, le transformateur est

de marque CHRETIEN et il est disponible auprès de la société Saint Quentin Radio.

Nous reprecisons marque et distributeur de cet élément capital qu'est le transformateur adaptateur d'impédance car de nombreux lecteurs nous avaient contactés à ce sujet lors de la publication du 2 x 12 Weff.

Pourquoi un double push-pull d'EL84 et non un simple push-pull d'EL34 ?

1- Après en avoir longuement discuté avec des maîtres en la matière tels que M. VERCHER de la revue -Prestige Audio Vidéo- et M. HIRAGA de la revue -La Nouvelle Revue du Son-, des "oreilles" en ce qui concerne l'écoute et l'analyse d'électroniques Hi-Fi, ceux-ci nous ont confirmé la supériorité de l'EL84 sur l'EL34 au niveau dynamique, nervosité.

2- Nous envisageons également prochainement la bi et la tri-amplification des enceintes acoustiques. Le fait de garder le même tube permettra d'obtenir le même "son" des différents amplificateurs qui chargeront les haut-parleurs.

Ainsi, nous pourrions pour une enceinte 2 voies, connecter le boomer médium au bloc de 28 Weff et le tweeter au bloc de 12 Weff.

Pour une enceinte 3 voies, la répartition des puissances pourra s'effectuer de la façon suivante :

- 28 Weff pour le boomer
- 12 Weff pour le médium
- 5 Weff pour le tweeter

Un étage de puissance monotube équipé d'une EL84 (fonctionnement en classe A) vous sera proposé dans notre prochain numéro dans lequel nous aborderons également le filtrage actif.

Revenons en maintenant à l'étude et à la réalisation de ce 28 Weff.

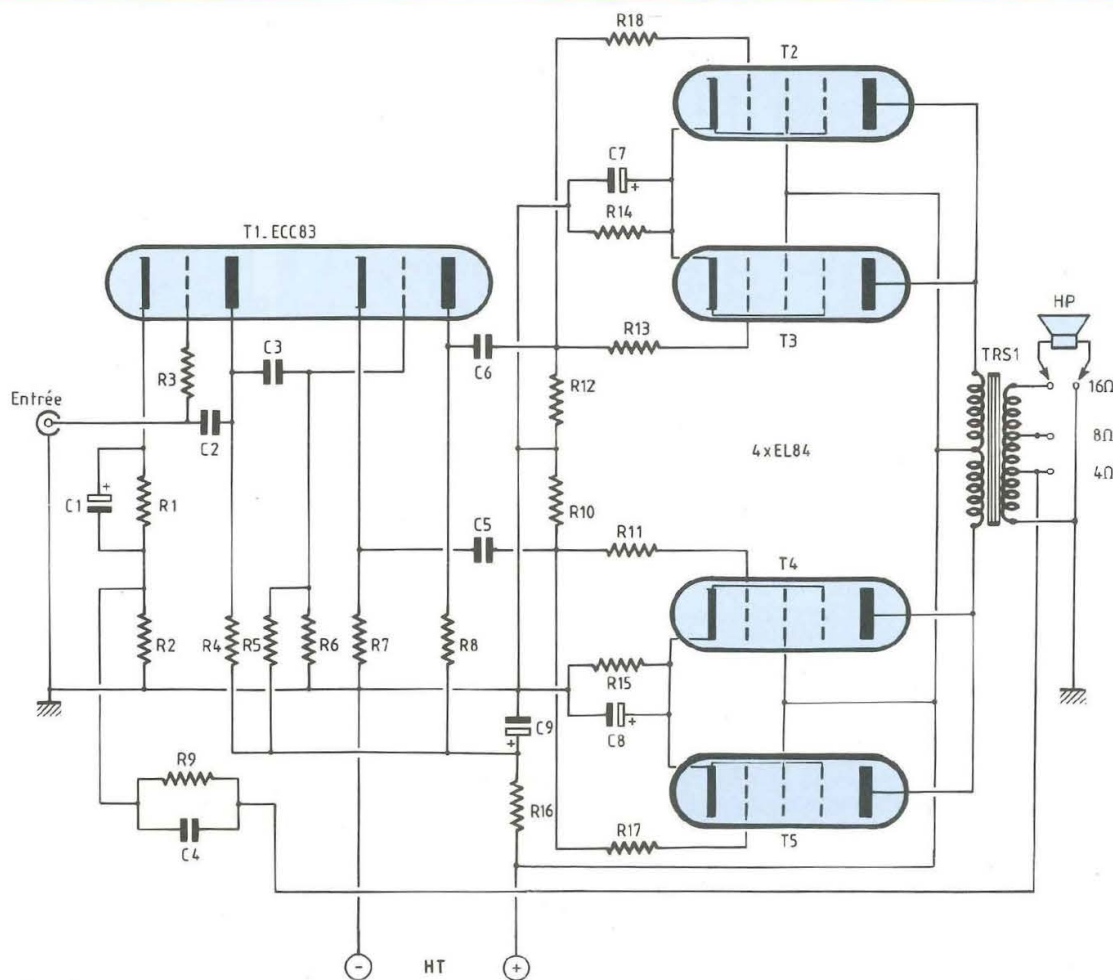
LE SCHEMA

Celui-ci, comme on s'y attendait, ressemble beaucoup à celui publié dans notre N°130, ce qui est logique pour les sections préamplification en tension et déphaseur.

Nous gardons en entrée le tube ECC83 qui est parfait pour cette application.

Nous voyons en figure 1 que la modulation attaque la grille de la triode au travers de la résistance R3.

POUR UNE MUSIQUE PLUS DYNAMIQUE



Un condensateur de faible valeur (22 pF) est placé en contre-réaction entre plaque (Anode) et grille de l'ECC83.

La cathode est polarisée par les résistances séries R1 et R2 reliées à la masse. R1 est découplée par un condensateur de forte valeur qui fait le tri entre tension continue et tension alternative. C1 stabilise ainsi le potentiel de cette cathode qui ne dépend que du seul courant anodique.

Le réseau R-C limite bien entendu la réponse aux basses fréquences. Avec R1-2,7 kΩ et C1-22 μF, la fréquence de coupure F_0 se situe à environ 2,7 Hz.

L'anode est portée au repos à un potentiel de + 208 V à partir d'une tension d'alimentation de + 284 V (tension après la cellule de filtrage R16-C9).

La résistance de charge étant de 100 kΩ, nous pouvons en déduire le courant anodique :

$$I_A = \frac{284 - 208}{100 \cdot 10^3} = \frac{76 \cdot 10^{-3}}{100}$$

$$\text{Soit } I_A = 0,76 \text{ mA}$$

Ce même courant I_A traverse R1 et R2 en ressortant par la cathode, la résistance étant # 2,8 kΩ, la cathode est portée à un potentiel de :

$$U_K = 2,8 \cdot 10^3 \cdot 0,76 \cdot 10^{-3}$$

$$U_K = 2,12 \text{ V}$$

Nous avons mesuré une tension de 2 V sur le prototype.

La contre-réaction est appliquée aux bornes de R2 par la cellule R9-C4. Elle est prélevée au niveau de la prise 4 Ω du transformateur de sortie TRS1.

(Sur signaux carrés à 10 kHz de meilleurs

résultats ont été obtenus en utilisant cette prise 4 Ω plutôt que celle 8 Ω).

La modulation amplifiée est prélevée sur l'anode par le condensateur de liaison Anode/Grille C3, dont la valeur a été portée à 100 nF. Ainsi aucune crainte à avoir dans le bas du spectre, l'atténuation intervient à 3,4 Hz, c'est le transformateur qui ne suit plus.

La seconde grille de l'ECC83 est polarisée par le pont résistif R5-R6. Nous y avons mesuré une tension de + 48,9 V.

La cathode quant à elle se trouve portée à un potentiel de + 52,1 V.

La polarisation grille est donc de - 3,2 V. La cathode et l'anode ont une résistance de charge de valeur identique, R7-R8 = 47 kΩ, ce qui est logique puisque nous devons y prélever deux signaux de même amplitude et en opposition de

AMPLI A TUBES ELECTRONIQUES

phase, ce qui est bien le rôle de cet étage déphaseur.

La tension anodique étant de +233 V pour une tension d'alimentation de +284 V, nous retrouvons bien un potentiel équivalent à celui mesuré sur la cathode, soit environ 52 V (284-233 = 51).

Les condensateurs de liaison C5 et C6 tout en bloquant le continu appliquent les modulations en opposition de phase aux grilles des tubes du push-pull.

Les résistances de "fuite" R10 et R12 de 470 kΩ forment avec C5 et C6 des filtres passe-haut dont la fréquence de coupure intervient vers 3,4 Hz.

Les résistances R11-R13-R17-R18 de 10 kΩ chacune stabilisent le fonctionnement du push-pull, sans elles c'est l'accrochage assuré, un peu comme avec les indispensables résistances de Gate (Grille) des Mos-Fet.

Les tubes EL84 sont reliés en parallèle deux à deux, T2 et T3 traitant une demi-alternance et T4-T5 la suivante, charge à TRS1 de reconstituer le signal complet et de driver le haut-parleur.

Les cathodes ont une charge commune de 82 Ω, R14 pour les tubes T2 et T3 et R15 pour T4 et T5.

La tension à leurs bornes est de 8,25 V pour R15 et 8,7 V pour R14, ce qui donne des courants anodiques de l'ordre de 50 mA par tube.

La dissipation thermique de R14 et R15 n'est pas négligeable, puisque nous atteignons une puissance de l'ordre de 0,85 watt (82.0,1²). Il est préférable d'opter en conséquence pour des modèles de 2 W qui vieilliront mieux dans le temps et assureront une bonne fiabilité à notre réalisation. Attention, ne pas choisir des résistances bobinées !

Comme pour le réseau de l'étage d'entrée R1-C1, il faut sélectionner des valeurs capacitives pour C7 et C8 en rapport avec les fréquences de coupure obtenues précédemment, soit 2,7 Hz et 3,4 Hz. Des condensateurs de 470 μF font l'affaire, puisque :

$$F_o = \frac{1}{2 \pi \cdot C7 \cdot R14}$$

$$F_o = \frac{1}{6,28 \cdot 470 \cdot 10^{-6} \cdot 82}$$

$$F_o = \frac{1 \cdot 10^{-6}}{242 \cdot 031}$$

$$F_o \# 4,13 \text{ Hz}$$

(1,94 Hz avec un 1000 μF)

Les plaques (Anodes) sont reliées entre-elles deux à deux puis connectées aux extrémités du transformateur de sortie TRS1.

Les 4 grilles/écrans sont toutes reliées ensemble puis connectées au point milieu de TRS1, lequel point milieu se trouve porté au potentiel de la haute tension.

Le secondaire de TRS1 permet d'y raccorder des impédances de 4-8 ou 16 Ω.

LE MODULE

LE TRACE DU CIRCUIT IMPRIME

Une implantation vous est proposée à l'échelle 1 en fig.2. Sur une surface de 1 dm² sont regroupés tous les composants à l'exception du volumineux transformateur de sortie, cela va de soi ! De larges surfaces cuivrées ont été prévues pour le raccordement des cathodes, grilles/écrans et anodes des tubes EL84.

Deux liaisons permettent la mise en parallèle des filaments des 5 tubes, l'une d'elle étant reliée à la masse (broches 4 et 5 du tube ECC83 et broches 4 des EL84).

LE CABLAGE

L'implantation de la fig.3 et la nomenclature des composants doivent vous permettre de mener à bien le travail.

* Une précision

Comme pour l'étude du module de 12 Weff publié dans le N°130, le circuit imprimé peut être gravé à l'endroit ou à l'envers.

Le circuit imprimé publié en fig.2 permet de souder les composants R-C côté composants, donc normalement, mais attention les 5 supports NOVAL doivent être soudés eux côté pistes cuivrées.

Ainsi, les composants passifs se trouveront-ils enfermés dans un châssis de faible hauteur et les tubes apparaîtront alors sur le dessus de celui-ci.

Une gravure inversée doit permettre une lecture de "double push-pull EL84" côté vierge de l'époxy, par transparence.

La gravure inversée permet de souder tous les composants du même côté de la plaquette. La hauteur supports

NOMENCLATURE DES COMPOSANTS

- Résistances à couche (ou couche métallique) ±5 % - 1/2 W sauf indication

R1 - 2,7 kΩ
R2 - 100 Ω
R3 - 100 kΩ
R4 - 100 kΩ
R5 - 2,2 MΩ
R6 - 470 kΩ
R7 - 47 kΩ
R8 - 47 kΩ
R9 - 2,2 kΩ
R10 - 470 kΩ
R11 - 10 kΩ
R12 - 470 kΩ
R13 - 10 kΩ
R14 - 82 Ω / 2 W
R15 - 82 Ω / 2W
R16 - 10 kΩ / 1 W
R17 - 10 kΩ
R18 - 10 kΩ

- Condensateurs non polarisés

C2 - 22 pF / 160 V
céramique (ou 2 x 47 pF/100 V soudés série)
C3 - 100 nF / 400 V
C4 - 1 nF / 400 V
C5 - 100 nF / 400 V
C6 - 100 nF / 400 V

- Condensateurs électrochimiques radiaux

C1 - 22 μF / 16 ou 25 V
C7 - 470 μF / 16 ou 25 V
C8 - 470 μF / 16 ou 25 V
C9 - 100 μF / 385 V

- Tubes électroniques

T1 - ECC83 ou 12AX7
T2 à T5 - EL84

- Divers

5 supports NOVAL pour C.I.
TRS1- Transformateur de sortie
impédance primaire 4 kΩ plaque à plaque
Impédance secondaire 4-8-16 Ω/30
(Marque CHRETIEN, disponible chez
St Quentin Radio).
Fil de câblage de 1 mm² de section.

POUR UNE MUSIQUE PLUS DYNAMIQUE

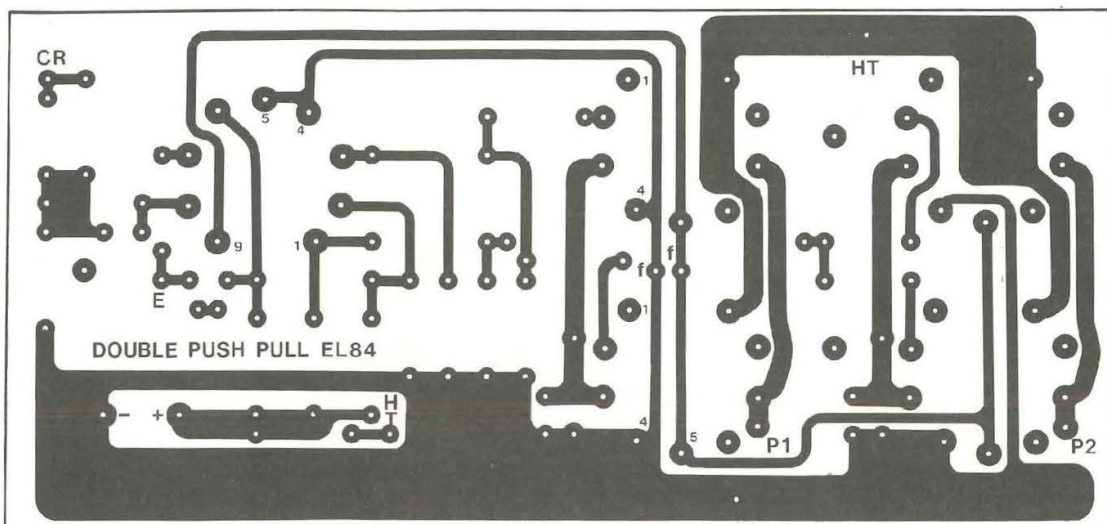


Fig. 2

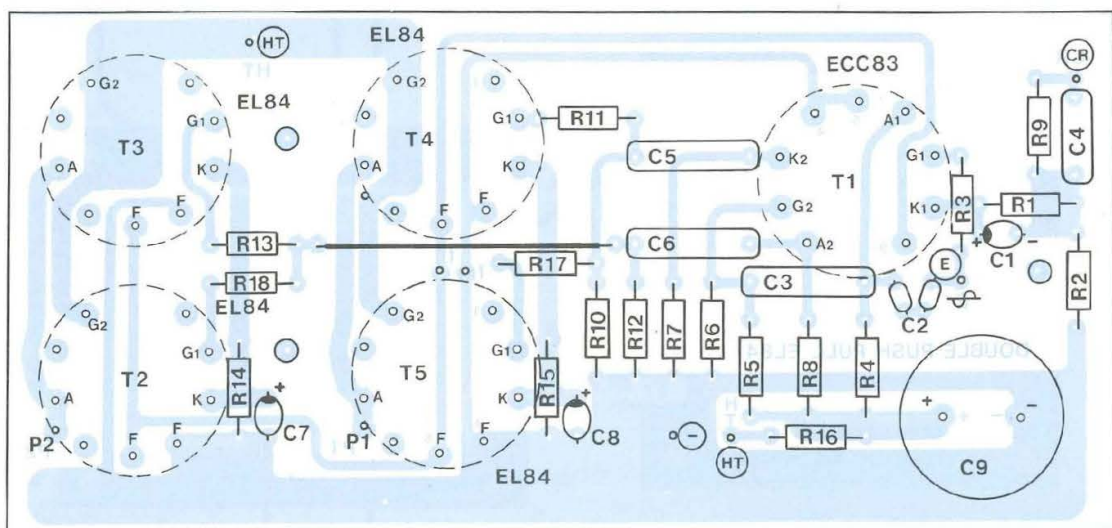


Fig. 3

+ tubes EL84 oblige à enfermer toute l'électronique dans un coffret volumineux ce qui ne permet pas une aussi bonne évacuation de la chaleur dissipée par les EL84 que lorsque celles-ci se trouvent exposées à l'air ambiant.

Côté travail mécanique, celui-ci par contre s'en trouve grandement facilité. Revenons-en au plan de câblage.

L'implantation permet de souder 1 ou 2 condensateurs C2. La raison est simple, le potentiel aux bornes de C2 est

de l'ordre de 160 V. La valeur de C2, un 22 pF, conduit à sélectionner "un céramique" dont la tension d'isolement ne dépasse pas souvent les 100 V aux catalogues des revendeurs. La solution, souder en série deux "céramique" de 47 pF afin d'obtenir une tension d'isolement de 200 V et une capacité de 23,5 pF. Ne pas oublier de souder le strap qui relie C6 aux résistances R13 et R18.

Pour les résistances R14 et R15, une puissance de 1 W peut convenir,

nous avons fait le calcul, mais leur échauffement n'est pas négligeable, on peut alors s'orienter vers un modèle à couche de 2 W (beaucoup plus volumineux).

Les résistances seront soudées côté supports (pistes cuivrées).

Pour les condensateurs de découplage C7 et C8, les calculs ont conduit à une valeur de 470 μ F, on peut cependant porter cette valeur à 680 μ F ou 1000 μ F/16 V.

AMPLI A TUBES ELECTRONIQUES

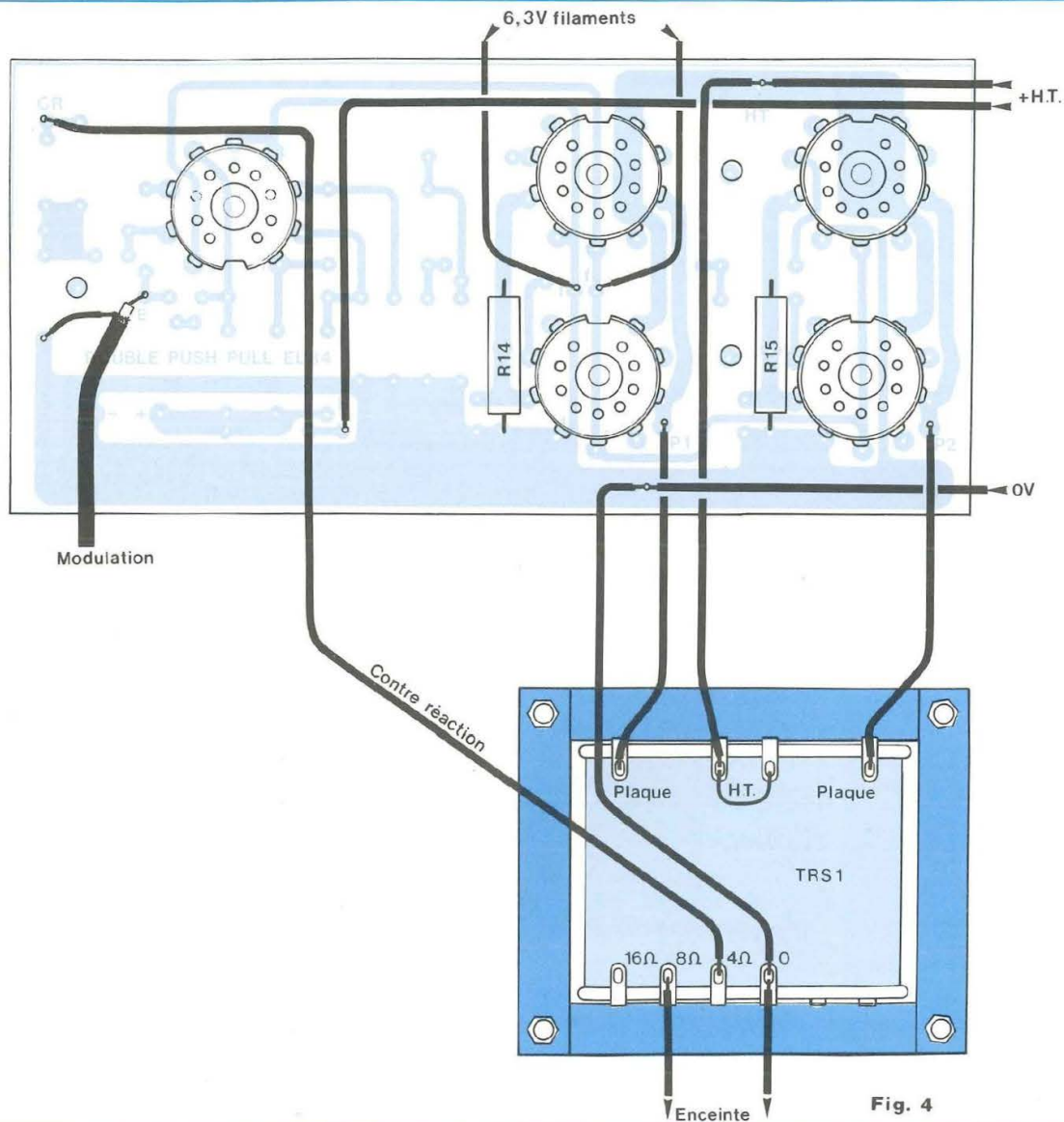


Fig. 4

LES INTERCONNEXIONS AU TRANSFORMATEUR

Utiliser du câble de 1 mm² de diverses couleurs pour éviter tout risque d'erreurs d'interconnexions. Le module devant fonctionner correctement dès la première mise sous tension, il serait dommage qu'il n'en soit pas ainsi à cause d'une étourderie !

La figure 4 indique clairement le câblage à effectuer. Celui-ci terminé, le module est prêt à vous prouver ses capacités dynamiques vantées en début d'article, à condition de l'alimenter.

LE CHOIX DES ALIMENTATIONS

- Pour la haute tension, nous avons ignoré la régulation et fait appel à un redressement par deux diodes à commutation rapide, suivi d'un énergique filtrage par un condensateur de 1500 μF / 350 V. Cette capacité peut évidemment être obtenue par la mise en parallèle de plusieurs condensateurs.

La figure 5A indique les différentes tensions fournies par le transformateur, soit pour la haute tension 2 x 220 V ≈.

Après redressement et filtrage, on obtient à vide une tension continue de +310 à +330 V suivant la tension primaire appliquée à TRS2 et dépendant de la bonne volonté de l'EDF. C'est cette tension que l'on obtient à la mise en service du module, les filaments des tubes étant froids (330 V à la rédaction).

Le temps de chauffe passé, la H.T. tombe à environ + 300 V (+ 305 V au

POUR UNE MUSIQUE PLUS DYNAMIQUE

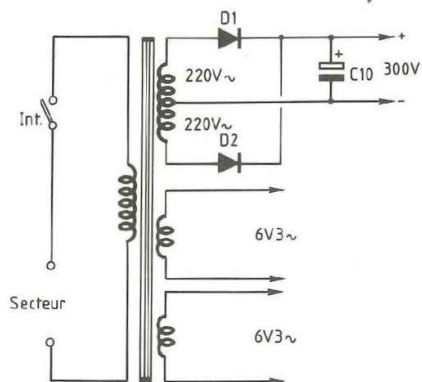


Fig. 5A

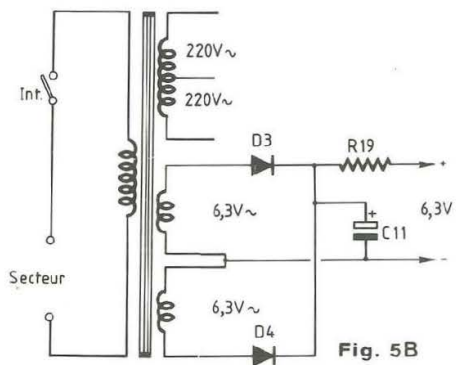
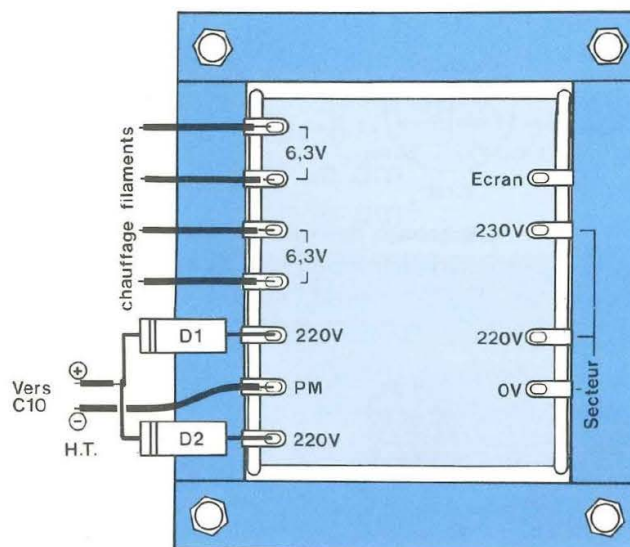


Fig. 5B

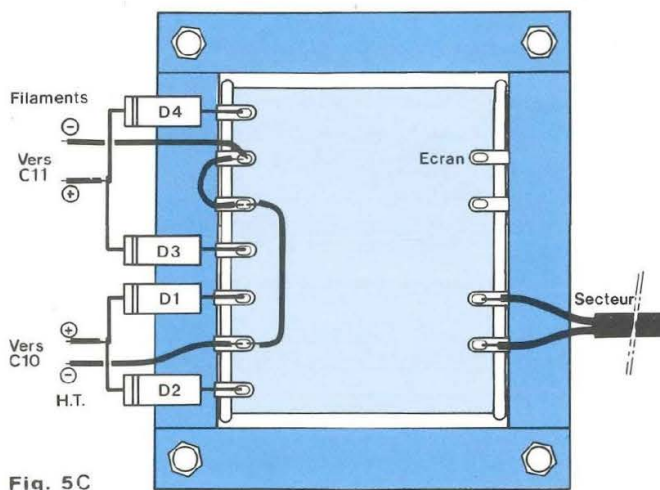


Fig. 5C

1 bd Ney).

- La basse tension peut être instantanément traitée si on néglige le chauffage des filaments en continu. Le transformateur dispose de deux enroulements de 6,3 V \approx , chaque enroulement est alors destiné à un bloc de puissance, c'est ultra simple !.

Le résultat d'écoute : un léger grésillement se manifeste ainsi qu'une légère ronflette perceptible avec des boomers de 38 cm à haut-rendement. Rien de catastrophique et pas vraiment d'effet nuisible à l'écoute de l'électronique.

Mais on peut faire mieux !

Le chauffage des filaments en continu est la solution idéale et pas trop onéreuse, tel que nous l'avons conçu.

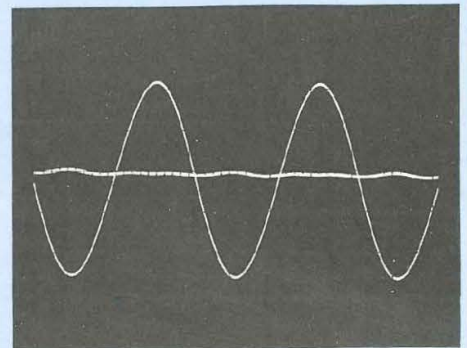
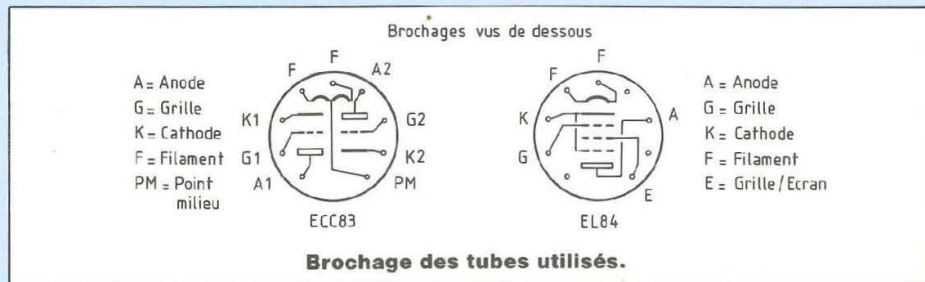
Nous voyons à la figure 5A que le transformateur dispose de deux enroulements séparés de 6,3 V au secondaire. Il suffit de réunir ces deux enroulements afin de disposer d'un point milieu comme l'indique le schéma de la figure 5B. Deux diodes de redressement se chargent alors de transformer l'alternatif en continu et un condensateur de forte capacité élimine la ronflette.

NOMENCLATURE DES COMPOSANTS

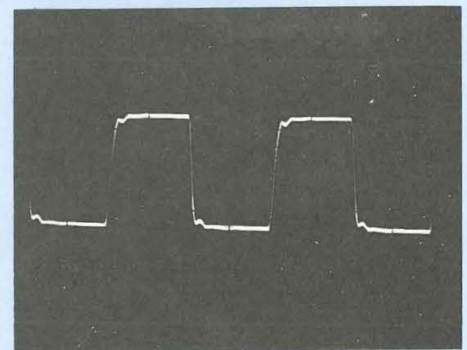
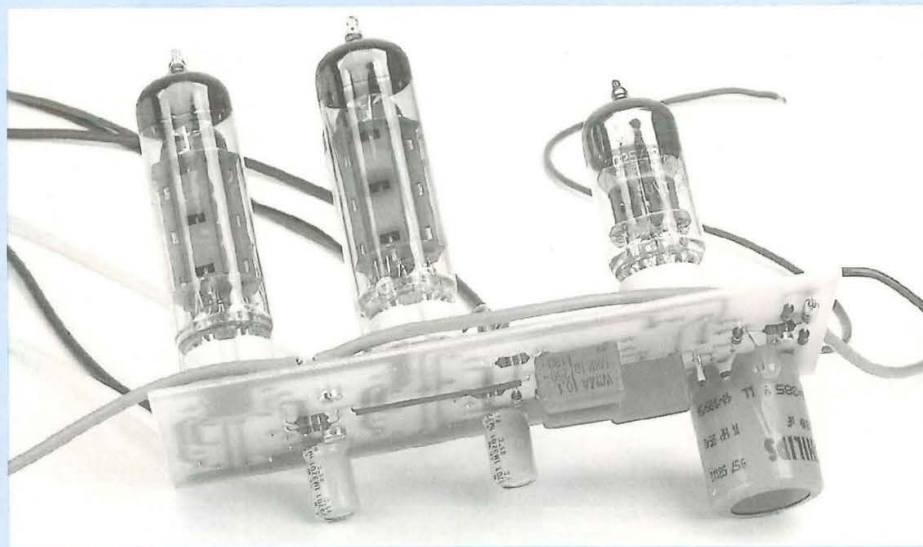
ALIMENTATION

- TRS2 - Transformateur alimentation.
- Primaire 220/230 V
- Secondaire 2 x 220 V + 2 x 6,3 V
- D1 - D2 - 3 A / 400 V genre BYW95C
- D3 - D4 - 8 A / 600 V genre BY233-600
- C10 - 1 500 μ F / 350 V
- (ou 7 x 220 μ F / 400 V en parallèle)
- C11 - 10 000 μ F / 25 V
- R19 - 0,33 Ω / 7 W

AMPLI A TUBES ELECTRONIQUES



1 - Signal sinusoïdal à 1 kHz.
Puissance 10 Weff / 8 Ω. Distorsion 0,19 %



3 - Signal carré à 10 kHz. Le petit accident observé sur les paliers peut être gommé en peaufinant la cellule de contre-réaction

La tension continue étant alors un peu élevée, de l'ordre de 7,3 V, celle-ci est abaissée à 6,3 V par une résistance bobinée de 0,33 Ω / 7 W.

La figure 5C indique les interconnexions à effectuer sur les cosses du transformateur d'alimentation.

QUELQUES MESURES

Tension secteur : 224 V ≈
Tension continue H.T. : + 304 V
Tension chauffage filaments : + 6,37 V
Puissance max à 1 kHz : 28,6 Weff/8 Ω
Bande passante à 20 Weff : 20 Hz à 20 kHz à - 0,1 dB
Sensibilité d'entrée pour Pmax : 600 mVeff

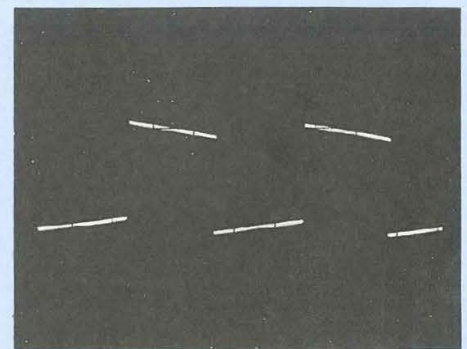
POUR CONCLURE

L'étude et la réalisation de ce double push-pull d'EL84 se termine. Pour la stéréophonie il ne vous reste plus qu'à câbler un deuxième module identique.

Pour le chauffage des filaments, prévoir une deuxième résistance bobinée de 0,33 Ω / 7 W (ou 0,27 Ω / 7 W).

Nul doute que l'écoute de ces blocs de puissance vous donneront autant de satisfaction qu'ils nous en ont procurée à la rédaction. L'EL84 est vraiment une lampe très dynamique, son écoute vous fige devant les enceintes tout en les faisant oublier.

Bernard Duval



2 - Signal carré à 40 Hz



EDITIONS PERIODES

VOTRE SERVICE CIRCUITS IMPRIMES

Réalisation de vos prototypes en 48H00 sur plaques époxy

*** à partir de vos films positifs**

(gravure, découpe, étamage)

Non percé Percé

le simple face : 40F le dm² 65F le dm²

le double face : 62F le dm² 100F le dm²

Professionnels, consultez-nous : prix par quantités

Plaques présensibilisées positives
Epoxy FR4 16/10^e - cuivre 35 microns

Format	1 ou 2 faces cuivrées	Qté	Prix
100 x 150	10,00 F		
150 x 200	20,00 F		
200 x 300	40,00 F		

Frais de port et emballage 10 F

Total à payer F

**DORENAVANT
POUR TOUTE COMMANDE
DE CIRCUITS IMPRIMES
OU DE FILMS POSITIFS
LIBELLEZ
VOTRE CHEQUE
A L'ORDRE
DES EDITIONS PERIODES
ET NON PLUS T.S.C.**

SERVICE CIRCUITS IMPRIMES

Support verre époxy FR4 16/10 - cuivre 35 µm

	Qté	Circuits non percés	Circuits percés	Total
- Générateur de fonction MAX038		8,50 F	12,50 F	
- Amplificateur double push-pull		44,00 F	66,00 F	
- Mini Labo Audio				
* Carte alimentation		39,00 F	59,00 F	
* Contre face avant		65,50 F	98,00 F	
* Circuit principal		85,50 F	128,00 F	
- Symétriseur de phase		11,00 F	16,00 F	

NUMERO D'ABONNE : Remise consentie 25 % : $\frac{\text{Total TTC} \times 3}{4}$

Frais de port et emballage 10 F

Total à payer F

NOM

PRENOM

N° RUE

CODE POSTAL

VILLE

FILM POSITIF AGFA DLD510p

Pour la gravure de vos C.I.

SERVICE SUPPRIME

ENCEINTE 2 VOIES EURIDIA

(décrite dans Led n^{os} 114-115)

- Haut-parleurs SP 1220 PHL + D28 Dynaudio
1 536 F
- SP 1220 + D28 + filtres passe-haut/passe-bas
1 780 F
- Module compensation d'impédance
140 F
- Frais d'expédition (par enceinte : 100 F).

Paiement par C.C.P. par chèque bancaire ou par mandat

libellé à l'ordre de

EDITIONS PERIODES

1, boulevard Ney, 75018 Paris

Tél. 44.65.80.88 poste 7315

LES SOMMAIRES DES NUMEROS NON EPUISES

**OFFRE EXCEPTIONNELLE
VALABLE
JUSQU'AU 30 MARS 1996**

**PROFITEZ-EN
POUR DECOUVRIR
LES NUMEROS
QUI MANQUENT
A VOTRE COLLECTION**

15 F/NUMERO

Pour compléter votre collection de LED
à adresser aux EDITIONS PERIODES
service abonnements
1, boulevard Ney 75018 PARIS

Je désire :

- ... n° 106 ... n° 107 ... n° 116 ... n° 117
 ... n° 119 ... n° 120 ... n° 121 ... n° 122
 ... n° 123 ... n° 124 ... n° 125 ... n° 126
 ... n° 127 ... n° 128 ... n° 129 ... n° 130
 ... n° 131 ... n° 132 ... n° 133 ... n° 134
 ... n° 135

15 F 30 F le numéro (frais de port compris)

Je vous fais parvenir ci-joint le montant
de F par CCP par chèque bancaire
(Ecrire en CAPITALES, S.V.P.) par mandat

Mon nom :

Mon adresse :

Les circuits imprimés de tous ces
numéros sont disponibles (voir ser-
vice circuits imprimés dans chaque
numéro).

N° 106

Rubriques	Page
L'exploitation de la connaissance (Projet n° 13 : Montages basculeurs) astables et à seuils	4
Fréquencemètre 1 Hz à 2 MHz (1 ^{re} partie)	12
Thermomètre à afficheurs géants (1 ^{re} partie)	32
Pédale d'effets - Module M05	40
Echo analogique	

N° 107

Rubriques	Page
L'exploitation de la connaissance (Projet n° 14 : Sonde thermométrique)	4
Thermomètre à afficheurs géants (2 ^e partie)	10
Base de temps économique à quartz	16
Centrale électronique pour camping-car (1 ^{re} partie)	23
Pédale d'effets - Module M06	
La Flanger	31
Télécommande codée multi-usages	40
Fréquencemètre 1 Hz à 2 MHz (2 ^e partie)	44

N° 116

Rubriques	Page
L'électronique numérique, cours n° 6 : Circuits intégrés compteurs et diviseurs (1 ^{re} partie)	6
Amplificateur classe A.B "Le Classic" 2 x 45 Weff/8 ohms	16
Construisez votre panneau d'affichage (6 ^e partie)	34
Programmeur d'EPROM "Progema" (1 ^{re} partie)	36
Convertisseur CC/CC. Chargeur d'accus	48

N° 117

Rubriques	Page
L'électronique numérique, cours n° 6 : (2 ^e partie)	6
Programmeur d'EPROM "Progema" (2 ^e partie)	12
Pédale d'effets pour instruments : la Footless Jazz Wah	28
Générateur de fonctions 10 Hz à 50 kHz (1 ^{re} partie)	39
Jeu de lumière programmable	46

N° 119

Rubriques	Page
L'électronique numérique, cours n° 8 : Multiplexage et démultiplexage (1 ^{re} partie)	4
Pédale d'effets pour instruments : Diapason à quartz 440 Hz	13
Filtre actif universel 12 dB/octave - Passe-haut, passe-bande, passe-bas	22
Motocom : Interface PC pour moteurs pas à pas	36
Micro-déclencheur universel	48

N° 120

Rubriques Page

L'électronique numérique, cours n° 8 : (2 ^e partie)	4
Convertisseur continu/symétrique	8
Pédale d'effets pour instruments : Le Chorus	17
Détecteur infrarouge	32
Sirène de puissance dissuasive	37
Centrale d'alarme	40

N° 121

Rubriques Page

L'électronique numérique, cours n° 9 : Les mémoires vives	4
Préamplificateur "4 entrées" pure classe A	18
Badge lumineux à diodes LED	36
Wattmètre BF 0,2 W à 100 W à LM 3915	38
Journal lumineux	39

N° 122

Rubriques Page

L'électronique numérique, cours n° 10 : Les mémoires mortes	4
Portier de bureau avec ISD 1016	14
Générateur sinusoïdal très faible distorsion 15 Hz à 50 kHz en 3 gammes	24
Capacimètre numérique 4 digits/3 gammes/10 pF à 9 999 µF	30
Télécommande secteur. 1 ^{re} partie : l'émetteur	38
Carte de développement à 6805 E2	44

N° 123

Rubriques Page

L'électronique numérique, cours n° 11 : Calcul arithmétique électronique (1 ^{re} partie)	4
Convertisseur continu/continu de très forte puissance : 12 V / ± 50 V / 500 W adaptable en 12 V = / 220 V ~ / 500 W	12
Programmeur d'EPR0M pour 2764, 27128, 27256	28
Télécommande secteur. 2 ^e partie : le récepteur	44

N° 124

Rubriques Page

L'électronique numérique, cours n° 11 : Calcul arithmétique électronique (2 ^e partie)	4
Télécommande 4 canaux infra-rouge	10
Centrale domotique modulaire	18
Piles et accumulateurs. Discriminateurs de tensions	34
La Hi-Fi automobile de forte puissance. Bloc amplificateur 4 x 90 W _{eff} ou 2 x 90 W _{eff} + 1 x 180 W _{eff} ou 2 x 180 W _{eff} sur charges 4 ou 8 Ω avec LM 3886 de N.S. (1 ^{re} partie)	48

N° 125

Rubriques Page

L'électronique numérique, cours n° 12 :

Ouverture sur la micro-informatique	4
Masse - Terre - Neutre : les différences	12
Tout savoir sur le fonctionnement du U 2400 B	20
Détecteur de gaz miniature avec capteur NAP 11 AS	34
La Hi-Fi automobile de forte puissance (2 ^e partie)	38

N° 126

Rubriques Page

Le retour des tubes électroniques en Hi-Fi (1 ^{re} partie)	6
Préamplificateur Hi-Fi à télécommande infra-rouge (1 ^{re} partie)	20
La Hi-Fi automobile de forte puissance (3 ^e partie)	30
Interfaces universelles pour Atari ST et compatible IBM-PC (1 ^{re} partie)	42

N° 127

Rubriques Page

L'électronique de l'infra-rouge : cours n° 1	4
Les tubes électroniques en Hi-Fi (2 ^e partie)	12
Interface universelle pour compatible IBM-PC (2 ^e partie)	20
Amplificateur stéréophonique Hi-Fi 2 x 150 W _{eff} /8 Ω avec protection contre le continu	28
Préamplificateur Hi-Fi à télécommande infra-rouge (2 ^e partie)	40

N° 128

Rubriques Page

L'électronique de l'infra-rouge : cours n° 2	4
Les tubes électroniques. Cours n° 1 :	
La diode à valve	14
Echantillonneur audio 8 bits pour Atari et PC (1 ^{re} partie)	20
Transmetteur d'ordres par téléphone	30
Egaliseur 5 voies pour guitare	44

N° 129

Rubriques Page

L'électronique de l'infra-rouge : cours n° 3	4
Les tubes électroniques. Cours n° 2 :	
La triode en statique	12
Préamplificateur à tubes ECC83	20
Micro-émetteur à modulation de fréquence	30
Réalisez un nanoampèremètre (extension du multimètre)	34
Commande de feux tricolores pour modélistes	38
Echantillonneur audio 8 bits pour Atari et PC (2 ^e partie)	42

N° 130

Rubriques Page

L'électronique de l'infra-rouge : n° 4	4
Les tubes électroniques : cours n° 3	10
La triode en amplification	22
Echantillonneur audio 8 bits (3 ^e partie)	22
Ampli/préampli à tubes ECC83/EL84 2 x 12 W _{eff}	29
Amplificateur guitare 25 W _{eff} avec Fuzz et	

Trémolo (1 ^e partie)	44
---------------------------------	----

N° 131

Rubriques Page

L'électronique de l'infra-rouge : n° 5	4
Les tubes électroniques : cours n° 4	
La tétrode, la pentode, tubes complexes	14
Carillon de porte 10 notes	24
Boîte à rythme programmée	34
Amplificateur guitare 25 W _{eff} (2 ^e partie)	46

N° 132

Rubriques Page

Le capteur de température LM335	4
Serrure à carte codée	14
Préamplificateur différentiel pour micro symétrique	18
Filtre anti-Larsen pour microphone	22
Doubleur de canaux pour oscilloscope	24
Compteur universel	32
Interrupteur sonore (clap inter)	40
Générateur BF économique à très faible distorsion	46

N° 133

Rubriques Page

La correction de l'acoustique des locaux	4
Minuterie programmable	10
Automatisme d'éclairage	18
Digitaliseur vidéo pour Atari et compatible IBM-PC (1 ^e partie)	26
Convertisseur inverseur de puissance 12 V ± 12 V / 0,5 A	36
Alarme auto-moto à capteur inductif	46

N° 134

Rubriques Page

En savoir plus sur la classe d'amplification A ou B	4
Table de mixage	10
Digitaliseur vidéo pour Atari et IBM-PC (2 ^e partie)	18
Générateur de fonctions 20 Hz - 100 Hz à ICL8038	30
Automatisme de charge pour batteries au plomb 12 V	38

N° 135

Rubriques Page

En savoir plus sur le filtrage actif	4
Digitaliseur vidéo pour Atari et IBM-PC (3 ^e partie)	12
Commandes de moteurs à courant continu	20
Variateur de puissance pour fer à souder	26
Emetteur automatique de détresse FOXTROT	36
Télécommande infra-rouge à 16 voies programmables	44

UN DIGITALISEUR VIDEO EVOLUTIF POUR ATARI ET COMPATIBLE IBM-PC

**SORTIES MONOCHROMES SUR IMPRIMANTES A JET D'ENCRE
REALISATION D'IMAGES EN RELIEF**

Intéressons nous à l'impression des fichiers obtenus avec le digitaliseur. Je ne traiterai que les principes de l'impression par tramage, en m'appuyant sur un exemple concret rédigé en Basic.

Nous nous limiterons à l'étude de deux imprimantes largement diffusées : la BJ200 (et autres imprimantes compatibles de chez CANON) et la HP500 (et ses dérivés, de Hewlett-Packard).

Les exemples d'images imprimées avec une BJ200 illustrent cet article. Nous avons volontairement repris deux des images présentées lors de la description de la mémoire vidéo de 420x256 pixels, afin de vous permettre de comparer entre le rendu "écran SVGA" (64 niveaux de gris) et les sorties sur imprimante à jet d'encre (360 dpi/32 niveaux de gris) issues du programme pour PC "Video384.exe".

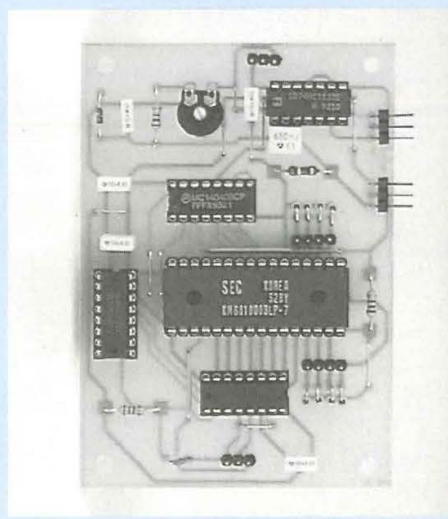
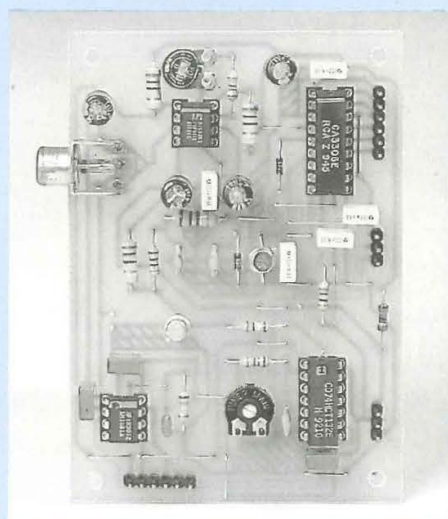
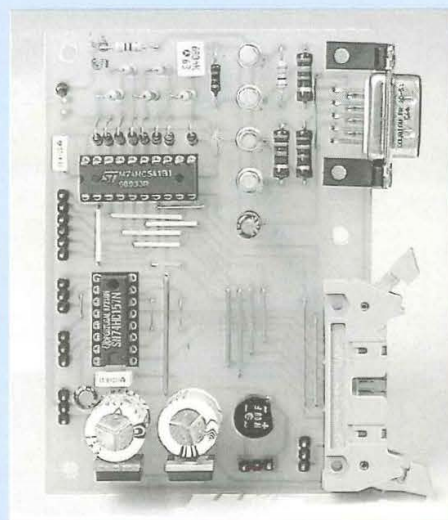
POSSIBILITES GRAPHIQUES DE LA BJ200 ET DE LA HP500

La BJ200 possède une tête d'impression de 48 buses placées verticalement. Les données graphiques peuvent être téléchargées sous un format de 8,24 ou 48 points verticaux. La résolution peut être choisie parmi 5 possibilités : 60 dpi, 120 dpi, 180 dpi, 240 dpi et 360 dpi (rappelons que dpi signifie "dots per inch", c'est à dire "points par pouce" en français). Les dimensions du graphisme dépendront de la taille que prendra chaque point d'une image sur la feuille, mais est limitée par la taille de la feuille (ici A4) et les marges définies par l'utilisateur (sans oublier les limitations inhérentes au dispositif de guidage de la feuille).

La HP500 possède également une tête d'impression de 48 buses, qui sont placées en deux rangées verticales de 24 buses décalées d'un demi intervalle. Les données graphiques seront téléchargées par lignes de points horizontales, contrairement à la BJ10. La résolution peut être choisie parmi 4 possibilités : 75 dpi, 100 dpi, 150 dpi et 300 dpi. La résolution par défaut est définie par des microswitchs installés sur l'imprimante, mais il est possible de la modifier par l'envoi d'un code de commande approprié. On notera au passage que la résolution maximale est inférieure à celle des imprimantes Canon (300 dpi pour la HP500 contre 360 dpi pour la BJ10). Les dimensions du graphisme seront plus conséquentes sur une HP500, puisque les points élémentaires sont (très légèrement) plus espacés.

LE MATRIÇAGE DES POINTS DE L'IMAGE

Il va sans dire que la meilleure résolution est à choisir pour bénéficier d'une finesse d'impression des images suffisante. Le téléchargement des données graphiques se fera sous la forme de paquets de 48 points verticaux. Le digitaliseur produisant des images sous 64 niveaux de gris, une matrice de 8x8 points sera nécessaire pour



TRAITEMENT DES IMAGES

reproduire les 64 nuances d'origine. Le tramage consiste donc à utiliser une zone rectangulaire de taille identique pour chaque pixel de l'image. Par contre, le nombre de "points d'encre" imprimés dans chaque zone dépendra de la nuance de gris à reproduire pour le pixel en cours.

La figure 1 illustre ce procédé dans le cas d'une trame de 8x8 points, mais en se limitant à 8 niveaux de gris affichables. Il existe donc 8 trames distinctes, les points de chaque matrice étant répartis de façon (à peu près) homogène à l'intérieur. Avec huit niveaux de gris, le code "0" correspond évidemment au noir (matrice comportant un maximum d'encre) et le code "7" au blanc (matrice vide). La routine en Basic ci-dessous permet de charger une table avec les paramètres proposés en figure 1

Dim Table%(8,8) ! déclaration de la table de 8x8

Data 255,255,255,255,255,255,255,255

Data &hee,&h77,&hdd,&h77,&hee,&hbb,&hee,&h77

Data &hea,&h57,&hae,&h75,&hea,&h57,&hae,&h75

Data &haa,&h55,&haa,&h55,&haa,&h55,&haa,&h55

Data &h49,&h92,&h25,&h92,&h49,&h92,&h25,&h92

Data &h88,&h22,&h88,&h22,&h88,&h22,&h88,&h22

Data &h80,&h01,&h10,&h04,&h40,&h02,&h20,&h08

Data 0,0,0,0,0,0,0,0

For I=1 To 8 !

I=valeur du pixel sur l'image

For J=1 To 8!

J=pointeur dans la matrice 8x8

Read A

Table%(I,J)=A

Next J

Next I

Pour obtenir réellement 64 niveaux de gris, il suffit de placer un point dans la matrice de code "1", deux dans la matrice de code "2", et ainsi de suite jusqu'à 63 points dans la matrice du noir, de code "63" !

Ainsi, une matrice de 4x4 points permettrait de reproduire jusqu'à 16 niveaux de gris, ce qui n'est déjà pas si mal et autoriserait l'impression d'images de petites dimensions destinées à des

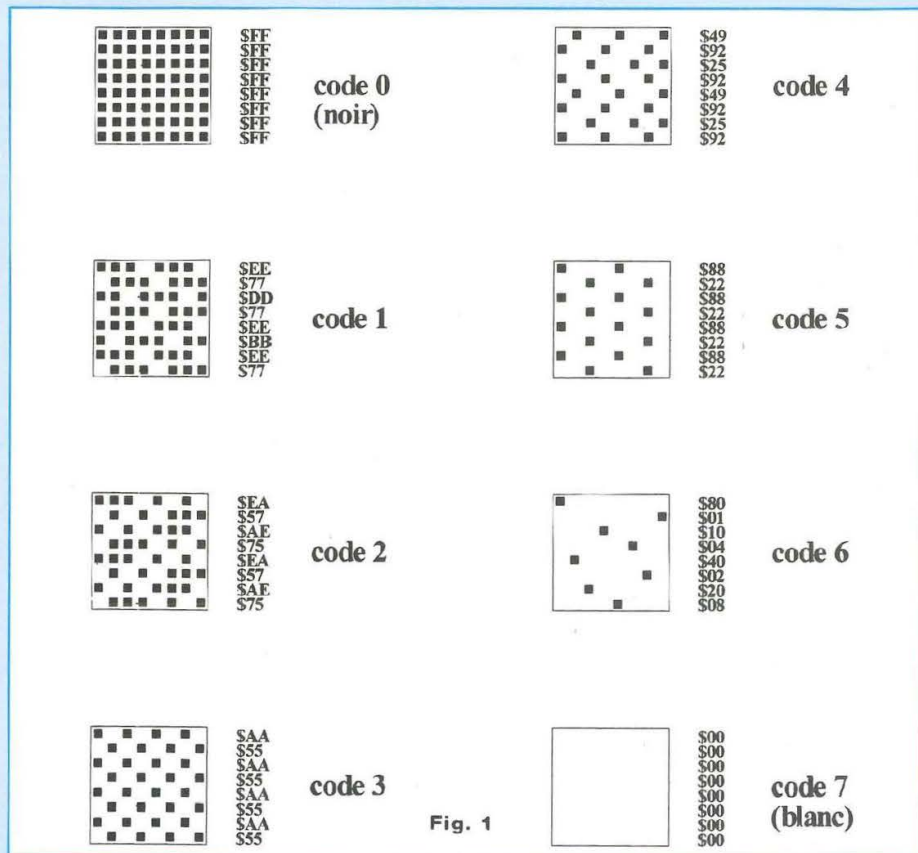


Fig. 1

entêtes de courrier. Si l'imprimante fonctionne à 360 dpi (cas de la BJ10), cela signifie que 360 points d'encre seront alignés sur un pouce, soit 2,54 cm. * Pour une matrice de 8x8 points, un pixel de l'image occupera sur la feuille une zone (en mm) de : 25,4mm/360)x8 = 0,564 mm. Pour une image de 210x128 pixels, l'encombrement sera approximativement de 118 mm par 72 mm.

*Pour une matrice de 4x4 points, un pixel de l'image occupera sur la feuille une zone (en mm) de : 25,4mm/360)x4 = 0,282 mm. Pour une image de 210x128 pixels, l'encombrement sera approximativement de 59 mm par 36 mm.

Si l'imprimante fonctionne à 300 dpi (cas de la HP500), 300 points d'encre seront alignés sur un pouce, soit 2,54 cm. * Pour une matrice de 8x8 points, un pixel de l'image occupera sur la feuille une zone (en mm) de : 25,4mm/300)x8 = 0,677 mm. Pour une image de 210x128 pixels, l'encombrement sera

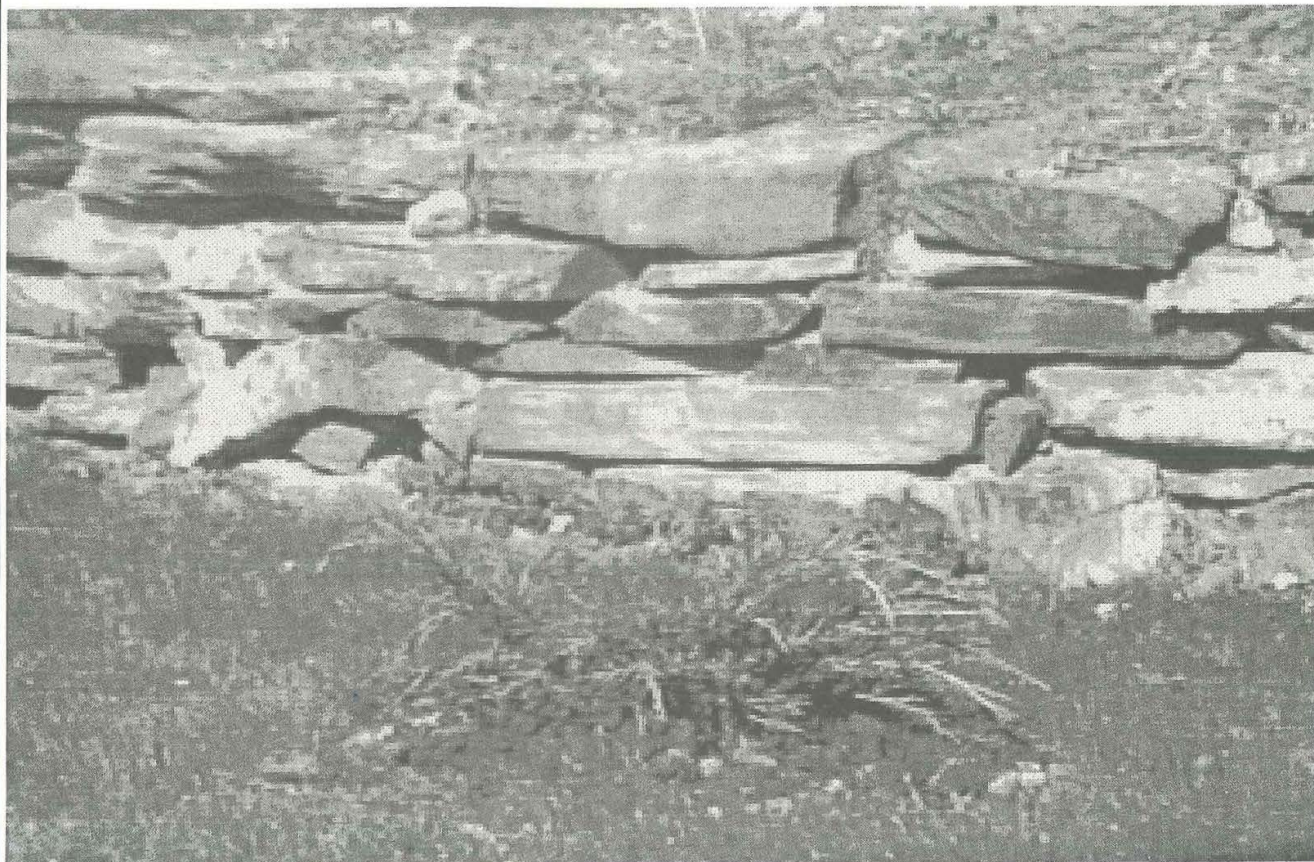
approximativement de 142 mm par 88 mm.

* Si vous utilisez une matrice de 4x4 points, un pixel de l'image occupera sur la feuille une zone (en mm) de : (25,4mm / 300)x4 = 0,338 mm. Pour une image de 210x128 pixels, l'encombrement sera approximativement de 71 mm par 44 mm.

CODES DE COMMANDE GRAPHIQUES POUR LA BJ200

Un code de commande est constitué par une suite d'octets que l'imprimante sait interpréter. Suivant le constructeur, les codes de commande peuvent être différents et bien évidemment incompatibles entre-eux. Les codes présentés ci-dessous sont destinés aux imprimantes à jet d'encre "Canon", parfois en hexadécimal ([\$....]), parfois en décimal ([...]) pour en simplifier

DIGITALISEUR VIDEO POUR ATARI ET IBM-PC



l'interprétation. Les messages de contrôle présentés ci-dessous sont valables lorsque l'imprimante est initialisée en émulation BJ10 (un microswitch sur l'imprimante permet de commuter les modes d'émulation BJ10 ou Epson/LQ500). Il faut également que l'imprimante soit configurée en mode "impression alternée" (switch n°7 en position ON).

[\$1C] [\$43 \$42] [V] [H] [N1 N2]
(Initialisation graphique 180/360 dpi)

[\$1C] [\$43 \$42] appelle l'un des modes graphiques 180 ou 360 dpi;

le premier octet qui suit (**V**) désigne la résolution verticale **00=180 dpi, 04=360 dpi** ;

le deuxième octet (**H**) désigne la résolution horizontale **00=180 dpi, 04=360 dpi** ;

les deux derniers octets indiquent le

nombre de points par ligne à imprimer: soit $[N1 N2] = N1 + 256 \times N2$ points par ligne. Pour une image de 210 points par ligne, la valeur à placer est **[144 06] = $144 + 6 \times 256 = 1680$ (210 x 8) points.**

ATTENTION !! : l'imprimante ne démarrera l'impression que lorsqu'elle aura reçu la totalité des données concernant un balayage du chariot, c'est à dire 48 bits pour l'ensemble des buses de la tête d'impression multiplié par le nombre de points par ligne (dans l'exemple, 48×1680 bits, ou encore 48×210 octets, soit 10080 octets!).

[\$1B] [\$4A] [M] (Déplacement du papier)

[\$1B] [4A] demande l'exécution d'un interligne graphique ;

[M] précise la valeur du déplacement, qui vaut $M/180$ pouces ;

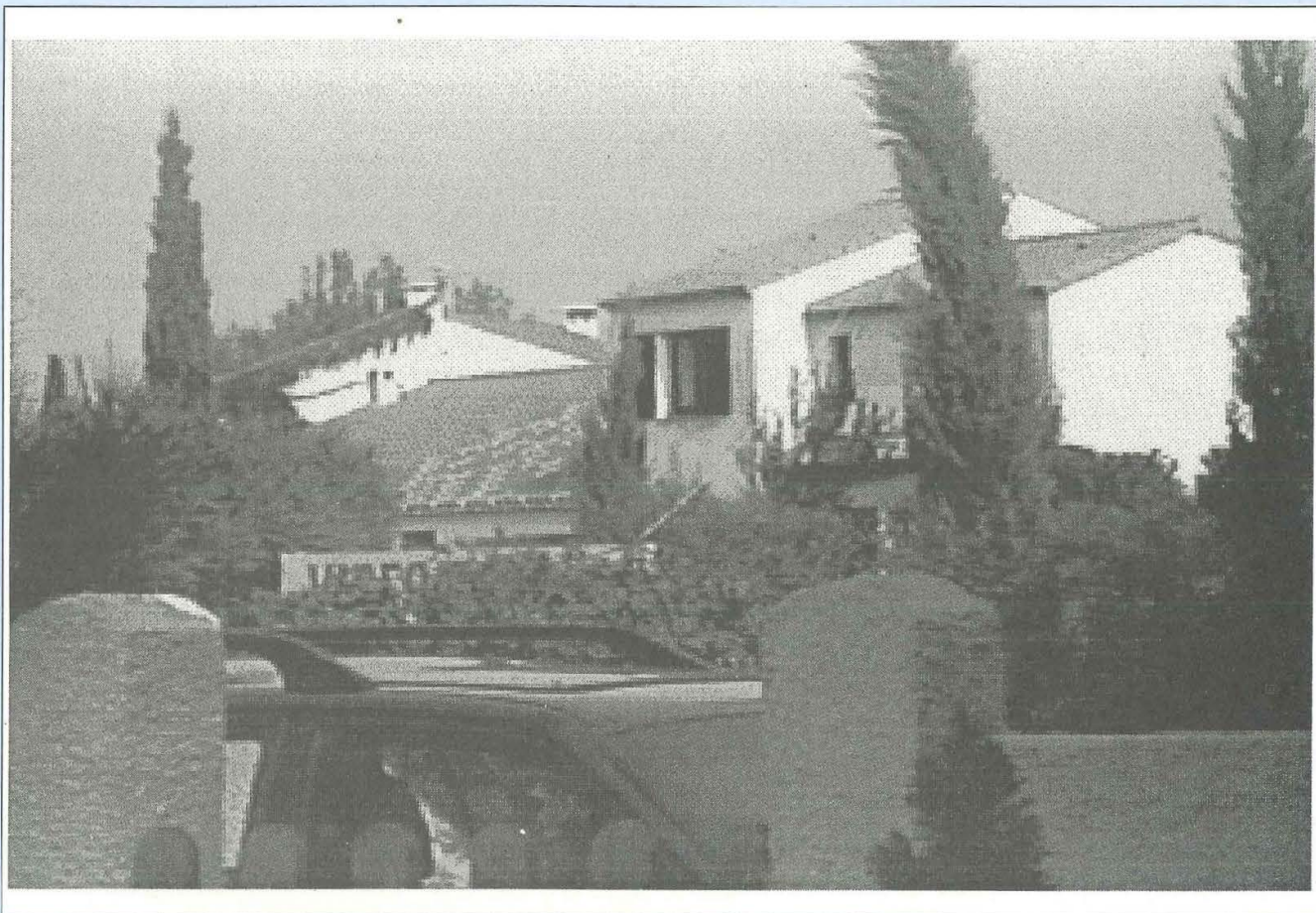
on choisit $M=24$ pour un déplacement de 48/360 dpi, et $M=12$ pour un demi-pas de la tête.

[13] (Retour chariot) : retour de la tête d'impression sur la marge gauche de la feuille.

PROGRAMMATION DU GESTIONNAIRE D'IMPRESSION DES IMAGES (BJ200)

Nous avons vu que l'imprimante requiert la totalité des données concernant un balayage du chariot. En fait, l'envoi des données doit être effectué colonne par colonne, en fonction du nombre de buses utilisé. Pour imprimer

TRAITEMENT DES IMAGES



en 360 dpi, il faut envoyer des colonnes graphiques de 48 points avant de passer à la colonne graphique suivante (ce qui correspond à l'envoi de six octets pour une tête d'impression dotée de 48 buses).

Dans notre cas, si on envoie six octets à la suite, ils doivent correspondre aux trames de six points placés verticalement sur l'image (on rappelle qu'une trame est codée sur 8x8 points, donc sur un octet verticalement). Pour assurer l'impression des six pixels au complet, il faut renouveler cette opération huit fois afin de couvrir sur le papier les trames entières. L'impression de nos images se fera donc par blocs de 6 pixels verticaux, en deux temps :

1. EXTRACTION DES NIVEAUX DE GRIS POUR 6 PIXELS VERTICAUX

Puisque le fichier source est au format TGA-24 bits, et qu'il est

susceptible de contenir des images en couleur, la saisie des pixels de l'image dans le fichier passe par le calcul de la moyenne des trois composantes rouges, vertes et bleues pour chaque point. Le résultat est ramené à une valeur comprise entre 0 et 7 par une division entière puisque les trames sont limitées à l'équivalent de 8 niveaux de gris. Un offset (ici 96) peut être rajouté afin d'équilibrer les nuances de gris sur la feuille.

En effet, l'imprimante a tendance à ramener la balance des gris vers le noir, ne serait-ce que à cause de l'encre qui diffuse légèrement ou des points qui se chevauchent. Il faut alors en tenir compte dans le facteur de division, afin de ramener la moyenne à une valeur comprise entre 0 et 7. On suppose dans le listing qui suit que I % correspond à la position courante du pointeur dans le buffer de fichier TGA :

```
Dim Trame%(6)
! tampon de stockage pour 6 pixels
! lecture composante bleue
! (=matrice verticale de 48 x 8 sur
! l'imprimante)
```

```
For J%=1 To 6      ! 6 lignes d'un coup
```

```
L%=Peek(Varptr(Tga%(1))+I%)
! lecture composante bleue
M%=Peek(Varptr(Tga%(1))+I%+1)
! lecture composante verte
N%=Peek(Varptr(Tga%(1))+I%+2)
! lecture composante rouge
Trame%(J%)=(L%+M%+N%+96) Div 96
! niveau de gris + luminosité
If Trame%(J%)>7 Then
    Trame%(J%)=7
! correction de saturation
Endif
I%=I%+210*3
! offset ligne dans le fichier
Next J%
```


DIGITALISEUR VIDEO POUR ATARI ET IBM-PC



2. TRAMAGE DES 6 PIXELS COLONNE PAR COLONNE ET IMPRESSION

On obtient huit colonnes de 6 octets, la transmission de ces 48 octets à l'imprimante étant effectuée dans la foulée. On remarquera dans la routine qui suit que la sortie sur le port parallèle utilise l'instruction "Out 0", "Out" demandant un accès au périphérique désigné par le code qui suit l'instruction. Cette instruction ordonne l'envoi d'un octet (quel qu'il soit), alors que "Lprint" est plutôt dédié aux codes Ascii (avec une réinitialisation intempestive du mode texte, ce qui est assez agaçant !!).

For X%=1 To 8

! codage sur 8 octets par pixel

For Y%=1 To 6

! calcul de tramage sur les 6 pixels

P%=Trame%(Y%)

Out 0, Table%(P%,X%)

! sortie des octets sur imprimante
Next Y%
Next X%

CODES DE COMMANDES GRAPHIQUES POUR LA HP500

Les codes présentés ci-dessous ne sont destinés qu'aux imprimantes à jet d'encre "Hewlett Packard". Nous développerons uniquement dans ce paragraphe les codes de contrôles utilisés dans notre programme d'application. Les paramètres internes des codes de commande sont toujours transmis en décimal, mais sous forme ASCII : ainsi, le mode 150 dpi est codé par une suite de trois codes : \$31, \$35, \$30. En effet, les codes ASCII des nombres correspondent à leur valeur initiale à laquelle on ajoute \$30.

[\$1B] [\$26] [\$6B] [\$30] [\$57]
(Impression de gauche à droite)

[\$1B] [\$2A] [\$74] [\$33 \$30 \$30] [\$52]
(Mode graphique 300 points par pouce)

ATTENTION !! : l'imprimante ne démarrera l'impression que lorsqu'elle aura reçu la totalité des données concernant un balayage du chariot, c'est à dire 48 bits pour l'ensemble des buses de la tête d'impression multiplié par le nombre d'octets par ligne qui lui seront indiqués (dans l'exemple, 48x210 octets, soit 10080 octets!). Si les données graphiques nécessaires sont moins nombreuses, il faudra envoyer à l'imprimante un ordre de fin d'impression afin qu'elle se décide à imprimer les données graphiques.

[\$1B] [\$2A] [\$62] [\$32 \$31 \$30] [\$57]
(Nombre d'octets par ligne)

TRAITEMENT DES IMAGES

Pour chaque ligne de 1 pixel (de haut) à imprimer, on précise le nombre d'octets que l'imprimante va recevoir. Puisque nous utilisons des matrices de 8x8 points, un pixel de l'image correspond exactement à l'envoi d'un octet. Ainsi, à 210 pixels correspondent 210 octets à envoyer pour chaque ligne élémentaire (... et ceci à effectuer 8 fois pour obtenir l'impression complète d'une ligne de l'image tramée).

[\$A] (Saut de ligne)

[\$C] (Ejection du papier = fin définitive d'impression !)

[\$D] (Retour du chariot)

Les trois commandes précédentes sont utilisables également en mode texte. Les deux codes "\$A" et "\$D" permettent d'éviter de débiter l'impression trop près du bord de la feuille, mais ne sont pas obligatoires. Contrairement à la BJ10, il n'est pas nécessaire de demander un déplacement de la feuille après l'impression de chaque rangée de 48 points, l'imprimante assurant automatiquement cette fonction. Cet avantage, cependant, ne nous permet pas d'assurer plusieurs passes sur une même ligne comme pour la BJ10. Sur la BJ10, l'impression dans le mode "brouillon" de deux images entrelacées permettait de supprimer les lignes blanches qui apparaissent parfois à chaque déplacement du papier (erreur de positionnement très légère, mais inévitable). Le code "\$C" assure le dégagement systématique de la feuille en fin d'impression d'une image.

PROGRAMMATION DU GESTIONNAIRE D'IMPRESSION DES IMAGES (HP500)

Nous avons vu que l'imprimante requiert la totalité des données concernant un balayage du chariot. Ainsi, l'envoi des données doit être effectué ligne par ligne, 48 fois en 300 dpi avant que l'impression débute sur la feuille. Dans notre cas précis, pour imprimer chaque ligne de l'image, on envoie la première fraction d'une matrice de tramage pour chacun des points de la ligne (210 octets à la suite), puis on

renouvelle cette procédure 7 fois afin d'aligner les 8 fractions de trames de chacun des points de la ligne. On rappelle que la sortie sur le port parallèle utilise l'instruction "Out 0". Cette instruction ordonne l'envoi d'un octet (quel qu'il soit), alors que "Lprint" est plutôt dédié aux codes Ascii. Le programme principal d'impression prendra alors l'allure suivante :

```
Pligne=0 ! pointeur dans le fichier TGA
For T%M=1 To 128
! 128 lignes à imprimer
  For S%=1 To 8
! envoi des huit trames par pixel
    Gosub Init_ligne
! Déclaration du nombre d'octets à
    envoyer
    For Pixel%=0 To 209
! envoi de 210 octets
      Gosub Imprime
! sortie des octets sur imprimante
    Next Pixel%
! si 210 octets envoyés, alors...
  Next S%
!... on passe à une autre fraction de
  trame
  Pligne%=Pligne% + 210 x 3
! 1 pixel=3 octets dans le fichier TGA
Next T% ! si 128 lignes imprimées,
alors...
Gosub Ejection
! ...Ejection de la feuille
```

EXTRACTION DES NIVEAUX DE GRIS DEPUIS LE FICHIER TGA-24 BITS (PROCEDURE IMPRIME)

Puisque le fichier source est au format TGA-24 bits, et qu'il est susceptible de contenir des images en couleur, la saisie des pixels de l'image dans le fichier passe par le calcul de la moyenne des trois composantes rouges, vertes et bleues pour chaque point. Le résultat est ramené à une valeur comprise entre 0 et 7 par une division entière puisque les trames sont limitées pour l'exemple à l'équivalent de 8 niveaux de gris. Un offset (ici 96 dans la routine qui suit) peut être rajouté afin d'équilibrer les nuances de gris sur la feuille (ce qui correspond à une augmentation de la luminosité en vidéo). En effet, l'imprimante a tendance à ramener la balance des gris vers le noir, ne serait-ce que à cause de l'encre qui diffuse légèrement ou des points qui se chevauchent. Il faut alors en tenir compte

dans le facteur de division, afin de ramener la moyenne à une valeur comprise entre 0 et 7. On suppose dans le listing qui suit que l% correspond à la position courante du pointeur dans le buffer de fichier TGA :

Procédure Imprime

```
L%=Peek(Varptr(Tga%(1))+l%)
! lecture composante bleue
M%=Peek(Varptr(Tga%(1))+l%+1)
! lecture composante verte
N%=Peek(Varptr(Tga%(1))+l%+2)
! lecture composante rouge
Point%=(L%+M%+N%+96)Div96
! niveau de gris+luminosité
If Point%>8 Then
  Point%=8
! correction de saturation
Endif
Out 0, Table(Point%,S%)
! sortie sur imprimante
Next J%
Return
```

La correction de saturation permet d'éviter au résultat de dépasser le rang maximal accessible dans la table des trames (8). En effet, si les trois composantes R, V, B, sont à 255, le résultat donne 8,97 ! On peut également envisager une troncature du résultat (Point%=trunc(...)).

L'ACQUISITION ET LA CREATION D'IMAGES EN RELIEF

On entend beaucoup parler ces derniers temps de réalité virtuelle, et des outils permettant de l'exploiter au niveau grand public. L'une des caractéristiques de ces outils réside dans la possibilité de visualisation en relief. Réjouissez-vous ! une technique simple vous permettra également de produire des images en relief à partir du digitaliseur ou d'un moteur de raytracing (POV, Luxart,...), et à moindre frais.

LA VISION EN RELIEF

L'homme possède la particularité de posséder deux yeux dirigés dans la même direction. En raison de leur écartement, ils voient un même objet sous

DIGITALISEUR VIDEO POUR ATARI ET IBM-PC

deux angles différents. Le cerveau reçoit donc deux images à peine décalées, qu'il va analyser afin de reconstituer le relief. En effet, chacun des objets d'une scène ne va pas subir un décalage identique en fonction de leur position dans le champs de vision. C'est le décalage angulaire de chaque objet, associé aux expériences antérieures du cerveau, qui va lui permettre de définir la position relative des objets dans l'espace.

DE LA 3D AUX IMAGES EN RELIEF

Mettons les choses au point : la frontière entre "3D" et "Relief" ne réside que dans l'affectation de ces mots à des procédés différents. En clair, la 3D représente une simulation du relief avec la mise en œuvre de tous les moyens qui permettront de donner la sensation d'une vision en 3 dimensions (perspectives, jeux de lumières, ombres, textures,...). Le Relief, en infographie, désigne la restitution du milieu en 3 dimensions tel qu'il serait vu par nos yeux dans la réalité : le cerveau, trompé par le dispositif utilisé pour y parvenir, "voit en relief". On parle aussi de stéréoscopie.

VISION STEREOSCOPIQUE DES IMAGES MONOCHROMES

Une technique très ancienne permet de réaliser des images monochromes en relief : il suffit de réaliser une image comportant les deux composantes décalées de la scène à visualiser en relief, dans deux couleurs différentes. (par exemple l'une en cyan (bleu-vert) et l'autre en rouge). Pour que chaque œil ne puisse voir que l'image qui lui est destinée, on place devant chaque œil un filtre de la couleur correspondante. On peut aussi utiliser des lunettes dont l'un des oculaires est rouge, l'autre cyan : cette solution est plus confortable, puisqu'elle laisse les mains libres pour la manipulation des images. Un filtre ne laisse passer la lumière que dans une largeur de bande étroite. C'est pour cette raison qu'on ne voit, à travers un filtre rouge, que les nuances de rouge que l'image contient (le filtre bleu-vert, au

contraire, interdit le transfert vers les yeux des nuances de rouge).

Un détail à signaler : sur chacune des images décalées, on ne peut représenter qu'une information monochrome, puisque l'utilisation simultanée de plusieurs couleurs est interdite avec cette technique !. Le résultat obtenu sera donc une image monochrome en relief. C'est également pour cette raison qu'on utilise d'un côté le rouge et de l'autre côté la combinaison du bleu et du vert : le cerveau recevra globalement une intensité équivalente dans chacune des couleurs de base, de façon à lui permettre de reconstituer des nuances de gris acceptables.

Si la mise en œuvre de cette technique est délicate en photographie classique (il faut réaliser deux négatifs distincts, puis les superposer avant le transfert sur papier argentique couleur), elle est tout à fait accessible en imagerie informatique.

REALISATION D'IMAGES EN RELIEF A PARTIR DU DIGITALISEUR

Dans sa version d'origine, le digitaliseur est capable d'exploiter la stéréoscopie, grâce à sa possibilité de sauvegarder des images en 262000 couleurs. En effet, il suffit de placer la caméra devant la scène à enregistrer, puis de faire une acquisition à partir de l'option d'acquisition "rouge" (sans filtre devant la caméra). Ensuite, déplacer la caméra latéralement vers la droite de 6 cm environ, puis refaire une acquisition par les fonctions "bleu" et "vert" du logiciel. La caméra et la scène doivent rester parfaitement stables pendant cette opération, et les images en relief ne peuvent donc s'appliquer qu'aux objets fixes. Les images ainsi obtenues et sauvegardées au format TGA-24 bits pourront être affichées avec n'importe quel utilitaire acceptant ce format. Pour restituer la sensation de relief, deux possibilités s'offrent à vous :

1 - utiliser des filtres de couleur disponibles auprès de n'importe quel revendeur de matériel photo (éventuellement, les filtres proposés pour le digitaliseur, avec le filtre "rouge" destiné

à l'œil gauche et les filtres "bleu" et "vert" superposés, destinés à l'œil droit).

2 - Commander des lunettes spécialement destinées à cette application (leur prix est approximativement d'une dizaine de francs). Pour les acquérir, il suffit d'envoyer un chèque de 10,00 F ainsi qu'une enveloppe timbrée à votre adresse à l'adresse suivante :

"La terre du milieu"
les marmottières
101, rue de l'église
74310 Les Houches

En ce qui concerne le déplacement latéral de la caméra, il vous est conseillé d'essayer plusieurs variantes, au niveau du choix de l'écartement, du réglage de focale (la profondeur de champ d'une caméra CCD est assez limitée) et de l'objet visé. On peut ainsi soit conserver les deux positions de caméra parfaitement parallèles, soit pointer un objet particulier et le garder (pratiquement) à la même place sur les deux images décalées.

RAYTRACING ET IMAGES EN RELIEF

Cette technique est également applicable aux images calculées, puisque le principe même de ce procédé consiste à placer devant la scène définie en trois dimensions une "caméra" fictive qui constitue le point de vue de l'observateur. Il suffit de calculer deux images identiques pour lesquelles la caméra est placée à deux positions légèrement différentes (latéralement), afin de simuler le point de vue de chacun de nos yeux. Le problème se situe dans l'assemblage des deux images, si le programme de raytracing ne prévoit pas cette possibilité. Dans ce cas, il faudra passer par un programme de dessin ou de retouche d'images, en respectant la procédure suivante :

1 - convertir chaque image en niveaux de gris. Cette étape est nécessaire pour conserver l'ensemble des informations de chaque texture, mais sans la couleur. Une conversion directe des images en niveaux de couleur aurait pour conséquence la suppression de certains détails de l'image d'origine.

TRAITEMENT DES IMAGES



2 - convertir l'image de gauche en niveaux de rouge, et l'image de droite en niveaux de bleu et de vert en égale proportion.

3 - effectuer la somme (ou l'union logique, fonction "OU") des deux images à partir des fonctions disponibles sur le logiciel. Sur certains programmes, une option "calcul" permet d'obtenir la somme de deux images sélectionnées. L'image en relief est alors prête à être observée avec une paire de lunettes "rouge/cyan" !.

ensuite, rien n'empêche de renouveler cette opération avec une succession d'images dont les objets sont progressivement déplacés, pour obtenir une séquence animée en relief !.

VISION STEREOSCOPIQUE DES IMAGES EN COULEUR

Une technique plus récente permet de réaliser des images couleur en

relief : la technique est plus délicate, car elle impose l'utilisation d'un équipement plus lourd en matériel et d'un coût plus conséquent. On fait appel à la persistance rétinienne de l'œil, en envoyant alternativement l'image destinée à l'œil gauche et inversement. La sélection de l'œil auquel est destinée chaque image est obtenue par l'utilisation de lunettes dotées pour chaque œil d'un obturateur à cristaux liquides. Chacun des verres peut être excité électroniquement, pour le rendre opaque. Un signal de synchronisation, délivré par l'ordinateur, est transmis aux lunettes par une liaison infrarouge, laissant à l'utilisateur une totale liberté de mouvement. L'intérêt des cristaux liquides est sans équivoque : aucun mouvement mécanique, faible consommation, poids et encombrement réduits. Les obturateurs peuvent fonctionner jusqu'à 120 obturations par seconde, supprimant alors le phénomène de scintillement dû à la succession

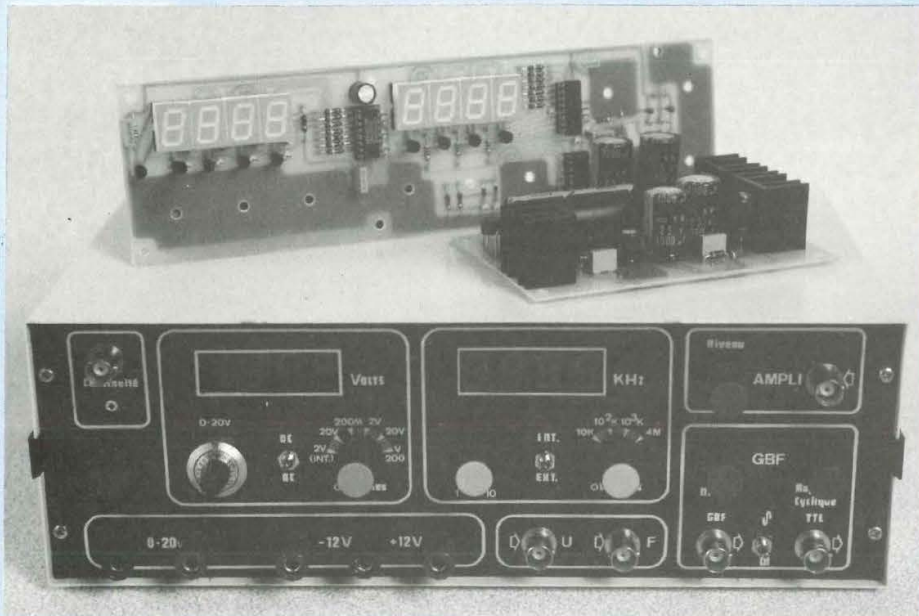
discontinue de chaque image. Le mouvement est également envisageable avec un logiciel de pilotage adéquat.

En ce qui concerne la visualisation d'images raytracées en relief, on conservera avec cette technique les informations couleur, le nombre de couleurs affichables ne dépendant plus que des possibilités de la carte graphique de l'ordinateur (vitesse d'affichage, capacité mémoire, convertisseur numérique/analogique installé).

Distribuées depuis plusieurs années dans le milieu professionnel autour de 7 500 F (société SPARTE, à Grenoble), ces lunettes apparaissent timidement dans une version "grand public", pour un prix avoisinant les 1 000 F TTC : c'est donc une affaire à suivre !! Des casques destinés à la réalité virtuelle dotés directement d'un écran LCD couleur pour chaque œil font également leur apparition, autour de 6 000 F.

Bernard Dalstein

LE MINI LABO AUDIO.



N'en doutons pas, les amateurs de montages audio sont nombreux. Les progrès dans ce domaine sont croissants et les constructeurs proposent aujourd'hui des composants qui permettent au simple bricoleur d'accéder à des réalisations haut de gamme. Cependant, l'exaltation générale par la simple pensée de posséder bientôt un nouveau matériel laisse rapidement place à un sentiment de frustration devant la complexité des réglages à effectuer. L'origine de ce malaise provient parfois d'un manque de compétence, mais surtout de la carence d'appareils de mesure appropriés !

Les équipements de laboratoire constituent en effet un investissement qui n'est jamais en proportion avec la réalisation entreprise, surtout s'il est question de matériel haut de gamme (mesurer la faible DHT d'un amplificateur haute-fidélité ne peut s'envisager qu'avec un générateur BF dont la DHT est au moins dix fois plus faible !). Pour un amateur qui ne peut envisager de production en série, la note de frais devient exorbitante.

DE L'UTILITE DU MATERIEL DE MESURE

Pour la moindre expérimentation (en

complément du multimètre qui constitue l'outil de base indispensable du bricoleur), il est impératif de posséder au moins une alimentation et bien souvent un générateur BF, voire un fréquencemètre ; ce dernier étant facultatif si l'on possède un oscilloscope, mais tellement agréable et souple d'emploi. Les "signal tracer" et testeurs de continuité figurent également parmi les gadgets qui n'en sont pas vraiment.

Enfin, dans le cas particulier de l'audio, un ampli BF, aussi simple soit-il, s'avère précieux pour effectuer des contrôles rapides de fonctionnement ou dans certaines applications pour lesquelles les réglages s'effectuent à l'oreille.

Bref, l'addition est lourde dès que le besoin d'un environnement minimum se fait sentir ; en conséquence de quoi, à la proposition suivante : payez mille francs ou bien tirez une carte chance, la plupart des candidats se rabattent sur la deuxième solution, une réaction qui conduit trop souvent à une amère désillusion : payez la note du médecin : 5 000... Dommage ! Sans vouloir dramatiser à outrance, l'expérience prouve que ce scénario se déroule dans la majorité des cas, la faute en étant évidemment rejetée sur l'auteur du montage ; certes, les indelicatesses – bien qu'accidentelles – ne sont pas totalement inexistantes, mais quand même !...

Pour compenser cette lacune, nous avons étudié un appareil regroupant de façon très pratique et élégante, l'équipement indispensable à tout laboratoire audio. Son prix de revient ne dépasse pas celui d'une bonne alimentation commerciale pour des raisons évidentes de compacité : les appareils sont alimentés par un bloc alimentation unique, l'ensemble étant regroupé dans un même boîtier métallique.

Mais que comporte exactement notre équipement de mesure audio ? C'est donc le premier point que nous allons développer. Après une présentation globale, nous analyserons chaque élément en évoquant ses caractéristiques, puis nous préciserons les choix technologiques en les justifiant.

ORGANISATION

MATERIELLE DU MINI-LABO

La figure 1 dévoile le contenu de notre mini-labo audio qui constitue d'ailleurs le complément idéal de tout oscilloscope. Même sans ce dernier, il rendra à l'amateur d'agréables services ; on remarquera :

- un bloc alimentation complet,
- un voltmètre digital 2 000 points,
- un amplificateur BF-1 W accompagné de son haut-parleur,
- un testeur de continuité, indispensable pour la vérification des circuits imprimés,
- un générateur BF sinus/rectangle

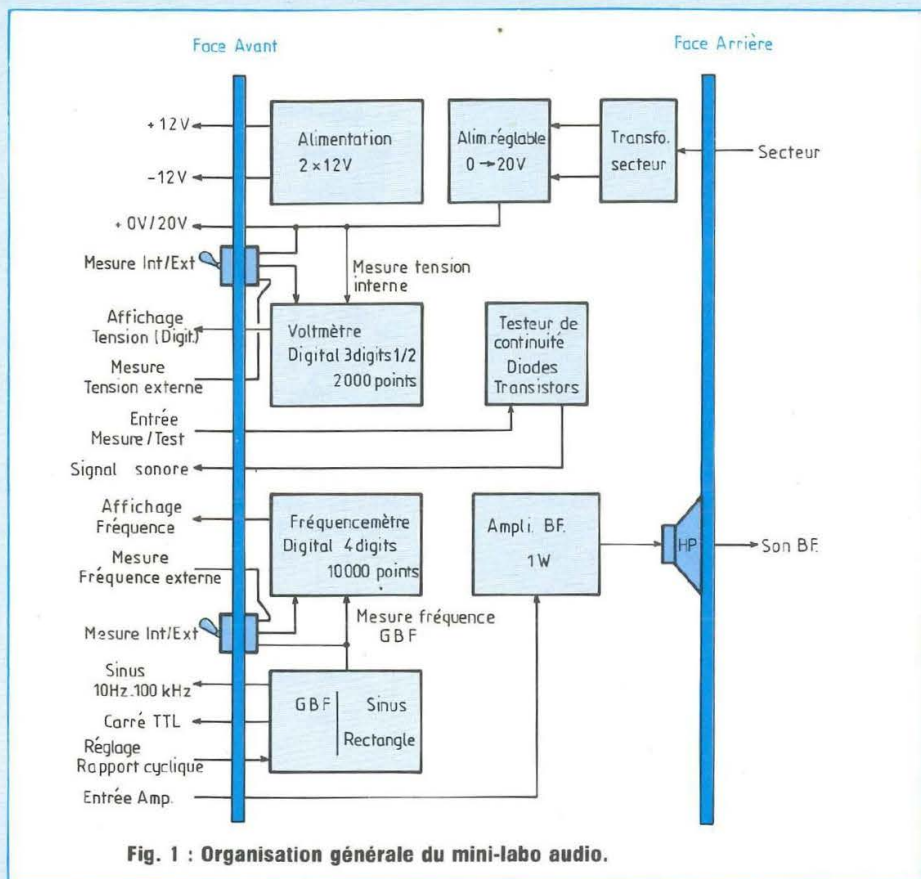


Fig. 1 : Organisation générale du mini-labo audio.

10 Hz-100 kHz,

- un fréquencemètre numérique 10 000 points, synchronisé par quartz. Vous aurez l'occasion de constater que les performances des instruments proposés ne sont pas négligeables, bien au contraire ! Dans l'immédiat, contentons-nous de présenter sommairement chacun d'eux :
- Le bloc alimentation est composé d'une source de tension symétrique constante de ± 12 V/400 mA, ainsi que d'une alimentation réglable de 1,2 V à 20 V/1,5 A. Ainsi, la source symétrique permet d'alimenter les montages à amplificateurs opérationnels qui ne consomment que très peu. Dès que le besoin d'un courant plus élevé se fait sentir (montages logiques TTL, affichage à diodes électroluminescentes, dépannages autoradios ou montages classiques à transistors de +9 V à +12 V, la source de tension réglable assurera le relais sans broncher.

- Le voltmètre numérique possède une définition de 2 000 points à la lecture et permet la mesure des tensions continues ou alternatives en valeur efficace, à partir de 100 μ V et jusqu'à 200 V en utilisation externe, en quatre gammes. La mesure interne de la source de tension réglable s'effectue en deux gammes afin d'obtenir une bonne précision pour les faibles tensions.
- L'intérêt d'un amplificateur intégré au mini-labo ne fait aucun doute : il est en effet précieux de pouvoir effectuer rapidement l'essai de petites réalisations (sirènes, bruiteurs, carillons...) ou d'évaluer l'autoradio qu'on vous a laissé en réparation, sans tout déménager à proximité de la chaîne hi-fi... Sans compter les enceintes qui risquent d'ailleurs de souffrir d'une erreur de manipulation. Un emplacement est prévu sur la face avant de l'appareil pour l'entrée de l'amplificateur.
- Le testeur de continuité trouve sa

place lors de la fabrication ou du dépannage des circuits imprimés, pour la recherche des coupures ou liaisons accidentelles entre pistes et pastilles. Il devient indispensable pour le suivi des cordons de liaison dans un montage où le câblage est tortueux, voire assimilable à une jungle équatoriale ! Il permet en outre de détecter toute connectique défectueuse sans décâbler, concourant ainsi à une diminution des temps et coûts de maintenance.

- L'importance d'un générateur BF sinus à faible distorsion n'est plus à démontrer, ne serait-ce que pour la mesure de la distorsion ou de la réponse en fréquence d'un amplificateur audio. L'excursion de fréquences s'échelonne de 10 Hz à 100 kHz, ce qui devrait suffire dans la grande majorité des cas : évaluer un amplificateur au-delà de ces limites nous paraît abusif, des mesures de sécurité préventives étant de toutes façons prises pour les limites autour de ces valeurs.

Notons la présence d'une sortie commutable sinus/rectangle ainsi que d'une sortie compatible TTL pour des applications particulières en logique : le rapport cyclique réglable permet d'utiliser le générateur BF en générateur d'impulsions, ce qui n'est pas négligeable.

- Le fréquencemètre 10 000 points est utilisable en mode interne pour la mesure des fréquences en GBF, ce qui ne manquera pas de ravir tous nos lecteurs, et en mode externe en quatre gammes avec une excellente sensibilité d'entrée.

Les impédances d'entrées sont de 1 M Ω pour le fréquencemètre et de 10 M Ω pour le voltmètre.

QUELQUES REMARQUES SUR LA REALISATION MATERIELLE ET L'APPROVISIONNEMENT DES COMPOSANTS

Côté construction, nous avons favorisé la simplicité du câblage et soigné la présentation : outre la face avant sérigraphiée qui sera disponible prête

MINI-LABO AUDIO

à percer, les afficheurs avec leurs circuits de commande et les potentiomètres seront implantés sur une contre-face avant en époxy : les écrous des potentiomètres seront ainsi masqués, et l'opération de câblage sensiblement réduite. L'ensemble de la réalisation tient sur une carte unique, exception faite du bloc alimentation qui possède son propre circuit imprimé : on évite ainsi les "sacs de nœuds" engendrés par la multiplication des circuits dans le boîtier, tout en limitant les points de fixation.

Afin de vous éviter des soucis d'approvisionnement, nous nous sommes préalablement assurés de la distribution de tout le matériel utilisé dans le mini-labo. Pour éviter des disparités fâcheuses dans la présentation des composants, n'hésitez pas à nous consulter.

LE BLOC ALIMENTATION

A tout seigneur, tout honneur : sans lui, aucun autre module ne pourrait fonctionner. En effet, la source de tension symétrique ± 12 V est mise à profit pour alimenter l'ensemble de la réalisation. C'est ce qui explique sa limitation à 400 mA, les régulateurs délivrant sans broncher un ampère chacun. Le schéma structurel complet du bloc alimentation est représenté sur la figure 2. Il met en œuvre un transformateur à secondaires multiples, mais le boîtier du mini-labo permet largement d'implanter deux transformateurs indépendants, l'un pour le 20 V (2×12 V - 36 VA) et l'autre pour le ± 12 V (2×15 V - 48 VA). Dans ce cas, le prix de revient risque d'augmenter légèrement, mais l'approvisionnement ne présentera aucune difficulté.

Le LM 317 est un régulateur réglable, doté d'un potentiomètre linéaire de 1 k Ω /10 tours. Si vos moyens financiers ne vous permettent pas d'envisager l'acquisition d'un multitour, un simple potentiomètre rotatif fera l'affaire, aux dépens de la précision et de la stabilité de la tension de sortie. Il est vrai qu'un potentiomètre multitour doté de son bouton gradué avec blocage coûte de l'ordre de la centaine de francs !...

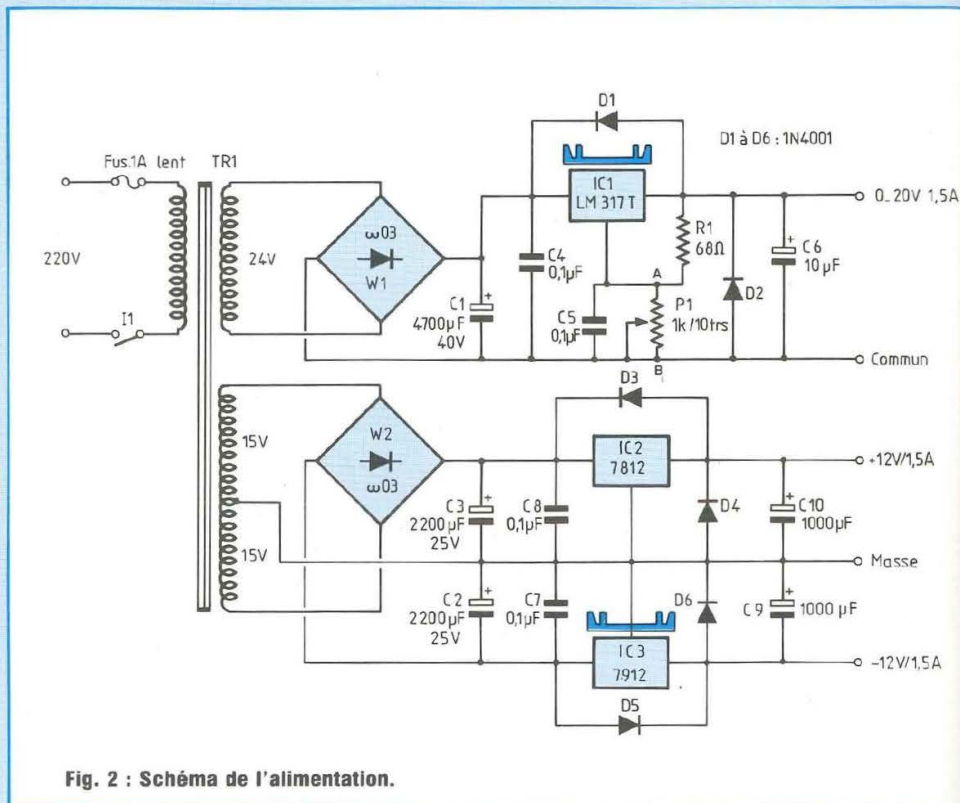


Fig. 2 : Schéma de l'alimentation.

La tension de sortie du LM 317 est donnée par la relation suivante :

$$V_s = 1,25 \text{ V} \left(1 + \frac{R_{\text{pot}}}{R_1} \right)$$

(R1 et Rpot en k Ω).

Lorsque Rpot est maximale (1 k Ω) et avec R1 = 68 Ω , la tension de sortie maximale sera donc de :

$$V_{s \text{ max}} = 1,25 \text{ V} (1 + 14,7) = 19,6 \text{ V}_{\text{max}}$$

... à la tolérance des composants près (10 % pour le potentiomètre). V_{s max} risque donc de varier entre 18 et 22 V suivant le cas, ce qui ne devrait pas vous alarmer lors de la réalisation.

LES PROTECTIONS INTERNES

L'alimentation symétrique se contente de deux régulateurs fixes, protégés en inverse par deux diodes pour chacun d'eux. Les diodes D2, D4 et D6 protègent chaque régulateur dans le cas où leurs sorties seraient accidentellement portées à un potentiel inverse. C'est le cas souvent lorsqu'un montage utilise une alimentation symétrique et que le potentiel de l'une, à la coupure du secteur, décroît plus rapidement que l'autre : la tension résiduelle de cette

dernière risque alors d'être réinjectée dans la source complémentaire par l'intermédiaire du montage concerné. Ces diodes protègent aussi les régulateurs contre les surtensions inverses dues à des charges inductives éventuelles.

Les diodes D1, D3 et D5 protègent les régulateurs dans le cas de charges fortement capacitives lorsque, à la mise hors tension, ils voient leur tension d'entrée décroître plus rapidement que celle de sortie : la tension d'inversion est alors limitée à 0,6 V !

Les régulateurs possèdent une protection thermique interne et ne craignent pas les court-circuits. Pour éviter qu'ils ne disjonctent à courant élevé, il sera alors nécessaire de les doter d'un radiateur conséquent et de prévoir des orifices de ventilation dans le boîtier. Le coffret Iskra que nous avons choisi répond à cet impératif.

LES CONDENSATEURS : RESERVOIRS D'ENERGIE INDISPENSABLES

C9 et C10 sont des condensateurs de forte valeur, de façon à pouvoir résorber les pointes de courant qu'occa-

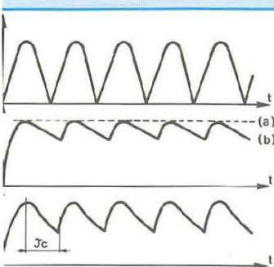


Fig. 3a : Rôle des condensateurs de filtrage.

redressement sans CR.
vec CR, a → sans charge ($I_S = 0$)
b → avec faible charge ($I_S > 0$)
vec CR, et forte charge ($I_S \gg 0$)
c : T_c représente l'intervalle de temps pour lequel le rant d'alimentation est fourni par CR.

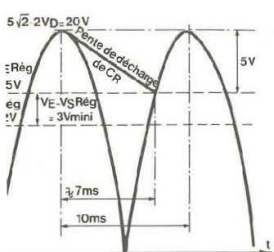
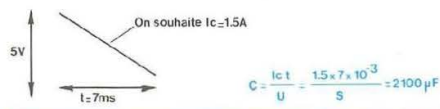


Fig. 3b : Dimensionnement du condensateur (VTRANSFO = 15 V eff).



sionnerait l'exploitation de l'amplificateur interne, voire d'un amplificateur externe ou tout autre montage fonctionnant en commutation. En effet, l'alimentation symétrique est la source d'énergie de tous les modules de notre réalisation. Ils risqueraient alors de subir des perturbations préjudiciables à leur bon fonctionnement. Précisons que c'est principalement la présence de l'amplificateur intégré au mini-labo qui limite le courant disponible sur l'alimentation symétrique : s'il n'est pas utilisé, elle peut débiter un courant de l'ordre de l'ampère.

La valeur des condensateurs de filtrage est très importante et ne doit pas être choisie à la légère : ils constituent un réservoir d'énergie électrique qui compense les carences de la source lors de la décroissance de la tension sinusoïdale redressée. Nous allons y consacrer un paragraphe car leur rôle est important quant à l'efficacité de la régulation. Implanter un condensateur de forte valeur "par sécurité" est par contre déconseillé car cela entraînerait un vieillissement prématuré du

transformateur et du fusible lors de l'appel de courant qu'il engendre à chaque mise sous tension.

Le diagramme de la figure 3a illustre le rôle du condensateur : il assure au régulateur une tension résiduelle minimale afin de lui permettre de travailler dans de bonnes conditions. D'une manière générale, les régulateurs doivent supporter une chute de tension supérieure à 3 volts pour assurer une bonne régulation. Par exemple, pour une tension de sortie de +12 V, la tension d'entrée peut prendre toute valeur comprise entre +15 V et +27 V, valeur absolue à ne pas dépasser sous peine de le détruire prématurément. Le diagramme temporel de la figure 3b, réalisé à partir de notre exemple, va nous servir de support pour le calcul du condensateur de filtrage.

Le transformateur délivrant 15 V efficaces, la chute de la tension totale dans le pont de diodes étant de 1,2 V environ, on en déduit la tension de crête aux bornes de Cr :

$$V_{CR} = 15\sqrt{2} - 1,2 = 20 \text{ volts.}$$

La tension minimale à respecter est de $12 \text{ V} + 3 \text{ V} = 15 \text{ V}$. On en déduit que CR peut se décharger au maximum de 5 V. En outre, on peut considérer que la pente de décharge reste linéaire quand CR ne perd pas plus de 25 % de sa charge, ce qui nous autorise à utiliser l'expression

$$U_{CCR} = it,$$

avec U_c : chute de tension aux bornes de CR (5 V) ; i : courant demandé par la charge (max. = 1,5 A) ; t : durée de décharge (on la détermine graphiquement : $t \approx 7 \text{ ms}$).

On en déduit :

$$CR_{\min} = \frac{it}{U_c} = \frac{1,5 \times 7 \cdot 10^{-3}}{5} \approx 2100 \mu\text{F}.$$

Si on refaisait le calcul pour un transformateur dont le secondaire fournirait 12 V_{eff}, on ne trouverait pas moins de 17 000 μF pour CR !

Evidemment, on peut envisager de se limiter à un courant de sortie moins élevé, mais est-ce bien raisonnable de sous-exploiter ainsi les possibilités des régulateurs ? La présente équation

pourra être avantageusement mise à profit pour calculer toute autre alimentation secteur.

REALISATION PRATIQUE DU BLOC ALIMENTATION

Le plan d'implantation et le tracé des pistes de cette partie de la réalisation sont indiqués en figure 4. Il faudra percer abondamment le circuit imprimé, aux emplacements des radiateurs, de telle sorte à assurer l'écoulement de l'air sur leurs armatures. N'hésitez pas à coller le radiateur avec une résine araldite afin de rigidifier l'ensemble (radiateur-régulateur+C.I.). Le condensateur C1 est à dimensionner en fonction du transformateur utilisé : un enroulement de $2 \times 9 \text{ V}$ (ou 18 V) requiert une capacité de 4 700 μF , mais 2 200 μF s'avèrera suffisant pour un secondaire de $2 \times 12 \text{ V}$ (ou 24 V). Si votre choix se porte sur deux transformateurs indépendants, il faudra bien sûr relier les primaires en parallèle.

La figure 5 illustre les connexions à effectuer sur le transformateur en fonction du modèle employé, afin de vous éviter une erreur de câblage fâcheuse.

LE VOLTMETRE

DIGITAL 3 1/2 DIGITS

Le voltmètre numérique est construit autour d'un MC 14433, un composant très performant qui permet la mesure directe des tensions positives ou négatives, de +200 mV à -200 mV. Il est précis à $\pm \text{LSD}$, soit 0,05 % à pleine échelle ! Soulignons que le MC 14433 peut former la base d'un multimètre très complet.

Le schéma fonctionnel complet du multimètre est indiqué en figure 6 ; on y remarquera quatre parties distinctes :
- l'étage d'entrée, composé du sélecteur de gamme et du convertisseur alternatif/continu ;
- l'unité de traitement, réalisée essentiellement autour du MC 14433 ;
- le circuit de décodage logique et de commande de l'afficheur ;
- le module d'affichage composé de quatre afficheurs à diodes électroluminescentes.

MINI-LABO AUDIO

NOMENCLATURE DES COMPOSANTS

● Composants actifs

IC1 - LM317T (de marque SGS de préférence)
 IC2 - LM7812
 IC3 - LM7912
 W1, W2 - pont 1,5 A, W02
 D1 à D6 - 1N4002 à 1N4007

● Composants passifs

C1 - 4 700 μ F/40 V axial (pour enroulement 2 x 9 V) ; 2 200 μ F/40V axial (pour enroulement 2 x 12 V)
 C2 - 2 200 μ F radial
 C3 - 2 200 μ F radial
 C4 - 0,1 μ F MKH
 C5 - 0,1 μ F MKH
 C6 - 10 μ F/25 V radial
 C7 - 0,1 μ F MKH
 C8 - 0,1 μ F MKH
 C9 - 1 000 μ F/16 V radial
 C10 - 1 000 μ F/16 V radial
 P - potentiomètre multitour 1 k Ω
 R1 - 68 Ω , 1/2 W
 TR1 - 1 seul transformateur : 220 V/secondeires 2 x 15 V + 24 V/80 VA ou 2 transformateurs : 220 V/secondeire 2 x 15 V/48 VA, 220 V/secondeire 2 x 9 V à 2 x 12 V/36 VA
 I1 - interrupteur secteur
 FUS - fusible 1 A retardé + porte-fusible de châssis
 Cordon secteur avec prise de terre
 3 radiateurs cubiques pour T0220, surface sur C.I. 20 x 25 mm
 13 cosses poignards

ETUDE DE L'ETAGE D'ENTREE DU VOLTMETRE

Le sélecteur de gamme ne demande que peu de commentaires, puisque composé uniquement d'un commutateur rotatif associé à un réseau de résistances de précision. C'est essentiellement de la précision de ces résis-

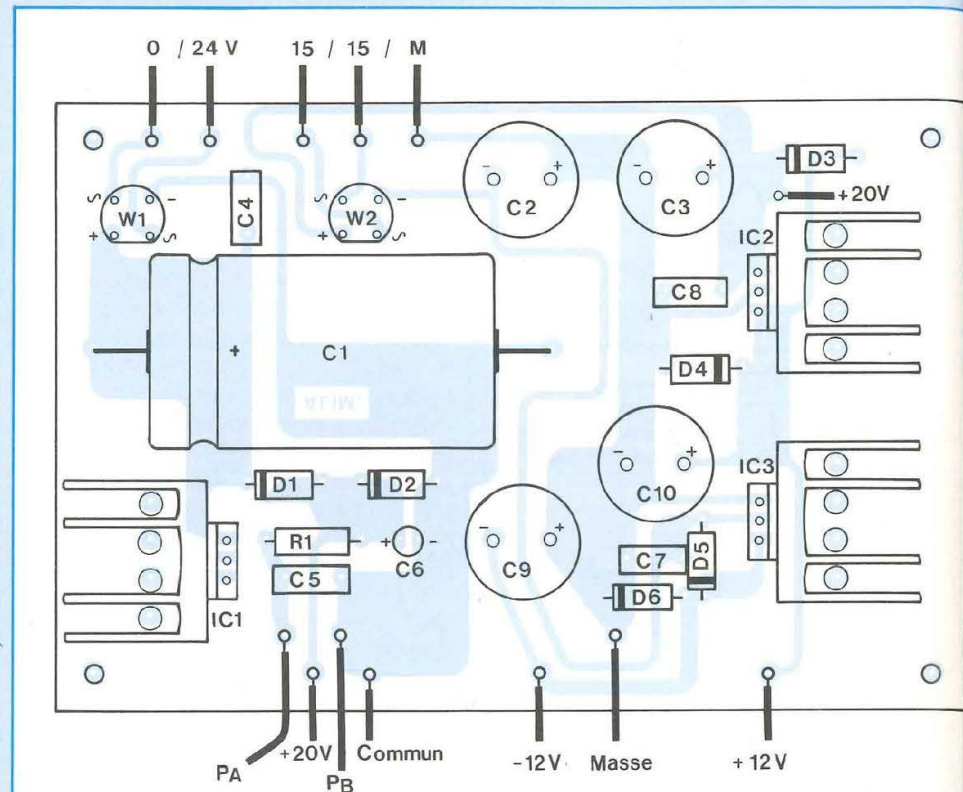


Fig. 4 : Implantation et tracé des pistes de l'alimentation.

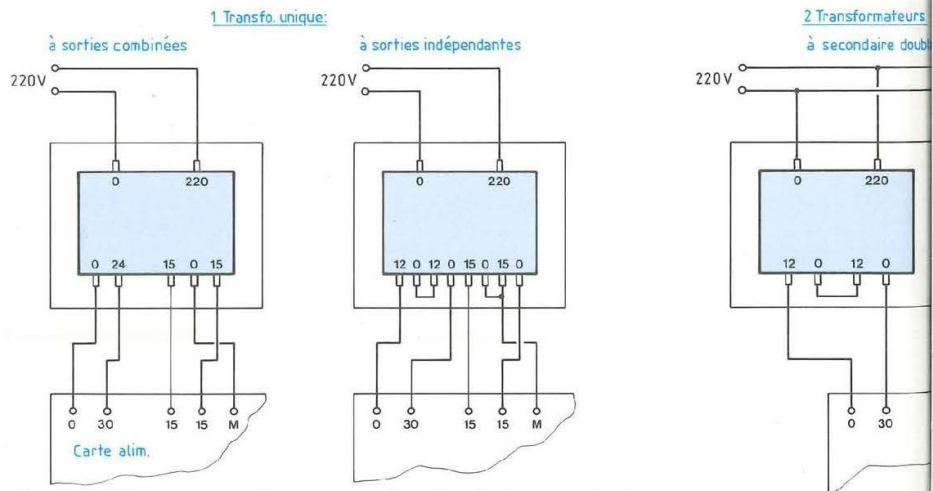
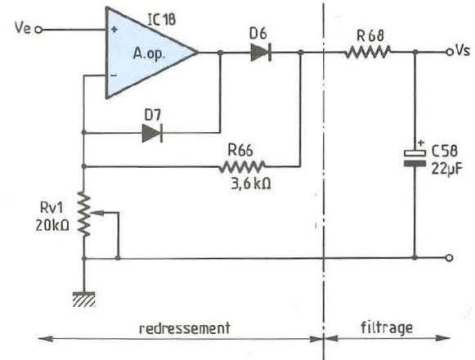
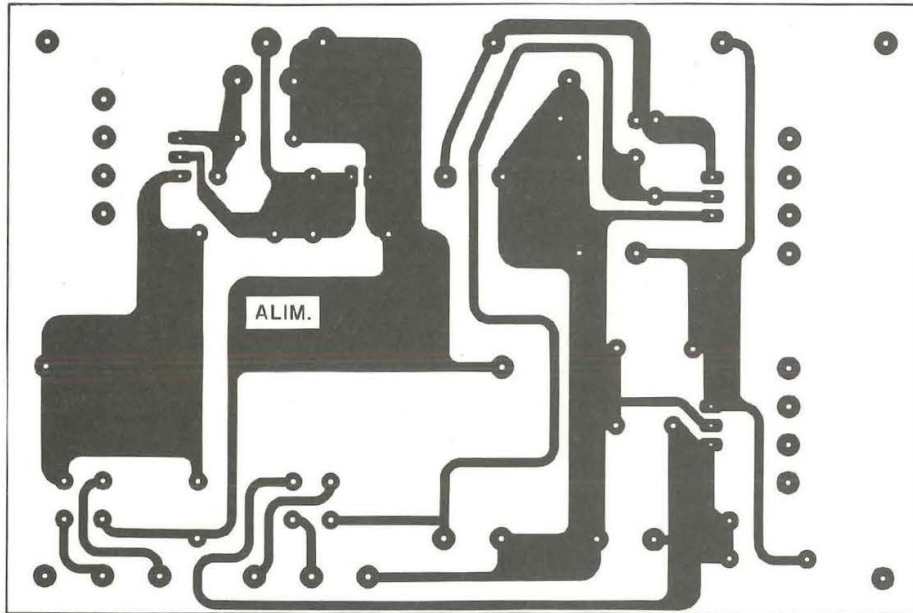


Fig. 5 : Câblage du transformateur en fonction du type employé.

tances que dépendra la précision globale du voltmètre : il sera préférable de choisir des composants à au moins 0,5 % pour bénéficier des prestations exceptionnelles du MC 14433.

Le schéma électrique du convertisseur alternatif/continu est indiqué en figure 7. Une structure à amplificateur

opérationnel est chargée de redresser le signal appliqué sur l'entrée non-inverseuse. La contre-réaction étant connectée après la diode D6, le montage se comporte en redresseur sans seuil, condition impérative si on veut mesurer des tensions inférieures à 0,6 V. Le filtre passe-bas (R68, C58)



AOP	Tension d'offset		Unité
	TYP	MAX	
OP07A	10	25	μV
OP07	30	75	μV
CA3130	0,8	2	mV
LF351A	1	2	mV

Fig. 7 : Schéma électrique du détecteur de valeur efficace.

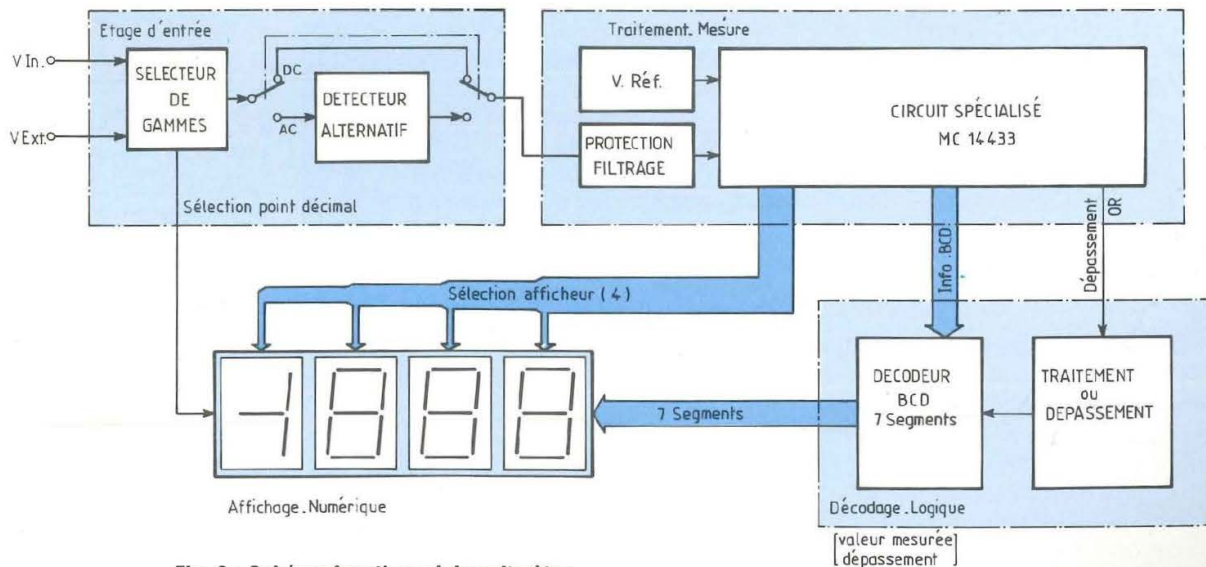


Fig. 6 : Schéma fonctionnel du voltmètre.

dont la fréquence de coupure est fixée à 1 Hz environ, fournit la valeur moyenne du signal délivré par D6. Afin de mesurer avec le minimum d'erreurs, les tensions alternatives de très faibles valeurs, il est préférable de choisir pour IC18 un amplificateur opérationnel à très faible tension d'offset

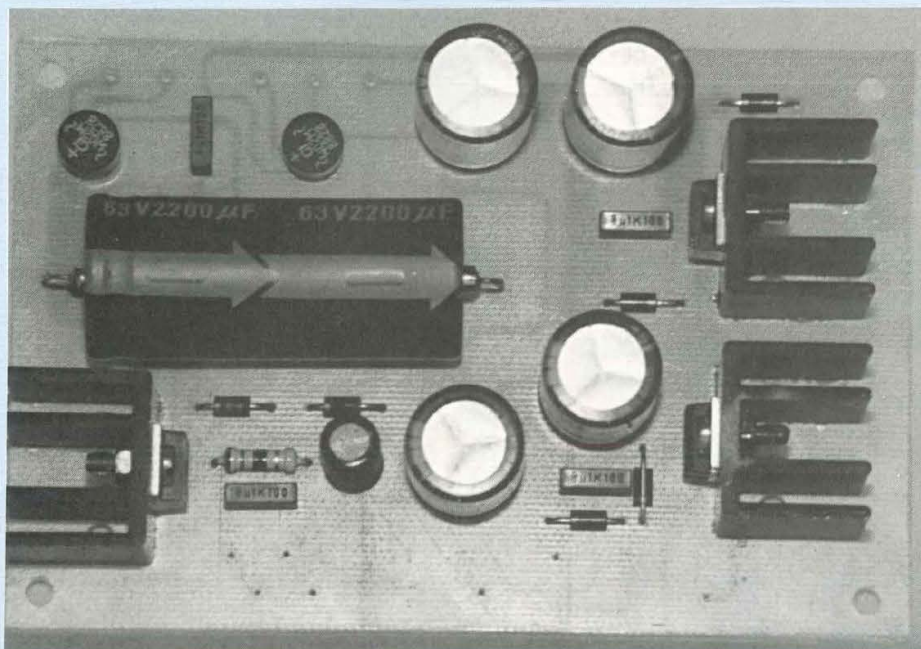
(un OP07A, par exemple). Le redresseur de précision est calibré à l'aide d'un potentiomètre de 20 kΩ, de façon à fournir la lecture en volts efficaces (RMS) d'une tension sinusoïdale. La cellule de filtrage limite l'utilisation du redresseur à 20 Hz environ, l'amplificateur opérationnel détermi-

nant quant à lui la limite haute, à plus de 20 kHz.

L'UNITE DE TRAITEMENT A MC14433

Le circuit de mesure de tension ne nécessite que peu de composants externes, la plupart des fonctions étant intégrées directement dans la

MINI-LABO AUDIO



Une alimentation utilisant des régulateurs en boîtier T0220.

puce. L'unité de traitement ne possède donc que deux fonctions simples dans son environnement immédiat : un circuit de protection externe et une tension de référence de 200 mV.

Le circuit de protection/filtrage représenté en figure 8, comme son nom l'indique, joue le rôle d'anti-parasite d'une part, mais surtout le rôle primordial de protection du MC14433 : l'investissement de ce circuit de l'ordre d'une centaine de francs est à n'effectuer de préférence qu'une seule fois ! La protection est assurée par deux diodes montées tête-bêche, limitées en courant par une résistance de 100 k Ω . Cette résistance ne risque absolument pas de fausser la mesure, puisque le MC14433 possède une impédance d'entrée supérieure à 1 000 M Ω !!

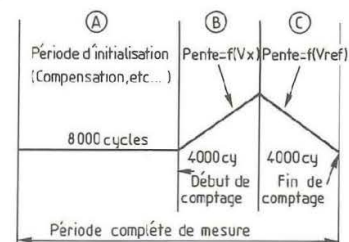
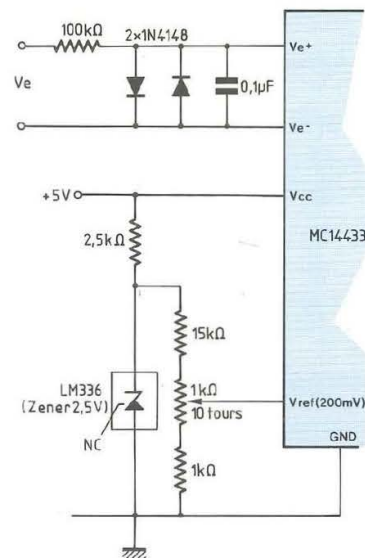
Le MC14433 nécessite une tension de référence ultra-stable de 200 mV qui est générée à partir d'un régulateur LM336 avantageusement stabilisé en température (figure 8). Le LM 336 fournit une tension régulée de 2,5 V, qu'il faut donc atténuer par un pont diviseur afin d'obtenir les 200 mV escomptés. La précision du réglage est assurée par l'adjonction de deux résistances qui limitent l'excursion de RV2 dans

une plage de 150 mV à 300 mV. La stabilité à long terme est garantie par la mise en œuvre d'un potentiomètre multitour de bonne qualité.

ORGANISATION INTERNE DU MC14433

C'est un composant de technologie CMOS qui combine des structures analogiques et numériques sur un circuit monolithique de quelques mm² de surface. Il requiert une alimentation double de ± 5 V, mais sa consommation reste très faible (typiquement 8 mW à ± 5 V). Son architecture interne est représentée sur la figure 9. Il est piloté par une horloge interne, dont la fréquence dépend de la résistance externe R_c . Un ensemble de quatre compteurs en cascades déterminent la capacité maximale d'affichage du voltmètre et, par conséquent, sa résolution : un afficheur de 0 à 1 et trois afficheurs de 0 à 9 permettent de visualiser jusqu'à 1999, soit 2 000 points de mesure.

Afin de limiter le câblage entre le MC14433 et le module d'affichage, on a fait appel à un multiplexeur qui alimente alternativement chaque afficheur : on peut alors se contenter de quatre bits de donnée BCD, envoyées simultanément sur tous les afficheurs



A. Période d'initialisation.
B. Période d'acquisition : charge de CINT pendant 4 000 cycles d'horloge.
C. Cycle de mesure : décharge de CINT en fonction de VREF, puis affichage de la valeur comptée dès détection de passage à zéro.

Fig. 10 : Principe de la conversion à double rampe.

et un bit de sélection par boîtier de sept segments, soit quatre également. Le balayage est effectué suffisamment rapidement pour qu'il reste imperceptible.

Un module logique de contrôle interne est chargé de gérer globalement le fonctionnement, c'est-à-dire de coordonner les procédures d'acquisition, de mesure puis d'affichage du résultat. Un indicateur de fin de conversion et de dépassement de capacités sont disponibles sur le circuit, ce qui permet d'envisager des applications intéressantes en micro-informatique.

Le module de traitement analogique permet d'effectuer automatiquement des mesures positives ou négatives. Le principe de mesure utilisé est la

Fig. 8 : Filtre de protection du MC 14433 et tension de référence.

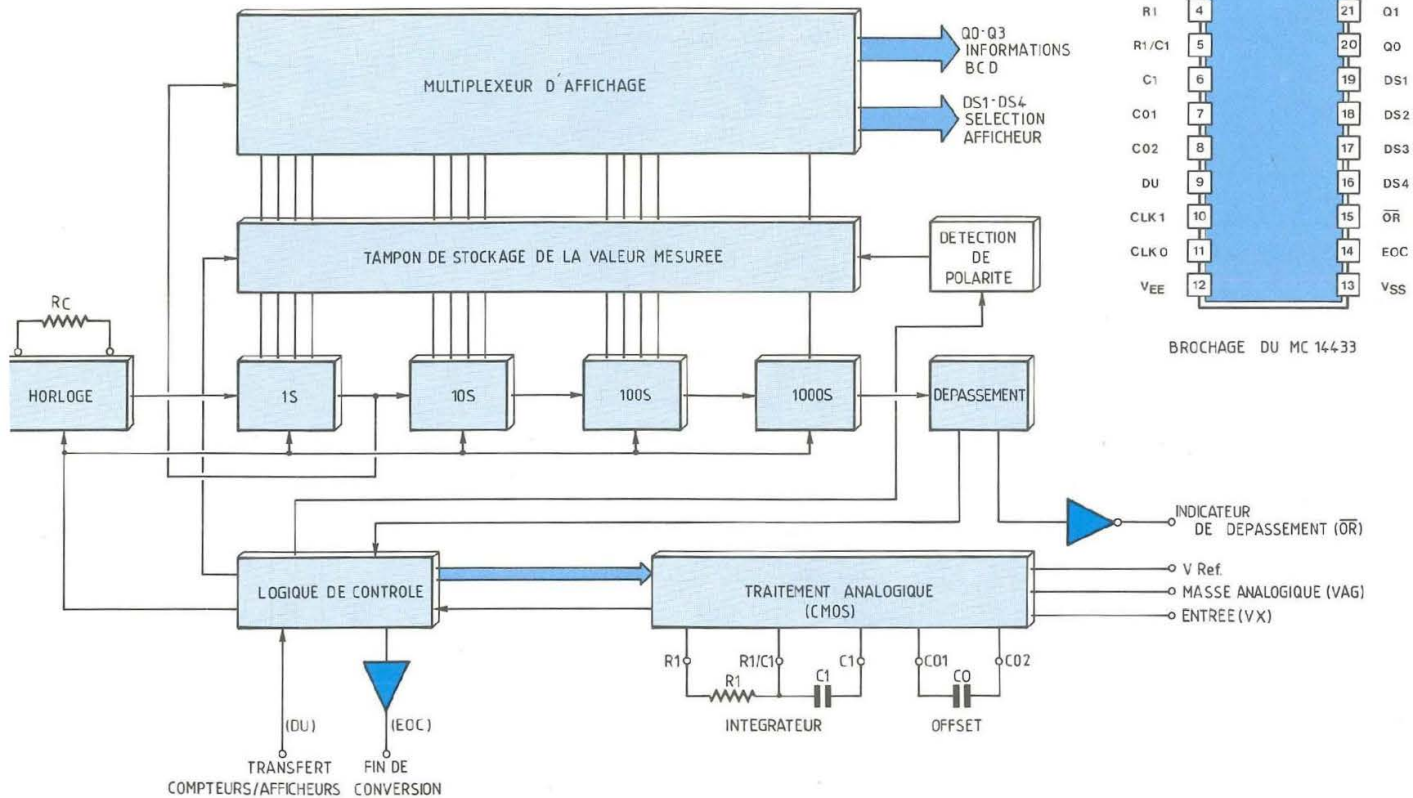


Fig. 9 : Organisation interne du MC 14433.

conversion à double rampe qui requiert un minimum de composants externes. Ce principe met en jeu une tension de référence fixe, connue et parfaitement stable. Globalement, le fonctionnement illustré sur la figure 10 est le suivant : un condensateur est chargé par un courant constant, proportionnel à la tension à mesurer V_x , pendant un intervalle fixe de 4 000 périodes d'horloge (cycle B). Ensuite, on décharge ce condensateur par un courant proportionnel à V_{ref} (cycle C). Au début de ce cycle, on aura préalablement déclenché le compteur de telle façon à afficher le nombre d'impulsions générées jusqu'à ce que le condensateur soit totalement déchargé. Ainsi, puisque la pente de décharge est

constante (V_{ref} fixe), on comptera bien un nombre d'impulsions proportionnel à la valeur de V_x . Il ne reste plus qu'à ajuster V_{ref} de sorte à faire coïncider, par exemple, 200 mV avec 2 000 impulsions comptées.

Le cycle A correspond à une période d'initialisation nécessaire pour effectuer diverses compensations internes (correction d'offset, etc.).

LE MODULE DE DECODAGE LOGIQUE EXTERNE

Il y a peu de commentaires à apporter à cette partie du voltmètre : elle comprend deux éléments dont un décodeur BCD/sept segments, indispensable à l'interprétation immédiate des résultats, en base décimale. (D'ailleurs, qui sait lire en BCD ?)

L'indicateur de dépassement est mis à profit conjointement avec une bascule D, pour faire clignoter l'afficheur dès que la tension à mesurer est supérieure à la capacité du voltmètre : il faudra alors changer de calibre.

LE SCHEMA STRUCTUREL DU VOLTMETRE NUMERIQUE

Le schéma fonctionnel de la figure 11 ne trahissant pas son homologue fonctionnel, on reconnaîtra sans peine les principaux sous-ensembles. L'appareil offre une impédance d'entrée constante de 10 M Ω quel que soit le calibre utilisé en mode externe ; c'est là une des caractéristiques les plus représentatives de tout voltmètre numérique qui n'a rien à envier aux modèles analogiques présentant cou-

MINI-LABO AUDIO

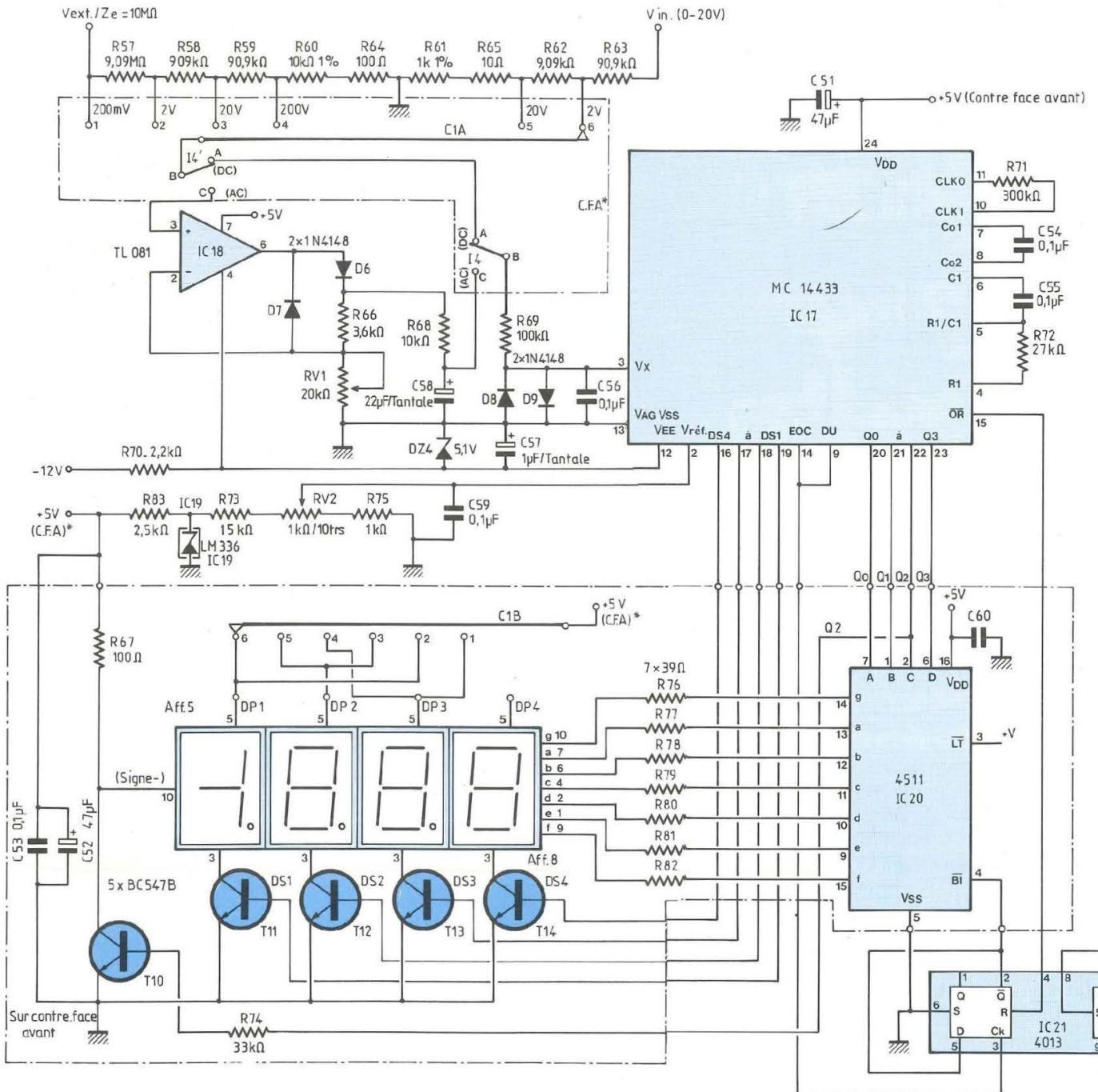


Fig. 11 : Schéma structurel du voltètre.

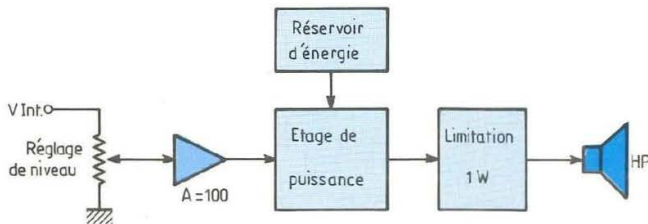


Fig. 12 : Schéma fonctionnel de l'amplificateur.

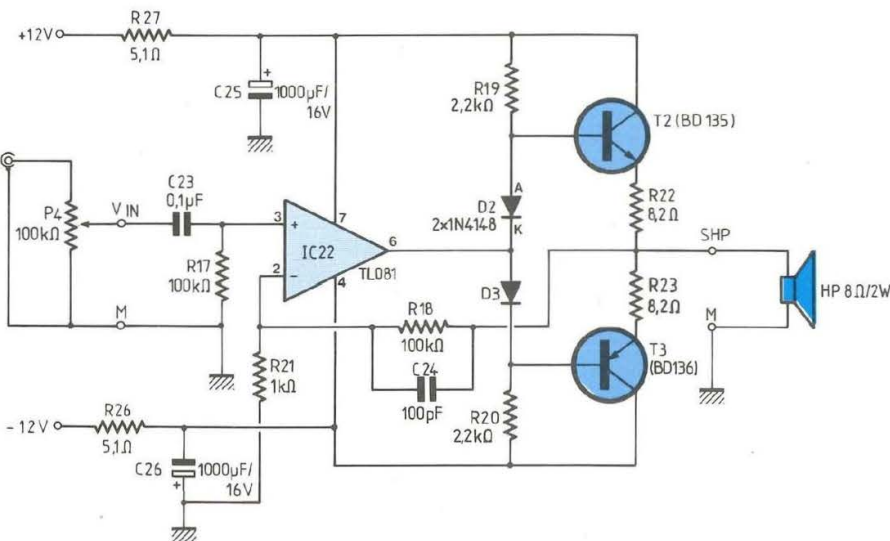


Fig. 13 : Schéma structurel de l'amplificateur.

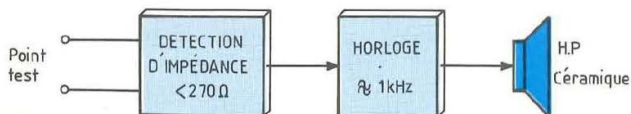


Fig. 14 : Schéma fonctionnel du testeur de continuité.

ramment 20 kΩ/V. Le second avantage à souligner réside dans l'affichage clair et précis de la valeur mesurée : si vous faites encore des

erreurs de lecture, songez à changer vos lunettes ! Un transistor ballast vient attaquer chaque afficheur afin d'offrir une lumi-

nosité optimale à l'utilisateur.

Le commutateur double CT1A/CT1B permet de positionner la virgule en concordance avec le calibre utilisé. Notons que, sur tout l'ensemble du labo audio, c'est sur le voltmètre que sont situés les deux seuls réglages : RV1 permet d'étalonner le détecteur de valeur efficace et RV2 d'ajuster à 200 mV la tension de référence externe du MC14433.

L'AMPLIFICATEUR AUDIO

Le schéma fonctionnel de la figure 12 laisse apparaître les deux particularités de notre module : un réservoir d'énergie important à proximité de l'amplificateur et une limitation de la puissance de sortie à 1 W. Ces dispositions ont été prises pour éviter toute perturbation sur les autres modules du mini-labo puisqu'ils tirent leur énergie de la même alimentation.

Le schéma structurel de l'amplificateur est indiqué sur la figure 13. Le gain a été fixé à 100 par R18 et R21, et l'étage de sortie limité en puissance par deux résistances de 8,2 Ω. On les remplacera par des résistances de 1 Ω pour un haut-parleur de 16 Ω d'impédance : c'est d'ailleurs la meilleure des solutions car le rendement s'en trouve augmenté. Notons que ces résistances stabilisent les émetteurs des transistors de moyenne puissance T2 et T3.

Un filtre passif inséré dans les lignes d'alimentation prend part également à la limitation de puissance, mais permet surtout d'isoler l'amplificateur des autres modules du mini-labo audio. L'impédance d'entrée de l'amplificateur est de 50 kΩ et sa sensibilité de 40 mV.

LE TESTEUR DE CONTINUITÉ

Jetons un rapide coup d'œil sur le schéma fonctionnel de la figure 14 : un détecteur d'impédances inférieures à 270 Ω déclenche une horloge lorsqu'il est activé. Ce signal sera rendu audible par un transducteur céramique miniature.

MINI-LABO AUDIO

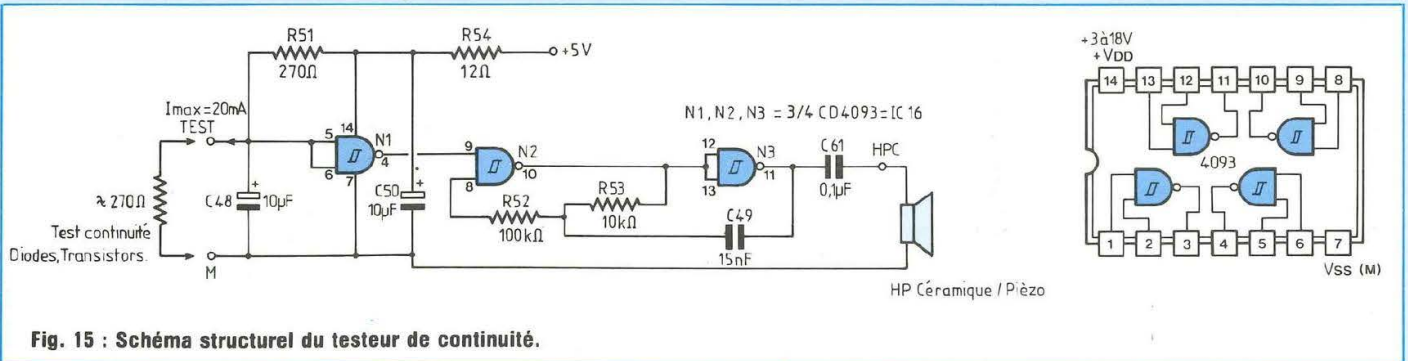


Fig. 15 : Schéma structurel du testeur de continuité.

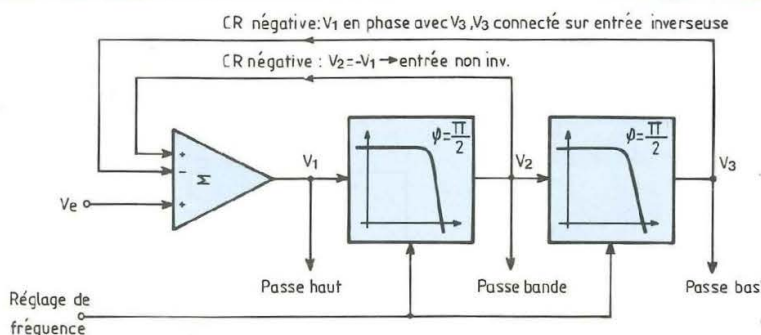
Maintenant, le schéma structurel : il est représenté en figure 15. N2 et N3 forment un multivibrateur astable dont la fréquence d'oscillation, déterminée par C49 et R53 est de l'ordre du kilohertz. Le déclenchement du multivibrateur est déterminé par le niveau de sortie de N1 qui doit être à l'état haut. Au repos, l'entrée de N1 est portée à +5 V par le biais de R51 qui fait 270 Ω : le montage reste donc silencieux. Par contre, si on place une impédance inférieure à 270 Ω aux bornes de C48, le potentiel d'entrée va décroître au dessous du seuil de basculement du trigger et déclencher le buzzer. Le haut-parleur céramique va donc émettre un sifflement continu tant que l'impédance placée entre les sondes n'aura pas augmenté : Il est clair qu'en cas d'absence de pointes de touches, le montage reste silencieux : le montage est donc alimenté en permanence, prêt à rendre service en toutes circonstances. C48, associé à R51, jouent un rôle anti-parasite. Il en est de même pour R54 et C50. Le testeur de continuité permet de tester le fonctionnement des diodes et transistors mais aussi leur polarité. Il permettra donc de déterminer si un élément est NPN ou PNP ou encore de différencier la base des autres broches du composant. Ce module s'avère donc très précieux lors de la récupération de modèles inconnus ou

du dépannage d'un montage utilisant diodes et transistors. Comme vous pouvez le constater, son domaine d'emploi n'est donc pas limité à la seule détection des coupures dans les circuits imprimés !

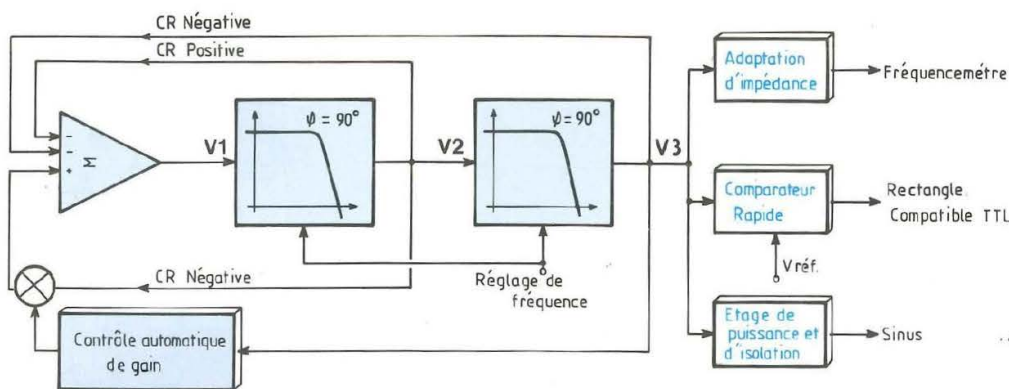
PRESENTATION DU GENERATEUR BASSE FREQUENCE 10 Hz-100 kHz

Le fréquencemètre est relié au générateur en interne de façon à limiter les cordons sur le plan de travail. Dans ce mode de fonctionnement, il permet donc la visualisation directe des fréquences dans un intervalle de 10 Hz à 100 kHz environ, le GBF en déterminant les limites hautes et basses. En mode externe, le fréquencemètre peut mesurer jusqu'à 4 MHz en 4 gammes, ce qui permet de traiter la majorité des cas en audio numérique. Il se distingue de la majorité des générateurs publiés par un sinus à très faible distorsion (meilleure que 0,05 % à 1 kHz). Précisons d'ailleurs que la structure employée permet de descendre jusqu'à mieux que 0,0005 % : Jean Hiraga, éminent spécialiste en haute-fidélité, nous l'a montré lors de la description de son générateur sinusoïdal dans Led n° 1. Cette perfor-

mance demande, hélas, des restrictions sévères sur les composants mis en jeu ainsi qu'un minimum de concessions que nous voulions éviter pour la construction de notre mini-labo audio. En tout cas, il n'a rien à envier aux générateurs intégrés du type XR2206 d'EXAR ou ICL8038 d'Intersil ; le premier utilise un étage différentiel pour "arrondir" les pointes de la triangulaire qui sert de base à ces deux composants ; le circuit ICL8038 fait appel à un conformateur à transistors pour effectuer la mise en forme sinusoïdale. Pour l'un comme pour l'autre, le taux de distorsion minimal avoisine au mieux les 0,5 %. Le facteur de distorsion est donc supérieur dans un rapport de 10 à celui que nous pouvons obtenir avec notre montage. Le secret des performances de notre GBF ? C'est tout simplement un filtre à état variable exploité pour la circonstance en oscillateur grâce à un rebouclage judicieusement effectué. Le schéma fonctionnel de la figure 1 représente l'architecture d'un filtre à état variable : l'association de deux filtres passe-bas en cascade, qui sont à l'origine du facteur de distorsion extrêmement bas. La combinaison de ces deux cellules avec un étage additionneur permet d'obtenir une sortie passe-haut, passe-bande et passe-bas. Pour que les résultats soient satisfaisants, il est indispensable que



◀ Fig. 1 : Schéma fonctionnel du filtre à état variable.



◀ Fig. 2 : Adaptation du montage en oscillateur à faible distorsion

les fréquences de coupure des filtres soient identiques.

La contre-réaction négative de V2 sur l'entrée non-inverseuse de l'opérateur "Σ" permet de régler le coefficient de surtension du filtre à état variable. Cela signifie que le niveau du signal peut être ainsi corrigé autour de la fréquence de coupure.

Pour réaliser un oscillateur, il est nécessaire de remplir deux conditions : le déphasage de la boucle doit être nul (ou un multiple de 360°) et le gain global du montage doit être unitaire de façon à entretenir l'oscillation sans écrêtage fâcheux. Comme l'indique le schéma fonctionnel de la figure 2, on a rajouté une contre-réaction positive de façon à annuler l'effet de la boucle implantée entre V2 et l'opérateur "Σ". Il ne reste plus alors que le réseau (Σ -V1-V2-V3) qui constitue la seule boucle active du montage : Σ déphasant de 180° (ampli inverseur) et

chaque filtre de 90° , on a réalisé la première condition (à savoir, $180^\circ + 90^\circ + 90^\circ = 360^\circ$).

Afin d'entretenir l'oscillation dans de bonnes conditions, une cellule de contrôle automatique de gain module la réinjection de V2 en fonction du niveau V3 qui constitue le signal de sortie de l'oscillateur. C'est donc en jouant sur le coefficient de qualité du filtre qu'on maintient la stabilité du système : on a ainsi rempli la deuxième condition et l'oscillateur est prêt à fonctionner.

La fréquence d'oscillation est déterminée par la fréquence de coupure de chacune des cellules de filtrage élémentaires.

Vous avez peut-être déjà compris l'intérêt d'un tel montage : la distorsion d'un signal sinusoïdal se caractérise par l'apparition d'harmoniques dont la fréquence est multiple de la fondamentale (distorsion = harmoniques de fréquences supérieures). Or, la pré-

sence des deux cellules de filtrage passe-bas retarde considérablement l'apparition de la distorsion, le signal étant prélevé sur V3 : génial, non ?

Signalons un autre avantage de ce montage par rapport à d'autres oscillateurs utilisant des filtres en "π" ou en "T" très pointus : ils exigent des tolérances de composants de l'ordre de 0,5 % pour l'obtention d'un facteur de distorsion suffisamment faible alors que le nôtre se satisfait de résistances et condensateurs à 5 % ou 10 %. Cependant, rendons à César ce qui est à César : d'autres ont pensé à ce montage avant nous !

On remarquera sur la figure 2 la présence de trois étages de sortie distincts : un premier étage permet de relier en interne le GBF au fréquence-mètre tandis que l'étage de puissance évite qu'une charge d'impédance trop faible ne vienne perturber le montage. Le comparateur à seuil réglable, quant

MINI-LABO AUDIO

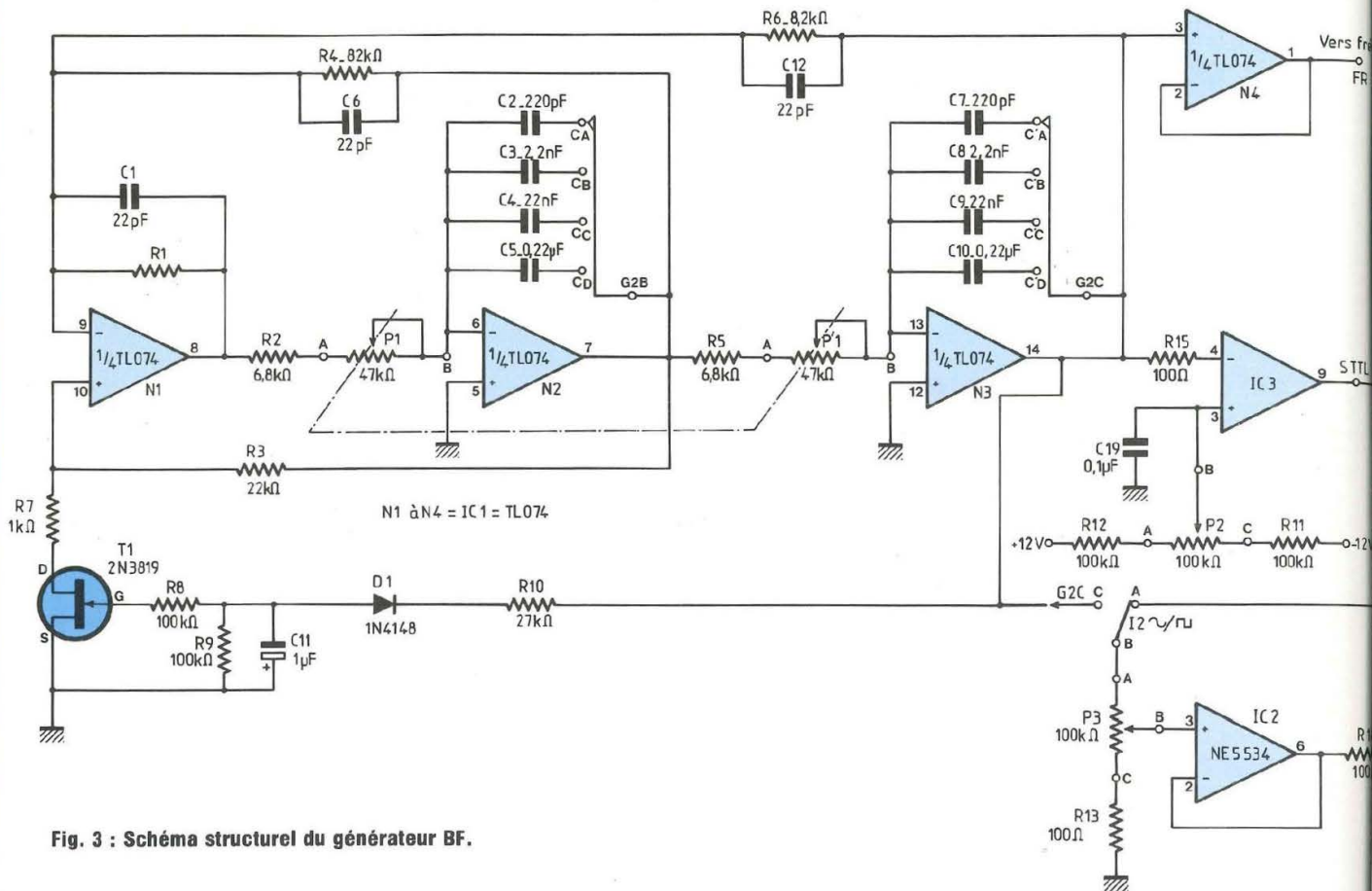


Fig. 3 : Schéma structurel du générateur BF.

à lui, permet de disposer d'une sortie rectangulaire à rapport cyclique variable.

SCHEMA STRUCTUREL DU GENE- RATEUR BASSES FREQUENCES

Il est représenté en figure 3 : l'oscillateur est réalisé autour d'un TL074 qui présente une bande passante élevée associée à une très faible distorsion harmonique.

Cependant, le faible courant de polarisation du TL074 ne lui permet pas de débiter sous une faible impédance de sortie, sans une augmentation sensible de la distorsion. Un NE5534, dont le comportement est très satisfaisant, joue le rôle d'étage de sortie.

Ses principales caractéristiques sont les suivantes :

1. Faible bruit (typ 5 nV/ $\sqrt{\text{Hz}}$)
2. Faible tension d'offset (max. 4 mV)

3. Résistance de sortie : 0,3 Ω (sur charge 600 Ω)
 4. Vitesse de balayage : 13 V/ μs
 5. Produit gain/bande : 10 MHz
 6. Bande passante sur charge de 600 Ω : 200 kHz
- L'impédance de sortie du GBF est de 100 Ω ou 600 Ω suivant la valeur affectée à R14.

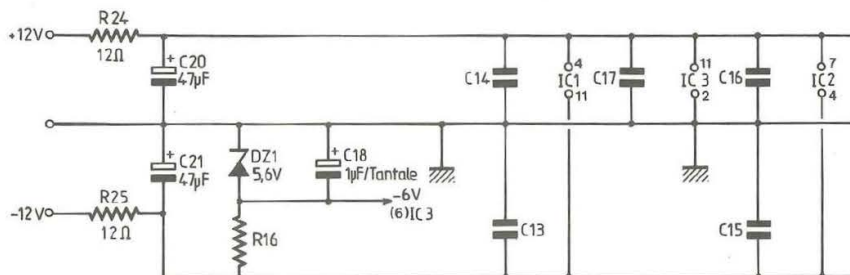
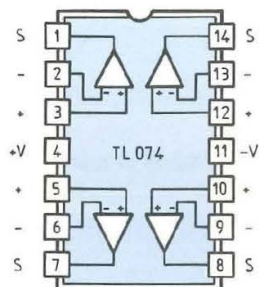
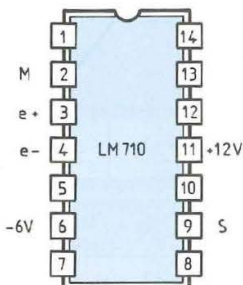
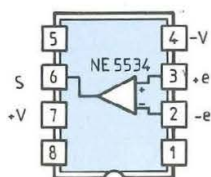
La réalisation des signaux rectangulaires est confiée à un LM710CN, qui est un comparateur rapide très bon marché dont la sortie est directement compatible TTL ! En fait, son seul défaut provient de ses alimentations excentriques de +12 V et -6 V ! Il présente en effet un temps de réponse de 40 ns pour un prix de revient inférieur à la dizaine de francs. L'alimentation négative de -6 V est générée à partir d'une simple stabilisa-

tion zéner, ce qui ne surcharge pas trop le montage.

P2, associé à R12 et R11, permet d'obtenir des variations de rapport cyclique de 5 % à 95 % environ, dont les limites sont variables suivant les gammes ; un taux de 50 % est obtenu lorsque P2 est en position médiane, facilement repérable avec un bouton doté d'une flèche.

Précisons que la mise en place de C22 est facultative en raison de la déformation du signal qu'il introduit pour les très basses fréquences. La constante de temps (C22/P3) étant de l'ordre de la seconde, les déformations restent somme toute assez faibles.

Le contrôle automatique de gain est confié à un transistor JFET qui fonctionne en résistance variable commandé en tension. La tension de com-



Création d'une tension négative de -6 V nécessaire au fonctionnement du LM 710.

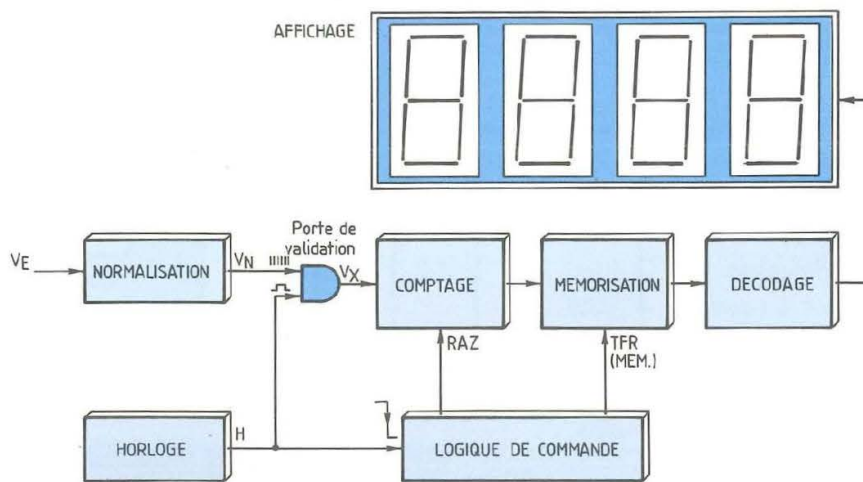


Fig. 4 : Configuration d'un fréquencemètre.

mande est issue du signal de sortie redressé et filtré. Le JFET étant un 2N3819 de canal N, il sera piloté par une tension de grille négative : D1 et C11 sont donc polarisés en inverse de façon à n'intégrer que la demi-alternance négative.

Il est à noter que le 2N3819 n'a pas un facteur de bruit idéal et présente des disparités assez conséquentes. La tension de pincement (qui engendre son blocage) est susceptible de varier de -0,5 V à -8 V d'un individu à l'autre ! Pour remédier à ce défaut, la recette est assez simple si l'on possède un oscilloscope : il suffit de choisir R3 de telle sorte que le signal à la sortie de N1 soit sinusoïdal non écrêté, à 1 kHz. Cette condition étant réalisée, on est certain que le transistor fonctionne dans une plage de variations de

résistance optimale.

Le facteur de distorsion dépend de la qualité du potentiomètre double (nature des pistes, linéarité), des résistances (à couches métalliques) et évidemment de la tolérance des condensateurs : des modèles courants à $\pm 20\%$ conviennent si vous n'exigez pas des performances exceptionnelles de votre GBF !

La fréquence d'oscillation est déterminée par la relation suivante :

$$F_{osc} = \frac{1}{2\pi} \sqrt{\frac{R1}{R6}} \cdot \frac{1}{RACA} \cdot \frac{1}{RBCB}$$

avec : $RA = P1 + R2$, $RB = P'1 + R5$, $CA = C2, C3, C4$ ou $C5$, $CB = C7, C8, C9$ ou $C10$.

Les condensateurs CA et CB sont sélectionnés à l'aide d'un commutateur rotatif 3 circuits/4 positions (3C/

4P). Le troisième circuit sera utilisé pour la sélection de gammes du fréquencemètre.

Notons que potentiomètres et commutateurs seront implantés sur la contre-face avant réalisée en époxy simple face.

ORGANISATION GENERALE DU FREQUENCEMETRE

Le fréquencemètre, comme son nom l'indique permet de mesurer le nombre de périodes d'un signal pendant un intervalle de temps calibré. Il présente l'avantage de fournir un résultat sous forme numérique sans compliquer d'avantage son architecture interne, puisqu'il fait appel à des compteurs

MINI-LABO AUDIO

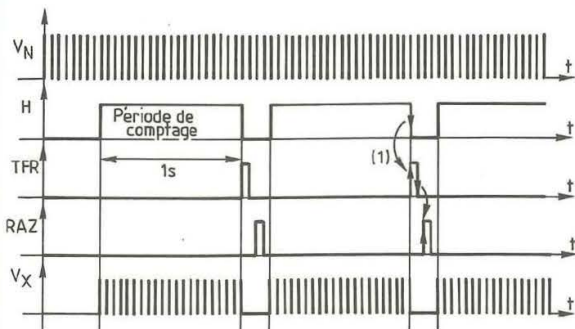


Fig. 5 : Chronogrammes de fonctionnement.

Paramètres	Mini.	Typ.	Maxi.	Unit.
FIN	2		4	MHz
Largeur d'impulsion	250			ns
FMULTIPLEXAGE		1		kHz
Capacité d'entrée		5		pF
VALIM.	3		6	V
VIN NIVEAU BAS			1,5	V
VIN NIVEAU HAUT	3,5			V
RON (SORTIE DIGITS)		20		Ω
IDIGITS	-1		-2	mA

Fig. 7 : Caractéristiques du 74C925.

BCD (Decimal Codé Binaire). Cette technique permet d'obtenir directement les informations codées d'unité, dizaine, centaine...

Le schéma de principe de premier degré d'un fréquencemètre est indiqué en figure 4.

Une horloge de référence produit un signal dont la fréquence est connue avec précision. Elle commande à la fois deux éléments de l'appareil : une porte de comptage qui laisse passer les impulsions V_p pendant le niveau haut de H et une logique de commande qui assure d'une part la mémorisation des impulsions comptées, d'autre part l'initialisation (RAZ) du compteur, tout ceci lorsque H sera au niveau bas (période de blocage de la porte).

Enfin, les informations ainsi stockées sont décodées avant d'attaquer le module d'affichage.

Une cellule de normalisation délivre, à partir de signaux d'entrée dont la

forme et l'amplitude peuvent varier dans de larges proportions, des impulsions calibrées compatibles avec les circuits logiques du fréquencemètre.

Les chronogrammes de fonctionnement de la figure 5 confirment les explications précédentes. Si la période de comptage, déterminée par H , dure une seconde exactement, la valeur affichée indiquera le nombre d'impulsions comptées par seconde ; c'est-à-dire la fréquence du signal d'entrée en Hz. Dans le cas où la période de comptage dure 1 ms, la fréquence affichée est en kHz ! Ce n'est pas plus compliqué que ça.

Notre montage utilise un circuit spécialisé de National Semiconductor, le 74C925 qui inclut les compteurs, la mémorisation et les circuits de décodage. La circuiterie externe en sera réduite de moitié, condition indispensable pour la compacité du mini-labo audio.

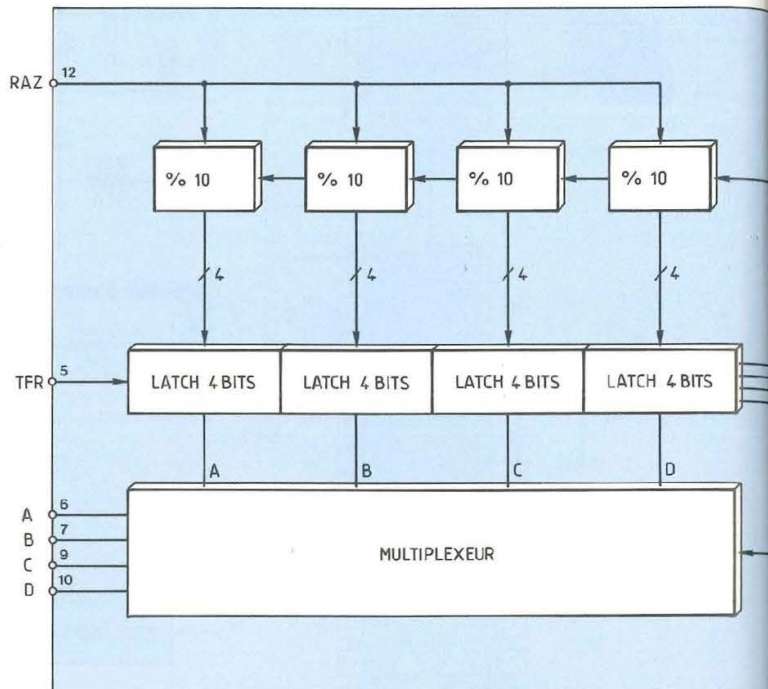


Fig. 6 : Organisation interne du 74C925 et brochage.

LE 74C925, COMPTEUR INTEGRE SOUPLE D'EMPLOI

C'est un module de comptage CMOS à 4 digits qui possède également les "Latches" de mémorisation ainsi que les décodeurs BCD/7 segments. Détail appréciable, il possède des sorties multiplexées limitées en courant. Le circuit de multiplexage possède sa propre horloge comme l'indique son architecture interne, sur le schéma de la figure 6. La sélection des afficheurs est matérialisée par un niveau haut sur la sortie A à D correspondante.

Les compteurs sont incrémentés sur chaque front descendant du signal à mesurer. Un niveau haut sur la broche d'initialisation RAZ positionne les sorties des compteurs à zéro.

Un front négatif sur la broche de mémorisation (TFR) provoque le transfert et le maintien de la dernière valeur présente en sortie des compteurs.

Les caractéristiques essentielles du compteur intégré sont résumées dans

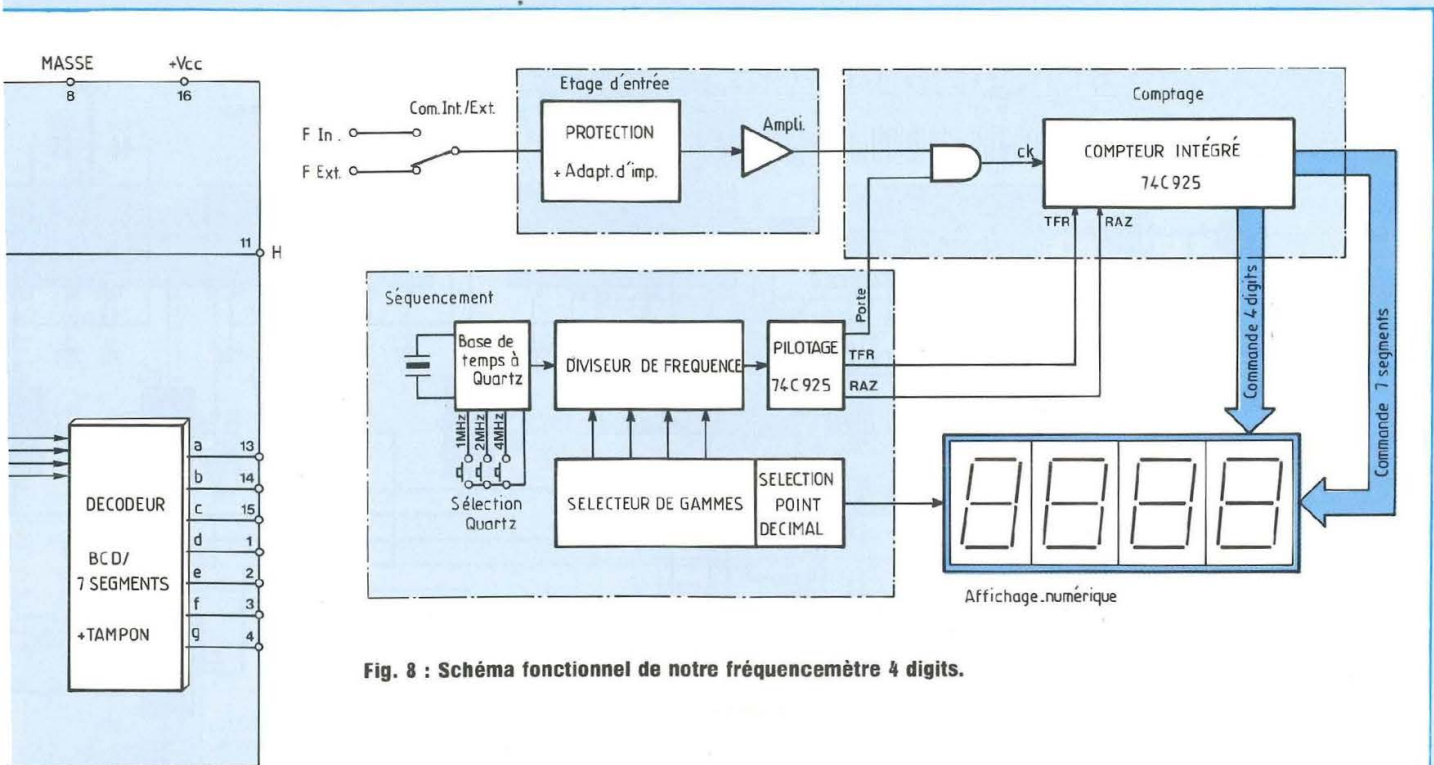


Fig. 8 : Schéma fonctionnel de notre fréquence-mètre 4 digits.

le tableau de la figure 7.

Il n'y a rien d'autre à dire sur ce composant si ce n'est de préciser qu'il existe le 74C926 qui est identique avec une sortie supplémentaire d'indication de dépassement : en les mettant en cascade, il serait possible de réaliser un compteur-fréquence-mètre de 8 digits et plus. Nous vous mettons cependant en garde en ce qui concerne la disponibilité de ce composant en voie de disparition.

PRESENTATION DU FREQUENCE-METRE DE NOTRE MINI-LABO AUDIO

Son schéma fonctionnel est indiqué en figure 8 et présente beaucoup d'analogie avec celui de la figure 4. En fait, la partie comptage s'est limitée à l'emploi du 74C925, mais le module de séquencement (horloge + logique de commande) a pris de l'ampleur en raison principalement de la précision désirée. Cette condition est subordonnée à l'emploi d'un oscillateur à quartz

dont la fréquence de fonctionnement est de l'ordre du mégahertz. On fait alors appel à une section de diviseurs programmables de façon à obtenir 4 périodes de comptage comprises entre 1 ms et 1 s. La sortie du diviseur attaque enfin un module logique qui produit les signaux de pilotage du compteur intégré.

La base de temps a la particularité de posséder 3 sorties distinctes, sélectionnées par strap afin d'offrir le choix entre plusieurs cristaux de quartz. L'approvisionnement de ces composants posera ainsi moins de problèmes. Précisons qu'un quartz qui bat à 4 MHz ne vous coûtera qu'une dizaine de francs alors que le modèle à 1 MHz, plus volumineux, peut avoisiner la cinquantaine de francs.

LE SCHEMA STRUCTUREL

Malgré la mise en œuvre d'un 74C925, la circuiterie reste conséquente, comme le démontre le schéma structurel de la figure 9. Lorsque vous

l'aurez identifié avec le schéma de la figure 8, il vous paraîtra plus compréhensible.

L'oscillateur à quartz est réalisé autour de N1, N2 assurant sommairement la mise en forme du signal d'horloge. IC5 est un prédiviseur binaire qui délivre une fréquence de référence de 500 kHz très stable. Chacun des étages suivants effectue une division par 10 jusqu'à obtenir la fréquence basse de 5 Hz sur la broche 12 de IC8. IC6 et IC7 contiennent deux diviseurs par boîtier, ce qui en fait 5 au total. Afin d'obtenir les 4 gammes du fréquence-mètre, on dirige les signaux de fréquence 5 Hz, 50 Hz, 500 Hz et 5 kHz sur une batterie de commutateurs analogiques CMOS. Leur emploi est indispensable pour deux raisons : le commutateur G2A sert à la fois à la sélection des gammes et de la virgule. Ainsi il ne véhicule que des tensions continues qui ne risquent pas de perturber les autres équipements du mini-

MINI-LABO AUDIO

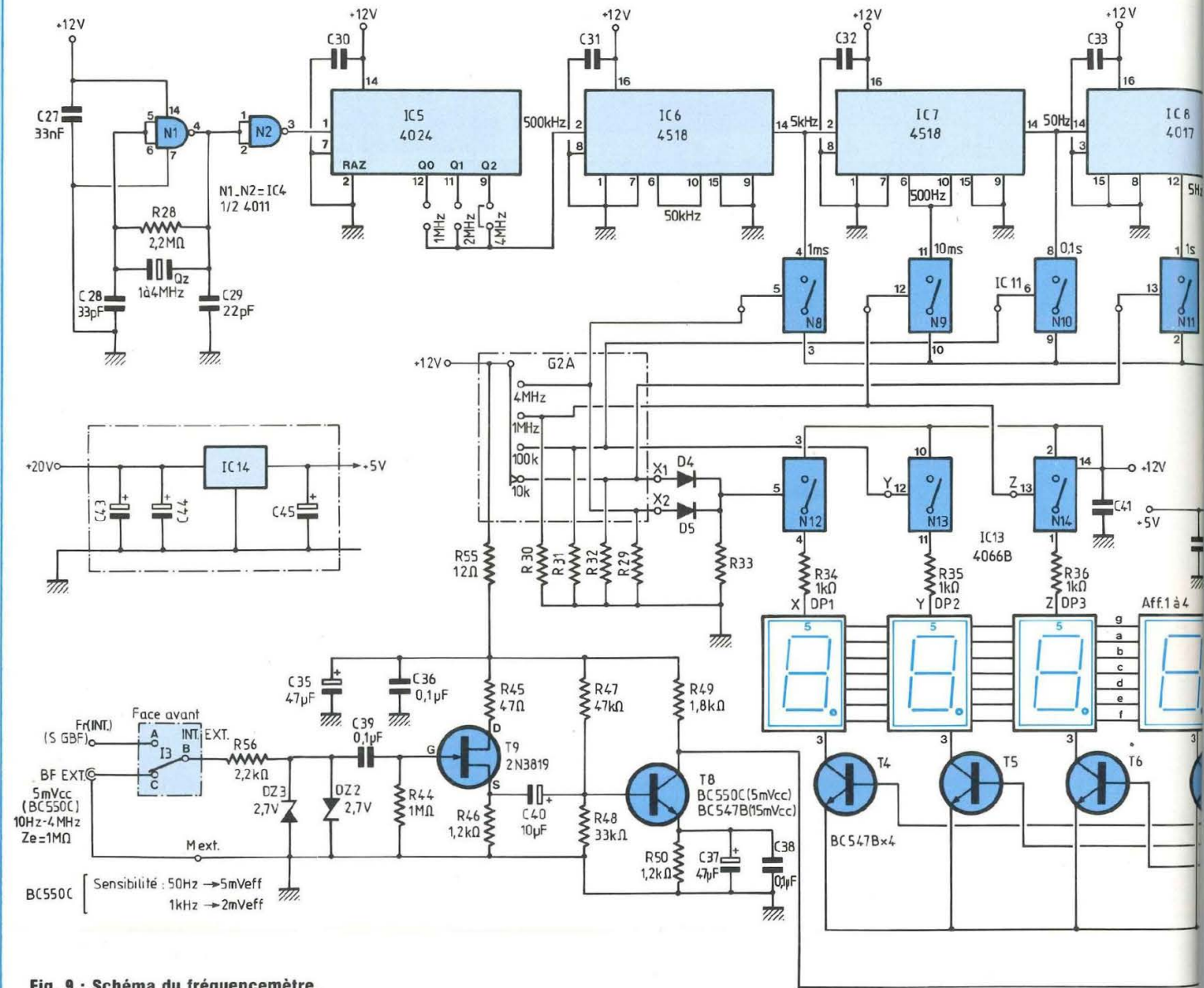


Fig. 9 : Schéma du fréquencemètre.

labo. En particulier, le GBF verrait certainement sa distorsion accrue et l'amplificateur BF risquerait de retransmettre sur son haut-parleur la base de temps du fréquencemètre. D'un autre côté, on pilote afficheurs et diviseurs avec le même circuit G2A du triple commutateur rotatif. Les deux autres circuits G2B et G2C sont exploités pour le GBF.

D4, D5 et R33 constituent une porte "OU" indispensable pour isoler N8 et N11 qui seraient court-circuités lors de la sélection indifférente des gammes 10 kHz ou 4 MHz. Une résistance de 10 kΩ force à la masse les entrées de commande de IC11 et IC13 de façon à éviter des déclenchements intempestifs au repos. Les compteurs sont isolés du 74C925

par l'intermédiaire de IC10 qui est un circuit d'adaptation de niveau. En effet, tout le séquençage est alimenté en +12 V alors que IC12 demande +5 V. Pourquoi ne pas alimenter tous les circuits en +5 V ? Tout simplement pour garantir un fonctionnement optimal de l'oscillateur qui ne donnait pas satisfaction avec tous les types de quartz

Fig. 10 : Chronogramme de fonctionnement de la logique de commande.

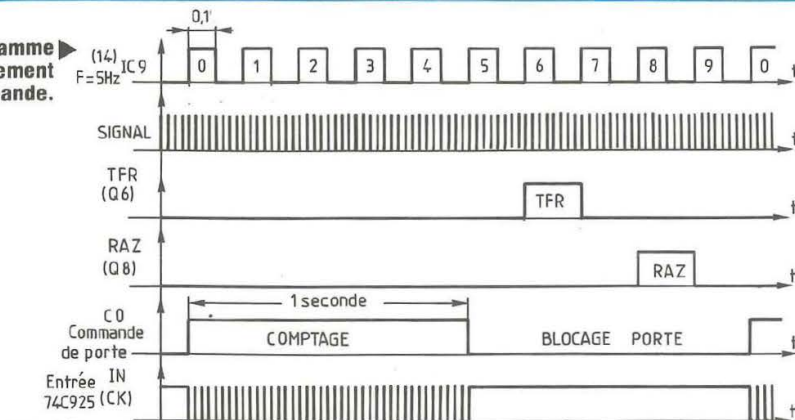
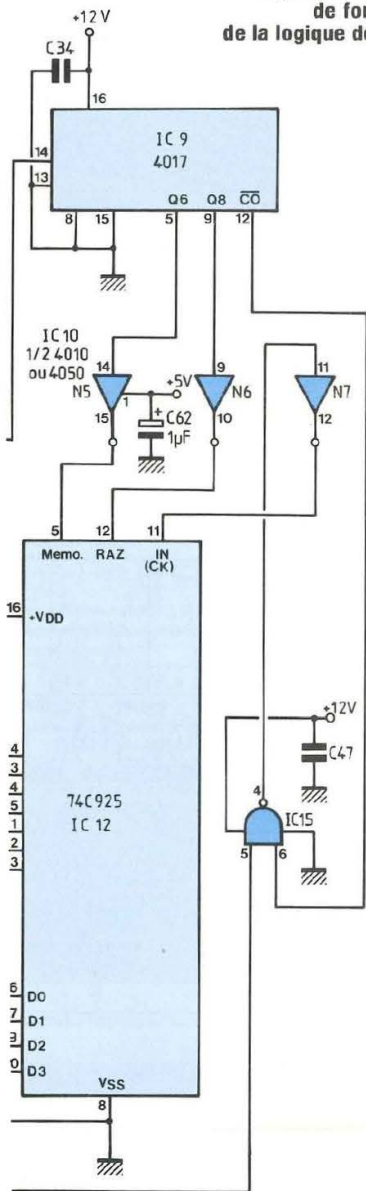


Fig. 10b

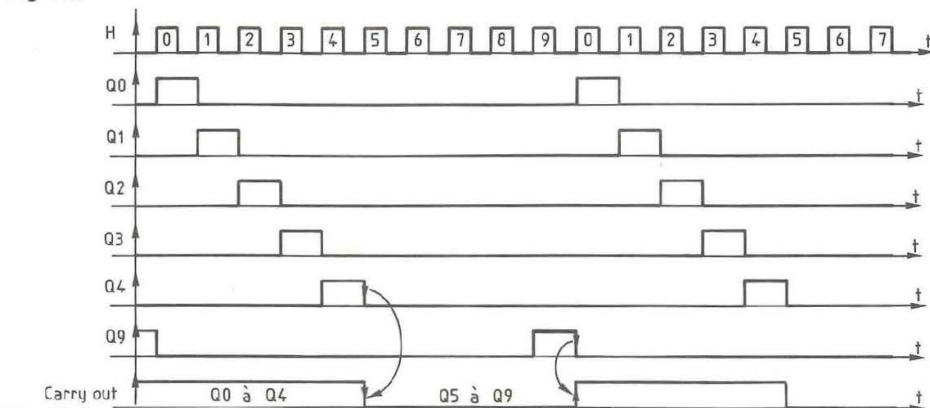


Fig. 10a

relativement dépouillées et montées en cascade : une protection, une cellule d'adaptation d'impédance et un amplificateur.

La cellule de protection limite le signal appliqué à l'entrée en courant par R56 et en tension par les deux zénors qui constituent une double protection : en cas de fonctionnement normal, l'excursion maximale de V_{IN} est de $\pm 0,6$ V, déterminée par la jonction en direct des deux diodes. Si une diode vient à lâcher, la deuxième continue d'assurer la protection sur les deux alternances en limitant l'excursion en inverse à 2,7 V.

T9, qui est un transistor à effet de champ, permet d'obtenir une impédance d'entrée de 1 M Ω . Il fonctionne uniquement en suiveur, T8 étant chargé d'amplifier le signal jusqu'à 200 fois. R47 et R48 polarisent le collecteur de T8 à $V_{ALIM}/2$, ce qui correspond au seuil de basculement de la porte de comptage IC15. Il suffira alors

d'une variation de quelques centaines de millivolts sur le collecteur de T8 pour déclencher le fréquencemètre et obtenir ainsi le maximum de sensibilité d'entrée. Avec un BC550C ou un BC549C, la sensibilité de l'appareil est inférieure à 2 mV eff à 1 kHz. Elle passe à 5 mV eff pour une fréquence de 50 Hz en raison de l'influence néfaste du réseau EDF. Si vous vous contentez d'un BC547B pour T8, ces performances seront divisées par 3 environ.

QUELQUES PRECISIONS SUR LE FONCTIONNEMENT DE LA LOGIQUE DE COMMANDE

Nous avons jusqu'à présent passé ce module sous silence mais il est probable que vous vous posiez des questions à son sujet. C'est en effet un multiple de 5 Hz qui, appliqué à IC9, produira un créneau de commande de porte de 1 seconde. Les chronogrammes de la figure 10 vont nous apporter les précisions qui faisaient défaut.

sous 5 V.

D'autre part, notre régulateur 5 V a déjà fort à faire avec nos 8 afficheurs pour ne pas lui imposer une charge de travail supplémentaire : vous comprendrez quand vous l'aurez touché après une heure de fonctionnement !

L'étage d'entrée du fréquencemètre n'est pas un modèle de complexité. En effet, il est constitué de trois cellules

MINI-LABO AUDIO

Dans un premier temps, examinons le fonctionnement du CD4017 dont les chronogrammes sont indiqués en figure 10(a). C'est un compteur décimal dont les 10 sorties passeront alternativement à l'état haut au rythme des battements d'horloge à condition toutefois que les broches 15 (RAZ) et 13 (validation d'horloge) soient à l'état bas.

Une sortie de retenue passe à l'état bas à partir de la sixième impulsion puis revient à son état initial après la dixième impulsion d'horloge : "carry out" reste donc au niveau haut pendant la moitié d'un cycle du compteur, c'est-à-dire 5 impulsions d'entrée.

Reprenons notre schéma structurel ; les sorties Q6, Q8 et $\overline{C0}$ de IC9 sont respectivement reliées à TFR (MEMO), RAZ et l'entrée de validation de IC15. La période de comptage de 1 seconde déterminée par C0 correspond bien à une fréquence d'horloge initiale de 5 Hz. Les chronogrammes de la figure 10(b) illustrent parfaitement ce principe : on valide le comptage pendant les impulsions 0 à 4 puis la porte est bloquée par C0. Ensuite Q6 passe naturellement à l'état haut pendant 0,2 seconde afin de mémoriser la fréquence mesurée et enfin Q8 provoque l'initialisation des compteurs du 74C925 avant qu'il ne débute un nouveau cycle de comptage.

REALISATION DES CIRCUITS IMPRIMES

L'ensemble des appareils de mesure tient sur deux circuits imprimés :

- Une contre-face avant sur laquelle sont fixés les afficheurs et leurs circuits de commande, l'alimentation +5 V et tous les commutateurs ou potentiomètres ;

- Une carte principale fixée dans le fond du boîtier qui supporte toute l'électronique du mini-labo audio.

Ces deux circuits sont en époxy simple face, ce qui permet à tout amateur soigneux de les réaliser malgré la forte densité d'intégration des composants. Sinon, vous pouvez toujours vous les procurer par le "service circuits imprimés" de Led.

L'important, si vous désirez en entreprendre la réalisation, sera d'utiliser impérativement des pastilles et des bandes, le stylo feutre ne devant servir qu'à quelques corrections éventuelles à la fin du tracé.

LA CONTRE-FACE AVANT

L'implantation et le tracé des pistes de cette carte sont indiqués en figure 11. Avant de câbler le circuit, il est impératif de prévoir le type de potentiomètre qui sera utilisé pour l'alimentation.

Si P est un multitour, il faut effectuer la découpe identifiée au coin inférieur gauche. Ce type de potentiomètre est en effet plus volumineux et se fixe directement sur la face avant en aluminium du boîtier. Si des aspects financiers vous imposent d'employer un potentiomètre rotatif classique, on le fixera à l'emplacement indiqué sur le plan d'implantation.

On câblera d'abord les résistances, diodes et picots, puis les supports de circuits intégrés. N'oubliez surtout pas les straps implantés près de R34 et R31. Nous vous engageons vivement à utiliser des supports pour IC12, IC13, IC14 et les afficheurs. Pour ces derniers, un simple support 40 broches permet d'en loger quatre ! On positionnera ensuite condensateurs et transistors en veillant à respecter les polarités. Enfin, il faut planter IC14 du côté des pistes cuivrées de façon à le fixer ultérieurement sur un radiateur.

LE MODULE PRINCIPAL DU MINI-LABO

Le tracé des pistes est indiqué en figure 12(a) et l'implantation des composants en figure 12(b). Ce module comporte un nombre plus conséquent de straps : 7 au total ! Ce sont eux que l'on câblera en premier. Viendront ensuite résistances, diodes et supports de circuits intégrés : celui de IC17 est indispensable étant donné son prix de revient élevé (plus d'une centaine de francs !).

Puis on positionnera les picots, qui sont nettement préférables à un câblage direct sur le circuit imprimé :

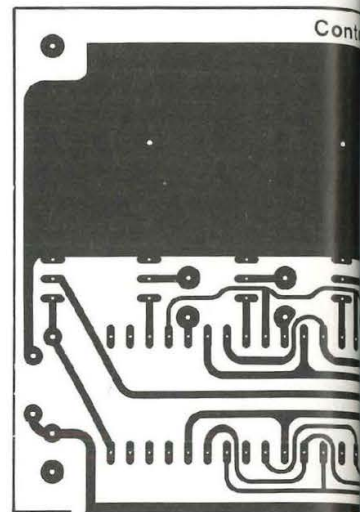


Fig. 11a

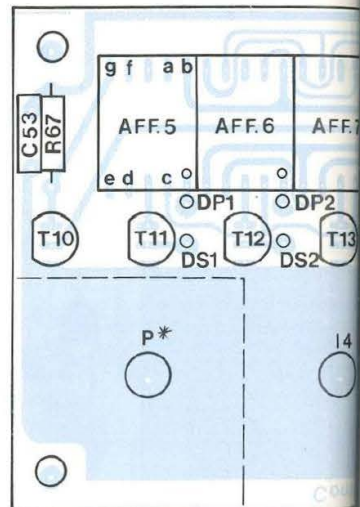
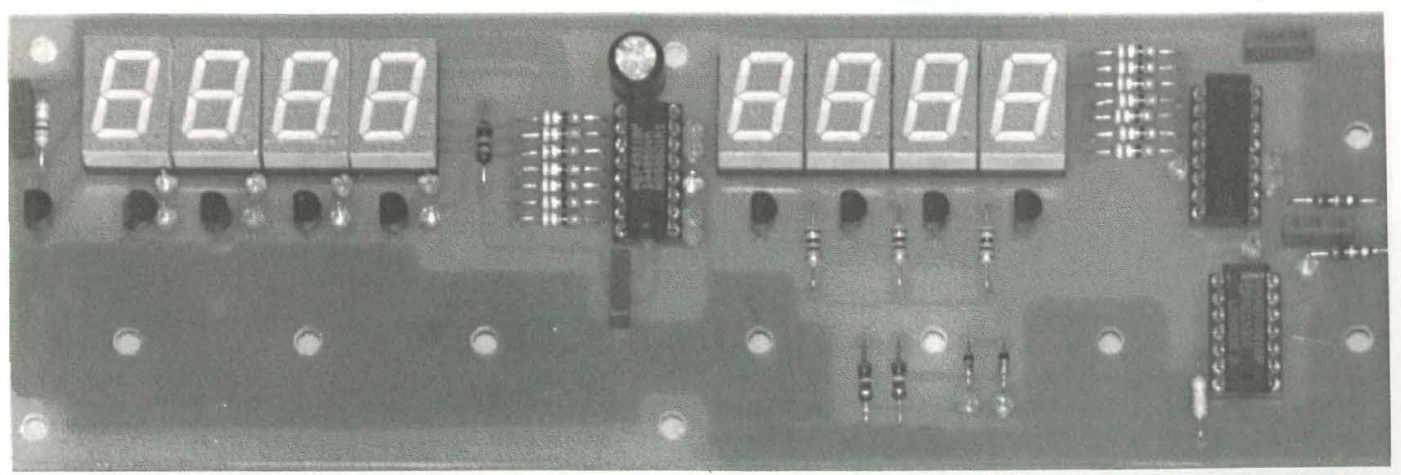
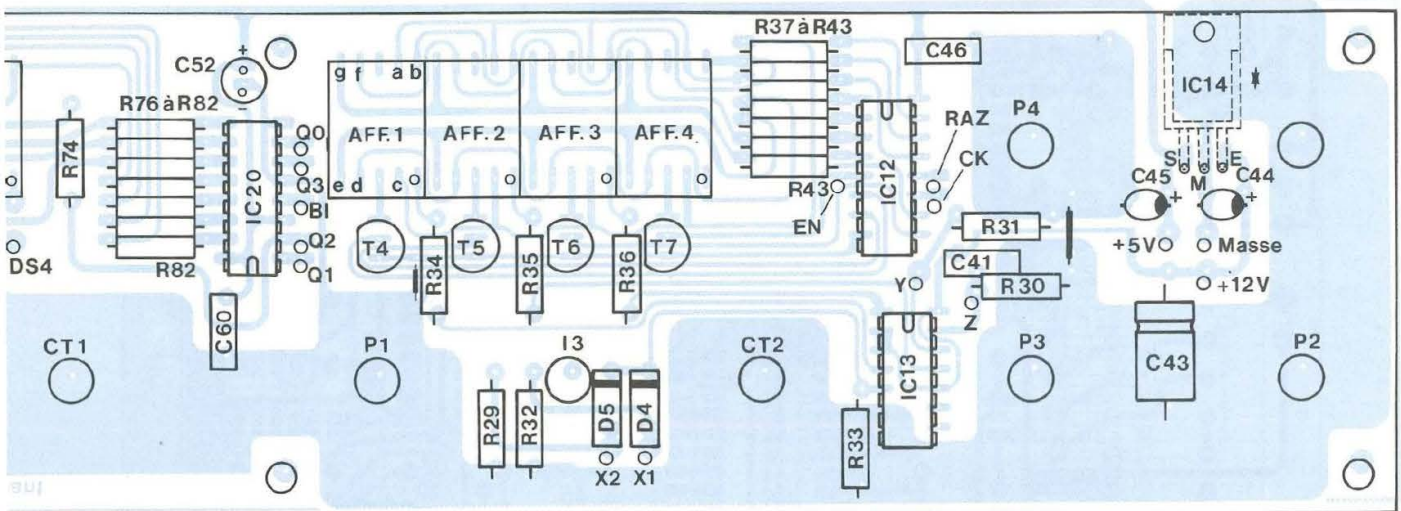
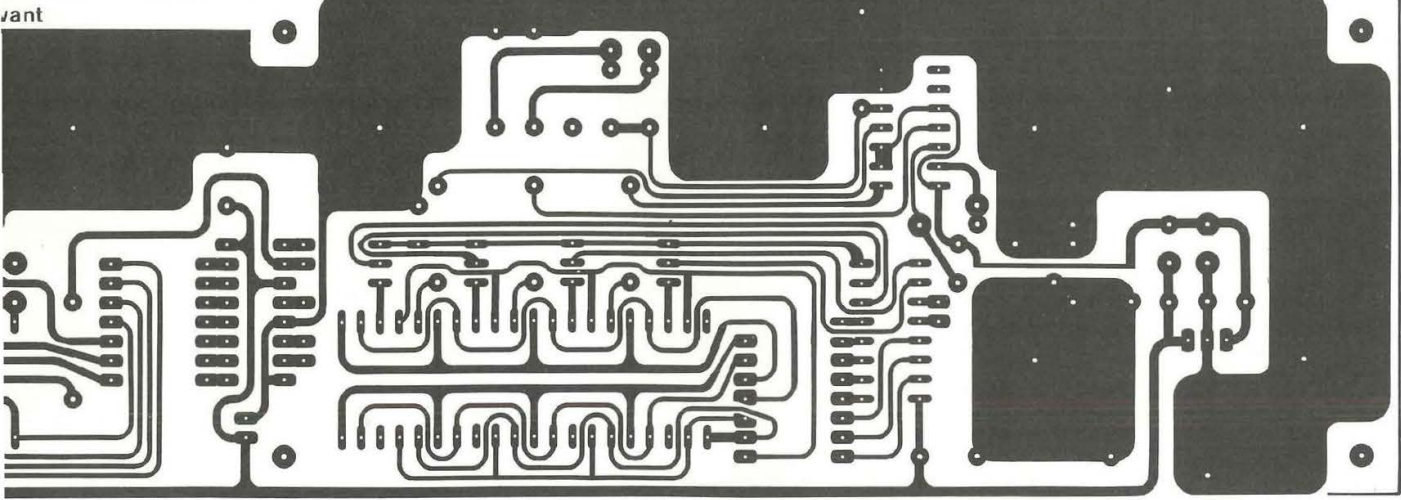


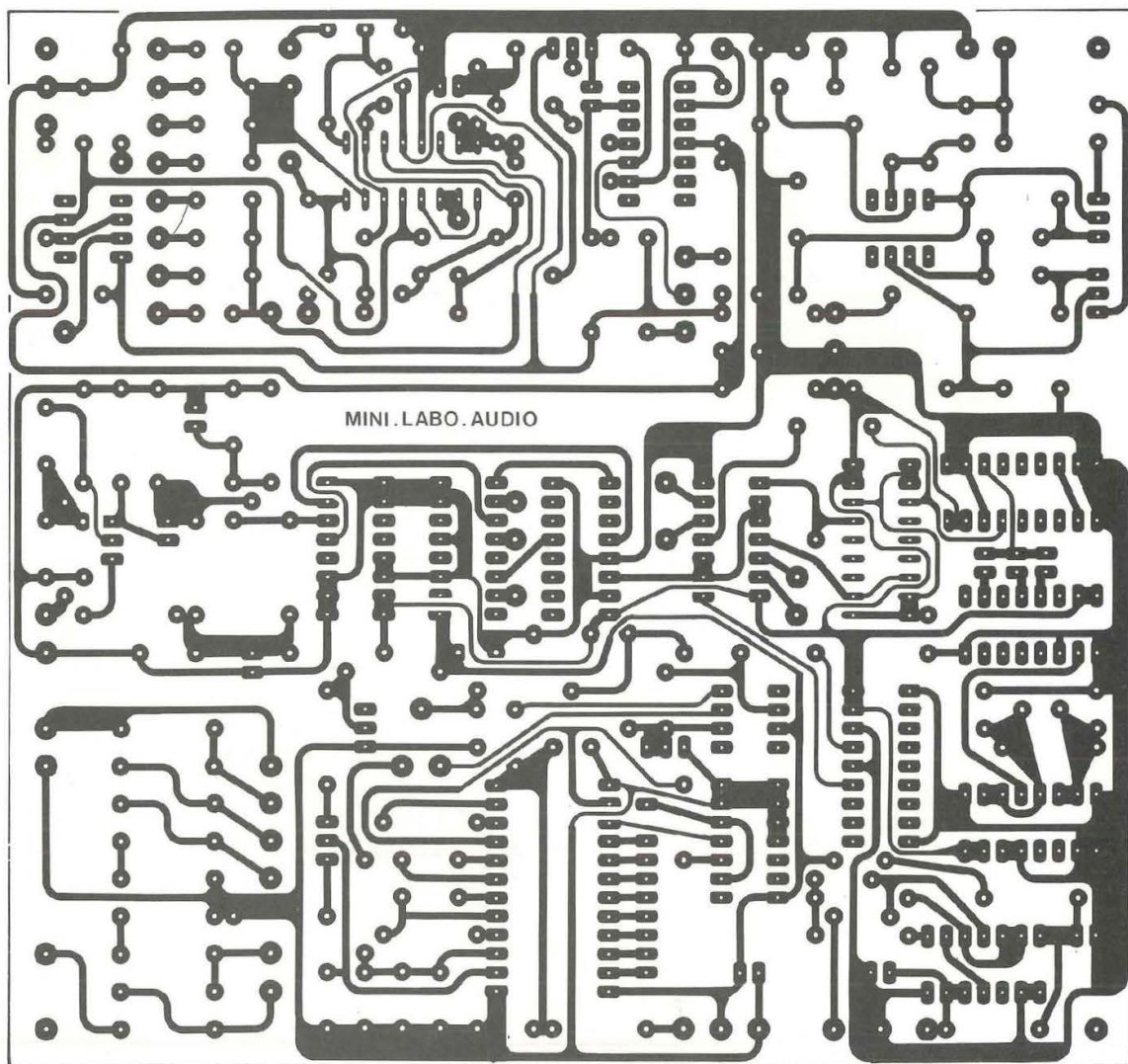
Fig. 11b

Fig. 11 : Implantation et tracé des pistes de la contre-face avant.
* "Voir texte" pour P et IC14.

AUDIOLAB 06



MINI-LABO AUDIO



on pourra ainsi fixer le module dans le fond du boîtier avant de procéder au câblage.

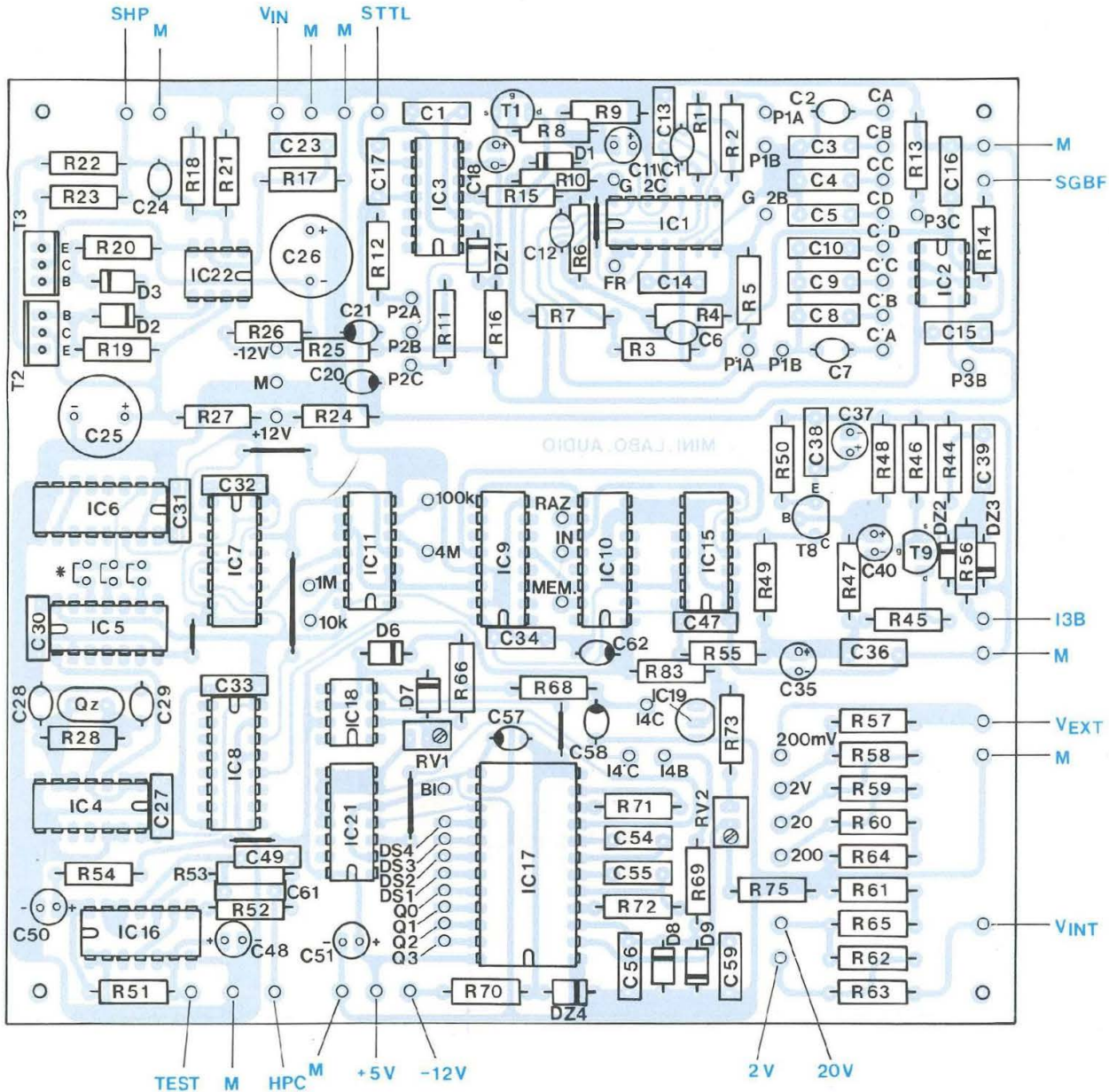
Si on est certain de la valeur du quartz mis en œuvre pour le fréquencemètre, on peut positionner directement un strap sur l'emplacement correspondant entre IC5 et IC6.

Le quartz de 4 MHz imposera la mise

en place d'une connexion sur la sortie la plus proche de C31. Il est cependant recommandé d'implanter six picots à wrapper, sur lesquels on positionnera un seul strap amovible, ou encore 3 micro-interrupteurs "DIL" pour circuits imprimés. Enfin, il ne reste plus qu'à installer condensateurs et transistors.

La haute impédance d'entrée ($> 1\ 000\ M\Omega$) du MC 14433 le rend très sensible aux décharges électrostatiques. Ces prédispositions nous ont incité à prévoir les deux diodes D8 et D9 qui assureront sa sauvegarde pendant les opérations de câblage et de mise au point : c'est d'ailleurs un stade de la réalisation où les fausses mani-

AUDIOLAB 06

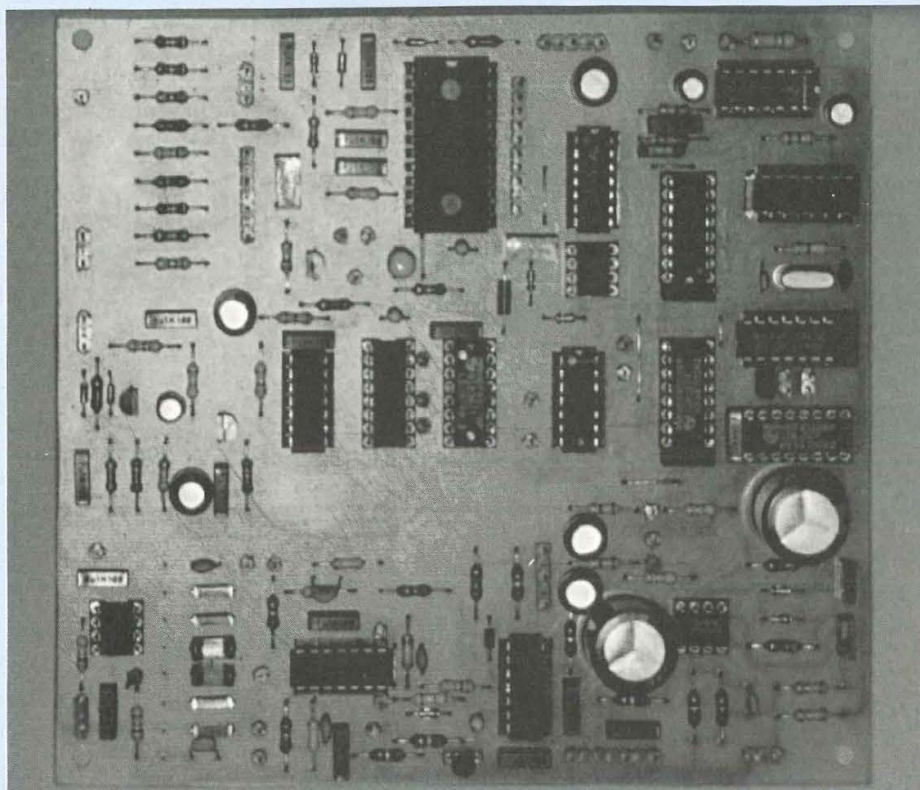


pulations sont nombreuses (ne le niez pas, nous sommes tous passés par là !). De cette façon, le dérapage d'une pointe de touche ou du fer à souder sera moins destructif. Lorsque la réalisation sera terminée et que l'on aura constaté le bon fonctionnement de l'ensemble, on pourra les supprimer purement et simplement avec une

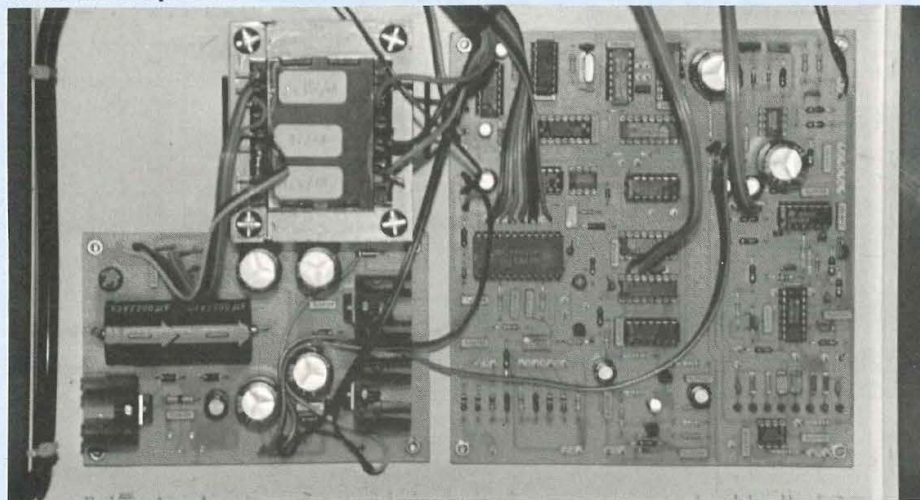
pince coupante. Les conserver en guise de protection définitive entraînerait une erreur de mesure systématique pouvant atteindre 5 %. En effet, la résistance dynamique de ces semi-conducteurs est loin d'être négligeable devant l'impédance d'entrée du voltmètre intégré et des résistances de sélection de gamme.

Le cliché représentant le fond du boîtier visible à la page suivante donne une idée générale sur l'implantation du module principal et de l'alimentation : du câble en nappes multicolores a été largement utilisé pour le repérage des interconnexions. Seul, le câblage de l'entrée de l'amplificateur sera effectué en câble blindé.

MINI-LABO AUDIO



Un module comportant une forte densité de composants.



Dispositions des modules et du transformateur dans le fond du coffret

ESSAIS ET MISE AU POINT, MISE EN BOITIER

Nous aborderons ces aspects lors de notre prochaine parution.

A suivre...
B. Dalstein

● Résistances

- R1 - 22 k Ω
- R2 - 6,8 k Ω
- R3 - 22 k Ω
- R4 - 82 k Ω
- R5 - 6,8 k Ω
- R6 - 8,2 k Ω
- R7 - 1 k Ω
- R8 - 100 k Ω
- R9 - 100 k Ω
- R10 - 27 k Ω
- R11 - 100 k Ω
- R12 - 100 k Ω
- R13 - 100 Ω
- R14 - 100 Ω (ou 600 Ω)
- R15 - 100 Ω
- R16 - 2,2 k Ω
- R17 - 100 k Ω
- R18 - 100 k Ω
- R19 - 2,2 k Ω
- R20 - 2,2 k Ω
- R21 - 1 k Ω
- R22 - 8,2 Ω ou 1 Ω *
- R23 - 8,2 Ω ou 1 Ω *
- R24 - 2 Ω
- R25 - 2 Ω
- R26 - 5,1 Ω
- R27 - 5,1 Ω
- R28 - 2,2 M Ω
- R29 - 10 k Ω
- R30 - 10 k Ω
- R31 - 10 k Ω
- R32 - 10 k Ω
- R33 - 22 k Ω
- R34 - 1 k Ω
- R35 - 1 k Ω
- R36 - 1 k Ω
- R37 - 39 Ω
- R38 - 39 Ω
- R39 - 39 Ω
- R40 - 39 Ω
- R41 - 39 Ω
- R42 - 39 Ω
- R43 - 39 Ω
- R44 - 1 M Ω
- R45 - 47 Ω
- R46 - 1,2 k Ω
- R47 - 47 k Ω
- R48 - 33 k Ω
- R49 - 1,8 k Ω
- R50 - 1,2 k Ω
- R51 - 270 Ω - 1/2 W
- R52 - 100 k Ω
- R53 - 10 k Ω
- R54 - 12 Ω
- R55 - 12 Ω
- R56 - 2,2 k Ω

NOMENCLATURE DES COMPOSANTS

R57 - 9,09 M Ω / 0,1 % *
 R58 - 909 k Ω / 0,1 % *
 R59 - 90,9 k Ω / 0,1 % *
 R60 - 10 k Ω / 0,1 % *
 R61 - 1 k Ω / 0,1 % *
 R62 - 9,09 k Ω / 0,1 % *
 R63 - 90,9 k Ω / 0,1 % *
 R64 - 100 Ω
 R65 - 10 Ω
 R66 - 3,6 k Ω
 R67 - 100 Ω
 R68 - 10 k Ω
 R69 - 100 k Ω
 R70 - 2,2 k Ω
 R71 - 330 k Ω
 R72 - 27 k Ω
 R73 - 15 k Ω
 R74 - 33 k Ω
 R75 - 1 k Ω
 R76 - 39 Ω
 R77 - 39 Ω
 R78 - 39 Ω
 R79 - 39 Ω
 R80 - 39 Ω
 R81 - 39 Ω
 R82 - 39 Ω
 R83 - 2,2 k Ω
 R84 - 680 Ω

* Voir texte.

Ajustables 10 tours (verticales) :

RV1 - 20 k Ω
 RV2 - 1 k Ω

● Potentiomètres

P1, P'1 - pot. double 2 \times 47 k Ω
 P2 - 100 k Ω
 P3 - 100 k Ω
 P4 - 100 k Ω

● Condensateurs

C1 - 22 pF céramique
 C2 - 220 pF céramique
 C3 - 2,2 nF céramique
 C4 - 22 nF céramique
 C5 - 220 nF plastique
 C6 - 22 pF céramique
 C7 - 220 pF céramique
 C8 - 2,2 nF céramique
 C9 - 22 nF céramique
 C10 - 220 nF plastique
 C11 - 1 μ F/16 V / radial
 C12 - 22 pF céramique
 C13 - 0,1 μ F MKH
 C14 - 0,1 μ F MKH
 C15 - 0,1 μ F MKH
 C16 - 0,1 μ F MKH
 C17 - 0,1 μ F MKH
 C18 - 1 μ F/10 V / tantale
 C19 - 0,1 μ F MKH

C20 - 47 μ F/16 V / radial
 C21 - 47 μ F/16 V / radial
 C22 - 10 μ F/25 V / radial
 C23 - 0,1 μ F MKH
 C24 - 100 pF céramique
 C25 - 1 000 μ F/16 V / radial
 C26 - 1 000 μ F/16 V / radial
 C27 - 33 nF MKH
 C28 - 33 pF céramique
 C29 - 22 pF céramique
 C30 - 10 nF MKH
 C31 - 10 nF MKH
 C32 - 10 nF MKH
 C33 - 10 nF MKH
 C34 - 10 nF MKH
 C35 - 47 μ F/16 V / radial
 C36 - 0,1 μ F MKH
 C37 - 47 μ F/16 V / radial
 C38 - 0,1 μ F MKH
 C39 - 0,1 μ F MKH
 C40 - 10 μ F/16 V / radial
 C41 - 0,1 μ F MKH
 C42 - 1 μ F/16 V / radial
 C43 - 22 μ F/16 V / radial
 C44 - 1 μ F/16 V / tantale
 C45 - 1 μ F/16 V / tantale
 C46 - 0,1 μ F MKH
 C47 - 0,1 μ F MKH
 C48 - 10 μ F/16 V / radial
 C49 - 15 nF plastique
 C50 - 10 μ F/16 V / radial
 C51 - 47 μ F/16 V / radial
 C52 - 47 μ F/16 V / radial
 C53 - 0,1 μ F MKH
 C54 - 0,1 μ F MKH
 C55 - 0,1 μ F MKH
 C56 - 0,1 μ F MKH
 C57 - 1 μ F/10 V / tantale
 C58 - 22 μ F/6,3 V / tantale
 C59 - 0,1 μ F MKH
 C60 - 0,1 μ F MKH
 C61 - 0,1 μ F MKH
 C62 - 1 μ F/16 V / radial

● Divers passifs

Qz - quartz 1 MHz*, 2 MHz*, 4 MHz*

* Voir texte.

I1 - interrupteur secteur (voir alim.)
 I2 - inverseur miniature simple
 I3 - inverseur miniature simple
 I4 - inverseur miniature double
 CT1 - commutateur rotatif 2C/6P
 CT2 - commutateur rotatif 3C/4P
 HP - 8 Ω ou 16 Ω /2 W, \varnothing 80 mm
 HP piézo 2-4 kHz, \varnothing 22 mm max.

● Supports C.I. simple face

40 broches : \times 2

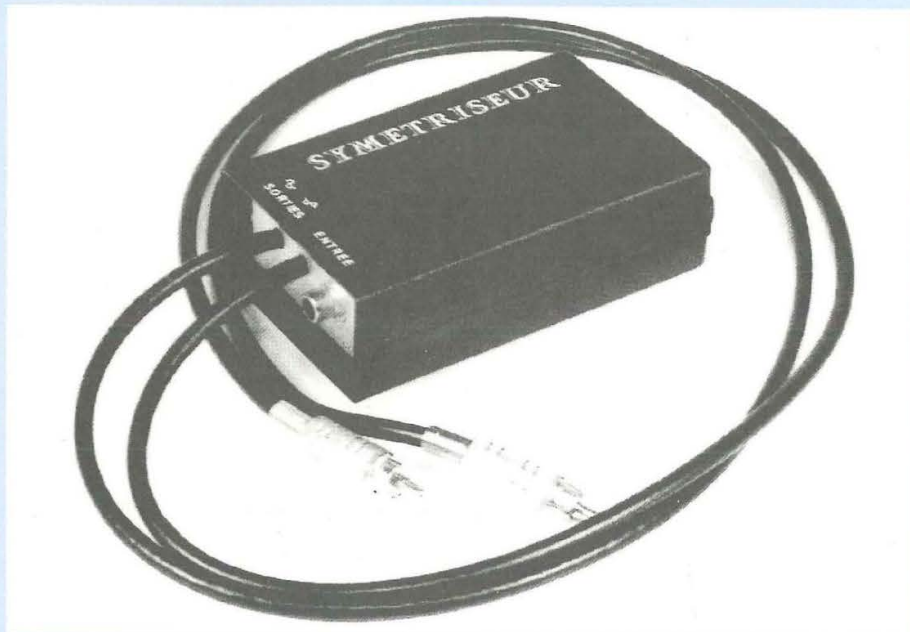
24 broches : \times 1
 16 broches : \times 7
 14 broches : \times 9
 8 broches : \times 3
 6 boutons pour potentiomètre à serrage central (qualité professionnelle avec pastille de couleur)
 6 embases BNC femelles
 2 bornes bananes rouges (+ 12 v, 0-20 V)
 2 bornes bananes noires (masses)
 1 borne banane bleue (- 12 V)
 Eventuellement 2 sondes BNC
 Boîtier IDDM série LC (100 \times 300 \times 180)

* Voir texte.

● Composants actifs

IC1 - TL074
 IC2 - NE5534*
 IC3 - LM710CN (version 14 broches)
 IC4 - CD4011
 IC5 - CD4024
 IC6 - CD4518
 IC7 - CD4518
 IC8 - CD4017
 IC9 - CD4017
 IC10 - CD4010 ou CD4050*
 IC11 - CD4066B
 IC12 - 74C925 (National)
 IC13 - CD4066B
 IC14 - LM7805
 IC15 - CD4011
 IC16 - CD4093
 IC17 - MC14433 (Motorola)
 IC18 - TL081
 IC19 - LM336
 IC20 - CD4511
 IC21 - CD4013
 IC22 - TL081
 T1 - 2N3819
 T2 - BD135
 T3 - BD136
 T4 à T7 - BC547B
 T8 - BC550C ou BC547B*
 T9 - 2N3819
 T10 à T14 - BC547B
 D1 à D9 - 1N4148
 Dz1 - 5,6 V/400 mW
 Dz2 - 2,7 V/400 mW
 Dz3 - 2,7 V/400 mW
 Dz4 - 5,1 V/400 mW
 Afficheurs AFF1 à AFF8
 TFK-626 - TDSR 5160G (cathode commune 13 mm)
 * Voir texte.

SYMETRISSEUR OU DEPHASEUR DE 180 °



Cette petite réalisation ne manque pas d'intérêt, car associée à tout amplificateur stéréophonique fonctionnant en classe A - B et non ponté, elle permet de le transformer instantanément en un bloc monophonique de très forte puissance.

T

héoriquement, le fait de faire fonctionner un amplificateur push-pull série stéréophonique en amplificateur monophonique à structure en H,

permet de multiplier par un facteur 4 la puissance fournie par l'un des canaux.

Rappelons que la puissance de sortie maximale théorique P_s que peut fournir un amplificateur push-pull série est de :

$$P_s = \frac{U^2}{8} \times \frac{1}{Z_{HP}}$$

(U : tension d'alimentation et Z_{HP} : impédance de charge)

Dans le cas d'un amplificateur en H, cette relation devient :

$$P_s = \frac{U^2}{2} \times \frac{1}{Z_{HP}}$$

Cette comparaison met bien en évidence le facteur 4 qui intervient, puisque le carré de la tension d'alimentation n'est plus divisé par 8 mais par 2 seulement.

LE SYMETRISSEUR

* SON APPLICATION

Faire fonctionner un amplificateur stéréophonique en amplificateur à configuration en H implique d'injecter à ses entrées, deux signaux identiques, mais en opposition de phase (déphasage de 180°).

Mais ce n'est pas tout, en nous reportant à la figure 1, nous voyons qu'au niveau des charges, il y a également du changement. Celles-ci ne sont, non plus reliées entre le point chaud et la masse, mais entre les deux points chauds. La masse est inutilisée.

* LE SCHEMA

Un schéma fort simple reproduit en figure 2 et faisant appel à deux transistors NPN. Il s'agit d'un amplificateur différentiel constitué de T1 et T2 et dont la

résistance d'émetteur est en partie commune.

Le signal est appliqué à l'une des bases, tandis que l'autre est portée à un potentiel fixe.

De ce fait, la tension de sortie différentielle qui est la tension de sortie existant entre les collecteurs sera exactement la même que si la tension d'entrée était appliquée en symétrique sur les bases de T1 et de T2.

Par rapport à la masse, la tension alternative sur un collecteur est en opposition de phase avec celle sur l'autre collecteur.

Le transistor T1 travaille en émetteur commun, tandis que T2 est monté en base commune, attaquée par l'émetteur.

Les émetteurs subissent des excursions de tension qui sont provoquées par celles de la base de T1 qui est commandée et fournissent une tension d'entrée à l'émetteur de T2, dont la base est portée à un potentiel fixe, simulant ainsi une entrée symétrique. Le courant circulant dans T1 et qui est dû au signal d'entrée produit une tension aux bornes de la résistance R_6 , ce qui en retour, produit un courant en opposition de phase dans le transistor T2.

L'amplitude du courant dans T1 étant toujours supérieure à celle du courant dans T2, pour un équilibre parfait du signal alternatif de sortie, il faut que la résistance de charge de T1 soit légèrement inférieure à celle placée dans le collecteur de T2, d'où la présence d'un ajustable RV1.

La tension différentielle de sortie qui est la tension existant entre les deux collecteurs, est pratiquement indépendante de la tension d'alimentation.

Par contre, les signaux présents sur les collecteurs de T1 et T2 seront altérés par le niveau d'entrée si les caractéristiques des deux transistors ne sont pas identiques. Pour remédier à cet inconvénient, deux résistances de faible valeur ont été placées en contre-réaction dans les émetteurs de T1 et T2.

Pour s'affranchir de la légère dérive du potentiel continu des collecteurs de T1 et T2, les liaisons vers les entrées de l'amplificateur stéréophonique s'effectuent au travers des condensateurs C3 et C4.

La tension d'alimentation de ce symétriseur est confiée, vu sa faible consommation, à une pile de 9 V.

EN OPPOSITION DE PHASE

* REALISATION

- Le circuit imprimé

Très simple à reproduire, il est proposé à l'échelle 1 en figure 3.

Ses dimensions de 46 x 60 mm permettent de le fixer dans un coffret MMP du type 173 LPA, coffret étudié pour recevoir ou une pile de 9 V, ou deux piles de 1,5 V.

- Le câblage

Peu de composants à mettre en place sur le C.I. La nomenclature donne toutes les indications nécessaires quant aux valeurs et tolérances de ceux-ci et le plan de câblage de la figure 4 permet leur insertion sans risque d'erreur.

Une petite précision au niveau des transistors T1 et T2. Il est préférable, afin de minimiser les dérives thermiques, de superposer les deux boîtiers TO92, en déposant sur leurs méplats, un peu de graisse au silicone.

Commencer par souder T2, puis plier ses pattes à 90°, boîtier plastique vers T1. Faire de même avec T1 pour que les deux méplats soient en contact et souder les trois pattes. A l'ohmmètre, régler RV1 avant de le souder au C.I. afin d'obtenir une résistance de 2,7 kΩ.

- Le boîtier

Comme nous l'avons déjà mentionné, il s'agit d'un coffret plastique MMP avec compartiment pour piles.

Le circuit imprimé est fixé au fond d'une demi-coquille du boîtier en quatre points, à l'aide de vis Parker.

La face avant en aluminium reçoit une fiche CINCH châssis (entrée modulation). Elle est également percée de deux trous dont le diamètre est fonction du câble blindé utilisé. Ces deux blindés véhiculeront les deux signaux déphasés de 180°. A cet effet, leurs extrémités seront équipées pour les raccordements aux entrées de l'amplificateur stéréophonique d'une fiche CINCH mâle.

Relier les tresses de masse de ces deux blindés à l'intérieur du boîtier, à la cosse de masse de la CINCH châssis, celle-ci étant soudée également au 0 V du module.

Le raccordement de l'alimentation s'effectue au moyen d'un connecteur souple à pression (pour une pile 9 V).

Nous n'avons pas prévu d'interrupteur, ni de led de contrôle de mise sous tension, afin de ne pas user inutilement la pile.

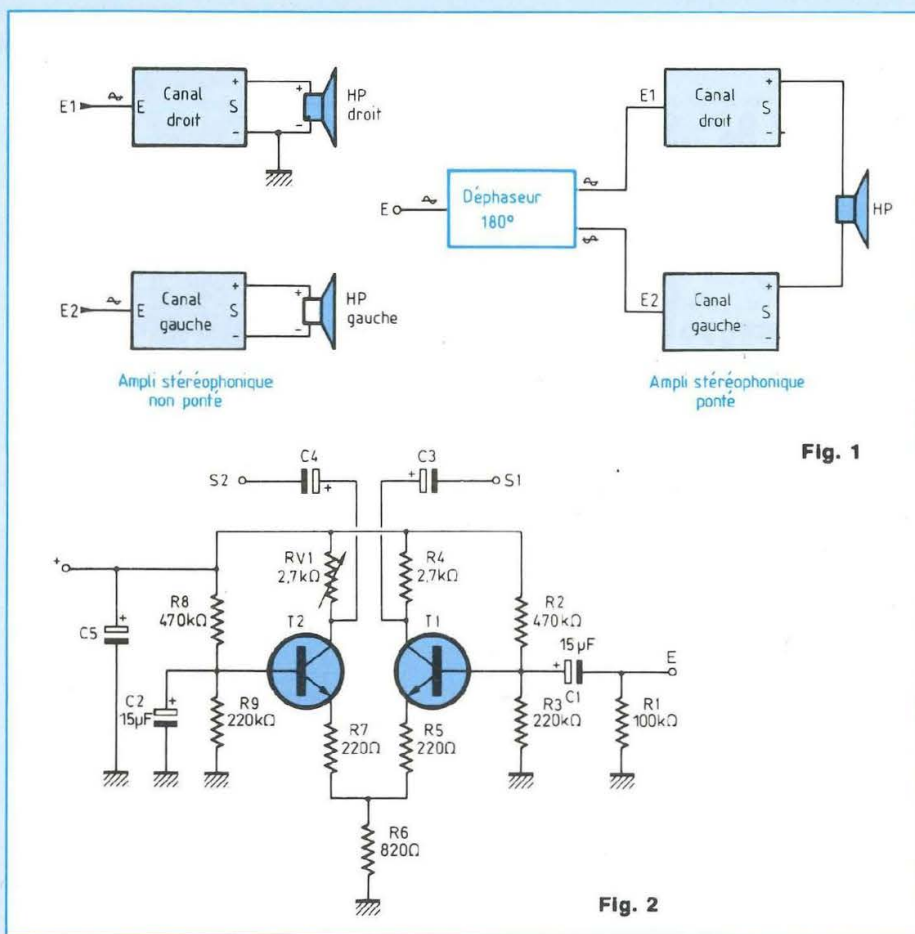


Fig. 1

Fig. 2

- Le réglage

Pour le lecteur qui dispose d'un générateur BF et d'un oscilloscope bicourbe, il suffit d'injecter un signal à 1 kHz dans la CINCH châssis et de contrôler au "scope" les deux signaux présents aux extrémités des blindés équipés de CINCH mâles.

L'écran visualise bien deux signaux déphasés de 180°, mais pas forcément exactement de la même amplitude.

Avec l'ajustable RV1, parfaire cette symétrisation.

* SON INTERCONNEXION

La mise en service de ce symétriseur est immédiate. Il fonctionne dès que la pile de 9 V est enfoncée dans son connecteur.

- Relier les CINCH mâles aux entrées de l'amplificateur (CINCH femelles châssis).

- Relier une charge **uniquement** entre les deux points chauds des sorties HP, bornes rouges bien souvent.

- Injecter la modulation dans la CINCH châssis du symétriseur.

- Mettez votre amplificateur sous tension et écoutez, mais attention, **vous disposez maintenant d'une réserve de puissance considérable !**

EN CONCLUSION

Ce symétriseur ou "déphaseur de signal" dont la réalisation est à la portée de tous, vous permet de transformer instantanément votre amplificateur stéréophonique en un appareil monophonique de très forte puissance. Par exemple, si vous avez besoin de sonoriser une soirée entre amis.

Bernard Duval

SYMETRISEUR

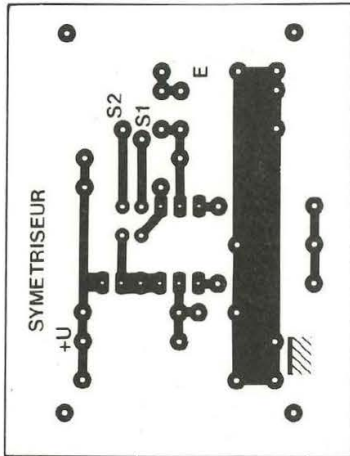


Fig. 3

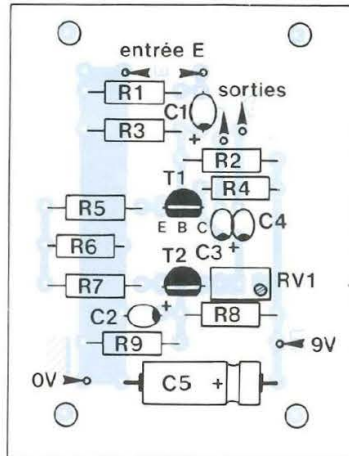
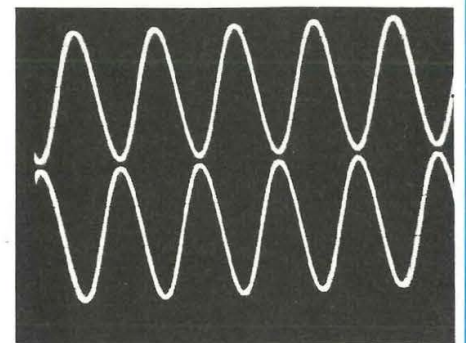
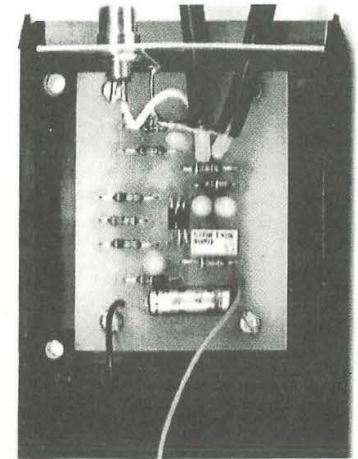
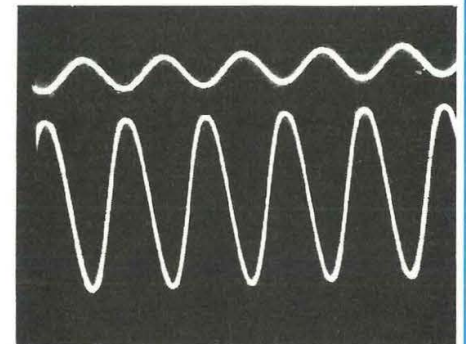


Fig. 4



1 - Deux signaux en opposition de phase en sortie



2 - Le gain en tension du symétriseur est de 5,25

NOMENCLATURE DES COMPOSANTS

* Résistances à couche

± 5 % - 1/2 W

R1 - 100 kΩ

R2 - 470 kΩ

R3 - 220 kΩ

R4 - 2,7 kΩ

R5 - 220 Ω

R6 - 820 Ω

R7 - 220 Ω

R8 - 470 kΩ

R9 - 220 kΩ

* Ajustables multitours

RV1 - 5 kΩ

* Condensateurs

C1 - C2 - C3 - C4 - 15 ou 22 μF/16V (sorties radiales)

C5 - 22 μF/16 V (sorties axiales)

* Semiconducteurs

T1 - T2 - MPSA06 (ou tout NPN faible bruit)

* Divers

- Coffret MMP 173 LPA

- Connecteur à pression pour pile 9 V

- CINCH châssis

- CINCH mâle (x2)

- Câble blindé 1 conducteur

Vous avez réalisé des montages personnels que vous aimeriez publier dans notre revue, n'hésitez pas à nous joindre soit par téléphone, soit par courrier, afin d'obtenir les renseignements nécessaires pour une éventuelle collaboration à Led.

EDITIONS PERIODES
1, boulevard Ney 75018 Paris
Tél. (16-1)44.65.80.88 poste 7315

CHELLES ELECTRONIQUES 77

20, av. du Maréchal Foch 77500 Chelles
64 26 38 07 / Télécopieur : 60 08 00 33

Nous acceptons les bons de l'Administration - Conditions spéciales aux écoles, centres de formation, clubs d'électronique, etc. - PAS DE CATALOGUE

NOUVELLE GAMME AUDAX

Réf.	Type	Z	P	db	PV. TTC
AE 4X6 A0	LB	8	15w	90	151.00
AT 080 M0	(LB)	8	20w	83	157.00
AT 100 M0	(BM)	8	30w	88	199.00
AT 130 M0	(BM)	8	40w	89	229.00
AT 170 M0	(BM)	8	50w	90	229.00
AW 010 E1	T	8	25w	91	75.00
AW 014 G1	T	8	45w	95	104.00
AW 014 R1	T	8	45w	97	137.00
AW 025 M1	T	8	70w	90	232.00
AW 025 S1	T	8	80w	92	329.00
AW 025 S3	T	8	80w	92	305.00
HM 100 C0	BM	8	40w	89	452.00
HM 100 G0	BM	8	40w	89	301.00
HM 100 X2	M	8	40w	94	402.00
HM 100 X4	BM	8	40w	87	376.00
HM 100 Z0	M	8	40w	93	498.00
HM 130 C0	BM	8	50w	90	494.00
HM 130 G0	BM	8	50w	92	356.00
HM 130 X0	BM	8	50w	91	463.00
HM 130 Z0	M	8	50w	92	585.00
HM 130 Z4	BM	2x8	50w	91	615.00
HM 170 C0	BM	8	60w	90	603.00
HM 170 G0	BM	8	60w	90	416.00
HM 170 X2	BM	8	70w	90	523.00
HM 170 Z0	BM	8	60w	91	681.00
HM 170 Z2	B	2x8	60w	89	721.00
HM 210 C0	BM	8	70w	90	736.00
HM 210 G0	BM	8	70w	91	537.00
HM 210 X0	BM	8	70w	90	671.00
HM 210 Z0	BM	8	70w	91	808.00
HM 210 Z2	B	2x8	70w	89	856.00
HT 080 G0	LB	8	20w	86	175.00
HT 080 M0	LB	8	20w	86	147.00
HT 100 F0	BM	8	30w	88	229.00
HT 100 K0	BM	8	30w	88	271.00
HT 100 M0	BM	8	30w	88	183.00
HT 110 G0	LB	8	30w	86	211.00
HT 110 G2	M	8	35w	89	205.00
HT 130 A0	BM	8	30w	91	170.00
HT 130 F0	BM	8	40w	90	314.00
HT 130 G8	BM	8	40w	90	239.00
HT 130 K0	BM	8	40w	90	356.00
HT 130 M0	BM	8	40w	91	211.00
HT 170 A0	BM	8	35w	90	177.00
HT 170 A2	LB	8	35w	94	189.00
HT 170 F0	BM	8	50w	90	350.00
HT 170 G2	BM	8	60w	90	253.00
HT 170 G8	BM	2x8	50w	90	247.00
HT 170 K0	BM	8	50w	89	392.00
HT 170 M0	BM	8	50w	90	239.00
HT 170 Z0	BM	4	60w	87	410.00
HT 210 A0	BM	8	45w	92	211.00
HT 210 A2	LB	8	55w	94	252.00
HT 210 F0	BM	8	70w	90	392.00
HT 210 G2	BM	8	70w	90	350.00
HT 210 K0	BM	8	70w	90	440.00
HT 210 M0	BM	8	70w	92	247.00
HT 210 M2	BM	8	80w	92	308.00
HT 210 T0	M	8	80w	99	332.00
HT 240 A0	B	8	60w	93	326.00
HT 240 M0	B	8	80w	92	350.00
HT 240 T0	B	8	80w	97	362.00
HT 5X7 A0	LB	8	15w	95	168.00

Réf.	Type	Z	P	db	PV. TTC
PR 120 i1	T	8	120w	105	464.00
PR 130 i1	T	8	120w	106	760.00
PR 170 M0	M	8	100w	100	597.00
PR 170 X0	M	8	100w	101	633.00
PR 240 M0	B	8	100w	95	681.00
PR 240 T0	B	4	80w	97	681.00
PR 300 M0	B	8	100w	97	796.00
PR 300 T0	B	8	100w	97	796.00
PR 300 T2	B	4	100w	97	814.00
PR 300 T4	B	2x4	100w	99	832.00
PR 330 M0	B	8	150w	98	1596.00
PR 330 T0	B	8	150w	97	1586.00
PR 330 T2	B	4	150w	96	1628.00
PR 330 T4	B	8	350w	98	1893.00
PR 380 M0	B	8	150w	98	1761.00
PR 380 M2	B	8	350w	100	2147.00
PR 380 T0	B	8	150w	99	1760.00
PR 380 T2	B	4	150w	98	1797.00
PR 380 T4	B	8	350w	100	2147.00
PR 380 T6	B	4	350w	100	2183.00
PR 380 W0	B	8	350w	102	2502.00
PR 380 W2	B	4	400w	101	2520.00
TM 010 A1	T	4	25w	85	72.00
TM 010 A7	T	8	25w	87	93.00
TW 010 E1	T	8	25w	90	51.00
TW 010 F1	T	8	25w	90	46.00
TW 010 i1	T	8	25w	91	92.00
TW 010 i3	T	8	25w	91	69.00
TW 010 P1	T	4	25w	88	60.00
TW 014 B5	T	4	45w	94	90.00
TW 014 F1	T	8	45w	91	75.00
TW 014 G1	T	8	45w	94	81.00
TW 014 H1	T	8	45w	96	89.00
TW 014 R1	T	8	45w	96	130.00
TW 014 R5	T	8	45w	94	104.00
TW 025 A0	T	8	55w	90	172.00
TW 025 A1	T	8	70w	90	176.00
TW 025 K3	T	8	70w	88	137.00
TW 025 M0	T	8	55w	92	181.00
TW 025 M1	T	8	70w	92	184.00
TW 025 M3	T	8	70w	93	244.00
TW 025 M5	T	4	85w	87	211.00
TW 025 V2	T	4	70w	86	205.00
TW 034 X0	T	8	70w	93	305.00
TW 037 Y0	T	8	70w	89	317.00
TW 110 F1	T	8	80w	93	279.00
TW 110 T1	T	8	80w	93	305.00
VE 100 A0	LB	8	10w	90	101.00
VE 100 A4	LB	4	10w	90	107.00
VE 101 F0	BM	4	30w	89	211.00
VE 130 F4	BM	4	50w	90	241.00
VE 130 Z0	BM	4	50w	87	302.00
VE 170 F8	BM	4	50w	90	289.00
VE 4X6 F0	BM	4	30w	88	229.00
VE 6X9 F0	BM	4	60w	92	440.00
B = Boomer BM = Boomer Médium M = Médium LB = Large Bande T = Tweeter					

ALIMENTATIONS ELC

Réf.	Description	T.V.A. 20,6%	T.T.C.
AL 781 N	Variable 0 à 30V/5A - Affichage digital	2020 F	2420 F
AL 792	Fixe + et - 12V 1A / 5V 1A et + 5V 5A	920 F	1100 F
AL 841 B	Universelle 3 / 4,5 / 6 / 7,5 / 9 / 12V 1A	255 F	305 F
AL 890	Fixe + et - 18V - 0,4A	270 F	320 F
AL 891	Fixe 5V 5A	415 F	500 F
AL 893	Fixe 12,5V 5A	463 F	555 F
AL 894	Fixe 12,5V 10A	760 F	910 F
AL 895	Fixe 24V 3A	460 F	550 F
AL 897	Fixe 24V 5A	750 F	900 F
AL 901	Variable 3 à 15V 4A	508 F	610 F
AL 923	Variable 3 à 30V 5A galva. V	930 F	1115 F
AL 924	Variable 0 à 30V 10A - Affichage digital	2700 F	3240 F
AL 941	Variable 1 à 15V et 0 à 3A - Chargeur 12V et 24V Digital V et A	865 F	1035 F
AL 942	Variable 1 à 30V et 2A - Chargeur 12V et 24V Digital V et A	905 F	1085 F
AL 936	2 x 0 à 30V 2 x 0 à 2,5A ou 0 à 60V 2,5A ou 0 à 30V 5A digital	3520 F	4220 F



UNE NOUVEAUTE ! LES KITS DECRITS DANS LED (composants et circuit imprimé percé)

- Overdrive Led n° 102 complet 150 F
- Coffrets + boutons 66 F
- Trémolo Led n° 103 complet 168 F
- Coffret + boutons 66 F
- Flanger Led n° 107, complet 330 F
- (coffret + 3 boutons) 66 F
- Kit égaliseur 10 voies Led n° 109 avec pot standard carbone 355 F
- Supplément pour pot Cermet P11 220 F
- Alimentation pour égaliseur avec transfo 220 F
- Filtre actif triphonique Led n° 113 88 F
- Régulation ± 15 V 45 F
- Transformateur 2 x 15 V/30 VA 120 F
- Pédale Jazz-Wah Led n° 117 185 F
- Coffret + bouton 66 F
- Pédale Fuzz-Octaver Led n° 118 150 F
- Coffret + bouton 66 F
- Diapason 442 Hz Led n° 119 160 F
- Coffret + boutons 66 F
- Filtre actif universel Led n° 119
- Filtre 12 dB/oct. 170 F
- Alimentation avec transfo 220 F
- Chorus Led n° 120 370 F
- Coffret + boutons 66 F
- Programmeur Progema Led n° 117
- Carte mère (afficheur/clavier) 550 F
- Carte 2716/2732 (avec support à insertion nulle et alim.) 380 F
- Carte 2764/27128/27256 Led n° 123 (avec support et alim.) 450 F
- Module ampli stéréo LM 3886 Led n° 124 (sans dissipateur) 220 F
- Dissipateur 180 F
- Interface Atari Led n° 126 100 F
- Kit égaliseur 5 voies Led n° 128 195 F
- coffret + boutons 84 F
- Echantillonneur carte son Atari-PC avec disquette programme 320 F
- Amplificateur guitare avec transfo Led n° 130 495 F
- Boîte à rythmes Led n° 131
- Générateurs 350 F
- Séquenceur avec 27128 programmé 240 F
- Digitaliseur vidéo (le montage complet/3 modules) 520 F
- (avec mémoire 420 x 256 pixels) 600 F
- (le module seul) 250 F

Conditions de vente : minimum d'envoi 100 F. **Pas d'expédition hors C.E.E.**
Par correspondance : règlement à la commande par chèque ou mandat-lettre, ajouter le forfait de port et d'emballage : 50 F.
Contre-remboursement : 80 F. Au-dessus de 3 kg (oscilloscope, alimentation), expédition par la CONTRAM : 110 F.

NOM _____
ADRESSE _____
CODE _____ VILLE _____

Qté	Référence	P.U. TTC	Total TTC

Net à payer TTC : _____

INITIATION AUX AMPLIS À TUBES

de Jean Hiraga



Mieux qu'une simple initiation aurait pu le faire, cet ouvrage tant attendu évoque bien une encyclopédie didactique de l'amplification à tubes menée sous la plume alerte et à la curiosité pertinente du maître français en la matière : Jean Hiraga. Il récidive avec un sujet qu'il connaît et traite avec le même brio que "les haut-parleurs" où historique, théorie, illustrations nombreuses et inédites voisinent en parfaite harmonie. Pour tout savoir sur les tubes audio, pour saisir leur actualité encore bien chaude, il est désormais un ouvrage consacré à cette seule science. Qu'on se le dise !

"Initiation aux Amplis à tubes" de Jean Hiraga est édité par E.M.P.P.S. et diffusé par Eyrolles
61, bd St Germain, 75240 Paris Cedex 05

EMPPS

BON DE COMMANDE LIVRES

à retourner à SERVICE OUVRAGES - BP 58 - 77932 Perthes Cedex - Tél. : 64 38 01 25
Je désire recevoir "Initiation aux Amplis à tubes" au prix de 180 F port compris (6 semaines de délai).

CI-JOINT MON REGLEMENT PAR CHEQUE BANCAIRE OU POSTAL

NOM :

PRÉNOM :

ADRESSE :

CODE POSTAL :

VILLE :