

Lead

LE FILTRAGE ACTIF 12 - 18 - 24 dB/OCTAVE

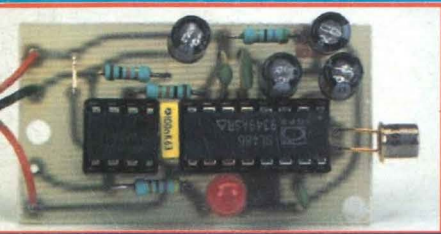
DIGITALISEUR VIDEO POUR ATARI

ET IBM-PC (3^e PARTIE)

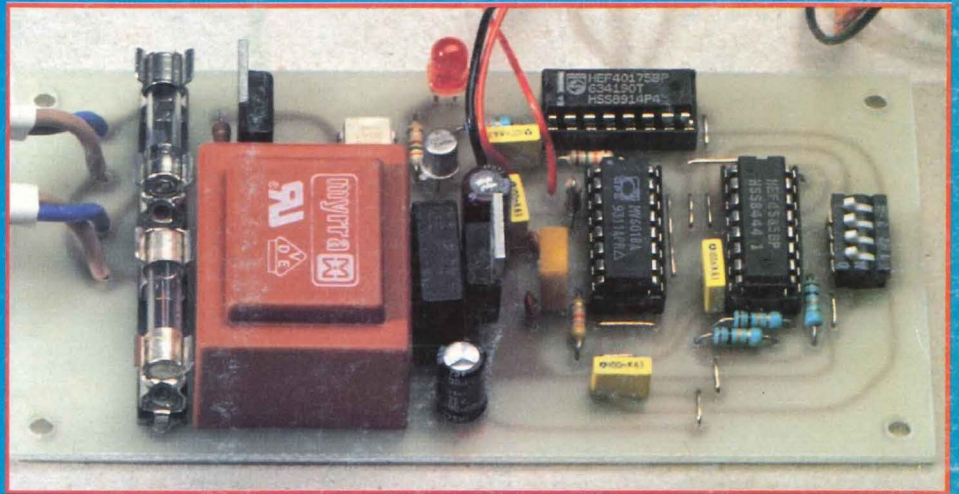
VARIATEUR DE PUISSANCE ET SECURITE

POUR FER A SOUDER

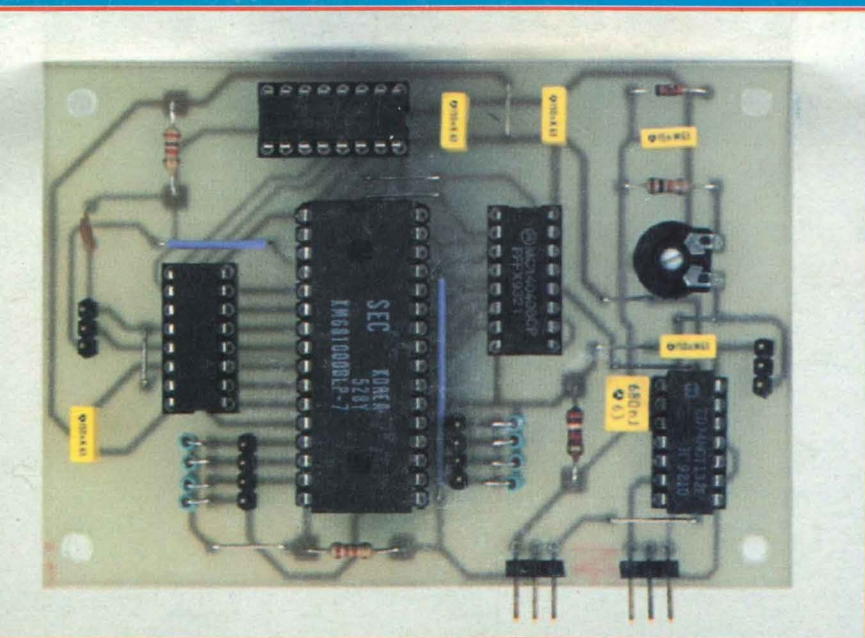
EMETTEUR AUTOMATIQUE FOXTROT



**TELECOMMANDE
INFRAROUGE
16 VOIES
PROGRAMMABLES**



**DIGITALISEUR VIDEO
POUR
ATARI ET IBM-PC**



MEMOIRE VIDEO 420x256 PIXELS

M 1226 - 135 - 28,00 F

6 rue de St Quentin
75010 PARIS

Les prix sont donnés à titre indicatif

St Quentin Radio

Tél (1) 40 37 70 74
Fax (1) 40 37 70 91

PRIX TTC

POTENTIOMETRE SFERNICE PIV

Potentiomètre piste CERMET IWATT/70°C, axe de 6mm - Long. 50mm pour circuits imprimés.

LINÉAIRE SIMPLE : 470 ohms, 1K, 2K2, 4K7, 10K, 22K, 47K, 100K, 220K, 470K, 1M 29F
LOGARYTHMIQUE SIMPLE : 1K, 2K2, 4K7, 10K, 22K, 47K, 100K, 220K, 470K, 1M 34F
DOUBLE LINÉAIRE : 2x2K2, 2x4K7, 2x10K, 2x22K, 2x47K, 2x100K, 2x220K 48F
DOUBLE LOGARYTHMIQUE : 2x2K2, 2x4K7, 2x10K, 2x22K, 2x47K, 2x100K, 2x220K 59F

TRANSISTORS/ C. INTEGRES

BUK455/60 15F	NE 5534AN 8F
IRF 150 82F	OP 77GP 19F
IRF 530 18F	SSM 2013 53F
IRF 540 20F	SSM 2017 30F
IRF 840 24F	SSM 2018 61F
IRF 9530 16F	SSM 2110 67F
LF 356N 9F	SSM 2120P 73F
LM317T 7F	SSM 2131 30F
LM 317K 20F	SSM 2139 30F
LM 317HVK 63F	SSM 2141 30F
LM 337T 17F	SSM 2142 51F
LM 395T 27F	SSM 2210 35F
LM 675T 56F	SSM 2220 40F
LT1028 60F	SSM 2402 57F
LM3886 61F	TDA 1520B 22F
MJ15001 21F	TDA 7250 44F
MJ15002 26F	2N3055 9F
MJ15003 22F	2N3440 5F
MJ15004 23F	2N3819 4,50F
MJ15024 33F	2N3866 16F
MJ15025 42F	2N3904 2F
MJE 340 5F	2N3906 2F
MJE 350 5F	2N5401 3F
MPSA 06 2F	2N5416 6,50F
MPSA 56 2F	2N5551 3F
MPSA 42 2,50F	Prix dégressifs par 10 et +
MPSA 92 2,50F	Liste non exhaustive.
NE 5532AN 10F	

TOUS LES COMPOSANTS POUR RÉALISER LES "AMPLI" à TUBES de la revue LED !

TUBES

ECC 83 60F
ECC82 60F
EL 34 110F
EL 84 65F

Support NOVAL C.Imp.
la pièce 22F

Condensateurs

100µF/385V 30F
10000µF/25V 92F
220µF/400V 50F

TRANSFORMATEURS POUR 2x10W LED n°130

ALIMENTATION : 220V/230V-2x220V+2x6,3V 345F
IMPÉDANCE : 8000 ohms/ 4, 8, 16 ohms 425F

L'origine des transformateurs est celle recommandée par la revue LED.
IMPORTANT : Les applications AUDIO de la revue LED sont de qualité, alors utilisez seulement des composants de qualité!!!!

Port pour les 3 transfos 90F

CÂBLE AUDIO PROFESSIONNEL

GOTHAM

GAC 1 : 1 cd blindé 5,3mm rouge ou noir 12F le m
GAC 2 : 2 cds blindés 5,4mm 12F le m

MOGAMI

2534 : 4 cds blindés (symétrique) 6mm 20F le m
2592 : 2 cds blindés 6mm ext 12F le m

CÂBLE NEGLEX POUR HP

2972 : 4cds de 2mm ² diam 10mm 46F le m
2921 : 4cds de 2,5 ² diam 11,5mm 46F le m
3082 : 2cds de 2mm ² pour XLR d=6,5mm 20F le m

FICHE DOREE et/ou TEFLON

CATALOGUE SQR

DORÉ

CINCH mâle pour diam 6mm 12F
CINCH mâle pour diam 8mm 12F
CINCH femelle pour diam 6mm 12F

TEFLON

CINCH mâle pour diam 6mm 25F
CINCH mâle pour diam 8mm 28F
CINCH femelle pour diam 6mm 28F

DORÉ

JACK 6,35 mâle mono 10F
JACK 6,35 mâle stéréo 14F
JACK 6,35 femelle mono 10F
JACK 6,35 femelle stéréo 15F
JACK 3,5mm mâle mono 10F
JACK 3,5mm mâle stéréo 12F
JACK 3,5mm femelle mono 11F
JACK 3,5mm femelle stéréo 14F

Cette 1/2 page représente une toute petite partie de ce que nous commercialisons, alors pour tout savoir, demander notre catalogue, il est gratuit pour toute commande dépassant 100F. (sur votre commande spécifiez-le bien). Sinon c'est 15F à la boutique ou 30F par correspondance.

FICHES NEUTRIK

FICHE XLR

broche	prolongateur		chassis	
	mâle	femelle	mâle	femelle
3 br	30F	35F	30F	35F
4 br	35F	45F	45F	48F
5 br	51F	61F	45F	65F
6 br	66F	70F		
7 br	69F	80F		

FICHE XLR alimentation

mâle chassis 45F
femelle chassis 63F
femelle prolong. droit 63F
mâle prolong. droit 76F

JACK 6,35mm prof.

Jack mâle mono coudé NC
Jack mâle stéréo coudé NC
Jack mâle mono prol. 22F
Jack mâle stéréo prol. 30F

RADIATEUR COI161P/PR208

150mm 95F
200mm 139F

AFFAIRE

Fer + Support + Pompe à dessouder : 99F / Pile 9V : 4F / Lot de 4 piles R6 Standard VARTA : 9F50, etc....

EXPÉDITION : mini 50F : jusqu'à 3Kg : 28F ordinaire/ 38F colissimo. De 3 à 7Kg : 45F ordinaire/ 49F colissimo. Au delà de 7Kg port SNCF. Paiement : chèque, mandat, carte bleue.

ADS Electronique

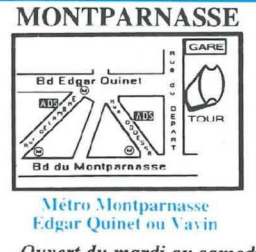
MONTPARNASSE

16, rue d'Odessa 75014 PARIS
Tél : 43 21 56 94
Fax : 43 21 97 75

MINITEL AU 43 20 20 20

Service expédition rapide **COLISSIMO** Règlement à la commande : forfait de port 35 F. Contre-remboursement **COLISSIMO** : Forfait 80 F

Prix et caractéristiques donnés à titre indicatif pouvant être modifiés sans préavis. Les produits actifs ne sont ni repris ni échangés. Administrations et sociétés acceptées, veuillez vous renseigner pour les modalités.



PROMOTION PAR QUANTITE SUR NOMBREUSES REFERENCES CIRCUITS INTEGRES dans la limite des stocks

remise 20% sur les kits DIAMANTS

VOS CIRCUITS IMPRIMES D'APRES FILM POSITIF

gravure, perçage, étamage

simple face **65 F** le dm²
double face **100 F** le dm²

LOGIQUE TTL CIRCUITS LINEAIRES CMOS SERIE 4000 MICRO ET PERIPHERIQUES

TRANSISTORS Thyristors Triacs Diodes COMPOSANTS MINIATURE DE SURFACE OPTO ET RELAIS

LES KITS ET MODULES KEMO - Kits DIAMANT - OK Kits : Kitplus - Kit choc - Pratikit

Kits Velleman - Kits Sales - Modules Ceбек

EXCEPTIONNEL CARTE ADS 232 EN KIT

Cette carte branchée sur une **liaison série** et avec n'importe quel logiciel de communication série permet à votre ordinateur de **communiquer avec l'extérieur et cela sans savoir programmer.**

Avec cette carte vous pouvez transformer votre ordinateur en appareil de mesure et de commande universel, multimètre, ohmmètre, fréquence-mètre, système d'alarme, thermomètre, capacimètre ou commander une machine outil, l'utiliser en domotique, etc.

Livré avec schéma, disquette de démo et logiciel de communication sous DOS

- 10 entrées analogiques
 - 3 ports 8 bits entrée/sortie
 - 3 commandes de moteurs pas à pas
 - 4 circuits pour mesure relative R/C
 - 1 commande PWM pour moteur continu
 - 2 interruptions IRQH et IRQL
- directement connectable à un circuit MODEM type EF 7910 pour le commander par téléphone**
- EXCLUSIF 1390 F**
REVENDEURS NOUS CONSULTER

PROMOTION

LECTEUR DE DISQUETTE

3.5 POUCES SIMPLE FACE

L'UNITE 60 F

LES 10 PIECES

500 F

DISPONIBLE

KIT CH 102

LECTEUR/COPIEUR DE 68705 P3 AUTONOME

permet de **RELIRE** le programme d'un 68705 P3 et de programmer un 68705 P3 vierge. La sauvegarde du programme est possible grâce à sa liaison RS 232.

PRESEZ-VOUS.
livré avec disquette

490 F

MINITEL AU 43 20 20 20

MINITEL AU 43 20 20 20

Led

Société éditrice :
Editions Périodes
Siège social :
1, bd Ney, 75018 Paris

SARL au capital de 51 000 F
Directeur de la publication :
Bernard Duval

LED

Mensuel : 28 F
Commission paritaire : 64949
Locataire-gérant des
Editions Fréquences
Tous droits de reproduction réservés
textes et photos pour tous pays
LED est une marque déposée
ISSN 0753-7409

Services **Rédaction-**
Abonnements :
(1) 44.65.80.88 poste 7314
1 bd Ney, 75018 Paris
(Ouvert de 9 h à 12 h 30
et de 13 h 30 à 18 h
Vendredi : 17 h)

Rédaction
Ont collaboré à ce numéro :
Bernard Duval
Bernard Dalstein
Laurent Prévost
Hervé Maza
C. de Linange

Abonnements
10 numéros par an
France : 210 F
Etranger : 290 F
(voir encart au centre
de la revue)

Petites annonces gratuites
Les petites annonces sont
publiées sous la responsabilité de
l'annonceur et ne peuvent se
référer qu'aux cas suivants :
- offres et demandes d'emplois
- offres, demandes et échanges
de matériels uniquement
d'occasion
- offres de service

Composition
Edi'Systèmes
Photogravure
Sociétés PRS - Paris
Impression
Berger-Levrault - Toul
Photo de couverture
Jean Hiraga

4

EN SAVOIR PLUS SUR LE FILTRAGE ACTIF

En haute-fidélité, le filtrage actif n'est pas une nouveauté. Ce procédé est connu depuis l'ère des tubes. Son prix de revient, ses possibilités le classe dans le "haut de gamme". Nous aborderons le filtrage passe-haut, passe-bande, passe-bas avec des pentes d'atténuation de 12 dB, 18 dB et 24 dB/octave. Vous pourrez ainsi, en partant de calculs simples, réaliser des filtres actifs personnalisés.

20

COMMANDES DE MOTEURS

Nous vous proposons de réaliser deux montages mettant en œuvre un moteur à courant continu. Le premier de ces montages permet la commande de moteurs de faible puissance et devrait combler les passionnés de modélisme. Le suivant est un variateur pour petite perceuse, très utile pour un labo d'électronique ou de modélisme.

36

EMETTEUR AUTOMATIQUE FOXTROT

Il s'agit d'un petit émetteur automatique de signal Morse, émettant en permanence, dès mise sous tension, le signal "FOXTROT" dont la signification dans le code international des signaux est : "Je suis désemparé, communiquez avec moi".

12

DIGITALISEUR VIDEO POUR ATARI ET COMPATIBLE IBM-PC (3^e PARTIE)

En remplacement direct de la mémoire vidéo de 210x128 pixels, le module proposé dans ce numéro permet de mémoriser les images numériques avec une résolution appréciable (4 fois la résolution précédente proposée dans notre n°134 !). La capacité mémoire permet toujours de ne sauvegarder qu'une seule trame à la fois (comme la plupart des digitaliseurs). Chaque nouvelle image écrase donc la précédente dans la mémoire.

26

VARIATEUR DE PUISSANCE ET SECURITE POUR FER A SOUDER

Si vous en êtes à votre nième fer à souder ou si souder pour vous ressemble plus à un parcours du combattant qu'à une partie de plaisir... prenez connaissance de cet article, vous trouverez peut-être la solution à votre problème. Soulignons que la réalisation proposée ne nécessite que des composants courants donc bon marché et facilement procurable auprès de votre revendeur habituel.

44

TELECOMMANDE INFRA-ROUGE 16 VOIES PROGRAMMABLES

Dans notre vie quotidienne, nous sommes amenés à utiliser plusieurs fois par jour une télécommande infra-rouge. Conçue pour éviter des déplacements inutiles, elle se prête bien à notre environnement. Il vous sera possible de commander un maximum de 16 appareils électriques à partir de votre télécommande. La réception et la commutation pour un seul appareil se fait par l'intermédiaire d'un module qui se branchera dans la prise secteur et dont le code d'identification est programmable.

DROITS D'AUTEUR

Les circuits, dessins, procédés et techniques publiés par les auteurs dans Led sont et restent leur propriété. L'exploitation commerciale ou industrielle de tout ou partie de ceux-ci, la reproduction des circuits ou la formation de kits partiels ou complets, voire de produits montés, nécessitent leur accord écrit et sont soumis aux droits d'auteur. Les contrevenants s'exposent à des poursuites judiciaires avec dommages-intérêts.

Le filtrage actif

En haute-fidélité, le filtrage actif n'est pas une nouveauté. Il est connu depuis l'ère des tubes. Son prix de revient, ses possibilités le classent dans le "haut de gamme".

UNE DES BASES D'UNE CHAÎNE HI-FI DE HAUTE QUALITÉ

Dans une chaîne haute-fidélité, le filtrage actif consiste à faire précéder chacun des haut-parleurs spécialisés dans la reproduction d'une bande de fréquences donnée par un amplificateur individuel, l'aiguillage des bandes de fréquences vers chacun des amplificateurs s'effectuant à partir d'un filtrage électronique (figure 1).

L'origine de cette complication provient du fait qu'un seul haut-parleur ne peut reproduire parfaitement toutes les fréquences, ceci quel que soit son principe de transmission : dynamique, électrostatique, ruban, dynamique à membrane plane de grande surface, ionique, etc...

Moyennant quelques compromis et restrictions, un haut-parleur dynamique bicône, de diamètre compris entre 16 et 20 cm peut reproduire une plage assez large du spectre audible. Ce compromis aboutit à plusieurs contraintes. Un trop grand diamètre favorable vis à vis de la reproduction des fréquences graves alourdit l'équipage mobile, grand diamètre et masse élevée étant au détriment de la caractéristique de directivité comme de la réponse niveau/fréquence dans le secteur médium/aigu.

Il existe bien sûr quelques bons compromis, malgré une bande utile limitée à environ 70 Hz dans le grave et un effet de directivité prononcé à partir d'environ 5 à 6 kHz.

Dans l'ensemble, ce type de haut-parleur ne peut supporter une puissance élevée, en particulier lorsqu'il s'agit de fréquences très basses. Dans les meilleurs cas, on ne fait que réaliser un haut-parleur de médium dont la largeur de bande utile déborde sur les secteurs grave et aigu.

Dans le cas des haut-parleurs dynamiques, la reproduction de haute-fidélité exige de confier l'ensemble des fréquences audibles à reproduire à plusieurs haut-parleurs spécialisés. La formule dite "2 voies" est la plus simple et consiste à associer à un haut-parleur de grave-médium un haut-parleur d'aigu, (figure 2).

La solution "3 voies" est la plus connue. Elle réunit trois haut-parleurs de grave, médium et aigu, (figure 3).

Que le système de filtrage adopté soit passif ou actif, il est nécessaire de n'envoyer sur chacun des haut-parleurs que la bande de fréquences qu'il peut reproduire correctement.

Les points de jonction entre ces bandes sont appelés "fréquences de coupure", (figure 4).

Le choix de ces fréquences de coupure est déterminé par les performances, les possibilités et les paramètres du haut-parleur : bande passante, niveau admissible, fréquence de résonance, linéarité niveau/fréquence, distorsion.

Assez généralement, il est possible de suivre les recommandations du fabricant. Parfois, les courbes de réponse niveau/fréquence publiées sont plus belles que dans la réalité, ce qui peut fausser le jugement quant au choix de la fréquence de coupure. La figure 5 donne l'exemple du haut-parleur PHL de référence D1738P/16.

On ne saurait que trop insister sur le fait qu'en vue d'obtenir un bon résultat subjectif, la fréquence de coupure ne doit pas se rapprocher de trop des fréquences de coupure naturelles du haut-parleur. Un haut-parleur est dans pratiquement tous les cas moins performant aux extrémités de sa bande passante (linéarité, coloration, distorsion) que dans les zones médianes où le travail en piston de la membrane est optimum.

Si la coupure aiguë naturelle atteint 11 à 12 kHz, la coupure du filtre doit se situer environ une octave au dessous, aux alentours de 7 kHz.

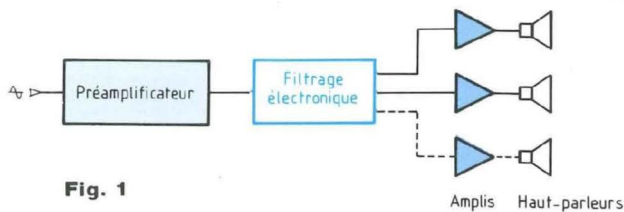


Fig. 1

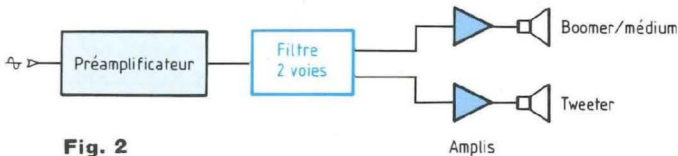


Fig. 2

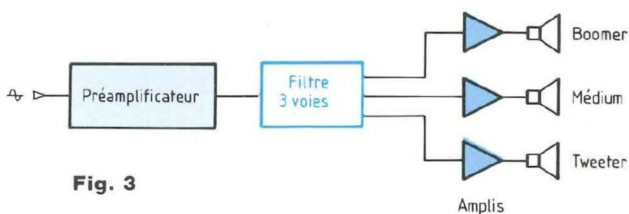


Fig. 3

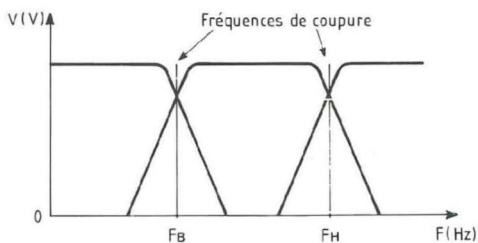
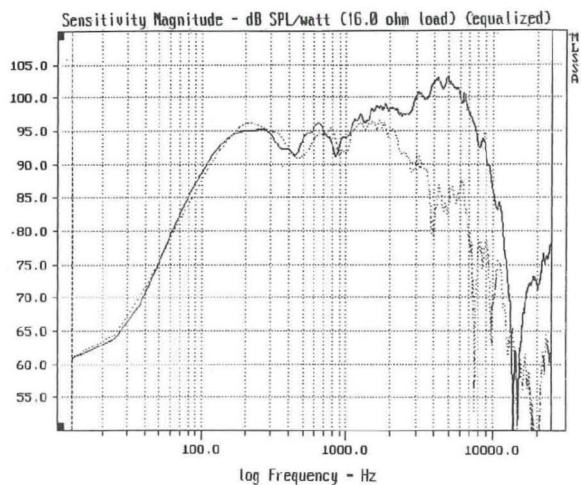


Fig. 4



1738P/16 SP 1070 @ 1m (0°,45°) on IEC baffle

Fig. 5

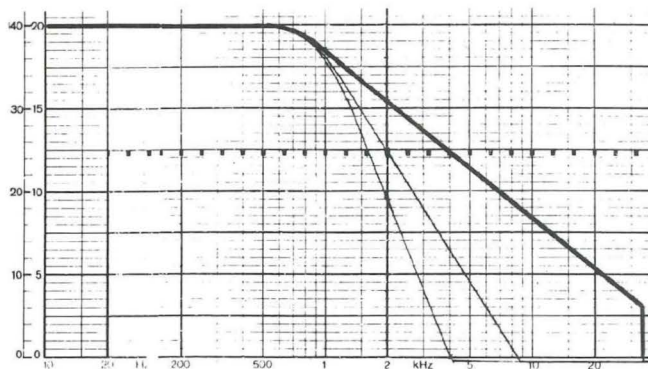


Fig. 6

Sur le plan de la mesure, il peut paraître intéressant de juxtaposer la fréquence de coupure du filtre sur la fréquence de coupure naturelle, ce qui procure un taux de réjection élevé au-delà de la coupure. Certains haut-parleurs de médium sont d'ailleurs conçus pour procurer une chute de niveau très rapide au-delà de la fréquence de coupure naturelle.

La mesure peut alors procurer un résultat impeccable, mais à l'écoute et à de rares exceptions près, il se pose parfois des problèmes de coloration ou de non homogénéité de la définition sonore en fonction de la fréquence : zones de flou sonore, impression de

"trou" (n'apparaissant pas toujours sur les courbes).

Il est également conseillé d'utiliser des haut-parleurs présentant peu de défauts, donc de bonne qualité. Dans le cas contraire, le choix des fréquences de coupure s'avérerait plus difficile. Si de très bons haut-parleurs sont employés, la coupure pourra s'effectuer dans une bande de fréquences un peu plus large. Il en sera de même pour le choix des pentes d'atténuation. Dans de rares cas où les haut-parleurs sont de très haute qualité et répondent à certains critères (admissibilité en puissance, fréquence de

résonance) la coupure aux pentes d'atténuation de 6 dB/octave peut s'avérer être la meilleure solution, (voir figure 6).

Parfois un constructeur peut concevoir également un filtre actif en fonction des possibilités et des limites imposées par les haut-parleurs, en vue de la meilleure optimisation possible. On peut dans ce cas constater un choix très précis des fréquences de coupure et des pentes d'atténuation non symétriques (soit par exemple 6 dB/octave pour la coupure haute et 24 dB/octave pour la coupure grave).

Certains mathématiciens

Le filtrage actif

concentrent leurs efforts en vue de l'obtention d'une courbe de réponse phase/fréquence aussi linéaire que possible. Sur les filtres passifs, cette sophistication se traduit souvent par une complication, une multiplication des éléments passifs. Ce n'est pas forcément avantageux, surtout si les haut-parleurs sont de haute qualité.

Il faut par ailleurs savoir que le fait d'adopter de tels artifices pour des haut-parleurs n'en valent pas la peine et n'est autre qu'un gaspillage inutile.

C'est pourquoi la triamplification doit être réservée à un système composé de maillons dont la qualité et les possibilités atteignent ou dépassent un certain seuil.

Le filtrage actif ainsi que la triamplification ont plusieurs buts. Le premier est d'éliminer les pertes et les inconvénients introduits par le filtre passif. Les pertes sont dues aux effets parasites des composants passifs : résistance série des selfs, fuites diélectriques et effet selfique des condensateurs, pertes d'insertion. Le second est d'éviter les influences des haut-parleurs sur le filtre passif, ce qui modifie l'allure de la courbe et procure des non linéarités niveau/fréquence et phase/fréquence. Ces effets sont dus principalement à la force contre-électromotrice du haut-parleur en mouvement qui renvoie de l'énergie vers les éléments composant le filtre passif, vers l'amplificateur et même vers un autre haut-parleur, via un ou plusieurs composants passifs.

Sur le plan dynamique, l'ensemble filtre et haut-parleur devient alors une charge très complexe lorsqu'elle est vue de l'amplificateur de puissance, ceci d'autant plus que chaque haut-parleur peut représenter une charge capacitive réactive ou complexe selon les fréquences admises.

L'amplificateur peut ne pas rester indifférent à ces problèmes de charge complexe et présenter des phénomènes d'instabilité. Il faut cependant se rappeler que dans le cas du filtre passif comme dans celui du filtre actif, l'amplificateur de puissance charge soit le filtre passif et les haut-parleurs, soit un des haut-parleurs.

L'avantage principal de la multi-amplification est de n'envoyer sur chaque amplificateur de puissance que la bande de fréquences sélectionnée par le filtre actif. Le comportement dynamique de chaque amplificateur s'en trouve amélioré, les effets d'intermodulation entre les sons aigus de faible niveau et les sons graves de forte amplitude étant supprimés.

En adoptant la solution de la multi-amplification et en la comparant à celle à filtre passif, on ne peut omettre le fait que la suppression du filtre passif se traduit aussi par l'addition du filtre actif qu'il faut cette fois insérer entre le préamplificateur et les amplificateurs, (figures 2 et 3).

La multi-amplification étant destinée à une reproduction de haute qualité, le filtre actif doit être un maillon aussi parfait que possible. En terme de distorsion, de bruit résiduel, il doit donc être particulièrement performant.

Mis à part de très rares exceptions, les plus hautes performances et une grande fiabilité ne pourront être obtenues qu'à partir de circuits simples munis d'un minimum de commutations.

A l'opposé, un filtre actif trop simple ne pourra convenir qu'à des haut-parleurs bien déterminés. En général, les fabricants qui connaissent ces difficultés pratiques essaient de proposer aux audiophiles des filtres actifs aussi universels que possible :

- commutation possible en 2, 3 ou 4 voies
- large éventail de choix des fréquences de coupure
- pentes d'atténuation variables
- sortie grave pour canal central (système triphonique).

Certains constructeurs qui visent la perfection sonore utilisent des modules enfichables, d'autres préférant travailler sur commande, notamment pour le choix des fréquences de coupure.

En effet, le couplage de haut-parleurs dynamiques grave avec des haut-parleurs de médium-aigu à chambre de compression et à pavillon peut s'avérer très délicat, tant pour le choix de la fréquence de coupure que pour celui de la pente d'atténuation.

Un point à ne pas négliger sur les filtres actifs est le taux de distorsion dans la bande couvrant la fréquence de coupure. Parfois le taux de distorsion relativement bas dans les zones linéaires, croît au fur et à mesure que l'on se rapproche de la fréquence de coupure. Dans ce cas, les défauts ressentis à l'écoute et localisés aux alentours des coupures sont parfois interprétés comme étant dus à des perturbations de phase.

Il en est de même pour un haut-parleur de médium à pavillon qui, bien que linéaire jusqu'à 350 ou 400 Hz serait coupé trop bas, c'est à dire vers 500 Hz, alors que la coupure aurait dû être effectuée entre 600 et 800Hz, soit 1,5 à 2 fois au-dessus de la fréquence de coupure naturelle du haut-parleur.

Dans le cas d'un système trois voies, actif comme passif, il se produit à l'endroit de la coupure une avance ou un retard de phase qui dépend de la pente d'atténuation et qui varie selon qu'il s'agisse de la section passe-haut ou passe-bas (figure 7).

Pour la section passe-bas on a :

- 6 dB/octave : - 45°
- 12 dB/octave : - 90°
- 18 dB/octave : - 135°

Pour la section passe-haut on a :

- 6 dB/octave : + 45°
- 12 dB/octave : + 90°
- 18 dB/octave : + 135°

Ces valeurs étant mesurées à la fréquence de coupure.

Sur les systèmes 3 voies aux pentes de coupure de 6 dB/octave, les 3 haut-parleurs sont à relier en phase. Par contre, en passant à 12 ou 18 dB/octave, la phase du médium doit être inversée, ce qui est donc effectué en inversant le branchement des bornes du haut-parleur de médium. Un branchement incorrect peut créer des non-linéarités (bosses ou creux dont l'amplitude peut atteindre près de 10 dB) aux alentours de la fréquence de coupure.

Il ne faut pas perdre de vue la question de la mise en phase acoustique des haut-parleurs entre eux. Une méthode simple consiste à placer les bobines mobiles des haut-parleurs sur le

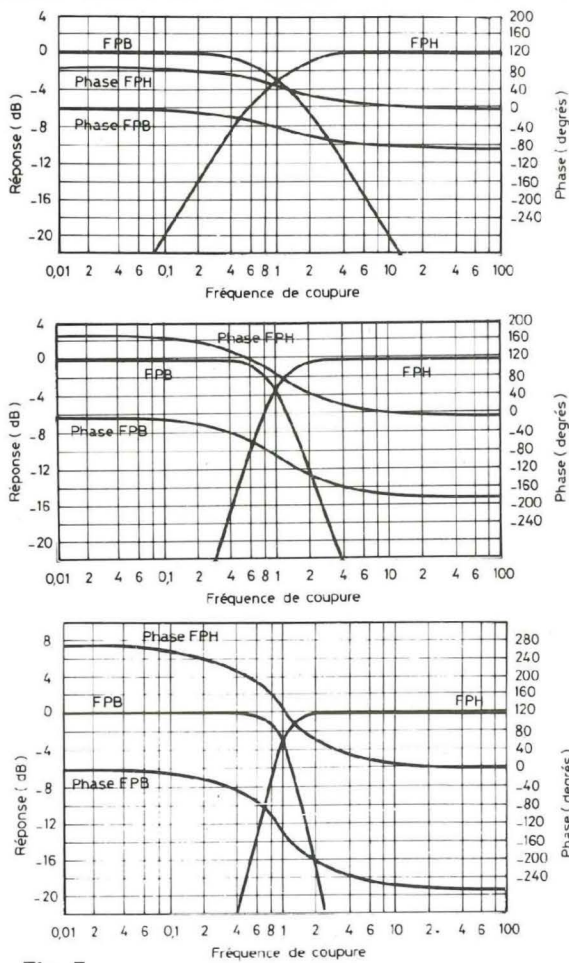


Fig. 7

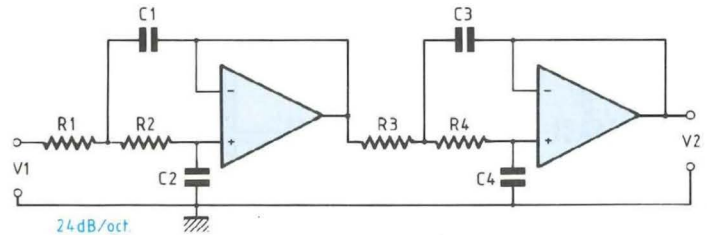
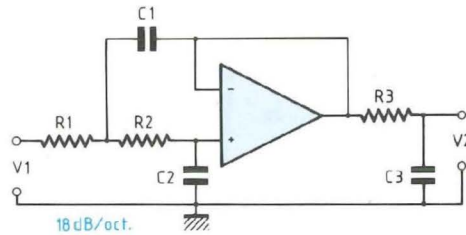
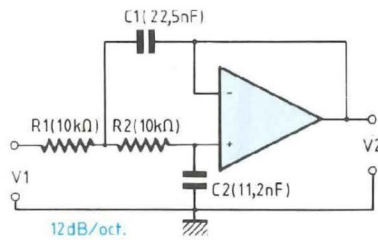


Fig. 8

même plan. D'autres méthodes tiennent compte de la forme de la membrane ou des matériaux (phénomènes acoustiques, vitesses de propagation, etc...). Parfois la mesure impulsionnelle est préférée.

Pour les pavillons, on choisit pour plan sonore une valeur sensiblement de 0,8 ah, ah étant la section du pavillon à son embouchure, ce qui place ce plan sonore légèrement à l'intérieur du pavillon. Il en est de même

pour les haut-parleurs "grave" de grand diamètre et à cône assez profond.

Diverses théories discutables ou discutables existent sur ce point, un excellent résultat de mesure n'étant pas toujours la garantie du meilleur résultat subjectif.

Le choix des maillons, haut-parleurs, amplificateurs de puissance ainsi que du filtre actif multiplient les difficultés de la mise au point.

Pour faciliter une réalisation

possible d'un filtre électronique par un lecteur amateur, celui-ci pourra s'inspirer des exemples fournis ci-après.

LES CELLULES DE FILTRAGE

Contrairement aux filtres passifs, les filtres actifs n'utilisent pas d'inductance. De ce fait, il n'y aura pas de

Le filtrage actif

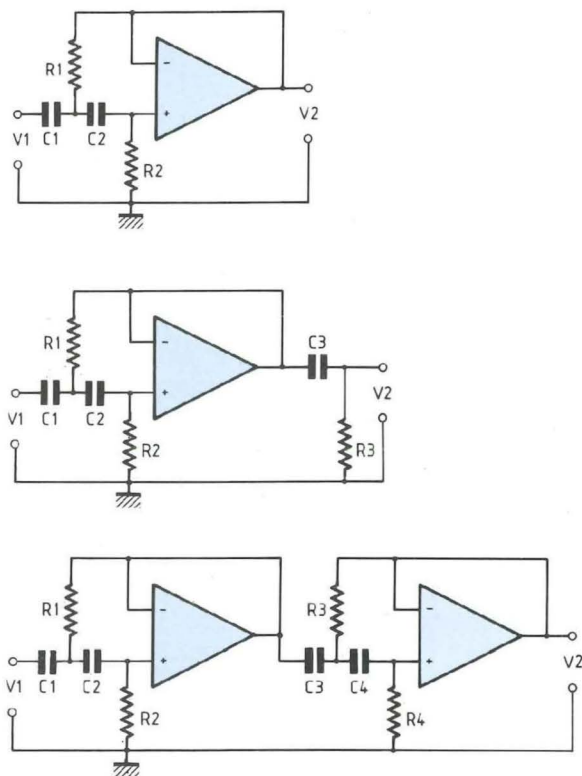


Fig. 9

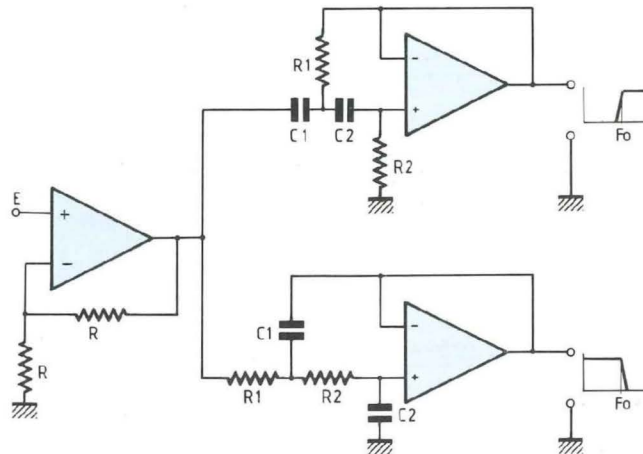


Fig. 10

problème de couplages parasites.

Dans la gamme de fréquences de fonctionnement d'un amplificateur, une résistance ou un condensateur se comporte mieux qu'une self.

Les filtres actifs autorisent un gain en tension, alors que les filtres passifs donnent naissance à des pertes d'insertions.

Il existe de nombreuses catégories de filtres actifs apportant des modifications de la réponse en fréquence : surtension, atténuation, citons :

- les filtres de Butterworth
- les filtres de Tchébyscheff
- les filtres de Bessel
- les filtres de Cauer
- les filtres de Legendre.

Nous n'aborderons ici que les filtres de type Butterworth qui ont l'avantage pour les applications en hi-fi de posséder une courbe de réponse amplitude/fréquence plate. Le comportement transitoire est satisfaisant et ces filtres sont peu sensibles aux variations des composants.

A la figure 8 sont représentés des filtres passe-bas de 12, 18 et 24 dB/octave. Les valeurs des composants proposés donnent naissance à une fréquence de coupure F_0 située à 1kHz.

A la figure 9 ce sont des filtres passe-haut de 12, 18 et 24 dB qui sont reproduits. Nous remarquons qu'il suffit de permuter résistances et condensateurs pour passer d'une cellule passe-bas à celle du passe-haut.

QUELQUES CALCULS SIMPLES

LES CELLULES PASSE-BAS

* Le passe-bas 12 dB/octave

$$R_0 = R_1 = R_2 \quad (R_0 \text{ peut être choisie arbitrairement})$$

$$F_0 = \frac{0,159}{R_0 \cdot C_0}$$

avec F en (Hz), R_0 en (ohms : Ω), C_0 en (Farad : F)

$$C_1 = C_0 \times 1,414$$

$$C_2 = C_0 \times 0,707$$

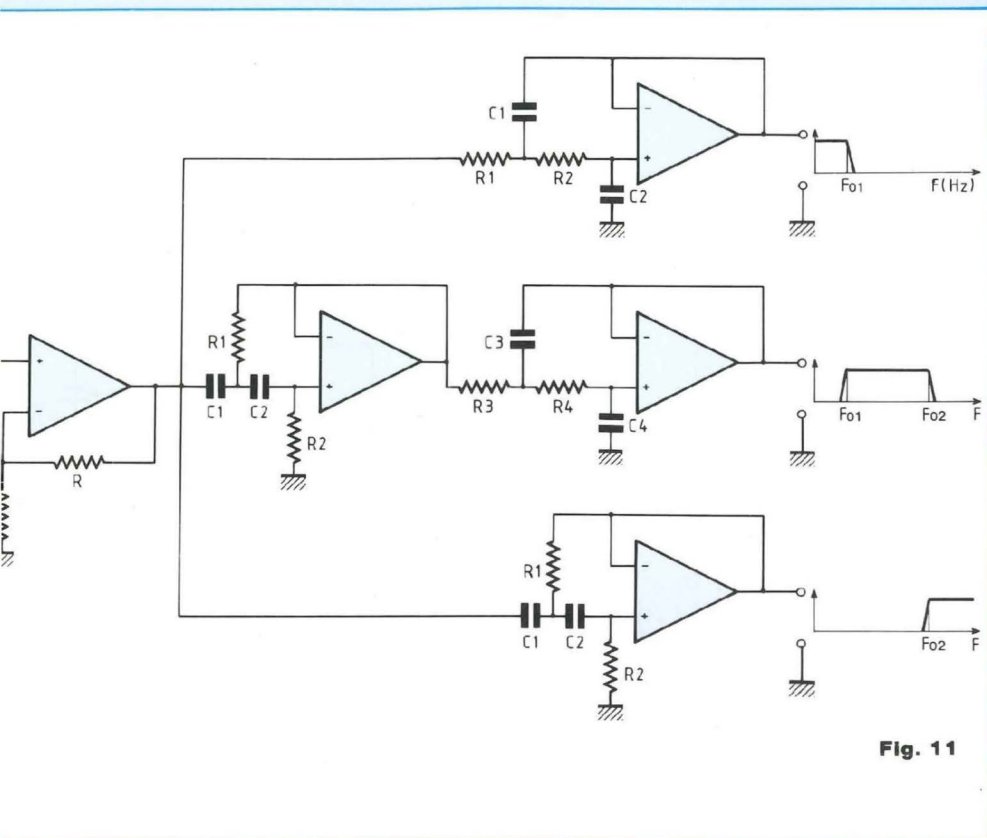


Fig. 11

Nous pouvons facilement vérifier la fréquence de coupure F_0 de 1kHz annoncée ci-dessus :

$C_1 = 22,5 \text{ nF}$ permet d'en déduire C_0 :
 $C_0 = 22,5 / 1,414 = 15,91 \text{ nF}$ soit $15,91 \cdot 10^{-9}$ Farad

R_0 choisie arbitrairement a pour valeur 10 k Ω : Soit $10 \cdot 10^3$ ohms donc :

$$F_0 = \frac{0,159}{10 \cdot 10^3 \cdot 15,91 \cdot 10^{-9}} = \frac{0,159}{159,1 \cdot 10^{-6}}$$

$$10 \cdot 15,91 = 159,1$$

$$10^3 \cdot 10^{-9} = 10^{-6}$$

$$F_0 = \frac{0,159 \cdot 10^6}{159,1} = 1000 \text{ Hz}$$

*** Le passe-bas 18 dB/octave**

$R_0 = R_1 = R_2 = R_3$ (R_0 peut être choisie arbitrairement)

$C_1 = C_0 \cdot 1,999$
 $C_2 = C_0 \cdot 0,5$
 $C_3 = C_0$

La fréquence d'intervention F_0 se définit de la même façon :

$$F_0 = \frac{0,159}{R_0 \cdot C_0}$$

*** Le passe-bas 24 dB/octave**

$R_0 = R_1 = R_2 = R_3 = R_4$ (R_0 peut être choisie arbitrairement)

$C_1 = C_0$
 $C_2 = C_0 / 1,172$
 $C_3 = C_0 / 0,414$
 $C_4 = C_0 / 2,829$

La fréquence d'intervention F_0 se définit par la relation

$$F_0 = \frac{0,198}{R_0 \cdot C_0}$$

LES CELLULES PASSE-HAUT

*** Le passe-haut 12 dB/octave**

$$F_0 = \frac{0,159}{C_0 \cdot R_0}$$

$C_0 = C_1 = C_2$ (C_0 est choisi arbitrairement)

$R_1 = R_0 / 1,414$
 $R_2 = R_0 / 0,707$

*** Le passe-haut 18 dB/octave**

$$F_0 = \frac{0,159}{C_0 \cdot R_0}$$

$C_0 = C_1 = C_2 = C_3$ (C_0 toujours choisi arbitrairement)

$R_1 = R_0 / 1,999$
 $R_2 = R_0 / 0,5$
 $R_3 = R_0$

*** Le passe-haut 24 dB/octave**

$$F_0 = \frac{0,128}{R_0 \cdot C_0}$$

$C_0 = C_1 = C_2 = C_3 = C_4$

$R_1 = R_0$
 $R_2 = R_0 \cdot 1,172$
 $R_3 = R_0 \cdot 0,414$
 $R_4 = R_0 \cdot 2,829$

Schémas et calculs relativement simples vont maintenant permettre la mise au point des filtres actifs appropriés à vos besoins personnels en 12, 18 ou 24 dB/octave. Il suffit de connaître la réponse amplitude/fréquence des haut-parleurs dans le cas de la réalisation d'une enceinte acoustique "faite maison"

Le filtrage actif

ou la (ou les) fréquence de coupure F_0 de vos filtres passifs dans le cas d'enceintes achetées dans le commerce.

Nous avons vu que R_0 et C_0 sont choisis arbitrairement dans les calculs. Des valeurs de 10 k Ω pour R_0 et 10 nF pour C_0 sont de bons compromis et des valeurs normalisées, soit :

$$R_0 = 10 \text{ k}\Omega = 10 \cdot 10^3 \Omega \text{ (ohms)}$$

$$C_0 = 10 \text{ nF} = 10 \cdot 10^{-6} \text{ F (Farad)}$$

Se rappeler ces notions mathématiques :

$$\frac{1}{10^{-n}} = 1 \cdot 10^n$$

$$10^n \cdot 10^{-m} = 10^{n-m}$$

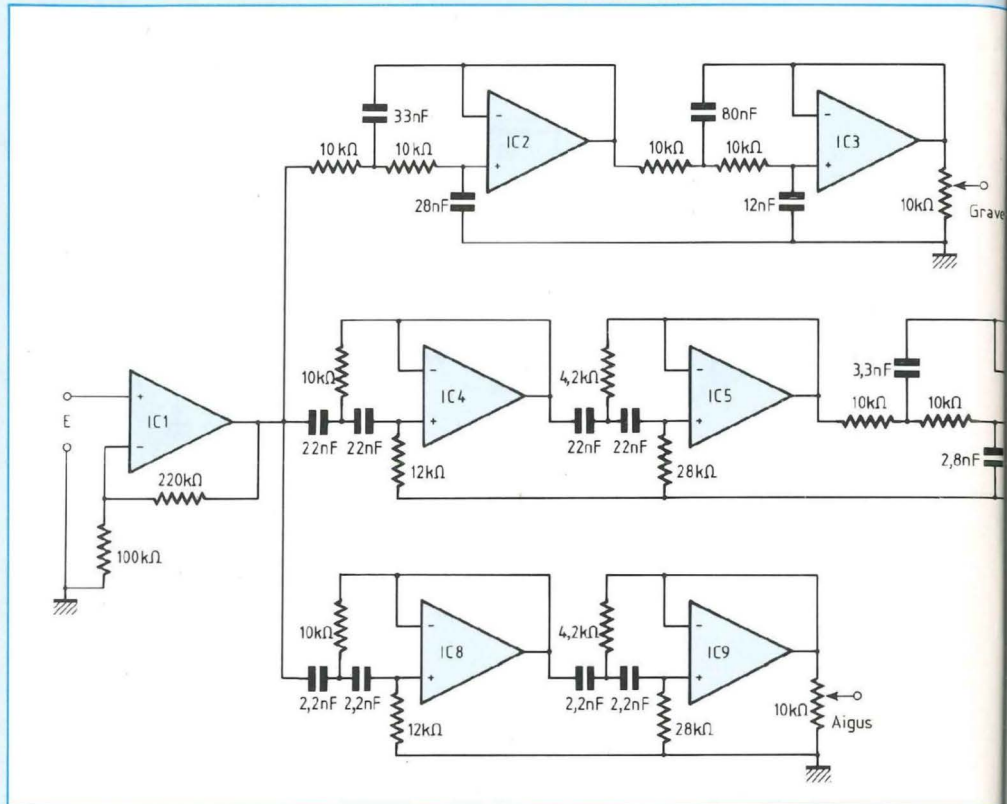
LE FILTRE 2 VOIES

C'est le cas le plus simple. Il fait appel à une cellule passe-bas et à une cellule passe-haut dont les entrées sont reliées à un étage adaptateur d'impédance comme l'indique la figure 10. L'adaptateur d'impédance peut également jouer un rôle d'amplificateur en tension suivant la valeur donnée à la résistance de contre-réaction RCR. Il permet surtout d'attaquer les cellules de filtrage à basse impédance et sert de tampon entre le préamplificateur et les filtres.

Comme nous l'avons mentionné en début d'article, les pentes d'atténuation peuvent être dissymétriques, par exemple 12 dB/octave pour la coupure du grave/médium et 24 dB/octave pour l'aigu.

LE FILTRE 3 VOIES

Il est un peu plus complexe puisque faisant appel à deux passe-haut et deux passe-bas, la mise en cascade d'un passe-bas et d'un passe-haut réalisant le passe-bande destiné au registre du médium. La figure 11 met en évidence cet assemblage de cellules.



POUR CONCLURE

Vous en savez maintenant plus sur le filtrage actif. Il est plus souple d'utilisation que le filtrage passif qui fait appel à de volumineuses selfs et résistances bobinées, parfois difficiles d'approvisionnement chez les revendeurs de composants.

La modification des fréquences d'intervention F_0 est aisée, résistances et condensateurs se trouvent facilement avec des tolérances étroites ($\pm 1\%$ pour les résistances).

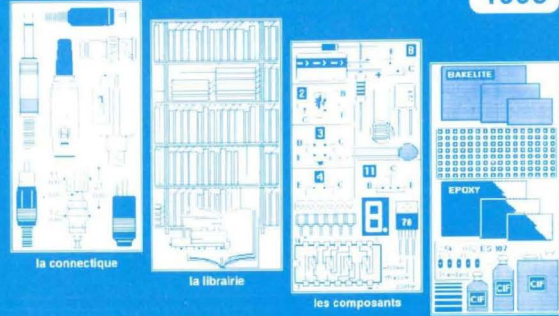
Le filtrage actif permet de charger directement les sorties des amplificateurs par les haut-parleurs, donc d'obtenir une meilleure maîtrise du fonctionnement de ceux-ci.

Il n'y a pas de perte de signal mais au contraire une amplification en tension très facile à obtenir.

Son inconvénient est de nécessiter autant d'amplificateurs que de voies, soit au minimum 4 pour un ensemble 2 voies stéréophonique. Leur puissance par contre n'a pas besoin d'être aussi importante, on peut prévoir 25 W. eff. pour le grave/médium et 10 W. eff. pour l'aigu.

UN EXEMPLE DE REALISATION

Il s'agit d'un ensemble 3 voies à pentes raides puisque de 24 dB/octave dont le schéma est reproduit à la figure 12. Les fréquences d'intervention sont

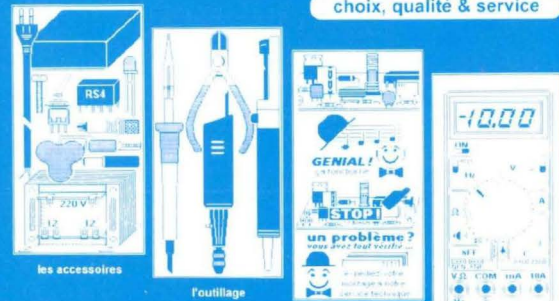


+ de 400 nouveaux articles

ROCHE électronique

Vente aux particuliers & aux entreprises, en magasin & par correspondance.

choix, qualité & service



prix 10 f.

électronique de loisirs & professionnelle

Filtre 3 voies 24dB/octave
 Passe - bas : 600Hz
 Passe - bande : 600Hz / 6kHz
 Passe - haut : 6kHz

Fig. 12

situées à 600Hz et 6kHz.

Le buffer d'entrée a un gain en tension de 3,2 (220kΩ/100kΩ+1).

Les potentiomètres en sortie permettent d'équilibrer les voies en fonction du rendement des haut-parleurs utilisés. Ils servent de potentiomètres de volume aux amplificateurs.

Les amplis opérationnels sont des LF356, mais bien d'autres références peuvent être utilisées.

La préoccupation première est de choisir un composant faible bruit.

La tension d'alimentation est symétrique. Elle peut varier de ± 10 V à ± 15 V sans aucune conséquence pour le fonctionnement du filtre. Prévoir un découplage de 100 à 470 nF pour chaque boîtier (broches 7 et 4).

Bernard Duval

ROCHE électronique

catalogue n°12 "octobre 1995"



Type	862 / 8308	Krysalis 3301	113	Testimètre 115	GE 53E
Affichage	LCD 3 chiffres 12,7 mm	LCD 3 chiffres 12,7 mm	LCD 3 chiffres 12,7 mm	LCD 3 chiffres 12,7 mm	LCD 3 chiffres 12,7 mm
Affichage	3 1/2 digits	3 1/2 digits	3 1/2 digits	3 1/2 digits	3 1/2 digits
Impédance d'entrée	1 mégohm DC	10 mégohms	10 mégohms	10 mégohms	10 mégohms
Nombre de fonctions	8 fonctions	8 fonctions	10 fonctions	10 fonctions	10 fonctions
Nombre de gammes	18 gammes	30 gammes	34 gammes	34 gammes	38 gammes
Résistances	200 - 2000 ohms gammes	200 ohms - 2 - 20 - 200 k 2 - 20 mégohms	200 ohms - 2 - 20 - 200 2000 k - 20 - 2000 M	200 ohms - 2 - 20 - 200 2000 k - 20 - 2000 M	200 ohms - 2 - 20 - 200 2000 k - 20 - 2000 M
Tension alternative	250 - 750 volts gammes	200 mV - 2 - 20 - 200 et 1000 volts	200 mV - 2 - 20 - 200 et 600 volts	200 mV - 2 - 20 - 200 et 750 volts	200 mV - 2 - 20 - 200 et 750 volts
Tension continue	200 - 2000 mV gammes	200 mV - 2 - 20 - 200 et 1000 volts	200 mV - 2 - 20 - 200 et 600 volts	200 mV - 2 - 20 - 200 et 750 volts	200 mV - 2 - 20 - 200 et 750 volts
Courant alternatif	NON	20 - 200 µA - 2 - 20 et 200 mA - 2 - 20 A	200 µA - 2 - 20 - 200 mA - 10 A	200 µA - 2 - 20 - 200 mA - 10 A	200 µA - 2 - 20 - 200 mA - 20 A
Courant continu	200 - 2000 µA - 20 gammes	20 - 200 µA - 2 - 20 et 200 mA - 2 - 20 A	200 µA - 2 - 20 - 200 mA - 10 A	200 µA - 2 - 20 - 200 mA - 10 A	200 µA - 2 - 20 - 200 mA - 20 A
Buzzer test continu	NON	OUI	OUI	OUI	OUI
Test de diode	OUI	OUI	OUI	OUI	OUI
Mémoire crête	NON	NON	NON	NON	NON
Indication source pile	NON	OUI	OUI	OUI	OUI
Transistorimètre	NPN / PNP mesure gain	NPN / PNP mesure gain	NPN / PNP mesure gain	NPN / PNP mesure gain	NPN / PNP mesure gain
Capacimètre	NON	NON	2 - 20 - 200 nF et 2 - 20 µF +0-3%	2 - 20 - 200 nF et 2 - 20 µF +0-3%	20 - 200 nF - 2 - 20 - 200 - 2000 µF +0-10%
Frequencemètre	NON	NON	NON	NON	NON
Mesure température	NON	NON	NON	-20 à +500 °C +0-1°C 0 à 2000 °F +0-1°F	NON
Précision (moyenne)	1,5%	1,2%	1,2%	1%	1%
Norme mesurées	1	2,3	2,5	2,5	2,5
Température utilisation	0 à 50 °C	0 à 42 °C	0 à 50°C	0 à 50°C	0 à 50°C
Alim. ext. Allen	0 à 0,2 A (0-22)	0 à 0,2 A (0-22)	0 à 0,2 A (0-22)	0 à 0,2 A (0-22)	0 à 0,2 A (0-22)
Habitacle	boîtier PVC blanc	boîtier PVC blanc	boîtier PVC blanc	boîtier PVC blanc	boîtier PVC blanc
Protection	NON	robuste sacoches livrées	gaine antichocs livrée	NON	gaine antichocs livrée
Dimensions	bananes 4 mm 80 cm	secours 4 mm 80 cm	secours 4 mm 80 cm	secours 4 mm 80 cm	secours 4 mm 80 cm
Protection isolation	par fusible	par fusible	par fusible	par fusible	par fusible
Garantie	6 mois	1 AN	1 AN	1 AN	1 AN
Poids	125 x 70 x 20 mm	165 x 85 x 30 mm	142 x 20 x 30 mm	170 x 85 x 30 mm	175 x 84 x 32 mm
Poids	170 gr	500 gr	345 gr	250 gr	550 gr
Notice	50 pages	81 pages	81 pages	en français	en français
Ref.	M.8308	M.9301	M.123	M.115	M.53E
Prix TTC	118 F	289 F	461 F	605 F	766 F

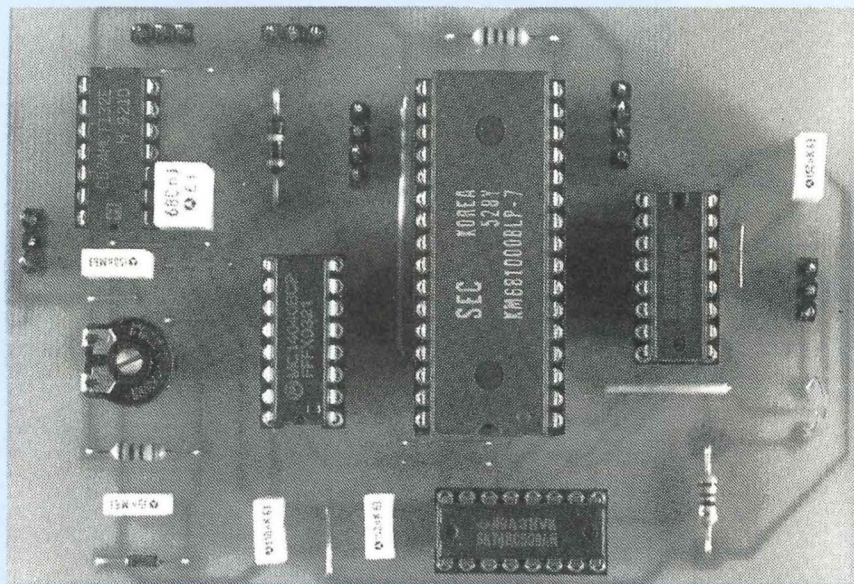
GENERATEUR DE FONCTIONS & SALVAGE, ref. 9208
 Généralités: Fréquences 0,002 Hz à 2 MHz en 7 calibres. Réglage par calibre de 1 à 1000. Sorties: SINUSOÏDE, CARRE, TRIANGULAIRE, IMPULSION, RAMPE SINUSOÏDE ÉTALEÉ. CONTENU: Sonde synchro - signaux carrés, niveau TTL, Préampli -0,5% jusqu'à 200 KHz, -0,5% de sa pleine échelle de 200 Hz à 2 MHz. Entrée VCF par tension continue, alternative ou batteuse de 0 à 10 V, (13 V max.) Symétrie variable - contrôle tous les signaux de 1/1 à 40/1 indépendamment de la fréquence. Sinusoïde - soite variable - Distorsion - moins de 1% de 0,02 Hz à 100 KHz. Signaux CARRES - amplitude variable, symétrie 99%, jusqu'à 100 KHz, montée - de 100 nS. TRIANGLES - amplitude variable, linéarité 99% jusqu'à 100 KHz. Fréquence batteuse 0,5 Hz à 50 Hz, largeur variable de 1/1 à 100/1, impédance de sortie 50 ohms. Muni d'un poignée servant de béquille.
 Alimentation secteur 220 V 50 Hz, Dim. 205 x 267 x 76 mm.
 GP 9208 2029 F

vente en magasin & par correspondance



200, avenue d'Argenteuil - 92600 ASNIERES
 : 47 99 35 25 - 47 98 94 13 - Fax : 47 99 04 78

UN DIGITALISEUR VIDEO EVOLUTIF POUR ATARI ET COMPATIBLE IBM-PC



MODULE D'EXTENSION : MEMOIRE VIDEO 420X256 PIXELS

3^e partie

En remplacement direct de la mémoire vidéo de 210x128 pixels, ce module permet de mémoriser les images numériques avec une résolution appréciable (4 fois la résolution précédente d'ailleurs !). La capacité mémoire permet toujours de ne sauvegarder qu'une seule trame à la fois (comme la plupart des digitaliseurs). Chaque nouvelle image écrase donc la précédente dans la mémoire.

ANALYSE FONCTIONNELLE DU MONTAGE

Le schéma de la figure 1 présente les fonctions assurées par notre dernier module :

* Au début de chaque trame vidéo, le signal "MRAZligne" issu de l'information de synchronisation trame provoque l'initialisation du compteur de lignes, afin

de pointer l'adresse de base de la mémoire vidéo.

* La mémoire utilisée est d'une capacité totale de 128K-octets (512x256 octets).

* Un compteur de pixels assure l'incréméntation des adresses à chaque impulsion de l'horloge pixel (MHpixel).

* Un compteur de lignes assure l'incréméntation des lignes par pas de 512 pixels. Le signal externe (MHligne) qui pilote le compteur de lignes assure également la réinitialisation du compteur

de pixels (signal RAZ).

Avec ce protocole, rigoureusement identique que pour le module 210x128, l'image vidéo sera rangée en mémoire selon la même organisation que sur un écran vidéo d'ordinateur, la base de l'image correspondant au coin supérieur gauche, l'axe des "X" étant balayé par le compteur des pixels et l'axe des "Y" par le compteur des lignes. Au maximum, une image pourrait donc faire 512 pixels par 256 lignes, si on ne se soucie pas du respect des proportions de l'image d'origine.

* Le compteur de ligne possède une sortie (GEL out) qui déconnecte automatiquement le signal d'horloge ligne en fin de comptage : cette précaution est indispensable car une trame vidéo possède plus de lignes que la mémoire ne peut en sauvegarder. De cette façon, les dernières lignes (de bordure, donc les moins utiles) ne pourront pas écraser le contenu de la mémoire vidéo qui correspond à la partie centrale de l'image. Ce même signal permet d'informer l'ordinateur qu'une nouvelle image est mémorisée, donc prête à être transférée sur l'écran.

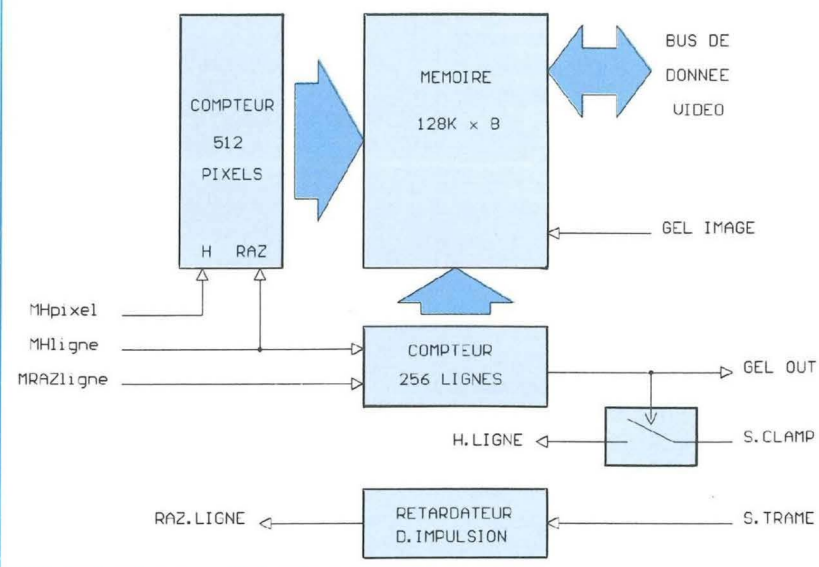
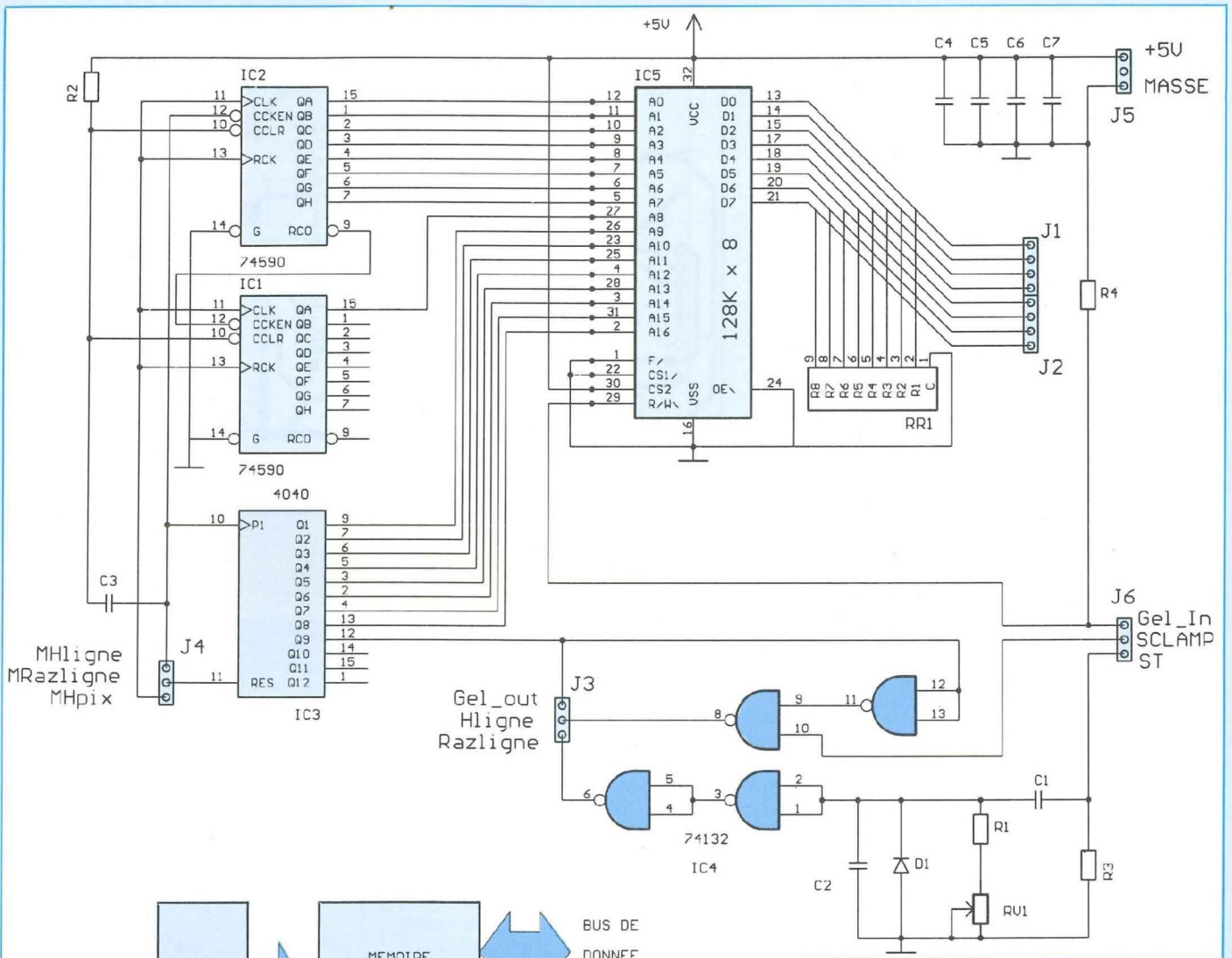
* Un retardateur d'impulsion génère le signal de remise à zéro du compteur de lignes à partir de la synchronisation trame. A chaque nouvelle image délivrée par la caméra, ce dispositif assure le maintien à zéro du compteur ligne pendant une durée réglable manuellement à partir d'un potentiomètre, et permet ainsi d'obtenir le centrage de l'image dans la mémoire vidéo en omettant quelques unes des premières lignes de l'image (en gros, sur les 288 lignes utiles délivrées par une source vidéo standard, on supprime les 16 premières lignes et les 16 dernières lignes de chaque trame).

LE SCHEMA STRUCTUREL DU MONTAGE

(figure 2)

Par rapport au montage précédent, les similitudes sont nombreuses, une optimisation draconienne ayant été opérée dans ce

TRAITEMENT DES IMAGES



sens : en fait, il a suffit de remplacer la mémoire (IC5) par un modèle de capacité supérieure, et de rajouter un compteur rapide 74HC590 (IC1) pour le comptage des pixels (IC1 et IC2, montés en cascade, tournent ici entre 7,5 et 8MHz). IC3 représente le compteur de lignes. IC4 contient quatre portes logiques mises à profit pour réaliser le dispositif de blocage de l'horloge ligne et le retardateur d'impulsions de trame. Sur les 8 bits de donnée disponibles, seuls 6 seront à câbler. Toutefois, un réseau de 8 résistances de 2,2Kohms a été placé sur le bus de façon à limiter l'impédance de la ligne, et par conséquent l'émission de signaux parasites. Notons que cette mémoire,

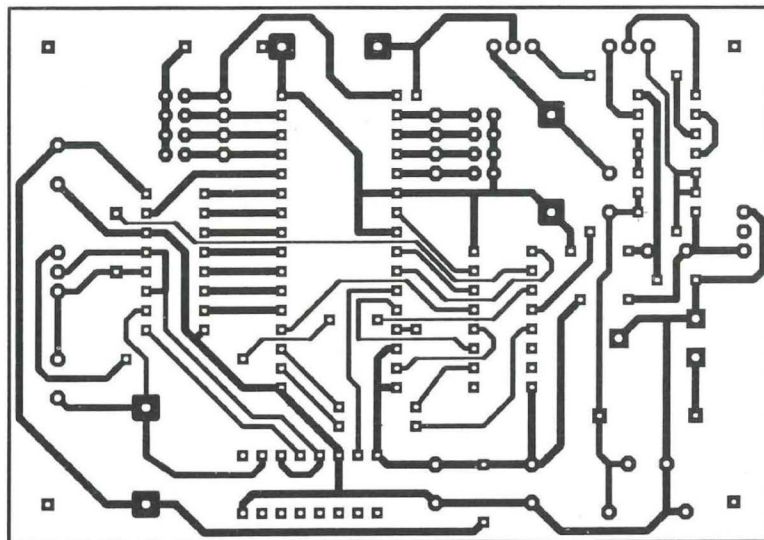
DIGITALISEUR VIDEO POUR ATARI ET IBM-PC

associée à un convertisseur vidéo 8 bits, permettrait d'obtenir des acquisitions en 256 niveaux de gris ou 16,7M de couleurs en trois passes. Jusqu'à présent, les convertisseurs de ce type (du genre UVC3130, en boîtier 40 broches!) étaient disponibles à presque 300F au niveau grand public, et nécessitaient des tensions d'alimentations négatives : c'est pour cette raison que je me suis dirigé vers une solution 6 bits, plus accessible et bien moins coûteuse (le CA3306, monté en boîtier 18 broches, coûte moins de 100F). Signalons toutefois aux bricoleurs avertis qui voudraient étendre les capacités du digitaliseur que Analog Device produit actuellement un convertisseur vidéo 8 bits, l'AD775, disponible en boîtier 24 broches à moins de 150F TTC, et n'utilisant qu'une tension d'alimentation unique de 5 volts!

Une entrée notée "GEL_in", à droite du schéma, assure le basculement de la mémoire en mode "lecture" si elle est portée au niveau logique haut (+5V). Ce cas se présentera lorsque l'ordinateur assurera le transfert du contenu de la mémoire vers sa mémoire personnelle, ou si une image mémorisée dans IC1 est affichée sur le moniteur de contrôle. Rappelons que cette dernière opération, qui s'appelle "Gel d'image", permet de vérifier avant le transfert que l'image mémorisée est conforme au résultat attendu (cadrage correct du sujet, mise au point, qualité de l'éclairage,...). C'est donc l'ordinateur qui commande directement cette fonction qui n'est pas absolument obligatoire.

REALISATION DU MODULE DE MEMORISATION

Le tracé des pistes du circuit imprimé (qui fait toujours 10cm x 7 cm comme les précédents, permet un remplacement direct de l'ancien module par celui-ci) est proposé en figure 3, et l'implantation des composants en figure 4. Au moment du montage des composants, utilisez des supports de circuits intégrés pour IC1 à IC5, afin d'éviter de les détruire pendant l'opération de soudage et pour faciliter leur remplacement dans le cas d'une maintenance ultérieure. Avant de câbler quoi que ce soit, implantez les straps qui ont permis d'éviter de réaliser un circuit



imprimé en double face (13 au total, dont un est situé sous la mémoire IC5). On pourra utiliser les pattes des résistances, diodes et condensateurs pour en faire des straps. Câbler ensuite dans l'ordre les résistances (avec RV1), les condensateurs, les supports de circuits, la diode, puis les bornes d'entrée/sortie. Les passages des bornes et de RV1 doivent être percés à 1mm, et tous les autres trous seront au diamètre 0,8mm. Le seul composant polarisé est la diode D1 : le trait sur le plan d'implantation correspond évidemment au même repère sur le composant.

TESTS DE FONCTIONNEMENT PRELIMINAIRES

(sans liaison avec l'ordinateur)

Les premières vérifications de la carte se font sans aucun circuit intégré monté sur le module. Relier l'alimentation +5V et Masse (connecteur J5) au module d'interface décrit dans le numéro 133 de Led, puis (sous tension) vérifier avec un multimètre que la tension +5V est présente sur la broche 32 de IC5, la

broche 16 de IC1, IC2 et IC3, et la broche 14 de IC4. On peut alors couper l'alimentation et câbler les autres liaisons situées entre la carte mémoire et la carte d'interface (toutes les liaisons qui portent le même nom sont à relier ensemble sur les différentes cartes du digitaliseur vidéo, notre nouveau module comportant les mêmes liaisons placées approximativement à la même position). En particulier :

* Le bus de données D0 à D5 (bornier J1 et J2) doit être relié à celui du CA3306 (J3+J4) et à celui de la carte interface (J2+J3). Les trois bus sont donc placés en parallèle.

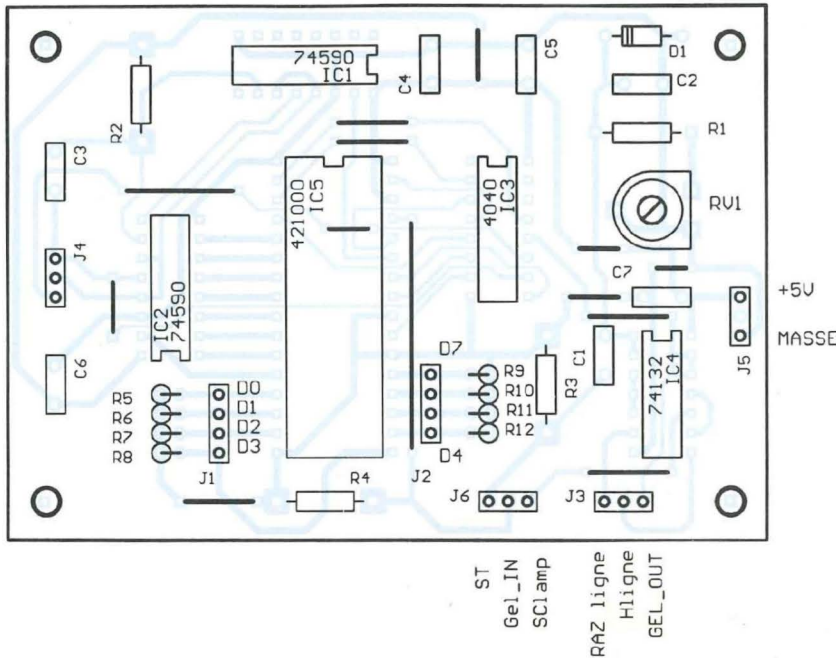
* Les signaux "RAZ ligne" et "Hligne" (J3) sont reliés aux broches du même nom sur l'interface (J5).

* La broche "GEL out" (J3) sera reliée à la broche "Détection fin de trame" du connecteur J4 sur le module d'interface.

* Les broches MHligne, MHPix et MRAZligne (J4) sont à relier sur les broches du même nom de la carte d'interfaçage avec l'Atari (J6).

* L'entrée de validation Lecture/écriture "GEL IN" (J6) doit être reliée à la broche "activation GEL" sur les deux autres cartes (CA3306 (J5) et carte interface (J4')).

TRAITEMENT DES IMAGES



NOMENCLATURE DES COMPOSANTS

- Résistances :

R1 : 1kΩ
 R2 : 2,2kΩ
 R3 : 3,9kΩ
 R4 : 2,2kΩ
 RV1 : 2,2kΩ (petit modèle, horizontal)
 R5 à R12 : 2,2kΩ, montées verticalement

- Composants actifs :

IC5 : RAM 128Kx8
 IC1 : 74HC590
 IC2 : 74HC590
 IC3 : CD4040 ou 74HCT4040
 IC4 : 74HCT132
 D1 : 1N4148

- Condensateurs :

C1 : 680nF
 C2 : 15nF
 C3 : 100pF
 C4, C5 : 220nF
 C6, C7 : 220nF

- Divers

Epoxy simple face :
 70 x 100mm
 20 picots en barrettes (au pas de 2,54mm)
 Fil à strap : # 40cm
 soudure 60/100

- Supports de circuits :

1 x 32 broches
 3 x 16 broches
 1 x 14 broches

* Enfin, les signaux "ST" et "SCLamp" du bornier J6 sont à relier sur la carte de numérisation (celle qui est dotée du CA3306).

On suppose que les liaisons entre nos deux premières cartes ont déjà été effectuées (alimentations +5V, +12V masse et "SL". "Hpix", du module de numérisation, doit être relié avec "Hpixel" du module d'interface). Planter alors les composants actifs IC1 à IC5, brancher le cordon péritel entre un moniteur couleur ou tout téléviseur doté d'une prise péritel et le module d'interface. Relier l'entrée vidéo (cinch) à une source vidéo. Le montage est alors prêt à fonctionner : brancher le bloc d'alimentation secteur sur la carte d'interface et visualiser le signal vidéo sur le moniteur. La résistance de rappel R4 située sur la carte de mémorisation assure le maintien du mode "écriture" lorsque la liaison entre le digitaliseur et le port cartouche n'est pas câblée.

Cette expérimentation permet de vérifier que l'image vidéo apparaît correctement sur le moniteur, sans qu'une perturbation soit induite par la présence de la mémoire vidéo. On peut alors relier le digitaliseur à l'ordinateur.

MISE EN FONCTION DEFINITIVE DU DIGITALISEUR

Sur l'Atari, lancer le programme "VIDEO_02.PRG", situé dans le dossier "ATARI", et cliquer avec la souris sur le bouton "GEL". Pour le PC, on utilisera le programme "video384.exe" situé dans le répertoire "PC", et il faudra taper au clavier le caractère (G). Le programme "video386.exe" est une version destinée aux ordinateurs plus anciens équipés d'un 386, dont le port parallèle est plus

lent. L'action sur la touche "GEL" provoque le maintien en mémoire et l'affichage continu sur le moniteur, au niveau du digitaliseur, de la dernière image présente devant la source vidéo à cet instant là (l'image affichée sur le moniteur doit être immobile). La caméra ne nous sert plus que pour envoyer des impulsions de synchronisation au moniteur. Le bouton "GEL" est une bascule : une impulsion provoque un GEL d'image, une autre le retour à l'état normal et ainsi de suite. Si vous observez une image figée de bonne qualité en mode "GEL", c'est bon signe! Le centrage vertical de l'image figée est

DIGITALISEUR VIDEO POUR ATARI ET IBM-PC

ajustable par l'unique potentiomètre situé sur la carte mémoire : à vous de l'effectuer une fois pour toutes!

Un rappel pour les Ataristes : si vous ne possédez qu'un seul moniteur (celui de l'Atari!), il est prévu une possibilité de passer du mode normal au mode GEL en cliquant sur le bouton droit de la souris, quelle que soit sa position à l'écran. La marche à suivre est la suivante : branchez votre moniteur sur l'Atari, lancez le programme, puis branchez le moniteur sur le digitaliseur : l'image affichée doit passer en GEL puis en mode normal à chaque clic sur le bouton droit de la souris. En mode GEL, les rectangles formés par chaque pixel sont nettement visibles.

Si la fonction gel est opérationnelle, votre digitaliseur est prêt à fonctionner à 100%. Le moniteur de contrôle n'est pas indispensable pour l'acquisition des images avec un PC, qui peuvent être visualisées confortablement sur l'écran de l'ordinateur : l'affichage est assuré directement en 64 niveaux de gris avec une carte VGA, alors que l'Atari STF ne permet que 8 niveaux de gris.

DESCRIPTION DES PROGRAMMES D'ACQUISITION VIDEO

Les programmes pour PC ou Atari sont disponibles sur une disquette unique de 720Ko auprès de Chelles Electronique 77. Ils assurent l'acquisition, l'affichage et la sauvegarde des images obtenues avec le digitaliseur, dans le format maximal de 420x256 pixels. Dans les deux cas, à titre pédagogique, les listings des programmes sont fournis et peuvent être modifiés à volonté pour faire évoluer les programmes. Par contre, l'utilisation des fichiers et exécutables est effectuée à vos risques et périls, et aucune réclamation ne pourra être adressée à l'auteur : si le contenu de la disquette ne vous convient pas, charge à vous d'écrire vos propres programmes!!

Le programme d'acquisition pour Atari est destiné uniquement à la résolution 320x200 du STF, et ne permet donc l'affichage des images que sur huit niveaux de gris. L'écran laisse apparaître un cadre sur la gauche, destiné à recevoir les images à afficher, et un menu

sur la droite, qui propose une série de fonctions ainsi que la palette de couleurs utilisées sur l'image. La palette des couleurs permet d'ajuster les réglages de l'écran (contraste et luminosité) de façon à obtenir une visualisation optimale des nuances de gris sur l'image (seuls les sept niveaux de gris sont visibles dans un cadre vertical, le noir n'étant pas représenté pour des raisons d'encombrement). Toutes les fonctions du programme sont accessibles avec la souris. Les routines de transfert d'une image du digitaliseur vers l'Atari et d'affichage ont été écrites en assembleur afin d'accélérer ces fonctions. Les routines assembleurs, nommées ram2st2.b et affpix2.b, doivent être situées dans le même répertoire que le programme VIDEO_02.PRG (cette remarque est également valable pour le fichier graphique MENU.P11, qui contient la barre de menu destinée à la souris).

Le programme sur PC utilise le mode VGA 320x200/256 couleurs. La souris n'est pas utilisée pour des problèmes de compatibilité avec différents drivers. Cependant, les mêmes fonctions que pour l'Atari sont disponibles au clavier. Les touches concernées sont indiquées entre parenthèses au paragraphe suivant (et rappelées dans le fichier "lisezmoi.txt" sur la disquette).

LES FONCTIONS DU LOGICIEL

De haut en bas, cinq fonctions peuvent être directement reconnues par le message inscrit sur les boutons de l'Atari :

- * SAVE (S), qui assure la sauvegarde de l'image affichée ;
- * LOAD (L), qui assure le chargement d'un fichier image à partir du disque (d'une disquette) ;
- * CAM (C), qui permet de déterminer la résolution de l'image à transférer depuis le digitaliseur, à charger ou à sauvegarder (210 pixels/ligne ou 192 pixels/ligne) ;
- * QUIT (Q), pour quitter le programme ;
- * GEL (G), qui pilote le "GEL" d'une image affichée sur un éventuel moniteur de contrôle.

L'acquisition des images est réalisée par une action sur l'un des rectangles de couleurs situés en bas à

droite de l'écran : la touche Grise (M) est destinée aux images monochromes (en 64 niveaux de gris), tandis que les touches Rouge (R), Verte (V) et Bleue (B) sont destinées à l'acquisition de la composante correspondante d'une image en couleur (le résultat final est en 262000 couleurs!).

* Une fonction supplémentaire a été ajoutée sur le programme pour PC : une action sur la touche "I" permet d'imprimer l'image affichée sur une imprimante Canon de type BJ10 ou compatible (BJ200, etc...). Si cette fonction a été déclenchée, le programme se bloque jusqu'à ce que l'impression soit terminée (l'imprimante doit être placée "ON LINE").

ACQUISITION D'UNE IMAGE

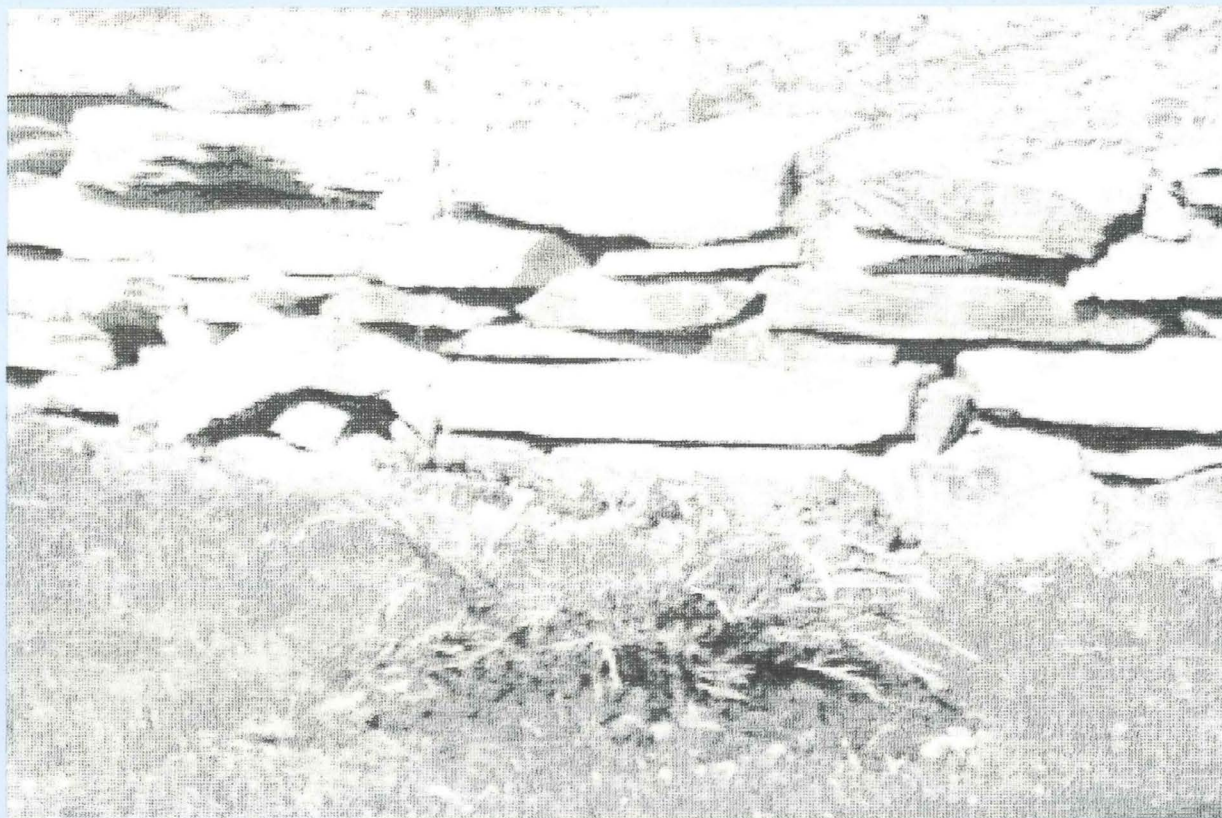
Le transfert d'une image monochrome à l'écran (et dans la mémoire de l'ordinateur) est obtenu par un clic sur la touche de couleur grise sur l'Atari (touche "M" sur le clavier du PC). L'acquisition d'une image en couleur fait appel à une technique particulière : le digitaliseur ne pouvant distinguer que des niveaux de gris, il faut donc placer successivement trois filtres de couleur devant la caméra (un rouge, un vert, et un bleu), afin de récupérer en trois temps toutes les composantes de l'image couleur. Pour que le programme puisse créer un fichier représentatif des couleurs d'origine, chaque composante doit être transférée à partir de la touche de même couleur (touche (r)ouge lors de l'utilisation d'un filtre rouge, etc...).

Ce procédé ne pourra évidemment s'appliquer qu'aux images fixes, disons même parfaitement stables durant toute la durée de l'acquisition (caméra sur pied, ou posée sur une surface stable). Dans ce mode d'acquisition, une seule composante est affichée à l'écran sur l'Atari (celle qui vient d'être validée), mais le fichier final comportera effectivement les trois composantes. On peut trouver des filtres bon marché auprès de tous les revendeurs de matériel photographique.

SAUVEGARDE SUR DISQUE

La fonction "SAVE" utilise le format TGA 24 bits uniquement (puisqu'il

TRAITEMENT DES IMAGES



est possible d'obtenir des images en 262000 couleurs), mais qui est reconnu par les principales plateformes informatiques (Atari, PC, MAC,...). Ce format représente donc le ticket d'entrée pour le traitement futur de vos images. Pour une image de 384x256 octets, ça nous fait 294912 octets, auxquels il faut ajouter les 18 octets de l'en-tête de format : on arrive donc à un total de 294930 octets par image (soit 288Ko!).

CHARGEMENT D'UNE IMAGE

Puisque le programme n'accepte que les images au format TGA/24 bits (en 420x256 ou 384x256), toute image d'origine différente sera rejetée. Lors de la validation d'un fichier, l'image correspondante est placée en mémoire et affichée à l'écran, en huit niveaux de gris uniquement sur Atari. Les images couleurs sont affichées de la même façon, après un calcul de la moyenne des différentes composantes de couleurs. Sur

le PC, le programme permet de choisir la palette de couleurs à utiliser : 256 couleurs (touche "L"), destinée aux images en couleurs ou 64 niveaux de gris (touche "H").

PARAMETRAGE DE L'ACQUISITION

La fonction "CAM" (C) permet de définir le nombre de pixels par ligne de l'image. Le choix est d'ailleurs limité à 420 ou 384 pixels, selon le rapport d'image (hauteur/largeur) utilisé par le périphérique d'affichage. En effet, suivant le standard d'écran utilisé (320x200 ou VGA), les dimensions du pixel affiché sont différentes (parfaitement carré pour le VGA et rectangulaire pour la résolution 320x200 du ST). Une image aux proportions correctes sur l'Atari apparaîtra donc aplatie sur l'écran VGA d'un PC ou d'un Falcon.

En conséquence, il faut d'une part régler la fréquence de l'horloge pixel sur la carte vidéo, d'autre part préciser la

résolution choisie dans l'option "CAM". Le réglage de la carte vidéo s'obtient visuellement, à partir d'acquisitions successives, en observant les proportions de l'image affichée à l'écran. Le mode graphique utilisé (basse résolution 320x200) ne nous permet pas d'afficher l'image complète : seule une zone centrée de l'image sera visualisée à l'écran.

MODIFICATION DES CIRCUITS IMPRIMÉS

Le passage du module 210x128 à 420x256 nécessite quelques légères modifications.

Le doublement du nombre de pixels par ligne nous contraint à doubler la fréquence de l'horloge pixel, en modifiant la valeur du condensateur céramique situé près du 74HCT132, sur la carte de numérisation (sur laquelle est branchée la caméra). Ce condensateur, dont la valeur d'origine est de 150pF, doit être remplacé par un condensateur de 68pF.

DIGITALISEUR VIDEO POUR ATARI ET IBM-PC



Sur la carte "interface et alimentations", un condensateur antiparasite de 220pF doit être placé entre les broches 1 et 8 du 74HCT157. Cette modification peut être effectuée même si on conserve la mémoire de capacité 210x128 pixels, elle réduit les risques de décalages entre certaines lignes, problème surtout rencontré avec la deuxième version de mémoire.

Enfin, une légère amélioration a été apportée au filtre d'entrée, placé devant le convertisseur CA3306 : il suffit de souder une résistance de 3,3k Ω aux bornes de la self, et une autre résistance de 3,3k Ω aux bornes de D2. Cette modification, qui est facultative, a pour effet de limiter le coefficient de surtension du filtre, qui se traduit par un léger dédoublement de l'image au voisinage de transitions importantes du noir au blanc. Ce phénomène, inévitable, est dû à la présence de la self dans le filtre.

Avec une fréquence d'horloge doublée, il serait théoriquement possible de diminuer la valeur de la self à 47microH. Il devrait en découler un meilleur piqué d'image, puisque la bande passante vidéo est sensiblement augmentée. Cette modification est à évaluer expérimentalement.

RESULTATS D'ACQUISITION

L'investissement occasionné par une telle réalisation (temps, travail et financement) risque de décourager quelques amateurs qui hésitent entre se lancer dans une telle aventure et acquérir un produit "clef en main". Pour vous permettre de décider en connaissance de cause, et d'évaluer les possibilités du digitaliseur dans sa version 384x256 pixels, quelques

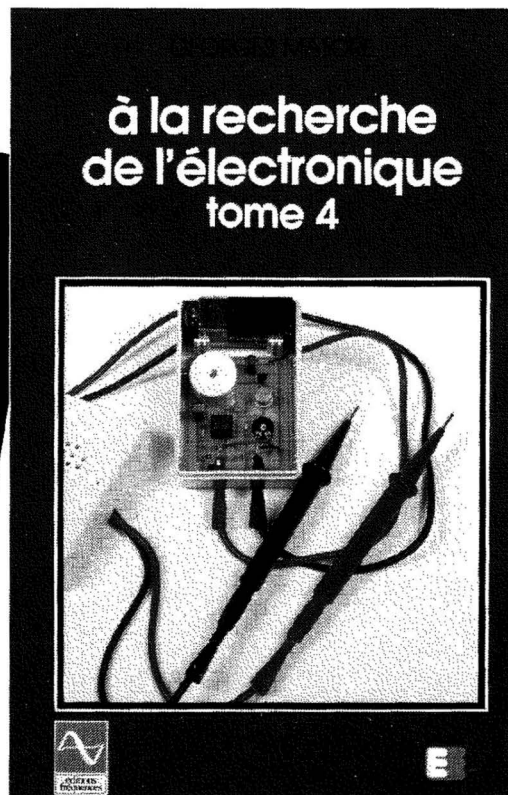
résultats d'acquisition sont présentés dans ces pages. Ce sont des images prises en extérieur "sur le pouce", sans précautions particulières, avec un caméscope bas de gamme de 320000 pixels. Ces images, acquises en 64 niveaux de gris avec le prototype, n'ont pas été retouchées et ont été composées dans la revue à partir d'un tirage papier provenant d'une imprimante laser de 600 dpi. En d'autres termes, ce que vous voyez dans la revue correspond à peu près à ce que vous obtiendriez sur l'écran d'un PC.

Lors de notre prochain et dernier rendez-vous, nous préciserons comment piloter directement les imprimantes Canon et Hewlett-Packard afin d'imprimer nos images digitalisées. Enfin, nous expliquerons comment obtenir des images monochromes en relief.

Bernard Dalstein

Accessible à tous

à la recherche de l'électronique de Georges Matoré



Pour assimiler facilement les bases de l'électronique

Voici quatre tomes indispensables à tous ceux qui désirent avoir une connaissance approfondie de l'électronique, cette technologie qui nous envahit chaque jour davantage. Sans la moindre base en la matière, l'enchaînement des chapitres vous donnera un niveau d'instruction très honorable allié à un savoir-faire enviable. La première partie vous fera découvrir les phénomènes essentiels reproductibles ainsi que les lois qui les gouvernent. La seconde vous éclairera sur la dynamique du transistor, composant né en 1947 dans les laboratoires de la Bell Company. La troisième vous amènera au pays de composants, de circuits spéciaux et la quatrième dans l'exploitation de la connaissance en vous livrant à la conduite de projets.

Ces quatre tomes pour tout savoir sur l'électronique sont édités par E.M.P.P.S. et diffusé par Eyrolles 61, bd St Germain, 75240 Paris Cedex 05.



BON DE COMMANDE

Bon de commande à retourner à **SERVICE OUVRAGES - BP 58 - 77932 Perthes Cedex - Tél. : 64 38 01 25**

- Je désire recevoir « A LA RECHERCHE DE L'ELECTRONIQUE » TOME 1 au prix de **162 F**, port compris
- Je désire recevoir « A LA RECHERCHE DE L'ELECTRONIQUE » TOME 2 au prix de **162 F**, port compris
- Je désire recevoir « A LA RECHERCHE DE L'ELECTRONIQUE » TOME 3 au prix de **177 F**, port compris
- Je désire recevoir « A LA RECHERCHE DE L'ELECTRONIQUE » TOME 4 au prix de **220 F**, port compris
- Je désire recevoir « A LA RECHERCHE DE L'ELECTRONIQUE » TOME 1, TOME 2, TOME 3 et TOME 4 au prix de **720 F**, port compris

NOM _____ PRENOM _____

ADRESSE _____

CODE POSTAL _____ VILLE _____

Ci-joint mon règlement par :

C.C.P.

Chèque bancaire

COMMANDES MOTEURS

Ce mois-ci, je vous propose de réaliser deux montages mettant en œuvre un moteur à courant continu. Le premier de ces montages permettra la commande de moteurs de faible puissance, le suivant est un variateur pour petite perceuse très utile pour un laboratoire d'électronique ou de modélisme.

LA COMMANDE DE MOTEUR

Cette petite réalisation devrait intéresser un bon nombre d'entre vous car elle ouvre beaucoup de perspectives.

Les passionnés de modélisme y trouveront la possibilité d'orienter cette commande vers le pilotage d'un train. Il va sans dire qu'il faudra aménager un tant soit peu le montage. Toutes les fonctionnalités que demande le pilotage d'un train électrique sont incluses dans ce petit projet. Ainsi, vous pourrez le faire avancer mais aussi agir sur sa vitesse et ce sera d'autant plus important que le moteur aura une protection électronique en cas de surintensité.

Pour les possesseurs d'un ordinateur, qui souhaitent commander des moteurs à partir d'un bus de sortie, ils pourront eux aussi l'employer, chaque entrée étant compatible CMOS/TTL.

Grâce à ce montage, il vous sera possible de réaliser de petits systèmes automatiques mettant en jeu un ou plusieurs moteurs de puissances différentes. Les modélistes qui ont un PC pourront faire la synthèse de ces deux techniques et commander un train ou faire toute autre animation de maquettes qui sera gérée par un ordinateur avec un logiciel approprié.

De même, les lecteurs qui désirent fabriquer leur servomoteur pourront utiliser la commande de moteur. Pour que le servomécanisme soit complet, il faut ajouter au module de commande un asservissement de position, généralement réalisé à l'aide d'une résistance variable, d'un

amplificateur opérationnel monté en différenciateur et de sa logique qui donnera le sens de rotation du moteur.

On peut se servir de ce montage dans d'autres cas, lorsqu'on sort en discothèque ou dans tout autre lieu animé. Il n'y a pas un spot qui ne soit maintenant muni d'une gélatine multicolore tournant autour d'une lampe afin d'en faire varier sans arrêt la couleur de son rayon lumineux. Pour ce système, un moteur électrique et sa commande suffisent pour construire un jeu de lumière.

Ces quelques idées rassemblent des montages où l'on est pratiquement certain de pouvoir utiliser le montage de ce mois-ci et il en reste beaucoup d'autres qui n'attendent que la partie commande pour fonctionner.

LE CIRCUIT ELECTRONIQUE

Cette commande de moteur est réalisée à l'aide du circuit intégré UDN 2954 W qui est un pilote du moteur continu.

Une de ses entrées en permet le contrôle bidirectionnel. Si on applique à cette entrée un niveau logique haut, le moteur tournera dans son sens positif mais, à l'inverse, si un état bas est appliqué, il tournera dans le sens opposé. Ce composant est capable de fournir un courant de 2 ampères en continu sous une tension de 50 V (valeurs maximales). Au démarrage du moteur, une pointe de courant de 3,5 A est admissible par ses transistors de sortie. Dans sa logique interne, il y a toute la logique de protection. Une seule résistance suffit à limiter les sauts de courant pouvant endommager le moteur. Une deuxième entrée permet de stopper le moteur. La dernière de ces

trois entrées est utilisée par le montage et permet de faire varier sa vitesse en utilisant un signal de forme PWM (qui signifie Pulse Width Moduled). C'est le rapport cyclique d'un signal carré qui sera proportionnel à son courant moyen donc proportionnel à la vitesse de rotation du moteur.

Le tout entre sur un circuit imprimé de 40 cm² de surface (5 cm x 8 cm), le montage dispose de sa propre alimentation régulée +5 V.

LE FONCTIONNEMENT DU MONTAGE

Si vous regardez la figure 1, vous remarquerez que le transistor T1, lorsqu'il est saturé, permet de mettre la tension V_{ref} pratiquement à la masse, ce qui a pour effet de simuler une surintensité. Additionné à toute sa logique interne, il bloquera le moteur.

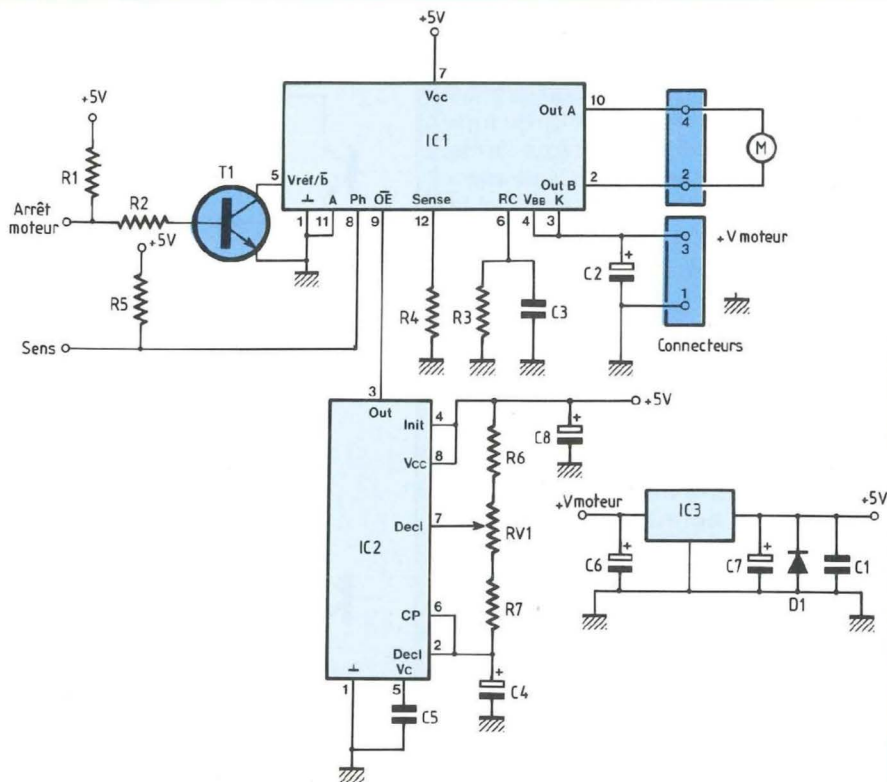
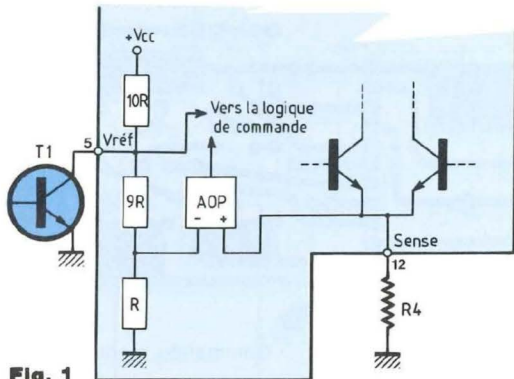
Pour le fonctionnement "normal", un AOP monté en comparateur détectera un saut de courant. En pratique, il comparera son potentiel V^- qui est égal à $\frac{V_{CC}}{20}$, soit de 0,25 V à la tension aux bornes de R4. Si le courant traversant R4 est supérieur à 2 ampères, la sortie de l'AOP passera à l'état haut, ce qui déclenchera l'arrêt du moteur. Le circuit intégré testera continuellement la condition $R4.I_{out} < 0,25 V$, qui est la garantie de la protection de ses transistors de sortie ainsi que du moteur.

Pour rendre compatible CMOS/TTL l'entrée 5 de IC1, une simple structure à transistor et résistances suffit. Ce montage offre aussi l'intérêt que si son entrée est laissée en l'air le moteur s'arrête immédiatement. Il tournera à l'unique condition que l'entrée Arrêt Moteur soit à l'état bas.

Le réseau R3.C3 et la logique qui le suit permettent de bloquer les transistors pendant une période de valeur R3.C3, soit environ 11 μs , ce qui est une autre mesure de protection lorsque le montage doit piloter une charge de faible inductance.

Afin de faire varier la vitesse du

VARIATEURS DE VITESSE



moteur, il faut envoyer un signal de type PWM à l'entrée de la broche 9 de IC1 (OE). L'utilisation d'un simple NE 555 garantit une variation du rapport cyclique du signal carré mais elle a aussi pour conséquence de faire varier la fréquence. La finalité demeure la même : il faut que la valeur moyenne du courant passant dans le moteur soit proportionnelle au rapport cyclique. En revanche, il y a une précaution à prendre : il ne faut pas avoir une fréquence trop élevée.

L'état haut du signal de sortie a pour unique valeur :

$$T_{\text{haut}} = 0,7(R6 + RV1 + R7) \cdot C4$$

et seule l'action sur la résistance variable RV1 agira sur l'état bas et sera paramétrée selon les formules :

$$0,7 \cdot R7 \cdot C4 < T_{\text{bas}}$$

$$T_{\text{bas}} < 0,7(RV1 + R7) \cdot C4.$$

Si votre application n'a pas besoin d'un réglage de vitesse de rotation du moteur, vous n'aurez qu'à relier OE de IC1 à la masse du montage. La figure 2a vous donne les chronogrammes à différents points du montage.

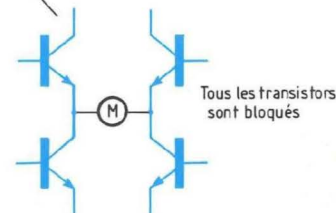
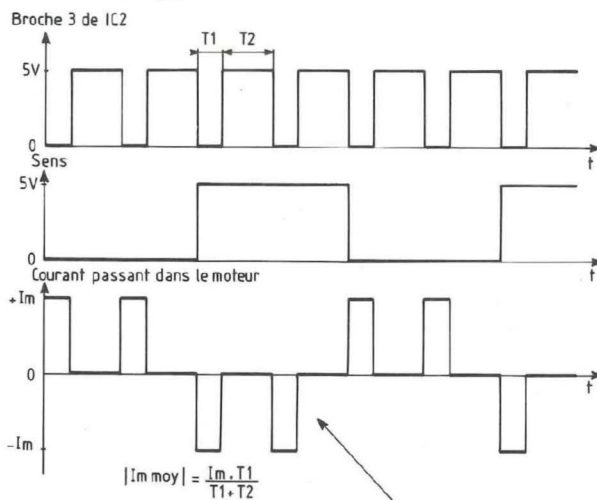


Fig. 2a Out A \circ M Im \circ Out B

COMMANDES DE MOTEURS

STRUCTURE DE SORTIE

Elle vous est donnée figure 2b. C'est un montage en pont constitué de quatre transistors de puissance de type NPN munis de leur diode de protection. La figure 3 donne trois modes de fonctionnement. Les transistors saturés (base à l'état haut) sont représentés en noir ; à l'inverse, les transistors bloqués sont en bleu.

Un quatrième et dernier mode (chopped-mode) fait en sorte que, lorsque \overline{OE} se trouve à l'état haut, il bloque les transistors en sortie. Le but est de déconnecter le moteur du pont.

Le montage proposé n'est pas très compliqué et pourtant il offre beaucoup de possibilités. Grâce à la miniaturisation, il est évident qu'il est maintenant possible d'intégrer dans un même composant un nombre considérable de fonctions, y compris des transistors de forte puissance.

CABLAGE DU CIRCUIT IMPRIME

Afin d'éviter des erreurs de montage des composants, je vous conseille de procéder de la façon suivante :

Dans un premier temps, soudez les straps, mettez les résistances et la diode ou, en général, câblez les composants de faible hauteur au début. Continuez par le support du NE 555 et ajoutez sur le circuit imprimé les condensateurs céramiques. Vous pouvez maintenant câbler le transistor T1 ainsi que IC3 qui est le régulateur de tension de +5 V. Placez à la suite R4 (résistance de puissance) et RV1. Mettez le connecteur 4 picots et les condensateurs polarisés. Il ne vous reste plus qu'à placer les fils de liaison et IC1 muni de son dissipateur.

LES ESSAIS

La platine étant complètement soudée, il vous faut relier les deux entrées du montage selon les figures 4a ou 4b. La première figure donne le montage façon tableau de bord : très pratique si vous l'employez dans un processus manuel. La seconde solution permet de relier la commande du moteur à deux bro-

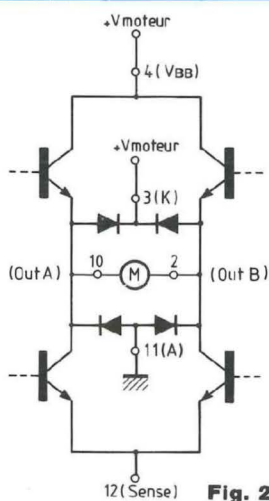


Fig. 2b

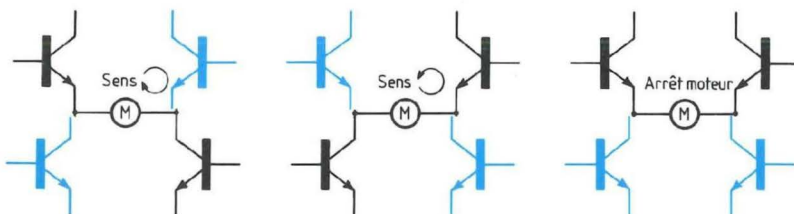
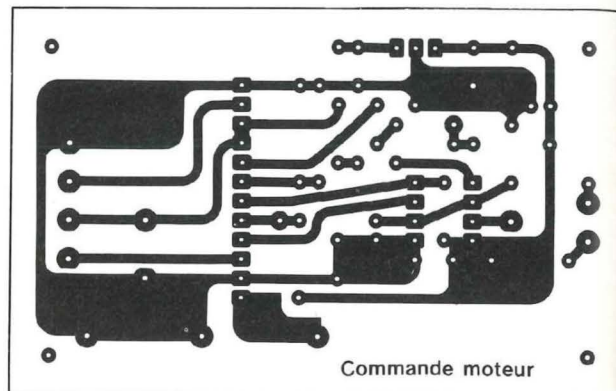


Fig. 3

NOMENCLATURE DES COMPOSANTS

COMMANDE MOTEUR

• Résistances

- R1 - 10 k Ω \pm 5% 1/4 W
- R2 - 10 k Ω \pm 5% 1/4 W
- R3 - 3,3 k Ω \pm 5% 1/4 W
- R4 - 0,12 Ω \pm 5% 3 W
- R5 - 10 k Ω \pm 5% 1/4 W
- R6 - 470 Ω \pm 5% 1/4 W
- R7 - 390 Ω \pm 5% 1/4 W

• Ajustable

- RV1 - 47 k Ω horizontal

• Condensateurs

- C1 - 47 nF/63 V
- C2 - 100 ou 150 μ F/25 V
- C3 - 330 pF/63 V céramique
- C4 - 1 μ F/25 V

- C5 - 10 nF/63 V
- C6 - 100 μ F/25 V
- C7 - 100 μ F/25 V
- C8 - 100 nF/63 V

• Semiconducteurs

- D1 - 1N 4148
- T1 - 2N 2222A
- IC1 - UDN 2954 W
- IC2 - NE 555
- IC3 - 7805 ACP

• Divers

- Support 8 broches
- 1 bornier 4 picots
- 1 radiateur

ches d'un port d'ordinateur ou bien d'un système à microprocesseur.

VARIATEUR DE VITESSE POUR PETITE PERCEUSE

De conception très simple, il est réa-

lisé avec un transistor de type IGBT (Insulate Gate Bipolar Transistor). Sa présentation vous est donnée en figure 5. Ce composant est souvent employé dans les convertisseurs continu/continu, alternatif/continu et dans les commandes de moteur.

VARIATEURS DE VITESSE

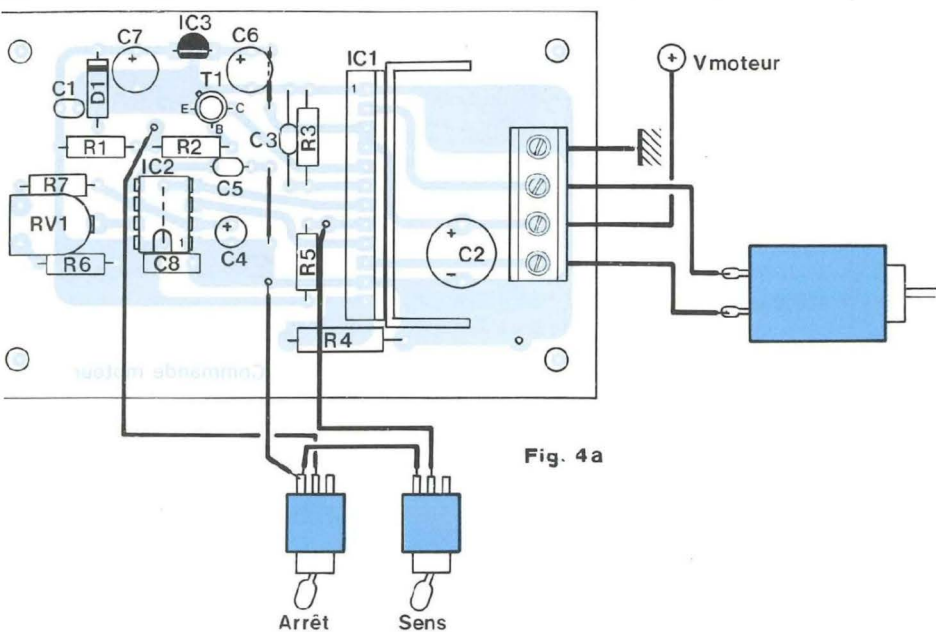


Fig. 4a

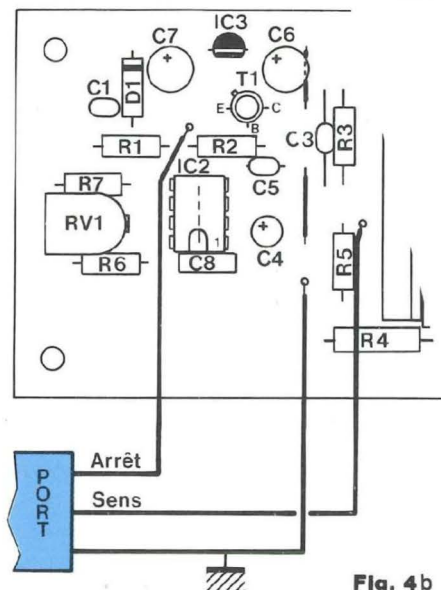


Fig. 4b

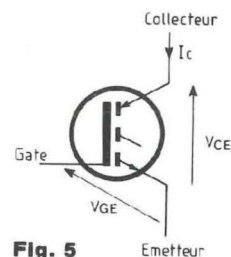
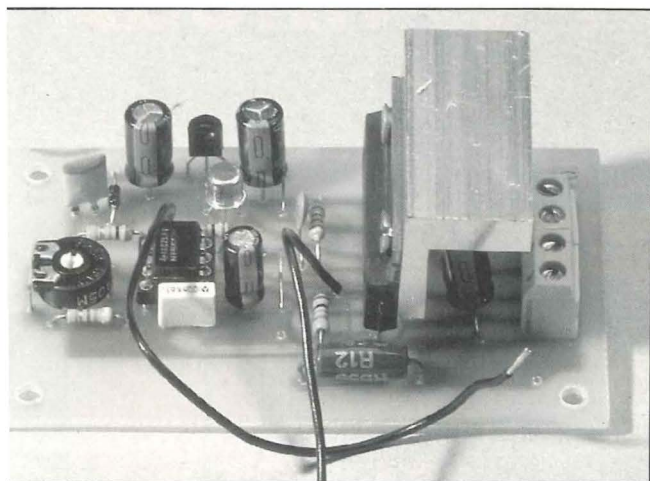
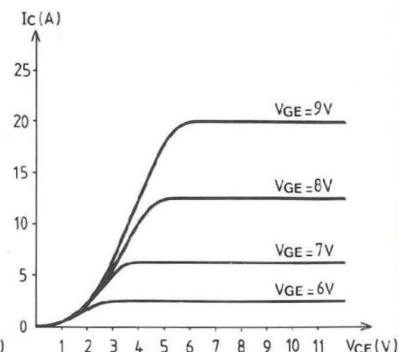
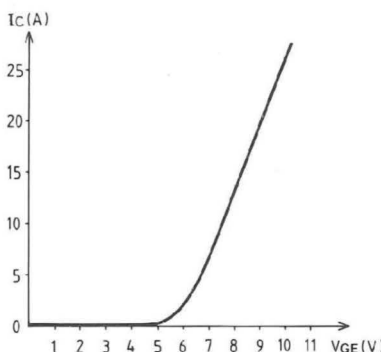


Fig. 5

Fig. 6



En mode bloqué, saturé, il admet des fréquences élevées, d'où son utilisation dans les convertisseurs de tension. A titre indicatif, l'IGBT utilisé dans ce montage a les caractéristiques maximales suivantes :

$V_{CE} = 800 \text{ V}$ $I_C = 12 \text{ A}$

Sa dissipation totale est de 85 W et il a un $V_{CE \text{ sat}}$ de 3,5 V, ce qui, vous en conviendrez, ne sont pas des petites valeurs !

UN PEU D'ELECTRONIQUE

La figure 6 vous donne deux caractéristiques typiques d'un IGBT. Pour

le transistor BVK 854-800A, le courant maximum est de 12 A, ce qui correspond à un V_{GE} d'environ 8 volts. Le réglage de la vitesse de la perceuse se fait par augmentation ou diminution du courant I_C . On fera donc varier la tension V_{GE} . Les peti-

COMMANDES DE MOTEURS

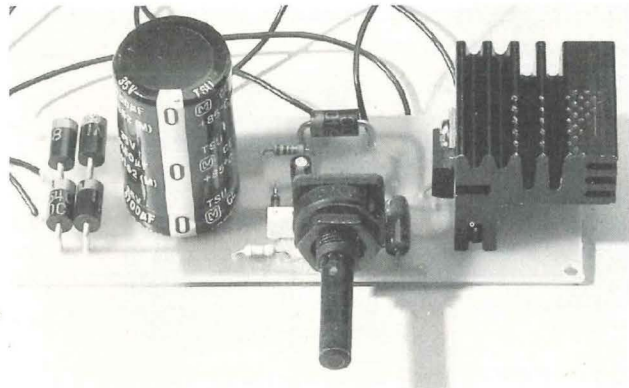
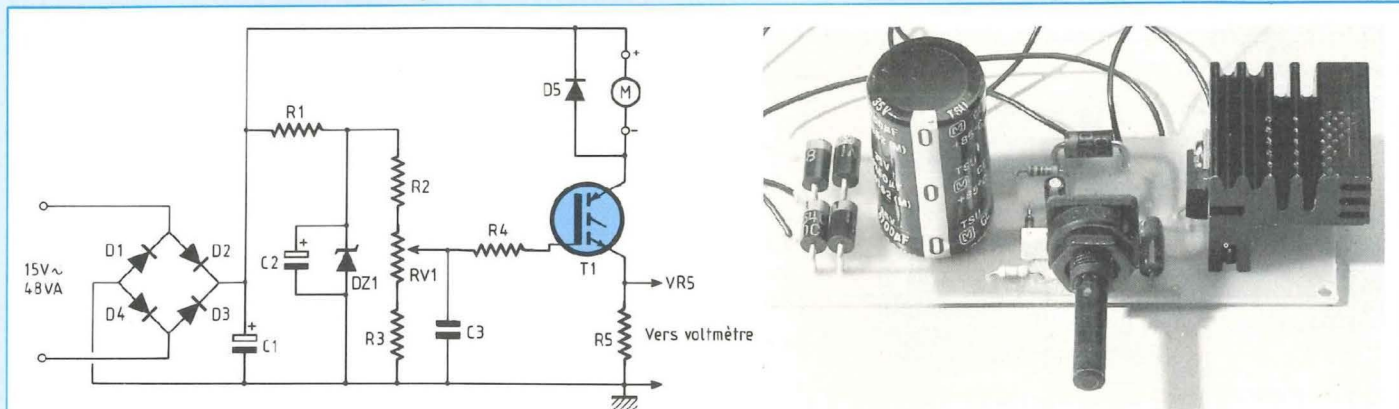
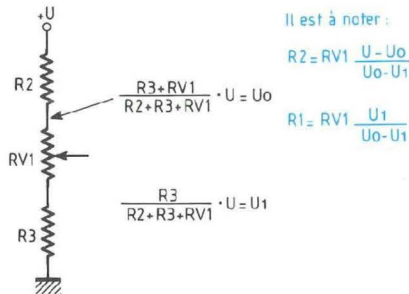
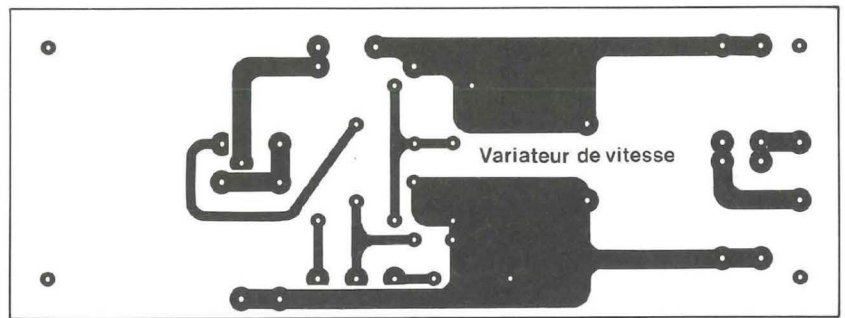


Fig. 7



Pour le schéma R3 et R2 ont été calculées à partir de U = 9,1V - U₀ = 6,2V - U₁ = 5,5V



NOMENCLATURE DES COMPOSANTS

VARIATEUR DE VITESSE POUR PETITE PERCEUSE

• Résistances

- R1 - 1 kΩ ± 5% 1/4 W
- R2 - 18 kΩ ± 5% 1/4 W
- R3 - 39 kΩ ± 5% 1/4 W
- R4 - 56 Ω ± 5% 1/4 W
- R5 - 0,12 Ω ± 5% 3 W

• Ajustable

- RV1 - 4,7 kΩ linéaire

• Condensateurs

- C1 - 4 700 μF/35 V radial
- C2 - 4,7 μF/25 V radial
- C3 - 100 nF/63 V

• Semiconducteurs

- D1 à D5 - 1N 5408
- DZ1 - BZX - 9,1 V
- T1 - BUK 854 800 A

• Divers

- Radiateur pour plaque Europe.

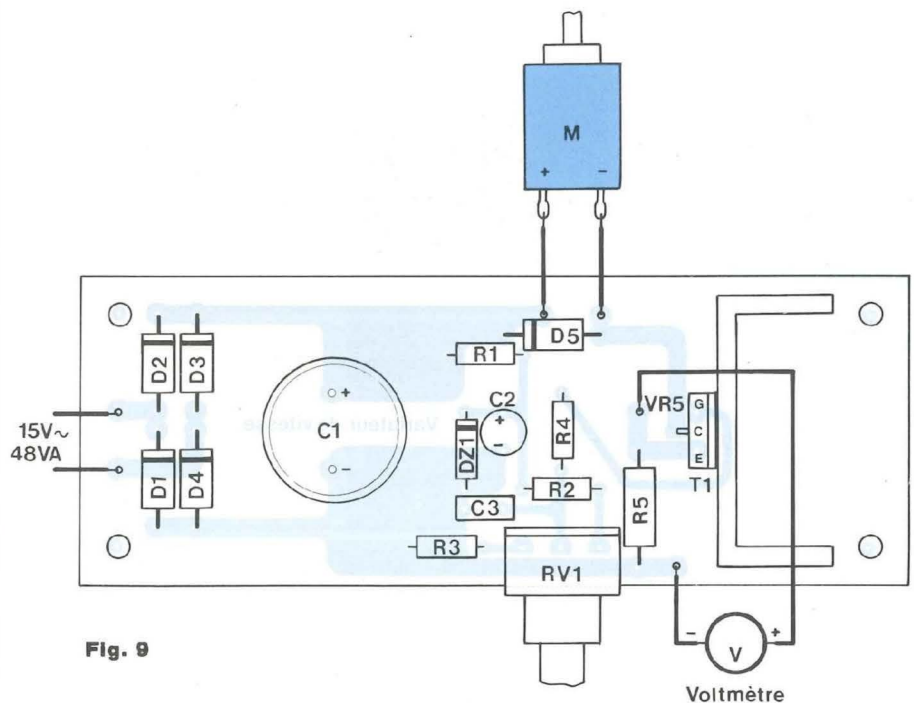


Fig. 9

VARIATEURS DE VITESSE

tes perceuses qui sont utilisées en électronique ou en modélisme ne demandent que quelques ampères pour fonctionner à plein régime. Si vous regardez la première caractéristique de la figure 6, vous observerez qu'on se situe dans le coude de la courbe $I_C = f(V_{GE})$. La conséquence en sera que le montage n'aura pas une réponse linéaire.

Selon la perceuse que vous utiliserez, il faudra que vous adaptiez les résistances R2 et R3. Les calculs de

ces deux éléments vous sont donnés en figure 7.

Enfin, le variateur de vitesse est doté d'une sortie voltmètre qui vous permettra, si vous le souhaitez, de connaître le courant $I = \frac{U}{R}$ ou $I \approx \frac{U}{10}$ que consomme le moteur de la perceuse.

CABLAGE DU CIRCUIT IMPRIME

Il y a très peu de choses à dire. Commencez toujours par les composants de faible hauteur c'est-à-dire ici les résistances puis les diodes et vous

terminerez en soudant le transistor muni de son radiateur.

LES ESSAIS

Il ne vous reste plus qu'à câbler les derniers éléments (voir figure 9) pour terminer ce petit montage. Branchez-le et faites varier le potentiomètre. Vous vérifierez que les composants R2 et R3 correspondent à la perceuse utilisée (R2 et R3 ont été calculées de manière large, il ne devrait pas y avoir de problème).

Laurent Prévost

ABONNEZ-VOUS A

Led

Je désire m'abonner à **LED** (10 n^{os} par an) et j'économise ainsi 70,00 F sur l'achat de mes numéros.

(Ecrire en CAPITALES, S.V.P.)

FRANCE, BELGIQUE, SUISSE, LUXEMBOURG : 210 F AUTRES* : 290 F

NOM

PRENOM

N° RUE

CODE POSTAL VILLE

* Pour les expéditions « par avion » à l'étranger, ajoutez 80 F au montant de votre abonnement.

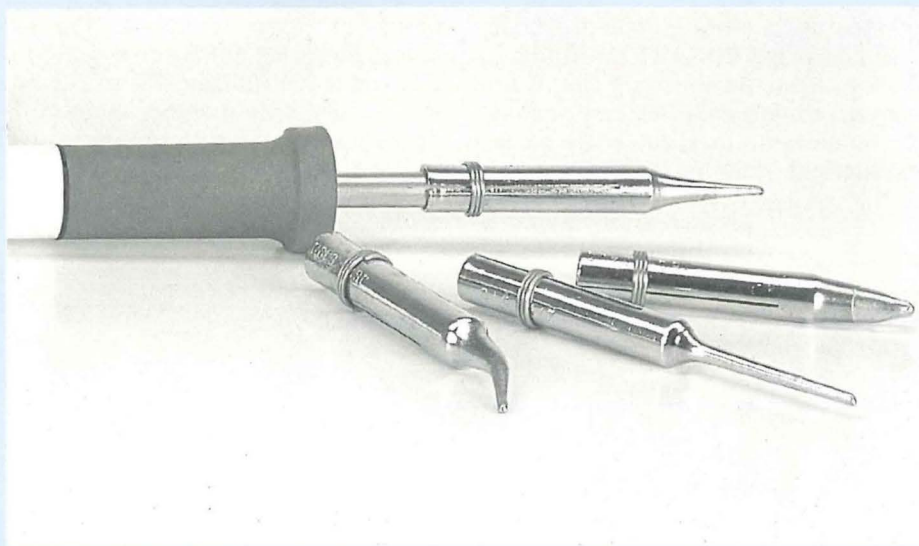
Ci-joint mon règlement par : chèque bancaire C.C.P. mandat

Le premier numéro que je désire recevoir est : N°

A retourner accompagné de votre règlement à :

Service Abonnements, EDITIONS PERIODES 1, boulevard Ney 75018 PARIS - Tél. : 44.65.80.88 poste 7315

VARIATEUR DE PUISSANCE ET SECURITE POUR FER A SOUDER



La réalisation de maquettes, de montages électroniques passe par différentes étapes tant techniques que pratiques. Le succès final dépend de la réussite rencontrée à chacune de ces étapes. C'est l'opération d'assemblage que nous allons essayer de vous rendre plus agréable par le biais de notre montage.

Si vous en êtes à votre n^{ième} fer à souder ou si souder pour vous ressemble plus à un parcours du combattant qu'à une partie de plaisir... prenez conscience des lignes qui suivent : vous trouverez peut-être la solution à votre problème. Rappelons que la réalisation proposée ne nécessite que des composants courants, donc bon marché et qu'ils sont faciles à se procurer auprès de son revendeur habituel. De plus, un simple multimètre analogique permet de s'affranchir des quelques réglages.

PRESENTATION

Le tableau de la fig. 1 résume les possibilités que vous aurez et ce,

avec votre fer actuel, même si l'utilisation du montage est rendue maximale pour un fer de 50 W car, actuellement en électronique, il est rare qu'on ait besoin de puissances supérieures.

PRINCIPE

Il est basé sur le temps d'alimentation du fer qui n'est autre, au point de vue électrique, qu'une résistance. Mais, comme un petit dessin vaut mieux qu'un long discours, nous n'allons pas nous étendre sur le principe retenu (voir fig. 2). Il faut seulement noter que si on utilise la calibre 100% du variateur, on ne bénéficie plus que de la sécurité. Un fer alimenté à 50% aura une puissance de chauffe moitié moindre.

ANALYSE FONCTIONNELLE

On pourra s'aider pour cela du synoptique de la fig. 3 sur lequel a été volontairement omise, dans un souci de clarté, l'alimentation des divers modules. On peut y distinguer trois grandes parties : l'alimentation, le variateur proprement dit et la sécurité qui n'est autre qu'une coupure automatique.

L'ALIMENTATION

Elle est obtenue à partir du secteur ; elle s'auto-maintient c'est-à-dire que dès que le montage est mis sous tension en appuyant sur le bouton poussoir, on mémorise cet état, ce qui offre deux avantages :

- cela permet de relâcher le bouton poussoir ;
- cela permet à la coupure automatique de couper elle-même le montage, et ce totalement.

LE VARIATEUR DE PUISSANCE

C'est une commande en tout ou rien d'un triac, produite par un monostable synchronisé sur le secteur, ce qui a l'avantage d'enclencher le triac au passage à zéro de l'alternance afin de ne pas trop générer de parasites.

LA SECURITE

A la mise sous tension, le fer doit être sur son support. Il est alimenté à 100% pendant quelques secondes, le temps d'arriver à une température suffisante pour souder. Passé ce laps de temps, le fer est alimenté selon la puissance fixée par le commutateur et, dès cet instant, si le fer n'a pas quitté son support, une temporisation s'enclenche. Passé un temps légèrement inférieur à une demi-heure si le fer n'a toujours pas quitté son support, un signal sonore se fait entendre qui, au bout d'une dizaine de secondes si personne n'est intervenu, entraîne l'extinction du montage.

Mais comment détecte-t-on si le fer est ou n'est pas sur son support ? Nous y arrivons : en effet, une LDR détecte le cône d'ombre que vous faites avec votre bras pour ôter le fer de son support. Cette action est mémorisée, ce qui permet à partir du démarrage avec le fer sur son sup-

TOUS A VOS PANNES

port, de connaître sa position. Pour rendre la coupure inactive lorsqu'elle se fait entendre, il suffit de faire semblant de prendre le fer. Chaque fois que le fer quitte son support, la temporisation est remise à zéro et ne se réenclenche qu'au retour du fer sur son support. Ainsi ne sera-t-il plus branché inutilement pendant quelques heures.

ANALYSE STRUCTURELLE

Lorsqu'on appuie sur le bouton poussoir, on court-circuite le contact du relais, ce qui a pour conséquence de mettre le montage sous tension. L'alimentation entre en fonctionnement. Cet état est détecté par une fonction que nous analyserons plus loin et qui, dans ce cas, sature T1 à travers R3. Le contact du relais colle immédiatement et le circuit est fermé. On peut relâcher le B.P., le montage s'auto-entretient.

Il est facile de voir que si, en fonctionnement, un niveau bas venait à bloquer le transistor T1, le montage se débrancherait totalement du réseau. La résistance R1 est là pour créer la chute de tension nécessaire à la bobine du relais. Sur la maquette de l'auteur cette dernière n'est pas de 8 V mais de 5 V. R1 se calcule ainsi :

$$R1 = 8 - \frac{V_r}{I_r}$$

où V_r est la tension de la bobine et I_r le courant minimum pour faire coller le relais.

La diode D3 protège le transistor des effets selfiques de la bobine. La résistance R4 n'est pas obligatoire mais elle permet une extinction plus franche donc plus "propre".

Pour l'alimentation proprement dite, un transformateur abaisse la tension du secteur puis un pont de diodes la redresse tandis que C1 effectue un premier filtrage avant de l'appliquer à l'entrée de IC1 qui n'est autre qu'un classique 7808. A sa sortie, on récupère une tension de 8 V parfaitement régulée. Un dernier filtrage est effectué par C4, capacité suffisamment importante servant aussi

Puissance	<5W	5 à 15W	15 à 25W	25 à 40W	40 à 60W	>60W
Type de panne	Tous types de pannes	Panne très fine	Panne fine	Panne moyenne	Panne large	Tous types de pannes
Type de soudure	Assemblage de matière plastique	Assemblage des CMS	Petites soudures - circuit intégré - résistance - transistor - condensateur	Câblage - gros composants - résistance bob. - transformateur - etc.	Soudure sur chassis	Soudure ailleurs que sur un circuit imprimé

Fig. 1

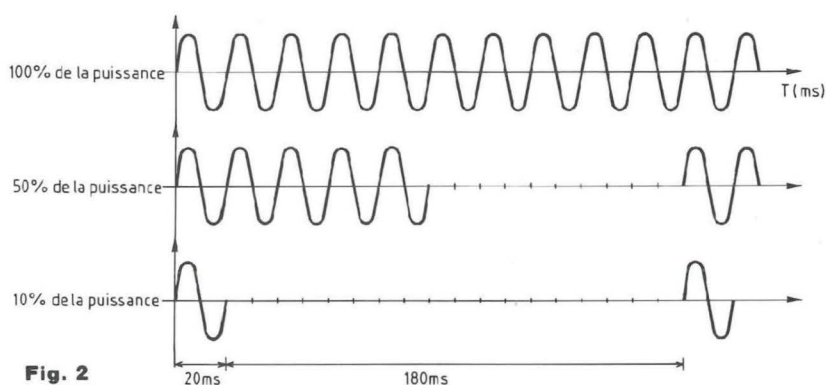


Fig. 2

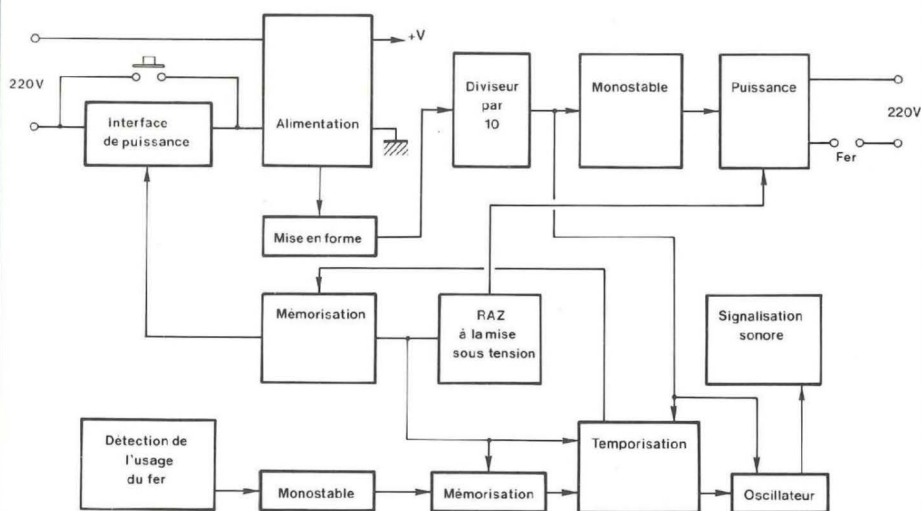


Fig. 3

de capacité de découplage pour le reste du montage. Les condensateurs C2 et C3 ne sont pas obligatoires mais ils améliorent le fonctionnement du régulateur, surtout si celui-ci est assez éloigné du condensateur de filtrage sur le circuit imprimé. La diode D1 permet de décharger les

capacités connectées en sortie ailleurs que dans le régulateur lorsque le secteur disparaît brusquement. La LED D2 témoigne de la présence du secteur.

Il faut noter la liaison du neutre avec le secondaire du transformateur, liaison rendue nécessaire à cause de

VARIATEUR POUR FER A SOUDER

l'utilisation d'un triac dans l'étage de puissance. C'est pour cela surtout que, pendant les essais, il faudra prendre certaines précautions et ne pas oublier que l'ensemble du montage est relié au secteur.

LE VARIATEUR

a) Mise en forme et division (fig. 5)
C'est la synchronisation de notre variateur. Le point B est relié au secondaire du transformateur afin de se synchroniser sur une sinusoïde basse tension. Pour la suite des explications, on pourra s'aider des chronogrammes de la fig. 13. La diode D4 ne laisse passer que les demi-alternances positives, c'est-à-dire au-dessus de l'axe, tandis que Dz abaisse, ou écrête, les demi-alternances afin que le signal puisse être traité par les circuits logiques. En effet, la tension secondaire du transformateur est d'environ $12\sqrt{2}$ tandis que l'alimentation des circuits est de 8 V. La résistance R5 polarise correctement la diode zéner tandis que R6 est une résistance de tirage. Les portes NAND I et II de IC2 forment avec la résistance R7 un trigger de Schmitt qui met en forme les tronçons de sinusoïde. A sa sortie nous obtenons un signal carré de période 20 ms. Ce dernier attaque sur son entrée d'horloge un classique 4017 câblé en diviseur par 10. Le signal de synchronisation est obtenu sur la sortie S0 (point C). Le condensateur C5 élimine les parasites qui seraient encore présents et qui fausseraient le comptage de IC3. Pour terminer, le 4017 est câblé en diviseur par 10 car la variation de la puissance s'effectue sur 10 périodes de 20 ms, cette dernière étant la période du secteur (1/50 Hz).

b) Monostable redéclenchable à rapport cyclique variable (fig. 6)
Nous retrouvons le point C qui est le signal de synchronisation. Ce dernier déclenche sur son front montant un monostable constitué par IC4, ou plus exactement un demi-CD 4098, circuit comprenant deux monostables qu'on peut déclencher sur front montant ou descendant avec des remises à zéro indépendantes et

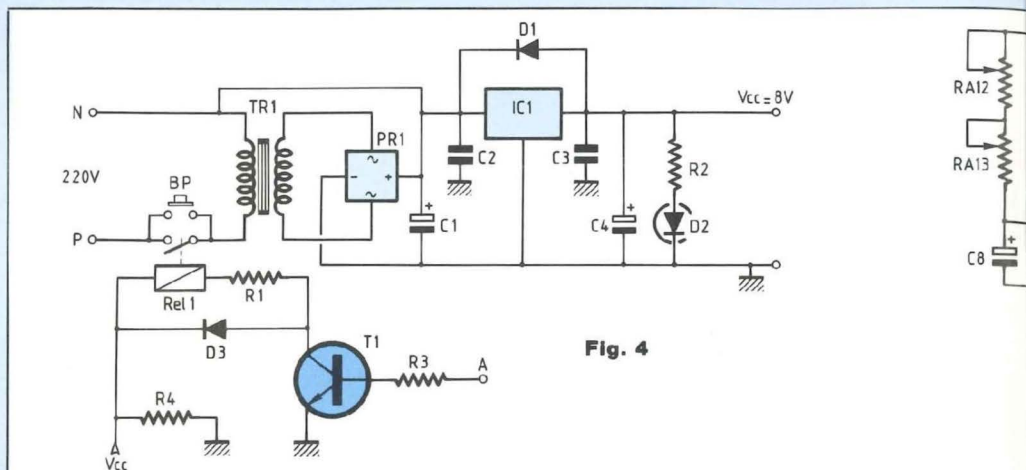


Fig. 4

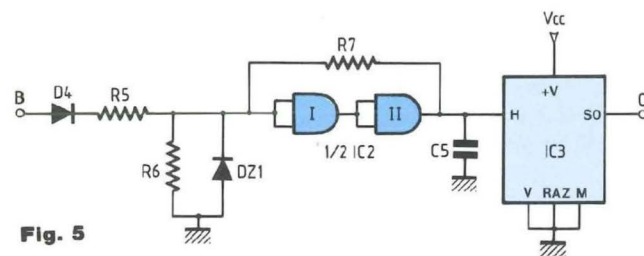


Fig. 5

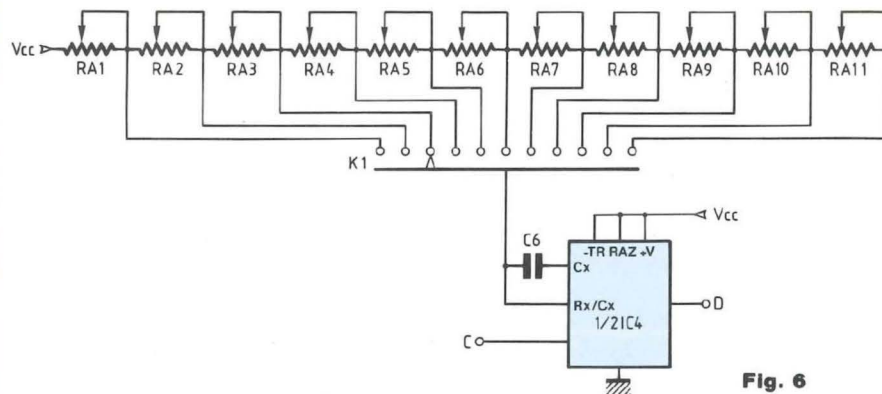


Fig. 6

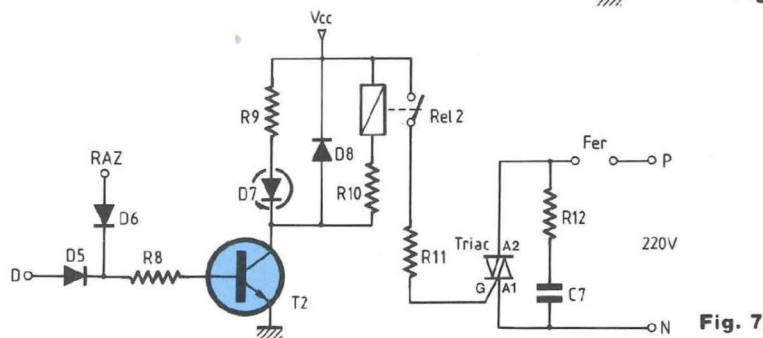


Fig. 7

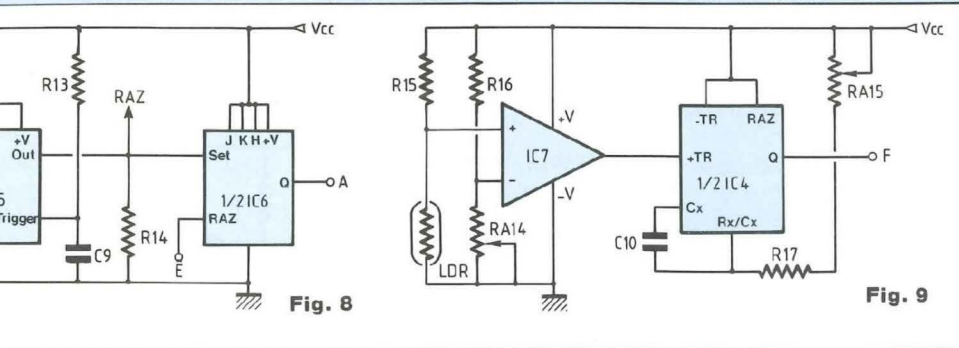


Fig. 8

Fig. 9

ayant chacun deux sorties Q et \bar{Q} , \bar{Q} étant le complément de Q. Rappelons-en rapidement le fonctionnement qui est classique : au repos le condensateur C6 est chargé à la tension d'alimentation. Au déclenchement sur le front montant du signal de synchronisation, on décharge très rapidement le condensateur jusqu'à un seuil bas V_i puis on le recharge jusqu'au seuil haut V_h, et ce à travers une ou plusieurs des résistances ajustables qui sont en séries et sélectionnées par un commutateur à 12 positions. Tant qu'on est au-dessous du seuil haut, la sortie Q est au niveau logique 1 et, dans le cas contraire, au 0. La durée de travail du monostable est donnée par le fabricant et est très voisine de $T = 0,5 RC$. Dans notre cas, R est la résistance entre V_{cc} et le point commun du commutateur, et C le condensateur C6. Il y a 11 résistances ajustables, ce qui porte à 11 le nombre de calibres sur 10 périodes. La raison en est qu'on a prévu un demi-calibre, c'est-à-dire une variation de 5%, entre deux calibres. Ainsi, pour un fer de 100 W, au lieu par exemple de passer de 20 à 30 W, on pourra avoir 20, 25 et 30 W. La résistance RA11 a une valeur plus élevée que les autres ; c'est pour s'assurer, lorsqu'on est sur le calibre 100%, de ne pas avoir de temps à autre une redescende du signal de sortie en D, c'est-à-dire de perdre de temps en temps une demi-alternance.

c) Etage de puissance (fig. 7)

Le monostable précédemment étudié sature, lorsqu'il est au niveau

haut, le transistor T2 à travers la résistance R10. Le contact du relais se ferme au rythme des impulsions présentes sur la base de T2, ainsi le triac devient conducteur pendant le laps de temps que le contact est fermé. Ce contact, lorsqu'il est fermé se comporte comme un court-circuit. Le fer à souder étant en série avec lui est alimenté le temps des impulsions. On pourrait être surpris de cette utilisation quelque peu "exotique" du relais qui, dans ce cas, remplace un optocoupleur. Pourtant le montage fonctionne parfaitement à condition de prendre un relais Reed qui n'est autre qu'un ILS commandé.

Cette solution n'est envisageable que pour les très basses fréquences, ce qui est le cas ici puisqu'on travaille à 5 Hz. Le relais ne fait pas plus de bruit que le transformateur donc aucune inquiétude à se faire de ce côté-là.

La diode D7 permet de témoigner du rythme des impulsions de commande. La diode D8 et la résistance R10 ont la même fonction que dans l'auto-maintien de l'alimentation. Les diodes D5 et D6 forment une fonction "OU" qui permet, à la mise sous tension, via la remise à zéro d'alimenter le fer à pleine puissance afin d'arriver le plus vite possible à une température correcte. Tout en ayant un point commun, ces deux diodes isolent la sortie du monostable et la sortie de la RAZ. Enfin la résistance R12 et le condensateur C7 forment un circuit antiparasitage, pas indispensable, mais que l'on pourra ajouter si on s'aperçoit

d'une quelconque manifestation due au triac sur le poste de radio ou de télévision.

LA COUPURE AUTOMATIQUE

a) Remise à zéro et auto-maintien (fig. 8)

A la mise sous tension, le condensateur C9 est déchargé. Il se charge très rapidement à travers la résistance R13 et on retrouve aux bornes du condensateur une impulsion dont le front déclenche le trigger interne de IC5, qui n'est autre qu'un 555, temporisateur classique. De l'autre côté du circuit, on trouve les composants entrant dans la temporisation, à savoir C8 et les deux résistances ajustables RA12 et RA13, de fortes valeurs, ce qui permet une longue temporisation utile pour les fers ayant un long temps de chauffe. Rappelons-le : le temps de RAZ est le temps au départ pour que le fer soit alimenté à pleine puissance. Dans le cas où le condensateur C8 est déchargé, ce temps est $T = 1,1 RC$. Tant que la tension aux bornes du condensateur est inférieure à 2/3 de V_{cc}, la sortie est au niveau 1. Le temps où cette sortie est à 1 est le temps T qui est la période de travail du monostable. La sortie Output de IC5 correspond à la fonction de remise à zéro du montage. La résistance R14 garantit le niveau bas aux circuits qui utilisent cette fonction, lorsque le monostable est au repos. IC6 est un 4027, circuit comportant deux bascules JK. Pour cette fonction, on ne s'intéressera qu'à une seule moitié du circuit. La RAZ force à 1 la sortie Q de la bascule qui, elle-même, sature le transistor T1 (voir "l'alimentation"). Le point E est un forçage à zéro de la sortie Q. C'est précisément cette entrée qui sera utilisée par la coupure automatique. En fait, on n'utilise ici que la bascule R/S de la JK.

b) Détection de l'usage du fer (fig. 9)

La détection se fait à l'aide d'une LDR placée assez près du support du fer. Rappelons que c'est un composant dont la résistance varie en fonction de l'éclairement qu'il reçoit ;

VARIATEUR POUR FER A SOUDER

plusieurs centaines de kohms dans l'obscurité, quelques centaines d'ohms en plein soleil. Comme généralement la table de travail est suffisamment éclairée, l'idéal étant d'avoir la source lumineuse juste au-dessus du support, il est relativement aisé de détecter la moindre variation. Ce rôle est confié à IC7 : classique 741 monté en comparateur. La résistance RA14 permet de régler le seuil du déclenchement en fonction de l'éclairage, ce dernier variant en fonction du jour, de la pièce et bien sûr de l'heure. La sortie du comparateur n'étant pas très "propre", on a été obligé d'intercaler un monostable entre le comparateur et la mémorisation qui a été confiée à l'autre moitié du 4098. Il est toujours déclenché sur le front montant, la durée de temporisation se situe entre 2,5 et 3,5 s, temps durant lequel on doit avoir pris ou posé le fer de/ou sur son support. En outre on s'aperçoit à l'utilisation que certains jours où l'éclairage varie rapidement, il faut quelquefois retoucher le réglage du seuil : cela devient très vite exaspérant. Pour éviter cela, on remplace la résistance ajustable RA14 par une LDR du même type que la précédente. En maintenant la seconde LDR à une distance assez éloignée du support du fer afin qu'elle ne soit pas influencée par le cône d'ombre du bras de l'utilisateur, le comparateur se charge de détecter toute différence d'éclairage entre les deux LDR.

c) Mémorisation et information visuelle sur la position du fer (fig. 10)

On retrouve le point F qui est la sortie du monostable et qui entre sur l'horloge de l'autre bascule JK contenue dans la seconde moitié de IC6. Lorsque la RAZ est inactive, la sortie Q change d'état sur chaque front montant de l'horloge. Il y a bien mémorisation à chaque déclenchement du monostable. Sur la sortie Q on a un transistor T3 qui alimente, via R19, une LED qui certifie de la position du fer. A la mise sous tension, le fer est sur son support, la

sortie Q est au niveau logique 0, donc la LED D9 est éteinte, ce qui indique que le fer est sur son support. Enfin, la sortie Q constitue la liaison G.

d) Temporisation et signalisation sonore (fig. 11)

Le principal composant de cette temporisation est un compteur binaire, bien connu puisqu'il s'agit d'un 4020, compteur à 14 étages pouvant "compter" jusqu'à 16 384 en binaire. Il se caractérise par une entrée d'horloge recevant les signaux de comptage et d'une RAZ de toutes les sorties, qui sont au nombre de 12. Le compteur avance au rythme des fronts montants présents sur son horloge, la RAZ est active au niveau haut. Deux sorties (Q2 et Q3) ne sont pas accessibles : c'est la raison des 12 sorties alors que le compteur "compte" sur 14 étages. Dans notre montage nous n'utiliserons que Q14, Q13 et Q7. (En fait, l'utilisation de Q13 n'avait pas été prévue sur le prototype. Une temporisation de 27 minutes étant un peu longue, Q13 et Q14 sont restées "en l'air" pour pouvoir, à l'aide d'une petite inverseur, sélectionner une temporisation de 27 minutes, ou la moitié de ce temps, puisque Q13 passe à 1 au bout de 4 096 impulsions.)

La RAZ est rendue active par le 555 ou par la sortie de la bascule JK qui mémorise la position du fer, cette dernière étant au niveau logique 1 lorsque le fer est hors de son support. Ainsi le compteur est bloqué au départ, le temps de chauffe du fer et lorsqu'on s'en sert. La résistance R20 impose un niveau logique stable, en l'occurrence 0, lorsque les deux diodes sont bloquées. Si cette résistance n'existait pas, on aurait une entrée "en l'air", donc d'un niveau non défini. L'entrée d'horloge reçoit les impulsions divisées par le 4017 qui sont à une fréquence de 5 Hz. La sortie Q14 passera donc à 1 après 8 191 impulsions soit après environ 27'18" et la sortie Q7 y repassera 12,5 secondes après. Ces deux sorties étant reliées par une

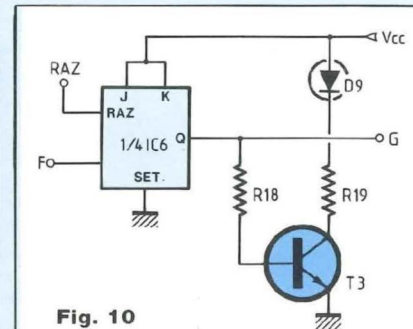


Fig. 10

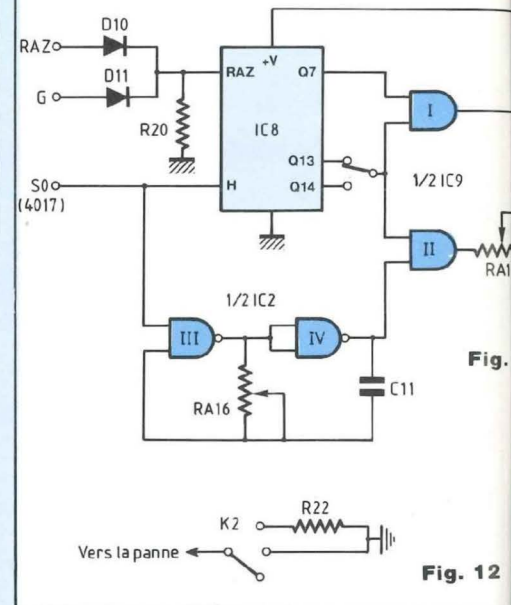


Fig.

Fig. 12

fonction AND, la sortie E sera active après la somme de ces deux temps et ce, dans le cas où on utilise Q14 dans la temporisation, enfin — ce qui aura pour conséquence de mettre le montage hors tension — en allant remettre à zéro la bascule JK de l'auto-maintien. Avant cela, lorsque Q14 passe à 1, elle autorise les signaux venant de l'oscillateur constitué par les NAND III et IV de IC2 à être acheminés sur la base du transistor T4 qui amplifie ces impulsions pour les rendre perceptibles par l'intermédiaire du petit haut-parleur. Le multivibrateur est lui aussi un montage classique. Rappelons que pour qu'en sortie de la porte NAND IV il y ait un signal qui oscille, il est

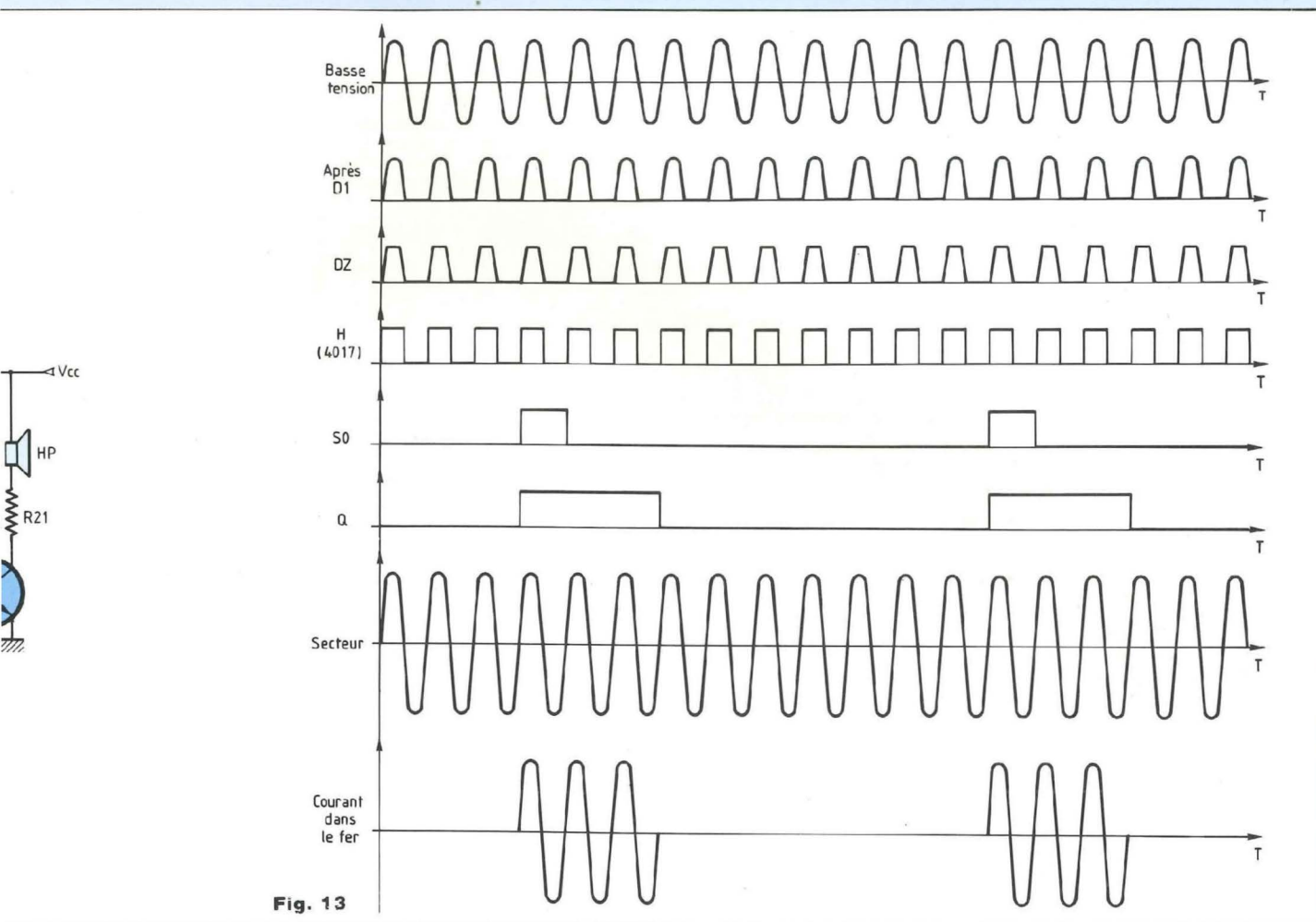


Fig. 13

nécessaire d'avoir à l'entrée de la porte III un niveau logique haut. Il s'agit bien sûr de l'entrée recevant les signaux issus du 4017. L'oscillateur délivre ainsi des salves d'impulsions pendant 20 ms toutes les 0,2 s. La fréquence des impulsions est exprimée par la relation :

$$F = \frac{1}{(2,2 \text{ RA16} \times \text{C11})}$$

avec RA16 en ohms et C11 en farads.

Le réglage de RA16 permettra de choisir le bruit qui vous convient le mieux. Les signaux issus de l'oscillateur ne sont acheminés sur le transistor que lorsque Q14 (ou Q13) présente un état haut, c'est-à-dire

après les 27 minutes de la temporisation. La résistance RA17 permet de régler le volume du bip-bip tandis que R21 protège le haut-parleur.

OPTION POUR LA PANNE (fig. 12)

D'ordinaire on relie la panne du fer à la terre mais cela peut présenter certains inconvénients en cas d'orages par exemple (retour par la terre). La solution inverse qui consiste à laisser la panne "en l'air" n'est pas sans danger pour les composants car le fer a un courant de fuite. C'est pourquoi avec un inverseur à 3 positions et une résistance de 2 W, il y a trois possibilités de soudage :

— une liaison directe de la panne à la terre : solution pour tous les composants fragiles (CMOS, MOSFET...) ;

— une terre résistive, c'est-à-dire une résistance de 220 kΩ/2 W entre la panne et la terre. Elle permet toujours de souder les composants délicats mais aussi d'intervenir accidentellement sur le secteur lui-même ;

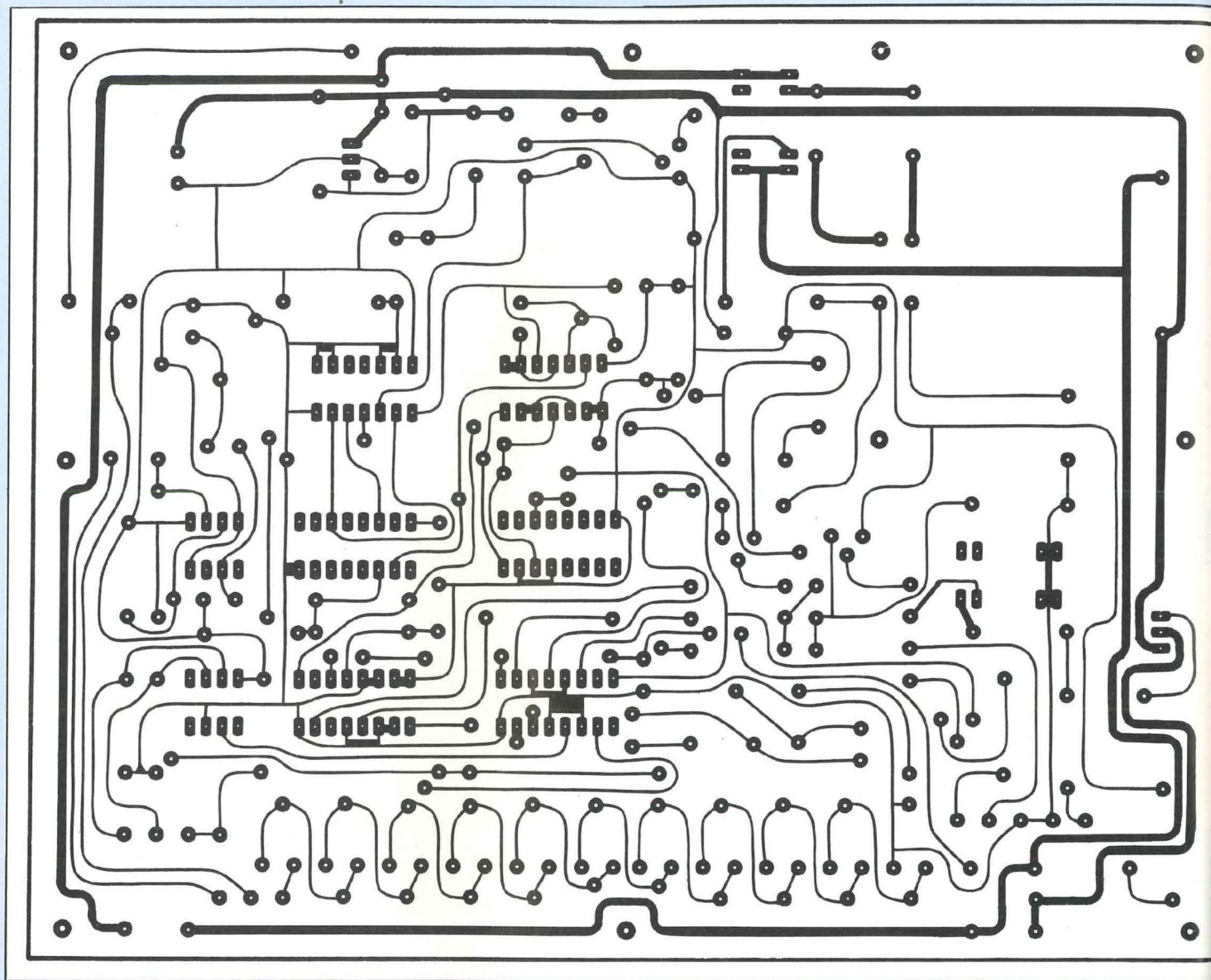
— la panne "en l'air" est dans la majorité des cas suffisante.

REALISATION PRATIQUE

CIRCUIT IMPRIME (fig. 14)

Il est représenté à l'échelle 1 sur la fig. 14. Le tracé des pistes est assez aéré permettant ainsi une reconfiguration selon les composants dont on dispose. Les pistes ne font que 0,5 mm de largeur mais une piste de

VARIATEUR POUR FER A SOUDER



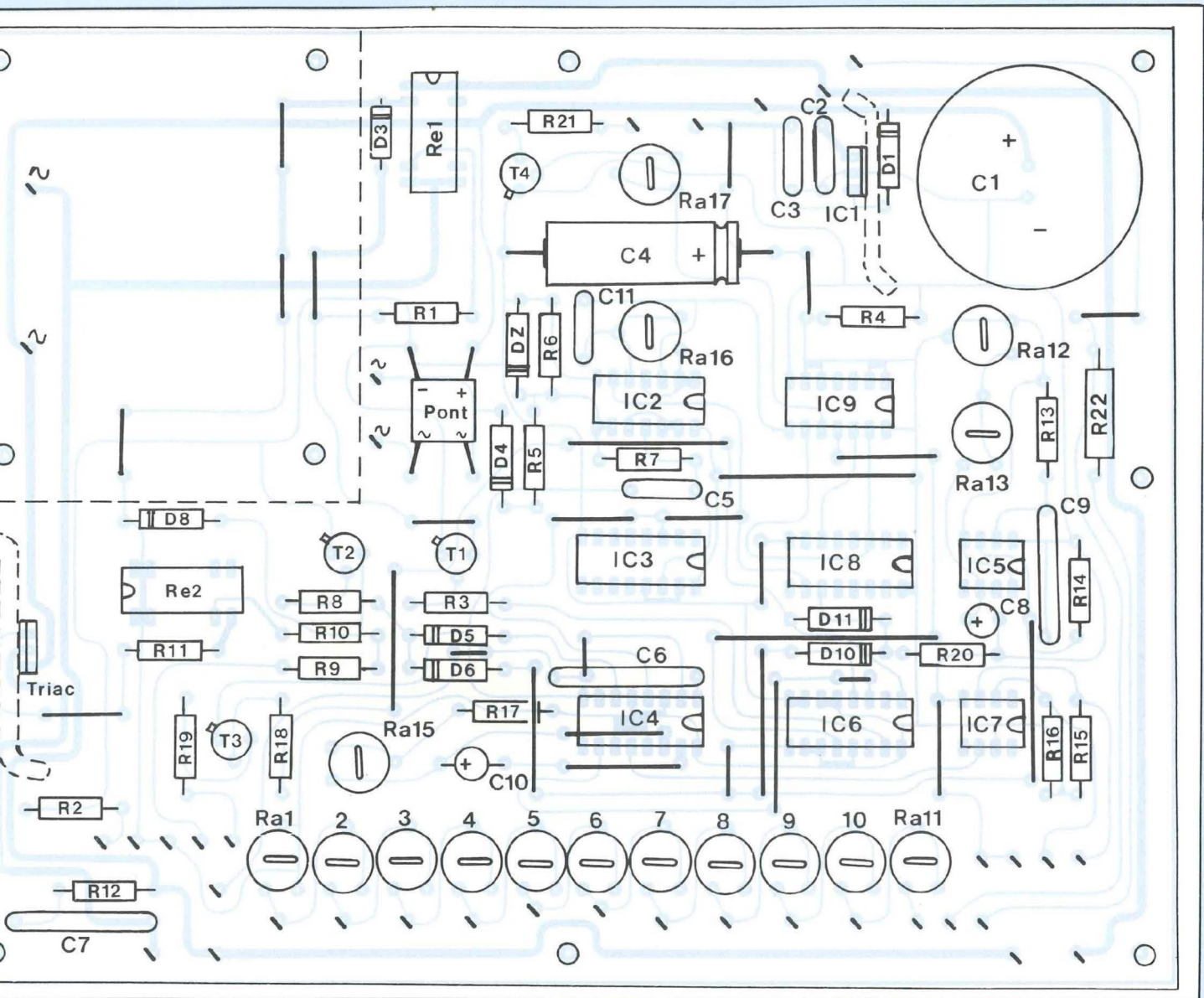
0,4 mm et d'une épaisseur de 35 μm (épaisseur la plus couramment rencontrée) à 10°C permet le passage d'un courant égal à 1 A et pratiquement le double à 30°C). La consommation du montage est d'environ 200 mA sous 17 V (tension aux bornes de C1). Les pistes véhiculant la tension secteur ont été élargies, elles, par mesure de sécurité. La présence de la tension secteur sur le circuit imprimé est discutable mais une telle configuration

simplifie le travail de câblage, souvent source d'erreurs. Différentes méthodes sont possibles pour la réalisation de ce circuit imprimé, dépendant le plus souvent du matériel dont on dispose. La méthode photographique paraît être la plus rapide et la plus sûre.

On pourra se constituer un mylar en s'inspirant du tracé de la revue à l'aide de pastilles et rubans Mecanorma ou à l'aide de stylos Rotring. Comme matériau, on préférera une

plaque époxy qui présente une bonne rigidité mécanique et qui est relativement aisée à percer. Après exposition aux rayons UV de la plaque présensibilisée recouverte du mylar, on passera à la révélation de cette dernière. Lorsque apparaîtra nettement la reproduction du mylar et que les trous des pastilles seront dégagés, on passera à la gravure dans un bain de perchlorure de fer préalablement chauffé à une température voisine de 40°C.

TOUS A VOS PANNES



Ensuite, on percera tous les trous à 0,8 mm de diamètre. Certains trous pourront être agrandis à 1,2 mm pour recevoir les picots, les résistances ajustables, etc., et enfin les trous de fixation du transformateur et de la carte seront agrandis à 3 mm de diamètre. Les trous recevant les composants pourront être évasés à l'aide d'une petite fraise de \varnothing 3 mm, ce qui a l'avantage de faciliter le montage des composants. Enfin, on étamera les pistes à l'aide

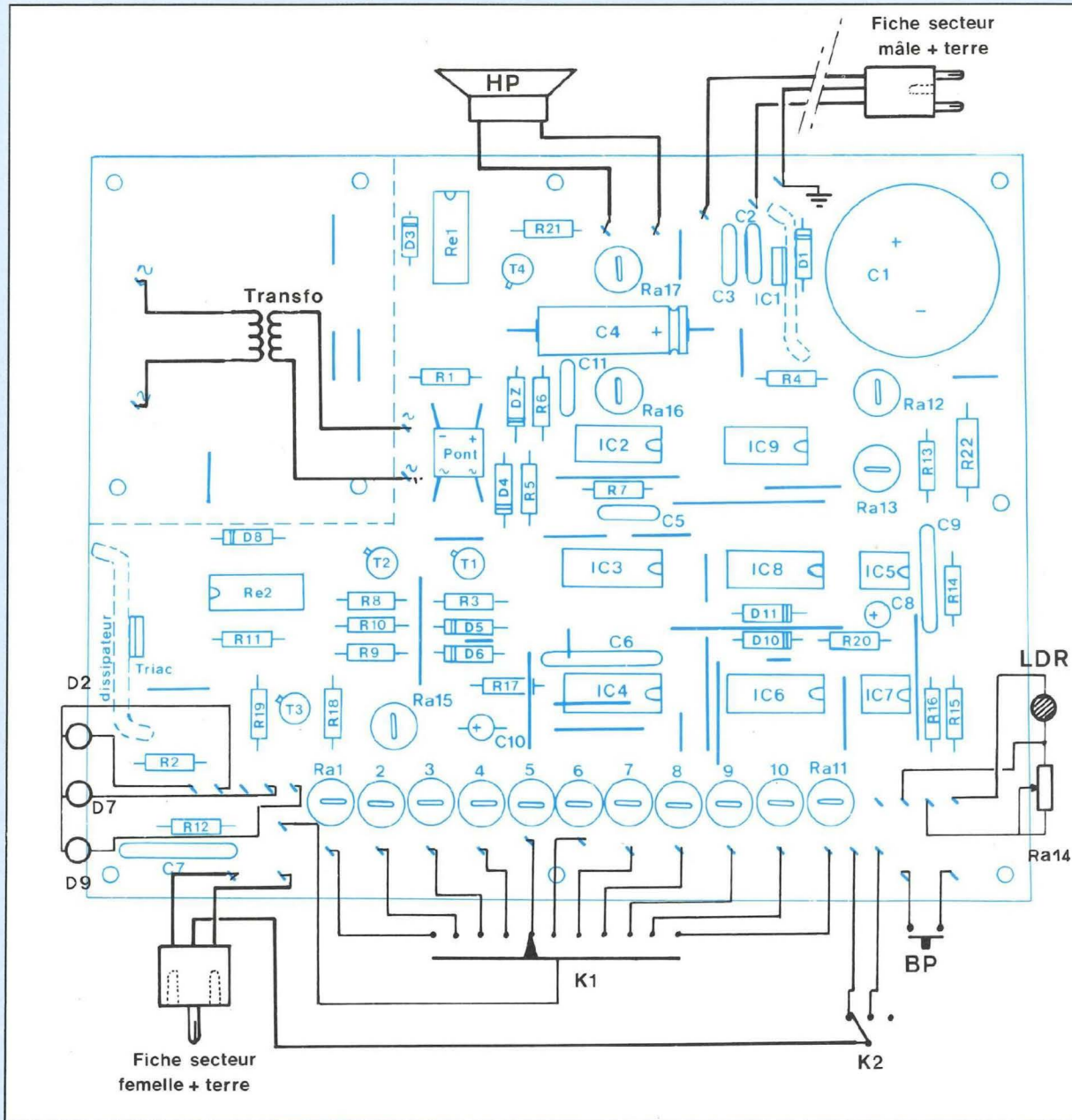
d'un produit d'étamage à froid comme Etamag ou simplement avec de la soudure et le fer à souder. Après avoir vérifié la continuité des pistes à l'ohmmètre, on pourra préserver l'ensemble du circuit avec une couche de vernis protecteur, ce qui donne un bel aspect à l'ensemble mais surtout le protège contre la corrosion.

IMPLANTATION DES COMPOSANTS (fig. 15)

On soudera en premier lieu tous les

straps, sans oublier ceux qui sont sous le transformateur et celui qui est sous IC4. On pourra utiliser indifféremment du fil à strap ou du fil de cuivre rigide, qui a l'avantage de constituer un ensemble isolé. On soudera ensuite tous les picots, les supports de circuits intégrés, les résistances, les capacités, les diodes, les transistors et en dernier lieu tous les composants volumineux. On n'insérera les circuits intégrés qu'au moment des essais. On fera ce

VARIATEUR POUR FER A SOUDER



travail avec la plus grande attention en vérifiant bien l'orientation des composants en s'aidant au besoin de la fig. 15. Les composants aboutissant sur la face avant seront pour l'instant câblés "en l'air" et ne rejoindront leur place qu'ultérieurement.

MISE AU POINT

Elle sera faite hors du boîtier, sur la

table de travail, en prenant garde à ne pas laisser de fil de soudure, de pince ou de tournevis sous la carte : gare au court-circuit. En premier lieu, régler toutes les résistances ajustables à leur position médiane. A la mise sous tension, les LED verte et jaune doivent être allumées, par contre la rouge doit être éteinte. On pourra vérifier la tension d'alimentation, les signaux "clés"... Au bout

de quelques instants, temps de la RAZ, la LED jaune doit se mettre à clignoter suivant la position du commutateur. Mettre alors les résistances ajustables RA1 et RA11 au maximum (LED jaune éclairée continûment sur le calibre le plus élevé) et connecter un ampèremètre en série avec le fer (attention au calibre). Observer l'aiguille du multimètre qui indique le courant maximal : elle ne

TOUS A VOS PANNES

NOMENCLATURE DES COMPOSANTS

• Résistances

R1 - 820 Ω 1/4 W 5%
R2 - 330 Ω 1/4 W 5%
R3 - 33 k Ω 1/4 W 5%
R4 - 150 Ω 1/2 W 5%
R5 - 820 Ω 1/4 W 5%
R6 - 22 k Ω 1/4 W 5%
R7 - 1 M Ω 1/4 W 5%
R8 - 33 k Ω 1/4 W 5%
R9 - 330 Ω 1/4 W 5%
R10 - 850 Ω 1/4 W 5%
R11 - 330 Ω 1/4 W 5%
R12 - 47 k Ω 1 W 5%
R13 - 150 k Ω 1/4 W 5%
R14 - 10 k Ω 1/4 W 5%
R15 - 1 k Ω 1/4 W 5%
R16 - 3,3 k Ω 1/4 W 5%
R17 - 2,2 M Ω 1/4 W 5%
R18 - 33 k Ω 1/4 W 5%
R19 - 330 Ω 1/4 W 5%
R20 - 33 k Ω 1/4 W 5%
R21 - 47 Ω 1 W 5%
R22 - 220 k Ω 2 W 5%

• Ajustables

RA1 à RA10 - 220 k Ω
(horizontales)
RA11 - 1 M Ω (horizontale)
RA12, RA13 - 2,2 M Ω
(horizontale)
RA14 - 22 k Ω potentiomètre de
tableau variation linéaire, axe
 \varnothing 6 mm
RA15, RA16 - 1 M Ω (horizontale)
RA17 - 100 k Ω (horizontale)
LDR 07 - photorésistance

• Condensateurs

C1 - 2 200 μ F/25 V chimique
C2, C3 - 10 nF mylar
C4 - 100 μ F/16 V chimique
C5 - 100 nF mylar
C6 - 0,47 μ F mylar
C7 - 0,22 μ F/400 V plastique
C8 - 47 μ F/16 V chimique
C9 - 0,47 μ F mylar
C10 - 2,2 μ F/16 V chimique
C11 - 2,2 nF mylar

• Semiconducteurs

D1 - 1N4007, 1N4003
D2 - LED verte \varnothing 5 mm
D3 à D6 - 1N914, 1N4148
D7 - LED jaune \varnothing 5 mm
D8 - 1N914
D9 - LED rouge \varnothing 5 mm
D10, D11 - 1N914
Dz - diode zéner 8,2 V :
BZX85C8V2
Pont de diodes 50 V, 1 A
T1 à T4 - 2N1711
Triac 400 V, 4 A : BTB 06 700T
IC1 - MC7808 régulateur 8 V
IC2 - CD, MC, HEF4011 (4 portes
NAND à 2 entrées)
IC3 - CD, MC, HEF4017 (compteur
Johnson)
IC4 - CD, MC, HEF4098
(monostable)
IC5 - μ A, NE555 (temporisateur)
IC6 - CD, HEF, MC4027 (double
bascule JK)
IC7 - μ A741 (ampli op)
IC8 - CD, HEF, MC4020 (compteur
binaire 14 étages)
IC9 - CD, HEF, MC4081 (4 portes
AND à 2 entrées)

• Divers

Transformateur 12 V-0,5 A
Bouton poussoir
Re1, Re2 - relais Reed 1RT
K1 - commutateur 12 positions,
1 circuit
K2 - inverseur 3 positions
(3 circuits + 1 commun)
4 supports 16 broches
2 supports 14 broches
2 supports 8 broches
Haut-parleur 8 Ω -0,3 W
Fiche secteur mâle
Fiche secteur femelle (murale)
2 boutons pour face avant, axe
6 mm avec repère
3 supports de LED \varnothing 5 mm
Picots, boîtier, visserie, époxy, fil
de câblage, soudure

doit pas osciller. Maintenant on peut régler chaque résistance en fonction du calibre désiré, le courant dans le fer évoluant de 10% en 10% du

courant maximal précédemment mesuré. L'aiguille n'est pas stable mais oscille autour de la valeur recherchée. On réglera ensuite

RA12 et RA13 pour avoir la RAZ correspondant au temps de chauffe de départ recherché, puis la fréquence et le volume du bip-bip. Enfin, on se rendra compte du fonctionnement de l'ensemble en relisant les explications du schéma structural.

MISE EN COFFRET

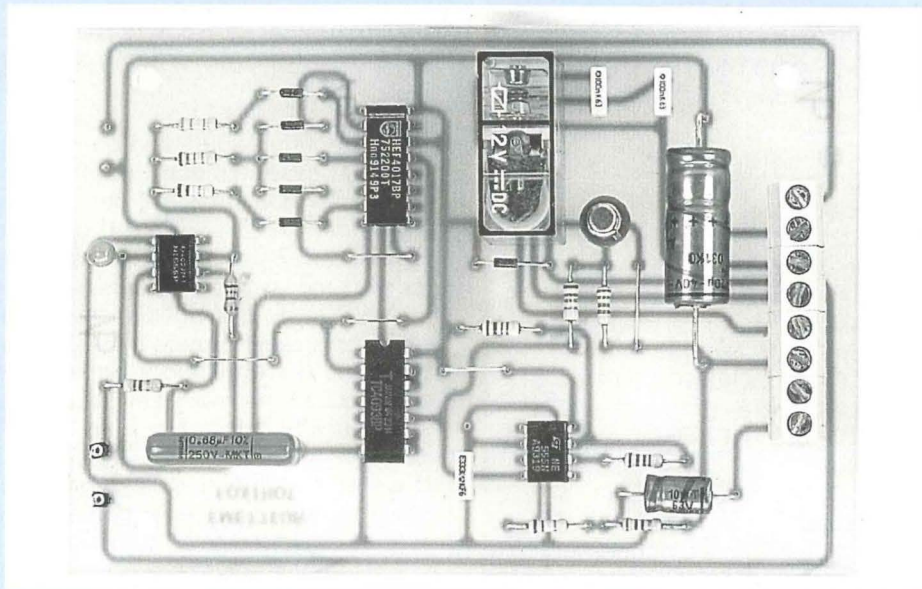
Il est de fabrication personnelle ou acheté, l'essentiel étant qu'il se rapproche le plus possible des dimensions de la carte. Cette dernière repose sur 7 vis à tête fraisée pour qu'elles ne dépassent pas sous le boîtier. On pourra utiliser des entretoises en prenant garde à ne pas toucher une piste ou alors on utilisera des écrous pour maintenir un espace vide entre la carte et le fond du boîtier.

Nous ne donnons pas de plan de perçage que ce soit pour le boîtier ou la face avant, ceux-ci pouvant être sujets à des modifications suivant les dimensions des interrupteurs ou de la prise.

On pourra par exemple à l'aide de transferts qu'on protégera avec du vernis transparent indiquer les différents calibres au pourtour du commutateur. Pour le câblage, on préférera utiliser des fils de couleurs pour éviter les erreurs. Le cordon secteur sera bloqué de l'intérieur par exemple avec un gros domino afin de ne pas tirer sur les straps où il vient se souder. On pourra relier le boîtier à la terre par l'intermédiaire d'une cosse. Enfin, si on est un peu bricoleur, on pourra se confectionner des accessoires pour ranger l'éponge et la soudure ainsi que le support pour le fer où viendra non loin de là se fixer la LDR, ceci permettra de constituer un ensemble autonome où l'on disposera de tout le nécessaire pour souder. Les réglages terminés, il ne reste plus qu'à expérimenter et à découvrir les possibilités du montage. Une soudure réussie doit être un peu cônica, elle ne doit pas être un amas d'étain ni présenter de rugosité, elle doit avoir un aspect brillant. Alors tous à vos pannes !

H. Maza

EMETTEUR AUTOMATIQUE FOXTROT



Les rallyes sont à la mode et le 4x4 a su conquérir ses lettres de noblesse avec maintenant bien des adeptes. Il est des circuits importants qui se courent chaque saison en France ou à l'étranger. Dans chaque cas, le but est toujours le même : «gagner», grâce à la vitesse, à l'endurance, au savoir-faire, à la machine aussi, en se déjouant de tous les obstacles du terrain.

Qui dit obstacles, dit dangers et parmi les grandes solitudes désertiques, qu'elles soient glacées ou sahariennes, le risque de l'incident de parcours, de la simple panne à l'accident proprement dit est partout, à chaque détour du chemin. Dans un tel cas où le repérage d'une unité isolée est très difficile, il importe donc, véhicule immobilisé ou non (malade à bord par exemple) de se signaler le plus rapidement possible et dans les meilleures conditions possibles.

Nous avons donc étudié un petit émetteur automatique de signal Morse, émettant en permanence dès mise sous tension le signal «Foxrot» dont la signification dans le code international des signaux est : «Je suis désarmé, communiquez avec moi».

Comme nous allons en voir la description maintenant grâce aux synoptiques de principe, en sortie de celui-ci tout est mis en œuvre à bord du véhicule pour se signaler et envoyer le message.

SYNOPTIQUE DE PRINCIPE

On le trouve à la figure (1). Notons évidemment que l'appareil fonctionne sur la batterie 12 V du véhicule eu égard au but recherché. Au niveau fonctionnement, un premier circuit dit de codage permet de générer le code morse Foxrot soit : deux points, un trait, un point et ceci au niveau logique pour les durées, les sorties attaquent ensuite d'une part le générateur de signal proprement dit et d'autre part une logique à portes.

A la sortie de celle-ci, les tops sont

envoyés à deux parties distinctes, l'une servant à commuter un relais et l'autre à générer une fréquence audible de 1 kHz. Naturellement, relais et sortie BF sont cadencés au rythme ... et par ailleurs une LED de signalisation permet de contrôler à tout moment le signal émis.

Comme les lecteurs l'auront compris, les contacts du relais vont servir à commuter à bord du véhicule différents matériels pour se signaler, tels phares, projecteurs à iode, klaxon, etc... quant à la sortie BF, dont les caractéristiques du signal sont 100 mV crête à crête 1000 Hz, il va de soi que si le véhicule est équipé d'une CB, il est tout à fait possible d'envoyer le code sur son entrée, celui-ci étant ensuite émis à grande distance en H.F. en vue d'une localisation éloignée. Comme on le voit donc, tout est mis en œuvre pour communiquer sa détresse et demander assistance.

SCHEMA GENERAL

Il est donné à la figure (2). La tension 12 V batterie est directement appliquée sur les différents circuits, un fort découplage grâce à C1, C2 permet de s'affranchir de parasites divers. D'emblée, on reconnaît les différents étages que nous avons mentionnés dans le synoptique de principe. IC1 fixe la durée des états du signal codé, IC2 génère le code, IC3 transmet l'information complète entre deux silences d'une part à IC4 qui génère le signal 1000 Hz et à T1, interface de commutation du relais RL1.

Le montage est donc des plus simple, quatre circuits intégrés, des meilleurs marchés, et une poignée de composants permettent sa réalisation. Signalons encore que, dès le câblage terminé, il n'y a aucun réglage à effectuer.

Comme à notre habitude et afin d'aider au maximum le lecteur dans la compréhension du système, nous allons maintenant étudier séparément chaque circuit.

LE SIGNAL CODE «FOXTROT»

Comme nous l'avons mentionné, en

A L'AIDE!

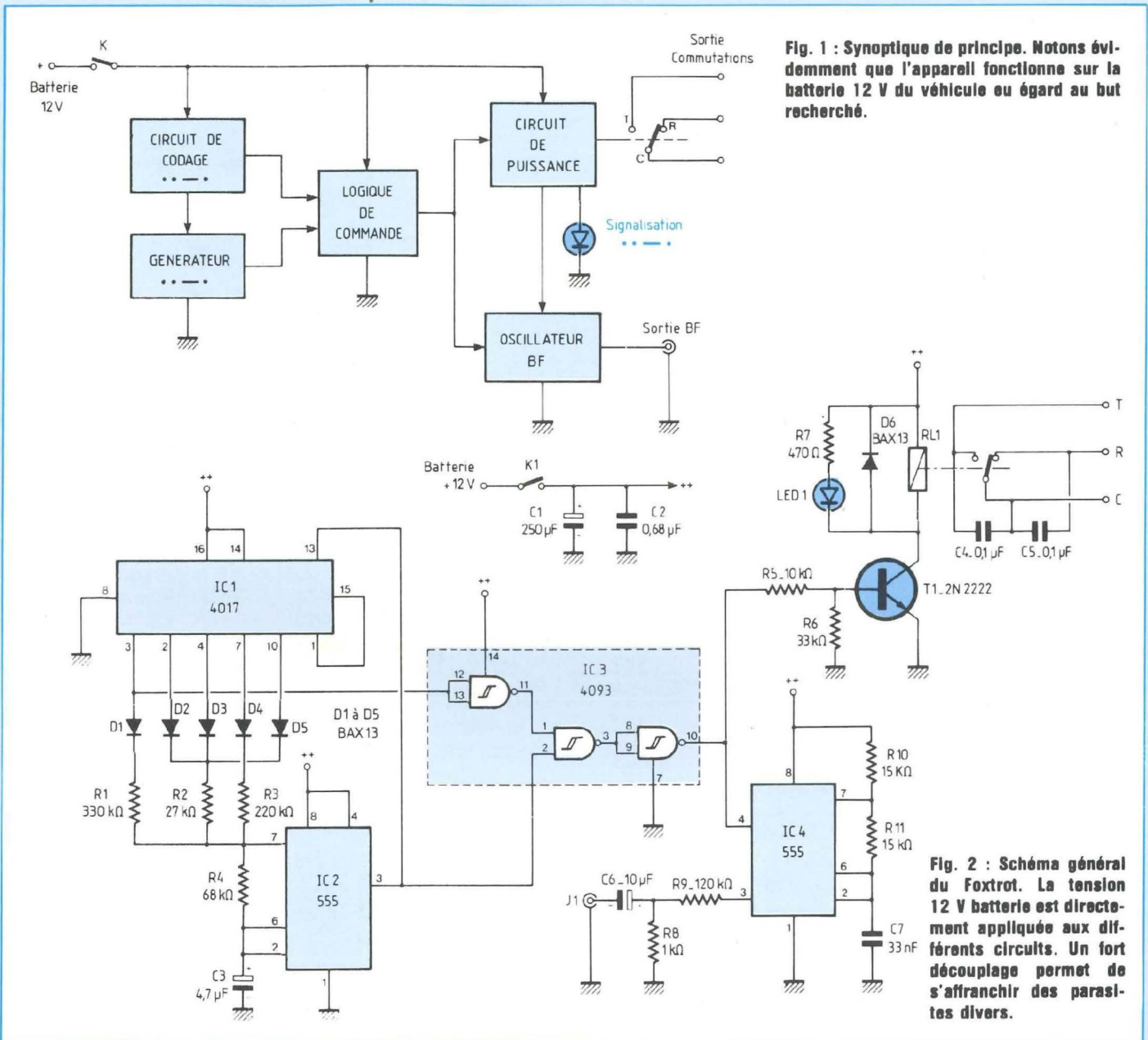


Fig. 1 : Synoptique de principe. Notons évidemment que l'appareil fonctionne sur la batterie 12 V du véhicule ou égard au but recherché.

Fig. 2 : Schéma général du Foxtrot. La tension 12 V batterie est directement appliquée aux différents circuits. Un fort découplage permet de s'affranchir des parasites divers.

code **Morse** de l'ouvrage international des signaux, il suffit de générer une succession de deux points, un trait, un point. Cette notion de point et de trait est naturellement liée à la durée d'émission du signal et il va de soi que la durée la plus courte correspond au point et la plus longue au trait. Encore faut-il d'une part espacer cha-

que point/trait d'un silence d'une certaine durée et d'autre part de respecter une autre zone de silence entre chaque émission du signal complet. Ces diverses considérations nous conduisent au schéma de la figure (3) qui représente le circuit électronique capable de générer automatiquement et continuellement le code

Le fonctionnement est simple. La séquence considérée est réalisée grâce à trois circuits intégrés. En premier lieu, le 555 monté en astable génère des signaux de forme carrée dont la durée des états hauts dépend essentiellement du circuit RC connecté à ses bornes. En fait, si la résistance de 68 kΩ et le condensateur de

EMETTEUR AUTOMATIQUE FOXTROT

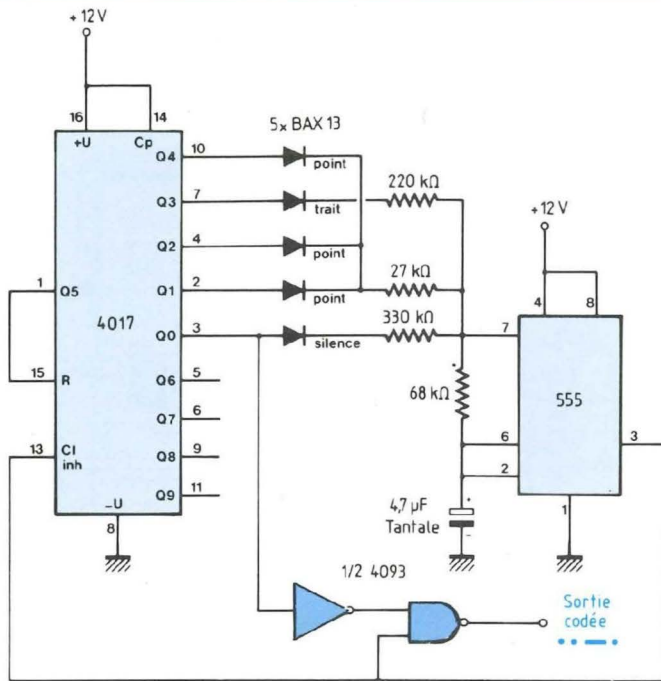


Fig. 3 : Générateur du code ...

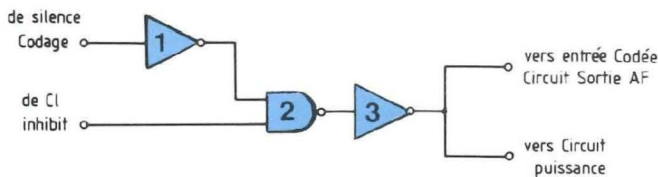


Fig. 5 : Logique de commutation du signal codé.

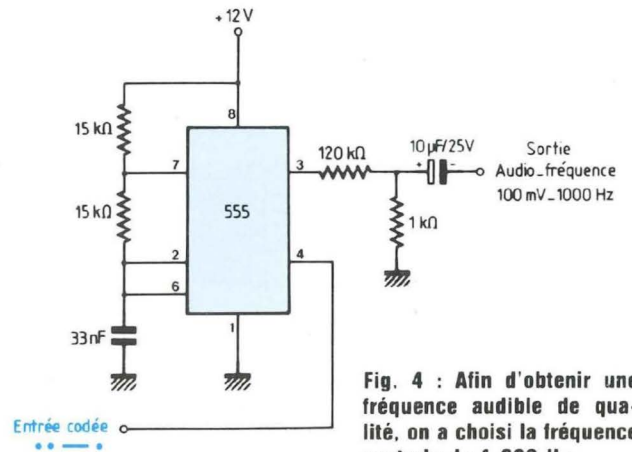


Fig. 4 : Afin d'obtenir une fréquence audible de qualité, on a choisi la fréquence centrale de 1 000 Hz.

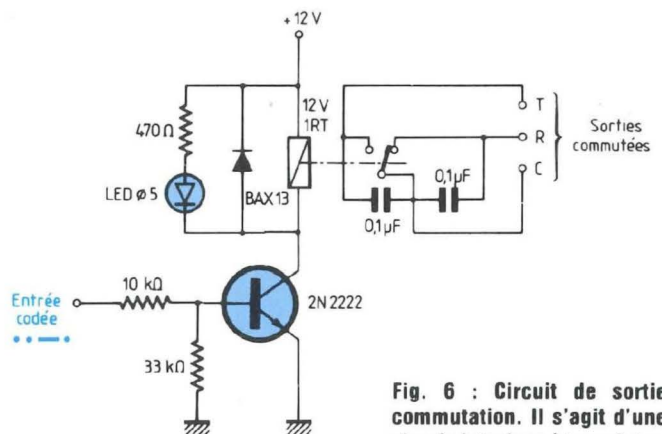


Fig. 6 : Circuit de sortie commutation. Il s'agit d'une simple interface à transistor.

4,7 μ F/tantale contribuent à l'obtention d'un certain rapport cyclique, il va de soi que la fréquence, donc la période, donc la durée va être forcément variable eu égard à l'emploi de résistances de valeurs différentes sur la broche 7 du C.I.

Les constantes de temps silence, trait, point, s'établissent comme suit :

- silence, grâce à la valeur de la résistance de 330 k Ω
- trait, par la 220 k Ω
- point, grâce à l'emploi d'une résistance de 27 k Ω .

Les signaux issus de la broche 3 du 555 sont appliqués simultanément d'une part à l'entrée d'une circuiterie logique des plus simples réalisée à l'aide d'une moitié de 4093, un des NAND étant transformé en inverseur,

et d'autre part à l'entrée de validation d'un 4017 qui n'est autre qu'une décade de comptage. Comme l'entrée horloge Cp de ce circuit intégré est connectée au (+) de l'alimentation, il y a changement d'état à chaque sortie à partir du moment où un front descendant est appliqué sur l'entrée validation ou clock inhibit.

Le circuit 4017 possède dix sorties référencées Q₀ à Q₉ qui changent donc d'état les unes après les autres au rythme du signal d'entrée sur la broche 13. Voyons combien de sorties vont être utilisées sur les dix proposées. Dans le code **Foxtrot** il y a en premier lieu deux points, puis un trait, encore un point, enfin la zone de silence nécessaire entre chaque information complète. Cela fait en tout cinq

signaux représentant la séquence. Il nous faut donc utiliser les cinq premières sorties de la décade de comptage pour, grâce à la sixième, remettre le tout à zéro et recommencer.

Nous aurons donc :

- Q₀ avec 330 k Ω pour le silence
- Q₁ avec 27 k Ω pour le premier point
- Q₂ avec 27 k Ω pour le second point
- Q₃ avec 220 k Ω pour le trait
- Q₄ avec 27 k Ω pour dernier point.

La sortie Q₅ reliée à la remise à zéro (R) permet de suite, après une émission complète de réinitialiser le système dans son état premier.

Afin d'éviter des interactions entre les sorties, celles-ci sont reliées aux résistances précitées par l'intermédiaire de diodes anti-retours. Nous avons opté pour cinq BAX13 qui peu-

vent naturellement être remplacées par des 1N4148 ou 1N914.

Le 1/2 4093 dont nous avons déjà parlé sert à aiguiller le signal correct vers les deux circuits de sortie commutation et AF et nous étudierons son fonctionnement par ailleurs.

LE SIGNAL

AUDIOFREQUENCE 1 000 HZ

Nous avons encore utilisé un 555 monté en multivibrateur ajustable. Si le montage est bien connu des lecteurs, notons au passage les précisions suivantes :

1) Afin d'obtenir une fréquence audible de qualité et facilement reconnaissable, il a été choisi la fréquence centrale de 1 000 Hz, ceci étant réalisé grâce à l'emploi du circuit de constance de temps $2 \times 15 \text{ k}\Omega$ et 33 nF comme nous l'indique la figure (4).

2) Le signal codé issu du circuit précédent est envoyé sur la broche 4 du 555 qui représente l'entrée de validation. Il est clair que lorsque le signal arrive, l'oscillateur AF est déclenché à la même cadence et le 1000 Hz rythmé est obtenu en sortie sur la broche 3.

3) Ce montage fonctionnant comme tous les autres circuits sur 12 V, l'amplitude des crêteaux de sortie est donc de cette valeur. Il va naturellement de soi qu'il faut abaisser cette valeur convenablement si l'on veut attaquer l'entrée d'une CB, VHF, ou autre appareil électronique. C'est le rôle joué par le pont diviseur $120 \text{ k}\Omega / 1,2 \text{ k}\Omega$, le rapport d'atténuation étant de 1000. L'amplitude du signal de sortie est donc de

$$\frac{12}{1200} = 100 \text{ mV}$$

Cette valeur a été choisie comme sortie «ligne» mais par l'emploi de résistances différentes il est tout à fait possible d'obtenir une autre tension AF de sortie eu égard à des exigences particulières.

4) Le condensateur chimique de $10 \mu\text{F}$ permet d'isoler de la composante continue le matériel connecté en sortie.

LA LOGIQUE DE COMMUTATION DU SIGNAL CODE

Ce circuit est très simple, il est représenté à la figure (5). On utilise à cet effet les 3/4 d'un 4093 qui n'est autre qu'un circuit quadruple portes NAND trigger de Schmidt en technologie C.MOS. La première porte (1) connectée en inverseuse, inverse la sortie Q_0 du 4017. Lorsque celle-ci, qui représente la zone de silence, est au niveau logique 1, il y a donc un 0 sur une des entrées de la porte NAND (2) et celle-ci est bloquée. L'information en provenance de clock inhibit ne peut donc transiter et le NAND maintient un 1 logique à sa sortie. Le niveau est inversé par (3) et un 0 logique est appliqué d'une part sur le circuit de sortie commutation et d'autre part sur l'oscillateur 1000 Hz. Le relais est donc décollé pendant la zone de silence et l'oscillateur est bloqué. Par contre, quand l'une des quatre sorties quelconques Q_1 à Q_4 est au 1 logique, Q_0 est à ce moment obligatoirement au niveau bas et l'information codée peut transiter. Il y a donc collage du relais et obtention du signal AF au rythme des durées définies précédemment.

LE CIRCUIT DE SORTIE COMMUTATION

Il est donné à la figure (6). Il s'agit en fait d'une simple interface à transistor dans le collecteur duquel est branché la bobine d'un relais 12 V. Le courant de base du 2N2222 est limité par la résistance de $10 \text{ k}\Omega$. La polarisation s'effectue par la $33 \text{ k}\Omega$. Une diode montée en inverse aux bornes de la bobine permet de s'affranchir des pics de surtension selfique et un ensemble résistance/LED indique à tout moment dès la mise sous tension le bon fonctionnement de l'appareil.

Notons au passage pour le relais que si il y a un unique inverseur en sortie, celui-ci permettant de commuter 5 A, il a été prévu, tant à l'enclenchement qu'à la coupure, un condensateur de $0,1 \mu\text{F}$ limitant autant que faire se peut

les étincelles de commutation. Au cas où les matériels à commuter auraient une consommation nettement supérieure à celle indiquée, il faudra naturellement employer un relais de puissance dont l'enclenchement s'effectuera par l'intermédiaire de celui de la carte imprimée.

FABRICATION DU CIRCUIT IMPRIME

Celui-ci ne présente aucune difficulté particulière. Il sera réalisé sur verre époxy. On fera appel à la technique utilisée normalement pour une telle réalisation en se référant au schéma donné à la figure (7). Le plus simple est naturellement la photo transfert grâce au mylar donné à la fin de la revue. Si on utilise bandes et pastilles, ce qui est tout à fait réalisable, nous rappelons à nos lecteurs qu'ils doivent respecter les largeurs et emplacements des tracés préconisés sur le mylar.

En ce qui concerne la fixation dans le boîtier, quatre perçages de $\varnothing 3,5 \text{ mm}$ seront réalisés à chaque coin.

Eu égard à l'environnement sévère d'utilisation d'un tel matériel, le circuit sera préalablement étamé à l'aide d'un bain chimique, puis on vaporisera une couche généreuse de vernis hydrofuge soudable.

IMPLANTATION ET CABLAGE

Le câblage est aéré et très facile à réaliser. On commencera par les éléments bas profil, diodes et résistances, puis on soudera les supports de circuits intégrés pour terminer par les condensateurs et le relais. Celui-ci est un modèle à implanter directement sur le circuit imprimé.

Le schéma de câblage est donné à la figure (8).

La sortie s'effectue sur bornier à vis à 8 plots. Les deux seuls raccordements concernent l'interrupteur de mise en route et la LED de signalisation. Ils sont directement accessibles sur l'avant du CI. Pour en terminer avec le câblage, on fera bien attention à n'oublier aucun strap de liaisons entre les pistes.

EMETTEUR AUTOMATIQUE FOXTROT

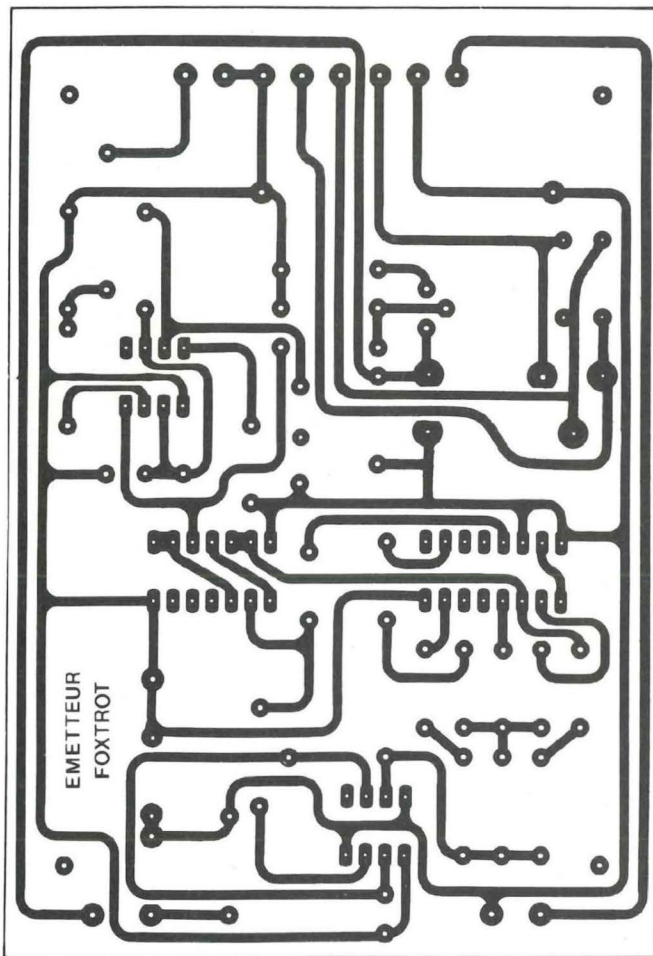
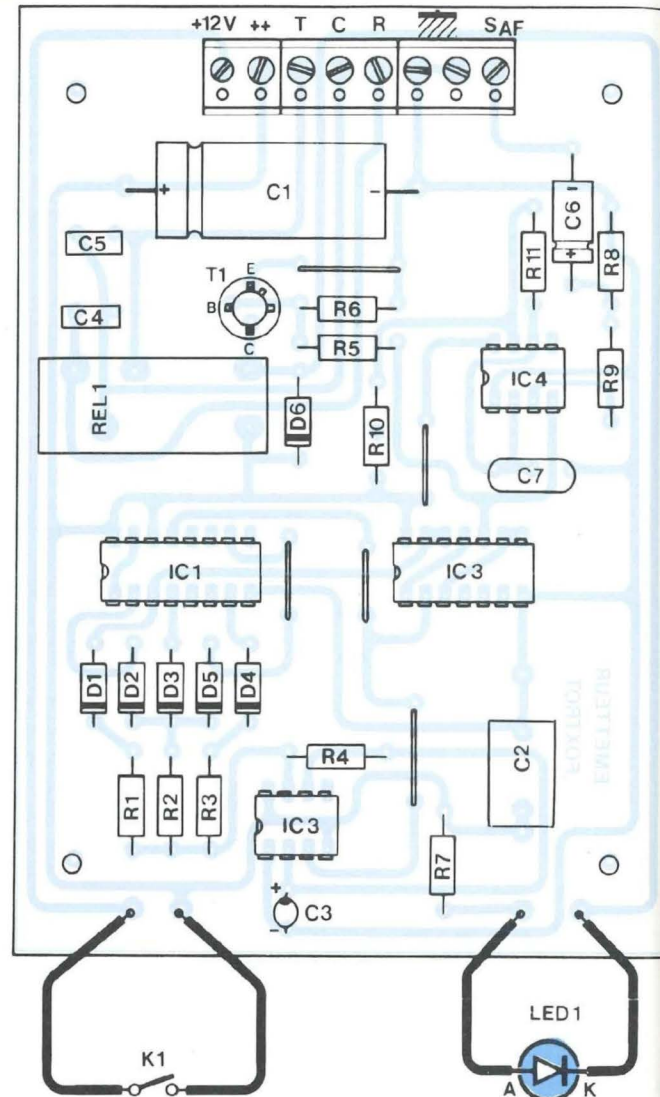


Fig. 7 : La fabrication du circuit imprimé ne présente aucune difficulté particulière.

Fig. 8 : Le câblage est aéré et très facile à réaliser. La sortie s'effectue sur bornier à vis à 8 plots.



NOMENCLATURE DES COMPOSANTS

● Résistances 5 % 1/4 W

R1 - 330 k Ω
 R2 - 27 k Ω
 R3 - 220 k Ω
 R4 - 68 k Ω
 R5 - 10 k Ω
 R6 - 33 k Ω
 R7 - 470 Ω
 R8 - 1 k Ω
 R9 - 120 k Ω
 R10 - 15 k Ω
 R11 - 15 k Ω

● Condensateurs

C1 - 250 μ F/25 V (ou 220 μ F)
 C2 - 0,68 μ F
 C3 - 4,7 μ F tantale
 C4 - 0,1 μ F
 C5 - 0,1 μ F
 C6 - 10 μ F/25 V
 C7 - 33 nF

● Semiconducteurs

IC1 - 4017
 IC2 - 555
 IC3 - 4093

IC4 - 555

T1 - 2N 2222

D1 à D6 - BAX 13

LED 1 - \varnothing 5 mm rouge

● Divers

K1 - Interrupteur unipolaire
 RL1 - relais 12 V
 4 supports de C.I.
 1 bornier 8 plots pour C.I.
 1 passe-fil \varnothing 10
 1 coffret MMP réf. PP115

A L'AIDE!

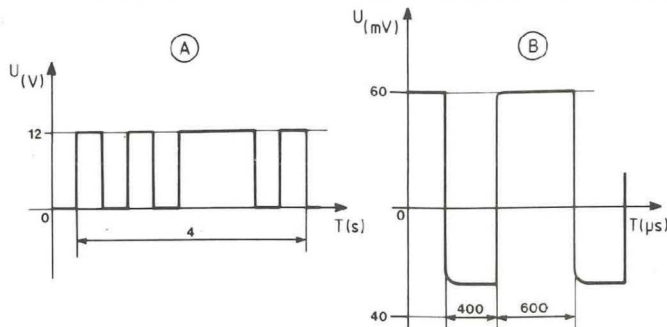


Fig. 9 : Le signal obtenu doit être conforme à celui donné à la figure 9 (A).

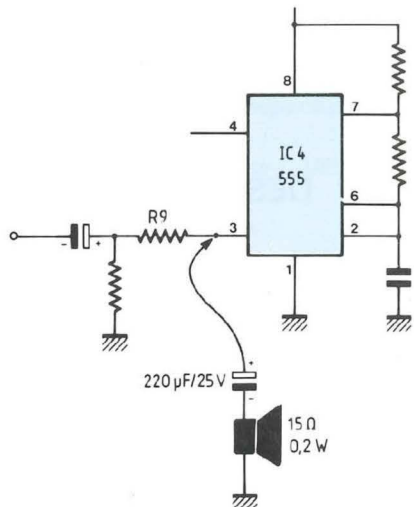


Fig. 10 : Petite interconnexion à effectuer si on ne possède pas d'oscilloscopes.

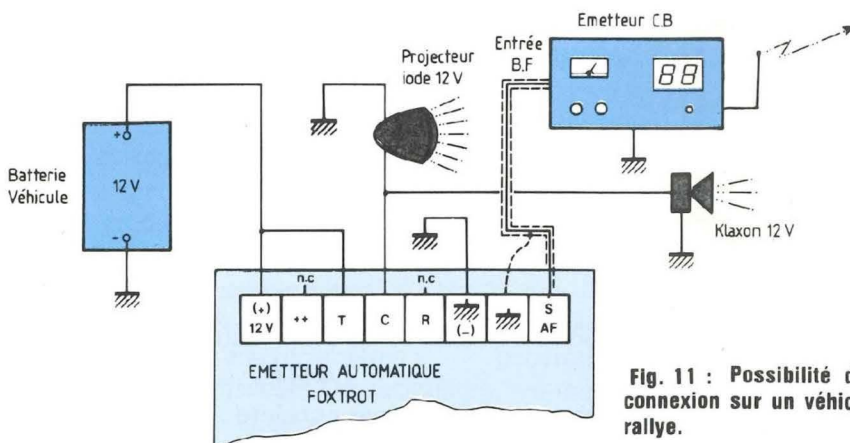


Fig. 11 : Possibilité d'interconnexion sur un véhicule de rallye.

USINAGE DU COFFRET

Pour loger l'électronique, il a été choisi un petit boîtier plastique de marque

MMP et de dimensions 140 x 115 x 65. Celui-ci peut très facilement être monté au-dessus d'un émetteur CB. Il n'y a que trois perçages à effectuer.

Un sur la face arrière correspondant au passe-fil caoutchouc face au bornier de raccordement. Deux sur la face avant pour l'interrupteur et le voyant.

ESSAIS, FONCTIONNEMENT

Comme nous l'avons dit, il n'y a aucune mise au point dès le câblage terminé. Le montage étant mis sous tension, celui-ci doit fonctionner de suite. On pourra s'assurer du bon fonctionnement des différentes parties du module en connectant d'une part un petit oscilloscope, en sortie codée, le signal obtenu doit être conforme à celui donné à la figure (9) (A) et à la sortie AF où l'on doit avoir une image identique au graphe de la figure (9) (B), d'autre part, si l'on ne possède pas d'oscilloscope il est tout à fait possible de réaliser la petite interconnexion de la figure (10). A ce moment, le haut-parleur doit faire entendre avec une bonne puissance le message **Foxtrot** émis. En dernier lieu, précisons que la consommation moyenne de l'émetteur automatique sous une tension nominale de 12 V avoisine les 60 mA.

ESSAIS, FONCTIONNEMENT

Nous indiquons à la figure (11) un schéma possible d'interconnexions sur un véhicule de rallye. On fait bien attention à la consommation des différents matériels ainsi évidemment qu'au type et à la section des fils. Le bornier de raccordement est vu de dessous et chacun pourra envisager une interconnexion différente eu égard à ses exigences particulières.

CONCLUSION

Cet appareil de secours, très simple à réaliser, rendra, nous en sommes sûr de grands services au rallyeman chevronné, mais nous pensons aussi que par son originalité, il séduira bon nombre d'amateurs qui n'hésiteront pas à le fabriquer et à lui trouver des utilisations insoupçonnées. Nous leur souhaitons bon courage.

C. De Linange



EDITIONS PERIODES

VOTRE SERVICE CIRCUITS IMPRIMES

Réalisation de vos prototypes en 48H00 sur plaques époxy

*** à partir de vos films positifs**
(gravure, découpe, étamage)

	Non percé	Percé
le simple face :	40F le dm ²	65F le dm ²
le double face :	62F le dm ²	100F le dm ²

Professionnels, consultez-nous : prix par quantités

Plaques présensibilisées positives
Epoxy FR4 16/10^e - cuivre 35 microns

Format	1 ou 2 faces cuivrées	Qté	Prix
100 × 150	10,00 F		
150 × 200	20,00 F		
200 × 300	40,00 F		

Frais de port et emballage..... 10 F

Total à payer F

**DORENAVANT
POUR TOUTE COMMANDE
DE CIRCUITS IMPRIMES
OU DE FILMS POSITIFS
LIBELLEZ
VOTRE CHEQUE
A L'ORDRE
DES EDITIONS PERIODES
ET NON PLUS T.S.C.**

SERVICE CIRCUITS IMPRIMES

Support verre époxy FR4 16/10 - cuivre 35 µm

	Qté	Circuits non percés	Circuits percés	Total
· Digitaliseur vidéo				
· Mémoire vidéo		28,00 F	45,00 F	
· Commandes moteurs				
- Pour modélisme		17,00 F	27,50 F	
- Pour perceuse		18,00 F	29,25 F	
· Variateur de puissance				
- Pour fer à souder		115,00 F	186,00 F	
· Emetteur Foxtrot		44,00 F	71,50 F	
· Télécommande infra-rouge				
- Emetteur		6,00 F	10,00 F	
- Récepteur		4,00 F	6,50 F	
- Commande		29,50 F	47,50 F	

Frais de port et emballage..... 10 F

Total à payer F

FILM POSITIF AGFA DLD510p

Pour la gravure de vos C.I.

SERVICE SUPPRIME

ENCEINTE 2 VOIES EURIDIA
(décrite dans Led n^{os} 114-115)

- Haut-parleurs SP 1220 PHL + D28 Dynaudio
1 536 F
- SP 1220 + D28 + filtres passe-haut/passe-bas
1 780 F
- Module compensation d'impédance
140 F
- Frais d'expédition (par enceinte : 100 F).

NOM

PRENOM

N° RUE

CODE POSTAL

VILLE

Paiement par C.C.P. par chèque bancaire ou par mandat

libellé à l'ordre de

EDITIONS PERIODES

1, boulevard Ney, 75018 Paris

Tél. 44.65.80.88 poste 7315

ROCHE électronique

200 Av. d'Argenteuil, 92600-ASNIERES
TEL. 16(1) 47.99.35.25 & 47.98.94.13

les PLUS 1996

Votre nouveau catalogue, plus de 400 nouveaux articles en stock, des centaines de dessins et schémas techniques, des renseignements judicieux pour un choix efficace.

Cette 12^{ème} édition développe la connectique, elle vous propose 19 pages " grand format " de connecteurs, adaptateurs, cordons de liaison et cables pour la B.F. la H.F. la mesure, l'informatique et la téléphonie.

Votre nouveau magasin, agrandi et modernisé, nous permet d'exposer encore plus de matériel et de consacrer plus de la moitié de sa surface au " libre service "

La V.P.C., nous vous assurons de tout notre sérieux lors de la préparation de votre commande, réputation oblige !

..... et toujours l'accueil en magasin, respectueux et chaleureux.

Que de chemin parcouru depuis octobre 1959 ! merci de votre fidélité.

Cordialement votre,
Philippe Roche et son équipe.

NOUVEAU CATALOGUE

octobre 1995 : + de 400 nouveaux articles en stock, 1242 dessins et schémas

Disponible à partir du 20 octobre, tirage limité à 12.000 exemplaires, réservez-le dès aujourd'hui.

des milliers d'articles sélectionnés :

la **CONNECTIQUE** : 583 modèles de prises, adaptateurs & cordons, 78 types de cables. **Les ACCESSOIRES** : leds, voyants, interrupteurs, relais, buzzers, coffrets, alarme, piles, accus, transformateurs, fusibles, antennes, courroies, prises et cordons d'alimentation, micros, boutons, dissipateurs ... etc. **L'OUTILLAGE** : circuits imprimés & produits, plaques d'essais - wrapping - fers à souder & soudure - mini-perceuses & accessoires - pinces et outillage à main de précision - atomiseurs JELT. **Les MACHINES & la MESURE** : contrôleurs, oscilloscopes, fréquencemètres, générateurs, alimentations, convertisseurs, capacimètres, vu-mètres, machines pour les circuits imprimés ... etc. **La LIBRAIRIE** : plus de 100 titres disponibles. **Les COMPOSANTS** : actifs & passifs + les renseignements techniques & des brochages, **Les KITS** : un choix considérable & **les HAUT-PARLEURS**.

Tarifs joints, prix unitaires TTC et prix par quantités.

Catalogue n°12 : 10 f en magasin, franco chez vous contre 22 f en timbres, chèque ou mandat.

COMELEC

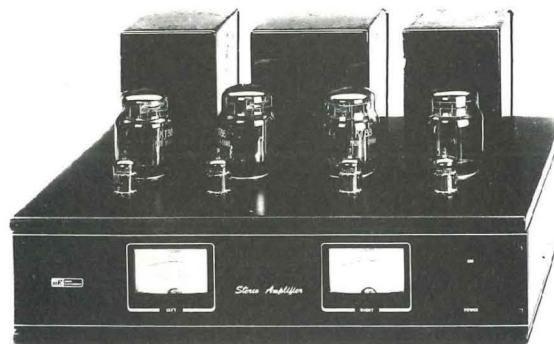
Z.I DES PALUDS BP 1241

13783 AUBAGNE CEDEX



Importateur Direct

Nuova
Elettronica



Ampli à tubes
version KT88
LX 1113/K
3900 F. T.T.C.



Préamplificateur
à tubes
LX 1140/K
2140 F. T.T.C.



Préamplificateur
HI-FI stéréo à FET
LX 1149/K
1195 F.TTC

LISTE DES KITS SPECIAL HI-FI

-Amplificateur HI-FI à lampes (E134)	LX1113/k	3300 fr
-Amplificateur HI-FI à lampes (kit 88)	LX1113/k	3900 fr
-Préamplificateur à lampes	LX 1140/k	2140 fr
-Expander stéréo	LX 1177/k	700 fr
-Amplificateur à IGBT 2 X 200 Watts	LX 1164/K	1692 fr
-Préamplificateur à MOS FET	LX1150/K	1095 fr
-Anti clock pour LX 1164	LX 1166/K	114 fr

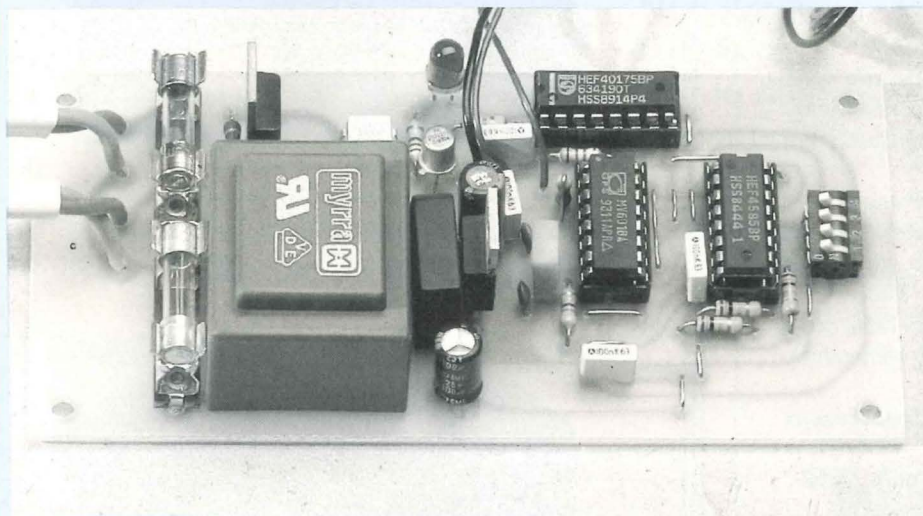
S.A.V DE
QUALITE

STOCK

PRIX
COMELEC

Expédition dans toute la France. Règlement à la commande. Le port est en Supplément, contactez nous. De nombreux autres kits sont disponibles, envoyez chez COMELEC votre adresse et trois timbres, nous vous ferons parvenir notre catalogue général. Tous nos kits sont livrés complets, avec boîtier sérigraphié et notice de montage. **TEL: 42.82.96.38**

TELECOMMANDE INFRAROUGE 16 VOIES PROGRAMMABLES



Nous sommes amenés à utiliser plusieurs fois par jour une télécommande infrarouge. Conçue pour éviter des déplacements inutiles, elle se prête bien à notre environnement, ne serait-ce que pour la télévision où le changement de chaînes est devenu fréquent.

Dans le Led n°124, je vous proposais la construction d'une télécommande infrarouge et son récepteur. Ce système vous permettait à distance de sélectionner une source sonore qui était orientée vers un préamplificateur via un multiplexeur analogique. Ce précédent article vous ayant apparemment intéressé, je poursuis la lignée en vous proposant ce mois-ci la réalisation d'une commande infrarouge et de son récepteur qui vous permettront de commander à distance des appareils électriques. Plus besoin de se lever de son fauteuil ou de son lit pour allumer ou éteindre une lampe, une radio ou une cafetière.

DESCRIPTION DU MONTAGE

Il vous sera possible de commander au maximum 16 appareils électri-

ques à partir de votre télécommande. La réception et la commutation pour un seul appareil se fait par l'intermédiaire d'un module qui se branchera dans la prise secteur et dont le code d'identification est programmable. Ainsi vous aurez la possibilité entre autres de commander simultanément plusieurs appareils électriques disposés à des endroits différents à partir d'un même code. Vous aurez autant de modules que d'appareils électriques à commander.

Le synoptique (fig. 1) vous donne avec plus de détails la structure d'un module programmable. Fabriqué à partir de composants spécialisés (les mêmes qui ont été utilisés pour la commande audio 4 voies : voir le n°124), le montage reste très simple et l'encombrement se trouve par là même réduit.

1. L'ÉLÉMENT INFRAROUGE

Pour les utilisateurs qui trouvent que

commander 16 appareils est de trop, j'ai prévu de diviser le clavier en blocs de 4 voies. Ainsi, vous pourrez adapter l'émetteur à vos besoins. Vous aurez donc le choix de commander au minimum 4 appareils électroménagers et au maximum 16 par tranches de 4 canaux.

Pour les cas où il y a peu d'appareils à piloter, la télécommande s'en trouvera réduite et tiendra dans le creux de la main.

Pour la construction de l'émetteur, deux possibilités s'offrent à vous :

— La première est de **réutiliser** l'émetteur du précédent montage en y rajoutant un simple interrupteur bipolaire, il servira à positionner le clavier en On ou Off (voir schéma n°3).

— La seconde est de prendre la structure plus réduite (car elle ne comporte plus l'emplacement des 4 interrupteurs) et de lui adjoindre le ou les blocs de 4 voies (voir schéma n°4).

L'émetteur est construit autour du circuit intégré MV 500. Ce composant a été conçu pour gérer un code qui est l'image d'une touche appuyée.

La transmission de chaque code est sous forme d'une modulation PPM (je rappelle que PPM signifie : Pulse Proportional Modulation). La fréquence est stabilisée par un résonateur céramique. Pour notre émetteur la fréquence sera de 500 kHz, la même qui a été choisie pour le montage précédent.

Pour augmenter la puissance de transmission, j'utilise deux diodes émettrices infrarouges de type DN 35. Ces LED sont commandées par la broche 1 du circuit intégré via un transistor NPN (2N 2222A). L'ensemble est alimenté par une pile de 9 V.

2. LE RECEPTEUR PREAMPLIFICATEUR

C'est le même module qui a été réalisé pour le sélecteur de voies (voir Led n°124) que l'on réutilise.

Il n'est pas nécessaire de souder les éléments suivants : R2, R3, D1 et IC2, cela surchargerait le montage

16 VOIES PROGRAMMABLES

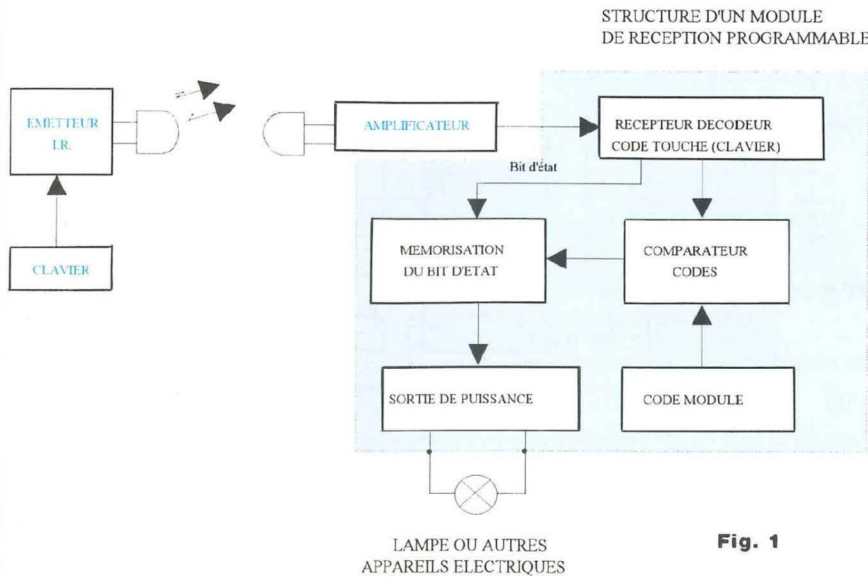


Fig. 1

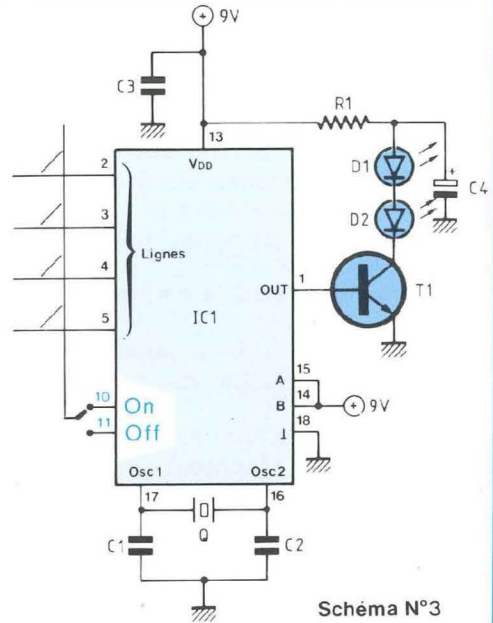


Schéma N°3

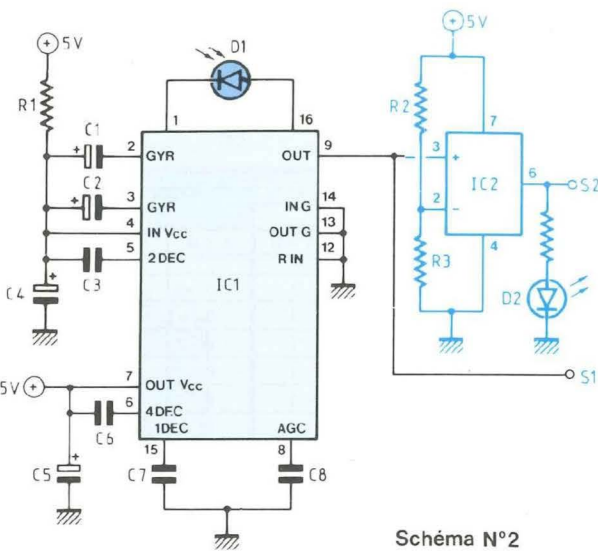


Schéma N°2

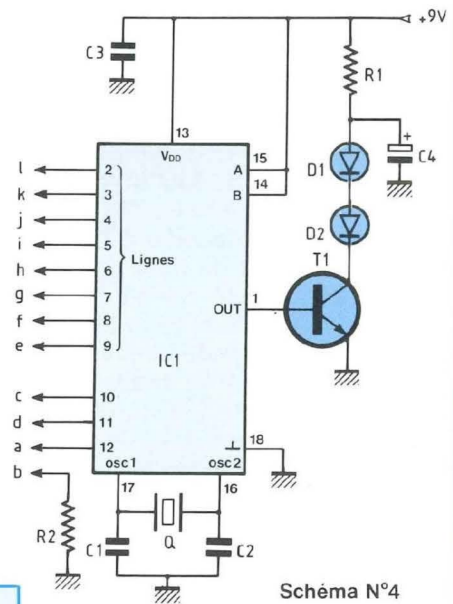


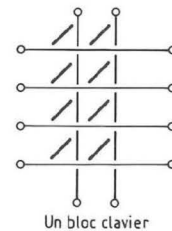
Schéma N°4

inutilement pour la bonne raison que le module principal dispose d'une LED indiquant le bon fonctionnement du montage (voir schéma n°2).

3. LE MODULE DE RECEPTION PROGRAMMABLE

J'ai voulu que ce module soit de fai-

bles dimensions de façon à pouvoir le placer n'importe où, voire la possibilité de l'encaster dans un mur. Aussi, il était important que l'on puisse modifier son code sans pour autant dessouder puis ressouder des composants. Et enfin que la partie basse tension soit galvanisée de la



Un bloc clavier

TELECOMMANDE INFRA-ROUGE

haute tension pour des raisons de sécurité. Il est donné au schéma n° 1.

4. LE FONCTIONNEMENT

Lorsqu'on appuie sur une touche de l'émetteur, un code de 5 bits modulé en PPM est transmis au décodeur MV 601 (représenté sur le schéma par IC1) via le récepteur, amplificateur.

Deux cas alors peuvent se présenter :

— Si le code émis est modulé d'une fréquence différente de celui du récepteur :

Alors aucun bit ne sera pris en compte par le récepteur. L'intérêt est d'avoir la possibilité d'utiliser plusieurs télécommandes de fréquences différentes et d'en conserver les mêmes codes touches.

— Si le code émis est modulé de la même fréquence de fonctionnement que le récepteur :

La donnée reçue sera décodée et convertie en parallèle puis placée sur le bus. Le mot est utilisable par les autres circuits du montage.

Il y a deux façons de configurer la sortie sur le bus du MV 601 :

— La première solution a été réalisée par le montage précédent. Le mode **Latch** qui permet de fixer la donnée sur le bus jusqu'à ce qu'un autre code vienne le remplacer (le montage le préconisait de lui-même).

— La suivante est le **mode temporaire** qui est, cette fois-ci, employé. Une brève apparition de la donnée sur le bus suffira après traitement à donner l'ordre d'allumer ou d'éteindre l'appareil électroménager.

La broche 5 de IC1 permet de faire cette sélection.

Si elle se trouve à l'état bas, le circuit intégré mémorisera les données sur le bus (mode Latch). Par contre, si elle est à l'état haut, le MV 601 sera dans l'autre mode.

5. EXPLICATION DU SCHEMA DU MODULE

Le module récepteur offre 16 possibilités de décodage, ce qui exploite tous les bits du bus, contrairement au montage précédent qui n'en utilisait que 3. La programmation d'un

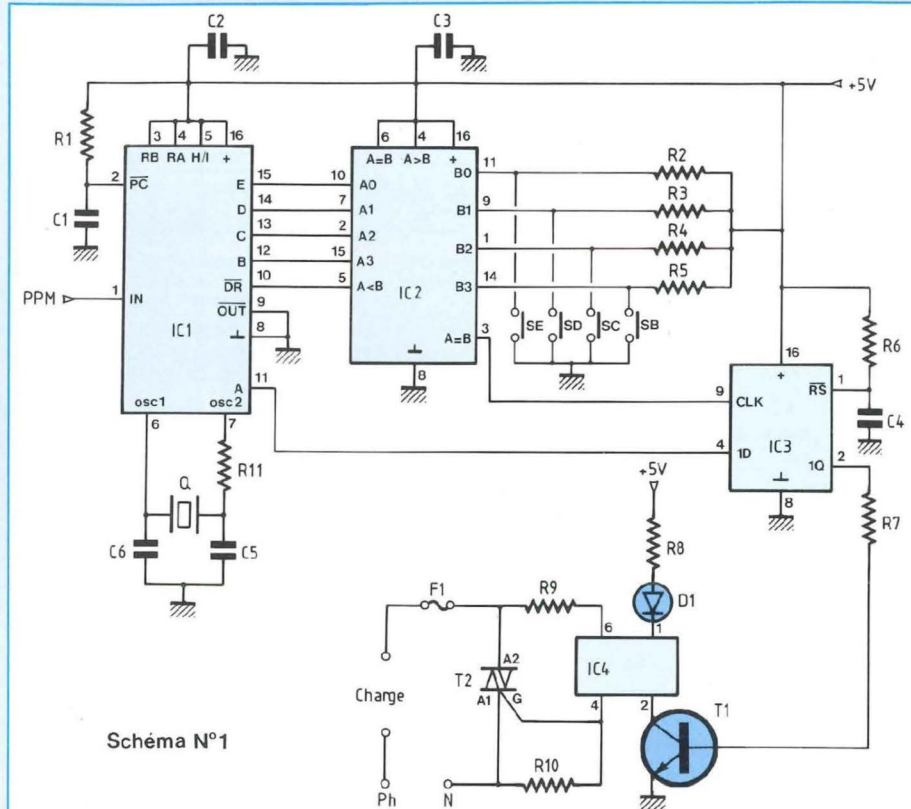


Schéma N°1

LES ENTREES							LES SORTIES		
COMPARAISON				EN CASCADE			A < B	A = B	A > B
A3, B3	A2, B2	A1, B1	A0, B0	A < B	A = B	A > B			
A3 > B3	X	X	X	X	X	1	0	0	1
A3 = B3	A2 > B2	X	X	X	X	1	0	0	1
A3 = B3	A2 = B2	A1 > B1	X	X	X	1	0	0	1
A3 = B3	A2 = B2	A1 = B1	A0 > B0	X	X	1	0	0	1
A3 = B3	A2 = B2	A1 = B1	A0 = B0	0	0	1	0	0	1
A3 = B3	A2 = B2	A1 = B1	A0 = B0	0	1	1	0	1	0
A3 = B3	A2 = B2	A1 = B1	A0 = B0	1	0	1	1	0	0
A3 = B3	A2 = B2	A1 = B1	A0 < B0	X	X	X	1	0	0
A3 = B3	A2 = B2	A1 < B1	X	X	X	X	1	0	0
A3 = B3	A2 < B2	X	X	X	X	X	1	0	0
A3 < B3	X	X	X	X	X	X	1	0	0

TABLE DE VERITE DU CD 4585

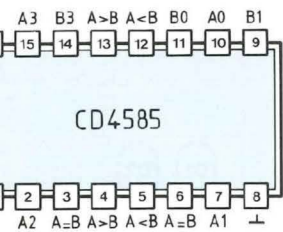
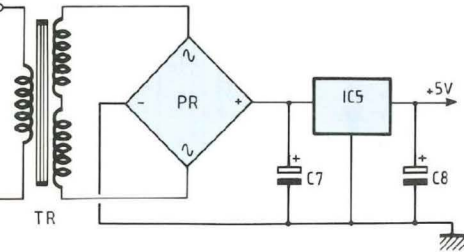
module reste très simple car elle ne se fait que par des interrupteurs de types switches, ce qui permet de modifier le code à tout instant.

Le principe de fonctionnement n'est pas très compliqué. Après la réception d'un mot sur le bus, la broche 10 de IC1 (Data Ready) passe à l'état bas, ce qui positionne IC2 en

comparateur (A = B). La table de vérité du CD 4585 vous donne les états des entrées ainsi que des sorties pour obtenir le mode souhaité.

— Si le résultat de la comparaison est faux (donnée reçue différente du code module), alors rien ne se produira, aucune mémorisation n'aura lieu, l'état de sortie restera

16 VOIES PROGRAMMABLES



Sorties : 3, 12 et 13
 Entrées "en cascades" : 4, 5 et 6
 Comparateur de magnitude sur 4 bits

inchangé.

— En revanche, si la comparaison est vraie, seul le bit de poids faible (A) sera conservé par la bascule D (IC3). Selon que le bit A est à l'état haut ou bas, ça allumera ou éteindra la lampe ou l'appareil électroménager. Sur les 5 bits du bus, 4 sont utilisés pour le décodage du

module récepteur et un seul est employé pour donner l'ordre de la mise en service de l'appareil.

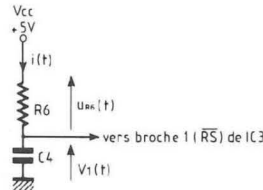
— La LED D1 renseigne sur l'état de la commutation. Elle précise, lorsqu'elle est allumée, que le module est activé, ce qui signifie que le secteur est présent en sortie. Afin d'éviter que le 220 V se pro-

mène sur tout le circuit imprimé, il était important de séparer la basse tension (+5 V régulé) de la haute tension. Cette galvanisation est réalisée à l'aide d'un MOC 3041 (IC4) qui est un opto-triac.

La commande de celui-ci se fait grâce à une diode électroluminescente non visible. La com-

ETUDE DU RESET DE LA BASCULE D

Il est réalisé à l'aide du réseau R6 et C4.



Afin de déterminer les éléments du montage, il nous faut connaître la variation de $V_1(t)$ en fonction du temps.

Calcul de $i(t)$

On l'obtient directement en fonction de $V_1(t)$:

$$i(t) = C4 \cdot \frac{dV_1(t)}{dt}$$

Aux bornes de R6, on aura la tension suivante :

$$U_{R6}(t) = R6 \cdot C4 \cdot \frac{dV_1(t)}{dt}$$

On trouvera la variation de $V_1(t)$ après avoir fait la maille suivante :

$$V_1(t) + U_{R6}(t) - V_{CC} = 0$$

ou encore en remplaçant $U_{R6}(t)$:

$$R6 \cdot C4 \cdot \frac{dV_1(t)}{dt} + V_1(t) = V_{CC}$$

qui est une équation différentielle du premier ordre.

- On considère à la mise sous tension le condensateur C4 déchargé, soit $V_1(t)$ à $t=0$ sera égal à 0 volt.

La solution d'une telle équation sera de la forme

$$V_1(t) = V_{CC} \left(1 - e^{-t/\delta} \right) \text{ avec } \delta = R6 \cdot C4$$

La bascule D, qui est en technologie CMOS, verra la fin du Reset lorsque $V_1(t)$ sera supérieur ou égal à $V_{CC}/2$.

Il ne nous reste qu'à calculer le temps t_R tel que :

$$\frac{V_{CC}}{2} = V_{CC} \left(1 - e^{-t_R/\delta} \right)$$

Après simplification, on obtient :

$$e^{t_R/\delta} = 2$$

Il ne nous reste qu'à sortir t_R de l'équation :

$$t_R = R6 \cdot C4 \cdot \ln 2$$

On désire $t_R = 1$ ms avec $C4 = 100$ nF, alors

$$R6 = \frac{10^{-3} \text{ s}}{C4 \cdot \ln 2} = 14\,426,9 \Omega$$

On prendra $R6 = 15 \text{ k}\Omega \pm 5\%$.

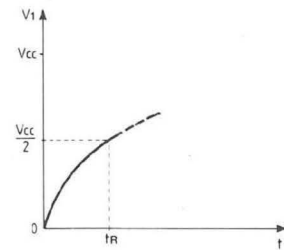


Fig. 2

TELECOMMANDE INFRA-ROUGE

mande du MOC 3041 et la LED D1 sont montées en série et un courant d'environ 15 mA les traverse pour obtenir un bon fonctionnement. Comme vous avez pu le constater, le principe de fonctionnement reste très simple dans son ensemble.

UN PEU D'ELECTRONIQUE

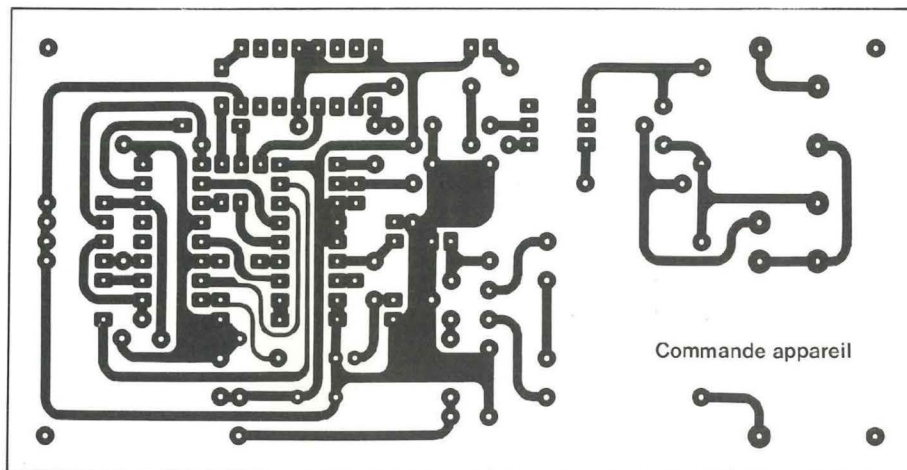
A la mise sous tension du module, il était important que l'appareil électrique ne soit pas mis directement en service mais au contraire qu'il soit systématiquement éteint. A chaque mise sous tension du module intervient un réseau RC réalisé à l'aide de R6 et C4. Cette petite structure permet de faire un Reset de la bascule D. En sortie (broche 2 de IC3), un niveau 0 est appliqué sur la base du transistor T1 via la résistance R7, ce qui le bloque. Le triac ne peut être passant, donc la charge n'est pas alimentée.

Les calculs qui permettent le choix des composants sont donnés en figure 2.

LE MONTAGE DES CIRCUITS IMPRIMES

Pour toutes les platines, vous commencerez par souder les composants qui sont les plus petits ou, autrement dit, on débute toujours par les straps puis vient le tour des résistances. Après avoir fini, vous mettez les supports de circuits intégrés et le MOC 3041 qui ne dispose pas de support. En suivant, vous câblerez les deux condensateurs de 100 pF puis des 100 nF et placerez le résonateur céramique. dès à présent, soudez les deux porte-fusibles, les condensateurs polarisés, le pont de diodes, le régulateur 5 V et le triac.

Mettez la LED puis le transformateur moulé. Vous finirez en soudant les câbles de liaison électrique. Il ne vous reste qu'à placer sur leurs supports respectifs les circuits intégrés ainsi que les fusibles.



NOMENCLATURE DES COMPOSANTS

EMETTEUR INFRAROUGE

Valable pour les deux types d'émetteurs

- Résistances $\pm 5\%$

R1 - 56 Ω - 1/4 W

R2 - 10 k Ω - 1/4 W (pour le nouvel émetteur)

- Condensateurs

C1 - 100 pF/63 V

C2 - 100 pF/63 V

C3 - 100 nF/63 V

C4 - 100 μ F/9 V

- Semiconducteurs

T1 - 2N 2222A

D1 - DN 304

D2 - DN 304

IC1 - MV 500

- Divers

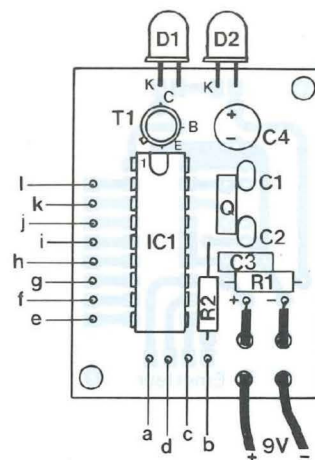
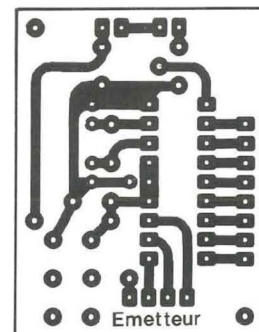
Q - 500 kHz (résonateur céramique)

1 coupleur de piles 9 V

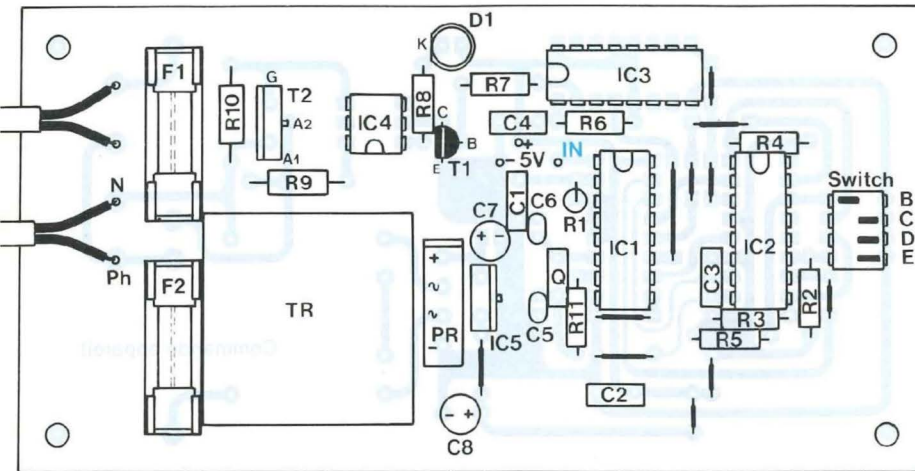
1 support 18 broches

Le nombre de boutons poussoirs sera à fixer selon vos besoins

1 interrupteur miniature bipolaire (adaptation de l'ancien émetteur)



16 VOIES PROGRAMMABLES



NOMENCLATURE DES COMPOSANTS

MODULE D'UNE VOIE

• Résistances $\pm 5\%$

- R1 - 10 k Ω - 1/4 W
- R2 - 10 k Ω - 1/4 W
- R3 - 10 k Ω - 1/4 W
- R4 - 10 k Ω - 1/4 W
- R5 - 10 k Ω - 1/4 W
- R6 - 15 k Ω - 1/4 W
- R7 - 10 k Ω - 1/4 W
- R8 - 140 Ω - 1/4 W
- R9 - 27 Ω - 1/2 W
- R10 - 330 Ω - 1/2 W
- R11 - 4,7 k Ω - 1/4 W

• Condensateurs

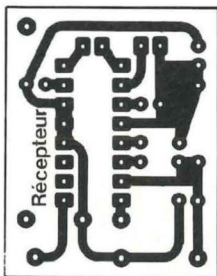
- C1 - 100 nF/63 V
- C2 - 100 nF/63 V
- C3 - 100 nF/63 V
- C4 - 100 nF/63 V
- C5 - 100 pF/63 V
- C6 - 100 pF/63 V
- C7 - 150 μ F/25 V
- C8 - 100 μ F/25 V

• Semiconducteurs

- D1 - LED rouge \varnothing 5 mm
- T1 - 2N 2222A
- T2 - triac isolé BTA 06
- IC1 - MV 601
- IC2 - CD 4585
- IC3 - CD 40175
- IC4 - MOC 3041
- IC5 - 7805

• Divers

- 1 switch 4 interrupteurs
- Q - résonateur céramique 500 kHz
- 1 pont de diodes vertical
- 1 transformateur moulé 2 x 6 V 1,8 VA
- 2 fusibles
- F1 - 800 mA/250 V
- F2 - 63 mA/250 V
- 2 porte-fusibles par C.I.
- 3 supports 16 broches
- Fil de cuivre pour les straps
- Câble électrique + 1 fiche mâle et 1 fiche femelle



NOMENCLATURE DES COMPOSANTS

RECEPTEUR-PREAMPLIFICATEUR

• Résistances $\pm 5\%$

- R1 - 56 Ω - 1/4 W
- R2 - 10 k Ω - 1/4 W facultatif
- R3 - 10 k Ω - 1/4 W facultatif
- R4 - 470 Ω - 1/4 W

• Condensateurs

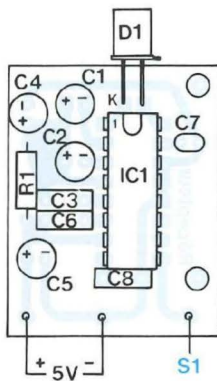
- C1 - 10 μ F/63 V
- C2 - 47 μ F/63 V ou 68 μ F/63 V
- C3 - 22 nF/63 V
- C4 - 10 μ F/63 V
- C5 - 22 μ F/63 V
- C6 - 4,7 nF/63 V
- C7 - 10 nF/63 V
- C8 - 100 nF/63 V

• Semiconducteurs

- D1 - BPX 65
- D2 - LED rouge \varnothing 5 mm facultatif
- IC1 - SL 486
- IC2 - LM 471 facultatif

• Divers

- 1 support 16 broches
- 1 support 8 broches



Les semiconducteurs sont disponibles chez :

Radiopares Composants

Tél. : 44 02 55 55

TELECOMMANDE INFRA-ROUGE

LES ESSAIS

Avant de brancher le module de réception, vérifiez que vous n'avez pas oublié de souder des composants, que le triac ainsi que le régulateur sont dans le bon sens car il arrive fréquemment que des pannes soient dues à une mauvaise mise en place des éléments. Si tout est dans le bon ordre, vous pouvez brancher le module dans la prise secteur. **Seulement attention, celui-ci étant sous tension, en aucun cas n'y mettre les doigts sous peine d'électrocution.** Ce module a été conçu de sorte qu'aucun réglage n'intervienne pour le bon fonctionnement du système, donc dès la mise sous tension, le montage doit fonctionner correctement. Si ce n'est pas le cas, vérifiez (après avoir bien sûr débranché le circuit), vos soudures : il se peut qu'une ou plusieurs soudures creuses empêchent le bon déroulement des essais.

EN CONCLUSION

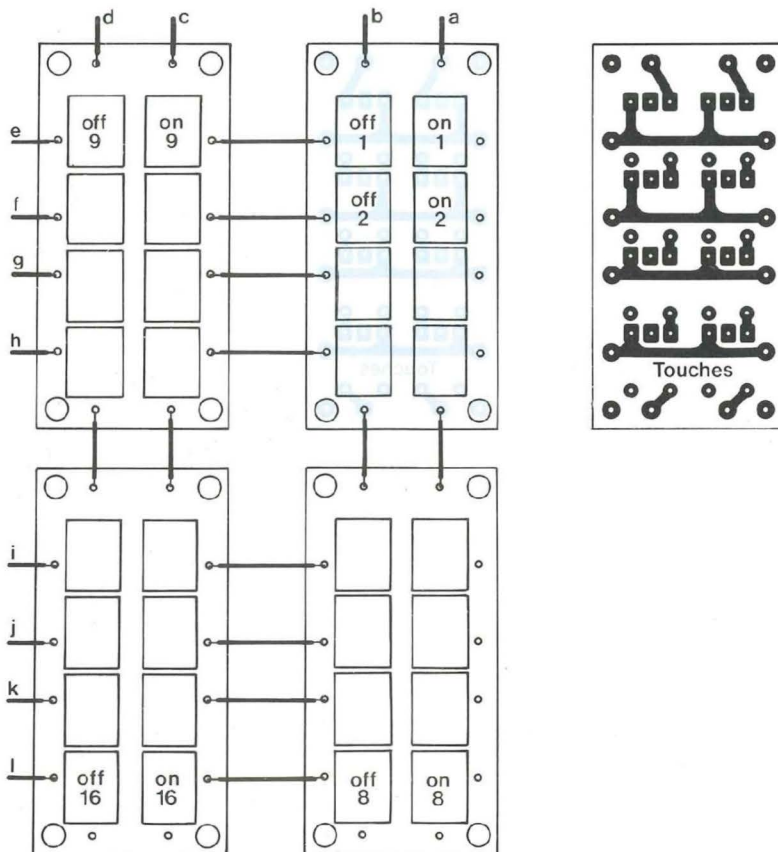
Voici une autre application des infra-rouges qui, je le pense, vous plaira. Comme vous avez pu le constater, la partie réception/amplification universelle a été réutilisée ainsi que l'émetteur, après une légère modification.

Simplement avec des éléments déjà présentés, il est possible de commander 4 appareils électriques. Mais pour étendre les possibilités du système, il faut reconstruire un émetteur. Il ne vous reste plus qu'à le mettre dans un boîtier plastique de sorte à éviter tout contact avec le circuit imprimé.

J'espère que cette réalisation vous rendra de grands services et vous évitera des déplacements inutiles. A bientôt pour d'autres applications.

Laurent Prévost

Version 16 canaux



Broche	Code
a	X X X 0 1
b	X X X 0 0
c	X X X 1 1
d	X X X 1 0
e	0 0 0 X X
f	0 0 1 X X
g	0 1 0 X X
h	0 1 1 X X
i	1 0 0 X X
j	1 0 1 X X
k	1 1 0 X X
l	1 1 1 X X

Touche	Code E D C B
1on et 1off	0000
9on et 9off	0001

Exemple de programmation

Vous avez réalisé des montages personnels que vous aimeriez publier dans notre revue, n'hésitez pas à nous joindre soit par téléphone, soit par courrier, afin d'obtenir les renseignements nécessaires pour une éventuelle collaboration à Led.

EDITIONS PERIODES
1, boulevard Ney 75018 Paris
Tél. (16-1) 44.65.80.88 poste 7315

CHELLES ELECTRONIQUES 77

20, av. du Maréchal Foch 77500 Chelles
 Tél. : 64 26 38 07 / Télécopieur : 60 08 00 33

Nous acceptons les bons de l'Administration - Conditions spéciales aux écoles, centres de formation, clubs d'électronique, etc. - PAS DE CATALOGUE

NOUVELLE GAMME AUDAX

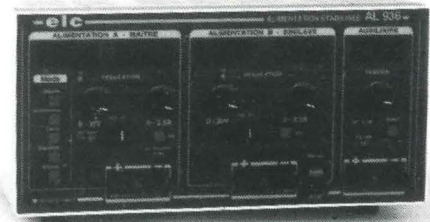
Réf.	Type	Z	P	db	PV. TTC
AE 4X6 A0	LB	8	15w	90	151.00
AT 080 M0	(LB)	8	20w	83	157.00
AT 100 M0	(BM)	8	30w	88	199.00
AT 130 M0	(BM)	8	40w	89	229.00
AT 170 M0	(BM)	8	50w	90	229.00
AW 010 E1	T	8	25w	91	75.00
AW 014 G1	T	8	45w	95	104.00
AW 014 R1	T	8	45w	97	137.00
AW 025 M1	T	8	70w	90	232.00
AW 025 S1	T	8	80w	92	329.00
AW 025 S3	T	8	80w	92	305.00
HM 100 C0	BM	8	40w	89	452.00
HM 100 G0	BM	8	40w	89	301.00
HM 100 X2	M	8	40w	94	402.00
HM 100 X4	BM	8	40w	87	376.00
HM 100 Z0	M	8	40w	93	498.00
HM 130 C0	BM	8	50w	90	494.00
HM 130 G0	BM	8	50w	92	356.00
HM 130 X0	BM	8	50w	91	463.00
HM 130 Z0	M	8	50w	92	585.00
HM 130 Z4	BM	2x8	50w	91	615.00
HM 170 C0	BM	8	60w	90	603.00
HM 170 G0	BM	8	60w	90	416.00
HM 170 X2	BM	8	70w	90	523.00
HM 170 Z0	BM	8	60w	91	681.00
HM 170 Z2	B	2x8	60w	89	721.00
HM 210 C0	BM	8	70w	90	736.00
HM 210 G0	BM	8	70w	91	537.00
HM 210 X0	BM	8	70w	90	671.00
HM 210 Z0	BM	8	70w	91	808.00
HM 210 Z2	B	2x8	70w	89	856.00
HT 080 G0	LB	8	20w	86	175.00
HT 080 M0	LB	8	20w	86	147.00
HT 100 F0	BM	8	30w	88	229.00
HT 100 K0	BM	8	30w	88	271.00
HT 100 M0	BM	8	30w	88	183.00
HT 110 G0	LB	8	30w	86	211.00
HT 110 G2	M	8	35w	89	205.00
HT 130 A0	BM	8	30w	91	170.00
HT 130 F0	BM	8	40w	90	314.00
HT 130 G8	BM	8	40w	90	239.00
HT 130 K0	BM	8	40w	90	356.00
HT 130 M0	BM	8	40w	91	211.00
HT 170 A0	BM	8	35w	90	177.00
HT 170 A2	LB	8	35w	94	189.00
HT 170 F0	BM	8	50w	90	350.00
HT 170 G2	BM	8	60w	90	253.00
HT 170 G8	BM	2x8	50w	90	247.00
HT 170 K0	BM	8	50w	89	392.00
HT 170 M0	BM	8	50w	90	239.00
HT 170 Z0	BM	4	60w	87	410.00
HT 210 A0	BM	8	45w	92	211.00
HT 210 A2	LB	8	55w	94	252.00
HT 210 F0	BM	8	70w	90	392.00
HT 210 G2	BM	8	70w	90	350.00
HT 210 K0	BM	8	70w	90	440.00
HT 210 M0	BM	8	70w	92	247.00
HT 210 M2	BM	8	80w	92	308.00
HT 210 T0	M	8	80w	99	332.00
HT 240 A0	B	8	60w	93	326.00
HT 240 M0	B	8	80w	92	350.00
HT 240 T0	B	8	80w	97	362.00
HT 5X7 A0	LB	8	15w	95	168.00

Réf.	Type	Z	P	db	PV. TTC
PR 120 i1	T	8	120w	105	464.00
PR 130 i1	T	8	120w	106	760.00
PR 170 M0	M	8	100w	100	597.00
PR 170 X0	M	8	100w	101	633.00
PR 240 M0	B	8	100w	95	681.00
PR 240 T0	B	4	80w	97	681.00
PR 300 M0	B	8	100w	97	796.00
PR 300 T0	B	8	100w	97	796.00
PR 300 T2	B	4	100w	97	814.00
PR 300 T4	B	2x4	100w	99	832.00
PR 330 M0	B	8	150w	98	1596.00
PR 330 T0	B	8	150w	97	1586.00
PR 330 T2	B	4	150w	96	1628.00
PR 330 T4	B	8	350w	98	1893.00
PR 380 M0	B	8	150w	98	1761.00
PR 380 M2	B	8	350w	100	2147.00
PR 380 T0	B	8	150w	99	1760.00
PR 380 T2	B	4	150w	98	1797.00
PR 380 T4	B	8	350w	100	2147.00
PR 380 T6	B	4	350w	100	2183.00
PR 380 W0	B	8	350w	102	2502.00
PR 380 W2	B	4	400w	101	2520.00
TM 010 A1	T	4	25w	85	72.00
TM 010 A7	T	8	25w	87	93.00
TW 010 E1	T	8	25w	90	51.00
TW 010 F1	T	8	25w	90	46.00
TW 010 i1	T	8	25w	91	92.00
TW 010 i3	T	8	25w	91	69.00
TW 010 P1	T	4	25w	88	60.00
TW 014 B5	T	4	45w	94	90.00
TW 014 F1	T	8	45w	91	75.00
TW 014 G1	T	8	45w	94	81.00
TW 014 H1	T	8	45w	96	89.00
TW 014 R1	T	8	45w	96	130.00
TW 014 R5	T	8	45w	94	104.00
TW 025 A0	T	8	55w	90	172.00
TW 025 A1	T	8	70w	90	176.00
TW 025 K3	T	8	70w	88	137.00
TW 025 M0	T	8	55w	92	181.00
TW 025 M1	T	8	70w	92	184.00
TW 025 M3	T	8	70w	93	244.00
TW 025 M5	T	4	85w	87	211.00
TW 025 V2	T	4	70w	86	205.00
TW 034 X0	T	8	70w	93	305.00
TW 037 Y0	T	8	70w	89	317.00
TW 110 F1	T	8	80w	93	279.00
TW 110 T1	T	8	80w	93	305.00
VE 100 A0	LB	8	10w	90	101.00
VE 100 A4	LB	4	10w	90	107.00
VE 101 F0	BM	4	30w	89	211.00
VE 130 F4	BM	4	50w	90	241.00
VE 130 Z0	BM	4	50w	87	302.00
VE 170 F8	BM	4	50w	90	289.00
VE 4X6 F0	BM	4	30w	88	229.00
VE 6X9 F0	BM	4	60w	92	440.00

B = Boomer
 BM = Boomer Médium
 M = Médium
 LB = Large Bande
 T = Tweeter

ALIMENTATIONS ELC

Réf.	Description	T.V.A. 20,6%	T.T.C.
AL 781 N	Variable 0 à 30V/5A - Affichage digital	2020 F	2200 F
AL 792	Fixe + et - 12V 1A/-5V 1A et +5V 5A	255 F	270 F
AL 841 B	Universelle 3/4,5/6/7,5/9/12V 1A	270 F	270 F
AL 890	Fixe + et - 15V - 0,4A	415 F	415 F
AL 891	Fixe 5V 5A	453 F	453 F
AL 893	Fixe 12,5V 5A	760 F	760 F
AL 894	Fixe 12,5V 10A	460 F	460 F
AL 896	Fixe 24V 3A	750 F	750 F
AL 897	Fixe 24V 5A	508 F	508 F
AL 901	Variable 3 à 15V 4A	930 F	930 F
AL 923	Variable 3 à 30V 5A galva. V	2700 F	2700 F
AL 924	Variable 0 à 30V 10A - Affichage digital	865 F	865 F
AL 941	Variable 1 à 15V et 0 à 3A - Chargeur 12V et 24V Digital V et A	905 F	905 F
AL 942	Variable 1 à 30V et 2A - Chargeur 12V et 24V Digital V et A	3520 F	3520 F
AL 936	2 x 0 à 30V 2 x 0 à 2,5A ou 0 à 60V 2,5A ou 0 à 30V 5A digital		



UNE NOUVEAUTE ! LES KITS DECRITS DANS LED (composants et circuit imprimé percé)

- Overdrive Led n° 102 complet 150 F
- Coffrets + boutons 66 F
- Trémolo Led n° 103 complet 168 F
- Coffret + boutons 66 F
- Flanger Led n° 107, complet 330 F
- (coffret + 3 boutons) 66 F
- Kit égaliseur 10 voies Led n° 109
avec pot standard carbone 355 F
- Supplément pour pot Cermet P11 220 F
- Alimentation pour égaliseur avec transfo 220 F
- Filtre actif triphonique Led n° 113 88 F
- Régulation ± 15 V 45 F
- Transformateur 2 x 15 V/30 VA 120 F
- Pédale Jazz-Wah Led n° 117 185 F
- Coffret + bouton 66 F
- Pédale Fuzz-Octaver Led n° 118 150 F
- Coffret + bouton 66 F
- Diapason 442 Hz Led n° 119 160 F
- Coffret + boutons 66 F
- Filtre actif universel Led n° 119
- Filtre 12 dB/oct. 170 F
- Alimentation avec transfo 220 F
- Chorus Led n° 120 370 F
- Coffret + boutons 66 F
- Programmeur Progema Led n° 117
- Carte mère (afficheur/clavier) 550 F
- Carte 2716/2732 (avec support à insertion nulle et alim.) 380 F
- Carte 2764/27128/27256 Led n° 123 (avec support et alim.) 450 F
- Module ampli stéréo LM 3886 Led n° 124 (sans dissipateur) 220 F
- Dissipateur 180 F
- Interface Atari Led n° 126 100 F
- Kit égaliseur 5 voies Led n° 128 195 F
- coffret + boutons 84 F
- Echantillonneur carte son Atari-PC avec disquette programme 320 F
- Amplificateur guitare avec transfo Led n° 130 495 F
- Boîte à rythmes Led n° 131
- Générateurs 350 F
- Séquenceur avec 27128 programmé 240 F
- Digitaliseur vidéo (le montage complet/3 modules) 520 F

Conditions de vente : minimum d'envoi 100 F. **Pas d'expédition hors C.E.E.**
 Par correspondance : règlement à la commande par chèque ou mandat-lettre, ajouter le forfait de port et d'emballage : 50 F.
 Contre-remboursement : 80 F. Au-dessus de 3 kg (oscilloscope, alimentation), expédition par la SERNAM : 110 F.

NOM _____
 ADRESSE _____
 CODE _____ VILLE _____

Qté	Référence	P.U. TTC	Total TTC
-----	-----------	----------	-----------

Net à payer TTC : _____

INITIATION AUX AMPLIS À TUBES

de Jean Hiraga



Mieux qu'une simple initiation aurait pu le faire, cet ouvrage tant attendu évoque bien une encyclopédie didactique de l'amplification à tubes menée sous la plume alerte et à la curiosité pertinente du maître français en la matière : Jean Hiraga. Il récidive avec un sujet qu'il connaît et traite avec le même brio que "les haut-parleurs" où historique, théorie, illustrations nombreuses et inédites voisinent en parfaite harmonie. Pour tout savoir sur les tubes audio, pour saisir leur actualité encore bien chaude, il est désormais un ouvrage consacré à cette seule science. Qu'on se le dise !

"Initiation aux Amplis à tubes" de Jean Hiraga est édité par E.M.P.P.S. et diffusé par Eyrolles
61, bd St Germain, 75240 Paris Cedex 05

EMPPS

BON DE COMMANDE LIVRES

à retourner à SERVICE OUVRAGES - BP 58 - 77932 Perthes Cedex - Tél. : 64 38 01 25
Je désire recevoir "Initiation aux Amplis à tubes" au prix de 180 F port compris (6 semaines de délai).

CI-JOINT MON REGLEMENT PAR CHEQUE BANCAIRE OU POSTAL

NOM :

PRÉNOM :

ADRESSE :

CODE POSTAL :

VILLE :