

LOISIRS ELECTRONIQUES D'AUJOURD'HUI

N° 133

Led

LA CORRECTION ACOUSTIQUE DES LOCAUX

DIGITALISEUR VIDEO POUR ATARI

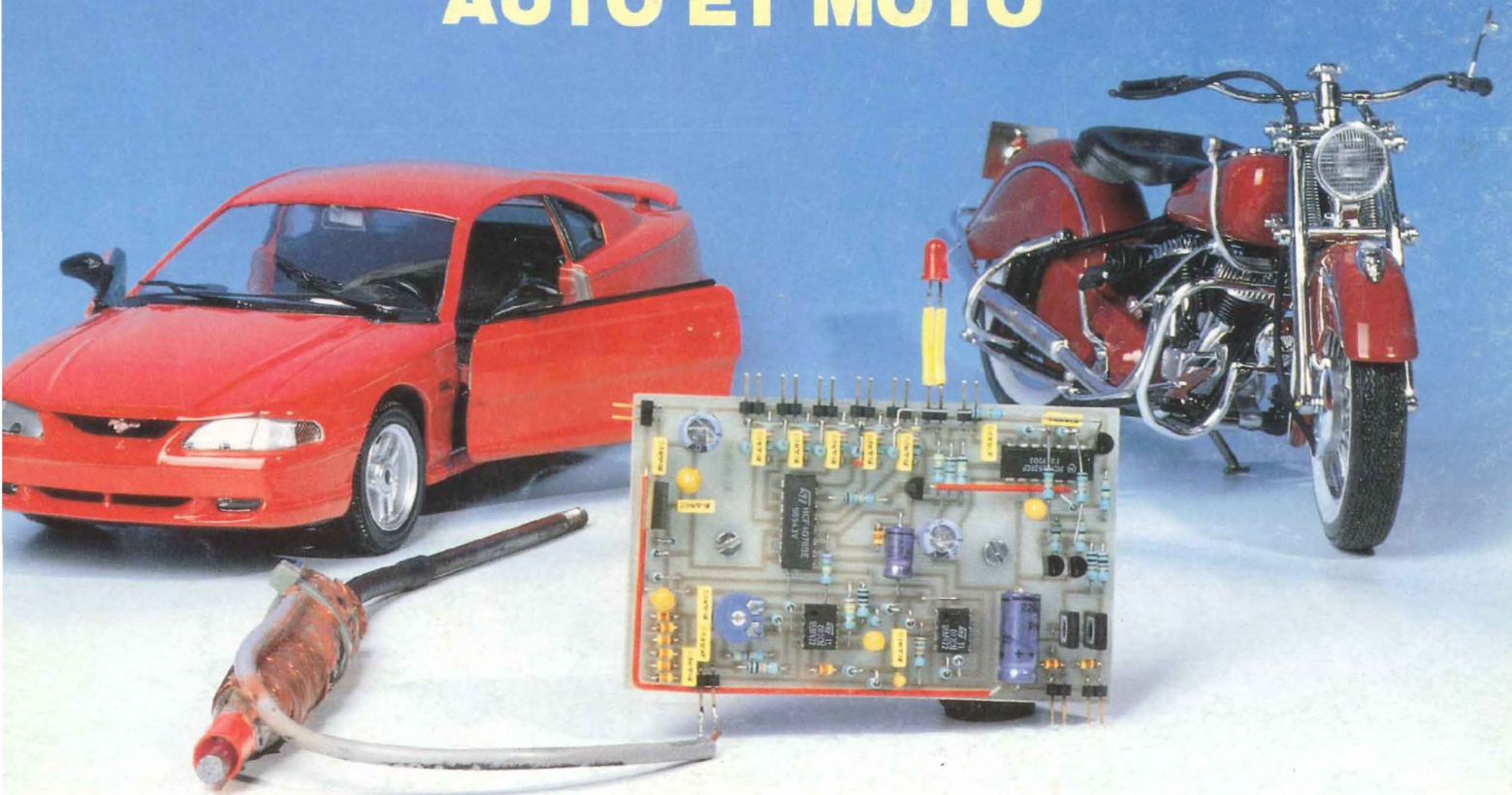
ET IBM-PC (1^{re} PARTIE)

MINUTERIE PROGRAMMABLE DE PRECISION

ALARME AUTO-MOTO INTELLIGENTE

AUTOMATISME D'ECLAIRAGE

ALARME A CAPTEUR INDUCTIF POUR AUTO ET MOTO



M 1226 - 133 - 28,00 F



6 rue de St Quentin
75010 PARIS

St Quentin Radio

Tél (1) 40 37 70 74
Fax (1) 40 37 70 91

POTENTIOMETRE SFERNICE PIIV

Potentiomètre piste CERMET IWATT/70°C, axe de 6mm - Long. 50mm pour circuits imprimés.

LINÉAIRE SIMPLE : 470 ohms, 1K, 2K2, 4K7, 10K, 22K, 47K, 100K, 220K, 470K, 1M 29F
LOGARYTHMIQUE SIMPLE : 1K, 2K2, 4K7, 10K, 22K, 47K, 100K, 220K, 470K, 1M 34F
DOUBLE LINÉAIRE : 2x2K2, 2x4K7, 2x10K, 2x22K, 2x47K, 2x100K, 2x220K 48F
DOUBLE LOGARYTHMIQUE : 2x2K2, 2x4K7, 2x10K, 2x22K, 2x47K, 2x100K, 2x220K 59F

TOUS LES COMPOSANTS POUR RÉALISER LES "AMPLI" à TUBES de la revue LED !

TUBES

ECC 83 60F	ECC82 60F
EL 34 110F	EL 84 65F
Support NOVAL C.Imp. la pièce 22F	Condensateurs 100µF/385V 30F
10000µF/25V 92F	220µF/400V 50F

TRANSFORMATEURS POUR 2x10W LED n°130

ALIMENTATION : 220V/230V-2x220V+2x6,3V 345F
IMPÉDANCE : 8000 ohms/ 4, 8, 16 ohms 425F

L'origine des transformateurs est celle recommandée par la revue LED.

IMPORTANT : Les applications AUDIO de la revue LED sont de qualité, alors utilisez seulement des composants de qualité!!!!

Port pour les 3 transfos 90F

CÂBLE AUDIO PROFESSIONNEL

GOTHAM

GAC 1 : 1 cd blindé 5,3mm rouge ou noir 12F le m
GAC 2 : 2 cds blindés 5,4mm 12F le m

MOGAMI

2534 : 4 cds blindés (symétrique) 6mm 20F le m
2592 : 2 cds blindés 6mm ext 12F le m

CÂBLE NEGLEX POUR HP

2972 : 4cds de 2mm² diam 10mm 46F le m
2921 : 4cds de 2,5² diam 11,5mm 46F le m
3082 : 2cds de 2mm² pour XLR d=6,5mm 20F le m

TRANSISTORS/ C. INTEGRES

BUK455/60 15F	NE 5534AN 8F
IRF 150 82F	OP 77GP 19F
IRF 530 18F	SSM 2013 53F
IRF 540 20F	SSM 2017 30F
IRF 840 24F	SSM 2018 61F
IRF 9530 16F	SSM 2110 67F
LF 356N 9F	SSM 2120P 73F
LM317T 7F	SSM 2131 30F
LM 317K 20F	SSM 2139 30F
LM 317HVK 63F	SSM 2141 30F
LM 337T 12F	SSM 2142 51F
LM 395T 27F	SSM 2210 35F
LM 675T 56F	SSM 2220 40F
LT1028 60F	SSM 2402 57F
LM3886 61F	TDA 1520B 22F
MJ15001 21F	TDA 7250 44F
MJ15002 26F	2N3055 9F
MJ15003 22F	2N3440 5F
MJ15004 23F	2N3819 4,50F
MJ15024 33F	2N3866 16F
MJ15025 42F	2N3904 2F
MJE 340 5F	2N3906 2F
MJE 350 5F	2N5401 3F
MPSA 06 2F	2N5416 6,50F
MPSA 56 2F	2N5551 3F
MPSA 42 2,50F	
MPSA 92 2,50F	
NE 5532AN 10F	

Prix dégressifs par 10 et +
Liste non exhaustive.

FICHE DOREE et/ou TEFLON

DORÉ CINCH mâle pour diam 6mm 12F
CINCH mâle pour diam 8mm 12F
CINCH femelle pour diam 6mm 12F

TEFLON

CINCH mâle pour diam 6mm 25F
CINCH mâle pour diam 8mm 28F
CINCH femelle pour diam 6mm 28F

DORÉ

JACK 6,35 mâle mono 10F
JACK 6,35 mâle stéréo 14F
JACK 6,35 femelle mono 10F
JACK 6,35 femelle stéréo 15F
JACK 3,5mm mâle mono 10F
JACK 3,5mm mâle stéréo 12F
JACK 3,5mm femelle mono 11F
JACK 3,5mm femelle stéréo 14F

CONDENSATEURS

C039 SIC SAFCO 4700µF/63V 94F
4700µF/100V 175F
10000µF/63V 165F
10000µF/100V 300F
22000µF/63V 255F
22000µF/100V 607F
FELISIC 85 /SIC SAFCO 22000µF/100V 275F

CATALOGUE SQR

Cette 1/2 page représente une toute petite partie de ce que nous commercialisons, alors pour tout savoir, demander notre catalogue, il est gratuit pour toute commande dépassant 100F. (sur votre commande spécifiez-le bien). Sinon c'est 15F à la boutique ou 30F par correspondance.

Résist. 5%/1W couche métal ultra miniature de 1ohms à 1Mohms, série E12, 1F/1p

Résist. 1% de 10ohms à 475Kohms (*) même valeurs
2F/1p 1F20/10p* 0,60F/100p*

POTENTIOMETRE ALPS AUDIO PROFESSIONNEL

Potentiomètres doubles logarithmiques

2x10K, 2x20K, 2x50K, 2x100K, 99F pièce ttc
par 5 89F pièce. (même panachés)
par 10 et + 85F pièce. (même panachés)

FICHES NEUTRIK

FICHE XLR

broche	prolongateur		chassis	
	mâle	femelle	mâle	femelle
3 br	30F	35F	30F	35F
4 br	35F	45F	45F	48F
5 br	51F	61F	45F	65F
6 br	66F	70F		
7 br	69F	80F		

FICHE XLR alimentation

mâle chassis 45F
femelle chassis 63F
femelle prolong. droit 63F
mâle prolong. droit 76F

JACK 6,35mm prof.

Jack mâle mono coudé NC
Jack mâle stéréo coudé NC
Jack mâle mono prol. 22F
Jack mâle stéréo prol. 30F

RCA mâle professionnelle OR

Le couple Rouge+ Noir mâle prol. 117F

Lors de l'enfichage de la RCA NEUTRIK, c'est la partie masse qui est établie en premier, et à l'extraction le signal est coupé avant la masse, à l'inverse des autres fiches RCA.

Pour câble de 3 à 7,3mm. Contact or. Extrêmement solide et fiable, pour l'industrie et le médical. Excellente protection du câble.

RADIATEUR COI161P/PR208

150mm 95F
200mm 139F

AFFAIRE

Fer + Support + Pompe à dessouder: 99F/ Pile 9V : 4F/ Lot de 4 piles R6 Standard VARTA : 9F50, etc...

EXPÉDITION : mini 50F : jusqu'à 3Kg : 28F ordinaire/ 38F colissimo. De 3 à 7Kg : 45F ordinaire/ 49F colissimo. Au delà de 7Kg port SNCF. Paiement : chèque, mandat, carte bleue.

ADS Electronique

MONTPARNASSE
16, rue d'Odessa 75014 PARIS
Tél : 43 21 56 94
Fax : 43 21 97 75

MINITEL AU 43 20 20 20

Service expédition rapide COLISSIMO Règlement à la commande : forfait de port 35 F. Contre-remboursement COLISSIMO : Forfait 80 F

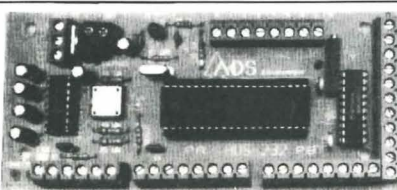
Prix et caractéristiques donnés à titre indicatif pouvant être modifiés sans préavis. Les produits actifs ne sont ni repris ni échangés. Administrations et sociétés acceptées, veuillez vous renseigner pour les modalités.

LOGIQUE TTL CIRCUITS LINEAIRES CMOS SERIE 4000 MICRO ET PERIPHERIQUES

TRANSISTORS Thyristors Triacs Diodes COMPOSANTS MINIATURE DE SURFACE OPTO ET RELAIS

LES KITS ET MODULES KEMO - Kits DIAMANT - OK Kits : Kitplus - Kitchoc - Pratikit

Kits Velleman - Kits Sales - Modules Cebek



EXCEPTIONNEL CARTE ADS 232 EN KIT

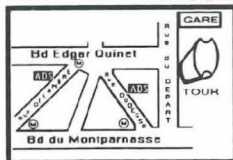
Cette carte branchée sur une liaison série et avec n'importe quel logiciel de communication série permet à votre ordinateur de communiquer avec l'extérieur et cela sans savoir programmer.

Avec cette carte vous pouvez transformer votre ordinateur en appareil de mesure et de commande universel, multimètre, ohmmètre, fréquencemètre, système d'alarme, thermomètre, capacimètre ou commander une machine outil, l'utiliser en domotique, etc.

Livré avec schéma, disquette de démonstration et logiciel de communication sous DOS

EXCLUSIF 1390 F
REVENDEURS NOUS CONSULTER

MONTPARNASSE



Méto Montparnasse
Edgar Quinet ou Yavin

Ouvert du mardi au samedi de 10 h à 13 h et de 14 h à 19 h

PROMOTION PAR QUANTITE SUR NOMBREUSES REFERENCES CIRCUITS INTEGRES

dans la limite des stocks

remise 20% sur les kits DIAMANTS

VOS CIRCUITS IMPRIMES D'APRES FILM POSITIF

gravure, perçage, étamage

simple face 65 F le dm²

double face 100 F le dm²

PROMOTION

LECTEUR DE DISQUETTE 3.5 POUCES SIMPLE FACE

L'UNITE 60 F

LES 10 PIECES

500 F

DISPONIBLE KIT CH 102 LECTEUR/COPIEUR DE 68705 P3 AUTONOME



permet de RELIRE le programme d'un 68705 P3 et de programmer un 68705 P3 vierge. La sauvegarde du programme est possible grâce à sa liaison RS 232. PRESSEZ-VOUS. livré avec disquette

490 F

MINITEL AU 43 20 20 20

MINITEL AU 43 20 20 20

Led

Société éditrice :
Editions Périodes
Siège social :
1, bd Ney, 75018 Paris

SARL au capital de 51 000 F
Directeur de la publication :
Bernard Duval

LED
Mensuel : 28 F
Commission paritaire : 64949
Locataire-gérant des
Editions Fréquences
Tous droits de reproduction réservés
textes et photos pour tous pays
LED est une marque déposée
ISSN 0753-7409

**Services Rédaction-
Abonnements :**
(1) 44.65.80.88 poste 7314
1 bd Ney, 75018 Paris
(Ouvert de 9 h à 12 h 30
et de 13 h 30 à 18 h
Vendredi : 17 h)

Rédaction
Ont collaboré à ce numéro :
Vincent Landreau,
Jean-Pierre Lemoine,
Bernard Dalstein,
Fernand Estèves,
Bernard Duval

Abonnements
10 numéros par an
France : 210 F
Etranger : 290 F
(voir encart au centre
de la revue)

Petites annonces gratuites
Les petites annonces sont
publiées sous la responsabilité de
l'annonceur et ne peuvent se
référer qu'aux cas suivants :
- offres et demandes d'emplois
- offres, demandes et échanges
de matériels uniquement
d'occasion
- offres de service

Composition
Edi'Systèmes
Photogravure
Sociétés PRS - Paris
Impression
Berger-Levrault - Toul
Photo de couverture
Jean Hiraga

4

EN SAVOIR PLUS SUR LA CORRECTION DE L'ACOUSTIQUE DES LOCAUX

S'il est un problème majeur rencontré en sonorisation, c'est bien l'adaptation d'une installation à l'environnement dans lequel elle est située. Souvent dans un local fermé, on constatera l'apparition de sérieux accidents dans la réponse en fréquence de l'ensemble.

10

MINUTERIE PROGRAMMABLE

Une minuterie synchronisée sur la fréquence du secteur (50 Hz), donc d'une très bonne précision et disposant de trois gammes de temporisation, voilà l'étude que nous vous proposons. Elle affiche les 10èmes de seconde, les secondes et les minutes. La capacité de coupure est de 1,5 ampère sous 220 volts. La visualisation de la temporisation s'effectue sur trois afficheurs 7 segments.

18

AUTOMATISME D'ECLAIRAGE

Il s'agit de réaliser simplement un appareil qui permette la mise en route et l'extinction automatiques d'un éclairage et ce, avec une grande précision. Les applications sont nombreuses : un montage donc fort utile.

26

DIGITALISEUR VIDEO POUR ATARI ET COMPATIBLE IBM-PC

Si votre attention se porte sur ce paragraphe c'est que vous vous sentez concernés par l'acquisition et le traitement de l'un des nombreux dispositifs proposés dans le commerce spécialisé. Les bons produits sont trop chers et les équipements abordables ne répondent pas toujours à nos besoins. L'intérêt d'une réalisation personnelle réside surtout dans les possibilités d'évolution du matériel et du logiciel dans le domaine du traitement des images (changement de formats, retouches, montages).

36

CONVERTISSEUR/ INVERSEUR DE PUISSANCE ± 12 V/0,5 A

Nous vous proposons d'obtenir une tension d'alimentation symétrique négative de -12 volts par rapport à une référence unique 0 V. On voit donc qu'en utilisant à l'entrée une source positive de +12 V, on bénéficie en sortie d'une double tension de ±12 V par rapport à la masse.

46

ALARME AUTO-MOTO A CAPTEUR INDUCTIF

Le principe de cette alarme repose sur le fait qu'il est impossible de voler un véhicule sans faire bouger ses amortisseurs. Une bobine de fil sera donc attachée parallèlement au corps fixe de l'amortisseur et une tige de fer solidaire de la tige de l'amortisseur coulissera à l'intérieur.

DROITS D'AUTEUR

Les circuits, dessins, procédés et techniques publiés par les auteurs dans Led sont et restent leur propriété. L'exploitation commerciale ou industrielle de tout ou partie de ceux-ci, la reproduction des circuits ou la formation de kits partiels ou complets, voire de produits montés, nécessitent leur accord écrit et sont soumis aux droits d'auteur. Les contrevenants s'exposent à des poursuites judiciaires avec dommages-intérêts.

La correction de l'acoustique des locaux

S'il est un problème majeur rencontré en sonorisation, c'est bien l'adaptation d'une installation à l'environnement dans lequel elle est située. Bien qu'en plein air, la qualité de restitution de l'installation dépende essentiellement des maillons qui la composent (sources, mixage, amplification et enceintes acoustiques), il n'en va pas de même pour un local fermé : souvent on constatera l'apparition de sérieux accidents dans la réponse en fréquence de l'ensemble.

En conséquence, le sonorisateur (ou le disc-jockey) qui ne travaille que très rarement sur son propre terrain, doit remettre en question ses réglages à chacun de ses déplacements. Dans un domaine amateur, l'audiophile passionné connaît les mêmes problèmes lors de l'installation d'une chaîne haute fidélité dans son appartement. Le mobilier et les cloisons constituent en effet des paramètres très influents sur la réponse d'une chaîne audio. Les origines du phénomène sont multiples.

L'INFLUENCE DE L'ENVIRONNEMENT : ORIGINE, CONSEQUENCES

Les sources d'altération de la bande passante, évoquées précédemment, peuvent avoir des conséquences désastreuses sur les émissions acoustiques : un local constitué de matériaux non-absorbants entraîne des **réverbérations** qui, mélangées à la source sonore, la dénature considérablement. Ce phénomène est d'autant plus accentué que le volume est important et les surfaces nombreuses (charpente apparente, piliers, architecture complexe...).

Malheureusement, à moins de modifier la structure ou le revêtement des cloisons, il n'existe guère de remèdes à cette situation. Dans tous les cas de réverbération (naturelle !), c'est le **pouvoir réfléchissant** des matériaux qui est à mettre en cause. D'une manière générale, les surfaces lisses et non poreuses sont réfléchissantes (béton vibré, surfaces métalliques, baies vitrées...).

Un second phénomène tout aussi important provient de la nature même du matériau : c'est la **résonance**. Vous

n'êtes pas sans savoir que le son est transmis de la source sonore à vos oreilles grâce à la mise en vibration de l'air par les transducteurs. Ces vibrations atteignent non seulement vos tympans mais aussi tous les obstacles qu'elles rencontrent. Ces derniers risquent alors d'entrer en résonance sous la pression des ondes sonores. Mais que représente exactement la résonance ?

Lorsque vous frappez d'un coup sec un matériau (n'essayez pas avec une vitre !) il a tendance à entrer en vibration à une fréquence prépondérante puis s'amortit très rapidement. La fréquence des oscillations dépend essentiellement des dimensions et de la composition de l'objet en question. Par contre, le coefficient d'amortissement est tributaire de l'inertie et de la masse : on comprend aisément qu'une cloison dense et massive en pierre de taille aura plus de mal à entrer en vibration qu'un panneau de placo-plâtre (fig. 1a).

C'est un facteur important pour l'isolation phonique et la réalisation d'enceintes acoustiques.

Si on applique sur notre élément une onde accordée sur la fréquence qui le caractérise, il va se mettre à vibrer continuellement jusqu'à ce que l'émission acoustique cesse. On dit alors que le matériau entre en résonance, ce qui a pour effet de renforcer la réponse dans cette portion du spectre. L'amplitude de la résonance est inversement proportionnelle à l'inertie du panneau. Les diagrammes de la figure 1b devraient vous montrer la différence importante qui existe entre la réverbération et la résonance : tout le monde en parle, mais...

Les obstacles situés entre l'auditeur et la source modifient sensiblement la bande passante d'une installation et

ont tendance à atténuer les fréquences élevées. Les tweeters en sont la cause principale car, s'ils ne craignent pas le court-circuit acoustique, ils ont une très forte directivité.

Enfin, il faut avoir présent à l'esprit qu'une altération de la bande passante provient en partie du niveau de qualité de l'installation utilisée, en particulier des enceintes.

LES SOLUTIONS

Comme il n'est pas question au sonorisateur de se transformer en maçon, il doit agir sur son matériel pour modifier le comportement des signaux acoustiques. Dans un premier temps, il lui sera nécessaire de prendre connaissance de l'état d'origine de la bande passante. Ce qui sous-entend d'avoir à sa disposition un **moyen de mesure**. Ensuite, il devra posséder un **outil de correction** suffisamment souple et efficace, qui sera basé sur des filtres actifs insérés entre la table de mixage et l'amplificateur.

LA MESURE DE LA REPONSE EN FREQUENCE

La figure 2 présente deux méthodes de mesure de la bande passante d'une installation. La première utilise un microphone dont la linéarité doit être irréprochable entre 20 Hz et 20 kHz, un préampli-micro, un oscilloscope et un générateur sinusoïdal basse fréquence. La précision des résultats obtenus est excellente mais la mesure longue et laborieuse (à moins de posséder un banc de mesure informatisé avec imprimante). Elle est donc réservée aux laboratoires et aux installations fixes.

L'analyseur de spectre permet, quant à lui, de se faire une idée de la bande passante globale de manière plus ou moins précise mais immédiate : d'où l'appellation d'**analyseur en temps réel**. C'est l'outil idéal de l'utilisateur car il est simple d'emploi et rapide à mettre en œuvre.

Cet appareil se présente sous la forme

Panneaux de 60 x 60 cm		Poids
A	Contreplaqué de 20mm	2,3kg
B	Novopan de 12mm	4,2kg
C	Panneau sablé : (10mm bois, 20mm sable, 10mm bois)	16kg
D	Ciment, épais. 50mm	43kg

Caractéristiques des panneaux.

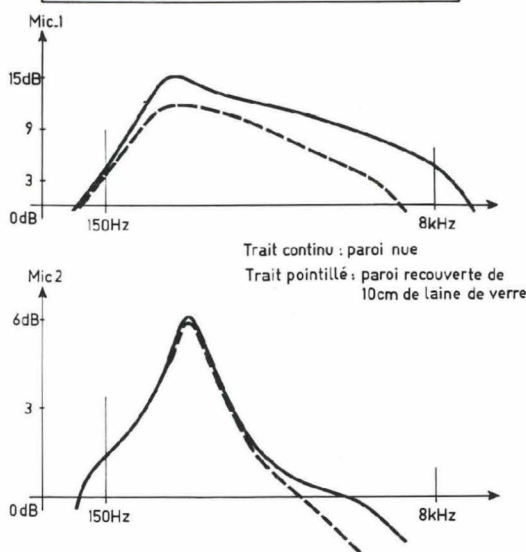
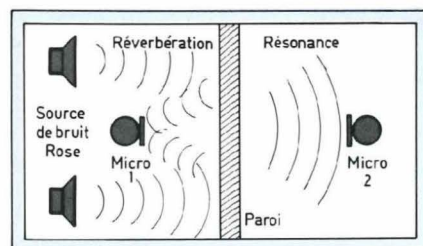


Fig. 1 b : Résonance et réverbération.

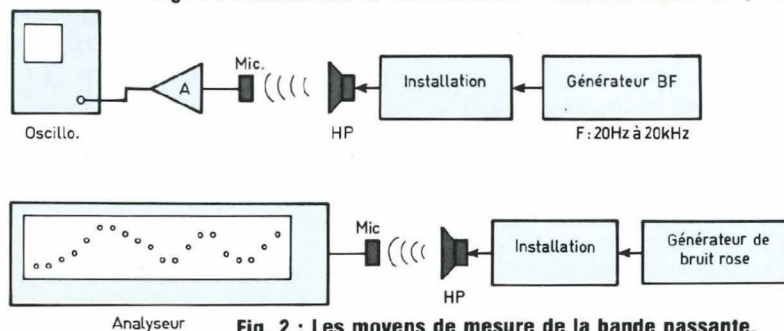


Fig. 2 : Les moyens de mesure de la bande passante.

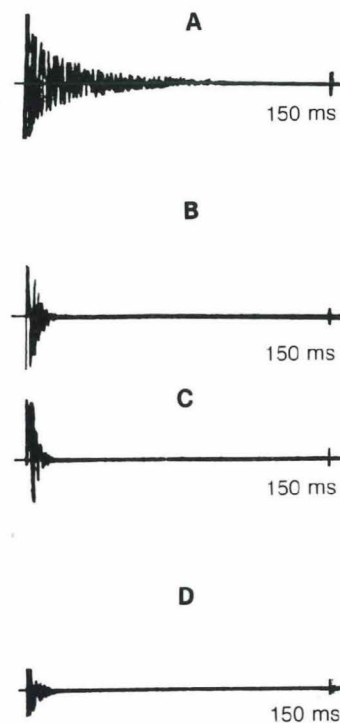
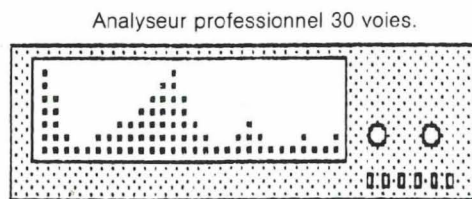


Fig. 1 a : Diagrammes mettant en évidence l'entrée en oscillation d'une paroi excitée par une bille d'acier en fonction du matériau (doc. Led n° 40).

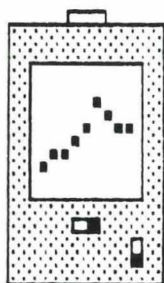
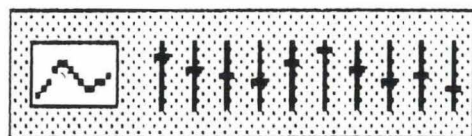
Le micro 1 recueille les signaux réfléchis par les parois : la résonance du matériau est perceptible et la laine de verre diminue (sensiblement) l'influence de la réverbération.

Le micro 2 met en évidence la fréquence de résonance du matériau. On remarquera l'aptitude de la laine de verre à assurer l'isolation phonique !

La correction de l'acoustique des locaux



Analyseur intégré dans un égaliseur graphique grand public, semi ou professionnel 10/12 voies.



Avantages :
Maniabilité,
mobilité,
rapidité de
mesure

Résolution de
6 ou 12 voies

Fig. 3 : Panorama des analyseurs.

Fig. 6 : Les potentiomètres rectilignes permettent de visualiser la courbe approximative de la réponse de l'égaliseur graphique. Dans notre cas, on voit que le bas-médium et l'aigu ont été rehaussés et le médium atténué.

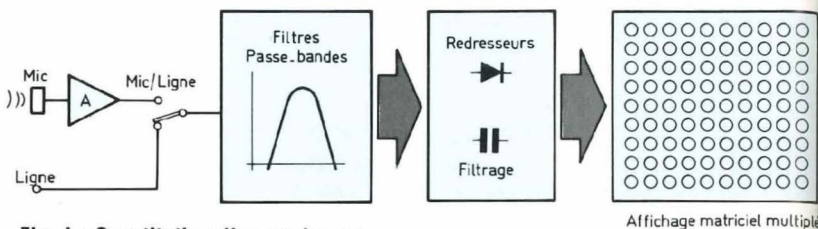
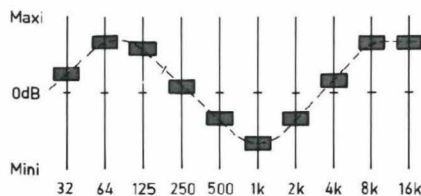


Fig. 4 : Constitution d'un analyseur.

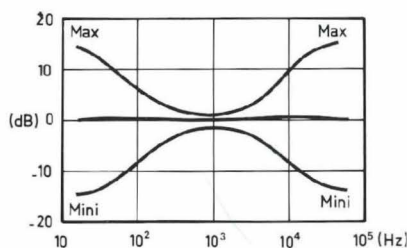


Fig. 5a : Correcteur grave-aigu.

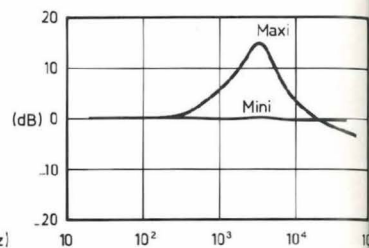


Fig. 5b : Filtre de présence.

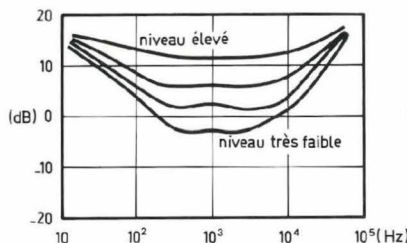


Fig. 5c : Loudness.

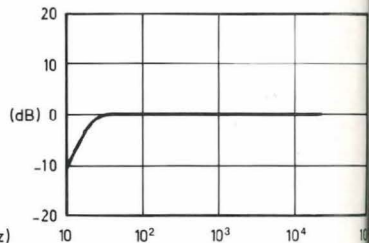


Fig. 5d : Filtre subsonique.

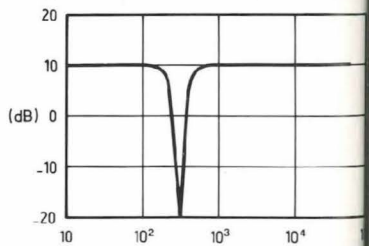


Fig. 5e : Filtre anti-larsen.

d'une matrice de voyants dont chaque colonne représente une portion du spectre et chaque rangée son niveau sonore relatif (c'est-à-dire par rapport aux autres fréquences). Certains analyseurs sont incorporés directement dans les égaliseurs. Les principaux appareils utilisés sont décrits sur la figure 3 : vous remarquerez que la résolution dépend essentiellement du nombre de bandes existantes. Avec six voies, on est limité à la mesure des

variations moyennes de la bande passante. Avec 30 voies, par contre, on peut déceler des creux ou des bosses plus sélectives dues à la résonance des locaux.

Le modèle de poche est précieux pour effectuer des contrôles ou des réglages tout en gardant une mobilité satisfaisante : il a sa place lorsqu'on désire contrôler l'acoustique d'une salle à plusieurs emplacements. En outre, il est bien pratique pour régler un égali-

seur dans un véhicule ou un salon. Le schéma fonctionnel de la figure 4 indique sommairement la constitution d'un analyseur. Il doit être utilisé conjointement avec un générateur de bruit rose qui fournit une énergie constante sur chacune des bandes de l'analyseur si l'acoustique est correcte.

Précisons que le professionnel expérimenté préfère utiliser son oreille à tous ces appareils, pour une raison bien simple : les allées et venues des audi-

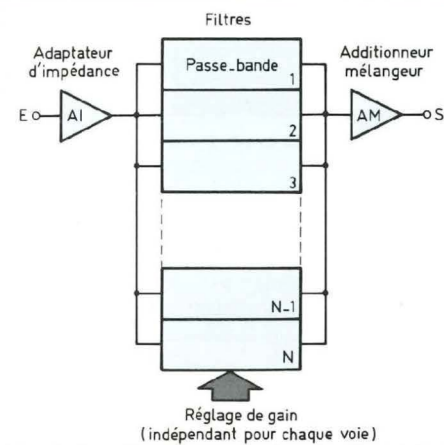


Fig. 7 : Constitution interne d'un égaliseur de n voies. On remarquera la similitude avec l'analyseur.

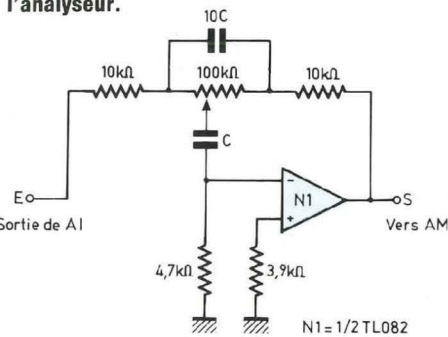


Fig. 8a : Filtre à large bande. Avec ce type de filtre, il vaut mieux déterminer C expérimentalement pour qu'il donne entière satisfaction.

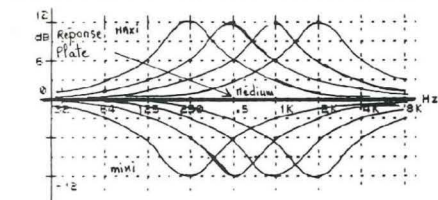


Fig. 8b : Réponse des filtres à large bande passante.

teurs ainsi que le nombre de spectateurs sont autant de paramètres imprévisibles qui influencent le comportement d'une installation. Les réglages sont alors à retoucher et il n'est plus question d'assourdir l'auditoire avec du bruit rose ! L'analyseur peut cependant constituer un passage obligé pour éduquer l'oreille de l'utilisateur d'une sonorisation et est adapté à un usage privé (bien que son prix soit prohibitif, le rendant inacces-

sible à la plupart des amateurs).

LES OUTILS DE CORRECTION DE LA BANDE PASSANTE

Citons rapidement les filtres usuels employés dans le domaine de la haute fidélité :

- Les correcteurs de tonalité (figure 5a) dont l'influence s'exerce aux extrémités de la bande audio (réglage des graves et des aigus).

- Les filtres de présence (figure 5b) qui favorisent les fréquences vocales pour en améliorer l'intelligibilité dans des situations difficiles, par exemple.

- Le correcteur physiologique (loudness, figure 5c) rehausse le grave de +6 dB à 100 Hz et l'aigu de +4 dB à 10 kHz pour les auditions de faibles puissances. S'il est bien réalisé, ses effets devraient disparaître progressivement avec l'accroissement du niveau sonore.

- Les filtres subsoniques (figure 5d) limitent les déplacements de la membrane du boomer au-dessous de 20 Hz. C'est une protection efficace lors de l'utilisation d'instruments de musique ou de fortes puissances.

- Les filtres anti-larsen pour microphones (figure 5e) sont des coupe-bandes très sélectifs.

Relativement classiques, on retrouve la plupart d'entre eux dans les chaînes hifi actuelles mais ils sont limités à un travail bien particulier. Lorsqu'on désire s'adapter à des problèmes moins spécifiques et plus imprévisibles afin d'obtenir la meilleure courbe de réponse possible, il faut faire appel aux **égaliseurs graphiques** ou **paramétriques**.

LES EGALISEURS GRAPHIQUES

C'est en raison de la mise en œuvre de potentiomètres rectilignes qu'ils sont nommés ainsi : ils permettent de représenter graphiquement l'allure générale de la courbe de réponse (figure 6). Evidemment, il est possible de se conten-

ter de potentiomètres rotatifs moins coûteux et plus faciles à implanter sur la face avant.

Les égaliseurs sont des correcteurs de tonalité qui offrent 5 à 30 réglages répartis sur la bande usuelle de 20 Hz-20 kHz. Les valeurs les plus courantes sont 5, 6, 10, 12, 15 et 30 voies pour les matériels professionnels. L'efficacité des corrections augmentera avec le nombre de voies. Son principe de fonctionnement, comme le montre la figure 7, est des plus simples.

Il consiste à mettre en parallèle un nombre déterminé de filtres, centrés chacun sur une fréquence fixe : seul le gain du filtre est réglable. Leurs sorties sont dirigées vers un additionneur qui va refaçonner la courbe désirée par l'utilisateur. Le type de filtre utilisé peut varier dans de larges proportions suivant l'application envisagée.

Celui du schéma de la figure 8a permet de garantir une réponse à peu près linéaire si aucune correction n'est effectuée mais il exerce une influence bien au-delà de sa fréquence propre (figure 8b). La sélectivité du filtre passe-bande de la figure 9a est modifiable en jouant sur le coefficient de qualité du circuit. Par contre, la réponse unitaire sera légèrement ondulée (figure 9b). On peut corriger ce défaut en juxtaposant judicieusement deux ou trois filtres par bande (figure 9c) : le schéma demandant des composants plus nombreux avec des tolérances plus étroites, entraîne un surcroît non négligeable de la réalisation.

Chaque bande est caractérisée par une fréquence centrale et une fréquence de coupure de part et d'autre de la précédente. L'écart entre les voies dépend du nombre de bandes totales et varie selon une progression géométrique de raison "r", de telle sorte que :

$$F_c = r \times F_{c-1}$$

avec F_c = fréquence centrale et F_{c-1} = fréquence centrale précédente.

Pour déterminer l'écart entre chaque voie, il faut choisir le nombre de bandes désirées "N" et les fréquences

La correction de l'acoustique des locaux

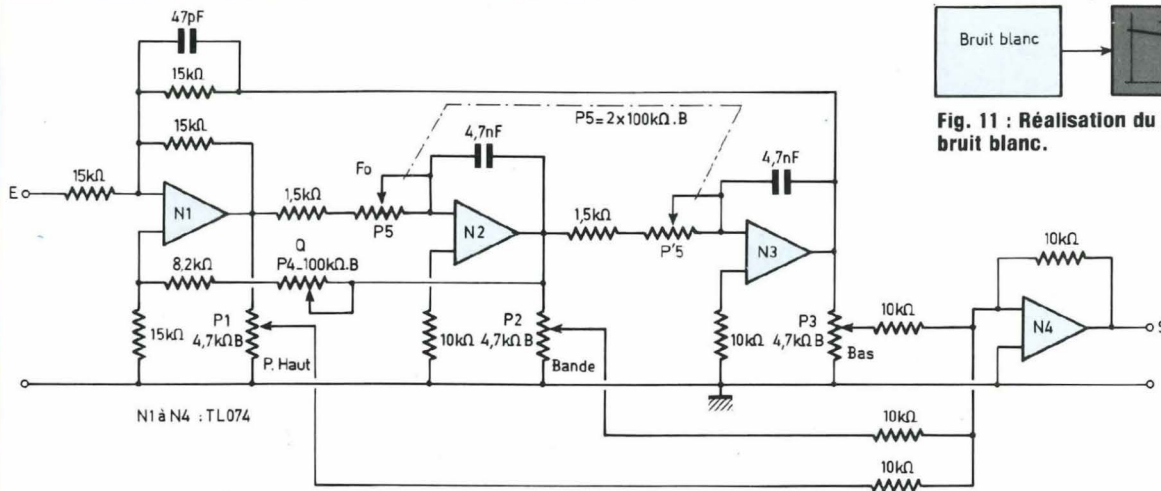


Fig. 10 : Schéma d'un égaliseur paramétrique à trois sorties.

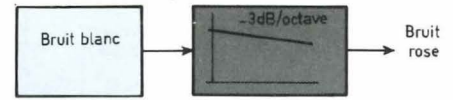
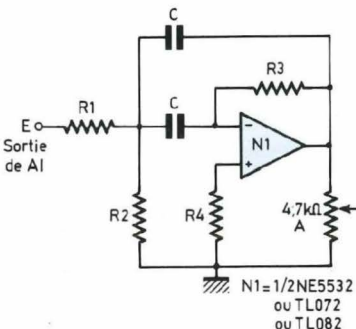


Fig. 11 : Réalisation du bruit rose à partir du bruit blanc.



$$F_0 = \frac{1}{2TC} \sqrt{\frac{R1+R2}{R1.R2.R3}} \quad Q = R3.TT.C.F_0$$

$$\text{Gain Max}(F_0) : A_0 = -\frac{R3}{2R1}$$

Fig. 9a : Filtre à bande étroite.

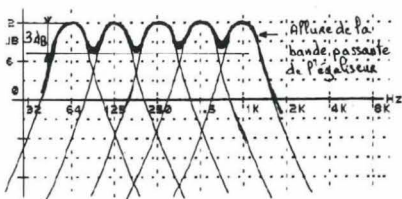


Fig. 9b : Réponse des filtres à bandes étroites.

Fig. 9c : Réalisation d'un filtre à pente raide et largeur de bande linéaire.

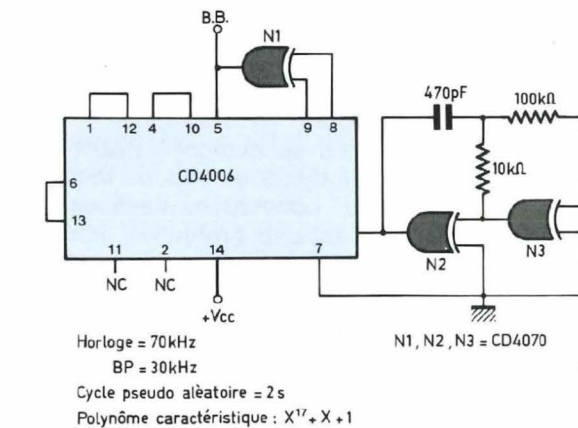


Fig. 12b : Générateur de bruit numérique (GPA).

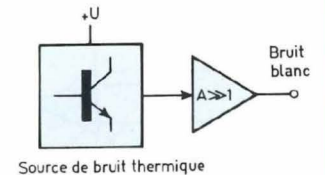


Fig. 12a : Générateur aléatoire analogique.

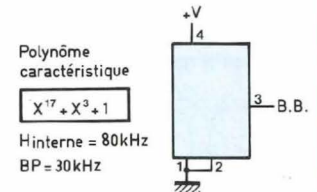


Fig. 12c : GPA intégré de National Semiconductor (MM 5837).

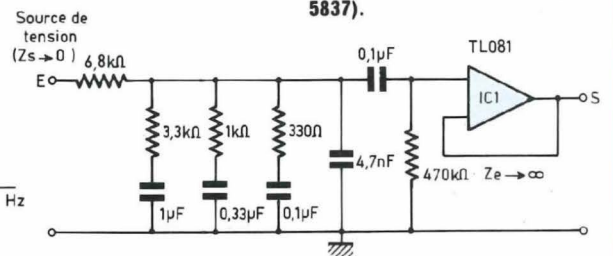
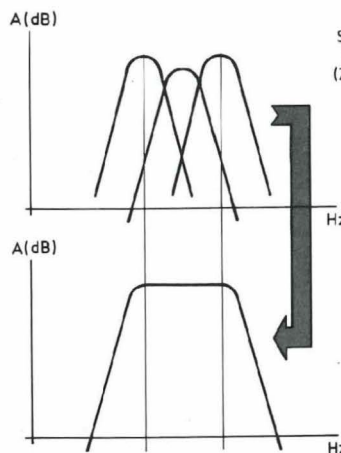


Fig. 13 : Filtre de bruit rose à -3 dB/octave.

limite F_{max} et F_{min} afin de résoudre la relation suivante :

$$n^{-1} = F_{max} / F_{min}$$

$$\text{ou encore : } r = \sqrt[n-1]{F_{max} / F_{min}}$$

Enfin, le coefficient de surtension des filtres doit être proportionnel au nombre de bandes de l'égaliseur. Le tableau suivant indique la raison et le coefficient de qualité souhaitables selon le nombre de bandes utilisées.

Bandes	6	10	12	30
Q	1,35	1,45	1,75	3 et 4
r	3	2	1,77	1,26
F_{min}	50Hz	32Hz	30Hz	22Hz
F_{max}	12kHz	16kHz	16kHz	19kHz

LES EGALISEURS PARAMETRIQUES

Principalement réservés aux matériels professionnels, les égaliseurs paramétriques sont constitués par un ou deux filtres distincts dont la fréquence, le gain et la sélectivité sont réglables précisément.

Ce sont généralement des cellules qui peuvent se comporter indifféremment en passe-bande ou coupe-bande avec une efficacité de ± 12 dB. Le schéma de la figure 10 est un correcteur paramétrique qui peut faire office de passe-haut, passe-bande, passe-bas ou encore une combinaison des trois en fonction de la position des potentiomètres de gain P1, P2 et P3. P4 modifie le coefficient de surtension et P5 la fréquence de coupure de la cellule. Nous vous renvoyons à Led n° 45 pour la description complète et détaillée de ce filtre assez particulier.

LES GENERATEURS DE BRUIT ROSE : THEORIE ET APPLICATIONS

● **A quoi correspond le bruit rose ?**
Pourtant indispensable pour effectuer une mesure avec un analyseur en temps réel, peu d'utilisateurs en con-

naissent la nature exacte. Dans le domaine du grand public, c'est tout juste si on en entend parler. D'ailleurs, beaucoup d'amateurs sont persuadés que le prix de revient de leur matériel est le seul garant de la qualité de sa restitution sonore (?). Heureusement, cette race sous-développée a tendance à disparaître progressivement grâce à la forte distribution des revues de vulgarisation dans ce domaine.

En théorie, pour analyser simultanément toute l'étendue de la bande passante d'une installation, il faut générer une quantité infinie de signaux sinusoïdaux de même amplitude et homogènement répartis sur l'ensemble du spectre audio (l'intérêt étant d'obtenir une énergie constante sur tout le spectre). Impossible ? Physiciens et électroniciens admettent d'un commun accord que le bruit blanc possède sensiblement ces caractéristiques (ouf !).

Cependant, la largeur de bande des filtres mis en œuvre dans les analyseurs augmente avec la fréquence car ils sont répartis selon une progression non pas arithmétique mais géométrique (aïe !). Par exemple, dans un analyseur à 10 voies (par octave), la largeur de bande double d'une voie à l'autre ainsi que l'énergie issue du bruit blanc : ce dernier ne convient plus et doit être filtré de telle sorte que son amplitude décroisse de moitié lorsque la fréquence double afin de compenser ce désagrément. En plaçant une cellule passe-bas de -3 dB/octave à la sortie du générateur de bruit blanc, nous allons donner naissance à un bruit rose qui fournira une énergie constante à chacun des filtres (figure 11) : quel soulagement !...

● La génération du bruit blanc

Il y a trois manières de réaliser du bruit blanc : la source de bruit peut être analogique, numérique ou numérique intégrée. Dans le premier cas, on exploite l'agitation thermique des résistances ou des semiconducteurs : les faibles courants de bruit qui en découlent doivent subir une amplification linéaire et exempte d'écrêtage (figure 12a).

La figure 12b montre qu'un seul circuit intégré, un registre à décalage de 18 étages suffit pour réaliser du bruit blanc numérique. En réalité, c'est un générateur pseudo-aléatoires (SPA) d'ordre 17 dont la période de répétition d'un cycle est approximativement de 2 secondes. La séquence pseudo-aléatoire n'est évidemment pas perceptible pour notre oreille.

Enfin, il existe un générateur intégré qui n'est ni plus ni moins qu'un GPA de polynôme caractéristique $X^{17} + X^3 + 1$ dont l'horloge interne est figée à 80 kHz. C'est le MM5837 de National Semiconductor (figure 12c). Son seul avantage est certainement sa simplicité d'emploi et ses faibles dimensions car son prix de vente est très dissuasif pour l'amateur.

● Le filtre de bruit rose

Nous l'avons présenté précédemment et vous ne serez donc pas surpris de ses caractéristiques : il doit posséder une pente de -3 dB/octave, ce qui n'est pas très ordinaire pour un filtre ! Pour parvenir au résultat, on juxtapose des réseaux passifs composés d'une résistance et d'un condensateur en série (figure 13) : par expérimentation, on obtient une réponse acceptable bien qu'approximative. Il faut impérativement intercaler un étage d'adaptation entre ce filtre et la sortie afin de ne pas perturber son fonctionnement.

Une autre solution consiste à mettre en cascade des filtres actifs soigneusement calculés, mais plus complexes.

CONCLUSION

Nous espérons que ce tour d'horizon a répondu à vos questions en matière de correction d'acoustique, que ce soit en sono ou en hifi. Le principal but de cet article étant de vous familiariser avec ces techniques, nous ne pouvions qu'aborder sommairement ce sujet : les expérimentateurs y trouveront cependant de quoi alimenter leurs soirées. Pour les moins téméraires, les descriptions qui suivent leur donneront certainement satisfaction.

B. Dalstein

MINUTERIE PROGRAMMABLE



CARACTERISTIQUES

- Trois gammes de temporisation : 10^e de seconde, seconde, minute.
- Gamme 10^e de seconde : de 000 à 999, soit 99 secondes et 9/10^e.
- Gamme seconde : de 000 à 999 secondes, soit 16 minutes 39 secondes.
- Gamme minute : de 000 à 999 minutes, soit 16 heures 39 minutes.
- Capacité de coupure de 1,5 A sous 220 V.
- Programmation de chaque temporisation dans les trois gammes.
- Visualisation de la temporisation sur trois afficheurs 7 segments.

- Alimentation secteur 220 V avec protection par fusible.

FONCTIONNEMENT DE LA PARTIE "BASE DE TEMPS"

La base de temps de ce montage est obtenue à partir de la fréquence 50 Hz du secteur EDF, qui se veut d'être assez précise. Cette fréquence, prise sur le secondaire du transformateur d'alimentation, est d'une part redressée par la diode D2 puis mise en forme par T1 et les composants associés (figure 1). Nous obtenons ainsi des créneaux positifs de fréquence 50 Hz, sur le collecteur de T1. Afin d'obtenir

les diverses temporisations désirées, à savoir le 10^e de seconde, la seconde et la minute, le signal de 50 Hz est appliqué à une suite de diviseurs dont nous allons voir le fonctionnement...

Une fréquence de 50 Hz signifie 50 périodes par seconde. Afin d'obtenir le 10^e de seconde, soit 10 Hz ou mieux 10 impulsions par seconde, il nous faudra diviser notre fréquence par 5. Ce travail est assuré par le premier diviseur constitué d'un demi-circuit 4518 (Ci8 A). Notez que le signal issu de T1 n'est pas directement appliqué à l'entrée du circuit (figure 2) et nous verrons pourquoi plus loin. Revenons à notre premier diviseur. Chaque front montant des impulsions appliquées sur l'entrée horloge, broche 1, fait changer l'état des quatre sorties A, B, C et D. La table de vérité de ce circuit ainsi que son brochage vous est donnée en figure 15. D'après ce tableau, vous constaterez que lors de la 5^e impulsion, seules les sorties S1 et S3 (broches 3 et 5) sont au niveau 1. A l'aide d'une porte ET logique connectée à ses sorties, nous n'obtenons bien un niveau 1 qu'à cet instant bien précis. La division par 5 de notre fréquence initiale est donc bien assurée et nous permet d'obtenir ainsi une impulsion positive tous les 10^e de seconde. La sortie 3 de la porte ET étant connectée à la broche 7 du circuit, chaque impulsion positive permettra la remise à zéro du diviseur et le départ d'un nouveau cycle de division. La sortie de cette même porte est également connectée à l'entrée horloge de la seconde moitié du circuit (Ci8 B) qui, cette fois, nous permettra la division de la fréquence issue du premier diviseur par 10 afin d'obtenir la seconde. Le principe de fonctionnement est le même que précédemment et la table de vérité de la figure 15 vous aidera à en comprendre le déroulement.

Les impulsions obtenues à présent toutes les secondes sont appliquées à un troisième circuit diviseur qui nous permettra d'obtenir cette fois la minute. Ces impulsions, de fréquence choisie par le commutateur 1A sont dirigées sur les entrées horloge de trois circuits compteur-décompteur

UNE BONNE PRECISION

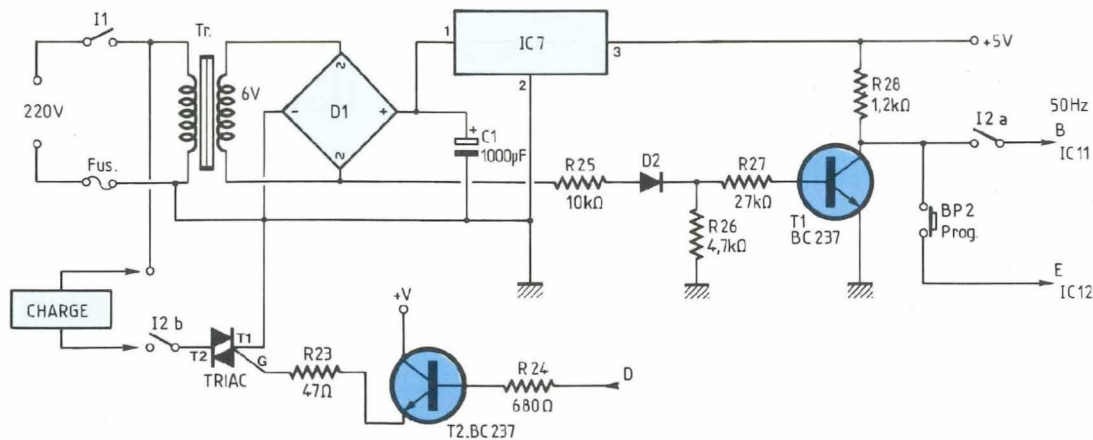


Fig. 1 : Alimentation. Obtention du 50 Hz. Commande de la charge.

4029 (Ci4, Ci5, Ci6) montés en décomptage. Le décodage des sorties de ces trois circuits se fait par trois décodeurs 4511 et l'affichage est assuré, via les résistances de limitation R1 à R21, par trois afficheurs à cathode commune (AFF1, AFF2, AFF3).

FONCTIONNEMENT

DE LA PARTIE

"PROGRAMMATION"

La programmation consiste à positionner les trois décompteurs sur des chiffres équivalents à la temporisation désirée. Par exemple, une temporisation de 250 secondes équivaudra à positionner Ci6 à 2, Ci5 à 5 et Ci6 à 0, ce qui sera bien sûr visualisé par les afficheurs correspondants.

Lors de la mise sous tension du montage, les interrupteurs i2 et i3 sont ouverts et le commutateur COM 1C sera positionné sur le numéro 10 (figure 2) correspondant à l'afficheur 3. Le curseur de ce commutateur est relié à la sortie d'une porte ET associée à un nouveau circuit diviseur qui va, cette fois, nous délivrer des impulsions toutes les demi-seconde environ. L'entrée horloge de ce circuit est reliée à la sortie collecteur de T1 par l'intermédiaire du bouton poussoir BP2. Chaque appui sur ce bouton

appliquera la fréquence de 50 Hz au circuit diviseur et nous permettra de faire défiler les chiffres sur l'afficheur sélectionné par le commutateur 1. Vu la vitesse de défilement, il nous sera facile d'arrêter l'affichage, donc la valeur initiale de décomptage, sur le chiffre désiré. Ce processus est valable pour les deux autres afficheurs...

FONCTIONNEMENT DE

LA PARTIE "COMMANDE

DE LA CHARGE"

La mise en service de la charge s'effectue en portant la gâchette du triac au potentiel 1 par l'intermédiaire de T2 (figure 1). Chaque niveau 1 sur la base de T2 allumera donc la charge et chaque niveau 0 l'éteindra... ! Cette extinction devra bien sûr se produire dès que tous les afficheurs auront atteint le chiffre 0. Cet état de fait sera obtenu lorsque les quatre sorties des compteurs Ci4, Ci5 et Ci6 seront également à 0000. Toutes ces sorties sont reliées à l'entrée 1 de la porte A du circuit 4011 (Ci11) par l'intermédiaire de diodes anti-retour. L'autre entrée de cette porte, broche 2, est reliée au +5 V par la résistance R32. Que va-t-il se passer si l'une ou l'autre des sorties des 4029 est au niveau 1 ? De par la table de vérité d'une porte NON ET (4011), si les deux

entrées sont au niveau logique 1, la sortie de la porte est obligatoirement au niveau 0. Cette sortie est reliée à une seconde porte NON ET montée en inverseuse, ce qui nous procure un niveau logique 1 en sortie, propre à exciter la gâchette du triac et à allumer la charge. Si à présent l'une ou l'autre des entrées de la porte A passe à 0, la sortie passe automatiquement au niveau 1 et, par inversion, la base de T2 n'étant plus alimentée, la charge sera éteinte.

Résumons-nous... Tant que l'une ou l'autre des sorties des compteurs 4029 sera à 1, c'est que le décomptage n'est pas terminé et la charge restera allumée.

FONCTIONNEMENT

DE LA PARTIE

"ARRET DES IMPULSIONS"

Le décomptage étant terminé, la charge éteinte et les afficheurs à 000, le cycle complet de la temporisation doit s'arrêter à cet instant précis car, si les impulsions continuaient à arriver, les compteurs se repositionneraient à 999, la charge serait rallumée et une nouvelle temporisation, cette fois à partir de 999, se mettrait en route. Il faut donc que lors de la mise en route des afficheurs et de l'extinction de la charge, les impulsions arrivant sur les

MINUTERIE PROGRAMMABLE

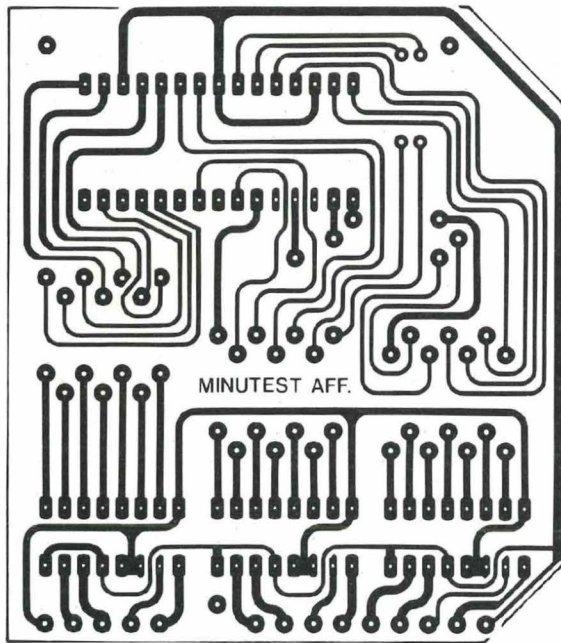


Fig. 3 : Carte affichage côté cuivre.

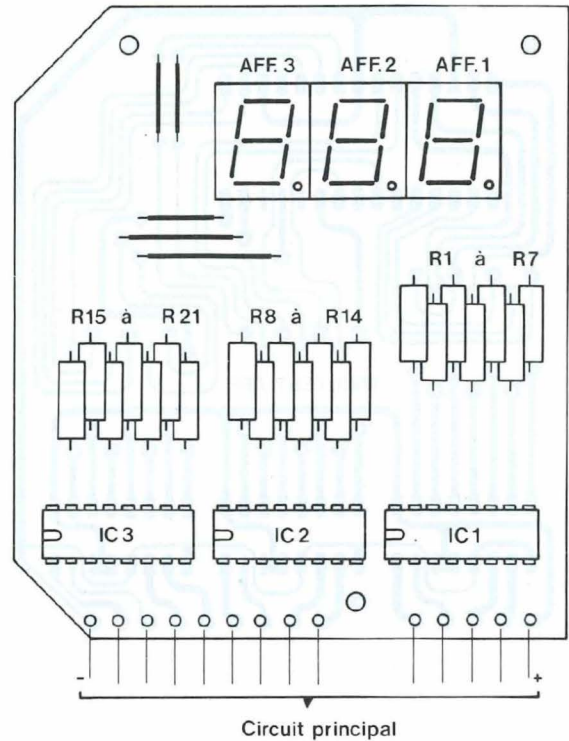


Fig. 5 : Carte affichage. Implantation des composants.

circuits diviseurs soient stoppés. Ce travail est confié à une troisième porte NON ET (C de Ci11) dont les deux entrées sont "forcées" au potentiel 0 par les résistances R30 et R31. Tant qu'un niveau logique 1 subsistera sur l'une ou l'autre des sorties des 4029, les impulsions en provenance de T1 pourront être acheminées à l'entrée des circuits diviseurs. Dès que les afficheurs sont tous à 000, la sortie de la porte se bloquera au niveau 1 empêchant ainsi toutes impulsions sur les diviseurs.

L'alimentation générale est obtenue par l'intermédiaire d'un transformateur 2x6 V - 2,5 VA, dont un seul des secondaires sera utilisé. Après redressement du courant par D1 et filtrage par C1, une régulation correcte est assurée par Ci7, nous permettant ainsi d'obtenir la tension de 5 V nécessaire. Le bouton poussoir BP1 sert à la remise à zéro des compteurs lors de la mise sous tension ou d'une éventuelle

erreur de programmation.

REALISATION

LES CIRCUITS IMPRIMES

Ceux-ci sont au nombre de 2 et les figures 3 et 4 vous donnent les dessins côté cuivre. Bien entendu, la reproduction se fera obligatoirement par photo sur plaque présensibilisée. Après gravure des circuits, percez l'ensemble des trous à 0,8 mm de diamètre.

Il va de soi que les angles des circuits ont été coupés avant le début des opérations décrites ci-avant.

IMPLANTATION DES COMPOSANTS ET CABLAGE

Nous allons commencer le travail par le circuit d'affichage.

Celui-ci comporte 5 straps qu'il vous faudra implanter en premier lieu. Continuez l'implantation par les résistances, les trois circuits intégrés et enfin les afficheurs. Attention à l'orientation de

	S1	S2	S3	S4
0	0	0	0	0
1	1	0	0	0
2	0	1	0	0
3	1	1	0	0
4	0	0	1	0
5	1	0	1	0
6	0	1	1	0
7	1	1	1	0
8	0	0	0	1
9	1	0	0	1

Codage BCD (décimal)

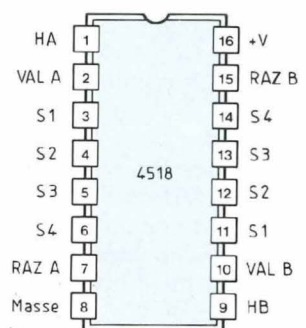


Fig. 15 : Brochage et table de vérité du 4518.

UNE BONNE PRECISION

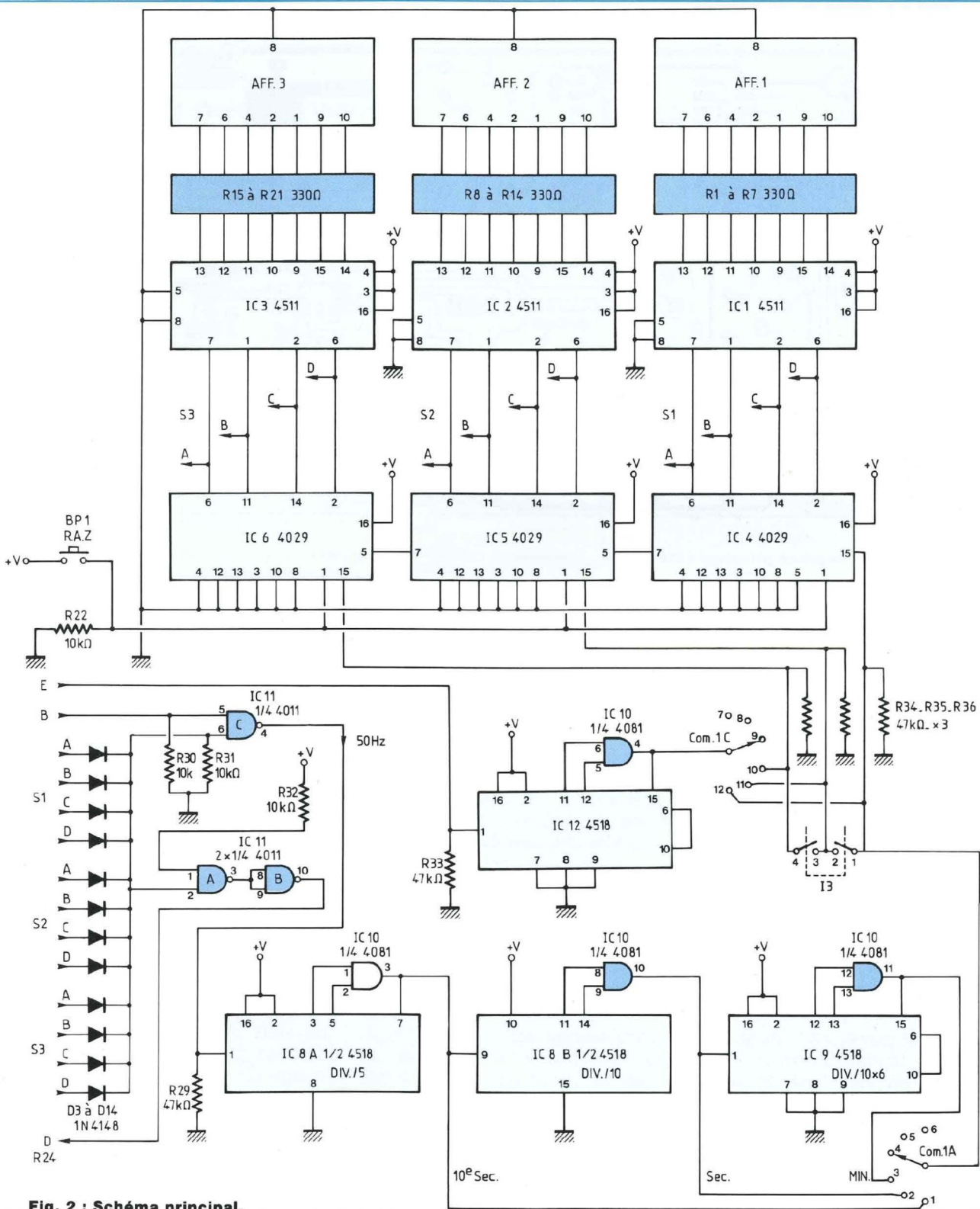


Fig. 2 : Schéma principal.

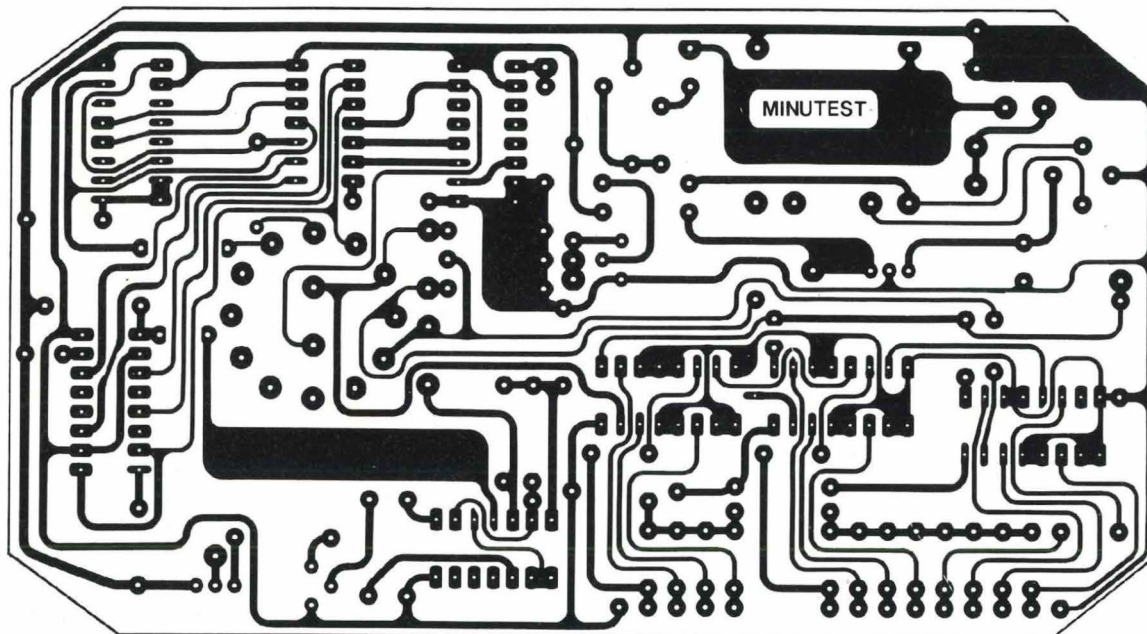


Fig. 4 : Circuit imprimé principal côté cuivre.

ces composants. Coupez à présent 14 morceaux de fil de câblage de 80 mm de longueur. Dénudez les extrémités de ces fils et soudez-les côté cuivre à leurs emplacements respectifs. Passons à présent au circuit principal... Celui-ci est sensiblement plus compliqué et comporte 20 straps de liaison entre pistes. Commencez bien sûr à implanter ces 20 straps en vous aidant de la figure 6. Mettez ensuite en place les 13 diodes puis les résistances. Après avoir soudé tous ces composants, contrôlez soigneusement votre travail.

Vous pouvez à présent continuer l'implantation par le pont de diodes D1, les transistors et les condensateurs et ensuite les divers circuits intégrés en respectant bien leur orientation. Terminez l'implantation par le triac, les supports de fusible, le transformateur et le commutateur. Pour ce dernier, il vous faudra couper le bout arrondi des coses de sortie afin qu'elles puissent pénétrer facilement dans les trous du circuit. Attention tout de même à ne pas les couper trop courtes car si elles ne dépassaient pas suffisamment côté

cuivre, vous ne pourriez pas les souder !

Nous allons maintenant procéder au câblage des circuits ainsi que des divers éléments (figure 6).

Coupez d'abord un morceau de fil de câblage de 50 mm de longueur que vous soudez dans l'un des trous au-dessus du pont de diodes D1. Coupez à présent 12 morceaux de fil de câblage de 150 mm de longueur, si possible de diverses couleurs, afin de mieux vous y reconnaître. Soudez chaque fil à son emplacement sur le circuit principal et reliez l'autre extrémité de ces fils aux éléments respectifs, sauf le fil allant à la douille isolée au-dessus de TR. Le fil allant de l'interrupteur i2b à l'autre douille isolée ne sera pas soudé lui non plus. Rapprochez maintenant les deux circuits. Celui d'affichage étant situé au-dessus du circuit principal et à gauche, les composants des deux circuits tournés vers le haut, enfillez chacun des fils venant du circuit d'affichage dans le trou situé en face de lui dans le circuit principal. Retournez délicatement l'ensemble et soudez ces fils.

PERÇAGE DU COFFRET ET DE LA FACE AVANT

Effectuez le traçage de ces éléments en vous aidant des figures 7 et 8. Le traçage de la face avant se fera au crayon à papier, sans appuyer pour ne pas la rayer. Percez à présent l'ensemble des trous à 2 mm de diamètre, à petite vitesse pour ne pas faire fondre le plastique. Vous reperez ensuite l'ensemble des trous aux diamètres indiqués. La découpe de la fenêtre pour le passage des afficheurs s'effectuera en perçant des trous sur le pourtour intérieur de la fenêtre, sans dépasser les bords, en faisant ensuite "sauter" la partie centrale avec une fraise et une petite scie et en terminant la découpe à la lime.

MONTAGE DES ELEMENTS

En vous aidant de la figure 9, commencez par monter le circuit d'affichage sur la face avant avec boulons laiton, entretoises et écrous. Passez maintenant à la figure 10 et mettez en place le passe-fil et le cordon secteur que vous laisserez dépasser de 100 mm à l'intérieur du coffret. Soudez un des fils du cordon secteur dans le

UNE BONNE PRECISION

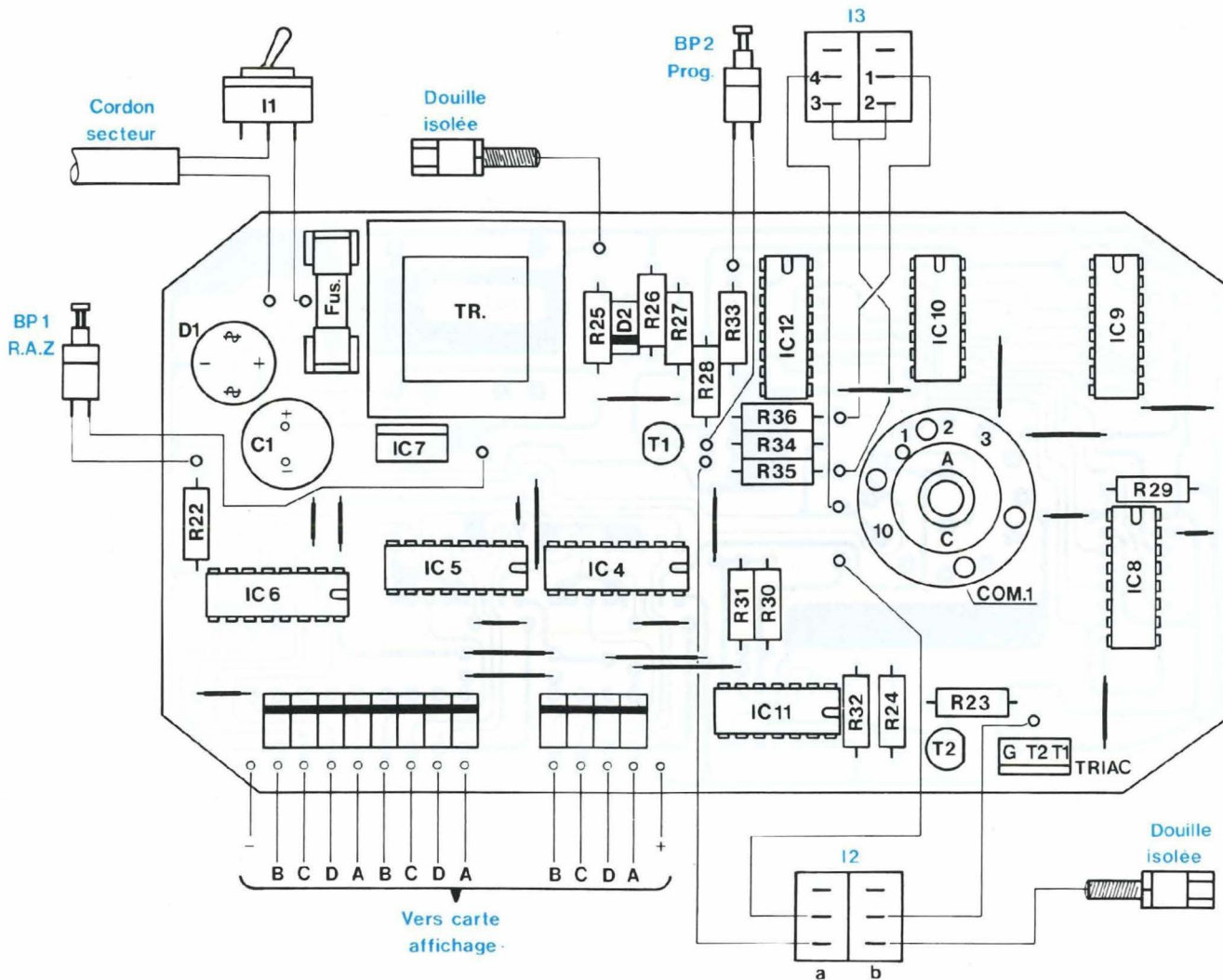


Fig. 6 : Circuit principal. Implantation des composants. Câblage.

NOMENCLATURE DES COMPOSANTS

● Semiconducteurs

3 afficheurs HDSP 5303 (cathode commune)

CI1, CI2, CI3 - circuits 4511

CI4, CI5, CI6 - circuits 4029

CI8, CI9, CI12 - circuits 4518

CI10 - circuit 4081

CI11 - circuit 4011

CI7 - régulateur 7805

1 triac

D1 - pont redresseur B 250 C 1500

D2 à D14 - diodes 1N 4148

T1, T2 - transistors BC 237

● Condensateurs

C1 - électrochimique

1 000 μ F / 16 V radial

● Résistances 1/4 W

R1 à R21 - 330 Ω

R22, R25, R30, R31, R32 - 10 k Ω

R23 - 47 Ω

R24 - 680 Ω

R26 - 4,7 k Ω

R27 - 27 k Ω

R28 - 1,2 k Ω

R29, R33, R34, R35, R36 - 47 k Ω

● Divers

TR - transformateur moulé 2 \times 6 V
2 VA5

i2, i3 - inverseurs mini 2RT

i1 - inverseur mini 1RT

BP1, BP2 - boutons poussoirs 1T

1 commutateur 2 circuits
positions

2 douilles isolées \varnothing 4

1 passe-fil

1 cordon secteur 2 broches

1 bouton

1 coffret MMP 30

1 C.I. 150 \times 85

1 C.I. 85 \times 75

Fil de câblage de diverses
couleurs

3 boulons laiton de 3 \times 10

3 entretoises de 4 mm

3 écrous \varnothing 3

MINUTERIE PROGRAMMABLE

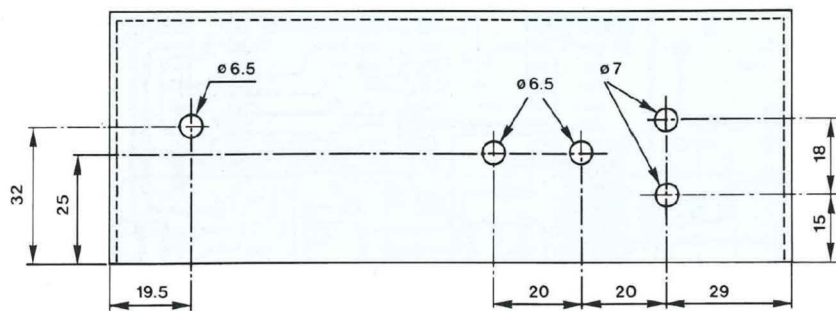


Fig. 8A : Plan de perçage du coffret.

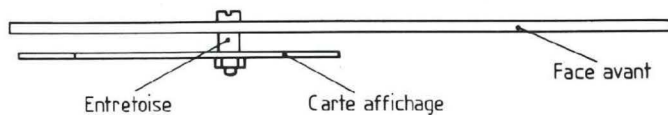


Fig. 9 : Montage de la carte "affichage".

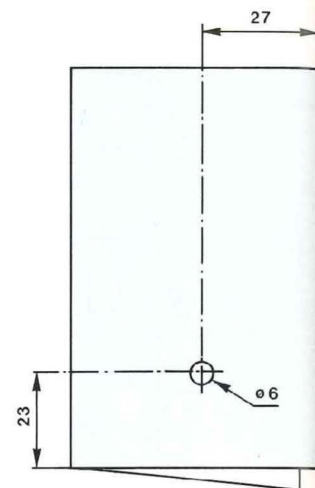


Fig. 8B

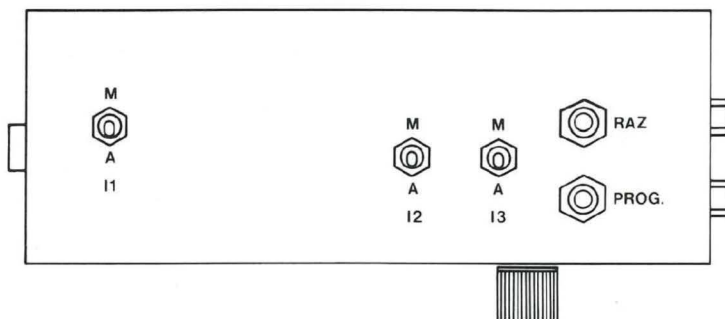


Fig. 11 : Marquage des diverses commandes.

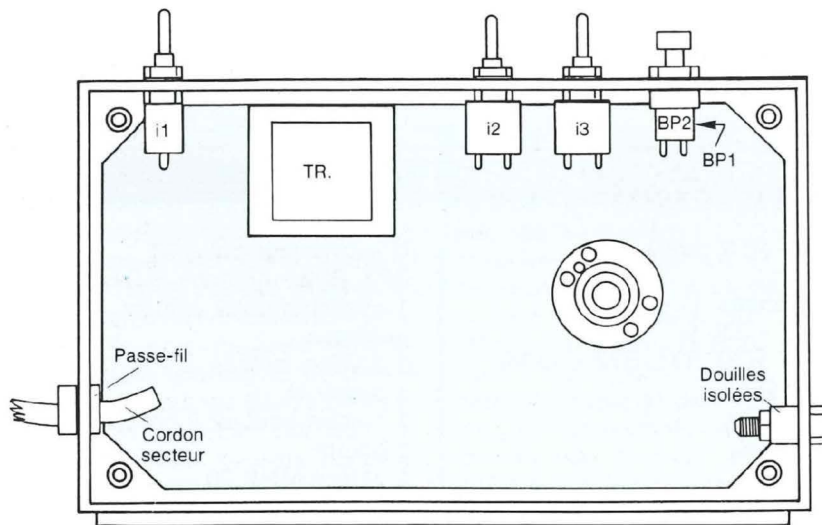


Fig. 10 : Mise en place des éléments dans le coffret MMP.

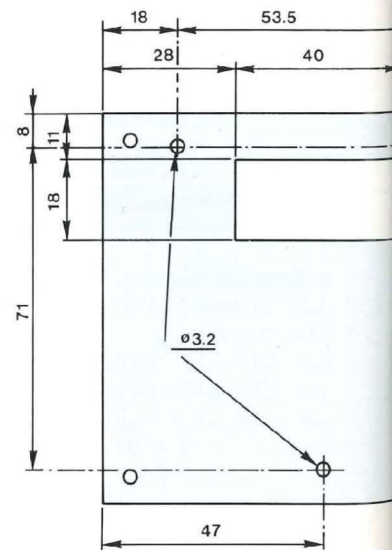
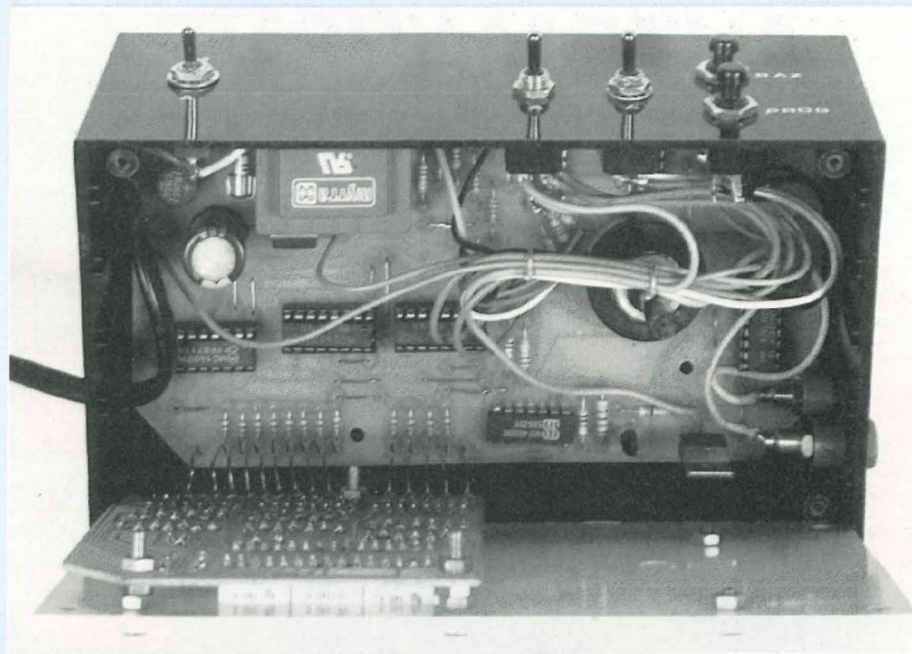
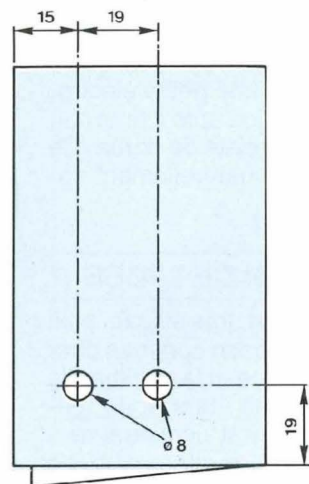


Fig. 7 : Plan de perçage de la face av

UNE BONNE PRECISION



trou resté libre à côté du support de fusible et mettez le circuit principal au fond du coffret. Montez ensuite les deux douilles isolées et mettez les divers interrupteurs et boutons poussoirs à leurs places. Soudez pour terminer les fils de câblage entre ces éléments.

UTILISATION

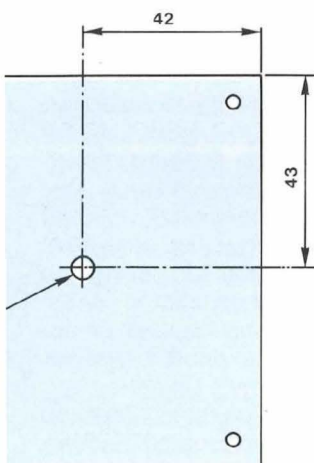
Après avoir refermé le coffret, mettez les trois interrupteurs sur arrêt et branchez le cordon secteur. Tournez le commutateur à fond à gauche sur la position 10^e de seconde et mettez l'interrupteur i1 sur "marche". Les afficheurs doivent s'allumer et indiquer n'importe quoi. Mettez ensuite i3 en marche puis i2. Le décomptage doit se faire au rythme des dixièmes de seconde. Tournez à présent le commutateur sur la deuxième position et le décomptage se fera alors au rythme des secondes. Le processus est le même pour les minutes...

Voyons à présent de quelle manière s'effectue une programmation. Tous les interrupteurs étant sur arrêt, branchez la charge que vous désirez commander sur les douilles de sorties et mettez l'interrupteur i1 sur "marche". Si les afficheurs indiquent un nombre

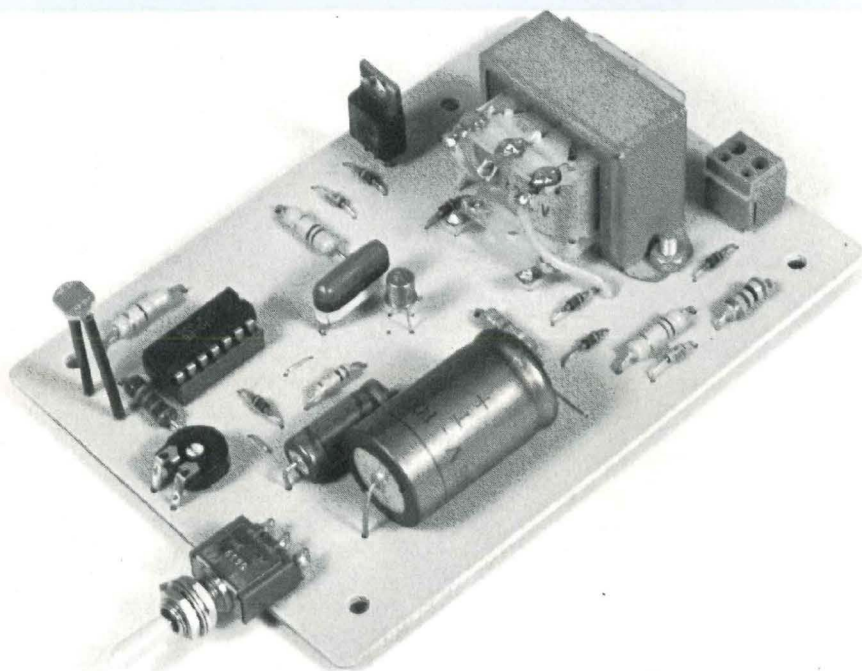
quelconque, appuyez sur le bouton de RAZ (BP1). Tournez à présent le commutateur sur la position AFF3 si le nombre que vous désirez programmer comporte des centaines. Sinon, tournez le commutateur sur AFF2 si le nombre n'est composé que de dizaines ou sur AFF3 s'il ne comporte que des unités. La programmation se fera toujours en commençant par l'afficheur AFF3.

Prenons l'exemple du nombre 845 que nous désirons faire décompter en 10^e de seconde. Commençons par programmer le chiffre 8 sur l'afficheur 3 en se servant du bouton poussoir BP2 puis le chiffre 4 sur l'afficheur 2 en tournant le commutateur et en appuyant de nouveau sur BP2 et enfin le chiffre 5 sur l'afficheur 1 en procédant de la même manière. Tournons maintenant le commutateur sur la position 10^e de seconde et basculons dans l'ordre les interrupteurs i3 puis i2 sur "marche". La charge doit s'allumer et le décomptage doit s'effectuer en égrenant les dixièmes de seconde. Lors de l'arrêt de la charge, vous n'aurez qu'à remettre les interrupteurs i2 et i3 sur "arrêt" et refaire une nouvelle programmation.

Estèves Fernand



AUTOMATISME D'ÉCLAIRAGE



L'idée crée le besoin, c'est bien connu, et sans idée nulle envie de concrétiser quoi que ce soit. L'électronique ne déroge pas à ce postulat, mais relève plus souvent d'un besoin particulier à partir duquel il y a cristallisation du sujet et polarisation de l'esprit jusqu'au but suprême, matérialisé par l'invention née de l'imagination.

Aujourd'hui, LED vous propose, ami lecteur, d'inventer un gradateur crépusculaire. Bien entendu, le titre du montage, à lui seul, donne le ton et permet de savoir à l'avance la finalité de l'invention, mais qu'on ne s'y trompe pas, inventer n'est pas seulement réaliser et nous allons donc voir et étudier ensemble les différents moyens disponibles pour arriver à un tel appareil.

CE QUE L'ON VEUT FAIRE

Soit par exemple, pour le possesseur d'aquarium ou de serre, le besoin de vouloir réaliser un petit interrupteur sensible à la lumière du jour et allumant un éclairage pour la journée, dès que la luminosité est suffisante, pour l'éteindre à la nuit tombante.

L'appareil fonctionne donc en tout ou rien, et cette idée bien précise quand au fond peut être schématisée par la

représentation de la figure (1). Le fonctionnement est alors des plus simple et il suffit qu'un capteur de lumière soit initialisé par un certain seuil de luminosité ambiante, pour permettre la commande d'une petite électronique de commutation apte à faire coller la bobine d'un relais de sortie. Ce dernier commande naturellement notre éclairage.

AMÉLIORATION DE L'IDÉE

Le montage de base, très simple, était doté d'une alimentation continue pour le circuit électronique et la commande du relais. L'appareil étant sous tension continuellement, il vient de suite à l'idée de l'alimenter en alternatif sur le secteur 220V. De plus, la réflexion étant engagée au niveau composant et fonctionnement de l'ensemble, il apparaît clairement que, si le secteur alternatif est retenu comme tension d'alimentation, il est souhaitable de remplacer le relais de sortie par un semi-conducteur, en l'occurrence un triac. Ainsi le montage y gagne en souplesse de commutation et naturellement au niveau dimensionnel. Nous nous trouvons alors en présence d'une proposition un peu plus concrète qui fait l'objet du synoptique de la figure (2).

CE QUE ÇA DOIT FAIRE

Nous l'avons mentionné dans les grandes lignes puisqu'il s'agit de la mise en route et extinction automatique d'un éclairage. Mais encore convient-il maintenant d'en préciser un peu plus la forme.

Soit le schéma de principe de la figure (3) qui modifie quelque peu celui de la figure précédente par la prescription de certains points particuliers :

- Utilisation comme capteur de lumière d'une cellule photorésistante, dite "LDR".
- Circuit d'électronique "Tout ou Rien" remplacé par un circuit à commande progressive.
- Réglage de la sensibilité, eu égard à la luminosité ambiante.
- Mise en place d'un commutateur de

ECLAIRAGE AUTOMATIQUE

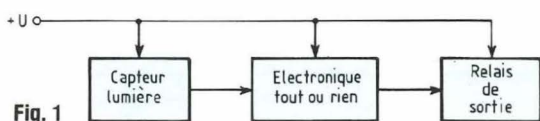


Fig. 1

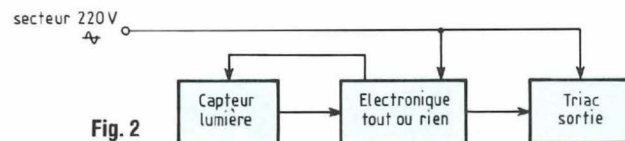


Fig. 2

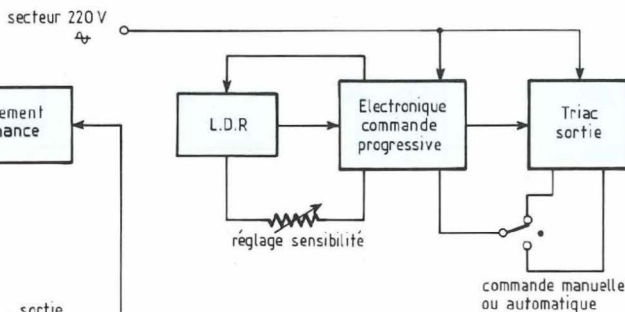


Fig. 3

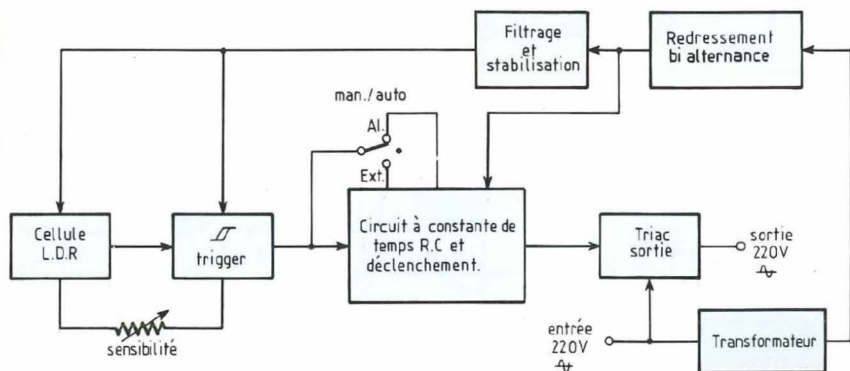


Fig. 4

choix permettant soit l'arrêt/marche manuel, soit encore le fonctionnement en automatique.

ETUDE ET RÉALISATION D'UN GRADATEUR CRÉPUSCULAIRE

Dès lors, grâce à différents principes électroniques acquis, et l'imagination aidant, il ne reste plus qu'à faire valoir ses idées et connaissances, afin d'élaborer un produit fiable et performant. Soit le schéma de la figure (4) qui est la représentation synoptisée de l'appareil à réaliser. La première partie concerne l'interrupteur sensible à la lumière bâti autour de la cellule photo-résistante et d'un trigger de Schmidt à portes logiques. Un réglage de sensibilité permet d'adapter le seuil de déclenchement pour un éclairage donné.

La sortie du trigger attaque alors le circuit à constante de temps, ceci pour le mode automatique, mais il est possible de faire fonctionner le montage en manuel à l'aide du commutateur de choix.

Le triac de sortie est piloté par l'élec-

tronique à constante de temps et alimenté directement sur le réseau 220V alternatif.

Enfin, pour faire fonctionner correctement le gradateur crépusculaire, il est nécessaire d'optimiser différentes tensions d'alimentation redressées et filtrées/stabilisées qui, afin d'éviter les rebouclages phase/neutre, doivent être isolées des lignes secteur. Il est donc fait appel à un transformateur pour réaliser l'isolement de ces différentes parties.

SCHÉMA ÉLECTRIQUE

On le trouve représenté à la figure (5). Ce schéma permet de constater qu'il y a peu de composants pour le fonctionnement du gradateur crépusculaire. On reconnaît aisément les différentes parties décrites dans le synoptique précédent. L'alimentation est organisée autour du transformateur TR1 et des diodes D1 à D4. A la sortie du redressement une étude succincte permet déjà de voir qu'il est nécessaire d'optimiser, d'une part, une tension redressée double alternance non filtrée, et, d'autre part, une deuxième tension filtrée et stabilisée, res-

pectivement par C1 et D7.

Lorsque la cellule S1 capte un certain éclairage dont le seuil est réglable par AJ1, le trigger à portes NAND correspondant au circuit intégré IC1 bascule et commande un réseau RC de constante de temps relativement élevée puisque constituée de R6 et du condensateur électrochimique C3. Le signal exponentiel de charge et décharge de ce réseau est alors appliqué à un relaxateur à unijonction dont la base B1 de l'UJT commande la gâchette du triac de sortie. L'utilisation reliée à SC1 est alors commandée progressivement à l'allumage ou à l'extinction, respectivement par les cycles de charge et décharge du condensateur de constante de temps, commandée soit par l'automatisme à LDR, soit encore par le commutateur manuel d'allumage/extinction.

L'INTERRUPEUR SENSIBLE A LA LUMIÈRE

Il s'agit de la première partie à étudier, du montage, qui permet l'automatisme du gradateur crépusculaire. Le schéma en est donné à la figure (6). !!

GRADATEUR CREPUSCULAIRE

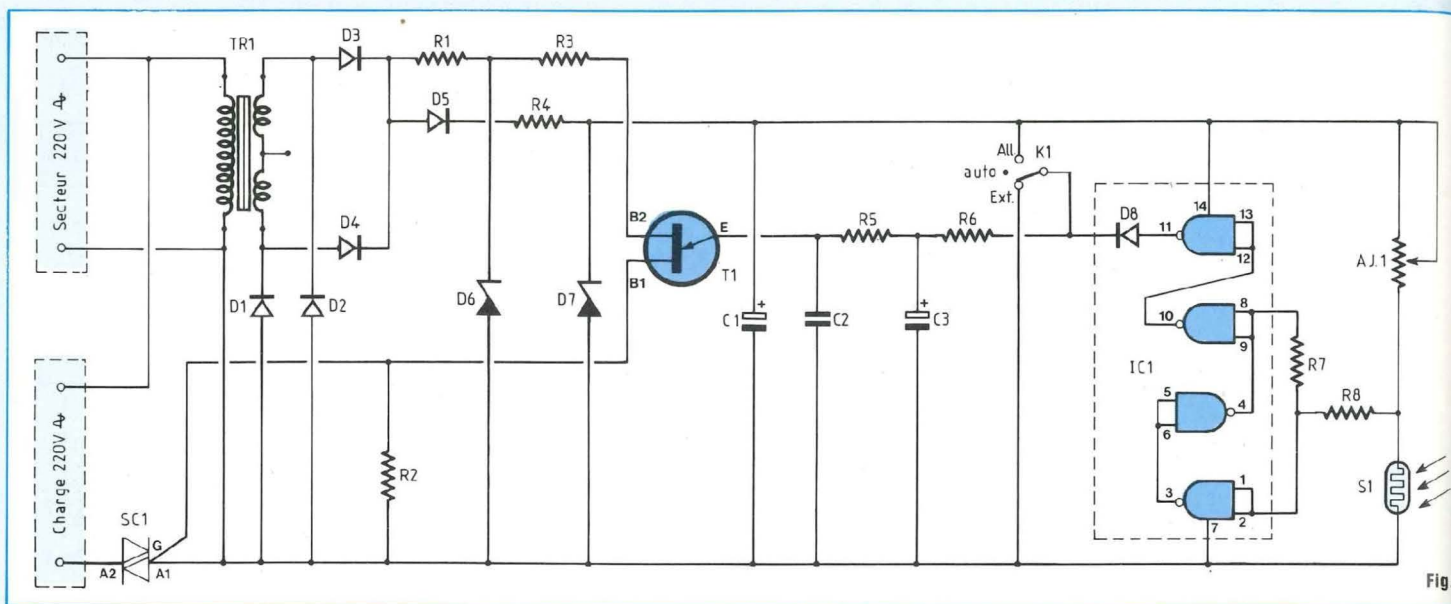


Fig. 8

s'agit en fait d'un principe de fonctionnement qui, comme on le voit, est très simple. L'interrupteur sensible à la luminosité est élaboré autour d'un circuit trigger de Schmidt formé de deux inverseurs, en technologie MOS. L'attaque du trigger s'effectue par un pont diviseur résistif formé de la L.D.R. et de l'ajustable AJ. Ce composant permet de régler la sensibilité du système. L'hystérésis est fixé à quelques centaines de millivolts afin d'éviter les allées de commutation, et obtenir un basculement franc en sortie.

Pour optimiser cet interrupteur sensible à la lumière, nous avons utilisé pour IC un circuit très répandu et fort bon marché, en l'occurrence le 4011 qui renferme dans un boîtier DIL 14 broches, quatre portes NAND/C. MOS. Le schéma de représentation du montage est donné à la figure (7) et, eu égard au montage précédent, on remarque les deux portes supplémentaires non utilisées pour le trigger et qui sont montées à la sortie de celui-ci en simple inverseur de niveau logique. A la sortie de ce circuit, en fonction des transitions jour/nuit captées par la cellule LDR, on obtient donc des niveaux logiques bas et hauts de respectivement 0 et 11V.

LE CIRCUIT A CONSTANTE DE TEMPS

Connecté directement sur la dernière porte de l'interrupteur sensible, on trouve le circuit de charge et décharge des condensateurs représenté à la figure (8). Si la diode D1 est indispensable pour l'ensemble du montage de temporisation à oscillateur de relaxation afin que les arches de synchronisation ne subissent pas le plus petit filtrage, il est clair que lorsque les niveaux logiques hauts et bas parviennent à l'entrée du montage, il y a charge et décharge du circuit R1-C1. Ce réseau procure donc en sortie une tension progressivement variable de forme exponentielle, courbe caractéristique de la charge ou de la décharge d'un condensateur, et, avec les valeurs employées $R1 = 10\text{k}\Omega$ et $C1 = 1000\mu\text{F}$, nous obtenons une temporisation variant de quelques 6 à 8 secondes selon la tolérance des éléments. Comme on le voit sur la figure (9) il est aussi possible de passer en mode manuel et de manœuvrer l'interrupteur K1. Celui-ci est un modèle unipolaire à trois positions dont une, la centrale,

est neutre. On comprend alors bien, que lorsque l'inverseur est sur cette position neutre, le commun se trouve en l'air et la cathode de D2 étant reliée à R1 le circuit est en "automatique" avec commutation par l'interrupteur sensible à la lumière. Si maintenant on bascule K1 sur "allumage" la diode D2 montée en inverse pour la tension - 11V empêche celle-ci de parvenir au montage trigger à C.MOS, par contre cette tension charge C1 par l'intermédiaire de la résistance R1 et il y a donc augmentation de la d.d.p. aux bornes du condensateur électrochimique, sous la forme exponentielle que nous connaissons bien, schéma figure (10). A l'inverse, lorsqu'on bascule K1 sur extinction, il est clair que R1 étant cette fois-ci au potentiel de la masse, le condensateur C1 se décharge exponentiellement à travers cette résistance, et il y a diminution progressive de la d.d.p. aux bornes de C1, schéma de la figure (11).

Une deuxième constante de temps élaborée autour de la résistance R2 de 15 k Ω et du condensateur C2 de 150nF détermine la plage de fonctionnement pour la commande du transistor unijonction. Autrement dit, selon la valeur de la constante de temps R2-

ECLAIRAGE AUTOMATIQUE

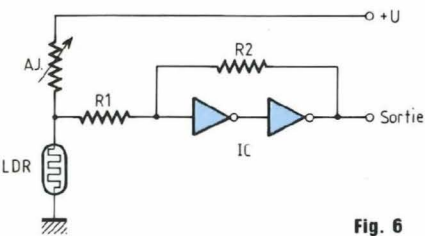


Fig. 6

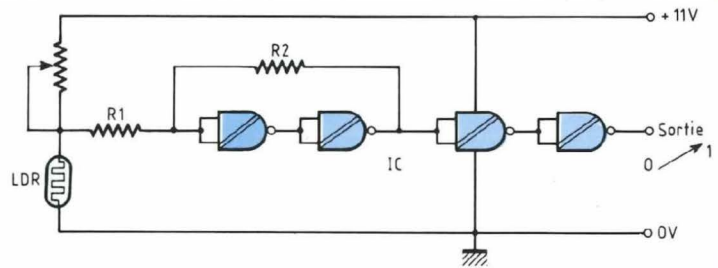


Fig. 7

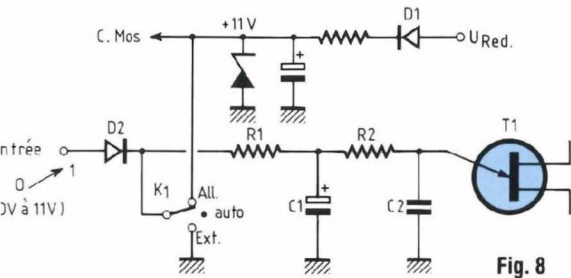


Fig. 8

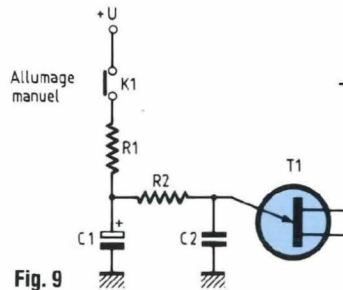


Fig. 9

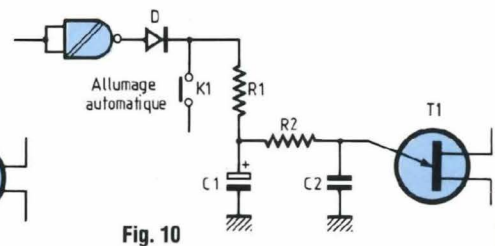


Fig. 10

C2 et principalement du condensateur C2, sur laquelle on peut être amené à jouer légèrement, on obtient ou non le maximum de tension sur la charge en fin de cycle. Ceci se traduit, si une ampoule est utilisée, par un allumage plus ou moins complet de la lampe en fin de temporisation. Selon la tolérance des composants utilisés, on peut donc être amené à modifier quelque peu la valeur de C2 qui peut osciller entre 56nF et 180nF.

Idemiquement, suivant la valeur et la tolérance des composants RC, la dispersion de caractéristiques des diodes zéners et du transistor unijonction ainsi que la sensibilité de gachette du triac utilisé, on peut être amené à obtenir des durées de temporisation et un fonctionnement quelque peu différent d'un modèle à un autre. Avec notre maquette et les composants donnés dans la nomenclature, nous avons optimisé le fonctionnement suivant :

- 1) K1 sur automatique.
 - temporisation à l'allumage = 7 secondes.
 - temporisation à l'extinction = 7 secondes.
- 2) K1 sur allumage manuel.

— temporisation à l'allumage = de 6 à 8 secondes.

- 3) K1 sur extinction manuelle.
 - temporisation nulle pour l'extinction.

L'OSCILLATEUR A U.J.T.

La tension exponentielle issue du circuit à constante de temps est alors

appliquée à un oscillateur à transistor unijonction synchronisé sur la fréquence 50Hz du secteur 220V. La commande de l'UJT s'effectue donc conformément au schéma donné à la figure (12) et, si la précision est excellente et le fonctionnement d'une grande souplesse, puisque la tension de commande sur l'émetteur du transistor unijonction varie lentement entre le 0V et le maximum de la tension

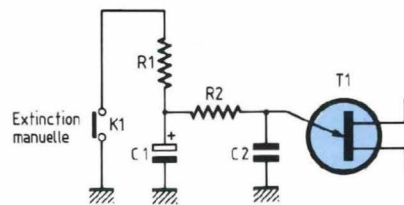


Fig. 11

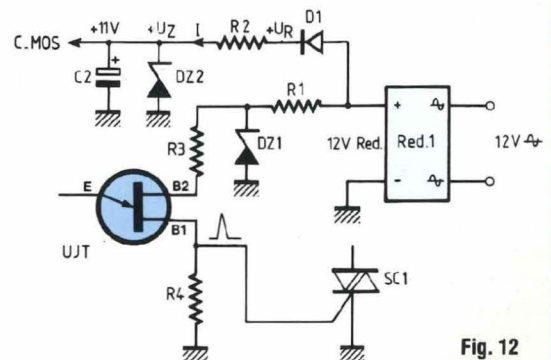


Fig. 12

GRADATEUR CREPUSCULAIRE

d'alimentation, soit +11V, il est par contre absolument nécessaire d'élaborer deux circuits d'alimentation séparés l'un de l'autre.

Un premier circuit, dont nous avons déjà parlé pour l'explication de la figure (8) est le circuit "traditionnel" pour l'interrupteur sensible à circuit 4011. A cet effet, on utilise un circuit de stabilisation sommaire pour la régulation de la tension d'alimentation à +11V. Comme on le voit sur le schéma de la figure (12) la basse tension alternative issue du secondaire du transformateur TR1 est redressée en bi-alternance par l'intermédiaire du pont de diodes RED1. Celui-ci est formé de quatre diodes types BAX13 montées en pont. Ces 4 diodes peuvent être remplacées sans aucun inconvénient par des 1N914, 1N4148, voire n'importe quel modèle de la série 1N4000...

Le circuit de stabilisation proprement dit se compose de la résistance R2, du condensateur de filtrage C2 et naturellement de la diode zéner DZ2. Cette dernière est un modèle BZX55C de valeur typique 11V. Elle peut être remplacée par n'importe quel autre modèle de puissance 0,5W et de courant minimal 5mA. Il est à remarquer que la diode D1 est indispensable afin d'éviter que le condensateur C2 filtrant la tension régulée n'agisse sur les arches sinusoïdales écrêtées pour la synchronisation.

Comme on le voit à la figure (12), il y a donc un deuxième circuit d'alimentation à la sortie du pont redresseur. Il est organisé autour de R1 et DZ1 et il n'y a aucun filtrage.

On obtient aux bornes de DZ1 des impulsions écrêtées à la valeur de zéner, qui vont nous servir pour la synchronisation du circuit à transistor unijonction.

Le calcul des éléments de ce montage est un peu spécial et nous en donnerons un exemple plus après. Pour l'instant bornons-nous à retenir uniquement que tous ces composants servent à synchroniser les impulsions issues des relaxateurs à U.J.T avec le secteur. L'oscillateur est un montage classique. La période du montage est

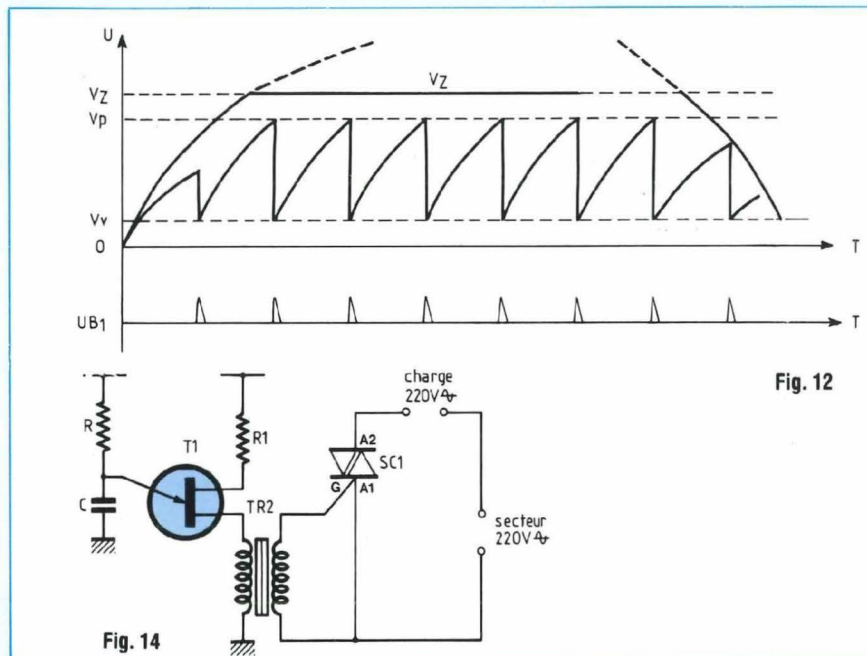


Fig. 12

Fig. 14

fonction du circuit RC de temporisation vu précédemment, et les impulsions positives sont recueillies aux bornes de R4 sur la base B1 du transistor unijonction.

Ces impulsions positives vont servir à amorcer le triac SC1. L'UJT étant alimenté en redressé bi-alternance écrêté, l'amorçage se fait toujours au 0 de la période comme le montre le graphe de la figure (12) (a).

INVENTER, C'EST AUSSI...

C'est aussi optimiser d'autres schémas au cours de l'étude et des différents essais de fonctionnement. Nous proposons à la figure (13) un autre circuit à UJT synchronisé sur le secteur et pouvant tout à fait remplacer le circuit précédent qui fait l'objet de la réalisation. Le principe de fonctionnement en est équivalent, les seules quelques petites différences résident dans la commande de l'UJT qui se fait à l'aide d'un montage Darlington et dans la possibilité d'ajuster les durées de temporisation d'allumage et d'extinction par l'emploi des potentiomètres P1 et P2. Enfin, la valeur maximum en fin de cycle peut être réglée par l'ajustable AJ1.

Ce circuit d'alimentation est conforme au précédent par l'emploi du pont redresseur bi-alternance RED1 et de l'ensemble R1, DZ1. La détermination simplifiée de R1 se conduit de façon identique à celle de R2 du schéma de la figure (12). Nous allons maintenant effectuer une telle détermination pour laquelle, en toute rigueur, il convient d'utiliser la formule de la valeur moyenne.

Détermination de la valeur minimale à adopter pour R1.

- 1) Choix de la diode zéner DZ1
 - Type BZY 55 C 18
 - U_z typique 18V
 - I_z mini = 5mA
 - Puissance maximale $P_z = 500mW$

- 2) Calcul du courant maximum de zéner

$$I_{z \max} = \frac{P_z}{U_z} = \frac{500 \cdot 10^{-3}}{18} = 27,7mA$$

- 3) Soit un transistor unijonction de résistance inter-base $R_{BB} = 5k\Omega$
Courant dans la branche AB de l'UJT

$$I_{T3} = \frac{U_z}{R_7 + R_{BB} - R_9}$$

ECLAIRAGE AUTOMATIQUE

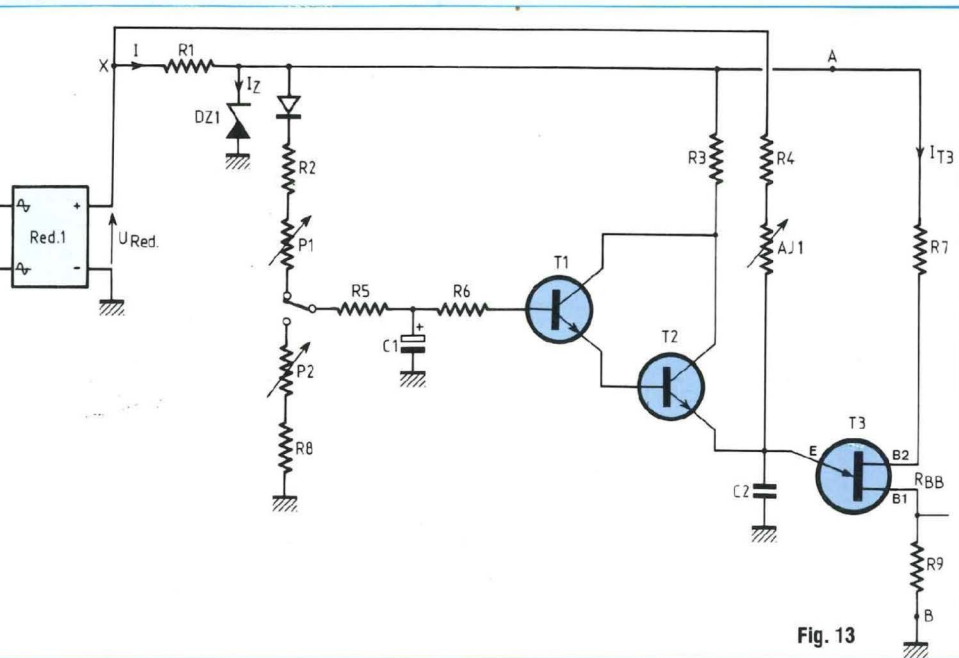


Fig. 13

avec $R7 = 390 \Omega$
 $R_{BB} = 5k\Omega$
 $R9 = 33\Omega$

d'où

$$I_{T3} = \frac{18}{390 + 5000 + 33} = \frac{18}{5423}$$

$$I_{T3} = 3,3mA$$

4) Détermination du courant total maximal I

$$I = I_Z + I_{T3}$$

$$I = 27,7 + 3,3 = 31mA$$

5) Différence de potentiel aux bornes de la résistance R1.

a) la tension au point X étant une tension redressée bi-alternance non filtrée, à mesurer en continu, constitue une VALEUR MOYENNE.

b) la valeur de cette tension est donnée par la formule :

$$U_{moy} = U_{RED} = \frac{2 U_{max}}{\pi}$$

$$\text{avec } U_{max} = U_{eff} \cdot \sqrt{2}$$

d'où

$$U_{RED} = \frac{2 U_{eff} \cdot \sqrt{2}}{\pi} = \frac{2 \times 24 \times 1,414}{3,14}$$

$$U_{RED} \neq 21,5V$$

6) D'où la valeur minimale pour la résistance R1

$$R1 = \frac{U_{RED} - U_Z}{I}$$

$$R1 = \frac{21,5 - 18}{31 \cdot 10^{-3}} = \frac{3,5}{31} k\Omega$$

$$R1 = 112,9\Omega$$

Si on réalisait ce montage, on choisirait naturellement pour R1 une valeur normalisée de 100Ω ou encore de 120Ω.1/4W.5%.

Enfin, pour en terminer avec ces autres schémas et portions de circuits correspondants à l'idée que l'on peut se faire d'une étude pour la rubrique "Inventer" nous proposons à la figure (14) un deuxième moyen d'isoler certaines parties du montage du secteur alternatif. L'alimentation continue régulée et redressée bi-alternance non filtrée peut alors être un système direct avec condensateur d'entrée et redressement comme celle du temporisateur de précision dont nous venons de parler. A ce moment le transformateur TR1 n'existe plus et l'isolement avec la phase est réalisé grâce au

transformateur TR2. Le modèle n'est pas critique (un TRS23, circuit 28×32 de chez AUDAX convient fort bien). Naturellement, il faut "refondre" totalement le schéma électrique et redéterminer la valeur des principaux composants.

CIRCUIT IMPRIMÉ

Le film du circuit imprimé du gradateur crépusculaire est proposé à la figure (15). Il est relativement aéré et les dimensions de ce circuit ont été optimisées afin de pouvoir le loger dans un petit boîtier plastique MMP référence 115PM et de dimensions 115×64×140.

Pour réaliser ce film, n'importe quelle méthode courante est possible, que ce soit bandes et pastilles transfert, rubans et pastilles auto-collantes (Brady) et même stylo spécial à encre. Pour notre part, nous préconisons la méthode photographique avec le film proposé à la fin de la revue.

Quatre trous de Ø 3,5 sont à percer à chaque coin pour une éventuelle mise en boîtier. Tous les autres perçages se font à 0,8, 1mm ou 1,2 à l'exclusion de deux trous de Ø 3 pour la fixation du transformateur TR1. Enfin, si on désire monter SC1 à plat, il faut prévoir aussi un perçage de Ø 3,5 pour la fixation sur le dessus du circuit imprimé.

Une fois le circuit terminé, il est bon de vaporiser une couche de vernis électrofurage soudable.

L'IMPLANTATION ET CABLAGE

Identiquement à la majorité des montages dont nous décrivons la réalisation, il faut toujours commencer par les composants de plus faible hauteur, en l'occurrence les strapps, s'il y en a, puis les diodes, zénars et résistances. Ensuite on peut monter le support de circuit intégré, les condensateurs chimiques et polyester, le transistor unijonction et l'ajustable de réglage. Enfin, on termine par les deux borniers

GRADATEUR CREPUSCULAIRE

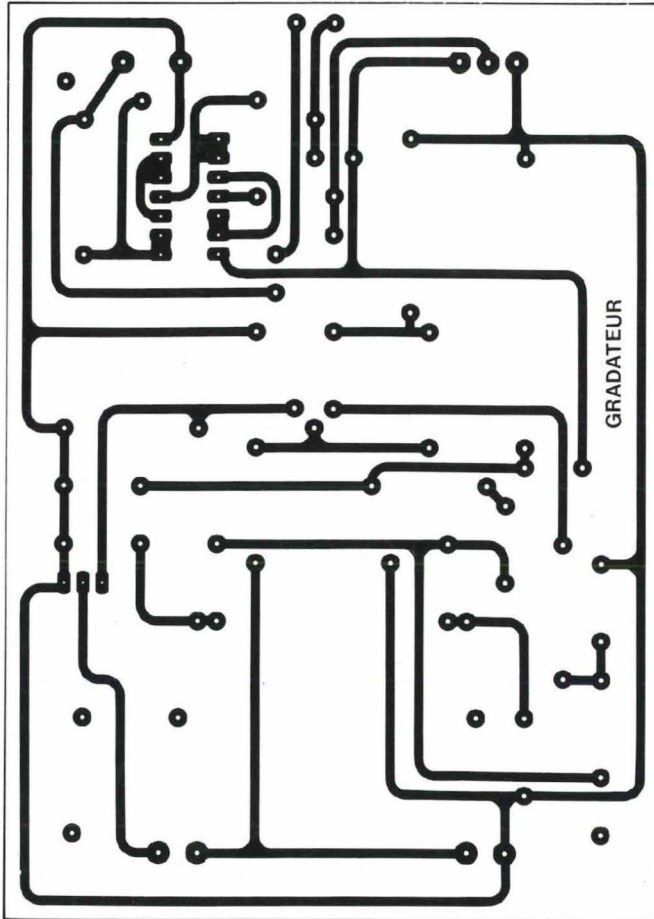


Fig. 15

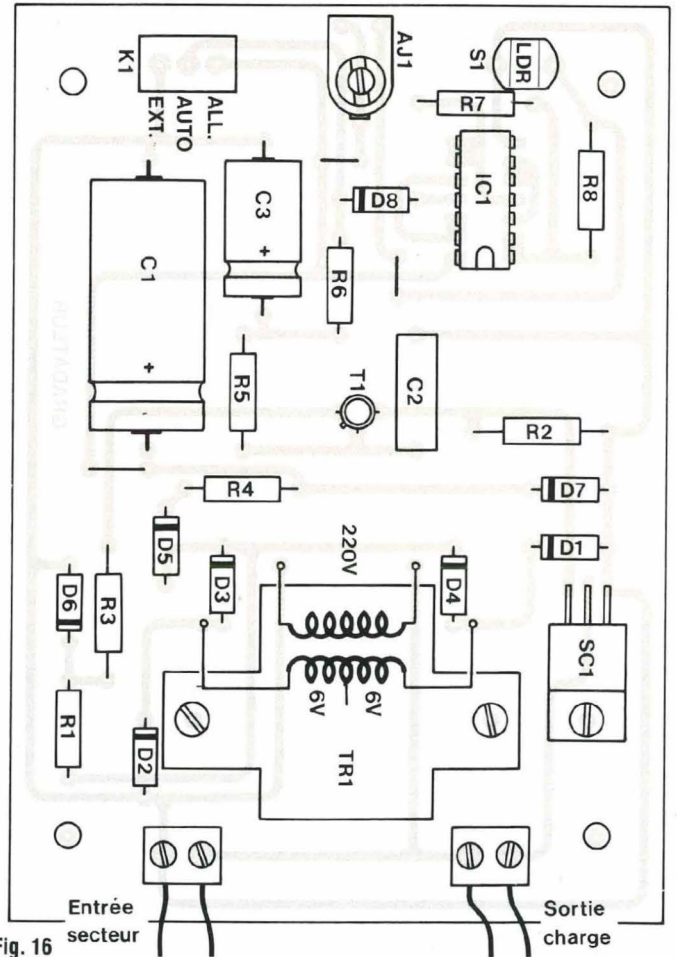


Fig. 16

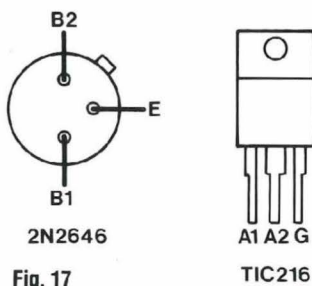


Fig. 17

NOMENCLATURE DES COMPOSANTS

• Semiconducteurs

IC1 : 4011
 T1 : Transistor UJT 2N2646 ou 2N2647
 D1-D2-D3-D4-D5-D8 : BAX13 ou 1N914 ou 1N4148
 D6-D7 : Diodes zénors BZX55C 11 ou équivalent
 SC1 : TIC 216 ou triac 400V, 4 à 6A

• Résistances

R1 : 200Ω 1/2W 5%
 R2 : 30Ω 1/2W 5%
 R3 : 300Ω 1/2W 5%
 R4 : 470Ω 1/2W 5%
 R5 : 15kΩ 1/4W 5%
 R6 : 10kΩ 1/4W 5%
 R7 : 2,7MΩ 1/4W 5%
 R8 : 300kΩ 1/4W 5%

• Ajustable

AJ1 : Ajustable Piher 100kΩ modèle à plat

• Condensateurs

C1 : 100μF / 25V
 C2 : 56nF à 180nF (voir texte)
 C3 : 1000μF / 16V

• Divers

TR1 : Transformateur à étrier 220V/2×6V 3 à 5VA
 S1 : LDR 03 . 05 S
 2 borniers CI - 2 plots
 1 interrupteur unipolaire 3 positions dont une neutre
 1 support de circuit intégré DIL 14 broches.

ECLAIRAGE AUTOMATIQUE

de raccordement qui sont des modèles deux plots pour circuit imprimé, le triac, et, selon le cas prévu, d'un boîtier ou non, on câblera directement cellule LDR et inverseur auto/manuel directement sur le circuit ou bien encore on sortira ceux-ci sur la face avant du coffret.

Nous enjoignons cependant tous les lecteurs à ne pas oublier lors des contrôles, essais et différentes manipulations sur le circuit, et évidemment, si celui-ci doit être laissé sans boîtier de protection, que l'un des pôles du secteur, phase ou neutre, selon le branchement de la prise 220V, est en permanence connecté à la masse du montage et qu'il convient d'agir avec prudence.

Pour en terminer avec le câblage, nous donnons à la figure (17) les schémas de branchement du transistor unijonction et du triac. Si l'UJT/2N2646 peut être remplacé par un 2N2647 de brochage équivalent, il faut bien faire attention à celui du triac qui, pour certains modèles livrés en

boîtier TO220, n'ont pas forcément le même branchement, ni les mêmes caractéristiques de déclenchement.

ESSAIS - RÉGLAGE

Circuit entièrement câblé et monté, après une ultime vérification visuelle, on introduit le 4011 sur son support et on raccorde les fils secteur, d'entrée et d'utilisation. Il faut alors positionner AJ1 à mi-course et ajuster précisément le réglage, pour que, passant de la lumière ambiante à l'obscurité, la charge, généralement une ampoule, s'allume progressivement.

On effectue alors la manipulation inverse pour contrôle, et l'on s'assure qu'en passant du noir complet à la lumière du jour, l'ampoule s'éteint.

Le réglage de sensibilité est terminé et il ne reste plus qu'à déposer une pointe de vernis cellulosique sur l'axe de l'ajustable AJ1.

Précisons que si la charge est constituée par une ou plusieurs ampoules, il faut, d'une part, bien faire attention à

ce que leur puissance n'excède pas le courant maximal du triac et éventuellement à munir celui-ci d'un petit radiateur, comme, d'autre part, à ne pas effectuer le réglage de l'ajustable de sensibilité avec ampoule située près de la LDR, si l'on ne veut pas un blocage du système dès le début du cycle.

CONCLUSION

Le gradateur crépusculaire décrit dans cet article permet l'allumage et l'extinction progressive de l'éclairage de façon automatique, l'électronique étant débrayable pour pouvoir agir manuellement. Les utilisations sont nombreuses et nous sommes sûrs que cet appareil intéressera bon nombre de lecteurs aquariophiles ou terrariophiles, voire le possesseur de serres d'amateur et véranda. On pourra aussi l'utiliser chaque fois que l'on désire automatiser l'éclairage d'un lieu quelconque et ceci de façon progressive.

ABONNEZ-VOUS A

LED

Je désire m'abonner à **LED** (10 n^{os} par an). Je profite ainsi de la remise permanente de 25% sur mes commandes de circuits imprimés et j'économise 70,00 F sur l'achat de mes numéros.

(Ecrire en CAPITALES, S.V.P.)

FRANCE, BELGIQUE, SUISSE, LUXEMBOURG : 210 F AUTRES* : 290 F

NOM

PRENOM

N° RUE

CODE POSTAL VILLE

* Pour les expéditions « par avion » à l'étranger, ajoutez 80 F au montant de votre abonnement.

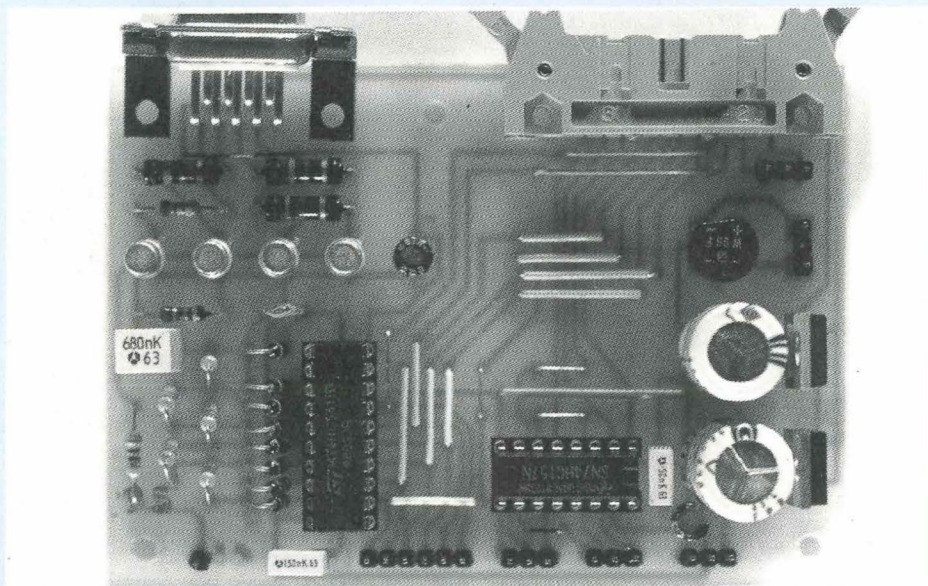
Ci-joint mon règlement par : chèque bancaire C.C.P. mandat

Le premier numéro que je désire recevoir est : N°

A retourner accompagné de votre règlement à :

Service Abonnements, EDITIONS PERIODES 1, boulevard Ney 75018 PARIS - Tél. : 44.65.80.88 poste 7315

UN DIGITALISEUR VIDEO EVOLUTIF POUR ATARI ET COMPATIBLE IBM-PC



Si vous lisez ces lignes, c'est que vous vous sentez concerné par l'acquisition et le traitement de l'un des nombreux dispositifs proposés dans le commerce spécialisé. Les bons produits sont trop chers et les équipements abordables ne répondent pas toujours à nos besoins.

L'intérêt d'une réalisation personnelle réside surtout dans les possibilités d'évolution du matériel et du logiciel dans le domaine du traitement des images (changement de formats, retouches, montages), l'amateur peut se procurer actuellement une large palette d'outils disponibles en shareware, donc accessibles à des prix intéressants. En ce qui concerne le matériel, il reste encore à se procurer une carte d'acquisition, dont le coût n'est plus du tout du même ordre. L'achat effectué, de nouvelles versions sortent qui rendent l'acheteur souvent déçu de son choix ("si j'avais su... j'aurais dû attendre un

peu... etc.). Enfin, les produits du commerce sont rarement évolutifs, du moins dans les gammes de 2 000 à 5 000 F.

MATERIELLEMENT, DE QUOI S'AGIT-IL EXACTEMENT ?

J'ai essayé de contenter un maximum d'utilisateurs, c'est ce qui explique le concept de digitaliseur "évolutif". En effet, la version minimale nécessite trois cartes électroniques de 70 x 100 mm (qui sont déjà disponibles en kit !) et demandera un investissement financier raisonnable pour ce type de produit. Le prototype de base m'est revenu à envi-

ron 500 F (prototype doté d'une mémoire de 210 x 128 pixels) et à 600 F pour la version 420 x 256 pixels. Un effort considérable a été consenti par Chelles Electronique 77, le distributeur du kit, en proposant le kit complet à 495 F TTC au mois de juin 1995. Cependant, l'augmentation de la TVA et du convertisseur flash a contraint le distributeur à porter le prix de vente du kit à 520 F TTC, ce qui reste exceptionnelle si on le compare au **coût des composants seuls** obtenus sur le catalogue d'un revendeur de province : 650 F ! Passons en revue les caractéristiques de notre version de base.

EN CE QUI CONCERNE LA PARTIE MATERIELLE

- Acquisition en 64 niveaux de gris en une passe. Le digitaliseur possède sa propre RAM vidéo et assure donc une saisie en 1/50^e de seconde ! Même les scènes en mouvement sont accessibles avec la version de base. Par contre, le transfert de la RAM vidéo vers l'écran de l'Atari prend quelques secondes en Basic. Sur PC (486 DX 40, carte vidéo VLB), on passe à deux images par seconde avec un programme écrit en Turbo Pascal (Borland).
- Acquisition en 262 000 couleurs en trois passes, avec utilisation d'un filtre rouge, vert et bleu à chaque passe bien sûr ; cette technique ne conviendra que pour les images fixes (paysages, natures mortes, etc.).
- Réalisation d'images en relief (pas en 3D, en relief, avec les images qui sortent de l'écran !). Elles seront obtenues en deux passes, en déplaçant légèrement la caméra latéralement et seront visualisées en relief avec des lunettes spéciales disponibles pour une dizaine de francs !
- Visualisation en temps réel (50 trames par seconde) des images monochromes numérisées en 64 niveaux de gris sur un moniteur de contrôle possédant une prise péritel (le moniteur couleur de l'Atari ou tout téléviseur couleur). Cette option n'est pas indispensable mais permet de cadrer parfaitement le

TRAITEMENT DES IMAGES

sujet avant de lancer un transfert de l'image vers l'Atari.

- Résolution de base de 210×128 pixels pour le mode 320×200 de l'Atari et 192×128 pour la résolution 640×480 du Falcon et le mode VGA du PC. Le nombre de points disponibles sur une ligne dépend de la fréquence d'échantillonnage réglée par l'utilisateur. Au maximum, il est possible d'atteindre 256×128 pixels avec la RAM vidéo dans sa version de base, mais au détriment du rapport <hauteur par largeur> de l'image.

- Enfin, un détail important : je n'ai jamais réussi à choisir définitivement entre le compatible PC et l'Atari. Il m'a donc paru logique que le digitaliseur soit exploitable aussi bien pour l'une ou l'autre de ces deux machines. Les utilisateurs de l'Atari qui prévoient le passage au PC pourront donc réutiliser le digitaliseur sur leurs futures machines. Dans ce cas, la carte d'interface destinée au port cartouche de l'Atari sera remplacée par une carte d'interface reliée au port Centronics du PC (c'est la sortie parallèle dédiée à l'imprimante, qui possède quatre entrées de contrôle, contrairement à celle de l'Atari). Les formats de sauvegarde "TGA" sont reconnus par les deux types de machine et tous les documents réalisés sur un ordinateur seront directement récupérables sur l'autre.

EN CE QUI CONCERNE LA PARTIE LOGICIELLE

- Transfert de l'image dans la mémoire vive de l'Atari en 64 niveaux de gris, en relief ou en 262 000 couleurs (selon l'option d'acquisition choisie).

- Affichage direct en 8 niveaux de gris sur l'écran de l'Atari, quels que soient les modèles utilisés (STF, STE et Méga ST), en 64 niveaux de gris sur un PC. Les images couleurs utiliseront la palette de 256 couleurs avec le programme d'acquisition développé par l'auteur pour le PC.

- Sauvegarde dans le format "Targa" - 24 bits (IMG, TGA), qui permet d'exporter les images obtenues dans de nombreux logiciels de

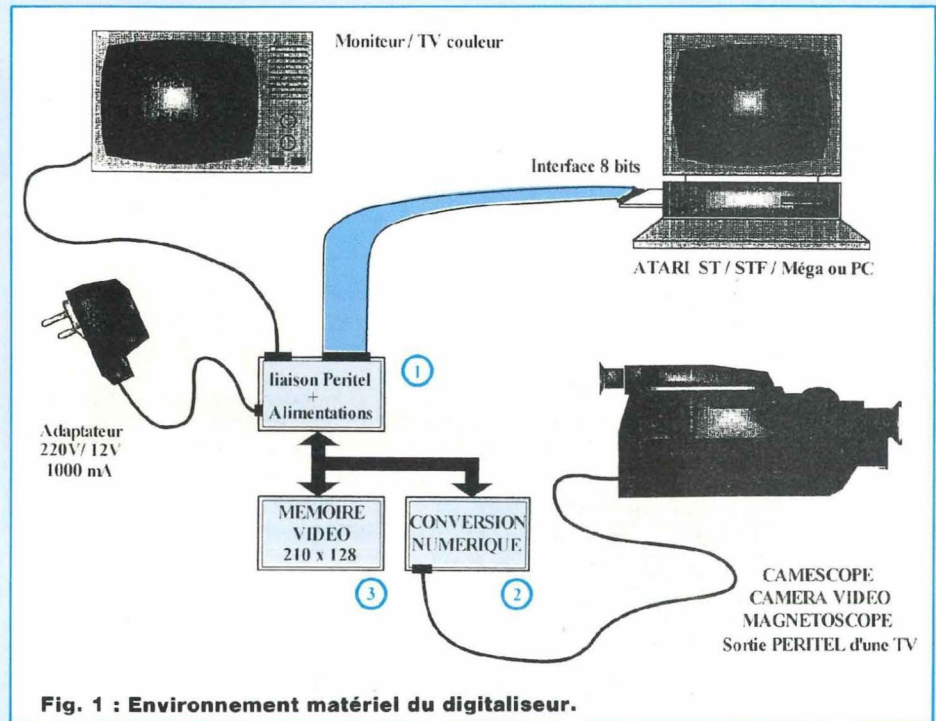


Fig. 1 : Environnement matériel du digitaliseur.

traitement d'image.

- Impression des images sur BJ10 et ses dérivés (BJ130, BJ200), HP500 et 510 (Hewlett Packard). Une nouvelle imprimante couleur, la BJ4000, est sortie récemment à un rapport qualité/prix engageant et je suppose que d'autres produits intéressants sortiront d'ici peu : si mes moyens me le permettent, un driver d'impression couleur sera également proposé. Dans le même temps, je tenterai de trouver des renseignements sur les caractéristiques des imprimantes couleur de Hewlett Packard.

LES EVOLUTIONS

PREVUES...

ET ENVISAGEABLES

Par la suite (et dans la foulée !), une carte RAM vidéo de 420×256 pixels vous sera proposée. On frôle la haute définition pour un surcoût limité. En ce qui concerne l'acquisition d'images en couleur, une solution du type " 420×256 - True Color" est à l'étude. En fait, c'est

surtout le coût et la disponibilité des composants dans les réseaux de distribution grand public qui décideront de la suite à donner à un tel produit : d'ici là, si les prix des cartes d'acquisition évoluent à la baisse, une telle carte "fabriquée maison" n'aura peut-être plus raison de voir le jour ! En plus, je sais que je ne m'adresse pas toujours à des virtuoses du fer à souder : les circuits proposés restent simples à réaliser sans grand effort d'outillage et d'appareils de mesure. Dans ce but, chaque circuit imprimé est d'une complexité équivalente au module sonore décrit dans Led n°128. C'est également pour cette raison que le digitaliseur vidéo a été réparti sur trois circuits imprimés.

Evoquons le coût des évolutions : tous les composants de la carte mémoire vidéo de base (sauf la RAM) seront réutilisables pour obtenir une mémoire de 420×256 pixels. Il en sera de même pour les extensions futures : 420×256 - True Color (65 536 couleurs - 16 bits si cette carte voit le jour !...).

DIGITALISEUR VIDEO POUR ATARI ET IBM-PC

ORGANISATION MATERIELLE DU DIGITALISEUR

Le schéma fonctionnel de la figure 1 présente l'environnement matériel de la version de base du digitaliseur vidéo. Le digitaliseur nécessite l'interface pour port cartouche (Atari) décrite dans le n° 126, ou l'interface pour port parallèle (PC) décrite dans le n° 127. Le câble en nappe de l'interface est relié à un circuit imprimé (1) assurant trois principales fonctions : la visualisation sur un moniteur de contrôle, le dialogue avec l'ordinateur et l'alimentation de l'ensemble du digitaliseur. Il pourra fonctionner à partir d'un adaptateur secteur universel (quelle que soit sa polarité) et il est probable que vous en ayez déjà un qui traîne chez vous. Un deuxième circuit (2) est destiné à la séparation des signaux de synchronisation de la source vidéo et à la digitalisation sur 6 bits du signal vidéo. Il fournit également tous les signaux de contrôle à la carte mémoire. Enfin, le troisième module (3) mémorise en continu les trames vidéo numériques délivrées par le convertisseur 6 bits. La source vidéo peut être un caméscope, un portier de villa, une caméra de surveillance, un téléviseur ou un magnétoscope. Comme les signaux de couleur ne sont pas directement différenciés par le digitaliseur, le standard de la source importe peu (PAL, SECAM ou NTSC).

Si un décodeur couleur est publié, il risque d'être destiné à des sources PAL uniquement : c'est un standard qui monte et qui présente de nombreux avantages par rapport au SECAM (qualité des couleurs, simplicité de l'électronique du décodeur...).

Avant de commencer la réalisation proprement dite, quelques notions de base en vidéo ne seront pas inutiles. Dans un premier temps, analysons le signal délivré par la source, à savoir la caméra vidéo.

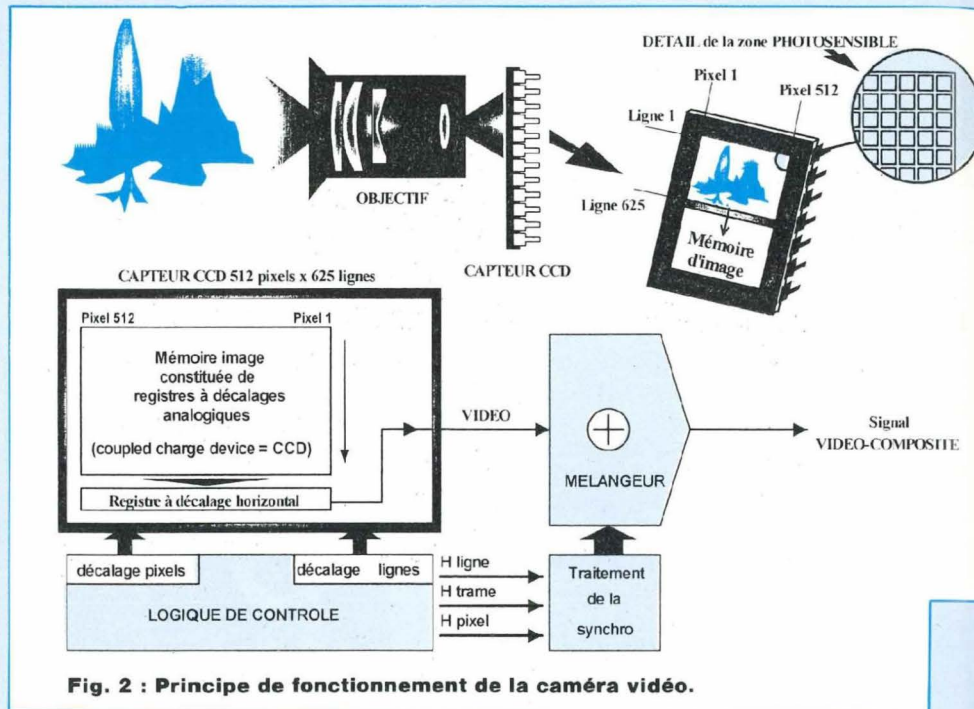


Fig. 2 : Principe de fonctionnement de la caméra vidéo.

DISSECTION D'UNE CAMERA VIDEO

S'il est facile de brancher une caméra vidéo sur un téléviseur afin de profiter instantanément d'une image couleur de qualité, les choses se compliquent lorsqu'il s'agit d'exploiter le précieux signal pour récupérer l'image convoitée sur un ordinateur. Voyons donc à quoi nous avons affaire. Le croquis de la figure 2 traduit la façon dont l'image du sujet est récupérée par la caméra puis transmise en sortie par une liaison unifilaire (ce qu'on appelle la sortie "vidéocomposite").

1. Le sujet d'origine (ici un paysage) est focalisé par un objectif sur un capteur d'image matriciel constitué d'une multitude d'éléments photosensibles de forme rectangulaire. Le rôle de l'objectif consiste à faire correspondre la partie utile de l'image avec la surface totale du capteur CCD, le tout avec un maximum de netteté. Chaque élément photosensible ne reçoit donc qu'une fraction de l'image et enregistre la quan-

tité de lumière issue de celle-ci sous la forme de charges électriques.

2. Le capteur CCD est divisé en deux parties : une zone photosensible constituée de 512 points sur 625 lignes dans le cas d'un capteur de 320 000 pixels et une zone de taille équivalente qui correspond à une mémoire intermédiaire chargée d'assurer le transfert des informations vers la sortie extérieure. Après un certain temps d'exposition du capteur devant la scène à enregistrer (durée qui dépend de la sensibilité du capteur CCD et de l'ensoleillement), l'image est transférée en un bloc de la zone photosensible vers la zone mémoire. Dès cet instant, le capteur reprend un nouveau cycle d'exposition : ce cycle d'exposition est nommé "temps d'intégration".

3. Cette mémoire est constituée sur chaque ligne de registres à décalages analogiques. En anglais, on parle de "Coupled Charge Device", ou "CCD" : c'est de ce dispositif que provient l'appellation des capteurs d'image actuels. Les registres à décalage fonctionnent comme un train dont les wagons sont représen-

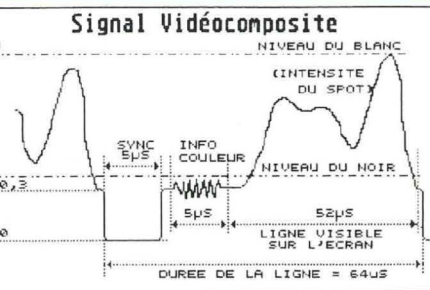
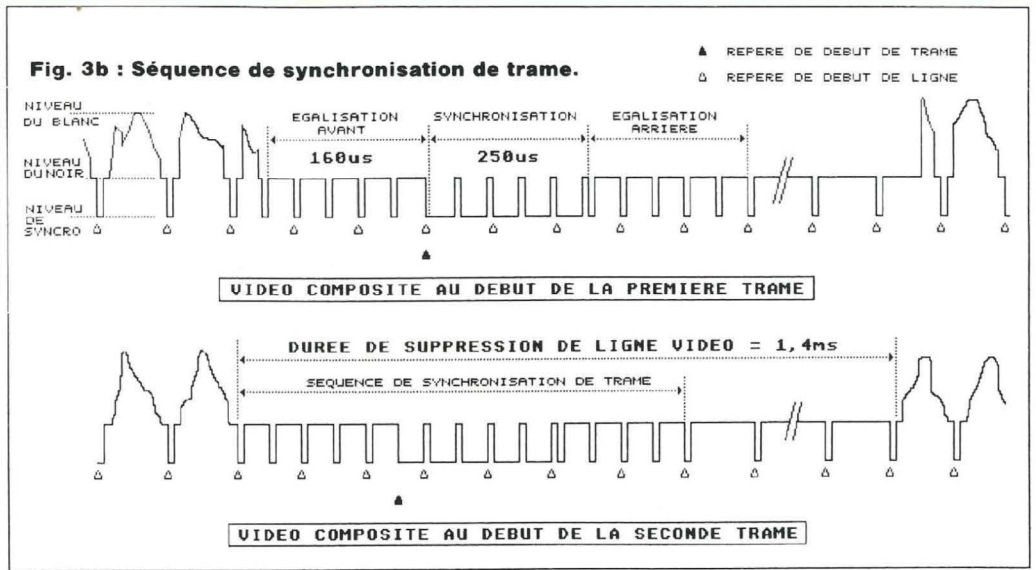


Fig. 3a : Signal vidéo composite.



tés par chacun des pixels de l'image mémorisée. Ainsi, chaque ligne de l'image apparaîtra sur la sortie pixel par pixel, en partant du pixel n° 1 jusqu'au pixel n° 512 du circuit intégré. Lorsque toutes les composantes de la première ligne auront été transmises en sortie, on décalera verticalement la trame de façon à transférer la deuxième ligne, et ainsi de suite jusqu'à la 625^e ligne.

4. Finalement, le signal vidéo sera constitué par une succession de 320 000 pixels émis dans l'ordre croissant des pixels et des lignes. Dans la réalité, il y a une légère nuance à cette procédure, qui se déroule en deux temps. Après un premier cycle d'intégration, les lignes impaires (1, 3, 5...) sont dirigées en sortie ; après quoi un deuxième cycle d'intégration permet de récupérer les lignes paires (2, 4, 6...). Nous expliquerons les raisons de ce choix plus loin.

L'ELECTRONIQUE DE COMMANDE DU CAPTEUR CCD

Nous venons de présenter la structure interne du capteur mais il ne peut assurer ses fonctions que s'il

reçoit des signaux de commande extérieurs. Un dispositif de contrôle logique assure régulièrement les opérations suivantes :

- transfert de la zone image vers la zone mémoire ;
- décalage de la première colonne à transférer ;
- transfert en série des échantillons de la ligne ;
- décalage de la colonne suivante, etc.

Et il reste encore du pain sur la planche car on dispose d'un signal vidéo dépourvu d'informations de synchronisation : un téléviseur ne pourra assurer l'affichage correct de l'image que si le signal vidéo qui lui est envoyé contient des informations précisant où se situe le début de l'image et le début de chaque ligne. Trois signaux de synchronisation sont donc délivrés par la logique de contrôle :

- une horloge "Trame" (impulsion de démarrage de l'image) ;
- une horloge "Ligne" (impulsion de départ d'une nouvelle ligne) ;
- une horloge "pixel" qui n'est destinée qu'au fonctionnement interne de la caméra.

Un étage mélangeur assure l'association des signaux de synchronisation avec le signal vidéo précédent.

Le signal résultant est alors appelé "signal vidéo composite" en raison de sa complexité, et c'est sous cette forme qu'il est dirigé sur la sortie "Vidéo" de la caméra. C'est donc à partir de ce signal vidéo composite que nous allons numériser nos images.

LE SIGNAL VIDEO COMPOSITE

Comme on vient de le définir, les points élémentaires qui composent l'image vidéo sont transmis séquentiellement sur un écran de télévision. La caméra vidéo délivre au total 25 images de 625 lignes par seconde. Si on ne prend pas la moindre précaution, ce processus entraînerait un scintillement désagréable de l'image qui se serait formée trop lentement sur l'écran du téléviseur. Afin d'éviter ce désagrément, on effectue un balayage entrelacé qui consiste à transmettre deux demi-images. C'est cette raison qui conduit à transmettre une demi-image constituée des lignes impaires, puis une seconde demi-image constituée des lignes paires. Une demi-image s'appelle une trame. La caméra délivre donc 50 trames par seconde. Le chronogramme de la figure 3a

DIGITALISEUR VIDEO POUR ATARI ET IBM-PC

indique la forme du signal vidéo-composite pour une ligne vidéo. Une impulsion négative, qui indique le départ d'une nouvelle ligne, est suivie d'une série d'impulsions relatives aux informations couleurs que nous n'avons pas détaillées pour des raisons de simplification). Enfin, le signal qui suit correspond à l'évolution de l'intensité lumineuse reçue sur cette ligne. La détection d'une nouvelle image est obtenue par l'envoi d'une série "d'impulsions lignes" inversées qui ne contiennent pas d'information vidéo (figure 3b : séquence de synchronisation de trame).

MATERIALISATION D'UNE IMAGE VIDEO SUR UN TUBE CATHODIQUE

Les techniques actuelles de visualisation d'une image vidéo ne sont permises que par une particularité non négligeable de l'œil humain : la persistance rétinienne. En effet, la disparition d'un rayonnement lumineux sur l'œil n'interrompt la sensation visuelle que progressivement. Pour visualiser une image, il est alors possible de n'utiliser qu'un seul point lumineux qui balayera en deux fois toute la surface de l'écran (figure 4). Avec ce procédé, il suffira de moduler l'intensité lumineuse du pixel pour reconstituer les tendances de l'image d'origine. Si on procède assez rapidement au balayage de l'écran, l'œil sera incapable de distinguer le mouvement du spot. Pour visualiser une image en couleur, il faut procéder par synthèse additive des couleurs.

LA SYNTHÈSE ADDITIVE DES COULEURS

Il est possible de reconstituer l'ensemble de la palette de couleurs visibles par combinaison de trois couleurs fondamentales ou primaires : le rouge, le vert et le bleu. Le croquis de la figure 5a donne un aperçu des possibilités offertes par

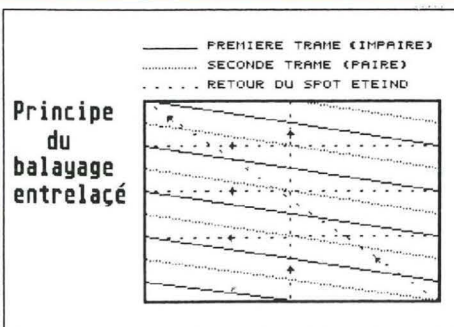


Fig. 4 : Affichage d'une image sur l'écran en deux trames (I/P).

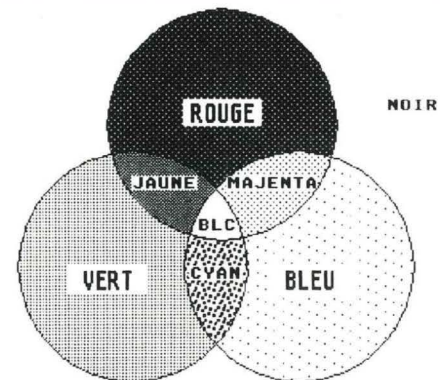


Fig. 5a : Synthèse additive des couleurs.

ce principe. En vidéo, le jaune, le magenta (ou rose tyrien) et le cyan (ou bleu de cobalt) sont appelées couleurs complémentaires. L'addition des trois couleurs primaires ou complémentaires permet d'obtenir le blanc, le noir correspondant à l'absence totale de couleurs. Pour parvenir à ses fins, on tapisse l'écran de colonnes rouges, vertes et bleues phosphorescentes, comme l'indique le croquis de la figure 5b. Un point lumineux sera obtenu par l'application de trois faisceaux d'électrons géographiquement dépendants mais dont l'intensité est indépendante pour chacun d'eux. Finalement, le mélange des trois composantes (juxtaposées et non superposées) est obtenu en exploitant les limites du pouvoir séparateur de l'œil.

LE POUVOIR SEPARATEUR DE L'ŒIL

Le pouvoir séparateur ou angle d'acuité visuelle détermine la plus petite information que l'œil pourra distinguer sur une image. Ainsi, à une certaine distance, l'œil ne pourra plus distinguer deux informations trop proches l'une de l'autre (le pouvoir séparateur de l'œil est

approximativement de 1 minute d'arc). Il va donc se contenter d'en acquérir la valeur moyenne. C'est à partir de cette caractéristique qu'on peut calculer la définition optimale d'une image vidéo : les professionnels estiment que la distance minimale entre le téléviseur et le télé-spectateur est de trois fois la diagonale de l'écran pour une image constituée approximativement de 350 points par ligne.

DESCRIPTION DU MODULE 1/3 : ALIMENTATIONS GENERALES ET INTERFACES

Ce premier module n'est pas spectaculaire mais indispensable au fonctionnement de tout l'ensemble puisqu'il fournit l'énergie aux autres cartes. Il utilise un adaptateur secteur 12 V/1 A, comme il en existe sur de nombreux appareils, ce qui devrait assurer à la plupart d'entre vous une économie de quelques dizaines de francs.

Jetons immédiatement un coup d'œil sur le plan d'implantation de la figure 8 : ce circuit imprimé de 10 cm x 7 cm ne comporte que des

TRAITEMENT DES IMAGES

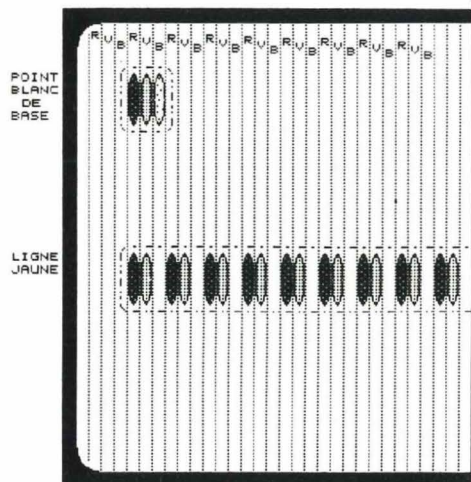


Fig. 5b : Création des couleurs sur un écran de télévision.

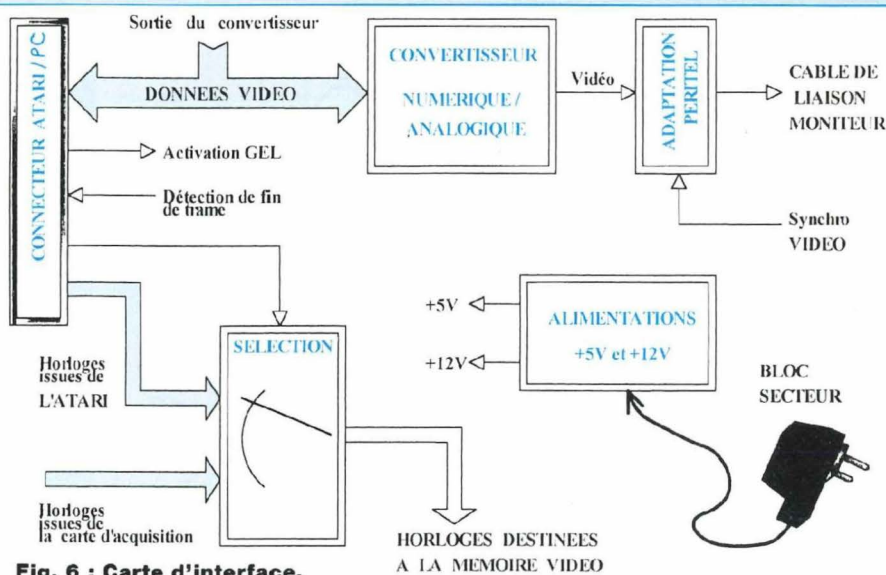


Fig. 6 : Carte d'interface.

composants bon marché et très répandus auprès des revendeurs de matériel électronique (seuls les connecteurs dépassent la dizaine de francs).

Un bornier sur lequel est indiqué "+ 24 V" peut recevoir une grande diversité de sources d'alimentation externe : de l'adaptateur secteur 12 V au transformateur de 12 à 15 V en passant par les alimentations continues (alimentations de CB, de laboratoire, batterie automobile, etc.), à condition de respecter la tension maximale de 24 V à l'entrée. La polarité est indifférente : tensions positives, négatives ou alternatives sont les bienvenues car un dispositif de redressement des sources est intégré sur la carte.

Un connecteur HE10, destiné à l'une des interfaces décrites précédemment, assure le pilotage du digitaliseur et le transfert des images sur l'ordinateur.

Enfin, un connecteur nommé DB9 assure la visualisation des images numérisées et mémorisées sur un moniteur possédant une prise péritel. Bien que cette fonction ne soit pas indispensable, elle permet de cadrer rapidement les images à numériser et surtout de vérifier le fonctionnement général du montage

(digitalisation, mémorisation, réglages).

ANALYSE STRUCTURELLE DU MONTAGE

Les principales fonctions remplies par le module sont mises en évidence sur le schéma fonctionnel de la figure 6. Citons notamment une double alimentation + 5 V et + 12 V, un convertisseur numérique/analogique associé à un étage d'adaptation péritel et un dispositif d'aiguillage des horloges destinées à piloter la mémoire vidéo. On remarquera le bus de données commun au connecteur Atari/PC, au CAN et au CNA.

Le schéma de la figure 7 présente les solutions structurelles utilisées :

- L'alimentation générale (en bas à droite) délivre une tension de 12 V destinée à un étage d'amplification vidéo situé sur un autre module et à la commutation automatique du mode péritel sur le téléviseur. La source de 5 V assure l'alimentation de toutes les autres fonctions du digitaliseur. Les alimentations utilisent principalement deux régulateurs intégrés (5 F pièce !).
- Le bus de données de 6 bits issu

du convertisseur vidéo est appliqué au connecteur de l'ordinateur et à un convertisseur numérique/analogique chargé de reformer l'image vidéo pour le moniteur. IC1 est un amplificateur de bus qui assure au convertisseur de sortie des signaux de bonne qualité. Ce convertisseur n'est réalisé qu'à partir des résistances R1 à R13, C3 assurant le filtrage des fréquences indésirables (résidus de l'horloge d'échantillonnage du signal vidéo). Basé sur le principe du réseau [R-2R], il coûte moins de 5 F (!!), est indestructible et pourtant aussi satisfaisant qu'un convertisseur intégré qui coûte plus d'une centaine de francs ! Ensuite, le signal vidéo restauré sous forme analogique est appliqué à un étage d'adaptation péritel utilisant 4 transistors (T1 à T4). Ils transmettent au connecteur DB9 les signaux de couleurs rouge, vert et bleu (en proportions identiques, de façon à former 64 niveaux de gris) mais également le signal de synchronisation composite prélevé sur une autre carte.

- IC2 est un multiplexeur 2 x 4/4 et permet de choisir la provenance des signaux de commande de la mémoire vidéo. En effet, en phase de mémorisation, la saisie des images doit être synchronisée par les

DIGITALISEUR VIDEO POUR ATARI ET IBM-PC

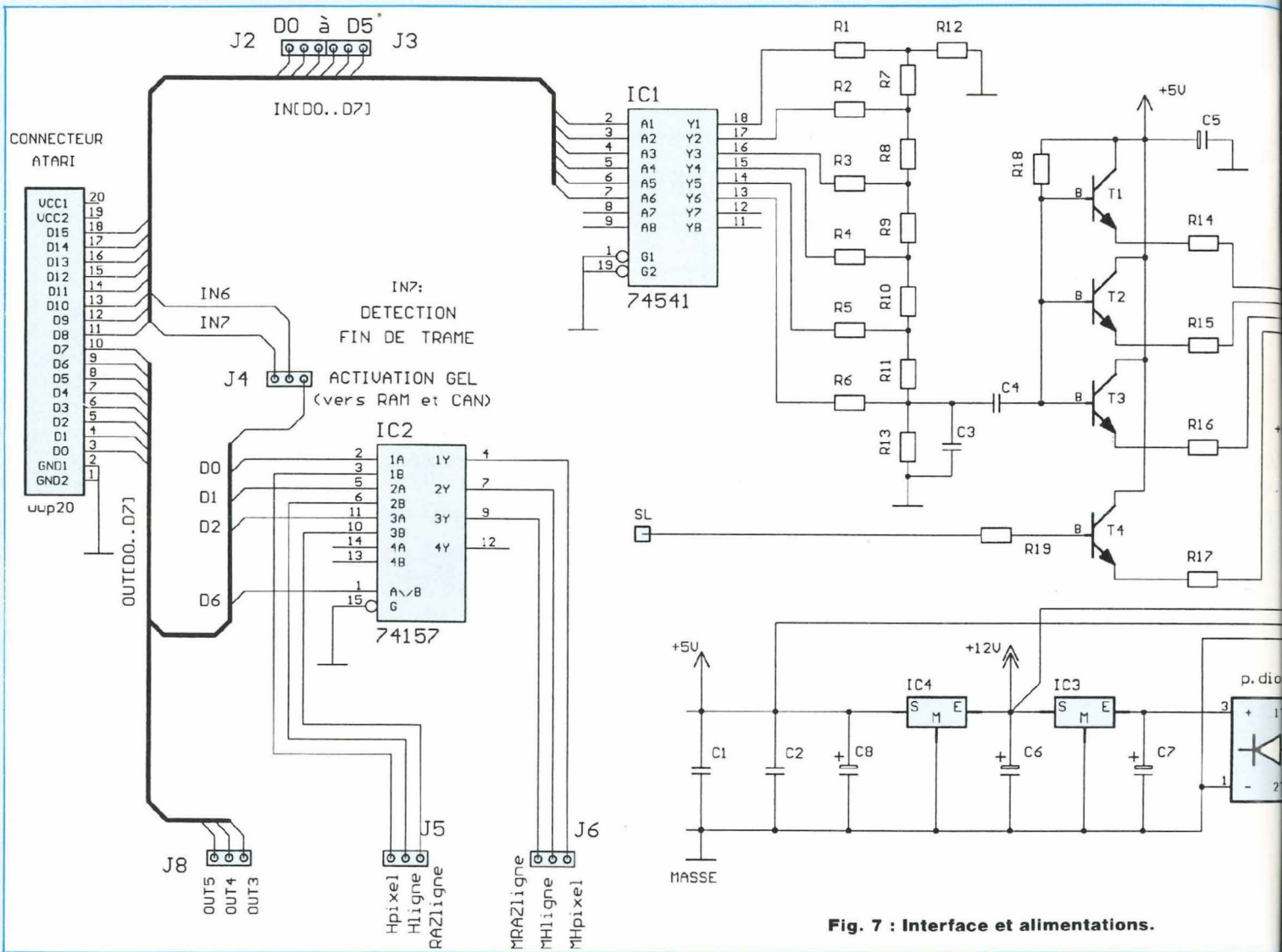


Fig. 7 : Interface et alimentations.

signaux d'horloge générés par la caméra (Hpixel, Hligne et RAZligne). Par contre, lors du transfert d'une image vers l'ordinateur, il faut piloter la mémoire vidéo depuis l'ordinateur, qui est trop lent pour se synchroniser directement sur la caméra. Dans ce but, trois lignes de contrôle sont disponibles sur le connecteur HE10 (ce sont les bits de contrôle D0, D1 et D2). Une ligne de "détection de fin de trame" (IN7) issue de la carte mémoire indique à l'ordinateur si une image est disponi-

ble dans la mémoire vidéo. Si c'est le cas, un bit de commande "d'activation de GEL" (D7) assure en retour le maintien de l'image dans la mémoire et en interdit l'accès à la caméra : l'image "gelée" est alors affichée en permanence sur le moniteur comme s'il s'agissait d'une photographie. Si cette image convient à l'utilisateur, il ne lui reste plus qu'à déconnecter les signaux d'horloge de la caméra avec le bit de "Selection" (D6) puis de transférer l'image mémorisée vers l'ordinateur sous le contrôle de

l'ordinateur.

REALISATION DU MODULE D'INTERFACE

Le tracé des pistes du circuit imprimé est proposé en figure 9 et l'implantation des composants en figure 8. Toujours utiliser des supports de circuits intégrés pour IC1 et IC2 afin d'éviter de les détruire pendant l'opération de soudage et pour faciliter leur remplacement en cas de maintenance ultérieure. Avant de

TRAITEMENT DES IMAGES

NOMENCLATURE DES COMPOSANTS

• Résistances

R1 à R6 - 560 Ω
 R12, R13 - 560 Ω
 R7 à R11 - 270 Ω
 R14 à R16 - 220 Ω
 R17 - 330 Ω
 R18 - 15 k Ω
 R19 - 4,7 k Ω
 Pour le câble péritel : 2 x 470 Ω

• Composants actifs

IC1 - 74HCT541
 IC2 - 74HCT157
 IC3 - LM7812
 IC4 - LM7805
 T1 à T4 - 2N2222A
 Pont de diodes : WO1

• Condensateurs

C1, C2 - 220 nF
 C3 - 33 pF
 C4 - 680 nF
 C5 - 1 μ F/25 V
 C6, C7 - 470 μ F/25 V

• Divers

Bornier pour alim. ext.
 Embase HE10-20, mâle, soudée, pour C.I.
 Embase sub-9D mâle, soudée, pour C.I.
 Support de C.I. 16 broches
 Support de C.I. 20 broches
 Bloc d'alimentation 220 V/12 V
 21 picots en barrettes
 Fil à strap : environ 40 cm

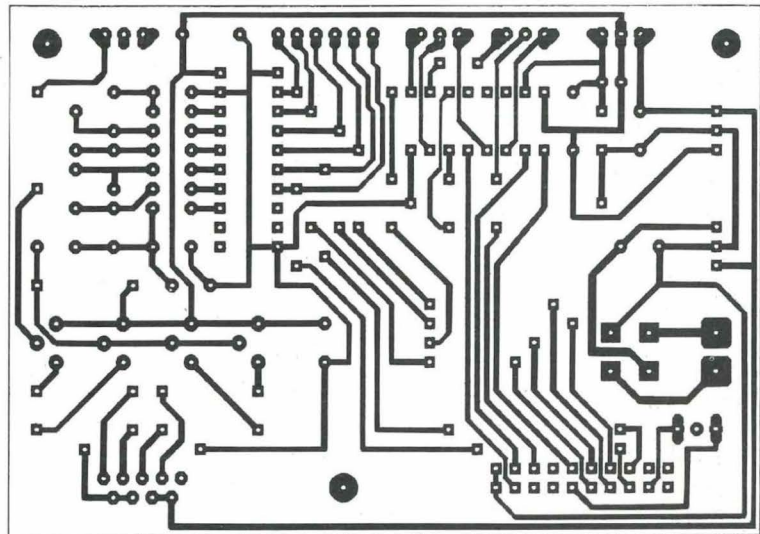
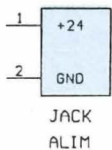
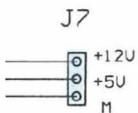
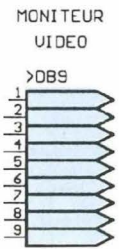


Fig. 9

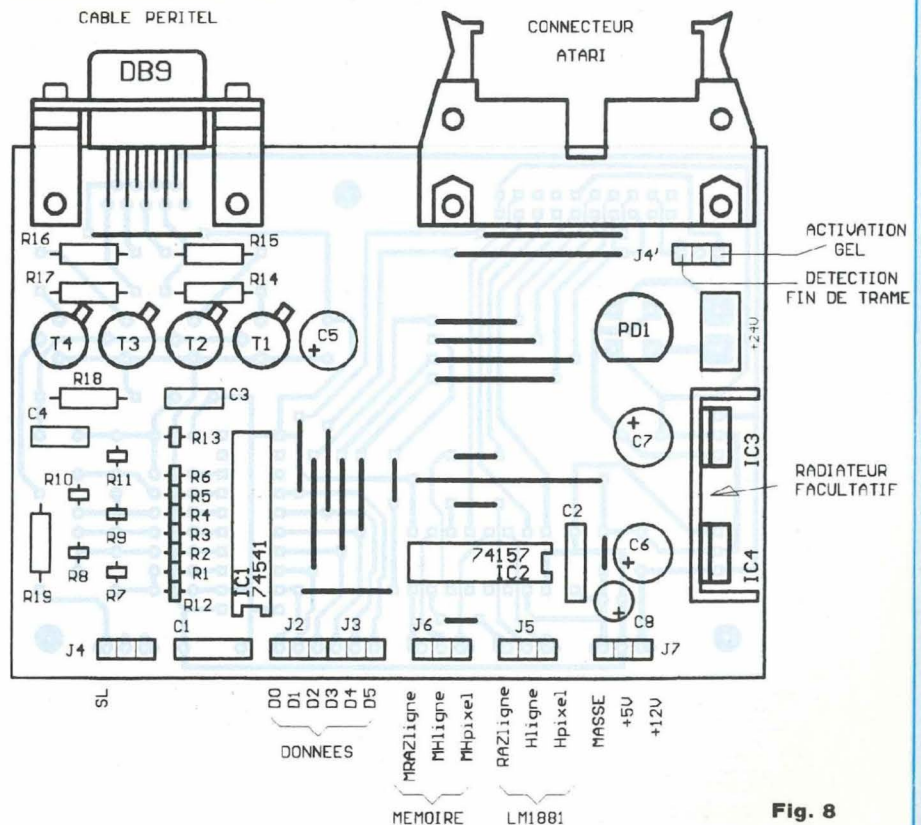


Fig. 8

câbler quoi que ce soit, implanter les straps qui ont évité de réaliser un circuit imprimé en double face (il y en a 21 en tout). On pourra utiliser les pattes des composants pour en faire des straps. Pour les straps de liaison un peu longs, du fil de câblage gainé s'avère nécessaire afin d'éviter les courts-circuits. Câbler ensuite dans l'ordre les résistances, les condensateurs, les supports de circuits, les transistors et le pont de diodes puis les connecteurs. Respecter la polarité des condensateurs chimiques

DIGITALISEUR VIDEO POUR ATARI ET IBM-PC

(modèles ronds) dont la broche négative est repérée sur le côté du composant. La broche opposée (+) est repérée sur le plan d'implantation de la figure 8.

TESTS

DE FONCTIONNEMENT

PRELIMINAIRES

Les vérifications de la carte se font au niveau des alimentations + 5 V et + 12 V après avoir câblé une alimentation sur l'entrée prévue (éviter l'implantation des circuits IC1 et IC2 avant d'avoir effectué ce test). Les essais logiciels peuvent se faire à partir des programmes proposés lors de la description du module d'interface pour port cartouche ou port imprimante. Il suffit de vérifier qu'il est possible d'appliquer un niveau logique sur les sorties D0, D1, D2, D6, disponibles sur les broches 2, 5, 11 et 1 de IC2 ainsi que sur la sortie d'activation GEL (D7).

En entrée, les bits de donnée D0 à D7 doivent être accessibles par l'ordinateur. Pour le vérifier, il suffit de connecter ces bits à la masse ou au + 5 V et de contrôler la combinaison logique obtenue sur l'ordinateur. Précisons que les bits D0 à D5 correspondent aux données vidéo (connecteurs J2 et J3) tandis que D6 et D7 correspondent aux bits "IN6" et "détection fin de trame" sur J4 (plan d'implantation de la figure 8). Le convertisseur peut être vérifié en plaçant un voltmètre aux bornes du condensateur C3 et en modifiant les combinaisons sur D0 à D5 : la tension de sortie doit évoluer proportionnellement au code binaire appliqué sur ces bits de données.

REALISATION

D'UN CABLE DESTINE

A LA PRISE PERITEL

Décrivons-la très brièvement. Son brochage est indiqué sur la figure 10. L'entrée 8 de commutation lente permet d'accéder au signal audio et

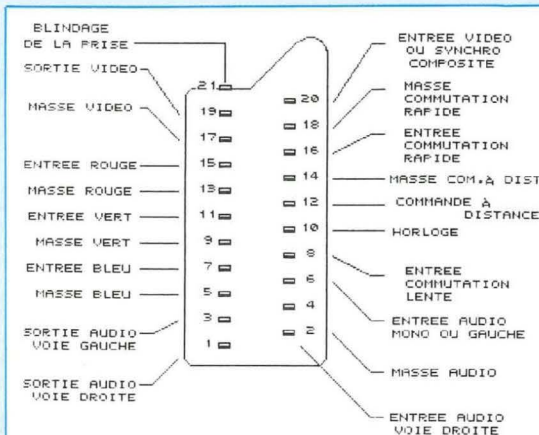


Fig. 10 : Brochage de la péritel.

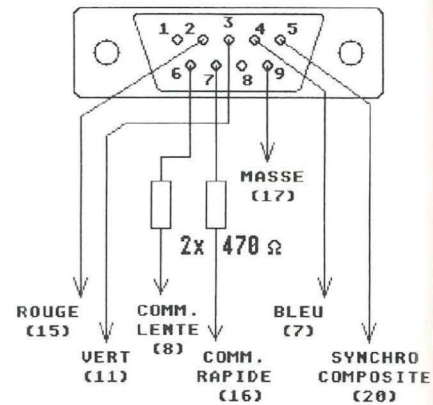


Fig. 11 : Brochage du connecteur SUB/9D

vidéo composite de la télévision. Il suffit de lui appliquer une tension continue de + 12 V pour l'activer. Dans ce cas, il est possible de recueillir les signaux internes sur les broches 1, 3 et 19 ou d'injecter des signaux en provenance de sources externes sur les broches 2, 6 et 20. L'entrée 16, dite de commutation rapide, permet d'introduire des informations vidéo sur les broches 15 (rouge), 11 (vert) et 7 (bleu). Si cette option est utilisée (et c'est notre cas), il est impératif d'envoyer les signaux de synchronisation composite qui leur sont associés sur l'entrée 20 de la prise péritel.

Le circuit imprimé disposant d'un connecteur sub-9D mâle, il faut réaliser un câble comportant une fiche sub-9D femelle à souder à un bout et une fiche péritel à l'autre bout. Le brochage de la fiche sub-9D est indiqué en figure 11. On y trouvera également des indications concernant la réalisation d'un cordon de liaison.

Une petite précision : si l'entrée 8 de commutation lente permet d'accéder à la péritel en lui appliquant une tension continue de + 12 V, l'entrée 16 dite de commutation rapide ne demande que quelques volts (et l'impédance d'entrée de cette broche est très faible !). Or, c'est directement la tension de 12 V qui est appliquée sur l'embase DB9 du module : une résistance de limitation de 470 Ω est donc à souder sur cha-

cune des broches (6) et (7) du connecteur sub-9D utilisé sur le câble de liaison. Cette valeur procure une bonne adaptation d'impédance sur les deux entrées qui reçoivent ainsi un signal conforme à ce qui est prévu à l'origine (11,8 V sur l'entrée lente et entre 1 V et 2 V sur l'entrée rapide).

Le câble utilisé pour le cordon de liaison au moniteur doit être blindé, de longueur 1,50 m à 2 m au maximum et doit comporter au moins 7 brins indépendants. Le repérage des brins est assuré par les différentes couleurs du câble blindé, ce qui simplifie le câblage. Après avoir réalisé les liaisons soudées, on prendra soin de relier le blindage à la masse de chaque côté du câble et de protéger les soudures par un capot sur la fiche sub-9D. La carte est alors prête à fonctionner

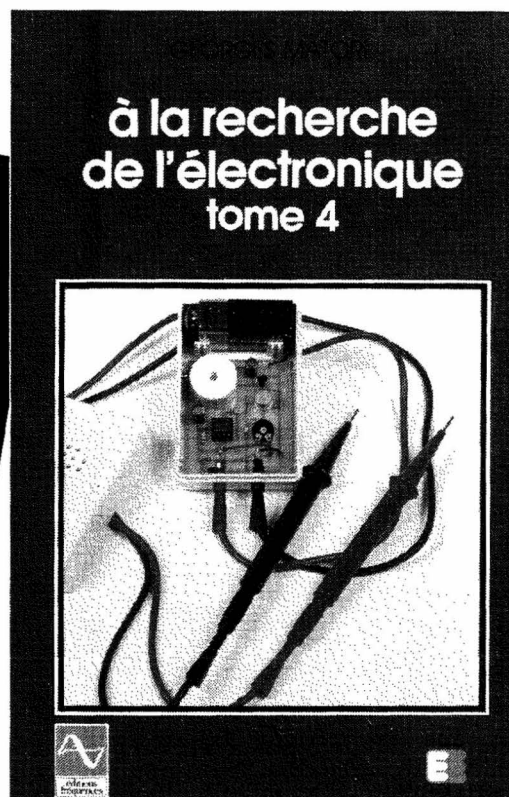
EN ATTENDANT LA SUITE...

Patience, nous poursuivrons le mois prochain la description du digitaliseur avec un module qui permettra de générer les images numériques et de les visualiser sur un moniteur au rythme où elles sont délivrées par la caméra. Les 64 niveaux de gris seront difficilement discernables à l'écran, mais les rectangles formés par chacun des pixels apparaîtront nettement si la fréquence d'échantillonnage est réglée basse.

Bernard Dalstein

Accessible à tous

à la recherche de l'électronique de Georges Matoré



Pour assimiler facilement les bases de l'électronique

Voici quatre tomes indispensables à tous ceux qui désirent avoir une connaissance approfondie de l'électronique, cette technologie qui nous envahit chaque jour davantage. Sans la moindre base en la matière, l'enchaînement des chapitres vous donnera un niveau d'instruction très honorable allié à un savoir-faire enviable. La première partie vous fera découvrir les phénomènes essentiels reproductibles ainsi que les lois qui les gouvernent. La seconde vous éclairera sur la dynamique du transistor, composant né en 1947 dans les laboratoires de la Bell Company. La troisième vous amènera au pays de composants, de circuits spéciaux et la quatrième dans l'exploitation de la connaissance en vous livrant à la conduite de projets.

Ces quatre tomes pour tout savoir sur l'électronique sont édités par E.M.P.P.S. et diffusés par Eyrolles 61, bd St Germain, 75240 Paris Cedex 05.



BON DE COMMANDE

Bon de commande à retourner à SERVICE OUVRAGES - BP 58 - 77932 Perthes Cedex - Tél. : 64 38 01 25

- Je désire recevoir « A LA RECHERCHE DE L'ELECTRONIQUE » TOME 1 au prix de **162 F**, port compris
- Je désire recevoir « A LA RECHERCHE DE L'ELECTRONIQUE » TOME 2 au prix de **162 F**, port compris
- Je désire recevoir « A LA RECHERCHE DE L'ELECTRONIQUE » TOME 3 au prix de **177 F**, port compris
- Je désire recevoir « A LA RECHERCHE DE L'ELECTRONIQUE » TOME 4 au prix de **220 F**, port compris
- Je désire recevoir « A LA RECHERCHE DE L'ELECTRONIQUE » TOME 1, TOME 2, TOME 3 et TOME 4 au prix de **720 F**, port compris

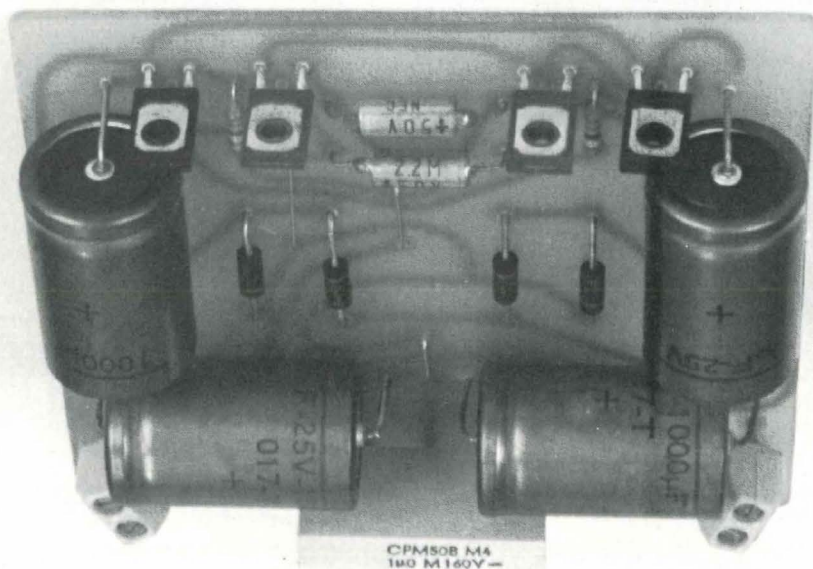
NOM _____ PRENOM _____

ADRESSE _____

CODE POSTAL _____ VILLE _____

Ci-joint mon règlement par : C.C.P. Chèque bancaire

CONVERTISSEUR/INVERSEUR DE PUISSANCE + 12V ► ± 12V/0,5A



La réalisation que nous proposons permet d'obtenir une tension d'alimentation symétrique négative de -12 V par rapport à une référence unique 0 V. On voit donc qu'en utilisant à l'entrée une source positive de +12 V, soit une batterie ordinaire, on bénéficie en sortie d'une double tension de ± 12 V par rapport à la masse.

Gâce à l'artifice de cette tension symétrique, on a la possibilité de quadrupler la puissance maximale théorique d'un booster ou de tout autre appareil similaire, sans pour autant avoir recours à la solution d'un montage utilisant un transformateur spécial. Enfin, nous avons porté nos efforts sur une électronique simple à composants discrets que l'on peut se procurer facilement chez n'importe quel revendeur, tout en œuvrant en matière de réalisation pour un circuit de faibles dimen-

sions aisément logeable dans un véhicule quelconque, un camping car ou un navire de plaisance.

SYNOPTIQUE DE PRINCIPE

Il est donné à la figure (1) et l'on voit que ce convertisseur de puissance comporte trois parties principales. Le fonctionnement de l'ensemble est simple et le montage est organisé autour d'un multivibrateur astable connecté à une bascule. En sortie, un circuit de filtrage en bi-alternance permet un lissage pratiquement parfait des cré-

neaux négatifs et l'on obtient donc une tension inverse de celle d'entrée en conservant une référence unique pour l'entrée/sortie.

SCHEMA ELECTRIQUE

Le schéma électrique au complet est proposé à la figure (2). On retrouve les trois parties que nous venons d'énoncer. Le multivibrateur astable est de principe tout à fait classique si l'on fait abstraction du circuit collecteur à transistors complémentaires. Ce circuit correspond à une bascule simple et en sortie de l'ensemble, on trouve un double circuit de lissage des créneaux rectangulaires correspondant à un filtrage double alternance du signal négatif.

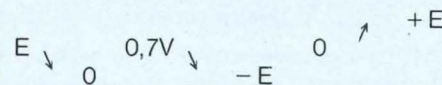
PRINCIPE DU MULTIVIBRATEUR ASTABLE

C'est principalement celui de l'oscillateur de base-type que l'on trouve dans toutes les revues d'électronique. Le schéma de principe est celui de la figure (3).

Comme son nom l'indique, le multivibrateur astable ne possède aucune position stable, le chavirement s'effectue constamment d'une position à l'autre sans commande extérieure, dès la mise sous tension.

Au premier état, un des deux transistors est naturellement prédisposé à conduire et l'autre à être bloqué du fait de la dissymétrie de valeurs des composants ou encore de la dispersion de caractéristiques et tolérances de ceux-ci.

Prenons le cas de T1 bloqué et T2 saturé. Si maintenant T1 se met à conduire, on arrive au deuxième état avec T1 saturé et T2 bloqué. Les potentiels, juste après chavirement, deviennent :



Le circuit E, R1, C1, T1 est alors équivalent au schéma donné à la figure (4). Le transistor T1 étant saturé peut être considéré comme un court-circuit au VCE SAT près. La tension de C1 par

TENSION SYMETRIQUE

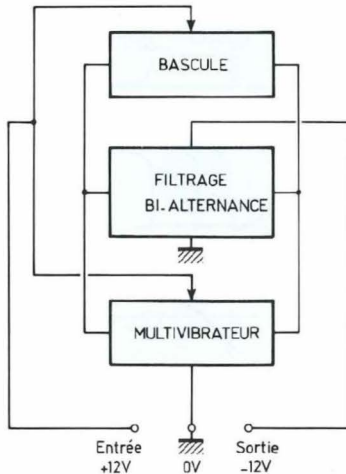


Fig. 1

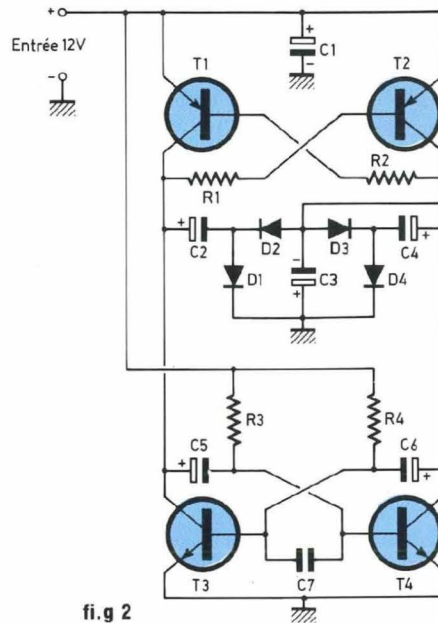


Fig. 2

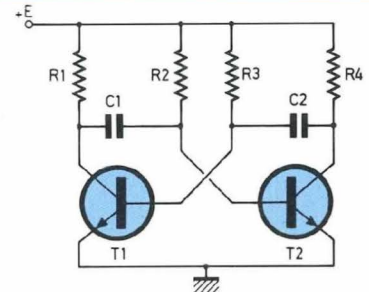


Fig. 3

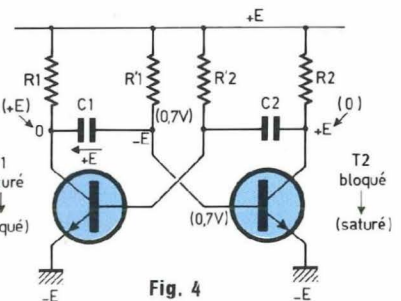


Fig. 4

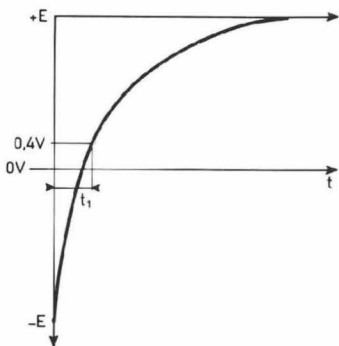


Fig. 5

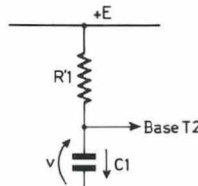


Fig. 6

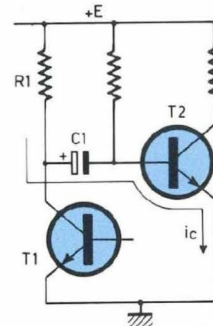


Fig. 7

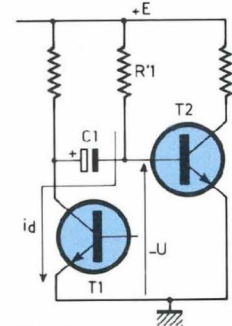


Fig. 8

rapport à la masse a pour courbe de variation le graphe donné à la figure (5). T2 est bloqué pendant l'intervalle de temps t_1 puis il se met à conduire et le système revient à l'état initial. Pour résumer, nous pouvons dire qu'un transistor du montage se sature lorsque la différence de potentiel aux bornes du condensateur, prise entre sa base et le collecteur de l'autre transistor, passe par 0 (de 0,4 V à 0,6 V). Les condensateurs se rechargent au travers des résistances R1 et R2 lorsque les transistors correspondant viennent à se bloquer. Soit alors la portion de circuit équiva-

lent proposée à la figure (6). Eu égard au graphe précédent, on voit bien qu'il apparaît des pics négatifs de tension sur les bases des transistors correspondants. La figure (7) indique le processus de charge du condensateur C1 par l'intermédiaire de la résistance R1 et de la jonction base-émetteur de T2. Comme nous l'avons vu, si T2 est passant c'est que T1 est bloqué et lorsqu'il y a basculement du système on se trouve cette fois avec T1 conducteur et T2 bloqué. La figure (8) indique alors le processus de décharge du condensateur C1 par

l'intermédiaire des éléments associatifs et l'on obtient sur la base de chaque transistor des impulsions négatives.

Nous avons alors :

- 1) temps de blocage de T2
 $t_1 = 0,7 \cdot R'1 \cdot C1$
- 2) temps de blocage de T1
 $t_2 = 0,7 \cdot R'2 \cdot C2$

D'où une période totale T :

$$T = 0,7 (R'1 \cdot C1 + R'2 \cdot C2)$$

Les différents graphes de tensions de base et de collecteur sont proposés à la figure (9) et permettent de corrobore-

CONVERTISSEUR/INVERSEUR DE PUISSANCE

rer ce qui vient d'être énoncé.

L'ELABORATION DE LA TENSION NEGATIVE

Si l'on charge maintenant un condensateur de relativement forte valeur C sous une tension E à travers une diode D et que le courant circule dans l'utilisation Z comme le montre le schéma de la figure (10) où l'on voit que la jonction émetteur-base précédente est remplacée par D il est clair que si C est alternativement chargé et déchargé par un signal rectangulaire issu du multivibrateur, on obtient aux bornes du condensateur une tension dont les polarités sont indiquées par la figure et aux bornes de la diode D , de crêteaux négatifs.

Naturellement il faut que le cycle corresponde d'une part à la charge de C et d'autre part à sa décharge comme l'indique la figure (11).

A ce moment, il est clair que les crêteaux positifs représentés à la figure (12a) permettent d'élaborer, par le principe que nous venons de décrire, un signal rectangulaire négatif dont nous donnons le graphe à la figure (12b).

Ce signal négatif par rapport à la référence 0 V peut naturellement être filtré et nous allons maintenant voir quelle méthode adopter.

CIRCUIT DE FILTRAGE

En premier lieu, il convient d'isoler le filtre de sortie du signal rectangulaire, ceci s'effectue simplement à l'aide de la diode D' comme on le voit sur le schéma de la figure (13). Le condensateur C' se chargeant à la valeur crête permet alors un filtrage efficace du signal de sortie pour autant que l'on emploie une capacité de valeur suffisante.

Or, il s'avère que le montage du convertisseur étant symétrique, il est naturellement possible de filtrer la deuxième alternance en utilisant un circuit identique sur le second signal complémentaire. Comme on le voit sur la deuxième partie du schéma de la figure (13), la théorie montre qu'en fait

on utilise le signal de commande inverse et l'on obtient en sortie le même lissage que précédemment. Nous avons donc affaire à une double circuiterie qui n'est rien d'autre qu'un filtrage double alternance.

On en arrive donc au schéma de la figure (14) et l'on comprend que l'on va utiliser les sorties complémentaires du multivibrateur astable pour commander le double circuit de filtrage.

CIRCUIT DE SORTIE

Afin de minimiser autant que faire se peut les chutes de tension dans les diodes et transistors, il convient d'élaborer un circuit de sortie octroyant une chute de tension la plus faible possible.

En vue de simplifier au maximum ce dernier, l'idée première consiste à faire le montage de la figure (15) où le sens des courants et tensions correspond à la charge du condensateur C .

La tension aux bornes de cette capacité est sensiblement égale à la tension E diminuée de la chute v_1 aux bornes de T_1 et V_{D1} aux bornes de D_1 . Identiquement, le schéma de la figure (16) représente la décharge du condensateur C à travers la charge Z et il s'avère que la tension de sortie est égale à la tension aux bornes du condensateur C précédemment établie moins la chute v_2 de T_2 et V_{D2} de D_2 . Il faut alors s'assurer que les chutes de tension de ce montage sont compatibles avec l'utilisation préconisée. Il convient donc de déterminer rapidement la valeur des différentes pertes de tension eu égard aux schémas des figures (15) et (16). On a :

$$v_1 = R_{b1} \cdot i_{B1} + V_{BE\ T1}$$

$$V_{D1} \neq 0,7\text{ V}$$

$$v_2 = R_{b2} \cdot i_{B2} + V_{BE\ T2}$$

$$V_{D2} \neq 0,7\text{ V}$$

En admettant que les caractéristiques de T_1 et T_2 soient identiques, que R_{b1} et R_{b2} soient d'égale valeur et que les diodes soient de même modèle, on peut écrire :

$$v_1 = v_2 = v$$

$$V_{D1} = V_{D2} = V_D$$

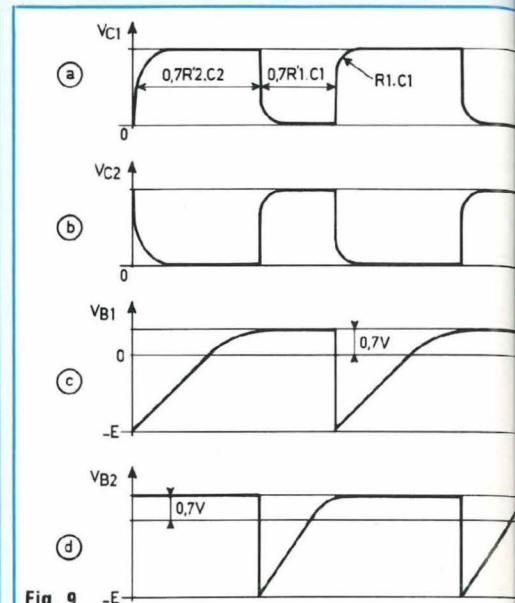


Fig. 9

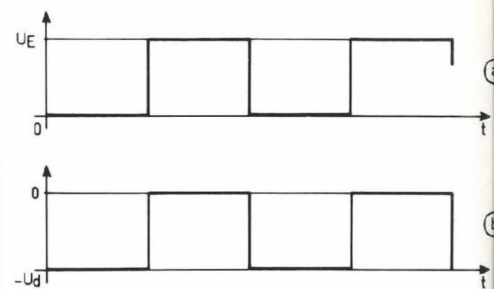


Fig. 12

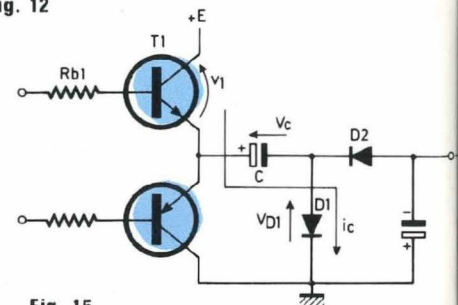


Fig. 15

Soit une chute de tension pour ce montage de :

$$U = 2v + 2V_D = 2(v + V_D)$$

Il suffit alors maintenant de généraliser et de déterminer la valeur de v , on a :

$$v = R_b \cdot i_B + V_{BE}$$

$$\text{soit } \Rightarrow v = R_b \cdot i_B + 0,7$$

TENSION SYMETRIQUE

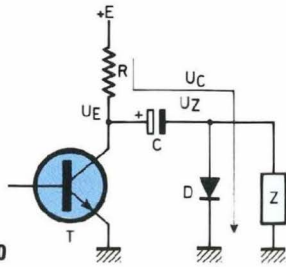


Fig. 10

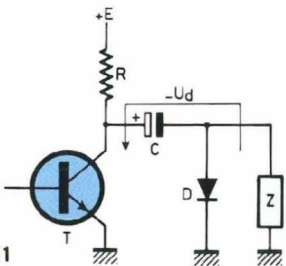


Fig. 11

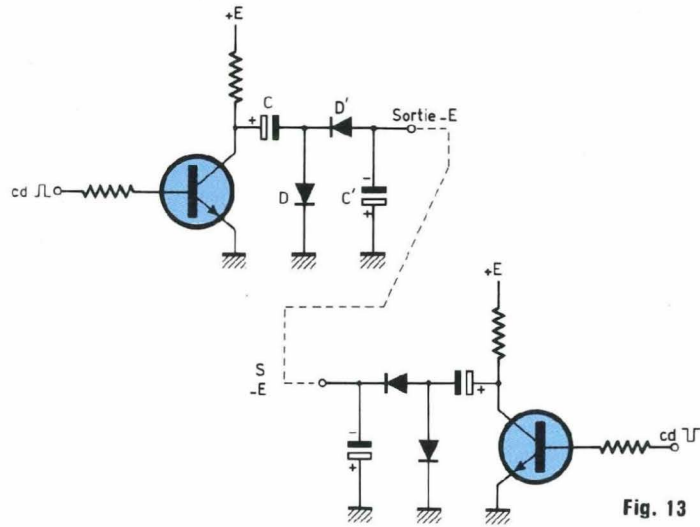


Fig. 13

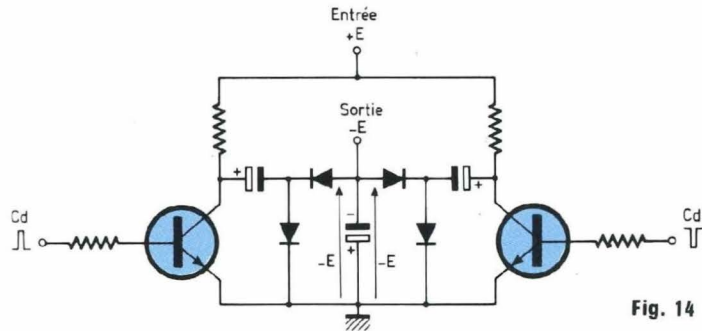


Fig. 14

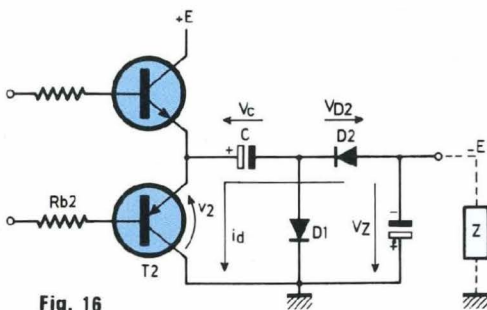


Fig. 16

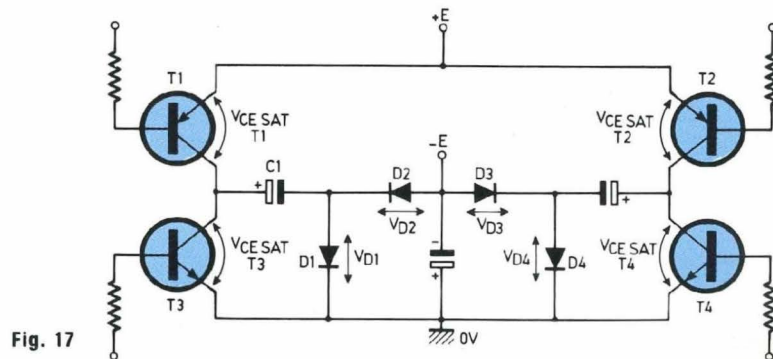


Fig. 17

Pour un courant collecteur $I_C = 0,5 \text{ A}$ et une résistance de base de 300Ω , on calcule la valeur de v , soit :

$$v = 300 \cdot \frac{0,5}{\beta} + 0,7$$

Prenons un gain moyen en courant de 100 pour les transistors \Rightarrow

$$v = \frac{300 \times 0,5}{100} + 0,7$$

$$v = 2,2 \text{ V.}$$

D'où une chute de tension globale égale à :

$$U = 2(v + V_D)$$

$$U = 2(2,2 + 0,7)$$

$$U = 5,8 \text{ V.}$$

Comme on le voit, il n'est pas possible d'utiliser ce montage, puisqu'en tout état de cause il ne permet pas d'obtenir en sortie une tension supérieure à :

$$(-E) = U_s = E - U$$

$$\text{avec } E = 12 \text{ V nominal}$$

CONVERTISSEUR/INVERSEUR DE PUISSANCE

U = chute de tension

$$\text{d'où } (-E) = 12 - 5,8 = 6,2 \text{ V.}$$

Il faut donc utiliser un autre circuit de sortie et l'on pense tout naturellement à l'étage symétrique à sorties sur les collecteurs.

Un tel circuit au complet est représenté à la figure (17). Si on analyse comme précédemment une moitié de montage, on voit que la charge du condensateur C1 se fait à travers le VCE SAT et T1 et la chute en direct de D1 soit V_{D1} .

Quant à la décharge, elle s'effectue par le VCE SAT de T3 et V_{D2} . On a donc une chute de tension globale égale à :

$$U = \underset{(T1)}{VCE \text{ SAT}} + \underset{(T2)}{V_{D1}} + \underset{(T2)}{VCE \text{ SAT}} + \underset{(T2)}{V_{D2}}$$

$$\text{soit } U = 0,2 + 0,7 + 0,2 + 0,7 = 1,8 \text{ V.}$$

Le montage est donc beaucoup plus intéressant que celui décrit précédemment puisqu'il permet d'obtenir en sortie une tension de :

$$(-E) = U_s = E - U$$

$$\text{soit } -E = 12 - 1,8 = 10,2 \text{ V.}$$

En fait, il faut bien considérer qu'on pourra facilement obtenir une tension supérieure puisque ces calculs font état d'une tension nominale E de 12 V alors que la tension d'une batterie normalement chargée oscille entre 13 et 15 V.

MULTIVIBRATEUR ET BASCULE

Tel que représenté à la figure (17) le circuit de sortie se compose d'un double montage à transistors de puissance complémentaires et d'un circuit bi-alternance.

En généralisant, il apparaît alors que lorsque le transistor T1 est saturé pour la charge du condensateur C1, T4 est saturé aussi pour la décharge de C2. On voit donc que la commutation a lieu comme suit :

T1 sat \Rightarrow charge C1 \Rightarrow T3 bloq.

T4 sat \Rightarrow décharge C2 \Rightarrow T2 bloq.

T2 sat \Rightarrow charge C2 \Rightarrow T4 bloq.

T3 sat \Rightarrow décharge C1 \Rightarrow T1 bloq.

et il apparaît qu'il faut que les transistors diamétralement opposés soient

saturés ou bloqués simultanément.

Il est donc clair qu'il est tout à fait possible de commander chaque groupement T1-T4 et T2-T3 par des signaux complémentaires issus de chaque sortie du multivibrateur astable étudié précédemment.

On considère alors le circuit de la figure (18) où l'ensemble de sortie et de filtrage est représenté par la charge équivalente Z_c . Les transistors T3 et T4 ayant leurs émetteurs à la masse permettent l'analogie de montage avec le circuit astable des figures (3) et (4). La charge de T3 est alors Z_c et T2 saturé et identiquement la charge de T4 est $Z_c + T1 \text{ SAT}$.

Si on réalise alors une bascule simplifiée afin de saturer T2 et T1 lorsque respectivement T3 et T4 le sont, on résoud élégamment le problème de l'intégration du circuit de sortie au multivibrateur. En fait, la solution est des plus aisées puisqu'il suffit d'intercaler des résistances de base à chaque transistor T1 et T2 et de voir que la charge de collecteur du premier est alors Z_c et T4 saturé et celle du second $Z_c + T3 \text{ SAT}$.

FREQUENCE DE FONCTIONNEMENT

Les transistors de puissance doivent pouvoir commuter un courant de 0,5 A sous une fréquence pas trop élevée afin d'éviter d'entrer dans le domaine des fréquences limites pour le fonctionnement de ces transistors en grands signaux.

Les condensateurs doivent être de valeurs suffisamment élevées afin que le courant de décharge ne fasse pas varier la tension aux bornes, ce qui entraînerait une diminution de la tension de sortie.

Nous avons précédemment établi la formule de la période totale T du multivibrateur. Choisissons alors une fréquence de fonctionnement moyenne de 1 kHz et déterminons la valeur des résistances eu égard à cette fréquence pour un choix de 2,2 μF pour les condensateurs de liaison. On a :

$$T = 0,7 (R'1 \cdot C1 + R'2 \cdot C2)$$

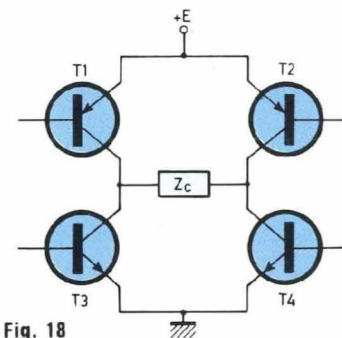


Fig. 18

NOMENCLATURE DES COMPOSANTS

• Semiconducteurs

T1, T2 - BD 140

T3, T4 - BD 139

D1, D2, D3, D4 - 1N 4007

• Condensateurs

C1, C2, C3, C4 - 1 000 $\mu\text{F}/25 \text{ V}$

C5, C6 - 2,2 $\mu\text{F}/50 \text{ V}$

C7 - 1 μF mylar

• Résistances

R1, R2, R3, R4 - 330 Ω 1/4 W

• Divers

2 borniers C.I. 2 plots

Comme le multivibrateur est symétrique, on peut poser :

$$R'1 = R'2 = R$$

$$C1 = C2 = C$$

d'où l'on a :

$$T = 0,7 (2R \cdot C) \Rightarrow T = 1,4 RC$$

On en déduit la valeur de R à adopter

$$T = \frac{1}{f} \Rightarrow T = \frac{1}{1000} = 10^{-3} \text{ s}$$

$$R = \frac{T}{1,4 C} \Rightarrow R = \frac{10^{-3}}{1,4 \cdot 2,2 \cdot 10^{-6}}$$

$$R = \frac{10^3}{1,4 \times 2,2} = \frac{1000}{3,08} = 324,6 \Omega$$

On choisit pour R'1 et R'2 une valeur normalisée de 330 Ω 1/4 W.

ROLE DU CONDENSATEUR C7 DE LA FIGURE (2)

Selon le type des semiconducteurs du multivibrateur et la tolérance des com-

TENSION SYMETRIQUE

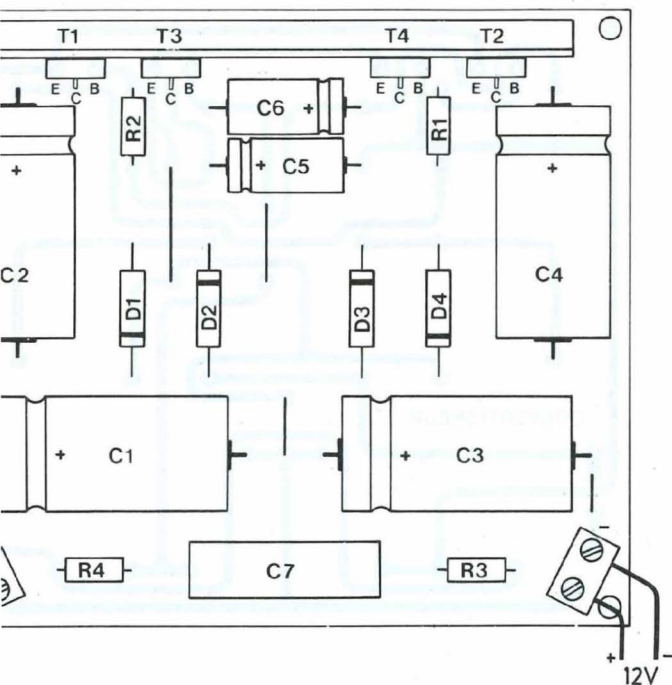


Fig. 20

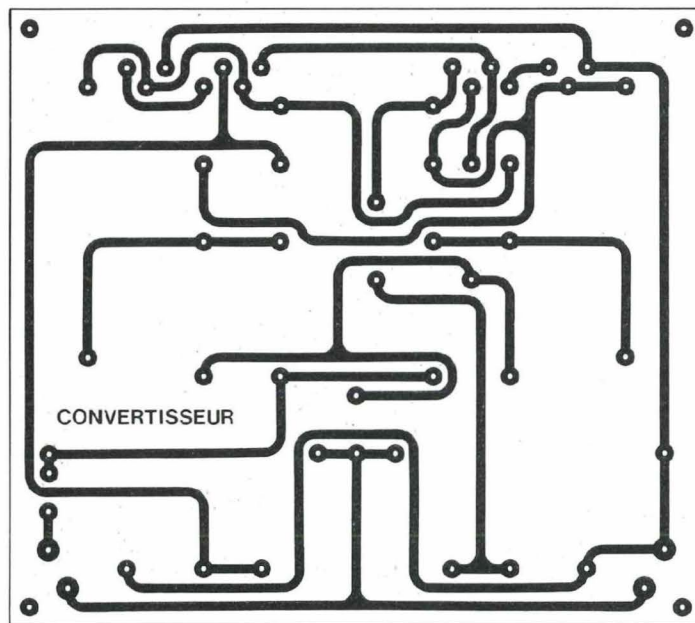


Fig. 19

posants, il se peut que lors de la mise sous tension du convertisseur, celui-ci ait du mal à démarrer lorsque la charge est connectée en sortie.

Il faut voir en effet que les transistors de l'astable n'ont pas de véritables résistances de collecteur indépendantes et qu'au moment de la mise sous tension, les deux semiconducteurs peuvent être bloqués ou saturés simultanément. L'astable ne démarre donc pas.

Le remède consiste alors à placer un condensateur non polarisé C 280 ou mylar entre chaque base, ce qui permet de faire démarrer le système par effet de charge.

FILM DU CIRCUIT IMPRIME

Le dessin du circuit imprimé est donné à la figure (19). Il n'offre pas de difficultés particulières de réalisation si l'on s'en tient à la méthode photographique avec le film donné à la fin de la

revue à la page «gravez-les vous-même».

Il est toutefois possible d'utiliser les autres méthodes, bandes et pastilles ou encre spéciale mais au vu du tracé que nous avons voulu irréprochable, un soin particulier doit être apporté à cette réalisation.

Après gravure et perçage, si l'on désire parfaire le circuit en vue d'utilisation dans un véhicule ou un navire de plaisance, on peut l'étamer à l'aide d'un bain d'étain chimique et protéger les traces par vaporisation de vernis électrofuge acceptant la soudure.

CABLAGE DU CIRCUIT

Le schéma de montage câblage est proposé à la figure (20). Il faut souder en premier lieu tous les straps de liaison ainsi que les composants "bas profil" diodes et résistances. On poursuit le câblage par les condensateurs électrochimiques et le C 280 pour ter-

miner par les quatre transistors de puissance.

Ces derniers sont montés verticalement mais peuvent être "aplatis" sur le circuit imprimé et fixés sur celui-ci à l'aide de vis à partir du moment où l'on a pris soin d'augmenter la longueur du circuit de quelques 10 à 12 mm.

En tout état de cause, il faut bien noter que lorsque le convertisseur dissipe sa puissance maximale soit 1/2 A sous 14 V = 7 W, les transistors chauffent et qu'il convient donc de les monter sur radiateur adéquat horizontal ou vertical en ayant pris soin au préalable d'intercaler sur chacun une rondelle isolante en mica (collecteur au boîtier).

Enfin, on termine le câblage par la mise en place des deux borniers de raccordement pour l'entrée et la sortie ± 12 V.

ESSAIS

L'essai du convertisseur se fait en

CONVERTISSEUR/INVERSEUR DE PUISSANCE

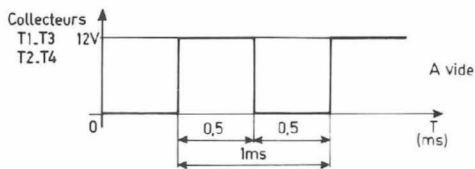


Fig. 21

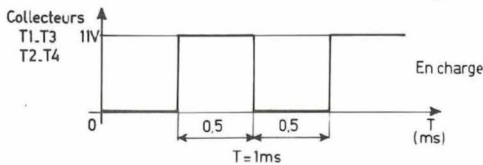


Fig. 22

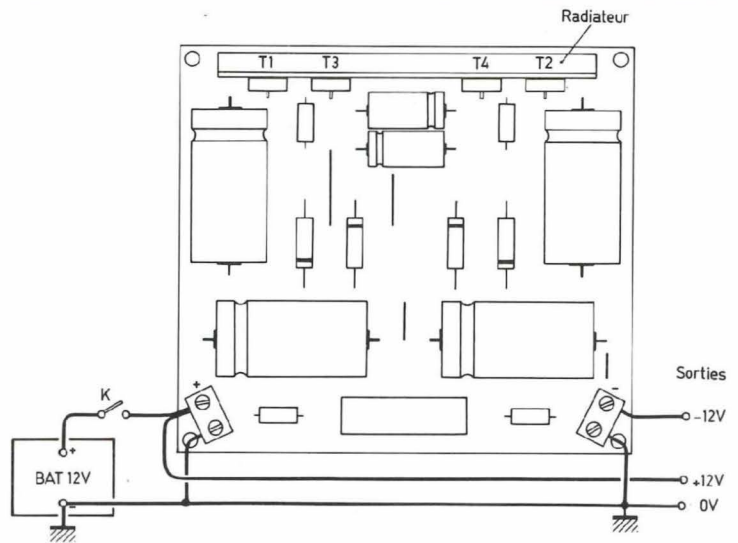


Fig. 23

deux temps, tout d'abord le convertisseur non chargé puis ensuite chargé pour la puissance maximale.

1) A vide, on met le montage sous une tension moyenne de 13 V continu ($U_{\text{nominal}} = 12 \text{ V}$, $U_{\text{max.}} = 14,4 \text{ V}$) et l'on s'assure qu'à la sortie, on obtient une tension négative par rapport à la référence 0 V de -12 V .

Le courant d'entrée doit avoisiner les 200 mA et aux bornes des collecteurs T1-T3 et T2-T4 on doit relever le graphe de la figure (21). La période étant de 1 ms, la fréquence est donc de 1 kHz, ce qui a été édicté précédemment.

2) En charge, on maintient le montage sous la tension d'alimentation de 13 V et l'on charge la sortie par une résistance bobinée de $22 \Omega / 7 \text{ W} \pm 5 \%$. On contrôle qu'aux bornes de cette résistance de charge, la tension est de 11 V.

Il est alors facile d'en déduire le courant maximal délivré par le convertisseur. On a :

Courant de sortie max. :

$$I_{\text{s max.}} = \frac{U_{\text{s}}}{R_{\text{c}}} = \frac{11}{22} = 0,5 \text{ A}$$

En fait, avec une batterie soumise constamment à la charge de l'alternateur et dont la tension aux bornes avoisine les 14 à 15 V, on obtiendra une tension de sortie de quelques 12 à 12,5 V pour un courant maximal de 0,55 A.

En charge maximum, pour une tension d'alimentation de 13 V, le courant demandé à l'entrée est de 650 mA, ce qui permet d'établir un rendement des plus correct pour un montage aussi simple, de 65 %.

Les caractéristiques électriques du convertisseur sont proposées dans le petit tableau ci-dessous :

Entrée	Sortie
13 V	11 V
650 mA	500 mA
8,5 W	5,5 W
Rendement : 65 %	

Pour en terminer avec l'essai de bon fonctionnement, on contrôle avec l'oscilloscope la conformité de graphe sur les collecteurs de T1-T3 et T2-T4

d'avec la figure (22). Le convertisseur étant chargé au maximum, la fréquence doit rester stable et égale à 1 kHz.

BRANCHEMENT

Le schéma de branchement est proposé à la figure (23). L'interconnexion est très simple à réaliser et il ne doit y avoir aucune difficulté particulière à intégrer ce convertisseur dans tout véhicule ou navire doté d'un ensemble alternateur-batterie de 12 V nominal.

CONCLUSION

Ce montage simple et facile à réaliser est d'un fonctionnement sûr. Il peut servir à de nombreuses applications où une tension symétrique de $\pm 12 \text{ V}$ avec référence unique et courant de sortie important s'avère nécessaire. Il peut être particulièrement avantageux de l'utiliser dans le domaine audio avec un montage à boosters intégrés afin d'augmenter confortablement et facilement la puissance de sortie.

EDITIONS PÉRIODES
1, bd Ney 75018 Paris
Tél. (16-1)44 65.80.88 porte 7315

Vous avez réalisé des montages personnels que vous aimeriez publier dans notre revue. N'hésitez pas à nous joindre soit par téléphone, soit par courrier afin d'obtenir les renseignements nécessaires pour une éventuelle collaboration à Led.



EDITIONS PERIODES

VOTRE SERVICE CIRCUITS IMPRIMES

Réalisation de vos prototypes en 48H00 sur plaques époxy

*** à partir de vos films positifs**

(gravure, découpe, étamage)

	Non percé	Percé
le simple face :	40F le dm ²	65F le dm ²
le double face :	62F le dm ²	100F le dm ²

Professionnels, consultez-nous : prix par quantités

Plaques présensibilisées positives
Epoxy FR4 16/10^e - cuivre 35 microns

Format	1 ou 2 faces cuivrées	Qté	Prix
100 x 150	10,00 F		
150 x 200	20,00 F		
200 x 300	40,00 F		
Frais de port et emballage.....			10 F
Total à payer			F

**DORENAVANT
POUR TOUTE COMMANDE
DE CIRCUITS IMPRIMES
OU DE FILMS POSITIFS
LIBELLENZ
VOTRE CHEQUE
A L'ORDRE
DES EDITIONS PERIODES
ET NON PLUS T.S.C.**

SERVICE CIRCUITS IMPRIMES

Support verre époxy FR4 16/10 - cuivre 35 µm

	Qté	Circuits non percés	Circuits percés	Total
• Minuterie programmable (les 2 C.I.).....		75,00 F	122,00 F	
• Automatisme d'éclairage.....		44,00 F	71,00 F	
• Digitaliseur vidéo (interface).....		28,00 F	45,00 F	
• Convertisseur 12 V → ± 12 V.....		30,00 F	48,00 F	
• Antivol auto-moto.....		24,00 F	39,00 F	
Frais de port et emballage.....				10 F
Total à payer				F

FILM POSITIF AGFA DLD510p

Pour la gravure de vos C.I.

SERVICE SUPPRIME

ENCEINTE 2 VOIES EURIDIA

(décrite dans Led n^{os} 114-115)

- Haut-parleurs SP 1220 PHL + D28 Dynaudio
1536 F
- SP 1220 + D28 + filtres passe-haut/passe-bas
1780 F
- Module compensation d'impédance
140 F
- Frais d'expédition (par enceinte : 100 F).

NOM

PRENOM

N° RUE

CODE POSTAL.....

VILLE.....

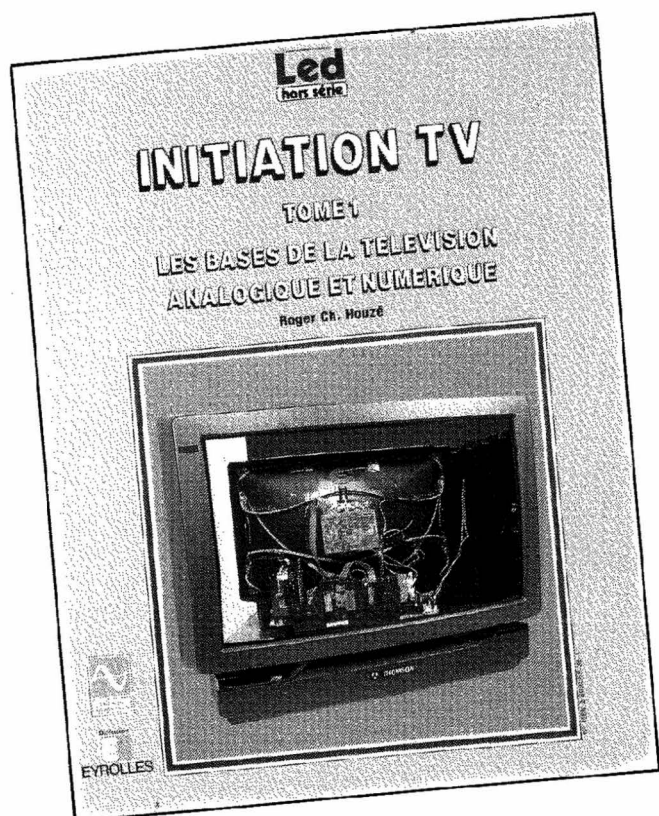
Paiement par C.C.P. par chèque bancaire ou par mandat

libellé à l'ordre de

EDITIONS PERIODES

1, boulevard Ney, 75018 Paris

Tél. 44.65.80.88 poste 7315



**INITIATION TV - TOME 1
LES BASES DE LA TELEVISION
ANALOGIQUE ET NUMERIQUE**

de

Roger Ch. Houzé

128 pages

**Analyse d'une image télévisée
Principe de la télévision numérique
Le canal de télévision
Principes du codage couleurs
Les télévisions codées et cryptées
La réception des satellites
La télévision et le caravaning
L'antenne et la TV
Principaux émetteurs TV**

La télévision évolue rapidement. Ces derniers temps, l'apparition du numérique, le nouveau format 16/9^e, la haute définition, ont bouleversé les techniques classiques de la télévision pour ouvrir de nouvelles perspectives à l'image cathodique à l'aube de l'an 2000.

L'auteur, Roger Ch. Houzé, qui collabora dès 1955 au développement de la télévision, dans les liaisons à longue distance, met toute son expérience et son sens didactique pour expliquer en termes simples et clairs les principes de fonctionnement de la TV analogique.

Un ouvrage clair, répondant avec netteté et exactitude aux nombreuses questions que l'on se pose sur la TV d'aujourd'hui et de demain.

"Initiation TV" de Roger-Charles Houzé est édité par E.M.P.P.S. et diffusé par Eyrolles
61, bd St Germain, 75240 Paris Cedex 05

BON DE COMMANDE

à retourner à **SERVICE OUVRAGES - BP 58 - 77932 Perthes Cedex - Tél. : 64 38 01 25**
Je désire recevoir "INITIATION TV - TOME 1" au prix de 170 F port compris (6 semaines de délai).

NOM _____ PRENOM _____

ADRESSE _____

CODE POSTAL _____ VILLE _____

Ci-joint mon règlement par :

C.C.P.

Chèque bancaire

ROCHE électronique

200 Av. d'Argenteuil, 92600-ASNIERES
TEL. 16(1) 47.99.35.25 & 47.98.94.13

les PLUS 1996

Votre nouveau catalogue, plus de 400 nouveaux articles en stock, des centaines de dessins et schémas techniques, des renseignements judicieux pour un choix efficace.

Cette 12^{ème} édition développe la connectique, elle vous propose 19 pages " grand format " de connecteurs, adaptateurs, cordons de liaison et cables pour la B.F. la H.F. la mesure, l'informatique et la téléphonie.

Votre nouveau magasin, agrandi et modernisé, nous permet d'exposer encore plus de matériel et de consacrer plus de la moitié de sa surface au " libre service "

La V.P.C., nous vous assurons de tout notre sérieux lors de la préparation de votre commande, réputation oblige !

..... et toujours l'accueil en magasin, respectueux et chaleureux.

Que de chemin parcouru depuis octobre 1959 ! merci de votre fidélité.

Cordialement votre,
Philippe Roche et son équipe.

NOUVEAU CATALOGUE

octobre 1995 : + de 400 nouveaux articles en stock, 1242 dessins et schémas

Disponible à partir du 20 octobre, tirage limité à 12.000 exemplaires, réservez-le dès aujourd'hui.

des milliers d'articles sélectionnés :

la **CONNECTIQUE** : 583 modèles de prises, adaptateurs & cordons, 78 types de cables. **Les ACCESSOIRES** : leds, voyants, interrupteurs, relais, buzzers, coffrets, alarme, piles, accus, transformateurs, fusibles, antennes, courroies, prises et cordons d'alimentation, micros, boutons, dissipateurs ... etc. **L'OUTILLAGE** : circuits imprimés & produits, plaques d'essais - wrapping - fers à souder & soudure - mini-perceuses & accessoires - pinces et outillage à main de précision - atomiseurs JELT. **Les MACHINES & la MESURE** : contrôleurs, oscilloscopes, fréquencemètres, générateurs, alimentations, convertisseurs, capacimètres, vu-mètres, machines pour les circuits imprimés ... etc. **La LIBRAIRIE** : plus de 100 titres disponibles. **Les COMPOSANTS** : actifs & passifs + les renseignements techniques & des brochages, **Les KITS** : un choix considérable & **les HAUT-PARLEURS**.

Tarifs joints, prix unitaires TTC et prix par quantités.

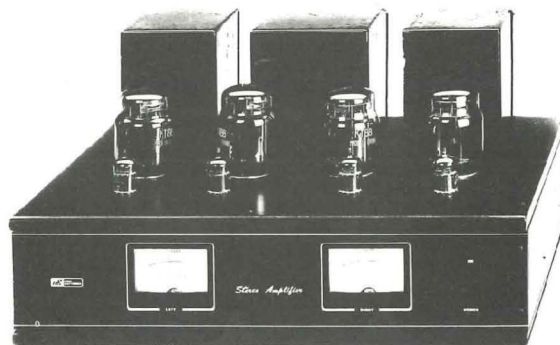
Catalogue n°12 : 10 f en magasin, franco chez vous contre 22 f en timbres, chèque ou mandat.

COMELEC

Z.I DES PALUDS BP 1241
13783 AUBAGNE CEDEX



Importateur Direct
Nuova
Elettronica



Ampli à tubes
version KT88
LX 1113/K
3900 F. T.T.C.



Préamplificateur
à tubes
LX 1140/K
2140 F. T.T.C.



Préamplificateur
HI-FI stéréo à FET
LX 1149/K
1195 F.TTC

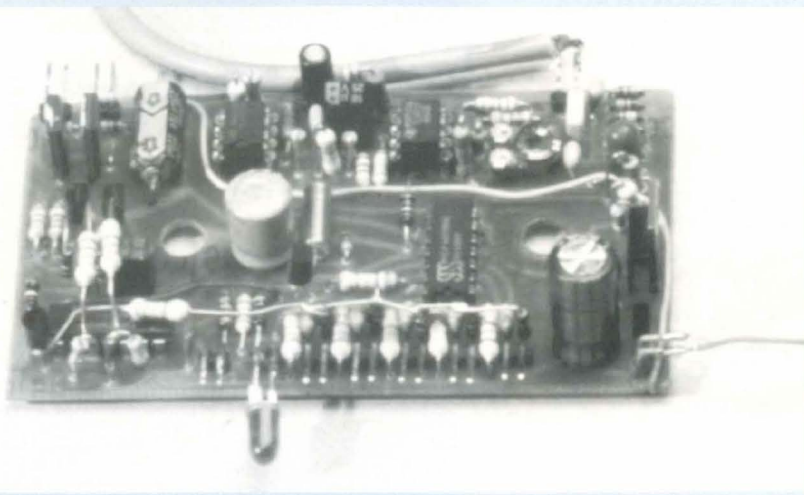
LISTE DES KITS SPECIAL HI-FI

-Amplificateur HI-FI à lampes (E134)	LX1113/k	3300 fr
-Amplificateur HI-FI à lampes (kit 88)	LX1113/k	3900 fr
-Préamplificateur à lampes	LX 1140/k	2140 fr
-Expander stéréo	LX 1177/k	700 fr
-Amplificateur à IGBT 2 X 200 Watts	LX 1164/K	1692 fr
-Préamplificateur à MOS FET	LX1150/K	1095 fr
-Anti clock pour LX 1164	LX 1166/K	114 fr

S.A.V DE
QUALITE
STOCK
PRIX
COMELEC

Expédition dans toute la France. Règlement à la commande. Le port est en Supplément, contactez nous. De nombreux autres kits sont disponibles, envoyez chez COMELEC votre adresse et trois timbres, nous vous ferons parvenir notre catalogue général. Tous nos kits sont livrés complets, avec boîtier sérigraphie et notice de montage. TEL: 42.82.96.38

ALARME AUTO-MOTO A CAPTEUR INDUCTIF



Le principe de détection de cette alarme repose sur le fait qu'il est impossible de voler un véhicule sans faire bouger ses amortisseurs. Une bobine de fil sera donc attachée parallèlement au corps fixe de l'amortisseur et une tige de fer solidaire de la tige de l'amortisseur coulissera à l'intérieur.

FONCTIONNEMENT DU MONTAGE

ALIMENTATION

Le régulateur intégré LM 317 convertit la tension de la batterie (11 à 16 V) en une tension fixe de +9 V. La résistance de 10 kΩ (R3) suivie des 6 diodes permettent d'avoir un potentiel de 3 V qui va servir de masse virtuelle aux amplis-op. La résistance de 10 kΩ et les diodes auraient pu être remplacées par une résistance de 1 kΩ et une diode zéner de 3,3 V. Malheureusement, ce montage aurait déjà consommé 5 mA.

L'OSCILLATEUR

— L'oscillateur sinusoïdal fabriqué à l'aide de IC1 A, R4, R5, R6, R7, P1, C4 et la bobine de détection va voir sa fréquence et son amplitude de sortie varier quand la valeur de la bobine va varier. Dans la pratique, la fréquence (aux alentours de 55 kHz)

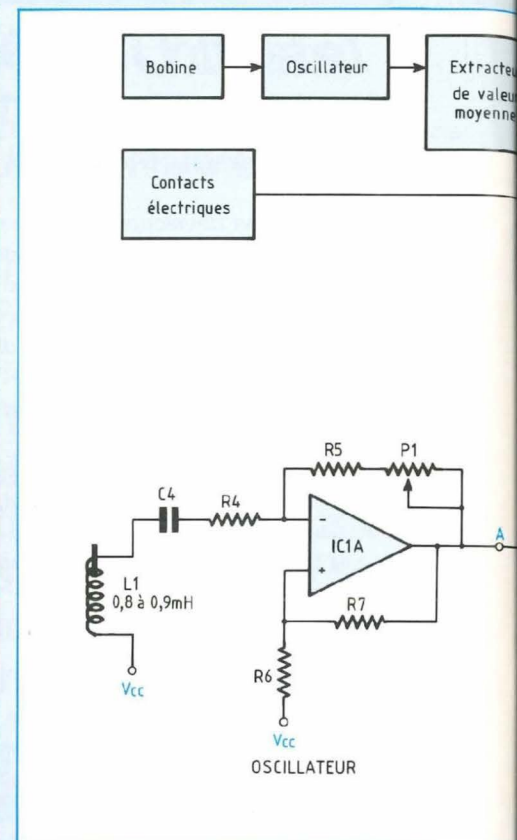
varie très peu et il serait difficile de détecter cette variation.

$$f = \frac{1}{2\pi\sqrt{LC}}$$

avec $0,8 < L < 0,9$ mH et $C = 10$ nF, on aurait f entre 53 kHz et 56 kHz.

Il va donc falloir détecter l'amplitude de sortie. On peut considérer que l'ampli-op est alimenté entre -3 V et +6 V, ce qui veut dire que lorsqu'il va osciller, la tension de sortie (point A) pourra varier en théorie entre -3 V et +3 V, par conséquent si on fait varier l'inductance de la bobine, l'alternance négative sera plus ou moins écrêtée tandis que l'alternance positive verra son amplitude augmenter au-delà de 3 V. Il ne nous restera plus qu'à détecter les variations de cette amplitude.

D1, R8, R9 et C5 vont servir à extraire la valeur moyenne des alternances positives. La tension au

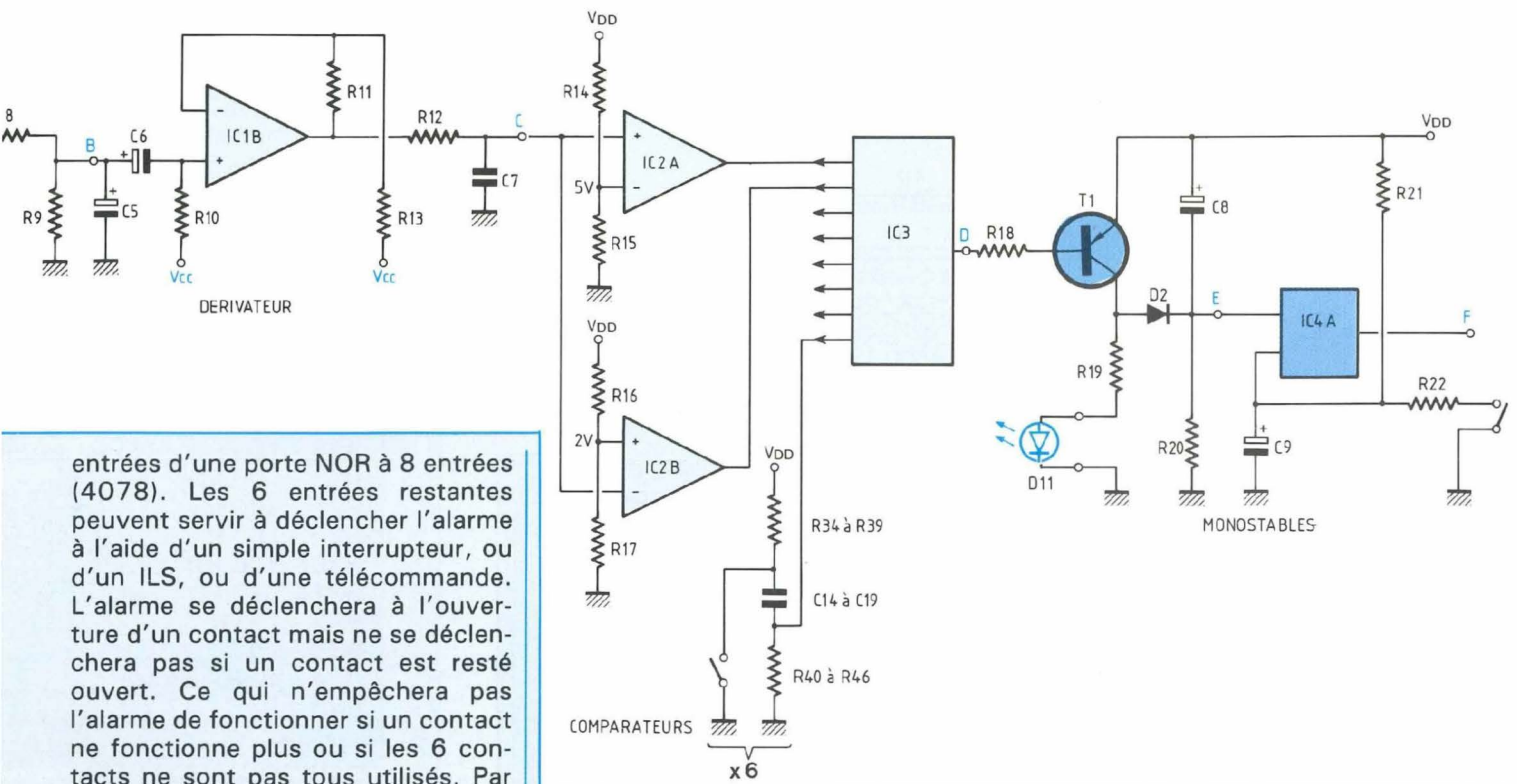
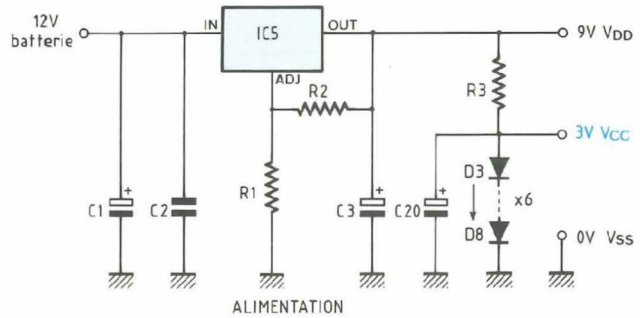
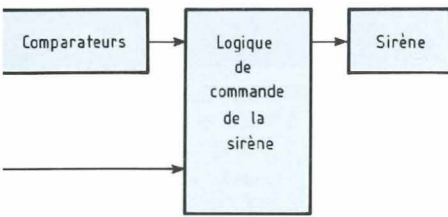


point B sera donc une tension continue proportionnelle à l'inductance de la bobine. En pratique, on relève 4 V avec le noyau et 5 V sans le noyau.

Le montage conçu autour de IC1 B est un dérivateur. Sa tension de sortie aura tendance à partir en saturation positive ou négative à la moindre variation de la tension au point B. R12 et C7 évitent les déclenchements intempestifs en augmentant le temps de réponse du système.

— Nous avons donc au point C une tension continue de 3 V quand tout va bien et qui va monter très rapidement à 8 V ou descendre à 1,5 V suivant que le voleur appuie ou soulève le véhicule. Il ne reste plus qu'à comparer cette tension, ce que font très bien les deux amplis-op de IC2 montés en comparateurs. Lorsque la tension au point C reste entre 2 V et 5 V, les tensions de sorties des comparateurs restent à 0 V. Ces 2 sorties vont directement sur 2 des 8

LE CAPTEUR INDUCTIF



entrées d'une porte NOR à 8 entrées (4078). Les 6 entrées restantes peuvent servir à déclencher l'alarme à l'aide d'un simple interrupteur, ou d'un ILS, ou d'une télécommande. L'alarme se déclenche à l'ouverture d'un contact mais ne se déclenche pas si un contact est resté ouvert. Ce qui n'empêchera pas l'alarme de fonctionner si un contact ne fonctionne plus ou si les 6 contacts ne sont pas tous utilisés. Par contre, il faudra régulièrement vérifier le bon fonctionnement de tous les contacts utilisés.

Quand tout va bien, la tension au point D est de 9 V, T1 est bloqué, la LED est éteinte, le condensateur C8 est chargé à 9 V, la tension au point E = 0 V et donc VF = 9 V. Lorsque l'alarme se mettra en route, VD passera rapidement à 0 V et remontera aussitôt, donc le transistor T1 se saturera, allumera la LED et déchargera rapidement C8. La tension au point E passera à 9 V et redescendra

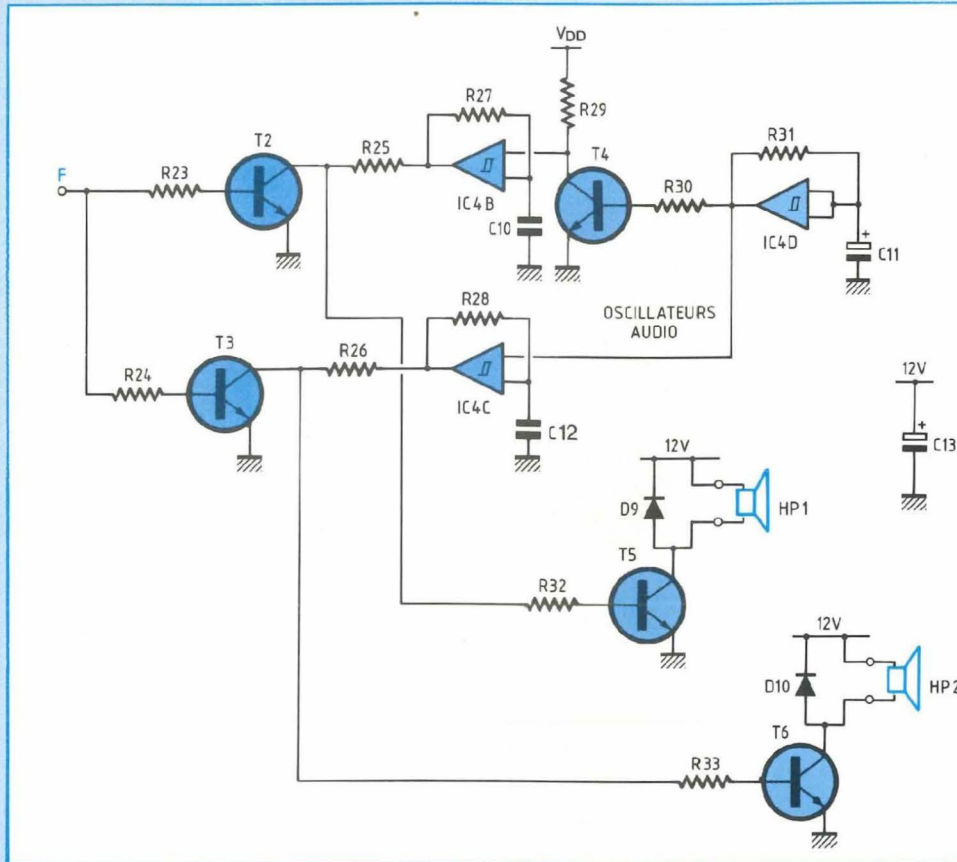
doucement au fur et à mesure de la charge de C8 à travers R20. (La constante de temps R20 C8 déterminera le temps de l'alarme qui est d'environ 20 secondes avec les valeurs préconisées.)

Maintenant, si l'alarme n'est pas en veille (contact fermé) : on a donc la tension aux bornes de C9 qui est nulle et par conséquent VF reste à 9 V. En revanche, si l'alarme est mise en veille, C9 est chargé et VF peut passer à 0 V pendant tout le

temps où VE est à 1 et déclenchera la sirène qui suit.

Il est intéressant de noter que le contact pourra être un contact à clé placé n'importe où sur le véhicule, ou un simple interrupteur caché, ou une clé électronique. Si ce contact est placé sur le tableau de bord d'une voiture avec la LED à côté, elle permettra de vérifier que la bobine fonctionne puisqu'en roulant, cette LED clignotera (les amortisseurs bougent continuellement), mais éga-

ALARME AUTO-MOTO



NOMENCLATURE

• Résistances

- R1 - 15 kΩ
- R2 - 2,7 kΩ
- R3 - 10 kΩ
- R4 - 470 Ω
- R5 - 470 Ω
- R6 - 10 kΩ
- R7 - 10 kΩ
- R8 - 1 kΩ
- R9 - 47 kΩ
- R10 - 240 kΩ
- R11 - 100 kΩ
- R12 - 47 kΩ
- R13 - 1 kΩ
- R14 - 27 kΩ
- R15 - 33 kΩ
- R16 - 47 kΩ
- R17 - 15 kΩ
- R18 - 15 kΩ
- R19 - 430 Ω
- R20 - 750 kΩ
- R21 - 130 kΩ
- R22 - 180 Ω
- R23 - 300 kΩ
- R24 - 300 kΩ
- R25 - 15 kΩ
- R26 - 15 kΩ
- R28 - 100 kΩ
- R27 - 390 kΩ
- R29 - 15 kΩ
- R30 - 300 kΩ
- R31 - 130 kΩ
- R32 - 1 kΩ
- R33 - 1 kΩ
- R34 à R39 - 24 kΩ
- R40 à R46 - 47 kΩ

• Diodes

- D1 à D10 - 1N 4148
- D11 - LED

lement de vérifier de temps en temps le fonctionnement des contacts car la LED s'allume un court instant à leur ouverture. Lorsqu'on mettra l'alarme en veille en retirant la clé, R21 chargera C9, ce qui laissera le temps de sortir (20 secondes avec la valeur choisie) en faisant bouger les amortisseurs. Inversement lorsqu'on reprendra sa voiture, il faudra ouvrir la porte doucement (sans faire bouger la carrosserie) et insérer la clé de l'alarme avant de s'asseoir, au risque de déclencher celle-ci. Si elle se déclenche, on peut toujours l'arrêter en insérant la clé.

Le fonctionnement de la sirène est simple : deux oscillateurs oscillant à des fréquences audio différentes l'une de l'autre sont construits autour de IC4 B et de IC4 C. Ils sont commandés l'un après l'autre par un troisième oscillateur beaucoup plus lent (1/2 seconde) construit autour de IC4 D.

Les tensions de sorties des deux oscillateurs audio sont envoyées sur les bases des transistors de puissance dès que l'alarme est mise en route (D passe à 0). Ces transistors commandent chacun un petit haut-parleur à des endroits différents, on limitera le risque de voir le voleur débrancher les deux HP (s'il en débranche un, la sirène de l'autre retentira). Il est possible de commander une vraie sirène en commandant un relais à l'aide du signal D (il passe à 0 quand la sirène hurle).

FABRICATION DE LA BOBINE

Chacun peut fabriquer la bobine qu'il veut à condition que sa valeur soit d'environ 0,8 mH sans noyau et de 0,9 mH avec noyau. Rappelons la formule liant les dimensions d'une bobine et son inductance :

$$N = \sqrt{\frac{L \times l}{\mu \times s}}$$

avec N = nombre de spires, l = longueur en mètres de la bobine, $\mu \approx 4\pi \times 10^{-7}$, s = section moyenne de la bobine en m² ($\pi \times \text{rayon}^2$), L = inductance en H (0,8 mH). La bobine fabriquée mesure 8 cm de long et a un diamètre moyen de 1,1 cm. 400 spires de fil de 0,7 mm

LE CAPTEUR INDUCTIF

COMPOSANTS

Condensateurs

- C1 - 220 μ F/25 V
- C2 - 100 nF
- C3 - 33 μ F/10 V
- C4 - 10 nF
- C5 - 1 μ F/63 V
- C6 - 10 μ F/25 V
- C7 - 100 nF
- C8 - 33 μ F/16 V
- C9 - 220 μ F/10 V
- C10 - 10 nF
- C11 - 10 μ F/25 V
- C12 - 10 nF
- C13 - 220 μ F/16 V
- C14 à C19 - 100 nF
- C20 - 15 μ F/20 V

Composants actifs

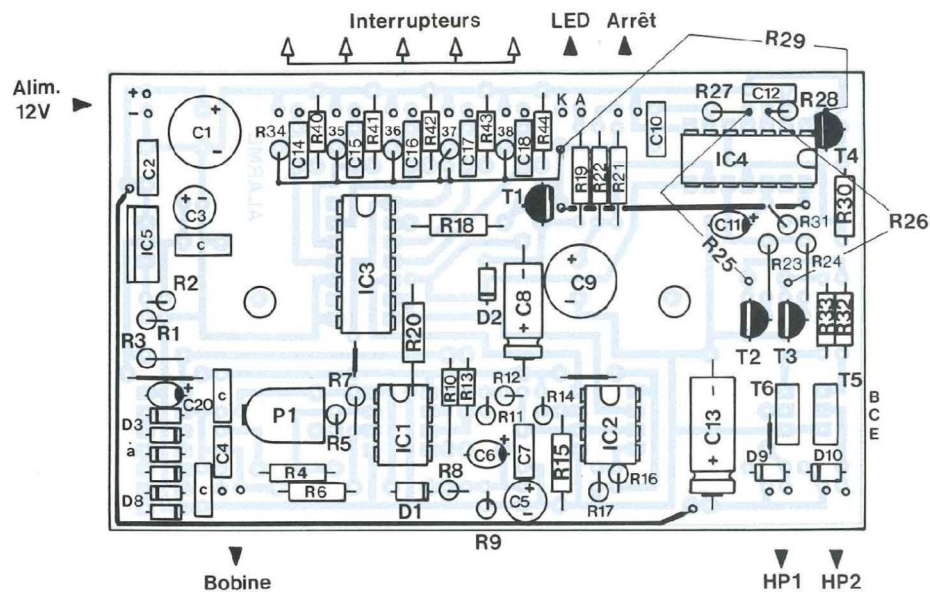
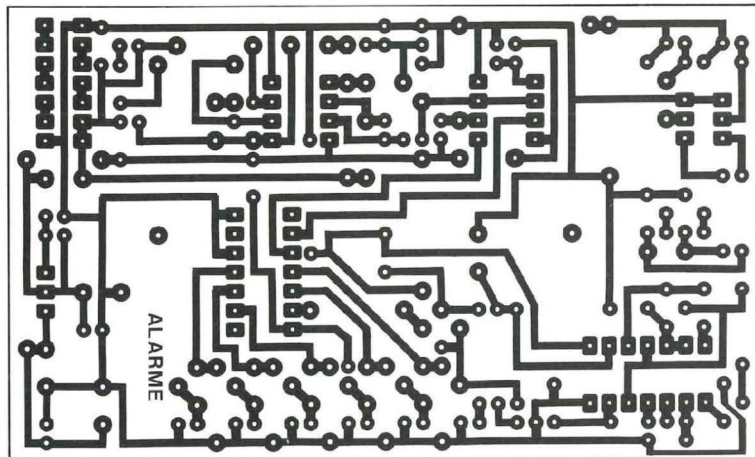
- C1 - TL 082
- C2 - TL 082
- C3 - 4078
- C4 - 4093
- C5 - LM 317

Transistors

- T1 - BC 557 B
- T2 - BC 548
- T3 - BC 548
- T4 - BC 548
- T5 - BD 675 A
- T6 - BD 675 A

Divers

- P1 - potentiomètre linéaire 220 Ω
- B1 - bobine 0,8 mH (voir texte)
- D1 - quelques picots à souder
- D2 - quelques condensateurs de 100 nF
- D3 - pour le découplage (noté C sur implantation)



de diamètre ont été enroulées à la perceuse autour d'un crayon feutre en plastique de 1 cm de diamètre. Cette bobine fait donc 0,8 mH et passe à 0,9 quand on place un noyau en acier de 6 mm de diamètre à l'intérieur. La valeur de l'inductance n'est pas primordiale pour le fonctionnement et pourra donc s'écarter de la valeur idéale 0,8 mH.

FABRICATION DU TYPON

Les composants sont relativement nombreux sur une petite surface (le prototype était prévu pour fonctionner sur une moto sur laquelle il y avait peu de place disponible ; il a d'ailleurs fonctionné à merveille pendant plus de six mois), il faudra commencer par souder les straps et les

petits composants et il faudra bien suivre les points suivants :

- Les résistances R25 et R26 passent au-dessus de IC4 et partent des collecteurs de T2 et T3 pour aller jusqu'à deux résistances R27 et R28, d'où l'importance de respecter leur implantation. Le corps de ces résistances étant chacun à l'extérieur, on soudera R25 et R26 direc-

ALARME AUTO-MOTO

tement sur R27 et R28.

— Les résistances R34 à R39 sont reliées entre elles au-dessus des condensateurs C14 à C19. Au milieu de cette connexion, il partira un fil relié à +VCC de IC3 et une résistance de 15 k Ω (R29) qui aura son autre extrémité soudée sur le collecteur de T4 ; d'où l'importance de ne pas coller ce transistor à l'époxy.

Ces bricolages peu orthodoxes ont évité d'utiliser un circuit double face (toujours plus difficile à graver) et d'avoir un circuit qui ne mesure que 10 cm sur 6.

Il est conseillé de vernir les pistes pour éviter l'oxydation.

REGLAGE

ET MISE AU POINT

Il est préférable de régler le circuit électronique avant de le monter sur un véhicule. Alimenter le montage en 12 V.

Nous allons voir d'abord comment régler P1 quand on dispose d'un oscilloscope et ensuite comment s'en passer :

— Placer une sonde de l'oscilloscope au point A et la deuxième au point B.

— Mettre le noyau dans la bobine.

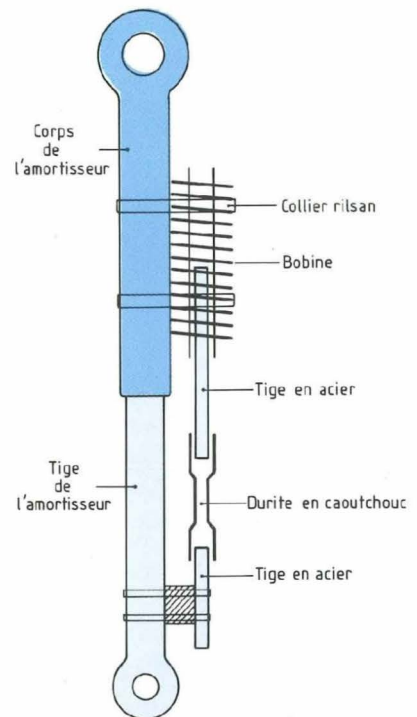
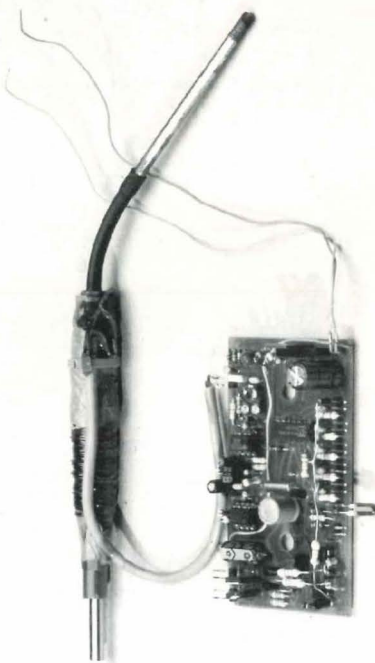
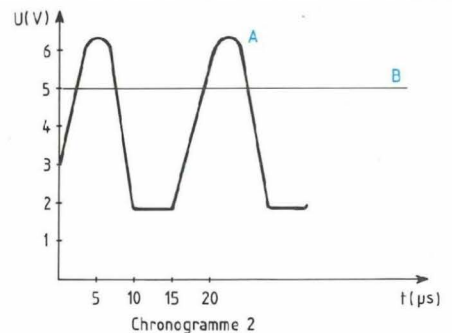
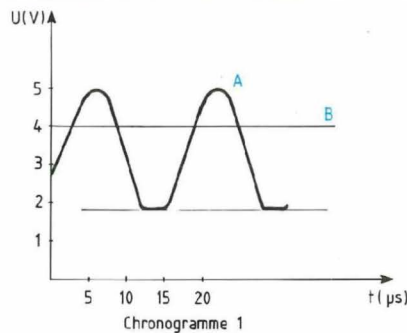
— Régler P1 pour que l'oscillateur oscille et de manière qu'il soit le moins possible écrêté en bas (voir chronogramme 1).

— Retirer le noyau, on doit obtenir le chronogramme 2.

Sur le prototype, quand on met le noyau, on obtient un signal à la limite de l'écrêtage pour une tension en B de 4 V et quand on enlève le noyau, celle-ci passe à 5 V.

Pour régler l'alarme sans l'aide d'un oscilloscope, il suffit de mesurer la tension continue en B à l'aide d'un voltmètre numérique. On tournera P1 pour avoir 4 à 4,5 V avec le noyau, normalement, le montage doit bien fonctionner.

Il peut être intéressant de vérifier la consommation électrique du montage pour éviter de mauvaises sur-



prises : il doit consommer aux alentours de 12 mA en veille, la LED éteinte.

CONSEILS POUR LE MONTAGE DE LA BOBINE ET DE SA TIGE SUR L'AMORTISSEUR

Régler la tige coulissante de manière que son bout arrive au milieu de la bobine.

La durite en caoutchouc permet de régler la tige plus facilement et compense les défauts d'alignement.

Lorsque l'amortisseur talonne, il ne doit pas venir buter contre la fixation de la tige.

Lorsque l'amortisseur est complètement détendu, la tige ne doit pas pouvoir sortir de la bobine.

Lorsque l'amortisseur s'enfonce, la durite ne doit pas venir taper contre le plastique du crayon.

Vincent Landreau

CHELLES ELECTRONIQUES 77

20, av. du Maréchal Foch 77500 Chelles
Tél. : 64 26 38 07 / Télécopieur : 60 08 00 33

Nous acceptons les bons de l'Administration - Conditions spéciales aux écoles, centres de formation, clubs d'électronique, etc. - PAS DE CATALOGUE

NOUVELLE GAMME AUDAX

Réf.	Type	Z	P	db	PV. TTC
AE 4X6 A0	LB	8	15w	90	151.00
AT 080 M0	(LB)	8	20w	83	157.00
AT 100 M0	(BM)	8	30w	88	199.00
AT 130 M0	(BM)	8	40w	89	229.00
AT 170 M0	(BM)	8	50w	90	229.00
AW 010 E1	T	8	25w	91	75.00
AW 014 G1	T	8	45w	95	104.00
AW 014 R1	T	8	45w	97	137.00
AW 025 M1	T	8	70w	90	232.00
AW 025 S1	T	8	80w	92	329.00
AW 025 S3	T	8	80w	92	305.00
HM 100 C0	BM	8	40w	89	452.00
HM 100 G0	BM	8	40w	89	301.00
HM 100 X2	M	8	40w	94	402.00
HM 100 X4	BM	8	40w	87	376.00
HM 100 Z0	M	8	40w	93	498.00
HM 130 C0	BM	8	50w	90	494.00
HM 130 G0	BM	8	50w	92	356.00
HM 130 X0	BM	8	50w	91	463.00
HM 130 Z0	M	8	50w	92	585.00
HM 130 Z4	BM	2x8	50w	91	615.00
HM 170 C0	BM	8	60w	90	603.00
HM 170 G0	BM	8	60w	90	416.00
HM 170 X2	BM	8	70w	90	523.00
HM 170 Z0	BM	8	60w	91	681.00
HM 170 Z2	B	2x8	60w	89	721.00
HM 210 C0	BM	8	70w	90	736.00
HM 210 G0	BM	8	70w	91	537.00
HM 210 X0	BM	8	70w	90	671.00
HM 210 Z0	BM	8	70w	91	808.00
HM 210 Z2	B	2x8	70w	89	856.00
HT 080 G0	LB	8	20w	86	175.00
HT 080 M0	LB	8	20w	86	147.00
HT 100 F0	BM	8	30w	88	229.00
HT 100 K0	BM	8	30w	88	271.00
HT 100 M0	BM	8	30w	88	183.00
HT 110 G0	LB	8	30w	86	211.00
HT 110 G2	M	8	35w	89	205.00
HT 130 A0	BM	8	30w	91	170.00
HT 130 F0	BM	8	40w	90	314.00
HT 130 G8	BM	8	40w	90	239.00
HT 130 K0	BM	8	40w	90	356.00
HT 130 M0	BM	8	40w	91	211.00
HT 170 A0	BM	8	35w	90	177.00
HT 170 A2	LB	8	35w	94	189.00
HT 170 F0	BM	8	50w	90	350.00
HT 170 G2	BM	8	60w	90	253.00
HT 170 G8	BM	2x8	50w	90	247.00
HT 170 K0	BM	8	50w	89	392.00
HT 170 M0	BM	8	50w	90	239.00
HT 170 Z0	BM	4	60w	87	410.00
HT 210 A0	BM	8	45w	92	211.00
HT 210 A2	LB	8	55w	94	252.00
HT 210 F0	BM	8	70w	90	392.00
HT 210 G2	BM	8	70w	90	350.00
HT 210 K0	BM	8	70w	90	440.00
HT 210 M0	BM	8	70w	92	247.00
HT 210 M2	BM	8	80w	92	308.00
HT 210 T0	M	8	80w	99	332.00
HT 240 A0	B	8	60w	93	326.00
HT 240 M0	B	8	80w	92	350.00
HT 240 T0	B	8	80w	97	362.00
HT 5X7 A0	LB	8	15w	95	168.00

Réf.	Type	Z	P	db	PV. TTC
PR 120 i1	T	8	120w	105	464.00
PR 130 i1	T	8	120w	106	760.00
PR 170 M0	M	8	100w	100	597.00
PR 170 X0	M	8	100w	101	633.00
PR 240 M0	B	8	100w	95	681.00
PR 240 T0	B	4	80w	97	681.00
PR 300 M0	B	8	100w	97	796.00
PR 300 T0	B	8	100w	97	796.00
PR 300 T2	B	4	100w	97	814.00
PR 300 T4	B	2x4	100w	99	832.00
PR 330 M0	B	8	150w	98	1596.00
PR 330 T0	B	8	150w	97	1586.00
PR 330 T2	B	4	150w	96	1628.00
PR 330 T4	B	8	350w	98	1893.00
PR 380 M0	B	8	150w	98	1761.00
PR 380 M2	B	8	350w	100	2147.00
PR 380 T0	B	8	150w	99	1760.00
PR 380 T2	B	4	150w	98	1797.00
PR 380 T4	B	8	350w	100	2147.00
PR 380 T6	B	4	350w	100	2183.00
PR 380 W0	B	8	350w	102	2502.00
PR 380 W2	B	4	400w	101	2520.00
TM 010 A1	T	4	25w	85	72.00
TM 010 A7	T	8	25w	87	93.00
TW 010 E1	T	8	25w	90	51.00
TW 010 F1	T	8	25w	90	46.00
TW 010 i1	T	8	25w	91	92.00
TW 010 i3	T	8	25w	91	69.00
TW 010 P1	T	4	25w	88	60.00
TW 014 B5	T	4	45w	94	90.00
TW 014 F1	T	8	45w	91	75.00
TW 014 G1	T	8	45w	94	81.00
TW 014 H1	T	8	45w	96	89.00
TW 014 R1	T	8	45w	96	130.00
TW 014 R5	T	8	45w	94	104.00
TW 025 A0	T	8	55w	90	172.00
TW 025 A1	T	8	70w	90	176.00
TW 025 K3	T	8	70w	88	137.00
TW 025 M0	T	8	55w	92	181.00
TW 025 M1	T	8	70w	92	184.00
TW 025 M3	T	8	70w	93	244.00
TW 025 M5	T	4	85w	87	211.00
TW 025 V2	T	4	70w	86	205.00
TW 034 X0	T	8	70w	93	305.00
TW 037 Y0	T	8	70w	89	317.00
TW 110 F1	T	8	80w	93	279.00
TW 110 T1	T	8	80w	93	305.00
VE 100 A0	LB	8	10w	90	101.00
VE 100 A4	LB	4	10w	90	107.00
VE 101 F0	BM	4	30w	89	211.00
VE 130 F4	BM	4	50w	90	241.00
VE 130 Z0	BM	4	50w	87	302.00
VE 170 F8	BM	4	50w	90	289.00
VE 4X6 F0	BM	4	30w	88	229.00
VE 6X9 F0	BM	4	60w	92	440.00
B = Boomer BM = Boomer Médium M = Médium LB = Large Bande T = Tweeter					

ALIMENTATIONS ELC

Réf.	Description	T.V.A. 20,6%	T.T.C.
AL 781 N	Variable 0 à 30V/5A - Affichage digital		2020 F
AL 792	Fixe + et - 12V 1A - 5V 1A et +5V 5A		920 F
AL 841 B	Universelle 3/4,5,5/7,5/9/12V 1A		255 F
AL 890	Fixe + et - 15V - 0,4A		270 F
AL 891	Fixe 5V 5A		415 F
AL 893	Fixe 12,5V 5A		453 F
AL 894	Fixe 12,5V 10A		780 F
AL 896	Fixe 24V 3A		480 F
AL 897	Fixe 24V 5A		760 F
AL 901	Variable 3 à 15V 4A		508 F
AL 923	Variable 0 à 30V 5A galva. V		930 F
AL 924	Variable 0 à 30V 10A - Affichage digital		2700 F
AL 941	Variable 1 à 15V et 0 à 3A - Chargeur 12V et 24V Digital V et A		865 F
AL 942	Variable 1 à 30V et 2A - Chargeur 12V et 24V Digital V et A		905 F
AL 936	2 x 0 à 30V 2 x 0 à 2,5A ou 0 à 60V 2,5A ou 0 à 30V 5A digital		3520 F



UNE NOUVEAUTE ! LES KITS DECRITS DANS LED (composants et circuit imprimé percé)

- Overdrive Led n° 102 complet 150 F
- Coffrets + boutons 66 F
- Trémolo Led n° 103 complet 168 F
- Coffret + boutons 66 F
- Flanger Led n° 107, complet 330 F
- (coffret + 3 boutons) 66 F
- Kit égaliseur 10 voies Led n° 109
- avec pot standard carbone 355 F
- Supplément pour pot Cermet P11 220 F
- Alimentation pour égaliseur avec transfo 220 F
- Filtre actif triphonique Led n° 113 88 F
- Régulation ± 15 V 45 F
- Transformateur 2 x 15 V/30 VA 120 F
- Pédale Jazz-Wah Led n° 117 185 F
- Coffret + bouton 66 F
- Pédale Fuzz-Octaver Led n° 118 150 F
- Coffret + bouton 66 F
- Diapason 442 Hz Led n° 119 160 F
- - Coffret + boutons 66 F
- Filtre actif universel Led n° 119
- - Filtre 12 dB/oct. 170 F
- - Alimentation avec transfo 220 F
- - Chorus Led n° 120 370 F
- - Coffret + boutons 66 F
- Programmeur Progema Led n° 117
- - Carte mère (afficheur/clavier) 550 F
- - Carte 2716/2732 (avec support à insertion nulle et alim.) 380 F
- - Carte 2764/27128/27256 Led n° 123 (avec support et alim.) 450 F
- Module ampli stéréo LM 3886 Led n° 124 (sans dissipateur) 220 F
- Dissipateur 180 F
- Interface Atari Led n° 126 100 F
- Kit égaliseur 5 voies Led n° 128 195 F
- coffret + boutons 84 F
- Echantillonneur carte son Atari-PC avec disquette programme 320 F
- Amplificateur guitare avec transfo Led n° 130 495 F
- Boîte à rythmes Led n° 131
- - Générateurs 350 F
- - Séquenceur avec 27128 programmé 240 F
- Digitaliseur vidéo (le montage complet/3 modules) 520 F

Conditions de vente : minimum d'envoi 100 F. **Pas d'expédition hors C.E.E.**

Par correspondance : règlement à la commande par chèque ou mandat-lettre, ajouter le forfait de port et d'emballage : 50 F.

Contre-remboursement : 80 F. Au-dessus de 3 kg (oscilloscope, alimentation), expédition par la SERNAM : 110 F.

NOM _____

ADRESSE _____

CODE _____ VILLE _____

Qté	Référence	P.U. TTC	Total TTC

Net à payer TTC : _____

INITIATION AUX AMPLIS À TUBES

de Jean Hiraga



Mieux qu'une simple initiation aurait pu le faire, cet ouvrage tant attendu évoque bien une encyclopédie didactique de l'amplification à tubes menée sous la plume alerte et à la curiosité pertinente du maître français en la matière : Jean Hiraga. Il récidive avec un sujet qu'il connaît et traite avec le même brio que "les haut-parleurs" où historique, théorie, illustrations nombreuses et inédites voisinent en parfaite harmonie. Pour tout savoir sur les tubes audio, pour saisir leur actualité encore bien chaude, il est désormais un ouvrage consacré à cette seule science. Qu'on se le dise !

"Initiation aux Amplis à tubes" de Jean Hiraga est édité par E.M.P.P.S. et diffusé par Eyrolles
61, bd St Germain, 75240 Paris Cedex 05

EMPPS

BON DE COMMANDE LIVRES

à retourner à SERVICE OUVRAGES - BP 58 - 77932 Perthes Cedex - Tél. : 64 38 01 25
Je désire recevoir "Initiation aux Amplis à tubes" au prix de 180 F port compris (6 semaines de délai).

CI-JOINT MON REGLEMENT PAR CHEQUE BANCAIRE OU POSTAL

NOM :

PRÉNOM :

ADRESSE :

CODE POSTAL :

VILLE :