

LOISIRS ELECTRONIQUES D'AUJOURD'HUI

N° 106

# Lead

ISSN 0753-7409

PROJET N° 13 : BASCULEURS ASTABLES

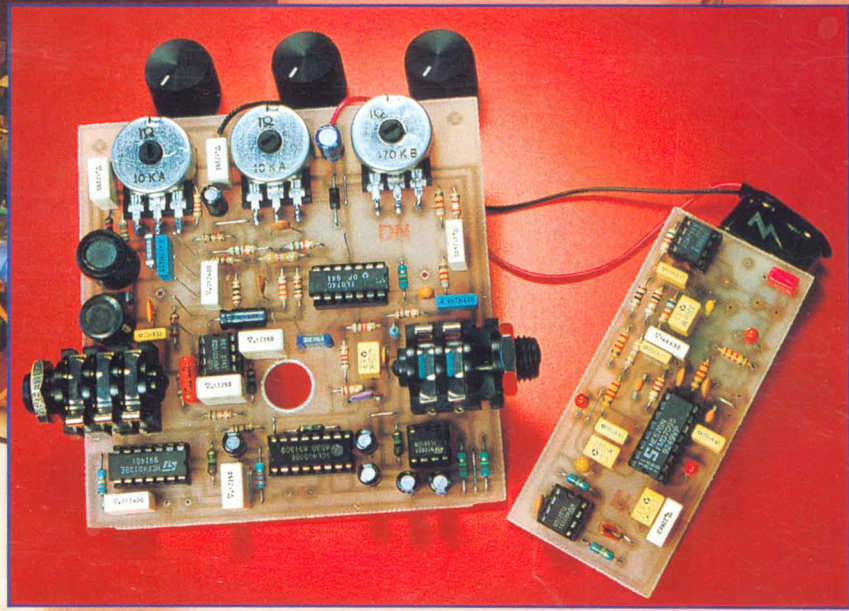
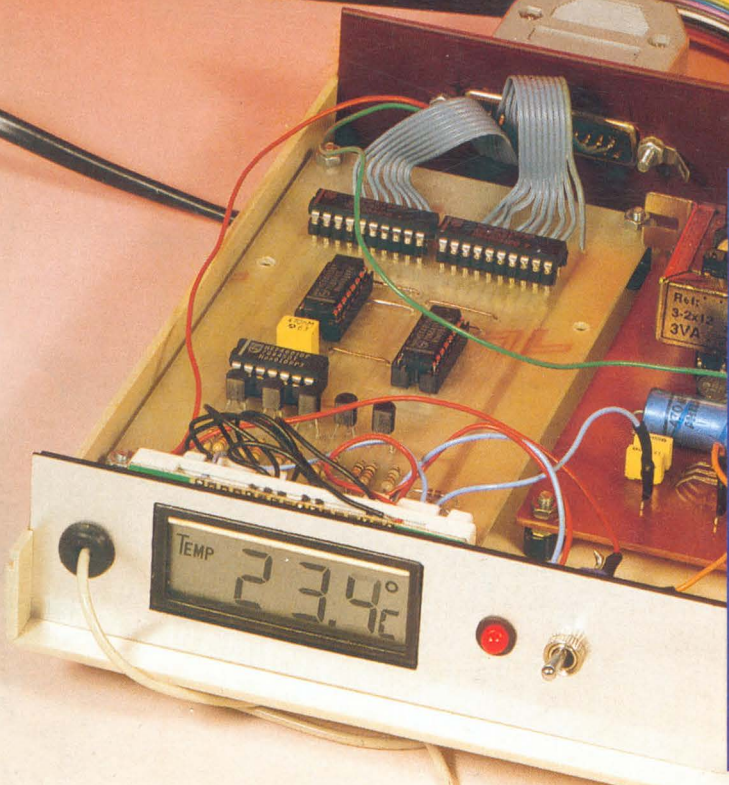
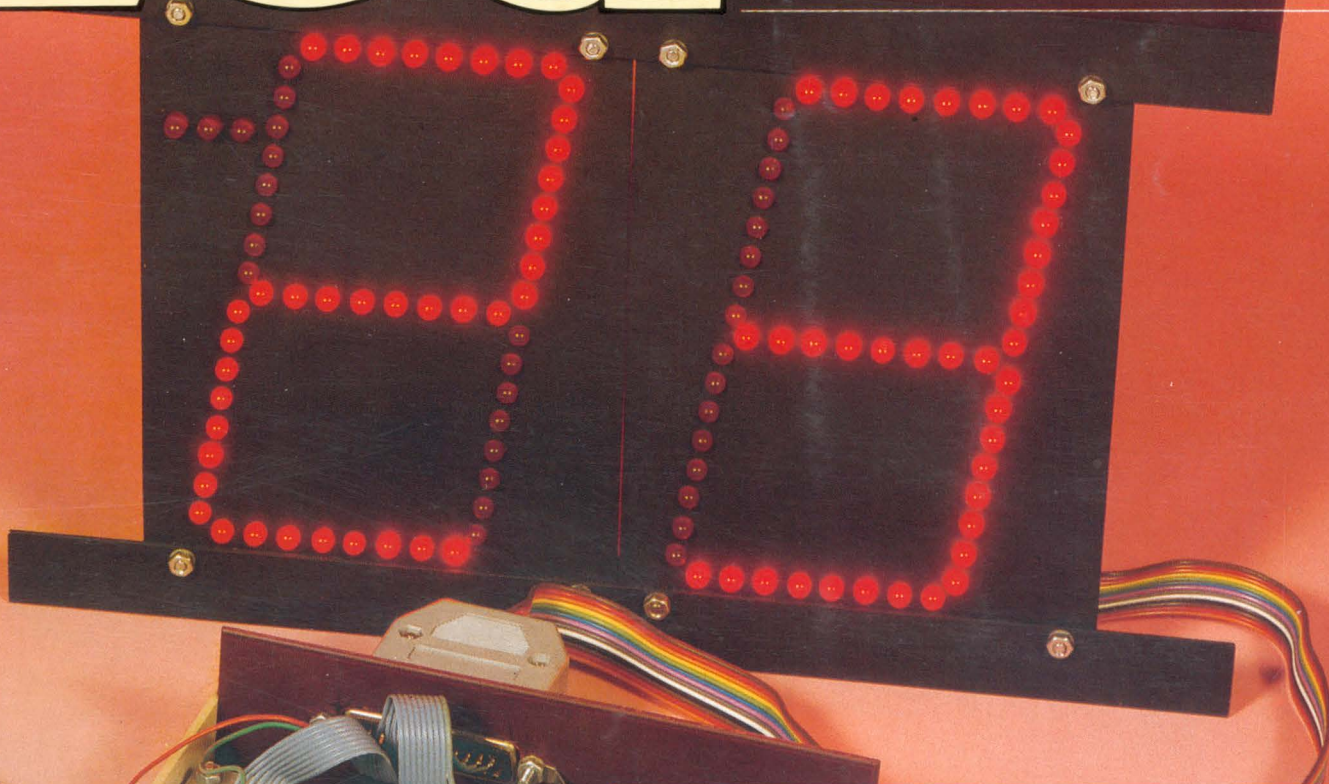
ET A SEUILS/AVERTISSEUR SONORE

FREQUENCEMETRE 1 Hz/ 2 MHz

CONVERTISSEUR FREQUENCE-TENSION

THERMOMETRE A AFFICHEURS GEANTS

PEDALE D'ECHO AVEC COMPRESSEUR



## PEDALE D'ECHO

M 1226 - 106 - 28,00 F



MENSUEL MARS 1993 / BELGIQUE 204 F.B / CANADA \$ 4,95



200, av. d'Argenteuil
92600 ASNIERES
47.99.35.25 et 47.98.94.13
Fax : 47.99.04.78

MAGASIN OUVERT DU MARDI AU SAMEDI
de 9 h 30 à 12 h 30 et 14 h à 19 h. LE LUNDI : de 14 h à 19 h
(Fermé le lundi pendant les vacances scolaires)

+ de 240 KITS

EXPOSES et GARANTIS 1 AN
nouvelle sélection des plus vendus

Table listing electronic kits with descriptions and prices. Includes items like 'Analogie électronique sans aiguille', 'Alarme anti-intrusion', 'Amplificateur de basse fréquence', etc.

Table listing electronic kits with descriptions and prices. Includes items like 'Générateur BF de 1Hz à 400kHz', 'Générateur d'impulsions', 'Horloge numérique', etc.

Table listing electronic kits with descriptions and prices. Includes items like 'Baromètre digital', 'Base de test de 150V', 'Cadenceur d'essuie-glaces', etc.

Table listing electronic kits with descriptions and prices. Includes items like 'Magnétique anti-douleurs', 'Mélangeur quadrichrome', 'Modulateur 3 voies', etc.

Table listing electronic kits with descriptions and prices. Includes items like 'Décodeur mono à 12 leds', 'Décodeur de B.L.U./C.W.', 'Témoin électronique pour trébuchés', etc.

Table listing electronic kits with descriptions and prices. Includes items like 'Serrure codée 4 chiffres', 'Tachymètre digital', 'Émetteur en FM', etc.

Table listing electronic kits with descriptions and prices. Includes items like 'Thermomètre digital', 'Thermomètre mural', 'Thermomètre digital', etc.

Table listing electronic kits with descriptions and prices. Includes items like 'Truqueur de voix réglable', 'Truqueur de voix robot réglable', 'Truqueur de voix professionnel', etc.

LIBRAIRIE + de 120 TITRES

Table listing books under 'REPETITIVES' and 'INITIATION'. Includes titles like 'Répertoire mondial des amplis op.', 'Le radio et la T.V.', 'Cours fondamental des microprocesseurs', etc.

Table listing books under 'DEPANNAGE & ENTRETIEN' and 'MONTAGES'. Includes titles like 'Régulateurs et dépannages des TV couleurs', 'Les téléviseurs à transistors', '20 postes de radio à réaliser', etc.

RAYON MESURE et OUTILLAGE

Table listing measuring instruments and tools. Includes items like 'Multimètre analogique', 'Multimètre digital 3 1/2 digits', 'Multimètre digital 3 1/2 digits', etc.

Table listing measuring instruments and tools. Includes items like 'Pince coupante en diagonale', 'Pince coupante en bout avec ressort de rappel', 'Pince coupante professionnelle en diagonale', etc.

CATALOGUE 92-93 9e EDITION

Toujours gratuit au magasin et joint gracieusement à toute commande. NOUVEAU : 3 colonnes de prix par quantités pour mieux vous servir... de 320 nouveaux articles en stock.

FRANCO CHEZ VOUS CONTRE 5 TIMBRES A 2,50 F

Au sommaire : LES COMPOSANTS PASSIFS et ACTIFS ; plus de 2700 références. LES ACCES- SOIRES DE FINITION ; inters, voyants et leds, fiches d'alimentation, transfos, coffrets, fusibles, galvanomètres, accus et piles, mini-BF, alarme et sirènes, verrie, etc. + de 1200 références. LA CONNECTIQUE ; 380 modèles de connecteurs : DIN, DIP, encartables, F, floppy, BNC, Centronics, UHF, bananes, TV, cordons de mesure, jack, HP, grip-fils, pointes de touche, HE10, N, péri-TV, sub-D, TNC, Twinaxiale, XLR, vidéo, RCA/Cinch, Modular, etc. + de 110 types différents de câbles et de gaines. LE RAYON LIBRAIRIE ; des livres de qualité et disponibles. L'OUTILLAGE ; multimitres, oscilloscopes, outils à main, signes transfert, perceuses et forets, produits Jelt, fers à souder et dessoudor, alimentations, adaptateurs AC/DC, etc. LES CIRCUITS IMPRIMES ; un grand choix de supports, de matériel de qualité et de machines pour amateur ou professionnel averti. LES KITS ; des explications simples mais détaillées pour vous permettre de faire un choix judicieux.

VENTE AUX PARTICULIERS, COLLEGES, ADMINISTRATIONS et INDUSTRIES

Expédition du matériel sous deux jours ouvrables. FRAIS DE PORT PTT à ajouter à votre commande

Table showing shipping costs for different quantities and weights. Columns: PTT ORDINAIRE, COLISSIMO, CONTRE, JUSQU'À 2 kg, De 2 à 5 kg, De 5 à 10 kg.

Contre remboursement : uniquement en France métropolitaine. DOM-TOM et étranger : veuillez nous consulter au préalable.

PRIX INDICATIFS et TTC AU 15.06.92

# Led

**Société editrice :**  
**Editions Périodes**

Siège social :  
 1, bd Ney, 75018 Paris  
 Tél. : (1) 42.38.80.88  
 SARL au capital de 51 000 F  
 Directeur de la publication :  
 Bernard Duval

**LED**

Mensuel : 28 F  
 Commission paritaire : 64949  
 Locataire-gérant :  
 Editions Fréquences  
 Tous droits de reproduction réservés  
 textes et photos pour tous pays  
 LED est une marque déposée  
 ISSN 0753-7409

**Services Rédaction-**

**Abonnements :**  
 (1) 42.38.80.88 poste 7314  
 1 bd Ney, 75018 Paris  
 (Ouvert de 9 h à 12 h 30  
 et de 13 h 30 à 18 h  
 Vendredi : 17 h)

**Directeur technique**  
**Réalisation-Fabrication**  
 Thierry Pasquier

**Rédaction**

Ont collaboré à ce numéro :  
 Georges Matoré,  
 Bernard Dalstein  
 Fabrice Paix

**Abonnements**

10 numéros par an  
 France : 210 F  
 Etranger : 290 F  
 (voir encart au centre  
 de la revue)

**Petites annonces gratuites**

Les petites annonces sont  
 publiées sous la responsabilité de  
 l'annonceur et ne peuvent se  
 référer qu'aux cas suivants :  
 - offres et demandes d'emplois  
 - offres, demandes et échanges  
 de matériels uniquement  
 d'occasion  
 - offres de service

**Composition**

Bernadette Duval  
**Photogravure**  
 Sociétés PRS/PSC - Paris  
**Impression**  
 Berger-Levrault - Toul

## 4

### L'EXPLOITATION DE LA CONNAISSANCE (PROJET N° 13 : MONTAGES BASCULEURS ASTABLES ET A SEUILS)

• **Basculeur astable**  
 Son nom l'indique, ce montage  
 bascule inlassablement de l'un  
 dans l'autre des deux seuls  
 états qu'il peut prendre, il  
 s'auto-entretient, sans inter-  
 vention extérieure.

Nous réaliserons à partir de ces  
 données un avertisseur sonore  
 qui pourra être utilisé comme  
 sonnerie de porte d'entrée  
 "personnalisée"...

• **Basculeur à seuil**  
 Ce montage se caractérise par  
 le fait qu'il bascule lorsque la  
 tension appliquée à ses électro-  
 de de commande atteint et  
 franchit en montant un seuil  
 supérieur de déclenchement. Le  
 basculement en sens inverse a  
 lieu lorsque la tension de com-  
 mande, en diminuant, atteint et  
 franchit un seuil inférieur de  
 déclenchement.

## 12

### FREQUENCEMETRE 1 Hz/2 MHz

Nous allons étudier et cons-

truire ensemble un convertis-  
 seur fréquence-tension, lequel  
 traitera indifféremment tous les  
 signaux compris dans l'espace  
 1 Hz- 2MHz, qu'il s'agisse de  
 signaux alternatifs, rectangulai-  
 res, impulsions, ce qui consti-  
 tue un avantage à prendre en  
 compte. Le sensibilité de l'in-  
 strument sera "pointue",  
 n'excédant pas quelques milli-  
 volts. Le prix de revient de la  
 réalisation séduira, eu égard à  
 ses performances fort honora-  
 bles.

## 28

### SERVICE FILMS POSITIFS

Pour vous aider dans la gravure  
 de vos circuits imprimés, Tech-  
 nologie Step Circuits vous pro-  
 pose le film positif des implan-  
 tations publiées dans ce  
 n° 106 de Led.

## 28

### SERVICE CIRCUITS IMPRIMES

Ce service permet aux lecteurs  
 de Led d'obtenir les circuits  
 imprimés gravés, percés ou  
 non.

Tous les circuits imprimés pro-  
 posés dans nos précédents  
 numéros sont toujours disponi-  
 bles.

## 32

### THERMOMETRE A AFFICHEURS GEANTS

Nous vous proposons de con-  
 vertir la donnée de température  
 fournie par un thermomètre à  
 affichage LCD en format sériel  
 en son équivalent parallèle (en  
 code BCD). La conversion du  
 code BCD en code 7 segments  
 nous permet ici de piloter des  
 afficheurs à LED géants pour  
 affichage externe visible de  
 loin.

## 40

### PEDALE D'ECHO AVEC COMPRESSEUR

Physiquement l'écho corres-  
 pond à la répétition d'un son par  
 réflexion sur des parois éloig-  
 nées, principalement en milieu  
 extérieur. Ces réflexions peu-  
 vent toutefois être multiples, ce  
 qui implique plusieurs répéti-  
 tions décroissantes du mes-  
 sage sonore jusqu'à son extinc-  
 tion totale. Ce module d'écho  
 reprend l'organisation générale  
 de la réverbération présentée  
 dans notre n° 104 : le registre  
 à transfert de charges de  
 1 024 étages est exploité à la  
 limite de ses possibilités pour  
 obtenir 160 ms de retard. La  
 mise en œuvre d'un procédé de  
 réduction de bruit s'avère indis-  
 pensable pour ne garder que le  
 meilleur du RD 5108... sans  
 ses inconvénients.

## DROITS D'AUTEUR

Les circuits, dessins, procédés et techniques publiés dans Led sont et restent leur propriété. L'exploitation commerciale ou industrielle de tout ou partie de ceux-ci, la reproduction des circuits ou la formation de kits partiels ou complets, voire de produits montés, nécessitent leur accord écrit et sont soumis aux droits d'auteur. Les contrevenants s'exposent à des poursuites judiciaires avec dommages-intérêts.

Lorsque nous nous sommes intéressés ensemble à la commutation, nous avons démonté le mécanisme des montages basculeurs transistorisés. Peut-être aurez-vous l'obligeance de vous reporter à notre entretien du N° 87 de Led.

**N**ous avons visualisé le fonctionnement des basculeurs, nous livrant à des manipulations au nombre desquelles il en est une, très spectaculaire, qui a tout particulièrement retenu notre attention, celle du montage.

## **BASCULEUR ASTABLE**

Son nom l'indique, ce montage bascule inlassablement de l'un dans l'autre des (deux) seuls états qu'il peut prendre, il s'auto-entretient, sans intervention extérieure ...

Montage croisé, nous lui avons fait allumer alternativement ses deux diodes électroluminescentes, dans ce clignotement alterné souvent qualifié de fascinant, c'est bien le mot qui convient ! Les circuits intégrés de logique, à portes CMOS, se prêtent à merveille à la confection de basculeurs astables.

## **MANIPULATION**

Transposons sur notre boîte à connexions le montage dont le schéma nous est proposé par la figure 1 ! Nous utilisons deux portes à deux entrées NON OU, sur les quatre que comporte un circuit intégré CD 4001. Vous remarquez que les entrées de ces portes sont réunies entre elles, nos portes fonctionneront donc en inverseuses.

Aux lieu et place du CD 4001 nous aurions pu poser un CD 4011, circuit intégré comportant 4 portes NON ET à 2 entrées. En effet, les brochages Entrées, Sorties et Alimentation de ces

deux types de circuits intégrés sont identiques. Toute porte NON OU, comme toute porte NON ET, devient porte inverseuse, à une seule entrée, lorsque nous soumettons ses entrées (connectées) à un signal de commande unique.

Leurs tables de vérité nous le rappellent (figure 1).

Les sorties S1 et S2 des 2 portes participant au présent montage expérimental vont commander chacune la base d'un transistor NPN, dont le collecteur sera chargé par une diode électroluminescente, un procédé qui nous est devenu habituel !

Un niveau 1 en sortie de porte se traduit par l'illumination de la DEL qu'elle active ...

Les deux condensateurs du montage de la manipulation seront pris de capacité 1  $\mu$ F, tension 16 (ou 25) volts service.

Ils seront de type plastique, ou bien électrochimique, en quel cas, il conviendra de veiller au respect de leur polarité, leur armature (+) sera connectée aux sorties des portes, puisque les sorties des portes seront toujours positives par rapport au (-) alimentation ! Est-il besoin de rappeler l'obligation que nous avons de relier à la masse, ou au (+) alimentation, les entrées des portes (3) et (4), non utilisées ?

Mettons sous tension (de 4 à 15 V) notre montage basculeur astable ! Nous constatons que chaque diode électroluminescente s'illumine et s'éteint alternativement, de façon parfaitement régulière, en harmonie conjuguée avec la seconde.

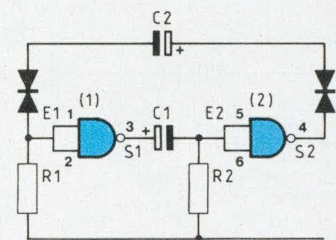
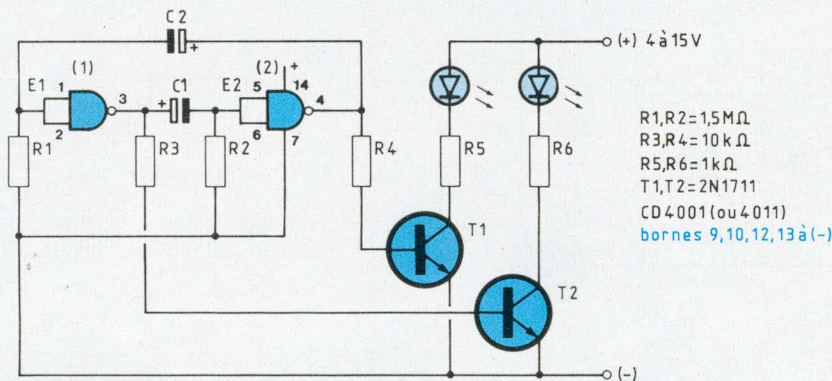
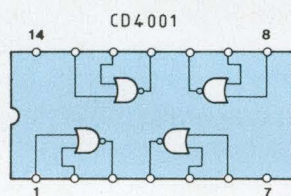
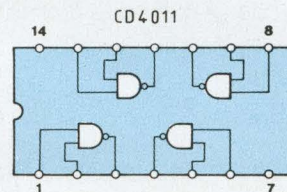


Fig. 2



NON OU

A	B	S
0	0	1
1	0	0
0	1	0
1	1	0



NON ET

A	B	S
0	0	1
1	0	1
0	1	1
1	1	0

Fig. 1

Voilà le montage basculeur astable à portes logiques CMOS ...

**FONCTIONNEMENT**

Redessinons-nous le schéma du montage basculeur de base proprement dit, avec ses deux portes NON OU montées en inverseuses, reproduit à la figure 2.

Les entrées (réunies) des portes (1) et (2) sont reliées à la masse par des résistances R de même valeur résistive 1,5 MΩ, associées à des condensateurs C de même capacité 1 μF.

Pour faciliter notre raisonnement, sans aucunement l'altérer d'ailleurs, retirons la porte (2) du schéma, mais pas du montage !

L'entrée E1 de la porte (1) est fixée au niveau 0 du (-) alimentation, par R1 interposée, une incontestable réalité ! La sortie S1 de la porte (1) est forcée à

son niveau 1, confondu avec le (+) alimentation (notre précédent entretien). Le condensateur C1 peut alors se charger, par R2 interposée ...

Initialement, sa charge est nulle, la tension à ses armatures est nulle et la tension présente aux bornes de la résistance R2 est alors la (pleine) tension du (+) alimentation.

Etes-vous d'accord avec nous ? Le potentiel initialement appliqué sur l'entrée E2 de la porte (2) est donc celui du (+) alimentation, donnant le niveau 0 en sa sortie S2, mais ce potentiel décroît avec la charge de C1 !

Arrive le moment où la tension appliquée à l'entrée E2 de la porte (2) atteint et franchit, en diminuant, le seuil de transition, forçant de ce fait la sortie S2 de la porte (2) à passer de son niveau initial 0 au niveau 1 (notre précédent entretien).

Dans les conditions initiales, l'entrée E1 de la porte (1) est placée au niveau 0, donc la sortie S1 de la porte (1) est forcée au niveau 1. Reliée directement à la sortie S1, l'entrée E2 de la porte (2) est également placée au niveau 1, la sortie S2 de la porte (2) est par conséquent située au niveau 0, quoi de plus évident ?

Remettons le condensateur C2 dans le schéma, en précisant bien que jamais il n'avait quitté le montage ! C2 étant déchargé, la tension à ses armatures étant nulle, le niveau 0 présent en sortie S2 "confirme" le niveau 0 en entrée E1.

Etes-vous d'accord ? Mais C1 se charge et arrive le moment où se produit le basculement de la porte (2), dont la sortie prend le niveau 1.

Alors, que se passe-t-il ?

# L'exploitation de la connaissance

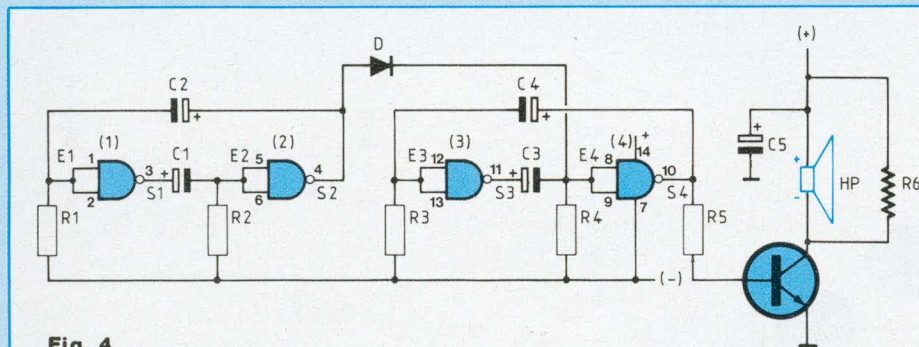


Fig. 4

Lorsque le condensateur C2 est déchargé, le niveau de la sortie S2 de la porte (2), qui est le (+) alimentation, est répercuté sur l'entrée E1 de la porte (1), cette porte bascule, sa sortie prenant le niveau 0.

La tension aux bornes de R1 vient de prendre la valeur de la tension d'alimentation, mais C2 entreprend de se charger, depuis la sortie S2, avec la participation de la résistance R1.

La tension aux bornes de R1 diminue, au fur et à mesure de la charge de C2 ...

Arrive le moment où cette tension, qui est celle appliquée à l'entrée E1 de la porte (1), atteint et franchit, en décroissant, le seuil de transition !

La porte (1) bascule à nouveau, sa sortie passant du niveau 0 au niveau 1 ...

Ainsi donc, les portes associées (1) et (2) gouvernent réciproquement leur changement d'état. Le fonctionnement du montage basculeur astable n'est que la répétition, la reconduction méthodique, dans le temps, de deux phénomènes cycliques ...

Au basculement, les diodes de protection incorporées au circuit intégré de logique, en technologie CMOS, accomplissent leur travail, qui font se décharger les condensateurs C1 et C2, de la façon que nous avons découvrer-

te lors de notre précédent entretien et que nous rappelle le schéma reproduit à la figure 3.

## PERIODE

Un cycle complet de notre montage basculeur se déroule dans le temps T, sa période, laquelle est composée des deux demi-périodes :

- t1, d'activité de la porte (1), durant laquelle sa sortie se tient au niveau 1 et
- t2, d'activité de la porte (2), dont la sortie occupe alors le niveau 1.

La sortie d'une porte active est maintenue au niveau 1 durant le temps nécessaire au condensateur C pour se charger au seuil de transition, c'est-à-dire à la moitié de la valeur de la tension d'alimentation, par la résistance R qui lui est associée.

Lors de notre précédent entretien, nous avons établi la relation associative montrant que :

Pour  $R = 1,5 \text{ M}\Omega$ ,  
 $t = \text{sensiblement } \dots 1 \text{ s} / \mu\text{F}$

Pour  $R = 680 \text{ k}\Omega$ ,  
 $t = \text{sensiblement } \dots 0,5 \text{ s} / \mu\text{F}$

En donnant à R2 la valeur résistive de  $1,5 \text{ M}\Omega$  et à C1 la capacité de  $1 \mu\text{F}$ , la sortie S1 de la porte (1) en état actif se maintient au niveau 1 durant le temps :

$t1 = \dots 0,7 (1,5 \text{ M}\Omega \times 1 \mu\text{F}) = \dots 1 \text{ se-}$

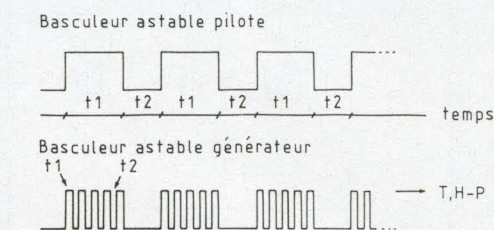


Fig. 5

conde d'illumination de la DEL 1. La porte (2) est maintenue en l'état de "blocage", pendant le même temps t1, sa sortie S2 conservant le niveau 0.

En donnant à R1 et C2 les mêmes valeurs que celles attribuées à R2 et C1, nous obtenons une durée d'activité de la porte (2) de :

$t2 = \text{sensiblement } \dots 1 \text{ seconde.}$   
 La porte (1) est maintenue en l'état de "blocage", pendant le même temps t2, sa sortie S1 conservant le niveau 0. Voilà pourquoi les deux DEL de notre montage basculeur astable s'illuminent tour à tour pendant une seconde, est-ce vu ?

Ce phénomène cyclique dont le basculeur astable est le siège, a pour période  $T = (t1 + t2)$  et sa fréquence est  $f = 1/T$ .

## DETERMINATION DES GRANDEURS R ET C

Voulez-vous un exemple ? Nous désirons un signal de fréquence de l'ordre du la 3, de 440 Hz.

$$f = \frac{1}{T} = \frac{1}{(t1 + t2)}$$

$$= \frac{1}{0,7 (R1.C2 + R2.C1)}$$

Avec :  $R1 = R2$  et  $C1 = C2$

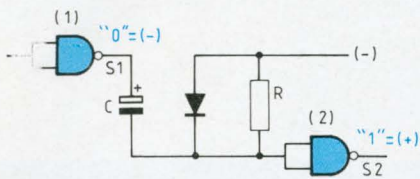


Fig. 3

$$f = \frac{1}{1,4 \times R.C}$$

$$f = 440 \text{ Hz}$$

Prenons  $C = 10$  nanofarads.

$$R = \frac{1}{1,4 \times 440 \times 10 \text{ nF}} = \dots 150 \text{ k}\Omega$$

La fréquence obtenue sera proche de celle escomptée, elle n'en sera éloignée que de l'écart relatif résultant de la tolérance de précision des grandeurs physiques mises en oeuvre.

Le basculeur astable convient très bien à la confection de générateurs de signaux d'audiofréquence.

## AVERTISSEURS SONORES

A l'atelier, au laboratoire, les services d'une alarme sonore signalant un défaut sur installation, sur machine électromécanique, ou bien ponctuant le déroulement des séquences d'une opération de traitement, sont souvent sollicités.

Il est intéressant de pouvoir différencier auditivement le "profil" des signaux sonores d'alarme, pour rendre facile leur identification, les "localiser" immédiatement, un avantage dont l'intérêt n'échappe à personne !

Le petit montage que voici a été étudié précisément pour être adaptable à volonté au goût de chacun, il est même utilisé comme sonnerie de porte d'entrée "personnalisée" ...

Reportons-nous à son schéma, que nous propose la figure 4.

Nous y rencontrons 2 basculeurs astables, dont la construction utilisera les 4 portes NON ET d'un CD 4011, ou NON OU d'un 4001.

Supposons la porte (2) active, un niveau 1 est présent en sa sortie S2. La diode 1N 4148 répercute, transfère ce niveau 1 sur l'entrée de la porte (4), polarisée par la résistance R3, elle force alors la sortie S4 de la porte (4) au niveau 0.

Le second basculeur astable est par conséquent bloqué, le transistor NPN est maintenu en l'état non conducteur, aucun courant ne vient exciter la bobine mobile du haut-parleur chargeant son circuit de collecteur, c'est le silence !

Mais lorsque la porte (2) se tient en l'état de blocage, le second basculeur astable recouvre sa liberté, il produit son signal, lequel est traité par le haut-parleur, tout simplement ...

Intéressant, non ?

Les grandeurs associées R2 et C1 conditionnent la durée t1 des séquences "Travail", les grandeurs associées R1 et C2 conditionnent la durée t2 des séquences "Repos" du basculeur astable pilote (figure 4).

Les grandeurs associées R4, C3, R3 et C4 conditionnent la fréquence f du signal d'audiofréquence délivré par le basculeur astable générateur.

Nous savons déterminer, par le calcul, les valeurs à attribuer aux unes et aux autres pour obtenir le profil désiré du signal de l'avertisseur sonore (figure 4). Avec  $R2 = 1,5 \text{ M}\Omega$ ,

$$t1 = \dots 1 \text{ s par } \mu\text{F de } C1$$

Avec  $R2 = 680 \text{ k}\Omega$ ,

$$t1 = \dots 0,5 \text{ s par } \mu\text{F de } C1$$

$$f = \frac{1}{0,7 [(R2.C1) + (R1.C2)]}$$

### EXEMPLE

Nous désirons des séquences "son" de durée t1, d'une demi-seconde, alternées avec des phases "silence" de durée t2, d'un quart de seconde.

Prenons donc  $R2 = 680 \text{ k}\Omega$ ,  $C1 = 1 \mu\text{F}$ ,  $R1 = 680 \text{ k}\Omega$ . Nous devons prendre  $C2 = \dots 0,5 \mu\text{F}$ , adoptons la valeur normalisée de  $0,47 \mu\text{F}$  !

Désirons-nous un signal d'audiofréquence de ... 1 kHz ?

$$f = 1000 = \frac{1}{0,7 [(R2.C1) + (R1.C2)]}$$

Mais nous ferons  $R2 = R1$  et  $C1 = C2$ , pour "symétriser" les demi-périodes t1 et t2 du signal.

$$f = 1000 = \frac{1}{1,4 R2.C1}$$

Optons pour  $R2 = R1 = 680 \text{ k}\Omega$ ,

$$C1 = C2 = \frac{1}{1000 \times 1,4 \times 680000} = 1 \text{ nF}$$

La sortie S4 de la porte (4) se trouve au niveau 1 pendant une moitié du temps, c'est t1 et au niveau 0 pendant la seconde moitié, qui est t2.

Le transistor NPN / 2N 1711 n'est finalement conducteur que durant la moitié de la durée d'émission du signal sonore, puisqu'il ne s'intéresse qu'aux seuls paliers de niveau 1 du signal, que lui présente la sortie S4 de la porte (4). La puissance totale développée chez lui s'en trouve réduite d'autant, mais oui, c'est bien évident !

De plus, le basculeur astable générateur de signal n'est actif que pendant les séquences autorisées par le bas-

# L'exploitation de la connaissance

culeur astable pilote, c'est-à-dire pendant

$$\frac{t1}{t1 + t2}$$

soit les 2/3 du temps total.

En bilan, dans le cas de l'exemple choisi, le transistor est le siège d'une puissance développée que nous pouvons estimer, en valeur approchée, à

$$\frac{2}{3} \times \frac{1}{2}, \text{ soit } \frac{1}{3}$$

de la puissance totale théoriquement possible !

Nous limiterons volontairement à 1 mA l'intensité du courant délivré par la sortie d'une porte de CD 4XXX, nous donnerons à la résistance R5 alimentant la base de notre transistor NPN / 2N 1711 activant le haut-parleur la valeur de sécurité :

$$\frac{U_{alim} - U_{BE}}{1 \text{ mA}} = \frac{12 \text{ V} - 0,7 \text{ V}}{1 \text{ mA}} = \dots 10 \text{ k}\Omega$$

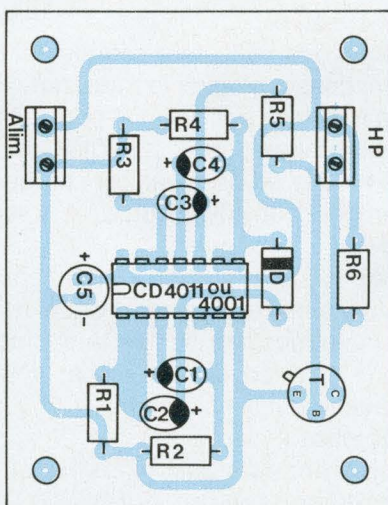
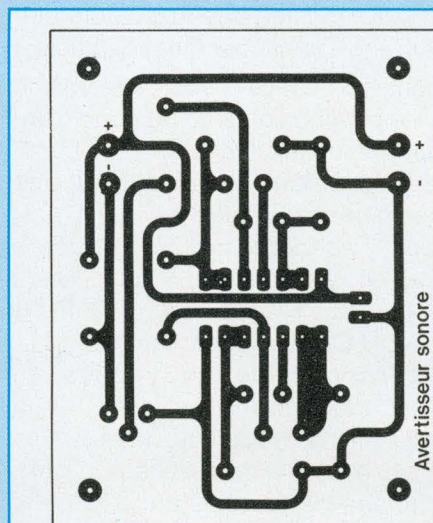
Le gain en courant minimal du transistor mis en oeuvre étant de 100, nous pouvons nous baser sur une intensité maximale de son courant de collecteur de valeur (1 mA x 100), soit 0,1 A, ce qui définit une impédance de bobine mobile de haut-parleur de :

$$\frac{U_{alim} - U_{CEsat}}{\beta \cdot I_b} = \frac{(12 - 1) \text{ V}}{0,1 \text{ A}} = \dots \Omega$$

Le haut-parleur retenu pour le montage sera d'un type bien connu, de Z de 100 Ω, de puissance (raisonnable) de l'ordre du watt, largement répandu, pour alarme, pour interphone, avec membrane en matière plastique, utilisable en extérieur etc ...

Accordons-nous un instant de réflexion, si vous le voulez bien !

Tout se passe comme si le collecteur du 2N 1711 n'était en fait parcouru que



## NOMENCLATURE DES COMPOSANTS

### • Résistances de précision 5 % - 1/2 W

- R1 - R2 - R3 - R4 - selon données du projet (voir le texte)
- R5 - 10 kΩ
- R6 - 33 kΩ

### • Condensateurs

- C1 - C2 - C3 - C4 - selon les données du projet (voir le texte).
- C5 - 47 μF, 16 (ou 25) V service

### • Semiconducteurs

- 1 Circuit intégré CD 4001, ou 4011, avec support
- 1 Diode 1N 4148
- 1 Transistor 2N 1711

### • Divers

- Haut-parleur de Z = 100 Ω
- Borniers
- Circuit imprimé

par un courant permanent d'intensité moitié de la valeur maximale de 100 mA, puisque le transistor n'est conducteur que pendant la moitié du temps, lorsque la porte (4) est active ...

Nous nous sommes déjà assurés que le 2N 1711 pouvait sans encombre supporter de transiter un tel courant, d'intensité 50 mA, sans être habillé d'un dissipateur thermique...

La question a été traitée en conduisant notre projet de dispositif thermosta-

tique à relais électromagnétique (notre entretien N° 102 de Led).

## BASCULEUR A SEUILS

Ce montage particulier se caractérise par le fait qu'il bascule lorsque la tension appliquée à son électrode de commande, sa gâchette, atteint et franchit, en montant, un seuil supérieur de déclenchement. Mais le basculement en sens inverse a lieu lorsque la ten-



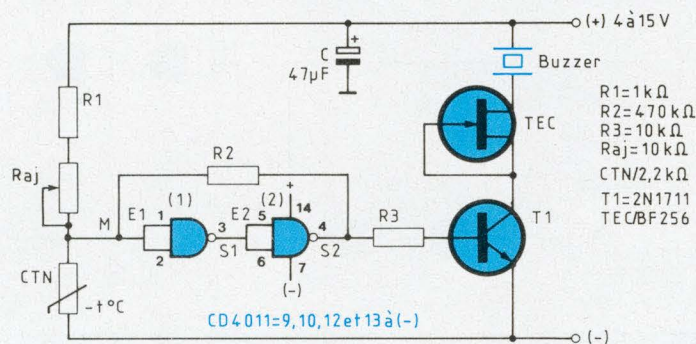
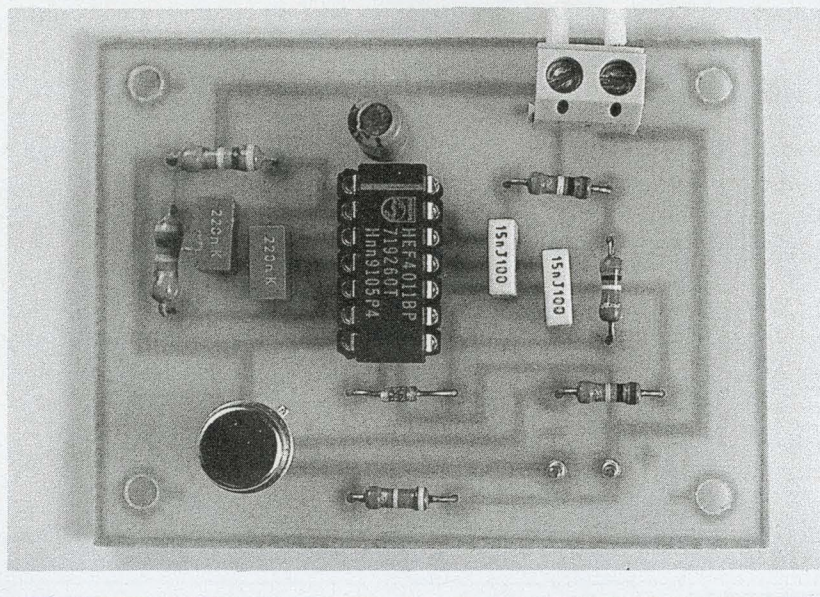


Fig. 6



sion de commande, en diminuant, atteint et franchit un seuil inférieur de déclenchement.

Le montage basculeur à seuils, trigger de Schmitt, présente donc une hystérésis, un écart tension entre les deux seuils de déclenchement de son basculement, de son changement d'état. Nous avons précédemment réalisé un basculeur à seuils, lorsque nous avons conduit notre projet de dispositif thermostatique, en utilisant un amplifica-

teur opérationnel (notre entretien N° 102 de Led).

Les portes logiques CMOS se prêtent parfaitement à l'élaboration de basculeurs à seuils, en voici un exemple !

#### AVERTISSEUR DE GEL

Nous vous convions à une manipulation.

Transposons sur notre boîte à connexions le montage dont le schéma nous est proposé par la figure 6 !

Nous retrouvons deux portes NON ET d'un CD 4011, montées en inverseuses et disposées en série. Vous direz que deux portes NON OU d'un CD 4001 auraient tout aussi bien fait l'affaire et c'est vrai. En semblable cas, l'interchangeabilité de ces circuits intégrés, pour la même fonction assumée, est en effet parfaitement possible, comme nous l'avons vu précédemment ...

La résistance R1, la résistance ajustable Raj et la thermistance CTN constituent un pont diviseur résistif, dont le point M, commun à Raj et la CTN, fixe le potentiel appliqué à l'entrée de la porte (1).

Supposons que la température de la thermistance CTN augmente, sa valeur résistive diminue et la tension présente à l'entrée E1 de la porte (1) diminue. Lorsque la tension appliquée à l'entrée de la porte (1), en décroissant, atteint et franchit le seuil de transition (de son entrée E1), la porte (1) se place dans son état actif, sa sortie S1 prenant le niveau 1, confondu avec le (+) alimentation.

L'extrémité de la résistance R2 connectée à la sortie de la porte (2) se trouve située au potentiel du (+) alimentation, R2 vient s'associer en parallèle avec l'assemblage série (R1, Raj), comme nous le montre le schéma présenté par la figure 7.

De cette combinaison il ne peut résulter qu'une diminution de la valeur résistive de l'association série (R1, Raj), avec pour conséquence le relèvement de la tension (déjà) appliquée à l'entrée de la porte (1) ...

Ces phénomènes cumulatifs confirment l'état que venait de prendre la porte (1), c'est le verrouillage de sa sortie S1 au niveau 1.

Il faudra que la température de la thermistance CTN, en diminuant, fasse

# L'exploitation de la connaissance

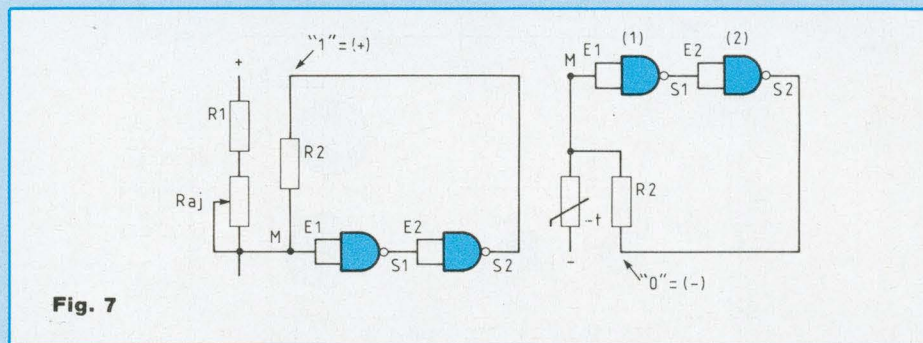
remonter sa valeur résistive pour que la tension appliquée à l'entrée de la porte (1), en croissant, atteigne et franchisse le seuil de transition, provoquant le basculement dans l'autre sens de la porte (1) !

La sortie de la porte (1) prend alors le niveau 0, celui du (-) alimentation, avec pour conséquence de ramener cette fois la résistance R2 en parallèle avec la thermistance ...

La combinaison (CTN // R2) ne peut offrir qu'une valeur résistive résultante inférieure à celle de la CTN seule, il en résulte la confirmation de la prise d'état de la porte (1), verrouillage de sa sortie S1 au niveau 0.

Dans la pratique, il conviendra de déterminer les valeurs à attribuer à R1, Raj et R2, en conjugaison avec celle de la thermistance, pour conditionner les grandeurs tension des deux seuils du basculeur. Nous reconduirons le mode opératoire que nous avons appliqué à la conduite du projet de dispositif thermostatique de notre entretien du N° 102 de Led.

Le montage sera avantageusement équipé d'un transistor à effet de champ, un TEC / BF 256 (par exemple !), monté en générateur de courant, arti-



fice intelligent (merci !) compensant le vieillissement de la pile ou encore rendant le montage peu exigeant en matière de tension d'alimentation ...

Nous avons déjà exploité l'intéressante propriété du TEC générateur de courant constant, à la réalisation de notre testeur de continuité.

Plaçons la CTN dans un sachet en matière plastique, étanche, lui-même plongé dans la glace fondante, eau et glaçons, nous voulons le tarage à 0 °C ! La glace pilée ne convient pas, car sa température est celle du congélateur dont elle provient !

Intervenons sur la position du curseur du potentiomètre pour obtenir, sans dépassement excessif, l'entrée en fonction du buzzer ...

Voilà qui a bien visualisé le fonction-

nement du montage basculeur à seuils, construit autour de portes de logique, en technologie CMOS et nous a facilité le démontage de son mécanisme ...

Nous vous remercions de la confiance que vous nous avez accordée, en acceptant de partir ensemble à la RECHERCHE DE L'ELECTRONIQUE, cette merveilleuse discipline scientifique toujours prête à nous apporter son précieux concours.

La connaissance est le bagage le plus léger à porter qui soit, mais elle est incontestablement le véritable héritage que nous devons transmettre à ceux qui nous suivront ...

Puissiez-vous, à votre tour, servir de guide !

Georges Matoré

## PETITES ANNONCES GRATUITES

**Urgent.** Passionné d'électronique avide d'apprendre "autrement" que dans les livres recherche correspondant désintéressé, sérieux et compétent, prêt à l'aider dans sa quête du savoir "appliqué". Recherche aussi photocopies cours nos 1 à 11 paru dans revue Led nos 61 à 71.

Merci à tous pour votre aide. Philippe Debay - 57, chemin du Parc - 1420 Braine l'Alleub - Belgique - Tél. : 19 32 2 384.63.55.

Vends numéros de Led, du n° 1 au n° 30 sauf 15 et 18, plus 13 numéros entre 32 et 57. Prix : 500 F. Elektor : 55 numéros entre le 23 et le 130. Prix : 500 F. Perron - 22, av. Dumont d'Urville - 93270 Sevran - Tél. : 49.36.03.55 le soir.

Micro-informatique... NON Spectrum... pas mort ! Radio-Amateurs, les bidouilleurs l'apprécient encore ! Cherche épaves ! Pour assistances (matérielles, logicielles, dépannages). Ecrire à Oblin Léon, 36, rue Croix-Jacques, 6769 Villers-la-Loue (Belgique). 100 % réponses assurées.

# indispensable



**L'AUTORADIO**  
**Tome 1 (144 pages)**  
**Tome 2 (204 pages)**  
**de Raoul Hébert**  
**Pour tout savoir**  
**sur l'autoradio,**  
**son utilisation,**  
**ses caractéristiques,**  
**son montage,**  
**l'installation et**  
**l'intégration dans l'habitacle**

L'autoradio est devenu un élément de confort indispensable en automobile. Depuis quelques années il a fortement évolué. Ces deux ouvrages vous révèlent toutes les caractéristiques importantes qu'il faut retenir avant de fixer son choix sur un modèle, les possibilités d'exploitation, l'installation dans l'habitacle, l'exploitation des toutes dernières fonctions. Dans un langage clair, avec des exemples pratiques, l'auteur vous révèle toutes les astuces indispensables à connaître pour profiter d'une écoute en haute-fidélité en voiture.

Ces deux tomes, indispensables donc pour tout savoir sur l'autoradio sont édités par les Editions Fréquences et diffusés par Eyrolles, 66 Bd Saint-Germain, 75240 Paris Cedex 05.

## BON DE COMMANDE

Bon de commande à retourner aux Editions Fréquences, 1, boulevard Ney, 75018 Paris.

- Je désire recevoir « L'AUTORADIO TOME 1 » au prix de **132 F**, port compris
- Je désire recevoir « L'AUTORADIO TOME 2 » au prix de **172 F**, port compris
- Je désire recevoir les TOMES 1 et 2 de « L'AUTORADIO » au prix total de **304 F**, port compris

NOM \_\_\_\_\_ PRENOM \_\_\_\_\_

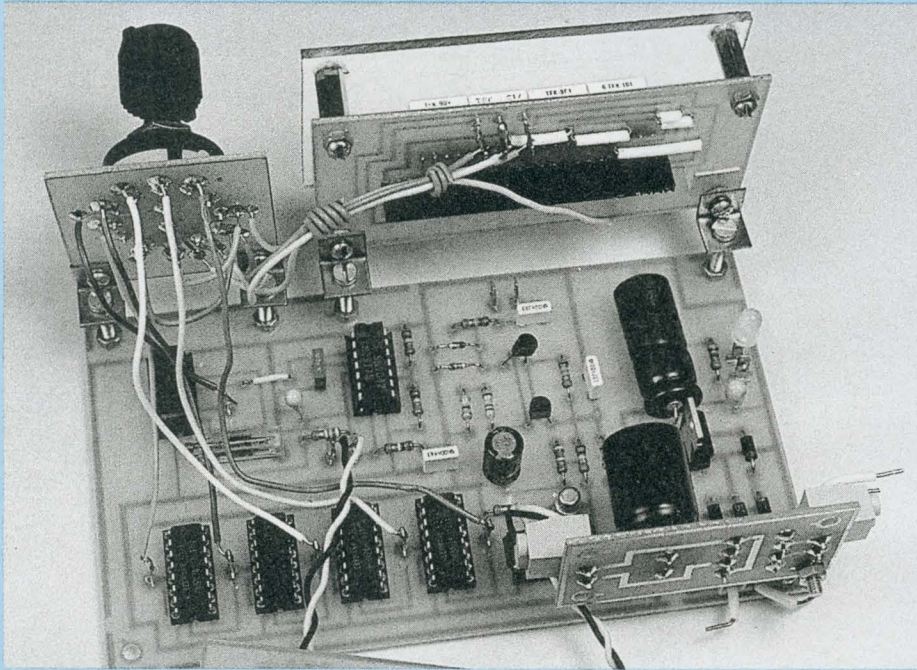
ADRESSE \_\_\_\_\_

CODE POSTAL \_\_\_\_\_ VILLE \_\_\_\_\_

Ci-joint mon règlement par :  C.C.P.  Chèque bancaire  Mandat

# CONVERTISSEUR FREQUENCE-TENSION

## 1<sup>re</sup> partie



Le convertisseur fréquence-tension est un montage qui traduit, en grandeur tension, la fréquence d'un signal inconnu. Grâce à lui, nous pouvons effectuer la mesure de la fréquence d'un signal à l'aide d'un multimètre (partout disponible !) fonctionnant en volt-mètre. Il étend les possibilités de cet instrument, en quel cas, nous parlerons d'adaptateur fréquencemètre. Nous pouvons également élaborer un fréquencemètre autonome, à partir d'un convertisseur, cependant cette solution s'avérera peut-être onéreuse, étant donné la "paralysie" d'un voltmètre faisant partie à demeure de l'instrument complet et dont la disponibilité serait sûrement précieuse ailleurs ...

**B**eaucoup ne sauraient imaginer la conception d'un fréquencemètre autrement qu'à partir d'un compteur précisément chargé de ... compter, pendant l'unité de temps, le nombre de cycles révolus par le signal analysé. C'est parce que cette méthode est

assurément la première qui vient à l'esprit. Elle est rationnelle, techniquement parlant, elle est fort attrayante ... Le plus souvent vous rencontrerez, chez un fréquencemètre de classe, une horloge pilotée par un quartz, lequel lui confère la précision, la stabilité ... horlogère que nous savons. Cette horloge gouverne les deux (seuls) états

possibles que peut occuper un montage basculeur bistable, lequel ouvre le passage au signal, vers le compteur, pendant un espace temps de une seconde, ou bien un sous-multiple décimal de la seconde, à moins que ce ne soit pendant une minute, un jour etc..., selon les besoins formulés ...

Il est ainsi procédé au comptage du nombre de cycles accomplis par le signal inconnu pendant l'unité de temps convenue et fixée.

Un convertisseur fait écrire en clair, par un afficheur numérique, le nombre résultat de la mesure, c'est-à-dire la fréquence du phénomène soumis au test.

A l'issue d'une séquence mesure, le compteur est replacé dans les conditions initiales requises pour la mesure suivante, c'est l'opération de remise à zéro (R.A.Z, ou Reset, en langue anglaise). Durant une séquence de mesure le résultat de la mesure précédente est maintenu affiché.

Cette succession orchestrée de phases n'est pas sans rappeler la conversion analogique-numérique de tension.

Des circuits intégrés, aux fonctions spécifiques, nous sont offerts sur le marché, lesquels n'exigent que peu de composants associés à eux pour l'élaboration d'un fréquencemètre complet. Mais leur prix (ce n'est pas un reproche !) fait souvent hésiter ... à l'abordage !

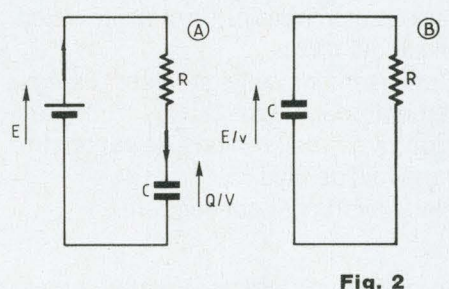
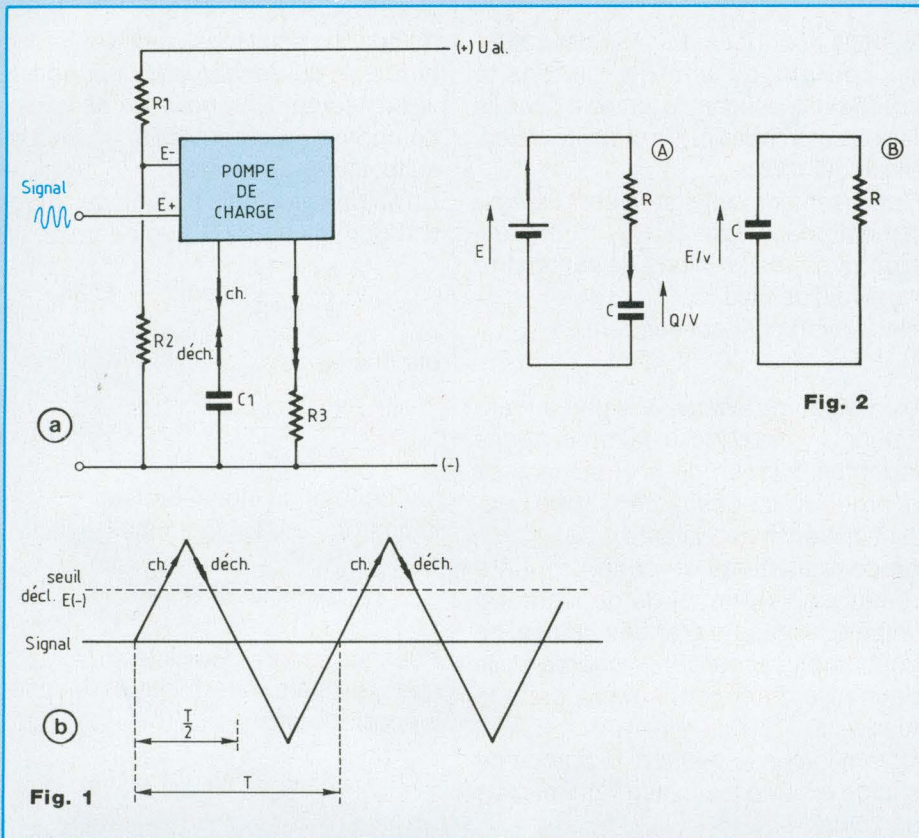
Cependant, la technique de comptage de cycles révolus par un signal de fréquence inconnue n'est pas la seule utilisée, si toutefois elle est prisée et ... privilégiée.

La conversion fréquence-tension est une pratique qui a ses mérites, rendons à César ...

### PROJET

Nous allons étudier et construire ensemble un convertisseur fréquence-

# FREQUENCEMETRE 1 Hz / 2 MHz



tension, lequel traitera indifféremment tous les signaux compris dans l'espace (1 Hz – 2 MHz), qu'il s'agisse de signaux alternatifs, sinusoïdaux ou non, triangulaires, rectangulaires, impulsions, ce qui constitue un avantage à prendre en compte, à ne pas négliger ! La sensibilité de l'instrument sera "pointue", n'excédant pas quelques millivolts.

Le prix de revient de la réalisation séduira, eu égard à ses performances fort honorables ...

## CONVERSION FREQUENCE-TENSION

Elle a ses adeptes, elle est connue du grand public sous la forme des tachymètres (compte-tours de moteurs) en industrie automobile, ce n'est là qu'un exemple en passant ...

Elle s'effectue classiquement en mettant en oeuvre des circuits intégrés aux fonctions spécifiques, nous offrant des performances couvrant confortablement nos besoins au quotidien. La conversion fréquence-tension est l'opération consistant à ... convertir la fréquence d'un signal en une grandeur tension qui lui soit proportionnelle, analogue, en fait !

Pour la commodité (nous aimons le confort, pas vous ?) et pour la précision (nous sommes exigeants, pas vous ?) nous préférons de loin confier le traitement de la tension résultat à un multimètre (en fonction voltmètre) à affichage numérique, plutôt qu'à un voltmètre analogique, dont l'aiguille se déplace devant le cadran d'un galvanomètre.

Pour effectuer la conversion fréquence-tension, nous exploiterons avantageu-

sement les possibilités de l'ingénieur dispositif appelé pompe de charge, lequel va sûrement vous séduire, si vous ne le connaissiez déjà ...

Nous obtiendrons un instrument très suffisant pour nos besoins classiques et d'excellent rapport qualité-prix, ce qui ne devrait pas vous déplaire !

## POMPE DE CHARGE

Considérons le montage dont la figure 1 nous présente le schéma !

Le signal de fréquence inconnue est appliqué aux bornes d'entrée, E et M, du dispositif. Entre les bornes S et M du même dispositif apparaît une tension dont la valeur est proportionnelle à la fréquence du signal entrée ...

Un seuil de tension de référence est conditionné, à l'aide du pont diviseur résistif (R1/R2), disposé entre (+) et (-) de la source d'alimentation.

Lorsque le signal entrée, dans son excursion, en voie ascendante, atteint et franchit le seuil de référence, la pompe charge le condensateur C1 sous courant d'intensité constante, procédé dont nous vous proposons de revoir ensemble l'intérêt majeur.

Le condensateur possède cette remarquable propriété d'emmagasiner et de restituer, à la façon d'un réservoir, une certaine quantité d'électricité appelée charge, symbolisée par Q.

Cette grandeur charge dépend de la capacité, en quelque sorte, du "volume" du condensateur récipiendaire, grandeur désignée par C. Mais elle dépend également de la tension V, la tension de charge, présente aux armatures, électrodes de stockage des charges d'électricité chez le condensateur.

$$Q = C \cdot V$$

Dans cette expression, Q s'exprime en coulombs, C en farads et V en volts. La charge, le "remplissage" du condensateur (figure 2 A) peut s'effectuer

# CONVERTISSEUR FREQUENCE-TENSION

depuis une source d'alimentation de force électromotrice  $E$ , à travers une résistance  $R$  et la tension  $v$  de charge du condensateur  $C$ , initialement vidé, au bout du temps  $t$ , a pour valeur :

$$v = E \left( 1 - e^{-\frac{t}{RC}} \right)$$

$v$  et  $E$  s'expriment en volts,  $R$  en ohms,  $C$  en farads,  $t$  en secondes,  $e$  est le nombre base du système de logarithmes népériens.

La décharge, la "vidange" du condensateur (figure 2 B), peut s'effectuer à travers une résistance et la valeur de la tension  $v$  de charge restante, au bout du temps  $t$ , nous est donnée par l'expression :

$$v = E \cdot e^{-\frac{t}{RC}}$$

$E$  est la tension initiale de charge,  $v$  est la tension de charge restante au bout du temps  $t$  secondes, etc ...

La grandeur  $\theta = R \cdot C$  est la constante de temps de l'association ( $R, C$ ).

Ces deux expressions de la valeur de la tension de charge du condensateur, que nous avons établies lors de notre entretien du Led N° 68, nous disent que la charge et la décharge du condensateur à travers une résistance n'évoluent pas de façon linéaire dans le temps, mais suivent une loi exponentielle.

Voilà qui, bien souvent, complique nos affaires, mais nous savons, fort heureusement, produire un courant d'intensité constante pour charger (ou décharger) un condensateur, ce qui change tout !

A maintes reprises, nous avons démonté le mécanisme des générateurs de courant d'intensité constante, notamment lorsque nous avons étudié l'amplificateur "différentiel" (Led N° 88), etc...

Nous savons que la quantité  $Q$  d'électricité, fournie par un générateur, durant le temps  $t$  et sous l'intensité  $I$ , a pour valeur :

$$Q = I \cdot t$$

Si nous apportons à un condensateur un courant de charge d'intensité constante  $I$ , pendant le temps  $t$ , nous lui faisons emmagasiner la quantité d'électricité :  $Q = I \cdot t$ .

Curieusement, cette grandeur  $Q$  a également pour valeur  $Q = C \cdot V$ , expression que nous venons de rencontrer (une fois de plus !).

Nous avons par conséquent :

$$Q = C \cdot V = I \cdot t$$

La tension de charge  $V$  d'un condensateur  $C$  varie donc linéairement dans le temps, lorsque nous effectuons sa charge (ou sa décharge !) sous courant d'intensité constante.

La connaissance de cette propriété remarquable permet de gouverner à volonté, avec une grande maîtrise, ce phénomène essentiel de charge et de décharge du condensateur, dans le temps ...

Comme vous le pensez, la pompe de charge exploite tout naturellement cette particularité.

Lorsque la tension du signal présenté aux bornes d'entrée de la pompe,  $E$  et  $M$ , atteint et franchit, dans son ascension, le seuil fixé par le point milieu du pont résistif ( $R1/R2$ ), la pompe charge le condensateur  $C1$ , sous courant d'intensité constante, jusqu'à la valeur des  $2/3$  de celle de la tension d'alimentation.

Le signal entrée poursuit sa trajectoire, franchit sa valeur maximale et redescend. Arrive le moment où il repasse à la hauteur du seuil tension de référence et provoque alors le renversement du fonctionnement de la pompe de charge. La pompe procède maintenant à la décharge du condensateur  $C1$ , toujours sous courant d'intensité constante, jusqu'à ce que la tension de charge du condensateur ne soit plus que le  $1/3$  de celle de la tension d'alimentation. Lorsque le signal entrée, décrivant sa trajectoire, passera à nou-

veau, mais dans le sens montant, à hauteur du seuil tension de référence, la phase de décharge du condensateur cessera. Une nouvelle séquence de charge recommencera et ainsi de suite, inlassablement ...

En fin de compte, la tension de charge du condensateur  $C1$  augmente de :

$$\left( \frac{2}{3} - \frac{1}{3} \right), \text{ soit } \frac{1}{2} U_{al}$$

et diminue de

$$\left( \frac{2}{3} - \frac{1}{3} \right), \text{ soit } \frac{1}{2} U_{al},$$

par période du signal entrée.

$Q$  charge de  $C1 = Q$  décharge de  $C1$

$$= \frac{1}{2} U_{al} \cdot C1$$

Pour une période complète du signal, la quantité totale d'électricité développée a pour valeur :

$$Q_T = 2 \times \frac{1}{2} U_{al} \cdot C1 = U_{al} \cdot C1$$

## MIROIR DE COURANT

La pompe de charge est dotée de cet ingénieux dispositif, lequel délivre, en sortie de la pompe (figure 1), pendant une période complète du signal traité, débitant dans la résistance  $R3$ , une quantité d'électricité rigoureusement égale à la grandeur  $Q_T$ , que nous venons de définir.

En régime installé, aux bornes de la résistance  $R3$  est développée la tension sortie  $V_s$ , dont résulte le courant, transitant par  $R3$ , d'intensité

$$I_s = \frac{V_s}{R3}$$

La quantité de courant  $Q_T$  a pour valeur :

$$I_s \cdot T = \frac{V_s}{R3} \cdot T.$$

Comme

# FREQUENCEMETRE 1 Hz / 2 MHz

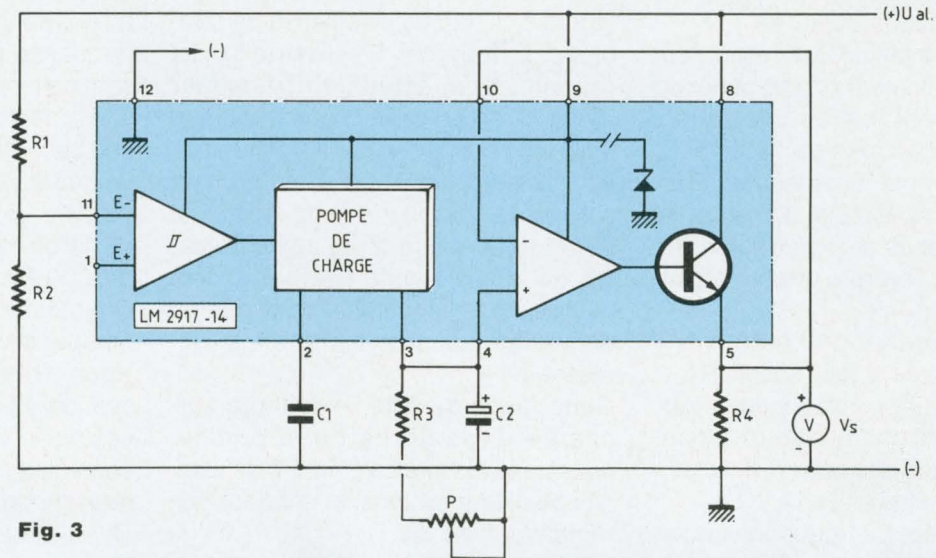


Fig. 3

$$T = \frac{1}{f},$$

$f$  étant la fréquence du signal entrée,  
 $V_s = f \cdot U_{al} \cdot R_3 \cdot C_1$

$$f = \frac{V_s}{U_{al} \cdot R_3 \cdot C_1}$$

La mesure d'une fréquence est donc ramenée à la mesure d'une tension, il s'agit bel et bien de conversion fréquence-tension !

Un simple coup d'oeil sur la dernière expression nous fait dire que la grandeur tension sortie  $V_s$  est directement liée à la grandeur tension d'alimentation, nous devons par conséquent opérer sous tension d'alimentation  $U$  al stabilisée ...

## LM 2917 (14)

A la construction de notre convertisseur, nous allons mettre à contribution un circuit intégré à fonction spécifique, le LM 2917 (14), du type à 14 broches (14), de National Semiconductor Corporation, d'approvisionnement facile, disponible chez tous les revendeurs de composants électroniques.

Nous nous devons de préciser que ce choix n'est pas exclusif, qui ne saurait absolument pas porter ombrage aux autres circuits intégrés convertisseurs fréquence-tension, par exemple le XR 4151, de Exar, d'excellente réputation.

Reportons-nous au schéma structurel et de montage du LM 2917, que nous avons dessiné à la figure 3.

La borne 11 est l'électrode d'accès à l'entrée E - d'un amplificateur opérationnel du type trigger de Schmitt, basculeur à seuils, fonctionnant comme celui que nous avons étudié et réalisé lors de notre entretien du numéro 102 de la revue, consacré à un projet de dispositif thermostatique.

Brièvement, pour ne pas vous lasser, nous rappellerons que le basculeur à seuils est un montage basculeur bistable, lequel ne peut prendre que deux (seuls) états stables. Ce type de basculeur est pourvu d'une électrode de commande, sa gâchette, à laquelle est appliquée la tension (variable) de ... commande.

Lorsque la tension de commande, en croissant, atteint et franchit un certain

seuil, le seuil supérieur, le montage se place brusquement en l'un de ses deux (seuls) états et s'y maintient durablement. Il faudra que la tension de commande, dans son évolution décroissante, atteigne et franchisse un second seuil, le seuil inférieur, distinct du seuil précédent, pour que le montage bascule à nouveau, venant occuper le second de ses deux (seuls) états possibles.

Les deux seuils de basculement sont espacés de la grandeur tension appelée hystérésis.

Lorsque l'une des deux entrées de l'ampli op classique est maintenue à une tension donnée, fixe, une tension différente de la précédente, appliquée à sa seconde entrée, fait prendre brusquement à la sortie de l'ampli op sa tension maximale (ou minimale), c'est ce que nous avons découvert lors de nos entretiens des numéros 88 et 89. Chez l'ampli op trigger, le passage de la tension sortie de l'une à l'autre de ses deux valeurs extrêmes a lieu pour deux valeurs distinctes de la tension d'activation appliquée à l'entrée électrode de commande. Ces deux seuils

# CONVERTISSEUR FREQUENCE-TENSION

de tension, séparés par l'hystérésis, encadrent la tension (fixe) de polarisation de la seconde entrée ...

L'étage d'entrée du LM 2917 est constitué d'un amplificateur opérationnel du type trigger, dont l'entrée inverseuse, c'est E -, est accessible par la borne 11 et dont l'entrée non-inverseuse, c'est E +, est accessible par la borne 1. Cet ampli op trigger se caractérise par une hystérésis de l'ordre d'une vingtaine de millivolts.

Fixons le potentiel de l'entrée E - (borne 11), entrée à polarisation fixe, à mi-distance entre (+) et (-) de la tension d'alimentation, à l'aide d'un pont diviseur constitué des deux résistances R1 et R2, d'égale valeur 10 k $\Omega$ .

Le signal entrée, de fréquence inconnue, sera appliqué entre la borne 1, entrée E +, entrée électrode de commande et la masse.

La pompe de charge est commandée directement par la sortie de l'ampli op trigger.

Comme la sortie de l'ampli op ne peut occuper que deux valeurs de tension extrêmes qui sont très proches du (+) et du (-) de la tension d'alimentation, la pompe est par conséquent placée exclusivement dans l'une ou (et) l'autre de ses deux états d'activité (charge et décharge du condensateur C1).

Le condensateur C1 est disposé entre la borne 2 et la masse, la résistance R3 entre la borne 3 et la masse. La tension sortie de la pompe, plus précisément du miroir de courant du convertisseur, apparaît donc entre borne 3 et masse.

Dans la partie droite du schéma structurel du LM 2917, nous découvrons un second amplificateur opérationnel, classique, dont la sortie attaque directement la base d'un transistor NPN fonctionnant en montage collecteur commun, dont l'émetteur est chargé par la résistance R4.

Relions directement la sortie de la pompe (borne 3) à la borne 4, donc à

l'entrée E + du même ampli op.

Relions l'émetteur du transistor (borne 5) à l'entrée inverseuse de l'ampli op, son entrée E - (borne 10) et relions le collecteur du transistor (borne 8) au (+) de la source d'alimentation.

Nous faisons fonctionner l'ampli op en suiveur de tension (Led numéros 88 et 89) et nous recueillons, aux extrémités de la résistance R4 (borne 5 et masse), la tension sortie de la pompe de charge, apparue entre borne 3 et masse.

Cette façon de faire évite toute surcharge de la sortie de la pompe, puisque la résistance d'entrée de l'ampli op suiveur de tension est démesurément grande ...

Voulez-vous avoir la patience d'attendre que nous en venions (c'est pour bientôt !) au rôle du condensateur C2, associé en parallèle à la résistance R3 ?

## CALIBRES DU CONVERTISSEUR

Du choix des valeurs attribuées à R3 et C1 dépendent les performances du convertisseur, ce propos ne surprendra personne !

Nous avons convenu, rappelez-vous, d'utiliser un voltmètre à affichage numérique pour lire la tension sortie de la pompe, traduction de la fréquence du signal présenté à l'entrée du convertisseur.

Nous pouvons donc nous servir d'un multimètre, opérant en fonction voltmètre, notre convertisseur fréquence-tension devenant ainsi un adaptateur fréquencemètre ...

Nous pouvons grouper, dans un même boîtier, le convertisseur et un millivoltmètre à affichage numérique, notre montage deviendra alors un fréquencemètre autonome ...

Nous rendrons la résistance R3 ajus-

table, pour le tarage de l'instrument, que nous effectuerons en présentant à l'entrée de ce dernier, un signal de fréquence parfaitement connue, utilisant comme référence la fréquence de 50 Hz du secteur, ou celle délivrée par une base de temps Xtal, ou encore par un générateur de fréquences de référence.

Le calibre nominal de l'instrument sera de 200 Hz, correspondant, pour la commodité, à une tension sortie (de la pompe) de 2 V.

Vous avez déjà compris qu'une fréquence supérieure à 200 Hz serait refusée par le voltmètre, lequel accuserait immédiatement le dépassement par le haut de son calibre 2 V, affichant le "1 ---" bien connu des utilisateurs !

Nous ferons précéder la réalisation d'une cascade de diviseurs par 10 de la fréquence du signal inconnu, pour produire, à la demande, un sous-multiple décimal de cette fréquence, "passant" dans la fenêtre du calibre nominal (1-200 Hz). Notre préférence se tourne vers les décades de comptage des dernières générations, les 74 HCT 4017, qui "montent" à 50 MHz (Led N° 91).

Souvenons-nous que les circuits intégrés de la famille 74 HC exigent, pour fonctionner, une alimentation sous tension stabilisée de 5 V, nous leur procurerons.

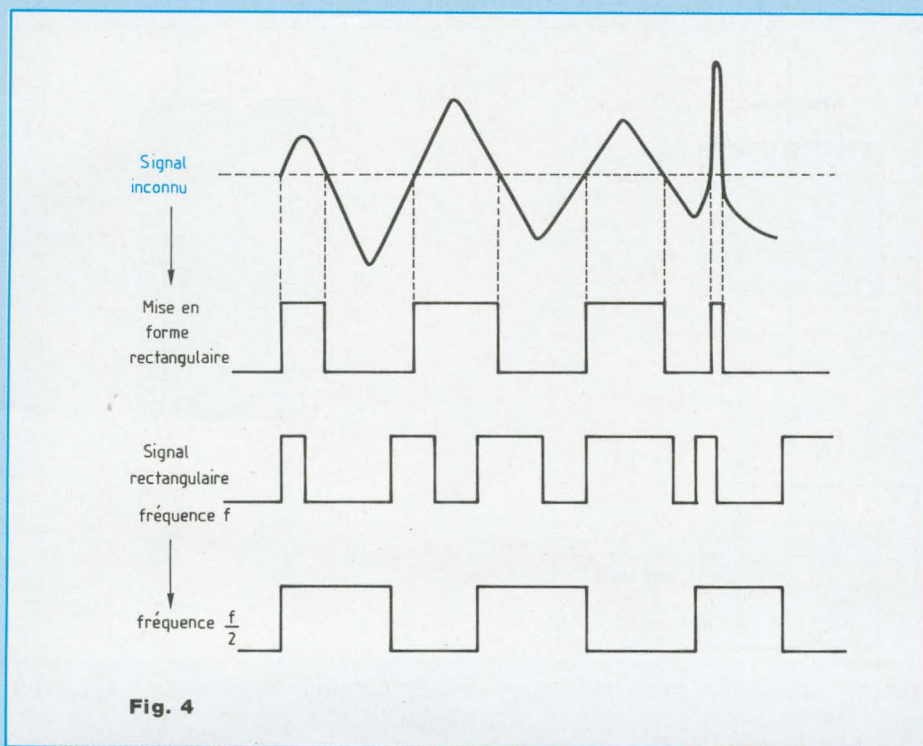
## DIODE ZENER INCORPOREE

La tension d'alimentation du convertisseur fréquence-tension doit obligatoirement être stabilisée et le fabricant a pourvu le LM 2917 (14) d'une diode Zener incorporée, de tension nominale se promenant dans les environs des 7,5 V.

Nous pouvons (nous devons) complimenter le fabricant d'avoir ainsi pensé à apporter une solution facile au problème de la stabilisation de la tension d'alimentation du convertisseur, car



# FREQUENCEMETRE 1 Hz / 2 MHz



une tension régulée n'est jamais disponible à proximité lorsque besoin il y a, ne le niez pas !

Nous allons faire fonctionner le LM 2917 sous les 5 V délivrés par un régulateur intégré de tension fixe 7805 (Led numéros 72 et 73), installé à l'intention des 74 HCT. Ne vous souciez surtout pas de la présence de la diode Zener incorporée, puisque cette diode ne s'amorcera pas sous les 5 V fournis par le 7805, sa présence passera inaperçue !

## REMARQUE

Si d'aventure un LM 2907 (14) vous était proposé, la chose est possible, n'hésitez aucunement à l'installer au lieu et place du LM 2917 (14), car le LM 2907 n'est pas équipé de diode Zener incorporée.

Soyez sans inquiétude en matière d'interchangeabilité, de compatibilité, tout se passera très bien, puisque nous sommes ramenés au cas précédent !

## I2 - I3 - C1

Dans la notice accompagnant son circuit intégré, le fabricant attire notre attention sur l'intensité du courant (constant) I2 sortant par la borne 2, de charge (ou de décharge) du condensateur C1 et celle du courant (d'intensité constante) I3, sortant du miroir de courant par la borne 3 et transitant par R3 pour aller rejoindre la masse.

Nous savons que  $I2 = I3$  et le fabricant, dans la notice de son LM 2917, nous indique une valeur typique de l'intensité I2, de 180  $\mu\text{A}$ , minimale de 140  $\mu\text{A}$  et maximale de 240  $\mu\text{A}$ .

Pour charger convenablement la sortie du miroir de courant de la pompe de charge (borne 3), nous veillerons à donner à R3 une valeur suffisamment élevée pour limiter l'intensité I3 au-dessous de la valeur de 180  $\mu\text{A}$ .

Dans le cas de figure extrême, pour une tension sortie Vs de valeur maximale U al, nous prendrons :

$$R3 = \frac{U_{al}}{180 \mu\text{A}} = \dots 28 \text{ k}\Omega$$

Accordons-nous un instant de réflexion !

Le signal entrée, de fréquence inconnue, subira avantageusement, disons même obligatoirement, la mise en forme, c'est-à-dire que nous le traiterons pour lui donner le profil bien connu des signaux rectangulaires (Commutation, Led N° 87), que nous rappelle la figure 4, tout en lui conservant sa fréquence propre.

Grâce à la mise en forme, nous présenterons à l'entrée du convertisseur fréquence-tension, un signal dont l'amplitude n'occupera que deux valeurs limites, lesquelles seront respectivement très proches du (+) et du (-) de la source d'alimentation.

Mais cela ne suffit pas, voyons pourquoi !

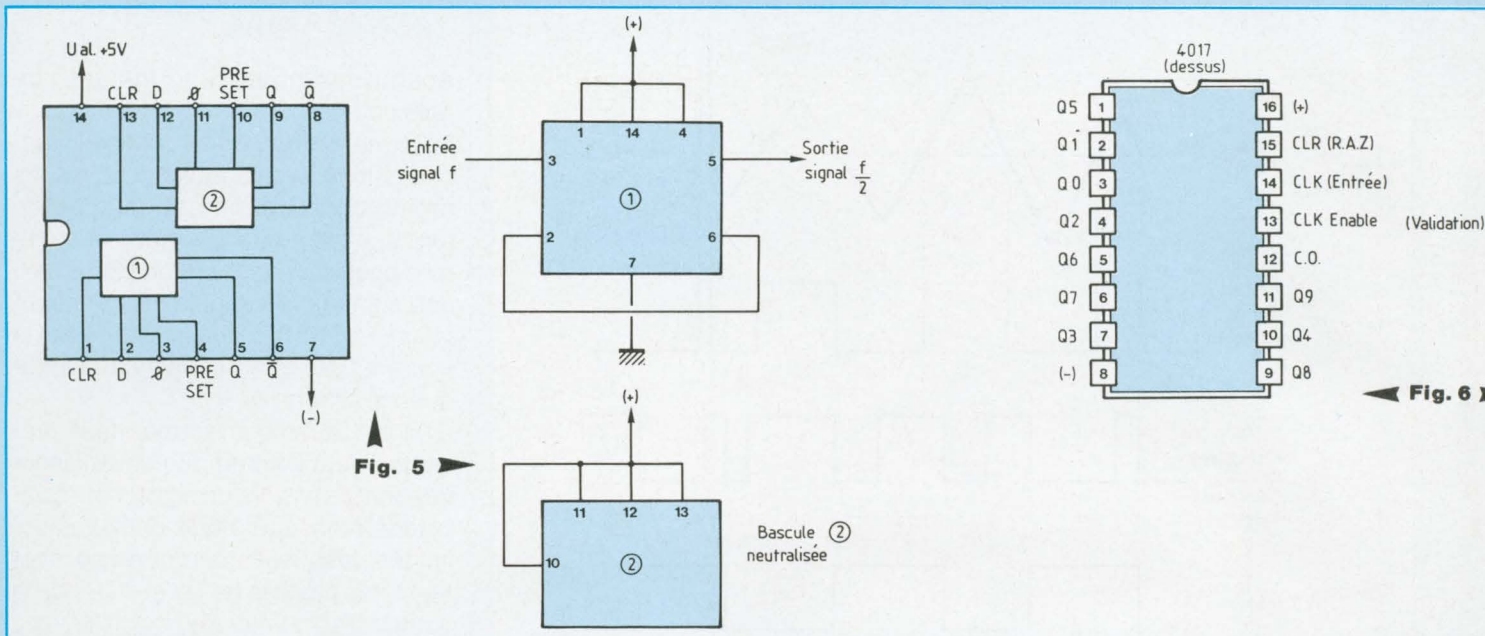
Les signaux inconnus, après mise en forme, ne seront pas nécessairement réguliers, symétriques, la durée des paliers supérieurs de leur tension ne sera pas forcément la même que celle des paliers inférieurs, tant s'en faut ... Songez, voulez-vous bien, à des impulsions (figure 4) qui ne donneront, après traitement, rien d'autre que des impulsions d'amplitude U al, certes, mais néanmoins des impulsions !

La logique, notre toujours bonne conseillère, nous incite à procéder à la division par 2 de la fréquence des signaux avant de les présenter à l'entrée du convertisseur. Ce sera la meilleure façon d'obtenir des signaux de profil parfaitement conditionné pour la conversion.

Il est évident que seul un signal occupant les niveaux HAUT et BAS, pendant des espaces temps égaux, conviendra à ravir au LM 2917, puisque conduisant à l'obtention de temps de charge et de décharge du condensateur C1 rigoureusement égaux ...

Déterminons maintenant la capacité à

# CONVERTISSEUR FREQUENCE-TENSION



donner au condensateur C1 !  
C1 est associé à R3 dans l'expression nous donnant la valeur de

$$V_s = f \cdot U_{al} \cdot R_3 \cdot C_1$$

Divisant la fréquence du signal inconnu par 2, nous devons obtenir  $V_s = 2 \text{ V}$ , pour  $f = 100 \text{ Hz}$  et non pas  $200 \text{ Hz}$ . Sachant que la valeur de R3 doit être supérieure à  $24 \text{ k}\Omega$ , avec  $U_{al} = 5 \text{ V}$ .

$$C_1 = \frac{2 \text{ V}}{5 \text{ V} \cdot 28 \text{ k}\Omega \cdot 100 \text{ Hz}} = \dots$$

Prenons  $C_1 = 0,1 \mu\text{F}$

$$R_3 = \frac{2 \text{ V}}{5 \text{ V} \cdot 100 \text{ Hz} \cdot 0,1 \mu\text{F}} = \dots 40 \text{ k}\Omega$$

Pour composer R3, nous disposerons en série une résistance de valeur  $33 \text{ k}\Omega$  et une résistance ajustable de valeur nominale  $22 \text{ k}\Omega$ , laquelle sera du type "Multitour", pour la finesse du réglage, lorsque nous procéderons au tarage de l'instrument !

## CONDENSATEUR C2

Voici le moment de nous intéresser au condensateur C2, associé en parallèle à la résistance R3.

Son rôle est simple, mais très important !

La résistance R3 est parcourue par le courant que délivre le miroir (de courant) de la pompe de charge, courant qui accuse les inversions de sens de fonctionnement de la pompe. La résistance R3 encaisse donc des trains d'impulsions de tension, à la cadence du va-et-vient de la pompe de charge ...

Aux numéros 72 et 73 de la revue Led, nous avons vu comment nous y prendre pour atténuer la tension résiduelle de ronflement, la "ronflette" qui entache la tension sortie des cellules de redressement, en mettant à contribution le condensateur de filtrage.

Le fabricant du LM 2917 indique l'expression donnant la valeur de la tension de ronflement "polluant" la tension sortie  $V_s$  du convertisseur, tension développée aux bornes de la résistance R3.

$$V_{\text{ripple}} = \frac{U_{al}}{2} \times \frac{C_1}{C_2} \times \left(1 - \frac{U_{al} \times f \times C_1}{I_2}\right)$$

Remarquez donc que la grandeur de la tension résiduelle est absolument

indépendante de celle de R3, c'est à noter !

Nous allons "abrutir" la ronflette, en disposant le condensateur C2 en parallèle à R3 ...

Estimant qu'une tension résiduelle de valeur  $20 \text{ mV}$  crête à crête est acceptable par l'instrument de mesure disposé en aval du convertisseur, le calcul nous conduit à adopter, pour une fréquence moyenne centrée sur  $100 \text{ Hz}$ , une capacité de  $10 \mu\text{F}$  pour C2.

## FREQUENCE MAXIMALE

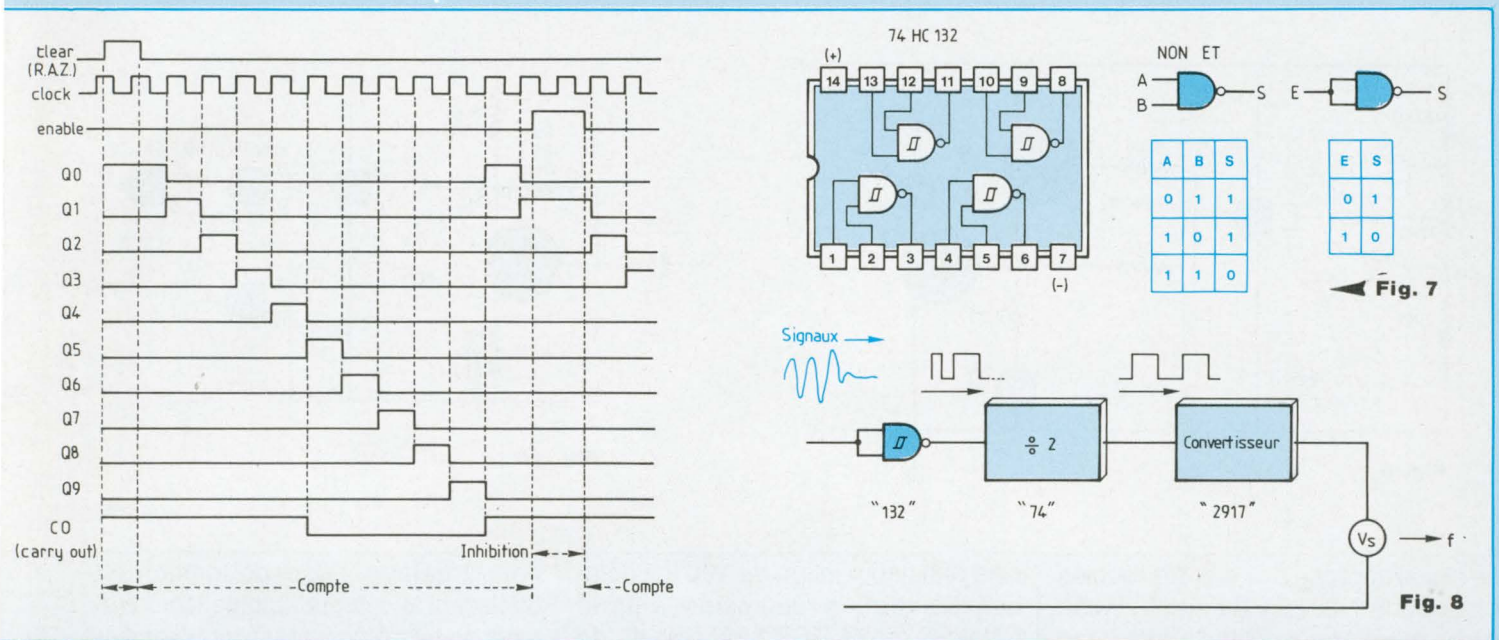
Il est bon de s'assurer de la valeur de la fréquence maximale du signal inconnu que peut accepter le convertisseur, en appliquant la formule indiquée dans la notice du LM 2917 :

$$f_{\text{max}} = \frac{I_2}{C_1 \times U_{al}}$$

Pour  $I_2 = 180 \mu\text{A}$ ,  $C_1 = 0,1 \mu\text{F}$  et  $U_{al} = 5 \text{ V}$ , nous déduisons :

$$f_{\text{max}} = \frac{180 \mu\text{A}}{0,1 \mu\text{F} \times 5 \text{ V}} = \dots 360 \text{ Hz}$$

# FREQUENCEMETRE 1 Hz / 2 MHz



Les essais ont confirmé cette grandeur ...

Nous répétons notre propos de tout à l'heure, à savoir que mettant en oeuvre un voltmètre de calibre 2 V, associé au convertisseur et comme une tension de 2 V correspond précisément à un calibre de fréquence vraie de 200 Hz, un dépassement de cette dernière fréquence sera accusé par le voltmètre, dont l'afficheur écrira le seul chiffre 1 et tout est fort bien ainsi ...

## TRAITEMENT DES SIGNAUX

Nous devons construire un étage diviseur par 2 et quatre étages diviseurs par 10, disposés en série, de la fréquence du signal présenté à l'entrée du convertisseur.

Nous vous proposons d'effectuer la division par 2 à l'aide d'un montage basculeur D, en la personne du circuit intégré 74 HCT 74, dont nous avons fait la connaissance au cours de notre entretien du N° 91 et dont nous indiquons le schéma de montage à la figure 5.

Une seule des deux bascules D que

comporte le 74 HCT 74 est ici utilisée, alors nous prendrons soin de neutraliser sa seconde bascule en reliant directement au (+) alimentation les électrodes d'accès à ses organes sensibles. Nous éviterons ainsi les perturbations subies lorsque des entrées de portes non utilisées sont laissées "en l'air", un phénomène mis en évidence par une fort amusante manipulation (Led N° 90).

Les divisions successives par 10 seront assurées par quatre décades de comptage 74 HCT 4017, dont nous avons démonté le mécanisme lors de notre entretien du N° 91 et dont nous reproduisons le diagramme fonctionnel à la figure 6.

N'oublions surtout pas de mettre à la masse les bornes 15, de remise à zéro des compteurs (Reset ou R.A.Z.) et 13, de validation du comptage (Clock Enable).

Le signal entrée est injecté dans la borne 14 (Clock, horloge) et le signal sortie est disponible sur la borne 12 (Carry Out). Ce signal sortie, de fréquence dixième de celle du signal entrée, possède un profil parfaitement

symétrique, avec des paliers haut et bas de même durée, caractéristique fort appréciée chez les 4017.

Il n'y a rien de tel qu'une sortie de porte logique, ou de décade de comptage, pour commander une entrée d'une autre porte logique ou d'une autre décade. Nous disons qu'il y a compatibilité lorsque l'amplitude des signaux sortie couvre confortablement et de façon sûre l'espace tension séparant les deux seuils que sont les niveaux logiques 1 (HAUT, ou HIGH) et 0 (BAS, ou LOW), spécifiques des familles de circuits intégrés de logique, nous savons tout cela ...

Confions le signal de fréquence inconnue à une porte NON ET d'un 74 HCT 132, montée en inverseuse (figure 7 !).

La sortie de cette porte va nous délivrer un signal convenant parfaitement (compatibilité) aux entrées des décades 4017, comme à celle du diviseur par deux, le 74 HCT 74.

C'est ainsi que s'effectuera la mise en forme du signal de fréquence inconnue avant de passer par les diviseurs (figure 8) ...

# CONVERTISSEUR FREQUENCE-TENSION

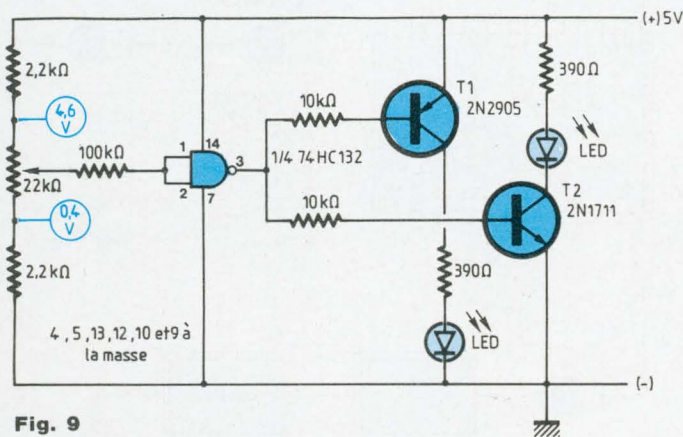


Fig. 9

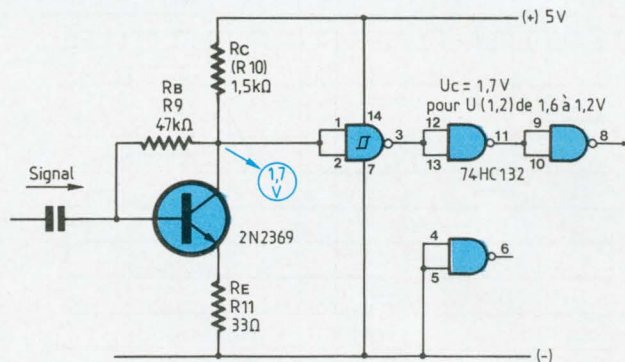


Fig. 10

Le signal appliqué aux entrées réunies de la porte NON ET du 74 HCT 132 devra avoir une amplitude suffisante pour balayer l'hystérésis, l'écart tension entre les 2 seuils de basculement de la porte montée en inverseuse.

Ce n'est pas par hasard que notre choix s'est porté sur le 74 HCT 132 pour assumer la fonction ici attribuée, c'est parce que l'hystérésis séparant les seuils de déclenchement de ses portes est très étroite (c'est un trigger !), qui s'étend seulement d'un peu au-dessus de 1,2 V à environ 1,6 V !

Une manipulation a été imaginée et conduite, soumettant à la torture (nous adorons, pas vous ?) différents types de circuits intégrés de logique, dans le but de traquer celui qui allait avoir l'honneur (!) de participer à notre réalisation.

Accordez-nous un instant, à considérer le schéma du montage à effectuer sur la boîte à connexions, la "planche à trous", pour la manipulation (figure 9). Un pont diviseur est constitué d'un potentiomètre de valeur nominale 22 kΩ, placé en sandwich entre deux résistances de valeur 2,2 kΩ, le tout disposé entre (+) et (-) d'une alimentation sous les 5 V demandée par les circuits intégrés de la famille 74 HCT ...

Une résistance talon de 100 kΩ polarise les entrées réunies de la porte NON ET du 74 HCT 132, à partir du curseur du potentiomètre.

En faisant varier la position du curseur du même potentiomètre, pris du type "multitour", pour la précision, nous soumettons les entrées réunies de la porte NON ET du 132 à une tension évoluant entre deux limites situées à 0,4 et 4,6 V.

La manoeuvre est assez longue, fastidieuse même, mais nous connaissons ainsi, avec une rigoureuse précision, les tensions, niveaux logiques des entrées du 132 (ou autre) gouvernant son basculement.

La sortie de la porte NON ET participant au test commande, par résistances interposées de valeur 10 kΩ, la base d'un transistor NPN/2N 1711 et celle d'un transistor PNP/2N 2905, dont les collecteurs sont chargés, chacun, par une diode électroluminescente standard disposée en série avec une résistance de protection de valeur 390 Ω.

Un niveau 1 en sortie de la porte fait s'illuminer la DEL du NPN, un niveau 0 fait s'illuminer celle du PNP.

Il suffit de faire montre d'un peu de patience pour conduire la manipula-

tion, à balayer l'espace tension en déplaçant le curseur du potentiomètre, mais de très précis et précieux renseignements en sont retirés !

Nous allons commander les entrées réunies de la porte NON ET du 132, depuis le collecteur d'un transistor NPN, comme nous le montre le schéma du montage reproduit à la figure 10. Fixons le point de repos de la tension de collecteur de ce transistor légèrement au-dessus du seuil supérieur de basculement de la porte du 132, plaçons-le à 1,7 V, pour un seuil de 1,6 V ...

L'excursion de la tension de collecteur du transistor, de 1,7 V à 1,2 V, suffira à provoquer le basculement dans les deux sens de la porte inverseuse du 132 et tout le reste fonctionnera très bien.

Notre dispositif sera indifférent à la forme des signaux à traiter, que ces signaux soient alternatifs, sinusoïdaux ou non, triangulaires, rectangulaires, des impulsions ...

Adoptons un courant de repos de collecteur (c'est aussi le courant de repos d'émetteur !) d'intensité 2 mA.

La résistance Rc chargeant le collecteur aura pour valeur :

# FREQUENCEMETRE 1 Hz / 2 MHz

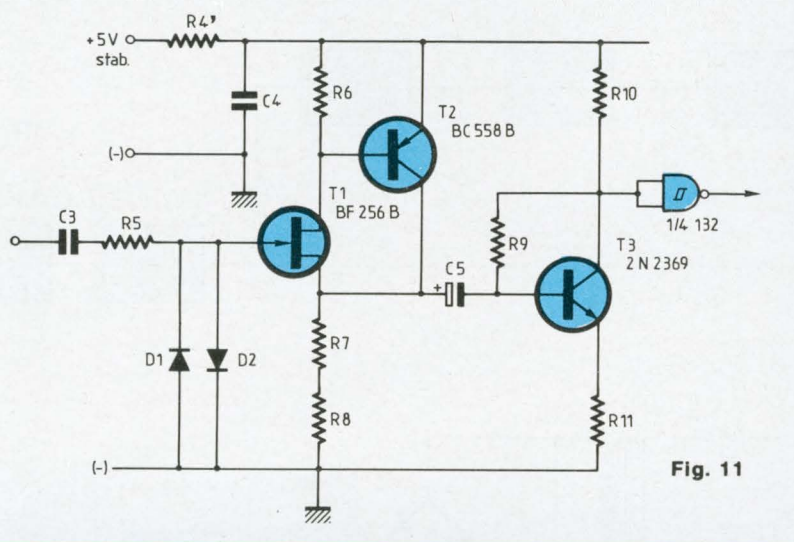


Fig. 11

$$R_c = \frac{U_{a1} - 1,7 \text{ V}}{2 \text{ mA}} = \frac{5 - 1,7}{0,002} = \dots 1,5 \text{ k}\Omega$$

Nous vous laissons le soin de vous assurer qu'une résistance de type demi-watt convient !

$$P = \frac{U^2}{R} = \frac{(5 - 1,7)^2}{1\,500} = \dots \text{ mW}$$

A l'aise ?

Il est souvent reproché un manque de stabilité au procédé de polarisation de la base d'un transistor, depuis son collecteur.

En l'occurrence, nous compensons la dérive thermique de l'étage en ajoutant une résistance de rétroaction dans le circuit d'émetteur (Led N° 77).

Le seuil de conduction de la jonction P-N au silicium (il y a très longtemps que nous n'avons pas parlé de lui !) diminue de ... 2,3 mV par degré C d'élévation de température.

Une élévation de température de 30 °C, c'est bien classique, abaisse de (30 x 2,3), soit 69 mV, le seuil de conduction de la jonction émetteur-base d'un transistor NPN.

Comme nous faisons passer un courant de repos de 2 mA dans l'émetteur, nous compenserons (par une méthode empirique dont les résultats sont tou-

jours bons !) la baisse de 69 mV en faisant transiter le courant d'émetteur par une résistance de rétroaction de valeur :

$$R_E = \frac{69 \text{ mV}}{2 \text{ mA}} = \dots 33 \Omega$$

Ce procédé s'applique également pour stabiliser le fonctionnement d'une association de transistors de puissance disposés en parallèle (Led N° 86), c'est un exemple ...

Songerez-vous à prendre note (et à vous souvenir !) de la méthode ?

Dans le cas présent, nous avons choisi le transistor NPN/2N 2369, transistor de commutation à grande vitesse. Sa base sera alimentée, depuis son collecteur, par une résistance de valeur 47 kΩ, valeur moyenne déterminée par une série d'essais sur échantillons (de transistors).

## ETAGE D'ENTREE

Les signaux, dont nous voulons mesurer la fréquence, risquent d'être bien faibles, leur amplitude insuffisante pour activer l'étage construit autour du 2N 2369, aussi nous allons faire précéder cet étage d'un étage préamplificateur.

Que demandons-nous à un tel étage ? Son impédance d'entrée devra être très élevée et son impédance de sortie très faible. Il ne s'agit pas d'une boutade, mais de cette vérité vraie que nous connaissons depuis le jour où nous sommes intéressés ensemble au problème de liaison entre étages ... Nous avons tenu à bénéficier de l'impédance très élevée de l'espace grille-source d'un TEC, transistor à effet de champ (Led N° 85).

Reportons-nous au schéma reproduit par la figure 11 !

L'entrée du dispositif s'effectue par le condensateur C3, de capacité 0,1 μF, dont le rôle est de débarrasser le signal incident de toute composante continue qui entacherait la mesure.

La résistance R4 est là pour limiter au-dessous d'un seuil dangereux l'intensité du courant qui, autrement, ferait des dégâts dans le TEC !

N'allez pas manifester de la surprise en découvrant la présence des deux diodes, D1 et D2, lesquelles limiteront à la valeur de leur seuil de conduction la tension appliquée entre grille et source du TEC.

Le transistor à effet de champ T1 sert d'étage tampon, en conjugaison avec le transistor PNP T2, lequel stabilise la tension de son drain et affirme le fonctionnement en source commune du même T1, ce qui nous procure une impédance de sortie de l'étage de valeur égale à celle de l'assemblage série (R7, R8).

Les essais ayant montré que la valeur optimale de la résistance chargeant la source de T1 était de 500 Ω, nous avons dessiné le circuit imprimé de la platine pour accueillir deux résistances en série, R7 et R8, de valeur respective 330 et 180 Ω (ou l'inverse), à moins que ce ne soit 390 et 120 Ω (ou l'inverse !).

Cette combinaison d'apparence vicieusement inutile a été décidée pour simplifier l'approvisionnement en compo-

# CONVERTISSEUR FREQUENCE-TENSION

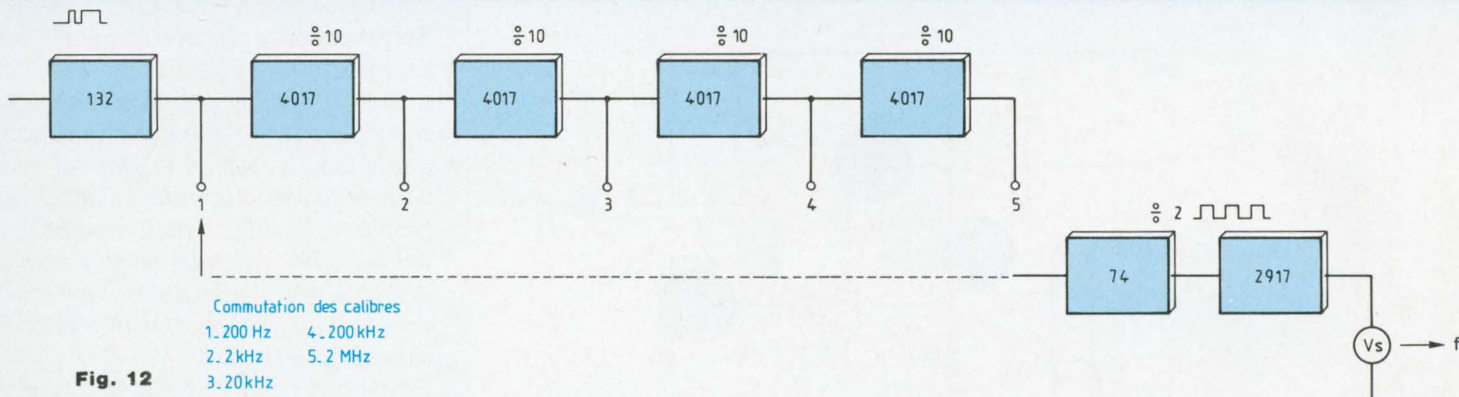


Fig. 12

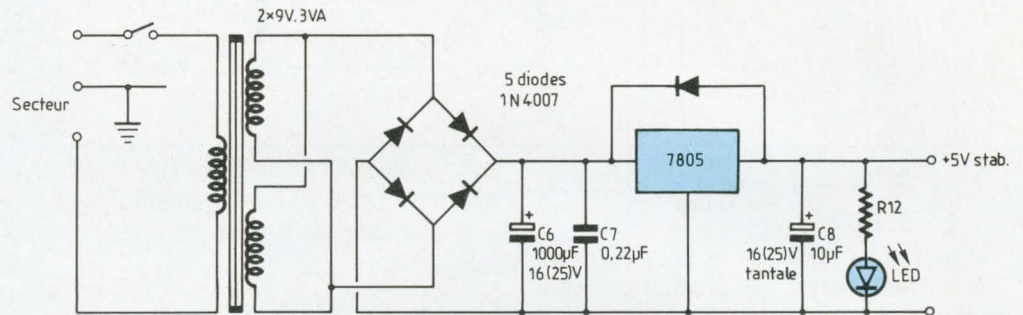


Fig. 13

sants résistifs, étant donné qu'il est plus facile (et rapide !) de trouver, dans le tiroir à résistances, deux résistances, R7 et R8, comme indiqué, plutôt qu'une résistance de 510 Ω, de la série E 24. Si vous tenez à installer, au lieu et place de R7 et R8, une résistance unique, de valeur 510 Ω, le montage fonctionnera parfaitement bien, à la condition formelle (!) qu'un élément de liaison, un strap, vienne assurer la continuité électrique du circuit imprimé, "bouchant le trou" ...

La liaison (source du TEC – base du transistor suiveur) s'effectuera à l'aide d'un condensateur de forte capacité (100 µF), pour élargir au maximum la bande passante des signaux à transmettre, à acheminer vers les étages diviseurs situés en aval. Ce condensateur sera nécessairement du type électrochimique, ce qui veut dire qu'il nous faudra veiller au sens de son branchement !

Le coefficient  $A_0$  d'amplification de ten-

sion de l'étage construit autour du 2N 2369 est très sensiblement égal au rapport de la valeur de la résistance de base (47 kΩ) à celle de la résistance de sortie de l'étage précédent, soit

$$\frac{47\,000}{510},$$

donc de l'ordre de 100.

Comme une excursion de 1,7 à 1,2 V, soit 500 mV, de la tension de collecteur de T3 est nécessaire pour activer la porte NON ET du 74 HCT 132, un signal de "hauteur" cent fois moins élevée, soit de ... 5 mV, sera pris en compte par l'étage d'entrée du convertisseur fréquence-tension, ce qui devrait vous suffire amplement !

Les essais confirment les prévisions ...

## CALIBRES ET COMMUTATION

Nous avons fait en sorte que le convertisseur fréquence-tension délivre une tension de 2 V lorsque la fréquence du

signal présenté à son entrée sera de 200 Hz.

En installant une cascade de quatre décades de comptage 74 HCT 4017 en série, en amont du convertisseur (figure 12), nous disposerons finalement de cinq calibres de mesure : 200 Hz – 2 kHz – 20 kHz – 200 kHz – 2 MHz

Il nous faudra procéder à la commutation, par laquelle nous mettrons en service le nombre voulu de décades 4017, de diviseurs successifs par 10, pour amener un sous-multiple décimal, connu, de la fréquence du signal inconnu dans la "fenêtre" des 200 Hz du calibre nominal du convertisseur.

A cet effet, nous avons dessiné un circuit imprimé auxiliaire, spécial "commutation", lequel recevra le commutateur rotatif manuel permettant la sélection du nombre de décades à mettre en circuit.

Nous réservant l'éventuelle possibilité de grouper le convertisseur et un milli-

# FREQUENCEMETRE 1 Hz / 2 MHz

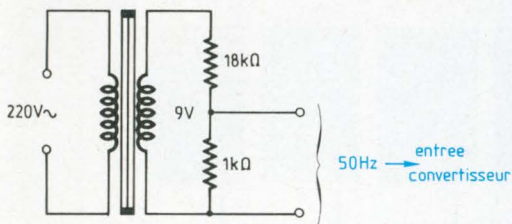
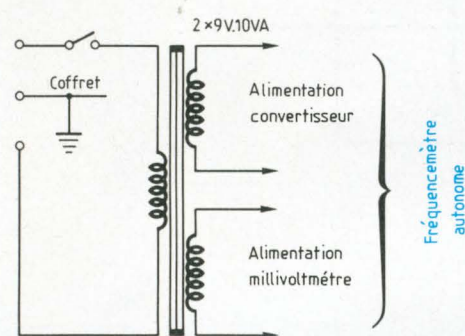


Fig. 14



voltmètre (Led N° 101) dans un même coffret, nous prévoyons l'utilisation d'un commutateur rotatif à 2 circuits, 6 positions (5 utilisées), disposant ainsi de deux commutateurs à commande unique synchrone, le premier sélectionnant le nombre voulu de décades 4017, le second commandant l'activation de la diode électroluminescente ponctiforme convenable, parachevant par une virgule l'écriture correcte du nombre résultat de la mesure. En ces conditions l'afficheur du fréquencemètre autonome indique directement, selon ses cinq calibres, des hertz, des kilohertz (3 calibres), des mégahertz.

## REALISATION

Sur la platine du convertisseur, pour alimenter convenablement ce dernier en énergie électrique, nous installerons la cellule de redressement-filtrage de la tension secteur, abaissée à 9 V

par les bons soins d'un transformateur (figure 13)

Cinq diodes 1N 4007, un régulateur intégré de tension fixe 7805, ses trois habituels condensateurs, une DEL standard (voyant de signalisation de la mise sous tension) avec sa résistance de protection, voilà un schéma désormais classique et bien connu d'alimentation stabilisée !

La ligne d'alimentation du préamplificateur sera pourvue d'une cellule complémentaire de filtrage, constituée d'une résistance de valeur 12 Ω, c'est R4 et du condensateur de découplage C4, de capacité 0,1 μF. Quant à la chaîne des diviseurs 4017, nous découplerons son alimentation à l'aide de deux condensateurs de capacité 0,1 μF, marqués C9 et C10 sur le dessin de l'implantation des composants.

Le transformateur d'alimentation sera extérieur à la platine, il sera du type à étrier, pour être fixé (par vis de diamètre 3 mm et écrous) au coffret métallique abritant le montage, le coffret sera mis à la terre par le conducteur jaune-vert du câble secteur.

Un transformateur 220 / 2 x 9 V, de puissance nominale 3 VA, suffit largement, pour le convertisseur fréquence-tension seul.

Par contre, si nous voulons alimenter à la fois, à l'aide d'un transformateur unique, le convertisseur et le millivoltmètre associés en un fréquencemètre autonome, nous ferons bien d'adopter un transformateur à deux enroulements secondaires (9 V), de puissance adaptée. Nous le prendrons (sur catalogue) du type 10 VA et il travaillera alors sous faible charge, il ne "chauffera pas", sage précaution s'il est enfermé dans un coffret !

Un de ses deux enroulements sera affecté à l'alimentation du convertisseur, l'autre à celle du millivoltmètre destiné à l'affichage de la tension résultat de la conversion.

Nous avons prévu, sur la platine du convertisseur, une traversée de diamètre 3 mm, pour fixer, par une vis de 3 x 20 mm et une équerre de 10 x 10 mm (avec vis et écrou), la petite platine de redressement-filtrage accompagnant le millivoltmètre. Cette platine est identique à celle déjà proposée (Led N° 101), mais elle recevra des borniers à vis "coudés" pour faciliter le branchement des câbles de liaison, commodité fort appréciée en pareil cas !

La maquette ici présentée comprend la platine convertisseur et un millivoltmètre à affichage numérique à diodes électroluminescentes.

La petite platine commutation est assemblée avec la platine convertisseur à l'aide d'équerres 10 x 10 mm et visserie de 3 x 20 mm, tout comme celle du millivoltmètre.

## TARAGE ET PRECISION

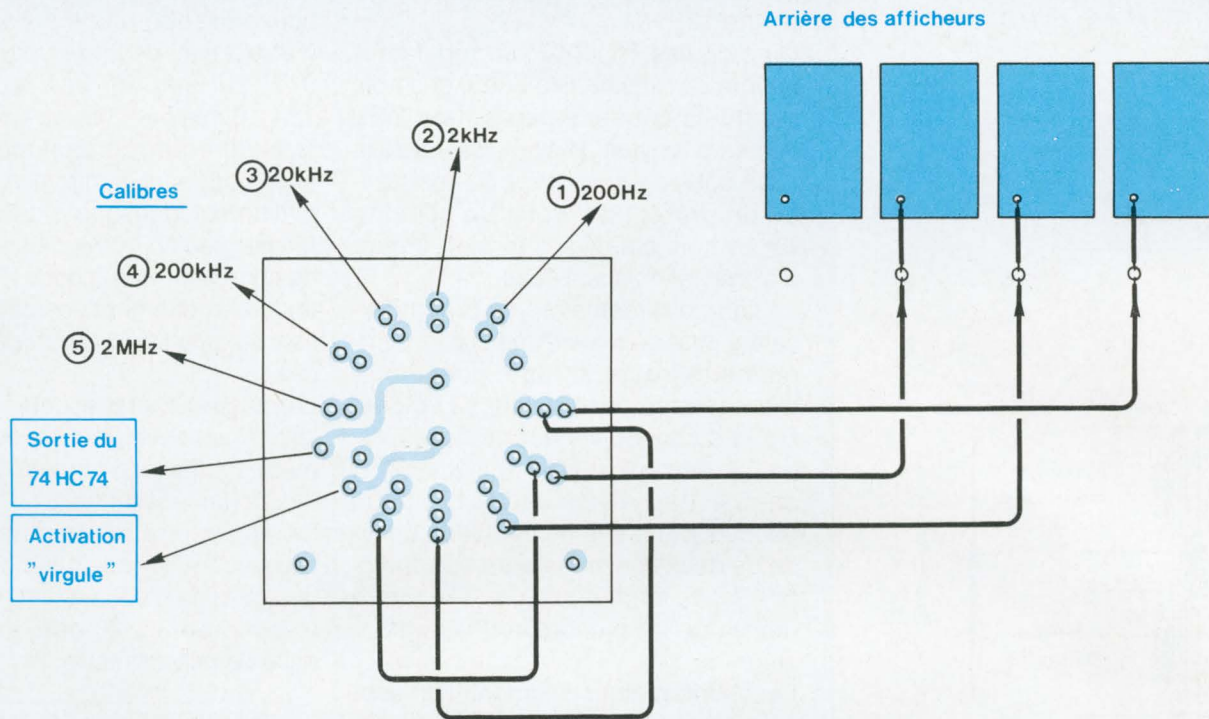
Les deux entrées du convertisseur, entrée (+) et entrée (-), seront combinées dans une fiche BNC mâle châssis, posée en façade du coffret abritant le montage, en compagnie d'ailleurs des deux bornes de branchement du multimètre, dans le cas d'instruments séparés.

Il convient de présenter aux entrées du convertisseur un signal de fréquence connue, par exemple celui délivré par une base de temps Xtal.

Il reste à amener le nombre écrit par l'afficheur en coïncidence avec la fréquence connue du signal de tarage, en agissant (délicatement, s'il vous plaît !) sur la vis de positionnement du curseur du potentiomètre P, de valeur nominale 22 kΩ.

Mais vous pouvez également confectionner un signal de fréquence 50 Hz, avec la complaisance du secteur et celle de la boîte à connexions (figure 14). En tel cas, vous déploierez une attention sans réserve et sans faille,

# CONVERTISSEUR FREQUENCE-TENSION



## NOMENCLATURE DES COMPOSANTS

### • Résistances $\pm 5\%$ – 1/2 W

R1 – R2 – 10 k $\Omega$   
 R3 – 33 k $\Omega$   
 R4 – 10 k $\Omega$   
 R5 – 100 k $\Omega$   
 R6 – 1,2 k $\Omega$   
 R7 – 390  $\Omega$   
 R8 – 120  $\Omega$  (ou l'inverse, voir texte !)  
 R9 – 47 k $\Omega$   
 R10 – 1,5 k $\Omega$   
 R11 – 33  $\Omega$   
 R12 – 390  $\Omega$   
 R4' – 12  $\Omega$

### • Résistance ajustable, type "Multitour"

P – 22 k $\Omega$

### • Condensateurs

C1 – C3 – C4 – C9 – C10 – 0,1  $\mu$ F  
 C2 – C8 – 10  $\mu$ F, tantale, 16 ou 25 V

C7 – 0,22 (ou 0,33)  $\mu$ F

### • Condensateurs électrochimiques

C5 – 100  $\mu$ F, 16 (ou 25) V service, du type "radial"  
 C6 – 1000  $\mu$ F, 16 (ou 25) V service, du type "axial"

### • Semiconducteurs

T1 – transistor à effet de champ – BF 256 B  
 T2 – transistor PNP – BC 558 B  
 T3 – transistor NPN – 2N 2369  
 5 diodes 1N 4007  
 1 régulateur 7805  
 1 diode électroluminescente standard

### • Circuits intégrés

1 – 74 HCT 132, avec son support "2 x 7 pattes"  
 1 – 74 HCT 74, avec son support

"2 x 7 pattes"

4 – 74 HCT 4017, avec supports "2 x 8 pattes"

1 – LM 2917 N "2 x 7 pattes"

### • Divers

1 Commutateur pour circuit imprimé, à 2 circuits, 6 positions, avec le bouton de son axe de commande

1 Transformateur, de type à étrier, aux caractéristiques adaptées au montage envisagé (voir le texte)

Le circuit imprimé convertisseur et le circuit imprimé commutation

Picots à souder, visserie, câbles de liaison etc ...

1 Fiche BNC, 2 douilles pour branchement du multimètre, 1 voyant lumineux (Marche/Arrêt) avec sa diode électroluminescente, 1 interrupteur secteur, 1 bornier à deux contacts, le coffret métallique abritant le montage, etc...



# BON DE COMMANDE

## Pour compléter votre collection de LED

à adresser aux EDITIONS PERIODES  
service abonnements  
1, boulevard Ney 75018 PARIS

Les numéros non mentionnés sont épuisés.

(Indiquer la quantité et cocher les cases correspondantes au numéros désirés).

Je vous fais parvenir ci-joint le montant

de..... F par CCP  par chèque bancaire   
par mandat

25 F le numéro (frais de port compris)

42 F pour le numéro spécial n° 81

(Ecrire en CAPITALES, S.V.P.)

NOM .....

PRENOM .....

N° ..... RUE .....

CODE POSTAL..... VILLE.....

Je désire : ... n° 65  ... n° 72  ... n° 73

... n° 75  ... n° 79  ... n° 80  ... n° 81

... n° 82  ... n° 83  ... n° 84  ... n° 85

... n° 86  ... n° 88  ... n° 89  ... n° 90

... n° 91  ... n° 92  ... n° 93  ... n° 94

... n° 95  ... n° 96  ... n° 97  ... n° 98

.. n° 99  .. n° 100  .. n° 101  .. n° 102

..... n° 103  ..... n° 104  ..... n° 105

# ABONNEZ-VOUS A

# LED

Je désire m'abonner à **LED** (10 n°s par an). Je profite ainsi de la remise permanente de 25% sur mes commandes de circuits imprimés et j'économise 70,00 F sur l'achat de mes numéros.

(Ecrire en CAPITALES, S.V.P.)

FRANCE, BELGIQUE, SUISSE, LUXEMBOURG : 210 F AUTRES\* : 290 F

NOM .....

PRENOM .....

N° ..... RUE .....

CODE POSTAL..... VILLE.....

\* Pour les expéditions « par avion » à l'étranger, ajoutez 80 F au montant de votre abonnement.

Ci-joint mon règlement par : chèque bancaire  C.C.P.  mandat

Le premier numéro que je désire recevoir est : N° .....

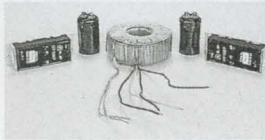
A retourner accompagné de votre règlement à :

Service Abonnements, EDITIONS PERIODES 1, boulevard Ney 75018 PARIS - Tél. : 42.38.80.88 poste 7315



### ENSEMBLE ILF

Avec un torique.  
2 HY 128 (30 W x 2 - 8 Ohms), 120 x 78 x 50.  
2 condensateurs.  
Fourni avec schéma  
STOCK TRES LIMITE.  
Prix Normal 1250 F.



LTF 41 ..... **710 F**

### DETECTEUR INFRAROUGE

L'un des systèmes les plus utilisés. Contrôle volumétrique. Portée 10 mètres. Angle : 90°. Alimentation : 12 volts. Contact d'alarme normalement fermé d'un pouvoir de coupure de 0,1 amp. sous 24 volts CC. Pour alarme performante.



EXPO 20 ..... **150 F**

### EMETTEUR-RECEPTEUR PROFESSIONNEL

Type TMF 213 Alcatel

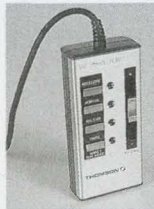
Modulation de phase, conception modulaire. Bande : 58 à 82 Mhz. 1 watt (2 à 3 km de portée en terrain plat). 165 x 77 x 30  
Le poste avec antenne spiralée réglé sur 1 fréquence "chantier". (Imprimé de demande de licence CGR fourni).



LT PRO 10 (Délai 1 semaine) .... **970 F**

### TELECOMMANDE A FIL

pour Thomson VK302T  
Avec potentiomètre rectiligne pour contrôle du ralenti. 4 poussoirs et voyants (accélééré, normal, ralenti, pause). Câble L : 5 mètres avec DIN. 7 bornes 270° et 1 centrale.



LT OTV 12 ..... **50 F**

### PROGRAMMATEUR HORAIRE

Horloge digitale qui mettra en route votre cuisinière électrique (au travers un relais de puissance non fourni) ou transformera votre transistor en radio-réveil. 62 x 105 m/m - épais. : 50 m/m. Belle présentation. Alim. : 220 volts - sortie : 220 volts.



LT 17 ..... **92 F**

### ACCESSOIRES

Le boîtier pile : 7,2 volts. Autonomie 15 à 20 heures (Piles R6 remplaçables). 91 x 77 x 30

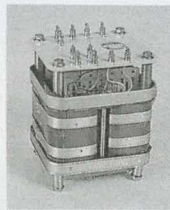
LPRO PIL ..... **245 F**

Option :  
Boîtier batterie CDNI

Rechargeable (Délai 15 jours) ..... **680 F**

### TRANSFORMATEUR SYSTEL

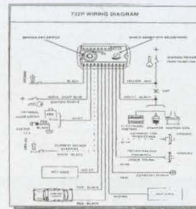
Entrée : 220 volts  
Sortie :  
10 volts - 10 ampères ;  
2 x 15 volts - 2 ampères ;  
1 x 35 volts - 2 ampères ;  
H : 138 - L 102 m/m -  
l : 94 m/m.  
Poids : 3,450 kg



LT 13 R ..... **125 F**

### ALARME VOITURE

Contrôle d'intrusion et de choc avec sirène incorporée. Mise en service automatique. Fournie avec 2 télécommandes, schéma d'installation et 2 contacts de portes.



LTF 69 ..... **590 F**

### MINI MULTIMETRE

ISKRA HC 1015  
10 000 ohm/V en DC ;  
4 000 ohm/V en AC ;  
DC : 0,25 - 2,5 - 2,5 - 250 - 1 000 V ;  
AC : 10 - 50 - 250 - 1 000 V ;  
CC : 0,1 - 10 - 500 mA ;  
R : 10 - 100 - 1 000 ohms ;  
DB : - 20 à 62 dB sur AC.



LT 16 ..... **95 F**

### BATTERIE

PANASONIC "Sans entretien".  
12 volts. 6,5 amp./heure.  
Poids : 2,180 kg  
150 x 64 H : 94

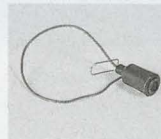


LT 14 ..... **109 F**

### CAPTEURS

Factice mais...  
Plus vrai que vrai !

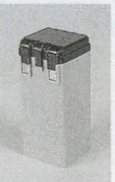
Micro Electret avec son câble dans doigt de caoutchouc avec support trombone.



LTF 90 la paire ..... **30 F**

### BATTERIE

"Sans entretien"  
6 volts. 4,2 amp./heure.  
H : 120 m/m - 50 x 43 m/m.  
Poids : 820 g.



LTF 29 ..... **50 F**

### LE KIT UNIVERSEL DE COPIE CANAL +

1 cordon 1,30 m avec 1 DIN 5 br 180° à une extrémité et 1 DIN identique + 1 RCA, à l'autre.  
1 cordon 10 cm avec 1 DIN 5 br 180° à une extrémité et 1 RCA + 1 jack 3,5 mono à l'autre.  
1 adaptateur UHF femelle - Cinch femelle.  
1 adaptateur BNC femelle - Cinch femelle.

LT 15 ..... **35 F**

### PETIT KIT FLASHEUR

Petit montage à réaliser très simple autour d'un NE 555. Alimentable de 6 à 14 volts.  
Idéal pour "Flasher" dans la voiture.



LTKFLASH avec pile de 9 volts.... **25 F**

Avec boîtier et interrupteur.

KLF COF ..... **45 F**

### ANTENNE CB

Montage sur véhicule : toit, malle arrière ou gouttière.  
Embase : H : 36 m/m - Ø : 80 cm.  
Self : 170 m/m. Fouet : 1,20 m.



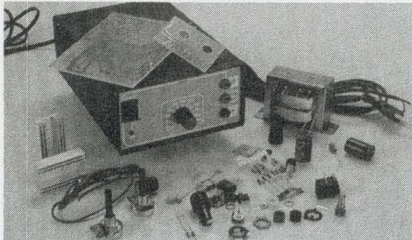
LT 18 ..... **129 F**

REFERENCE DE PARUTION	CODE DE COMMANDE	PRIX	REFERENCE DE PARUTION	CODE DE COMMANDE	PRIX
<b>LED N°83 JANVIER 1991</b> GRADATEUR EFFLEUREMENT (sans coffret)	98KE501	99,00 F	<b>LED N°87 MAI 1991</b> PRE AMPLI HAUT NIVEAU STEREO (sans coffret, ni alim.) GRADATEUR HALOGENE (avec coffret) *comprenant les valeurs pour tous types de percussion	92LD13 98KE504	239,00 F 175,00 F
<b>LED N°84 FEVRIER 1991</b> CONVERTISSEUR 12 V - 220 V - 26 W (avec coffret) VERSION 46 W DU CONVERTISSEUR (sans coffret)	98KE502 98KE503	299,00 F 339,00 F	<b>LED N°88 JUIN 1991</b> CHOPPER MOSFET (livré avec transfo, ni coffret) VERSION 50 W VERSION 250 W KIT FINITION VERSION 50 W AVEC TRANSFO ETRIER 46 VA ET COFFRET METAL KIT FINITION VERSION 250 W AVEC TRANSFO TORIQUE 150 VA 2 x 9 V ET COFFRET METAL	98KE505 98KE506 KE505 F KE506 F	114,00 F 169,00 F 149,00 F 329,00 F
<b>LED N°85 MARS 1991</b> FILTRE ACTIF 2 VOIES MONO (sans coffret) AMPLI TDA 1510 MONO (sans coffret) FILTRE + AMPLI + RADIATEUR MONO CAPACIMETRE ANALOG. (avec coffret) ALIMENTATION CAPACIMETRE	98LD03 92LD04 92LD05 92LD06 92LD07	115,00 F 59,00 F 349,00 F 315,00 F 40,00 F	<b>LED N°89 SEPTEMBRE 1991</b> KIT ACOUSTIQUE JUNIOR AMPLI CLASSE A ETAGE DE PUISSANCE TEMPORISATION ALIMENTATION / FILTRAGE (4x4700µF/63 V) REGULATION FINITION NON DISTRIBUEE ALARME MINI CENTRALE D'ALARME CHARGEUR 12 V	JUNIOR 98LD16 98LD17 98LD18 98LD19 98KE512 92KE513	2990,00 F 349,00 F 109,00 F 690,00 F 35,00 F 139,00 F 189,00 F
<b>LED N°86 AVRIL 1991</b> BASE DE TEMPS "KRONOS" (sans coffret) AMPLI TDA 1520 AMPLI MONO TDA 1520 (sans coffret) TEMPORISATION STEREO (sans coffret) MODULES ALIMENTATIONS (sans coffret) VU-METRE STEREO (sans coffret) FINITION : COFFRET - RADIATEUR - ACCESSOIRES	98KE511 92LD08 92LD09 92LD10 92LD11 92LD12	175,00 F 129,00 F 69,00 F 575,00 F 185,00 F 375,00 F			

ET AUSSI LES COMPOSANTS DES KITS 92.93 : CONSULTEZ NOUS ...  
**NOS NOUVEAUTÉS :**

### ALIMENTATION DE LABORATOIRE SYMETRIQUE

Petite alimentation de laboratoire réglable de 0 à ± 20V. Courant de sortie : 500mA. Protection par fusible calibré. Dim. 125 x 190 x 85 mm.



**KJ 921 ..... 338 F**

### GENERATEUR DE FONCTIONS

Générateur de signaux carrés, triangulaires et sinus de 10Hz à 10KHz en 4 gammes, sortie SYNC : carré 600mV CC. Sortie TTL. Sortie VAR toutes formes d'onde, amplitude réglable jusqu'à 15 V CC / impédance 100 ohms. Entrée VCO : commande par tension externe (de -0,3V à 4V) / impédance 100 Kohms. Dim. 120 x 110 x 50 mm.



**KJ 922 ..... 398 F**

### FREQUENCIMETRE AUTOMATIQUE

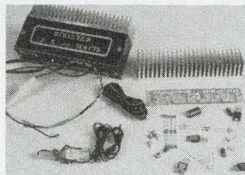
6 digits à LED. 1Hz à 1MHz automatique. Résolution : 1Hz. Indication de dépassement. Sensibilité audio : 50mV eff. Impédance d'entrée : 1 Mégohm. Dim. 120 x 110 x 50mm.



**KJ 923 ..... 448 F**

### AMPLIFICATEUR D'AUTO-RADIO

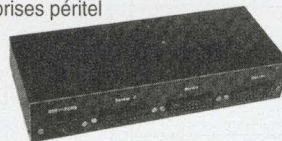
2 x 30 watts - Haute qualité - 12 volts. Coffret à radiateur extérieur



**KJ 931 ..... 215 F**

### REGENERATEUR VIDEO-STEREO

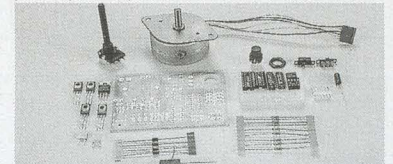
Pour : - régénérer le piqué d'image et le contraste  
- ajuster le niveau sonore  
- filtrer le souffle de la stéréo  
- régénérer la synchro  
Coffret avec 3 prises péritel



**KJ 932 ..... 419 F**

### KIT MOTEUR PAS A PAS

Kit d'évaluation pour moteur pas à pas. Livré avec circuit imprimé sérigraphié, percé et moteur pas à pas 4 phases (7,5 degrés par impulsion) - 12V (nouvelle version avec ajustable



**KE 201 ..... 125 F**

**BON DE COMMANDE - mais vous pouvez commander sur papier, par fax ou par téléphone.**

CODE CLIENT : .....	REFERENCE	DESIGNATION	QTE	PU TTC	TOTAL TTC
NOM : .....					
ADRESSE : .....					
.....	<b>MODE DE REGLEMENT</b>			<b>TOTAL COMMANDE</b>	
.....	<input type="checkbox"/> Carte bleue n° ..... Expire : .....			* Frais de port 28 Frs en France Métropolitaine * Colissimo (20 Frs en plus)	
.....	<input type="checkbox"/> Contre-remboursement (uniquement en France) <input type="checkbox"/> Chèque bancaire ou postal à la commande.			* C.R.T. (26 Frs) en plus uniquement en France Métropolitaine	
.....	<input type="checkbox"/> Mandat-lettre			<b>NET A PAYER TTC</b>	
S.N. GENERATION V.P.C. BP 617 59061 ROUBAIX CEDEX 1 Tél. 20 24 22 27 - Fax : 20 24 21 74	Signature : _____				

# T.S.C.

## Technologie Step Circuits

Le service circuits imprimés de Led  
s'installe au 7, bd Ney - 75018 PARIS

Une précision qui s'impose !

- Les circuits imprimés de tous les numéros antérieurs sont toujours disponibles
- Les tarifs restent ceux mentionnés sur les fiches "Service circuits imprimés".

**N'oubliez pas !**

- Depuis le 1<sup>er</sup> mars, pour toutes les commandes passées, vos chèques doivent être libellés à l'ordre de "Technologie Step Circuits."

### SERVICE CIRCUITS IMPRIMES

Support verre époxy FR4 16/10 - cuivre 35 µm

Prix	Qté	Circuits non percés	Circuits percés	Total
• Pédale Analog-écho - Module compandeur n° 2 . . . . . - Pédale Analog-écho . . . . . - Face noir au blanc . . . . .		15,00 F 50,00 F	25,00 F 65,00 F 10,00 F	
• Fréquencemètre 1 Hz à 2 MHz - Fréquencemètre . . . . . - Commutation . . . . . - Alimentation . . . . .		58,00 F 10,00 F 10,00 F 16,00 F	77,00 F 13,00 F 12,00 F 21,00 F	
• Avertisseur sonore . . . . . • Thermomètre géant et modulaire - Convertisseur . . . . . - Alimentation . . . . . - Circuit test . . . . .		46,00 F 30,00 F 19,00 F	61,00 F 33,00 F 26,00 F	
<b>Plaque présensibilisée positive STEP Circuits époxy FR4 16/10 cuivre 35 microns</b>		<b>1 face cuivrée</b>	<b>2 faces cuivrées</b>	
80 x 100 . . . . .		9,00 F	11,00 F	
100 x 160 . . . . .		18,00 F	22,00 F	
150 x 200 . . . . .		36,00 F	44,00 F	
200 x 300 . . . . .		72,00 F	88,00 F	
TOTAL TTC . . . . .				F
NUMERO D'ABONNE : _____				
Remise consentie 25 % : $\frac{\text{Total TTC} \times 3}{4}$				F
Frais de port et emballage . . . . .				10 F
TOTAL A PAYER _____				F

### FILM POSITIF AGFA DLD510p

Pour la gravure de vos C.I.

Les films AGFA sont disponibles depuis le n° 86 de Led.

Je désire recevoir le film :

N° 86  N° 87  N° 88  N° 89   
N° 90  N° 91  N° 92  N° 93   
N° 94  N° 95  N° 96  N° 97   
N° 98  N° 99  N° 100  N° 101   
N° 102  N° 103  N° 104  N° 105   
N° 106

Prix unitaire : 40 F

Paiement par C.C.P.  par chèque bancaire  ou par mandat

libellé à l'ordre de  
**TECHNOLOGIE STEP CIRCUITS (T.S.C.)**  
1, boulevard Ney, 75018 Paris

(Ecrire en CAPITALES, S.V.P.)

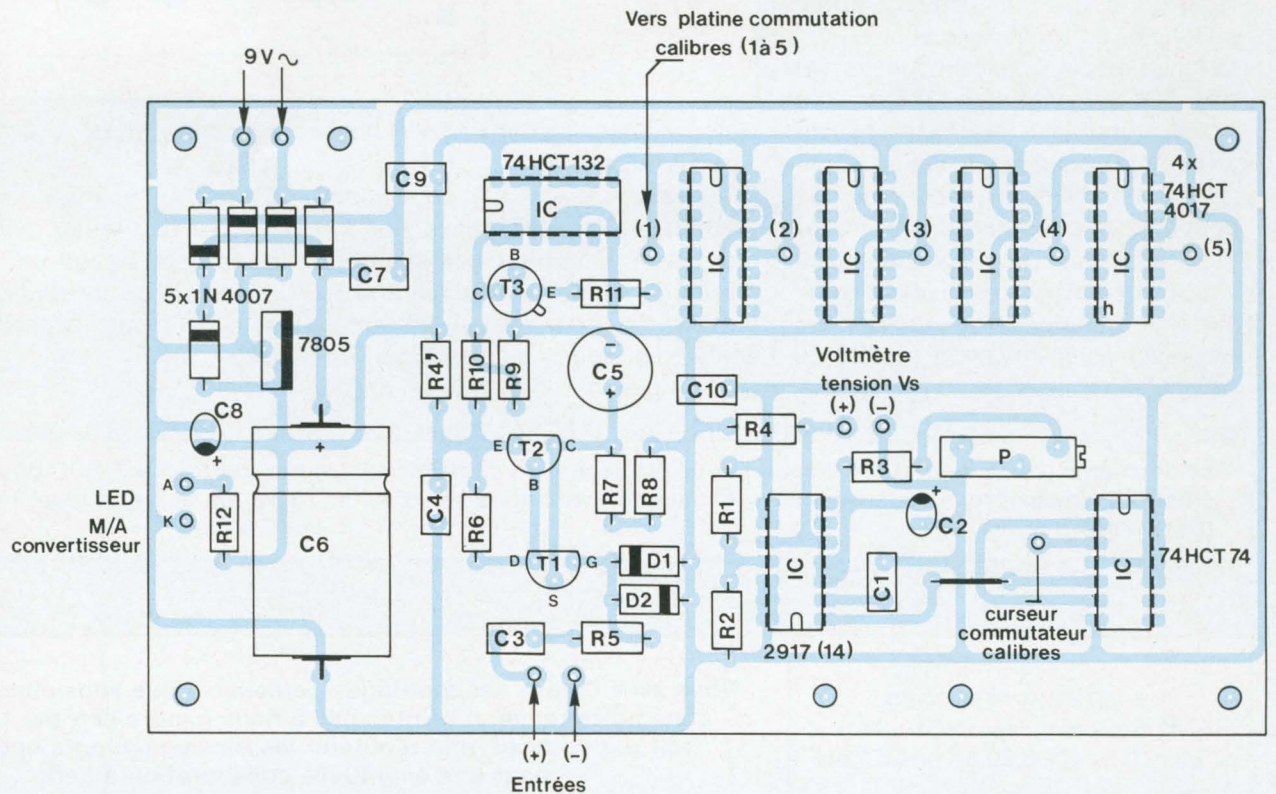
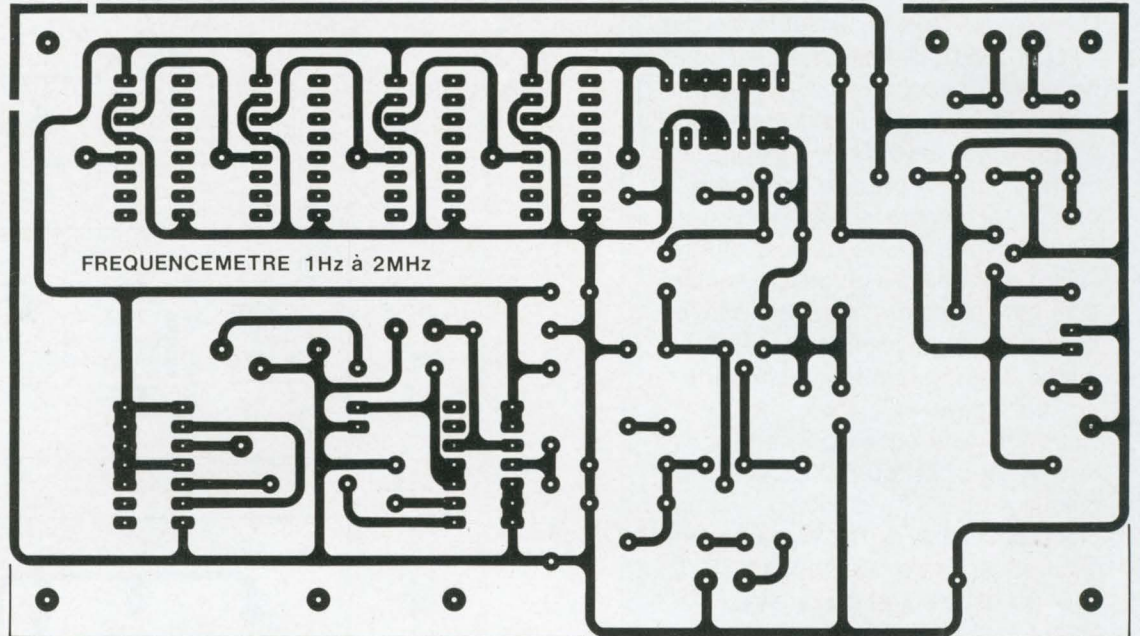
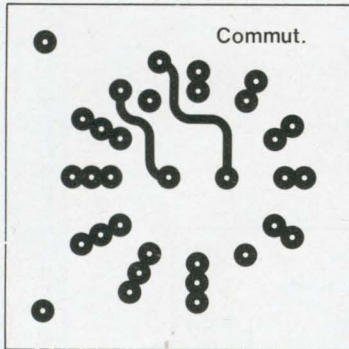
NOM . . . . .

PRENOM . . . . .

N° . . . . . RUE . . . . .

CODE POSTAL . . . . . VILLE . . . . .

# FREQUENCEMETRE 1 Hz / 2 MHz



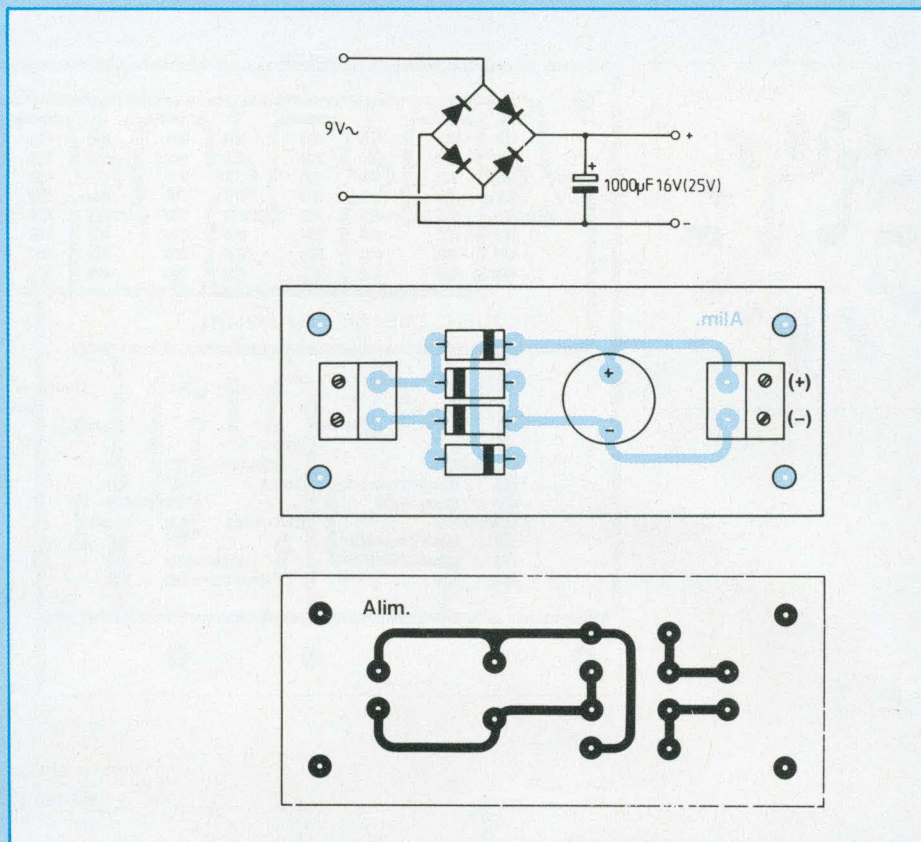
# CONVERTISSEUR FREQUENCE-TENSION

en "manipulant" de la tension secteur !  
**DANGER !**

Deux résistances, de valeur respective 1 k $\Omega$  et 18 k $\Omega$ , disposées en série aux bornes du secondaire d'un transformateur 220/9 V, conditionnent un signal alternatif sinusoïdal de fréquence 50 Hz, de très grande précision, à considérer comme fréquence étalon ... Nous savons que le dernier chiffre, chiffre de "moins poids" du nombre écrit par l'afficheur, chez tout convertisseur analogique-numérique, multimètre ou autre, est toujours donné à une unité près.

Notre convertisseur est par conséquent taré, c'est incontournable, avec une précision de  $\pm 0,1$  Hz / 50 Hz, soit une précision relative de 0,2 %, par rapport à la fréquence de référence de 50 Hz, voilà qui est proprement remarquable ! Mais il faut toutefois compter avec la linéarité de sa courbe de réponse, laquelle est typiquement de 0,3 % tout au long de son calibre de base ...

De plus, lorsque nous introduirons des décades de comptage 4017 dans le circuit, procédant à une division nécessaire de la fréquence du signal inconnu soumis à la mesure, précédant la conversion, nous devons compter avec une très petite, mais néanmoins certaine dégradation de la précision du système. Cette perte de précision est en grande partie imputable au délai de commutation, au temps consommé par



les basculeurs logiques pour changer d'état (Led N° 87).

Il faut savoir (et accepter !) que la précision naturelle de la conversion fréquence-tension ainsi pratiquée est meilleure que 1 % en calibre 200 Hz (calibre nominal), ce qui est remarquable, soulignons-le au passage ! Elle ne sera plus que de 1,5 % en calibre

100 kHz et de 2,5 % en calibre 2 MHz ...

En toute sincérité, de telles performances couvrent confortablement nos besoins au quotidien et le prix de revient de ce convertisseur incite à le construire, sans hésitation !

**Georges Matoré**

La deuxième partie de cette réalisation vous proposera en complément un millivoltmètre 2 000 points à diodes électroluminescentes. Nous ferons appel pour cela aux bons services du 7137, un circuit intégré remarquablement performant.

EDITIONS PERIODES

1, boulevard Ney 75018 Paris  
Tél. (16-1) 42.38.80.88 poste 7315

Vous avez réalisé des montages personnels que vous aimeriez publier dans notre revue, n'hésitez pas à nous joindre soit par téléphone, soit par courrier, afin d'obtenir les renseignements nécessaires pour une éventuelle collaboration à Led.



# vient de paraître

## TECHNIQUES DES HAUT-PARLEURS ET ENCEINTES ACOUSTIQUES de

Pierre Loyez

325 pages

Tout sur les haut-parleurs,  
enceintes acoustiques,  
filtres, adaptation  
à l'environnement acoustique,  
essais, mesures, normes  
et critères de qualité

Cet ouvrage est une véritable mine de renseignements sur le principe de fonctionnement des haut-parleurs, des enceintes acoustiques, de leur comportement par rapport au local d'écoute. L'auteur, Pierre Loyez, l'un des pionniers de l'électroacoustique en France, vous révèle dans un langage clair et compréhensible par tous les modes de fonctionnement des divers transducteurs, le calcul des charges des enceintes closes, bass-reflex, à pavillon, baffle-plan. Son incomparable expérience vous permettra d'éviter bien des pièges dans l'interface entre enceintes et local d'écoute afin de tirer le meilleur parti de votre système de haut-parleurs. Un ouvrage indispensable pour tous les passionnés de transcription sonore mais aussi pour ceux qui veulent en savoir plus sur ce maillon essentiel que représente le haut-parleur.

« Techniques des haut-parleurs et enceintes acoustiques » de Pierre Loyez est édité par les Editions Fréquences et diffusé par Eyrolles, 66, Bd Saint-Germain, 75240 Paris Cedex 05.

---

### BON DE COMMANDE

Bon de commande à retourner aux Editions Fréquences, 1, boulevard Ney, 75018 Paris.  
Je désire recevoir « TECHNIQUES DES HAUT-PARLEURS ET ENCEINTES ACOUSTIQUES »  
au prix de 292 F, port compris

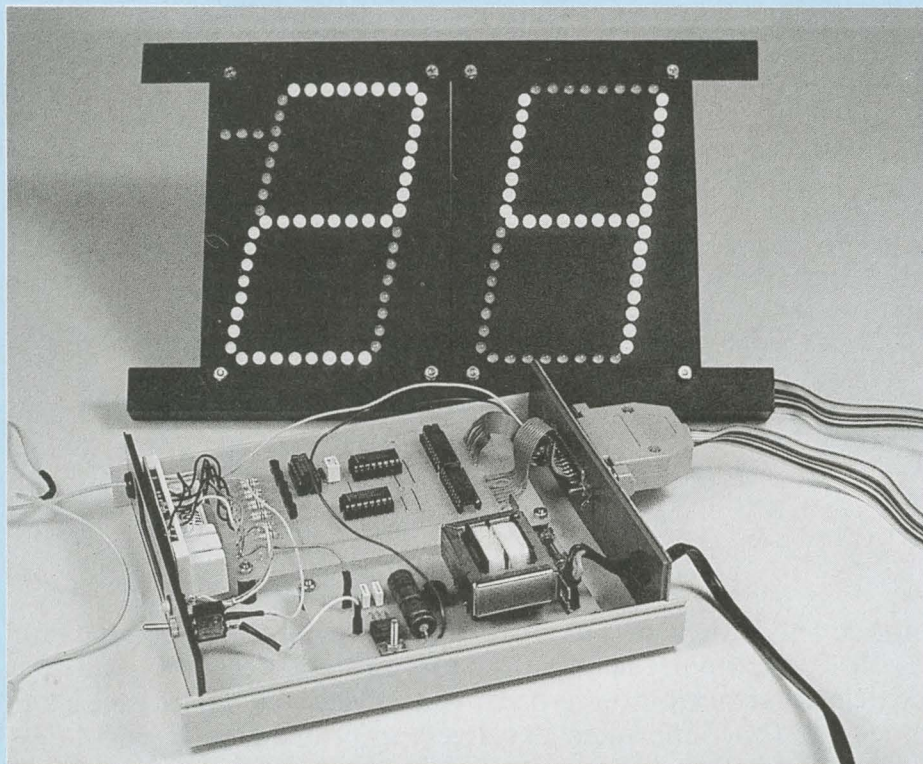
NOM \_\_\_\_\_ PRENOM \_\_\_\_\_

ADRESSE \_\_\_\_\_

CODE POSTAL \_\_\_\_\_ VILLE \_\_\_\_\_

Ci-joint mon règlement par :  C.C.P.  Chèque bancaire  Mandat

# CONVERTISSEUR DE FORMAT SERIE / PARALLELE



Nous vous proposons dans le N° 96 de Led, un système de régulation de température dont la simplicité de réalisation (grâce au module hybride) n'avait nullement limité les performances comme vous l'avez sans doute constaté.

**A**ujourd'hui, nous vous proposons de convertir la donnée de température fournie par le thermomètre en format sériel en son équivalent parallèle (en code BCD).

## UN PEU DE THEORIE

### RAPPEL SUCCINCT DES PRINCIPALES CARACTERISTIQUES :

- Affichage digital (LCD) de la température (ou de l'heure).
- Programmation des seuils de la fonction régulation par clavier.

- Opérationnel de  $-20^{\circ}\text{C}$  à  $+70^{\circ}\text{C}$  (sonde externe).
- Sortie sérielle (lignes Data et Clock).

### MISE EN GARDE CONCERNANT LE CHOIX DU MODULE THERMOMETRE

Il existe dans le catalogue MAPLIN (voir article précédent) deux modules thermomètres :

- le FP64U qui fonctionne de  $-10^{\circ}\text{C}$  à  $+110^{\circ}\text{C}$  avec des mémoires de mini et maxi de température mais sans horloge et sans sortie sérielle.
- le FE33L qui fonctionne de  $-20^{\circ}\text{C}$  à

$+70^{\circ}\text{C}$ , sans mémoire de mini et maxi de température mais avec horloge et sortie sérielle.

Les deux modules conviennent donc très bien pour notre première réalisation (thermostat programmable), cependant, seul le FE33L peut convenir pour le montage de ce mois-ci car il est le seul à posséder la sortie sérielle. Si vous optez pour le modèle vendu par Selectronic, il vous appartiendra de vérifier avant l'achat que celui-ci peut convenir.

### UTILISATION DU CONVERTISSEUR DE FORMAT SERIE/PARALLELE

Deux solutions semblent intéressantes à première vue :

- La conversion du code BCD en code 7 segments pour piloter des afficheurs à LED (pour être visibles en nocturne) ou des afficheurs géants pour affichage externe visible de loin par exemple.
- La récupération du code par un micro-ordinateur (de marque quelconque) pour des traitements divers (tracé d'une courbe de température en fonction de l'heure par exemple).

### SCHEMA FONCTIONNEL

Celui-ci est reproduit en figure 1A.

### BROCHAGE DU MODULE FE33L MODULE HORLOGE/THERMOMETRE $-20/+70^{\circ}\text{C}$

#### Remarque importante :

ATTENTION, le brochage de ce module est différent de celui présenté dans le premier article. Il fait l'objet de la figure 1B.

### SORTIE SERIELLE DE DONNEES (SERIAL DATA OUTPUT)

La figure 2 montre les sorties données et horloge. Le train d'impulsions d'horloge est constitué de treize impulsions dont chaque front apparaît toutes les  $125\ \mu\text{s}$ . Un mot de données complet dure donc 18 ms et est envoyé toutes



# THERMOMETRE GEANT ET MODULAIRE

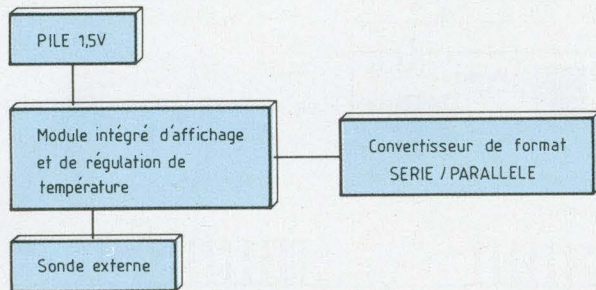


Fig. 1A : Schéma fonctionnel.

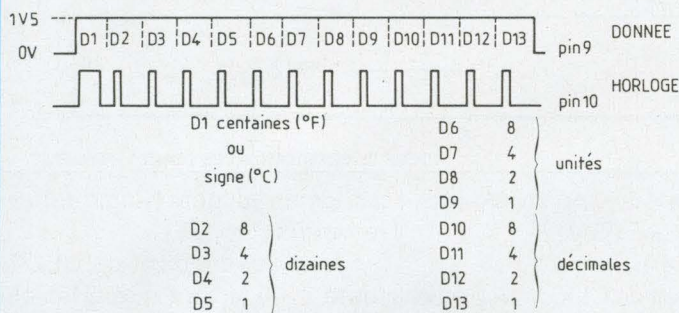


Fig. 2 : Format des sorties Donnée et Horloge.

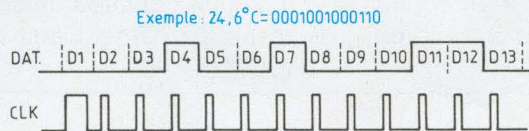


Fig. 3 : Exemples d'informations en sortie.

les secondes ou toutes les dix secondes selon la période d'échantillonnage choisie (Sampling Rate = 1 ou 10 s). Les données sont nommées D1 à D13, les bits D2 à D5, D6 à D9 et D10 à D13 représentent respectivement les dizaines, les unités et les décimales. Le bit D1 demande une attention particulière car il peut avoir deux significations différentes :

- En mode °Celsius il est à 1 lorsque la température est négative et représente donc le signe.
- En mode °Fahrenheit, il est à 1 lorsque la température est supérieure ou égale à 100 °F et représente donc la centaine.

La figure 3 donne des exemples de ce qui vient d'être dit.

## SORTIE IMPULSIONS D'HORLOGE (SERIAL CLOCK OUTPUT)

La sortie d'horloge envoie toujours ses impulsions 125 µs après positionnement de la première donnée (afin d'être sûr que celle-ci soit stabilisée). Chaque impulsion a une durée de 125 µs et le temps de pose entre deux impulsions est de 1,125 ms (voir figure 4).

## MODE HORLOGE

Le module peut également afficher l'heure, mais il est important de remarquer que dans ce cas, la fonction de

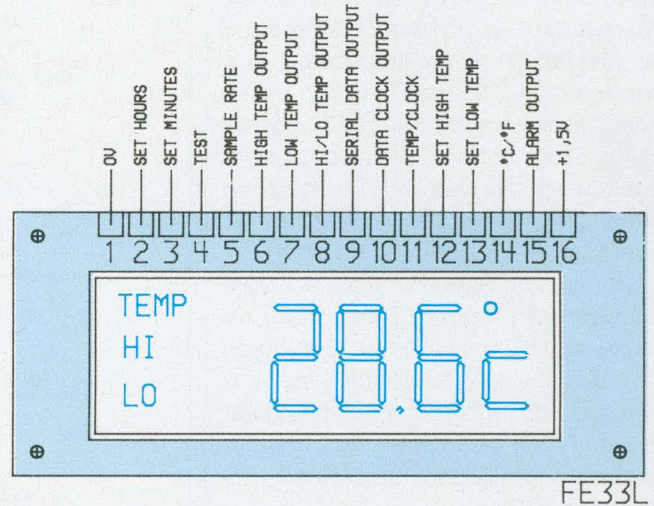


Fig. 1B : Module Horloge/Thermomètre FE33L.

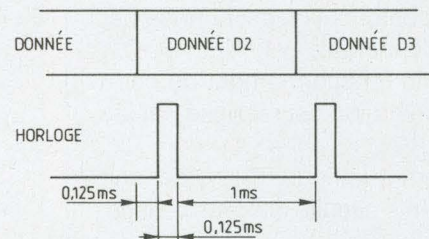


Fig. 4 : Précis temporel des sorties du module FE33L.

régulation est inhibée. Dommage, on peut penser que c'est une lacune, cependant, il faut considérer le bas prix du module et lui pardonner.

Pour éviter ce désagrément, on pourra utiliser un bouton-poussoir activant la fonction horloge, ce qui évitera à coup sûr, l'oubli du passage en mode thermomètre puisqu'il sera alors automatique au relâchement du Bp.

## CONVERTISSEUR DE FORMAT SERIE/PARALLELE

Ce pourra être l'occasion, comme nous l'avons dit précédemment, de relier le module à un micro ordinateur à des fins d'analyse ou/et d'enregistrement

# CONVERTISSEUR SERIE/PARALLELE

des températures.

Pour cela, nous devons commencer par adapter les niveaux logiques qui ne sont pas de même amplitude (1,5 V sur le module, 5 V en TTL), on utilise donc des transistors (T1 et T2 pour les lignes Clock et Data) les niveaux sont également inversés par T1 et T2, ce qui explique la présence de N3 et N4 pour remettre les choses en ordre. La conversion Série/Parallèle est alors confiée à un registre à décalage de 16 bits constitué de IC1 et IC2, le décalage des données présentées sur l'entrée série du registre (pin 7 de IC1) est provoqué par les impulsions d'horloge qui actionnent le décalage (pins 1 et 9 de IC1 et IC2).

Le transfert en sortie et la mémorisation des données parallèle ainsi obtenues est assuré par les bascules D de type flip-flop (IC3 et IC4) la commande de transfert/mémorisation est donnée par Clock et l'ensemble N1, N2, R6, C1. Le détail de fonctionnement de cette dernière opération est explicité par les figures 6 et 7.

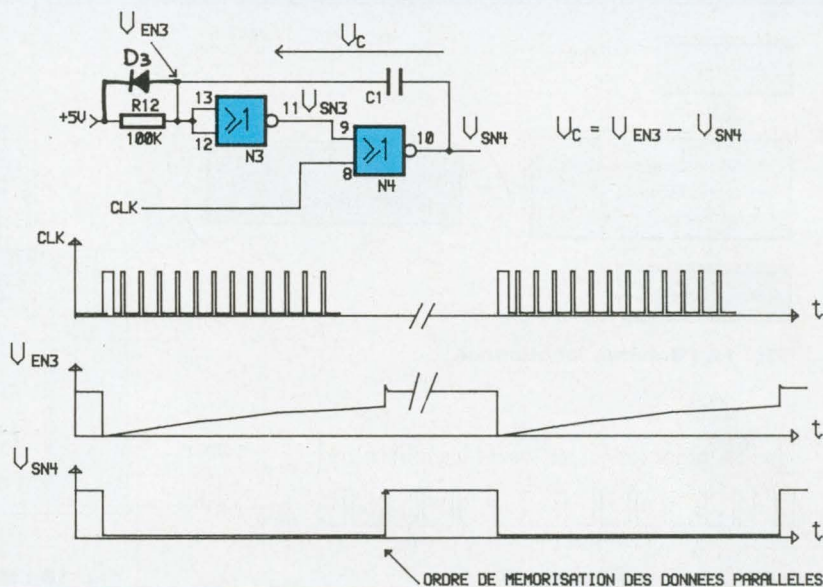
On trouvera à la figure 9 le brochage des différents circuits intégrés utilisés.

Pour terminer cette description fonctionnelle, on remarquera la présence de T3 à T5 qui "bufferisent" respectivement les signaux HI, LO et °C/°F, attention : ces signaux sont complémentés par les transistors et le restent par la suite.

Enfin LD1 visualise la mise sous tension de notre montage, alors que D2 et D3 permettent de récupérer une tension de 1,4 V destinée à l'alimentation du module (la pile peut être remplacée par un accu CdNi dont la tension de 1,25 V l'empêchera de se décharger dans les diodes D1 et D2 alors que celui-ci se rechargera à travers LD1 et R11.

## REALISATION/MISE AU POINT

Le câblage, sans originalité, ne deman-



> Au repos  $V_{EN3} = 5$ ,  $V_{SN3} = 0$  V,  
 $CLK = 0$  V -->  $V_{SN4} = 5$  V  
 donc  $V_C = V_{EN3} - V_{SN4} = 0$  V  
 > Au front montant de CLK,  $V_{SN4}$  passe  
 au 0 V, la tension aux bornes de C1  
 ne pouvant subir de discontinuité,  $V_{EN3}$   
 passe également au 0 V en consé-  
 quence,  $V_{SN3}$  passe au 5 V, ce qui  
 conforte  $V_{SN4}$  au 0 V (NOR).

> CLK au niveau 1 logique -->  $V_{SN4}$   
 reste au 0 V.  
 > Front descendant de CLK :  $V_{SN4}$   
 reste au 0 V tant que C1 n'est pas  
 rechargé (à travers R12) à environ  
 0,7 Vcc, à ce moment,  $V_{SN4}$  produit un  
 front montant qui sert de commande  
 de transfert (Clock) aux bascules  
 74HC574.

Fig. 7 : Commande de transfert/mémorisation.

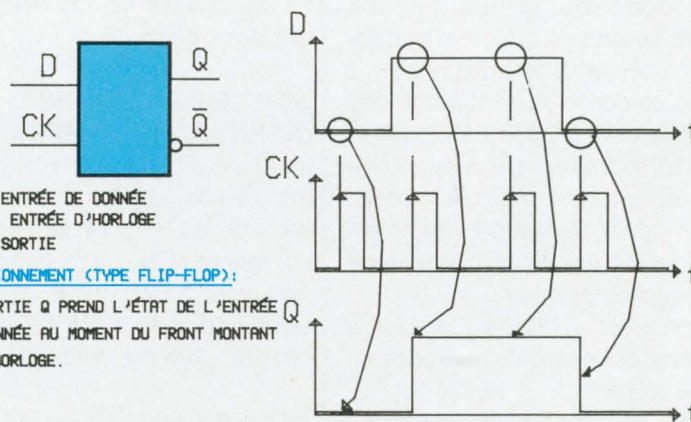


Fig. 6 : Rappel du fonctionnement des bascules D.

# THERMOMETRE GEANT ET MODULAIRE

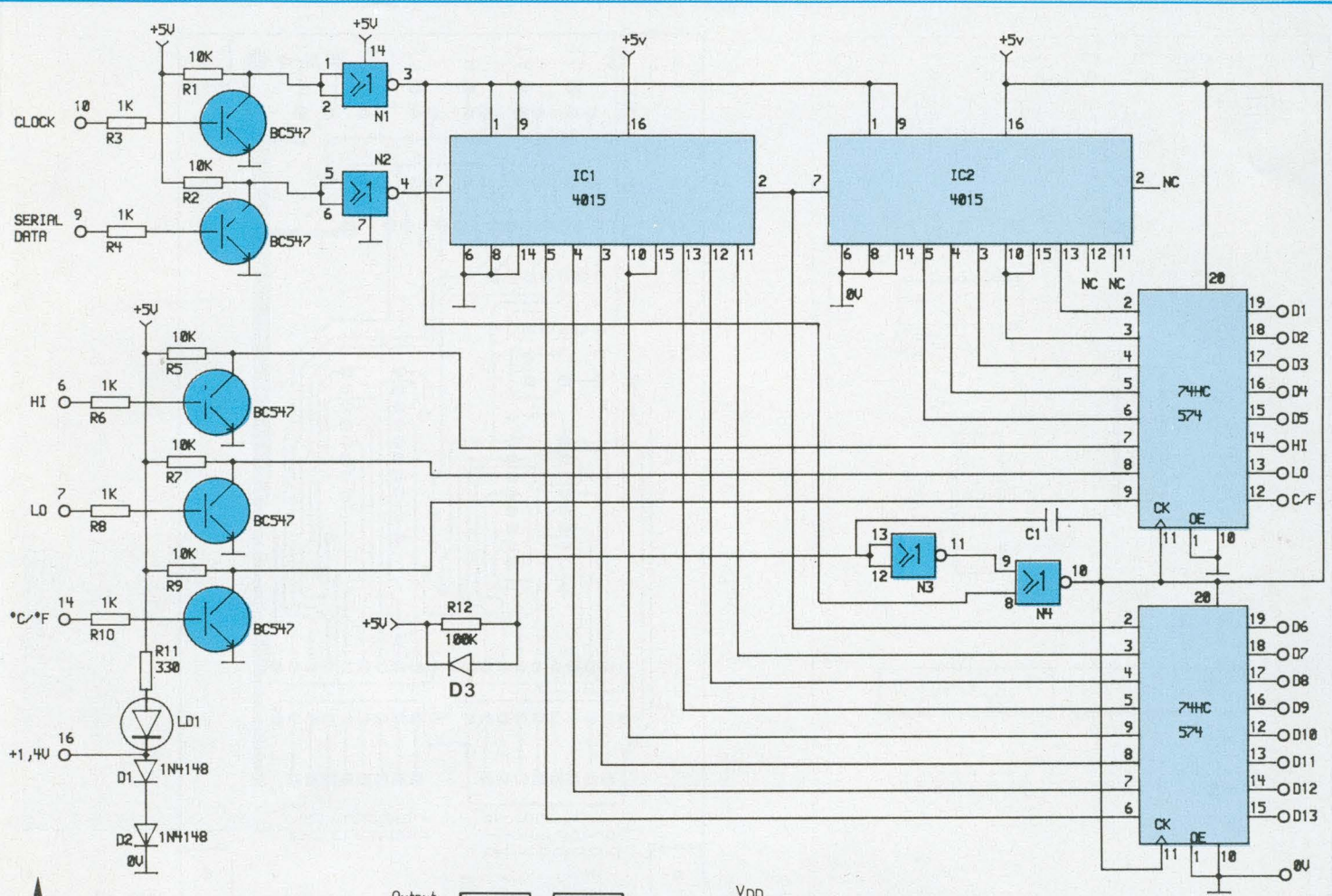


Fig. 8 : Schéma du montage.

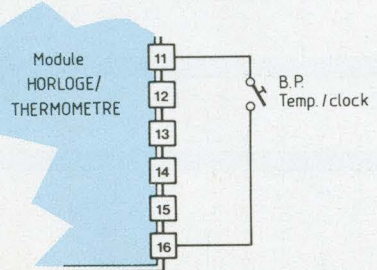


Fig. 5 : Module thermomètre FE33L.

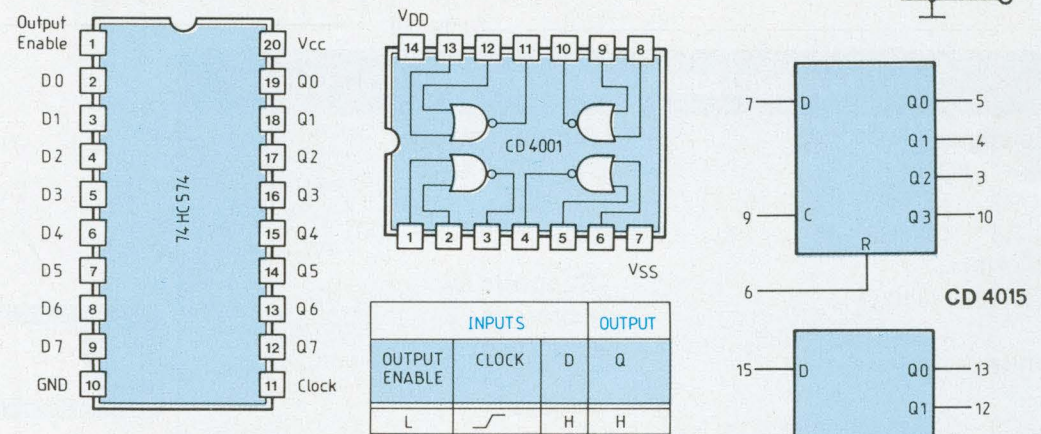


Fig. 9 : Brochage des différents composants.

INPUTS		OUTPUT	
OUTPUT ENABLE	CLOCK	D	Q
L		H	H
L		L	L
L	L.H.	X	no change
H	X	X	Z

X = don't care  
Z = high impedance

# CONVERTISSEUR SERIE/PARALLELE

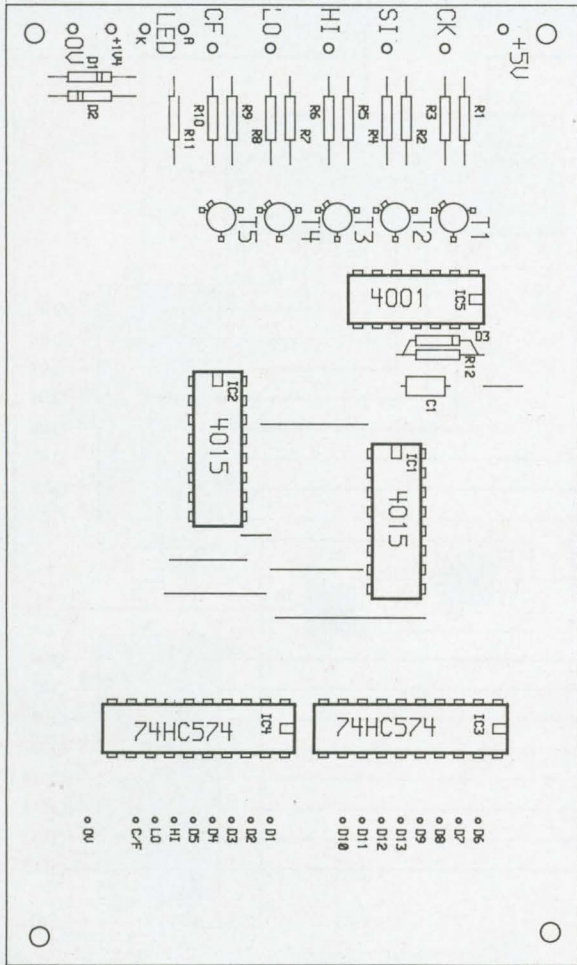


Fig. 10

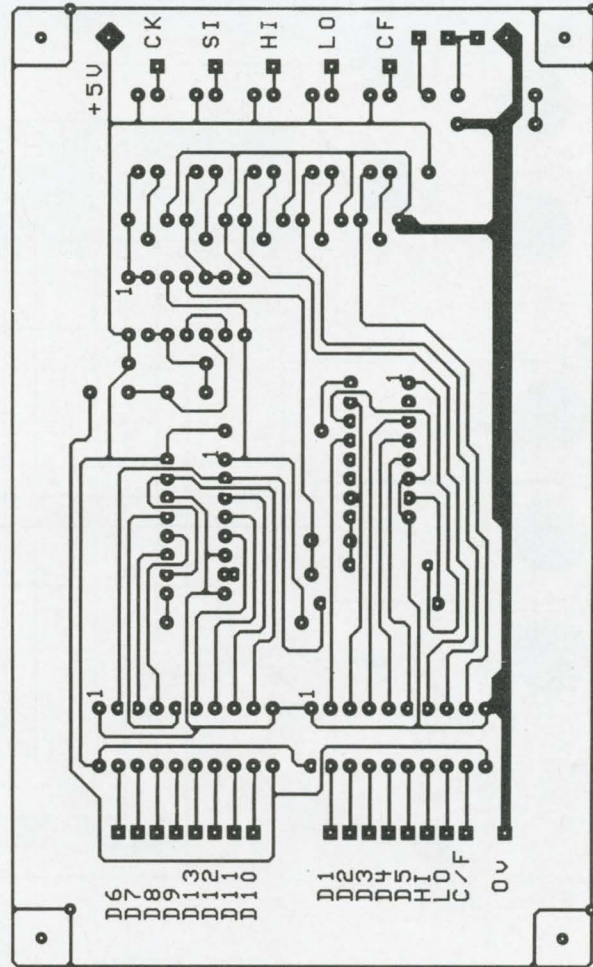


Fig. 11

## NOMENCLATURE DES COMPOSANTS

### • Résistances

R11 – 330 Ω  
 R1 – R2 – R5 – R7 – R9 – 10 kΩ  
 R3 – R4 – R6 – R8 – R10 – 1 kΩ  
 R12 – 100 kΩ  
 R13 à R29 – 680 Ω

### • Condensateurs

C1 –  
 C2 – C3 – 0,1 μF céramique ou MKH

### • Transistors

T1 – T2 – T3 – T4 – T5 – BC547,  
 2N 2222

### • Circuits intégrés

IC1 – IC2 – 4015  
 IC3 – IC4 – 74HC574  
 IC5 – (N1 à N4) – 4001

### • Supports CI

16 broches : 2  
 20 broches : 2

### • Diodes

D1 – D2 – D3 – 1N 914 – 1N 4148  
 LED1 à LED17 – LED 5 mm rouge

### • Régulateur

7805 : 1

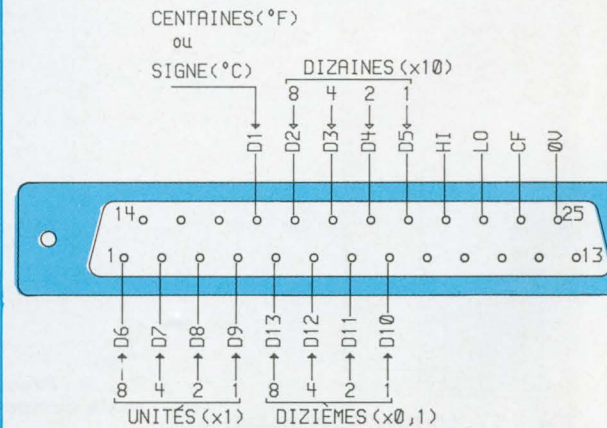


Fig. 14 : Connecteur de sorties vu côté soudures.

# THERMOMETRE GEANT ET MODULAIRE

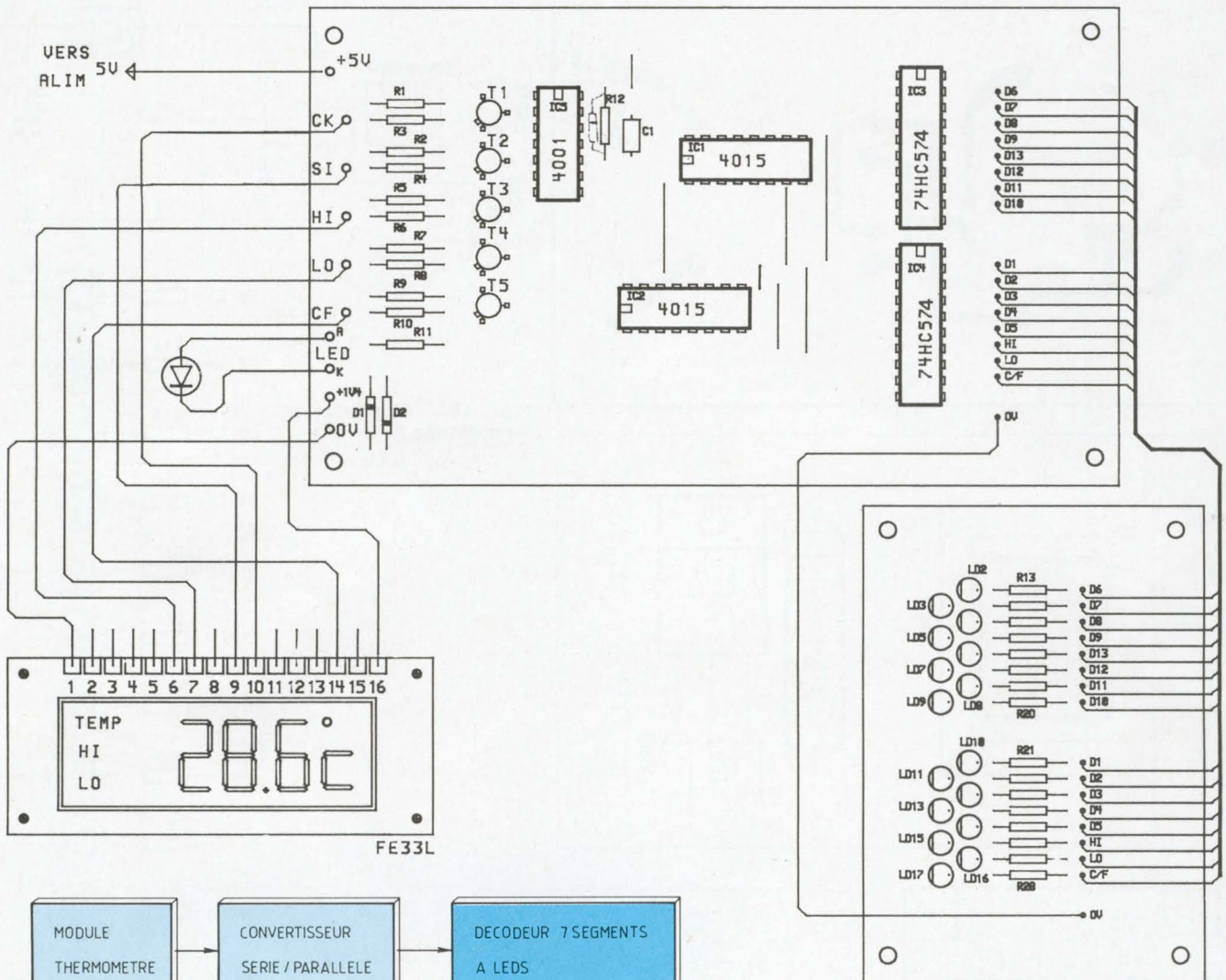


Fig. 12 : Connexion à un circuit d'affichage à leds.

Fig. 13 : Plan de câblage général.

de que peu de commentaires. On commencera par la mise en place et le soudage des straps, suivis immédiatement par les supports de circuits intégrés (attention aux sens !) on a ainsi l'impression d'aller plus vite. Puis les résistances, diodes et transistors (attention aux polarités). On terminera l'implantation par la mise

en place des liaisons externes. Les entrées se font par l'intermédiaire de cosses genre poignard, alors que pour les sorties on soudera directement les conducteurs en utilisant une section de 0,22 mm<sup>2</sup> environ (on peut également utiliser un support de composant discret que l'on aura coupé en deux pour relier ces sorties, ce qui est à la

fois propre et peu coûteux : Catalogue Selectronic 91/92 page 62, réf. 43.0503).

On supprimera la résine provenant des soudures en utilisant une vieille brosse à dents, copieusement imbibée de trichloréthylène.

A ce stade de la réalisation, il est bon de procéder à un test partiel : brancher

# CONVERTISSEUR SERIE/PARALLELE

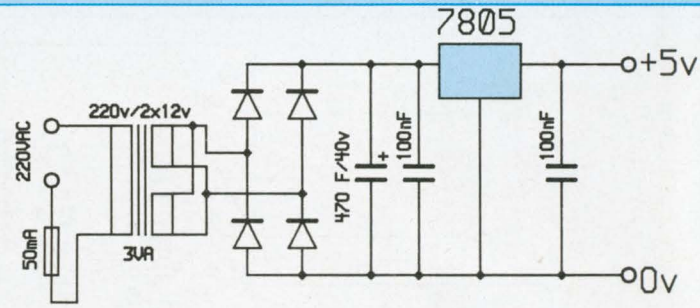
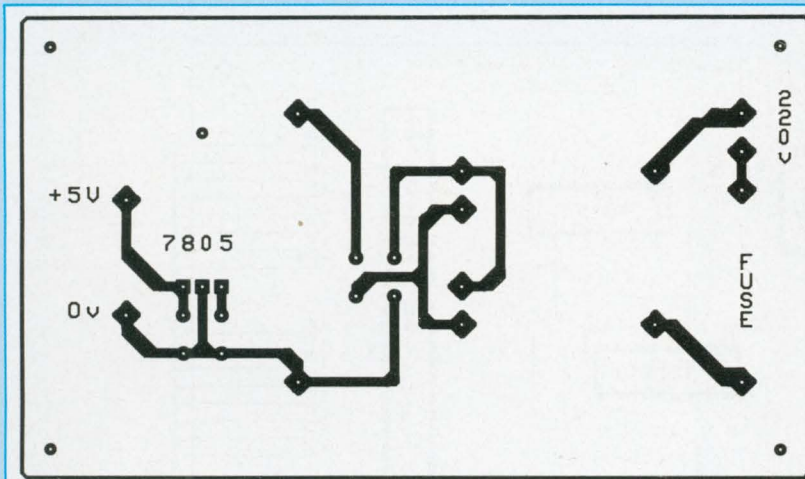


Fig. 15: Alimentation du montage.

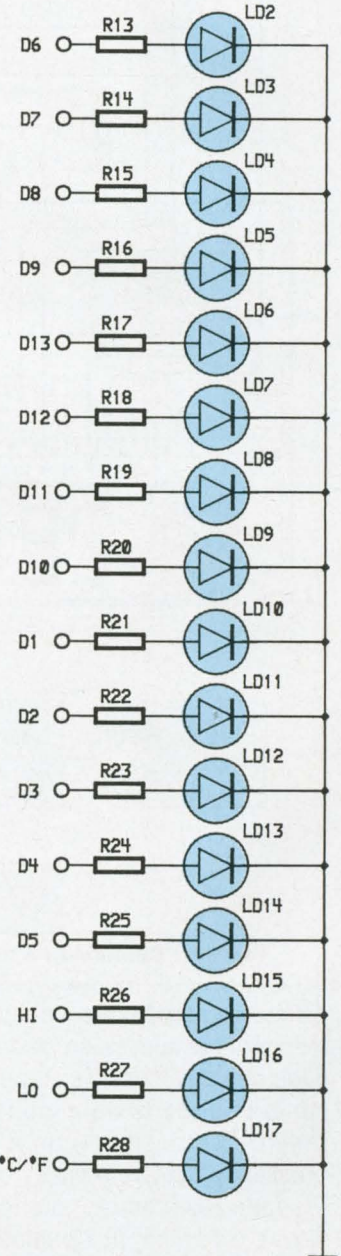
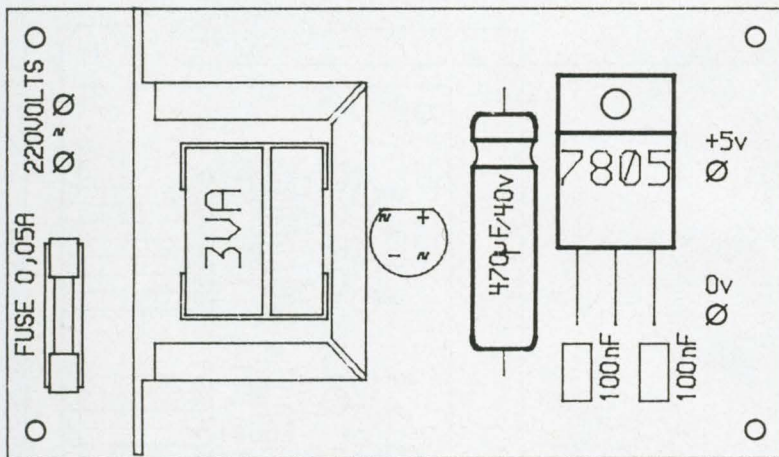
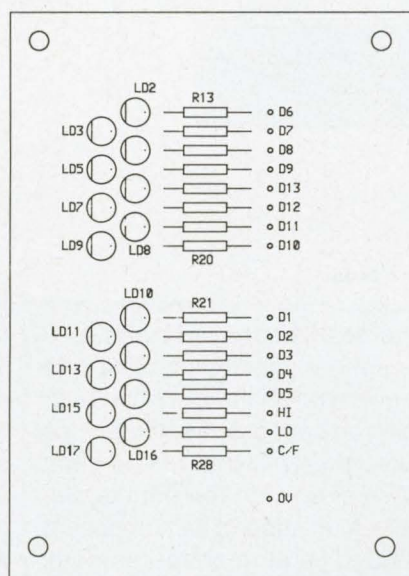
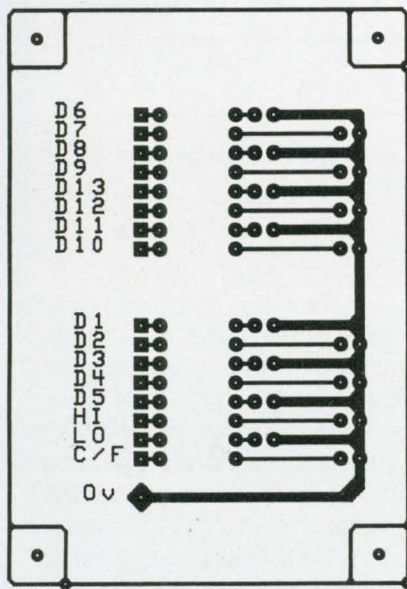


Fig. 16: Circuit de test (schéma + circuit imprimé + implantation).



# THERMOMETRE GEANT ET MODULAIRE

l'alimentation sans relier les entrées ni les sorties et sans implanter les circuits intégrés dans leurs supports, mettre sous tension, puis vérifier au voltmètre la présence du 5 V au niveau de chaque support de circuit intégré ainsi que des 1,4 V environ destinés à l'alimentation du module. Si tout est OK, on peut relier les E/S, tout devrait fonctionner dès la mise sous tension.

Pour les derniers détails du câblage (liaisons externes au circuit imprimé) on se référera au schéma donné figure 13. Le petit circuit proposé figure 14 permet le test des sorties et par conséquent, de l'ensemble du montage. Le synoptique d'un exemple d'utilisation est donné figure 12.

Les sorties sont accessibles via un connecteur de type Sub-D mâle à 25 broches (voir fig. 14). Il est conseillé (mais pas impératif) de respecter le brochage des liaisons utilisant ce connecteur car une application (affi-

cheur de température géant à diodes led) dans notre prochain numéro, utilisera comme base le montage que nous venons d'étudier.

## ALIMENTATION

L'alimentation du module n'appelle pas de commentaires particuliers tant elle brille par sa simplicité, le circuit imprimé vous est donné pour en éviter la "corvée" et surtout elle est séparée pour éventuellement être utilisée à l'alimentation d'un autre montage, une petite "alim" ça sert toujours !

A noter à ce chapitre, pour ceux qui n'auraient pas envie de la réaliser, que l'utilisation d'un bloc secteur reste possible (c'est aussi économique) dans ce cas, il faudra tout de même utiliser le régulateur 7805 car ces "bloc secteur" ne sont pourvus que d'un redressement-filtrage et délivrent des tensions à vide bien supérieures au réglage effectué (environ 21 V pour un réglage sur 12 V). On trouvera les données

concernant l'alimentation à la figure 15.

## CONCLUSION

Cette réalisation pourra donc trouver des applications déjà citées, sa construction reste simple et récompensera les méticuleux en fonctionnant du premier coup.

## Où trouver les modules thermomètres ?

> Envoyer 2,75 £ par visa card ou mandat international à MAPLIN Electronics - P.O. Box 3, Rayleigh, Essex, SS6 2BR, Angleterre ; pour recevoir le catalogue 1992 de 655 pages, très grand choix de tout ce qui touche à l'électronique, plusieurs modèles de thermomètres,

ou,  
> Catalogue TANDY page 82, réf. 277-123.

Bonne réalisation

à suivre...  
**F. Paix**

# L'HEXORCISTE REVIENT !



La Nouvelle Technologie **MOSFET AVANCEE FREDY**: Des amplificateurs aux performances imbattables au plus faible prix ! Les seuls amplificateurs capables d'EMOTION MUSICALE  
**UNE REVELATION**

### VERSION 85 W/8E. FREDY 858 \*

**AMPLIFICATEUR MONO\***: Circuit imp. 70  $\mu$  percé sérigraphié, tous les composants, les radiateurs et les 10 000  $\mu$ F/63 V F858AMP ..... **1 250,00 F**

**ALIMENTATION STEREO\***: Circuit imp. 70  $\mu$  percé sérigraphié, tous les composants, le radiateur, les toriques ARABEL, les ponts et les 10 000  $\mu$ F/63 V F858AL ..... **2 500,00 F**

\* Ces deux kits ne comprennent pas les divers petits accessoires de finition.

**LA VERSION MUST\***: Comprenant 2 F858AMP, 1 F858 AL, le coffret RACK ARABEL (non percé, non sérigraphié), et les accessoires de finition ..... **5 900,00 F**

\* Conception de Dominique JACOVOPOULOS

### VERSION 40 W/8E. FREDY 408 \*

**AMPLIFICATEUR MONO\***: Circuit imp. 35  $\mu$  percé, tous les composants, les radiateurs F408AMP ..... **600,00 F**

**ALIMENTATION STEREO\***: Circuit imp. 35  $\mu$  percé, tous les composants, les radiateurs, le transformateur ARABEL et les 10 000  $\mu$ F/63 V F408AL ..... **1 100,00 F**

\* Ces deux kits ne comprennent pas les divers petits accessoires de finition.

**LA VERSION MUST\***: comprenant 2 F408AMP, 1 F408AL le coffret RACK ARABEL (non percé, non sérigraphié) et les accessoires de finition ..... **3 250,00 F**

\* Conception de Dominique JACOVOPOULOS

### R.A.M. NATION

métro NATION  
131, bd Diderot - 75012 PARIS  
Tél. (1) 43.07.62.45 - Fax: (1) 43.41.02.66

### R.A.M. ST. LAZARE

ZEUS ELECTRONIQUE  
3, rue de Budapest - 75009 PARIS  
Tél. (1) 48.74.37.80 - Fax: (1) 45.26.08.26

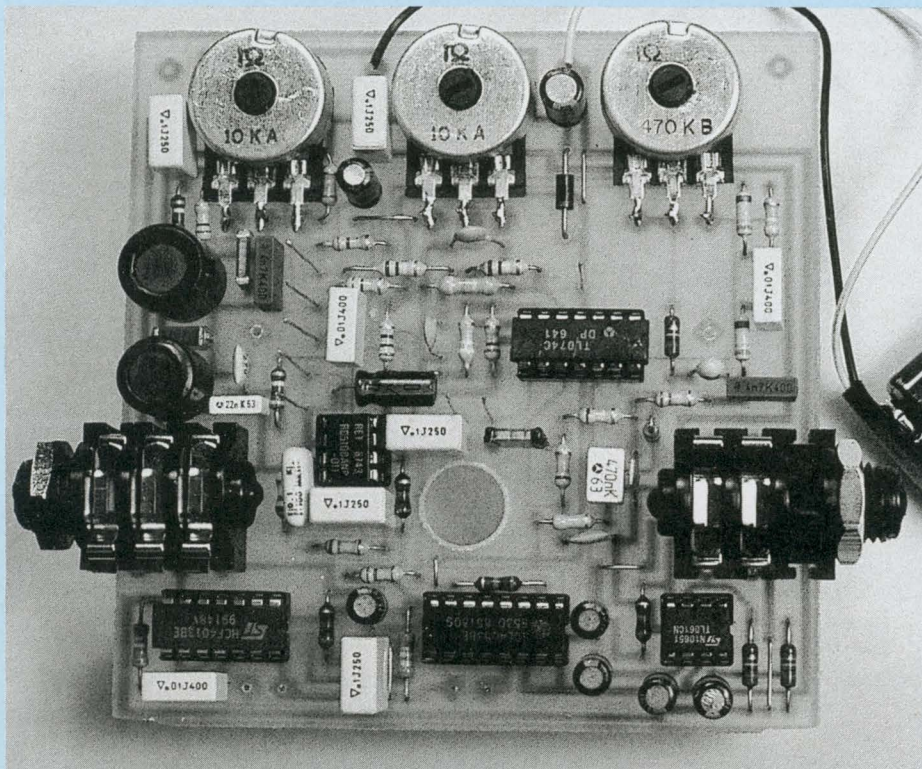
### HEXA-DIS

R.A.M. LILLE  
métro MARBRERIE  
261, rue Pierre Legrand - 59800 LILLE  
Tél. 20.56.99.25 - Fax: 20.56.99.26

# PEDALES D'EFFETS

## MODULE M05

### PEDALE "ANALOG-ECHO"



Le module d'écho reprend l'organisation générale de la réverbération présentée récemment : le registre à transfert de charges de 1024 étages est exploité à la limite de ses possibilités pour obtenir 160 ms de retard. Au delà, le bruit de fond du RD5108 deviendrait inacceptable. D'ailleurs, même avec cette limitation à 160 ms, la mise en oeuvre d'un procédé de réduction de bruit s'avère indispensable pour ne garder que le meilleur du RD5108 ... sans ses inconvénients !

**P**hysiquement, l'écho correspond à la répétition d'un son par réflexion sur des parois éloignées, principalement en milieu extérieur. Ces réflexions peuvent toutefois être multiples, ce qui implique plusieurs

répétitions décroissantes du message sonore jusqu'à son extinction totale. Pour reproduire l'écho avec des moyens électroniques, on fait appel à des registres à transfert de charges (CCD) ou des procédés purement numériques (CAN + mémoires + CNA),

de façon à générer une gamme de retards compris entre 80 ms et 900 ms, avec un taux de réinjection assez faible (20 à 60 %).

#### REGISTRES A TRANSFERT DE CHARGES ET ECHANTILLONNAGE

Nous ne reviendrons pas sur les principes de base de l'échantillonnage et sur le fonctionnement du registre RD5108 présentés dans notre revue de janvier. Précisons simplement que si la bande passante du signal d'origine est supérieure à la moitié de la fréquence d'échantillonnage  $F_e$ , il faudra alors la limiter avec un filtre passe-bas placé entre la source audio et le dispositif d'échantillonnage. Si on ne prend pas cette précaution, les fréquences supérieures à  $F_e/2$  vont générer des composantes parasites qui se superposeront au spectre d'origine. Il s'en suit une distorsion non harmonique désagréable à l'écoute. En sortie de la chaîne de traitement, un filtre passe-bas identique est indispensable pour éliminer les résidus d'échantillonnage.

En ce qui concerne les registres à transfert de charges, la durée du retard dépend de deux facteurs, qui sont le nombre d'étages du composant et la fréquence d'horloge qui lui est appliquée. Sur le RD5108, l'échantillonnage requiert deux cycles de l'horloge externe par échantillon. Pour calculer le retard obtenu avec un registre, on divise donc le nombre d'étages du registre CCD par la fréquence d'échantillonnage ou par la moitié de la fréquence d'horloge :

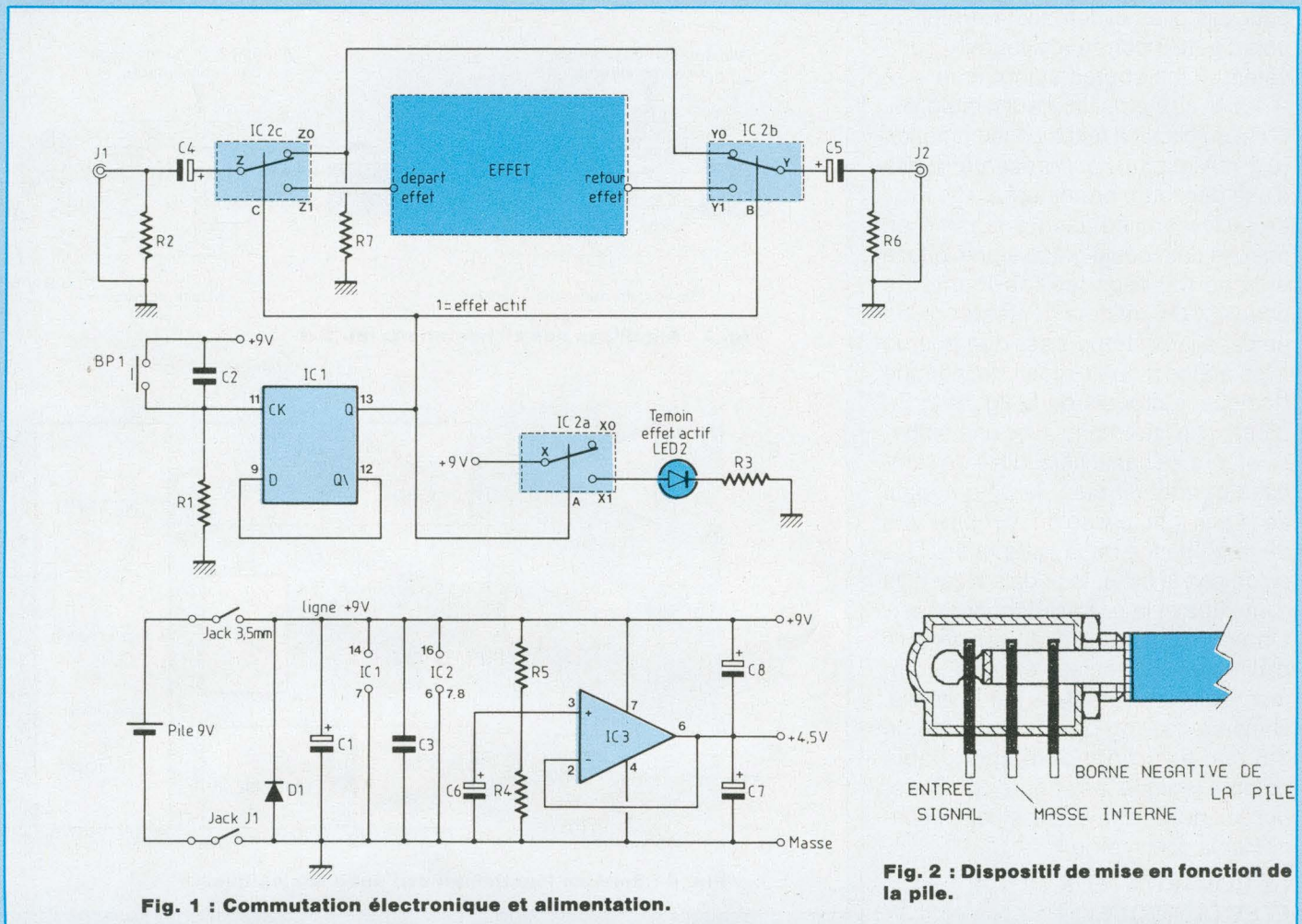
ainsi : Retard (en secondes)

$$= \frac{1024}{F_h/2 \text{ (Hz)}} = \frac{1024}{F_e \text{ (Hz)}}$$

avec :

$F_h$  = fréquence de l'horloge externe et





**Fig. 2 : Dispositif de mise en fonction de la pile.**

Fe = fréquence réelle d'échantillonnage  
 Afin de supprimer les résidus d'échantillonnage et d'éviter le phénomène de repliement, les filtres passe-bas placés en entrée et en sortie du montage doivent être coupés à une valeur inférieure à Fe/2.

## A PROPOS DE NOTRE PEDALE D'ECHO ANALOGIQUE

Le boîtier de l'"ANALOG-ECHO" est identique à ceux des pédales précédentes : il est donc juxtaposable avec les autres. Les réglages disponibles

sur la face avant sont au nombre de trois : niveau d'entrée, nombre de répétitions et durée du retard (40 ms à 160 ms).

La pédale fonctionne à partir d'une pile de 9 V située dans le boîtier et c'est le jack d'entrée (fiche mâle monophonique uniquement) qui assure la mise en marche du montage. Un voyant central indique à l'utilisateur la mise en action de l'effet (jaune ou orange pour l'écho).

La partie électronique peut se décomposer en deux parties : la section active (écho analogique) et la section utilitaire (alimentation et commutation électronique de l'effet).

## LA SECTION UTILITAIRE

Le schéma de la figure 1 met en évidence deux parties indépendantes :  
 – une alimentation 9 V, avec référence de tension de +4,5 V pour les amplificateurs intégrés qui fonctionnent en symétrique,  
 – un commutateur électronique de l'effet avec circuit anti-rebond et témoin de mise en action.

## L'ALIMENTATION GENERALE

L'alimentation 9 V est donc fournie par une pile rectangulaire (type 6F22) située dans le coffret. La diode D1 assure une protection contre les erreurs de branchement de la pile, bien que les raccords à pression utilisés

# PEDALES POUR INSTRUMENTS

pour ces piles évitent toute erreur de polarité. IC3 permet de fournir l'équivalent d'une source symétrique + et - 4,5 V aux amplificateurs intégrés. C'est un circuit à faible consommation (0,1 mA maxi !), qui préserve la pile d'une décharge prématurée.

Le jack d'entrée assure la mise en marche du module grâce à une astuce utilisée par tous les fabricants de pédales. On peut se contenter d'une embase jack stéréo classique pour la mise en fonction du montage, comme l'indique le croquis de la figure 2. En utilisant un jack mono avec une embase stéréo, le canal non utilisé de l'embase permet de relier le pôle négatif de la pile à la masse du montage lors de la présence de la fiche mâle. Dès qu'on sort la fiche, la pédale n'est plus alimentée et la pile est déconnectée. On peut envisager d'utiliser un bloc d'alimentation secteur externe, commun à plusieurs pédales par exemple. Dans ce cas, on prévoira un jack de 3,5 mm à l'arrière du boîtier, câblé comme indiqué à la figure 3 : l'introduction de la fiche externe doit déconnecter la pile interne.

## LE COMMUTATEUR ELECTRONIQUE

Il fait appel au triple commutateur analogique CD4053, qui contient trois inverseurs indépendants, IC2a, IC2b et IC2c (figure 1). Le premier assure l'allumage du témoin de fonctionnement de l'effet, les deux derniers permettant l'aiguillage de la source audio directement sur la sortie ou vers le module d'effet.

L'isolation des interrupteurs par condensateur avec le milieu extérieur, ainsi que la polarisation permanente de toutes les lignes à la masse permet de garantir un fonctionnement exempt de bruit de commutation, même lors du branchement des jacks.

L'action manuelle des inverseurs électroniques est assurée par un bouton

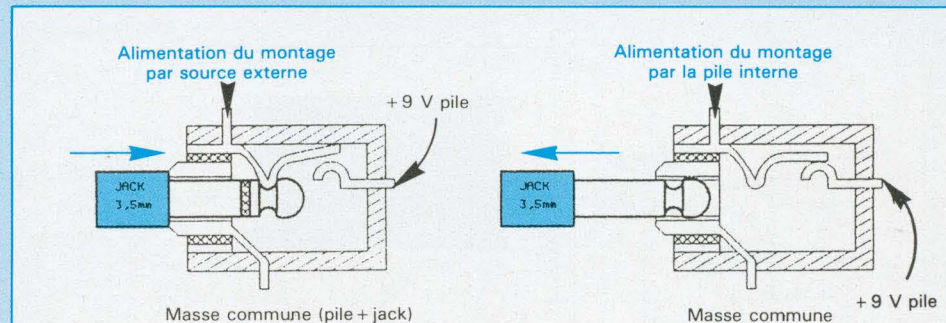


Fig. 3 : Aiguillage des alimentations Int./Ext.

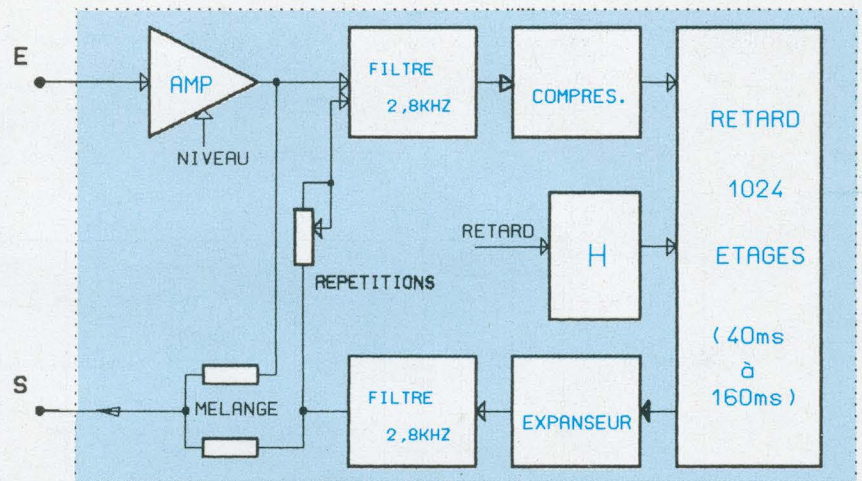


Fig. 4 : Schéma fonctionnel de l'écho analogique.

poussoir (BP1) associé au réseau anti-rebond [R1-C2]. La présence de C2 garantit la restitution d'une seule impulsion à la bascule IC1, chargée de mémoriser la demande de l'utilisateur. Si la sortie de IC1 est à 1, l'effet est activé et inversé.

La diode électroluminescente D2 étant grosse consommatrice de courant (normalement 10-15 mA pour les modèles courants) on a limité leur consommation à moins de 5 mA par la résistance R3 de 1,2 k $\Omega$ .

La résistance interne des interrupteurs ( $R_{on}$ ), de l'ordre de 300  $\Omega$  environ sous 9 V, joue également un rôle dans la limitation du courant. Il est donc vivement conseillé de choisir un modèle à

haut rendement pour la diode électroluminescente, lui permettant de briller franchement sous moins de 5 mA.

## LA SECTION ACTIVE DE LA PEDALE ANALOG-ECHO

L'organisation fonctionnelle du module est indiquée en figure 4. Un réglage de niveau d'entrée permet d'optimiser l'amplitude du signal appliqué à la ligne à retard. En effet, si l'amplitude est trop élevée, le registre CCD va saturer. Dans le cas contraire, un niveau d'entrée trop faible conduira à un mauvais rapport signal/bruit (le souffle généré par le montage est faible mais pas négligeable si le réglage de niveau n'est pas optimisé).

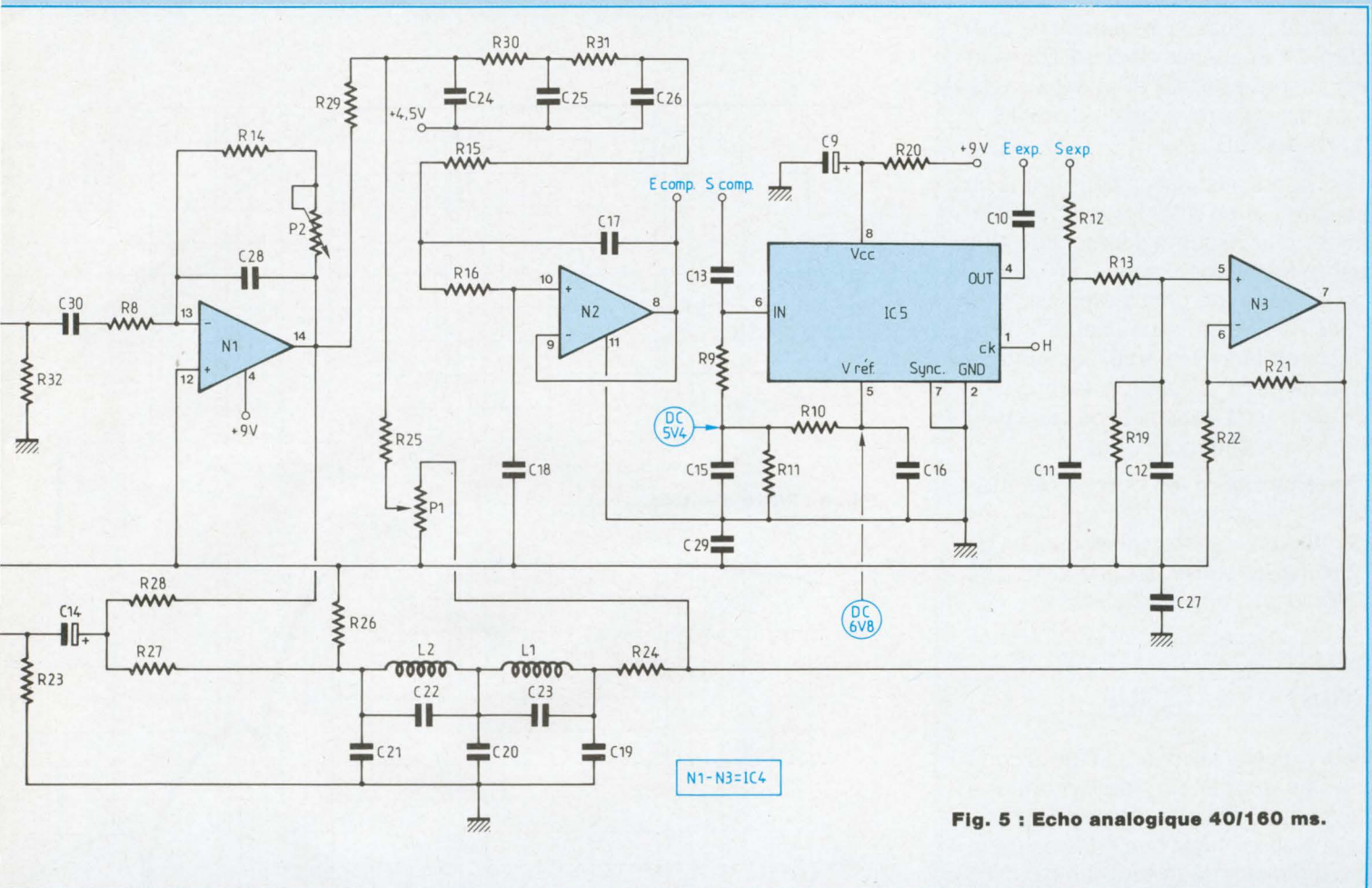


Fig. 5 : Echo analogique 40/160 ms.

La réponse en fréquence du signal retardé est limitée à 2,8 kHz, en raison de la fréquence d'échantillonnage choisie assez basse (au moins 6,3 kHz). C'est essentiellement de la qualité du filtrage que dépend le résultat et vous constaterez plus loin que rien n'a été négligé à ce niveau. La durée du retard est réglable dans un rapport de 1 à 4 et le nombre de répétitions est paramétrable dans de larges proportions. Le réducteur de bruit dynamique est placé directement de part et d'autre de la ligne à retard (un compresseur à l'entrée et un expenseur en sortie). Pour des contraintes de place, l'horloge et le réducteur seront placés sur un circuit imprimé distinct, enfilé directe-

ment sur le module de base.

## LE SCHEMA DU MODULE DE BASE

Le schéma structurel de la figure 5 permet d'identifier les différents sous-ensembles du module. Les résistances R23 et R32 assurent la polarisation des interrupteurs analogiques, pour garantir un fonctionnement silencieux. P1 règle le nombre de répétitions, en modifiant le pourcentage de réinjection des signaux retardés. P2 ajuste le niveau d'entrée et P3 détermine la durée du retard (P3 est visible sur le schéma de la carte com-

presseur/expenseur). Un filtre du 5<sup>ème</sup> ordre a été placé à l'entrée du registre CCD, sa fréquence de coupure fixée à 2,8 kHz étant juste assez éloignée de la fréquence d'échantillonnage (6,3 kHz). La réponse de ce filtre est indiquée en figure 6 : l'atténuation à 6,3 kHz est de -28 dB, la réponse étant plate jusqu'à 2,5 kHz (à -1,5 dB !). Le filtre de sortie est un filtre elliptique d'ordre 7, calculé de façon à présenter (quasiment) un zéro de transmission à la fréquence d'échantillonnage de 6,3 kHz. Sa réponse est indiquée en figure 7. L'intérêt de cette structure est évident sur ce diagramme : réjection totale de l'horloge externe (-98 dB !) et pente d'atténuation impor-

# PEDALES POUR INSTRUMENTS

tante au-delà de la fréquence de coupure. La fréquence d'échantillonnage est atténuée de -62 dB à 6,3 kHz. La réponse du filtre est plate de 60 Hz à 3 kHz à -2 dB.

Une légère atténuation dans le bas du spectre (-6 dB à 20 Hz) permet d'éliminer tout risque d'accrochage très basse fréquence. En effet, un couplage parasite (dû principalement à un tracé des pistes sinueux et aux interférences entre les amplificateurs de IC4) risquerait d'entraîner le rebouclage continu (et de surcroît désagréable) de la ligne à retard.

On remarquera les bornes prévues entre les filtres et le registre IC5, qui permettront d'y insérer le réducteur de bruit dynamique et le signal d'horloge externe d'au moins 12,6 kHz.

## MODULE REDUCTEUR DE BRUIT DYNAMIQUE

Pour rappeler les principes de la compression/expansion de dynamique développés dans le numéro précédent, disons simplement que l'idée consiste à "compresser" la dynamique d'origine de telle façon à porter les signaux de faible amplitude à un niveau supérieur à celui du bruit du support et les niveaux élevés en-dessous du seuil de saturation, le tout selon un codage bien déterminé. A la sortie, on effectue l'opération inverse, à savoir une "expansion" selon un décodage complémentaire au traitement précédent.

Lors de la reproduction, l'expansion permet d'une part au signal de retrouver sa dynamique d'origine et d'autre part, de confiner le bruit du support à une valeur considérablement plus faible (dans notre cas, on gagne au moins 15 dB). Le NE 570 est un compandeur largement répandu qui présente l'avantage de n'exiger qu'une poignée de composants externes.

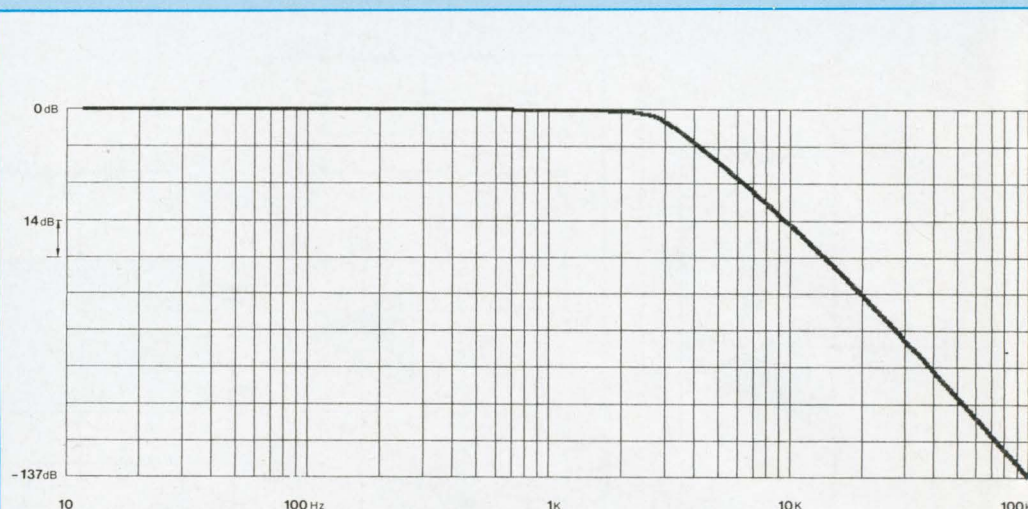


Fig. 6 : Filtre d'entrée.

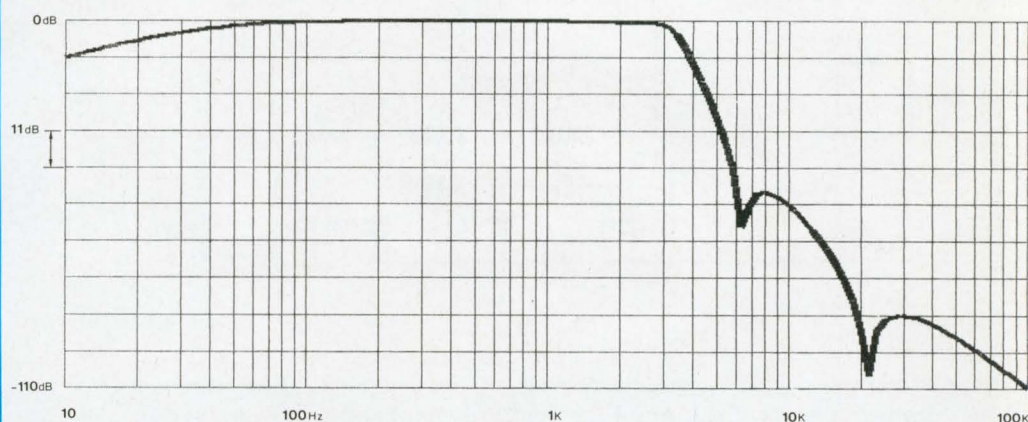


Fig. 7 : Filtre elliptique de sortie.

## SCHEMA DU MODULE COMPRESSEUR/EXPANSEUR DE DYNAMIQUE

Dans le cas du compresseur (figure 8), la cellule de contrôle de gain est insérée dans la contre-réaction de l'amplificateur interne, afin de réaliser la fonction mathématique  $V_s = [V_e]^{1/2}$  (le signal de sortie est la racine carrée du signal d'entrée). La cellule de commande de gain ne devant contrôler que des tensions alternatives (le signal utile), il est découplé en alternatif.

Le fonctionnement en expandeur est

obtenu en plaçant la cellule d'expansion à l'entrée de l'amplificateur qui joue uniquement un rôle de tampon : le signal d'entrée est élevé au carré ( $V_s = [V_e]^2$ ).

Dans les deux cas, il est intéressant de savoir que la référence unitaire pour laquelle [Sortie = Entrée] est située à environ 100 mV efficace, soit 280 mVcc. Ce niveau représente l'amplitude charnière pour laquelle la tendance du dispositif s'inverse (passage d'amplification en atténuation selon la vitesse du message sonore). Une cel-

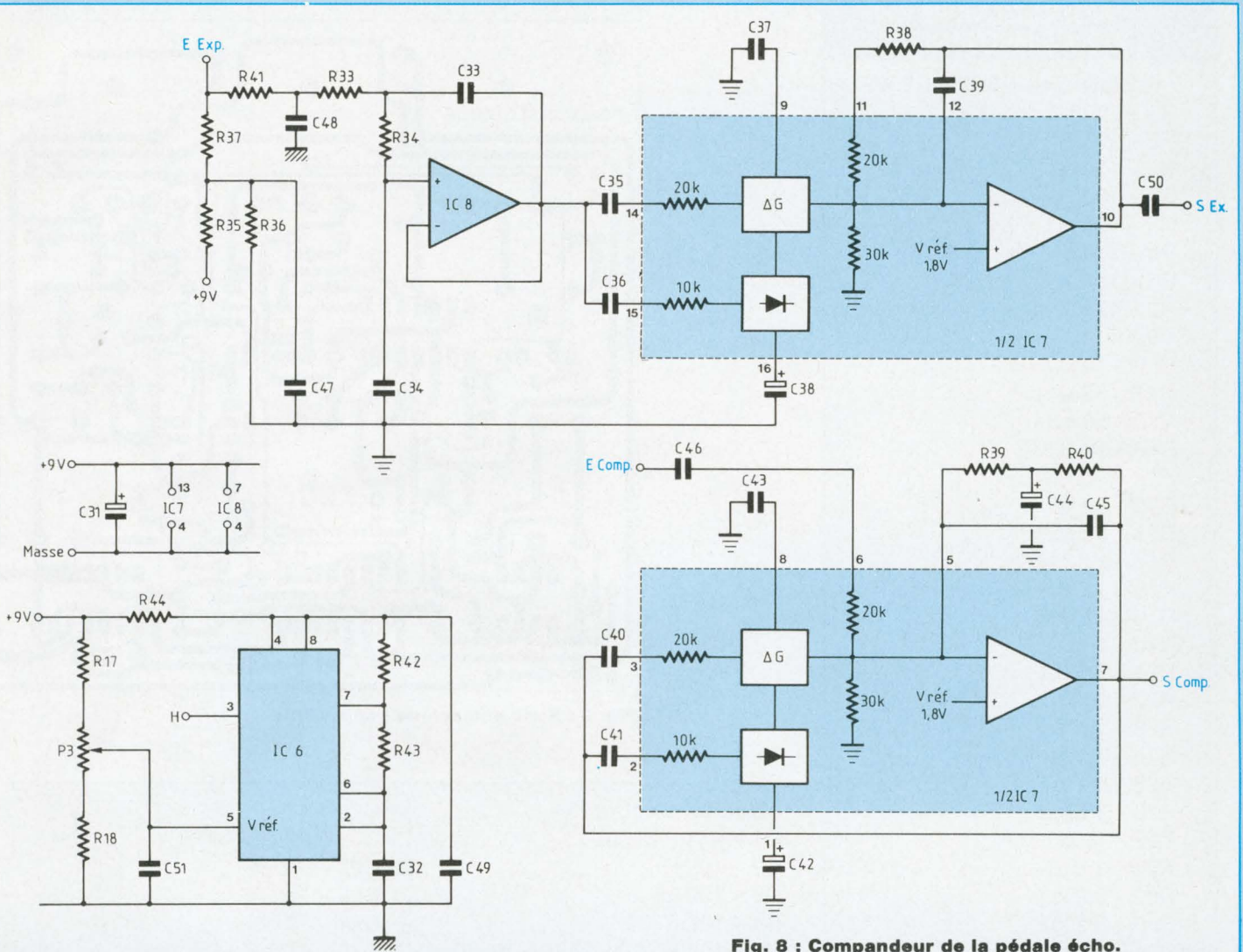


Fig. 8 : Compandeur de la pédale écho.

lule de filtrage passe-bas, dont la fréquence de coupure est fixée à 3 kHz, a été placée à l'entrée de l'expandeur. Elle réduit dans de fortes proportions, l'influence de l'horloge d'échantillonnage sur le dispositif.

### HORLOGE D'ÉCHANTILLONNAGE

Un multivibrateur astable (IC6) est chargé de piloter le registre CCD RD5108. C'est une horloge réglable de 12,6 kHz à 50 kHz par le potentiomètre P3, placé sur le module de base. P3 détermine ainsi une plage de retard comprise entre 40 ms et 160 ms.

### REALISATION PRATIQUE

Le tracé du circuit imprimé du module de base est présenté à la figure 9. Réalisé en simple face, la plus grosse difficulté consiste à respecter les emplacements des différents composants mécaniques (les jacks notamment, pour permettre une insertion correcte du circuit dans son coffret). Les dimensions du circuit sont à respecter scrupuleusement !

Comme le montre le plan d'implantation

de la figure 10, le câblage, détesté par les électroniciens et source de nombreuses pannes, a été limité au maximum : tous les éléments, ou presque, prennent place sur le circuit imprimé. Un perçage central de  $\varnothing 11$  a été prévu pour laisser passer le bouton poussoir (fixé sur le boîtier). P1, P2 et P3 seront également fixés sur le circuit après perçages des trois emplacements de 10/11 mm de diamètre.

Le tracé des pistes du module compandeur est indiqué en figure 11. Il sera placé au-dessus de la carte de base

# PEDALES POUR INSTRUMENTS

## NOMENCLATURE DES COMPOSANTS

### • Résistances $\pm 5\%$ - 1/2 W

R1	- 180 k $\Omega$
R2	- 1 M $\Omega$
R3	- 1,2 k $\Omega$
R4	- 100 k $\Omega$
R5	- 100 k $\Omega$
R6	- 1 M $\Omega$
R7	- 1 M $\Omega$
R8	- 47 k $\Omega$
R9	- 1 M $\Omega$
R10	- 18 k $\Omega$
R11	- 68 k $\Omega$
R12	- 56 k $\Omega$
R13	- 56 k $\Omega$
R14	- 100 k $\Omega$
R15	- 82 k $\Omega$
R16	- 82 k $\Omega$
R17	- 1 k $\Omega$
R18	- 12 k $\Omega$
R19	- 470 k $\Omega$
R20	- 10 $\Omega$
R21	- 3,3 k $\Omega$
R22	- 1 k $\Omega$
R23	- 1 k $\Omega$
R24	- 1,5 k $\Omega$
R25	- 8,2 k $\Omega$
R26	- 1,5 k $\Omega$
R27	- 10 k $\Omega$
R28	- 10 k $\Omega$
R29	- 3,9 k $\Omega$
R30	- 8,2 k $\Omega$
R31	- 18 k $\Omega$
R32	- 220 k $\Omega$
R33	- 100 k $\Omega$
R34	- 100 k $\Omega$
R35	- 22 k $\Omega$
R36	- 22 k $\Omega$
R37	- 470 k $\Omega$
R38	- 220 $\Omega$
R39	- 22 k $\Omega$
R40	- 22 k $\Omega$
R41	- 68 k $\Omega$
R42	- 56 k $\Omega$ (TLC555) ou 51 k $\Omega$ (ICM7555)
R43	- 10 k $\Omega$
R44	- 10 $\Omega$

### • Condensateurs

C1	- 47 $\mu$ F/radial
C2	- 10 nF
C3	- 100 nF
C4	- 10 $\mu$ F
C5	- 10 $\mu$ F
C6	- 1 $\mu$ F
C7	- 10 $\mu$ F
C8	- 10 $\mu$ F
C9	- 10 $\mu$ F/16 V
C10	- 10 nF
C11	- 470 pF
C12	- 100 pF
C13	- 100 nF
C14	- 10 $\mu$ F/radial
C15	- 100 nF
C16	- 100 nF
C17	- 2,2 nF
C18	- 180 pF
C19	- 22 nF
C20	- 47 nF
C21	- 22 nF
C22	- 5,1 nF
C23	- 470 pF
C24	- 10 nF
C25	- 4,7 nF
C26	- 1 nF
C27	- 100 nF
C28	- 22 pF
C29	- 100 nF
C30	- 470 nF
C31	- 1 $\mu$ F*
C32	- 470 pF
C33	- 1,5 nF
C34	- 220 pF
C35	- 220 nF
C36	- 470 nF
C37	- 220 pF
C38	- 1 $\mu$ F*
C39	- 47 pF

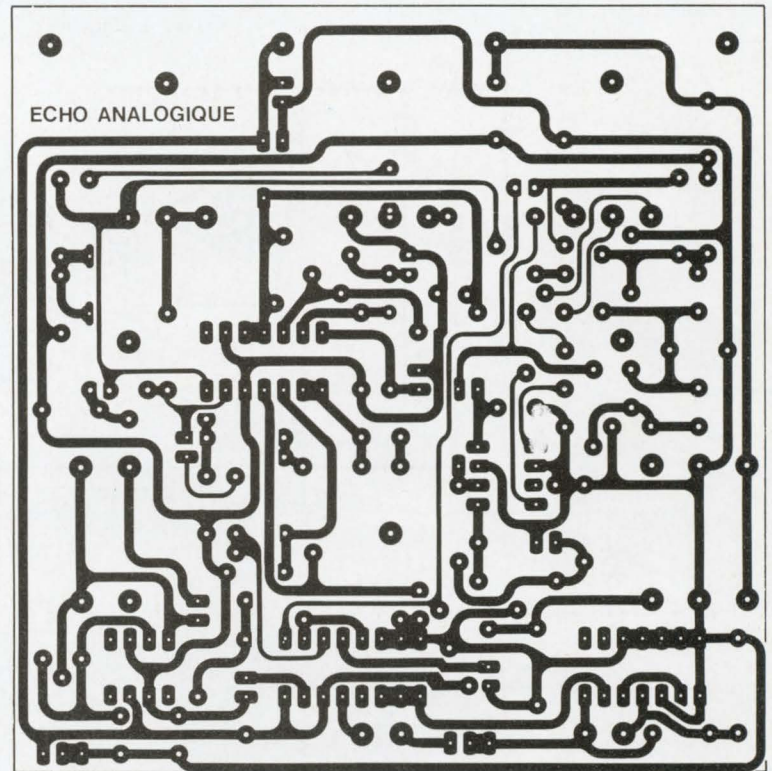


Fig. 9 : Echo analogique : côté pistes.

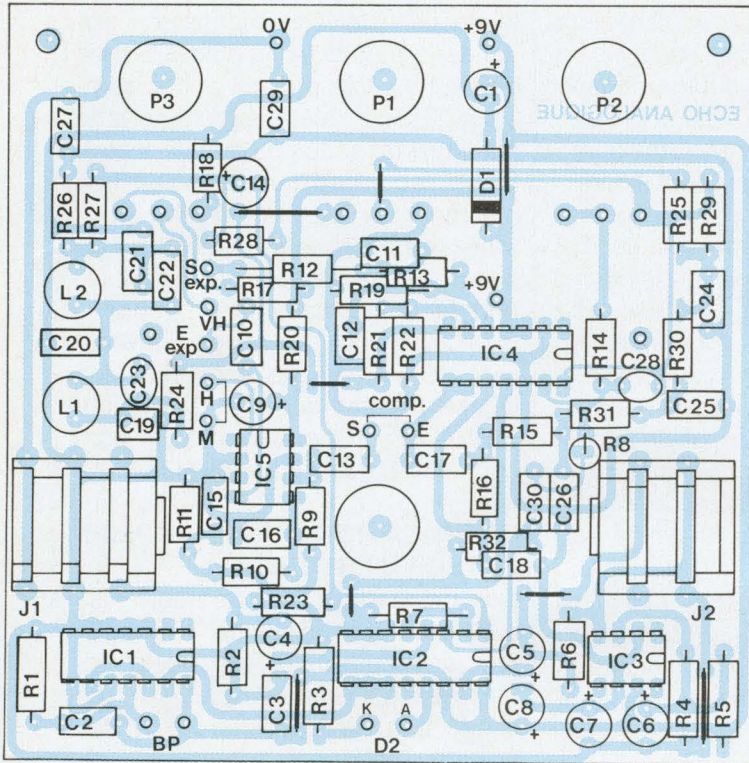


Fig. 10 : Echo analogique : côté composants.

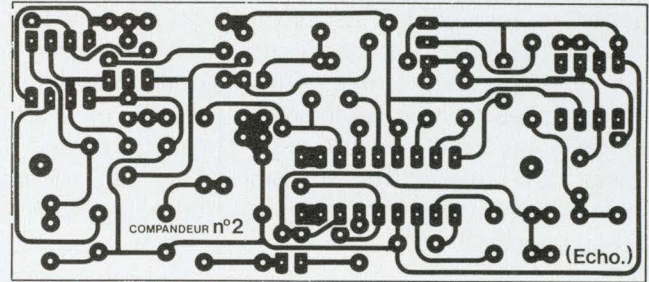


Fig. 11 : Compandeur écho : côté pistes.

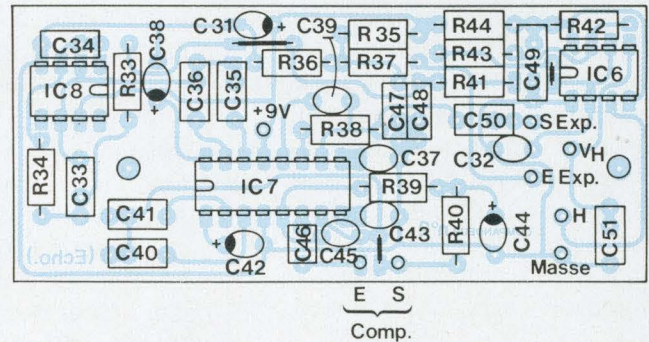


Fig. 12 : Compandeur écho : côté composants.

- C40 – 220 nF
- C41 – 470 nF
- C42 – 1  $\mu$ F\*
- C43 – 220 pF
- C44 – 10  $\mu$ F\*
- C45 – 47 pF
- C46 – 220 nF
- C47 – 470 nF
- C48 – 1 nF
- C49 – 470 nF
- C50 – 220 nF
- C51 – 220 nF
- \* Tantale/goutte

#### • Semiconducteurs

- IC1 – CD4013
- IC2 – CD4053
- IC3 – TL061
- D1 – 1N4001
- D2 – LED orange 6 mm

- (haut rendement)
- IC4 – TL074
- IC5 – RD5108 – (RETICON)
- IC6 – TLC555 (texas)
- ou ICM7555 (intersil)
- IC7 – NE570
- IC8 – TL071

#### • Potentiomètres

- P1 – 10 KA
- P2 – 470 KB
- P3 – 10 KA

#### • Supports

- 8 br. x 4
- 14 br. x 2
- 16 br. x 2

#### • Selfs

- Selfs série 10 – RB (BERIC)

- tél. : (16.1) 46 57 68 33
- L1 – 120 mH
- L2 – 120 mH

#### • Divers

- J1 – Embase jack 6,35 mm isolée, stéréo, pour circuit imprimé
- J2 – Embase jack 6,35 mm isolée, mono, pour circuit imprimé
- BP1 – Pousoir robuste à contact travail (ouvert au repos)
- Support à pression pour pile rectangulaire de 9 V (type 6F22)
- Pile alcaline de 9 V (éviter les accus qui ne font que 7,5 V)
- Boîtier RETEX MINIBOX RM06 (135 x 105 x 35)
- Epoxy simple face de 10 x 10 cm
- 3 Boutons noirs pour potentiomètre, axe 6 mm

## PEDALES POUR INSTRUMENTS

de la réverbération, le côté composants d'un module étant dirigé vers le côté composants de l'autre. Il faut donc respecter les emplacements des bornes d'entrées/sorties si on veut obtenir une superposition correcte des deux circuits imprimés. L'implantation des composants (figure 12) révèle trois straps à câbler en premier. Le strap placé près de IC3 permet de rajouter une éventuelle résistance en série avec R43 pour ajuster la fréquence d'horloge minimale à exactement 12,6 kHz (à moins qu'il ne faille réduire directement R43). Cette précaution, qui n'est pas obligatoire, permet d'accorder la fréquence d'échantillonnage avec les caractéristiques du filtre elliptique.

Avant d'implanter définitivement le module d'extension sur la carte de base, nous vous conseillons de vérifier son fonctionnement à partir d'un câblage volant suffisamment souple pour pouvoir y accéder facilement.

### MISE EN PLACE DEFINITIVE (SI TOUT FONCTIONNE CORRECTEMENT) DU MODULE COMPANDEUR

Positionner le circuit à l'envers sur le module de base (les straps doivent correspondre aux emplacements prévus). La mise en place des straps dans leurs logements respectifs est assez délicate et il est souhaitable de s'aider d'une pince plate, le compandeur étant légèrement en biais. Lorsque les straps sont positionnés, il suffit de positionner le circuit imprimé le plus près possible de la carte de base, puis de souder tous les points de liaison entre les deux modules.

### MISE AU POINT DU MONTAGE

En principe, il ne devrait y en avoir aucune. Cependant, on n'est pas à l'abri d'une erreur de câblage ou d'un défaut de qualité à la confection du circuit imprimé. C'est pourquoi il est préférable de tester préalablement le module de base seul (sans compandeur)

avant d'implanter le tout dans le coffret, toute intervention y étant alors pratiquement impossible ... à moins de dessouder l'une des deux embases jack qui en assurent la fixation (de préférence celle qui est monophonique). Dès que les composants sont montés, on pourra fixer sur le circuit imprimé, le bouton poussoir central et la Led D2 (attention à la polarité de D2 : le méplat correspond à la cathode "K"). De cette façon, les deux seuls fils restant "en l'air" proviendront du raccord pression de la pile (le cordon rouge correspond au +9 V, le noir, à la masse). Le bouton poussoir "BP1" se contentera d'une liaison très courte et rigide, donc suffisamment fiable pour la durée des essais.

Câbler les alimentation (+9 V et masse), VH et H du module d'extension, puisque l'horloge est indispensable au fonctionnement du module de base. **Placer des straps aux emplacements du compandeur sur le module de base, afin de relier provisoirement les filtres à la ligne à retard.**

On peut alors procéder aux essais dans l'ordre suivant :

- brancher le jack de sortie sur l'amplificateur (volume à zéro)
- connecter la pile (vérifier qu'elle est encore bonne !)
- brancher un cordon jack mono entre l'instrument et le jack d'entrée de la pédale de réverbération.

Le montage est alors sous tension : vérifier qu'une action sur P1 allume puis éteint successivement la Led D2. Sinon, vérifier les alimentations, les soudures, etc ...

Dans certains cas (très rares !), on pourrait être amené à diminuer R1 pour parvenir à faire commuter une bascule IC1 récalcitrante, bien que la valeur proposée dans la nomenclature semble convenir à la plupart des références. Si tout se passe bien, il ne reste plus

qu'à monter le niveau de l'amplificateur et de tester le fonctionnement global de la pédale. A ce stade, le bruit de fond est très présent et des parasites désagréables peuvent se faire entendre (absence du compandeur). Si on reconnaît l'écho et que les réglages fonctionnent, **on peut intercaler les entrées/sorties du compandeur sur le module de base, après avoir supprimé les straps.**

Si l'effet ne vous donnait pas satisfaction, ce serait probablement dû à une légère disparité des composants, en particulier sur l'horloge d'échantillonnage ou les gains de N1 et N3.

### OPTIMISATION DU PREAMPLIFICATEUR D'ENTREE

Il est préférable de ne pas modifier R8 dans le cas du branchement d'une guitare, un clavier ou un expandeur, car l'impédance optimale est de 47 k $\Omega$ . Par contre, il est envisageable de modifier R14 pour obtenir un gain d'entrée différent. Si la source audio provient d'un microphone dynamique (dont l'impédance de sortie est de l'ordre de 600  $\Omega$ ), alors on pourra diminuer R8 à 4,7 k $\Omega$  ou moins pour améliorer le niveau d'attaque de la ligne à retard.

### MISE EN BOITIER

Rappelons que pour la mise en boîtier de nos pédales, nous avons prévu de placer le côté pistes au-dessus, les composants se retrouvant "tête en bas". De cette façon, l'entrée (J1) sera à droite et la sortie (J2) à gauche du coffret. Cette implantation, insolite en apparence, permettra d'effectuer facilement les soudures lors du câblage final, puisqu'on aura accès directement au côté pistes.

Le boîtier, référencé "MINIBOX - RM06", est le plus économique de la gamme RETEX. Ses dimensions de 135 x 105 x 35 sont idéales pour notre



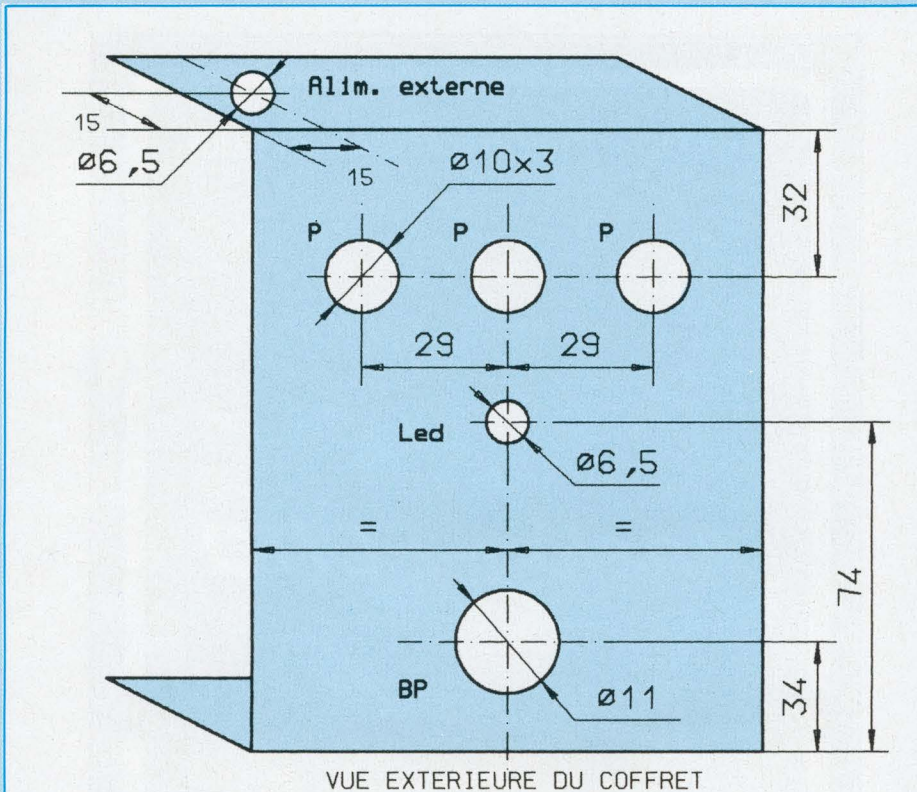


Fig. 13b : Perçage de la face avant.

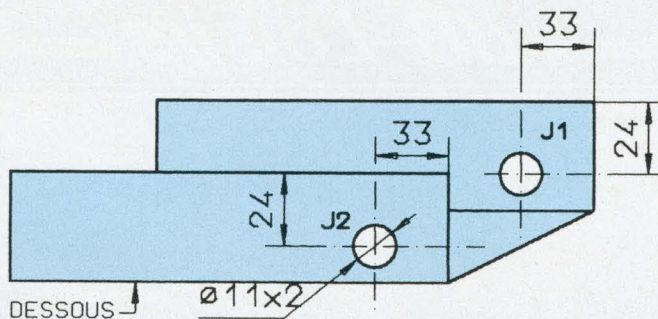


Fig. 13a : Perçage du fond du boîtier réf. Retex Minibox RM-06.

application. Il est en aluminium de 1 mm, donc facile à percer ou usiner et assure un blindage de bonne qualité.

Le plan de perçage est indiqué en figure 13 : les emplacements des jacks et de BP1 doivent être percés avec précision, en respectant scrupuleusement les cotations indiquées. Ensuite, il faut procéder dans l'ordre indiqué ci-des-

sous, pour le montage de tous les éléments :

1/ Fixer le bouton poussoir et la Led témoin dans son support sur la face avant. Plier les pattes de la Led à 90° et les couper à 1 cm de longueur. On les câblera plus tard.

2/ Fixer, si vous prévoyez une alimentation externe, le jack 3,5 mm à l'arrière du coffret.

3/ Dessouder les embases jacks du circuit imprimé (on suppose que vous avez testé votre montage avant de le mettre en coffret) et les fixer sur les côtés du boîtier (jack stéréo à droite, jack mono à gauche de la face avant). Ce sont ces embases qui assureront la fixation du circuit imprimé.

4/ Fixer (si ce n'est déjà fait) les potentiomètres sur le circuit imprimé, avec les axes **côté pistes**. Les liaisons entre les broches des potentiomètres et le circuit sont assurées avec des pattes de composants.

5/ Positionner le circuit imprimé dans le coffret, côté pistes en haut et placer les embases dans leur logement. Souder les embases jacks sur le module. Pour améliorer la rigidité mécanique de l'ensemble, deux trous de fixation ont été prévus sur le circuit imprimé. Ils ne sont indispensables que si on envisage une utilisation intensive de la pédale : pour en profiter, c'est l'instant ou jamais de percer le fond de deux trous de  $\varnothing 3$  mm et de rajouter 2 entretoises de longueur adéquate.

6/ Souder sur le circuit imprimé les deux câbles de liaison de la Led (côté pistes) et du bouton poussoir (côté composants, le câble du bouton poussoir devant ressortir par le logement central destiné au poussoir). On prendra deux longueurs de 10 à 12 cm environ. Veiller à respecter la polarité (A/K) de la diode. Souder le raccord pression de la pile, positionner la pile et relier la masse du montage au boîtier (par une cosse sur le poussoir, le jack d'alimentation externe, ou sur l'une des vis de fixation du circuit imprimé : c'est indispensable pour supprimer tout risque de ronflement.

7/ Souder ces deux câbles sur la face avant. Il ne reste plus qu'à assembler les deux parties du boîtier, les axes des potentiomètres devant passer librement dans leur logement. On peut alors les couper à 1 cm de la surface et y

# PEDALES POUR INSTRUMENTS

monter des boutons de 18 à 20 cm de diamètre au maximum.

## FACE AVANT SERIGRAPHIEE

Le dessin de la face avant de notre prototype, présenté en figure 14, peut être directement reproduit à partir d'un procédé photographique. Vous pourrez également vous procurer la face avant par l'intermédiaire de votre revue, sur un support en papier glacé de qualité photographique. Il suffira alors de la fixer à l'aide d'une colle de contact (néoprène), ou d'une colle en aérosol appliquée par vaporisation, puis de la protéger avec un film transparent adhésif disponible dans toutes les grandes surfaces. Eviter les colles liquides qui font déformer le papier.

## CONCLUSION

Le bruit de fond de la pédale d'écho est évidemment plus sensible que sur la réverbération : il ne faut pas oublier que la fréquence de l'horloge est quatre fois plus basse que précédemment. Le compandeur apporte toutefois une nette amélioration à ce niveau là, vous pourrez vous en rendre compte pendant les essais ! Cette pédale d'écho représente la frontière entre les techniques analogiques et numériques, car il n'est pas possible de "pousser plus loin" le RD5108 sans détérioration exagérée de la bande passante et de la dynamique.

A ce propos, un rack multi-effets numérique (piloté par microcontrôleur, rien que ça !) est d'ores et déjà en préparation dans nos laboratoires ... mais ne devrait voir le jour que d'ici l'année prochaine.

Alors gardez le contact et à bientôt !

**Le mois prochain :**  
**une pédale FLANGER**

**Bernard Dalstein**

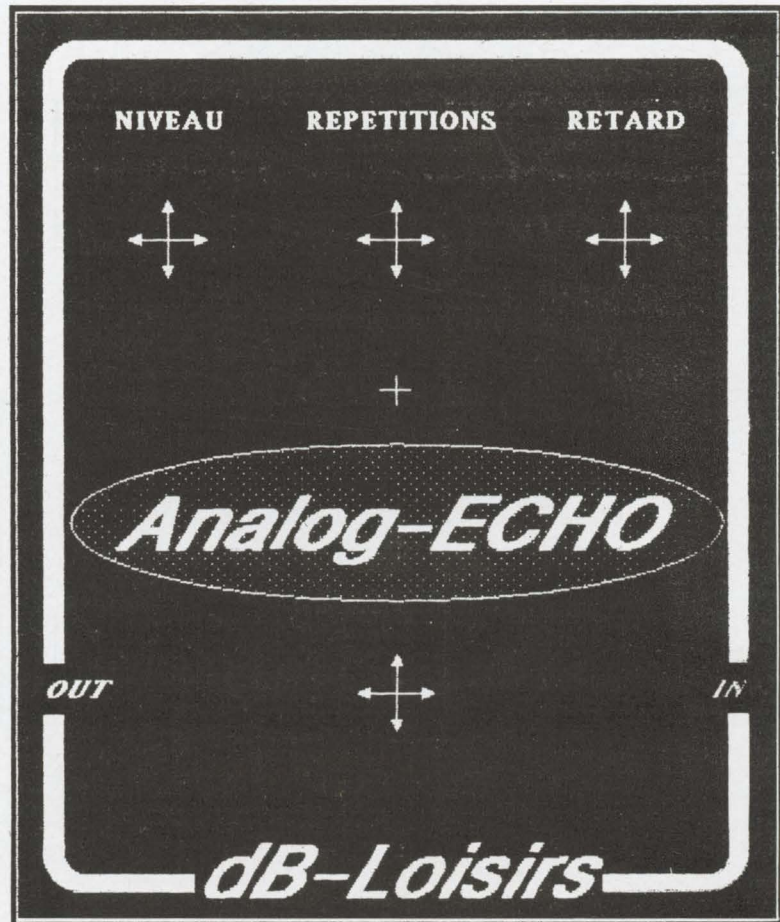
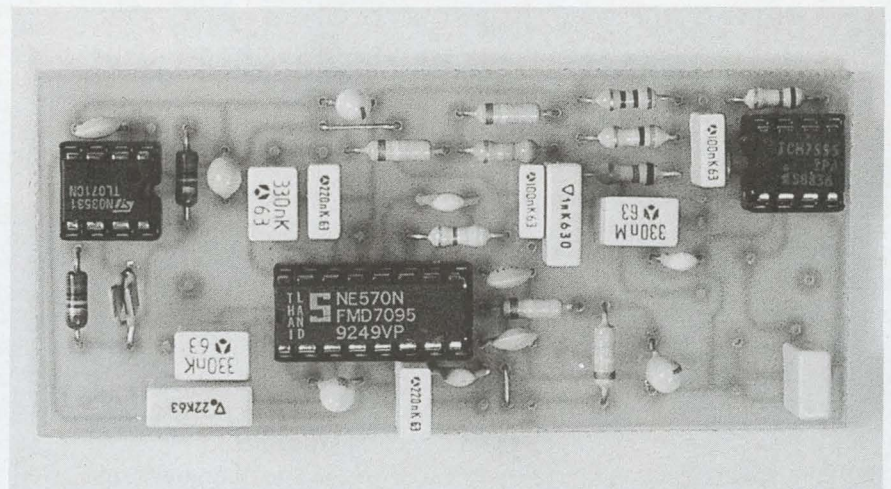


Fig. 14 : Face avant sérigraphiée .



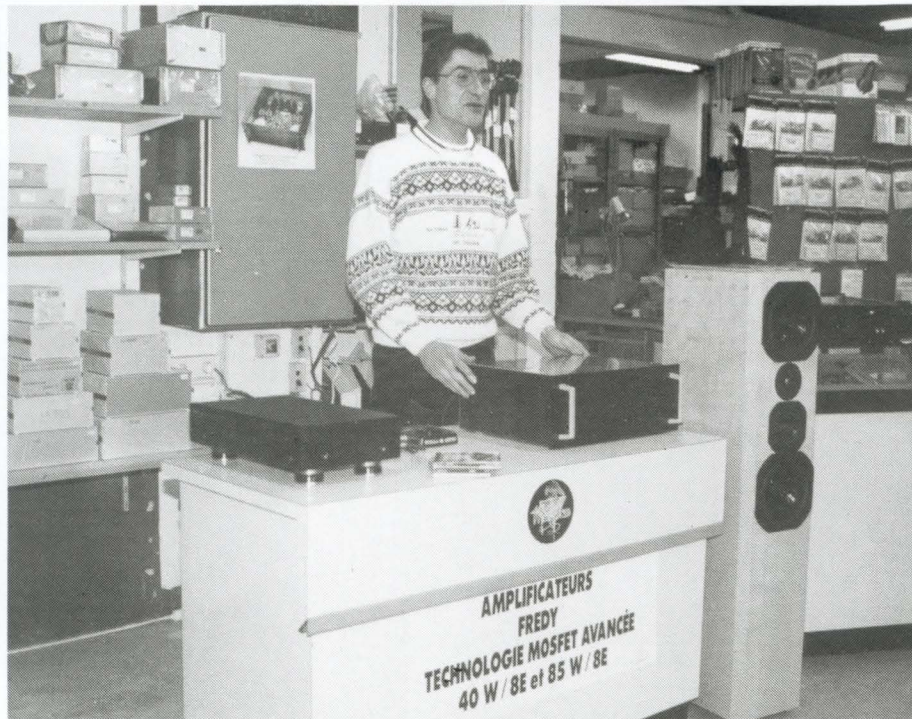
# CHELLES ELECTRONIQUES 77

16, av. du Maréchal Foch 77500 Chelles  
Tél. : 64 26 38 07 / Télécopieur : 60 08 00 33

Nous acceptons les bons de l'Administration - Conditions spéciales aux écoles, centres de formation, clubs d'électronique, etc. - PAS DE CATALOGUE

## NOUVELLE GAMME AUDAX

TWEETER LINE (A)		AW025S1		310 F		HM210GO		495 F		HT100KO		255 F		PROFESSIONAL LINE (B)	
Réf.	PU TTC	AW025S3	285 F	HM100CO	380 F	HT130KO	335 F	PR120I1	430 F	PR130I1	710 F	PR170M0	555 F	PR170X0	595 F
TW010E1	48 F	TW034X0	285 F	HM130CO	415 F	HT170KO	370 F	PR240M0	640 F	PR240T0-4*	640 F	PR300M0	680 F	PR300T0-4*	680 F
TW010F1	45 F	TW037Y0	295 F	HM170CO	510 F	HT210KO	415 F	PR300T0-4*	680 F	PR300T2-4*	695 F	PR300T4	705 F	PR330M0	1 480 F
TW010I1	85 F	TW056A1	40 F	HM210CO	615 F	INDUSTRIAL SERIES (A)		PR330T0	1 480 F	PR330T4	1 765 F	PR380M0	1 650 F	PR380M2	2 015 F
TW010P1-4*	55 F	TW110F1	250 F	CLASSIC SERIES (A)		HC100A1	85 F	PR380T0	1 650 F	PR380T2-4*	1 685 F	PR380T4	2 015 F	PR380T6-4*	2 050 F
AW010E1	70 F	TW110T1	275 F	HT080M0	135 F	VE100A0	95 F	PR380T6-4*	2 050 F						
TW014B5-4*	85 F	PRESTIGE SERIES (B)		AT080M0	150 F	VE100A2-50*	115 F								
TW014F1	70 F	HM100X0	375 F	AT100M0	185 F	VE100A4-4*	100 F								
TW014G1	75 F	HM100X2	375 F	HT130M0	195 F										
TW014H1	85 F	HM130X0	435 F	HT170M0	210 F										
TW014R1	120 F	HM170X0	520 F	HT210M0	235 F										
AW014G1	100 F	HM210X0	630 F	HT210M2	290 F										
AW014R1	130 F	HM130Z0	495 F	HT240M0	330 F										
TW025A0	160 F	HM170Z0	580 F	HT100F0	215 F										
TW025A1	165 F	HM210Z0	685 F	HT130F0	295 F										
TW025M0	170 F	REFERENCE SERIES (B)		HT170F0	330 F										
TW025M1	175 F	HM100G0	285 F	HT210F0	365 F										
TW025M3	230 F	HM130G0	330 F	VE100F0-4*	190 F										
TW025V2-4*	195 F	HM170G0	390 F	VE130F4-4*	225 F										
				VE170F8-4*	275 F										



### JOURNEE EXCEPTIONNELLE

M. Jacovopoulos lors de la démonstration du FREDY 858.

Les essais ont été effectués avec un lecteur de CD et un synthétiseur VFX.

Enceinte Audax HMX2100 - 130 W/93 dB/18-22 000 Hz.

Le GRAND SON, enfin, à la portée de tous.

### UNE NOUVEAUTE !

#### LES KITS DECRITS DANS LED

(composants et circuit imprimé percé)

- Stroboscope à leds (sans coffret) 95DJ01 ..... 62 F
- Sonde milliohmètre (sans coffret) 95DJ02 ..... 81 F
- Mini-labo
  - Génér. de fonctions 96RR01 ..... 320 F
  - Alim/chargeur 96RR02 ..... 265 F
  - Coffret + visserie + pieds RG3 ..... 50 F
- Ampli 5 W (sans HP) ..... 85 F
- Variateur toutes charges 96DJ01 ..... 230 F
- Programmeur de 68705 P3 (avec alim.) 97 DB 01 ..... 250 F
- Accessoires de finition ..... 100 F
- Liaison Hi-Fi par infrarouges
  - Emetteur I.R. 98RR03 ..... 260 F
  - (coffret + accessoires divers) ..... 170 F
  - Récepteur I.R. 98RR04 ..... 290 F
  - (coffret + accessoires divers) ..... 160 F
- Amplificateur autoradio 2 x 40 W
  - Convertisseur 12V/48V 98DS01 ..... 995 F
  - (coffret + dissipateur + ventilateur + accessoires) ..... 330 F
  - Amplificateur stéréo 98DS02 ..... 280 F
- Adaptateur/fréquence-mètre (avec C.I.) 101RR05 ..... 220 F
- (coffret + connecteurs + visserie) ..... 24 F
- Overdrive 102 BD 01, complet ..... 150 F
- Coffret + boutons ..... 66 F
- Trémolo 103 BD 02, complet ..... 168 F
- Coffret + 3 boutons ..... 66 F
- Filtre actif ..... 250 F
- - Alim. ±U ..... 260 F

Qté	Référence	P.U. TTC	Total TTC
<input type="checkbox"/>	<input type="checkbox"/>	<input type="checkbox"/>	<input type="checkbox"/>
<input type="checkbox"/>	<input type="checkbox"/>	<input type="checkbox"/>	<input type="checkbox"/>

Port et emballage : 30 F

Net à payer TTC : \_\_\_\_\_

Conditions de vente : minimum d'envoi 100 F. Pas d'expédition hors C.E.E.

Par correspondance : règlement à la commande par chèque ou mandat-lettre, ajouter le forfait de port et d'emballage : 50 F.

Contre-remboursement : 60 F. Au-dessus de 3 kg (oscilloscope, alimentation), expédition par la SERNAM : 110 F.

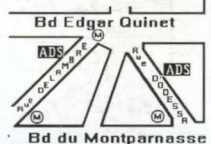
PAS DE CATALOGUE

NOM \_\_\_\_\_  
 ADRESSE \_\_\_\_\_  
 CODE \_\_\_\_\_ VILLE \_\_\_\_\_

A.D.S. Electronique

MONTPARNASSE

RECLAMEZ VOTRE PIN'S A.D.S. A PARTIR DE 200 Frs D'ACHAT
RECLAMEZ VOTRE TEE-SHIRT A.D.S A PARTIR DE 1500 Frs D'ACHAT



Métronparnasse, Edgar Quinet ou Vavin

Ouvert du mardi au samedi de 10h à 13h et de 14h à 19h

Service expédition rapide
COLISSIMO : Règlement à la commande : Forfait port 35 FRs
COLISSIMO : Contre remboursement : Forfait 65 FRs
Prix et caractéristiques donnés à titre indicatif pouvant être modifiés sans préavis.

LES KITS - DIAMANT-

Table listing electronic kits such as TV 01 AMPLIFICATEUR TELEPHONE, LSP 89 PROTECTION HP 5-250W, LEP 099 THERMOMETRE ELECTRONIQUE, etc.

DISPONIBLE

KITS - OK KITS-MODULES - CEBEK-
QUARTZ
3.2768 MHZ OU 4.000 MHZ
35 FRs LES 10

LES KITS ET MODULES KEMO

Table listing KEMO kits and modules like 0001 AVERTISSEUR DOUBLE PHARE, 0002 CLIGNOTANT ALTERNATIF 12V/6V, 0003 CROQUIS MOTEUR, etc.

LES KITS -KIT PLUS-

Table listing kit plus items like P.151 MODULATEUR DE LUMIERE 1V, P.152 METRONOME ELECTRONIQUE, P.153 INSTRUMENT DE MUSIQUE, etc.

SDA 2201
PREDIVISEUR
PAR 64 I J GIGA
ENTREE 10 MV SORTIE > 0,5V
10 FRs

TDA 4050
PREAMPLI INFRAROUGE
12 Frs

EMETTEUR + RECEPTEUR
ULTRASON 40 KHZ
LA PAIRE 50 FRs

CIRCUIT MODEM
TCM 3105
100frs

68000 P8 50 FRs
68705 P3S 54 FRs

CODEUR - DECODEUR
D.T.M.F
MK 5089 + SSI 202P

NOUVELLE PROMO
LA PAIRE 79 FRs

Lignes à Retard
DL470 ns
L'unité. . . . . 9 Frs
les 20 Pièces. . . . 170 Frs
DL390 ns
L'unité. . . . . 30 Frs
les 10 Pièces. . . . 250 Frs
DL330 ns
L'unité. . . . . 30 Frs
les 10 Pièces. . . . 250 Frs

CARTE MEMOIRE
POLAR 4286
Equippée de
2 MEGA de RAMS
PROMO
1450FRS

LES KITS -KIT CHOC-

Table listing kit choc items like CH.1 ALARME AUTO DEFECT COURANT, CH.2 CLAVIER NUMERIQUE 12V, CH.3 THEMETEUR 1V MEMORIES, etc.

Table listing modules and cables like M.009 MODULATEUR 1VOIES, M.010 CLIGNOTANT 220V, M.011 BOUTONS 30 VOIES, etc.

CATALOGUE KEMO 22FrS PORT GRATUIT

LES KITS-SALESKIT-

Table listing saleskit items like SK.7 CENTRALE D'ALARME, SK.8 CARILLON 3 TONS, SK.9 TEMPOSAEUR RALENTISSEUR, etc.

LES KITS-VELLEMANN-
COMPAREZ LES PRIX AVANT !!!

Table listing vellemann kits like K.610 VU METRE A LED, K.611 GRADATEUR, K.612 CARTE DE REPARASITE, etc.

PROGRAMMATEUR D'EPROM
AVEC LIAISON RS 232
TENSION DE PROGRAMMATION ET
LARGEUR D'IMPULSION ADJUSTABLE
PAR LOGICIEL EN LIVE AVEC
DISQUETTE EN MS DOS.
POSSIBILITE D'ADAPTATION SUR
N'importe quel ORDINATEUR QUI
PESSIDE UNE SORTIE RS 232. IL
PROGRAMMABLE AUSSI LES
EPROMS.

MODELE 1
DE LA 2716 A LA 27512
Transmission à 1200 Bauds
tarif promo. . . 1050FRs

MODELE 2 PROFESSIONNEL
DE LA 2716 A LA 27C4001
Transmission de 75 à 9600/19200 b
1750FRS
CABLE RS232 55 Frs.
CABLE ALIMENTATION 38 Frs

PROFITEZ !!! LA BARETTE DE 13 PIECES DE 68705P3S
PRIX SUPER PROMO 650 FRs

EXCEPTIONNEL RAM STATIQUE CMS
Composant Miniature de Surface
43256-12 ou 15 32k x 8 LES 3 PIECES
100 FRs

CONDENSATEURS CHIMIQUE
2,2 MF 25V ou 63V RADIAL LES 20 PIECES....16 FRs
4,7 MF 25V ou 63V RADIAL LES 20 PIECES....16 FRs
100 MICRO 25V RADIAL LES 20 PIECES....18 FRs

1) SUPERBE CARTE VIDEO
ACCELERATION WINDOWS
24 BITS GENOA multimedia 16 MILLIONS
DE COULEURS Livrée avec les principaux
drivers Windows, Autohatch, Gem 3D
Studio pour la plupart des logiciels.
VGA 8500 AT BUS. . . . . 2400 Frs
VGA 8500 BUS VESA. . . . . 2560 Frs

2) ENSEMBLE CARTE MERE
GENOA 486-50 2XLOCAL BUS+ carte
VIDEO VGA multimedia 24 BITS
16 MILLIONS DE COULEURS BUS VESA
ACCÉLERATEUR 3D ADAPTER
256 K de CACHE 32 MEGA de RAMS POSSIBLE
L'ENSEMBLE LIVRE SANS CPU. 5600 Frs

3) INTERFACE VGA TV D'INCRUSTATION
ET AFFICHAGE VGA SUR TV EN NTSCPAL
Avec sortie NTSCPAL et SVHS. .3200 FRs
Avec en plus sortie en RVB pour incrustation
7600 Frs