

LOISIRS ELECTRONIQUES D AUJOURD'HUI  
N°62

# Lead

**COURS N°2 : CONNAISSANCE**

**DE L'ELECTRONIQUE**

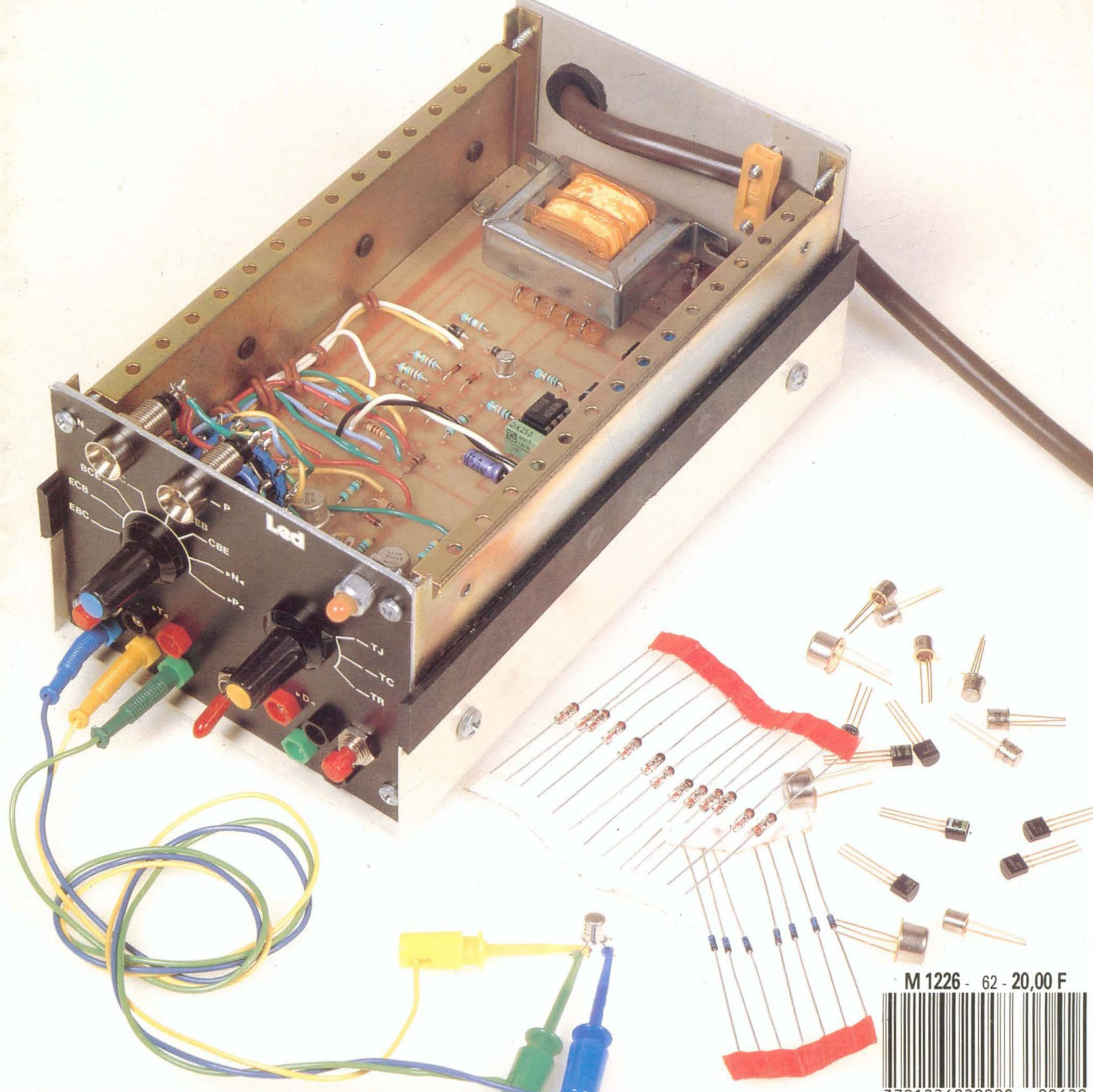
**LES REDUCTEURS DE BRUIT**

**TESTEUR DE SEMICONDUCTEURS**

**CONVERTISSEUR 12V/220V.45VA**

**ENCEINTE STRATEC ISO 1S**

ISSN 0753-7409



M 1226 - 62 - 20,00 F

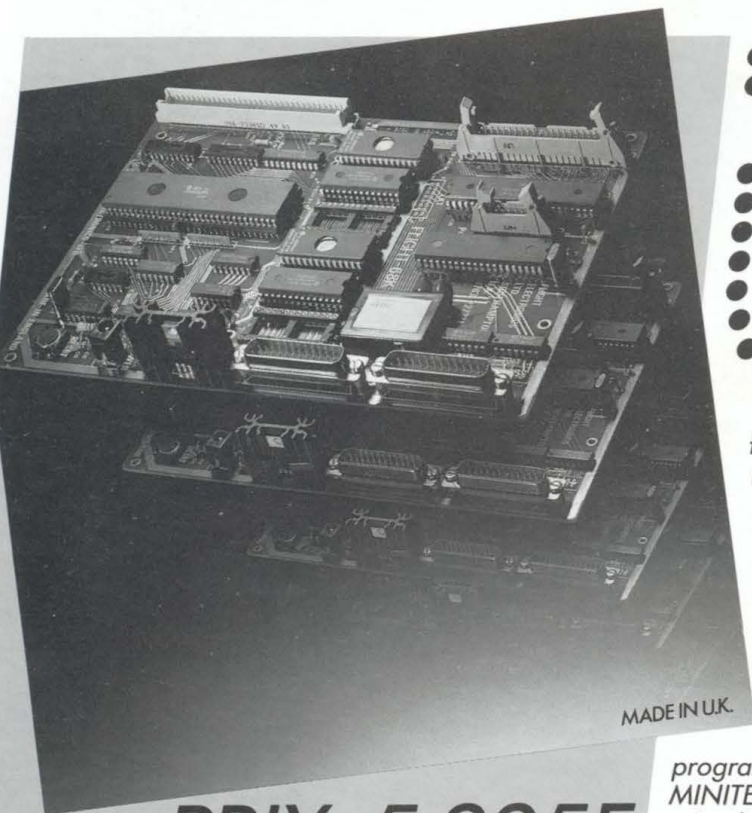


3791226020008 00620

# MAITRISEZ LE

# 68000

# AVEC LE FLIGHT 68K



- 68000: POINTE DE LA TECHNOLOGIE 16/32 BITS
- IMPORTANTE DOCUMENTATION: TROIS MANUELS TECHNIQUES ET LISTING SOURCE COMMENTÉ.
- LIVRÉ COMPLET, PRÊT À L'EMPLOI
- ASSEMBLEUR INCORPORÉ LIGNE À LIGNE
- DEBUGGER PUISSANT ET PERFORMANT
- INTERFAÇAGE AISÉ
- 2 × RS 232, 24 LIGNES D'ENTRÉES/SORTIES
- BUS D'EXTENSION G64, COMPTEUR TIMER
- EMBLEMMENT DISPONIBLE POUR MÉMOIRES ADDITIONNELLES

La carte FLIGHT 68K a été conçue pour assurer une formation complète (logicielle et matérielle) sur le microprocesseur 68000, ainsi que les circuits périphériques associés: 68681: double UART, 68230: interface parallèle/timer. Un connecteur d'extension standard G64 permet de se servir des cartes additionnelles disponibles, ou des cartes spécifiques réalisées par l'utilisateur.

Très faciles d'emploi, les 53 commandes de base permettent d'utiliser la carte rapidement.

Connecté à un terminal, le FLIGHT 68K permet de concevoir, de debugger, d'exécuter tout programme. Egalement possibilité de le connecter sur MINITEL 1B (nous consulter)

La documentation qui accompagne le matériel concerne, non seulement la carte par elle-même, mais aussi le microprocesseur 68000 et les circuits périphériques.

Chaque unité est livrée dans son emballage individuel, avec l'alimentation et la documentation.

## PRIX: 5.825F

TTC Port compris France Métropolitaine

### FLIGHT ELECTRONICS LTD.

Le Flight 68K est distribué en France par: Z.M.C. 75 GRANDE RUE - 60580 COYE LA FORET

TEL: (16) 44 58 69 00 - TÉLEX: 145798F

# Led

**Société éditrice :**  
**Editions Périodes**

Siège social :  
 1, bd Ney, 75018 Paris  
 Tél. : (1) 42.38.80.88  
 SARL au capital de 51 000 F  
 Directeur de la publication :  
 Bernard Duval

**LED**

Mensuel : 20 F  
 Commission paritaire : 64949  
 Locataire-gérant :  
 Editions Fréquences  
 Tous droits de reproduction réservés  
 textes et photos pour tous pays  
 LED est une marque déposée ISSN  
 0753-7409

**Services Rédaction-**
**Abonnements :**

(1) 42.38.80.88 poste 7315  
 1 bd Ney, 75018 Paris

**Rédaction**

Ont collaboré à ce numéro :  
 M. Matoré, M. Guy Petitjean, M.  
 Bernard Dalstein, M. Fernand  
 Estèves, M. Gabriel Kossmann, M.  
 Guy Chorein, M. Thierry Pasquier.

**Publicité**

(1) 42.38.80.88 poste 7314

**Abonnements**

10 numéros par an  
 France : 160 F  
 Etranger : 240 F

**Petites annonces gratuites**

Les petites annonces sont  
 publiées sous la responsabilité de  
 l'annonceur et ne peuvent se  
 référer qu'aux cas suivants :  
 - offres et demandes d'emplois  
 - offres, demandes et échanges  
 de matériels uniquement  
 d'occasion  
 - offres de service

**Réalisation**
**Composition**

Editions Systèmes - Paris

**Photogravure**

Sociétés PRS/PSC - Paris

**Impression**

Berger-Levrault - Nancy

## 4

**LED VOUS INFORME**

L'actualité du monde de l'électronique, les produits nouveaux.

## 8

**LA CONNAISSANCE  
 DE L'ELECTRONIQUE  
 (COURS N° 2)**

Lors de notre précédente entrevue, nous avons énoncé les relations qui unissent les tensions, intensités et résistances. Aujourd'hui, nous allons nous intéresser aux unités de mesure de ces mêmes grandeurs, il est absolument indispensable en effet de connaître ou de déterminer leurs valeurs pour réaliser des montages fonctionnant parfaitement.

Tous les techniciens de par le monde s'expriment dans le même langage, pour leur compréhension mutuelle, parlant du même volt, du même ampère, du même ohm...

## 14

**EN SAVOIR PLUS  
 SUR LES REDUCTEURS  
 DE BRUIT**

Nous avons effectué un tour d'horizon sur les procédés mis au point à ce jour et omniprésents en audio.

Deux domaines sont particulièrement touchés par l'apparition du bruit, de souffle en audio-féquences :

- la reproduction du son haute-fidélité à partir d'un support magnétique,
- le traitement du signal après échantillonnage dans le cadre de

la création d'effets spéciaux pour le musicien.

De l'un à l'autre, l'origine du bruit est fondamentalement différente, mais le bilan à la restitution reste identique.

Après avoir défini clairement les origines du bruit, nous présentons les remèdes les plus représentatifs tant dans le domaine professionnel que dans le cadre des réalisations d'amateur.

## 24

**MOPROR II, ROBOT  
 PROGRAMMABLE  
 (2° PARTIE)**

Notre précédent numéro vous a permis de faire connaissance avec Mopror, robot programmable entièrement autonome pouvant effectuer un parcours dont chacun des paramètres, direction et distance, est entré en mémoire RAM d'un microcontrôleur MC68705P3.

Nous allons maintenant passer à la réalisation électronique et terminerons par la prise en main de ce mobile en lui programmant une suite d'opérations à l'aide du clavier 16 touches.

## 34

**CONVERTISSEUR  
 12 V/220 V/45 VA**

L'appareil que nous vous présentons a été conçu pour le caravaning afin d'alimenter un rasoir électrique, une lampe d'éclairage de 40 watts à partir de la batterie du camping-car : 12 volts continus. Bien entendu il peut être utilisé à d'autres fins, à chaque fois que l'on se trouve privé du secteur EDF et que l'on désire alimenter de petits appareils prévus normalement pour l'alternatif.

## 46

**TESTEUR DE  
 SEMICONDUCTEURS**

Ce testeur indique immédiatement si un semiconducteur est en état de fonctionner correctement ou pas et en même temps il détermine sa polarité. Il identifie ses électrodes de commande, qu'il s'agisse d'une diode quelconque, d'une LED, d'un transistor bipolaire à jonction aussi bien que d'un transistor à effet de champ, d'un thyristor, d'un triac... A l'aide d'un multimètre, il permet de mesurer avec une bonne précision le gain en courant d'un transistor bipolaire à jonction, son courant de fuite collecteur-émetteur.

## 58

**ENCEINTE  
 STRATEC ISO 1S  
 DE HP SYSTEMES**

Comme des amateurs de kits acoustiques, la firme HP Systèmes nous propose une réalisation sortant des sentiers battus et se plaçant d'emblée dans la catégorie haut de gamme.

Un caisson de grave charge en bass-reflex deux haut-parleurs de 13 cm. Les voies médium et aigus sont restitués par des transducteurs originaux et peu souvent employés. Ce sont des haut-parleurs à ruban de type électrostatique.

Nous sommes donc en présence d'un système à trois voies ayant des fréquences de coupure situées à 500 Hz et à 7 kHz. La puissance annoncée est de 100 watts et le rendement est de 87 dB/1 W/1 m.

## INFORMATIONS

### FOCAL

Focal propose une gamme étendue de haut-parleurs pour voitures allant du 13 cm coaxial avec filtre incorporé au système 4 voies comprenant un subwoofer 26 cm K2 double bobine ! le tout en filtrage passif : 13 H.P. différents et 4 filtres passifs présentés en bloc résine.



Enfin Focal se lance dans la sonorisation de haute qualité avec un arsenal complet d'enceintes dites "compactes" (tout est relatif !) colonnes et retour de scène équipés de 38 cm dérivés de l'Audiom 15, 31 cm et 17 cm (Audiom 7 !) Focal. Le tout étant alimenté de préférence par les amplis sono Focal de  $2 \times 600 \text{ W}/4 \Omega$  et éventuellement à travers les filtres actifs Focal. Ces électroniques n'ayant rien de commun avec les modules connus pour les kits.

## ELECTROSTAT

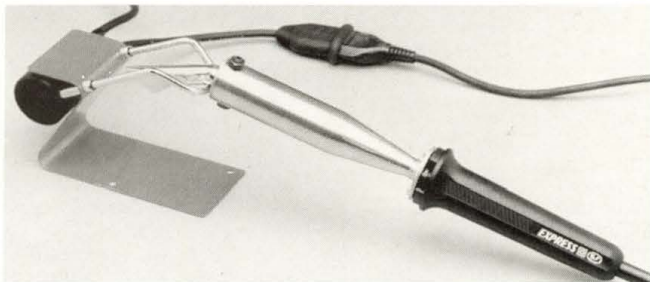
### D'EXPRESS

Electrostat d'Express est un support économiseur électronique destiné à stabiliser la température des fers électriques de 300 à 500 watts utilisés en postes fixes et en continu.

Pendant la période de non-utilisation du fer électrique, l'utilisateur positionne celui-ci sur le support du système Electrostat et l'alimentation se trouve être réduite de la moitié de sa puissance, tout en permettant une disponibilité immédiate de l'outil chauffant.

Conçu pour une utilisation intensive des fers à souder électriques, Electrostat d'Express évite ainsi une surchauffe des appareils, ménage les résistances qui, pendant les temps morts, sont moins sollicitées, prévient une usure prématurée du cuivre des pannes et, enfin, permet de réaliser d'importantes économies en matière de coût des kW utilisés. Ne nécessitant aucune manipulation, Electrostat, doté de la double isolation, multiplie par quatre la durée de vie des résistances électriques et des pannes, et son investissement se trouve être amorti en quatre à six mois d'utilisation.

Express 1, bd de Menilmontant  
75010 Paris. Tél. (1) 43.79.02.10.



## DONATEC, LE DEMON DE LA TECHNOLOGIE

Donatec propose une gamme complète de matériels de réception satellite. Les stations de réception satellite Donatec ont été pensées et conçues pour le marché européen actuel et les évolutions futures de celui-ci. Elles sont compatibles avec les standards de transmission utilisés aujourd'hui, mode PAL/SECAM, et à venir tels que D-MAC et D2-MAC. Ces stations permettent de capter à la fois des chaînes diffusées actuellement par les satellites Eutelsat, Intelsat, Telecom, déjà situés en orbite géostationnaire et celles des satellites comme TDF1, Astra, Panamsat...

Suite à de nombreux tests effectués en laboratoire et sur sites, Donatec a choisi de lancer la production d'antennes du type "Offset". Ce modèle a été sélectionné pour sa forme géométrique particulière évitant toute

accumulation de pluie et de neige à l'intérieur du réflecteur avec une excellente qualité de réception quelles que soient les conditions météorologiques.

L'absence de "zone d'ombre" sur le modèle "Offset" de Donatec constitue un atout supplémentaire, pour une réception parfaite des satellites. L'ensemble électronique (source et convertisseur faible bruit) est centré afin que toute la surface du réflecteur "Offset" reçoive pleinement le signal. Le convertisseur faible bruit fonctionne avec un récepteur satellite stéréo programmé pour capter toutes les chaînes provenant des satellites actuels et celles de TDF1, Astra, Eutelsat.

Les stations Donatec représentent "le nec plus ultra" dans le domaine de la réception TV par satellite avec, pour atouts, la qualité et la fiabilité et un rapport qualité/prix exceptionnel. Ces stations constituent à l'heure actuelle **la seule offre sur le marché** pour capter parfaitement tous les satellites existants et futurs émettant sur l'Europe, aujourd'hui Telecom 1C, la



famille Eutelsat et Intelsat, Astra, TDF1, Eutelsat 5 et cela sans avoir à modifier votre installation. Donatec 118, rue Marcel Hart-

mann 94851 Ivry-sur-Seine  
Cedex. Tél. (1) 45.21.44.77. Télécopie 261045 Donatec. Télécopie (1) 45.21.45.90.

## LE MAN'X TOP DE CDA

Concrétisation du savoir-faire de CDA, le MAN'X TOP correspond au multimètre idéal attendu de tous les professionnels : lecture numérique et analogique, utilisable en toutes circonstances pour toutes les mesures.

Le MAN'X TOP réunit les caractéristiques d'un multimètre numérique haut de gamme 2 000 points à cristaux liquides, 0,5 % de précision de base, avec celles d'un multimètre analogique à galvanomètre antichoc.

Comme pour tous les MAN'X, le boîtier élastomère, de dimensions réduites assure la protection contre les chocs.

La protection électrique est assurée par fusibles HPC sur tous les calibres, par thermistance CTP et diodes de puissance.

L'état des fusibles est contrôlable par un test sonore.

Le raccordement se fait par douilles et cordons de sécurité.

Pour la facilité d'emploi et pour éviter les fausses manœuvres, le MAN'X TOP dispose d'un seul commutateur, d'une seule entrée pour les mesures courantes et d'une borne 20 A séparée.

### Caractéristiques générales

L'affichage analogique dispose

de deux échelles linéaires avec 25 % de dépassement du calibre sélectionné et d'une échelle en décibels (dB).

Le MAN'X TOP est utilisable en galvanomètre de zéro : l'aiguille de l'analogique dévie toujours dans le même sens (même pour une valeur négative) et le numérique indique la polarité.

- Impédance d'entrée 10 M $\Omega$  = et 1 M $\Omega$ /72 pF en  $\sim$ .

- Tensions = et  $\sim$  : 0-200 mV à 1 000 V.

- Intensités = et  $\sim$  : 0-200  $\mu$ A à 20 A.

- Résistances : 0-200  $\Omega$  à 20 M $\Omega$ .

- Alimentation par pile 9 V standard (6F22).

- Vrai test composants.

- Test sonore de continuité.

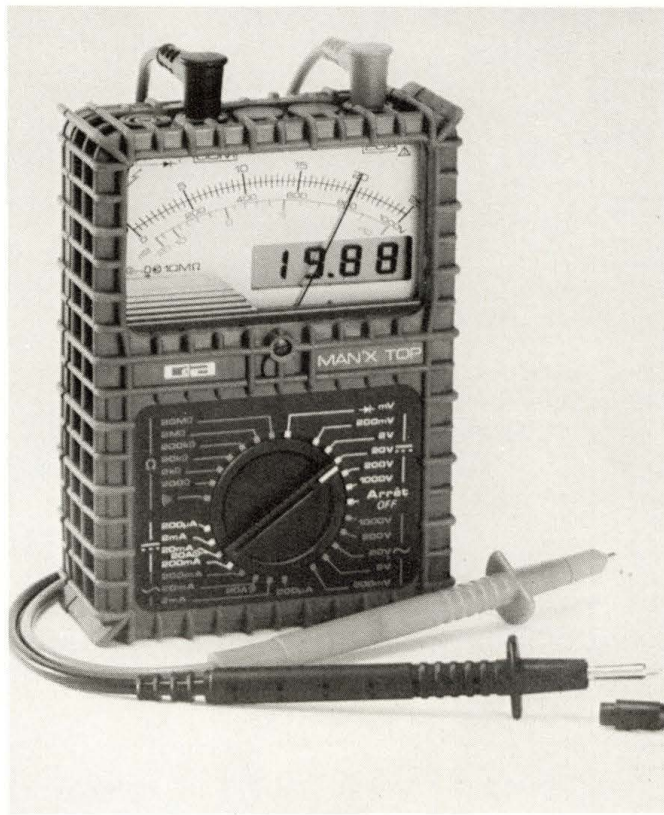
- Fusibles 315 mA HPC et 16 HPC, pouvoir de coupure 50 kA sous 380 V $\sim$ .

- Boîtier élastomère indice de protection IP 64 : protégé contre la poussière et les projections d'eau.

- Dimensions et masse : 14,5 x 10,5 x 4,3 cm - 545 g (pile et cordons compris).

### De nombreux accessoires

Comme tous les modèles de la série MAN'X, le TOP peut recevoir de nombreux accessoires pour élargir son champ d'application ou lui conférer de nouvelles fonctions : pinces et minipinces ampèremétriques (de 1 mA à



1 000 A), sonde HT (jusqu'à 30 kV), cellule photoélectrique (jusqu'à 0-12 000 lux)... Citons aussi la toute nouvelle sonde de

température ST2-1000 (de -50° à +1 000° C).  
CDA 5, rue du Square Carpeaux  
75018 Paris. Tél. (1) 46.27.52.50.

## PINCE AMPEREMETRIQUE

Française d'Instrumentation commercialise une nouvelle pince ampèremétrique multifonctions à affichage numérique réf. MIC 2060 CP. Elle mesure les courants alternatifs, de 50 Hz à 400 Hz depuis 0,1 A jusqu'à 600 A autour des câbles ayant un diamètre maximum de 42 mm. De plus, elle mesure les tensions alternatives depuis 1 V jusqu'à 750 V et les résistances de 1  $\Omega$  à 2 000  $\Omega$ .

Une fonction supplémentaire très intéressante : la détection et la mémorisation des courants et tensions crêtes permettant par exemple de mesurer des courants de démarrage moteurs. Cette pince permet également,

grâce à un "buzzer" de vérifier la continuité des circuits.

L'affichage à cristaux liquides à 3 chiffres et 1/2 est très complet : il indique la mesure avec 2 000 points ainsi que les fonctions et l'état de la pile.

Grâce à son faible poids (350 g) et à ses dimensions réduites (220 x 80 x 27), elle convient parfaitement aux installateurs électriciens.

**Nota :** Ce matériel a été présenté pour la première fois au Forum de la Mesure (18 au 21 octobre 1988).

Pour tout renseignement complémentaire, veuillez vous adresser à M. Robert Desgroppes - Française d'Instrumentation 19, rue Fernand Pelloutier 94500 Champigny-sur-Marne. Tél. 47.06.30.77.



Du lundi au samedi de 9 h à 12 h 30 et de 13 h 30 à 19 h

1) Tous les TTL série LS .....	1,50 F	DL 470 .....	16,00 F
2) Tous les CMOS sur stock .....	2,20 F	DL 3722 .....	145,00 F
3) Leds R/V .....	0,60 F	TDA 2593 .....	10,00 F
4) 2N2222 .....	1,50 F	TBA 950 .....	14,00 F
5) TL061 à TL084 .....	6,00 F	DLYRES/PT .....	0,06 F
6) LM 324 .....	2,10 F	TULIPE/PT .....	0,14 F
7) LM 358 .....	2,00 F	RESISTANCES .....	0,10 F
8) LM 311 .....	2,10 F	QUARTZ 3,2768 .....	8,00 F
9) 6501Q .....	90,00 F	7805/12 .....	3,10 F
10) 68705P3S .....	90,00 F	TDA4565 .....	28,00 F
11) Quartz 4 MHZ .....	8,00 F	CI SF 200 x 300 .....	48,00 F
12) BC 547 à 549 .....	0,70 F	TRANSFO 15V/10 .....	38,00 F
13) EEPROM 9306 .....	15,00 F	2764 .....	30,00 F
14) Condensateurs .....	NC	68B21 .....	20,00 F
15) Trimer .....	8,00 F	AJUSTABLE .....	0,85 F
1N4001 - 4007 .....	0,28 F	1N4148 .....	0,15 F
Cable péritel, 5 brins blindés .....	10,00 F	POINTS DE DIODES ..	2,00 F

**Pour tous les autres produits, nous consulter.**  
**Nous vous ferons les meilleurs prix possibles**  
**(ceci étant un extrait de notre catalogue)**

DL 3722



### CONNECTIQUE

DB9M/F .....	4,50 F	CAPOT .....	4,50 F	BOITIERS DE CONNECTION 1 PC VERS 2 IMPRIMANTES .....	190,00 F
DB15M/F .....	5,00 F	CAPOT .....	5,00 F	CHANGEURS DE GENRES .....	35,00 F
DB25M/F .....	5,50 F	CAPOT .....	5,50 F	CABLE PARALLELE 2 M .....	95,00 F
CENTRONIX 36 PTS/M ..	18,00 F	36 PTS/F ..	18,00 F	CABLE PARALLELE 3 M .....	135,00 F

CONDITIONS DE VENTE : • Administrations acceptées • Par correspondance à partir de 100 F, port 30 F • Catalogue contre 5 timbres à 2,20 F

**C'est déjà Noël chez**  
**Selectronic**  
Du (presque) déjà vu à des prix  
jamais vus !

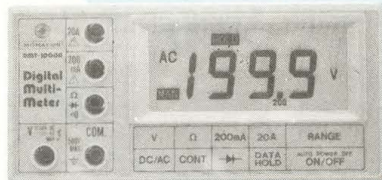
#### DMT 1000 A MULTIMETRE DIGITAL AUTOMATIQUE

Avec test de continuité, prise 20 A.  
Test semi-conducteur, mémorisation  
de l'affichage.

##### Caractéristiques :

2000 points. Affichage 19 mm  
VDC = 1000 V ± 0,5 %  
VAC = 750 V. I AC/DC = 20 A  
Ω = 20 MOhms

1348535..... **498F TTC**



#### DMT 7000 MULTIMETRE DIGITAL

Avec prise 20 A, test de continuité, transistormètre,  
capacimètre, fréquencemètre, test diodes.

##### Caractéristiques :

2000 points. Affichage 19 mm.  
VDC = 1000 V ± 0,5 %. VAC = 750 V.  
I AC/DC = 20 A. Ω = 20 MOhms.  
HFE = 0 à 1000 fois. Test diodes = 1,2 mA, 0 à 1990 Ω  
μF = 20 μF. Hz = 200 KHz.

Livré avec cordons pour mesures de transistors  
et de condensateurs.

1348533..... **597F TTC**



**Ni exterminateur, ni tueur de laboratoire !  
Simplement la bonne mesure !**

**SELECTRONIC** B.P. 513 - 59022 LILLE CEDEX - TEL. 20.52.98.52  
MAGASIN : 86, RUE DE CAMBRAI - 59000 LILLE

## MULTIMETRES NUMERIQUES



#### DM 105

Le Multimètre le plus  
compact de la gamme  
0,5 % de précision en  
Vcc

Grande simplicité  
d'emploi  
Fonction Vcc, Vca, Icc, R

Je désire recevoir  
une documentation,  
contre 4 F en timbres

#### DM 5000

2000 points de mesure  
20 Amp. cont. et alt.  
26 calibres

0,25 % de précision ±  
1 Digit

Polarité et Zéro  
automatiques

200 mV - 1000 V =

200 mV = 750 V =

200 μA — 20 Amp =

et ≈

200 Ω à 20 MΩ

Alim.: Bat. 9 V type 6 BF

22

Accessoires: pinces  
ampèremétriques,  
sacoche de transport



#### ISKRA 6010

2000 pts de mesure

Affichage par LCD

Précision 0,5 % ±

1 Digit

Polarité et Zéro  
automatiques

Indicateur d'usure de  
batterie

200 mV à 1000 V =

200 mV à 750 V =

200 μA à 10 A = et =

200 Ω à 20 MΩ

Aliment.: Bat. 9 V type

6BF 22

Accessoires: pinces  
ampèremétriques,  
sacoche de transport

**ISKRA**  
**France**

Nom .....

Adresse .....

PARC D ACTIVITE DES PEUPLIERS BAT A 27 RUE DES PEUPLIERS 92000 NANTERRE



# La connaissance de l'électronique

Lors de notre précédente entrevue, nous avons énoncé les relations qui unissent les tensions, intensités et résistances, bien exprimées sous la forme de la loi fondamentale de l'électricité, la loi d'Ohm,  $U = R \times I$ . Aujourd'hui, nous allons nous intéresser aux unités de mesure de ces mêmes grandeurs, il est absolument indispensable en effet de connaître ou déterminer leurs valeurs pour réaliser les montages qui doivent fonctionner parfaitement et de manière fiable, ce que nous exigeons. Mais il est aussi indispensable que tous les techniciens, de par le monde, s'expriment dans le même langage, pour leur compréhension mutuelle, parlant du même volt, du même ampère, du même ohm...

**P**ersonne ne met en doute la nécessité de représenter ces unités de mesure, d'appréciation universellement

adoptées par des symboles d'écriture qui évoquent les mêmes grandeurs, dans tous les pays du monde.

"L'universalité de la raison est la raison de l'universalité".

Nous savons que la force électromotrice d'un générateur, une différence de potentiel, la chute de tension dans une résistance, autant de grandeurs assimilables, s'expriment dans la même unité qui est le **volt**. Ces valeurs se mesurent à l'aide de l'instrument qui est le **voltmètre** (métrer : mesurer).

Le volt est symbolisé par V.

Pour la commodité du langage, en parlant distance, nous employons souvent un **multiple** de l'unité de base, c'est-à-dire du mètre, nous exprimons des distances, ce sont des longueurs, en kilomètres. Le kilomètre, représenté par le symbole km, équivaut à 1 000 mètres (1 000 : kilo). Le millimètre est un sous-multiple du mètre, qui vaut un millième de mètre (millième : milli).

Dans la pratique, en électronique, nous utiliserons le volt V, mais aussi le millième de volt, le **millivolt**, mV, car nous nous trouverons en présence, assez souvent, de faibles tensions qu'il est plus commode d'exprimer en mV, ce qui évite d'écrire des nombres avec beaucoup (trop) de zéros. N'est-il pas plus pratique de parler de 2 mV, au lieu de 0,002 volt ?

Attention aux calculs ! C'est au

moment où l'on procède aux calculs qu'il faut être prudent, bien placer la virgule au bon endroit et toujours préciser, en énonçant le résultat, l'unité de mesure choisie. Appréciez-vous que vous soit annoncée la valeur : 14, sans qu'il ne soit précisé qu'il s'agisse de volts ou de millivolts, ou bien 0,086, sans plus ?

Nous vous engageons à "jongler" un peu avec la conversion des unités, à vous familiariser avec la place de la virgule, passant de millivolts à volts, par exemple ou inversement.

5 mV = 0,005 V      3 276 mV = ..... V

Il faut accepter cette petite gymnastique de l'esprit...

L'unité d'intensité est l'**ampère**, symbole : A.

Ce n'est pas modestie de parler **milliampère** : mA. Il serait plutôt inconmode de parler en ampères du courant de base d'un transistor, qui excède rarement le mA et le courant de polarisation d'une porte MOSFET qui est mille fois plus faible et encore ! Voulez-vous avoir la patience de franchir les étapes, avant que nous en arrivions à ces merveilles de technologie ?

Au fait, à quoi peu bien servir l'instrument appelé ampèremètre ?

Venons-en aux résistances, dont l'unité de mesure est l'ohm, symboliquement désigné par la lettre grecque, majuscule, oméga :  $\Omega$ .

Nous rencontrerons des résistances de valeurs (résistives) très variées, allant de quelques ohms à des millions



d'ohms, voilà qui nous change un peu ! Pour la commodité, toujours elle, nous emploierons, nous aussi, les multiples de l'ohm, le **kilo-ohm**,  $k\Omega$ , qui vaut naturellement 1 000 ohms, le **mégohm**,  $M\Omega$ , qui vaut mille fois plus, soit 1 000 kilo-ohms, le million d'ohms,  $10^6 \Omega$ , comme écrivent les matheux, qui ont raison... Vous vous familiariserez facilement avec ce langage qui n'est pas réservé à de rares initiés, vous ferez comme tous les électroniciens, lesquels utilisent l'**ohm-mètre** si besoin leur est de vérifier la valeur d'une résistance suspecte, qui ne semblerait pas correspondre à la valeur indiquée par les couleurs du code, nous allons découvrir cela...

## EFFET ET LOI DE JOULE

Le courant électrique passe plus ou moins aisément dans les corps, selon leur conductibilité (électrique). Il existe un éventail des plus vastes, allant des corps bons conducteurs aux corps non-conducteurs, appelés **isolants**, en passant par ceux qui possèdent des propriétés intermédiaires, très particulières, savamment cultivées par la technologie, ces corps sont les **semi-conducteurs** auxquels l'électronique prête un œil très... attentif !

Le passage du courant provoque l'échauffement du corps qu'il traverse, c'est l'**effet Joule**, si utile lorsque nous avons besoin d'un radiateur, d'une lampe (le filament est porté à incandescence par échauffement dû à l'effet Joule) mais si gênant pour les dégâts qu'il provoque dans un montage, lorsque le réalisateur (devinez qui !) a négligé le petit calcul guidant le choix du type de résistance à mettre en œuvre.

La résistance disposée dans un montage doit être capable de dissiper l'énergie calorifique dont elle est le siège, sans perturber les composants voisins par la chaleur développée.

L'élévation de température entraîne une augmentation de la valeur résistive des résistances, il est indispensable de "dimensionner" la puissance d'une

résistance pour se mettre à l'abri des risques, il n'y a guère de calculs plus simples à effectuer.

Une augmentation de valeur résistive se traduit par une diminution du courant passant dans le circuit, par conséquent une sous-alimentation du montage, néfaste à coup sûr au bon fonctionnement.

Si l'élévation de température est trop élevée, il arrive, confession de l'auteur, que se produise une fusion des isolants, dont résulte une mise à nu des conducteurs, suivie d'un court-circuit, lequel court-circuit est fort justement réputé pour l'échauffement qui en résulte, échauffement qui, à son tour... bel effet cumulatif, non ?

Dépanner un jouet en remplaçant une résistance défectueuse par une autre, de puissance inférieure, trop faible pour la fonction à assumer, conduit à la catastrophe qui n'est peut-être pas dramatique aux yeux des adultes, mais le point de vue du (jeune) possesseur du jouet nous a semblé réellement différent...

Evitons soigneusement les mésaventures !

## PUISSANCE DES RESISTANCES

Les résistances mises à la disposition de l'électronicien sont du type 1/8, 1/4, 1/2 **watt**, un watt 2, 3, 5, 10, 25 watts, le watt est symbolisé par : W.

Le plus fréquemment le type 1/2 W couvrira les besoins, ce n'est pas une raison pour "oublier" le calcul de la puissance.

La puissance à dissiper est donnée par application de la loi de Joule :

$$P = U \times I = \frac{U^2}{R} = R \times I^2$$

P est la puissance, exprimée en watts si :

U est la tension aux bornes de la résistance (chute de tension dans la résistance) exprimée en volts et

I l'intensité du courant, exprimée en ampères.

Il faut remarquer qu'il en est de la loi de

Joule comme de la loi d'Ohm, deux grandeurs suffisent (mais sont nécessaires) pour calculer la troisième, ce qui est indispensable.

Prenons un exemple :

Une tension de 11,2 volts sera présente aux bornes d'une résistance parcourue par un courant d'intensité 20 mA. Quel type de résistance (puissance) devons-nous adopter pour le montage ?

Nous connaissons  $U = 11,2$  volts et  $I = 20$  mA.

$$P = U \times I = 11,2 \text{ volts} \times 0,02 \text{ ampère} = \dots \text{ watt (à calculer).}$$

Nous avons bien écrit 0,02 ampère, car nos grandeurs doivent être exprimées au même rang : volt, ampère, pour donner watt.

Remarquez qu'une résistance du type 0,25 watt (1/4 watt) suffirait dans le cas présent, mais notre préférence ira au type de 0,5 watt (1/2 watt) pour nous garantir des risques que nous avons juré ne plus jamais encourir.

Au fait, quelle est la valeur de la résistance qui doit être traversée par ce courant de 20 mA, dont la tension aux bornes est de 11,2 volts ? Appliquons la loi d'Ohm.

$$R = \frac{U}{I}$$

$$|U| \div |I| = \dots R \text{ (à calculer).}$$

Vérifions nos calculs antérieurs, de puissance

$$P = R \times I^2$$

$|560| \times |0,02|^2 = \dots P \text{ (à calculer).}$   
Obtiendrions-nous, par hasard 0,224 W ?

Nous opterons pour une résistance de 0,5 watt.

## CURIOSITE

Entre les électrodes de la diode électroluminescente nous avons mesuré 1,6 volt et nous savons que l'intensité du courant qui illuminait la diode avait une intensité de 20 mA.

Calculons la résistance de la LED :

$$\text{Loi d'Ohm } R = \frac{U}{I} = \dots \text{ (à calculer)}$$

# La connaissance de l'électronique

Cette résistance est appelée résistance interne de la LED. Interne ? C'est ce qui se dit, on s'en serait douté. Calculons la puissance développée dans la LED.

$$\text{Loi de Joule : } P = \frac{U^2}{R}$$

c'est une façon d'y parvenir, tout comme :  $P = U \times I$  ou encore  $P = R \times I^2$ , à calculer.

Multiplions le résultat obtenu par 3125, obtenons-nous un nombre connu ?

## FABRICATION DES RESISTANCES

Sur un mandrin, petit cylindre en céramique, produit non conducteur, usiné préalablement, est disposée en spirale une fine couche métallique, conductrice. Deux capuchons auxquels sont soudés électriquement les fils de connexion, en cuivre étamé, sont sertis sur les extrémités du mandrin, en contact avec la couche métallique.

La largeur, la longueur, l'épaisseur et aussi la conductibilité de la couche métallique confèrent au composant sa valeur résistive caractéristique et son comportement dans le temps.

Un enrobage de protection et un surmoulage isolant parachèvent la résistance à **couche métallique** (figure 1). Autrefois, les résistances étaient constituées de petits barreaux cylindriques de céramique dopée en carbone, en plus ou moins grande quantité, d'où leur nom de **résistances au carbone aggloméré**. Leur ont succédé les **résistances à couche de carbone**, nettement plus fiables que les précédentes mais, le progrès aidant, les **résistances à couche métallique** sont les plus performantes de toutes, ce sont les seules que nous utilisons pour nos études et réalisations, elles sont désormais courantes sur le marché des composants.

## MARQUAGE DES RESISTANCES

Les résistances de haute précision et

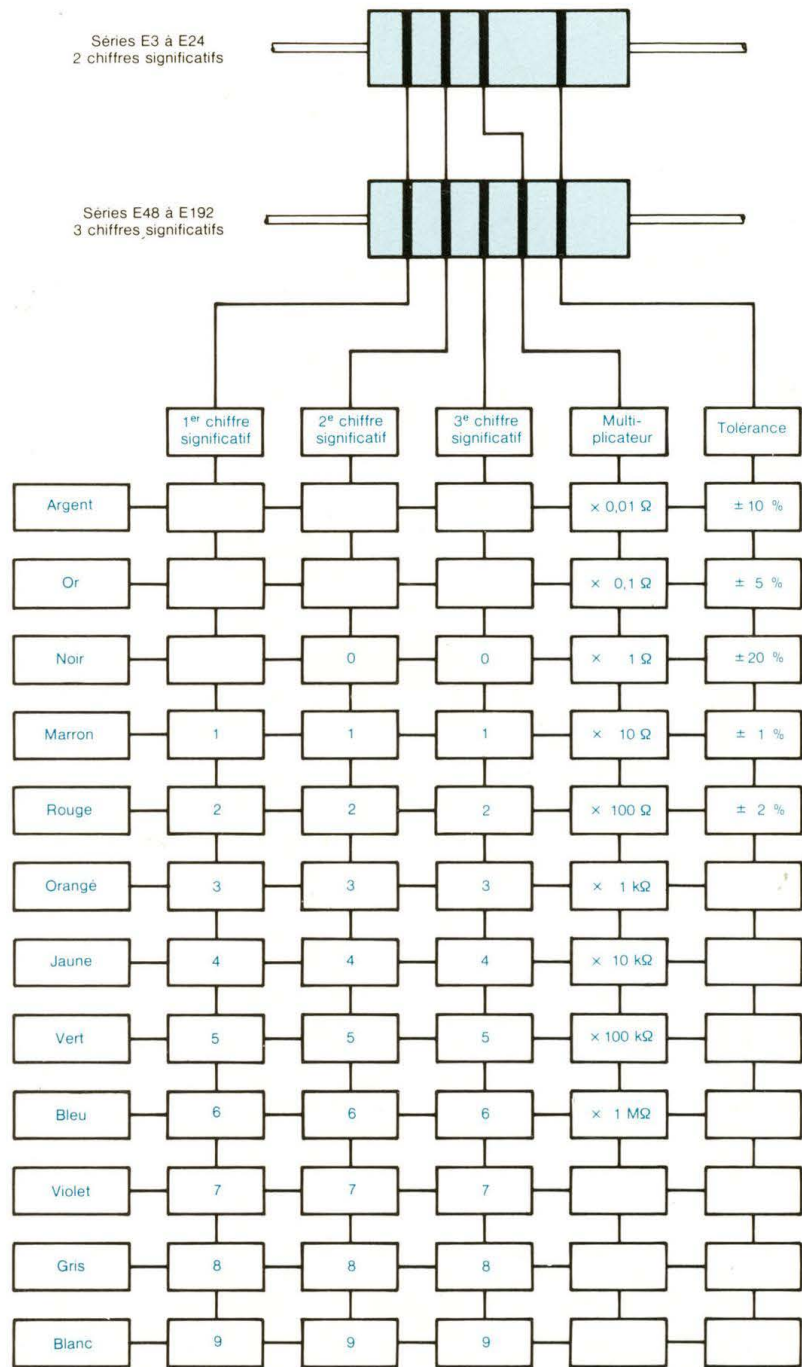
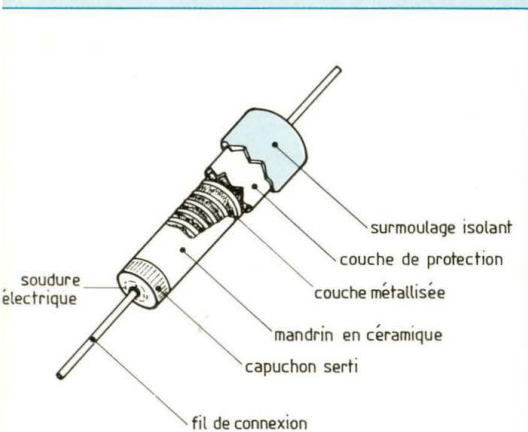


Fig. 3 : Code des couleurs défini par la Commission Electrotechnique Internationale.



**Fig. 1 : Fabrication de la résistance à couche métallique.**



**Fig. 2 : Marquage "en clair" d'une résistance de haute précision.**

haute stabilité thermique, réservées à la métrologie, aux montages spéciaux, reçoivent le **marquage en clair**, c'est-à-dire que leur valeur résistive est imprimée "en clair" sur leur corps, avec des lettres et chiffres qui sont des codes d'identification des caractéristiques particulières stipulées par le fabricant, coefficient de variation en fonction de la température, niveau d'isolement électrique par rapport au milieu environnant, etc. (figure 2).

Pour un usage moins noble, mais ce n'est pas un propos péjoratif que nous tenons ici, tant s'en faut, pour l'usage normal sont destinées les résistances marquées par **anneaux de couleur**, selon le **code des couleurs** défini par la Commission Electrotechnique Internationale.

Il s'agit, vous l'avez deviné, d'un code universellement adopté, langage de tous les électroniciens du monde.

Il faut absolument connaître par cœur le code des couleurs, la lecture de la valeur résistive de n'importe quelle résistance doit être automatique, telle un réflexe.

Par exemple : rouge, violet, marron, or : nous sommes en présence d'une résistance de 270 Ω, précision 5 %. Il existe sur le marché des tableaux en couleurs, des gadgets à échelle mobile, à curseurs rotatifs, c'est fort bien.

Contentez-vous du tableau que voici, figure 3, entraînez-vous à la lecture, nous allons vous y aider et puis, sans gros effort, vous saurez identifier la valeur d'une résistance, tout aussi vite que nous, vous le devez, est-ce clair ? Les couleurs sont celles de l'arc-en-ciel, celles de la décomposition de la lumière blanche par un prisme auxquelles ont été ajoutés le noir, le marron, le gris, le blanc, l'or et l'argent.

La lecture se fait de gauche à droite, il n'y a aucun doute à avoir.

Chaque anneau correspond à un chiffre, il suffit de lire, dans l'ordre, les chiffres qui correspondent à la couleur des anneaux. Voir exemple ci-dessous (tableau à compléter).

Le plus souvent, nous utilisons des résistances dont la précision est de  $\pm 5 \%$ , indiquée par un anneau or et plus rarement des résistances de précision  $\pm 10 \%$ , indiquée par un anneau argent.

Prenons le cas d'une résistance marquée 10 ohms, dont la précision est de

$\pm 10 \%$ . Cela signifie que la résistance exacte du composant est comprise entre deux valeurs limites qui sont :  $(10 - 10 \%)$  soit  $(10 - 1) = 9$  ohms et  $(10 + 10 \%)$  soit  $(10 + 1) = 11$  ohms.

La valeur réelle est donc comprise entre 9 et 11 ohms.

Une résistance de 12 ohms, donc  $(10 \times 1,2)$  ohms, précision  $\pm 10 \%$ , verra sa valeur résistive comprise entre  $(12 - 10 \%)$  soit 10,8 ohms et  $(12 + 10 \%)$  soit 13,2 ohms.

Vous remarquerez, ceci est mis en évidence par la figure 4, que les plages couvertes par les résistances de 10 et 12 ohms, précises à  $\pm 10 \%$ , se recouvrent.

Les résistances dont la valeur de chacune est égale à 1,2 fois celle de la précédente constituent ce qui est connu sous le nom de série E 12, car il faut 12 résistances de la série E 12 pour "remplir" une décade, par exemple de 10 à 100.

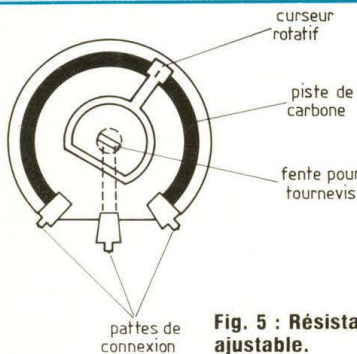
Série E 12 : 10, 12, 15, 18, 22, 27 33, 39, 47, 56, 68, 82/100 100, 120, 150... 820/1 000.

**Il est indispensable de connaître par cœur les 12 valeurs de la série E 12 ainsi que le code des couleurs.**

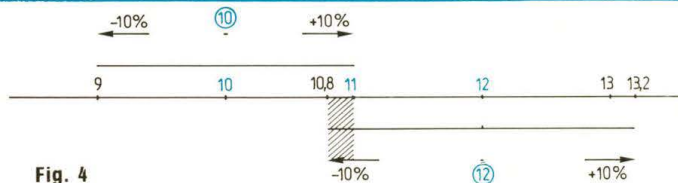
La série E 24, pour sa part, compte 24 résistances étagées par décade, le

4 anneaux	marron	noir	marron		or	
	(1	0)	× 10	= 100 Ω	$\pm 5 \%$	= 95 à 105 Ω
	marron	noir	noir		or	
	(1	0)	× 1	= 10 Ω	$\pm 5 \%$	= 9,5 à 10,5 Ω
	marron	rouge	or		or	
	(1	2)	× 0,1	= 1,2 Ω	$\pm 5 \%$	= 1,14 à 1,26 Ω
4 anneaux	rouge	violet	jaune		or	
	vert	bleu	marron		argent	
	gris	rouge	orangé		or	
	marron	vert	marron		or	tiens, tiens !
	vert	bleu	marron		or	encore !
	marron	noir	marron		or	
	marron	marron	marron		or	
	rouge	rouge	rouge		or	
5 anneaux	marron	bleu	rouge	noir	marron	
	(1	6	2)	× 1 = 162 Ω	$\pm 1 \%$	160,38 à 162,32 Ω
	vert	vert	bleu	noir	rouge	

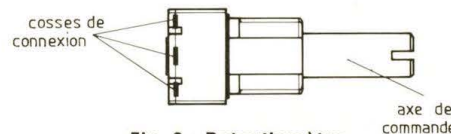
# La connaissance de l'électronique



**Fig. 5 : Résistance ajustable.**



**Fig. 4**



**Fig. 6 : Potentiomètre.**

double de la série E 12, la série E 48 en compte 48, la E 96 en compte 96 et la 192... 192.

Dans la pratique, tous les revendeurs de composants détiennent la série E 12 complète et, assez souvent, les "compléments" pour l'extension à la série E 24.

## RESISTANCES DE FORTE PUISSANCE

Elles se présentent sous la forme d'une bobine, un fil résistif est enroulé en spirale sur un mandrin tubulaire, le tout est noyé dans l'émail, elles exis-

tent jusqu'à la puissance de 25 watts. Certaines sont munies d'un radiateur, un dissipateur, dont le rôle n'est pas à démontrer.

## RESISTANCES AJUSTABLES

Comme leur nom l'indique, elles sont constituées d'un support sur lequel est couchée une piste conductrice. Un curseur circulaire se déplace le long de la piste (circulaire).

La résistance peut, par action sur la rotation de l'axe de commande du curseur, être "adaptée", la résistance

active, mise en service, étant ajustable. Nous en utiliserons un jour, patientez (figure 5) !

## POTENTIOMETRES

Ce sont des résistances ajustables, certes, mais plutôt variables, car leur valeur est ajustable, à volonté et facilement, par intervention manuelle sur l'axe de commande. Le bouton de commande de la puissance sonore d'un récepteur de radio en est un exemple (figure 6).

## FIL RESISTIF

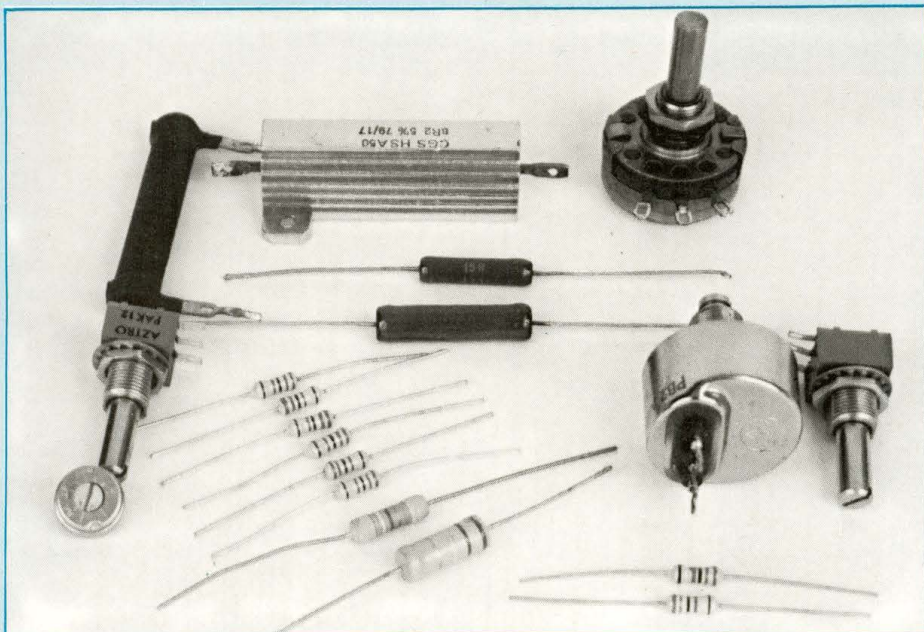
Mais oui, il existe aussi du fil, dont la résistance au mètre est indiquée par le fabricant, il s'agit d'un partenaire bien utile dans la réalisation d'un shunt, nous verrons cela aussi.

Nous allons prendre congé de vous en vous remerciant de l'attention que vous nous avez accordée.

A l'issue de cette entrevue, nous pouvons affirmer que beaucoup de notions de première importance ont été examinées. Nous vous engageons, pour détenir la connaissance sûre de l'électronique et le bon savoir-faire, à retenir la loi d'Ohm, la loi de Joule, les associations série et parallèle des résistances, le code des couleurs et les 12 valeurs standard de la série E 12.

Pour notre prochain rendez-vous, procurez-vous 3 diodes 1N 4148 et un condensateur de 2 200 microfarads, tension de service 25 volts.

**M. Matoré**



Quelques exemples de résistances fixes et variables.

# CHELLES ELECTRONIQUES 77

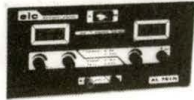
19, av. du Maréchal Foch 77500 Chelles - Tél. 64.26.38.07

Ouvert du mardi au samedi  
de 9 h 30 à 12 h 15 et de 14 h 30 à 19 h

Nous acceptons les bons de l'Administration, conditions spéciales aux écoles,  
centres de formation, clubs d'électronique, etc. **Pas de catalogue**

**elc** *GENERAL*

AL 781 N



0-30 V 5 A 1 900F



AL 812 1-30 V 2 A 750F  
AL 745AX 1-15 V 3 A 675F

AL 823



DOUBLE ALIMENTATION  
2 x 0-30 V 5 A  
ou 0-60 V 5 A 3 200F

**NOUVEAU 11MHz**

**GENERATEUR DE FONCTIONS  
869**



3 500F

0,01 Hz à 11 MHz  
Sinus - carré - triangle.  
Rapport cyclique réglable  
30 V crête à crête à vide  
Z = 50 ohms

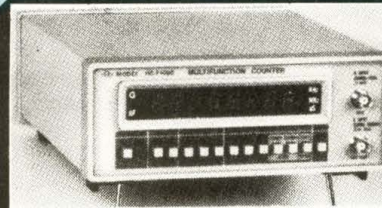
**Beckman Industrial™**



Oscilloscopes  
9020 : 2 x 20 MHz  
● Double trace  
● Ligne à retard  
Prix TTC : 3 850F



Générateurs de  
fonctions FG2  
● Signaux sinus, carrés,  
triangle, pulses  
● de 0,2 Hz à 2 MHz en 7  
gammes  
● 0,5 % de précision  
● Entrée UCF  
Prix TTC : 1 978 F



Prix TTC : 1 998 F

**HC-F1000 ISKRA**

COMPTEUR MULTIFONCTIONS  
à grande sensibilité d'entrée pour recherches,  
industries et laboratoires  
10 Hz à 1 GHz  
Affichage 8 digits

4 fonctions ● Fréquence-mètre  
● Périodemètre  
● Totalisateur  
● Contrôle interne

**POUR LES MORDUS D'AUTOMATISME**

Programmeur de microprocesseur MC 68705 P3  
(décrit dans Led).

Tous les composants et le transformateur 6, 12,  
24 volts sont disponibles sans délais au magasin.

**Coffrets ESM - RETEX - TEKO  
LA TOLERIE PLASTIQUE - BIM - ISKRA  
Circuits intégrés - transistors - résistances  
condensateurs - librairie technique  
FER A SOUDER JBC - PHILIPS - WELLER**

**Beckman Industrial™**



DM10 : 17 gammes protégées par fusibles. Impédance d'entrée 1 MΩ. Précision 0,8 % VCC. Prix ttc : 349 F  
DM15B : 27 gammes. Bip sonore. Protection 2A DC/AC. Impédance 10 MΩ. 1 000 VDC/750 VAC. Prix ttc : 447 F  
DM20L : identique au DM15B avec 30 gammes. Mesure du gain des transistors. Test logique. Lecture directe 200 MΩ et 2 000 MΩ. Prix ttc : 497 F  
DM23 : 23 gammes. Calibre 10 A AC/DC. Bip sonore. Mesure du gain des transistors. Prix ttc : 587 F  
DM25L : identique au DM23 avec 29 gammes. Mesure de capacités en 5 gammes. Test logique. Lecture directe à calibre 2 000 MΩ. Prix ttc : 689 F

CONDITIONS DE VENTE : MINIMUM D'ENVOI 100 F.

PAR CORRESPONDANCE : RÉGLEMENT A LA COMMANDE PAR CHÈQUE OU MANDAT-LETTRE, AJOUTER LE FORFAIT DE PORT ET D'EMBALLAGE : 40 F.

CONTRE-REMBOURSEMENT : 55 F. AU DESSUS DE 3 KG (OSCILLOSCOPE, ALIMENTATION) EXPÉDITION PAR LA SERNAM. PORT : 100 F.

**PAS DE CATALOGUE**

NOM \_\_\_\_\_

ADRESSE \_\_\_\_\_

CODE \_\_\_\_\_

VILLE \_\_\_\_\_

Led

## Les réducteurs de bruit

A travers nos futures réalisations dans le domaine des équipements pour musiciens (flanger, écho, réverb...), nous serons confrontés à ce délicat problème qu'est la réduction du bruit dans les lignes à retard. Il est donc naturel, dès aujourd'hui, d'effectuer un rapide tour d'horizon sur les procédés mis au point à ce jour, et omniprésents en audio professionnelle.

**D**eux domaines sont particulièrement touchés par l'apparition du bruit de souffle en audio-fréquences :

- la reproduction du son haute-fidélité à partir d'un support magnétique (magnétocassettes en particulier),
- le traitement du signal après échantillonnage, dans le cadre de la création d'effets spéciaux pour le musicien (lignes à retard analogiques ou numériques).

De l'un à l'autre, l'origine du bruit est fondamentalement différente, mais le bilan à la restitution reste identique. On fera donc appel à des procédés de réduction du bruit similaires dans les deux cas.

Après avoir défini clairement les origines du bruit, nous présenterons les remèdes les plus représentatifs tant dans le domaine intouchable des professionnels que dans le cadre des réalisations d'amateur.

### LE BRUIT DELIVRE PAR LES BANDES MAGNETIQUES

L'introduction de la cassette audio sur le marché se traduit par un franc succès, en raison principalement de sa souplesse d'emploi, accompagnée d'un coût d'utilisation extrêmement bas. Cependant, la vitesse relativement lente de la bande (4,75 cm par seconde) créa un certain nombre de problèmes parmi lesquels on peut citer le bruit de fond et la saturation prématurée du support dans les fréquences élevées.

La bande est constituée d'un support sur lequel est déposée une fine couche de particules magnétiques. Pour y mémoriser un message sonore, la tête d'enregistrement (figure 1a) magnétise les particules proportionnellement à l'amplitude du signal audio (figure 1b).

Le bruit intrinsèque de la bande est issu de la distribution irrégulière de ces particules, à laquelle viennent s'ajouter les contributions suivantes :

- afin d'impressionner la bande dans de bonnes conditions, en particulier pour uniformiser sa réponse en fréquence, il est nécessaire de prémagnétiser le support en superposant au signal utile une "porteuse" sinusoïdale de fréquence élevée. La prémagnétisation donne naissance à un bruit dont l'amplitude est inversement proportionnelle à la fréquence du signal de polarisation. La tête étant limitée aux environs de 100 kHz, la réduction du bruit à ce niveau est rapidement limitée. Le schéma de la figure 2 indique l'architecture d'un magnétophone ;

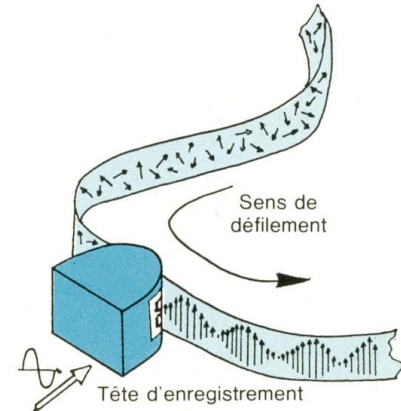
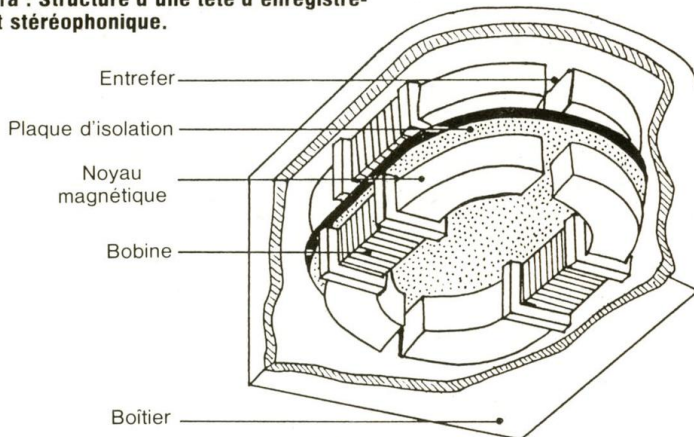
- l'effacement de la bande entraîne une répartition irrégulière de l'aimantation des particules, ce qui va se traduire par un relèvement du niveau de bruit à la lecture suivante, de 5 dB à 10 dB aux fréquences élevées ! Son amplitude est directement liée aux caractéristiques du support magnétique ;

- à la lecture, les signaux délivrés par la tête sont extrêmement faibles : l'amplification de l'étage suivant étant assez élevée, le bruit introduit par l'électronique devient perceptible. Notons que la tête est, elle-même, source de bruit non négligeable entre 10 kHz et 20 kHz.

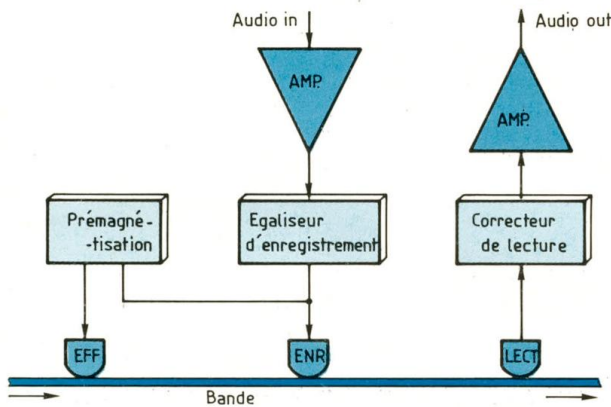
Tous ces éléments réunis concourent à ramener le bruit de fond global à - 75 dB environ, le résultat dépendant considérablement de la qualité de la bande et de l'installation.

A cela vient s'ajouter la saturation de la bande, qui intervient entre 2 et 7 dB suivant le type de support utilisé (la référence 0 dB correspondant à celle du vu-mètre est définie pour un flux de 200 nWb/m dans l'entrefer de la tête). La distorsion par saturation se traduit principalement par apparition du

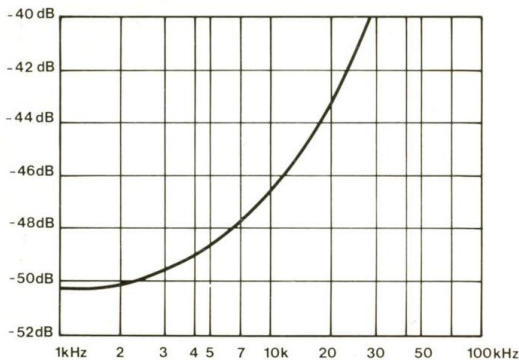
**Fig. 1a : Structure d'une tête d'enregistrement stéréophonique.**



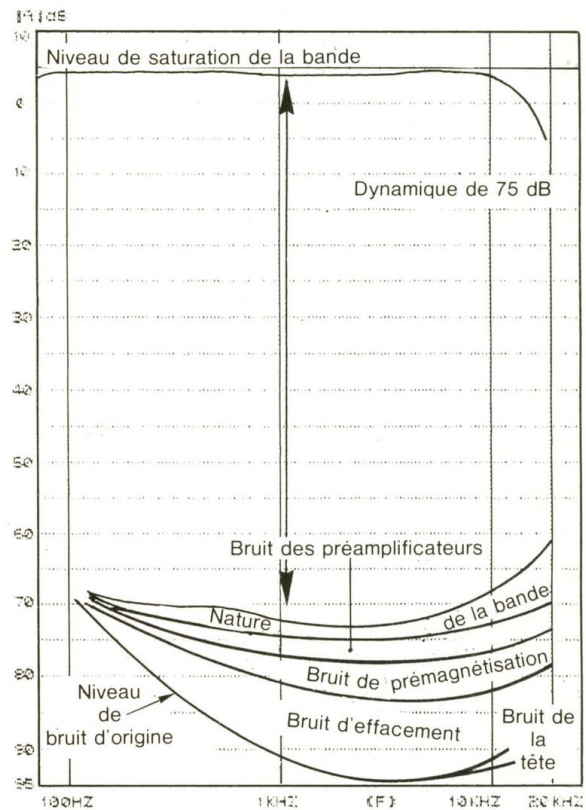
**Fig. 1b : Principe de l'enregistrement sur bande magnétique.**



**Fig. 2 : Constitution d'un magnétophone de bonne qualité (têtes de lecture et d'enregistrement séparées).**



**Fig. 4 : Bruit en fonction de la fréquence.**



**Fig. 3 : Origine des bruits de bande.**

troisième harmonique. Par convention, le niveau maximal d'enregistrement est donné pour 3 % de distorsion au troisième harmonique pour le matériel grand public. Ces deux limites permettent d'évaluer la dynamique maximale qui sera exploitable (autour de 65 dB).

afin d'éviter la distorsion et de limiter le bruit de fond indésirable : on est loin des 100 dB qu'une écoute directe en salle de concert permet de dépasser ! Le diagramme de la figure 3 résume les restrictions et conditions évoquées dans ce paragraphe.

### L'ÉCHANTILLONNAGE : UNE SOURCE DE BRUIT IMPORTANTE

Nous l'avons évoqué plus haut, l'échantillonnage du signal audio pro-

# Les réducteurs de bruit

voque ce qu'on appelle des bruits de quantification, inhérents au processus d'échantillonnage. Dans le cas des registres analogiques à transfert de charges, permettant la réalisation de lignes à retard, le bruit est issu de la composante résiduelle du signal d'horloge du système, ainsi que de la commutation des transistors de blocage ou de transfert des registres du circuit (voir la rubrique "En savoir plus sur..." de mai 88 sur les lignes à retard analogiques). On retrouve les mêmes restrictions d'emploi que pour les bandes magnétiques : le bruit de fond des lignes à retard se situe entre  $-60$  dB et  $-65$  dB suivant le modèle et dans le meilleur des cas, c'est-à-dire pour une fréquence d'échantillonnage supérieure à  $100$  kHz (la référence  $0$  dB correspond par convention à un signal électrique de  $0,707 V_{eff}$ ). Evidemment, cette limite basse perd toute signification si elle n'est pas accompagnée de la limite supérieure due à la saturation des registres, pour les signaux de forte amplitude. Pour les registres de la série RD 5106 de Reticon, le signal atteint  $1\%$  de distorsion pour une amplitude de  $1,5 V_{eff}$ , qui correspond à moins de  $5$  dB : ainsi, on ne peut espérer obtenir une dynamique maximale supérieure à  $70$  dB sans intervention extérieure. Dans le cas de la réverbération décrite dans le n° 61, elle dégringolait à moins de  $45$  dB sans réducteur, pour les retards les plus longs ( $160$  ms !).

Vous aurez constaté que bruit et distorsion vont de pair : l'amélioration de l'un entraîne forcément la dégradation de l'autre, la dynamique étant déterminée par la distance qui les sépare.

Le traitement numérique du signal introduit du bruit principalement au niveau de la conversion analogique/numérique. L'analyse de ses origines est sensiblement plus complexe, et nous ne l'aborderons que succinctement. Globalement, disons que le bruit provient d'une part de l'échantillonnage du signal à convertir et d'autre part du résultat de la conversion.

Le niveau de bruit est inversement proportionnel à la fréquence d'échan-

tillonnage et à la résolution du convertisseur. Le rapport signal/bruit est aussi directement lié à la fréquence du signal audio, comme l'indique la courbe de la figure 4 pour le cas d'un convertisseur 8 bits rapide, le 7820 de Analog Devices. L'exemple n'est pas pris au hasard, comme vous pourrez vous en rendre compte lors d'une réalisation ultérieure dans le cadre du traitement numérique du signal audio. C'est un composant particulièrement adapté pour notre application, bien distribué et d'un bon rapport qualité/prix. Vous remarquerez sur la courbe que la dégradation du rapport signal/bruit augmente avec la fréquence mais ne dépasse pas  $3$  dB jusqu'à  $10$  kHz. La résolution du convertisseur joue également un rôle très important dans la fidélité de retransmission du message sonore. (Un système de qualité utilisera un convertisseur de 10 bits au moins.) Dans un même ordre d'idée, la distorsion augmentera considérablement pour des signaux de faible amplitude, puisqu'ils n'exploiteront qu'une fraction de l'excursion totale du convertisseur : pour s'en convaincre, il suffit d'observer le diagramme de la figure 5 qui indique la relation existant entre le niveau du signal à convertir et la distorsion qui en résulte, pour le cas d'un CAN 8 bits. Cette fois, la distorsion n'est plus un facteur de limitation de la dynamique uniquement à l'extrémité haute de l'échelle des amplitudes. A bas niveau, sa contribution risque alors de surpasser les bruits propres à l'échantillonnage, ce qui n'est pas très encourageant.

## LA REDUCTION DU BRUIT : DU SIMPLE FILTRE A LA COMPRESSION / EXPANSION

Les solutions apportées par les constructeurs sont si nombreuses qu'il faudrait le contenu total de la revue pour les détailler toutes. Rassurez-vous, les similitudes entre différents procédés permettent d'en limiter la description aux plus représentatifs d'entre eux. On peut les classer en deux catégories :

la première comprenant les systèmes qui n'agissent qu'à la reproduction, la seconde étant assignée aux procédés comportant un codage ou prétraitement à l'entrée, suivi d'un décodage à la sortie (figure 6).

Précisons que le bruit de fond est surtout gênant dans les hautes fréquences, ce que vous aviez peut-être déjà remarqué. On a eu rapidement l'idée de placer un filtre passe-bas en sortie du préamplificateur de lecture de bande afin d'atténuer l'effet du souffle dans les fréquences élevées. Pour éviter d'altérer la bande passante du message sonore, il suffisait de placer à l'entrée de la chaîne d'enregistrement un filtre passe-haut complémentaire. Ces filtres de préaccentuation et désaccentuation ont d'ailleurs été mis à profit pour la réduction du souffle dans notre pupitre de réverbération. Le schéma fonctionnel de la figure 7 démontre l'intérêt d'un tel dispositif... Mais nous aurons l'occasion d'y revenir plus loin.

## LES REDUCTEURS DE BRUIT PLACES EN SORTIE DE CHAINE

Le DNR (Dynamic Noise Reduction) n'agit qu'à la restitution. Il joue le rôle d'un filtre passe-bas dont la fréquence de coupure est modulée en fonction du contenu spectral du signal audio. Le schéma fonctionnel de la figure 8 en indique la constitution sommaire : le signal est dirigé sur un filtre passe-haut qui possède une fréquence de coupure de  $6$  kHz. Après amplification, il est redressé de telle façon à obtenir la tension de commande du filtre passe-bas inséré dans le circuit. Ainsi, c'est bien de la présence ou non de fréquences élevées dans le signal que dépendra la fréquence de coupure du filtre de sortie. National Semiconductor a spécialement développé un circuit intégré réalisant cette fonction avec un minimum de composants externes, le LM 1894. Le schéma électrique en est indiqué sur la figure 9. C'est un circuit stéréophonique qui



Fig. 9 : Schéma électrique d'un DNR intégré, le LM 1894 de National Semiconductor distribué sous licence.

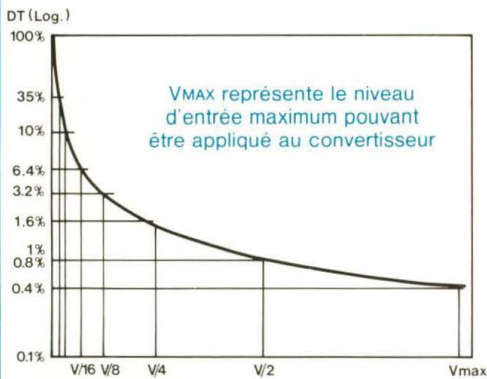
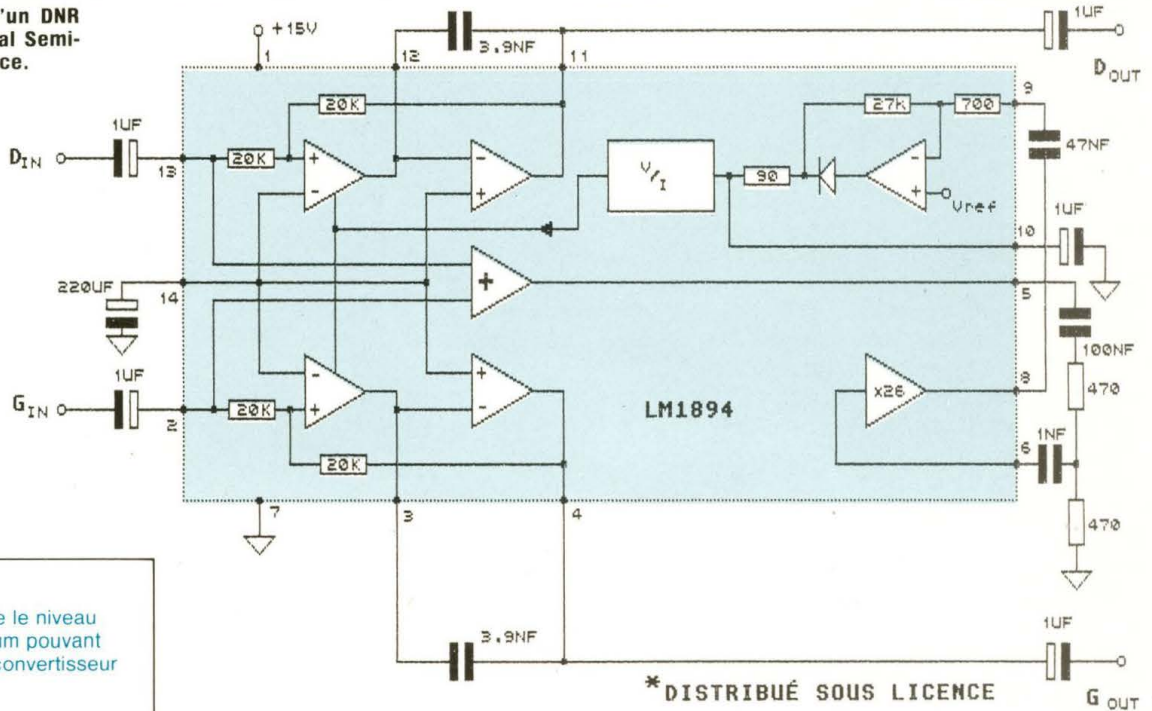


Fig. 5 : Distorsion du signal en fonction de son amplitude.

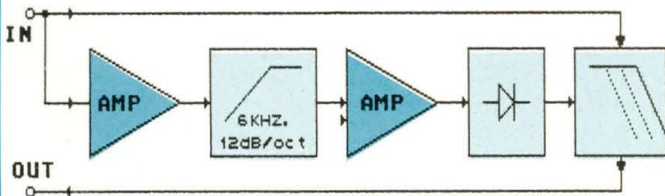


Fig. 8 : Principe de fonctionnement du DNR.

① : AVEC PREACC/DESACC ; ② : SANS

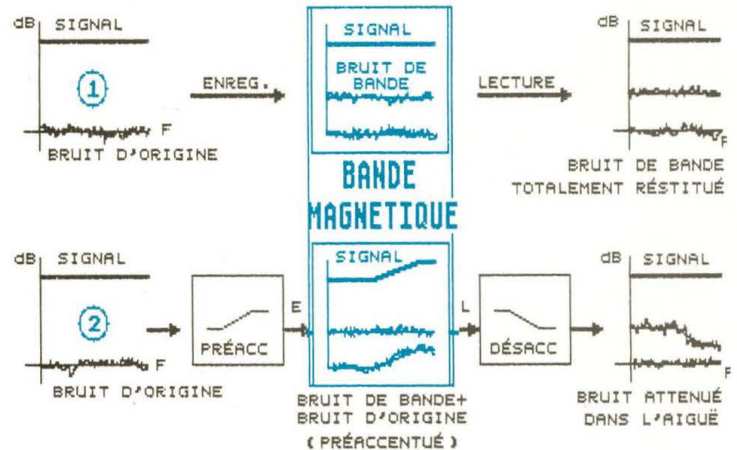


Fig. 7 : Principe de la préaccentuation/désaccentuation.

## 1. Traitement post-opérateur

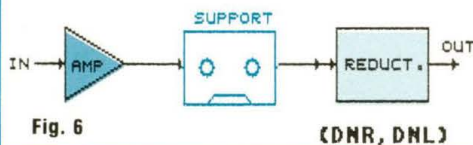
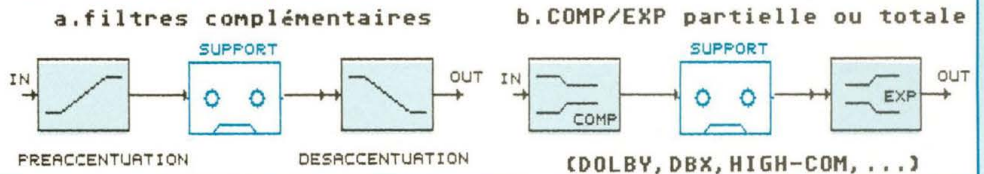


Fig. 6

(DNR, DNL)

## 2. Traitement complémentaire



(DOLBY, DBX, HIGH-COM, ...)

# Les réducteurs de bruit

traite les deux voies avec un signal de commande identique, obtenu par sommation des canaux droit et gauche. Le signal somme est dirigé sur un filtre passe-haut du 2<sup>e</sup> ordre, puis vers la cellule de redressement après amplification de 26 fois. Le filtre passe-bas actif étant réalisé autour d'un amplificateur opérationnel à transconductance, la tension de commande est préalablement dirigée sur un convertisseur tension/courant. Cependant, le LM 1894 étant strictement réservé aux professionnels, l'amateur devra se rabattre sur d'autres solutions. Philips avait, lui aussi, mis au point son DNL (Dynamic Noise Limiter) d'un principe de fonctionnement similaire, mais ne l'a pas couvert sous licence. Dans tous les cas, ces réducteurs n'apportent qu'une contribution limitée dans le haut du spectre, la dynamique globale restant inchangée.

## LES REDUCTEURS COMPLEMENTAIRES

Ne dit-on pas qu'il vaut mieux prévenir que guérir ? Ce principe sera parfaitement vérifié avec les procédés suivants. En effet, les DNR et DNL se contentaient d'un compromis entre bruit et signal utile, en fonction du contenu ou de la vélocité des messages sonores. Cette fois, on va s'attaquer au mal avant même qu'il n'apparaisse. Bien que le traitement soit plus délicat, l'efficacité obtenue sera sans commune mesure avec les résultats précédents.

Dans la majorité des cas, la technique employée est la compression/expansion du signal sur une partie ou la totalité du spectre audio, ce dernier étant parfois lui-même divisé en plusieurs sous-bandes.

## LA COMPRESSION / EXPANSION

Cette technique est largement employée car elle donne de bons résultats sans être forcément compli-

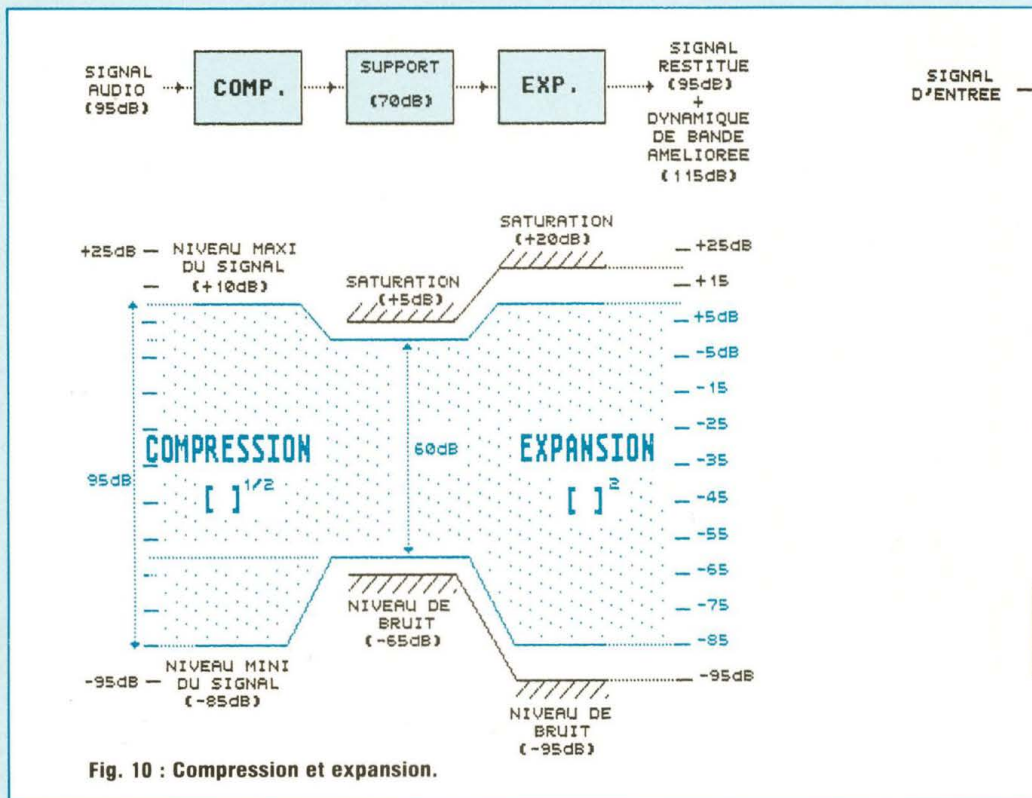


Fig. 10 : Compression et expansion.

quée à mettre en œuvre. Nous avons vu que le problème posé par l'utilisation des lignes à retard ou des bandes magnétiques est le suivant : il en résulte une perte de dynamique importante qui peut atteindre facilement 40 dB ! L'idée fut de "compresser" la dynamique d'origine de telle façon à porter les signaux de faible amplitude à un niveau supérieur à celui du bruit du support, et les niveaux élevés en dessous du seuil de saturation, le tout selon un codage bien déterminé. A la sortie, on effectue l'opération inverse, à savoir une "expansion" selon un décodage complémentaire au traitement précédent. Le schéma fonctionnel de la figure 10 explique ce qui se passe dans ce type de réducteur. La dynamique du message sonore qui est de 95 dB à l'origine, passe à 60 dB après compression : les signaux de plus faible niveau sont ainsi de 5 dB supérieurs au niveau de bruit du support.

Lors de la reproduction, l'expansion

permet d'une part au signal de retrouver sa dynamique d'origine et d'autre part de confiner le bruit du support à une valeur considérablement plus faible (dans le cas évoqué, on gagne 30 dB). En outre, on a repoussé la saturation du support de 15 dB, ce qui porte sa dynamique totale équivalente à 115 dB (en théorie) ! Notons que certains réducteurs n'agissent que par le rehaussement des signaux de faible amplitude à la compression, ce qui a pour effet, à l'expansion, de conserver au support son point de saturation d'origine (autour de +5 dB). Dans tous les cas, on obtient bien l'amélioration souhaitée du rapport signal/bruit.

Les compandeurs apportent une amélioration indirecte au niveau de la réduction de la diaphonie (pour les matériels stéréophoniques, bien sûr !). En effet, la compression du signal à l'enregistrement entraîne une diminution de l'induction magnétique dans les têtes : l'influence d'un entrefer sur la piste adjacente en sera donc atténuée

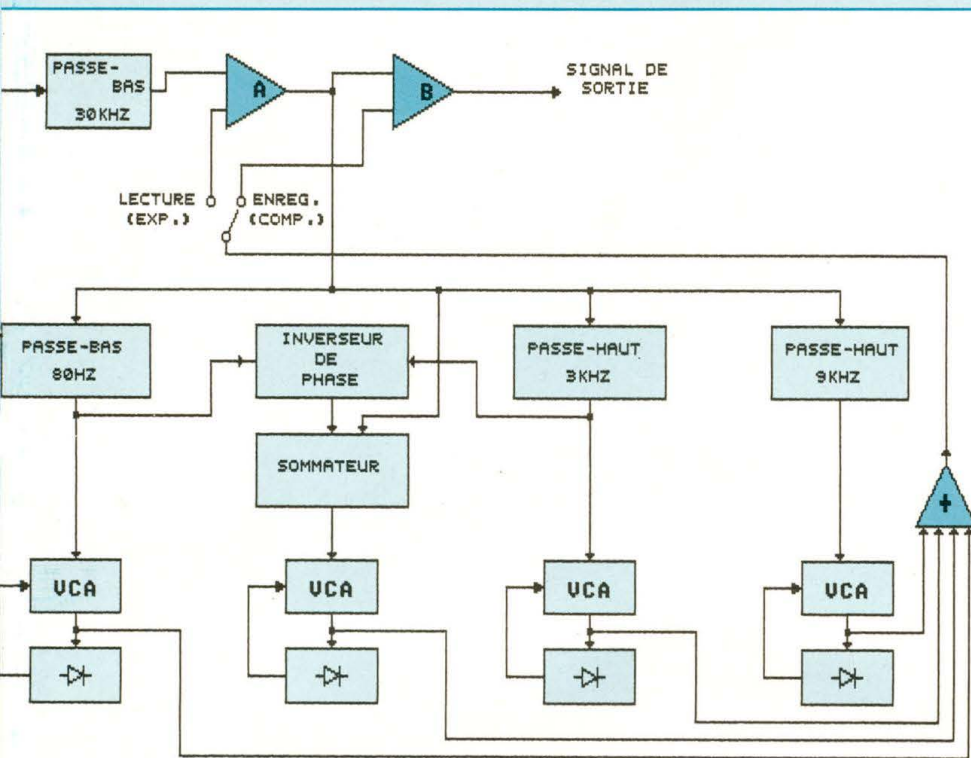


Fig. 13 : Le Dolby A, un réducteur de bruit professionnel.

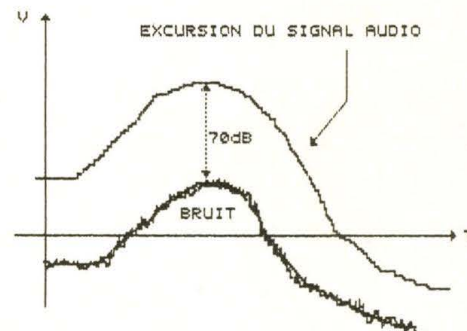


Fig. 11 : Pompage.

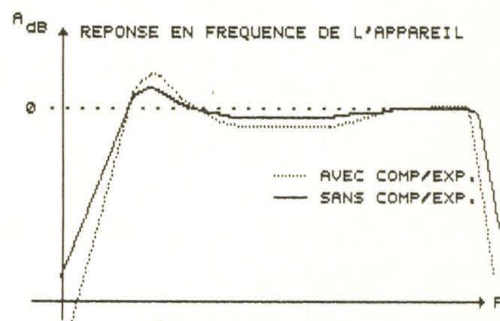


Fig. 12

d'autant. A l'écoute, il en résulte une meilleure séparation des voies droites et gauches.

Si vous pensez que c'est trop beau pour être vrai, vous aurez parfaitement raison : les compandeurs introduisent aussi quelques désagréments dont il faut tenir compte, avant de se lancer corps et âme dans une acquisition à la seule vue du rapport signal/bruit.

## DEUX INCONVENIENTS MAJEURS : LE POMPAGE ET L'ACCROISSEMENT DES ECARTS DE LINEARITE DE LA BANDE PASSANTE

Lors de l'expansion, le gain du système de réduction varie en fonction du signal de sortie, ce qui permet d'atténuer le bruit pour les faibles signaux. Cependant, le niveau de bruit issu du support gardera toujours un écart constant avec les signaux de

plus forte amplitude (70 dB pour l'exemple de la figure 10), comme le précise le diagramme de la figure 11. On appelle ce phénomène le pompage du souffle. Le réducteur fonctionne donc avec un effet de masque, puisqu'on compte sur les signaux forts pour camoufler le bruit de fond.

Le souffle étant surtout présent dans les fréquences élevées du spectre audio, l'effet de pompage deviendra audible si le message sonore se situe dans les graves. Les battements d'une grosse caisse isolée, par exemple, entraîneront une brusque augmentation du souffle particulièrement gênante.

Le second défaut du système provient également de l'expandeur : son rôle est d'accroître la dynamique du signal, c'est-à-dire d'amplifier les signaux forts et d'atténuer les signaux faibles, ou encore amplifier les écarts entre niveaux. Ainsi, si la réponse en fréquence de l'installation n'est pas parfaitement rectiligne, les écarts dans la

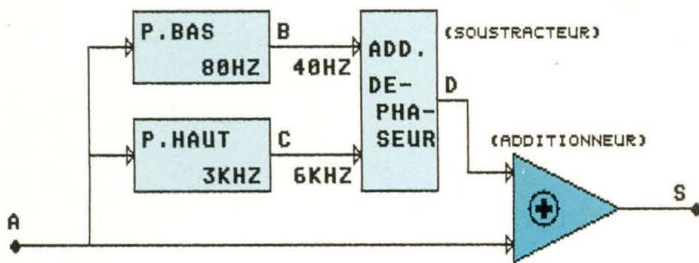
réponse vont se retrouver amplifiés également. Pour illustrer ce désagrément, le diagramme de la figure 12 représente la bande passante d'un équipement avant et après expansion. On peut en déduire que ce procédé de réduction de bruit ne doit s'appliquer qu'à des matériels d'assez bonne qualité.

## LE DOLBY A, RESERVE AUX PROFESSIONNELS

A tout seigneur tout honneur : c'est en 1966 qu'est apparu le premier réducteur multi-bandes professionnel, le Dolby A dont le schéma de principe est indiqué en figure 13. Puisque c'est le premier procédé que nous rencontrons, nous en profiterons pour analyser sa structure interne.

Le spectre audio est décomposé en quatre bandes, dont les fréquences de transitions sont 80 Hz, 3 kHz et 9 kHz. Chacune des bandes possède un circuit de commande de gain indépen-

# Les réducteurs de bruit



$$S = A + D = 40 + 1K + 6K - 40 - 6K = 1K$$

Fig. 14a : Réalisation d'un filtre passe-bande complémentaire.

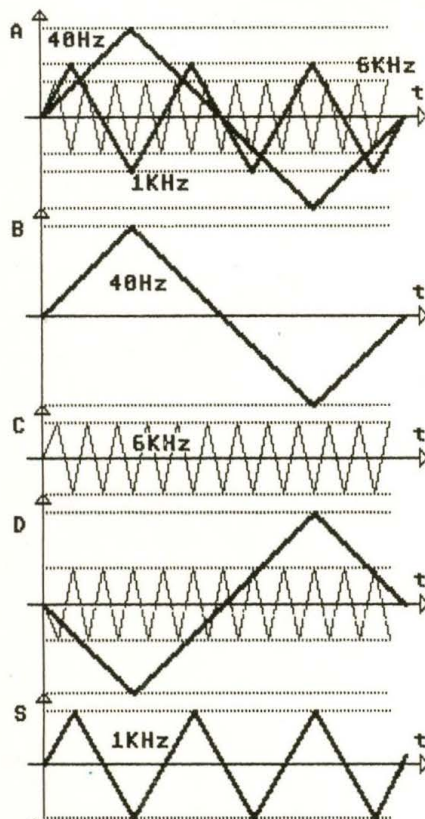
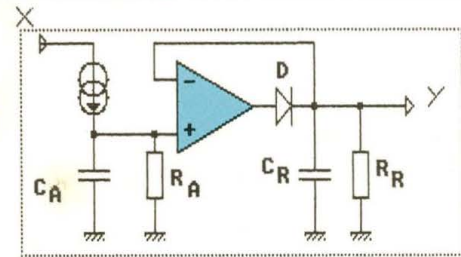


Fig. 14b : Chronogrammes de fonctionnement.

Fig. 15 : Réalisation pratique d'un correcteur à trois voies complémentaires.

dant, ce qui a pour effet de limiter considérablement le phénomène de pompage. Le filtre passe-bande (80 Hz-3 kHz) est réalisé en combinant les réponses des filtres adjacents. Son

Fig. 17 : Constitution du détecteur.



CONVERSION TENSION/COURANT

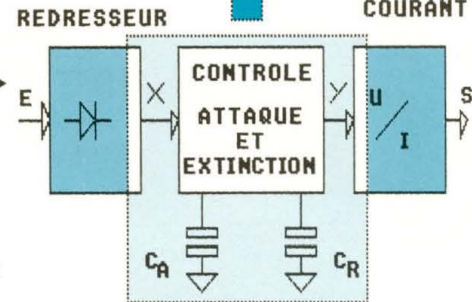
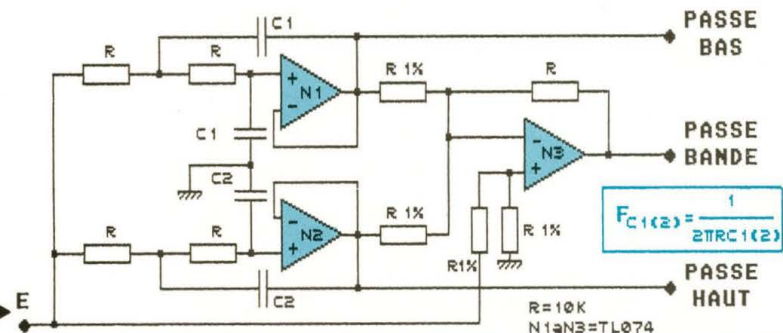
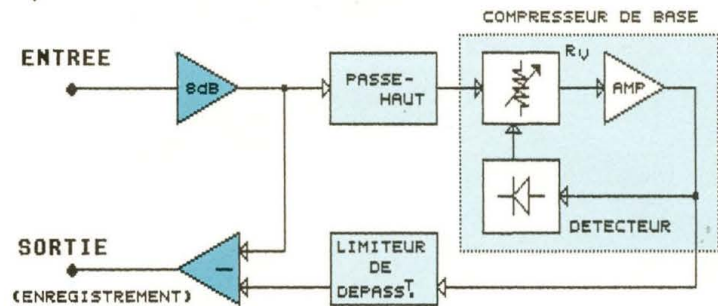


Fig. 16 : Schéma fonctionnel d'un codeur Dolby B.



principe de fonctionnement ne manquant pas d'intérêt, pour la simple raison qu'il permet de garantir aux trois filtres une parfaite complémentarité. Pour parvenir au résultat recherché, on pré-

lève les signaux audios issus des filtres latéraux. Ces derniers contiennent uniquement les fréquences que le filtre central doit supprimer. Un déphaseur inverse la phase de ces

signaux avant de les diriger sur un sommateur qui se contente d'effectuer l'addition entre signal d'origine et signaux déphasés. Cela consiste en fait à soustraire purement et simplement au signal audio initial les signaux de fréquences supérieures à 3 kHz et inférieures à 80 Hz.

Le schéma de la figure 14a, associé aux chronogrammes de la figure 14b, illustrent ce principe. Supposons que le signal A soit composé des trois fréquences suivantes : 40 Hz, 1 kHz et 6 kHz. Posons **A = 40 Hz + 1 kHz + 6 kHz**. Le filtre passe-bas délivre le signal **B = 40 Hz** (1 kHz et 6 kHz sont au-delà de la fréquence de coupure) et le filtre passe-haut le signal **C = 6 kHz** (les fréquences inférieures à 3 kHz sont éliminées). Le déphaseur effectue la somme partielle et l'inversion de signe des deux signaux, soit

$$D = -(40 \text{ Hz} + 6 \text{ kHz}).$$

Notons que le déphaseur et le sommateur ne sont en fait que des opérateurs mathématiques élémentaires. L'addition finale produit donc le résultat suivant :

$$S = A + D = 40 \text{ Hz} + 1 \text{ kHz} + 6 \text{ kHz} - (40 \text{ Hz} + 6 \text{ kHz}) = 1 \text{ kHz} !$$

"S" correspond bien à une fréquence comprise entre 80 Hz et 3 kHz.

Cette procédure, qui est tout simplement géniale, met en œuvre une cellule composée d'opérateurs réalisables électroniquement de façon très simple, à l'aide d'un amplificateur opérationnel unique. Pour appuyer cette démonstration, une application pratique vous est proposée selon ce principe avec le schéma de la figure 15. La pente des filtres est de 12 dB/octave. La valeur des condensateurs dépend des fréquences de coupures désirées, et on les définira avec la relation indiquée sur le schéma. Le montage pourra être affecté à un correcteur de tonalité à trois voies ou encore au contrôle d'enceintes acoustiques actives. Voilà en ce qui concerne les filtres, revenons-en à notre réducteur. Le filtre passe-bas d'entrée élimine tout

parasite HF, risquant de fausser le fonctionnement du réducteur.

Le circuit de commande de gain est composé d'un VCA associé à un étage redresseur, qui délivre la valeur moyenne du signal appliqué sur son entrée. Le VCA (Voltage Controlled Amplifier) est un amplificateur dont le gain est commandé par la tension issue du redresseur. L'amplification dépend donc du niveau moyen du signal audio initial. Si le circuit de commande de gain est placé à l'entrée de l'amplificateur B, il aura pour effet de diminuer l'écart existant entre le signal le plus faible et le plus fort : on a ainsi réalisé une compression de la dynamique à l'enregistrement. Dans l'autre cas, s'il est placé dans la contre-réaction de l'amplificateur A, il produira l'effet contraire, l'expansion de la dynamique à la lecture.

Les mêmes cellules étant utilisées à l'enregistrement et à la lecture des bandes magnétiques, la dynamique d'origine sera restituée avec fidélité. On obtient ainsi une réduction du bruit de l'ordre de 10 dB. Le prix de revient du Dolby A étant trop élevé pour son implantation sur le matériel grand public, deux versions simplifiées firent progressivement leur apparition : les Dolby B et C.

## LES REDUCTEURS

### DOLBY B ET C : UNE REFERENCE MONDIALE

Dolby proposa, après la naissance de la cassette audio, une première version simplifiée du Dolby A destinée aux matériels grand public de bonne qualité : le Dolby B. Ce système s'est rapidement et largement répandu dans les platines cassettes. Il a d'ailleurs été adopté par les fabricants de cassettes préenregistrées, assurant à Dolby le monopole de la réduction du bruit à l'échelon mondial. Du moins jusqu'à la riposte tardive des constructeurs concurrents, bien qu'il réussit à se maintenir en bonne position. Ce réducteur est un compresseur-expandeur qui agit à

partir de 600 Hz environ, en donnant son efficacité maximale entre 2 kHz et 10 kHz. Elle reste limitée à 10 dB comme son prédécesseur, le Dolby A.

#### DOLBY B : LE CODEUR

Le schéma fonctionnel d'un codeur Dolby B est indiqué en figure 16 : la similitude avec son grand frère est évidente, la circuiterie de commande de gain étant cette fois limitée à une plage de fréquence unique.

Un premier étage d'amplification et d'isolation assure la compatibilité des signaux d'entrée avec le dispositif. A sa sortie, les signaux se partagent en deux voies : ils sont dirigés sur l'additionneur de sortie sans modification d'une part, mais aussi sur la voie secondaire de contrôle de la dynamique. Un filtre passe-haut détermine la plage d'efficacité du réducteur. En effet, une plage d'activité trop large entraînerait forcément l'apparition du pompage, et il était hors de question de diviser le contrôleur de dynamique en plusieurs sous-bandes pour des raisons économiques. Le bruit étant le plus gênant dans les fréquences élevées du spectre audio, on a préféré se limiter à cette zone. Le filtre attaque une résistance  $R_v$  commandée en tension par la cellule de redressement.  $R_v$  n'est ni plus ni moins qu'un transistor à effet de champ, dont la résistance dynamique diminue avec les niveaux élevés, et inversement. L'ensemble [résistance commandée + redresseur + amplificateur de réduction] forme un module compresseur de base.

Les signaux compressés sont ensuite dirigés sur le sommateur-inverseur de sortie, par l'intermédiaire d'un limiteur de dépassement. Il prévient la distorsion par saturation du dispositif, dans le cas où le signal d'entrée présenterait des transitions trop élevées.

$R_v$  doit cependant être commandée par un courant strictement continu et un simple redresseur ne peut y pourvoir à lui seul. Le schéma fonctionnel détaillé de la cellule de redressement est indiqué sur la figure 17. La tension alternative appliquée à l'entrée est redressée, puis dirigée sur un intég-

# Les réducteurs de bruit

teur assez particulier, mais décisif quant à la qualité de la réduction : le montage est étudié de telle sorte que le retard introduit par le condensateur de filtrage  $C_a$  soit le plus faible possible, afin de diminuer le temps de réaction du réducteur. Dans le cas contraire, il se passerait le phénomène suivant : la présence d'un signal de faible niveau à la compression impliquant son rehaussement, l'amplificateur du dispositif verrait son gain fortement augmenté. La brusque apparition d'un signal de niveau élevé entraînerait alors la saturation immédiate de l'amplificateur, avec les désagréments que cela implique. Il est donc primordial de favoriser une attaque rapide pour assurer un minimum de dépassement. Le limiteur de sortie renforce le contrôle des transitions rapides.

D'un autre côté, une attaque trop rapide entraîne une déformation du signal dans les basses par apparition d'une composante pseudo-sinusoidale amortie, phénomène caractéristique des systèmes asservis du deuxième ordre. Une compensation indirecte est obtenue en augmentant le temps d'extinction, déterminé indépendamment par  $C_r$  et  $R_r$ .  $C_r$  étant

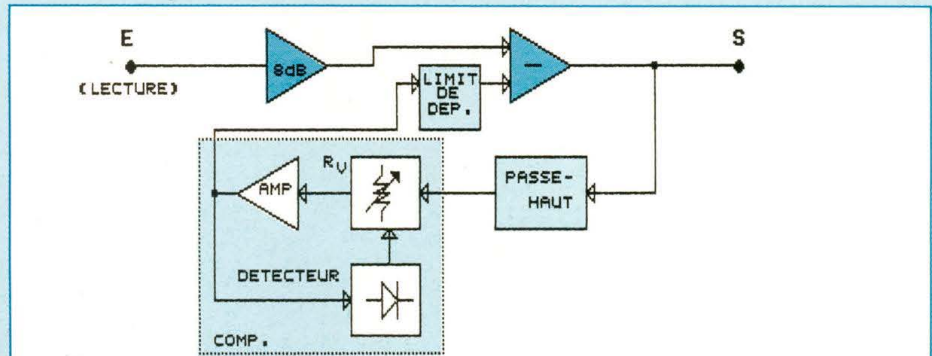


Fig. 18 : Schéma fonctionnel du décodeur Dolby B.

connecté directement sur la sortie du suiveur par l'intermédiaire d'une diode, il se chargera à la même vitesse que  $C_a$ . Par contre, si la tension aux bornes de  $C_a$  diminue, la différence de tension entre  $C_a$  et  $C_r$  entraîne le blocage de la diode. La durée d'extinction (ou de décharge) ne dépend plus alors que de la constante de temps  $R_r C_r$ . Un convertisseur tension/courant assure l'adaptation entre l'intégrateur et la résistance commandée.

### DOLBY B : LE DECODEUR

L'expanseur présente de fortes ressemblances avec le compresseur, comme l'indique le schéma fonctionnel

de la figure 18. Cette fois, le signal d'entrée n'est appliqué qu'à l'additionneur-inverseur de sortie, le circuit de commande de gain étant inséré dans sa contre-réaction. On peut, globalement, considérer que  $V_x$  est soustrait à  $V_e$  et non plus additionné comme précédemment. En résumé, disons que le compresseur de base, lorsqu'il est placé à l'entrée de l'additionneur, garde son rôle de compresseur. Par contre, placé dans sa contre-réaction, il produit l'effet inverse qui est l'expansion.

à suivre...

**Bernard Dalstein**

EDITIONS PERIODES  
**1**, boulevard Ney 75018 Paris  
 Tél. (16-1) 42.38.80.88 poste 7315

**Vous avez réalisé des montages personnels que vous aimeriez publier dans notre revue, n'hésitez pas à nous joindre soit par téléphone, soit par courrier, afin d'obtenir les renseignements nécessaires pour une éventuelle collaboration à Led.**

# SOCIETE NOUVELLE

# Matek

## ELECTRONIQUE

35-37, r. d'Alsace  
75010 PARIS  
Tél.: 607.88.25/83.21  
Métro : Gares du Nord  
et de l'Est  
OUVERT  
de 9 à 19 h sans interruption  
Fermé le dimanche

**NE CHERCHEZ PLUS LES CIRCUITS IMPRIMES** de votre revue préférée (RADIO-PLANS, ELECTRONIQUE PRATIQUE, LED, LE HAUT-PARLEUR, etc.)

**VENEZ NOUS VOIR** avec la REVUE ou éventuellement une PHOTOCOPIE.

VOTRE CIRCUIT IMPRIME A LA CARTE :

- **MYLAR FOURNI** : fabrication immédiate
- **REALISATION DU MYLAR** : délai 72 h
- étamage au rouleau : gratuit, délai 72 h
- possibilité de perçage - **Réalisé sur matériel professionnel C.I.F.** (tarif sur demande)  
(Ne payez plus les chutes, circuit imprimé présensibilisé époxy simple et double face à la coupe).

### POUR LA RENTREE

Notre rayon KITS vous propose plus de 300 types différents de KIT avec des remises allant jusqu'à 40 %.

## TARIF SUR DEMANDE

### TUBE OSCILLO

- 7 cm DG7 32 ..... 390,00 F
- 13 cm D 13 420 ou 422 ..... 600,00 F

### TUBE MONITEUR MONOCHROME

- 24 cm ..... 190,00 F
- Déviateur ..... 55,00 F

### NOTRE SERVICE PIECE SPECIFIQUE

est à votre disposition pour vous procurer les pièces de marque :

HITACHI, RADIALVA, THOMSON, TELEFUNKEN, GRUNDIG, ORSOW (télévision), PHILIPS, RADIOLA, KENWOOD, SHARP, CONTINENTAL  
SABA, JVC, AKAI, ITT, etc.)

Ne pas oublier de nous indiquer MARQUE, TYPE, si possible MODELE DE LA PIECE.

**EN STOCK NOMBREUX** : circuits intégrés JAPONAIS, courroies de magnétophone

et magnétoscope, THT, transfo alim., tambour de tête magnétoscope, tripleur, tête K7, adaptateur CCIR, K'.

Assistance technique assurée.

**KING  
ELECTRONIC**

Distributeur :

VISATON, CIF, MECANORMA,  
ALFAC, APPLIGRAF, ETP

**EXPEDITIONS :** Pour moins de 2 kg : **25 F**, de 2 kg à 5 kg : **40 F**  
+ de 5 kg expédition en port dû.

**EXPEDITION HORS TAXES DOM-TOM EUROPE AFRIQUE**

## VOTRE Circ. Imp.

**CHEZ MATEK** de 9 h à 12 h et 14 h à 19 h  
du lundi au samedi  
Tél. 54.27.69.18

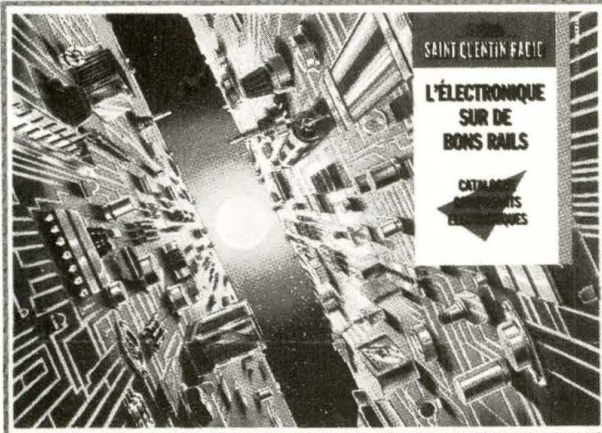
**POUR TOUT ACHAT  
A PARTIR DE 250 F,  
UN FER A SOUDER  
30 W VOUS EST  
OFFERT**

PARÇAY 36250 SAINT-MAUR

Circ. Imp. (V.E. percés, étamés),  
**S.F. 30 F/dm<sup>2</sup> D.F. 40 F/dm<sup>2</sup>**

**C**omposants **E**lectroniques

ACTUALITES	ACTUALITES	ACTUALITES	ACTUALITES
4060 ..... 4,80	2716 ..... 56,00	1 N 4148 ..... 0,30	10 accus R20 2A5 ..... 250,00
4066 ..... 2,70	2764 ..... 37,00	LED JRV 0 3 ..... 1,00	POUSSOIR NO ..... 2,40
4011 ..... 2,30	2732 ..... 25,00	LED JRV 0 5 ..... 1,00	Inter mini ..... 5,90
4013 ..... 2,30	41256 ..... 93,00	PERITEL M ..... 8,00	Soudure 500 g 10/10 60 % ..... 79,00
4053 ..... 4,30	4164 ..... 29,00	Câble VIDEO 5C ..... 10,00	FER JBC 30 W ..... 111,00
4052 ..... 4,50	DL470 ..... 18,00	Transfo 5 VA ..... 36,00	SUP FER ..... 39,00
4093 ..... 2,70	DL450 ..... N.C.	2 x 6,2 x 15, 10 VA ..... 53,00	RAD ML26 ..... 3,30
4520 ..... 4,30	TDA4565 ..... 37,00	2 x 9,2 x 24, 16 VA ..... 62,00	RAD ML22 ..... 6,10
4040 ..... 4,30	Self 100 µH ..... 4,00	2 x 12, 2 x 18, 26 VA ..... 63,00	METEX 3650 avec sacoche ..... 750,00
4020 ..... 5,00	TDA2593 ..... 12,00	SUP. CI 2 x 7 ..... 0,70	DMT 870 ..... 299,00
4584 ..... 4,30	TDA1950 ..... 29,00	SUP CI 2 x 8 ..... 1,40	CM 300 ..... 649,00
4538 ..... 5,20	TEA2014 ..... 21,00	SUP CI 2 x 9 ..... 2,00	ALIM. 12 V 2A5 AVEC COFFRET ..... 250,00
74LS05 ..... 1,60	2 N 2222 ..... 2,00	SUP CI 2 x 14 ..... 3,00	VPC UNIQUEMENT
74161LS ..... 3,30	2 N 2907 ..... 2,00	SUP CI 2 x 20 ..... 4,00	CONDITIONS DE VENTES
74157LS ..... 2,40	BF 245 ..... 3,00	TANTALE 1 µF ..... 1,80	Chèque à la commande
74HC00 ..... 3,00	2 N 2903 ..... 2,50	TANTALE 4,7 µF ..... 2,80	Commande de Circ. Imp. min. 15 F + port 12 F
LM324 ..... 4,00	BC 308 ..... 0,60	TANTALE 10 µF ..... 3,50	Commande de Circ. Imp. et composants min. 50 F + port 25 F
LM7805-12 ..... 4,00	BC 547 ..... 0,60	2 200 µF 25 V ..... 9,50	Commande Composants min. 50 F + port 25 F
LM311 ..... 5,00	BFR 91 ..... 9,00	4,7 µF 25 V ..... 1,40	Prix min. par Circ. imp. 5,00 F par unité
LM741 ..... 2,50	Réseau 4 x 10 K ..... 4,00	2,2 nF 3,3 nF 4,7 nF 10 nF ..... 1,80	Remise par quantité NC
LM555 ..... 2,50	Pot ajus. carb. ..... 1,30	22 nF 47 nF 33 nF ..... 0,65	Catalogue sur demande
TL074 ..... 12,00	Res 1/2 ou 1/4 W par 10 mêmes valeurs ..... 1,20	100 nF 63 V ..... 0,75	contre 15 F en timbres
TL082 ..... 6,00	Q 4,9152 MHz ..... 12,00	470 nF 63 V ..... 1,80	
9306 ..... 15,00	Q 3,2768 MHz ..... 12,00	1 µF 63 V ..... 2,40	
68705P3S ..... 161,00	Q 4 MHz ..... 12,00	CERAM par 10 mêmes valeurs 1 pF-33 nF ..... 4,00	
68B02 ..... 35,00	Q 6,5536 MHz ..... 12,00	COFFRET IML D80 ..... 98,00	
68B21 ..... 20,00	Q 1 MHz ..... 65,00	COFFRET IML D30 ..... 40,00	
8749HC ..... 149,00	PONT 1A5 ..... 4,00		
6116 ..... 21,00			



## CATALOGUE 1988 SAINT QUENTIN RADIO

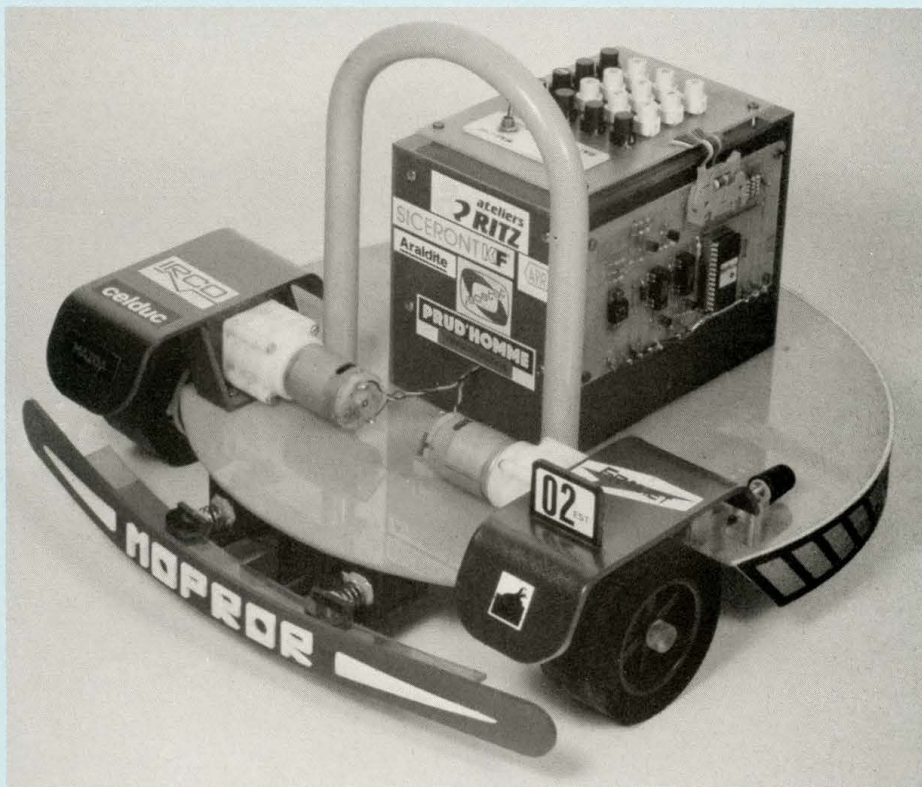
6, rue de St Quentin 75010 Paris

Tél. : 46.07.86.39

par correspondance **20 F**

au comptoir **15 F**

# ROBOT PROGRAMMABLE



## 2<sup>e</sup> partie

Notre précédent numéro vous a permis de faire connaissance avec MOPROR, robot programmable entièrement autonome pouvant effectuer un parcours dont chacun des paramètres, direction et distance, est entré en mémoire RAM d'un microcontrôleur MC 68705 P3.

**N**ous nous sommes attachés sur les caractéristiques générales de ce mobile, nous avons publié tous les schémas nécessaires à la réalisation de la mécanique (châssis, pare-chocs, mécanique de traction, arceau de préhension et de protection, frein moteur...).

Cette première partie s'est achevée avec la publication des schémas électroniques expliquant le fonctionnement de MOPROR.

Nous allons maintenant passer à la réalisation de l'électronique et terminer par la prise en main de ce mobile en lui programmant une suite d'opérations à l'aide du clavier 16 touches.

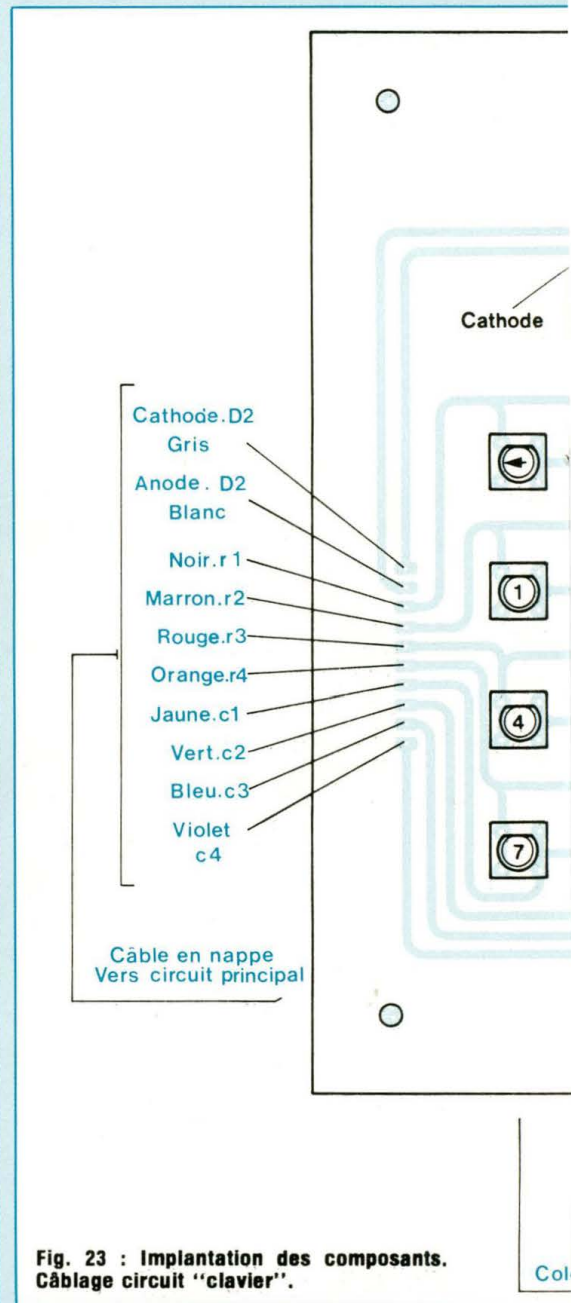


Fig. 23 : Implantation des composants. Câblage circuit "clavier".

## REALISATION DE L'ELECTRONIQUE

### LES CIRCUITS IMPRIMES

L'ensemble de l'électronique est implanté sur 5 circuits dont les dessins vous sont donnés en figures 19, 20, 21 et 22. La reproduction se fera aisément.



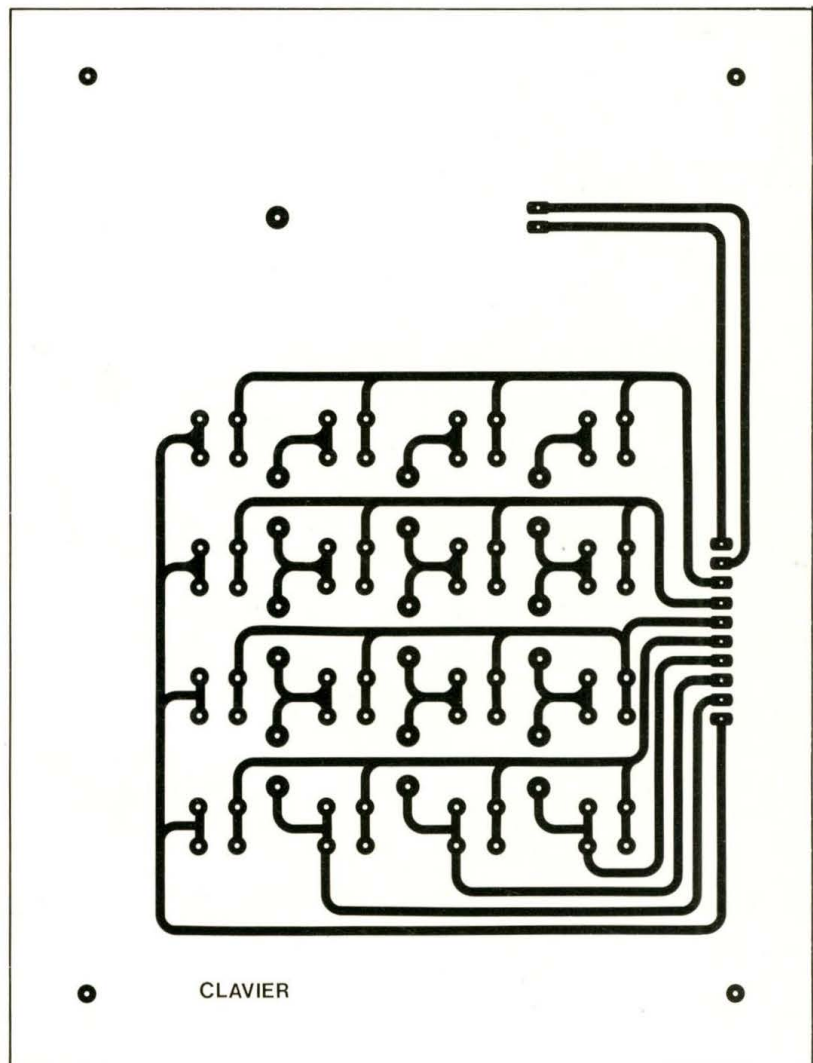
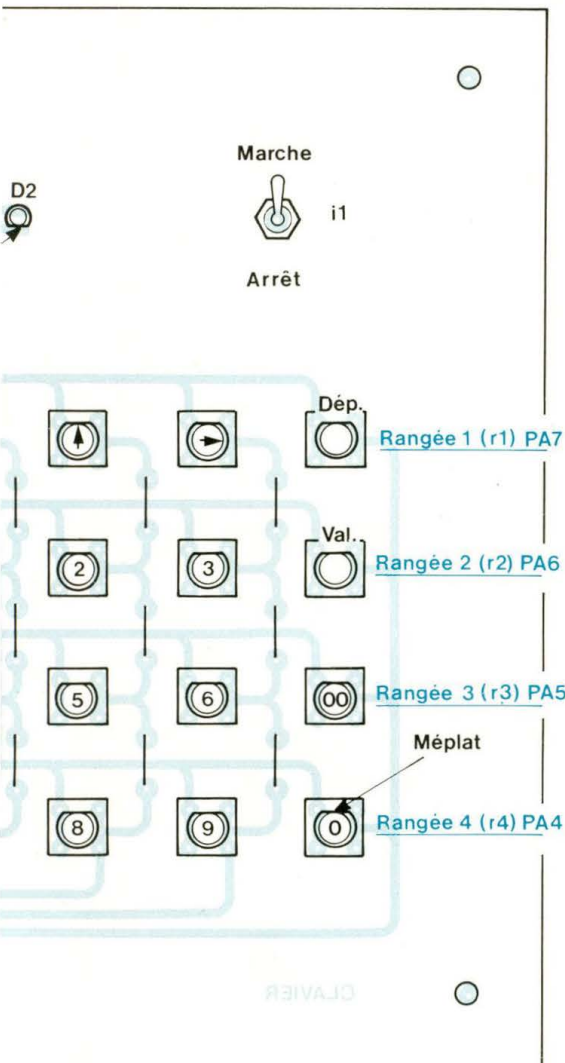
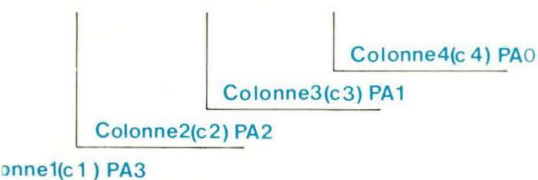


Fig. 19



ment par photo sur plaques présensibilisées. Après gravure des circuits, l'ensemble des trous sera percé à 1 mm de diamètre. Vous reperçerez ensuite les trous destinés aux fixations, à 3,5 mm.

Le trou prévu pour l'interrupteur I1 sur le circuit "clavier" sera, quant à lui, percé à 7 mm.

### IMPLANTATION DES COMPOSANTS

Commencez par mettre en place les touches sur le circuit "clavier" en les orientant correctement. Implantez ensuite la LED D2 et soudez l'ensemble de ces composants.

Coupez un morceau de câbles en nappe de 10 conducteurs à 80 mm de longueur et montez à une extrémité de

celui-ci une fiche femelle HE 10 auto-dénudant de 10 broches. Respectez si possible la couleur des conducteurs et orientez la fiche de manière à ce que l'ergot se trouve à l'extérieur. Regardez pour cela l'embase mâle coudée qui sera implantée sur le circuit principal, figure 26. Dénudez l'autre extrémité des conducteurs et soudez ceux-

# ROBOT PROGRAMMABLE

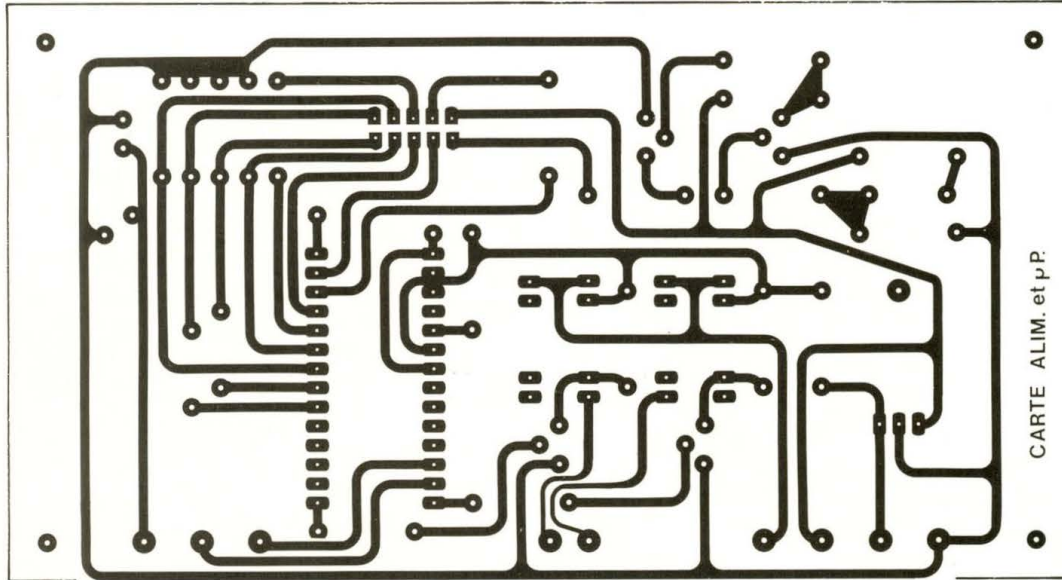


Fig. 20 : Circuit imprimé principal.

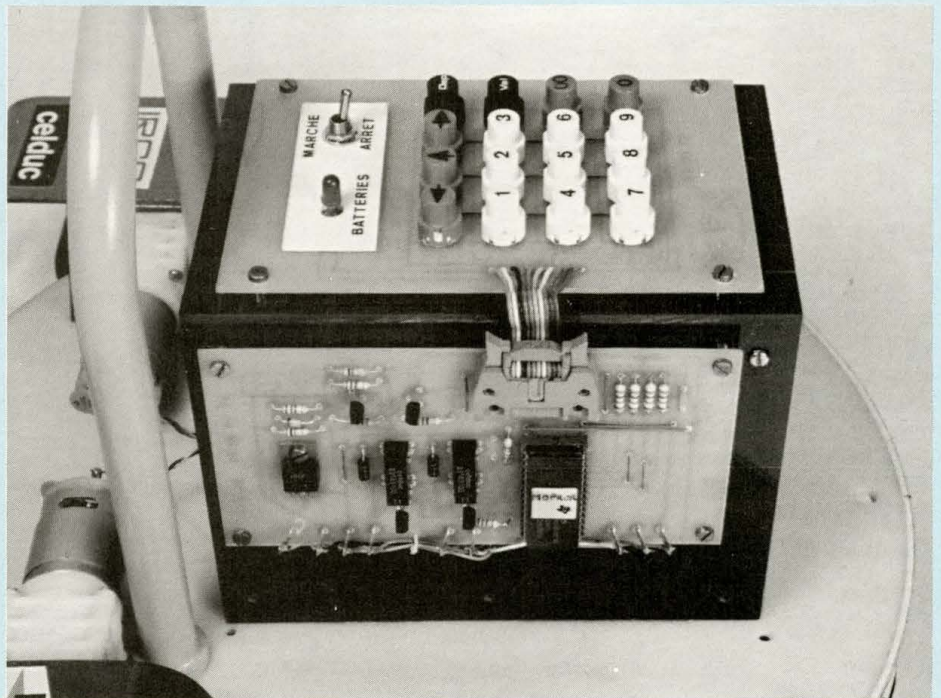
Masse. Noir  
3 fils vers:  
\_ Microrupteurs  
\_ Piles  
\_ Circuit "Codeurs"

ci à leur emplacement sur le circuit imprimé. Afin que les conducteurs ne se cassent pas lors des diverses manipulations, collez-les sur le circuit imprimé.

A l'aide de symboles transfert Mecanorma, effectuez le marquage des 16 touches comme il est indiqué en figure 23. Passez ensuite une ou deux couches de vernis incolore en aérosol uniquement afin de protéger les symboles transfert du contact de vos doigts.

Nous allons maintenant réaliser les deux circuits "capteurs".

Mettez en place les phototransistors PH1 et PH2 en faisant attention à leur orientation (voir brochage des composants figure 27). Ces derniers seront implantés le plus ras du circuit possible. Les diodes D3 et D4 n'ont pas des pattes suffisamment longues pour être positionnées comme il est indiqué sur la figure 24. Rallongez celles-ci avec des morceaux de fil de câblage rigides. Coupez les pattes de manière à ce que la tête de la diode se trouve en face du phototransistor, une fois implantée. Réglez celle-ci à 14 mm du circuit et soudez-la. Coupez deux morceaux de tube en laiton de 4 x 5 à 8,5 mm de longueur. Enfilez ceux-ci



### Module principal et clavier de commande.

sur les phototransistors et collez-les au circuit avec un peu d'araldite. En vous reportant à la figure 13, collez maintenant les pièces R à leurs emplacements exactement à la dimension

indiquée sur la figure. Collez également sur l'extérieur de chaque diode un petit carré de carton genre bristol que vous aurez peint en noir mat. Vous pouvez à présent monter les circuits

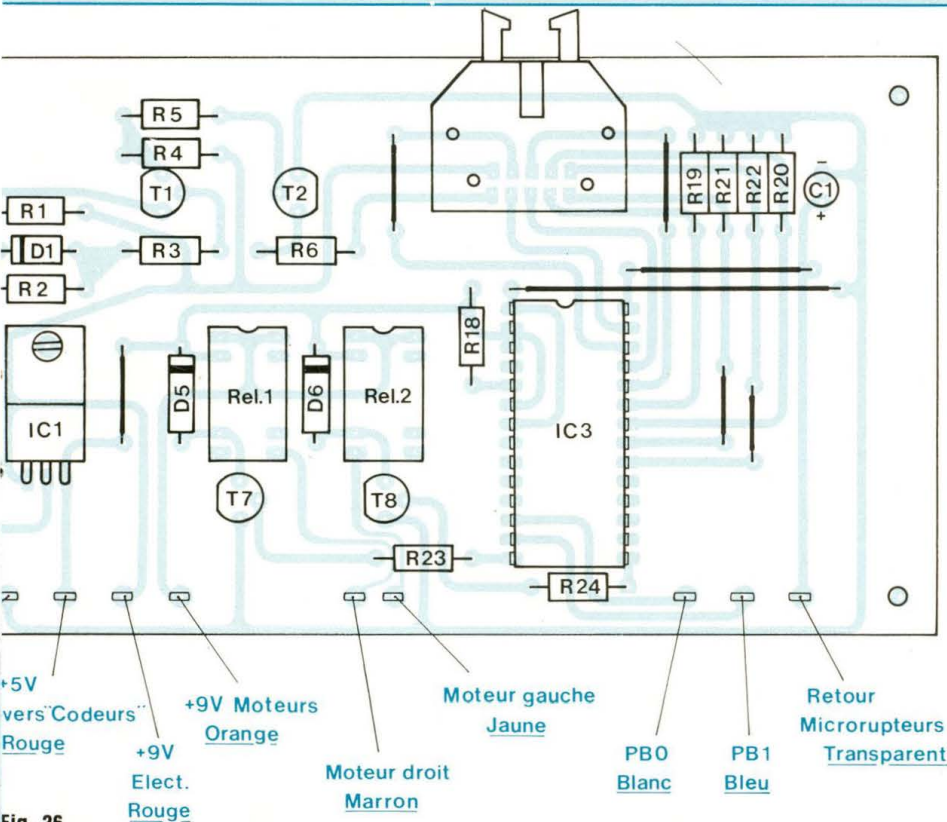


Fig. 26

## NOMENCLATURE DES COMPOSANTS

### ELECTRONIQUE

2 supports de piles 4 x R14  
 2 supports de piles 2 x R14  
 1 inverseur bipolaire APR (I1)  
 1 connecteur mâle HE 10 coudé  
 10 broches  
 1 fiche HE 10.10 broches  
 4 supports pour piles pression  
 2 microrupteurs (voir schéma)  
 D3, D4 - diodes infrarouges  
 CQY 58 A1  
 PH1, PH2 - phototransistors  
 BPW 22 A1  
 D2 - diode LED rouge  $\varnothing$  5 mm  
 T1 à T8 - transistors BC 237  
 2 relais Reed D 31 A 3100  
 1 support de circuit 28 broches de bonne qualité  
 IC3 - microprocesseur  
 MC 68705 P3  
 IC1 - régulateur positif 5 V 7805  
 IC2 - circuit C-MOS 4049

D1 - diode zéner 7,5 V  
 D5, D6 - diodes 1N 4007  
 C2, C3 - condensateurs céramique 10 nF  
 C1 - condensateur tantale 1  $\mu$ F  
 16 touches Isostat réf. D6  
 16 cosses poignard  
 Fils de câblage de diverses couleurs, souples et rigides

### ● Résistances 1/4 W

R1 - 180  $\Omega$   
 R2, R12, R17 - 1 M $\Omega$   
 R3, R7 - 47  $\Omega$   
 R4, R6 - 270  $\Omega$   
 R5, R11, R16 - 1 k $\Omega$   
 R8, R13 - 2,2 k $\Omega$   
 R9, R14 - 18 k $\Omega$   
 R10, R15 - 120 k $\Omega$   
 R18 - 47 k $\Omega$   
 R19, R20, R21, R22 - 2,7 k $\Omega$   
 R23, R24 - 1,5 k $\Omega$

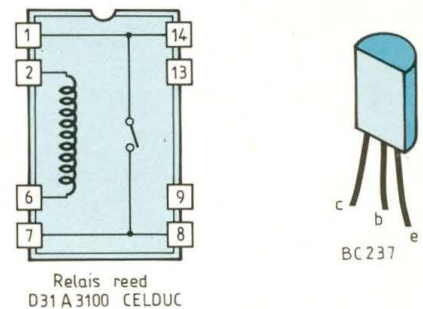
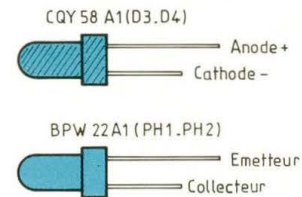


Fig. 27 : Brochage des composants.

sur le robot, en glissant les diodes entre les roues et les engrenages n° 17 et en fixant l'ensemble avec des boulons en laiton et des écrous. Avant le blocage définitif, orientez les circuits de manière à faire coïncider les trous exactement en face des phototransistors. L'implantation des composants sur le circuit "codeurs" se passe de commentaires. Respectez surtout l'orientation des transistors et du circuit IC2 et n'oubliez pas les straps.

Nous allons maintenant nous occuper du circuit principal. Commencez par mettre en place les 7 straps, ensuite les résistances et soudez ces composants. Continuez par les diodes, le support du circuit IC3, puis les transistors et le condensateur C1. Montez ensuite le régulateur IC1 sur le circuit et fixez-le avec un boulon et un écrou avant de le souder. Terminez l'implantation par les deux relais, le connecteur HE 10 coudé et les cosses poignards.

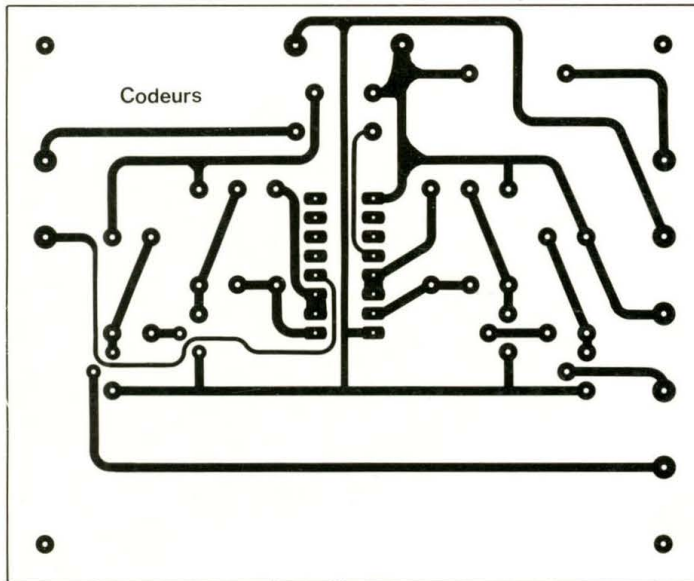


Fig. 21 : Circuit imprimé "codeurs".

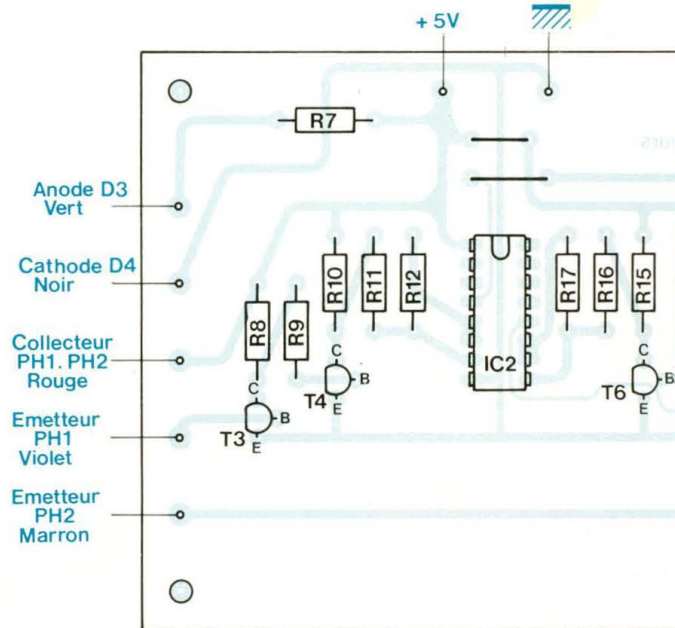
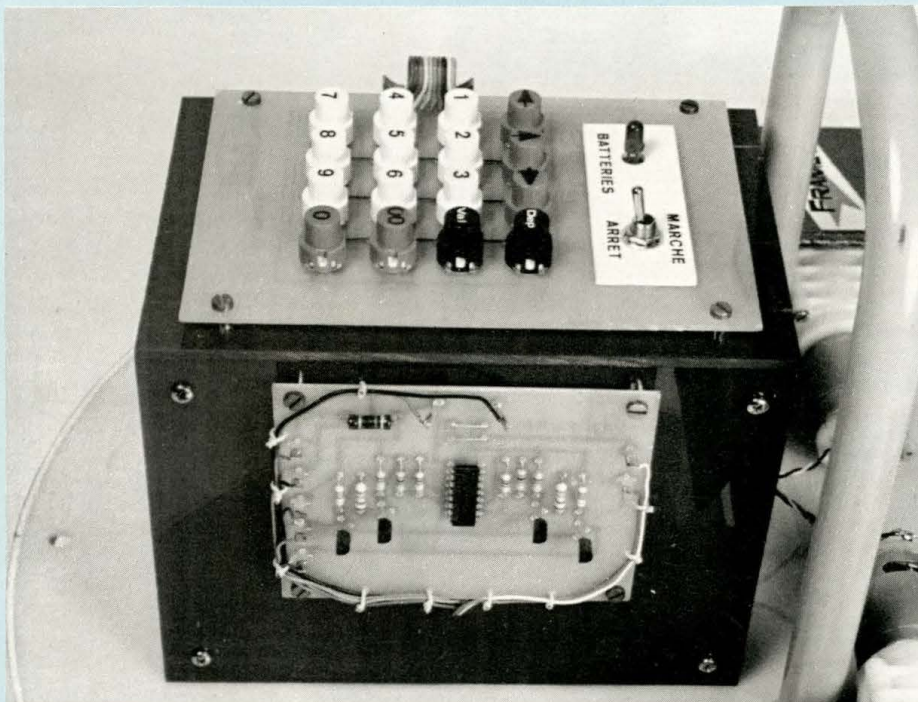


Fig. 25 : Implantation des composants. Câblage circuit "codeurs".



Module de codage et clavier de programmation.

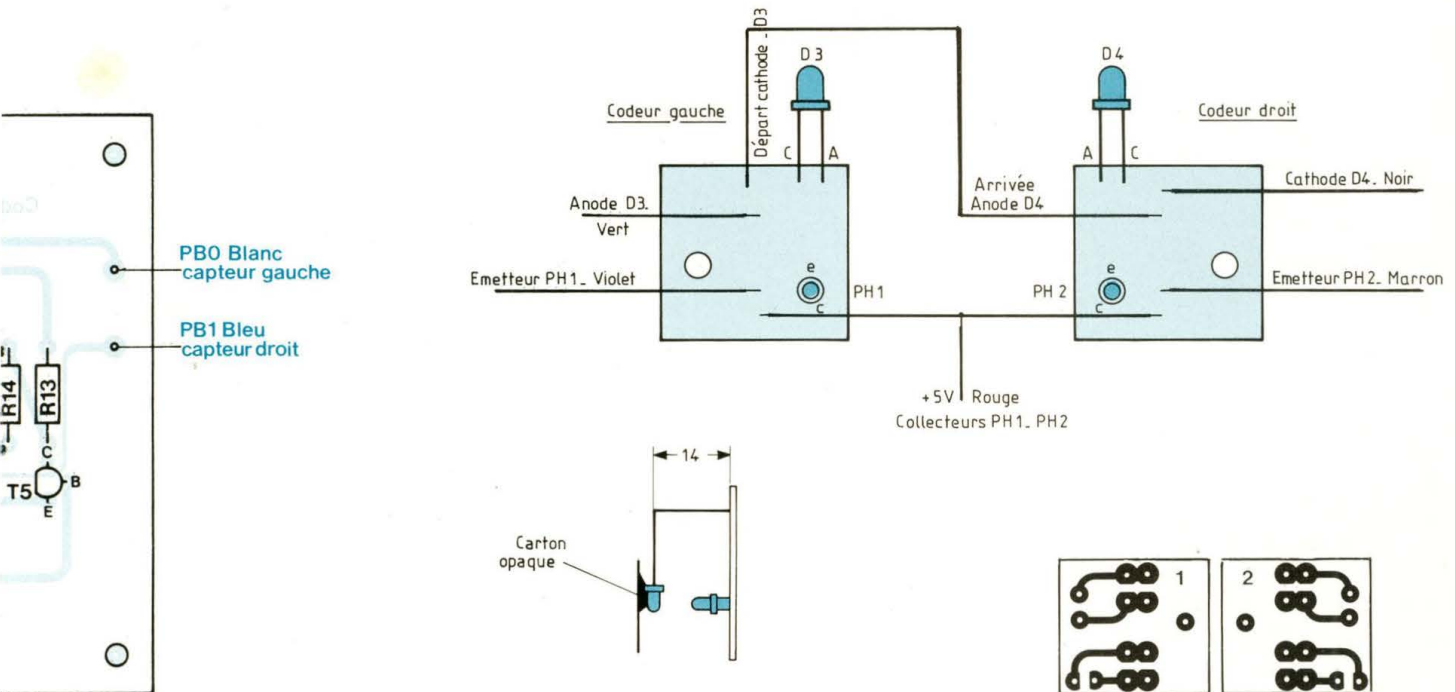
## MONTAGE FINAL ET CABLAGE

Fixez à leurs emplacements sur le caisson du robot les circuits "codeurs" et "principal". Le circuit "clavier" sera fixé en dernier. En vous aidant des diverses figures, effectuez le câblage des circuits avec du fil de faible section. Respectez les couleurs afin de ne pas commettre d'erreur de câblage.

Le (-) de l'alimentation moteurs (fil gris) ira directement des piles aux deux moteurs. Le (+), quant à lui, passera d'abord par l'interrupteur bipolaire I1 avant d'être raccordé au circuit principal, à l'entrée des relais.

Le (-) de l'alimentation électronique (fil noir) sera relié à la carte principale et le (+) ira à l'autre partie de l'interrupteur bipolaire I1 avant d'être raccordé à l'entrée +9 V du circuit principal.

Attachez tous les fils le long des circuits avec des petits morceaux de fil de câblage rigide, passés dans les trous prévus à cet effet.



**Fig. 24 : Implantation des composants. Câblage circuits "capteurs".**

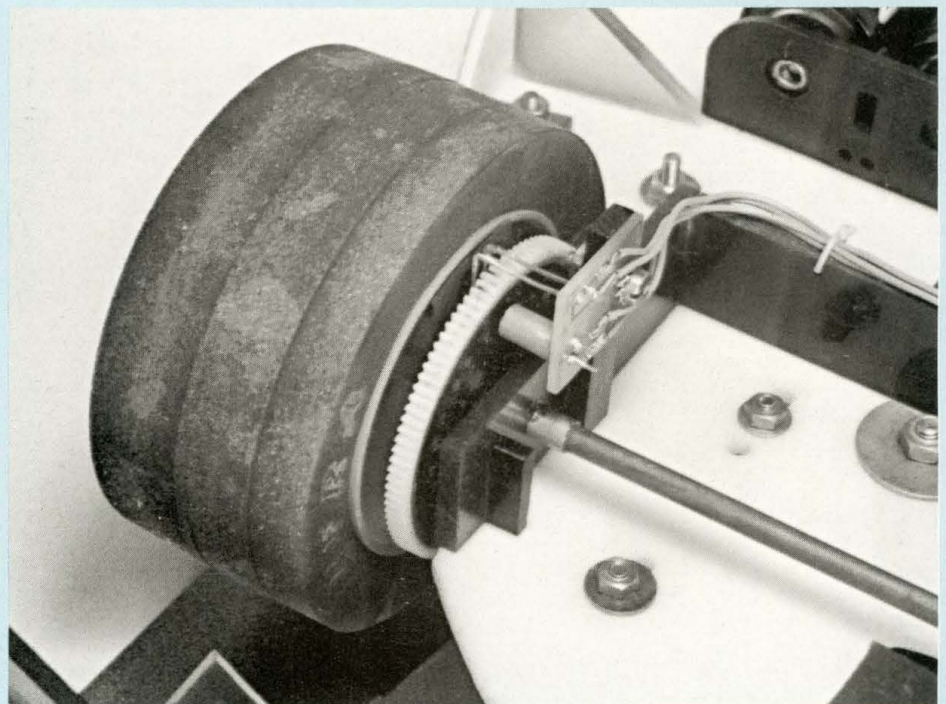
**Fig. 22 : Circuits imprimés "capteurs" droit et gauche.**

Voilà... Votre mobile programmable est enfin terminé. Il nous reste à présent un travail à effectuer : la programmation du MC 68705 P3. Pour cela, deux possibilités s'offrent à vous :

- Soit vous possédez un programmeur d'Eproms du type décrit dans la revue (ou un autre) ainsi que le programmeur de 68705 P3 décrit également dans la revue. Dans ce cas, il vous suffit d'insérer dans un microprocesseur vierge l'ensemble des octets contenus en figure 28. Vous connaissez pour cela la marche à suivre et nous ne reviendrons pas dessus.

- Soit vous ne possédez aucun de ces appareils, dans ce cas vous pouvez vous procurer le microprocesseur entièrement programmé auprès de l'établissement suivant : OM Electronique, 25 rue d'Isly 13005 Marseille. Tél. 91.79.82.68.

Pour ceux d'entre vous qui désireraient savoir comment le programme a été construit, il vous est possible, en vous adressant à la revue, d'obtenir



**Positionnement d'un "capteur" sur l'une des roues du robot.**

# ROBOT PROGRAMMABLE

Contenu mémoire

0080	A6	F0	B7	04	A6	0C	B7	05	A6	00	B7	01	A6	10	B7	70	
0090	3C	70	A6	80	B7	00	B6	00	A1	84	27	5F	A6	80	B7	00	
00A0	B6	00	A1	88	27	06	A1	82	27	02	20	E6	CD	01	D0	BE	
00B0	00	D6	04	00	5F	BE	70	F7	3C	70	A6	40	B7	00	B1	00	
00C0	26	10	44	B7	00	B1	00	26	09	44	B7	00	B1	00	26	02	
00D0	20	E8	CD	01	D0	BE	00	D6	04	00	5F	BE	70	F7	9D	9D	
00E0	9D	9D	3C	70	A6	F0	B7	00	B1	00	26	F8	CD	01	D0	A6	
00F0	40	B7	00	B6	00	A1	41	27	3E	20	02	20	5A	A6	80	B7	
0100	00	B6	00	A1	81	27	3B	A6	10	B7	00	B6	00	A1	11	27	
0110	3C	A6	40	B7	00	B1	00	26	10	44	B7	00	B1	00	26	09	
0120	44	B7	00	B1	00	26	02	20	C6	CD	01	D0	BE	00	D6	04	
0130	00	5F	BE	70	F7	20	6F	CD	01	D0	A6	FF	BE	70	F7	CC	
0140	00	90	CD	01	D0	A6	FF	BE	70	F7	CC	01	E0	CD	01	D0	
0150	A6	F0	BE	70	F7	20	4F	A6	0C	BE	70	F7	3C	70	A6	40	
0160	B7	00	B1	00	26	10	44	B7	00	B1	00	26	09	44	B7	00	
0170	B1	00	26	02	20	E8	CD	01	D0	BE	00	D6	04	00	5F	BE	
0180	70	F7	3C	70	A6	20	B7	00	B6	00	A1	21	27	0C	A6	10	
0190	B7	00	B6	00	A1	11	27	09	20	EA	A6	00	BE	70	F7	20	
01A0	05	A6	F0	BE	70	F7	A6	80	B7	00	B6	00	A1	81	27	0F	
01B0	A6	40	B7	00	B6	00	A1	41	27	02	20	EA	CC	00	90	CC	
01C0	01	E0	00	00	00	00	00	00	00	00	00	00	00	00	00	00	
01D0	AE	0C	A6	FF	4A	A1	00	26	FB	5A	A3	00	26	F4	81	00	
01E0	3F	70	A6	10	B7	70	3C	70	9A	BE	70	F6	A1	04	27	0B	
01F0	A1	0C	27	07	A1	08	27	08	CC	00	80	B7	01	9B	20	02	
0200	B7	01	3C	70	3C	70	BE	70	F6	A1	00	27	16	A1	F0	27	
0210	31	A1	FF	27	4C	2D	06	CD	02	E0	CC	02	42	CD	02	C0	
0220	CC	02	42	3A	70	BE	70	F6	A1	00	27	11	AE	64	4A	2D	
0230	06	CD	02	A0	CC	02	28	CD	02	80	CC	02	28	3C	70	CC	
0240	01	E6	3A	70	BE	70	F6	A1	00	27	11	AE	0A	4A	2D	06	
0250	CD	02	A0	CC	02	47	CD	02	80	CC	02	47	3C	70	CC	01	
0260	E6	3A	70	BE	70	F6	A1	00	27	0D	2D	08	CD	02	E0	3C	
0270	70	CC	01	E6	CD	02	C0	3C	70	CC	01	E6	00	00	00	00	
0280	02	01	02	20	FB	5A	03	01	02	20	FB	A3	00	27	02	20	
0290	EF	81	00	00	00	00	00	00	00	00	00	00	00	00	00	00	
02A0	00	01	02	20	FB	5A	01	01	02	20	FB	A3	00	27	02	20	
02B0	EF	81	00	00	00	00	00	00	00	00	00	00	00	00	00	00	
02C0	02	01	02	20	FB	4A	03	01	02	20	FB	A1	00	27	02	20	
02D0	EF	81	00	00	00	00	00	00	00	00	00	00	00	00	00	00	
02E0	00	01	02	20	FB	4A	01	01	02	20	FB	A1	00	27	02	20	
02F0	EF	81	00	00	00	00	00	00	00	00	00	00	00	00	00	00	
0410		F0	09		08					07							
0420		00	06		05					04							
0440			03		02					01							
0480			08		0C					04							
0780					80												
07F0										80	00	80	00	80	00	80	

Fin du programme

l'ensemble des organigrammes de travail ainsi que le listing complet du programme source.

## FONCTIONNEMENT

Mopror a principalement une vocation ludique, mais aussi pédagogique. En effet, en plus du "jeu" par lui-même, l'utilisation du robot permet d'une part de se familiariser avec la programmation et d'autre part, d'apprendre à évaluer visuellement des distances, sans aucune aide matérielle.

Voyons de plus près le principe du jeu :

Il s'agit d'une part de choisir un parcours bien déterminé, comme par exemple, effectuer le tour d'une table ou d'un meuble, faire du slalom entre des obstacles posés sur le sol, partir d'un endroit pour aller à un autre, etc. Il suffit alors de mettre le robot à son point de départ et de lui programmer une suite d'opérations qu'il devra effectuer pour revenir à son point de départ, ou atteindre l'objectif fixé au préalable. Si les distances et degrés d'orientation ont été correctement évalués et programmés, le robot effectuera son parcours sans embûches. Sinon, dès le premier obstacle rencontré? le programme sera complètement effacé. Dans ce cas, le joueur aura perdu et devra soit passer son tour, soit recommencer un nouveau programme.

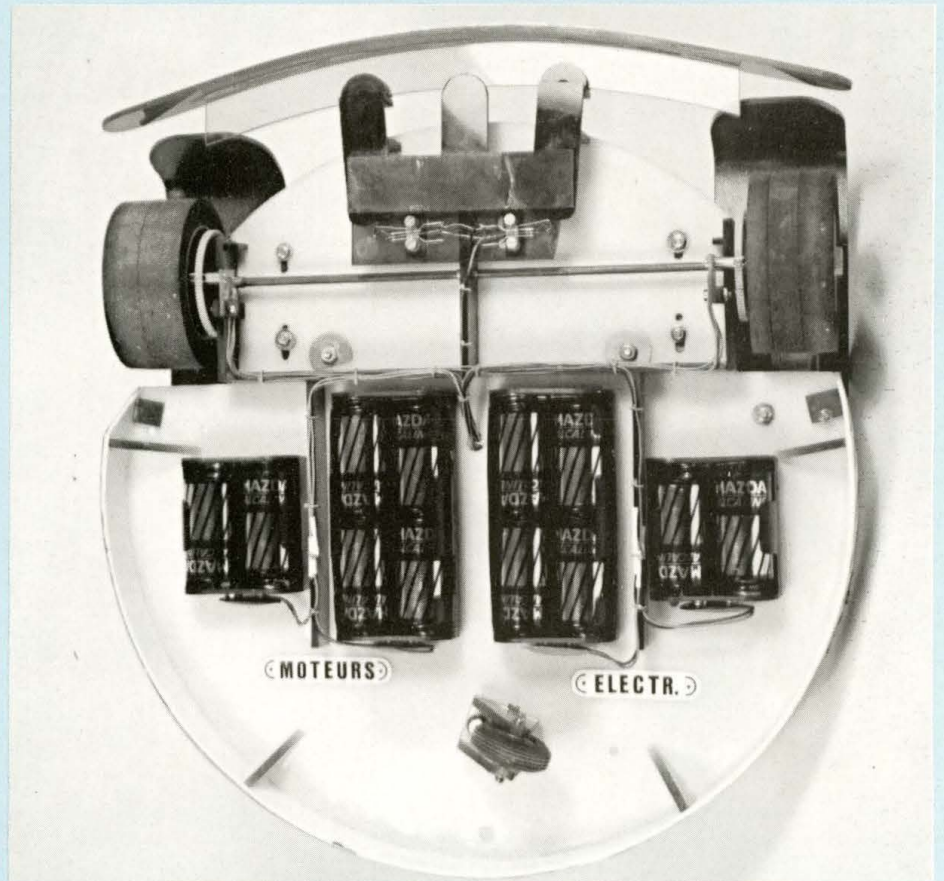
Voyons de quelle manière s'effectue la programmation d'un parcours quelconque, en prenant l'exemple suivant :  
 ligne droite 100 cm  
 virage à droite à 90°  
 ligne droite 50 cm  
 virage à gauche 45°  
 ligne droite 120 cm

Appuyez sur la touche ligne droite puis sur la touche 1, ensuite sur la touche 00 et enfin sur la touche Val. La première instruction du parcours est enregistrée. Appuyez ensuite sur la touche Virage à droite puis sur la touche 4, ensuite sur la touche 5 et enfin sur la touche Val. La seconde instruction du parcours est enregistrée. A propos des virages, rappelez-vous que chaque impulsion des codeurs correspond à 2°. Il faudra donc diviser l'angle de rotation désiré par 2. Continuez la

programmation des deux autres instructions de la même manière. Arrivé à la dernière instruction, il vous faudra appuyer sur la touche ligne droite 1, ensuite la touche 00 et Val. Ensuite appuyer à nouveau sur la touche ligne droite, ensuite sur la touche 2, et enfin les touches 0 et Dép. Le robot se mettra alors en mouvement et effectuera l'ensemble des instructions à la suite les unes des autres, comme il lui a été dit de le faire lors de la programmation...

Rappelez-vous seulement les principes suivants :

1. En une seule instruction, le robot ne peut effectuer que des distances en nombres multiples de 10, soit 20 ou 200 cm.
2. Il ne peut en aucun cas effectuer des distances en ligne droite se terminant par un chiffre autre que 0, par exemple 103 cm.
3. Il peut par contre effectuer des lignes droites de 120 cm comme dans notre exemple, en lui programmant une première ligne droite à 100 cm puis une seconde à 20 cm.
4. Entre chaque instruction de parcours (direction + distance), il faut obligatoirement appuyer sur la touche Val (Validation).
5. Lors de la dernière instruction de parcours, il faut appuyer sur la touche Dép. (Départ) au lieu de la touche Val. Ceci étant dit, et pour terminer, nous



Dessous du robot. On y voit les alimentations par piles de 2 x 9 volts.

vous souhaitons d'agréables moments de... programmation.  
Je remercie OM Electronique, 25 rue

d'Isly, 13005 Marseille, pour l'aide matérielle apportée à cette réalisation.  
**Fernand Estèves**

## NOMENCLATURE DES COMPOSANTS

### MECANIQUE

2 motoréducteurs Mabuchi RS 385  
2 roues pour modèle réduit  $\varnothing$  76 mm  
1 roue  $\varnothing$  34 (récupération)  
500 mm de rond en acier doux  $\varnothing$  4 mm  
200 mm de tube laiton 4 x 5 mm  
100 mm de tube en plexiglas 5 x 8 mm  
700 mm de tube en PVC 12 x 16 mm

100 mm de rond en PVC  $\varnothing$  20 mm  
100 mm de rond en plexiglas  $\varnothing$  16 mm  
200 mm de carré en plexiglas 10 x 10 mm  
100 mm de carré en plexiglas 20 x 20 mm  
50 mm de carré en plexiglas 8 x 8 mm  
  
1 morceau de plexiglas de 4 mm d'épaisseur et de 50 x 50 mm  
1 morceau de plexiglas de 3 mm

d'épaisseur et de 800 x 800 mm  
2 engrenages en Hostaform moulé réf. PLD 96 0,5  
2 engrenages en Hostaform moulé réf. PLD 45 0,5  
2 ressorts longueur 12 à 16 mm et  $\varnothing$  10 à 12 mm. Faible force  
1 bouton pour axe de 6 mm  
Colle Araldite et colle rapide genre Super Glue 3  
Visserie diverse  
Peinture en aérosol pour décoration

# LE N°2 EST PARU !

**N° 2 Nouvelle Série**  
**12<sup>e</sup> Année**

# L'AUDIOPHILE

*Haute fidélité plus!*

**PERMANENCE DU TUBE ...**  
**"LE POINT 88"**



**ACOUSTIQUE :**  
Le concert et son double... les exigences

**NOUVELLES TECHNOLOGIES :**  
• Le CD menacé par les puces ?

**THEORIES :**  
• La contre-réaction : le tragique malentendu !

**ILS PARLENT DE LEUR TECHNIQUE :**  
• Tatsuhiro Okuma, Hachiro Sato, Kyoichi Inoue (Kenwood)  
• Daniel Schär (Micromega)  
• Bob Carver (Carver)

**L'AUDIOFAIR 88 TOKYO**  
*Quoi de neuf par Jean Heraga*



**Les Muses d'Or à**  
**AUDIO RESEARCH**  
SP 15

**(QUID)**  
**Plein de nouvelles**

**LE JAZZ AUSSI!**

N° 2 (nouvelle série) - 12<sup>e</sup> Année - N° 45 - Décembre 88 - 45 F

**Des centaines de lecteurs ont exprimé leur enthousiasme**

*Voici la conclusion d'une de ces nombreuses lettres :*

*Permettez-moi fin en terminant de mes félicités pour votre revue "L'AUDIOPHILE" que je considère, avec beaucoup d'autres, comme de "Top niveau" en la matière.*

*Recevez, Monsieur, mes respectueux salutations*



*Electronics - Goans*



● ATTENTION : N'attendez pas pour vous procurer le n° 1 si vous tenez à posséder la collection complète de L'Audiophile.  
 ● Ce n° 1 est encore disponible mais il risque d'être épuisé très bientôt. ● Adressez-vous soit à votre revendeur, soit expédiez 50 F port compris avec le libellé de votre adresse écrite très lisiblement à l'ordre d'Editions Fréquences 1, boulevard Ney 75018 Paris. Le n° 1 vous sera expédié par retour du courrier.

## REVENDEURS AGREES

- 03000 Cusset AUDITORIUM MARTY. 70.98.87.75
- 06000 Nice HI-FI DIFFUSION. 93.80.50.50
- 06000 Nice PAVILLON MUSICAL. 93.80.12.05
- 06300 Nice AUDIO FEELING. 93.92.46.12
- 13001 Marseille L'INSTANT MUSICAL. 91.33.18.75
- 13004 Marseille ROCAD ELECTRONIQUE. 61.62.59.80
- 13006 Marseille COHERENCES. 91.37.12.22
- 13008 Marseille PHASE 400. 91.71.29.77
- 13100 Aix-en-Provence QUADRAPHONIC SOUND. 42.26.67.27
- 14000 Caen ART SONIQUE. 31.86.59.16
- 19000 Brive COURTIOL. 55.86.19.20
- 21000 Dijon STUDIO 16. 80.30.60.20
- 24000 Périgueux RESONANCES. 53.08.47.30
- 25000 Besançon CENTRE TECHNIQUE DU SON. 81.81.23.53
- 30000 Nîmes AMPL HIFI. 66.67.61.43
- 31000 Toulouse LA MAISON DU H.P. 61.52.69.61
- 31790 Toulouse Saint-Jory ACCORD. 61.35.57.33
- 33000 Bordeaux COGEDIS. 56.44.97.42
- 34000 Montpellier AMPL HIFI. 67.92.41.07
- 34000 Montpellier HAUTE-FIDELITE J.-P. PASCAL. 67.60.49.52
- 34000 Montpellier LA BOITE A MUSIQUE. 67.60.69.92
- 35000 Rennes HIFI CONSEIL. 99.79.61.86
- 35000 Rennes S.M. HIFI 35. 99.79.26.18
- 37000 Tours AMPLITUDE. 47.64.78.62
- 38000 Grenoble AUDIOLABO. 76.46.05.98
- 38000 Grenoble HI-FI VAUDAINE. 76.46.26.96
- 38432 Echirolles BALAIN POULAT. 76.87.61.63
- 44000 Nantes LA BOUTIQUE HIFI. 40.20.04.30
- 45000 Orléans AMBIANCE MUSICALE. 38.53.00.80
- 45160 Olivet HI-FI GENIE. 38.76.09.27
- 49000 Angers RHAPSODIE. 41.87.40.66
- 54000 Nancy AUDIO FREQUENCES. 83.32.37.37
- 56100 Lorient HAUTE-FIDELITE. 97.21.85.01
- 56880 Vannes L'AUDITORIUM DES 2 MOULINS. 97.40.03.62
- 59000 Lille SONOR VIDEO SON. 20.06.20.09
- 59400 Cambrai HIFI MADONES. 27.83.89.40
- 60200 Compiègne STE CONNEXION. 44.20.23.88
- 64000 Pau FOCUS. 59.27.30.38
- 67000 Strasbourg MUSIQUE ET TECHNIQUE. 88.32.52.22
- 67000 Strasbourg STUDIO SESAM. 88.32.88.13
- 68100 Mulhouse LES ARTISANS DU SON. 89.46.43.75
- 69000 Lyon L'EMOTION MUSICALE. 78.42.32.62
- 71000 Mâcon RADIOFORT. 85.38.10.93
- 73000 Chambéry STUDIO 13. 79.16.21.69
- 74200 Thonon URS. 50.71.59.06
- 75003 Paris AUDIO CLASS A. 40.27.05.39
- 75004 Paris PRESENCE AUDIO CONSEIL. 43.26.38.38
- 75005 Paris RADIO MJ. 43.36.01.40
- 75005 Paris SEFAS. 47.07.60.72
- 75006 Paris AUDIO SYNTHESE. 45.44.55.34
- 75007 Paris LYRIQUE. 47.05.15.46
- 75008 Paris MUSIC HALL. 42.94.21.32
- 75008 Paris VOLUME. 45.22.31.00
- 75009 Paris OSCAR MUSIC. 42.81.06.00
- 75009 Paris SILICONHILL. 48.74.83.79
- 75010 Paris L. PARISIENNE DE LA RADIO. 48.78.09.92
- 75011 Paris LA MAISON DU HAUT-PARLEUR. 43.57.80.55
- 75011 Paris LA MAISON DE L'AUDIOPHILE. 43.79.12.68
- 75015 Paris ILLEL. 45.54.09.22
- 75015 Paris AFFIRMATIF. 47.34.16.82
- 75015 Paris C.T.A. 45.30.05.73
- 75015 Paris HAUTE-FIDELITE. 47.34.35.58
- 75015 Paris PRESENCE RIVE GAUCHE. 45.48.49.89
- 75018 Paris HIFI A VIE. 42.55.01.63
- 75019 Paris COHERENCES. 42.06.04.87
- 75019 Paris HIFI HA PHAN KIM. 42.40.91.97
- 76000 Rouen LA BOUTIQUE DU SON. 35.70.22.26
- 76053 Le Havre CONNEXION DEBARD. 35.42.19.73
- 78000 Fontenay-Mauvoisin STATION HIFI 2001. 34.76.51.38
- 84000 Avignon L'ART DU SON. 90.85.20.95
- 84000 Avignon OPUS 136. 90.82.77.97
- 86000 Poitiers THEVENET MUSIC. 49.41.10.43

**EDITORIAL. La reproduction sonore : un art fictif ?** Les problèmes de la reproduction en art : pas si simple ! Essai d'une analogie arts sonores-arts plastiques à partir des réflexions d'André Malraux. *Edouard Pastor*

**NOUVELLES TECHNOLOGIES. Le CD menacé par les puces.** Après les CD ROM, pourquoi pas des ROM audio ? L'incroyable évolution de la micro-électronique et de l'intégration permet d'imaginer d'ici à vingt ans la musique stockée en mémoire semi-conductrice... *Gérard Chrétien, Héphaïstos*

**NAGUERÉ. L'enceinte AR-3.** Il y a 30 ans, elle a ouvert la voie des systèmes dits « de bibliothèque ». La révolution de la suspension acoustique a marqué l'histoire de la haute-fidélité. *Patrick Vercher*

**THEORIES. La structure de l'amplificateur.** Un article-clé pour comprendre l'évolution de la conception des amplificateurs à transistors et l'utilisation de la contre-réaction trop souvent mal comprise... *Héphaïstos*

**LES MUSES D'OR. au préamplificateur Audio Research SP 15,** l'aboutissement d'une longue quête d'absolu, une réalisation hybride hors pair tubes-transistors, la philosophie tube appliquée à la conception transistor. *Patrick Vercher*

**QUID. Les nouveaux produits marquants de ces derniers mois.** *Patrick Vercher, Jean-Claude Tornior*

**QUOI DE NEUF. Audio Fair' 88 :** les nouvelles tendances en direct du Japon. Savez-vous que ce pays absorbe à lui seul 60 % de la production mondiale du haut de gamme... *Jean Hiraga*

**REALISATIONS PERSONNELLES. Le Pacific, un amplificateur hybride** intégré de très hautes performances et de réalisation simple. *Jean Hiraga*

**ACCESSOIRES ET TENDANCES. De l'Audio automobile** à la correction acoustique active en passant par les dernières nouveautés en matière de câbles... *Vincent Cousin*

**LE MUSEE IMAGINAIRE. Le Quad II,** une réalisation légendaire qui s'est vendu à plus de 80 000 exemplaires. Son circuit, son entretien, les modifications possibles. *Jean Hiraga*

### CONTACTS COLLECTIONNEURS

**ACOUSTIQUE. Le concert et son double.** Avec cette 2<sup>e</sup> partie, ce sont les exigences de la reproduction qui sont étudiées. Exigences nécessaires au respect de la matière sonore élaborée par le compositeur. *Claude Bailblé*

**PERMANENCE DU TUBE. « Le point 88 »** sur cette technologie qui, appliquée à l'audio, échappe à l'inéluctable loi de l'obsolescence des techniques. Un panorama complet des électroniques à tubes réalisé en collaboration avec les distributeurs et les fabricants.

**LA CREATION MUSICALE. Classique :** une analyse chronologique de l'évolution musicale autour du thème de la Nativité illustrée par les plus beaux enregistrements. *Francis Albou.*  
**Jazz :** technique et spontanéité sont-elles conciliables pour cette musique de l'instant, sept superbes C.D. le prouvent. *Paul Rust*

**LES RENCONTRES. La parole est donnée aux concepteurs.**  
**Bob Carver (USA) :** Le Silver Seven et sa fonction de transfert.  
**Daniel Schär (France) :** Sources numériques, marketing et technologie ?  
**T. Okuma, H. Sato, K. Inoue. (Japon) :** Technologie et philosophie sonore chez Kenwood.

**PRESSE ETRANGERE. Phase absolue et mesure des enveloppes spectrographiques.** *Jean Hiraga*

**LE NEGOCE EN LIBERTE. annonces, échanges...**

### ABONNEMENTS

à expédier aux Editions Fréquences 1, bid Ney 75018 Paris.

Je désire m'abonner pour 1 an à L'Audiophile (6 numéros).

France : 220 F - Etranger : 265 F (supplément avion + 80 F)

Je joins mon règlement :  C.C.P.  chèque  mandat.

NOM ..... PRENOM.....

ADRESSE .....

.....

.....

Voir notre offre groupée pour la France dans ce numéro.

# CONVERTISSEUR

## 45 VA

### 12V<sub>=</sub> / 220V<sub>~</sub>



Transformer le réseau 220 volts alternatif en une tension continue se réalise facilement : c'est l'alimentation. Malheureusement cet appareil n'est pas réversible et la transformation inverse continu-alternatif, beaucoup plus délicate, nécessite un dispositif électronique appelé : convertisseur, onduleur ou inverter en anglais.

**L'**appareil que nous allons vous présenter a été conçu pour le caravanning afin d'alimenter un rasoir électrique, une lampe d'éclairage de 40 watts à partir de la batterie du camping-car : 12 volts

continus. Bien entendu, il peut être utilisé à d'autres fins, à chaque fois que l'on se trouve privé du secteur EDF et que l'on désire alimenter de petits appareils prévus normalement pour l'alternatif, à condition toutefois que la puissance des appareils ne dépasse

pas les possibilités du convertisseur.

#### COMMENT CONCEVOIR UN CONVERTISSEUR ?

L'idéal serait d'obtenir à partir d'une source basse tension de 12 V continus une tension alternative sinusoïdale 220 V efficaces 50 hertz.

- La première idée consisterait à construire un oscillateur sinusoïdal alimenté sous 12 V continus, calé sur la fréquence 50 hertz, suivi d'un amplificateur de puissance et d'un transformateur qui élèverait la tension utile à 220 V efficaces. Cette solution a priori séduisante ne peut être retenue car la puissance que peut fournir un tel convertisseur ne dépasse pas quelques watts. Le rendement est déplorable !

- Une seconde idée consisterait à avoir recours à un système auto-oscillant qui met en jeu peu de composants ; à savoir deux transistors qui fonctionnent en bloqué-saturé et un transformateur. Un tel système est souvent utilisé pour l'alimentation des tubes néon. Il génère un signal qui n'est pas sinusoïdal mais rectangulaire. Son principal inconvénient réside dans le fait que la fréquence du signal est très instable surtout sur charge inductive.

- La troisième idée, et c'est celle qui sera retenue, consiste à se contenter d'une tension de sortie rectangulaire mais à une fréquence de 50 Hz stable. Les utilisations courantes : lampes à incandescence, petits moteurs, acceptent sans problème cette forme de tension non sinusoïdale. D'ailleurs, les constructeurs de convertisseurs de petite puissance adoptent cette solution économique. Remarquons que pour un signal rectangulaire, la valeur efficace est égale à l'amplitude. Le schéma structurel du convertisseur est alors le suivant (figure 1) et les principaux chronogrammes figure 2.

Le principe de fonctionnement est le suivant :

Un oscillateur de type astable, réglé sur 100 Hz fournit un signal rectangulaire, pas nécessairement symétrique, correspondant au diagramme (OS.). Le signal produit par l'astable sert d'horloge à un étage de type bistable qui a

# IDEAL POUR LE CAMPING SAUVAGE

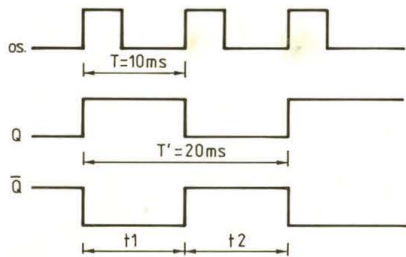


Fig. 1

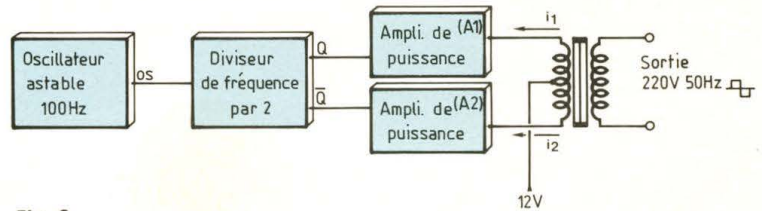


Fig. 2

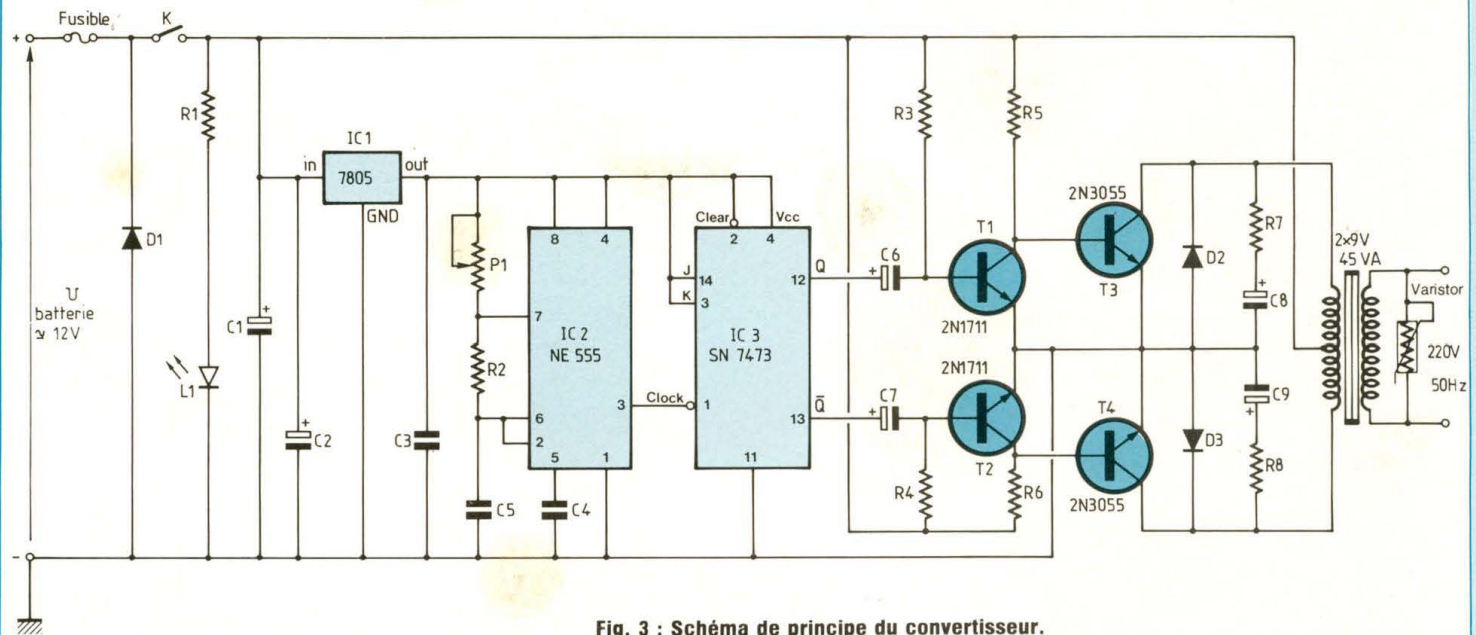


Fig. 3 : Schéma de principe du convertisseur.

la propriété de générer simultanément deux créneaux Q et  $\bar{Q}$  en opposition de phase, de fréquence moitié de celle de l'oscillateur, c'est-à-dire 50 Hz. Les deux signaux parfaitement symétriques ( $t_1 = t_2$ ) attaquent deux amplificateurs de puissance qui travaillent en alternance. L'un est conducteur pendant que l'autre est bloqué et réciproquement.

Les sorties des amplificateurs de puissance sont couplées sur le primaire d'un transformateur à point milieu. Si A1 travaille, A2 est bloqué. Un courant  $i_1$  traverse le demi-primaire comportant  $n_1$  spires ; la variation de flux correspondante induit une force électromotrice au secondaire qui représente l'alternance positive, soit 220 V en valeur crête.

Lorsque A2 conduit, c'est A1 qui est bloqué et le courant  $i_2$  traversant l'autre demi-primaire comportant  $n_2$  spires produit une variation de flux de sens telle que l'on recueille en sortie l'alternance négative de même amplitude que la précédente.

## SCHEMA DE PRINCIPE ET ANALYSE DU MONTAGE CONVERTISSEUR

Il correspond à celui de la figure 3. Nous allons en effectuer l'analyse. Le 12 V est appliqué à l'entrée du montage par l'intermédiaire d'un fusible de 5 ampères et d'une diode D1 montée en inverse. Cette diode de forte puissance doit pouvoir laisser

passer un courant de 15 à 20 ampères en un instant très court, le temps de fondre le fusible si, par inadvertance, on intervertissait les fils de branchement à la batterie. Dans ce cas, la diode devenant brutalement polarisée en direct, provoquerait un court-circuit protégé par le fusible. Une autre possibilité de protection consisterait à placer la diode en série mais la tension de seuil de 0,6 V, caractéristique d'un redresseur au silicium, viendrait diminuer la tension d'entrée, ce qui est un inconvénient. L'alimentation du montage s'effectue par la manœuvre de l'interrupteur marche-arrêt (K) placé après le fusible. Un témoin à LED (L1) contrôle la mise sous tension, la résistance R1 limitant le courant dans la LED et un condensateur C1 placé en

# CONVERTISSEUR 45 VA

parallèle découple la source d'entrée. Le but du régulateur 7805 qui suit est d'obtenir en sortie une tension de 5 volts fixe destinée à alimenter l'oscillateur 555 et la bascule SN 7473. Il aurait été possible de relier directement le 555 au +12 V mais, dans ce cas, sa sortie n'aurait pas été compatible TTL avec la bascule JK.

Le branchement classique du 7805 comporte de part et d'autre du régulateur deux condensateurs C2 et C3 préconisés par le constructeur et destinés à éviter les oscillations parasites. Le 555 est câblé en oscillateur astable, montage très classique qui assure une bonne stabilité en fréquence. Les composants environnants R2, C5 et P1 déterminent la fréquence du signal rectangulaire délivré à la broche 3.

Rappelons que l'oscillateur doit générer du 100 hertz car la bascule SN 7473 a la particularité de diviser cette fréquence par 2.

La fréquence d'oscillation est donnée par la formule :

$$f = \frac{1,44}{(P1 + 2R2)C5}$$

On peut s'imposer R2 = 12 kHz, C5 = 0,22 μF pour prédéterminer P1 qui est une résistance variable.

$$100 = \frac{1,44}{(P1 + 24 \cdot 10^3) \times 0,22 \cdot 10^{-6}}$$

On en déduit P1 = 41,45 kΩ. On prendra donc P1 = 50 kΩ et on l'ajustera jusqu'à obtenir un signal rectangulaire de fréquence 100 Hz. Cette opération peut se faire en exploitant la base de temps d'un oscilloscope, ou au fréquencemètre ce qui est plus précis. Le circuit intégré SN 7473 est une double bascule JK dont on n'utilise qu'une porte sur les deux. On voit sur la figure 3 qu'avec les connexions réalisées : J, K et Clear portées au niveau 5 V, le circuit fonctionne en bascule D du type bistable.

Lorsque l'entrée Clock est sollicitée par le signal délivré par l'astable, les sorties 12 et 13 fournissent simultanément deux signaux rectangulaires Q et Q̄ identiques mais en opposition de phase (fig. 2).

Les deux amplificateurs de puissance qui suivent, présentent une parfaite

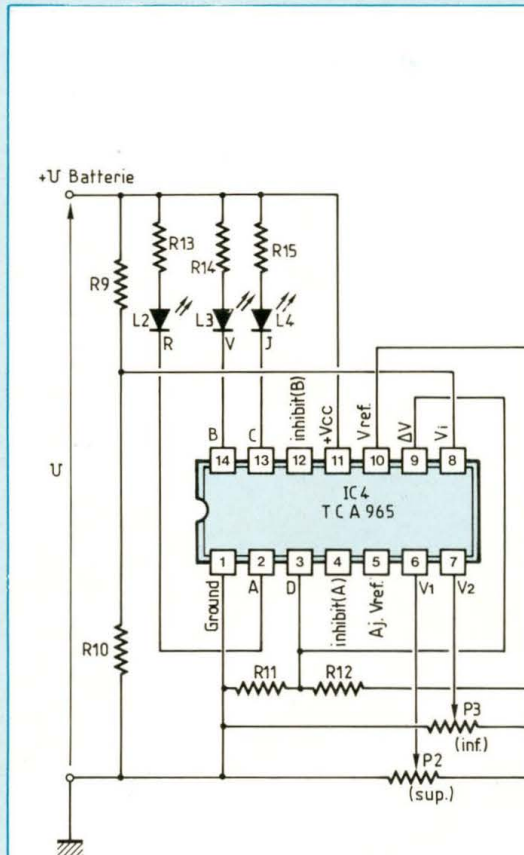
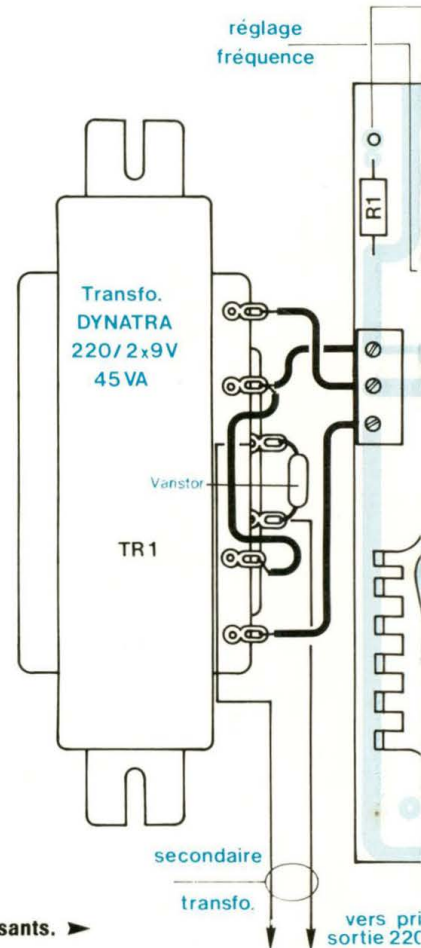


Fig. 4 : Indicateur de tension batterie.

Fig. 6 : Transformateur et circuit imprimé vus côté composants.



symétrie. Les composants sont identiques, tant pour la voie supérieure que la voie inférieure. Chaque transistor 2N 1711 est réuni aux sorties complémentaires de la bascule par les condensateurs de liaison C6 et C7 et la polarisation des transistors est assurée par les résistances R3 et R5 ou R4, R6. Le but de ces deux étages symétriques est de fournir suffisamment de courant aux bases des transistors 2N 3055 afin de les saturer efficacement. Il importe en effet que la tension collecteur-émetteur de ces derniers soit la plus faible possible lorsqu'ils sont à l'état conducteur, sinon la tension appliquée aux bornes des demi-primaires diminue et par conséquent celle aux bornes du secondaire. Il en résulte aussi un

échauffement exagéré des transistors. Les diodes D2 et D3 ainsi que les réseaux R7 C8 et R8 C9 protègent les transistors 2N 3055. En effet, comme le système fonctionne en régime rectangulaire, à chaque commutation, les fronts raides engendrent des variations de flux très importantes qui se traduisent par une force électromotrice induite très élevée aux bornes des demi-primaires, risquant de détériorer les transistors de puissance.

La sortie est aussi protégée par un varistor du type Gemov de General Electric (V 250 LA 20A) qui absorbe les éventuelles surtensions.

Le transformateur utilisé est tout ce qu'il y a de plus classique : 220 V, 2 × 9 V de 45 VA de puissance. Il est branché "à l'envers" la raison de sa

# IDEAL POUR LE CAMPING SAUVAGE

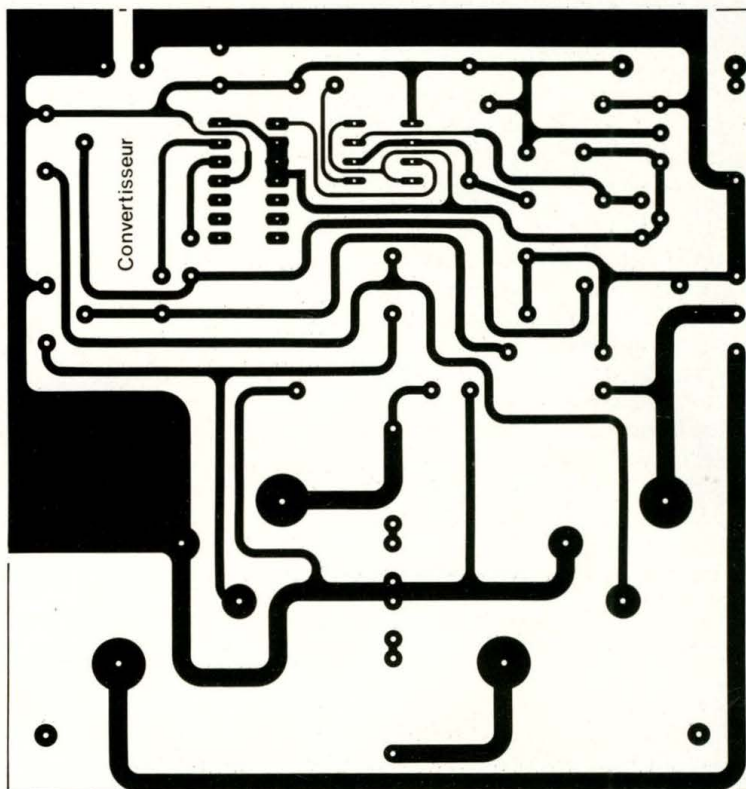
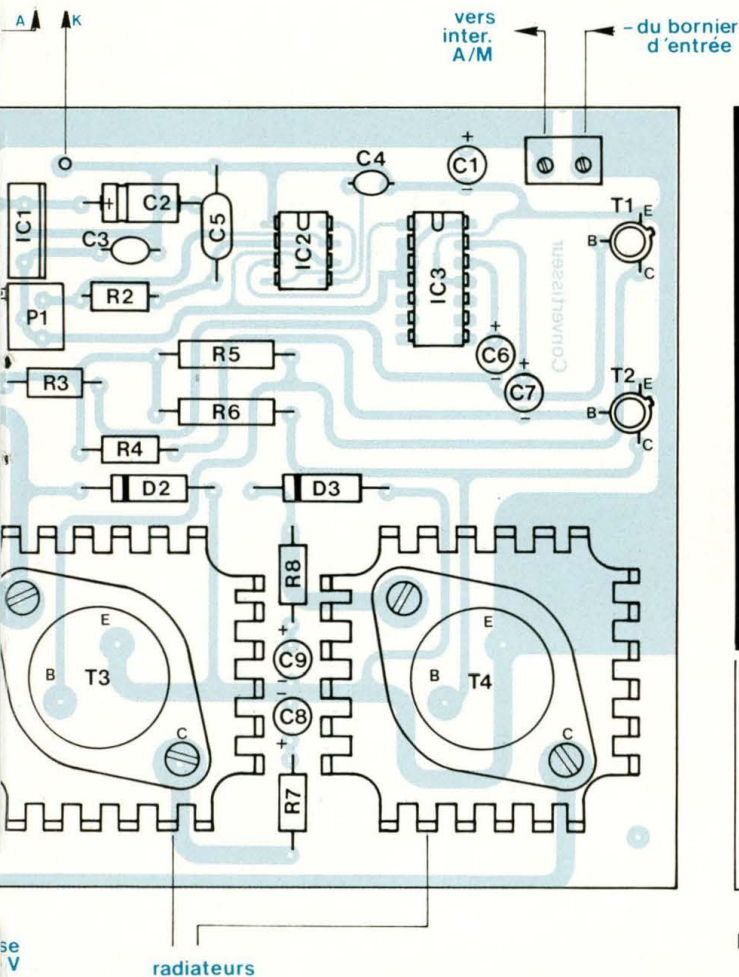


Fig. 5 : Circuit imprimé du convertisseur vu côté circuit.

réversibilité. Ce qui est souvent considéré comme primaire fait ici office de secondaire. Le choix s'est porté sur un  $2 \times 9$  V et non un  $2 \times 12$  V en raison du VCE SAT des transistors 2N 3055.

## SCHEMA ET ANALYSE DE L'INDICATEUR DE TENSION

Il est donné par la figure 4. Comme son nom l'indique, le but de ce module complémentaire est d'indiquer si la tension de la batterie d'alimentation est inférieure ou supérieure à certains seuils que l'on s'est fixé, sinon comprise entre ces valeurs. La limite inférieure, en particulier, indique que la batterie est trop faible pour alimenter

le convertisseur dans de bonnes conditions.

Le circuit intégré TCA 965 de la firme Siemens est un comparateur à fenêtre comportant 4 sorties A, B, C, D dont trois seulement sont exploitées ici. Le pont diviseur R9, R10 développe à la broche 8 une tension qui est fonction de celle de la batterie, tandis que le pont diviseur R11, R12 alimenté par la tension de référence ( $V_{\text{réf}} = 6$  V) fixe le potentiel de la broche 3.

Les résistances  $R13 = R14 = R15 = 150 \Omega$  limitent le courant dans les LED d'affichage de tension. Les potentiomètres P2 et P3 fixent les limites supérieures et inférieures de la fenêtre soit en entrée 6 (14,5 V) et en entrée 7 (11,5 V).

On admet en fait que :

Si  $U < 11,5$  V la batterie est trop faible.

Si  $U > 14,5$  V il y a surcharge.

Si  $11,5 < U < 14,5$  V la batterie est correctement chargée.

## REALISATION PRATIQUE

A partir du schéma du convertisseur et de celui de l'indicateur de tension, on réalise, en pratique, deux circuits imprimés sur verre époxy.

– La figure 5 présente le circuit imprimé du convertisseur, vu côté cuivre à l'échelle 1, établi sur grille au pas de 2,54 mm.

– La figure 6 présente ce même circuit imprimé, vu côté composants ainsi que le raccordement au transformateur qui est fixé dans le fond du boîtier.

# CONVERTISSEUR 45 VA

- La figure 7 présente le circuit imprimé de l'indicateur de tension vu côté cuivre à l'échelle 1.
- La figure 8, ce même circuit vu côté composants.

Ces deux circuits imprimés peuvent être réalisés soit à partir d'une plaque d'époxy cuivrée, présensibilisée, qui sera insolée, révélée puis gravée dans un bain de perchlore de fer, soit pour ceux qui ne disposent pas du matériel nécessaire, en reproduisant les circuits sur une plaque d'époxy cuivrée, à l'aide de bandes et pastilles transferts pour les circuits intégrés puis en plongeant les plaques dans un bain de perchlore de fer. Après lavage et séchage, percer les trous des pastilles et circuits intégrés puis procéder à la mise en place des éléments qui seront soudés côté cuivre.

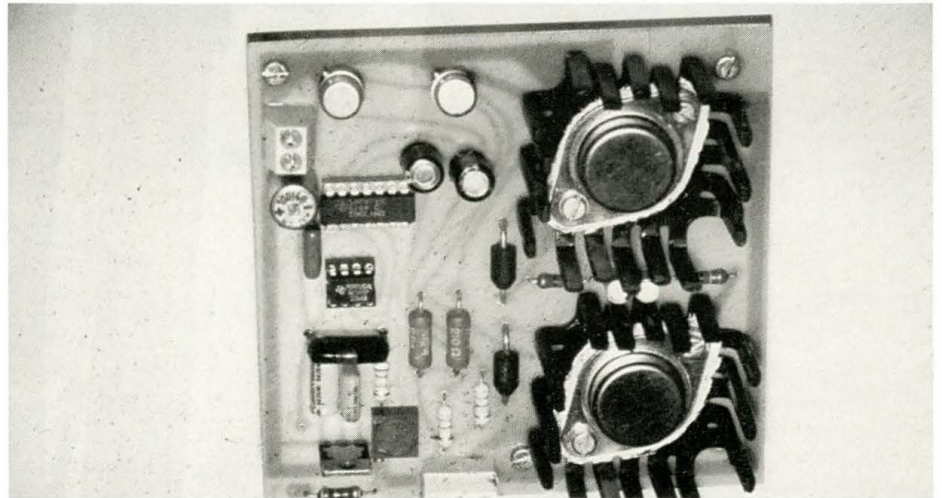
Le montage des 2N 3055 s'effectuera sur radiateur, conformément au schéma de montage figure 9. Un mica isolant a été prévu, recouvert de graisse silicone, inséré entre la base du boîtier T03 et le radiateur.

Deux borniers l'un double, l'autre triple, munis de picots que l'on soude directement sur les bandes, permettent le raccordement du circuit : d'une part aux deux demi-primaires du transformateur, d'autre part à l'interrupteur Marche-Arrêt. La sortie du témoin à LED (L1) se fait sur deux cosses poignard.

La figure 10 donne le brochage des principaux composants, ce qui évite les erreurs de montage lors de l'implantation des éléments. Les circuits intégrés sont montés sur supports tulipe pour éviter les mauvais contacts.

Les résistances R5 et R6 de 60 Ω ont été obtenues en plaçant en parallèle deux résistances de 120 Ω, 3 watts bobinées vitrifiées. Elles devront être un peu surélevées par rapport à la plaquette d'époxy en raison de l'échauffement qu'elles provoquent. Le potentiomètre P1 de réglage de la fréquence est du type multitours Cermet horizontal, 15 ou 25 tours, ce qui permet d'affiner le réglage de la fréquence.

Il faudra veiller à ne pas inverser les polarités des condensateurs électro-



Le circuit du convertisseur après câblage.

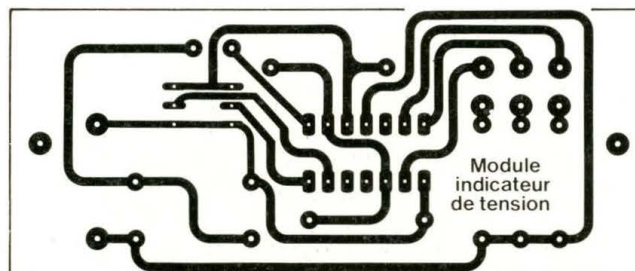
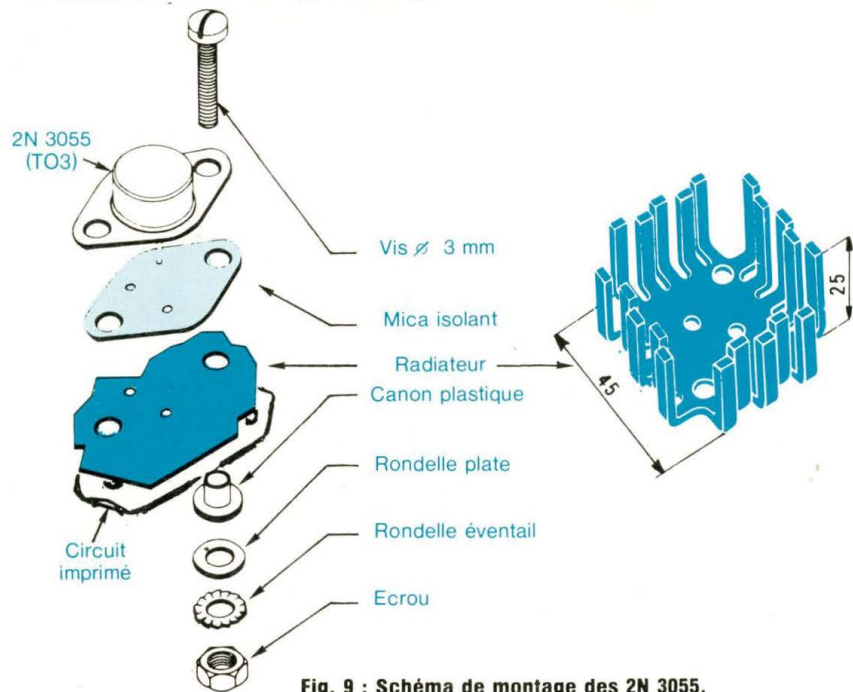


Fig. 7 : Module indicateur de tension vu côté circuits.

# IDEAL POUR LE CAMPING SAUVAGE

## NOMENCLATURE DES COMPOSANTS

### ● Résistances 1/2 W 5 % sauf spécification

R1 - 680  $\Omega$   
 R2 - 12 k $\Omega$   
 R3, R4 - 2,2 k $\Omega$   
 R5, R6 - 60  $\Omega$ /6 W (2 résistances de 120  $\Omega$ /3 W en parallèle)  
 R7, R8 - 39  $\Omega$   
 R9 - 8,2 k $\Omega$   
 R10 - 2,7 k $\Omega$   
 R11 - 100  $\Omega$   
 R13, R14, R15 - 150  $\Omega$

### ● Condensateurs

C1 - 100  $\mu$ F/25 V  
 C2 - 10  $\mu$ F/25 V  
 C3 - 0,1  $\mu$ F  
 C4 - 10 nF  
 C5 - 0,22  $\mu$ F  
 C6, C7 - 25  $\mu$ F/25 V  
 C8, C9 - 10  $\mu$ F/25 V

### ● Potentiomètres

Utilisés en résistances ajustables  
 P1 - 50 k $\Omega$  (horizontal)  
 P2, P3 - 10 k $\Omega$  (vertical)  
 Modèle Cermet multitours.

### Protection

1 GEMOV V250 LA20A ou équivalent, par exemple S10K250 Siemens.

### ● Semiconducteurs

IC1 - 7805  
 IC2 - NE 555  
 IC3 - SN 7473  
 IC4 - TCA 965 (Siemens)  
 T1, T2 - 2N1711  
 T3, T4 - 2N3055

2 supports de C.I. 14 broches  
 1 support de C.I. 8 broches  
 D1 - 1N 3209 15 A min. ou équivalent  
 D2, D3 - 1N 5404 ou équivalent  
 2 LED rouges  
 1 LED verte  
 1 LED jaune  
 montées sur support chromé

### ● Divers

2 radiateurs à ailettes (fig. 9) + kit d'équipement,  
 1 coffret ESM 180 x 110 x 70 mm,  
 TR1 - transformateur 220 V/2 x 9 V, 45 VA  
 Interrupteur 10 A  
 Porte-fusible + fusible 5 A  
 Plaque époxy cuivrée présensibilisée  
 Dominos à souder  
 Prise 220 V + terre  
 Fils, nappe multicolore, Fiches bananes, Chutes de plexiglas, Visserie diverse, Entretoises, Soudure, cosses poignard mâle et femelle, etc.

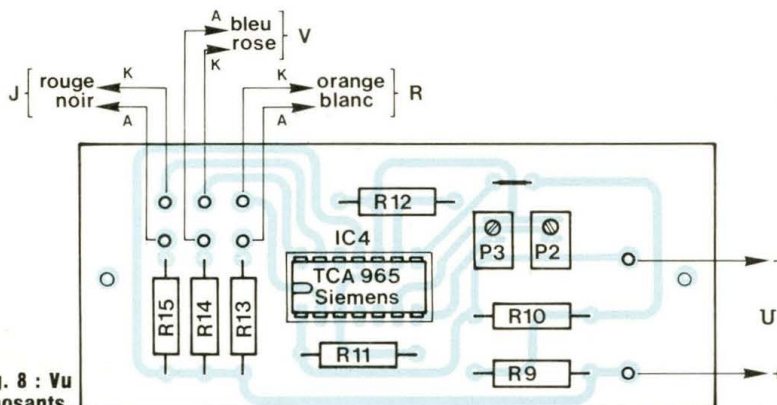
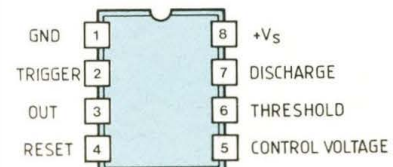
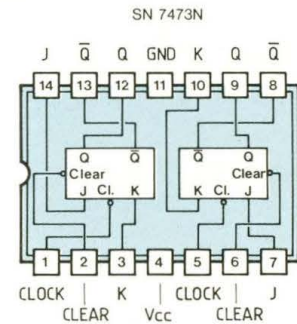
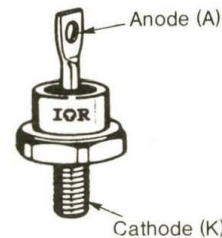


Fig. 8 : Vue côté composants.



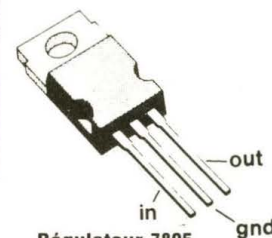
NE 555 (vu dessus).



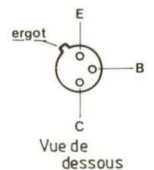
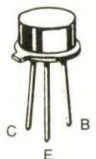
Diode D1.



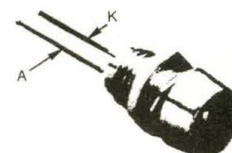
Transistor de puissance 2N 3055 (boîtier TO3).



Régulateur 7805 boîtier TO220.



Transistor 2N 1711.



Témoin à led

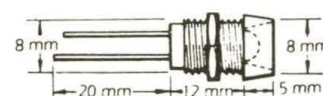


Fig. 10 : Brochage des composants.



Diode 1N 5404.

# CONVERTISSEUR 45 VA

chimiques ; bien respecter l'anode et la cathode des diodes. Ne pas inverser le régulateur 7805 comportant 3 pattes (IN, OUT, GND) ni la position des circuits intégrés sur leurs supports.

Les mêmes règles s'appliquent pour le câblage de la plaquette du module indicateur de tensions. Les deux potentiomètres de réglage sont aussi des multitours, mais verticaux. La nappe de fils multicolores qui réunit le module aux LED indicatrices de la face avant est directement soudée sur le circuit imprimé.

## MISE AU POINT

Il faudra l'effectuer avant la mise en coffret. En principe, le montage convertisseur doit fonctionner du premier coup. Le réglage se limite à celui de la fréquence. Deux possibilités :

1. Brancher chaque voie d'un oscilloscope double trace sur les broches 12 et 13 du C.I. SN 7473. On doit obtenir sur l'écran deux signaux sensiblement rectangulaires en opposition de phase (voir photo). La base de temps étant sur position calibrée, ajuster le potentiomètre P1 de façon à obtenir une période de 20 ms.

2. Brancher le fréquencemètre sur l'une des sorties Q ou  $\bar{Q}$  et régler P1 jusqu'à ce que l'on puisse lire 50 Hz sur le fréquencemètre digital.

Pour ce qui concerne l'indicateur de tension :

1. Placer une alimentation stabilisée en entrée du module et afficher  $U = 11,5$  V. Agir sur le potentiomètre P3 jusqu'à l'instant précis où la LED rouge s'allume.

2. Afficher 14,5 V et agir sur P2 jusqu'à

ce que la LED verte s'allume.

3. En affichant une valeur de tension comprise entre ces deux seuils, la LED jaune doit s'allumer.

## LE COFFRET

L'ensemble convertisseur et l'indicateur de tension se monte (sans perte de place !) dans un boîtier ESM dont les dimensions extérieures sont :  $180 \times 110 \times 70$  mm.

Ce boîtier de belle présentation, comporte un capot inférieur et un supérieur en tôle peinte cuite au four, avec grille d'aération. La face avant est en aluminium, la face postérieure en tôle galvanisée. Par souci d'esthétique, la partie avant a été doublée d'une face en plexiglas vert de 4 mm d'épaisseur, biseauté sur les bords. Les deux parties sont percées ensemble pour les quatre voyants à LED à embase chromée (fig. 10) ainsi que l'interrupteur. Un dégagement est prévu pour le passage de la prise 220 V normalisée. Les deux plaques en aluminium et en plexiglas sont simplement serrées par la fixation des éléments.

La figure 11 donne la représentation des faces avant et arrière ainsi que leur plan de perçage.

La face arrière comporte un porte-fusible prévu pour fusible sous verre ainsi qu'un bornier confectionné dans de la bakélite de 4 mm. Les bornes serre-fil ont été récupérées sur une barrette de raccordement. La borne + est peinte en rouge, la - en bleu.

## EQUIPEMENT DU COFFRET

Pour le montage des éléments dans le coffret, on s'aidera des photos

d'accompagnement.

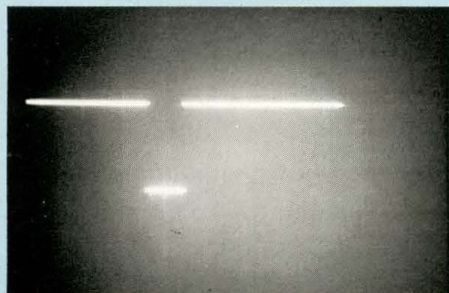
En premier lieu, on fixera dans le fond du coffret le circuit imprimé à l'aide de deux vis de  $\varnothing 3$  mm munies d'entretoises de 10 mm de hauteur. Le transformateur à bride se fixe juste à côté, à l'aide de deux boulons de  $\varnothing 4$  mm. La diode de protection D1 choisie est une 1N 3209, 15 ampères d'International Rectifier (fig. 10). Elle sera fixée par une petite équerre à l'endroit le plus propice, près du bornier arrière ; anode à la masse, cathode réunie à une borne du porte-fusible.

Le module indicateur de tension sera placé à l'intérieur de la face arrière conformément à la figure 11. Les deux entretoises seront plus courtes : 5 mm et les vis à tête fraisée.

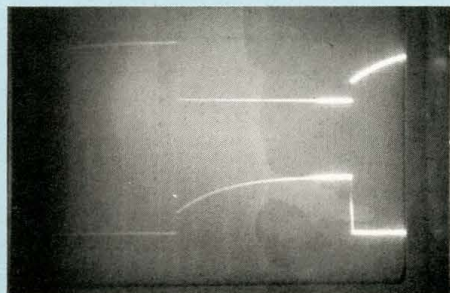
Une fois le montage mécanique terminé, il reste à effectuer le câblage d'interconnexion en s'aidant des figures 6 et 11.

En raison de l'intensité importante qui circule dans certains conducteurs, ils devront être prévus de section suffisante :  $1,5 \text{ mm}^2$ . Il s'agit essentiellement des cordons de raccordement à la batterie. Choisir un rouge pour le +, un noir ou bleu pour le -

Ces cordons se terminent par des fiches rouge et noire qui se logent dans une prise femelle installée sur le véhicule. La liaison entre l'indicateur de tension et les voyants de la face avant (L2, L3, L4) est assurée par une nappe à 5 couleurs. Les fils seront soudés sur le module à une extrémité et sur les anodes (patte longue) et cathodes (patte courte) des LED (fig. 10) à l'autre extrémité, en prévoyant une isolation de ces électrodes par souplisso.



Signal rectangulaire sur la broche 3 du 555.



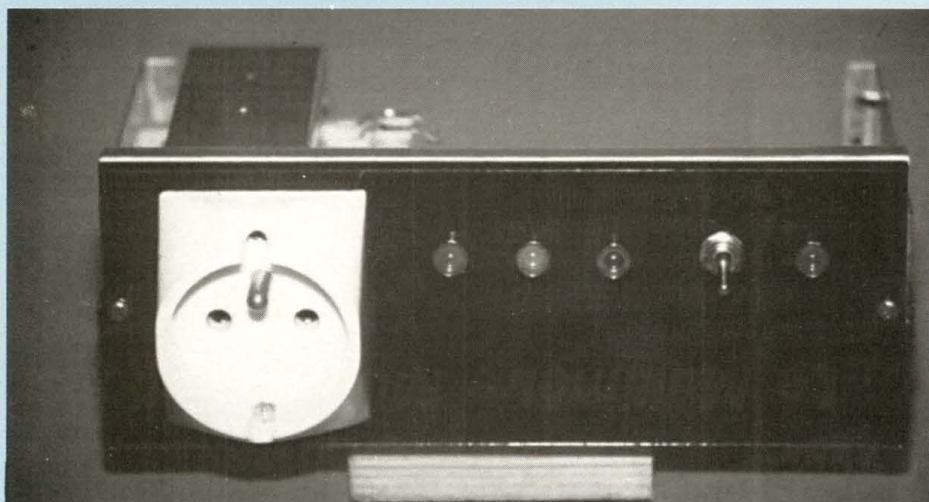
Signaux en opposition de phase : 12 et 13 du 7473.



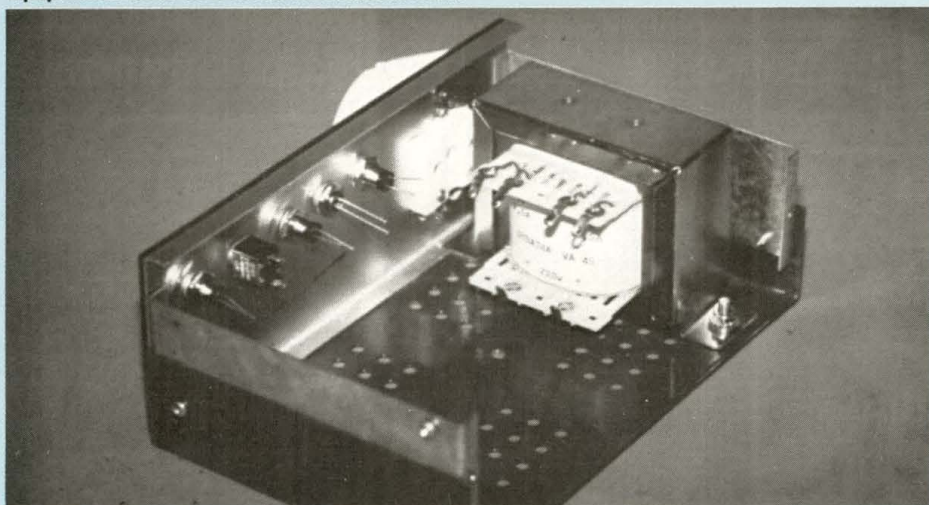
Signal aux demi-primaires du transformateur.



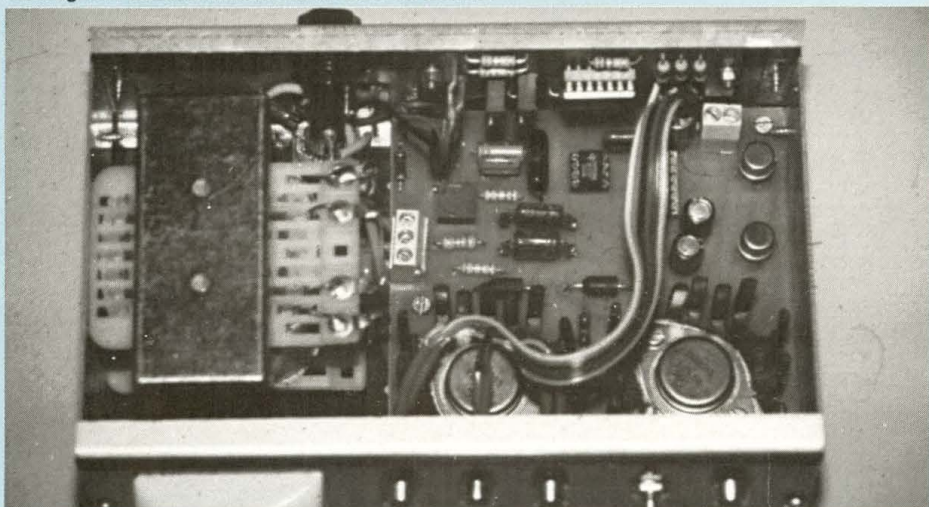
# IDEAL POUR LE CAMPING SAUVAGE



Equipement de la face avant du convertisseur.



Montage du transformateur sur le fond du coffret.



Vue intérieure du coffret, réalisation terminée.

La figure 11 donne le plan d'interconnexions général ainsi que les liaisons avec le circuit imprimé du convertisseur et le transformateur. A l'aide de transferts blancs, porter sur le plexiglas de la face avant les indications  $U < 11,5 \text{ V}$  ;  $U > 14,5 \text{ V}$  au dessus des LED correspondantes ainsi que A/M pour l'interrupteur. Passer une légère couche de vernis incolore sur les transferts pour les fixer.

## ESSAIS

Après une ultime vérification du câblage, brancher une lampe de 40 watts sur la prise de sortie ; celle-ci doit s'éclairer normalement. Un voltmètre alternatif placé en parallèle doit indiquer 220 V efficaces en charge. Si on se trouve en présence d'une tension plus faible, il se peut que les transistors de sortie soient conducteurs mais pas forcément saturés ; dans ce cas, on peut diminuer un peu la valeur des résistances R5 et R6 afin d'obtenir un courant de base plus important à l'entrée des 2N 3055.

Suivant la valeur de la tension batterie, un des trois témoins de la face avant doit s'allumer. Si  $U < 11,5 \text{ V}$  c'est la LED (L2) rouge qui s'illumine indiquant qu'il ne faut pas "tirer" exagérément sur la batterie sous peine de tomber en panne. Une recharge s'impose. La tension correcte est indiquée par la LED (L3) jaune du centre.

## CONCLUSION

Ainsi se termine la présentation de cette réalisation. Nous espérons qu'elle pourra satisfaire bon nombre de lecteurs intéressés par les problèmes de conversion de tension. Ce convertisseur a été testé l'été dernier avec satisfaction ; le réalisateur de cet appareil, fervent de camping sauvage, a pu se raser et s'éclairer en pleine nature, simplement en utilisant la batterie de son camping-car.

**Guy Petitjean**  
Professeur FPA à l'ORT

# CONVERTISSEUR 45 VA

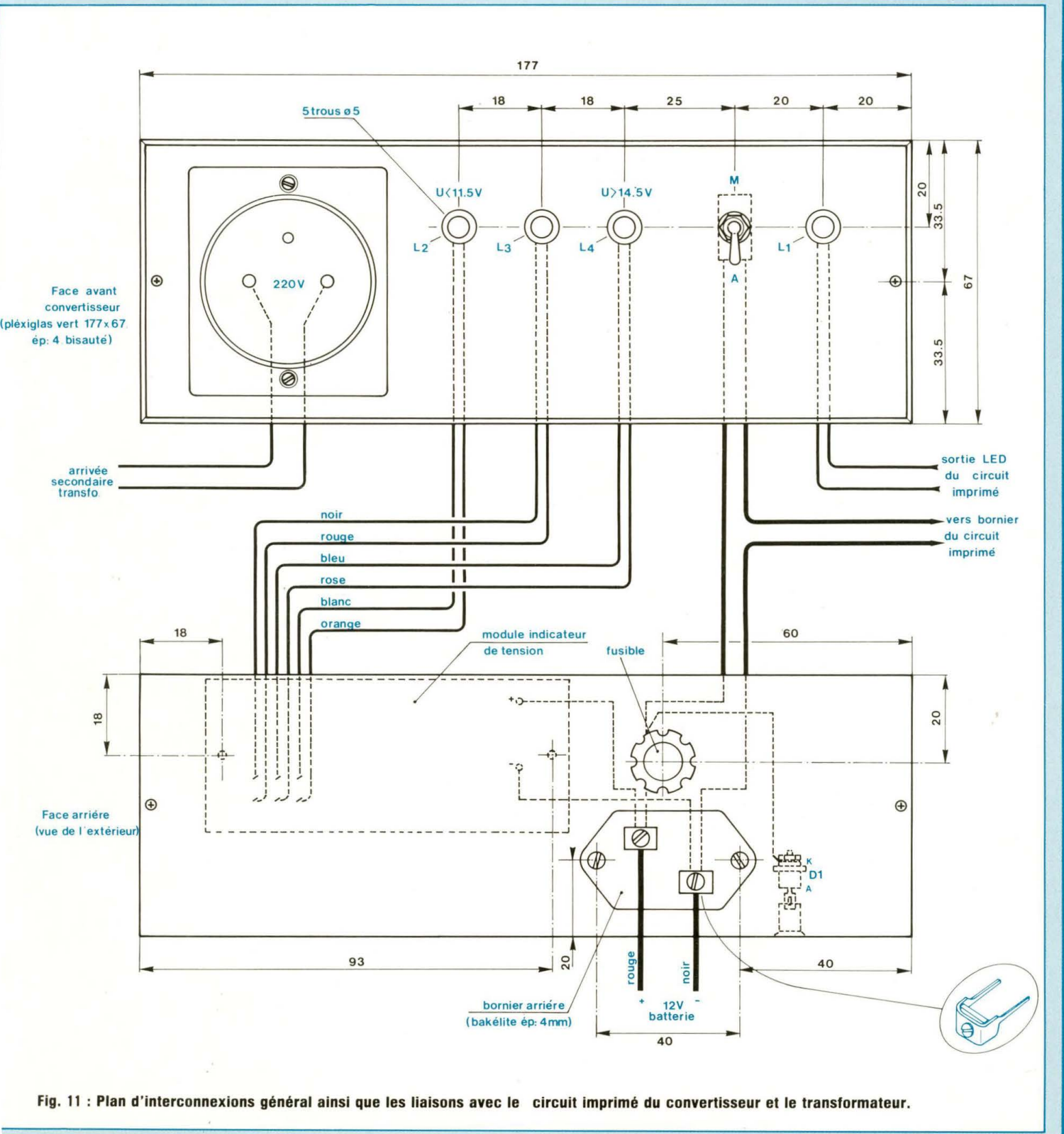


Fig. 11 : Plan d'interconnexions général ainsi que les liaisons avec le circuit imprimé du convertisseur et le transformateur.

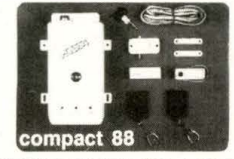
# T.G.V. CB SERVICE

## ALARMES **FUTURA** UN NOUVEAU CONCEPT DE LA SECURITE POUR L'AUTOMOBILE ET L'APPARTEMENT

**A) • GTI 8611.** Kit alarme radio-commandée avec ouverture des portes type GOLF GTI - PEUGEOT 205 GTI, etc., et sirène auto-alimentée 110 dB.



**B) • GTX 8610.** Kit alarme radio-commandée avec sirène auto-protégée 110 dB faisceau de câblage et accessoires.

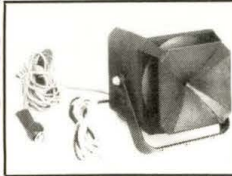


**PRIX: 2 700 F**

**• GTI 8631** (idem 8611 mais sirène auto-alimentée 125 dB).

**PRIX: 2 890 F**

**C) • CIR 8635.** Centrale d'alarme pour commande infrarouge d'origine type Renault.



**D) • ACS 8614.** Centrale compacte avec sirène incorporée

Le kit comprend :  
1 boîtier compact entièrement précâblé • 1 poussoir capot POU 8622 • 1 étrier de fixation • 1 sachet d'accessoires • 2 autocollants « alarme FUTURA » • 1 notice technique de montage.

**PRIX: 420 F**

### ALARME D'APPARTEMENT **COMPACT 88** de **FUTURA**

(décrit dans Electronique Pratique février). Mis en fonctionnement et arrêté par commande à distance codée. Sirène auto-alimentée. Montage très simple.

**GARANTIE 3 ANS 2 850 F**

## PROMO

**GRANT 1500 F    FRANKLIN 3250 F**  
**JACKSON 2000 F    RICHARD 1700 F**

## TELEPHONE SANS FIL

PORTEE DE 150 m à 3 km

**PRIX DE 680 F A 5000 F**

### POSTES (Homologués)

<b>PRESIDENT :</b>	
TAYLOR	690 F
FRANÇOIS	750 F
VALERY	850 F
JACK	1 350 F
J.F.K.	1 350 F
GRANT	1 500 F
JACKSON	2 000 F
RONALD	2 490 F
FRANKLIN	3 250 F
PC 43	1 550 F
PC 44	890 F
SS 120	1 390 F
SS 360	1 700 F
ALFA 2	690 F
SIGMA	560 F
SH 7700	1 050 F

<b>TAGRA :</b>	
POCKET	1 350 F
ORLY	560 F
OCEANIC	800 F

<b>MIDLAND :</b>	
77 225 AM	850 F
77 114	500 F
2001 R	750 F
4001	890 F
FORMAC 240	1 350 F

### AMPLIS ET PREAMPLIS

GL 25, 25 W	143 F
GL 50, 50 W	250 F
GL 150, 150 W	410 F
B 299, 250 W	850 F
B 300, 300 W	1 350 F
B 500 P, 500 W	1 950 F
P 27 Mobile	200 F
BV 131	850 F
P 27/1 Fixe	200 F
B 501 P, 24 V, 500 W	1 950 F

### REDUCTEURS FILTRES

RP 3	175 F
RP 6 à vu-mètre	220 F
RP 9	80 F
NFS 1000 Kit de parasitage	70 F

### ALIMENTATIONS

12 V 3/5 Ampères	150 F
12 V 5/7 Ampères	220 F
12 V 7/9 Ampères	260 F
12 V 6/8 Ampères	265 F
12 V 10/12 Ampères vu-mètre	810 F
12 V 10/12 Ampères	450 F
12 V 20 Ampères vu-mètre	1 200 F
12 V 20 Ampères	1 050 F
12 V 40 Ampères vu-mètre	1 950 F
12 V 40 Ampères	1 800 F
12 V 300 Milli Ampères	55 F
12 V 500 Milli Ampères	80 F
12 V 700 Milli Ampères	100 F
Chargeur Pocket	55 F
Bloc accus Pocket	400 F
Accus R 14 (piles)	35 F
Réducteur 24/12 12 Ampères	180 F
Réducteur 24/12 18 Ampères	295 F

### APPAREILS DE MESURES

Mini TOS	90 F
TOS 201	220 F
TOS 430	100 F
TM 100 watt mètre	210 F
TM 1000 watt mètre	520 F
C 45 Fréquence-mètre 5 digit	470 F
C 350 Fréquence-mètre 6 digit	880 F

### ADAPTATEURS D'IMPEDANCES

MM 27 Matcheur 100 W Mobile	100 F
M 27 Matcheur 500 W	150 F

### ACCESSOIRES DIVERS

Rack Métal	80 F
Girophare magnétique	480 F
Chambre d'Echo EM 980	450 F
Chambre d'Echo ES 880	630 F

### ANTENNES DE BASE

Mini GP 1/4	110 F
TAGRA GP 27 BL	225 F
TAGRA GP 27 1/2	260 F
TAGRA GP 27 5/8	315 F
TAGRA F2 1/2 4R	500 F
TAGRA F3 5/8 3R	540 F
SIRTEL 1/2	240 F
SIRTEL 5/8	260 F
SIRTEL 2000 8 R	690 F
SIRTEL 2000 GOLDEN 8 R	730 F
GP 27/B 27 BALCON	225 F

### MOBILES 27 MHz

SIRTEL T27 50 cm	80 F
SIRTEL S60 60 cm	100 F
SIRTEL S90 90 cm	110 F
SIRTEL HY-TUN	120 F
SIRTEL Mobat marine	370 F
SIRTEL Gamma 1R	150 F
TAGRA RML 145	120 F
TAGRA RML 180	170 F
TAGRA ML 145 M magnétique	280 F
TAGRA MS 145 Brin Acier	170 F
TAGRA DV 27 XN	120 F
TAGRA DV 27 MS	120 F
TAGRA Pocket 25 cm	120 F
TAGRA Pocket 50 cm	150 F
MAGNUM MX 40	80 F
MAGNUM G 120 R	130 F
MAGNUM K 220	160 F

Président NEVADA 27 magnét.	320 F
Président ARIZONA 27	160 F
Président INDIANA	90 F
MIDLAND ML 145 magnét.	240 F
BM 145 Base magnétique USA	115 F
CB RADIO D'Aile	100 F
30 cm SOUPLE PL	70 F
K 40 Américaine	280 F

### DIRECTIVES

AH 03	515 F
AH 05	710 F
Rotor RT 50	590 F

### MOBILES DECA RADIO TELEPHONE

Discône	320 F
LV 144 1/2	110 F
LV 144 5/8	150 F
SLA 4	190 F
GPC 144	400 F
GPC 433	160 F

### ACCESSOIRES ANTENNES

Base Antenne	35 F
Vis Papillon	10 F
Papillon Antivol	10 F
Brin de TOS	10 F
Néon Antenne	10 F
Support gouitière KF 100	50 F
Support rétro KF 110	50 F
Base magnétique 0125	100 F
Base coffre BM 105	110 F
Base Persage LS01 120/145	50 F
Base Persage LS02 180	50 F
Base Persage LS03 orientable	80 F
Pince coffre LS12	80 F
Câble ML 145/180 LC55	50 F

### CABLES ET CORDONS

Cordon spirale micro	25 F
----------------------	------

Cordon PL/PL 50cm	35 F
Cordon alim. 3 broches	35 F
Cordon détrompeur	20 F
Câble 450 l + PL	45 F
Câble alim. Pocket	50 F
Coaxial 6 mm le mètre	5 F
Coaxial 11 mm le mètre	10 F

### MICROS MOBILES ET ECHOS

Micro DMC 520 Standard avec prise	90 F
Micro DM 400 Standard sans prise	40 F
Micro DMC 531 Préampli	180 F
Micro MWE 990 Echo Midland	300 F
Micro PWE 990 Echo Président	300 F
Micro HP 531 Pocket	190 F
HSC 701 Combiné téléphone	225 F
Support combiné	125 F
Support micro	10 F

### MICROS BASES

Micro MB + 4 Préampli/Régl.	350 F
Micro MB + 5 Préampli/Régl.	450 F
Micro DM 7000 Préampli/Régl.	350 F
Micro DM 7400 Préampli/Régl.	290 F
Micro PA 100 Préampli/Régl.	230 F
Micro DX 537 Préampli/Régl.	550 F
Micro Turner Américain	700 F

### P. ADRESS. ET HAUT-PARLEURS

PA 8 W PS 5	70 F
PA 15 W	120 F
CB 950 5 W rond	100 F
CBLS1 5 W carré	110 F
WS 300 Petit HP carré	60 F
MS 100 Petit HP rond	50 F

### RECHERCHONS REVENDEURS

#### BIP-BIP Alarme



Prévient discrètement de toute effraction. Efficace, fiable et performant.  
— émetteur (4 W) portée plusieurs km.

**PRIX: 850 F**  
— antenne voiture 110 F



#### RECEPTEUR MULTIBANDE CC8

Fréquence :  
AIR 108-145 MHz.  
PRO VHF (145-176 MHz).  
TV1 : 54-87 MHz. FM 88-108 MHz.  
CB 1-80 canaux. AM-FM

**PRIX: 220 F**



### LE TELEPHONE DE VOITURE A LA PORTEE DE TOUS

Téléphonez de votre automobile à Lyon pour : **3,65 F TTC !**

- Téléphone RADIOCOM ATR 2000 prééquipé ..... 24 400 F HT
- + Appels extérieurs ..... 500 F HT
- + Antivol Alarme ..... 1 200 F HT
- + Détresse ..... 1 400 F HT

(TVA 18,60 % en sus) **27 500 F HT 20 000 F HT**  
(pose en supplément suivant le modèle du véhicule et selon le type de matériel 1 000 F à 2 000 F TTC).  
Ligne tél. sous 48 h. Prêt d'un émetteur pendant l'attente.

**Tous émetteurs/récepteurs - ondes courtes UHF/VHF - réception par satellite - Documentation sur demande contre 2 timbres à 2,20 F**

# T.G.V. CB SERVICE

**93, bd Paul Vaillant Couturier  
93100 Montreuil  
Tél. : (1) 48.51.51.58**

### BON DE COMMANDE

NOM ..... Prénom .....

ADRESSE .....

ARTICLE .....

Ci-joint chèque de F ..... + 50 F PORT.

Pour les colis de gros volume, nous consulter pour les frais.

+ de 5 kg / 80 cm expéditions au SERNAM en port dû.

Pose Alarmes - CB - RADIO - HP - Téléphones aux meilleurs prix sans rendez-vous !! (Prix spécial Porsche - BMW - Mercedes - Jaguar - Golf - GTI - Supercinq)

# Beckman Industrial™

## Toujours Leader en Instrumentation

Présente le

# DM25L

## Le Multimètre Multi-Fonctions

- 750Vca/1000Vcc
- 10A ca/cc
- Résistance jusqu'à 2000MΩ
- Bip sonore de continuité
- Gain transistors (hFE)
- Sonde logique jusqu'à 20MHz
- Capacités jusqu'à 20µF

- Impédance d'entrée de 10MΩ
- Précision en Vcc de 0,8%

Le DM25L combine plusieurs appareils en un seul boîtier compact et offre des performances inégalées pour un prix imbattable.

Prix: **692 F<sub>TTC</sub>**

### Aussi disponible en version simplifiée: DM23

Si vous n'avez pas besoin de sonde logique, ni de mesure de capacités, et qu'un calibre maximum de résistance de 20MΩ vous suffit, alors le DM23 vous donnera entière satisfaction. Prix : 587 F<sub>TTC</sub>.

Beckman Industrial Sarl,

1bis, Ave du Coteau, F-93220 Gagny • Tél.: (1) 43.02.76.06 • Tlx: 212971

**692.-**  
F<sub>TTC</sub>

## PERLOR - LE CENTRE DU COFFRET ELECTRONIQUE

Le coffret que vous recherchez est chez Perlor-Radio.  
Plus de 350 modèles en stock.

Toutes les grandes marques : BIM - EEE - ESM - HOBBY BOX - ISKRA - RETEX - STRAPU - TEKO - LA TOLERIE PLASTIQUE.  
Catalogue «centre du coffret»: descriptif par type, listes de sélection rapide par critères de dimensions et de matériaux, tarif.  
Un document unique: envoi contre 8 F en timbres.

## PERLOR - LE CENTRE DU CIRCUIT IMPRIME

Agent CIF - Toutes les machines - Tous les produits.

**Nouveau : Perlor fabrique votre circuit imprimé, dans son atelier**

Simple face 52 F le dm<sup>2</sup>. Double face 90 F le dm<sup>2</sup> plus éventuellement frais de film. Délai 48 heures. Conditions et tarif détaillé sur simple demande.

Catalogue «centre du circuit imprimé». Plus de 700 produits avec tarif. Envoi contre 7,50 F en timbres.

## PERLOR - COMPOSANTS

Tous les composants électroniques pour vos réalisations. Catalogue «Pièces détachées» contre 10 F en timbres.

Les trois catalogues 15 F.

## PERLOR-RADIO

25, rue Hérold, 75001 PARIS - Tél. : 42.36.65.50

Ouvert tous les jours sauf le dimanche (sans interruption) de 9 h à 18 h 30 - Métro : Etienne-Marcel - Sentier - RER Châtelet les Halles (sortie rue Rambuteau)

## Ouverture le 1er decembre a LYON Audio Sono Composants

12, Cours Gambetta 69007 LYON (place Gabriel Peri) TEL: 78-58-36-29  
Ouvert de 9h à 19h sans interruption sauf dimanche et lundi matin

### CIRCUIT IMPRIME

SERVICE RAPIDE C. IMPRIME EN 1 HEURE A PARTIR DE FILMS OU REVUES  
SIMPLE FACE : 34,00F/dm<sup>2</sup>  
DOUBLE FACE : 45,00F/dm<sup>2</sup>  
FILM TRANSFERT : 27,00F  
FACE AV : 25,00F/dm<sup>2</sup>

TOUT LE MATERIEL POUR FABRIQUER VOS CIRCUITS  
MACHINE A INSOLER, GRAVER ETATIER, DECOUPER, FILMS, TRANSFERTS, PERCHLO ETC.,

### PROMO

KIT COMPLET CIRCUIT COMPRENANT:  
1 MACHINE A GRAVER  
1 MACHINE A INSOLER  
2 PLAQUES EPOXY 200/300  
2 LITRES PERCHLO  
REVELEATEUR + BAC  
1 STYLO RETOUCHE  
1 ATOMISEUR TRANSLUCIDE  
L'ENSEMBLE : 1650,00F!!

PRIX PAR QUANTITE, ETAMAGE AU ROULEAU  
VOUS AVEZ BESOIN DUN CONSEIL, N'HESITEZ PAS A NOUS CONSULTER!!!

### COMPOSANTS

POUR VOS MONTAGES, STOCK IMPORTANT DE COMPOSANTS ACTIFS ET PASSIFS:  
COFFRETS, CONNECTIQUE, TRANSFOS, RELAIS, SELFS, RADIATEURS, REGULATEURS, CIRCUITS INTEGRES, TOUT TYPES, TRANSISTORS, DIODES THYRISTORS, TRIACS, DIACS OPTOELECTRONIQUE, ETC...  
KITS ELECTRONIQUES  
GRANDE PROMOTION.

DURANT TOUT LE MOIS DE DECEMBRE PROMO SUR TOUT NOS KITS, GRAND CHOIX.

### MESURE

OSCILLOS, GENERATEURS, MULTIMETRES, CAPACIMETRES ALIMENTATIONS, ETC...  
MARQUE, PRIX, QUALITE

TOUTE L'EQUIPE  
D' A. S. C

VOUS SOUHAITE DE

BONNE FETE

DE FIN D'ANNEE

### SONO

GRAND CHOIX DE MATERIEL AMPLIS, TABLES DE MIXAGE, PLATINES, MICROS, CASQUES, ACCESSOIRES, ENCEINTES EN KITS OU MONTÉES, FLIGHTS-CASES, ETC...  
FABRICATION ET DECOUPE DE VOS ENCEINTES A LA DEMANDE AGLO OU MEDIUM.  
NOMBREUSES MARQUES DE HAUTS PARLEURS, FILTRES HI-FI ET SONO.

### EFFETS LUMINEUX

NOMBREUX JEUX DE LUMIERE GIROPHARES, BOULES, RAYONS BALADEURS, PROJECTEURS, LUMIERE NOIRE, ARAIGNEES STROBOSCOPES, MACHINES A BULLES ET A FUMEE ETC...

### SANS OUBLIER...

POUR VOS SOIREE ANIMEES NOTRE SERVICE LOCATION FLIGHTS CASE AVEC JEUX DE LUMIERES, ENCEINTES, ET EFFETS SPECIAUX, RENSEIGNEZ VOUS!!!  
NOUS SOMMES LA POUR ÇA

REMISE DE 5 % ACCORDEE AUX ETUDIANTS EN ELECTRONIQUE, SAUF SUR PROMO, VENTE AU ADMINISTRATIONS, VENTE HORS TAXES POUR EXPORTATION, CATALOGUES ET TARIIFS EN COURS, VENTE PAR CORRESPONDANCE NOUS CONSULTER, POUR FETER NOTRE OUVERTURE DE NOMBREUX CADEAUX SERONT OFFERT A NOS CLIENTS  
UNE VISITE S'IMPOSE, VENEZ NOMBREUX!!!

# DAVIS

## ACOUSTICS

FABRICANT FRANÇAIS  
UNE TECHNOLOGIE DE POINTE  
AU SERVICE DE LA MUSIQUE



### La musicalité des haut-parleurs DAVIS ACOUSTICS s'explique :

1. Ogive centrale, diminue la directivité, régularise la courbe de réponse, entraînant une meilleure diffusion spatiale du message sonore.
2. Membrane en Kevlar associant légèreté et rigidité tout en étant parfaitement amortie. A l'écoute, absence de coloration, timbre respecté, haute définition.
3. Bobine mobile sur support Kapton haute température, fil aluminium plat. Grande tenue en puissance, très grande capacité dynamique.
4. Saladier en alliage d'aluminium anti-résonnant, parfaite rigidité, dégagement arrière important, absence de résonance, très grande précision sur les attaques instrumentales.
5. Plaque de champ magnétique usinée avec précision. Parfaite linéarité de fonctionnement.
6. Aimant ferrite de baryum, lignes de force concentrées, fermeté des attaques, puissance, rendement, dynamique.
7. Noyau dirigé, bagué cuivre. Maintien de l'impédance constante, adaptation optimale avec les amplificateurs, parfait amortissement, réduction de la distortion.

Demande de documentation à : **DAVIS ACOUSTICS**  
14, RUE BERANGER 94100 SAINT-MAUR-DES-FOSSES  
TÉL. : 48.83.07.72

## VOLTMETRE LCD

UN KIT  
QUI A LE SENS  
DE LA  
MESURE

**NOUVEAU**

### VOLTMETRE LCD K 2651 DE TABLEAU

Plages de mesure :  
200 mV à 2 V

Utilisation possible  
en thermomètre  
ou micro-ampèremètre.  
Usage universel

**235.-**

#### NOS AUTRES KITS ELECTRONIQUES

Alimentation 1 ampère, K 1823  
réglable K 1823  
de 1,5 V à 35 V

**76.-**

Voltmètre digital K 2032  
afficheur à  
diodes LED

**204.-**

Alimentation de labo  
3 ampères K 2623  
réglable  
de 0 à 24 V

**356.-**

Wattmètre à LED K 2606  
pour enceinte  
acoustique

**162.-**

Alimentation universelle K 2570  
réglable  
de 5 à 14 V

**84.-**

Vu-mètre stéréo K 1798  
équipé de  
2 x 16 LED

**237.-**

Contrôleur de liquide K 2639  
avec fonction  
alarme

**150.-**

Vu-mètre mono K 610  
équipé  
de 12 LED

**151.-**

Prix maximum TTC autorisés jusqu'au 31.3.89

## VELLEMAN KIT

*Kit à le faire, autant bien le faire*

**+HOHL  
DANNER**

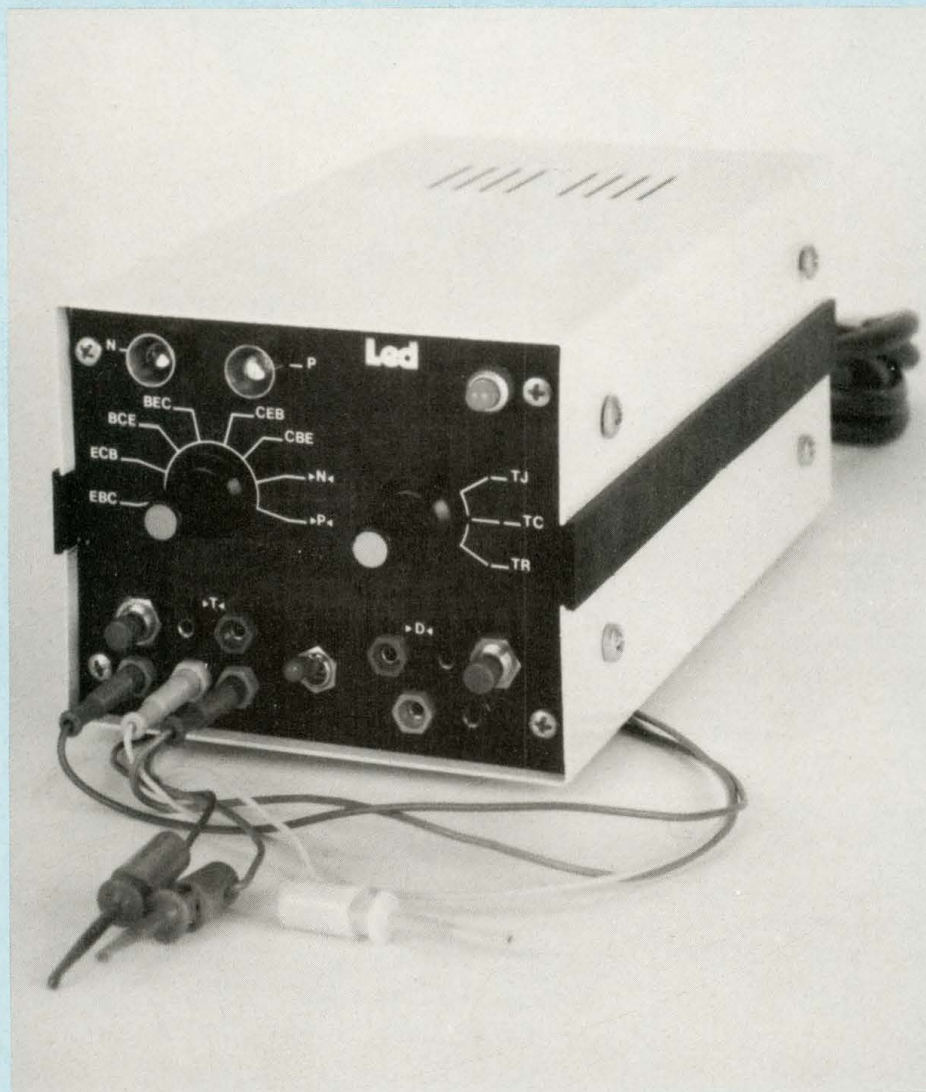
Z.I. STRASBOURG-MUNDOLSHEIM  
BP. 11 - 67450 MUNDOLSHEIM - Tél. 88 20 90 11

Demandez notre catalogue gratuit ainsi que  
la liste de nos 200 revendeurs spécialisés

Nom \_\_\_\_\_ Prénom \_\_\_\_\_

Adresse \_\_\_\_\_

# TESTEUR DE SEMICONDUCTEURS



L'appareil que voici indique immédiatement si un semiconducteur est en état de fonctionner correctement ou pas et en même temps il détermine sa polarité. Il identifie ses électrodes de commande, qu'il s'agisse d'une diode quelconque, même de régulation (zéner), d'une diode électroluminescente, d'un transistor bipolaire à jonction aussi bien que d'un transistor à effet de champ, d'un thyristor, d'un triac...

**A** l'aide du multimètre désormais partout disponible, il permet de mesurer avec une bonne précision, le gain en courant d'un transistor bipolaire à jonction, son courant de fuite collecteur-émetteur, le courant de fuite d'une diode, la tension de service d'une diode zéner (jusqu'à une douzaine de volts), sans compter toutes les autres possibilités que votre imagination saura lui découvrir...

## LE PRINCIPE DE BASE

La méthode n'est pas nouvelle, laquelle consiste à soumettre le semiconducteur à tester à une tension alternative en le disposant en série avec deux diodes électroluminescentes, l'une verte et l'autre rouge, c'est plus agréable à l'œil, ces diodes étant associées tête-bêche et en limitant à une valeur raisonnable l'intensité du courant passant dans le circuit, à l'aide de la résistance de protection  $R_p$ , comme le montre la figure 1.

Branchons une diode aux bornes de raccordement prévues à cet effet, d'abord dans le sens marqué 1.

Si la diode testée est "bonne", elle n'autorise le passage du courant (alternatif) que dans le sens de sa conduction propre et dans celui de la diode électroluminescente verte. Cette led verte s'illumine alors que la led rouge reste éteinte, puisque la diode testée, "bonne", s'oppose au passage du courant qui traverserait la led rouge, laquelle s'allumerait.

Invertissons maintenant le branchement de la diode testée, plaçons cette diode dans le sens marqué 2. Cette fois, c'est la led rouge qui s'éclaire alors que la verte reste éteinte, ce à quoi nous nous attendions bien.

Mais si la diode soumise au test est intérieurement "coupée", elle ne remplit plus sa fonction de diode, elle n'est perméable au passage d'un courant électrique ni dans un sens ni dans l'autre et aucune des deux leds verte ou rouge ne s'allume, faute d'être traversée par un courant.

Enfin, si la diode testée est en court-

# UN DEPISTAGE IMMEDIAT

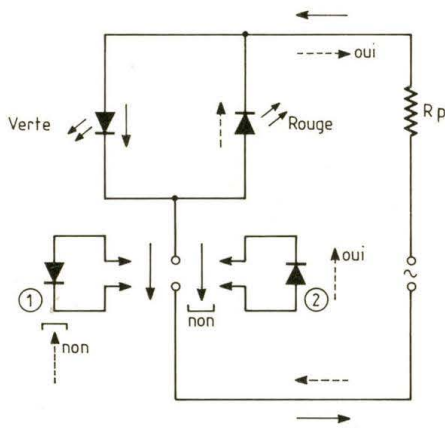


Fig. 1

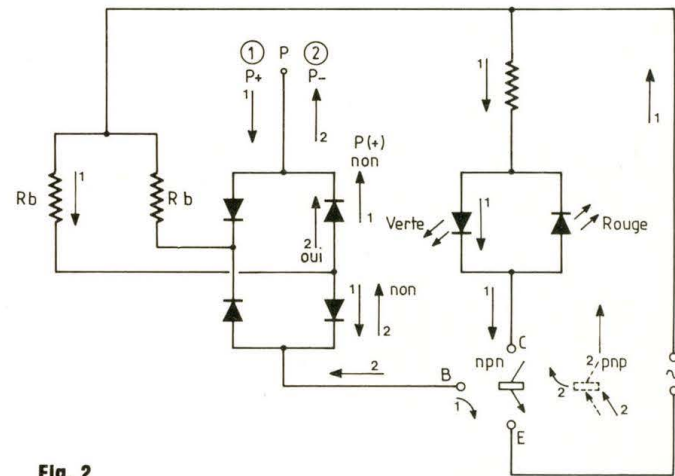


Fig. 2

circuit intérieur, elle est traversée indifféremment dans les deux sens par le courant, lequel bien évidemment fait s'illuminer les deux leds, ce à la fréquence du courant électrique passant dans le circuit.

En résumé, l'allumage de la led verte indique que la diode testée est bonne, que son anode est disposée du côté de la led verte, sa cathode étant du côté source d'alimentation. L'allumage de la led rouge exprimerait le bon état de fonctionnement de la diode soumise au test, avec inversion de ses électrodes.

Que les leds restent éteintes, cela signifie une coupure de la diode à l'essai et l'illumination des deux leds verte et rouge traduit un court-circuit dans la diode testée.

Tel est le principe de base appliqué ici.

## EXTENSION DU MONTAGE

Appelons E et C les bornes de branchement du montage, comme indiqué à la figure 2. Ces bornes sont destinées à recevoir (comment l'aviez-vous deviné ?) l'émetteur E et le collecteur C du transistor qui va subir l'essai.

Par le système des deux résistances  $R_b$  et des quatre diodes montées en pont, la base du transistor branchée à la borne marquée B reçoit son courant provenant de la source d'alimentation (alternative).

Si le point P, par lequel s'opère le pilotage du système, est porté à un potentiel nettement positif, aucune perturbation ne sera apportée au passage des alternances positives de la source d'alimentation et le courant venant de cette source atteindra la borne C en traversant la led verte, il atteindra également en concordance de phase, la borne B, en prenant le "chemin des diodes".

Ces deux courants qui arrivent en B et C sont volontiers acceptés par un transistor NPN branché aux bornes C, B et E. Si ce transistor est en état de fonctionner correctement la led verte s'illumine.

Par contre, si le potentiel du point P est nettement négatif, les alternances positives de la source d'alimentation iront rejoindre ce point P, sans parvenir à la borne B, ce qui fait que la led verte ne s'allumera pas...

Mais, suivez les flèches !... Les alternances négatives issues de la source d'alimentation ne seront pas perturbées si le potentiel du point P est nettement négatif, elles pourront alimenter convenablement un transistor PNP branché aux bornes E, B et C et, si ce transistor est "bon", la led rouge s'allumera...

Alors, il vient à l'esprit l'idée de piloter alternativement, positivement et négativement, le dispositif à diodes en soumettant le point P à des signaux car-

rés, lesquels seraient délivrés par un multivibrateur lent. C'est ainsi qu'un transistor NPN convenablement branché aux bornes E, B et C et, bien entendu, en état de fonctionnement, nous vaudra le clignotement de la led verte, la led rouge demeurant éteinte.

## LE MULTIVIBRATEUR LENT

Ce bon vieux et fidèle 555 va produire pour nous les signaux de pilotage du commutateur à diodes. Il se prête fort bien à cette fonction, si nous lui offrons, pour la charge et pour la décharge du condensateur qui lui est associé, des résistances de même valeur.

Les deux diodes que vous retrouverez sans peine sur le schéma de la figure 3 imposent la charge du condensateur C par la seule résistance R1 et la décharge du même condensateur par la seule résistance R2. La résistance R2 est hors circuit pendant la charge, laquelle s'effectue par R1 et R1 est inopérante pendant la décharge, puisque la borne 7 du 555 est à la masse pour décharger précisément le condensateur C.

La démonstration mathématique du phénomène est toute banale, il est très facile de calculer les valeurs de R1, R2 et C à mettre en œuvre pour obtenir

# TESTEUR DE SEMICONDUCTEURS

des signaux de période et rapport cyclique au goût de chacun.

La sortie 3 de notre 555 est reliée à un transistor NPN tampon sur le collecteur duquel se prélèvent les signaux de pilotage. Les résistances R3 et R4 du schéma (figure 3), résistances d'égale valeur, situent le potentiel de leur point commun à équidistance des (+) et (-) de l'alimentation en courant continu de notre multivibrateur, ce potentiel est appliqué directement à la borne E.

Il reste à produire les alternances (la source alternative) auxquelles seront soumis les semiconducteurs à tester, le rôle en incombe à deux diodes zéners de 5,6 V alimentées par l'un des deux enroulements secondaires du transformateur de l'appareil.

Le schéma général de l'appareil est reproduit à la figure 4.

## UTILISATION

### DE L'APPAREIL

Elle n'a de sens que si le problème de commutation des bornes est pris en considération. Une fois effectué (sans erreur) le câblage des commutateurs comme indiqué sur le plan, nous garantissons que trois secondes suffisent pour savoir si une diode ou un transistor sont ou non en état de bien fonctionner, que leur polarité est connue et que l'identification de leurs électrodes de commande est affichée sur la façade de l'appareil.

Le tableau 5 indique les 6 commutations possibles, les 6 branchements possibles des électrodes aux bornes E, B et C. La permutation de 3 électrodes (ou 3 bornes) ne peut connaître que 6 cas de figure (factorielle 3, pour les mathéux : 3 !). Les positions 7 et 8 du commutateur rotatif à 3 galettes assurent le branchement correct pour des mesures de gains, de courants de fuite et autres, nous verrons cela ensuite.

### TEST DE DIODES

L'appareil étant mis sous tension, branchons la diode inconnue aux bornes verte et bleue de la partie gauche de la façade et tournons le commutateur.

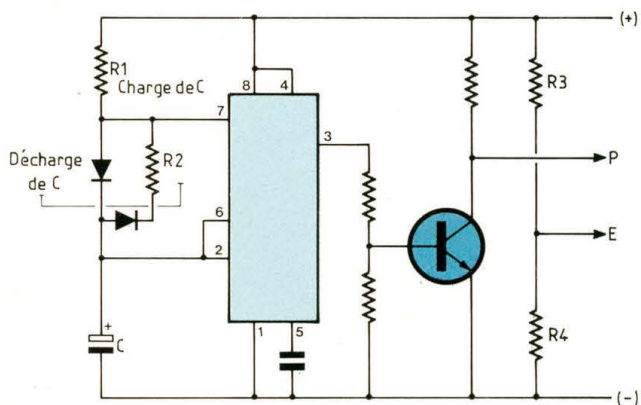


Fig. 3

	Position	1	2	3	4	5	6	7	8
Bornes en façade	bleue (E)	E	E	B	B	C	C	N	P
Commutation	Jaune (B)	B	C	C	E	E	B	N	P
Polarité	Verte (C)	C	B	E	C	B	E	N	P
Identification								N	P
Mesure								+	-

Fig. 5

Si les deux leds rouge et verte s'allument, ensemble, c'est que la diode est en court-circuit.

Si aucune des deux leds ne s'allume, la diode à l'essai est coupée intérieurement.

Si la led verte est allumée, l'anode de la diode testée est branchée à la borne verte, sa cathode à la borne bleue. Si la led rouge est allumée, c'est que la cathode de la diode à l'essai est branchée à la borne verte et son anode à la borne bleue. Amusant, non ?...

Il va sans dire qu'une diode électroluminescente consent volontier à subir le test, poussant même la complaisance jusqu'à s'allumer.

#### Remarque

Ayant constaté que certaines diodes soumises à l'essai et présentant des courants de fuite (courants inverses) importants faisaient s'allumer l'une des led faiblement, certes, mais d'une lueur perceptible voire déplaisante, nous avons "abuti" l'influence du phénomène en disposant une résistance de 1 000  $\Omega$  en parallèle avec les

diodes électroluminescentes. Il s'agit d'un shunt, lequel "efface" la lueur gênante qui introduirait un doute dans l'essai en cours.

De là est venue l'idée de procéder réellement à la mesure des courants de fuite, en dotant l'appareil d'un circuit auxiliaire dont le schéma est reproduit à la figure 6, dont nous vous entretiendrons.

### TEST DES TRANSISTORS BIPOLAIRES A JONCTION

Il suffit de brancher les trois électrodes du transistor aux bornes bleue, jaune et verte, sans se soucier de leur disposition en triangle, en ligne, etc., et de tourner le commutateur de gauche, en façade, celui de droite étant placé en position TJ.

Si les deux diodes, verte et rouge, sont allumées, sans clignoter, le transistor est à éliminer.

Si l'une des diodes est allumée, sans clignoter, continuer à tourner le bouton de commande du commutateur (de gauche).

Si l'une des diodes seulement se met à clignoter, c'est que le transistor est



# UN DEPISTAGE IMMEDIAT

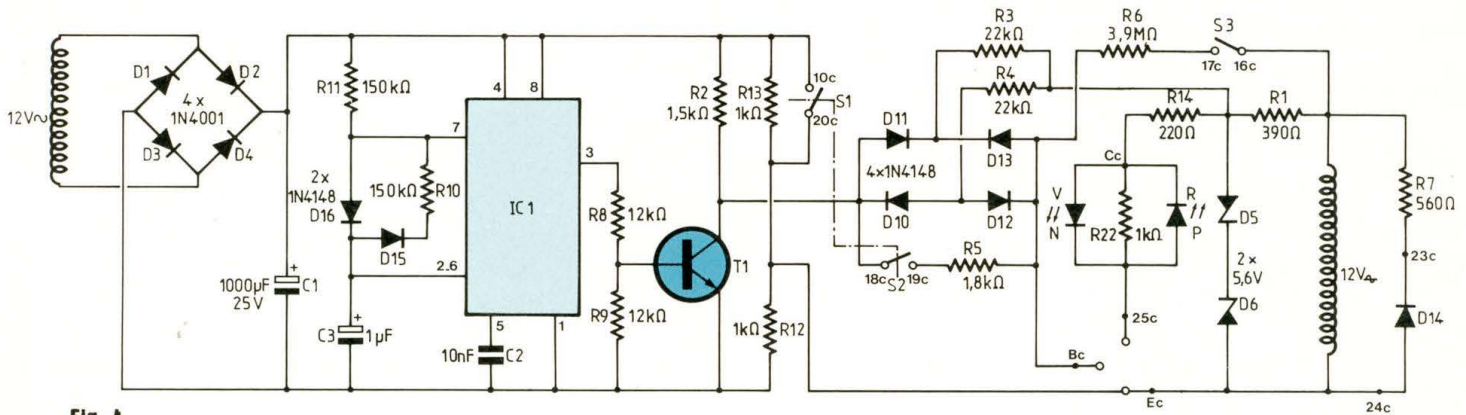
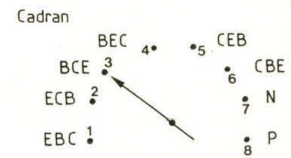


Fig. 4

	TJ	TC	TR
Commutation S1 et S2	O	O	F
Familles de semiconducteurs S3	O	F	O

O = ouvert F = fermé.



bon, il est du type N (NPN) si c'est la led verte qui clignote et il est du type P (PNP) si c'est la led rouge qui clignote. Il reste à lire la disposition des électrodes qui est indiquée par la flèche du bouton de commande du commutateur, sur le cadran de l'appareil, disposition dans l'ordre des couleurs : bleu, jaune et vert.

## LES TRANSISTORS DARLINGTON

Nous nous devons d'attirer votre attention sur la façon, toute normale, dont réagit l'appareil devant certains transistors Darlington.

Certains transistors de cette famille sont en effet dotés, intérieurement, d'une diode de protection branchée dans le sens de conduction inverse, entre les bornes émetteur et collecteur.

Nous aimons beaucoup tester ces composants, car la diode clignote, ce qui indique la polarité, verte si NPN ou rouge si PNP, alors que l'autre diode, au lieu de rester éteinte comme c'est le cas devant un transistor classique, s'illumine en continu, sans clignoter, mais oui, c'est ainsi et c'est amusant...

## TEST DES TRANSISTORS A EFFET DE CHAMP

Si les deux diodes électroluminescentes, verte et rouge, se mettent à clignoter simultanément, débranchez l'électrode de la borne jaune et touchez-la du doigt. Si vous êtes en présence d'un transistor à effet de champ, une led reste allumée, fixe, l'autre est éteinte. Si la led verte est allumée, votre transistor à effet de champ est du type N, led rouge = TEC du type P.

C'est de cette façon que nous procédions pour lever le doute, avant d'avoir pourvu l'appareil du commutateur de droite, en façade. Ce commutateur étant placé en position TC, la fonction (importante) du toucher du doigt est assurée par une résistance de forte valeur qui vient polariser la gâchette du TEC, en phase avec son drain (ou sa source).

Un doute subsistera quant à la place du drain et de la source (pas de la gâchette), car les TEC à jonction sont symétriques. Pousser plus loin l'investigation exige la mise en œuvre de

moyens plus sophistiqués, au-delà de la prétention de l'appareil ici présenté.

## TEST DES THYRISTORS

Tout thyristor courant, de faible ou moyenne puissance, est si peu exigeant pour son amorçage qu'il se comporte le plus souvent comme un transistor classique à la condition que sa cathode (T1) soit branchée à la borne bleue, se gâchette (G) à la borne jaune et son anode (T2) à la borne verte. La led verte seule clignotera, lorsque le commutateur étant tourné en position BEC les deux leds seront éteintes, alors qu'avec un transistor NPN la led verte est éteinte et la led rouge allumée, fixe.

## TEST DES TRIACS

Il est connu que la façon la plus sûre d'amorcer la conduction d'un triac est d'appliquer une impulsion négative sur son électrode de commande, sa gâchette.

Le meilleur procédé avec l'appareil décrit ici consiste à porter la borne E au potentiel du (+) alimentation du multivibrateur et de court-circuiter le pont des diodes en lui adjoignant en

# TESTEUR DE SEMICONDUCTEURS

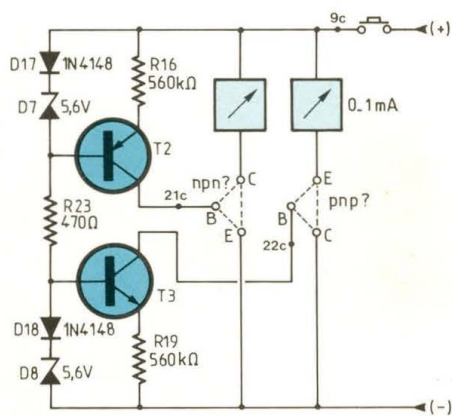


Fig. 6

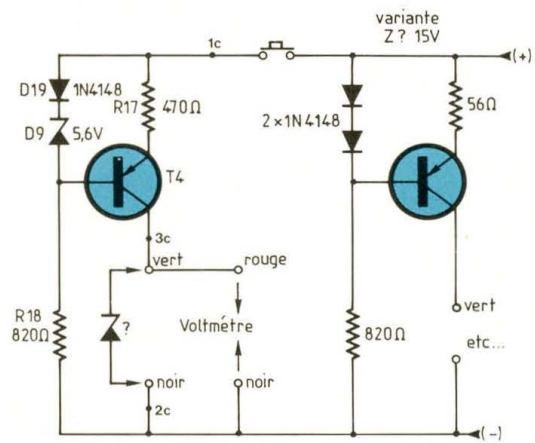


Fig. 7

parallèle une résistance de 1,8 k $\Omega$ . Ces deux commutations s'opèrent à l'aide du commutateur de droite, en façade, placé sur la position TR.

Ainsi les alternances négatives de la source alternative assurent la mise en conduction du triac testé. Si ce triac est bon, naturellement les deux leds verte et rouge clignotent simultanément, selon la fréquence de pilotage, à la condition que l'électrode de T1 du triac soit branchée à la borne bleue (E), sa gâchette G à la borne jaune (B) et une électrode T2 à la borne verte (C).

## MESURE DU GAIN EN COURANT DES TRANSISTORS

Reportons-nous au schéma reproduit à la figure 6.

Nous y trouvons deux générateurs de courant constant construits autour d'un transistor PNP et d'un transistor NPN, dont les bases sont soumises à des tensions stabilisées par diodes zéners de 5,6 V en série avec des diodes de commutation. Cette disposition garantit au transistor PNP une tension d'émetteur stabilisée à 5,6 V en dessous de la tension du (+) alimentation et au transistor NPN une tension d'émetteur stabilisée à 5,6 V au-dessus de la tension du (-) de l'alimentation.

Les circuits des émetteurs étant pourvus de résistances de 560 k $\Omega$ , les courants délivrés par ces générateurs de courant constant ont une intensité de 10  $\mu$ A.

Ces courants sont destinés, par commutation en position N et P du commutateur de gauche, en façade, à devenir les courants de base de transistors NPN ou PNP à tester, dont nous allons mesurer le courant de collecteur... ou d'émetteur, lesquels courants auront pour valeur suffisamment précise le produit des 10  $\mu$ A multipliés par le gain des transistors soumis à l'essai.

Pour un courant de base de 10  $\mu$ A, un gain en courant de 100 conduit à l'obtention d'un courant résultant de collecteur (ou d'émetteur) de 1 mA, au détail près, négligeable, qui fait la joie des puristes.

Comme la précision des diodes zéners d'aujourd'hui est très bonne, ce montage simplifié couvre très honorablement nos exigences.

Le milliampèremètre se branche aux bornes rouge et noire (+ et -), à gauche, en façade et le circuit de mesure est activé par action sur le bouton-poussoir.

Un gain en courant de 100 se traduit par une déviation totale de l'aiguille sur l'échelle 1 mA du cadran du multimètre, nous pouvons donc lire directement le gain en courant du transistor soumis au test.

A gain supérieur à 100, c'est le cas des transistors Darlington, calibre 10 mA du multimètre, pour les gains allant jusqu'à 1 000.

Mais veillez à brancher correctement le transistor : émetteur à la borne

bleue, base à la borne jaune, collecteur à la borne verte et à mettre le commutateur sur la position N ou P, selon la polarité du transistor que vous ne pouvez pas ignorer !

L'appareil permet, en toute simplicité, la mesure du courant inverse d'une diode branchée anode au (-) (borne noire) et cathode au (+) (borne verte). Le courant de fuite collecteur-émetteur d'un transistor se mesure tout aussi facilement, base non branchée mais commutateur en position correspondant à la polarité N ou P du transistor testé.

## TEST DES DIODES ZENERS

L'appareil a reçu un générateur de courant constant de valeur 10 mA, destiné initialement à d'autres manipulations.

Ce courant de 10 mA permet de tester les diodes zéners convenablement branchées et traversées par lui, il suffit de mesurer la tension présente à leurs bornes. Simple, non ?...

Tel qu'il est réalisé, selon le schéma de la figure 7, l'appareil autorise le test des diodes zéners de tension de service jusqu'à 12 V environ.

Le voltmètre se branche aux bornes rouge et noire (+ et -) à droite, en façade, la diode à tester aux bornes verte et noire (c'est une zéner). Le circuit de mesure est activé par action sur le bouton-poussoir.

Si vous désirez atteindre la quinzaine

# UN DEPISTAGE IMMEDIAT

de volts, remplacez la diode zéner de 5,6 V par une classique diode de commutation et la résistance de 560  $\Omega$  du circuit d'émetteur par une autre résistance, de valeur 56  $\Omega$ , c'est tout...

Notez pour terminer que ce dispositif se prête à l'essai des diodes électroluminescentes, même clignotantes, lesquelles exigent une tension d'alimentation de 5 V, mais il convient fort évidemment de les brancher dans le bon sens (de conduction).

## REALISATION

Un circuit imprimé permet de regrouper tous les composants de ce testeur, y compris le transformateur d'alimentation. Ses dimensions réduites (154 mm  $\times$  91 mm) permettent de l'insérer dans un coffret Retex de la série LC et de le fixer aux deux supports latéraux destinés à cet effet, en quatre points.

L'implantation publiée à l'échelle 1 fait l'objet de la figure 8. Le tracé n'est pas complexe à reproduire, il a été utilisé en majorité des pastilles de  $\varnothing$  2,54 mm et de la bande de 1 mm de largeur.

Un plan de câblage détaillé (fig. 9) permet d'insérer les composants sur la plaquette. Ceux-ci étant référencés, il suffit de se reporter à la nomenclature pour connaître la valeur nominale de chacun d'eux.

Veiller à l'orientation des composants polarisés tels que diodes, électrochimiques, circuit intégré, transistors. Les interconnexions avec les éléments extérieurs au module sont repérées, chaque liaison portant un chiffre et une lettre (16c par exemple) ou deux lettres (Cc). Ce câblage se fera avec des fils de différentes couleurs afin de minimiser les risques d'erreurs.

Une mise à la terre du coffret est prévue à l'aide d'une cosse à souder intercalée entre une des vis de fixation du C.I. et celui-ci. Il faut donc utiliser un cordon secteur à trois conducteurs avec une prise mâle appropriée. Par convention, c'est le fil de couleur jaune à filets verts qui sera à relier à la masse du testeur et au boîtier.

Le câblage des commutateurs

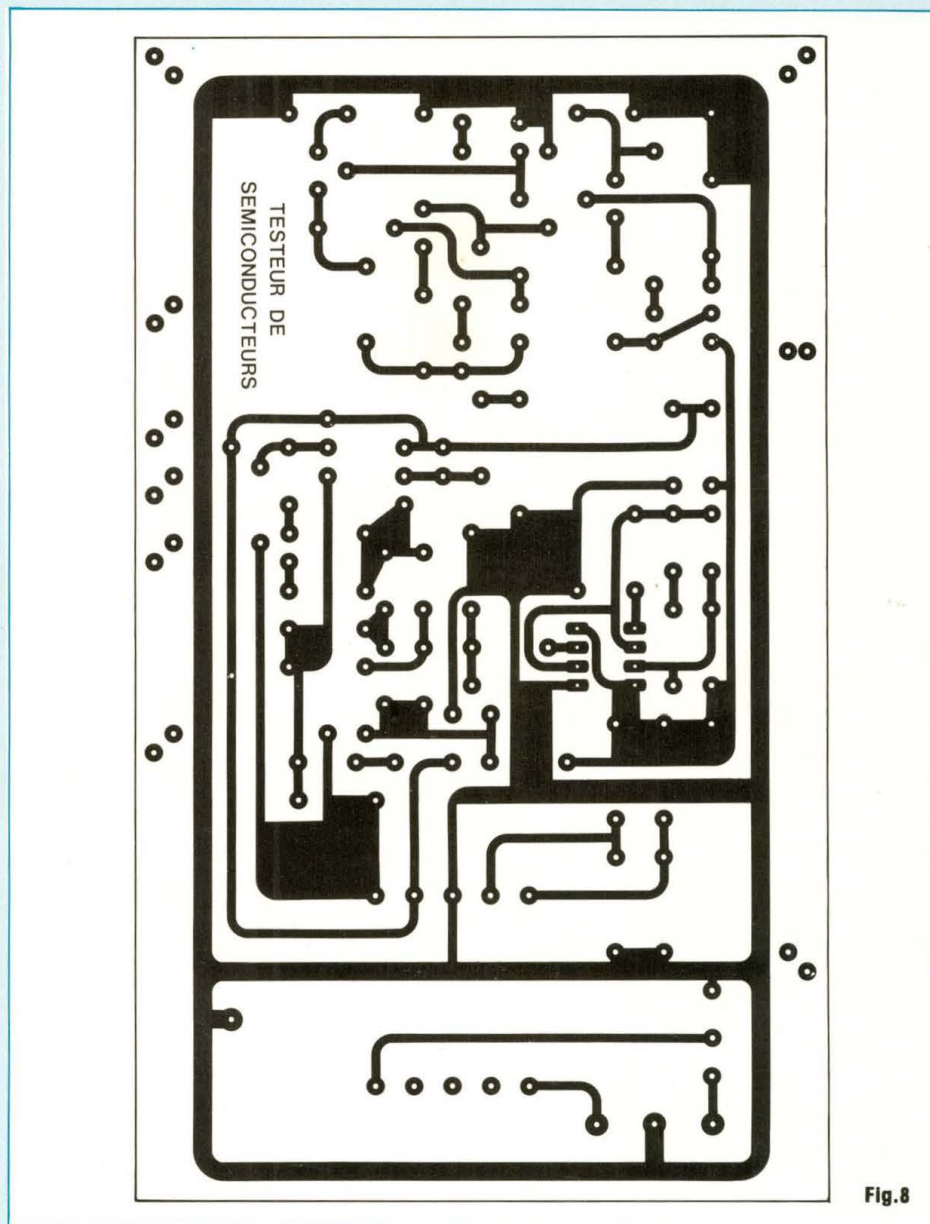


Fig. 8

demande une attention particulière surtout pour l'élément à 3 galettes/1 circuit/12 positions.

Le schéma de la figure 10 qui présente la façade de l'appareil vue de l'intérieur du coffret doit éliminer toute erreur éventuelle.

La lettre minuscule (f) indique qu'il s'agit d'une interconnexion avec un

élément fixé sur la face avant, la minuscule (c) une interconnexion avec le circuit imprimé.

Nous pensons avoir tout dit concernant la réalisation de ce testeur de semiconducteurs et ses possibilités, alors bon câblage et bonnes utilisations, elles sont nombreuses.

M. Matoré

# TESTEUR DE SEMICONDUCTEURS

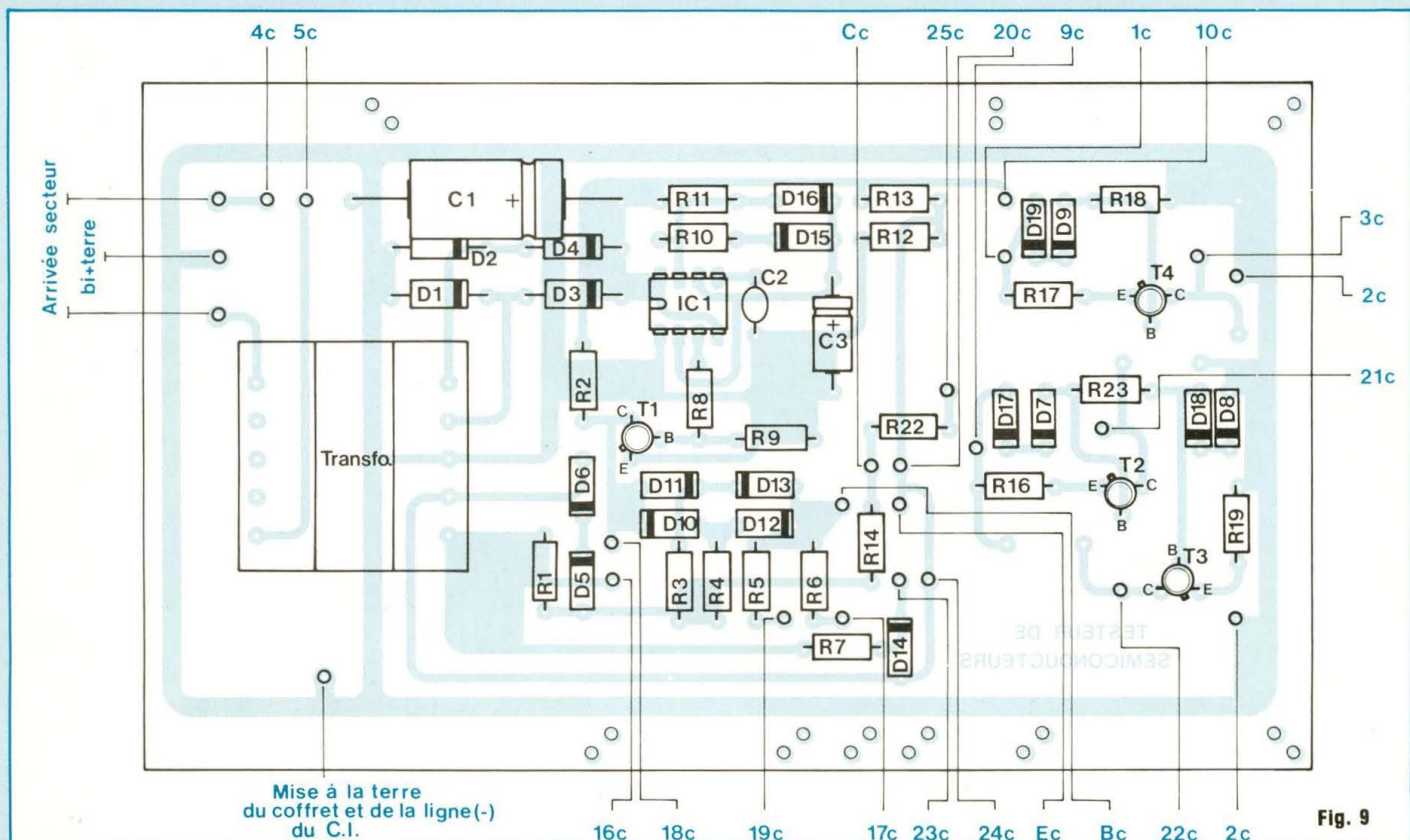
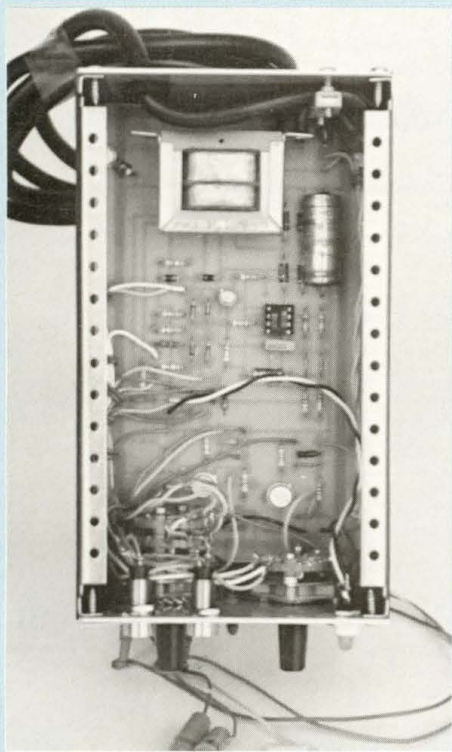


Fig. 9



## NOMENCLATURE DES COMPOSANTS

### ● Résistances 1/4 W ± 5 %

R1 - 390 Ω  
 R2 - 1,5 kΩ  
 R3 - 22 kΩ  
 R4 - 22 kΩ  
 R5 - 1,8 kΩ  
 R6 - 3,9 MΩ  
 R7 - 560 Ω  
 R8 - 12 kΩ  
 R9 - 12 kΩ  
 R10 - 150 kΩ  
 R11 - 150 kΩ  
 R12 - 1 kΩ  
 R13 - 1 kΩ  
 R14 - 220 Ω  
 R16 - 560 kΩ  
 R17 - 470 Ω  
 R18 - 820 Ω  
 R19 - 560 kΩ  
 R22 - 1 kΩ

### ● Condensateurs

C1 - 1 000 μF/25 V  
 C2 - 10 nF  
 C3 - 1 μF/63 V

### ● Semiconducteurs

IC1 - NE555  
 T1 - 2N 2222  
 T2 - 2N 2905

T3 - 2N 2222

T4 - 2N 2905

D1 à D4 - 1N 4007

D5 à D9 - zéners 5,6 V

D10 à D19 - 1N 4148

### ● Divers

Coffret Retex série LC, réf. LC 830

Transformateur 220 V/2 × 12 V

Cordon secteur 3 conducteurs

Interrupteur unipolaire

Boutons poussoirs (× 2)

Commutateur 3 galettes/1 circuit/  
12 positions

Commutateur 1 galette/4 circuits/  
4 positions

Diode LED orange pour châssis

Diode LED rouge pour châssis

Diode LED verte pour châssis

Boutons (× 2)

Fiches bananes femelles miniatures

(3 noires, 2 rouges, 2 vertes, 1  
jaune, 1 bleue)

Passe-fil ∅ 10 mm

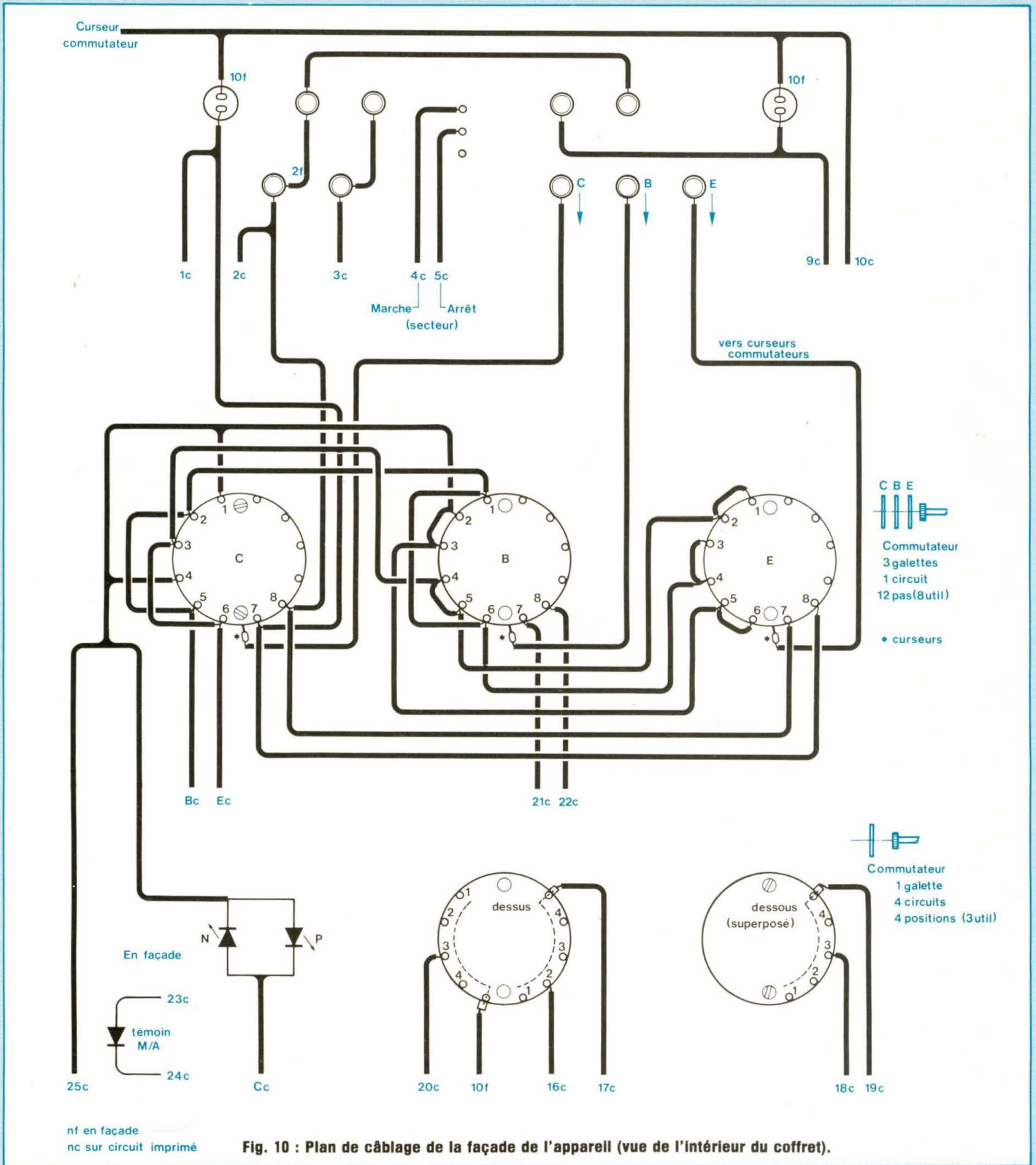
Fils de câblage, faible section

Cosses poignard (× 3)

Cosse à souder ∅ 4 mm

Vis, écrous ∅ 4 mm (× 4)

# UN DEPISTAGE IMMEDIAT



35, rue Guy-Moquet - 75017 PARIS - Tél. : (1) 42.26.38.45

Audax - Siare - Dynaudio - Beyma - SEAS - Focal - Jordanow  
Fostex - Stratec - Visaton - Cochet - Monacor - etc.

HAUT PARLEURS - KITS ENCEINTES - EBENISTERIES  
KITS AMPLI/ELECTRONIQUE - ACCESSOIRES/COMPOSANTS

## DES EXEMPLES

### Y. COCHET AL II



Ampli à tube 2 x 40 W. Tubes EI 34

Kit : **4450 F** Monté : **5900F**  
Préampli disponible



stratec  
audio  
limited

### STRATEC ISO1S ISO DYNAMIQUE

Nouveau modèle  
3 voies  
Basse 21 cm

KIT HP/Filtre : **4200F**



### DAVIS Acoustics



MV 7. 3 voies  
Carbone Kevlar,  
une nouvelle  
enceinte en kit  
très homogène.

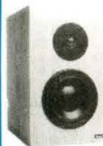
Kit HP filtre : **1490F**



### SUPRAVOX T 215 RTF

Résurrection du  
plus apprécié des  
« large bande »  
21 cm Bicône -  
Aimant Ferrite : **550F**  
Aimant Alnico : **900F**

### DYNAUDIO



### COMPACT MONITOR

150 Watts  
efficaces  
en toute  
musicalité

KIT HP/filtre : **1260F**

### FOCAL

### 633

### H.P. KEVLAR "K2"

Clarté - Précision  
Dynamique

Kit HP/filtre : **2795F**



## ÉBÉNISTERIES : EN KITS PRÉDÉCOUPÉS

MONTÉES EN BOIS BRUT

MONTÉES FINIES PLAQUÉES/LAQUÉES

### NOUVEAU CATALOGUE 88/89



### 16 PAGES PHOTO

#### TARIFS :

Haut-parleurs  
Kits enceintes/ampli  
Ébénisteries  
Accessoires/Composants  
Descriptifs et commentaires

### POUR RECEVOIR CE CATALOGUE,

adresser chèque ou mandat de 25 F à l'ordre de S.A.I.  
à H.P.S. - 35, rue Guy-Moquet - 75017 PARIS  
Joindre 2 timbres à 2,20 F ou 6 pour outre-mer

NOM .....

ADRESSE .....

CODE POSTAL ..... VILLE .....

## PETITES ANNONCES GRATUITES

Vds radiotéléphones professionnels Thomson CSF  
copilote 150 MHz. Idéal pour accord en 144 MHz,  
d'origine : 700 F. Modifié fréquence privée : 1 000 F.

Radio téléphones 450 MHz, synthétiseurs, me  
consulter. Ecrire Chabert Laurent 24, rue Frédéric  
Mistral 38400 St Martin-d'Hères.

Vds platine laser Hitachi DA 800, t.b.e. : 1 500 F (valeur  
3 500 F) ; antenne FM d'intérieur avec ampli incorporé :  
1 370 F ; gradateur de lumière de spectacle,  
automatique, 3 voies de 1 000 W : 320 F ; lecteurs de  
disquettes pour M05, M06, T07-70 : 5,25 pouces,  
320 ko + contrôleur : 1 800 F ; 3,5 pouces, 150 ko +  
contrôleur : 1 500 F ; modules horloges digitales en  
ordre de marche : 50 F pièce ; radio-réveil GO/FM  
peu servi : 70 F ; livres ; data books, etc. (liste sur  
demande). Paul Gelineau, Résidence Leclerc A1 2, rue  
du Bordage-Chapeau 49300 Cholet. Tél. 41.58.69.55.

Vds antenne extérieure FM, neuve, jamais exposée  
aux intempéries, polarisation verticale et horizontale,  
omnidirectionnelle : 190 F. Tél. 99.96.78.64.

Vds micro-ordinateur MSX 2 VG 8235 neuf + 2<sup>e</sup>  
lecteur + Music Module + claviers 5 octaves +  
nombreux logiciels : 5 000 F. Thierry Taupin 31, rue  
Benoist-Malon 76300 Sotteville-lès-Rouen.  
Tél. 35.73.19.25 (w.-e.)

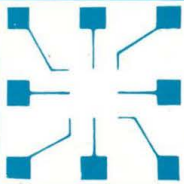
Vds les circuits imprimés de la station Metest 01 dans  
emballage d'origine achetés Editions Périodes.  
M. Denize Alain. Tél. (16-1) 64.93.34.74.

Vds imprimante Seikosha GP-500 A neuve avec 1 000  
feuilles : 1 500 F. Kit d'étude du µP 6809 (Microlab  
Educatel). Pas-à-pas, déroulement, etc., le parfait outil  
pour apprendre le fonctionnement des  
microprocesseurs : 1 000 F. M. Gonzales Serge  
22, rue Hélène Boucher 47520 Le Passage.  
Tél. 53.96.63.45.

Vds pour modélisme train HO : voitures, wagons, locos  
et accessoires, matériel neuf. Une loco charbon 232  
avec tender 1 boggie et 3 essieux Lilliput superbe.  
Cond. chimique de filtrage à vis et collier de fixation,  
prof. de 10 000 µF à 200 000 µF. Transfo THT 4 à  
10 kV et isolant THT KF. Wobuloscope Métrix 675A.  
Fréquence-mètre automatique Férisol HA 101. Mesure  
des fréquences, périodes des durées, rapports de  
fréquence et compteur en élect. nucléaire.  
Soulier Jean 7, quai Roi René 49400 Saumur.

Vends 12 000 LED rouge Ø 3 mm : 0,40 F pièce,  
franco, min. 100 pièces. Banlieue Paris.  
Tél. 47.84.02.92.

Vends pour T07 deux lecteurs disquettes 320 k  
+ contrôleur (90-640) + câble doubleur + livre  
et disquette du DOS : 2 000 F le tout. Possibilité  
de vente séparée. Raphaël Berna : 43.72.64.64  
14, passage du Génie 75012 Paris.



# HD BOUTIQUE

HD Micro Systèmes

67, rue Sartoris - 92250 LA GARENNE-COLOMBES  
(A 2 minutes de La Défense)

**COMPOSANTS ACTIFS - PASSIFS - MICRO-INFORMATIQUE**  
**KITS AUDIO**

Télex 614 260 F - Fax 47 60 23 41

**42 42 55 09**

**PROMO**

8087-2 . . . . . 1 190 F  
6514 . . . . . 10,00 F  
4116 . . . . . 5,00 F

TTL	LS	NC	TTL	LS	NC
00	1.95 F	2.50 F	154	10.00 F	
01	2.60 F		155	5.00 F	
02	2.80 F	2.60 F	156	5.00 F	
03	2.60 F		157	5.20 F	
04	2.60 F	2.60 F	158	5.20 F	
05	2.60 F		159	5.50 F	
06	8.00 F		161	6.00 F	
07	8.00 F		164	5.50 F	
08	2.60 F		166	7.90 F	
09	2.60 F		170	12.00 F	
10	1.00 F		173	5.00 F	
11	2.60 F		174	5.00 F	8.00 F
12	2.60 F		175	5.20 F	8.00 F
13	2.60 F		181	15.00 F	
14	2.60 F		190	8.00 F	
16	9.80 F		191	6.00 F	
17	7.50 F		192	6.00 F	
20	2.60 F	2.60 F	193	6.50 F	
21	2.60 F		194	6.50 F	
22	2.50 F		195	5.00 F	
25	3.90 F		221	10.00 F	
27	2.60 F		240	6.00 F	
30	1.50 F		241	6.50 F	10.00 F
32	1.90 F	2.60 F	243	6.90 F	
38	2.60 F		244	4.90 F	9.00 F
40	3.90 F		245	7.50 F	7.00 F
42	4.50 F		251	6.50 F	
47	7.90 F		257	1.50 F	8.00 F
51	2.90 F		258	4.90 F	
73	3.00 F		259	7.00 F	
74	2.90 F	3.50 F	260	4.90 F	
75	4.80 F	3.00 F	266	4.50 F	
76	3.00 F		273	8.00 F	
77	9.40 F		279	5.20 F	
85	4.90 F		280	8.00 F	
86	3.50 F	6.00 F	283	8.00 F	
90	9.00 F		299	10.00 F	
92	5.00 F		322	59.00 F	
93	5.00 F		323	21.00 F	
107	3.50 F		365	5.00 F	
109	3.60 F		367	3.50 F	
N121	6.50 F		368	5.00 F	
123	5.80 F		373	7.00 F	7.00 F
125	4.90 F		374	7.00 F	15.00 F
132	1.50 F		377	9.60 F	
133	7.50 F		378	8.00 F	
138	3.90 F	8.00 F	379	8.90 F	
139	4.00 F	8.00 F	390	6.00 F	
145	8.20 F		393	6.50 F	
148	7.00 F		395	8.00 F	
151	5.90 F		398	18.00 F	
153	4.90 F		541	12.50 F	
N153	1.00 F		647	10.00 F	

TTL	LS	NC
00	4.90 F	
04	8.50 F	
08	9.50 F	
10	11.00 F	
11	6.00 F	
12	7.40 F	
32	13.00 F	
38	11.50 F	
51	9.90 F	
64	9.90 F	
74	10.00 F	
85	10.00 F	
109	19.00 F	
112	9.90 F	
138	14.00 F	
157	15.00 F	
175	9.90 F	
195	19.00 F	
225	35.00 F	
244	15.00 F	
258	15.00 F	
280	25.00 F	
287	49.00 F	
288	39.00 F	
374	14.50 F	

TTL	LS	NC
4066	3.50 F	
4069	2.50 F	
4070	2.50 F	
4071	2.50 F	
4075	2.50 F	
4078	2.50 F	
4081	3.00 F	
4093	3.50 F	
4094	6.00 F	
4098	6.00 F	
4520	5.00 F	
4528	6.00 F	
4538	7.00 F	

TTL	LS	NC
4066	3.50 F	
4069	2.50 F	
4070	2.50 F	
4071	2.50 F	
4075	2.50 F	
4078	2.50 F	
4081	3.00 F	
4093	3.50 F	
4094	6.00 F	
4098	6.00 F	
4520	5.00 F	
4528	6.00 F	
4538	7.00 F	

TTL	LS	NC
4066	3.50 F	
4069	2.50 F	
4070	2.50 F	
4071	2.50 F	
4075	2.50 F	
4078	2.50 F	
4081	3.00 F	
4093	3.50 F	
4094	6.00 F	
4098	6.00 F	
4520	5.00 F	
4528	6.00 F	
4538	7.00 F	

TTL	LS	NC
4066	3.50 F	
4069	2.50 F	
4070	2.50 F	
4071	2.50 F	
4075	2.50 F	
4078	2.50 F	
4081	3.00 F	
4093	3.50 F	
4094	6.00 F	
4098	6.00 F	
4520	5.00 F	
4528	6.00 F	
4538	7.00 F	

TTL	LS	NC
4066	3.50 F	
4069	2.50 F	
4070	2.50 F	
4071	2.50 F	
4075	2.50 F	
4078	2.50 F	
4081	3.00 F	
4093	3.50 F	
4094	6.00 F	
4098	6.00 F	
4520	5.00 F	
4528	6.00 F	
4538	7.00 F	

TTL	LS	NC
4066	3.50 F	
4069	2.50 F	
4070	2.50 F	
4071	2.50 F	
4075	2.50 F	
4078	2.50 F	
4081	3.00 F	
4093	3.50 F	
4094	6.00 F	
4098	6.00 F	
4520	5.00 F	
4528	6.00 F	
4538	7.00 F	

TTL	LS	NC
4066	3.50 F	
4069	2.50 F	
4070	2.50 F	
4071	2.50 F	
4075	2.50 F	
4078	2.50 F	
4081	3.00 F	
4093	3.50 F	
4094	6.00 F	
4098	6.00 F	
4520	5.00 F	
4528	6.00 F	
4538	7.00 F	

**• VENTE PAR CORRESPONDANCE**  
— 45 F pour port, assurance, emballage, si moins de 5 kg.  
Au-dessus de 5 kg, nous consulter.  
— Contre-remboursement : frais de CR et port en plus.  
Joindre 40 F d'acompte à la commande.

**C. MOS-HEF**  
4000 . . . . . 2.00 F  
4001 . . . . . 2.00 F  
4009 . . . . . 3.00 F  
4011 . . . . . 2.00 F  
4012 . . . . . 2.50 F  
4013 . . . . . 3.00 F  
4017 . . . . . 5.00 F  
4020 . . . . . 5.00 F  
4022 . . . . . 5.00 F  
4024 . . . . . 5.00 F  
4027 . . . . . 3.00 F  
4028 . . . . . 4.00 F  
4029 . . . . . 5.00 F  
4034 . . . . . 9.50 F  
4040 . . . . . 5.00 F  
4042 . . . . . 4.00 F  
4046 . . . . . 5.00 F  
4048 . . . . . 4.0 F  
4049 . . . . . 4.00 F  
4050 . . . . . 3.50 F  
4051 . . . . . 5.00 F  
4052 . . . . . 5.00 F  
4053 . . . . . 5.00 F  
4060 . . . . . 5.00 F

**MICROPROCESSEUR MEMOIRE**  
MC1488 . . . . . 7.00 F  
MC1489 . . . . . 7.00 F  
MC14412 . . . . . 159.00 F  
INS16450 . . . . . 250.00 F  
NEC V20 . . . . . 100.00 F  
2114 . . . . . 29.00 F  
2716 . . . . . 35.00 F  
2732 . . . . . 45.00 F  
2764 . . . . . 39.00 F  
27128 . . . . . 59.0 F  
27256 . . . . . 69.00 F  
27512 . . . . . 125.00 F  
MC3242 . . . . . 80.00 F  
MC3470 . . . . . 90.00 F  
MC3487 . . . . . 19.00 F  
KB3600 . . . . . 55.00 F  
4116 . . . . . 5.00 F  
4164-12 . . . . . 50.00 F  
4164-10 . . . . . 60.00 F  
41256-12 . . . . . NC  
41C1000-085 . . . . . NC  
4416 . . . . . 35.00 F  
5114-6514 . . . . . 10.00 F  
MSM5832 . . . . . 69.00 F  
58167 . . . . . 90.00 F  
6116-120 . . . . . 39.00 F  
6264 . . . . . 90.00 F  
5565 . . . . . 139.00 F  
6502A . . . . . 49.00 F  
65C02P2 . . . . . 140.00 F  
6514 . . . . . 10.00 F  
6522A . . . . . 59.00 F  
6551 . . . . . 80.00 F  
68802 . . . . . 40.00 F  
6809 . . . . . 50.00 F  
6809E . . . . . 69.00 F  
6810 . . . . . 14.00 F  
6821 . . . . . 15.00 F

**PROM-PAL**  
185030 745288 . . . . . 39.00 F  
6331 . . . . . 39.00 F  
635281 7611 . . . . . 70.00 F  
635241 7643 . . . . . 70.00 F  
825129 745287 635141 . . . . . 39.00 F  
93247 . . . . . 39.00 F  
1414CN . . . . . 20.00 F  
16RBACN . . . . . 35.00 F

**QUARTZ**  
Khz 32768 . . . . . 19.00 F  
Mhz : 1.8432 2.4576  
3.2768 3.579 4  
6.5536 8. 8.01  
1431B 16 17 430  
18.432 . . . . . 15.00 F

TTL	LS	NC
4066	3.50 F	
4069	2.50 F	
4070	2.50 F	
4071	2.50 F	
4075	2.50 F	
4078	2.50 F	
4081	3.00 F	
4093	3.50 F	
4094	6.00 F	
4098	6.00 F	
4520	5.00 F	
4528	6.00 F	
4538	7.00 F	

TTL	LS	NC
4066	3.50 F	
4069	2.50 F	
4070	2.50 F	
4071	2.50 F	
4075	2.50 F	
4078	2.50 F	
4081	3.00 F	
4093	3.50 F	
4094	6.00 F	
4098	6.00 F	
4520	5.00 F	
4528	6.00 F	
4538	7.00 F	

TTL	LS	NC
4066	3.50 F	
4069	2.50 F	
4070	2.50 F	
4071	2.50 F	
4075	2.50 F	
4078	2.50 F	
4081	3.00 F	
4093	3.50 F	
4094	6.00 F	
4098	6.00 F	
4520	5.00 F	
4528	6.00 F	
4538	7.00 F	

TTL	LS	NC
4066	3.50 F	
4069	2.50 F	
4070	2.50 F	
4071	2.50 F	
4075	2.50 F	
4078	2.50 F	
4081	3.00 F	
4093	3.50 F	
4094	6.00 F	
4098	6.00 F	
4520	5.00 F	
4528	6.00 F	
4538	7.00 F	

# ABONNEZ-VOUS A



Je désire m'abonner à **LED.France** : 160 F - Etranger\* : 240 F.

NOM . . . . .

PRENOM . . . . .

N° . . . . . RUE . . . . .

CODE POSTAL . . . . . VILLE . . . . .

\* Pour les expéditions « par avion » à l'étranger, ajoutez 60 F au montant de votre abonnement.

Ci-joint mon règlement par :  chèque bancaire  C.C.P.  Mandat

Le premier numéro que je désire recevoir est : N° . . . . .

**MMP**

LE COFFRET QUI MET EN VALEUR VOS REALISATIONS

**mmp****SERIE «PP MM»**

111 PP ou PM

114

115

116

117

118

119

120

121

122

235 NOUVEAU

115 x 70 x 64

106 x 116 x 44

115 x 140 x 64

115 x 140 x 84

115 x 140 x 110

200 x 140 x 44

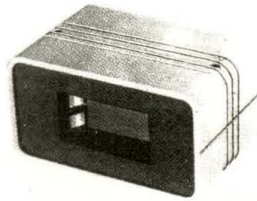
200 x 140 x 64

200 x 140 x 84

200 x 140 x 114

230 x 175 x 48

PP (plastique) PM (metalise)

**110 PP ou PM Lo**

avec logement de pile

**115 PP ou PM Lo**

avec logement de piles

**SERIE «L»**

173 LPA avec logement pile face alu ..... 110 x 70 x 32

173 LPP avec logement pile face plas ..... 110 x 70 x 32

173 LSA sans logement face alu ..... 110 x 70 x 32

173 LSP sans logement face plast ..... 110 x 70 x 32

**GAMME STANDARD DE BOUTONS DE REGLAGE****mmp**

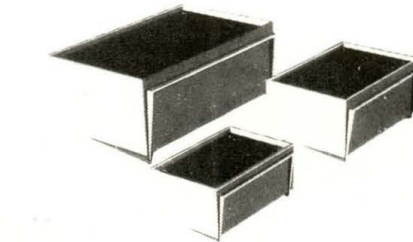
Tél. : 47.06.95.70

COFFRETS PLASTIQUES

Z.A. des Grands Godets

799, rue Marcel Paul

94500 Champigny-s/ Marne

**220 PP ou MP ou PM/G**  
avec poignée**SERIE «PUPICOFFRE»**

10 A, ou M, ou P ..... 85 x 60 x 40

20 A, ou M, ou P ..... 110 x 75 x 55

30 A, ou M, ou P ..... 160 x 100 x 68

\* A (alu) - M (metalise) - P (plastique).

**MULTIMETRES NUMERIQUES****DM 205**

La simplicité d'emploi

plus la mémoire

Impédance 10 MΩ

10 A continu

Test de diode

Fonction Vcc 1000 V

Vca 750 V

Icc 10 A

R 2 MΩ

**DM 776**

L'automatique

le plus complet

22 calibres

Mémoire-extension de

résolution

Test de continuité

10 A en CC et CA

Test de transistor

1000 V en CC

750 V en CA

**DM 5010 EC**

Le plus complet

avec thermomètre

incorporé

36 calibres

8 fonctions

0,25 % en Vcc

Vcc 1000 V

Vca 750 V

Icc Ica 10 A

R 20 MΩ

Test de continuité

Test de diode

Température - 20

+ 1370 °C

Capacimètre 20 μF

Transistormètre

Conductancemètre

**NOUVEAU****MAXIKITS**

25, rue d'Isly — 13005 MARSEILLE

Expéditions dans toute la France

Frais de port en plus

- MK 815/TX : Emetteur 4 canaux codés ..... 175,30
- 12 V { MK 815/RX1 : Récepteur 1 canal codé ..... 297,60
- et { MK 815/RX2 : Récepteur 2 canaux codés ..... 324,00
- 220 V { MK 815/RX4 : Récepteur 4 canaux codés ..... 413,30
- MK805 : Boule de Noël musicale ..... 100,50
- MK810 : Boule de Noël lumineuse ..... 113,75
- MK615 : Talkie-Walkie VHF ..... 389,50
- MK575 : Anémomètre électronique ..... 402,75
- MK540 : Appât électronique ..... 124,35
- MK835 : Générateur de chansons de Noël ..... 175,25
- MK770 : Interphone Moto ..... 201,70
- Livré avec coffret

Prix T.T.C. au 1.11.88

**160 MODELES EXISTANTS**

Liste et prix sur demande

REVENDEURS, CONTACTEZ-NOUS

Tél. 91 79 82 68

**ISKRA France**

Nom .....

Adresse .....

Code postal .....

PARC D'ACTIVITE DES PEUPLIERS. BAT. A. 27 RUE DES PEUPLIERS. 92000 NANTERRE



# LES BONNES ADRESSES DE LED

## A.D.G.2.P. ELECTRONIQUE

Composants Electroniques au détail **SUR STOCK**  
329, av. de Verdun (Centre Commercial Saphir)  
33700 MERIGNAC

TEL. : 56.97.95.91 Tél. : 541755 F ATTN : ADG2P  
Samedi de 9 h à 12 h et Lundi de 14 h à 19 h Télécopie : 56.97.53.36  
Ouvert du Mardi au Vendredi de 9 h à 12 h et de 14 h à 19 h

## RADIO ELECTRONIQUE

MINITEL 3615: RADELEC

5 bis rue de Chantal (Av. de Chabeuil)  
B.P. 26009 VALENCE Cédex 09

Tél. 75 55 09 97

Télécopie 75 55 98 45

VENTE - MONTAGES - DEPANNAGES - ETUDES - REALISATIONS -

ANTENNES TV - ALARMES VOITURE & MAISON - AUTO RADIO/CIBI  
COMPOSANTS ELECTRONIQUES - CASQUES - MICROS - SONO -  
LUMIERE RADIOCOM 2000 - H.P. 6 INFORMATIQUE - PIECES  
DETACHEES RADIO TV

## L R C

TOUS LES COMPOSANTS  
CHOIX - QUALITE - PRIX

## LYON RADIO COMPOSANTS

46, Quai Pierre Scize  
69009 LYON - Tél. 78.39.69.69

Composants  
électroniques

Micro-informatique



J. REBOUL

25

34, rue d'Arène - 25000 BESANÇON  
Tél. : 81.81.02.19 et 81.81.20.22 - Telex 360593 Code 0542

Magasin Industrie : 72, rue de Trépillot, Besançon  
Tél. 81.50.14.85.

REBOUL BOURGOGNE : 23 bis, bld Henri Bazin 21300 Chenove  
Tél. 80.52.06.10

## PUBLIC ELECTRONIC

27, Bd de l'Estadon  
35400 ST-MALO  
Tél. 99.81.75.49

Micro-informatique, logiciels,  
librairie, composants. Tout le  
matériel électronique.

Haut-parleurs.

VENTE PAR CORRESPONDANCE

DE L'AMATEUR AU PROFESSIONNEL



OUVERT  
TOUTE L'ANNEE

MESURE - LIVRES -

ELECTRONIQUES  
OUTILLAGE - etc...

03

## L'ATELIER ELECTRONIQUE

Matériel de sono, jeux de lumières etc...

Développement de vos circuits imprimés

LYCÉES ET COLLÈGES : Demandez notre catalogue spécialisé

5, avenue Jules Guesde - 03100 Montluçon  
Tél. : 70.03.38.33 - Télécopieur : 70 03 03 30

## Nice HIFI DIFFUSION

J E A M C O

COMPOSANTS ELECTRONIQUES - CONNECTIQUE INFORMATIQUE  
KITS - SONO - MESURE - OUTILLAGE - MAINTENANCE

19, rue Tonduti de l'Escarène 06000 NICE  
Tél. : 93.80.50.50

## MEAUX - ELECTRONIQUE 77 & INFORMATIQUE

47, faubourg St Nicolas - 77100 MEAUX  
Tél. : (1) 64.33.22.37

- Composants actifs, passifs - Kits - Outillages.
- Micro-informatique - Portables - Compatibles.
- Accessoires - Imprimantes - Logiciels.
- Produits pour circuits imprimés.
- Librairie.

# KIT STRATEC ISO 1S

## HP SYSTEMES

Connue des amateurs de kits acoustiques et bien que récemment installée dans ce marché, la firme HP Systèmes nous propose un nouveau kit d'enceinte. J'ai eu l'opportunité, à l'occasion du second Forum du Kit Audio, de tester un modèle dont le rapport qualité/prix extrêmement intéressant me laissa une bonne "image". Vous aurez bien entendu reconnu le système en kit appelé "Image". Pour ce deuxième essai de la marque, il s'agit d'une réalisation sortant des sentiers battus et se plaçant d'emblée dans la catégorie haut de gamme.

**L**es lignes pures et sobres de ce produit plairont beaucoup. La paire qui m'a été confiée était décorée d'un placage en bois naturel et teinté gris.

Son encombrement réduit au sol (8,5 dm<sup>2</sup>) et sa profondeur (25 cm) font que ce système trouvera sa place même dans un petit salon, malgré sa hauteur de 1,40 m.

Au premier abord, on peut penser qu'il s'agit d'un grand baffle plan, il n'en est rien.

Un caisson de grave charge en bass-reflex deux haut-parleurs de 13 cm.

Les voies médium et aiguë sont restituées par des transducteurs originaux et peu souvent employés. Ce sont des haut-parleurs à ruban de type électrostatique.

### LE TWEETER A RUBAN

#### RBT 80

Ce genre de haut-parleur d'aigus n'est pas récent. Son invention par E. Gerlach en 1924 a fait l'objet de nombreuses modifications. Depuis plusieurs décennies, il fait régulièrement une apparition en équipant des réalisations

de haut de gamme. Cette technologie délicate à mettre en œuvre nécessite beaucoup de soins pour la fabrication. Le premier tweeter commercialisé s'appelait Kelly, nom de son concepteur. Les modèles les plus récents possèdent un pavillon afin d'augmenter le rendement.

Le principe de fonctionnement repose sur le même principe que le haut-parleur électrodynamique. Le diaphragme et la bobine mobile ne font qu'un. Le ruban très léger disposé à plat entre les deux pièces polaires (aimants) se trouve excité par le signal électrique audio provoquant un mouvement d'avant en arrière de la membrane (ruban).

Jusqu'à présent, cette technologie servait exclusivement à la fabrication de microphones performants car on ne pouvait obtenir de grandes surfaces de ruban. Heureusement, les chercheurs acousticiens ont progressé et réalisent maintenant des composants fiables, à des prix plus abordables.

Je ne dispose pas d'informations détaillées sur le modèle prévu pour ce kit, si ce n'est que le rendement de 92 dB/1 W/1 m est très honorable. La puissance maximum atteint 120 W



# CATEGORIE HAUT DE GAMME

pour une impédance de  $8 \Omega$ . Le circuit magnétique imposant et l'amorce de pavillon aident à obtenir un bon rendement. La bande passante très étendue (3 kHz à 40 kHz) assurera une restitution des aigus incomparable.

## LE HAUT-PARLEUR DE MEDIUM "STRATEC SLC III"

Ce reproducteur du médium fait partie aussi de la famille des haut-parleurs électrostatiques comme le tweeter à ruban. Il consiste en un ruban polyester transparent et ultra-fin suspendu à un châssis de très faible résonance. Le principe de fonctionnement reste identique à celui du tweeter.

La vue détaillée montre les différentes parties qui composent ce haut-parleur. La pièce 1 est un ruban plat d'aluminium. Le circuit magnétique plat se trouve en 3. Le diaphragme en polyester s'identifie par le repère 4. Un matériau amortissant (laine de verre) en 5 aide le contrôle du ruban. Le cadre en polyester est représenté en 6.

Le point 7 indique la présence du matériau amortissant pour la face avant du transducteur.

L'impédance d'un tel composant demeure dans des valeurs extrêmement basses de  $0,5 \Omega$ . Ceci nécessite un transformateur d'adaptation d'impédance afin d'obtenir  $8 \Omega$  de charge. Celui-ci devra être de bonne fabrication car le résultat final en dépend.

Le rendement se situe à  $86 \text{ dB}/1 \text{ W}/1 \text{ m}$  pour une bande passante extraordinaire de 350 Hz à 20 kHz. La distortion aussi est exceptionnelle pour un taux mesuré de  $0,8 \%$ . La puissance maximale atteint 100 W.

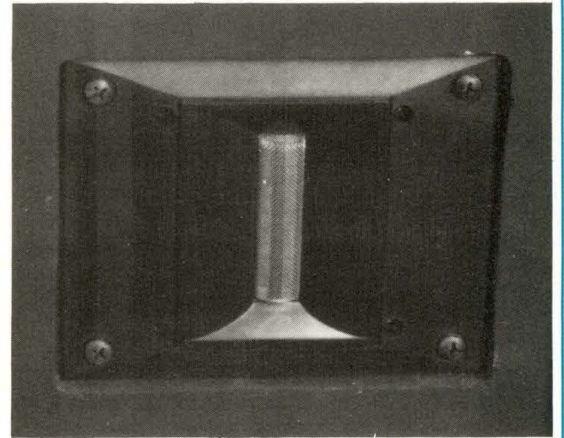
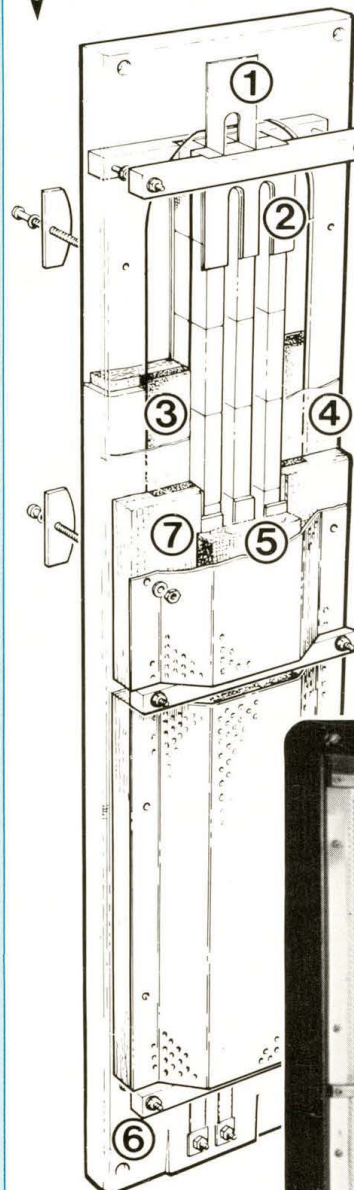
Les dimensions sont de 130 mm de largeur, 50 mm d'épaisseur et 590 mm de hauteur pour un poids de 2,2 kg.

Le raccordement s'effectue sur des vis en laiton.

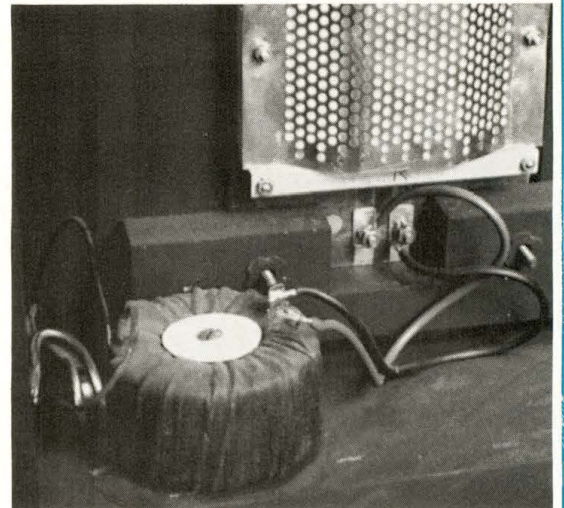
La courbe d'impédance très régulière reste dans une moyenne excellente sans jamais dépasser les  $10 \Omega$  (avec le transformateur).

La courbe de réponse très plate informe sur la capacité du Stratec à

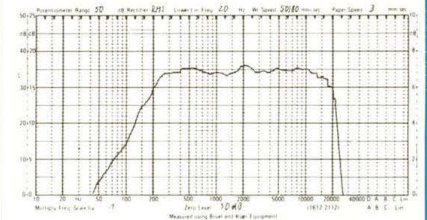
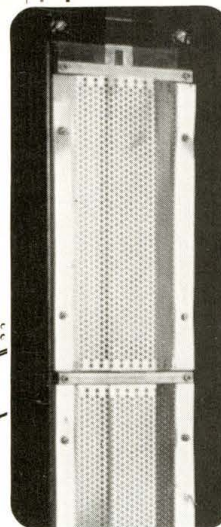
Vue détaillée montrant les différentes parties qui composent la cellule SLC III.



Le tweeter à ruban RBT 80.



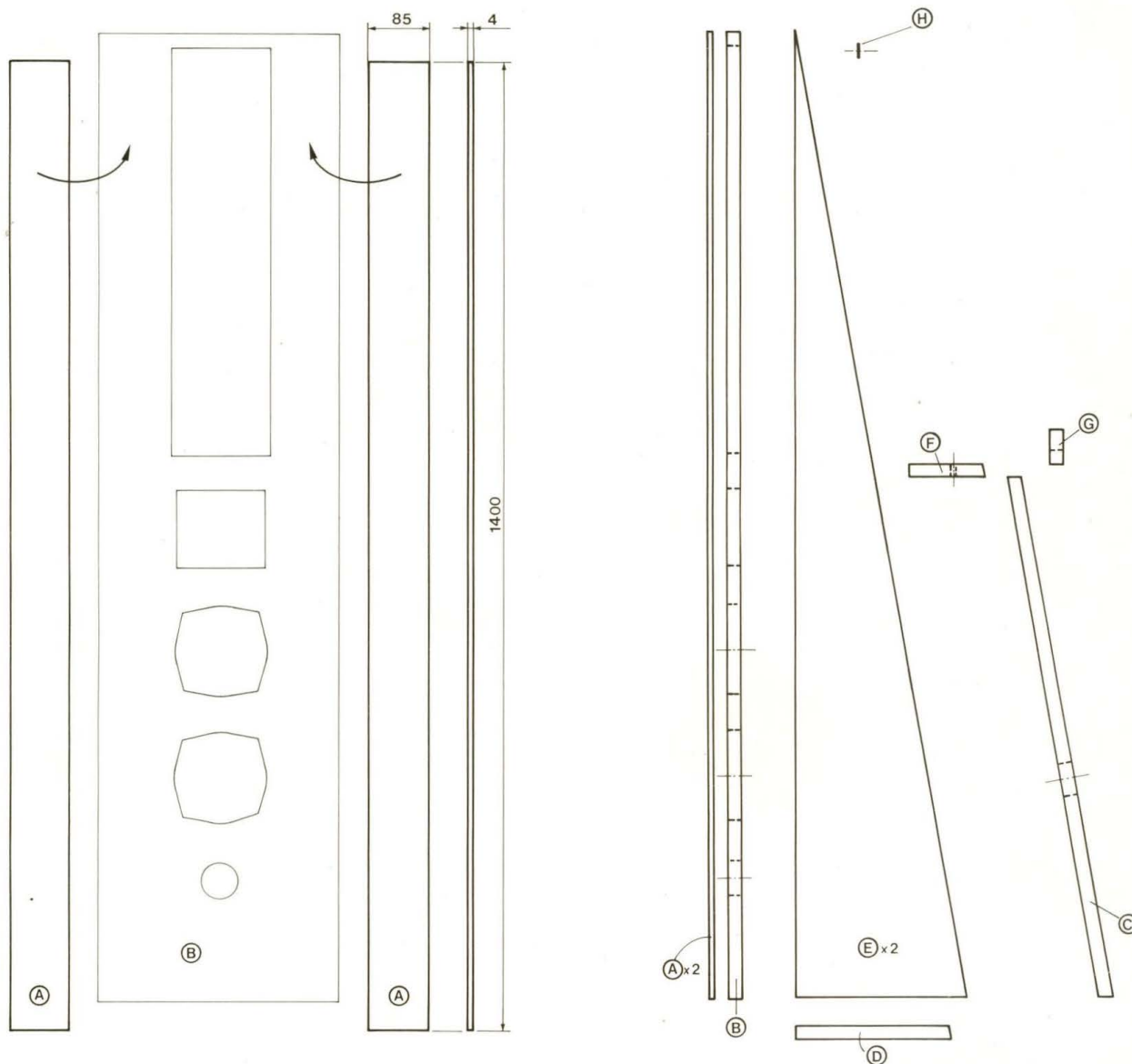
Utilisation d'un transfo adaptateur d'impédance.



Courbe de réponse de la cellule SLC III.



# CATEGORIE HAUT DE GAMME



**Découpes des différents panneaux en aggloméré ou en médite de 22 mm d'épaisseur, ainsi que leurs assemblages.**

passé-bande à pente d'atténuation de 12 dB/octave constitué d'une cellule L-C. Le signal ainsi sélectionné se retrouve aux bornes du transformateur/adaptateur d'impédance.

Le filtrage des aigus passe par la cellule L-C de 12 dB/octave, un pont résistif atténue le signal obtenu afin

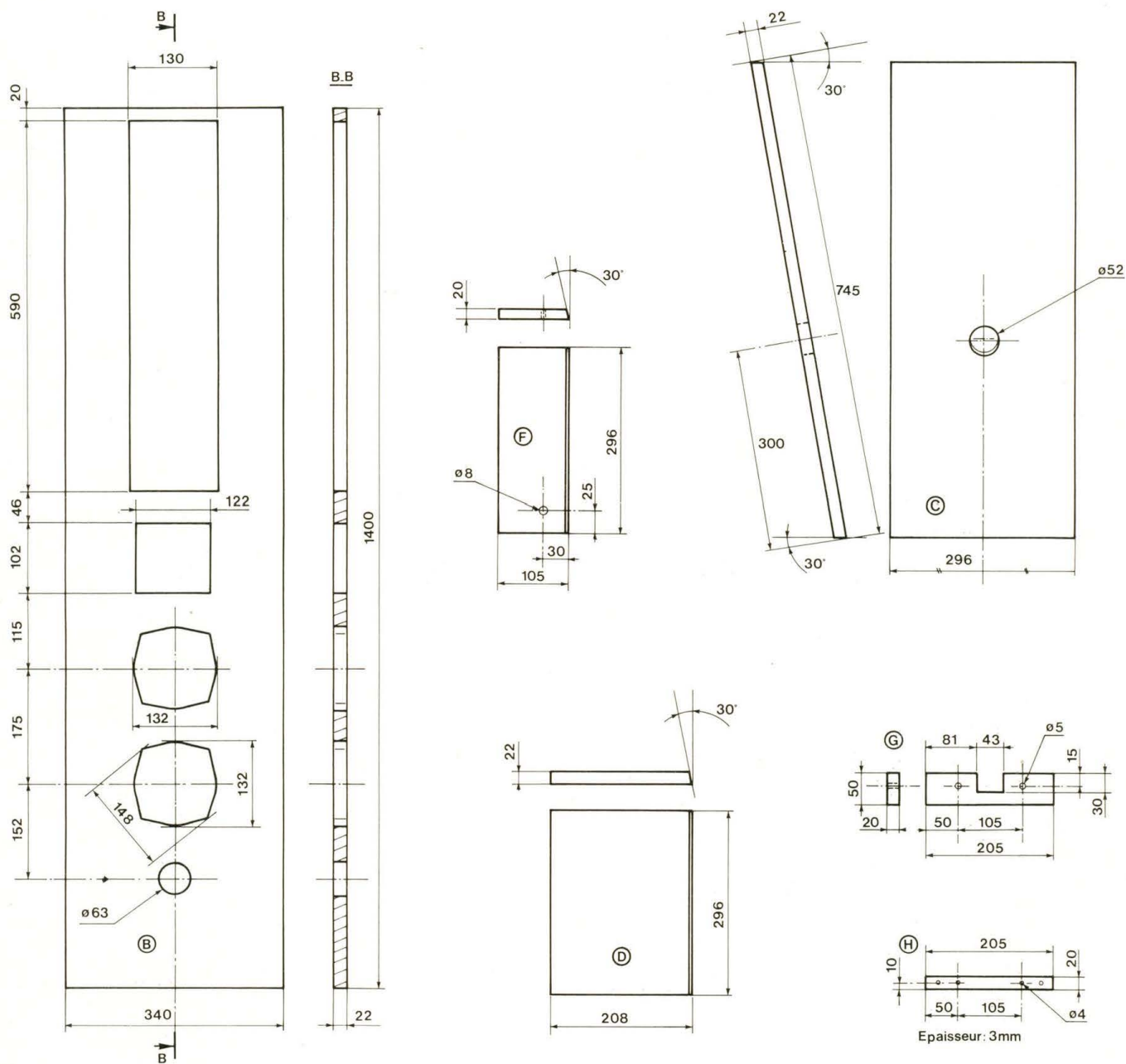
d'ajuster le niveau par rapport aux autres haut-parleurs du système.

## L'EBENISTERIE

Cette opération ne présente pas de difficulté majeure. Les découpes des panneaux d'aggloméré ou de médite

de 22 mm d'épaisseur sont droites. L'assemblage se fera avec une colle de bonne qualité et des vis pour aggloméré consolideront le montage pendant le séchage.

Le caisson de grave sera amorti par de la laine de verre savamment dosée. Bien entendu les haut-parleurs seront



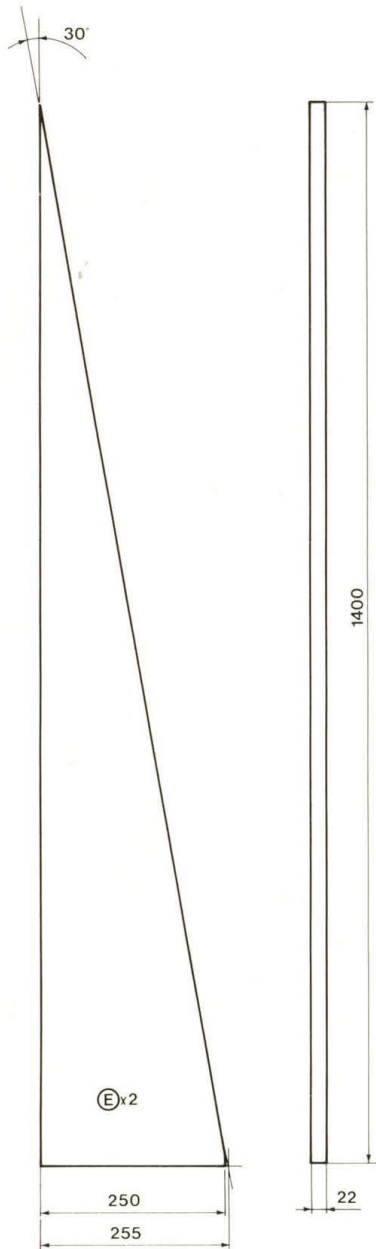
**Découpes des différents panneaux.**

montés et câblés avec du fil de bonne qualité et de forte section (au moins 1,5 mm<sup>2</sup>). Le transformateur trouvera sa place à l'arrière du panneau avant.

Les panneaux extérieurs seront décorés selon les goûts de chacun. La paire qui m'a été confiée se trouvait placée par une fine épaisseur de bois

spécial placage teinté en gris. Avec une face en mousse acoustique noire, le placage gris s'accorde parfaitement et l'esthétique s'intégrera facilement

# GORIE HAUT DE GAMME



dans tout décor.

## L'ECOUTE

Les premiers instants d'écoute sont

surprenants. L'atmosphère musicale créée par le système Stratec sort de l'ordinaire. L'image sonore fournit des détails insoupçonnés.

L'équilibre général se tient bien sur toute la largeur de la bande.

Le tweeter à ruban apporte le surplus de détails et de finesse des aigus en se raccordant correctement avec les médiums produits par le panneau Stratec. La coupure à 7 kHz est favorable à l'équilibre dans le haut du spectre, car le tweeter est capable de monter à 40 kHz. De plus, la fréquence basse débute relativement haut (7 kHz) par rapport à de nombreuses réalisations dont le tweeter démarre déjà aux alentours de 5 kHz. Les timbres sont respectés quel que soit le type d'instrument.

## CONSEILS

La distance source/auditeur est très importante en raison de la hauteur des panneaux. Je conseille une distance minimum de 4 m de recul en respectant un alignement perpendiculaire à l'auditeur. Les panneaux seront écartés de 2 m à 2,5 m.

Un ampli de puissance minimum de 50 W pilotera parfaitement ce système avec une réserve d'énergie suffisante pour remédier aux écarts importants de dynamique.

## CONCLUSION

Les amateurs de kits haut de gamme trouveront un système sortant de l'ordinaire. HP Systèmes propose un ensemble d'une conception différente, surtout par le choix de transducteurs peu communs.

## CARACTERISTIQUES

### TECHNIQUES

Système : à 3 voies  
Charge : bass-reflex  
Coupures : 500 Hz et 7 kHz.  
Puissance : 100 W  
Rendement : 87 dB/1 W/1 m  
Prix public conseillé : 4 200 F.

HP Systèmes 35, rue Guy Môquet  
75017 Paris. Tél. (1) 42.26.38.45.



## STRASBOURG CARREFOUR DE L'EUROPE



Ecoute comparative  
des kits présentés dans Led.

## CHEZ ALSAKIT

10, Quai Finkewiller  
67000 Strasbourg  
Tél. : 88.35.06.59

LE SPÉCIALISTE  
DU KIT D'ENCEINTE  
HAUT DE GAMME



# SILICON CENTER

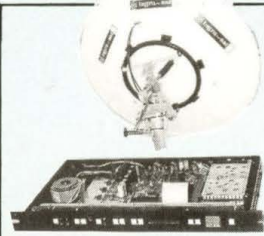
20, bd Rocheplatte - 45000 Orléans

# Tél. 38 62 27 05

Télex : 760 149 F

Horaires d'ouverture : de 9 h 30 à 12 h et de 14 h à 19 h 30 du lundi au samedi - Administration, Société acceptées : tél. pour renseignements

74 LS	74 LS	CMOS
74 LS 00 ..... 1,90	74 LS 197 ..... 6,10	4031 ..... 6,40
74 LS 01 ..... 1,90	74 LS 221 ..... 5,40	4032 ..... 5,20
74 LS 02 ..... 2,60	74 LS 240 ..... 5,20	4033 ..... 6,40
74 LS 03 ..... 2,60	74 LS 241 ..... 5,00	4034 ..... 16,20
74 LS 04 ..... 2,00	74 LS 244 ..... 5,00	4035 ..... 5,20
74 LS 05 ..... 1,90	74 LS 245 ..... 8,45	4038 ..... 5,20
74 LS 08 ..... 1,90	74 LS 247 ..... 5,40	4040 ..... 4,50
74 LS 09 ..... 2,00	74 LS 253 ..... 3,90	4042 ..... 4,50
74 LS 10 ..... 1,90	74 LS 257 ..... 1,90	4043 ..... 4,50
74 LS 11 ..... 1,90	74 LS 258 ..... 3,90	4044 ..... 4,50
74 LS 12 ..... 2,00	74 LS 260 ..... 2,50	4045 ..... 4,50
74 LS 13 ..... 2,00	74 LS 266 ..... 2,30	4046 ..... 5,40
74 LS 14 ..... 2,30	74 LS 273 ..... 5,40	4046 ..... 5,40
74 LS 20 ..... 1,90	74 LS 279 ..... 4,85	4047 ..... 3,40
74 LS 21 ..... 2,00	74 LS 280 ..... 7,90	4048 ..... 5,20
74 LS 22 ..... 2,00	74 LS 283 ..... 1,90	4049 ..... 3,40
74 LS 27 ..... 1,90	74 LS 293 ..... 5,10	4050 ..... 3,40
74 LS 28 ..... 2,00	74 LS 298 ..... 4,80	4051 ..... 5,20
74 LS 30 ..... 2,00	74 LS 304 ..... 7,05	4052 ..... 5,20
74 LS 32 ..... 1,90	74 LS 352 ..... 5,05	4053 ..... 5,20
74 LS 33 ..... 2,00	74 LS 353 ..... 5,40	4054 ..... 6,10
74 LS 37 ..... 2,00	74 LS 356 ..... 2,00	4055 ..... 5,20
74 LS 38 ..... 1,90	74 LS 363 ..... 4,30	4056 ..... 4,15
74 LS 40 ..... 2,00	74 LS 365 ..... 2,60	4060 ..... 5,20
74 LS 42 ..... 3,30	74 LS 367 ..... 2,90	4063 ..... 6,10
74 LS 43 ..... 6,00	74 LS 368 ..... 2,90	4068 ..... 3,40
74 LS 48 ..... 6,10	74 LS 373 ..... 5,60	4068 ..... 2,40
74 LS 49 ..... 8,80	74 LS 374 ..... 5,40	4069 ..... 2,20
74 LS 51 ..... 2,00	74 LS 378 ..... 5,00	4070 ..... 4,15
74 LS 73 ..... 2,00	74 LS 396 ..... 5,30	4071 ..... 2,40
74 LS 74 ..... 2,30	74 LS 393 ..... 4,50	4072 ..... 2,40
74 LS 75 ..... 2,30	74 LS 395 ..... 4,80	4073 ..... 2,40
74 LS 76 ..... 2,40	74 LS 378 ..... 13,90	4075 ..... 2,40
74 LS 85 ..... 3,20	74 LS 622 ..... 14,50	4076 ..... 5,20
74 LS 86 ..... 2,30	74 LS 629 ..... 10,80	4077 ..... 2,30
74 LS 90 ..... 2,70	74 LS 645 ..... 10,00	4078 ..... 2,30
74 LS 92 ..... 2,70	74 LS 697 ..... 5,80	4081 ..... 2,30
74 LS 93 ..... 2,90	74 LS 00 ..... 2,40	4082 ..... 2,30
74 LS 95 ..... 3,70	74 LS 04 ..... 2,40	4085 ..... 3,40
74 LS 107 ..... 2,20	74 LS 241 ..... 5,90	4086 ..... 3,40
74 LS 109 ..... 2,20	74 LS 4016 ..... 7,30	4089 ..... 6,10
74 LS 112 ..... 1,90	74 LS 4017 ..... 7,30	4093 ..... 3,40
74 LS 113 ..... 2,20	74 LS 4040 ..... 3,90	4094 ..... 3,40
74 LS 124 ..... 5,40		4095 ..... 6,40
74 LS 125 ..... 2,40		4097 ..... 16,20
74 LS 126 ..... 2,40		4098 ..... 5,20
74 LS 132 ..... 3,10	4000 ..... 2,25	4008 ..... 3,80
74 LS 133 ..... 2,70	4002 ..... 2,25	4010 ..... 4,30
74 LS 138 ..... 2,70	4006 ..... 5,20	4011 ..... 4,15
74 LS 139 ..... 3,20	4008 ..... 2,25	4018 ..... 5,05
74 LS 148 ..... 3,10	4008 ..... 2,25	4018 ..... 2,80
74 LS 151 ..... 3,20	4009 ..... 2,25	4020 ..... 2,75
74 LS 153 ..... 2,80	4010 ..... 2,25	4021 ..... 2,40
74 LS 156 ..... 2,40	4011 ..... 2,25	4022 ..... 4,30
74 LS 157 ..... 2,80	4012 ..... 2,25	4024 ..... 12,00
74 LS 158 ..... 1,70	4013 ..... 3,15	4027 ..... 10,80
74 LS 160 ..... 3,30	4014 ..... 5,90	4028 ..... 13,05
74 LS 161 ..... 3,40	4015 ..... 4,50	4029 ..... 4,95
74 LS 163 ..... 3,30	4016 ..... 3,40	4031 ..... 5,40
74 LS 164 ..... 3,30	4017 ..... 4,95	4032 ..... 1,15
74 LS 165 ..... 6,85	4018 ..... 4,50	4034 ..... 12,15
74 LS 166 ..... 7,20	4019 ..... 3,40	4035 ..... 12,80
74 LS 169 ..... 4,25	4020 ..... 4,50	4036 ..... 5,20
74 LS 173 ..... 4,30	4021 ..... 4,50	4037 ..... 6,00
74 LS 174 ..... 3,30	4022 ..... 4,50	4038 ..... 5,20
74 LS 181 ..... 11,80	4023 ..... 2,10	4039 ..... 2,00
74 LS 190 ..... 6,10	4024 ..... 2,40	4040 ..... 5,20
74 LS 191 ..... 4,40	4025 ..... 2,25	4041 ..... 6,00
74 LS 192 ..... 4,40	4026 ..... 3,60	4042 ..... 6,80
74 LS 193 ..... 4,40	4027 ..... 3,40	4043 ..... 5,85
74 LS 194 ..... 3,60	4028 ..... 4,50	4044 ..... 5,20
74 LS 195 ..... 4,00	4029 ..... 4,50	4045 ..... 28,00
74 LS 196 ..... 4,50	4030 ..... 2,70	4046 ..... 5,20



## RECEPTEUR TV SAT

- KIT RADIO PLANS : 2 000 F  
- PARABOLE  
Diam. 1,20 m - Homologation PTT RS 059  
Gain 40,8 dB - 1 749 F  
Diam. 1,50 m - Gain 42,8 dB - 2 016 F  
- TETE HYPERFREQUENCE ETC 2000 F  
Licence CNET ..... 1 600 F

## RADIO PLANS : KITS COMPLETS : CIRCUITS IMPRIMES

Le kit comprend le matériel indiqué dans la liste publiée en fin de la revue avec les circuits imprimés.

NP RF DESIGNATION	KIT-CI	CI
EL 437 Codeur SECAM	TEL	TEL
EL 444 Mire « A tout faire »	TEL	TEL
EL 461 Correction pour signaux vidéo	360	65
EL 462 Console de commutation péritel	1 300	300
EL 474 CARTE DE SYNCHRO	460	106
EL 475 DECODEUR ANTIOPE	1 000	190
EL 475 1 LIGNE/6215	310	106
EL 476 MIRE	240	106
EL 477 CARTE D'ALIMENTATION + 12 V	290	60
EL 478 GENERATEUR DE TEST VIDEO	455	150
EL 478 CADRAN TELEPHONIQUE	150	60
EL 479 Carte de fond de ba (circuit à trous métallisés)	479	270
EL 479 Ampli Hexorciste 2	2 000	150
EL 480 Décodeur Pal/Secam	638	106
EL 481 Télécommande pour minitel	214	100
EL 482 Numérisation vidéo	500	100
EL 483 HEXORCISTE 3	TEL	300
EL 484 Incrustation d'images	990	300
EL 485 Incrustation d'images	1 735	287
EL 490 Récepteur satellite	2 000	

LINEAIRES	LINEAIRES	LINEAIRES
CA 3089 ..... 20,00	MC 145151 ..... 122,00	TBA 950 ..... 17,50
CA 3130 E ..... 13,50		TCA 440 ..... 18,00
CA 3140 E ..... 13,50	MAN 6660 ..... 25,00	TCA 640 ..... 33,00
CA 3161 E ..... 12,90		TCA 660 ..... 32,00
CA 3162 E ..... 60,00	MM 53200 ..... 36,00	TCA 740 ..... 40,00
		TCA 940 ..... 15,00
CNY 17 ..... 4,20	MOC 3020 ..... 9,90	TCA 4500 ..... 33,00
CNY 21 ..... 41,00	MOC 3021 ..... 13,00	
CNY 37 ..... 17,00	MOC 3040 ..... 15,00	
	MOC 3041 ..... 17,00	
ICL 7107 ..... 64,40		TDA 1023 ..... 25,00
ICL 7126 ..... 64,40		TDA 1034 ..... 16,00
ICL 7139 ..... 185,00	NE 532 ..... 23,40	TDA 1046 ..... 28,00
ICL 7660 ..... 20,00	NE 534 ..... 17,80	TDA 1047 ..... 26,00
ICL 8038 ..... 52,80	NE 555 ..... 3,50	TDA 1048 ..... 11,00
	NE 556 ..... 5,40	
	NE 565 ..... 8,10	TDA 2008 ..... 9,00
IRF Z 12 ..... 8,00	NE 567 ..... 11,40	TDA 2003 ..... 10,40
	NE 570 ..... 32,00	TDA 2004 ..... 21,00
KTY 10 ..... 20,00	NE 592(B) ..... 14,00	TDA 2005 ..... 24,50
	NE 592(16) ..... 18,00	TDA 2020 ..... 30,00
L 120 ..... 40,00	NE 602 ..... 23,00	TDA 2505 ..... 24,00
L 200 ..... 10,00	NE 602 ..... 23,00	TDA 2593 ..... 13,50
	NE 605 ..... N.C.	TDA 2595 ..... 23,64
LF 353 ..... 6,85	NE 5534 ..... 22,00	TDA 3501 ..... 86,00
LF 356 ..... 6,30		TDA 4555 ..... 86,00
LF 357 ..... 6,30	PCF 8574 ..... 41,00	TDA 4565 ..... 40,00
		TDA 7000 ..... 22,00
LM 124 ..... 2,60		TDA 8400 ..... 45,00
LM 301 ..... 4,40		
LM 308 ..... 6,70	SAA 1043 ..... 87,50	TEA 1010 ..... 33,60
LM 311 ..... 4,15	SAA 1293 ..... N.C.	TEA 1011 ..... 30,50
LM 317 K ..... 22,40	SAA 5231 ..... 118,00	TEA 1014 ..... 9,90
LM 317 T ..... 7,00	SAA 5250 ..... 170,00	TEA 1034 ..... 13,00
LM 318 ..... 14,50		TEA 2014 ..... 9,00
LM 324 ..... 3,60	SAB 0600 ..... 30,00	TEA 5114 ..... 13,20
LM 335 Z ..... 10,50	SAB 0601 ..... 30,00	
LM 337 ..... 15,00	SAB 0602 ..... 42,00	TL 071 ..... 4,70
LM 339 ..... 4,30		TL 072 ..... 5,40
LM 3476 ..... 5,95	SAS 560 S ..... 26,00	TL 074 ..... 9,35
LM 349 ..... 8,10	SAS 570 S ..... 26,00	TL 081 ..... 4,70
LM 358 ..... 3,75		TL 082 ..... 5,40
LM 3524 ..... 16,00	SB 5089 ..... 17,50	TL 084 ..... 9,10
LM 380 ..... 14,40		TL 431 ..... 5,05
LM 386 ..... 13,50	SL 486 ..... 52,00	TL 497 ..... 16,00
LM 387 ..... 18,00	SL 490 ..... 5,00	
LM 7096 ..... 3,80	UAA 4000 ..... 15,60	UAA 170 ..... 17,30
LM 723 ..... 3,80		UAA 180 ..... 18,70
LM 741 ..... 2,40	SP 8604 ..... 100,00	UAA 741 ..... 2,40
LM 747 ..... 5,20	SP 8660 ..... 62,00	UAA 400 ..... 15,60
LM 748 ..... 4,00		UAA 4009 ..... 19,00
LM 1360 ..... 2,70	SO 41 P ..... 16,00	ULN 2002 ..... 10,00
LM 1881 ..... 4,00	SO 42 P ..... 19,00	ULN 2004 ..... 6,00
LM 13700 ..... 19,00		ULN 2081 ..... 12,00
		ULN 2803 ..... 8,40
MC 1458 ..... 5,05	TBA 120 S ..... 8,10	
MC 1488 ..... 8,00	TBA 800 ..... 6,70	
MC 1489 ..... 8,00	TBA 810 S ..... 7,90	
MC 1496 ..... 9,50	TBA 820 ..... 7,00	
MC 145106 ..... 49,00	TBA 920 ..... 8,45	
	TBA 920 S ..... 8,80	

## VENTE PAR CORRESPONDANCE CONTRE REMBOURSEMENT + 25 F

Joindre acompte de 50 F  
Forfait port 25 F - Port gratuit pour 1 000 F d'achat  
(Tarif donné à titre indicatif exclusivement pour la vente par correspondance)

MICRO-PROCESSEURS	DIVERS
2712 ..... 33,00	SELS - TOKO - DIODES - RESISTANCES
2736 ..... 43,00	CONDENSATEURS - MESURE - FER -
2764 ..... 34,00	OUTILLAGES - LIVRES - ETC...
27 C54 ..... 50,00	Cordon secteur (1,5 m) ..... 5,00
27128 ..... 40,00	
27256 ..... 52,00	
4164-12 ..... 7,00	
4164-15 ..... 7,00	
41256-10 ..... 7,00	
41256-12 ..... 7,00	
41256-15 ..... 7,00	
4361 C55 ..... 84,00	
43256-10 ..... 122,00	
D448 9306 ..... 24,00	
6116 ..... 35,50	
6264 ..... 49,00	
6502A ..... 56,00	
6522A ..... 57,00	
6802P ..... 36,00	
6809P ..... 61,00	
6821P ..... 16,20	
6845P ..... 9,80	
6850P ..... 93,00	
68A02P3 ..... 43,00	
68A02P ..... 22,00	
68B21P ..... 24,00	
MAB 8031 ..... 84,00	
8052 AH ..... 260,00	
BASIC ..... 30,00	
7494H ..... 59,80	
ADC 0804 ..... 59,80	
ADC 0809 ..... 70,50	
A31015 ..... 49,00	
A318910 ..... 77,50	
A318912 ..... 60,00	
A318913 ..... 71,00	
DAC 0800 ..... 44,00	
DAC 0831 ..... 7,00	
EP 9345 ..... 140,00	
NMC 9306 ..... 74,00	
UV3101 ..... 249,00	
V20-5 ..... 95,00	
V20-8 ..... 95,00	
V30-5 ..... 115,00	
V30-8 ..... 115,00	
Z 80 ACPU ..... 30,00	
Z 80 APIO ..... 33,00	
Z 80 CTC ..... 33,00	
Z 80 SIO ..... 85,00	

## QUARTZ

De 3.2768 à 48 MHz ..... 13,00  
Tél. pour valeur.

## AFFICHEURS

ANODE COMMUNE ROUGE VERT  
10,20 14,40  
CATHODE COMMUNE 10,20 14,40

## LIGNES A RETARD

DL 330 ..... 18,00  
DL 390 ..... 18,00  
DL 470 ..... 18,00  
DL 471 ..... 32,00  
TDK 450 ns ..... 23,00  
DL 3722 ..... 200,00

## COFFRETS

ISKRA - ESM - MMP  
Pour réf. : Tél.

## TRANSFORMATEURS

ETRIER POUR CI - MOULE POUR CI  
TORIQUES ILP SUR MESURE.  
Nous téléphoner.

## SUB-D M/F POUR CI à 90°

9 POINTS 4,80 9,50  
15 POINTS 6,70 12,60  
25 POINTS 7,90 15,70

## CAPOT

9 POINTS 5,70  
15 POINTS 5,50  
25 POINTS 6,00

## HE 10 M/F

10 P (2 x 25) 6,10 150 x 200 15  
16 P (2 x 8) 10,00 200 x 300 59  
20 P (2 x 10) 11,00 Composite  
30 P (2 x 13) 13,00 présensibilisé  
34 P (2 x 17) 14,20 100 x 150 11  
40 P (2 x 20) 16,40 150 x 200 21  
50 P (2 x 25) 28,00 200 x 300 41

## CIRCUIT IMPRIME

EPOXY présensibilisé 1 face  
100 x 150 15  
150 x 200 29  
200 x 300 59  
Composite  
présensibilisé  
100 x 150 11  
150 x 200 21  
200 x 300 41

# LA BOUTIQUE DU HAUT-PARLEUR

50, COURS DE LA LIBERTÉ - 69003 LYON

Tél. : 78.95.04.82

Tous vos composants  
A.G. ELECTRONIQUE - 78.62.94.34

FABRIQUONS SUR MESURE : EN BOIS DE HAUTE DENSITE, "MEDITE", TOUTES ENCEINTES EN KIT SÉLECTIONNÉES DANS LES REVUES SPÉCIALISÉES... Réalisation des circuits imprimés. (Brochure s/composants : joindre 13 F en timbres).

KEF	KIT 033	795 F
	KIT 133	995 F
	KIT 233	1296 F
	KIT 533	1995 F
T 27 A	KIT 333	1295 F
T 33 A	KIT 433	1795 F
T 52 B	KIT 633	2795 F
B 110 B	KIT AUDIO 12	4250 F
B 200 A	DOUBLE BOBINE	
B 200 G	SN 412 DBL	375 F
B 139 B	7 C 014 DBL	375 F
	8 N 411 DBE	425 F
B 300 B	8 C 012 DBE	400 F
BD 139 B	7 KO 11 DBL	525 F
KIT CS 1	8 KO 11 DB	575 F
KIT CS 3	10 CO 12 DB	850 F
KIT CS 5	T 90 K	250 F
KIT CS 7	T 120 K	400 F
KIT		



# LES MOTS CROISES DE L'ELECTRONICIEN

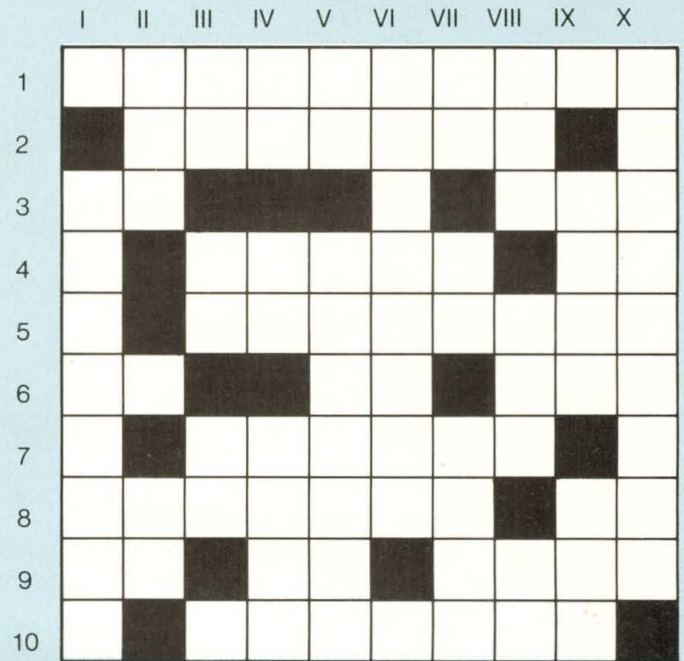
par Guy Chorein

**Horizontalement :**

1. D'ondes, c'est un conducteur électrique dont le rôle est de capter les ondes hertziennes. - 2. Visionneuse de cinéma. - 3. Un type pas ordinaire. Il partage sa maison avec d'autres (inversé). - 4. Permet d'obtenir beaucoup plus de voix. Article qui n'est pas de Paris. - 5. Fait une bien mauvaise opération. - 6. Où l'électronique a bigrement droit de cité. Moitié d'un tout ou d'un demi. Bonne issue pour une affaire. - 7. Physicien français au courant de certains courants... - 8. Ce qu'on y prend relève. Va bien avec FI. - 9. Est mise en chaînes. Parfois suivi d'une approbation. Est donc sensible. - 10. Langage de programmation utilisé sur certains ordinateurs, particulièrement pour des calculs scientifiques ou techniques.

**Verticalement :**

I. Spécialiste en informatique. - II. Siège à Genève. Marche à contresens. - III. Saint. Sur une plaque étrangère. Ce que l'on trouve au bout d'un terminal. - IV. Romains. En fiche. On ne vous y accueille pas à bras raccourcis... - V. Voyelles. Il n'enrichit pas l'industrie hôtelière. - VI. Electronique, est synonyme de télécopie. - VII. Un R en plus le rend radiophonique. Sur un vieux cadran de TSF. Crier dans tous les sens. - VIII. Etait payée au porteur. Nettement marqué par le temps. Possessif. - IX. Dernière étape dans la vie d'un grand travailleur. Il n'avait pas d'adresse précise. - X. Renvoyée... et il s'agit justement d'une lumière !!



**Solution de la grille  
parue dans le numéro 61 de Led**

	I	II	III	IV	V	VI	VII	VIII	IX	X
1	R	E	F	R	A	C	T	I	O	N
2	E		R	O	W	L	A	N	D	
3	C	E	E					F	E	R
4	E	M	E	T	T	E	U	R		A
5	P	I			H	E	R	A	U	T
6	T	A	C	H	A			B	R	
7	E		L	O	U	P	I	O	T	E
8	U	N	E					U	V	E
9	R		F	A	D	I	N	G		U
10	S	U		L	E	C	T	E	U	R



94 av. de Fétilly  
17000 LA ROCHELLE  
Tél. 46 34 53 80

**VU DANS NOTRE CATALOGUE 88**

Microprocesseur monochip MC68705P3	:	139,00
Ampli op rapide haute tension LM344H	:	158,00
Ultra reliable transistor T0220 LM395T	:	49,50
Régulateur haute tension T03 LM317HVK	:	165,00
Capteur à effet Hall UGS3020 T	:	32,00
Aimant Célduc Réf. U420	:	14,50
Capteur de pression MPX200 A	:	178,00
Afficheur 7 seg. 13mm rouge, A ou K comm.	:	13,50
Moulinet anémo. Ch. Arnoux Réf. 01385913	:	495,00
Capteur températ. de précision LM35CZ	:	88,00
Sur demande :	transfos CECLA et coffrets RETEX	: NC
MJ15002	:	36,00
ICL7107CPL	:	95,00
CA3161	:	17,00
CA3162	:	69,00
LM324	:	4,90
2N2222 (A)	:	2,30
BC178	:	2,90
	4001 B	: 2,50
	4016 B	: 3,30
	4033 B	: 8,50
	4049 B	: 3,90
	4069 B	: 2,50
	4081 B	: 2,50

**PLUS DE 2800 REFERENCES**

**EN STOCK (actif et passif).**

COMPONENTS SPECIAUX POUR REALISATIONS PARUES DANS LED

**GENERATEUR DE FONCTIONS AF2000** (décrit dans LED) : nouvelle version disponible en kit ABSOLUMENT complet pour 1.980,00 F TTC !!!!!!!

**CATALOGUE illustré : 15 F.**

**VENTE au COMPTOIR et par**

**CORRESPONDANCE (SERVICE RAPIDE)**

**FORFAIT port/emballage : 25,00 F**

# BON DE COMMANDE

Pour compléter votre collection de LED

à adresser aux EDITIONS PERIODES  
service abonnements

1, boulevard Ney 75018 PARIS

Je désire : ..... n° 12  ..... n° 15  ..... n° 16   
 ..... n° 17  ..... n° 18  ..... n° 22  ..... n° 27   
 ..... n° 29  ..... n° 30  ..... n° 31  ..... n° 36   
 ..... n° 43  ..... n° 44  ..... n° 45  ..... n° 46   
 ..... n° 47  ..... n° 48  ..... n° 49  ..... n° 50   
 ..... n° 51  ..... n° 54  ..... n° 56  ..... n° 57   
 ..... n° 58  ..... n° 59  ..... n° 60  ..... n° 61

Les numéros non mentionnés sont épuisés.

(Indiquer la quantité et cocher les cases correspondantes au numéros désirés).

Je vous fais parvenir ci-joint le montant

de ..... F par CCP  par chèque bancaire   
par mandat

22 F le numéro (frais de port compris)

Mon nom : .....

Mon adresse : .....

# INDEX DES ANNONCEURS

ADS.....	7
ADG-2P.....	57
ASC.....	44
ALSAKIT.....	63
BECKMAN.....	44
BERIC.....	66
CENTRAD.....	67
CHELLES ELECTRONIQUE.....	13
DAVIS.....	45
EDITIONS FREQUENCES.....	32, 33, 68
ELEN.....	65
FLOTEK.....	23
HP SYSTEMS.....	54
HD MICROSYSTEMES.....	55
ISKRA.....	6, 56
J. REBOUL.....	57
KOMELEC.....	6
LA BOUTIQUE DU HAUT-PARLEUR.....	64
L'ATELIER ELECTRONIQUE.....	57
LRC.....	57
MABEL.....	23
MAXIKITS.....	56
MEAUX ELECTRONIQUE.....	57
MMP.....	56
MATEK.....	23
NICE HI-FI DIFFUSION.....	57
PERLOR.....	44
PUBLIC ELECTRONIQUE.....	57
RADIO ELECTRONIQUE.....	57
SAINT QUENTIN RADIO.....	23
SELETRONIC.....	6
SILICON CENTER.....	64
TGV CB SERVICE.....	43
VELLEMAN KITS.....	45
ZMC.....	2

## SERVICE CIRCUITS IMPRIMES

Support verre époxy FR4 16/10 - cuivre 35 µ

Prix	Qté	Circuits non percés	Circuits percés	Total
Robot MOPROR II - carte clavier.....		66,00 F	76,00 F	
- carte alim. et µP.....		48,00 F	55,00 F	
- carte codeurs.....		32,00 F	39,00 F	
Convertisseur 12 V/ 220 V/45 VA.....		45,00 F	54,00 F	
Testeur de semiconducteurs.....		63,00 F	79,00 F	

TOTAL TTC..... F

Frais de port et emballage..... 10 F

TOTAL A PAYER..... F

Paiement par CCP , par chèque bancaire   
ou par mandat  à adresser aux Editions Périodes  
1, boulevard Ney 75018 Paris

NOM .....

PRENOM .....

ADRESSE .....

## BERIC présente les Stars de la Mesure !

DMT 1000 A Multimètre digital automatique

20 A



Avec test de continuité: prise 20 A, test semi-conducteur, mémorisation de l'affichage.

Caractéristiques: 2 000 points. Affichage 19 mm. VDC: 1 000 V ± 0,5 %. VAC: 750 V. IAC/DC: 20 A. Ω: 20 Mohms.

Prix: **498 F TTC**

### DMT 7000 Multimètre digital

Avec prise 20 A, test de continuité, transistormètre, capacité, fréquencemètre, test diodes.

Caractéristiques: 2 000 points. Affichage 19 mm. VDC: 1 000 V ± 0,5 %. VAC: 750 V. IAC/DC: 20 A. Ω: 20 Mohms. HFE: 0 à 1 000 fois. Test diodes: 1,2 mA, 0 à 1 999 ohms. µF: 20 µF. Hz: 200 KHz.

Prix: **597 F TTC**

Livre avec cordons pour mesures de transistors et de condensateurs.



Multimètre digital

RADIO-COMMUNICATION / MESURE / METEOSAT / AUDIOVISUEL / INDUSTRIE / ENSEIGNEMENT AGREMENT / RADIO-MODELISME / COMPOSANTS / ETUDE-CONCEPTION / BF-AUDIO / SONORISATION / RADIO-AMATEUR / MICRO-INFORMATIQUE / TELE-COMMUNICATION / OUVILLAGE

...BERIC...BERIC...BERIC...BERIC...

43, rue Victor Hugo  
F 92240 MALAKOFF  
16 (1) 46.57.68.33

Fermé  
LUNDI

■ VENTE AU COMPTOIR  
■ PAR CORRESPONDANCE  
■ CATALOGUE participation de 10 F en timbre

Frais de port PTT forfait 30 F

led

# LA QUALITE AUX SOMMETS

# CENTRAD

\* CENTRAD est une marque déposée appartenant à la société e l c



**Générateur de fonctions 869**  
0,01 Hz à 11 MHz  
Livré avec sonde modulaire

**3500F TTC**

**Générateur de fonctions 368**  
1 Hz à 200 KHz

**1 425F TTC**



**Générateur de mire PAL/SECAM 689**  
VHF bande III - UHF bande IV  
Standard B, G, L, L'. En option : K'

**10 000F TTC**



**Fréquencemètre 346**

1 Hz à 600 MHz  
Cadence de porte 0,1 S - 1 S - 10 S  
1 seule entrée commutable

**1 995F TTC**



# e l c

59, avenue des Romains - 74000 ANNECY  
Tél. : 50.57.30.46      Télex : 309 463 F

En vente chez votre fournisseur de composants électroniques ou chez votre spécialiste en appareils de mesure.  
Documentation complète contre 5 timbres à 2,20 F en précisant «SERVICE 102».

# POUR LES PASSIONNÉS DE RÉALISATIONS ÉLECTRONIQUES, UNE SÉLECTION DE 17 MONTAGES SIMPLES ET ORIGINAUX

Tous mis au point et testés afin de vous garantir un parfait fonctionnement des modules à la première mise sous tension, que vous soyez électronicien chevronné ou débutant.

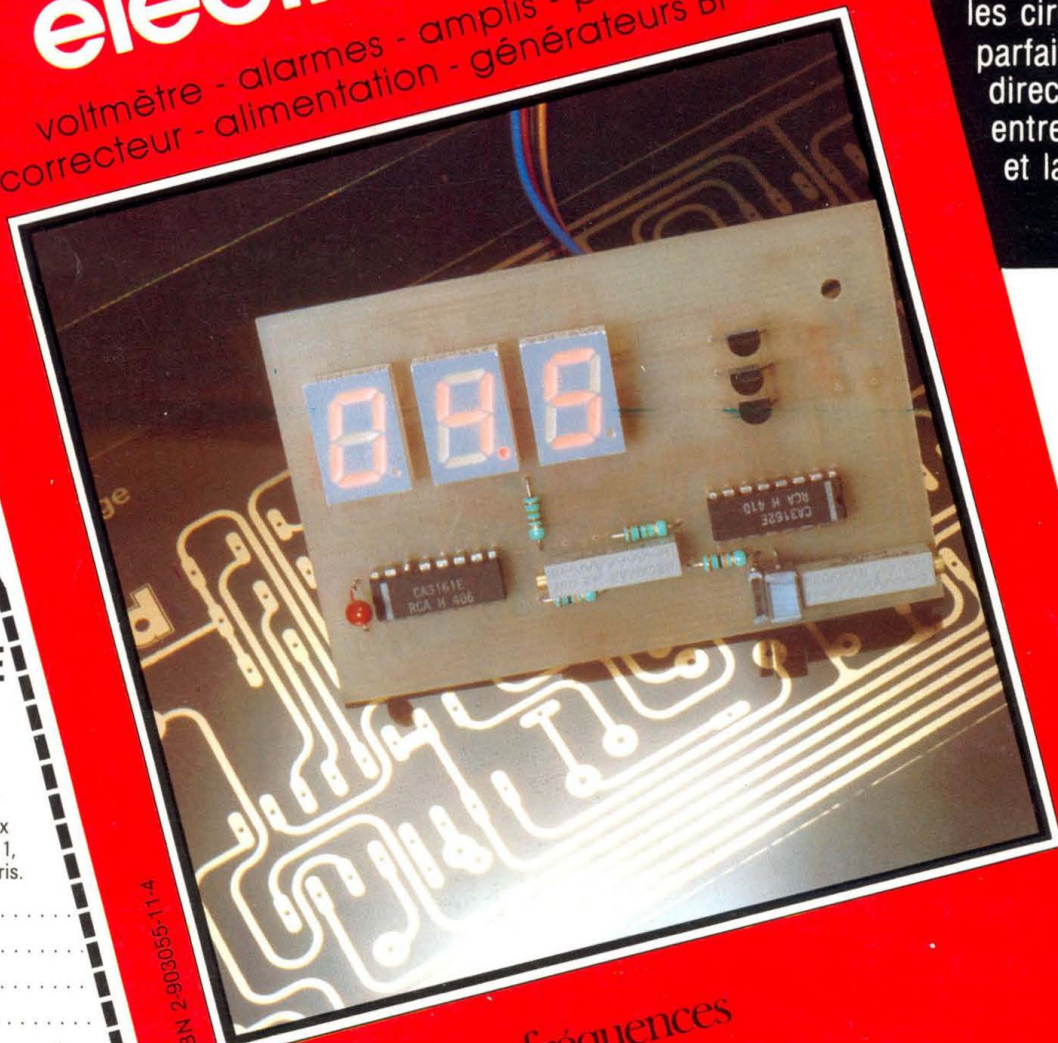
17 études comprenant pour chacune d'elles le schéma de principe, le circuit imprimé à l'échelle 1 et son plan de câblage clair et précis.

BERNARD DUVAL

## 17 montages électroniques

voltmètre - alarmes - amplis - préamplis - correcteur - alimentation - générateurs BF - etc.

17 implantations imprimées à l'envers et regroupées aux dernières pages de ce livre vous permettent de graver les circuits avec une parfaite définition (contact direct lors de l'insolation entre le circuit imprimé et la photocopie).



128 pages  
PRIX : 95 F

Diffusion auprès des libraires assurée exclusivement par les Éditions Eyrolles.

### BON DE COMMANDE

Je désire recevoir le livre « 17 montages électroniques simples », au prix de 107 F (95 F + 12 F de port).

Adresser ce bon aux EDITIONS FREQUENCES 1, boulevard Ney, 75018 Paris.

Nom .....

Prénom .....

Adresse .....

Code postal .....

Règlement effectué  
 par CCP  Par chèque bancaire  
 par mandat

ISBN 2-930306-1-1



éditions fréquences  
COLLECTION Led LOISIRS