

LOISIRS ELECTRONIQUES D AUJOURD'HUI

N°58

# Lead

ISSN 0753-7409

LE SAB O529 SIEMENS

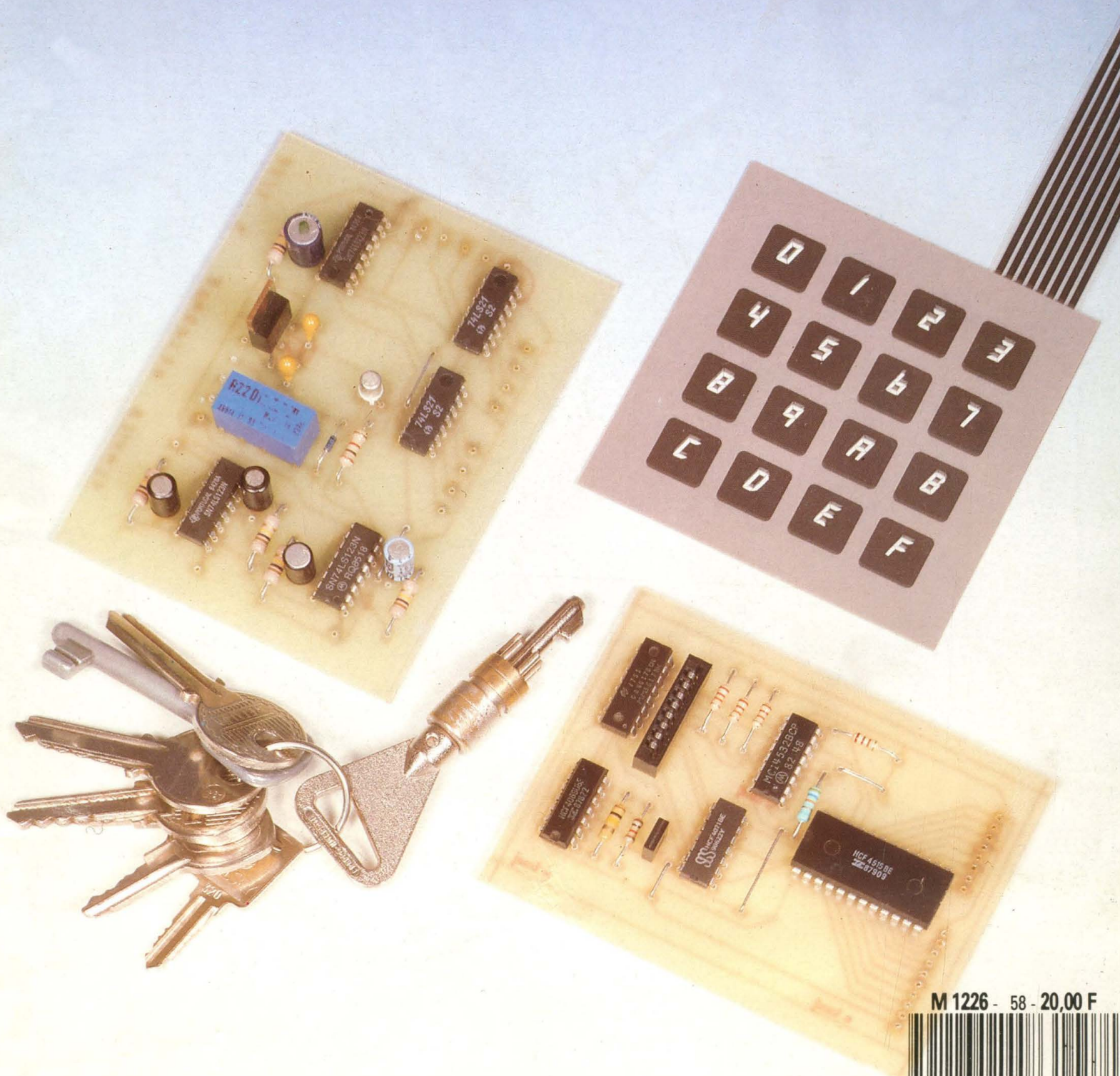
MULTIMETRE CDA19

METEST 01: MISE EN COFFRET

SERRURE A CLAVIER CODE

MINI ORGUE AVEC VIBRATO

ENCEINTE DAVIS. KIT MV6



M 1226 - 58 - 20,00 F



3791226020008 00580

# kaise

## PINCES AMPÈREMÉTRIQUES

COURANT  
CONTINU  
ET ALTERNATIF

### SK 7700

- Affichage 3 digits et 1/2
- Voltmètre AC/DC
- 2000 A - AC/DC
- Mesures RMS vraies
- Fonction crête MIN. et MAX.
- Affichage RMS ou Moyen
- Mesures relatives
- Fréquence (2000 Hz)
- Maintien de l'affichage
  - Connecteur de sortie
  - Ohmètre
  - Thermomètre (°C et °F)  
(sonde en option)
  - Mode Auto ou Manuel

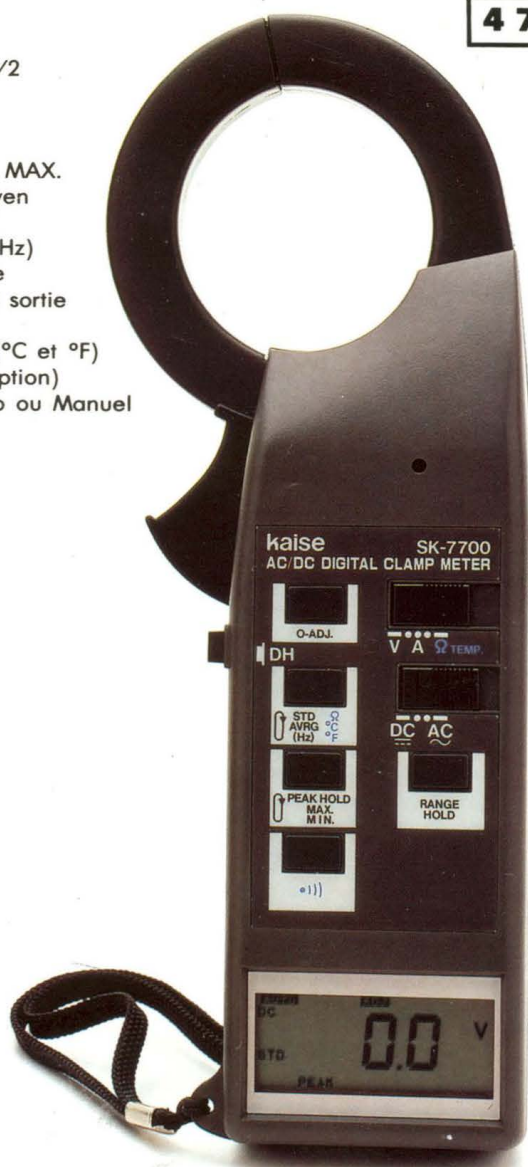
**4 770 F/TTC**

### SK 7710

- Affichage 4 digits (11mm)
- Voltmètre AC/DC
- 600 A - AC/DC
- Ohmètre
- Maintien de l'affichage
- Mesures relatives



**1 498 F/TTC**



IMPORTATEUR EXCLUSIF



**MANUDAX-FRANCE**

Liste des revendeurs sur demande.

60, rue de Wattignies 75580 PARIS CEDEX 12 - ☎ (1) 43.42.20.50 + - Télex 213 005 - Telefax (1) 43.45.85.62

# Led

**Société éditrice :**  
**Editions Périodes**  
 Siège social :  
 1, bd Ney, 75018 Paris  
 Tél. : (1) 42.38.80.88  
 SARL au capital de 51 000 F  
 Directeur de la publication :  
 Bernard Duval

**LED**  
 Mensuel : 20 F  
 Commission paritaire : 64949  
 Locataire-gérant :  
 Editions Fréquences  
 Tous droits de reproduction réservés  
 textes et photos pour tous pays  
 LED est une marque déposée ISSN  
 0753-7409  
 Services **Rédaction-**  
**Abonnements :**  
 (1) 42.38.80.88 poste 7315  
 1 bd Ney, 75018 Paris

#### Rédaction

Ont collaboré à ce numéro :  
 Bernard Dalstein, Fernand Estèves,  
 Jean-Pierre Lemoine, Gabriel  
 Kossmann, Guy Chorein, Thierry  
 Pasquier, M.C. Duroyon, Lionel  
 Levieux.

#### Publicité

(1) 42.38.80.88 poste 7314  
 Directeur de publicité :  
 Alain Boar

#### Abonnements

10 numéros par an  
 France : 160 F  
 Etranger : 240 F

#### Petites annonces gratuites

Les petites annonces sont  
 publiées sous la responsabilité de  
 l'annonceur et ne peuvent se  
 référer qu'aux cas suivants :  
 - offres et demandes d'emplois  
 - offres, demandes et échanges  
 de matériels uniquement  
 d'occasion  
 - offres de service

#### Réalisation

#### Composition

Société AWAC - Paris  
 Edi'Systèmes - Paris

#### Photogravure

Sociétés PRS/PSC - Paris

#### Impression

Berger-Levrault - Nancy

## 6

### EN SAVOIR PLUS SUR LE SAB0529 DE SIEMENS

Il s'agit d'un circuit intégré spécialisé dans le domaine de la temporisation de précision. Avec celui-ci, des durées de temporisation entre 1 seconde et 31 heures et demi peuvent être obtenues. Le circuit est optimisé pour commander directement un triac de puissance ou une charge continue.

Le SAB0529 peut être programmé de l'extérieur par le jeu d'inverseurs et d'interrupteurs et de deux façons différentes, soit à la fermeture d'un contact fugitif, soit encore au relâchement de ce contact.

## 16

### MULTIMETRE CDA 19

Original par sa conception, miniaturisé par ses formes, ce multimètre est, à n'en pas douter, un véritable modèle de poche qui présente des caractéristiques intéressantes, tels le changement de gammes automatique, le test sonore de continuité, le maintien des paramètres affichés ainsi qu'un écran à cristaux liquides de 10 mm de hauteur.

## 14

### L'ENREGISTREUSE MOORE PARAGON

L'enregistreuse est toujours le numéro 1 des comptoirs de magasin. En effet, désormais chacun peut trouver l'enregistreuse adaptée à ses besoins. Elle est connue en France entière dans tous les domaines d'applications. Malgré tous les micros disponibles sur le marché,

ils ne pourront jamais remplacer cette petite boîte pleine d'astuces.

## 20

### STATION METEOROLOGIQUE METEST 01 (6° ET DERNIERE PARTIE)

Nous voici arrivés à la dernière partie de notre réalisation. Après avoir contrôlé une dernière fois le bon fonctionnement de tous les éléments, nous allons effectuer leur mise en coffret.

## 30

### SERRURE A CLAVIER

Cette serrure utilise un clavier 16 touches maximum. Un dématricateur convertit en 16 signaux l'appui sur une touche quelconque du clavier.

Il ne faut pas attendre plus d'une seconde entre l'appui sur deux touches consécutives du code. Si on se trompe de touche lors de la composition du code, on enclenche alors l'alarme pour quelques dizaines de secondes.

## 36

### MINI-ORGUE AVEC VIBRATO

Ce montage sans prétention produit les huit notes tempérées de la gamme majeure du do au do et couvre donc une octave.

Il est en outre doté d'un vrai vibrato qui est un effet très apprécié sur les orgues électroniques.

## 38

### INTERFACE AUDIO TV/HIFI

La nature de la caisse d'un téléviseur et le peu de place alloué au haut-parleur permettent difficilement d'obtenir une restitution sonore éblouissante. Il est frustrant de constater dans la plupart des cas qu'une excellente chaîne hifi, qui ne demande qu'à vous satisfaire, se trouve à proximité de l'appareil. Nous vous proposons donc un moyen simple et efficace de connecter le son du téléviseur à votre chaîne.

## 42

### REFERENCE DE TENSION ULTRA-STABLE

Cette alimentation est prévue pour être directement raccordée sur le réseau 220 V/50 Hz et délivre en sortie d'une part une tension stabilisée de 12 V et d'autre part une référence de tension ultra-stable de 10 V.

## 46

### ENCEINTE DAVIS MV 6

L'originalité de ce kit réside dans le fait qu'il est réutilisé un principe déjà fort ancien du filtre acoustique que E.A. Briggs, acousticien britannique et créateur de la firme Wharfedale, a inventé dans les années 40.

## 52

### PETITES ANNONCES GRATUITES

Un lien entre les lecteurs de Led pour vendre ou échanger du matériel.

## 58

### LES MOTS CROISES



## SHARP : LES GRANDES MANŒUVRES

Sharp joue encore la carte du professionnalisme avec sa gamme complémentaire de portables et aujourd'hui de portatifs.

En effet, Sharp annonce dès à présent trois portatifs de la nouvelle série PC 4500.

Ces machines sont équipées de lecteurs de disquettes 3" 1/2 de 720 ko.

Le PC 4521 est le modèle possédant un disque dur de 20 Mo, le PC 4502 celui ayant deux lecteurs de disquettes et le PC 4501 un lecteur.

Du fait de cette pleine autonomie électrique, les portatifs Sharp sont dotés d'un écran à cristaux liquides Supertwist (il s'agit d'une technologie LCD à haut rendement), éclairé par l'arrière, ce qui permet de lire très confortablement même en l'absence d'éclairage ambiant. Cette solution présente l'avantage de renforcer le contraste et de détacher très nettement l'affichage du fond bleuté de l'écran.

Détail important, une temporisation réglable (simplement) par l'appel du menu Set Up provoque la mise en veille automatique de l'écran lorsque aucune touche n'a été frappée depuis un certain temps. La durée maximale est de 10 minutes sur les portatifs (2, 5, 10 minutes). La consommation des batteries est ainsi mieux gérée.

Sur les portables, le même

système se retrouve et l'écran se met en veille au bout de 2 minutes, 5 minutes ou 10 minutes, ce qui permet d'allonger la durée de vie de l'écran. De plus, le coût du changement d'un écran LCD est infime par rapport à un écran plasma. Enfin, un écran à cristaux liquides permet une autonomie accrue de 1 à 2 heures.

En outre, l'éclairage et le contraste sont variables ainsi que l'angle d'inclinaison.

Le dernier de la gamme est le PC 7200 compatible AT qui offre en plus de la portabilité, toutes les fonctionnalités d'un ordinateur de bureau.

Il occupe peu de place et se déplace facilement de bureau en salle de réunion.

Il bénéficie d'un écran LCD rétro-éclairé et est muni d'un lecteur de disquettes 5" 1/4 de 1,2 Mo et d'un disque dur de 20 Mo. Son clavier Azerty AT3 est détachable et possède 103 touches avec pavé numérique et curseurs séparés. Son processeur 80286 est commutable à 6,8 ou 10 MHz et sa mémoire de 640 ko en standard est extensible à 1,6 Mo.

Il possède un port série, un port parallèle et un port couleur RVB. De plus, il est équipé d'un slot d'extension intégré qui accepte toutes les cartes traditionnelles du marché.

En option sont disponibles un modem intégrable aux normes V21, V22, V23, V25, V25 bis et un panier d'extension, slots pour modem, carte graphique, réseau...

Sharp Burotype Machines, BP n° 50094, 95948 Roissy Charles-de-Gaulle Cedex. Tél. (1) 48.63.82.00. Télex : 230840.

## LOCALISATION ACOUSTIQUE DES COURT-CIRCUITS SUR CIRCUITS IMPRIMES

Dans les chaînes de productions de cartes électroniques, la localisation des court-circuits provenant de défauts de réalisation du circuit imprimé ou de ponts de soudure peut parfois se révéler fort difficile et coûteuse, surtout dans le cas de circuits double-faces. Cette difficulté est d'autre part accrue par la densité sans cesse croissante des composants alors que les rendements en production sont soumis à la dure loi de la concurrence.

Le milliohmètre HM 8014 de la société Hameg peut alors apporter une aide inestimable à la recherche des court-circuits. Le principe de la localisation consiste à mesurer la résistance des pistes en court-circuit et à s'approcher du point défectueux, soit en contrôlant la valeur de la résistance soit, ce qui est beaucoup plus rapide, en écoutant le signal acoustique émis par l'appareil. La fréquence de celui-ci diminue en effet en fonction de la résistance mesurée, le court-circuit provoquant un son très aigu. Afin d'obtenir la plus grande précision possible dans la localisation, la sensibilité est encore accrue autour du zéro.

A titre d'exemple, la résistance d'une piste de cuivre d'épaisseur

standard de 35  $\mu\text{m}$ , de largeur 1 mm et de longueur 1 cm, est d'environ 5 m $\Omega$ . Avec une résolution maximale de 100  $\mu\Omega$ , l'appareil permet donc de situer la position du défaut avec une précision de l'ordre du millimètre.

Le HM 8014 est par ailleurs un milliohmètre classique possédant six gammes de mesures (200  $\Omega$  à 20 k $\Omega$ ) de précision 0,2 %. Une fonction de test de diode offre la possibilité de vérifier ou d'appairer les semiconducteurs, y compris les diodes électroluminescentes, à trois valeurs différentes de courant.

Il faut souligner également la présence d'un circuit spécial de limitation de tension qui protège d'une part les composants testés (la tension à leurs bornes ne dépasse pas 6 mV sur les gammes les plus basses) et accélère la réponse.

Les mesures sont effectuées par la méthode "à quatre points" qui élimine la résistance parasite des cordons de connexion. Le HM 8014 est livré avec une sonde de mesure terminée par deux pointes de touche très acérées capables de transpercer sans l'endommager le vernis de protection recouvrant les circuits imprimés. Une sonde de type Kelvin est également disponible. Celle-ci comporte deux pinces dorées pour mesurer les résistances directement sur les fils de connexion.

Le HM 8014 fait partie de la famille d'instruments économiques de la série modulaire HM 8000 de Hameg.

Hameg 5 à 9 avenue de la République 94800 Villejuif.





## ELECTRONIQUE LINEAIRE ET NUMERIQUE

Créés en 1983 à Paris, les établissements E.L.E.N. (Electronique Linéaire de Numérique) ont terminé leur déménagement et se

font un plaisir d'annoncer l'ouverture de leur magasin à La Rochelle.

La vocation de ce magasin est, bien entendu, la vente d'un large éventail de produits et composants électroniques au comptoir et également par correspondance. Le magasin est ouvert du lundi après-midi au samedi de 9 h à 12 h et de 14 h à 19 h. Le magasin E.L.E.N. se propose

de distribuer (sur stock) les produits suivants :

- circuits intégrés analogiques, logiques, spéciaux, transistors, diodes, zéners, triacs, diacs, etc.
- composants opto (LED, afficheurs LED et LCD, photocoupleurs),
- résistances carbone et métal, potentiomètres, condensateurs,
- commutateurs, interrupteurs, relais, quartz, produits HF,
- transformateurs, fusibles, alimentation secteur,
- une large gamme d'articles de connectique,
- décolletage, fils et câbles, cofrets métalliques et plastiques,
- appareils de mesure,
- haut-parleurs, micros, accessoires audio,
- produits pour circuits imprimés C.I.F. et Mécanorma,
- outillage, produits d'entretien, consommables,
- montages en kit.

Tous ces produits figurent dans le catalogue illustré E.L.E.N. que l'on peut se procurer contre la somme de 15 F.

Parallèlement à cette activité de négoce pur, l'entreprise E.L.E.N.

continue à fabriquer et à vendre ses propres produits avec lesquels elle a fait ses débuts (actuellement le générateur de fonctions AF 2000 à affichage digital et le jeu de lumière MLG 04S qui ont été décrits dans la revue Led). D'autres produits sont à l'étude et devraient voir le jour dans les prochains mois. Les produits livrés en kits se distinguent par le fait qu'ils comportent TOUTES les pièces nécessaires à leur réalisation (tant électroniques que mécaniques et même : fils, soudure, boutons, etc.). Le choix des composants est fait minutieusement de manière à ce que le produit réponde à 100 % aux spécifications qui lui sont attribuées. Certains produits sont et seront livrés avec leur coffret entièrement usiné et sérigraphié, ce qui en facilite d'autant la réalisation (et épargne le côté "hard" qui répugne souvent à l'amateur qui construit ses propres appareils dans un appartement exigu). Pour tout renseignement : E.L.E.N. 94, avenue de Fétilly 17000 La Rochelle. Tél. 46.34.53.80 (ouvert tout l'été 88).

# NOS PETITS BOITIERIS FERONT

## ABS ANTICHOCS EN COULEURS

**compartiment pile avec contacts<sup>x</sup>  
grille d'aération<sup>x</sup>  
colonnettes pour c.i.**

<sup>x</sup> suivant modèle

réf	dimensions
PP1	100x50x24
PP4	121x56x31
PP5	131x60x29
PP6	90x56x23
PP7	127x47x23
PP8	131x60x29
PP9	121x56x42
PP12	70x40x22
PP14	120x56x35x19

## VOS GRANDES

## REUSSITES

chez votre distributeur



 europe électronique équipements

Z.I. NORD - CHEMIN DES VERNEDES  
83480 - PUGET SUR ARGENS  
☎ (94) 45.24.56 & 57 - TELEX 461 418

# Le SAB0529 de Siemens

De temps en temps apparaissent sur le marché des produits industriels directement utilisables par l'électronicien amateur. Le SAB0529 n'est pas nouveau, mais est cependant un composant relativement récent et disponible chez la plupart des revendeurs spécialisés pour un coût modique. Si cet aspect des choses est important, il n'en demeure pas moins que le plus intéressant à nos yeux est de pouvoir disposer d'un matériel très performant dans un domaine fort prisé des réalisations amateur : la temporisation.

**E**ncore ne s'agit-il pas de n'importe quel type de temporisation, laissée au hasard de la charge d'un condensateur ou, a contrario des plus précises mais ressemblant à s'y méprendre à une petite usine à gaz au vu des innombrables décades et compteurs la composant, mais plus simplement et en toute modestie de décrire un produit particulier dans ce domaine et qui fait tout, pratiquement tout seul.

A la Rédaction, il nous a donc semblé qu'un tel produit était tout à fait digne d'intérêt de la rubrique "En savoir plus sur...", d'autant plus que nous savons, que de nombreux lecteurs, en panne de "Data book" pas toujours très facile à se procurer, ou bien fort onéreux, sont intéressés au plus haut point par cette rubrique et les composants qu'elle décrit, au point que certains nous ont avoué réaliser de la sorte une bible technique du plus grand intérêt.

Mais revenons à notre circuit, de quoi s'agit-il exactement ?

## LE SAB 0529

Il s'agit d'un circuit spécialisé dans le domaine de la temporisation de précision. Comme on l'aura sans doute remarqué avec les initiales de référence, ce produit est élaboré par Siemens qui l'intitule "Timer digital programmable".

Ainsi, d'ores et déjà le produit étant défini, sachons encore qu'il ne se différencie guère des autres circuits intégrés puisque livré en boîtier DIL 18 broches.

## DESCRIPTION

Avec le temporisateur digital SAB0529 des durées de temporisation entre 1

seconde et 31 heures et demi peuvent être obtenues. Comme nous le verrons par la suite, une très grande souplesse d'emploi est laissée à l'utilisateur pour la programmation d'un temps déterminé.

La fréquence d'horloge est très stable puisque le 50 Hz secteur est au niveau sortie, le circuit est optimisé pour commander directement un triac de puissance ou une charge continue.

Le SAB 0529 peut être programmé de l'extérieur par le jeu d'inverseurs et d'interrupteurs. Il peut être aussi commandé de deux façons différentes, soit à la fermeture d'un contact fugitif, soit encore au relâchement de ce contact.

Dans le premier cas, un front haut sur l'entrée de démarrage fait conduire le triac et démarrer la temporisation.

Dans le second, cas du relâchement

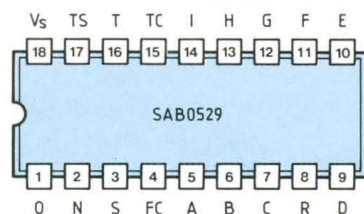


Fig. 1



Fig. 2

du contact pour la temporisation, un front haut sur l'entrée de commande rend aussi conducteur le triac, mais il continue à alimenter la charge pendant la durée de temporisation choisie, dès relâchement du contact et indépendamment de la durée pendant laquelle la charge a été alimentée.

## APPLICATIONS PRINCIPALES

Un tel produit permet des applications très variées. Les domaines de prédilection sont naturellement la temporisation de précision de divers équipements électroniques de contrôle ou encore de machines fonctionnant sur le secteur 220 V 50 Hz $\sim$ , mais aussi différents systèmes industriels tant dans l'électricité que la photographie professionnelle.

Pour notre cas, nous proposerons bientôt une petite réalisation tout à fait digne d'intérêt permettant de doter le laboratoire d'une unité de temporisation de grande précision avec la possibilité de pouvoir programmer extérieurement des durées de 1 s jusqu'au maximum de 31,5 heures.

## CARACTERISTIQUES PRINCIPALES

- Fonctionnement direct sur alternatif 50 Hz.
- Alimentation continue possible.
- Fréquence de la base de temps 50 Hz.
- Commande du triac avec synchronisation par tension pour les charges résistives ou par courant pour les charges inductives ou capacitives.
- Courant d'amorçage du triac jusqu'à 100 mA.
- Programmation des durées de temporisation de 1 seconde jusqu'à 31,5 heures.
- Commande de deux façons possibles, ré-enclenchement de la temporisation à n'importe quel moment.

## BROCHAGE DU SAB 0529

Il est donné à la figure (1) et nous allons décrire le rôle et la fonction de chaque broche :

- Broche 1, désignation O : broche masse du circuit.
- Broche 2, désignation N : broche de

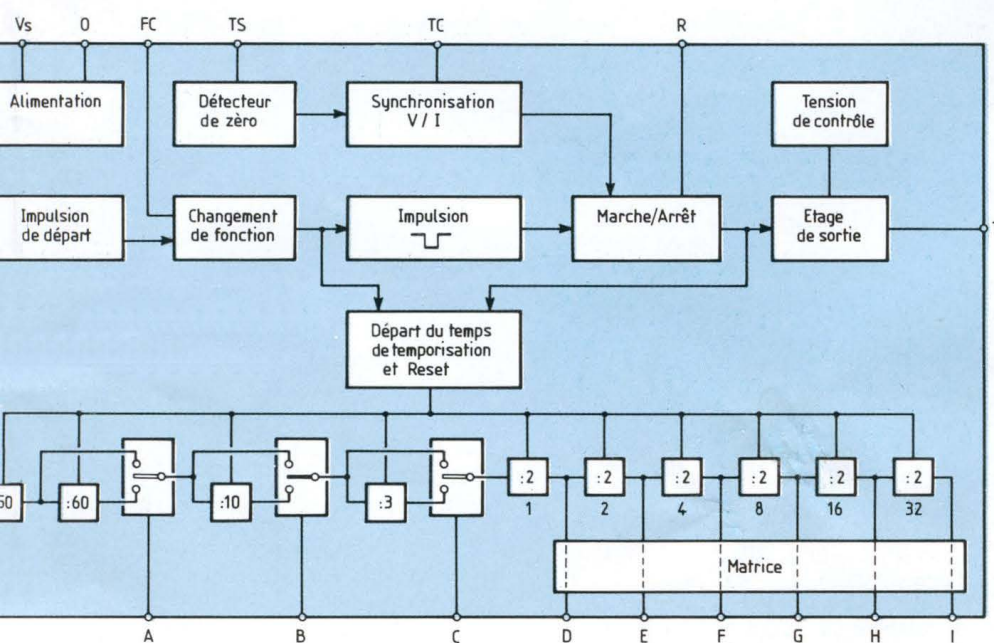
tension secteur, alimentation par l'intermédiaire d'une résistance série.

- Broche 3, désignation S : broche de départ de la temporisation.
- Broche 4, désignation FC : broche de commutation des différentes fonctions.
- Broche 5, désignation A : broche de programmation des durées de base.
- Broche 6, désignation B : broche de programmation des durées de base.
- Broche 7, désignation C : broche de programmation des durées de base.
- Broche 8, désignation R : broche de remise à zéro.
- Broche 9, désignation D : durée de base  $\times$  1.
- Broche 10, désignation E : durée de base  $\times$  2.
- Broche 11, désignation F : durée de base  $\times$  4.
- Broche 12, désignation G : durée de base  $\times$  8.
- Broche 13, désignation H : durée de base  $\times$  16.
- Broche 14, désignation I : durée de base  $\times$  32.
- Broche 15, désignation TC : mode de synchronisation du triac.
- Broche 16, désignation T : mode de commande du triac.
- Broche 17, désignation TS : synchronisation du triac.
- Broche 18, désignation Vs : tension d'alimentation positive.

Il convient de noter en ce qui concerne les coefficients multiplicateurs D à I qu'ils peuvent s'ajouter. De cette façon, il est clair que si tous les multiplicateurs sont utilisés, on obtient un multiplicateur total de :

$$X_T = (D = 1) + (E = 2) + (F = 4) + (G = 8) + (H = 16) + (I = 32) \\ X_T = 63$$

Si la durée de base est de 1 s, la temporisation minimale obtenue avec seulement D = 1 est donc de 1 s et la temporisation maximale, avec une durée de base de 30 mn et  $X_T = 63$  de 1 890 mn soit 31,5 heures.



# Le SAB0529 de Siemens

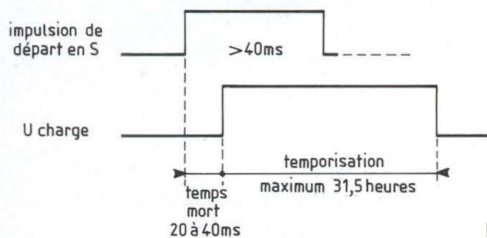


Fig. 3

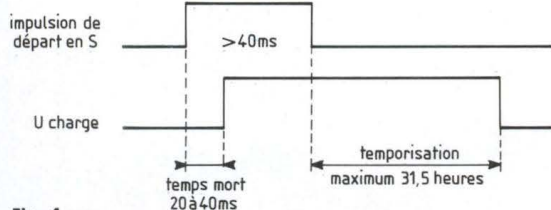


Fig. 4

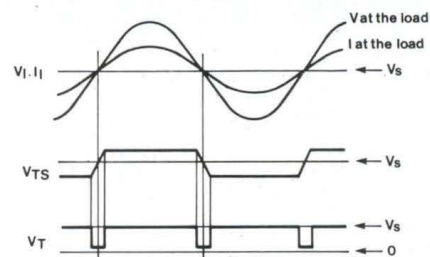


Fig. 5

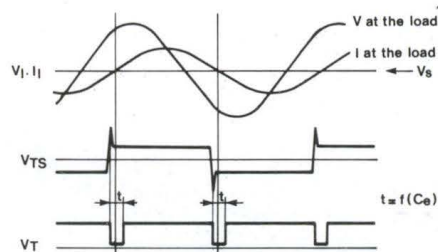


Fig. 6

## OGANIGRAMME DE FONCTIONNEMENT INTERNE

Il est proposé à la figure (2) et comprend différentes parties, chacune ayant une fonction bien précise. On trouve entre autres :

- un circuit d'alimentation ;
- un détecteur de zéro ;
- un circuit de mode de synchronisation du triac, soit en tension, soit en courant ;
- un temporisateur de démarrage ;
- un circuit de remise à zéro ;
- un circuit de sortie ;
- un circuit de démarrage de la temporisation.

Tous ces différents circuits permettent le démarrage et l'arrêt de la temporisation et sont donc exclusivement des circuits de commande et de sortie, mais le SAB 0529 contient encore un grand nombre d'autres circuits constitué principalement par des diviseurs de fréquence qui permettent, à partir de la fréquence secteur 50 Hz, de pouvoir obtenir les différentes programmations énoncées. On a :

- 1 diviseur par 50 ;
- 1 diviseur par 60 ;
- 1 diviseur par 10 ;

- 1 diviseur par 3 ;
  - 6 diviseurs par 2.
- Tous ces diviseurs sont montés en cascade et peuvent être connectés les uns aux autres par le jeu des trois inverseurs A, B et C et des six interrupteurs D, E, F, G, H, I qui sont à câbler aux broches de même nom.

En premier lieu, par le jeu des trois inverseurs A, B et C, il va être possible d'effectuer 8 combinaisons différentes puisque  $2^3 = 8$  solutions, ceci avec les premiers circuits diviseurs 1/50, 1/60, 1/10 et 1/3, ce qui va nous donner les états suivants, correspondant pour chaque cas à une durée de base :

Cas	Etats			Unité de base (Tu)
	A	B	C	
1	L	L	L	1 seconde
2	L	L	H	3 secondes
3	L	H	L	10 secondes
4	L	H	H	30 secondes
5	H	L	L	1 minute
6	H	L	H	3 minutes
7	H	H	L	10 minutes
8	H	H	H	30 minutes

Un état bas (L) correspond à un niveau 0 (masse) et un état haut (H) à un

niveau 1 (+U).

En second lieu, on va obtenir un certain coefficient multiplicateur en connectant les bornes D, E, F, G, H et I à la borne R. On a alors :

- D à R  $\Rightarrow$  temporisation =  $T_u \times 1$
- E à R  $\Rightarrow$  temporisation =  $T_u \times 2$
- F à R  $\Rightarrow$  temporisation =  $T_u \times 4$
- G à R  $\Rightarrow$  temporisation =  $T_u \times 8$
- H à R  $\Rightarrow$  temporisation =  $T_u \times 16$
- I à R  $\Rightarrow$  temporisation =  $T_u \times 32$

Pour une durée de base minimum de 1 s on a :

- DR  $\Rightarrow$  temporisation = 1 seconde
- ER  $\Rightarrow$  temporisation = 2 secondes
- FR  $\Rightarrow$  temporisation = 4 secondes
- GR  $\Rightarrow$  temporisation = 8 secondes
- HR  $\Rightarrow$  temporisation = 16 secondes
- IR  $\Rightarrow$  temporisation = 32 secondes

Pour une durée de base maximum de 30 mn on a :

- DR  $\Rightarrow$  temporisation = 30 minutes
- ER  $\Rightarrow$  temporisation = 1 heure
- FR  $\Rightarrow$  temporisation = 2 heures
- GR  $\Rightarrow$  temporisation = 4 heures
- HR  $\Rightarrow$  temporisation = 8 heures
- IR  $\Rightarrow$  temporisation = 16 heures

Rien qu'avec ces deux exemples simples, on voit déjà qu'il est possible d'obtenir des durées de temporisation très variables (1 seconde à 16 heures)



et ceci avec une excellente précision puisque de 1/50 s.

Cependant, il est encore une autre possibilité très intéressante puisque le constructeur de ce circuit nous indique que tous les coefficients multiplicateurs peuvent s'ajouter les uns aux autres. Prenons pour premier exemple le souhait de vouloir disposer d'une temporisation de 37 secondes. On a :

- durée de base  $T_u = 1$  seconde (A, B, C, = L) ;
- D, I et F connectés à R =  $1 + 32 + 4 = 37$ .

$$\begin{aligned} \text{Temporisation} &= 37 \times 1 \text{ s} \\ &= 37 \text{ secondes.} \end{aligned}$$

Ainsi pour obtenir des durées de temporisation par exemple de 3 s, 6 s, 9 s, 12 s, 15 s et 18 s, il faut effectuer les combinaisons suivantes :

- durée de base  $T_u = 1$  s (A, B, C = L)
- D-E-R  $\Rightarrow$  temporisation = 3 s
- E-F-R  $\Rightarrow$  temporisation = 6 s
- D-G-R  $\Rightarrow$  temporisation = 9 s
- F-G-R  $\Rightarrow$  temporisation = 12 s
- D-E-F-G-R  $\Rightarrow$  temporisation = 15 s
- E-H-R  $\Rightarrow$  temporisation = 18 s

Enfin, pour dernier exemple, dans le petit tableau ci-dessous, nous allons donner les durées maximum de temporisation qui peuvent être établies eu égard aux durées de base. Pour le lecteur désireux de s'y retrouver dans ce tableau, rappelons que les temporisations sont égales aux durées de base multipliées par le coefficient choisi et que, s'il y en a plusieurs, ceux-ci s'additionnent, d'où un multiplicateur maximum de :

$$1 + 2 + 4 + 8 + 16 + 32 = 63.$$

A	B	C	durée de base	temporisation maximum
0	0	0	1 s	63 s # 1 mn
0	0	1	3 s	189 s # 3 mn
0	1	0	10 s	630 s # 10,5 mn
0	1	1	30 s	1 890 s # 31,5 mn
1	0	0	1 mn	63 mn # 1 h
1	0	1	3 mn	189 mn # 3 h
1	1	0	10 mn	630 mn # 10,5 h
1	1	1	30 mn	1 890 mn # 31,5 h

## REMISE A ZERO

Pendant la temporisation, si on interrompt un bref instant la connexion à la broche R, ou si on applique un niveau haut à celle-ci (dans ce cas une résistance de protection entre la borne R et les bornes D à I est nécessaire car ces broches ne sont pas protégées contre les court-circuits à  $V_s$ ) ou encore si on coupe momentanément l'alimentation  $V_s$ , il y a remise à zéro de la temporisation et la charge connectée en sortie triac n'est plus alimentée.

Il faut noter que si la borne R est connectée à une des broches D à I par l'intermédiaire d'inverseurs multipôles et si, pendant la temporisation, un de ceux-ci est manœuvré et que l'on désire éviter une remise à zéro, il est nécessaire d'intercaler un condensateur entre les bornes R et O.

Enfin, précisons que lors de l'application de la tension d'alimentation, il y a remise à zéro automatique. La temporisation ne peut commencer si S est au niveau 0. Si maintenant S est portée au potentiel de  $V_s$ , la temporisation démarre.

## COMMANDES DE DEPART DU SAB 0529

Comme nous l'avons dit, on a le choix entre deux façons de démarrer la temporisation. Soit on porte la broche FC au  $+V_s$ , soit encore on la met à la masse, c'est-à-dire à la borne 0.

Dans le cas représenté à la figure (3), le triac connecté à la broche T est rendu conducteur lors d'un niveau haut sur la broche de départ S. Il se rebloque lorsque la temporisation est terminée. Si l'on fait abstraction du temps mort de 20 à 40 ms, on voit que la charge est alimentée dès appui sur le bouton Start S, en toute indépendance de la longueur de l'impulsion de démarrage et qu'elle est hors tension à la fin de la durée de temporisation, celle-ci pouvant atteindre au maximum 31,5 heures.

A contrario, pour le cas représenté à la figure (4), le triac connecté à la broche

T est conducteur dès application d'un niveau haut sur la borne S mais la temporisation ne débute qu'au moment où S repasse au niveau bas. Comme précédemment, le triac se rebloque lorsque la temporisation est terminée. Pour ce cas, si l'on fait aussi abstraction du temps mort de 20 à 40 ms, on voit alors que la charge est alimentée dès manœuvre du bouton S et dépendante du temps de manœuvre de celui-ci puisque la charge est alimentée du début de la manœuvre jusqu'à la fin de la durée de temporisation qui peut, là encore, atteindre au maximum 31,5 heures.

Pour le premier cas, il y a donc tout intérêt à choisir pour bouton de démarrage S un poussoir fugitif puisque l'alimentation de la charge et également la temporisation, démarrent dès appui sur ce bouton.

Dans le second cas, on emploiera un interrupteur à bascule à verrouillage pour S puisque d'une part l'alimentation de la charge démarre sur la position ON de l'interrupteur mais la temporisation ne débute qu'au relâchement OFF de cet interrupteur.

Enfin, il faut noter que pour les deux cas, bouton poussoir fugitif et interrupteur franc peuvent être remplacés par des contacts relais, mais qu'en tout état de cause la durée de l'impulsion de démarrage sur la borne S doit être supérieure à 40 ms.

## COMMANDE DU TRIAC

La broche TS (triac synchronisation) est l'entrée de détection du zéro de la tension secteur et sert à synchroniser la sortie T qui est à collecteur ouvert soit par le mode en tension soit encore par celui en courant selon le cas choisi.

Si la tension  $V_s$  est inférieure à 3 V, la sortie en courant n'est plus disponible. La broche TC (triac opération mode setting) a une double fonction :

1. Reliée à  $V_s$ , on a une synchronisation en tension.
2. Connectée à la masse par l'intermédiaire d'un condensateur, on a une synchronisation en courant.

# Le SAB0529 de Siemens

Trois opérations différentes sont donc possibles par le jeu des différentes interconnexions des broches TS et TC. On a :

1. Mode opératoire avec TC connectée à  $V_s$  :

- La sortie T est pilotée par une synchronisation en tension. T fonctionne quand :

$$V_s - 1,3 \text{ V} \leq V_{TS} \leq V_s + 1,3 \text{ V}$$

Ce mode opératoire est généralement utilisé pour des charges uniquement résistives et nous avons représenté à la figure (5) les différents graphes de fonctionnement par détection zéro et synchronisation en tension correspondante.

2. Mode opératoire avec TC reliée à 0 par un condensateur  $C_e$ .

- La sortie T est pilotée par une synchronisation en courant. Ce type de synchronisation est préférable pour les cas où la charge est inductive ou capacitive. Le détecteur de zéro est commandé par un monoflop. Si  $V_s - 1,3 \text{ V}$  n'est pas atteint ou encore  $V_s + 1,3 \text{ V}$  dépassé à TS, la sortie T délivre une impulsion calibrée déterminée par la valeur de  $C_e$ . Voir graphe fig. (6).

3. Mode opératoire avec TC et TS reliés à  $V_s$ .

- La sortie T conduit dès délivrance d'une impulsion de démarrage. Ce mode est intéressant pour de nombreux cas d'utilisation avec commande du triac en continu et nous donnerons par ailleurs différents schémas d'utilisation.

## FONCTIONNEMENT DU SAB0529 SUR SUR LE RESEAU 50 Hz

Une résistance série  $R_s$  et un condensateur C sont nécessaires. Si une diode est connectée en série avec la résistance  $R_s$  (anode vers N), la consommation est partagée. Il est naturellement aussi possible d'utiliser une combinaison RC pour l'alimentation de la broche N, comme le montre la figure (12).

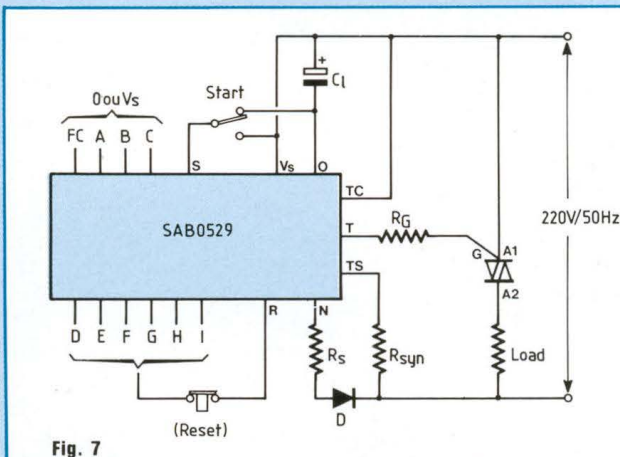


Fig. 7

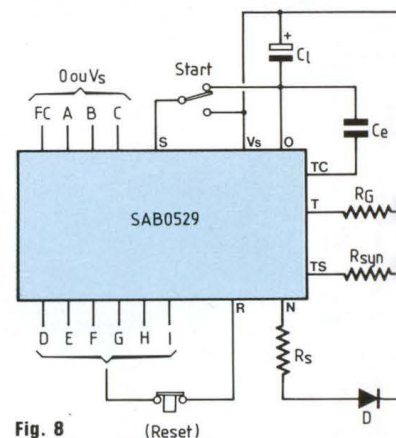


Fig. 8

## FONCTIONNEMENT DU SAB0529 AVEC UNE TENSION CONTINUE

Ce circuit intégré peut aussi fonctionner avec une tension d'alimentation continue, mais il faut remarquer qu'à ce moment, il est nécessaire d'alimenter la broche N par l'intermédiaire d'une source extérieure de fréquence 50 Hz.

## APPLICATION DU SAB0529 AVEC UNE CHARGE RESISTIVE

Il s'agit du montage de base de ce circuit, on le trouve représenté à la figure (7).

Le montage est alimenté directement sur le réseau 220 V 50 Hz et la phase doit être appliquée sur la borne 18 (+ $V_s$ ). La borne 1 constitue la référence 0 V et à l'intérieur du circuit correspond au commun (anodes) de deux diodes zéner DZ1 et DZ2 montées en série.

Pendant l'alternance positive, le courant circule à travers les zénères et retourne au neutre par l'intermédiaire de la résistance  $R_s$  et de la diode D. Pendant l'alternance négative, cette dernière est bloquée et il n'y a pas de circulation de courant.

Le condensateur électrochimique  $C_L$

connecté entre phase et 0 filtre la tension stabilisée de 6,8 V due à la référence DZ2.

En ce qui concerne les valeurs des différents composants de ce schéma, elles sont principalement fonctions des caractéristiques du triac employé. Le courant d'amorçage de celui-ci peut atteindre 100 mA et sa commande s'effectue dans les 2<sup>e</sup> et 4<sup>e</sup> quadrants avec, comme nous l'avons vu pour ce cas, synchronisation par tension puisque la charge est résistive.

## APPLICATION DU SAB0529 AVEC UNE CHARGE INDUCTIVE OU CAPACITIVE

Le schéma proposé est celui de la figure (8). Comme nous l'avons vu lors de l'étude traitant des différents modes opératoires par la commande du triac, pour ce cas il est nécessaire de piloter la sortie T par une synchronisation en courant avec la borne TC reliée au 0 par l'intermédiaire d'un condensateur  $C_e$ .

Il s'agit donc d'une différence fondamentale d'avec le schéma précédent où pour une charge résistive, la broche TC était reliée directement à + $V_s$ .

Une seconde différence consiste au branchement de la résistance de synchronisation qui, au contraire du mode précédent, n'est plus connectée

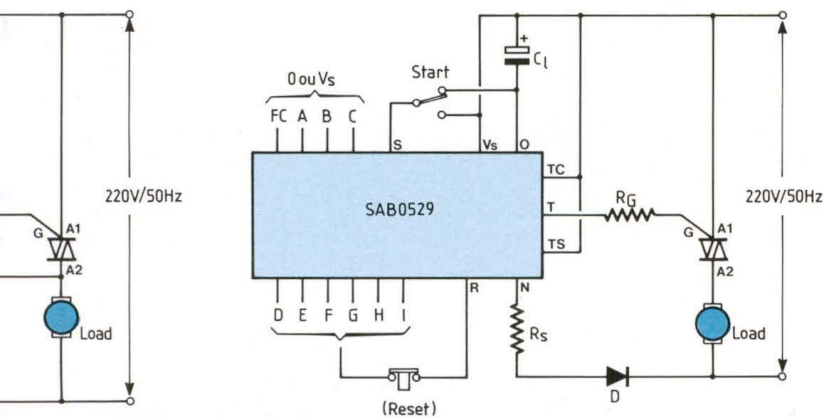


Fig. 9

au neutre mais sur l'anode 2 du triac. Pour le reste, branchements et fonctionnement sont identiques à ce qui a été dit précédemment.

### APPLICATION AVEC CHARGE QUELCONQUE ET DECLENCHEMENT DU TRIAC EN CONTINU

Il s'agit du mode opératoire 3 pour lequel les broches TC et TS du SAB0529 sont toutes deux reliées à +Vs. Le déclenchement du triac s'effectue alors en continu et le schéma d'application est proposé à la figure (9). Dans ce cas, il est clair que la résistance de synchronisation n'est ici pas nécessaire et seule la résistance d'alimentation de la gâchette du triac doit avoir une valeur optimisée pour le semiconducteur utilisé et est principalement fonction de sa sensibilité. On peut utiliser une valeur comprise entre 100 Ω et 470 Ω.

### APPLICATION DU SAB0529 AVEC TENSION CONTINUE D'ALIMENTATION + 5 V

Jusqu'à maintenant, les différents schémas d'applications proposés faisaient état du réseau alternatif 220 V -50 Hz. Comme le montre la figure (10), il est toutefois possible d'alimenter le

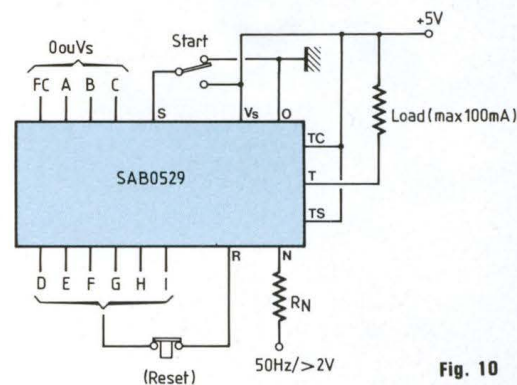


Fig. 10

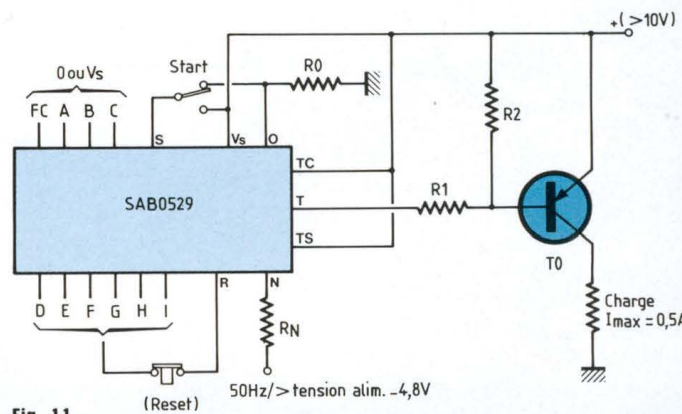


Fig. 11

circuit intégré en continu. La broche Vs est alors à relier directement au pôle positif de l'alimentation et il est clair qu'identiquement au schéma précédent où la commande du triac s'effectuait en continu, avec un courant de gâchette pouvant atteindre 100 mA, il en est de même pour ce montage, la charge continue étant alors directement connectée entre la sortie T et +Vs. Naturellement l'interconnexion à réaliser pour TC et TS est semblable au schéma d'application de la figure (9) et donc reliée à Vs.

Enfin, l'alimentation s'effectuant directement sur tension continue + 5 V, le condensateur de filtrage  $C_L$  se trouve de ce fait éliminé, ainsi que la diode anti-retour D. Il est à noter que si la charge peut être constituée par la bobine d'un relais 5 V de forte puissance, puisque le courant maximum est de 100 mA, il est nécessaire cependant d'attaquer la borne N à

l'aide d'une fréquence 50 Hz dont le niveau doit être supérieur à 2 V. Le constructeur indique alors que la valeur de la résistance série  $R_N$  doit être :

$$R_N \neq 20 \frac{V_{RMS}}{K \Omega} \uparrow 50 \text{ Hz}$$

### APPLICATION AVEC ALIMENTATION CONTINUE SUPERIEURE A + 10 V

Comme le montre la figure (11), il est aussi possible d'utiliser le SAB0529 avec une tension d'alimentation continue élevée. En fait, si cette dernière peut prendre n'importe quelle valeur raisonnable, de 10 V à 30 V par exemple, elle n'est limitée d'une part que par les caractéristiques d'emploi du circuit

# Le SAB0529 de Siemens

intégré et d'autre part par celles du transistor de commutation T<sub>Q</sub>.

Le fonctionnement du montage est en tous points identique au précédent et la seule différence réside dans l'emploi d'un transistor de commutation de type PNP pour lequel le courant de base est limité par la résistance série R1 avec résistance de forçage au niveau haut par R2. Au repos, le transistor T<sub>Q</sub> est bien bloqué et vient se saturer pendant la temporisation avec l'apparition d'un état bas sur la borne T.

Selon les caractéristiques en courant du transistor, il est possible de commander sur le collecteur une charge consommant jusqu'à 500 mA.

Enfin, là encore il est nécessaire d'alimenter la borne N à l'aide d'une tension alternative 50 Hz dont l'amplitude doit être au moins égale à la valeur de la tension d'alimentation diminuée de 4,8 V. Comme pour le montage précédent, cette tension est appliquée au point N par l'intermédiaire de la résistance série R<sub>N</sub>, par contre il faut noter la différence fondamentale concernant l'alimentation en continu du circuit lui-même par l'emploi de la résistance R0 entre la borne 0 et la masse. En effet, le SAB0529 fonctionnant dans des limites d'alimentation de +4,5 V à +5,5 V, il est hors de question de vouloir y connecter directement une tension continue supérieure à ces valeurs entre les bornes 0 et +V<sub>s</sub>. On intercale donc une résistance R0 entre la borne 0 et la masse du circuit.

Eu égard à ce schéma, on a donc la détermination des composants de la façon suivante :

### 1. Détermination de R0

$$R_0 = \frac{+U_V \text{ alimentation} - 6,8 \text{ V}}{I_S + I_{R1}}$$

avec I<sub>S</sub> = 1,4 mA typique

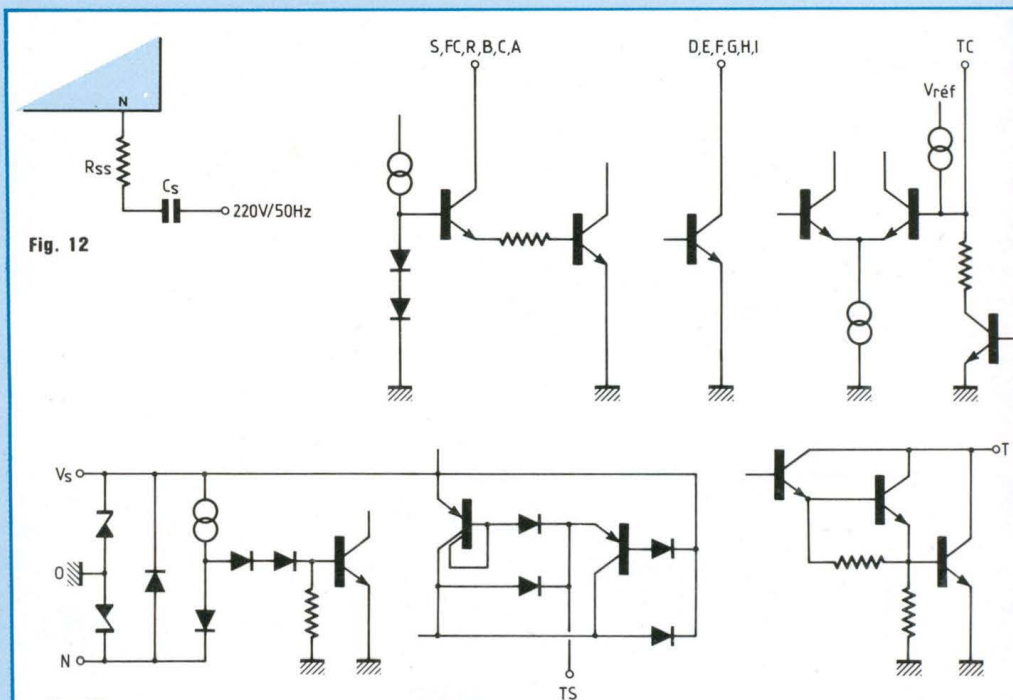
$$I_{R1} = I_B + I_{R2}$$

$$I_{R2} \neq 0,05 I_B$$

(I<sub>B</sub> = courant de base du transistor T<sub>Q</sub>).

### 2. Détermination de R1

$$R_1 = \frac{6,8 \text{ V} - V_{OTL} - V_B}{I_{R1}}$$



avec V<sub>OTL</sub> = tension de sortie au niveau bas à la borne T.

Pour I<sub>T</sub> = 1 mA ⇒ V<sub>OTL</sub> = 1,5 V typique  
 Pour I<sub>T</sub> = 10 mA ⇒ V<sub>OTL</sub> = 1,7 V typique  
 Pour I<sub>T</sub> = 100 mA ⇒ V<sub>OTL</sub> = 2 V typiques  
 (V<sub>B</sub> = tension de base du transistor T<sub>Q</sub>)

### 3. Détermination de R2

$$R_2 = \frac{V_B}{I_{R2}}$$

## MODIFICATION

### DE BRANCHEMENT

### DE LA BORNE N

Pour les trois schémas d'applications des figures (7), (8) et (9) où l'alimentation s'effectue sur le niveau alternatif 220 V - 50 Hz, nous avons vu que la borne N était alimentée par l'intermédiaire d'une résistance série R<sub>s</sub> avec possibilité d'adjoindre une diode en inverse D. Notons que cette diode n'est pas nécessaire mais cependant permet une dissipation moitié de la résistance R<sub>s</sub>.

Le schéma proposé à la figure (12)

montre qu'il est aussi possible d'utiliser un circuit RC série en lieu et place de R<sub>s</sub>/D pour l'alimentation de la borne N.

La détermination de ces deux composants s'effectue de la façon suivante :

#### 1. Condensateur Cs

$$C_s = \frac{3,5}{R_s} \mu F \quad \text{k}\Omega$$

#### 2. Résistance série Rss

$$R_{ss} = 0,1 R_s$$

Afin de limiter le courant de pointe, la résistance R<sub>ss</sub> doit être ≥ 0,1 R<sub>s</sub>, sinon le SAB0529 peut être détruit.

## CONNEXIONS INTERNES

### DES BROCHES D'ENTREE,

### DE SORTIE ET

### D'ALIMENTATION

Afin d'utiliser au mieux les possibilités du SAB0529, nous proposons à la figure (13) 5 petits schémas qui permettent de connaître le branchement interne des broches utilisées pour l'ali-

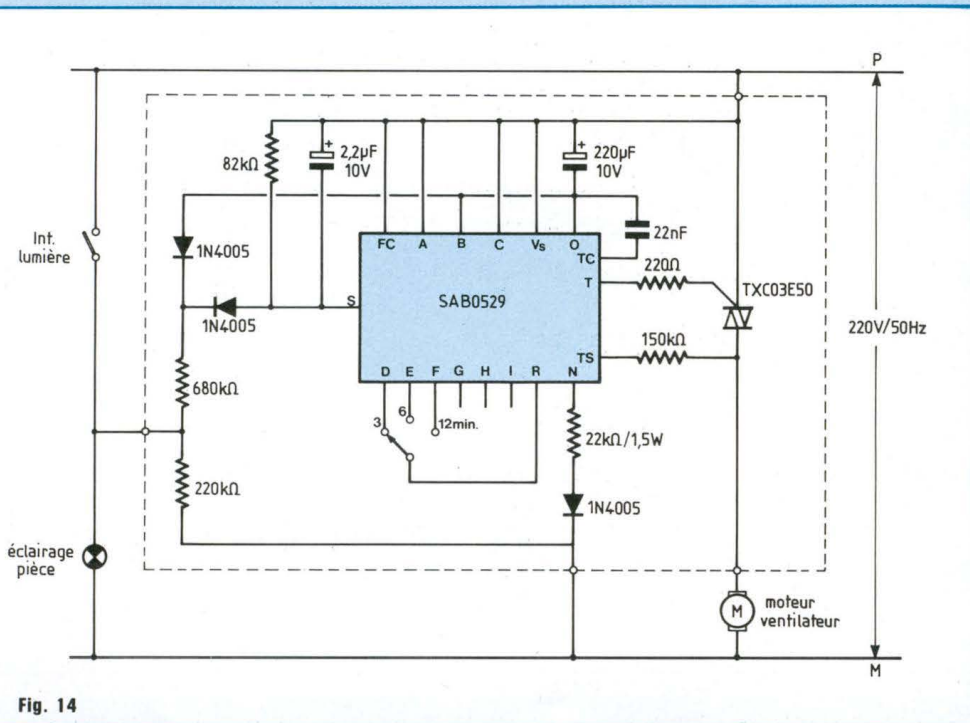


Fig. 14

mentation du circuit, ainsi que celles d'entrée et de sortie.

A l'aide de ces différents schémas, le lecteur optimisera donc au mieux les circuits extérieurs ainsi que les valeurs des composants s'y afférant.

Notons au passage en ce qui concerne la partie alimentation, le branchement série et en opposition des deux diodes zéners dont nous avons parlé à la première partie de cet article et qui se trouvent respectivement con-

nnectées entre les broches N et Vs par rapport à la borne 0.

### APPLICATION PRATIQUE

Le schéma de la figure (14) est un exemple précis d'un montage pratique pouvant être réalisé avec le SAB0529. Il s'agit d'un temporisateur pour la ventilation de locaux humides dont la durée peut être programmée par bonds de 3 minutes.

Par l'intermédiaire d'un commutateur rotatif 1 galette, 1 circuit, 3 positions, il est donc possible d'obtenir 3 durées différentes de respectivement 3 mn, 6 mn, 12 mn.

La charge étant inductive puisque constituée par le moteur du ventilateur, on retrouve la conformité de branchement que nous avons donnée pour le schéma d'application de la figure (8) et il y a donc la petite capacité  $C_e = 22 \text{ nF}$  connectée entre la broche TC et le 0 ainsi que les résistances  $R_G = 220 \Omega$  et  $R_{\text{synchro}} = 150 \text{ k}\Omega$  pour la commande du triac.

La commande s'effectue à l'aide du commutateur d'éclairage et il convient aussi de bien noter que doivent être respectées les exigences de branchement de la phase et du neutre.

### CONCLUSION

Nous en avons maintenant terminé avec l'étude de ce circuit intégré spécialisé qui, nous l'espérons, aura permis aux lecteurs de se familiariser avec un composant fort bon marché pouvant rendre d'inégalables services dans les réalisations électroniques. Nous ne doutons pas que sa simplicité de mise en œuvre allée aux précisions de ses caractéristiques permettra aux uns et aux autres l'élaboration de circuits de temporisation sophistiqués au fonctionnement instantané et à la mise au point nulle.

J.-P. Lemoine

EDITIONS PERIODES  
1, boulevard Ney 75018 Paris  
Tél. (16-1) 42.38.80.88 poste 7315

Vous avez réalisé des montages personnels que vous aimeriez publier dans notre revue, n'hésitez pas à nous joindre soit par téléphone, soit par courrier, afin d'obtenir les renseignements nécessaires pour une éventuelle collaboration à Led.

# SOAMET

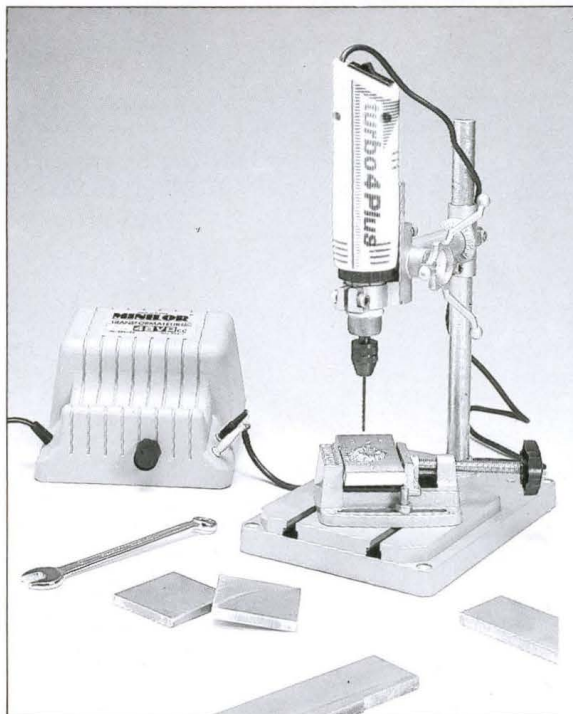
S.a.

## MINILOR®

- Perceuse turbo 4 plus (réf. 10100) :  
10 000/12 000/15 000/18 000 tr/mn. Mandrin cap Ø 3,5 mm.  
Arbre monté sur roulements à billes
- Transformateur 4 tensions (réf. 10102) :  
10/12/15/18 volts CC ÷ 48 VA
- Support (réf. 10109) : tout métal, réglable en X, Y et Z
- Etai (réf. 10110)

### PERCEUSE TURBO 4 PLUS : ELLE CREUSE L'ÉCART A TOUTES VITESSES

Fabriquée en France par CEF, la gamme MINILOR comprend un ensemble de machines et d'outils qui s'adaptent à toutes les exigences : percer, scier, tourner, fraiser, couper, poncer, graver, polir...  
En matière de soudage, dessoudage, wrapping, câblage...



SOAMET continuant sa progression depuis plus de 20 ans, est le mieux placé pour vous fournir une famille de produits diversifiés de qualité et compétitifs, adaptée à l'évolution constante du marché.

Une documentation complète est à votre disposition.

La qualité sur stock au meilleur prix **SOAMET s.a.**

10, bd F.-Hostachy, 78290 Croissy-sur-Seine. Tél. : (1) 39.76.24.37/45.72

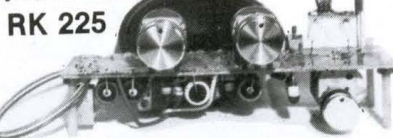
DAYLIGHT

#### KITS ELECTRONIQUES - ETUDES DE PROTOTYPES-CONCEPTION DE CIRCUITS IMPRIMES-COMPOSANTS

OP 225



Récepteur VHF



Couvre de 70 à 200 MHz par selfs interchangeables très faciles à réaliser, sensibilité élevée (1.µV). Stabilité parfaite, montage à 2 transistors et 1 circuit intégré, recherche des stations par varicap, circuit imprimé fourni, livret très détaillé.

OP 225 : 300 F    Monté : 360 F

RK 225 : 180 F

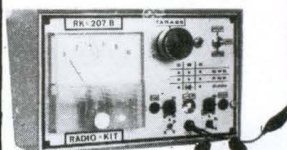
RK 120	Alimentation 0/30 V 5 A.....	990 F
RK 135	Gradateur 1 200 W.....	52 F
RK 147	Temporisateur 0,5/20' 1 800 W.....	150 F
RK 156	Centrale d'alarme 2 zones sirène incorporée et relais de sortie.....	260 F
RK 161	Générateur de fonctions 0,1/200 kHz.....	370 F
RK 183	Récepteur C.B. 27 MHz.....	220 F
RK 185	Micro HF FM.....	80 F
RK 201	Détecteur de métaux.....	220 F
RK 204	Amplificateur mono 105 W musique.....	230 F
RK 215	Orgue lumineux 7x1 200 W.....	420 F
RK 217	Trichrome 3x1 200 W.....	230 F
225 AL	Alimentation pour RK 225.....	90 F
RK 001	Ensemble d'initiation à l'électronique 5 montages avec pince coupante et fer à souder notice très détaillée.....	320 F

RK 211 230 F



SIGNAL TRACER

RK 207 B 210 F



TRANSISTOR-TESTEUR  
transistors FET UJT diodes

RK 146 B 250 F



THERMOSTAT

réglable de 0 à 100 secondes  
sortie relais

80 MONTAGES DIFFÉRENTS  
POUR LES LOISIRS ET LA MAISON

APPAREILS VENDUS EN ORDRE  
DE MARCHÉ

Jeux de lumière modulaires  
Doc. et tarif sur demande.  
Convertisseur 12 V/220 V 50 Hz  
carré 300 VA stabilisé..... 1 950 F

Location de sono  
Centrales d'alarme agréées  
APSAIRD voir notre catalogue.

**RK INDUSTRIE Sarl** 42.05.81.16  
212, RUE SAINT-MAUR, 75010 PARIS -

BON DE COMMANDE

**R - K INDUSTRIE**

212, RUE SAINT-MAUR, 75010 PARIS. TÉL. 42.05.81.16

Plus de 10 ans d'expérience dans l'électronique professionnelle et de loisirs

**CATALOGUE 1987 - 200 pages - 50 F**

VEUILLEZ M'EXPÉDIER : VOTRE CATALOGUE   
LE(S) KIT(S) ..... (frais de port - forfait : 20 F)

Ci-joint mon règlement (chèque, CCP, mandat) à l'ordre de RK 212, rue Saint-Maur 75010 Paris. (Pas de CR).

NOM .....

PRENOM .....

RUE .....

CODE POSTAL .....

VILLE .....

rep lec



# Led A TESTE POUR VOUS

## CDA, LA MESURE FRANÇAISE

### Multimètre numérique CDA 19

Original par sa conception, miniaturisé par ses formes, le multimètre numérique type 19 de CDA est, à n'en pas douter, un véritable modèle "de poche", mais qui présente toutefois des caractéristiques intéressantes, tels le changement de gammes automatique – tant en fonction voltmètre (AC/DC), milliampèremètre (AC/DC), qu'ohmmètre – le test sonore de continuité, le maintien (Hold) des paramètres affichés, ainsi qu'un écran d'affichage à cristaux liquides doté de chiffres particulièrement lisibles (10 mm de hauteur).

#### LES GRANDES LIGNES DE L'APPAREIL

Utilisable tant en mode automatique qu'en mode manuel, le CDA 19 dispose, dans le premier cas, de 2 000 points de mesure, portés à 3 000 lorsque l'on opte pour la sélection manuelle des gammes.

Lesquelles couvrent de 0,1 mV à 600 V, aussi bien en continu (DC) qu'en alternatif (AC) les limites supérieures des 5 gammes correspondantes étant respectivement de 200 mV, 2 V, 20 V, 200 V et 600 V, avec une résolution de 0,1 mV en continu et de 1 mV en alternatif.

En fonction milliampèremètre, le seuil inférieur se situe à 0,1 mA, tandis que le maximum admissible est fixé à 299,9 mA.

En mode ohmmètre, l'appareil couvre de 0,1  $\Omega$  à 2 M $\Omega$ , en 5 gammes dont les seuils maxima correspondants sont, par ordre de croissance, de

200  $\Omega$ , 2 k $\Omega$ , 20 k $\Omega$ , 200 k $\Omega$  et 2 M $\Omega$ . Particularité à noter, une position spéciale (Lo $\Omega$ ) est prévue qui permet de disposer d'une faible tension de test ( $\leq$  350 mV) grâce à laquelle il est possible d'effectuer la mesure de résistances sur des circuits comportant des semiconducteurs, compte tenu que cette tension est inférieure au seuil de conduction de ces derniers (essentiellement ceux au silicium).

Signalons par ailleurs que le CDA 19 se prête également au test de semiconducteurs. Ainsi, sur le calibre 200  $\Omega$  (mode manuel), il est possible de contrôler les diodes électroluminescentes (LED) et de repérer leur polarité. De même, sur le calibre 200 k $\Omega$  (mode manuel) pratiquement tous les types de diodes peuvent être vérifiés, tant en sens direct qu'en sens inverse.

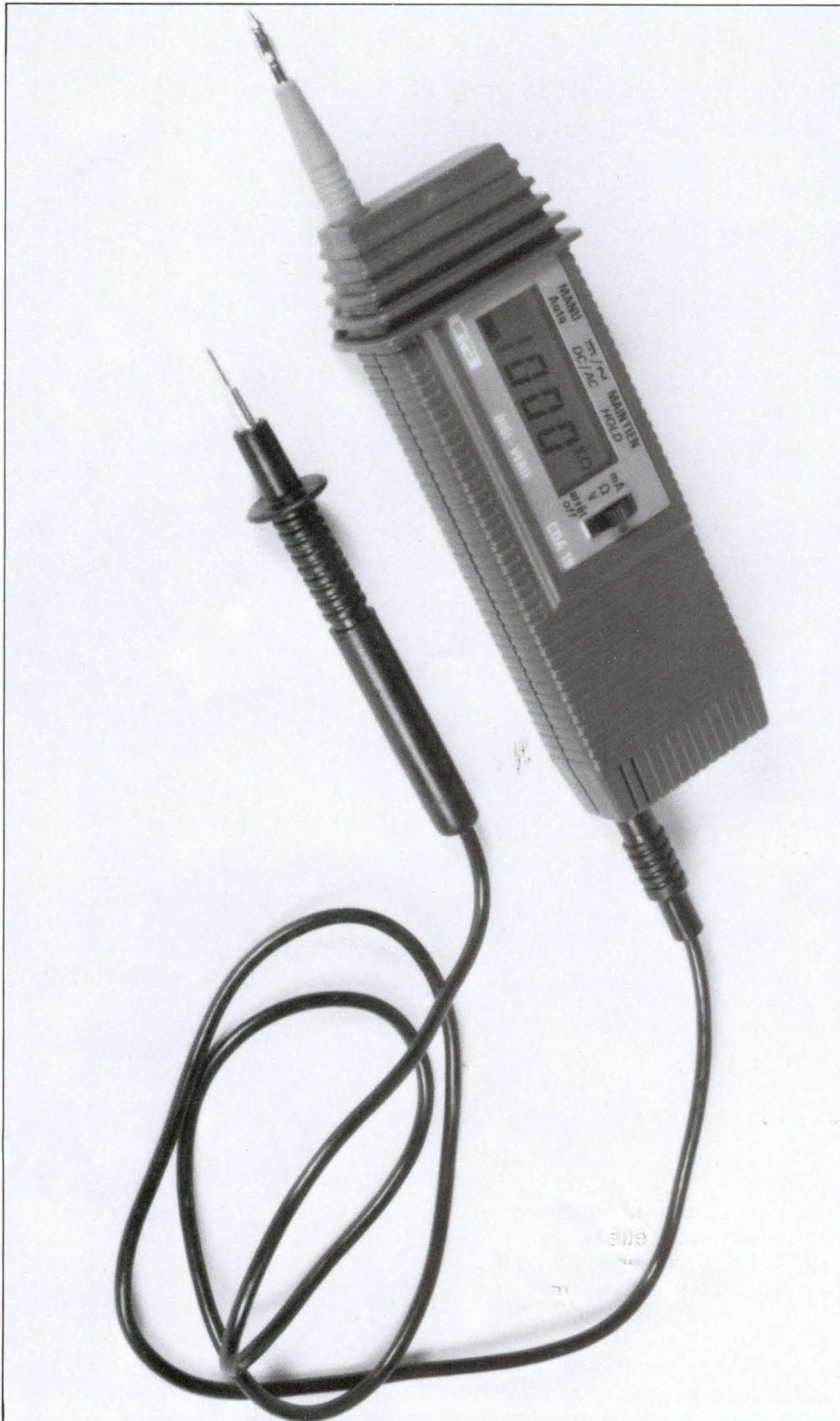
Complémentaire de ces mesures, le test de continuité est obtenu, en mode automatique uniquement pour des résistances de circuit inférieures à 200  $\Omega$  (mode normal) ou plus faibles que 2 k $\Omega$  (mode Lo $\Omega$ ). Lorsqu'il en est

ainsi, un léger signal sonore est émis par le multimètre, permettant le repérage auditif de la continuité du circuit soumis au test : un signal qui est maintenu tant que se prolonge le test de continuité et que l'on retrouve à chaque changement de gamme ou de fonction de l'appareil. Mais, cette fois, uniquement pendant un très court instant, constituant un "bip" sonore fort pratique en cours d'utilisation, intervenant également – mais, cette fois, dédoublé – lors de chaque prise d'information et qui se répète en cas de dépassement de gamme, en mode manuel.

#### LES AUTRES TRAITS CARACTERISTIQUES

Les faibles dimensions (30 x 53 x 152 mm) du multimètre CDA 19 autorisent une prise en main très facile, de même que le maniement aisé de trois touches de sélection des modes de fonctionnement (manuel/auto), des gammes et du maintien de l'affichage





des valeurs mesurées (hold).

Même remarque pour ce qui est du commutateur de mise en route, faisant également fonction de sélecteur du type de mesure (voltmètre, ohmmètre, milliampèremètre).

La pointe de touche, amovible, disposée à l'avant de l'appareil, autorise la prise des mesures avec une bonne souplesse, et sans poser de problèmes d'accessibilité dans la majeure partie des cas rencontrés en pratique. Rien n'empêche évidemment de préférer la solution, plus classique, d'un double cordon de mesure, moins pratique cependant que la formule de la pointe de touche intégrée, assurant la prise en main du multimètre et la simultanéité de la mesure.

L'alimentation du CD 19 est confiée à une pile 9 V assurant une autonomie de fonctionnement d'environ 400 heures, dont l'épuisement est du reste signalé à l'utilisateur par un pictogramme venant s'afficher sur l'écran à cristaux liquides.

Notons encore qu'un fusible de sécurité protège l'appareil des fausses manœuvres en position milliampèremètre, une thermistance protégeant la fonction ohmmètre contre les surcharges accidentelles en pareil cas (jusqu'à 380 VA).

Indiquons, pour terminer, que la précision du CDA 19 est de  $\pm 0,5$  % de la lecture pour la mesure des tensions continues et de  $\pm 1$  % de celle-ci pour les tensions alternatives, la réponse en fréquence – dans ce dernier cas – étant de  $\pm 1$  % jusqu'à 500 Hz et  $\pm 3$  % jusqu'à 1 kHz (calibre 2 V) ; sur les autres calibres, cette précision est de 0,5 % jusqu'à 500 Hz, de  $\pm 1$  % jusqu'à 1 kHz et de  $\pm 5$  % jusqu'à 3 kHz.

En milliampèremètre, le CDA 19 assure une précision de  $\pm 1,25$  % de la lecture, en continu, et de  $\pm 1,75$  % de celle-ci en alternatif. En fonction ohmmètre, l'appareil est caractérisé par une précision de  $\pm 0,7$  % de la lecture, un résultat qui, comme les précédents, peut être considéré comme des plus satisfaisants.

**C. Dartevelle**

## MOORE PARAGON

### L'enregistreuse complément de votre informatique

Enregistrer une information tout en la gardant en mémoire est devenu un travail quotidien pour chacun d'entre vous. L'apparition des micros a permis aux sociétés de mieux gérer vos opérations comptables... mais les ordinateurs ne sont pas toujours rentables pour toutes les petites utilisations de votre magasin ou de votre bureau (petites facturations au comptoir, bons de réception, bons de visiteurs...).

**E**n effet, vous avez tous vu ou utilisé "L'enregistreuse Paragon", ce boîtier qui vous permet une utilisation pratique de formulaires en plusieurs exemplaires, en tous lieux et en toutes situations. Comme la société qui l'a conçue, Moore Paragon, l'enregistreuse a su s'adapter aux nouvelles exigences de ses utilisateurs. (Leader dans l'imprimé de communication, Moore Paragon lui a apporté de nouveaux styles, des couleurs, des imprimés spécifiques à chaque secteur d'activités - pochettes réparation, facturation, bons de commande client... - qui permettent à l'enregistreuse d'être toujours le numéro 1 des Comptoirs de Magasin.)

Ecrire, calculer, détacher les imprimés, les distribuer à différents services et



les classer, en une seule opération, l'enregistreuse, conçue de façon intelligente, vous permet de réaliser le tout en un. En effet, désormais chacun peut trouver l'enregistreuse adaptée à ses besoins.

L'enregistreuse Pocket, d'un format réduit, vous suit partout : dans votre poche, dans votre attaché-case. De faible encombrement, elle permet d'enregistrer des commandes, des factures en tous lieux.

La couleur est aussi au rendez-vous avec une gamme d'enregistreuses en sept coloris standard. Soucieux des besoins de ses clients, Moore Paragon a également pensé à vos opérations de calcul et a intégré à l'enregistreuse

une calculatrice avec bande contrôlée. Le calcul, l'enregistrement de vos opérations manuscrites, avec cette enregistreuse, vous permettent de gagner un temps précieux dans la saisie des informations, et pour promouvoir votre image de marque, Moore Paragon conçoit des enregistreuses à la couleur de votre logo.

Fini le carbone, pour utiliser les enregistreuses, Moore Paragon vous permet d'utiliser des imprimés autocopiants (MCP) jusqu'à 5 exemplaires, avec un contrôle numérique en continu des imprimés sur chaque exemplaire. Moore Paragon va plus loin en lançant sur le marché l'enregistreuse Paragon en carton pour les petits utilisateurs

(de 1 à 500 factures par an). Ce produit commercialisé par des grossistes est disponible avec des imprimés spécialement adaptés à des secteurs d'activités : coiffeurs, photographes, pharmaciens... Tous, vous trouverez la possibilité d'utiliser cette enregistreuse.

Outre la saisie, sa grande particularité est de permettre l'archivage de vos doubles.

L'enregistreuse est connue en France entière dans tous les domaines d'applications et malgré tous les micros disponibles sur le marché ; ils ne pourront jamais remplacer cette petite boîte pleine d'astuces.

M. Duroyon

**Beckman Industrial™**

**Toujours Leader en Instrumentation**

Présente le

**DM25L**

**Le Multimètre Multi-Fonctions**

- 750Vca/1000Vcc
- 10A ca/cc
- Résistance jusqu'à 2000M $\Omega$
- Bip sonore de continuité
- Gain transistors (hfe)
- Sonde logique jusqu'à 20MHz
- Capacités jusqu'à 20 $\mu$ F

- Impédance d'entrée de 10M $\Omega$
- Précision en Vcc de 0,8%

Le DM25L combine plusieurs appareils en un seul boîtier compact et offre des performances inégalées pour un prix imbattable.

Prix: **692 F<sub>TTC</sub>**

**Aussi disponible en version simplifiée: DM23**

Si vous n'avez pas besoin de sonde logique, ni de mesure de capacités, et qu'un calibre maximum de résistance de 20M $\Omega$  vous suffit, alors le DM23 vous donnera entière satisfaction. Prix : 587 F<sub>TTC</sub>.

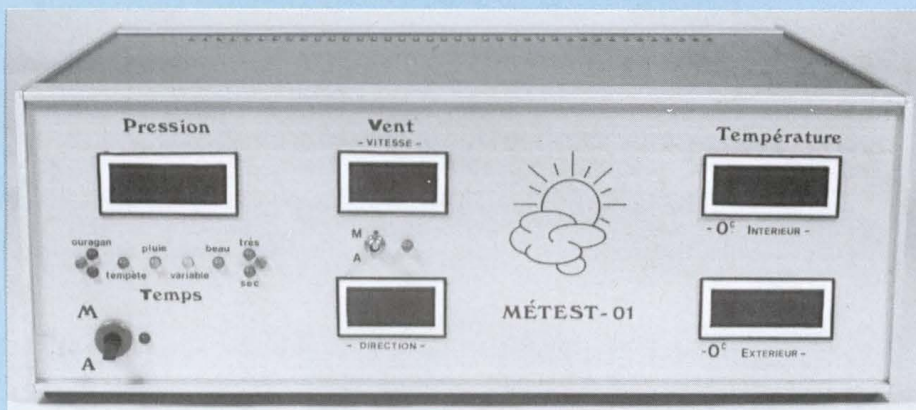
**Beckman Industrial Sarl,**

1bis, Ave du Coteau, F-93220 Gagny • Tél.: (1) 43.02.76.06 • Tlx: 212971



# CENTRALE METEOROLOGIQUE

## 6<sup>e</sup> et dernière partie



Nous voici arrivés à la dernière partie de notre réalisation. Après avoir contrôlé une dernière fois le bon fonctionnement de tous les éléments, afin d'éviter un éventuel redémontage de l'ensemble, ce qui serait décourageant arrivé à ce stade de la réalisation, nous allons effectuer la mise en coffret de tous nos éléments.

**L**e coffret que nous avons choisi pour cette opération est le modèle Octobox, de Retex Box. Il a pour dimensions hors tout : 400 x 300 x 140. Il est constitué de deux panneaux avant et arrière identiques, ainsi que de deux panneaux latéraux. Ces quatre pièces sont en aluminium brossé, du plus bel effet. Le fond et le dessus du coffret sont également constitués de deux panneaux en aluminium, plastifié sur une face, avec une rangée d'aération sur chacun d'entre eux. Deux longueurs de profilés en caoutchouc constituent les pieds du coffret. La fixation de tous les éléments de notre station s'effectue sur une plaque perforée, en acier doux cadmié.

### PERCAGES DU COFFRET

Le premier travail va consister à tarau-

der les trous de fixation des panneaux latéraux, dans les panneaux avant et arrière. Utilisez pour cela les vis fournies avec le coffret et mettez-les en place avec un bon tournevis cruciforme. Pour effectuer ce travail, il n'est pas besoin de mettre les panneaux latéraux. Vous pouvez à présent redémonter les 4 vis.

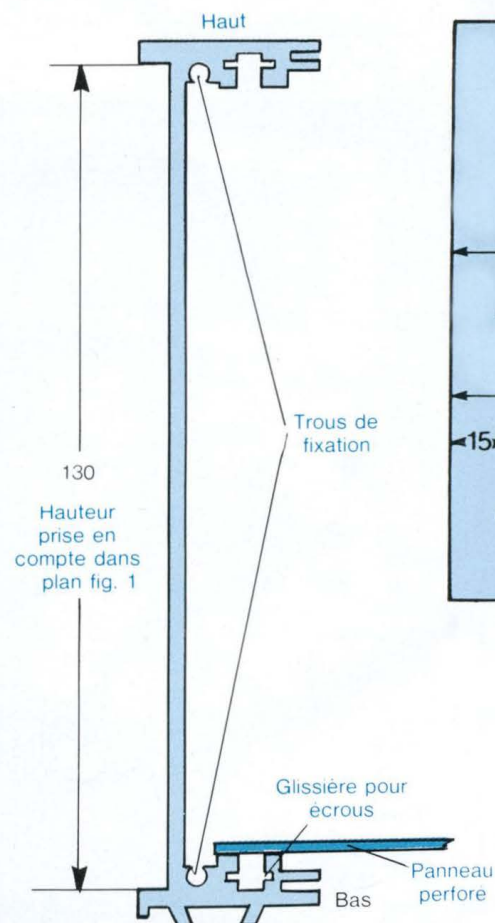
En vous aidant des figures 1 et 2, tracez l'ensemble des ouvertures à pratiquer dans les deux panneaux, avec un crayon à papier, et sans trop appuyer pour ne pas les rayer.

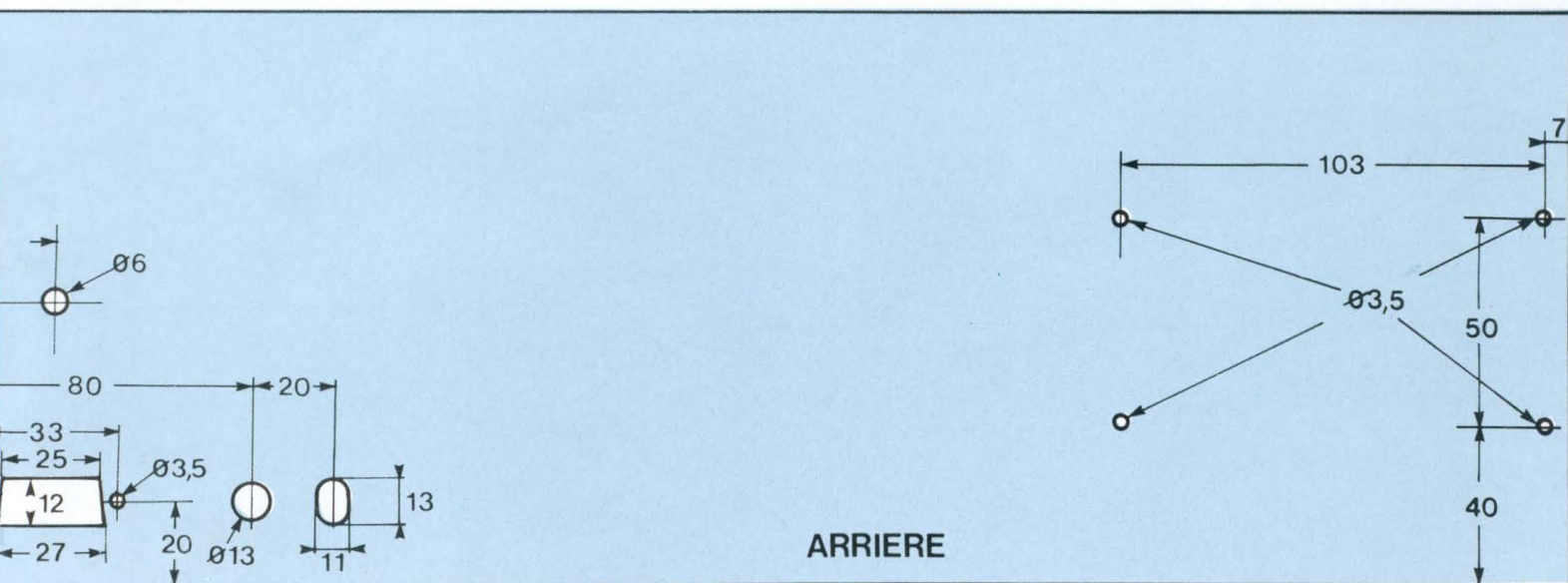
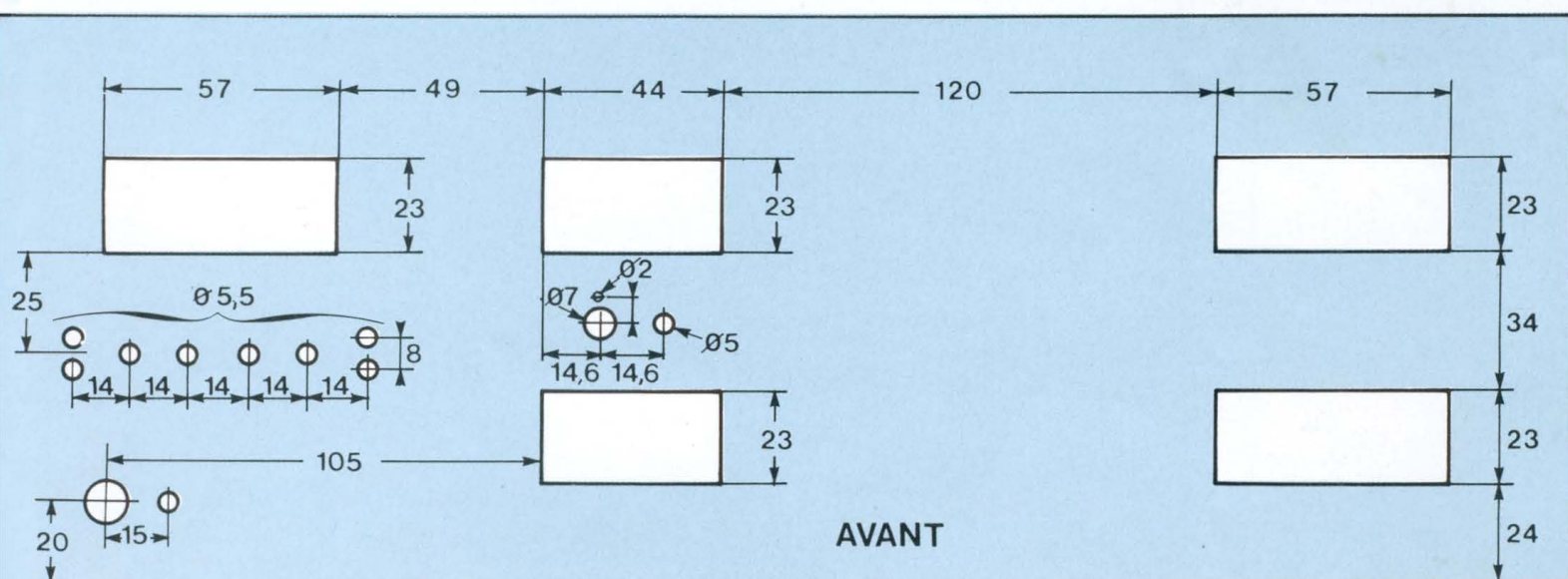
Une fois tous les perçages tracés correctement, collez sur chaque panneau une feuille de papier transparent adhésif, ceci afin d'éviter de les rayer lors des divers travaux de perçage.

Les ouvertures rectangulaires se feront soit à la scie sauteuse, en pratiquant deux avant-trous de 10 mm dans chacune d'elles, soit en perçant

Fig. 1 : Plan de perçage des panneaux avant et arrière.

Fig. 2 : Panneaux avant et arrière (vue de côté).





une série de petits trous sur tout le pourtour. Après avoir fait sauter la partie centrale, effectuez la finition des ouvertures à la lime. Appliquez-vous pour ce travail, car de là dépend l'aspect final de votre station.

## DECORATION ET MONTAGE

Les diverses photos que vous avez pu observer au cours de cette réalisation

vous montrent un aspect de la station terminée. Mais ce type de décoration et de marquage n'est nullement obligatoire et libre à vous de donner à votre station un cachet tout à fait personnel.

Si néanmoins vous désirez copier purement et simplement notre modèle, voici la façon de procéder :

Le premier travail consiste à découper dans du plexiglas fumé mais transpa-

rent, les 5 fenêtres dont les dimensions vous sont données en figure 6. Découpez ensuite, au cutter, les 5 encadrements de fenêtres mentionnés en figure 7. Effectuez ce travail très proprement. Ajustez à la lime chaque fenêtre en plexiglas pour qu'elles puissent s'insérer parfaitement dans les ouvertures de la face avant. Collez ces fenêtres à leur place, au ras de la face extérieure du panneau. Collez à pré-

# CENTRALE METEOROLOGIQUE

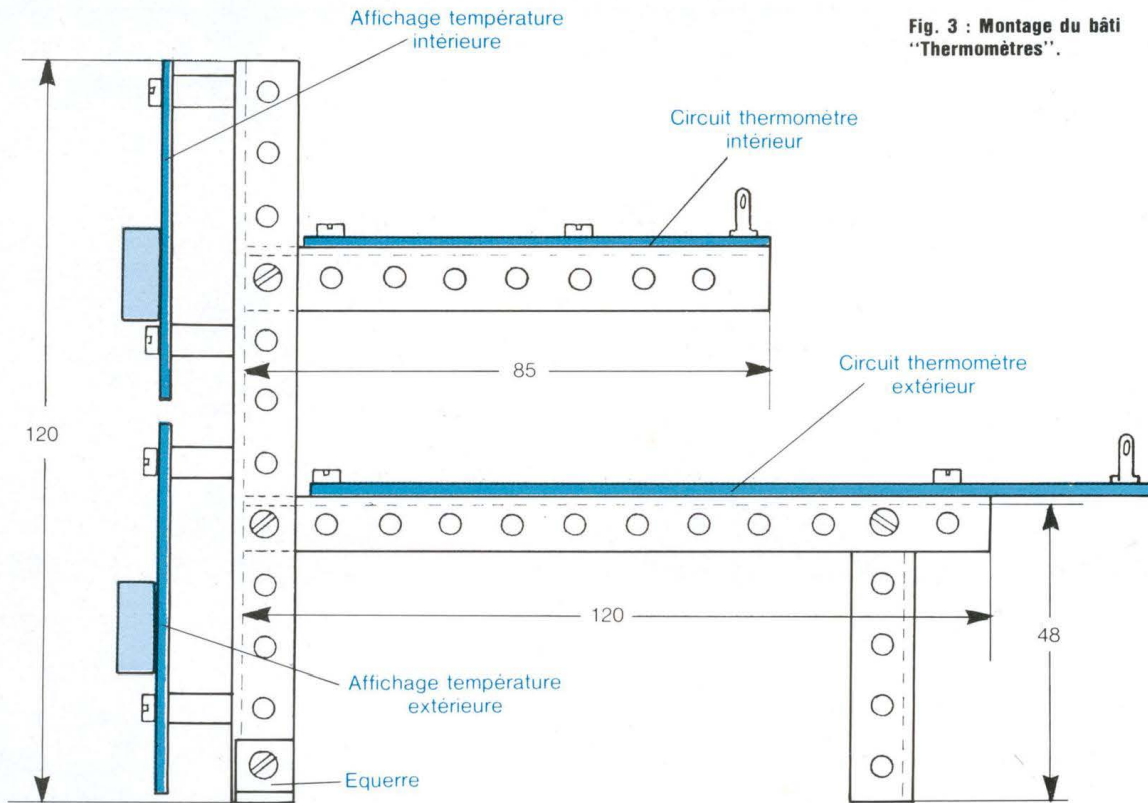
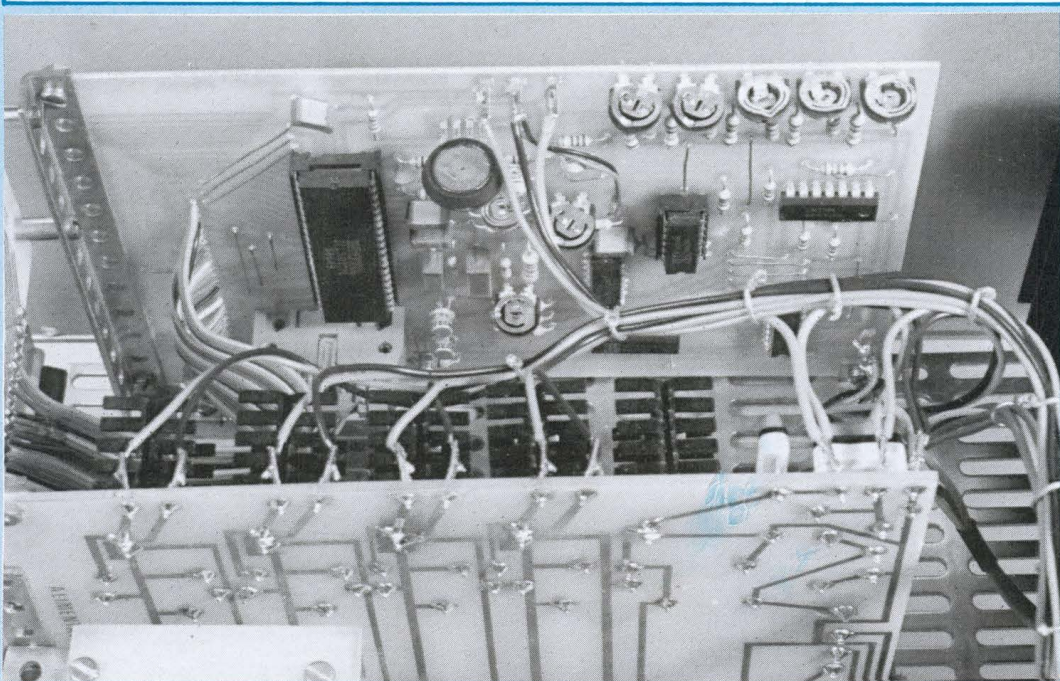
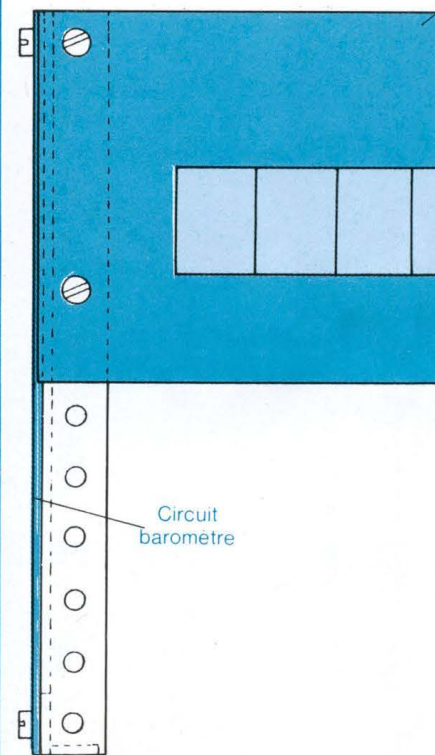


Fig. 3 : Montage du bâti "Thermomètres".



Montage des modules dans la partie gauche du coffret (Alimentation et Baromètre face à face).



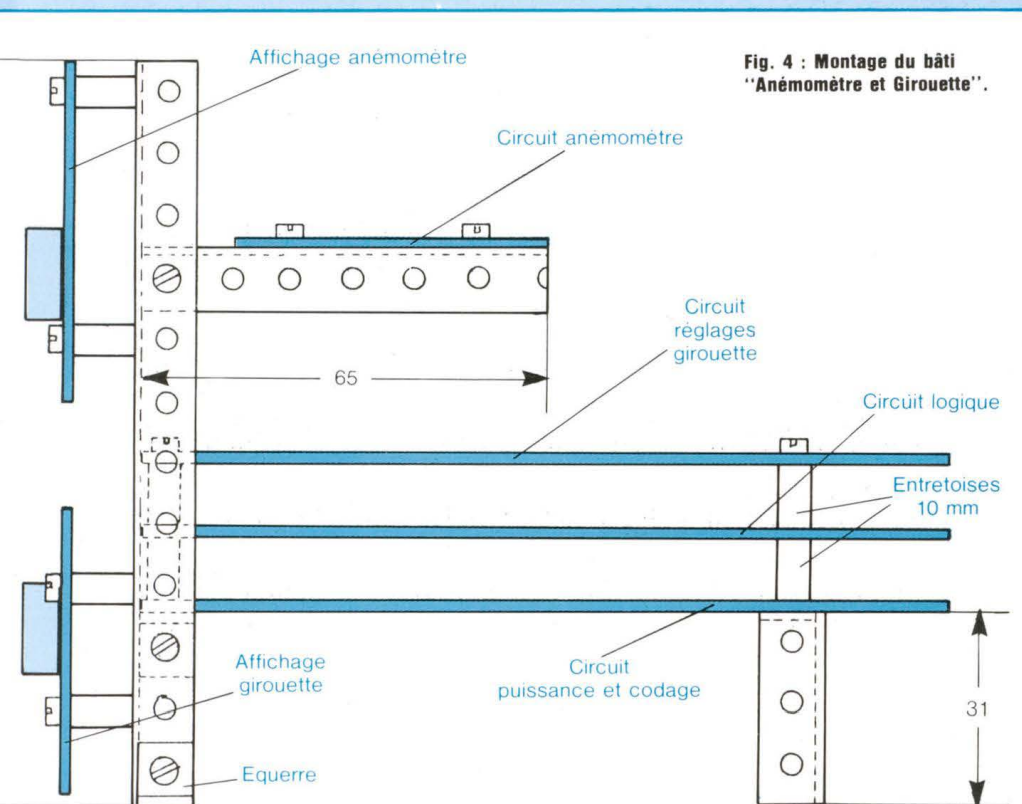


Fig. 4 : Montage du bâti "Anémomètre et Girouette".

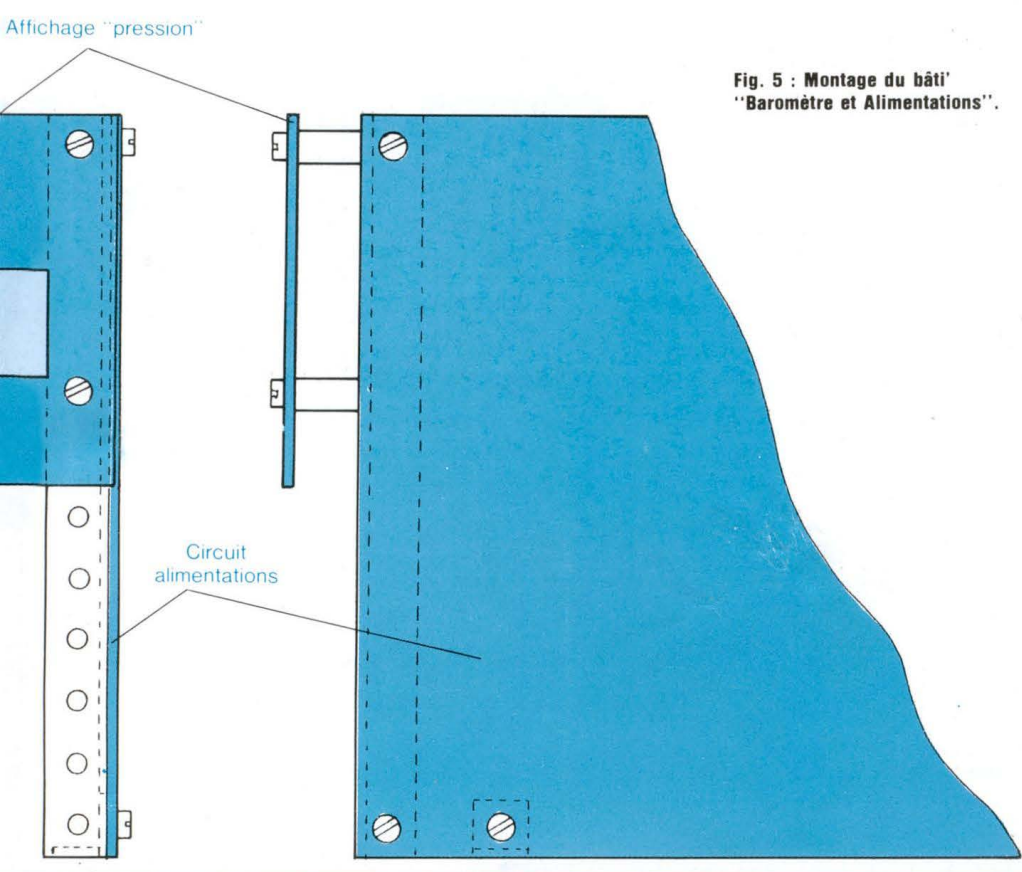


Fig. 5 : Montage du bâti "Baromètre et Alimentations".

sent les encadrements, en les ajustant correctement sur les fenêtres.

A l'aide de lettres transfert, vous pouvez effectuer les divers marquages ainsi que sur le panneau arrière. Le petit dessin, quant à lui, est réalisé à l'encre de chine. Une fois ce travail exécuté, vaporisez sur chaque panneau une bonne couche de vernis incolore (en aérosol uniquement pour éviter de décoller les transferts). Laissez sécher le vernis au moins 24 heures en mettant les panneaux bien à plat pour éviter les coulures.

## MONTAGE DU COFFRET

A l'aide de vis appropriées, montez les panneaux avant et arrière sur le panneau latéral gauche. Bloquez correctement les vis et enfitez le panneau du fond dans les deux glissières inférieures. Les aérations devront se trouver sur l'arrière du coffret. Enfitez également dans les rainures prévues à cet effet les deux pieds en caoutchouc. Prenez garde lors de tous ces travaux de ne pas endommager votre décoration.

## MONTAGE DES BATIS ET FIXATION DES CIRCUITS

Le premier bâti est celui des thermomètres. La figure 3 vous en montre l'aspect une fois terminé. Il n'est nul besoin d'explication pour ce travail et en vous aidant des diverses figures et photos, nous sommes persuadés qu'il sera mené à bien. Veillez surtout à ce qu'aucune piste cuivrée ne soit en contact avec les bâtis ou avec des vis, écrous ou entretoises. Si vous avez respecté les divers plans de réalisation, ceci ne devrait pas arriver. Utilisez pour les divers montages des vis laiton de  $\varnothing 3$  avec leurs écrous.

Sur le circuit "Affichage du temps", montez dans chacun des trous de fixation une entretoise de 5 mm, 2 rondelles et 1 écrou, et serrez l'ensemble avec un boulon. Immobilisez l'écrou ainsi que l'entretoise et les deux rondelles avec de la colle Araldite. Une fois cette dernière entièrement sèche, vous pouvez enlever les boulons.

# CENTRALE METEOROLOGIQUE

## REALISATION DU CIRCUIT DE MISE SOUS TENSION

La figure 9 vous donne le dessin du circuit. Vous pouvez effectuer ce dernier par transfert direct. Percez tous les trous à 1 mm de diamètre, et repérez les 6 trous destinés à l'implantation de I1 à 2 mm. Vous pouvez à présent mettre les composants en place en orientant correctement les deux diodes et en positionnant le bout de la LED au ras du canon de l'interrupteur I1.

## CABLAGE DU CONNECTEUR SUB D FEMELLE

La figure 11 vous montre le câblage à effectuer. Celui-ci sera réalisé avec des morceaux de câble blindé de 500 mm de longueur. Respectez scrupuleusement les couleurs mentionnées (si vous avez suivi ces couleurs depuis le début de la réalisation). Attachez les fils en faisceau, au départ du connecteur, avec un morceau de fil de câblage rigide, afin d'éviter une rupture lors des diverses manipulations.

## MISE EN PLACE DES ELEMENTS SUR LE PANNEAU PERFORE

La figure 12 vous montre l'emplacement de chaque élément composant notre station météorologique à l'intérieur du coffret. Le cadre extérieur de la figure constitue les limites, ou dimensions intérieures du coffret.

Le premier travail consiste donc à mettre en place dans le coffret, le panneau perforé. Il sera posé sur les rebords intérieurs des panneaux avant et arrière (voir figure 2) à une distance de 7 mm des panneaux latéraux.

Mettez tous les éléments en place sur le panneau perforé et repérez à l'aide d'un feutre l'emplacement de chacun d'eux. Faites en sorte que les afficheurs correspondent bien aux fenêtres qui leur sont réservées.

Ressortez tous les éléments du coffret, ainsi que le panneau perforé.

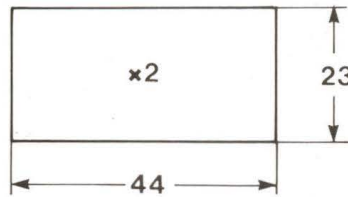
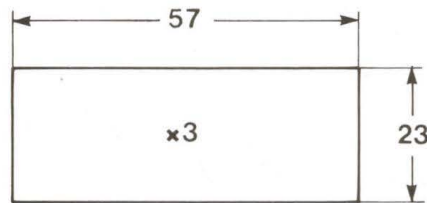


Fig. 6 : Découpe des fenêtres en plexiglas.

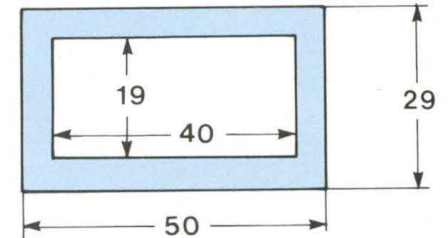
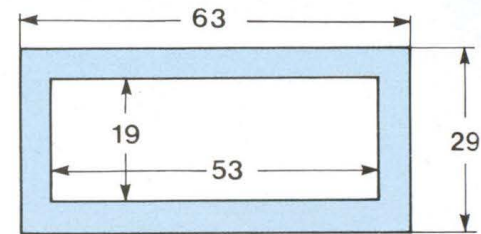
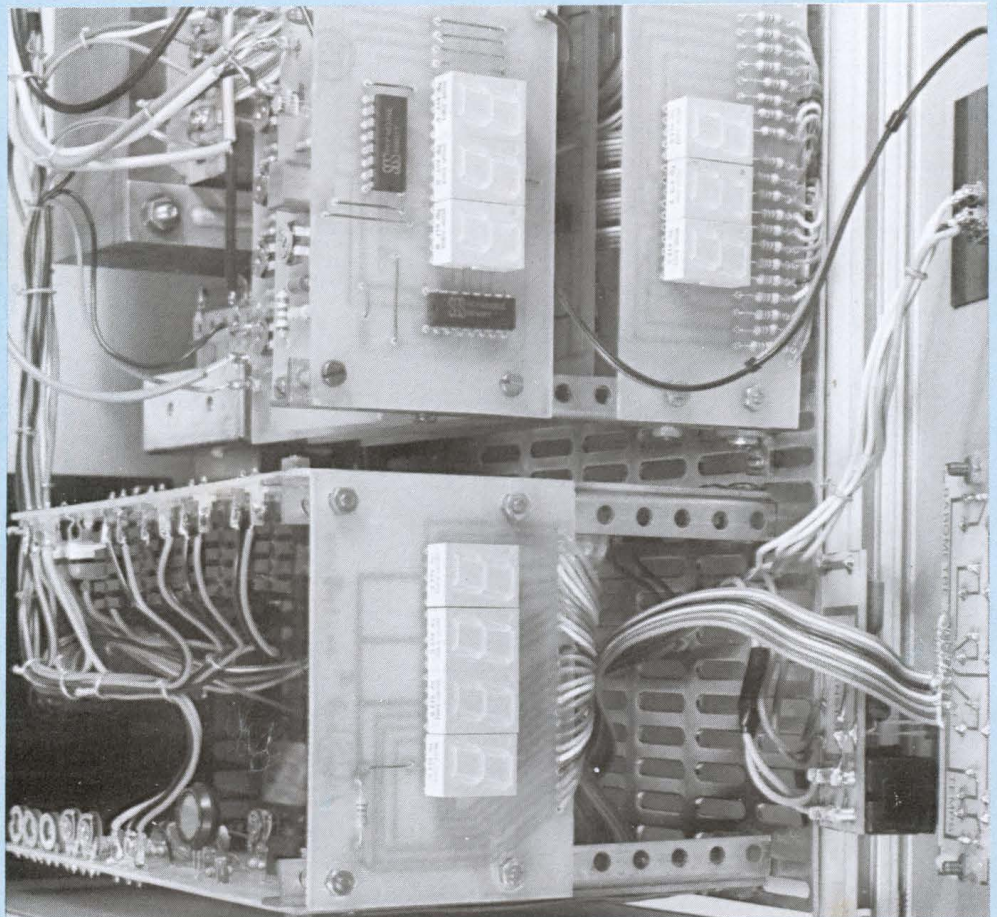


Fig. 7 : Découpe des encadrements de fenêtre en plastique.



Mise en place des indicateurs de pression, de vitesse et de direction du vent.



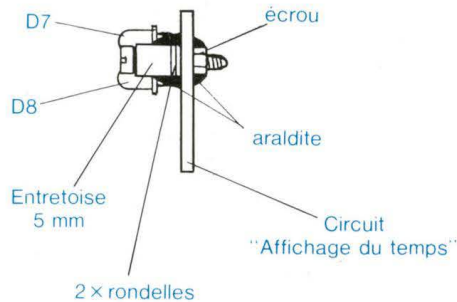


Fig. 8 : Préparation du circuit "Affichage du temps".

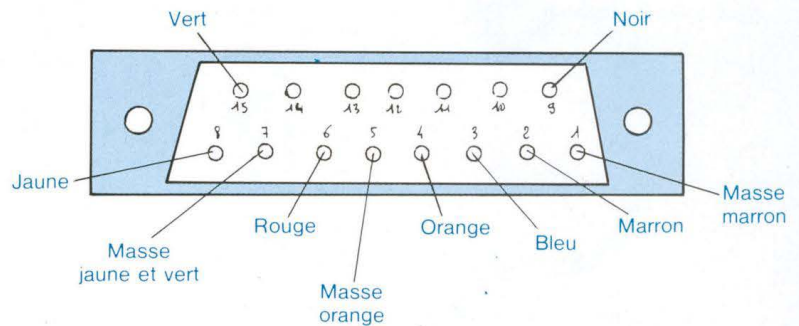


Fig. 11 : Câblage des connecteurs SUB D 15 broches.

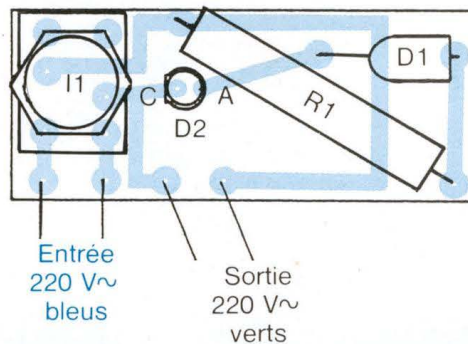
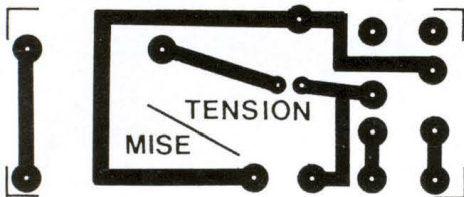
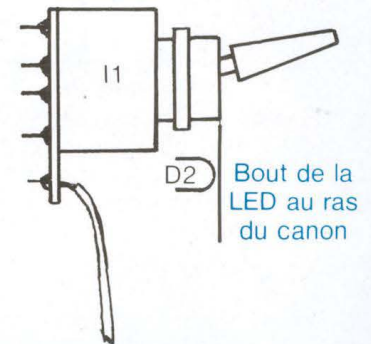


Fig. 10 : Circuit de mise sous tension. Implantation des composants.



Vous allez à présent fixer définitivement tous les éléments sur le panneau, aux emplacements appropriés, avec des vis laiton de 3x5 et des écrous.

## PREMIER CABLAGE

Commencez par câbler les alimentations de chaque module en partant de la carte d'alimentation générale. Reliez ensuite les deux secondaires des deux transformateurs à cette même carte. Fixez sur l'une des vis du transformateur TR1 la plaquette relais par sa cosse de masse. Positionnez le circuit de mise sous tension à son emplacement (c'est-à-dire sous le circuit d'affichage du temps). Faites suivre correctement les fils à l'intérieur des éléments et câblez ceux-ci de la manière suivante : les deux fils bleus sur les deux cosses relais (non en contact avec le transformateur) et les deux fils verts sur les entrées primaires

du transfo TR1. Vous aurez bien sûr auparavant dessoudé le cordon secteur de ces mêmes entrées primaires. Aidez-vous des diverses figures et photos relatives aux circuits incriminés.

## MISE EN COFFRET DEFINITIVE

Remettez l'ensemble ainsi confectionné à l'intérieur du coffret et fixez-le à celui-ci avec 6 vis et 6 écrous appropriés, en faisant glisser ces derniers dans les rainures inférieures des panneaux avant et arrière.

Il vous faut en premier lieu mettre en place le circuit de mise sous tension. Bloquez celui-ci à l'aide de l'écrou de façade de l'interrupteur I1. Mettez ensuite en place le circuit d'affichage du temps et fixez-le à l'aide de 2 boulons laiton de 3x15.

Posez un point de colle Araldite sur l'arrière de la LED D1 de l'anémomètre

et mettez-la à son emplacement. Enfilez ensuite l'interrupteur I2 dans le trou qui lui est destiné et bloquez-le avec son écrou de façade.

Tout ce travail est assez délicat à réaliser, vu le peu de place qu'il y a entre les divers éléments. Pour plus de facilité, aidez-vous de brucelles ou de pinces à longs becs. Assurez-vous du parfait positionnement de tous ces éléments avant de les bloquer.

En vous aidant des diverses figures, mettez en place les différents composants sur le panneau arrière.

## CABLAGE FINAL

Il n'est nul besoin de commentaires pour ce travail. Consultez les diverses figures et photos. Faites passer tous les fils aux mêmes endroits, afin de pouvoir les réunir en faisceau. Avant de souder les fils de la sonde du thermomètre intérieur, il vous faudra passer ceux-ci par le passe-fil en caout-

# CENTRALE METEOROLOGIQUE

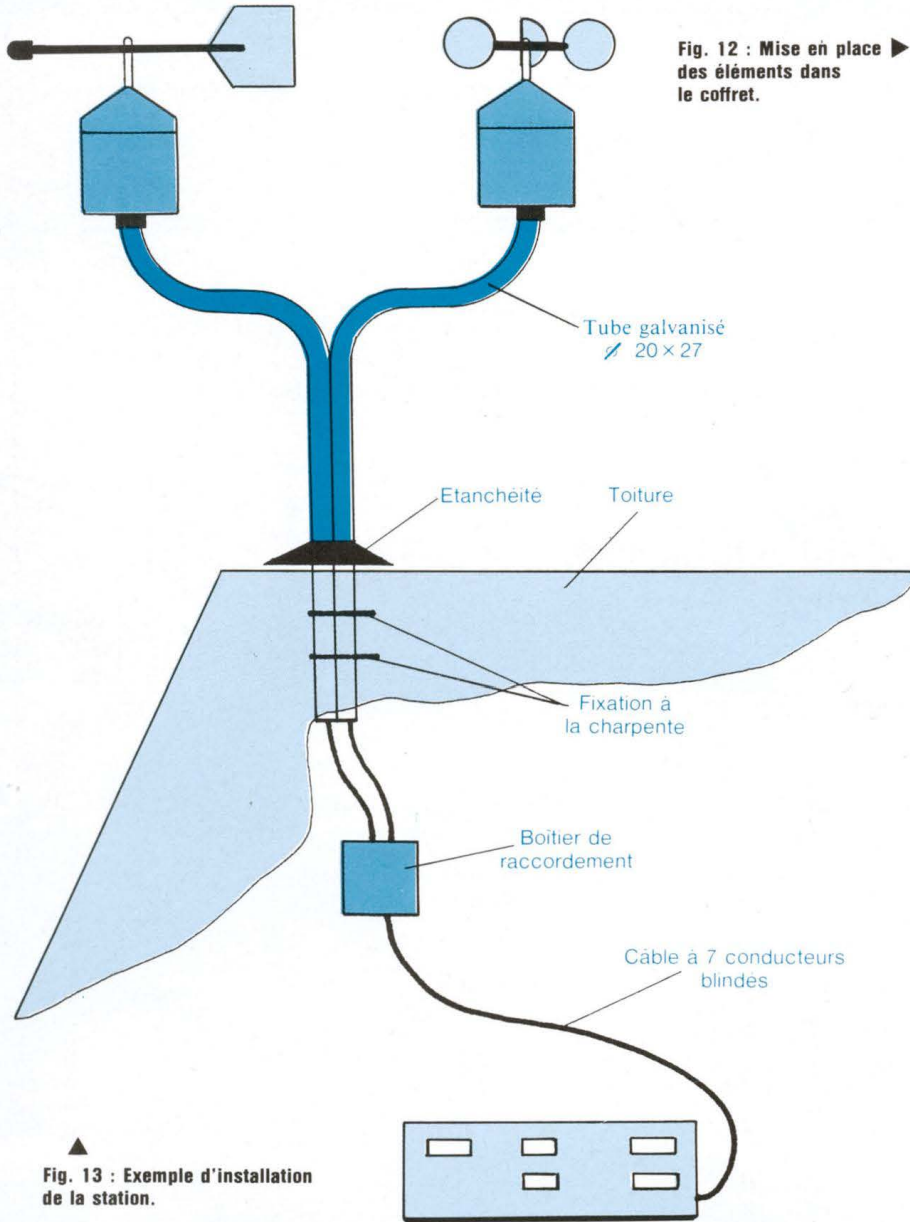


Fig. 13 : Exemple d'installation de la station.

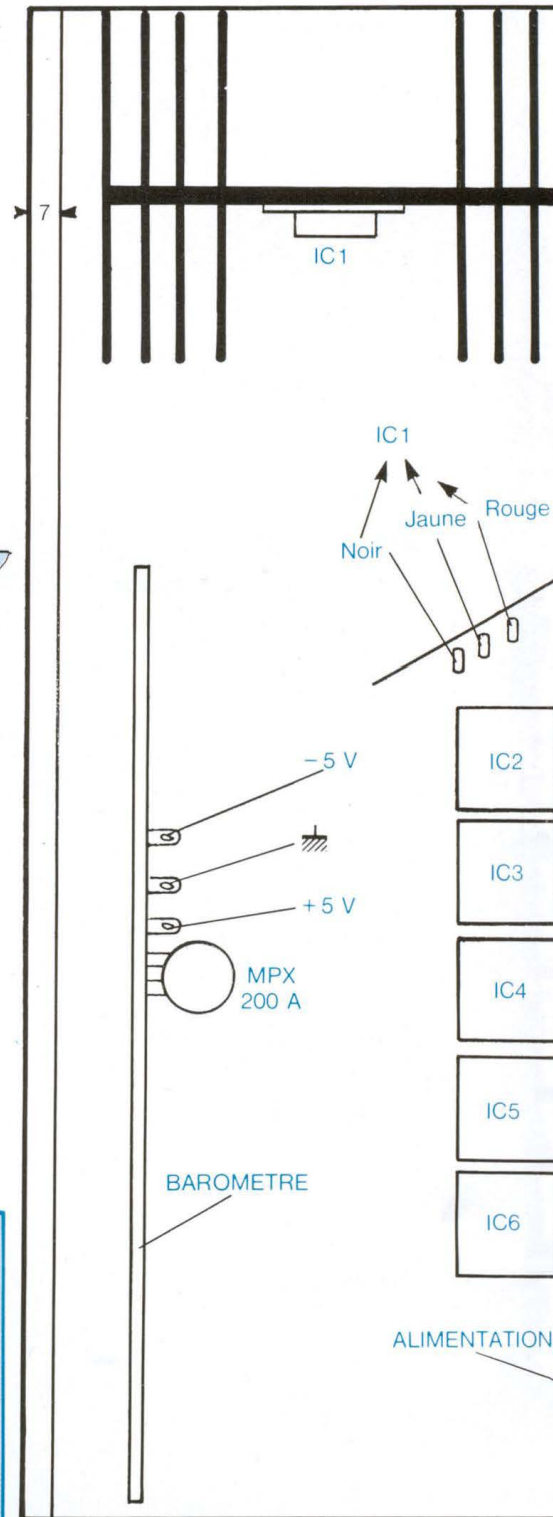
chouc. N'oubliez pas de relier les fils venant de IC1 à la carte d'alimentation. Attachez à présent tous ces fils en faisceau avec des brides constituées de petits morceaux de fil de câblage rigide.

## MISE EN PLACE DES CAPTEURS

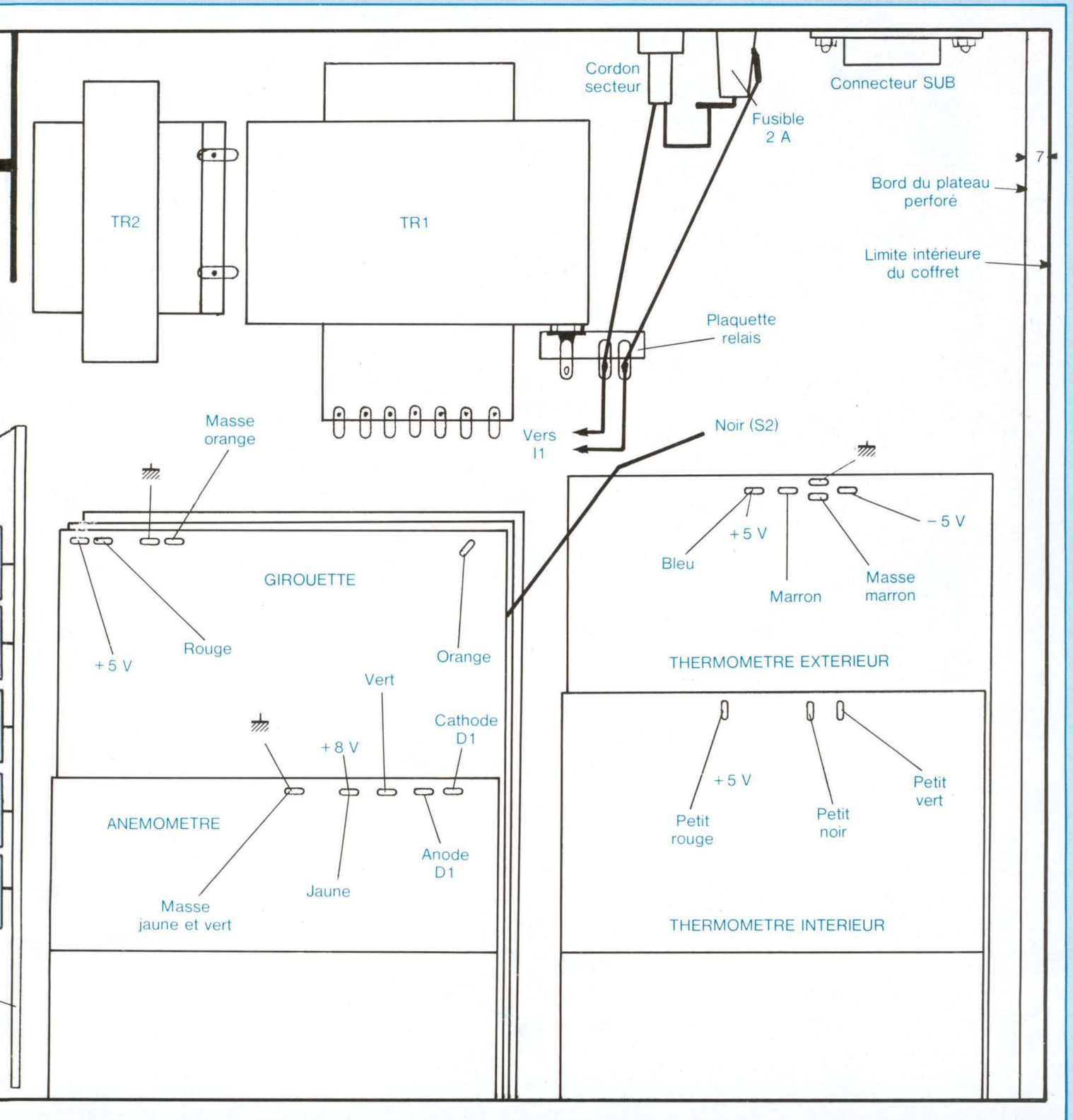
Les capteurs étant principalement destinés à la mesure du vent, il faut

qu'ils soient disposés de manière à subir les effets de celui-ci de tous côtés, sans jamais être gênés par aucun obstacle. Choisissez donc l'emplacement adéquat en fonction de ce critère principal.

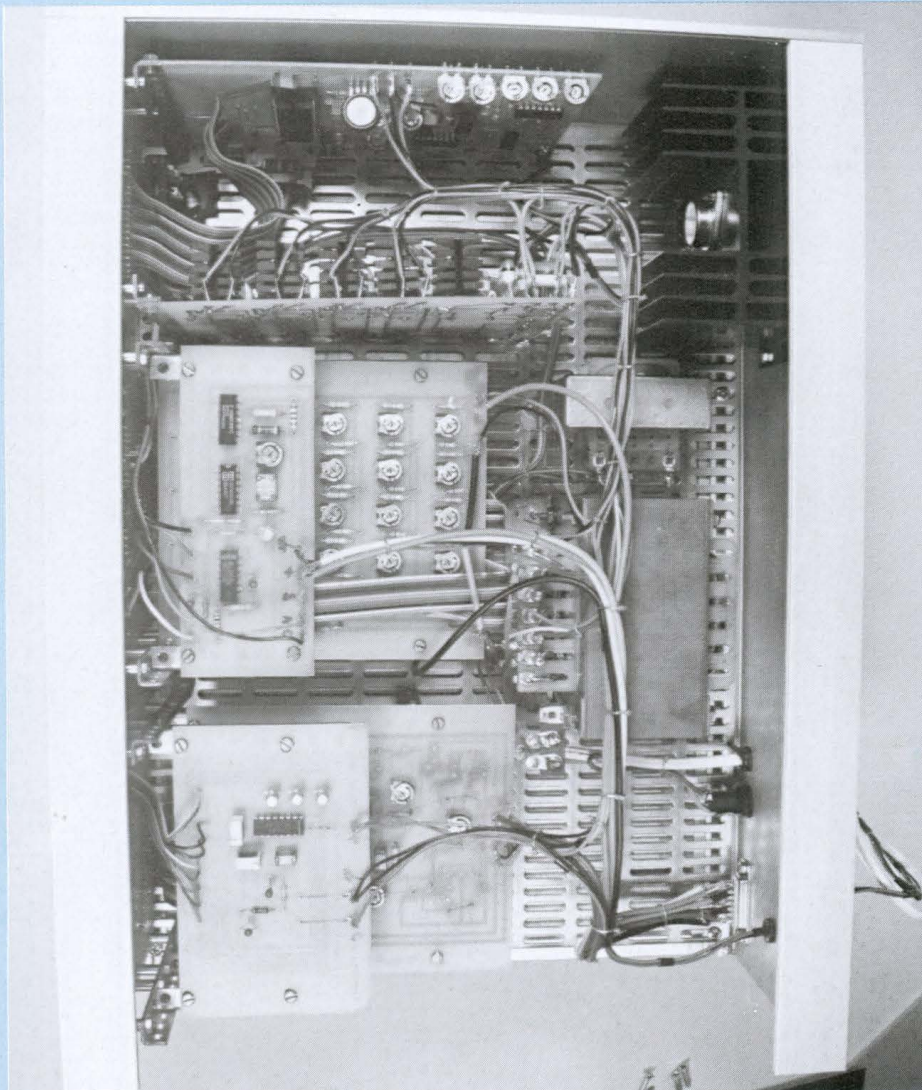
Avant de fixer définitivement la girouette, repérez sur son boîtier la position Nord, avec un maximum de précision. A l'aide d'une bonne boussole, il vous sera ensuite facile de positionner votre girouette correcte-



# METEST O1



# CENTRALE METEOROLOGIQUE



Disposition de tous les modules à l'intérieur du coffret Retex "Octobox".

ment.

La figure 13 vous montre de quelle manière disposer les capteurs, ainsi que le raccordement de ces derniers à la station principale. Nous vous rappelons que la distance maximum de câble de raccordement entre les capteurs et la station est de 25 mètres. Les mâts de fixation seront en tube galvanisé de diamètre extérieur de 27 mm, filetés à une extrémité pour le montage des capteurs. Un boîtier de raccordement doit être installé à la sortie des deux mâts afin de relier les fils de sortie des capteurs, qui n'ont que 5 m de longueur, au câble à 7 con-

ducteurs blindés, allant directement à la station. En bout de ce câble, il sera monté un connecteur SUB D mâle avec son capot !

Il ne vous reste plus à présent qu'à brancher le connecteur à la station, positionnez la sonde de température intérieure le plus loin possible de la station (la longueur du câble limite tout de même cette opération), branchez votre cordon secteur sur une prise 220 V, et à mettre votre station sous tension. N'oubliez pas de mettre un fusible de 2 A dans son support ! Tous les afficheurs doivent s'allumer et indiquer les valeurs afférentes à chaque

## NOMENCLATURE DES COMPOSANTS

- 1 support de fusible de tableau
- 1 fusible 5 × 20 - 2 A
- 1 circuit imprimé 60 × 25
- 1 connecteur SUB D 15 broches mâle
- 1 connecteur SUB D 15 broches femelle (châssis)
- 1 passe-fil caoutchouc et 1 passe-fil pour cordon secteur
- 28 entretoises 10 mm
- 2 entretoises 5 mm
- 4 rondelles  $\varnothing$  3 mm
- 1 morceau de plexiglas transparent fumé 150 × 100 ép. 3 mm
- 1 morceau de plastique blanc (ou autre) 200 × 150 ép. 1,5 à 2 mm
- Lettres transfert noires
- Colle Araldite
- Fil de câblage divers
- 1 plaquette de 3 cosses relais dont une de masse
- 4 vis liaison 3 × 40
- 22 vis laiton 3 × 15
- 20 vis laiton 3 × 5
- 46 écrous laiton de 3

## COFFRET

- 1 coffret Retex Box type Octobox réf. RO 1372-7887
- 2 aérations pour coffret Octobox
- 1 plateau perforé réf. CH 363
- 10 équerres E 20 T
- 20 vis et écrous

mesure.

Il vous faudra sans doute retoucher le réglage du gain des amplificateurs du baromètre. Consultez le bulletin de la météorologie nationale pour connaître la valeur de la pression atmosphérique exacte, au moment du réglage, et ajuster votre affichage en conséquence.

Si tout fonctionne à merveille, vous pouvez enfilez le dessus du coffret et fixer le panneau latéral gauche.

Voilà... ! Votre station est maintenant terminée... Cela a nécessité beaucoup de travail mais vous en serez largement récompensés. A vous maintenant

de savoir "lire" les valeurs inscrites sur les afficheurs et d'en déduire les conséquences qui s'imposent.

Voilà pour terminer le moyen de procéder pour faire à coup sûr de bonnes prévisions météorologiques. Relevez sur un cahier l'ensemble des valeurs données par la station et ce, trois fois par jour (le matin, à 13 h puis à 18 h). Notez en face de chaque relevé la situation et l'état du temps (nuages,

pluie, soleil, etc.). Faites ces relevés sur une période de 1 mois environ. Il vous suffit ensuite de constater l'évolution du temps entre deux ou plusieurs relevés et d'en noter le résultat. Une fois que vous aurez appris par cœur les résultats obtenus lors de ces divers changements, il vous sera facile par la suite d'effectuer une prévision météorologique, par simple observation du changement des divers para-

mètres donnés par les afficheurs de votre station.

Bonnes prévisions, donc !...

**Fernand Estèves**

Je remercie la société HBN Electronic, rue du Val Clair, Z.I.S.E. St Léonard, BP 2739, 51060 Reims Cedex, tél. 26.82.02.22, de l'aide apportée lors de cette réalisation...

## ABONNEZ-VOUS A

# Led

Profitez de cette offre  
qui vous donne droit  
à deux numéros gratuits

Je désire m'abonner à **LED**.France : 160 F - Etranger\* : 240 F.

NOM .....

PRENOM .....

N° .....

RUE .....

CODE POSTAL .....

VILLE .....

\* Pour les expéditions « par avion » à l'étranger, ajoutez 60 F au montant de votre abonnement.

Ci-joint mon règlement par :  chèque bancaire

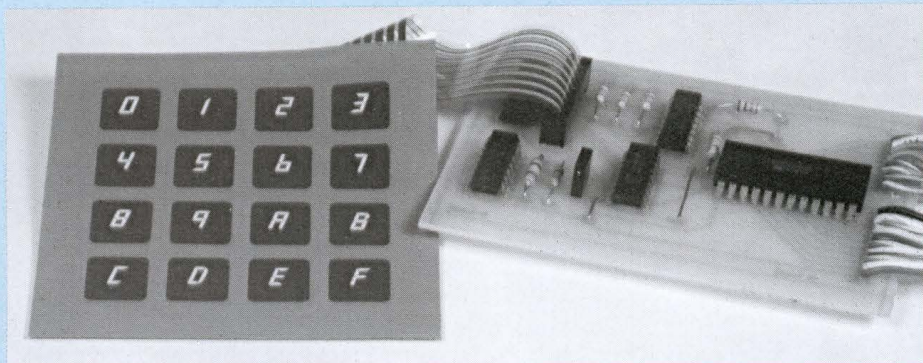
C.C.P.

Mandat

Le premier numéro que je désire recevoir est : N° .....

**EDITIONS PERIODES 1**, boulevard Ney 75018 PARIS - Tél. : 42.38.80.88 Poste 7315

# UNE SERRURE A CLAVIER



Voici un nouveau type de serrure utilisant un clavier de 16 touches le montage prévoyant la possibilité de tous types de claviers (ou presque).

## PRINCIPE

Comme indiqué figure 1, il existe principalement deux types de claviers. L'un utilise un matricage donnant un fil par ligne et un par colonne ; ce qui fait un total de 8 fils pour un clavier de 16 touches.

L'autre par contre, a un fil commun

pour toutes les touches, plus un fil pour chaque touche ; donc un total de 17 fils pour un clavier de 16 touches. Le premier des deux circuits du montage est un "dématriceur", dont le rôle consiste à convertir en 18 signaux l'appui sur une touche quelconque du clavier à matrice (ligne + colonne tel que celui de chez Mécanorma.

Le schéma synoptique présenté figure

2 permet de mieux comprendre le fonctionnement général.

On a tout d'abord le choix du type de clavier ; puis en sortie on sélectionne les touches qui vont composer le code de la serrure, les autres étant toutes reliées à la partie alarme. Une action sur la première touche du code enclenche le premier monostable pour environ une seconde, sa sortie validant alors le monostable suivant ; et ainsi de suite jusqu'au dernier. Il ne faut pas attendre plus d'une seconde entre l'appui de deux touches du code ; ce qui est une première sécurité contre le piratage.

Si, par un hasard malencontreux on se trompe de touche lors de la composition du code, on enclenche alors le monostable alarme pour quelques dizaines de secondes ; qui (c'est une seconde sécurité) a sa sortie qui bloque le dernier monostable. Donc si on actionne une mauvaise touche puis que l'on compose ensuite le code correct, il n'y aura aucun résultat car le monostable alarme a été validé en premier, il faudra attendre environ 30 secondes avant de recomposer le code correct. Au repos les entrées des portes IC4A-B et IC5A sont au niveau logique 1, donnant ainsi "1" en sortie de IC5B ; une action sur une touche "alarme" fait passer cette sor-

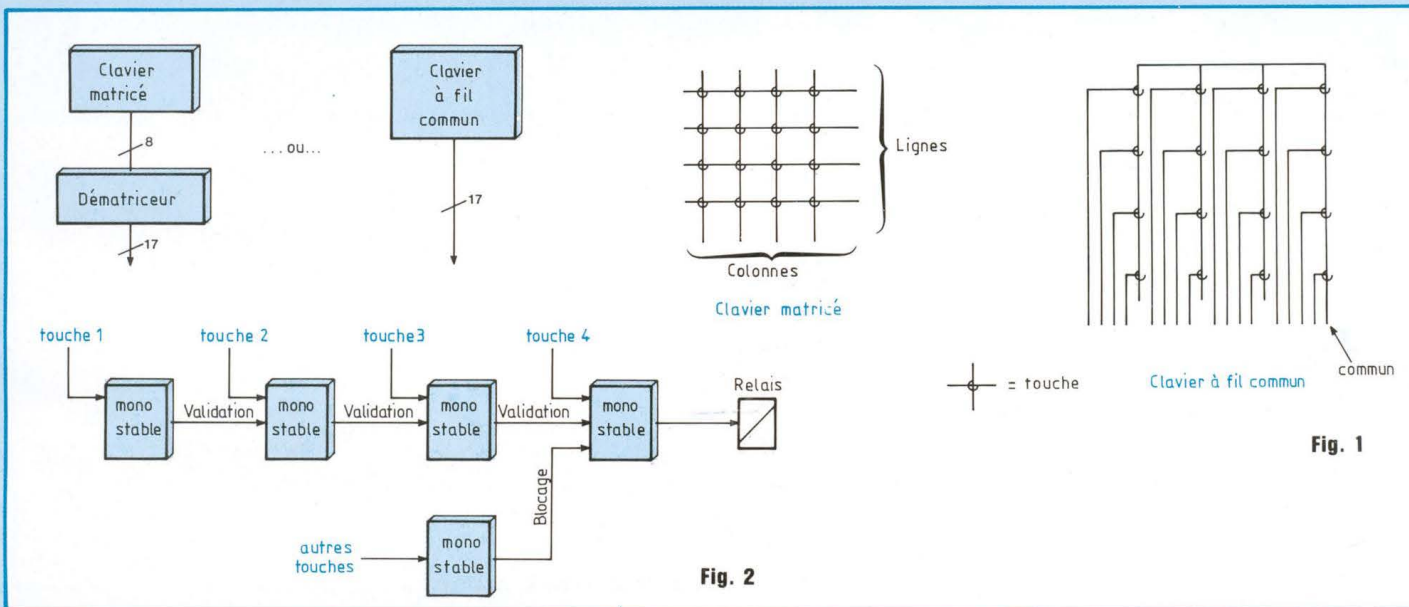


Fig. 1

Fig. 2

# QUATRE CHIFFRES A BIEN MEMORISER

tie à "0" ce qui a pour effet de valider le monostable IC3A.

Le "dématriceur" mérite à lui seul un paragraphe d'explications ; tout d'abord trois inverseurs IC6A, IC6B et

IC6C forment un oscillateur qui attaque le compteur décimal (IC7) du type 4017. Celui-ci a donc ses sorties 0 à 3 qui passent successivement à l'état logique haut. Sa quatrième sortie est

reliée à son entrée de remise à zéro (borne 15), ce qui oblige le circuit à compter uniquement de 0 à 3. Les sorties d'IC7 attaquent les colonnes du clavier. IC8 est un encodeur de prio-

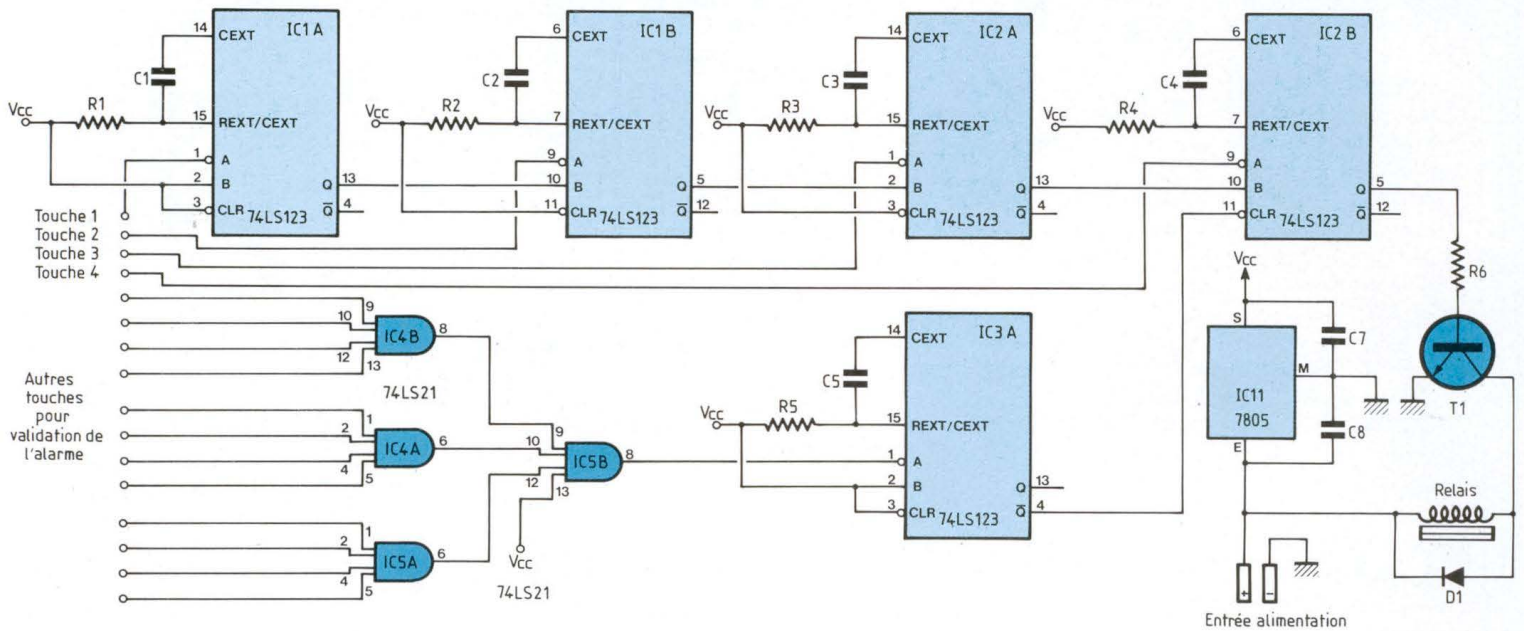


Fig. 3

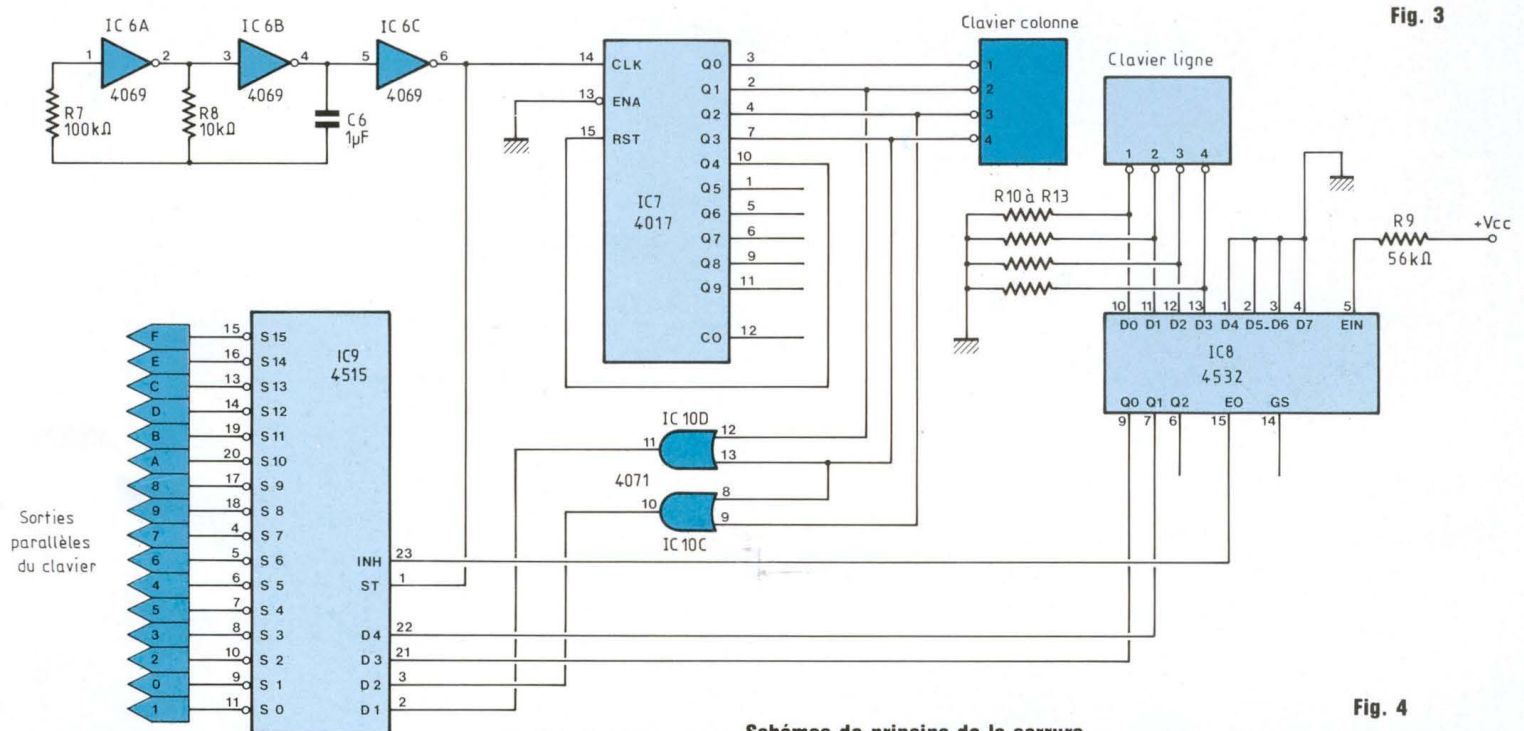


Fig. 4

Schémas de principe de la serrure.

# UNE SERRURE A CLAVIER

## NOMENCLATURE DES COMPOSANTS

### CIRCUIT PRINCIPAL

R1, R2, R3, R4, R5 - 100 k $\Omega$   
 R6 - 1 k $\Omega$   
 C1, C2, C3 - 10  $\mu$ F  
 C4 - 100  $\mu$ F - 4,7 à 220  $\mu$ F selon temps d'enclenchement nécessaire du relais  
 C5 - 470  $\mu$ F - 100 à 470  $\mu$ F selon temps de blocage désiré  
 C7, C8 - 1  $\mu$ F tantale  
 IC1, IC2, IC3 - 74LS123  
 IC4, IC5 - 74LS21  
 IC11 - 7805  
 T1 - 2N 2222  
 D1 - 1N 4148  
 Relais  
 Clavier 16 touches

### DEMATRICEUR

R7 - 100 k $\Omega$   
 R8 - 10 k $\Omega$   
 R9 - 56 k $\Omega$   
 R10, R11, R12, R13 - 22 k $\Omega$   
 C6 - 1  $\mu$ F  
 IC6 - 4069  
 IC7 - 4017  
 IC8 - 4532  
 IC9 - 4515  
 IC10 - 4071

**Nota :** Au cas où le montage serait amené à fonctionner dans une ambiance perturbée et afin d'éviter des déclenchements intempestifs des monostables, il conviendrait de polariser les entrées touches du circuit principal par des résistances d'environ 10 k $\Omega$  placées entre le +5 V et ces entrées.

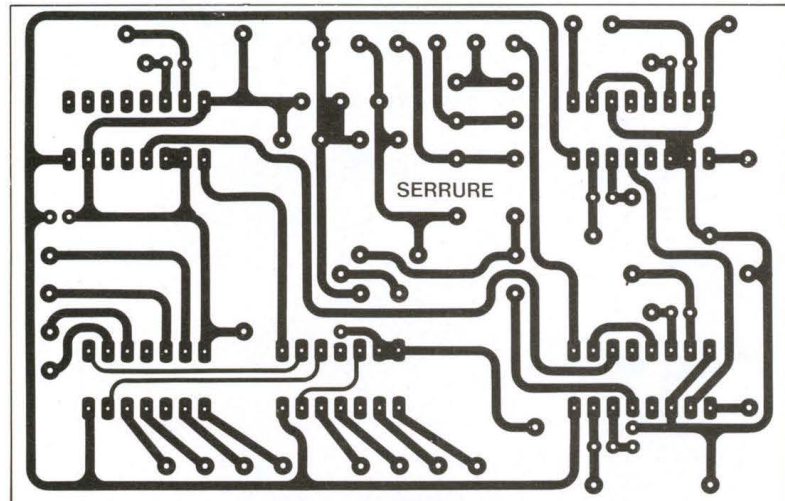


Fig. 5

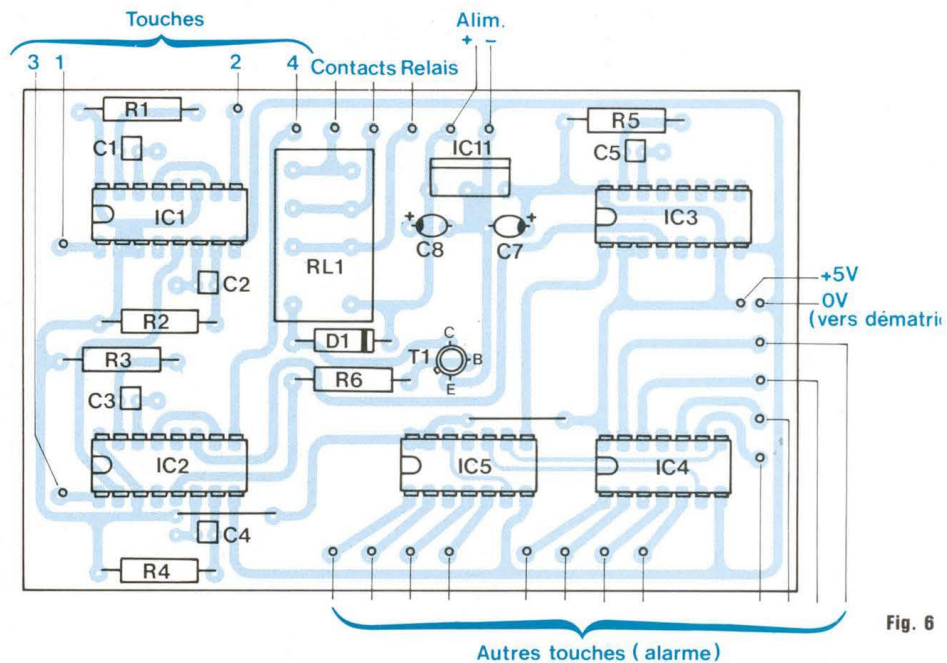


Fig. 6

rité, c'est-à-dire qu'il donne le code binaire correspondant à son entrée qui est portée à 1 ; ainsi qu'un signal indiquant qu'il a quelque chose à son entrée.

Lors d'une action sur une touche et que la sortie de IC7 lui correspondant passe à 1 ; IC8 voit une de ses entrées passer aussi à 1 et donne le code binaire lui correspondant ainsi qu'un signal de validation au convertisseur

binaire-décimal qu'est IC9.

Les deux portes OR, IC10C et IC10D servent à fournir le code binaire à deux bits de la ligne portée à 1, à IC9.

En résumé, IC9 trouve à ses entrées le code binaire sur 4 bits de la touche qui est enfoncée, ainsi qu'un signal de validation et donne une impulsion sur la sortie correspondant à la touche appuyée comme l'indique l'oscillogramme figure 9.

## REALISATION

Les deux circuits imprimés sont présentés figures 5 et 7, le circuit du "dématrixeur" est à graver uniquement si vous en avez besoin. Ne pas oublier les trois straps du circuit dont l'implantation est présentée figure 8. Si vous n'êtes pas habitués à souder directement les circuits intégrés, il est



# QUATRE CHIFFRES A BIEN MEMORISER

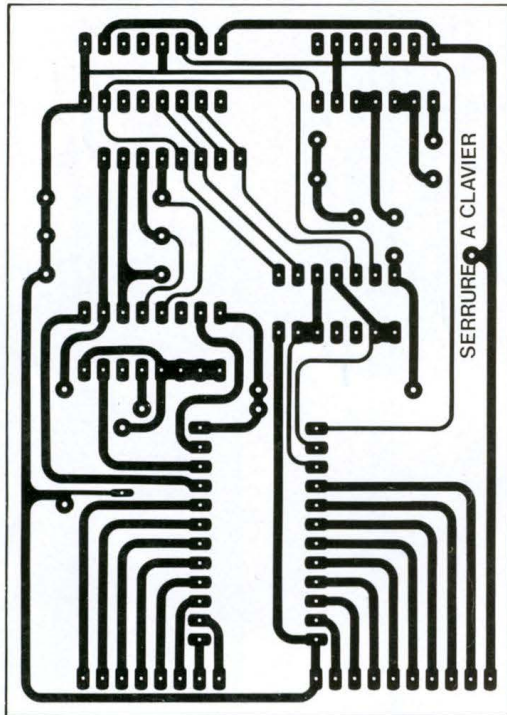


Fig. 7

Pour la numérotation des sorties, se baser sur le schéma de la figure 4.

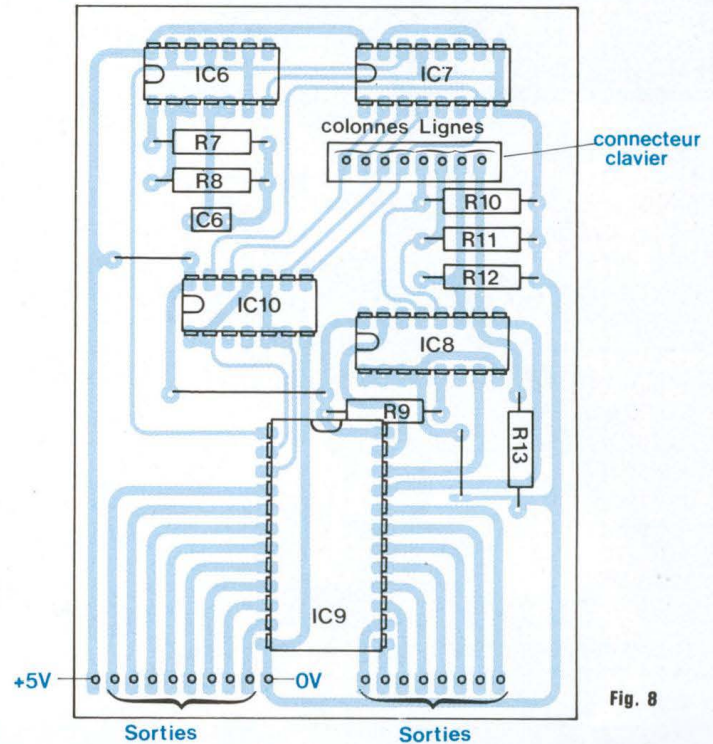
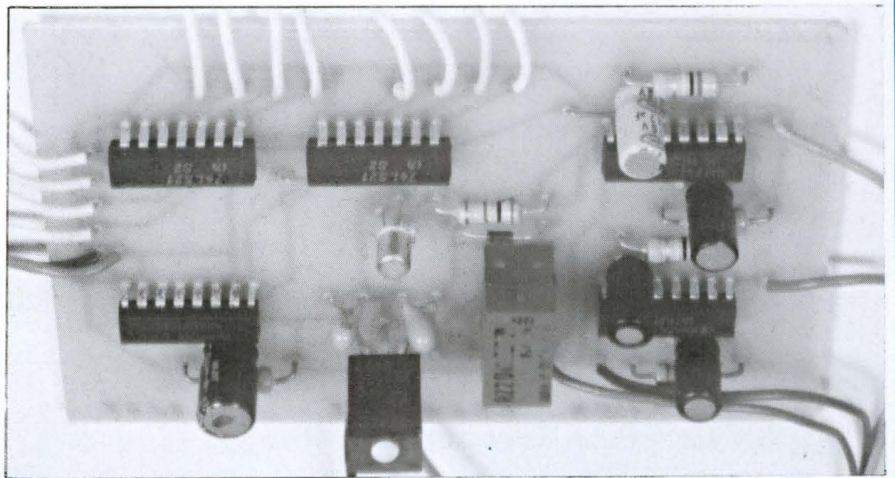


Fig. 8

## Module de décodage ►



conseillé d'utiliser des supports. Attention aussi à monter le câble plat souple issu du clavier dans le bon sens (dans le cas d'un clavier Mécanorma). Une fois le montage des composants effectué, il va falloir déterminer le code ; celui-ci devant être aisément modifiable.

**Premier cas :** Clavier à matrice ; connecter le clavier sur le "dématrixeur" en respectant l'ordre ligne-colonne ;

puis une fois le code établi, relier la sortie correspondant à la première touche sur l'entrée 1 du circuit figure 6 et ainsi de suite, jusqu'à la quatrième touche. Puis relier les autres touches aux entrées alarme du circuit. La figure 10 vous donne une idée du câblage à réaliser.

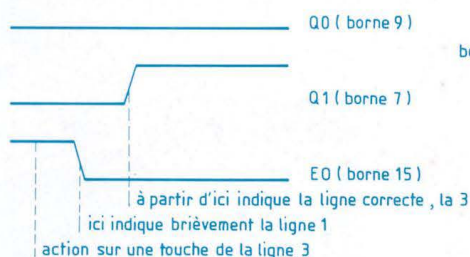
**Second cas :** Clavier à fil commun ; relier le commun à la masse, puis le fil correspondant à la première touche du

code choisi à l'entrée 1 du circuit figure 8 et ainsi de suite pour les autres touches du code. Relier ensemble les autres fils à la borne 8 de IC5, en omettant bien sûr de monter IC4 et IC5.

Penser à numéroter les fils et faire ces interconnexions à travers des dominos ou autres connecteurs afin de pouvoir facilement et donc sans fer à souder changer le code. L'alimentation devra

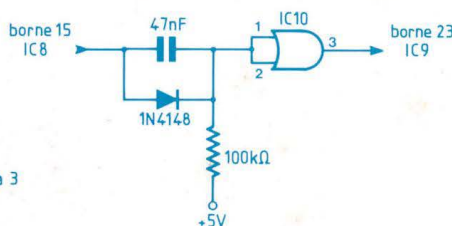
## AU SUJET DE LA SERRURE A CLAVIER

Un problème peut apparaître sur certains "dématriceurs" ; selon le 4532 utilisé (IC8) : lors d'une action sur une des trois touches inférieures d'une colonne, en sortie, le montage indique un bref appui sur la touche supérieure puis la bonne touche (ex. : action sur 9 indique brièvement 1 puis 9). Cela est dû au signal EO (borne 15) du circuit qui passe à 0 avant que les sor-



ties soient correctement positionnées, car au repos celles-ci donnent un niveau logique 0 (cf. diagramme ci-après).

La solution consiste à retarder EO en montant par exemple les deux portes restantes de IC10 (borne 15 de IC8 reliée aux bornes 1 et 2 de IC10, 3 de IC10 à 5 et 6 de IC10, 4 de IC10 à 23 de IC9) dans une grande majorité des cas cela suffit, mais si ce n'est pas le cas, il ne vous reste plus qu'à utiliser un circuit de retard comme indiqué sur la figure suivante.



de préférence être sauvegardée sous peine de problèmes lors d'une absence de secteur. Le montage fonctionne sans problèmes entre 7 et 24 V, IC11 s'occupant de réguler la tension fournie à 5 V ; la tension de service du relais devra bien sûr correspondre à celle de l'alimentation. Ce montage a un usage principal dans le système d'ouverture d'une porte, le relais pouvant servir à commuter l'alimentation d'une gâche électrique.

La sortie du monostable alarme ne doit pas être utilisée pour déclencher une alarme ; car celle-ci indiquerait à l'éventuel intrus que la touche sur laquelle il vient d'appuyer n'apparaît pas dans le code d'ouverture, donc après plusieurs tentatives, il arriverait à connaître dans le désordre les touches composant le code, ne lui laissant alors que 24 solutions qu'il aurait vite fait d'explorer.

Le clavier doit être monté de préférence dans un endroit facilement accessible pour vous et non pour les visiteurs, tout en le protégeant des agressions possibles, intempéries et

humaines.

Au repos, les sorties de IC9 (4515) sont au niveau logique 1 et celle correspondant à la touche pressée passe à 0, comme indiqué figure 9 ; si vous désirez l'effet inverse (0 au repos et 1 en action), il suffit de remplacer IC9 par un 4514. Lorsqu'on actionne plusieurs touches en même temps, les effets sont différents selon leur emplacement.

Si elles sont sur une même ligne, aucune sortie ne sera activée, si elles sont sur une même colonne, c'est la sortie correspondante à la ligne la plus basse (de plus grande valeur) qui sera activée ; et enfin si elles n'ont aucune ligne ni colonne en commun, toutes les sorties correspondantes seront activées.

Le "dématriceur" alimenté entre 5 et 15 V (selon vos besoins) peut être utilisé seul dans toute autre application que vous envisagerez, c'est pour cette raison que le montage prend place sur deux circuits imprimés.

Lionel Leveux

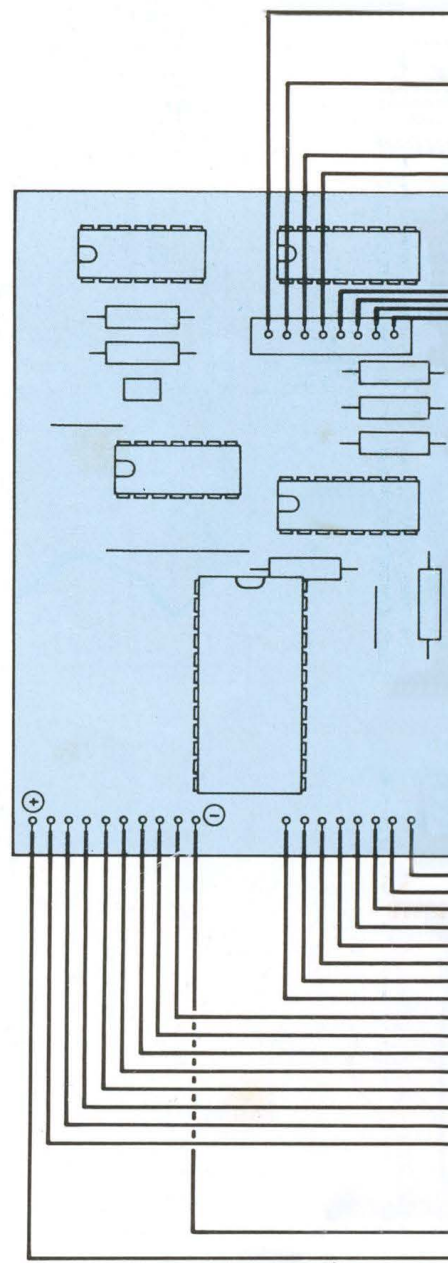


Fig. 10 : Interconnexions entre les circuits.

# QUATRE CHIFFRES A BIEN MEMORISER

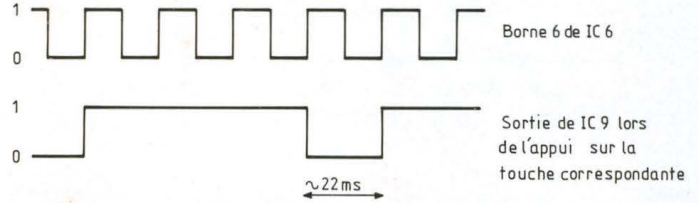
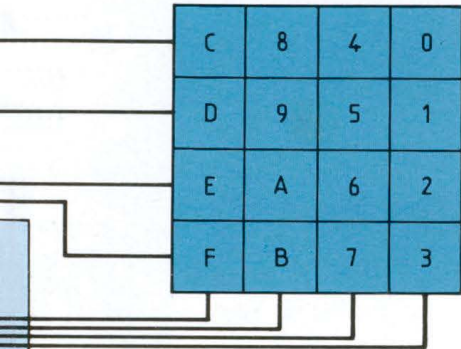
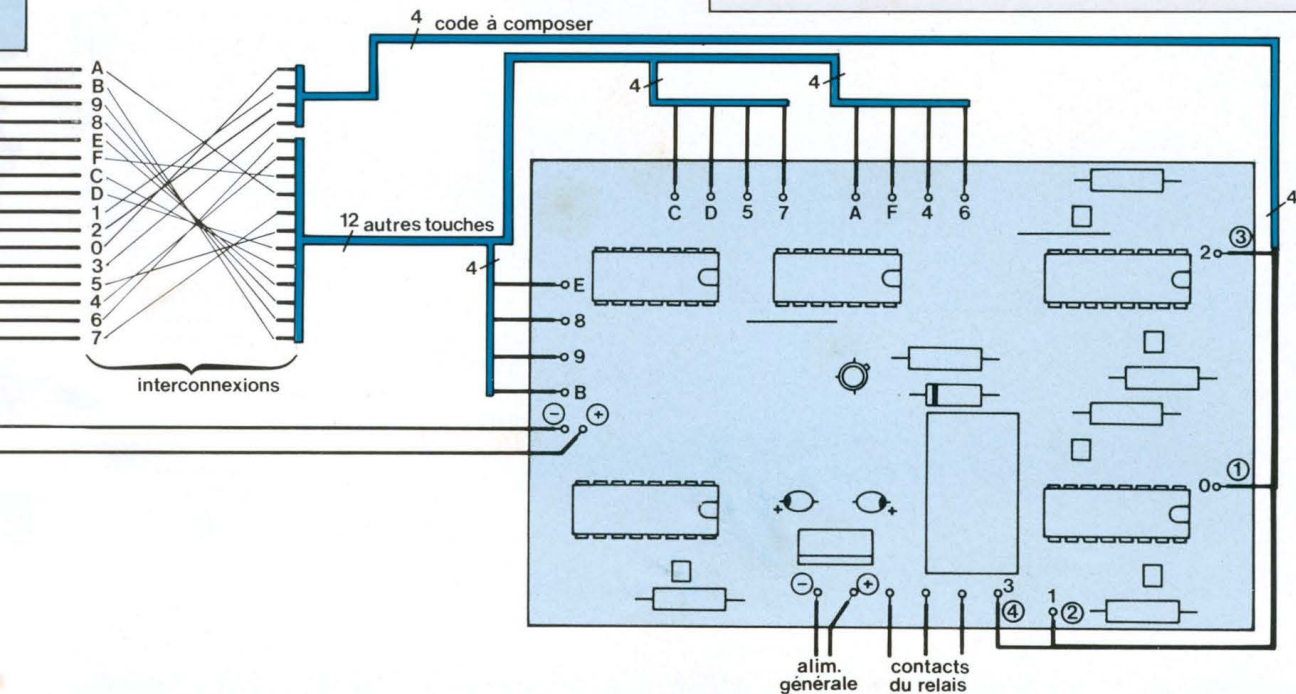
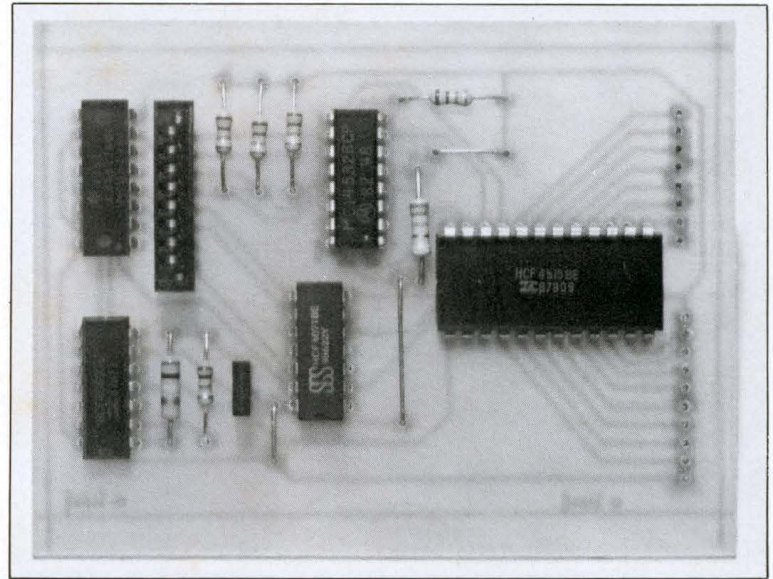
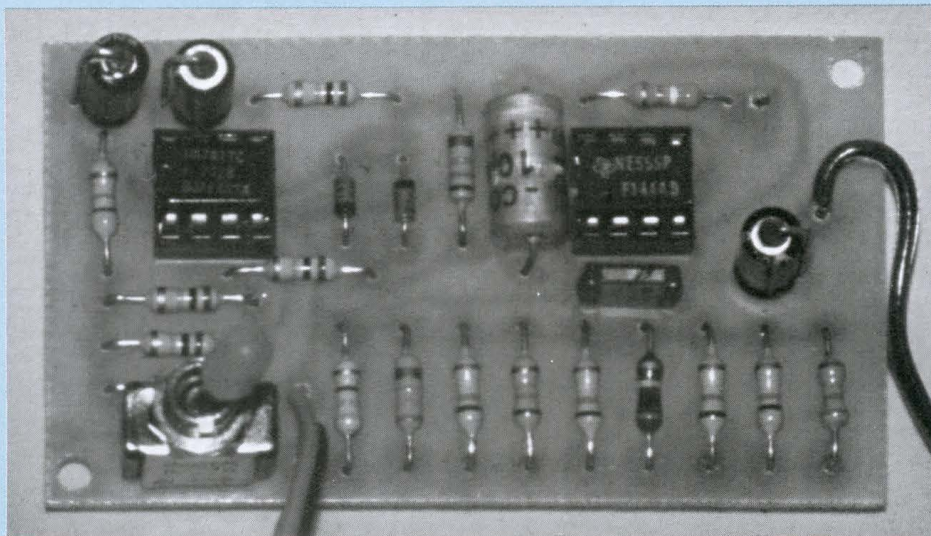


Fig. 9 : Oscillogrammes.



# MINI ORGUE AVEC VIBRATO



Encore un mini-générateur de notes, nous direz-vous ! Notre petit dernier comporte toutefois une particularité qui le démarque de ses concurrents. Bien sûr, ce montage sans prétentions produit les huit notes tempérées de la gamme majeure du do au do et couvre une octave.

**I**l est en outre doté d'un (vrai !) vibrato qui est un effet sonore très apprécié sur les orgues électroniques, et c'est là toute son originalité.

## LE SCHEMA

Le circuit comporte deux sections spécifiques : un générateur de notes construit autour d'un NE555 (IC2) et un oscillateur sinusoïdal de très basse fréquence à amplificateur opérationnel (IC1). Ce dernier provoque une modulation de fréquence des signaux carrés produits par IC2 en perturbant ses références de tensions internes, accessibles sur la broche 5. Nous ne reviendrons pas sur le fonctionnement du NE555 et sur sa structure interne qui ont été maintes fois présentés dans nos lignes. Précisons simplement que la fréquence centrale des notes

est déterminée par les résistances R10 à R17 et que le montage ne comporte aucun réglage, ce qui est appréciable sur un instrument doté de huit notes différentes. Le NE555 possédant un étage push-pull en sortie, il est possible d'y connecter un haut-parleur de 8  $\Omega$ , à condition toutefois d'intercaler un condensateur de 2,2  $\mu\text{F}$  entre les deux. Ce composant présente l'avantage d'effectuer l'adaptation d'impédance sans trop dissiper de puissance active.

En ce qui concerne la section vibrato, la fréquence de l'oscillateur est déterminée par la cellule de Wien (R1, R2, C3, C4) et la qualité de la sinusoïde assurée par les deux diodes insérées dans la contre-réaction de IC1 (elles stabilisent l'amplitude en contrôlant automatiquement le gain de l'amplificateur opérationnel). L'amplificateur ne fonctionnant qu'avec une alimenta-

tion symétrique, R5 et R6 sont chargées de lui fournir une masse virtuelle. L'effet vibrato peut être supprimé en court-circuitant R5 à l'aide d'un interrupteur qui a été prévu sur le circuit imprimé afin d'assurer à l'ensemble une rigidité mécanique satisfaisante et de limiter le câblage. Le pont diviseur formé par R7-R8 atténue la modulation dont l'amplitude est trop élevée pour notre application.

## LA REALISATION PRATIQUE

Le tracé des pistes est indiqué sur la figure 2 ; c'est un simple face de petite taille assez facile à réaliser avec des pastilles et bandes autocollantes. Nous voudrions préciser qu'il devient souhaitable d'avoir recours à cette méthode dès que des circuits intégrés sont mis en œuvre : une planche de pastilles est à peine plus chère qu'un feutre, mais tellement plus agréable et efficace... et de toute façon moins astreignante que de recommencer un circuit imprimé défectueux !

L'implantation des composants qui est donnée en figure 3 ne demande aucun commentaire particulier et fait office de plan de câblage général ; un raccord à pression pour pile 9 volts doit être connecté aux plots +V (rouge) et -V (noir).

## UTILISATION

Le montage est donc prévu pour être alimenté par une vulgaire pile de 9 volts, ce qui le rend particulièrement autonome et peu encombrant. Afin d'éviter de procéder à des réglages fastidieux, nous avons choisi des résistances à 1 % pour R10 à R17 : nous avons jugé utile de fournir entre parenthèses dans la nomenclature les valeurs exactes calculées. De cette façon, il vous sera également possible soit d'employer des ajustables (nous n'oublions pas les irréductibles), soit de trier à l'ohmmètre des composants à 5 % (c'est d'ailleurs la solution pour laquelle nous avons opté et qui permet de contourner les problèmes de disponibilité auprès des revendeurs). Les notes correspondantes figurent

# LES HUIT NOTES TEMPEREES

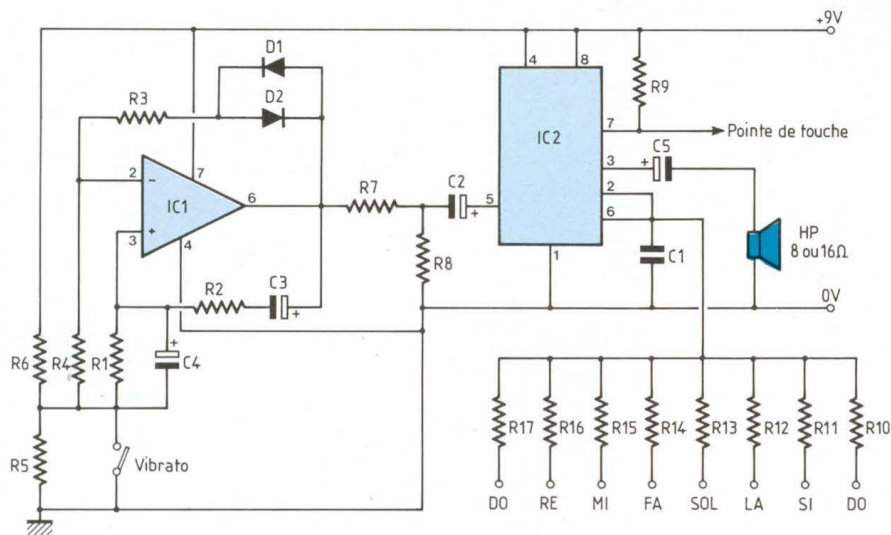


Fig. 1 : Schéma du mini-orgue avec vibrato.

## NOMENCLATURE DES COMPOSANTS

### ● Composants actifs

IC1 - UA741  
 IC2 - NE555  
 D1, D2 - 1N4148

### ● Condensateurs

C1 - 10 nF/MKH  
 C2 - 10  $\mu$ F/16 V  
 C3, C4, C5 - 2,2  $\mu$ F/16 V

### ● Résistances

R1 - 4,7 k $\Omega$  (ou pot 10 kA)  
 R2, R3, R4, R5, R6 - 10 k $\Omega$   
 R7 - 5,6 k $\Omega$   
 R8 - 330  $\Omega$  (ou pot 1 kA)  
 R9 - 3,9 k $\Omega$   
 R10 - 66,5 k $\Omega$  (67 k $\Omega$ )/1 %  
 R11 - 71,5 k $\Omega$  (71 k $\Omega$ )/1 %  
 R12 - 80,6 k $\Omega$  (80 k $\Omega$ )/1 %  
 R13 - 90,9 k $\Omega$  (90 k $\Omega$ )/1 %  
 R14 - 100 k $\Omega$  (101 k $\Omega$ )/1 %  
 R15 - 107 k $\Omega$  (107 k $\Omega$ )/1 %  
 R16 - 121 k $\Omega$  (121 k $\Omega$ )/1 %  
 R17 - 137 k $\Omega$  (136 k $\Omega$ )/1 %

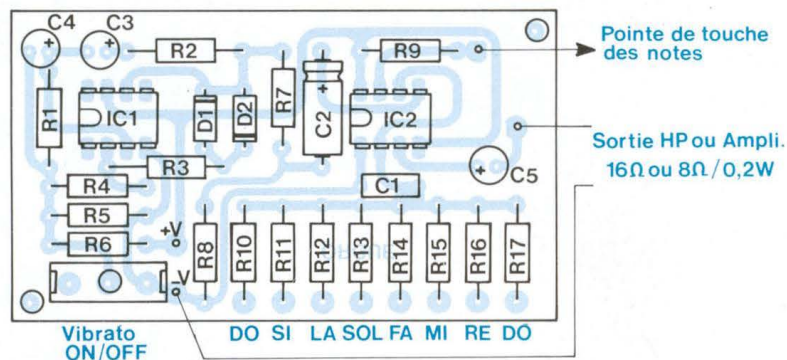


Fig. 3 : Implantation de l'orgue.

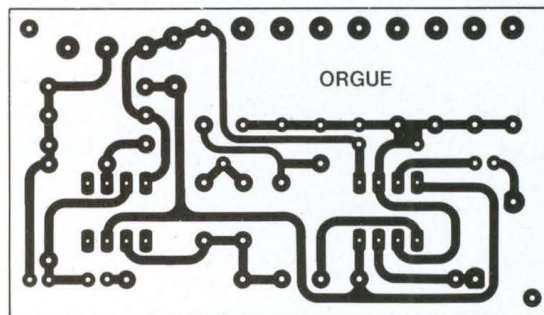


Fig. 2 : Tracé des pistes.

sur le circuit imprimé côté cuivre. Pour les expérimentateurs, signalons que vous pouvez modifier la fréquence du vibrato en remplaçant R1 par un potentiomètre de 10 k $\Omega$  et l'intensité de l'effet en mettant un potentiomètre de 1 k $\Omega$  à la place de R8. Pour jouer, il suffit de poser la pointe de touche sur

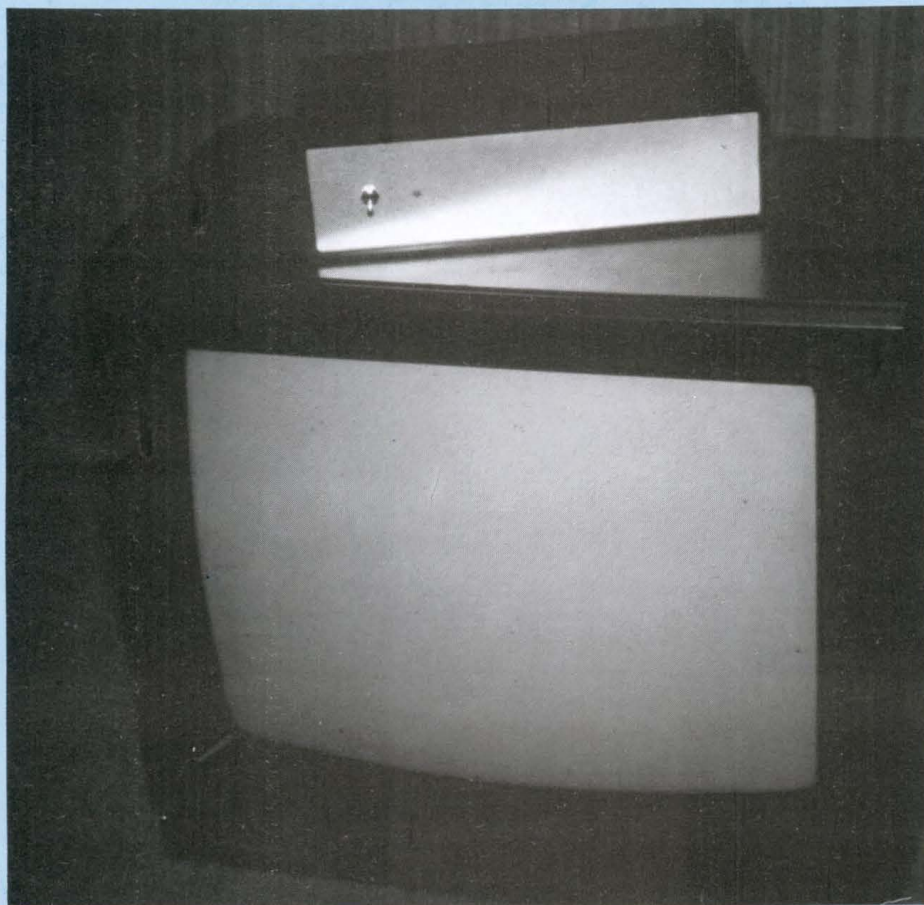
les pastilles isolées. La note correspondante est indiquée à proximité. Le montage pourra être logé dans un boîtier plastique à condition de rapporter les contacts sur la face avant, à l'aide par exemple de bornes non isolées ou de vis à tête large.

Encore un dernier mot : il est hors de

question d'espérer utiliser l'appareil en diapason pour votre instrument de musique, mais nous sommes persuadés que vous n'en doutiez pas un seul instant.

B. Dalstein

# INTERFACE AUDIO TV/HIFI



L'installation de la prise péritel sur les téléviseurs actuels est une obligation pour tous les constructeurs. La qualité du son, quant à elle, reste bien souvent négligée surtout sur les modèles bas de gamme et bon marché. Il est vrai que la nature de la caisse d'un téléviseur et le peu de place allouée au haut-parleur permettent difficilement d'obtenir une restitution sonore éblouissante. Finalement, il est frustrant de constater dans la plupart des cas qu'une excellente chaîne hifi, qui ne demande qu'à vous satisfaire, se trouve à proximité de l'appareil.

**I**l s'est donc avéré judicieux de vous proposer un moyen simple et efficace de connecter le son du téléviseur à votre chaîne. De nombreux postes de télévision ne possédant aucune autre sortie (ligne

ou casque), nous allons exploiter la prise péritel pour en tirer le signal audio et déconnecter le haut-parleur interne. A partir de là, les possibilités de traitement du son n'auront pour seule limite que votre imagination, le

boîtier de raccordement pouvant inclure réglage de niveau par télécommande, filtres et réducteurs de bruit, etc. Nous aurons l'occasion d'y revenir ultérieurement.

---

## PRINCIPE

---

### DE FONCTIONNEMENT

La prise péritel, représentée sur la figure 1(a), possède une borne appelée "commutation lente" qui permet d'interrompre les liaisons audio et vidéo internes, afin de les diriger vers celle-ci. Pour activer cette broche et accéder à ces signaux, il suffit simplement de lui appliquer un potentiel continu de + 12 V, comme indiqué sur la figure 1(b). Le canal vidéo devant rester en service dans tous les cas, il sera nécessaire de ponter les broches "entrée vidéo" et "sortie vidéo" lors du câblage de la fiche péritel.

---

## LE SCHEMA DU MONTAGE

La partie électronique du montage est donc limitée à une alimentation stabilisée + 12 V, comme vous pouvez le constater sur la figure 2. Pour des raisons de sécurité et de protection du téléviseur, il est hors de question de se passer de transformateur pour l'obtention des 12 à 15 volts alternatifs. Le schéma de l'alimentation est très classique : conversion 220 V / 12 V, redressement, filtrage et régulation intégrée (un régulateur de faible puissance est largement suffisant). L'alimentation est protégée par un fusible implanté directement sur le circuit imprimé : l'opération de câblage en sera avantageusement simplifiée. Un témoin de mise en service a été prévu et sera placé sur la face avant du boîtier.

Enfin, le signal audio des voies droite et gauche est dirigé vers les embases cinch des entrées auxiliaires de l'amplificateur, ou toute autre entrée linéaire non utilisée.

---

## REALISATION PRATIQUE

Le tracé des pistes et l'implantation des composants sont indiqués sur les figures 3 et 4. L'un et l'autre ne

# UN MOYEN SIMPLE ET EFFICACE

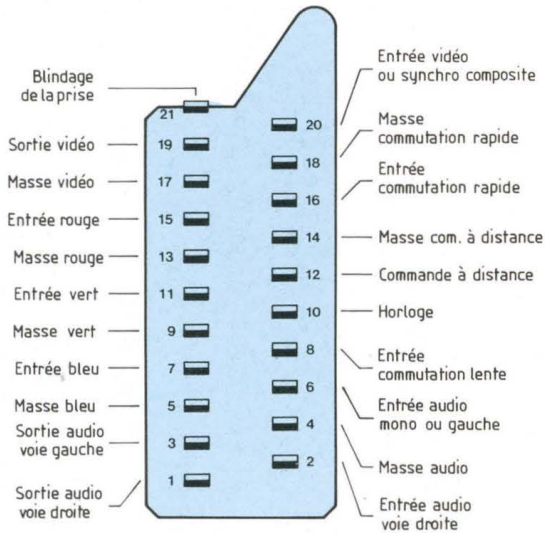


Fig. 1a : Brochage de la péritel.

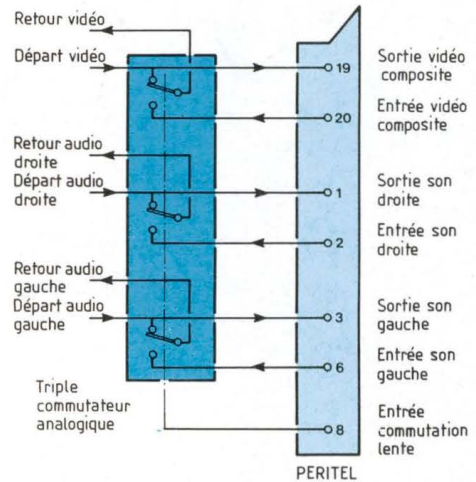


Fig. 1b : Principe de fonctionnement de la commutation péritel dans une TV.

demandent que peu de commentaires : il faut seulement vérifier que le modèle de votre transformateur s'adapte sur les pastilles prévues. Dans le cas contraire, modifiez préalablement le tracé des pistes du circuit imprimé en conséquence. La polarité du pont redresseur est indiquée sur l'encapsulation, ce qui permet d'éliminer les risques d'erreurs d'implantation. Le plan de câblage indique la polarité des composants PR1, IC1, C1 et C2.

## CABLAGE GENERAL ET MISE EN BOITIER

Le plan de câblage de la figure 5 met en évidence l'utilisation d'un boîtier assez large, pour les raisons évoquées plus haut : il sera alors facile d'y intégrer un correcteur ou un réducteur de bruit si le besoin s'en fait sentir. Après avoir réalisé un nœud sur le cordon secteur pour éviter l'arrachage, on le soudera directement sur le circuit imprimé. L'interrupteur secteur et le voyant LED seront fixés en face des sorties correspondantes sur la carte d'alimentation.

La section audio est directement soudeée du cordon péritel au câble blindé audio, l'isolation étant assurée par de la gaine thermo-rétractable. On réali-

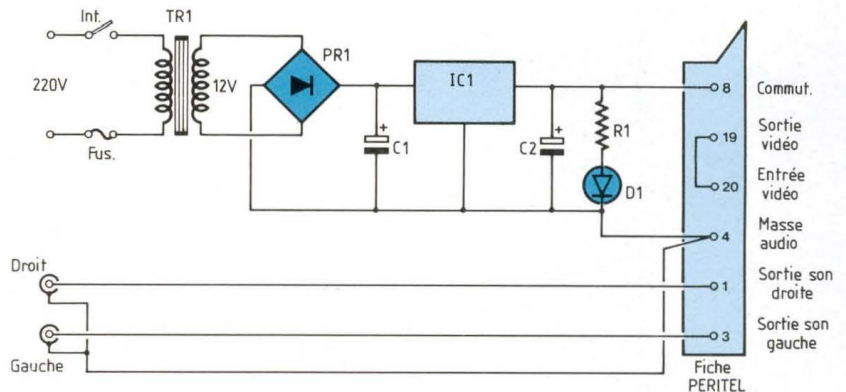


Fig. 2 : Schéma de l'interface TV/Hi-Fi.

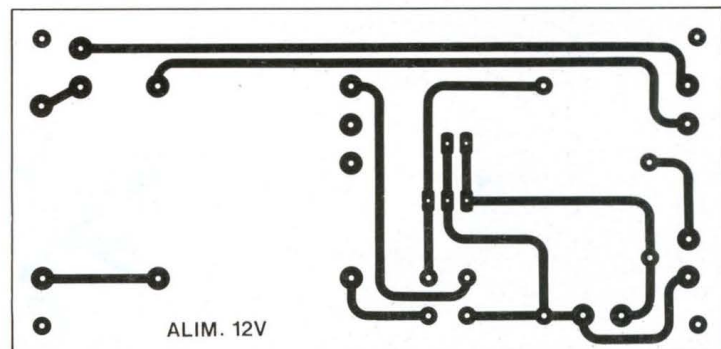


Fig. 3 : Tracé des pistes de l'alimentation.

# INTERFACE AUDIO TV/HIFI

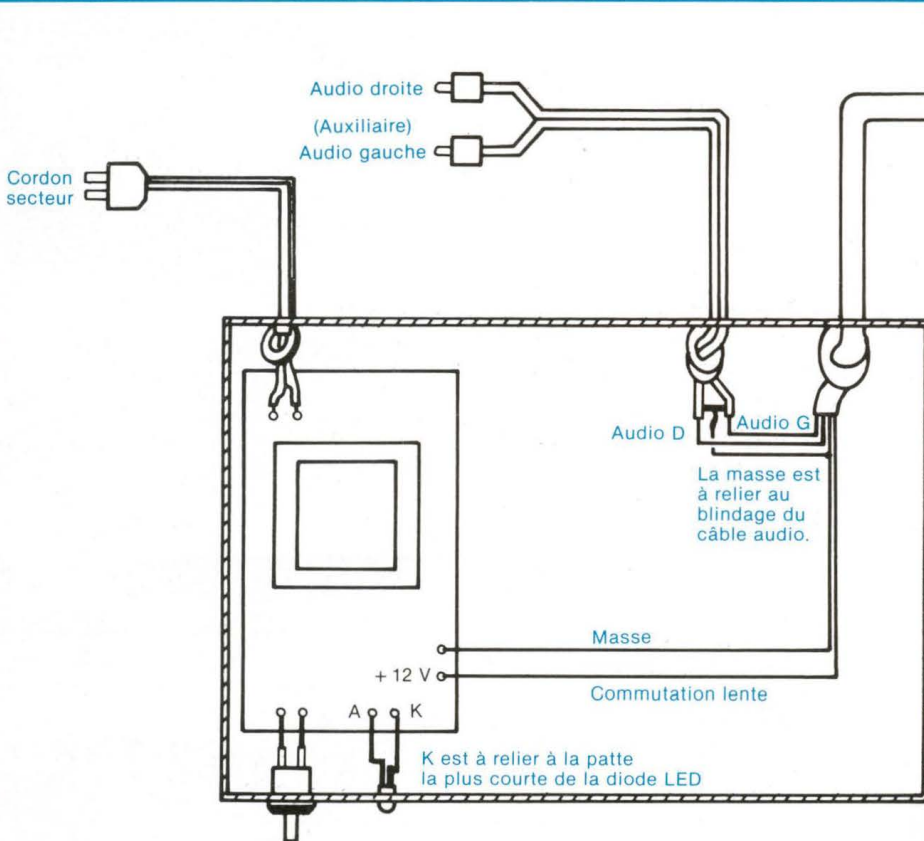
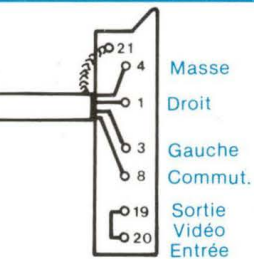


Fig. 4 : Implantation des composants.

sera aussi un nœud sur les câbles blindés à l'intérieur du coffret. Lors de la préparation de la fiche péritel, respectez scrupuleusement les numéros de broches désignés sur le plan de câblage. Il ne vous reste plus qu'à redécouvrir votre téléviseur, qui vient peut-être

d'échapper de justesse à une triste séparation. Pour agrémenter votre montage, les publications de réalisations en tout genre ne manquent pas. On peut même envisager la construction d'un décodeur "pseudo-stéréo" en attendant la transmission d'émissions stéréophoniques réelles.

B. Dalstein



Note : le blindage de la Péritel ne doit pas être câblé côté coffret.

Les câbles blindés comportent des conducteurs de différentes couleurs pour faciliter le repérage : au départ, fixez-vous une couleur par broche.

Fig. 5 : Plan de câblage général de l'interface TV/Hi-Fi.

## NOMENCLATURE DES COMPOSANTS

- TR1 - transformateur 220 V/12 V - 100 mA
- PR1 - pont W01
- C1 - 470  $\mu$ F/25 V
- C2 - 47  $\mu$ F/25 V
- IC1 - régulateur positif LM78L12
- R1 - 2,2 k $\Omega$ /5 %
- Interrupteur miniature
- Porte-fusible pour circuit imprimé
- Fusible 100 mA cylindrique
- D1 - diode électroluminescente  $\varnothing$  3 mm
- Circuit imprimé 45 x 95 mm ou C.I. Veroboard
- 1,5 m câble blindé audio à double gaine
- 2 fiches cinch mâles
- 1 fiche péritel mâle
- Câble blindé à 4 conducteurs (pour le cordon péritel)
- Cordon secteur sans prise de terre
- Boîtier en plastique au choix, de dimensions minimales 50 x 100 x 70 (H x P x L)



# CHELLES ELECTRONIQUES 77

19, av. du Maréchal Foch 77500 Chelles - Tél. 64.26.38.07

Ouvert du mardi au samedi  
de 9 h 30 à 12 h 15 et de 14 h 30 à 19 h

Nous acceptons les bons de l'Administration, conditions spéciales aux écoles,  
centres de formation, clubs d'électronique, etc. **Pas de catalogue**

## FERMETURE ANNUELLE du 13/08 au soir au 06/09 au matin

**KITS - OK - PLUS - CHOC - IMD - JOKIT -**

### MESURE

PL 8 Alimentation réglable 1 à 12 V-0,3 A  
PL18 Détecteur universel 5 fonctions  
PL40 Convertisseur 12 V/220 V  
PL44 Base de temps 50 Hz à quartz  
PL46 Convertisseur 6/12 V - 2 A  
PL56 Voltmètre digital 0 à 999 V  
PL61 Capacimètre digital 1 pF à 9 999 µ  
PL66 Alimentation digitale 3 à 24 V-2 A  
PL82 Fréquence-mètre 30 Hz à 50 MHz  
PL96 Chargeur automatique d'accus Cd-Ni  
PL98 Alimentation sym. 40 V - 2 A (sans transfo)

### JEUX DE LUMIERE

PL 9 Modulateur de lumière 3 voies + micro  
PL11 Gradateur de lumière  
PL13 Chenillard 4 voies  
PL15 Stroboscope 40 joules  
PL69 Chenillard musical 9 voies  
PL74 Stroboscope musical 40 joules  
PL87 Chenillard 8 voies

### ALARME ANTIVOL

PL28 Sirène de puissance  
PL47 Antivol pour auto  
PL78 Antivol de ville  
PL80 Sirène américaine  
MECS Centrale d'alarme à processeur 5 zones  
HYPER 15 Radar hyper-fréquence  
RUS 5M Antivol auto à ultrasons  
SM 10 W Sirène à modulation réglable  
RC 256 Récepteur de télécommande  
TC 256 Transmetteur de télécommande haute-fréquence codée

### ÉMISSION - RÉCEPTION

MHF95 Micro H.F. 88 à 108 MHz  
EFM 100 Emetteur pour instruments de musique  
EFM 5 W Emetteur FM 5 watts  
PL63 Ampli d'antenne 1MHz à 1000MHz - 2db

100 F FM 101 Tuner FM en mono 132 F  
90 F FM 108 S Mini-tuner FM stéréo 296 F  
100 F

### BF

90 F PL16 Amplificateur BF 2 W 50 F  
170 F PL31 Préampli guitare 50 F  
180 F PL52 Ampli BF 2 x 15 W ou 1 x 30 W 160 F  
220 F PL58 Chambre de réverbération 190 F  
280 F PL62 VU-mètre stéréo à led 100 F  
450 F PL68 Table de mixage stéréo 2 x 6 entrées 260 F  
140 F PL70 Ampli-préampli-correcteur 15 W 140 F  
140 F PL73 Préampli de lecture stéréo pour K7 50 F  
PL77 Booster 15 W pour auto 100 F  
120 F PL86 Préampli-correcteur 5 entrées 140 F  
40 F PL89 Mixeur pour 2 platines stéréo 190 F  
120 F PL91 Ampli-préampli-correcteur 2 x 30 W 330 F  
120 F PL93 Ampli-préampli-correcteur 2 x 45 W 450 F  
170 F PL95 Ampli-préampli-correcteur 2 x 20 W 270 F  
170 F PL97 Amplificateur BF 80 W 290 F  
160 F PL99 Amplificateur guitare 80 W 390 F  
AS26 Ampli stéréo 2 x 6 W avec coffret 205 F  
Drumdox DB 100 synthétiseur de batterie 319 F  
Digecho 64 k chambre d'écho complète avec boîtier 766 F

### CONFORT

70 F PL20 Serrure codée 120 F  
110 F PL29 Thermostat 90 F  
160 F PL30 Clap interrupteur 90 F  
680 F PL43 Thermomètre digital 0 à 99°C 180 F  
423 F PL45 Thermostat digital 0 à 99°C 210 F  
256 F PL51 Carillon 24 airs 160 F  
66 F PL67 Télécommande 27 MHz codée 320 F  
393 F PL72 Barrière/télécommande à ultrasons 160 F  
160 F PL83 Compte-tours digital 150 F  
82 F PL85 Barrière/télécommande à infrarouges 200 F  
84 F PL90 Minuterie d'éclairage 30 s à 30 mn 150 F  
292 PL94 Temporisateur digital 0 à 999 S 250 F  
110 F PL100 Batterie électronique 150 F

## Beckman Industrial™



Oscilloscopes  
9020 : 2 x 20 MHz  
● Double trace  
● Ligne à retard  
Prix TTC : 3 795 F



Générateurs de  
fonctions FG2  
● Signaux sinus, carrés,  
triangle, pulses  
● de 0,2 Hz à 2 MHz en 7  
gammes  
● 0,5 % de précision  
● Entrée UCF  
Prix TTC : 1 978 F

**Coffrets ESM - RETEX - TEK0  
LA TOLERIE PLASTIQUE - BIM - ISKRA  
Circuits intégrés - transistors - résistances  
condensateurs - librairie technique  
FER A SOUDER JBC - PHILIPS - WELLER**



Prix TTC : 1 998 F

### HC-F1000 ISKRA

COMPTEUR MULTIFONCTIONS

à grande sensibilité d'entrée pour recherches,  
industries et laboratoires

10 Hz à 1 GHz  
Affichage 8 digits

4 fonctions ● Fréquence-mètre  
● Périodemètre  
● Totalisateur  
● Contrôle interne

### POUR LES MORDUS D'AUTOMATISME

Programmateur de microprocesseur MC 68705 P3  
(décrit dans Led).

Tous les composants et le transformateur 6, 12,  
24 volts sont disponibles sans délais au magasin.



**DM10** : 17 gammes protégées par fusibles. Impédance d'entrée 1 MΩ. Précision 0,8 % VCC. Prix ttc : 349 F  
**DM15B** : 27 gammes. Bip sonore. Protection 2A DC/AC. Impédance 10 MΩ. 1 000 VDC / 750 VAC. Prix ttc : 447 F  
**DM20L** : identique au DM15B avec 30 gammes. Mesure du gain des transistors. Test logique. Lecture directe 200 MΩ et 2 000 MΩ. Prix ttc : 497 F  
**DM23** : 23 gammes. Calibre 10 A AC/DC. Bip sonore. Mesure du gain des transistors. Prix ttc : 587 F  
**DM25L** : identique au DM23 avec 29 gammes. Mesure de capacités en 5 gammes. Test logique. Lecture directe à calibre 2 000 MΩ. Prix ttc : 689 F

CONDITIONS DE VENTE : MINIMUM D'ENVOI 100 F  
PAR CORRESPONDANCE : RÉGLEMENT A LA COMMANDE PAR CHÈQUE OU MANDAT-LETTRE. AJOUTER LE FORFAIT DE PORT ET D'EMBALLAGE : 35 F  
CONTRE-REMBOURSEMENT : 50 F - AU-DESSUS PORT DÙ PAR SNCF.

### PAS DE CATALOGUE

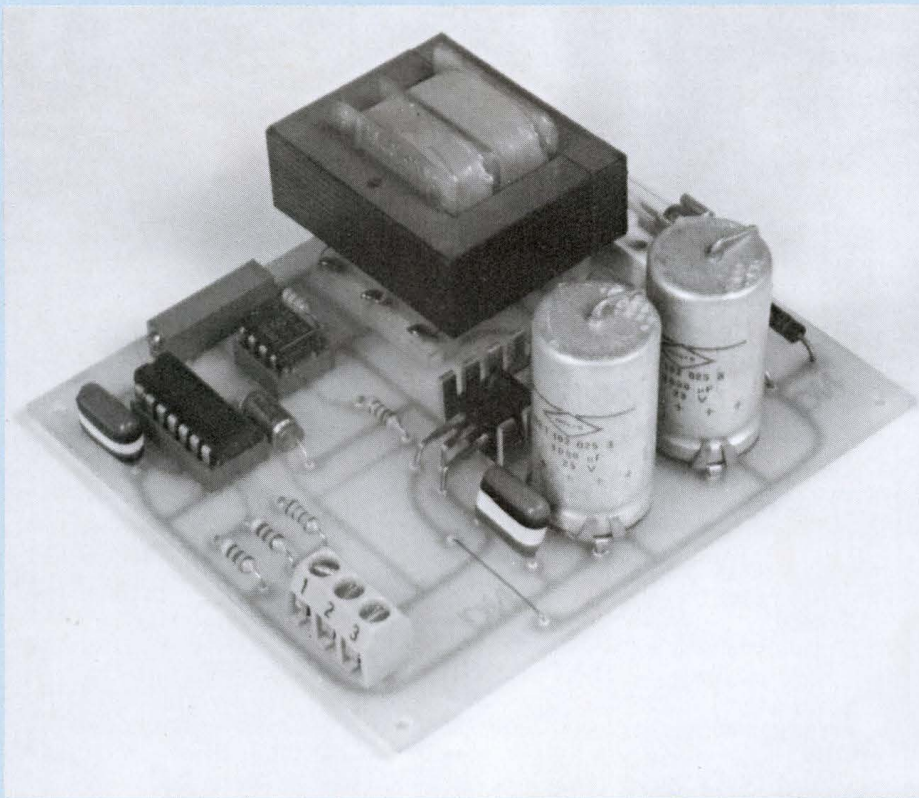
NOM \_\_\_\_\_

ADRESSE \_\_\_\_\_

CODE \_\_\_\_\_

VILLE \_\_\_\_\_

# REFERENCE DE TENSION ULTRA STABLE



Ce montage a été étudié en vue d'être utilisé conjointement à un circuit de conversion analogique digital à réseaux résistifs R/2R.

**L**e principe de fonctionnement d'un tel circuit fait apparaître un compteur à 4, 8 ou 12 bits et si nous prenons le cas le plus simple d'un convertisseur à 16 pas (4 bits), chaque sortie Q1 à Q4 est rebouclée sur un ensemble de résistances de valeur R et de valeur 2R. Cependant, il est des cas où ce réseau résistif peut prendre des valeurs bien déterminées afin de correspondre plus particulièrement à un fonctionnement défini.

Pour notre registre à 4 bits, il y a décalage des sorties au rythme de l'entrée (clock pulse) et pour le cas d'un convertisseur A/D on utilise un compteur

soit de type binaire, soit de type BCD. Selon l'état des sorties du compteur, les résistances du réseau R/2R sont commutées différemment et eu égard à la tension d'alimentation du compteur, il en résulte des valeurs de tensions différentes en sortie.

Nous venons de parler de tension d'alimentation, celle-ci comme nous allons le voir est d'importance.

Si nous reprenons l'exemple du convertisseur de 4 bits à 16 pas, en prenant comme tension d'alimentation du compteur une valeur + U de 16 V, il est possible d'obtenir à chaque top d'horloge un pas de 1 V et ainsi de générer une rampe de 0 à 15 V, et il est clair

que pour une tension d'alimentation donnée, plus le nombre de marches est important, plus la résolution du convertisseur est élevée.

De plus, selon l'état de chaque sortie du compteur, il y a commutation des différentes cellules R/2R et afférent à notre exemple, il est clair qu'après chaque cellule, la tension d'alimentation + U est divisée par n.

Nous en déduisons donc un point très important, qui fait l'objet de notre article : pour obtenir une excellente précision en sortie, il est indispensable que cette tension d'alimentation soit régulée et la plus stable possible.

Pour ce genre d'application, on aura donc tout intérêt à utiliser une alimentation stabilisée avec référence de tension ultra-stable en sortie.

## LA REALISATION PRATIQUE

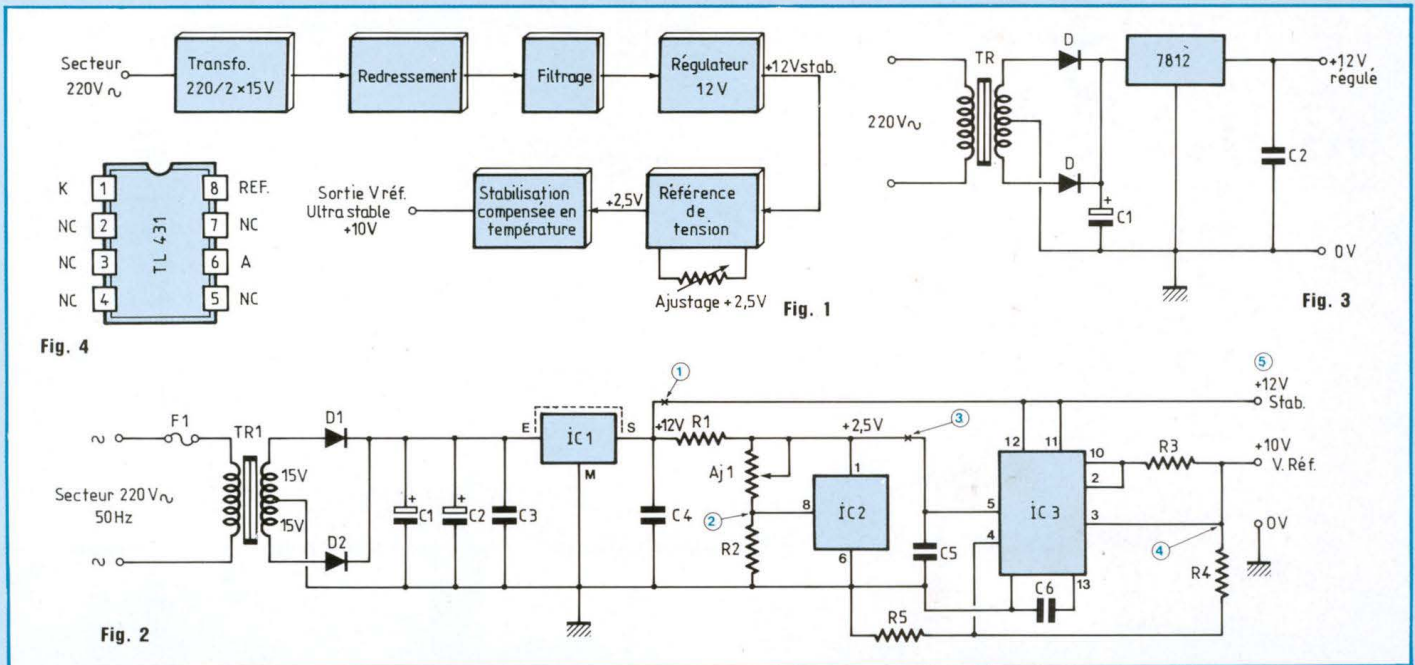
Une carte imprimée de 80 × 90 mm rassemble tous les composants nécessaires à son élaboration. L'alimentation est prévue pour être directement raccordée sur le réseau 220 V ~ 50 Hz et délivre en sortie d'une part une tension stabilisée de 12 V et d'autre part une référence de tension ultra-stable de 10 V.

Nous avons choisi ces deux valeurs, eu égard pour le 12 V stabilisé, qu'il correspond à la majorité des montages électroniques qui utilisent principalement des C-MOS comme circuits digitaux ; quant au 10 V ultra-stable, cette valeur, légèrement plus faible que la précédente a séduit puisqu'elle correspond à un produit bien défini pour l'organisation de convertisseurs analogique/digitaux à 8 ou 12 bits, en l'occurrence le circuit intégré 74 C 905 de National Semiconductor.

## SYNOPTIQUE DE PRINCIPE

Il est donné à la figure (1) et tout de suite on voit que cette référence de tension ultra-stable comporte différentes parties. En premier lieu, le transformateur d'alimentation à double enroulement secondaire permet d'abaisser la tension secteur à 15 V. Cette basse tension alternative est ensuite redres-

# UNE EXTREME PRECISION



sée et filtrée puis appliquée à l'entrée d'un régulateur intégré positif 12 V et il est clair qu'à la sortie de ce circuit on obtient une tension continue stabilisée de 12 V.

Cette tension peut déjà être exploitée pour alimenter différents circuits à C-MOS.

Mais elle sert surtout à alimenter la partie principale du montage, c'est-à-dire la référence de tension proprement dite qui, fonctionnant avec une stabilisation compensée en température, permet d'obtenir en sortie une tension de référence de 10 V ultra-stable. Enfin, notons que cette tension de référence de 10 V peut être ajustée avec une extrême précision par l'intermédiaire d'un potentiomètre multitours puisque la zone de réglage va de +5,1 V à +10,6 V. Ce qui octroie qu'il n'est pas interdit de bénéficier d'une autre valeur de la référence ultra-stable, par exemple 6 V ou 9 V.

## SCHEMA ELECTRIQUE DE PRINCIPE

On le trouve représenté à la figure (2). Il correspond point par point au synoptique de principe. Le fusible

rapide F1 sur le primaire du transformateur protège le montage et puisque le transformateur TR1 est à point milieu, il est facile d'en déduire que le redressement double alternance s'effectue à l'aide des deux diodes D1 et D2.

Le filtrage est classique et la tension redressée filtrée est appliquée à l'entrée du régulateur IC1 et on obtient donc en sortie une tension stabilisée de 12 V.

Ensuite le montage est un peu plus compliqué puisqu'il fait appel à deux circuits intégrés spécialisés dans la stabilisation et la référence de tension et, comme à notre habitude, nous allons expliquer chaque partie pour bien en comprendre le rôle et le fonctionnement.

## LE CIRCUIT D'ENTREE ET DE STABILISATION 12 V

On le trouve représenté à la figure (3). Il s'agit du circuit classique de toute alimentation stabilisée basse tension. Après redressement bi-alternance et filtrage, on utilise un régulateur intégré de type 7812 ou équivalent, ce qui permet déjà, d'une part d'obtenir en

sortie une tension régulée de 12 V. Cette tension, sortie par bornier sur le montage, permet d'alimenter d'autres circuits que ceux nécessitant une référence de tension ultra-stable.

## LA REFERENCE DE TENSION ULTRA-STABLE

Elle fait appel à deux circuits spécialisés avec, en premier lieu, l'utilisation d'une diode zéner programmable type TL 431 C de Texas Instruments. Le brochage de ce composant est donné à la figure (4). Pour notre réalisation, nous avons fait appel au modèle livré en boîtier DIL 8 broches, mais il est aussi disponible en boîtier Silect (genre T092). Comme son nom l'indique, ce composant est une diode zéner programmable et sa représentation électrique est celle de la figure (5). La tension  $V_{REF}$  typique est de 2,5 V et il est clair que si l'on relie l'électrode de programmation à la cathode, comme le montre le schéma de la figure (6), on obtient une référence de tension ultra-stable à  $\pm 50$  ppm/°C et fixée à 2,48 V.

Maintenant, si l'on désire faire varier cette tension, il est nécessaire d'orga-

# REFERENCE DE TENSION ULTRA STABLE

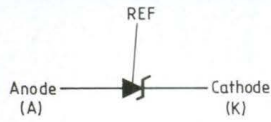


Fig. 5

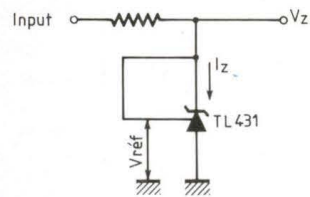


Fig. 6

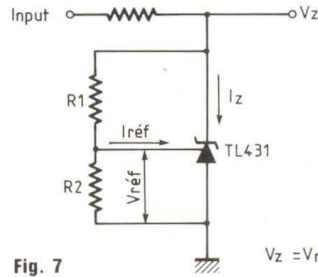


Fig. 7

$$V_z = V_{ref} \left(1 + \frac{R_1}{R_2}\right) + I_{ref} \cdot R_1$$

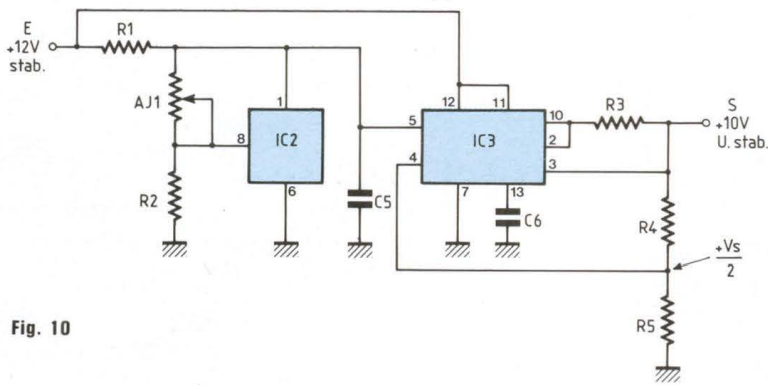


Fig. 10

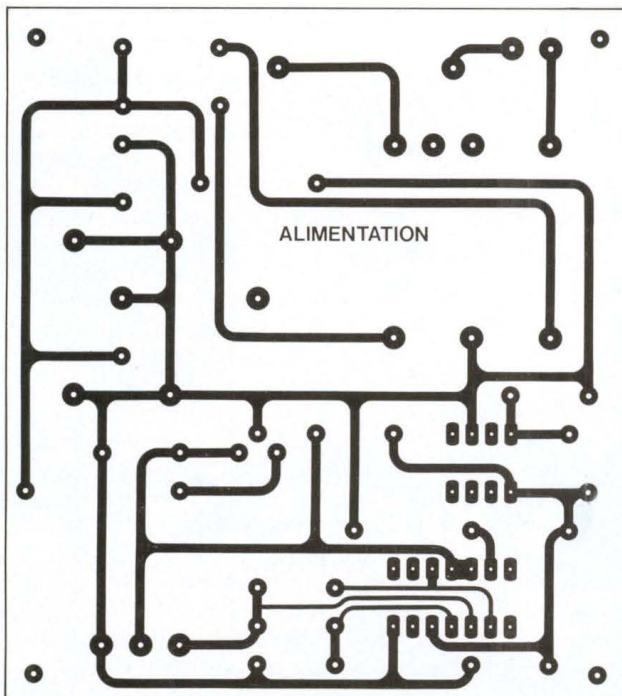


Fig. 11

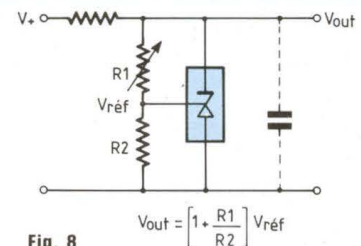


Fig. 8

$$V_{out} = \left[1 + \frac{R_1}{R_2}\right] V_{ref}$$

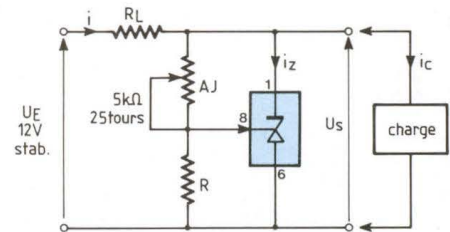


Fig. 9

niser un montage à pont diviseur résistif, comme le montre le schéma de la figure (7). A ce moment, la valeur de la tension de sortie  $V_z$  est donnée par la relation simple :

$$U_{sortie} = U_{REF} \left(1 + \frac{R_1}{R_2}\right)$$

Enfin, si l'on veut que la tension de sortie puisse être ajustable, il suffit de remplacer la résistance  $R_1$  du montage précédent, par un potentiomètre multitours, ce qui fait l'objet du schéma de la figure (9) et correspond au schéma de notre réalisation.

### Nota :

Nous n'entrons pas plus dans les détails d'interconnexion et de fonctionnement de ce composant puisque nous lui avons dévolu un article "En savoir plus sur..." fort détaillé. Nous renvoyons donc le lecteur qui voudrait en savoir davantage sur cette zener programmable à l'article en question.

## SCHEMA GENERAL DE LA REFERENCE DE TENSION ULTRA-STABLE

Nous le proposons à la figure (10) et l'on voit tout de suite que le circuit IC2 est alimenté par l'intermédiaire de la résistance série  $R_1$  sur le 12 V stabilisé. En ajustant avec précision AJ1, on doit obtenir +5 V en sortie  $V_z$  sur la broche 1 du TL 431. Cette tension de

# UNE EXTREME PRECISION

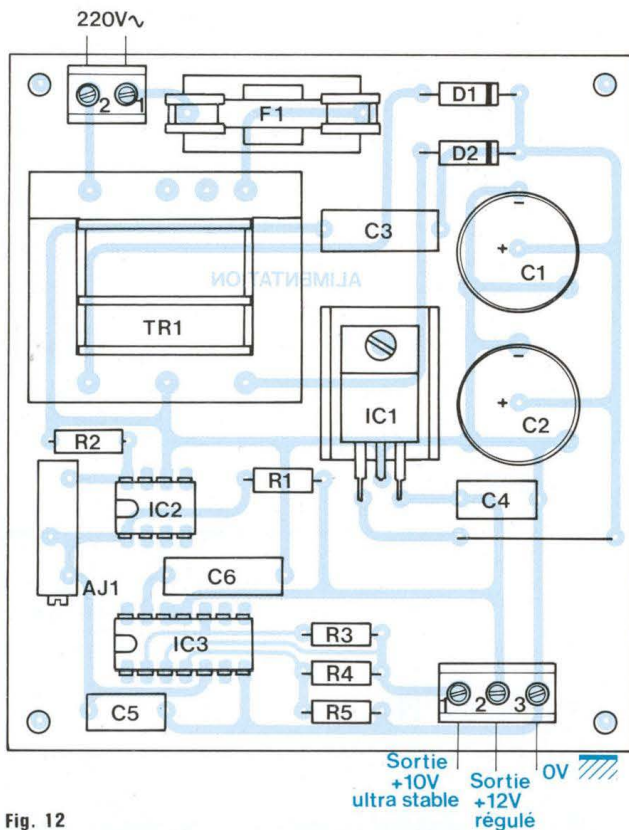


Fig. 12

référence est ensuite appliquée sur l'entrée non inverseuse d'un régulateur de tension intégré de type  $\mu A$  723 (IC3) ; on bénéficie d'une part d'une nouvelle régulation et d'autre part des caractéristiques de ce circuit concernant la stabilisation en température. La résistance R3 sert à la limitation du courant de sortie, quant à R4 et R5, d'égales valeurs, il est clair que le point médian est à  $\frac{V_s}{2}$  d'où pour une tension de 5 V, une valeur de référence de 10 V ultra-stable en sortie.

## CIRCUIT IMPRIME

On le trouve représenté à la figure (11). Relativement aéré, il est simple à réaliser et l'on peut employer la méthode de son choix, encre, pastilles et symboles transfert ou autocollant. Naturellement, le film du circuit donné à la fin de la revue dans les pages "gravez vos circuits vous-même"

donne les meilleurs résultats.

Tous les trous sont à percer à 0,8 et 1 mm à l'exclusion des quatre trous pour une éventuelle fixation de la carte et de celui pour la fixation du régulateur 7812. Ces 5 trous sont de  $\varnothing$  3,5 mm.

## MONTAGE, CABLAGE

L'implantation du circuit imprimé fait l'objet de la figure (12). On commence par tous les éléments à plat, diodes, résistances, porte-fusible, ajustable multitours, supports de circuits intégrés et régulateur positif, pour poursuivre par les condensateurs polyester et les borniers et enfin on termine par la mise en place des deux électrochimiques et du transformateur d'alimentation.

## ESSAIS, MESURES

Après vérification du câblage, on

## NOMENCLATURE DES COMPOSANTS

### ● Semiconducteurs

IC1 - 7812  
IC2 - TL 431 CP  
IC3 -  $\mu A$  723  
D1, D2 - 1N 4007

### ● Condensateurs

C1, C2 - 100  $\mu F$ /25 V  
C3 - 0,22  $\mu F$ /C 280  
C4, C5 - 0,1  $\mu F$ /C 280  
C6 - 1 nF

### ● Résistances

R1 - 220  $\Omega$ /1/4 W/5 %  
R2 - 2,7 k $\Omega$ /1/4 W/5 %  
R3 - 5,6  $\Omega$ /1/4 W/5 %  
R4, R5 - 4,7 k $\Omega$ /1/4 W/5 %

### ● Divers

AJ1 - ajustable 5 k $\Omega$ /15 tours, horizontal  
TR1 - 220 V/2  $\times$  15 V/3 VA  
F1 - 50 mA, 5  $\times$  20, rapide  
1 radiateur pour T0 220  
1 support DIL 8  
1 support DIL 14  
1 bornier C.I. 2 plots  
1 bornier C.I. 3 plots  
1 support C.I. pour fusible 5  $\times$  20

insère sur les supports respectifs les circuits IC2 et IC3 ainsi qu'un fusible rapide 5  $\times$  20 de 50 mA. On positionne l'ajustable multitours à mi-course et l'on relie le bornier 2 plots au secteur. En ce qui concerne le schéma électrique général de la figure (2), on doit relever :

Point 1  $\Rightarrow$  + 12 V

Point 2  $\Rightarrow$  Régler AJ1 pour obtenir + 2,5 V

Point 3  $\Rightarrow$  vérifier qu'on a très exactement + 5 V

Point 4  $\Rightarrow$  vérifier U = + 5 V

Point 5 = Sortie ultra-stable, on doit avoir très exactement + 10 V.

## CONCLUSION

Nous engageons de nombreux lecteurs à réaliser cette carte comme montage d'appoint pour l'essai de divers types de convertisseurs A/D ou D/A.

Jean-Pierre Lemoine

# KIT DAVIS ENCEINTE MV6

Le Salon du Son 1988 consacra le fabricant français de haut-parleurs Davis Acoustics. L'auditorium fut très fréquenté par de nombreux visiteurs amateurs. Pendant toute la durée du Salon, le constructeur français présentait toute la gamme. Nous nous réjouissons du succès de la production de kits et de haut-parleurs de M. Visan. A la rédaction de Led, nous sommes fiers d'avoir contribué à faire connaître et apprécier ces produits de haut de gamme.

**A** l'occasion de ma visite au stand Davis, j'ai été attiré par une réalisation en kit "bien sûr" dont le principe me ravit toujours : c'est une enceinte acoustique à système deux voies. Je suis un fervent partisan des systèmes à deux voies. Je ne renie pas pour autant mes déclarations précédentes (Led n° 57) sur les qualités intrinsèques des grands systèmes à trois ou quatre voies. Les deux voies offrent des possibilités de rapport qualité/prix des plus intéressantes, à condition toutefois que les haut-parleurs soient de qualité et étudiés pour composer un ensemble à deux voies. C'est dans cette philosophie que, chez Davis Acoustics, on a conçu le kit que j'ai le plaisir de vous présenter.

## LE KIT MV 6

Découvrons ensemble ce kit réussi. Avec le système MV 6, nous abordons une ligne de produits différents de ce que nous connaissons déjà de la production de Davis Acoustics. Jusqu'à présent, je vous ai présenté des kits à base de haut-parleurs faisant appel à la technologie des matériaux Kevlar. Nous allons faire connaissance avec la fibre de carbone. C'est donc un système à deux voies. Pour monter une enceinte acoustique le kit complet comprend :

1 haut-parleur de médium-grave 20 MC 8  
1 haut-parleur d'aigus TW 26 T  
1 filtre à deux voies FI 250  
1 prise de raccordement aux haut-parleurs  
1 notice complète avec les plans.  
Passons en revue les différents éléments composant ce kit.

## LE BOOMER-MEDIUM 20 MC 8

La tâche difficile de reproduction des graves jusqu'aux haut-médiums est confiée au haut-parleur appelé 20 MC 8. Ce haut-parleur dynamique de 21 cm de diamètre fut spécialement conçu pour réaliser un système à deux voies. La membrane est en carbone graphite tressé enduite d'une résine dure synthétique à l'arrière et de latex de butyl à l'avant. Cette technologie, parfaitement maîtrisée par Davis Acoustics, permet d'obtenir un excellent rapport rigidité/masse du cône tout en conservant un amortissement exceptionnel du matériau. On a obtenu ainsi une membrane légère mais résistante aux déformations provoquées par de forts déplacements. L'excellent amortissement interne du cône assure un parfait déplacement en piston de la membrane et, de plus, rend plus aisée la conception du filtrage. L'absence de coloration sonore due à cette haute technologie mise en

œuvre par M. Visan en fait une caractéristique importante et primordiale.

La bobine mobile de 25 mm de diamètre en fil de cuivre se trouve sur un support Nomex résistant à des températures élevées sans déformations notables. En effet, une bobine mobile subit des contraintes mécaniques et thermiques importantes. J'ai effectué quelques mesures en température dans un caisson de grave au cours d'une séance d'essais en chambre sourde ; les valeurs enregistrées atteignent des proportions insoupçonnables. Nous reviendrons dans un prochain numéro sur ce problème de production de calories au sein d'une enceinte acoustique.

Le circuit magnétique de 102 mm de diamètre, largement dimensionné, produit un champ intense de 1,4 tesla, assurant un contrôle parfait du cône. Un bord rond en "Welbex" (genre de caoutchouc néoprène) assure la suspension périphérique.

Le châssis est bien conçu. De larges ouvertures ventilent efficacement les calories produites par la bobine mobile. Afin d'obtenir une bonne rigidité mécanique du saladier, Davis Acoustics a étudié particulièrement le dessin des pîtements.

### Autres caractéristiques :

Poids total du haut-parleur : 1,7 kg  
Impédance nominale : 8  $\Omega$   
Puissance maximale : 60 W (selon norme DIN 45573)  
Puissance musicale : 100 W (selon norme DIN 45500).

La courbe 1 montre la qualité de la bande passante de ce boomer-médium. Le niveau de grave en dessous de 100 Hz laisse augurer de belles surprises à l'écoute. A l'autre extrémité de la bande, le niveau constant haut-médium jusqu'à 10 kHz permettra un raccordement sans problèmes avec le tweeter. Le choix du 21 cm de diamètre n'est pas dû au hasard, il autorise un bon rapport niveau/bande passante qui reste très délicat pour concevoir un système à deux voies.

Quant à la courbe d'impédance, elle est régulière. On atteint 28  $\Omega$  à la résonance basse aux environs de 40 Hz.

# SYSTEME A DEUX VOIES

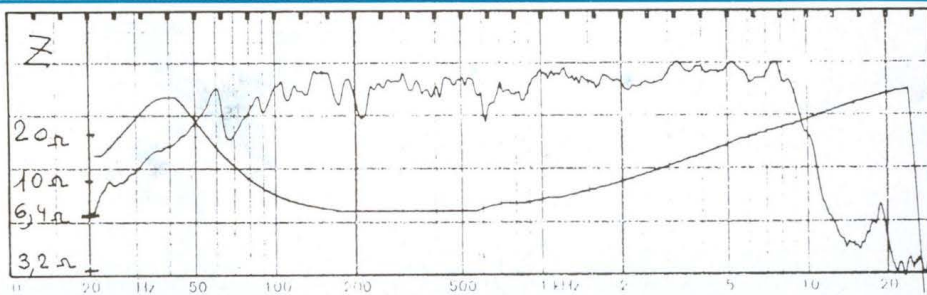
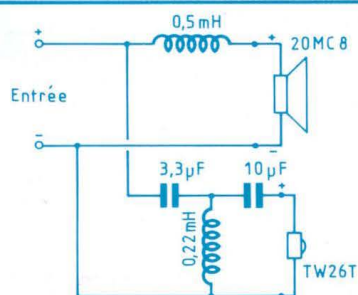
La progression de la valeur en fonction de la montée en fréquence reste très douce, ceci autorisera une compensation d'impédance à l'aide d'un simple réseau RC.

## LE TWEETER TW 26 T

Le haut-parleur d'aigus portant la référence TW 26 T reproduit les fréquences aiguës. On retrouve ce tweeter dans la plupart des kits de Davis Acoustics. Il a l'avantage de descendre très bas en fréquence caractéristique primordiale pour une enceinte deux voies. Le dôme en toile imprégnée de 26 mm de diamètre est à haut rendement. La bobine en fil de cuivre sur support aluminium permet ainsi une excellente dissipation thermique ennemi n° 1 des tweeters. Le circuit magnétique de 82 mm de diamètre développe un champ impressionnant de 1,7 tesla. Une fine épaisseur de mousse acoustique recouvre la face avant servant à briser les réflexions de bords.

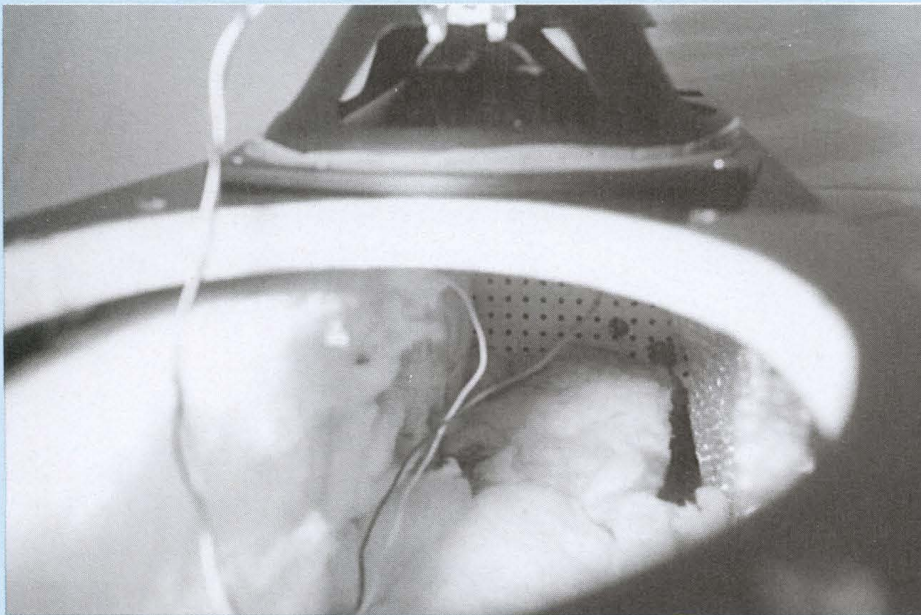
## LE FILTRE FI 250

Le filtrage en deux voies est constitué par une cellule passe-bas de 6 dB/octave de pente. Une inductance de 0,5 mH assure cette fonction. Une deuxième cellule aiguille le haut-médium et les aigus : le filtre passe-haut, en "T" formé d'une inductance de 0,22 mH et de deux capacités de 3,3  $\mu$ F et 10  $\mu$ F. Le choix d'une pente d'atténuation de 18 dB/octave permet une coupure raide. Ce type de filtrage ne présente pas de déphasage important. Ainsi le tweeter se trouve dégagé radicalement des fréquences basses.



Courbe amplitude/fréquence et courbe d'impédance du 20-MC-8.

# KIT DAVIS ENCEINTE MV6

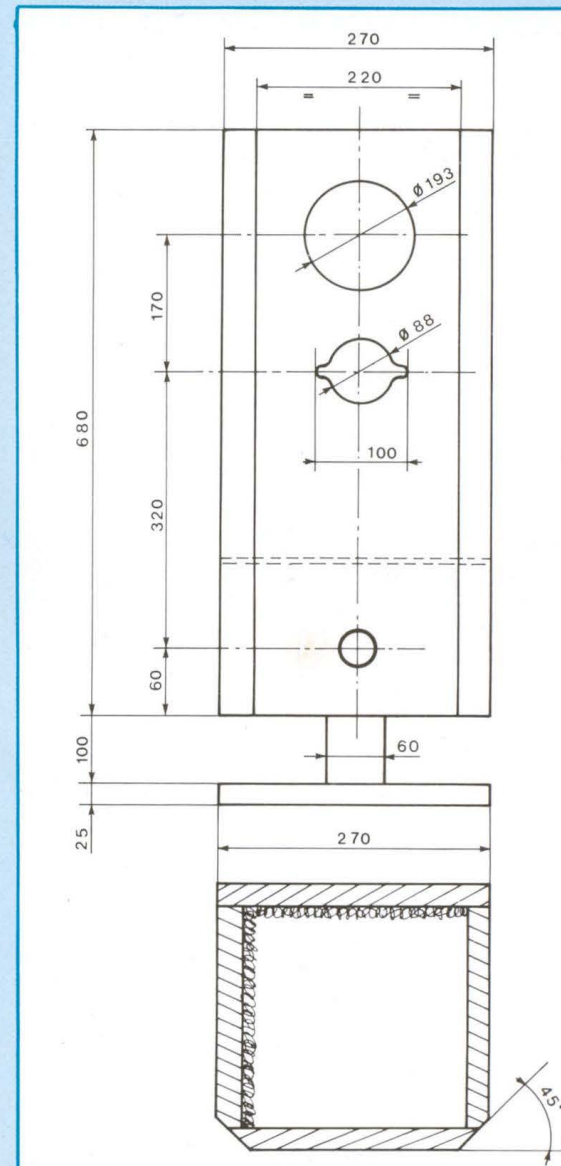


Vue sur le filtre acoustique composé d'un panneau d'isorel perforé.

## L'EBENISTERIE

Le volume interne de la boîte de 32 litres charge en bass-reflex le haut-parleur 20 MC 8. Donc l'accord se fait par un événement. Les dimensions aboutissent à une élégante colonne de 68 cm de hauteur pour une largeur de 27 cm et une profondeur de 26 cm. Un piètement simple et élégant rehausse cette réalisation, lui ajoutant un style élancé en plus de l'isolation par rapport au sol. L'originalité de ce kit réside dans le fait que M. Visan a réutilisé le principe déjà ancien du filtre acoustique que G.A. Briggs, cet acousticien britannique et créateur de la firme Wharfedale, a inventé dans les années 40. Cet ingénieur avait à son actif une quantité importante de réalisations et d'inventions dans ce domaine. Dommage qu'il n'ait pas disposé des moyens techniques d'aujourd'hui. Beaucoup d'acousticiens anglais ont fait leur apprentissage chez Wharfedale. Pourquoi un filtre acoustique ? Le filtre acoustique sépare le volume interne de l'enceinte acoustique en deux parties. La première partie, la plus grande, charge le haut-parleur en mode bass-reflex. La deuxième moins volumi-

neuse autorise l'air en pression à sortir par l'évent d'accord. Lors des faibles déplacements de la membrane, l'écoulement pneumatique se fait normalement. L'air sous la pression du diaphragme (cône) traverse aisément le filtre acoustique par les nombreuses perforations du panneau servant de filtre, pour ensuite passer par le tunnel d'accord. Dans ce cas, tout se passe comme prévu avec une charge bass-reflex. En revanche, lors d'une forte pression engendrée par un grand déplacement de la membrane, par exemple un son grave de grande dynamique, le filtre mécanico-acoustique freinera le débit de l'air. Ceci aura pour effet d'augmenter virtuellement la raideur de la membrane et de sa suspension. Bien que ce filtre réduise l'amplitude des déplacements aux très basses fréquences, la puissance modulée acceptable par le haut-parleur s'en trouve augmentée. Le résultat escompté est réussi puisqu'il rend de meilleurs graves, plus fermes, dans un volume moindre. Par ailleurs, les oscillations accidentelles de la membrane comme une résonance de platine ou un disque micro-sillon voilé, sont efficacement atténuées par ce système.



1. Respecter de préférence les cotes indiquées sur le schéma (cotes extérieures).
2. Utiliser de préférence de l'aggloméré, épaisseur : 19 mm minimum. Assembler avec de la colle blanche ou colle à bois. Si possible projeter avec une spatule du "Blackson" ou "Rubson" sur les parois intérieures de l'enceinte sans l'étaler. Ceci afin de rendre votre ébénisterie moins résonante : un son mat au lieu d'un son creux. La laine de verre (4 à 5 cm d'épaisseur) doit être fixée sur les trois parois formant un trièdre, c'est-à-dire le panneau arrière, en bas et sur l'un des côtés. Le panneau d'isorel perforé ou "filtre de



# SYSTEME A DEUX VOIES

## REALISATION DU SYSTEME

L'entreprise est à la portée de tout le monde. La boîte sera usinée de préférence dans du bois aggloméré de haute densité de 19 mm d'épaisseur. Les plans aideront au calcul du débit des différentes pièces.

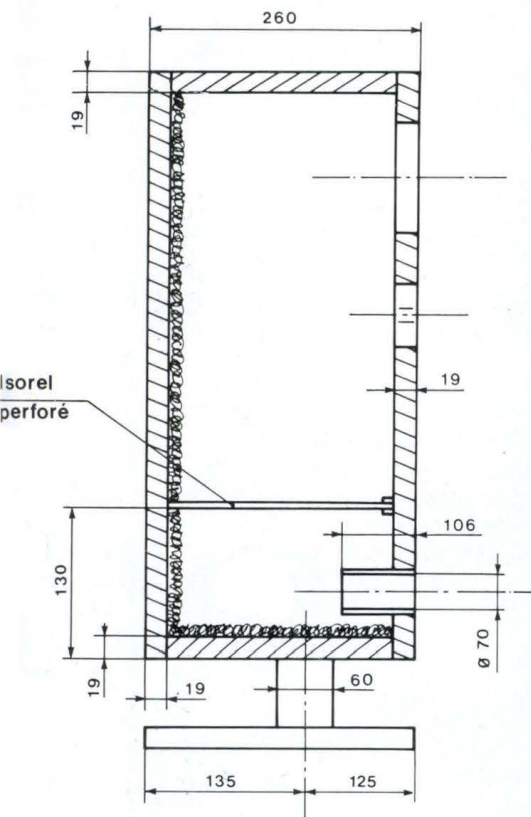
Les panneaux, sauf la face avant, seront assemblés et collés avec de la colle à bois de bonne qualité. Des vis VBA spéciales pour aggloméré maintiendront les pièces de bois pendant le séchage.

Après quelques heures de séchage, on chargera les joints collés avec un cordon de colle supplémentaire, à l'intérieur, afin de colmater définitivement les fuites éventuelles. Pour supprimer les nombreuses vibrations provoquées par les haut-parleurs, on gagnera à enduire les faces internes de produit bitumeux genre "Rubson". Ce produit s'applique à l'aide d'une spatule plate ou en le projetant sur les parois. En frappant sur les panneaux extérieurs à l'aide d'un outil, on constatera la différence de sonorité ainsi que les défauts d'amortissement des panneaux.

On tapissera de laine de verre de 5 cm d'épaisseur trois parois seulement : le fond, la base et un des deux côtés. Un soin particulier sera nécessaire pour le montage du filtre acoustique. Ce dernier sera découpé dans un morceau d'Isorel perforé. Ce type de matériau Isorel se trouve facilement chez les marchands de bois. L'espace entre chaque trou est standard. La plaque une fois débitée sera collée aux quatre tasseaux sur le pourtour intérieur de la boîte. Veillez à coller toutes les pièces de ce montage afin d'empêcher toute vibration parasite qui serait nuisible pour une bonne écoute. On terminera par l'assemblage et le collage de la face avant.

Les plus courageux pourront à loisir pratiquer un large chanfrein de 2,5 cm de largeur sur la face avant. Après avoir pratiqué tous les collages et les découpes, placez et collez l'évent d'accord débité dans un tube de carton ou de PVC de 70 mm de diamètre intérieur.

Le pied s'usinera très facilement avec



Briggs" aura l'utilisation suivante : lors des faibles déplacements de la membrane, l'écoulement pneumatique se fera normalement et la pression de l'air traversera sans problème les petits trous du panneau perforé et sortira par l'avant. Par contre, lors d'une forte pression engendrée par un déplacement important de la membrane, le filtre mécanique jouera le rôle d'un frein et augmentera virtuellement la raideur de la suspension.

L'empiètement de fabrication très simple aura, en plus d'un rôle esthétique, l'avantage d'éviter les vibrations transmises par le sol.



## STRASBOURG CARREFOUR DE L'EUROPE



Tous les kits  
AUDAX, DAVIS, FOCAL  
DYNACORD, KEF, SEAS,  
PREVOX, SIARE

Ecoute comparative  
des kits présentés dans Led.

CHEZ  
**ALSAKIT**

10, Quai Finkewiller  
67000 Strasbourg  
Tél. : 88.35.06.59

LE SPÉCIALISTE  
DU KIT D'ENCEINTE  
HAUT DE GAMME

# KIT DAVIS ENCEINTE MV6

du tasseau de 6 cm x 6 cm. Il sera solidement collé et vissé par l'intérieur en dessous de son plateau reposant sur le sol. Chacun délirera pour la décoration extérieure. Le modèle dont nous avons effectué l'essai, était plaqué de stratifié noir pour les quatre faces verticales. Le dessus et les chanfreins étaient de couleur rouge. Les marchands de bois ont à leur catalogue un grand choix de motifs et de coloris concernant les matériaux de placage. L'amateur trouvera son bonheur. Les panneaux de stratifié nécessitent de la colle néoprène pour un collage efficace. Il existe de la colle en gel qui est très pratique car elle ne coule pas et s'applique à la spatule. Quatre vis sur autant d'entretoises fixeront le filtre deux voies dans l'enceinte acoustique. Le raccordement se fera avec du fil de bonne section (1,5 à 2 mm<sup>2</sup>) entre les haut-parleurs, le circuit de filtrage et les bornes de raccordement à l'extérieur. Il restera à monter et câbler les haut-parleurs.

## ECOUTE DU SYSTEME MV 6

Dès les premiers instants, la douceur et la précision du signal musical dominent. L'équilibre tonal est remarquable, le grave est ferme et de bon niveau, les timbres sont respectés. Le piano est mis en valeur avec le kit

MV 6. On découvre toutes les subtilités du jeu de l'artiste. Ces enceintes sont capables d'une grande dynamique. Le violon passe sans être agressif ou acide. L'absence de coloration surprend l'auditeur.

La position du haut-parleur de grave au plus haut de l'enceinte élimine les interférences avec le sol. La qualité du grave s'en trouve renforcée.

La voix de Maria Callas n'a pas mis en défaut la membrane carbone. Tout l'éclat et la puissance de l'interprétation de la "Diva" ont été merveilleusement reproduits.

Le signal musical reste précis et clair même à l'écoute d'une grande formation symphonique.

Les aigus fins et précis parviennent à l'auditeur sans agressivité. J'avais déjà apprécié ce tweeter lors de l'écoute du kit MV 8. Les timbres des cymbales restent naturels et cristallins, sans chuintement.

L'image stéréophonique fort bien respectée ne nous laisse pas insensibles. Le solo de batterie sur disque gravure directe de Dave Brubeck est remarquable de vérité. Les percussions ne donnent pas cet effet de compression si souvent observé avec beaucoup d'enceintes.

L'écoute de disques compacts démontre la capacité des haut-parleurs à subir des écarts importants

de dynamique sans jamais perdre ses qualités qui sont la précision et la douceur.

La musique de Jazz excelle avec cette réalisation. Les divers instruments restent bien localisés sur la scène musicale.

## CONCLUSION

Davis Acoustics ajoute à sa gamme de kits un élément de classe au service de la musique et à la portée de tous les mélomanes.

Le rapport qualité/prix exceptionnel constitue une véritable performance.

Je suis heureux de dire que cette réalisation est faite pour tous les genres de musique, c'est-à-dire une véritable enceinte haute-fidélité entrant dans la famille des hauts de gamme.

Bravo et encore bravo, M. Visan.

Gabriel Kossman

## CARACTERISTIQUES

### PRINCIPALES

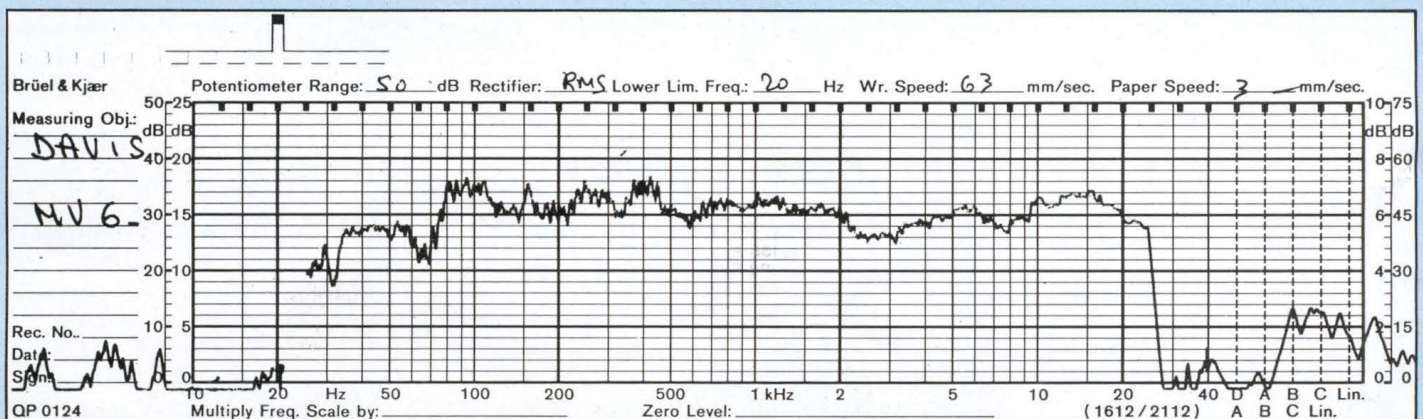
Bande passante : 45 Hz à 20 000 Hz.

Rendement : 90 dB pour 1 W à 1 m.

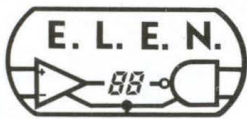
Puissance max. : 60 W eff.

Puissance musicale : 100 W c.à.c.

Prix conseillé d'un kit MV 6 (pour 1 enceinte) : 532 F.



Réponse en fréquence de l'enceinte MV6.



94 av. de Fétilly  
17000 LA ROCHELLE  
Tél. 46 34 53 80

**EXTRAIT DE NOTRE CATALOGUE 88**

Capteur à effet Hall UGS3020 T	:	32,00
Capteur de pression MPX200 A	:	178,00
Afficheur 7 seg. 13mm rouge, anode commune	:	13,50
Moulinet anémo. Ch. Arnoux Réf. 01385913	:	495,00
Capteur températ. de précision LM335Z	:	13,50
.....	:	4001 B
.....	:	4016 B
ICL7107CPL	:	95,00
CA3161	:	17,00
CA3162	:	69,00
LM324	:	7,50
2N2222 (A)	:	2,30
BC178	:	2,90

PLUS DE 2000 REFERENCES  
EN STOCK (actif et passif).

GENERATEUR DE FONCTIONS à  
affichage digital AF 2000  
toujours disponible.

CATALOGUE illustré : 15 F.  
Minimum de commande : 50 F.  
Forfait port/emballage :  
500 g : 25 F - 2 kg : 35 F.

Le magasin ELEN restera ouvert tout l'été 88 :  
du mardi au samedi de 9 H à 12 H et de 14 H à 19 H.

**OUVERT=TOUT=L'ETE**  
**COMPOKIT®**  
**43 35 41 41**

174, bld du Montparnasse - 75014 PARIS  
OUVERT DE 9 H 30 - 13 H - 14 H - 19 H - FERMÉ DIMANCHE ET LUNDI MATIN

**OFFRE SPÉCIALE**  
**SUR CERTAINS ARTICLES**  
**-50% JUSQU'AU 30-09-88**  
**SUR NOTRE TARIF DE VENTE**  
**20 PAGES DE RÉFÉRENCES**  
DEMANDER GRATUITEMENT NOTRE TARIF COMPLET

Exemples de PRIX TTC - Remise 50 % déduite

OPTO	TRANSISTORS	SUPPORT C I	CMOS
Led	BC	BD	Lyre à souder
Rouge 3 mm...0,45	107A . 1,25	135...1,05	4000
Vert 3 mm...0,75	108A . 0,90	136...1,60	02...2,80
Jaune 3 mm...0,85	109A . 1,15	137...1,10	08...3,55
	237	138...1,85	09...2,35
	238	139...2,00	12...1,55
	239		13...1,45
	308		21...3,00
	309		22...3,00
			47...3,85
			66...1,85
			81...1,15
			85...1,45
			86...1,45

NOUS EXPÉDIONS DANS TOUTE LA FRANCE  
Si vous n'avez pas déjà reçu le TARIF PROMOTIONNEL ÉTÉ 88  
Pour le recevoir gratuitement veuillez-nous retourner le coupon-réponse

Nom \_\_\_\_\_ Prénom \_\_\_\_\_  
Adresse \_\_\_\_\_  
Code postal \_\_\_\_\_



174, bd du Montparnasse 75014 Paris

**LA BOUTIQUE DU HAUT-PARLEUR**

50, COURS DE LA LIBERTÉ - 69003 LYON

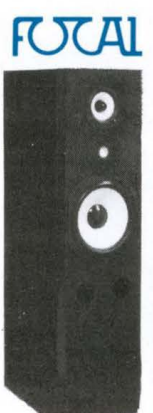
Tél. : 78.95.04.82

Tous vos composants  
A.G. ELECTRONIQUE - 78.62.94.34

FABRIQUONS SUR MESURE :  
EN BOIS DE HAUTE DENSITÉ, "MEDITE", TOUTES ENCEINTES EN KIT SÉLECTIONNÉES DANS LES REVUES SPÉCIALISÉES...  
Réalisation des circuits imprimés. (Brochure s/composants : joindre 13 F en timbres).

Vente par correspondance

<b>KEF</b>	KIT 033..... 795 F
T 27 A..... 245 F	KIT 133..... 995 F
T 33 A..... 255 F	KIT 233..... 1296 F
T 52 B..... 600 F	KIT 533..... 1995 F
B 110 B..... 363 F	KIT 333..... 1295 F
B 200 A..... 371 F	KIT 433..... 1795 F
B 200 G..... 446 F	KIT 633..... 2795 F
B 139 B..... 869 F	KIT AUDIOM 12..... 4250 F
	DOUBLE BOBINE
B 300 B..... 1182 F	SN 412 DBL..... 375 F
BD 139 B. 331 F	7 C 014 DBL..... 375 F
KIT CS 1..... 900 F	8 N 411 DBE..... 425 F
KIT CS 3..... 1000 F	8 CO 12 DBE..... 400 F
KIT CS 5..... 1350 F	7 KO 11 DBL..... 525 F
KIT CS 7..... 2100 F	8 KO 11 DB..... 575 F
KIT CS 9..... 2800 F	10 CO 12 DB..... 850 F
DN 23..... 304 F	T 90 K..... 250 F
DN 25..... 327 F	T 120 K..... 400 F
DN 26..... 653 F	T 120 FC 2..... 475 F
DN 27..... 698 F	5 K 013 L..... 440 F
DN 28..... 698 F	7 K 013..... 480 F
	8 K 412..... 600 F
	8 K 515..... 775 F
	10 K 515..... 950 F



Nouveaux Kits : disponibles.



LES KITS PRESTIGE  
KIT MV2.....  
KIT MV4.....  
KIT MV6.....  
KIT MV7.....  
KIT MV8.....  
KIT MV10.....  
KIT MV12.....

**DAVIS**  
Acoustics

13 KLV5.....	395 F
17 KLV6.....	445 F
20 KLV8.....	960 F
20 KLV8 DF.....	1200 F
20 MC8.....	570 F
25 SCA10.....	990 F
31 TCA.....	1650 F
38 RCA.....	2300 F
TW 26 T.....	226 F
TW 26 TDF.....	260 F
31 ST 12.....	486 F
21 MRP.....	265 F
17 MRP.....	240 F



PR 110.....	820 F
PR 120 (titane).....	890 F
PR 130 P 20 HR.....	1310 F
PR 130 (titane).....	1430 F
PR 11 HR 40.....	290 F
PR 17 HR 70.....	490 F
PR 17 HR 60 (ogive).....	595 F
PR 17 HR 90.....	570 F
PR 17 TX 100.....	765 F
PR 24 ST 150.....	1200 F
PR 24 LXT 100.....	750 F
PR 30 ST 100.....	495 F
PR 33 SM 150.....	1545 F
PR 33 LXT 250.....	1960 F
PR 38 ST 250.....	1995 F
PR 38 XT 250.....	2220 F
PR 38 LXT 250.....	2220 F
PR 38 XM 150.....	1895 F
PR 38 XT 150.....	1580 F
PR 38 SM 250.....	2100 F
PR 38 XT 350 PR	
38 ST 350.....	2390 F
TW 5,6 A.....	37 F
CT 105 F.....	23 F
TW 6,5 BIM.....	35 F

TW 9,7 BIM.....	55 F
TW 8 B.....	115 F
TW 51 A.....	63 F
TW 60 A.....	63 F
DW 80 S.....	75 F
DW 80 M.....	84 F
DW 6 x 11 M.....	84 F
HD 100 D 25 G.....	130 F
HD 12 D 25 G.....	130 F
DTW 100 SP 25 F-G-GF.....	150 F
HD 13 D 34 H-G.....	225 F
HD 13 D 37 R-G.....	210 F
MHD 10 P 25 FSM.....	174 F
MHD 12 P 25 FSM-SQ.....	208 F
MHD 12 P 25 FSM-Ogive.....	205 F
MHD 12 P 25 JSM-Ogive (r.).....	245 F
MHD 17 B 37 RVX.....	315 F
MHD 17 P 25 JMS.....	260 F
MHD 17 HR 37 RSM.....	345 F
MHD 21 P 37 RVX.....	360 F
MHD 21 P 37 RSM.....	345 F
MTX 2025 RSM-Ogive.....	390 F
MTX 2025 TDSN-Ogive.....	459 F
MTX 2037 TDSN-Ogive.....	520 F
MHD 24 P 37 RSM.....	490 F
MHD 24 P 45 TSM.....	676 F
MHD 24 B 45 T.....	705 F



Des kits d'enceintes  
très haut de gamme



H 107.....	180 F
H 253.....	195 F
H 202.....	140 F
H 225.....	155 F
H 382.....	308 F
H 254.....	250 F
H 204.....	340 F
10 FM.....	195 F
11 FG.....	285 F
11 FGX.....	350 F
13 F GM BX.....	360 F
P 14 RCY.....	385 F
P 17 RCY.....	395 F
21 FWB.....	435 F
21 FWBX.....	475 F
P 21 REX.....	515 F
25 FWB.....	485 F
25 FWBX.....	505 F
P 25 REX.....	565 F
33 FZ BX.....	1765 F

DAK 3-210.....	N.C.	D 78.....	690 F
PROFIL IV.....	N.C.	17 M.....	820 F
AXIS V.....	N.C.	17 W 75.....	820 F
D 21.....	500 F	21 W 54.....	1150 F
D 21 AF.....	500 F	24 W 75.....	660 F
D 28.....	530 F	30 W 54.....	1380 F
D 28 AF.....	530 F	30 W 100.....	1380 F
D 52.....	710 F	BOT 21.....	2150 F
D 54.....	870 F	VOT 28.....	2200 F
D 54 AF.....	870 F	VARIOVENT.....	80 F

3 NOUVEAUX MODÈLES\*  
XENON 3/100\*\*  
XENON 3/75\*\*  
XENON 2\*\*



**NOUVEAU**  
**KIT MTX 50**

Puissance.....50 W  
Rendement.....90 dB  
Bande Passante  
38 Hz - 20 kHz ± 3 dB.

Un magnifique haut-parleur de 2,3 kg à membrane TPX anime ce nouveau kit TRES HAUT DE GAMME et lui permet d'atteindre une qualité de restitution sonore exceptionnelle.

GRILLE HP • PATTES FIXATION BEYMA  
TISSUS HP • FICHES DORÉES  
CABLE HAUTE DÉFINITION • HP AUDIO  
SELFS • CAPAS • MKT toutes valeurs

BON DE COMMANDE

Designation.....  
Prix.....  
Total de la Cmde.....  
Nom.....  
Adresse.....  
Code Postal.....

\* Joindre  
enveloppe timbrée  
p/reenseignements

Toute commande doit être accompagnée de son montant ou d'un acompte minimum de 20 %. Le solde en contre-remboursement. Port en sus. (Chèque bancaire - CCP - Mandat)

## PETITES ANNONCES GRATUITES

Vends 18 F revues : Led 42 à 56 (manque le 48) ;  
Electronique Pratique 110 à 114 (manque n° 112) ;  
Radio Plans 481 à 486 ; le Haut-Parleur 1747 à 1751  
(manque n° 1750). Vends télé couleurs 14", marque  
Yoko : 1 700 F. Multimètre Digital Fluke 75, valeur  
1 090 F, vendu 700 F. Raisons déménagement. Tél. à  
M. Justin Loïc (16) 26.66.31.38 après 18 h.

Recherche n°s 16 et 17 Elektor 15 F l'unité, t.b.e. +  
cadeau (thermocouple Ni/Al). Frais remboursés.  
Balantine 79 rue Jean Jaurès 83320 Carqueiranne  
(courrier assuré).

Urgent : recherche possesseur d'un contrôleur  
bétadisk de lecteur de disquettes 5 pouces 1/4 pour  
ZX Spectrum 48 ko ; recherche également tout  
programme ZX Spectrum. Denis, 42.08.27.56 le soir, ou  
laisser coordonnées.

Urgent : étudiant cherche généreux donateurs de  
matériels électroniques (oscilloscope, alim, GBF, etc.)  
ainsi que des composants. Remboursement des frais  
d'envoi sur demande. Ecrire à : Ryckeboer Noël 5, rue  
de l'Eglise, Sacy-le-Petit 60190 Estrées-St-Denis.

Vends compact-disc Denon DCD 1 300 très peu  
servi : 3 000 F. Tél. (1) 46.78.78.27.

Vends antenne Satellit amplifiée électronique : 300 F  
acheté au mois de mars 88. Tél. 50.22.00.65 Meythet,  
le soir après 18 h.

Vend 01 HP 85 32 ko + double disc Drive + interface  
HPIB 232 + calculs matriciels : 15 000 F à débattre.  
Tél. h.b. 21.97.28.44. P. Beauvais Calais.

Recherche banc à insoler INS 4 pour 400 F, en état  
de marche et t.b.e. général. Cherche doc. + schéma  
ext. mémoire 520STF anciennes ROM et échange  
logiciels tout genre. Cherche également machine à  
graver format 163/230 mm à 400 F + Metex 3650 à  
200 F sans sonde ni étui.

Vends prises DIN mâle à câbler 14 broches pour 20 F  
pièce. Marc Tissot, Résidence Hautefort, B6, 33310  
Lormont. Tél. 56.32.31.42.

Recherche robots montés parus dans les revues  
Electronique Pratique ou Led ou toutes autres  
maquettes. Faire offre à M. Gertoux Fabrice 10, rue  
Jean Cocteau 13200 Arles. Tél. 90.49.89.61.

Vds Microkit 09 câblé en ordre de marche avec  
alimentation et documentation d'origine, état neuf :  
1 000 F. M. Simoncini 136, rue Riolan 80000 Amiens.

Vends oscilloscope Hameg 203-6 jamais servi. Prix :  
2 700 F. Salomon 93160 Noisy-le-Grand. Tél.  
43.03.64.87 (après 19 h).

Vends, cause double emploi, Commodore 64 + écran  
couleur HR + Dataset, en ordre de marche : 1 000 F,  
avec une garantie de 6 mois. Ecrire ou tel. entre 17 H  
et 19 h à Michel Boubiela 28, rue de Paris, 91570  
Bièvres. Tél. 69.41.32.21.

Vends ampli 2 x 200 W/4 Ω, 400 W/8 Ω (pos. bridgé).  
Entrées jack, niveau min. : 20 mVcc, bruit 4 nV :  
1 400 F + 1 500 composants div. : 250 F. Tél.  
63.65.40.63.

Aquariophile bricoleur recherche n° ou photocopies  
d'articles parus dans Led n° 1, 8, 14, 17, 23, 37, 38,  
46, 48, 49, 50, convertisseur A/N pour ZX 81, petit  
téléviseur N et B pour ZX 81. Gavalda François-Xavier  
42, rue de l'Abbaye-du-Val 95630 Mériel. 30.36.33.95.

Affaire à saisir ! Vends Casio FX 790 P de 87. Valeur  
neuve (1 000 F) vendu 500 F. Tél. 54.83.82.99 le w.-e.  
Demander Laurent.

Recherche plans ou livres traitant du fonctionnement  
des flippers électromécaniques ou électroniques.  
Malingre Jean-Luc 1, rue du Chant de l'Eure 27120  
Pacy-sur-Eure.

Vds kit étude microproc. 6802. 4 K RAM, PIA, ACIA,  
Lecture prom. utilise un minitel comme moniteur. Prix :  
700 F avec doc. Idéal pour conception petit montage  
ou automate. A. Levasseur St Mards-de-Blac 27500  
Pont-Audemer. Tél. 32.41.06.66 soir.

Vds livres : ordinateur pour jeux TV (Publitrone) : 55 F,  
Technologie des circuits imprimés (JP Oehmichen) :  
55 F, Electronique des Micro-ordinateurs  
(fréquences) : 55 F ; Data Book : Mémoires (National  
1978) : 45 F, TTL (Fairchild 1975) : 35 F, CMOS 4000  
(Fairchild 1975) : 35 F, transistors 2N + diodes 1N  
(Motorola 1972) : 55 F, diodes BA, BY... (RTC 1981) :  
45 F. Multimètre numérique portatif Schlumberger  
M 8000 P (3 1/2 digits professionnel) : 290 F. Paul  
Gelineau, Résidence Leclerc A1, 2 rue du Bordage  
Chapeau 49300 Cholet. Tél. 41.58.69.55.

Vds livre Robotisez les T07 et MO5, acheté 210 F,  
vendu 170 F neuf environ 1 mois. Tél. 83.75.75.72  
Blainville-sur-l'Eau.

Vds méthode Copywright 7 vol. (état neuf), val.  
2 900 F, cédé : 890 F + port. "La Lettre qui vend".  
Rolland M. 37, rue Anatole France 53210 Louverne.

Urgent, cherche schéma magnétophone Hifivox Haute  
Fidélité 4 pistes n° série 057912. Faire offre,  
D. Torralba 6 av. de la Gare  
11400 Castelnaudary.

Vds amplificateur hybride 2 x 50 watts publié dans Led n° 13. Etat neuf. Très bonnes performances. Prix : 1 500 F. Pour plus de renseignements, téléphoner au 64.25.69.96 le soir après 18 h ou le week-end.

Achète ampli Pioneer DC stéréo SA 710 pour dépannage urgent ou photocopie de l'ampli + équivalence des transistors. Merci de me répondre. Faire offre : tél. 31.77.45.92. M. Bertrand Jean-Louis, Le Bourg Cahagnes 14240 Caumont L'Eventé.

Je recherche Led n°s 38 et 39 avec plans du programmeur d'Eprom autonome complet ou les plans complets d'un programmeur d'Eprom pouvant accepter les 2708 ou 27256. Contactez-moi au 26.06.28.81 ou à Crépin Philippe 15, rue Joliot Curie 51100 Reims.

Recherche livres TV : la TV en Couleur (W. Schaff et Cormier, vol. 1 et 2), Pratique de la télévision en couleur (Oschen et L. Jeannez), Mathématiques express de Crespin (les 8 tomes). Tél. de 20 h à 22 h 30 le soir. Le samedi toute la journée. M. Hofer Alain 4, rue de l'Ancienne Mairie 92110 Clichy. Tél. 47.30.23.69.

Exceptionnel vends Goupil 3. Flex, 6809 2 drives. Moni-monochrome Basic. Pascal. Ass. Cross. Debug. Voltaire. Dynacalc Sleuth + divers, avec doc. très complète en français. Prix : 3 500 F. Aurangé Pascale à Amiens 80. Tél. 22.53.86.13.

Débutant passionné recherche bas prix : banc d'insolation  $\leq$  200 F, machine à graver avec chauffage  $\leq$  300 F. Accepte de grand cœur dons de composants ou revues. M. Schatz 30, rue Jacques Decour 92150 Suresnes. Envoyer en port dû.

Vds nombreux composants de récupération. Exemple : 8051, 2016, 6116 : 12 F. 4164 : 40 F les 9. Liste détaillée sur demande avec lettre affranchie.

Vds moniteur Taxan IV couleur 790 x 412 pts : 2 000 F. Carte CGA pour portable IBM : 500 F. Micro Newbrain avec extension 64 K : 4 000 F. Didier Saner : 11, rue Maurice Ravel 90500 Beaucourt. 84.56.53.46.

Vds moto-rotor d'antennes Cornell-Dubiliers : 350 F + antenne FM, 9 dB, 5 éléments, excellent état : 180 F + préampli VHF/UHF Portenseigne 28 dB : 100 F. Tél. 99.96.78.64.

Vds synthé Trident Korg Poly 8 voies 16 mémoires + orgue Elka X50 + cabine Leslie L147 + ampli Peavey type Musician 200 W + boîte Ibanez AD202. Tél. 73.97.45.33.

Vends oscilloscope Tekquipment type D54R double trace. Prix : 2 000 F. Tél. (1) 42.01.46.11 après 18 h.

Vds Machine à bobiner "Laurent". Spires rangées ou nids d'abeille, comme neuve avec fil de cuivre en différent diamètre. Nombreuses revues d'électronique : HP de 1960 à 86. Radio Pratique Electronique Pratique. Radio Plan de 56 à 84. Elect. et Applications Industrielle 77 à 80. Communication International 75 à 78. HP Electronique Professionnelle 75 à 76. Radio Ref. 76. Toute l'Electronique 66 à 86. Elect. pour Vous 73 à 77. Jean Soulier 7, quai Roi René 49400 Saumur.

Vds "DLC" 250 ns, Zc = 1  $\Omega$ , boîtier DIL 14 b. Sorties par pas de 1/10<sup>e</sup> : 10 F/p. (70 F les 8 p.). Nombreux composants à très bon prix, ex. : 7824 (1,5 A) : 2 F, C.I. série 74 LS ... : 1 F. Liste sur demande. Doc. contre env. S.A. Richert M. 10, rue du Nivernais 29200 Brest.

Recherche schéma ou photocopies TV couleur TTS 2001 avec combiné radio lecteur de cassette audio portable et écran TV 14 cm incorporé. Achète éventuellement le même poste en panne pour pièces détachées. Remboursement des frais de port. Tél. 60.60.23.42 après 18 h.

Vds : TVC 23 cm PAL/SECAM Radiola, péritel, monitor vidéo, 10 ch. mémoire. Magnétoscope 8 mm Sony sect./piles cdn ou échange contre oscillo/TV, multimètre numérique. Tél. 48.89.37.72.

**Ecrire votre petite annonce dans ce cadre et nous la faire parvenir aux Editions Périodes 1, boulevard Ney 75018 Paris :**

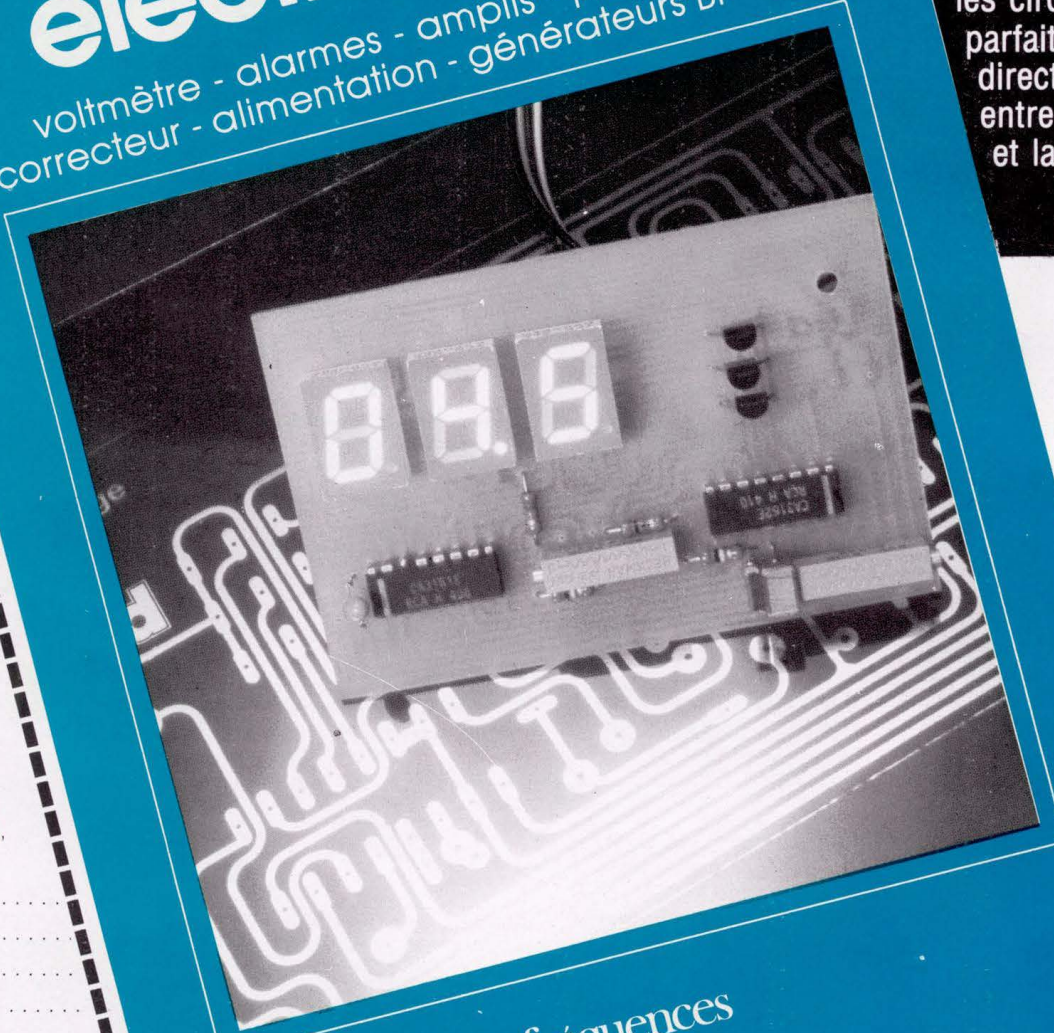
# POUR LES PASSIONNÉS DE RÉALISATIONS ÉLECTRONIQUES, UNE SÉLECTION DE 17 MONTAGES SIMPLES ET ORIGINAUX

Tous mis au point et testés afin de vous garantir un parfait fonctionnement des modules à la première mise sous tension, que vous soyez électronicien chevronné ou débutant.

BERNARD DUVAL

## 17 montages électroniques

voltmètre - alarmes - amplis - préamplis -  
correcteur - alimentation - générateurs BF - etc.



17 études comprenant pour chacune d'elles le schéma de principe, le circuit imprimé à l'échelle 1 et son plan de câblage clair et précis.

17 implantations imprimées à l'envers et regroupées aux dernières pages de ce livre vous permettent de graver les circuits avec une parfaite définition (contact direct lors de l'insolation entre le circuit imprimé et la photocopie).

Diffusion auprès des libraires assurée exclusivement par les Editions Eyrolles.

### BON DE COMMANDE

Je désire recevoir le livre «17 montages électroniques simples» au prix de 107 F (95 F+12 F de port). Adresser ce bon aux EDITIONS FREQUENCES 1, bd Ney, 75018 Paris.

Nom .....  
Prénom .....  
Adresse .....  
Code postal .....

Règlement effectué  
 par CCP  Par chèque bancaire  
 par mandat



éditions fréquences  
COLLECTION Led LOISIRS

128 pages

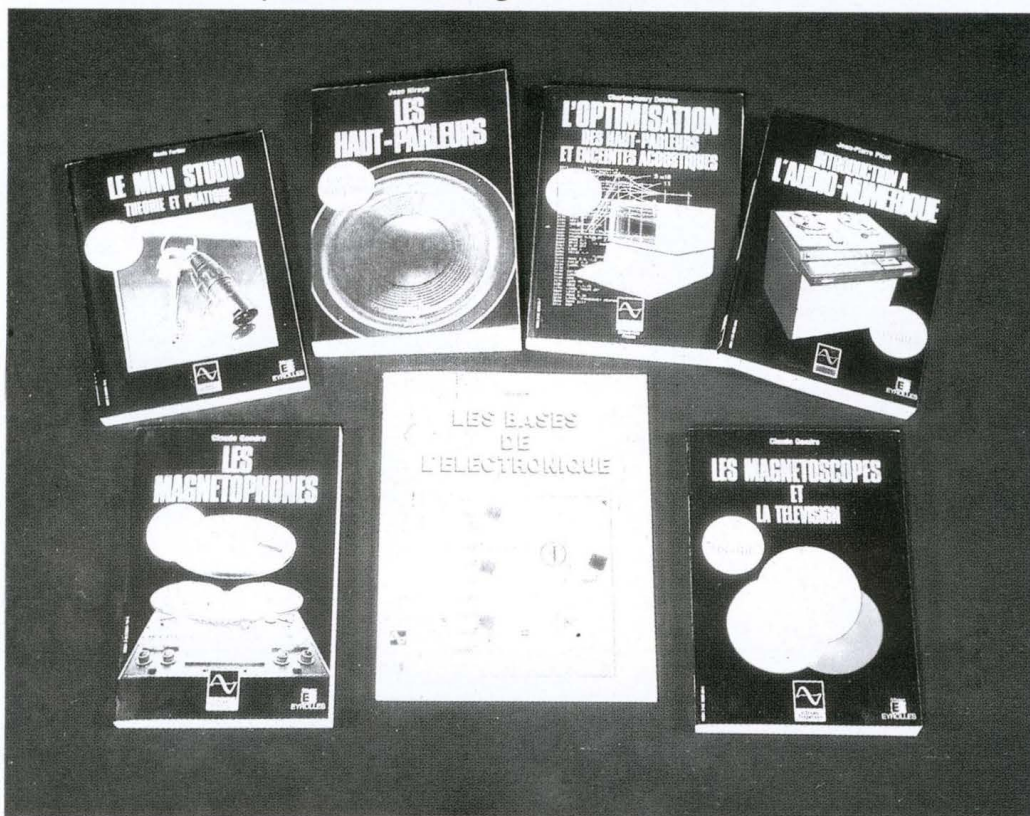
PRIX : 95 F

# LA BIBLIOTHÈQUE TECHNIQUE DES ÉDITIONS FRÉQUENCES



Les meilleurs ouvrages actuels  
dans les domaines  
de la haute-fidélité, le son pro, la vidéo,  
l'électronique et l'informatique

*De nombreuses rééditions : gage de succès !  
pour des ouvrages de référence*



Au dos, une sélection importante 

## **A paraître très bientôt**

- LES TECHNIQUES DU SON - TOME 2 Collectif d'auteurs sous la direction de Denis Mercier.
- L'ANALYSE DE FOURIER ET APPLICATION À L'ETUDE DES SYSTEMES de Jean-François Coblentz.
- LA COMMUNICATION de Marianne Belis : Des premiers signes à la télématique - Essai.
- LES ANTENNES - TOME 2 de Roger-Charles Houzé.
- LE MEMENTO DE L'ELECTRONIQUE de Gilles Altman.

## Haute-Fidélité

- **LES HAUT-PARLEURS** de Jean Hiraga - 320 p. - Un gros volume qui connaît un succès constant : bien plus qu'un traité, il s'agit d'une véritable encyclopédie, alliant théorie, pratique et histoire en une mine d'informations, reconnue dans le monde entier. .... E 01 165 F
- **L'OPTIMISATION DES HAUT-PARLEURS ET ENCEINTES ACOUSTIQUES** de Charles-Henry Delaleu - 240 p. - Troisième édition améliorée d'un ouvrage fort attendu des passionnés d'électroacoustique. Ce livre permet aux amateurs et aux professionnels de se familiariser avec les rigoureuses techniques de modélisation des haut-parleurs et enceintes acoustiques et d'en mener à bien la réalisation. .... E 04 160 F
- **LES MAGNETOPHONES** de Claude Gendre - 178 p. - Pour tout savoir sur le magnétophone depuis l'avènement de cette mémoire des temps modernes, jusqu'aux enregistrements numériques, en passant par la cassette. "Les magnétophones" est un ouvrage pratique, complet, indispensable à l'amateur d'enregistrement magnétique. .... E 02 150 F
- **SELECTION DE L'AUDIOPHILE - TOME 1 : L'ELECTRONIQUE** 256 p. .... E 13 165 F
- **SELECTION DE L'AUDIOPHILE - TOME 2 : LES TRANSDUCTEURS** 220 p. .... E 12 155 F
- Introuvable aujourd'hui, une sélection des meilleurs articles de la célèbre revue "L'Audiophile". Le tome 1 traite de l'électronique audio à tubes et transistors. Dans un esprit identique, le tome 2 traite du domaine passionnant que constituent les transducteurs en audio.
- **FILTRES ACTIFS ET PASSIFS POUR ENCEINTES ACOUSTIQUES** de Charles-Henry Delaleu - 160 p. - Finis les calculs fastidieux et erronés ! Grâce à cet ouvrage, les concepteurs d'enceintes acoustiques gagneront un temps appréciable durant la phase d'étude et de mise au point : 120 abaques et tableaux pour tous types de filtres et d'impédances de HP ! ..... L 11 85 F
- **INITIATION AUX AMPLIS A TRANSISTORS** de Gilles Le Doré - 96 p. - Après un bref historique du transistor, cet ouvrage traite essentiellement de la conception des amplificateurs modernes à transistors. La théorie est décrite de manière simple et abordable, illustrée d'exemples de réalisations commerciales. Le but du livre est de donner à chacun la possibilité de réaliser soi-même son amplificateur ..... P 24 130 F
- **INITIATION AUX AMPLIS A TUBES** de Jean Hiraga - 152 p. - Complémentaires des "Amplis à transistors" "les Amplis à tubes" sera certainement une petite encyclopédie sur ce sujet : historique, mais aussi polémique puisque les tubes sont encore d'actualité et parce que les arguments en faveur de cette technique et ses défenseurs sont encore nombreux ..... P 26 155 F

## Son professionnel

- **LES SYNTHETISEURS, UNE NOUVELLE LUTHERIE** de Claude Gendre - 184 p. - Face au développement spectaculaire des synthétiseurs, grâce à l'électronique numérique, le besoin d'un ouvrage complet accessible et surtout bien informé des dernières ou futures techniques, se faisait ressentir. Le vœu est comblé, en 180 pages ..... E 15 140 F
- **INTRODUCTION A L'AUDIO-NUMERIQUE** de Jean-Pierre Picot - 160 p. - C'est le premier ouvrage paru en langue française sur l'audio-numérique ; écrit par un professionnel, avec rigueur et simplicité, il explique brillamment les bases de cette technique : quantification, conversion, formats, codes d'erreurs ..... E 05 155 F
- **LE MINI-STUDIO** de Denis Fortier - 160 p. - Le monde de l'audio évolue... Un secteur d'activité entièrement neuf vient d'apparaître : les mini-studios. L'ouvrage de Denis Fortier, ingénieur du son, aborde le sujet de la manière la plus globale. Après les données physiques indispensables, le choix des maillons, la manière d'installer et d'exploiter ..... E 25 140 F
- **LES TECHNIQUES DU SON - TOME 1** - 360 p. .... E 33 350 F
- **LES TECHNIQUES DU SON - TOME 2** - 384 p. .... E 42 370 F
- Collectif d'auteurs sous la direction de Denis Mercier - Le "Livre des techniques du son" est le premier ouvrage interdisciplinaire en langue française s'adressant aux professionnels du son. Après les notions fondamentales inhérentes aux techniques du son traitées dans le Tome 1, les équipements sont abordés dans ce second volume.
- **LA CREATION MUSICALE PAR ORDINATEUR** de Frédéric Levé - 120 p. - Outre les bases essentielles à la compréhension du synthétiseur, de l'interface, de la numérisation et de la musique assistée par ordinateur, le lecteur découvrira aussi les nombreuses utilisations que l'on peut envisager : synthèse des sons, stockage, composition musicale, écriture de partitions. .... E 39 130 F

## Vidéo

- **LES MAGNETOSCOPES ET LA TELEVISION** de Claude Gendre - 256 p. - Complément direct des "Magnétophones", "Les Magnétoscopes et la Télévision" débute par un bel historique de la télévision et la description des premiers magnétoscopes. La théorie et la pratique de la capteur et de l'enregistrement moderne des images vidéo en sont la teneur essentielle. .... E 03 155 F
- **INITIATION TV : RECEPTION, PRATIQUE, MESURES, CIRCUITS** de Roger-Charles Houzé - 136 p. - Issu d'un cours régulièrement remis à jour, ce livre permet à l'amateur comme au professionnel de se tenir au courant de l'état actuel de la technologie en télévision. De nombreux schémas explicatifs illustrent le contenu du livre. .... P 21 135 F
- **INITIATION A LA VIDEO LEGERE - THEORIE ET PRATIQUE** de Claude Gendre - 120 p. - Choix d'un standard ? Caméscopes VHS, VHS-C ou 8 mm ? Connexion ? Accessoires ? Montage ? Enfin... comment filmer ? Le livre de Claude Gendre répond à toutes ces questions. Cet ouvrage essentiellement pratique n'a pas d'équivalent en librairie aujourd'hui. .... P 29 140 F

## Electronique

- **CONSEILS ET TOUR DE MAIN EN ELECTRONIQUE** de Jean Hiraga - 160 p. - Le "dernier coup de patte" apporté à un montage, celui qui fait la différence entre la réalisation approximative et le kit bien fini, ce savoir-faire s'acquiert au fil des ans... ou en parcourant "Conseils et tours de main en électronique" ..... L 07 68 F
- **LEXIQUE ANGLAIS-FRANÇAIS DE L'ELECTRONIQUE** de Jean Hiraga - 72 p. - Pour la première fois en électronique, un lexique anglais-français est présenté sous une forme pratique, avec en plus des explications techniques, succinctes mais précises. Ce sont plus de 1 500 mots ou termes anglais qui n'auront plus de secret pour vous. .... L 09 65 F
- **17 MONTAGES ELECTRONIQUES** de Bernard Duval - 128 p. - Voici enfin réunies dans un même ouvrage, dix-sept descriptions complètes et précises de montages électroniques simples. Il s'agit de réalisations à la portée de tous, dont bon nombre d'exemplaires fonctionnent régulièrement. Les schémas d'implantation et de circuits imprimés sont systématiquement publiés. .... L 14 95 F



# meilleurs ouvrages

- **INITIATION A LA MESURE ELECTRONIQUE** de Michel Casabo - 120 p. - Il n'existait pas, jusqu'à présent, un ouvrage couvrant de manière générale mais précise l'ensemble des problèmes relatifs à l'instrumentation et à la méthodologie du laboratoire électronique. C'est chose faite aujourd'hui avec ce volume récemment paru..... P 23 140 F
- **INITIATION A L'ELECTRICITE ET A L'ELECTROTECHNIQUE** de Roger Friederich - 110 p. - Vous trouverez aisément en librairie des ouvrages d'initiation à l'électronique ou aux techniques les plus avancées des circuits intégrés, etc. Mais si vous désirez une initiation aux bases de l'électricité et de l'électronique sans vous en remettre à des ouvrages scolaires, alors vous ne trouverez pas !..... P 28 150 F
- **LES MONTAGES ELECTRONIQUE** de Jean-Pierre Lemoine - 276 p. - Véritable encyclopédie. Plus de 1 000 dessins. 25 montages originaux. Connaître, pratiquer, inventer ; cet ouvrage vous guidera étape par étape dans la compréhension, la pratique et la mise au point de circuits originaux..... P 30 250 F
- **LE TELEPHONE ET LES RADIO TELEPHONES** de Roger-Charles Houzé - 96 p. - 73 schémas. Outil de communication privilégié, le téléphone et ses dérivés connaissent un développement spectaculaire. Cet ouvrage intéressera professionnels et amateurs, désireux d'appréhender et de comprendre les divers techniques et mécanismes mis en œuvre dans ce secteur de grande actualité..... P 31 130 F
- **LES BASES DE L'ELECTRONIQUE** de Raymond Breton - 84 p. - 162 schémas. Vous ne connaissez pas l'électronique : ce livre vous permet d'accéder aux bases nécessaires mais néanmoins d'atteindre un niveau vous permettant d'aborder des constructions de bases..... P 32 135 F
- **LES ANTENNES - TOME 1** de Roger-Charles Houzé - 108 p. - Un panorama complet et très détaillé sur tout ce qui concerne les antennes de télécommunications à usage professionnel et privé ainsi que l'émission-réception d'amateur. Un ouvrage unique..... P 40 180 F
- **L'AMPLIFICATEUR OPERATIONNEL** de Pierre Mayé - 86 p. - Ce composant universel de l'électronique analogique est à la base de multiples applications. Ce livre pertinent, à la fois très complet et très accessible, est indispensable à tous les électroniciens professionnels, amateurs et aussi enseignants..... P 41 145 F

# Informatique

- **L'ELECTRONIQUE DES MICRO-ORDINATEURS** de Philippe Faugeras - 128 p. - Cet ouvrage est destiné aux électroniciens désireux d'aborder l'étude du "hard" des micro-ordinateurs. Cette étude s'articule autour du microprocesseur Z-80 très répandu et en décrit les éléments périphériques : mémoire, clavier, écran, interfaces de toutes sortes..... E 06 150 F
- **PERIPHERIQUES : INTERFACE ET TECHNOLOGIE** de Philippe Faugeras - 136 p. - Faisant suite à la parution de "L'électronique des micro-ordinateurs", cet ouvrage s'adresse aux électroniciens désireux de s'initier aux montages périphériques des micro-ordinateurs, interfaces en particulier, qui permettent la communication avec le monde extérieur... E 22 150 F
- **PRACTIQUE DE L'AMIGA** de Henri Cohen et François Dress - 240 p - Véritable bible de l'Amiga, ce livre est indispensable... aux débutants comme à l'utilisateur averti..... E 38 190 F
- **INITIATION A LA MICRO-INFORMATIQUE COURS 1<sup>er</sup> CYCLE - LE VOLUME 1** de Claude Polgar - 272 p. P 16 130 F
- **INITIATION A LA MICRO-INFORMATIQUE COURS 1<sup>er</sup> CYCLE - LE VOLUME 2** de Claude Polgar - 208 p. P 17 130 F
- **INITIATION A LA MICRO-INFORMATIQUE COURS 1<sup>er</sup> CYCLE - LE VOLUME 3** de Claude Polgar - 250 p P 27 190 F  
Passés les premiers remous de la révolution que fut l'avènement de la micro-informatique, il fallut bien tenter d'en réunir les enseignements. Une lacune apparut : celle d'un ouvrage d'initiation à la programmation, universel et complet.
- **INITIATION A L'ELECTRONIQUE DIGITALE** de Philippe Duquesne - 104 p. - Ce cours d'initiation à l'électronique digital est dû à Ph. Duquesne, chargé de cours de microprocesseurs au CNAM. L'objet de cet ouvrage est de présenter les opérateurs logiques et leurs associations. La technologie est évoquée, brièvement, elle aussi..... P 19 95 F
- **INITIATION AUX MICROPROCESSEURS** de Philippe Duquesne - 136 p. - Du même auteur, Ph. Duquesne, on nous propose cette fois-ci, de pénétrer au cœur même de l'ordinateur, de comprendre le fonctionnement de l'élément vital qu'est le microprocesseur et enfin de maîtriser l'assembleur, langage du microprocesseur..... P 18 95 F
- **LE BASIC STRUCTURE** de Jean-François Coblentz - 105 p. - Ce livre scindé en deux parties, est destiné à vous donner les connaissances de base du langage, mais également des conseils, fruits de plusieurs années de programmation en différents langages, dont le Basic..... P 34 100 F
- **DIVERTISSEMENTS EN BASIC** de Franck Brown - 48 p. - Avec ce livre consacré aux divertissements, l'auteur souhaite intéresser aussi bien les praticiens d'une informatique souvent plus austère que les esprits curieux, éventuellement néophytes en cette science..... P 35 90 F
- **L'IMAGE NUMERIQUE** de Jean-Marc Nasr - 64 p. - Destiné à tous ceux qui sont fascinés par l'image synthétique et l'informatique. Les images auxquelles vous rêvez sur l'écran de votre micro-ordinateur..... P 36 110 F
- **ETUDES AUTOUR DU 6809** de Claude Vicidomini - 95 p. - De la logique câblée au microprocesseur. Le Microkit 09. Rôle des interruptions matérielles et logicielles. Aspects du logiciel..... P 37 120 F
- **COMMUNICATION : DES PREMIERS SIGNES A LA TELEMATIQUE - ESSAI** de Marianne Belis - 192 p. - La communication sous tous ses aspects : humaine, à l'intérieur de l'organisme, l'informatique génétique pour aboutir à la communication avec la machine intelligente..... E 43 150 F

Diffusion auprès des libraires assurée exclusivement par les Editions Eyrolles.

Bon de commande à retourner aux Editions Fréquences 1, boulevard Ney 75018 Paris.

Je désire recevoir le(s) ouvrage(s) ci-dessous référencé(s) que je coche d'une croix :

- |                               |                               |                               |                               |                               |                               |                               |                               |                               |                               |
|-------------------------------|-------------------------------|-------------------------------|-------------------------------|-------------------------------|-------------------------------|-------------------------------|-------------------------------|-------------------------------|-------------------------------|
| E 01 <input type="checkbox"/> | E 02 <input type="checkbox"/> | E 03 <input type="checkbox"/> | E 04 <input type="checkbox"/> | E 05 <input type="checkbox"/> | E 06 <input type="checkbox"/> | L 07 <input type="checkbox"/> | L 09 <input type="checkbox"/> | L 11 <input type="checkbox"/> | E 12 <input type="checkbox"/> |
| E 13 <input type="checkbox"/> | L 14 <input type="checkbox"/> | E 15 <input type="checkbox"/> | P 16 <input type="checkbox"/> | P 17 <input type="checkbox"/> | P 18 <input type="checkbox"/> | P 19 <input type="checkbox"/> | P 21 <input type="checkbox"/> | E 22 <input type="checkbox"/> | P 23 <input type="checkbox"/> |
| P 24 <input type="checkbox"/> | E 25 <input type="checkbox"/> | P 26 <input type="checkbox"/> | P 27 <input type="checkbox"/> | P 28 <input type="checkbox"/> | P 29 <input type="checkbox"/> | P 30 <input type="checkbox"/> | P 31 <input type="checkbox"/> | P 32 <input type="checkbox"/> | E 33 <input type="checkbox"/> |
| P 34 <input type="checkbox"/> | P 35 <input type="checkbox"/> | P 36 <input type="checkbox"/> | P 37 <input type="checkbox"/> | E 38 <input type="checkbox"/> | E 39 <input type="checkbox"/> | P 40 <input type="checkbox"/> | P 41 <input type="checkbox"/> | E 42 <input type="checkbox"/> | E 43 <input type="checkbox"/> |

Frais de port : + 12 F par livre commandé, soit la somme totale ci-jointe de Frs.....

par CCP  Chèque bancaire  Mandat-lettre .

NOM..... PRENOM.....

ADRESSE.....

VILLE..... CODE POSTAL.....

# LES MOTS CROISES DE L'ELECTRONICIEN

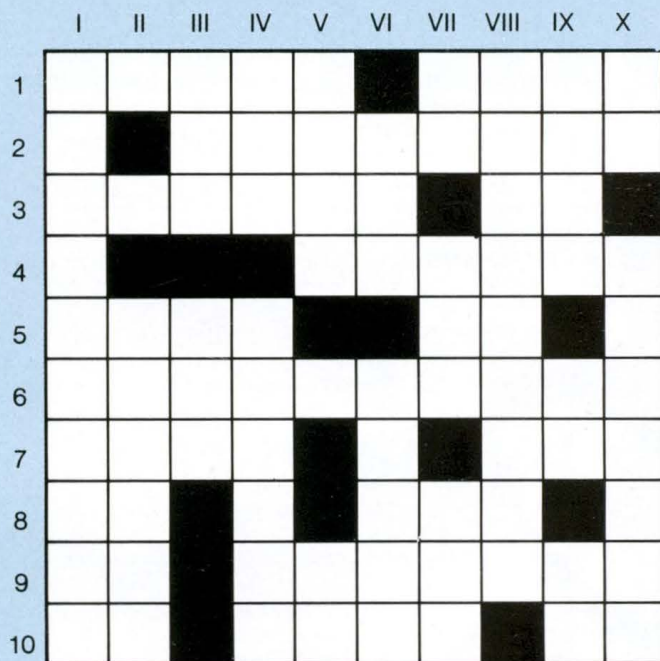
par Guy Chorein

## Horizontalement :

1. Unité de moment dipolaire électrique. Sur les côtes tunisiennes.
- 2. Celles de Schmitt sont des circuits très classiques en électronique.
- 3. Fit un travail bénéfique pour récolter des prunes... Fin de mode. - 4. En informatique, structure caractérisant la disposition des données sur un support d'information, indépendamment de leur représentation codée.
- 5. Décorent des moulures. Symbole chimique. - 6. Il connaît le programme avant de rentrer. - 7. Ville de France (inversée). Jeu de lignes.
- 8. Se suivent en électricité. Extrémité d'une bande à John Ford.
- 9. Points. En informatique, numéro d'ordre d'une information dans une mémoire électronique. - 10. Axe. Coupés du monde. Se respectent.

## Verticalement :

- I. Elle caractérise l'incapacité d'un appareil ou d'un circuit à restituer fidèlement à sa sortie un signal présent à son entrée. - II. En plein courant.
- III. Se capte très facilement sur un transistor. Le Lyon néerlandais.
- IV. Ville du Japon. Plus d'un aussi, de nos jours, est spécialisé en informatique. V. Eclate de bas en haut. Dont le débit n'est pas réglé. - VI. Silonna les mers. Plus appréciée comme contenu que comme contenant. - VII. Facile à sortir. Collègue du III vertical un. S'applique à ceux que l'on n'attend plus. - VIII. Il n'est pas aisé de leur retirer la cosse. - IX. Tint au courant. Négation. Participe. - X. Sont toujours en excès. Bien des informations le sont dans les journaux.



## Solution de la grille parue dans le numéro 57 de Led

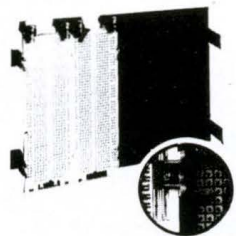


## Lab BOITES DE CIRCUIT CONNEXION

sans soudure

### Double Lab - Super Lab - Nouveau Concept

Une révolution dans les essais  
Utilisation en double face  
Reprise arrière des contacts



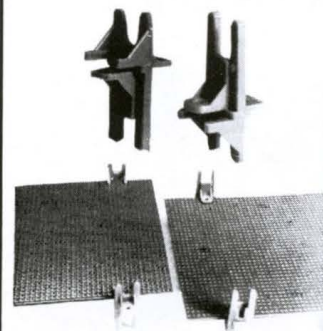
SS 187 : Super Lab 1260  
avec C.I. 10 x 15 cm et douilles

<b>Double Lab</b> .....	<b>T.T.C.</b>
DBL 500 .....	112 F
DBL 630 .....	142 F
DBL 1000 .....	202 F
DBL 1260 .....	262 F

<b>Super Lab avec C.I. et douille</b>	<b>270 F</b>
S Lab 1000 .....	343 F
S Lab 1260 .....	

Lab 500. . .	95 F	Lab 1000 "plus"	292 F
Lab 630. . .	125 F	Lab 1260 "plus"	370 F
Lab 1000.	185 F		

### SUPPORT Lab pour circuits imprimés

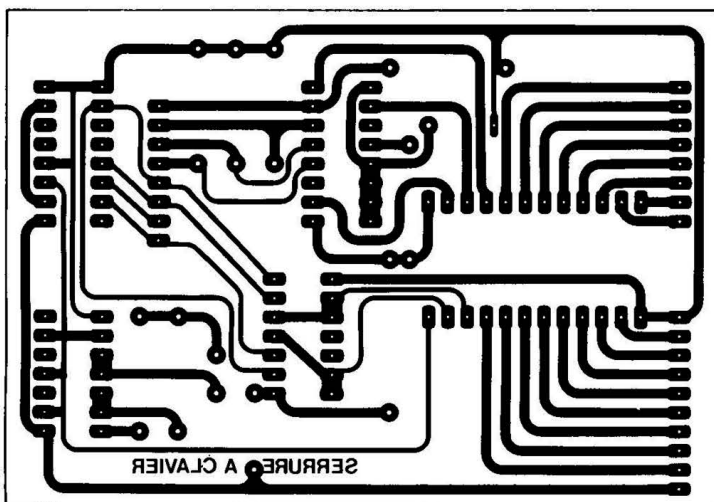
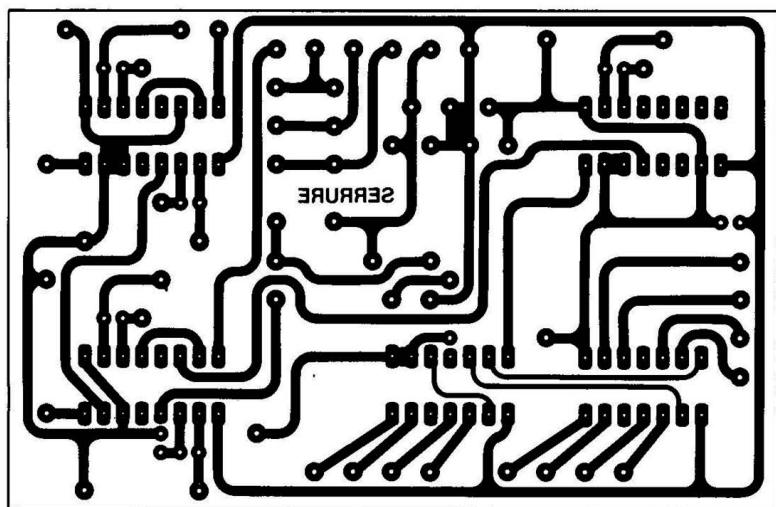


Accessoire indispensable pour Essais - Contrôle - Dépannage de tous circuits imprimés.  
Le support Lab se fixe sur le bord du circuit imprimé.  
Par retournement, il permet la soudure ou le contrôle des contacts.  
Il isole le montage.  
Réutilisable - s'assemble sur les boîtes de circuit connexion Lab.  
Pièce par 32 pièces

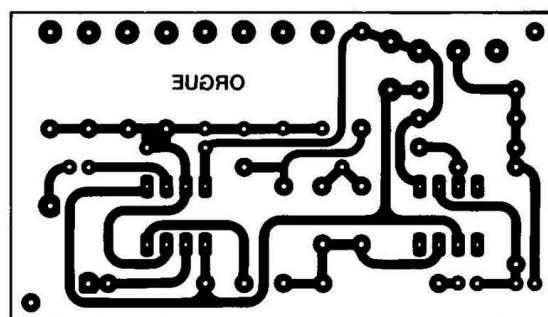
3,75 F TTC  
117 F TTC

Documentation gratuite à **SIEBER SCIENTIFIC<sup>R</sup>**  
Saint-Julien-du-Gua 07190 St-SAUVEUR-MONTAGUT  
Tél. 75 66 85 93 - Telex - Selex 642138 F code 178

**GRAVEZ  
VOS CIRCUITS  
VOUS MEMES**

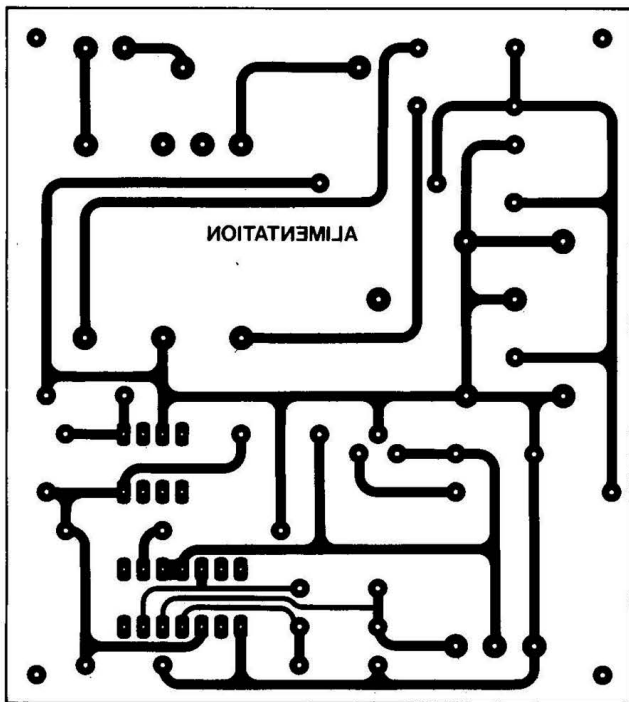


Circuits imprimés de la serrure à clavier (codage à 4 chiffres).

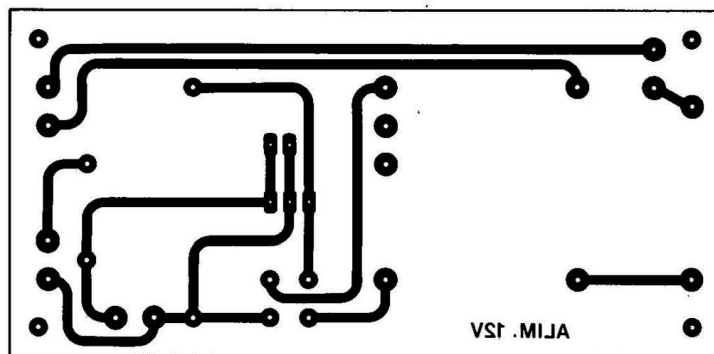


Orgue électronique avec vibrato.

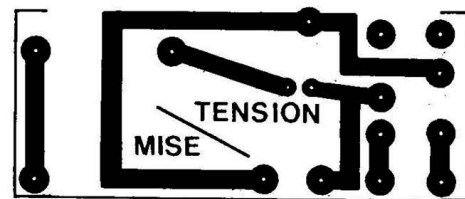
Les implantations sont volontairement publiées à l'envers pour que le côté imprimé de cette page soit en contact direct avec le circuit lors de l'insolation.



Carte alimentation ultra-stable + 10 V.



Interface audio TV/Hi-Fi.



Circuit de mise sous tension de la station météorologique Metest-01.

**GRAVEZ  
VOS CIRCUITS  
VOUS MEMES**

# Pour 1800 f, entrez dans la haute technologie KF.



**Le labo 500 complet**  
Banc à Insoler - Machine à Graver  
Atomiseur standard de Diaphane  
3 plaques Epoxy FR4 positives,  
simple face (150 x 200)  
3 flacons de 1 litre de Perchlorure de fer  
1 sachet de révélateur pour plaques positives  
1 sachet de 12 supports de circuits imprimés :  
**1800 F TTC**



**ÉLECTRONIQUE  
INNOVATION ET TECHNOLOGIE**

*KF est partout où il y a un défi à relever, une solution à trouver. Recherche, Industrie de pointe, KF est associée aux plus grandes performances techniques et scientifiques. Ce savoir faire que KF développe sur tous les terrains du monde, retrouvez-le tous les jours avec le LABO 500. Dérivé directement de la recherche industrielle, le LABO 500 donne la fiabilité et la qualité indispensable à vos circuits. LABO 500 c'est le savoir faire technologique Siceront KF au quotidien.*

Siceront KF - 14, rue Ambroise Croizat,  
BP 28, 95102 Argenteuil Cedex.  
Tél. (1) 34 11 20 00

Demande de documentation

NOM \_\_\_\_\_

PROFESSION \_\_\_\_\_

ADRESSE \_\_\_\_\_

LE

## BON DE COMMANDE

Pour compléter votre collection de LED  
à adresser aux EDITIONS PERIODES  
service abonnements  
1, boulevard Ney 75018 PARIS

Je désire : .....n° 12  .....n° 15  .....n° 16   
.....n° 17  .....n° 18  .....n° 22  .....n° 27   
.....n° 29  .....n° 30  .....n° 31  .....n° 36   
.....n° 40  .....n° 43  .....n° 44  .....n° 45   
.....n° 46  .....n° 47  .....n° 48  .....n° 49   
.....n° 50  .....n° 51  .....n° 52  .....n° 54   
..... n° 55  ..... n° 56  ..... n° 57

Les numéros non mentionnés sont épuisés.

(Indiquer la quantité et cocher les cases correspondantes au numéros désirés).

Je vous fais parvenir ci-joint le montant  
de..... F par CCP  par chèque bancaire   
par mandat   
22 F le numéro (frais de port compris)

Mon nom : .....

Mon adresse : .....

## SERVICE CIRCUITS IMPRIMES

Support verre époxy FR4 16/10 - cuivre 35 m

Prix	Qté	Circuits non percés	Circuits percés	Total
Serrure à carte codée (les 2 circuits).....		65,00 F	94,00 F	
Orgue électronique avec vibrato.....		15,00 F	23,00 F	
Alimentation ultra-stable....		38,00 F	46,00 F	
Interface TV/Hi-Fi.....		22,00 F	25,00 F	
Station météorologique/circuit de mise sous tension.....		8,00 F	10,00 F	

TOTAL TTC.....

Frais de port et emballage..... 10 F

TOTAL A PAYER ..... F

Paiement par CCP , par chèque bancaire   
ou par mandat  à adresser aux Editions Périodes  
1, boulevard Ney 75018 Paris

NOM .....

PRENOM .....

ADRESSE .....

## INDEX DES ANNONCEURS

ADS.....	15
ALSAKIT.....	49
BECKMAN.....	19
CHELLES ELECTRONIQUE.....	41
COMPOKIT.....	51, 67
EDITIONS FREQUENCES.....	54, 55, 56, 57
EUROPE ELECTRONIQUE	
EQUIPEMENT.....	5
ELENE.....	51
FLOTEK.....	64
HD MICROSYSTEMES.....	65
ISKRA.....	65, 67
LA BOUTIQUE DU HAUT-PARLEUR.....	51
LES BONNES ADRESSES	
DE LED.....	66
MANUDAX.....	2
PERIFELEC.....	68
PERLOR RADIO.....	67
RADIO KIT.....	14
SAINT QUENTIN RADIO.....	65
SICERONT KF.....	63
SIEBER SCIENTIFIC.....	58
SOAMET.....	14

## VOTRE Circ. Imp. en 48 h

CHEZ **MATEK** de 9 h à 12 h et 14 h à 19 h  
du lundi au samedi  
Tél. 54.27.69.18

PARÇAY 36250 SAINT-MAUR

Film (à partir de schémas de revues) 15 F/dm<sup>2</sup>

Circ. Imp. (V.E. percés, étamés),

S.F. 30 F/dm<sup>2</sup> D.F. 40 F/dm<sup>2</sup>

Conditions de ventes : CH à la commande, min. commande 15 F + port 12 F

## Composants Electroniques

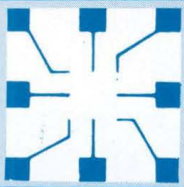
Disponible	TTL 74 LS		METEX
74LS05.....1,60	00, 01, 02, 05, 08, 09,	2N 1711.....2,30	M3650.....690,00
4011.....2,30	20, 21, 26, 27, 30, 33,	2N 2219 A.....2,00	Sacoche
4013.....2,30	37, 38, 40, 51.....1,60	2N 2222 A.....1,60	M3650.....59,00
4053.....4,30	04, 10, 11, 13, 14, 32,	2N 2905 A.....2,30	<b>CM 300</b>
4052.....6,00	73, 74, 75, 86, 90, 92,	2N 2907 A.....1,60	0 à 20 000 µF. 578,00
4093.....2,70	93, 107, 109, 112,	2N 3055 H	DMT870
4520.....4,30	155, 156, 157, 158,	120 V.....11,00	Monacor.....299,00
TL082.....6,00	260, 266, 367,	NE 555.....2,50	RT1 fréq.-mètre
TD2595.....12,00	368.....2,40	LM 723.....5,00	0-1 GHz (kit).680,00
TD4565.....49,00	42, 85, 132, 138, 139,	LM 324.....4,00	RT2 chambre écho
LD450ns.....29,00	151, 153, 160, 161,	LM 317 T.....5,50	digit.....680,00
LD470ns.....29,00	173, 174, 175, 257,	LM 741.....2,50	Les kits-Plus PL1,
MC68B02.....35,00	258.....3,30	Res 1/4 et 1/2 W,	PL100 - 20 % sur
MC68B21.....20,00	ETC.	par 10.....1,20	tarif de base
ET2764.....37,00	<b>C-MOS 4000</b>	Support pour C.I.	
7805-12-15-24. 5,00	00, 01, 02, 07, 11, 12,	avec loupe +	
7905-12-15-24. 5,00	13, 23, 25, 30, 49, 68,	sup. pour fer	
Q 4.91 52.....12,00	69, 70, 71; 72, 73, 75,	à souder.....99,00	
LM311.....5,00	77, 78, 85.....2,30		
4066.....2,70	16, 27, 50, 66,		
4093.....2,70	93.....2,70		
74161.....3,30	06, 08, 14, 15, 17, 19,		
74LS157.....2,40	21, 22, 24, 28, 35, 40,		
Péritel M.....9,00	42, 43, 53, 76, 4511,		
LED RVJ 3	4512, 4518, 4520,		
5.....0,80	4528, 4584,		
1N 4007, par 10. 4,00	4585.....4,30		
1N 4148, par 10. 2,00	ETC.		

Vente par correspondance uniquement.  
 Paiement à la commande. Port 25 F.  
 Franco à partir de 1 000 F. Prix t.t.c.

Catalogue contre 10 F en timbres.

Nom.....  
N°..... Rue.....  
C.P..... Ville.....





**HD Micro Systèmes** 42.42.55.09  
67, rue Sartoris - 92250 LA GARENNE-COLOMBES  
(A 2 minutes de La Défense)  
**Le spécialiste du compatible APPLE**  
et IBM TLx 614 260 HDM

**PROMO**

74N153 ..... 1,00 F  
6514 ..... 20,00 F  
4116 ..... 9,00 F

TTL S	TTL S-F
00 1,95 F	00 4,90 F
01 2,60 F	02 6,00 F
02 2,60 F	04 8,50 F
03 2,60 F	06 9,50 F
04 2,60 F	10 11,00 F
05 2,60 F	11 6,00 F
06 8,00 F	16 7,40 F
N 06 8,00 F	20 7,40 F
N 07 8,00 F	26 13,00 F
08 2,60 F	32 11,50 F
09 2,60 F	38 5,00 F
N 10 1,00 F	51 9,90 F
10 2,60 F	64 9,90 F
11 2,60 F	74 14,00 F
14 2,60 F	86 14,00 F
N 16 9,90 F	109 9,90 F
N 17 7,50 F	121 9,90 F
20 2,60 F	138 19,00 F
21 2,60 F	157 15,00 F
25 3,90 F	175 9,90 F
27 2,60 F	195 29,00 F
30 1,50 F	225 35,00 F
32 1,90 F	244 15,00 F
38 2,60 F	258 24,00 F
40 3,90 F	280 25,00 F
42 4,50 F	287 49,00 F
47 7,90 F	288 39,00 F
51 2,90 F	374 14,50 F
74 2,90 F	
75 4,80 F	
77 9,40 F	
85 4,90 F	
86 3,50 F	
90 5,00 F	
92 5,00 F	
93 5,00 F	
107 3,50 F	
109 3,60 F	
N 121 6,50 F	
123 5,80 F	
125 4,90 F	
132 1,50 F	
133 7,50 F	
138 3,90 F	
139 4,00 F	
145 8,20 F	
151 5,90 F	
153 4,90 F	
N 153 1,00 F	
154 10,00 F	

4040	9,80 F	6840	37,00 F
4066	6,00 F	6845	80,00 F
4069	6,00 F	6850	19,00 F
4070	5,00 F	7910 Mod	190,00 F
4071	5,80 F	765	90,00 F
4075	3,20 F	2 80 A CPU	35,00 F
4078	6,80 F	2 80 A PIO	59,00 F
4081	5,90 F	80286-10	1 790,00 F
4093	5,00 F	80287-8	2 900,00 F
4094	13,20 F	80287-16	3 450,00 F
4098	6,90 F	8087-2	6 390,00 F
4520	7,00 F	8088-2	1 590,00 F
4528	6,90 F	8088-2	99,00 F
4538	9,50 F	NEC 20	190,00 F

MICROPROCESSEUR	MEMOIRE
MC 1488	7,00 F
MC 1489	7,00 F
14412	170,00 F
16450	29,00 F
2114	25,00 F
2716	35,00 F
2732	60,00 F
2764	39,00 F
27128	59,00 F
27256	69,00 F
MC 3242	120,00 F
MC 3470	150,00 F
MC 3487	32,00 F
K9 3600	178,00 F
4116	9,00 F
4164	20,00 F
41464-12	69,00 F
41256-12	N.C.
4416	75,00 F
6114 6514	19,00 F
5832	69,00 F
58167	140,00 F
6116-120ns	39,00 F
6264	90,00 F
6502A	139,00 F
6502A	59,00 F
6502P2	140,00 F
6514	19,00 F
6522A	59,00 F
68 B 02	75,00 F
6809	53,00 F
6809C	69,00 F
4051	11,70 F
6821	28,00 F
68 B 2	49,00 F

OSCILLATEUR	LINEAIRE	
16 Mhz	CA3146	12,00 F
16 257 Mhz	LM2917	35,00 F
20Mhz	LM311	5,00 F
80,00 F	LM324	7,00 F
	LM339	8,00 F
	LM360	85,00 F
	LM747	15,00 F
	MC1496	16,00 F
	MC12	7,00 F
	NE555	4,50 F
	NE556	13,00 F
	NE559	25,00 F
	NE560	29,00 F
	TDA1034	15,00 F
	TDA2593	25,00 F
	TDA2595	35,00 F
	TDA4565	59,00 F
	TL082	10,00 F
	TL084	19,00 F
	TL497	19,00 F
	TL7709	35,00 F
	µ A741	4,80 F
	ULN2003	16,00 F
	Acou 3 G V 50 mAh	47,00 F
	HP 0 5 W cable	19,00 F

REGULATEUR TO 220	RESISTANCES	CONDENSATEUR
7805 12 15	A couche 5 % 1 4 W	Multicouches pas de 5 08
7905 12 15	Resistor SIL	63 V 10 pF a 100 nF
	DIL 33 Ω	120 nF a 680 nF
	Pot ajust	1 50 F
		4,50 F
		1 µF a 22 µF
		1,20 F
		47 µF a 100 µF
		2,90 F
		2200 µF
		4,90 F
		9,00 F
		Tantale goutte 25 V
		2,50 F
		2 2 µF a 10 µF
		5,00 F

CONNECTIQUE	NOUVEAU
Support double lyre: la broche	0,10 F
Chip-carrier 68 p	40,00 F
Chip-carrier 84 p	50,00 F
Textool 28 broches	160,00 F
DIP SWITCH	
2 mtr	6,00 F
4 mtr	9,00 F
6 mtr	11,00 F
8 mtr	13,00 F
DIL 16 broches mâle	12,00 F
DIN 5 broches fem. CI (IBM)	10,00 F
CINCH fem. CI (Apple)	8,00 F
PERITEL mâle	10,00 F
PERITEL fem. chassis	25,00 F
HE902 fem. CI 2 x 25 (Apple)	25,00 F
HE902 fem. CI 2 x 31 (IBM)	31,00 F
HE902 fem. 2 x 17 a sortir	29,00 F

**HDM DEPARTEMENT MICRO**

- COMPATIBLE APPLE IIe
- COMPATIBLE XT/AT/3
- DRIVES
- MONITEURS
- IMPRIMANTES
- LOCATION DE MATERIEL
- PROGRAMMATION D'EPROM - PROM

**NOUVEAU**

Transformez votre moniteur couleur en télévision

Tuner, TV PAL/SECAM avec ampli et HP 16 présélections Prises entrée antenne, et micro-ordinateur. Sortie Péritel.

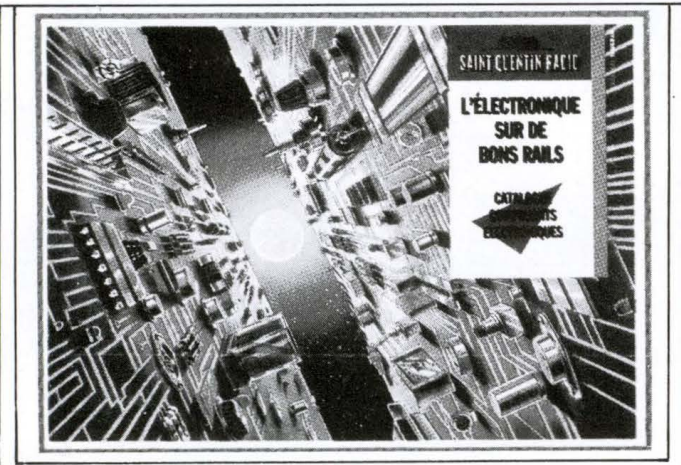
**1 190 F TTC**

Téléphone sans fil agréé PTT... **1980 F**

Carte MODEM HD Com. (75/1200) HALF duplex, appel et réponse automatique compatible HAYES ..... **990 F**

• **VENTE PAR CORRESPONDANCE**  
— 40 F pour port, assurance, emballage, si moins de 5 kg au-dessus de 5 kg, nous consulter.  
— Contre-remboursement : frais de CR et port en plus.

- Commandes administratives acceptées
- Tarif revendeurs composants et micros sur demande
- Apple® marque déposée
- IBM® marque déposée
- Prix TTC modifiables sans préavis



**CATALOGUE 1988**  
**SAINT QUENTIN**  
**RADIO**  
6, rue de St Quentin 75010 Paris  
Tél. : 46.07.86.39

par correspondance **20 F**  
au comptoir **15 F**

**NE SOUFFREZ PLUS!...**

Solution page suivante...



# LES BONNES ADRESSES DE LED

## VF ELECTRONIC

*A Calais*

166, bd Victor Hugo  
62100 CALAIS  
**21.96.11.31**

*Composants électroniques, Appareils de mesures,  
Kits alarmes, librairie.*

Ouvert tous les jours du Lundi au Jeudi de 10 h à 12 h et de 14 h à 18 h 30  
et le Samedi de 14 h à 18 h 30

fermé le lundi matin

*A Cannes*

## COMPTOIR CANNOIS DE L'ELECTRONIQUE

6, rue LOUIS-BRAILLE - 06400 CANNES  
Tél. : 93.38.35.56

*Cpts électroniques - Mesure - Jeux de lumière - Kits -  
Réalisation de circuits imprimés (unités et petites séries)*

## L R C *à Lyon*

**TOUS LES COMPOSANTS  
CHOIX - QUALITE — PRIX**

## LYON RADIO COMPOSANTS

46, Quai Pierre Scize  
69009 LYON - Tél. 78.39.69.69

## ORDIELEC - ORDINASELF

*à Lyon*

Electronique - Informatique - Vidéo  
19, rue Hippolyte Flandrin  
69001 LYON (Terreaux)  
Tél. 78.27.80.17

sur Minitel : 78.28.45.23

*Composants - Kits TSM - Micro-ordinateurs - H.P. toutes puissances*

## VITRY COMPOSANTS

NOUVEAU

119, rue Gabriel Péri 94400 VITRY  
**45.73.08.07**

*Composants électroniques, Produits pour circuits imprimés*

Un problème avec vos montages ? Consultez-nous !

A 10 mn de la Porte de Choisy, N 305 direction Choisy-le-Roi.  
Ouvert du lundi au samedi de 9 h à 19 h 30.  
OUVERT TOUTE L'ANNÉE (sauf fêtes).

*OUVERT LE DIMANCHE  
de 9 h à 13 h 30*

33

## A.D.G.2.P. ELECTRONIQUE

*Nouvelle  
équipe*

*Composants Electroniques au détail SUR STOCK*  
329, av. de Verdun (Centre Commercial Saphir)  
33700 MERIGNAC

TEL. : 56.97.95.91

Télex : 541755 F ATTN : ADG2P

Samedi de 9 h à 12 h et Lundi de 14 h à 19 h Télécopie : 56.97.53.36  
Ouvert du Mardi au Vendredi de 9 h à 12 h et de 14 h à 19 h

## HI-FI DIFFUSION

*A Nice*

19, rue Tondutti de l'Escarène  
06000 NICE  
Tél. 93.80.50.50 ou 93.62.33.44

Très grand choix de composants électroniques  
résistances, condensateurs, commutateurs  
transformateurs, etc.

- accessoires,
- matériel électronique,
- rayon librairie : revues, livres, etc.
- informatique et data switch

## ETS MAJCHRZAK

56

107, rue P. Güeyse  
56100 LORIENT

Tél. : 97.21.37.03

Telex : 950017 F

*ouvert tous les jours sauf le lundi  
de 9 h à 12 h et de 14 h à 19 h*

# PERLOR - LE CENTRE DU COFFRET ELECTRONIQUE

Le coffret que vous recherchez est chez Perlor-Radio.  
Plus de 350 modèles en stock.

Toutes les grandes marques : BIM - EEE - ESM - HOBBY BOX - ISKRA - RETEX - STRAPU - TEKO - LA TÔLERIE PLASTIQUE.  
Catalogue «centre du coffret» : descriptif par type, listes de sélection rapide par critères de dimensions et de matériaux, tarif.  
Un document unique : envoi contre 8 F en timbres.

# PERLOR - LE CENTRE DU CIRCUIT IMPRIME

Agent CIF - Toutes les machines - Tous les produits.

**Nouveau : Perlor fabrique votre circuit imprimé, dans son atelier**

Simple face 52 F le dm<sup>2</sup>. Double face 90 F le dm<sup>2</sup> plus éventuellement frais de film. Délai 48 heures. Conditions et tarif détaillé sur simple demande.  
Catalogue «centre du circuit imprimé». Plus de 700 produits avec tarif. Envoi contre 7,50 F en timbres.

# PERLOR - COMPOSANTS

Tous les composants électroniques pour vos réalisations. Catalogue «Pièces détachées» contre 10 F en timbres.

Les trois catalogues 15 F.

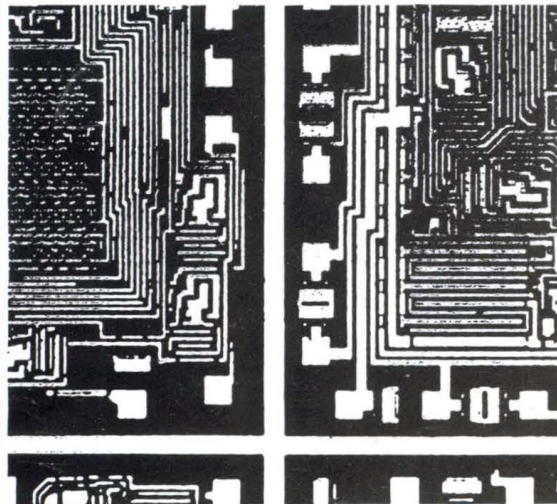
# PERLOR-RADIO

25, rue Hérold, 75001 PARIS - Tél. : 42.36.65.50  
Ouvert tous les jours sauf le dimanche (sans interruption) de 9 h à 18 h 30 — Métro : Etienne-Marcel - Sentier - RER Châtelet les Halles (sortie rue Rambuteau)

# LA SOLUTION DES COFFRETS



# Iskra



ISKRA FRANCE - PARC D'ACTIVITE DES PEUPLIERS BAT A  
27, RUE DES PEUPLIERS 92000 NANTERRE

## SERIE ALC

55	65	85
55	105	85
55	155	85
55	205	85
55	105	150
55	155	150
55	205	150
55	255	150
80	105	150
80	155	150
80	205	150
80	255	150

## SERIE LC

60	100	132
60	150	132
60	200	132
60	250	132
80	100	132
80	150	132
80	200	132
80	250	132
80	100	180
80	150	180
80	200	180
80	250	180
80	300	180
100	100	130
100	150	180
100	200	180
100	250	180
100	300	180
120	150	220
120	200	220
120	250	220
120	300	220
120	350	220



174, bd du Montparnasse - 75014 PARIS - Tél. : 43 35 41 41  
OUVERT DE 9 H 30 - 13 H - 14 H - 19 H - FERMÉ DIMANCHE ET LUNDI MATIN

## LE SPEEDY® DU CIRCUIT IMPRIMÉ

NOUS REALISONS SANS DÉLAI TOUS VOS CIRCUITS IMPRIMÉS  
SIMPLE OU DOUBLE FACES  
D'APRES REVUE, CALQUE, MYLAR, POSITIF  
ETAMAGE

## TARIF TRES AVANTAGEUX

Possibilité d'abonnement par carnet de tickets  
REALISATION FILM POUR CIRCUIT IMPRIME FACE AVANT  
Renseignement : M. GEORGET 43.35.41.41 ou sur place

Circuit Minute et Speedy sont des marques déposées

## VERRE EPOXY PRESENSIBILIE QUALITE PRO 16/10 mm Cuivre 35 µ

Dimensions (mm)	1 FACE	2 FACES
75 x 100	8,60 F	11,30 F
100 x 150	14,50	19,80
100 x 160	15,30	21,00
150 x 200	26,30	36,90
200 x 300	49,00	71,00
1220 x 460	540,00	Nous consulter
1220 x 920	980,00	

## VERRE EPOXY CUIVRE QUALITE PRO 16/10 mm 35 µ

1 FACE 200 x 300 18 F COUPE A LA DEMANDE 2,50 F LA PLAQUE

TOUS LES PRODUITS POUR LES PROTOTYPES ET LA PETITE SERIE

# CIF KF



OUVERT TOUT L'ÉTÉ JUILLET - AOÛT

<b>PRODUITS CIRCUIT IMPRIME</b> Perchlo poudre: 18,50F Perchlo 1 litre: 25,00F Perchlo 5 litres: 95,00F Cuvette Perchlo 200 x 300: 32,00F Détachant: 9,30F Stylo marqueur normal: 10,00F Stylo marqueur fin: 37,00F Stylo marqueur recharg.: 70,00F Gomme détensive-abrasive: 21,00F Grille inactinique 210 x 297: 15,00F Lampe Nitraphot 250W: 29,50F Douille pour lampe: 10,50F	<b>PRODUITS CIRCUIT IMPRIME</b> Tube acétique 15W-43cm: 55,00F Balast: 65,50F Portes tube et starter: 20,00F Révélateur positif: 6,00F Révélateur fixateur: 40,00F Film auto. 240 x 300: 37,50F Alu présensibilisé 500 x 200: 136F Solution grav. (alu press.): 20F Etain à froid: 63,00F Désoxydant: 11,00F Résine dure: 80,50F Silic. enrobage sculpture: 63F	<b>PRODUITS CIRCUIT IMPRIMÉ</b> Résine pos. aéro: 68F Duphane aérosoil: 35F <b>TRANSFERT MECANORMA</b> Symbole et ruban la feuille: 13F Normapaque la feuille: 13F Ruban adhésif le rouleau: 18F Cutter: 18,50F Colle conduct.: 56F Vernis protect.: 15F <b>RIVETS METALLISATION</b> circuits double faces, boîtes de 100 rivets: 35F outil de pose: 240F	<b>CHASSIS D'INSOLATION EN KIT</b> DES C.I. « minutes » CHEZ VOUS !  270 x 400 mm complet avec notice en kit <b>KF 840F</b>
---	---	---	--

<b>MACHINE A GRAVER</b> KF DES C.I. « minutes » CHEZ VOUS !  CIF chaudière: 18,50F sans: 25,00F avec: 95,00F CIF GAVO 3 avec: 270 x 410: 1810F	<b>MACHINE A INSOLER MI 10-16</b> REALISEZ VOS CIRCUITS IMPRIMES EN 90 SECONDES REALISEZ VOS FILMS NEGATIFS EN 45 SECONDES Cette machine à insoler est équipée de 4 tubes de 15 watts, d'une minu- terie de 1 à 7 minute. Alimentation 220 V, 254 x 400 mm  CIF 2520F	<b>LAMPE LOUPE</b> AGANDIT et ECLAIRE pratique et économique pour tous travaux de précision.  CK 4 410F	<b>SOUDURE 60/40%</b> Qualité 40/60% étain plomb 5 canaux 99,9% pureté. <b>PRIX SPECIAL</b> 100 GR 10/10* 18F 500 GR 8/10* 90F 10/10* 88F 15/10*
---	--	---	---

<b>COMPOKIT</b> <b>KIT GRAVURE DIRECTE</b> Pour réaliser vos circuits imprimés 3 planches signes transfert 5 dm <sup>2</sup> d'époxy curé 1 litre perchlo poudre 1 bac de développement 1 gomme abrasive 1 perceuse avec accessoires 1 notice technique détaillée 280F Promo 220F	<b>COMPOKIT</b> <b>KIT GRAVURE PAR PHOTO</b> Pour réaliser vos circuits imprimés 1 film 210 x 300 mm 1 révélateur 1 fixateur film 1 révélateur pour plaque 4 époxy photosensibles 75 x 100 1 époxy photosensible 100 x 150 1 lampe UV 250 watts 1 douille 1 notice technique détaillée 220F Promo 190F	<b>KIT A INSOLER</b> Fabriquer votre châssis à insoler. 2 tubes 43 cm Alimentation comprenant : 2 balasts, 4 douilles 2 supports starter 1 schéma de montage 286F Promo 219F	<b>PERCEUSE MINILOR</b> Réf. 10 100 TURBO 4 PLUS Perceuse moutonneuse 20 à 130W 2200 TM. Axe monté sur roulement à bille, ventouse. Ponçuse orbitale 10120 128F  260F Scie sauteuse 10120 à 90° 120F
---	--	---	--

NOUS EXPEDIONS DANS TOUTE LA FRANCE

Les Réalisations CIRCUIT IMPRIME - FILM FACE AVANT m'intéressent  
Pour recevoir gratuitement notre tarif, veuillez nous retourner ce coupon réponse.

Nom \_\_\_\_\_ Prénom \_\_\_\_\_

Adresse \_\_\_\_\_

**COMPOKIT** Code postal \_\_\_\_\_

174, bd du Montparnasse 75014 Paris

Lect-88



# notre métier, la MESURE...

mesure de base



FREQUENCEMETRE  
FD 1000 1 GHZ  
MEGA



ALIMENTATION STABILISEE  
LPS 305 D PERIFELEC



GENERATEUR DE FONCTION  
2432 FELEC



CONTROLEUR UNIVERSEL  
680 R I.C.E.

 **PERIFELEC**

SA AU CAPITAL DE 2 600 000 F

LOMPRAZ - 74330 LA BALME DE SILLINGY  
TELEPHONE : 50.68.80.17 - TELEX : 310 721

- TOUTE LA GAMME DES APPAREILS DE MESURE POUR LE SERVICE RADIO ET TELEVISION.
- MULTIMETRES ANALOGIQUES - MULTIMETRES NUMERIQUES - ALIMENTATIONS STABILISEES - GENERATEURS BASSE FREQUENCE ET HAUTE FREQUENCE - MIRES COULEURS TOUS STANDARDS : L. BG. K', EN PAL ET SECAM - MIRES COULEUR VIDEO COMPOSITE PAL, SECAM et RVB - FREQUENCEMETRES - OSCILLOSCOPES - MESUREURS DE CHAMP TOUS MODELES - GALVANOMETRES ANALOGIQUES ET NUMERIQUES.
- INSTRUMENTS DE MESURES POUR L'ELECTRICIEN.
- PROGRAMMATEURS DE MEMOIRES.
- RESEAU DE DISTRIBUTION SUR TOUTE LA FRANCE.
- NOUS CONSULTER POUR TOUT PROBLEME DE MESURE.

Créations Hybord, Annecy