

LOISIRS ELECTRONIQUES D AUJOURD'HUI

N°57

# Lead

**KIT FOCAL: LA COLONNE 633**

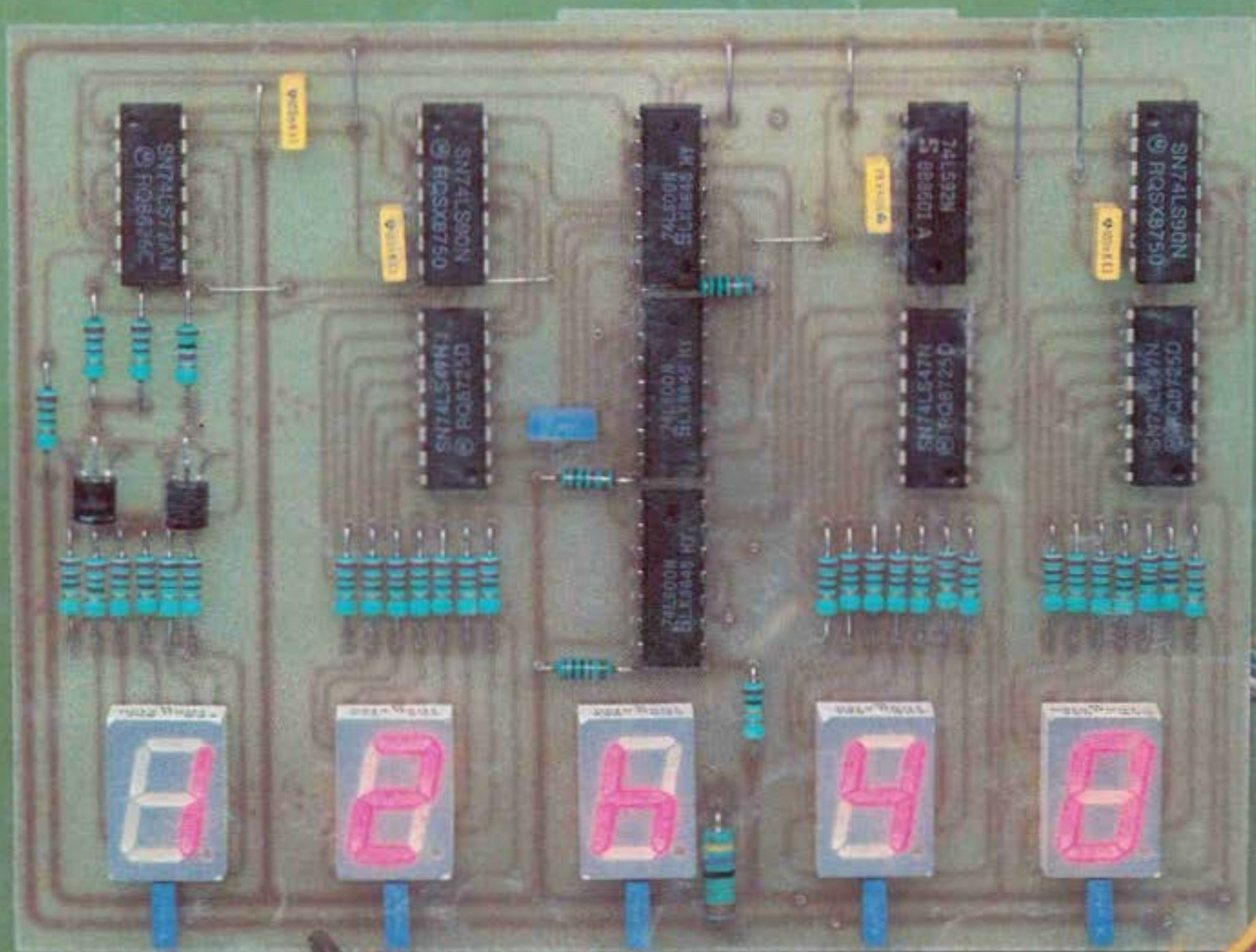
**HORLOGE NUMERIQUE A LED**

**METEST: LE BAROMETRE**

**LES LIGNES A RETARD**

**COMPTEUR D'IMPULSIONS**

**PROMICRO POUR MC68705**



M 1226 - 57 - 20,00 F

3791226020008 00570

ISSN 0753-7409

# Led

**Société éditrice :**  
Editions Périodes  
Siège social :  
1, bd Ney, 75018 Paris  
Tél. : (1) 42.38.80.88  
SARL au capital de 51 000 F  
Directeur de la publication :  
Bernard Duval

**LED**  
Mensuel : 20 F  
Commission paritaire : 64949  
Locataire-gerant :  
Editions Frequences  
Tous droits de reproduction réservés  
textes et photos pour tous pays  
LED est une marque déposée ISSN  
0753-7409

**Services Rédaction-  
Abonnements :**  
(1) 42.38.80.88 poste 7315  
1 bd Ney, 75018 Paris

#### Rédaction

Ont collaboré à ce numéro :  
Fernand Esteves, Jean-Pierre  
Lemoine, Gabriel Kossmann, D.B.,  
Guy Choren, Thierry Pasquier,  
Bernard Dalstein, Marie-Christine  
Flahault.

#### Publicité

(1) 42.38.80.88 poste 7314  
Directeur de publicité :  
Alain Boar

#### Abonnements

10 numéros par an  
France : 160 F  
Etranger : 240 F

#### Petites annonces gratuites

Les petites annonces sont  
publiées sous la responsabilité de  
l'annonceur et ne peuvent se  
référer qu'aux cas suivants :  
- offres et demandes d'emplois  
- offres, demandes et échanges  
de matériels uniquement  
d'occasion  
- offres de service

#### Réalisation

**Composition**  
Société AWAC - Paris  
Edi Systèmes - Paris  
**Photogravure**  
Sociétés PRS/PSC - Paris  
**Impression**  
Berger-Levrault - Nancy

## 4

### LED VOUS INFORME

L'actualité du monde de l'électronique, les produits nouveaux.

## 8

### EN SAVOIR PLUS SUR LES CODES A BARRES

Un code à barres bien imprimé est un code bien lu. A chaque barre sa signification. Un code bien lu est un code bien enregistré.

## 10

### EN SAVOIR PLUS SUR LES LIGNES A RETARD DANS LES EFFETS SPECIAUX

L'altération temporelle des signaux audios est à l'origine d'une multitude d'effets spéciaux, fort prisés des musiciens. A titre d'exemple, on peut citer la réverbération, l'écho, le chorus. Devant l'intérêt croissant qu'ils suscitent auprès du public, il nous a semblé judicieux de faire le point sur l'ensemble de ces techniques.

## 20

### STATION METEOROLOGIQUE METEST 01 (5<sup>e</sup> PARTIE)

La réalisation que nous allons entreprendre à partir de ce numéro constitue l'aboutissement logique d'une chaîne de mesure du temps. Il s'agit du baromètre. Le baromètre va nous donner directement les tendances des temps à venir et ceci, grâce à l'étude d'un phénomène

naturel nommé "pression atmosphérique" qui est tout simplement, et par définition : le poids de la masse d'air entourant notre planète, communément appelée atmosphère.

## 32

### COMPTEUR D'IMPULSIONS 1 000 POINTS

Le prix de revient des appareils de mesure à affichage digital est encore bien souvent un handicap, c'est pourquoi il est parfois plus judicieux de disposer d'un boîtier autonome sur lequel il est possible de raccorder des utilitaires comme : périodemètre, capacimètre, fréquencemètre, etc., ou tout simplement l'utiliser comme compteur d'impulsions de passage.

## 40

### HORLOGE DIGITALE

Cette horloge est entièrement réalisée à partir de circuits intégrés de la famille 74 LS. Nous avons recherché la fiabilité, la précision et un faible coût. De plus, elle est facilement dépannable (au cas où !...) et à peu de frais, un circuit intégré 74 LS coûtant en moyenne 4 F pièce. L'affichage est à base de LED, ce qui permet une lecture aisée en tout temps et à distance, contrairement à un affichage à cristaux liquides. La base de temps est fournie par la fréquence du secteur, ce qui donne une excellente précision de comptage.



## 48

### PROGRAMMATEUR DE MICROPROCESSEURS MC 68705-P3 (2<sup>e</sup> PARTIE)

Cette deuxième partie est consacrée d'une part à la réalisation de l'appareil, aux essais de celui-ci et d'autre part à un exemple concret de programme. La réalisation d'un programme commence toujours par la construction de son "algorithme".

## 64

### ENCEINTE FOCAL. LA COLONNE 633

Avec le système colonne 633 tout un chacun pourra réaliser des enceintes acoustiques de grande qualité dont la surface occupée au sol reste des plus raisonnables.

L'ébénisterie se résume à un volume parallélépipédique. Cette forme très élancée avec les arêtes de la face avant chanfreinées en font un très élégant modèle. C'est l'utilisation totale du Kevlar sous toutes ses formes qui caractérise ce kit colonne 633. Il s'agit d'un système trois voies à charge bass-reflex.

## 70

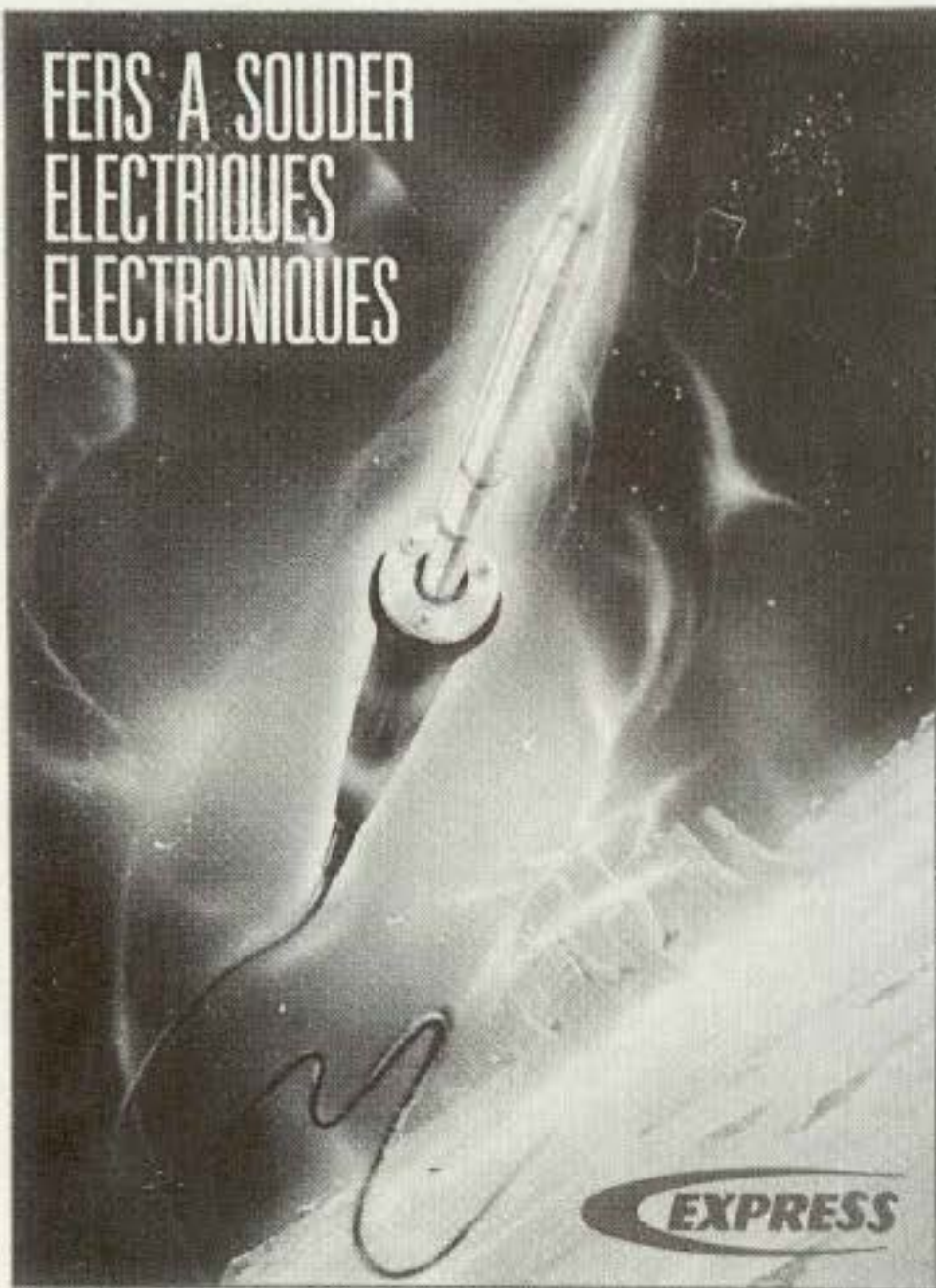
### PETITES ANNONCES GRATUITES

Un lien entre les lecteurs de Led pour vendre ou échanger du matériel.

## 74

### LES MOTS CROISES DE L'ELECTRONICIEN

## FERS A SOUDER ELECTRIQUES ELECTRONIQUES



### CATALOGUE 1988 D'EXPRESS

Le Catalogue des Fers à Souder Electriques d'Express présente, sous forme de fiches indépendantes, l'ensemble de la gamme. Six familles de produits positionnent la profondeur de cette gamme répertoriée de la façon suivante :

1. Fers à souder 220 V. Gamme de 20 à 60 W.
2. Fers à souder 220 V. Gamme de 100 à 400 W.
3. Fers instantanés classiques et sans fils.
4. Poste de soudage thermo-régulé.
5. Poste de soudage thermo-régulé à affichage digital.
6. Fer thermocontrôlé et pompe à dessouder.

Facile à consulter, le Catalogue consacré aux Fers à Souder Express contient un maximum d'informations, un maximum de dessins et de détails de chacune des références. De nombreuses courbes techniques facilitant le choix du fer à utiliser en fonction des travaux à effectuer.

Tous les produits de la gamme Express bénéficient des plus récentes améliorations techniques : double isolation, conformité aux normes en vigueur (et obligatoires), matériaux nobles, esthétisme, ergonomie, etc.

Le Catalogue des Fers à Souder Electriques d'Express est disponible chez tous les spécialistes en électricité et électronique et peut être demandé directement chez Express.

Express-Guilbert 1, bld de Ménilmontant 75011 Paris. Tél. (1) 43.79.02.10.

### LES MICROS PORTABLES

Pour sa cinquième année d'existence, HD Microsystèmes consolide son image de marque en étoffant sa gamme déjà très complète de micro-ordinateurs et de périphériques. C'est plus particulièrement sur les micros portables que la Société HD Microsystèmes présente des nouveautés. Sur ce marché en pleine expansion HDM est aussi au rendez-vous.

Après le succès de ses portables HDM X5P (8088-2), HDM AX6P (80286-10) et HDM AX7P (80386) à écrans LCD, c'est la nouvelle génération de portables légers et peu encombrants à écran Plasma portant la référence HDM AX6P Plasma qui s'ajoute au catalogue de la marque.

C'est un compatible AT3 de dimensions réduites (style attaché case) de belle facture, d'une esthétique sobre et agréable. En plus de la fiabilité c'est la compacité et l'ergonomie qui ont guidé les concepteurs dans leur étude. L'HDM AX6P Plasma est de couleur gris-bleu muni d'une large et confortable poignée de transport. Cette dernière est totalement encastrable lors de l'utilisation sur un bureau dégagant ainsi l'accessibilité au clavier.

Le clavier Azerty ergonomique de 82 touches est d'une manipulation agréable et souple. Les tou-

ches sont de deux tons (blanc et gris clair) permettant un repérage aisé des touches de fonctions et des caractères imprimables. L'état des touches "Capslock, Numlock et Scrolllock" est signalé par LED.

L'écran à Plasma placé dans le couvercle est à haute résolution 640 x 400 en double balayage. Une sortie RVB (couleur) et MDA (monochrome) sont disponibles en standard.

La carte-mère est équipée d'un processeur 80286-12 autorisant ainsi une horloge commutable de 6 à 12 MHz.

La mémoire de base standard est de 640 K RAM extensible à 2,6 Mb dans le système.

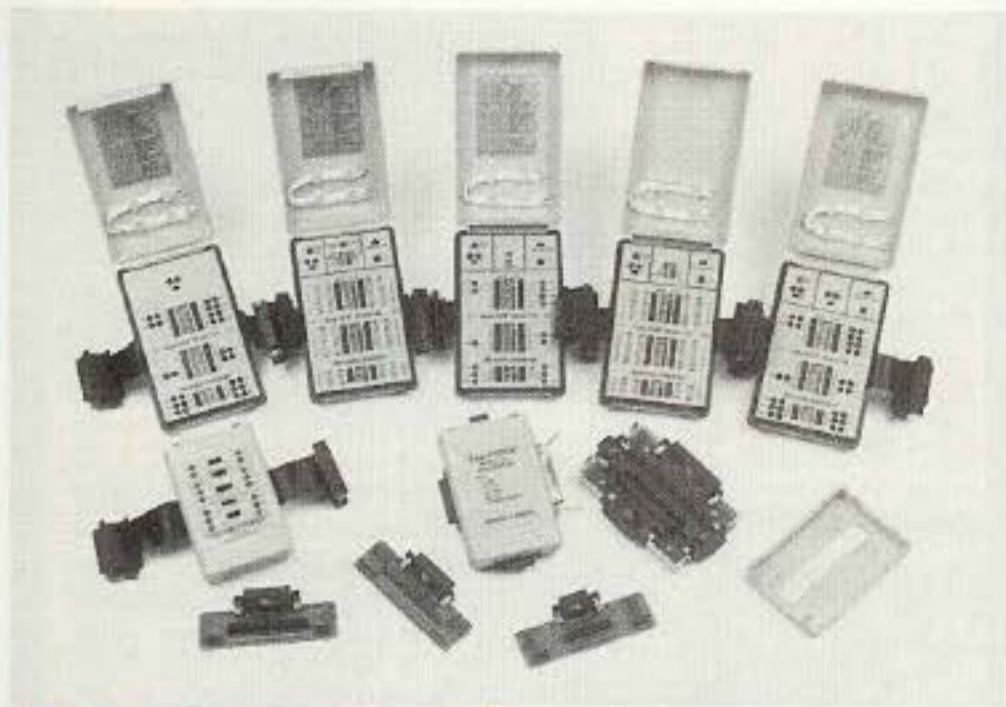
Un lecteur de disquette 3" 1/2 1,44 Mb formaté assure la lecture des programmes extérieurs. Le disque dur de 20 Mb au format 3" 1/2 pour un stockage de grande capacité (30 Mb et 40 Mb en option).

Pour compléter ses possibilités, l'HDM AX6P est équipé en standard d'une horloge/calendrier et de la configuration système sauvegardées, d'un port parallèle, d'un port série RS 232 et d'un slot d'extension 32 bits (62 + 36 pins).

L'alimentation secteur est auto-commutable 110/220 volts. Son poids est de 6,7 kg clavier inclus et ses dimensions : 320 x 88 x 360 mm.

HD Microsystèmes 67, rue Sartoris 92250 La Garenne-Colombes. Tél. (1) 42.42.55.09.





## BOITES D'INTERVENTION SUR LIAISONS INFORMATIQUES

Beckman Industrial pénètre le marché des instruments de test

pour l'informatique en commercialisant une gamme complète de boîtes d'interventions sur liaisons informatiques.

Les boîtiers d'interventions ont été particulièrement étudiés pour la maintenance, la recherche et l'identification de problèmes pouvant survenir entre un ordinateur et ses périphériques.

La gamme comprend des boîtiers

pour ouverture de liaison, changement de liaison, bifurcation de données pour RS 232 C (CCITT V24) et autres protocoles de communication.

Cinq modèles de boîtes d'interventions "Easy Bob" (Break-out boxes) sont actuellement disponibles.

Le modèle de base (réf. 725) sans alimentation interne peut contrôler 15 lignes de données, permettant ainsi de contrôler tous les modes et autres systèmes de transmission, jusqu'à 2 400 bauds. La présence de liaison positive ou négative est indiquée par des LED de couleur rouge ou verte, identifiant ainsi l'interface RS 232 C et permettant de déterminer la configuration de la nappe de câblage.

Le "785", haut de gamme, est un modèle où la boîte d'intervention et le testeur de câble sont intégrés dans le même boîtier. Il est alimenté par pile et peut tester 25 lignes entrée/sortie. Il peut aussi être utilisé pour les systèmes de communication synchrone haute vitesse. L'utilisateur peut commuter les bornes 2-3 avec mémoire

d'impulsion et dispose d'un générateur de tension sur la face avant permettant d'émuler chaque ligne de donnée par "jumper". Le "785" est en outre équipé d'un testeur de câble complet qui, simultanément, reçoit et émet des signaux de test avec deux modes de fonctionnement : test automatique ligne par ligne ou test de chaque ligne sous le contrôle de l'utilisateur.

D'autre part, les modèles "Easy Patch" (réf. 701, 703 et 704) permettent des interfaces, pour la plupart des protocoles de communication et connecteurs, qui peuvent être réalisés par l'utilisation des câbles de jonction fournis.

Les "Easy Cable Changer" permettent aux liaisons RS 232 C d'être modifiées et rendues compatibles avec tout autre interface, simplement par sélection des switches de face avant.

Tous ces boîtiers de liaison sont présentés en plastique ABS très robuste.

Beckman Industrial, 1 bis avenue du Coteau 93220 Gagny.

## L'ECOLE DE LA RUE DE LA LUNE

Le Groupe ECE, la première école française, ayant une filière d'études du niveau 3<sup>e</sup> (bac - 4) au niveau ingénieur (bac + 5) entièrement consacrée à l'électronique et à l'informatique.

Pour faire face à des locaux exigus, pour améliorer la qualité de son enseignement et pour être plus compétitif dans le cadre des accords européens en 1992, l'Ecole de la Rue de la Lune devient le Groupe ECE et se divise en trois unités pédagogiques autonomes :

- un établissement d'Enseignement Technique Secondaire (rue de la Lune, 75002 Paris) qui prépare, à partir du niveau 3<sup>e</sup>, au BEP Electronique et aux baccalauréats technologiques F2 et H ;
- un établissement d'Enseignement Technique Supérieur (rue de l'Echiquier, 75010 Paris) qui prépare, à partir du baccalauréat, aux BTS d'Electronique, d'Informatique Industrielle et d'Informatique de Gestion ;

- un cycle Ingénieur (rue de Grenelle, 75007 Paris) avec les dominantes Electronique, Robotique et Informatique Système.

Connu dès 1919 sous le nom d'Ecole Centrale de TSF, cet établissement a toujours su, au fil des ans, englober rapidement toutes les branches et toutes les technologies de pointes. Il dispense une formation qui a suivi l'évolution des techniques de l'Electronique puis de l'Informatique et plus récemment de la Robotique.

- Un enseignement, dans des locaux entièrement rénovés, au plein centre de Paris,

- 70 ans d'expérience,

- un tissu relationnel de plus de 100 000 anciens,

- un Service 1<sup>er</sup> emploi qui, depuis 50 ans, procure aux étudiants de ces Ecoles des opportunités toujours plus nombreuses.

Voilà les principaux atouts qui donnent au Groupe ECE, la POLE POSITION EN GENIE TECHNOLOGIQUE.

Groupe ECE, Ecole de la rue de la Lune, 12 rue de la Lune 75083 Paris Cedex 02. Tél. 42.36.78.87.

## MATRACOM 2000 PORTABLE, LA LIBERTE DE COMMUNIQUER

Leader de la radiotéléphonie cellulaire en France et poursuivant ses efforts d'innovation technique, Matra est soucieux d'accroître en permanence votre disponibilité. C'est pourquoi, aujourd'hui le téléphone de voiture Matracam 2000 devient portable.

Installé dans votre voiture, Matracam 2000 Portable vous permet, où que vous soyez en France (selon l'implantation du réseau Radiocom 2000 par les PTT), de téléphoner partout dans le monde.

Hors de votre voiture, votre deuxième bureau Matracam 2000 ne vous quittera plus : en conférence, chez un client, sur un chantier, à la campagne ou en bateau. En un mot partout où vous devez conserver votre efficacité. Matracam 2000 Portable

existe en téléphone de voiture avec accès au réseau public ou en réseau d'entreprise en communication privée.

De plus, Matra ayant conçu et réalisé, conjointement avec les PTT, le premier système national de radiotéléphonie cellulaire, vous êtes assuré de bénéficier de toutes les fonctions offertes par le service Radiocom 2000.

I.T.R. 189, rue d'Aubervilliers 75018 Paris. Tél. 40.38.31.31.



## MOORE PARAGON

L'impression des codes à barres  
sur tout support

### UN CODE A BARRES BIEN IMPRIME EST UN CODE BIEN LU

Identification, gestion automatisée, marquage et codes à barres : un besoin de plus en plus ressenti dans le domaine de l'Industrie et de la Distribution.

Un développement spectaculaire qui a connu ces dernières années une croissance de près de 50 %.

Le Salon Codexpo (16 au 19 février 1988) dédié aux technologies de pointe dans ce secteur nous a permis de découvrir toutes les possibilités et nouveautés ainsi que les différents moyens de lecture utilisés.

### A CHAQUE BARRE SA SIGNIFICATION

Le code à barres est représenté sous forme de symbole rectangulaire composé de barres larges et étroites imprimées en noir où viennent s'intercaler des espaces variables blancs.

L'ensemble des barres et espaces codifiés correspond à des données numériques ou alphanumériques permettant, après une lecture optique des codes par un lecteur, de posséder des informations fiables.

Le lecteur traduit les éléments lus, sur le code à barres en caractères et garde les informations jusqu'à l'entrée dans l'ordinateur ; plus de saisie, d'ou tout risque d'erreur humaine éliminé.

Sur le marché du code à barres, il existe actuellement différents types de codes à barres dont les principaux sont : Code 39, Code 2 parmi 5 entrelacé, Code 2 parmi 5 industriel, Code monarch ou Codabar, Code MSI ou Plessey, Code 128, Code EAN 8/ EAN 13 et le Code IF 14/IF 16.

Le Code 39 reste le plus utilisé et peut être imprimé par n'importe quel type d'imprimante (jet d'encre, laser, matricielle, non impact) dans l'industrie et les services.

Chaque type de code à barres est imprimé de façon différente et correspond à un secteur d'activités et à un lecteur de code particulier.

Pour ce choix, seuls les professionnels peuvent vous conseiller à partir

d'un cahier des charges des données que vous voulez enregistrer.

Désormais le code à barres s'applique à tous les secteurs : grande distribution, industrie, services, administrations, mailings et tous types d'applications dans les PME/PMI.

De par sa technologie, le code à barres est l'un des moyens les plus sûrs pour l'identification des biens et des personnes. Il est économique, fiable, précis, rapide (4 fois plus qu'une opération de saisie classique sur clavier), sûr et ne nécessite aucune formation spécifique pour l'utiliser.

### UN CODE BIEN LU EST UN CODE BIEN ENREGISTRE

Pour être exploitable, le code à barres doit être lu, traduit en clair, avant d'être transmis dans l'ordinateur.

La lecture du code à barres correspond à sa saisie, sa traduction et la transmission de ses données.

A chaque usage son lecteur : de nombreux fabricants ont mis au point des moyens d'équipement pouvant être utilisés dans tous les domaines, en

toutes situations. Ainsi, les lecteurs de badges et crayons fixes ou portables doivent, pour une bonne lecture, avoir leur tête de lecture en contact direct avec le code. Les douchettes, par un simple balayage à 2 cm du code, captent toutes les données. Les pistolets lasers (portables ou fixes) lisent le code par balayage jusqu'à 2 m, quant aux caméras infra-rouges, elles lisent jusqu'à une distance de 5 m.

Pourtant la technologie d'impression du code à barres ne peut être réalisée que par des professionnels puisqu'eux seuls, selon vos cahiers des charges, le type de support utilisé et vos besoins d'informations à enregistrer, pourront vous conseiller et vous apporter le service complet que vous attendez : l'impression et la bonne lecture de vos codes à barres pour une lisibilité constante de vos données.

Ainsi Moore Paragon, leader dans l'imprimé de gestion, a su répondre à ce marché en forte progression en mettant au point un système performant d'impression codes à barres : le système Numerus développé par Moore Paragon qui permet l'impression des données variables codes à barres sous pilotage informatique.

Les possibilités de ce système : l'impression de codes à barres de toutes tailles, verticalement, horizontalement, un numérotage en clair, les principaux codes à barres existant sur le marché peuvent être imprimés, une impression du code à barres + impression de textes variables et de gros numéros.

Moore Paragon propose également la protection du code par un pelliculage permettant de protéger le code de la poussière, de la graisse, de l'eau et permettant ainsi une lecture parfaite. Le système Numerus imprime le code d'un noir intensif d'où une lecture parfaite.

Moore Paragon vous offre la possibilité d'imprimer les codes à barres sur tous les supports existants : étiquettes auto-adhésives et thermiques, cartonnets, liasses, feuilles à l'unité, continu informatique, PVC et supports spéciaux ainsi que dans tous les formats.

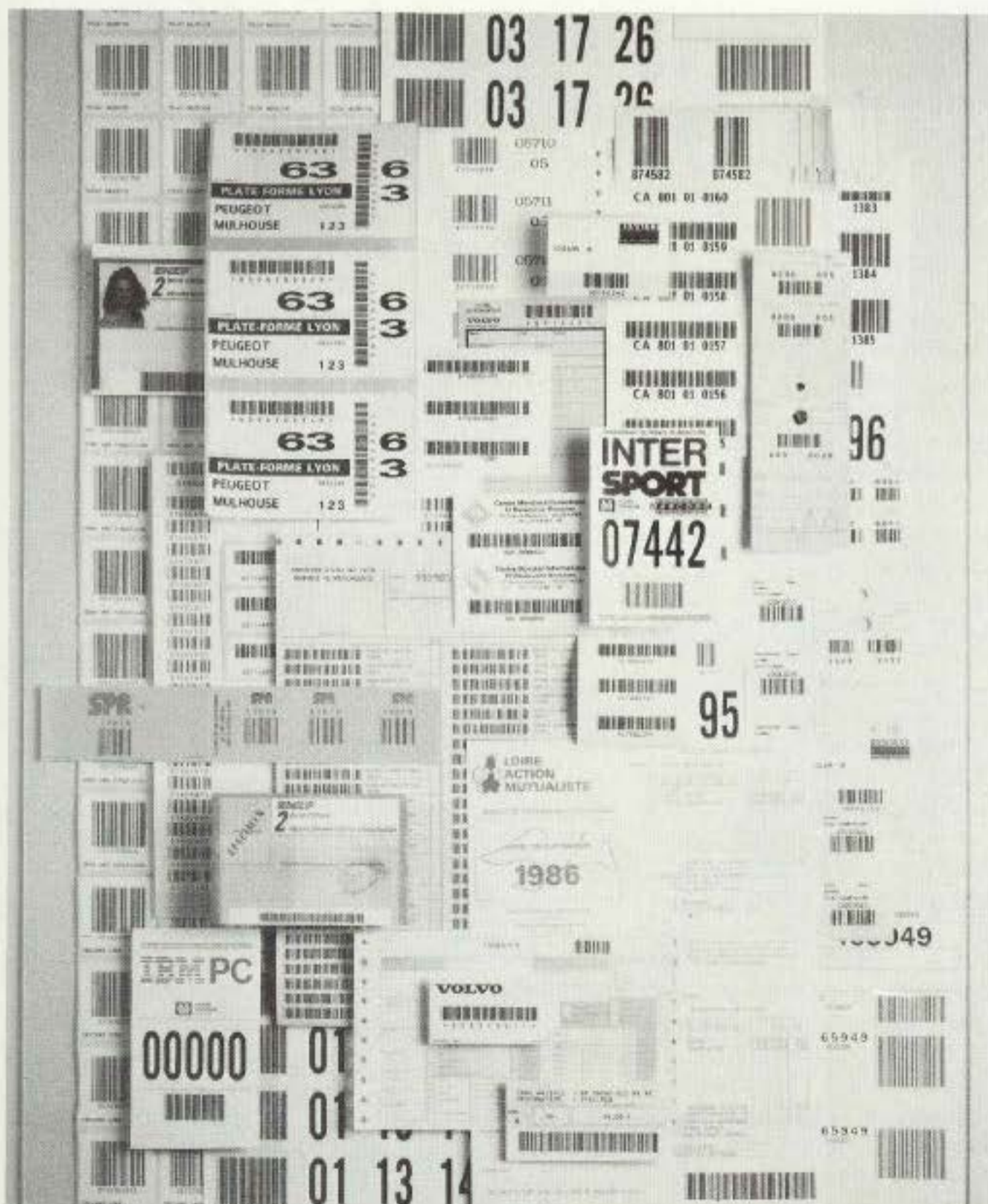
Quelle que soit la surface sur laquelle l'étiquette doit être déposée. Moore Paragon vous propose l'étiquette auto-adhésive correspondante.

Le produit fini, alliance du support spécifique du code à barres choisi, du pelliculage permettent de vous proposer un produit adapté à chaque application spécifique.

En travaillant avec les principaux leaders des moyens de lecture et d'impression du code à barres, Moore Paragon vous apporte un service complet.

Moore Paragon a également en stock des codes à barres pré-imprimés qui vous permettront de réaliser aussi vite que vous le souhaitez vos entrées de marchandises...

M.C. Flahault



Impression de codes à barres sur tout support chez Moore Paragon.

## Les lignes à retard et les effets spéciaux

L'altération temporelle des signaux audio est à l'origine d'une multitude d'effets spéciaux, forts prisés des musiciens. A titre d'exemple, on peut citer la réverbération, l'écho, le chorus. Les dix dernières années furent innovatrices en procédés purement électroniques aboutissant à des produits très performants. Devant l'intérêt croissant qu'ils suscitent auprès du public, il nous a semblé judicieux de faire le point sur l'ensemble de ces techniques.

**A** leurs débuts, les lignes à retard étaient essentiellement mécaniques, basées sur l'élasticité des ressorts ou le défilement perpétuel d'une bande magnétique. Le premier principe présente l'avantage d'être très économique, donc accessible à l'amateur : on l'utilise uniquement pour simuler la réverbération des locaux. Par contre, les systèmes à bande magnétique autorisent la production d'un écho artificiel réglable en durée et en répétition.

L'apparition des registres à transfert de charges permet de concilier les deux effets, à condition de se limiter à des échos assez courts (de l'ordre de la seconde). Enfin, la numérisation apporta un éventail de possibilités, une précision et une qualité inégalables par les procédés traditionnels : instantanément, de nouveaux effets acoustiques virent le jour.

### LES LIGNES A RESSORTS

Le dessin de la figure 1 en montre la constitution sommaire et le principe de fonctionnement. Une bobine B1 provoque l'apparition d'un champ magnétique proportionnel à la modulation qui est appliquée à ses bornes. La tige métallique sur laquelle est fixée une extrémité du ressort, attirée par le noyau du bobinage, sera donc entraînée en vibrations au rythme du signal d'entrée. Les vibrations se propagent vers l'autre extrémité solidaire magnétiquement à la bobine B2. Il suffit alors d'amplifier la faible différence de potentiel présente aux bornes du bobinage récepteur et de la mélanger au signal d'origine pour obtenir l'effet désiré.

Comme l'indique le tableau de la figure

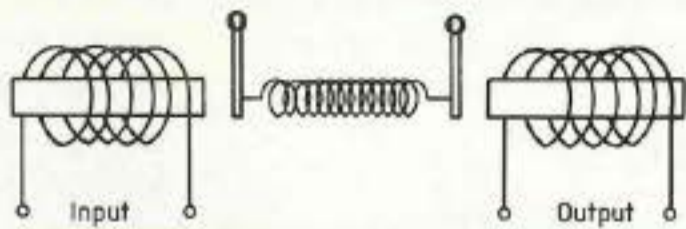
1, les retards obtenus avec ce procédé sont extrêmement courts et la bande passante limitée : il est hors de question de réaliser de l'écho ! L'impédance d'entrée du dispositif est très faible afin de pouvoir l'attaquer en courant et provoquer un champ magnétique suffisamment important. En effet, le ressort estompe considérablement le signal à l'autre extrémité. Lors de sa mise en œuvre, un amplificateur basse fréquence de l'ordre du watt sera requis. Il faudra veiller cependant à ne pas saturer la ligne avec la modulation. Le schéma fonctionnel de la figure 2 présente une configuration couramment utilisée.

Une application pratique vous est proposée avec le schéma structurel de la figure 3. Les circuits intégrés rendent le montage très simple mais nécessitent généralement une alimentation double : les composants implantés sur les entrées non-inverseuses des amplificateurs permettent de créer une masse virtuelle en les portant à un potentiel égal à la moitié de la tension d'alimentation. En les trompant de cette manière, on peut se contenter de l'alimentation simple de 12 V indiquée sous le schéma : un seul régulateur intégré fera l'affaire dans notre cas.

On veillera à placer un condensateur de découplage de 100 nF le plus près possible de IC2. Le montage sera de préférence installé dans un boîtier métallique relié à la masse en un seul point (sur l'alimentation) afin d'éviter au préamplificateur de capter des parasites.

### LES CHAMBRES D'ECHO A BANDE MAGNETIQUE

Le principe de mise en application de cette technique est représentée en



	Impédance In	Impédance Out	Bande passante	Retard
RE4	15 Ω	30 kΩ	100-3 000	25 ms
RE6	15 Ω	10 kΩ	100-6 000	30 ms
RE21	15 Ω	3 kΩ	100-3 000	15 ms

Fig. 1

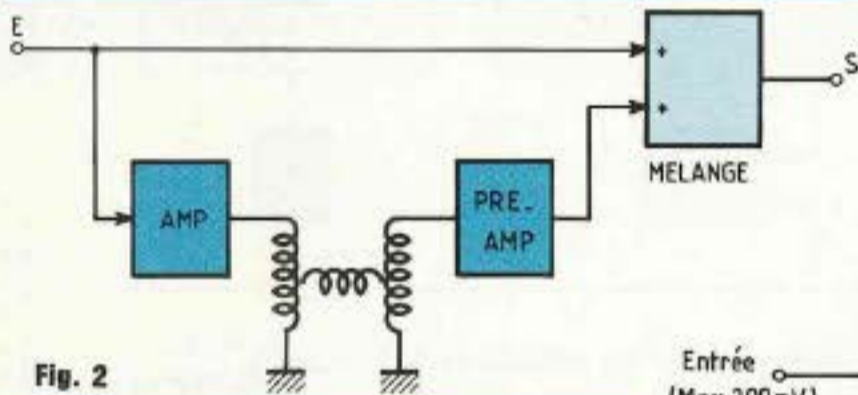


Fig. 2

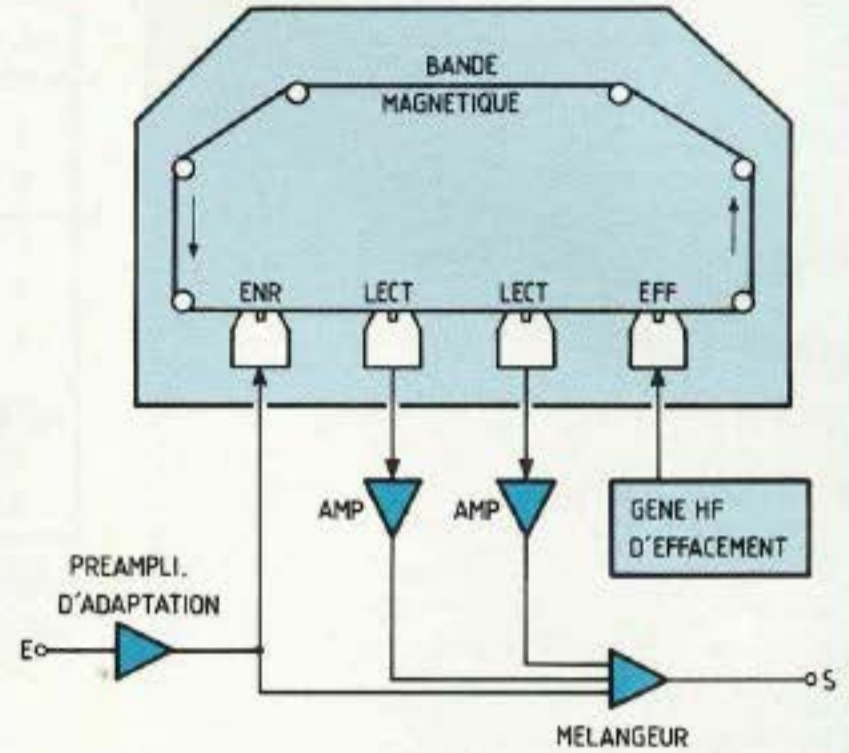


Fig. 4 : Chambre d'écho à bande magnétique.

figure 4. Une bande magnétique sans fin défile devant une tête d'enregistrement qui y imprime les signaux en provenance d'une source (instrument, mixage son). Une série de têtes de lecture placées derrière la tête d'enregistrement vont restituer successivement les sons en sortie par l'intermédiaire d'un mélangeur. Le retard dépendra de la vitesse de la bande et le taux d'effet sera tributaire du gain des préamplificateurs de lecture. Par contre, le nombre de répétitions dépendra de la quantité de têtes de lecture implantées dans le circuit. Une tête d'effacement est évidemment nécessaire afin de supprimer les signaux devenus inutiles après leur passage devant les têtes de lecture. Avec ce procédé, il est possible de réaliser l'effet chorus en modulant la vitesse de la bande et en n'utilisant qu'une tête de lecture. Cependant, il est nécessaire de placer les têtes très près les unes des autres et de faire défiler la bande à grande vitesse (le chorus est optimal pour un retard moyen de 10 ms et une modulation sinusoïdale de 0,5 à 2 Hz).

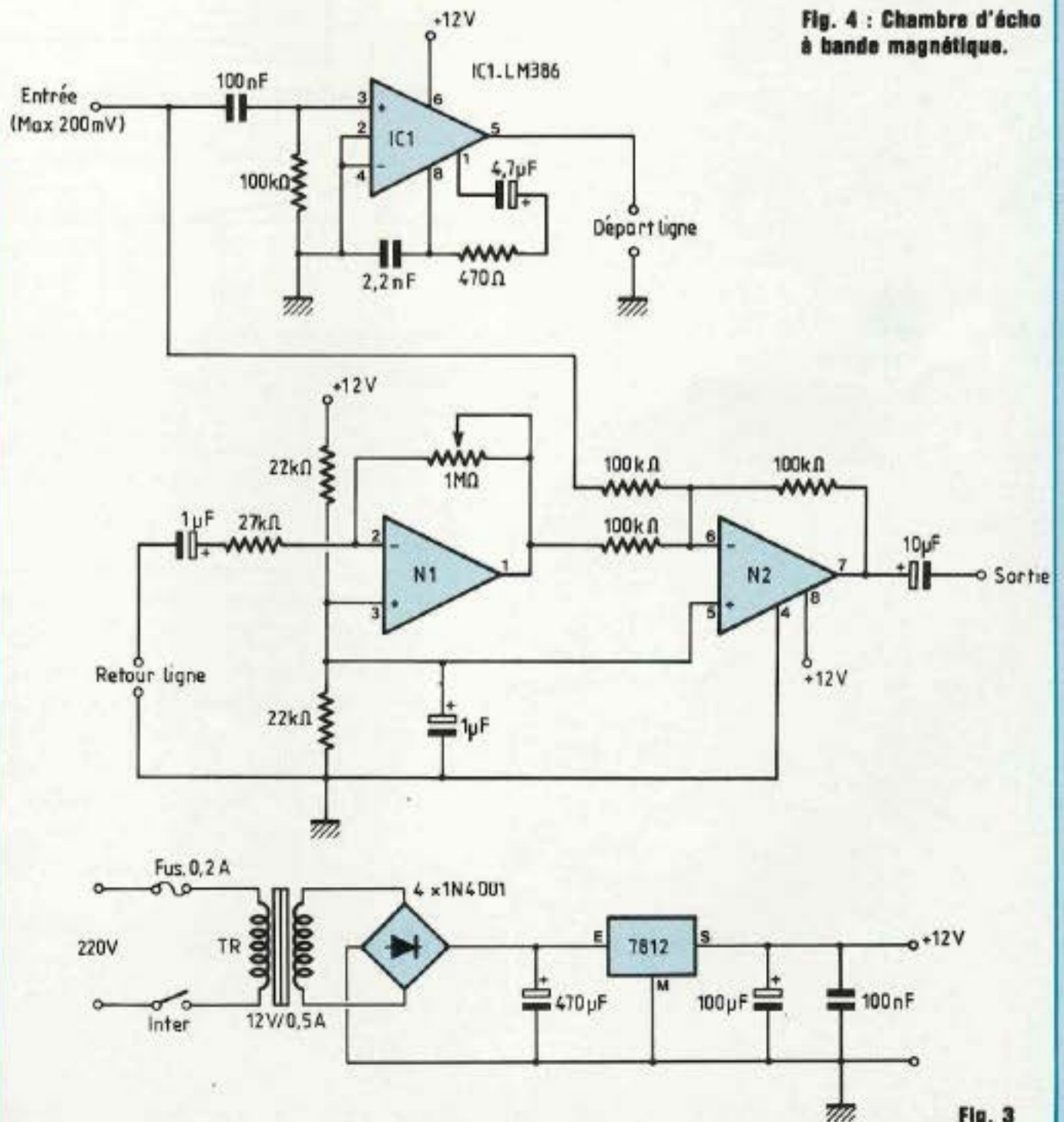


Fig. 3



# Les lignes à retard et les effets spéciaux

Ces appareils sont délicats à construire par l'amateur en raison de la mécanique de précision qu'ils utilisent mais aussi pour les compétences requises en la matière : les magnétophones demandent des signaux de prémagnétisation et d'effacement de la bande qu'il vaut mieux maîtriser parfaitement.

## LES REGISTRES

### A TRANSFERT DE CHARGE

Ces composants sont couramment nommés par l'une de leurs appellations anglo-saxonnes "BBD" (pour Bucket-Brigade Device) ou "ADL" (pour Analog Delay Lines). En fait, les lignes à retard analogiques sont composées d'une série de registres à transfert de charges encapsulés dans un boîtier DIL à 8, 14 ou 16 broches. Le principe de fonctionnement de ces circuits est illustré sur la figure 5. A chaque impulsion de l'horloge H1 on prélève un échantillon du signal présent à l'entrée. C'est un condensateur qui est chargé de mémoriser cet échantillon jusqu'à l'impulsion de H2 qui le transfère au condensateur suivant. De la même façon, H2 transfère en sortie le dernier échantillon de la chaîne de registres. en alternant H1 et H2, on obtient la progression des échantillons de l'entrée vers la sortie. Les interrupteurs électroniques possèdent une impédance suffisamment élevée pour éviter aux condensateurs de se décharger intempestivement lors de la phase de mémorisation. Ils sont aussi chargés d'amplifier les échantillons à chaque transfert afin de leur restituer leur niveau d'origine jusqu'à la sortie.

Afin de supprimer la fréquence d'horloge, il sera impératif de placer un filtre passe-bas en sortie du montage. Ce procédé apporte cependant un bruit de fond qui est proportionnel au nombre de registres placés en série et n'est donc applicable qu'aux retards relativement courts. La durée du retard dépend de deux facteurs qui sont : le nombre d'étages du composant et la fréquence d'hor-

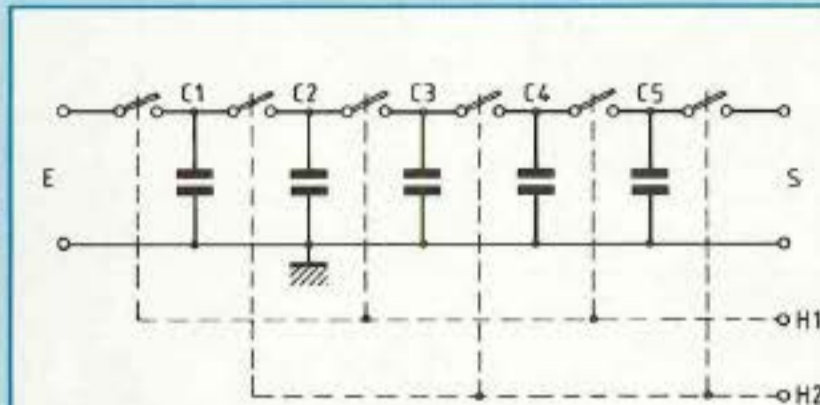


Fig. 5 : Principe d'un registre BBD.

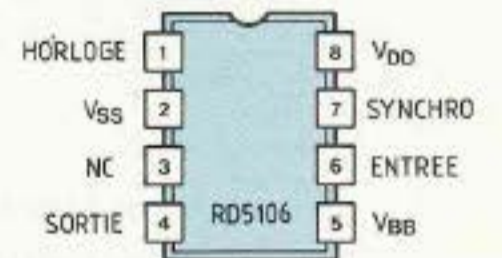


Fig. 7 : Brochage du RD 5106 idem pour RD 5107 et RD 5108.

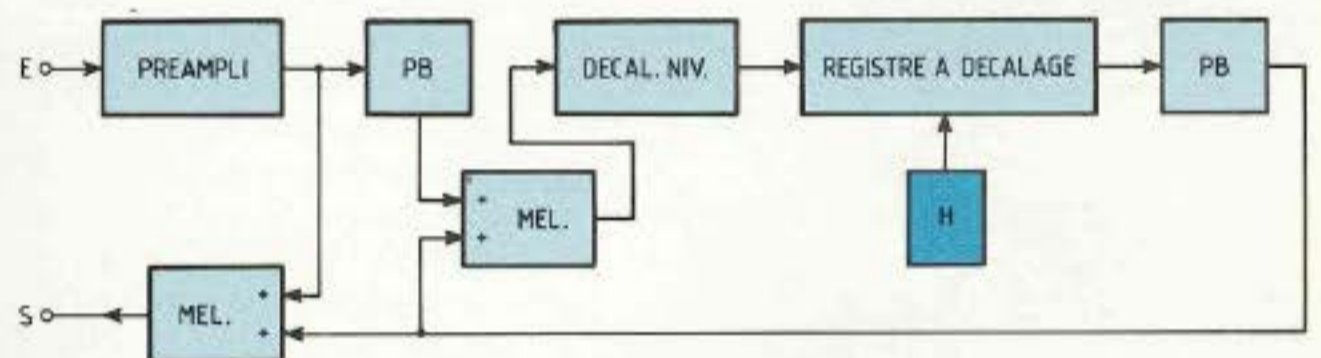


Fig. 6 : Schéma fonctionnel d'une réverbération utilisant un BBD.

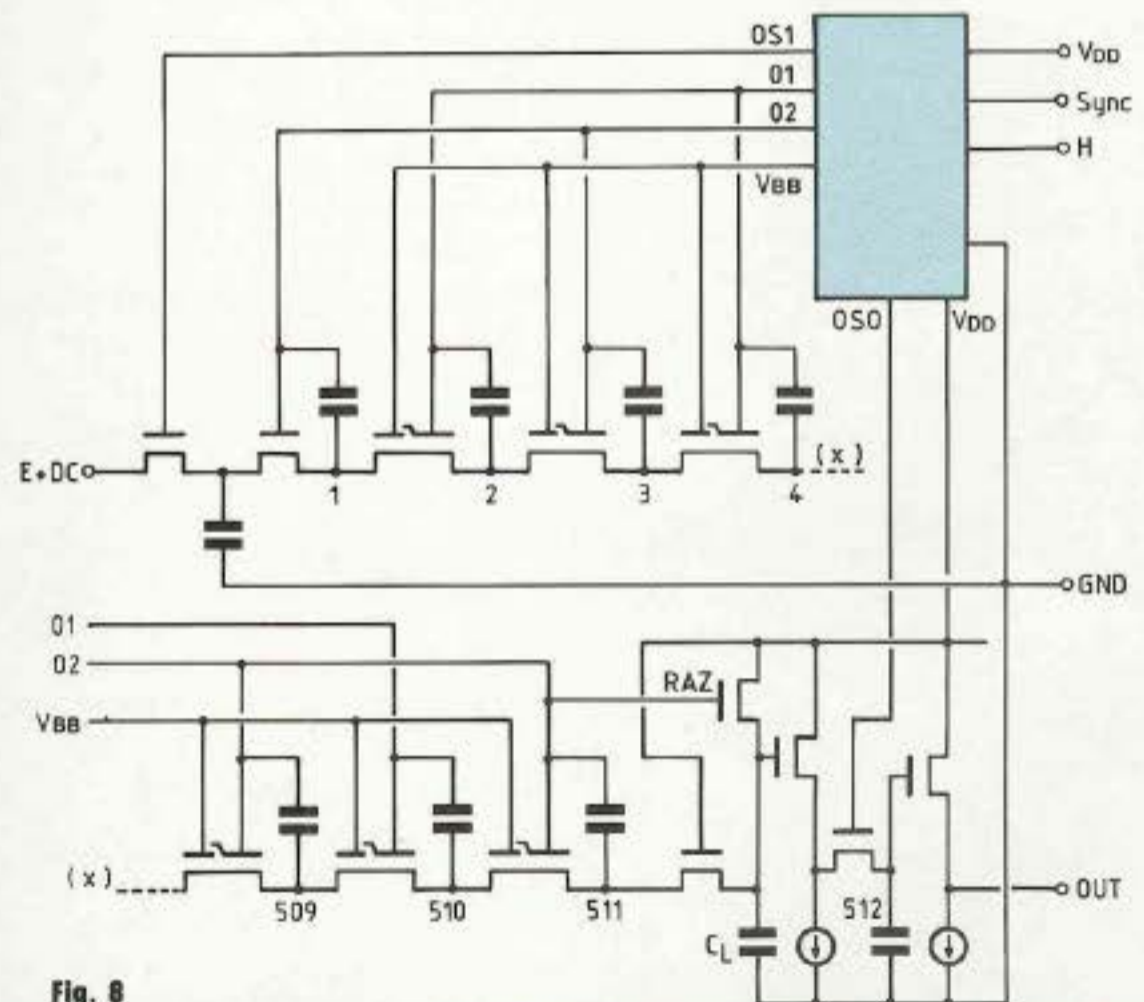
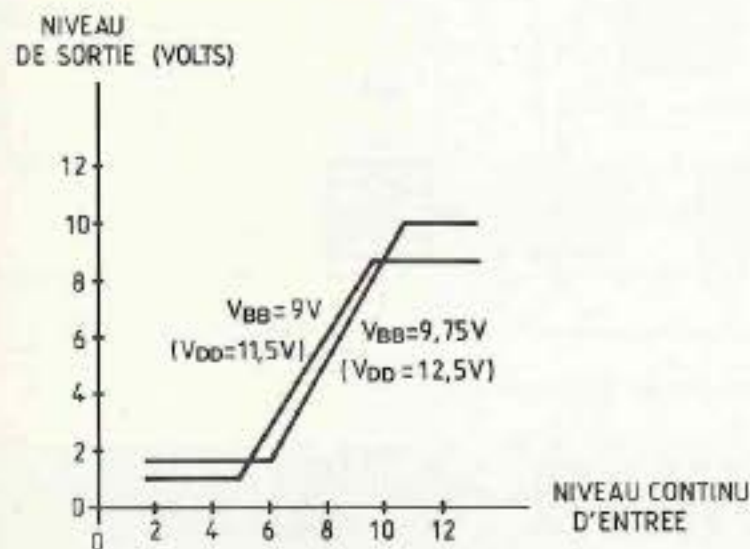


Fig. 8

loge qui lui est appliquée. La fréquence maximale de fonctionnement dépend du dispositif employé mais la fréquence minimale de l'horloge dépendra essentiellement de la largeur de bande que l'on désira obtenir. En effet, la période du signal traité devra

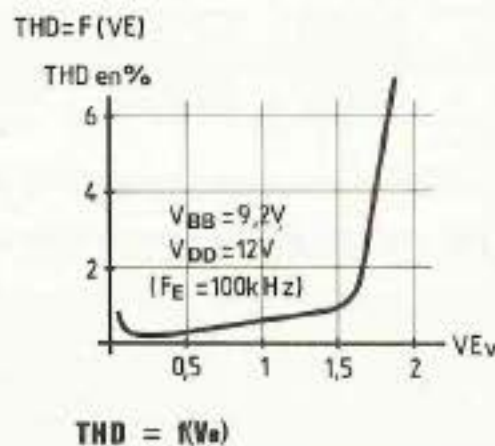
être au moins supérieure au double de la période du signal d'horloge, sous peine de voir apparaître un phénomène couramment appelé "distorsion par déchirure" car on ne peut plus retrouver l'intégralité du signal d'entrée par filtrage. D'une manière

Paramètres	Min.	Type	Max.	Unités
Tension d'alim. VDD	+5	+12	+13	V =
Fréquence d'horloge FH	0,5	200	1 600	kHz
Amplitude de FH	2	-	UDD	V
Bande passante de Ve	-	0,4 FE	-	-
Tension de décalage Ve	-	7	-	V =
Amplitude de Ve	1	1,5	-	Veff
Dynamique	50	60	-	dB
Consommation totale	-	-	6	mA



Courbe de la linéarité de Vs en fonction de Ve.

Fig. 9 : Principales caractéristiques.



générale, on perçoit parfaitement l'effet de réverbération avec une bande passante de 2,5 kHz et la qualité du signal est largement suffisante si on porte la bande passante à 10 kHz environ. Dans ces conditions, les retards peuvent atteindre la seconde avec des puces de 4 096 registres, disponibles uniquement pour les applications professionnelles et même abandonnées aujourd'hui. Dans le domaine grand public et amateur, il est actuellement possible de se procurer des circuits de 256, 512 ou 1 024 étages chez Reticon. Les circuits intégrés référencés SAD512 et SAD1024 ont été remplacés par des modèles plus performants de la série RD51XX. Il est vivement déconseillé de placer plusieurs lignes à retard en série, ce qui entraînerait bruit et distorsion.

Le principe de réalisation d'une unité de réverbération avec ce type de dis-

positif est indiqué en figure 6. Un préamplificateur d'adaptation ajuste le niveau du signal d'entrée pour le rendre compatible avec les limites d'utilisation des registres. Il est ensuite filtré afin de limiter sa bande passante à moins de la moitié de la fréquence de l'horloge. Un mélangeur permet de réinjecter les signaux précédemment retardés pour multiplier l'effet de réverbération en prolongeant le retard. Le registre à décalage ne tolérant que des signaux strictement positifs, on ajoute une composante continue au signal issu du mélangeur.

On remarquera le filtre passe-bas dont la pente sera au moins égale à -36 dB/octave afin d'éliminer efficacement la fréquence de l'horloge du montage. Le signal d'entrée et le signal retardé sont dirigés vers un second mélangeur qui est relié à la sortie de l'unité de réverbération.

## LES CIRCUITS RD5106, RD5107 ET RD5108 DE RETICON

Etant donné que ces circuits se prêtent bien à des retards de courte durée et se situent dans une fourchette de prix raisonnables, nous en profiterons pour vous proposer quelques réalisations pratiques, dont une "petite réverb".

### Présentation sommaire

Les principaux avantages par rapport à leurs prédécesseurs sont les suivants :

- les boîtiers 8 et 16 broches ont laissé la place à un boîtier DIL-8 à brochage unique et compatible avec les versions à 256, 512 et 1 024 étages, qui sont donc interchangeables (fig. 7) ;

- ils ne demandent plus qu'un signal d'horloge unique puisqu'un générateur d'horloge biphasé est implanté directement sur la puce, ce qui réduit le nombre des composants et simplifie le circuit imprimé.

- De la même façon, les deux sorties d'origine en opposition de phase ont laissé la place à une sortie unique qu'il est préférable de protéger avec un étage tampon à transistors.

La technologie de construction employée n'a pas évolué et on retrouve des portes MOS au silicium de canal-N qui procurent des performances flexibles à moindre coût. Le circuit fonctionnel équivalent est donné en figure 8. On remarquera le driver d'horloge interne, la chaîne de registres et le module de sortie unique. Les performances des trois circuits sont rigoureusement identiques, mis à part le rapport signal/bruit qui baisse de 5 dB pour le RD5108 (65 dB contre 70 dB pour les deux autres) comportant un nombre plus important d'étages. Le tableau et les courbes de la figure 9 résument les caractéristiques et limites d'emploi de ces composants.

### Mise en œuvre des circuits

- La forme du signal d'horloge n'est pas très critique, mais il faut quand

# Les lignes à retard et les effets spéciaux

même veiller à respecter certaines conditions (figure 10). Son amplitude doit être comprise entre 2 volts et  $V_{dd}$  ( $V_{alim.}$ ) avec des temps de transition inférieurs à 50 ns. La durée de l'impulsion positive doit être supérieure à 500 ns et le niveau bas strictement supérieur à 300 ns. La famille des RD51XX possède une entrée de synchronisation pour l'utilisation de plusieurs circuits en série. Lorsqu'elle est inutilisée, il faut la connecter à la masse. Dans le cas contraire, son amplitude doit être supérieure à  $\frac{V_{dd}}{2}$ . Le front de montée doit avoir lieu plus de 50 ns après un front de descente du signal d'horloge et le front de descente au plus tard au front de descente suivant de l'horloge, comme l'indique le diagramme temporel de la figure 10.

– Il est très important d'avoir à l'esprit que le composant effectue de l'échantillonnage et qu'il est aussi nécessaire d'effectuer soigneusement le filtrage que de garantir une bonne stabilité à l'horloge. Pour la réalisation du circuit imprimé, des plans de masse seront souhaitables.

– L'échantillonnage requiert deux cycles d'horloge par échantillon. Pour calculer le retard obtenu avec un montage, on divise le nombre d'étages utilisés par la fréquence d'échantillonnage ou par la moitié de la fréquence d'horloge. Ainsi :

$$\begin{aligned} \text{Retard (s)} &= \frac{\text{Nbre de registres}}{FH/2 \text{ (Hz)}} \\ &= \frac{\text{Nbre de registres}}{FE \text{ (Hz)}} \end{aligned}$$

– Si le signal appliqué à l'entrée du circuit ne dépasse pas 1,5 V efficaces, la distorsion sera inférieure à 1 %. Les courbes indiquées en figure 9 indiquent les performances que l'on peut obtenir en fonction du signal d'entrée. On peut espérer une dynamique minimale de 60 dB quel que soit le taux d'échantillonnage. Cependant, une dynamique supérieure à 70 dB pourrait être obtenue en utilisant un filtre passe-bas à pente très raide (-36 dB/octave) et une fréquence

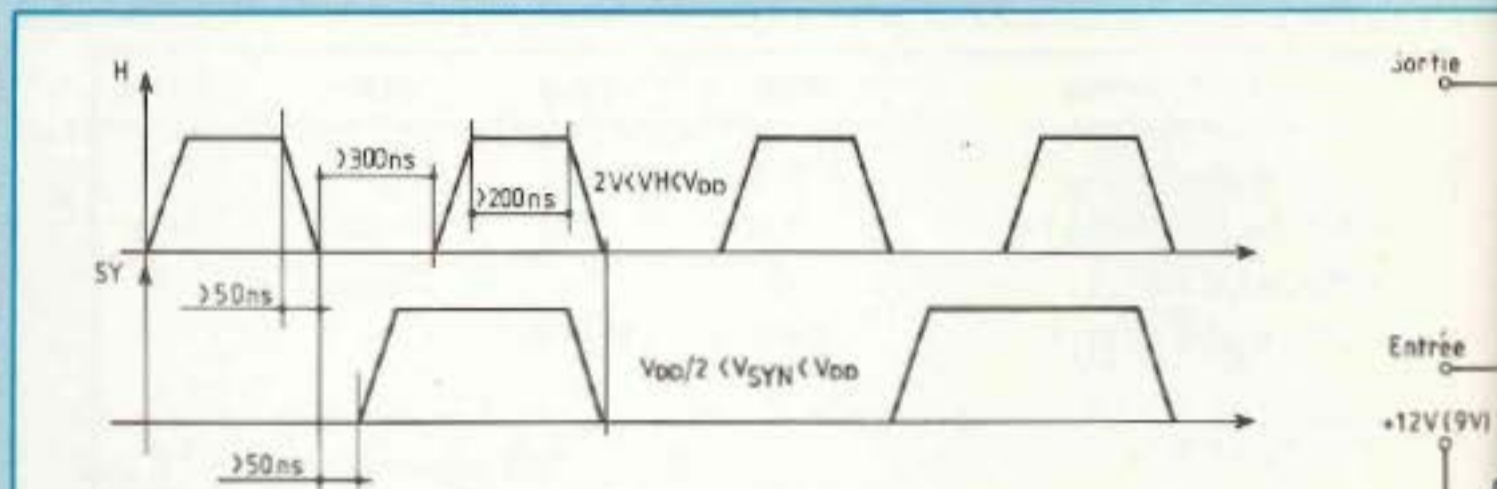


Fig. 10 : Signaux d'horloge et de synchronisation.

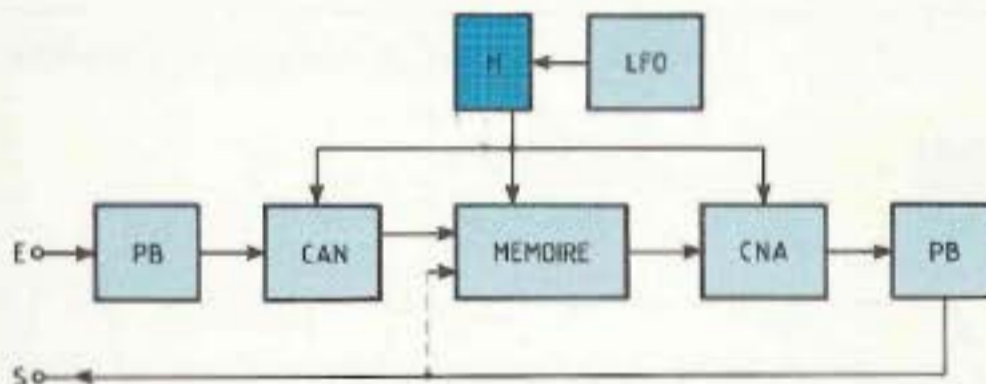


Fig. 12a : Schéma de principe d'une chambre d'écho digitale.

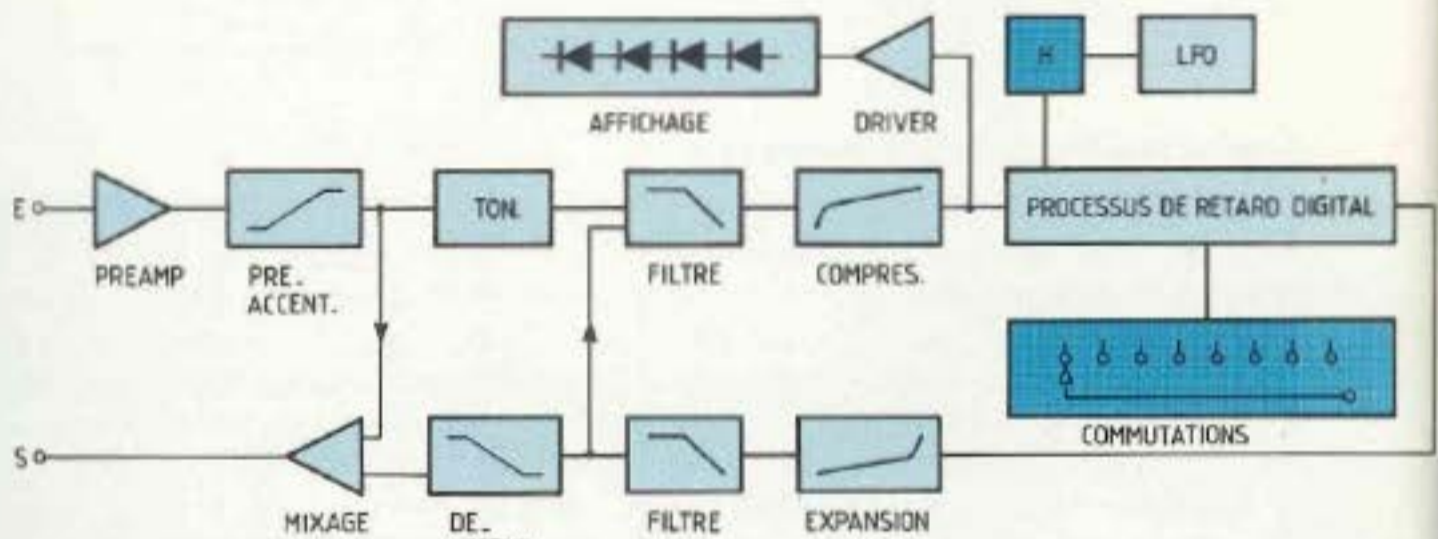


Fig. 12b : Schéma de principe d'une chambre d'écho digitale de bonne qualité.

d'horloge supérieure à 200 kHz. En limitant la bande passante à un tiers de la fréquence d'échantillonnage (soit 1/6 de la fréquence d'horloge), on évite l'apparition de modulations indésirables dues au déchirement.

– La sortie doit impérativement attaquer une charge couplée en alternatif supérieure à 50 kΩ. Dans le cas contraire, un étage d'adaptation est nécessaire (transistor monté en collecteur commun ou suiveur à amplificateur opérationnel).

### Précautions d'emploi

Bien que les broches du composant soient protégées des charges d'électricité statique, il doit être manipulé avec soin : utilisez systématiquement un support pour l'implanter dans un montage. Evitez de lui appliquer des impulsions intempestives de mise en et hors tension en découplant le voisinage immédiat des broches d'alimentation avec un condensateur. Enfin, il ne faut pas appliquer un signal d'entrée ou d'horloge au composant si

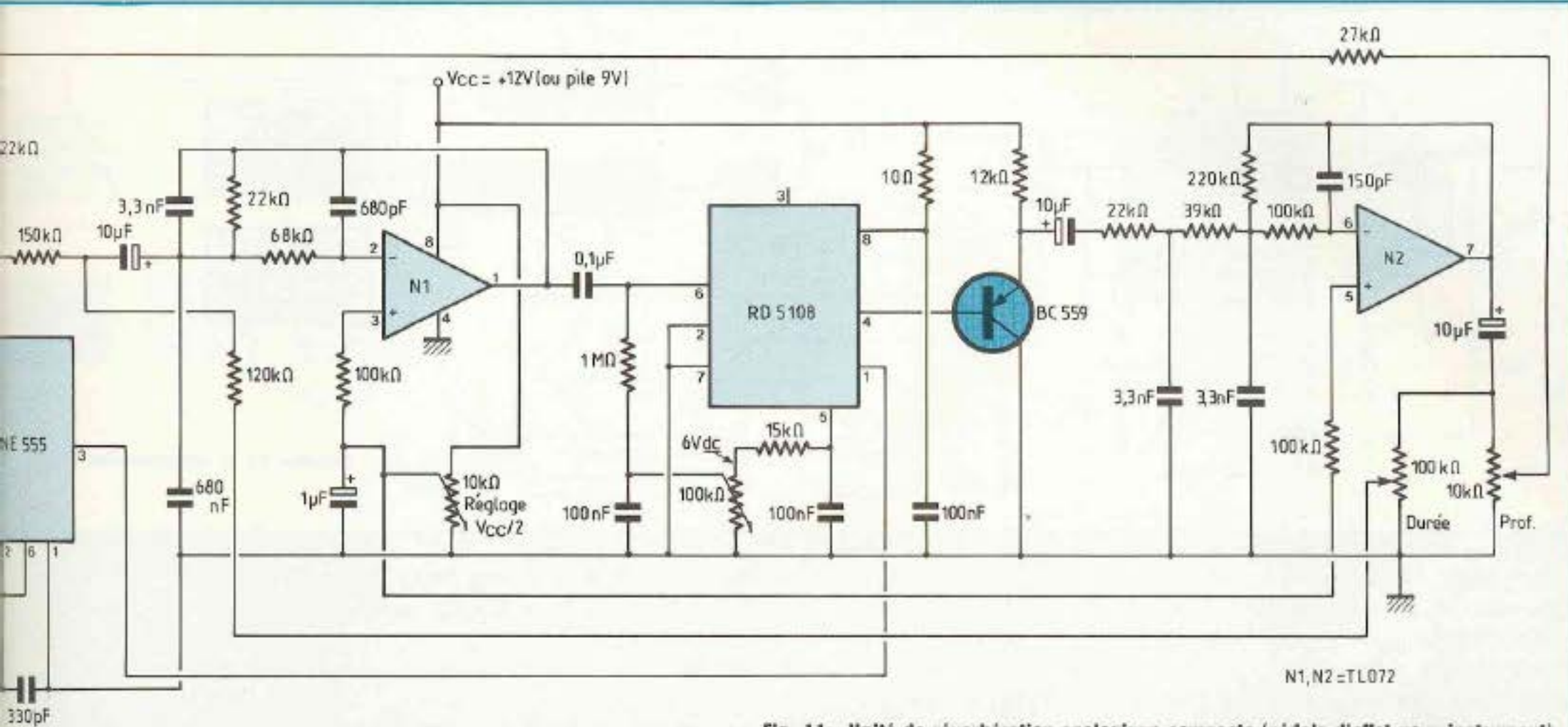


Fig. 11 : Unité de réverbération analogique compacte (pédale d'effet pour instrument).

l'alimentation est coupée sous peine de le détruire.

#### Réalisation pratique (figure 11)

Afin de mettre en application ces quelques rudiments, nous vous proposons un schéma extrêmement simple d'une pédale de réverbération dont le taux et la durée sont réglables. On s'est contenté ici de filtres passe-bas du troisième ordre dont la fréquence de coupure est de 3 kHz environ. La fréquence de l'horloge varie de 12 kHz à 30 kHz avec les valeurs indiquées. Le décalage du signal d'entrée est réalisé par le registre lui-même.

Avec le RD5108, le retard sera compris entre 60 ms et 150 ms contre 15 et 35 ms pour un RD5106. Pour vous procurer ces circuits, il suffit de vous adresser à Led : nous vous indiquerons les coordonnées du revendeur qui les fournit. Une alimentation unique de 12 V-300 mA convient parfaitement pour notre montage.

### LES LIGNES A RETARD NUMERIQUES

Depuis un certain temps déjà dans le

milieu professionnel, les techniques précédentes ont laissé la place aux techniques numériques dont les performances sont bien supérieures et les possibilités accrues. L'avantage du numérique par rapport à l'analogique est évident : le signal d'origine est codé sous la forme d'une suite de 1 et de 0 à l'aide d'un convertisseur analogique/numérique puis transite sous cette forme dans des registres à décalage logique. Or, en logique, l'information binaire est facile à maîtriser et l'immunité aux bruits excellente. En théorie, le nombre de registres à décalage logique pourrait être augmenté indéfiniment : il est alors facile d'obtenir des retards supérieurs à la seconde sans pour autant sacrifier la qualité des signaux traités.

Le schéma de la figure 12(a) illustre la structure d'une ligne à retard digitale. On retrouve nos deux filtres passe-bas en entrée et en sortie pour les raisons évoquées au paragraphe précédent. On peut effectuer un rebouclage éventuel des signaux retardés afin de produire la répétition de l'écho obtenu. La figure 12(b) montre le principe de

fonctionnement d'un appareil de haute qualité. Il possède deux procédés de réduction du bruit, inhérent aux techniques d'échantillonnages : une préaccentuation et désaccentuation qui est simple à mettre en œuvre mais n'agit que sur les composantes élevées de la bande passante et un compresseur-expandeur qui agit sur l'ensemble des signaux audio. Un réglage de tonalité permet d'ajuster le niveau des fréquences aiguës et un VU-mètre à diodes LED permet à l'utilisateur d'obtenir le meilleur rapport signal/bruit.

Le processus digital de retard, composé essentiellement d'un CAN, d'un CNA et de mémoires RAM dynamiques pour leur densité d'intégration, est piloté par une horloge réglable en fréquence et modulée par un oscillateur sinusoïdal à très basse fréquence (TBF). Ce dernier est lui-même réglable en vitesse et amplitude pour produire le flanging ou le chorus. Un commutateur de gammes permet d'accéder à une large palette de retards. Pour une plus grande souplesse d'utilisation, on trouve parfois des entrées de com-

# Les lignes à retard et les effets spéciaux

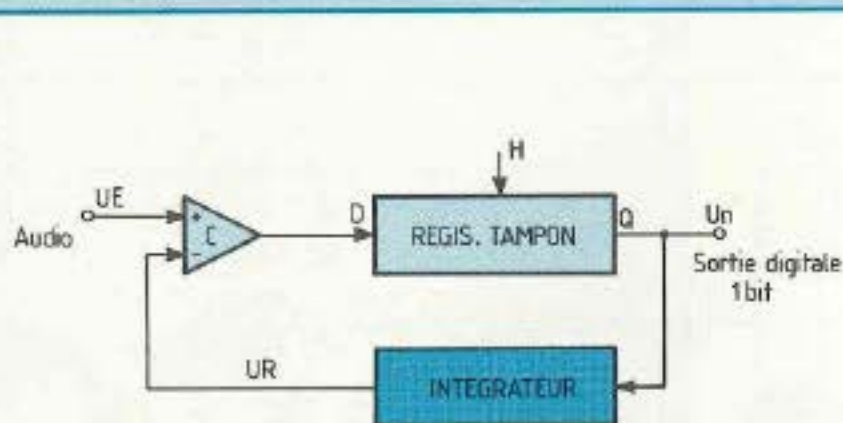


Fig. 13a

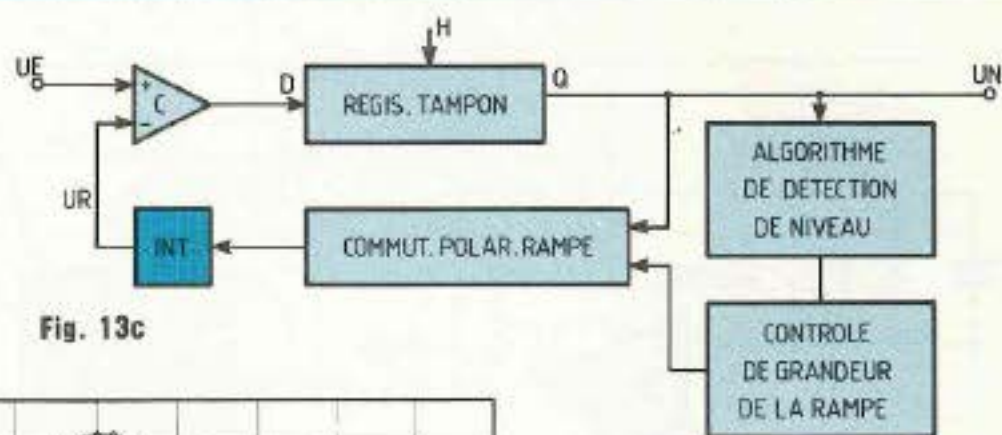


Fig. 13c

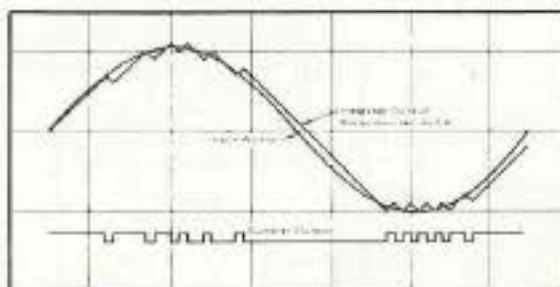


Fig. 13b

Fig. 13 : Principe de la démodulation Delta.

mande par commutateur à pied destinées aux musiciens.

La conversion analogique/numérique peut cependant être effectuée de deux façons différentes :

- conversion série sur un bit (en général, c'est la modulation delta qui est employée) ;

- conversion parallèle sur 8 à 16 bits. Ce mode de conversion est bien plus gourmand en mémoire mais permet d'obtenir une distorsion plus faible. Nous citons les mémoires car elles remplacent avantageusement les registres à décalage. En effet, ces derniers reviennent plus cher à l'achat et occupent un volume plus important sur le circuit imprimé.

### La modulation delta

Le principe de fonctionnement de la modulation delta est très simple, comme en témoigne le schéma simplifié de la figure 13(a). Un registre tampon délivre des échantillons numériques dont la valeur dépend à la fois du signal d'entrée  $U_e$  et de  $U_r$  qui est une pente continuellement variable issue de l'intégrateur. La polarité de la pente dépend du niveau logique présent sur la sortie du registre. De cette façon, le signal  $U_r$  reproduit asymptotiquement le signal d'entrée avec un retard d'un cycle d'horloge. En les envoyant simultanément sur les entrées d'un comparateur, on obtiendra alors un niveau logique à l'image de la progression du signal audio appliqué à

l'entrée ; par exemple, 1 quand  $U_e$  augmente et 0 quand  $U_e$  diminue. Par contre, lorsque  $U_e$  reste constant, le registre tampon délivre une suite alternée de 0 et de 1 (figure 13(b)).

La démodulation est encore plus simple puisqu'il suffit d'intégrer le signal  $U_n$  pour retrouver celui d'origine, puis le passer dans un filtre passe-bas dont la fréquence de coupure doit être largement inférieure à l'horloge du modulateur (pour minimiser la distorsion harmonique). Cependant, l'intégrateur de démodulation devra être identique au précédent si on veut retrouver notre signal avec un minimum d'erreurs. La démodulation ne nécessitant pas de signal d'horloge sera donc asynchrone.

### Le modulateur delta compensé ou auto-régulé

Nous venons de vous présenter le principe de la modulation delta linéaire, qui présente le défaut d'introduire une distorsion qui ne reste pas constante : elle augmente considérablement avec les signaux de faible amplitude. Le schéma de la figure 13(c) propose une amélioration sensible : l'inversion de la polarité de la rampe ne dépend plus uniquement de la sortie digitale mais aussi d'un algorithme de détection de niveau qui va compenser le défaut précédemment cité.

L'inconvénient majeur de ce type de convertisseur réside dans le fait qu'il exige un démodulateur dont l'horloge

est parfaitement synchronisée et une reproduction irréprochable des références de tension. La figure 13(d) présente la structure d'un démodulateur : on remarquera que l'on retrouve les mêmes éléments que pour le démodulateur, mis à part le comparateur qui est devenu inutile. Un algorithme de décodage identique au précédent reconstitue la dynamique d'origine.

### Applications pratiques

Les modulateurs ou démodulateurs intégrés sont nombreux et il n'est pas question d'en faire un inventaire exhaustif. Nous en avons choisi un à titre d'exemple qui est intéressant à plusieurs titres, le MC3418 de Motorola. Signalons avant tout que ce circuit a été développé pour la téléphonie ; ceci lui confère un taux d'échantillonnage préférentiel de 32 kHz et nous incite à limiter la largeur de bande du signal à 3,5 kHz environ, voir 6 kHz avec un filtre de bonne qualité. Pour la plupart des instruments, ces limitations sont très honorables. Le MC3418 peut être utilisé indifféremment en modulateur ou démodulateur, ce qui permet l'économie d'un circuit intégré dans certaines applications. En outre, c'est un composant qui ne revient pas trop cher à l'achat si on le compare à un circuit spécialisé, le FX309, qui n'est d'ailleurs plus en circulation.

Vous trouverez donc une application de CAN et CNA utilisant ce circuit à la figure 14. Alimenté en +5 volts, il est

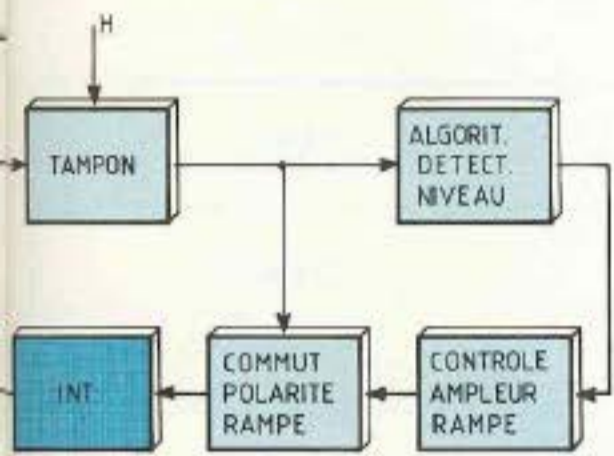


Fig. 13d

compatible avec la plupart des mémoires RAM (un circuit logique de séquençage permet de les utiliser en registres) et peut être employé conjointement avec des registres du type AM2833 dont vous trouverez le brochage à la figure 15. Ce registre à décalage logique de 1 024 étages se présente sous la forme d'un boîtier DIL 8 broches et nécessite une alimentation supplémentaire de -12 V. Bien que faciles à mettre en œuvre, ces composants occasionnent un investissement qui les limite à la réalisation d'un chorus ou d'une unité de réverbération.

Afin de ne pas trop détériorer la qualité de la conversion, il convient de prendre quelques précautions pour la réalisation d'un chorus : la profondeur de la modulation TBF appliquée à l'horloge ne devra pas provoquer une variation de fréquence supérieure à 25 % en plus ou en moins. Il en va de même pour le réglage continu du retard et il est préférable de commuter les registres pour en augmenter la durée. Le tableau de la figure 16 présente un éventail de combinaisons possibles, qui permettront au lecteur de mieux cerner les possibilités de ce dispositif et d'en appréhender les fondements.

### La conversion analogique/numérique parallèle

La méthode la plus employée est la conversion par approximations successives (figure 17 a) : un comparateur

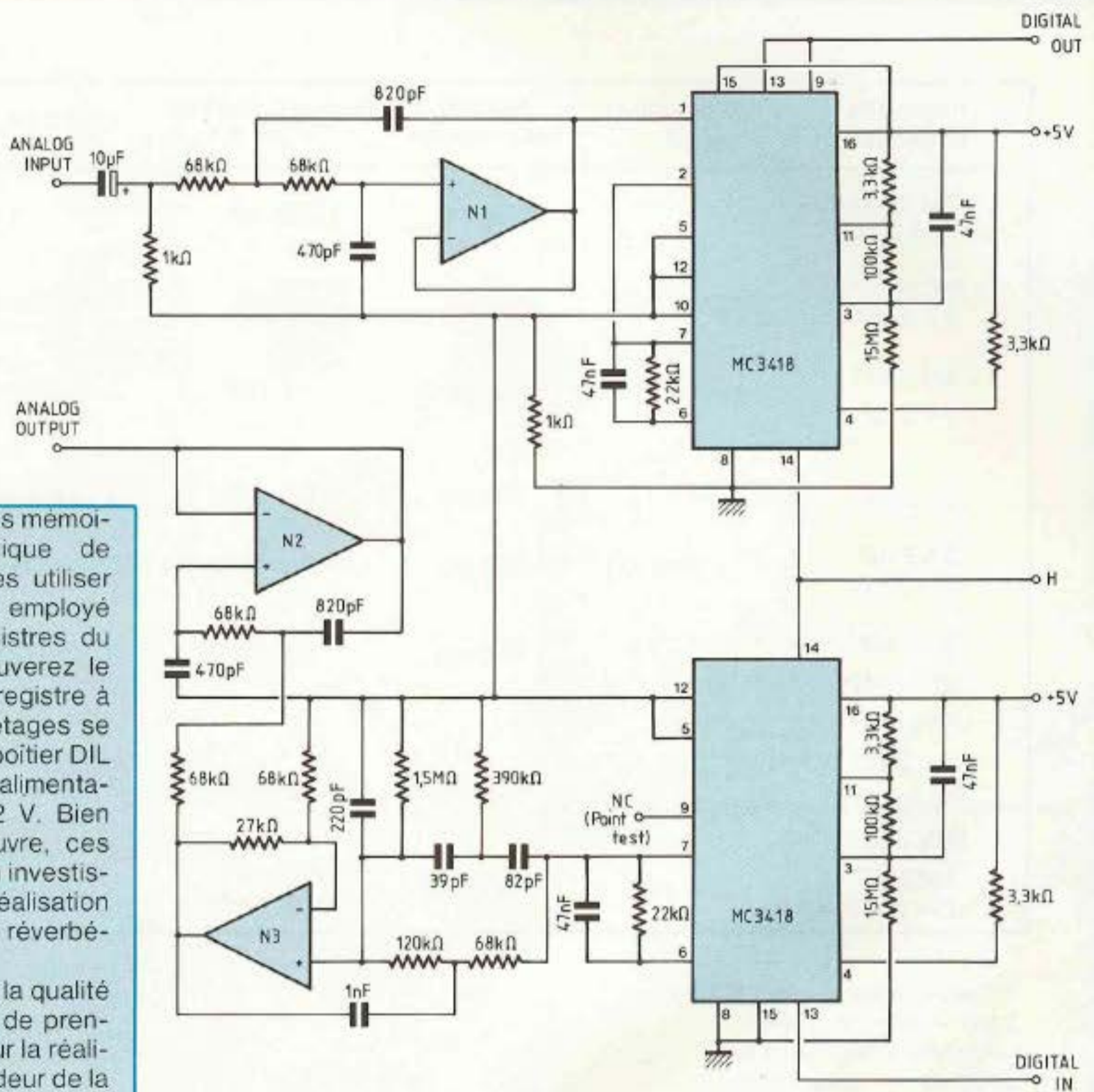
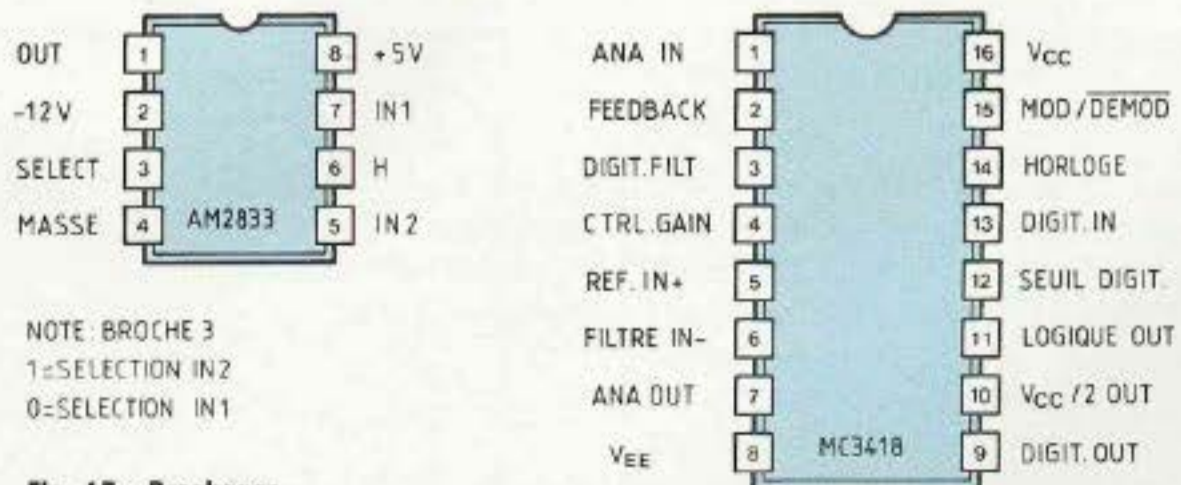


Fig. 14 : Modulateur/démodulateur avec MC3418 (Motorola).



NOTE : BROCHE 3  
1=SELECTION IN2  
0=SELECTION IN1

Fig. 15 : Brochages.

# Les lignes à retard et les effets spéciaux

Registres employés	Configuration série	Retard total moyen	Réglage continu ( $\pm 25\%$ )	Commut.	Effet*
1 x AM 2833 ou RAM 2102	1	32 ms	24-40	-	Chorus
2 AM 2833 ou 2 x 2102	1 + 1	64 ms	48-80	2 positions	Doubling/Réverbération
3 x AM 2833 ou 3 x 2102	1 + 1 + 1	96 ms	72-120	3 positions	Doubling/Réverbération
5 x 2102	1 + 1 + 1 + 2	160 ms	120-200*	4 positions	Réverbération
5 x 2102 (1) x 2147	1 + 1 + 1 + 2 + (1)	300 ms	230-370	5 positions	Réverbération/Echo
5 x 2102 (2) x 2147	1 + 1 + 1 + 2 + (1) + (1)	420 ms	320-520	6 positions	Echo
5 x 2102 (2) x 2147 (1) x 2167	1 + 1 + 1 + 2 + (1) + (1) + (1)	930 ms	700-1 200	7 positions	Echo long
1 x 2147 (2) x 2167	1 + (1) + (1)	1 200 ms	96-160 à 900-1 500	3 positions	Réverbération et Echo unique (modulation TBF inutile)

\* Obtenu avec le retard MAX.  
 2102 → mémoire 1 K x 1  
 μPD2147 → mémoire 4 K x 1  
 μPD2167 → 16 K x 1 (Nec)

Fig. 16 : Possibilités d'arrangement des mémoires et registres pour la création des principaux effets. Le commutateur permet, à partir d'une combinaison, d'obtenir les combinaisons précédentes du tableau.

C compare la tension analogique  $V_e$  à la tension  $V_r$  issue d'un convertisseur numérique/analogique. Si  $V_r$  est inférieure ou supérieure à  $V_e$ , le comparateur renvoie un "1" ou un "0" à la logique de commande, qui va modifier  $V_r$  en conséquence jusqu'à ce qu'elle tombe sur la valeur la plus proche de  $V_e$ . Pour gagner du temps, la logique de commande se place toujours à la

moitié de la zone dans laquelle est susceptible de se trouver  $V_e$ . Par exemple, elle positionne au départ  $V_r$  à  $\frac{V_{e\ max}}{2}$  puis, si  $V_e$  est plus grand, à  $\frac{3V_{e\ max}}{2}$ , et ainsi de suite comme l'indique le tableau de la figure 17(b). De cette façon, le temps de conversion sera sensiblement identique quelles

que soient les valeurs de  $V_e$  comprises entre 0 et  $V_{e\ max}$ .

En ce qui concerne la conversion numérique/analogique, un simple réseau de résistances de précision en échelle est suffisant (figure 18), bien qu'il existe de nombreuses autres solutions. Toutefois, l'utilisation d'un circuit spécialisé garantit une précision et une stabilité qu'il est difficile

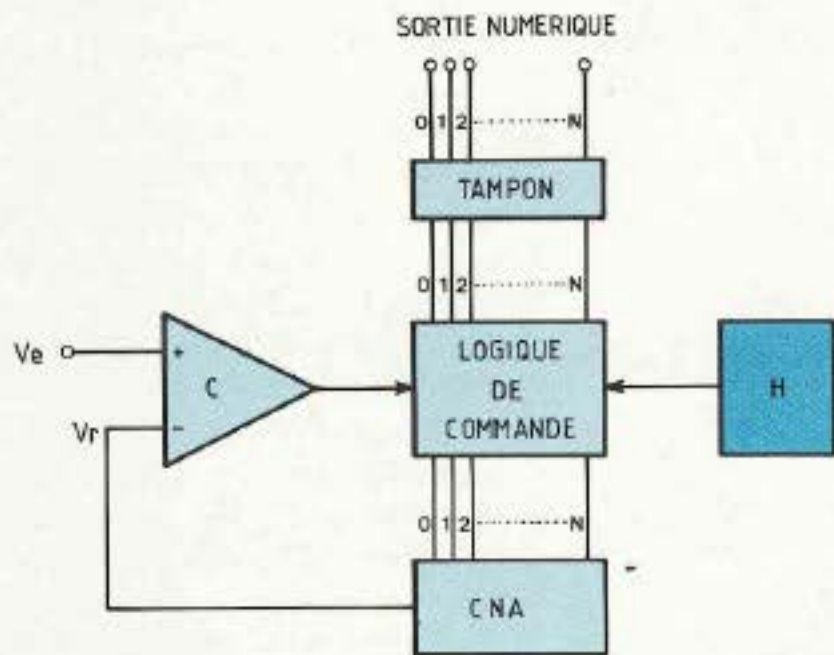


Fig. 17a : Schéma de principe d'un CAN à approximations successives.

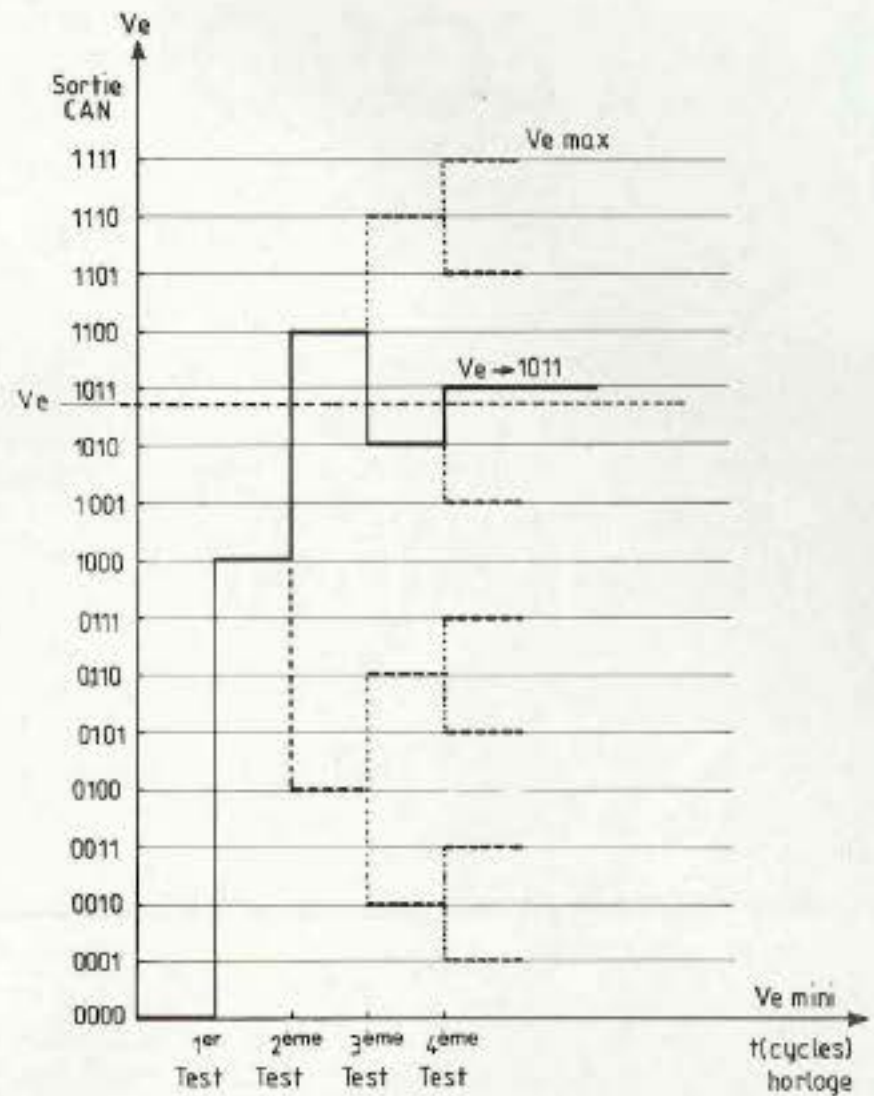


Fig. 17b : Principe de la recherche par approximations successives.

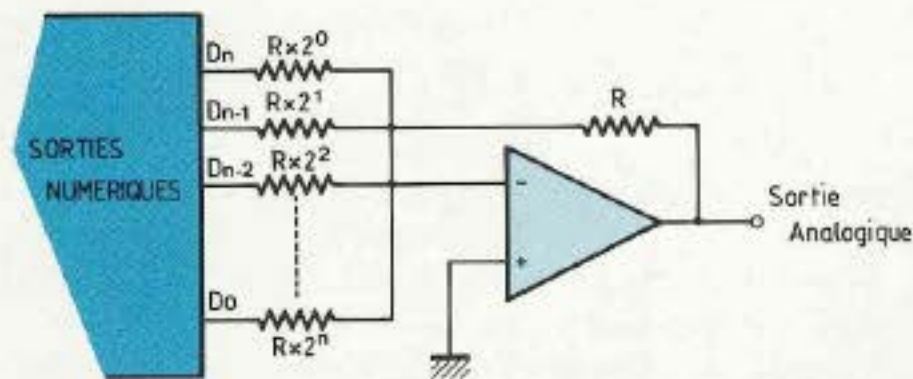


Fig. 18 : Principe de la réalisation d'un CNA autour d'un additionneur.

d'obtenir avec des composants discrets.

## CONCLUSION

Après ce tour d'horizon qui n'est qu'une approche globale, nous vous proposerons une série de réalisations plus complètes dans le domaine des effets purement électroniques, à savoir utilisant des registres à transfert

de charges et des techniques numériques variées. Nous avons volontairement omis de vous présenter certains effets ou systèmes comme l'harmoniseur ou le séquenceur, qui nécessitent l'emploi d'un microprocesseur pour la gestion des séquences internes de fonctionnement. Ils restent donc difficilement à la portée d'un amateur en raison de leur complexité.

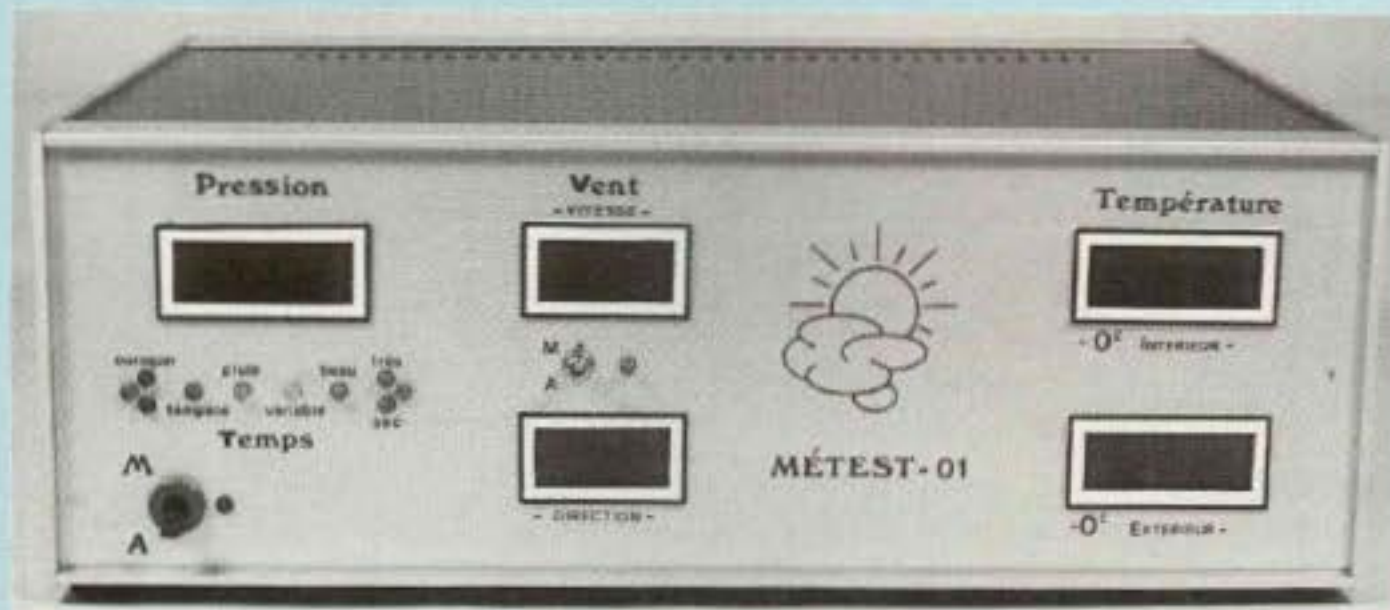
Enfin, il ne faut pas oublier que l'échantillonnage du signal dans les techniques de retard analogiques ou numériques donne naissance à un "bruit de souffle" non négligeable et bien souvent plus désagréable que la distorsion. Pour remédier à ce désagrément, de nombreux procédés de réduction du bruit ont été mis au point.

B. Dalstein



# CENTRALE METEOROLOGIQUE

## 5<sup>e</sup> partie



Avec les précédents numéros, nous avons réalisé les fonctions principales de notre station météorologique, à savoir : températures intérieures et extérieures, direction et vitesse du vent. La réalisation que nous allons entreprendre à partir de ce numéro constitue l'aboutissement logique d'une chaîne de mesure du temps. Il s'agit du baromètre.

**L**e Baromètre (du grec "baros" qui veut dire poids) va nous donner directement les tendances du temps à venir, et ceci, grâce à l'étude d'un phénomène naturel nommé : pression atmosphérique, qui est tout simplement, et par définition le poids de la masse d'air entourant notre planète communément appelée atmosphère. L'atmosphère est divisée en plusieurs couches, déterminées d'abord en fonction des variations de températures, ensuite en fonction des propriétés électriques et de l'ionisation des couches. La figure 1 nous montre les différentes couches ainsi que les hauteurs de chacune d'elles.

1. **L'homosphère.** Dans cette première couche, l'air est de composition constante jusqu'à 100 km. Seules des variations de pression et de tempéra-

ture sont engendrées et mesurables, de manière sensible.

Cette couche est, elle-même, divisée en trois parties caractérisées justement par leur différence de pression et de température. Cette dernière est de l'ordre de  $-50^{\circ}$  à  $+85^{\circ}$ , suivant les régions (pôles ou équateur).

2. **La thermosphère.** Dans cette couche, l'air n'a plus la même composition. Il y a dissociation des molécules gazeuses qui le composent, et transformation de celles-ci en atomes électriquement neutres. Puis en ions, sous l'influence des photons transportés par les rayons du soleil.

3. **l'exosphère.** Ici, il n'existe pratiquement plus aucune particule d'air. La pression et la température y sont impossibles à définir.

4. **l'ionosphère.** Cette région de l'atmosphère se situe entre 60 et

500 km. Elle est divisée en trois couches, qui sont respectivement :

a. la couche D. Celle-ci a la propriété d'absorber les ondes radio-électriques, les faisant ainsi purement et simplement disparaître ;

b. la couche E. Cette couche peut réfléchir quant à elle, les ondes d'une certaine longueur le jour, de par l'effet des rayons du soleil, sa densité ionique (nombre d'ions au  $\text{cm}^3$ ) varie considérablement.

c. couche F. Cette dernière couche a la particularité de se dédoubler, le jour, en deux couches bien distinctes. La première, F1, est à variation diurne de densité, comme la couche E. La seconde, F2, est à variation saisonnière. Sa variation de densité ne s'effectue donc que lors des changements de saison.

Le poids total de cette atmosphère exerce donc, en chaque point de notre globe une certaine force, que nous avons déjà citée, et qui se nomme donc "pression atmosphérique".

C'est le physicien italien Torricelli, disciple de Galilée qui, pour la première fois en 1643, mit en évidence ce phénomène. Pour en démontrer l'existence, et en fixer les grandeurs, il réalisa l'expérience que voici (figure 2) :

Une tube de verre de 1 mètre de longueur, fermé à une extrémité et possédant une surface d'ouverture d'exactement  $1 \text{ cm}^2$ , est entièrement rempli de mercure. Avec un doigt, on en bouche l'extrémité, on retourne ce tube et on le plonge dans une cuvette contenant elle aussi du mercure. On retire alors son doigt de l'ouverture. Le mercure contenu dans le tube descend et se stabilise à un certain niveau. La hauteur X, mesurée entre le niveau du mercure dans la cuvette et le point de stabilisation, nous donne exactement la valeur de la pression atmosphérique, en millimètre de mercure. Connaissant la densité du mercure ( $13,6 \text{ g/cm}^3$ ), il nous est facile de déterminer le poids de l'air, sur une surface de  $1 \text{ cm}^2$ .

Exemple : Admettons que notre hauteur X soit de 75 cm, soit 750 mm de mercure. Nous aurons donc un poids d'air de  $13,6 \times 750 = 1\,020 \text{ g/cm}^2$ , ce qui revient à dire qu'une "colonne

d'air" de 1 cm<sup>2</sup>, partant en un point quelconque de notre globe et se terminant théoriquement à la mésopause (100 km) pèse 1 020 g. Imaginez donc la force exercée par la pression atmosphérique, sur toute la surface de notre corps... Ceci est heureusement sans aucun danger, car cette pression est exercée sur absolument tous les points de notre corps, extérieur comme intérieur. L'expérience très simple, qui met en évidence cet équilibre de pression est la suivante : prenez un sac en papier et ouvrez-le. L'air s'étant engouffré à l'intérieur, le sac va rester ouvert et conservera ainsi sa forme initiale. La pression à l'intérieur du sac est la même qu'à l'extérieur. A présent, prenez le sac et, avec votre bouche, aspirez-en l'air qu'il contient. Le sac va s'effondrer sur lui-même. Il va se "dégonfler", car la pression à l'intérieur du sac n'est plus égale à la pression extérieure, ce qui démontre bien l'équilibre de la pression exercée en chaque point d'un corps.

Voyons à présent de quelle manière une prévision météorologique peut s'effectuer, en utilisant la pression atmosphérique.

Cette pression n'est jamais à la même valeur, et la variation est liée principalement au changement de température. C'est l'importance de la variation ainsi que le sens de déplacement (plus ou moins, à partir d'une position initiale), qui sont utilisés dans l'établissement d'une prévision météorologique. Le tableau ci-après vous donne diverses valeurs de pression, avec le temps correspondant :

De 690 à 710 mm de mercure : ouragan.

De 710 à 730 mm de mercure : tempête.

De 730 à 750 mm de mercure : pluie ou vent.

De 750 à 770 mm de mercure : variable.

De 770 à 790 mm de mercure : beau temps.

De 790 à 810 mm de mercure : très sec.

Le changement de température, agissant donc sur notre pression atmosphérique, est directement lié aux

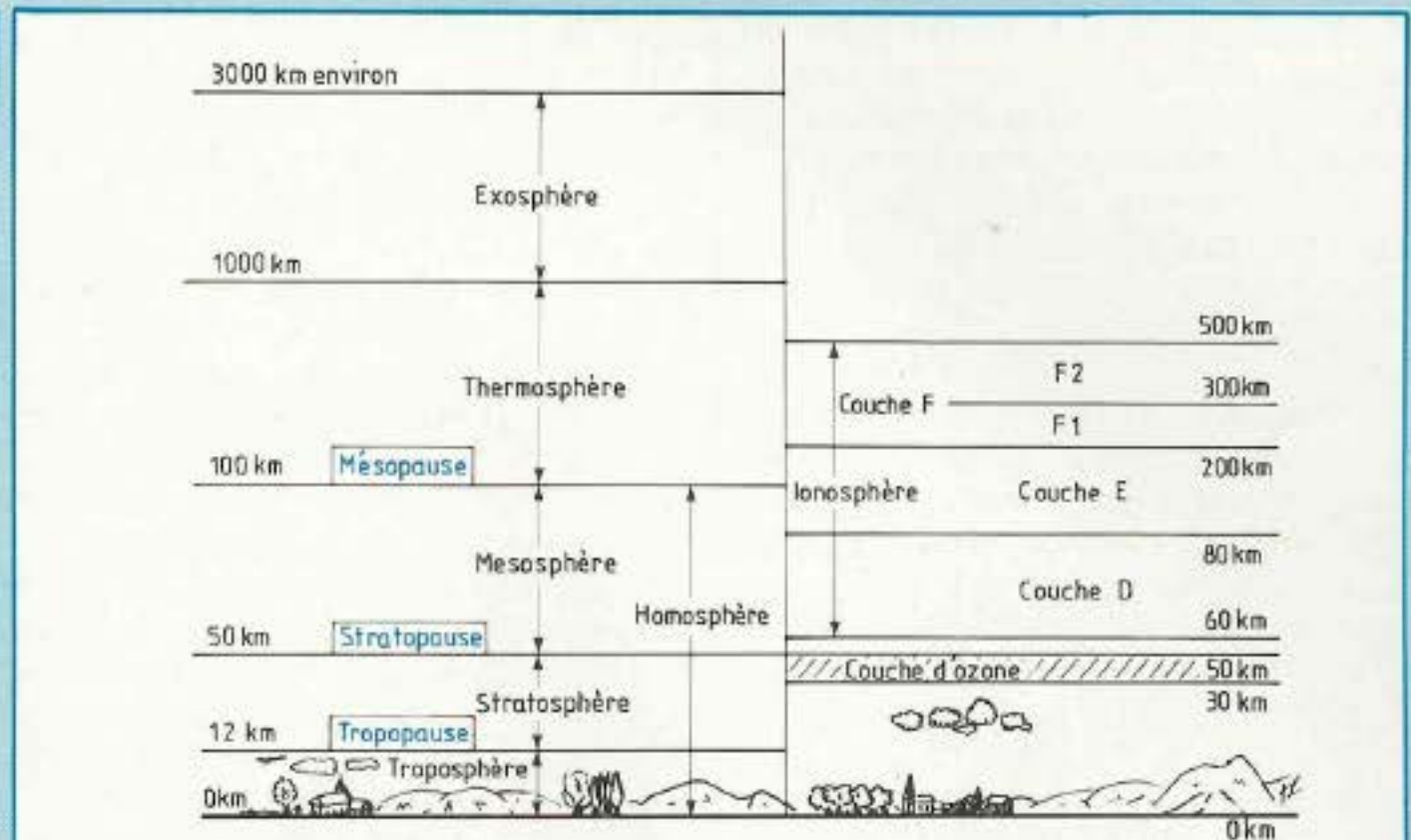


Fig. 1: Constitution de l'atmosphère.

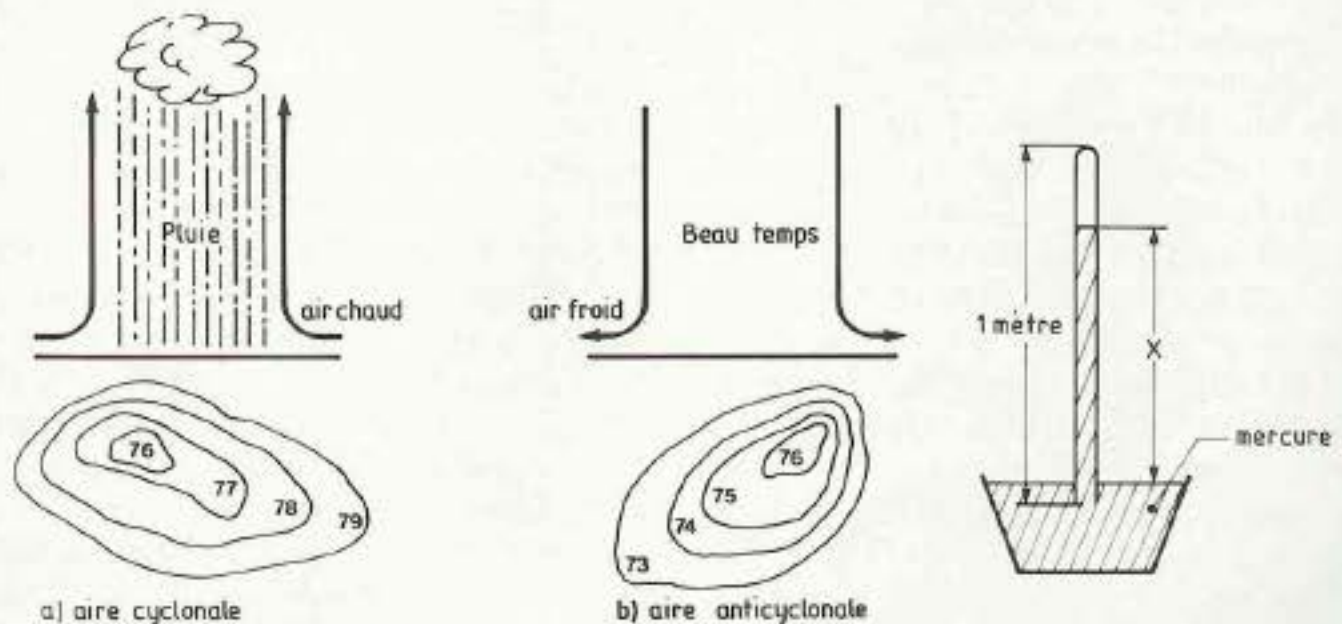


Fig. 3 : Cyclône et anticyclone.

L'expérience de Toricelli.

déplacements des masses d'air froid et d'air chaud. Une masse d'air chaud, tout en étant plus humide, est beaucoup plus légère qu'une masse d'air froid. Elle aura donc tendance à s'élever, et laisser la place, à l'arrivée d'une masse d'air froid. Cette arrivée d'air froid sera généralement le signe avant coureur de l'arrivée du beau temps. En voici la raison : si une certaine région de l'atmosphère est occupée par de l'air froid et sec, il se crée ce que l'on nomme une "zone de hautes pressions". Si au contraire, cette région est occupée par un air chaud et humide, il se crée alors une "zone de basses pressions".

Si une zone de basses pressions est

entourée de zones à haute pression, il se forme ce que l'on nomme une "aire cyclonale" (voir figure 3a). Quand les masses d'air se rencontrent au centre de celle-ci, elles s'élèvent jusqu'à ce qu'elles parviennent à une altitude où la pression, et surtout la température diminuent. Une partie de l'humidité contenue dans la masse d'air se condense alors et retombe sous forme de pluie. Ce qui veut dire qu'une zone de basses pressions amène presque toujours le mauvais temps. Si, à présent, une zone de hautes pressions est entourée de zones à basses pressions, il se forme alors ce que l'on appelle une "aire anticyclonale" (figure 3b). L'air chaud est constam-

ment repoussé, et le temps est alors sec et calme. Une zone de hautes pressions nous amènera donc le beau temps dans presque tous les cas.

Notre baromètre, qui est prévu pour détecter ces variations de pressions, nous indiquera clairement quelle est la tendance du temps.

Admettons que la pression initiale soit de 760 mm, ce qui équivaut à un temps variable, une baisse graduelle de la pression nous indiquera que le temps est en train de se gâter, alors qu'une montée de la pression nous fera présager le beau temps.

Comme vous avez pu le constater, le fonctionnement du baromètre est très simple.

Il existe divers types de baromètres, tous basés sur le même principe de détection de la variation de la pression atmosphérique. Seuls, les systèmes de capteur de pression diffèrent.

Le premier, basé directement sur le principe de l'expérience de Torricelli est le baromètre à mercure. Il est bien entendu encore utilisé de nos jours, vu sa simplicité de fonctionnement et son extrême sensibilité. La photo 1 vous en montre un modèle.

Il a été ensuite construit des baromètres métalliques (ou anéroïdes). Le plus courant, appelé baromètre de Vidie (du nom de son inventeur) fonctionne de la façon suivante (figure 4). Une boîte métallique (1), dans laquelle le vide a été effectué, est soumise aux variations de la pression atmosphérique. La déformation de la boîte entraîne ainsi un ensemble de pièces mécaniques qui commande directement le déplacement de l'aiguille sur le cadran. La photo 2 vous montre l'aspect d'un tel baromètre.

Aujourd'hui, la venue sur le marché de nouveaux capteurs de pression nous permet de construire des baromètres entièrement électroniques. Ce sera le cas de notre réalisation, mais nous verrons cela plus loin.

Nous avons vu le principe de variation de la pression atmosphérique associé à certaines valeurs de variation avec des conditions météorologiques bien déterminées et avons étudié le fonctionnement des baromètres les plus

courants. Il nous reste à présent à savoir de quelle manière ces variations de pression nous sont démontrées, quel est le principe de l'affichage de ces valeurs de variation, et comment les utiliser.

Il faut avant tout savoir que dans la lecture d'un baromètre, ce n'est pas seulement l'affichage direct de la pression qui nous intéresse, mais bien le sens de déplacement de la variation. A cet effet, sur les baromètres que nous avons vus, est prévu un index de départ de variation. Cet index est positionné, soit en face de l'aiguille dans le cas des baromètres métalliques, soit en face du niveau du mercure, pour les baromètres du même nom. La lecture s'effectue alors après un laps de temps pouvant varier de 1 à 24 heures. Par rapport au départ de la variation, et suivant le sens de celle-ci, il nous sera facile de connaître la tendance du changement de temps, et d'en déduire le raisonnement qui s'impose.

Pratiquement, tous les baromètres sont gradués en millimètres ou en centimètres de mercure. Certains d'entre eux comportent également une graduation supplémentaire en millibars. En France, la législation actuelle n'autorise qu'une seule unité de mesure pour la pression, c'est le **pascal (Pa)**.

Nous vous donnons ci-après la correspondance entre les diverses unités de mesure encore utilisées. Vous comprendrez, à la lecture du tableau, la raison pour laquelle les baromètres sont toujours gradués en centimètres de mercure ou en millibars (1 millibar = 1 hecto-pascal).

1 cm de mercure = 1 333,2222 pascals.

1 cm de mercure = 13,3333 millibars.

1 mm de mercure = 1,33333 millibar.

1 pascal = 0,00001 bar.

1 bar =  $10^5$  pascals.

1 bar = 1 hectopièze (hpz).

1 bar =  $10^2$  pièzes (pz).

1 bar =  $10^6$  baryes ou dynes/cm<sup>2</sup>.

1 bar = 1,019 7162 kg force/cm<sup>2</sup>.

1 bar = 0,9869 atmosphère.

1 bar = 10,19 7162 mètres d'eau.

1 bar = 750,0616 mm de mercure (ou Torr).

Certaines de ces unités de mesure

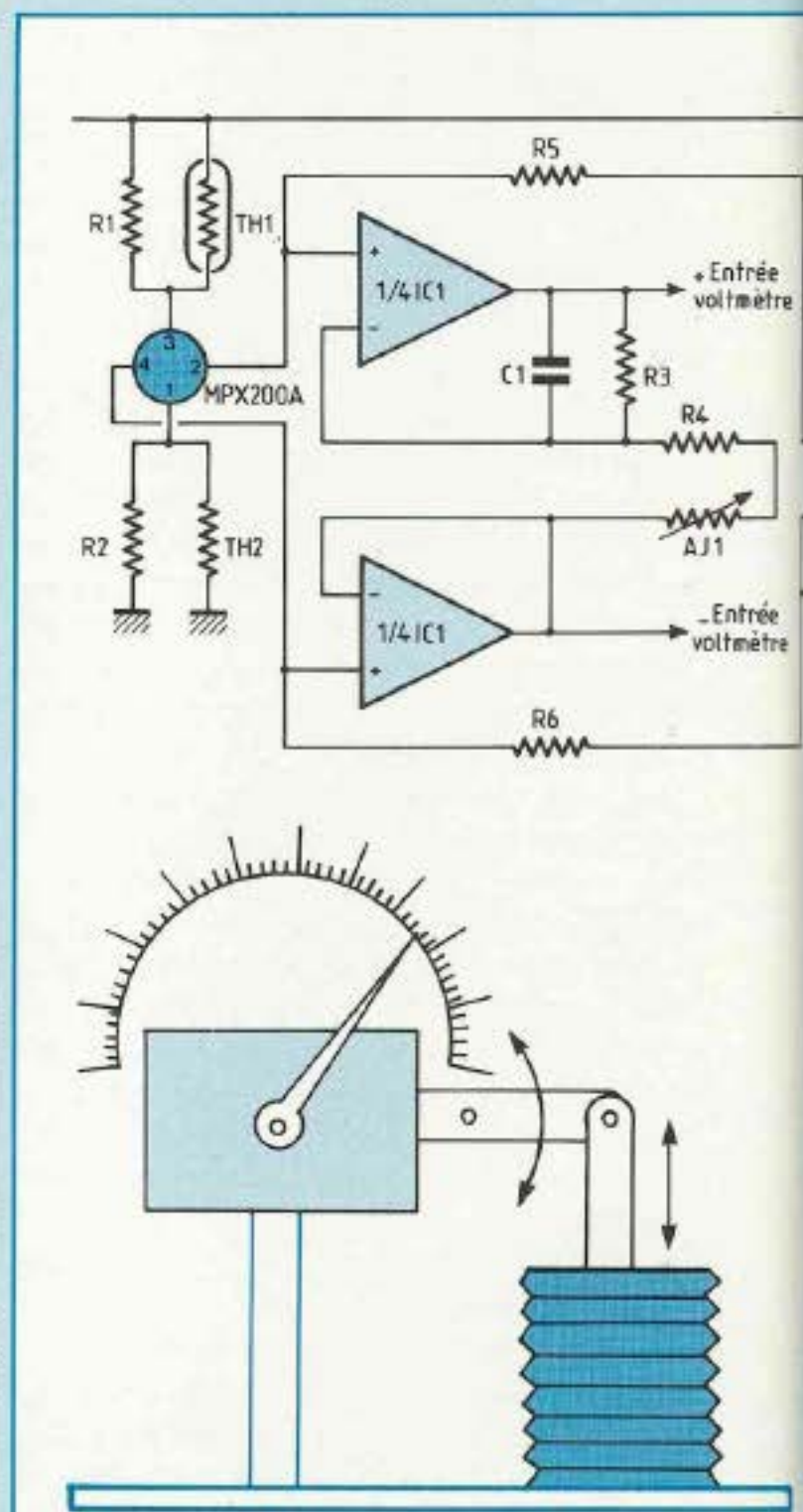


Fig. 4 : Principe de fonctionnement du baromètre de Vidie.

n'ont plus cours actuellement.

Toutes ces valeurs sont données pour une température de 0° et une accélération normale de la pesanteur (g) de 9,80665 m/s<sup>2</sup>.

Sachez enfin qu'en plus des variations locales liées à la température, la pression atmosphérique varie également suivant le lieu où elle est mesurée. La pression normale à Paris n'est pas du tout la même qu'à Marseille. Ceci dépend principalement de l'altitude du lieu. Plus on monte, moins la pression est importante, car la hauteur de la colonne d'air diminue progressivement ainsi que son poids. C'est évident. C'est ce principe de variation de pression qui est utilisé dans les altimètres.

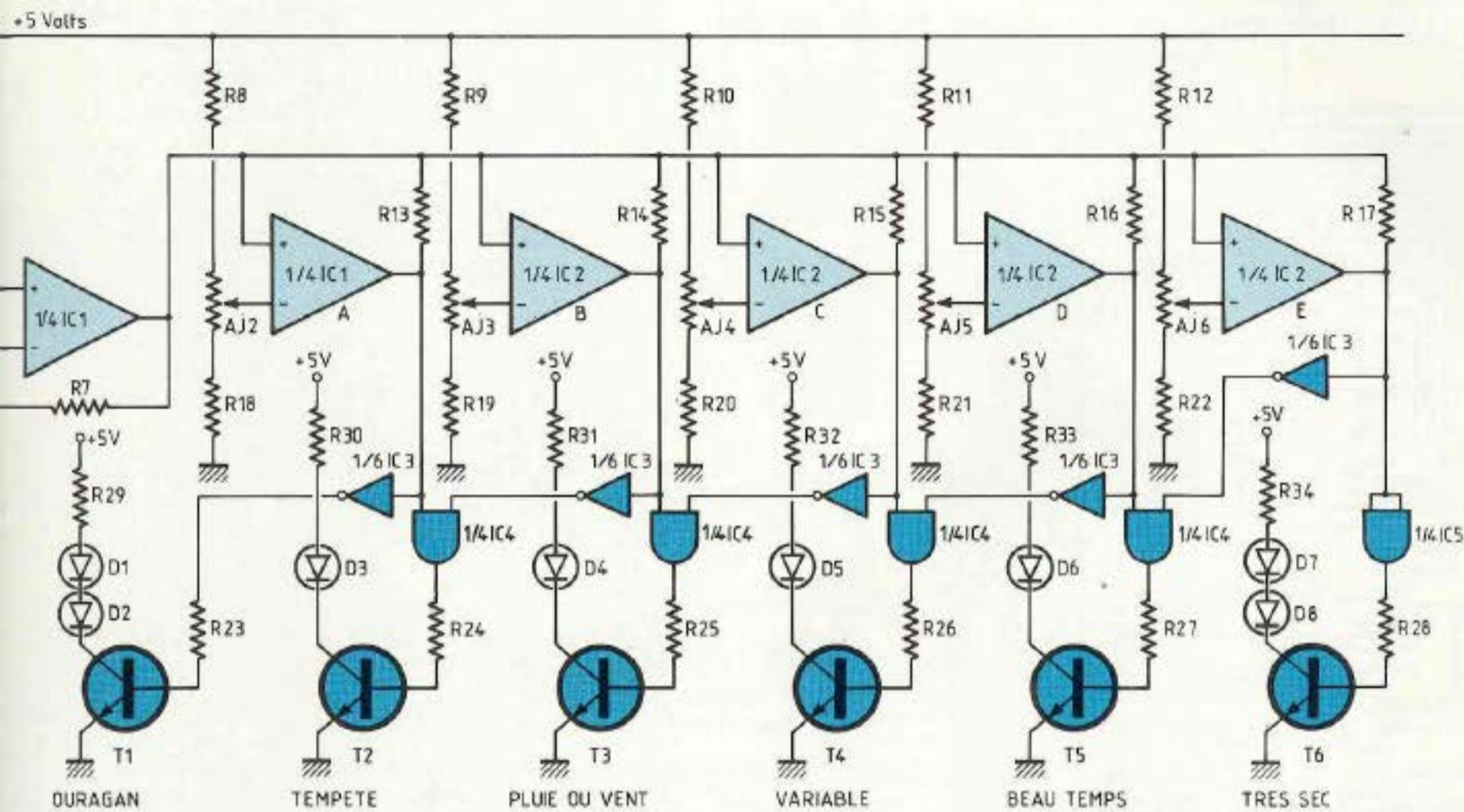


Fig. 6 : Schéma de principe. Capteur et affichage du temps.

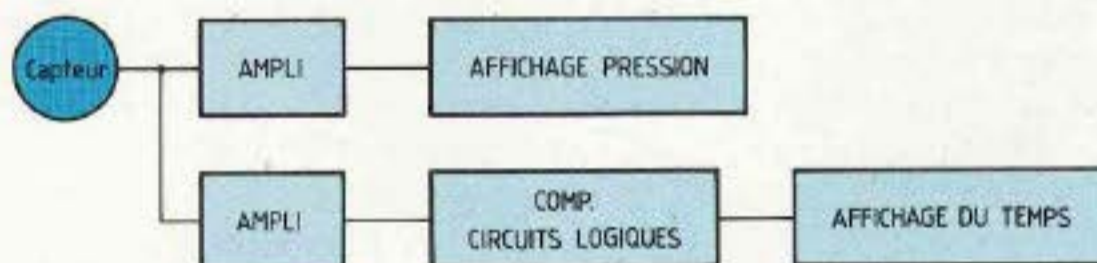


Fig. 5 : Schéma synoptique.

Ces appareils n'étant ni plus ni moins que des baromètres adaptés à ce type de mesure.

Après cette étude purement théorique sur la pression atmosphérique, élément essentiel de l'établissement d'une prévision météorologique, nous allons sans plus tarder, entreprendre la réalisation de notre baromètre.

## BAROMETRE

Le dernier élément de notre chaîne va nous permettre de visionner deux données principales : la valeur de la pression atmosphérique en millibars (ou hectopascals) sur un affichage à 4 digits et l'affichage du temps par di-

des électroluminescentes.

Voyons le fonctionnement de l'ensemble...

### PRINCIPE DE FONCTIONNEMENT

L'ensemble de notre baromètre se compose de six parties bien distinctes, qui vous sont indiquées en figure 5. Le signal issu du capteur est dirigé sur deux circuits amplificateurs. Le premier délivre une tension en millivolts équivalente à la valeur de la pression atmosphérique, soit de 940 millivolts à 1 075 millivolts. Le second amplificateur délivre une tension allant de 3,25 volts à 3,47 volts environ. Cette variation de tension permet l'affichage du temps, après comparaison et traitements par divers circuits logiques.

Voyons tout cela plus en détail en nous reportant aux figures 6 et 7. Le capteur de pression, utilisé dans cette réalisation, porte la référence MPX 200 A et est construit par Motorola. Il utilise le principe de la variation de la valeur de quatre résistances montées en pont, sous l'effet (dans notre cas) de la pression atmosphérique. Branché entre le (+) et le (-) de l'alimentation, il délivrera donc une tension dont la valeur sera en relation directe avec celle de la pression atmosphérique. Le problème de ce type de capteur est le manque de stabilité en température. Afin de compenser cette dérive en température, le capteur est alimenté au travers de deux CTN (résistances à

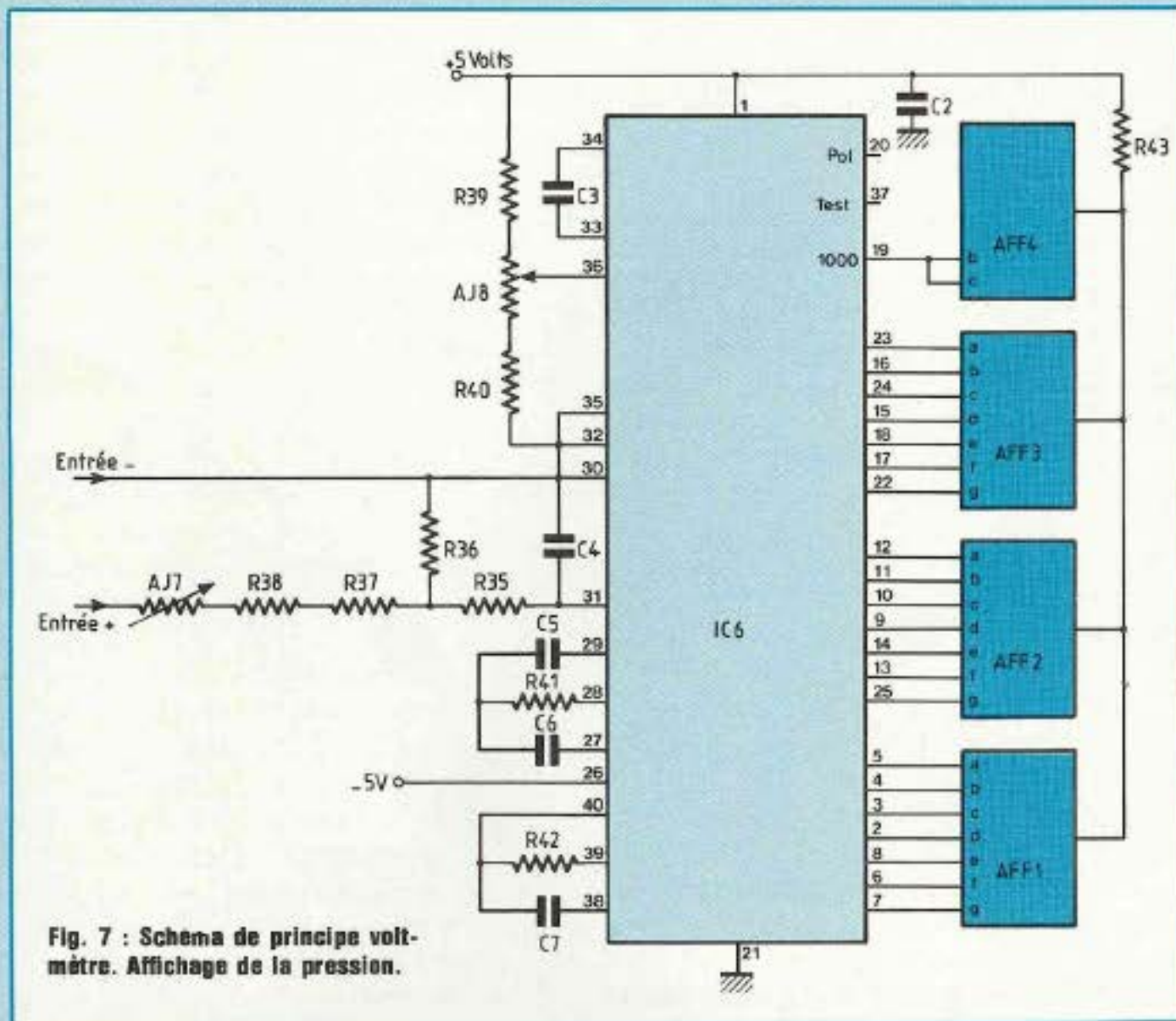


Fig. 7 : Schema de principe volt-mètre. Affichage de la pression.

Coefficient de Température Négatif) TH1 et TH2, branchées en parallèle sur deux résistances, afin de linéariser d'une part la variation de leur valeur et d'abaisser d'autre part cette dernière afin d'alimenter le capteur sous une tension suffisante. Les broches de sortie 2 et 4 du capteur sont reliées aux entrées non inverseuses de deux amplis opérationnel LM 324 (IC1), dont le gain est fixé par la résistance R3, ainsi que l'ajustable AJ1. Après réglage correct, nous obtenons en sortie de ces amplificateurs, une tension en millivolts équivalente à la valeur de la pression atmosphérique. Cette tension est appliquée à un circuit de volt-mètre digital IC6, au travers d'un pont de résistances formé par R36, R37, R38 et AJ7. Le branchement de ce circuit ainsi que son fonctionnement vous ont déjà été expliqué lors de la réalisation du thermomètre extérieur. Nous ne reviendrons donc pas sur ce sujet. Les sorties 2 et 4 du capteur sont également dirigées sur les entrées d'un troisième amplificateur

opérationnel LM 324 (IC1), dont le gain fixé par R7, permet une variation de tension allant de 3,29 volts pour une pression de 950 millibars à 3,38 volts pour une pression de 1 053 millibars. Ces deux valeurs de pression correspondent aux limites minimales et maximales des divers types de temps, à savoir, le passage d'Ouragan à Tempête et le passage de Beau Temps à Très Sec.

La variation de tension est ensuite appliquée à une série de 5 amplificateurs opérationnels LM 324 (IC1 et IC2), montés en comparateur à fenêtre.

Voyons comment cela fonctionne. Si l'entrée non inverseuse (+) de l'amplificateur est inférieure à l'entrée inverseuse (-), la sortie de celui-ci sera à une valeur de tension proche de la masse (0 volt).

Si, par contre, l'entrée non inverseuse devient très légèrement supérieure à l'entrée inverseuse, la sortie de l'amplificateur passe à une valeur de tension proche de la tension d'alimentation

(+ volts). Ceci étant vu, grâce aux valeurs des diverses résistances ainsi que des ajustables AJ2 à AJ6, branchés sur les entrées inverseuses, nous avons fixé un potentiel à chacun des amplificateurs, égal aux limites de tension entre chaque catégorie de temps, et ceci dans les valeurs suivantes :

Amplificateur A = 3,29 volts = limite ouragan-tempête.

Amplificateur B = 3,32 volts = limite tempête-pluie ou vent.

Amplificateur C = 3,34 volts = limite pluie ou vent-variable.

Amplificateur D = 3,36 volts = variable-beau temps.

Amplificateur E = 3,38 volts = beau temps-très sec.

Prenons un exemple concret afin de mieux comprendre le fonctionnement de l'ensemble.

Imaginons que la pression atmosphérique soit de 940 millibars. Le temps sera alors à l'ouragan. La tension sur les entrées non inverseuses des amplis A à E sera inférieure à 3,29 volts, et la sortie de chacun d'eux sera à une tension proche de la masse. Ce niveau logique 0 est appliqué d'une part à l'entrée du premier circuit inverseur de IC3, polarisant positivement la base du transistor T1 au travers de R23, permettant ainsi l'allumage des diodes LED D1 et D2, indiquant bien l'ouragan. D'autre part, la sortie de l'amplificateur A est reliée à l'une des entrées d'une porte AND. L'autre entrée est portée au niveau logique 1 par l'action du second inverseur. La table de vérité d'une telle porte nous montre que si l'une ou l'autre des entrées est au niveau logique 0, la sortie de la porte sera elle aussi à 0. Il en va de même pour les quatre autres portes AND. Les diodes LED D3 à D8 resteront donc éteintes. Imaginons à présent que la pression atmosphérique se mette à augmenter, faisant augmenter ainsi la tension sur les entrées non inverseuses des amplificateurs A à E. Arrivée à 3,29 volts, qui correspond à la limite entre l'ouragan et la tempête, la sortie de l'amplificateur A va basculer à une valeur proche de la tension d'alimenta-

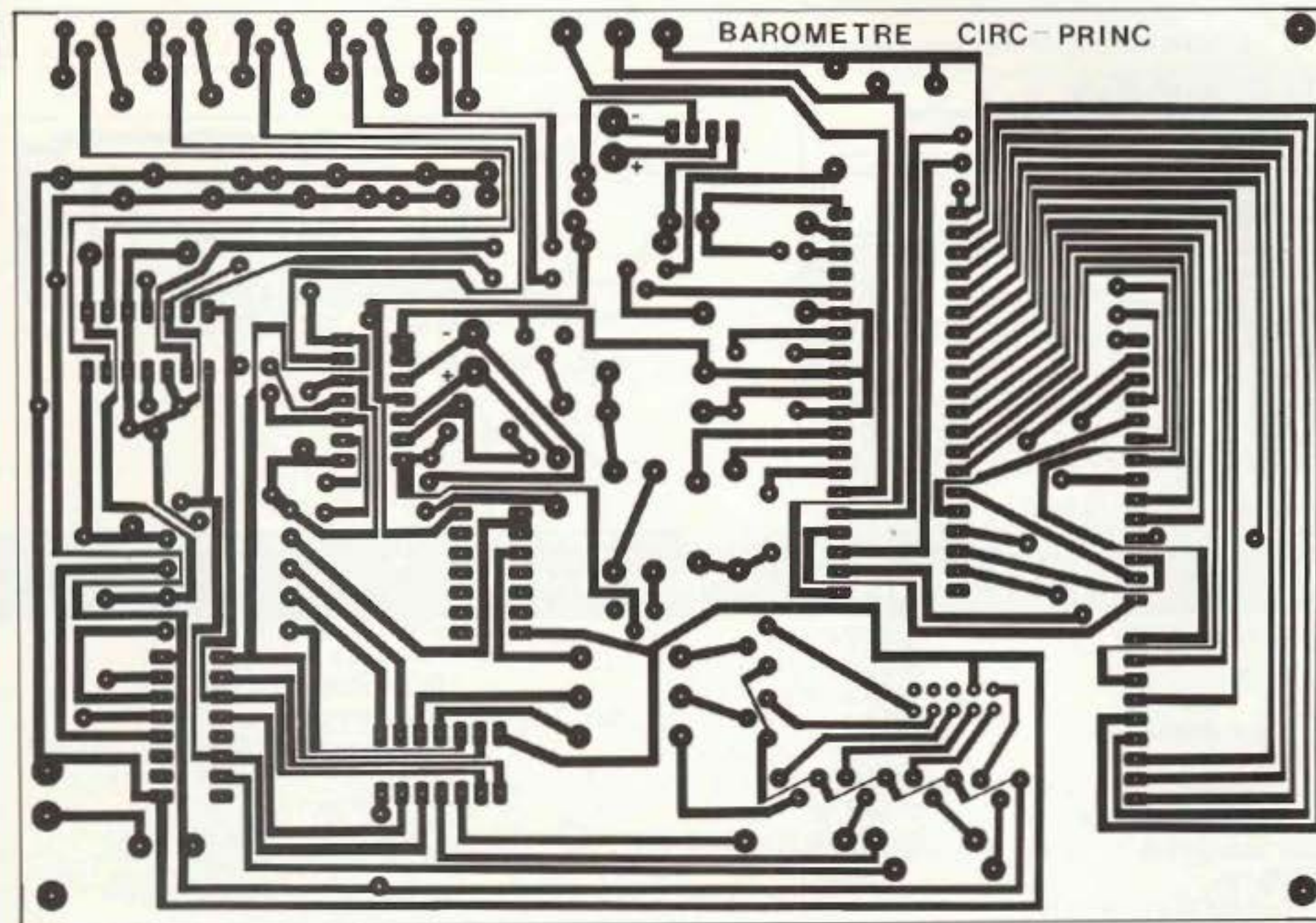


Fig. 8

tion, soit au niveau logique 1. La sortie du premier circuit inverseur va donc se trouver à 0 éteignant ainsi les diodes D1 et D2. Les deux entrées de la première porte AND étant au niveau logique 1, la sortie de cette dernière sera également au niveau logique 1, polarisant ainsi positivement la base du transistor T2, qui allumera la diode D3, indiquant bel et bien la tempête.

Si la pression continuait à augmenter, nous verrions tour à tour s'allumer et s'éteindre les diverses diodes, indiquant bien les diverses catégories de temps.

Après avoir vu en détail le fonctionnement de notre baromètre, nous allons commencer sa réalisation.

## REALISATION

### Les circuits imprimés

Ils sont au nombre de trois. Les figures 8, 9 et 10 vous donnent le dessin de

ces circuits. Vu la complexité de deux d'entre eux, la reproduction de ces circuits se fera impérativement par insolation sur plaques présensibilisées. Après gravure des trois circuits au perchlore de fer, et nettoyage des pistes à l'acétone, contrôlez la bonne continuité de celles-ci, soit à l'ohmmètre, soit en regardant la plaque par transparence, devant une lampe de forte puissance. Une fois ce contrôle effectué correctement, percez l'ensemble des trous des trois circuits à 0,8 mm de diamètre. Repercez ensuite à 1,2 mm les trous devant recevoir les potentiomètres ajustables ainsi que les câbles en nappe de liaison. Repercez à 1,5 mm les 5 trous destinés aux cosses poignards d'alimentation et à 3,5 mm les trous de fixation des trois circuits. Ebavurez correctement tous les trous.

### Implantation des composants

Nous allons commencer par le circuit principal, figure 11.

Le premier travail consiste à mettre en place et à souder les 23 straps, inévitables dans un circuit simple face aussi compliqué.

Implantez ensuite une dizaine de résistances, soudez-les et coupez le surplus des pattes. Continuez par une autre dizaine de résistances, ainsi de suite. Attention, n'implantez pas encore les résistances R36 et R37 ! Mettez à présent en place le support de circuit intégré 40 broches, et soudez-le. Viennent ensuite les différents condensateurs puis les potentiomètres ajustables, les transistors T1 à T6 et les circuits intégrés. Implantez en dernier lieu les deux thermistances TH1 et TH2 ainsi que le connecteur (ou support) 10 broches. Reliez par un

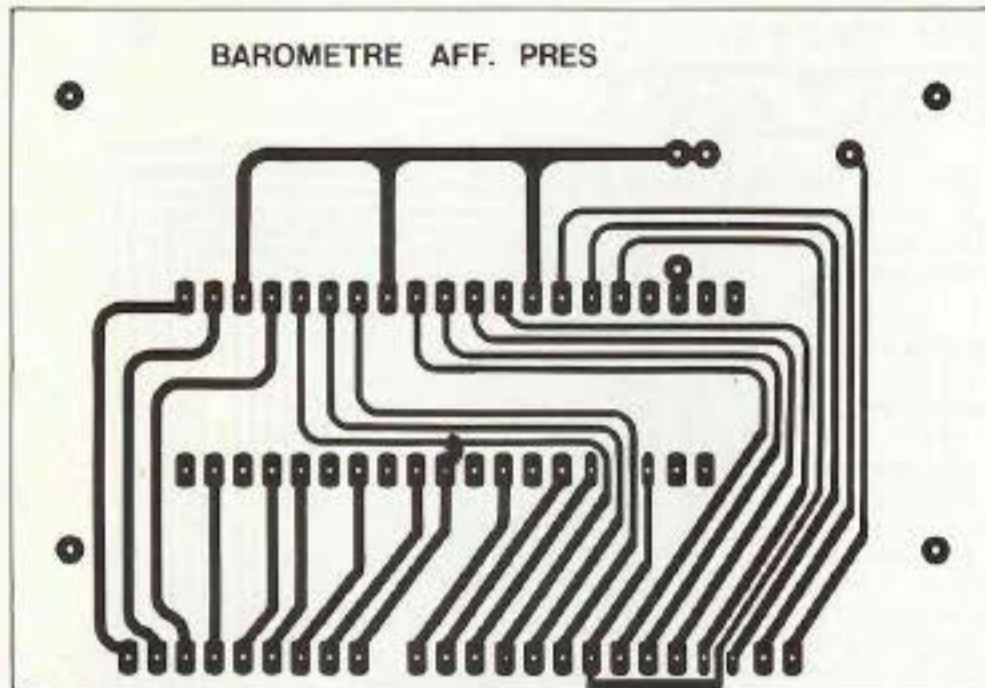


Fig. 9 : Circuit d'affichage de la pression.

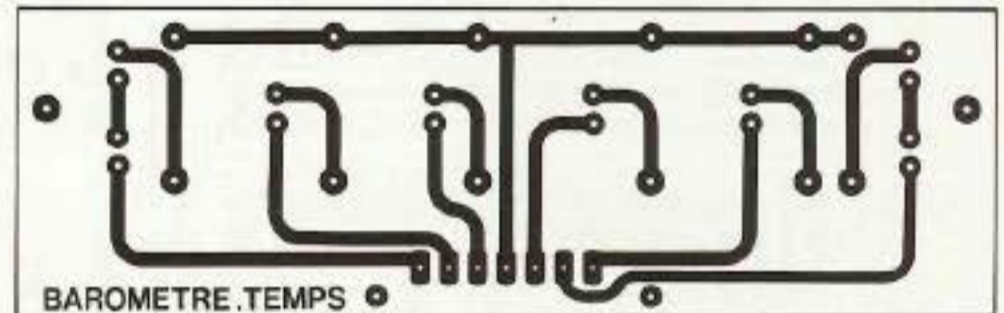


Fig. 10 : Circuit d'affichage du temps.

## NOMENCLATURE DES COMPOSANTS

### ● Semiconducteurs

1 capteur de pression MPX 200 A (Motorola)  
 IC1, IC2 - ampli opérationnel LM 324  
 IC3 - sextuple inverseurs CD 4049  
 IC4, IC5 - portes AND CD 4081  
 IC6 - circuit pour voltmètre digital ICL 7107 (Intersil)  
 D1, D2, D3 - LED rouge  $\varnothing$  5 mm  
 D4 - LED orange  $\varnothing$  5 mm  
 D5 - LED jaune  $\varnothing$  5 mm  
 D6, D7, D8 - LED verte  $\varnothing$  5 mm  
 T1 à T6 - transistors 2N 2222  
 TH1, TH2 - thermistances CTN 15 k $\Omega$  (Médélor)  
 AFF1 à AFF4 - afficheurs 7 segments rouges à anode commune réf. HDSP 5301  
 AJ1 - potentiomètre ajustable vertical 47 k $\Omega$   
 AJ2, AJ3 - potentiomètres ajustables verticaux 1 k $\Omega$   
 AJ4, AJ5, AJ6 - potentiomètres ajustables verticaux 2,2 k $\Omega$   
 AJ7 - potentiomètre ajustable vertical 1 M $\Omega$   
 AJ8 - potentiomètre ajustable vertical 470  $\Omega$

### Résistances

R1, R2 - 180  $\Omega$ /1/4 W  
 R3 - 3,3 M $\Omega$ /1/4 W  
 R4, R5, R6, R42 - 100 k $\Omega$ /1/4 W  
 R7, R35 - 2,2 M $\Omega$ /1/4 W  
 R8, R9, R10, R11, R12 - 8,2 k $\Omega$ /1/4 W  
 R13, R14, R15, R16, R17 - 1,2 M $\Omega$ /1/4 W  
 R18, R19, R20, R21, R22 - 18 k $\Omega$ /1/4 W  
 R23, R24, R25, R26, R27, R28 - 12 k $\Omega$ /1/4 W  
 R29 - 150  $\Omega$   
 R30, R31, R32 - 220  $\Omega$ /1/4 W  
 R33 - 100  $\Omega$ /1/4 W  
 R34 - 33  $\Omega$ /1/4 W  
 R36, R38 - 1 M $\Omega$ /1/4 W  
 R37 - 8,2 M $\Omega$ /1/4 W  
 R39 - 27 k $\Omega$ /1/4 W  
 R40 - 470  $\Omega$ /1/4 W  
 R41 - 47 k $\Omega$ /1/4 W  
 R43 - 2,2  $\Omega$ /1/4 W

### ● Condensateurs

C1, C2, C3 - "Plastipuce" 100 nF/100 V  
 C4 - "Plastipuce" 10 nF/100 V  
 C5 - "Plastipuce" 470 nF/100 V  
 C6 - "Plastipuce" 220 nF/100 V

C7 - céramique 100 pF

### ● Divers

1 connecteur mâle, droit, 10 broches pour circuit  
 1 connecteur femelle, 10 broches  
 1 support de circuit intégré 40 broches  
 150 mm de câble en nappe 23 conducteurs  
 150 mm de câble en nappe 10 conducteurs  
 5 cosses poignards  
 50 mm fil de câblage rouge  
 50 mm fil de câblage noir

### ESSAIS ET REGLAGE

1 résistance 10 M $\Omega$ /1/4 W  
 1 résistance 2,7 k $\Omega$ /1/4 W  
 1 potentiomètre ajustable 1 k $\Omega$   
 1 pile de 1,5 V

### FACULTATIF

1 bon baromètre anéroïde  
 1 bocal en verre pouvant recevoir le baromètre, avec un bouchon vissable hermétiquement  
 2 valves récupérées sur de vieilles chambres à air  
 2 pompes à vélo avec leur raccord  
 Des rondelles plates, du caoutchouc et de la colle Araldite.

morceau de fil de câblage rouge de 50 mm les deux points marqués (+) sur la figure 11, l'un se situant près du capteur de pression Motorola

MPX 200 A, l'autre près du circuit intégré IC1. Reliez également les deux points marqués - avec du fil de câblage noir. Ne mettez pas en place

pour l'instant le capteur de pression. Terminez l'implantation des éléments sur le circuit principal par les cinq cosses poignards. Soudez enfin le câble

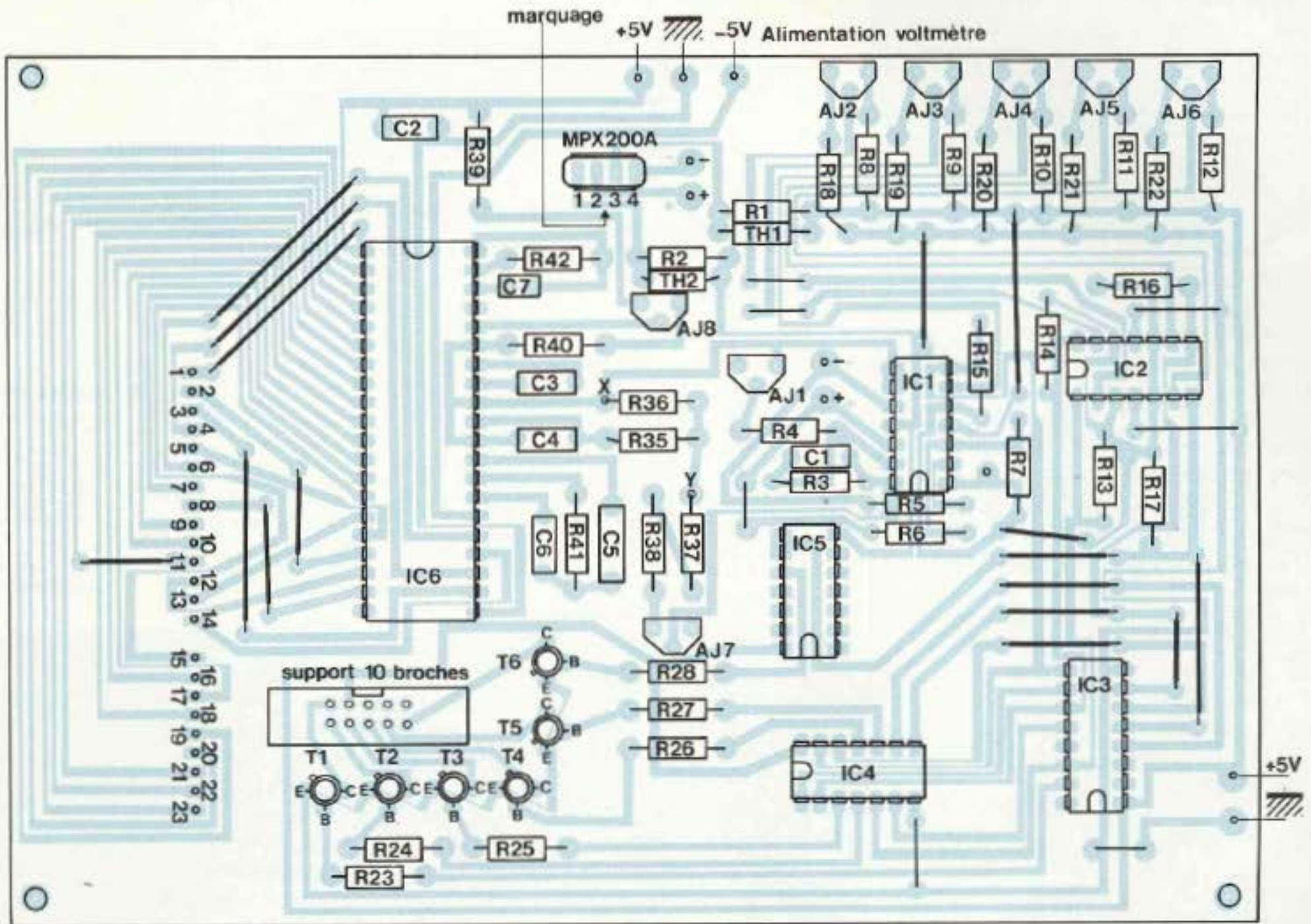


Fig. 11 : Circuit principal. Implantation des composants.

Fig. 12 : Circuit d'affichage de la pression.

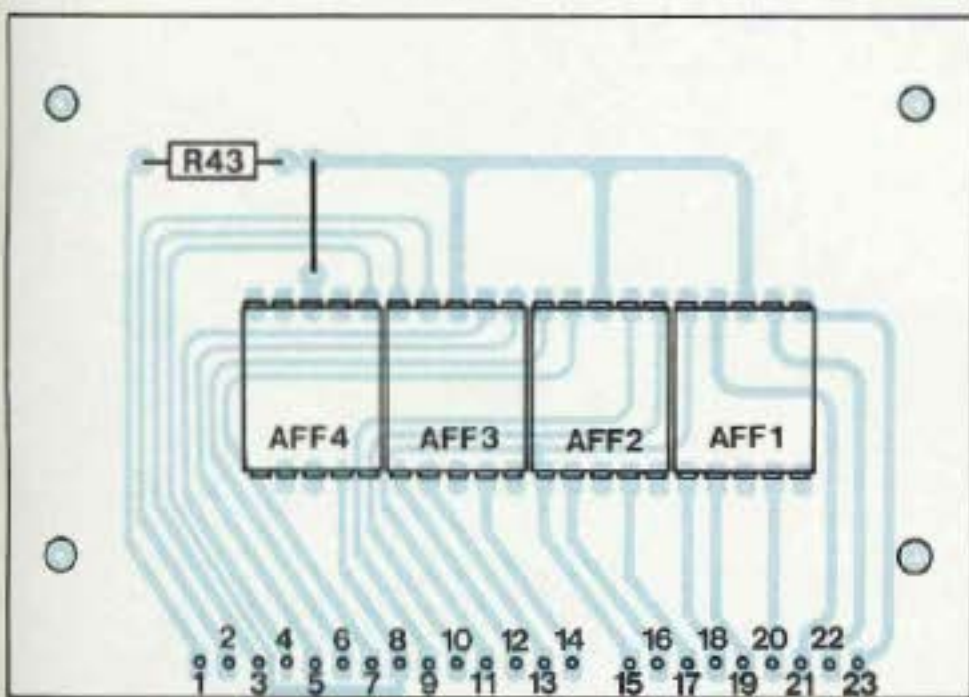
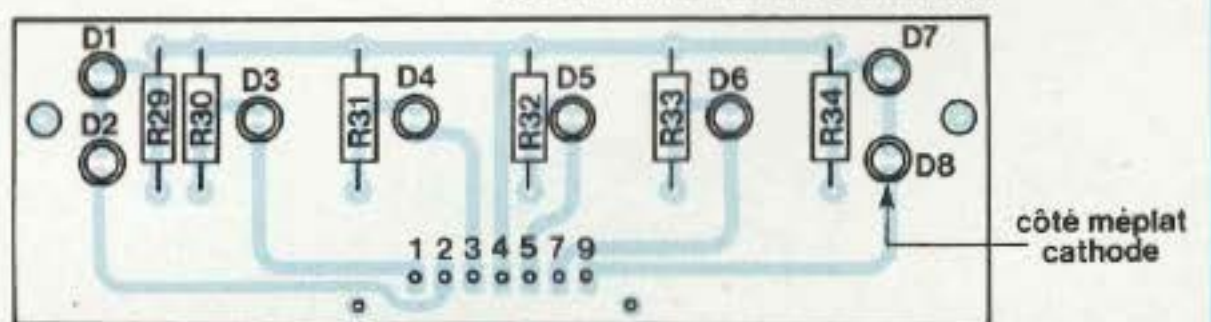


Fig. 13 : Circuit d'affichage du temps.





## CENTRALE METEOROLOGIQUE

en nappe dans les trous numérotés de 1 à 23.

Contrôlez soigneusement votre travail. Vérifiez qu'aucune soudure ne soit en contact avec sa voisine, ou avec une piste du circuit.

Passons à présent au second circuit, celui de l'affichage de la pression. Il ne comporte qu'un seul strap. Commencez par mettre celui-ci en place, puis la résistance R43. Soudez ces deux éléments. Coupez les broches de sortie n° 1 et 5 de l'afficheur AFF4 (reportez-vous au brochage des composants de la figure 18). Mettez en place les quatre afficheurs sur le circuit, en respectant leur orientation et soudez-les. A l'aide du câble en nappe à 23 conducteurs, reliez ce circuit au circuit principal. Le fil de sortie n° 1 d'un circuit doit correspondre au n° 1 de l'autre circuit. Ce travail étant terminé, passons à la réalisation du troisième et dernier circuit, celui de l'affichage du temps, figure 13.

Mettez en place les 6 résistances R29 à R34, puis les 8 diodes LED, en respectant leur couleur, et surtout leur orientation.

Montez à présent le câble en nappe 10 conducteurs sur la fiche 10 broches. Après avoir séparé les fils sur 30 mm environ, à l'autre extrémité, coupez ceux numérotés 6, 8 et 10, et ceci d'après la figure 14.

Dénudez les 7 fils restants, et mettez-les en place sur le circuit dans les trous correspondants. Soudez ces fils et à l'aide d'un morceau de fil de câblage passé dans les trous de chaque côté de la nappe, maintenez cette dernière plaquée au circuit, afin d'éviter de casser un fil au ras du circuit, lors des diverses manipulations.

### Essais et réalisation

Nous voici arrivé à la partie la plus critique de cette réalisation. Quatre réglages devront être effectués :

1. La tension de référence du voltmètre.
2. Le gain de l'amplificateur en sortie du capteur.
3. Le réglage du pont d'entrée du voltmètre.
4. Le potentiel de basculement des 5 amplificateurs comparateurs.

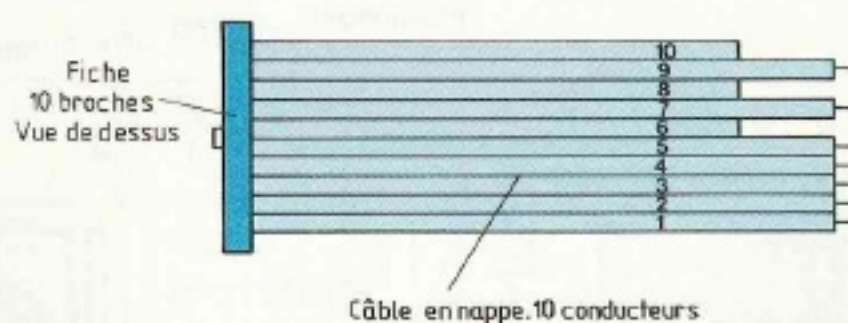


Fig. 14 : Montage du câble en nappe sur la fiche 10 broches.

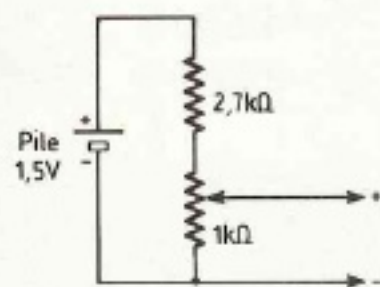


Fig. 19 : Montage d'essais.

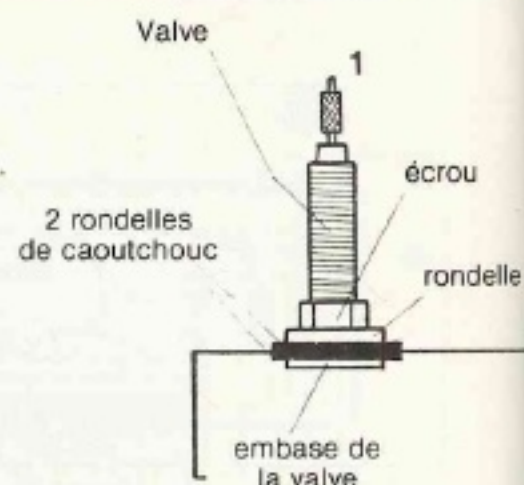


Fig. 15 : Montage des divers éléments.



- 1 = Masse
- 2 = Sortie +
- 3 = +V
- 4 = Sortie -

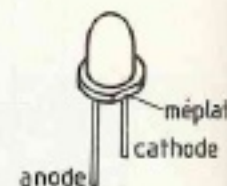


Fig. 16

Les trois premiers réglages, effectués de la même manière que ceux du thermomètre extérieur, nécessitent uniquement l'emploi d'un bon voltmètre digital.

Pour le quatrième réglage, deux possibilités vous sont offertes : soit vous réglez chaque amplificateur à la tension qui vous a été donnée lors des explications théoriques, soit vous effectuez le montage que nous allons voir à présent, ce que nous vous conseillons vivement, et voici pourquoi. Dans le premier cas, les tensions données en référence ont été prises sur notre propre montage, alimenté sous une tension dont la valeur est fonction des caractéristiques des composants constituant l'alimentation proprement dite. Les composants que vous avez employés pour vos alimentations, sont à coup sûr différents des nôtres, ceci influant directement sur la valeur des tensions de sortie.

Pour cette raison, vous devrez vous-même mesurer les tensions propres à chaque limite entre les catégories de temps, en effectuant le montage que voici.

### Réalisation de l'enceinte à variation de pression

Dans le couvercle de votre bocal, per-

cez trois trous de 6 mm de diamètre. Montez la première valve, comme il vous est indiqué en figure 15, en intercalant de chaque côté du couvercle, une rondelle de caoutchouc, découpée dans vos vieilles chambres à air. Cisaillez l'embase de la seconde valve, et montez cette dernière dans le sens opposé à la première. Bloquez correctement les écrous afin d'assurer une parfaite étanchéité. Passez dans le troisième trou quatre fils de câblage de différentes couleurs et effectuez l'étanchéité au passage du couvercle avec de la colle Araldite. Soudez à présent sur ces fils, à l'intérieur du couvercle, votre capteur de pression MPX 200 A. Dénudez l'autre extrémité des fils, et soudez ceux-ci sur le circuit principal à l'emplacement du capteur. Attention au brochage du capteur (figure 18) et soudez les fils aux bons emplacements. Mettez votre baromètre anéroïde dans le bocal.

A présent, il va vous falloir modifier le piston de vos pompes en vous aidant de la figure 16. Cette pompe vous servira à faire le vide à l'intérieur du bocal, et la seconde pompe, à augmenter la pression. Afin de pouvoir brancher le raccord de votre pompe modifiée, sur la valve n° 2, il va vous falloir couper la

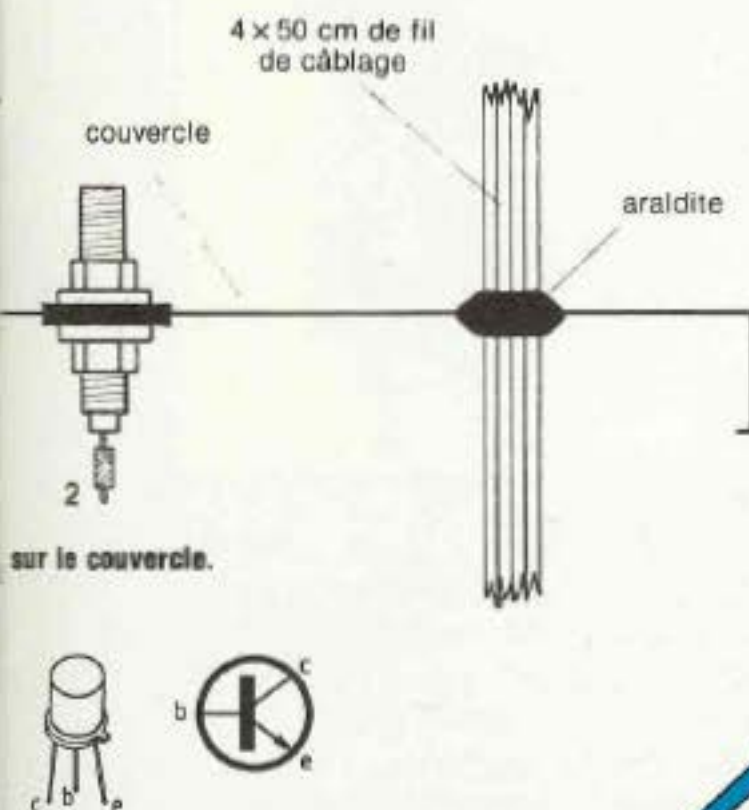


Fig. 16 : Modification de la pompe.

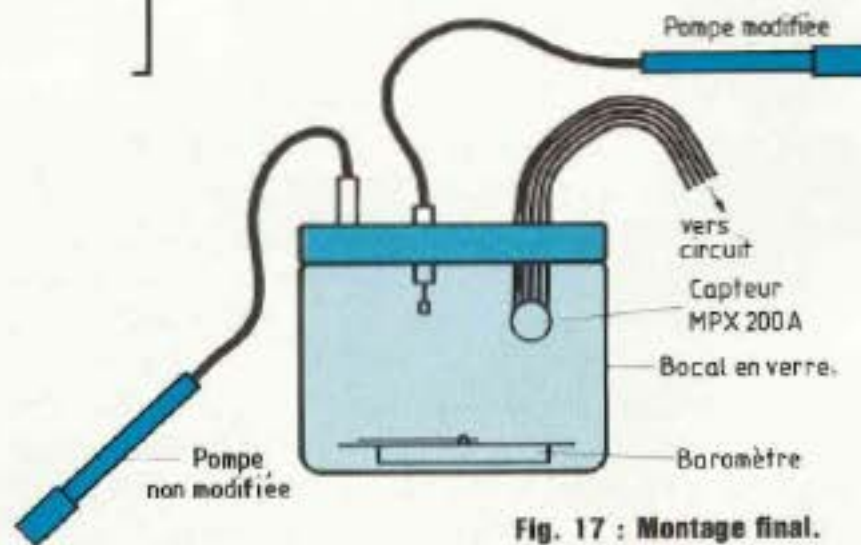


Fig. 17 : Montage final.

Brachage des composants.

partie que l'on visse ordinairement et emmancher le raccord de force sur la valve. Assurez l'étanchéité avec un morceau de fil de câblage torsadé autour du raccord. Fermez le bouchon de la valve n° 1 et vissez hermétiquement le couvercle sur le bocal. A l'aide de la pompe, commencez à faire le vide dans le bocal. Vous verrez l'aiguille de votre baromètre descendre, indiquant ainsi clairement la pression à l'intérieur du bocal. Ne faites pas descendre la pression en dessous de la limite minimum du baromètre afin de ne pas endommager la mécanique de celui-ci. Ouvrez le bouchon de la valve n° 1 afin de rétablir la pression dans le bocal et dévissez le couvercle. Fermez le bouchon de la valve n° 2 et remettez le couvercle en place. Vissez le raccord de votre pompe normale sur la valve 1. Il vous est maintenant possible de faire augmenter la pression à l'intérieur du bocal, ceci étant facilement contrôlable par le déplacement de l'aiguille du baromètre.

Ce montage et ces essais étant terminés, nous allons passer aux différents réglages du circuit principal.

### Réglage de la tension de référence du voltmètre

Effectuez tout d'abord le montage de

la figure 19. A l'aide de votre voltmètre digital, réglez l'ajustable de 1 k $\Omega$  afin d'obtenir 200 mV de tension de sortie. Soudez provisoirement une résistance de 10 M $\Omega$  dans les trous laissés libres par les résistances R36 et R37 et notés X et Y sur la figure 11. Mettez en place le circuit intégré IC6 en respectant son orientation. Tous les potentiomètres ajustables seront au milieu de leur course.

Branchez la sortie (+) de votre montage d'essai sur la résistance de 10 M $\Omega$  au point Y et la sortie (-) au point X. Branchez à présent l'ajustable AJ8 afin d'obtenir un affichage de 200 mV exactement. Une fois ce résultat obtenu, votre circuit voltmètre est taré correctement. Coupez les alimentations, débranchez le montage d'essai et dessoudez la résistance de 10 M $\Omega$ . Implantez à présent les deux résistances R36 et R37 et soudez-les.

### Réglage du gain de l'amplificateur de sortie

Ce réglage est très simple car il suffit d'amener l'affichage du voltmètre à la même valeur que celle de la pression atmosphérique présente lors du réglage. Pour connaître cette pression avec exactitude, il vous suffit d'appeler le centre de la météorologie natio-



Photo 1

## CENTRALE METEOROLOGIQUE

nale de votre secteur ou bien de consulter la presse du jour, à la rubrique concernée.

Branchez votre voltmètre digital sur les sorties des deux amplificateurs (voir figure 6), aux points notés "entrée voltmètre".

Après avoir mis votre montage sous tension et à l'aide de l'ajustable AJ1, amenez l'affichage du voltmètre digital à la bonne valeur. Débranchez le voltmètre.

### Réglage du pont d'entrée du voltmètre

Celui-ci s'effectue simplement en amenant l'affichage à la bonne valeur par action sur l'ajustable AJ7.

### Réglage du point de basculement des 5 comparateurs

Si vous n'avez pas effectué le montage de l'enceinte à changement de pression, il vous suffit de régler les tensions sur les curseurs des 5 ajustables, aux valeurs indiquées au début de cet article. Dans le second cas, relevez les tensions aux limites de

chaque catégorie de temps, en faisant diminuer et augmenter la pression comme il vous a été indiqué pour haut. La mesure se fera entre la sortie de l'amplificateur IC1 sur la résistance R7 et la masse de l'alimentation du circuit. Réglez à présent les 5 ajustables aux mêmes valeurs que celles relevées. En faisant à nouveau baisser et augmenter la pression à l'intérieur du bocal, vous constaterez l'allumage et l'extinction des différentes LED, pour chaque portion attribuée à chaque catégorie de temps. Retouchez si nécessaire le réglage des ajustables afin d'obtenir l'extinction et l'allumage des LED aux bons endroits, visibles sur le baromètre à l'intérieur du bocal. Une fois tous ces réglages effectués, dessoudez le capteur ainsi que les fils sur le circuit principal et mettez-le en place en le positionnant correctement. Votre baromètre est maintenant terminé...

Afin d'effectuer les prévisions météorologiques dont nous parlions en début

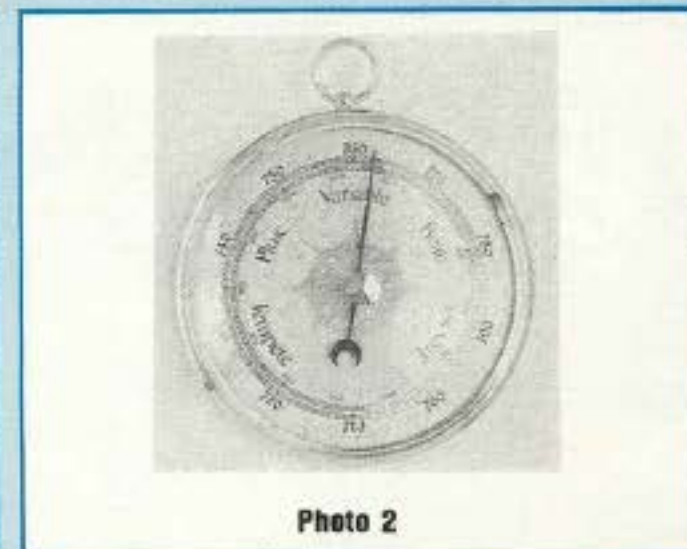


Photo 2

de cette réalisation, il vous suffit de consulter l'affichage de la pression à divers moments de la journée et de constater si celle-ci est en baisse ou en hausse, par rapport à la dernière consultation. Nous vous rappelons qu'une baisse continue de la pression présage à coup sûr le mauvais temps alors qu'une hausse sera le signe de beau temps.

à suivre...

**Fernand Estèves**

# ABONNEZ-VOUS A

**Le prix des abonnements demeure inchangé**

# Led

**Profitez de cette offre qui vous donne droit à deux numéros gratuits**

Je désire m'abonner à **LED.France** : 160 F - Etranger\* : 240 F.

NOM .....

PRENOM .....

N° ..... RUE .....

CODE POSTAL ..... VILLE .....

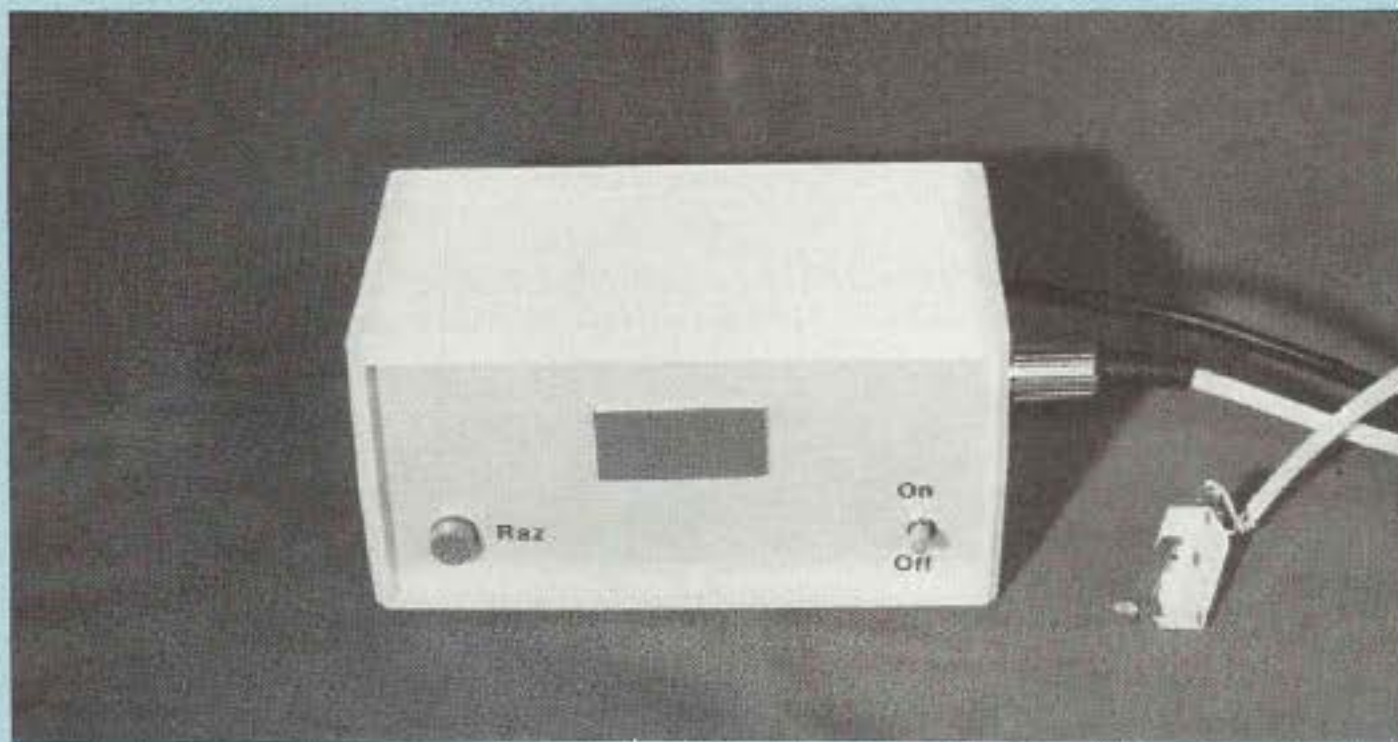
\* Pour les expéditions « par avion » à l'étranger, ajoutez 60 F au montant de votre abonnement.

Ci-joint mon règlement par : chèque bancaire  C.C.P.  Mandat

Le premier numéro que je désire recevoir est : N° .....

**EDITIONS PERIODES 1**, boulevard Ney 75018 PARIS - Tél. : 42.38.80.88 Poste 7315

# COMPTEUR D'IMPULSIONS 1000 POINTS



Le prix de revient des appareils de mesure à affichage digital est encore souvent un handicap, c'est pourquoi il est parfois plus judicieux d'avoir un boîtier autonome sur lequel vous pourrez raccorder des utilitaires à un prix raisonnable, comme : périodemètre, capacimètre, fréquencemètre, etc. ou tout simplement l'utiliser, comme l'a fait son concepteur, en compteur d'impulsions de passage actuellement en place à la cantine du Collège Vallon des Pins à Marseille.

**L**a fabrication se décompose en trois modules : A, B et C.  
**Module A** : alimentation secteur + pile de sauvegarde. Sortie 6 V.

**Module B** : comptage.

**Module C** : affichage (voir synoptique fig. 1).

## CARACTERISTIQUES

Alimentation 6 V stabilisée et protégée par CI régulateur fournie par le secteur 220 V.

Alimentation de sauvegarde par pile 9 V.

Déclenchement de comptage provoqué par la fermeture d'un micro-interrupteur inverseur.

RAZ (remise à zéro) pouvant être commandée par bouton-poussoir.

Trois afficheurs 7 segments à cathodes communes.

Blanking non utilisé pour ce montage.

## MODULE D'ALIMENTATION

(fig. 2).

Il est du type habituel, d'une puissance maxi. de 2 watts, car les afficheurs sont hélas gourmands en milliampères. Pont de redressement, 1,5 A, 200 V, condensateurs de filtrage C1 et C2, régulateur CI1 de 6 V/1 A, monté sur un radiateur de 18° C/W, puis un second filtrage par C3 et C4.

On trouvera au secondaire du transformateur une sortie de 9 V et non pas de 6 V car le régulateur exige en amont une tension au minimum de 7 à 8 V.

## MODULE PRINCIPAL

(fig. 3).

**Circuit d'entrée** : On remarque un circuit anti-rebond, formé par une bascule constituée par deux portes NON ET, sachant toutefois que le HEF 4011 B en contient quatre, il est bon d'utiliser les deux autres en série (1 HEF 4093 B peut très bien le remplacer).

**Bloc de comptage** : simplifié au maximum grâce à l'utilisation de trois circuits intégrés relativement performants dans le domaine de l'affichage 7 segments : le CD 4033. Pour bien comprendre son fonctionnement, voici ses caractéristiques (fig. 4 et 5) :

Compteur-codeur 7 segments, alimentation de 3 à 18 volts. Logique positive sur les sorties, capable de fournir un courant de sortie pouvant atteindre 20 mA sous 9 V d'alimentation.

Blanking : non affichage des zéros, non significatifs.

Possibilité de tests des segments de l'afficheur.

Fréquence maximale de comptage : 6 MHz.

Ne nécessite pas le montage de l'habituel décodeur du type CD 4511 par exemple entre comptage et affichage.

De plus, il est possible de relier ce compteur à l'afficheur à cathodes communes sans passer par des résistances de limitation ; l'impédance des sorties a, b, c, d, e, f, g, du circuit intégré assure automatiquement cette limitation. Le bit de comptage est directement envoyé à l'entrée clock de CI3 (unité) ainsi le compteur avance au rythme des fronts montants, des créneaux présentés sur l'entrée, cette avance reste toutefois conditionnée par un état bas à l'entrée de CLOCK INHIBIT ; si cette dernière est à l'état haut, le compteur cesse d'avancer même si les signaux de comptage se poursuivent.

Notons qu'il aurait été également possible de faire avancer le compteur au rythme des fronts descendants présentés dans ce cas sur l'entrée INHIBIT à la condition que l'entrée CLOCK soit à un état haut.

L'entrée LAMP-TEST est également à

# DETECTEUR DE PASSAGE

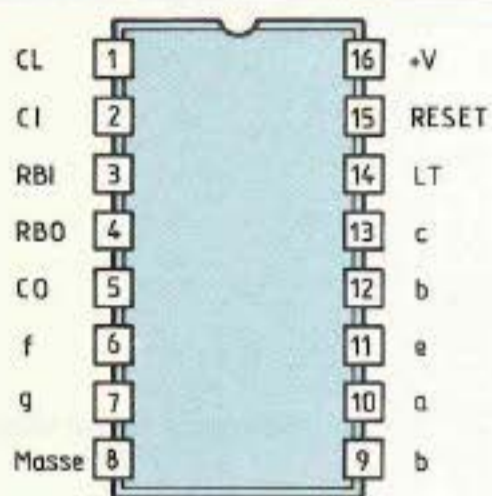


Fig. 4a

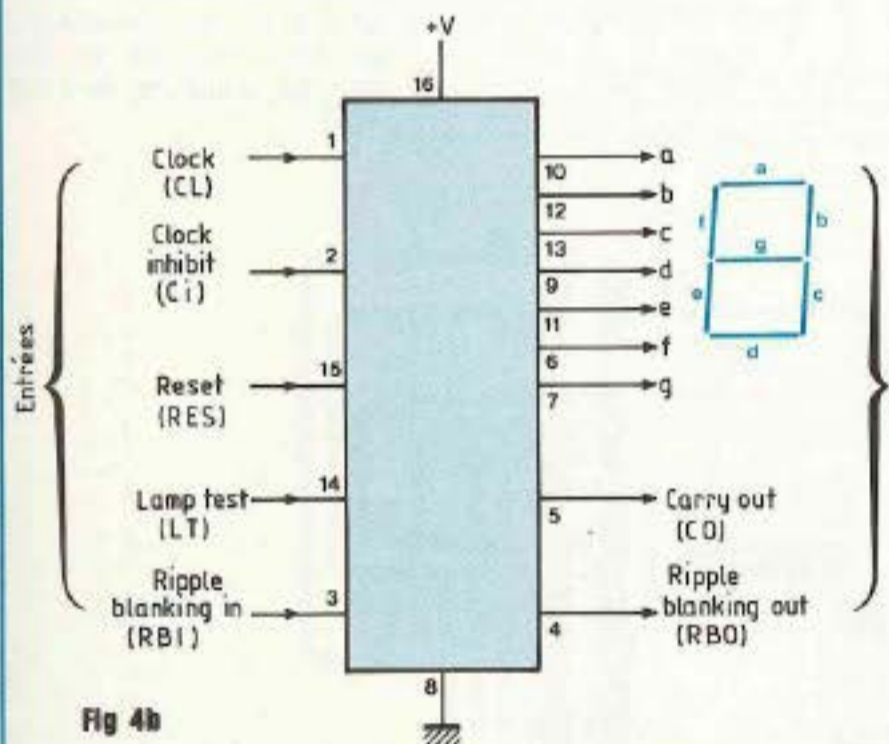


Fig 4b

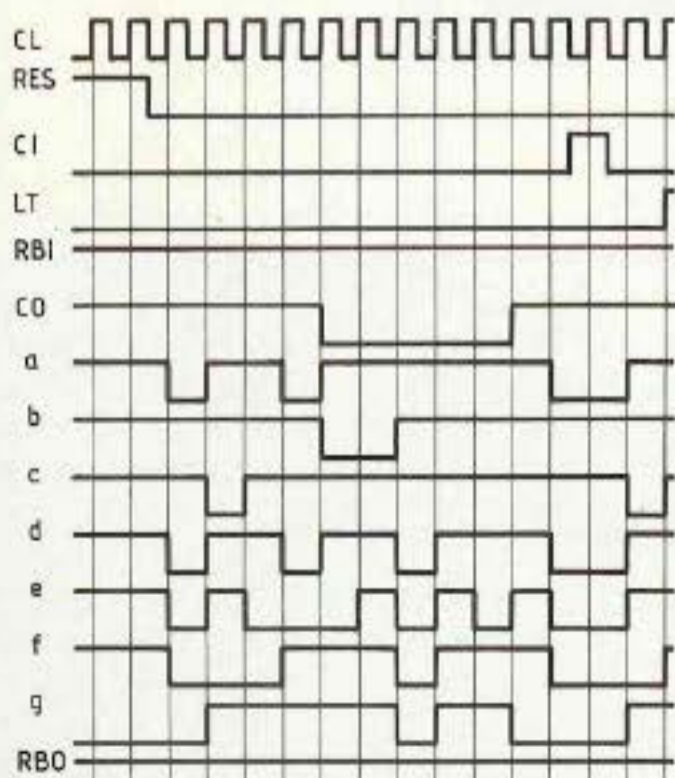


Fig. 5 Affichage 00 123456 7090 112

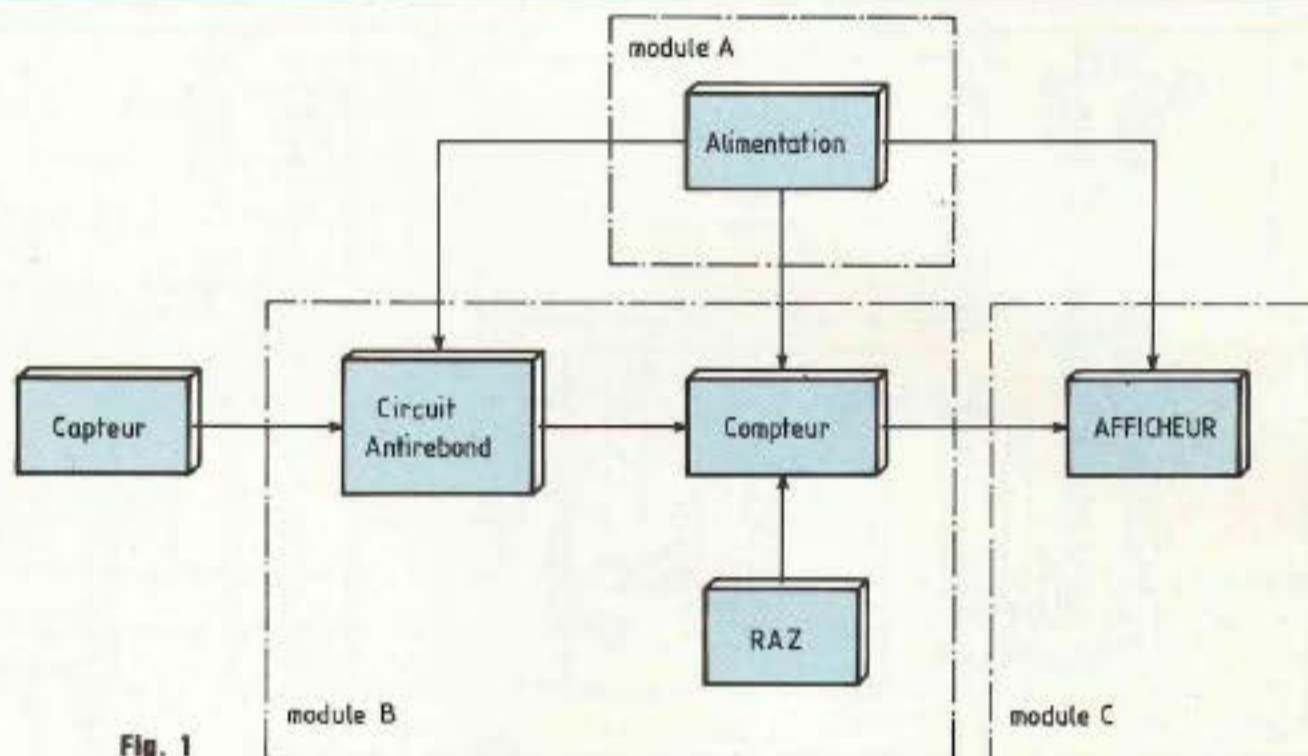


Fig. 1

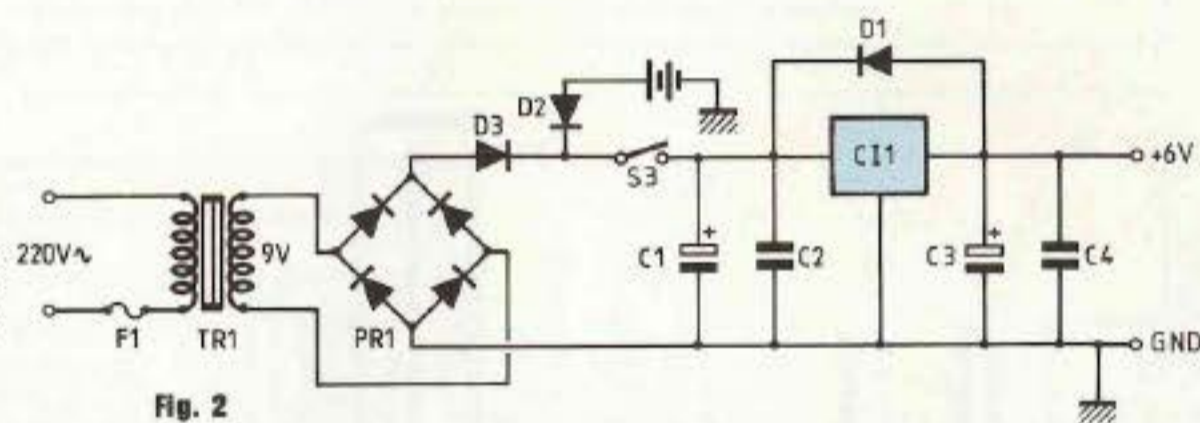


Fig. 2

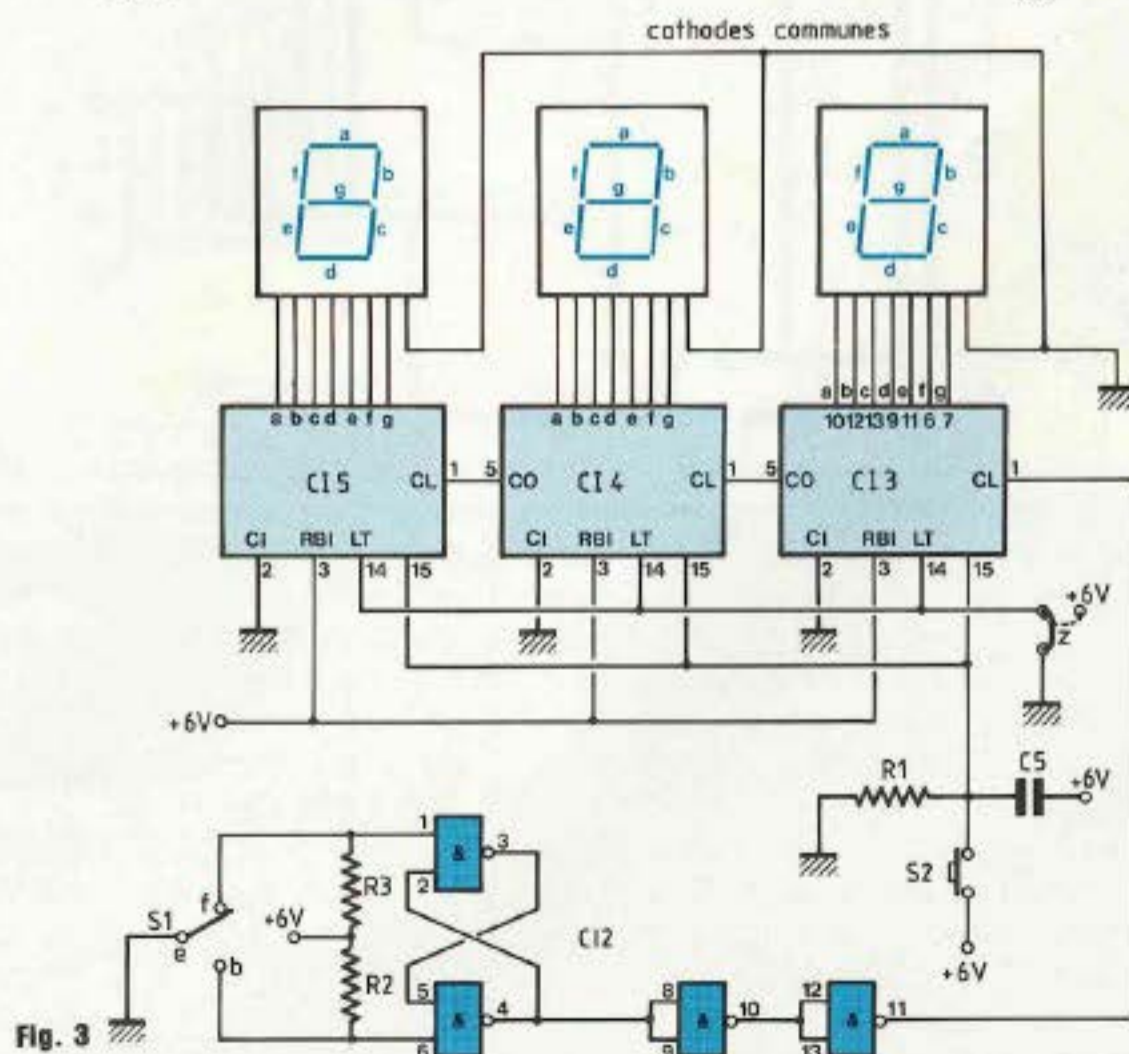
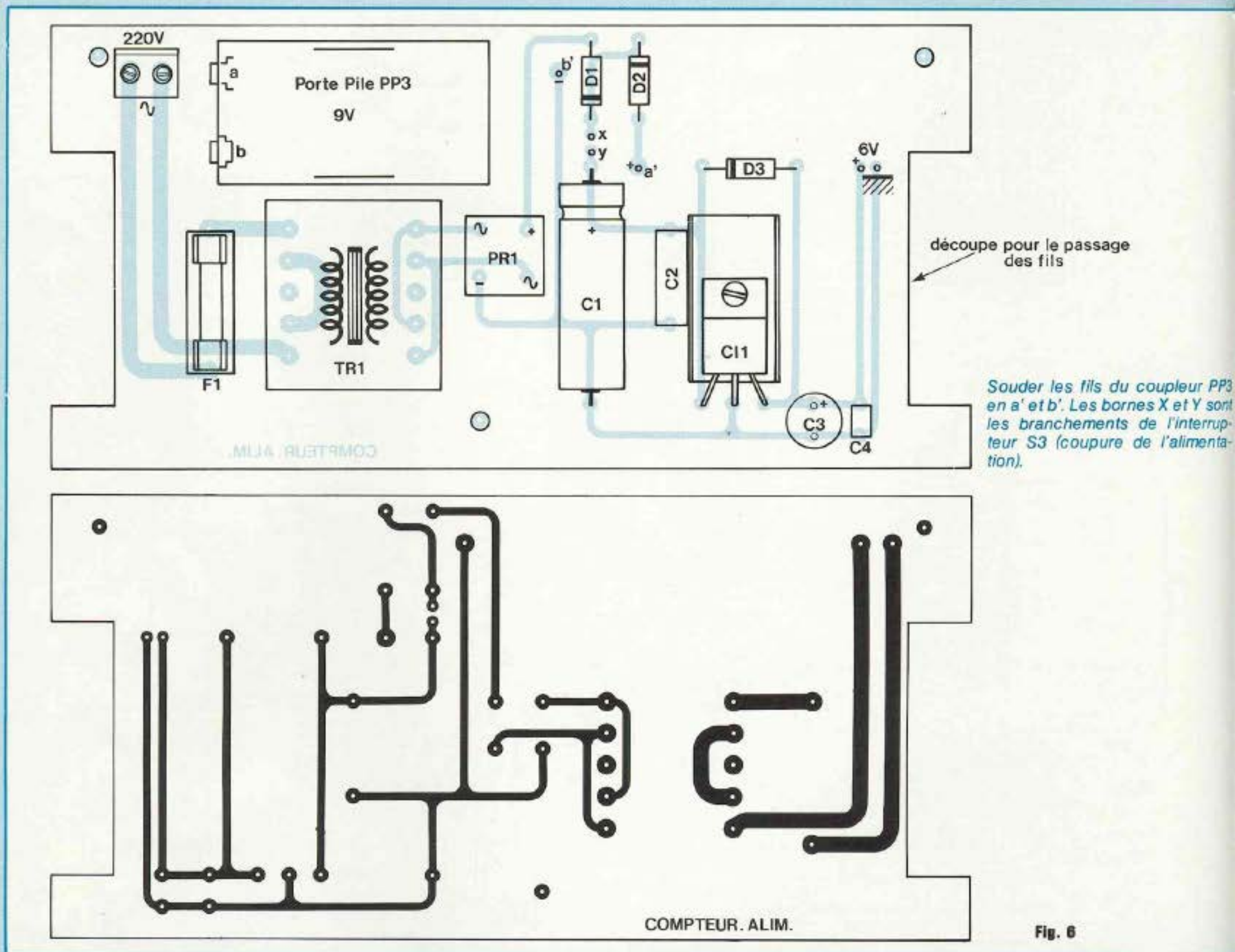


Fig. 3

Nota : Z = strap "LT" normalement relié à GND sauf pour test à relier au (+).

# COMPTEUR D'IMPULSIONS



relier à un état bas pour obtenir l'attachage normal de la position du compteur. Si on présente un état haut à cette entrée, tous les 7 segments de l'afficheur s'allument, ce qui permet d'effectuer un test de bon fonctionnement de ce dernier.

La sortie CARRY OUT présente un état haut pour les positions 0, 1, 2, 3 et 4 du compteur et un état bas pour les positions 5, 6, 7, 8 et 9. Le passage de 9 à 0 se traduit par un front montant que l'on envoie sur l'entrée CLOCK du second compteur, ainsi ce dernier sera incrémenté, même processus

pour la liaison du compteur des dizaines avec celui des centaines.

**Dans notre montage**, l'entrée RIPPLE BLANKING IN est soumise à un état haut, ce qui produit l'affichage de la position du compteur, y compris celle des 0.

La sortie RIPPLE BLANKING OUT présente un état haut permanent pour toutes les positions du compteur si l'entrée R.B.I. est à l'état haut, et un état bas dans la position 0 si l'entrée est à l'état bas.

#### Nota

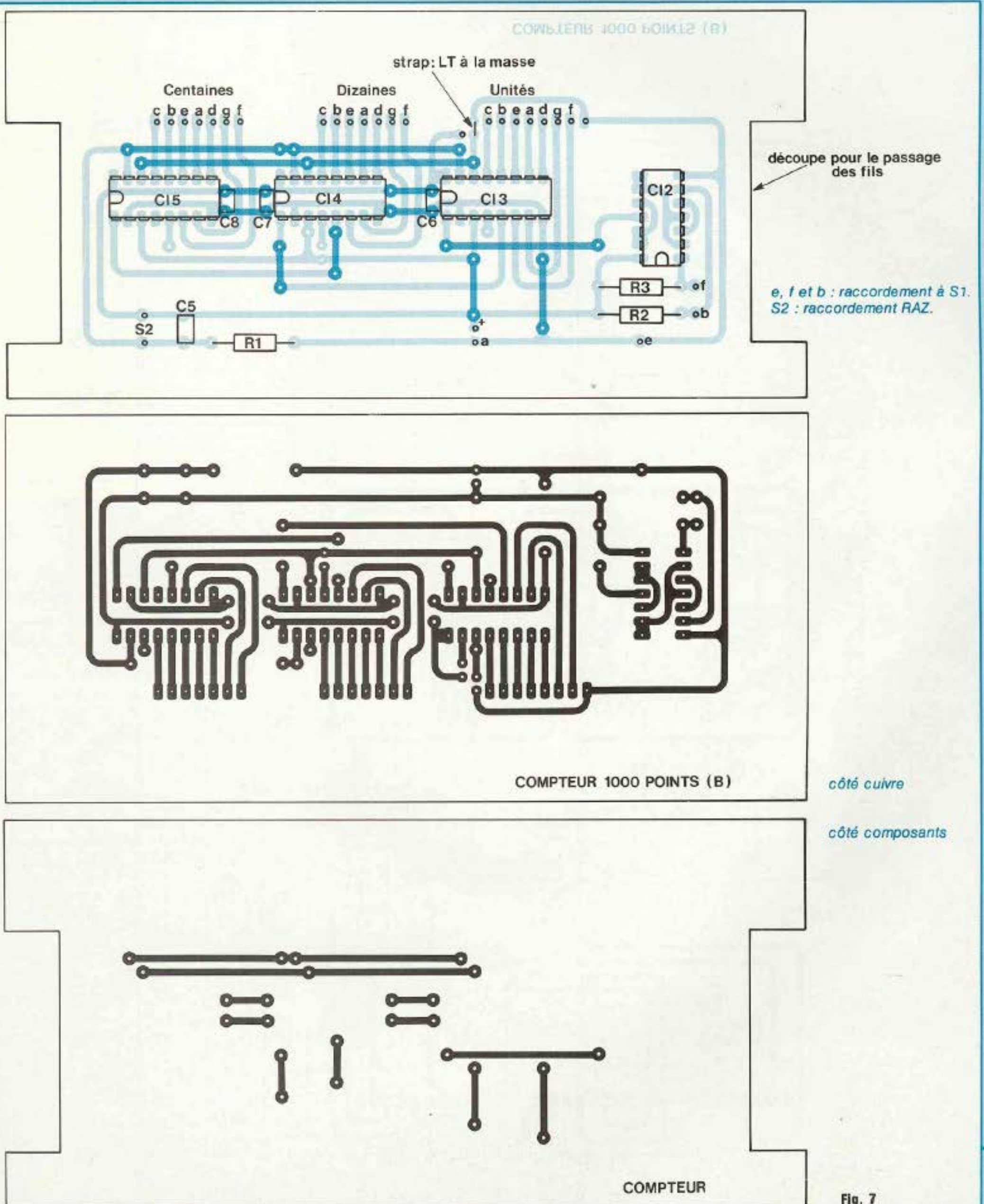
Nous aurions pu envisager le montage

en soumettant R.B.I. du compteur des unités à un état bas et relier R.B.O. à R.B.I. à celui des dizaines et ainsi de suite... Nous aurions eu le non-affichage des 0 non significatifs ; mais cela aurait alourdi le circuit double face.

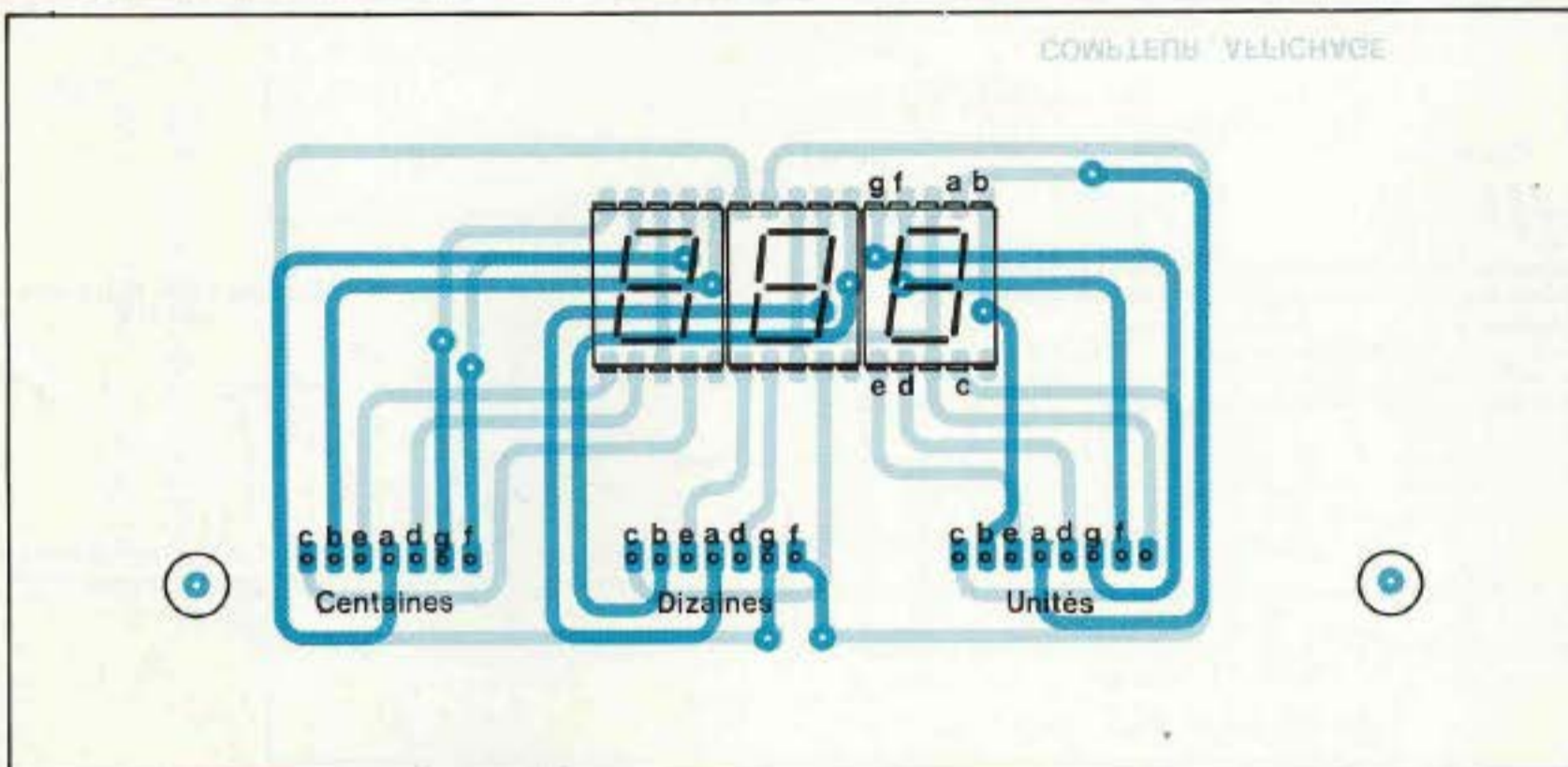
Nos lecteurs plus avertis seront à même de faire la modification, d'autant plus que certaines pastilles sont prévues pour cette extension.

**RAZ** destiné à la remise à zéro et commandé par un bouton poussoir contact travail (S2), créant un état haut à la borne 15 des compteurs reliés

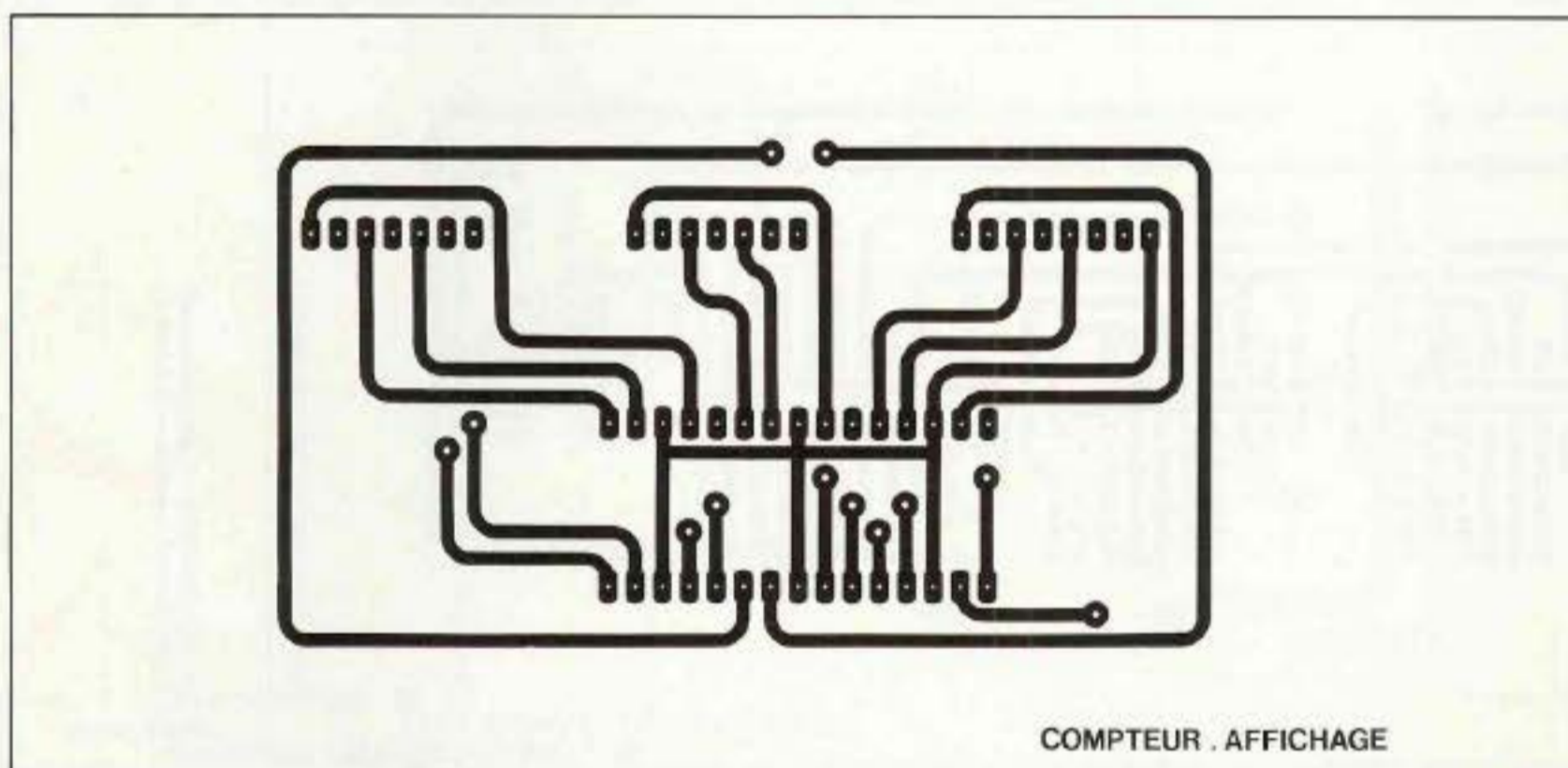
# DETECTEUR DE PASSAGE



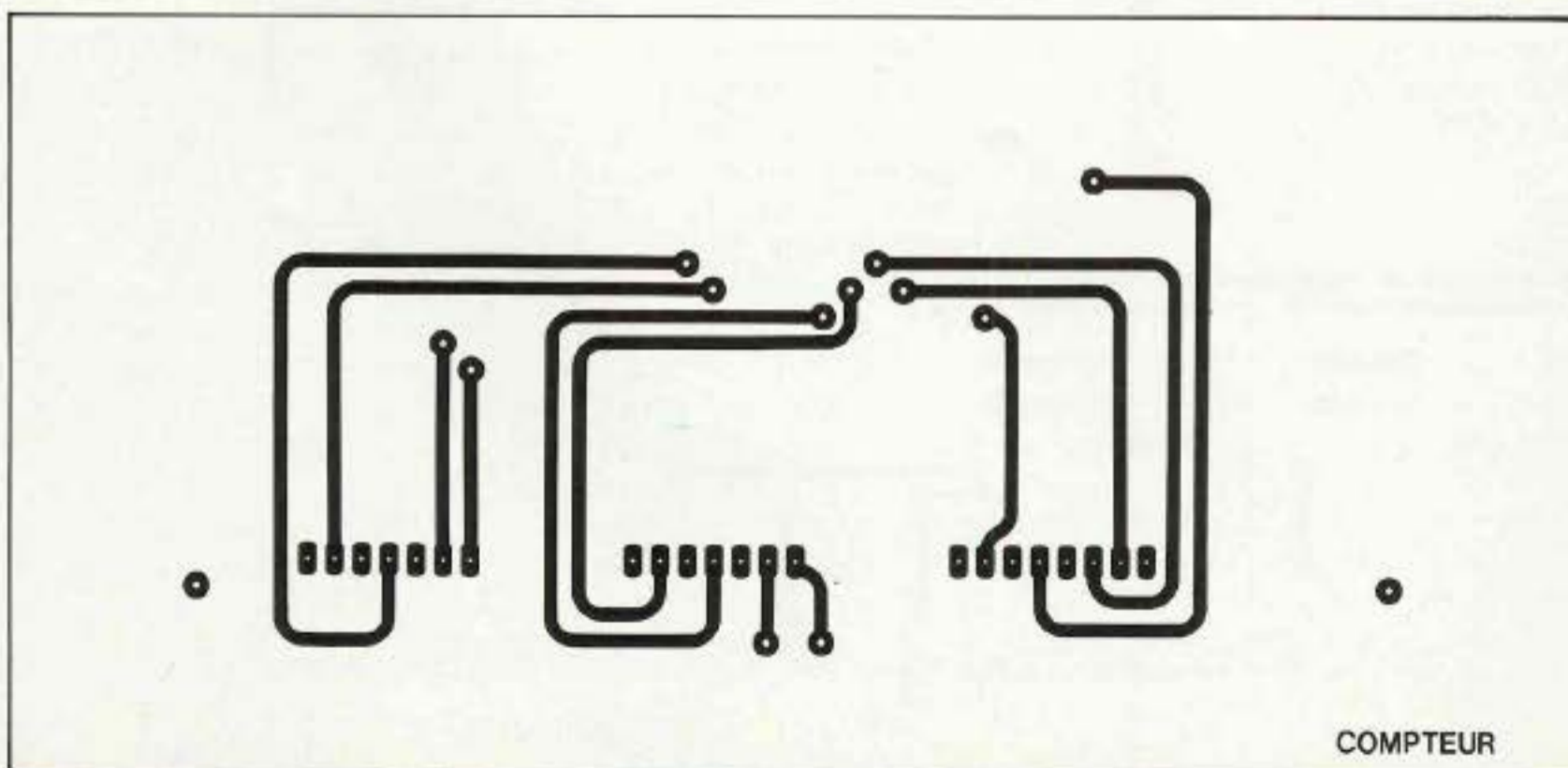
# COMPTEUR D'IMPULSIONS



Implantation



côté cuivre



côté composants



# DETECTEUR DE PASSAGE

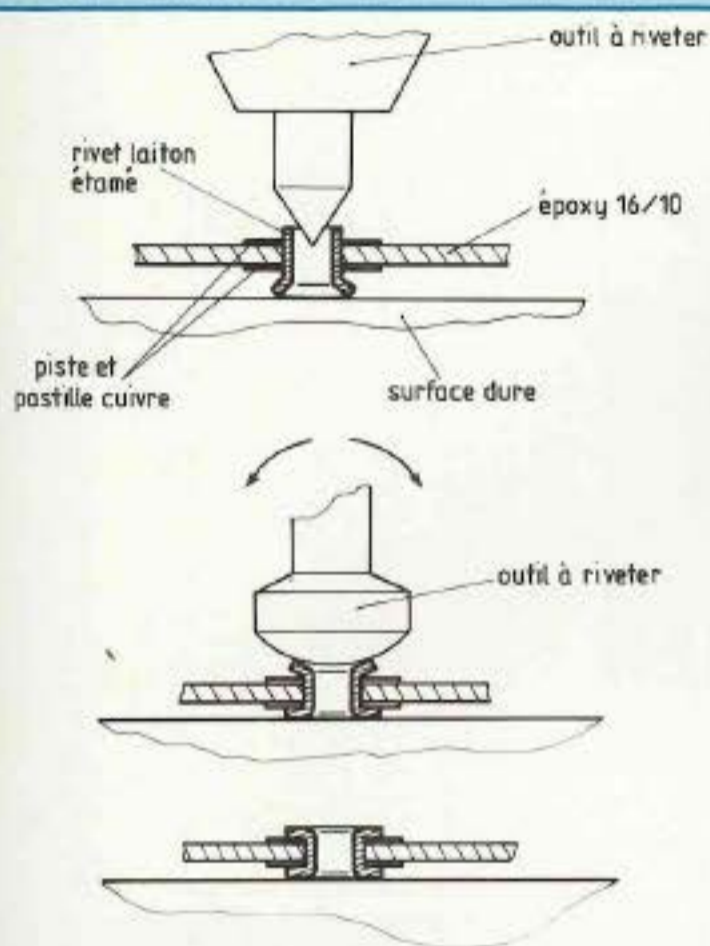


Fig. 9 : Pose des rivets.

entre elles.

Le condensateur C5 assure une remise à zéro lors de la mise sous tension du montage.

## MODULE D'AFFICHAGE

Très simple à réaliser, il supporte les trois afficheurs. Il est, comme le module principal, à double face. On fixera dessus les interrupteurs S2 et S3 et il sera raccordé au module comptage par les cordons de jonction BICC, par deux groupes de 7 fils et un de 8 fils (fil de GND).

## REALISATION PRATIQUE

Le dessin des circuits imprimés est proposé sur les figures 6, 7 et 8 ainsi que les implantations des composants. On doit réaliser deux circuits imprimés "double face", mais pour ceux qui ne seraient pas équipés, les circuits ont été étudiés pour laisser la possibilité d'exploitation de circuits "simple face" et de remplacer les connexions par des straps (il faudra les câbler avant toute autre implantation).

Pour la version "double face", les points de liaison ont été réalisés par la

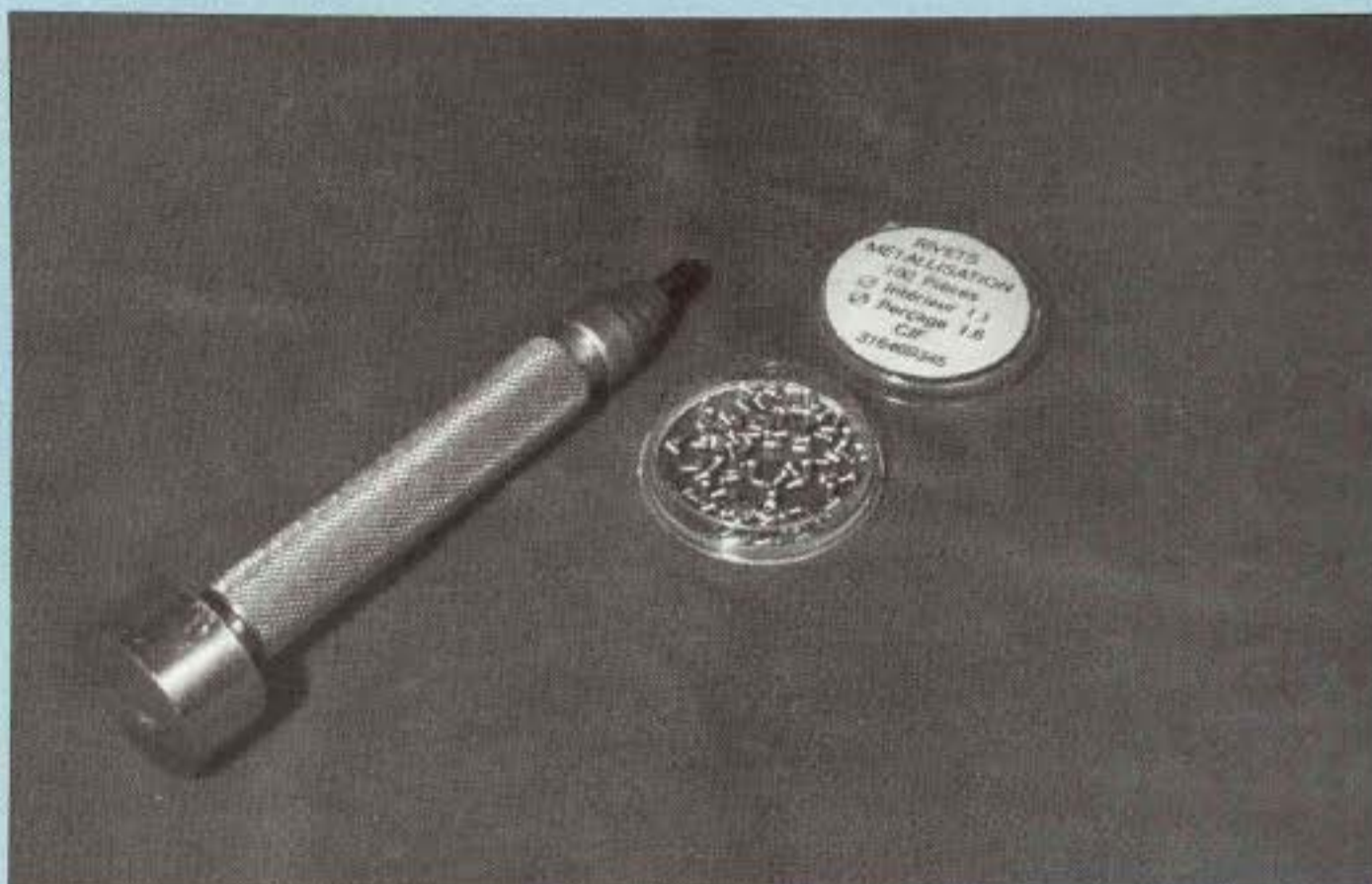


Fig. 10 : Rivets et outil à riveter. Les rivets ont un diamètre extérieur de 1,1 mm.

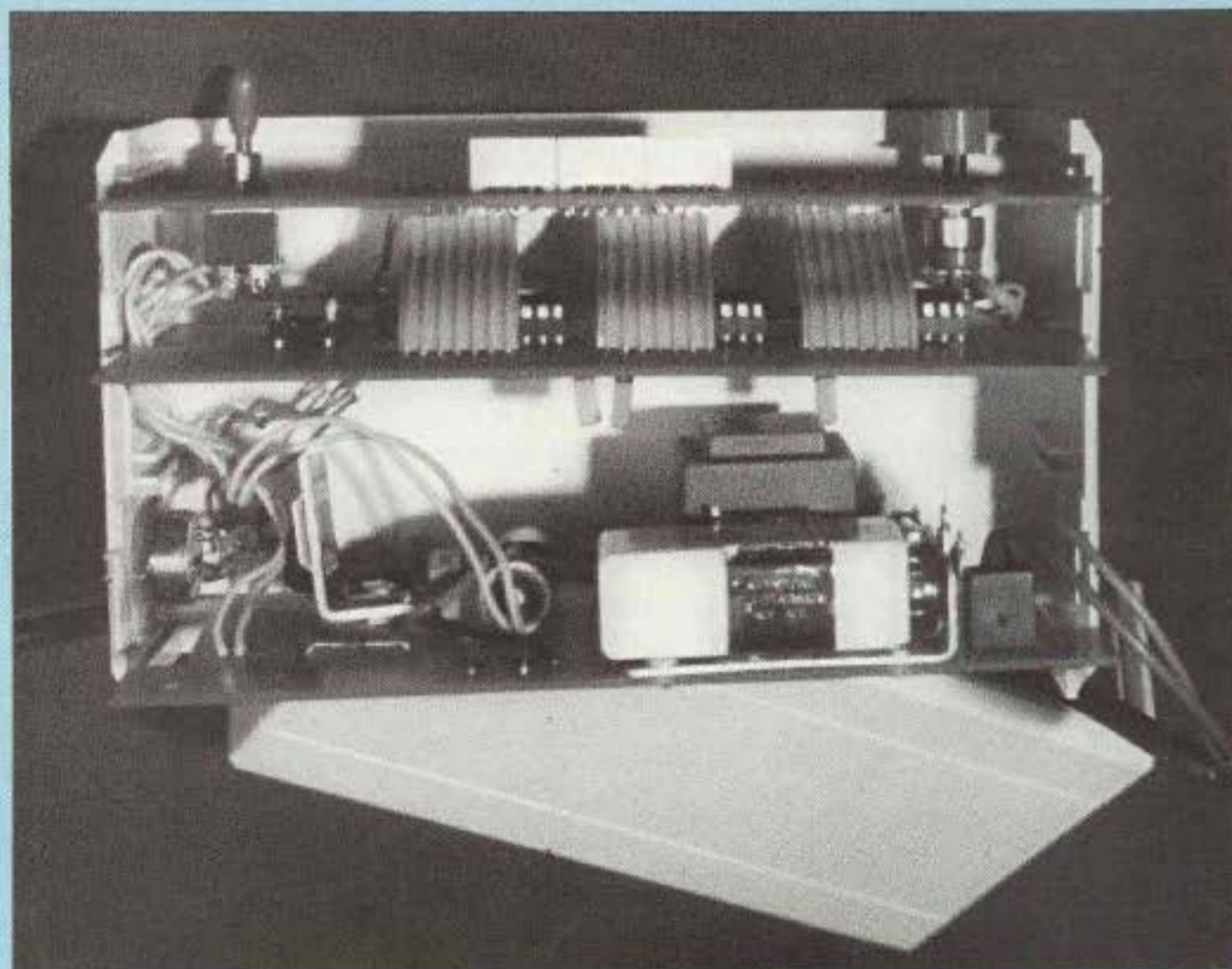


Fig. 11 : Dispositif des trois modules à l'intérieur du coffret.

méthode du rivetage (ou métallisation des trous). Il faut insérer des rivets de diamètre extérieur 1,1 mm dans les

trous des pastilles percées à 1,3 mm, puis les mater à l'aide d'un outil, type poinçon (voir le détail de la méthode

# COMPTEUR D'IMPULSIONS

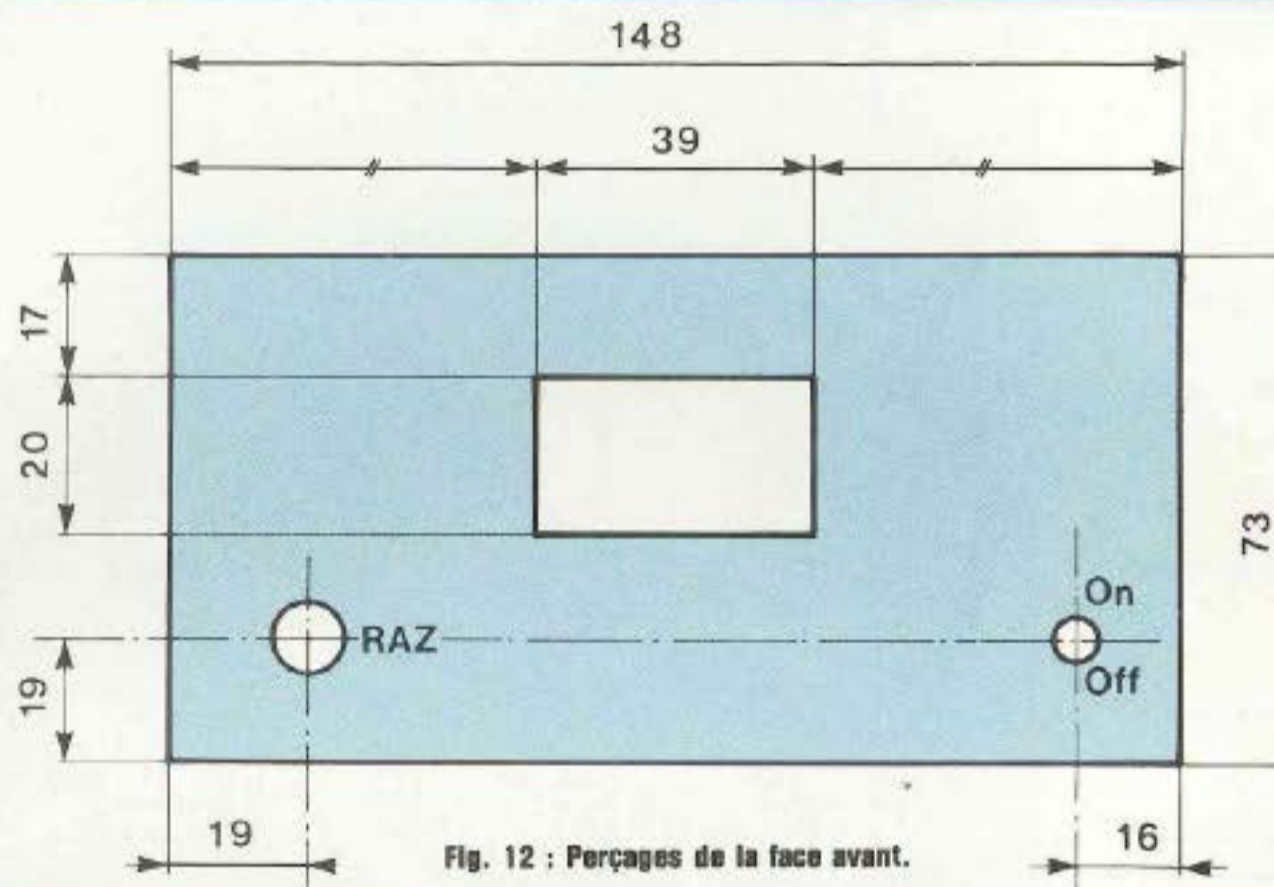


Fig. 12 : Perçages de la face avant.

## NOMENCLATURE DES COMPOSANTS

### ● Résistances

R1 - 10 k $\Omega$   
R2 - 4,7 k $\Omega$   
R3 - 4,7 k $\Omega$

### ● Diodes

D1 à D3 - 1N 4001  
1 pont 200 V/1,5 A

### ● Afficheurs

7 segments rouges - Liton à cathode commune - type LTS 6980 HR.

### ● Condensateurs

C1 - 1 000  $\mu$ F/16 V chimique axial  
C2 - 220 nF ou 330 nF radial  
C3 - 100  $\mu$ F/25 V radial  
C4 - 100 nF/32 V radial  
C5 - 1 nF céramique  
C6 à C8 - 10 nF de découplage à 100 nF

### ● Circuits intégrés

CI1 - 7806 régulateur 6 V  
CI2 - HEF 4011 B  
CI3 à CI5 - CD 4033

### ● Divers

3 cordons de jonction BICC 10 conducteurs au pas de 2,54 mm longueur 50 mm  
1 transformateur moulé 220 V/9 V 3 VA type Clair-Tronic n° 9611  
1 coffret Apollo Type 3  
1 fiche mâle DIN Deltron - 3 contacts avec serrure  
1 embase femelle DIN Deltron 3 contacts, montage sur panneau  
1 porte-fusible + fusible 20 mm - 250 V/250 mA à souder

S1 - micro inter-inverseur type galet

S2 - bouton-poussoir unipolaire - contact travail poussé type Mors série 8600

S3 - interrupteur unipolaire type Mors série 5000

1 porte-pile PP3 22,5 x 3,5 mm Keystone  
1 coupleur de pile PP3  
1 bornier 2 plos à souder  
1 radiateur Redpoint type CH90 18° C/W  
3 plots support DIP (tulipe) 16 pattes  
1 plot support DIP (tulipe) 14 pattes  
40 rivets  $\varnothing$  8/1,1 mm pour liaison double face  
1 cordon d'alimentation secteur, long. 1,50 m

fig. 9). Ces rivets en laiton étamé présentent l'avantage d'avoir un passage de diamètre intérieur 0,8 mm, ce qui permet l'insertion des composants suivant les cas ; l'outil et les rivets vous sont présentés sur la figure 10.

- Le porte-pile PP3 sera fixé sur le module alimentation par 4 rivets "POP"

$\varnothing$  3 mm.

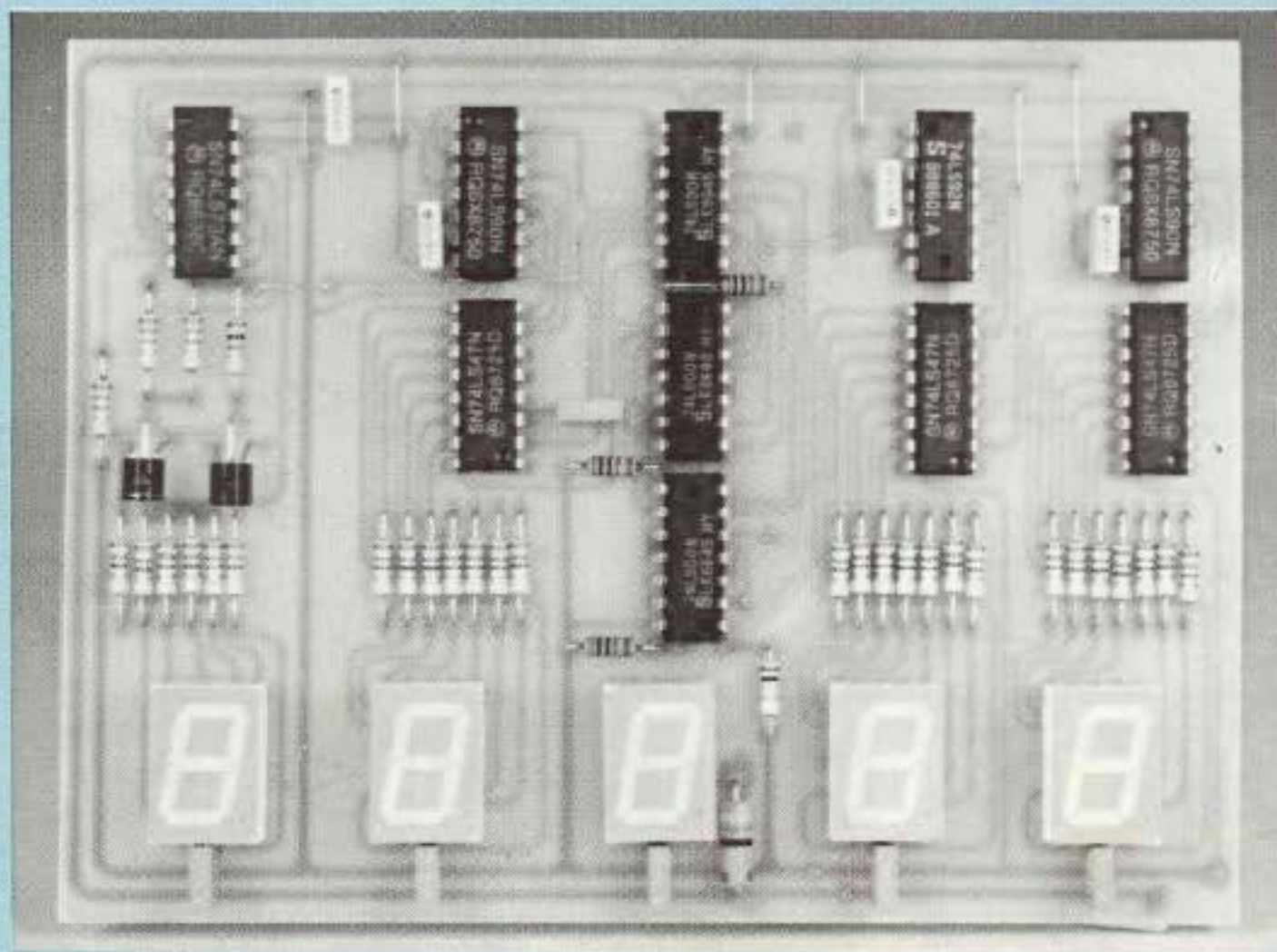
- La mise en coffret est présentée sur la figure 11 et le perçage de la face avant figure 12.

- Le coffret choisi est un Apollo Type 3 qui présente l'avantage d'avoir des glissières moulées, offrant de ce fait un maintien vertical parfait des circuits

imprimés. L'entrée de l'alimentation 220 V et la sortie fiche DIN femelle, 3 broches se font sur le côté droit du boîtier.

**Jacques Mouturat**  
Professeur au Collège Vallon des Pins, Marseille

# HORLOGE DIGITALE 24 h 00



Une horloge digitale, nous avons eu l'occasion de vous en proposer une dans notre n° 30 (horloge 4 "digit" avec alarme). Il s'agissait d'une réalisation commerciale de la Société Radio MJ et seul le kit pouvait être acquis. Cette horloge utilisait un circuit TMS3874, grosse puce à 18 broches. Ce semiconducteur associé à quelques composants permet aisément de réaliser une horloge miniature, mais quel malheur le jour où la puce est malade ! L'horloge se retrouve à la poubelle car elle est impossible à dépanner.

**L'**horloge digitale que nous vous proposons est entièrement équipée de circuits intégrés que l'on trouve partout car faisant partie de la famille 74LS. Bien sûr, il y en a quinze à souder et, si le schéma de principe semble fort complexe, la réalisation n'est guère. Par contre, elle est facilement dépannable et à peu de frais, un circuit intégré 74LS coûtant environ 4 F.

Dans la conception de cette horloge, nous avons recherché la sécurité de fonctionnement et un faible coût. L'affichage est à base de LED, ce qui permet une lecture aisée en tout temps et à distance, contrairement à un affichage à cristaux liquides. La base de temps est fournie par la fréquence du secteur, ce qui permet une grande précision puisque les réseaux européens rattrapent les écarts de fréquence qui peuvent inter-

venir dans le temps. La dérive maximale peut atteindre 10 secondes. On peut donc admettre que l'exactitude d'une horloge pilotée par la fréquence du secteur équivaut à celle d'une horloge autonome à quartz.

## PRINCIPE

### DE FONCTIONNEMENT

Il suffit de se reporter à la figure 1 pour retrouver les différents blocs qui constituent cette horloge, en partant de l'alimentation.

Comme nous venons de le signaler, l'horloge est pilotée par la fréquence du secteur soit pour nous, Français, de 50 Hz. Cette fréquence est appliquée à un premier étage qui est un "formeur d'impulsions".

La tension alternative prélevée au transformateur d'alimentation se retrouve rabotée aux deux sommets et c'est un signal carré de même fréquence 50 Hz qui sort du "formeur". Un diviseur de fréquence par 30 donne en sortie des impulsions dont la durée est de 0,6 seconde, soit une fréquence de 1,66 Hz. Un circuit annexe (circuit de mise à l'heure) permet de mettre l'horloge à l'heure (heures et minutes bien entendu !).

Ces impulsions de fréquence  $f = 1,66$  Hz sont ensuite redivisées par 100 cette fois-ci, ce qui donne évidemment des impulsions de 0,0166 Hz. Le deuxième diviseur n'est pas là par hasard, il suffit de calculer la période relative à cette fréquence pour s'en persuader et découvrir un chiffre bien connu : 60 secondes !

$$t = \frac{1}{f} = \frac{1}{0,0166} \approx 60$$

(s) (Hz)

Ces impulsions sont appliquées au compteur qui va commander le décodeur et celui-ci les afficheurs.

Comme nous avons affaire à des circuits intégrés TTL, la tension d'alimentation est de +5 volts, tension régulée obligatoirement puisque la consommation varie constamment en fonction du nombre de segments allumés au niveau des quatre afficheurs.

# WHAT TIME IS IT?

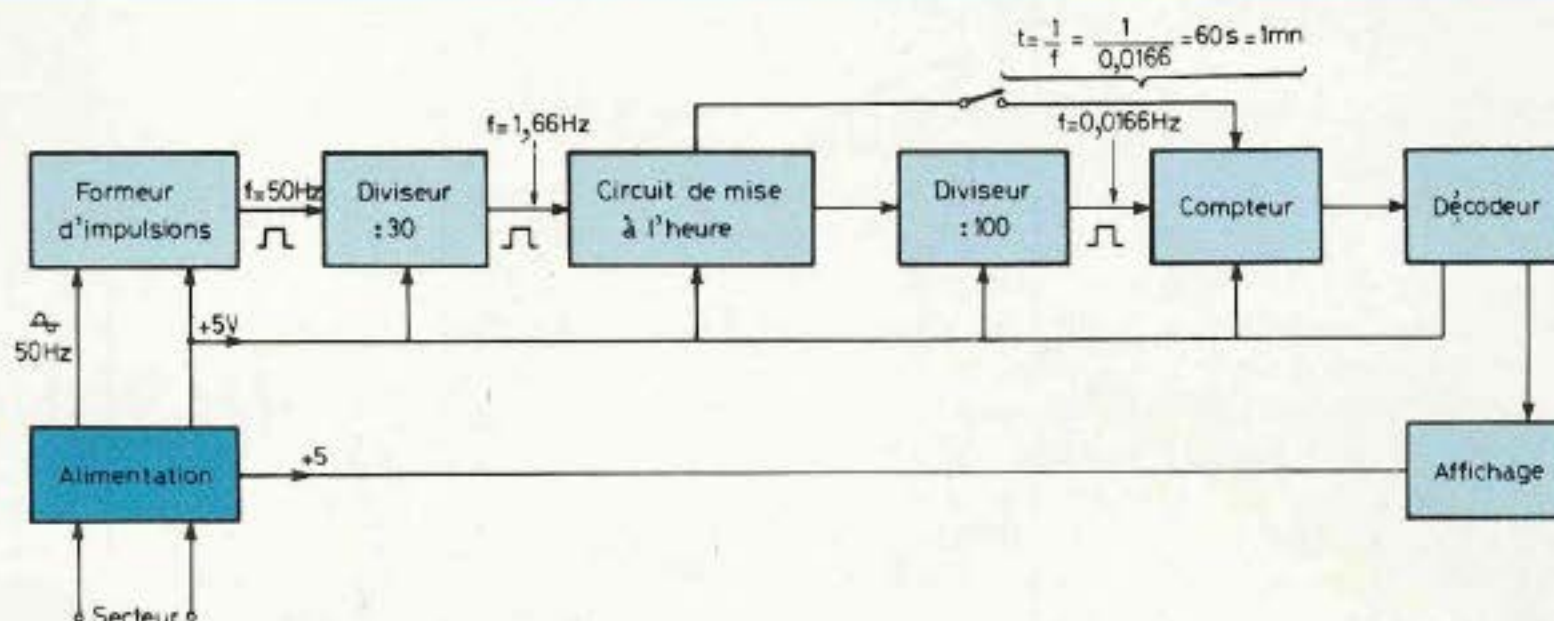


Fig. 1 : Principe de fonctionnement de l'horloge.

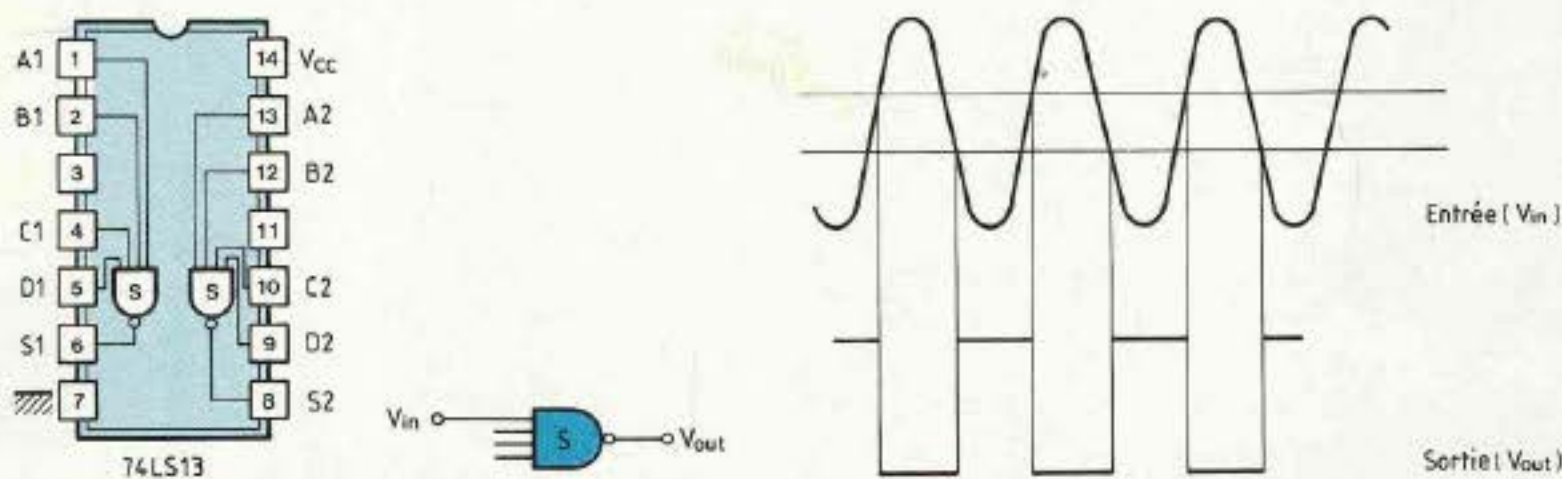


Fig. 3 : Bascule de Schmidt.

## LE SCHEMA

Il ne faut pas s'affoler devant le nombre impressionnant des circuits intégrés de cette figure 2, il suffit de décomposer les différents blocs du synoptique de la figure 1.

Tout d'abord un signal alternatif est appliqué à IC1/74LS13 aux broches 1, 2, 4 et 5. Il s'agit d'un Trigger de Schmidt.

La figure 3 permet de comprendre le fonctionnement et l'intérêt de cette bascule de Schmidt. Un signal quelconque présent à l'entrée (entrée input) se retrouve en sortie (output) sous la forme d'impulsions carrées. Dans notre cas, celui-ci convertit la fréquence sinusoïdale 50 Hz en signaux carrés de même fréquence qui, eux, commandent un double bistable IC2/74LS73 (division par 3).

Le 74LS73 précède un compteur à

décade IC3/74LS90. Dès lors la fréquence en sortie de celui-ci est de 1,666 Hz [50/(3 × 10)].

Ce signal servira à la mise à l'heure. Il est ensuite à nouveau divisé par deux autres compteurs à décade IC4 et IC5, soit une division par 100, ce qui aboutit à l'obtention d'un signal de fréquence 0,0166 Hz et de période 60 secondes ou bien entendu 1 minute.

C'est cette impulsion qui commande le compteur. Celui-ci est composé d'un compteur "minutes" avec IC11 et IC12 et d'un compteur "heures" avec IC9 et IC10. Chacun possède deux étages. IC10 et IC12 comptent de 0 à 9, IC9 de 0 à 2 et IC11 de 0 à 5. Le compteur des dizaines de minutes est composé d'un diviseur par 6 : IC11/74LS92 et le compteur des dizaines d'heures d'un double bistable IC9/74LS73.

Le compteur global est asynchrone, c'est un dispositif très simple, les délais de commutation ne jouent guère

de rôle dans une fréquence de comptage de cet ordre.

A 24.00 heures, les deux entrées 12 et 13 d'une porte NAND IC8/74LS00 sont au niveau "haut" pour la première fois, de sorte que la sortie "bas" mette les deux entrées "clear" du double bistable du compteur des dizaines d'heures IC9/74LS73 à 0.

Ce signal est simultanément inversé par une autre porte NAND IC8/74LS00 pour mettre également à 0 le compteur des unités d'heures. Quant aux compteurs des minutes, ils sont déjà à 0.

La mise à l'heure de cette horloge est simple, il suffit d'appliquer le signal de fréquence  $f = 1,666$  Hz directement soit sur le compteur des minutes soit sur celui des heures par l'intermédiaire des inverseurs Inv2 et Inv3.

Les portes NAND 1-2-3 et 13-12-11 de IC7/74LS00 forment des bistables qui servent à supprimer les rebonds de l'inverseur Inv2. Il en est de même pour

# HORLOGE DIGITALE

les portes NAND de IC6/74LS00 et de l'inverseur Inv3.

Sur le schéma, les inverseurs Inv1, Inv2 et Inv3 sont en position repos, c'est-à-dire que les sorties (broches 11) de IC7 et IC6 sont au niveau "bas". Les portes NAND 8-9-10 de IC7 et IC6 sont donc bloquées. Le signal de fréquence  $f = 1,666 \text{ Hz}$  appliqué aux entrées de ces portes (broches 9) n'est donc pas transmis. Par contre, les sorties broches 3 de IC7 et IC6 sont au niveau "haut", de sorte que les portes 4-5-6 transmettent les impulsions des minutes et heures aux compteurs à travers les NAND de IC8/74LS00.

Lorsque l'inverseur Inv2 est commuté de b en a pour le réglage des heures, la bascule de IC7 change d'état et interrompt la liaison entre la sortie du compteur des minutes broche 9 de IC11 et l'entrée du compteur des heures broche 14 de IC10. Simultanément, le signal de 1,666 Hz est transmis à travers le NAND 1-2-3 de IC8 et le NAND 8-9-10 de IC7 à l'entrée du compteur des heures qui compte suivant ce rythme jusqu'à l'inversion de Inv2, soit la mise à la masse à nouveau de la broche 1 de IC7.

Par les entrées "Reset" broches 2 et 3 de IC12/74LS90 reliées à la sortie du NAND IC7, broche 11, les afficheurs du compteur des minutes sont remis à 0 lorsque l'on actionne Inv2, de sorte qu'aucune impulsion ne soit transmise au compteur des heures au moment d'actionner Inv3. Le réglage des minutes se fait de façon identique.

Un affichage 7 segments à anodes communes est utilisé. Comme les compteurs délivrent un signal binaire, celui-ci devra être décodé avant de commander l'affichage. Pour les minutes et les unités des heures, nous avons utilisé des décodeurs drivers BCD/7 segments de type 74LS47. Pour les dizaines d'heures, deux transistors suffisent, T1 et T2 sont de type NPN/MPSA06.

## REALISATION

### - LES CIRCUITS IMPRIMES

Ils sont au nombre de deux. Le petit

circuit est celui de commande, il reçoit les circuits intégrés IC1 à IC5. C'est donc lui qui fournira les impulsions de fréquences 1,666 Hz et 0,0166 Hz.

L'autre circuit est celui de comptage et d'affichage des heures et minutes. Bien que cette horloge digitale comporte un grand nombre de circuits intégrés puisque nous en comptons 15, 38 résistances, 2 transistors, 5 afficheurs, 1 diode et 16 condensateurs, nous avons réussi à tout loger sur une faible surface : 1 circuit de  $42 \times 99 \text{ mm}$  et un autre de  $131 \times 99 \text{ mm}$  mais également dans un faible volume puisque les deux circuits se superposent, ce que nous verrons au moment du câblage.

Ces deux circuits imprimés proposés à la figure 4 mettent en évidence un tracé assez complexe qui ne peut en aucun cas être réalisé directement sur le cuivre avec un stylo. La méthode des transferts reste également dangereuse, c'est le procédé photographique qui reste la solution la plus sûre. Toutes les pastilles sont percées avec un foret de  $\varnothing 0,6 \text{ mm}$ .

### - LE CABLAGE

Les plans de câblage sont proposés à la figure 5. Ils sont clairs et précis. Que dire de plus sinon de faire attention à l'orientation des circuits intégrés ! Il est toujours délicat de devoir dessolder une puce à 14 ou 16 broches pour la vie de celle-ci et pour les pistes du circuit imprimé qui sont ici assez fines. Une solution évidente, utiliser des supports. Dans ce cas, il est nécessaire d'effectuer des perçages non plus à  $\varnothing 0,6$  mais à  $\varnothing 0,8$ . Il faut donc travailler avec une grande précision car certaines pastilles sont fines et après perçage il reste peu de cuivre, même si le centrage est parfait. Alors gare aux dérapages du foret.

Le condensateur C2 de volume important est à souder côté pistes cuivrées.

### - L'afficheur central et la résistance R38

Ces deux composants permettent simplement d'afficher un h minuscule de façon à séparer les heures des minutes. Il ne sont donc pas indispensables mais améliorent l'esthétique de la réalisation ; à vous de juger !

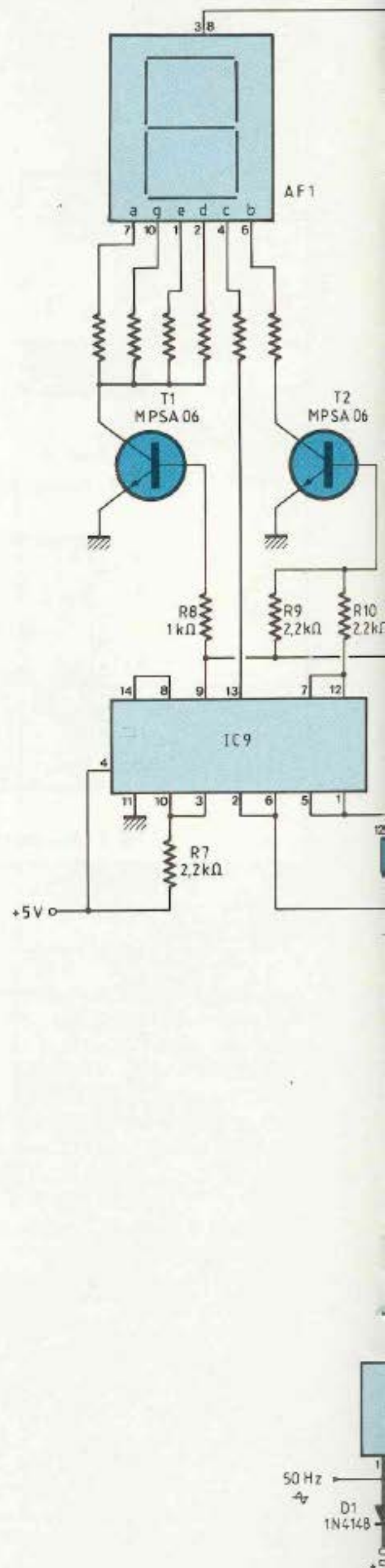
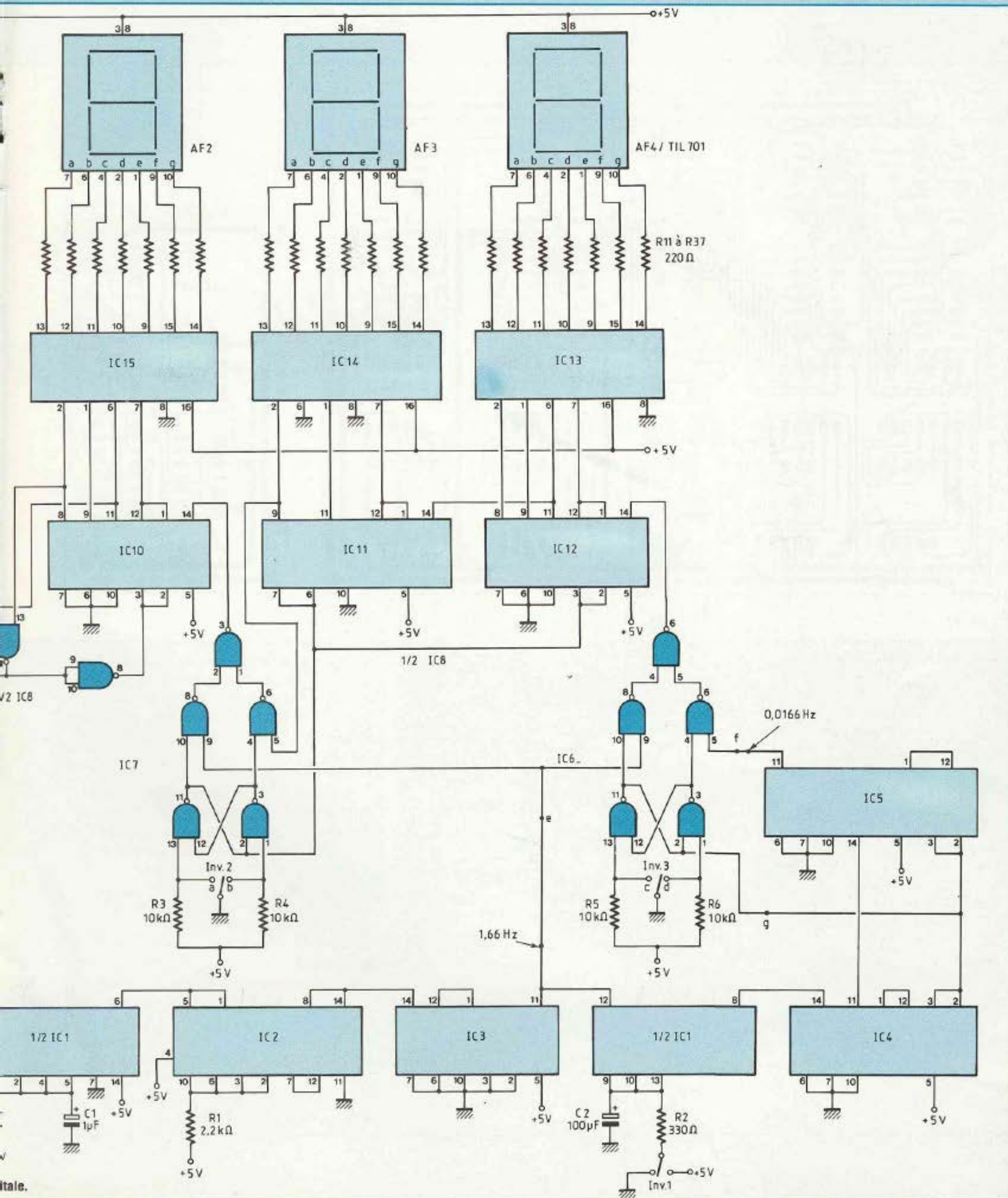


Fig. 2 : Schéma de principe de l'horloge digitale.

# WHAT TIME IS IT?



# HORLOGE DIGITALE

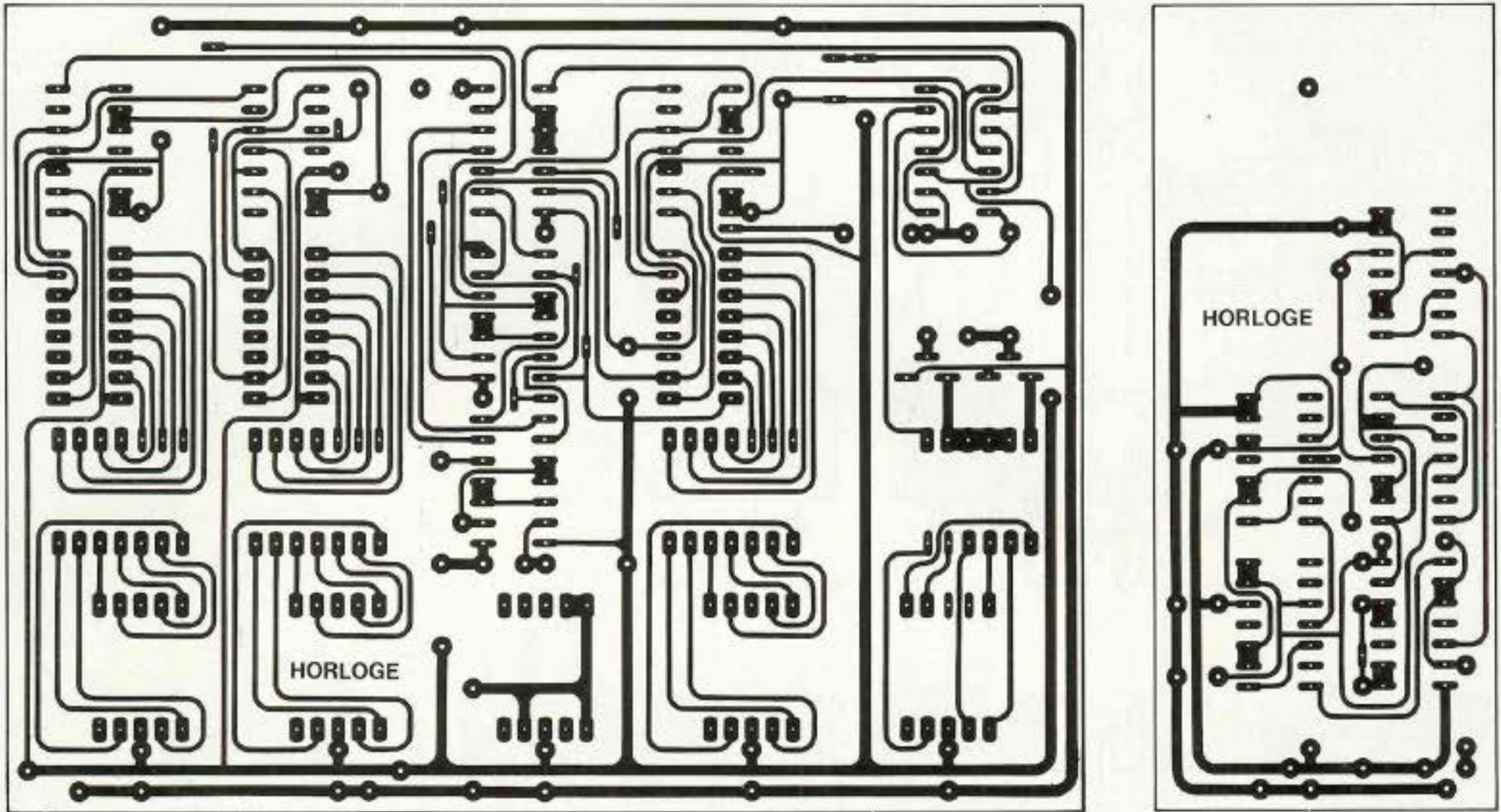
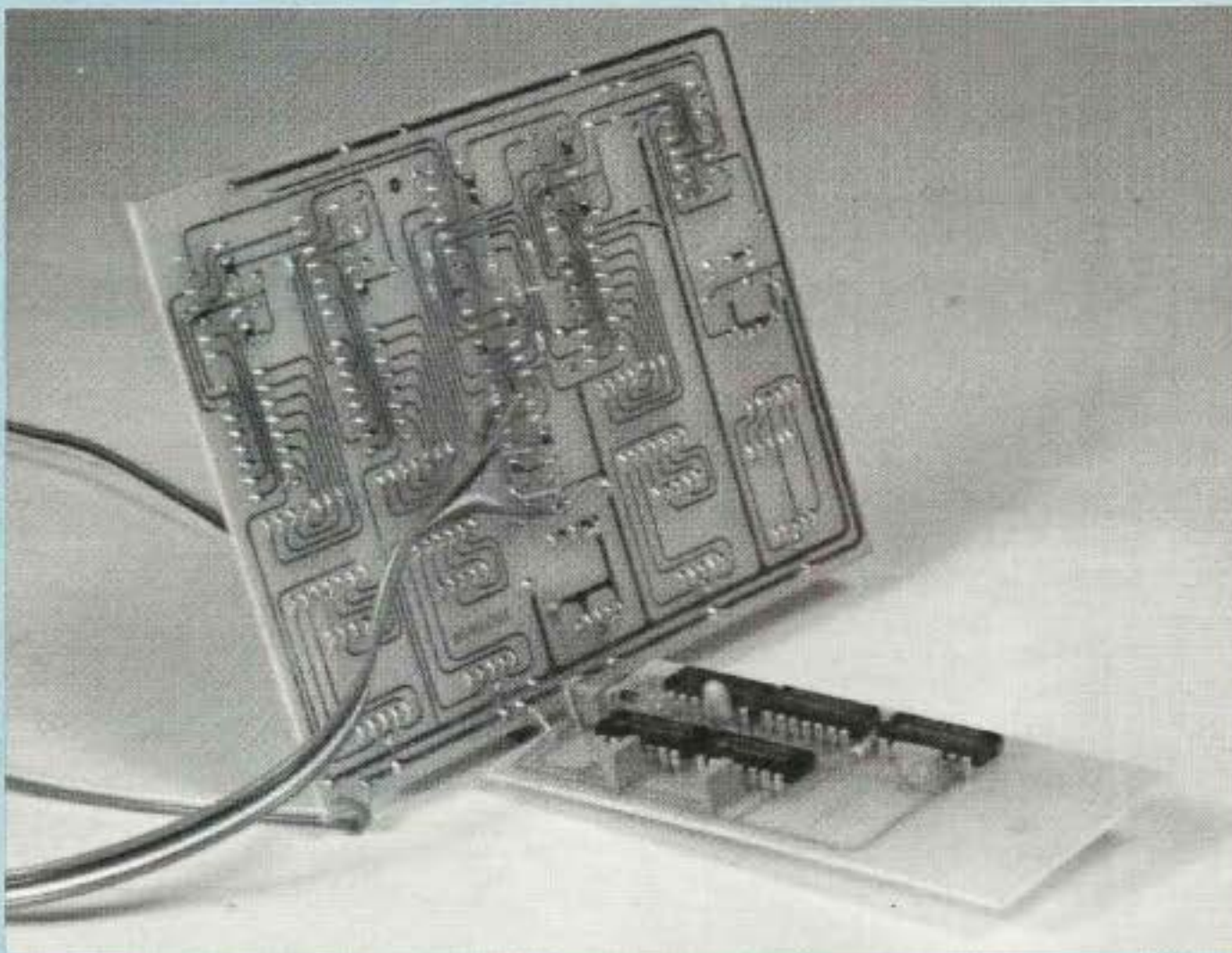


Fig. 4



– **Les condensateurs marqués C**  
Ce sont des condensateurs de découplage d'alimentation, ils ne sont peut-être pas tous nécessaires mais ils donnent à ce montage une parfaite stabilité.

– **Les repères**

Les repères e, f et g permettent l'interconnexion des deux modules entre eux, de même que le (+) et le (-) de l'alimentation. Ces interconnexions seront réalisées avec des queues de résistances en commençant par souder celles-ci au module principal.

– **LES INTERCONNEXIONS**

Elles sont précisées à la figure 6. Il suffit de raccorder les inverseurs et la résistance qui applique le signal alternatif de fréquence 50 Hz au circuit intégré IC1.

Veillez à ne pas permuter le câblage des repères a, b, c et d au niveau des inverseurs Inv2 et Inv3, sinon la mise à l'heure de l'horloge ne pourra pas s'effectuer. Sur la figure 6, ces trois

# WHAT TIME IS IT?

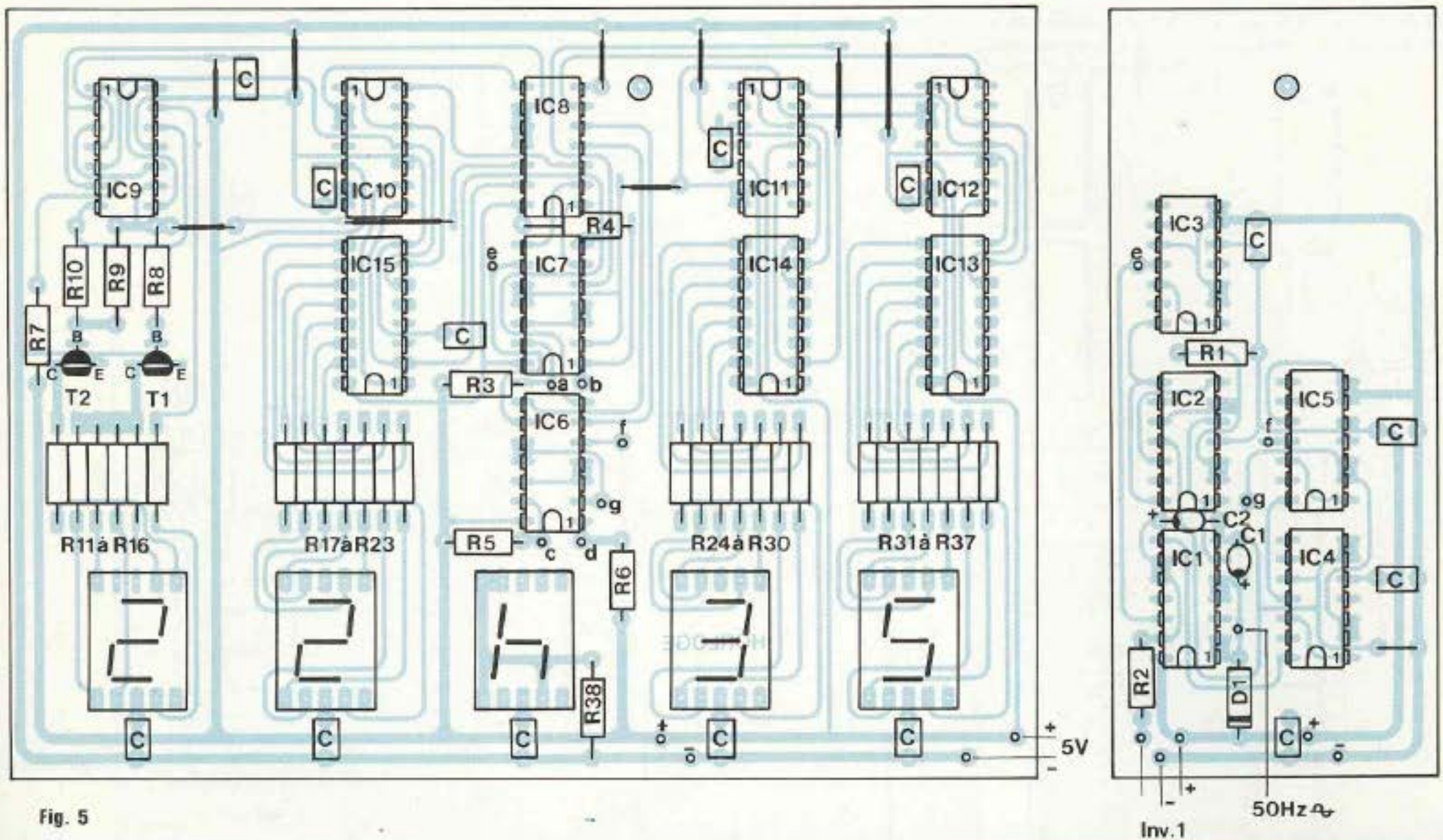


Fig. 5

inverseurs ont leur levier de commande basculé vers le haut (blocage et comptage).

## - L'ALIMENTATION

Il faut disposer d'une alimentation régulée de +5 volts et d'une tension alternative de 15 V/50 Hz.

Le prototype a été essayé avec l'alimentation proposée à la figure 7. Un transformateur fournit au secondaire deux tensions alternatives de 15 V. Un enroulement sert à disposer d'une tension continue de +5 V après redressement, filtrage et régulation. Le deuxième enroulement applique le signal alternatif au montage, l'une de ses extrémités étant reliée à la masse.

## - MISE SOUS TENSION ET REGLAGES

À la mise sous tension, un ou deux afficheurs des minutes va s'allumer en indiquant n'importe quoi (82 mn par exemple).

Avec l'inverseur des heures Inv2, faire défiler le compteur jusqu'à l'affichage

## NOMENCLATURE DES COMPOSANTS

### HORLOGE

#### ● Semiconducteurs

IC1 - 74LS13  
 IC2 IC9 - 74LS73  
 IC3, IC4, IC5, IC10, IC12, -74LS90  
 IC6, IC7, IC8, - 74LS00  
 IC11 - 74LS92  
 IC13, IC14, IC15 - 74LS47  
 D1 - 1N4148  
 T1 - MPSA06  
 T2 - MPSA06  
 AF1 à AF5 - 5 afficheurs à anodes communes

#### ● Résistances ± 5 % 1/4 W

R1, R7, R9, R10 - 2,2 kΩ  
 R2 - 330 Ω  
 R3, R4, R5, R6 - 10 kΩ  
 R8 - 1 kΩ  
 R11 à R37 - 220 Ω  
 R38 - 47 Ω  
 R39 - 12 kΩ

#### ● Condensateurs tantale goutte

C1 - 1 μF/16 V  
 C2 - 100 μF/16 V

#### ● Condensateurs non polarisés au pas de 5,08

C - condensateurs de découplage 13 × 100 nF

#### ● Divers

3 inverseurs miniatures

### ALIMENTATION

1 transformateur 220 V/2 × 15 V  
 4 diodes 1N4001  
 1 condensateur 2 200 μF/16 V  
 1 condensateur 0,22 μF/63 V  
 1 condensateur 1 μF/16 V tantale goutte  
 1 régulateur 7805 boîtier T0220 ou T03



# HORLOGE DIGITALE

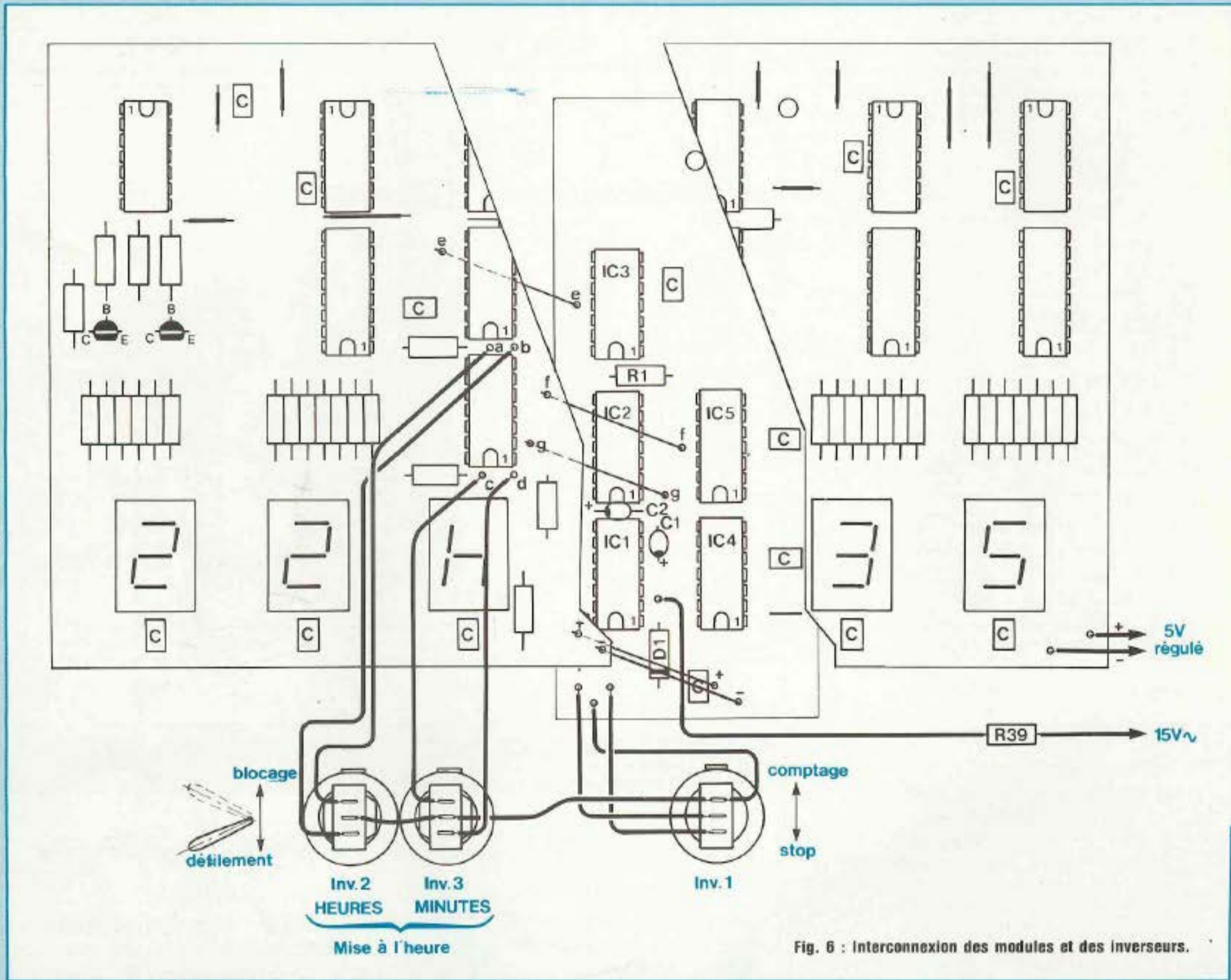
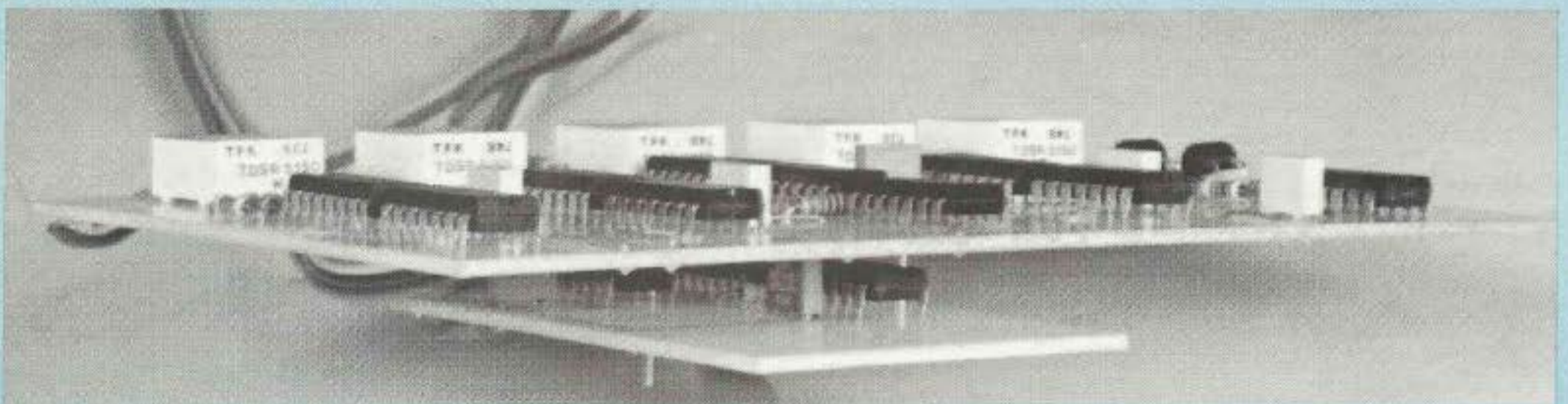


Fig. 6 : Interconnexion des modules et des inverseurs.



# WHAT TIME IS IT?

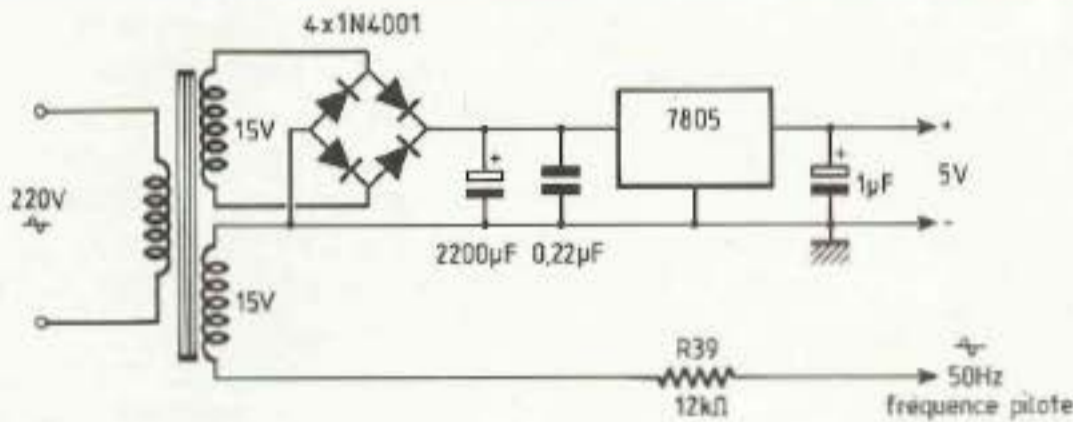
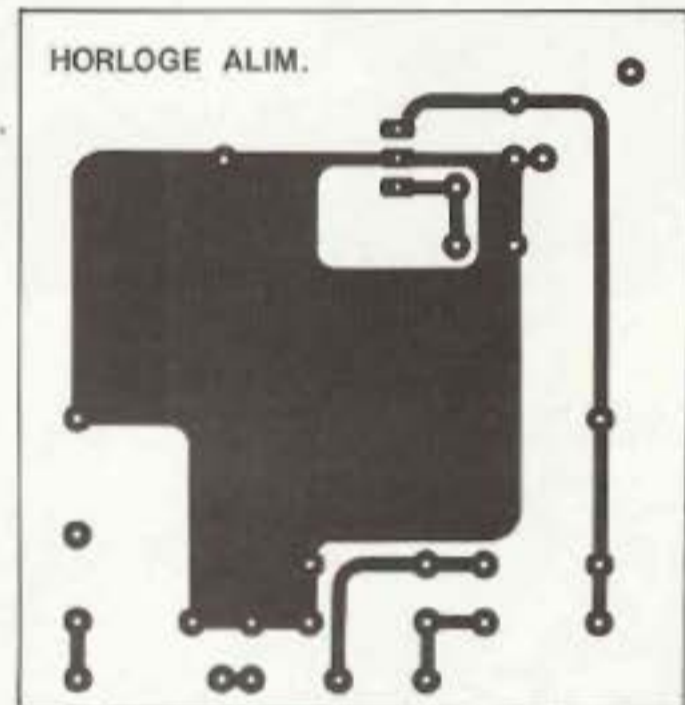
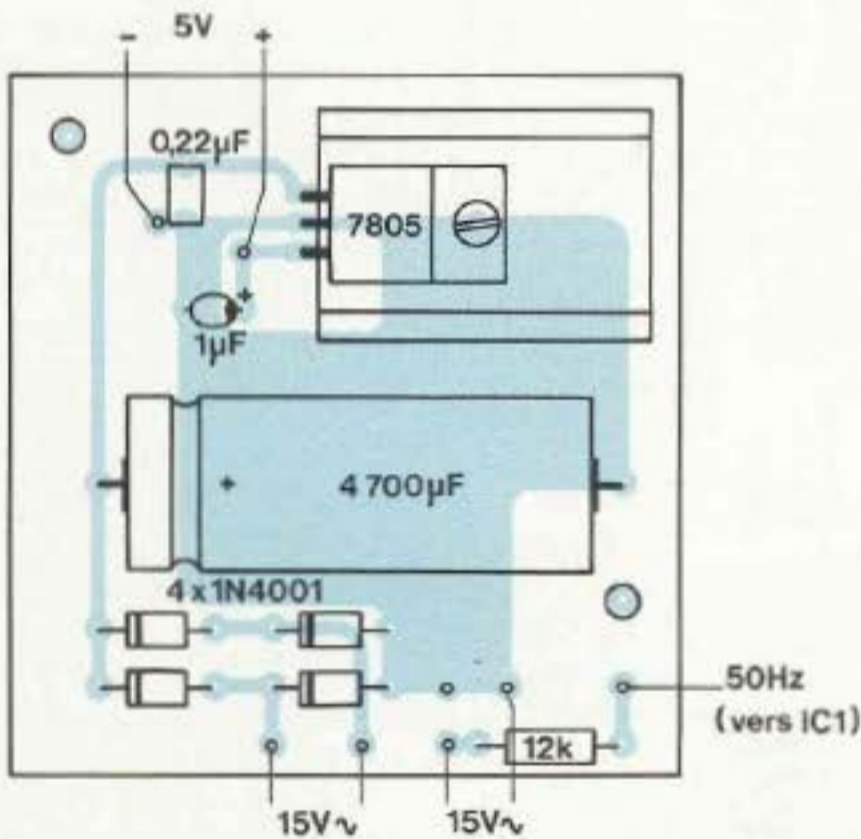


Fig. 7 : Possibilité d'alimentation de cette horloge digitale. Un transformateur à deux secondaires de 15 V fournit d'une part le signal alternatif de commande et d'autre part une tension régulée de + 5 V.



de l'heure de votre montre par exemple. Les afficheurs des minutes vont se mettre automatiquement à 00. S'il est moins de 10 h, le dernier afficheur des heures restera éteint (AF1).

Ce premier réglage effectué et Inv2 rebasculé en position repos, effectuer la même manipulation avec Inv3. Les minutes défilent et l'on arrête le comptage, suivant les indications de la montre en basculant comme précédemment Inv3.

L'horloge affiche alors la même heure que votre montre. Pour que le comptage puisse commencer, toutes les minutes et s'afficher sur le premier digit (AF4), inverser la position de Inv1. C'est terminé.

A 24 h et une minute, AF2 et AF3 vont repasser à 0, AF4 va indiquer 1 et l'afficheur des dizaines d'heures AF1 va s'éteindre et le restera jusqu'à 10 h 00.

## CONCLUSION

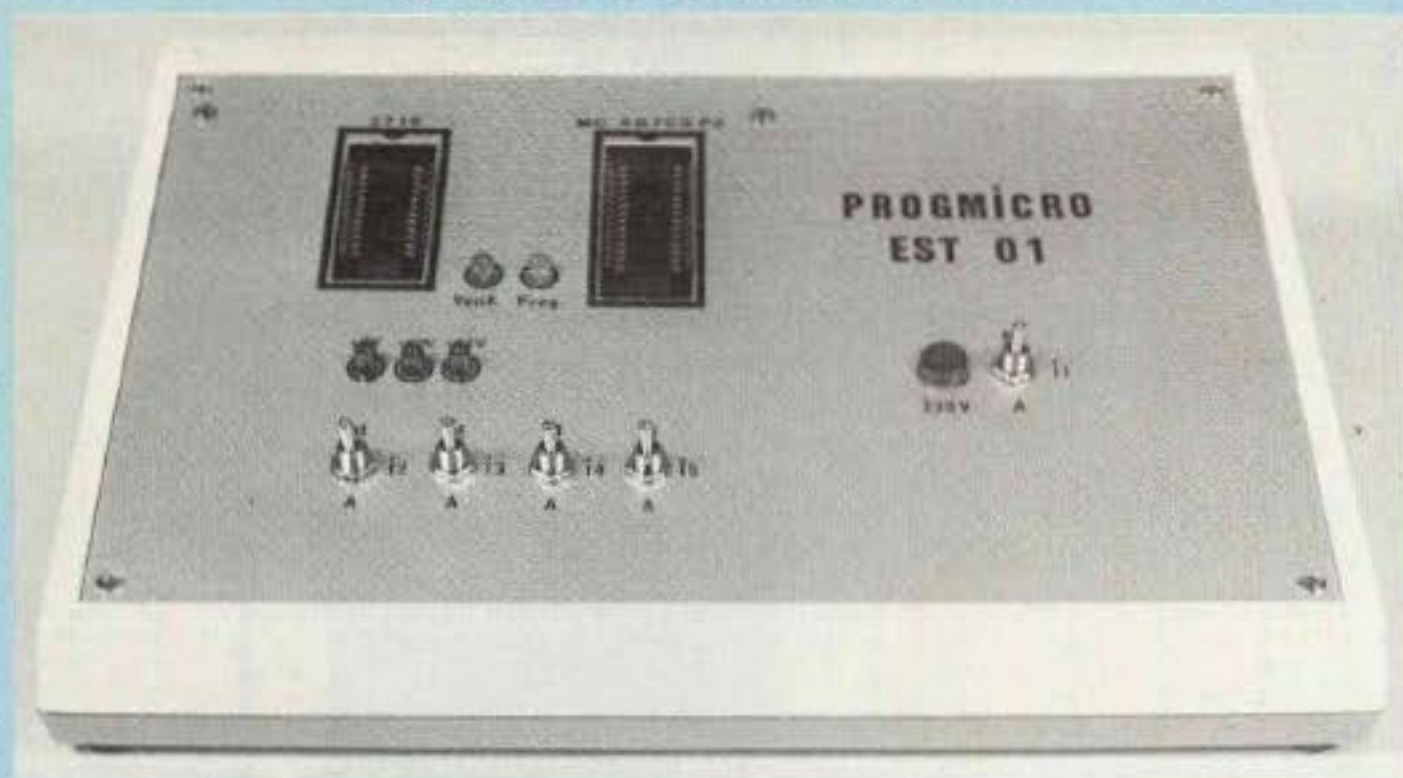
Cette réalisation, à la portée de tout lecteur même débutant sachant souder proprement et disposant d'un fer à panne fine de 30 watts maximum (les pistes et les pastilles sont fines !) leur permettra sans aucun réglage d'être en possession d'une excellente horloge digitale, très précise puisqu'étant synchronisée sur la fréquence du secteur.

Son affichage des heures et minutes à l'aide de 5 digits 7 segments rouges et lumineux est agréable et permet une lecture à plusieurs mètres, même dans une pièce bien éclairée.

La consommation n'est pas trop importante, la maquette utilisant des circuits intégrés de la série 74LS. Elle est surtout fonction du nombre de segments allumés, le maximum de consommation devant se situer à 18 h 58 (utilisation de 25 segments avec le h). Ce montage devant impérativement faire appel au réseau EDF, ceci ne constitue donc nullement une gêne.

D.B.

# PROGRAMMATEUR DE MICROPROCESSEURS MC68705 P3



## 2<sup>e</sup> partie

Cette réalisation, rappelons-le, va permettre à tous les mordus de robotique, d'automatisme ou d'informatique de concevoir eux-mêmes leurs propres systèmes à base de microprocesseurs MC 68705 P3. Cette deuxième partie est consacrée à la réalisation de la carte principale recevant entre autres les différents inverseurs et les supports à insertion nulle.

### REALISATION

#### Le circuit imprimé principal

Le dessin de ce circuit vous est représenté en figure 31. En utilisant le procédé photographique, vous n'aurez aucune difficulté à la reproduire. Après gravure, il vous faudra percer l'ensemble des trous à 0,8 mm de diamètre. Repercez ensuite à 1,5 mm de diamètre les quatre trous d'alimentation du circuit, les deux petits trous situés à côté de ces derniers, ainsi que les 30 trous destinés à recevoir les interrupteurs.

A l'aide d'une fraise de petit diamètre (1,5 mm maximum), enlevez le reste de

circuit situé entre chaque paire de trous. Faites un essai d'implantation des divers interrupteurs et retouchez, si besoin est, les trous avec votre fraise. Les interrupteurs doivent pouvoir bouger légèrement dans leur emplacement, afin d'être positionnés correctement lors de leur montage sur le panneau avant. Repercez à présent à 3,5 mm de diamètre, les deux trous supérieurs de fixation du circuit.

#### Implantation des composants

Voyez en figure 32 le schéma d'implantation. Afin d'éviter l'emploi d'un circuit double face, nous avons été obligé d'utiliser de nombreux straps... Il y en a 17 au total. Implantez

ensuite les résistances et les diverses diodes, sauf les LED. Continuez le travail en mettant en place les condensateurs (attention à l'orientation de C14), le quartz puis les deux transistors et enfin le circuit intégré IC1 et les deux supports pour IC2 et IC3. Les interrupteurs ainsi que les LED seront mis en place ultérieurement.

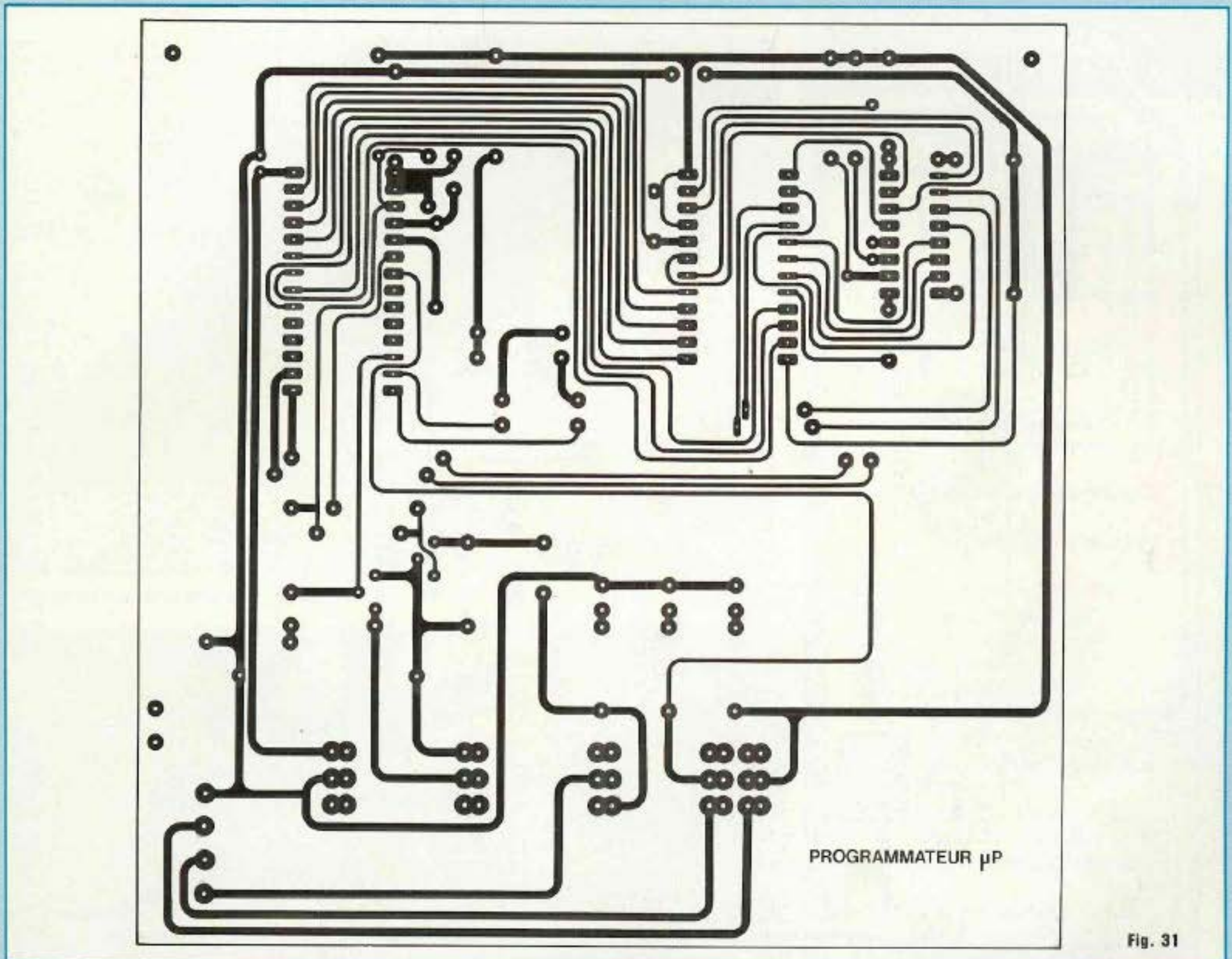
Insérez à présent sur chacun des supports IC2 et IC3 un second support identique (24 et 28 broches), puis en troisième position les supports à insertion nulle. Nous aurions pu mettre un troisième support intermédiaire, afin de rehausser les supports à insertion nulle, ce qui nous aurait permis de pratiquer des ouvertures dans la face avant, un peu moins importantes. Mais nous nous sommes aperçus que lors des diverses manœuvres d'insertion de l'EPROM et du microprocesseur, il arrivait fréquemment une séparation des supports au niveau de la jonction premier et second. Ceci étant dû à l'effet de levier produit par la hauteur des divers empilements. La figure 33 vous montre la façon de procéder.

#### Perçage de la face avant

Le plan de la figure 34 vous donne les cotes des différents perçages à effectuer. Comme il est indiqué sur la figure, c'est sur l'arrière du panneau qu'il vous faudra faire les différents traçages afin de ne pas abîmer la face qui sera visible. Les ouvertures rectangulaires se feront soit à la scie sauteuse après avoir pratiqué deux trous pour le passage de la lame soit en perçant des trous de petit diamètre sur le pourtour intérieur des ouvertures, en finissant la découpe avec un burin. Dans les deux cas, la finition se fera proprement à la lime. Pour cette réalisation, nous avons utilisé des supports à insertion nulle de marque AMP, portant les références 641893.3 pour le support 24 broches, et 641894.3 pour le support 28 broches, ce qui nous a amené à donner aux deux ouvertures les dimensions indiquées sur la figure. Si vous utilisez d'autres modèles de support, il vous faudra revoir ces dimensions.

**Montage du circuit sur la face avant**  
Commencez par souder quatre fils de

# POUR LES MORDUS D'AUTOMATISME



différentes couleurs (par exemple un noir pour la masse générale, un rouge pour le + 5 V, un orange pour le + 12 V et un gris pour le + 24 V) dans les trous d'alimentation du circuit principal. Ces fils auront une longueur de 250 mm. Montez au bout de chacun de ces fils une fiche femelle pour cosse poignard. Afin d'immobiliser correctement ces fils, passez ceux-ci entre les deux petits trous situés à proximité et fixez-les au circuit avec un petit morceau de fil de câblage rigide.

Mettez en place sur le circuit les différentes LED en les orientant correcte-

ment ainsi que les quatre interrupteurs. **NE SOUDEZ PAS ENCORE CES COMPOSANTS !**

Montez sur la face avant, dans les deux trous de 3,5 mm, un ensemble boulon, rondelle, entretoise et écrou. Mettez le circuit principal en place, et fixez-le avec deux autres écrous. Les LED et les interrupteurs devront passer par les trous correspondants. Mettez une rondelle et un écrou à chaque interrupteur et faites plaquer correctement l'ensemble circuit, interrupteurs et face avant. Vous pouvez à présent souder les interrupteurs au circuit. Faites également plaquer les LED sur

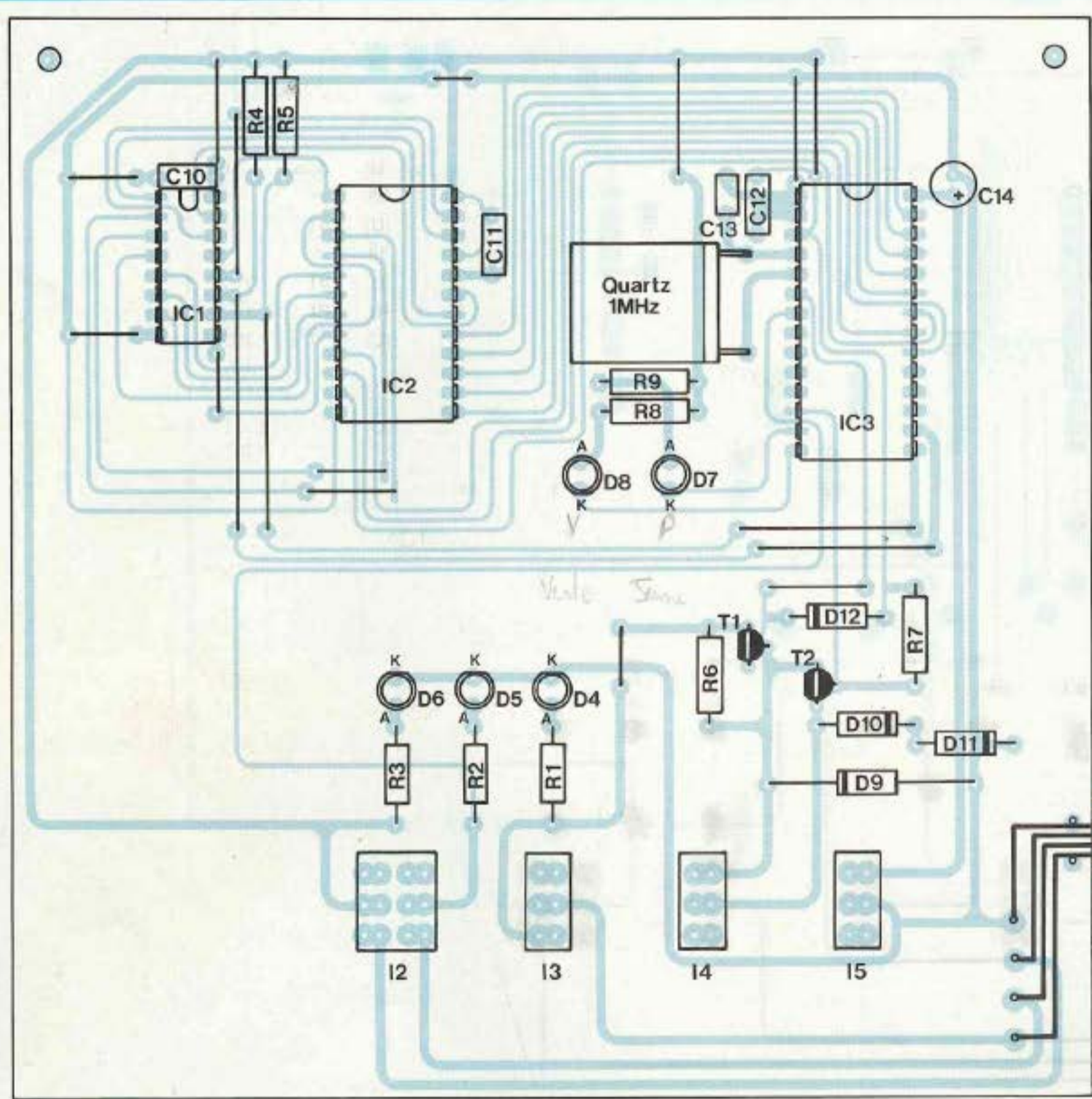
l'arrière de la face avant, afin qu'elles dépassent correctement et soudez-les.

#### **Montage final et câblage**

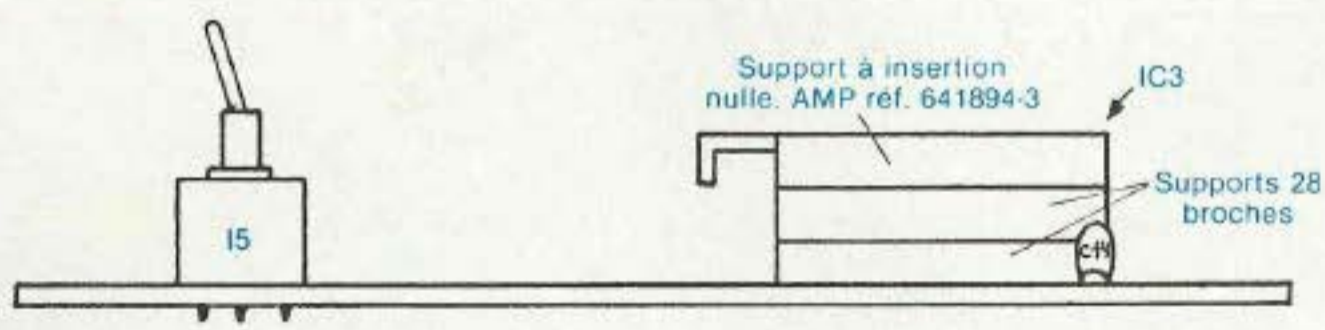
Pour le marquage et la décoration de la face avant, il vous faudra redémonter le circuit principal. Marquez les numéros des différents interrupteurs, ainsi que la signification de chacune des LED. Effectuez la décoration à votre goût personnel ou en vous aidant des différentes photographies montrant le programmeur terminé. Passez ensuite sur la face avant une bonne couche de vernis incolore en aérosol, afin de protéger vos dessins.

Fig. 31

# PROGRAMMATEUR DE MC68705 P3

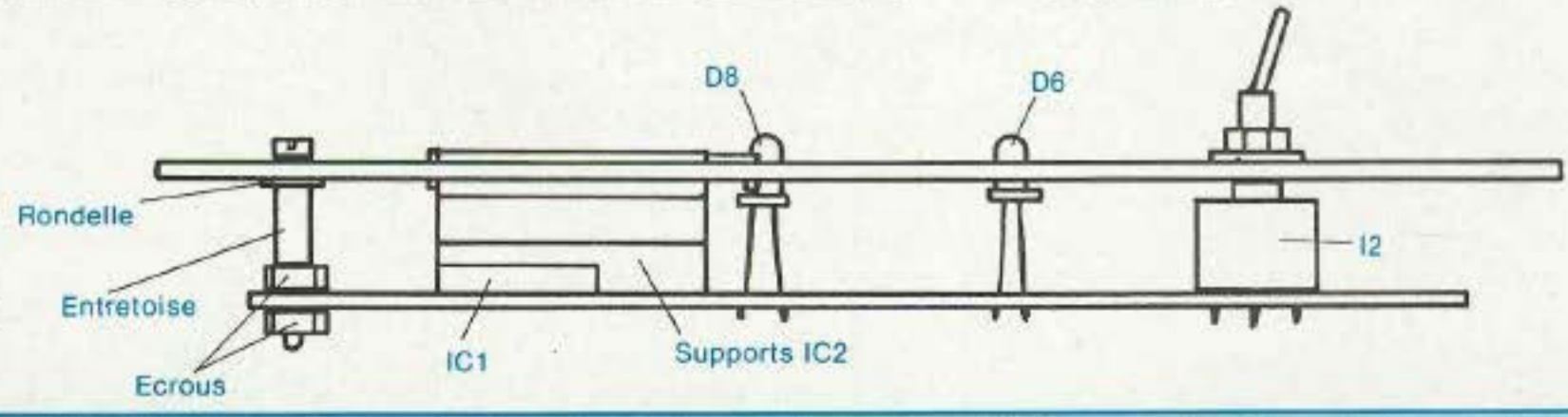


◀ Fig. 32 : Implantation des composants.



◀ Fig 33 : Montage des supports à insertion nulle.

▶ Fig 35 : Montage du circuit sur la face avant.



# POUR LES MORDUS D'AUTOMATISME

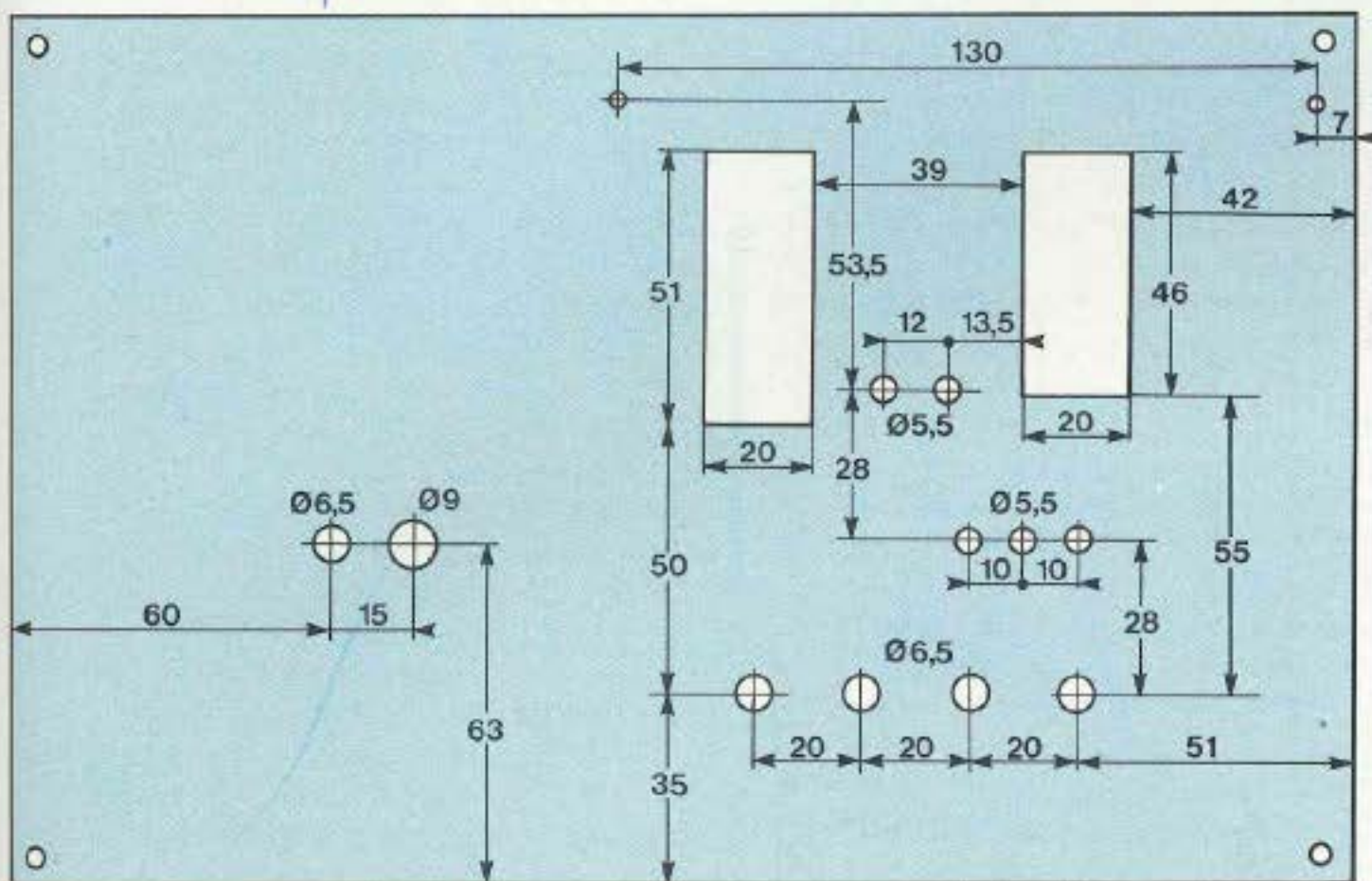
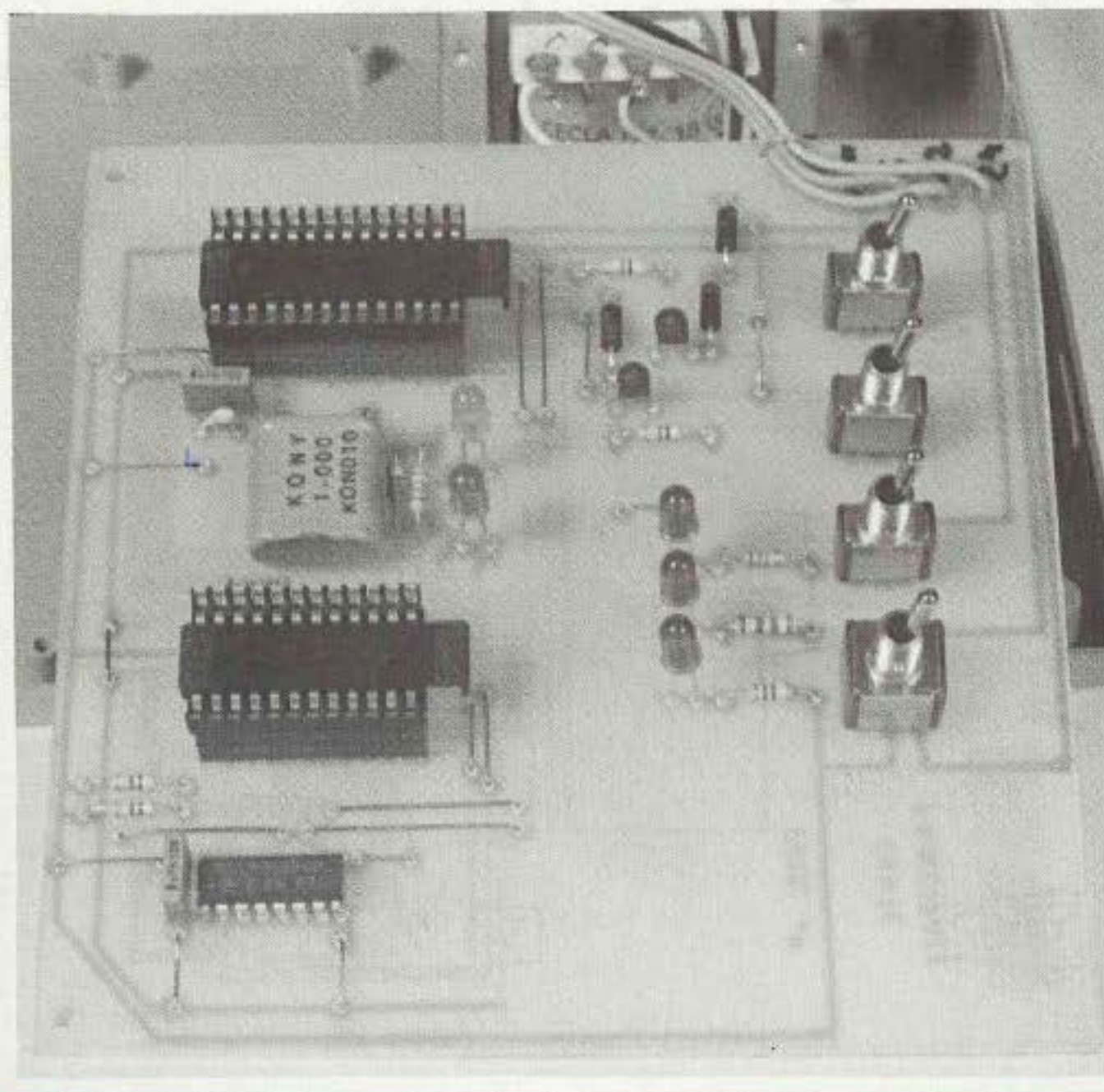


Fig. 34 : Plan de perçage de la face avant, vu de l'arrière.



## NOMENCLATURE DES COMPOSANTS

### CARTE PRINCIPALE

- 2 supports 24 broches de bonne qualité
- 2 supports 28 broches de bonne qualité
- 1 support 24 broches à insertion nulle (marque AMP)
- 1 support 28 broches à insertion nulle (marque AMP)
- 1 circuit CMOS 4040 (IC1)
- 3 condensateurs plastiques 100 nF (C10, C11, C12)
- 1 condensateur tantale 1  $\mu$ F (C14)
- 1 condensateur céramique 120 pF (C13)
- R4, R5, R6, R7 - résistances 4,7 k $\Omega$ /1/4 W
- R3, R8, R9 - résistances 270  $\Omega$ /1/4 W
- R1 - résistance 1,2 k $\Omega$ /1/4 W
- R2 - résistance 680  $\Omega$ /1/4 W
- D4, D5, D6 - LED rouges  $\varnothing$  5 mm
- D8 - LED verte  $\varnothing$  5 mm
- D7 - LED jaune  $\varnothing$  5 mm
- D9 - diode zéner 22 V
- D10, D11, D12 - diodes 1N 4007
- T1, T2 - transistors 2N 4400 ou équivalent
- L1 - voyant 220 V
- I1, I2 - inverseurs bipolaires APR
- I3, I4, I5 - inverseurs unipolaires APR
- 4 fiches femelles pour cosse poignard
- 1 quartz 1 MHz
- 2 boulons laiton de 3 x 20
- 2 rondelles  $\varnothing$  3
- 4 écrous
- 2 entretoises 10 mm
- 1 circuit imprimé 140 x 140

Après un séchage de 24 heures, vous pouvez remonter le circuit principal sur la face avant et mettre également en place l'interrupteur I1 et le voyant 220 V.

Fixez la face avant sur la partie supérieure du coffret avec les quatre vis

## PROGRAMMATEUR DE MC68705 P3

appropriées et, en rapprochant les deux parties du coffret, branchez les quatre fils sur le circuit d'alimentation. En vous aidant à présent de la figure 16, câblez correctement le transformateur, le porte-fusible, le voyant et l'interrupteur I1. Attachez proprement ces fils en faisceaux afin qu'ils ne se balade pas n'importe où dans le coffret. Fermez à présent ce dernier, et mettez-lui ses quatre pieds en caoutchouc.

### Essais

Il va s'agir simplement de tester la présence des diverses tensions sur les broches adéquates des supports IC2 et IC3. Pour cela, branchez le (-) de votre voltmètre sur la broche 12 de IC2. Branchez le cordon secteur du programmeur et mettez en marche dans l'ordre I1, I2 et I3. Les interrupteurs I4 et I5 resteront sur arrêt. Le voyant 220 V ainsi que les LED D4, D5 et D6 doivent s'allumer. Avec la pointe de touche (+) du voltmètre, contrôlez la présence du +5 V d'abord sur les broches 21 et 24 de IC2 puis sur la broche 3 de IC3 ainsi que sur sa broche 6.

Laissez la pointe de touche du voltmètre sur cette broche et connectez provisoirement une résistance de 1 k $\Omega$  entre la broche 1 et la broche 12 de IC3. La tension sur la broche 6 doit toujours être de 5 V. Basculez à présent I4 sur marche. La tension doit brusquement passer à +21 V. Si tous ces essais ont été concluants, vous pouvez enlever la résistance de 1 k $\Omega$  et débrancher votre voltmètre ainsi que votre programmeur.

Cette réalisation est maintenant terminée. Il nous reste à vous décrire le "mode d'emploi" de ce nouvel appareil, ce que nous allons faire sans plus tarder.

### Marche à suivre pour la programmation

Il va de soi que votre programme a déjà été inséré dans une EPROM 2716...

Votre programmeur étant hors tension, commencez par mettre en place l'EPROM sur son support, puis le microprocesseur MC 68705 P3 à programmer. Fermez les verrous des supports et branchez le cordon secteur

après vous être assuré que tous les interrupteurs étaient bien sur arrêt. Maintenant, mettez les interrupteurs sur marche, IMPERATIVEMENT dans l'ordre suivant I1, I2, I3, I4 et enfin I5. Si vous ne respectez pas cet ordre, vous risquez de détruire l'EPROM et le microprocesseur.

Après un laps de temps assez court, la LED jaune de programmation va s'allumer puis la LED verte, vous signifiant ainsi la fin et le bon déroulement de la programmation. Mettez à présent tous les interrupteurs sur arrêt, en commençant IMPERATIVEMENT par I5, puis I4, I3, I2 et enfin I1. Vous pouvez maintenant débrancher le cordon secteur, déverrouiller les supports et enlever l'EPROM et le microprocesseur.

Comme promis, et pour terminer cet article, nous allons vous montrer de quelle manière se construit un programme pour le microprocesseur MC 68705 P3, avec un exemple assez simpliste mais néanmoins très démonstratif...

### EXEMPLE CONCRET DE PROGRAMME

La programmation d'un système à base de microprocesseurs, types Z80, famille des 6800 ou 68 000, etc., ou des microprocesseurs monochip comme le MC 68705 P3 par exemple, consiste à élaborer un plan de travail que le microprocesseur concerné va effectuer, en partant de la première instruction, dès sa mise sous tension. Si vous possédez un micro-ordinateur, vous avez pu remarquer qu'à la mise sous tension du système, l'écran affichait soit le nom du programme, soit un petit tiret (ou un autre symbole) nommé "curseur". Le programme principal contient donc, dès son début les instructions nécessaires à cet affichage. Ensuite le microprocesseur se met en attente d'une instruction que vous serez à même de lui communiquer par l'intermédiaire de votre clavier. Le programme principal dont nous parlons, contient la signification de toutes les instructions que vous pourriez communiquer au microprocesseur et ce dernier agira en conséquence.

Pour plus de clarté, nous vous avons représenté en figure 36, sous forme d'un organigramme, le fonctionnement d'un programme très simple, qui sera effectué dès la mise sous tension du système.

Au début du programme, il y a une phase que l'on nomme "initialisation". Celle-ci consiste, dans le cas de notre MC 68705 P3, à positionner les lignes des différents ports soit en entrées, soit en sorties, ou bien encore à mettre tous les registres à zéro ou à leur donner une valeur initiale. Vient ensuite la phase d'affichage et d'initialisation de l'écran (dans le cas du micro-ordinateur).

Ensuite, le programme attend la première instruction. Il exécute ce que l'on appelle "une boucle" et restera dans cet état tant qu'une instruction ne lui sera pas communiquée. Il exécutera alors celle-ci une fois reçue et se mettra de nouveau en attente d'une autre instruction.

Vous avez pu constater que le déroulement d'un programme principal est des plus simple... Voyons à présent de quelle manière nous pouvons élaborer et construire un tel programme, pour notre MC 68705 P3.

Afin de bien comprendre ce qui va suivre, nous avons pris en exemple un petit programme d'allumage d'une lampe, en fonction du jour ou de la nuit. Il faut bien se rappeler que nous destinons le microprocesseur principalement à des fins "Automatismes et Robotique"... Avec ce même programme, nous irons de l'élaboration de celui-ci à la phase finale d'insertion dans le microprocesseur.

La réalisation d'un programme commence toujours par la construction de "l'algorithme" de celui-ci, c'est-à-dire une suite d'informations en langage clair, concernant le résumé de l'ensemble du travail que le programme devra effectuer. Dans notre cas, voici l'algorithme de notre programme :

1. Fait-il jour ou nuit ?
2. Il fait jour donc, extinction de la lampe.
3. Il fait nuit donc, allumage de la lampe.

Une fois l'algorithme conçu, nous

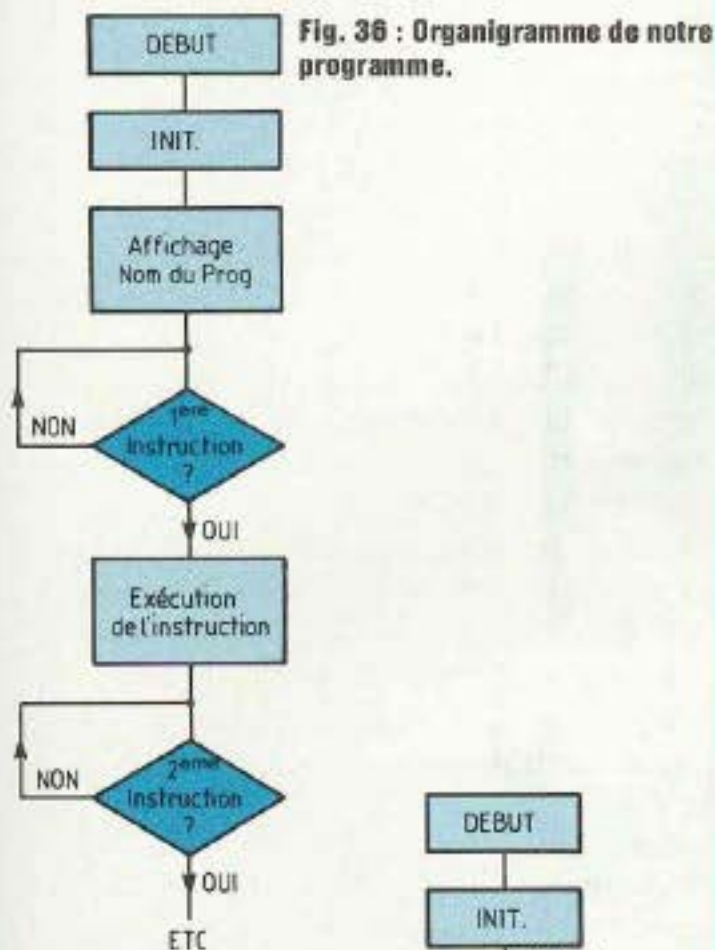


Fig. 36 : Organigramme de notre programme.

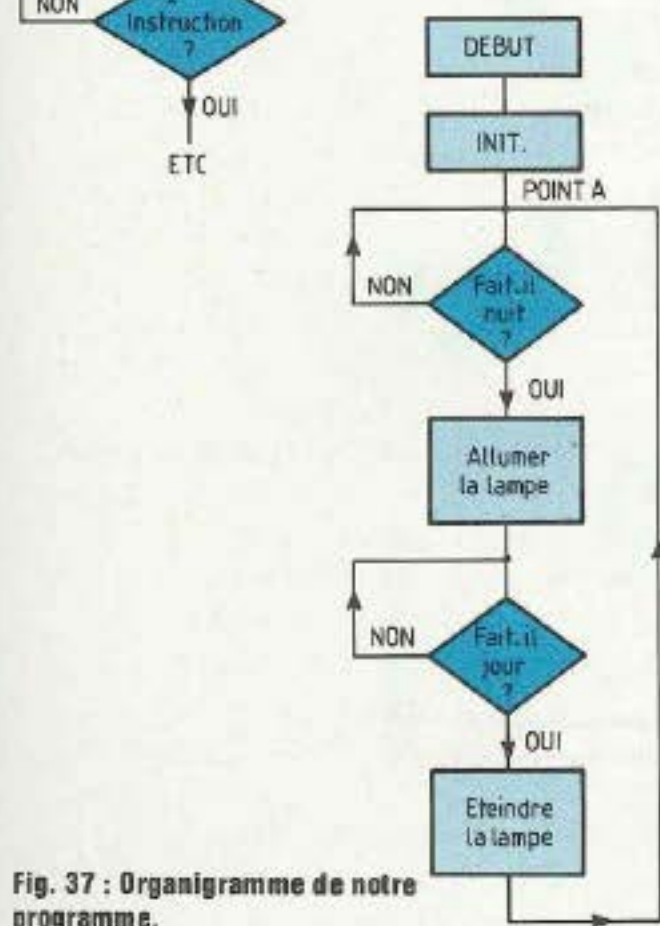
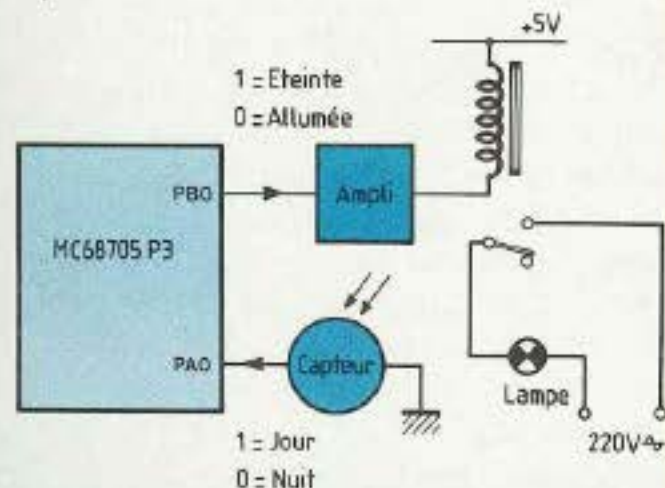


Fig. 37 : Organigramme de notre programme.

Fig. 38 : Attribution des lignes du MC 68709 P3.



allons représenter celui-ci sous forme d'un "organigramme". Nous avons déjà vu comment était constitué un organigramme. C'est une suite de rectangles et de losanges qui représentent la suite logique de toutes les étapes principales du programme. Les rectangles contiennent les "ordres" et les losanges les "questions" ou "tests". L'organigramme de notre programme est représenté en figure 37. Après chaque question, et s'il y a affirmation, le branchement est effectué à l'exécution d'un travail bien déterminé. A la lecture d'un organigramme, il apparaît très simple de comprendre le déroulement du programme.

Après avoir défini le fonctionnement du programme, il va nous falloir transposer chacune des directives en instructions propres à notre microprocesseur. Nous écrivons donc, en lieu et place de chaque directive, la ou les instructions nécessaires à l'exécution de celles-ci.

Avant d'aller plus loin, il va nous falloir définir le branchement de notre microprocesseur, ainsi que l'attribution des lignes nécessaires au capteur et à la lampe. Il est bien entendu que théoriquement ce travail a déjà été effectué, lors de la mise au point du circuit électronique, la partie "hard" se faisant toujours avant la partie "soft"... Voyons donc en figure 38 le branchement de notre microprocesseur.

L'allumage de la lampe, par l'intermédiaire d'un amplificateur actionnant un relais, est confié à la ligne 0 du port B (PBO). Cette ligne devra donc se trouver en sortie. La détection de la lumière, effectuée par le capteur, est confiée quant à elle à la ligne 0 du port A (PA0). Cette dernière devra donc se trouver en entrée.

Commençons notre programme par l'initialisation du microprocesseur et voyons chaque instruction en détail. Nous partons du principe que le début du programme se fait de jour...

## DEBUT DU PROGRAMME

### 1. Initialisation

Programmation des DDR. Mise en entrée de la ligne PA0.  
LDA # \$ 00. Charger l'octet 00 dans

l'accumulateur A.

STA DDRA. Transférer le contenu de l'accumulateur A dans le DDRA.

Vous avez appris, lors de l'étude du MC 68705 P3, que le fait de mettre une ligne du DDR (registre de direction des données) à 0, mettait la ligne du port correspondant en entrée. Le fait de programmer l'octet 00 dans le DDRA, nous met toutes les lignes du port A en entrées. Nous n'avons besoin que de la ligne 0 mais ceci n'a pas d'importance.

Mise en sortie de la ligne PBO.

LDA # \$ FF. Charger l'octet FF dans l'accumulateur A.

SAT DDRB. Transférer le contenu de l'accumulateur A dans le DDRB.

De la même manière que précédemment, nous avons mis cette fois les lignes du port B en sorties.

### 2. Extinction de la lampe

LDA # \$ FF. Charger l'octet FF dans l'accumulateur A.

STA port B. Transférer le contenu de l'accumulateur A sur port B.

L'affichage de l'octet FF sur le port B met bien toutes les lignes au 1 logique. PBO étant donc à 1, la lampe sera éteinte.

### 3. Fait-il nuit ? (la ligne PA0 est-elle à 0 ?)

Nous allons confier ce travail de texte à l'instruction BRCLR, qui signifie : branchement si le bit X est à 0 (X étant le numéro du bit compris entre 0 et 7). Cette instruction s'écrit de cette manière :

BRCLR. BIT 0. Port A. Déplacement.

Ce qui revient à dire : si le bit 0 du port A est à zéro, nous effectuerons un déplacement de... pour aller nous brancher à telle adresse. Nous vous indiquerons plus loin la façon de calculer ce déplacement.

Après l'exécution de cette instruction, deux solutions sont possibles :

1. Le bit 0 est bien à zéro, donc il fait nuit. Il va nous falloir allumer la lampe, donc effectuer le branchement à l'adresse contenant l'instruction correspondante.

2. Le bit est à 1. Il fait encore jour. La lampe doit rester éteinte. Nous allons donc effectuer une boucle et refaire le test avec l'instruction BRCLR.



## PROGRAMMATEUR DE MC68705 P3

Dans la première alternative, le branchement s'effectuera directement avec l'instruction BRCLR. Dans la seconde, le programme continue son cours et nous trouvons donc ensuite l'instruction de retour au point A.

BRA point A (le point A se situe au début de l'instruction précédente).

### 4. Allumage de la lampe

C'est à cette instruction que viendra se brancher le BRCLR vu précédemment.

LDA # \$ 00. Charger l'octet 00 dans l'accumulateur A.

STA Port B. Transférer le contenu de l'accumulateur A sur le port B.

Ceci aura pour effet de mettre la ligne PBO à zéro, donc, d'allumer la lampe.

### 5. Fait-il jour ? (PAO est-elle à 1 ?)

Nous allons à présent utiliser l'instruction BRSET qui a pour fonction de tester si le bit X est à 1, au contraire de l'instruction BRCLR.

BRSET. BIT 0. Port A. Déplacement.

Dans ce cas également, deux solutions sont possibles :

1. Le bit 0 est bien à 1, donc il fait jour. Il va donc falloir nous brancher à l'instruction concernant l'extinction de la lampe.

2. Le bit 0 est toujours à zéro, donc il fait nuit. Nous allons refaire un nouveau test tout en nous branchant au début de l'instruction BRSET.

BRA point B.

### 6. Eteindre la lampe

C'est à cette instruction que viendra se brancher le BRSET vu précédemment.

LDA # \$ FF. Charger l'octet FF dans l'accumulateur A.

STA Port B. Transférer le contenu de l'accumulateur A sur le port B.

Ceci aura pour effet de mettre la ligne PBO à 1, donc d'éteindre la lampe. Il nous faut à présent un nouveau cycle, et pour cela, nous allons nous rebrancher en début de programme, au point A, grâce à l'instruction :

BRA point A.

Vous avez pu vous rendre compte qu'avec seulement cinq instructions différentes, totalisant un programme de quinze instructions, nous avons pu mener à bien la commande de notre lampe. Dans la réalité, il en va tout

	0	1	2	3	4	5	6	7	8	9	A	B	C	D	E	F
0000																
0010																
0020																
0030																
0040																
0050																
0060																
0070																
0080	A6	00	B7	04	A6	FF	B7	05	A6	FF	B7	01	01	00	02	20
0090	FB	A6	00	B7	01	00	00	02	20	FB	A6	FF	B7	01	20	EC
00A0																
00B0																

Fig. 39

autrement, car il est très rare d'avoir à gérer un seul ensemble, avec des composants aussi simples. Le principe reste le même, avec les mêmes instructions.

Bien. Nous avons maintenant écrit notre programme sous forme de mnémorique. Ce type de programme est nommé "programme source". Le microprocesseur, lui, ne comprend pas ce genre d'instructions. La seule chose qu'il connaisse est le langage binaire, communément appelé "langage machine". Chaque instruction est représentée par une suite de 1 et de 0, au nombre de 8, formant ainsi un octet.

Mais, nous direz-vous, nous n'allons tout de même pas convertir nous-même et à la main, toutes ces instructions en code binaire !

Rassurez-vous... Pour un programme aussi court et simple que le nôtre, ce serait faisable mais pour un programme digne de ce nom, cela devient carrément les douze travaux d'Hercule.

Pour parer à cela, vous avez deux possibilités :

Soit vous convertissez, à la main, les instructions sous forme de mnémoriques en code hexadécimal, ce qui est tout de même plus pratique que le binaire. Ce travail se fera d'après les codes fournis dans les tableaux du jeu d'instructions. Dans ce cas, il vous

faudra faire vous-même les calculs de déplacement et de branchement. C'est faisable... !

Soit vous possédez un micro-ordinateur de type Exorset de Motorola, avec les périphériques. Dans ce cas, vous n'aurez aucun problème pour la mise au point de vos programmes...

Voyons la première possibilité qui est sans nul doute le seul recours de la majorité d'entre vous.

Nous devons transformer chaque mnémorique en un code hexadécimal et y faire figurer également les données, les adresses, les sauts, etc. Chaque octet les représentant se trouvera à un emplacement mémoire bien déterminé. Voyons en figure 39, pour notre MC 68705 P3, le plan de sa mémoire.

Les adresses de 0000 à 007F sont attribuées à la RAM du microprocesseur. Notre programme principal commencera donc à l'adresse 0080 et cette case mémoire contiendra la première instruction.

Comment allons-nous procéder ?

Il nous faut d'abord dessiner sur une feuille de papier le plan mémoire de notre microprocesseur, d'après l'exemple de la figure 39. Chaque série de 128 octets sera délimitée par un trait plus important, afin de nous rendre compte de l'importance des déplacements à effectuer lors des instructions

# POUR LES MORDUS D'AUTOMATISME

de branchement en adressage relatif (-128 à +127 octets maximum).

Commençons notre conversion en nous aidant des tableaux du jeu d'instructions. La première instruction de notre programme est : LDA # \$00.

Le dièse indiquant que nous utilisons l'adressage immédiat et le dollar un octet hexadécimal, nous avons tous les renseignements requis. Portons notre regard sur le tableau 1... Nous voyons que l'instruction LDA en adressage immédiat se code : A6. Nous allons donc écrire ce code (au crayon à papier pour corriger une éventuelle erreur) dans la première case mémoire, en l'occurrence 0080. L'instruction nous dit de charger dans l'accumulateur A l'octet situé "immédiatement" après, soit l'octet 00. Nous inscrivons donc dans la case mémoire suivante (adresse 0081) l'octet 00. L'instruction suivante, STA DDRA, nous dit de transférer le contenu de A dans le registre de direction des données du port A. Pour cette instruction, nous utiliserons l'adressage direct. Voyons le tableau 1. L'octet correspondant à STA est B7. Nous inscrivons donc B7 dans la case mémoire suivante (adresse 0082).

Il nous faut à présent spécifier l'adresse du DDRA où transférer le contenu de A. Remontons un peu en arrière et regardons la figure 3. Nous voyons que le DDRA se trouve à l'adresse 0004. L'adressage direct ne se faisant que sur 8 bits (1 octet), il n'est réservé qu'aux 256 premiers octets de mémoire. A partir de l'adresse 0100, le codage est sur 16 bits, soit 2 octets. Nous inscrivons donc l'octet 04 correspondant à l'adresse du DDRA, dans la case mémoire suivante (0083).

La suite du programme se passe de commentaires. Tout est basé sur le même principe. Inscription du code de l'instruction, de la donnée ou de l'adresse, etc.

Il nous faut à présent vous expliquer comment se codent les instructions BRCLR et BRSET et ensuite, comment se calculent les déplacements en adressage relatif.

Tout d'abord, nous avons vu comment était représentée l'instruction BRCLR.

Le codage de celle-ci en mémoire est le suivant :

En premier lieu, nous avons le code du bit concerné par l'instruction. Pour BRCLR, ce code sera le résultat de  $01 + 2$  fois la valeur du numéro du bit. Dans notre cas, nous aurons donc :  $01 + 2$  fois  $0 = 01$ .

Vient ensuite l'adresse du registre ou du port concerné. Soit pour notre exemple, le port A, situé à l'adresse 0000. Nous aurons donc le code 00 en deuxième octet. Inscrivons ces deux octets dans les cases mémoires, à la suite du programme. Il nous faut par contre réserver une case mémoire pour y inscrire la valeur du déplacement lorsque nous calculerons ceux-ci à la fin du programme. En effet, nous ne pouvons pas savoir à l'avance quelle sera l'adresse exacte où nous devons nous brancher. Il faut donc retenir une règle essentielle lors de la réalisation de programmes à la main : à la suite de chaque instruction de branchement, nous devons réserver une case mémoire vide...

Ce n'est qu'à la fin du programme, quand toutes les instructions seront à leur emplacement mémoire définitif, que nous pourrons calculer les valeurs des divers déplacements.

Dans notre programme, le premier branchement à effectuer se trouve à l'adresse 0091 (allumage de la lampe). Souvenez-vous que dans l'utilisation de l'adressage relatif, le PC pointe déjà sur l'instruction suivante, lors de l'exécution de l'instruction. C'est donc à partir de l'adresse suivant la fin de l'instruction, que le déplacement va s'effectuer. Dans notre cas, ce sera donc de l'adresse 008F que nous devons partir pour aller à l'adresse 0091.

Le calcul du déplacement s'effectue simplement par soustraction. Rappelez-vous cette règle. C'est toujours de l'adresse où vous devez vous brancher qu'il faut soustraire l'adresse de départ du branchement. Dans notre exemple, nous effectuerons la soustraction suivante :

$$0091 - 008F = 02$$

Voici de quelle manière s'effectue une soustraction et une addition binaire :

**Soustraction :**

$$\begin{array}{r} 0 - 0 = 0 \\ 1 - 0 = 1 \\ 1 - 1 = 0 \\ 0 - 1 = 1 \text{ avec retenue} \end{array}$$

**Exemple :**

$$\begin{array}{r} 0100 \\ - 0001 \\ \hline = 0011 \end{array}$$

**Addition :**

$$\begin{array}{r} 0 + 0 = 0 \\ 1 + 1 = 1 \\ 1 + 0 = 1 \\ 1 + 1 = 10 \end{array}$$

**Exemple :**

$$\begin{array}{r} 0111 \\ + 1010 \\ \hline = 1.001 \end{array}$$

Si par exemple, et c'est le cas de l'instruction suivante, nous devons remonter en arrière dans le programme, voici ce qu'il faudrait faire :

Notre instruction BRA nous dit de retourner nous brancher à l'instruction BRCLR précédente. Cette dernière étant à l'adresse 008C et le départ de notre branchement à l'adresse 0091, voici l'opération correspondante :

$$008C - 0091 = 8C - 91 = FB.$$

En binaire, cela nous donne :

$$\begin{array}{r} 1000 \ 1100 \\ - 1001 \ 0001 \\ \hline = 1111 \ 1011 = FB \text{ en hexadécimal} \end{array}$$

C'est bien toujours de l'adresse de branchement que nous déduisons l'adresse de départ, cette dernière étant pourtant supérieure...

La suite de notre programme, et les calculs de déplacements seront faits de la même manière. Cela paraît être un travail de longue haleine et très astreignant. C'est vrai qu'un programme contenant plusieurs centaines d'octets demande un énorme travail. Mais avec un peu d'habitude et beaucoup d'attention, cela se fait sans problème. Il faut dans ce cas faire fonctionner ses méninges à plein tube... d'aspirine !

# PROGRAMMATEUR DE MC68705 P3

## — REGISTER/MEMORY INSTRUCTIONS

Function	Mnemonic	Addressing Modes																	
		Immediate			Direct			Extended			Indexed (No Offset)			Indexed (8-Bit Offset)			Indexed (16-Bit Offset)		
		Op Code	# Bytes	# Cycles	Op Code	# Bytes	# Cycles	Op Code	# Bytes	# Cycles	Op Code	# Bytes	# Cycles	Op Code	# Bytes	# Cycles	Op Code	# Bytes	# Cycles
Load A from Memory	LDA	A6	2	2	B6	2	4	C6	3	5	F6	1	4	E6	2	5	D6	3	6
Load X from Memory	LDX	AE	2	2	BE	2	4	CE	3	5	FE	1	4	EE	2	5	DE	3	6
Store A in Memory	STA	—	—	—	B7	2	5	C7	3	6	F7	1	5	E7	2	6	D7	3	7
Store X in Memory	STX	—	—	—	BF	2	5	CF	3	6	FF	1	5	EF	2	6	DF	3	7
Add Memory to A	ADD	AB	2	2	BB	2	4	CB	3	5	FB	1	4	EB	2	5	DB	3	6
Add Memory and Carry to A	ADC	A9	2	2	B9	2	4	C9	3	5	F9	1	4	E9	2	5	D9	3	6
Subtract Memory	SUB	A0	2	2	B0	2	4	C0	3	5	F0	1	4	E0	2	5	D0	3	6
Subtract Memory from A with Borrow	SBC	A2	2	2	B2	2	4	C2	3	5	F2	1	4	E2	2	5	D2	3	6
AND Memory to A	AND	A4	2	2	B4	2	4	C4	3	5	F4	1	4	E4	2	5	D4	3	6
OR Memory with A	ORA	AA	2	2	BA	2	4	CA	3	5	FA	1	4	EA	2	5	DA	3	6
Exclusive OR Memory with A	EOR	A8	2	2	B8	2	4	CB	3	5	FB	1	4	EB	2	5	DB	3	6
Arithmetic Compare A with Memory	CMP	A1	2	2	B1	2	4	C1	3	5	F1	1	4	E1	2	5	D1	3	6
Arithmetic Compare X with Memory	CPX	A3	2	2	B3	2	4	C3	3	5	F3	1	4	E3	2	5	D3	3	6
Bit Test Memory with A (Logical Compare)	BIT	A5	2	2	B5	2	4	C5	3	5	F5	1	4	E5	2	5	D5	3	6
Jump Unconditional	JMP	—	—	—	BC	2	3	CC	3	4	FC	1	3	EC	2	4	DC	3	5
Jump to Subroutine	JSR	—	—	—	BD	2	7	CD	3	8	FD	1	7	ED	2	8	DD	3	9

## — READ-MODIFY-WRITE INSTRUCTION

Function	Mnemonic	Addressing Modes														
		Inherent (A)			Inherent (X)			Direct			Indexed (No Offset)			Indexed (8 Bit Offset)		
		Op Code	# Bytes	# Cycles	Op Code	# Bytes	# Cycles	Op Code	# Bytes	# Cycles	Op Code	# Bytes	# Cycles	Op Code	# Bytes	# Cycles
Increment	INC	4C	1	4	5C	1	4	3C	2	6	7C	1	6	6C	2	7
Decrement	DEC	4A	1	4	5A	1	4	3A	2	6	7A	1	6	6A	2	7
Clear	CLR	4F	1	4	5F	1	4	3F	2	6	7F	1	6	6F	2	7
Complement	COM	43	1	4	53	1	4	33	2	6	73	1	6	63	2	7
Negate (2's Complement)	NEG	40	1	4	50	1	4	30	2	6	70	1	6	60	2	7
Rotate Left Thru Carry	ROL	49	1	4	59	1	4	39	2	6	79	1	6	69	2	7
Rotate Right Thru Carry	ROR	46	1	4	56	1	4	36	2	6	76	1	6	66	2	7
Logical Shift Left	LSL	48	1	4	58	1	4	38	2	6	78	1	6	68	2	7
Logical Shift Right	LSR	44	1	4	54	1	4	34	2	6	74	1	6	64	2	7
Arithmetic Shift Right	ASR	47	1	4	57	1	4	37	2	6	77	1	6	67	2	7
Test for Negative or Zero	TST	4D	1	4	5D	1	4	3D	2	6	7D	1	6	6D	2	7

Tableau 1 : Jeu d'instructions du MC 68705 P3.

Voilà ! Nous avons terminé cette réalisation. Nous espérons avoir été assez clair d'une part et d'autre part, vous avoir donné suffisamment de rensei-

gnements techniques et théoriques afin que vous puissiez utiliser pleinement le microprocesseur MC 68705 P3. Bonne programmation... !

Nous remercions la Société Chelles Electroniques, 19 avenue Maréchal Foch 77500 Chelles. Tél. : 64.26.38.07.

**Fernand Estéves**

# POUR LES MORDUS D'AUTOMATISME

## – BRANCH INSTRUCTIONS

Function	Mnemonic	Relative Addressing Mode		
		Op Code	# Bytes	# Cycles
Branch Always	BRA	20	2	4
Branch Never	BRN	21	2	4
Branch IFF Higher	BHI	22	2	4
Branch IFF Lower or Same	BLS	23	2	4
Branch IFF Carry Clear	BCC	24	2	4
(Branch IFF Higher or Same)	(BHS)	24	2	4
Branch IFF Carry Set	BCS	25	2	4
(Branch IFF Lower)	(BLO)	25	2	4
Branch IFF Not Equal	BNE	26	2	4
Branch IFF Equal	BEQ	27	2	4
Branch IFF Half Carry Clear	BHCC	28	2	4
Branch IFF Half Carry Set	BHCS	29	2	4
Branch IFF Plus	BPL	2A	2	4
Branch IFF Minus	BMI	2B	2	4
Branch IFF Interrupt Mask Bit is Clear	BMC	2C	2	4
Branch IFF Interrupt Mask Bit is Set	BMS	2D	2	4
Branch IFF Interrupt Line is Low	BIL	2E	2	4
Branch IFF Interrupt Line is High	BIH	2F	2	4
Branch to Subroutine	BSR	AD	2	8

## – CONTROL INSTRUCTIONS

Function	Mnemonic	Inherent		
		Op Code	# Bytes	# Cycles
Transfer A to X	TAX	97	1	2
Transfer X to A	TXA	9F	1	2
Set Carry Bit	SEC	99	1	2
Clear Carry Bit	CLC	98	1	2
Set Interrupt Mask Bit	SEI	9B	1	2
Clear Interrupt Mask Bit	CLI	9A	1	2
Software Interrupt	SWI	83	1	11
Return from Subroutine	RTS	81	1	6
Return from Interrupt	RTI	80	1	9
Reset Stack Pointer	RSP	9C	1	2
No-Operation	NOP	9D	1	2

## – BIT MANIPULATION INSTRUCTIONS

Function	Mnemonic	Addressing Modes					
		Bit Set/Clear			Bit Test and Branch		
		Op Code	# Bytes	# Cycles	Op Code	# Bytes	# Cycles
Branch IFF Bit n is set	BRSET n (n = 0...7)	—	—	—	2 * n	3	10
Branch IFF Bit n is clear	BRCLR n (n = 0...7)	—	—	—	01 + 2 * n	3	10
Set Bit n	BSET n (n = 0...7)	10 + 2 * n	2	7	—	—	—
Clear bit n	BCLR n (n = 0...7)	11 + 2 * n	2	7	—	—	—

Tableau 2 : Jeu d'instructions du MC 68705 P3.

EDITIONS PERIODES  
1, boulevard Ney 75018 Paris  
Tél. (16-1) 42.38.80.88 poste 7315

**Vous avez réalisé des montages personnels que vous aimeriez publier dans notre revue, n'hésitez pas à nous joindre soit par téléphone, soit par courrier, afin d'obtenir les renseignements nécessaires pour une éventuelle collaboration à Led.**

# KIT FOCAL COLONNE 633

Le dernier Salon du Son et les exhibitions parallèles viennent de fermer leurs portes. Mes confrères et moi-même avons constaté un intérêt renouvelé du grand public pour l'audio. Avec l'avènement du compact-disc, il semble que beaucoup d'amateurs découvrent les joies immenses de la musique et du son. Qui n'a pas sa chaîne haute fidélité dans son salon ? Après quelques années d'écoute, beaucoup de gens ont acquis des connaissances musicales et techniques avec leur matériel. De plus, plus d'amateurs sont passionnés et sont tentés par des expériences nouvelles. En effet, en fréquentant les expositions et les salons, on constate que le grand public cherche à améliorer progressivement les maillons qui composent sa chaîne. Malheureusement, la qualité se paie. C'est l'obstacle le plus fréquent qui arrête les amateurs. La solution à ce problème est bien entendu "le kit". Il offre la possibilité d'accéder à des réalisations dignes d'appellation "haut de gamme". Il est à déplorer que l'électronique ne soit pas plus présente dans ce domaine. Patience, ce marché est en pleine mutation et je vois poindre à l'horizon des réalisations dignes d'intérêt. Par contre, en ce qui concerne les haut-parleurs et les enceintes acoustiques, nous avons des productions françaises que nous envient les étrangers. LED vous a déjà informés sur ce domaine et nous persistons ce mois-ci.

**D**epuis plusieurs mois, je voulais parler des réalisations Focal mais Jacques Mahul, fondateur de cette marque, m'expliquait que sa nouvelle gamme de kits n'était pas encore terminée et qu'il préférerait la présenter plus tard parfaitement au point et en première mondiale au salon du matériel d'exception qui vient de se terminer à l'hôtel Nikko de Paris. Comme toujours, le salon d'audition de Jacques Mahul fut très fréquenté par les visiteurs de l'hôtel Nikko. Dans un décor sobre, l'ensemble de la production Focal-JM Lab était visible. Tous les modèles fonctionnaient pour les écoutes. Les enregistrements très éclectiques facilitaient le choix des auditeurs. On pouvait distinguer deux

groupes de produits. La gamme des produits finis connus sous la marque JM Lab et les kits commercialisés sous le sigle de Focal. C'est, bien entendu, des kits dont je vais vous parler.

Tout au long des colonnes qui me sont imparties dans votre revue (préférée bien entendu), je vous parle du matériel audio qui a retenu mon attention pour des raisons techniques et de qualité. Derrière tout ce matériel et ces réalisations, des concepteurs et techniciens ont fait preuve d'imagination et de prouesses. Ils méritent notre admiration. La recherche prend beaucoup de temps, les investissements sont lourds, la concurrence est importante et incisive. Alors il faut se surpasser, innover et sans cesse améliorer le pro-

duit pour de meilleures performances, tant sur la qualité que sur les prix. Mon objectif est de faire mieux connaître les kits. Parmi eux de très grandes réalisations sont possibles. Certains systèmes sont tellement sophistiqués que la commercialisation en est quasi impossible. Les prix de revient sont déjà prohibitifs. Ce serait un échec commercial. Chacun trouvera le modèle qui correspondra à son budget et aux critères techniques et de place. L'amateur peut dépenser ses heures de loisir à fabriquer ses ébénisteries, à les décorer et à les mettre au point. Le temps ne se compte pas dans ce cas. On a aussi la satisfaction d'avoir fait quelque chose de ses mains. La réalisation aura un caractère unique. En décrivant ces kits, en vous faisant partager mes joies et mes impressions, je veux rendre hommage aux ingénieurs concepteurs qui, par leurs réalisations, nous permettent d'accéder à ce bonheur suprême d'écouter fidèlement de la musique enregistrée.

Outre la gamme étendue et exceptionnelle des haut-parleurs Focal, ce sont aussi les réalisations JM Lab des produits finis qui font honneur à la haute-fidélité française, même hors de nos frontières. La gamme de kits est traitée comme les produits finis. Une documentation luxueuse et en couleur présente les quatre groupes de kits. Un cahier tout aussi bien construit présente la gamme complète des haut-parleurs de la production Focal. C'est une véritable mine de renseignements pour les amateurs. Cette documentation bien faite et claire explique les principes et la technologie employée par Jacques Mahul. De nombreuses courbes de réponse viennent accréditer les tableaux des performances des produits ainsi que les caractéristiques mécaniques et électriques nécessaires aux calculs de systèmes et à leur réalisation.

Les systèmes proposés sous forme de kits sont présentés en quatre groupes.

## LES SYSTEMES

### "COMPACTS"

Ils sont au nombre de quatre. Trois font

# DE NOMBREUSES QUALITES SONORES

appel à la technologie Focal du grave-médium à double bobine. Ils portent la référence de 033, 133, 233. Cette technique consiste à filtrer différemment les deux bobines du haut-parleur. Elle permet de donner le maximum de linéarité en alignant les niveaux de grave sur ceux du médium. On obtient un rendement très élevé même pour des petits volumes. Le kit 533, lui, est à trois haut-parleurs séparés. Cette technique est la seule possible quand on passe à un diamètre élevé pour le grave.

## LES SYSTEMES

### "COLONNES"

Trois systèmes sont proposés en forme de colonne, les kits 333, 433 et 633. C'est l'utilisation systématique de haut-parleurs à membrane Kevlar qui caractérise ces kits. La forme colonne est un atout indéniable pour un encombrement/volume très recherché par beaucoup d'amateurs dont la place fait défaut. L'étroitesse du baffle avant assure aussi une meilleure dispersion spatiale.

### LES SYSTEMES "AUDIOM"

Ce sont deux gros systèmes à très haut rendement. L'Audiom 12A possède un filtrage passif et fait 95 dB de rendement. Quant au kit Audiom 15A de 99 dB de rendement, il n'est disponible qu'en filtrage actif. Un ensemble de modules Focal est proposé pour concevoir une enceinte multi-amplifiée de grande qualité. Ces deux systèmes sont équipés de têtes médium-aigus séparées du caisson de grave.

### LE KIT TRIPHONIQUE

C'est un caisson d'extrême-grave conçu pour s'associer à toute petite enceinte, de manière passive. Un filtre passif associé, FW 30, associe la liaison à 24 dB/octave pour le grave et à 6 dB/octave pour le satellite. Deux haut-parleurs Neoflex de 26 cm de diamètre montés en push-pull équipent ce caisson. Associé à deux kits 033, ce caisson forme un ensemble triphonique appelé "Triax 30". Il est pos-



## KIT FOCAL COLONNE 633

sible de bi-amplifier le système avec des filtres actifs aiguillant le signal sur deux modules amplificateurs Focal.

### LE KIT FOCAL COLONNE 633

Après avoir écouté et apprécié toute la gamme des kits Focal, il était difficile de fixer mon choix sur un modèle pour un banc d'essais. La décision était "cornélienne". J'ai pourtant interrogé Jacques Mahul afin qu'il me désigne quel modèle il affectionnait particulièrement. Peine perdue, la réponse fut : "Elles sont toutes à écouter et à juger". Devant ce dilemme et après maintes réflexions, j'ai porté mon choix sur le kit 633. Pourquoi ce kit plutôt qu'un autre, suivez notre dévoué "écouteur" pour en savoir plus. Je reviendrai ultérieurement sur les autres modèles qui méritent aussi qu'on en parle.

Depuis quelques mois que cette rubrique existe dans Led, je vous informe sur des kits dont le rapport qualité-prix-encombrement est intéressant. Cette fois-ci, nous passons vraiment la vitesse supérieure et je pense que mes chers lecteurs amateurs d'audio méritent bien d'atteindre les sommets de la qualité de reproduction sonore. Attention, ne nous méprenons pas, je ne rejette pas les petits systèmes. Tout est question de prix et de place. Il y a des lois physiques immuables. N'en déplaise à certains, pour obtenir du grave ou de l'extrême-grave naturel on ne sait pas encore mieux faire que de déplacer un piston de grand diamètre (la membrane du haut-parleur) charger dans un grand volume (l'enceinte).

En dehors des critères de qualité intrinsèque du kit, c'est aussi sa forme et son style d'ébénisterie qui ont dirigé mon choix pour ce banc d'essais.

Mes pensées vont toujours aux malheureux amateurs dont la place fait défaut. Avec le système colonne 633 tout un chacun pourra réaliser des enceintes acoustiques de grande qualité dont la surface occupée au sol reste des plus raisonnable même avec un important volume de la boîte. Cette

forme non seulement élégante est aussi génératrice de nombreuses qualités sonores. Les dimensions sont de 110 cm de hauteur, une largeur de 32 cm de la face avant pour une profondeur de 37,5 cm. L'étroitesse du bafflage apporte surtout des avantages pour la clarté de l'image sonore. Le système colonne est un kit dont la réalisation est facile et à la portée de n'importe quel bricoleur. L'ébénisterie se résume à un volume parallélépipédique. Cette forme très élancée avec les arêtes de la face avant largement chanfreinées en font un très élégant modèle pour un système de grand volume.

### COMPOSITION DU SYSTEME

C'est l'utilisation totale du Kevlar sous toutes ses formes qui caractérise ce kit colonne 633. C'est un système trois voies à charge bass-reflex. Les trois haut-parleurs composant le système sont à membrane kevlar. Cette technologie est parfaitement maîtrisée par Focal. Passons en revue et en détail les composants constituant le kit 633.

#### LE TWEETER T 120

Extrait de la famille des tweeters à dômes inversés, ce haut-parleur d'aigus est d'une fabrication impeccable. La face avant, de forme originale, est prévue pour un encastrement en feuillure de 5 mm dans le baffle avant. Cette dernière est usinée dans un matériau synthétique genre Altuglass (quel luxe !) à cause de propriétés mécaniques évidentes. Les dimensions sont de 120 x 120 mm. Un énorme aimant de 120 mm de diamètre développant 1,85 tesla dans l'entrefer lui confère des performances étonnantes et un poids rarement aussi important (1,4 kg). La membrane originale du T 120 K est, comme cité précédemment, en kevlar simple épaisseur. Elle est reconnaissable à sa couleur jaune. Cette dernière est un minicône en forme de dôme inversé de 30 mm de diamètre. Jusqu'à présent, on connaissait les classiques dômes positifs. Ce choix de Jacques Mahul est issu d'une longue expérience et

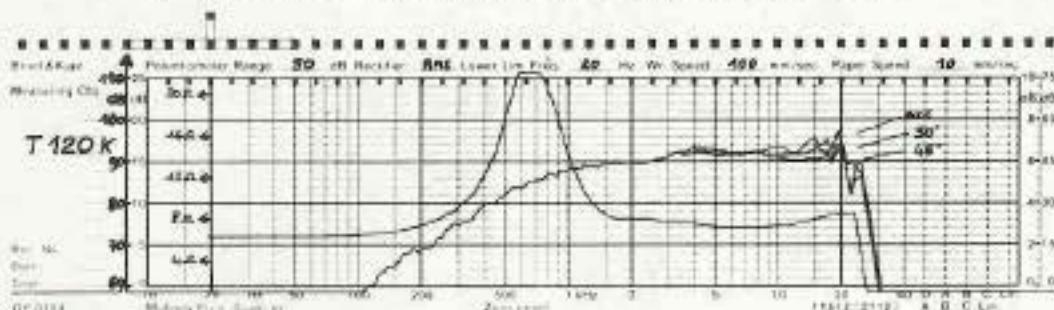
de comparaisons entre les différentes formes et styles de dômes. Les avantages constatés sont nombreux. Cette forme permet une meilleure dispersion spatiale. Le dôme associé à une suspension en mousse ultra-légère assure un découplage parfait entre les pièces vibratoires et la partie interne du moteur. Ainsi, le couplage cône et bobine est bien plus performant que les équipages mobiles classiques pour la transmission mécanique. Le dôme inversé produit une énergie acoustique très stable sur une demi-sphère de rayonnement sur toute sa bande passante jusqu'à l'extrême-aigu. Le rendement est excellent, 93 dB/1 W/1 m. La bobine est de 20,4 mm de diamètre pour une longueur de 2,2 mm. Elle est bobinée en fil de cuivre, en deux couches sur un support aluminium. Le support aluminium est excellent pour une meilleure utilisation de la chaleur produite par la bobine. La puissance acceptable en continu est de 10 watts et en pointe, de 100 watts. (Voir la courbe de réponse de la figure 1.)

#### LE MEDIUM 5 K 413

C'est un nouveau haut-parleur médium à membrane kevlar K2 à suspension périphérique en néoprène. Le cône de 136 mm de diamètre est de forme exponentielle, ce qui laisse augurer un bon rendement acoustique : 92,5 dB/1 W/1 m. Focal a retrouvé les avantages de la membrane exponentielle qui est la meilleure forme de cône surtout pour un médium. Bien sûr, la fabrication est plus délicate et longue mais quel résultat ! Chez Focal, on ne plie pas devant les difficultés. La bobine est de 40 mm de diamètre pour une longueur de 7 mm. Le bobinage est en fil ruban aluminium bobiné sur deux couches et sur un support Nomex. Un aimant de 102 mm de diamètre vient constituer la pièce maîtresse du moteur garantissant une énergie magnétique de 1,08 T. La puissance continue maximum admissible est de 60 watts et de 150 watts en pointe. Une ogive centrale vient supprimer les turbulences qui se situent souvent à cet endroit et remplace le sempiternel cache-noyau, source de défauts et

# DE NOMBREUSES QUALITES SONORES

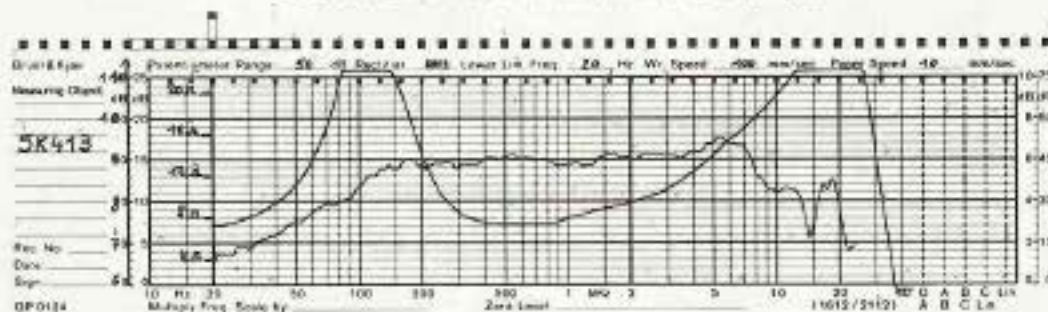
**T 120 K: 120 mm, kevlar, 22 kHz, 93 dB**



**Fig. 1 : Courbes de réponse du tweeter T120.**

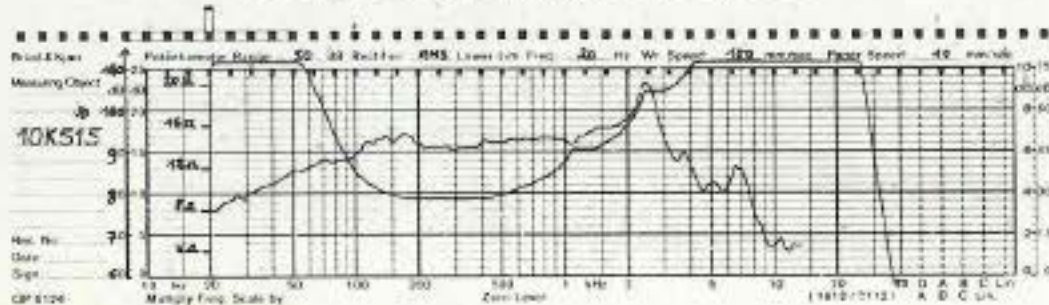


**5K413: 136 mm, K2, 92,5 dB**

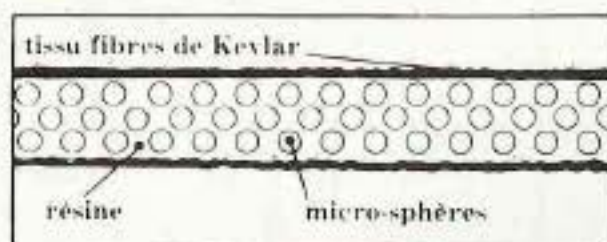


**Fig. 2 : Courbes de réponse du médium 5K413.**

**10K515: 260 mm, K2, 92,5 dB**



**Fig. 3 : Courbes de réponse du boomer 10K715.**



**Fig. 4 : Coupe du sandwich kevlar.**

surtout colorant le médium dans beaucoup de cas. Ce médium est chargé dans un petit caisson clos logé à l'intérieur de l'enceinte. Ce procédé cher à Focal, présente l'avantage d'accorder aussi le haut-parleur de médium. Sa courbe de réponse est représentée à la figure 2.

## LE GRAVE 10 K 5 15

Venant directement de la gamme des woofers, ce haut-parleur de grave est à membrane kevlar K2, suspendue par une bordure en néoprène. Le diamètre est de 26 cm. Le cône d'une grande rigidité est indéformable mais léger. Ce type de membrane assure un parfait mouvement en piston. La bobine longue de 16,5 mm pour un diamètre de 40 mm est en fil plat de cuivre bobiné sur un support Kapton. L'aimant est de bonne facture avec un diamètre de 120 mm. Le champ produit est de 1,43 T ! Sa fréquence de résonance est de 28 Hz. La puissance admissible est de 150 watts en continu et de 250 watts en pointe.

## PRECISIONS SUR LES MEMBRANES KEVLAR

Qu'est-ce qu'un sandwich kevlar ? Non, ce n'est pas une nouvelle chaîne de fast-food. C'est un matériau qui permet un rapport poids/rigidité exceptionnel. Le K2 est un sandwich ultra-mince de deux couches de tissu de kevlar emprisonnant un mélange de résines et de micro-sphères. La figure 4 montre la coupe du sandwich. Contrairement aux autres sandwichs la matière interne pénètre les couches externes tout en participant à leur rigidité. Ceci fait que le sandwich K2 est un matériau quasi homogène et non pas une association de trois matériaux distincts en différentes couches. La membrane K2 emprunte directement sa technologie à celle couramment rencontrée dans les coques de formule 1 ou des bateaux de compétition. L'aéronautique aussi utilise ce principe.

## LE FILTRE F 633

Le filtre est à trois voies bien entendu.



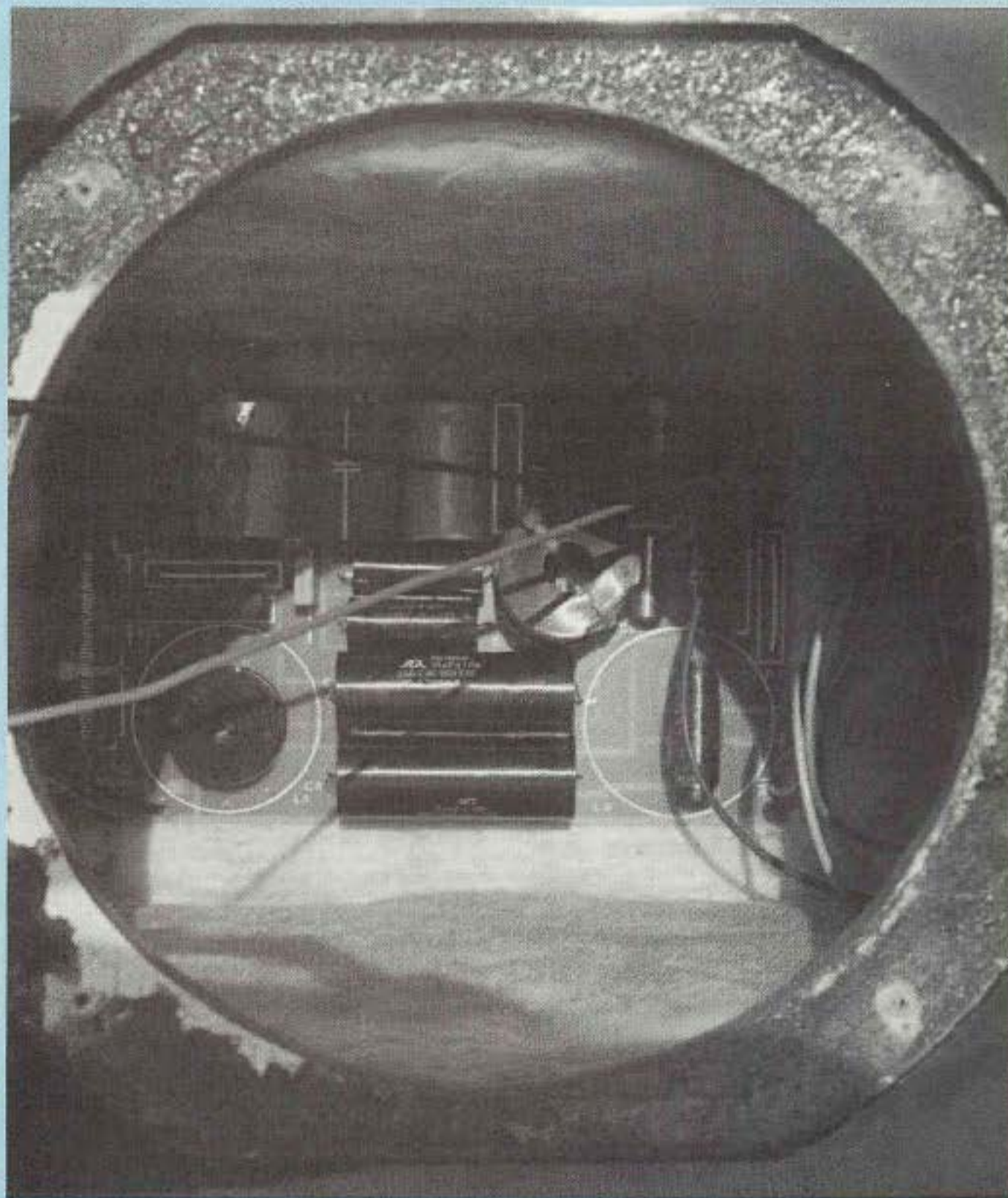
Il est appelé "High Slope" par Focal. Le schéma de ce filtre est original et inhabituel. En effet, les cellules d'atténuation sont constituées de filtres dit "circuit bouchon", bien connu des électroniciens radio et de réseaux de compensation. Le schéma complet est représenté à la figure 5. Les valeurs des composants ne sont pas inscrites car elles sont susceptibles d'être modifiées. Ce type de montage très pointu nécessite des composants ayant des tolérances très serrées. Le filtre F 633 impose une fabrication irréprochable des haut-parleurs car les paramètres électriques influenceront les valeurs de coupure. C'est pourquoi Focal livre ce filtre dans un gros sachet qui contient les condensateurs et selfs. Les composants sont surdimensionnés. Les condensateurs sont au polypropylène et les selfs sont à air. Le montage sur le grand circuit imprimé sera aisé car tous les composants sont repérés par un système d'étiquetage.

**L'EBENISTERIE**

Cette opération ne présente pas de difficulté majeure. A l'aide de la figure 6, on pratiquera le débit des panneaux. On utilisera de l'aggloméré de 25 mm d'épaisseur. Ceux qui trouveront du panneau de "Medite" auront intérêt à l'utiliser car la densité est meilleure. Utilisez de la colle blanche "Ponal Henkel".

Attention au caisson intérieur pour le médium. On n'oubliera pas de fixer en les collant les deux tasseaux qui donneront de la rigidité au caisson. Pour un montage parfait des haut-parleurs, on pratiquera à l'aide d'une fraise à bois électrique les feuillures en face avant afin d'encaster les haut-parleurs. Après avoir tracé les découpes circulaires de la face avant, on les usinera avec une scie sauteuse. Ensuite les tasseaux de 25 x 25 seront collés et vissés. Vérifiez les joints de collage à l'intérieur et n'hésitez pas à rajouter un filet de colle avec un pinceau.

Les plus courageux feront le chanfrein sur les arêtes verticales. Les tubes d'évents seront placés aussi et collés.



Filtre "High Slope" constitué de cellules d'atténuation en "circuit bouchon".

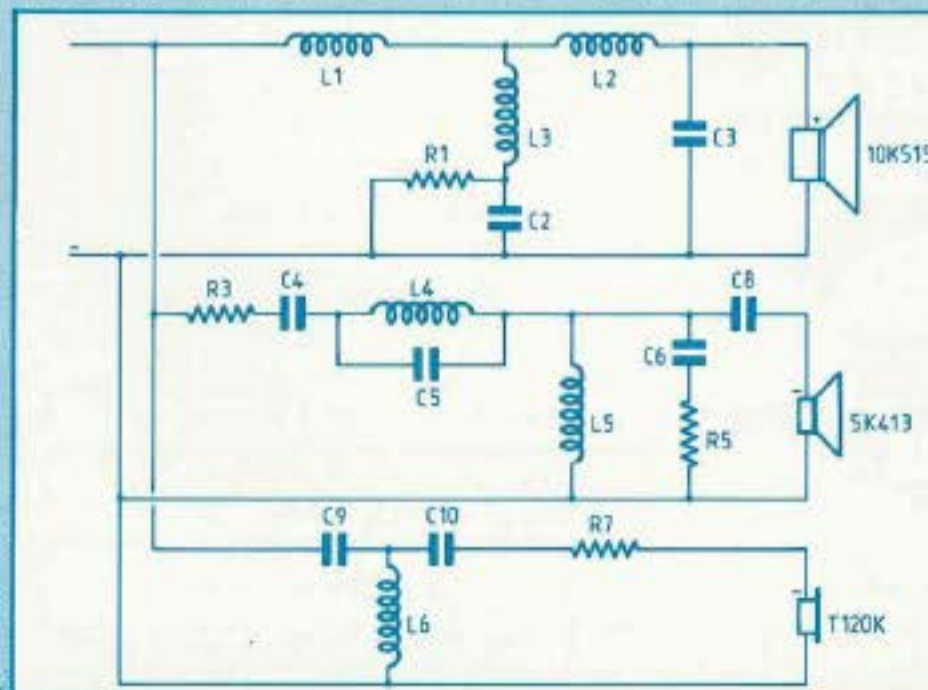


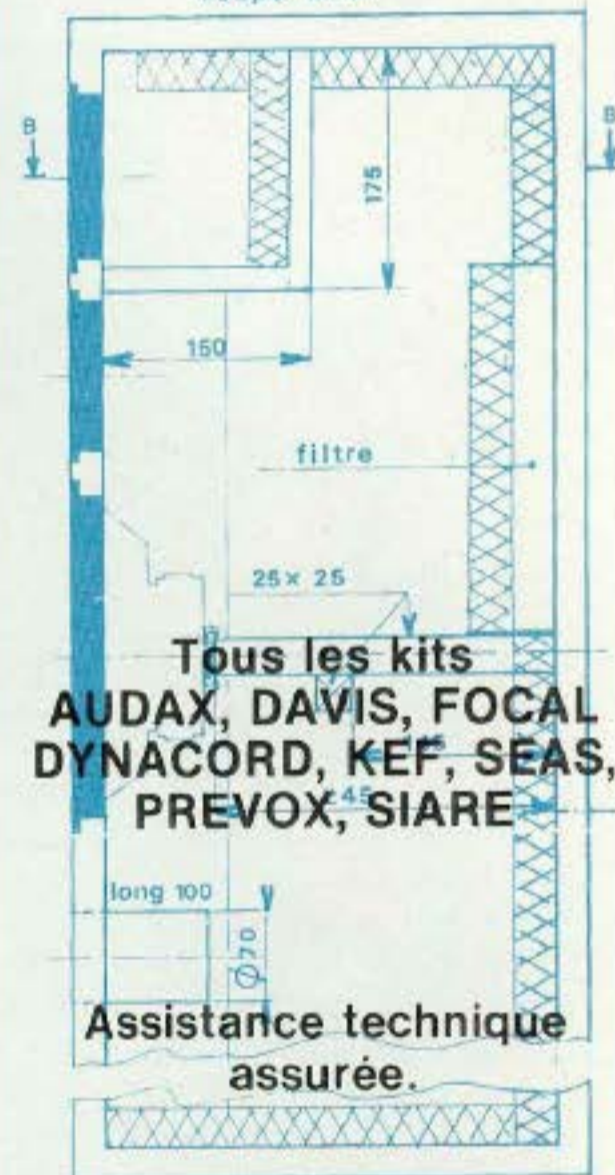
Fig. 5 : Schéma du filtre actif.

# BREUSES QUALITES SONORES



## STRASBOURG CARREFOUR DE L'EUROPE

coupe A-A



Tous les kits  
AUDAX, DAVIS, FOCAL  
DYNACORD, KEF, SEAS,  
PREVOX, SIARE

Assistance technique  
assurée.

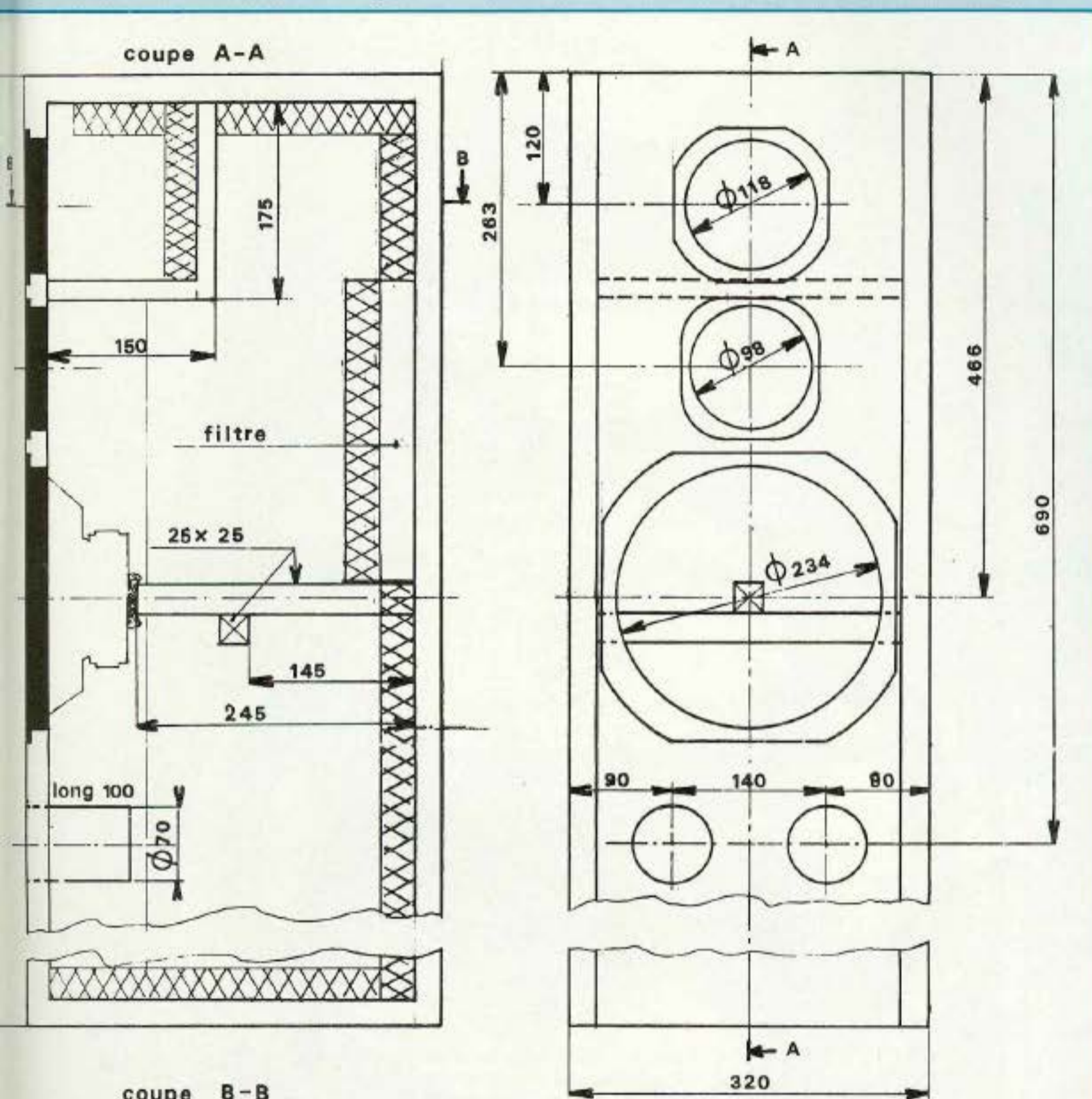
Ecoute comparative  
des kits présentés dans Led.

CHEZ

# ALSAKIT

10, Quai Finkewiller  
67000 Strasbourg  
Tél. : 88.35.06.59

LE SPÉCIALISTE  
DU KIT D'ENCEINTE  
HAUT DE GAMME



### LISTE DES PANNEAUX

Epaisseur 25 mm :

- 2 panneaux 375 x 320
- 2 panneaux 320 x 1050
- 2 panneaux 325 x 1050

ÉPAISSEUR 16 mm :

- 1 panneau 175 x 270
- 1 panneau 134 x 270
- 1 tasseau 25x25 lg 270
- 1 tasseau 25x25 lg 245

Fig. 6 : Réalisation de l'ébénisterie.

## KIT FOCAL COLONNE 633

Chacun trouvera la décoration selon ses goûts. Après avoir tapissé les parois internes, comme il est montré sur les plans, le filtre sera fixé sur le fond de l'enceinte acoustique après l'avoir préalablement câblé. On peut se fournir en câble chez Focal qui a commercialisé celui-ci. C'est du 2,5 mm<sup>2</sup> de bonne qualité. Les bornes de raccordement sur l'enceinte sont en laiton massif et peuvent recevoir des câbles de forte section. Ces prises sont disponibles séparément chez Focal.

On terminera par monter les haut-parleurs après les avoir raccordés sur le filtre. Attention à l'étanchéité du montage. Utilisez du joint vinyl à cet effet. Il faut utiliser des vis genre VBA à tête plate et de couleur noire.

On vérifiera minutieusement les raccordements électriques, l'étanchéité de la caisse puis ensuite on passera à l'écoute.

### L'ECOUTE DU KIT 633

Grand moment, très grand moment. Le niveau de grave est stupéfiant. Il ne traîne pas. Les effets de grosse caisse des batteurs sont des plus réels et percutants. L'excellent rendement soulage les amplis laissant une réserve importante pour les attaques sur des signaux forts.

Le plus impressionnant c'est la clarté, la précision, le détail, la finesse de l'image sonore. Le système a des réactions étonnantes sur des fluctuations de dynamique. Le solo de batterie de la gravure directe "Cut above" (Dave Brubeck) est extraordinaire. La caisse claire est percutante. L'image stéréophonique est réussie. Les cymbales sont cristallines et douces. Le médium est naturel. Pas de coloration perceptible sur la voix de Maria Callas.

L'audition d'un piano (Horowitz) est un plaisir inoubliable et met en évidence la capacité de dynamique de ce système. Les timbres sont naturels. L'équilibre tonal est excellent et les graves profonds. On prend plaisir et on apprécie le jeu du pianiste.

L'écoute d'une grande formation symphonique sur compact disc est



d'un réalisme grandiose. Le violon d'Itzak Perlman donne toute sa dimension. Dans les passages importants, la grande formation laisse une image, un relief bien ciselé.

### CONCLUSION

Avec le système Focal 633, on atteint des sommets de haute-fidélité que je souhaite à beaucoup d'amateurs. Mais rien d'étonnant avec des haut-parleurs de cette qualité dans un volume bien accordé. Le filtre très élaboré y est pour quelque chose aussi. Ce système

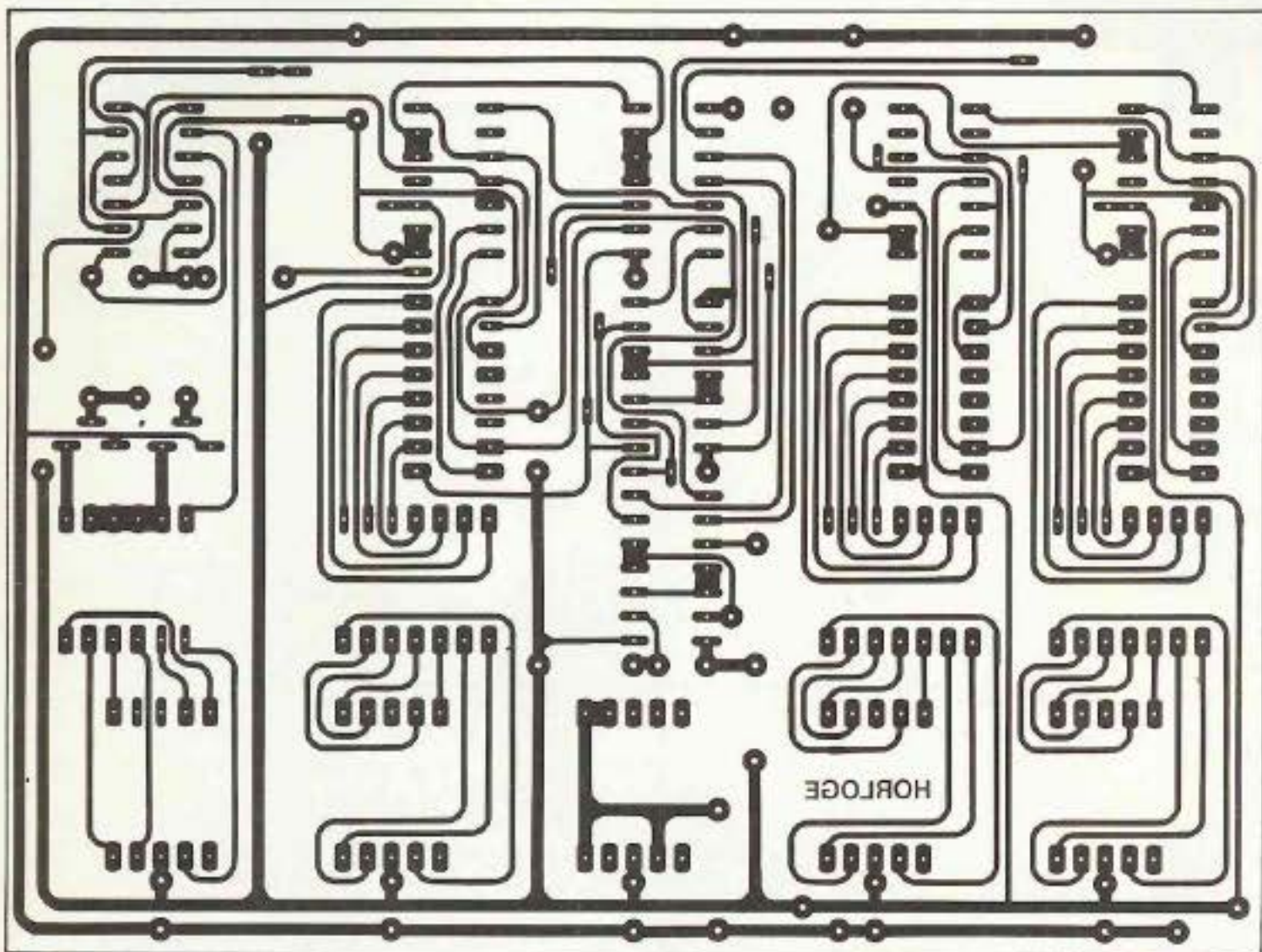
a été conçu avec rigueur par Jacques Mahul qui mérite notre admiration pour cette prouesse technique. Rien n'a été laissé au hasard. Le câble, les prises, etc. C'est un bon investissement bien placé compte tenu des performances exceptionnelles de ce kit 633. Je suis certain que beaucoup d'amateurs seront de mon opinion. Focal est à la hauteur de sa réputation avec sa nouvelle gamme de kits.

**Gabriel Kossmann**

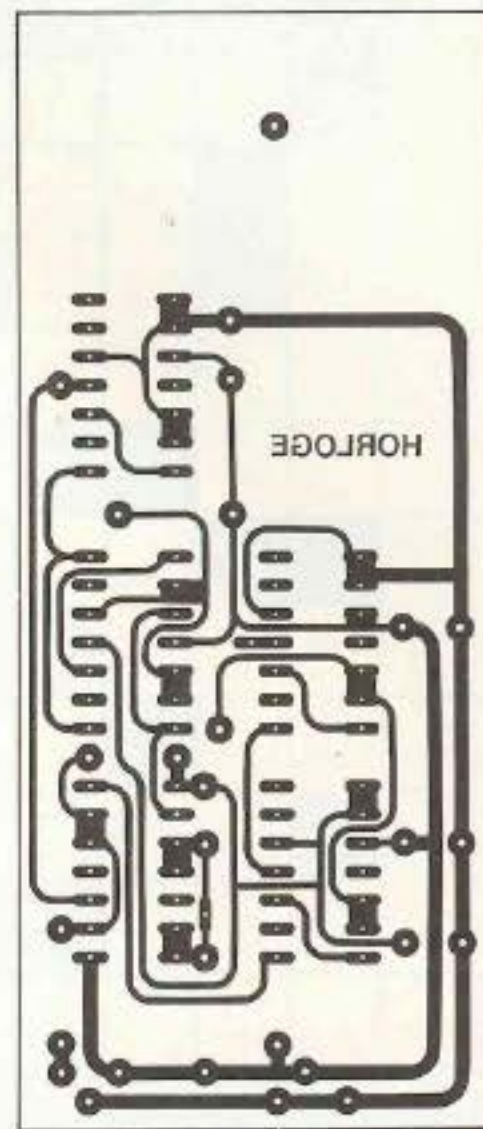
Prix du Kit 633 : 2 750 F.

Focal Systèmes, BP 201 42013 Saint-Etienne Cedex. Tél. 77.32.46.44.

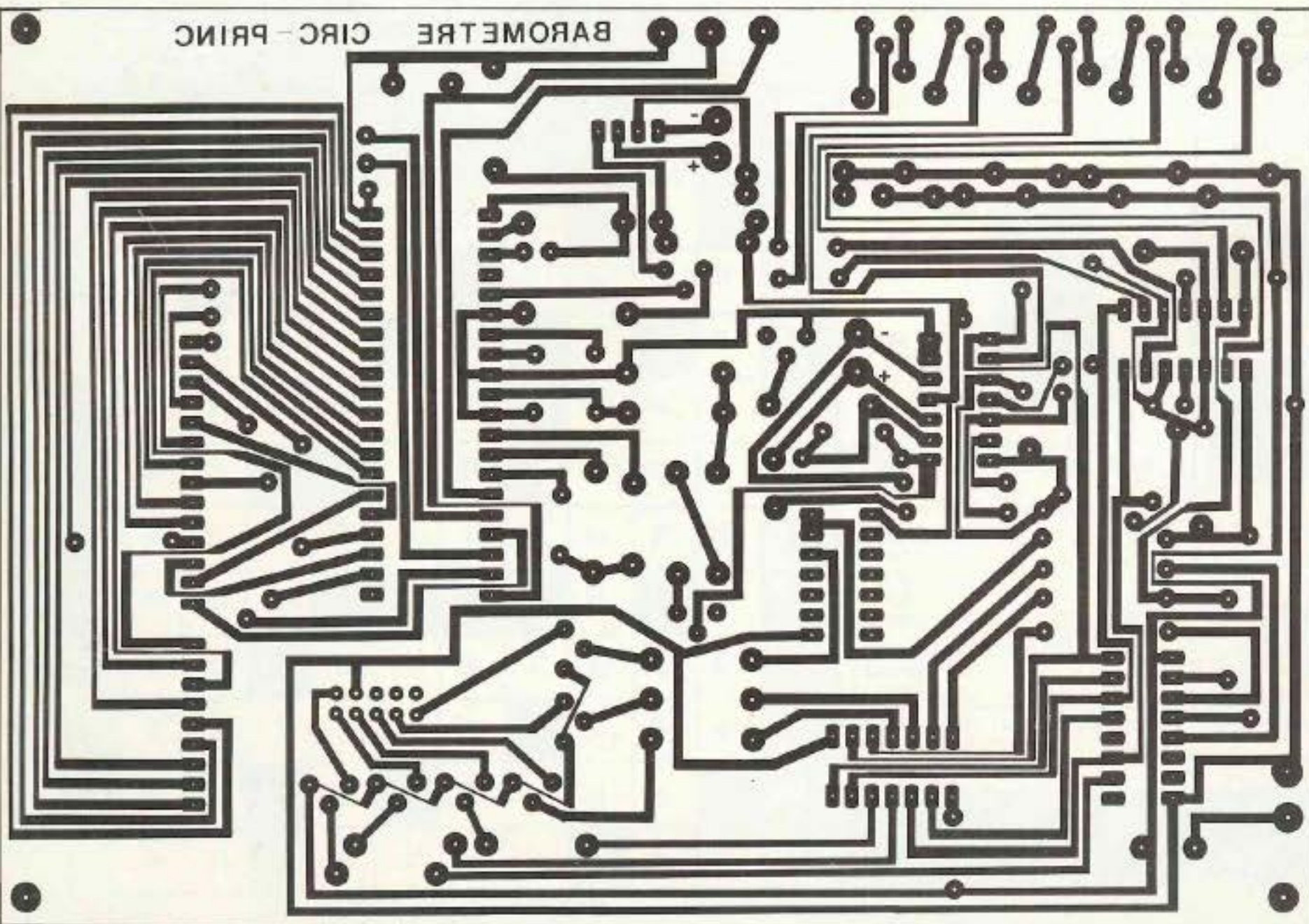
Horloge digitale (comptage et affichage).



Horloge digitale (commande).



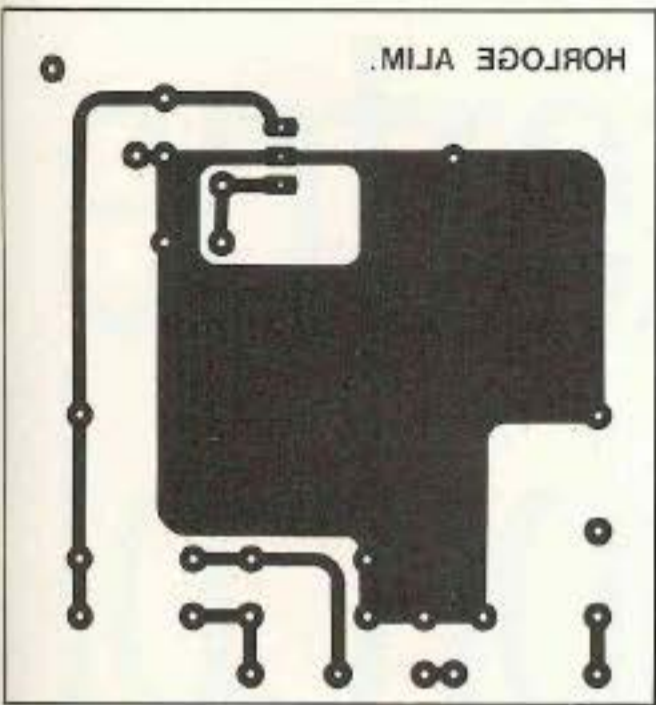
BAROMETRE CIRC-PRINC



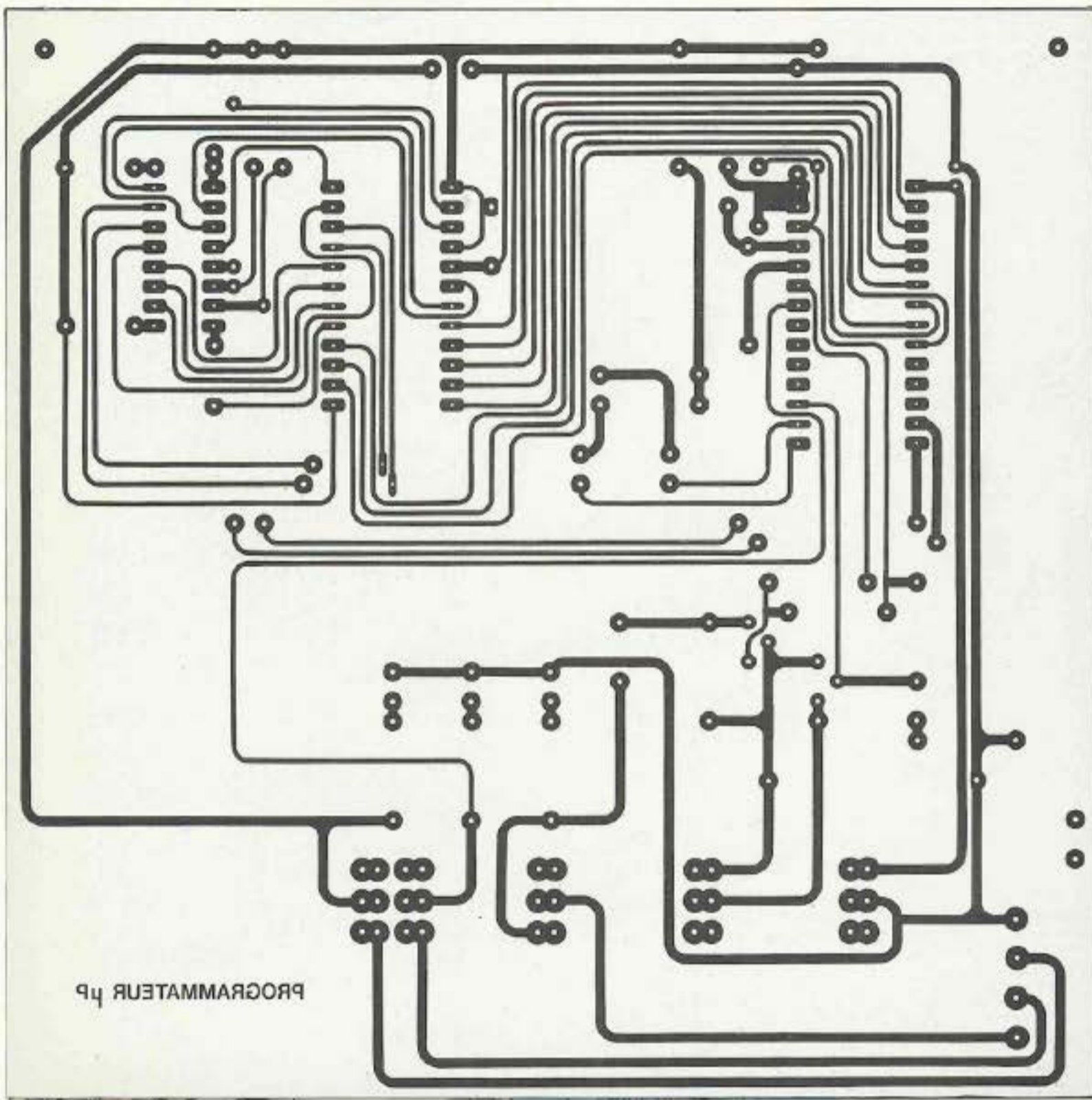
Baromètre (circuit principal).

Les implantations sont volontairement publiées à l'envers pour que le côté imprimé de cette page soit en contact direct avec le circuit lors de l'insolation.

HORLOGE ALIM.



Horloge digitale (alimentation régulée + 5 V).

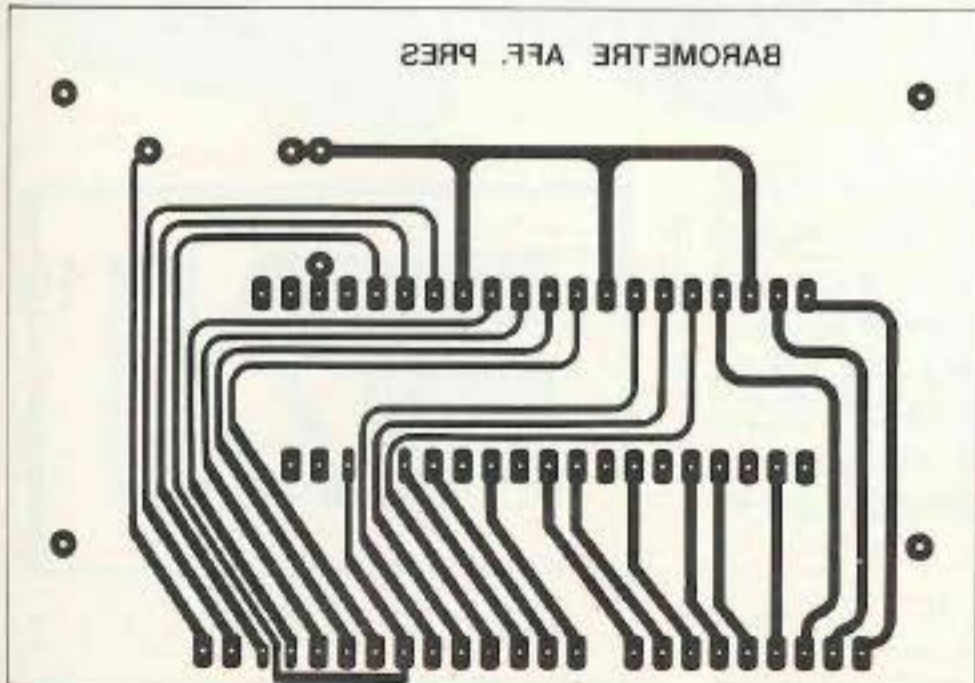


PROGRAMMATEUR hp

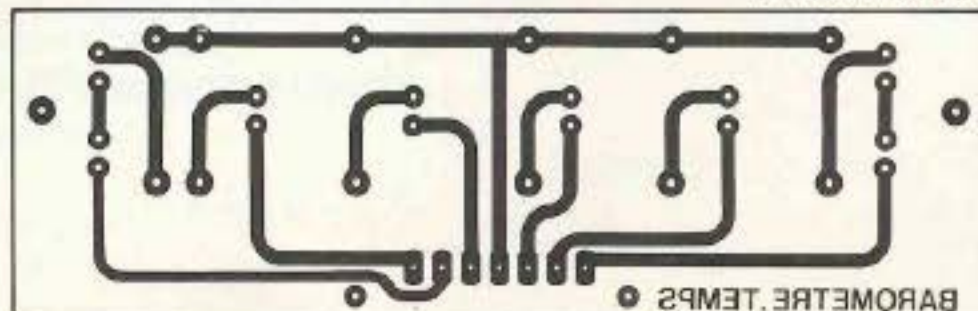
Programmation de microprocesseurs MC 68705-P3.

Baromètre (affichage de la pression atmosphérique).

BAROMETRE AFF. PRES



Baromètre (temps).



BAROMETRE TEMPS