

LOISIRS ELECTRONIQUES D'AUJOURD'HUI

N°2

Lead

EN SAVOIR PLUS...

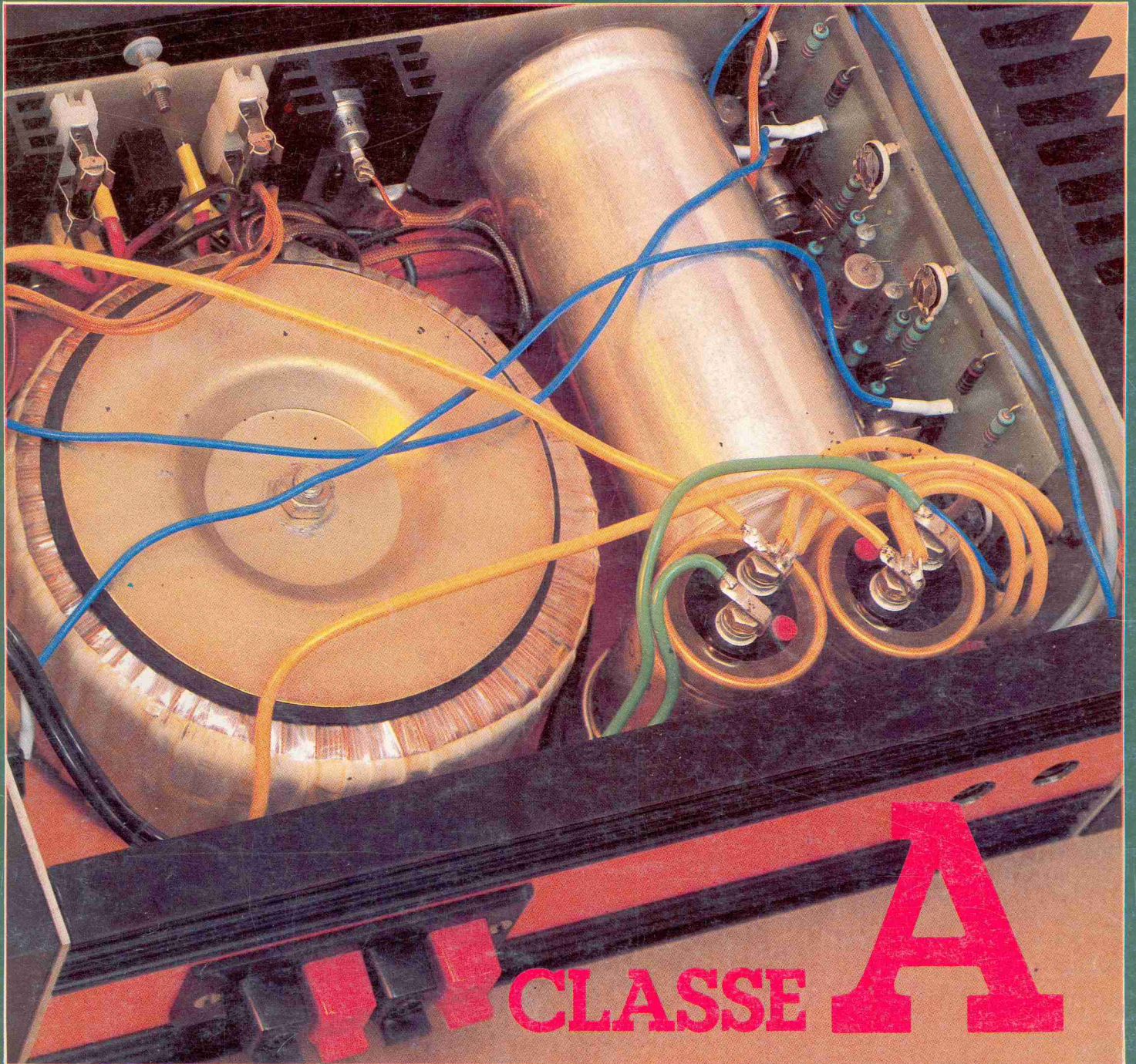
ELECTRONIQUE \ PHOTO

LA TELEDIFFUSION

8 REALISATIONS DONT

UN AMPLI CLASSE A

UN PROGRAMME DE JEU



Led

Directeur de la publication :
Edouard Pastor.

Rédaction.

Ont collaboré à ce numéro :

Christian Dartevelle,
Charles-Henry Delaleu,
Bernard Duval,
Philippe Faugeras,
Philippe Grange,
Jean Hiraga,
Gabriel Kossmann,
Pierre Labéy,
Gilles Ledoré,
André Mithieux,
Patrick Vercher.

**Montages techniques,
études et maquettes.**

Direction :

Bernard Duval
assisté de :
Gérard Chrétien,
Jean Hiraga,
Gilles Ledoré.

Secrétariat :

Gisèle Crut.

Conseiller artistique :

Patrick Hazera.

Réalisation :

Edi'Systèmes
Pierre Thibias.

Société éditrice :

Editions Fréquences.
11, boulevard Ney - 75018 Paris
Tél. : (1) 238.80.88

Président-directeur général :

Edouard Pastor.

Publicité générale :

chez l'éditeur
Alain Boar : 238.80.37
Jean-Charles Schmidt : 238.82.40.

Secrétariat :

Annie Perbal.

Publicité revendeurs :

Périefélec.
Christian Bouthias
La Culaz. 74370 Charvonnex.
Tél. : (50)67.54.01.

Bureaux de Paris :

Jean Semerdjian
7, boulevard Ney. 75018 Paris.
Tél. : (1) 238.80.88.

Service abonnements :

Editions Fréquences
Fernande Givry : 238.81.85.

LED (LOISIRS ELECTRONIQUES D'AUJOURD'HUI). MENSUEL 15 F. 10 NUMEROS PAR AN. ADRESSE : 11, BD NEY. 75018 PARIS. TEL. : (1) 238.80.88. PUBLICITE GENERALE : 11, BD NEY. 75018 PARIS. PUBLICITE REVENDEURS : PERIFEEC. LA CULAZ. 74370 CHARVONNEX. TEL. : (50) 67.54.01. BUREAUX DE PARIS : 7, BD NEY. 75018 PARIS. TEL. : (1) 238.80.88. ABONNEMENTS 1 AN (10 NUMEROS) : FRANCE : 120 F. ETRANGER : 200 F. TOUTS DROITS DE REPRODUCTION (TEXTES ET PHOTOS) RESERVES POUR TOUS PAYS. LED EST UNE MARQUE DEPOSEE. ISSN ET COMMISSION PARITAIRE EN COURS D'ATTRIBUTION. IMPRESSION : BERGER-LEVRAULT. 18, RUE DES GLACIS. 54017 NANCY.

23

LED VOUS INFORME

L'actualité du monde de l'électronique, les produits nouveaux.

26

CONSEILS ET TOUR DE MAIN

Pas de bon ouvrier sans bons outils et pas de bons outils sans bon artisan.

28

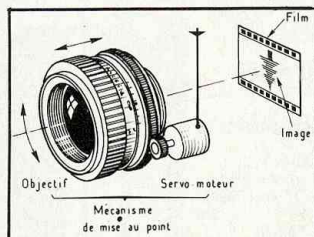
LES JAPONAIS SONT FOUS D'ELECTRONIQUE

Faut-il le voir pour le croire ?

32

EN SAVOIR PLUS SUR L'ELECTRONIQUE ET LA PHOTOGRAPHIE

Quand l'électronique révolutionne un art et une technologie.



38

EN SAVOIR PLUS SUR LES CRISTAUX LIQUIDES

On les voit partout, mais comment fonctionnent-ils ?

43

RACONTE-MOI LA MICRO-INFORMATIQUE

Voyage à l'intérieur d'un micro-ordinateur.

47

PROGRAMME-JEU : LE PACHINKO

Voulez-vous jouer avec moi ?

51

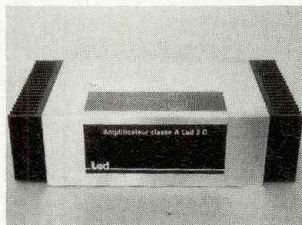
SATELLITE : L'AVENIR EST SUR ORBITE

Quelle télévision pour demain ?

56

KIT : L'AMPLIFICATEUR CLASSE A

La classe royale de l'amplification.



68

KIT : LE FILTRE PASSIF

Comment réaliser un filtre trois voies pour vos enceintes.

74

KIT : INTERPHONE MOTO

Comment se parler à 200 km/h.

78

KIT : UN CAISSON DE GRAVE

Donnez une assise à vos enceintes.

84

KIT : UN THERMOSTAT UNIVERSEL

Economisez votre énergie !

90

KIT ASSO : PUBLIC ADDRESS 2x15 W EFFICACES SPECIAL AUTORADIO

Le bon vieux porte-voix revu et corrigé par l'électronique.

94

KIT BERIC : RECEPTEUR SIMPLE BANDE 7 MHz

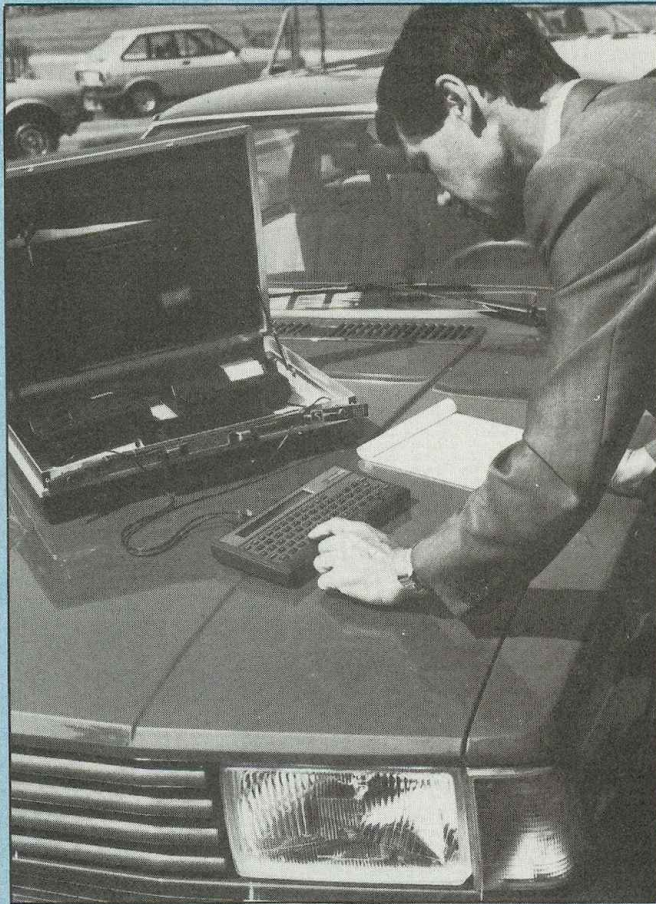
Comme un poisson dans l'onde... courte.

98

KIT PERLOR : L'ALLUMAGE ELECTRONIQUE

Prenez un bon démarrage...

PORTATIF



Hewlett-Packard semble bien décidé à lutter contre la concurrence japonaise. Ce nouvel ordinateur portable HP-75C en est le témoin. Peu encombrant (25 x 12 x 3 cm, 740 g), il parle en Basic et conserve programmes et données même lorsqu'il est hors tension. Le clavier type machine à écrire rend la frappe très aisée. Le HP-75C (C pour mémoire continue) peut être utilisé comme ordinateur de table avec périphériques, imprimantes, traceurs, etc, ou comme système intégré portable avec périphériques logés dans une malette. Sa mémoire vive est de 16 K octets et on peut l'étendre à 24 K octets par l'enfichage

d'une mémoire de 8 K octets. La mémoire maximale du HP-75C est de 120 K octets (24 K octets RAM et 3 x 16 K octets ROM). Le clavier est du type Qwerty, chaque touche pouvant être redéfinie par l'utilisateur, et l'affichage à cristaux liquides permet de visualiser 32 caractères avec défilement d'une ligne jusqu'à 96 caractères. Comme d'habitude chez HP, les logiciels, périphériques et interfaçages possibles sont extrêmement nombreux. 9 livrets d'application seront disponibles à sa sortie en 1983. Distributeur : Hewlett-Packard, ZI de Courtabœuf, Avenue des Tropiques, 91947 Les Ulis cedex. Tél. : 907.78.25.

STATISTIQUES

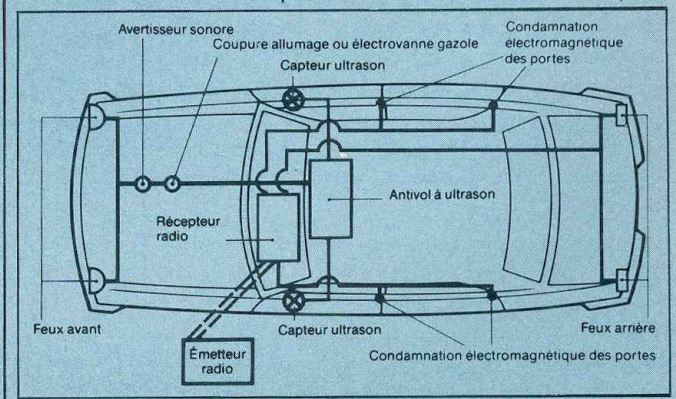
D'après Mackintosh Publications, les dix firmes qui font les plus gros chiffres d'affaires européens en électronique sont dans l'ordre Philips, IBM, Siemens, ITT, Thomson-Brandt, GEC, AEG Telefunken, LM-Ericsson, CGE et Xeros. Notons que l'on trouve deux groupes français (Thomson-Brandt et CGE), trois américains, deux allemands, un néerlandais, un suédois et un anglais. Dans les cent premiers, nous trouvons également d'autres Français : CII Honeywell Bull (15%), 3S cadres (40%), TRT (58%), Matra (69%), Télémechanique (72%), Intertechnique (88%) et Cruzet (96%).

A PLEIN VOLUME

La société Sodicom propose une alarme volumétrique pour automobile garantissant une protection contre toute tentative de pénétration à l'intérieur du véhicule. Elle assure une protection volumétrique de l'habitacle par l'émission d'un champ d'ultra-sons. Toute intrusion déclenche automatiquement l'avertisseur sonore et l'allumage des phares par intermittence (on peut également y coupler un avertisseur auto-alimenté). Le système assure également la coupure de l'allumage. Comme l'alarme réagit à la consommation de courant, il est possible de la raccorder à des contacteurs pour protéger le capot et le coffre. De plus, cette alarme peut être commandée par radio. La commande comprend un émetteur porte-clé disposant d'une diode de contrôle LED et d'une touche activant le système et d'un récepteur lié à la centrale d'alarme. Le prin-

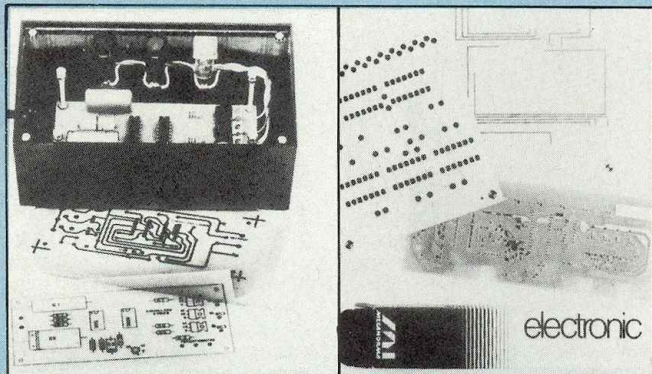


cipe de fonctionnement est très simple : l'émetteur délivre une onde radio de fréquence déterminée (250 000 combinaisons différentes) qui est captée par le récepteur. Ce dernier, si la fréquence est convenable, déclenche, à l'aide d'une bascule et de deux relais, la mise en veille ou l'arrêt de l'alarme. L'alimentation de l'émetteur est assurée par une pile cylindrique du type GP-23, VR-22 ou EL-12, de 12 V. Cette commande radio peut également être utilisée pour activer les serrures électromagnétiques de la voiture. Distributeur : Sodicom ; disponible dans toutes les Renault Boutiques.



DILEMME RÉSOLU

Isoler électriquement sans isoler thermiquement, telle est la devise des isolants Denka. Existant en versions standard découpées pour les boîtiers TO-3, TO-220, TO-66 et les semi-conducteurs de puissance, ainsi qu'en différentes épaisseurs permettant un ajustage précis aux conditions d'utilisation, les isolants Denka sont réalisés à partir d'un matériau à base de feuilles de silicone chargées de nitrate de bore. Ils présentent une résistance thermique très inférieure à celle des isolants classiques en mica utilisés conjointement à une gaine dissipatrice au silicone. Ils ne sont pas cassants et supportent des forces de serrage importantes sans risque de rupture. Distribution : Sourlian, 9-13, rue du Général Galléni, 92103 Boulogne-Billancourt Cedex. Tél. : 609.92.00.



NOUVEAUX TRANSFERTS

Il existe dans la gamme Mécanorma Electronique une série de circuits prêts à transférer sur plaque époxy. La feuille de transfert est le modèle exact du circuit imprimé à réaliser. Après décalque du circuit, la plaque d'époxy sera trempée dans un bain de perchlorure avant implantation des composants. A la gamme existante (amplificateur de téléphone, récepteur

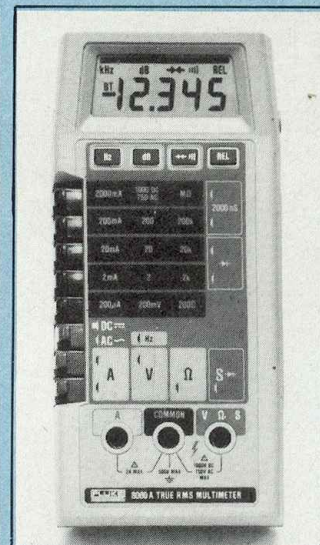
MF, chenillard trois voies, carillon à 9 notes) viennent s'ajouter de nombreuses nouveautés : alimentation stabilisée, émetteur ultrason, récepteur ultrason, thermostat, module de comptage, cadencier d'essuie-glace, minuterie, déclencheur photo-électrique et module de feux routier. Distribution : Mecanorma Sarl, 14, route de Houdan, 78610 Le Perray.

EN DIRECT

Quoi de plus pratique qu'un transformateur destiné à être monté directement sur circuit imprimé. Schaffner a développé toute une gamme de transformateurs d'alimentation bas profil et moulés sous boîtier. La tension d'isolement primaire/secondaire s'élève à 5 kV/50 Hz. Quatre gammes de puissance sont disponibles, 3,5 VA, 7 VA, 14 VA et 20 VA, et ce, pour différentes tensions secondaires. Distribution : Schaffner France SA, 102, boulevard de Valmy, 92700 Colombes. Tél. : 780.48.50.

OH FLUKE ALORS !

Il tient dans votre poche et peut fonctionner au choix en volt-mètre, milliampère-mètre, ohm-mètre, décibel-mètre ou fréquence-mètre : c'est le Fluke 8060A. Ce multimètre numérique possède un affichage à 4 1/2 digits. Son cœur est le résultat d'une intégration à grande échelle : un circuit C-MOS. La précision de base en Vcc est de 0,04 % et la résolution de 10 microvolts. Jouissant d'une présentation similaire, d'autres multimètres numériques simplifiés sont également disponibles dans la gamme Fluke. Distribution : MB Electronique, BP 31, Rue Fourny, Zac de Buc, 78530 Buc. Tél. : 956.81.31.



PREMIÈRE

Sony et Sanyo ont présenté leur au CES de Chicago, mais c'est Piratron qui met en vente le premier sa montre-radio (vendue chez les horlogers-bijoutiers, pour 300 francs environ). Elle reçoit seulement les petites ondes et possède un cadran de recherche et un réglage de niveau. L'écoute se fait par l'intermédiaire d'un casque ultra-léger. Quant à la montre,

elle propose un affichage numérique indiquant heures, minutes, secondes, date, mois et jour de la semaine. Un réveil automatique se règle sur 24 heures. Suprême astuce, la pile alimentant la radio est séparée de celle de la montre et directement accessible. Distribution : Pira France, 10, rue des Gravilliers, 75003 Paris. Tél. : (1) 887.91.33.



VIDEOPHILE

Il n'est pas de bon enregistrement des images vidéo sans têtes propres. Or les têtes rotatives de nos magnétoscopes sont extrêmement fragiles et l'on ne peut que saluer cette cassette nettoyante Bib qui présente l'avantage de ne pas être abrasive. Existante dans les différents systèmes vidéo, la cassette Bib fonctionne en système humide, une petite bouteille de liquide spécialisé étant évidemment renouvelable. Comindus : 8, rue Milton, 75009 Paris. Tél. : 280.17.73.



ANTISTATIQUE

Il n'est pas d'audiophile ou de mélomane dont le plaisir n'ait pas été gâché par l'électricité statique qui s'installe inexorablement à la surface de nos chères galettes. Audio Protec propose avec le système Permostat un moyen sûr pour retrouver immaculés les merveilleux sons gravés à la surface de nos disques. On net-

toie tout d'abord la surface avec un liquide Permoclean et une brosse Duo-Pad puis on vaporise le Permostat qui élimine définitivement l'électricité statique pendant toute la durée de vie présumée du disque (100 passages environ). Heureusement, ce traitement reste inaudible. Audio Protec : 13, rue Duc, 75018 Paris.

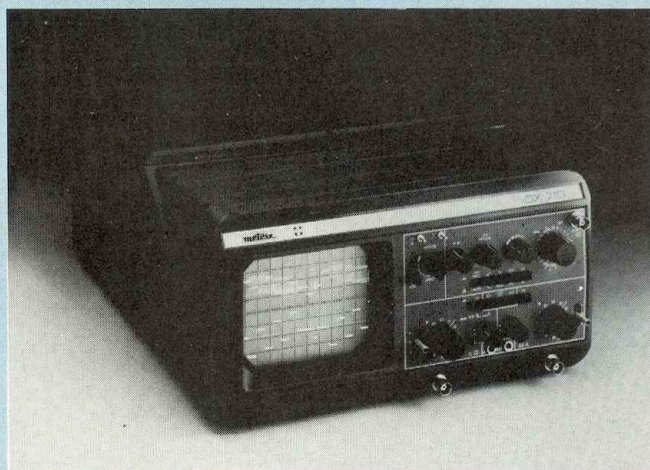
MAGIQUE

Destiné aux enfants de 7 ans et plus, ce jeu éducatif, proposé par Texas Instruments, est doté d'un clavier de commande sensitif sur lequel figurent les fonctions mathématiques usuelles et des fonctions « Maths Magiques ». Pour favoriser le calcul mental, l'appareil ne possède pas d'affichage et la communication s'établit (sic)

par une voix synthétique. Les Maths Magiques permettent de s'exercer aux quatre opérations, de découvrir la relation de supériorité ou d'infériorité, de se rappeler une suite de nombres et de résoudre plus de 140 problèmes d'une vingtaine de types. Texas Instruments France : 8-10, avenue Morane Saulnier, ZI, BP 67, 78141 Vélizy Cedex.



100 % FRANÇAIS



Conçu et construit en France, le nouvel OX-710 de Metrix s'adresse aussi bien aux électroniciens amateurs qu'aux services de maintenance ou aux enseignants en électronique. C'est un oscilloscope deux courbes dont les spécifications lui permettent la visualisation correcte des signaux vidéo, grâce à deux voies identiques de 0 à 15 MHz de bande passante. La base de temps fonctionne avec des coefficients de déviation de 0,2 s/cm à 0,5 μ s/cm. Le tube cathodique affiche les courbes sur une image de 8 x 10 cm. Afin de doter l'appareil de possibilités d'utilisation étendues en maintenance, un testeur de composant incorporé a été prévu, qui pour chaque composant simple ou complexe (résistance, condensateur, diode, etc.) ou leur combinaison, donne une image spécifi-

que et permet ainsi le repérage des éléments défectueux. Au salon Mesucora, Metrix présentera également un oscilloscope à mémoire numérique VKS-22-16 comprenant un oscilloscope à deux voies 20 MHz et deux voies mémoires (deux convertisseurs analogiques numériques 2 MHz), et un multimètre MX-580 avec 26 000 points de résolution et une précision de base de 0,015 %. Ce multimètre constitue par ses nombreuses fonctions (tension et intensités continues, tensions, intentions et intensités alternatives efficaces vraies, résistances, fréquences), ses programmes et son imprimante incorporée, un système d'acquisition et de traitement des données. ITT Composants et Instruments, Division Instruments Metrix : chemin de la Croix Rouge, B.P. 30, 74010 Annecy Cedex.

ELEC 82

L'exposition Internationale de l'Équipement Électrique présentant les nouveautés concernant l'électricité et ses applications industrielles, domestiques et tertiaires, se tiendra du 6 au 11 décembre au Palais des Expositions de la Porte de Versailles à Paris. Plus de 22 pays y seront représentés par plus de 538 exposants dont 166 Français. Renseignements : SDSA, 20 rue Hamelin, 75116 Paris. Tél. : 505.13.17.

Une fois le schéma établi ou le montage choisi, il faut tracer le circuit imprimé, improprement appelé « Mylar ». La qualité du support polyester est un élément essentiel pour réussir un dessin de circuit imprimé, elle permet une photo ou une gravure de bonne qualité.

Pour des raisons de commodité et de précision, le support polyester avec grille photolysée est de loin le meilleur produit, avec un trait fort tous les 5,08 mm et un trait fin intermédiaire à 2,54 mm. Ceci correspond à la grille internationale universellement utilisée. De toute façon, il serait difficile et ridicule d'opter pour une dimension de grille car les composants électroniques sont tous conçus et fabriqués pour être implantés au pas de 2,54 mm. Méfiez-vous des grilles imprimées qui sont actiniques et rendent impossible l'insolation directe.

Le support polyester idéal est celui qui offre les caractéristiques suivantes :

- grille inactinique au pas de 2,54 mm (1/10 de pouce) ;
- dépoli sur les deux faces ;
- bonne stabilité dimensionnelle, une épaisseur de 18/100 offre un bon compromis, mécanique opacité minimum.

Ces grilles photolysées se trouvent aux formats standards de A4, A3, A2, A1 et plus rarement A0.

Pour les petits budgets, on peut utiliser un support translucide, genre rhodoïd fin que l'on place sur une grille au tracé noir et au pas de 2,54 mm sur une table lumineuse ou plus simplement sur une feuille blanche. Le papier calque est à proscrire. Il n'a que des défauts pour cet usage.

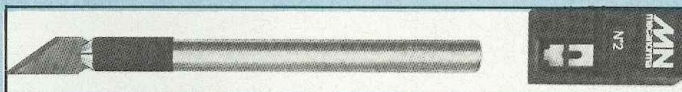
LES OUTILS

Pour effectuer un bon dessin, peu d'outils sont nécessaires. Il faut :

- une table lumineuse 40 x 60 cm très facile à construire soi-même avec quatre planches, un tube fluorescent et

une vitre dépolie ;

- un porte-lame à gros manche pour une bonne prise en main, équipé d'une lame n° 2 ;
- un deuxième porte-lame toujours à gros manche équipé d'une lame n° 1C ;
- facultatif mais très pratique, le nouveau porte-lame pivotante n° 3 de Mecanorma. Il

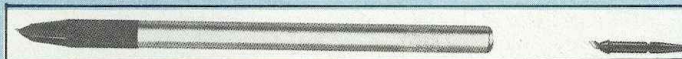


Couteau n° 2.

Couteau pour cartons et films plastique. Manche en aluminium équipé d'une lame très robuste.

Dispenser n° 2.

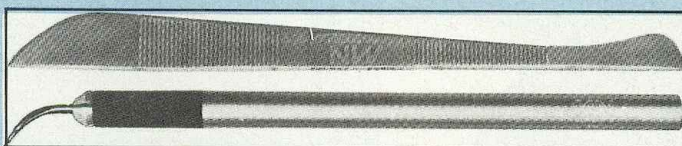
10 lames de rechange en « dispenser ».



Couteau n° 3.

Couteau à lame pivotante. La lame tourne librement et suit sans difficulté les tracés compliqués et les courbes les plus serrées.

3-A. Lame pivotante de rechange (en tube de trois lames).

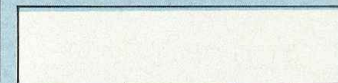


Spatules.

N° 1 : en plastique pour transférer les éléments de grande dimension, les références, les chiffres, etc.

N° 4 : manche en aluminium équipé d'une spatule en acier.

permet une découpe extraordinairement aisée suivant un tracé même complexe, par exemple les plans de masse réalisés avec la bande large. Il est possible de bloquer la lame en dévissant le manchon bloque-lame dans le sens



Lame n° 1C

inverse des aiguilles d'une montre ;

- pour les adeptes du transfert direct, une spatule à froter n° 1 en plastique, n° 4 à manche aluminium et lame en acier ;
- un cutter à lames sécables et rétractables, genre n° 5.

Vous trouverez évidemment le même genre de matériel sous d'autres marques.

LES SYMBOLES DE TRANSFERT

Chacun utilisera le système qui lui semblera le meilleur : les transferts autocollants ou ceux à froter. Toutefois les années d'expérience démontrent que les pastilles et bandes autocollantes en papier crêpe noir sont plus pratiques pour les raisons suivantes :

- rapidité de la pose ;
- résistance aux méchants coups de lame involontaires lors de la coupe de la bande en ruban ;
- et surtout décollage aisé permettant le déplacement pour des modifications éventuelles.

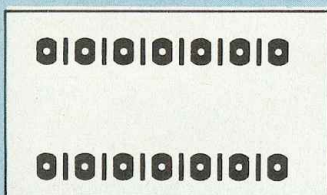
Les transferts par frottement sont fragiles, en cas d'erreur ils doivent être décollés à l'aide d'un ruban adhésif. Les bandes à froter doivent être prosrites, rien n'est plus pratique que les bandes en ruban crêpe noir.

Voici la liste du minimum nécessaire qui permet de couvrir la plupart des tracés de circuit imprimé pour un amateur : les bandes en papier crêpe noir autocollant, largeurs 0,60 mm - 1 mm - 1,27 mm - 2,54 mm, et pour les plans de masse du

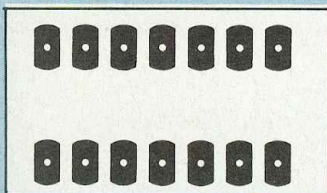
La qualité du graphisme en électronique

ruban rouge inactinique de largeur 2 cm. Pour obtenir des pistes larges, cet assortiment de largeurs permettra de nombreuses combinaisons par associations en parallèle.

D.I.L. (Dual in line) 14 pins



avec os permet le passage de pistes en pastille



normal

l = 0,6 mm



l = 1 mm



l = 1,27 mm



l = 2,54 mm



Service de jauges
Echelle 2

LES PASTILLES

Qu'elles soient en papier crêpe noir ou en transfert direct, les diamètres que l'on doit posséder sont les suivants :

- 2 mm pour les implantations denses où la surface est restreinte ;
- 2,54 mm à utiliser souvent pour la plupart des composants ;
- 3,17 mm, c'est le diamètre à tout faire ;
- 3,96 mm, très utile pour les

composants à queue de gros diamètre et pour les sorties sur picots ;

- 6,35 mm, servant aux connexions vissées, par exemple le collecteur d'un boîtier To 3 ou To 220 qui est au boîtier ;
- Dual in line 14 pins au pas de 2,54 mm échelle 1, avec de larges pastilles. Il permet l'implantation des circuits intégrés de 4, 6, 8, 14 et 16 broches.

Les trous de centrage doivent avoir un diamètre compris entre 0,8 et 1 mm pour permettre un centrage précis du foret au perçage du circuit imprimé.

Cette liste n'est pas exhaustive, chacun modulera selon ses besoins spécifiques.

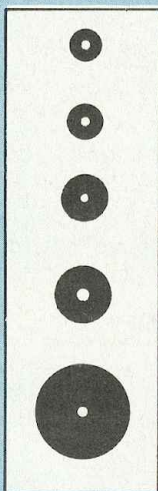
2 mm

2,54 mm

3,17 mm

3,96 mm

6,35 mm



Echelle 2

A noter : la nouvelle série de pastilles en bandes que propose Mecanorma et qui est très séduisante, il s'agit de pastilles en film polyester de 45 μ d'épaisseur, teintées dans la masse et avec adhésif. Cette série présente les avantages suivants :

- positionnement très facile à l'aide du support ruban ;
- déplacement et repositionnement aisé ;
- absence de déformation des contours qui permet une netteté du tracé après insolation ou photo ;
- excellente opacité ;

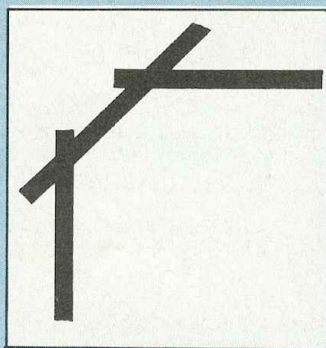
— résistance exceptionnelle de la pastille lors de la coupe du ruban.

Tous ces produits sont utilisables pour la gravure directe, mais le tracé direct sur cuivre est fortement déconseillé. Le travail est fastidieux, empirique, le résultat escompté est incertain et ne permet pas la duplication.

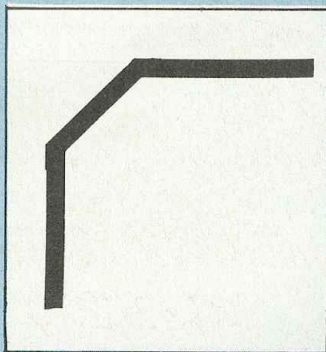
Maintenant il est aisé de s'approvisionner en plaques présensibilisées positives chez la plupart des revendeurs. Nous aurons l'occasion, dans un prochain numéro, de vous proposer nos conseils à ce sujet.

LES COUDES

Avoir un grand nombre de largeurs de bandes en stock implique autant de largeurs de cou-



Comment faire un coude



Après coupe à la lame

des, ce qui augmente sérieusement le budget de l'amateur. La

bande crêpe peut prendre des formes plus ou moins complexes, avec un peu de dextérité on peut la travailler. On évite aussi les risques de coupure des pistes.

L'IMPLANTATION

Il est difficile de donner une méthode pour une implantation car elle est fonction du montage et de sa complexité. Un schéma de logique n'a pas les mêmes critères d'implantation qu'un circuit BF, par exemple. Toutefois certaines règles doivent être appliquées :

— le tracé des connexions se fera au crayon noir sur le support polyester, côté composants ; l'encombrement des composants sera tracé aux dimensions réelles et au crayon rouge ;

— on essaiera dans la mesure du possible, d'aligner les composants symétriquement pour obtenir un montage clair, cohérent et pourquoi pas esthétique ;

— les pistes et les pastilles devront être les plus larges possible, pour des raisons évidentes de résistance mécanique et électrique il suffit d'appliquer la loi d'Ohm pour s'en persuader ;

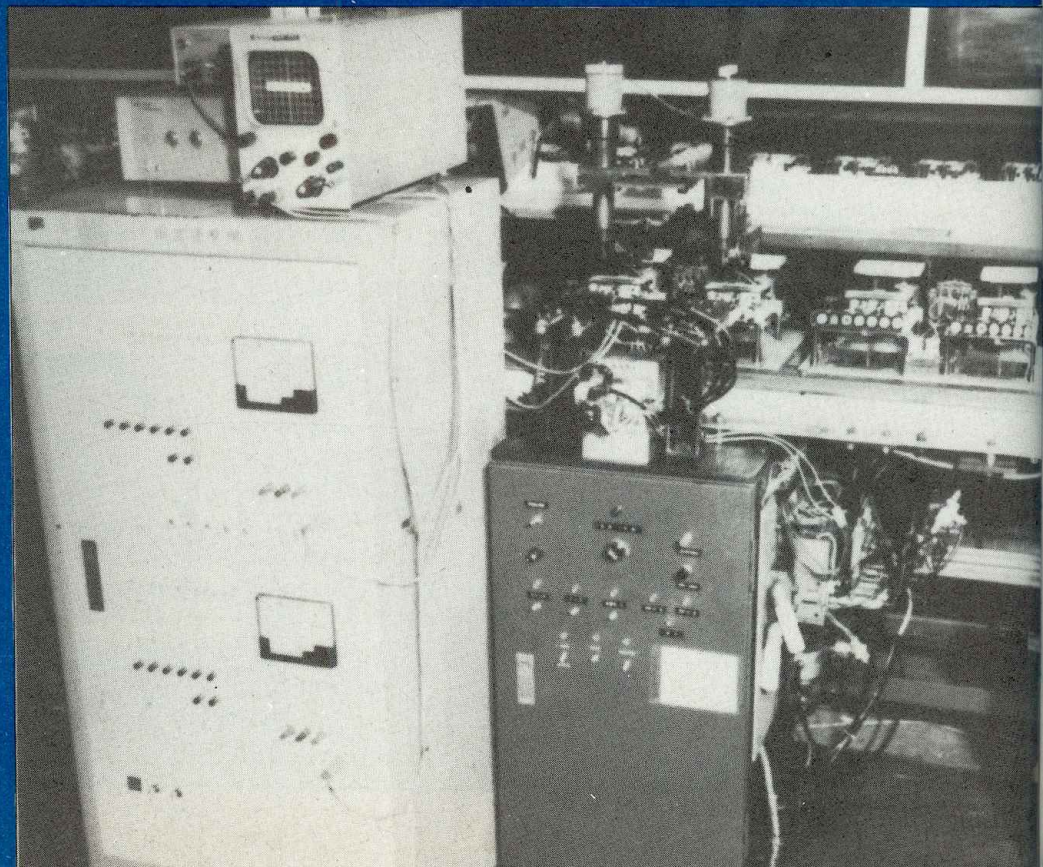
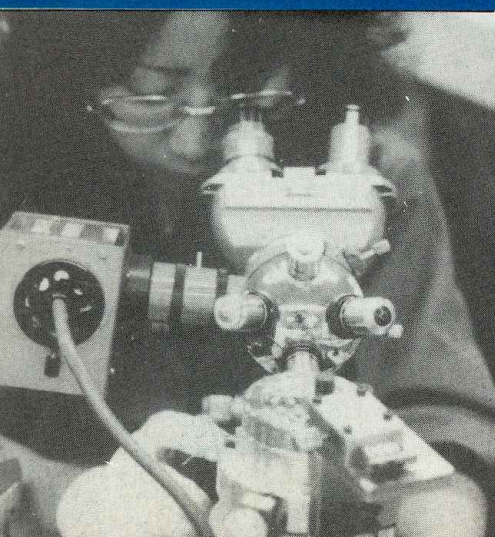
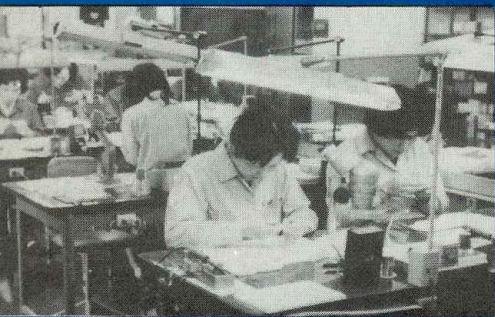
— on reliera les pastilles à l'aide des pistes les plus courtes possible ;

— après une vérification méthodique du dessin en suivant le schéma, on vérifiera qu'il n'y a pas de coupure ou de court-circuit.

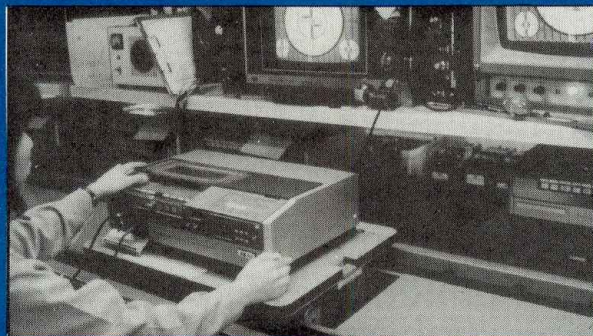
Pour effectuer le contrôle avec le schéma, une bonne méthode consiste à faire une photocopie du schéma original et, au moyen d'un feutre de couleur rouge, repasser le tracé du schéma, pas à pas. C'est une méthode infailible pour déceler les erreurs, elle permet même de reprendre le contrôle à tout moment ;

— les plans de masse tracés au ruban rouge se feront du côté inverse des pistes afin de ne pas couper les pistes ou les pastilles en en découpant le contour.

Gabriel Kossmann



LES JAPONAIS SONT FOUS D'ELECTRONIQUE



Au cours des trente dernières années, on a pu assister à un développement rapide, constant et prospère des industries électroniques japonaises. En 1982, avec une production de 30 billions

de dollars, en hausse de 10 % par rapport à l'année précédente, malgré les difficultés économiques,

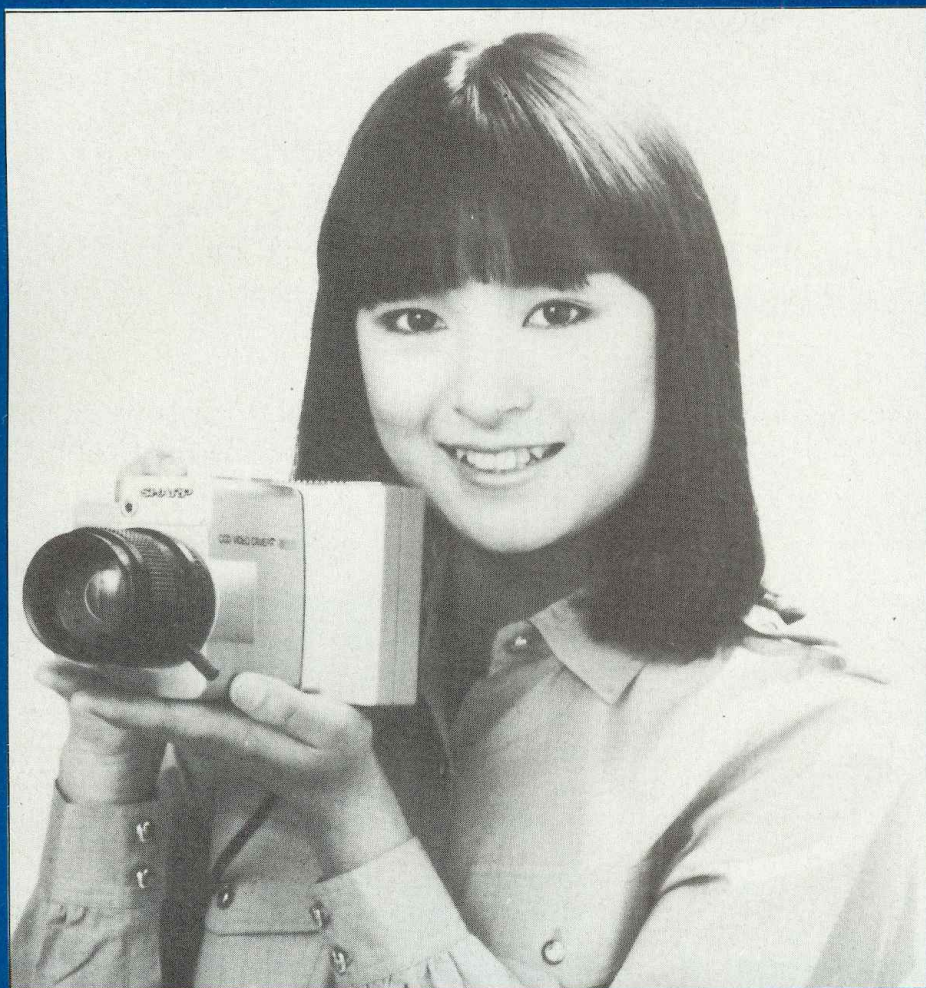
on est vraiment très loin des petits récepteurs à transistors japonais des années cinquante.

Dès ces années 50, moment où la révolution du transistor commençait à porter ses fruits, l'électronique au Japon prenait racines dans tous les domaines : maison, loisirs, électroménager, télévision, matériels de bureau, jouets, automobile, photographie, etc. Il y a 15 ans, le Japon possédait déjà six chaînes de Tv couleur. En 1980, le taux d'équipement de ceux-ci dépassait 98 %. A présent, l'électronique et ses applications les plus récentes font partie de la vie quotidienne japonaise. Grâce au micro-ordinateur, seul ou combiné à d'autres techniques, le Japonais se forge peu à peu une mémoire artificielle, une véritable prothèse du cerveau humain. L'appareil photo japonais, déjà bourré d'électronique, se munit maintenant d'un micro-

ordinateur, d'affichage digital, de réglages à la fois automatiques et intelligents. C'est le cas de l'appareil Minolta X-700.

Dans l'électro-ménager, le four à micro-ondes additionné d'un chauffage à gaz est couplé à un ordinateur. La machine à laver, la machine à tricoter, la machine à coudre sont, elles aussi, munies de micro-ordinateurs. La fabrication en grande série, l'utilisation d'ordinateurs servant à concevoir les circuits intégrés à grande échelle, à très grande échelle, permettent de commercialiser rapidement, à bas prix, des circuits intégrés jusqu'ici 20 fois plus grands ou 50 fois plus chers. Les machines à faire le café, les poupées, les montres, les distributeurs automatiques de tickets s'équipent de voix synthéti-

que sans pour autant étonner l'utilisateur : « La compagnie des chemins de fer X vous remercie et vous souhaite un bon voyage. N'oubliez pas votre monnaie ». Aujourd'hui imbattable dans le domaine de la miniaturisation, le Japon le sera encore demain sans aucun doute tant sa capacité en ce domaine apparaît presque illimitée. Après la lancée sur le marché des téléviseurs ultra-compacts, ceux qui tiennent dans la main, le groupe Seiko doit même commercialiser, dès la fin 82, une « Television Watch », un téléviseur bracelet, aussi petit, aussi plat qu'une montre courante, malgré les 32 000 cellules à cristaux liquides composant l'écran. On constate donc que le gadget de luxe des années 75, comme la table de lecture



La miniaturisation n'est pas un vain mot, même en vidéo : cette caméra CCD de Sharp le prouve.

hi-fi programmée, le lecteur de cassette à mémoire programmable, n'ont pas été des « tape-à-l'œil » éphémères, mais, au contraire, les premiers balbutiements de la vie des années 2000.

L'ERE DU ROBOT

Dans les usines, tout s'automatise. La machine à implanter les composants, autrefois rare et onéreuse devient un outil de travail courant pour les gros industriels. Pour la seule année 1982, la production de ces fameux robots utilisés dans l'industrie automobile devrait dépasser 75 millions de dollars. La firme Honda, dans une interview récente de « Playboy Japon », parlait de sérieux projets de tableaux de bord

électroniques, non pas le simple affichage digital de la vitesse, mais une panoplie de techniques les plus poussées : radar, affichage sur écran des rues de la ville, soit un total de plusieurs centaines d'opérations différentes.

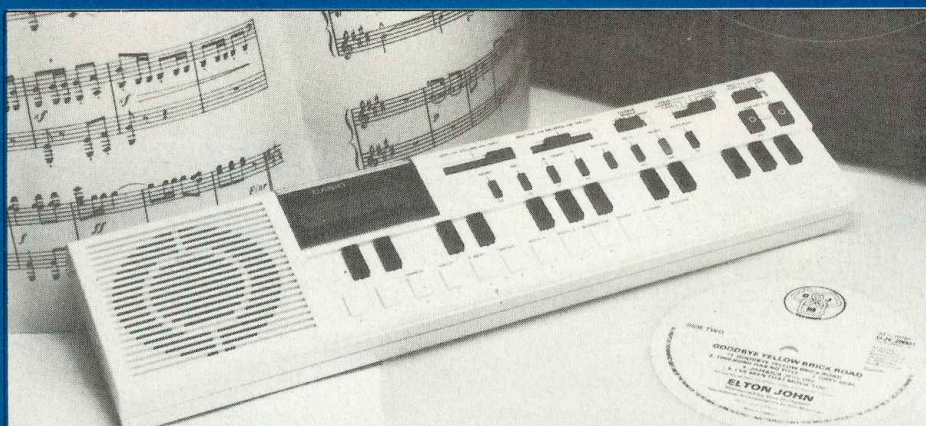
Les amateurs japonais d'électronique sont, eux, fortement stimulés par les nombreuses revues spécialisées (plus de 50) dont plusieurs nouveaux magazines concernant exclusivement l'ordinateur, par la facilité d'accès aux nombreux composants électroniques. A Tokyo, il y a le fameux centre « Akihabara », situé près de la station de Tokyo, lequel ne contient pas moins de 2 000 magasins, parfois minuscules, mais offrant néanmoins les derniers gadgets électroniques, les composants électroniques les plus variés à des prix défiant

toute concurrence. Un quartier fantastique, un dédale de ruelles et d'immeubles dans lequel des milliers de visiteurs y fouillent des heures entières, depuis l'écolier de 8 ans qui désire monter un kit électronique jusqu'à la vieille dame à la recherche d'une pièce de rechange pour son aspirateur. Dans le domaine de l'ordinateur, on y trouve de tout : ordinateurs en kit, circuits d'interface, moniteurs Tv couleur à très haute définition (nécessaires au Japon pour permettre une lecture des caractères japonais), programmes, documentations japonaises et étrangères. Pour les passionnés d'électronique, des milliers d'écoles spécialisées existent et sont même parfois dépendantes de grandes firmes japonaises.

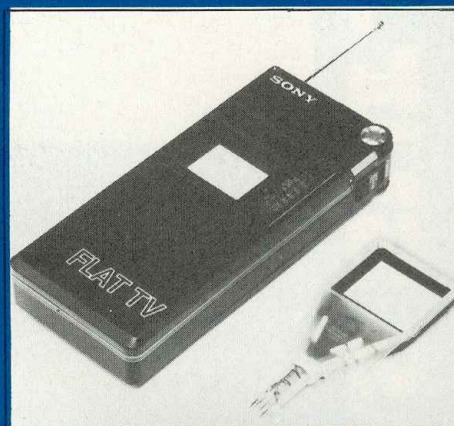
LA PASSION DE SAVOIR

Un étranger serait étonné de constater que le Japonais s'intéresse très tôt à l'électronique. Des revues, destinées aux jeunes de 10 à 15 ans, sont d'un niveau relativement élevé. Dans les magasins remplis de mini-ordinateurs, on rencontre des jeunes de 10, 12, 13 ans capables de maîtriser un ordinateur et d'établir un programme.

Le Japonais, jeune ou non, aime beaucoup apprendre. C'est pourquoi les écoles privées, les « mini-écoles » sont extrêmement nombreuses. A part les écoles traditionnelles concernant l'art culinaire ou floral, et les classiques écoles de langues étrangères ou de formation sportive, il existe un vaste éventail de cours privés et par correspondance dans tous les domaines. Que ce soit en soirée ou pendant le week-end, les élèves participent à ces cours par pur plaisir, par « hobby » et aussi un peu par esprit de compétition. Dans les écoles, l'esprit général est tel que chaque élève a envie d'apprendre, que ce soit par esprit de concurrence, grâce à un bon équilibre travaux intellectuels/sport/divertissements, ou encore à cause des nouvelles méthodes d'enseignement beaucoup plus vivantes qu'autrefois. Le Japonais moyen en arrive à posséder le coefficient d'intelligence le plus élevé du monde, dû non pas à



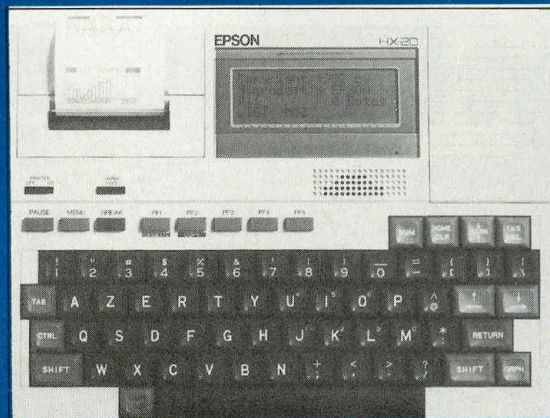
Tout est simple avec l'électronique, même la création musicale (Casio).



Les cristaux liquides utilisés en Tv : l'avenir.



Il entre dans une poche, mais quelle puissance ! (Sharp : PC 1500).



Le dernier-né de la micro-informatique japonaise (Epson).

une éducation forcée, mais à un goût inné pour la recherche, le travail bien fait, le souci permanent de vouloir faire mieux.

Malgré les frictions rencontrées à l'exportation, malgré la hausse du dollar, l'économie japonaise devrait suivre une lente et stable progression pour atteindre peut-être 4 % fin 1982. En ce qui concerne les ordinateurs, composants pour ordinateurs, les demandes sont telles que le Japon prévoit une production augmentant entre 10 et 30 % par an, selon les secteurs, entre 1982 et 1985. Pour ce qui est de la vidéo et de la hi-fi, on délaisse les marchés hypersaturés pour attaquer de nouvelles gammes de produits. Cependant les énormes remous causés par les procédés digitaux ou à laser ne contribueront pas à l'ouverture d'un gros marché, du moins cette année. Le prix trop élevé, même au Japon, d'une part, la rareté des enregistrements numériques d'autre part vont

faire retarder les ventes. Par contre, le succès rencontré dans la miniaturisation, les micro-cassettes, les modèles genre « walkman » ont permis de percer un marché parallèle à celui des récepteurs radio portatifs. Succès évident si l'on se rend compte que la qualité d'écoute sur casque dépasse nettement celle d'un petit radio-cassette stéréo. Pour la vidéo aussi, et malgré une vente qui dépassera 2 millions de magnétoscopes cette année, il faudra attendre la miniaturisation (les caméras en particulier) et une certaine baisse des prix de vente pour voir le total des ventes augmenter.

TOUJOURS PLUS PETIT

Cette année, on peut déjà voir chez Sony ou chez Toshiba l'apparition de téléviseurs LCD à écran à cristaux liquides, ce qui offre la possibilité d'une miniaturisation encore jamais atteinte. Chez Matsushita, on pourra

trouver un téléviseur couleur miniature utilisant un tube de 3", c'est-à-dire le plus petit téléviseur couleur du monde. En revenant aux micro-ordinateurs, le PC-1500 Sharp a étonné le monde par ses dimensions incroyablement réduites et ses possibilités fabuleuses : écran LCD à matrice par points, imprimante 4 couleurs, un calcul 10 fois plus rapide que le prédecesseur PC-1211, des modules mémoires enfichables, l'interface cassette, soit toutes les possibilités d'un mini-ordinateur de prix 20 fois plus élevé : au Japon, le PC-1500 ne vaut même pas 1 500 F ! On peut donc prévoir, à court terme, de nombreuses miniaturisations et l'application de nouveaux écrans à cristaux liquides dans les appareils vidéo et micro-ordinateurs, que l'on trouve déjà dans le commerce sous une forme simplifiée mais qui vont évoluer très rapidement. Nous en reparlerons.

J. Hiraga

L'ELECTRONIQUE ET LA PHOTOGRAPHIE

On peut, sans craindre de se tromper, dire que le 24 août 1981 a marqué à sa manière l'histoire de la photographie. Ce jour-là, en effet, Akio Morita, le PDG de Sony, présentait officiellement à la presse mondiale le Mavica (Magnetic Video Camera), un appareil photographique révolutionnaire faisant très largement appel aux techniques électroniques.

Un appareil ayant pour principale particularité d'utiliser, non pas la classique pellicule photosensible mais un disque magnétique permettant l'enregistrement de cinquante images couleur pouvant être visionnées immédiatement sur l'écran d'un téléviseur « standard » grâce à un adaptateur vidéo.

Des images ne nécessitant ni développement ni tirage et pouvant être transcrites sur papier grâce à une imprimante spécialement conçue à cet effet.

Devant entrer prochainement dans sa phase de commercialisation, ce procédé — à la pointe de la technique — qui ne prétend nullement remplacer les appareils photographiques traditionnels, préfigure toutefois ce que le mariage de la photographie et de l'électronique pourra apporter dans un proche avenir.

En attendant, les constructeurs d'appareils dits « classiques » ne demeurent pas inactifs et, étant passés maîtres dans l'art de domestiquer l'électronique, mettent de plus en plus celle-ci à contribution.

Aujourd'hui en effet, il n'est pas un appareil photographique qui ne bénéficie des perfectionnements inhérents à cette dernière.

Qu'il s'agisse du calcul de l'exposition TTL, de l'affichage des paramètres vitesses/diaphragmes ou de la commande automatique des flashes, l'électronique est omniprésente. Mais il est un domaine où, depuis, peu, elle fait des merveilles : celui de « l'auto-focus » ; autrement dit, de la mise au point automatique. C'est un domaine que nous invitons les lecteurs de Led à découvrir et qui se révèle riche en enseignements.

LES SYSTEMES EN PRESENCE

La réalisation d'objectifs à mise au point automatique n'est pas une nouveauté. L'un des premiers systèmes à avoir vu le jour remonte en effet à 1945, époque à laquelle fut conçu l'Optar (Optical Automatic Ranging), destiné à l'équipement d'une caméra et dont le fonctionnement était basé sur la détection — au moyen d'une photo-cellule — du gradient maximal d'éclairement caractérisant une image focalisée, c'est-à-dire nette, au niveau du plan du film.

Depuis cette époque, les choses ont quelque peu évolué et, aujourd'hui, nous avons affaire à deux catégories de systèmes : les premiers, du type passif et basés sur l'analyse comparée de la luminosité d'une image nette et de celle d'une image floue, correspondant au sujet sur lequel on veut faire la mise au point ; les seconds, du type actif, détectant la réflexion d'un faisceau infra-rouge ou analysant le temps de retour d'un faisceau ultra-sonore émis en direction du sujet à photographier.

En ce qui concerne les systèmes du type passif, à mesure du contraste de l'image, au moyen de photo-diodes, diverses variantes ont vu le jour, dont le dispositif le plus connu — et toujours utilisé — est le Visitronic de Honeywell, proposé en 1964. Nombre d'appareils y ont recours aujourd'hui, qu'il s'agisse de caméras de cinéma ou de compacts 24 x 36 à visée non reflex. Pour les systèmes actifs, du type à infra-rouge, leur apparition se situe en 1968, un prototype pour caméra 16 mm ayant été réalisé par Belex et suivi, en 1972 par un dispositif amélioré fonctionnant sur la détection de l'amplitude du signal réfléchi par le sujet, donc en

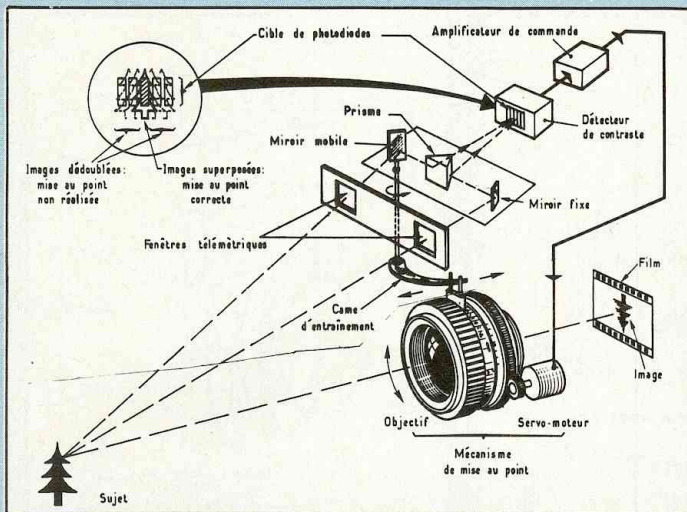


Fig. 1. Le fonctionnement des systèmes à détection de contraste est basé sur la constatation que la luminosité d'une image dédoublée — fournie par un télémètre à coïncidence — est différente de celle d'une image nette, correspondant à une mise au point correcte.

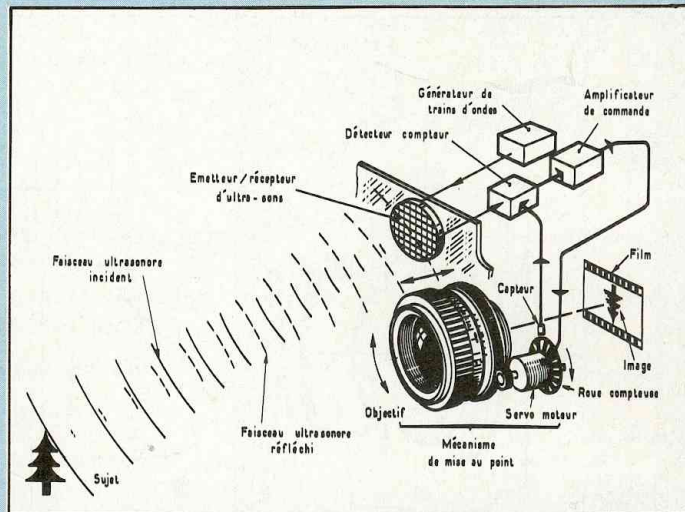


Fig. 2. Les systèmes à ultra-sons mettent à profit le délai variable, en fonction de la distance, mis par une faisceau ultra-sonore pour atteindre sa cible et revenir à son point de départ.

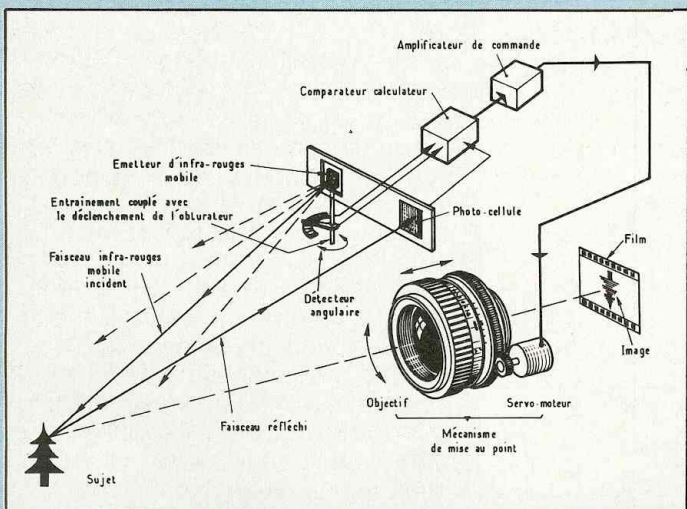


Fig. 3. Les systèmes à infra-rouges analysent habituellement la valeur de l'angle sous lequel un faisceau mobile infra-rouge, projeté sur le sujet à photographier, est réfléchi par ce dernier.

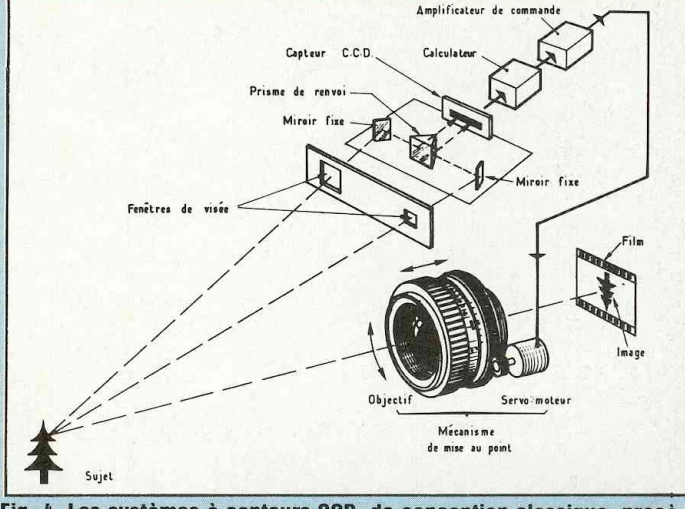


Fig. 4. Les systèmes à capteurs CCD, de conception classique, procèdent par analyse des positions respectives occupées, sur leur réseau de photo-diodes, de l'image d'une scène d'ensemble et de celles de l'un de ses éléments constitutifs sur lequel est pointé la visée.

rapport avec la distance à mesurer. Quant aux dispositifs à ultra-sons — fonctionnant sur la mesure du temps mis par le signal pour atteindre le sujet et en revenir — c'est en 1976 qu'ils firent leur apparition, ils sont présentés par Polaroid. Ces divers systèmes de mise au point automatique ne sont toutefois pas les seuls. Depuis peu, en effet, une nou-

velle technique a vu le jour, basée sur l'emploi de capteurs CCD (Charge Coupled Device), dont le fonctionnement repose — tout comme pour le système Visitronic — sur l'analyse du contraste de l'image. A cette différence près, toutefois, que l'on n'a plus affaire à une exploration mécanique de la cible mais à une analyse purement électronique.

LES SYSTEMES A DETECTION DE CONTRASTE

Utilisant un télémètre à coïncidence, le système Visitronic de mise au point automatique, développé par Honeywell, est basé — de même que ses différentes variantes — sur la constatation que la luminosité d'une

L'ELECTRONIQUE ET LA PHOTOGRAPHIE

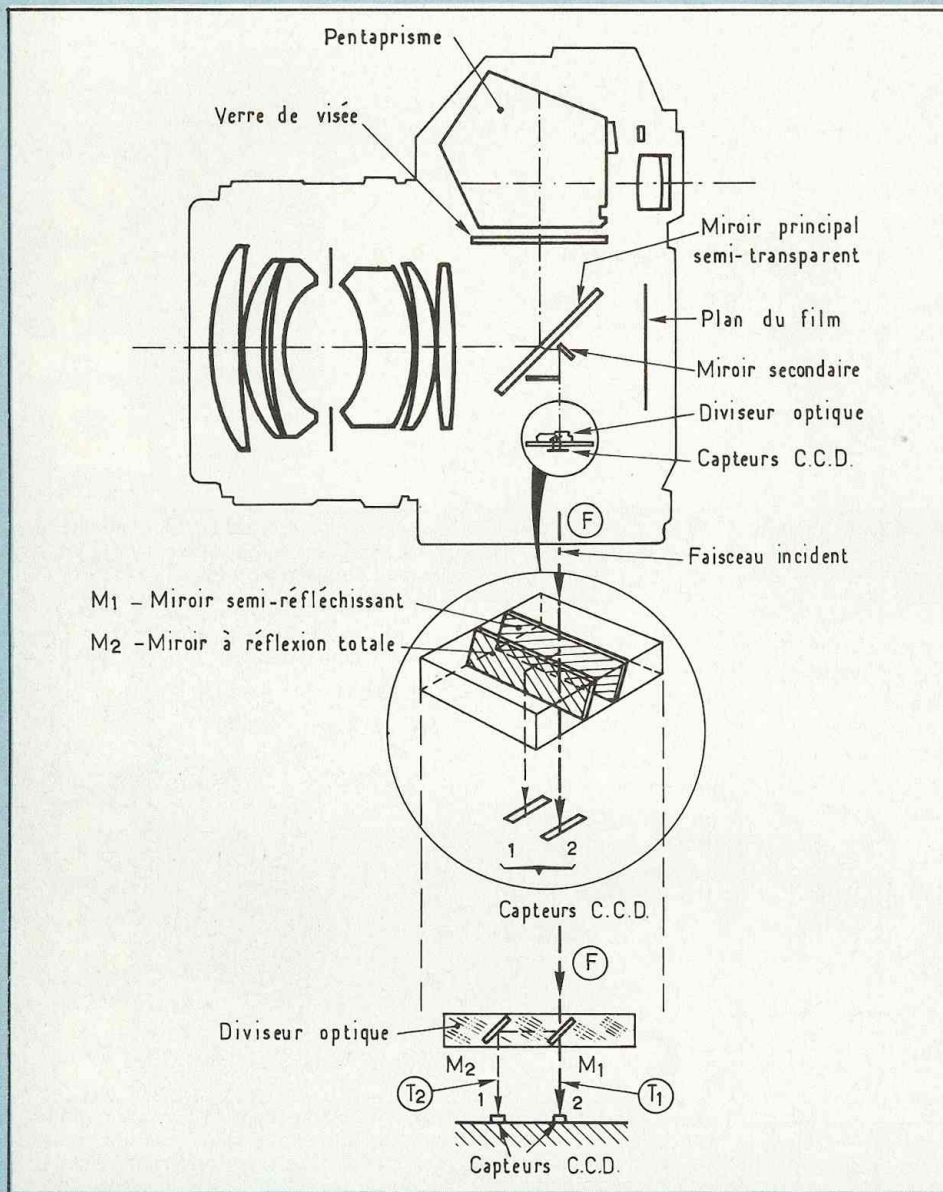


Fig. 5. Sur les reflex les plus récents, la mise au point est contrôlée au moyen de capteurs CCD utilisés de manière à analyser les différences de contraste distinguant une image nette d'une image floue.

image dédoublée, fournie par un télémètre classique — lorsque la mise au point sur le sujet n'est pas réalisée — est différente et inférieure à celle d'une image nette.

En conséquence, le « cœur » du dispositif est constitué par un télémètre à coïncidence permettant d'amener

en superposition une image de référence, fixe, fournie par une des fenêtres du télémètre et une image se déplaçant latéralement, retransmise par un miroir mobile placé devant l'autre fenêtre ; miroir asservi au dispositif de mise au point de l'objectif, entraîné par un servo-moteur.

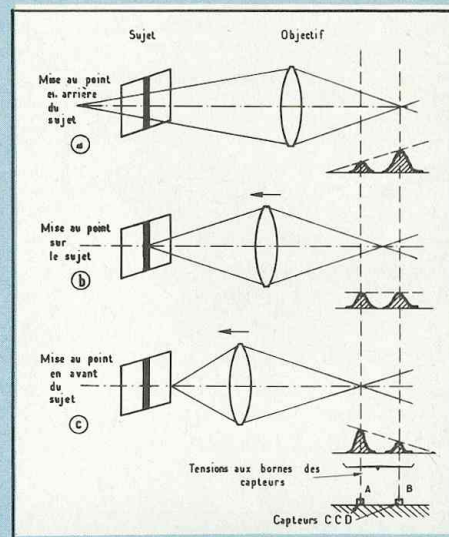


Fig. 6. Principe du contrôle de la mise au point par capteurs CCD associés à un diviseur optique double.

Constitué par une cible de photodiodes, l'élément détecteur fournit à l'amplificateur de commande des signaux électriques passant par un maximum lorsque les images en provenance des deux fenêtres se trouvent parfaitement superposées. Ce qui a pour effet de stopper le moteur entraînant le mécanisme de mise au point de l'objectif, assurant la netteté du sujet au niveau du plan film.

Tel est le principe de base des systèmes de mise au point à détection de contraste optimal du type Visitronic. Dans la pratique, on observe quelques variantes. Ce qui est notamment le cas du Konica C 35 AF, premier appareil 24 x 36 à vocation « grand public », à avoir été doté, dès 1976, d'un dispositif de mise au point automatique similaire.

Seule différence par rapport au schéma de principe de la figure 1, l'entraînement de l'objectif n'est pas assuré par un servo-moteur mais par la libération d'une crémaillère plaçant l'objectif en position « ∞ » au moment de l'armement, et bloquée ensuite dans son déplacement par une butée excitée par un électroaimant au moment du déclenche-

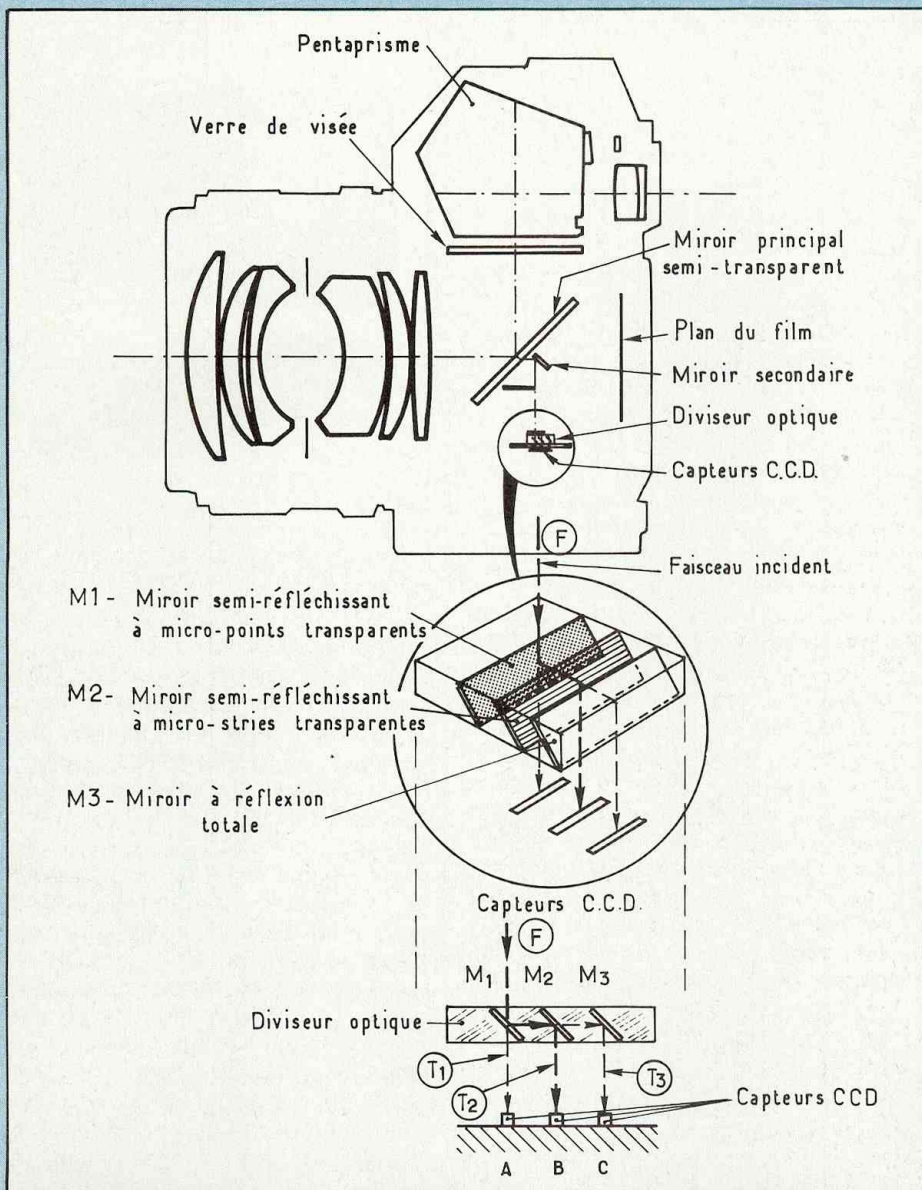


Fig. 7. Système à mise au point rapide, assisté par capteurs CCD positionnés dans un plan homologue à celui du film, et utilisés pour détecter les variations de netteté.

ment. Opération ne durant, dans la réalité, que 80 millisecondes. Une formule qui a fait ses preuves et que l'on retrouve aujourd'hui chez bon nombre de fabricants d'appareils 24 x 36 « compacts », et notamment chez Chinon, Mamiya, Fuji, Rollei, Ricoh... mais également au niveau d'un objectif auto-focus adaptable à

un 24 x 36 reflex, et mis au point par la firme japonaise Ricoh. Un objectif utilisant le système Visitronic évoqué ci-dessus et équipé d'un servomoteur d'entraînement.

LES SYSTEMES A ULTRA-SONS

Chronologiquement parlant, les systèmes à ultra-sons suivirent de

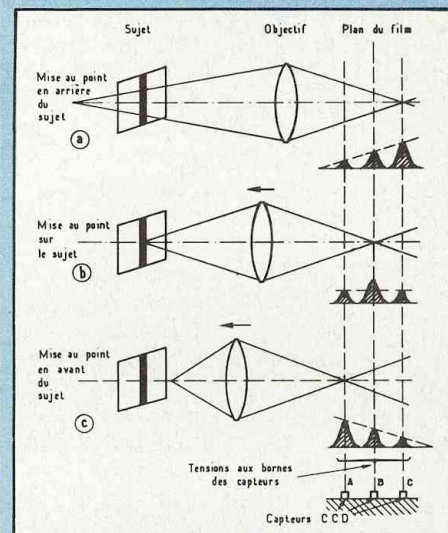


Fig. 8. Principe du contrôle de la mise au point par capteurs CCD associés à un diviseur optique.

peu le Visitronic puisque leur commercialisation débuta en 1978 avec le procédé Polaroid, appliqué au modèle SX-70. Reprenant à son profit la technique de détection des échos ultra-sonores utilisée par les sonars afin de localiser les sous-marins, le procédé développé par Polaroid met bien davantage l'électronique à contribution que les systèmes à détection de contraste.

En effet, à l'exception du dispositif de mise au point de l'objectif de l'appareil, aucun autre élément mécanique ne se voit confier un rôle quelconque. L'élément de base du système est constitué par un transducteur électrostatique faisant fonction d'émetteur et de récepteur d'ultra-sons.

Ces derniers sont faits de quatre trains d'ondes dont les fréquences respectives sont de 50 kHz, 53 kHz, 57 kHz et 60 kHz et dont la durée unitaire est de l'ordre de 1 milliseconde. Fréquences produites par un générateur et dont les valeurs ont été choisies afin d'éliminer tout risque d'interférences avec les trains d'ondes créés par la réflexion sur des sujets ayant des caractéristiques d'absorption différentes.

Concentrés en un étroit faisceau (6°)

L'ELECTRONIQUE ET LA PHOTOGRAPHIE

ces trains d'ondes sont projetés vers le sujet à photographier et renvoyés par ce dernier vers le transducteur qui se transforme en récepteur dès l'émission de la dernière impulsion. Celui-ci les capte alors avec un délai plus ou moins long, qui est fonction de la distance qu'ils ont parcouru, donc de l'éloignement du sujet.

Sitôt le retour du premier « écho » ultra-sonore et sa détection par l'électronique de l'appareil, un compteur-totaliseur enregistre le temps écoulé entre le moment de l'émission du signal ultra-sonore et sa réception ; un temps exprimé par un certain nombre d'impulsions et qui va déterminer l'une des 128 stations programmées pour l'objectif de l'appareil qui est entraîné par le mécanisme de mise au point jusqu'à ce qu'une « roue compteuse » associée à ce dernier ait engendré un nombre d'impulsions identique à celui d'une des 128 positions possibles de l'objectif.

Ce qui détermine l'arrêt du moteur et le fonctionnement de l'objectif en fonction de la distance de mise au point sur le sujet, le tout en quelques dizaines de millisecondes.

LES SYSTEMES

A INFRA-ROUGES

Du type actif également, le procédé de mise au point automatique appliqué par Canon, en 1979, à un 24 × 36 « compact », l'AF 35M, présente la particularité de détecter un rayon infra-rouge mobile émis à partir de l'appareil et réfléchi par le sujet à photographier.

De même que dans le cas du système Visitronic, le fonctionnement du dispositif est basé sur le principe de la triangulation, un comparateur analysant l'angle d'incidence du rayon réfléchi parvenant à un détecteur et un calculateur en déduisant la distance de mise au point.

Dans ces grandes lignes, un disposi-

tif auto-focus s'apparentant à celui évoqué ci-dessus se présente comme sur le dessin de la figure 3. Au moment de la prise de vues, l'appareil émet un faisceau infra-rouge cadré hors sujet et animé d'un mouvement de balayage latéral ; balayage précédent le déclenchement de l'obturateur et analysé par un détecteur angulaire. Cette opération se poursuit jusqu'à ce que le faisceau infra-rouge mobile, tombant sur le sujet à photographier, soit réfléchi par ce dernier vers une photo-cellule détectrice, laquelle réagissant à ce signal, le transmet à un comparateur-calculateur qui, après « traduction » envoie à l'amplificateur de commande du servo-moteur les signaux électriques requis par le positionnement adéquat et pré-programmé de l'objectif. Tout ceci ne prend évidemment qu'une fraction infinitésimale de temps, de l'ordre de quelques millisecondes, pour parvenir à un excellent résultat, car le propre des systèmes auto-focus à infra-rouge qu'ont adopté Canon, Minolta, Chinon et quelques autres est de ne pas être sensibles à la luminosité ou au contraste du sujet à photographier qui peut donc être totalement dans l'ombre.

Seuls risquent de les tromper les sujets émettant eux-mêmes un rayonnement infra-rouge suffisamment puissant... ou les surfaces transparentes telles qu'une vitre réfléchissant le rayon d'analyse.

LES SYSTEMES

A CAPTEURS CCD

De conception toute récente, les systèmes à capteurs CCD datent seulement de 1980. Conçu initialement par Canon pour une caméra Super-8, la 514-XLS, le système fut étendu peu après à un 24 × 36 « compact » de la marque, le AF-35 ML.

Schématisé à la figure 4, ce dispositif ressemble, en apparence du moins, au système Visitronic. Mais là



Canon AF35M : mise au point automatique par réflexion d'un rayon infra-rouge.

s'arrête le rapprochement, car la mécanique de balayage est totalement absente.

Son fonctionnement peut se résumer comme suit : la fenêtre de gauche du système télémétrique est réalisée de telle sorte que la totalité de la scène visée est projetée sur une section de la rangée des photo-diodes (240 au total) composant le capteur CCD ; par contre, la fenêtre de droite est conçue de manière que seule soit projetée sur cette même rangée de photo-diodes la partie du sujet correspondant au cercle central du système de visée.

Ainsi l'image centrée, correspondant au sujet visé, tombe-t-elle en des points différents du réseau de photo-diodes du capteur CCD, selon que le sujet est proche ou lointain. D'où un décalage entre l'image de la scène vue par la fenêtre de gauche et celle transmise par la fenêtre de droite, dont les positions respectives sont détectées par le capteur CCD et traduites par des charges électriques transférées à un calculateur, celui-ci les comparant avec des informations préalablement mises en mémoire et correspondant aux différentes positions que peut prendre l'objectif selon l'éloignement du sujet centré dans le cercle de visée.

Bien que basés sur l'emploi de capteurs CCD utilisés pour détecter le gradient d'éclairement — autrement dit la différence de contraste — caractérisant une image nette par

rapport à une image floue, les dispositifs tout récents « d'assistance » à la mise au point que nous allons maintenant examiner se distinguent nettement, à la fois dans leur conception et dans leur utilisation, du procédé dit de triangulation électronique que nous venons de voir.

Actuellement deux variantes de ces dispositifs dits de « contrôle » de la mise au point sont respectivement proposées par Pentax et par Canon sur deux réflex : le MEF pour le premier et le AL-1 pour le second de ces constructeurs. Sur ces appareils, les capteurs se trouvent placés derrière l'objectif, ce qui constitue une nouveauté par rapport à tous les systèmes examinés jusqu'à présent.

Ainsi, dans le cas du MEF de Pentax, les capteurs CCD sont au nombre de deux et placés derrière un diviseur optique utilisant un miroir à réflexion totale et un miroir semi-réfléchissant, l'ensemble étant implanté dans le corps de l'appareil conformément au schéma de la figure 5.

Renvoyé vers le diviseur optique grâce à un miroir secondaire, le faisceau lumineux provenant du sujet à photographier projette alors l'image visée sur les deux rangées de capteurs CCD, positionnés en ligne de part et d'autre du plan théorique de mise au point, homologue à celui du film.

A ce moment, deux cas sont à envisager. C'est ainsi que lorsque la mise au point est correcte, l'image projetée sur chaque capteur est vue par ceux-ci avec une valeur de flou identique ; cela est dû à ce que la longueur des trajets T1 et T2 du faisceau incident se trouve raccourcie (T1) ou, au contraire, augmentée (T2) d'une valeur égale par rapport au plan théorique de focalisation.

Dans ces conditions, les capteurs CCD détectent alors des valeurs de flou similaires qui, analysées par un microprocesseur, allument dans le viseur de l'appareil la LED indicatrice de mise au point correcte.

A l'inverse, lorsque la mise au point est incorrecte, les flous cessent d'être identiques sur les deux rangées de capteurs, augmentant sur l'un et diminuant sur l'autre ou réciproquement selon le sens du déréglage de l'objectif. Et comme, dans le même temps, le contraste suit une variation opposée, on prélève de la sorte, sur la rangée de capteurs correspondante, un signal renseignant sur le sens de décalage de la mise au point (fig. 6), signal qui, après traitement, est mis à profit pour indiquer à l'utilisateur — grâce à l'allumage d'une diode électroluminescente — le sens dans lequel doit s'effectuer la correction. Ce qui facilite singulièrement sa tâche lorsque les conditions d'éclairement sont telles que l'œil a du mal à apprécier la netteté du sujet sur le verre de visée.

Une possibilité nouvelle, très intéressante et qui possède son prolongement dans le cas d'un objectif « autofocus », en l'occurrence un zoom AF 35/70 mm de Pentax également et qui, utilisé en liaison avec le boîtier MEF, prend en compte toutes les informations de celui-ci pour réaliser automatiquement la mise au point, sans aucune intervention manuelle. Et ce, avec une précision supérieure à celle d'autres objectifs « autofocus » mais à système « externe » ne bénéficiant donc pas de la visée reflex à travers l'objectif.

C'est à une technique similaire que nous avons affaire dans le cas du AL-1 de Canon, bien que la réalisation du diviseur optique, placé devant les capteurs CCD soit différente.

En effet, celui-ci comporte un triple répartiteur de faisceau, divisant le faisceau incident en trois faisceaux secondaires correspondant à chacun des trois capteurs CCD disposés en ligne et composés chacun de 112 photodiodes.

Comme dans le cas du Pentax ME-F les largeurs des trajets T1, T2, T3 ont été calculées avec une extrême précision. C'est ainsi que la longueur de

T2 est telle que l'image visée se trouve très exactement focalisée sur le capteur B — positionné dans un plan homologue à celui du film — lorsque la mise au point est correctement réalisée.

Dans ces conditions, il est aisé de se rendre compte que les trajets T1 et T3 étant respectivement raccourcis et augmentés par rapport au plan de focalisation théorique, les capteurs A et C détectent des valeurs de flou identiques au niveau des images projetées, alors que la netteté est optimale sur le capteur central B.

Inversement, lorsque la mise au point est décalée en avant ou en arrière, le degré de flou diminue ou, ce qui revient au même, le contraste augmente sur le capteur B ou C concerné, de même que le signal électrique recueilli à sa sortie et qui est transféré à l'unité de calcul du microprocesseur de l'appareil. Ce qui a pour effet d'entraîner, dans le viseur, l'allumage d'une diode électroluminescente indiquant à l'utilisateur dans quel sens il convient d'effectuer la correction de mise au point de l'objectif. Et cela sans risque d'erreur possible : une remarque qui s'applique également à la détermination de la mise au point optimale — signalée elle aussi par l'allumage d'une diode électroluminescente. Car, à l'inverse du système à double répartiteur de faisceau qui peut être « trompé » lorsque l'on a affaire à une image visée totalement floue, le système à triple répartiteur de faisceau ne peut tomber dans ce piège, le feu vert n'étant donné à l'utilisateur qu'à la double condition que l'égalisation du degré de flou soit constatée sur les capteurs latéraux et que la netteté soit optimale sur le capteur central. Ce qui est vérifié dans le cas de la figure 8(b), illustrant le trajet des faisceaux lumineux en présence d'une mise au point correcte et représentant la forme des signaux électriques présents aux bornes des capteurs CCD.

Christian Darteville

LES CRISTAUX LIQUIDES...

Les efforts pour le développement des diverses méthodes d'affichage ont progressé très rapidement au cours des dernières années. Mis à part les cristaux liquides, très à la mode aujourd'hui, d'autres méthodes d'affichage existent : le tube cathodique, les affichages dits ECD, PDP et PCDD, les systèmes VFD, les affichages LED ainsi que les dérivés des cristaux liquides, c'est-à-dire les versions couleur et lumineuses.

Le CRT (Cathode Ray Tube), le tube cathodique qui a subi récemment des améliorations énormes au niveau de la définition, de la finesse de l'image. Les derniers tubes cathodiques 4 couleurs pour radars, munis de plaques perforées au pas de 0,2 mm permettent d'obtenir un spot de seulement 0,27 mm de diamètre, ce qui correspondrait à l'affichage de près de 6 000 caractères sur l'écran.

L'affichage ECD (Electro-Chromic Display), mis au point au Japon par le groupe Seiko, utilise une substance électrochimique (oxyde de tungstène) dont les avantages seront les suivants, mis à part une mise au point qui pourrait demander encore quelques mois :

— consommation faible, travail sous

faible tension d'alimentation,

— affichage très net, quel que soit l'angle de vision (ce qui n'est pas le cas de l'affichage à cristaux liquides),

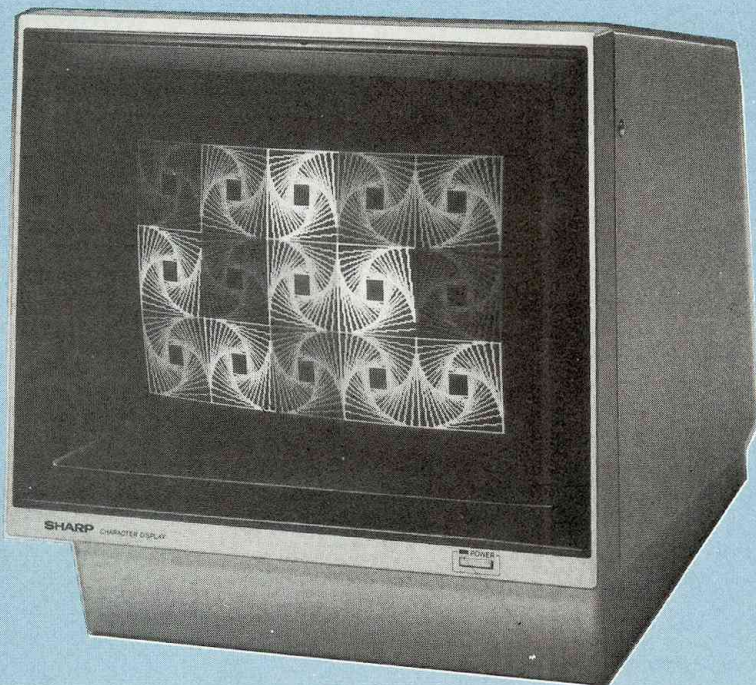
— affichage restant en mémoire, comme s'il était imprimé, avec possibilité d'effacement lorsqu'on réapplique un signal.

Le groupe Dainiseikosha a déjà commercialisé une montre à affichage ECD et quelques panneaux d'affichage de grandes dimensions, plus pratiques, moins fragiles que les cristaux liquides. Ce principe d'affichage risquerait de concurrencer fortement les autres méthodes d'affichage.

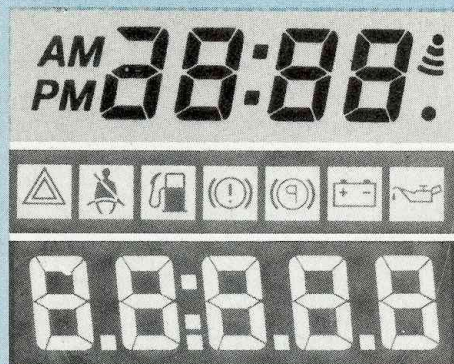
L'affichage PDP et PCDD (Plasma Display Panel et Plasma Color Display) est caractérisé par un affichage par points, ce qui nécessite l'emploi d'une matrice de codage dans le cas d'une surface importante. Chaque « cellule » est constituée de deux électrodes. Deux principes existent, l'un travaillant en courant continu, l'autre travaillant en courant alternatif. Le premier est le plus intéressant et les applications commerciales sont basées sur des licences de la firme américaine Burroughs. Cette méthode consiste à ioniser un gaz pris entre deux électrodes, ce qui permet, par création de rayons ultraviolets, d'illuminer des phosphores fluorescents. Pour les couleurs, deux moyens possibles : effet des rayons U.V. sur du phosphore ou remplacement d'un gaz par un autre, l'inconvénient étant que l'on risque d'obtenir des temps d'allumage différents selon les couleurs.

Au début, ces affichages PDP n'étaient pas très fiables et leur durée de vie était limitée. Actuellement, leur durée de vie dépasse 3 à 5 000 heures, la perte en luminosité

Moniteur couleur, spécial caractères à haute définition (Sharp, Japon).



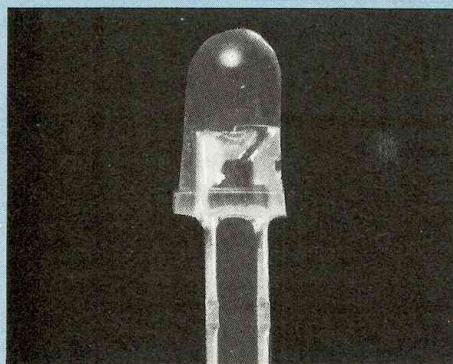
ET AUTRES SYSTEMES D'AFFICHAGE



Affichages à cristaux liquides, lumineux et en couleur obtenus selon le principe « Guest-Host », grâce à l'emploi de polarisants couleur. En haut, fond blanc lumineux et caractères noirs, au centre caractères blancs sur fond bleu, en bas caractères blancs sur fond orange.

restant acceptable après 2 000 heures de fonctionnement. L'affichage PDP nécessite une tension d'excitation assez élevée (200 à 300 V) afin de pouvoir amorcer le gaz, en général un mélange Ar-N₂. Des affichages complets à matrice peuvent s'inclure dans de fines plaquettes, et les trois couleurs de base (bleu, vert, rouge) sont les plus utilisées. Ce procédé s'applique aussi aux « barregraphes », ce qui en fait un affichage de niveau de réglage ou de VU-mètre lumineux et précis que l'on trouve sur plusieurs appareils déjà en vente.

L'affichage VFD (Vacuum Fluorescent Display), ou l'affichage fluorescent sous vide est un dérivé sous forme plus compacte, du tube dit « Nixie ». L'affichage, autrefois de couleur orange, existe maintenant en jaune et surtout en vert. Particulièrement lumineux, il convient bien aux applications diverses d'affichage pour les tableaux de bord de voitures. De ce fait, le procédé VFD restera un grand concurrent des fameux LCD (cristaux liquides), ceci d'autant plus qu'il peut être « drivé » directement à partir du 12 V. Comme c'est le cas de plusieurs autres affichages, les plus récentes innovations concernent l'affichage matricié par points, chacun de ces points pouvant être réduit



Diode électroluminescente LED ultra-lumineuse de rendement élevé. La luminosité est telle qu'une utilisation en extérieur, à la lumière du jour est possible. Conçue par la firme japonaise Stanley, sa haute luminosité est conservée même sous de faibles consommations, de l'ordre du milliampère.

jusqu'à 0,2 mm. On peut ainsi couvrir des surfaces importantes, par exemple constituées de 65 536 points (256²) et remplacer le tube cathodique par un écran extra-plat et lumineux. Les recherches actuelles s'orientent vers la qualité des couleurs, la création d'autres couleurs dont les trois principales, celles qui permettront de créer un jour l'image TV en couleur.

L'affichage LED (Light Emitting Diode : diode électroluminescente), est très couramment utilisé actuellement en signalisation. Le principe de base repose sur la différence de température d'une diode epitaxiale à arsenide de gallium. Les formes, les dimensions, les couleurs sont variées, allant de la diode LED courante, employée dans l'électroménager, jusqu'aux « mosaïques » de diodes remplaçant le tube image. Les plus récents perfectionnements concernent la fiabilité et la luminosité. Chez Stanley Electric (Japon) on propose, par exemple, grâce à une nouvelle technologie GaAlAs/GaAs, des diodes à très haute luminosité et de rendement excellent (faible consommation), permettant un usage à l'extérieur, en plein soleil. Pour le rendement, une très forte luminosité (450 à 550 mcd) est obtenue, même

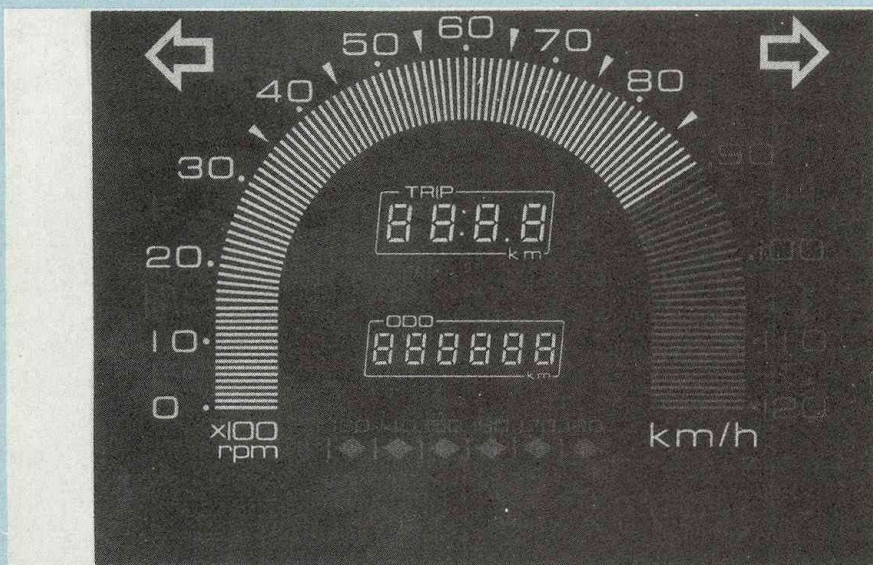


Affichage à cristaux liquides, lumineux et en couleur. En haut, affichage de température, de temporisation, pour applications domestiques. En bas, affichage tricolore pour applications hifi (tuner, cassettes, heure, réveil).

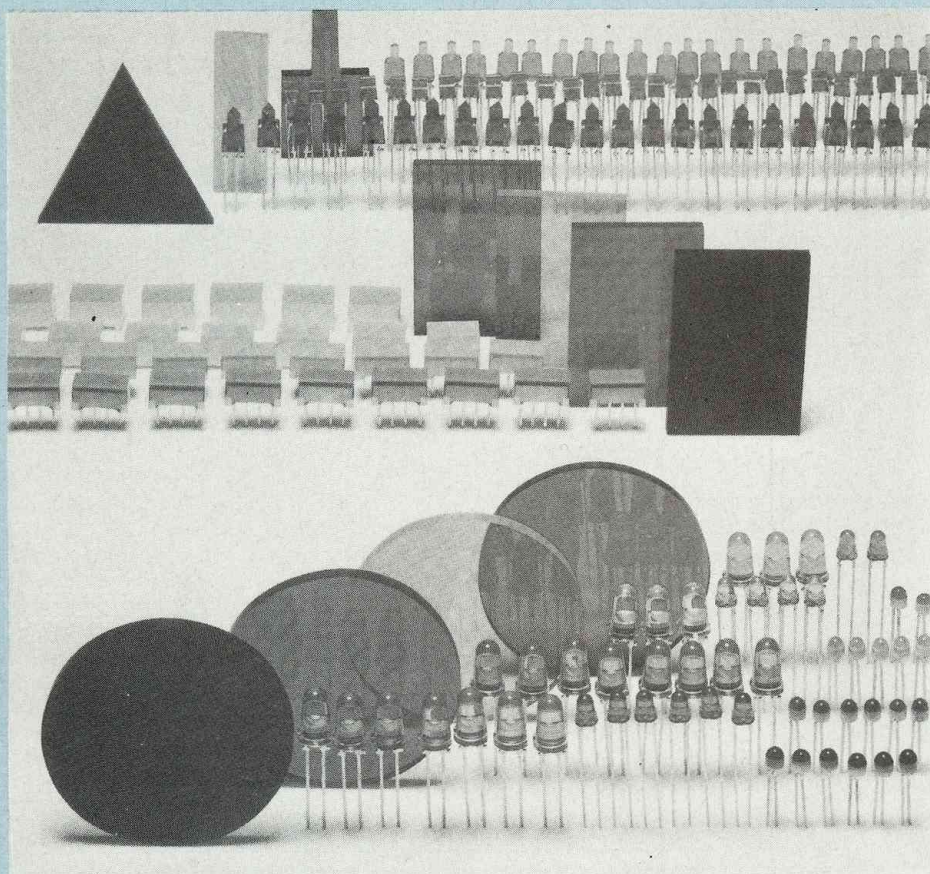
en réduisant le courant à 1 mA. Quant aux diodes LED, alignées en 7, 10 ou 12 segments, elles sont devenues fort courantes sur les radiocassettes, récepteurs radio portatifs et leur prix est devenu presque dérisoire. La miniaturisation, le codage par matrice permettent d'arriver à la commercialisation de l'écran TV à diodes LED, de prix déjà abordable mais qui sera sans doute compétitif d'ici quelques années. On constate à propos de ces écrans plats que, quel que soit le principe, LCD, LED, VFD ou autre, le progrès dans ces nouvelles technologies et la baisse du prix de revient (due à la production de plus en plus importante) auront pour conséquence de faire disparaître un jour le cathoscope, le tube cathodique trop volumineux, plus fragile, sauf peut-être pour quelques applications (radar par exemple). Dans le domaine de la couleur, de la luminosité, le tube cathodique est encore le maître en la matière mais il faudra donc s'attendre à de rapides progrès des procédés concurrents.

L'affichage LCD (Liquid Crystal Display), à cristaux liquides, est celui dont l'évolution technique, le succès commercial ont été les plus rapides ces trois ou quatre dernières années. Les problèmes de fiabilité des pre-

LES CRISTAUX LIQUIDES...



Affichage VFD (fluorescent sous vide) pour tableau de bord de voiture (Nec, Japon).



Assortiment de diodes LED. Les formes, les dimensions, les couleurs sont très variées.

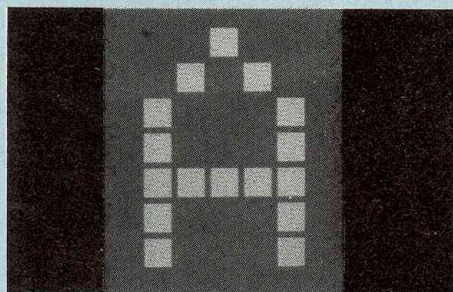
mières versions ont vite été résolus. Un faible prix de revient, la possibilité de « driver » ces procédés d'affichage par des circuits intégrés de type C-Mos, l'énorme avantage d'une consommation infime, expliquent certainement le succès considérable obtenu pour les montres, les pendules, les horloges alimentées par piles.

Les problèmes de visibilité sous divers angles de lecture, de contrastes, autrefois relativement marqués, sont devenus mineurs. Quant à l'inconvénient majeur des cristaux liquides (ils ne sont pas lumineux) il a été éliminé par la juxtaposition d'une excellente idée consistant à profiter de la transparence du procédé pour lui appliquer un éclairage dorsal, simple ou combiné, c'est-à-dire un affichage lumineux et en couleur. Plusieurs types de cristaux liquides sont utilisables, ils comportent chacun des molécules alignées de façon différente : le cristal dit « nématique » où les molécules sont parallèles, le cristal « smectique » où les molécules sont parallèles mais alignées en couches superposées, et le cristal « cholestérique » aux molécules parallèles mais alignées en quinconce. Les cristaux « nématiques », pris entre des fines lamelles de verre légèrement conductrices modifient leur orientation dès qu'une tension est appliquée entre ces deux lamelles de verre. Les cristaux, normalement transparents, deviennent opaques. Il suffit alors d'étudier la partie dorsale de l'ensemble pour obtenir un contraste aussi bon que possible.

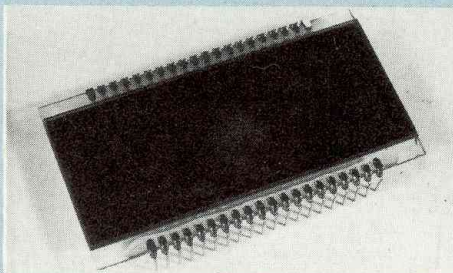
Quant aux liquides « cholestériques », leur particularité est de changer de couleur suivant la température, d'où les nombreuses applications de mesure de température entre 0°C et environ 200°C, avec un degré de précision parfois très appréciable ($\pm 0,2^\circ\text{C}$ par exemple).

Pour en revenir aux cristaux liquides courants, ils offrent un autre avantage : la quasi-transparence de l'ensemble, ce qui autorise la super-

ET AUTRES SYSTEMES D'AFFICHAGE



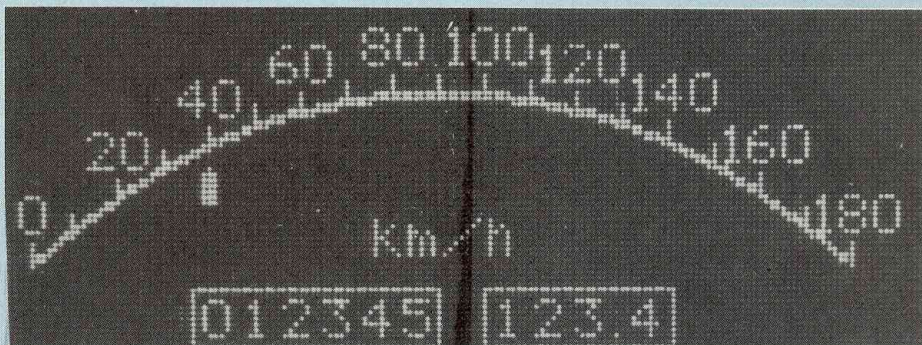
Affichage « PDP » (plasma), par points d'origine Mitani (Japon).



Afficheur à cristaux liquides, 4 chiffres, format 30 x 70 mm.

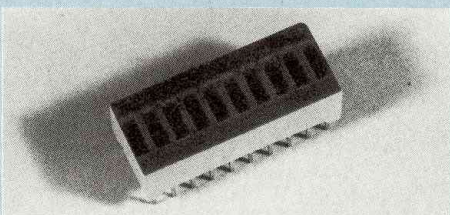
position de deux ou même trois couches de cristaux, donc la combinaison de plusieurs affichages quasi-impossibles à réaliser selon les autres méthodes d'affichage. Ce procédé de couches de cristaux liquides superposées est devenu une chose courante sur les montres, celles-ci affichant à volonté heure digitale, calendrier complet du mois et des mois suivants, jeux, heure analogique à cadran et à aiguilles en cristaux liquides, etc.

En ce qui concerne la vitesse d'affichage et d'extinction, les progrès ont été rapides et les cristaux liquides « rapides » atteignent à présent un temps d'affichage ou d'extinction de 30 à 60 ms, valeur largement suffisante puisque supérieure à celle de la persistance rétinienne. Ces possibilités nouvelles permettent actuellement la réalisation d'écrans plats pour téléviseurs liés à une miniaturisation encore jamais atteinte puisque la firme japonaise Seiko doit produire, dès 1983, des montres « télévision » dont l'écran sera de la taille d'un petit timbre-poste. L'affichage

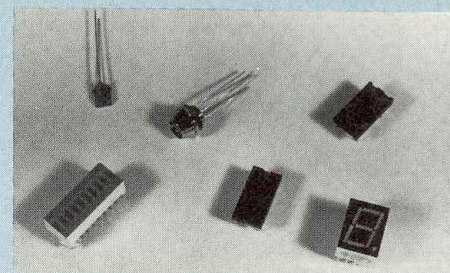


Affichage VFD par points, couleur verte, très lumineux, pour tableau de bord de voiture (Nec, Japon).

Affichage LED 10 segments de type barreau.



lumineux Led en « couleur » est communément appelé « négatif », le cristal liquide n'offrant pas, par lui-même, les couleurs. Cependant l'effet des couleurs est simulé, d'une façon parfois très étonnante, par l'effet d'opacité ou de semi-opacité du cristal liquide et grâce surtout à une, deux ou plusieurs couches de liquides dits « polarisants », qui permettent d'obtenir de nombreuses couleurs ainsi qu'un contraste aussi bon que celui des procédés concurrents. Ainsi, le procédé dit WT (White-Taylor) est à présent concurrencé par la méthode dite GH (Guest-Host). En mettant à profit la transparence du procédé, il est par ailleurs tout à fait possible de dégager quelque part sur l'affichage LCD une fenêtre sous laquelle peut se placer un affichage digital lumineux de principe LED ou autre. Ce nouveau système LCD couleur convient très bien à tous les principaux affichages du tableau de bord des voitures, ce qui en fait d'étonnants et uniques systèmes d'affichages. Il devrait prendre place très rapidement dans l'électronique appli-



Affichages courants, diodes LED, diode LED bicolore, afficheur 7 segments.

quée à la voiture et aux motos.

En conclusion, on constate que les progrès effectués au cours des dernières années dans les procédés d'affichage ont été très rapides. Ces progrès concernent la fiabilité, la mise au point parfaite de plusieurs nouveaux principes, la miniaturisation, la baisse du prix de revient, la qualité de l'affichage, le rendement, la luminosité et la possibilité de créer des couleurs. Le Japon a déployé un effort considérable pour la vulgarisation et la commercialisation d'une grande majorité de ces systèmes. En micro-informatique, il est à peu près certain que l'interface TV sera peu à peu remplacé par l'affichage sur écran extra-plat, puis par l'affichage extra-plat en couleur. A partir de ce stade, il est à présager que le micro-ordinateur de poche, dont les performances égalent pratiquement celles des mini-ordinateurs, deviendra, grâce à cet écran plat et ultra-compact, à sa miniaturisation et à son prix très compétitif, le maître du marché de l'ordinateur grand public.

Jean Hiraga

raconte-moi...

LA MICRO-INFORMATIQUE

Avant d'analyser différents microprocesseurs et un exemple d'unité centrale, nous allons rappeler brièvement la structure d'un microprocesseur. Pour ce faire, nous allons prendre un cas concret constitué par le Z80 de chez Zilog. Comme nous le verrons plus tard, ce choix n'est pas fruit du hasard, le Z80 est considéré par beaucoup comme le microprocesseur huit bits le plus performant.

DESCRIPTION DU Z80

Un schéma interne de ce microprocesseur est donné à la figure 1. L'U.A.L. (unité arithmétique et logique) exécute les fonctions élémentaires demandées à un microprocesseur, en particulier les fonctions logiques (et, ou, ou exclusif, non) et les fonctions arithmétiques (addition, soustraction, comparaison, incrémentation, décalage, test d'un bit...). Toutes les données qui sont traitées par le microprocesseur transiteront par l'U.A.L. Les registres sont de petites mémoires internes au microprocesseur. En général, ils peuvent être divisés en deux groupes : les registres généraux et les registres spécialisés, figure 2. Les registres généraux mémorisent temporairement les données qui sont traitées par le microprocesseur, leur nombre varie suivant le microprocesseur utilisé, dans le cas du Z80, le programmeur dispose de deux jeux de huit registres 16 bits. Ces registres sont d'une grande importance : en langage assembleur, ils permettent de réaliser des programmes très rapides (en utilisant au maximum ces registres, on économise les temps de transfert avec une mémoire vive extérieure). Les registres spécialisés permettent, à partir du microprocesseur, de gérer une partie de la mémoire. Le compteur ordinal (PC) contient

Après avoir vu d'une façon très simplifiée la structure générale d'un mini-ordinateur (Led n° 1), nous allons reprendre dans une série d'articles chacun des sous-ensembles décrits. Chaque article sera divisé en deux parties : une première partie donnera une description succincte des composants utilisés dans le sous-ensemble (microprocesseur, mémoire...), dans la seconde partie, on détaillera la façon de mettre en œuvre ce composant dans un système complet. Afin de permettre une bonne compréhension, des exemples concrets seront donnés à partir de mini-ordinateurs existants. Dans ce article, nous allons nous attacher au cœur d'un mini-ordinateur : « l'unité centrale ».

l'adresse de la prochaine instruction qui va être traitée par le microprocesseur. Le pointeur de pile (S.P. stack pointer) pointe une zone mémoire où le microprocesseur, en cas d'interruption ou d'appel à un sous-programme, pourra ranger tout le contenu de ses registres. (Le programmeur en général initialise cette zone en début de programme, par la suite il devra toujours faire attention à ne pas venir écrire dans cette zone). Les registres d'index (Ix, Iy) servent de base pour adresser une région de la mémoire utilisée dans un programme (une des applications principales de ces registres est la génération de tableaux à l'aide d'un adressage indexé). Comme on le verra dans un prochain article, lorsqu'on utilise des mémoires dynamiques, celles-ci ont besoin d'être rechargées ou rafraîchies périodiquement, ce rafraîchissement est géré à l'aide du registre de rafraîchissement mémoire. Enfin le registre d'interruption contient les huit bits de poids faible de l'adresse où devra se



Micro-ordinateur
Micral 80-31.

raconte-moi...

LA MICRO-INFORMATIQUE

rendre le microprocesseur en cas d'interruption. Toutes ces descriptions pourront paraître succinctes à certains lecteurs ; en fait toutes ces notions seront approfondies lorsqu'on abordera l'aspect logiciel des microprocesseurs.

Liaisons avec l'extérieur (fig. 3)

Après avoir étudié la structure interne d'un microprocesseur, nous allons voir comment celui-ci communique avec l'extérieur. Il existe trois grands groupes de signaux issus du microprocesseur : le bus de données, le bus d'adresses et le bus de commande. Le bus de données permet l'échange d'informations entre le microprocesseur et son environnement (mémoire, périphérique). Ce bus est, par définition, bidirectionnel (les informations circulent dans les deux sens), sa taille (4 bits, 8 bits, 16 bits et bientôt 32 bits) détermine le type de micro utilisé. Les mini-ordinateurs actuels utilisent dans leur majorité des microprocesseurs 8 bits.

L'échange de données entre le microprocesseur et un composant extérieur suppose que la source ou le destinataire sont connus, cette reconnaissance est effectuée à l'aide du bus d'adresses. Un bus d'adresses est unidirectionnel et sa taille est en général de 16 bits. Toutes ces opérations entre le microprocesseur et l'extérieur doivent pouvoir être contrôlées et synchronisées, c'est le rôle du troisième groupe de signaux : le bus de contrôle ou de commande. Le nombre et la fonction des différents signaux constituant un bus de commande varient suivant le type de microprocesseur utilisé mais en général on retrouve les trois fonctions suivantes :

- Contrôle du système (mémoires, périphériques...)
- Contrôle du microprocesseur (initialisation, interruption).
- Contrôle du bus.

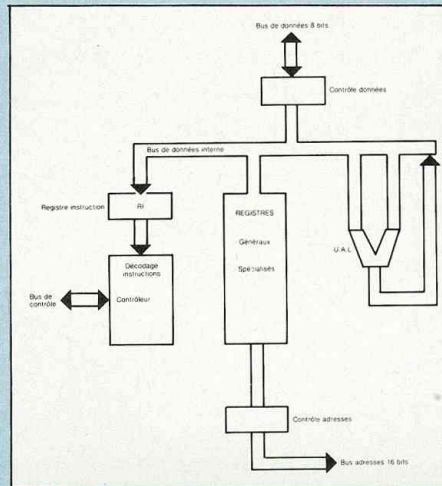


Fig. 1 : Schéma interne d'un Z80.

Contrôle du système

Outre les instructions conventionnelles d'écriture et de lecture mémoire, le Z80 possède un jeu spécifique d'instructions (in, out) qui permet

d'effectuer des entrées-sorties. Le déroulement de ces instructions est similaire aux instructions mémoire à l'unique différence que seulement 8 bits d'adresse sont utilisés. Ces 8 bits d'adresse permettent d'adresser 256 ports d'entrées-sorties différents. En général, ces ports d'entrées-sorties sont utilisés pour relier un périphérique au microprocesseur. Ayant une vitesse d'exécution plus lente, on préférera relier à un port d'entrées-sorties un périphérique de faible débit (par exemple un clavier ou un magnétophone cassette) ; par contre, les périphériques rapides (floppy disque) seront implantés dans la zone mémoire. Au niveau du bus, le microprocesseur différencie ces deux types d'instructions grâce aux deux signaux MREQ et IORQ. Quant à la direction du transfert, elle est spécifiée à l'aide des deux signaux WR (écriture) et RD

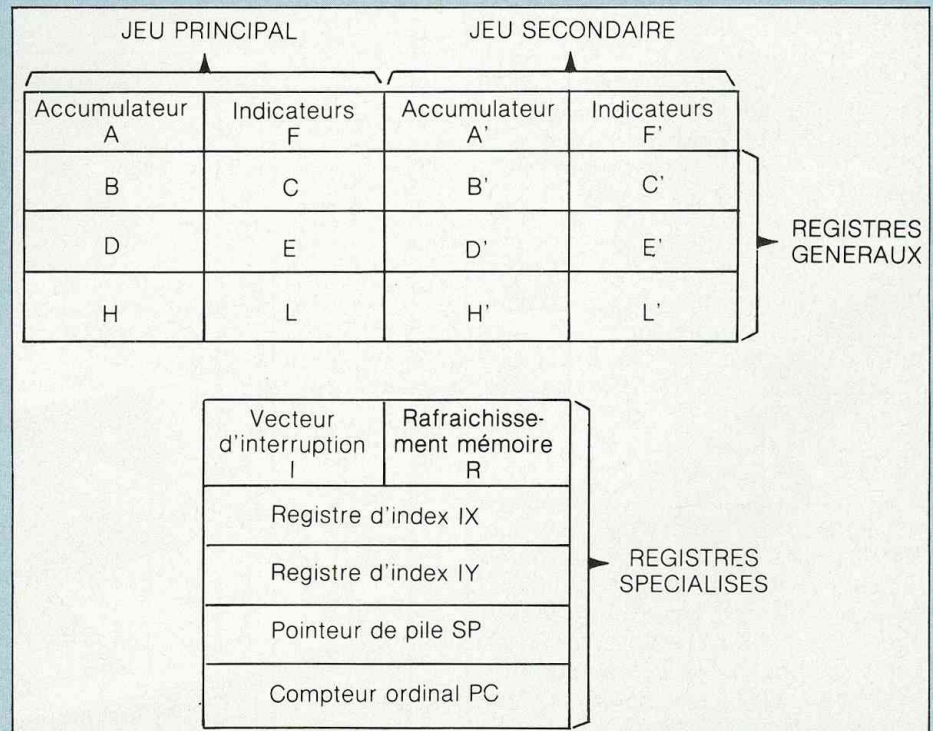


Fig. 2 : Registres d'un Z80.

(lecture). (Sur de nombreux microprocesseurs, ces deux signaux sont reliés en un seul R/\overline{W} : à l'état haut ce signal indique une lecture, à l'état bas une écriture). La figure 4 montre comment en combinant ces quatre signaux, on arrive à gérer toutes les liaisons mémoires et entrées-sorties. On le verra dans un prochain article, le signal $RFSH$ (rafraîchissement) est utilisé avec des mémoires dynamiques.

Contrôle du microprocesseur

Afin de commander et d'optimiser les différents échanges avec son environnement, le microprocesseur doit pouvoir recevoir un certain nombre d'informations.

Par exemple, \overline{wait} permet de synchroniser le microprocesseur avec une mémoire trop lente. (Ce signal à l'état bas force le microprocesseur dans un état d'attente, tant que la mémoire n'a pas terminé son cycle d'écriture ou de lecture). \overline{Reset} initialise le microprocesseur (RAZ de tous les registres de travail). Enfin \overline{INTR} et \overline{NMI} permettent d'interrompre le microprocesseur afin de lui indiquer un événement extérieur (par exemple requête d'un périphérique). Lorsque le microprocesseur reçoit ce signal il suspend l'exécution du programme qu'il était en train d'exécuter et range dans sa pile (voir description des registres) le contenu de ses registres internes. Lorsque le programme d'interruption aura été exécuté, les données conservées dans la pile pourront être réintroduites dans les registres et le programme suspendu pourra reprendre.

Contrôle du bus

Lorsqu'on désire des transferts de données très rapides entre un périphérique et une mémoire ou entre deux systèmes, il est parfois intéressant d'accéder directement à la mémoire (D.M.A. : direct access memory) sans passer par le micro-

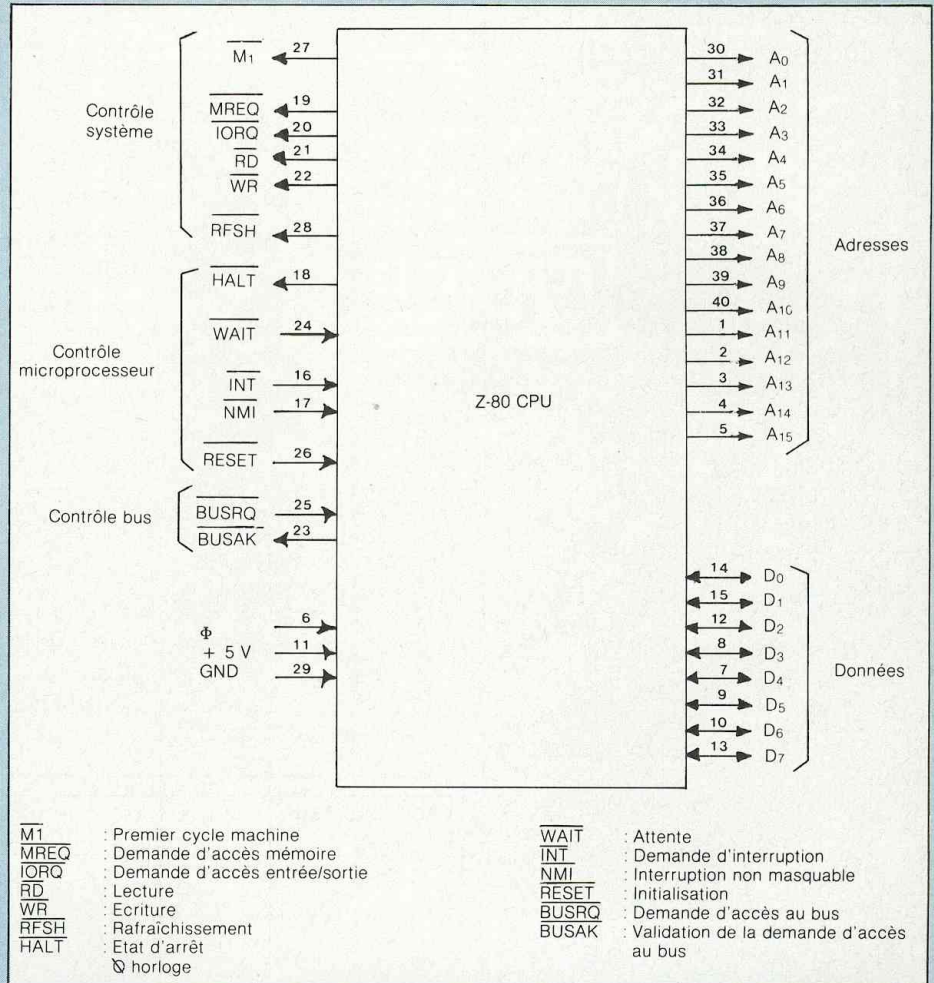


Fig. 3 : Z80.

processeur. Pour cela, il existe un troisième état logique (tri-state) ou état haute impédance pour lequel le

microprocesseur apparaît comme déconnecté du bus. Cet état est réalisé lorsque le signal \overline{BUSRQ} passe à l'état bas.

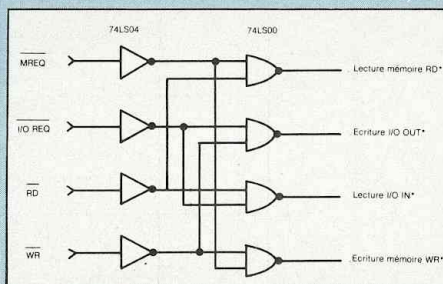


Fig. 4 : Gestion mémoire et entrées-sorties.

Choix d'un microprocesseur

Une question souvent posée par le technicien concerne le choix d'un microprocesseur, au niveau matériel les principaux microprocesseurs 8 bits (tableau 1) possèdent de nombreuses similitudes. En fait, le point important sur lequel on peut différencier un microprocesseur réside dans le jeu d'instruction (Z80 : 158 types

raconte-moi...

LA MICRO-INFORMATIQUE

PRINCIPAUX MICROPROCESSEURS 8 BITS

8080, 8085	Intel
6800, 6802	Motorola
6502	Mos Technology
CDP 1802	RCA
2650	Signetics
SC/MP, NSC 800	National Semiconductor
F8	Fairchild
Z80	Zilog

Tableau 1

différents d'instructions contre 78 pour le 8080 et 72 pour le 6800, tableau 2).

Le Z80 apparaît tant du point de vue matériel que logiciel comme le microprocesseur le plus performant. A l'heure actuelle, on le trouve sur de nombreuses réalisations japonaises et européennes, sans oublier le TRS80 de chez Tandy. L'impact du 6502 est aussi très important ; n'oublions pas qu'il équipe deux des plus fameux mini-ordinateurs, l'Apple II et le PET Commodore.

Au niveau professionnel, d'autres critères rentrent en ligne de compte, en particulier l'existence dans une entreprise d'un système de développement spécifique à une gamme de microprocesseurs (Exorciser Motorola, Intellec Intel) qui oblige le concepteur à utiliser ces microprocesseurs.

A la liste du tableau 1, on pourrait rajouter deux microprocesseurs qui se situent à la frontière entre les 8 bits et les 16 bits, le 6809 (Motorola) et le 8088 (Intel). Ces deux microprocesseurs ont la particularité de posséder un bus interne de 16 bits et un bus externe sur 8 bits. Leur entrée sur le marché des mini-ordinateurs a été très remarquée : IBM Personal Computer (8088) TRS 80 Couleur (6809).

CRITÈRES DE CHOIX

Matériel	Consommation Vitesse d'exécution Signaux de contrôle Nombre de boîtiers nécessaires pour réaliser un système.
Logiciel	Nombre d'instructions Type d'adressage
Industriel	Prix Secondes sources Bibliothèque de logiciel disponible

Tableau 2

Cette première partie nous a permis de voir tous les signaux qui transitent autour d'un microprocesseur. Dans le prochain article, nous verrons (à

l'aide d'exemples concrets) comment mettre en œuvre un microprocesseur dans un système complet.

Philippe Faugeras

Micro-ordinateur
français Bus S100
et CPM.



raconte-moi...

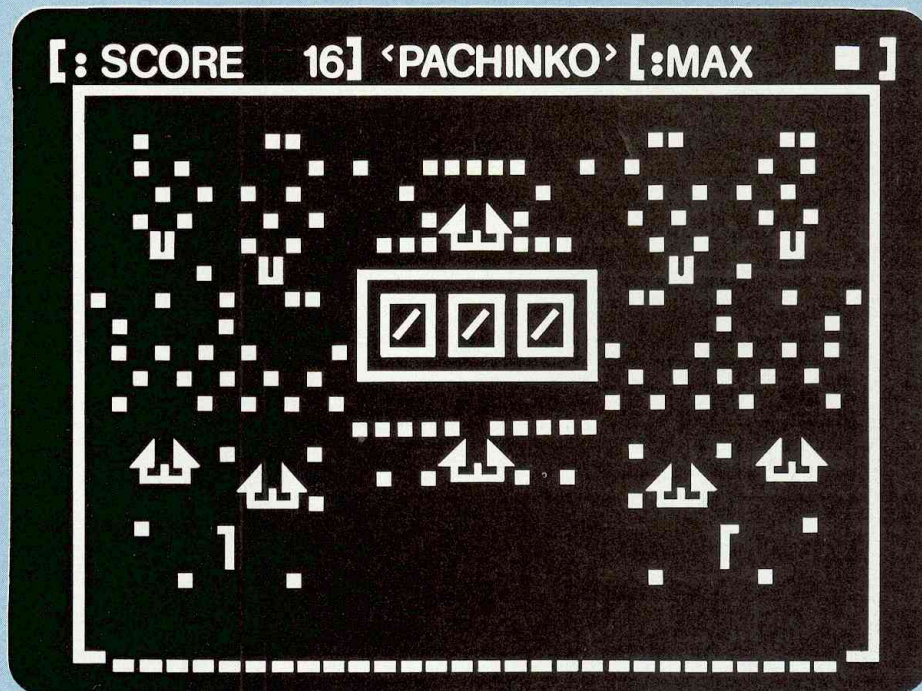
LA MICRO-INFORMATIQUE

UN PROGRAMME JEU : LE PACHINKO

Le Pachinko, c'est un passe-temps pratiqué par des millions de Japonais. L'électronique et les micro-ordinateurs l'ont fait beaucoup évoluer ces dernières années, mais son principe de base est resté très sensiblement le même.

C'est un billard (une salle de jeu en contient plusieurs centaines) positionné verticalement ou presque (pente de 5°).

On lance, par un procédé manuel ou automatique, des billes selon la force choisie (c'est un point déterminant du jeu). Les billes partent de la gauche, montent, suivent un arc de cercle et retombent à travers une série de clous dont l'écartement est savamment ajusté tous les matins. Les billes vont soit retomber à la partie inférieure (la bille est perdue) soit pénétrer dans des trous simples ou encore dans des trous appelés « tulipes ». Chaque trou ou « tulipe » fait gagner dix billes. Les « tulipes » sont formées de deux branches, deux doigts qui s'ouvrent ou se referment. Si les branches sont fermées, la bille ne peut pénétrer que par la partie supérieure, entre les branches positionnées verticalement. Si, par chance, une bille y entre, la tulipe s'ouvre, ce qui va permettre de « collecter » facilement par la suite une ou plusieurs billes au cours de leur chemin irrégulier de descente. Une fois la ou les billes entrées dans la tulipe, celle-ci se referme et l'opération recommence. Autrefois, entièrement mécanique, le pachinko s'est « électronique » peu à peu : compteurs, relais, relais temporisés, sons et sirènes électroniques. Un gadget récent



a été ajouté sur le pachinko : la roulette électronique. Elle sera d'ailleurs incluse dans le présent programme qui comptera aussi les billes.

Dans le vrai pachinko, le joueur échange ses billes (elles sont en acier chromé, de diamètre 1 cm environ, et munies d'une marque gravée de la salle de jeu). Il obtient ainsi des lots divers allant des friandises au magnéscope. Ici, le nombre de billes gagnées est remplacé par un compteur « Score ».

LE PROGRAMME

Ce programme est en couleur, il utilise le langage Basic. Il est adapté au mini-ordinateur le plus vendu au Japon, le PC-8001 de la firme Nec. Les initiés pourront le transformer au besoin et nous serions heureux de recevoir leurs conseils et idées, comme l'adaptation à d'autres ordinateurs.

Ce programme a été établi dans les centres de démonstration Nec de

Yokohama par une étudiante de 15 ans, Harumi Takahashi. Après s'être « amusée » une année dans le club « computer » de son école, elle se passionna pour les programmes de jeux. Début 1982, sur la demande de Nec et d'un éditeur, elle complétait, en l'espace de seulement un mois, plus de 35 programmes de jeux, dont le pachinko présenté ici. Souhaitons donc que les jeunes Français nous proposent aussi des programmes de jeux qu'ils ont conçus. Les plus intéressants seront publiés dans cette rubrique.

COMMENT JOUER AU PACHINKO SUR LE PC-8001

En appuyant sur la touche « Run » on doit obtenir sur l'écran le pachinko avec ses clous, sa roulette centrale à trois chiffres, ses cinq tulipes et ses quatre clous. Le fond est bleu foncé, les tulipes sont rouge et jaune, les chiffres de la roulette bleu et blanc. Il est simple d'y jouer, c'est comme

raconte-moi...

LA MICRO-INFORMATIQUE

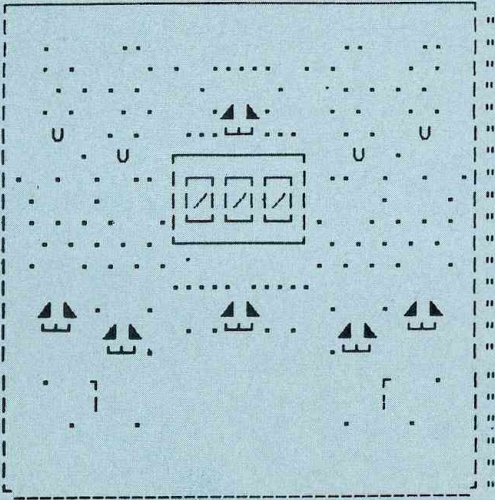
```

10 REM *****
20 REM ***          ***
30 REM ***  << PACHINKO >>  ***
40 REM ***          ***
50 REM ***          By          ***
60 REM *** HARUMI TAKAHASHI ***
70 REM ***          ***
80 REM *****
90 REM
100 DEFINT A-Z
110 DIM R$(18)
120 WIDTH 40,25 :CONSOLE 0,25,0,1
130 :COLOR 7,32 :PRINT CHR$(12);
140 '
150 H=0
160 '
170 S=17
180 RESTORE 240
190 FOR I=1 TO 18
200   READ R$(I)
210 NEXT
220 '
230 REM
240 DATA "  [ ] [ ] "
250 DATA "  [ ] [ ] "
260 DATA "  [ ] [ ] "
270 DATA "  [ ] [ ] "
280 DATA "  [ ] [ ] "
290 DATA "  [ ] [ ] "
300 DATA "  [ ] [ ] "
310 DATA "  [ ] [ ] "
320 DATA "  [ ] [ ] "
330 DATA "  [ ] [ ] "
340 DATA "  [ ] [ ] "
350 DATA "  [ ] [ ] "
360 DATA "  [ ] [ ] "
370 DATA "  [ ] [ ] "
380 DATA "  [ ] [ ] "
390 DATA "  [ ] [ ] "
400 DATA "  [ ] [ ] "
410 DATA "  [ ] [ ] "
420 '
430 REM
440 PRINT CHR$(12);
450 '
460 PRINT "[ :SCORE   0 ] <PACHINKO> [ :MAX   0 ]"
470 PRINT "
480 PRINT "
490 PRINT "
500 PRINT "
510 PRINT "
520 PRINT "
530 PRINT "
540 PRINT "
550 PRINT "
560 PRINT "
570 PRINT "
580 PRINT "
590 PRINT "
600 PRINT "
610 PRINT "
620 PRINT "
630 PRINT "
640 PRINT "
650 PRINT "
660 PRINT "
670 PRINT "
680 PRINT "
690 PRINT "

```

lecture roulette

roulette



```

'700 '
710 FOR I=1 TO 6
720 '
730 READ X,Y
740 '
750 LOCATE X,Y :COLOR 2 :PRINT "▲▲"
760 LOCATE X,Y+1:COLOR 6 :PRINT "┌┐" ] visualisation
770 '                                     tulipes
780 NEXT
790 '
800 COLOR 7
810 '
820 REM
830 '
840 DATA 18, 6 , 4,15 , 9,16
850 DATA 18,15 ,27,16 ,32,15
860 '
870 FOR I=0 TO 20
880 BEEP 1 :BEEP 0
890 NEXT
900 '
910 REM
920 '
930 LINE(2,1)-(36,1), "-"
940 S=S-1
950 IF S=<0 THEN 2240
960 LOCATE 8,0 :PRINT USING "####";S
970 '
980 X=2
990 '
1000 I=INP(9)
1010 IF I>191 THEN 1000 — balayage clé (Key scan)
1020 '
1030 X=X+1
1040 IF X>32 THEN X=32
1050 '
1060 LOCATE X,1 :PRINT "┌ ┐" — porte d'entrée billes
1070 '
1080 I=INP(9)
1090 IF I=191 THEN 1030 — barre d'espace (key scan)
1100 '
1110 VR=&HF302+1*120+(X+2)*2
1120 '
1130 REM
1140 '
1150 POKE VR,32 — effacement billes
1160 '
1170 VR=VR+120
1180 '
1190 P=PEEK(VR)
1200 IF P=32 THEN 1220
1210 IF INSTR("┌┐┌┐",CHR$(P))>>0 THEN GOSUB 1390
1220 IF P=ASC("▲") THEN GOSUB 1530 — bille dans tulipe
1230 IF P=ASC("▲") THEN VR=VR-2
1240 IF P=ASC("▲") THEN VR=VR+2
1250 IF P=ASC("U") THEN GOSUB 1640 — roulette tourne
1260 IF P=ASC("-") THEN GOSUB 2090 — poche
1270 IF P=ASC("_") THEN 910
1280 '
1290 IF TIME$>"00:00:30" AND TIME$<"01:00:00" THEN
1:00:00" :LINE( 9,19)-(29,19)," " ] TIME$="0 ] fin
1300 '                                     tempo 777
1310 POKE VR,ASC("●") — visualisation bille
1320 '
1330 '
1340 FOR J=0 TO 10
1350 NEXT
1360 '
1370 ::::::::::: GOTO 1150 :::::::::::

```

emplacement
tulipes

bille

porte d'entrée billes

barre d'espace (key scan)

effacement billes

bille dans tulipe

roulette tourne

poche

fin
tempo 777

visualisation bille

```

1380 '
1390 REM
1400 '
1410 BEEP 1
1420 '
1430 RN=INT(RND(1)*2)*4-2 ]----- déplacement bille
1440 VR=VR+RN
1450 '
1460 P=PEEK(VR)
1470 IF P<>32 THEN VR=VR-120 :IF PEEK(VR)<>32 THEN
1480 '                               VR=VR-RN
1490 BEEP 0
1500 '
1510 :::::::::::::: RETURN ::::::::::::::
1520 '
1530 REM ----- tulipes -----
1540 '
1550 P=PEEK(VR-120-2)
1560 IF P=ASC("▲") THEN C1=ASC("▲") :C2=ASC("▲")
1570 IF P=ASC("▲") THEN C1=ASC("▲") :C2=ASC("▲")
1580 '
1590 POKE VR-120-2,C1
1600 POKE VR-120+2,C2
1610 '
1620 :::::::::::::: GOTO 2090 ::::::::::::::
1630 '
1640 REM ----- roulette -----
1650 '
1660 IF TIME$<"00:00:30" THEN GOSUB 1890 :GOTO 1870
1670 '
1680 FOR I=1 TO 15 STEP 3
1690 '
1700 BEEP 1
1710 '
1720 LOCATE 15,9 :PRINT R$(I )
1730 LOCATE 15,10:PRINT R$(I+1)
1740 LOCATE 15,11:PRINT R$(I+2) ]----- affichage roulette
1750 '
1760 BEEP 0
1770 '
1780 IF INT(RND(1)*20)=0 THEN 1830
1790 '
1800 NEXT I
1810 GOTO 1680
1820 '
1830 IF I=1 THEN GOSUB 1890
1840 '
1850 I=20 :NEXT
1860 '
1870 :::::::::::::: GOTO 910 ::::::::::::::
1880 '
1890 REM ----- 777 -----
1900 '
1910 LINE( 9,19)-(29,19),"-" ----- visualisation poche
1920 '
1930 FOR J=0 TO 10
1940 '
1950 BEEP 1
1960 FOR N=0 TO 20
1970 NEXT
1980 '
1990 BEEP 0
2000 FOR N=0 TO 20
2010 NEXT
2020 '
2030 NEXT
2040 '
2050 TIME$="00:00:00"
2060 '

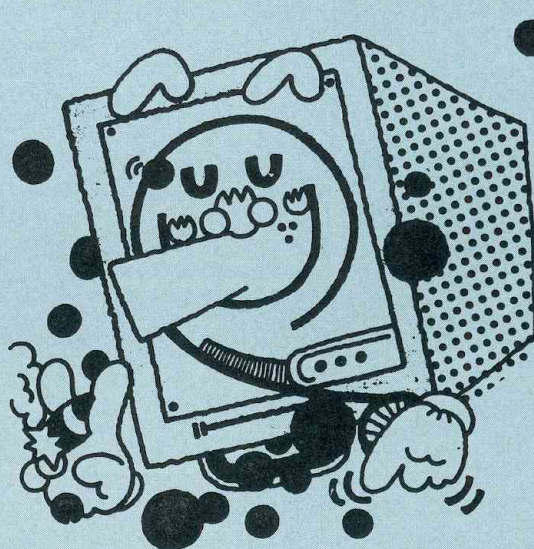
```

```

2070 :::::::::::::: RETURN ::::::::::::::
2080 '
2090 REM ----- calcul « score » -----
2100 '
2110 FOR I=1 TO 5
2120 '
2130 BEEP 1
2140 '
2150 S=S+1
2160 LOCATE 8,0 :PRINTUSING "####" S
2170 '
2180 BEEP 0
2190 '
2200 NEXT
2210 '
2220 :::::::::::::: GOTO 910 ::::::::::::::
2230 '
2240 REM ----- fin de jeu -----
2250 '
2260 LOCATE 4,7 :PRINT "
2270 LOCATE 4,8 :PRINT "  G A M E  O V E R  ! "
2280 LOCATE 4,9 :PRINT "
2290 LOCATE 4,11 :PRINT ":DO YOU WANT REPLAY? ";
2300 '
2310 I$=INKEY$
2320 IF I$="" THEN 2310
2330 '
2340 PRINT "YES."
2350 '
2360 FOR I=0 TO 2000
2370 NEXT
2380 '
2390 :::::::::::::: RUN ::::::::::::::
2400 '
2410 REM =====
2420 REM fin
2430 REM =====

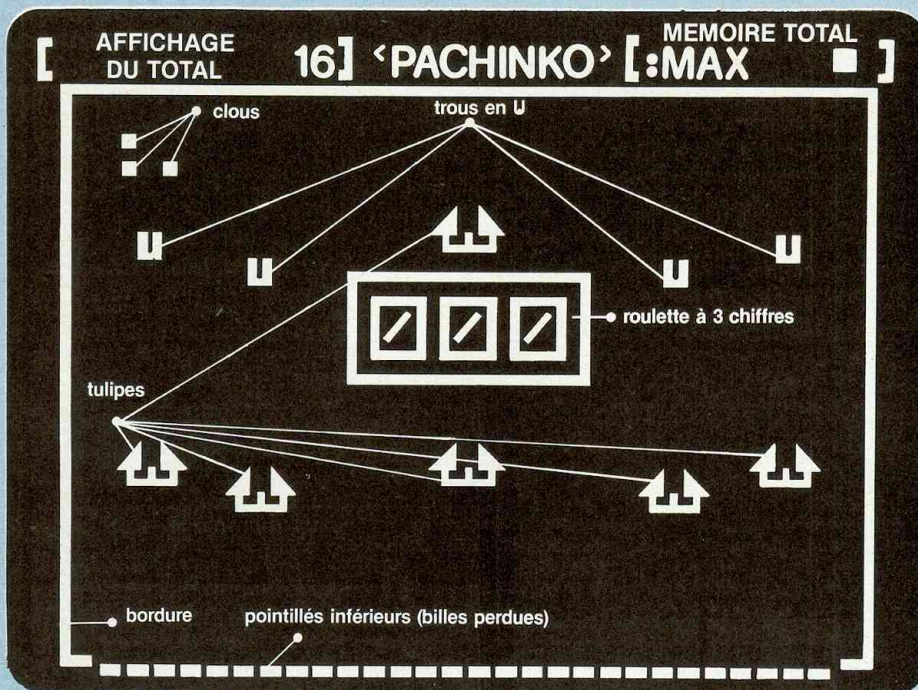
```

ouverture tulipe



raconte-moi...

LA MICRO-INFORMATIQUE



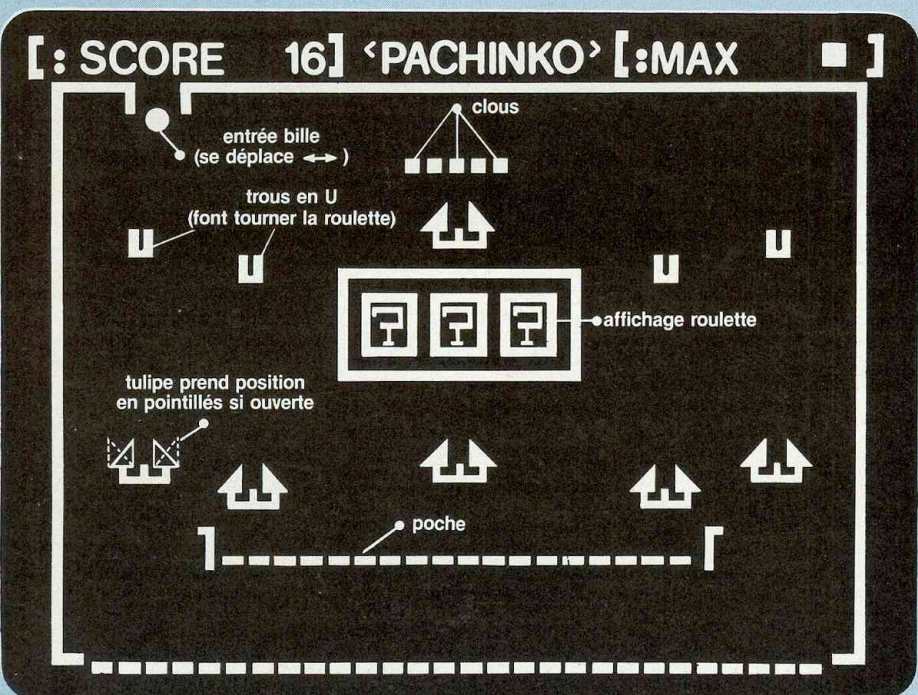
Plan du programme

- 10 - REM, titre
- 100 - Définition
- 910 - Routine principale
- 930 - S = S - 1
- 980 - Définit la position de sortie des billes
- 1150 - Effacement des billes
- 1170 - Mouvement des billes
- 1190 - Recherche préalable de déplacement
- 1200 - « L » - 1220
- 1210 - Si bord ou clou - 1390
- 1220 - Si bille dans tulipe - 1530
- 1230 - « ▲ » ou « ▼ » - chute le long de la pente
- 1250 - « U » - 1640
- 1260 - Si bille dans la poche - 2090
- 1270 - Si bille tout en bas - 910
- 1290 - Ferme poche 30 sec. après « 777 »
- 1310 - Bille
- 1370 - - 1150
- 1390 - Chute irrégulière
- 1530 - Pénétration dans tulipe
- 1640 - Roulette
- 1890 - 777
- 2090 - Routine score
- 2240 - Routine fin de jeu

pour le vrai pachinko. Dans le vrai jeu, on lance les billes à l'aide d'un levier, ici, on se servira de la barre d'espace. Lorsqu'on appuie sur la barre, la bille sort de la partie supérieure de l'écran, de l'endroit comportant une ouverture. Cette ouverture se déplacera de gauche à droite. Lorsqu'une bille entre dans une tulipe fermée, la tulipe s'ouvre, on gagne quatre billes. Si l'on entre dans les trous en forme de U, la roulette centrale se met à tourner puis s'arrête. Si l'on tombe sur le chiffre 777, la poche inférieure s'ouvre (pointillé situé au-dessous des cinq tulipes), elle reste ouverte 30 secondes avant de se refermer et toute bille qui y rentrera permettra d'en gagner quatre autres. Le jeu terminé est annoncé par « Game over » et « Voulez-vous rejouer » (Do you want to replay). Si l'on veut rejouer, il suffira de taper « Yes » et de recommencer par « Run »

Nous remercions le département Nec « Bitt-INN » et Harumi Takahashi d'avoir permis l'élaboration de cet article.

Jean Hiraga



TELEDIFFUSION L'AVENIR EST SUR ORBITE

Si demain vous voulez voir "Channel Four", il vous faudra traverser le Channel sinon ici, vous ne verrez rien. Notre quatrième chaîne (ancien réseau 819 lignes) risque de prendre un certain retard sur le programme annoncé (janvier 83). Restons digne, laissons aux Anglais l'impression de la richesse... Et rendez-vous en 86 ! Aujourd'hui doit se décider

la mise en œuvre (ou même l'abandon) du programme français de télédiffusion directe... Et ce n'est pas une mince

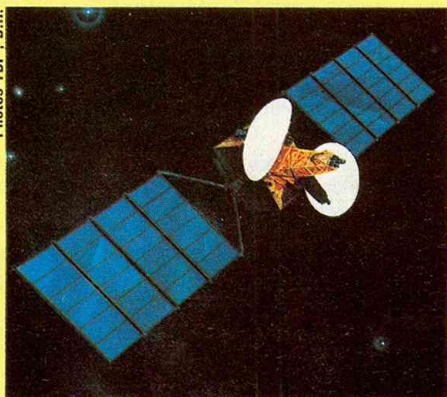
affaire ! Chacun y va de sa petite spéculation, dessine de splendides arbres de décision, beaux comme des sapins de Noël, pensant que ce ne doit pas être toujours les mêmes qui doivent avoir les boules... ni appuyer sur les boutons !

C'est à la fin du mois de septembre que le ministère de la Communication a remis au Président le rapport sur la diffusion directe par satellite. Au même moment arrivaient sur les bureaux de l'Élysée un rapport du ministère des PTT sur le câblage en France ainsi qu'un rapport sur la mise en service de la quatrième chaîne (ancien réseau VHF 819 lignes). D'une teneur encore inconnue, ces trois études, une fois examinées, permettront au gouvernement d'arrêter une politique concrète pour les années à venir en matière de communication.

Etant donné que les décisions gouvernementales ne sont pas encore prises, il est certes difficile de faire la part de ce qui sera et de ce qui doit être : d'où l'apparition d'hypothèses nombreuses et de spéculations diverses dans les médias et chez toutes les parties concernées (sauf peut-être les téléspectateurs, mais c'est, hélas, un autre problème...).

Pour comprendre l'ampleur que pren-

Photos TDF : D.R.



nent ces spéculations, il faut garder présent à l'esprit que les choix décisifs qui vont être pris sous peu sont en fait la résultante d'options politiques préalables. Led aura l'occasion de développer dans ses prochains numéros les problèmes du câble, de la fibre optique ainsi que ceux de la quatrième chaîne. Aujourd'hui, les séries d'hypothèses que nous pouvons émettre ne concernent que le programme de télédiffusion par satellite mais nous ne devons pas oublier l'implication de chaque idée émise

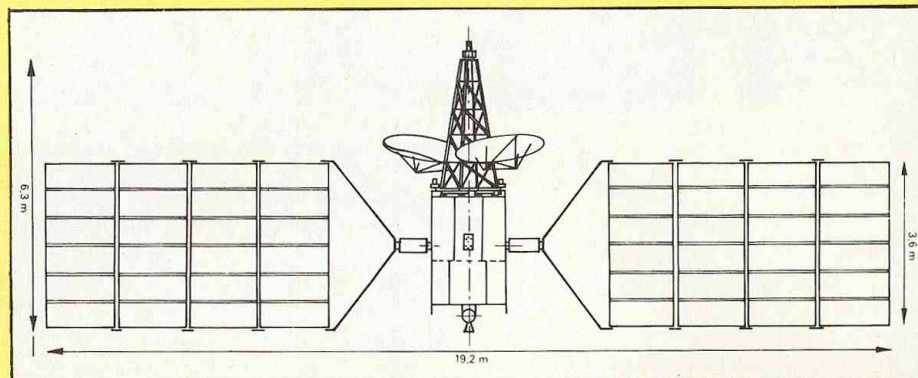
pour les autres secteurs sus-cités. C'est à la conférence de Genève, en 1977, que la France s'est vu attribuer par l'ensemble des pays européens et africains cinq canaux de télévision sur la bande des 12 GHz. Mettant en œuvre un programme d'étude à cet effet, conjointement avec l'Allemagne, la France est donc aujourd'hui en mesure de prendre les décisions qui s'imposent pour la réalisation du projet. Entretemps l'Allemagne a décidé de surseoir à ses recherches. En tout état de cause, nous savons que le premier satellite de télédiffusion TDF 1 sera lancé aux alentours de 1985 et sera placé en orbite géostationnaire (36 000 km au-dessus de l'équateur). Ce satellite TDF 1 permettra d'entrer en phase préopératoire car, pour que le système soit opérationnel, un second satellite (TDF II) s'impose, qui permettra ainsi d'assurer la continuité du service. De plus, un troisième satellite, TDF III, devra être prêt, au sol, à être expédié en orbite en cas de défaillance de TDF II.

D

DEUX SATELLITES SONT NECESSAIRES POUR ASSURER UN SERVICE OPERATIONNEL

Pour ce que l'on sait du stade pré-opérationnel, TDF 1 est un satellite à trois canaux qui sera mis en orbite par notre lanceur Ariane II. Sa durée de vie n'est que de sept années (elle est liée à la quantité de carburant nécessaire aux corrections de position) et la probabilité du succès total de sa mission est de 0,8.

Il faut savoir que chaque canal du satellite comprend une voie « image » deux voies « son » (télé stéréo) et cinq ou six voies « son » analogique ou trois ou quatre voies « son » numérique. Les premières décisions qui seront prises concerneront donc la poursuite du programme (envoi de TDF II) ainsi que toute une série d'options techniques. A priori, il semble probable que la télévision bénéficierait d'un son stéréo numérique, par contre l'image resterait analogique, pour l'instant. Outre ces spéculations d'ordre technique, on peut, en partant du principe que le gouvernement n'arrête pas le projet, dérouler un écheveau d'hypothèses sur le contenu et la forme des programmes ainsi mis en place. D'emblée, se pose la question de l'intérêt de dupliquer les chaînes actuellement existantes. Cela signifierait que, à court terme, le gouver-



nement veuille résoudre le problème des zones d'ombre, et qu'à long terme il envisage de supprimer le réseau terrestre de diffusion hertzien : il est difficile d'évaluer en termes de coûts et de rentabilité l'impact d'une telle option dans la mesure où le nombre des zones d'ombre varie au gré des constructions immobilières notamment, mais aussi parce que l'installation terrestre de diffusion ne peut être abandonnée sans avoir, au préalable, été amortie. Seule la duplication de la chaîne régionale (FR 3) répond à des

Ariane L01 sur son pas de lancement à Kourou (photo CNES).

Antenne de réception 12 GHz (1 m de diamètre) et coffret adaptateur S.N.E.C. Société Nouvelle d'Équipement du Calvados (Photo Yves le Clerc).



critères d'intérêt suffisants.

Nous ne savons pas encore combien de canaux TDF II comportera ; il est fort probable que ce deuxième satellite soit doté de cinq canaux, mais différents modes d'usage peuvent en être faits (3 canaux télé, ou 3 puis 5 canaux, ou 5 canaux directement). Dans l'hypothèse d'un feu vert (janvier 1983 environ) TDF II sera mis en orbite aux alentours de juin 1986 par Ariane III. Puisque les pouvoirs publics nous ont laissé entendre qu'en 86/87 la France disposera, dans le meilleur des cas, de cinq ou six programmes de télévision, nous pouvons déduire que hormis la quatrième chaîne, au moins deux programmes seront dupliqués et deux chaînes nouvelles pourront voir le jour. Nous savons, à ce sujet, qu'il est possible qu'une de ces chaînes nouvelles soit la résultante du travail des chaînes existant aujourd'hui qui produiraient ensemble un « nouveau » programme. De même il est question de créer un programme européen francophone et d'ouvrir un canal à caractère commercial financé par la publicité et exploité par une société privée. Mais, de la même façon que le câble peut résoudre le

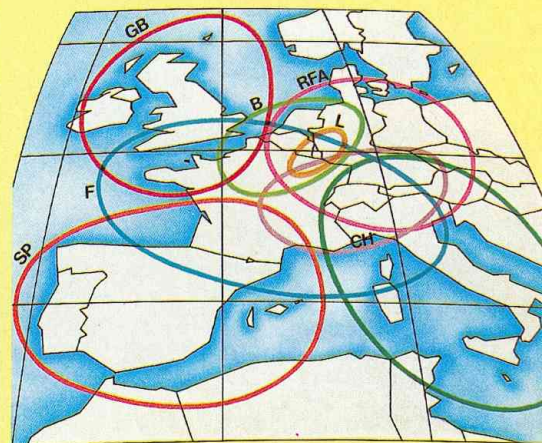
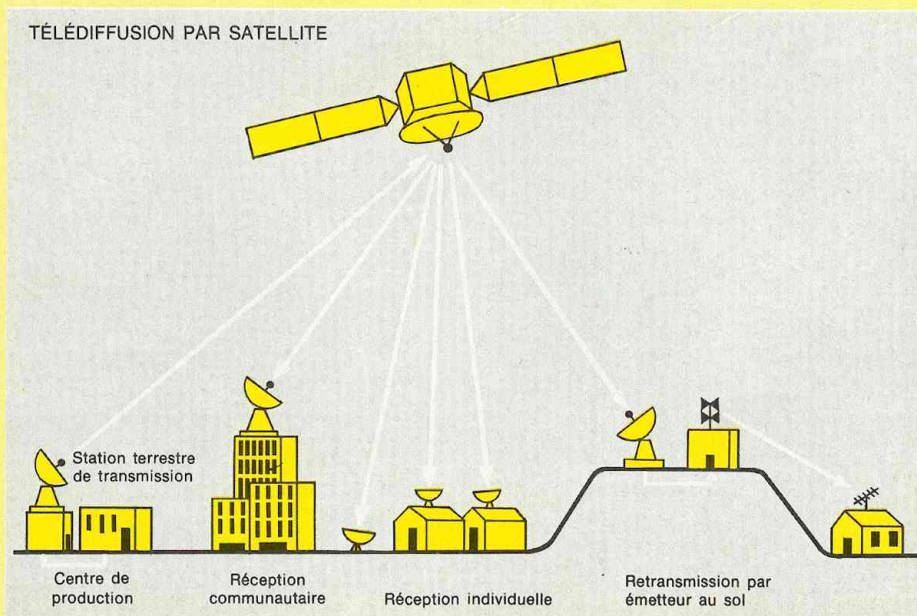
problème des zones d'ombre, on sait déjà que la quatrième chaîne (anciennement 819 lignes) ainsi que l'utilisation par des sociétés commerciales des canaux existant aujourd'hui aux heures de non-utilisation (la nuit et le matin) va crever l'abcès de la forte demande des sociétés privées en ce domaine.

A ce dédale de points d'interrogation viennent s'ajouter ceux concernant l'utilisation des voies « son » disponibles (environ vingt radios en numérique ou trente radios en analogique).

La part du lion sera, sans aucun doute, réservée aux radios nationales et l'on verra se résoudre dans le même temps le problème de l'aménagement de la bande FM (pour ce qui concerne l'outrageuse duplication de ces radios aujourd'hui) ainsi que celui de la qualité technique (son numérique). On peut raisonnablement penser qu'un certain nombre de radios privées bénéficieront des places vacantes. Reste à savoir si, face à cette nouvelle technologie, les utilisateurs seront prêts à s'équiper ou se rééquiper. Du point de vue de la réception, le ministre de la

Communication s'est engagé, dans sa conférence de presse du 13 juillet 1982, à favoriser le développement de la réception individuelle. L'antenne parabolique ainsi que les décodeurs dont nous devrons nous munir devront donc être rapidement produits (par une société française), et ce à moindre coût puisque les premières demandes devraient apparaître avant quatre ans et que d'ici là certains constructeurs (américains notamment) auront pu bénéficier d'importantes économies d'échelle. Encore faut-il espérer que le gouvernement incite les entreprises françaises concernées à se placer sur le marché et trouve les bonnes motivations pour que ces dernières acceptent de rentrer en concurrence. Dans le plus mauvais des cas, l'intérêt que représente ce mode nouveau de communication doit rester bien supérieur aux dépenses qui devront être engagées par les ménages pour s'équiper.

Reste à savoir comment la mise en œuvre d'un tel programme doit être financée et où il doit tirer ses ressources. Le principe est de s'appuyer le moins possible sur le financement public (la redevance) si ce n'est pour

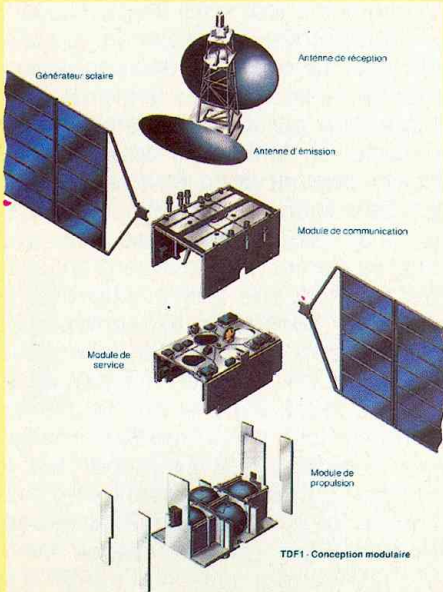


▲ Tracé des empreintes des faisceaux (courbes - 103 dB W/m²) couvrant l'Europe occidentale.

▲ Télédiffusion par satellite.

A

UX ETATS-UNIS LE COÛT DUNE INSTALLATION COMPLETE AVOISINE 30 000 FRANCS



TDF1 - Conception modulaire.

le cas où un des programmes nouveaux serait réalisé par les trois chaînes existantes.

Il ne peut pas être fait appel à la publicité sans que certaines précautions soient prises vis-à-vis de la presse écrite notamment, qui verrait ses recettes diminuer d'autant. Il est fort probable que certains éditeurs entreraient a priori dans le financement ; ils acquerront ainsi la possibilité d'utiliser le canal commercial. Il faut noter toutefois que cette solution, qui est valable de la même façon pour les radios, ne tient pas compte des inégalités de ressources des différentes sociétés potentiellement intéressés par ces canaux commerciaux, ce qui, présenté sans aménagement, ne va pas dans le sens d'une libéralisation des médias puisque seules les plus grosses entreprises, en pouvant avancer de l'argent aujourd'hui, accèderaient demain au satellite.

Le gouvernement aura dans les mois prochains d'importantes décisions à prendre. On sait déjà qu'un souci de pluralité et d'égalité doit en être le moteur principal ; mais sous le poids énorme des contraintes qui se posent à lui, on ne peut que souhaiter que sa

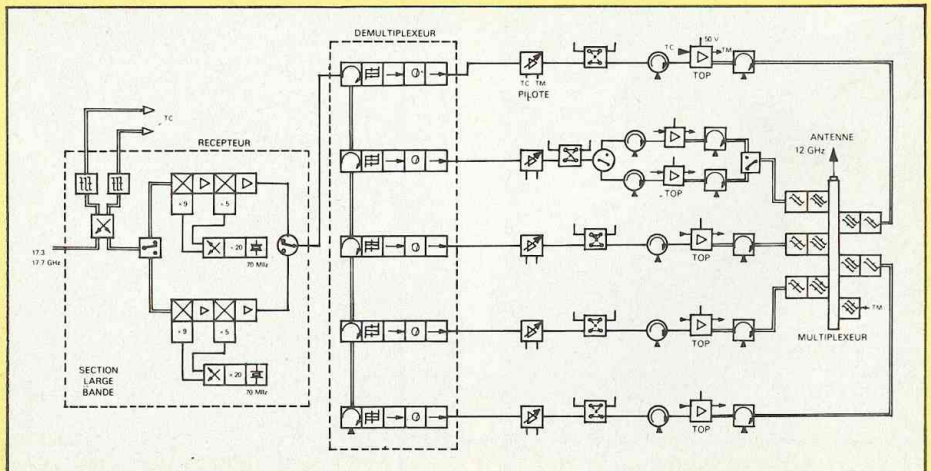
La réception des programmes TV et radio transmis par satellite pose de nombreux et délicats problèmes dont le moindre n'est certainement pas le coût de l'installation. La bande de fréquence utilisée se situe en effet entre 11,7 et 12,1 GHz (3,7 à 4,2 GHz actuellement aux USA) et l'on sait que, d'une part, les transistors faible bruit travaillant à ces quelques GHz sont rares et chers et que, d'autre part, les propriétés mécaniques et électriques des antennes et des câbles de transmission adaptés ne peuvent guère souffrir la médiocrité sous peine de priver l'utilisateur de quelques précieux décibels. Il faut en effet savoir que des défauts de forme de l'antenne aussi faibles que 2 mm entraînent une perte de gain de 1 dB, ce que l'on comparera à 1,2 dB, un facteur de bruit classique pour les transistors préamplificateurs (de type Fet-GaAs) travaillant à ces fréquences.

Le terme d'antenne regroupe souvent la parabole de réception, le « feed » (l'antenne accordée pro-

prement dite, placée au foyer) et le préamplificateur associé directement et au plus près de ce capteur. Aux Etats-Unis, où il est déjà possible de recevoir de nombreux programmes via satellite, il existe de nombreux fabricants d'ensembles de réception dont les prix, en baisse régulière, se situent aux alentours de 25 000/35 000 francs. Que peut-on avoir pour ce prix ? Une antenne de 2,75 m de diamètre, un préampli convertisseur (entrée : 3,7 à 4,2 GHz ; sortie : 70 MHz) et un récepteur 24 canaux (rapport signal sur bruit vidéo de 44 dB). Qu'en sera-t-il des équipements proposés en France ? Il est encore beaucoup trop tôt pour le dire, mais il est sûr que l'expérience acquise par les sociétés américaines en ce domaine se fera payer d'une manière ou d'une autre. Que les amateurs avant-gardistes sachent cependant qu'il est d'ores et déjà possible de capter en France le satellite russe Horizont 1 avec une parabole de deux mètres de diamètre (bande des 4 GHz).

fonction objective soit, au plus juste, celle de nos désirs, tout fantôme mis à part.

Philippe Grange



TDF1 - Charge utile.

L'AMPLIFICATEUR CLASSE A : LED 2C

D'après ses chantres officiels, c'est le nec plus ultra en matière d'amplification ; d'après ses détracteurs systématiques, c'est une technique désormais obsolète, face aux nouveaux circuits de polarisation en classe AB. Faut-il apporter notre contribution à ce débat d'idées qui ont déjà fait couler beaucoup d'encre ? Comment aborder avec le maximum d'objectivité, dès le départ, une critique constructive en ce domaine ? Une réalisation de la chose s'imposait, nécessairement.

Un amplificateur en classe A, électroniquement, n'est pas plus complexe à réaliser qu'un classe AB. Cependant, lorsque l'on aborde une étude

de mise en coffret, tout se complique. Avec un classe A on ne peut tricher, on ne peut tricher d'une part, sur l'importance des dissipateurs, pas plus d'autre part que sur celle de l'alimentation qui doit être surdimensionnée. Tous les lecteurs le savent, un classe A chauffe et cela tout simplement parce qu'il consomme en permanence un courant important. Si un amplificateur en classe AB se contente au repos d'un courant de l'ordre de 20 à 50 mA par canal, même s'il s'agit d'un 2×100 W efficaces, un classe A demande, lui, un courant de 1 à 2 ampères. Ceci explique pourquoi les vrais amplificateurs en classe A, à de rares exceptions près, n'affichent pas des puissances colossales.

L'appareil que nous vous proposons délivre une puissance de 2×14 watts efficaces, nous l'avons volontairement bridé pour qu'il soit réalisable par tous les amateurs sans avoir à engager une somme d'argent importante. Une telle puissance peut paraître étonnante, cet appareil permet cependant de fort belles auditions dans un salon d'une cinquantaine de mètres cubes, même avec des enceintes acoustiques de rendement modéré.

LE SCHEMA DE PRINCIPE DE L'AMPLIFICATEUR

Il est conforme au schéma publié à la figure 1, où sont représentés les deux canaux de l'amplificateur. Considérons la partie droite de ce schéma et voyons-en le fonctionnement. Le transistor Q1 est monté en amplificateur en tension. C'est un transistor très faible bruit, le gain en boucle fermée est déterminé par la relation

$$G = \frac{R5 + R6}{R6} \# 13$$

aux fréquences où l'impédance de C4 est négligeable.

En courant continu, le gain est de 1 et la tension au point milieu de l'amplificateur, point (PM), est maintenue égale à la tension émetteur de Q1 augmentée de la faible chute de tension dans la résistance R5 (traversée par le courant d'émetteur de Q1). Les performances optimales correspondent, bien entendu à V_{PM} égale à la moitié de la tension d'alimentation, ce qui peut s'ajuster avec RV1. Le transistor Q2 sert de déphaseur, c'est un transistor uniwatt ayant un H_{FE} de 80. Le signal amplifié par Q1 est appliqué sur sa base. On le retrouve donc en phase sur son émetteur et déphasé de 180° sur son collecteur. L'ajustable RV2 permet de régler le courant de repos de l'amplificateur et donc de modifier la puissance de l'appareil comme nous le verrons lors des essais.

Pour les transistors de puissance Q3 et Q4, notre choix s'est porté sur le

MJ 802, à ce niveau il ne paraît pas d'après nos essais que les types de transistors soient vraiment importants ; par contre il convient de choisir des transistors de gain maximal, aussi semblables que possible, pour le minimum de distorsion.

Si les gains en courant de ces deux transistors sont inégaux, il est conseillé d'utiliser en Q4 celui dont le gain est le plus élevé.

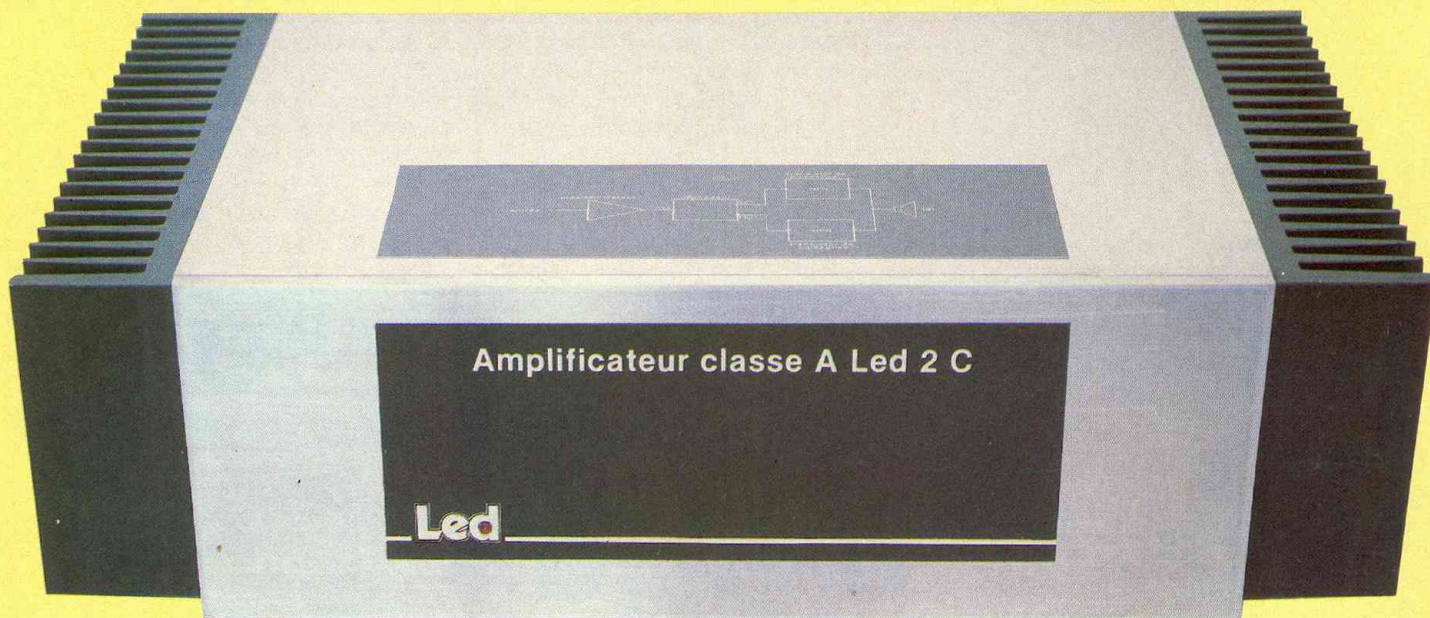
Le condensateur C6 bloque, bien entendu, la tension continue présente au point PM tout en transmettant le signal alternatif au haut-parleur.

A l'exception des transistors de puissance Q3 et Q4 alimentés en + 46 volts, le reste du montage est relié à une tension stabilisée de + 34 volts. Le réseau R4/C2 relié en parallèle sur la résistance de charge de Q1 est facultatif, il intervient en cas d'instabilité du montage. Il en est de même du condensateur C5 qui limite la bande passante de l'amplificateur.

L'ALIMENTATION

Simplement redressée et filtrée pour les transistors de puissance comme l'indique la figure 2, le reste du montage fait appel à une alimentation régulée. Le transistor ballast Q1 commandé par l'étage « Darlington » Q2 est relié à la sortie de l'étage amplificateur d'erreur Q3. Ce transistor a son émetteur polarisé par la diode zéner Z1 de 10 volts, sa base étant commandée par une fraction de la tension de sortie, tension rendue

LE PREMIER DE LA CLASSE



ajustable par RV1. Le condensateur C2 élimine un éventuel accrochage de l'alimentation et C3 réduit la résistance interne dynamique de celle-ci, en améliorant la stabilité. Le condensateur C4 renforce encore la stabilité de l'ensemble, le transistor Q4 permet d'obtenir une montée progressive et non brutale de la tension de sortie. Dès qu'apparaît une tension en sortie de l'alimentation, le condensateur C5 se charge à travers la résistance R4 et la diode émetteur-base de Q4, rendant celui-ci conducteur. La conduction de Q4 abaisse le potentiel du collecteur de Q3 qui commande l'amplitude de la tension de sortie. Le courant reste donc à peu près constant et C5 se charge pratiquement linéairement. Une fois C5 chargé, le courant cesse et Q4 se bloque, à ce moment la tension de sortie atteint sa valeur normale. Il faut un peu plus de trois secondes pour que la tension régulée atteigne sa valeur nominale.

REALISATION DE L'AMPLIFICATEUR CLASSE A

Il faut tout d'abord disposer de deux circuits imprimés, le circuit « amplificateur » et le circuit « alimentation ».

Les circuits imprimés

Un circuit imprimé aux dimensions

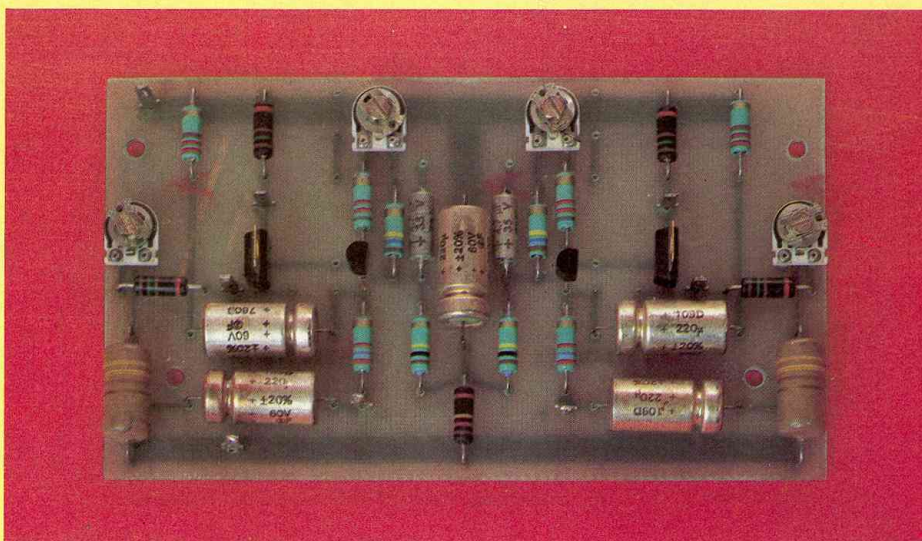
de 127×71 mm reçoit tous les composants des deux canaux de l'amplificateur à l'exception bien entendu des transistors de puissance. Une implantation est proposée à la figure 3, on y remarque tout de suite la symétrie de la plaquette. Ce circuit imprimé ne présente pas de difficultés particulières de reproduction. Le circuit imprimé de l'alimentation est dessiné à la figure 4. Sur une surface de 210×70 mm, on a regroupé tous les composants, y compris le condensateur de filtrage et les deux diodes redresseuses.

Les modules

Le plan de câblage du circuit « amplificateur » est représenté à la figure 5, il est précis et doit conduire tout de suite au succès.

Les transistors uniwatts Q2 et Q6 sont soudés debout, le boîtier contre l'époxy pour avoir une bonne rigidité mécanique, attention à leur orientation. Le repérage des électrodes est gravé sur la languette métallique de fixation.

Comme pour tous les modules proposés, on commence par souder les



Le module « amplificateur » regroupe les composants des deux canaux du classe A.

LE PREMIER DE LA CLASSE

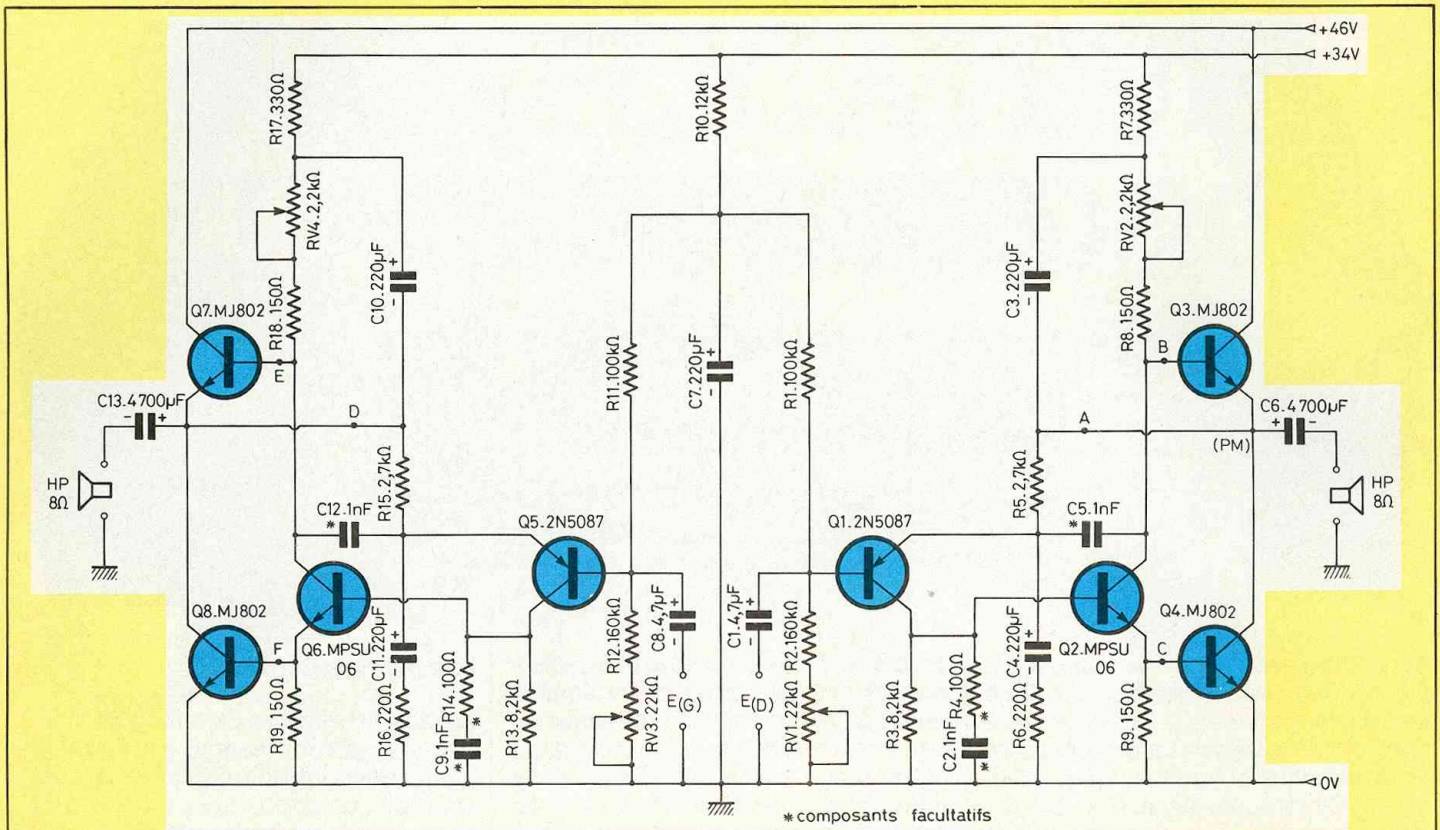


Fig. 1. Un schéma fort simple, quatre transistors par canal pour délivrer une puissance efficace de 14 watts (ou 21 watts suivant le courant de repos).

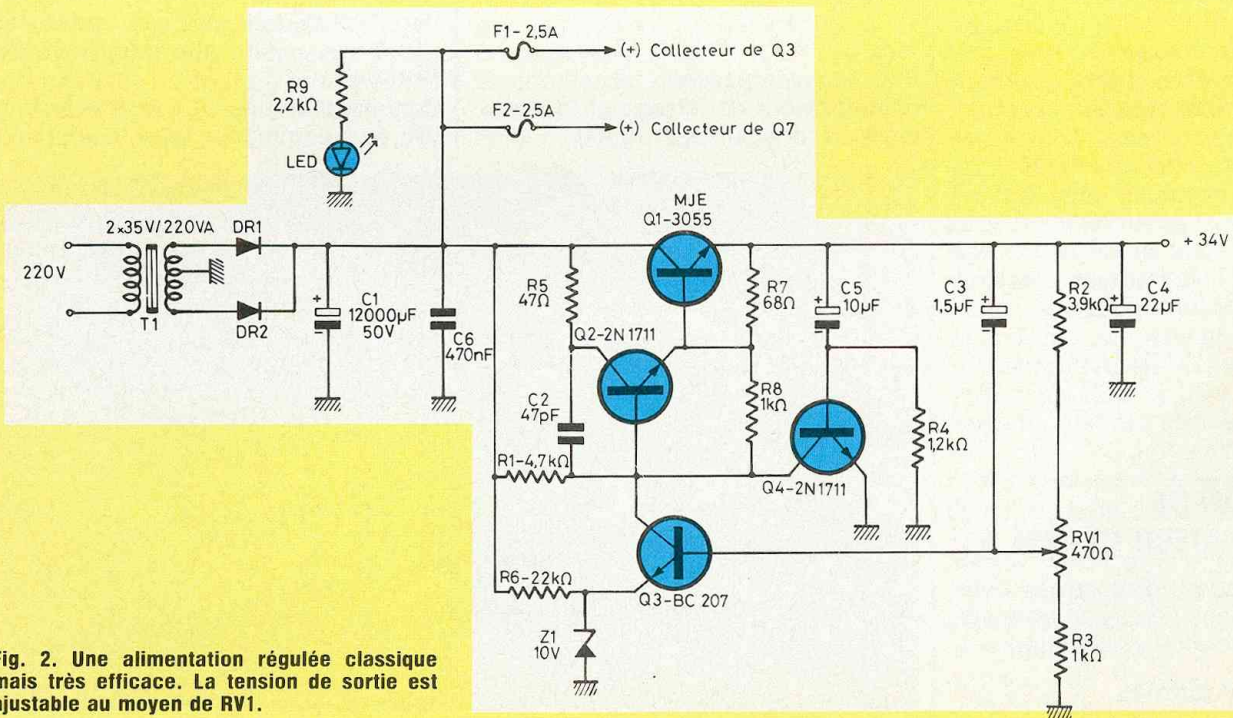


Fig. 2. Une alimentation régulée classique mais très efficace. La tension de sortie est ajustable au moyen de RV1.

KIT-LED 2C

résistances, les condensateurs et on termine par les semiconducteurs.

Le plan de câblage comporte des repères (des lettres et des polarités) pour les interconnexions aux composants extérieurs. On retrouve ces mêmes repères sur le schéma de principe, ce qui sera une aide précieuse pour le câblage final. Par exemple, le point A qui correspond au point commun de R5 et C3 est à relier au (+) du condensateur de liaison C6. Le point B est, lui, à relier à la

base du transistor Q3, quant au point C, il est à relier à la base de Q4.

Le plan de câblage de l'alimentation est dessiné à la figure 6. Les diodes redresseuses et le transistor ballast Q1 sont plaquées contre des dissipateurs. Attention au brochage de Q1, le collecteur se trouve entre base et émetteur. Veiller à la bonne orientation de la diode zéner Z1. Le condensateur de filtrage est vissé au circuit imprimé, la fixation pouvant être ensuite consolidée avec la bride.

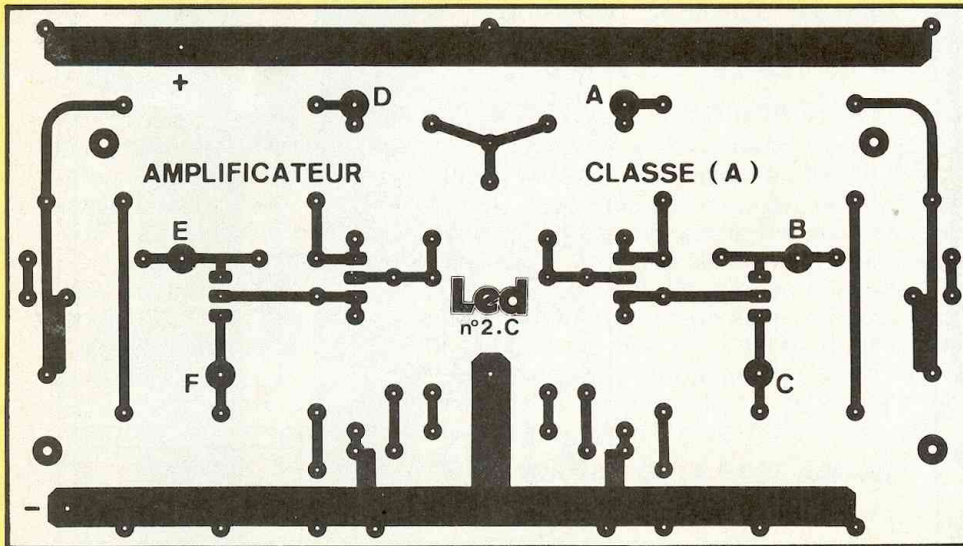


Fig. 3. Une parfaite symétrie dans l'implantation de la plaquette « amplificateur ».

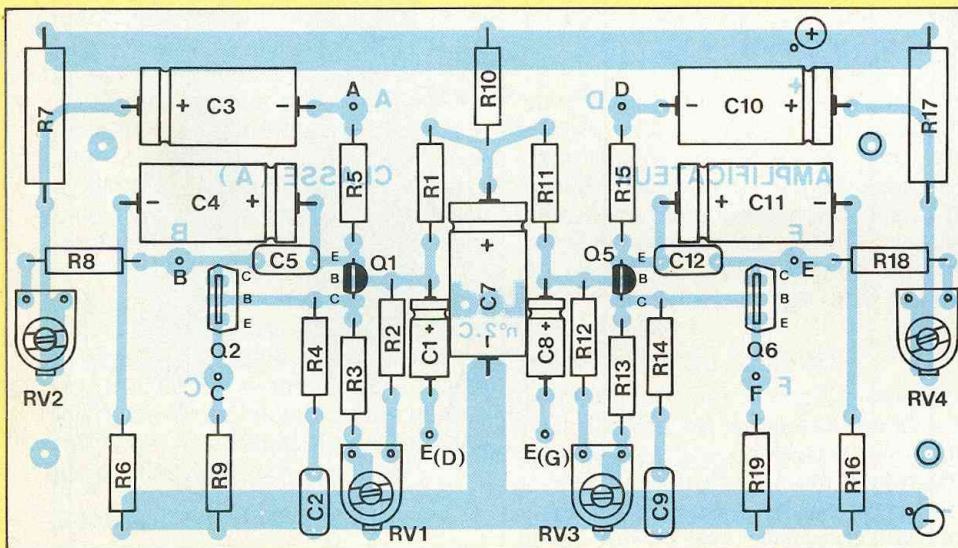


Fig. 5. Le plan de câblage est précis, la nomenclature ci-contre permet de connaître la valeur nominale de chaque composant.

NOMENCLATURE DES COMPOSANTS

MODULE « AMPLIFICATEUR »

• Résistances à couche ± 5 % 1/2 W

- R1 - 100 kΩ
- R2 - 160 kΩ
- R3 - 8,2 kΩ
- R4 - 100 Ω
- R5 - 2,7 kΩ
- R6 - 220 Ω
- R8 - 150 Ω
- R9 - 150 Ω
- R10 - 12 kΩ
- R11 - 100 kΩ
- R12 - 160 kΩ
- R13 - 8,2 kΩ
- R14 - 100 Ω
- R15 - 2,7 kΩ
- R16 - 220 Ω
- R18 - 150 Ω
- R19 - 150 Ω

• Résistances à couche ± 5 % - 2 W

- R7 - 330 Ω
- R17 - 330 Ω

• Condensateurs non polarisés

- C2 - 1 nF céramique
- C5 - 1 nF céramique
- C9 - 1 nF céramique
- C12 - 1 nF céramique

• Condensateurs électrochimiques

- C1 - 4,7 μF/35 V
- C3 - 220 μF/16 V
- C4 - 220 μF/25 V
- C6 - 4 700 μF/40 V Felsic C038
- C7 - 220 μF/40 V
- C8 - 4,7 μF/35 V
- C10 - 220 μF/16 V
- C11 - 220 μF/25 V
- C13 - 4 700 μF/40 V Felsic C038

• Semiconducteurs

- Q1 - 2N5087 (voir texte)
- Q2 - MPSU06
- Q3 - MJ802 (voir texte)
- Q4 - MJ802
- Q5 - 2N5087
- Q6 - MPSU06
- Q7 - MJ802
- Q8 - MJ802

• Résistances ajustables VA05H

- RV1 - 47 kΩ (ou 22 kΩ)
- RV2 - 2,2 kΩ
- RV3 - 47 kΩ (ou 22 kΩ)
- RV4 - 2,2 kΩ

LE PREMIER DE LA CLASSE

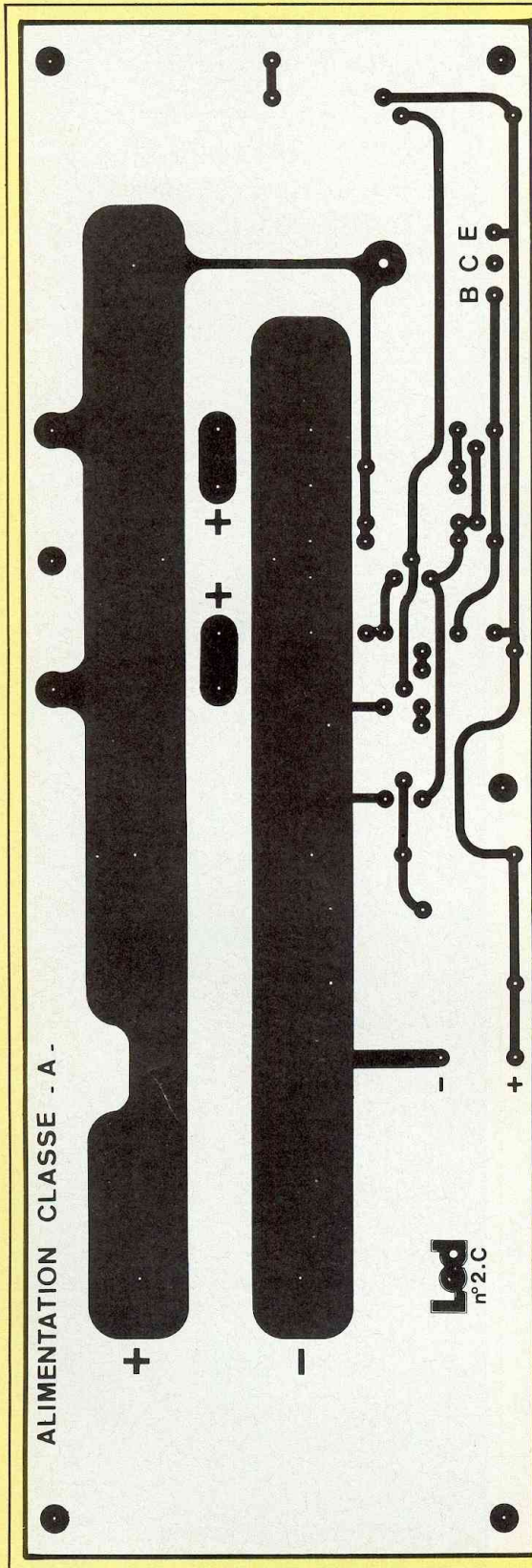


Fig. 4. Une surface importante d'époxy pour cette alimentation, mais pas de problème pour sa reproduction.

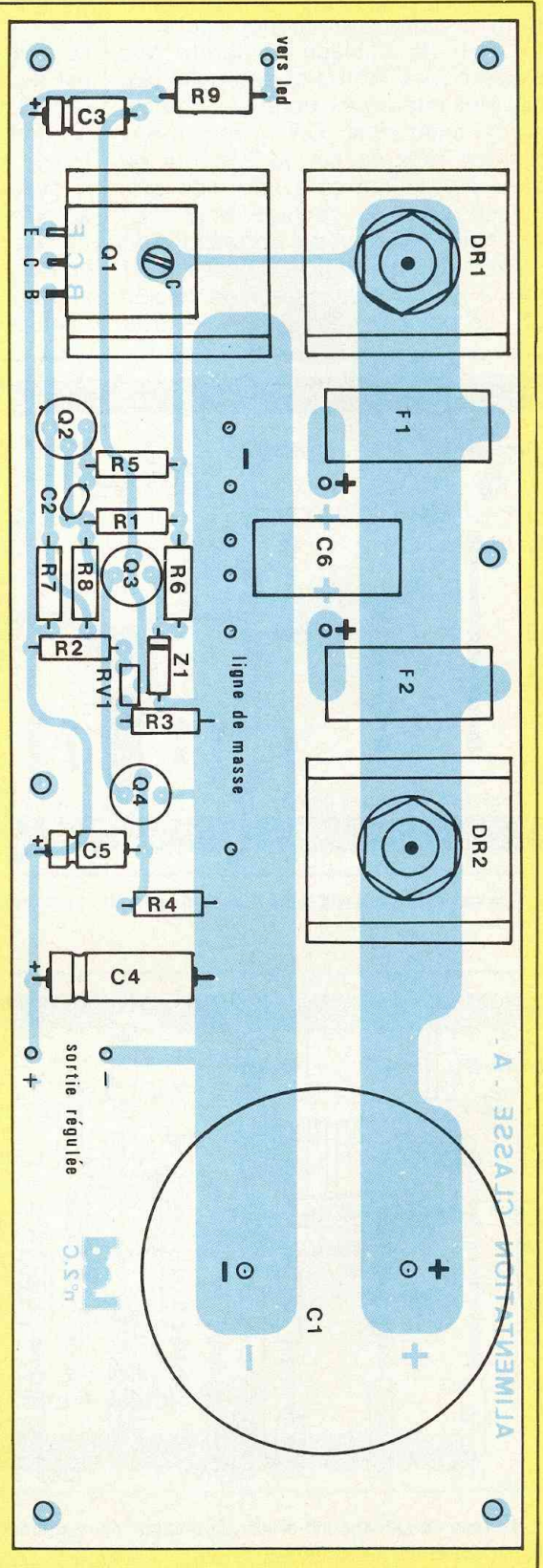


Fig. 6. Tous les composants de l'alimentation sont groupés sur cette carte, y compris les redresseurs et le condensateur de filtrage.

KIT-LED 2C

La résistance R9 chauffe, il faut donc la surélever du circuit imprimé pour que celui-ci ne soit pas brûlé.

Le coffret

Nous avons utilisé un coffret de la SEEM dans la série CODIS portant la référence A-14-0. Ce coffret se compose de deux flasques en aluminium anodisé de 80 x 200 mm, de deux dissipateurs anodisés noir mat de 240 mm de longueur et de deux capots en skinplate coulissant dans des rainures pratiquées à cet effet dans les dissipateurs.

Comme nous le montre la photo de l'appareil, les flasques reçoivent deux gros dissipateurs destinés, bien entendu, au refroidissement des transistors de puissance MJ802. Ces dissipateurs sont des CO270P, comme ceux utilisés sur le booster triphonique du précédent numéro. Ils sont cependant usinés pour recevoir chacun deux boîtiers T03 et ont une hauteur de 80 mm (contre 70 mm pour le booster).

Nous avons utilisé ces dissipateurs d'abord pour une question d'esthétique, car ils permettent de couvrir toute la surface des flasques. Ils forment ainsi avec le coffret un bloc métallique qui permet d'évacuer la chaleur dégagée par cet amplificateur classe A. Ensuite la résistance thermique du CO270P pour une longueur (ou hauteur dans notre montage) de 80 mm est de 0,8°C/W, ce qui est appréciable. Enfin les ailettes de refroidissement sont placées verticalement, c'est-à-dire dans le bon sens, on peut donc s'attendre à ce qu'elles soient d'une efficacité maximale ; n'oublions pas que des dissipateurs mal positionnés perdent 20 % de leur efficacité.

Pour pouvoir plaquer les dissipateurs contre les flasques, il faut remplacer la visserie d'origine par de la vis à tête fraisée de 4 mm, d'où l'obligation de tarauder les radiateurs du coffret. C'est le premier travail mécanique à effectuer.

TRAVAIL DU FLASQUE GAUCHE

Il est finalement assez simple, il demande seulement de la patience et parfois de la précision dans les per-

çages. Il suffit d'ailleurs de se reporter à la figure 7 pour mener à bien ce travail et suivre les quelques conseils ci-après : il faut tout d'abord superposer le dissipateur au flasque. Avec un crayon on repère les 8 trous destinés au passage des électrodes B et E des MJ 802 ainsi que les trous de fixation des boîtiers T03. Il faut être ici précis. On poinçonne et on perce les trous à un diamètre de 4 mm. Reste à prévoir la fixation du module « amplificateur » et à percer quatre trous à un diamètre de 3 mm. Attention, ces deux trous sont destinés à recevoir des vis à tête fraisée.

TRAVAIL DU FLASQUE DROIT

Comme précédemment, on superpose le dissipateur au flasque et on repère les huit trous des deux transistors de puissance. On poinçonne et on perce aux dimensions indiquées à la figure 8. On prévoit également la fixation de deux supports pour transistors T03, car comme nous le verrons plus loin, il faut que ceux-ci puissent se déconnecter rapidement (ici 4 vis) pour dégager le dissipateur.

TRAVAIL DE LA FACE ARRIERE

Cette face arrière qui est en fait un dissipateur reçoit deux prises CINCH. On perce également un trou à un diamètre de 10 mm pour laisser le passage aux quatre fils de liaison vers les prises HP. Ces prises HP sont fixées sur la plaque qui coulisse dans les rainures du dissipateur. Nous avons utilisé sur le prototype un bornier qui maintient les câbles « ampli/HP » par pression, on en trouve beaucoup de ce genre actuellement sur les appareils japonais. On perce également dans cette plaque deux trous à un diamètre de 10 mm pour laisser le passage aux prises CINCH mâles.

EQUIPEMENT DU COFFRET

Commençons par le flasque gauche. Tout d'abord, on le revisse aux dissipateurs (qui sont les faces avant et arrière du coffret de l'amplificateur), cette fois-ci avec des vis à têtes fraisées. Au niveau de la fixation du module électronique, on fixe quatre entretoises de 10 mm de hauteur avec des vis à têtes fraisées de 3 x

NOMENCLATURE DES COMPOSANTS

MODULE « ALIMENTATION »

• Résistances à couche

± 5 % 1/2 W

R1 - 4,7 kΩ

R2 - 3,9 kΩ

R3 - 1 kΩ

R4 - 1,2 kΩ

R5 - 47 Ω

R6 - 22 kΩ

R7 - 68 Ω

R8 - 1 kΩ

• Résistance à couche

± 5 % 1 W

R9 - 2,2 kΩ

• Condensateurs non polarisés

C6 - 470 nF

C2 - 47 pF

• Condensateurs électrochimiques

C1 - 12 000 μF/50 V Felsic C038

C3 - 1,5 μF/63 V

C4 - 22 μF/40 V

C5 - 10 μF/63 V

• Semiconducteurs

Q1 - MJE3055

Q2 - 2N1711

Q3 - BC207

Q4 - 2N1711

Z1 - Zener 10 V/500 mW

LED - 0 3 mm rouge

DR1 - diode 6 A/200 V

DR2 - diode 6 A/200 V

• Divers

2 porte-fusibles pour CI

2 fusibles 2,5 A

Résistance ajustable VA05V : RV1 - 470 Ω

• Composants hors modules

T1 - transformateur torique 2 x 35 V/220 VA

Coffret SEEM CODIS réf. A-14-0
Dissipateurs CO270P - hauteur 80 mm

Prises CINCH châssis

Bornier HP (4 boutons pression)

Passe-fil

Cordon secteur

Supports pour transistors T03

Kits isolement T03 (canons, micas)

Visserie de 3 et 4 mm (vis à têtes fraisées et têtes rondes)

LE PREMIER DE LA CLASSE

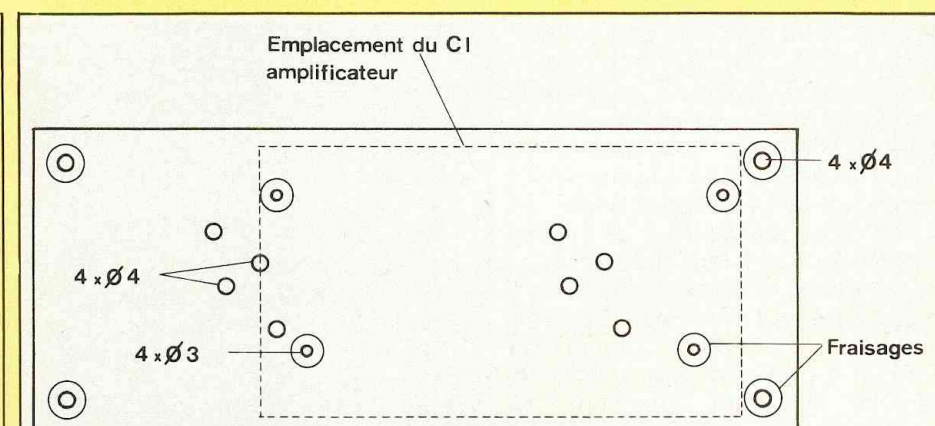


Fig. 7. Un peu de patience et de précision pour travailler ce flasque gauche.

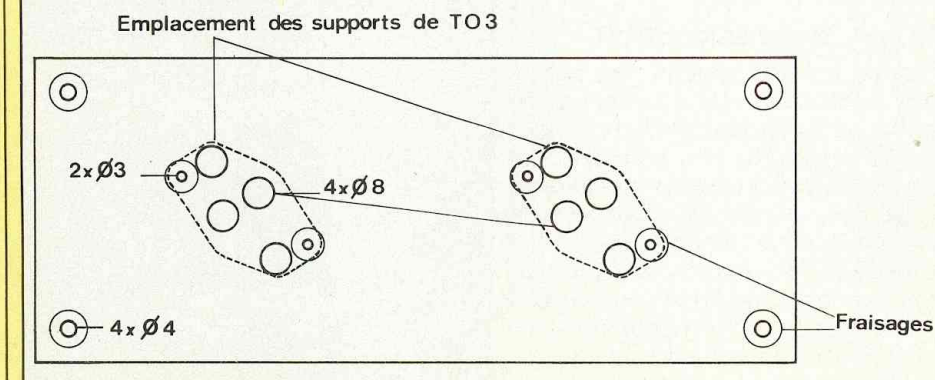
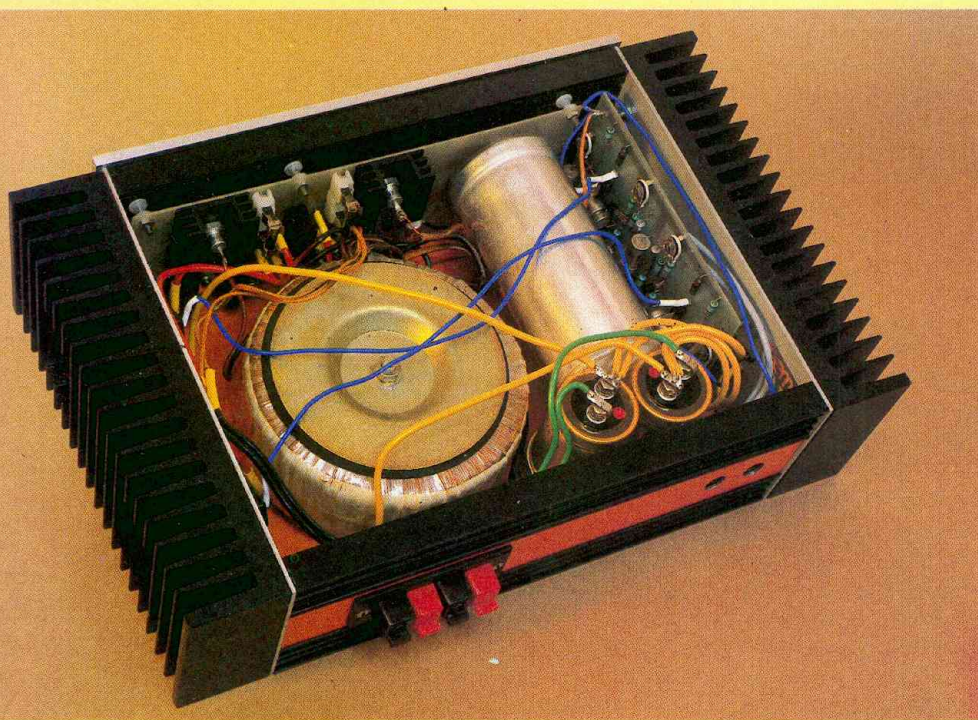


Fig. 8. Le flasque droit reçoit deux supports pour transistors T03.



Disposition interne des éléments du classe A : modules, transformateur, condensateurs...

16 mm. On peut alors visser les deux transistors de puissance en intercalant, bien entendu, le dissipateur CO270P. Ces transistors seront isolés du dissipateur avec des intercalaires en mica et des canons pour visserie de 3 mm. Comme nous avons utilisés précédemment des vis à têtes fraisées, le dissipateur est bien plaqué contre le flasque par les transistors. La face arrière reçoit ses deux prises CINCH châssis.

Si le lecteur utilise comme nous un bornier pression, il faut tout de suite y souder quatre fils de 30 cm de longueur. On enfle alors la plaque de 32×240 mm dans ses rainures en faisant passer les quatre fils dans le trou de 10 mm de diamètre pratiqué dans le dissipateur.

On remplace le fond du boîtier qui coulisse également dans les dissipateurs et on peut alors revisser le flasque droit en y fixant les deux supports pour transistors T03. On obtient ainsi un coffret prêt à recevoir l'électronique.

Le module « alimentation » est fixé contre la face avant en cinq points. On utilise à cet effet de la visserie de 3×16 mm à tête ronde et des entretoises de 8 à 10 mm de hauteur. Les têtes de ces vis coulissent dans des rainures du dissipateur, ce qui est pratique et esthétique car aucune vis n'apparaît sur la face avant.

Le module « amplificateur » est fixé au niveau des quatre entretoises sur le flasque gauche, uniquement par les deux vis supérieures, les vis inférieures servant uniquement au maintien de la plaquette.

INTERCONNEXIONS

DES MODULES

On commence par relier les transistors de puissance au module « amplificateur ». Les transistors Q3 et Q7 se trouvent fixés contre le dissipateur gauche, on retrouve donc les transistors Q4 et Q5 sur le dissipateur droit. Seules les bases sont en fait reliées au module aux points B, C, E et F (voir schéma de principe). Les collecteurs des transistors Q3 et Q7 sont reliés directement au module « alimentation » au niveau des fusibles, tandis

KIT-LED 2C

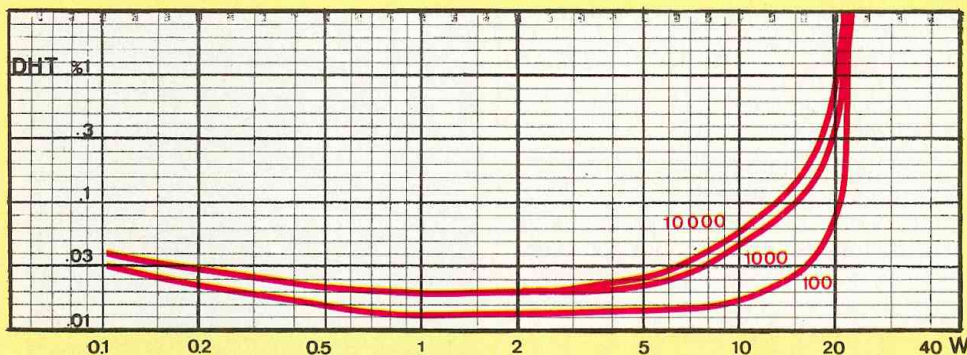


Fig. 9. Courbes de distorsion aux fréquences de 100 Hz, 1 kHz et 10 kHz (le courant de repos est ici de 1,5 ampère). L'amplificateur délivre 21 watts efficaces par canal.

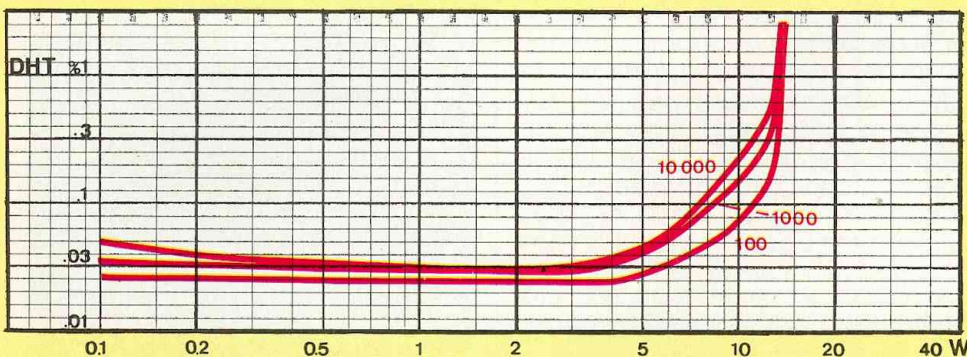


Fig. 10. Courbes de distorsion aux mêmes fréquences que ci-dessous (le courant de repos est ici réglé à 1 ampère). L'amplificateur délivre 14 watts efficaces par canal.

que les émetteurs de Q4 et Q8 sont reliés à la masse, toujours sur le module « alimentation ». Les points A et D du module sont soudés au (+) des condensateurs de liaison C6 et C13. Il en est de même des émetteurs de Q3 et Q7 et des collecteurs de Q4 et Q8. Reste à souder les deux fils d'alimentation + 34 volts à la sortie régulée du module « alimentation » et les deux câbles blindés reliant les points $E_{(D)}$ et $E_{(G)}$ aux prises CINCH. C'est tout pour le module « amplificateur ».

Ne pas oublier de souder les fils de 30 cm de longueur en provenance du bornier HP. Deux de ces fils vont vers les (-) des condensateurs de liaisons C6 et C13, les deux autres allant à la masse du module « alimentation ».

Il reste enfin à relier la diode LED de mise sous tension. On peut alors fixer le transformateur d'alimentation torique dans le fond du coffret. Le point milieu de ce transformateur est à souder à la masse du module « alimentation » (deux fils sont à souder en fait à la masse, car un transforma-

teur torique a deux enroulements secondaires séparés). Les deux autres fils sont soudés aux anodes des diodes redresseuses. Le primaire du transformateur est relié à un cordon secteur qui entre sous l'appareil, il faut donc prévoir un perçage d'un diamètre de 10 mm et y mettre un passe-fil.

Le dissipateur CO270P droit doit être reforé à un diamètre de 6,5 mm au niveau des fixations des transistors T03 (donc quatre perçages à prévoir), il ne faut pas, en effet, que les vis touchent le dissipateur, ce qui mettrait les collecteurs de Q4 et Q8 à la masse mécanique tout en court-circuitant les sorties HP. On ne peut pas fixer Q4 et Q8 comme Q3 et Q7 car il faut pouvoir les démonter facilement, d'où l'utilisation de deux supports pour boîtiers T03.

On plaque ensuite le dissipateur contre le flasque et on fixe les transistors Q4 et Q8 avec de la visserie de 4 mm tout en prenant soin d'intercaler des micas isolants entre les socles des T03 et le dissipateur. L'appareil est prêt pour son premier essai.

MISE SOUS TENSION ET REGLAGES

On commence par enlever les fusibles de leurs supports. A la mise sous tension la diode LED s'allume, bien entendu, sinon c'est qu'elle est branchée à l'envers.

On vérifie les deux tensions présentes au niveau des fusibles, à vide elles doivent être de l'ordre de + 50 volts.

On branche ensuite un voltmètre à la sortie régulée du module « alimentation » et on ajuste RV1 pour obtenir + 34 volts.

Placer un fusible dans son porte-fusible et charger la sortie correspondante de l'amplificateur classe A avec une résistance de 8 Ω .

Vérifier la tension entre le (+) du condensateur de liaison et la masse, elle doit être égale à la moitié de la tension d'alimentation. Dans le cas contraire, agir sur les ajustables RV1 ou RV3 suivant le canal mis sous tension.

Insérer un ampèremètre dans le circuit d'alimentation (à la place du fusible par exemple) et régler le courant de repos à 1 ampère avec l'ajustable RV2 ou RV4 suivant le canal. On reprend ces deux mêmes réglages (tension et courant) sur le deuxième canal. On peut alors vérifier le fonctionnement de l'amplificateur classe A en injectant un signal sinusoïdal à 1 kHz au niveau des prises CINCH et en connectant un oscilloscope aux bornes de la ou des charges dans le cas d'un bi-courbe.

Si l'écrêtage n'est pas symétrique, on peut retoucher les ajustables RV1 et RV3.

CARACTERISTIQUES DE L'AMPLIFICATEUR CLASSE A

Dans un premier temps, nous avons porté les courants de repos à une valeur de 1,5 ampère par canal afin d'observer le comportement de l'appareil, les résultats sont plus que satisfaisants.

Nous avons relevé les caractéristiques suivantes :

— puissance max. à 1 kHz : 2×21 W efficaces (sur charge de 8 Ω) ;

LE PREMIER DE LA CLASSE

— bande passante à 1 W : 20 Hz à 90 kHz ;

— temps de montée : 0,8 μ s.

La photo A montre le signal de sortie à une puissance de 5 W efficaces, le résidu de distorsion est ici de 0,03 %. La photo B montre le spectre de distorsion à 5 W efficaces, on y remarque essentiellement une certaine prédominance d'harmonique 2. La photo C permet de constater la stabilité de l'amplificateur sur charge capacitive. La figure 9 permet de suivre les variations de la distorsion harmonique aux fréquences de 100 Hz, 1 kHz et 10 kHz et ce aux puissances comprises entre 0,1 watt et 20 watts. On ne peut être qu'agréablement surpris par le comportement de cet amplificateur classe A, vu la simplicité de son électronique. Malheureusement, comme tout classe A il dégage une importante chaleur et comme le coffret utilisé n'a pas un volume important, il n'est pas question dans cette première version de laisser le courant de repos à une valeur aussi élevée que 1,5 ampère par canal. Néanmoins, cette expérience nous a appris que l'électronique était des plus fiables. Le capot enlevé, l'appareil peut fonctionner toute une journée sans le moindre malaise, aucun emballement thermique n'est enregistré.

Nous avons étudié un compromis puissance/dissipation. Les courants

de repos sont portés à une valeur de 1 ampère par canal, il reste alors à reprendre les mesures :

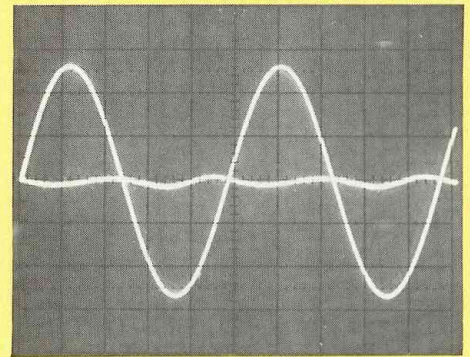
— puissance max. à 1 kHz : 2×14 W efficaces ;

— bande passante et temps de montée restent identiques.

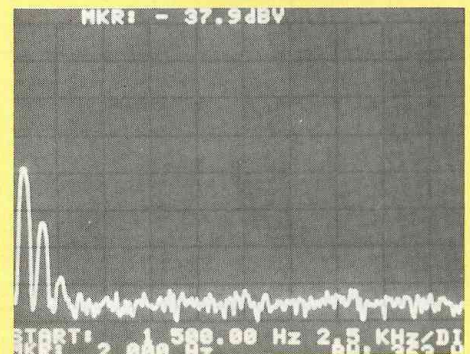
L'analyseur de spectre nous indique une distorsion légèrement supérieure (voir la photo D). La figure 10 permet de suivre les nouvelles variations de la distorsion harmonique toujours aux fréquences de 100 Hz, 1 kHz et 10 kHz et cette fois-ci pour des puissances comprises entre 0,1 W et 15 watts.

Comme nous l'avons souligné en début d'article, une puissance de 2×14 W efficaces est largement suffisante pour une écoute confortable dans un salon de 50 m³, il ne faut pas oublier les voisins. De plus, cet appareil en pure classe A vous surprendra par sa dynamique, il ne manque pas de souffle et paraît beaucoup plus puissant qu'il n'est, alors construisez-le et écoutez-le attentivement.

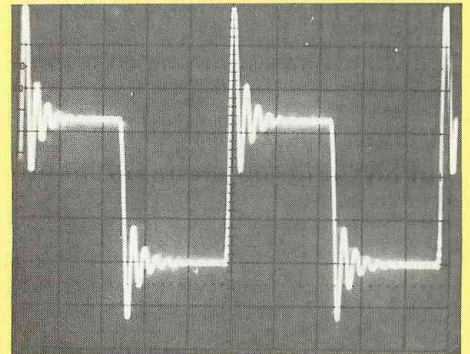
La dernière étape consiste à placer le capot supérieur de l'appareil. Pour cela, dévisser les quatre transistors de puissance du flasque droit (d'où l'utilité des deux supports), enlever le dissipateur et dévisser les quatre vis à têtes fraisées qui maintiennent le flasque. Faire coulisser le capot supérieur dans ses rainures (comme



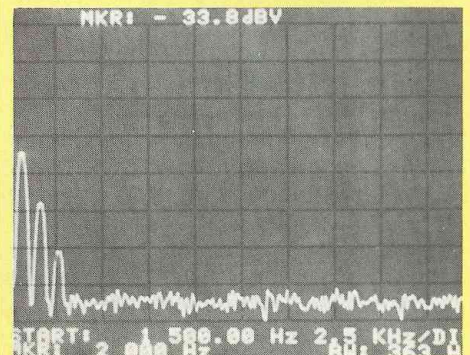
A. Un taux de distorsion de 0,03 % pour une puissance de 5 W efficaces.



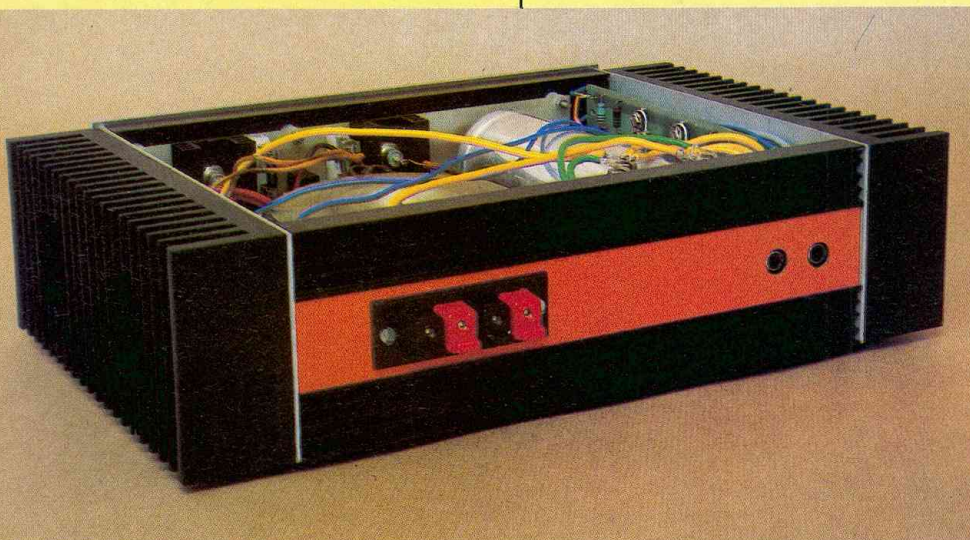
B. Spectre de distorsion à 5 W efficaces, on y remarque essentiellement de l'harmonique 2.



C. Stabilité de l'amplificateur sur charge complexe.



D. Spectre de distorsion à 5 W efficaces (le courant de repos est ici fixé à 1 ampère).



Vue arrière de l'appareil donnant le positionnement des prises HP et des prises CINCH.

KIT-LED 2C

on l'a déjà fait pour le capot inférieur). Revisser le flasque et repositionner le dissipateur CO270P. Il ne reste plus qu'à revisser les deux transistors T03 à leurs supports en n'oubliant pas les intercalaires en mica. L'amplificateur classe A est terminé

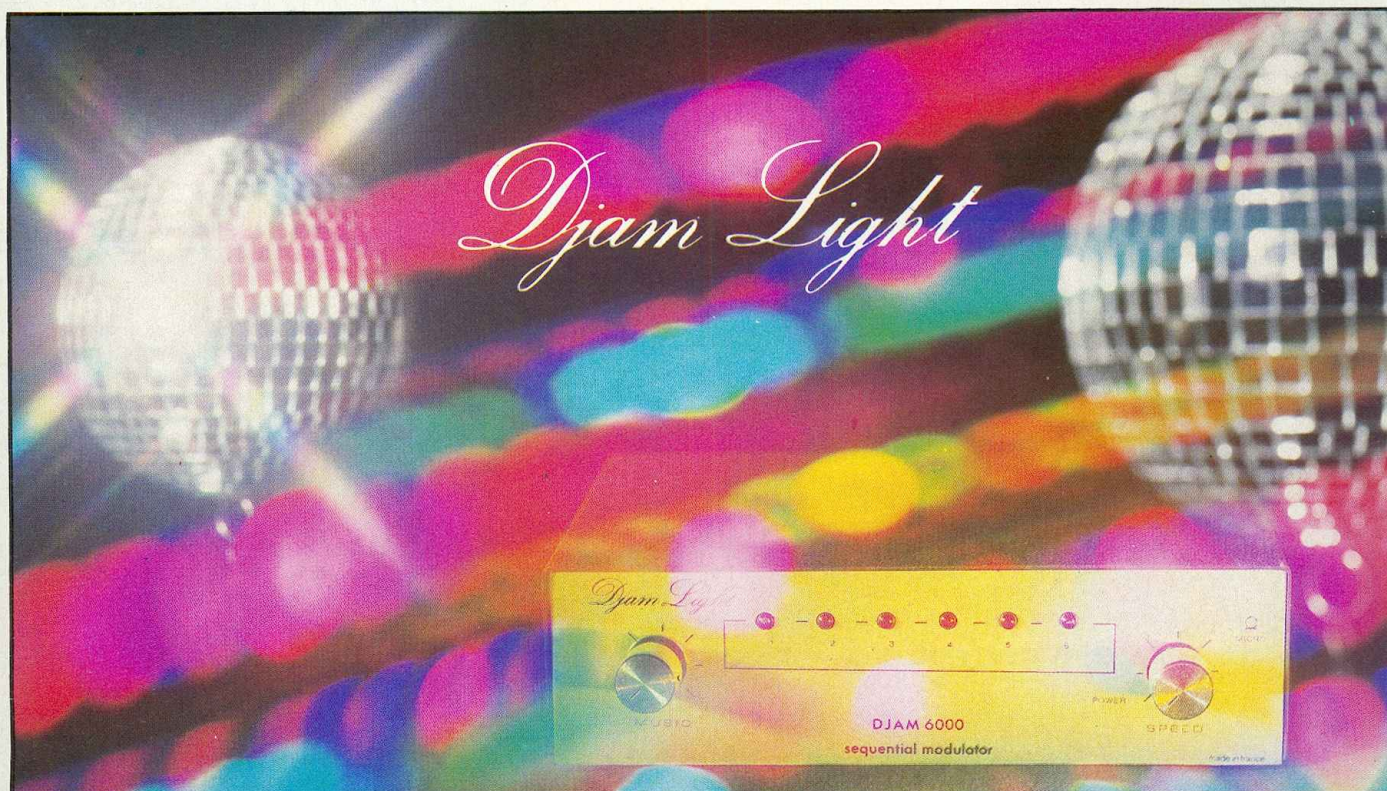
et prêt à vous surprendre lors de l'écoute de vos disques préférés. Comme nous l'avons souligné au début de cet article, les transistors de puissance peuvent être aisément remplacés par un bon nombre d'équivalents sans modifier le comportement de l'amplificateur classe A.

Nous avons effectué des essais avec des MJ481, des MJ410 et même des 2N3055. On peut encore choisir parmi les 181T2B, MJ15001... Il en est de même pour le transistor 2N5087 qui peut laisser la place à un 2N3906, un BC143 et bien d'autres.

Bernard Duval

AVERTISSEMENT

Les réalisations Led sont vraiment des réalisations originales « Led » ! Ces réalisations n'émanent d'aucune revue étrangère (expression italienne, anglaise...), que ce soit sous forme de plagiat intégral ou d'une reprise où que ce soit. Tout droit de reproduction, par conséquent, est formellement interdit, tant pour la France que pour l'étranger. Chaque fois que dans sa rubrique « Sélection du mois » une publication sera faite d'un kit appartenant soit à un constructeur soit à un éditeur étranger confrère, le fait sera évidemment signalé, même si ce n'est qu'un détail qui est concerné au niveau du simple schéma.

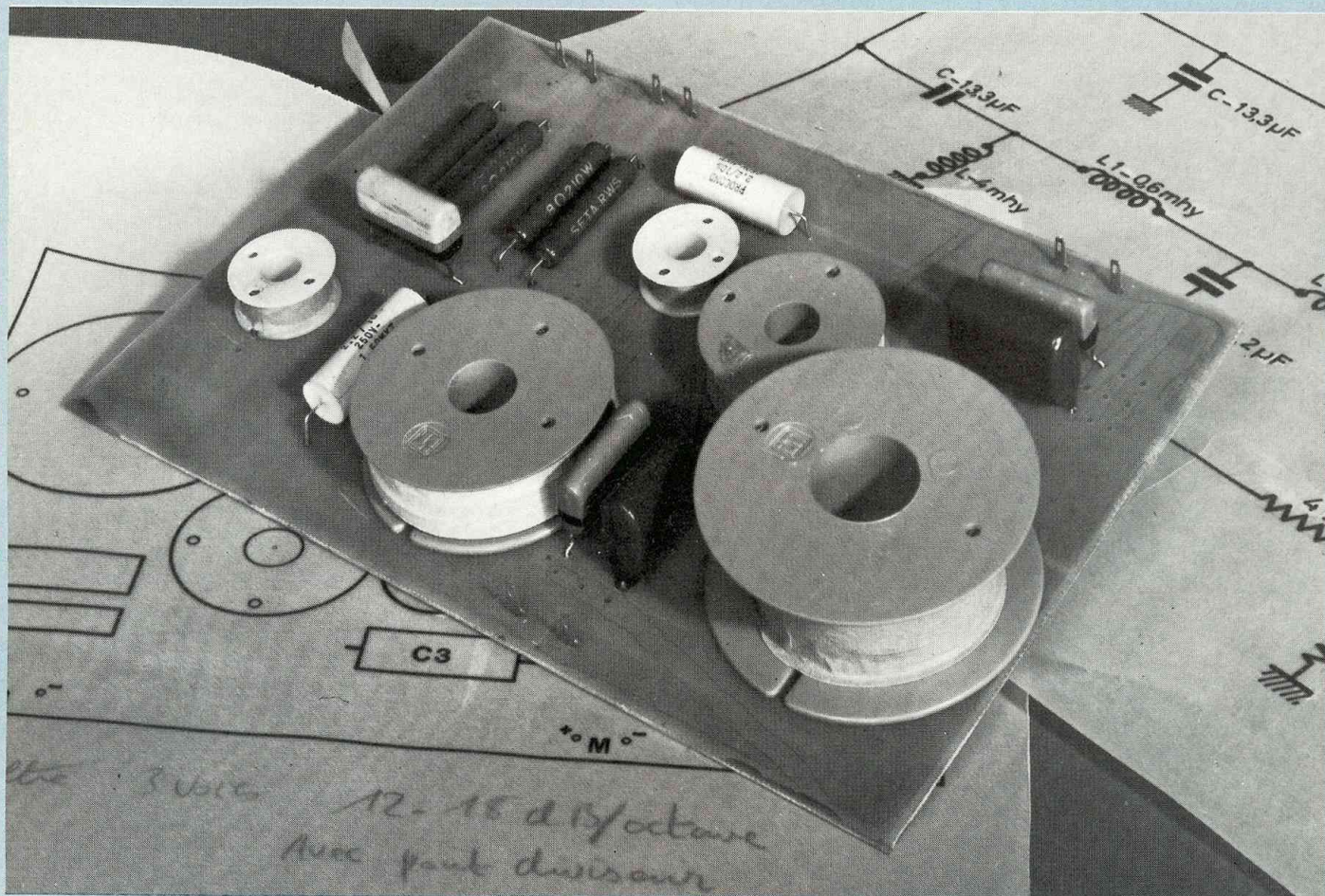


Une gamme complète de jeux de lumière.

EXPELEC S.A. LACULAZ 74370 CHARVONNEX FRANCE
Tél. (50) 60.32.93 Telex 385395 F

LES TROIS VOIES DE LA PASSION

Après avoir mené une étude théorique et simple du filtrage, il est nécessaire d'aborder plus finement les problèmes réellement rencontrés durant l'élaboration d'un filtre. A ce niveau, on comprendra que la maîtrise de multiples paramètres, de manière simultanée et synthétique, est une condition essentielle de réussite dans l'élaboration d'une enceinte, moyennant bien sûr, l'existence de quelques informations annexes. Afin d'en tirer parti, une réalisation complète est proposée, qui a le mérite d'être presque universelle.



La mise au point d'un filtre passif est très délicate. Il est nécessaire de choisir correctement les paramètres :

- fréquence de coupure,
- pente d'atténuation,
- impédance de charge.

FREQUENCE DE COUPURE

Le boomer

Pour un haut-parleur de grave, deux choix sont possibles afin de déterminer une bonne fréquence de coupure :

- la directivité,
- le travail en piston.

Afin d'obtenir une enceinte parfaitement homogène, il est souhaitable de connaître la courbe de réponse dans l'axe et à 30° du transducteur de basse. Grâce à ces courbes, il est possible de déterminer avec précision quelle est la fréquence maximale à ne pas dépasser.

Certains boomers possèdent une membrane peu rigide. Au-delà d'une certaine fréquence, la réponse amplitude-fréquence sera accidentée et une augmentation de la distorsion peut être à craindre. Dans ce cas, le boomer devra être coupé avant que ces phénomènes ne soient trop marqués.

Le médium

Pour un haut-parleur de médium, deux choix sont possibles :

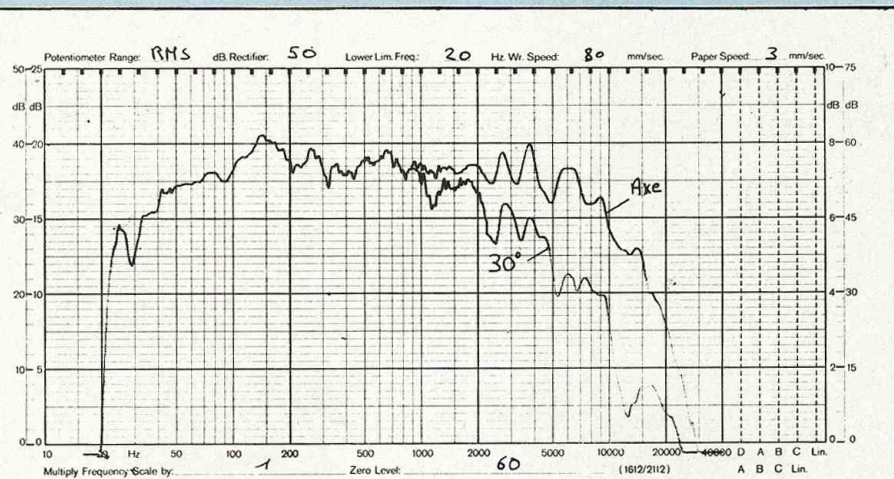
- la fréquence de résonance,
- la directivité.

La fréquence de résonance permettra de déterminer la fréquence minimale à ne pas dépasser dans le bas du spectre. Il est conseillé de couper un haut-parleur de médium à au moins deux à trois fois sa fréquence de résonance. Ceci permet d'éviter un travail mécanique important de l'équipage mobile, de limiter la distorsion.

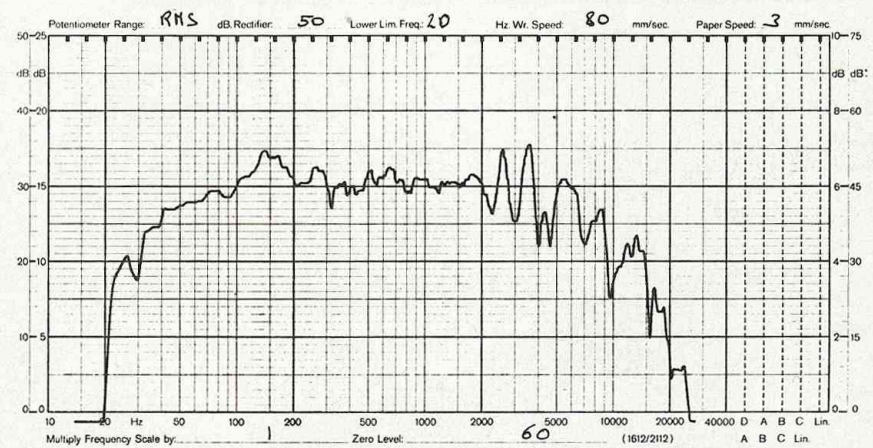
En ce qui concerne la directivité, la remarque est la même que pour les boomers.

Les tweeters.

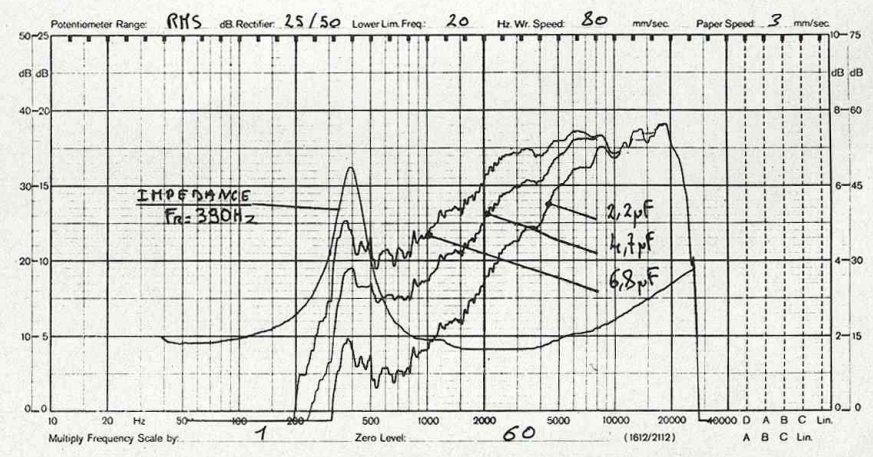
La fréquence de résonance joue un rôle aussi important dans le choix de la fréquence de coupure du filtre



Il est possible de noter une différence.

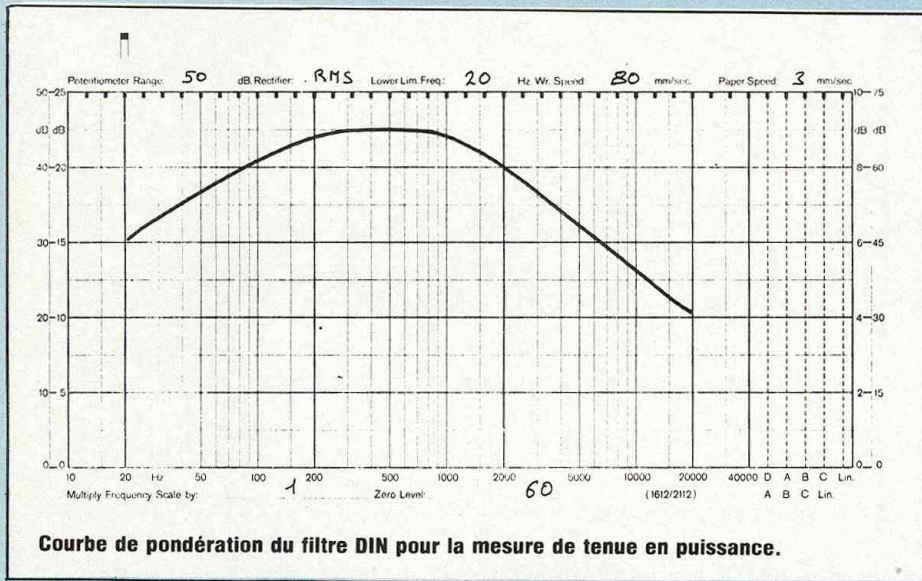


Des accidents sont marqués entre 2 kHz et 8 kHz. Afin d'obtenir une courbe linéaire, ce transducteur sera coupé dès 600 Hz d'une manière rapide.



Ce tweeter qui résonne à 390 Hz ne devra pas être filtré trop bas, en effet une coupure à 6 dB/oct. vers 2 kHz peut provoquer une remontée du niveau.

UN FILTRE PASSIF 600Hz - 6000Hz : LED 208



passé-haut que dans le cas d'un médium. Il est nécessaire d'utiliser un tweeter dont la courbe amplitude-fréquence grimpe très haut en fréquence. Un tweeter, dont la courbe de réponse se termine à 15 kHz, possèdera à 30° une courbe ne dépassant pas les 8 kHz. De nombreuses harmoniques se seront évaporées dès que l'auditeur ne sera pas dans l'axe de ses enceintes.

La pente d'atténuation

Le choix de la pente d'atténuation d'une cellule de filtrage est extrêmement délicat. Il convient de connaître parfaitement :

- la courbe de réponse du haut-parleur,
- la fréquence de résonance,
- la tenue en puissance.

La courbe de réponse du haut-parleur

Il est nécessaire d'observer attentivement la forme de la courbe de réponse de chacun des haut-parleurs où aura lieu la fréquence de coupure. Attention aux creux et aux bosses dans les courbes, une fois le montage effectué, ils peuvent se traduire par des accidents notoires sur la courbe de réponse d'une enceinte. Un pic ou un creux de 10 à 15 dB est très vite arrivé : l'enceinte y perdra dans son homogénéité.

La fréquence de résonance

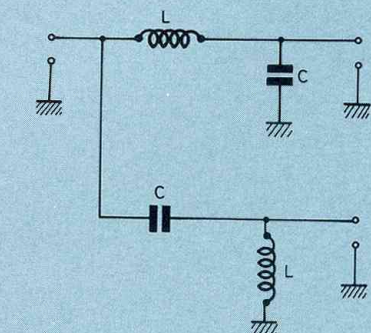
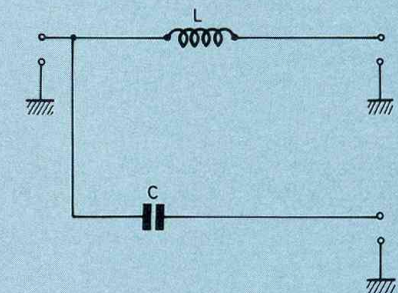
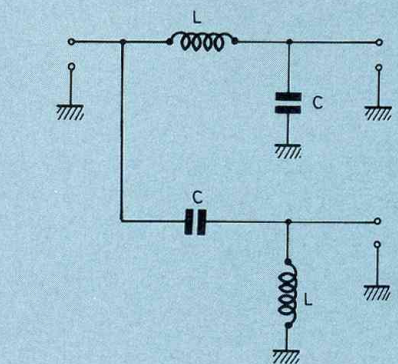
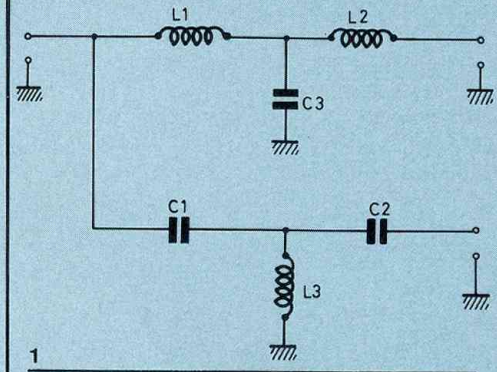
Dans le cas des médiums et des tweeters, il est déconseillé de couper près de la fréquence de résonance avec une pente d'atténuation faible. Ceci provoque une perturbation importante de la courbe de réponse du transducteur.

La tenue en puissance

Il est fréquent de donner la puissance d'un haut-parleur de médium ou d'un tweeter selon une utilisation en enceinte acoustique dans des conditions de mesures équivalentes à la norme Din. La puissance indiquée est donc la puissance injectée au filtre. Le signal est un bruit rose dont les fréquences basses et hautes sont atténuées afin de recréer le spectre d'un signal équivalent à la moyenne de sons produits par un orchestre symphonique. Dans ces conditions, la puissance n'est donnée qu'une fois le haut-parleur filtré.

IMPEDANCE DE CHARGE

Pour bien calculer un filtre, il est nécessaire de connaître la courbe d'impédance étalonnée de chacun des haut-parleurs utilisés. Le réalisateur d'un filtre a trop tendance à simplifier son travail en schématisant la valeur de l'impédance, et il prendra comme base 4,8 ou 16 Ω. Dans ces



	L ₁	L ₂	L ₃	C ₁	C ₂	C ₃
80 Hz	24	7,9	12	165	497	165
100 Hz	19	6,3	9,5	132	397	132
150 Hz	13	4,2	6,3	88	265	88
200 Hz	9,5	3,2	4,7	66	199	66
300 Hz	6,3	2,1	3,2	44	132	44
400 Hz	4,7	1,6	2,4	33	99	33
500 Hz	3,8	1,3	1,9	26	79	26
600 Hz	3,1	1	1,6	22	66	22
700 Hz	2,7	0,9	1,3	18	56	18
800 Hz	2,3	0,8	1,2	16	49	16
900 Hz	2,1	0,7	1	14	44	14
1 kHz	1,9	0,6	0,9	13	39	13
2 kHz	0,9	0,3	0,5	6,6	19	6,6
3 kHz	0,6	0,2	0,3	4,4	13	4,4
4 kHz	0,47	0,15	0,23	3,3	9,9	3,3
5 kHz	0,38	0,12	0,19	2,6	7,9	2,6
6 kHz	0,31	0,10	0,15	2,2	6,6	2,2
7 kHz	0,27	0,09	0,13	1,8	5,6	1,8
8 kHz	0,23	0,08	0,11	1,6	4,9	1,6
9 kHz	0,21	0,07	0,10	1,5	4,4	1,5
10 kHz	0,19	0,06	0,095	1,3	3,9	1,3

1

	C : μ F	L : mhy
80 Hz	124	32
100 Hz	99	25
150 Hz	66	17
200 Hz	49	13
300 Hz	33	8,4
400 Hz	25	6,3
500 Hz	20	5
600 Hz	16	4,2
700 Hz	14	3,6
800 Hz	12	3,2
900 Hz	11	2,8
1 kHz	10	2,5
2 kHz	5	1,27
4 kHz	2,5	0,63
5 kHz	2	0,5
6 kHz	1,7	0,42
7 kHz	1,4	0,36
8 kHz	1,2	0,31

2

1 Filtre 18 dB/oct., valeur de composants.

2 Filtre 12 dB/oct. (temps de propagation de groupe optimisé). Valeur des composants.

3 Filtre 12 dB/oct., valeur des composants.

4 Filtre 6 dB/oct., valeur des composants.

	C : μ F	L : mhy		C : μ F	L : mhy
80 Hz	248	16	80 Hz	175	22
100 Hz	198	13	100 Hz	140	18
150 Hz	132	8,4	150 Hz	93	12
200 Hz	99	6,3	200 Hz	70	9
300 Hz	66	4,2	300 Hz	46	6
400 Hz	49	3,1	400 Hz	35	4,5
500 Hz	39	2,5	500 Hz	28	3,6
600 Hz	33	2,1	600 Hz	23	3
700 Hz	28	1,8	700 Hz	20	2,5
800 Hz	24	1,6	800 Hz	17	2,2
900 Hz	22	1,4	900 Hz	15	2
1 kHz	19	1,27	1 kHz	14	1,8
2 kHz	9,9	0,63	2 kHz	7	0,9
3 kHz	6,6	0,42	3 kHz	4,6	0,6
4 kHz	4,9	0,31	4 kHz	3,5	0,4
5 kHz	3,9	0,25	5 kHz	2,8	0,36
6 kHz	3,3	0,21	6 kHz	2,3	0,3
7 kHz	2,8	0,18	7 kHz	2	0,25
8 kHz	2,4	0,15	8 kHz	1,75	0,22
9 kHz	2,2	0,14	9 kHz	1,5	0,2
10 kHz	2	0,12	10 kHz	1,4	0,18

3

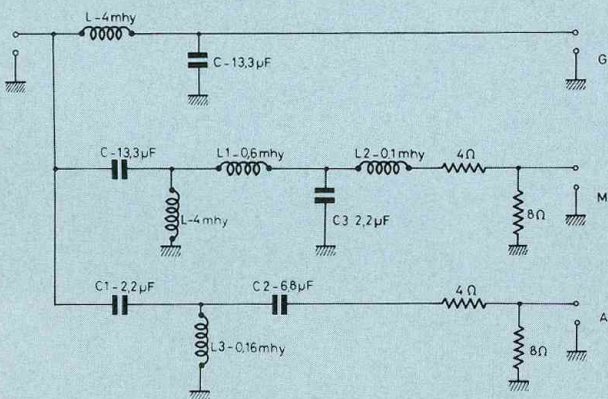
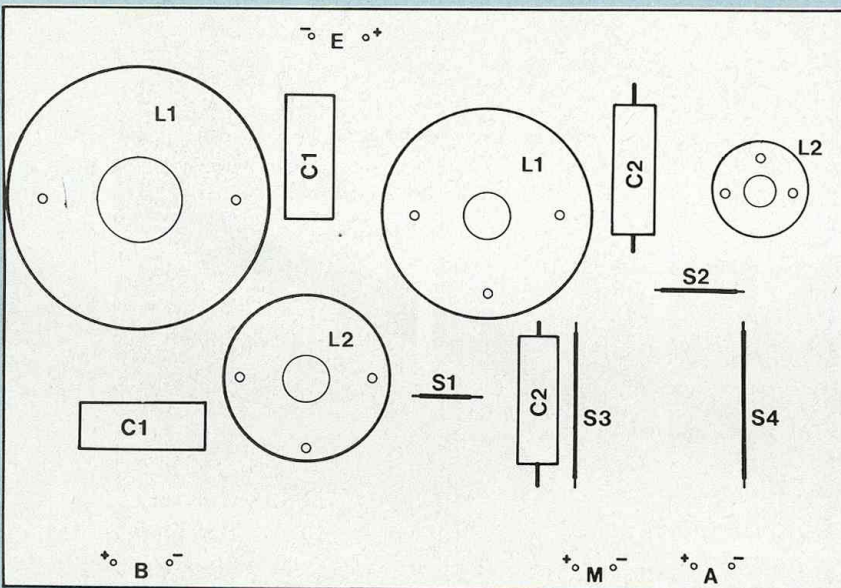
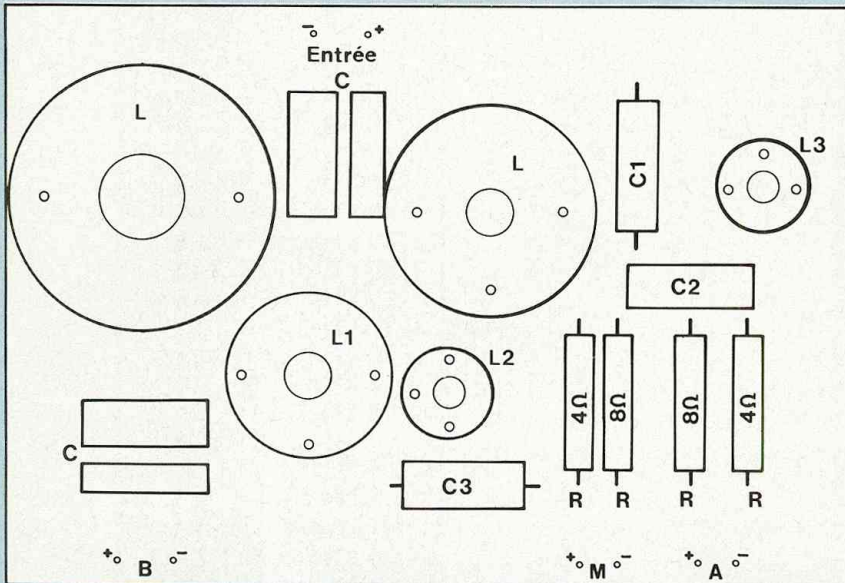
4

conditions, il y a peu de chances que le boomer se recoupe à la bonne fréquence avec le médium, de même pour ce dernier avec le tweeter. Il est préférable d'utiliser pour le calcul des cellules de filtrage la valeur exacte de l'impédance à la fréquence de coupure pour chaque transducteur. Dans le cas d'un médium d'impédance nominale de 8 Ω que l'on désire couper à 600 et 6 000 Hz, on mesure l'impédance à 600 et 6 000 Hz, soit 7 Ω à 600 et 9,2 Ω à 6 000. Le calcul du passe-haut se fait sur une base de 7 Ω , et le calcul du passe-bas sur une base de 9,2 Ω .

LES RESEAUX COMPENSATEURS

Afin d'obtenir une courbe d'impédance linéaire et d'accorder les cellules de filtrage, il est possible de compenser les courbes d'impédance des différents haut-parleurs utilisés. Le principe de compensation est simple, mais la mise en œuvre l'est beaucoup moins et est approximative. La mise au point de tels réseaux

UN FILTRE PASSIF 600Hz - 6000Hz : LED 208



Caractéristiques du filtre : 3 voies 600 Hz - 6 000 Hz - 8 Ω. Pont diviseur 4 Ω série ; 8 Ω parallèle. Passe-bas grave 12 dB/oct. ; passe-haut médium 12 dB/oct. ; passe-haut médium 12 dB/oct. ; passe-bas 18 dB/oct. ; passe-haut aigu 18 dB/oct.

est donc le fruit d'une étude expérimentale.

Il est possible de compenser :

- la résonance des haut-parleurs : cellule LCR en parallèle avec le boomer,
- l'impédance et l'inductance motionnelle : cellule CR en parallèle sur l'impédance globale, branche à la sortie de chaque voie,
- l'impédance d'entrée des doubles cellules : cellule LCR en parallèle aux entrées des doubles cellules.

LE CIRCUIT

Le circuit proposé est extrêmement intéressant car son utilisation est multiple.

Il a les caractéristiques suivantes :

- possibilité d'implanter un filtre deux voies, un filtre trois voies,
- possibilité d'obtenir des pentes d'atténuation différentes :
 - a) passe-bas boomer : 6, 12 dB/oct.
 - b) passe-haut médium : 6, 12 dB/oct.
 - c) passe-bas médium : 6, 12, 18 dB/oct.
 - d) passe-haut tweeter : 6, 12, 18 dB/oct.

— possibilité d'adjoindre des ponts diviseurs

- a) sur la voie médium
- b) sur la voie tweeter.

Deux implantations sont ici proposées : un filtre trois voies 18 dB/oct. avec ponts diviseur, un filtre trois voies 12 dB/oct. sans pont diviseur. Dans ce dernier, la position des straps est représentée par les lettres S₁, S₂, S₃, S₄.

S₁ remplace L₂ self série médium (montage 18 dB/oct.)

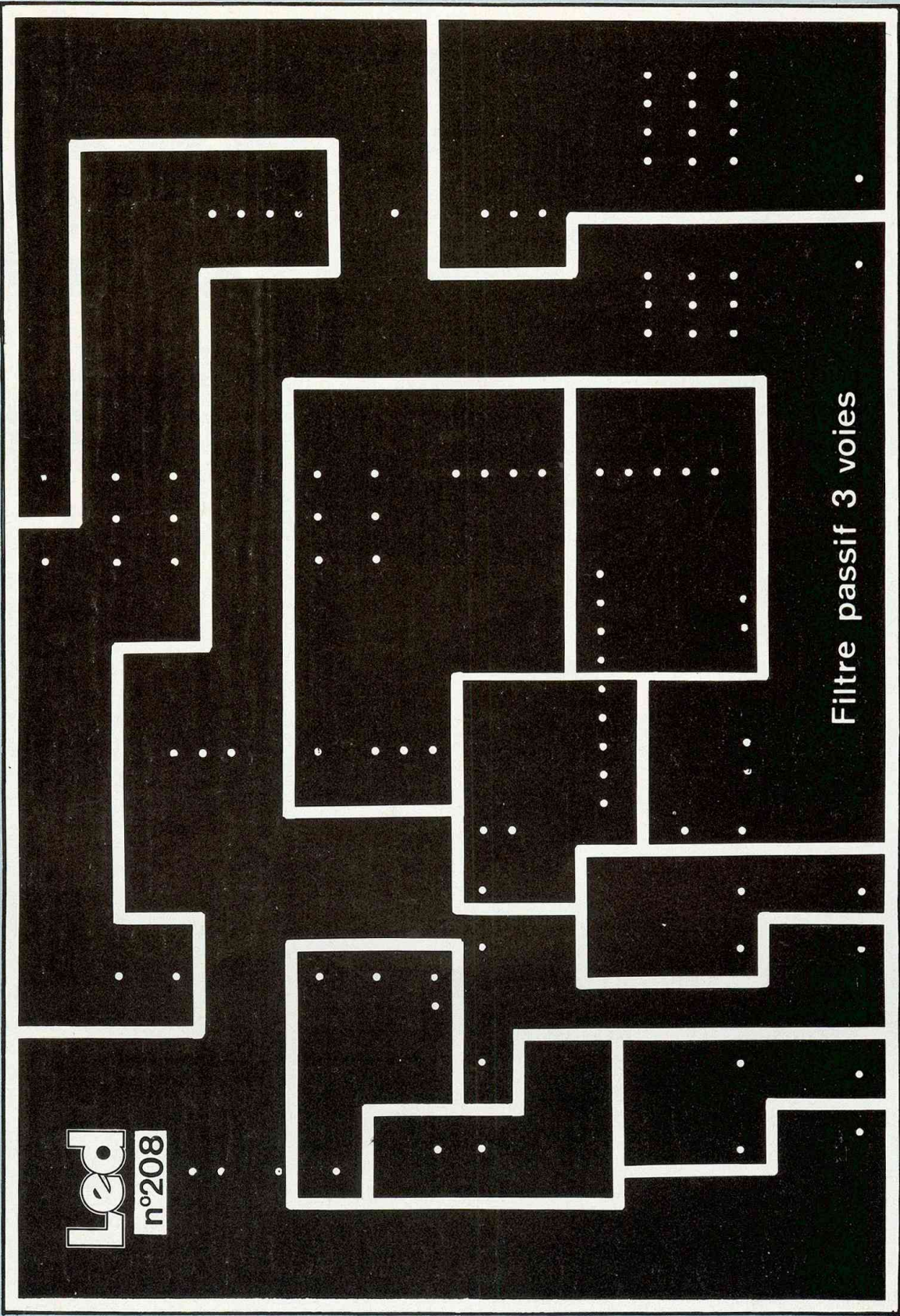
S₂ remplace C₂ condensateur série tweeter (montage 18 dB/oct.)

S₃ remplace la résistance série du pont diviseur voie médium

S₄ remplace la résistance série du pont diviseur voie aiguës.

Ces straps sont à placer impérativement dans le cas d'un filtre 6 ou 12 dB/oct. sur les voies médium et aiguës en l'absence de pont diviseur sur les voies médium et aiguës.

Charles-Henry Delaleu



DIALOGUE DE SOURDS

L'élaboration d'un système de communication en moto
ne pose pas de problème en soi, du moins sur le « simple » plan
de l'électronique. Encore faut-il se préoccuper de problèmes annexes, tels celui
de l'implantation complète du dispositif, celui d'une éventuelle connexion à des périphériques
(radio, cassette...). Enfin, et ce n'est pas le moindre, la sécurité
d'utilisation ne peut être négligée, même pour un montage
d'amateur ; nous insisterons sur ce dernier point.



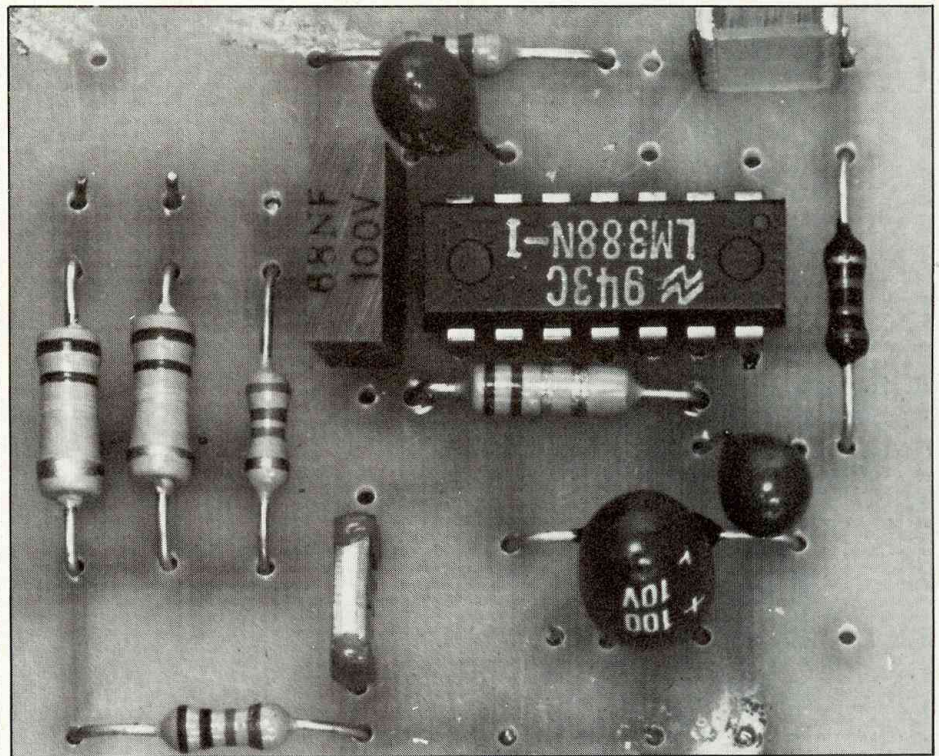
Malgré tout cela, on l'a voulu assez simple, ce qui n'est pas évident à réaliser compte tenu de tous les impératifs. Il a fallu nécessairement avoir recours à deux circuits intégrés audio afin d'assurer une communication dans les deux sens sans commutation. On aurait pu n'en utiliser qu'un seul en effectuant un mixage des deux sources sonores et en envoyant le signal amplifié sur des écouteurs de chacun des interlocuteurs : l'économie aurait été certaine, mais l'exploitation difficile. Déjà, avec ce système, on aurait tendance à s'écouter parler : une sale manie qui conduit tôt ou tard à un comportement narcissique.

Ensuite, en cas de conflit, c'est celui qui crie le plus fort des deux antagonistes qui aura le dessus : on débouche alors sur la crise. Donc, deux amplis séparés, itou pour les micros et écouteurs.

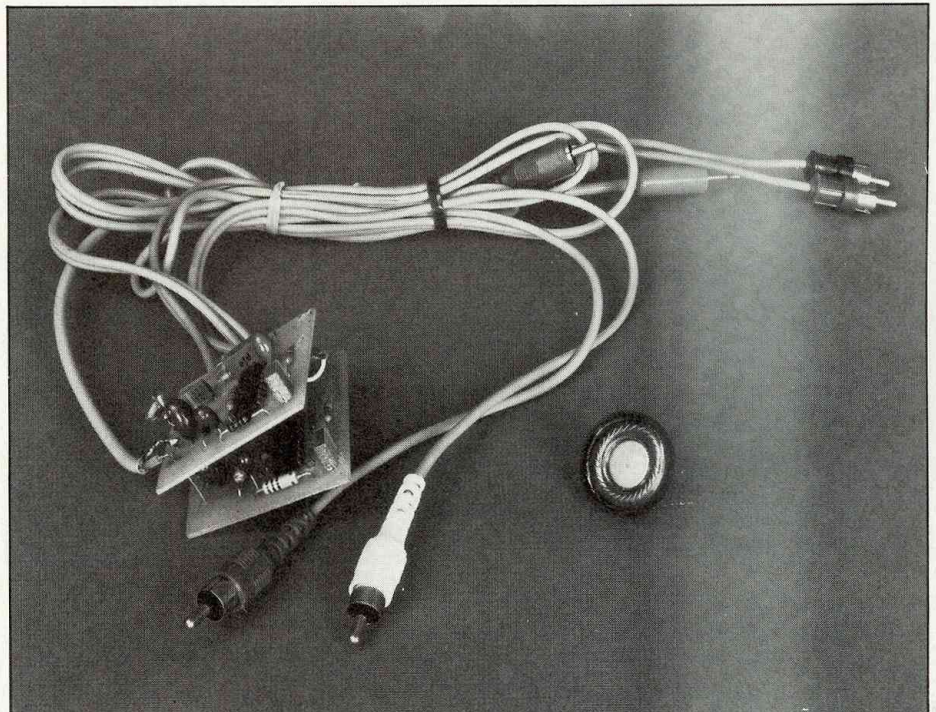
Comme nous allons le voir, cette configuration implique nécessairement un câblage assez conséquent que l'on s'attachera à décrire le plus clairement possible et à réaliser de la manière la plus souple qui soit.

LES PETITS AMPLIS

Nous nous sommes rabattus sur des montages ultra-simples bâtis autour du LM 388 National. Ce dernier élément est un amplificateur de puissance (!) procurant un petit watt efficace avec douze volts d'alimentation, ce qui s'avère largement suffisant. Les éléments extérieurs qui figurent sur le schéma de principe, résistances et condensateurs, ont été optimisés pour notre application. Néanmoins, il vous serait peut-être utile de connaître les raisons de certains choix de valeurs. D'abord, on rencontre à l'entrée du montage C6 de 1 nF, destiné à supprimer toute détection HF ou oscillateur spontanée du LM 388 (c'est une spécialité de cette série d'amplis LM 380 à LM 390). Ensuite on trouvera en R3, l'élément déterminant le gain du montage. Si l'on sait qu'une résistance, intégrée celle-ci, d'une valeur de

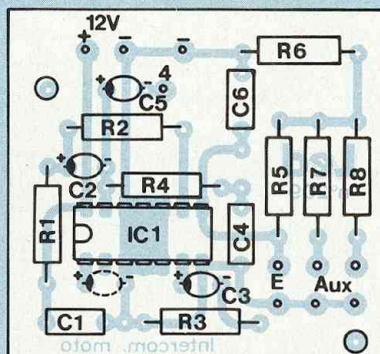
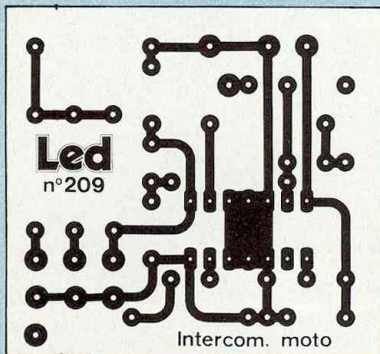


La maquette d'étude, sans connecteurs, était fort peu pratique.



Aspect de l'électronique : deux plaquettes superposées, liées mécaniquement et électriquement par soudure de queues de résistances aux points stratégiques.

INTERPHONE MOTO : LED 209



Guidés par des considérations d'encombrement, on s'est attaché à réaliser une plaquette de dimensions raisonnables.

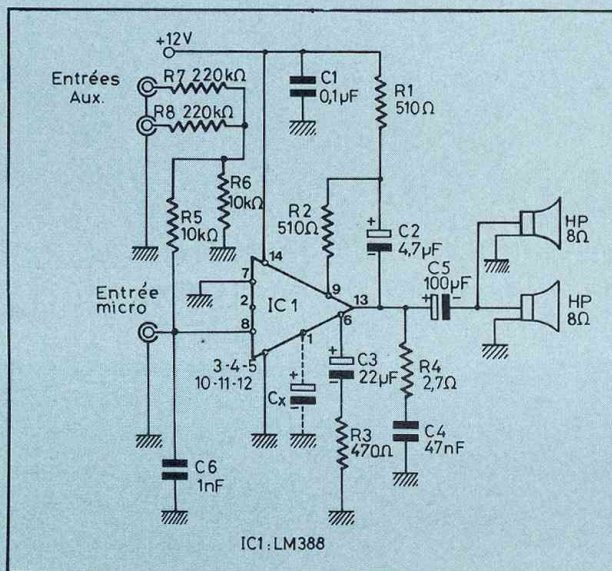
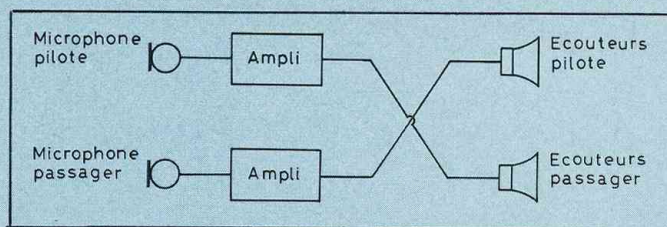


Schéma de principe d'un des deux amplificateurs.



L'évidence d'une communication bilatérale...

n'étaient pas respectées. Cx constitue la capacité « by pass », destinée à augmenter la réjection des fluctuations de tension d'alimentation. La résistance R4 et le condensateur C4 sont aussi indispensables, ils servent à empêcher toute oscillation durant les alternances négatives du signal de sortie lorsque l'ampli débite sur une charge (typiquement inférieure à 50 Ω) résistive ou inductive. Noter que ce défaut, une véritable plaie pour le concepteur, est connu et expliqué sur toute cette série d'amplis intégrés. Cela est dû essentiellement à la fréquence de coupure, assez basse, du composite PNP de sortie. Les premières générations de ces circuits ont d'ailleurs causé pas mal de déboires à leurs utilisateurs : en cas d'oscillation, il existait nécessairement une fréquence où le transistor NPN et le PNP étaient « passants » en phase ; d'où un courant de repos, si l'on ose dire, assez élevé, voire fatal pour le circuit qui claquait dans les deux secondes suivant la mise sous tension. Aujourd'hui, le défaut a disparu grâce à l'adjonction d'une circuiterie supplémentaire. Sachons aussi que tout le monde n'a pas encore saisi cela et que l'on rencontre, sur le marché de la haute-fidélité en particulier, encore quelques produits affectés de ce défaut. Voilà pour la petite histoire...

En ce qui concerne le reste, vous remarquerez le réseau R5 à R8 destiné à atténuer et mélanger une source extérieure à haut niveau à la modulation provenant du microphone. L'idée n'est pas vraiment originale mais ceci permettra d'écouter un magnétocassette, un tuner s'il en existe déjà sur votre deux roues. D'où l'appellation, un peu pompeuse, d'entrée auxiliaire pour ce jeu de prises et ces quelques résistances...

ET LE RESTE

On arrive maintenant au point crucial de la réalisation : le choix du type et de l'emplacement des micros et des écouteurs. Nous avons effectué quelques essais guère convaincants avec un micro piézo : l'intelligibilité de la

15 kΩ, sert à la contre-réaction, on en déduit le gain de la maquette : $15\text{ k}\Omega / 470\ \Omega = 30$ environ. Le réseau R1, R2, C1 constitue un dispositif dit « bootstrap » qui permet de « gonfler » virtuellement la tension

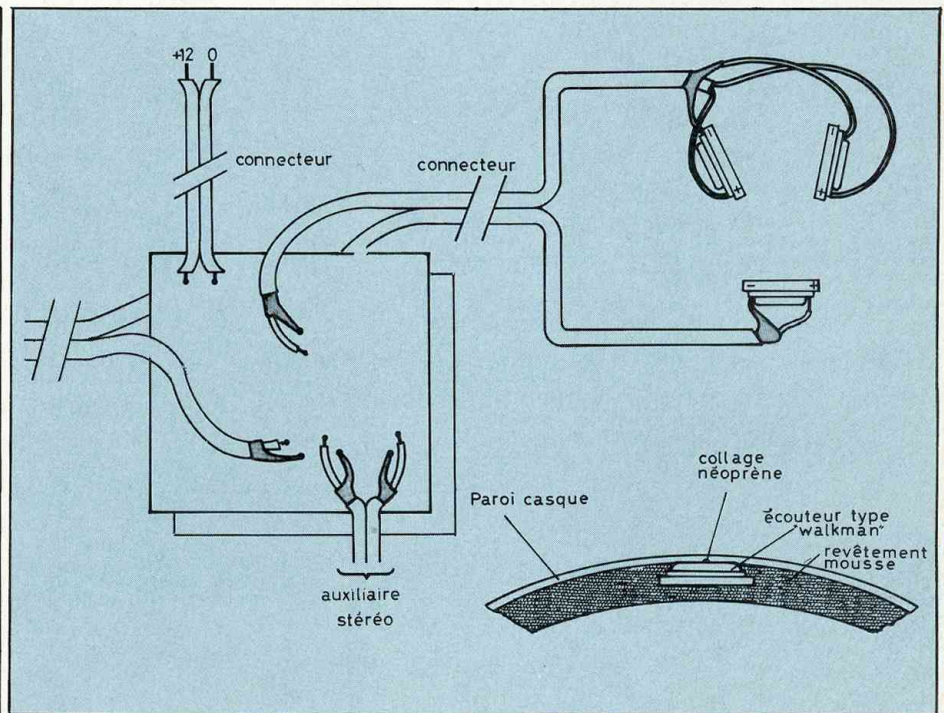
d'alimentation et de faire travailler l'étage de sortie de manière assez linéaire. Les valeurs retenues pour ce réseau sont, quant à elles, spécifiques au circuit intégré, lequel ne saurait fonctionner correctement si elles

parole laisse à désirer, par contre pour la sensibilité aux souffles et vents divers, pardon ! Donc exit le micro piézo dont le seul avantage semblait être le niveau de sortie... Il nous reste la solution du microphone dynamique mais il n'en existe pas de modèle de taille raisonnable. Que faire ? La solution nous a été soufflée par hasard durant la recherche d'écouteurs adéquats, comme nous le verrons plus loin.

Plus grave encore, ce problème de haut-parleurs. Il fallait trouver un modèle peu encombrant, fidèle et surtout présentant peu ou pas d'éléments durs, métalliques, susceptibles de provoquer quelque blessure en cas de choc. Et on l'a trouvé. C'est un haut-parleur de casque de Walkman (marque déposée par Sony) que certains revendeurs bien inspirés proposent dans leur vitrine. L'impédance est de 8Ω ou 32Ω selon le modèle et on préférera la première pour des raisons de rendement. Les dimensions en sont raisonnables, 27 mm de diamètre et moins de 10 mm d'épaisseur. Le son semble satisfaisant. Et en plus, le fin du fin, ce petit HP a le bon goût de fonctionner en microphone, de manière suffisamment linéaire pour assurer le passage de la parole. Que demander de plus ?

REALISATION

On se reportera aux descriptions du circuit imprimé et à l'implantation pour ce qui concerne l'électronique. Le plus gros de la réalisation consiste à loger les écouteurs dans le casque. Se reporter à l'illustration pour cette partie. On distingue le haut-parleur, implanté en micro ou écouteur selon le cas. Le plus difficile consiste à trouver l'emplacement exact : dans l'axe des oreilles, pour tout homo sapiens normalement constitué. Ceci fait, on découpe une légère partie de la garniture du casque, côté extérieur, afin de pouvoir loger le HP sans en coincer la membrane. La fixation se fera par collage (araldite... néoprène, etc...) tant pour le haut-parleur que pour les fils de liaison. Ces fils,



On distingue, en haut à droite les éléments d'équipement d'un casque : deux haut-parleurs, un microphone. La liaison vers les plaquettes (superposées) s'effectue en blindé double via un connecteur de sécurité. Les plaquettes sont liées mécaniquement et électriquement par des liaisons rigides au niveau de l'alimentation et de l'auxiliaire (voir photos). En bas, à gauche, coupe de l'implantation des transducteurs.

soit dit en passant, sont au nombre de quatre (deux pour HP, deux pour micro) car il n'est pas possible d'utiliser une masse commune pour ces deux éléments, sinon il y a un risque d'oscillation. Se reporter au schéma de câblage afin de bien saisir le mode d'exécution.

Autre problème : le branchement de ces quatre fils au reste de l'électronique. Il faut garder à l'esprit que toute connexion électrique n'en reste pas moins une connexion mécanique. De ce fait, ces connexions se doivent de lâcher à la moindre traction qui résulterait, soit d'un faux mouvement, soit cas plus grave, d'une chute. Après plusieurs essais, nous avons trouvé un système satisfaisant : il s'agit simplement de fiches bananes mâles engagées dans des porte-fusibles : elles se déconnectent à tous les coups, dans toutes les directions, avec une sollicitation ni trop forte ni trop faible. A vous de jouer maintenant.

Gilles Ledoré

NOMENCLATURE DES COMPOSANTS

prévoir les composants en double.

• Résistances

R1, R2 - 510Ω

R3 - voir texte

R4 - $2,7 \Omega$

R5 - $10 \text{ k}\Omega$

R6 - $10 \text{ k}\Omega$

R7, R8 - $220 \text{ k}\Omega$

• Condensateurs

C1 - 100 nF mylar 100 V

C2 - $4,7 \mu\text{F}$ tantale 16 V

C3 - $22 \mu\text{F}$ tantale 16 V

C4 - 47 nF mylar 100 V

C5 - $100 \mu\text{F}$ tantale 16 V

C_x typique : $10 \mu\text{F}$ tantale 16 V

C6 - 1 nF mylar 100 V

• Semiconducteurs

IC1 - LM 388 National

• Divers

Micro et HP - voir texte.

UN CAISSON DE GRAVE : LED 210

DOUCEMENT LES BASSES

L'enceinte est considérée à tort comme l'élément complémentaire, un mal nécessaire qui ne s'intègre que très rarement dans les décors intérieurs et qui, de plus, nécessite des branchements aussi hideux que multiples. Aussi désire-t-on voir l'enceinte se réduire, se faire oublier et pourquoi pas disparaître quitte à ce que ce soit au détriment des performances.



La miniaturisation des éléments d'une chaîne stéréophonique à usage essentiellement domestique a été présentée comme une révolution et comme la voie de l'avenir. C'est tout à fait exagéré et dans tous les cas, il n'est actuellement pas possible de réduire la dimension de votre 33 tours, donc de la platine. Si la réduction en dimensions des éléments mécaniques et électriques n'offre que peu d'intérêt, sinon d'accroître les problèmes de refroidissement de l'amplificateur, de limiter la puissance et de compliquer la maintenance, la réduction des enceintes acoustiques a obligé les constructeurs à faire preuve de beaucoup d'imagination et à travailler intensément sur le composant qu'est le haut-parleur, pour le rendre ultra-performant dans de petits volumes. Finis les gros monstres d'antan, mangeurs d'espace, disposés en encoignure ou dans la cheminée. De plus, l'influence féminine allant croissant, l'enceinte se trouve enfermée dans un schéma de dimensions raisonnables.

Il n'est pas rare de rencontrer maintenant de tout petits monstres prêts à rivaliser avec les plus grands tant en espace sonore déployé qu'en tenue en puissance. De toute évidence, c'est une évolution positive et rationnelle à notre époque d'économie d'énergie.

Mais bientôt, les limites d'une telle évolution apparaissent. On ne peut comprimer les volumes indéfiniment. Les belles petites boîtes japonaises proposées avec les mini-chaînes peuvent faire illusion mais démontrent vite leurs limites ; en dessous de 6 à 7 litres de volume intérieur, il faut bien reconnaître que l'on peut difficilement prétendre à des performances qui ont un quelconque rapport avec celles des maillons qui les précèdent. Certaines réalisations, plus cotées et plus chères aussi, sont remarquables en médium-aigu, mais manquent assez cruellement de basses ou possèdent une courbe de réponse étendue mais progressivement atténuée en dessous de 100 Hz. C'est pourquoi nous vous

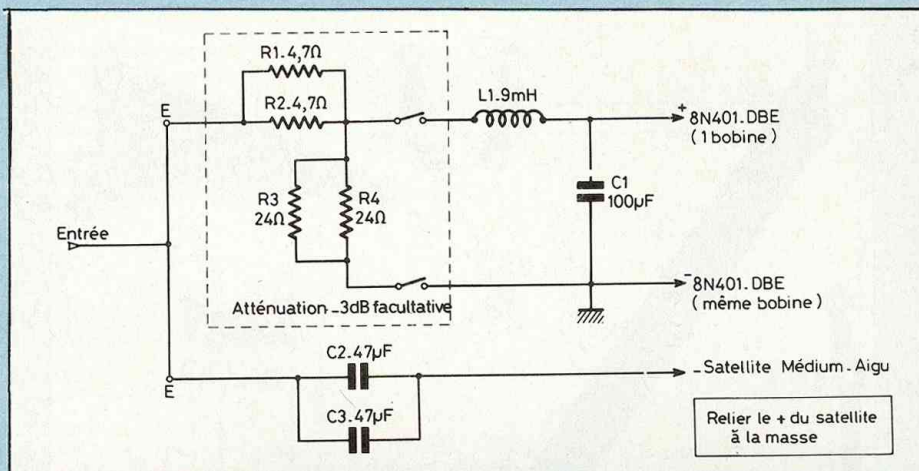
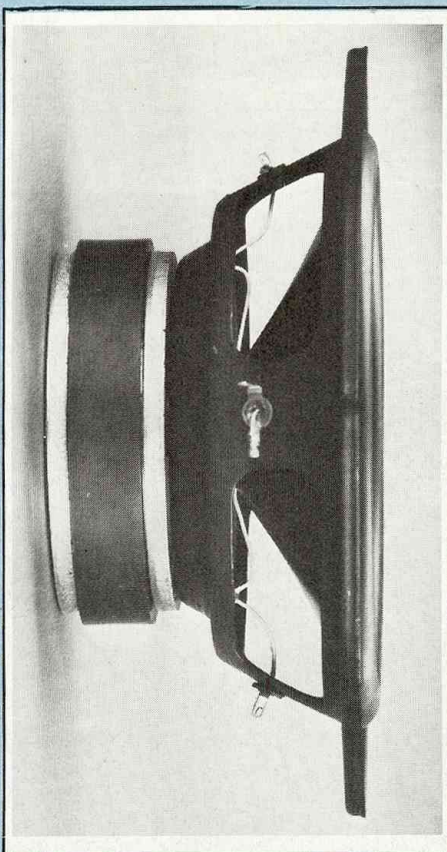


Schéma du filtre passif de raccordement d'un satellite à une voie du subwoofer.



Quatre cosses : insolite mais normal...

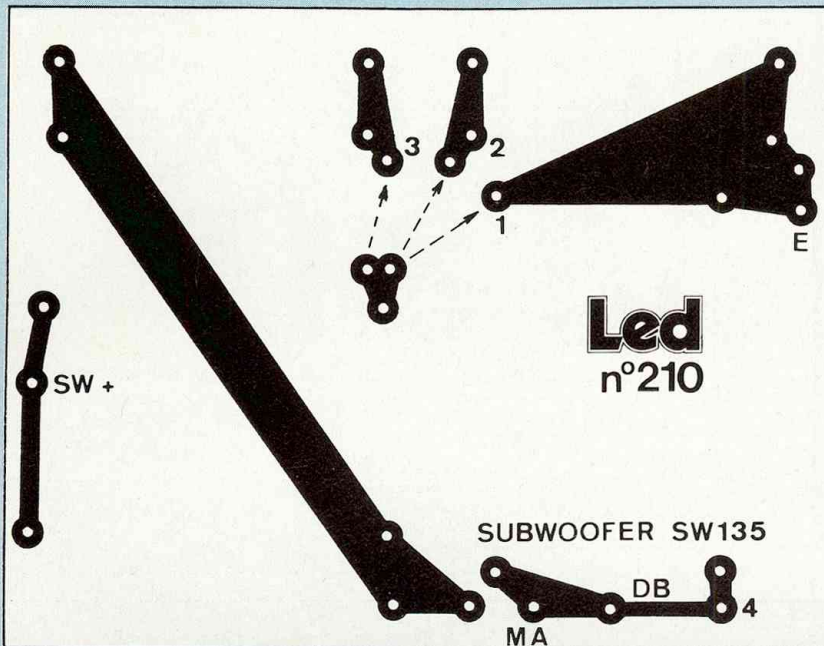
proposons un petit caisson de graves aisément dissimulable, prêt à combler ce déficit et qui transformera votre écoute, et cela au prix d'un peu de travail manuel et de quelques soudures.

Ce caisson est destiné à être relié passivement à n'importe quel satellite médium-aigu dont le rendement ne dépassera pas 88 dB, ce qui constitue la majorité des cas. Deux filtres passifs sont proposés pour la circonstance. Mais ce même caisson pourra également être relié électriquement à ces mêmes satellites à l'aide d'un amplificateur stéréophonique et d'une paire de filtres électroniques dont la fréquence de coupure se situe suffisamment bas, entre 100 et 150 Hz.

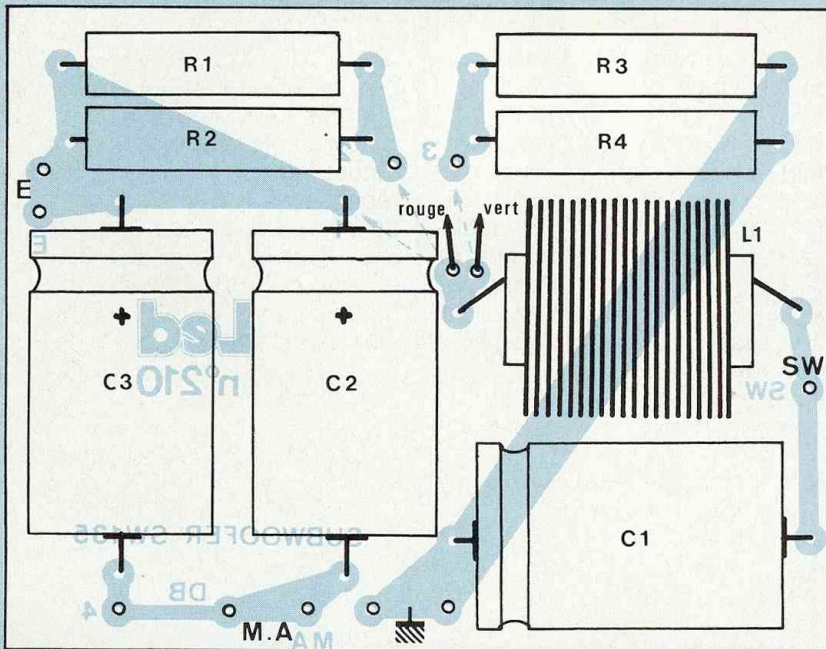
Mais le but recherché par cette étude est la simplification pour un niveau élevé de performances. Aussi la solution du haut-parleur double bobine, même si elle représente un investissement un peu plus coûteux au départ, nous permet de réaliser une sommation passive des deux canaux tout à fait remarquable et simple. La parfaite adaptation a, elle aussi, été recherchée puisqu'une atténuation de -4 dB en niveau est également prévue pour les satellites à faible rendement (≤ 84 dB).

Le haut-parleur de basses utilisé dans ce subwoofer est le Focal 8N-401 DBE à double bobine, de 20 cm de diamètre. Les deux bobines ne sont pas utilisées comme cela est usuellement fait sur les enceintes JM Lab, en parallèle et dans deux registres différents. Les deux bobines sont utilisées ici pour capter les informations de chacun des deux canaux

UN CAISSON DE GRAVE : LED 210



Circuit imprimé du filtre répartiteur. Les pistes en sont suffisamment larges.



Câblage interne du filtre SW/135. Pour enclencher le pont de résistances (satellites 84 dB), souder le fil rouge au point 2 et le fil vert au point 3. Dans le cas contraire, relier le fil rouge au 1.

droite-gauche et les sommer acoustiquement dans un registre restreint qui est l'extrême-grave. Cette solution permet également d'éviter l'emploi de deux haut-parleurs diffé-

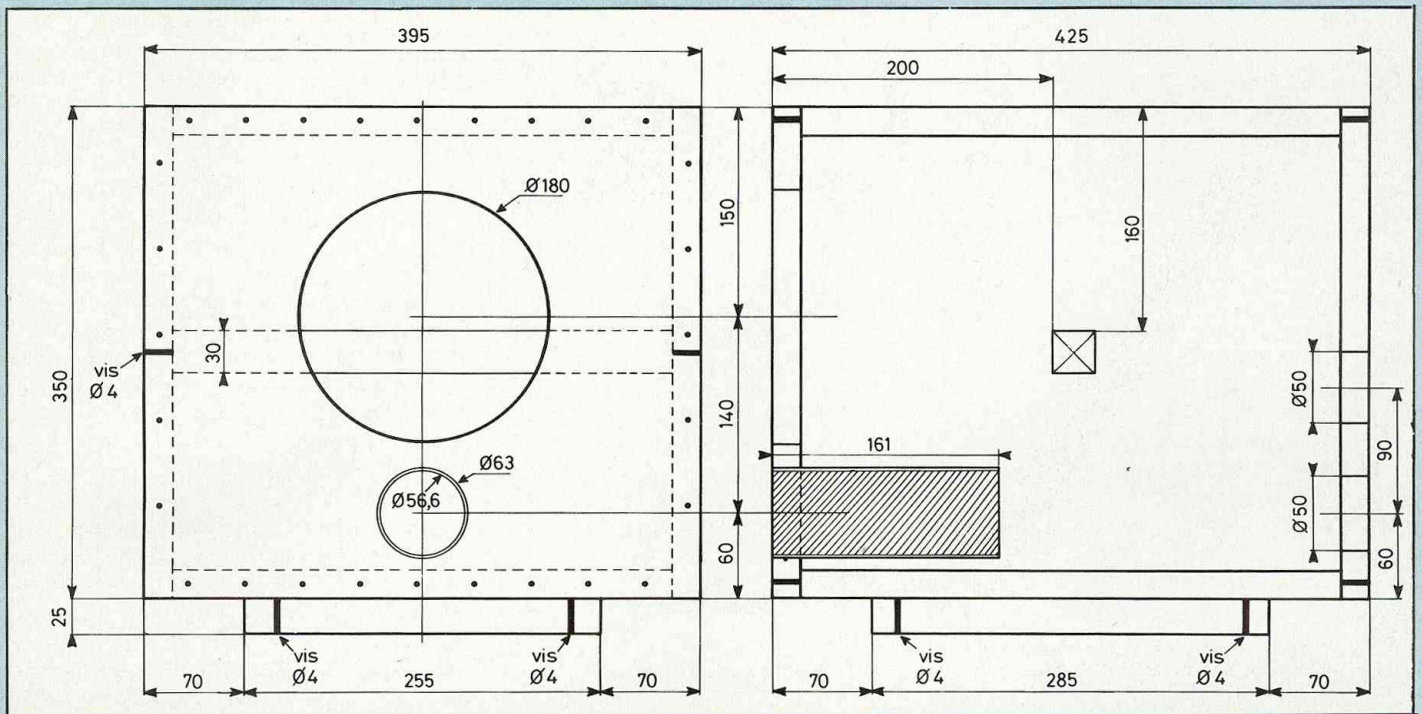
rents qui aurait nécessité un volume nettement supérieur. Elle évite évidemment de faire appel à un filtre électronique sommateur et à un amplificateur mono dans le cas d'un

haut-parleur central à simple bobine. La seule difficulté réside dans le filtrage et dans la recherche d'une coupure suffisamment basse en fréquence pour que l'effet stéréophonique ne soit nullement altéré et que les longueurs d'onde transmises par le subwoofer soient suffisamment grandes par rapport aux éloignements respectifs des trois éléments. Nous avons fixé la fréquence de coupure à 135 Hz, ce qui correspond à une longueur d'onde minimale transmise par le Focal 8N 401-DBE de 2,50 m. En conséquence, il sera souhaitable de ne pas éloigner le caisson de l'un des satellites de plus de 2,50 m.

Les deux filtres passifs câblés sur circuit imprimé sont fournis sous la référence SW 135. Ils devront être fixés dans le caisson grave pour une meilleure centralisation des connections. En effet, les deux entrées générales et les deux sorties en direction des satellites pourront ainsi être regroupées à l'arrivée de ce même caisson. Quatre prises doubles seront alors nécessaires.

Revenons sur le choix de la fréquence de coupure basse. Il apparaît délicat de la descendre pour des raisons évidentes de choix des composants. En effet, la valeur de la self devra croître dans de fortes proportions atteignant des valeurs de 10 à 15 mH pour une coupure inférieure à 135 Hz, et la résistance de cette même self atteindra des niveaux prohibitifs pour l'obtention d'un rendement correct (résistance comprise entre 3 et 4 Ω par exemple). De plus, cette résistance modifiera considérablement la valeur du Q_{TS} , rendant plus difficile l'accord du bass reflex et réclamant un volume nettement supérieur. Il est cependant toujours possible de réaliser des selfs de forte valeur et de faible résistance mais avec du fil de cuivre de très forte section ($\geq 15/10$ mm) pour les selfs à air, de section moindre ($\geq 10/10$ mm) pour les selfs sur noyau ferrite, mais les poids comme les prix deviennent excessifs.

Une coupure à 135 Hz demeure un excellent compromis avec une self



Vues en coupes faciale et latérale de l'ébénisterie et des éléments de charge bass reflex du subwoofer. Noter la présence du tasseau de raidissement.

de 9 mH. Nous allons procéder à la description détaillée des différents composants, puis nous passerons à la construction du caisson, à la fixation et au câblage des haut-parleurs et filtres.

LES COMPOSANTS DU FOCAL 8N 401-DBE

Comme nous vous l'avons spécifié, le haut-parleur utilisé est un 20 cm à double bobine de la marque Focal. Ce haut-parleur réalisé en petites séries entièrement à la main fait l'objet d'un soin tout particulier dans le choix des composants, les tolérances sont très serrées et le contrôle final très sévère. Il est ainsi possible de garantir une bonne tenue en puissance et une excellente régularité des performances.

Le 8N 401-DBE est équipé d'une membrane en Néoflex, matériau synthétique à la fois léger et rigide, particulièrement bien adapté à une bonne reproduction des basses fréquences. Le Néoflex est lui-même enduit sur sa face avant d'une couche de plastiflex. Les deux bobines

mobiles concentriques sont bobinées sur un support Nomex d'un diamètre de 25,5 mm pour une meilleure tenue thermique. Il est possible de donner ce haut-parleur pour 70 watts, soit 35 watts par canal dans notre cas. Les deux bobines mobiles se déplacent dans un champ magnétique de 1,12 T qu'un aimant de 100 mm de diamètre permet aisément d'atteindre. La suspension extérieure faite d'un hybride PVC-néoprène procure à l'équipage mobile une fréquence de résonance à l'air libre de 27 Hz. Les différents paramètres du haut-parleur permettront à l'ensemble de donner les meilleures performances dans une charge bass-reflex.

Le volume équivalent à la suspension est $V_{RS} = 83,2$ l, le Q_{TS} qui est à l'origine de 0,31 passe à 0,35 après adjonction du filtre SW 135 et de sa self de 9 mH.

Le produit $V_{AS} Q_{TS}^2 = 10,19$. Nous choisirons un alignement de Thiele $n = 4$, soit alors un volume intérieur $V_B = 40,7$ l. Pourquoi choisir $n = 4$ plutôt que $n = 5,7$ qui est théoriquement l'idéal ? Tout simplement parce que cet alignement procure une courbe de réponse un peu plus amor-

tie dans l'extrême-grave qui conviendra parfaitement à notre utilisation du fait que le caisson placé très bas près du sol, aura tendance à gonfler naturellement cette même courbe de réponse.

La fréquence d'accord du bass reflex sera $f_b = 30$ Hz et la fréquence de coupure basse à -3 dB $f_3 = 38,5$ Hz, ce qui constitue une performance remarquable pour un tel petit volume.

Calculons les caractéristiques de l'évent.

La compliance de l'air dans la boîte est :

$$C_{AB} = \frac{V_B}{14} \cdot 10^{-7} = 2,9 \cdot 10^{-7}$$

La masse acoustique de l'évent sera :

$$M_{AP} = [4\pi^2 (f_b)^2 C_{AB}]^{-1} = 97$$

soit avec un diamètre extérieur d'un tube PVC de 63 mm et d'épaisseur 3,2 mm et donc une section utile de $25,15$ cm²

$$l = \frac{M_{AP} \times S}{1,293} = \frac{97 \times 25,15}{1,293} \cdot 10^{-2} = 18,9 \text{ cm}$$

UN CAISSON DE GRAVE : LED 210

Nous pouvons procéder aux corrections d'usage :

$$l' = l - 1,4 \sqrt{\frac{S}{2\pi}} = 16,1 \text{ cm}$$

LES COMPOSANTS DU FILTRE SW 135

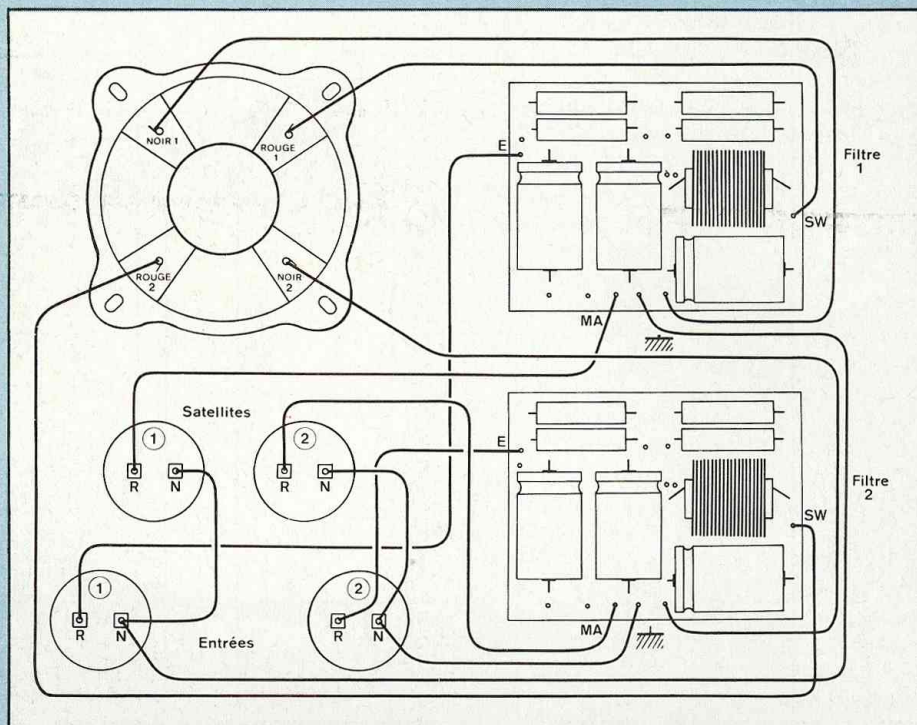
Le filtre passif comporte huit éléments, il est câblé sur un circuit imprimé en verre époxy de 110 x 85 mm. La coupure sur le 8N 401-DBE est du second ordre à 12 dB/octave, pour éviter toutes interférences dans le bas-médium et le médium avec les satellites, la coupure sur le satellite est, par contre, à 6 dB/octave. La phase du satellite devra être inversée par rapport à celle d'une des bobines du grave. C'est ainsi que la mise en phase globale sera la meilleure et que la cohérence du médium-aigu sera la moins altérée par l'adjonction du surplus de grave amené par le caisson. Un pont de résistances à l'entrée du filtre du subwoofer sera mis en service si cela s'avère nécessaire.

La self de 9 mH en série avec une bobine du 8N 401-DBE est du type « high power » sur noyau ferrite. Sa saturation n'intervient qu'au-delà de 7 A, ce qui est plus que nécessaire et sa résistance ne dépasse pas 1,8 Ω. Une telle valeur de résistance ne pourrait être obtenue avec une self à air qu'avec un poids de cuivre d'au moins 2 kg.

Les condensateurs de forte valeur, 100 μF en parallèle avec une bobine du 8N 401-DBE et 2 x 47 μF en série avec le satellite sont des CEF du type électrochimique à très faible résistance interne et dont le vieillissement dans le temps est au-dessus de tout soupçon.

Pour enclencher le pont de résistances, il faudra souder à l'arrière du circuit imprimé les deux petits fils rouge et vert respectivement sur les positions 2 et 3 ; dans le cas contraire souder le seul fil rouge sur la position 1. Les résistances sont bobinées et sont données chacune pour 12,5 W en continu. Une mise en parallèle a permis de doubler la valeur.

Les deux filtres devront être éloignés



Câblage du filtre et des haut-parleurs.

de l'aimant du 8N 401-DBE pour que les valeurs des selfs ne soient pas modifiées.

Quatre trous extérieurs disposés aux quatre coins du circuit imprimé sont prévus pour la fixation du filtre.

LA CONSTRUCTION

Le caisson conçu volontairement peu encombrant a une hauteur de 37,5 cm hors tout, une profondeur de 42,5 cm et une largeur de 39,5 cm. La hauteur tient compte d'un socle de 25 mm qui assure une meilleure isolation du sol.

Le haut-parleur Focal est en façade ainsi que l'évent. Nous n'avons pas voulu placer le 8N 401-DBE face au sol sous le caisson comme dans certaines réalisations, pour éviter les variations de reproduction du grave d'une pièce à l'autre, conséquences des variations des natures du sol.

Toutes les parois sont en aggloméré de 22 mm d'épaisseur. L'ensemble est encore rigidifié par un tasseau dans le sens de la largeur. La section carrée de ce tasseau est de 30 x 30 mm. La façade avant comme la façade arrière devront être collées et

vissées avec des vis à bois de diamètre 4 mm. Ces deux façades devront être rapportées après constitution du corps de l'enceinte. Il n'est pas utile de poser des tasseaux intérieurs pour leur fixation, la largeur de l'aggloméré permet un vissage à même la tranche, sans risque d'éclatement de ce dernier.

Le socle de 25 mm, toujours en aggloméré, devra, lui aussi, être bien collé et vissé. Utiliser de la colle néoprène qui possède également des propriétés amortissantes.

Les deux filtres devront être fixés sur la façade arrière au-dessus des quatre prises arrière. Ces prises seront disposées deux par deux sur deux niveaux, le niveau inférieur pour l'entrée générale, le niveau supérieur pour les deux satellites.

L'évent de 63 mm sera un tube PVC d'épaisseur 3,2 mm et d'une longueur hors tout de 161 mm, rentré à force dans un trou prévu à cet effet et collé par l'intérieur pour éviter toutes fuites et résonances.

Il n'est absolument pas nécessaire de procéder à une feuillure pour l'encastrement du boomer.

Un porte-tissu pourra venir compléter

l'ensemble et recouvrir le boomer et l'évent sans nécessairement recouvrir la totalité de la façade avant. Une largeur de 25 cm suffit, l'épaisseur du bois ne devant pas dépasser 15 mm. Il faudra procéder à un masticage en règle de toutes les fonctions internes des parois avec du Rubson par exemple.

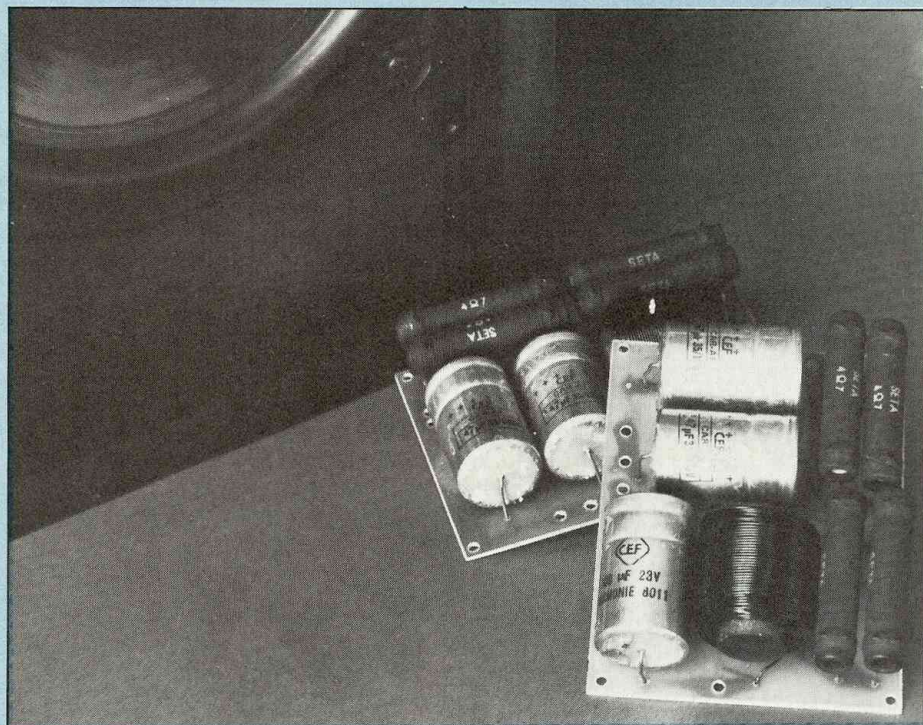
Un matelassage de laine de verre sera disposé sur toutes les parois à l'exception de la façade avant. Prendre de la laine de verre du type PB 156 d'une densité de 22 kg/m³ et de 30 mm d'épaisseur. Faire attention de ne pas obstruer l'orifice de l'évent situé très bas dans l'enceinte. Le mieux est de placer la laine de verre tout autour sans en disposer directement devant. Isoler correctement le 8N 401-DBE de la façade avant avec un joint mastic du type Bostik ; ne pas oublier de se munir de quatre rondelles pour sa fixation, car les trous ovales du saladier sont de grandes dimensions.

CABLAGE DU 8N 401-DBE ET DES SW 135

Les raccordements du haut-parleur et de ses filtres demandent une attention toute particulière car ils demeurent assez complexes. Un schéma de câblage est proposé. Les quatre prises arrière sont disposées de face sur la façade arrière. Les sigles R et N signifient « rouge » et « noir », ils concernent les plots des prises arrière. Le 8N 401-DBE possède quatre cosses, deux repérées en rouge et deux non repérées. Il faudra se munir d'une pile pour repérer les deux pôles de chacune des deux bobines. En effet, il faut attribuer à chaque pôle positif rouge son pôle négatif non repéré. Cette opération terminée, procéder aux différents raccords haut-parleur/filtres à l'aide de fils de couleurs différentes pour éviter les erreurs.

L'indication SW sur le filtre est relative à la sortie du filtre subwoofer, donc à câbler directement à un pôle rouge du 8N 401-DBE.

MA signifiant médium-aigu est en sortie du double condensateur 2 ×



Aspect des éléments constitutifs du caisson. Noter la qualité d'exécution de chacun d'eux.

47 µF et doit être câblé à un pôle rouge d'une des prises arrivées prévues pour les satellites. E est l'entrée principale et sera câblée à un pôle rouge d'une des prises arrière prévues pour les entrées générales, en sortie de l'amplificateur.

E et MA possèdent tous deux, deux trous. Dans chaque cas, un seul de ces trous sera occupé.

Les prises arrière pourront accueillir, si possible, des fils de 2,5 mm² de section, car les liaisons satellites-caisson risquent d'être assez longues. Le câblage interne pourra se contenter de fil de moindre section.

DERNIERS CONSEILS

La disposition respective des trois éléments n'est pas très critique mais il faudra éviter d'éloigner de façon excessive les deux satellites, 3 m est un maximum. Le caisson grave ne devra pas se situer dans une encoignure, modifiant ainsi ses performances et à une distance supérieure à 2,5 m d'un des satellites. La position centrale est évidemment la meilleure mais n'est pas impérative. Bien se renseigner auparavant sur le rende-

ment des satellites pour le bon choix du câblage du filtre. Ne pas oublier d'inverser la phase des satellites par rapport au grave.

Jacques Mahul

NOMENCLATURE DES COMPOSANTS

FILTRE PASSIF SW 135

- Résistances bobinées 12,5 W

R1 - 4,7 Ω

R2 - 4,7 Ω

R3 - 24 Ω

R4 - 24 Ω

- Condensateurs

C1 - 100 µF - 23/63 V

C2 - 47 µF - 35/100 V

C3 - 47 µF - 35/100 V

- Self

L1 - 9 mH

HAUT-PARLEUR

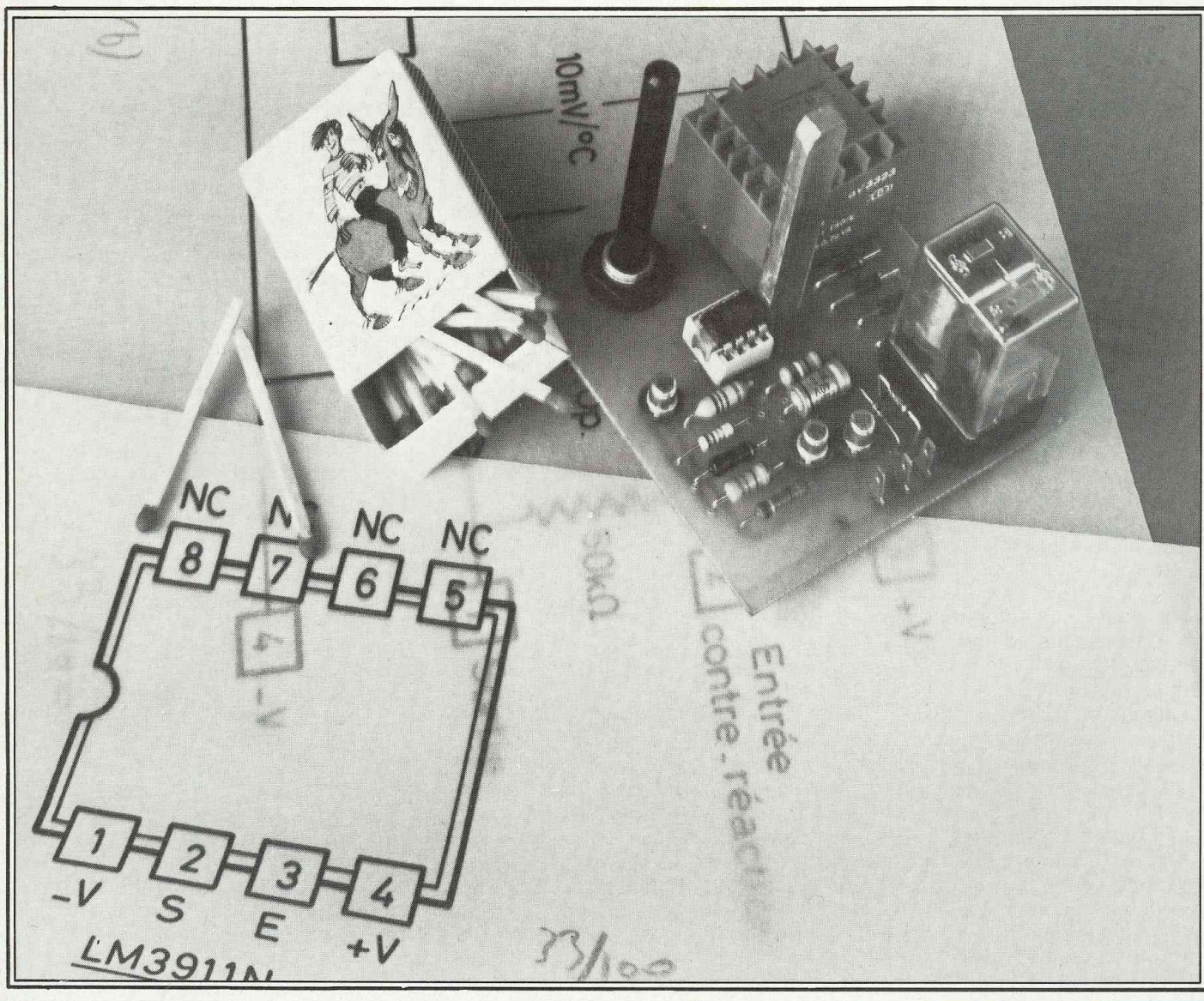
Focal 8N 401-DBE

THERMOSTAT UNIVERSEL. LED 211

MAINTENEZ L'AMBIANCE

Ou comment se ménager la santé en évitant les chauds et froids. En moins de 5 secondes, ce montage détecte le dépassement d'un seuil de température, avec hystérésis, pour éviter les erreurs ; et il est capable d'assurer cette fonction sur une gamme de température allant de -25°C à $+85^{\circ}\text{C}$.

De quoi satisfaire les plus extrémistes d'entre vous...



Pour atteindre cet ensemble de caractéristiques, avec des moyens rudimentaires, capteurs température, transistors discrets, il aurait fallu mener à bien une étude complète et assez délicate puisqu'il s'agit d'un système dont beaucoup de paramètres dépendent de la température. Et s'il faut tout dire, on a bien essayé, sur le papier, de réaliser la chose. Cela aurait eu une valeur didactique certaine, mais la mise au point difficile de cette maquette, son coût prohibitif en regard du montage à LM 3911, auraient inutilement découragé la majorité. Tout cela pour en venir à la constatation suivante : l'élaboration d'un montage à base de circuit intégré spécialisé n'a rien d'infâmant, pourvu que celui-ci dépasse en performances son homologue à composants discrets.

DANS LE BOITIER

D'aucuns connaissent déjà le LM 3911 de National, ou ses équivalents et ancêtres LX 5600 et 5700. Ces derniers, aux dires des revendeurs spécialisés, seraient à l'heure actuelle obsolètes et par voie de conséquence introuvables. Demeure donc sur le marché le 3911 que nous allons décrire. Il s'agit d'un circuit intégré monochip destiné à la mesure et au contrôle éventuel de la température. On peut scinder le circuit en trois parties distinctes : un générateur de tension référence stabilisée, servant d'ailleurs à l'alimentation, un capteur de température, et un amplificateur opérationnel. La figure 1 donne le détail de ce circuit. Sur la partie gauche on reconnaît les éléments actifs d'une régulation parallèle (Q1 à Q4, Q27 et D1) donnant la tension de référence de 6,8 V qui alimente le reste des circuits. On déduit immédiatement que cette technique nécessite l'adjonction d'une résistance chutrice en série avec l'alimentation que l'on retrouvera systématiquement, ou d'un générateur de courant si la tension d'alimentation est élevée (secteur redressé par exemple).

Au centre, Q8 à Q15 constituent le capteur thermique. Le principe retenu consiste à mesurer un ΔV_{BE}

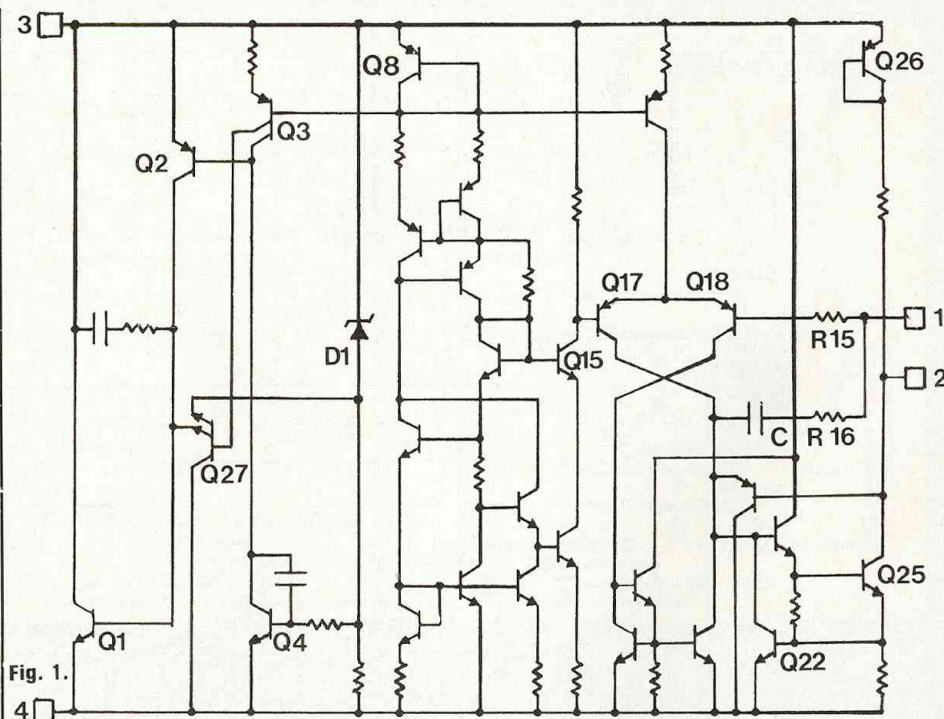


Fig. 1.

Le chip du 3911 est complexe, en regard de sa fonction. Néanmoins, on en distingue trois parties.

proportionnel à la température. Cette différence de tension est procurée par deux branches dans chacune desquelles circule un courant différent. La formule appliquée ici se résume à ceci :

$$\Delta V_{BE} = -\frac{KT}{q} \log \frac{I_{C1}}{I_{C2}}$$

(air connu, voir watt-mètre logarithmique Led n° 1), I_{C1} et I_{C2} désignant des courants dans les branches, ΔV_{BE} étant la différence de tension de base des transistors traversés par ces courants. Cette information apparaît sur le collecteur de Q15 et est appliquée à la base de Q17, constituant l'entrée + de l'ampli op (non accessible de l'extérieur). L'entrée - (base de Q18) quant à elle, se voit raccordée à la borne 1 du boîtier. Noter la présence du réseau R15-R16 et la capacité C de 30 pF, assurant la compensation en fréquence de l'ampli, utile si celui-ci travaille en mode linéaire (ou proportionnel, nous verrons comment plus loin). La sortie s'effectue sur le collecteur de Q25, donc à impédance de sortie au plus égale à 50 k Ω . Q26, monté en diode, permet d'observer sur le collecteur

de Q25 des tensions supérieures à 6,8 V, sans dommage pour le circuit, et ce jusqu'à concurrence de 35 V. La protection contre les courts-circuits est assurée par Q22. Voilà, vous savez tout ou presque sur le LM 3911.

EXPLOITATION

Les schémas d'utilisation abondent, un numéro de Led ne suffirait pas, c'est dire ! Plusieurs cas de figure se présentent, selon la finalité du circuit ou selon le type d'alimentation disponible. Le plus simple d'abord : à la figure 2 on trouvera un schéma de principe, où l'ampli op travaille à gain unitaire : la tension entre les bornes 3 et 1 est alors proportionnelle à la température à raison de 10 mV/°K. L'adjonction d'un étage à transistor PNP en collecteur commun en sortie permet d'abaisser l'impédance de sortie du montage. Quant au circuit proposé, il s'agit d'un thermostat, donc essentiellement d'un contrôleur de température fonctionnant en tout ou rien, mais avec hystérésis. Mais revenons quelques temps sur l'utilisation générale du LM 3911. D'abord quelques précautions à

THERMOSTAT UNIVERSEL - LED 211

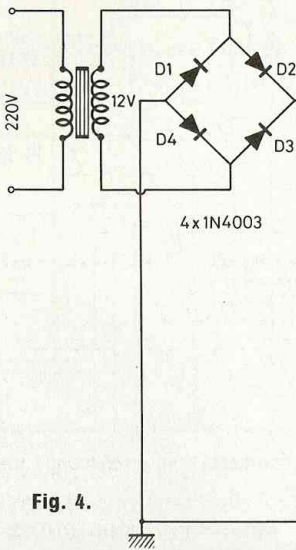
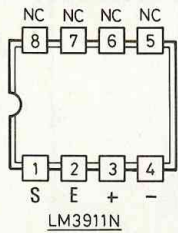


Fig. 4.

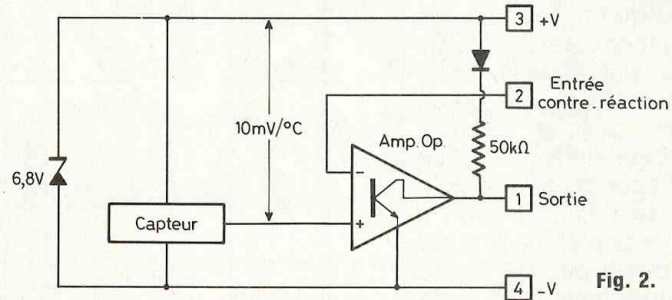


Fig. 2.

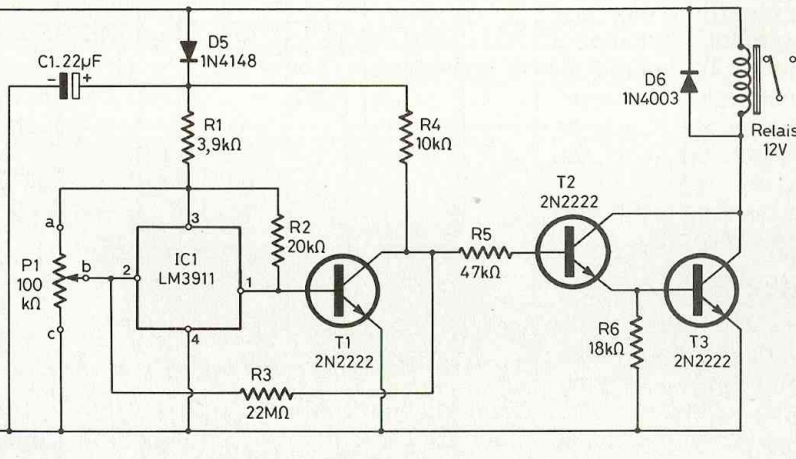


Schéma de principe retenu pour notre application. Synoptique et brochage du LM 3911.

prendre. Puisqu'il s'agit d'un capteur thermique, notre circuit se doit de ne pas être gêné par sa propre dissipation de puissance, sinon il commettrait une erreur sur la température à contrôler. Pour illustrer ceci, la figure 3 donne une idée de l'élévation de température en fonction des courants du régulateur et de sortie. Deuxièmement, le couplage entre le capteur et le milieu ambiant : s'il s'agit de capter la température d'un

objet matériel, il sera nécessaire de réaliser un couplage thermique entre l'objet et le fond du boîtier du LM 3911, zone la plus sensible du circuit intégré (voir photo illustrant la chose), avec support de CI et barreau d'aluminium adéquat). On diminue ainsi la constante de temps thermique du montage (voir fig. 4). Un autre mode de couplage peut être envisagé : par les pattes 5 à 8 du circuit soudées sur une large surface du cir-

cuit imprimé double face.

LE SCHEMA RETENU

On le trouve à la figure 4. L'alimentation fait appel au secteur. La basse tension est appliquée par R1, 3,9 kΩ, ce qui donne un courant raisonnable d'alimentation pour les raisons citées plus haut. L'ampli op. fonctionne en comparateur dont le seuil est fixé par R2 et P1. T1 amplifie et inverse le

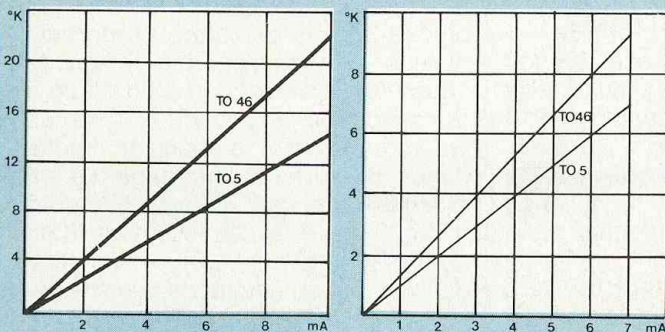
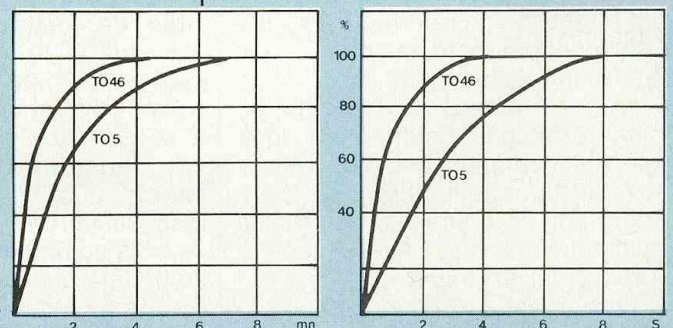


Fig. 3.



Élévation de la température interne en fonction des courants de shunt et de sortie. Constante de temps thermique selon le milieu ambiant : air et huile.

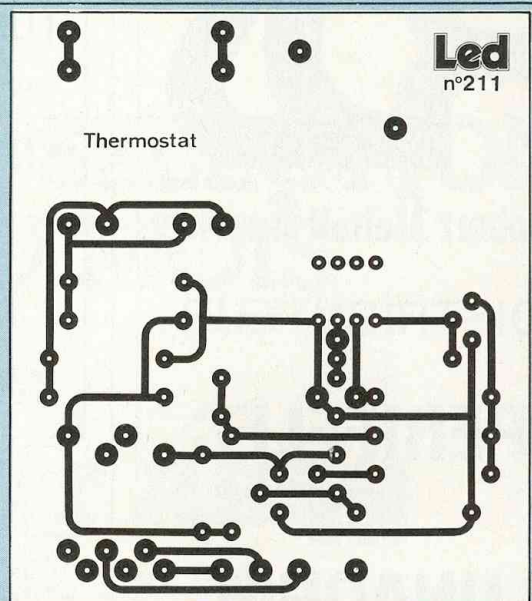
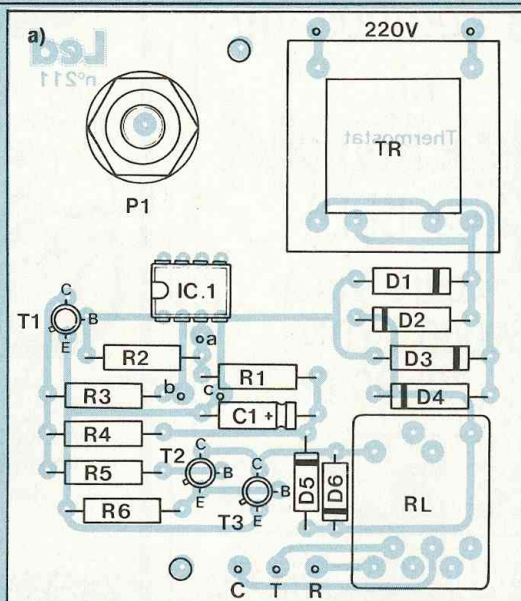
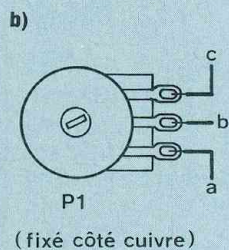


Fig. 5 et 6.

Circuit imprimé et implantation ont été prévus pour un fonctionnement autonome (alimentation).

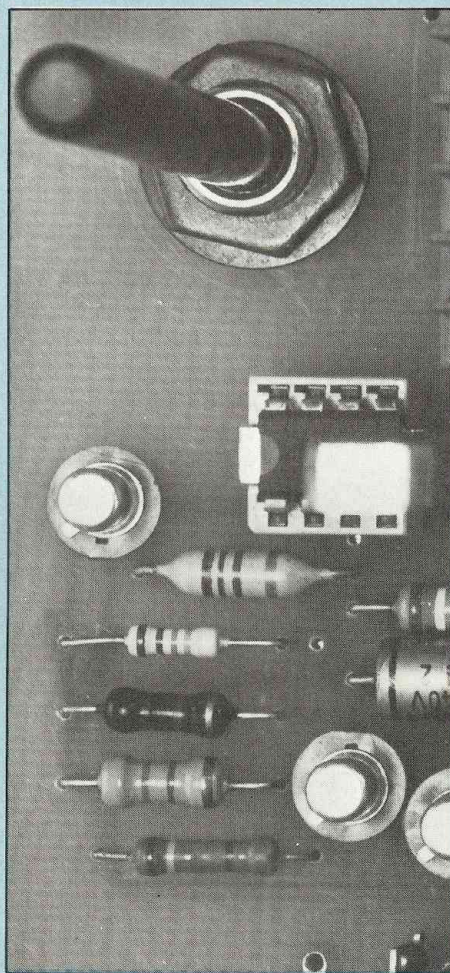
signal de sortie tandis que R3 procure l'effet d'hystérésis recherché. Suit un darlington T2-T3 actionnant le relais 1RT. Ce dernier élément assurera par ses contacts la mise sous tension ou hors tension de tout élément de chauffage, ventilation, réfrigération, etc., par l'intermédiaire d'un relais plus puissant si besoin est.

LA REALISATION

Une implantation du circuit imprimé est proposée à la figure 5. Elle n'est pas très complexe à reproduire. Une plaquette de 79 × 68 mm permet de regrouper tous les composants, y compris le transformateur d'alimentation. Le plan de câblage publié à la figure 6(a) donne toutes les indications nécessaires à la réalisation de ce thermostat. Attention à l'orientation des semiconducteurs. En 6(b), nous donnons un complément d'information quant au raccordement du potentiomètre P1 aux points a, b et c du module.

Ce potentiomètre se visse au module. Le transformateur utilisé sur la maquette est à sorties sur picots à souder, cependant tout autre modèle délivrant une tension secondaire de 12 volts peut convenir.

Gilles Ledoré - Bernard Duval



NOMENCLATURE DES COMPOSANTS

• Résistances à couche ± 5 %

R1 - 3,9 kΩ
R2 - 20 kΩ
R3 - 22 MΩ
R4 - 10 kΩ
R5 - 47 kΩ
R6 - 18 kΩ

• Condensateur

C1 - 22 μF/40 V

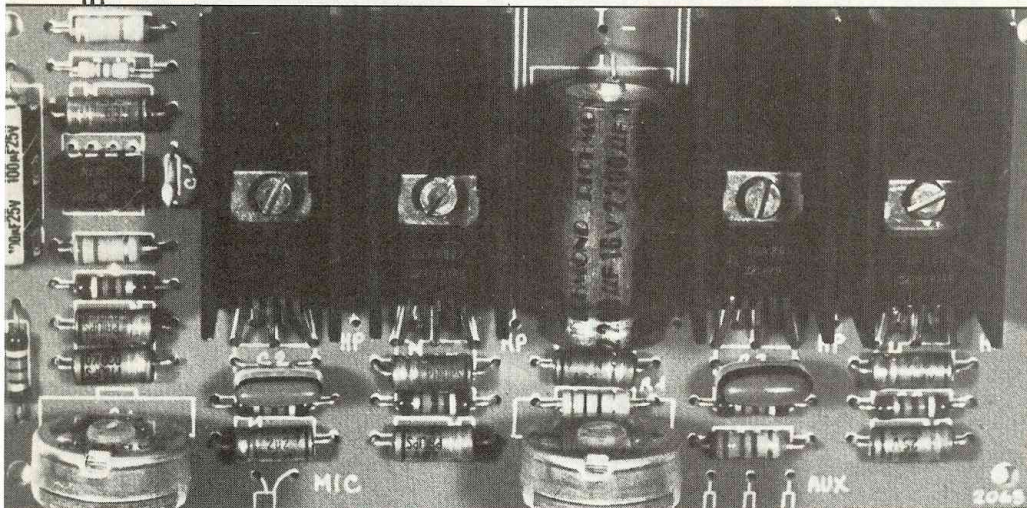
• Semiconducteurs

D1 - 1N 4003
D2 - 1N 4003
D3 - 1N 4003
D4 - 1N 4003
D5 - 1N 4148
D6 - 1N 4003
IC1 - LM 3911
T1 - 2N 2222
T2 - 2N 2222
T3 - 2N 2222

• Divers

Relais 12V/1RT Réf. CO720-B603 (Siemens)
Potentiomètre 100 kΩ linéaire
Transformateur 2 × 12 V - 2 × 0,75 VA. Réf. : BV 3323 (Eberle) ou tout autre modèle (voir texte).

public adress 2x15 watts efficaces



LE CIRCUIT IMPRIME

Tous les composants de cet amplificateur de « public adress » sont regroupés sur une plaquette imprimée de 135 × 68 mm, ce qu'indique la figure 2.

L'implantation a été étudiée suivant une méthode appelée « gravure anglaise » et le cuivre a subi un étamage au rouleau, ce qui facilite les opérations de câblage.

LE MONTAGE

Repérer en tout premier lieu les composants en se servant de la nomenclature et de la figure 3. Commencer par fixer les quatre circuits intégrés C12 à C15 sur leur radiateur respectif avec la visserie fournie, puis les souder.

Souder ensuite les résistances R1 à R12 et les condensateurs C1 à C14 en veillant à bien respecter l'orientation des condensateurs chimiques C4 à C14 : le pôle positif étant repéré par un étranglement.

Souder le support à huit broches du circuit intégré C11 et l'enfiler. Terminer en soudant les deux potentiomètres P1 et P2.

Relier le boîtier du potentiomètre de volume P1 à la masse en soudant un bout de fil entre le boîtier et la cosse reliée à la masse.

MISE EN SERVICE

Souder sur le circuit imprimé les deux fils d'alimentation, les fils des haut-parleurs (prendre du fil électrique de 0,75 à 1 mm² de section) et le fil du micro (utiliser obligatoirement du fil blindé).

Avant de mettre sous tension, tourner à fond les deux potentiomètres P1 et P2 dans le sens inverse des aiguilles d'une montre. Alimenter alors l'amplificateur de « public adress » sous 12 volts continus, à partir de la batterie du véhicule.

Parler devant le micro et tourner lentement le potentiomètre de volume

Un amplificateur de « public adress » de 2 × 15 W efficaces avec une entrée auxiliaire stéréo, conçu pour auto-radio ou lecteur de cassettes et, de plus, possédant un mélangeur micro-auxiliaire, ça n'existe pas ! C'est justement parce que cela n'existait pas qu'Asso a tout spécialement conçu cet amplificateur pour la voiture. D'une puissance très confortable en « public adress » puisqu'il délivre 30 W efficaces, il peut grâce à son entrée auxiliaire stéréo, s'utiliser comme un booster de voiture. Un réglage de mélange permet de passer progressivement de la parole à la musique et réciproquement, à la manière d'un fondu enchaîné. A vous les fêtes en plein air, les kermesses, les rencontres sportives, etc. Et n'oubliez pas vos cassettes !

PRINCIPE DE FONCTIONNEMENT

Le schéma de principe de la figure 1 permet de suivre les différents étages de cet amplificateur de « public adress ».

Un circuit intégré LM 387 réputé pour son faible bruit amplifie la modulation issue d'un microphone. Le dosage est effectué dès l'entrée par un potentiomètre P1/10 kΩ, un condensateur prélève le signal sur son cur-

seur pour l'appliquer à l'entrée non inverseuse du LM 387. Cet intégré est polarisé par les résistances R11 et R12.

A la fréquence de 1 kHz, le réseau de contre-réaction vaut environ 44 kΩ, le gain en tension est alors de

$$1 + \frac{44}{0,47} \approx 94.$$

La bande passante est limitée aux basses fréquences par le condensateur C10, la fréquence de coupure f_0 intervient aux environs de 34 Hz.

L'alimentation de ce préamplificateur s'effectue à travers une cellule de filtrage R5/C13 à partir d'une tension continue de + 12 volts.

Le signal amplifié est prélevé en sortie de C11 par le condensateur C4 pour être appliqué à une extrémité du potentiomètre P2 qui joue le rôle de mélangeur. L'autre extrémité de ce potentiomètre reçoit le signal auxiliaire. Le signal mélangé est alors envoyé via les condensateurs de liaison C6 et C8 à deux amplificateurs montés en pont et utilisant des circuits intégrés TDA 2002.

La tension d'alimentation de + 12 volts est découplée par un condensateur de forte valeur C14/2 200 μF.

L'impédance de charge des amplis est fixée à 4 Ω de façon à obtenir une puissance confortable de 15 watts environ par canal.

spécial auto-radio KIT 2063 ASSO

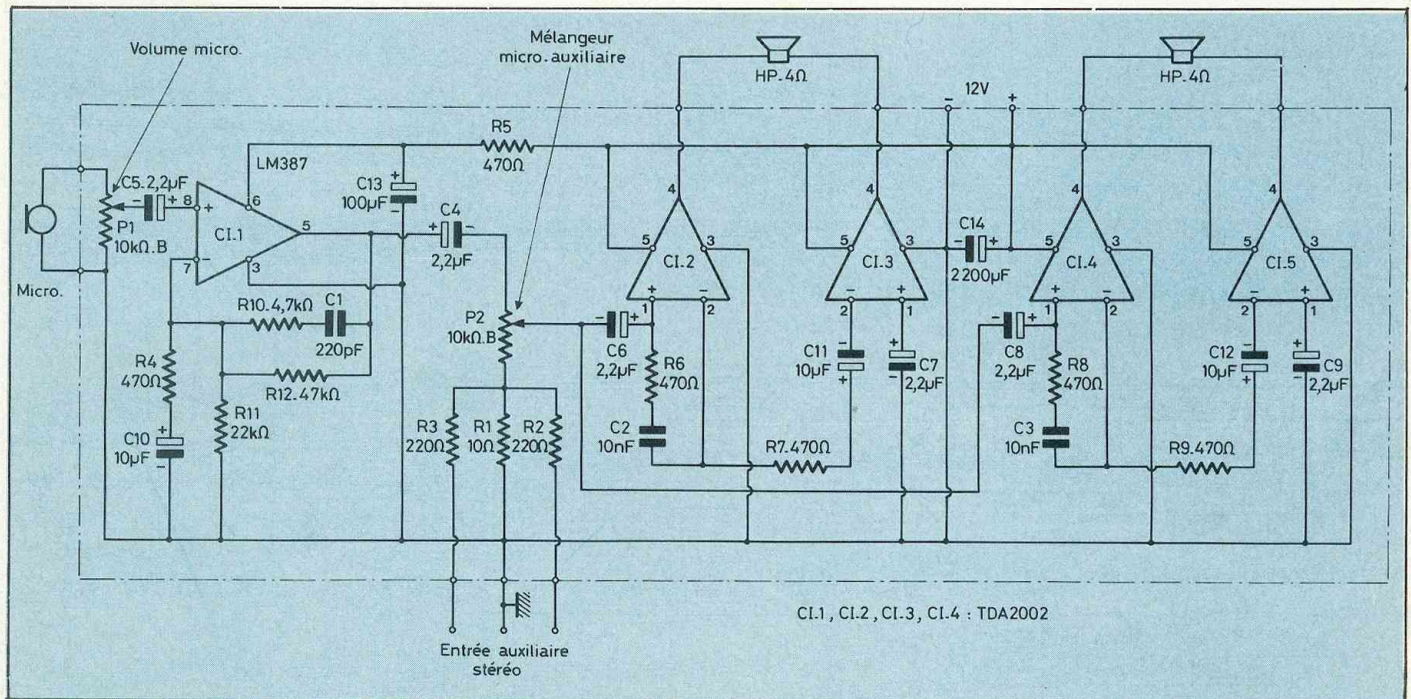


Fig. 1 : Une étude basée sur l'utilisation de composants actifs désormais bien connus : LM 387, TDA 2002.

P1 dans le sens des aiguilles jusqu'à ce que le niveau sonore devienne satisfaisant. Ce réglage étant réalisé une fois pour toutes, il n'y a pas lieu de le retoucher par la suite. Brancher maintenant l'entrée auxiliaire sur la sortie HP d'un autoradio ou lecteur de cassettes, qu'il soit monophonique ou stéréophonique. Vérifier le fonctionnement de l'amplificateur en booster en tournant le potentiomètre P2 progressivement dans le sens des aiguilles. Contrôler le mélangeur en plaçant le potentiomètre P2 au milieu de sa course et parler devant le micro. La parole apparaît alors en surimpression sur la musique.

CARACTERISTIQUES TECHNIQUES

- Tension d'alimentation : 12 à 14 volts (essais effectués avec + 14 volts).
- Sensibilité de l'entrée micro : 0,9 mV pour 12 watts sur 4 Ω.

- Saturation : 30 mV.
- Impédance d'entrée : 9 kΩ.
- Sensibilité de l'entrée auxiliaire : 2,9 V.
- Impédance de l'entrée auxiliaire : 200 Ω (→ sortie HP).
- Rapport signal sur bruit (micro) : 63 dB lin.
- Rapport signal sur bruit (auxiliaire) : 78 dB lin.
- Distorsion harmonique à 5 W : < 0,3 % (micro), < 0,2 % (auxiliaire).
- Distorsion harmonique à 1 W : < 0,35 % (micro), < 0,2 % (auxiliaire).
- Bande passante : 27 Hz à 70 kHz (aux. à 1 W/4 Ω).
- Puissance de l'ampli : 2 × 12 W efficaces sur 4 Ω avec 14 V d'alimentation.
- Puissance de l'ampli : 2 × 8 W efficaces sur 8 Ω avec 15,2 V d'alimentation.

Nous avons observé le signal en sortie de l'un des amplificateurs à 5 W et n'avons constaté qu'un niveau de dis-

torsion de 0,2 % dû à un résidu de croisement.

Le kit n° 2063 de Asso est bien étudié, pas de mauvaise surprise à la première mise sous tension, les amplificateurs sont parfaitement stables.

Nous avons mesuré une puissance de 2 × 12 W efficaces, celle annoncée par Asso est de 2 × 15 W efficaces avec une charge de 4 Ω. Cette légère différence est probablement due aux dispersions des caractéristiques des TDA 2002.

Le rapport signal sur bruit peut être amélioré en utilisant un circuit intégré LM 387 AN qui est trié en bruit. Les dissipateurs sont un peu justes pour la puissance annoncée, mais les amplificateurs sont soumis à un régime impulsionnel et non continu comme lors des essais, alors !

On peut regretter que le circuit imprimé soit en bakélite et non en verre époxy.

KIT 2063 ASSO

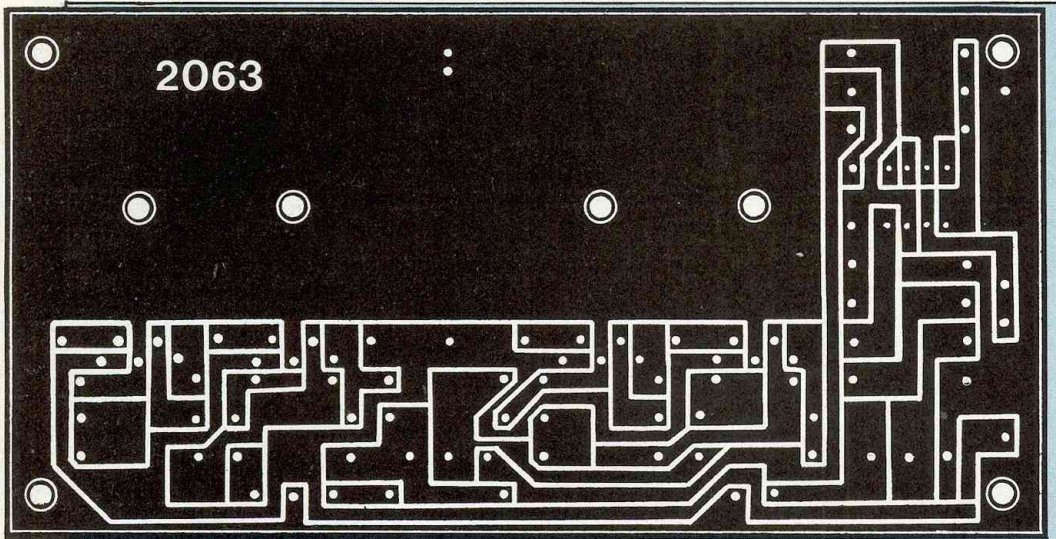


Fig. 2 : Asso semble apprécier la gravure « anglaise » pour ses circuits imprimés.

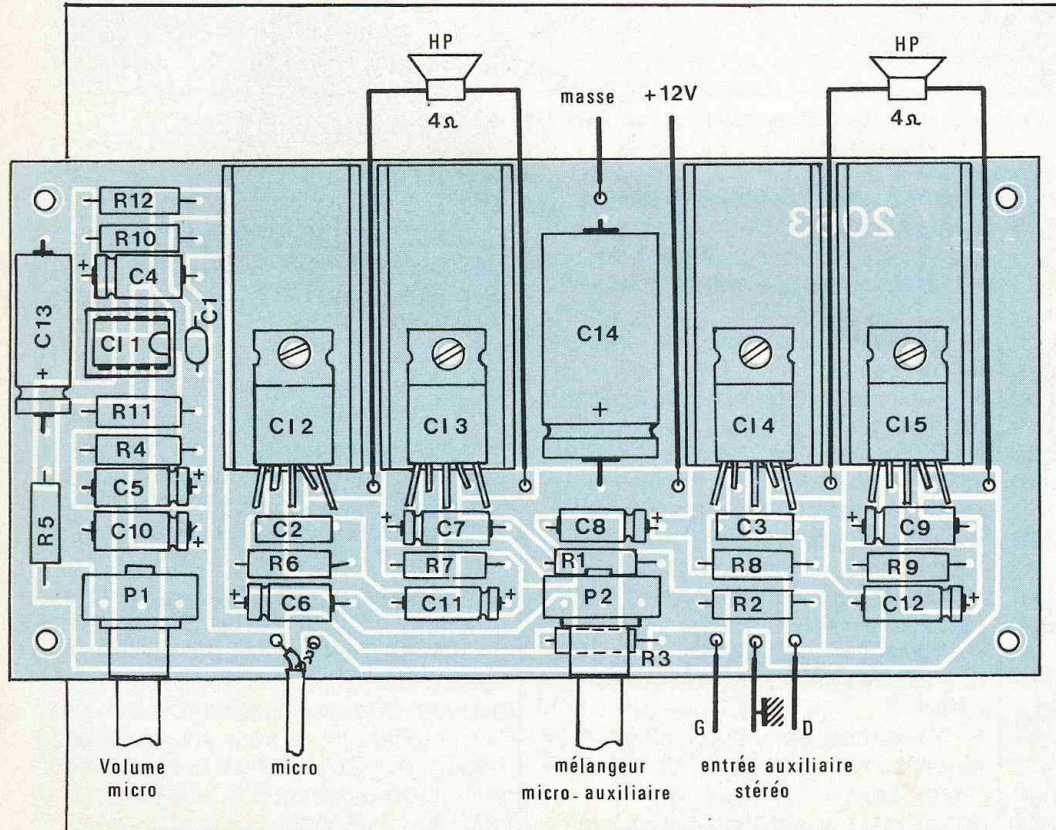


Fig. 3 : Un plan de câblage précis qui ne peut mener qu'à la réussite et assurer un parfait fonctionnement du module à la première mise sous tension.

NOMENCLATURE DES COMPOSANTS

• Résistances à couche ± 5 % 1/2 W

- R1 - 10 Ω
- R2 - 220 Ω
- R3 - 220 Ω
- R4 - 470 Ω
- R5 - 470 Ω
- R6 - 470 Ω
- R7 - 470 Ω
- R8 - 470 Ω
- R9 - 470 Ω
- R10 - 4,7 kΩ
- R11 - 22 kΩ
- R12 - 47 kΩ

• Condensateurs non polarisés

- C1 - 220 pF
- C2 - 10 nF
- C3 - 10 nF

• Condensateurs électrochimiques

- C4 - 2,2 μF/63 V
- C5 - 2,2 μF/63 V
- C6 - 2,2 μF/63 V
- C7 - 2,2 μF/63 V
- C8 - 2,2 μF/63 V
- C9 - 2,2 μF/63 V
- C10 - 10 μF/25 V
- C11 - 10 μF/25 V
- C12 - 10 μF/25 V
- C13 - 100 μF/25 V
- C14 - 2 200 μF/16 V

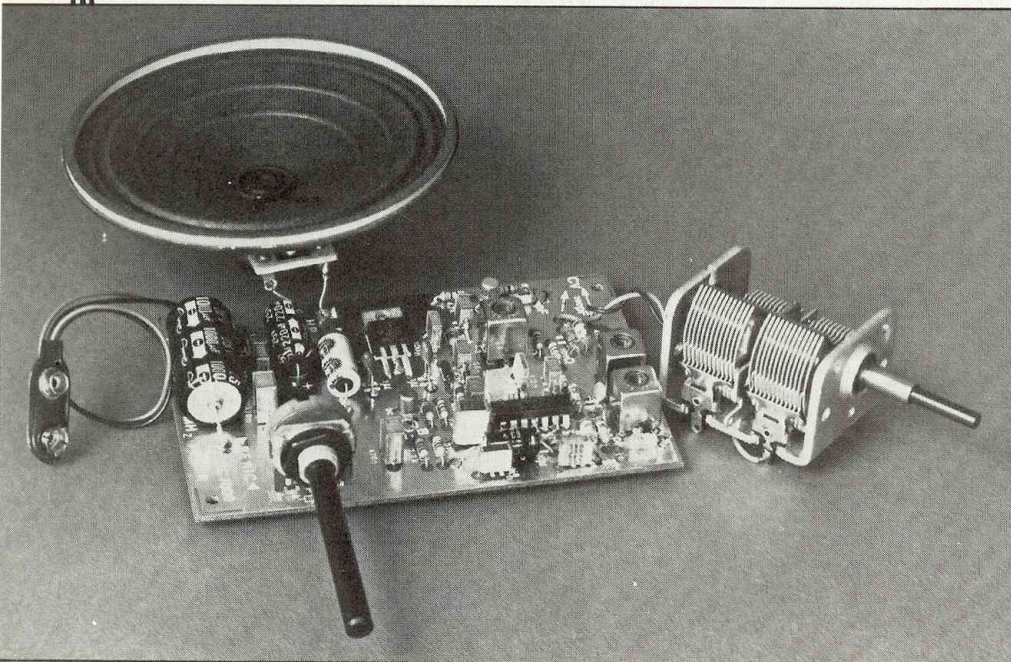
• Semiconducteurs

- IC1 - LM 387
- IC2 - TDA 2002
- IC3 - TDA 2002
- IC4 - TDA 2002
- IC5 - TDA 2002

• Divers

- P1 - 10 kΩ log
- P2 - 10 kΩ log
- Dissipateurs pour TDA 2002

récepteur simple bande 7 MHz



Le cahier des charges du présent récepteur a défini les points suivants : récepteur le plus simple possible parmi les différentes techniques existantes ; minimum de composants pour un câblage par un non initié, avec un résultat rapide ; minimum de réglages, outillage et instruments de mesure minimum ; composants standards, plus particulièrement pour les bobinages ; alimentation par une basse tension (piles) ; coût minimum, accessible aux jeunes sans ressources financières ; étude et réalisation d'un prototype en un temps record. Ce récepteur a été développé sur le thème « les radio-amateurs démystifient leur hobby ». Grâce à un travail d'équipe dans le plus pur « esprit amateur », les résultats n'ont pas déçu nos espérances les plus folles.

PRESENTATION

Un peu de théorie à destination exclusive des débutants. Il ne suffit pas de câbler, sinon l'esprit même de cette réalisation dis-

paraîtrait. Sans rentrer dans des considérations techniques trop avancées pour le néophyte, étudions en quelques lignes le principe de fonctionnement de votre futur récepteur.

Notre propos, aujourd'hui, est de souligner ce qui caractérise le montage proposé et non de faire un cours !

a) Rappelons que dans le cas d'un récepteur dit « super hétérodyne » la principale caractéristique est de transposer une fréquence (par exemple 7,027 MHz) dont la valeur peut être choisie dans une gamme (7 à 7,1 MHz) en une seconde fréquence fixe, souvent inférieure, qu'il sera plus facile de traiter. Cette seconde fréquence est appelée fréquence intermédiaire (en abrégé FI). Les avantages de cette réelle complication résident principalement dans l'amélioration de la sélectivité.

b) Rappelons également que si l'on injecte deux signaux distincts dans une « boîte noire » que nous appellerons mélangeur, nous retrouverons en sortie, dans le cas idéal, deux

autres signaux dont les fréquences seront respectivement égales à la somme et à la différence des fréquences d'entrée.

Si notre oscillateur local délivre un signal d'une fréquence très proche de celle que nous voulons recevoir, par exemple : 7 050 kHz : fréquence f_1 à recevoir ; 7 051 kHz : fréquence f_2 de l'oscillateur local, nous obtiendrons en sortie du mélangeur les deux fréquences suivantes :

$$f_1 + f_2 = 14\,101\text{ kHz}$$

$$f_1 - f_2 = 1\text{ kHz}$$

Appliquons ces deux signaux résultants à l'entrée du préamplificateur BF : ce dernier n'acceptera d'amplifier que le signal à 1 kHz qui, lui, est audible.

Pour écouter une émission sur 7 025 kHz, il faudra manœuvrer le condensateur variable de l'oscillateur local pour faire osciller celui-ci sur 7 026 ou 1 024 kHz.

Etude rapide du schéma

Les signaux recueillis par l'antenne sont appliqués à un filtre passe-bande constitué par des bobinages TOKO du commerce (pour FI à 10,7 MHz) et dont les valeurs de capacités parallèles sont modifiées pour permettre l'accord sur 7 MHz). Le mélangeur est un circuit intégré SO42P, bien connu, dont l'autre entrée est attaquée par un VFO à 7 MHz utilisant un 2N2222 et un condensateur variable de BCL de $2 \times 390\text{ pF}$.

Le niveau en sortie du SO42P étant insuffisant pour attaquer directement l'amplificateur BF, un BC 107 monté en émetteur commun sert de pré-amplificateur.

REALISATION PRATIQUE

Il convient de coupler les deux cages du CV.

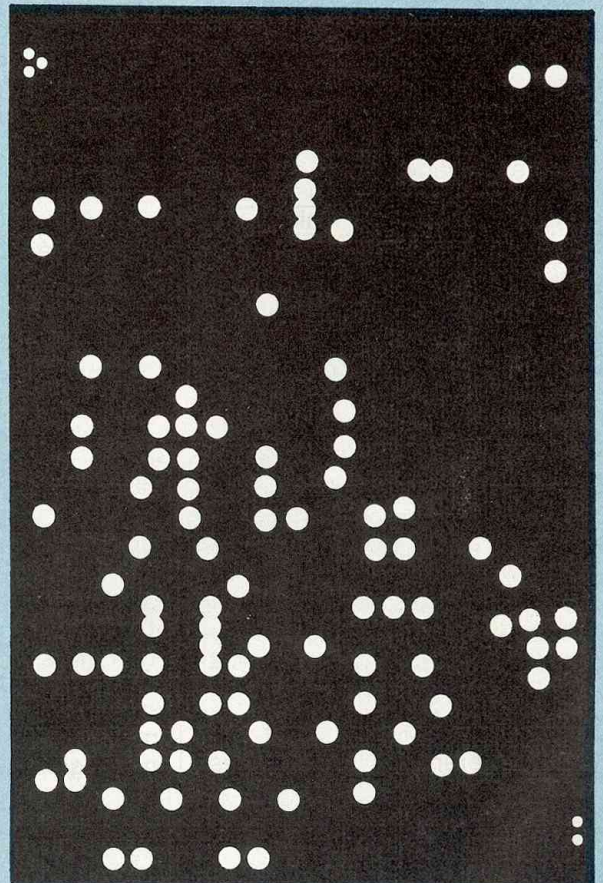
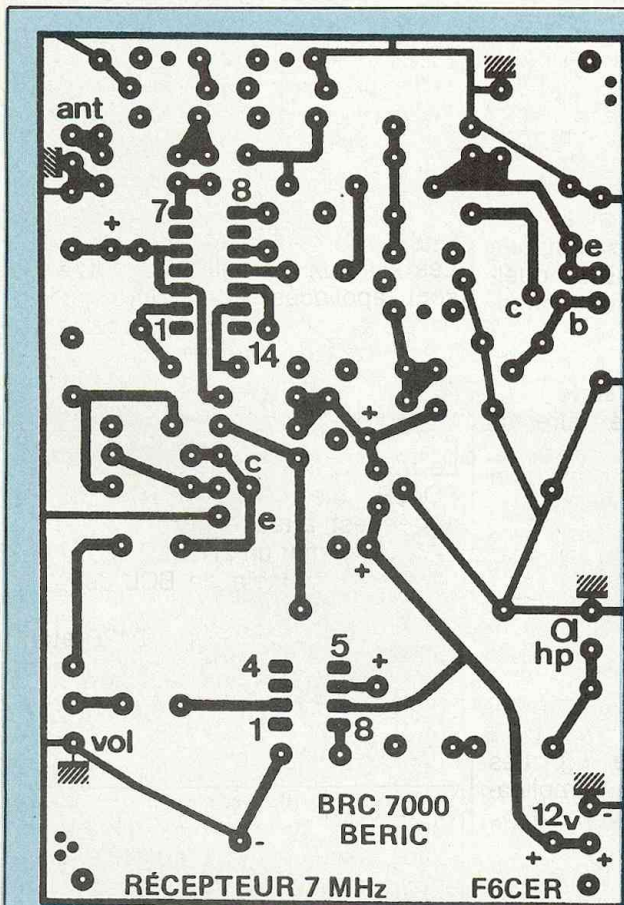
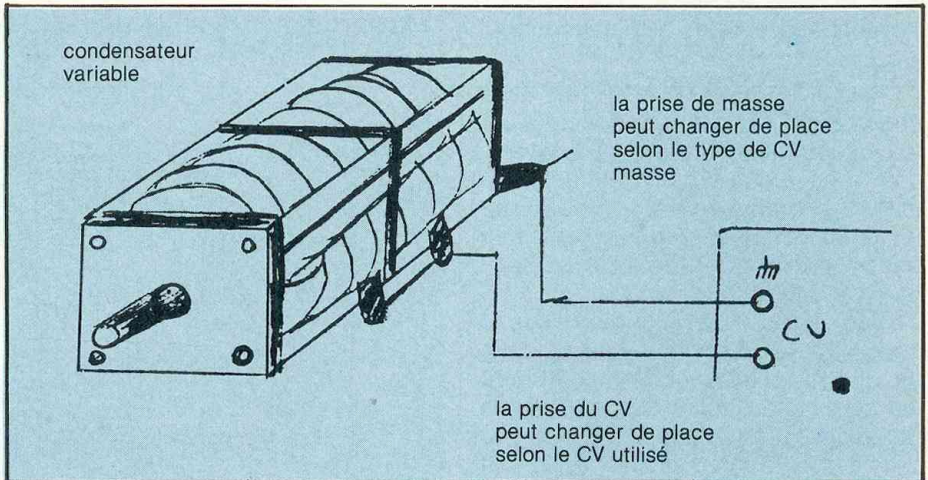
Câblage du circuit imprimé

Le circuit imprimé rassemble tous les composants que l'on câblera en com-

KIT BRC 7000 BERIC

mençant par les résistances pour finir par les semiconducteurs et les condensateurs chimiques de gros volume. Il est nécessaire de souder certains composants sur les deux faces du circuit imprimé. Cette précaution de câblage est extrêmement importante à respecter en haute fréquence si l'on ne veut pas s'exposer à des problèmes d'accrochage (oscillations parasites). Le faire au fur et à mesure plutôt qu'à la fin pour ne pas endommager les composants.

Lors du montage des bobinages s'assurer que la capacité parallèle interne a bien été supprimée, sinon, le faire. Bien respecter le sens des



Circuit imprimé double face (échelle 1) des côté cuivre et côté composants.

récepteur simple bande 7 MHz

semiconducteurs et des chimiques.

Remarques :

— A la mise sous tension, les condensateurs tantale goutte peuvent exploser s'ils sont montés à l'envers. Il en résulte des projections de substances chimiques dangereuses pour les yeux. Cet avertissement est valable pour tous les montages utilisant ce type de condensateurs.

— une diode (non implantée sur le circuit imprimé) câblée en série dans un des fils d'alimentation protégera les semiconducteurs des erreurs de polarité au branchement des piles (ou de l'alimentation secteur laissée à l'initiative de chacun). Une 1N4001 ou 4002 ou similaire est utilisée.

Mise en boîtier

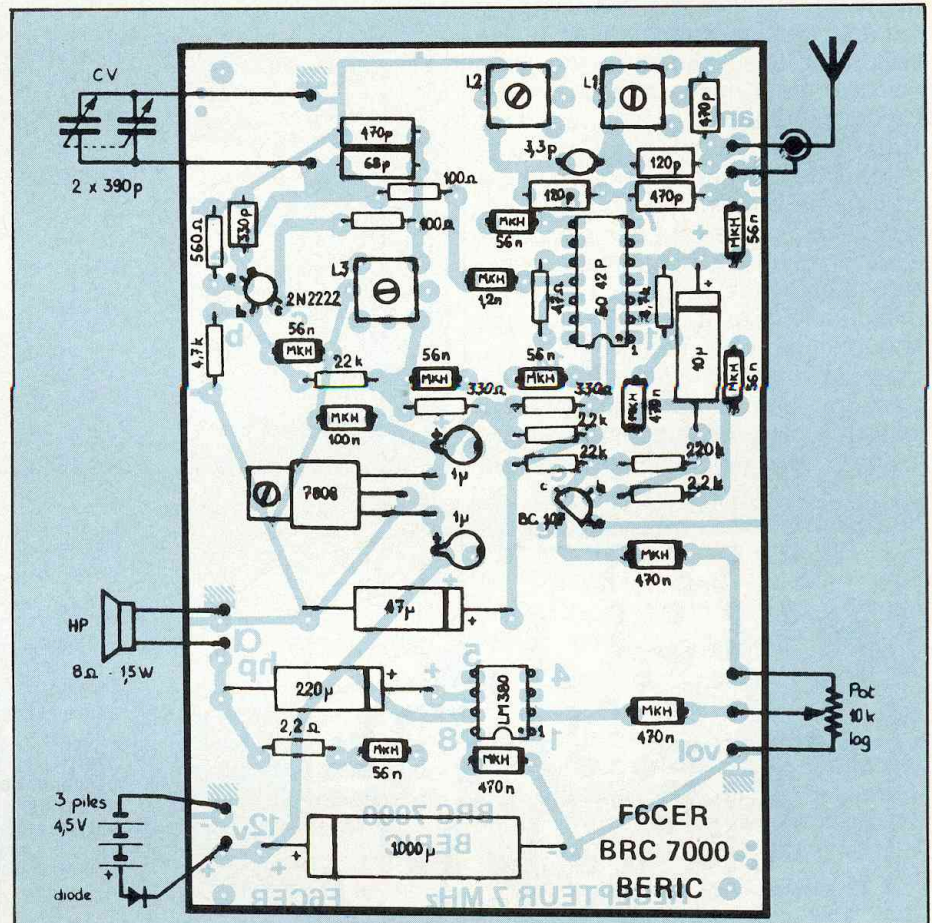
Là encore, chacun pourra réaliser lui-même son coffret s'il le désire. Le strict minimum y est implanté : haut-parleur, prises antenne, alimentation et casque, réglage de volume et de fréquence. Les liaisons circuit imprimé, prise casque, haut-parleur et potentiomètre de volume seront réalisées avec du fil blindé à 1 et 2 conducteurs. Il faut également bien faire attention à câbler en parallèle les deux cages du condensateur variable.

Etalonnage

Si les conseils précédents ont bien été suivis, le récepteur doit fonctionner dès sa mise sous tension. Les réglages à effectuer ne requièrent pas d'équipement sophistiqué.

Le plus important est d'accorder l'oscillateur local sur 7 MHz, le condensateur variable étant presque fermé. Si vous ne disposez pas d'un générateur HF, les stations de radiodiffusion, que l'on entend principalement le soir, permettront un accord suffisamment précis qui pourra être retouché lorsque l'occasion se présentera.

Avec un simple long fil comme antenne, vous pourrez écouter le trafic de la bande 7 MHz qui se décom-



Implantation du récepteur BRC 7000. Ne pas oublier de faire les soudures côté composants.

pose ainsi : en dessous de 7 MHz, pas de trafic, de 7 à 7,040 MHz, télégraphie amateur et téléimprimeurs, de 7,040 à 7,100 MHz, téléphonie amateur avec beaucoup de stations françaises, principalement le dimanche matin.

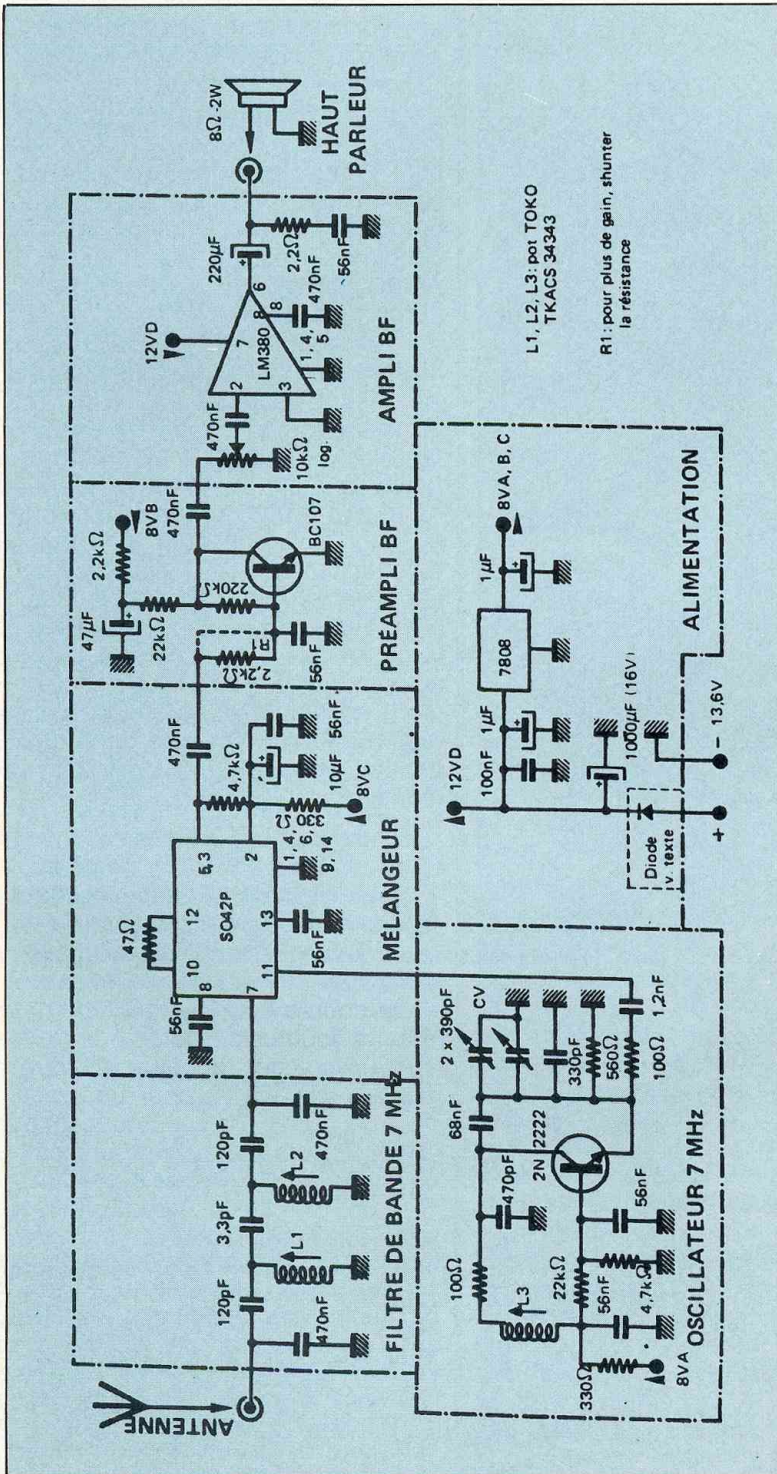
Vous trouverez également Radio Pékin sur 7,010, Radio Tirana sur 7,035 et 7,075 et Radio Moscou sur 7,100 MHz. Radio Tirana sur 7,075 est une des plus puissantes et émet en français.

Le condensateur variable étant presque ouvert, régler le bobinage de l'oscillateur local pour entendre Radio Moscou. Ensuite, vers le milieu

de la course du CV, choisir une station (radiodiffusion ou amateur). Les deux bobinages du filtre de bande seront alors réglés pour une réception maximum, en les retouchant l'un après l'autre. L'étalonnage réalisé dans ces conditions peut être considéré comme valable et suffisant pour un début.

Malgré le peu de composants et sa relative simplicité, ce récepteur apportera certainement de grandes joies à ceux qui en entreprendront la réalisation. Il permettra au débutant de s'initier à la construction en HF et d'écouter le trafic dans une bande, hélas, bien chargée.

KIT BRC 7000 BERIC



Le schéma de principe fourni avec le kit tient également lieu de synoptique : on y distingue bien les différents sous-ensembles ; ceci pourra être utile à qui désire comprendre la manière dont est menée la mise au point de la maquette. A ce sujet, sachez que nous avons étalonné ce récepteur à l'aide d'un générateur HF Radiometer, très performant. La sensibilité s'est révélée être moyenne, ce qui est normal avec ce type de montage, mais suffisante puisqu'il s'agit d'une bande de fréquence chargée, et d'un type de modulation ne nécessitant pas de performances élevées (AM, BLU, CW, etc...).

NOMENCLATURE DES COMPOSANTS

• Résistances 1/4 W

- 1 - 2,2 Ω
- 2 - 100 Ω
- 1 - 560 Ω
- 2 - 4,7 kΩ
- 1 - 220 kΩ
- 1 - 47 Ω
- 1 - 330 Ω
- 2 - 2,2 kΩ
- 2 - 22 kΩ

• Condensateurs « styroflex »

- 1 - 68 pF
- 1 - 330 pF
- 2 - 120 pF
- 3 - 470 pF

• Condensateurs « MKH »

- 1 - 1,2 nF
- 1 - 100 nF
- 7 - 56 nF
- 4 - 470 nF

• Condensateur céramique

- 1 - 3,3 pF

• Condensateurs chimiques 16V

- 2 - 1 μF tantale
- 1 - 47 μF
- 1 - 1 000 μF
- 1 - 10 μF
- 1 - 220 μF

• Semiconducteurs

- 1 régulateur tension 7808
- 1 circuit mélangeur SO42P
- 1 transistor BC 107
- 1 transistor 2N2222
- 1 ampli BF LM380

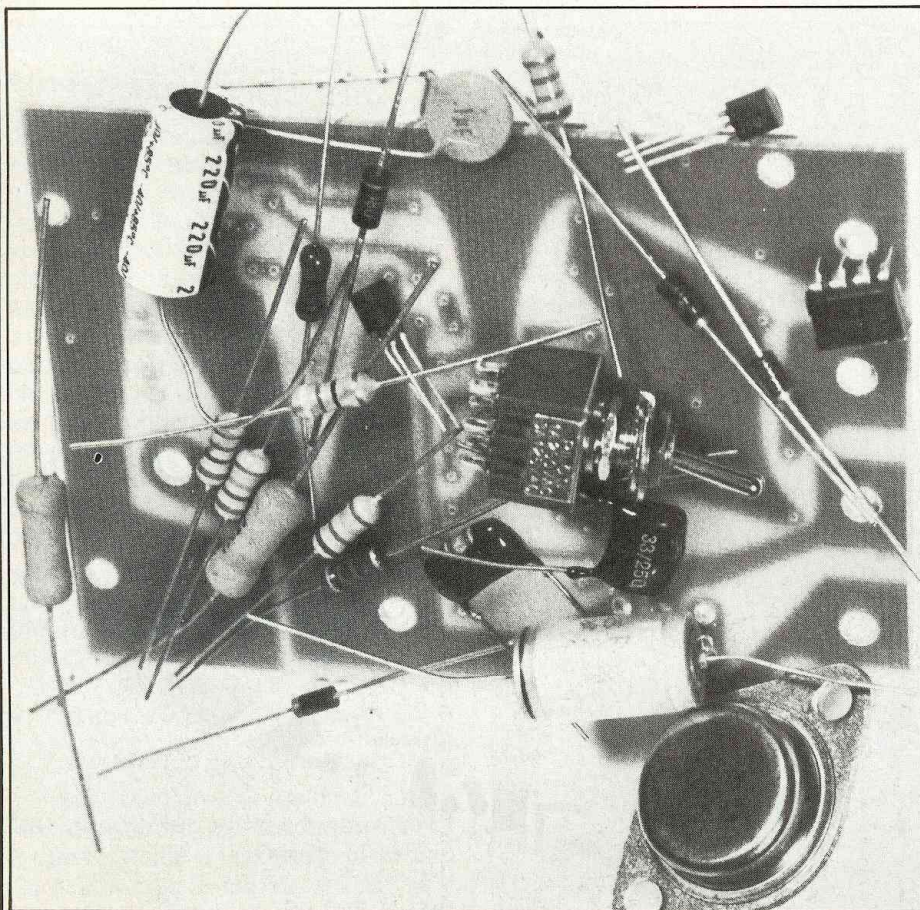
• Divers

- 3 pots TOKO TKACS 34343
- 1 potentiomètre 10 k log. avec inter
- 1 CV 2 x 390 pF, démultiplié
- 1 haut-parleur 8 Ω 1 W
- 1 prise coaxiale
- 1 jack pour casque + embase
- 1 fiche RCA pour alim + embase

• Options

Coffret, visserie, fils de câblage et boutons.

l'allumage électronique



Depuis maintenant de nombreuses années, les moteurs à essence utilisent un système d'allumage par rupteur et bobine. Rappelons rapidement le principe de ce système. Le rupteur est un interrupteur électrique dont l'ouverture et la fermeture sont commandées par la rotation du moteur. Ce rupteur alimente en courant le primaire d'un transformateur fortement élévateur en tension, la bobine. Lorsque le rupteur s'ouvre, la brusque diminution du champ magnétique dans le primaire de la bobine provoque par induction la naissance d'une très haute tension au secondaire. Cette haute tension est ensuite appliquée aux bougies par l'intermédiaire du distributeur.

Ce système est en principe parfait. Mais la réalité en montre les limites. Tout d'abord, ce rupteur doit couper un courant d'intensité relativement importante plusieurs milliers de fois par minute. Il s'en suit une dégradation rapide de ses contacts. Les conséquences en sont la nécessité d'un changement périodique et le dérèglement rapide du point d'allumage du moteur. Par ailleurs, le rupteur étant entraîné mécaniquement, le temps d'ouverture de ses contacts dépend du régime moteur. Comme la valeur de la haute tension générée dépend de ce temps, la tension appliquée aux bougies varie largement avec le régime du moteur. En pratique, elle va diminuer en même temps que le

régime augmente. Il existe une solution maintenant parfaitement au point pour pallier ces inconvénients : l'allumage électronique.

C'est un montage de ce type dont nous vous proposons ici la réalisation. Précisons immédiatement qu'il ne s'agit pas d'un allumage électronique dit « intégral ». Une réalisation de ce type nécessite, entre autres, le remplacement du rupteur par un autre type de capteur. La fiabilité d'un tel changement est toujours problématique pour une réalisation personnelle. L'allumage AE 90 est plus précisément un système d'assistance à l'allumage. Il se monte très facilement sur le véhicule entre le rupteur et la bobine, sans autre modification. Ses conséquences sur le fonctionnement de l'allumage sont immédiates : un courant beaucoup plus faible circule dans le rupteur et la durée de l'interruption du courant au primaire de la bobine est pratiquement constante et indépendante du régime moteur. On peut donc attendre les avantages suivants d'un tel montage :

- usure pratiquement nulle du rupteur ;
- haute tension pratiquement indépendante du régime moteur ;
- durée de l'étincelle beaucoup plus constante ;
- point d'allumage parfaitement déterminé et stable dans le temps.

Du point de vue conduite, le moteur démarre mieux à froid et tourne plus sagement, plus longtemps. La consommation d'essence s'en ressent dans le bon sens.

L'allumage électronique n'est, certes, pas le remède miracle à toutes les faiblesses du moteur à essence. Toutefois, ses avantages sont tels que l'on ne devrait pas hésiter à en équiper son véhicule. Le montage que nous proposons s'adapte à tous les moteurs quel que soit le nombre de temps ou de cylindres.

KIT AE 90 PERLOR

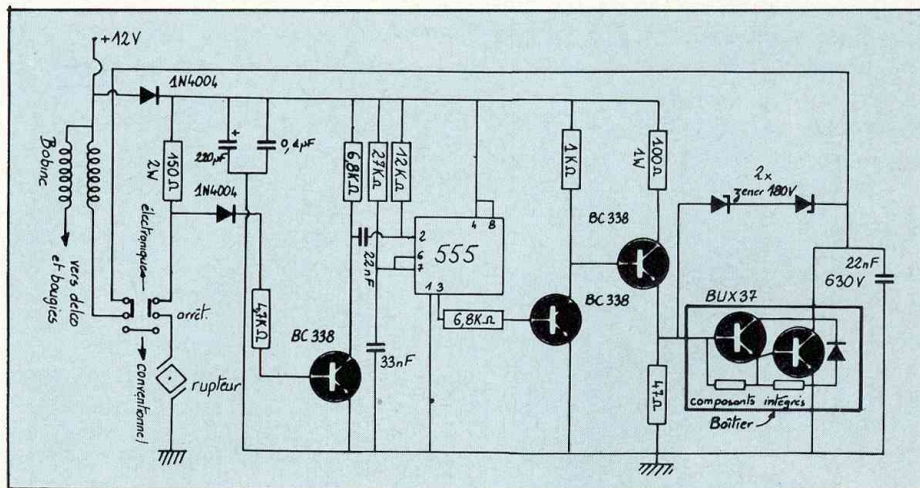
LE SCHEMA

L'élément principal est le BUX 37. Cet élément est parfois appelé à tort transistor darlington haute tension. Il comprend effectivement un composant de ce type mais également deux résistances et une diode. Malgré son aspect qui est celui d'un transistor de puissance, c'est déjà un circuit intégré. Ce composant a été conçu spécialement pour cet usage. Il répond donc parfaitement aux difficiles conditions de fonctionnement d'un véhicule. Ce BUX 37 commande la rupture du courant au primaire de la bobine. Il est lui-même commandé par un circuit 555 à travers deux BC 338. Le 555 est monté en monostable. La durée de l'ouverture est donc uniquement déterminée par sa constante de temps. Celle-ci est fixée par le condensateur de 33 nF et la résistance de 27 k Ω . Le déclenchement du monostable est provoqué par le rupteur par l'intermédiaire du transistor BC 338.

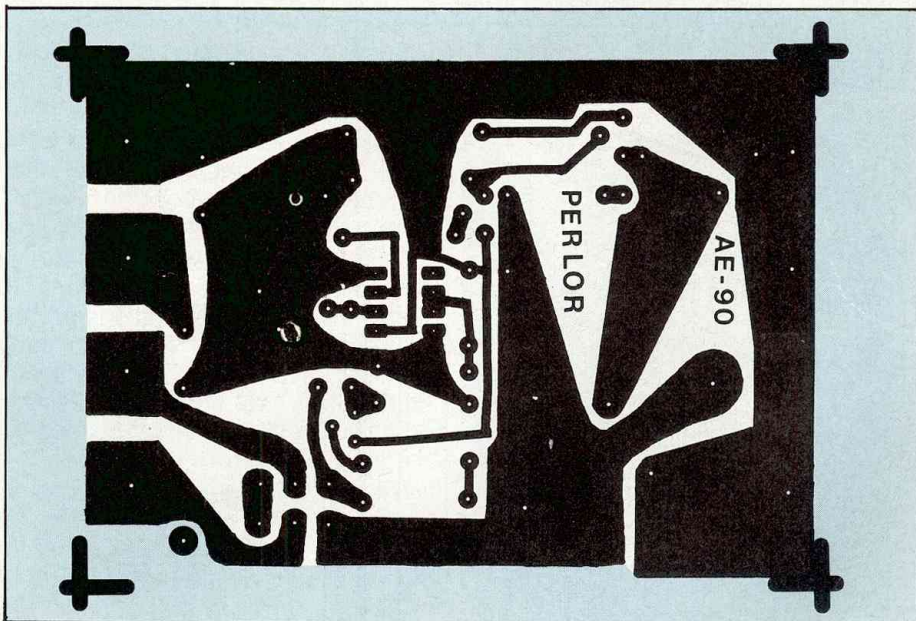
On remarque également la présence d'un double inverseur à trois positions. L'une met en service l'allumage électronique. La position inverse court-circuite le montage et permet de retrouver l'allumage conventionnel. Ceci pour les « inquiets » qui n'auraient pas totalement confiance en l'électronique ! La troisième position rend inefficace l'ensemble de l'allumage. Cette position pourra être utilisée comme un système antivol simple.

Ce montage a largement démontré sa fiabilité puisqu'il est déjà installé sur de nombreux véhicules. Celui de l'auteur fonctionne toujours parfaitement même après 4 000 km dans le Sahara avec chaleur étouffante, vents de sable et pistes défoncées !

Notre montage est, bien entendu, câblé sur un circuit imprimé. L'isolant est en verre époxy, de préférence à la bakélite, compte tenu des conditions d'utilisation. Vous trouve-



L'élément principal de cet allumage électronique est le BUX37.



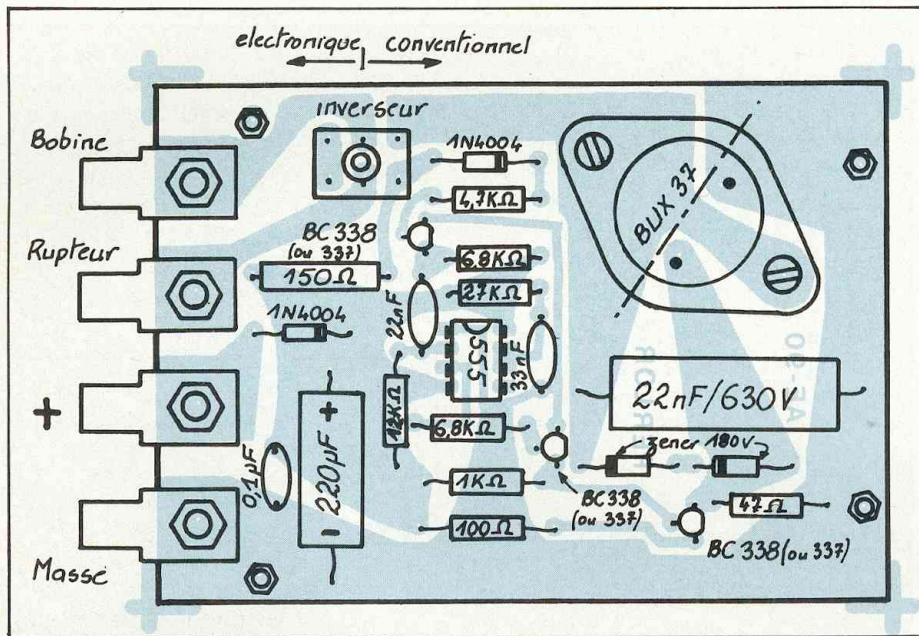
Une implantation qui utilise au maximum le cuivre du circuit imprimé.

rez sur une figure séparée le dessin des pistes cuivrées de ce circuit, à l'échelle 1. Ce câblage ne présente aucune difficulté particulière. Il faudra, cependant, prendre soin de la qualité des soudures. La fiabilité du montage en dépend largement. Comme toujours, les composants sont mis en place (on dit « implan-

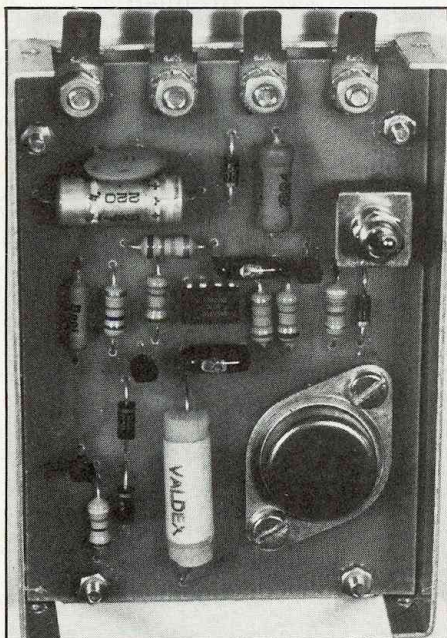
tés ») du côté de l'isolant du circuit et soudés du côté des pistes cuivrées. Au fur et à mesure du câblage, couper les pattes des composants au ras du circuit, du côté des soudures. On pourra implanter et souder successivement :

— les résistances : elles sont soudées à plat, corps contre l'isolant du

l'allumage électronique



Un plan de câblage précis qui supprime tout risque d'erreur.



Le transistor de puissance est fixé directement sur le circuit imprimé.

circuit. Elles sont, bien sûr, identifiées à l'aide du code des couleurs ;
— les deux diodes 1N 4004 : bien

placer l'anneau identifiant le sens. Elles sont implantées et soudées comme les résistances ;

— les deux diodes Zener 180 V : ces deux éléments montés en série se comportent comme une seule diode Zener de 360 V. Nous avons préféré l'utilisation de deux éléments séparés dont l'approvisionnement est plus facile. Ces éléments se soudent comme des diodes redresseuses. De même, bien placer l'anneau ;

— le circuit intégré 555 : petit boîtier noir comportant huit pattes. Bien placer l'encoche située à une extrémité et permettant de repérer le sens de montage. Enfoncer à fond l'élément et souder les huit broches ;

— les trois transistors BC 338 : pour chacun d'entre eux, bien placer le méplat. Souder en conservant la longueur des pattes ;

— les condensateurs de 22 et 33 nF : montés verticalement. Enfoncés et soudés ;

— le condensateur de 0,1 μF : cet élément est du type céramique. Selon le fabricant, il peut être identi-

fié par différents marquages. Citons par exemple 100 n, 104, 0,1 μF ou .1 μF. Cet élément est implanté verticalement, enfoncé et soudé ;

— le condensateur de 220 μF : ce composant est du type chimique, donc polarisé. Il présente donc un côté « + » et un côté « — ». Généralement, l'un des deux côtés est marqué en clair. Parfois, le « + » est identifié par une couleur rouge. Montage à plat, corps contre le circuit ;

— le condensateur de 22 nF, 630 V : implantation à plat, contre l'isolant ;
— le double inverseur : enfoncé à fond verticalement et soudé (six pattes) ;

— le BUX 37 : cet élément se présente sous la forme d'un boîtier normalisé de type T03, comme pour certains transistors de puissance. Il présente deux broches, la troisième liaison étant assurée par le boîtier lui-même. On remarquera que les deux broches sont décalées par rapport à l'axe du boîtier. Ceci permet d'implanter cet élément sans erreur sur le circuit. Le boîtier est fixé sur le circuit à l'aide de deux vis de diamètre 4 mm, rondelles éventail et écrous. Par précaution et si l'on dispose d'un fer à souder suffisamment puissant, les écrous pourront être soudés aux pistes cuivrées ;

— les cosses de sorties : au nombre de quatre. Fixées par vis de diamètre 4 mm, rondelles éventail et écrous. Pour terminer, vérifier tout le travail effectué.

LA MISE EN COFFRET

Nous avons logé ce montage dans un coffret métallique de dimensions intérieures 98 × 69 × 25 mm. Le circuit câblé est fixé par quatre vis et surélevé à l'aide d'entretoises. Sur un chant du coffret, une découpe est pratiquée afin de laisser le passage aux cosses de sortie. Par précaution, un morceau de gaine isolante fendue est collé sur les deux lèvres de la découpe. Un trou doit être percé sur

KIT AE 90 PERLOR

le couvercle du boîtier pour permettre le passage à l'inverseur.

LA MISE EN PLACE SUR LE VEHICULE

Pour des raisons pratiques, il est préférable de monter l'allumage électronique à proximité de la bobine de la voiture. L'endroit exact sera choisi en fonction de la place disponible sur le véhicule. Comme nous l'avons indiqué, l'allumage électronique AE 90 s'insère entre le rupteur et la bobine. Ayant utilisé des cosses normalisées en sortie de l'allumage, il est pratique de procéder de la façon suivante : débrancher de la bobine le fil provenant du rupteur et rebrancher ce fil sur l'entrée « rupteur » de l'allumage. Câbler par ailleurs un fil de liaison comportant une fiche femelle à chacune de ses extrémités. Brancher ce câble entre la sortie « bobine » du montage et la cosse laissée libre par l'opération précédente sur la bobine. Relier l'entrée « masse » de l'allumage à la masse du véhicule, c'est-à-dire un point quelconque du châssis ou de la carrosserie. Si nécessaire, gratter la peinture pour obtenir un bon contact électrique. Relier ensuite l'entrée « 12 V » du montage au « + 12 volts » du véhicule. Il est a priori possible de se piquer en un point quelconque. En pratique, il est souvent plus facile de se brancher sur la borne « 12 V » de la bobine. Si la bobine est alimentée à travers une

résistance, il est préférable de se brancher avant cette résistance.

ESSAIS

Placer d'abord l'inverseur sur la position « conventionnel ». L'allumage électronique n'intervient pas. Faire tourner le moteur. Cet essai montre que le branchement rupteur-bobine est correct. Basculer ensuite l'inverseur sur la position « électronique ». Le montage est alors en fonction. Aucune modification des réglages du véhicule n'est a priori nécessaire. Précisons cependant que cet allumage électronique ne donnera toutes ses possibilités que sur un véhicule parfaitement réglé.

PRECISIONS

— Certains moteurs présentent un double circuit d'allumage comportant deux rupteurs et deux bobines. C'est le cas de certains moteurs six cylindres par exemple. Dans ce cas, deux allumages électroniques sont nécessaires, un par circuit.

— Cas des Deux et Trois Chevaux Citroën. Ces véhicules sont équipés d'un rupteur et d'une bobine double. Un seul allumage électronique suffit. Il s'intercale normalement entre le rupteur et cette bobine.

— Cet allumage électronique ne modifie pas les indications données par le compte-tours dont le véhicule peut être éventuellement équipé.

— Sur tout allumage conventionnel par rupteur et bobine, un condensateur

est placé en parallèle avec le rupteur. Ce condensateur peut être conservé lorsque l'on adapte cet allumage électronique.

Comme vous avez pu le constater, ce montage ne présente aucune difficulté particulière de réalisation ou d'installation. Il assurera de bons services durant de nombreux kilomètres. Alors, à vos fers à souder... et bonne route !

NOMENCLATURE DES COMPOSANTS

• Résistances

- 2 W - 150 Ω (marron-vert-marron)
- 1 W - 100 Ω (marron-noir-marron)
- 1/2 W - 47 Ω (jaune-violet-noir)
- 1/2 W - 1 k Ω (marron-noir-rouge)
- 1/2 W - 4,7 k Ω (jaune-violet-rouge)
- 1/2 W - 2 \times 6,8 k Ω (bleu-gris-rouge)
- 1/2 W - 12 k Ω (marron-rouge-orange)
- 1/2 W - 27 k Ω (rouge-violet-orange)

• Condensateurs

- Céramique 0,1 μ F
- Film plastique 22 nF - 33 nF/250 V
- Papier 22 nF/630 V
- Chimique 220 μ F/16 V

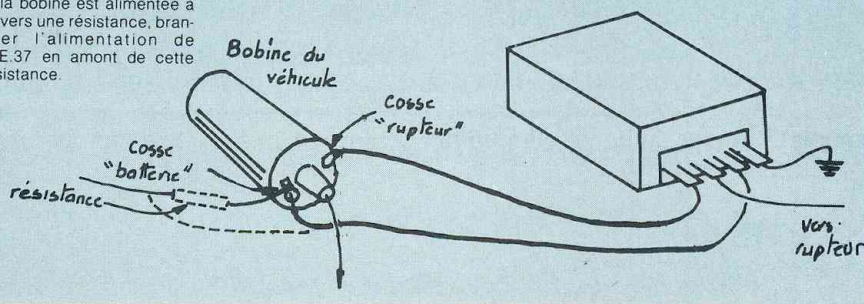
• Semiconducteurs

- BUX 37
- 3 \times BC 338 ou 337
- Circuit 555
- 2 \times 1N 4004
- 2 \times Zener 1,3 W/180 V (exemple : BZY 97C 180)

• Divers

- 4 cosses Faston mâles, à visser
- 4 cosses Faston femelles, sur fil
- 4 vis \varnothing 4 \times 10
- 2 vis \varnothing 4 \times 8
- 6 rondelles éventail \varnothing 4
- 6 écrous \varnothing 4
- 4 vis \varnothing 3 \times 16
- 4 rondelles éventail \varnothing 3
- 4 écrous \varnothing 3
- 4 entretoises \varnothing 3 \times 8
- gaine isolante \varnothing 2
- Coffret Teko 3A
- Circuit imprimé
- Inverseur à levier, bipolaire, 3 positions fixes.

Si la bobine est alimentée à travers une résistance, brancher l'alimentation de l'AE 37 en amont de cette résistance.



Raccordement de l'allumage à la bobine du véhicule et au rupteur par cosses Faston.