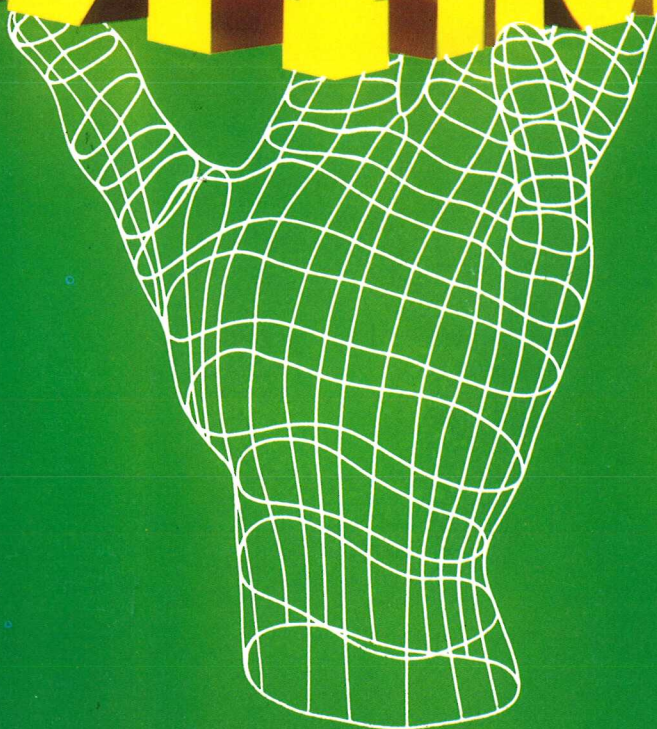


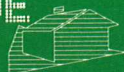
# HOBBYTRONIC



**NOUVEAU MENSUEL  
D'APPLICATIONS  
ELECTRONIQUES**

N°14 - MARS 1992 - 15,00 F

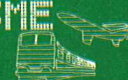
DOMESTIQUE



ALIMENTATION



MODELISME



HOBBYTHERQUE



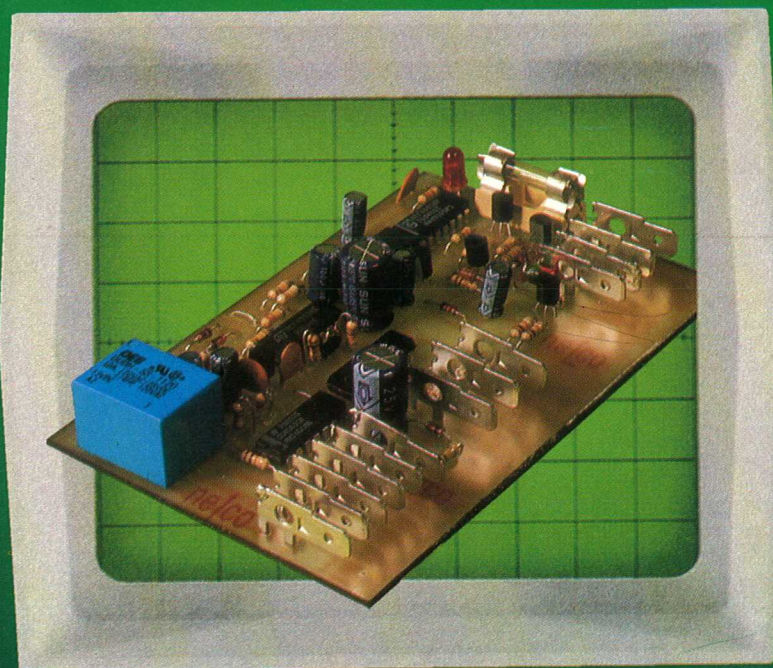
VIDEO



LUMIERE



EMISSION  
RECEPTION



VOITURE-MOTO



MESURE

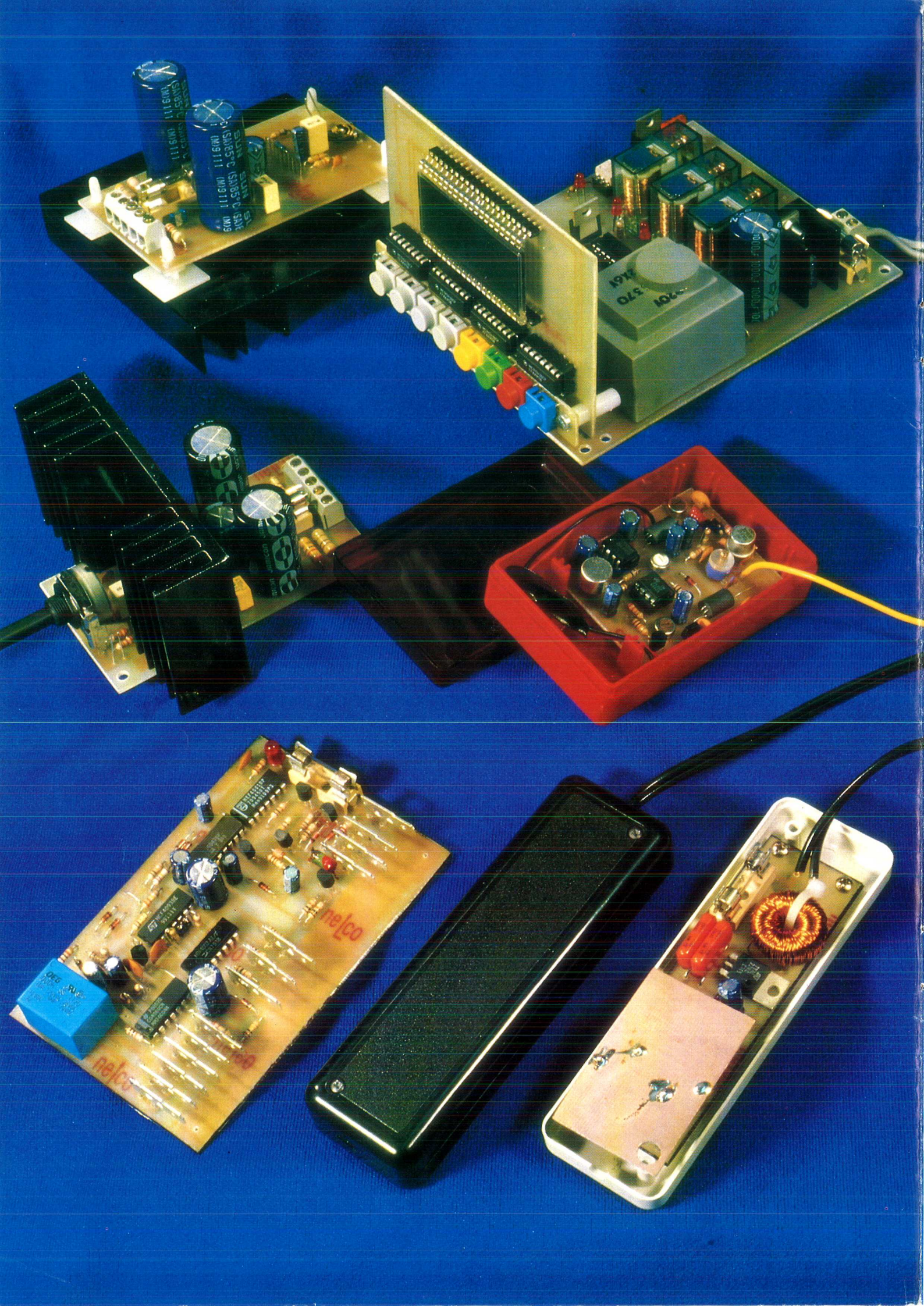


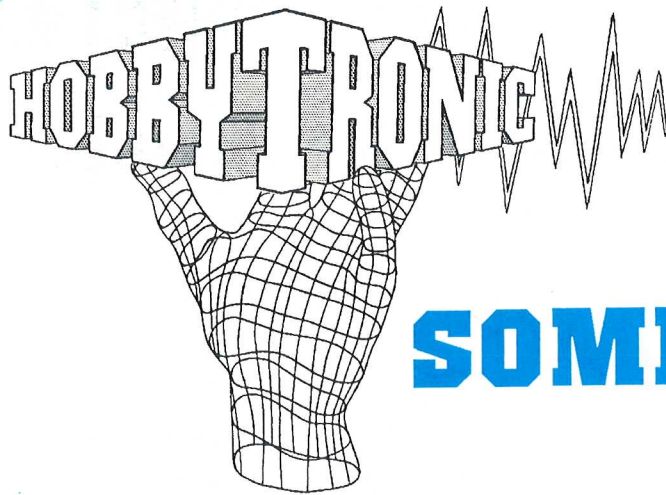
SONORISATION



M 4443 - 14 - 15,00 F







# SOMMAIRE

## NOS FICHES TECHNIQUES

**Les filtres passifs et actifs**  
 Quatrième partie, les exemples pratiques . . . . . 2

Un circuit spécialisé dans la commande des TRIACS  
**Le SLB 586 A** . . . . . 21

Un amplificateur 40 - 50 Watts intégré  
**Le TDA 1514 A** . . . . . 36



## NOS REALISATIONS PRATIQUES

On y parle de (ph)iltres, de spectres et pourtant le surnaturel n'y a pas droit de cité  
**Un analyseur de spectre 10 bandes** . . . . . 9

Sur la base du programmeur journalier:  
**Un programmeur universel** . . . . . 15

Amplification: passons à la vitesse supérieure avec  
**Un amplificateur 40 - 50 Watts** . . . . . 25

Surveillance du bruit: le montage indispensable pour cela  
**Un émetteur F.M. commandé par la voix** . . . . . 29

Mise en oeuvre du SLB 586 A  
**Variateurs 220 Volts à effleurement** . . . . . 33

Suite logique du détecteur à ultrasons  
**Une centrale d'alarme pour voiture** . . . . . 40

Errare humanum est . . . . . 46

**Sommaire permanent** . . . . . 47

Pour vous abonner, rendez-vous en page . . . . . 48



## Les filtres passifs et actifs (4ème partie)

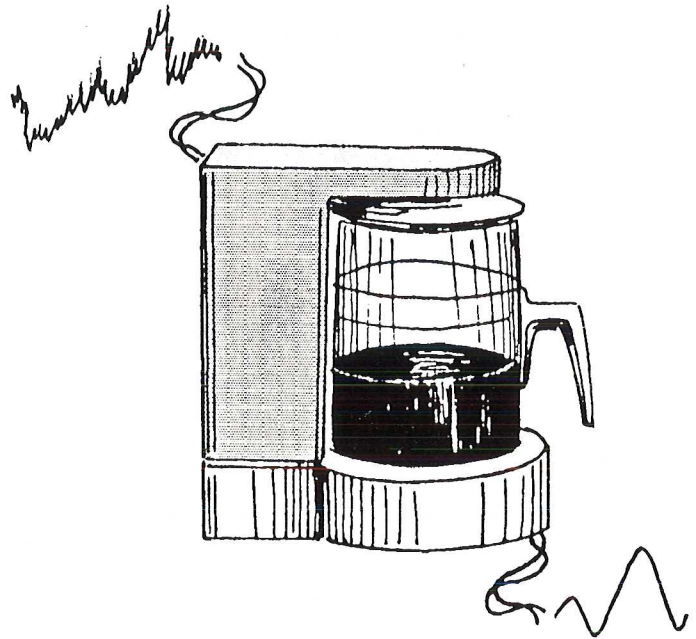
Non ce n'est pas fini! Dans les articles précédents, l'accent reposait essentiellement sur le coté théorique de l'étude des filtres.

Dans cet article, c'est le coté pratique qui sera abordé avec la présentation de nouveaux filtres.

La majorité des exemples proposés portera sur le domaine de l'audio qui est un très gros consommateur de filtres en tous genres.

Ce sera l'occasion d'évoquer les filtres de préaccentuation, de désaccentuation, de pondération, de correction etc...

Tous ces filtres en "..tion" aux noms bien barbares ont tous été utilisés par chacun d'entre vous (sans le savoir certainement). Ce sont les clefs de voûtes qui permettent de transformer un appareil (sans caractéristiques particulières) en un appareil dit de type "HI-FI" .



### Présentation

Non, ce n'est pas un filtre (même s'il finit par "..tion").

L'enregistrement et la reproduction de sons ou d'images ne vont pas sans poser de problèmes.

Rien n'est parfait dans ce monde. Que ce soit au niveau des capteurs (microphone, tête de lecture, etc..), des organes de reproduction (haut-parleur, tube cathodique, etc...) ou de l'être humain par lui même (l'oreille, l'oeil, ...), chacun de ces éléments possède des caractéristiques qui limitent son champ d'action.

Ce champ d'action est toujours accompagné d'imperfections qu'il faut corriger afin d'obtenir un résultat constant entre ces deux limites.

Dans le cas de l'audio, ces bornes sont fixées par les caractéristiques de l'oreille humaine qui a un champ de perception généralement compris entre 16 Hz et 20 kHz. Le domaine de travail est donc défini.

Cette oreille présente également un maximum de sensibilité pour les fréquences situées autour de 1 kHz (Ce n'est pas un hasard si la définition de la puissance efficace d'un amplificateur se mesure pour une fréquence de 1 kHz). L'oreille humaine peut être assimilée à un filtre passe bande dont le coefficient de qualité serait médiocre.

Pour pouvoir corriger ces effets physiologiques, il a fallu inventer la famille des filtres de pondération.

Tous ceux qui ont déjà branché un oscilloscope sur un amplificateur et regardé la forme de la courbe sur un signal audio ont pu constater sans problème la disparité qui existe entre les différentes fréquences.

Si pour les graves, l'amplitude du signal est conséquente, l'amplitude pour les médiums et surtout pour les aigus fond comme neige au soleil.

Ces différences d'amplitudes très importantes ne vont pas sans poser de problèmes lors des étapes d'enregistrement et de reproduction.

Pour en éliminer certains, il a fallu créer les filtres d'accentuation et de désaccentuation. Leurs rôles sont d'essayer d'égaliser les amplitudes entre les fréquences lors du passage sur le support (disque, bande magnétique, ondes hertziennes, etc..) et restituer les amplitudes initiales lors de la reproduction.

Enfin pour finir, les capteurs et les éléments de reproductions ont des courbes de réponses qui sont loin d'être linéaires. Pour corriger ces défauts, les filtres de corrections doivent entrer en action. Une autre cause d'utilisation de ces types de filtres est constituée par le local lui même. Une pièce dont les murs sont recouverts de tentures amortira les sons d'une manière différente qu'une pièce dont les murs sont lisses. Là aussi, ces filtres doivent intervenir pour restituer le même son dans chacune des deux pièces.

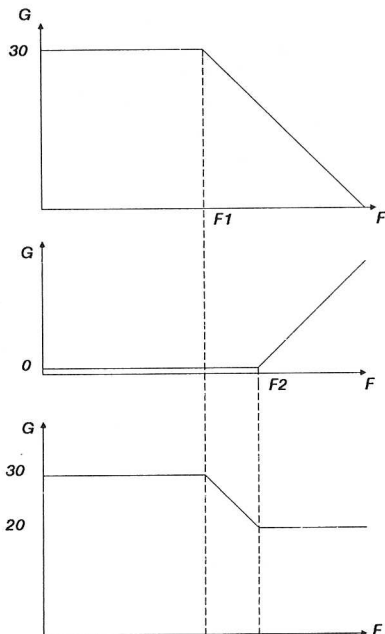
A toute cette panoplie, il faut tout naturellement ajouter tous les filtres qui jouent uniquement le rôle de filtre (les enceintes deux ou trois voies en sont l'exemple type).



## Principe d'obtention des réseaux de corrections

Dans le troisième article de cette série, l'obtention de filtres d'ordres supérieurs à deux était réalisé en cascade autant de filtres de même nature que l'ordre à atteindre le nécessitait.

La réalisation des filtres de corrections repose sur le même principe, hormis que les filtres sont de natures différentes et de fréquences de coupures différentes.



L'exemple ci-dessus explique parfaitement le mécanisme. La première courbe donne la réponse d'un filtre passe bas dont la fréquence se situe à la fréquence F1 et le gain dans la bande passante est de 30 dB. Sa pente est de 20 dB par décade (6 dB par octave). La seconde courbe est celle d'un filtre passe haut dont sa fréquence de coupure se situe à F2. Sa pente est aussi à 20 dB par décade. La troisième courbe est la courbe résultante de la combinaison de ces deux filtres. Cette courbe présente un gain constant jusqu'à la fréquence F1, une atténuation sur la plage F1 à F2 et à nouveau un gain constant pour les fréquences supérieures à F2 (Sur cette zone, l'effet du filtre passe haut annule l'effet du filtre passe bas. La seule différence tient dans l'abaissement global du gain).

Comme pour les filtres d'ordres supérieurs à deux, la pente résultante sur chacune des zones est égale à la somme des pentes de chacun des filtres initiaux.

Dans cet exemple, les points caractéristiques sont donnés par la

fréquence F1, la fréquence F2 et la pente qui existe entre ces deux points. Ces trois paramètres permettent de définir le gabarit dans lequel devra s'insérer la courbe finale. La décomposition inverse permet de déterminer la nature des filtres à employer.

## Les filtres d'accentuation et de désaccentuation

### Le préamplificateur RIAA

C'est, de tous, certainement celui qui est le plus connu et le plus employé. Il est utilisé comme préamplificateur pour les cellules magnétiques des platines tourne-disques.

Les phono-capteurs de types céramiques ou piézo-électriques délivrent des niveaux de sortie s'échelonnant entre 100 mV et 2V et par conséquent ne nécessitent pas de pré-amplification. Par contre, les cellules magnétiques délivrent un signal de l'ordre de 5mV pour une vitesse de 5 cm/S (La tension de sortie est spécifiée pour une vitesse de modulation donnée). Les capteurs magnétiques sont des dispositifs basés sur la vitesse. Ainsi une cellule délivrant une tension de 5mV pour une vitesse de 5cm/S a une sensibilité de 1 mV/cm/S.

Pour concevoir un préamplificateur magnétique, il est nécessaire de connaître la vitesse de modulation maximum.

Les caractéristiques d'un enregistrement RIAA donnent une vitesse maximum de 21 cm par seconde sur la plage de 800 à 2500Hz. Dans la pratique, les enregistrements de bonne qualité sont réalisés avec une vitesse allant de 3 à 5 cm/S.

D'autre part, la réponse en amplitude en fonction de la fréquence n'est pas linéaire pour l'enregistrement d'un signal sur un disque.

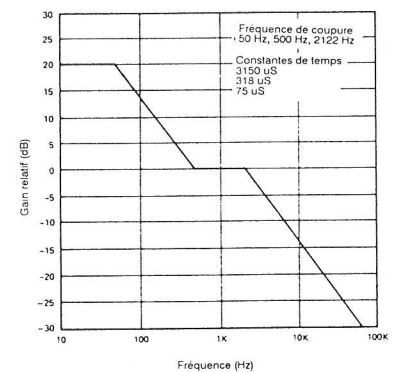
En effet, le fait qu'une tête magnétique soit fonction de la vitesse de déplacement du diamant dans la modulation du disque (et non pas de son déplacement) impose pour les basses fréquences des amplitudes de déplacement qui sont disproportionnées. Afin de limiter cette amplitude (pour gagner de la place sur le disque et ainsi augmenter sa durée d'écoute), les signaux basses fréquences sont volontairement atténués.

De même, tous les dispositifs analogiques sont soumis à un phénomène

couramment appelé "bruit". Les signaux aigus ont généralement des amplitudes fort limitées (Elles sont souvent constituées par les harmoniques des signaux basse fréquence précédemment cités). Cette amplitude réduite risque au moment de la reproduction de venir noyer ces signaux hautes fréquences avec celui du bruit. Afin de diminuer ce risque de disparition, ils sont suraccentués au moment de l'enregistrement.

Vu que les signaux enregistrés sont dénaturés, il est donc nécessaire d'effectuer les corrections inverses au moment de la reproduction.

Afin de normaliser ces modifications, il a été défini une réponse dite réponse RIAA pour ce type d'application.



La courbe de correction pour un préamplificateur RIAA est caractérisée par un gain de 20 dB sur la plage 0 - 50 Hz, une atténuation de 20 dB par décade sur la plage 50 - 500 Hz, un gain de 0 dB sur la plage 500 - 2122 Hz et une atténuation de 20 dB par décade au delà. Cette courbe de réponse montre qu'il est nécessaire d'amplifier les graves, de laisser intact les médiums et d'atténuer les aigus à la reproduction. C'est en effet l'opération inverse de ce qui a été fait à l'enregistrement.

La pente étant de 20 dB par décade, ce sont donc des cellules du premier ordre qui réaliseront ce filtre (deux cellules RC parallèles pour les deux passe bas et une cellule RC série pour le passe haut).

La fréquence de coupure pour une cellule RC est donnée par

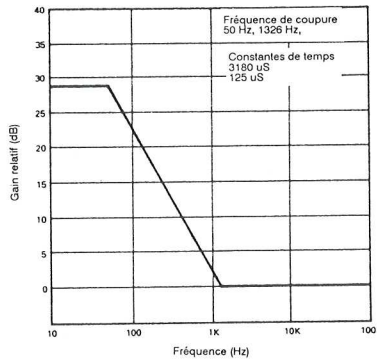
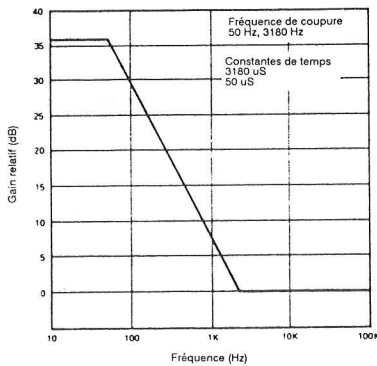
$$F = 1 / (2 \pi RC)$$

La valeur RC définit la constante de temps pour la cellule.

$$T = RC = 1 / (2 \pi F)$$

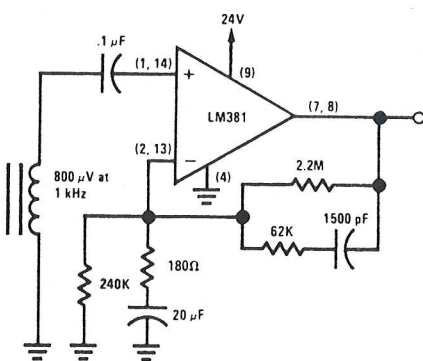
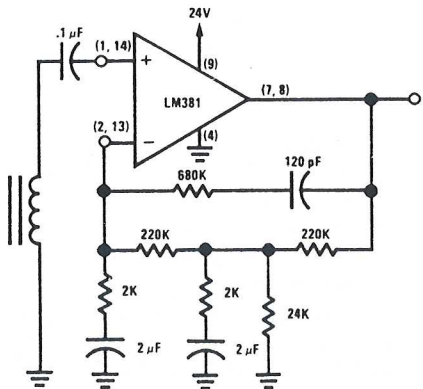




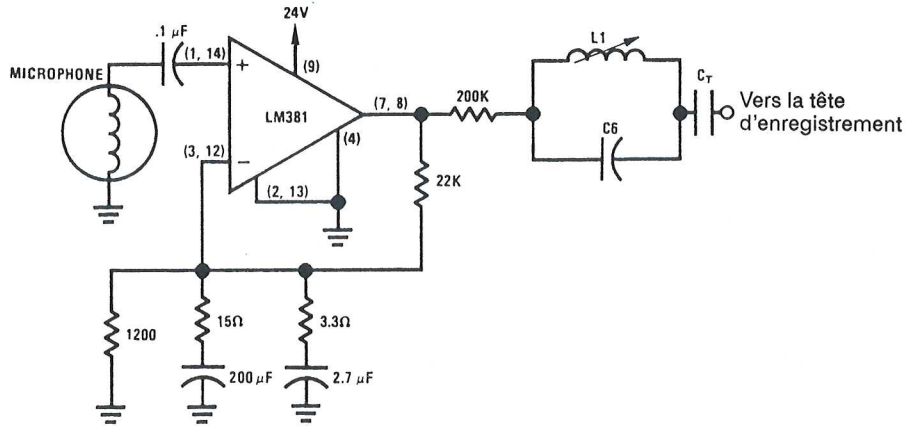


0 – 50 Hz (ce gain étant fonction du second point de coupure), une atténuation à - 20 dB par décade entre 50 Hz et une fréquence F2 (fréquence qui est fonction des critères précédents) et un niveau constant à 0 dB pour les fréquences supérieures à F2.

Comme la pente est de 20 dB par décade, de tels filtres sont obtenus simplement par des cellules RC (une cellule série et une cellule parallèle).



Les exemples ci-dessus illustrent des préamplificateurs de lecture. Le second



(plus complexe) présente un meilleur temps de mise en service que le premier. En effet, sur le premier montage, la constante de temps provoquée par la résistance de 2,2M et le condensateur de 20 μF n'est pas négligeable.

L'exemple en haut de page est un amplificateur d'enregistrement. L'étage de sortie RLC sert à limiter le courant dans la tête d'enregistrement (R) et à immuniser le montage contre la fréquence de polarisation qui se trouve sur la bande (LC).

Ces exemples de filtres sont des montages simples qui se rencontrent toujours sur les magnétophones classiques. La volonté de constamment améliorer le rapport signal/bruit impose maintenant d'utiliser de nouveaux dispositifs de réduction du bruit. Ces dispositifs ne sont plus passifs comme dans les exemples précédents mais actifs car en plus de la fréquence du signal, ils font intervenir son amplitude pour appliquer une correction à l'enregistrement. Il va de soi que la correction inverse est appliquée à la reproduction. Les plus connus sont les systèmes DOLBY, DBX ou HICOM.

Leur côté actif dans la correction ne permet plus de les assimiler à des filtres.

### La désaccentuation en modulation de fréquence

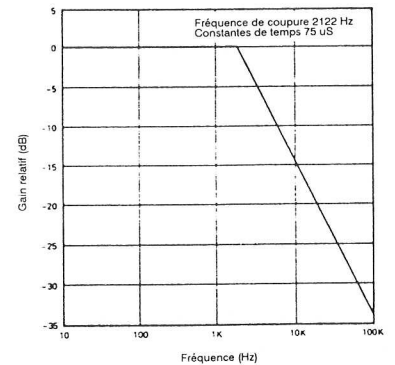
Toujours dans un souci d'améliorer le rapport signal/bruit, la transmission d'informations en modulation de fréquence n'échappe pas à la règle.

Une préaccentuation sur les aigus est appliquée lors de l'émission du signal avant d'attaquer l'étage de modulation.

A la réception, la correction inverse est appliquée.

Le montage de désaccentuation est simplement constitué par un filtre passe

bas du premier ordre dont la fréquence de coupure se situe à 2122 Hz.



La courbe ci-dessus donne la réponse du système de désaccentuation sur le récepteur.

### Les filtres correcteurs

On a pu constater que les filtres précédents travaillent par paire, et ce de manière complémentaire, afin d'atténuer les défauts d'un dispositif. Il n'existe, entre le signal source et le signal reproduit, aucune différence notable. La grandeur de l'écart permet de définir la fidélité du dispositif.

Dans le cas des filtres correcteurs, la modification apportée au signal est définitive.

Ces filtres sont utilisés de deux manières.

La première est utilisée pour éliminer le défaut d'un capteur ou d'un élément de reproduction. Ils servent donc dans ce cas à linéariser la courbe de réponse de l'ensemble du dispositif.

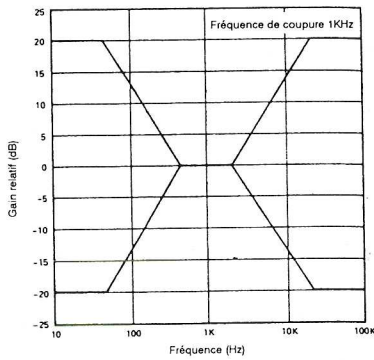
La seconde est plus subjective puisqu'elle sert à rendre plus agréable l'écoute ou la visualisation d'un signal. Pour celle-ci, il n'existe pas de règle qui permet de dire que tel ou tel réglage est le mieux adapté.

Dans cette catégorie de filtres rentrent un grand nombre de dispositifs.

## Les correcteurs de tonalités

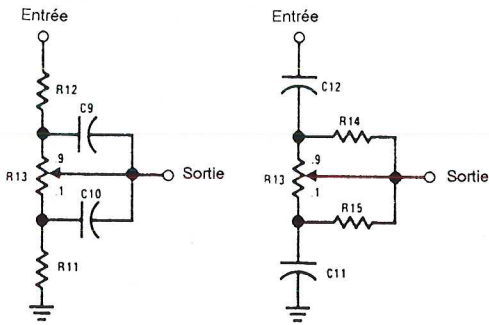
De tous ces dispositifs, c'est le plus fréquemment rencontré.

Les correcteurs de tonalité permettent de modifier la linéarité de la courbe de réponse afin d'augmenter ou de diminuer l'amplitude du signal dans les graves ou dans les aigus en fonction du désir de la personne qui écoute.



Sa courbe de réponse s'apparente un peu à celle du préamplificateur RIAA. La courbe ci-dessus donne la plage d'excursion de la réponse. La fréquence centrale se situe à 1 kHz.

Les cellules de base les plus classiques sont données ci-dessous (graves à gauche et aigus à droite).

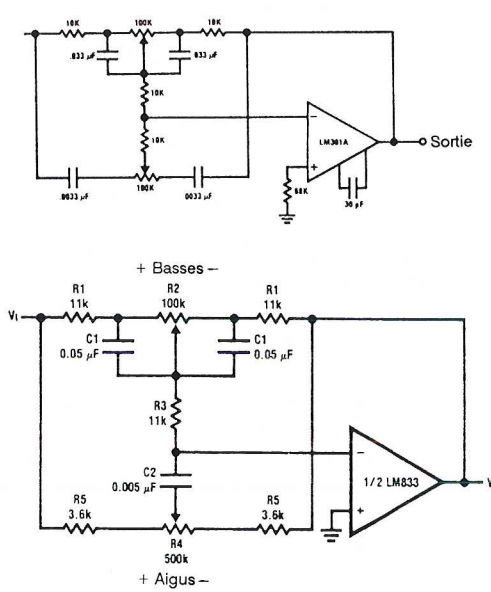


Le principe de base repose toujours sur l'application de cellules RC dont les points caractéristiques de coupure sont déplacés en fonction de la position du

potentiomètre. Ces cellules sont du type passif et présentent le gros désavantage d'atténuer fortement le signal d'entrée (fonctionnement en diviseur de tension).

L'utilisation de correcteurs actifs permet de palier à ce défaut.

Les montages ci-dessous sont des exemples d'applications de ce type de correcteur.



## Le filtre de présence

Si le montage précédent permettait de jouer sur les graves et les aigus (composantes très importantes dans la musique), la plage des médiums n'était pas touchée.

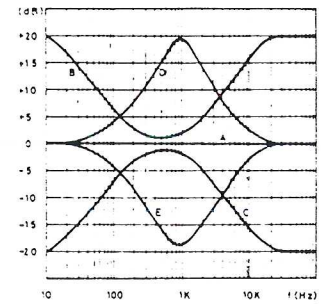
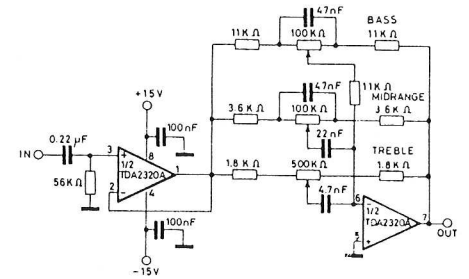
Cette dernière plage couvre en majorité le domaine de la parole.

Le rôle du filtre de présence est donc d'accentuer ce domaine de fréquence.

Le filtre donné ci-dessous permet d'apporter un gain de 12 dB pour les fréquences centrées sur 4 à 5 kHz. Les graves et les aigus ne sont pas affectés. Il est essentiellement passif.

La combinaison des deux types de filtres précédents permet de constituer un système de contrôle de tonalité à 3 voies.

L'exemple suivant donne un correcteur de tonalité 3 voies de type actif. Les différentes courbes permettent de visualiser les différents effets obtenibles.

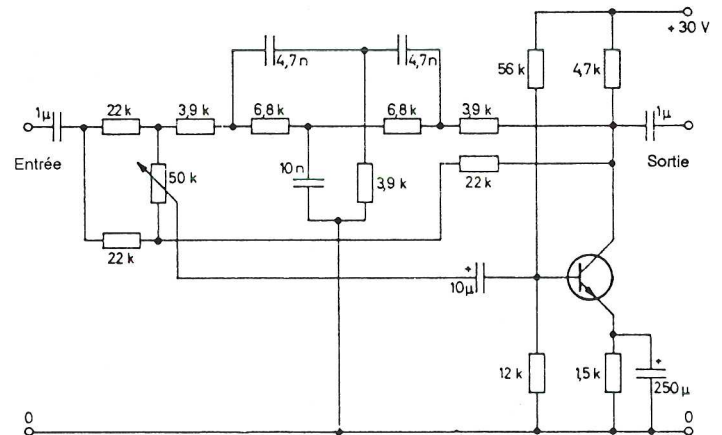
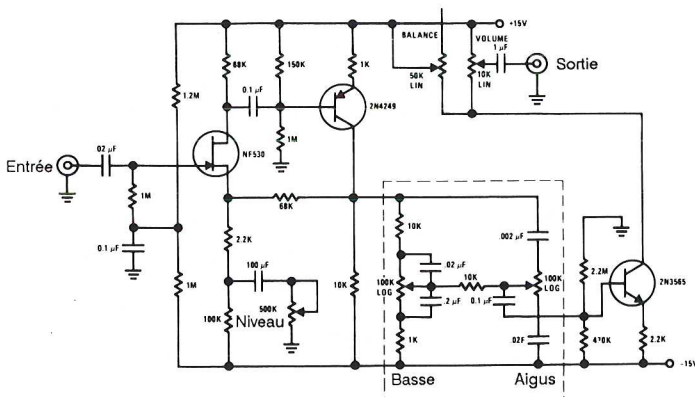


- A : tous les potentiomètres à mi-course
- B : basses et aigus à fond, médium mi-course
- C : basses et aigus coupés, médium mi-course
- D : médium à fond, basses et aigus mi-course
- E : médium coupés, basses et aigus mi-course

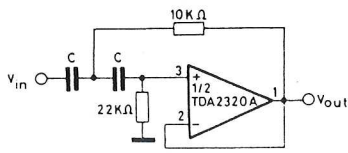
## Les filtres de Rumble et de Scratch

Egalement appelés filtres de grondement et filtre de souffle, ces deux types de filtres sont des filtres de suppression de parasites.

Le premier permet de supprimer les signaux générés par des phénomènes TBF (vibrations du sol, etc). Il est souvent constitué par un filtre passe haut du deuxième ordre.

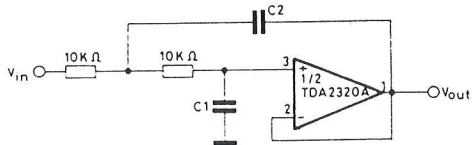






$f_c$ (Hz)	C ( $\mu$ F)
15	0.68
22	0.47
30	0.33
55	0.22
100	0.1

Le second joue le même rôle que le premier mais pour les extrêmes aigus cette fois-ci. C'est donc un filtre passe bas du deuxième ordre.



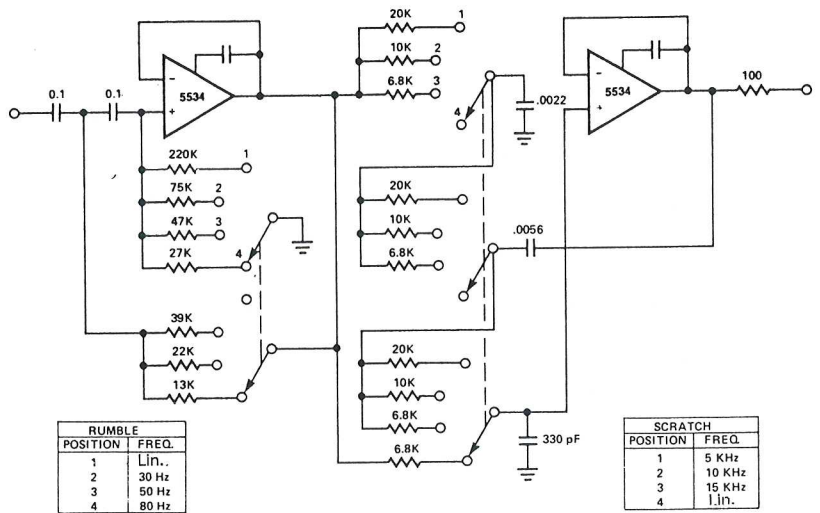
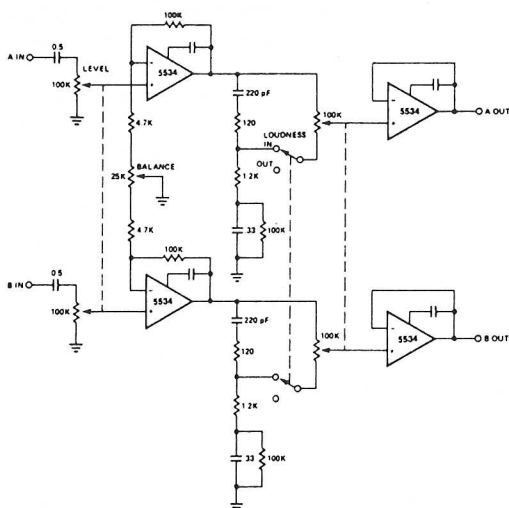
$f_c$ (KHz)	C1 (nF)	C2 (nF)
3	3.9	6.8
5	2.2	4.7
10	1.2	2.2
15	0.68	1.5

Le schéma en haut de page est une application concrète de ces deux types de filtres où les fréquences de coupures sont commutables.

### Le Loudness

Ce filtre est destiné à corriger le manque de sensibilité de l'oreille humaine dans le domaine des basses fréquences quand le signal est reproduit avec un très faible niveau.

L'exemple donné possède un système de Loudness dont l'action peut être mise en service grâce à un inverseur et dont l'efficacité peut être ajustée par un potentiomètre. Il comporte en plus la commande de volume ainsi que la balance qui sont les ultimes points de réglages que l'on rencontre sur un amplificateur.



RUMBLE	
POSITION	FREQ.
1	Lin.
2	30 Hz
3	50 Hz
4	80 Hz

SCRATCH	
POSITION	FREQ.
1	5 KHz
2	10 KHz
3	15 KHz
4	Lin.

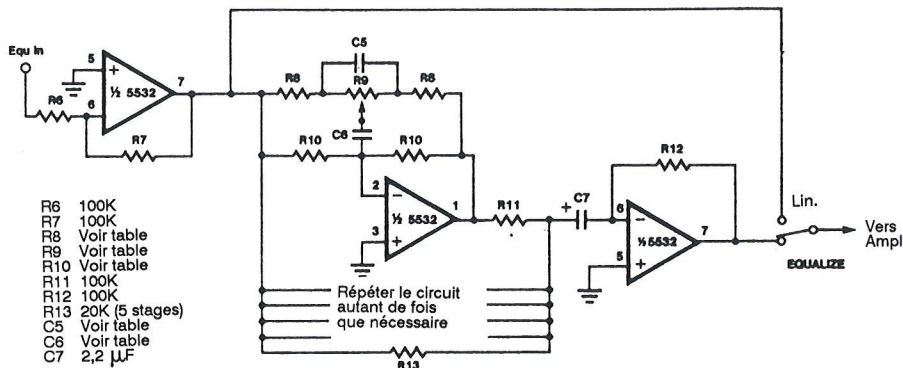
Voici passé en revue la majorité des filtres qui sont utilisés couramment sur un amplificateur.

Les égaliseurs graphiques sont des filtres qui permettent d'accentuer ou d'atténuer l'ensemble du spectre par bande de fréquence.

### Les égaliseurs graphiques

Pour finir, le nec plus ultra qui puisse exister dans le domaine des filtres correcteurs.

Ces filtres sont constitués par une mise en parallèle de filtres passe-coupe bandes dont chacun est centré sur une bande bien précise



- R6 100K
- R7 100K
- R8 Voir table
- R9 Voir table
- R10 Voir table
- R11 100K
- R12 100K
- R13 20K (5 stages)
- C5 Voir table
- C6 Voir table
- C7 2,2 μF

R9 = 25k			R9 = 50 k			R9 = 100k		
R8 = 2.4k	R10 = 240k		R8 = 5.1k	R10 = 510k		R8 = 10k	R10 = 1 meg	
fo	C5	C6	fo	C5	C6	fo	C5	C6
23 Hz	1μF	.1μF	25 Hz	.47μF	.047μF	12 Hz	.47μF	.047μF
50 Hz	.47μF	.047μF	36 Hz	.33μF	.033μF	18 Hz	.33μF	.033μF
72 Hz	.33μF	.033μF	54 Hz	.22μF	.022μF	27 Hz	.22μF	.022μF
108 Hz	.22μF	.022μF	79 Hz	.15μF	.015μF	39 Hz	.15μF	.015μF
158 Hz	.15μF	.015μF	119 Hz	.1μF	.01μF	59 Hz	.1μF	.01μF
238 Hz	.1μF	.01μF	145 Hz	.082μF	.0082μF	72 Hz	.082μF	.0082μF
290 Hz	.082μF	.0082μF	175 Hz	.068μF	.0068μF	87 Hz	.068μF	.0068μF
350 Hz	.068μF	.0068μF	212 Hz	.056μF	.0056μF	106 Hz	.056μF	.0056μF
425 Hz	.056μF	.0056μF	253 Hz	.047μF	.0047μF	126 Hz	.047μF	.0047μF
508 Hz	.047μF	.0047μF	360 Hz	.033μF	.0033μF	180 Hz	.033μF	.0033μF
721 Hz	.033μF	.0033μF	541 Hz	.022μF	.0022μF	270 Hz	.022μF	.0022μF
1082 Hz	.022μF	.0022μF	794 Hz	.015μF	.0015μF	397 Hz	.015μF	.0015μF
1588 Hz	.015μF	.0015μF	1191 Hz	.01μF	.001μF	595 Hz	.01μF	.001μF
2382 Hz	.01μF	.001μF	1452 Hz	.0082μF	820pF	726 Hz	.0082μF	820pF
2904 Hz	.0082μF	820pF	1751 Hz	.0068μF	680pF	875 Hz	.0068μF	680pF
3502 Hz	.0068μF	680pF	2126 Hz	.0056μF	560pF	1063 Hz	.0056μF	560pF
4253 Hz	.0056μF	560pF	2534 Hz	.0047μF	470pF	1267 Hz	.0047μF	470pF
5088 Hz	.0047μF	470pF	3609 Hz	.0033μF	330pF	1804 Hz	.0033μF	330pF
7218 Hz	.0033μF	330pF	5413 Hz	.022μF	220pF	2706 Hz	.022μF	220pF
10827 Hz	.0022μF	220pF	7940 Hz	.0015μF	150pF	3970 Hz	.0015μF	150pF
15880 Hz	.0015μF	150pF	11910 Hz	.001μF	100pF	5955 Hz	.001μF	100pF
23820 Hz	.001μF	100pF	14524 Hz	820pF	82pF	7262 Hz	820pF	82pF
			17514 Hz	680pF	68pF	8757 Hz	680pF	68pF
			21267 Hz	560pF	56pF	10633 Hz	560pF	56pF
						12670 Hz	470pF	47pF
						18045 Hz	330pF	33pF

Le recouvrement des inter-bandes s'effectue pour une atténuation de 3 dB sur chacune des bandes. Ce choix est dicté par la nécessité de pouvoir traiter l'ensemble de la plage de fréquence audible.

Le nombre de bandes disponibles sera donc fonction de l'ordre du filtre employé.

Dans l'exemple donné page précédente, le filtre employé est un filtre du premier ordre. En conséquence, le nombre de bandes ne pourra pas dépasser 5 pour couvrir l'ensemble du spectre audible.

Il est constitué par un pré-amplificateur d'entrée qui joue le rôle d'adaptateur d'impédance.

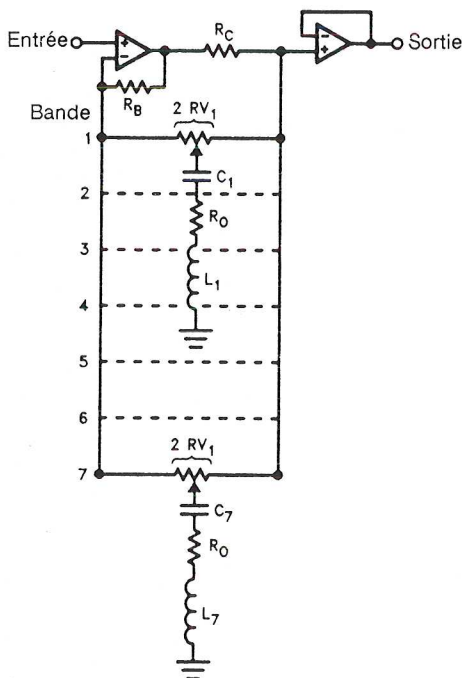
Il est suivi de l'étage de correction dont une seule cellule a été représentée pour faciliter la compréhension.

Vient enfin l'étage de sortie qui joue le rôle de sommateur pour l'ensemble des bandes.

A noter que l'équaliseur peut être mis hors service par un inverseur qui vient prélever directement le signal d'entrée.

Cet égaliseur ne comporte donc que cinq bandes utiles et peut être considéré comme un appareil de bas de gamme (c'est déjà mieux qu'un contrôle de tonalité à trois voies).

Pour utiliser un égaliseur comportant dix bandes de coupure (version la plus courante), il importe donc d'utiliser des filtres du deuxième ordre.



L'emploi de cellules RLC est par conséquent nécessaire.

Qui dit cellule RLC dit forcément début des ennuis. En effet, l'utilisation de selfs dans le domaine des basses fréquences est la hantise de l'électronicien. Il ne faut pas que l'équaliseur entraîne l'utilisation d'un palan (outil pas très courant en électronique) pour déplacer l'appareil.

Pour ce type de fréquences, la taille et le poids de ces selfs est l'ennemi numéro un.

La structure d'un tel appareil est donnée en bas de page:

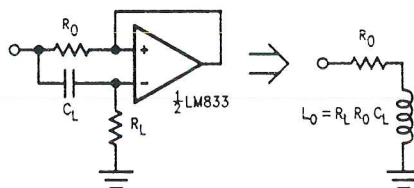
La structure est des plus simples puisqu'il s'agit simplement d'utiliser un filtre en T passif dont la plage d'action est donnée par un potentiomètre.

Voici à titre d'exemple la valeur des

Bande	Fréquence (Hz)	L <sub>O</sub> (mH)	C <sub>O</sub> (nF)
1	63	6040	1060
2	160	2380	416
3	400	952	166
4	1000	381	66.5
5	2500	152	26.6
6	6300	60.4	10.6
7	16000	23.8	4.16

composants à employer.

Fort heureusement, la réalisation d'une

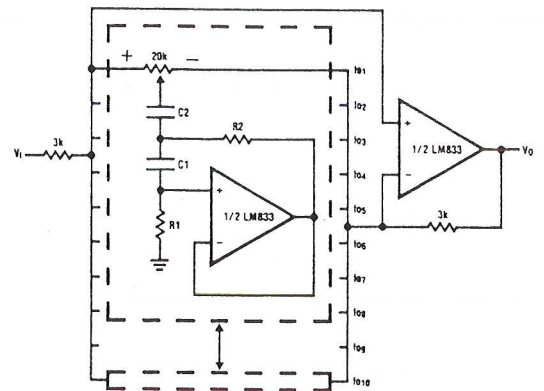


self avec un AOP est aujourd'hui chose facile.

Un couple self - résistance s'obtient donc grâce à un ensemble de deux résistances, d'un condensateur et d'un ampli opérationnel; tous ces composants étant beaucoup plus facilement manipulables.

L'exemple ci-après donne la réalisation d'un égaliseur de 10 bandes qui permet une correction de plus ou moins douze décibels par octave.

Ce type d'équaliseur est souvent rencontré dans les équipements de sonorisations. c'est un correcteur par bande d'octave.



fo(Hz)	C <sub>1</sub>	C <sub>2</sub>	R <sub>1</sub>	R <sub>2</sub>
32	0.12μF	4.7μF	75kΩ	500Ω
64	0.056μF	3.3μF	68kΩ	510Ω
125	0.033μF	1.5μF	62kΩ	510Ω
250	0.015μF	0.82μF	68kΩ	470Ω
500	8200pF	0.39μF	62kΩ	470Ω
1k	3900pF	0.22μF	68kΩ	470Ω
2k	2000pF	0.1μF	68kΩ	470Ω
4k	1100pF	0.056μF	62kΩ	470Ω
8k	510pF	0.022μF	68kΩ	510Ω
16k	330pF	0.012μF	51kΩ	510Ω

Il est possible d'aller plus loin. Il existe en effet des égaliseurs travaillant par demi-octaves (20 bandes) et même par tiers d'octaves (30 bandes). Ce type d'instruments est beaucoup plus rare en raison de son prix (proportionnel à sa précision). C'est pour cela qu'il est plus spécialement rencontré dans les laboratoires d'analyses sonores que dans une salle à manger.

## Conclusions

Ainsi s'achève cette étude sur les filtres audio. Elle a permis de mettre en évidence des exemples d'utilisations de filtres du premier et du deuxième ordre.

Tous les propriétaires de chaînes HI-FI ont pu, une fois de plus, vérifier l'importance des filtres dans l'électronique analogique.

D'autres exemples de correcteurs auraient pu être présentés, mais leur plus grande rareté les a écarté de cet article. Indiquons au passage les différents filtres de pondération utilisés sur les sonomètres pour effectuer les mesures de bruits, ces filtres ayant pour but de simuler le comportement d'une oreille à différents types de bruits et à différentes intensités. Signalons également les filtres RIAA utilisés lors de l'enregistrement d'un disque, etc...

Le monde des filtres audio est vraiment très large !

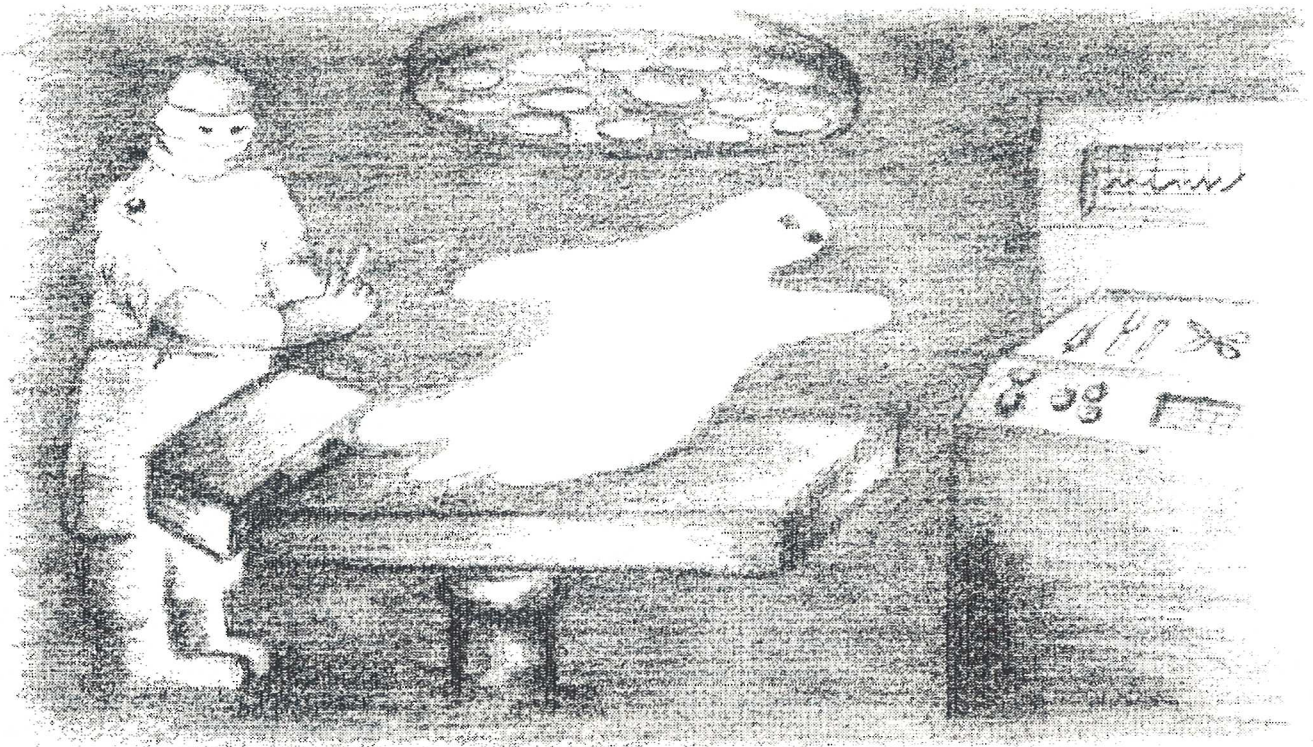
## Un analyseur de spectre 10 bandes

**GHOST BUSTER!** Qui ne connaît pas les exploits de cette équipe intrépide? Capturer des fantômes n'est pas une tâche facile. Les étudier encore moins!

Avec cet appareil (miracle), un pas important a été franchi pour la science car il permet une étude en finesse de l'impalpable.

En effet si les grecs connaissaient déjà leurs effets, ils ne pouvaient pas arriver à les visualiser (c'est vrai qu'il n'avaient pas l'électricité).

La physique, en général, en est envahie, aussi bien dans les salles claires que dans les chambres obscures. Mais, alors, est-ce vraiment des mêmes spectres que l'on parle?



### Problèmes !

Monsieur LARSEN qui êtes vous? Si aujourd'hui, personne ne peut affirmer bien connaître cette personne, bon nombre de gens peuvent prétendre connaître l'effet qui porte son nom.

En effet, qui n'a pas eu l'expérience de voir un auditeur parler dans un micro et entendre un horrible sifflement dans les oreilles à la place du discours attendu.

Ce phénomène appelé effet LARSEN est provoqué par une oscillation spontanée due à la résonance naturelle d'une pièce. Si la pièce est bien en cause, la disposition des haut-parleurs et du micro n'y est pas

étrangère non plus. Si en plus on ajoute dans cette pièce la présence de spectateurs, présence qui vient détruire tous les réglages qui ont pu être réalisés quand le local était vide, il y a de quoi faire démissionner n'importe quel sonorisateur amateur!

En regardant de plus près, si certaines fréquences sont avantagées, d'autres par contre sont amorties et pour finir, l'acoustique générale est désastreuse.

Vous n'êtes pas convaincus! Souvenez vous quand vous avez acheté votre chaîne. Vous êtes allé dans un auditorium. La sonorité était sublime et vous avez fait votre choix. Une fois chez vous, excité par ce nouvel achat, vous vous êtes empressé de

monter la chaîne et là déception, la profondeur des graves et la clarté des aigus, même s'il n'ont pas disparu, ne sont plus tout aussi harmonieux qu'au magasin.

Cette constatation est vraie pour toutes les installations audio, que ce soit celle du professionnel ou tout simplement la chaîne HI-FI qui se trouve dans la salle à manger.

L'analyse de spectre audio, bien que trop rarement utilisée, est un excellent moyen de connaître les caractéristiques de réponse d'une pièce et permet par là d'apporter les corrections qui s'imposent. Cette correction est d'autant plus facile que l'équipement comporte un égaliseur graphique.



## Présentation

Cet appareil permet de visualiser la réponse spectrale de l'acoustique d'une pièce.

Si cette introduction paraît bien barbare au premier abord, le résultat et l'utilisation en sont par contre fort simples.

En admettant que toutes les fréquences audibles soient présentes en même temps dans la pièce, il réalise le découpage de toutes ces fréquences en dix bandes et vient afficher le résultat sur un bloc de visualisation.

Pour chaque bande, le principe de visualisation est identique au traditionnel vu-mètre qui se trouve sur chaque magnétophone de qualité ou en sortie de table de mixage.

La présence de toutes les fréquences s'obtient simplement en utilisant un générateur de bruit blanc ou, plus judicieusement dans le cas d'analyse auditive, un générateur de bruit rose.

Les générateurs de bruits rouges ou de bruits bleus ne sont par contre pas indiqués pour ce genre de mesures.

Non, ce n'est pas un cours de colorimétrie, mais bien le nom de générateurs BF couramment utilisés en synthèse de fréquences.

Le bruit blanc est un signal de type aléatoire comportant toutes les fréquences avec la même densité spectrale.

Le bruit rose s'obtient en faisant passer le bruit blanc précédent au travers d'un filtre introduisant une atténuation de 3 dB par octave.

Le bruit rouge est issu d'un bruit blanc au travers d'un filtre passe bas du premier ordre (atténuation de 6 dB par octave) et le bruit bleu par un bruit blanc au travers d'un filtre passe haut du premier ordre.

Contrairement à ce que l'on pourrait penser, créer un bruit blanc est simple comme un jeu d'enfant. Une simple diode zener travaillant dans sa zone de coude, un transistor dont sa base n'est pas reliée sont autant de générateurs de bruits blancs. Aie! Aie! Aie! Je commence à comprendre pourquoi mon ampli fait tant de bruit (blanc).

Cette génération est une mise à profit du bruit produit par l'agitation thermique qui existe dans les composants. Encore une méthode de mise en valeur d'un

phénomène qui est initialement un défaut que l'on cherche à supprimer par tous les moyens.

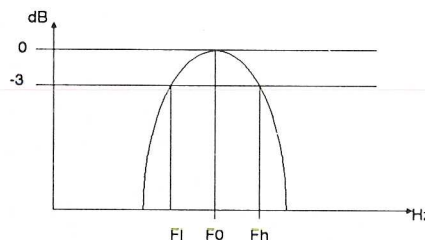
## Principe de détermination de chacune des bandes

L'analyse spectrale repose essentiellement sur l'utilisation à outrance de filtres passe bandes.

Il importe donc de bien connaître les caractéristiques de ces types de filtres pour en déterminer les paramètres de calcul et, par conséquent, les composants qui devront les constituer.

### Caractéristique d'un filtre passe bande

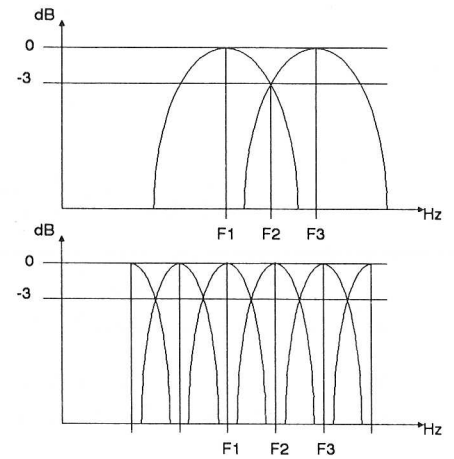
Un filtre passe bande est un filtre qui ne laisse passer qu'une bande de fréquences. Il est donc défini par trois grandeurs qui sont sa fréquence centrale  $F_0$ , sa fréquence inférieure  $F_L$ , et sa fréquence supérieure  $F_H$ .



Les fréquences  $F_L$  et  $F_H$ , constituant la bande passante, sont définies à -3 dB. L'ensemble des trois fréquences caractéristiques sont liées entre elles par une quatrième grandeur qui est appelée le facteur de qualité  $Q$ .

$$Q = \frac{f_0}{f_H - f_L}, \quad f_0 = \sqrt{f_L f_H}$$
$$f_L = f_0 \left( \frac{-1}{2Q} + \sqrt{\left(\frac{1}{2Q}\right)^2 + 1} \right)$$
$$f_H = f_0 \left( \frac{1}{2Q} + \sqrt{\left(\frac{1}{2Q}\right)^2 + 1} \right)$$
$$\omega_0 = 2\pi f_0$$

Pour pouvoir faire une analyse spectrale, il importe donc de disposer d'autant de filtres passe bandes que le système comporte de bandes d'analyse. La détermination des fréquences caractéristiques doit donc en plus répondre à des critères de recouvrement de chacune de ces bandes. Elle doit toutes se recouvrir aux points d'atténuation -3 dB.



La première courbe ci-dessus illustre ce mécanisme. La bande centrée sur la fréquence  $F_1$  coupe la bande centrée sur la bande  $F_3$  au point de fréquence  $F_2$ . La fréquence  $F_L$  de la bande  $F_3$  est donc identique à la fréquence  $F_H$  de la bande  $F_1$ .

La seconde courbe donne un exemple pour lequel le nombre de bandes a été doublé. La fréquence  $F_2$  n'est plus une fréquence de recouvrement mais une nouvelle fréquence centrale.

Il est alors évident que la largeur de bande passante  $F_H - F_L$  est plus faible, ce qui impose donc de disposer d'un facteur de qualité plus important pour chaque filtre.

### Comment choisir la largeur du filtre?

Choisir la largeur du filtre et ainsi le nombre de bandes ne repose sur aucun critère particulier.

Il est par contre fréquent de travailler préférentiellement par bande d'octaves, cette notion d'octave étant très couramment utilisée en synthèse de fréquence. Ce principe de détermination conduit à concevoir un système à dix ou onze bandes. A signaler qu'en laboratoire, il est également fréquent de travailler par demie ou par tiers d'octave.

Le nombre de bandes étant maintenant fixé, reste à choisir une des fréquences centrales. L'une d'entre elles est souvent choisie à 1000 hertz car c'est la fréquence pour laquelle l'oreille présente la meilleure acuité.

Les bandes de fréquences sont alors 16, 32, 64, 125, 250, 500, 1000, 2000, 4000, 8000 et 16000 hertz. La bande 16 hertz est rarement utilisée car elle correspond à une des limites physiques de la perception auditive. Voici donc les dix bandes de fréquences restantes qui seront utilisées.



Reste à déterminer le coefficient de qualité de chacun des filtres afin d'avoir le meilleur recouvrement possible.

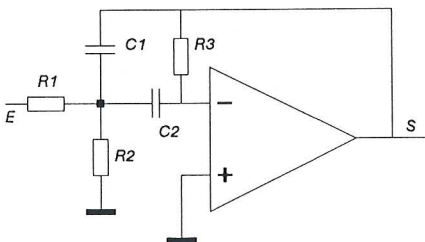
Lors de la présentation du recouvrement des bandes, il a été montré que la fréquence F1 de la bande F3 devait être égale à la fréquence Fh de la bande F1.

Comme le système travaille par bande d'octave, la fréquence F3 est donc égale à 2 fois la fréquence F1.

En reprenant les formules qui donnent Fh et F1 en fonction de Q, et en les appliquant aux bandes F1 et F3 pour la fréquence F2, il en ressort que  $Q = 1,4148$ . ( $Q^2 = 2$ )

### Quel filtre utiliser?

Il est évident, vu la valeur du coefficient de qualité, que seul un filtre actif peut faire l'affaire. Reste à choisir lequel? La collection de filtres proposée dans l'Hobbytronic n°12 laisse une large gamme de choix. C'est cependant vers le filtre à contre réaction multiple que la préférence ira car, dans le cas du filtre passe bande, c'est celui qui nécessite le minimum de composants périphériques.



$$\omega_0 = \frac{1}{C \sqrt{R_3 \frac{R_1 R_2}{R_1 + R_2}}}$$

$$\Delta\omega = \frac{2}{CR_3}$$

$$A = \frac{R_3}{2R_1}$$

Afin de simplifier les calculs, les condensateurs C1 et C2 seront pris identiques ainsi que R1 et R2.

Comme  $\Delta\omega = \omega / Q$ , la combinaison de cette équation avec celles de  $\omega$  et  $\Delta\omega$  données juste avant conduit à la relation  $R3 = 4 R1$ .

Reste donc à trouver les couples R1 et C qui donneront la fréquence désirée. Ce choix s'opèrera en fonction des valeurs normalisées afin d'approcher le plus possible la fréquence centrale.

## Synoptique

Ce synoptique ne doit présenter aucune surprise, tout au plus quelques points d'interrogations.

L'entrée s'effectue grâce à un micro qui est inclus dans le montage. Elle peut également s'effectuer depuis une entrée ligne à 0 dB. En effet si l'intérêt du montage vous parait des plus anodins, vous pouvez toujours vous en faire un simple vu-mètre à 10 voies.

Trèves de plaisanterie. Pouvoir entrer sur une entrée ligne n'est pas non plus sans intérêt surtout pour les possesseurs de tables de mixage et d'équaliseurs graphiques. Cette option permet de visualiser ce que capture le microphone de la table et de visualiser surtout les effets des corrections apportées sur l'équaliseur.

Ces deux entrées sont suivies d'un étage adaptateur de niveau. En effet il est très rare qu'un micro sorte déjà un niveau à 0 dB. Il est donc indispensable d'amplifier ce signal micro. D'autre part le reste de la chaîne de traitement apporte également du gain. Il est donc nécessaire d'atténuer le signal d'entrée à 0 dB. Enfin pour finir les signaux droite et gauche sont regroupés pour ne former qu'un seul signal utilisable par le montage.

Vient ensuite un filtre de pondération. Ce filtre n'est pas non plus un gadget destiné à accroître la complexité du montage. L'oreille humaine est loin d'être

parfaite. Il importe donc d'apporter au signal les mêmes atténuations que celles provoquées par notre organe sensoriel. Prenons un exemple tout bête. Supposons que cet analyseur comporte une bande à 32 kHz et que, par le plus heureux des hasards, du 32 kHz se promène dans la salle. Pourquoi se fatiguer à corriger son amplitude puisque de toute façon, on ne l'entend pas! C'est vrai une bande à 32 kHz aurait permis de vérifier sa présence. Les corrections apportées par ce filtre permettent de travailler suivant la courbe du seuil d'audition de l'oreille humaine. De la même manière, ce filtre peut être débrayé. Le passage en linéaire permet de faire une analyse non pondérée du signal. Ce type de configuration peut être utilisé pour travailler suivant la courbe du seuil de douleur.

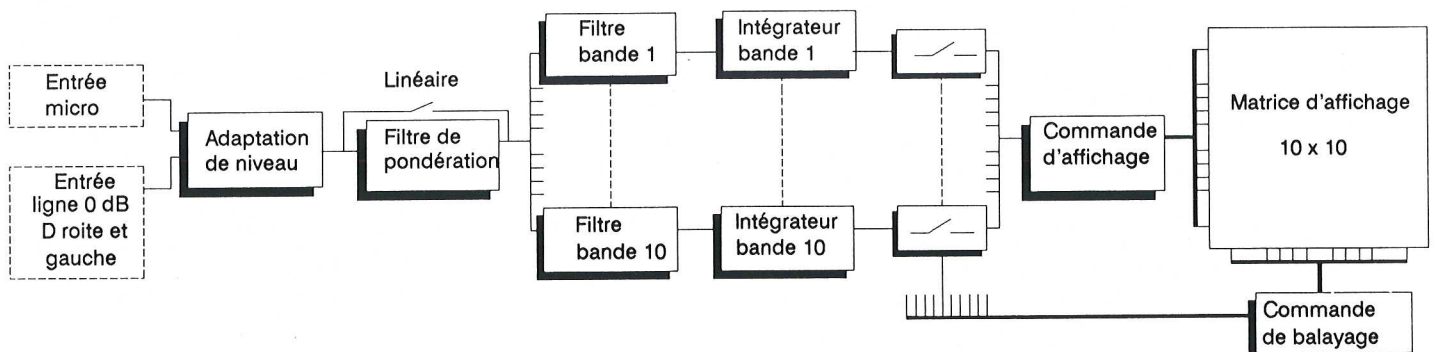
Vient enfin l'artillerie lourde. Les dix bandes de filtres d'octave. C'est là que va s'opérer la séparation de chacun des signaux à analyser.

Chaque bande est suivie d'un étage intégrateur qui se charge d'effectuer la mesure crête de chacun des signaux de la bande. Il va de soi que cet étage effectue un redressement du signal capté.

Arrive pour finir la partie visualisation qui s'effectue sur une matrice 10 x 10. Ne vous inquiétez pas, je n'ai pas sauté une étape au passage.

La partie affichage s'effectue donc sur une matrice à LEDs de 10 colonnes par 10 lignes. A raison d'un courant de 10 mA par LED afin d'avoir une luminosité suffisante, cela nous conduit à la bagatelle d'un courant de 1 A. Pas vraiment économique comme solution. Afin de réduire cette consommation (et aussi le nombre de composants utilisés), il importe donc de réaliser un affichage multiplexé. C'est à dire qu'une seule colonne est alimentée à la fois. La sélection des colonnes s'effectue donc par le circuit de balayage.

Le circuit d'affichage se charge de visualiser le signal issu de la bande correspondante et devrait être dupliqué pour chaque colonne. Comme la visualisation est multiplexée, il peut alors



être unique. C'est la solution qui a été retenue. Son unicité ne va pas sans poser de problèmes.

En effet, voilà dix signaux qui ne demandent qu'à arriver sur les afficheurs, mais il n'y a qu'un seul circuit. Deux solutions: soit laisser la loi du plus fort, mais dans ce cas bonjour l'anarchie sur les afficheurs, soit faire appel à l'agent de police pour régler la circulation, solution plus profitable pour tout le monde. Le circuit de balayage joue également ce rôle.

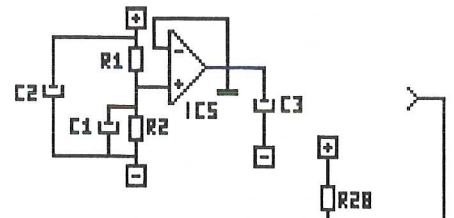
Afin d'éviter tout risque de collision, chaque sortie de bande est équipée d'un interrupteur qui empêche l'arrivée du signal sur le circuit d'affichage. Le circuit de balayage autorise seulement le passage du signal dont la colonne de visualisation est validée.

Que la grandeur de ce schéma ne vous effraye point !

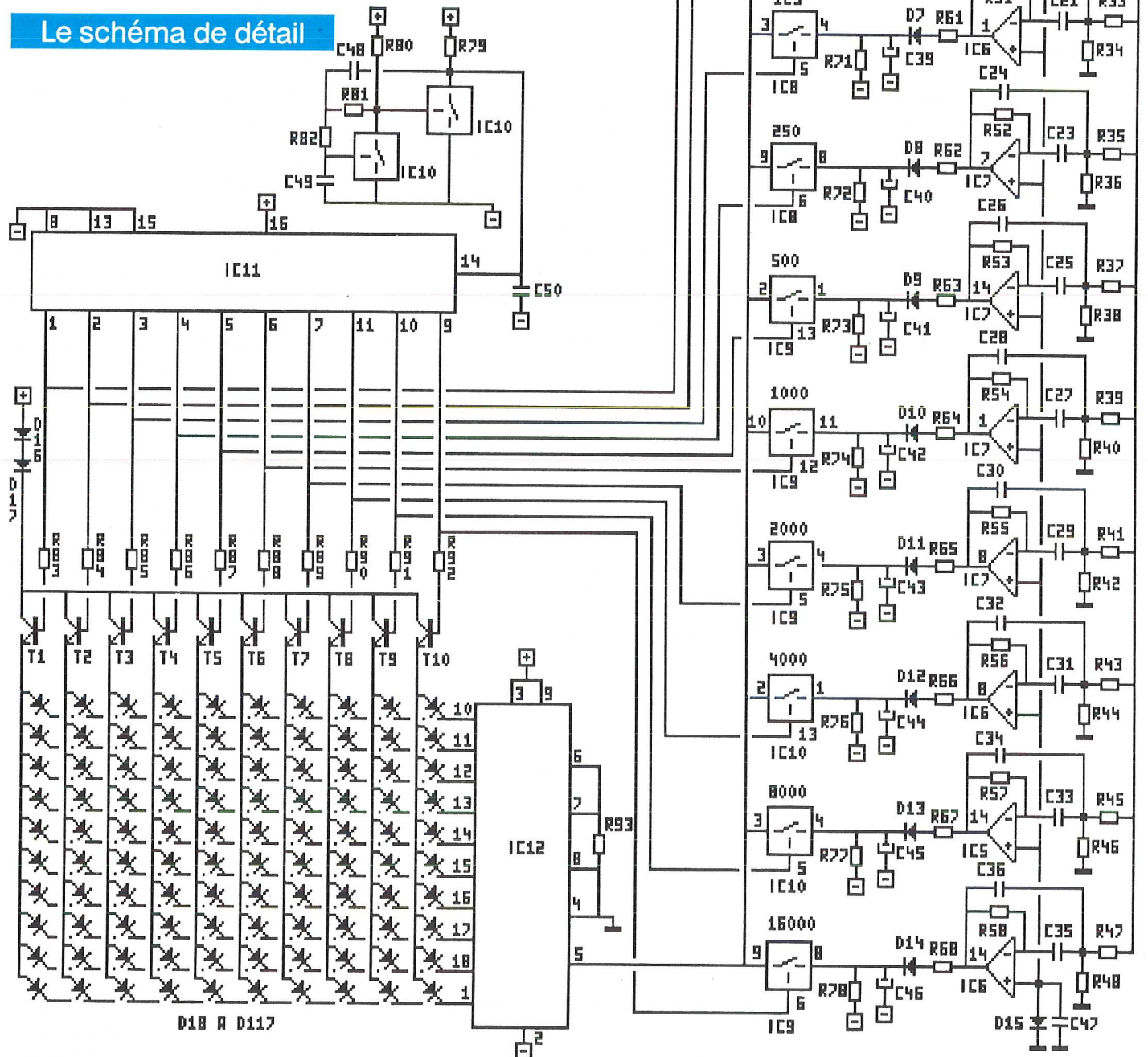
Il est beaucoup plus simple qu'il n'y paraît car sa taille tient essentiellement à la répétition de la cellule passe bande de base.

### L'alimentation

Commençons par le plus simple. L'alimentation du montage s'effectue par une tension du type 0-9volts. Or l'utilisation d'ampli opérationnels impose de disposer d'une alimentation symétrique. Pour pouvoir s'y retrouver plus facilement sur le schéma, la ligne d'alimentation positive (9V) est repérée "+", la ligne



### Le schéma de détail



d'alimentation négative (0V) est repérée "-" et la ligne de masse fictive (4,5V) est symbolisée par le symbole de masse.

La création de cette ligne de masse fictive est relativement simple.

Deux résistances R1 et R2 de valeurs identiques montées en série constituent un excellent diviseur par deux. Malheureusement, l'impédance de sortie d'un tel dispositif n'est pas négligeable. Il importe donc d'y adjoindre un suiveur (IC5) qui se chargera de supprimer ce défaut. Les condensateurs C1, C2 et C3 sont les condensateurs de découplage.

## Les filtres de bande

L'ensemble des explications portera sur la première bande uniquement. Le mécanisme est identique pour les neuf autres.

Pas de surprise avec cette partie puisque elle est identique avec ce qui a été annoncé lors des généralités.

Une remarque cependant pour la partie polarisation. Celle-ci est réalisée par R28, D15 et C47 et est alignée sur la masse. Ce choix n'est pas un hasard.

L'utilisation de la partie efficace (ou de la crête positive) d'un signal fait toujours appel à un redressement du signal initial. Le meilleur moyen d'effectuer ce redressement est de faire appel à une diode. Cette méthode ne va pas sans être accompagnée du phénomène de seuil de conduction de cette dernière.

L'idée qui vient à l'esprit est de réaliser un redressement sans seuil. Si cette solution est agréable à l'esprit, elle l'est nettement moins pour le porte-monnaie car cela suppose rajouter un AOP pour chaque redressement.

Une autre solution consiste à apporter une correction égale à la valeur de ce seuil. Et qu'est ce qui apporte une telle correction sinon une autre diode?

C'est cette deuxième solution qui a été retenue. L'ensemble de tous les filtres passe bande reçoit donc cette valeur de correction.

## Le redressement

Voici l'étape logique suivante.

Cette cellule est constituée de R59, R69, C37 et D5.

La résistance R59 est une résistance de limitation qui permet de laisser une excursion totale à la sortie de l'AOP du

filtre. Le condensateur C37 va jouer le rôle de mémoire pour la visualisation de chacune des bandes de fréquences.

La résistance R69 remplit deux rôles différents. Le premier est de pouvoir assurer une décharge du condensateur quand celui-ci n'est plus sollicité. Le second est de maintenir un courant quasi constant dans la diode afin d'avoir un seuil constant, seuil qui a précédemment été rattrapé sur les filtres. La tension aux bornes du condensateur est donc bien alignée par rapport à la masse avec une amplitude intègre. L'écart de seuil ainsi obtenu n'aurait guère été meilleur avec un AOP.

## La commande de balayage

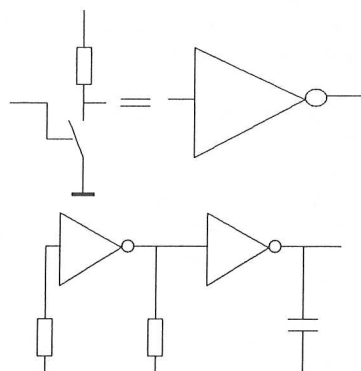
Rien de bien sorcier non plus. Un simple compteur johnson (IC11) et le tour est joué.

Chacune des sorties du compteur vient activer un interrupteur pour permettre au signal de la bande correspondante d'arriver sur la ligne de niveau. Simultanément, elle vient commander le transistor qui valide la colonne de LEDs correspondante. La résistance R93 limite le courant de base du transistor.

Le point particulier de cette partie se situe au niveau de l'oscillateur de commande du compteur.

Dix bandes signifient dix interrupteurs analogiques. Comme il y en a quatre par boîtier, il en reste donc deux de libres. Autant les utiliser.

Les habitués des structures à collecteurs ouverts ne devraient pas être surpris. Un schéma équivalent de cet oscillateur est donné ci-dessous:



C'est le schéma classique de l'oscillateur astable.

La seule différence qui peut ressortir tient dans la présence des condensateurs C49 et C50 qui se chargent d'éliminer les éventuels parasites.

## La commande d'affichage

Elle est faite par IC12.

Quand vous saurez qu'il s'agit d'un LM3915 (composant utilisé à tour de bras dans cette revue), la commande d'affichage n'aura plus de secret pour vous.

Il faut cependant noter quelques petits points particuliers.

Le réseau de résistance interne est alimenté directement par la tension de référence et a son pied aligné par rapport à la masse, cette masse étant également le niveau zéro du signal à afficher (par l'étage de redressement).

Le pavé est alimenté entre le + et le -. Cette remarque anodine n'est pas innocente. En effet le retour du courant de LED se fait ainsi directement sur le - et non pas par la masse. Cela permet de réduire le niveau de bruit de l'ensemble du montage (la masse servant de référence pour l'ensemble de chaîne) et également de limiter la puissance à dissiper par l'AOP qui se charge de gérer cette masse.

Puisque l'on est au point de parler de dissipation, il faut signaler la présence des diodes D16 et D17 qui se chargent de réduire la tension d'alimentation appliquée sur les colonnes de LEDs et ainsi réduire la puissance dissipée par les transistors et le circuit d'affichage.

Pour finir ce tour d'horizon, signalons la matrice de 10x10 LEDs qui va réaliser l'affichage final.

Toute cette partie correspond à la partie traitement et visualisation du signal. Il existe une seconde partie qui réalise la mise à niveau.

## L'étage d'entrée

La partie microphone est des plus simples. Comme le choix s'est porté sur un électret, la partie entrée micro comporte sa "résistance de polarisation" R3, C4, R4.

Elle est suivie d'un amplificateur ayant pour but de normaliser les niveaux de sortie du micro avec celui du reste du montage.

C'est un amplificateur non inverseur traditionnel. Sa polarisation est réalisée par la résistance R5. Les résistances R6 et AJ1 fixent le gain, alors que le condensateur C6 limite à l'unité le gain pour la composante continue.

La partie ligne n'est pas compliquée non plus. Elle est constituée par un simple sommateur à amplificateur opérationnel.



Son but est de recréer un signal monophonique en partant des entrées droite et gauche.

L'amplificateur est du même type que celui du microphone sauf que son gain est fixe. Le réglage du niveau est obtenu grâce au potentiomètre AJ2.

Le choix de la source s'effectue grâce à l'inverseur X1. Il commande un commutateur analogique afin de minimiser les éternels problèmes de câblage.

## L'adaptation de niveau

Cet étage est constitué de deux niveaux ayant chacun un rôle bien précis à jouer.

La première partie constitue un réseau atténuateur de 20 dB par bande.

En effet, la partie affichage (qui est présentée plus loin) couvre une plage dynamique ne dépassant pas les 30 dB. Les niveaux sonores peuvent, eux par contre, évoluer entre 40 et 120dB soit une dynamique de l'ordre de 80 dB.

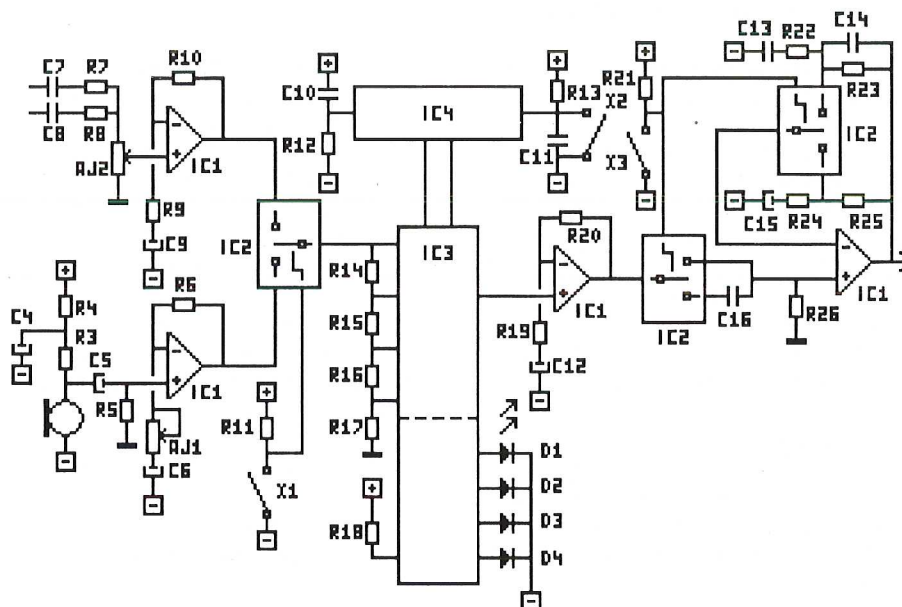
Cet atténuateur doit donc permettre de couvrir l'ensemble de cette plage soit quatre bandes de 20 dB. La valeur vingt a été choisie pour être compatible avec la couverture des 30 dB de l'affichage. Cela permet d'avoir un recouvrement de plage.

Le réseau atténuateur est constitué des résistances R14, R15, R16 et R17.

Afin de simplifier les problèmes de câblage inhérents à tout rotacteur (et l'électronique aimant peu la mécanique), la sélection du niveau d'atténuation s'effectue grâce à un commutateur analogique IC3. Ce commutateur est double et permet ainsi de visualiser le niveau courant sur un ensemble de quatre LEDs. La résistance R18 limite le courant dans ces LEDs.

La sélection du niveau courant s'effectue en BCD. La commande est donc réalisée par un compteur IC4 qui s'incrémente à chaque impulsion appliquée sur l'interrupteur X2. L'ensemble R13-C11 constitue la cellule d'anti-rebond de l'interrupteur. R12-C10 constituent une cellule de RESET qui permet d'initialiser le compteur au moment de la mise sous tension.

La seconde partie est constituée par un amplificateur suiveur identique à ceux d'entrée. Le gain est fixé par R19 et R20, C12 limitant toujours le gain à l'unité pour la composante continue.



## Le filtre de pondération

Afin de couvrir tous les cas de simulations auditives, quatre courbes de pondération ont été définies. Elles portent respectivement les noms de A, B, C et D (pourquoi pas?). La plus couramment utilisée est la courbe A. Les autres correspondent plus à des cas particuliers. A titre d'exemple, la courbe D a spécialement été développée pour simuler les comportements face aux fréquences phoniques des réacteurs d'avions.

La courbe A se traduit par deux points caractéristiques. Le premier se situe dans les basses fréquences. Elle comporte une zone d'atténuation à  $-12$  dB par octave pour les fréquences inférieures à 500 Hz. Le second se situe dans les hautes fréquences. Elle comporte une zone d'atténuation à  $-6$  dB par octave pour les fréquences supérieures à 10 kHz.

C'est ce que doit réaliser le filtre de pondération.

Le filtre passe haut est donc un filtre du deuxième ordre. Il est en fait constitué de deux filtres du premier ordre réalisés par les cellules R26-C16 et R22-C13.

Le filtre passe bas est réalisé par R23-C14. Cependant C14 pourra être ôté en fonction du type de micro utilisé. En effet, bon nombre de microphones ont une bande passante déjà limitée dans les aigus. C'est donc le micro qui joue le rôle de filtre dans ce cas là.

Il peut arriver que l'utilisation de ce filtre de pondération ne soit pas désirable.

L'interrupteur X3 permet de repasser en mode linéaire. C'est toujours un filtre qui est présent, mais le point de coupure est redescendu si bas que son comportement peut être assimilé comme linéaire. A noter que les trois amplis suiveurs présentés précédemment travaillent de la même manière et constituent en fait un filtre passe haut du premier ordre (la fréquence de coupure étant de l'ordre de 7 Hz).

## Conclusions

Déjà !

Hélas oui. Ce montage s'il paraît simple jusqu'à maintenant nécessite encore de faire appel à quelques généralités pour pouvoir aborder la partie calcul des composants (l'acoustique a, comme pour l'électronique, ses propres définitions de références). Toute la clef de voûte de ce montage repose sur l'ensemble étage d'entrée - filtre de pondération et microphone (le choix d'un autre type de micro entraîne la nécessité de réadapter tout l'étage d'entrée. Rassurez vous, les méthodes de calcul sont relativement simples).

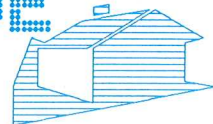
C'est donc pour souffler un peu que volontairement cet article s'arrête ici.

La prochaine fois, c'est donc la phase réalisation qui sera abordée, et rien que là, il y a encore beaucoup à dire à son sujet.

E. DERET







## Un programmeur universel

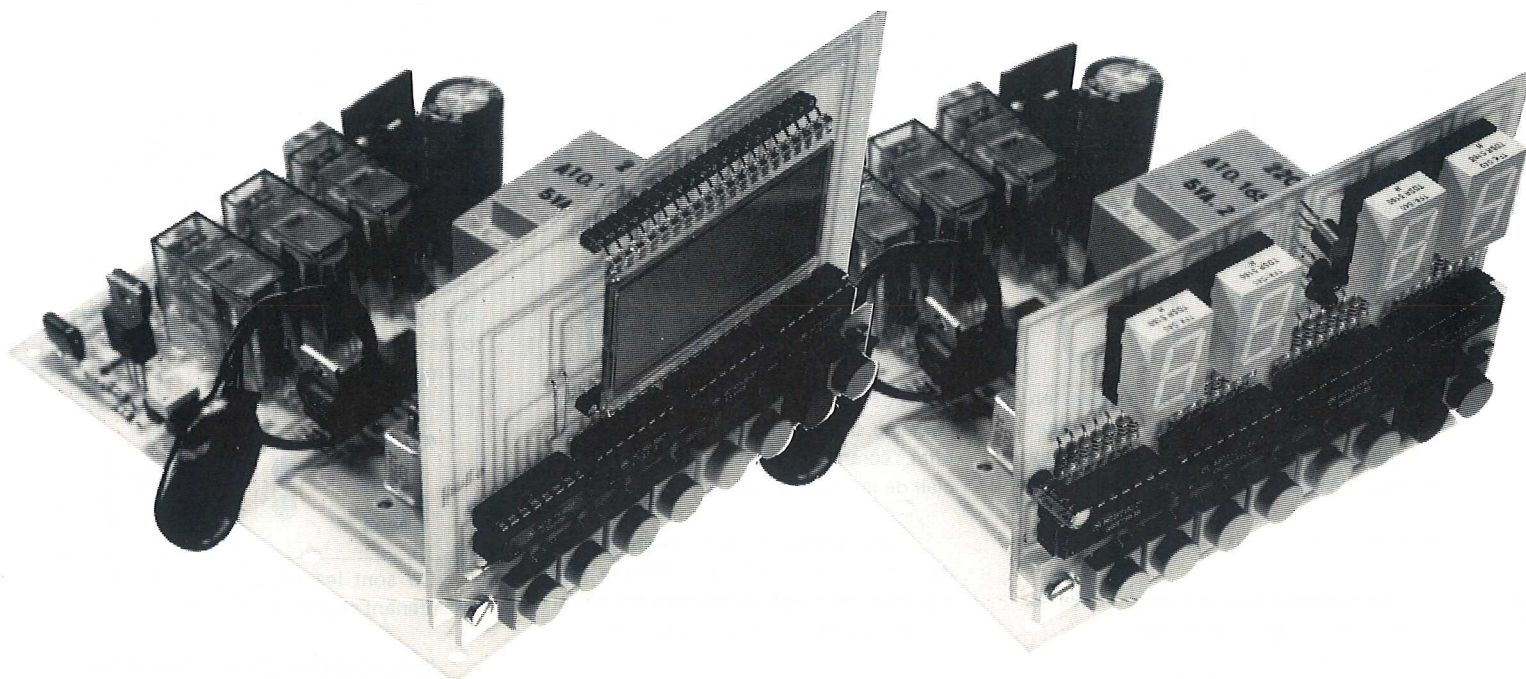
Il y a quelques mois, un montage utilisant un micro-contrôleur du type 68705 était proposé pour une application du type programmeur journalier.

Cet article a obtenu un succès non négligeable vu la quantité importante de courrier qu'il a suscité.

Hormis les lettres de félicitations (cela fait toujours plaisir, merci!), un certain nombre d'entre vous nous demandait quels octets il fallait modifier dans le programme pour obtenir, pour les uns, un programmeur hebdomadaire, pour les autres, un programmeur horaire.

Cette modification ne touche malheureusement pas seulement que quelques octets, mais l'intégralité de la structure du programme.

Pour palier à cette lacune, voici ce mois-ci, le programme revu et corrigé (disons plutôt complètement chamboulé) pour fournir un programmeur universel (horaire, journalier et hebdomadaire; la version mensuelle, annuelle et décennale n'a pas été retenue).



### Présentation

Comme pour son prédécesseur, le but de ce montage est de pouvoir commander la mise en service ou hors service de quatre appareils électriques.

Ces commandes s'opèrent de manière répétitives toutes les heures (mode horaire), tous les jours (mode journalier) ou

toutes les semaines (mode hebdomadaire).

L'affichage des informations peut toujours s'effectuer indifféremment sur des afficheurs sept segments à LED ou sur un afficheur LCD; la reconnaissance du type d'afficheur restant inchangée.

La partie électronique n'ayant subi aucun changement (sauf un petit point qui sera abordé plus loin), il n'en sera pas fait

mention dans cet article. N'hésitez pas à vous reporter à l'HOBBYTRONIC N°10 de novembre 1991 pour éventuellement revoir le principe de fonctionnement.

Si l'ancienne version permettait de disposer de 30 fonctions programmables, celle-ci a vu son nombre descendre à 21 (l'adjonction de la mémorisation du jour ou de la seconde coûte cher en mémoire vive et on ne peut pas dire que le 68705 soit généreux de ce côté).



## Utilisation

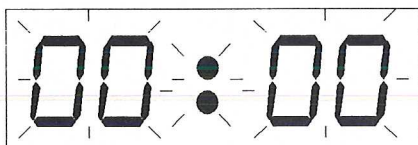
L'ensemble des explications porteront sur son utilisation en mode hebdomadaire. Les modes journaliers et horaires ne sont que des cas particuliers. Leur utilisation n'est qu'une adaptation de l'explication générale et sera donnée le moment venu.

La saisie des commandes s'opère grâce aux huit touches du clavier dont le rôle change d'une fonction à une autre. Pour pouvoir s'y retrouver plus facilement, un petit schéma donnant le rôle de chaque touche accompagnera chacun des modes dans lequel peut se trouver le montage. Si rien n'est précisé pour une touche, c'est qu'elle n'est pas utilisée dans ce mode.

Des représentations de cadrans accompagneront chacune des étapes. Les digits auréolés simuleront le clignotement alors que ceux qui sont évidés simuleront les digits qui évoluent rapidement.

L'utilisation de ce programme conserve la même philosophie que celle qui a été utilisée pour le programmeur journalier.

A la mise sous tension, le programme initialise tous ses ports, sa mémoire et vient déterminer la nature du système d'affichage. Une fois toutes ces étapes internes effectuées, on aboutit sur la phase de mise à l'heure de l'horloge. L'afficheur clignote et l'heure est initialisée à 00:00.

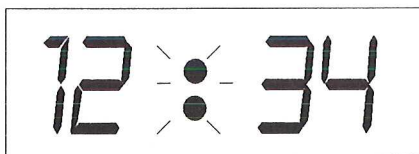


Le réglage s'effectue en passant en mode mise à l'heure. Aucune autre fonction ne peut être appelée tant que cette phase n'a pas été effectuée.

### L'horloge

C'est dans ce mode que se trouve, la majorité du temps, le montage.

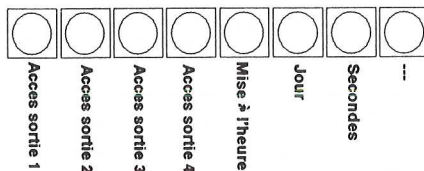
L'écran a l'allure suivante :



Les digits sont fixes et les deux points centraux clignent au rythme des secondes. Les deux digits de gauche visualisent les heures alors que ceux de droite visualisent les minutes.

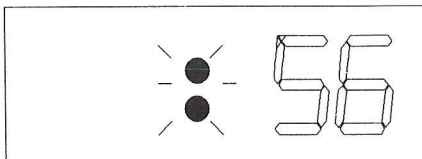
Dans l'exemple précédent, il est douze heures trente quatre minutes.

Dans cet état, le clavier remplit les fonctions suivantes:



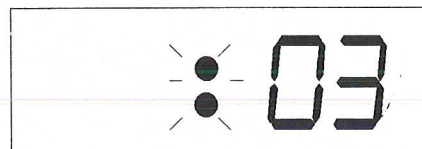
- **Accès sortie x** : ces quatre touches permettent de passer en phase de programmation ou d'activation de la sortie correspondante.

- **Secondes** : cette touche permet de visualiser la valeur des secondes. Les digits de gauche sont effacés. Ceux de droite évoluent au rythme des secondes. L'écran prend l'allure suivante :



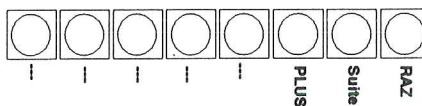
On peut donc dire qu'il est douze heures, trente quatre minutes et cinquante six secondes. Au relâchement de la touche, l'affichage reprend celui des heures.

- **Jour** : cette touche permet de visualiser la valeur du jour courant. Les digits de gauche sont également effacés. L'écran prend l'allure suivante :

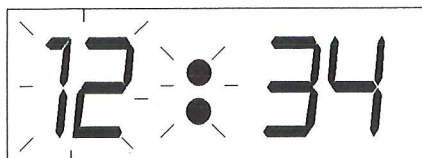


C'est donc le troisième jour de la semaine. Les jours sont traités en relatif (En effet, l'écran ne permet pas un affichage en clair de la valeur du jour).

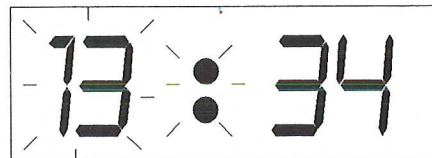
- **Mise à l'heure** : cette touche permet de passer en mode de mise à l'heure. Une fois dans ce mode, les touches du clavier trouvent une autre signification.



A l'arrivée dans ce mode l'écran prend l'allure suivante :

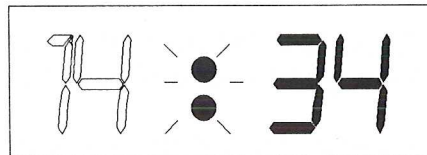


Les digits de gauche se mettent à clignoter signalant ainsi que c'est la partie heure qui va être modifiée. L'avance du compteur s'effectue en appuyant sur la touche **PLUS**. Un appui bref permet d'avancer d'un pas.



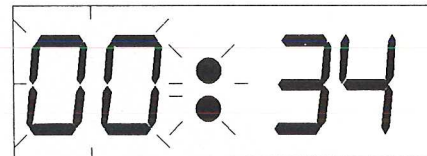
Dans ce cas l'affichage des digits de l'heure reste clignotant.

Si au lieu d'un appui bref, c'est un appui permanent qui est appliqué sur la touche **PLUS**, le clignotement cesse et les digits s'incrémentent automatiquement d'un pas toutes les demi-secondes.

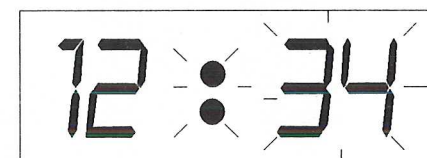


Le relâchement de la touche **PLUS** rappelle l'affichage clignotant.

Dans certains cas, il peut être plus rapide d'effectuer le réglage en repartant d'un compteur à zéro. Ce cas est obtenu en appuyant sur la touche **RAZ**.



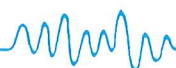
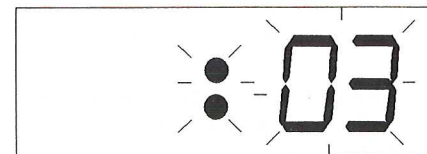
Quand le réglage de la partie heure est effectué, la validation s'effectue en appuyant sur la touche **SUITE**. Le système passe alors automatiquement en demande de réglage des minutes.



Ce sont les digits des minutes qui maintenant clignent.

Le principe de réglage des minutes est identique à celui des heures. Les touches **PLUS**, **RAZ** et **SUITE** ont le même rôle mais transposé sur les minutes.

Quand le réglage des minutes est effectué et que la validation a été faite par la touche **suite**, le système passe automatiquement sur le réglage du jour.



Les deux digits de gauches sont éteints et les deux de droite clignent.

Tout comme pour les minutes, les touches **PLUS**, **RAZ** et **SUITE** possèdent les mêmes fonctions.

Comme déjà signalé, la saisie du jour s'effectue en relatif. Sa valeur peut donc varier entre 01 et 07. Comme le montage n'a pas la possibilité de connaître le calendrier, autant assigner la valeur 01 au lundi. Cette petite règle simplifiera la partie programmation des sorties.

C'est lors de cette phase que va se définir le mode de fonctionnement du montage. En effet, la valeur du jour peut varier entre 01 et 07. Les habitués du traitement numérique ont déjà vu qu'il reste une valeur de disponible qui est 00. Il est possible d'allouer cette valeur au jour. A partir de ce moment, le système fonctionne en mode hebdomadaire. Toutes les programmations déjà en mémoire seront automatiquement exécutées tous les jours.

Cette parenthèse étant refermée, reprenons le cours de la mise à l'heure. Au moment de l'appui sur la touche **SUITE**, les secondes sont initialisées à zéro, permettant ainsi un réglage à la seconde près de l'horloge. L'affichage reprend celui donné au début de ce chapitre.

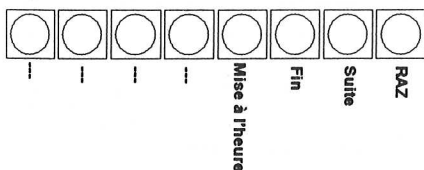
Tout au long de cette phase de mise à l'heure, on a pu constater que les points qui visualisent les secondes continuaient de clignoter. Ce point de repère est important pour pouvoir savoir dans quelle phase de réglage se trouve le montage.

### La gestion des sorties

Quel que soit la phase dans laquelle se trouve le système, le contrôle et l'activation des sorties est permanent (Sauf dans la phase initiale de la première mise à l'heure où aucun cycle n'est encore programmé).

L'accès aux fonctions relatives à une sortie s'obtient en appuyant sur la touche correspondant à cette sortie (**Accès sortie 1 à Accès sortie 4**).

A partir de cet instant (relâchement de la touche considérée), le clavier prend la signification suivante:

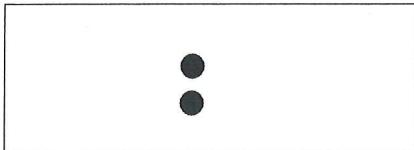


Pour la partie affichage, deux cas sont à considérer: soit que la mémoire est vierge

de programmation pour la sortie considérée, soit que la mémoire comporte au moins une programmation pour cette sortie.

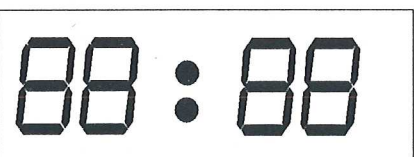
La mémoire est vierge; deux nouveaux cas peuvent se présenter:

- Soit qu'il reste de la place en mémoire et l'affichage prend alors l'aspect suivant:



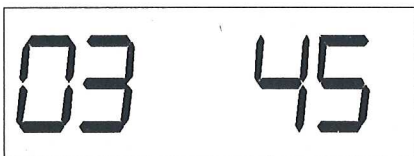
L'affichage est vierge avec les deux points centraux allumés pour bien spécifier que le montage est sous tension. Cet écran indique qu'il y a moyen de rajouter un cycle de programmation.

- Soit qu'il n'y a plus de place en mémoire et l'écran prend alors l'aspect suivant:



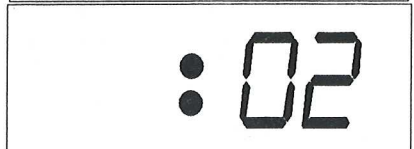
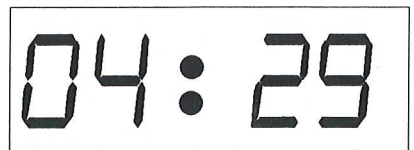
Tous les digits sont allumés pour signaler qu'il n'y a plus de place. L'ajout d'un cycle impose donc d'en supprimer un autre.

Dans le cas où au moins un cycle a été programmé, l'affichage à l'allure suivante:



Il y a alternance entre ces deux valeurs pour indiquer que la sortie considérée est activée le lundi à trois heures quarante cinq. A noter que les deux points centraux sont éteints pour bien indiquer qu'il s'agit d'une heure de mise en marche.

Un appui sur la touche **Suite** nous fait passer sur l'heure d'arrêt. L'affichage devient le suivant:



Comme pour l'heure de mise en marche, il y a alternance entre ces deux valeurs pour spécifier l'heure et le jour de la mise hors service. L'exemple précédent indique un arrêt le mardi à quatre heures vingt neuf. Les deux points centraux sont fixes pour indiquer qu'il s'agit de l'heure d'arrêt.

Un appui sur la touche **Suite** fait passer sur la visualisation du cycle suivant.

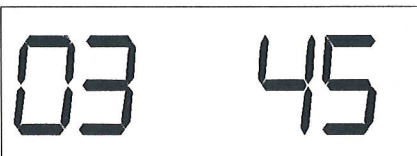
Les deux étapes précédentes sont répétées jusqu'à la fin de tous les cycles pour la sortie considérée. La séquence aboutit au même stade que celle déjà vue pour la mémoire vierge.

Le retour au mode horloge s'obtient en appuyant une nouvelle fois sur la touche **suite**.

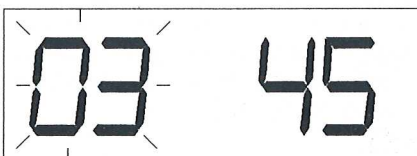
### Modification d'une heure de mise en service ou d'une heure d'arrêt d'un cycle programmé

La première étape à réaliser est de venir se positionner sur l'heure à modifier.

On y arrive en appuyant sur la touche **Accès sortie x** correspondante et en appuyant autant de fois que nécessaire sur la touche **Suite**.



Quand ce point est atteint, appuyer sur la touche **Mise à l'heure**. Le clavier retrouve la même signification que lors de la phase de réglage de l'horloge.

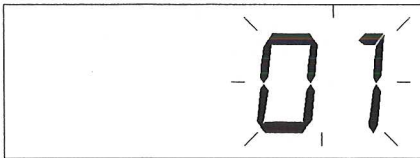


L'heure clignote précisant qu'elle peut être modifiée grâce aux touches **Plus** et **RAZ**. Quand la bonne valeur est atteinte, un appui sur la touche **Suite** fait passer sur le réglage des minutes.

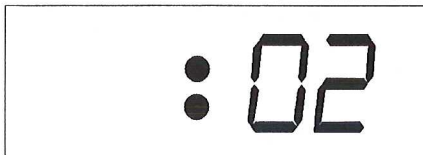
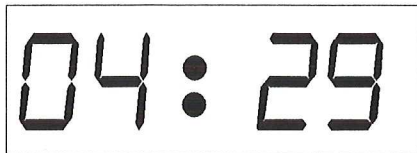


Ce sont les minutes qui clignent. Les mêmes opérations de réglage peuvent être

faites. Un appui sur la touche **Suite** fait passer sur le réglage du jour.



Le réglage est obtenu comme pour les autres fonctions. Un appui sur la touche suite nous ramène en mode consultation.



Cette phase nous conduit à donner un certain nombre de commentaires.

Tout d'abord, dans l'exemple précédent, c'est l'heure de mise en service qui a été modifiée. Cette affirmation est facilement vérifiable puisque les deux points centraux sont éteints.

Ensuite, le système est en mode hebdomadaire puisqu'il propose de modifier le jour de mise en service. En effet dans le mode journalier, cette étape n'existe plus.

Troisièmement, le jour d'activation est fixé au lundi pour cet exemple (01 dans la position jour). Ce cycle ne se produit donc qu'une fois par semaine. Rien n'empêche qu'il puisse s'exécuter tous les jours. Pour cela, il suffit de placer 00 dans la valeur jour de l'heure de mise en marche.

Enfin, la modification de l'heure d'arrêt s'effectue de la même manière. Il suffit uniquement de venir se positionner dessus au lieu de l'heure de départ; cela pour signaler que la modification de l'heure de mise en marche n'impose en aucun cas la modification de l'heure d'arrêt.

Le retour au mode horloge impose de venir se positionner en fin de zone programmée. Pour cela deux méthodes existent.

La première demande d'appuyer autant de fois sur la touche suite qu'il y a de séquences programmées pour la sortie considérée. Cette méthode est à employer quand il reste des séquences à modifier.

La seconde, plus rapide, demande simplement d'appuyer sur la touche **Fin**. Cette touche permet de venir se

positionner directement sur la première zone mémoire disponible.

Le retour au mode horloge demande alors uniquement un dernier appui sur la touche **suite**.

### Programmation d'un cycle supplémentaire de consigne

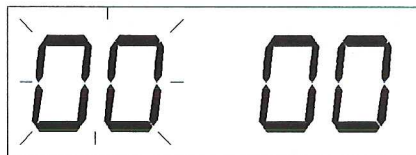
Pour cette opération, il faut sélectionner la sortie à programmer en appuyant sur la touche **Accès sortie x** correspondante.

Il faut ensuite aller se positionner sur le premier emplacement mémoire disponible. Pour cela, la touche **Fin** permet d'y arriver tout de suite.

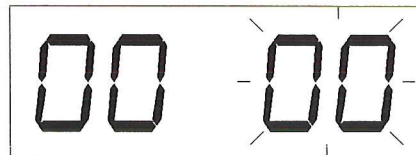
Si l'affichage est vierge (mémoire non saturée), un appui sur la touche **Mise à l'heure** permet de passer en phase de programmation d'un nouveau cycle.

En jouant avec les touches RAZ, PLUS et Suite, il reste à régler :

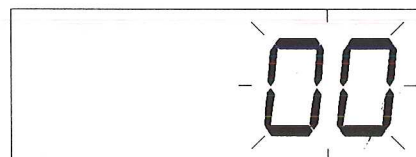
- l'heure de mise en marche



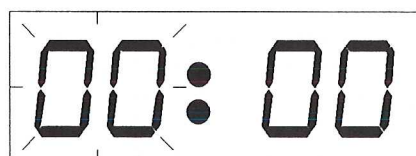
- la minute de mise en marche



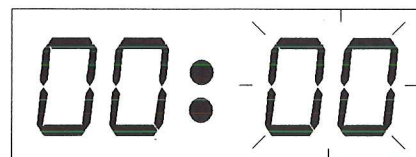
- le jour de mise en marche



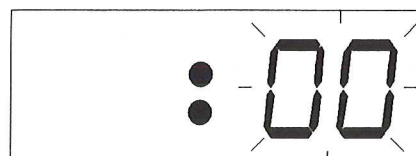
- l'heure d'arrêt



- la minute d'arrêt



- le jour d'arrêt



Cette dernière étape n'existe que si le mode journalier n'a pas été choisi lors de la programmation du jour de mise en marche.

L'étape suivante conduit soit à l'écran vierge, soit à celui de la mémoire saturée.

Un nouveau cycle peut alors être programmé par la touche **Mise à l'heure** ou le retour au mode horloge par la touche **Suite**.

### Suppression d'un cycle programmé

Pour cela, il faut, comme dans le cas de la modification d'un cycle, venir se positionner sur la valeur à supprimer. Un appui sur la touche **RAZ** retire ce cycle de la mémoire.

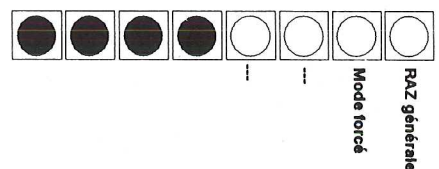
A noter que l'effet est le même en se positionnant indifféremment sur l'heure de départ ou sur l'heure d'arrêt.

L'affichage reprend en visualisant le cycle suivant.

### Actions de touches combinées

Toutes les étapes qui ont été vues jusqu'à maintenant, n'utilisaient qu'une seule touche. L'effet d'une nouvelle ne pouvait entrer en action que si la précédente avait été relâchée avant.

Il existe cependant deux cas où une action simultanée est nécessaire. Le clavier prend alors comme fonction:



Les touches représentées en noir sont celles qui doivent être maintenues enfoncées pour activer ce type de fonctionnement.

### Effacement de tous les cycles programmés relatifs à une sortie

L'assignation d'une sortie à une nouvelle fonction est parfaitement envisageable rapidement.

L'effacement de toutes les programmations relatives à une sortie



devient vite fastidieux quand il y en a beaucoup.

Une solution plus rapide consiste à toutes les effacer d'un seul coup.

Pour y parvenir, il suffit d'appuyer simultanément sur la touche relative à la sortie et sur la touche "RAZ". Quand le traitement est terminé, l'afficheur visualise le numéro de la sortie qui vient d'être traitée. Le retour au mode d'attente s'effectue au moment de la libération du clavier (Relâchement des touches RAZ et sortie).

Attention, cette fonction ne peut être accessible qu'en partant du mode d'attente (horloge). Il ne faut donc pas relâcher la touche relative à la sortie avant d'appuyer sur la touche "RAZ". Si cette touche était relâchée, le système partirait en phase de visualisation et l'effacement général serait alors impossible sans avoir fait un retour en mode d'attente.

### Utilisation du mode forcé

Il peut arriver à n'importe quel moment d'avoir à mettre en service un appareil indépendamment des cycles programmés. Cela revient à commander manuellement la mise en service de la sortie considérée.

L'activation forcée s'obtient en appuyant simultanément sur la touche relative à la sortie considérée et sur la touche "suite".

L'utilisation de cette fonction ne peut s'opérer qu'en partant également du mode d'attente.

Le fonctionnement du mode forcé est prioritaire sur le mode programmé. A partir de ce moment, la sortie est activée et le restera quelque soit l'état de commande imposé par la programmation.

C'est bien beau d'avoir une sortie toujours en marche. Il faut également pouvoir revenir au mode programmé.

Le principe de travail du mode forcé est équivalent à un fonctionnement en bistable. Pour le supprimer, il suffit d'appuyer, à nouveau, simultanément sur les deux touches qui ont activé ce mode forcé.

Tout comme pour le mode d'effacement généralisé, le système visualise le numéro de la sortie qui vient d'être traitée. Le retour au mode d'attente est obtenu au moment du relâchement des deux touches.

Voici pour l'utilisation du mode hebdomadaire et du mode journalier. Et le mode horaire dans tout ça?

## Le mode horaire

Pour le mode horaire, les choses se compliquent un tout petit peu. Le passage du mode hebdomadaire au mode journalier s'effectuait simplement en annulant la valeur du jour dans l'horloge. Sept jours et une valeur pour journalier, cela fait huit. Et sur trois bits, il n'y a plus de place.

Il faut donc se résigner à prendre son fer à souder et opérer une liaison entre la patte 1 (masse ou Vss) et la patte 2 (Int) du 68705.

Cette liaison peut être faite par un simple pont de soudure (si l'utilisation en programmeur horaire est définitive) ou par un cavalier et deux picots qui auront été placés entre le 68705 et l'ULN2003 (il y a la place et la masse a le bon goût de se trouver là). La liaison avec la patte 2 peut s'effectuer alors par un fil. Cela évite d'avoir à retirer un nouveau circuit imprimé.

Quand cette opération "chirurgicale" a été effectuée, le montage se trouve en mode horaire (le retrait du cavalier ramenant au mode hebdomadaire). Tout ce qui a été expliqué jusqu'ici reste totalement valable, sauf pour la partie programmée où il faut remplacer le mot heure par minute et minute par seconde, les fonctions jours ayant tout naturellement disparues.

La notion de jour a cependant été conservée pour la partie horloge à titre indicatif.

Attention, les valeurs mémorisées en mode horaire sont totalement incompatibles avec celles du mode hebdomadaire. Le passage de l'un à l'autre impose un effacement général des quatre sorties et une nouvelle programmation.

## Conclusions

Comme à l'accoutumée, vous trouverez le DUMP du programme sur la page suivante.

Les options listing, disquette sont toujours disponibles ainsi que (enfin) l'EPROM.

Une participation aux frais de fourniture et d'envoi est toujours

demandée.

– Version papier : 15,00F le listing

– Version disquette (fournie par le lecteur): 25,00F le programme

– Version disquette (fournie par nos soins): 35,00F le programme

– Version EPROM (fournie uniquement par nos soins): 85,00F l'EPROM.

Le règlement peut être effectué en chèque ou en timbres. Pour la fourniture sur disquette, seul le format IBM PC 5'1/4 360k peut être réalisé. Dans tous les cas, il faut bien préciser quel est le programme et le type de support désiré! La demande s'effectue simplement sur papier libre auprès d'HOBBYTRONIC (dont l'adresse est donnée sur le bulletin d'abonnement).

Quelques personnes (rares heureusement) se sont montrées surprises d'avoir à participer aux frais d'expédition et de fourniture pour obtenir les sources des différents programmes. Elles ne comprenaient pas que les sources, les organigrammes (et autres "sales bêtes" de cette espèce) n'étaient pas fournies intégralement (et cela va de soi, gratuitement) dans la revue. HOBBYTRONIC est avant tout (et espère bien le rester) une revue à vocation électronique (et non pas informatique). Il n'est donc pas envisageable de devoir condamner une trentaine de pages (remarquez que l'article ne fait que six pages) pour éditer les organigrammes (étape initiale), les sources (étape finale) et les explications détaillées de chacune des fonctions du programme, toutes ces parties étant hors sujet dans ce mensuel (et l'expérience prouve qu'elles n'intéressent qu'un nombre restreint de personnes. La majorité des demandes de réalisations émanent de gens qui ne connaissent de la programmation en assembleur que le nom).

Pour ceux qui réclament les organigrammes, il y a peu d'espoir de voir cette partie aboutir. Non pas qu'ils n'existent pas, mais leur aspect, à la fin de l'étude, tient plus du brouillon mainte fois surchargé que d'un document de travail exploitable (Je n'ai pas honte de le dire, j'écris comme un "cochon" et je suis pratiquement le seul à arriver à me relire). D'autre part, la mise au propre d'organigrammes a toujours été une étape que j'ai eu en sainte horreur et ce ne sont pas les suppliques, même les plus profondes, qui arriveront à changer mon caractère. Sincèrement désolé!

E. DERET



Dump du programme du programmeur universel

```
0000: FF FF FF FF FF FF FF FF FF FF FF FF FF FF FF
0010: FF FF FF FF FF FF FF FF FF FF FF FF FF FF FF
0020: FF FF FF FF FF FF FF FF FF FF FF FF FF FF FF
0030: FF FF FF FF FF FF FF FF FF FF FF FF FF FF FF
0040: FF FF FF FF FF FF FF FF FF FF FF FF FF FF FF
0050: FF FF FF FF FF FF FF FF FF FF FF FF FF FF FF
0060: FF FF FF FF FF FF FF FF FF FF FF FF FF FF FF
0070: FF FF FF FF FF FF FF FF FF FF FF FF FF FF FF
0080: CD 01 89 27 FB 81 CD 01 89 26 FB 81 A6 0A B7 16
0090: BD D2 A6 0A BF 19 97 01 10 1C D6 06 82 AA 02 B7
00A0: 01 A8 02 B7 01 B6 16 97 D6 06 8D AA 01 B7 01 A8
00B0: 01 B7 01 BE 19 81 D6 06 98 A8 02 B7 01 A8 02 B7
00C0: 01 B6 16 97 D6 06 A3 A8 01 B7 01 A8 01 B7 01 BE
00D0: 19 81 BF 19 97 01 10 1C D6 06 82 AA 80 B7 01 A8
00E0: 80 B7 01 B6 16 97 D6 06 8D AA 40 B7 01 A8 40 B7
00F0: 01 BE 19 81 D6 06 98 A8 80 B7 01 A8 80 B7 01 B6
```

```
0100: 16 97 D6 06 A3 A8 40 B7 01 A8 40 B7 01 BE 19 81
0110: 49 49 49 49 A4 07 B7 17 20 19 2F 06 E6 01 A4 3F
0120: 20 04 E6 01 A4 1F B7 16 F6 A4 3F B7 17 07 10 0B
0130: 02 10 08 A6 0A B7 16 BD 94 20 10 B6 16 3F 16 3A
0140: 16 3C 16 A0 0A 24 FA AB 0A BD 94 05 10 0B 02 10
0150: 08 A6 0A B7 16 BD D2 20 10 B6 17 3F 16 3A 16 3C
0160: 16 A0 0A 24 FA AB 0A BD D2 9B 09 10 11 0A 10 03
0170: 03 10 0B 01 00 04 13 00 9A 81 12 00 9A 81 01 00
0180: 04 12 00 9A 81 13 00 9A 81 BF 19 AE 1B 3F 17 F6
0190: A1 FF 26 03 CC 02 8A 2F 56 E6 01 B1 14 22 23 25
01A0: 0D A6 3C B0 13 B7 16 F6 A4 3F B1 16 22 14 E6 03
01B0: E1 01 25 35 22 1D F6 A4 3F E1 02 22 2C 25 14 CC
01C0: 02 7F E6 03 E1 01 25 0B 22 22 F6 A4 3F E1 02 25
01D0: 1B 27 19 E6 03 B1 14 25 13 22 0E A6 3C B0 13 B7
01E0: 16 E6 02 B1 16 25 05 27 03 CC 02 6A CC 02 7F B6
01F0: 15 A4 1F B7 16 B6 15 A4 E0 26 06 E6 01 A4 1F 20
```

```
0200: 0E E6 01 A4 E0 26 06 E6 01 B1 16 20 04 E6 01 B1
0210: 15 22 1C 25 07 F6 A4 3F B1 14 22 13 E6 03 E1 01
0220: 25 48 22 1C F6 A4 3F E1 02 22 3F 25 13 20 50 E6
0230: 03 E1 01 25 0B 22 48 F6 A4 3F E1 02 25 41 27 3F
0240: B6 15 A4 E0 26 06 E6 03 A4 1F 20 0E E6 01 A4 E0
0250: 26 06 E6 03 B1 16 20 04 E6 03 B1 15 25 21 22 0A
0260: E6 02 A4 3F B1 14 25 17 27 15 A6 01 B7 16 F6 A4
0270: C0 27 06 38 16 A0 40 26 FA B6 16 BA 17 B7 17 5C
0280: 5C 5C 5C A3 6F 27 03 CC 01 8F B6 17 BA 11 B7 02
0290: BE 19 1E 00 B6 00 1F 00 A4 3C 44 44 B7 17 1C 00
02A0: B6 00 1D 00 A4 3C 48 48 BA 17 81 2E 03 CC 03 3D
02B0: 16 10 CD 01 1C CD 01 89 27 F8 A5 04 26 32 A5 80
02C0: 26 0A A5 40 27 EC 6F 01 BD 86 20 E6 17 10 6C 01
02D0: E6 01 A1 3C 26 02 6F 01 A6 32 B7 1A CD 01 1C CD
02E0: 01 89 16 10 A5 80 27 CA 17 10 B6 1A 26 EE 20 DE
02F0: BD 86 17 10 14 10 CD 01 1C CD 01 89 27 F8 A5 04
```

```
0300: 26 36 A5 80 26 0C A5 40 27 EC F6 A4 C0 F7 BD 86
0310: 20 E4 15 10 7C F6 A4 3F A1 3C 26 04 F6 A4 C0 F7
0320: A6 32 B7 1A CD 01 1C CD 01 89 14 10 A5 80 27 C6
0330: 15 10 B6 1A 26 EE 20 DC 15 10 BD 86 81 B6 15 A4
0340: E0 26 02 1C 10 16 10 CD 01 22 CD 01 89 27 F8 A5
0350: 04 26 3C A5 80 26 0E A5 40 27 EC E6 01 A4 E0 E7
0360: 01 BD 86 20 E2 17 10 6C 01 E6 01 A4 1F A1 18 26
0370: 06 E6 01 A4 E0 E7 01 A6 32 B7 1A CD 01 22 CD 01
0380: 89 16 10 A5 80 27 C0 17 10 B6 1A 26 EE 20 D8 BD
0390: 86 17 10 14 10 CD 01 22 CD 01 89 27 F8 A5 04 26
03A0: 36 A5 80 26 0C A5 40 27 EC F6 A4 C0 F7 BD 86 20
03B0: E4 15 10 7C F6 A4 3F A1 3C 26 04 F6 A4 C0 F7 A6
03C0: 32 B7 1A CD 01 22 CD 01 89 14 10 A5 80 27 C6 15
03D0: 10 B6 1A 26 EE 20 DC 0C 10 58 15 10 BD 86 14 10
03E0: E6 01 49 49 49 49 A4 07 B7 17 CD 01 33 CD 01 89
03F0: 27 EE A5 04 26 3C A5 80 26 0E A5 40 27 E2 E6 01
```

```
0400: A4 1F E7 01 BD 86 20 D8 15 10 A6 20 EB 01 E7 01
0410: A6 32 B7 1A E6 01 49 49 49 49 A4 07 B7 17 CD 01
0420: 33 CD 01 89 14 10 A5 80 27 B6 15 10 B6 1A 26 E4
0430: 20 D8 15 10 BD 86 1D 10 81 BF 19 A3 6B 26 0B A6
0440: FF F7 5C F7 5C F7 5C F7 20 19 E6 07 E7 03 E6 06
0450: E7 02 E6 05 E7 01 E6 04 F7 A1 FF 27 06 5C 5C 5C
0460: 5C 20 D8 BE 19 81 9B 3F 00 A6 C3 B7 04 3F 01 A6
0470: FE B7 05 3F 02 A6 FF B7 06 B6 01 B7 10 A6 FF B7
0480: 05 A6 3C B7 13 A6 64 B7 12 A6 20 B7 15 4F B7 14
0490: B7 11 4A AE 1B F7 5C F7 5C F7 5C A3 6F 26 F6 1D
04A0: 09 9A 14 10 16 10 18 10 AE 14 CD 01 22 CD 02 92
04B0: A1 08 26 F6 15 10 17 10 BD 8C CD 02 92 26 FB A6
04C0: FF B7 13 AE 14 CD 03 45 A6 3C B7 13 AE 14 CD 01
04D0: 22 CD 01 89 27 F6 A5 08 26 E5 A5 04 27 0B A6 3C
04E0: B0 13 B7 17 CD 01 33 20 E8 A5 80 27 07 B6 15 CD
04F0: 01 10 20 DD A5 33 27 D4 3F 17 3C 17 3F 18 A5 01
```

```
0500: 26 16 38 17 1C 18 A5 10 26 0E 38 17 1D 18 1E 18
0510: A5 02 26 04 38 17 1C 18 B6 18 BA 17 B7 18 CD 02
0520: 92 A5 04 27 1C B6 18 B4 0F B8 11 B7 11 B6 18 49
0530: 49 49 4C A4 07 B7 17 CD 01 33 CD 01 89 27 8D 20
0540: EC A5 40 27 22 B6 18 A4 C0 B7 18 AE 1B F6 A1 FF
0550: 27 DB A4 C0 B1 18 27 0A A3 6B 27 D1 5C 5C 5C 5C
0560: 20 EB CD 04 39 20 E6 CD 01 89 27 06 A5 44 26 B1
0570: 20 F5 B6 18 A4 C0 B7 18 AE 1B F6 A1 FF 26 49 BD
0580: 8C 9B CD 01 73 9A BD 86 CD 01 89 A5 04 27 09 18
0590: 10 1B 10 BD 86 CC 04 CC A5 08 27 EC B6 18 A4 C0
05A0: F7 6F 01 6F 02 6F 03 19 10 CD 02 AB 18 10 1A 10
05B0: E6 01 A4 E0 26 02 1C 10 5C 5C CD 02 AB 1B 10 5C
05C0: 5C A3 6F 26 B5 CC 06 2B A4 C0 B1 18 27 0D A3 6B
05D0: 26 03 CC 06 2B 5C 5C 5C 5C 20 9F 19 10 CD 01 1A
05E0: 1E 10 A6 32 B7 1A CD 01 89 A5 08 26 1F A5 40 26
05F0: 32 A5 04 26 4C A5 80 26 18 B6 1A 26 E9 2E E7 0F
```

```
0600: 10 DB E6 01 CD 01 10 1F 10 CC 05 E2 CD 02 AB 20
0610: 30 F6 A1 FF 26 03 CC 05 7F A3 6B 27 0E 5C 5C 5C
0620: 5C 20 EE CD 04 39 BD 86 CC 05 7A A6 08 B7 16 BD
0630: D2 A6 08 BD 94 BD 86 CD 01 89 A5 04 27 F9 CC 05
0640: 8F BD 86 18 10 1A 10 5C 5C CD 01 1A 5A 5A 1E 10
0650: A6 32 B7 1A CD 01 89 A5 08 26 24 A5 40 26 C4 A5
0660: 04 26 17 A5 80 26 AA B6 1A 26 E9 2E E7 0F 10 D7
0670: E6 03 CD 01 10 1F 10 CC 06 50 BD 86 CC 05 CE CC
0680: 05 B0 00 G3 20 28 04 0C 24 2C 10 18 3C 00 04 10
0690: 14 08 0C 18 1C 20 24 3C C3 CB C7 CF E3 EB E7 EF
06A0: D3 DB FF C3 C7 CB CF D3 D7 DB DF E3 E7 FF 01 10
06B0: 06 B6 00 A8 03 B7 00 3A 1A 3A 12 27 0A B6 12 A1
06C0: 32 26 38 12 10 20 34 A6 64 B7 12 13 10 3A 13 26
06D0: 2A A6 3C B7 13 3C 14 B6 14 A1 3C 26 1E 3F 14 3C
06E0: 15 B6 15 A4 1F A1 18 26 12 B6 15 A4 E0 B7 15 27
06F0: 0A AB 20 B7 15 26 04 AB 20 B7 15 1F 09 9A 80 80
```

```
0700: FF FF FF FF FF FF FF FF FF FF FF FF FF FF FF
0710: FF FF FF FF FF FF FF FF FF FF FF FF FF FF FF
0720: FF FF FF FF FF FF FF FF FF FF FF FF FF FF FF
0730: FF FF FF FF FF FF FF FF FF FF FF FF FF FF FF
0740: FF FF FF FF FF FF FF FF FF FF FF FF FF FF FF
0750: FF FF FF FF FF FF FF FF FF FF FF FF FF FF FF
0760: FF FF FF FF FF FF FF FF FF FF FF FF FF FF FF
0770: FF FF FF FF FF FF FF FF FF FF FF FF FF FF FF
0780: FF FF FF FF 05 FF FF FF FF FF FF FF FF FF FF
0790: FF FF FF FF FF FF FF FF FF FF FF FF FF FF FF
07A0: FF FF FF FF FF FF FF FF FF FF FF FF FF FF FF
07B0: FF FF FF FF FF FF FF FF FF FF FF FF FF FF FF
07C0: FF FF FF FF FF FF FF FF FF FF FF FF FF FF FF
07D0: FF FF FF FF FF FF FF FF FF FF FF FF FF FF FF
07E0: FF FF FF FF FF FF FF FF FF FF FF FF FF FF FF
07F0: FF FF FF FF FF FF FF FF 06 AE 06 FF FF FF 04 66
```

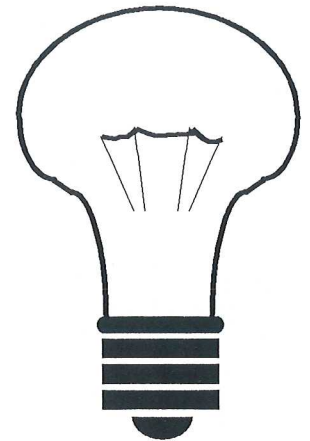
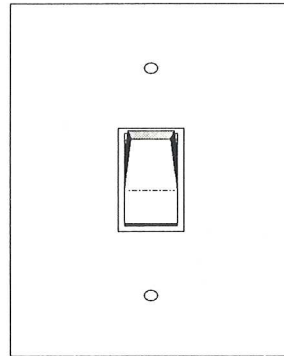


# Le SLB586A, Commande de TRIAC à effleurement

**T**out le monde se souvient encore de ces anciens interrupteurs en porcelaine munis d'un capot en cuivre rutilant ou encore des poires en bakélite sur des cordons secteur en coton torsadé.....

Sans vouloir remuer pour autant tout sentiment de nostalgie, si c'est la sécurité d'utilisation et les normes diverses qui ont fait évoluer ces divers commandes d'éclairage, sur le fond, un interrupteur est toujours resté un interrupteur.

Depuis un bon nombre d'années pourtant, modernisme et confort d'utilisation obligent, des circuits spécialisés ont été conçus pour faciliter la vie de tous les jours. Ils permettent notamment de supprimer tout ce qui est mécanique dans un interrupteur et d'offrir des avantages supplémentaires tels que la variation progressive de l'éclairage.



La possibilité de les télécommander ouvre d'autre part la porte à de nombreux systèmes de domotique avec une mise en oeuvre facile.

Le circuit SLB586A de SIEMENS fait partie de ces circuits.

Successeur du S566 puis du S576 beaucoup plus connu, nous allons donc décortiquer et étudier les avantages de ce circuit par rapport à ses aînés en soulevant un coin du capot (plus en cuivre désormais) de ces interrupteurs modernes.

## Présentation

### SLB 586A

Ce circuit, comme les précédents, permet de construire un gradateur électronique. La mise en marche ou arrêt, ainsi que l'ajustage d'un éclairage plus ou moins intense se fait au moyen d'une seule touche à effleurement ou par le biais d'un périphérique externe.

### Avantages

- Utilisation par effleurement: Aucun déplacement mécanique de pièce (fiabilité accrue).
- Commutation silencieuse.
- Utilisation possible à distance à partir

de touches annexes.

- Peu de composants extérieurs nécessaires.
- Remplacement facile d'un interrupteur traditionnel sans modification de l'installation.
- Consommation très faible 10 à 20 mW typique.
- Trois modes de variation sélectionnables.
- Immunité élevée aux perturbations extérieures.

### Evolution

Commençons par rappeler les fonctions et caractéristiques des anciens

circuits. A noter que le schéma de câblage du S 576 est relativement proche de celui du SLB 586, permettant une adaptation facile sur un montage en panne.

### S 566 B

Premier de ces circuits, désormais obsolète, il permettait l'utilisation en tant qu'interrupteur (version A) plus variateur (version B). Pratiquement 80 % des fonctions actuelles existaient déjà sur ce produit datant maintenant de plus de dix ans.

### S 576

La principale évolution de ce circuit consistait en l'existence de quatre versions: A à D. Ces versions permettaient l'obtention de courbes de variations différentes en mode variateur,



mémorisation et reprise de l'ancienne valeur de variation au démarrage notamment. (versions A à C).

Le quatrième, S576D, se comportait comme un interrupteur à effleurement simple, sans mode variateur.

### SLB 586 A

Ce circuit actuel est devenu une unique version. Les trois modes de variation, figés antérieurement par la référence du circuit, sont désormais sélectionnables par une patte du circuit suivant qu'elle est connectée au plus ou au moins d'alimentation, ou laissée "en l'air".

Avantage supplémentaire, deux de ces modes procurent un "soft start" à la mise en route de l'éclairage, c'est à dire une montée progressive de l'éclairage étalée sur 380 mS.

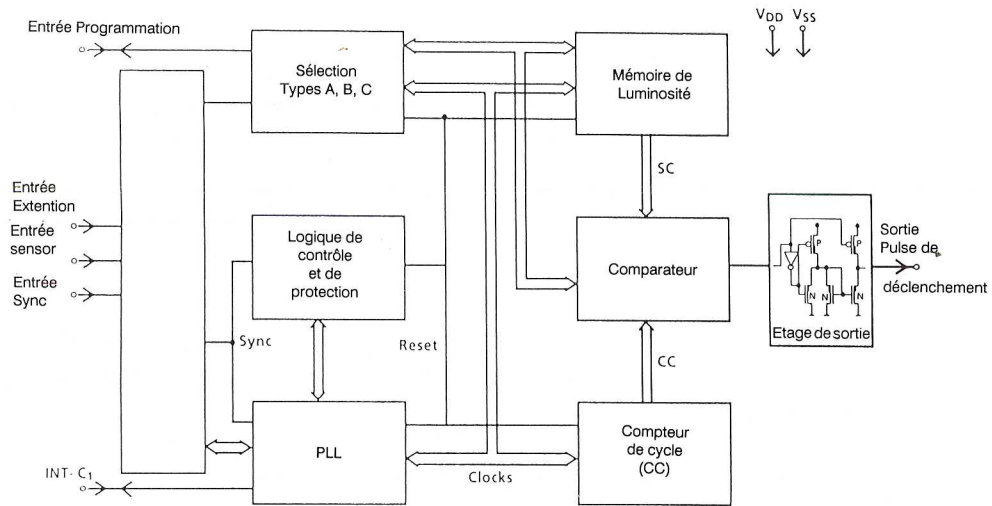
Tous ces circuits sont en boîtier DIL 8 broches.

## Description des possibilités

Le SLB 586 permet la réalisation de variateurs totalement électroniques pour l'éclairage (charges résistives) dont le pilotage se fait par un simple "sensor".

Le circuit peut être piloté de différents points à l'aide d'extensions.

La variation d'éclairage est obtenue par commande de phase. La logique de fonctionnement est synchronisée par la



fréquence du secteur (voir synoptique interne ci-dessus).

Il est possible d'alimenter le montage par une simple liaison bi-filaire dans la mesure où l'angle de phase maximum est de 152° (le 100% d'éclairage pour 180° n'est pas accessible, par contre cet écart sur le maximum est peu perceptible sur l'éclairage et permet l'alimentation du montage sur le début de la demi-alternance).

Le diagramme du haut (S) représente la sollicitation du "sensor". Le trait plus gras de départ correspond au temps minimum de contact du "sensor" avant que la commande soit prise en compte (délai d'immunité).

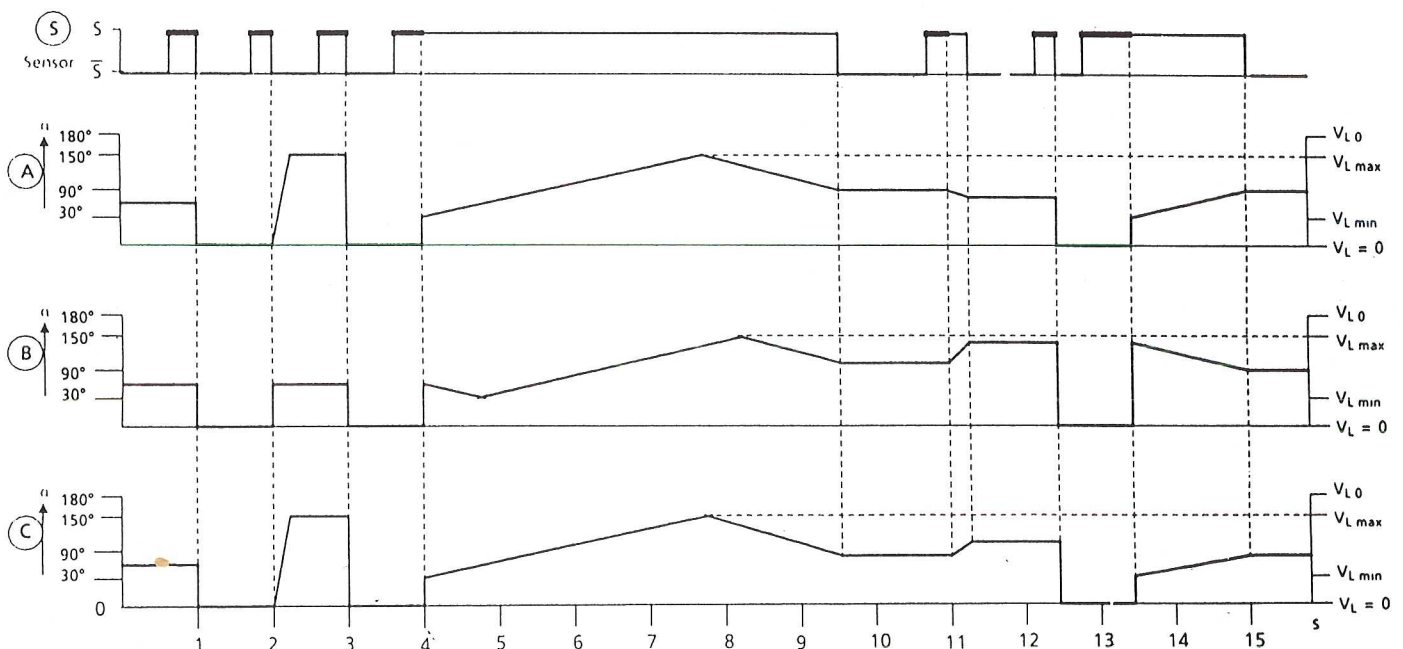
Les courbes de variation A et C, à la position 2 de commande, montrent le "soft start" de démarrage.

Le circuit distingue l'instruction marche/arrêt de la commande en variateur par la durée de contact du "sensor".

## Fonctionnement

La figure ci-dessous montre les trois courbes de variation pouvant être obtenues.

Un contact bref (de 50 à 400 mS) allume et éteint alternativement l'éclairage. La commutation se produit au moment du relâchement du contact.





Si le "sensor" est activé pendant un temps plus long (plus de 400 mS), l'angle d'amorçage du TRIAC varie progressivement et continuellement.

Le cycle complet (noir éclairage noir) dure environ 7.6 secondes (en 50Hz) et continue indéfiniment tant que le "sensor" reste activé.

Une utilisation facile est procurée par le fait que l'impression physiologique d'éclairage est linéaire et que l'éclairage marque un temps d'arrêt au passage par le minimum.

## Sélection de courbe

Les trois courbes s'obtiennent à l'aide du potentiel appliqué à la patte 2.

Type A : A la mise en marche, le niveau d'éclairage sélectionné est maximum. En variateur, il part de l'éclairage minimum. Si le variateur est sollicité plusieurs fois de suite, la variation continue dans le même sens que les précédentes.

Type B : A l'extinction le niveau d'éclairage est stocké et est repris à la mise en marche suivante. Le variateur part également de ce point et les sollicitations

répétitives inversent le sens de variation. Ce mode n'offre pas le "soft start".

Type C : L'éclairage est maximum à la mise en marche. En variateur, il démarre du minimum et il y a également inversion du sens sur les sollicitations répétitives.

- Le type A est obtenu en connectant la patte 2 à Vss (état bas).
- Le type B en laissant cette patte non connectée.
- Enfin le type C est obtenu en connectant à Vdd (état haut).

## Caractéristiques maximums

Ces valeurs sont des maximums absolus. Dépasser l'une de ces valeurs détruit le circuit d'une façon irréversible.

Paramètre	Symbole	Mini.	Maxi.	Unité
Tension d'alimentation	Vss	-7.5	0.3	Volts
Tension de commande	Vi	Vss-0.3	0.3	Volts
Température de jonction	Tj	-	125	°C
Température de stockage	Tstg	-55	125	°C
Dissipation totale (Ta = 25 °C)	P	-	10	mW

## Caractéristiques d'utilisation

Toutes les valeurs se réfèrent à Vdd (zéro Volt: redressement négatif).

Paramètre	symbole	Mini.	Typ.	Maxi.	Unité
Tension d'alimentation	Vss	-4.8	-	-5.8	Volts
Température ambiante	Ta	0	-	80	°C
Courant d'alimentation (Fsynchro = 50/60Hz)	Iss	-	0.45	0.6	mA
Courant d'alimentation (sqns synchronisation)	Iss	-	-	0.45	mA
Courant d'entrée inverse	Iin	-	0.5	-	nA
Capacité d'entrée (Uin = 0, f = 1 Mhz)	Cin	-	5	-	pF
Entrée sensor (patte 5) avec résistance série 10 Mohms					
Tension d'entrée niveau haut	Vinh	1/2Vss + 1.1	-	-	Volts
Tension d'entrée niveau bas	Vinl	-	-	1/2Vss-1.1	Volts
Courant d'entrée maxi	Iin	-	33	37	uA
Temps de transition d'entrée	Thl	-	transition sinus secteur		
Fréquence d'activation	F	-	50/60	-	Hz
Entrée extension (patte 6)					
Tension d'entrée niveau haut	Vinh	1/2Vss + 1.1	-	-	Volts
Tension d'entrée niveau bas	Vinl	-	-	1/2Vss-1.1	Volts
Courant d'entrée	Iin	-	0.5	-	uA
Entrée synchronisation (patte 4) avec résistance série 1.5 Mohms					
Tension d'entrée niveau haut	Vinh	1/2Vss + 1.1	-	-	Volts
Tension d'entrée niveau bas	Vinl	-	-	1/2Vss-1.1	Volts
Courant d'entrée	Iin	-	207	240	uA
Temps de transition et fréquence : identique patte 5					
Entrée programmation (patte 2)					
Capacité d'entrée	Cin	-	7	-	pF
Capacité parasite maxi en TRI-STATE	Cp	-	-	7	pF
Entrée intégrateur (patte 3) voir schéma d'application					
Valeur de C5	C5	68	100	330	nF
Valeur de R10	R10	82	100	120	kΩ
Sortie TRIAC (patte 8)					
Courant de sortie à l'état bas (Vss = -5V, Vol = -3V) Iol		25	-	-	mA
Largeur de la pulse de commande	Tol 50 Hz	-	-	39	uS
	Tol 60 Hz	-	-	32.6	uS
Tension de sortie maxi à l'état bas	VI	-	Vdd-0.6	-	Volts
Temps de transition	Tt	-	-	20	uS



## Schéma d'application

Le schéma d'application constructeur est donné ci-contre.

- L'alimentation comprend les éléments R1, C2, C3, D1 et D2.
- La synchronisation sur le secteur de la base de temps interne (PLL) est faite par R2 et C4.

Pour des applications spécifiques, C4 peut être augmenté jusqu'à 15 nF, mais cela au détriment de la luminosité de l'éclairage.

En fait l'ensemble de la gamme de luminosité sera réduite par translation vers la gauche de la commande.

- Les composants R10 et C5 constituent l'intégrateur de la PLL interne.
- R8 et R9 sont les deux résistances qui isolent l'utilisateur du potentiel secteur.
- R7 détermine la sensibilité du "sensor" (diviseur résistif avec les résistances de protection).
- R5 et R6 sont deux résistances de protection en cas de polarisation incorrecte de l'extension de commande.

Ces deux résistances peuvent être enlevées si l'on n'utilise pas de commande par extension. Dans ce cas, la patte 6 doit être reliée à Vss (patte 7).

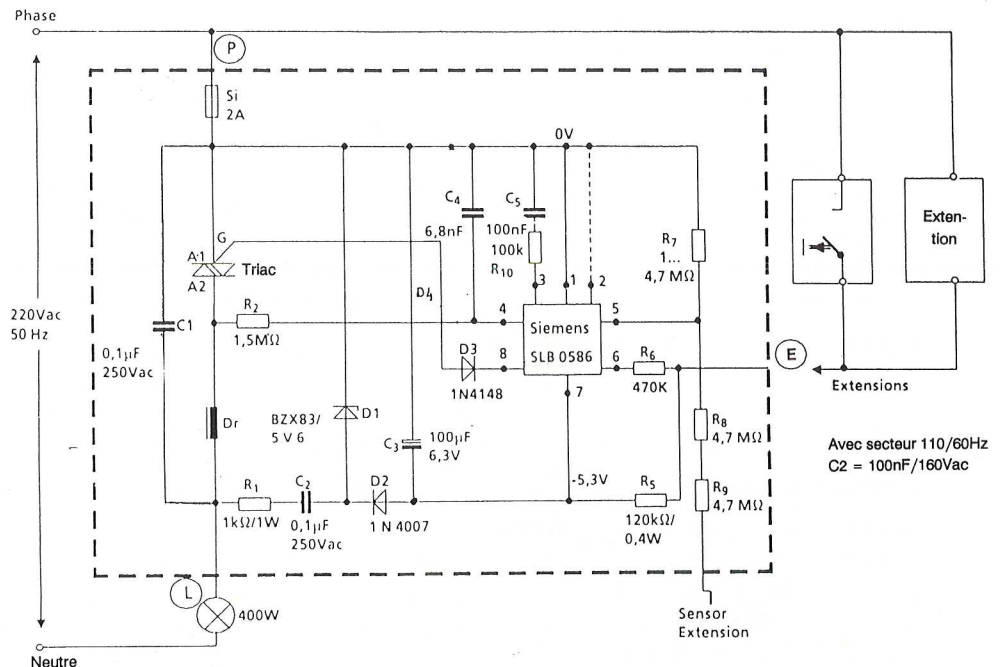
- D3 sert de protection contre les tensions positives qui peuvent survenir avec certains TRIACS en mode amorcé.

Ce critère dépend du type de TRIAC utilisé et notamment de sa résistance entre gachette et anode 1 et du courant maxi de TRIAC.

Si ce TRIAC ne provoque pas ce phénomène, la diode D3 peut alors être omise.

- Enfin Dr et C1 constituent le circuit anti-parasite.

Leurs valeurs les plus adaptées sont de 1.4 à 2 mH pour Dr, avec un coefficient de surtension allant de 11 à 24 environ.



## Extensions

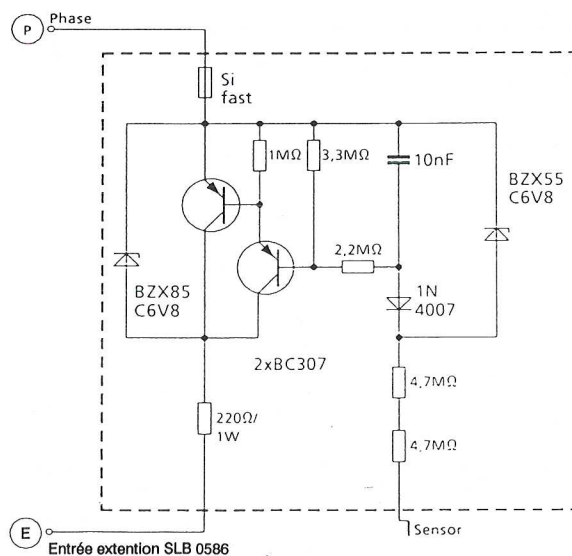
Toutes les fonctions d'interrupteur et variateur peuvent être commandées par une ou plusieurs extensions. Le "sensor" et les extensions ont le même niveau de priorité.

Des capteurs "sensor" ou des boutons poussoirs peuvent être connectés à ces extensions.

Pour obtenir l'activation, un état haut doit être appliqué à l'entrée extension et ce quelque soit l'alternance du secteur.

Un schéma type de ce circuit est donné ci-dessous. Son temps de réponse est de l'ordre de 2 mS et son temps de retour au repos de 30 mS environ.

Il est protégé contre des polarisations d'entrée incorrectes (fusible, zener 6.8V et 220 Ω).



## Télécommande

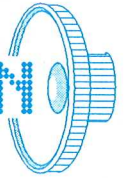
La télécommande d'un variateur ne pose aucun problème avec l'entrée extension, d'autant plus qu'un système mono-canal suffit au pilotage.

## Immunité aux interférences

Un temps de réponse de 50 mS environ avant la prise en compte d'une commande assure une protection contre les interférences et les variations anormales de potentiel.

La conception particulière de l'entrée extension permet également une commande fiable même avec des capacités de câblage élevées par rapport à la terre.

En cas de coupure secteur courte, le circuit externe donné permet de maintenir la consigne en cours. Avec une coupure prolongée, le montage se met hors service.



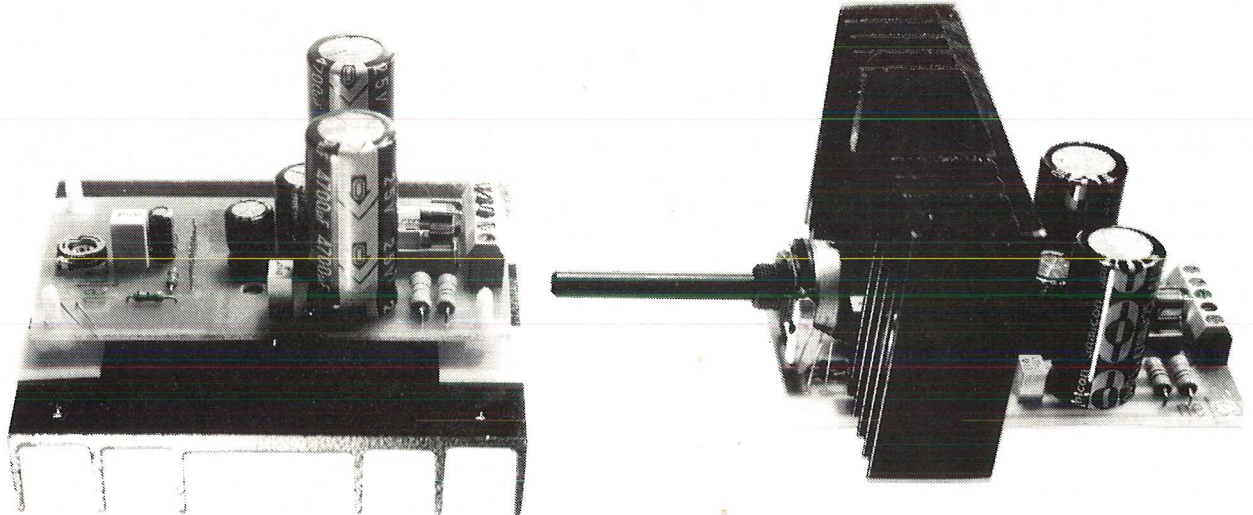
## Amplificateur 40 Watts 8 Ohms, 50 Watts 4 Ohms

**A**pplication directe du circuit intégré TDA 1514 A, cet amplificateur compact va nous permettre de décrire l'aspect pratique de la mise en oeuvre de ce circuit.

Relativement compact en effet et pouvant se présenter sous plusieurs formes, comme le montrent les photographies ci-dessous.

Ces différents positionnements de l'élément inévitable qu'est le refroidisseur, permettent à chacun de construire cet amplificateur avec l'ergonomie qui lui convient le mieux.

Outre cet aspect purement mécanique, c'est à un amplificateur tout à fait honorable que nous avons affaire, tant au point de vue de la qualité et de la fidélité de reproduction, qu'au point de vue de la puissance fournie, qui convient parfaitement à la sonorisation d'un appartement.



### Présentation

#### Configuration d'impédance

Un circuit imprimé unique permet de construire les deux versions possibles fonction de l'impédance de charge souhaitée.

Seules les valeurs de certains composants devront être modifiées, notamment au niveau du circuit de bootstrap et des chimiques de filtrage d'alimentation.

Notre préférence ira à la version 4  $\Omega$  comme nous le verrons par la suite.

#### Configuration mécanique

Au niveau mécanique, la fixation du refroidisseur de deux manières différentes permet d'obtenir:

- Soit un module compact dont la fixation sera aisée sur l'arrière d'un coffret (photo de gauche).
- Soit un amplificateur monté horizontalement.

Notre préférence ira à la version modulaire, pour des raisons d'efficacité du refroidissement.

#### Configuration d'entrée

Comme pour toute la série d'amplificateur que nous avons déjà eu l'occasion de décrire, l'entrée peut être faite:

- Sur un potentiomètre + une résistance fixant le maximum de volume.
- Sur un ajustable fixant une fois pour toutes le gain maxi, les contrôles de volume et tonalités étant faits extérieurement.



On l'aura compris à la vue des photographies, la version potentiomètre s'accommode mieux du radiateur placé au dessus de la carte, la version modulaire convenant plutôt à une entrée sur ajustable.

Dans ce second cas, les contrôles divers peuvent être réalisés par le module de correction de tonalité décrit dans Hobbytronic numéro 8.

## Alimentation

Il est indispensable de parler de l'alimentation pour justifier notre préférence pour la version 4 Ohms, exprimée à la page précédente, (Se reporter à la Hobbythèque du TDA 1514 A pour les différentes valeurs données dans le texte qui suit).

En effet, en 4 Ohms, l'alimentation pour obtenir la puissance de 50 Watts doit être de plus et moins 23 Volts.

C'est une tension facile à obtenir à partir d'un transformateur de 2 x 18 Volts par exemple, qui nous donnera environ 25 Volts à vide en redressé / filtré.

En version 8 Ohms, la tension d'alimentation doit être de plus et moins 27.5 Volts pour obtenir à coup sûr les 40 Watts sur la charge.

Pour obtenir cette tension, un transformateur de 2 x 20 Volts est nécessaire, ce qui donnera une tension de l'ordre de 28 Volts à vide.

Inutile de dire que, compte tenu de la résistance interne de cette alimentation, la puissance maximale ne sera pas accessible, car il y a de fortes chances que l'on soit en dessous de 27.5 V à pleine charge d'où écrêtement et distorsion.

Un 2 x 24V serait d'autre part trop haut, d'autant que, pire encore, il faut tenir compte du 220 Volts que nous fournit l'EDF et qui peut varier de plus ou moins 10 % autour de la valeur nominale.

Sachant enfin que la valeur maximale admissible d'alimentation (donnée par RTC et avant qu'il ne se passe des choses désagréables au niveau du circuit), est de plus et moins 30 Volts: c'est décidé, le choix est fait pour 4 Ohms....

Pour clore la justification de cette préférence, on peut dire qu'il est vraiment regrettable que la tension limite du circuit soit aussi proche d'une tension nominale de fonctionnement.

C'est en effet un problème qui ne peut être solutionné que par une alimentation symétrique stabilisée, compliquant singulièrement la réalisation puisqu'il faudra également refroidir les ballasts (augmentation du coût, diminution de la fiabilité etc, etc....)

Avec une configuration prévue pour 50 Watts, 4 Ohms, la puissance maximum obtenue sur 8 Ohms sera de l'ordre de 28 Watts, toutes ces valeurs tenant compte de la tension de déchet des transistors internes du push-pull de sortie.

## Schéma de détail

Ce schéma reprend intégralement le schéma d'application de chez RTC.

Quelques modifications ont été apportées afin de rendre le montage facilement adaptable aux différentes sources extérieures qui l'attaqueront.

C'est le cas notamment du condensateur C10 d'entrée (1 uF), qui est en version non polarisée pour faciliter le câblage avec une alimentation non symétrique.

Le potentiomètre P1 ou l'ajustable AJ1 ainsi que la résistance de limitation du maximum font également partie des ajouts (c'est un ensemble d'options que nous avons déjà vu sur les différents amplificateurs modulaires décrits dans de précédents numéros).

Le choix de ces composants se fera en fonction de la finalité donnée à

l'amplificateur, comme nous l'avons vu dans l'introduction.

Un fusible a également été ajouté sur la sortie H.P. afin de parer au pire et préserver les enceintes acoustiques en cas de pépin....

Enfin, pour les alimentations, les deux condensateurs de filtrage ont été inclus à la carte imprimée.

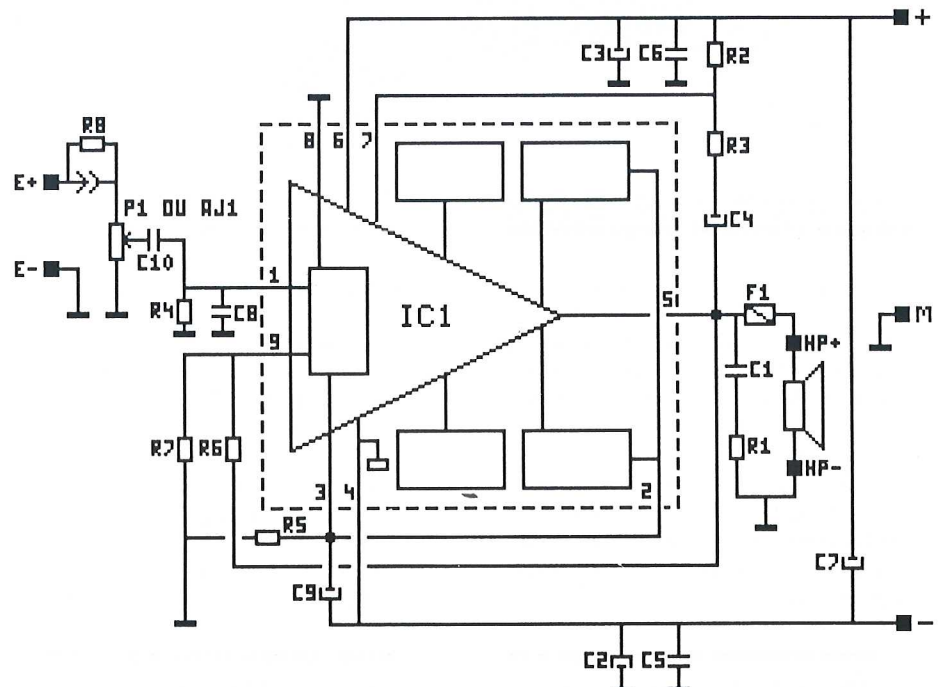
Le pont de diode d'entrée, lui, est resté absent afin de pouvoir éventuellement n'en utiliser qu'un seul pour deux modules et pouvoir le fixer extérieurement pour assurer son refroidissement si cela est utile.

Les résistances R6 et R7, définissant le gain en boucle fermée de l'amplificateur, sont données pour ce montage pour 30 dB (gain en tension de 30.4 précisément).

A noter que la résistance R6 peut être remplacée par une 22 kOhms standard, le gain sera alors légèrement supérieur à 30 dB (gain en tension de 33.4).

Comme de coutume pour les amplificateurs, le "pistage" du circuit imprimé a une énorme influence sur la qualité finale, aussi toute modification ne devra se faire qu'en connaissance de cause.

A ce sujet, noter aussi que le 47 uF placé entre les deux alimentations joue un rôle capital, même malgré la présence des deux 4700 uF sur les lignes plus et moins d'alimentation....



Eh oui, c'est ainsi, et son absence se fait cruellement sentir par une consommation sur les alimentations de l'ordre de 100 à 500 mA au repos et un amplificateur dont la sortie fournit une oscillation généreuse à plus de 2 MHz! (si, si: on a essayé...).

## Liste des composants

Toutes les résistances sont des 1/4 de Watt 5 % sauf indications contraires.

### Version 4 $\Omega$

R1	3.3 $\Omega$ 1 Watt
R2	47 $\Omega$ 1 Watt
R3	82 $\Omega$ 1 Watt
R4	47 k $\Omega$
R5	470 k $\Omega$
R6	20 k $\Omega$ 1% (ou 22 k voir texte)
R7	680 $\Omega$
R8	optionnelle: voir texte
C1	22 nF 63 V plastique pas de 5.08
C2, C3	4700 uF 40 V chimique radial
C4	220 uF 63 V chimique radial
C5, C6	0.47 uF plastique pas de 5.08
C7	47 uF 63 V chimique radial
C8	220 pF céramique
C9	4.7 uF 63 V chimique radial
C10	1 uF 50 V plastique pas de 5.08

P1 ou AJ1 47 k $\Omega$  potentiomètre avec étrier ou ajustable

IC1 TDA 1514 A  
1 radiateur Rth < 2.73 °C/W pour  
T ambiant maxi de 50 °C.  
1 bornier 2 plots  
1 bornier 3 plots

### Version 8 $\Omega$

R2	82 $\Omega$ 1 Watt
R3	150 $\Omega$ 1 Watt
C2, C3	2200 ou 3300 uF 40 V chimique radial

1 radiateur Rth < 4.3 °C/W pour  
T ambiant maxi de 50 °C.

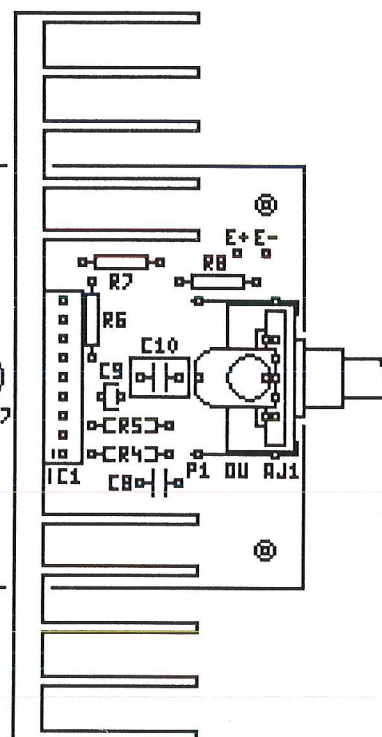
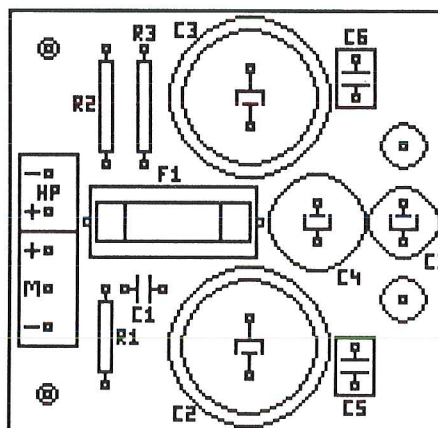
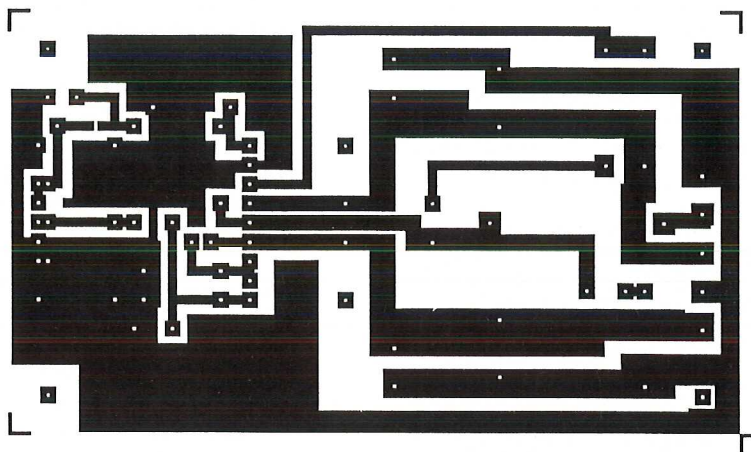
## Réalisation

Les faces cuivre et sérigraphie sont données ci-dessus (avec, dans le cas présent, le radiateur placé au dessus du circuit, ce qui n'est pas une obligation).

Si on désire placer le potentiomètre de volume sur la carte, on optera pour P1 et une valeur de résistance pour R8 qui limitera le maximum de ce potentiomètre (début d'écrêtement) et ce, en fonction de l'amplitude de la source d'entrée.

Dans le cas contraire, on utilisera l'ajustable qui servira à pré-régler le gain maximum et il suffira de souder ensemble les pistes d'entrée pour court-circuiter R8, devenue alors inutile.

C'est maintenant qu'il va falloir faire le choix entre l'une ou l'autre des versions.



En effet, après avoir inséré et soudé les divers composants passifs, c'est le montage de IC1 qui sera différent suivant la solution adoptée.

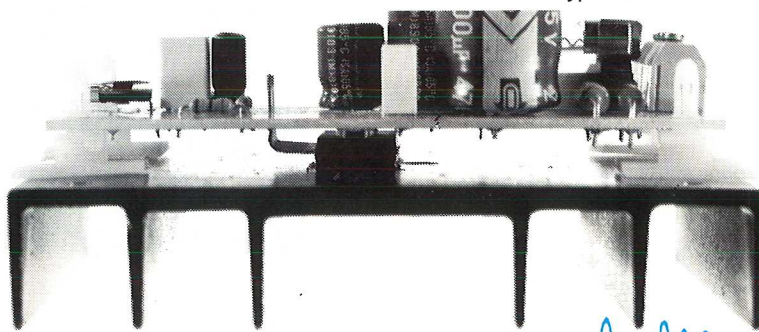
Dans la version modulaire, le circuit intégré est placé sous la carte imprimée et soudé côté cuivre.

Deux perçages de 4 mm, de chaque côté de C7, permettent le passage de la lame de tournevis pour fixer l'IC sur le refroidisseur.

On choisira évidemment le sens le plus efficace pour les ailettes du radiateur (verticales pour une convection naturelle), en fonction du montage définitif prévu.

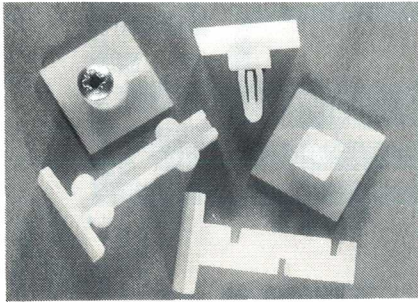
ATTENTION également au fait que la semelle de l'IC est réunie au moins d'alimentation: dans la plupart des cas, il faudra prévoir un mica d'isolement et, de toute façon, une dose honnête de graisse thermique.

La photographie en bas de cette page montre ce type de fixation terminée, pour



lequel il faudra prendre soin de plier les 9 pattes de l'IC à 90° (au bon endroit et dans le bon sens!).

A noter également les pions adhésifs de fixation de carte que nous retrouverons sans doute fréquemment dans nos futures réalisations.



Ils permettent en effet de supprimer un bon nombre de perçages dans les coffrets et améliorent ainsi l'aspect final des diverses réalisations.

## Mise en marche

Après avoir connecté une alimentation symétrique (+/- 23 Volts redressés / filtrés ou +/- 27.5 Volts stabilisés en 8 Ω) et un haut-parleur de l'impédance voulue, la mise sous tension peut se faire.

Un éventuel contrôle du courant d'alimentation permettra tout de suite de juger si tout est normal (le potentiomètre de niveau étant à zéro).

Ce courant ne doit pas excéder une soixantaine de mA.

Si c'est bon, on peut poursuivre les investigations en appliquant à l'entrée un signal audio convenable disponible dans les parages.

Là, la qualité de l'amplificateur et les faibles taux de bruit et de distorsions doivent se révéler pleinement.

Si tout est correct, il ne reste plus qu'à trouver la position définitive dans le coffret pour obtenir un amplificateur HI-FI pleinement digne de ce nom.

## Alimentation

En version 4 Ohms, le courant moyen sur les alimentations est de l'ordre de 1.5 à 2 Ampères. Le courant crête peut lui, atteindre 5.8 Ampères.

Il faudra donc adopter un pont de diode adapté du style 3.3 A / 5 Ampères.

A noter pour information qu'un pont moulé ayant pour référence:

B250/C3300-5000 par exemple, signifie qu'il peut supporter une tension de 250 Volts, un courant de 3.3 Ampères en non refroidi et 5 Ampères s'il est fixé à un refroidisseur.

Cette référence prise en exemple conviendra donc particulièrement bien pour un amplificateur.

Le transformateur sera un 2 x 18 Volts 100 à 150 VA pour deux amplificateurs.

En 8 Ohms, le courant crête sera au maximum de 3.5 à 4 Ampères, et un transformateur de puissance sensiblement identique conviendra.

Rappelons toutefois que la tension redressée sera beaucoup plus difficile à gérer pour ne pas dépasser la limite de 30 Volts admise par le circuit, et que l'utilisation d'une régulation sera fortement conseillée.

## Impédance d'entrée

Comme signifié dans la Hobbythèque, elle est principalement fonction des éléments résistifs placés en entrée.

Avec les valeurs adoptées pour P1 et R4 dans notre montage, cette impédance est de l'ordre de 20 kΩ.

La valeur de ces deux composants peut être poussée à 100 kΩ pour obtenir

une impédance de 47 kΩ plus traditionnelle.

## Conclusions

Nous vous avons promis une suite aux amplificateurs modulaires de 2 à 20 Watts, voilà qui est fait.

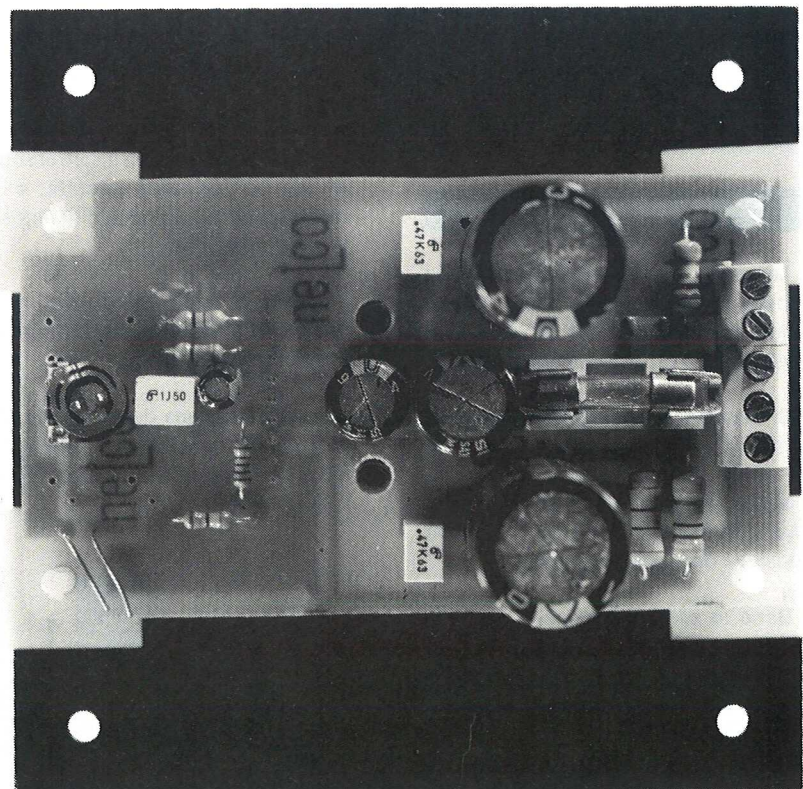
Certes, avec ce début de suite, la qualité et les résultats obtenus sont de loin plus élevés, puisque la limite de 12 Volts de tension d'alimentation que nous nous étions fixés à l'époque disparaît maintenant.

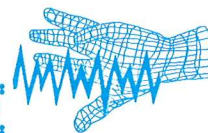
C'est en effet au prix d'un refroidissement plus soigné et d'une alimentation de bonne qualité, qu'il est possible de faire chuter les divers pourcentages de bruit, distorsions et autres.

Nous n'en avons pas parlé dans cet article, mais le fait de "bridger" deux amplificateurs prévus pour 4 Ohms, ne devrait pas poser d'obstacles majeurs pour obtenir les 100 Watts sur 8 Ohms.

A suivre donc....

J.TAILLIEZ





## Un émetteur FM piloté par la voix

**T**itre pompeux ? Disons simplement que le montage comprend à la fois un mini-émetteur F.M. et un vox.

Plus clairement, le vox consiste à ne mettre l'appareil en service que s'il détecte de la voix, du bruit, etc.

Nous n'aurons pas l'outrecuidance de nommer ce montage "mouchard", d'autant que les applications peuvent être très nombreuses et beaucoup plus nobles.

Pour n'en citer que quelques unes, ce montage est idéal pour prévenir d'un téléphone qui sonne à l'étage, pour la prévention d'anomalie dans un local ou encore pour prévenir quand bébé a des problèmes de sommeil....

Le système de vox permet une consommation minimale quand tout est silencieux et, lorsqu'il s'est déclenché, une temporisation réglable permet de garder l'écoute pendant une durée de 3 à 30 secondes.

Mais voyons plutôt tout cela en détail....

### Descriptif

Le but est simple: l'appareil doit surveiller le niveau sonore d'un local ou d'une pièce en ne consommant qu'un minimum de courant.

Si un bruit ou une voix se fait entendre, le montage doit se mettre en émission automatiquement et le rester éventuellement pendant un certain temps qui permettra le contrôle.

Pour adapter le montage aux diverses utilisations possibles:

- La durée de temporisation après déclenchement doit être réglable et continue.
- La sensibilité du bruit qui déclenchera le montage doit également être réglable.
- Le maximum de cette sensibilité doit être élevé et la plage de réglage suffisamment large.
- Si le bruit est permanent l'émission doit l'être aussi.

De plus, la qualité sonore doit être bonne et réglable en niveau afin de pouvoir

discerner nettement l'origine du déclenchement.

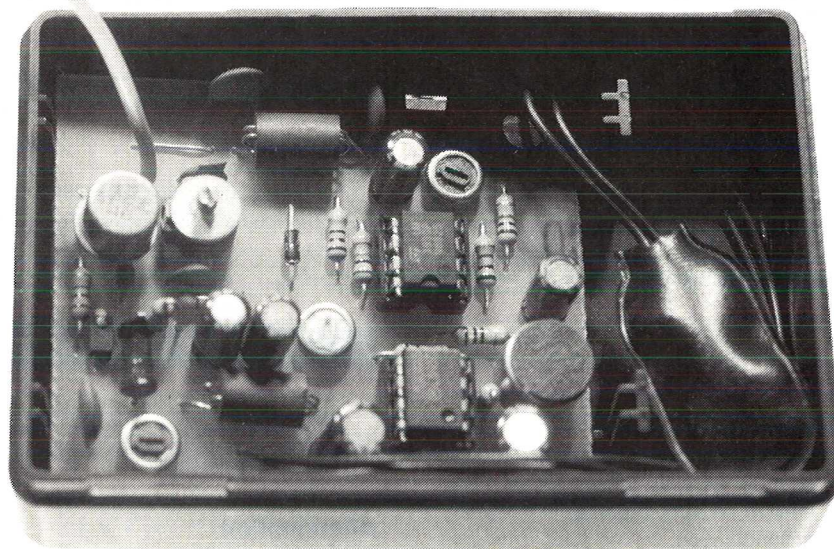
Au niveau alimentation, le montage devra fonctionner sur pile et avoir une autonomie suffisante.

Enfin, la fréquence choisie par l'utilisateur (dans une zone non occupée de la gamme) doit être stable et la portée

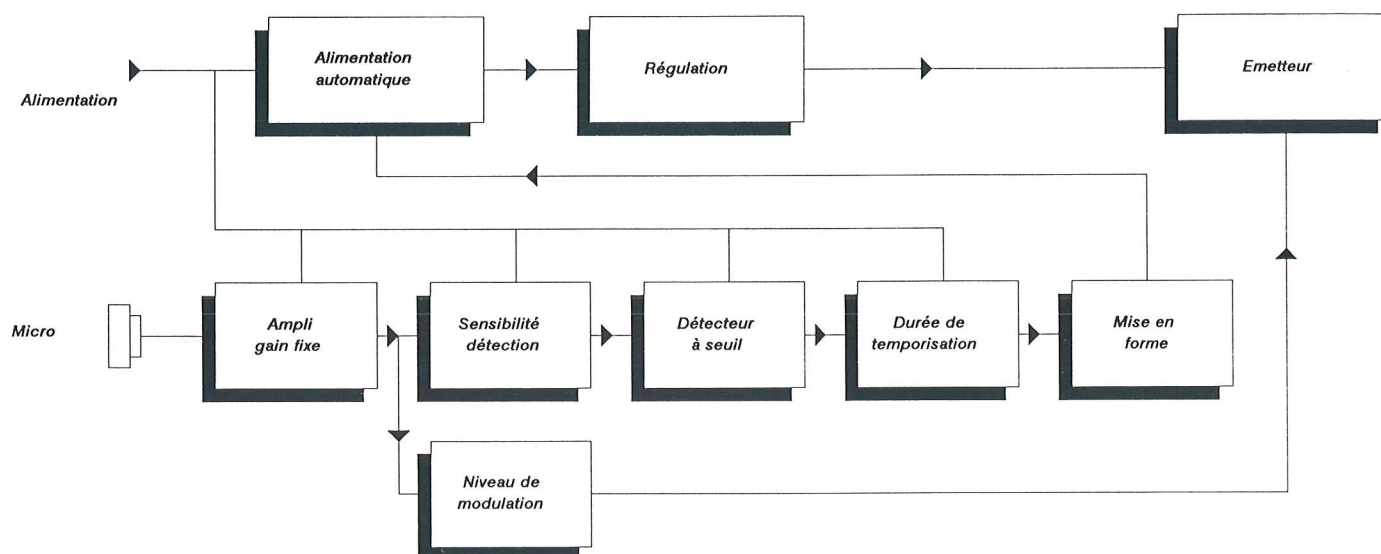
suffisamment limitée afin de ne pas perturber inutilement l'entourage.

Voilà, le tour de ce que devra accomplir le montage est fait.

Si de plus il est suffisamment compact pour pouvoir s'insérer dans un coffret de taille réduite et ne pas poser de gros problèmes de réalisation par des selfs aux réactions aléatoires, ce sera parfait.



## Synoptique



Comme de coutume, la représentation du synoptique est très proche du schéma de détail que nous verrons par la suite.

### Alimentation

L'alimentation émanant de la pile 9 Volts, est appliquée à l'interrupteur automatique dont nous verrons la commande par la suite.

Elle est également appliquée d'une façon constante (hormis si l'on y ajoute un interrupteur marche / arrêt général) aux étages pré-amplificateurs et détecteurs divers.

### Pré-amplificateurs

Un premier pré-amplificateur à gain fixe permet d'obtenir le niveau suffisant pour la suite des opérations.

Il possède également l'intérêt de ne pas laisser place à une inter-action entre le réglage de sensibilité de déclenchement et celui de niveau destiné à moduler l'émetteur.

C'est donc à sa sortie que le signal prend deux chemins différents, l'un attaquant la cellule de réglage du niveau B.F. pour l'émetteur, l'autre attaquant la cellule de sensibilité.

Celle-ci est composée d'un système de détection d'enveloppe du signal B.F. (redressement) avec une amplitude redressée réglable.

La sortie de cette cellule fournit ainsi une tension variable et proportionnelle au niveau sonore reçu.

### Détection et mise en forme

C'est une tension idéale pour attaquer un système à seuil (comparateur), dont le résultat sera maintenant un niveau logique.

Niveau logique un peu particulier, puisque si l'état zéro est obtenu pratiquement instantanément quand un bruit existe, le retour à l'état "1" sera par contre progressif dès que le calme est revenu.

Ce niveau logique (qui sent fortement la constante de temps RC), est appliqué de nouveau à un comparateur destiné à faire la mise en forme du signal de commande d'alimentation, que nous avons laissé sur le côté au début.

### Emetteur

Pour terminer, cette alimentation est réglée avant d'être appliquée à l'émetteur par lui-même.

C'est principalement cette régulation qui va garantir la stabilité de l'oscillation H.F.

Cet émetteur reçoit également le signal B.F. que nous avons laissé sur le bord de la route.

## Schéma de détail

Nous allons suivre ce schéma situé sur la page suivante dans le même ordre, tout paraîtra plus clair ainsi.

### Alimentation

Elle est appliquée à T1, qui joue le rôle de l'interrupteur automatique.

Cette tension alimente également les deux circuits intégrés qui gèrent la détection.

### Pré-amplificateur

Avant de le décrire dans le détail, voyons la partie micro, polarisée par une cellule d'alimentation sérieuse, constituée par R2, R3 et C4.

Les valeurs de ces composants sont calculées pour que la tension aux bornes du micro electret soit à peu près égale à la moitié de la tension d'alimentation, soit 4.5 Volts environ.

Cette procédure permet de polariser convenablement l'entrée du premier CI, et c'est cette tension également qui servira de base dans toute la chaîne qui suit.

En effet, la patte moins de IC1 se retrouvera au même potentiel (en continu), potentiel retrouvé aussi aux bornes de C5.

En dynamique, R4 et R5 fixent le gain de cet amplificateur à 1000, C5 étant équivalent à un court-circuit pour les signaux.

C'est à partir de la sortie de IC1 que se séparent les signaux pour l'émetteur et la détection.

### Détection

Le signal B.F. aligné sur 4.5 V, est redressé par D2, en même temps que AJ1 et R6 jouent le rôle d'un diviseur par rapport au plus.

Le résultat de la détection fait que ce sont uniquement les alternances négatives du signal audio qui risquent de faire





## Réalisation

Le circuit et la sérigraphie sont donnés ci-contre.

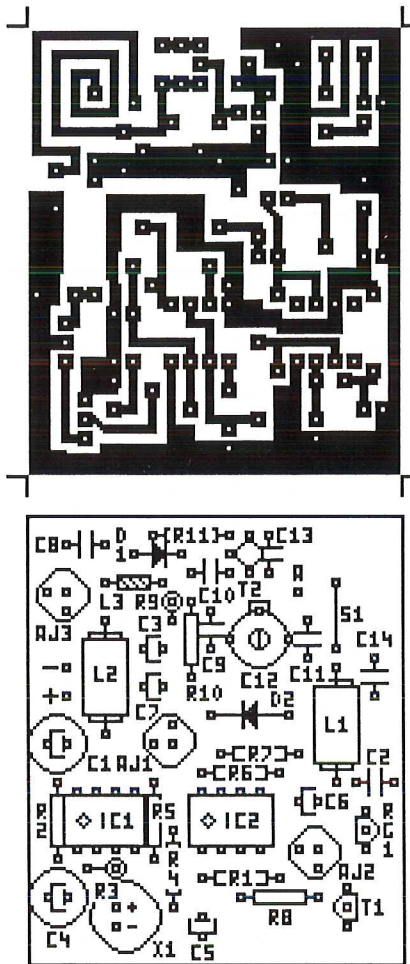
Un premier grand soulagement vient du fait que les selfs de l'émetteur sont directement imprimées: pas de soucis de ce côté là.

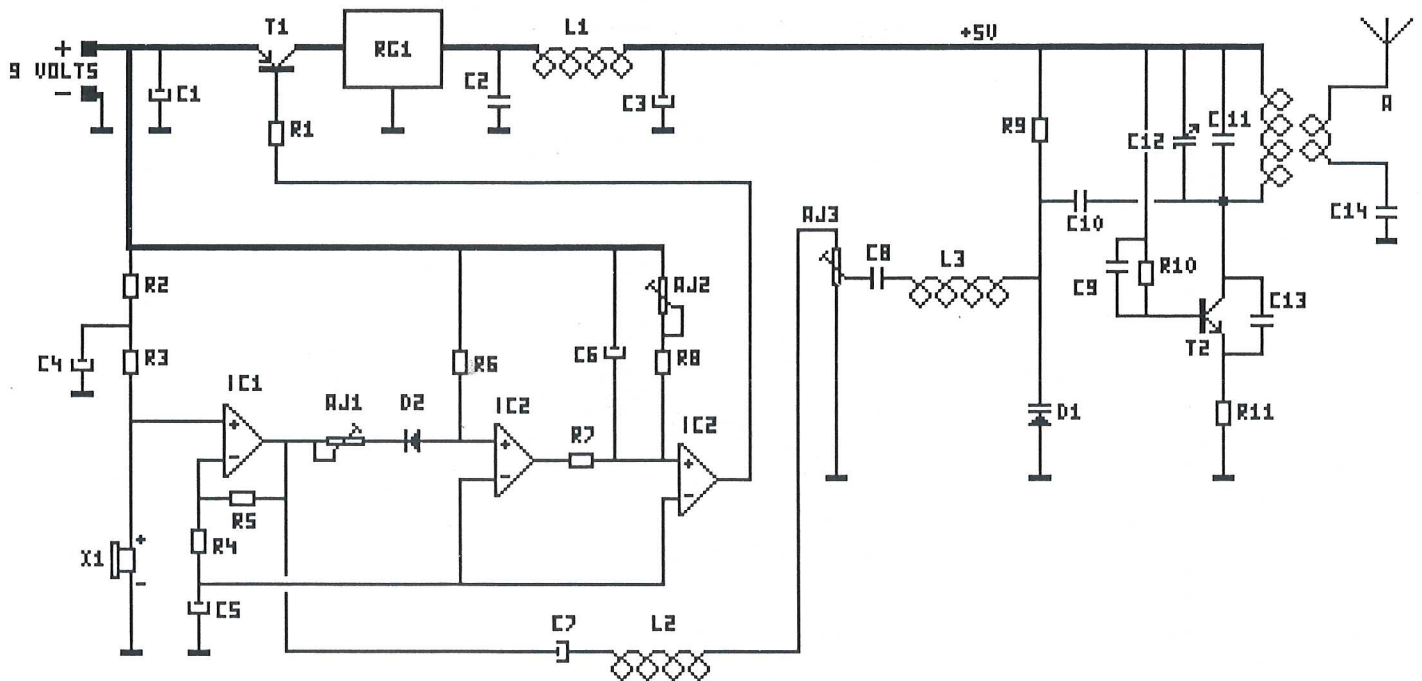
Par le fait, ils n'y a guère d'autres composants qui opposeront une résistance farouche à leur implantation.

Un point important quand même: le transistor T2 (en boîtier TO5) vient se placer, une fois soudé, au dessus de la capacité C13. Pour pouvoir monter ce condensateur, il faut donc le souder avant T2, c'est tout.

Prendre soin de ne pas chauffer excessivement la diode varicap, dont les pattes extrêmement courtes informent très vite la jonction de l'élévation de la température.....

Pour le reste, les règles générales dont vous devez être maintenant familier sont toujours en vigueur: respect du sens des condensateurs, des diodes, des ICs, qualité des soudures, respect du sens de la pile, etc.





basculer la sortie du premier comparateur de IC2.

Dans le même temps, le réglage de AJ1 permet de ne laisser qu'une fraction de cette modulation pour activer l'entrée moins, d'où réglage de sensibilité.

Si AJ1 est à fond (R maxi), le système ne peut jamais se déclencher car AJ1 et R6 ont alors la même valeur.

Si AJ1 est au minimum (R = 0), alors il suffira de 0.7 Volts d'alternance négative pour que le comparateur travaille: la sensibilité est alors maximum.

### Niveau logique

Si ce comparateur bascule, sa sortie va venir très rapidement charger C6 par rapport au plus, entraînant l'entrée plus du comparateur suivant dans sa course vers la masse.

Si le son persiste, régulièrement ce premier comparateur va venir confirmer la charge de C6: c'est ici qu'est obtenue la fonction d'émission continue si le bruit est permanent.

La décharge de C6 ne peut se faire que dans R8 + AJ2, c'est donc cet élément (AJ2) qui va assurer le réglage de la temporisation de maintien en marche après la détection d'un bruit.

Pour enfin obtenir un niveau logique réel, une deuxième porte de comparateur est utilisée et pilote le transistor interrupteur T1.

### Régulation et émission

La régulation utilise un simple intégré 78L05, afin d'alimenter toute la partie émission en stabilisé 5 Volts.

L'émetteur possède un schéma connu de nos fidèles lecteurs puisque la base est la même que ceux décrits dans le numéro 2 page 18 de Hobbytronic.

La modulation F.M. sera de très bonne qualité car, comme pour les prédécesseurs c'est une diode varicap classique B105G qui va se charger de créer l'excursion de part et d'autre de la porteuse.

L1 à L3 bloquent la H.F. à divers endroits, pour éviter une remontée de ces signaux vers les étages précédents ou dans l'alimentation.

C12 permet de choisir la fréquence de réception dans la gamme F.M.

Enfin une antenne optionnelle permet d'obtenir un meilleur confort de réception si nécessaire.

Pour terminer, signalons que les circuits intégrés utilisés et qui sont sous tension en mode "veille" ont été choisis pour leurs performances de consommation.

Ainsi, en mode veille la consommation sur une pile de 9 Volts et de 1.35 mA, et en mode émission, celle-ci passe à 13.5 mA.

Un interrupteur général sera donc éventuellement ajouté pour obtenir 0 mA...

### Liste des composants

Toutes les résistances sont des 1/4 de Watt, 5%.

R1	22 kΩ
R2	1 kΩ
R3	10 kΩ
R4	100 Ω
R5	100 kΩ
R6	1 MΩ
R7	1 kΩ
R8	10 kΩ
R9	1 MΩ
R10	47 kΩ
R11	220 Ω
C1	100 uF 16 ou 25V chimique radial
C2	0.1 uF céramique
C3	1 uF 63 V chimique radial
C4	100 uF 16 ou 25 V chimique radial
C5	10 uF 40 V chimique radial
C6	22 uF 25 V chimique radial
C7	1 uF 63 V chimique radial
C8	0.1 uF céramique
C9	1.5 nF céramique
C10	10 pF céramique
C11	27 pF céramique
C12	Ajustable 3-40 pF
C13	10 pF céramique
C14	0.1 uF céramique
AJ1, AJ2	1 MΩ 82PR
AJ3	10 kΩ 82PR
L1, L2	VK200 (choc)
L3	22 uH moulée
T1	BC 557B
T2	2 N 2219 A
RG1	78 L 05
IC1	LM 308A
IC2	LM 393
1 micro electret	
1 coupleur pile 9 Volts	
2 supports CI 8 broches	

Le montage est prévu pour un coffret P962 DIPTAL (logement de pile incorporé)

## Variateurs 220 Volts à effleurement

**M**ise en application directe du circuit SLB 586 A, cet article propose la réalisation d'un variateur à touche sensitive.

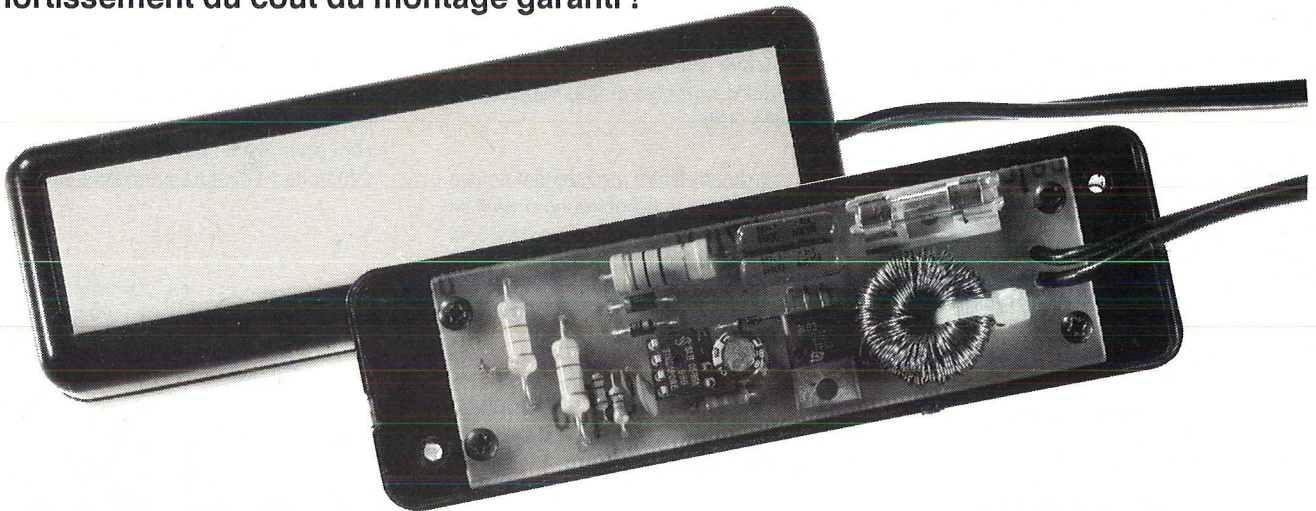
**Clic, ça s'allume, Clic ça s'éteint:** Le but du montage sera de faire la même chose que l'interrupteur bruyant, mais sans le "Clic".

Pour agrémenter le tout, la variation progressive de lumière que permet ce montage, va permettre de remplacer dans votre appartement un bon nombre d'éblouissements brutaux par des ambiances tout en douceur (et économiques).

Si vous avez consulté la Hobbythèque de ce circuit, vous aurez également lu que ce circuit permet le "soft start" de l'éclairage quand il est câblé en option "A" ou "C".

Là encore, il y a de quoi faire un grand nombre d'heureux parmi ceux qui vont régulièrement acheter des lampes au magasin du coin parce que leur secteur est à 240 Volts....

Bref, et en plus, c'est un montage qui réconcilie filament froid et tension secteur élevée.... Amortissement du coût du montage garanti !



### Caractéristiques

Caractéristiques et restrictions, puisqu'il faut quand même signaler quelques particularités pour que le montage fonctionne à coup sûr.

Premièrement, le respect de la phase. Il faut en effet impérativement que la phase et le neutre soient positionnés correctement par rapport au montage, sinon pas de lumière même en écrasant le "sensor".

Là, une chance sur deux, si ça ne marche pas, on inverse le sens de la prise.

Deuxièmement, il faut que la charge soit résistive.

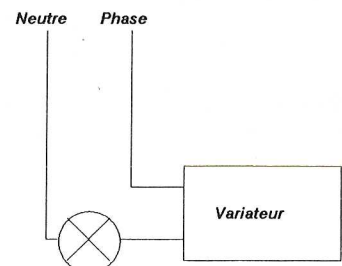
Dans le cas contraire, le déphasage apporté par cette charge risque fort de perturber le fonctionnement du variateur.

Etant prévenu de ces deux conditions, l'interrupteur / variateur que nous allons décrire pourra piloter sans problème des charges jusqu'à 3 Ampères (Triac 8 Ampère sans refroidisseur).

Avantage aussi (vu dans la Hobbythèque), c'est que l'angle de commande du Triac ne varie pas de 0 à 180°, mais de 60° environ à 152°.

Cette particularité, qui peut apparaître au premier abord comme un défaut, permet toutefois d'alimenter le circuit même en le plaçant en série avec la charge.

C'est cette caractéristique qui permet au montage de remplacer un interrupteur traditionnel, ou de le câbler en bi-filaire (comme le montre le schéma ci-dessous).



Nous verrons également à la fin de cet article un second montage, qui pousse plus loin les limites de sensibilité du SLB586, et avec lequel vous pourrez prétexter la magie pour commander la lumière....



## Schéma de détail

Quand le schéma d'application du constructeur fonctionne bien, pourquoi le modifier?

Le schéma donné ci-contre est donc fidèle à celui de la Hobbythèque, à l'absence de commande par extension près (patte 6 reliée au moins).

A noter que la lecture de cette Hobbythèque et des caractéristiques a pu sembler déroutante à tous ceux qui sont habitués à une masse et un +Vcc.

Dans ces schémas, le zéro Volt est réuni à la phase du secteur et le circuit travaille avec une tension négative limitée et redressée par D1 et D2 et filtrée par C3.

Cette alimentation est fabriquée par R1 et C2, du neutre au travers de la charge.

Pour le reste du schéma, nous ne nous étendrons pas plus, puisque le rôle de chacun des composants est décrit dans la Hobbythèque.

## Liste des composants

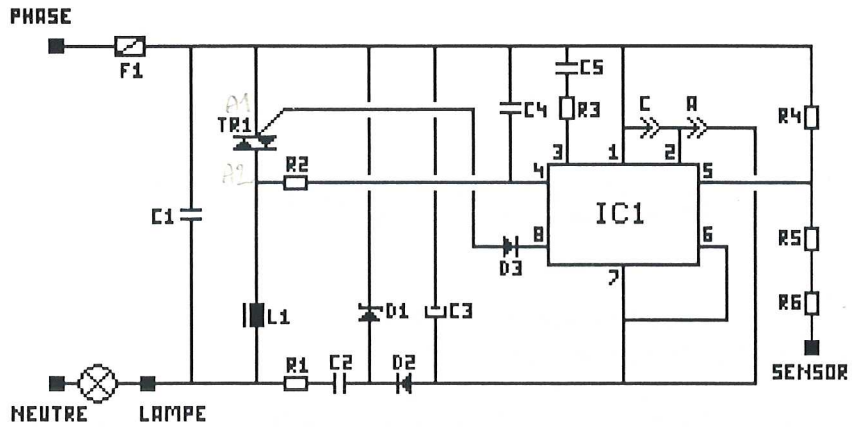
Toutes les résistances sont des 1/4 de Watt, 5% sauf indications contraires

R1	1 k $\Omega$ 2 Watts
R2	1.5 M $\Omega$
R3	100 k $\Omega$
R4	2.2 M $\Omega$
R5,R6	4.7 M $\Omega$ 1 ou 2 Watts
C1, C2	0.1 uF 400 Volts plastique
C3	100 uF 25 Volts chimique radial
C4	6.8 nF céramique
C5	0.1 uF céramique
D1	Zener 1Watt 5.6 Volts
D2	1 N 4007
D3	1 N 4148
IC1	SLB 586 A + support 8 Br.
TR1	Triac 8 A 400V (Ex: TYAL228C)
L1	voir texte
F1	3.15 A temporisé + support C1

## Réalisation

Elle n'offre pas de difficultés vraiment énormes. Le circuit imprimé est prévu pour un coffret TEKO 2090 qui fournira un variateur de table à la fois ergonomique et esthétique.

Les résistances R5 et R6 sont destinées à protéger l'utilisateur de la phase du secteur. Il est donc important de respecter leur valeur.



La puissance donnée pour ces résistances ne signifie pas qu'elles la dissiperont, mais qu'un "Wattage" élevé est généralement adopté pour les éléments de sécurité.

Par le fait, le circuit imprimé dans la zone de ces résistances est donc plus aéré et évite également ainsi les phénomènes de fuite du circuit ou amorçages divers.

La self sera réalisée par une centaine de spires de fil émaillé de 0.4 mm sur un tore ferrite. Deux perçages de diamètre 4 dans le circuit permettront de l'immobiliser par un fret plastique.

Sur notre prototype, la valeur de la self ainsi obtenue est de 1.9 mH, et pas de perturbations notables en inter-station sur le grandes ondes....

Un cordon bi-filaire providentiel nous a permis de câbler le montage comme il se doit, c'est à dire en série dans la charge, la prise étant une mâle / femelle moulée.

## Type de variation

Nous ne reviendrons pas plus sur les trois modes de variation du SLB586, largement développés dans la Hobbythèque correspondante.

Au niveau du circuit imprimé, c'est un jeu de trois pistes qui permettra d'obtenir le type A ou C en réalisant le pontet de soudure correspondant: patte 2 mise à la masse ou au plus mais en tout cas un seul pontet, pas les deux SVP! (sinon court-circuit de l'alimentation).

Ne rien faire au niveau des pontets fournit le type B: simple.

## Mise en coffret

Le circuit étant correctement dimensionné, pas de problème pour l'insérer et le visser dans son coffret.

Le seul point à travailler sera la fixation d'une plaque métallique jouant le rôle de "sensor" sur la coquille supérieure.

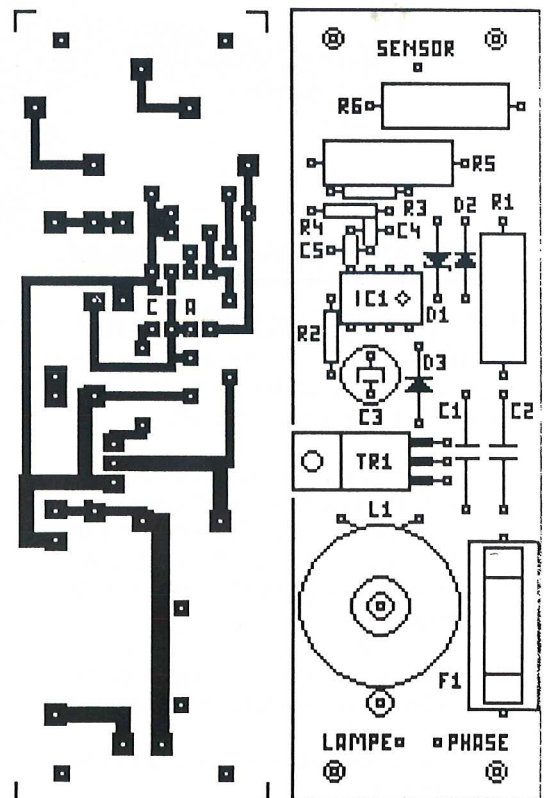
La solution la plus simple consiste à coller une plaquette aluminium de dimension adéquate à l'aide d'un adhésif double face.

Il faudra prendre soin également à ce que cette plaquette soit réunie électriquement à la résistance R6 d'entrée.

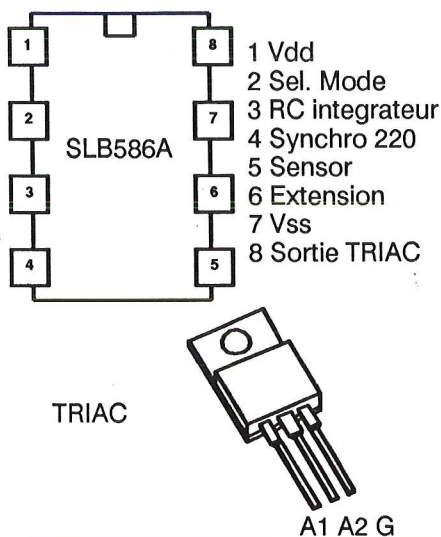
Cela veut dire petit trou dans le couvercle, bout de fil souple pour faire la jonction et contrôle à l'ohmmètre éventuellement.

Enfin, deux petites échancrures dans les capots laisseront sortir le câble secteur librement.

A noter que si vous optez pour un autre coffret, choisissez un coffret fermant à vis ou, tout au moins, fermant d'une manière sûre pour éviter l'ouverture et le danger du 220 Volts à l'air libre en cas de chute.



## Brochages



## Mise sous tension

Attention les doigts, il y a du 220 Volts dans l'air....

A part cela, le montage doit fonctionner du premier coup, à la rigueur au second si la prise secteur est dans le mauvais sens (problème de phase et neutre évoqué précédemment).

A noter qu'en l'absence de cordon secteur spécial, un bi-filaire normal avec prise secteur mâle et femelle (traditionnellement appelé prolongateur secteur), dont on coupera un seul des conducteurs pour y insérer le montage, sera également une solution possible.

## Toujours plus fort....

Compte tenu de la sensibilité d'entrée du SLB586, nous avons voulu pousser l'expérience plus loin, et bien nous en avons pris, car "ça marche"....

En effet, le principe de fonctionnement de ce circuit est d'apporter une capacité importante entre le circuit (relié à la phase) et la terre pour détecter une commande (d'où l'importance du sens de la prise).

Cette capacité est apportée par le corps humain, pour lequel toute sensation désagréable par rapport au secteur est évitée par R5 et R6.

Ces deux résistances forment, avec R4, un diviseur résistif déterminant la sensibilité du montage (Voir Hobbythèque: R4 peut varier en valeur pour modifier la sensibilité).

Malgré toutes ces protections, certaines personnes très sensibles ressentent une sensation désagréable au

contact des "sensors" de ce genre de montage (Effet de vibration).

Forts de tous ces arguments, nous sommes allés plus loin en donnant à cette résistance R4 une valeur de 10 M $\Omega$ , en supprimant purement et simplement R5 et R6, et en connectant directement à l'entrée "sensor" patte 5 une petite plaque de circuit imprimé faisant office d'antenne.

Toute cette manipulation permet de transformer le variateur par effleurement en variateur par approche....

Le fait de passer rapidement la main au dessus du montage ou de l'y laisser stationnaire apporte une capacité de charge sur l'antenne suffisante pour que le SLB586 détecte la commande.

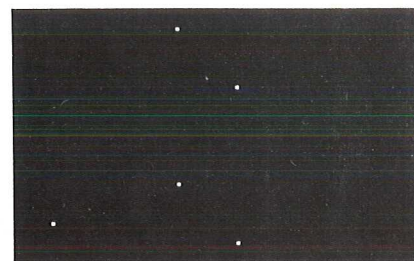
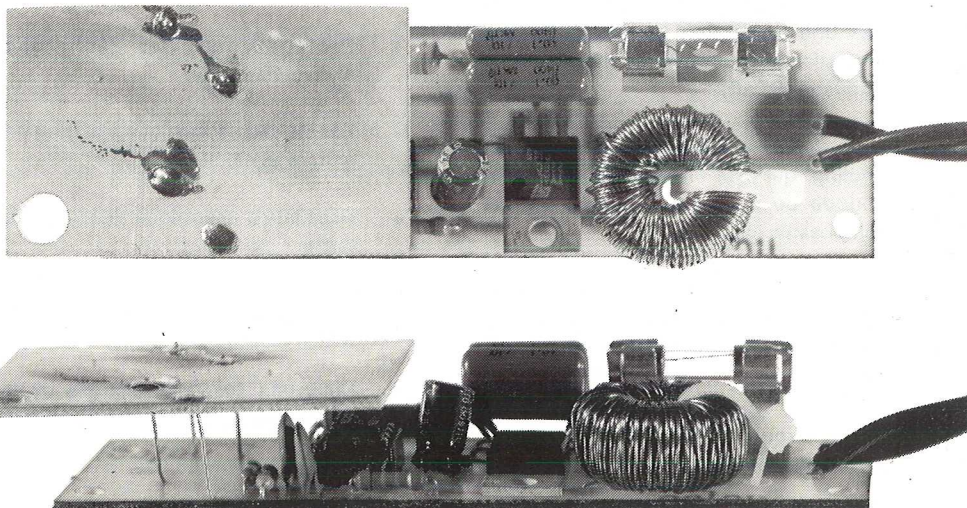
Par le fait, il n'y a plus de contact électrique entre la personne et le montage et la façon de piloter l'éclairage s'apparente à de la prestidigitation....

Nous sommes arrivés pour notre compte et avec le prototype en photographie à un déclenchement fiable pour une distance allant jusqu'à 5 cm!

Avec une surface d'antenne égale à la surface du montage, la sensibilité atteignait plus de 15 cm.

Il faut par contre éviter de placer le montage sur un plan métallique relié à la terre, sinon le SLB 586 détecte un ordre permanent et joue de la variation ad vitam aeternam.....

Surprise également d'un fonctionnement amusant (mais finalement logique) lorsque le montage, posé sur un oscilloscope qui n'était pas relié au secteur, s'est mis à réagir normalement lorsqu'on touchait la masse de l'une des sondes placée 1 mètre plus loin...: la capacité rapportée peut être située à distance du montage.



Pour faire ces essais, vous trouverez la face cuivre de la plaque antenne, fixée par quatre bouts de fils qui viendront se placer dans les perçages des composants absents (R5, R6).

La face cuivre est tournée vers le haut pour éviter tout contact avec les composants du montage et, par le fait, la plaque "sensor" disparaît ainsi que les perçages du coffret, etc...

Si la commande par ce moyen paraît plus expérimentale et plus "floue", il est malgré tout possible de retrouver l'effet tactile d'origine, tout en restant avec la solution "antenne".

Il suffit pour cela de coller une plaque adhésive à l'extérieur du coffret, de même taille que l'antenne et en vis à vis de celle-ci.

Là, on obtient réellement un condensateur parfait, dont le diélectrique est constitué par le plastique du coffret, et la commande obtenue possède la même souplesse que le "sensor" relié par résistances...

## Conclusions

Le montage présent est typique de ceux qui améliorent la vie de tous les jours, et cela avec très peu de composants.

Nous aurons l'occasion d'y revenir prochainement, avec l'utilisation cette fois de l'entrée "extension".

J.TAILLIEZ

# Le TDA 1514 A, amplificateur intégré 40 / 50 Watts.

**L**a technique d'intégration de plus en plus poussée, permet de nos jours la réalisation d'amplificateurs basses fréquences à l'aide uniquement d'un circuit intégré spécialisé comme le TDA 1514 A de RTC et quelques composants externes.

Par le fait, l'amplificateur qui occupait autrefois une carte d'une surface généreuse, se voit réduit désormais à la taille d'un paquet de cigarettes.

Tout cela ne tient pas du hasard puisque la miniaturisation est à l'ordre du jour avec par exemple les chaînes HI-FI de format "MIDI" qui, malgré leur taille, n'hésitent plus à s'attaquer aux puissances réservées jusqu'alors à leurs aînées.

Même les téléviseurs sont entrés maintenant dans la course, avec stéréophonie, surround, enceintes détachables et tutti quanti....

Seule restriction à la miniaturisation: la nécessité de refroidir, mais au rythme ou la recherche avance, ce handicap tiendra-t-il encore longtemps ?

## Description générale

Le circuit intégré TDA 1514 A est un amplificateur de puissance haute fidélité, destiné à être utilisé en tant que sous-ensemble dans des récepteurs radio, chaînes, téléviseurs et autres applications audio.

Les hautes performances de ce circuit le rendent idéal pour l'utilisation avec des sources digitales (Ex: compact disc).

Ce circuit est totalement protégé: les deux transistors de sortie possèdent à la fois une protection thermique et une protection en courant de la zone de second claquage (SOAR).

Il possède également une fonction "muting" qui peut être utilisée pendant la période de mise sous tension par les composants extérieurs.

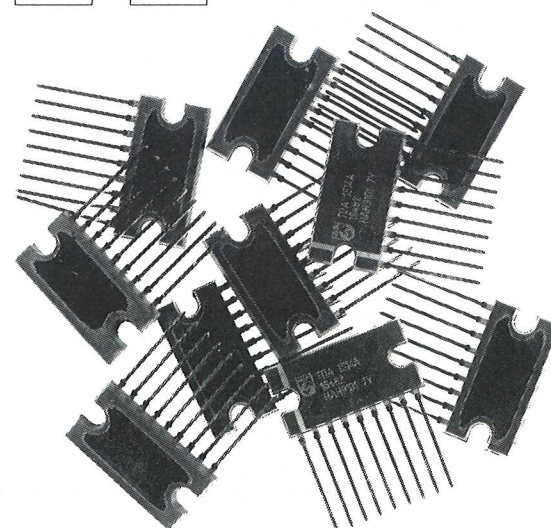
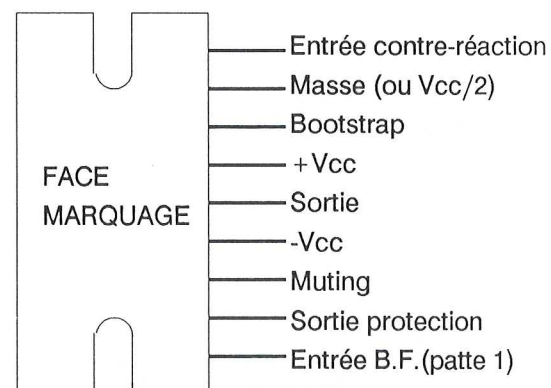
Le circuit est prévu pour une alimentation symétrique mais une alimentation mono-tension peut également être envisagée et utilisée.

Le circuit se présente en boîtier SOT131A, 9 broches.

## Caractéristiques

- Puissance de sortie élevée
- Faible distorsion harmonique
- Faible distorsion d'intermodulation
- Faible tension d'offset
- Bonne réjection d'alimentation
- Facilités de commandes "muting" et "stand-by"
- Protection thermique
- Protégé contre les décharges électro-statiques
- Pas de choc acoustique à la mise en et hors tension
- Résistance thermique  $R_{th\ j-b}$  très faible
- Protection de la zone de second claquage (SOAR)
- Utilisation avec des charges de 4 Ohms ou plus

## Brochage



## Résumé des caractéristiques principales

Paramètre	Condition	Symbole	Min.	Typ.	Max.	Unité
Tension d'alimentation patte 6 à patte 4	-	Vp	+/-10	-	+/-30	Volts
Courant de repos total	Vp = +/-27.5V	Ip	-	56	-	mA
Puissance de sortie	THD = -60dB Vp = +/-27.5V Rl = 8 Ohms	Po	-	40	-	Watts
Puissance de sortie	Vp = +/-23V Rl = 4 Ohms	Po	-	50	-	Watts
Gain en boucle fermée	Déterminé par les composants extérieurs	Gv	-	30	-	dB
Impédance d'entrée	Déterminée par les composants extérieurs	Ri	-	20	-	kΩ
Rapport signal + bruit/bruit	Pout = 50 mW	(S+N)/N	-	82	-	dB
Réjection bruit d'alimentation	F = 100 Hz	SVRR	-	64	-	dB

### Dissipation maximale

La dissipation maximale théorique pour une puissance de sortie de 40 Watts et avec une alimentation stabilisée est de:

$$P_{dis. max} = V_p^2 / (2 \pi^2 R_L)$$

Avec Vp = +/- 27.5 Volts et RL = 8 Ohms, la puissance à dissiper maxi obtenue est de 19 Watts.

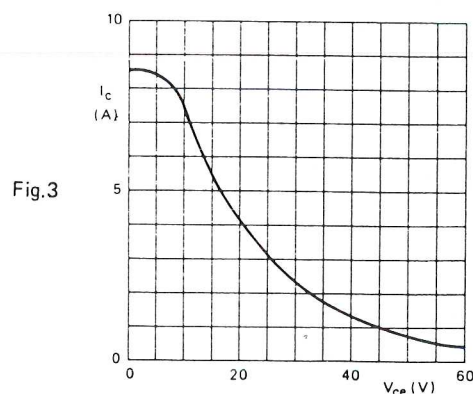
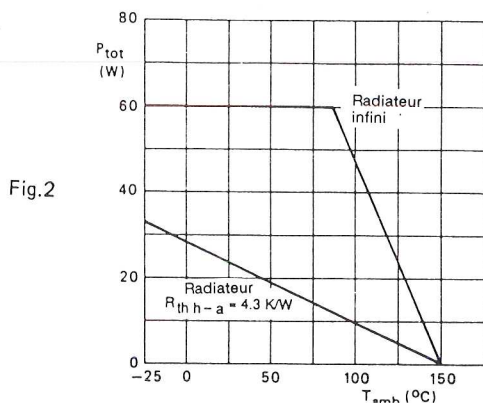
Si on considère, par exemple, une température ambiante de fonctionnement maximum de 50 °C, et une température maximum de jonction de 150 °C, la résistance thermique totale devra être de:

$$R_{th j-a} = 150 - 50 / 19 = 5.3 \text{ °C/Watt.}$$

Comme la résistance thermique du boîtier SOT131A Rth jb est inférieure ou égale à 1°C/Watt, la résistance thermique du refroidisseur extérieur devra être inférieure ou égale à 4.3 °C/Watt.

La figure 2 ci-dessous montre les courbes de dissipation pour un radiateur idéal (infini) et le calcul ci-dessus.

La figure 3 donne la courbe de limitation du courant dans les transistors de sortie en fonction de la tension collecteur / émetteur correspondante (SOAR).



### Valeurs limites absolues

Paramètre	Symbole	Min.	Max.	Unité	Commentaire
Tension d'alimentation (patte 6 à patte 4)	Vp	-	+/- 30	Volts	
Tension de bootstrap (patte 7 à patte 4)	Vbstr	-	70	Volts	
Courant de sortie (répétitif)	Iout	-	8	A	
Température ambiante de fonctionnement	Tamb	-	-	°C	voir Fig. 2
Température de stockage	Tstg	-65	+150	°C	
Dissipation de puissance	Pdis	-	-	W	voir Fig. 2
Temps de protection thermique	Tpr	-	1	Heure	
Tension de muting (patte 3 à patte 4)	Vm	-	7.25	V	
Résistance thermique jonction / boîtier	Rth jb	-	1	°C/Watt	



## Caractéristiques de fonctionnement

Ces caractéristiques sont données pour  $V_p = +/- 27.5V$ ,  $R_l = 8\Omega$ ,  $f = 1\text{ Hz}$ ,  $T_{amb} = 25\text{ °C}$  et schéma d'application (sauf indication contraire)

Paramètre	Condition	Symbole	Min.	Typ.	Max.	Unité
Tension d'alimentation		$V_p$	+/- 10	-	+/- 30	V
Courant de sortie maximum valeur crête		$I_o\text{ max}$	6.4	-	-	A
<b>MODE OPERATION</b>						
Tension patte 3 pour ce mode		V 3-4	6	-	7.25	V
Courant de repos total	$R_l = \text{infinie}$	$I_p$	30	56	90	mA
Puissance de sortie	THD = -60 dB	P out	37	40	-	Watts
	THD = -20 dB	P out	-	51	-	Watts
Puissance de sortie	$V_p = +/- 23\text{ V}$					
	THD = -60 dB					
	$R_l = 8\text{ Ohms}$	P out	-	28	-	Watts
	$R_l = 4\text{ Ohms}$	P out	-	50	-	Watts
Distorsion harmonique totale	$P_{out} = 32\text{ W}$	THD	-	-90	-80	dB
Distorsion d'intermodulation	$P_{out} = 32\text{ W}$ (note 1)	Dim	-	-86	-	dB
Bande passante à -3 dB	THD = -60 dB	$B_p$	-	20-25000	-	Hz
Slew rate		$dV/dt$	-	14	-	V/ $\mu$ S
Gain en boucle fermée	(note 2)	$G_v$	-	30	-	dB
Gain en boucle ouverte		$G_v$	-	89	-	dB
Impédance d'entrée	(note 3)	$Z_{in}$	1	-	-	Ohms
Rapport signal sur bruit	$P_{out} = 50\text{ mW}$ (note 4)	S/N	80	83	-	dB
Tension d'offset de sortie		$V_{off}$	-	7	200	mV
Courant de polarisation d'entrée		$I_{in}$	-	0.1	1	$\mu$ A
Impédance de sortie		$Z_{out}$	-	-	0.1	Ohms
Taux de réjection de la tension d'alimentation	(note 5)	SVRR	58	64	-	dB
Courant de repos dans la patte 2	(note 6)	$I_2$	-	0.1	-	$\mu$ A
<b>MODE MUTING</b>						
Tension sur la patte 3		V 3-4	2	-	4.5	V
Tension d'offset		$V_{off}$	-	30	200	mV
Tension de sortie	$V_{in} = 1\text{ V eff}$ , $f = 1\text{ kHz}$	$V_{out}$	-	450	-	$\mu$ V
Réjection d'alimentation (ondulation 100 Hz)	(note 5)	RR	-	60	-	dB
<b>MODE STAND-BY</b>						
Tension sur la patte 3		V 3-4	0	-	0.9	V
Courant de repos total		$I_p$	-	18	25	mA
Réjection d'alimentation (ondulation 100 Hz)	(notes 5 et 7)	RR	-	60	-	dB
Tension d'alimentation pour obtenir automatiquement ce mode		$V_p$	+/-5	-	+/-7	V

### Notes sur les caractéristiques

Note 1 : Mesuré avec deux signaux superposés de 50 Hz et 7 kHz et avec une relation d'amplitude de 4 pour 1 entre ces signaux.

Note 2 : Le gain en boucle fermée est déterminé par les résistances externes (Figure 4: R2 et R3) et est ajustable entre 20 et 46 dB.

Note 3 : L'impédance d'entrée dans le schéma d'application est déterminée par la résistance de polarisation 1.

Note 4 : La tension de bruit de sortie est mesurée dans une bande de fréquences de 20 Hz à 20 kHz avec une résistance de générateur de 2 k $\Omega$ .

Note 5 :  $f = 100\text{ Hz}$ ,  $R_s = 2\text{ kOhms}$ , résiduelle d'ondulation = 500 mVolts efficaces sur les deux alimentations.

Note 6 : Le courant de repos de la patte 2 a une influence sur le temps de "muting".

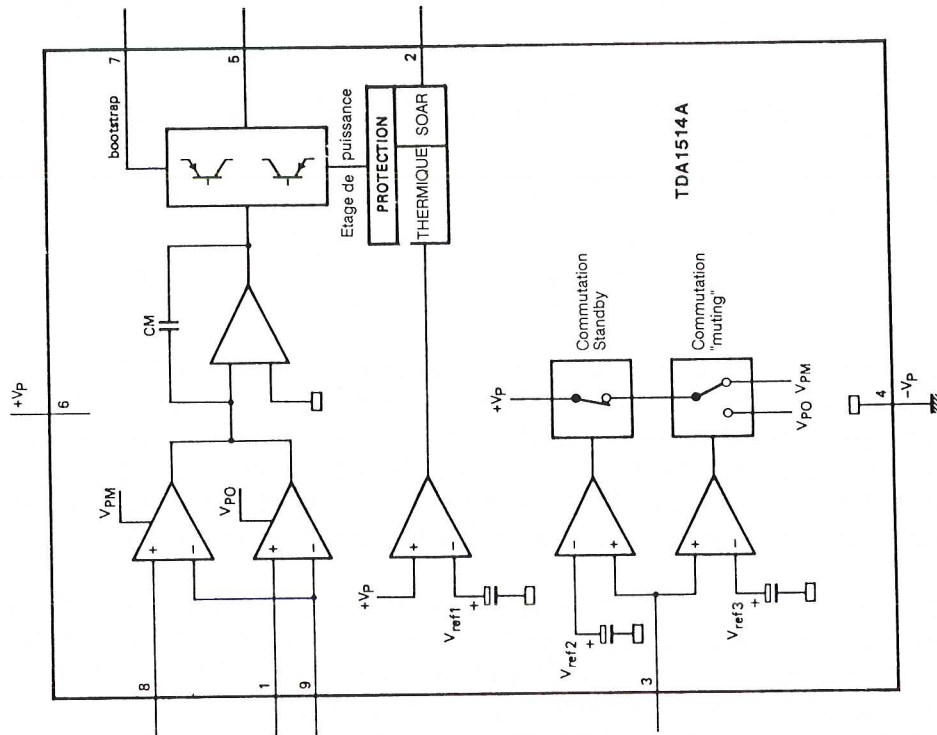
Note 7 : Sans circuit de bootstrap.





## Structure interne

Le schéma ci-dessous montre la structure interne du circuit (Figure 1)



## Schéma d'application

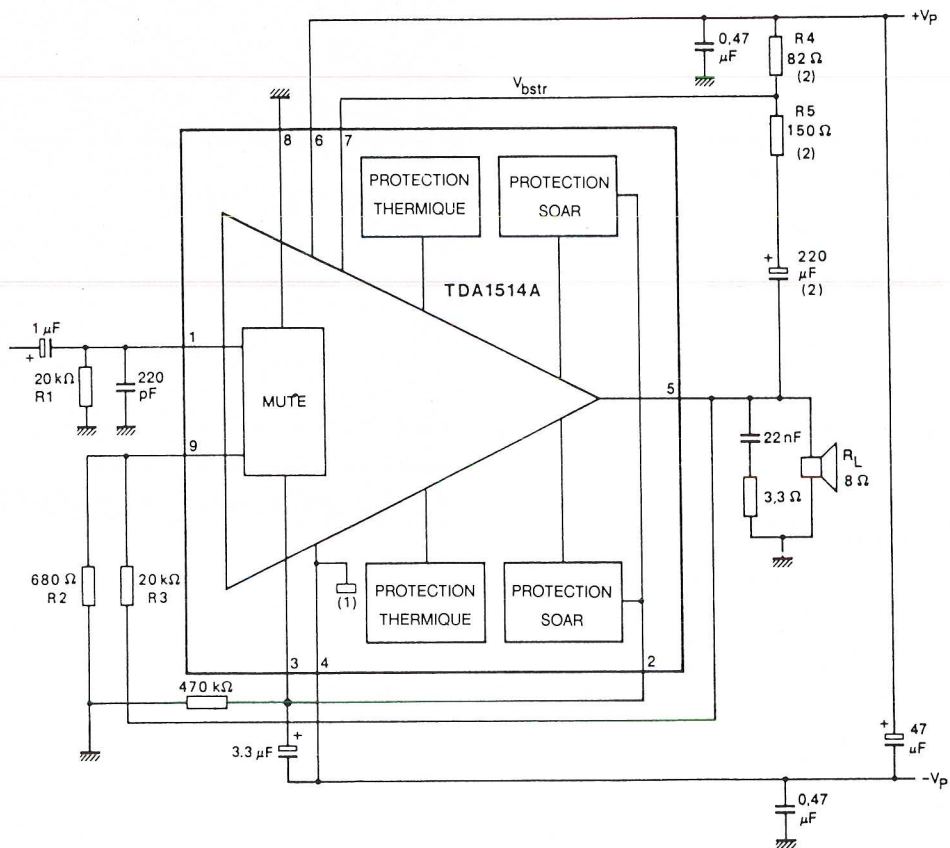


Figure 4 : Schéma d'application.

(1) : La partie métallique du boîtier est connectée au moins d'alimentation (-Vp).

(2) : Le montage peut être utilisé sans bootstrap: dans ce cas, ne pas monter les composants notés (2) et la patte 6 est reliée à la patte 7. La puissance maximum est alors réduite de 4 Watts environ.

(3) : Si la charge est de 4 Ohms, R4 = 47 Ω et R5 = 82 Ω.

## Centrale d'alarme pour voiture

Le mois dernier, nous vous avons décrit un dispositif de surveillance par ultrasons. Ce dernier ne permet pas de contrôler l'extérieur de l'habitacle du véhicule. Pour cette raison, nous vous présentons cette fois une centrale permettant de gérer six entrées de détection en plus du détecteur ultrasonore.

Deux options supplémentaires apporteront un confort d'utilisation optimal, premièrement, la possibilité d'avoir une pré-signalisation sonore d'une quinzaine de secondes avant le déclenchement de la sirène, cela pour les étourdis qui, ayant enclenché l'alarme en quittant leur véhicule, oublie de la couper avant de démarrer (un concert d'avertisseur en moins!!!). Deuxièmement, pour tous ceux qui ne veulent pas faire les frais d'une sirène, et qui désirent se servir du klaxon, la possibilité de cadencer la sortie.

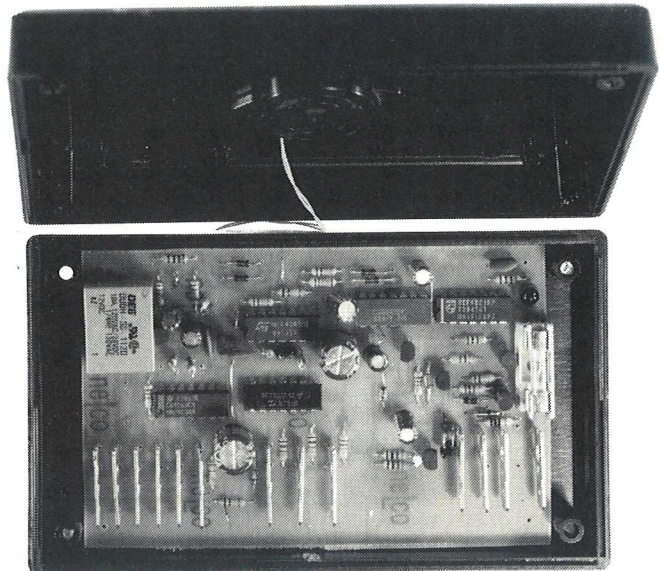
Une dernière remarque avant d'entrer dans le vif du sujet: souvent, le plus ennuyeux dans l'électricité automobile, est le passage des conducteurs électriques (pas très amusant de démonter le tableau de bord ou l'intérieur des portières, n'est ce pas !!), alors nous vous avons simplifié le problème ou plutôt le nombre de fils à câbler.

Alors laissez vous séduire par cette réalisation....

### Descriptif

Tout le monde le sait: pour mettre son véhicule à l'abri du vol, il faut redoubler d'astuces et multiplier les points de surveillance (coffres, portières, roues, vitres, détection volumétrique, de consommation etc...).

Ces différents capteurs doivent être centralisés. Tous ne devons pas agir de la même manière: le contact portière doit déclencher l'alarme après une temporisation de quelques secondes, alors que le contact du capot avant doit sonner immédiatement.



Caractéristiques générales
Alimentation 12V
Pré-signalisation 15s sur buzzer
Délai de sortie du véhicule 30s
Durée alarme 30s
Réarmement automatique
Entrées à action temporisée
Entrées à action immédiate
Entrée pour détecteur ultrasonore (option)
Sortie sur relais, pouvoir de coupure 2A
Possibilité de cadencer la sortie
Câblage d'installation minimal
Consommation 30mA en veille

La centrale présentée a la possibilité d'alimenter le détecteur ultrasonore du mois dernier. L'alimentation se fait par

l'intermédiaire d'un seul fil (le 12V) qui contrôle également l'éventuelle effraction.

Profitons-en pour parler de la modification à apporter au détecteur pour pouvoir profiter de cette astuce.

Il faut supprimer la diode D4 et mettre un strap de liaison à la place.

Pour ceux qui n'ont pas encore réalisé ce détecteur, ils peuvent éviter les frais d'un relais miniature, à condition de câbler une résistance de 1,2 Kohm à la place de la bobine (la consommation de courant restant sensiblement identique, facilite la détection).

Maintenant, une remarque s'impose: dans

cette introduction nous avons beaucoup parlé du détecteur ultrasonore et peut être plane un doute dans votre esprit, sur la possibilité de construire cette centrale sans le dispositif à ultrasons.

Il n'en est rien, rassurez-vous, si une surveillance volumétrique vous paraît trop sophistiquée et que vous vous contentez d'un simple contact, cette centrale vous donnera toute satisfaction.

Bien, voici venu le moment de passer aux choses sérieuses et d'expliquer la partie théorique de la réalisation.



## L'alimentation

L'alimentation s'effectue par la tension de 12v présente dans tous les véhicules. Pour ceux qui désirent se servir d'une batterie propre à l'alarme, pensez à raccorder le 0v de cette batterie au châssis du véhicule. Alors la surveillance devient autonome, mais présente l'inconvénient de devoir entretenir régulièrement la charge de la batterie.

La mise en fonctionnement s'effectue par l'intermédiaire d'un interrupteur trois positions qui vous laisse le choix de mettre en marche la centrale, avec ou sans le détecteur ultrasonore.

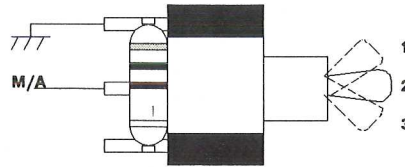
Pourquoi cette possibilité?

Ceux qui possèdent un compagnon à quatre pattes et le laissent de temps en temps dans leur voiture, ont déjà compris la nécessité de ce choix.

De même, lorsqu'il fait chaud et que vous désirez laisser une vitre entrouverte, le détecteur risque de surveiller l'extérieur du véhicule et de déclencher de fausses alarmes.

Il est conseillé cette fois encore de mettre la centrale en marche sans le détecteur à ultrasons.

Par contre, si les vitres sont fermées et que rien ne bouge dans l'habitacle, alors pas d'hésitation, il faut mettre en fonctionnement l'ensemble de la centrale.



Pour ces raisons, le câblage de cet interrupteur est un peu spécial, voir dessin ci-dessus.

Une résistance de valeur  $470\Omega$  est soudée entre les deux pattes opposées, le point milieu servant à récupérer l'information de mise en route.

Les trois sélections de l'interrupteur sont :

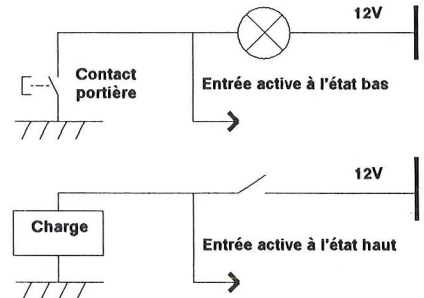
- position 1 : marche avec ultrasons
  - position 2 ou position milieu : arrêt
  - position 3 : marche sans ultrasons
- Une des deux pattes extrêmes devra être raccordée à la masse du véhicule.

Cette astuce permet d'une part, le passage de deux informations sur un seul fil (marche avec ou sans détection ultrasonore et arrêt) et d'autre part la garantie de non-destruction du matériel en cas de mise à la masse accidentelle de ce fil (si cela arrivait, la centrale est mise en route, rien de catastrophique).

La mise en marche étant faite, on actionne une temporisation de mise en fonctionnement, de manière à permettre la sortie de sa voiture sans nuire au calme de son entourage (temps égal à 30 secondes environ).

## Les entrées

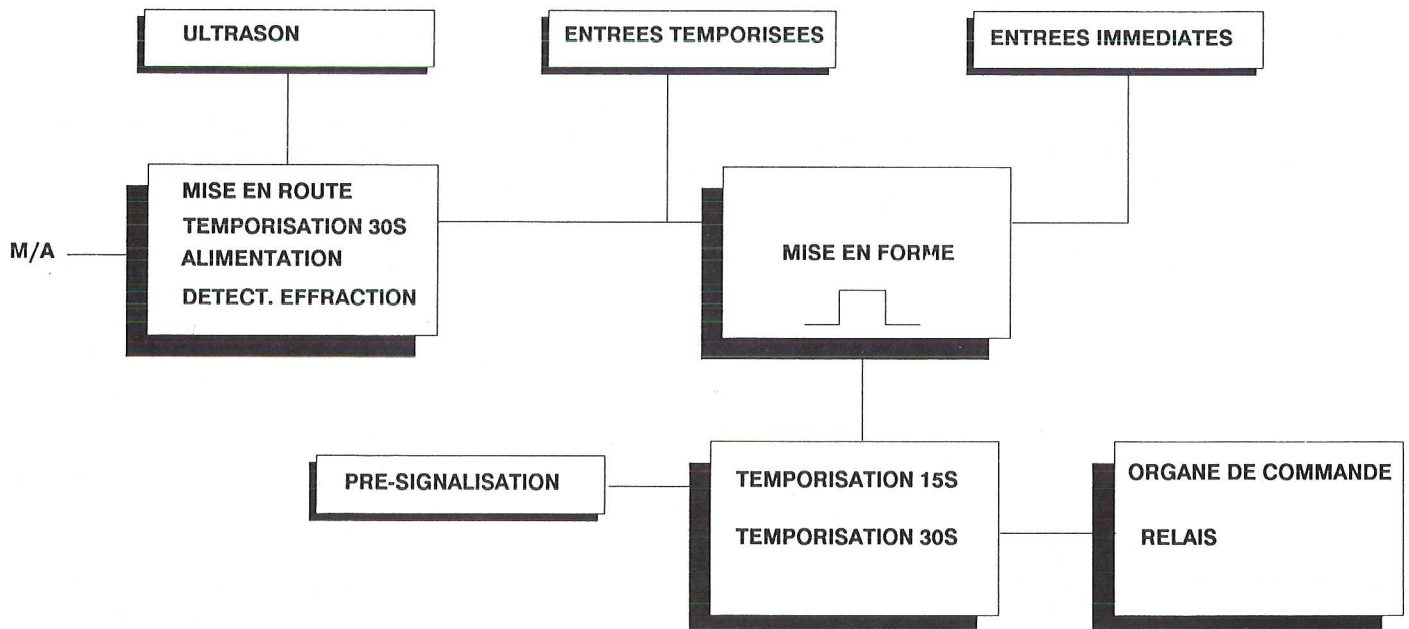
Une entrée peut être active à l'état haut ou à l'état bas. Illustrons cela à l'aide d'un exemple: le contrôle de la portière peut être réalisé en se branchant sur l'ampoule du plafonnier. Portière fermée (contact ouvert), l'ampoule est éteinte, nous avons la présence d'un 12V sur le fil. Portière ouverte (contact fermé), l'ampoule s'allume, l'entrée de l'alarme est donc maintenant à l'état bas (état actif) signalant l'effraction. Mais l'inverse est possible (voir croquis).



Il est donc prévu en plus de la détection ultrasonore, les entrées suivantes.

- deux entrées à action immédiate valides à l'état haut ( E3 , E4 ).
- deux entrées à action immédiate valides à l'état bas ( E1 , E2 ).
- une entrée à action temporisée valide à l'état haut ( ET2 ).
- une entrée à action temporisée valide à l'état bas ( ET1 ).

Il est donc possible de brancher divers contacts ( contact à mercure, poussoir miniature, détecteur de consommation, etc...) permettant de prévoir tous les cas d'agression possibles.



## Mise en forme

A ne pas confondre avec le "jogging" du matin !!!

Lors de la détection d'une tentative d'effraction, même de courte durée, le dispositif de mise en forme (un circuit monostable dans notre montage) se charge de mémoriser et de signaler ce fait aux circuits suivants.

Par conséquent, même le plus doué des "gentlemen" cambrioleurs ne pourra passer inaperçu (il ne peut pas, par exemple, ouvrir la porte, monter à bord et refermer la porte rapidement dans l'espoir de ne pas déclencher l'alarme. Le hurlement du klaxon ou de la sirène le fera quitter les lieux encore plus rapidement ).

## Bloc de temporisations

En plus de la temporisation de mise en route permettant de quitter le véhicule, on doit différer les entrées temporisées qui permettent d'atteindre l'interrupteur d'arrêt avant d'être assourdi par les stridulations peu musicales de l'avertisseur. La temporisation est fixée à une quinzaine de secondes, après, vous êtes prévenus !!

Bien, le klaxon (ou la sirène) est déclenché, il faudra bien qu'il s'arrête !

En effet les batteries de la voiture ayant une autonomie limitée, au bout d'une journée cela s'arrête, à moins qu'un voisin aimable sachant combien il est douloureux de se servir d'un véhicule dont la batterie est à plat téléphone à "SOS rue calme" ou autre association qui viendra constater le délit.

Eh oui, délit... passé 30 secondes sans interruption de la source sonore, vous êtes répréhensible.

Tout le monde aura compris la nécessité de la temporisation de 30 secondes.

Les esprits chagrins ne manqueront pas de se demander, ce qui se passe après le délais légal si la tentative d'intrusion continue ?

Dans ce cas, l'organe de signalisation s'arrête durant une quinzaine de secondes, puis reprend de plus belle.

Si au contraire, tout est redevenu normal, alors la centrale se remet en veille, attendant avec persévérance une nouvelle tentative.

## Pré-signalisation

Dès qu'une entrée temporisée est actionnée, un buzzer se déclenche permettant aux têtes en l'air de penser à arrêter leur alarme.

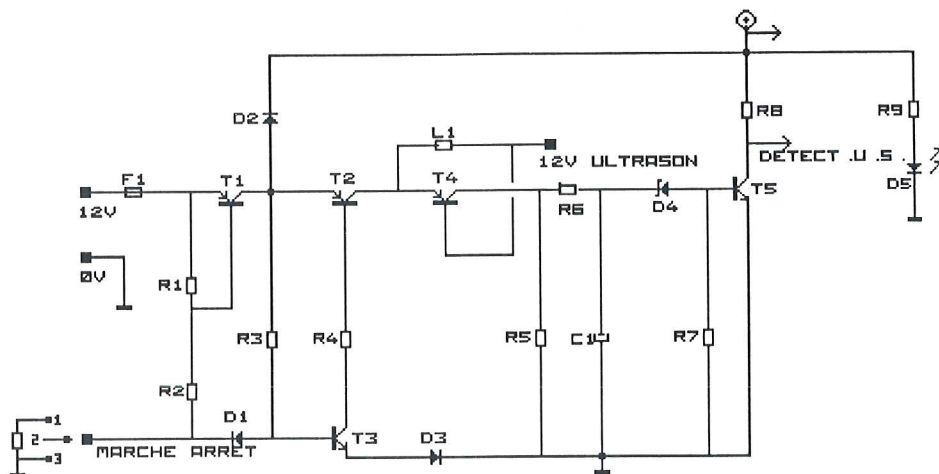


figure 1

## Sortie

L'organe de commande est un relais miniature permettant d'alimenter directement une sirène ou un klaxon.

Le modèle utilisé a un pouvoir de coupure de 2A (à ne pas confondre avec le courant en marche permanent qui est plus élevé). Cela est suffisant, dans la plupart des cas. Néanmoins si un courant plus important était désiré, vous devrez alors, piloter un relais intermédiaire ayant un pouvoir de coupure plus élevé.

## Schéma de détail

### Alimentation

Reportons nous à la figure 1, le 12v est présent sur la carte au travers du fusible de protection F1.

Lorsque le dispositif marche/arrêt est actionné, le transistor T1 se sature alimentant la centrale en 12v par l'intermédiaire de la diode de protection D2, la led D5 s'allume, signalant la mise en fonctionnement du montage.

Si l'interrupteur est sur la position 1 (avec détection ultrasonore) alors une petite différence de potentiel est présente entre le point nodal R2 D1 et la masse (car un courant circule alors dans la résistance soudée sur l'interrupteur). Cette tension s'ajoute à celle présente aux bornes de D1. Le résultat étant supérieur à deux fois la tension de seuil d'une diode, le transistor T3 et la diode D3 entrent en conduction, saturant le transistor T2 qui alimente le dispositif à ultrasons.

Si l'interrupteur est positionné sur 3, la tension aux bornes de D1 n'est pas suffisante pour saturer T3 et D3. Le détecteur ultrasonore est mis hors-service.

### Détection volumétrique

Lorsque la tête de détection ultrasonore est activée, sa consommation augmente. Cette différence de courant entre l'état repos et l'état activé provoque une variation de la différence de potentiel aux bornes de l'inductance L1.

Cette tension est directement appliquée sur la base de T4, par conséquent le transistor oscille entre l'état bloqué et l'état saturé au rythme de la consommation du détecteur.

La cellule R6 C1 est un filtre passe bas qui d'une part empêche les différents parasites ainsi que le résiduel à 40kHz de venir perturber la centrale et d'autre part, calcule la moyenne de la tension récupérée sur le collecteur de T4.

Si cette tension moyenne devient supérieure à la tension de seuil de la diode zener alors T5 se sature, une effraction vient d'avoir lieu.

### Gestion des entrées

Il faut maintenant se reporter à la figure 2, les entrées notées E1 à E4 et ET1 à ET2 ont chacune une résistance de tirage permettant de fixer leur niveau logique lorsqu'elles ne sont pas utilisées.

Les entrées E1 E2 ET1 sont actives à l'état bas, au repos elles sont à l'état haut c'est pour cette raison qu'elles sont inversées par les portes de IC1.

Le circuit IC2 ( MOS 4002 ) contient deux portes non-ou à quatre entrées. L'une de ces portes gère les entrées temporisées, l'autre, les entrées immédiates. Au repos leurs sorties sont à l'état haut et si une de leurs entrées devient active alors la sortie correspondante change d'état tant que l'entrée ne revient pas au repos.

### Monostable

Cet état logique parvient sur la patte 8 du circuit IC3 ( MOS 4047 ), entrée de déclenchement du monostable, la sortie 10

change de niveau et passe de l'état bas à l'état haut durant quinze secondes, délai donné par les composants R18 C3 et la formule suivante :  $T=2,48 RC$ .

## Temporisation

Cette sortie active d'une part la pré-signalisation, buzzer BZ1, et d'autre part le circuit de temporisation construit autour des composants D10 D9 R19 R20 C6 IC5.

La temporisation de pré-signalisation est donnée par le temps de charge de C6 à travers R20. La durée d'action du klaxon est fixée par le temps de décharge de C6 à travers R19.

## Sortie

Lorsque la tension de charge de C6 atteint le seuil de déclenchement supérieur de la porte non-et, celle-ci bascule et change d'état, entraînant la mise en conduction de T7 et donc la fermeture du contact du relais RE1.

L'option "cadencement" est donnée par les composants R23 R24 R25 C7 C8 T6 qui, avec T7, forment un montage astable. La période est de quatre secondes, c'est à dire que le klaxon va fonctionner durant deux secondes puis s'arrêter durant deux, cela pendant trente secondes.

## Remarques

La fréquence d'oscillation du buzzer est donnée par les composants R27 C10.

La temporisation de mise en marche est donnée par les composants R21 C11, tant que la tension de charge aux bornes du condensateur n'atteint pas un niveau suffisant pour valider les portes de IC5, aucune action sur le buzzer et sur le relais ne peut être engagée. La diode D11 permettant de décharger C11 rapidement à l'arrêt du montage.

Si une entrée à action immédiate est sollicitée, il faut que la temporisation de

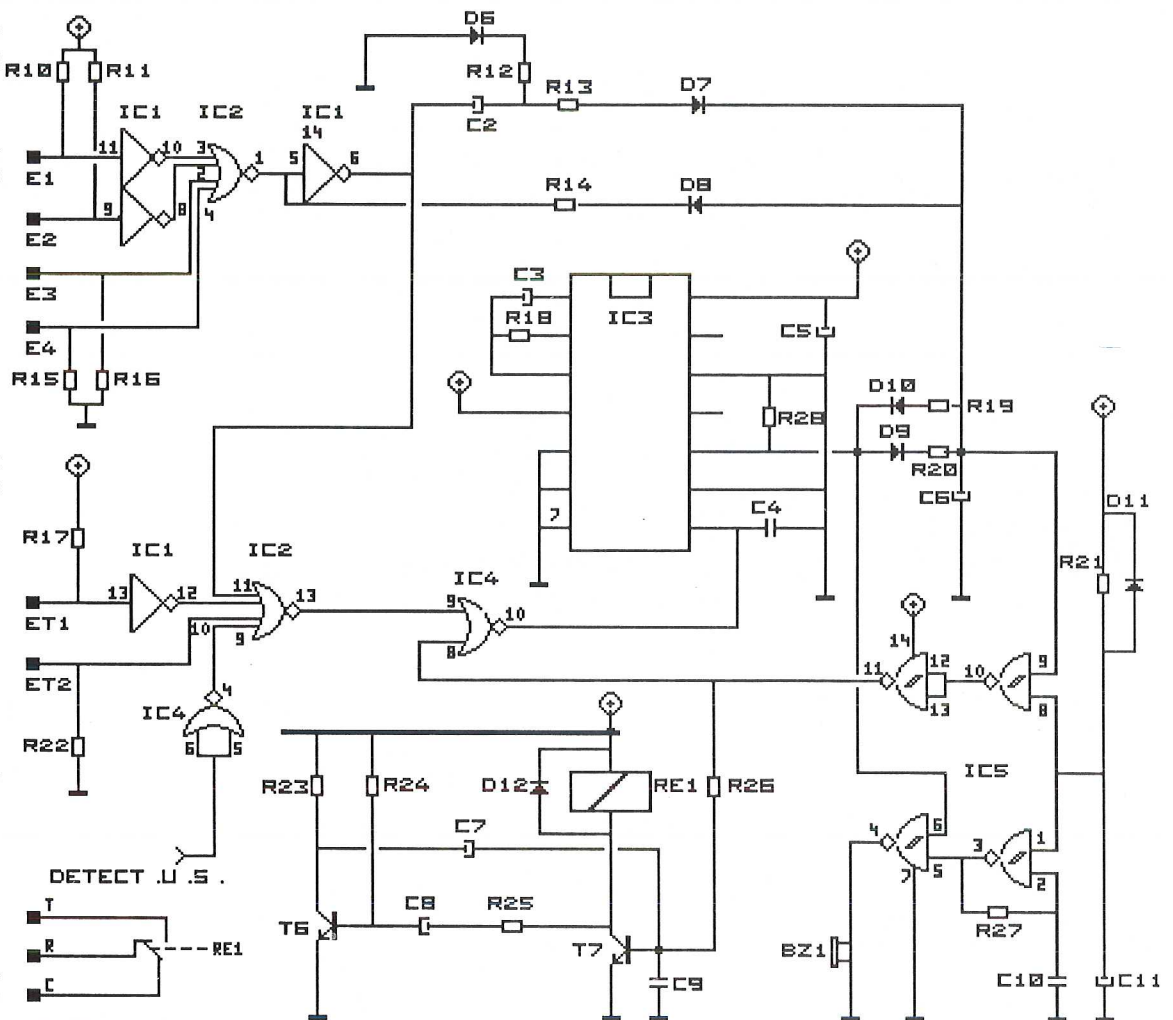


figure 2

pré-signalisation soit supprimée c'est le rôle des composants C2 R13 D7.

D6 R12 servent à décharger le condensateur C2.

Les composants D8 R14 et la porte non-ou (8,9,10) d'IC4 servent eux, à empêcher l'alarme de sonner plus de trente secondes si l'effraction est permanente.

D12 est la diode réglementaire protégeant le transistor T7 des surtensions provoquées par la commutation du relais.

C4 C5 C9 sont des condensateurs de découplage (ou d'antiparasite).

## Réalisation

### Options

Si vous ne désirez pas profiter de l'option "cadencement", il faut omettre les composants suivants:

les résistances R23 R24 R25, les condensateurs C7 C8, le transistor T6.

Alors, durant une alarme, le relais collera pendant trente secondes.

Si c'est l'option entrée pour détecteur ultrasonore que vous ne désirez pas, il faut supprimer les composants suivants: les résistances R3 R4 R5 R6 R7, les diodes D1 D3 D4, le condensateur C1, les transistors T2 T3 T4 T5, l'inductance L1.

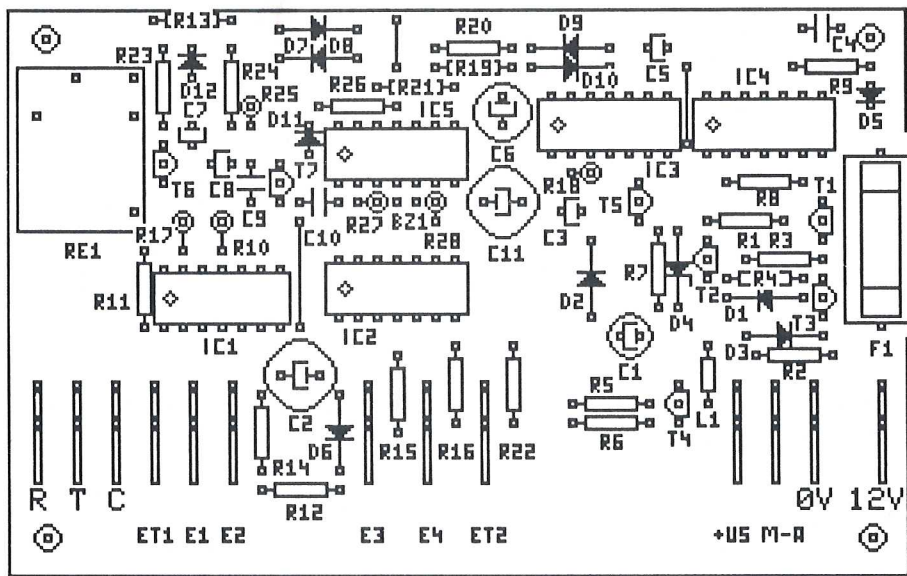
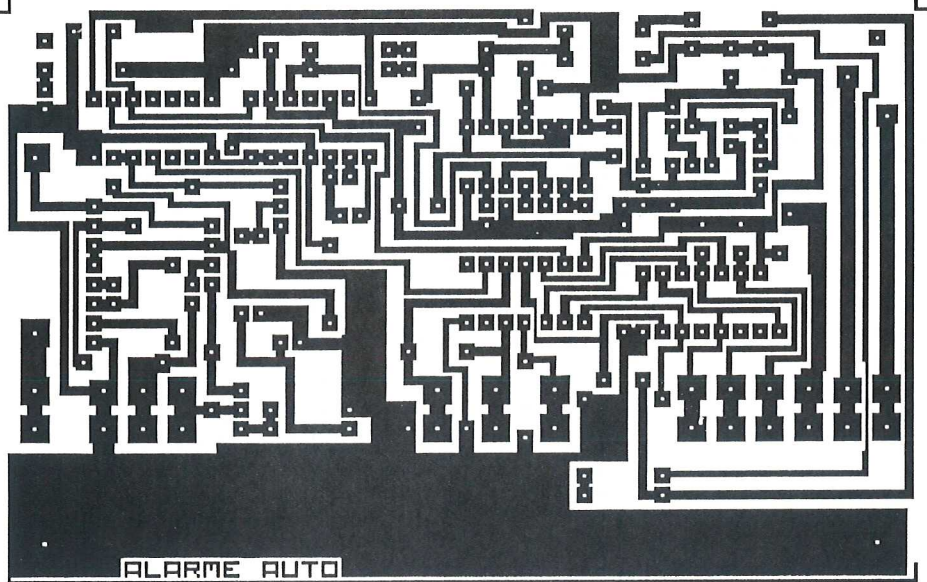
L'interrupteur marche/arrêt pourra être un simple inverseur, deux positions. une patte sera raccordée à la masse, l'autre à la centrale.

Il est impératif de conserver R8 de manière à polariser les entrées de la porte non-ou d'IC4.

Vous bénéficiez alors, d'une entrée temporisée supplémentaire (active à l'état bas) sur les broches 5 et 6 d'IC4.

### Montage

La réalisation ne doit pas poser de problèmes insurmontables si on suit la procédure habituelle.



Commencer par souder les trois straps de liaison puis les résistances et les diodes montées à plat, les transistors, les circuits intégrés (ou les supports quatorze broches si vous en prévoyez), viennent ensuite les diodes et les résistances montées debout et en dernier les condensateurs chimiques, les cosses, le support fusible et le relais.

Maintenant il est temps de regarder encore une fois le sens des condensateurs chimiques, le sens des transistors (ne pas confondre BC557 pnp et BC547 npn), si toutes les soudures sont belles et s'il ne reste pas d'éventuelles coupures de pistes.

La réalisation est prévue pour entrer dans un coffret plastique de type Teko (modèle 660). Le circuit imprimé se fixe par l'intermédiaire de quatre vis.

Il faudra prévoir le passage des câbles de liaisons (alimentation, entrées, sorties), leur raccordement s'effectuant par l'intermédiaire de cosses (6,3mm)

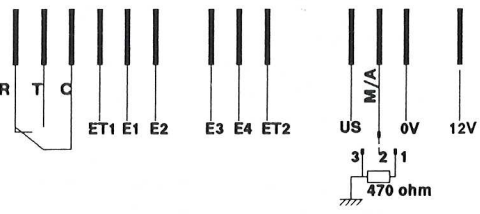
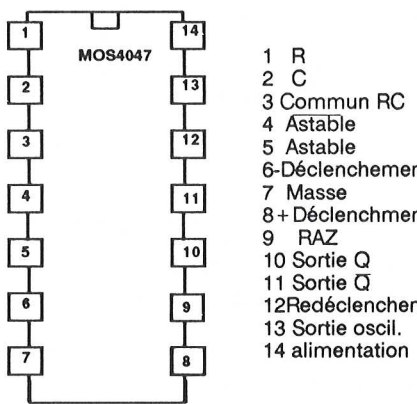
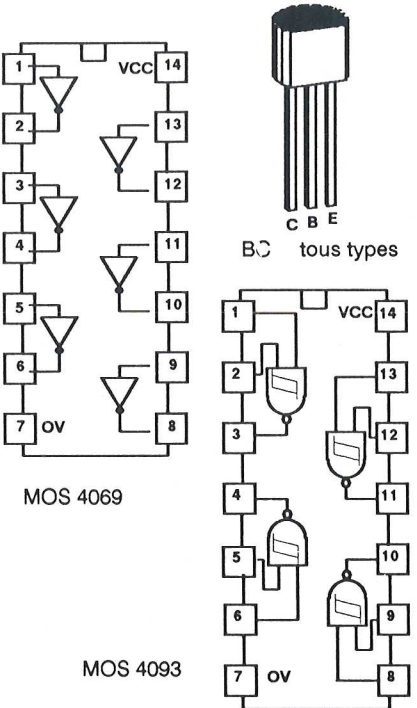
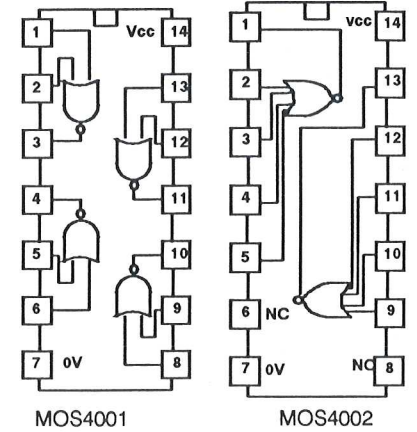
directement à l'intérieur du coffret. Une fois celui-ci fermé, les cosses ne sont plus accessibles et ne risquent donc pas de se débrancher. Suivant les cas, il faudra prévoir des trous supplémentaires dans le boîtier pour laisser passer le son du buzzer et la LED (attention de ne pas désigner la centrale à d'éventuels voleurs).

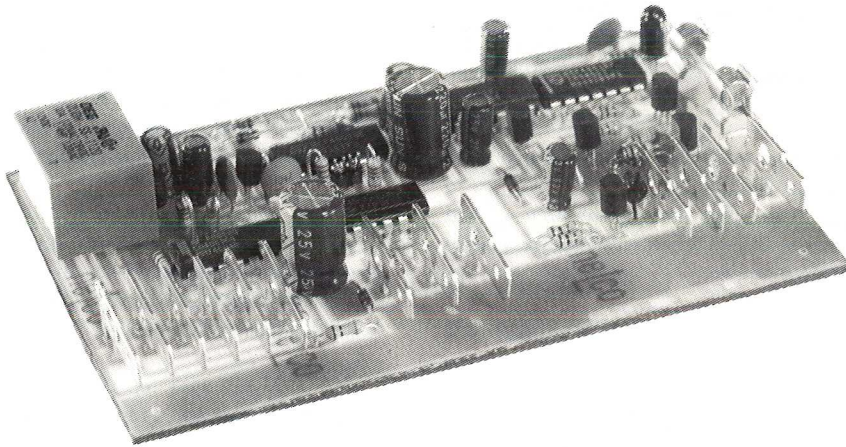
## Branchement

La centrale se branche entre 12V et la masse.

La tête ultrasonore a un fil (le 0V) raccordé au châssis du véhicule ou tout autre masse à votre convenance et un autre (le 12V, ATTENTION à l'inversion), branché à la centrale sur la cosse US du bornier (voir croquis du bornier ci-contre).

## Brochages





Le bouton marche/arrêt est de même câblé d'une part à la masse et d'autre part à la centrale sur la cosse M/A.

Pour la surveillance des portières, le plafonnier sera raccordé par un fil (comme vu précédemment) sur l'entrée ET1 du bornier. Penser à ajouter des contacts aux portes arrières, pour allumer le plafonnier et ainsi, signaler leur ouverture à la centrale.

Pour la surveillance du capot, il faut placer judicieusement un poussoir mettant à la masse une entrée immédiate (E1 ou E2) lorsque le capot est ouvert (idem pour le coffre).

Ne pas permuter les entrées "état haut" et les entrées "état bas". Cette erreur, sans gravité pour la centrale, aurait comme conséquence la mise en fonctionnement de l'avertisseur, alors que tout est normal sur le véhicule.

Une remarque s'impose sur l'emplacement du buzzer, il est évident que lorsqu'il sonne (durant la pré-signalisation) il signale l'emplacement de la centrale au cambrioleur éventuel. Donc si la centrale est facilement accessible, il faut éloigner le buzzer. La procédure à suivre est la suivante: le buzzer positionné à son emplacement définitif, une de ses bornes sera raccordée à la masse du véhicule, l'autre sera branchée par l'intermédiaire d'un fil (camouflé de préférence) dans la centrale à l'emplacement prévu à cet effet (près d'IC5, sur sa patte 4).

### Mise en marche

Mettre un fusible de 500mA dans le porte fusible.

Le montage doit fonctionner dès sa première mise en route. Mettez l'interrupteur sur marche, une fois passé le délai de trente secondes, l'ouverture d'une portière ou un geste devant le détecteur à ultrasons doit déclencher le

fonctionnement du buzzer de pré-signalisation puis, après quinze secondes le relais doit déclencher la sirène.

### Réglage

Normalement, le montage n'a pas besoin de réglage pour fonctionner.

Néanmoins pour les lecteurs désirant personnaliser leur alarme, voici le récapitulatif des éléments qui permettent de modifier les caractéristiques de la centrale.

R18 et R20 modifient la temporisation de pré-signalisation. Il faut les modifier toutes les deux et dans le même sens.

R19 modifie la durée de l'alarme.

R21 modifie le délai de sortie du véhicule.

R27 modifie la fréquence d'oscillation du buzzer (R27 minimale étant 1k $\Omega$ ).

C7 et C8 modifient la vitesse de "cadencement" du relais.

## Conclusion

Nous arrivons au terme de cette réalisation. Il reste à lui ajouter divers capteurs pour déjouer les tentatives d'effractions. Pour bien faire, en plus du détecteur ultrasonore, il faut surveiller l'ouverture des portières, du coffre et du capot. La surveillance des roues et des anti-brouillards, peut être organisée à l'aide de capteurs judicieusement placés, mais le plus simple reste l'emploi d'un détecteur de vibrations (pour ce type de capteur, il faut se garder la possibilité de le supprimer de la boucle de surveillance, par exemple lorsque l'on est garé dans une rue fréquentée par des camions, les vibrations risquant de déclencher l'alarme).

Il est bien entendu possible de se servir de cette centrale pour surveiller autre chose qu'une automobile...

V.ALCIDI

Toutes les résistances sont des 1/4 de watt 5%

R1	470 $\Omega$
R2	2,7K $\Omega$
R8	10K $\Omega$
R9	1,2K $\Omega$
R10, R11	10K $\Omega$
R12	100K $\Omega$
R13	10K $\Omega$
R14	220K $\Omega$
R15 à R17	10K $\Omega$
R18	560K $\Omega$
R19	270K $\Omega$
R20	100K $\Omega$
R21	330K $\Omega$
R22	10K $\Omega$
R26	100K $\Omega$
R27, R28	10K $\Omega$

Re1 relais oudh 12V 1RT 10A

1 buzzer piezzo

13 cosses mâles (6,3mm) à souder sur CI

F1 fusible 500mA  
+ porte fusible pour CI

Un boîtier TEKO modèle 660

Ne pas oublier pour ceux qui ne mettront pas le relais dans le détecteur à ultrasons la résistance de 1,2K $\Omega$ , à la place de la bobine.

Ne pas oublier non plus la résistance de 470 $\Omega$ , sur l'interrupteur M/A.

C2	220 $\mu$ F 25V chimique radial
C3	10 $\mu$ F 25V chimique radial
C4	100nF céramique
C5	1 $\mu$ F 25V chimique radial
C6	100 $\mu$ F 25V chimique radial
C9, C10	100nF céramique
C11	220 $\mu$ F 25V chimique radial

D2	1N4148
D5	LED 5mm
D6 à D12	1N4148

T1	BC327
T7	BC547

IC1	MOS 4069
IC2	MOS 4002
IC3	MOS 4047
IC4	MOS 4001
IC5	MOS 4093

Option	détection US
R3	100K $\Omega$
R4 à R7	10K $\Omega$
L1	inductance 1,5mH
C1	1 $\mu$ F 25V chimique radial
D1, D3	1N4148
D4	Zener 8,2V 1W
T2, T4	BC557
T3, T5	BC547

Option	cadencement
R23, R25	10K $\Omega$
R24	100K $\Omega$
C7, C8	22 $\mu$ F 25V chimique radial
T6	BC547



## Errare humanum est....

Malgré toute l'attention et le soin apporté à nos articles, certaines erreurs ou oublis ont réussi à se glisser dans nos colonnes.

Après un peu plus d'un an d'existence de votre revue, il nous a donc semblé utile de faire l'équivalent papier d'une forme d'émission célèbre qui se nomme "bêtisier"...

Commençons avec le numéro 2 et l'article sur les LM317 de la page 2.

Parmi les schémas d'application, l'un d'entre-eux permet de réaliser une alimentation pouvant débiter une dizaine d'Ampères (Page 7, schéma du milieu).

Sur ce schéma, un point de connexion relie le moins d'alimentation du circuit intégré et l'entrée du LM338 du bas.

Le seul problème que pose ce point, et si on prend le schéma au premier degré, c'est que les 10 Ampères (et même plus) parcourent R2, de 0.1Ω....

On l'aura donc compris, ce point n'est qu'une pure fiction et il suffit de l'enlever pour que le schéma redevienne fonctionnel.

Continuons avec le numéro 4 et le générateur de fonction de la page 14.

Celui-ci a vu sa liste des composants s'abrèger au niveau de R41, ignorant royalement R42 à R45, ce qui va être réparé de suite:

R42	12 kΩ
R43	18 kΩ
R44	10 kΩ
R45	1.5 kΩ

Pour le numéro 7 et le ré-émetteur infrarouge de la page 16, c'est encore la liste des composants qui "fait des siennes".

En effet, seul IC1 apparait, et en tant que TDA2320.

En fait, c'est IC2 qui est un TDA2320 et IC1, un LM393. A l'extrême, la photographie couleur de la deuxième de couverture ainsi que l'aide d'une bonne loupe permettait de résoudre l'erreur.

A noter que cette erreur n'était pas destructive puisque les deux circuits intégrés possèdent le même brochage, mais quand même....

Pour terminer avec le numéro 7, parlons de générateurs musicaux.

Là, l'erreur est vicieuse. En effet, en page 46, si vous regardez bien la photographie et la sérigraphie du montage, T1 n'est pas dans le même sens: qui a raison ?

Cette erreur est due au fait que nous avons monté au départ du BC318 sur le prototype, puis nous avons opté ensuite pour le BC547, beaucoup plus courant et facile à trouver.

Seul problème: le brochage est diamétralement opposé....

Conclusion: la sérigraphie est bonne si vous montez du BC318, si c'est du BC547B: il faut le monter comme sur la photo... Voilà comment arrivent les erreurs.

Il n'y a aucune raison pour que le numéro 8 échappe à la règle, et c'est sur le module d'expansion pseudo-stéréo que se situe la coquille.

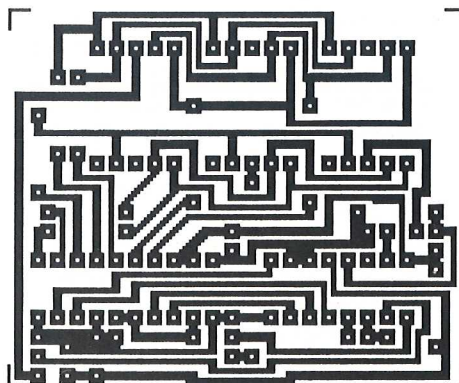
En cherchant bien, vous verrez que la sérigraphie en page 17 comporte deux R13 et deux R11: fondamentalement anormal!

Il faut, pour résoudre, lire R15 pour la R13 située le long de IC1 et R10 pour la R11 placée à côté de C5: c'est tout.

Passons ensuite à une erreur de circuit imprimé, avec le compteur de passage de la page 33 du numéro 9.

Erreur de circuit imprimé, le mot est bien grand. En fait, c'est surtout l'échelle de la face cuivre qui a subi un rétrécissement au lavage, ce qui rend l'insertion du circuit intégré et des afficheurs très périlleuse....

Nous redonnons la face cuivre, de taille correcte cette fois. La sérigraphie, élément moins important (NDLR: et pas à l'échelle non plus d'ailleurs....), reste toutefois utilisable et nous ne la reproduisons pas ici.



Poursuivons ce voyage fantastique avec les modules claviers, No 10 page 23.

Aucune erreur majeure ne vient affecter leur réalisation jusqu'au moment où on se réfère au schéma en fin d'article (page 26),

montrant comment lier plusieurs modules pour créer des claviers plus importants.

Si le repérage des sorties est correct, seule l'alimentation (+Vcc et masse) demande à être intervertie pour obtenir un montage plus fiable et moins olfactif....

Pas gâté ce numéro 10, car un récidiviste a œuvré de nouveau sur l'article du programmeur journalier en page 35. Là encore, c'est la liste des composants qui a fait les frais de l'opération.

Il faut dire que les possibilités de câblage pour les sorties sont nombreuses. En version "relais" il existe deux réseaux d'anti-surtension: R6-C7 et R7-C8 et en version "TRIAC", un seul réseau: R6-C7.

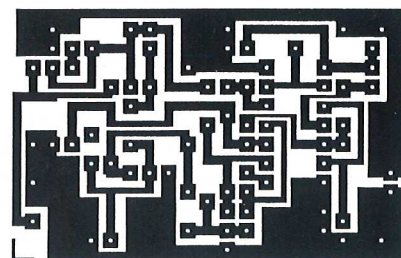
Ce sont les valeurs de C7 et C8 qui ont été omises: 10 nF 400 Volts plastique, dernier prix et on conclut l'affaire....

Sur le numéro 11 de Décembre, page 19, le montage répondeur souffre, lui aussi, de quelques problèmes.

Si le schéma théorique est juste, le circuit imprimé, lui, est par contre totalement erroné (le froid, sans doute...).

C'est surtout le secteur du buzzer qui a été sérieusement touché, buzzer qui ne peut, d'autre part, pas être implanté puisqu'il n'y a pas de pastilles pour lui.

Encore une fois, nous donnons ci-dessous la bonne version, ce qui ne suffit d'ailleurs pas si l'on omet de préciser qu'il faut inverser T2 et T3 sur la sérigraphie....



Voilà, c'est fait. Faute avouée est à moitié pardonnée paraît-il....

Evidemment, nous espérons de tout coeur que le présent numéro (ainsi que cette page) est vierge de toute coquille du même genre, mais sait-on jamais.

Et puis une page, après 14 numéros, soit 630 pages de texte, hein ? entre nous, c'est pas mal.... ça fait du 0.16 %... Bon, je me tais, quelquefois que....





**HOBBYTHEQUE**

AOP Ampli opérationnels (Généralités)	No 4 Page 32
AOP Ampli opérationnels (suite)	No 5 Page 13
Comparateurs (Généralités et LM311,339,360,393)	No 6 Page 33
Calcul des selfs imprimées	No 8 Page 43
Oscillateurs sinusoïdaux à réseaux R-C	No 9 Page 10
Les L.C.D. ou afficheurs à cristaux liquides	No 10 Page 16
Les filtres passifs et actifs (1 ère partie)	No 11 Page 2
Les filtres passifs et actifs (2 ème partie)	No 12 Page 2
Les filtres passifs et actifs (3 ème partie)	No 13 Page 2
Les moteurs pas à pas	No 12 Page 10
CA 3140	No 5 Page 22
CA 3161, CA 3162	No 12 Page 17
ICL 7106 / 07	No 3 Page 2
LM 317	No 2 Page 2
LM 324	No 5 Page 18
LM 35	No 5 Page 2
LM 741	No 5 Page 16
LM 3914 / LM 3915	No 1 Page 2
M 9306	No 1 Page 22
MC 3479	No 13 Page 16
MC 68705	No 2 Page 27
MOC 302x / 304x / 306x	No 7 Page 7
MOS 4553	No 5 Page 24
MPX 100 / 200 et dérivés	No 4 Page 2
NE 555 / 556	No 3 Page 16
SAF 1032 P / SAF 1039 P	No 9 Page 18
TBA 820 et 820 M	No 7 Page 19
TCA 965	No 4 Page 9
TDA 1524	No 8 Page 33
TDA 2002, 2003, 2006, 2008	No 9 Page 42
TDA 2004, 2005 et 2009	No 6 Page 42
TDA 2030 (A), 2040 (A)	No 9 Page 42
TDA 2088	No 5 Page 37
TDA 2320	No 7 Page 37
TDA 3810	No 8 Page 12
TDA 5850	No 1 Page 13
TDA 7000	No 8 Page 39
TGS 813	No 1 Page 17
TL 07x / 08x	No 5 Page 20
UCN 5804	No 13 Page 38
UM 66T / 3482 / 3491 / 3561	No 7 Page 31
XR 2206	No 4 Page 27

**ALARMES**

ALARME AUTONOME "QUICKGUARD"	No 7 Page 4
DETECTEUR D'ALARME A ULTRASONS	No 13 Page 20

**AUDIO**

AMPLIFICATEUR 2 WATTS	No 10 Page 12
AMPLIFICATEUR 10 WATTS	No 10 Page 14
AMPLIFICATEUR 20 WATTS	No 11 Page 34

**AUTO / MOTO**

ANTI VAPOR-LOCK	No 5 Page 41
BOOSTER 2 x 20 W "ANTIVOL"	No 6 Page 2
GRADATEUR-TEMPORISATEUR DE PLAFONNIER	No 6 Page 10
INTERPHONE MOTO	No 7 Page 25
DEUX DETECTEURS DE TEMPERATURE ET GEL	No 12 Page 20

**ALIMENTATION**

CONVERTISSEUR STATIQUE 12/220 100 WATTS	No 3 Page 35
Application LM317 Alimentation 1.2-14 V. 2 Amp.	No 2 Page 41
ALIMENTATION 220 V POUR BOOSTER 2x20W	No 6 Page 8
CHARGEUR MULTI-CALIBRES AUTOMATIQUE	No 6 Page 16
MINI ALIMENTATION SYM. A PRESELECTIONS	No 13 Page 41

**DOMESTIQUE**

DETECTEUR DE GAZ	No 1 Page 15
SERRURE CODEE à 68705	No 1 Page 24
EXTENSION DE PUISSANCE SERRURE CODEE	No 1 Page 24
REGULATEUR DE VITESSE 220 Volts	No 5 Page 10
DOUBLE TELERUPTEUR ELECTRONIQUE	No 7 Page 40
PROGRAMMATEUR JOURNALIER à 68705	No 10 Page 35
HORLOGE-MINUTERIE-CHRONO DE PRECISION	No 11 Page 10
THERMOMETRES NUMERIQUES	No 12 Page 24

**EMISSION -RECEPTION**

EMETTEUR F. M. AVEC MICRO	No 2 Page 18
EMETTEUR F. M. ENTREE B. F.	No 2 Page 18
Application F. M. TELECOMMANDE MONOCANAL	No 2 Page 21
Application F. M. TELECOMMANDE 16 CANAUX	No 2 Page 23
Application F. M. EMETTEUR PERITEL	No 2 Page 25
AMPLIFICATEUR D'ANTENNE LARGE BANDE	No 7 Page 22
RE-EMETTEUR INFRAROUGE	No 7 Page 16
ENSEMBLE DE TELECOMMANDE 32 FONCTIONS	No 9 Page 24

**GADGETS**

UN MONTAGE REPONDEUR	No 11 Page 17
GUIRLANDE A LEDs	No 11 Page 44

**INITIATION TECHNOLOGIE**

PILE OU FACE A AFFICHEUR	No 2 Page 9
CLIGNOTEUR 6 LEDS	No 3 Page 41
JEU DE LUMIERE DE POCHE	No 4 Page 11
LOTO 2 DIGITS	No 5 Page 28
MINI ORGUE 8 NOTES	No 5 Page 44
TESTEUR DE CONTINUITE	No 6 Page 22
GENERATEUR DE MELODIE + accompagnement	No 7 Page 28
3 MONTAGES GENERATEURS MUSICAUX	No 7 Page 44
MINI-RECEPTEUR F.M.	No 8 Page 5
BALADEUR F.M.	No 8 Page 5
SABLIER A LEDS	No 8 Page 18
GRILLON ELECTRONIQUE	No 9 Page 7
COMPTEUR DE PASSAGE UNIVERSEL	No 9 Page 33
MINUTERIE REGLABLE DE 5 S à 4 Mn	No 10 Page 8
VOLTMETRE DE POCHE A LEDs	No 11 Page 20

DOUBLE "BARGRAPH" A LEDs (K2000)	No 11 Page 41
TESTEUR DE PILES 1.5, 4.5 et 9 V à LEDs	No 12 Page 44
3 MONTAGES DE Cde DE MOTEURS PAS A PAS	No 13 Page 32

**LUMIERE**

VARIATEUR 220 V COMMANDE EN TENSION	No 7 Page 12
GRADATEUR CHENILLARD	No 10 Page 31
MODULATEUR VUMETRE 8 VOIES A MICRO	No 10 Page 2

**MESURE**

UNITE D'AFFICHAGE LCD 3 DIGITS 1/2 à 7106	No 3 Page 44
UNITE D'AFFICHAGE LED 3 DIGITS 1/2 à 7107	No 3 Page 44
GENERATEUR DE FONCTIONS WOBULE	No 4 Page 14
BAROMETRE - ALTIMETRE	No 4 Page 41
MINI FREQUENCIMETRE 6 DIGITS 1 MHz	No 5 Page 31
THERMOMETRE SIMPLE -40 à +110 °C	No 5 Page 4
HYGROMETRE SIMPLE 5 à 100 %	No 5 Page 6
MODULE SURVEILLANCE, ALERTE ET COMMUT.	No 6 Page 26
GENE. SINUS-TRIANGLE-CARRE DE BASE	No 10 Page 27
CLAVIERS A TOUCHES MODULABLES	No 10 Page 23
SIGNAL-TRACER STEREO (1ère partie)	No 11 Page 24
MODULE BISTABLE MINIATURE (Diviseur par 2)	No 11 Page 37
VOLTMETRE AMPEREMETRE DE TABLEAU	No 12 Page 28
SIGNAL-TRACER STEREO (2ème partie)	No 12 Page 31
MINI GENERATEUR DE SIGNAUX	No 13 Page 10
PUPIRE LAB AVEC ALIM. ET GENERATEUR	No 13 Page 25

**MODELISME**

INDICATEUR DE CHARGE D'ACCUS	No 1 Page 19
CHARGEUR D'ACCUS A COURANT CONSTANT	No 2 Page 44
SIMULATEUR DE SOUDURE A L'ARC	No 3 Page 32
ALIMENTATION SIMPLE POUR BOUGIE	No 7 Page 2
COMMANDE DE TRAIN A COURANT PULSE	No 8 Page 23
COMMANDE DE FEUX TRICOLORES	No 9 Page 2
ECLAIRAGE DE CONVOIS FERROVIAIRES	No 9 Page 38

**PERI-INFORMATIQUE**

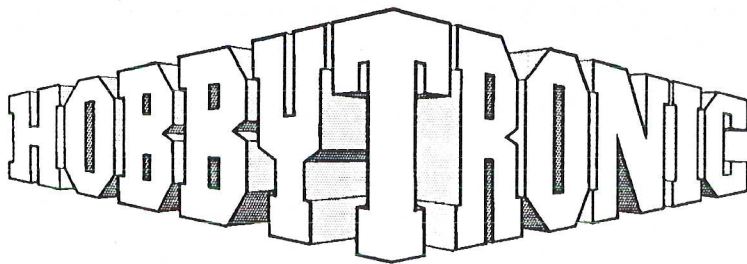
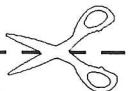
PROGRAMMATEUR DE 68705	No 2 Page 13
INTERFACE 8 VOIES CENTRONICS 220 Volts	No 3 Page 8

**SONORISATION**

AMPLIFICATEUR 100 WATTS 8 Ohms	No 3 Page 24
BOOSTER 2 x 20 W "ANTIVOL"	No 6 Page 2
LOUPE PHONIQUE	No 7 Page 10
MODULE CORRECTION DE TONALITE Cde DC.	No 8 Page 2
MODULE PSEUDO-STEREO & SPATIAL	No 8 Page 15
METRONOME A AFFICHEURS	No 9 Page 28

**VIDEO**

AMPLI CORRECTEUR VIDEO 4 VOIES	No 1 Page 9
--------------------------------	-------------



**BULLETIN D'ABONNEMENT**

**MARS 1992 - N°14**

Complétez votre collection HOBBYTRONIC : Vous désirez d'anciens numéros ? : Cochez ci-dessous les numéros qui vous intéressent et le nombre d'exemplaires. Joindre 15 Francs par numéro commandé (Port gratuit).

1	7	13
2	8	
3	9	
4	10	
5	11	
6	12	
Total:		x 15F(Chèque ou carte)



Hobbytronic MARS 1992  
Dépot légal MARS 1992

Imprimerie MAULDE et RENOU  
23, rue de Lunéville  
02100 SAINT QUENTIN

Directeur de la Publication :  
M. Ninassi  
HBN Electronic  
S.A. au capital de 7.930.000  
B.P. 2739  
Z.I.S.E 51100 REIMS  
ISSN 1157 - 4372  
Commission paritaire  
en cours



Complétez votre collection HOBBYTRONIC : Voir au verso du coupon d'abonnement ci-dessous.

## L'ABONNEMENT :

Facile

à

Remplir



Economique

11 numéros à 15 F  
= 165 F  
+ Frais postaux

Abonnement : **140 F**  
à domicile



Chez vous directement  
dès la parution

LA POSTE 



### BULLETIN D'ABONNEMENT

N°14 - MARS 1992

Réabonnement

N° d'abonné

Sur bande adresse

Abonnement

A partir de quel numéro inclus, désirez-vous recevoir  
votre abonnement : N°

TOTAL REGLEMENT :  ,  Frs

Chèque bancaire ou postal.

Carte bleue

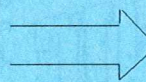
Expiration

N°

### SIGNATURE :

(Signature des parents pour les mineurs)

### HOBBYTRONIC - Abonnement BP 2739 - 51060 REIMS Cedex



ATTENTION, si vous désirez d'anciens numéros,  
voir au verso de ce coupon.

Ecrire en CAPITALES une lettre par case, laisser une case  
entre deux mots. Merci. (Ou joindre la bande adresse).

Nom, prénom

Adresse



code postal

Ville

le 13-1-92

Moussier ~~XXXXXXXXXX~~  
18 Rue ~~XXXXXXXXXX~~  
59000 LILLE

Messieurs,  
Je tiens de découvrir votre nouvelle revue  
Hobbytronic, que je trouve fantastique.

Où pourrais-je me procurer rapidement vos  
anciens numéros et éventuellement les circuits  
imprimés de vos montages, et pourquoi pas les  
"Kits complets" ?

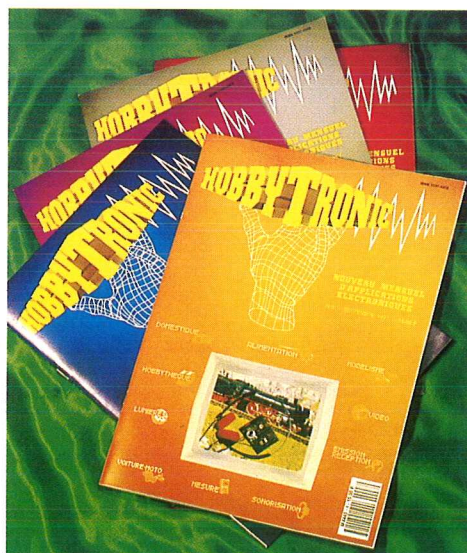
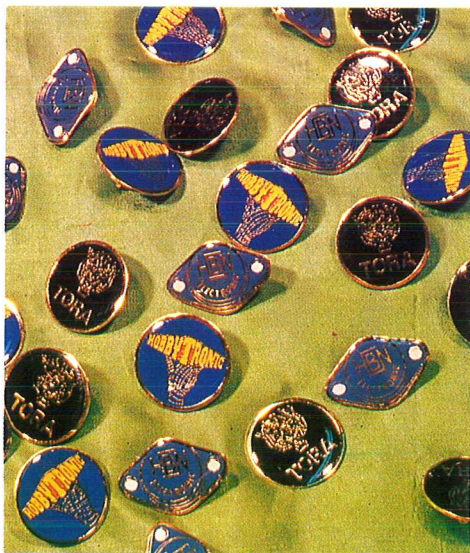
Dans l'attente de vous lire, Veuillez  
agréer Messieurs mes sincères salutations.

PS. Mon fils collectionne les PINS.  
En avez-vous de disponibles et où peut-on  
se les procurer ?



EN REPONSE  
A TOUTES CES QUESTIONS :

UNE CHAINE DE MAGASINS A VOTRE PORTE  
VOIR AU DOS 



ELECTRONIC



ELECTRONIC

DUNKERQUE 59140  
14 RUE DU MAL FRENCH  
TEL 28 66 38 65

AMIENS 80000  
19 RUE BRESSET  
TEL 22 91 25 69

FONTAINEBLEAU 77000  
23 RUE A BRIAND  
TEL 1-64 22 35 25

ROUEN 76000  
19 RUE DU GAL GIRAUD  
TEL 35 88 59 43

LE HAVRE 76600  
13 PL HALLES CENTRALES  
TEL 35 42 60 92

LE MANS 72000  
16 RUE H LECORMUE  
TEL 43 28 38 63

RENNES 35000  
12 OUA DUGUAY TROUIN  
TEL 99 30 85 26

ST BRIEUC 22000  
16 RUE DE LA GARE  
TEL 96 33 55 15

BREST 29200  
151 AV J JAURES  
TEL 98 80 24 95

NANTES 44000  
4 RUE J J ROUSSEAU  
TEL 40 48 76 57

ORLEANS 45000  
61 RUE DES CARMES  
TEL 38 54 33 01

POITIERS 86000  
8 PL A LEPETIT  
TEL 49 88 04 90

COGNAC 16100  
21 LE FIEF DU ROY-CH BERNARD  
TEL 45 35 04 49

BORDEAUX 33000  
10 RUE DU MAL JOFFRE  
TEL 56 52 42 47

BAYONNE 64100  
3 RUE DU TOUR DE SAULT  
TEL 59 59 74 25

TOULOUSE 31300  
31 AV GRANDE BRETAGNE  
TEL 61 75 05 94

LENS 62300  
43 RUE DE LA GARE  
TEL 21 28 60 49

LILLE 59800  
67 RUE DE PARIS  
TEL 20 06 85 52

VALENCIENNES 59300  
57 RUE DE PARIS  
TEL 27 46 44 23

REIMS 51100  
10 RUE GAMBETTA  
TEL 26 88 47 55

REIMS 51100  
46 AV DE LAON  
TEL 26 40 35 20

CHARLEVILLE 08000  
1 AV J JAURES  
TEL 24 33 00 84

CHALONS/MARNE 51000  
2 RUE CHAMORIN  
TEL 26 64 28 82

METZ 57000  
60 PASSAGE SERPENNOISE  
TEL 87 74 45 29

STRASBOURG 67000  
4 RUE DU TRAVAIL  
TEL 88 32 86 98

NANCY 54000  
133 RUE ST DIZIER  
TEL 83 36 67 97

MULHOUSE 68100  
CENTRE EUROPE  
TEL 89 46 46 24

MONTBELIARD 25200  
28 LA CRAY VOJUEAUCOURT  
TEL 81 90 24 48

TROYES 10000  
6 RUE DE PREIZE  
TEL 25 81 49 29

DIJON 21000  
2 RUE CH DE VERGENNES  
TEL 80 73 13 48

GRENOBLE 38000  
3 BD DU MAL JOFFRE  
TEL 76 47 58 62

AJACCIO 20000  
AV DU MARECHAL JUIN  
TEL 95 20 27 38

VALENCE 26000  
26 RUE PONT DU GAT  
TEL 75 42 51 40

ST ETIENNE 42000  
30 RUE GAMBETTA  
TEL 77 21 45 61

MONTPELLIER 34000  
10 BD LEDRU ROLLIN  
TEL 67 92 33 86

NEVERS 58000  
1 ET 2 PL MANCINI  
TEL 86 61 75 03

DISTRIBUE :



TORA  
KIT ELECTRONIQUE