

**NUMERO DOPPIO
16 PROGETTI**

PROGETTO ELEKTOR

Gruppo Editoriale
JCE

7/8

Luglio-Agosto 1989

e le sue pagine

**GRATIS
KIT
ELETTRONICO
AVVISATORE
ACUSTICO
"LA CINTURA"**



Spedizione in abb. postale Gruppo III/70

AVVISATORE OPTO-ACUSTICO PER CINTURE DI SICUREZZA

L. 8.000

LE PRESTIGIOSE ANTENNE CB-27Mhz



**Per sentire e comunicare con il mondo!
Sistemi di antenne VHF-UHF-SHF terrestri e marine
Suntuose Finiture! Raffinate le prestazioni**

UN GRANDE NOME

Distribuiti dalla **GBC**

RICETRASMETTITORI VHF/FM

USO
CIVILE
156 MHz



RICETRASMETTITORE VEICOLARE VHF "SHINSO" MOD. SV-2025

Apparecchio robusto e compatto, operante in una vasta gamma VHF. Quarzabile per le frequenze desiderate.
Gamma di frequenza: 156 ÷ 174 MHz
Tipo di emissione: simplex o semiduplex
Modulazione: 16 FS
Numero canali: 6 di cui 1 quarzato 144 MHz
Spaziatura fra i canali: 25 kHz
Alimentazione: 13,8 Vc.c.
Dimensioni: 150x50x242 mm

TRASMETTITORE

Potenza di uscita: 25 W
Attenuazione armonica: 70 dB

RICEVITORE

Sensibilità: 0,25 μ V per 20 dB
0,25 μ V per 12 dB SINAD
Potenza uscita audio: 1 W

Codice GBC ZR/7510-00

VHF
MARINO
156 MHz

RICETRASMETTITORE PALMARE MARINO VHF "GBC" MOD SV3212M

Portatile 12 canali ad uso marino.
Gamma di frequenza:
TX: 156,025 ÷ 157,475 MHz
RX: 156,025 ÷ 162,550 MHz
Numero canali: 12
Tipo di emissione: simplex o semiduplex
Modulazione: 16F3
Impedenza antenna: 50 Ω
Alimentazione: 9,6 Vc.c. o 12 Vc.c.
Assorbimento: TX 850 mA a 2,5 W
RX 80 mA audio max

Peso: 515 g

TRASMETTITORE

Potenza max a 12 V: 5 W
Stabilità in frequenza: ± 5 ppm a $-10^{\circ}\text{C}/+55^{\circ}\text{C}$

RICEVITORE

Circuito: supereterodina doppia conversione
Frequenza intermedia: I 21,4 MHz
II 455 kHz
Sensibilità: 0,25 μ V per 12 dB SINAD
Potenza audio: 0,2 W 10% distorsione
A corredo: alimentatore, antenna, pacco batterie

Codice GBC ZR/7503-00



Distribuiti dalla



TWEETER PIEZOELETTRICI

AC/7260-50



AC/7220-50



AC/7114-50



AC/7270-50



AC/7250-50



AC/7240-50



AC/7120-50



AC/7280-50



AC/7210-50



AC/7107-50



AC/7110-50



AC/7110-60

MOD. PHT-1100

- Potenza continua: 40 W • Potenza di picco: 75 W • Risposta in frequenza: 3.500 ÷ 40.000 Hz
- Impedenza: > 1.200 Ω/1 kHz
- Dimensioni: Ø 96x48 mm
- Peso: 43 g • AC/7107-50

MOD. PCT-66

- Potenza continua: 40 W • Potenza di picco: 75 W • Risposta in frequenza: 3.500 ÷ 40.000 Hz
- Impedenza: > 1.200 Ω/1 kHz
- Dimensioni: 120x96x21 mm
- Peso: 51 g • AC/7114-50

MOD. PCT-2000

- Potenza continua: 40 W • Potenza di picco: 75 W • Risposta in frequenza: 3.500 ÷ 40.000 Hz
- Impedenza: > 1.200 Ω/1 kHz
- Dimensioni: 90x112x64 mm
- Peso: 220 g • AC/7220-50

MOD. PCT-2200

- Potenza continua: 40 W • Potenza di picco: 75 W • Risposta in frequenza: 3.500 ÷ 40.000 Hz
- Impedenza: > 1.200 Ω/1 kHz
- Dimensioni: 90x112x64 mm
- Peso: 220 g • AC/7260-50

MOD. PHT-22

- Potenza continua: 40 W • Potenza di picco: 75 W • Risposta in frequenza: 3.500 ÷ 40.000 Hz
- Impedenza: > 1.200 Ω/1 kHz
- Dimensioni: 86x86x68 mm
- Peso: 60 g • AC/7110-50

MOD. PHT-25

- Potenza continua: 40 W • Potenza di picco: 75 W • Risposta in frequenza: 3.500 ÷ 40.000 Hz
- Impedenza: > 1.200 Ω/1 kHz
- Dimensioni: 145x67x50 mm
- Peso: 65 g • AC/7120-50

MOD. PHT-44

- Potenza continua: 40 W • Potenza di picco: 75 W • Risposta in frequenza: 3.500 ÷ 40.000 Hz
- Impedenza: > 1.200 Ω/1 kHz
- Dimensioni: 79x79x53 mm
- Peso: 49 g • AC/7240-50

MOD. PCT-6000

- Potenza continua: 40 W • Potenza di picco: 75 W • Risposta in frequenza: 3.500 ÷ 40.000 Hz
- Impedenza: > 1.200 Ω/1 kHz
- Dimensioni: 91x91x36 mm
- Peso: 37 g • AC/7270-50

MOD. PHT-11

- Potenza continua: 40 W • Potenza di picco: 75 W • Risposta in frequenza: 3.500 ÷ 40.000 Hz
- Impedenza: > 1.200 Ω/1 kHz
- Dimensioni: 86x86x70 mm
- Peso: 55 g • AC/7110-60

MOD. PCT

- Potenza continua: 40 W/8Ω • Potenza di picco: 75 W/8Ω • Risposta in frequenza: 3.500 ÷ 40.000 Hz • Impedenza: > 1.200 Ω/1 kHz • Dimensioni: Ø 98x54 mm • Peso: 43 g • AC/7210-50

MOD. PCT-5000

- Potenza continua: 40 W/8Ω • Potenza di picco: 75 W/8Ω • Risposta in frequenza: 3.500 ÷ 40.000 Hz • Impedenza: > 1.200 Ω/1 kHz • Dimensioni: 74x100x67 mm • Peso: 70 g • AC/7250-50

MOD. XS-H1

- Potenza continua: 40 W • Potenza di picco: 75 W • Risposta in frequenza: 3.500 ÷ 40.000 Hz
- Impedenza: > 1.200 Ω/1 kHz
- Dimensioni: Ø 96x76 mm
- Peso: 180 g • AC/7280-50

PROGETTO ELEKTOR

ANNO 5° - LUGLIO/AGOSTO 1989

Direttore responsabile: Ruben Castelfranchi

Redattore capo: Amedeo Bozzoni

Responsabile di redazione:

Fabio Carera IW2DHN

Comitato di redazione: Lodovico Cascianini, Vittorio Castellotti, Dott. Carlo Solarino, Ing. Antonio Pliffer, Dott. Calogero Bori

Segretaria di redazione: Paola Buratto

Responsabile grafico Desktop Publishing:

Adelio Barcella

Impaginazione elettronica: Elena Fusari

Fotografia: Fotostudio Elbi

Disegni: Vittorio Scozzari, Adriano Barcella

Consulenti e collaboratori:

Associazione Radioamatori Italiani, Jörg Bitterbart, Maurizio Brameri I2NOY, Libero

Formisani, Hans Frakstein, Peter Glatzel, Marino Miceli I4SN, P. Neufeld DB9JG, Andrea Sbrana IW5CBO, Elmar Shubert,

Corrispondenti esteri:

Lawrence Giglioli (New York), Alain Philippe Meslier (Parigi), Satoru Togami (Tokio), Ramon Vidal Rodriguez (Barcellona)

Rivista mensile, una copia L. 6.000

numero arretrato L. 10.000

Publicazione mensile registrata presso il tribunale di Monza n° 521 del 29.8.1985

Impaginazione realizzata in DeskTop Publishing con Macintosh II e PageMaker 3.0

Stampa: Gemm Grafica s.r.l.

Paderno Dugnano (MI)

Diffusione: Concessionario esclusivo per l'Italia: SODIP, via Zuretti, 25 - 20125 Milano

Spediz. in abb. post. gruppo III/70

Tariffe abbonamenti: annuo L. 60.000

61.72.671 - 61.72.641 - 61.80.228

Telex 352376 JCE MIL I - Telefax 02/61.27.620

Direzione amministrativa: Walter Buzzavo

Pubblicità e Marketing:

Divisione Pubblicità - Via Ferri, 6 - 20092 Cinisello Balsamo (MI) - Tel. 02/61.20.586 - 61.27.827

61.23.397 - 61.29.0038

Abbonamenti:

Le richieste di informazioni sugli abbonamenti in corso si ricevono per telefono tutti i giorni lavorativi dalle ore 9.00 alle ore 12.00.

Tel. 02/61.72.671 - 61.80.228 - int. 311-338

Spedizioni: Daniela Radicchi

Tutti i diritti di riproduzione e traduzione degli articoli pubblicati sono riservati.

Manoscritti, disegni, foto e altri materiali non verranno in nessun caso restituiti.

In particolare, l'invio di articoli implica, da parte dell'autore, l'accettazione (in caso di pubblicazione) dei compensi stabiliti dall'Editore, salvo accordi preventivi.

Il Gruppo Editoriale JCE ha diritto esclusivo per l'Italia di tradurre e pubblicare articoli delle riviste: ELO, FUNKSCHAU, MC, ELEKTOR, MEGA, I versamenti vanno indirizzati a:

Gruppo Editoriale JCE

Via Ferri, 6 - 20092 Cinisello Balsamo (MI)

mediante l'emissione di assegno circolare, cartolina, vaglia o utilizzando il c/c postale n° 351205.

Per i cambi di indirizzo allegare alla comunicazione l'importo di L. 3.000 e indicare, assieme al nuovo, anche il vecchio indirizzo.

SOMMARIO

10

I TANTI ASPETTI DELL'ATTIVITÀ RADIOAMATORIALE

16

I PALMARI KENWOOD UHF

24

INTERFACCIA FAX PER ATARI ST & ARCHIMEDES

32

PENSARE: UN TRAGUARDO PER IL COMPUTER

40

SEGNALATORE OPTO-ACUSTICO PER CINTURE DI SICUREZZA

46

NOTIZIE

50

SEQUENZIATORE PER CHIAMATA SELETTIVA

57

TELEFONO PER AUTO A LUNGO RAGGIO -PARTE II-

65

UN LED...IN RETE

68

Q4: UNITÀ DI CONTROLLO MIDI

80

AMPLIFICATORE IN CLASSE D

86

MODEM VIA RETE

92

BUFFER PER STAMPANTI COMPATIBILI CENTRONICS

106

CARICABATTERIE ALIMENTATO IN C.C.

110

SISTEMA AUTOMATICO DI ANNAFFIATURA

114

MODULATORE UHF

119

ALTIMETRO DIGITALE

125

MERCATINO

129

QUEL MARGINE DI LUCE...

131

MISURARE LA POTENZA EFFETTIVA DEGLI ALTOPARLANTI

135

I DISORSI DI FREQUENZA

139

GENERATORE DIGITALE DI EFFETTI SONORI -PARTE II-

INDICE INSERZIONISTI

A.A.R.T.	91	IMAGE	7
ALCE	113	LAYER	56
AMSTRAD	31-64	KENWOOD	IV cop.
ASSEL	15	MELCHIONI ELETTRONICA	84-85
BITRONIC	27	MOHWINCKEL	122
COSMO	55	ONTRON	127
ELSE KIT	38-39-71-83-124	SIM HI-FI	48
ERSA	128	SIRTEL	Il cop.-79
GANGI	126	TASCAM	56-90-105
GBC	3-4-23	UNAOHM	III cop.
G.P.E.	49	VIDAOBIT	66

Associato al



Testata in corso di certificazione obbligatoria secondo quanto stabilito dal Regolamento del C.S.S.T.



Mensile associato all'USPI
Unione Stampa Periodica Italiana



mensile di assistenza tecnica

7/8

Cinescopio eurosat tecnologia dei satelliti

Gruppo Editoriale
JCE

Luglio/Agosto 1989

NUMERO DOPPIO



INIZIATA L'ER...

U-M... VHS?

STRUMENTI

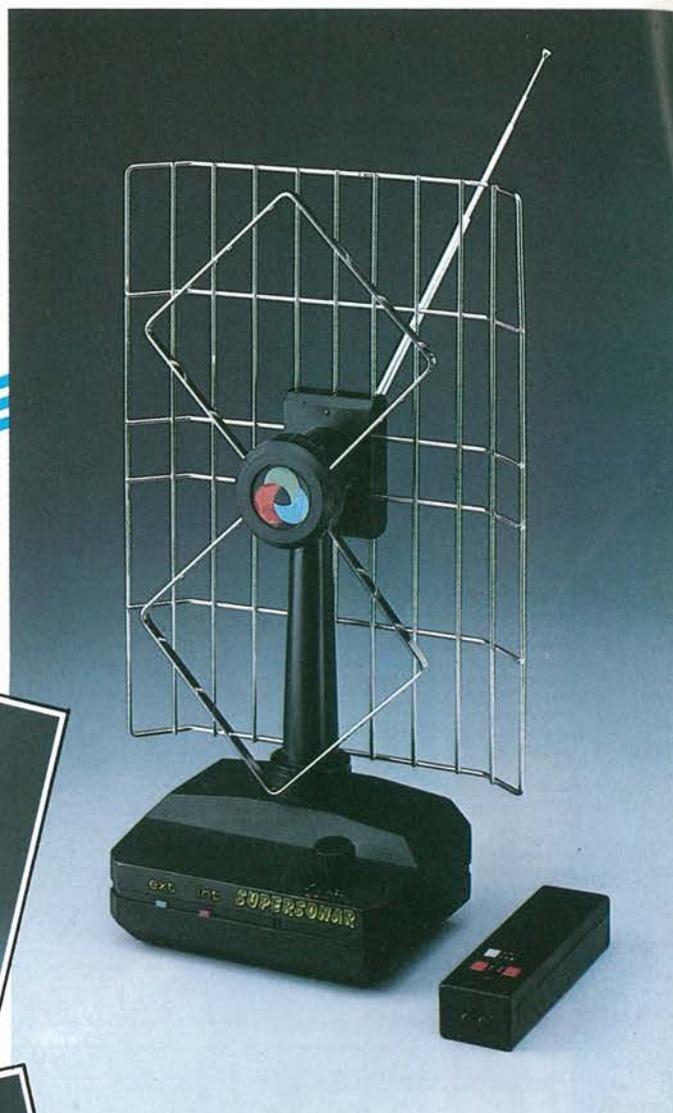
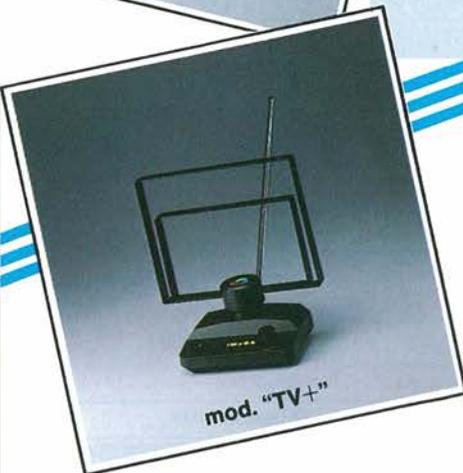
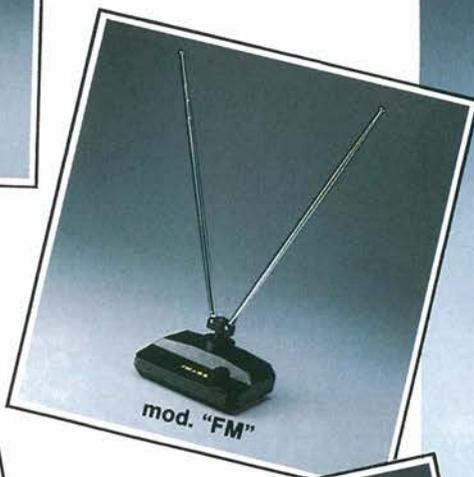
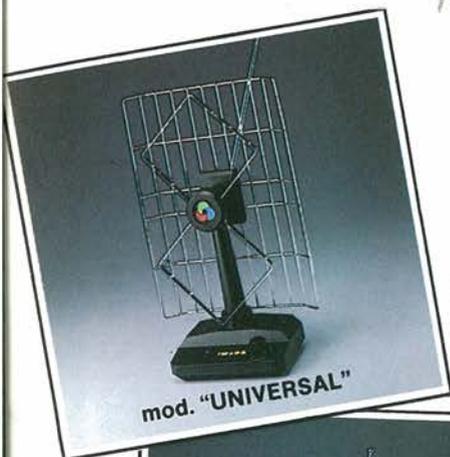
-SAT IN SICILIA

distribuiti
da
MELCHIONI

è in edicola

IMMAGINE

La più vasta
gamma
di antenne
interne
amplificate ora
sul mercato



 **LEGNANI s.r.l.**

20092 CINISELLO BALSAMO (Mi)
Via Emilia, 13 - Tel. (02) 6184146

Ufficio Commerciale:



Viale Sarca, 78 - 21125 MILANO
Tel. (02) 6429447 - 6473674

SERVIZIO CIRCUITI STAMPATI

Per le ordinazioni, compilare il tagliando (o fotocopia) in fondo a questa pagina.
 Spedirlo in busta chiusa al GRUPPO EDITORIALE JCE srl C.P. 118 - 20092 CINISELLO B. (MI) allegando assegno bancario non trasferibile all'ordine GRUPPO EDITORIALE JCE srl oppure fotocopia della ricevuta di versamento sul c/c postale 351205 intestato al GRUPPO EDITORIALE JCE srl. Aggiungere all'importo totale L. 4.000 per spese.
 Non ordinare circuiti pubblicati prima del Maggio 1988, comunque non elencati qui di seguito.

Descrizione	Codice	Prezzo						
Gen, falsi colori	PE 300	12.900	Voltmetro - Ohmetro e amperometro	PE 607	5.900	Un ampli da 50 lire	PE 1007	650
Antifurto per auto	PE 301	4.900	Visualizzatore DCF	PE 608	10.400	Passo-passo in una mano	PE 1008	6.900
	PE 302	6.900	Ampli 100 W	PE 609	3.500	RX 2M per caccia alla volpe	PE 1100	12.500
Unità mobile da studio	PE 303	21.900		PE 610	3.100	Telecomando 8 canali via telefono	PE 1101	6.500
	PE 304	6.400		PE 611	3.100	Convertitore VLF	PE 1102	5.500
	PE 305	4.900	Luci psicorotanti	PE 612	19.900	Pitch control per CD	PE 1103	17.000
Alimentatore a commutazione	PE 306	3.900	Antenna attiva HF	PE 613	9.900	Aprigarage telecomandato	PE 1104	8.900
Due tracce al posto di una	PE 307	4.100		PE 614	3.900		PE 1105	3.900
Amplistereo digitale	PE 308	14.900	Convertitore Meteosat	PE 615	2.900	Casse acustiche senza fili	PE 1106	23.900
Telecomando 1-8 canali	PE 309	15.900		PE 700	9.900		PE 1107	2.900
	PE 310	4.900	Temporizzatore audiovisivo	PE 701	9.400		PE 1108	6.500
	PE 311	6.500		PE 702	9.900	Programmatore manuale di EPROM	PE 1109	29.900
Luci sequenziali	PE 312	4.900	The Preamp II	PE 703	9.300	Tre accessori per auto	PE 1110	2.900
Commutatore a doppia linea	PE 313	3.900	Oktavider	PE 704	9.300		PE 1111	2.900
Rosmetro-wattmetro VHF	PE 314	2.100	Decoder DTMF	PE 705	29.500		PE 1112	2.900
	PE 400	2.500	Impianto telef. interno	PE 706	9.700	Tastiera MIDI	PE 1200	16.500
Fischio per locomotiva	PE 401	3.900	Monitor per i disturbi di linea	PE 707	6.900	Intensificatore di armoniche	PE 1201	7.900
Protezione per casse acustiche	PE 402	5.900	Vobulatore audio	PE 708	8.400	Pilota e ricevitore di linea bilanciata	PE 1202A	3.900
Digitalizzatore video	PE 403	3.900	Trigger ritardato per oscilloscopio	PE 709	12.400		PE 1202B	5.900
Generatore sinusoidale	PE 404	1.700	Lineare 10 W UHF	PE 710	12.400		PE 1202C	3.900
	PE 405	6.300	Inverter per rasoio	PE 711	10.600	Amplificatori UHF quasi universali	PE 1203	1.900
	PE 406	6.300	Temporizzatore	PE 800	4.800		PE 1204	2.200
Generatore sinusoidale	PE 407	1.950		PE 801	8.700	Variatore di giri per motori 220V	PE 1205	5.900
	PE 408	1.950	Tremolom	PE 802	9.900	Chiave elettronica a soglia	PE 1300	4.200
	PE 409	4.900	Buffer per stampante	PE 803	4.800	Un inclinometro da auto	PE 1301	9.500
Dimmer per carichi induttivi	PE 410	4.600	Ripetitore DCF	PE 804	3.900		PE 1302	5.600
Telecomando a raggi infrarossi	PE 411	3.500		PE 805	21.000	Tester telefonico	PE 1303	8.400
	PE 412	3.100	Dissolvenza per dia I (5pz)	PE 806	12.500	Un amplificatore di potenza "veloce"	PE 1304	13.400
Ripetitore strobo per telefono	PE 413	11.900	Duty-cycle	PE 807	12.500		PE 1305	12.900
Segnali su fibra ottica	PE 414	1.900	Decodificatore telefonico	PE 808	17.900	Controller autonomo di I/O	PE 1306	19.100
	PE 415	1.900	Riduttore di rumore DNR	PE 809	6.500		PE 1307	7.200
RX PLL per UHF	PE 416	10.900	Tensioni da singole a duali	PE 810	3.900		PE 1308	7.200
	PE 417	3.900	Generatore di segnali di soccorso	PE 811	11.800	Convertitore parallelo-seriale per trasmissione dati	PE 1309	4.000
	PE 418	2.600	Fusibile elettronico	PE 812	3.000	Un semplice fotointerruttore	PE 1310	7.200
Programmatore settimanale	PE 501	9.900	Dissolvenza per dia II	PE 813	7.900	Fibre ottiche	PE 1311	7.400
Immagine nell'immagine I	PE 502	15.900	Sintonizzatore a CPU	PE 900	7.900		PE 1312	7.400
Multiplexer per roulotte	PE 503	10.700		PE 901	18.800	Un radar di retromarcia	PE 1313	3.600
	PE 504	10.700	Equalizzatore per chitarra	PE 902A/D	19.900		PE 1314	1.100
Termometro a celle solari	PE 505	5.900	Encoder DTMF	PE 903	5.900	Interfaccia BUS	PE 1315	11.200
Ricevitore DCF77	PE 506	11.500	Watchman	PE 904	4.900	Un amplificatore di potenza "veloce"	PE 1400	24.400
Base dei tempi 10 MHz DCF77	PE 507	2.900		PE 905	6.900		PE 1401	10.500
Decodificatore per scambi e segnali	PE 508	3.900	Vox per RTX	PE 906	12.900	Indicatore digitale	PE 1402	13.000
The Preamp I	PE 509	13.000	Lampada di emergenza	PE 907	3.400	Induttanzimetro	PE 1403	30.500
	PE 510	17.500	Scheda I/O per PC	PE 908	10.400	Circuito di prova	PE 1404	10.500
Attesa musicale telefonica	PE 511	14.500	Plotter	PE 909	4.700	Chiamata selettiva digitale	PE 1405	2.500
Lineare 15 W VHF	PE 512	9.900	Misuratore di distanza a ultrasuoni	PE 1000	2.400	Scrambler digitale	PE 1406	17.600
Inverter 12-220 V	PE 601	7.500	Sprotettore per VCR	PE 1001	7.900	Termostato compensato	PE 1407	7.250
Immagine nell'immagine II	PE 602	19.900	Filtri di rete c.c./c.a.	PE 1002	13.500	Metronomo elettronico	PE 1408	2.450
Miniricevitore FM stereo	PE 603	5.900		PE 1004	8.900	Wattmetro RF	PE 1409	7.600
Voltmetro - Visualizzatore	PE 604	7.200		PE 1005	9.100	Luxmetro professionale a LCD	PE 1500	9.900
Voltmetro - Portate	PE 605	7.200		PE 1006	8.700	Stazione di saldatura	PE 1501	7.900
Voltmetro - Rettificatore	PE 606	6.100				Cross-over attivo	PE 1502	12.900
						Controller autonomo di I/O pp.2	PE 1503	22.300
						Tensioni da 0 a 500 V	PE 1504	550
						Convertitore univ. cc/cc	PE 1505	14.200
						220 V controllati da computer	PE 1506	17.900
							PE 1507	16.900
							PE 1508	3.800
						Refrigeratore portatile	PE 1509	6.300
						Stabilizzatore per batterie	PE 1510	1.200
						Un pratico antifurto per auto	PE 1511	12.000
						Interfaccia FAX per Atari ST & Archimedes	PE 1600	10.900
						Sequenziatore per chiamata selettiva	PE 1601	5.500
							PE 1602	3.300
						Telefono per auto a lungo raggio	PE 1603	32.900
						Un LED...in rete	PE 1604	750
						Q4: unità di controllo midi	PE 1605	14.900
							PE 1606	9.900
						Amplificatore in classe D	PE 1607	8.400
						Modem via rete	PE 1608	9.900
						Buffer per stampanti compatibili centronics	PE 1609	30.900
							PE 1610	3.900
							PE 1611	16.900
						Caricabatterie alimentato in c.c.	PE 1612	15.200
						Modulatore UHF	PE 1613	11.900
							PE 1614	7.900
						Altmetro digitale	PE 1615	5.500
							PE 1616	4.200
						Quel margine di luce	PE 1617	2.200
						Misurare la potenza effettiva degli altoparlanti	PE 1618	10.900



Desidero ricevere il materiale indicato nella tabella a mezzo pacco postale al seguente indirizzo:

Nome

Cognome

Via

Città

Data C.A.P.

cod. q.tà L. cod. q.tà L.

cod. q.tà L. cod. q.tà L.

cod. q.tà L. cod. Spese di spedizione L. 4.000

cod. q.tà L. cod. Totale L.

Spedire in busta chiusa a: Gruppo Editoriale JCE S.r.l. - C.P. 118 - 20092 Cinisello Balsamo (MI)

giugno 1989
ISSN 0033-8036

6

89



Radio Rivista

ORGANO UFFICIALE DELLA ASSOCIAZIONE
RADIOAMATORI ITALIANI



Europa unita! Radioamatori uniti?

Avremo una licenza europea? - Problemi aperti

Antenne: Il dipolo - Specchio parabolico: quando?

Packet: Programmi a confronto - Come si lavora

Verso la supereterodina ottica

Spedizione in abbonamento postale Gruppo III - mensile



I TANTI ASPETTI DELL'ATTIVITÀ RADIOAMATORIALE

L'autorevole esponente del mondo radioamatoriale I4SN, Marino, ci parla in questo articolo dei molteplici e multiformi aspetti del mondo radiantistico. A questo seguiranno altri articoli in cui si approfondiranno le diverse attività degli OM.

di Marino Miceli I4SN

Secundo le "Radio Regulation" dell'Unione Internazionale delle Telecomunicazioni emanate nel 1927, il radiantismo si può così interpretare:

1. - Il radioamatore è una persona in possesso di licenza rilasciata dalla propria amministrazione nazionale, che lo ammette a far parte del Servizio di Radioamatore.

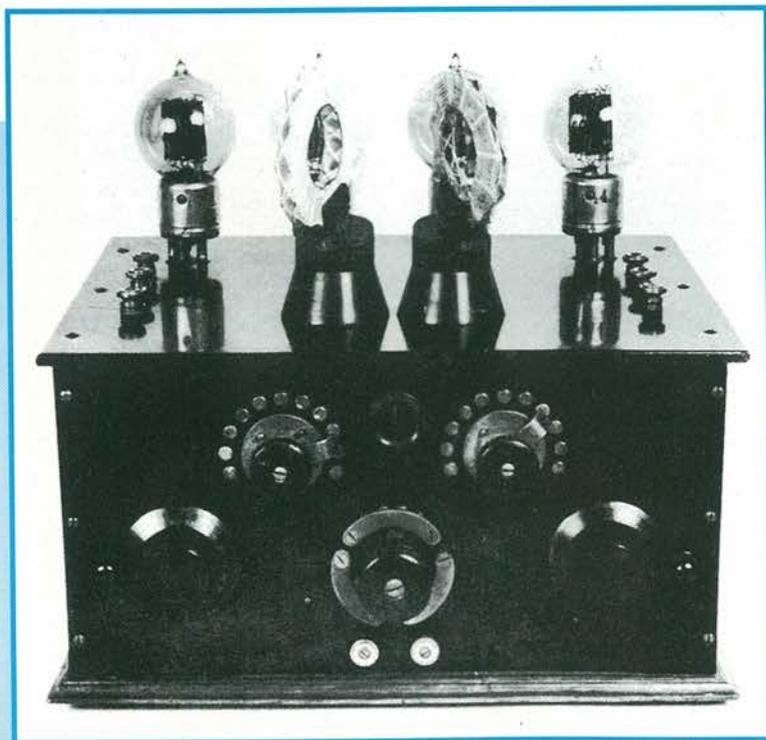


Figura 1. Un ricevitore a due tubi: rivelatore a reazione + BF del 1932 - l'anno in cui venne fatto il secondo tentativo di ascolto transatlantico promosso dalla ARRL. Poche furono le stazioni USA operanti in 200 m ascoltate in Europa.

2. - Servizio di Radioamatore: un servizio di radiocomunicazione il cui scopo è l'addestramento individuale, lo studio e l'intercomunicazione fra persone debitamente autorizzate (vedi. 1).

3. - Scopi fondamentali del servizio:

- far progredire le tecnologie radio ed elettroniche mediante lo studio e la sperimentazione a livello hobbistico;

- incoraggiare con l'emulazione e il facile scambio di idee tutto quanto può riferirsi al miglioramento delle tecniche di radiocomunicazione;

- costituire una riserva di validi operatori, tecnici ed esperti d'elettronica che possono, nel contesto sociale, innalzare il livello della cultura tecnica in vari strati della popolazione;

- mettere a disposizione del Paese un raggruppamento di "volontari delle comunicazioni" pronto ad intervenire in caso di calamità naturali devastanti per le reti TLC usuali.

Questa l'attività radioamatoriale dal punto di vista del legislatore, né, d'altra parte; poteva altrimenti essere.

Lo spettro hertziano è una risorsa naturale quanto mai limitata, se la U.I.T. decise oltre 60 anni fa di metterne cospicue porzioni a disposizione di questo servizio atipico; le motivazioni dovevano essere convincenti per tutti i Paesi, molti dei quali erano (e sono) contrari, per loro impostazione politica e per vari motivi, fra cui la preconcepita ostilità che ignora a priori i benefici sociali che il Servizio può portare.

Prevalse nei Paesi più evoluti il criterio anglosassone, per il quale un servizio è motivato quando risponde a tre fattori basilari: interesse pubblico, necessità, convenienza. È evidente dunque come l'attività radioamatoriale sia condizionata da numerosi vincoli, ma, d'altro canto, per il singolo che sia meritevole della "concessione" vi sono affascinanti possibilità.

Esse sono, innanzitutto, quella di utilizzare le frequenze disponibili per comunicare con il mondo intero, ovvero con altri radioamatori vicini e lontani e quindi allargare la propria sfera di conoscenze, non soltanto nel campo strettamente tecnico.

Un hobby intelligente, dunque, in cui il passatempo ha risvolti anche nello studio e nel lavoro e che forse, meglio di ogni altro, si allinea alla teoria mercusiana del "lavoro come gioco" usato come antidoto alla alienazione conseguente ai modelli di sviluppo della società moderna.

E probabilmente proprio in questo bisogno inconscio risiede il motivo dell'eccezionale sviluppo che il radiantismo ha avuto - ed ha tutt'oggi - negli Stati Uniti, in U.R.S.S., in Giappone, mentre nelle società mediterranee, Italia compresa, il fenomeno ha una minore portata.

Comunque, anche se per le autorità nazionali ed internazionali il radiantismo è un "servizio", per gli interessati è soprattutto un hobby.

Esso, come tutti gli hobbies a sfondo culturale, ha lo scopo precipuo di divertire facendo lavorare più il cervello che i muscoli. Si premia con l'appagamento e la soddisfazione per i risultati ottenuti l'impegno profuso per raggiungerli: talvolta l'impegno è veramente notevole, ma proprio allora l'appagamento è maggiore.

L'attività radioamatoriale dei nostri giorni

Sempre all'avanguardia del progresso tecnico, il radiantismo si presenta oggi estremamente differenziato e ricco di numerose sfaccettature; questo è appunto il risultato (provvisorio) di una continua evoluzione, che ha fatto un passo avanti tutte le volte che l'innovazione diventava, per motivi di convenienza economica, alla portata di molti amatori.

Dall'esordio, circa 80 anni or sono, sino ai primi degli anni '30 il radiantismo è stato una forma di comunicazione in codice morse con manipolazione per interruzione della portante. Non si può dire invero che in quei 20 anni sia rimasto statico; cominciò con la trasmissione "a scintilla"; appena però i tubi elettronici raggiunsero prezzi accessibili (1914) vennero sviluppati circuiti ricevitori di grande sensibilità. Quando i tubi di potenza furono disponibili a costo non rilevante, venne abbandonata la scintilla per l'onda persistente.



Figura 2. 1950 - una bella stazione del tempo con trasmettitore e ricevitore separati. Apparati Collins per telegrafia morse e fonia - modulazione d'ampiezza convenzionale. L'OM è W4RNQ della Virginia (USA).

Questi due fattori, sommandosi nei benefici effetti, portarono i radioamatori a scoprire l'utilità delle onde corte (spettro HF da 3 a 30 MHz).

Fino al 1923 infatti, scienza e tecnica ufficiali erano concordi nel ritenere lo spettro HF inutilizzabile per le comunicazioni a parecchie centinaia o migliaia di chilometri.

Con gli anni '30 cominciarono ad essere più numerose le stazioni amatoriali che trasmettevano "in fonia" con modulazione d'ampiezza. A quel tempo si inviavano all'antenna tutti i prodotti di modulazione, ossia la portante, accompagnata dalle due bande laterali.

Negli anni '50 i radioamatori studiarono circuiti idonei all'emissione d'una sola banda laterale con soppressione della portante e dell'altra banda simmetrica (inutile dal punto di vista del trasferimento dell'informazione al corrispondente).

Oggidì le emissioni radioamatoriali in fonia usano questa tecnica chiamata SSB = single side band, il cui rendimento è molto alto.

La modulazione d'ampiezza integrale, penalizzata di circa 10 dB rispetto alla SSB è tuttora impiegata dalla radiodiffusione e forse da certi servizi tecnicamente antiquati: occorre infatti irradiare una potenza circa 10 volte maggiore ed occupare una banda a.f. doppia, per ottenere la medesima comprensibilità della SSB.

Con la diffusione della SSB nei nostri ambienti, coincideva anche l'impiego della TV a scansione lenta (SSTV) i cui impulsi derivati dal chiaro-scuro dell'immagine ed i segnali di sincronismo, possono venire irradiati col metodo SSB. Data la lentezza nella scomposizione dell'immagine, il canale occupato non eccede quello d'una emissione fonica: 3 kHz, la SSTV è quindi rimessa anche nelle gamme HF.

Pure in quegli anni, utilizzando telescriventi surplus interfacciate al sistema ricetrasmittente, mediante opportuni circuiti: Terminal Units; si attivavano comunicazioni in codice Baudot (RTTY).

Particolarmente interessante di questo grado d'evoluzione: la modulazione in frequenza della portante, anziché in ampiezza. Difatti in corrispondenza del bit-zero la portante resta al valore nominale, mentre al sopraggiungere d'un bit-uno salta bruscamente di ± 170 Hz (agli inizi lo shift è stato di 850 Hz). Nei rispetti d'un canale occupato da un'emissione RTTY, la trasmissione in fonia SSB occupa una banda circa 8 volte più larga.

Nel 1961 entrava in orbita il primo satellite amatoriale: OSCAR 1 un beacon che emetteva (in VHF) un segnale telegrafico morse, la cui cadenza variava in funzione della temperatura della cassetta. Da allora, i satelliti amatoriali sono stati 26, di cui 6 sono



Figura 3. 1970 - OM equipaggiato con apparati Drake (USA) - sono ormai maturi i tempi per l'invasione dei ricetrasmittitori giapponesi.

operanti tuttora: si tratta per lo più di trasponderi che permettono collegamenti in morse od in fonia SSB; qualcuno come OSCAR 11 e 12 trasmette anche dati ad alta velocità in codice ASCII. Due: decimo e undicesimo satellite della "serie russa", ricevono segnali degli OM in VHF e li ritrasmettono a

terra in 29 MHz - sono utilissimi per i principianti dotati di modesti mezzi.

Siamo così arrivati alle comunicazioni oltre i 30 MHz: sebbene le nove gamme HF siano ancora quelle più usate dai radioamatori per le comunicazioni mondiali; dal dopoguerra in poi si sono progressivamente sviluppate le

comunicazioni con gli stessi tipi di modulazione in VHF-UHF e nelle gamme oltre il gigahertz.

Modi peculiari di queste gamme, che non possono avvalersi della propagazione via-ionosfera, sono i collegamenti intermittenti sulle scie meteoriche e quelli di alto livello tecnico che utilizzano la Luna come specchio per collegamenti a livello mondiale (e.m.e.). Oggi le stazioni e.m.e. sono circa 1000 nel mondo (6 sono italiane).

Peralto un satellite in orbita polare ellittica come OSCAR 13, consente collegamenti VHF/UHF fino a distanze di circa 18 mila chilometri, per una decina di ore al giorno (sul nostro emisfero).

Con gli anni '60 la complessità delle apparecchiature SSB ha fatto decadere l'hobby dell'autocostruzione di apparati, peraltro il mercato diventava sempre più affollato di ricetrasmittitori per radioamatori - scompare intanto anche la stazione costituita da trasmettitore e ricevitore separati.

A parte i compromessi per mantenere i prezzi alla portata della maggioranza dei radioamatori, la qualità dei prodotti, in gran parte giapponesi; perché la concorrenza ha indotto le società USA - i cui costi sono considerevolmente più alti - a ritirarsi; non è disprezzabile.

Si tratta di apparecchiature progettate col concorso di amatori che fanno parte delle aziende e quindi almeno su grandi linee sanno cosa occorre per una nostra sana attività.

Vi sono naturalmente, inspiegabili "deviazioni" che possono apparire come tentativi del commercio di imporre norme diverse al nostro modus operandi.

Fra queste, due si riferiscono proprio alla gamma 28 MHz, la più ampia di cui dispone il servizio in HF: una è la modulazione di frequenza che non è ammessa, né i radioamatori responsabili vogliono sia consentita in HF a causa dell'enorme spreco di spettro senza alcun vantaggio (se si fa eccezione per l'ancor meno ammissibile, uso di ponti ripetitori HF).

L'altra è l'aver reso compatibili due porzioni di spettro aventi una attività diversa:

- i radioamatori hanno in allocazione la gamma 28-29,7 MHz;
- i CBers utilizzano frequenze oltre 27 MHz su una quarantina di canali fissi, che non riguardano in alcun modo il Servizio di radioamatore.

L'aver reso continue le due bande contigue, ha indotto allo sconfinamento nei 28 MHz ed oltre, dell'attività dei CBers, con danno per i radioamatori.



Figura 4. Uno dei più recenti prodotti giapponesi: lo ICOM "IC 781". È un ricetrasmittitore HF idoneo per qualsiasi tipo di comunicazione amatoriale, compresa la RTTY, la trasmissione-dati, il morse con manipolazione elettronica. Facilmente interfacciabile al computer, può essere comandato tramite esso.

I Paesi in cui questo abuso ha raggiunto livelli allarmanti sono Spagna ed Italia.

Non vi sono motivi profondi d'incompatibilità fra Radioamatori e CBers: trattasi semplicemente di due attività differenti che non possono venire confuse. Ai CBers, per l'impiego del radiotelefono, nei 23 canali "27 MHz" consentiti, l'Amministrazione non richiede alcuna licenza, né esami d'abilitazione. Per questo tipo di comunicazione, identificabile con le "quattro chiacchiere fra amici", alcune amministrazioni, USA in testa, hanno lasciato libero un certo spazio non regolamentato, e lo scopo finale, dopo alcuni anni dalla concessione s'è rivelato essere quello del "diletto e svago".

L'attività radioamatoriale non può essere soltanto cordialità e chiacchiere deve avere un fondamento culturale: se abdica a questa sua funzione di "istruire nel passatempo" e gli OM s'identificano con i consumatori dell'etere o dell'elettronica, il Servizio non ha più ragione d'essere.

Con la fine degli anni '70 i microcomputers e poi i "personal" sono entrati in moltissime famiglie: si è venuto sviluppando, specie fra i giovani un nuovo hobby intelligente che ha assunto considerevoli proporzioni.

In un primo tempo sono stati i radioamatori d'avanguardia a coniugare "la macchina" col ricetrasmittitore, ora si assiste a un nuovo incoraggiante orientamento: gli hobbisti del computer che entrano nei ranghi radioamatoriali per allargare i loro orizzonti.

Ciò ha portato alla scomparsa del vecchio e sferragliante telescrittore e la RTTY è diventata tutta elettronica, elegante e pulita.

Successivamente, con l'autorizzazione a comunicare in codice ASCII oltreché nel classico Baudot, hanno avuto un promettente sviluppo altri modi.

Uno di questi è il QSO in ASCII anziché in Baudot, che peraltro non può, per il momento, avere una copertura mondiale. Difatti mentre alla RTTY classica si dedicano OM di oltre 250 Paesi, le nuove tecniche sono ancora limitate ad una minoranza d'avanguardia.

La comunicazione in ASCII ha portato un consistente miglioramento nella qualità della comunicazione, ossia meno errori percentuali dovuti a disturbi di vario genere nei lunghi percorsi ionosferici; essa può inoltre avvalersi di nuovi metodi, detti "error correction codes".

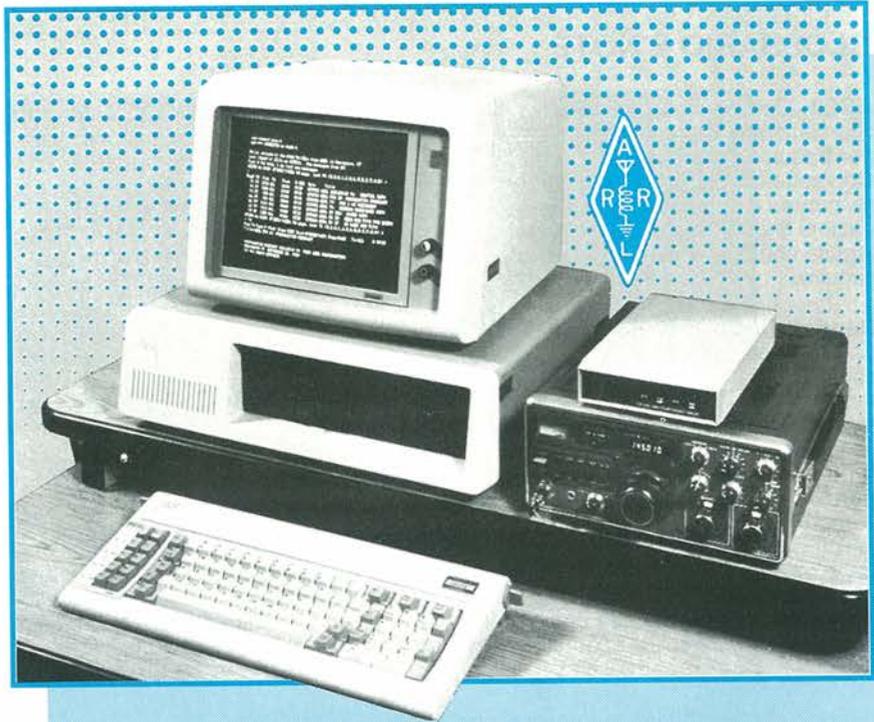


Figura 5. Un lungo terminale per RTTY - Packet e Dati costituito da un personal computer ed un compatto ricetrasmittitore VHF. Provvede all'interfacciamento il MODEM: la cassetta di color chiaro posta sul cofano dell'apparato radio. Il packet sta avendo un eccezionale sviluppo nelle gamme VHF ed UHF e si avvale per coprire distanze nazionali, d'una rete ad hoc con ripetitori chiamati: Digipeaters ossia "digital repeater".

Il codice divenuto largamente popolare fra i radioamatori, per cui in Italia, ma non soltanto fra noi, si assiste ad un vero boom, è quello autocorrettivo chiamato "Packet".

In esso, grazie ad algoritmi appositi e circuiti d'interfaccia specializzati contenuti nella grande nuova classe di unità terminali chiamata MODEM (modulatore e demodulatore) si ha la suddivisione del messaggio in pacchetti corredati d'una "coda di chiusura" che permette al terminale ricevente di verificare se il pacchetto d'informazione è integro, oppure affetto da possibili errori.

Dopo l'accettazione vi è il consenso all'avvio d'un nuovo pacchetto, oppure si ha la ripetizione automatica di quello rifiutato.

Tutto questo processo, che a parole può sembrare lungo e complicato, ha luogo a velocità relativamente alte, sicché la comunicazione nel suo insieme, risulta più spedita di quella della RTTY classica ove i radioamatori, per limitare il tasso d'errore non possono trasmettere oltre le 100 parole al minuto.

- continua -

Radioamatore...
un hobby intelligente!
Per informazioni sul servizio in
Italia scrivi o telefona all'ARI



Associazione
Radioamatori Italiani
via Scarlatti, 31 - Milano
Tel. (02) 6692192

Riceverai a casa
un interessante opuscolo su come
si diventa Radioamatore.

GLOSSARIO E NOTE

ASCII. Codice d'uso universale, ideato in America e reso Standard per l'intercomunicazione fra computers o comunque per tradurre in caratteri alfa-numeriche le informazioni. Con sette bit disposti in un certo ordine, si riproducono lettere, numeri e segni vari. Infatti sette bit presentano più combinazioni di quante ne occorrono: da ciò una certa minore ambiguità che è la principale fonte di errori in caso di disturbi al circuito.

Baudot. Codice per telescriventi elettromeccaniche, ideato dall'inventore: donde il nome. La telescrivente era all'origine conformata sia come tastiera che come apparato scrivente in modo simile alla macchina da scrivere. Vi era quindi un "cestello di scrittura" con i martelletti. Ciascun martelletto recava una lettura oppure una cifra od un segno; la variazione della scrittura si otteneva abbassando od alzando il "cestello". Perciò con un solo comando: LET/FIG (figures) si riduceva il numero dei bit occorrenti per formare ogni carattere (due per 32). Il Codice usa 5 bit: questo sui circuiti disturbati, come quelli radio, porta ad un certo tasso d'errore a meno che la velocità di comunicazione non sia limitata o la potenza di trasmissione grande. I radioamatori, non possono per motivi di legalità e di disponibilità economiche avere potenza considerevoli.

Beacon. Trasmettitore automatico che ripete in continuità una certa sequenza = radiofaro.

dB. Decibel. Grandezza logaritmica che esprime rapporti di potenza, tensione, corrente, livelli sonori ecc. Nella fattispecie, un rapporto di 10 dB corrisponde ad un dislivello di potenza pari a 10: quindi con la SBB si ottiene la medesima comprensibilità della modulazione d'ampiezza ordinaria, usando un decimo della potenza di quella.

e.m.e. Earth-moon-earth. Il segnale della stazione terrestre bersaglia la Luna. Una frazione di esso (circa il 7%) torna a Terra ed è ancora comprensibile da parte dell'OM corrispondente. Impiegando onde di 70 cm (UHF nella gamma 432 MHz) occorrono paraboloidi dai 7 ai 10 m di diametro e potenze sui 500 Watt.

F.M. Modulazione di Frequenza. Viene impiegata in alternativa alla SSB, per la fonia al di sopra dei 30 MHz. Non dà alcun vantaggio alla comunicazione perché richiede per una discreta comprensibilità, un rapporto segnale rumore di 12 dB, contro i 3 dB sufficienti per la SSB. Ogni emissione occupa una banda 5 volte maggiore della SSB.

HF. Onde Corte. Una porzione dello spettro hertziano compresa fra 3 e 30 MHz, frequenze che fruiscono della propagazione ionosferica. Per motivi pratici, la gamma 1,8 MHz allocata ai radioamatori, è pure considerata HF: con essa le gamme amatoriali HF sono nove.

Hertziane. Le radiazioni elettromagnetiche comprese tra le frequenze bassissime (qualche chilohertz) e quelle più alte che confinano con le radiazioni infrarosse - sono utilizzate od utilizzabili per le radio comunicazioni, sono perciò sinonimo delle "onde radio".

Licenze in Italia:

- 1) Licenza ordinaria: si ottiene dopo aver superato due esami, quello di teoria e quello pratico di ricezione e trasmissione in codice "morse".
- 2) Licenza ridotta: viene rilasciata a chi ha superato il solo esame teorico. Il prefisso delle "ridotte" o "speciali" è IW; con queste licenze non è ammessa la trasmissione nelle gamme HF.

MODEM. Modulatore e demodulatore. Una interfaccia collegata fra l'uscita a frequenza udibile del ricetrasmittitore (terminale della cuffia) ed il computer: lato entra-dati. L'uscita-dati del computer si collega all'altra terminazione "MOD" che a sua volta va a modulare il ricetrasmittitore: lato trasmissione. Con i MODEM migliori si può effettuare la comunicazione (o l'ascolto) in vari modi: RTTY -ASCII trasparente - ASCII a pacchetto ed altri.

Onda persistente. Un segnale d'ampiezza continua (modulabile) generato da un oscillatore a tubi alimentato con corrente continua. Quest'onda detta "cw" era evidenziata negli anni '20 per differenziarla dall'altra: quella automodulata, ricca di armoniche, poco efficiente per la trasmissione morse in HF, prodotta da un generatore a scintilla. Venne dichiarata fuori legge, dalla UIT, nel 1924.

OSCAR. Orbiting Satellite Carrying Amateur Radio. Con questa sigla vengono identificati tutti i satelliti amatoriali ad eccezione di quelli prodotti dall'Ente che governa i radioamatori sovietici. I satelliti con sigla RS (russian) sono finora stati 12, quelli prodotti altrove: USA, Australia, Giappone, Gran Bretagna, Coproduzioni varie con matrice AMSAT, sono stati 14 però uno è finito in fondo all'Atlantico per difetto del vettore, quindi l'OSCAR più recente (in orbita ellittica) è il n. 13.

SSTV. Slow Scan TV = TV a Scansione Lenta. La TV radiodiffusa: 25 immagini al secondo, con suddivisione fine (826 elementi/cm²) equivalente a 625 righe; occupa una banda di frequenze (canale) di 5,5 MHz e può venire irradiata solo in VHF-UHF o frequenze superiori al giga. Però, se si rinuncia all'immagine in movimento e ci si accontenta d'una immagine che cambia in alcuni secondi, si riduce il numero dei quadri ed anche il dettaglio (qualche centinaio di righe). Si possono trasmettere così immagini Tv che occupano una banda eguale a quella fonica: 3 chilohertz. Questa TV a scansione lenta ideata dai radioamatori per la trasmissione HF a qualsiasi distanza, ed usata anche in VHF; è stata recentemente adottata dalla SIP per il videotelefono su coppia telefonica. Vecchia di oltre 30 anni, la nostra SSTV, con l'ausilio di circuiti digitali è dal 1983 anche a colori.

Trasponder: un sistema ripetitore che riceve le comunicazioni su una gamma di frequenze e le rinvia, amplificate, su altra gamma. I Trasponder degli OSCAR più comuni hanno una banda di 100 ÷ 150 kHz nel ricevitore, che può essere UHF o VHF. In 100 kHz si possono allocare una ventina di stazioni SSB che trasmettono con poche spurie: tutto questo inviluppo viene traslato in altra gamma, che può essere VHF, od anche HF: attorno ai 29 MHz. Il trasmettitore, della potenza di qualche Watt, consente una buona ricezione entro l'area illuminata dal satellite. Il giapponese OSCAR 12 in orbita polare bassa, consente la intercomunicazione fra stazioni terrestri che possono distare fino a 6500 km.

UHF. Ultra High Frequencies = Onde centimetriche. Spettro compreso fra 300 e 3000 MHz. Disponiamo di gamme sui 432-436 MHz; oltre il giga abbiamo le gamme 1,296 GHz e 2,3 GHz. Vi sono inoltre numerose gamme di microonde, a partire da 5,5 gig.

UIT. Più nota come ITU (International Telecommunication Union) è la federazione di tutti gli Stati interessati alle telecomunicazioni. Ha sede a Ginevra. È dal 1946, una filiazione dell'ONU - rappresenta il massimo organo di governo delle TLC.

VHF. Very High Frequencies = Onde metriche. Lo spettro compreso fra 30 e 300 MHz. Il servizio d'amatore dispone d'una gamma esclusiva compresa fra 144 e 146 MHz.

ASSEL

ELETTRONICA INDUSTRIALE MILANO ITALY 20125 VIA SAVOLDO, 4 - TEL. 02/66100123



INVERTER **ASSEL** : ENERGIA NON STOP!!

Il poter disporre corrente alternata 220 Volt in luoghi non serviti dalla distribuzione o aver immediatamente una fonte di soccorso in caso di interruzioni o sbalzi di tensioni servendosi di normali accumulatori sia industriali sia da auto, è sempre stato un problema di non facile risoluzione tecnica ed economica. Per ottenere un "Optimum" bisogna tener presente molti fattori e varianti teoriche e pratiche condensabili in:

- 1°) ASSOLUTA STABILITÀ IN FREQUENZA E TENSIONE**
- 2°) SICUREZZA DI INTERVENTO IN QUALSIASI SITUAZIONE**
- 3°) FACILITÀ DI INSTALLAZIONE**
- 4°) BASSO COSTO DI ESERCIZIO NELLA TRASFORMAZIONE CC in CA**

Dopo anni di studio, esperienze e severi collaudi abbiamo creato una linea completa di **INVERTER STATICI** alimentabili a 12 oppure 24 Volt in continua e che possono erogare i 220 Volt a 50 Hz con potenze in Watt da

- 100 - 200 - 300 - 500 - 1000 -

con la possibilità perciò di poter soddisfare ogni esigenza in ogni luogo con ingombri, pesi e costi ridotti al minimo. La forma d'onda è quella "QUADRA CORRETTA" per ottenere i più alti rendimenti tanto nella produzione come nell'utilizzazione.

I MODELLI 300 - 500 - 1000 W SONO DISPONIBILI ANCHE IN VERSIONE CON CARICA BATTERIE E CIRCUITO AUTOMATICO "NO-BREAK".

Per informazioni : Assel 20125 Milano Via Savoldo 4 Tel. 02/66100123

I PALMARI KENWOOD UHF

Negli ultimi anni la carta vincente giocata dai produttori di apparecchi per radioamatori è stata sicuramente quella di introdurre massivamente sul mercato quei piccoli ricetrasmittitori portatili per VHF e UHF, definiti in gergo "palmari".

I primi modelli comparvero intorno agli inizi degli anni '70, erano naturalmente quarzati, con un numero limitato di canali e con dimensioni non certo contenute.

di Maurizio Brameri I2NOY

Dobbiamo dire che sul principio tali modelli di radio non incontrarono il favore della maggior parte degli appassionati, sia per le limi-

tazioni dettate dai pochi canali, che per i problemi di autonomia e soprattutto d'ingombro.

Per alcuni anni nessun grande

costruttore si lanciò nell'impresa di produrre questo tipo particolare di apparecchi, vuoi per il mercato limitato, vuoi per le difficoltà tecniche nel diminuirne le dimensioni.

Il grande impulso alla miniaturizzazione dato dall'elettronica digitale permise, dopo alcuni anni, di avere componenti, tecniche circuitali e costruttive adatti alla produzione di un ricetrasmittitore che stesse davvero in mano.

Da quel momento la corsa al miglioramento delle prestazioni e alla riduzione delle dimensioni fu spietata e siamo arrivati ormai a livelli davvero strabilianti.

Abbiamo perciò voluto esaminare l'evoluzione negli ultimi due anni di questi apparecchi e grazie alla gentile collaborazione della Kenwood Linear



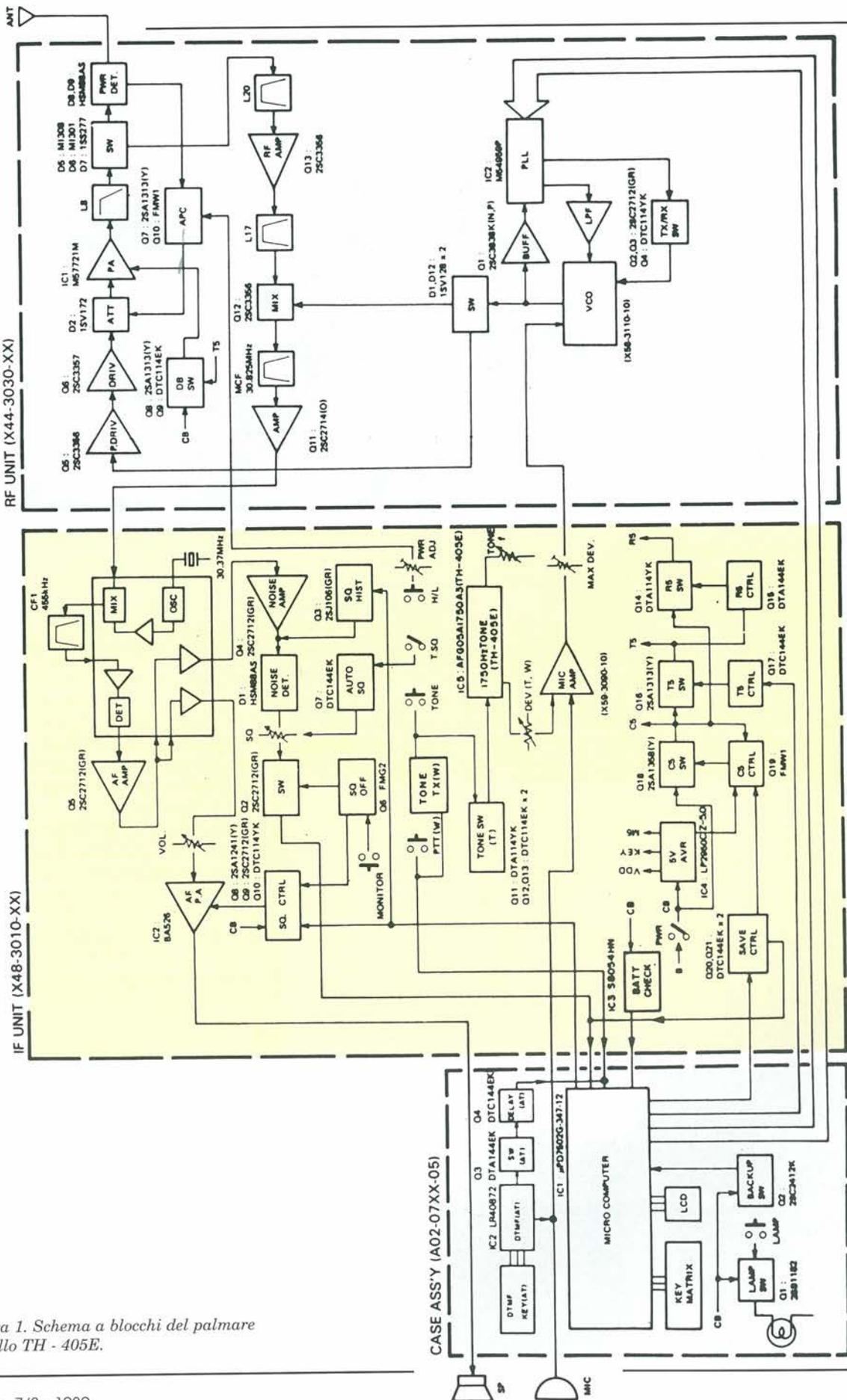


Figura 1. Schema a blocchi del palmare modello TH - 405E.

siamo venuti in possesso di quattro modelli diversi di ricetrans palmari per i 70 centimetri: il TH-405E, TH-415E, TH-45E e TH-45AT. Gli ultimi due sono praticamente uguali e differiscono solamente per la copertura in frequenza, i passi di canalizzazione e pochi altri particolari, essendo la versione americana ed europea dello stesso apparato.

Caratteristiche tecniche

Tutti gli apparecchi in prova funzionano sulla gamma UHF dei 70 centimetri riservata ai radiamatori e più precisamente la loro copertura va da 430 a 440 MHz. Questa copertura è limitata dal microcomputer in quanto la parte radio è in grado di funzionare senza grossi problemi su di una "fetta" più larga. Questo a onor del vero in quanto pensiamo sia più corretto, soprattutto in gamma UHF, non dare in mano a "sconosciuti" apparecchi che siano in grado di trasmettere su frequenze adibite ad altri servizi. La potenza è per tutti intorno ai 2 watt con la dotazione del pacco batterie standard e sale a 5 watt se gli apparecchi vengono alimentati a 12 volt. Il passo di canalizzazione per le versioni europee è di 12,5 e 5 kHz mentre il TH-45AT, che è diretto al mercato americano, dispone dei passi da 5 e 25 kHz e dei toni DTMF. La

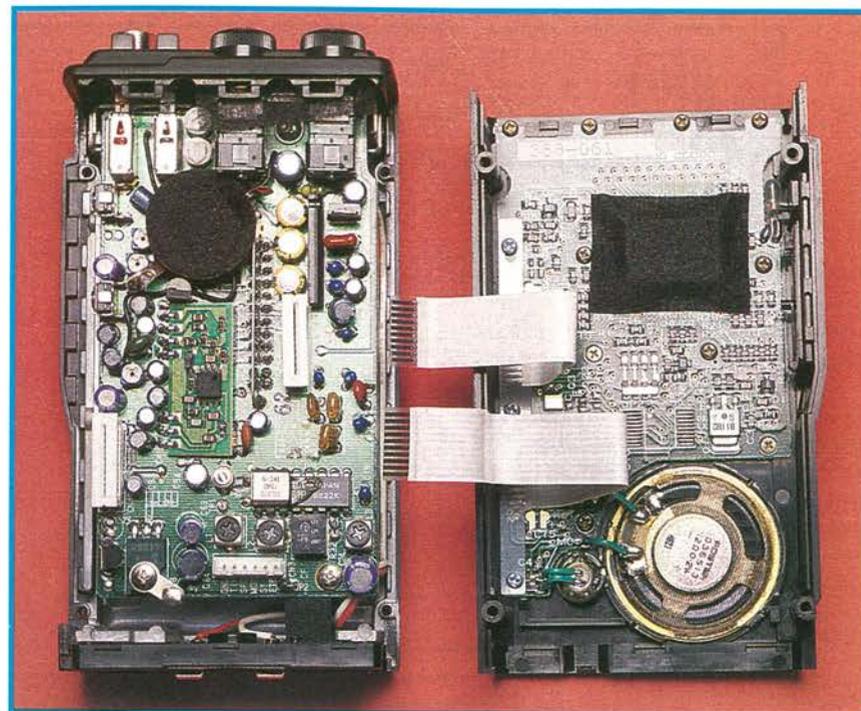


Foto 1. Interno del modello TH - 405E.

sensibilità è intorno ai 0,25 microvolt per 12 dB SINAD nel TH-405 e TH-415 mentre i TH-45 possono vantare un'eccellente sensibilità di 0,16 microvolt.

Gli apparecchi sono tutti supereterodine a doppia conversione e le medie frequenze sono rispettivamente 30,825 MHz e 455 kHz. Le dimensioni sono simili per quanto riguarda il 405 ed il 415 mentre il TH-45 risulta decisamente più piccolo. L'unico ad avere una tastiera completa è il TH-415 che sul frontale esibisce 16 tasti per la selezione diretta della frequenza e per le solite funzioni di memorizzazione e di scanning.

Il display che indica la frequenza ed i vari servizi attivi si trova classicamente sulla parte frontale nel 405 e 415, sopra l'altoparlante ed il microfono, mentre nei 45 è disposto nella parte alta, per intenderci dove sono poste le manopole e la presa per l'antenna.

Volume e Squelch sono le sole regolazioni rotative per il 405 ed il 415 mentre nei 45 è presente anche una piccola manopola di sintonia, posta vicino a quella coassiale di Volume e Squelch.

Gli accessori forniti di serie nel 405 e 415 sono l'antenna, un cappuccio di gomma per proteggere il BNC, il pacco batterie al nickel-cadmio ed il carica batterie; i TH-45 hanno in più il gancio per cintura e la cinghietta da polso.

Il TH-405 e 415 possono essere alimentati anche esternamente con una tensione variante dai 7 ai 16 volt; il TH-45 necessita invece di un adattatore

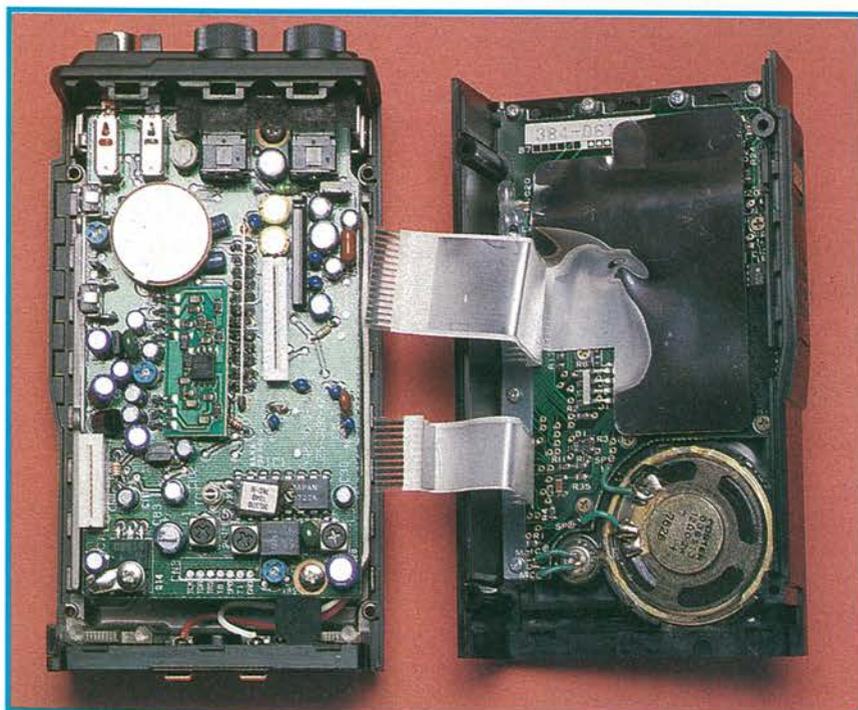


Foto 2. Interno del modello TH - 415E.

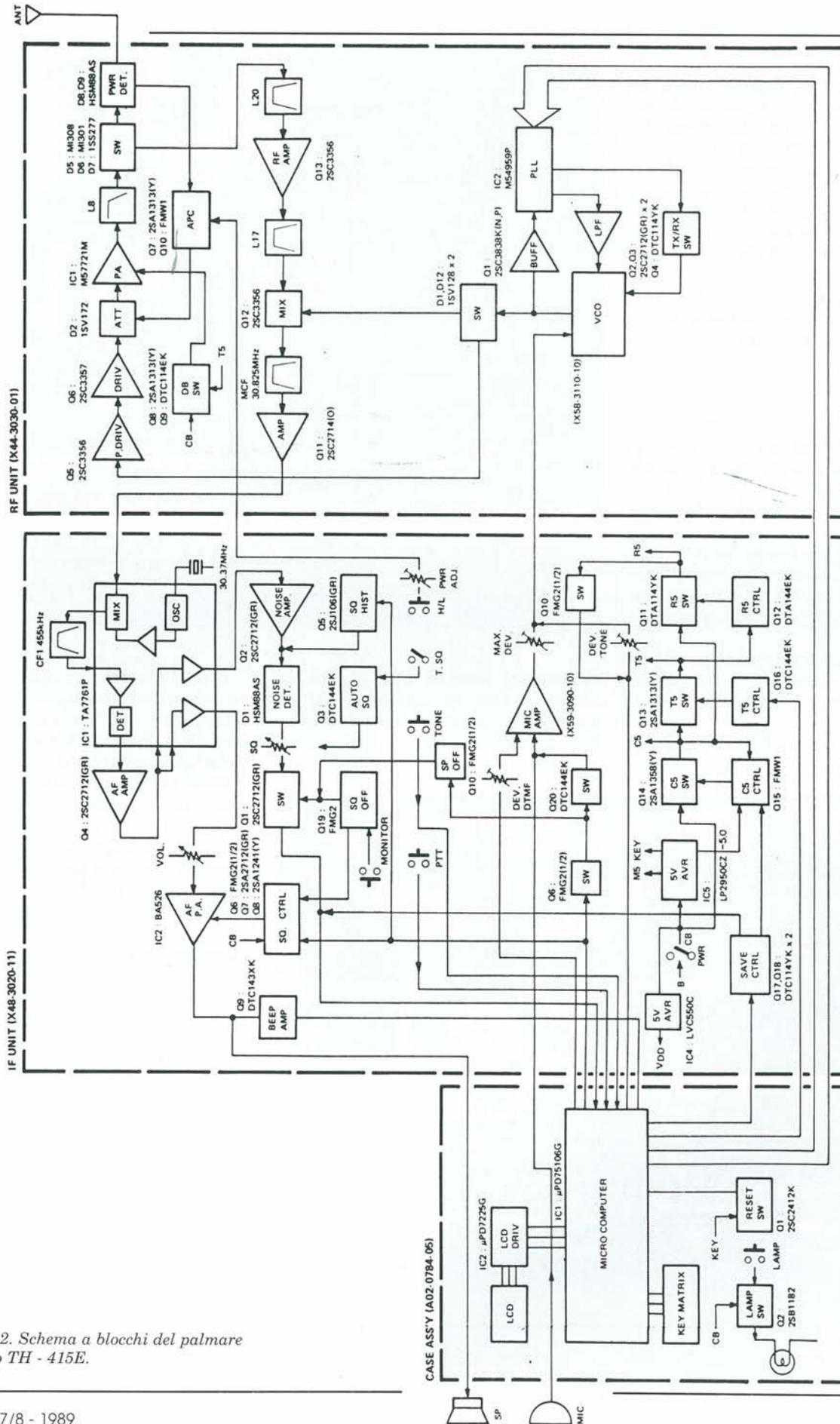


Figura 2. Schema a blocchi del palmare modello TH - 415E.

opzionale, non disponendo di serie di presa per alimentazione esterna. In ricezione, senza segnale e con lo squelch chiuso assorbono tutti circa 55 mA che si possono più che dimezzare con l'inserzione del battery saver.

Questo valore permette un'autonomia teorica senza trasmettere di circa 14 ore, con le batterie di dotazione a piena carica. Le memorie a disposizione sono 3 nel TH-405, 10 nel TH-415 e 14 nel TH-45.

Tutti dispongono di funzioni di ricerca in frequenza e tra le memorie, anche se alcune funzioni avanzate sono peculiari del 45.

Costruzione

La linea di tutti gli apparati è piacevole e razionale per un apparecchio che deve stare in mano.

I tasti ed il rivestimento delle manopole sono di gomma morbida, gradevole al tatto; quelli che hanno funzioni doppie o speciali sono chiaramente indicati con colori diversi, che vivacizzano gradevolmente il grigio metallizzato predominante.

Gli apparecchi sono molto leggeri grazie ad un uso massivo di materiale plastico antiurto stampato di ottima qualità e fattura.

I circuiti stampati ed il montaggio dei

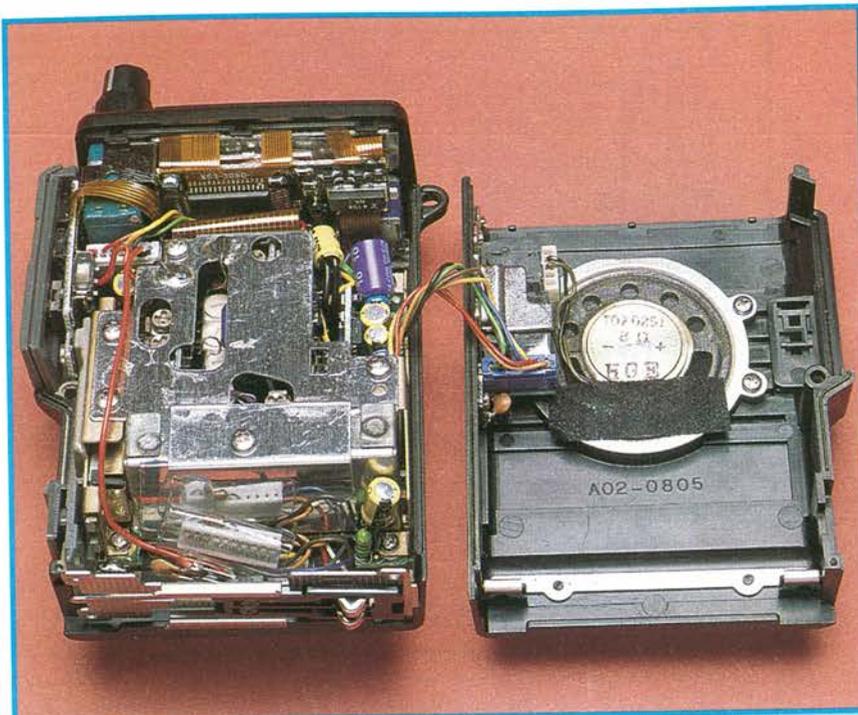


Foto 3. Interno del modello TH - 45E.

componenti sono di alta qualità, la filatura è davvero minima e si affida quasi esclusivamente a flat-cable flessibili.

Il TH-405 e 415 hanno un'architettura più convenzionale, facendo uso di componenti attivi miniaturizzati ma non SMD (Surface Mounting Device) come invece nel TH-45.

Questa caratteristica può interessare forse alcuni super appassionati, in quanto all'atto pratico la differenza tra i due modi di costruzione non comporta nessuna diversità di prestazioni, ma solo una lieve diminuzione delle dimensioni.

Circuitazione

Tutti gli apparecchi sono delle supereterodine a doppia conversione, con le medie frequenze a 30,825 MHz e 455 kHz. Il valore elevato della prima media frequenza assicura un'ottima reiezione alla frequenza immagine, problema che coinvolge tutte le supereterodine.

Il TH-405 e 415 hanno una circuitazione pressoché uguale nella parte a RF.

Il segnale in ricezione, dopo essere passato dal circuito di commutazione a diodi pin, viene filtrato da un circuito LC, amplificato da un transistor ed applicato al primo mixer, pure a transistor.

Dopo essere stato convertito alla prima media frequenza, passa attraverso un filtro a cristallo che lo ripulisce dai prodotti spurii, viene debolmente

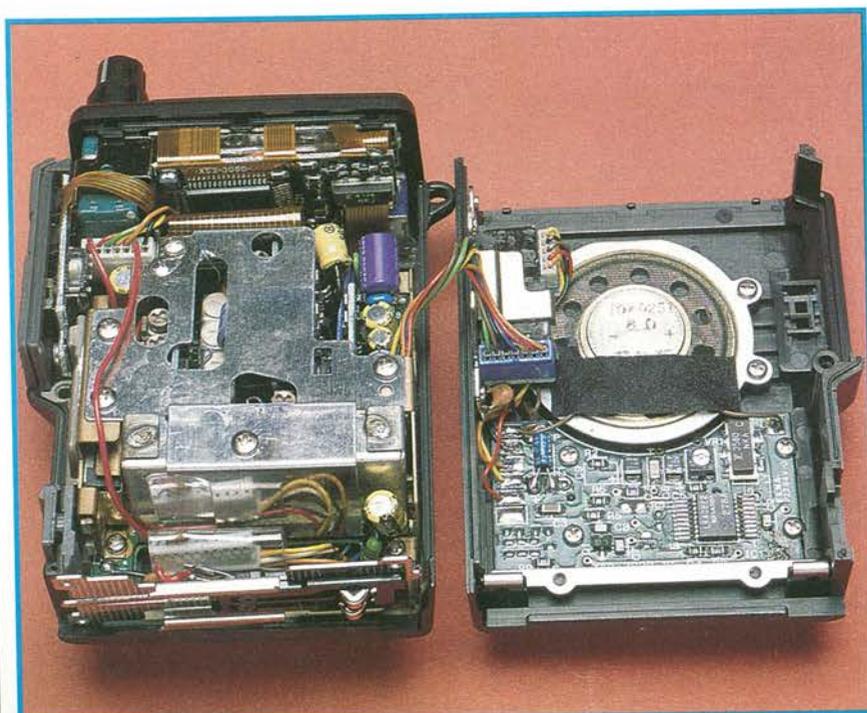
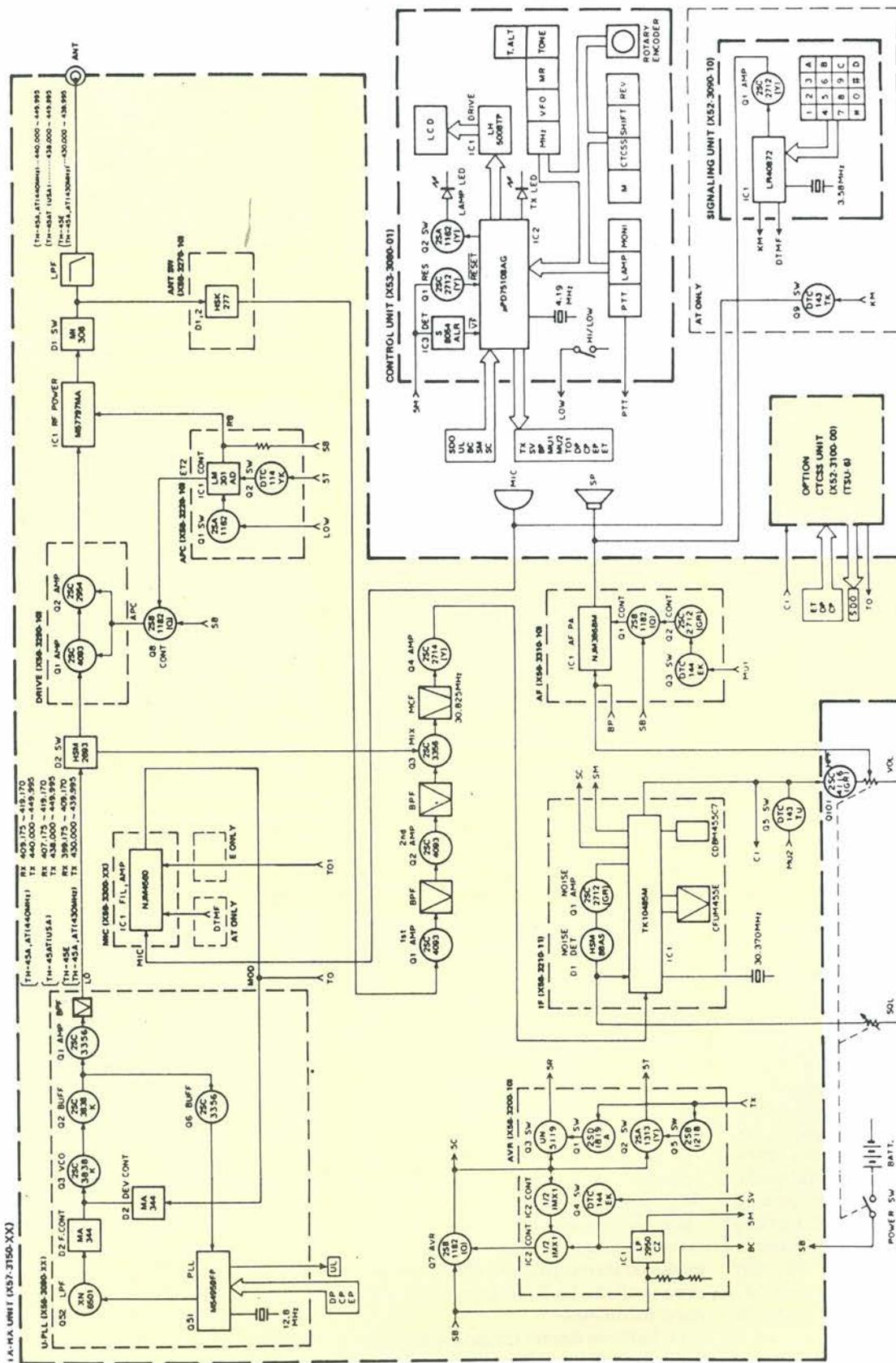


Foto 4. Interno del modello TH - 45AT.



Sezione relativa solo al modello TH - 45AT.

Figura 3. Schema a blocchi dei palmari modello TH - 40E e modello TH - 45AT.

amplificato e quindi passato ad un circuito integrato che lo converte a 455 kHz, lo amplifica e lo rivela.

Una parte del segnale è avviata verso il circuito di squelch a rumore mentre il resto viene amplificato da un integrato di BF per poter pilotare l'altoparlante.

La parte trasmittente è a conversione diretta in quanto il segnale microfonico, debitamente amplificato e filtrato, modula direttamente il VCO tramite un varicap. Dopo essere stato debitamente amplificato, il segnale RF viene avviato ad un attenuatore controllato dalla tensione di APC (automatic power control) e quindi al modulo ibrido di potenza.

Prima di giungere all'antenna, viene filtrato da un circuito passa-basso che lo ripulisce da armoniche e spurie.

Il TH-45 conserva una parte RF concettualmente simile, con doppia conversione in ricezione e conversione diretta in trasmissione. Si può notare un uso più generalizzato di circuiti integrati che svolgono numerose funzioni e che aiutano a diminuire le dimensioni della radio. Il front-end è più curato dei modelli precedenti e dovrebbe assicurare un miglior comportamento di fronte ai forti segnali che cominciano ad affollare anche la gamma UHF.

Impressioni d'uso

Il lato notoriamente debole di tutti gli apparecchi palmabili è il comportamento in presenza di segnali molto forti che, soprattutto in VHF, rendono pressoché impossibile l'utilizzo con antenne esterne o in zone ad alta densità di RF.

Purtroppo questo problema comincia a farsi sentire anche in UHF, soprattutto nelle grandi città ed in vicinanza dei ripetitori dei vari servizi civili allocati in questa banda.

Abbiamo quindi voluto provare questi apparecchi in condizioni estreme: le prove sono state fatte sia in una zona ad alta densità di radiofrequenza di Milano con l'antenna fornita di dotazione ed a livello del piano stradale, sia con le radio connesse ad un'antenna verticale 5/8 posta a circa 30 metri dal suolo, in un'area urbana libera da ostacoli nelle immediate vicinanze. Nel primo caso abbiamo notato un comportamento esemplare degli apparecchi, che non presentavano nessun problema di intermodulazione e solo una leggera desensibilizzazione.

Con l'antenna esterna qualche segnale "fantasma" è presente, sempre comunque di livello tale da non disturbare in modo eccessivo.

I quattro apparecchi si comportano in maniera simile al sovraccarico e la sensibilità maggiore del TH-45, che potrebbe far pensare ad un più facile sovraccarico dell'apparecchio, è ottenuta tramite un front-end più curato rispetto al 405 e 415.

La differenza di sensibilità tra 405-415 e 45 è avvertibile solo in situazioni particolari, con l'antennina di dotazione ed in zone molto schermate.

La selettività è ottima in tutte le situazioni, grazie all'uso di filtri a cristallo e ceramici di buona qualità.

Purtroppo i problemi di interferenza, usando la canalizzazione a 12,5 kHz, non sono dovuti tanto alla selettività del ricevitore, quanto alla deviazione delle stazioni trasmettenti che, in molti casi, superano di gran lunga i limiti di ± 5 kHz.

La parte trasmittente è ben dimensionata ed anche alla massima potenza non si notano surriscaldamenti anomali.

La qualità di modulazione è ottima anche col piccolo microfono entrocontenuto e la deviazione, negli esemplari provati, è regolata correttamente.

La potenza misurata con alimentazione esterna di 13,8 V supera i 5 watt nei TH-405 e 415 e permette di farsi sentire anche in condizioni precarie.

Il TH-45 non ha una presa di alimentazione esterna e necessita di un adattatore opzionale per poter essere alimentato a 12 volt.

Anch'esso è in grado di erogare 5 W in queste condizioni anche se, per la mancanza del pezzo, non abbiamo potuto fare questa prova.

La parte logica non crea nessun problema anche all'utilizzatore occasionale o poco esperto e le funzioni principali sono intuibili anche senza leggere il dettagliato libretto di istruzione, finalmente in italiano.

L'unico appunto che si può muovere è il numero delle memorie del TH-405, che è effettivamente limitato per le esigenze amatoriali odierne.

Non abbiamo direttamente potuto provare la robustezza degli apparecchi, per motivi facilmente intuibili.

La loro costruzione ci fa comunque supporre una robustezza superiore alla media ed il rivestimento esterno in plastica antiurto ha il vantaggio di non rigarsi facilmente.

Le batterie danno un'autonomia alla radio di circa una giornata di uso intensivo mentre con il battery-saver inserito si può tenere acceso l'apparecchio in squelch per parecchi giorni.

Conclusioni

È stato molto interessante confrontare tre generazioni di apparecchi palmari e verificarne le differenti prestazioni. Invero non abbiamo notato grosse differenze, se non una migliore sensibilità nel più recente. Abbiamo anche notato una tendenza alla riduzione delle misure degli apparati, che hanno ormai come freno ad un'ulteriore riduzione le dimensioni delle batterie, degli indicatori e comandi (display, manopole, tasti, ecc...).

L'elettronica infatti potrebbe essere ridotta ulteriormente ma i progettisti cozzano contro la tecnologia delle batterie che non riesce a produrre accumulatori di una certa capacità che abbiano dimensioni così ridotte; tra l'altro le mani e gli occhi dell'uomo sono sempre quelle e quindi i vari comandi ed indicazioni non potranno mai essere ridotti più di tanto.

Utilissimo ed a misura d'uomo il comando rotativo che nel TH-45 permette di cambiare frequenza.

Fortunatamente in questo periodo si sta assistendo ad un'inversione della tendenza di dotare gli apparecchi solo di comandi digitali e si sta ritornando ai vecchi comandi rotativi, che a nostro avviso sono di azionamento più immediato ed istintivo.

Tutte queste radio si sono comportate sempre egregiamente durante le prove e finalmente si possono attaccare ad un'antenna esterna senza troppi problemi.

Comoda anche la presa per alimentazione esterna che permette immediatamente di usarli in macchina o con l'alimentatore della stazione.

La parte logica ci sembra ben gestita e le funzioni a disposizione ci sembrano in linea con le esigenze del traffico radioamatoriale moderno.

L'unico neo è quello del TH-405 che dispone solo di tre memorie che rendono un po' più scomodo, in alcuni casi, l'uso dell'apparecchio.

Il giudizio finale è nettamente positivo per tutte e quattro le radio provate.

I criteri di scelta diventano a questo punto del tutto soggettivi ed implicano giudizi estetici o preferenze occulte che non possono essere certamente spiegati da una prova tecnica.

Da parte nostra possiamo certamente affermare che tutti questi apparecchi sono similmente validi tecnicamente: a questo punto la scelta rimane giustamente all'utilizzatore finale; a voi dunque "...l'ardua sentenza...". ■

ALTOPARLANTI DI POTENZA HI-FI PER AUTO



WOOFER

Potenza massima: 80 W
 Risposta in frequenza:
 60 - 12.000 Hz
 Impedenza: 4 Ω
 Efficienza: 90 dB/W/m
 Peso magnete: 380 g
 Dimensioni: ∅ 170 x 72 mm
AC/6200-04



WOOFER

Potenza massima: 140 W
 Risposta in frequenza:
 40 - 2.500 Hz
 Impedenza: 4 Ω
 Efficienza: 94 dB/W/m
 Peso magnete: 570 g
 Dimensioni: ∅ 210 x 95 mm
AC/6210-04



WOOFER

Potenza massima: 120 W
 Risposta in frequenza:
 30 - 10.000 Hz
 Impedenza: 4 Ω
 Efficienza: 92 dB/W/m
 Peso magnete: 570 g
 Dimensioni: ∅ 260 x 110 mm
AC/6220-04



WOOFER

Potenza massima: 150 W
 Risposta in frequenza:
 30 - 2.500 Hz
 Impedenza: 4 Ω
 Efficienza: 95 dB/W/m
 Peso magnete: 770 g
 Dimensioni: ∅ 260 x 116 mm
AC/6230-04



WOOFER

Potenza massima: 200 W
 Risposta in frequenza:
 30 - 2.500 Hz
 Impedenza: 4 Ω
 Efficienza: 97 dB/W/m
 Peso magnete: 1100 g
 Dimensioni: ∅ 307 x 138 mm
AC/6240-04



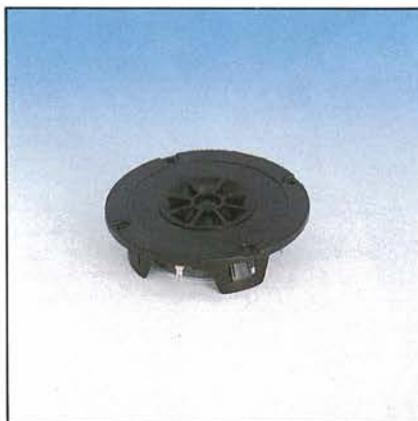
SUB WOOFER

Potenza massima: 150 + 150 W
 Risposta in frequenza:
 30 - 1.000 Hz
 Impedenza: 4 + 4 Ω
 Efficienza: 96 dB/W/m
 Peso magnete: 770 g
 Dimensioni: ∅ 260 x 116 mm
AC/6250-04



SUB WOOFER

Potenza massima: 200 + 200 W
 Risposta in frequenza:
 30 - 1.000 Hz
 Impedenza: 4 + 4 Ω
 Efficienza: 98 dB/W/m
 Peso magnete: 1100 g
 Dimensioni: ∅ 307 x 138 mm
AC/6260-04



DOME TWEETER

Potenza massima: 100 W (a 5 kHz)
 Risposta in frequenza:
 2.500 - 20.000 Hz
 Impedenza: 4 Ω
 Efficienza: 93 dB/W/m
 Peso magnete: 110 g (al Bario)
 Dimensioni: ∅ 100 x 25 mm
AC/6270-04



DOME TWEETER

Potenza massima: 100 W (a 5 kHz)
 Risposta in frequenza:
 2.500 - 20.000 Hz
 Impedenza: 4 Ω
 Efficienza: 96 dB/W/m
 Peso magnete: 240 g (al Bario)
 Dimensioni: ∅ 100 x 30 mm
AC/6280-04

INTERFACCIA FAX PER ATARI ST & ARCHIMEDES

Vi piacerebbe ricevere le carte meteo e le telefoto stampa da ogni parte del mondo? Eccovi un'interfaccia facile da costruire, che funziona con un computer Atari ST in cui gira un programma GFA-BASIC.

di P. Neufeld DB9JG

Le trasmissioni radio in facsimile sono abbastanza facili da decodificare e convertire in documenti leggibili. L'informazione trasmessa è

formata da elementi di immagine (pixel), la cui intensità relativa sulla scala dal bianco al nero viene registrata e tradotta in particolari frequenze.

Quasi tutti i sistemi facsimile basati su apparecchi elettromeccanici funzionano su una frequenza centrale di 1900 Hz, mentre i massimi del bianco e del nero corrispondono a spostamenti di frequenza rispettivamente di +400 Hz e -400 Hz. I sistemi per facsimile completamente elettronici utilizzano altre frequenze centrali ed altri spostamenti: per esempio ± 2400 Hz e ± 1600 Hz.

Nell'attuale sistema fax, la sincronizzazione dell'immagine dal lato del ricevitore viene ottenuta con toni di start e di stop, che sono modulati in frequenza su un tono di dati. Tipiche frequenze di start e stop sono quelle di 300 e 450 Hz.



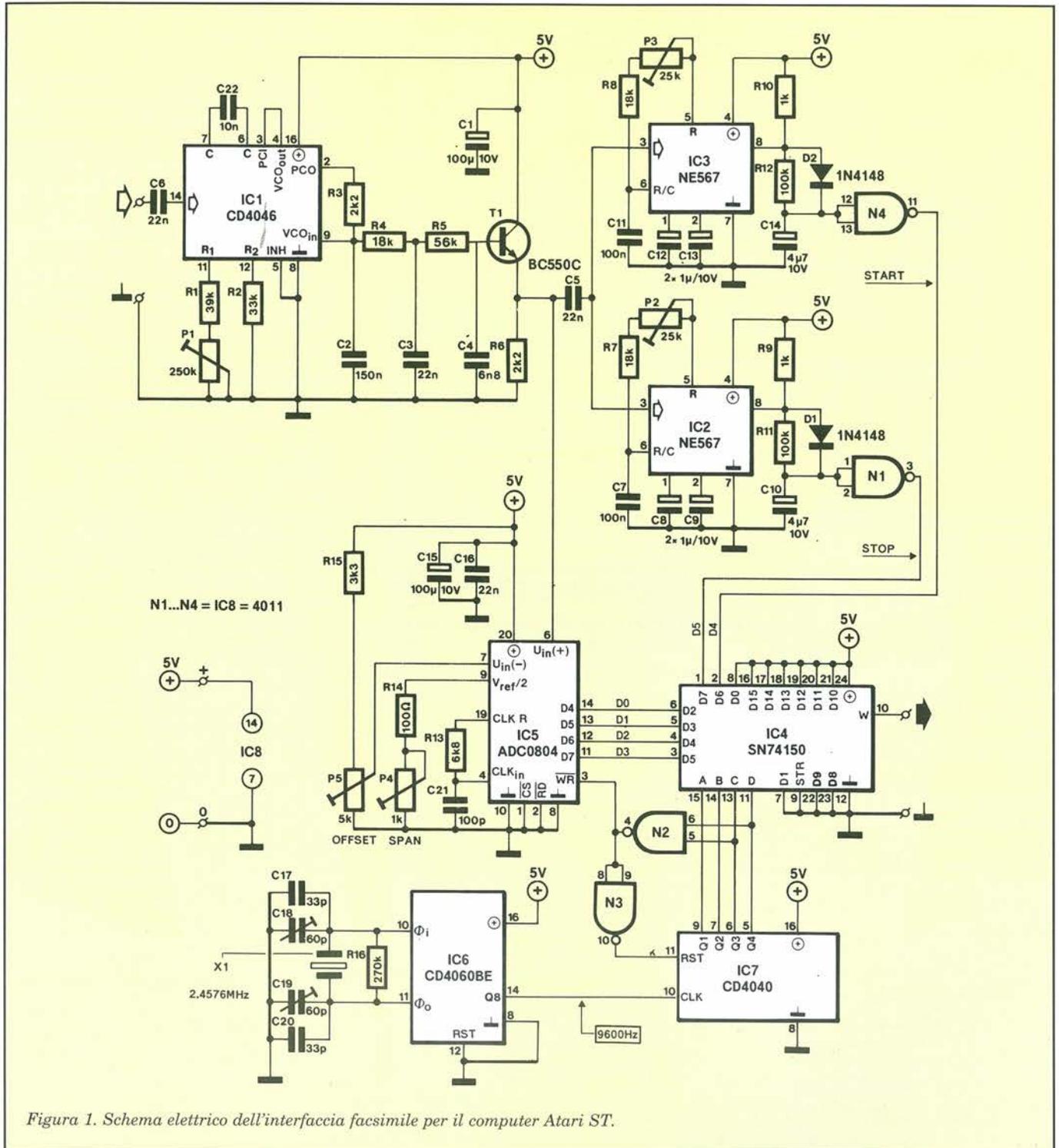


Figura 1. Schema elettrico dell'interfaccia facsimile per il computer Atari ST.

In un ricevitore per facsimile elettromeccanico, un tamburo orizzontale (su cui è fissato un foglio di carta elettrolitica o fotosensibile) gira ad una velocità regolata con precisione. Una penna scrivente viene pilotata con l'informazione decodificata e scorre da sinistra (alto dell'immagine) a destra (fondo dell'immagine), sotto il controllo di un

circuito di sincronizzazione. Questo processo fondamentalmente semplice può essere simulato da un computer, che carica i dati digitalizzati relativi all'intensità di pixel in una memoria di schermo. Un'utile estensione consiste nella possibilità di registrare su dischi le immagini ricevute e/o trasferirle ad una stampante, per ottenere un

documento scritto. Tutto questo è reso possibile dall'interfaccia qui presentata, che funziona unitamente ad un programma pilotato a menù. Sono anche necessari un ricevitore ad onde corte di buona qualità, munito di BFO (oscillatore eterodina), ed un sistema computer monocromatico Atari 520/1040 ST con stampante.

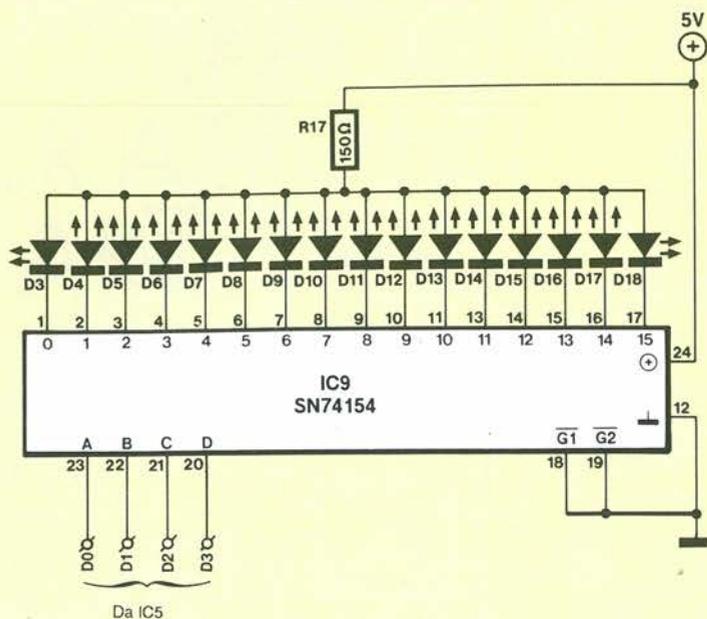


Figura 2. Indicazione opzionale di pilotaggio del convertitore AD, basata su una scala di LED.

Avendo a disposizione un adatto programma di decodifica, l'interfaccia qui descritta è anche utilizzabile per computer diversi dall'Atari perché fornisce un segnale di uscita seriale abbastanza facile da utilizzare, con oscillazione tra i livelli di tensione digitali (5 Vpp).

Hardware: interfaccia per radiofax

Lo schema elettrico della versione base dell'interfaccia per facsimile è illustrato in Figura 1. Il segnale fax prelevato dalla presa per altoparlante esterno o dal collegamento di cuffia sul ricevitore ad onde corte, viene applicato

direttamente all'ingresso dell'anello ad aggancio di fase PLL (IC1). Questo comprende un VCO lineare, il cui segnale di uscita (piedino 4) viene applicato ad uno degli ingressi (piedino 3) di un comparatore di fase interno. L'ingresso dell'altro comparatore di fase (piedino 14) è pilotato dal segnale audio, proveniente dal ricevitore ad onde corte.

Il segnale di errore all'uscita del comparatore di fase (piedino 2) viene filtrato nel passa-basso dell'anello (R3-C2) e riportato all'ingresso del VCO (piedino 9).

Il segnale di errore costituisce quindi una misura della deviazione rispetto alla frequenza centrale del VCO, determinata da C22, (P1+R1) ed R2.

Il segnale di errore del PLL viene fatto passare attraverso il filtro RC passa-basso (R4-C3-R5-C4), prima che il buffer T1 lo suddivida in tre circuiti.

C5 applica il segnale a due decodificatori di tono PLL tipo NE567, che rilevano i toni di start (IC3) e di stop (IC2). Questi non sono soggetti ad eccessiva attenuazione da parte del filtro passa-basso e sono di conseguenza disponibili, in forma di ondulazione, all'emettitore di T1. Un trimmer permette la regolazione della frequenza centrale del decodificatore di tono, in modo che risulti uguale a quella del tono di start (P3) o del tono di stop (P2). Esempi pratici di frequenze di start e stop sono rispettivamente 300 e 450 Hz. L'uscita (piedino 8) di ogni frequenza di tono commuta a livello basso quando il PLL si aggancia al segnale in arrivo. La banda di cattura è di circa 25 Hz. Quando il PLL non è agganciato, i suoi impulsi in uscita vengono rettificati da D2-C14 (D1-C10) per mantenere un livello logico basso all'uscita del rispettivo invertitore N4 (N1). Una volta rilevati, i toni di start e stop vengono tradotti in livelli logici alti, applicati agli ingressi D6 e D7 di IC4.

La tensione continua fornita da T1 ha valori variabili tra circa 1 V e 3,75 V. Il valore istantaneo rappresenta l'intensità di ogni pixel. La tensione di emettitore di T1 viene applicata all'ingresso del convertitore analogico/digitale (ADC) IC5. Si tratta di un digitalizzatore da 8 bit, compatibile con il microprocessore, del quale sono utilizzati solo i 4 bit più significativi (D4-D7) per dare un massimo di 16 gradazioni di grigio.

La frequenza dell'oscillatore di clock integrato nel chip, per il controllo del processo di conversione AD ad approssimazioni successive, viene determinata dai componenti esterni R13 e C21. Un regolatore di campo di variazione (P4) ed un regolatore di offset (P5) servono a garantire l'adattamento ottimale alla serie di tensioni analogiche erogate da T1. In pratica, i trimmer servono a definire le gradazioni di bianco, grigio e nero, corrispondenti a particolari frequenze dei toni nel segnale fax.

L'oscillatore controllato a quarzo ed il divisore di frequenza, basati su IC6 ed IC7, sono di progetto convenzionale. Quattro linee di uscita di IC7 vengono utilizzate per il multiplex di sincronizzazione IC4, che funziona come convertitore parallelo/seriale.

Quest'ultimo accetta i dati fax digitalizzati a 4 bit (D0-D3), i bit di start e stop (D4 e D5) ed i livelli a cablaggio fisso (D0, D1 e D8-D11).

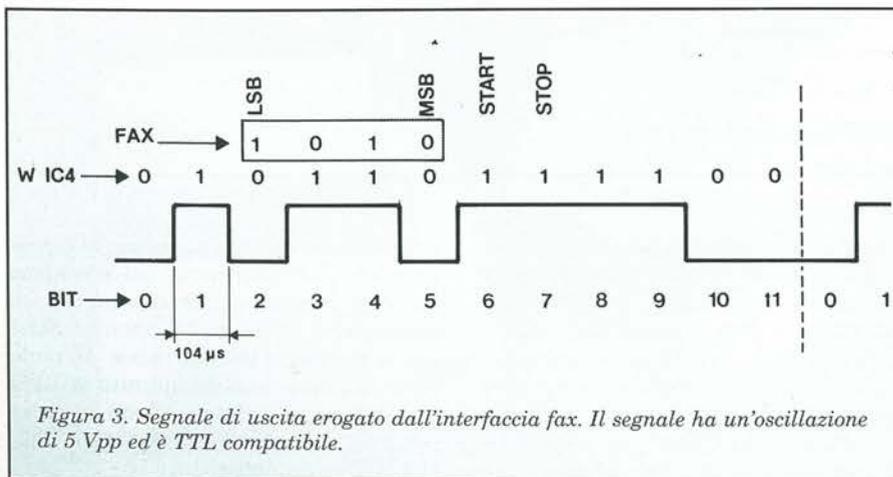
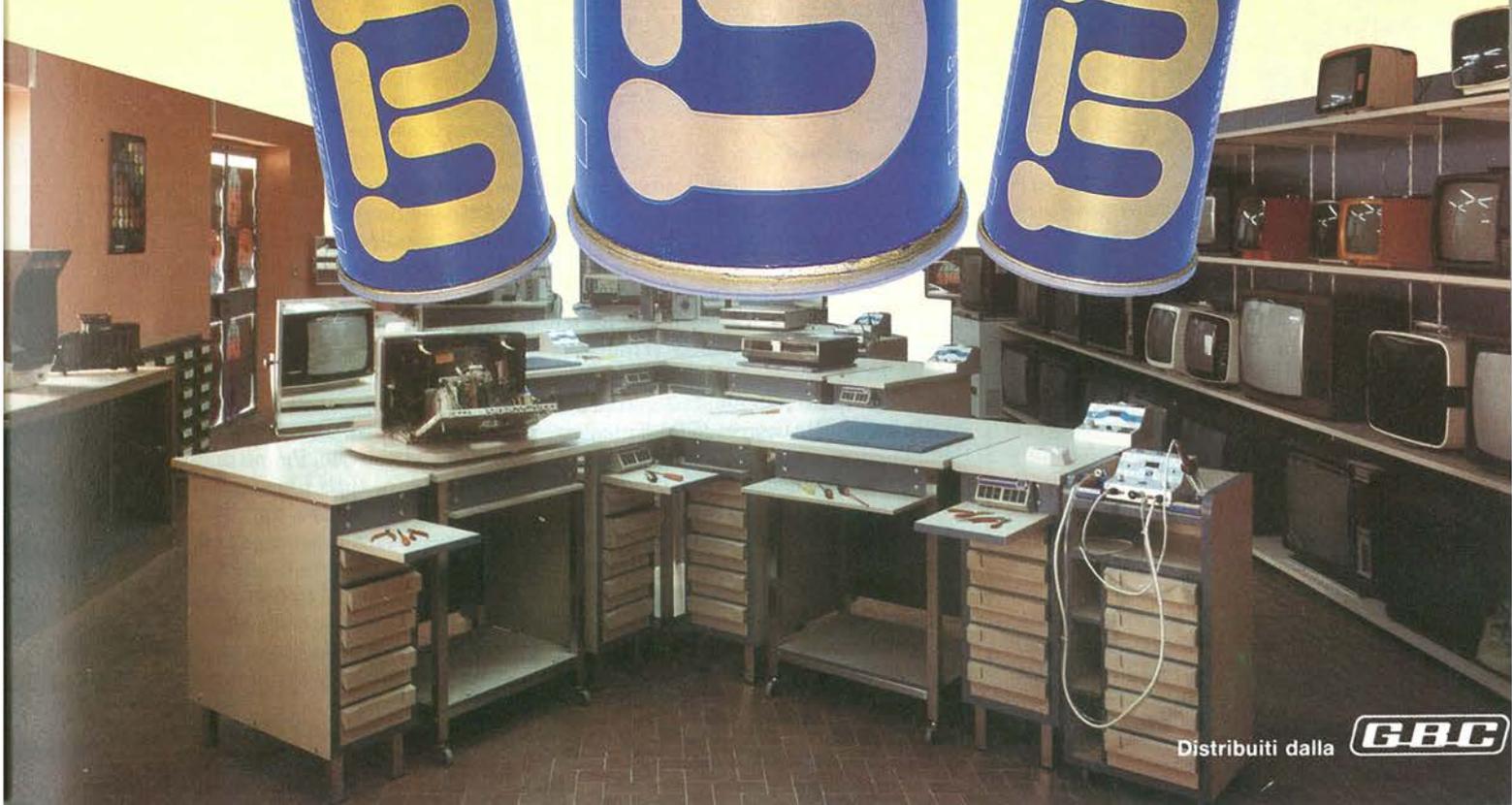


Figura 3. Segnale di uscita erogato dall'interfaccia fax. Il segnale ha un'oscillazione di 5 Vpp ed è TTL compatibile.

PRODOTTI CHIMICI



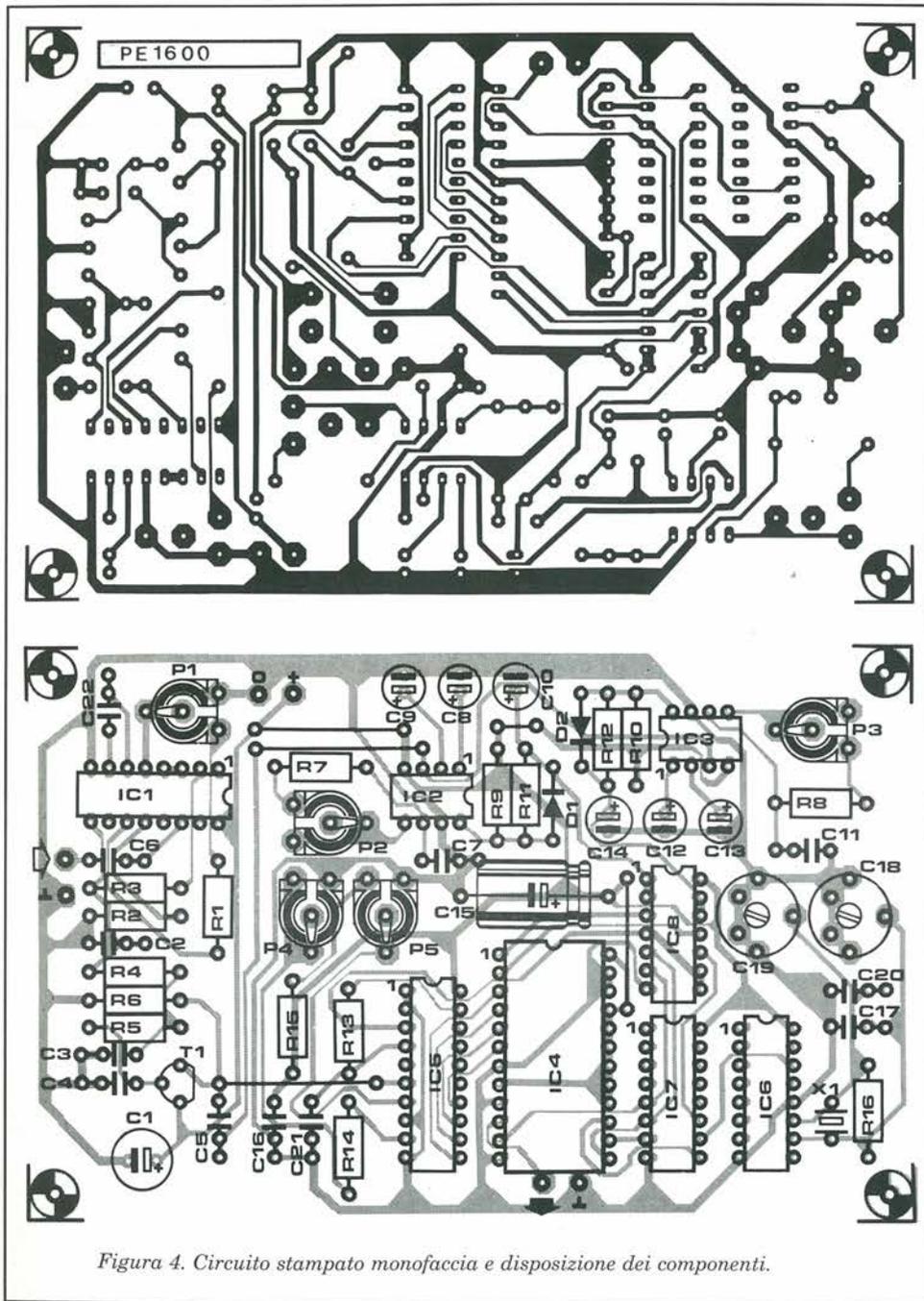


Figura 4. Circuito stampato monofaccia e disposizione dei componenti.

Questi dati vengono trasferiti al computer in forma invertita, come parola di dati seriale da 12 bit (IC7 viene azzerato quando la sue uscite Q3 e Q4 si trovano contemporaneamente a livello logico alto).

La cadenza dei dati sulla linea di uscita del computer è di 9600 bit/secondo. Anche se l'uscita dell'interfaccia per facsimile non eroga un vero segnale RS232, la maggior parte dei computer non avrà difficoltà a leggere correttamente i dati ricevuti dalla porta seriale.

La struttura della parola di dati

seriale è illustrata in Figura 3. Il bit 0 è sempre livello logico basso (l'ingresso D0 del 74150 e collegato fisso a +5 V).

Analogamente, il bit 1 è sempre a livello logico alto (ingresso D1 a massa). Seguono poi i 4 bit fax (LSB per primo). I bit 6 e 7 costituiscono rispettivamente lo start e lo stop. I dati fax nell'esempio corrispondono ad 1010 (intensità 10/16 rispetto al bianco). Al dodicesimo impulso di clock, il contatore C7 viene azzerato da N2-N3. Il convertitore AD IC5 riceve in impulso WR negato al piedino 3 e viene elaborato un nuovo pixel.

La Figura 2 mostra lo schema elettrico di un sistema di sintonia opzionale. Un demultiplexer "4 da 16" 74154 viene pilotato con i dati digitalizzati relativi all'intensità di pixel e fa accendere uno tra 16 LED, per indicare la frequenza del relativo tono.

L'interfaccia fax è alimentata a 5 V stabilizzati: è sufficiente un alimentatore standard, formato da un adattatore di rete (8-10 Vcc) e da un regolatore di tensione a 3 piedini 7805 ben disaccoppiato, in configurazione standard.

La corrente assorbita dall'interfaccia, escluso il display opzionale, è di circa 60 mA.

Costruzione e messa a punto

La costruzione dell'interfaccia sul circuito stampato illustrato in Figura 5 è semplice. Montare per primi i 5 ponticelli, per non dimenticarsi in seguito. Tutti i condensatori elettrolitici, tranne C15, sono di tipo radiale ed il loro orientamento sulla scheda dovrà essere verificato prima di effettuare la saldatura. L'indicatore opzionale di pilotaggio del convertitore AD e i display a LED sono montati su una piccola basetta prefornita per prototipi, fissata poi in modo che i LED sporgano dal pannello frontale del mobiletto metallico.

Il regolatore a 5 V può essere fissato sul pannello posteriore del mobiletto. Una piccola presa, del tipo usato nei registratori a cassette, servirà a far entrare la tensione non stabilizzata, fornita dall'adattatore di rete. Non dimenticate di disaccoppiare l'ingresso e l'uscita del 7805, mediante piccoli condensatori al tantalio.

L'ingresso dell'interfaccia fax può essere costituito da una qualunque presa audio (per esempio jack o fon); lo spezzone di cavo bipolare d'uscita è collegato ad una presa D25 (piedino 7: massa; piedino 3: segnale seriale; piedino 8 collegato al 20 e piedino 5 al 6).

Tarature

Per allineare l'interfaccia fax sono necessari un generatore sinusoidale, un frequenzimetro, un voltmetro analogico ed un oscilloscopio. Prima di applicare i 5 V, regolare tutti i trimmer ed i compensatori al centro della loro corsa. Cortocircuitare l'ingresso audio dell'interfaccia. Scollegare C5 dall'emettitore di T1, applicare l'alimentazione, controllare la corrente assorbita e verificare la presenza della tensione di alimentazione su alcuni punti del circuito.

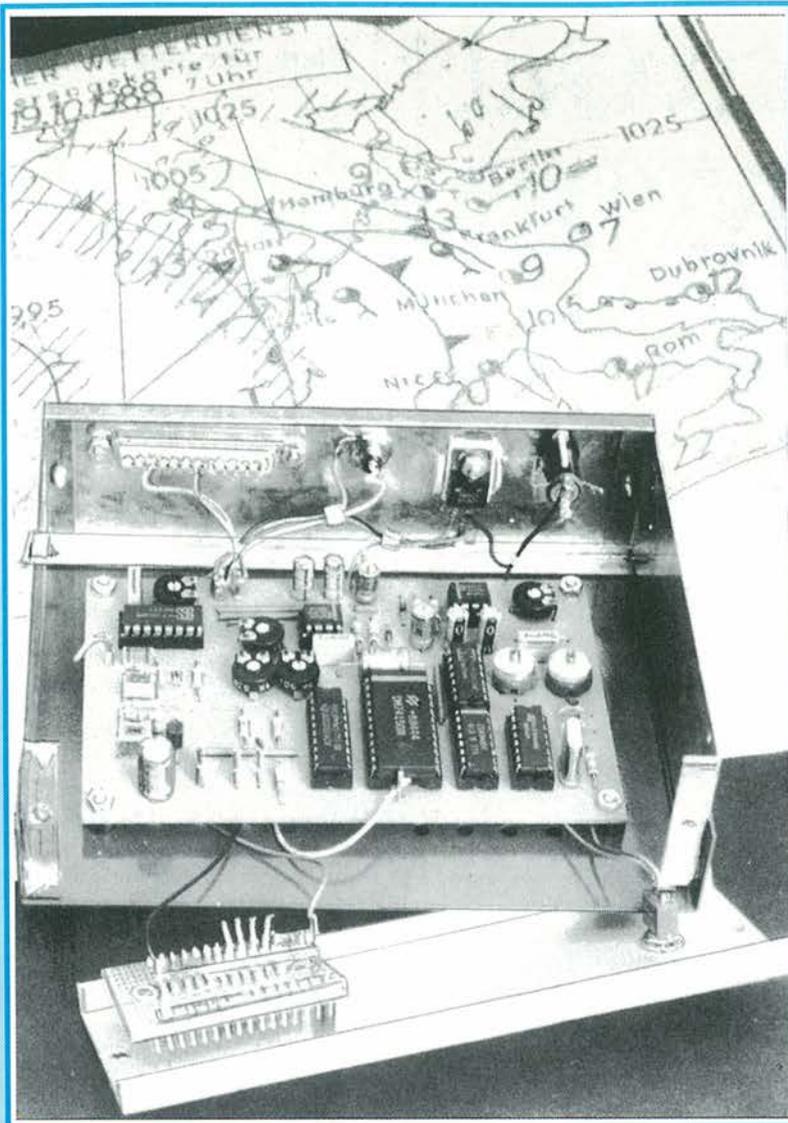


Figura 5. Prototipo dell'interfaccia per facsimile con indicatore di livello ADC, il tutto alloggiato in un mobiletto metallico.

Collegare il frequenzimetro al piedino 3 di IC1 e regolare P1 fino a leggere 3,9 kHz. Collegare poi il frequenzimetro al piedino 9 di IC6 e regolare C18, se necessario, anche C19) fino ad ottenere una lettura di 2457,6000 kHz.

Alternativamente, se il vostro frequenzimetro non raggiunge i 10 MHz, collegarlo al piedino 10 di IC7 e regolare il compensatore od i compensatori fino ad ottenere una lettura di 9600 Hz. Collegare ora il frequenzimetro al piedino 6 di IC1 e regolare P3 fino a leggere 300 Hz. Fare lo stesso per IC2; regolare P2 per una lettura di 450 Hz.

Collegare l'uscita del generatore di onde sinusoidali al terminale libero di C5, applicando un segnale di prova di circa 500 mVpp.

Collegare l'oscilloscopio (accoppiato in c.c.) al piedino 8 di IC3. Regolare la frequenza del generatore tra 200 e 500 Hz, controllando che il piedino 8 vada a livello basso a 300 ± 15 Hz, circa. Fare lo stesso per il decodificatore del segnale di stop (IC2; 450 ± 15 Hz). Staccare il generatore da C5 e collegare questo condensatore all'emettitore di T1.

Con l'oscilloscopio, verificare la presenza degli impulsi di conteggio agli ingressi A,B,C,D di IC4. Verificare inoltre che IC5 riceva gli impulsi WR negato al piedino 3 (questi impulsi sono molto brevi e per vederli dovrete forse alzare il controllo di intensità dell'oscilloscopio). Collegare il voltmetro al piedino 9 del convertitore AD IC5 e regolare P4 fino a leggere 250 mV.

Regolare poi P5 per una lettura di 1,50 V al piedino 7. Rimuovere il cortocircuito all'ingresso AF dell'interfaccia fax e collegarvi il generatore sinusoidale, con ampiezza d'uscita regolata a circa 1 Vpp. Collegare l'oscilloscopio al piedino 2 del PLL IC1. Sintonizzare il generatore a 3,8 kHz e verificare che gli impulsi visualizzati siano stabili. Variare poi la frequenza di uscita del generatore tra circa 3,6 kHz e 4,7 kHz. Il PLL deve rimanere agganciato a questo segnale d'ingresso: il fatto viene segnalato dalla variazione del rapporto di impulso del segnale di controllo del VCO, al piedino 2. Si osserverà un'isteresi di circa 150 Hz ai margini della banda. Misurare contemporaneamente la tensione di emettitore di T1: la banda di aggancio del PLL dovrebbe corrispondere ad una variazione della tensione da circa 1,0 V a 3,75 V. Tra questi due estremi, la tensione dovrebbe variare gradualmente con la frequenza d'ingresso. La frequenza centrale del VCO è stata scelta relativamente elevata, per permettere una sufficiente soppressione dell'ondulazione residua sul segnale di controllo. La maggior parte degli attuali ricevitori per onde corte dispone di un BFO ad ampia banda; non dovrebbe perciò essere difficile produrre segnali con frequenze che arrivano fino a circa 4,5 kHz. Si può ridimensionare il PLL per una frequenza centrale, diciamo, di 1800 Hz ed una banda di aggancio di 1,45-3,4 kHz, montando i seguenti componenti: R2 = 100 kHz; C2 = 22 nF; C4 = 10 nF. Nel corso della sperimentazione, ricordare che la frequenza del VCO e la banda di aggancio dipendono notevolmente dalla marca del chip PLL 4046. Nel prototipo, sono stati ottenuti buoni risultati con il tipo HCF4046 della SGS.

Programma

Il programma decodificatore di facsimile per l'Atari 520/1040 monocromatico con unità disco è scritto in GFA/BASIC. Permette all'utente di selezionare uno qualsiasi di tre standard facsimile: WEFAX (weather chart fax = sistema per carte meteo) a due velocità, oppure DPA (Deutsche Presse Agentur = agenzia stampa tedesca) che presentano differenze di orientamento dell'immagine.

Il menù richiede inoltre all'utilizzatore di selezionare il numero di toni di grigio, fino ad un massimo di 7. C'è anche la possibilità di ottenere tabulati da stampanti, nonché di scrivere e leggere da disco.

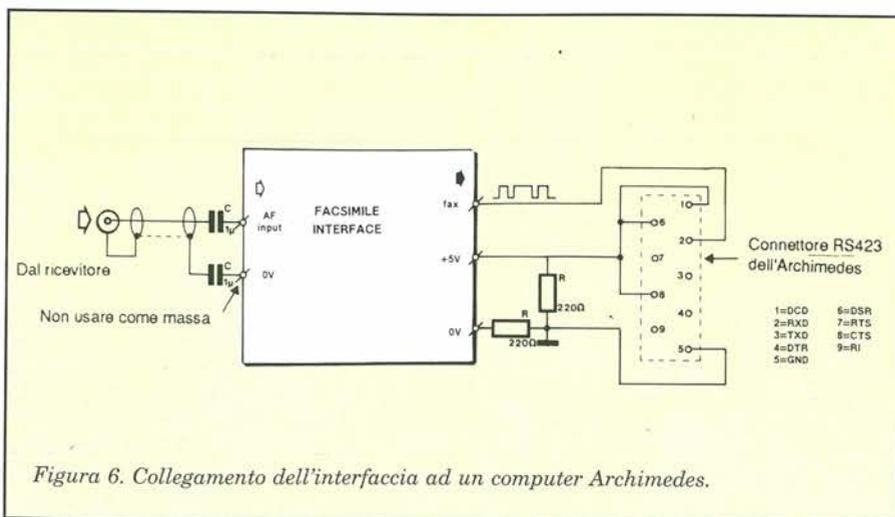


Figura 6. Collegamento dell'interfaccia ad un computer Archimedes.

Nel programma principale, 320 dei 400 pixel che formano ogni riga fax sono inseriti nella memoria e visualizzati nelle due righe inferiori dello schermo.

In seguito a questa operazione, lo schermo viene spostato verso l'alto di due righe.

La riga successiva di dati fax non viene elaborata per considerazioni relative alla velocità del programma. Per ottenere la sincronizzazione durante la trasmissione dell'immagine, lo schermo può essere spostato verso sinistra o verso destra, con i tasti del cursore. Il programma viene fermato dalla ricezione e dal riconoscimento del segnale di stop, oppure premendo il tasto F1.

La formazione delle immagini sullo schermo ricomincia dopo il riconoscimento del segnale di start.

Si può uscire dalla subroutine "wait for start" premendo un tasto qualsiasi della tastiera.

Quando viene premuto F2, il programma si arresta fino alla pressione di un qualsiasi tasto (funzione di pausa). Si pone fine al programma premendo il tasto "escape".

Premendo simultaneamente i tasti "alternate" e "help" si ottengono tabulati in dimensioni A3 su una stampante a matrice di punti.

Le 7 gradazioni disponibili di grigio sono simulate sullo schermo da una serie di configurazioni di punti, formata dal programma dopo l'inizializzazione.

Il menù di schermo è autoguidato e non richiede ulteriori spiegazioni.

Il listato del programma di decodifica ha numerose righe di commento che aiutano i programmatori ad analizzare il funzionamento, per apportare modifiche o miglioramenti.

Esercizio pratico

Il decodificatore fax risponde in maniera critica alla sintonia del ricevitore e quindi è indispensabile una certa esperienza. Per cominciare, consigliamo di registrare su nastro il segnale di una forte stazione fax meteo (se ne trovano molte nella banda tra 100 e 150 kHz). Riprodurre queste registrazioni applicando il segnale all'interfaccia e scegliendo solo due gradazioni di grigio, con il menù del programma.

Si risconterà che la sintonia del ricevitore e del BFO dovranno essere regolate in modo che i segnali di uscita abbiano una frequenza relativamente elevata (3,5-4,5 kHz).

I segnali fotofax (nel modo DPA) possono essere utilizzati per la regolazione dei trimmer di offset e del campo di variazione (P4-P5) dell'interfaccia, fino ad ottenere la qualità ottimale dell'immagine. Le tensioni estreme e di offset citate nella procedura di allineamento sono puramente indicative.

Si può usare anche l'Archimedes !

È stato messo a punto un programma che permette al computer Archimedes il funzionamento con l'interfaccia fax appena presentata. L'Archimedes consente, grazie alla possibilità di visualizzare le vere tonalità di grigio, di ottenere immagini di migliore qualità rispetto all'Atari. In figura 6 è mostrato il collegamento dell'interfaccia al computer.

Entrambi i programmi sono disponibili su disco in redazione; per ottenerli è sufficiente scrivere al nostro indirizzo, specificando per quale tipo di computer si desidera il software.

Elenco componenti

Semiconduttori

D1, D2: N4148
T1: BC550B
IC1: CD4046
IC2, IC3: NE567
IC4: 74150
IC5: ADC0804
IC6: CD4060BE
IC7: CD4040
IC8: CD4011

Resistori ($\pm 5\%$)

R1: 39 k Ω
R2: 33 k Ω
R3, R6: 2,2 k Ω
R4, R7, R8: 18 k Ω
R5: 56 k Ω
R9, R10: 1 k Ω
R11, R12: 100 k Ω
R13: 6,8 k Ω
R14: 100 Ω
R15: 3,3 k Ω
R16: 270 k Ω
P1: 250 k Ω , trimmer orizzontale
P2, P3: 25 k Ω , trimmer orizzontali
P4: 1 k Ω , trimmer orizzontale
P5: 5 k Ω , trimmer orizzontale

Condensatori

Nota: gli elettrolitici sono radiali, salvo altrimenti specificato. La tensione di lavoro indicata è quella minima.
C1: 100 μ F, 10 V
C2: 150 nF
C3, C5, C6, C16: 22 nF
C4: 6,8 nF
C7, C11: 100 nF
C8, C9, C12, C13: 1 μ F, 10 V
C10, C14: 4,7 μ F, 10 V
C15: 100 μ F, 10 V, assiale
C17, C20: 33 pF
C18, C19: 60 pF, compensatore
C21: 100 pF
C22: 10 nF

Varie

X1: quarzo da 2,4576 MHz

Il circuito stampato di questo progetto può essere richiesto al **Gruppo Editoriale JCE** citando il riferimento **PE 1600** al costo di L.10.900 più spese di spedizione. Vedere istruzioni a pagina 8.

Amstrad Studio 100: e diventi D.J.

L. 699.000
PROMOZIONALE ESTATE



Guardalo: non è eccitante? Ora puoi fare tutto, ma proprio tutto, con la musica e diventare un vero DJ! Studio 100 è uno straordinario sistema audio midi compatto più uno studio di registrazione a 4 tracce, più una console DJ; come dire tre sistemi in uno con caratteristiche eccezionali: giradischi con trasmissione a cinghia, sintonizzatore AM/FM stereo, registrazione a doppia cassetta con riproduzione continua, equalizzatore grafico a 3 bande, 40 Watt di potenza musicale (MPO), piastra di registrazione a 4 tracce, possibilità di mixage e dissolvenza su 6 ingressi, effetto eco, completo di 2 casse acustiche di alta qualità a 2 vie, completo di 4 microfoni, cuffia e cassetta con basi di musica e percussioni. Tutt'altra musica, non credi? E pensa tutto questo ad un prezzo sbalorditivo: 899.000 lire IVA inclusa. Un eccezionale rapporto qualità/prezzo frutto di una precisa filosofia Amstrad: produrre apparec-

chiature elettroniche in grandi quantitativi per garantire prezzi estremamente accessibili. Ciò comporta anche un ulteriore, enorme vantaggio per te. Infatti, solo chi produce in grandi volumi può effettuare i controlli di qualità più completi e trasferire all'intera produzione i più alti livelli di tecnologia.

Un anno di garanzia. E puoi contare su oltre 150 Centri di Assistenza Qualificati.

Quando vuoi tutt'altra musica fermati ad Amstrad.

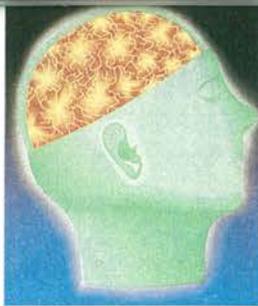
Pronto Amstrad. Telefona allo 02/26410511, ti daremo tutte le informazioni che ti interessano. Puoi anche scrivere: Casella Postale 10794 - 20124 Milano.

Li trovi qui. Presso i numerosissimi punti vendita Amstrad. Cerca quello più vicino su "Amstrad Magazine" in edicola.

AMSTRAD

DALLA PARTE DEL CONSUMATORE

La promozione estate è valida fino al 31 Luglio 1989
(il prezzo è compreso di IVA)

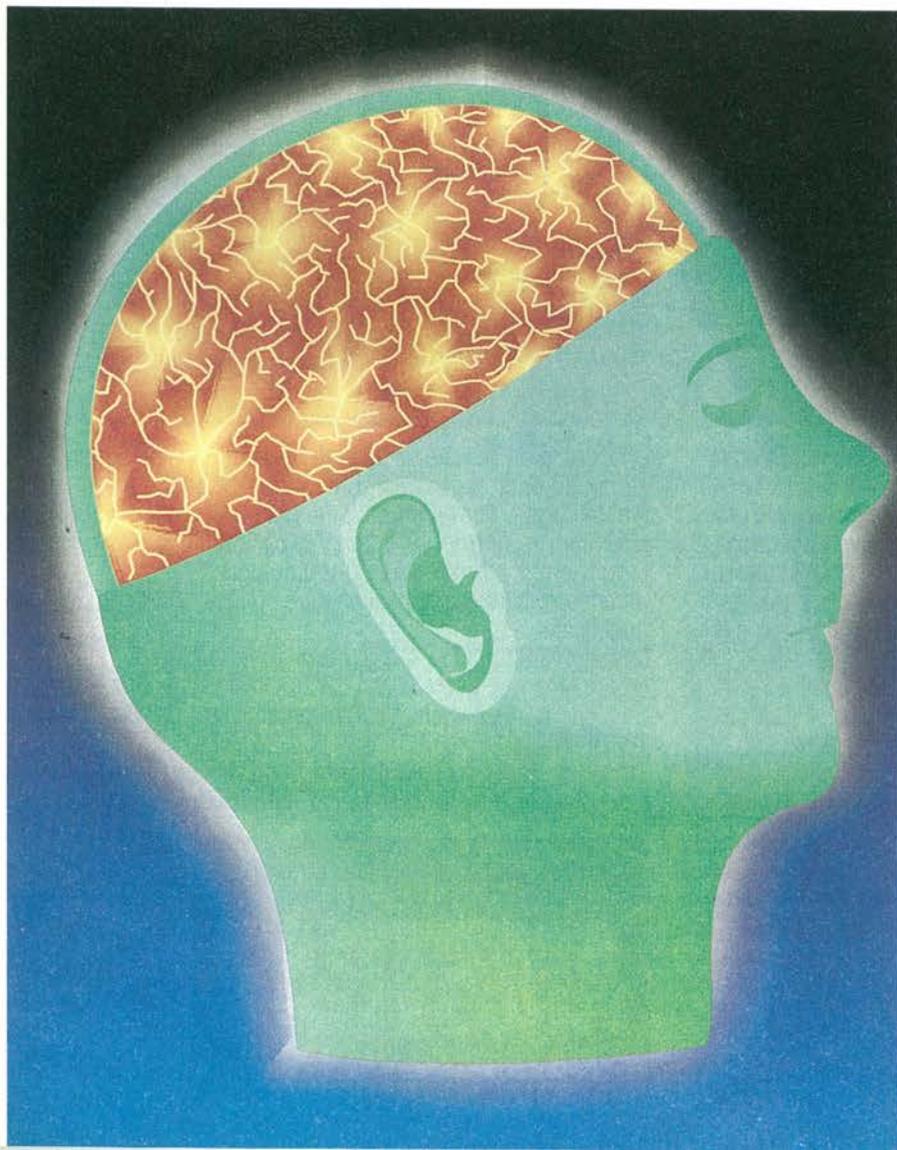


PENSARE: UN TRAGUARDO PER IL COMPUTER

Il modello più avanzato della capacità di elaborare informazioni - pensare, ricordare, apprendere, associare - è sempre offerto dal cervello umano. Malgrado le continue innovazioni tecnologiche, a tutt'oggi siamo ancora lontani dal poter imitare con il computer le nostre facoltà intellettive.

I microprocessori più avanzati e l'elaborazione ottica stanno però tracciando delle promettenti vie da percorrere nel futuro.

a cura di Carlo Solarino



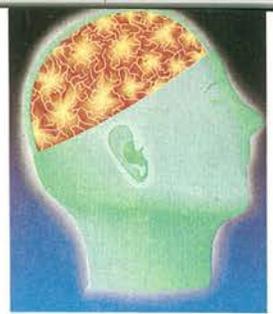
La richiesta di programmi che funzionino in modo autostrutturabile è sempre più pressante. Per poterli sviluppare, è però indispensabile sapere qualcosa di più sulla funzione che chiamiamo "intelligenza". È inoltre necessaria una conoscenza fondamentale del modo in cui opera il cervello umano, in modo da poterne imitare via software almeno le funzioni più elementari. In varie università si lavora molto intensamente al compito di imitare, con l'aiuto di potenti computer, alcune funzioni del cervello umano.

Che si tratti soltanto di funzioni parziali si spiega pensando da un lato alle molteplici facoltà del cervello e dall'altro alle limitazioni dei sistemi di elaborazione attualmente disponibili.

Sproporzione

Anche se il funzionamento del cervello umano non è stato ancora capito a sufficienza, è possibile almeno quantificare la sproporzione tra uomo e macchina. Nel cervello dell'uomo sono in comunicazione tra loro almeno 10^{10} ovvero 10 miliardi di neuroni (cellule nervose), tramite più di 10^{14} , ovvero 100.000 miliardi di collegamenti sinaptici.

Si può considerare il singolo neurone come un complesso elaboratore, con più di 6000 ingressi e 1-6 uscite. Gli ingressi possono essere stimolati o bloccati. Quando la somma degli ingressi supera una determinata soglia, il neurone reagisce trasferendo il segnale alle sue uscite. Poiché tutti i neuroni elaborano in continuità eccitazioni provenienti dagli organi sensori oppure da altri neuroni, si ottiene un sistema dinamico di una tale complessità da superare totalmente la nostra immaginazione. Gli interscambi tra i singoli neuroni non sono di natura statica, ma vengono stabiliti sempre nuovi collegamenti. Ogni nuovo apprendimento e ogni nuova esperienza vengono memorizzati mediante una modifica delle interconnessioni.



In questo senso, l'apprendimento avviene anche quando riceviamo la stessa informazione per la seconda volta e ricordiamo di averla già conosciuta.

Collegamenti tra le cellule

Non è stato ancora chiarito se nel cervello si formano nuovi collegamenti, oppure se vengono interrotti collegamenti superflui, oppure ancora se vengono attivati collegamenti già esistenti.

Sulla base di queste conoscenze, però, si può già sapere che le nostre nozioni non vengono memorizzate nelle singole cellule, ma in una grande quantità di cellule interconnesse e che la memoria è il risultato della configurazione dei collegamenti. Questo tipo di memorizzazione significa comunque un'interazione tra le diverse conoscenze, perché ogni neurone è collegato con molti altri e pertanto condivide i contenuti di parecchi ricordi. Un altro importante fattore, che influenza il pensiero umano è il processo, apparentemente casuale, di degenerazione dei neuroni.

Grazie al fatto che il ricordo è registrato nelle interconnessioni tra i neuroni, esso non va perduto completamente ma solo una sua parte appena percettibile. Attualmente non siamo in grado di capire queste complesse funzioni di scambio nel complicato sistema dinamico del cervello, utilizzando uno strumento di pari potenzialità, cioè il cervello stesso.

Un ulteriore grande vantaggio di questo sistema di memorizzare i dati è l'accostamento automatico di cognizioni analoghe a quelle già apprese.

Questa facoltà, definita "associativa", che permette di formare istantaneamente catene di pensieri e condensare immediatamente tutte le conoscenze per mettere a disposizione una particolare conclusione, può essere difficilmente modellata con gli attuali sistemi tecnologici.

Le difficoltà derivano dal fatto che disponiamo soltanto di calcolatori che funzionano in maniera seriale, i quali possono cioè simulare, di volta in volta, uno solo dei neuroni coinvolti in un processo di pensiero; inoltre, non può aver luogo uno scambio quasi istantaneo tra tutti i "neuroni" creati mediante un programma.

Le continue retroazioni che avvengono nel cervello, con il suo comportamento dinamico, non possono perciò essere rappresentate in nessuno degli attuali modelli.

Simulazione di memoria associativa

Un modello di rete neuronica è stato proposto nel 1982 da J.J Hopfield. Questa rete consiste in neuroni virtuali che possono essere eccitati (uscita attiva) oppure bloccati nella condizione di riposo. Hopfield ha configurato la sua rete in modo che potesse memorizzare configurazioni di pixel (punti di immagine) bianchi e neri.

In questo caso, i pixel bianchi rappresentano i neuroni "eccitati", quelli neri i corrispondenti neuroni in condizione di riposo.

Per poter memorizzare delle figure in questa rete, tutti i neuroni contemporaneamente attivati per formare una figura sono occupati da collegamenti sinaptici di eccitazione (non invertenti). I neuroni che non appartengono alla figura non possono eccitarsi, a causa di collegamenti inibiti.

È così possibile dotare questa rete di facoltà associativa.

Se ora si fa "vedere" a questa rete una figura nota, ma affetta da errori, questi ultimi (rappresentati da pixel mancanti oppure in eccesso) vengono da essa eliminati oppure aggiunti, in diversi passaggi di programma.

La figura mostra una sagoma della lettera A incompleta e "disturbata", così come viene presentata alla rete neuronica simulata dal software. In questo esempio, la simulazione consiste in una matrice di 20 x 20 pixel, per un totale di 400 pixel i quali, a seconda delle circostanze, rappresentano neuroni bianchi oppure neri. Le interconnessioni

sinaptiche software in questa rete, di ciascun neurone con gli altri sono in tutto 160.000.

Armonizzazione

Nel nostro esempio, il 20% dei pixel dell'originale sono falsati. Tutti i neuroni attivi della lettera A, cioè tutti i pixel bianchi, hanno l'uscita attiva e quindi eccitano gli altri neuroni appartenenti anch'essi alla lettera A, ma non ancora attivi; questi ultimi risultano quindi neri nella rappresentazione.

I neuroni che non appartengono alla lettera A sono fortemente inibiti e quindi le loro uscite sono inattive e non potranno mai eccitarsi. Ad ogni nuovo passaggio del ciclo di programma, si ottiene una differente influenza dei neuroni della matrice. Dopo parecchi cicli, l'informazione fornita in origine al reticolo viene trasformata nella corretta rappresentazione della lettera A.

Questo processo iterativo funziona in quanto ogni neurone attivo sa quali altri neuroni devono essere attivati.

Fondamentalmente, ogni ciclo del programma significa un'armonizzazione multipla di tutti i neuroni rispetto alla condizione di ogni singolo neurone. È quindi possibile che, nel corso dello sviluppo da una figura presentata ad una configurazione finale già nota, certi neuroni debbano variare diverse volte il loro stato d'uscita.

Affinché questo sistema di programma non generi possibili configurazioni non esatte, nel programma è stata in-

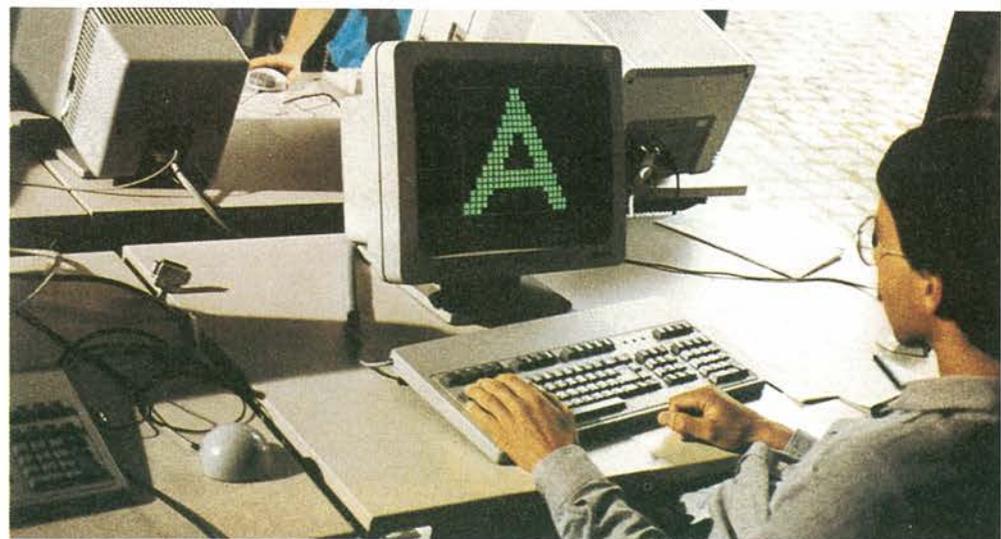
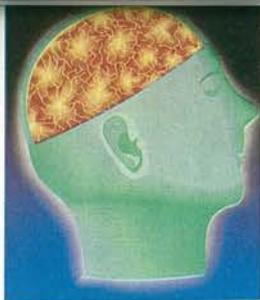


Figura 1. Simulazione di una memoria associativa.



corporata un'eccitazione casuale di determinati neuroni. Tali neuroni, la cui scelta è pure casuale, influenzano naturalmente la figura completa memorizzata nella rete. Con l'aiuto di questi errori volontari, il riconoscimento di una lettera come giusta (lettera tuttavia errata) con alta probabilità può prendere un decorso del tutto diverso, con i successivi passi di approssimazione di sviluppo della matrice. È dunque possibile che la

matrice distingua il vero dal falso, raggiungendo un'elevata probabilità di arrivare al risultato voluto. L'intensità di questa manipolazione viene definita "temperatura". A motivo dei vincoli software, il processo qui descritto permette solo una simulazione approssimativa del processo reale.

Per questo motivo si è tentato di sviluppare sistemi hardware capaci di attivare autonomamente le necessarie connessioni sinaptiche tra neuroni. Alcuni recenti chip a semiconduttore possono raggiungere una rappresentazione

massima di 512 neuroni per ciascuna unità. Dal Giappone giunge la notizia che si possono formare, con l'aiuto delle strutture di computer ottici, reti neuroniche con 30.000 neuroni, contro i 400 del nostro esempio, e relative interconnessioni.

Un ulteriore problema che non può essere risolto con la normale matematica degli attuali computer, è il "problema del commesso viaggiatore", per la cui risoluzione sarebbe necessario un tempo maggiore di quello trascorso dalla creazione dell'universo ai nostri giorni!

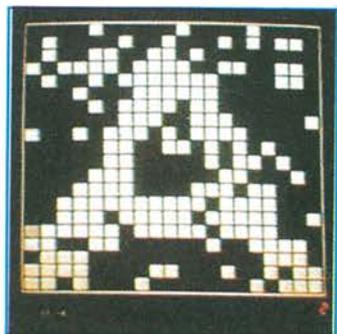


Figura 2a. La lettera "A" è inquinata da disturbi.

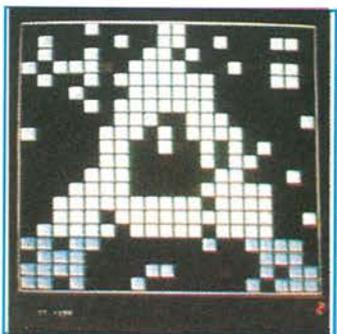


Figura 3b. Ancora molti punti dell'immagine sono fuori posto.



Figura 4c. Il risultato: un campione osservato in precedenza viene riconosciuto.

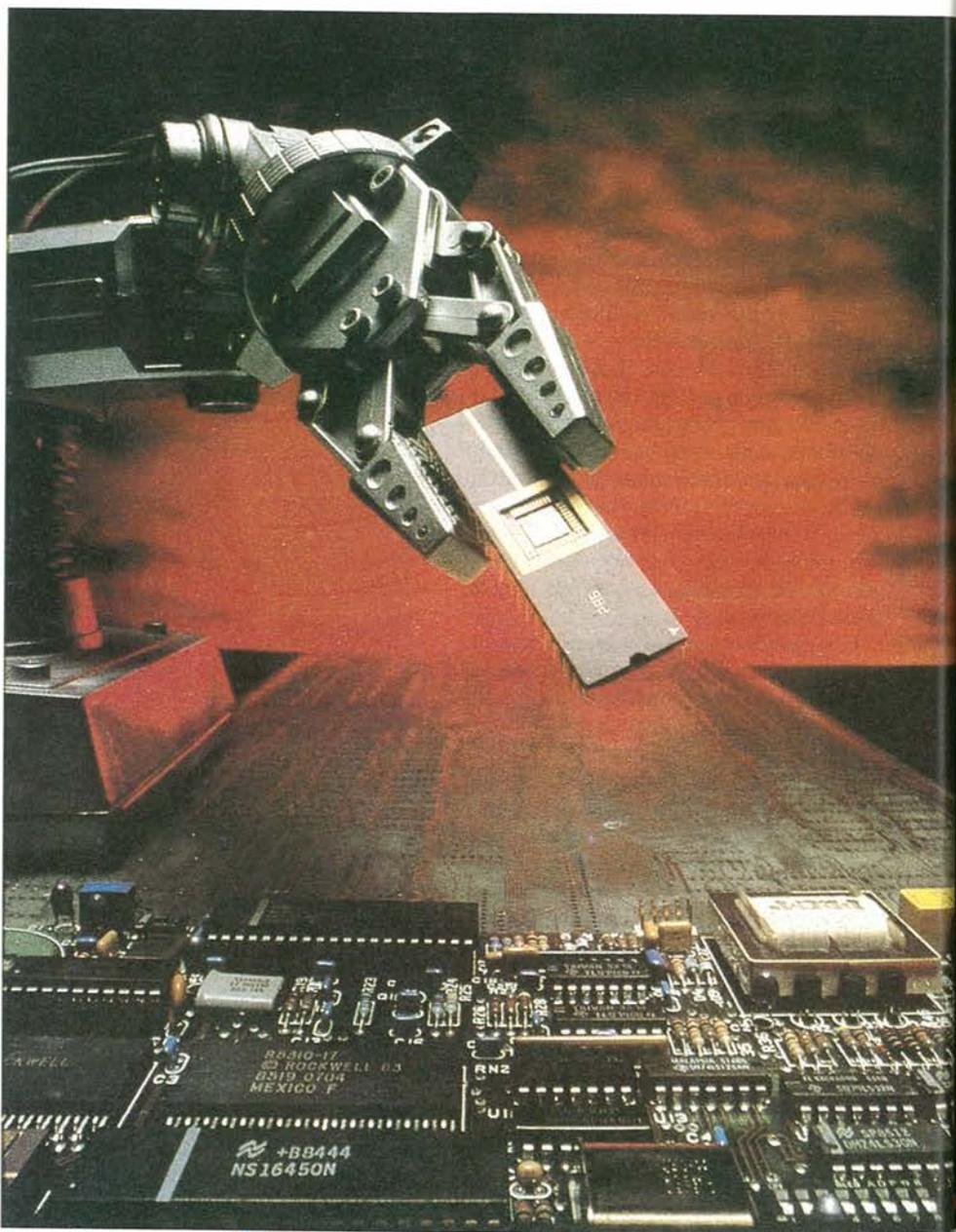
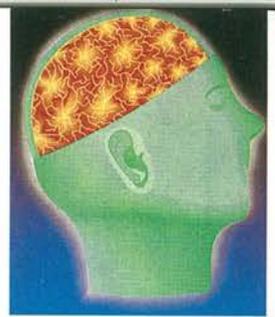


Figura 5. Se fossero prodotti robot ad autoapprendimento, i montaggi diverrebbero molto più veloci.



Trenta città

L'ottimizzazione del "problema del commesso viaggiatore" (Traveling Salesman Problem = TSP), richiede nuovi algoritmi di risoluzione. Il TSP descrive le difficoltà di un rappresentante di commercio che debba ridurre al minimo possibile la lunghezza del suo viaggio.

Supponiamo che debba visitare 30 città. L'ordine delle città visitate offre circa 4×1030 diverse possibilità. Trovare la strada di minima lunghezza

tra questo gigantesco numero di possibilità supera di molto la potenzialità del cervello umano e occuperebbe per miliardi di anni tutta la potenza di calcolo installata al mondo. Per trovare un giro il più possibile ottimale in un tempo ragionevole, si ricorre all'aiuto del caso.

Si definisce inizialmente un determinato giro a caso, calcolandone la lunghezza per somma dei diversi tratti parziali. Si cambia poi, sempre a caso, la sequenza delle città visitate, confrontando la lunghezza del nuovo giro con quella del precedente.

Se la nuova soluzione permette di abbreviare il percorso, si utilizza questa proposta come base per un successivo giro, sempre scelto a caso. Se la strada è ora più lunga del giro originale, si accetta anche tale percorso, assegnandogli una probabilità minore.

Questa probabilità diviene tanto più piccola, quanto più lungo è il nuovo percorso. Il processo di variazione casuale degli itinerari, con l'attenzione rivolta principalmente a una riduzione globale

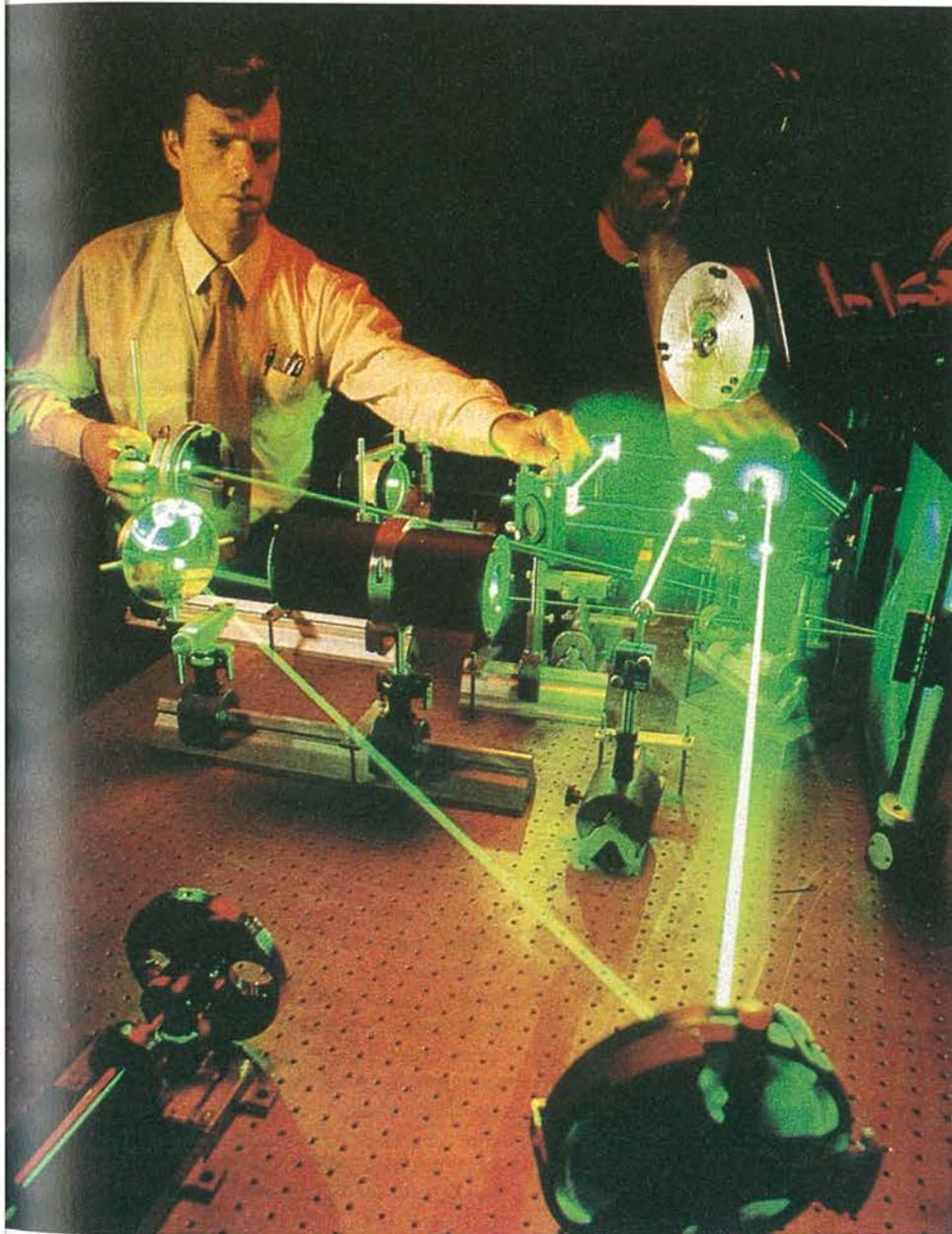


Figura 6. La luce laser commuta mille volte più rapidamente rispetto ai semiconduttori. Si vuole utilizzare questa enorme velocità di commutazione per strutture ottiche di elaborazione

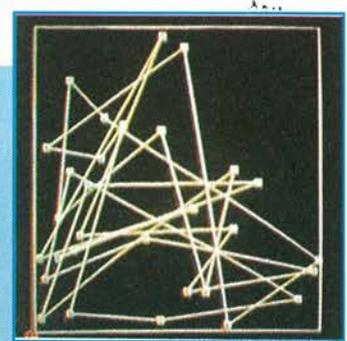


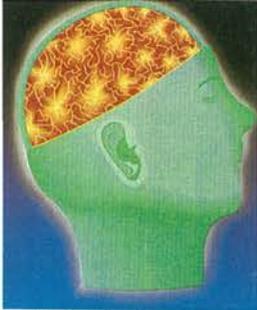
Figura 8a. Il programma deve trovare il collegamento più breve tra le città.



Figura 9b. Il commesso viaggiatore non deve più proseguire nell'itinerario.



Figura 10c. Questo è l'itinerario più favorevole.



del percorso, si ripete fintanto che la differenza tra le ridu-

zioni nei singoli passi iterativi diventa trascurabile. Raggiunta questa condizione, il programma interrompe il processo di calcolo. Con l'aiuto di questo sistema non è realmente possibile trovare il percorso più breve in assoluto, ma si dimostra la possibilità di trovare un itinerario più lungo di pochi punti percentuali rispetto a quello ottimale.

Con un simile algoritmo, è possibile stabilire in pochi secondi il percorso quasi ottimale con un normale personal computer. Questo sistema di calcolo non vale soltanto per il problema illustrato, ma può essere anche utilizzato con suc-

cesso per molti altri problemi tecnici ed economici, quando non sia necessario determinare la soluzione ottimale in assoluto.

Cervelli e computer

Gli esempi riportati servono allo sviluppo di studi, ai quali attualmente lavorano numerosi scienziati, per comprendere meglio il funzionamento del cervello e per avere a disposizione modelli con cui liberare l'uomo da compiti di pensiero e decisione automatizzabili. Le maggiori prestazioni di questa tecnologia consistono nell'elaborazione in parallelo, nelle velocità di elaborazione estremamente elevate e nella forte ridondanza delle informazioni memo-

rizzate. Poiché le informazioni sono memorizzate nelle interconnessioni, non è più necessaria una locazione di memoria per ogni dato, come avviene nei normali computer, ma i dati vengono memorizzati in maniera quasi sovrapposta, senza possibilità di cancellarsi a vicenda. Questi semplici modelli di rete non possono, come detto, descrivere il funzionamento del cervello; ma ne spiegano soltanto le funzioni fondamentali. Il nostro cervello non ha infatti bisogno di programmi per poter elaborare i dati. È la stessa informazione a determinare come e dove verrà elaborata ed eventualmente memorizzata.

Inoltre, si deve ancora spiegare come possiamo riconoscere in breve tempo anche configurazioni estremamente complesse, come per esempio la fisionomia di una persona.

Poiché le informazioni vengono memorizzate in maniera distribuita, il cervello può ricostruire l'intero anche a partire da frazioni di esso. Per istruire un computer a riconoscere un'immagine a partire da frammenti di essa, attualmente sarebbe necessario suddividere l'immagine in pixel, poi memorizzati. A ciascun pixel dovrebbero essere allegate anche le informazioni relative alla luminosità ed eventualmente al colore. Dopodiché potrebbe avere inizio un programma per confrontare, un pixel dopo l'altro, questa immagine con altre già memorizzate.

Per poter riconoscere immagini spostate tra loro od anche ingrandite o rimpicciolite, sono necessari programmi ed algoritmi molto più complessi. Quando l'immagine è distorta o disturbata, il riconoscimento è quasi impossibile. È certo ragionevole pensare che tutti i progressi anche futuri nella tecnologia di simulazione delle funzioni cerebrali, permetteranno di imitarne soltanto una minima parte.

Come si potrebbe costruire un computer non soggetto alle limitazioni della nostra attuale tecnologia? Vengono percorse diverse strade per produrre nuove generazioni di computer con possibilità di elaborazione parallela e di auto-organizzazione. I cosiddetti "elaboratori paralleli massivi" sono formati da un numero di singoli processori, che può arrivare a 65.000 tutti interconnessi a matrice, con i quali è veramente possibile effettuare l'elaborazione parallela. Lo svantaggio di questa struttura computerizzata risiede nelle interconnessioni fisse tra i processori mentre, come abbiamo detto all'inizio, nel cervello umano i diversi processori (i

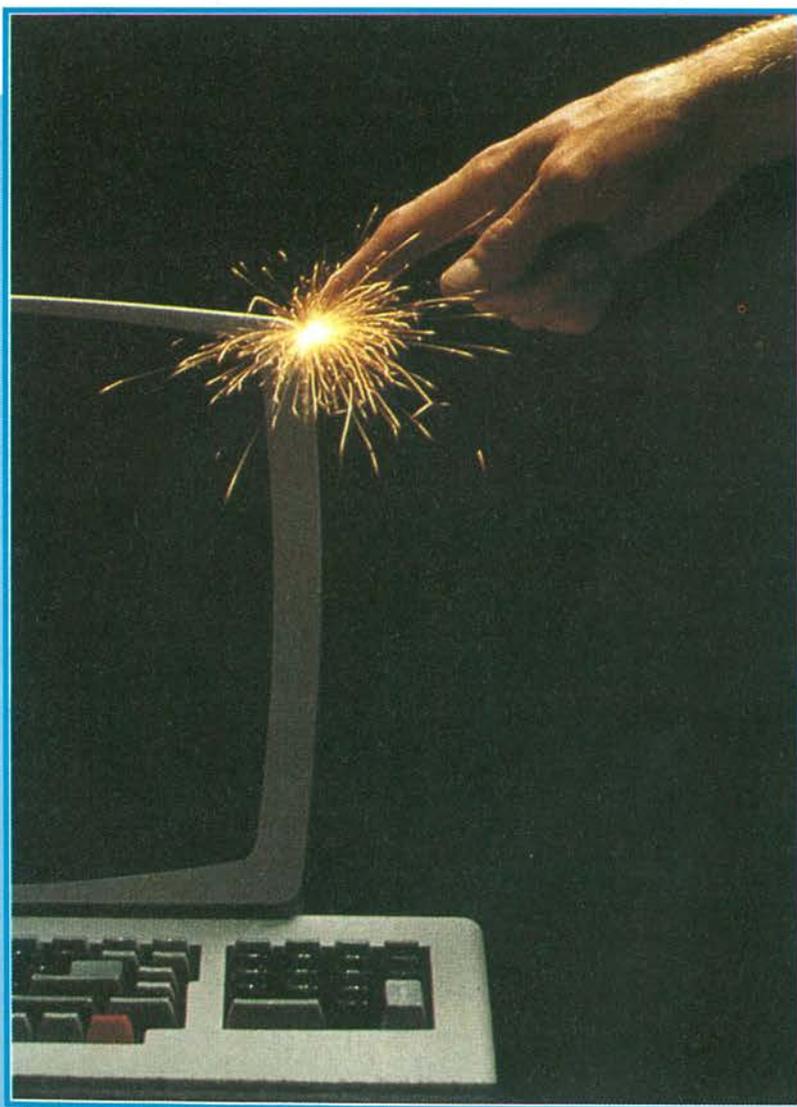
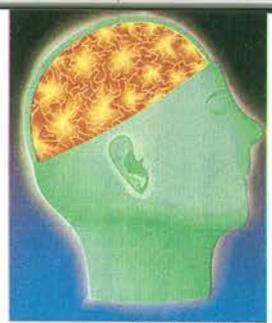


Figura 11. Grazie all'enorme velocità di commutazione e ad una nuova logica, i computer ottici saranno in grado di avvicinare il comportamento del pensiero umano.



neuroni) modificano continuamente le loro interconnessioni, a seconda dei dati in arrivo. Un ordinamento dei singoli processori orientato alla funzione in questa cosiddetta "macchina a connessione" potrà rivelarsi ottimale per una sola funzione. Questo modello è troppo rigido e poco flessibile per la simulazione del cervello.

Il transputer

Un altro nuovissimo sviluppo è rappresentato dai cosiddetti "transputer", sistemi di computer completi e autonomi, integrati su unico chip.

Sono formati da una CPU, una RAM, un processore aritmetico, la ROM e 4 cosiddetti "link" (interconnessioni), che sono in realtà interfacce seriali funzionanti in maniera autonoma. A ciascuna di queste interfacce, la CPU può dare l'ordine di ricevere o trasmettere dati, senza dover perdere tempo per sbrigare queste funzioni. Tramite questi collegamenti, i transputer potranno collegarsi tra loro a volontà. Si possono immaginare strutture ad albero, matrici bio-tridimensionali, nonché disposizioni varie orientate al problema. Tramite i link possono essere inoltrate anche informazioni, come se fossero stazioni intermedie, senza disturbare i transputer che inviano la comunicazione. È così possibile simulare, via software, una certa flessibilità del circuito hardware. Se, in un certo sistema a transputer multipli, uno di questi componenti dovesse andare fuori servizio, potrebbe essere scavalcato dal software, assegnando il suo compito ad un altro transputer, attraverso percorsi alternativi per il trasferimento dei dati. La relativa programmazione è molto difficile, perché già in sede di scrittura del programma è necessario valutare il tempo necessario alla CPU per elaborare i singoli segmenti di programma "parallelati".

Questo è importante anche per utilizzare completamente la potenza di un tale sistema. Se la distribuzione fosse sbagliata, alcuni transputer si annoierebbero a morte, mentre altri sarebbero talmente impegnati da frenare lo sviluppo del programma. Dato però che il tempo utilizzato dai singoli segmenti di programma per la definizione del problema varia continuamente, l'utilizzo ottimale è impossibile. Sarebbe ideale se il sistema operativo si assumesse l'onere della distribuzione dei compiti e potesse variarli in maniera dinamica, in modo da caricare i transputer nel modo più uniforme possibile.

Questo tipo di soluzione non può comunque essere realizzata allo stato attuale della tecnica. Un grande vantaggio dei sistemi a transputer consiste certamente nella possibilità di variare in ogni istante il numero dei transputer nel sistema. Se un processo progredisce troppo lentamente, è sufficiente aggiungere altri transputer e dire al sistema che questi nuovi "collaboratori" possono essere messi al lavoro. Senza dover ricompilare il programma, la progressione del processo verrà accelerato della stessa percentuale di cui è aumentato il numero dei processori.

I commutatori ottici

All'università di Aquisgrana sono state battute strade completamente nuove in questo settore. Sono stati messi a punto infatti degli elementi ottici, che possono funzionare come porte logiche AND ed OR. Dei cristalli vengono colpiti da un raggio laser (il raggio di segnale) e, a seconda del loro stato iniziale, diventano trasparenti od opachi alla luce.

Aggiungendo ora un secondo raggio laser, il cosiddetto "raggio di commutazione" il cristallo cambia il suo stato, diventando opaco se era trasparente e viceversa, per il raggio di segnale. Poiché questi elementi possono essere disposti in cascata, permettono di costruire circuiti complessi.

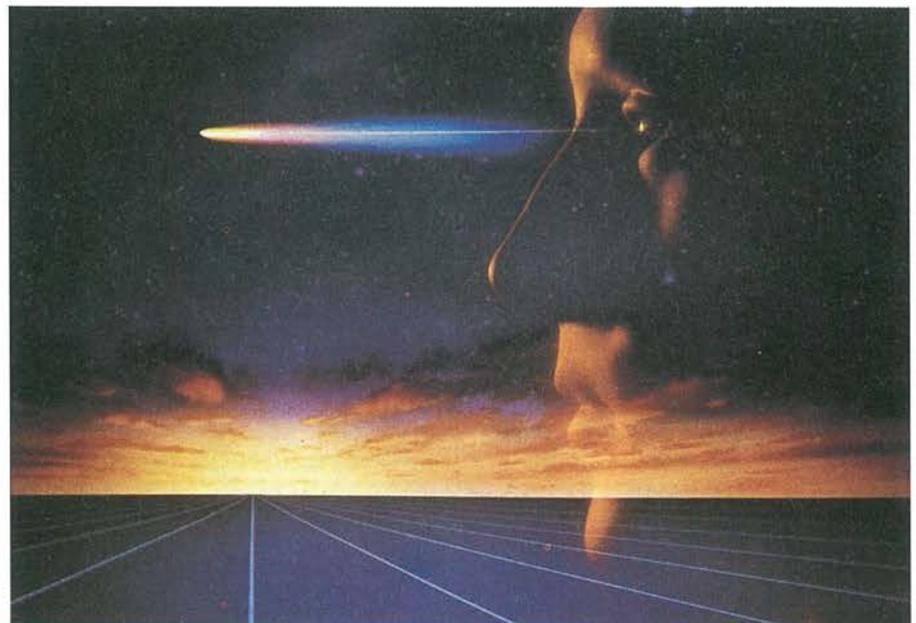
La velocità di commutazione è enorme e in teoria equivale a circa 2 fs (femtosecondi = milionesimi di miliardesimi di secondi), cioè 2×10^{-15} secondi. Nella pratica, sono già stati raggiunti i 12 fs.

Gli esperimenti vengono normalmente condotti a 50 fs e questo significa un aumento di velocità, rispetto ai comuni semiconduttori, di un fattore 1000. Gli elementi utilizzati per le ricerche sono piuttosto ingombranti e non è ancora pensabile una loro integrazione, come nei chip a semiconduttori.

Un altro problema si presenta nella logica. Poiché per far commutare il cristallo, esso deve essere colpito contemporaneamente da due raggi laser, a causa del tempo di percorrenza di questi ultimi si ottiene una dipendenza dal tempo, che potrebbe essere utilizzata come componente supplementare. Si tratta allora di sviluppare una logica di commutazione completamente nuova. È possibile prevedere già oggi come potrebbe essere congegnato un futuro computer ottico: la disposizione dei singoli elementi di commutazione dovrebbe essere sulla superficie interna di una cavità sferica, in modo da rendere uguale il percorso dal centro ai singoli elementi di commutazione.

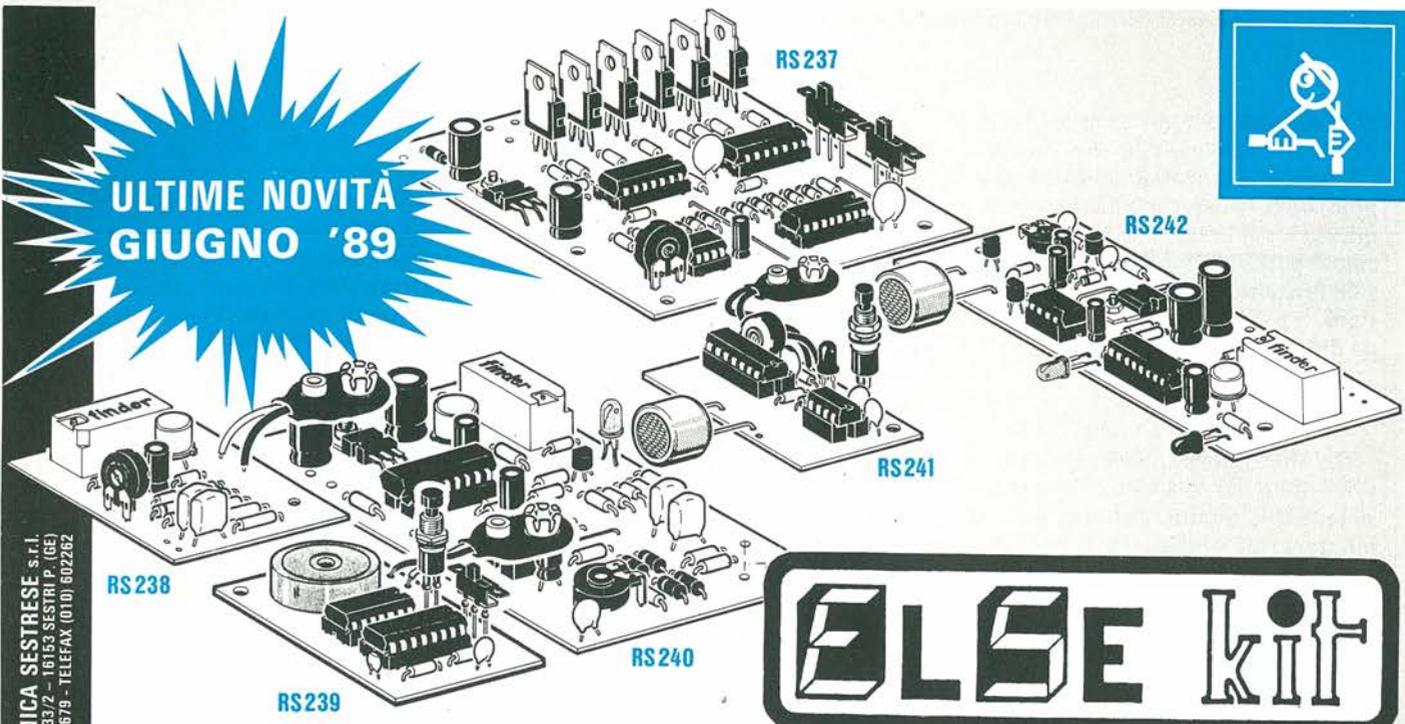
Poiché i singoli elementi non devono essere più collegati tra loro da piste conduttrici ma tramite raggi luminosi commutati, tali sistemi potranno avere uno sviluppo tridimensionale, con elevata densità di impaccamento.

Nuove interconnessioni potranno essere stabilite facilmente, utilizzando determinati percorsi dei raggi laser. Anche quando i singoli raggi laser si incrociano, non subiscono mutamenti perché possono intersecarsi senza reciproca influenza. ■



KMS
ELMIRONOV
ELETRONICA SESTRESE s.r.l.
 VIA L. GALDA, 33/2 - 10153 SESTRI P. (GE)
 TEL. (010) 603679 - TELEFAX (010) 602262

**ULTIME NOVITA
GIUGNO '89**



RS 237 EFFETTI LUMINOSI SEQUENZIALI PER AUTO (12 - 24 Vcc)

È un dispositivo che commuta una successione di sei lampade la cui velocità può essere regolata. Tramite due deviatori si possono ottenere quattro effetti luminosi diversi: 1) Punto luminoso che avanza - 2) Punto luminoso che avanza e torna indietro (rimbalzo) - 3) Punto spento (in campo luminoso) che avanza - 4) Punto spento (in campo luminoso) che avanza e torna indietro (rimbalzo). Può essere installato su auto o autocarri grazie alla tensione di alimentazione che può essere indifferentemente di 12 o 24 Vcc. Il carico massimo (lampada) per ogni uscita non deve superare i 24 W se alimentato a 12 V e, 48 W se alimentato a 24 V. Mettendo le lampade allineate è predisponendo il dispositivo per il funzionamento N° 2 si otterrà l'effetto luminoso della famosissima SUPERCAR. Può anche essere utilizzato per luci Natalizie o richiami pubblicitari quando non si dispone della tensione di rete o si desidera NON utilizzarla perché pericolosa (specialmente in presenza di bambini).

L. 46.000

RS 238 AVVISATORE DI CHIAMATA TELEFONICA

Collegato alla linea telefonica, ogni volta che è in arrivo una chiamata (telefono che squilla) un apposito relè si eccita. È un dispositivo di grande utilità quando si vuole aggiungere alla suoneria del telefono un avvisatore acustico di maggior potenza o addirittura un avvisatore ottico. Può essere installato anche in ambiente diverso da dove è ubicato il telefono. È molto indicato per risolvere i problemi dei deboli di udito o di coloro che hanno il telefono ad una certa distanza dal luogo dove normalmente operano. L'uscita è rappresentata dai contatti di un relè il cui carico massimo è di 2 A. La tensione di alimentazione può essere compresa tra 9 e 12 Vcc. Il dispositivo consuma soltanto in presenza di chiamate (50 mA) e pertanto può anche essere alimentato con una normale batteria da 9 V alcalina per radioline. Il KIT è completo di micro relè. Il tutto può essere racchiuso nel contenitore plastico LP 461.

L. 23.000

RS 239 AVVISATORE ACUSTICO - CAMPANELLO PER BICI

È un dispositivo che può essere usato in svariati modi: come avvisatore acustico per impieghi generali, campanello elettronico per bicicletta, avvisatore acustico telefonico (abbinato al KIT RS 238), ecc. È dotato di un deviatore in modo da poter selezionare due tipi di suoni diversi: trillo (tipo campanello) o suono bitorale. Il dispositivo entra in funzione premendo un pulsante e il suono viene irradiato da un apposito trasduttore piezoelettrico (fornito nel KIT). La tensione di alimentazione può essere compresa tra 9 e 12 Vcc. Dato il basso consumo (circa 5 mA) può essere usata una normale batteria da 9 V per radioline.

L. 21.000

RS 240 AUTOMATISMO PER REGISTRAZIONI TELEFONICHE

Collegato alla linea telefonica fa sì che un registratore entri in funzione ogni volta che viene sollevata la cornetta del telefono, registrando così l'intera conversazione. L'evento viene segnalato da un LED lampeggiante. La sua installazione è di estrema facilità e in caso di guasti alla linea il registratore non viene attivato. Il suo funzionamento è corretto anche in presenza di linee in DUPLEX. Il dispositivo deve essere alimentato con una tensione compresa tra 9 e 15 Vcc. L'assorbimento è di soli 20 mA a riposo e 70 mA con relè attivato. Molto adatto a racchiudere il dispositivo ed eventuale alimentatore o batteria è il contenitore LP 012.

L. 40.000

RS 241 TRASMETTITORE PER INTERRUPTORE A ULTRASUONI

È un trasmettitore a ultrasuoni del tipo FLASH MODE. Premendo l'apposito pulsante il segnale ultrasonico trasmesso (40 KHz) ha una durata programmata inferiore a un secondo. Usato con il ricevitore RS 242 ha una portata di circa 10 metri. Orientandolo verso il ricevitore e premendo il pulsante, il relè del ricevitore si eccita e rimane in tale stato fino a che non si preme nuovamente il pulsante. In tale modo, i contatti del relè del ricevitore vengono usati come un vero e proprio interruttore comandato a distanza. Può essere usato per comandare l'accensione di televisori, luci, proiettori, ecc. Per il suo funzionamento è sufficiente una batteria da 9 V per radioline. È stato dimensionato (33 x 50 mm) per essere racchiuso nel contenitore LP 461 che è provvisto di vano batteria.

L. 26.000

RS 242 RICEVITORE PER INTERRUPTORE A ULTRASUONI

È un dispositivo sensibile agli ultrasuoni con frequenza di 40 KHz che, ricevuti da un apposito trasduttore ed elaborati, agiscono su di un relè eccitandolo. Quando gli ultrasuoni cessano il relè resta eccitato. Per diseccitarlo occorre investire nuovamente il trasduttore da ultrasuoni, funzionando così da vero e proprio interruttore. I contatti del relè possono sopportare una corrente massima di 2 A. Grazie al particolare circuito di stabilizzazione, la tensione di alimentazione può essere compresa tra 12 e 24 Vcc. L'assorbimento è di soli 15 mA a riposo e 70 mA con relè eccitato. Il trasmettitore RS 241 è molto adatto per azionare a distanza questo dispositivo. È comunque idoneo anche il modello RS 168. Con entrambi i trasmettitori la portata è di circa 10 metri. L'RS 242 ed eventuale alimentatore o batteria possono essere racchiusi nel contenitore LP 012.

L. 45.000

NOVITA' PRECEDENTI

RS 226	MICROFONO AMPLIFICATO - TRUCCAVOCE	L. 31.000
RS 227	INVERTER PER TUBI FLUORESCENTI 6-8 W PER AUTO	L. 29.000
RS 228	AMPLIFICATORE STEREO 2 + 2 W	L. 26.000
RS 229	MICROSPIA FM	L. 16.000
RS 230	RIVELATORE PROFESSIONALE DI GAS	L. 78.000
RS 231	PROVA COLLEGAMENTI ELETTRONICA	L. 22.000
RS 232	CHIAVE ELETTRONICA PLL CON ALLARME	L. 49.000
RS 233	LUCI PSICORITMICHE - LIGHT DRUM	L. 46.000
RS 234	ALIMENTATORE STABILIZZATO 24 V 3 A	L. 24.000
RS 235	MICRO RICEVITORE O.M. - SINTONIA VARICAP	L. 31.000
RS 236	VARIATORE DI VELOCITÀ PER TRAPANI - 5 KW (5000 W)	L. 49.500

scatole di montaggio elettroniche

classificazione
articoli ELSE kit
per categoria




RS	1	EFFETTI LUMINOSI Luci psichedeliche 2 vie 750W/canale Luci psichedeliche 3 vie 1500W/canale Luci rotanti sequenziali 10 vie 800W/canale Strobo intermittenza regolabile Semaforo elettronico Luci sequenz. elastiche 6 vie 400W/canale Luci stroboscopiche Luci psichedeliche 3 vie 1000W Luci psichedeliche microfoniche 1000 W Luci psichedeliche - Light Drum	L	41.000
RS	10		L	53.000
RS	48		L	47.000
RS	58		L	18.000
RS	113		L	37.500
RS	114		L	35.000
RS	117		L	49.000
RS	135		L	41.000
RS	172		L	49.500
RS	233		L	46.000

RS	16	APP. RICEVENTI-TRASMITTENTI E ACCESSORI Ricevitore AM didattico Microricevitore FM Prova quarzi Trasmettitore FM 2W Mini ricevitore AM supereterodina Radiomicrofono FM Amplificatore Banda 4 - 5 UHF Microtrasmettitore A.M. Mini ricevitore FM supereterodina Pre-amplificatore d'antenna universale Trasmettitore FM 90 - 150 MHz 0,5 W Vox per apparati Rice Trasmettenti Ricevitore per Radiocomando a DUE canali Trasmettitore per Radiocomando a DUE canali Trasmettitore di BIP BIP Trasmettitore Audio TV Ricevitore a reazione per Onde Medie Mini Stazione Trasmettente F.M. Super Microtrasmettitore F.M. Microtrasmettitore F.M. ad alta efficienza Amplificatore di potenza per microtrasmettitore Microspia FM Micro Ricevitore O.M. - Sintonia Varicap	L	15.000
RS	40		L	16.500
RS	52		L	14.500
RS	68		L	28.500
RS	112		L	26.500
RS	119		L	17.000
RS	120		L	16.000
RS	130		L	19.500
RS	139		L	27.000
RS	160		L	12.000
RS	161		L	23.000
RS	178		L	30.500
RS	180		L	59.500
RS	181		L	32.000
RS	183		L	20.000
RS	184		L	14.000
RS	188		L	27.000
RS	205		L	50.000
RS	212		L	28.500
RS	218	L	24.000	
RS	219	L	21.000	
RS	229	L	16.000	
RS	235	L	31.000	

RS	18	EFFETTI SONORI Sirena elettronica 30W Generatore di note musicali programmabile Campana elettronica Sirena elettronica bitonale Sirena italiana Cinghietto elettronico Tremolo elettronico Distorsore FUZZ per chitarra Sirena Americana Microfono amplificato - Truccavoce	L	29.000
RS	80		L	34.500
RS	99		L	25.000
RS	100		L	23.500
RS	101		L	18.000
RS	143		L	20.500
RS	158		L	25.500
RS	187		L	23.000
RS	207		L	15.000
RS	226		L	31.000

RS	8	APP. BF AMPLIFICATORI E ACCESSORI Filtro cross-over 3 vie 50W Amplificatore BF 2W Mixer BF 4 ingressi Amplificatore BF 10W Pre-amplificatore con ingresso bassa impedenza Amplificatore BF 40W Indicatore livello uscita a 16 LED Amplificatore stereo 10+10W Metronomo elettronico Pre-amplificatore HI-FI Pre-amplificatore stereo equalizzato R.I.A.A. Vu-meter a 8 LED Booster per autoradio 20W Booster stereo per autoradio 20+20W Protezione elettronica per casse acustiche Amplificatore BF 5W Equalizzatore parametrico Amplificatore B.F. 20W 2 vie Mixer Stereo 4 ingressi Pre-amplificatore per chitarra Amplificatore BF 1 W Modulo per indicatore di livello audio Gigante Effetto presenza stereo Interfono 2 W Amplificatore stereo 1 + 1 W Amplificatore stereo HI-FI 6 + 6 W Indicatore di livello audio con microfono Pre-amplificatore microfonico con compressore Pre-amplificatore stereo equalizzato N.A.B. Multi Amplificatore stereo per cuffie Amplificatore HI-FI 20 W (40 W max) Amplificatore stereo 2 + 2 W	L	32.000
RS	15		L	14.000
RS	19		L	17.000
RS	26		L	17.000
RS	27		L	13.000
RS	36		L	30.000
RS	38		L	13.000
RS	39		L	34.500
RS	45		L	12.000
RS	51		L	30.000
RS	55		L	23.000
RS	61		L	30.000
RS	72		L	25.000
RS	73		L	45.000
RS	105		L	32.000
RS	108		L	15.000
RS	115		L	29.000
RS	124		L	31.000
RS	127		L	46.000
RS	133		L	11.000
RS	140		L	13.500
RS	145		L	52.000
RS	153		L	30.000
RS	163		L	28.500
RS	175		L	21.000
RS	191		L	32.000
RS	197		L	36.500
RS	199		L	20.500
RS	200		L	23.000
RS	210		L	74.000
RS	214	L	32.000	
RS	228	L	26.000	

RS	5	ALIMENTATORI RIDUTTORI E INVERTER Alimentatore stabilizzato per amplificatori BF Riduttore di tensione stabilizzato 24/12V 2A Alimentatore stabilizzato 12V 2A Carica batterie automatico Alimentatore stabilizzato 12V 1A Alimentatore duale regol. + - 5 - 12V 500mA Alimentatore stabilizzato variabile 1 - 25V 2A Alimentatore stabilizzato 12V (reg. 10 - 15V) 10A Carica batterie Ni-Cd corrente costante regolabile Alimentatore stabilizzato Universale 1A Inverter 12V - 220V 50 Hz 40W Carica batterie al Ni - Cd da batteria auto Alimentatore stabilizzato 12 V (reg. 10 - 15 V) 5 A Inverter 12 Vcc - 220 Vca 50 Hz 100W Alimentatore stabilizzato 9 V 500 mA (1 A max) Alimentatore stabilizzato regolabile 25 - 40 V 3 A Alimentatore stabilizzato 24 V 3 A	L	32.000
RS	11		L	15.000
RS	31		L	19.000
RS	75		L	26.500
RS	86		L	16.000
RS	96		L	16.000
RS	116		L	35.000
RS	131		L	59.500
RS	138		L	36.000
RS	150		L	30.000
RS	154		L	26.000
RS	156		L	28.500
RS	190		L	44.000
RS	204		L	75.000
RS	211		L	15.000
RS	215		L	39.000
RS	234		L	24.000

L	41.000
L	53.000
L	47.000
L	18.000
L	37.500
L	35.000
L	49.000
L	41.000
L	49.500
L	46.000

L	15.000
L	16.500
L	14.500
L	28.500
L	26.500
L	17.000
L	16.000
L	19.500
L	27.000
L	12.000
L	23.000
L	30.500
L	59.500
L	32.000
L	20.000
L	14.000
L	27.000
L	50.000
L	28.500
L	24.000
L	21.000
L	16.000
L	31.000

L	29.000
L	34.500
L	25.000
L	23.500
L	18.000
L	20.500
L	25.500
L	23.000
L	15.000
L	31.000

L	32.000
L	14.000
L	17.000
L	17.000
L	13.000
L	30.000
L	13.000
L	34.500
L	12.000
L	30.000
L	23.000
L	30.000
L	25.000
L	45.000
L	32.000
L	15.000
L	29.000
L	31.000
L	46.000
L	11.000
L	13.500
L	52.000
L	30.000
L	28.500
L	21.000
L	32.000
L	36.500
L	20.500
L	23.000
L	74.000
L	32.000
L	26.000

L	32.000
L	15.000
L	19.000
L	26.500
L	16.000
L	16.000
L	35.000
L	59.500
L	36.000
L	30.000
L	26.000
L	28.500
L	44.000
L	75.000
L	15.000
L	39.000
L	24.000

RS	46	ACCESSORI PER AUTO E MOTO Lampeggiatore regolabile 5 + 12V Variatore di luce per auto Accensione automatica luci posizione auto Auto Binker - lampeggiatore di emergenza Contagiri per auto (a diodi LED) Interfono per moto Avvisatore acustico luci posizione per auto Electronic test multifunzioni per auto Riduttore di tensione per auto Indicatore eff. batteria e generatore per auto Controlla batteria e generatore auto a display Temporizzatore per luci di cortesia auto Commutatore a sfioramento per auto Antifurto per auto Serratura a combinazione elettronica per auto con microfono Indicatore di assenza acqua per tergicristallo Avvisatore automatico per luci di posizione auto Ritardatore per luci freni extra Interfono duplex per moto Inverter per tubi fluorescenti 6-8 W per Auto	L	14.000
RS	47		L	18.000
RS	50		L	21.000
RS	54		L	22.000
RS	66		L	40.000
RS	93		L	30.000
RS	95		L	11.000
RS	103		L	37.500
RS	104		L	13.000
RS	107		L	17.000
RS	122		L	21.000
RS	137		L	15.000
RS	151		L	16.000

RS	162	TEMPORIZZATORI Temporizzatore regolabile 1 - 100 sec. Avvisatore acustico temporizzato Temporizzatore per luce scale Temporizzatore per carica batterie al Ni-Cd Temporizzatore ciclico Temporizzatore programmabile 5 sec. - 80 ore	L	26.000
RS	174		L	21.000
RS	185		L	55.000
RS	192		L	29.000
RS	202		L	22.000
RS	213		L	35.000
RS	227		L	29.000

RS	63	ANTIFURTI ACCESSORI E AUTOMATISMI Antifurto professionale Serratura a combinazione elettronica Dispositivo per la registr. telefonica automatica Chiave elettronica Antifurto universale (casa e auto) Ricevitore per barriera a raggi infrarossi Trasmettitore per barriera a raggi infrarossi Automatismo per riempimento vasche Sincronizzatore per proiettori DIA Trasmettitore ad ultrasuoni Ricevitore ad ultrasuoni Rivelatore di movimento ad ultrasuoni Dispositivo autom. per lampada di emergenza Autoscatto programmabile per Cine - Fotografia Ricevitore per telecomando a raggi infrarossi Trasmettitore per telecomando a raggi infrarossi Antifurto professionale a ultrasuoni Chiave elettronica PLL con allarme	L	53.000
RS	14		L	39.500
RS	109		L	37.500
RS	118		L	37.000
RS	126		L	41.000
RS	128		L	41.000

RS	141	ACCESSORI VARI DI UTILIZZO Variatore di luce (carico max 1500W) Scaccia zanzare elettronico Variatore di velocità per trapani 1500W Interruttore crepuscolare Regolatore di vel. per motori a spazzole Rivelatore di prossimità e contatto Esplosimetro per camera oscura Prova riflessi elettronico Modulo per Display gigante segnapunti Generatore di rumore bianco (relax elettronico) Rivelatore di metalli Interruttore a sfioramento 220V 350W Lampeggiatore di soccorso con lampada allo Xenon Variatore di luce automatico 220V 1000W Rivelatore di strada ghiacciata per auto e autoc. Variatore di luce a bassa isteresi Lampegg. per lampade ad incandescenza 1500 W Amplificatore telefonico per ascolto e registr. Allarme per frigorifero Contatore digitale modulare a due cifre Ionizzatore per ambienti Scacciapiapi a ultrasuoni Termostato elettronico Rivelatore di variazione luce Interruttore acustico Super Amplificatore - Stetoscopia Elettronica Ricevitore per telecomando a raggio luminoso Giardiniere elettronico automatico Scaccia zanzare a ultrasuoni Rivelatore professionale di gas Variatore di velocità per trapani - 5 KW (5000 W)	L	13.000
RS	146		L	16.000
RS	165		L	19.000
RS	168		L	19.000
RS	169		L	27.000
RS	171		L	53.000
RS	177		L	20.000
RS	179		L	48.000
RS	220		L	45.000
RS	221		L	23.000
RS	222		L	75.000
RS	232		L	49.000

RS	9	STRUMENTI E ACCESSORI PER HOBBISTI Prova transistor e diodi Generatore di barre TV miniaturizzato Prova transistor (test dinamico) Generatore di onde quadra 1Hz - 100 KHz Indicatore di impedenza altoparlanti Iniettore di segnali Generatore di frequenza campione 50 Hz Calibratore per ricevitori a Onde Corte Prova collegamenti elettronico	L	21.500
RS	59		L	16.000
RS	67		L	19.000
RS	82		L	23.500
RS	83		L	15.000
RS	91		L	30.500
RS	97		L	37.000
RS	121		L	56.500
RS	129		L	48.500
RS	132		L	23.000
RS	134		L	23.000
RS	136		L	23.500
RS	144		L	58.000
RS	152		L	28.000
RS	159		L	21.000
RS	166		L	15.000
RS	167		L	16.000
RS	170		L	18.000
RS	173		L	28.000
RS	176		L	24.000

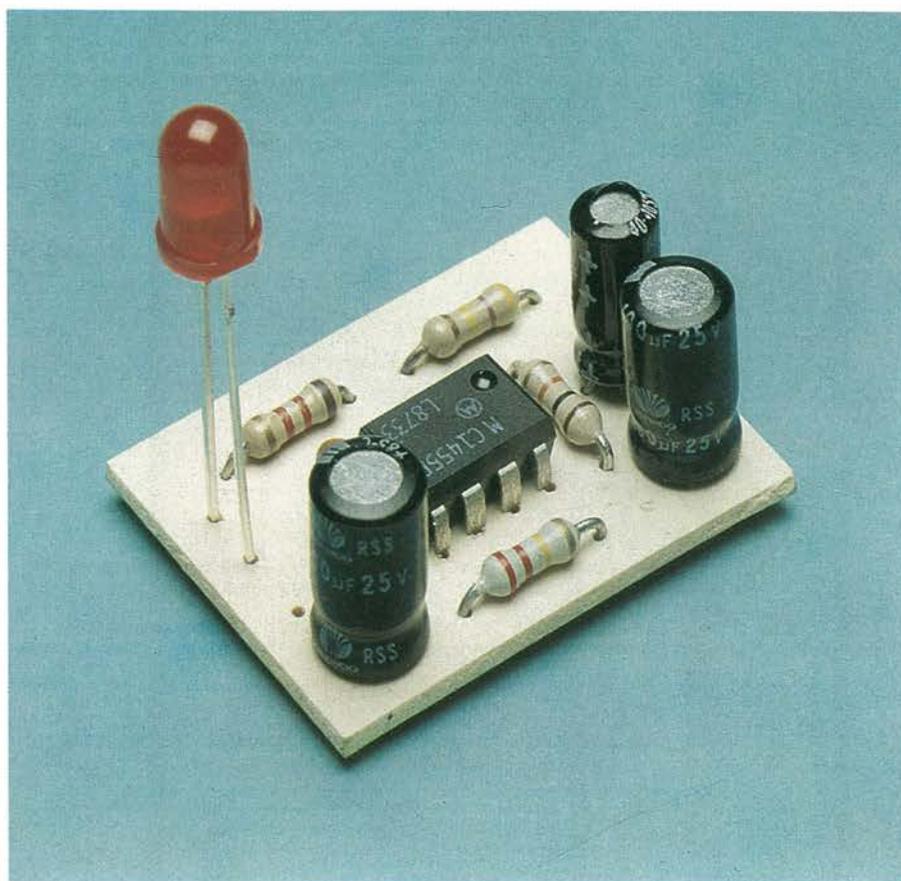
RS	35	GIOCHI ELETTRONICI Gadget elettronico Roulette elettronica a 10 LED Slot machine elettronica Indicatore di vincita Unità aggiuntiva per RS 147 Clessidra Elettronica - Misuratore di Tempo Spilla Elettronica N. 1 Spilla Elettronica N. 2	L	21.500
RS	94		L	16.000
RS	125		L	21.500
RS	155		L	38.500
RS	157		L	15.500
RS	194		L	19.000
RS	196		L	24.000
RS	209		L	38.000
RS	231		L	26.500

RS	60	STRUMENTI E ACCESSORI PER HOBBISTI Prova transistor e diodi Generatore di barre TV miniaturizzato Prova transistor (test dinamico) Generatore di onde quadra 1Hz - 100 KHz Indicatore di impedenza altoparlanti Iniettore di segnali Generatore di frequenza campione 50 Hz Calibratore per ricevitori a Onde Corte Prova collegamenti elettronico	L	19.000
RS	88		L	28.000
RS	110		L	35.000
RS	147		L	29.000
RS	148		L	14.500
RS	206		L	36.500
RS	224		L	17.500
RS	225		L	17.500

SEGNALATORE OPTO-ACUSTICO PER CINTURE DI SICUREZZA

Sulle cinture di sicurezza si è letto ed ascoltato, nel bene e nel male, un ricchissimo florilegio di commenti. La maggioranza le ha vituperate come aggeggio inutile, ingombrante e chi più ne ha più ne metta. E non poteva essere diversamente, per il diffuso convincimento che ogni cosa obbligatoria è, a dir poco, dittatoriale. Forse, anche coloro che ne avrebbero detto bene, si sono uniti al coro delle lagnanze per non apparire eccentrici. Vedremo fra un anno, se le statistiche riveleranno che gli incidenti gravi saranno diminuiti o rimasti tali e quali. Intendiamo le nostre statistiche, perché quelle che vengono dall'estero sono già confortanti.

di Ruben Castelfranchi e Fabio Carera



Intanto, comunque, bisogna metterle e, forse, non è nemmeno un gran male. Tutto sta a prendere l'abitudine. Ma questo è il punto dolente. Con tutta la cattiva fama di intruse rompicatole, le cinture di sicurezza vengono spesso e volentieri dimenticate dagli automobilisti. È un caso freudiano: ci si dimentica delle cose odiose. Nemmeno le multe salate servono sempre da promemoria. Così, alla naturale avversione per il rito dell'infilarsi la cintura che-fa-perdere-tempo, si aggiunge la scarogna del vigile che se ne accorge. E giù moccoli.

Vogliamo liberarci da questa quasi ossessione? Presto fatto. Ci abbiamo pensato noi di "Progetto", regalandovi un piccolo indispensabile accessorio in kit: il segnalatore opto-acustico.

Saliamo sempre in macchina col pensiero rivolto alla strada da percorrere, al luogo da raggiungere, a ciò che dovremo dire e fare quando saremo arrivati.

I pensieri sono già saturi, e chi si ricorda della cintura? Ecco allora il nostro "gadget" che fa da sveglia, ricordando che si deve allacciare la cintura prima di avviare il motore. In fase di progettazione, abbiamo preso in esame un congegno tipo interruttore, da sistemare sul punto di ancoraggio, che potesse "accorgersi" se la cintura era indossata o meno. Ma il sistema era attuabile con difficoltà e scomodo da realizzare, imponendo la necessità di smontare l'ancoraggio della cintura per applicarvi un sensore.

Per ciò lo abbiamo abbandonato.

Ci siamo quindi orientati verso una realizzazione assai più semplice, ma molto efficace e adattabile alla massima parte delle autovetture. La facilità di impianto è estrema, si tratta di applicare un sensore di presenza sotto il sedile della vettura. Qualcuno dirà che è l'uovo di Colombo. Perché no? Spesso le cose più semplici sono le migliori. E nel caso che stiamo descrivendo, l'utilità e la semplicità vanno a braccetto.

Mentre ci sediamo in vettura, possiamo

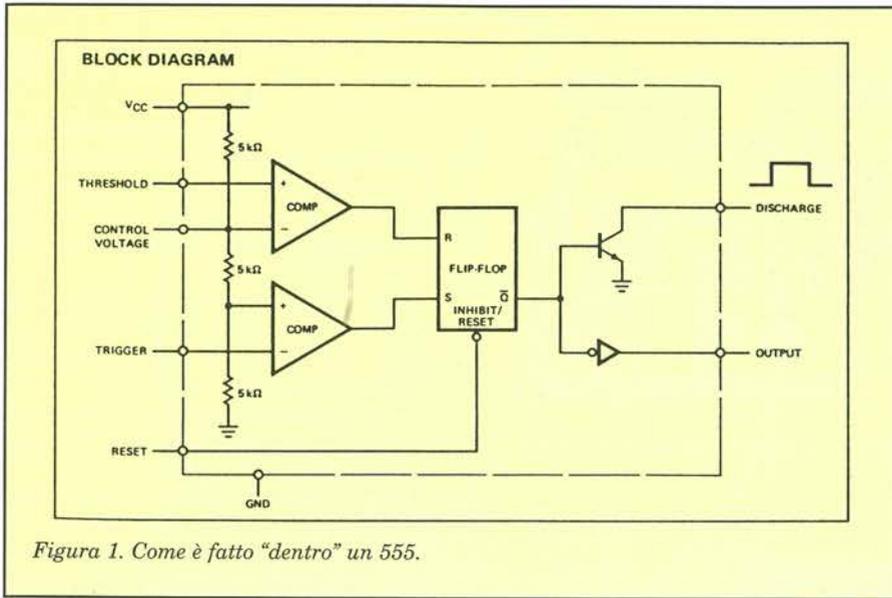


Figura 1. Come è fatto "dentro" un 555.

avere la mente ingombra dai più complessi pensieri, si manifesta un segnale che ci porta istantaneamente alla realtà della cintura. Si può scommettere che l'aggeggio riceverà, di tanto in tanto, qualche parolaccia dall'utente il quale, tuttavia, in cuor suo, sarà riconoscente del servizio. Anche le cose, non solo gli uomini, subiscono l'ingratitude o l'apparente ingratitude.

Quante multe farà risparmiare quel segnale che, come accennato sopra, è acustico e ottico. E, diciamolo francamente, quanti infortuni? Lui fa il suo dovere con puntualità e discrezione.

Ha anche il vantaggio di non avere orecchie, perciò lo possiamo insultare liberamente nel momento stesso in cui ci rende un beneficio. Servizio completo per la nostra salute, per le nostre tasche, per il nostro umore. Ben presto diventerà nostro amico, amato, odiato e indispensabile.

Funzionamento

Il circuito di (Figura 2) è basato interamente sull'integrato 555 in configurazione di timer (Figura 1). Come tutti sappiamo con questo integrato è possibile fare veramente tante cose (temporizzatori, oscillatori, interruttori monostabili, astabili, ecc.).

Nel nostro caso il funzionamento è questo: quando una persona si siede in macchina, chiude l'interruttore INT1 e dà tensione al circuito; in quell'istante, sul piedino 2 di IC1 viene dato un impulso di trigger che setta il flip-flop interno dell'integrato e pilota l'uscita sul pin 3 alta.

La tensione, attraverso le armature del condensatore C2, si incrementa in modo esponenziale; quando questa raggiunge un valore uguale a 2/3 della tensione di alimentazione, il comparatore resetta il flip-flop che scarica rapidamente il condensatore e porta l'uscita a livello basso. Il tempo di durata dello stato alto viene determinato dai valori di R1 e C; con i valori dei nostri componenti si ottiene un allarme della durata di circa 20÷25 sec.

Il circuito è previsto per un funziona-

mento sino a 18 Vcc, per cui eventuali picchi transitori sull'alimentazione non dovrebbero creare problemi; inoltre, il temporizzatore contenuto nel 555 non è sensibile (almeno entro certi limiti) a tensioni di alimentazione differenti, quindi la durata dell'allarme non varierà in funzione della tensione di alimentazione del circuito.

Montaggio

Il montaggio di questo gadget (vedi Figura 3) non sarà senz'altro un problema per gli ormai espertissimi lettori di Progetto. Iniziare, come sempre, dai componenti più bassi, saldare poi l'integrato, avendo cura di non riscaldarne eccessivamente i terminali; se pensate di riuscire a danneggiarlo, procuratevi uno zoccolo da 4+4 pin D.I.L. e saldate alla basetta quest'ultimo.

Al termine salderete i condensatori ed i fili per il collegamento dell'avvisatore alla vettura.

Come avvisa ?

Nel sacchettino allegato alla rivista abbiamo volutamente ommesso i componenti "segnalatori"; questo per lasciare la massima libertà sul "come" l'avvisatore debba ricordare all'utente di allacciare la cintura di sicurezza. Le possibilità date dal 555 sono molte, limitate soltanto dalla fantasia di chi si appresta ad eseguire il montaggio del circuito; si

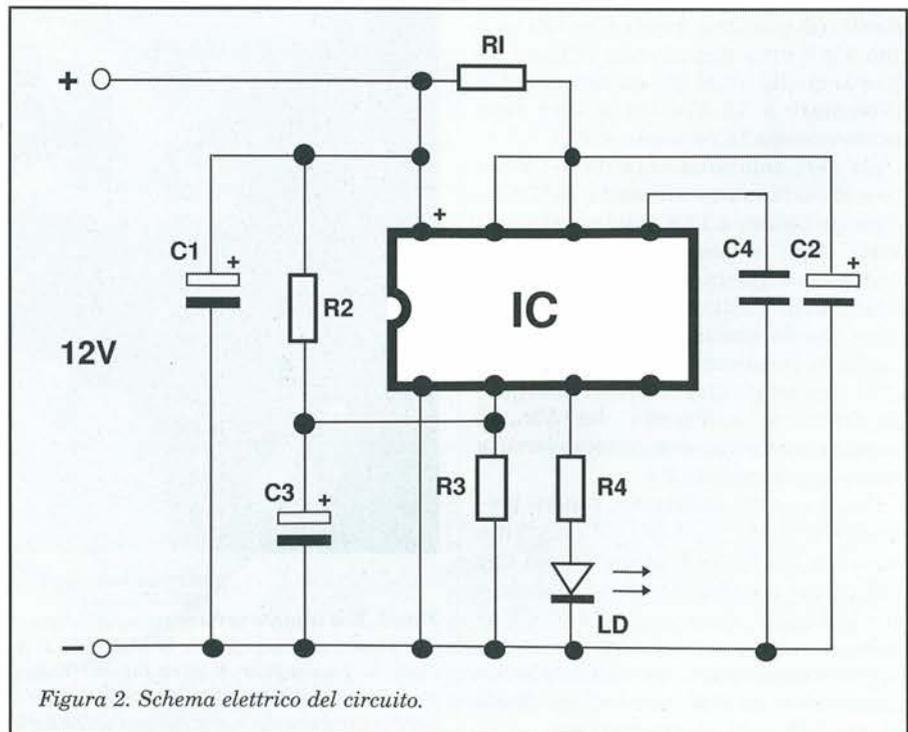


Figura 2. Schema elettrico del circuito.

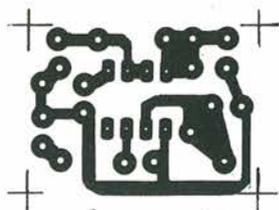


Figura 3. Circuito stampato scala 1:1.

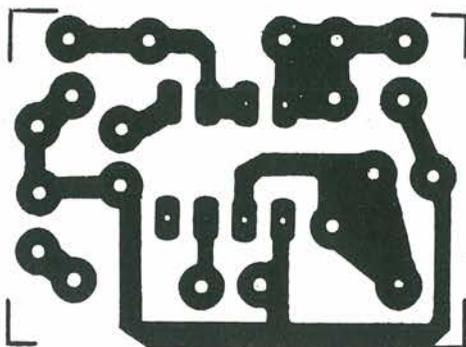


Figura 3a. Circuito stampato scala 2:1.

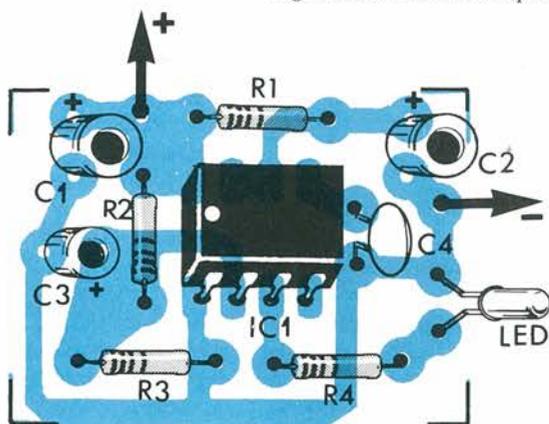


Figura 3c. Disposizione dei componenti.

potrà così collegare al pin 3 (OUTPUT) del 555 un diodo LED, magari lampeggiante o di grande diametro (ne esistono fino a \varnothing 8 mm) oppure una lampadina spia di quelle usate nei quadri elettrici alimentati a 12 Vcc (in questo caso andrà omessa la resistenza R4).

Un'altra soluzione consiste nel collegare direttamente all'uscita dell'integrato un buzzer a 12 V, sul tipo di quelli usati negli orologi elettronici e comunque avente un consumo di corrente abbastanza limitato. Un'ultima soluzione, quella adottata dallo scrivente, è quella di impiegare sia il buzzer che il LED lampeggiante, il primo collegato direttamente sull'uscita del 555, il secondo invece alimentato attraverso la resistenza di caduta R4.

Unica raccomandazione, tenere presente che il 555 sopporta una corrente massima di 200 mA, corrente più che sufficiente ad alimentare un buzzer e un LED; nel caso pensiate però di collegare delle segnalazioni più...appariscenti, alimentatele attraverso un transistor o un relé, per evitare che il povero 555 vada presto fuori uso.

In auto

Ora che abbiamo esaurito il discorso relativo al circuito vero e proprio, diamo uno sguardo alle possibilità di montaggio in auto. Innanzitutto dovremo localizzare con precisione il punto in cui fissare il sensore di presenza; questo è costituito da un comune portafusibile volante per fusibili 6,3 x 32 (codice GBC GI/0735.00).

Noi abbiamo ritenuto ottima la soluzione di fissare il portafusibile tra le guide del sedile ed una delle molle centrali del sedile stesso. Potrete comprendere in modo migliore il sistema di fissaggio osservando le fotografie e i disegni (Foto 1 e Figura 5).

Si noti soltanto che per il fissaggio del portafusibile è sufficiente "annodare" i fili terminali alle molle del sedile e ad un punto solidale con il telaio della vettura; si abbia cura di mantenere in tensione meccanica il sistema, cosicché quando nessuno è seduto sul sedile il fusibile non faccia contatto e quindi il circuito rimanga aperto.

Nell'istante in cui il guidatore o il passeggero si siedono, il sedile si abbassa, i due fili del portafusibile non risultano più tesi e la molla interna si scarica; il risultato è che il fusibile viene nuovamente a fare contatto da entrambe le parti e permette quindi il passaggio della corrente: il circuito si attiva.

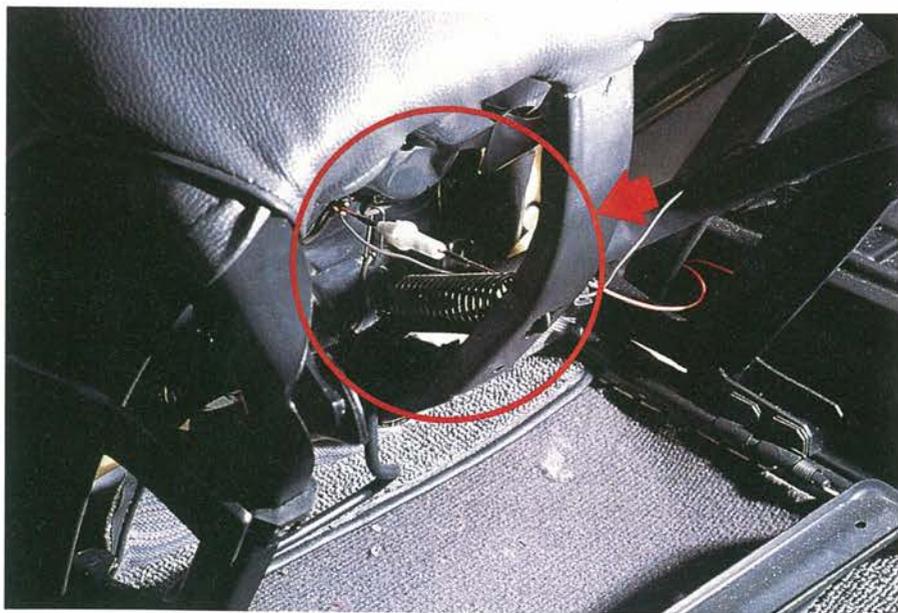


Foto 1. Fra le tante vetture su cui abbiamo montato il segnalatore, particolarmente versatile si è dimostrata la popolare "FIAT 126". Il foto è visibile la parte inferiore del sedile di guida. Come si può notare, il portafusibile è stato fissato tra le molle del sedile e un montante metallico del sedile stesso. Agendo in questo modo si evita l'inconveniente di "strappare" tutti i cablaggi durante le regolazioni della poltrona.

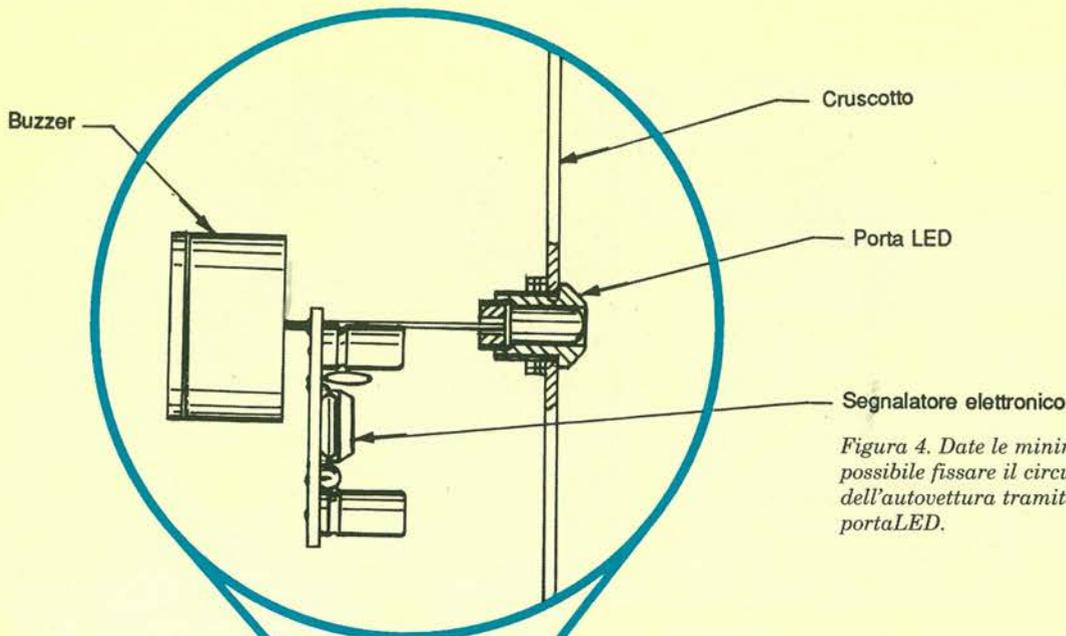


Figura 4. Date le minime dimensioni, è possibile fissare il circuito al cruscotto dell'autovettura tramite la vite del portaLED.

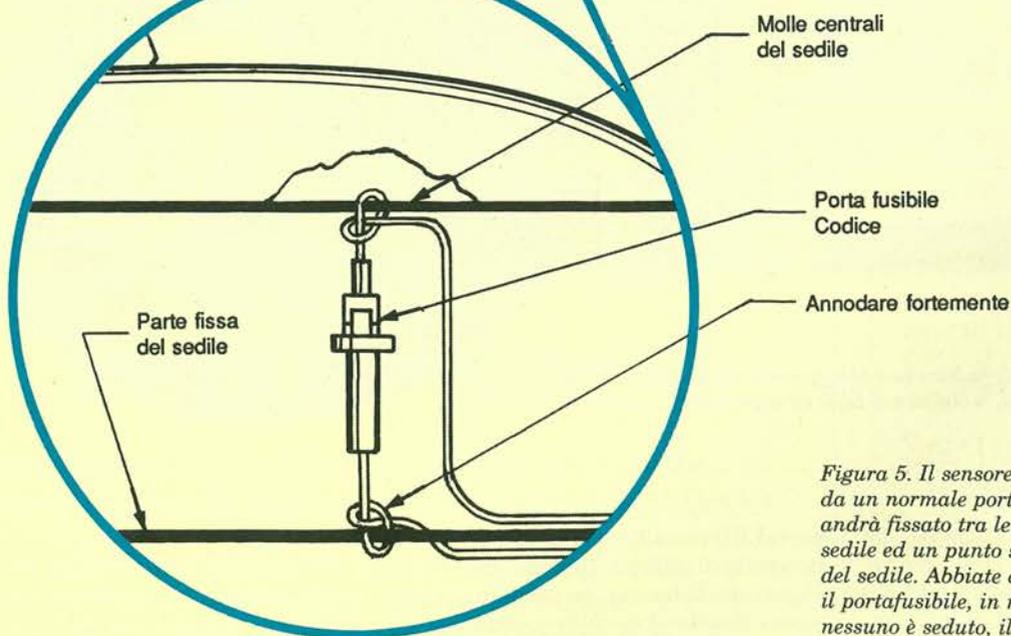
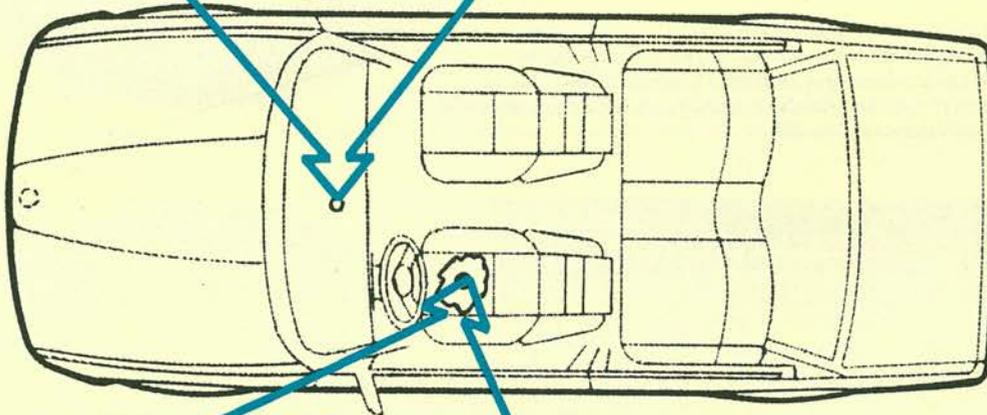


Figura 5. Il sensore di presenza è costituito da un normale portafusibile "volante", che andrà fissato tra le molle centrali del sedile ed un punto solidale nella parte fissa del sedile. Abbiate cura di mantenere teso il portafusibile, in modo che, quando nessuno è seduto, il circuito rimanga scollegato.

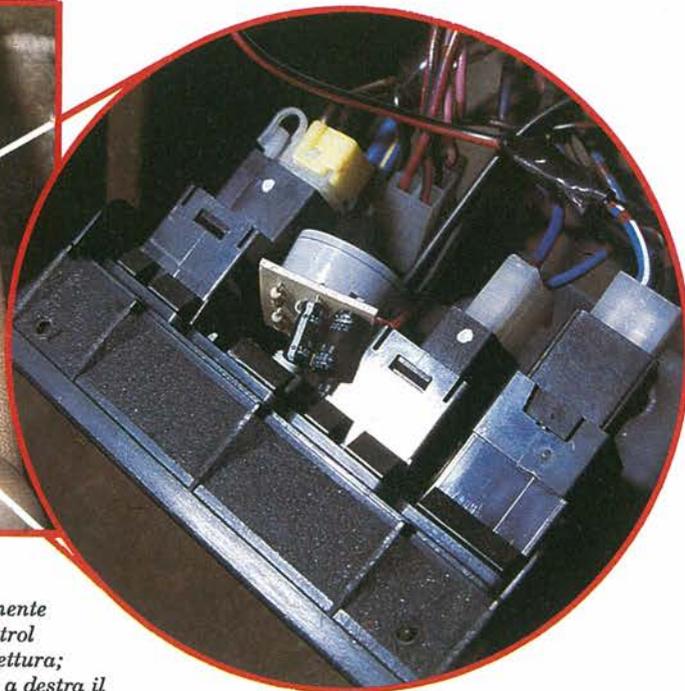


Foto 2. Il capo redattore della nostra consorella PCDISK si è gentilmente prestato al montaggio del segnalatore sul suo fuoristrada Nissan Patrol 3300 TD. Il prototipo è stato sistemato sul mobiletto centrale della vettura; in foto è visibile, a sinistra il risultato finale (è visibile solo il LED), a destra il montaggio della bassetta all'interno del mobile.

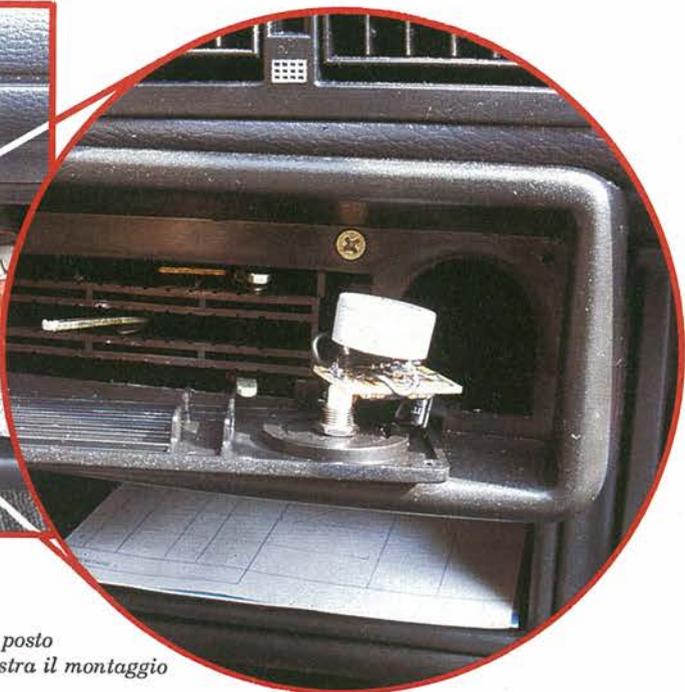
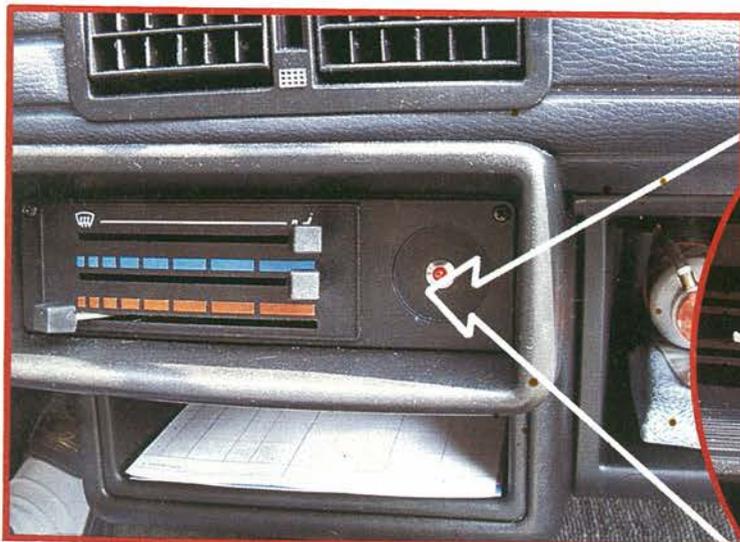


Foto 3. Ancora il "FIAT 126"; la bassetta è alloggiata sul cruscotto, al posto dell'accendisigari. Anche qui, a sinistra il LED di segnalazione, a destra il montaggio del prototipo.

Per quanto riguarda il fissaggio del circuito stampato, c'è ben poco da dire. Un consiglio è quello di lasciare il LED o l'eventuale spia di segnalazione montata sul c.s.; in questo modo sarà sufficiente avvitare il LED (montato su un

portaLED metallico) al cruscotto, senza necessità di ulteriori fissaggi (Foto 2 e 3, Figura 1). Il buzzer, se montato, potrà essere fissato al circuito stampato o direttamente al cruscotto dell'autovettura con una goccia di mastice epossidico.

Cablaggi

L'alimentazione di tutto il circuito avviene semplicemente prelevando la tensione necessaria dalla batteria dell'auto.

Il circuito è autoprotetto, dato che il

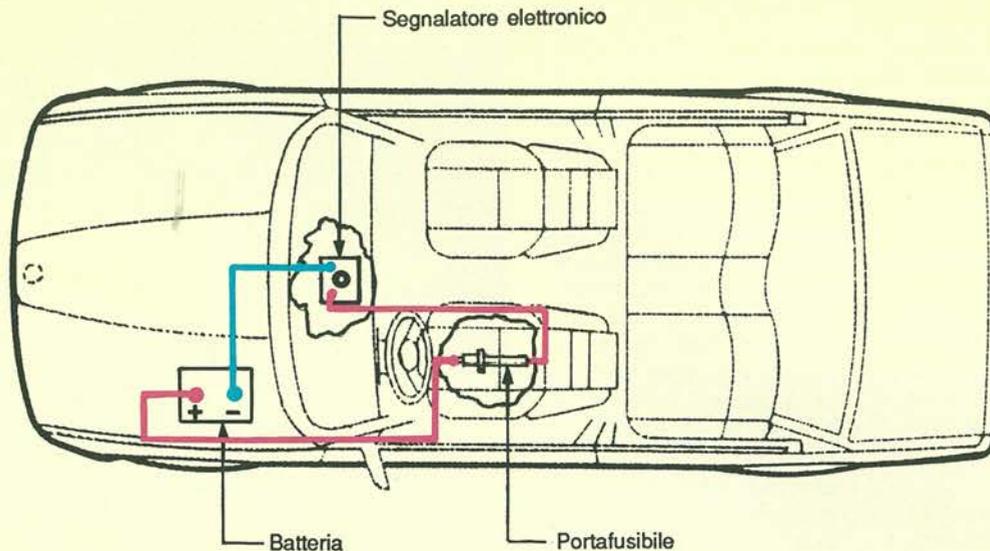


Figura 6. Schema di cablaggio del segnalatore nell'automobile.

fusibile impiegato per rilevare la presenza è posto in serie all'alimentazione.

Un consiglio: per evitare che il circuito entri in funzione ogniqualvolta qualcuno si siede (per esempio con la

vettura parcheggiata), è possibile prelevare una tensione "sotto chiave".

In questo modo, l'apparecchio entrerà in funzione solo se verranno soddisfatte le condizioni di "persona seduta" e "chive girata".

Al sensore verranno collegati un positivo di andata (dalla chiave o dalla batteria) ed uno di ritorno (che alimenterà il circuito). La massa potrà essere presa da un qualunque punto metallico della carrozzeria. ■

ATTENZIONE !!

DAL PROSSIMO NUMERO DI PROGETTO ELEKTOR

UNA MINIERA DI PROGETTI

PROGETTI + PROGETTI

E ANCORA PROGETTI

Dal prossimo numero Progetto si arricchisce con un inserto in più di **16 pagine** di "progetti" originali Elektor.

Tutti **super-progetti**, che potrete realizzare con soddisfazione, e nei quali troverete molte idee utili da tradurre in pratica per innumerevoli applicazioni.

Elenco componenti

Semiconduttori

IC1:555

Resistori

R1: 220 kΩ

R2: 10 kΩ

R3: 470 kΩ

R4: 1,2 kΩ

Condensatori

C1, C2: 100 μF, 25 V elettrolitico

C3: 1 μF, 25 V elettrolitico

C4: 10 nF, 50 V ceramico

Varie (non compresi nel kit)

PF1: portafusibile montaggio volante con molla interna; fusibile 0,2 A

LED1: diodo LED o lampada spia 12V

BZ1: buzzer attivo 12V max 150 mA

L'AUTOMA DOMESTICO

La società francese Robosoft ha annunciato la presentazione di una macchina "aperta" sia a livello hardware che software, denominata "Robutex"; si tratta di un robot mobile che, per la prima volta in questo settore, incarna il vero concetto di macchina aperta.

Questa importante caratteristica fa sì che Robutex si adatti perfettamente ad ogni attività di ricerca o di insegnamento. La macchina è costituita da una piattaforma mobile attrezzata con il bus standard VME, su cui possono essere installate le attrezzature specifiche per il tipo di applicazione desiderata; in questo modo si possono "creare", partendo da una matrice di base comune, robot operanti, ad esempio, in ambienti ostili, oppure costruiti per sorvegliare,

pulire, effettuare interventi di manutenzione, ecc. Il basamento può sopportare pesi sino a 150 kg e si muove ad una velocità variabile da 5 cm/sec a 3,6 km/h a seconda dell'impiego. Il movimento di questa macchina avviene grazie a dei robusti motori in cc alimentati da quattro batterie, per una potenza totale di 300 W a 48 volt; l'autonomia è variabile da 4 a 10 ore in funzione dell'utilizzo. Il computer di bordo permette il totale controllo delle funzioni di navigazione, di sicurezza e di asservimento.

Le possibilità di comando del Robutex sono ampie: infatti la macchina può essere telecomandata via modem o programmata direttamente.

I dati relativi alla posizione possono essere memorizzati e riprodotti fedelmente grazie alla presenza di due sensori di posizione sulle ruote motrici. La programmazione avviene con linguaggi ad alto livello (come il linguaggio C) e può



essere effettuata avvalendosi dell'ausilio di computer come l'Apple Macintosh o sistemi multiutente tipo Unix.

Per maggiori informazioni contattare:

C.I.T.E.F.

Centro Informazioni
Tecniche Francesi
Via Cusani, 10
20121 MILANO
Tel. 02/807478



COLPO GROSSO IN CASA SONY

È stata recentemente introdotta dalla Sony sul mercato nazionale una cuffia stereofonica dalle caratteristiche assolutamente innovative; la MDR-R10 (così si chiama il nuovo prodotto) "state of art" del settore, è destinata agli audiofil più esigenti.

I tecnici della casa nipponica assicurano di avercela messa tutta nel progettare questo "mostro".

Pensate che la realizzazione teorica è stata interamente effettuata con l'ausilio di un sistema di CAD tridimensionale chiamato "FRES DAM".

Sony ha progettato una cuffia veramente capace di offrire un'acustica da concert hall unita ad un'ergonomia mai raggiunta in precedenza.

La MDR-R10 impiega una membrana in biocellulosa - sviluppata interamente nei la-

boratori di ricerca della Sony - avente una rigidità dieci volte superiore a quella dei tradizionali coni in carta; malgrado ciò è in grado di restituire un suono naturale e presente.

Questa nuovissima fibra naturale, ottenuta con l'impiego del batterio "acetobacter acetii", permette di ottenere diaframmi con spessore inferiore ai 20 micron; grazie a una rigidità specifica tanto elevata, la membrana fornisce un'acustica superiore e una riproduzione molto fedele.

La grande qualità in riproduzione è ottenuta anche per mezzo di una caratteristica unica nel settore delle cuffie: l'impiego di legno di zelvova vecchio di 200 anni per la realizzazione della "camera acustica", ovvero del contenitore che alloggia gli auricolari. Questa peculiarità consente il raggiungimento di un'acustica paragonabile a quella di una sala da concerti, mantenendo nel contempo una solidità

strutturale e una leggerezza invidiabili. L'ergonomia della cuffia è stata particolarmente studiata, permettendo livelli di confort inusitati; per l'imbottitura degli auricolari è stata impiegata pelle naturale di pecora greca; la fascia di sostegno è del tipo autoregolante, e permette un'estrema comodità di audizione. Particolare attenzione è stata rivolta ai collegamenti con l'impianto hi-fi.

Allo scopo di garantire una perfetta trasmissione del segnale audio, è stato impiegato un cavo realizzato con rame cristallino dall'eccezionale purezza (99,9999...!%), ottenuto con lavorazioni effettuate in assenza di ossigeno.

Il cavo risulta composto da un'anima, una schermatura e un'isolante di tipo siliconico caratterizzato da ottima durabilità.

Un tocco di raffinatezza è dato dalla ricopertura del cavo in seta pura.

Il connettore della cuffia è in rodio ricoperto da una placatura dorata, così da eliminare qualunque attenuazione del segnale.

Per finire segnaliamo che la cuffia MDR-R10 è fornita di una specialissima custodia protettiva, costruita in materiale rigido e completa di

serratura a chiave e maniglia di trasporto. Il prezzo di questo "sogno" degli audiofili, costruito solo su specifica ordinazione, è di L. 5.000.000.

Per maggiori informazioni contattare:

Sony Italia S.p.A.
Div. Comunicazione
Via F.lli Gracchi, 30
20092 Cinisello Balsamo (MI)
Tel. 02/618381



UNA PILA INFINITA...

Che i Giapponesi fossero degli originali, lo si sapeva già. Ma che fossero arrivati a produrre 1.200.000 modellini di auto Tamiya al mese, è davvero sorprendente. La Tamiya, alimentata da due batterie, viene ormai guidata (o meglio, pilotata) da quindici milioni di ragazzi giapponesi. Si presenta come un'auto di modernissima concezione, con quattro ruote motrici e carrozzeria "fuoristrada"; oltre al modello base, sono disponibili

altre versioni, derivate da quello base ed ottenuti elaborando la meccanica e il motore. La popolarità di questi modellini è arrivata a tal punto da spingere i responsabili della casa ad organizzare una gara vera e propria.

Le eliminatorie si sono svolte in sedici città del Sol Levante e hanno visto la partecipazione di ben 53.000 piccoli piloti. Chi ha superato questa fase, si è poi affrontato nelle finali, disputate sulla distanza di 150 metri. Si sono potute ammirare realizzazioni altamente perfezionate, con elaborazioni meccaniche pro-

prie delle auto vere. Un fattore determinante per le sorti della gara è stato la scelta del "carburante", ovvero delle pile. Su un campione di partecipanti così vasto, è stato dimostrato che le migliori batterie erano le Fuji Novel. La scelta di massa operata dai piccoli concorrenti ha creato addirittura dei problemi produttivi alla casa costruttrice, leader del settore in Giappone.

La Fuji Electrochemical ha testato rigorosamente le proprie pile sui modellini dei ragazzi, confrontandole con quelle prodotte dai maggiori concorrenti.

Da queste prove è stato rilevato che le pile Fuji hanno, mediamente, una durata sotto carico superiore del 10% rispetto alle migliori batterie della concorrenza.

Le auto alimentate con batterie Fuji si sono inoltre dimostrate più veloci totalizzando punteggi migliori rispetto alle avversarie.

Per maggiori informazioni contattare:

Melchioni Elettronica
div. Consumer
Via P. Colletta, 37
20135 Milano
Tel. 02/57941



AL SIM HI-FI IVE IL 4° SIMPOSIO SULLA RICEZIONE TV DA SATELLITE

Si terrà al SIM HI-FI IVE sabato 16 Settembre 1989.

Verranno illustrate le più recenti tecniche di installazione e le previsioni riguardanti il mercato SAT italiano '89/'90.

L'iniziativa parte, per consuetudine oramai acquisita, dalla rivista mensile CINESCOPIO edita dal Gruppo Editoriale JCE, e destinata, attraverso l'inserito "EUROSAT", a tutti gli operatori interessati alla ricezione TV da satellite.

È stato stabilito, in funzione delle esperienze raggiunte, di dare maggior peso agli interessi dei tecnici installatori e rivenditori che certamente interverranno alla Conferenza in numero preponderante.

L'ing. V. Parenti, coordinatore degli interventi, ha già espresso il contenuto della sua prolusione che dovrebbe orientare le esposizioni, effettuate successivamente, dai Delegati dei fabbricanti e dei distributori di materiali SAT, con particolare riguardo alle previsioni sull'andamento marketing della stagione '89/'90.

Tre sono i punti sui quali si intratterrà l'ing. Parenti:

- a) Problematiche attuali e future nella captazione e nella distribuzione di segnali TV SAT.
- b) L'avvento dell'Alta Definizione TV (HDTV) secondo



Il coordinatore ing. Parenti e il gruppo dei relatori del Simposio 1988

- c) Cenni sulle Normative dell'Istituto Superiore PT (ISPT) riguardanti la ricezione DBS in Italia.

Parleranno, dopo l'introduzione dell'ing. Parenti, l'ing. Augusto Vighi direttore dell'Istituto Superiore Poste e Telecomunicazioni, l'ing. Massimo Galante dell'Intellink di Roma, l'ing. Marino Riccardi responsabile dei servizi Alta Frequenza RAI di Milano, gli sponsor e i relatori delle varie case.

La conferenza avrà inizio alle 9,30 con un intervallo dalle 13 alle 14 per un buffet party.

Proseguirà dalle 14 alle ore 18.

L'Ufficio Mailing JCE provvederà alla spedizione degli inviti destinati, oltre a tutti i costruttori, distributori e commercianti TV italiani, ai tecnici dei punti di assistenza e di installazione di impianti SAT.

■ Gli inviti saranno composti da una doppia cartolina, metà della quale dovrà essere rispedita alla JCE a conferma della partecipazione.

Chi non avrà ricevuto l'invito entro il 31 agosto 1989, potrà richiederlo telefonando a:

02/61.72.671 - 61.72.641, interno 331 oppure 367. □



Platea gremita di gente alla scorsa conferenza.

G.P.E. Kit

TECNOLOGIA

... LE VERE NOVITÀ
NEI KIT ELETTRONICI!...

NOVITÀ
LUGLIO-AGOSTO

MK 1135 - METRONOMO TASCABILE CON INDICAZIONE ACUSTICA E LUMINOSA. COMPLETO DI CONTENITORE ALIM. 9 V - L. 25.800

MK 1155 - CHIAVE ELETTRONICA A COMBINAZIONE PROGRAMMABILE. COMPLETA DI TASTIERA SINTETICA A 12 TASTI. ALIM. 9÷15 V - L. 37.900

MK 1160 - AVVISATORE ACUSTICO D'INTRUSIONE CON DISPOSITIVO DI MEMORIA E BEEP ESCLUDIBILE. ALIM. 9 V - L. 26.500

MK 1170 - TESTER DINAMICO UNIVERSALE PER BATTERIE DA 1,5 A 12 V - COMPLETO DI CONTENITORE - ALIM. 9 V - L. 19.900

MK 1180 - MONITOR PER TENSIONE DI RETE 220 V - COMPLETO DI CONTENITORE CON SPINA 220 V - L. 16.800

SE NELLA VOSTRA CITTÀ MANCA UN CONCESSIONARIO GPE, POTRETE INDIRIZZARE I VOSTRI ORDINI A:

GPE KIT

Via Faentina 175/A
48010 Fornace Zarattini (RA)
oppure telefonare allo
0544/464059
non inviate denaro
anticipato

È IN EDICOLA
TUTTO KIT 5°
L. 10.000



Potete richiederlo anche direttamente a GPE KIT (pagamento in c/assegno + spese postali) o presso i Concessionari GPE

CONSULTA IL NUOVO CATALOGO GPE 1-'89! OLTRE 240 KIT GARANTITI GPE. LO TROVERAI IN DISTRIBUZIONE GRATUITA PRESSO OGNI PUNTO VENDITA GPE. SE TI È DIFFICILE REPERIRLO POTRAI RICHIEDERLO DIRETTAMENTE A GPE. (inviando L. 1.000 in francobolli in busta chiusa).

SEQUENZIATORE PER CHIAMATA SELETTIVA

Pochissimi componenti, un piccolo circuito stampato ed ecco per voi una realizzazione inedita che vi consentirà di generare automaticamente un codice DTMF in grado di sbloccare antifurti, chiamate selettive e ... pure una interfaccia telefonica.

di Andrea Sbrana IW5CBO



Veniamo subito alla descrizione del circuito elettrico che ci appare in Figura 1; IC1 è un generatore di toni DTMF quarzato studiato appositamente per questa funzione e produce la coppia di note corrispondenti al numero della riga e della colonna collegate assieme di volta in volta.

Per agevolare ogni tipo di utilizzo, abbiamo previsto sia la generazione manuale, cioè tramite una tastiera a 16 pulsanti, sia quella automatica con il semplice spostamento di un interruttore.

Il segnale generato da IC1 viene introdotto in un partitore resistivo che ne abbassa notevolmente il livello di uscita, regolabile con TR2, per poterlo applicare all'ingresso BF di un qualsiasi RTX presente in commercio.

IC4 svolge due funzioni: la prima è quella di fornire un impulso di clock a IC3 ogni periodo di tempo determinato da C3 e TR1, la seconda è quella di attivare, contemporaneamente all'emissione delle note, il ricetrasmittitore in trasmissione.

Queste due funzioni sono entrambe controllate da IC1 tramite l'uscita di MUTE (non dimentichiamoci che questi integrati sono nati per essere inseriti in

impianti telefonici americani) che presenta un livello alto ogni volta che viene generata una coppia di note.

Come già detto IC3 riceve gli impulsi di clock forniti da IC4 e così attiva in sequenza quattro delle sue uscite, dopodiché ritorna nello stato iniziale di attesa. Notiamo subito che la prima uscita e la terza sono collegate assieme tramite i diodi D1 e D2 e questo perché per risparmiare spazio abbiamo utilizzato IC2 che contiene 4 interruttori bilaterali invece di 5.

Se volessimo creare una successione di note tutte diverse tra loro, dovremmo per forza di cose utilizzare due o più circuiti integrati tipo IC2 collegati alle uscite sequenziali di IC3. È proprio con IC2 infatti che simuliamo la chiusura dei pulsanti fra le righe e le colonne interessate.

Montaggio e consigli utili

Il primo consiglio è ovviamente quello di procurarvi il circuito stampato del sequenziatore visibile in Figura 2: se non vi interessa la possibilità di lanciare singole note, potete per il momento fare a meno dello stampato per la tastiera.

Dato l'elevato numero di richieste giunte in redazione di articoli e progetti sul sistema di codificazione DTMF, pubblichiamo qui il progetto di un codificatore automatico per la chiamata selettiva descritta precedentemente su questa stessa rivista.

È da notare che chiunque fosse già in possesso di un microfono con tastiera DTMF potrà ugualmente costruire questo apparecchio per avere un generatore automatico di 5 toni sequenziali DTMF con la semplice pressione di un solo tasto.

Inoltre vedremo come sarà possibile inserire una tastiera a 16 pulsanti con i quali, una volta spedito il codice di accesso ad esempio per una interfaccia telefonica, potremo formare il numero telefonico desiderato.

Oppure nel caso del circuito del telecomando a 8 canali presentato su maggio '88, abilitare o meno l'uso di una apparecchiatura elettrica o elettronica.

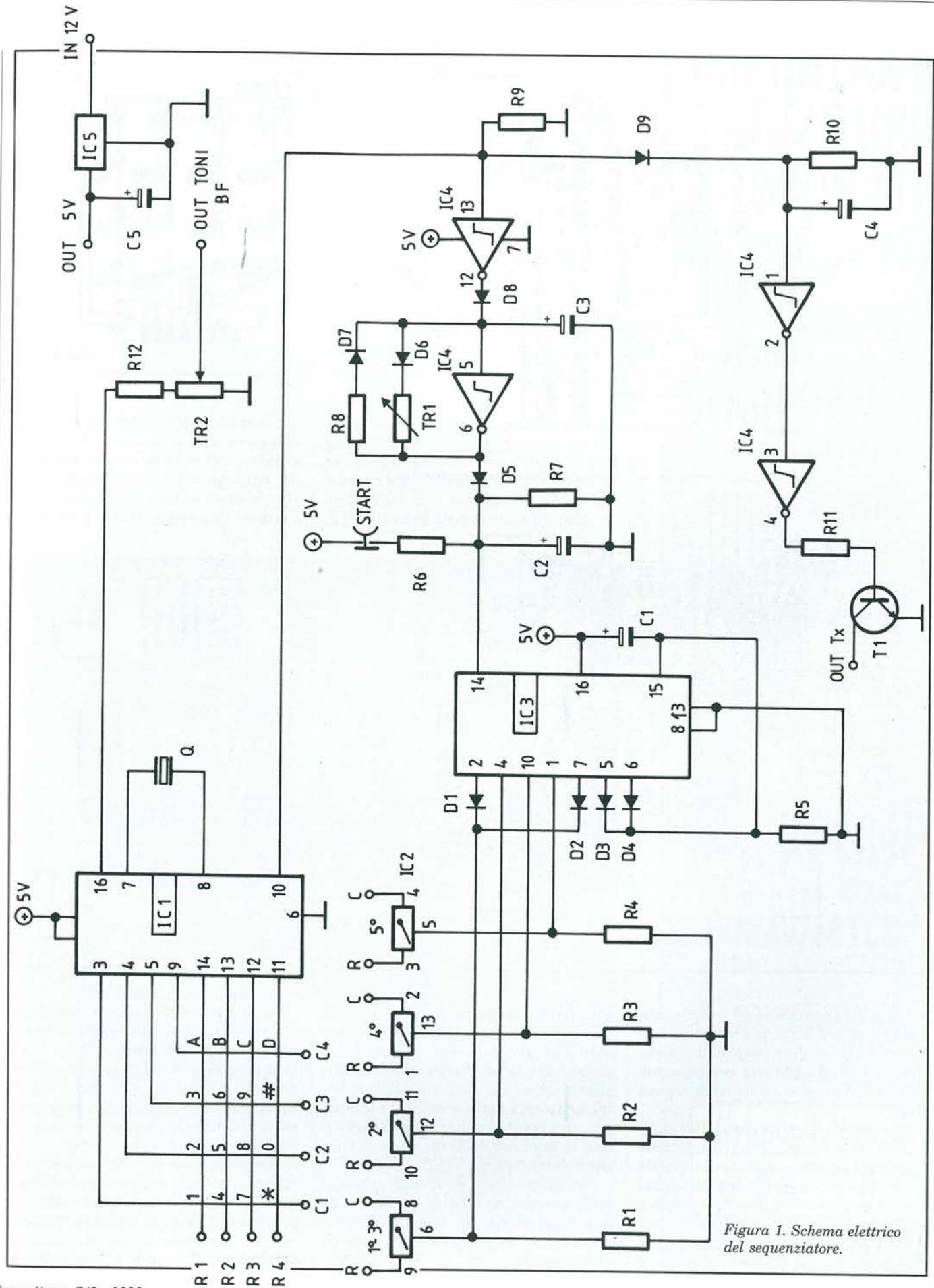
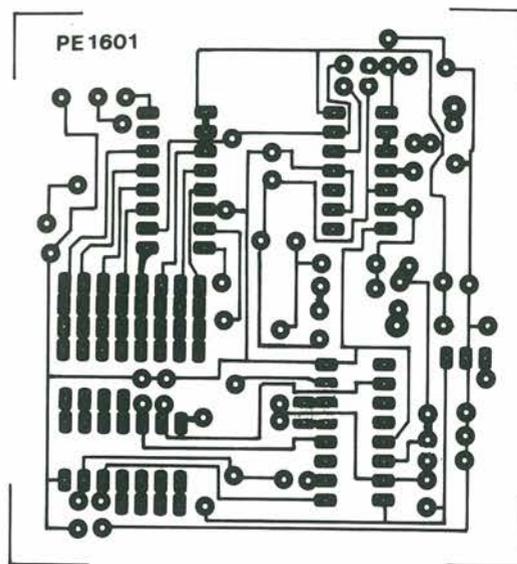


Figura 1. Schema elettrico del sequenziatore.



Vedi figura applicativa

Figura 2. Circuiti stampati scala 1:1.

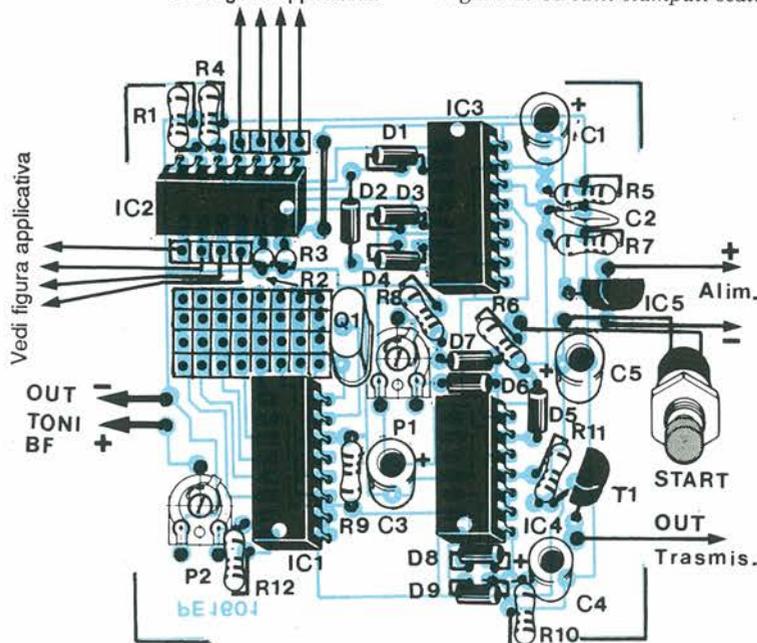
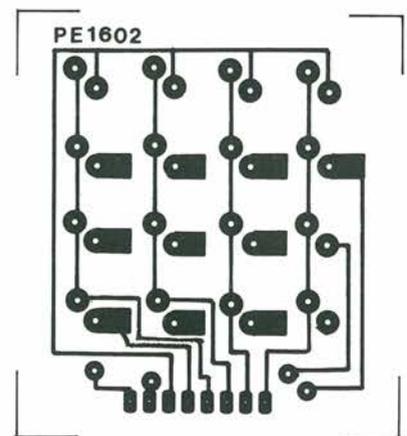
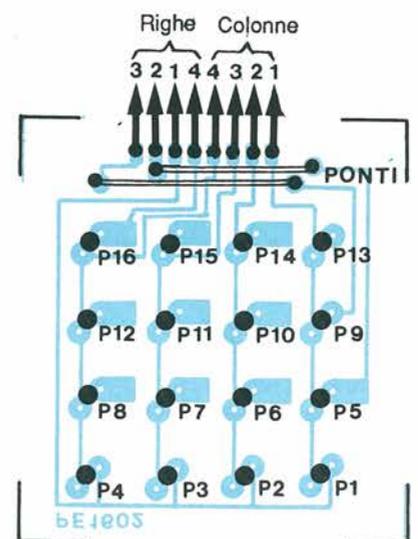


Figura 3. Disposizione dei componenti sui c.s.



Si monteranno così i vari componenti, dando precedenza al ponticello ed agli zoccoli degli integrati: fate molta attenzione a IC1 ed utilizzate per esso uno zoccolo in quanto è molto delicato e costoso!

Per questo motivo consigliamo di inserire tale integrato a realizzazione ultimata e successivamente di toglierlo per ogni eventuale modifica da apportare al progetto iniziale e reinserirlo a modifica eseguita.

Per i collegamenti fra IC3 e IC1 noi abbiamo usato del flat-cable collegato a

zoccoli per integrati divisi a metà: costa poco e funziona egregiamente. Nel caso di una sequenza di note che non dovrà essere variata per lungo tempo, consigliamo invece di saldare direttamente i fili. In Tabella 1 potete vedere lo schema per una rapida connessione dei ponticelli in funzione delle sequenze di note che volete ottenere.

La trasmissione in alcuni apparati RTX avviene collegando a massa un filo, in altri no: in Figura 4 sono visualizzate due possibili soluzioni di collegamento.

Se volete montare anche la tastiera insieme alla chiamata selettiva, basterà inserire un interruttore fra il diodo D5 e l'ingresso 14 di IC3: quando l'interruttore è chiuso, sarà abilitata la trasmissione della sequenza di cinque note, al contrario quando è aperto sarà abilitata solamente la tastiera.

Spendiamo adesso due parole sulla tastiera: in commercio non è molto facile reperire tastiere del tipo riga per colonna a 16 tasti, al limite le troviamo con 12 tasti (quelle cioè tipicamente telefoniche a 4 righe e 3 colonne) e

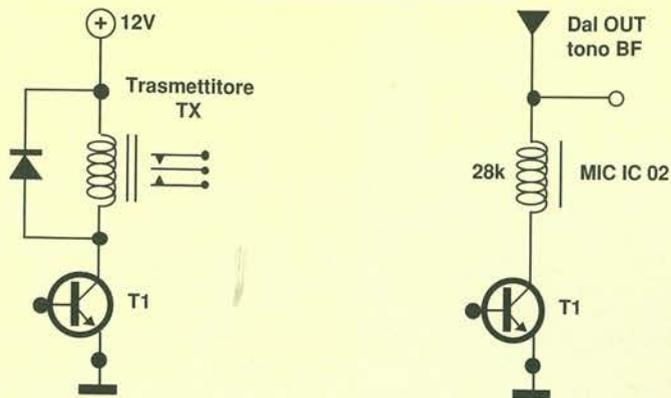


Figura 4. Collegamenti elettrici del sequenziatore ad apparati ricetrasmittenti.

quest'ultime non ci soddisfano per l'impossibilità di spedire i toni corrispondenti alle lettere A,B,C,D. Per ovviare a tale inconveniente consigliamo di acquistare dei pulsanti quadrati piccoli, 12 neri e 4 di altri colori, e di montarli

sulla basetta di cui proponiamo il disegno stampato. Si compreranno poi dei trasferibili bianchi per scrivere i vari numeri sui pulsantini neri e dei trasferibili neri per scrivere le "funzioni" A,B,C,D sugli altri quattro pulsanti.



Foto 1. Tastiera del sequenziatore a montaggio ultimato.

AVVISO IMPORTANTE AI FUTURI ABBONATI

Se desiderate
accelerare
il vostro
abbonamento
spedite
la richiesta
per posta,
allegando un

ASSEGNO BANCARIO

NON TRASFERIBILE

intestato a:

Gruppo Editoriale
JCE

Righe				Colonne			Righe				Colonne				
1	2	3	4	4	1	2	3	1	2	3	4	4	1	2	3
1	X						X								
2	X							*							
3	X							0							
4		X					X	#							
5		X						A	X						
6		X						B	X						
7			X				X	C		X					
8			X				X	D		X	X				

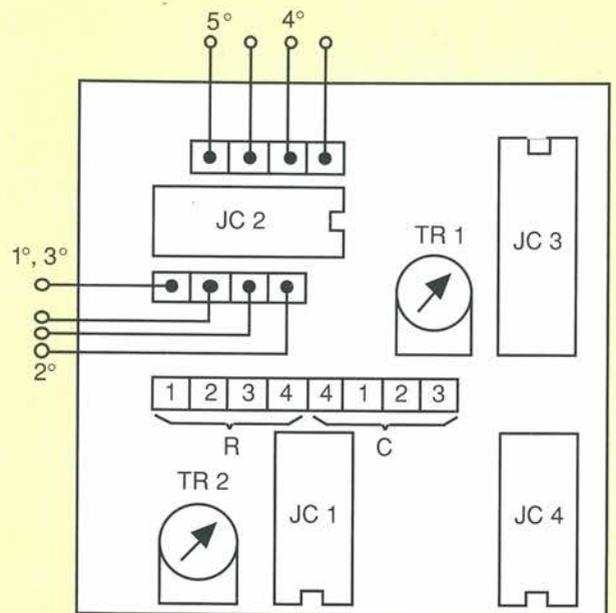


Tabella 1. Programmazione del sequenziatore.

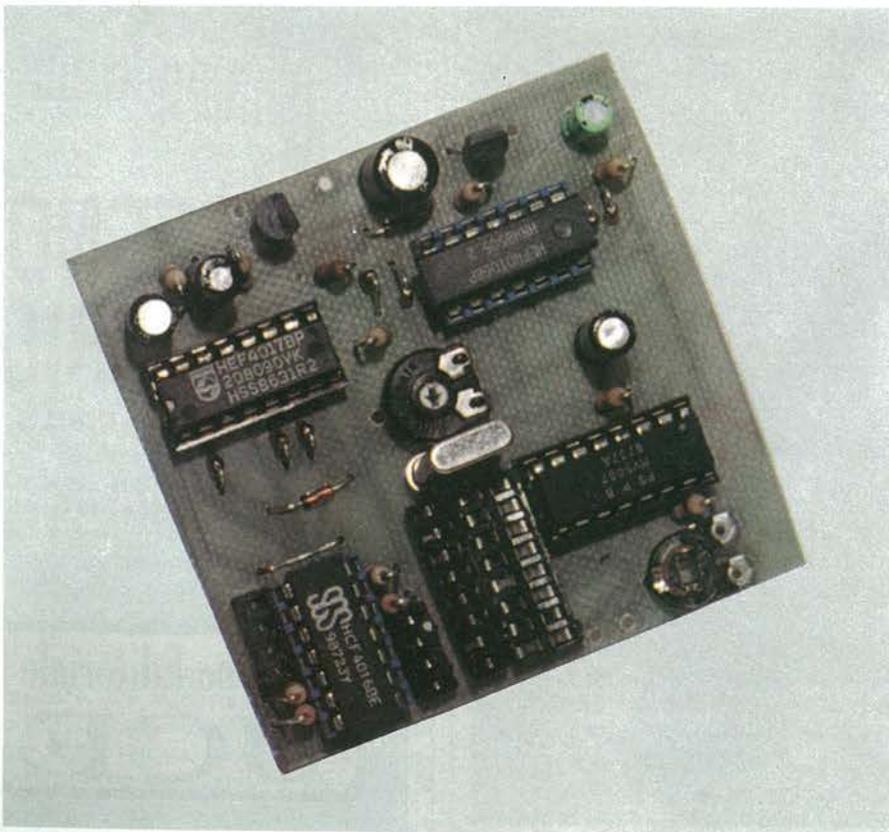


Foto 2. Basetta del sequenziatore a montaggio ultimato.

Un po' di lacca protettiva trasparente e la vostra tastiera così ultimata non avrà niente da invidiare ad altre più costose e sicuramente meno adatte allo scopo.

Un ultimo dettaglio per quanto riguarda la tastiera: ricordarsi di ponticellare sotto lo stampato i terminali dei pulsanti delle righe 2,3 e 4.

In alternativa potrete sfruttare una basetta detta "millefori" che vanta il pregio di avere già i buchi pronti, previa minima allargatura, per i suddetti pulsanti.

Anche per il collegamento della tastiera è stato usato del flat-cable con uno zoccolo per integrati a 16 pin diviso a metà.

Per la taratura dei due trimmer non dovrebbero sussistere problemi: TR1 regola la velocità di trasmissione delle note, mentre TR2 il livello di uscita.

Per regolare TR1 si collegherà l'uscita del circuito ad un signal tracer oppure ad un amplificatore audio ben pre-amplificato e agendo su TR1 da destra verso sinistra si regolerà il tempo di durata di ciascuna nota facendo attenzione al fatto che se la sua resistenza scenderà sotto il valore di circa 22 kΩ, il circuito contatore si bloccherà.

Se volete diminuire o aumentare maggiormente il tempo di trasmissione delle note dovrete rispettivamente diminuire o aumentare il valore di C1 portandolo da un minimo di 470 kpF ad un massimo di 4,7 μ F.

Per tarare TR2 si può procedere in due modi: con un oscilloscopio regolando il livello di uscita su circa 5-10 mV oppure ad "orecchio" collegandolo ad un RTX ed ascoltandone l'uscita su di un altro. Detto questo non rimane che augurarvi buon divertimento ricordandovi però una cosa: togliete sempre dal suo zoccolo IC1 prima di apportare modifiche al circuito poiché è molto sensibile alle cariche elettrostatiche.

Per chi avesse problemi di reperibilità di questo integrato, potrà richiederlo anche telefonicamente alla Ditta RIAE 0165-363208 di Aosta. ■

Elenco componenti

Semiconduttori

IC1: MK 5087 oppure MV 5087

IC2: CD4016

IC3: CD4017

IC4: CD40106

IC5: 78L05

T1: BC337

D1+D9: 1N 4148

Resistori

R1+R4: 560 k Ω

R5: 18 k Ω

R6: 12 k Ω

R7+R10: 47 k Ω

R8+R12: 100 k Ω

R9: 33 k Ω

TR1: trimmer 1 k Ω

TR2: trimmer 10 k Ω

Condensatori

C1+C3: 1 μ F 12 V

C4: 4,7 μ F 12 V

C5: 22 μ F 12 V

Varie

Q: quarzo 3,579545 MHz

16 pulsantini

I circuiti stampati di questo progetto possono essere richiesti al Gruppo Editoriale JCE citando i riferimenti PE 1601, 1602 rispettivamente al costo di L.5.500, 3.300 più spese di spedizione. Vedere istruzioni a pagina 8.

Componenti elettronici per radiofrequenze



COSMO

electronic telecommunication

VIA CASELLA 41

20156 MILANO - TEL. (02) 32.25.28

TASCAM

PORTAONE SYNCASET

Utilizzando le tecniche multipista più elaborate, i mixer-registratori della serie Syncaset Tascam offrono le possibilità di uno studio in uno spazio ridottissimo. Il mixer-registratore Portaone, il più compatto della serie, completamente autonomo e portatile è lo strumento indispensabile per tutte le attività creative nel settore audio.



GBC Teac Division: Viale Matteotti, 66
20092 Cinisello Balsamo - Telefono: 6189391



TEAC PROFESSIONAL DIVISION

ELETRONICA DI POTENZA :

PER NON FERMARSI!
PER NON FERMARSI!
1967
PER NON FERMARSI!
PER NON FERMARSI!
LAYER
PER NON FERMARSI!
PER NON FERMARSI!
PER NON FERMARSI!
1989
PER NON FERMARSI!
PER NON FERMARSI!

LA NOSTRA PROFESSIONE

GRUPPI DI CONTINUITÀ'

MONOFASI DA 300 VA A 50 KVA TRIFASI DA 10KVA A 100KVA

STABILIZZATORI DI TENSIONE

MONOFASI DA 1KVA A 50 KVA TRIFASI DA 3KVA A 150KVA

MINI U.P.S. SHORT-BREAK

DA 500 VA - 1000 VA

CONVERTITORI D'EMERGENZA

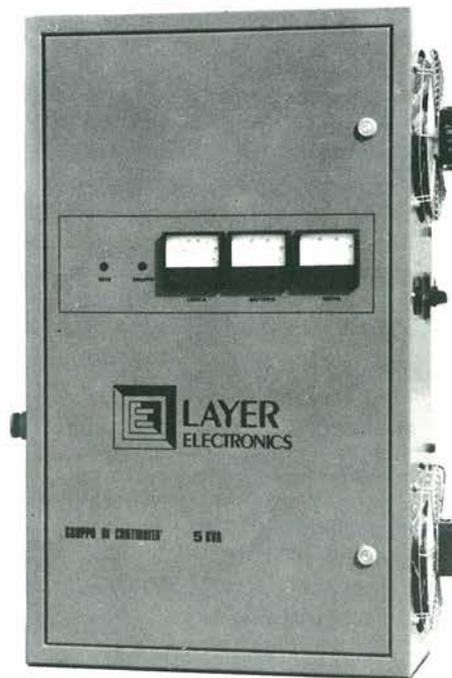
DA 300 VA A 20KVA

INVERTER MONOFASI E TRIFASI DA 150VA A 100KVA

TRASFORMATORI DI TUTTI I TIPI

 **LAYER**
ELECTRONICS

Strada Prov. Km 5,300 - C.da S. Cusumano
91100 Trapani - Tel. (0923) 562794 - 62794



TELEFONO PER AUTO A LUNGO RAGGIO

Questo mese descriveremo la costruzione della "mother board", la piastra base su cui, successivamente, verranno inseriti tutti i moduli funzionali dell'interfaccia telefonica.

di Andrea Sbrana

Parte seconda

Senza dubbio questo progetto interessa molte persone, dato che in redazione le telefonate che richiedevano consigli, spiegazioni e addirittura se esisteva il kit di tale interfaccia non si contano neppure.

A questo proposito vi raccomandiamo di non telefonare più alla nostra sede ma direttamente al numero 050-560295, dove verrà data risposta ad ogni vostro quesito in merito a questo progetto.



Foto 1. L'interfaccia telefonica come si presenta una volta montata all'interno di un mobiletto; anche se quello utilizzato per le prove era plastico, si consiglia di utilizzare un contenitore metallico, così da evitare rientri di radiofrequenza.

Evitate però domande inutili come quella di voler ricevere a tutti i costi il resto degli schemi privatamente perché, per esigenze editoriali, ciò non è possibile.

Detto questo vediamo cosa ci offre la piastra che proponiamo questo mese: flessibilità totale di utilizzo, nel senso che accetta moduli di vario tipo che potranno essere modificati per ogni singola esigenza, piccole dimensioni (ovviamente in rapporto all'interfaccia pubblicata sul numero di aprile '88), possibilità di funzionamento full-duplex, half-duplex o simplex (campionato oppure con vox), minimo consumo, disaccoppiamento massimo dalla linea telefonica e, per concludere, componenti facili da reperire e a basso costo. Non solo, ma l'interruttore di ON-OFF, i tre LED di segnalazione ed i collegamenti con il "mondo esterno" vengono effettuati senza cablaggi volanti.

Funzionamento

Passiamo allora senza altri inutili commenti ad analizzare lo schema elettrico di Figura 1, comprendente la maggior parte dei blocchi della flowchart vista lo scorso mese: in alto a sinistra vediamo i due blocchi collegati alla linea telefonica, il separatore-divisore per la parte fonica ed il rivelatore di suoneria.

Il primo ha come componente principale TRASF. che ovviamente è un trasformatore, anche se non molto comune.

Il suo primario deve avere un'impedenza di 600 Ω ed il suo secondario deve possedere due avvolgimenti in controfase da 300 Ω di impedenza ciascuno.

In questo modo riusciamo a creare una pseudo-forchetta telefonica in grado di separare il segnale di arrivo da quello in partenza sulla linea poiché se il secondario di un trasformatore è

collegato in quel modo, i segnali ai due capi esterni (quelli cioè che non sono collegati a massa) vengono sfasati di 180 gradi uno rispetto all'altro, producendo così una forte attenuazione di uno ed il passaggio regolare dell'altro segnale.

Noi ci siamo serviti di un trasformatore utilizzato in un modem per computer, ma all'acquisto si dovrà fare attenzione poiché non tutti questi trasformatori hanno lo zero centrale sul secondario. L'altro blocco è, come abbiamo già accennato, un rivelatore di chiamata, un dispositivo cioè che ad ogni squillo telefonico deve mandare in trasmissione l'RTX base ed allo stesso tempo lanciare una nota acustica sull'ingresso microfonico.

Per la parte rivelatrice siamo rimasti ancorati alla prima versione, dato che in tutto questo tempo non ci ha mai tradito; vengono utilizzati un fotoaccoppiatore tipo TIL 112 ed una rete RC in grado

di attenuare fortemente il livello del segnale in ingresso per non danneggiare il LED di emissione.

A valle troviamo la sezione che si incarica di attivare il relé di trasmissione e che fa riferimento alla rete composta da R 11, C 2 e IC 1-a e IC 1-b.

Questa rete fa sì che il relé rimanga eccitato per tutta la durata dello squillo telefonico poiché, come tutti sanno, quest'ultimo giunge con frequenza di 25 Hz che impedirebbe il funzionamento continuo di Ry 2.

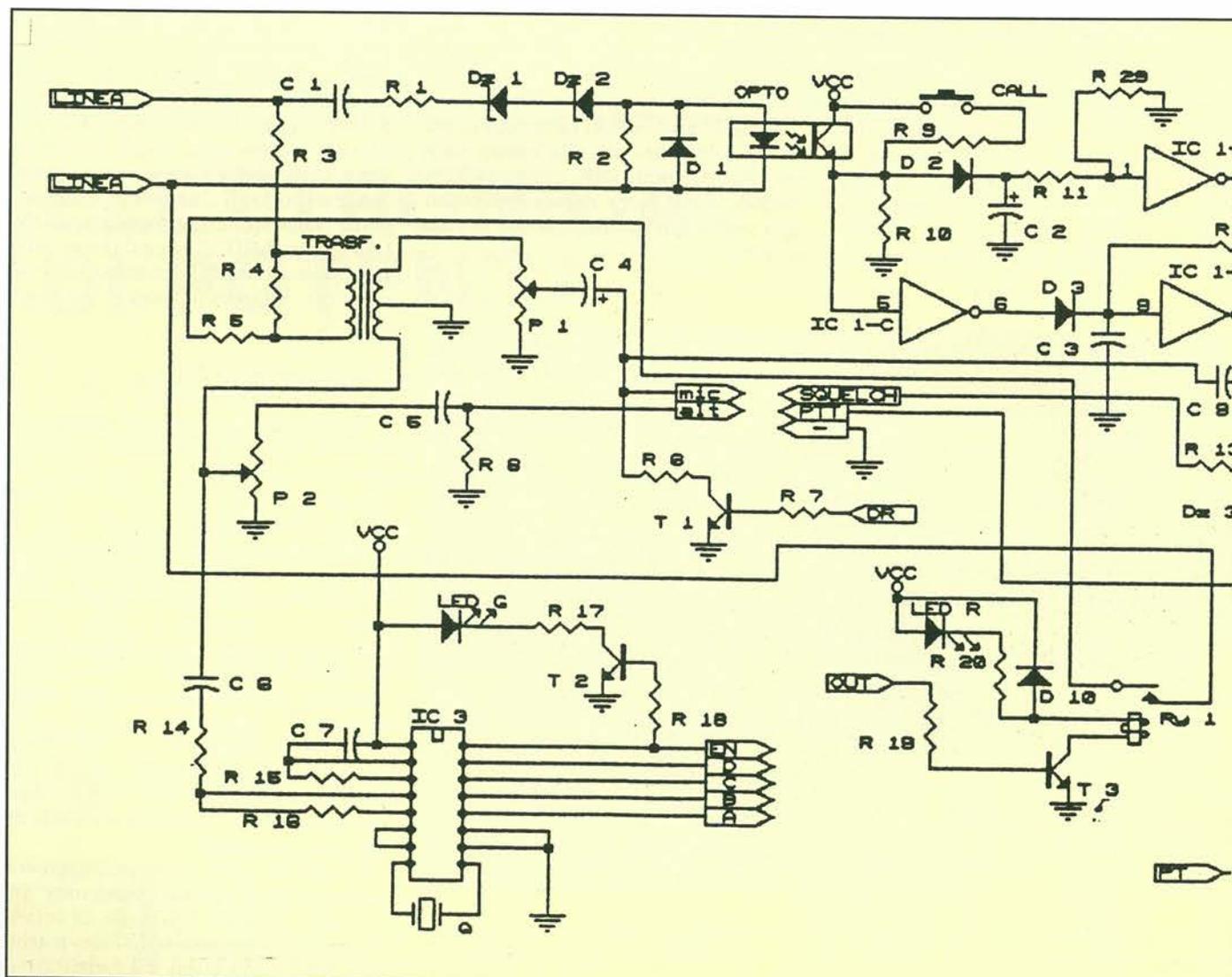
Al contrario sfruttiamo questa frequenza per modulare tramite IC 1-c un oscillatore di nota formato da IC 1-d, R 12 e C 3: quando giunge uno squillo, l'optoisolatore porterà (con frequenza di 25 Hz) un livello logico alto all'ingresso dell'inverter IC 1-c il quale, mutando la sua uscita in zero logico, permetterà all'oscillatore di nota di funzionare, ma con modulazione di 25 Hz.

Nella nostra interfaccia avevamo bisogno però anche di un generatore di nota per eventuali chiamate interfoniche dalla base verso la stazione mobile e così ci siamo serviti dello stesso oscillatore, ma questa volta senza modulazione: riusciamo infatti a simulare una chiamata telefonica senza frequenza di 25 Hz semplicemente portando una tensione positiva sull'emettitore del transistor contenuto nell'optoisolatore per mezzo di un pulsante di CALL ed una resistenza limitatrice R 9.

Ovviamente in queste condizioni manderemo anche in trasmissione l'RTX base, ottenendo così un duplice risultato.

È chiaro quindi che l'operatore mobile si renderà subito conto se la chiamata dalla base è di tipo interfonico oppure telefonico a seconda che la nota gli giunga modulata oppure no.

Su questa piastra base abbiamo



anche inserito il decoder DTMF, sempre derivato dalle ultime ricerche tecnologiche e simile a quello presentato in ottobre '88.

Il suo cuore è costituito dall'integrato MT8870BE che si incarica di gestire tutto il controllo, il filtraggio, la decodifica e la conversione del segnale DTMF. Tramite T 2 ed il LED giallo sarà possibile poi una perfetta taratura in fase di utilizzo.

In riferimento a questo blocco dobbiamo dire due cose: per primo notiamo che quando in Italia la Sip adotterà il sistema DTMF, questa interfaccia sarà ancora utilizzabile, anzi costerà meno e sarà più piccola perché basterà togliere il modulo formatore di impulsi telefonici ed il funzionamento non ne risentirà minimamente.

In secondo luogo, abbiamo creato una specie di piccolo BUS a cinque linee che porterà il codice DTMF già decodificato

a tutti i moduli che lo richiedono, riuscendo a flessibilizzare ancor di più tutto l'apparato.

Sulla base troviamo anche i due relé che controllano uno la linea telefonica, l'altro la trasmissione dell'RTX base. Il primo viene attivato direttamente dal modulo pulser, che si incaricherà fra l'altro anche di formare i vari numeri telefonici.

Il secondo viene gestito da una serie di porte NAND tipo CD4011 e dal rivelatore di chiamata, sia interfonica che telefonica: nel momento in cui giunge una qualsiasi chiamata, Ry2 si ecciterà mandando in trasmissione l'RTX base, indipendentemente dal funzionamento di tutto il resto del circuito.

Nel caso invece che si voglia effettuare una comunicazione di qualsiasi tipo, entrano in gioco le funzioni svolte da IC 2 e da un eventuale modulo campionatore oppure vox.

Nell'ipotesi che il funzionamento sia stato scelto di tipo full-duplex oppure half-duplex e che la comunicazione sia telefonica, si aspetterà prima di tutto un OK da parte del modulo della chiave elettronica che giungerà col collegamento CH sull'ingresso 6 di IC 2-b, poi si potrà colloquiare solo ed esclusivamente se il rivelatore di squelch (che dopo analizzeremo) è attivo.

Se la comunicazione è interfonica, basterà portare a livello logico basso il terminale PT (per mezzo della cornetta interfonica) ed anche qui deve essere verificato il rivelatore di squelch.

Se il tipo di comunicazione è simplex con campionatore invece, IC 2-b comanderà la trasmissione all'RTX base solo se sul suo pin di ingresso numero 5 è presente un segnale logico alto. Ma questo è in funzione del modulo campionatore che vedremo a suo tempo e del blocco del rivelatore di squelch che, al

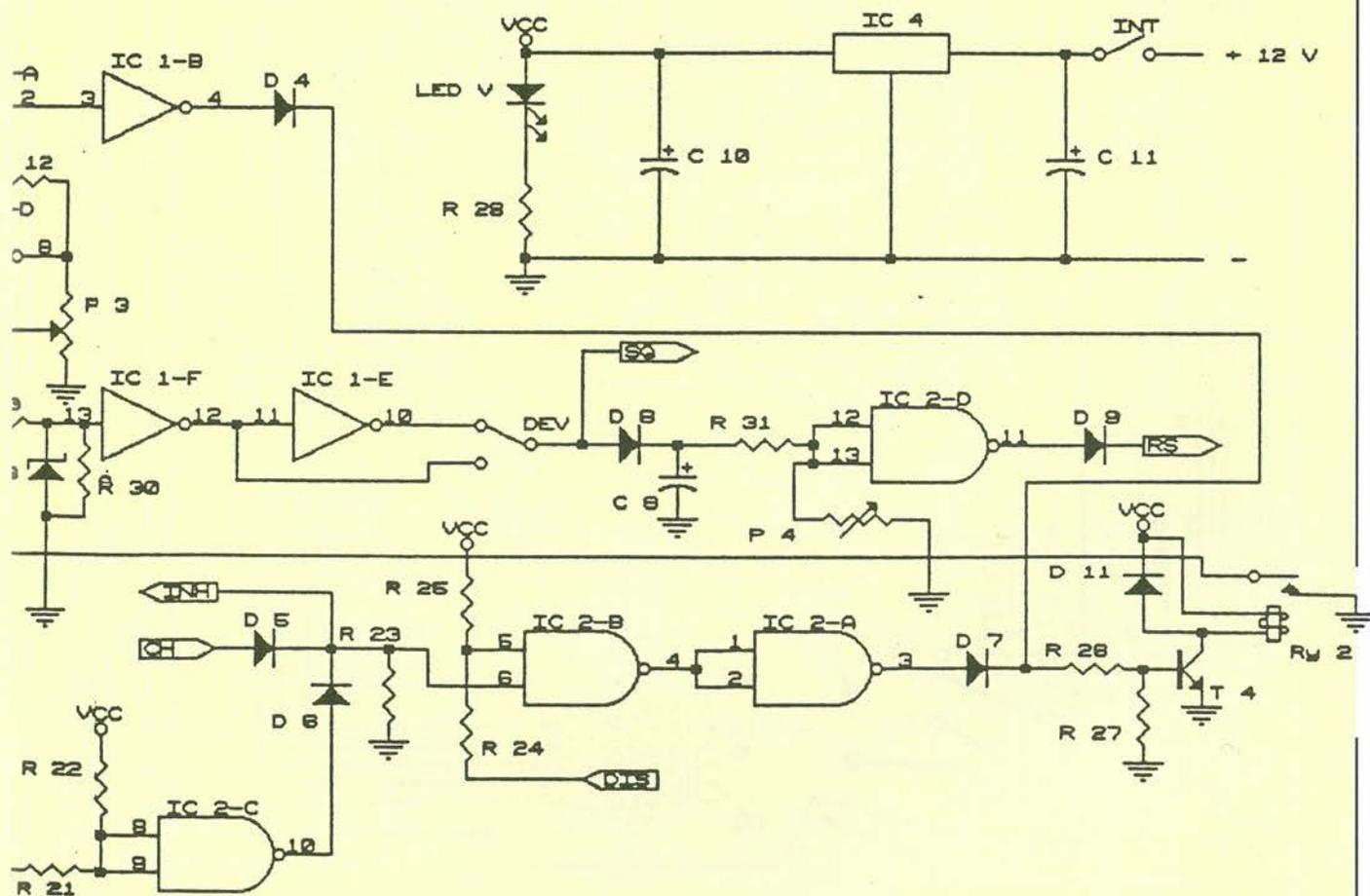


Figura 1. Schema elettrico della mother board.

contrario, vedremo subito: come sapete ogni RTX ha al suo interno un controllo di squelch che permette di rivelare o meno l'arrivo di un segnale al di sopra di un determinato livello. Noi utilizzeremo questo segnale per resettare tutta l'interfaccia nel caso che l'operatore mobile non ne sia più in grado, vuoi perché si trova in una zona d'ombra, vuoi

per altri motivi ed inoltre come antivox per "vedere" (ovviamente in simplex) se l'operatore mobile ha intenzione di parlare oppure no. Il circuito è simile al precedente, ma semplificato: il segnale di squelch giunge tramite una rete limitatrice all'ingresso 13 di IC 1-f e possiamo prelevarlo alla sua uscita oppure ulteriormente negato per mezzo di DEV.

In questo punto troviamo collegato sia il campionatore (SQ) sia il temporizzatore che fa capo a C 8, R 31, P 4 e IC 2-d e che si preoccupa di resettare l'interfaccia quando questo segnale viene a mancare per più di un tempo precedentemente fissato da P 4.

Per i collegamenti duplex oppure half-duplex è possibile non collegare

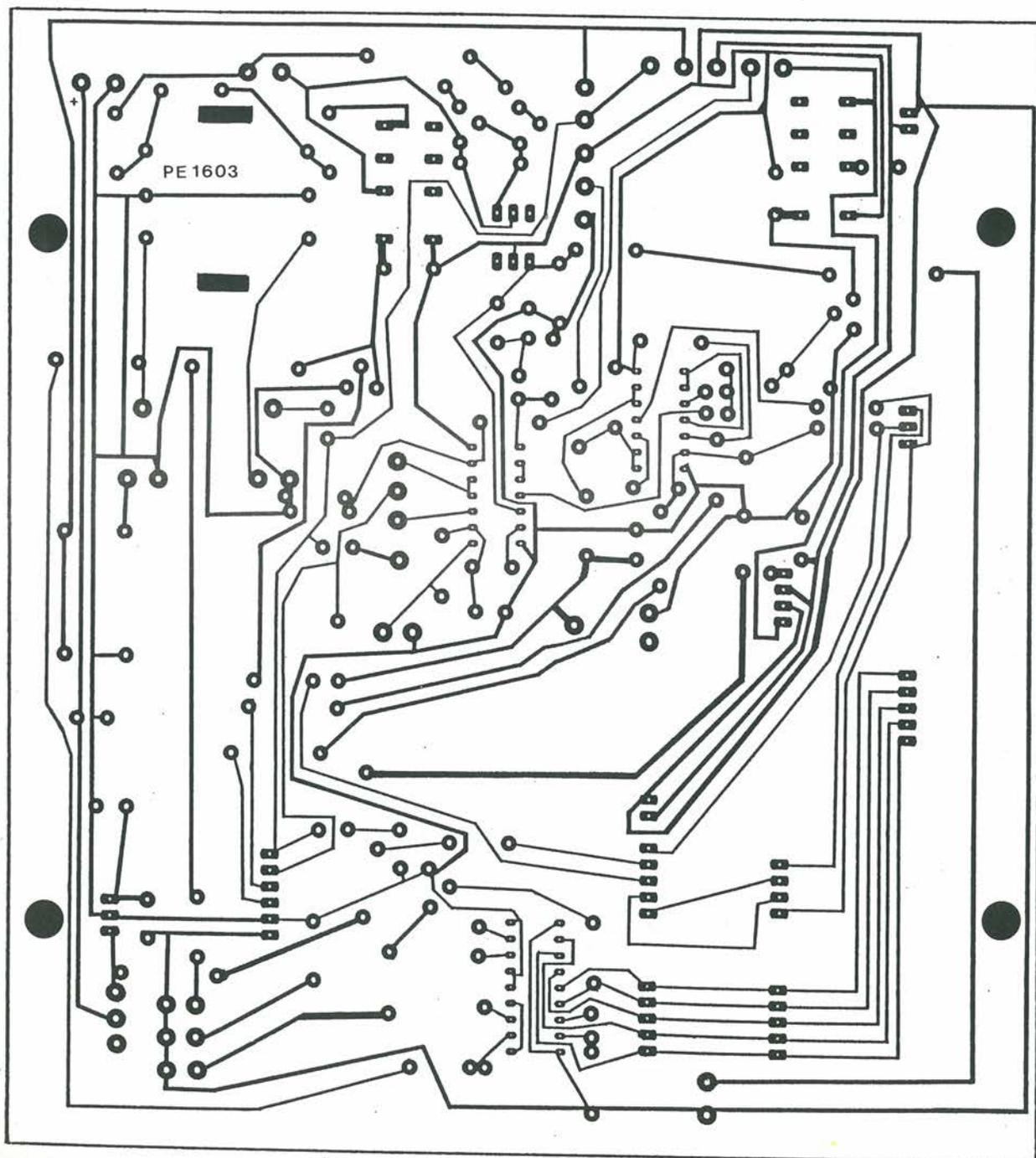
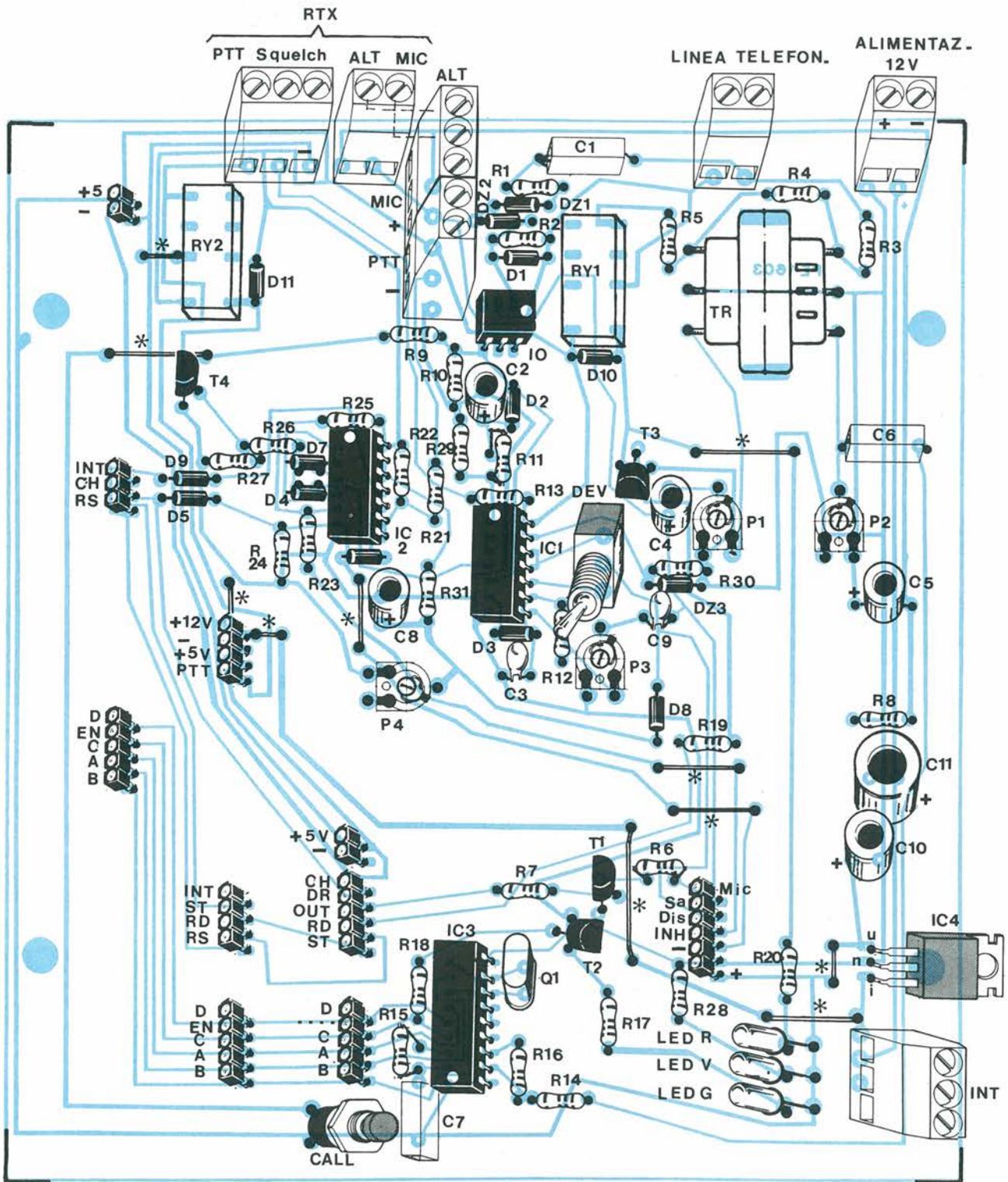


Figura 2. Circuito stampato in scala 1:1 della piastra base.



* PONTICELLI

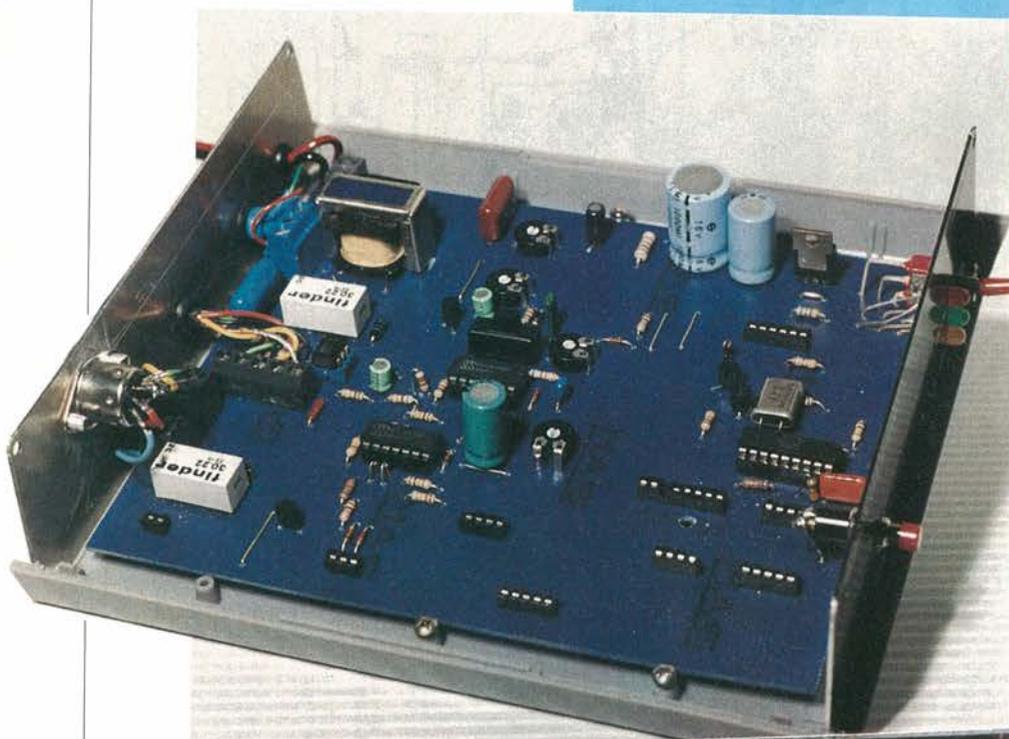
Figura 3. Disposizione dei componenti e collegamenti esterni.

questo blocco semplicemente portando il centrale di DEV sui pin 12 e 13 di IC 1 però si viene a perdere il reset automatico. Aprendo una piccola parentesi, ricordiamo che anche utilizzando nella postazione base un ricetrasmittitore ALINCO modello ALD24, il funzionamento con il rivelatore di squelch inserito è di gran lunga migliore: primo per motivi di sicurezza (basti pensare al fatto di poter non agganciare più la base), secondo la funzionalità, perché potrete ad esempio disattivare l'interfaccia senza bisogno di lanciare "*" dato che sarà sufficiente non trasmettere più dalla postazione mobile per alcuni secondi (ovviamente questa soluzione è per il full duplex).

Ricordiamo inoltre che nell'ultima puntata indicheremo il punto da dove



▲ Foto 2. L'interfaccia collegata ad un RTX bibanda; in foto è visibile l'apparecchio utilizzato per le prove, un ALINCO ALD-24, messo a disposizione dalla GBC Italiana.

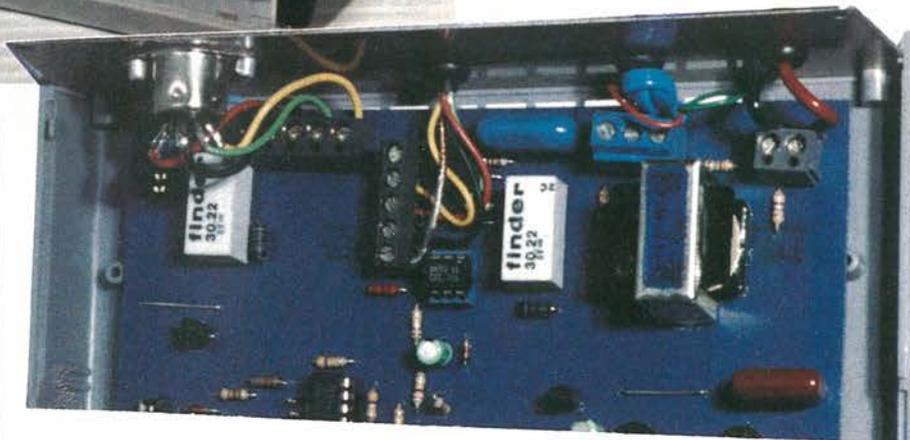


◀ Foto 3. Vista della scheda base con i componenti montati; si notino gli zoccoli vuoti, in cui verranno inseriti successivamente gli altri moduli funzionali.

▼ Foto 4. Particolare: i collegamenti con l'esterno avvengono tutti con l'ausilio di comodi morsetti per c.s.

prelevare il segnale di squelch dall'RTX ALINCO ALD24E e come utilizzare il collegamento numero 6 del tale apparato verso il connettore microfonico.

Tornando al nostro circuito, su questa piastra si nota anche T1 che permette di ottenere il mute sulla linea telefonica in corrispondenza della formazione dei numeri telefonici. Per ultimo troviamo il circuito alimentatore-stabilizzatore che permette a tutto il circuito di lavorare con una tensione di 5 V (escluso il buzzer).



Montaggio della mother-board

Data l'impossibilità di realizzazione di questa piastra su basetta millefori e onde scongiurare qualsiasi tipo di mal-funzionamento, consigliamo l'uso di un circuito stampato come quello visibile in Figura 2. Per prima cosa ricordate di collegare i ponticelli che in questa realizzazione sono ben 11 (ma che ci permettono al tempo stesso di non dover approntare un doppia faccia!) e successivamente gli zoccoli per gli integrati, i diodi, le resistenze, i condensatori, i trimmer, i transistor e, per ultimi, i componenti più grossi come i relé, il trasformatore, i connettori e l'interruttore INT. Una precisazione per quanto riguarda i fori lasciati liberi per i moduli verticali: nei nostri prototipi abbiamo utilizzato degli zoccoli per integrati divisi a metà, ma questo esclusivamente per motivi di taratura e di prova iniziale. Voi potete tranquillamente saldare i connettori ad L dei vari moduli senza compromettere il benché minimo funzionamento del tutto.

Per quanto concerne il contenitore, noi ne abbiamo adottato uno di plastica, ma ci siamo accorti che è preferibile l'impiego di un mobiletto metallico, onde evitare rientri di radiofrequenza. Appuntamento quindi al mese prossimo per la pubblicazione del modulo della chiave elettronica.

- continua -

Il circuito stampato di questo progetto può essere richiesto al **Gruppo Editoriale JCE** citando il riferimento **PE 1603** al costo di L.32.900 più spese di spedizione. Vedere istruzioni a pagina 8.

PER ABBREVIARE I TEMPI!
I bollettini di conto corrente postale sono troppo lenti. Mandateci le richieste di abbonamento preferibilmente per lettera, unendo un assegno bancario non trasferibile all'ordine Gruppo Editoriale JCE srl. Agevolerete le operazioni e ci consentirete di servirvi più rapidamente.

GRUPPO EDITORIALE JCE srl
Casella postale 118
20092 Cinisello B. (MI)



Elenco componenti

Semiconduttori

IC1: CD40106
IC2: CD4011
IC3: MT8870BE c/o Junior Electronics 050-560295
IC4: 7805
Opto: TIL112 oppure 4N37
T1+T4: BC 337
D1+D9: 1N4148
D10, D11: 1N 4001
Dz1, Dz2: 27 V 1/2 W
Dz3: 4,7 V 1/2 W
LED1+LED3: diodi LED
(1 rosso, 1 giallo, 1 verde)

Resistori

R1: 1 kΩ
R2, R7, R19, R27: 10 kΩ
R3, R5: 270 Ω
R4: 1,8 kΩ
R6: 47 Ω
R8: 68 Ω 1/2 W
R9: 22 kΩ
R10, R14, R16, R21, R23: 100 kΩ
R11: 120 Ω
R12: 68 kΩ
R13: 100 Ω
R15: 330 kΩ
R17: 680 Ω
R18, R24, R26: 6800 kΩ
R20: 560 Ω
R22, R25: 470 kΩ
R28, R31: 470 Ω
R29: 220 kΩ
R30: 1 MΩ
P1, P2: 2200 Ω
P3: 47 kΩ
P4: 1 MΩ

Condensatori

C1: 470 kpF 250 V
C2, C4, C5: 4,7 μF 12 V
C3: 22 kpF
C6, C7: 100 kpF
C8: 100 μF 12 V
C9: 4,7 kpF
C10: 330 μF 12 V
C11: 470 μF 25 V

Varie:

Q: quarzo 3,579545 MHz
TRASF: vedi testo
1 pulsante N.A.
1 deviatore a C.S.
2 relé 5 V 2 sc. HI-TECH

AVVISO IMPORTANTE AI FUTURI ABBONATI

Se desiderate
accelerare
il vostro
abbonamento
spedite
la richiesta
per posta,
allegando un

**ASSEGNO
BANCARIO**
NON TRASFERIBILE

intestato a:

Gruppo Editoriale
JCE

SISTEMI AMSTRAD PER RICEZIONE TV VIA SATELLITE



ANTENNA PARABOLICA (60 cm Ø)
RICEVITORE STEREO,
TELECOMANDO, ACCESSORI
per la tua zona.
L. 899.000
IVA inclusa

Portati a casa il mondo via satellite.

AVVICINATI ALL'EUROPA CON 16 NUOVI FANTASTICI CANALI VIA SATELLITE.

Ecco cosa puoi ricevere subito a casa tua direttamente dallo spazio con un tocco di telecomando:

SCREEN SPORT: dirette sport dal mondo, 24 ore su 24; in lingua inglese, francese, tedesca e spagnola.

GERMAN PROGRAM: programmi SAT e SAT 2, in tedesco.

LANDSCAPE: immagini dal mondo e musica per 8 ore; in inglese.

SCANSAT TV3: film, notizie, sceneggiati 16 ore su 24; in svedese, norvegese, danese e inglese.

DISNEY CHANNEL: film, cartoni, 18 h su 24; in inglese.

LIFESTYLE: telenovelas, cucina, moda, per 8 ore; in inglese.

KINDERNET: programmi per bambini, 8 ore su 24; in francese, tedesco e spagnolo.

SCANSAT: film, commedie, varietà, 14 ore su 24; in svedese, norvegese, danese.

SKY CHANNEL: film, commedie, sport; notizie; 24 ore su 24; in inglese.

EUROSPORT: dirette sport dal mondo, 18 ore su 24; in inglese e tedesco.

FILMNET: film, 24 ore su 24; in inglese.

SKY NEWS: TG in diretta ogni 30 minuti da U.K., U.S.A., NBC 24 ore su 24; in inglese.

SKY ARTS: opere, balletti, film, 10 ore su 24; in inglese.

MIV: videoclip; notiziari, musical, 24 ore su 24; in inglese.

SKY MOVIES: film, 18 ore su 24; in inglese.

FACILE, PIACEVOLE, ENTUSIASMANTE.

- Il modo più piacevole e diretto per imparare e migliorare la conoscenza delle lingue.
- Le dirette sportive più entusiasmanti da tutto il mondo.
- Semplice da installare: non richiede l'intervento del tecnico, la sistemi dove vuoi. L'ingombro è minimo.
- Facile da utilizzare: il ricevitore è predisposto per il collegamento a qualsiasi televisore e i 16 canali sono già presintonizzati.

NATURALMENTE PREZZI AMSTRAD.

Ecco le configurazioni, complete di manuale italiano.

SRX 200 D60: antenna parabolica diametro 60 cm., ricevitore stereo 16 canali preselezionati, telecomando, accessori per fissaggio: L. 899.000 IVA inclusa;

SRX 200 D80: kit come precedente ma con antenna parabolica da 80 cm. di diametro: L. 1.099.000 IVA inclusa.

IMPORTANTE! Chiedi al rivenditore Amstrad per antenna satellitare (SAT) la configurazione migliore per la tua zona.

LI TROVI QUI

Presso tutti i negozi Expert e tutti gli altri centri autorizzati SAT, dove troverai maggiori informazioni. Cercali su "Amstrad Magazine", in edicola. Oltre 15 Centri di Assistenza Tecnica.

PRONTO AMSTRAD

Telefona allo 02-26410511 o scrivi a: Casella Postale 10794 - 20124 Milano.

FIDELITY
by Amstrad

UN LED... IN RETE

Per segnalare la presenza del 220 V c.a. si è sempre fatto uso di spie al neon o a incandescenza. Un semplicissimo circuito che sfrutta il fenomeno della reattanza capacitiva vi permetterà di usare anche un diodo LED, sicuramente migliore dal punto di vista estetico e della durata.

di Fabio Carera IW2DHN

Il LED è forse il componente più utilizzato in quel ramo dell'elettronica detto "optoelettronica". I vantaggi nell'impiegare questo componente sono indubbi: consumi estremamente bassi, durata molto più lunga rispetto alle comuni lampade a incandescenza o al neon, visibilità elevata (oggi esistono diodi LED ad alta luminosità) oltre all'evidente miglioramento apportato all'estetica dell'apparecchio su cui viene montato il segnalatore.

L'unico problema nell'uso di LED sulla tensione di rete è dato dal fatto che

questi funzionino con tensioni limitate (normalmente attorno al volt).

Ci viene in soccorso un fenomeno proprio dei condensatori funzionanti in corrente alternata.

Principio di funzionamento

L'estrema semplicità che caratterizza questo progetto permette l'impiego di un circuito stampato molto piccolo.

Il "protagonista" della diminuzione di tensione ai capi del LED è il condensatore C1.

Come tutti sappiamo, una capacità attraversata da una corrente alternata provoca una caduta di tensione ai suoi terminali, grazie all'impedenza propria di ogni condensatore (equivalente della resistenza in corrente continua).

L'impedenza Z dipende da due fattori: la frequenza della corrente alternata e la capacità del condensatore.

Esiste quindi una effettiva corrispondenza tra la legge di Ohm in corrente continua e in corrente alternata.

Infatti, se la legge "base" recita che la tensione è uguale al prodotto tra resistenza e corrente ($V = R \cdot I$), la versione per la c.a. dice che la tensione è uguale al prodotto dell'impedenza per la corrente. L'unico termine che cambia è la resistenza, che in c.a. diviene impedenza.

L'impedenza è definita dalla formula:

$$Z = \frac{1}{2\pi \cdot f \cdot c} = \frac{1}{6,28 \cdot f \cdot c}$$

quindi:

$$V = Z \cdot I = \frac{I}{6,28 \cdot f \cdot c}$$

$$C = \frac{I}{6,28 \cdot f \cdot V}$$

Il condensatore presenta alcuni vantaggi rispetto all'utilizzo di una resistenza in corrente alternata; difatti la corrente e la tensione risultano sfasate di 90°, per cui non si avrà dissipazione termica.

Gli altri componenti usati in questo circuito sono una resistenza e un diodo. La prima serve a limitare la corrente di carica del condensatore C1, che altrimenti rischierebbe di caricarsi troppo rapidamente all'accensione dell'apparecchio, il secondo limita la tensione inversa del LED a 0,7 V (D1 e LED1 conducono ciascuno per una semionda del periodo della c.a.).

In pratica

Il circuito sta tutto su di una piccola basetta da 15 x 35 mm.

Può anche essere realizzato su un pezzo di "millefori", avendo cura di spaziare adeguatamente i collegamenti

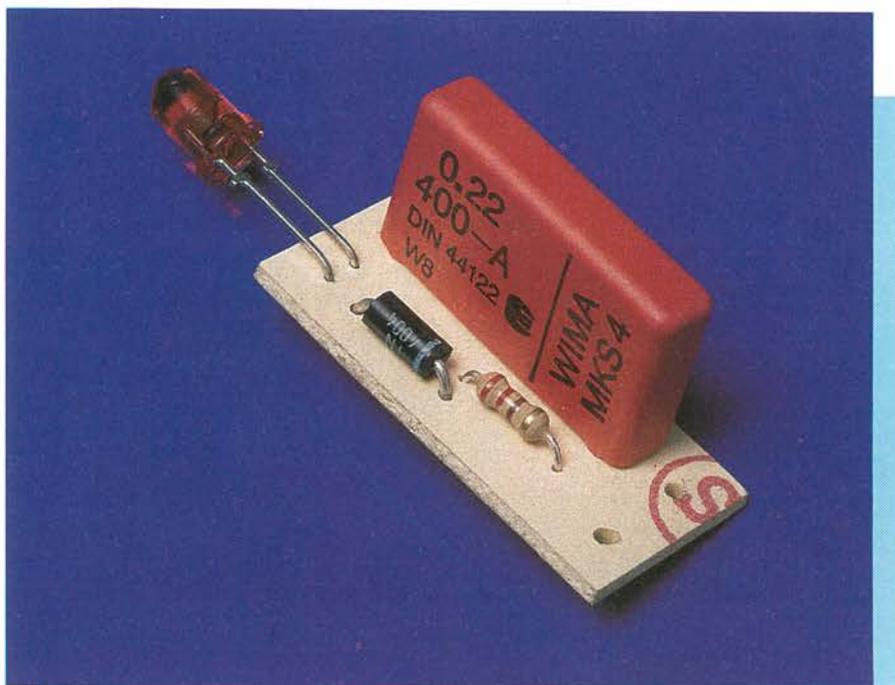


Foto 1. Vista della basetta montata.

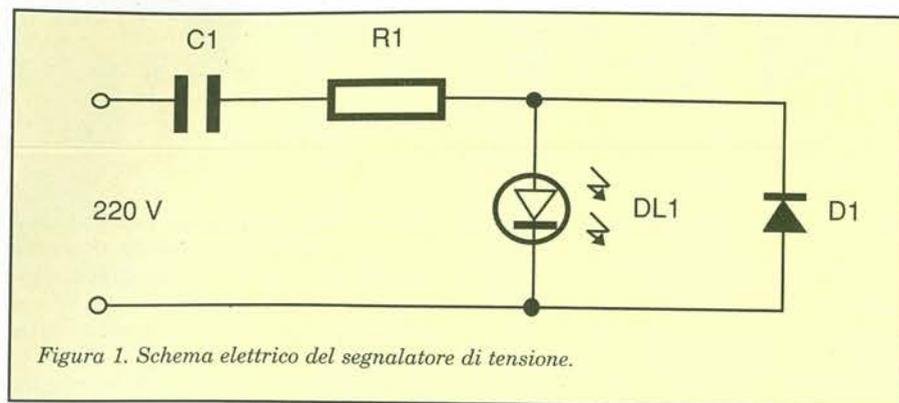


Figura 1. Schema elettrico del segnalatore di tensione.

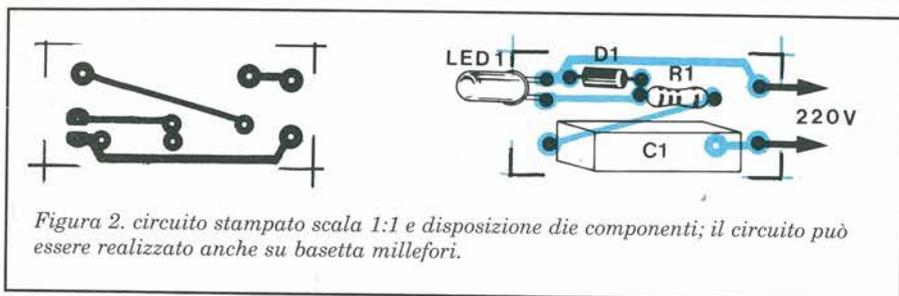


Figura 2. circuito stampato scala 1:1 e disposizione die componenti; il circuito può essere realizzato anche su basetta millefori.

Elenco componenti

Semiconduttori

D1: 1N4004 o equivalente

LED1: diodo LED a piacere

Resistori

R1: 220 Ω, 1/4 W

Condensatori

C1: 0,22 μF, 400 V

fra i vari componenti; ricordate che abbiamo sempre a che fare con tensioni pericolose...

I componenti da montare sono solo quattro, il LED e il diodo sono polarizzati, quindi prestate attenzione al montaggio, altrimenti il circuito non funzionerà.

Fiat lux !

A questo punto il circuito può essere collegato a un qualunque apparecchio funzionante a 220 V c.a..

Per utilizzare il segnalatore di tensioni con valori diversi da 220 V, sostituire il condensatore con altro di valore adeguato, seguendo le formule che abbiamo precedentemente esposto. ■

Il circuito stampato di questo progetto può essere richiesto al **Gruppo Editoriale JCE** citando il riferimento **PE 1604** al costo di L.750 più spese di spedizione. Vedere istruzioni a pagina 8.

VIDEOBIT

elettronica industriale

Amico

NOVITÀ



**IL PORTASALDATORE...
...ED IN PIÙ:**

- INTERRUTTORE LUMINOSO ON-OFF
- REGOLAZIONE DI POTENZA
- COMPLETO DI SPUGNETTA PULISCIPUNTA
- FUSIBILE DI PROTEZIONE
- DESIGN PROFESSIONALE
- PROLUNGA LA VITA DEL TUO SALDATORE
- 200 W DI CARICO SOPPORTABILE
- ADATTO AD OGNI TIPO DI SALDATORE
- COSTRUITO SECONDO NORME IMQ

L.44.000

INOLTRE PRODUCIAMO SALDATORI PER ELETTRONICA E STAZIONI SALDANTI E DISSALDANTI.

PRODOTTO DA VIDEOBIT

Via Lazzaretto, 14 - 20014 NERVIANO - MI - Tel. 0331-587612

ELEKTOR

elektor

le pagine di

© Uitgeversmaatschappij Elektuur B.V. (Beek, The Netherlands)

ARTICOLI PUBBLICATI

Anno 1988

- Frequenzimetro multifunzione 4
- Controllo per diaproiettori 4
- Alimentatori a commutazione 4
- Antifurti per auto 5
- Unità mobile da studio 5
- Alimentatore a commutazione 5
- Due tracce al posto di una 5
- Generatore di onde sinusoidali 6
- Limitatore stereo 6
- Dimmer per carichi induttivi 6
- Telecomando a infrarossi 6
- Accoppiatori ottici a effetto di campo 7-8
- Termometro a energia solare 7-8
- Ricevitore per DCF 7-8
- Decodificatore per scambi e segnali 7-8
- DCF con il Commodore 64 7-8
- The Preamp 1ª parte 7-8
- The Preamp 2ª parte 9
- Strumenti di misura modulari 9
- Visualizzatore DCF 9
- The Preamp 3ª parte 10
- Decodificatore per scambi e segnali 2ª parte 10
- Oktavider 10
- ABC dei motori passo-passo 10
- Orologio ripetitore DCF 11
- Dissolvenza a controllo computerizzato per diapositive 11
- Tuner controllato a microprocessore 11
- Misuratore di duty-cycle 11
- Dissolvenza a controllo computerizzato per diapositive II 12
- Tuner controllato a microprocessore 2ª parte 12
- Equalizzatore per chitarra 12
- Scheda di estensione I/O per PC IBM e compatibili 12

Anno 1989

- Scheda di estensione I/O per PC IBM e compatibili pp. 2ª 1
- Plotter pp. 1ª 1
- Telemetro a ultrasuoni 1
- Sprotettore per VCR 1
- Plotter pp. 2ª 2
- Convertitore VLF 2
- PITCH control 2



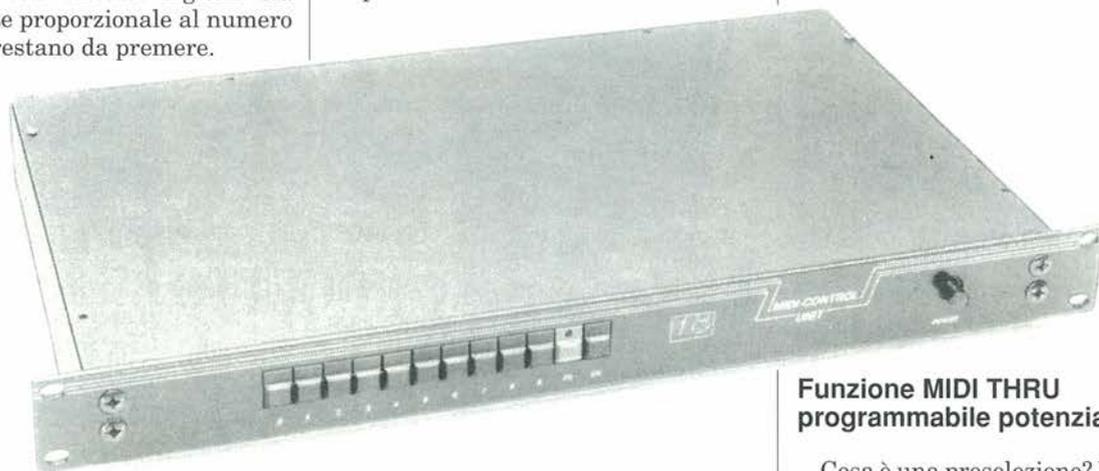
- Tastiera Midi 3
- Intensificatore di armoniche 3
- Pilota di linea bilanciata 3
- L'optoelettronica 3
- Interfaccia BUS pp. 1ª 4
- Amplificatore veloce pp. 1ª 4
- Controller autonomo I/O pp. 1ª 4
- Interfaccia BUS pp. 2ª 5
- Amplificatore veloce pp. 2ª 5
- Indicatore digitale di frequenza 5
- Induttanzimetro digitale 5
- Cross-over attivo a fase lineare 6
- Controller autonomo I/O pp. 2ª 6
- Q4: unità di controllo midi 7-8
- Amplificatore in classe D 7-8
- Modem via rete 7-8
- Buffer per stampanti compatibili centronics 7-8
- Caricabatterie alimentato in c.c. 7-8

Q4: UNIT DI CONTROLLO MIDI

L'unità di controllo MIDI qui descritta è stata battezzata "Q4" perché può quadruplicare la potenzialità di una tastiera MIDI collegata ad uno o più sintetizzatori od espansori, compatibili MIDI. In altre parole, rende possibile suonare in MIDI a "quattro mani" ed effettuare inoltre rapide preselezioni del suono, sia nel corso di un brano musicale (magari prima di un assolo) sia tra due brani diversi.

Espansori digitali, moduli audio digitali, sintetizzatori digitali, tastiere digitali, unità per effetti digitali, batterie digitali, ...sembra proprio che il numero di apparecchiature funzionanti con circuiti digitali sia inversamente proporzionale al numero di tasti che restano da premere.

letto, tastiera, display), il modo di programmazione, oppure la concezione progettuale, agli effetti pratici conta sapere che il Q4 è un'aggiunta notevolmente semplice ad una serie già disponibile di strumenti MIDI.



In realtà, molti nuovi strumenti MIDI funzionano immediatamente quando vengono collegati alla presa di rete, ma è errato ritenere che l'assenza di tasti e di controlli comporti una riduzione del numero di funzioni disponibili: spesso, invece, è vero il contrario.

L'apparecchio che descriviamo è destinato soprattutto a chi ha già sviluppato qualche esperienza utilizzando configurazioni di più strumenti MIDI, oppure a chi desidera imparare ad utilizzare lo standard MIDI per controllare più di uno strumento. Trascurando per il momento l'aspetto esterno (mobi-

Diventa più semplice suonare dal vivo

Il MIDI Q4 dispone di 100 preselezioni, il cui scopo è soprattutto di attivare e controllare la grande quantità di funzioni offerte degli strumenti polifonici o a suoni multipli, facilitando inoltre l'esecuzione "in tempo reale", dal vivo.

Tali preselezioni possono essere predisposte e modificate con calma a casa; una volta pronte, possono essere immagazzinate nella memoria del Q4 dove, all'occorrenza, rimarranno invariate per un periodo fino a cinque anni.

Sul palcoscenico, od ovunque abbia

luogo l'esecuzione musicale, le preselezioni programmate sono immediatamente disponibili e possono essere richiamate sia direttamente, mediante la tastiera sul pannello frontale del Q4, che attraverso l'interfaccia MIDI, utilizzando gli appositi tasti sulla tastiera principale (vedi Figura 1).

Il numero di identificazione della preselezione scelta è mostrato su due display a LED a 7 segmenti e, ad ogni variazione, viene inviato un messaggio di comando a tutte le apparecchiature collegate in MIDI.

Se in seguito, durante l'esecuzione del brano musicale (ad esempio, dopo 16 o 32 battute), fosse necessaria un'altra preselezione, l'utilizzatore deve soltanto richiamare il numero appropriato.

Funzione MIDI THRU programmabile potenziata

Cosa è una preselezione? Nel caso del Q4, una preselezione è composta da 21 parametri, come illustrato in Tabella 1. I parametri possono essere classificati in 5 gruppi di 4, più un parametro di collegamento. I parametri vengono utilizzati per tre tipi di funzioni indipendenti, il cui significato verrà esaminato brevemente più avanti. Il primo tipo di operazione è l'instradamento dei dati MIDI ricevuti sul canale 1. Il Q4 permette di rinviare direttamente questi dati ad 1, 2, 3 o 4 altri canali MIDI. Questa funzione è particolarmente importante per gli utenti che desiderano controllare più di uno strumento MIDI da un'unica tastiera, che invia dati al Q4 attraverso il canale 1.

UNITA' DI CONTROLLO MIDI Q4

Caratteristiche tecniche:

- 100 preselezioni MIDI
- Ogni preselezione contiene 21 parametri, in grado di svolgere tre tipi di funzione:
 - a: rinvio permanente del canale MIDI 1 ad altri canali, mediante 4 parametri di rinvio
 - b: messaggi di programmazione istantanei su quattro canali MIDI:
 - 4 parametri per la definizione del canale MIDI
 - 4 parametri per la selezione del registro
 - 4 parametri per la selezione del suono
 - 4 parametri per la selezione del volume
 - c: collegamento opzionale di due o più preselezioni
- 1 ingresso per tastiera MIDI (che può essere la tastiera principale)
- 4 uscite per strumenti MIDI da controllare
- Tastiera a dodici tasti sul pannello frontale; 1 LED e due display a 7 segmenti
- Conservazione automatica dei dati dopo lo spegnimento
- Programmazione facile e veloce
- Possibilità di programmazione con apparecchi di ogni tipo, mediante il messaggio MIDI EXCLUSIVE
- Trova posto in un mobiletto ultrapiatto, per rack da 19 pollici

Il Q4, a sua volta, organizza una distribuzione, ad esempio tra i canali 3, 7, 8 e 12. Basta un cambiamento di preselezione effettuato dalla tastiera principale MIDI perché il Q4 invii invece i dati ricevuti sul canale 1, ad esempio, ai canali 4 e 13; si può anche richiamare immediatamente un'altra preselezione per distribuire i dati del canale 1 ai canali 3, 7, 13 e 15.

Come abbiamo già detto, le preselezioni possono essere scelte sia sulla tastiera principale MIDI che direttamente sulla tastiera del Q4 (facciamo notare che una tastiera è classificata come "principale MIDI" proprio quando ha la possibilità di inviare comandi di modifica della preselezione).

Parametri

I primi quattro parametri, indicati come P1...P4, scelgono i canali che sono utilizzati per ridistribuire i dati ricevuti attraverso il canale 1. I dati ricevuti da canali diversi dall'1 vengono di solito elaborati all'interno dei canali stessi, senza modifiche.

Se, ad esempio, P1=12 e P2=15, tutti i dati MIDI ricevuti sul canale 1 vengono inviati ai canali 12 e 15.

Gli standard MIDI attualmente in vigore stabiliscono che il valore da attribuire a questi primi parametri debba variare tra 1 e 16. Il valore 0 indica che non viene rinviato nessun dato

dal canale 1: se infatti tutti e 4 i parametri di rinvio sono 0, le informazioni ricevute attraverso il canale 1 non vengono rinviate.

A questo punto, sarà chiaro che la migliore definizione per il primo tipo di funzione è proprio "funzione MIDI THRU programmabile".

Il secondo tipo di funzione riguarda gli strumenti di programmazione che "ascoltano" i vari canali MIDI. Sono disponibili quattro gruppi di quattro parametri che possono essere assegnati a quattro differenti canali MIDI. Queste informazioni vengono trasmesse una sola volta, quando la preselezione viene richiamata.

Selezione del canale (CHANNEL SELECT)

Il primo parametro in ciascuno dei quattro gruppi, cioè P5, P9, P13 e P17, definisce il numero del canale MIDI a cui si riferiscono i parametri successivi del gruppo (BANK SELECT, selezione del registro, VOICE SELECT, selezione del suono e SET VOLUME, predisposizione del volume).

I valori ammissibili per questo parametro vanno da 1 a 16. Il valore 0 viene ignorato. Se, per esempio, al parametro P13 viene assegnato il valore 12, questo dovrebbe significare che i tre successivi parametri si riferiscono allo strumento in "ascolto" sul canale 12.

Selezione del registro (BANK SELECT)

In ciascuno dei quattro gruppi, i secondi parametri (P6, P10, P14 e P18) definiscono il numero di un suono da selezionare su un sintetizzatore od un espansore, collegato al canale MIDI selezionato nel parametro precedente (P5, P9, P13 o P17). Il parametro di selezione del registro è utile per quegli strumenti che hanno i suoni disponibili immagazzinati in registri, sia di tipo temporaneo (RAM) che di tipo permanente (ROM/EPROM).

I valori consentiti vanno da 0 a 31. Il valore 99 indica l'assenza di un comando di selezione del registro (BANK SELECT), ed è utile per gli strumenti privi di registri, come il modulo TX7 della Yamaha. Assegnando, ad esempio, il valore 11 al parametro P18, si impone allo strumento collegato al canale indicato in P17 di attivare il registro 11, dal quale il suono effettivamente utilizzato viene selezionato tramite il parametro P19 (VOICE SELECT), che passiamo ora a descrivere.

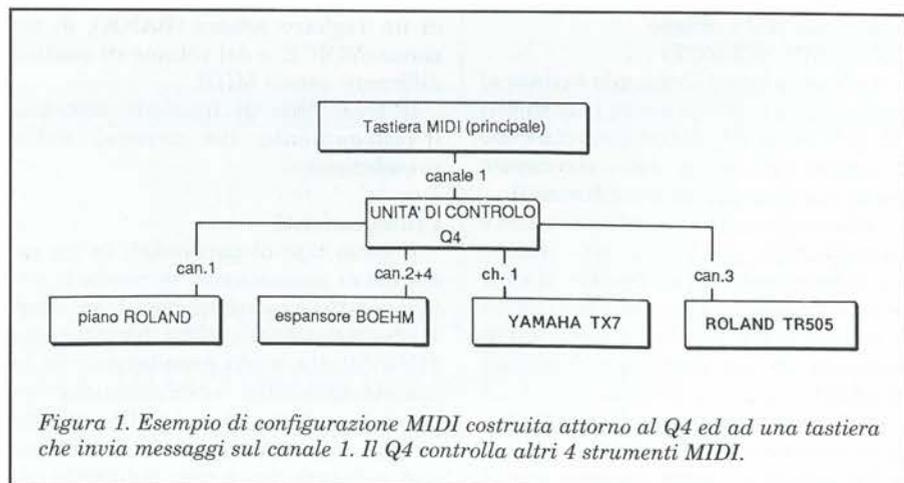


Figura 1. Esempio di configurazione MIDI costruita attorno al Q4 ed ad una tastiera che invia messaggi sul canale 1. Il Q4 controlla altri 4 strumenti MIDI.

Tabella 1

Funzione	Valori consentiti	Allo spegnimento	All'inizializzazione
P1	Rinvio del canale MIDI	[da 1 a 16]	00 01
P2	Rinvio del canale MIDI	[da 1 a 16]	00 01
P3	Rinvio del canale MIDI	[da 1 a 16]	00 01
P4	Rinvio del canale MIDI	[da 1 a 16]	00 01
P5	canale MIDI	[da 1 a 16]	00 01
P6	registro	[da 0 a 31]	99 99
P7	suono	[da 1 a 99]	00 00
P8	volume	[da 1 a 64]	00 00
P9	canale MIDI	[da 1 a 16]	00 01
P10	registro	[da 0 a 31]	99 99
P11	suono	[da 1 a 99]	00 00
P12	volume	[da 1 a 64]	00 00
P13	canale MIDI	[da 1 a 16]	00 01
P14	registro	[da 0 a 31]	99 99
P15	suono	[da 1 a 99]	00 00
P16	volume	[da 1 a 64]	00 00
P17	canale MIDI	[da 1 a 16]	00 01
P18	registro	[da 0 a 31]	99 99
P19	suono	[da 1 a 99]	00 00
P20	volume	[da 1 a 64]	00 00
P21	collegamenti	[da 1 a 99]	00 00

Selezione del suono (VOICE SELECT)

Nel messaggio di comando inviato ad un sintetizzatore od espansore, i parametri P7, P11, P15 e P19 definiscono il numero del suono che si vuole selezionare in ciascuno dei registri definiti dal parametro precedente (P6, P10, P14 e P18). Questa procedura corrisponde al comando MIDI denominato PROGRAM CHANGE (cambio di programma).

I valori ammissibili vanno da 1 a 99. Il valore 0 indica l'assenza di un comando VOICE SELECT. Assegnando, ad esempio, il valore 98 al parametro P19, si seleziona, nello strumento collegato al canale MIDI indicato da P17, il suono 98 del registro indicato da P18.

Selezione del volume (VOLUME SELECT)

Nel messaggio di comando inviato al sintetizzatore od espansore, i parametri P8, P12, P16 e P20 definiscono ciascuno il volume del suono dello strumento scelto con i parametri già esaminati.

I valori ammissibili vanno da 0 a 64 e corrispondono al valore del volume MIDI desiderato, diviso per due. Il valore 55, ad esempio, corrisponde al codice di volume MIDI 110. Il valore 00 indica l'assenza di un comando VOLUME SELECT.

Per fornire un esempio di impostazione di un messaggio di comando, a partire dai parametri sopra indicati, si può

programmare lo strumento sul canale MIDI 3 a selezionare la voce 23, nel registro 6, a volume 120, utilizzando i seguenti parametri:

P17=3: scelta del canale
P18=6: scelta del registro
P19=23: scelta del suono
P20=60: scelta del volume

Si conclude così la descrizione del secondo tipo di funzione svolta dall'unità di controllo Q4. A questo punto, potrebbe essere utile ricapitolare quanto sin qui esposto. Ci sono 4 parametri, che permettono di rinviare i dati ricevuti sul canale 1 ad 1, 2, 3 oppure 4 altri canali. Inoltre, quattro gruppi, di quattro parametri ciascuno, permettono la selezione di un registro sonoro (BANK), di un suono (VOICE) e del volume su quattro differenti canali MIDI.

Il terzo tipo di funzione controlla il collegamento (in catena) delle preselezioni.

Collegamenti

Il terzo tipo di parametri, in un comando di preselezione, permette il collegamento (spesso chiamato "chaining" = concatenamento, nella terminologia MIDI) di due o più preselezioni. Se la complessità della configurazione da programmare è superiore alle capacità di una singola preselezione, l'utente ne può collegare due o più, indicando nel

parametro P21 il numero della preselezione da collegare a quella in corso di esecuzione. I valori possibili vanno da 1 a 99. Il valore 0 indica che l'opzione di collegamento non viene utilizzata.

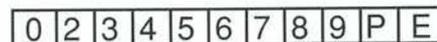
Se, per esempio, la preselezione viene conclusa con P21=73, la preselezione 73 verrà collegata alla preselezione 4.

Le preselezioni e la tastiera del Q4

La scelta delle preselezioni sul Q4 può essere effettuata mediante una tastiera MIDI soltanto quando la tastiera utilizzata è in grado di fornire il comando MIDI PROGRAM SELECT, con una gamma di parametri possibili variabile tra 0 e 99.

Quasi tutte le tastiere principali MIDI soddisfano, almeno in parte, a questa condizione. In ogni caso, le preselezioni possono essere richiamate direttamente, servendosi dei controlli sul pannello frontale del Q4.

La tastiera ha questo aspetto.



Nel modo standard, questi 12 tasti permettono la scelta diretta del numero della preselezione desiderata; nel modo programmazione, permettono di programmare le preselezioni.

Il tasto P serve per entrare ed uscire dal modo programmazione. Un LED incorporato nel tasto resta acceso in continuità quando è selezionato il modo di programmazione, mentre si accende brevemente durante la ricezione di un messaggio di comando MIDI. Nel modo programmazione, il tasto E serve a passare al parametro successivo (non è possibile tornare a quello precedente).

All'accensione, il display del Q4 indica || per indicare che è pronto, dopo la procedura di inizializzazione.

Quest'ultima, che descriveremo fra breve, è necessaria una volta, subito dopo la costruzione dell'apparecchio, ed anche quando si devono cancellare tutti i parametri. Tale procedura si svolge come segue:

1. interrompere l'alimentazione del Q4 per almeno 15 secondi;
2. tenere premuto il tasto 0, mentre si ripristina l'alimentazione;
3. rilasciare il tasto 0 ed attendere almeno 15 secondi.

Per indicare il completamento dell'inizializzazione del Q4, il display indicherà il codice t3. Qualsiasi altra indicazione del display, a questo punto, indica un funzionamento difettoso.

È opportuno evitare brusche interruzioni dell'alimentazione del Q4 e lasciare che trascorrono almeno 15 secondi dopo ciascuna interruzione dell'alimentazione, oppure dopo averla ripristinata. Questa precauzione garantisce la corretta memorizzazione dei dati nella memoria tampone.

Esempio di programmazione

Il seguente esempio mostra come programmare la preselezione 36, in modo che i dati ricevuti sul canale 1 siano rinviati ai canali 8 e 10. La preselezione 36 viene utilizzata anche per effettuare un cambio di suono sul canale 8 ed un altro sul canale 11. Nello strumento collegato al canale 8 viene selezionato il suono 88 del registro 3, con volume 102, mentre nello strumento collegato al canale 11 viene selezionato il suono 27 (senza indicazioni di registro), con volume 68. Il primo passo consiste nella compilazione di una scheda di programmazione, come quelle illustrate nella pagina seguente.

Tasto Display Spiegazione

P []	Il LED si accende e la programmazione può incominciare
36 36->01->xx	Il numero della preselezione viene seguito automaticamente da P1 e dal suo valore
08 E 08->02->xx	Il nuovo valore di P1 è 08 (rinviare il canale 1 sul canale 8); il parametro successivo (P2) appare automaticamente, seguito dal suo attuale valore (xx=00 dopo l'inizializzazione)
10 E 10->03->xx	Il nuovo valore di P2 è 10 (rinviare il canale 1 sul canale 10); il parametro

successivo (P3) appare automaticamente, seguito dal suo attuale valore (xx=00 dopo l'inizializzazione)

00 E 00->04->xx	Il nuovo valore di P3 è 00 (non usato); il parametro successivo (P4) appare automaticamente, seguito dal suo attuale valore (xx=00 dopo l'inizializzazione)
00 E 00->05->xx	Il nuovo valore di P4 è 00; il parametro successivo (P5) appare automaticamente, seguito dal suo attuale valore (xx=00 dopo l'inizializzazione)
08 E 08->06->xx	Il nuovo valore di P5 è 08 (comando di programmazione per il canale 8); il parametro successivo (P6) appare automaticamente, seguito dal suo attuale valore (xx=99 dopo l'inizializzazione)
03 E 03->07->xx	Il nuovo valore di P6 è 03 (selezione del registro 3 sul canale 8); il parametro successivo (P7) appare automaticamente, seguito dal suo attuale valore (xx=00 dopo l'inizializzazione)
88 E 88->08->xx	Il nuovo valore di P7 è 88 (selezione del suono 88 del registro 3 sul canale 8); il parametro successivo (P8) appare automaticamente, seguito dal suo attuale valore (xx=00 dopo l'inizializzazione)
51 E 51->09->xx	Il nuovo valore di P8 è 51 (selezione del volume 102 per il suono 88 del registro 3 sul canale 8); il parametro successivo (P9)

appare automaticamente, seguito dal suo attuale valore (xx=00 dopo l'inizializzazione)

11 E 11->10->xx	Il nuovo valore di P9 è 11 (comando di programmazione per il canale 11); viene visualizzato l'attuale valore di P10
99 E 99->11->xx	Il nuovo valore di P10 è 99 (nessuna selezione di registro); viene visualizzato l'attuale valore di P11
27 E 27->12->xx	Il nuovo valore di P11 è 27 (selezione del suono 27); viene visualizzato l'attuale valore di P12
34 E 34->13->xx	Il nuovo valore di P12 è 34 (selezione del volume 68); viene visualizzato l'attuale valore di P13
P []	Il LED nel tasto P rimane acceso; per abbandonare il modo di programmazione, premere 0 per cancellare le modifiche, o premere 1 per memorizzarle
1 xx	Il LED nel tasto P si spegne; la preselezione è stata permanentemente modificata, ma non inviata attraverso l'interfaccia MIDI; xx è il numero di preselezione scelto prima di entrare nel modo programmazione

A questo punto il contenuto della memoria può essere verificato:

Tasto Display Spiegazione

P []	Il LED rosso si accende
36 36->01->xx	È possibile leggere il valore di P1 contenuto nella preselezione 36 (xx=08 dopo la sequenza di programmazione di cui sopra)



Istruttivi e Utili

La più vasta scelta
di montaggi elettronici

Programming sheet

PRESET No. 7		PROGRAMMING SHEET MIDI Q4				ELEKTOR
P1 route 1	P5 channel	P9 channel	P13 channel	P17 channel		
1	1	4	6	12		
P2 route 2	P6 bank	P10 bank	P14 bank	P18 bank		
2	99	5	0	3		
P3 route 3	P7 voice	P11 voice	P15 voice	P19 voice		
6	27	73	16	4		
P4 route 4	P8 volume	P12 volume	P16 volume	P20 volume	P21 links	
11	50	32	43	43	63	

Programming sheet

PRESET No. 36		PROGRAMMING SHEET MIDI Q4				ELEKTOR
P1 route 1	P5 channel	P9 channel	P13 channel	P17 channel		
8	8	11	0	0		
P2 route 2	P6 bank	P10 bank	P14 bank	P18 bank		
10	3	99	99	99		
P3 route 3	P7 voice	P11 voice	P15 voice	P19 voice		
00	88	27	00	00		
P4 route 4	P8 volume	P12 volume	P16 volume	P20 volume	P21 links	
00	51	34	00	00	0	

Programming sheet

PRESET No.		PROGRAMMING SHEET MIDI Q4				ELEKTOR
P1 route 1	P5 channel	P9 channel	P13 channel	P17 channel		
P2 route 2	P6 bank	P10 bank	P14 bank	P18 bank		
P3 route 3	P7 voice	P11 voice	P15 voice	P19 voice		
P4 route 4	P8 volume	P12 volume	P16 volume	P20 volume	P21 links	

Programming sheet

PRESET No. 63		PROGRAMMING SHEET MIDI Q4				ELEKTOR
P1 route 1	P5 channel	P9 channel	P13 channel	P17 channel		
13	13	0	0	0		
P2 route 2	P6 bank	P10 bank	P14 bank	P18 bank		
0	99	99	99	99		
P3 route 3	P7 voice	P11 voice	P15 voice	P19 voice		
0	00	0	0	0		
P4 route 4	P8 volume	P12 volume	P16 volume	P20 volume	P21 links	
0	50	0	0	0	0	

Fotocopiate questo foglio di programmazione ed utilizzatelo come illustrato negli esempi.

- E 02->xx È possibile leggere il valore di P2 (xx=10 dopo la sequenza di programmazione di cui sopra)
- E 03->xx È possibile leggere il valore di P3 eccetera

Per concludere la procedura di lettura della memoria è sufficiente premere il tasto P e poi il tasto 0. Il LED nel tasto P si spegne.

Nota: il software non controlla se i valori assegnati ai vari parametri sono compresi nei limiti consentiti.

Grazie alla funzione MIDI

EXCLUSIVE MESSAGE (messaggio esclusivo), il Q4 può essere programmato anche da un computer. I programmatori esperti potranno osservare la seguente struttura del messaggio esclusivo per il Q4, dalla quale si può dedurre che il nome del progettista è Henri:

F0 48 45 4E 52 49 49 01 pp dd ... dd F7

Il valore pp è la preselezione che deve essere letta, dd è una stringa di 32 byte nella quale i byte da 1 a 21 corrispondono ai parametri della preselezione desiderata, mentre i byte da 22 a 32 sono zeri.

Descrizione del circuito

La descrizione del circuito è stata mantenuta concisa perché, in grande maggioranza, gli utenti del Q4 preferiranno indicazioni pratiche sull'uso dell'apparecchio, piuttosto che una dettagliata analisi, ad esempio, del funzionamento del microprocessore interno.

Dopotutto, il microprocessore è soltanto il mezzo per raggiungere un fine: abbiamo tuttavia previsto qualche informazione elementare.

La struttura del microprocessore tipo HD63B03XP è illustrata in Figura 3.

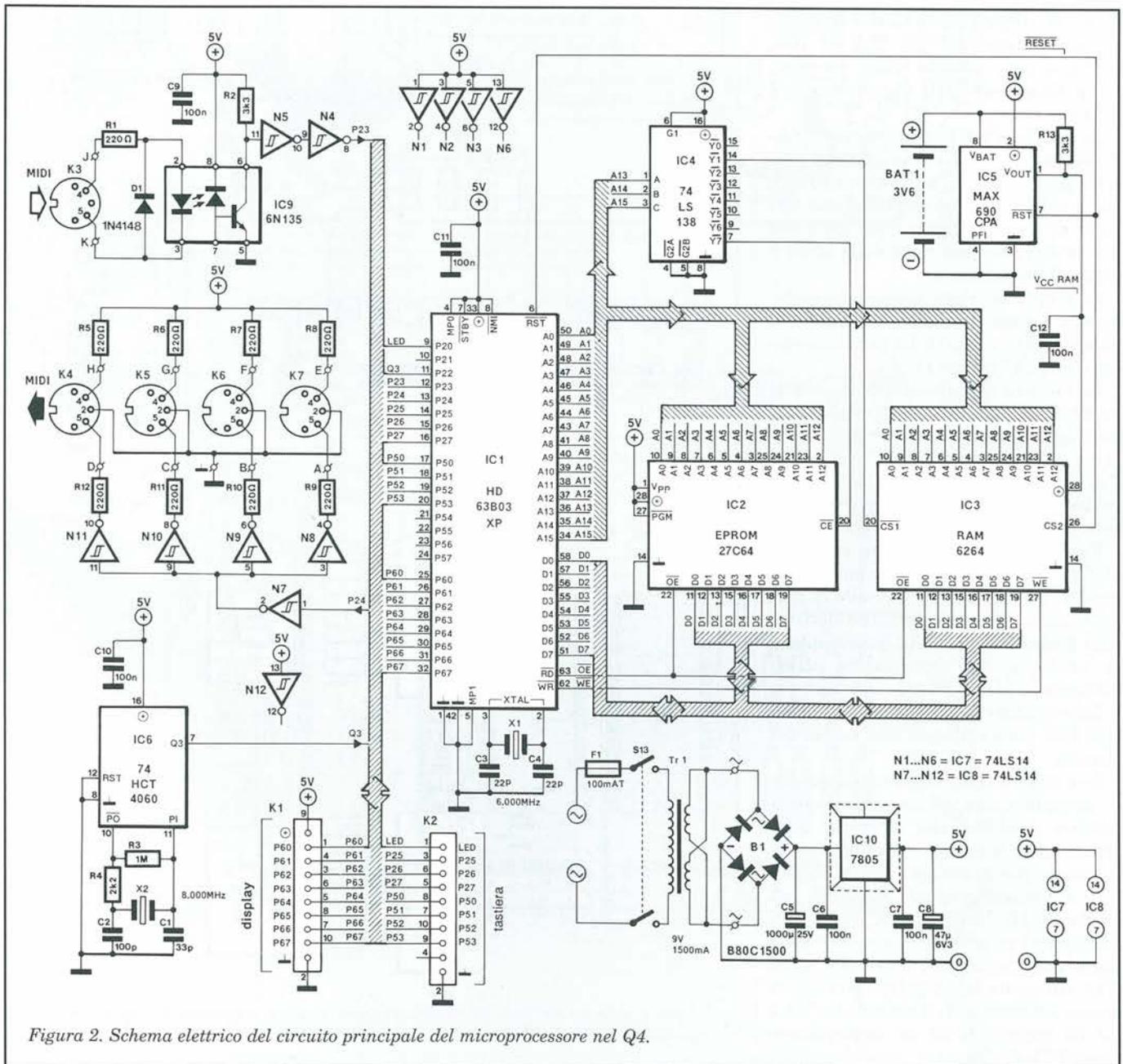


Figura 2. Schema elettrico del circuito principale del microprocessore nel Q4.

Il chip è un microprocessore ad 8 bit, con memoria RAM interna da 192 byte, 24 linee I/O, una porta di comunicazione seriale e due temporizzatori.

Il programma di controllo per il Q4 non è contenuto nell'HD63B03XP ma in una EPROM esterna.

Il circuito pratico del Q4 è fornito in Figura 2. I bus dei dati e degli indirizzi non sono in multiplex e l'hardware periferico è controllato attraverso 24 linee. Il microprocessore è alloggiato in un contenitore DIL a 64 piedini. La RAM esterna IC3 è alimentata da una batteria di tre pile al Ni-Cd e garantisce la funzione di back-up (memoria di riserva) dei dati.

Il "watchdog" IC5 evita le interruzioni di alimentazione, che possono causare alterazioni nei dati di IC3, provvedendo anche alla corretta temporizzazione del microprocessore all'accensione.

La resistenza di R13 può essere modificata, per garantire una ricarica ottimale degli elementi al Ni-Cd utilizzati; con il valore indicato si ottiene una corrente di carica compresa tra 300 e 400 μ A (la corrente assorbita dalla RAM è circa 10 volte minore).

Se il Q4 non viene usato frequentemente, è raccomandabile abbassare il valore di R13 a 100 Ω . La carica massima è circa 11 mA in 14 ore.

La tastiera ed i display sono montati su una scheda separata (Figura 4). Il microprocessore pilota il LED contenuto nel tasto P, attraverso il buffer T1. Tra gli ingressi/uscite MIDI e le relative linee di controllo del microprocessore sono disposti buffer invertenti.

Facciamo notare che lo standard MIDI è basato sulla comunicazione seriale, con l'aiuto di un anello di corrente che assicura l'isolamento elettrico tra i dispositivi collegati: questo spiega la presenza dell'accoppiatore ottico all'ingresso MIDI del Q4.

Solo i piedini 2 dei connettori di uscita tipo DIN sono collegati alla massa del circuito.

Le quattro uscite MIDI sono identiche e completamente intercambiabili (occorre ricordare che la scelta degli strumenti è soltanto una questione di software, non di connettori o di cavi).

Al Q4 possono essere aggiunte più uscite MIDI, utilizzando prese DIN aggiuntive ed avendo a disposizione i buffer invertenti TTL N1, N2, N3, N6 ed N12. Un'uscita MIDI THRU può essere creata intercettando il segnale tra N5 e N4 ed inviandolo ad un buffer/invertitore TTL di riserva.

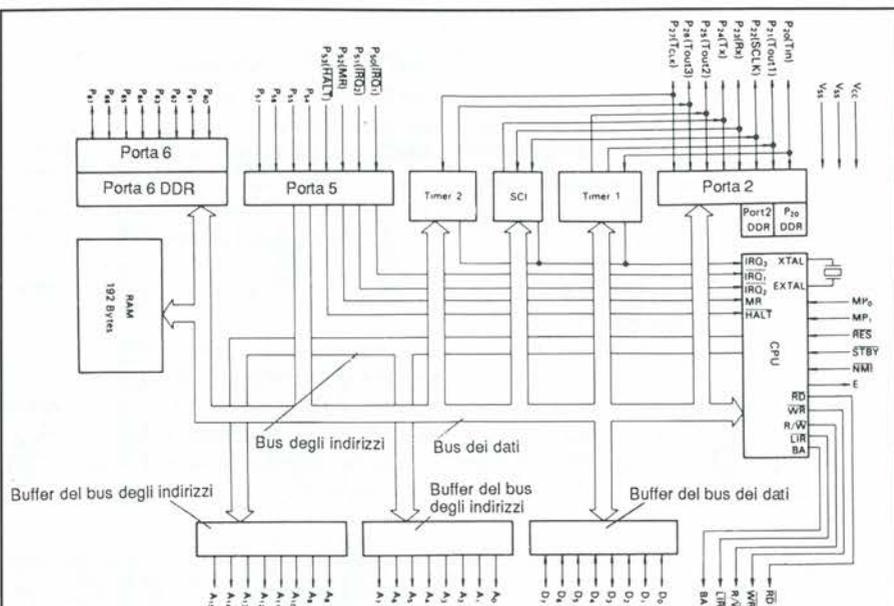


Figura 3. Architettura interna dell'HD63B03X. Da notare che le linee P23 e P24 vengono utilizzate per trasmettere e ricevere dati MIDI seriali.

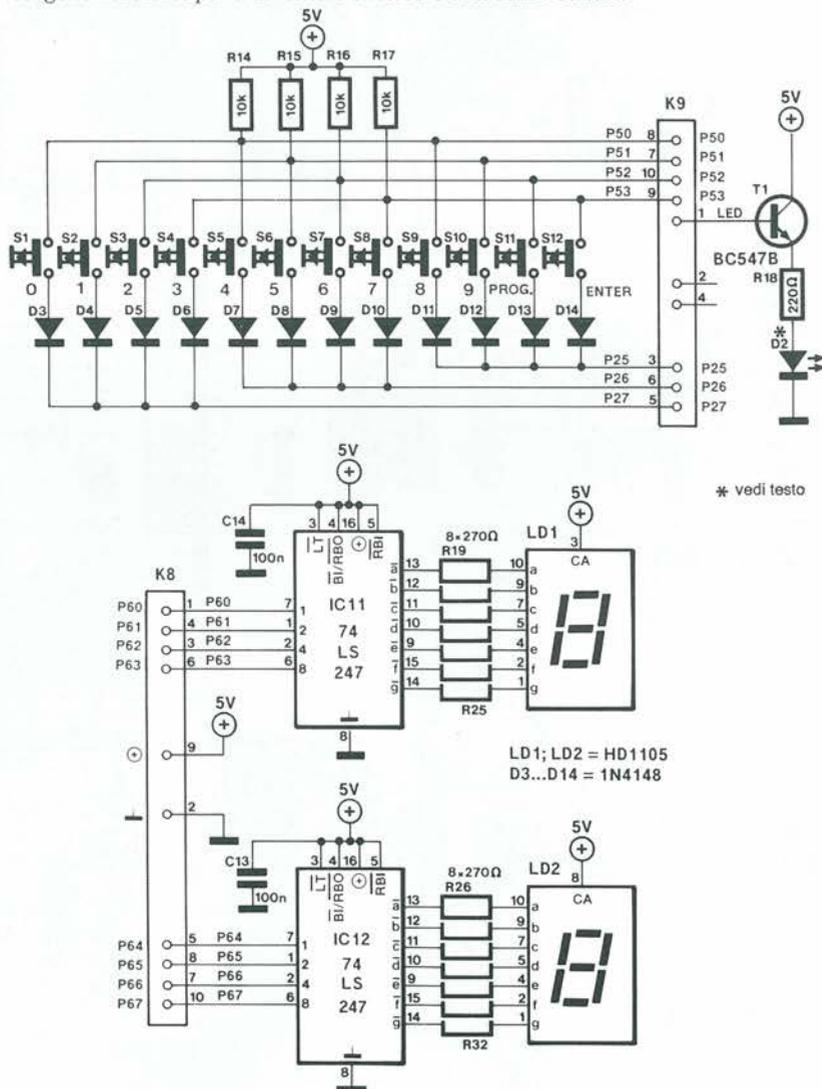


Figura 4. Schema elettrico del modulo tastiera/display, realizzato su una scheda separata.

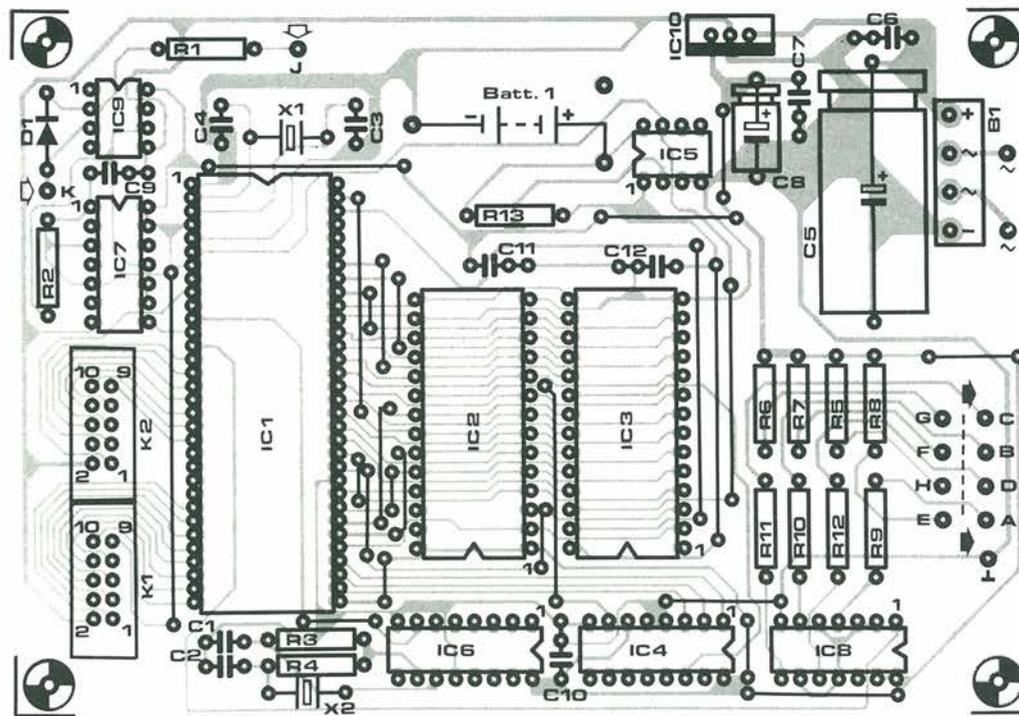
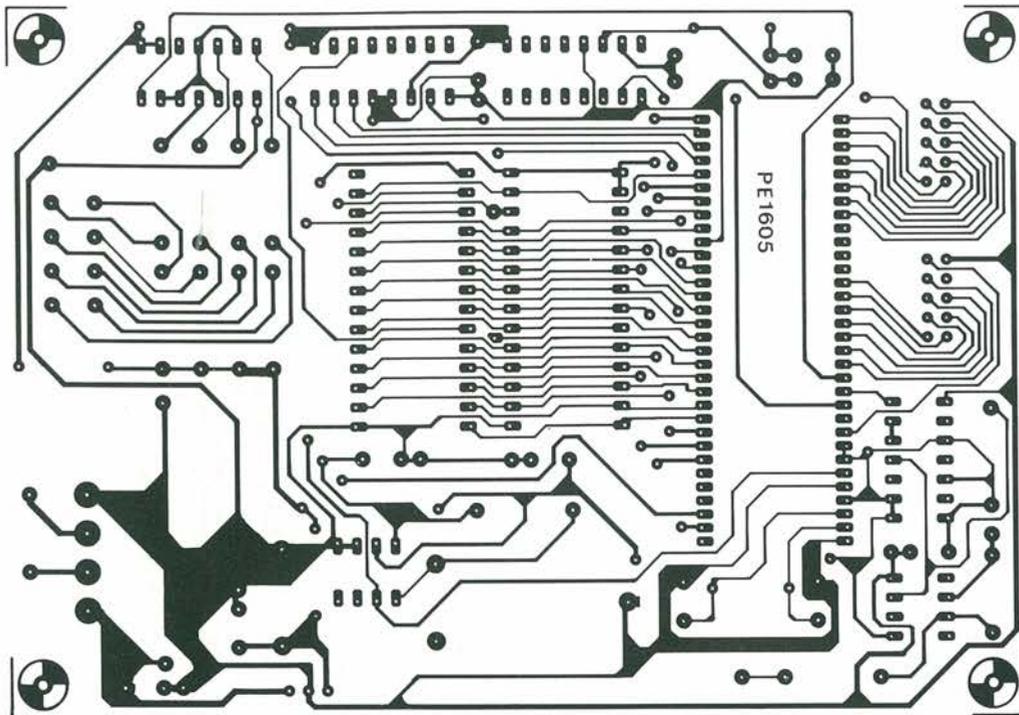


Figura 5. Disposizione dei componenti sulla scheda principale del microprocessore del Q4.

Il segnale di clock MIDI a 500 kHz nel Q4 è fornito dall'oscillatore/divisore IC6, del tipo 4060.

Il circuito del display e della tastiera è illustrato in Figura 4. I due display a LED a 7 segmenti ed anodo comune sono pilotati da decodificatori BCD-7 segmenti del tipo 74LS247.

La scansione dei 12 tasti utilizzati per programmare il Q4 è effettuata dal microprocessore ed il loro stato è elaborato dal software.

Costruzione

La costruzione dell'unità di controllo MIDI Q4 è molto semplificata dalla disponibilità del circuito stampato monofaccia di Figura 5; consigliamo comunque ai costruttori inesperti di leggere con attenzione quanto segue.

I musicisti interessati alla costruzione del Q4 ma poco sicuri sulla loro abilità nella saldatura farebbero bene ad affidarsi ad un amico esperto in elettronica pratica.

Non ci sono piste che passano tra i piedini dello zoccolo del microprocessore perché quest'ultimo ha una spaziatura tra i piedini minore dei 2,54 mm standard. Per questo motivo sono presenti numerosi ponticelli sulla scheda principale: precisamente 24.

È da notare l'orientamento del regolatore di tensione IC10, la cui linguetta metallica è rivolta verso gli altri componenti.

Tutti i circuiti integrati sulla scheda principale devono essere installati in zoccoli di buona qualità (rispettando l'orientamento!).

Alcuni circuiti integrati di recente produzione non hanno la solita tacca per facilitare l'orientamento ma una scanalatura longitudinale collocata asimmetricamente.

Osservando il c.i. dall'alto, il piedino 1 è collocato all'estrema sinistra nella fila di piedini più in basso, dove la scanalatura è orizzontale e più vicina a chi guarda.

Per agevolare il montaggio del complesso display/tastiera sul pannello frontale del mobiletto, raccomandiamo di non utilizzare zoccoli per i circuiti integrati od i display. I tasti, da S1 a S12, sono del tipo Digitast (ITT/Schadow) con contatto normalmente aperto. S11 ha un cappuccio rosso ed un foro per montare il LED D2.

La scheda principale è collegata a quella del display con due brevi spezzoni di cavo multipolare a piattina, recante alle estremità spine IDC che si

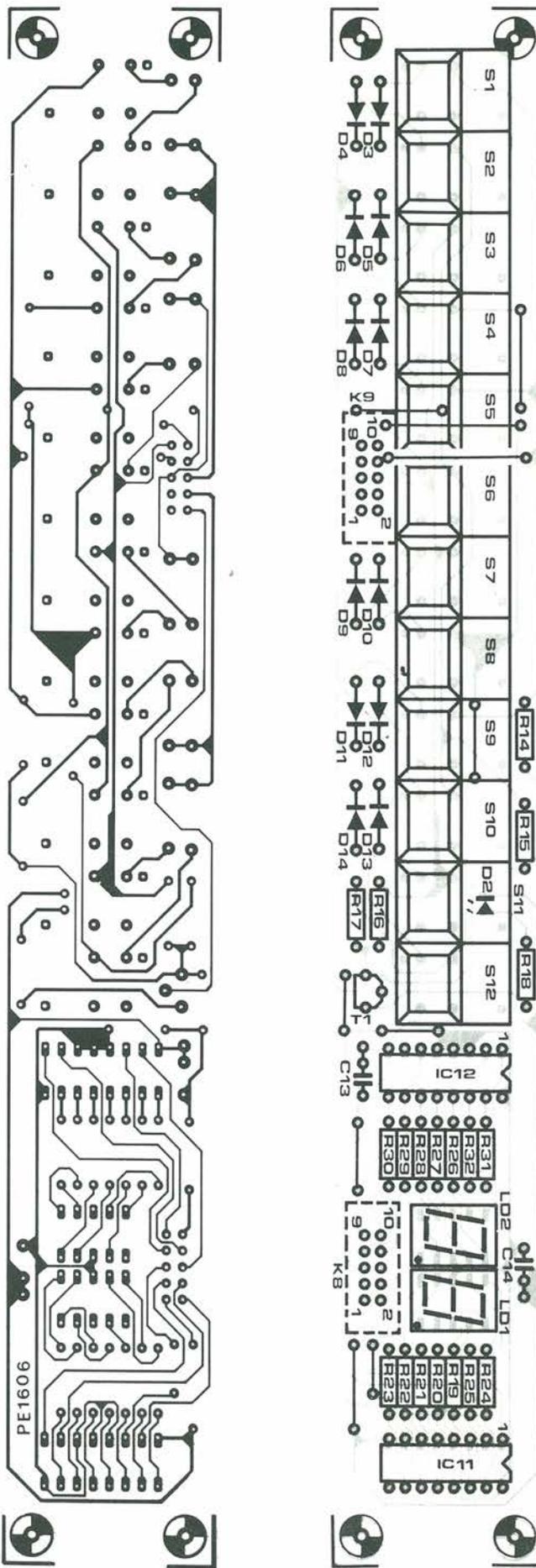


Figura 6. Circuito stampato scala 1:1 e disposizione componenti per il modulo display/tastiera montato sul pannello frontale. Per evitare danni causati dalla pressione dei pulsanti, raccomandiamo di realizzare qualche tipo di supporto tra il centro della scheda completa e l'interno del pannello frontale.

Tabella 5.

Codici di stato del Q4		
Codice	Problema	Rimedio
t1	non può gestire la quantità di dati MIDI ricevuti uno o più errori nella memoria di backup	spegnere e riaccendere l'apparecchio inizializzare oppure a. entrare in modo programmazione b. lasciarlo (0) c. verificare tutte le preselezioni
t2		
t3	inizializzazione completa come desiderato	
t4	il comando PROGRAM CHANGE non può essere gestito con valori superiori a 99; è stato sostituito con un comando PROGRAM CHANGE invariato	

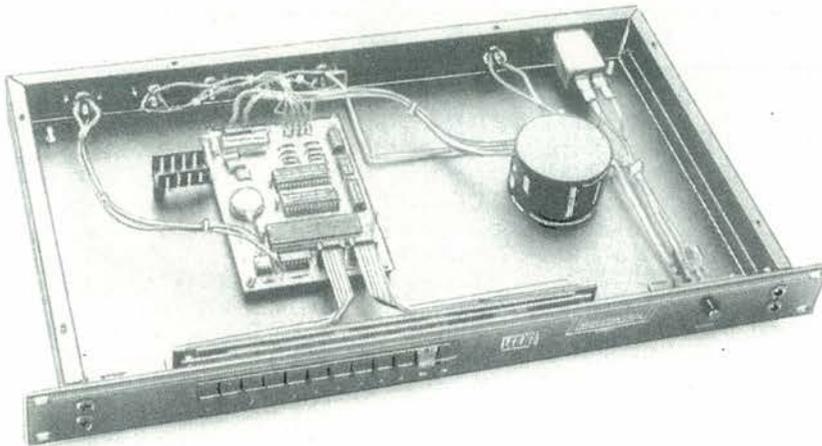


Figura 7. Vista del Q4 montato in un elegante rack da 19".

accordino con i connettori K1 e K2 (installati sulla scheda principale) e K8 e K9 (montati sul lato rame della scheda del display).

Ci sono 10 ponticelli sulla scheda del display: quattro si trovano sul lato rame, uno sotto S5, uno tra S5 ed S6 ed uno sotto S9.

Attenzione alla polarità dei diodi perché non si instauri un malfunzionamento hardware di difficile localizzazione.

Sulla presa di ingresso MIDI, assicurarsi che il terminale a saldare J sia collegato al piedino 4 della presa DIN e che il terminale K sia collegato al piedino 5.

Lo stesso ragionamento si applica ai terminali di uscita E, F, G, H (piedini 4) ed A, B, C, D (piedini 5).

Per i collegamenti tra prese DIN e scheda si può utilizzare filo di piccola sezione e non schermato, purché la distanza non sia superiore a circa 15 cm.

Non inserire i circuiti integrati nei rispettivi zoccoli prima di aver accertato la presenza della tensione di alimentazione su tutti i relativi piedini. Il microprocessore a 64 piedini dovrà essere inserito (naturalmente, dopo averne verificato l'orientamento!) con la massima attenzione e precisione.

Raccomandiamo infine di utilizzare un filtro di rete a monte del trasformatore di alimentazione del Q4. ■

I circuiti stampati di questo progetto possono essere richiesti al **Gruppo Editoriale JCE** citando i riferimenti **PE 1605, 1606** rispettivamente al costo di L.14.900, 9.900 più spese di spedizione. Vedere istruzioni a pagina 8.

C'è UN MEZZO per accelerare la registrazione dei vostri abbonamenti. Fatene richiesta per lettera unendo un assegno bancario non trasferibile all'ordine Gruppo Editoriale JCE srl. Riceveremo con sensibile anticipo rispetto ai conti correnti postali, e potremo metterci subito al vostro servizio.

GRUPPO EDITORIALE JCE srl
Casella postale 118
20092 Cinisello B. (MI)

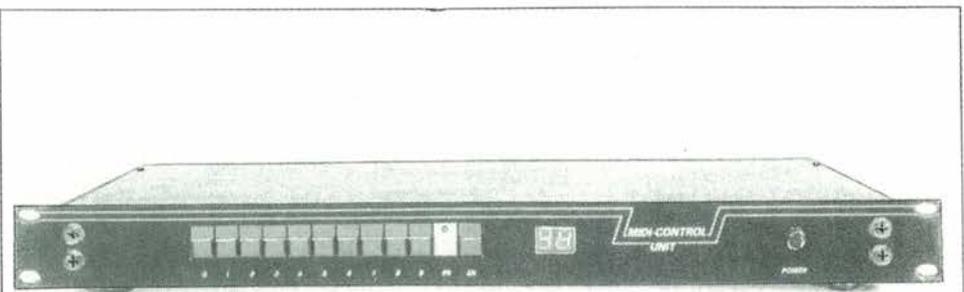


Figura 8. Frontale del mobile rack.

Elenco componenti: scheda principale

Semiconduttori

- IC1: HD63B03XP (Hitachi)
IC2: 2764
IC3: 6264 oppure MB8264-15 L
IC4: 74LS138
IC5: MAX690 (Maxim Integrated Products, Ltd.)
IC6: 74HCT4060
IC7 IC8: 74LS14
IC9: 6N135 oppure 6N136
IC10: 7805

Resistori

- R1, R5-R12: 220 Ω
R2, R13: 3,3 kΩ
R3: 1 MΩ
R4: 2,2 kΩ

Condensatori

- C1: 33 pF
C2: 100 pF
C3, C4: 22 pF

- C5: 1000 µF, 25 V
C6, C7, C9-C12: 100 nF
C8: 47 µF, 6,3 V

Varie

- X1: quarzo 6 MHz
X2: quarzo 8 MHz
Batt. 1: batteria NiCd 3,6 V
K1, K2: connettori a 10 poli per montaggio su c.i.
K3-K7: prese DIN a cinque vie
Tr1: trasformatore di rete 9 V, 500 mA, preferibilmente toroidale
11 terminali a saldare

Componenti non montati su circuito stampato

- F1: fusibile ritardato 100 mA, con portafusibili per montaggio a pannello
S13: interruttore bipolare di rete
1 Presa di ingresso di rete tipo Euro-style con filtro integrato
2 spezzoni di cavo a piattina a 10 poli (lunghezza circa 30 cm)
4 prese IDC a 10 poli

Elenco componenti: scheda display/tastiera

Semiconduttori

- D1, D3-D14: 1N4148
D2: LED rosso
B1: B80C1500 rettificatore a ponte rettangolare
LD1, LD2: HD1105 (display Siemens, anodo comune)
T1: BC547B
IC11, IC12: 74LS247

Resistori (±5%)

- R14-R17: 10 KΩ
R18: 220 Ω
R19-R32: 270 Ω

Condensatori

- C13, C14: 100 nF

Varie

- S1-S12: tasti Digitast
K8, K9: connettori a 10 poli per montaggio su c.i.

EepromName = mcuv2x
EepromDescription = MCUV2X, Midi Control Unit V2.2, snr100588
Dump First Address = 0 decimal.
Dump Last Address = 8191 decimal.

Table with 2 columns: Address (hex) and Data (hex). Contains memory dump data from address 0 to 896.

Table with 2 columns: Address (hex) and Data (hex). Contains memory dump data from address 912 to 1952.

Table with 2 columns: Address (hex) and Data (hex). Contains memory dump data from address 1968 to 8192.

Tabella 6.

ANTENNE SIRTEL

CB
27 MHz

ANTENNA MOBILE "SIRTEL" MOD. LS 145 "MYSTERE"

Ultima edizione di antenna CB per autoveicoli, realizzata con autotrasformatore alla base con cui si ottiene un perfetto adattamento di impedenza ed il massimo trasferimento di energia RF. La sua resistenza meccanica è rimarchevole, grazie allo stilo in acciaio armonico indeformabile impiegato nelle antenne professionali VHF ed UHF. Il rendimento è eccellente su un grande numero di canali e la regolazione della lunghezza dello stilo alla sua base permette di ottenere l'ottimizzazione alla frequenza desiderata.

Tipo: 5/8 λ raccorciata
Frequenza: 26-28 MHz
Impedenza: 50 Ω
Polarizzazione: verticale
R.O.S.: < 1,2/1
Larghezza di banda: 1.200 kHz
Potenza applicabile: 300 W
Lunghezza: 1.450 mm
Foro di fissaggio: ϕ 13 mm
Piede: "N" / PL completo di cavo

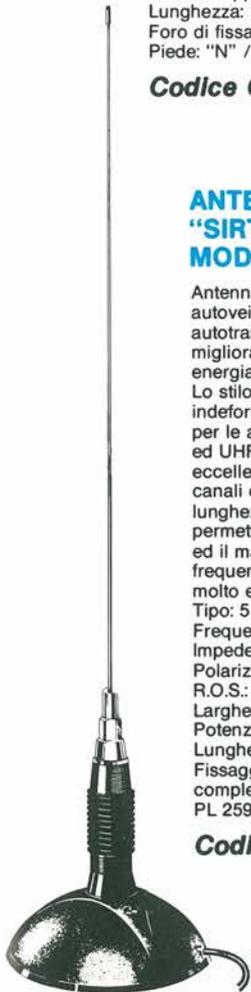
Codice GBC NT/6297-00

ANTENNA MOBILE "SIRTEL" MOD. LM 145 "MIRAGE"

Antenna magnetica "CB" per autoveicoli, realizzata con autotrasformatore alla base per migliorare il trasferimento di energia RF e quindi l'irradiazione. Lo stilo in acciaio armonico indeformabile, già impiegato anche per le antenne professionali VHF ed UHF, conferisce un rendimento eccellente su un grande numero di canali e la regolazione della lunghezza dello stilo alla sua base permette di ottenere l'ottimizzazione ed il massimo rendimento alla frequenza desiderata. Un'antenna molto estetica ed efficace.

Tipo: 5/8 λ raccorciata
Frequenza: 26-28 MHz
Impedenza: 50 Ω
Polarizzazione: verticale
R.O.S.: < 1,2/1
Larghezza di banda: 1.200 kHz
Potenza applicabile: 300 W
Lunghezza: 1.450 mm
Fissaggio: con base magnetica completa di cavo e connettore PL 259

Codice GBC NT/6299-00



ANTENNA MOBILE "SIRTEL" MOD. LKF 145 CON TRASFORMATORE

Frequenza: 26 - 28 MHz
Impedenza: 50 Ω
Polarizzazione: verticale
Larghezza di banda: 1.200 kHz
R.O.S.: < 1,2
Potenza: 300 W
Stilo acciaio: conico
Lunghezza: 1.450 mm
Montaggio: attacco gronda

Codice GBC NT/6301-00

ANTENNA MOBILE "SIRTEL" MOD. DV 27 U "CARRERA"

Questa antenna è derivata dalle professionali per impiego in banda UHF 450 MHz. Il suo rendimento, nonostante le ridotte dimensioni, rimane di tutto rispetto. La banda passante è molto larga ed il disco scorrevole consente un'ulteriore sintonizzazione. Tipo: 1/4 λ raccorciata
Frequenza: 27 MHz
Impedenza: 50 Ω
Polarizzazione: verticale
R.O.S.: < 1,3/1
Larghezza di banda: 1.200 kHz
Potenza applicabile: 150 W
Lunghezza: 790 mm
Foro di fissaggio: ϕ 13 mm
Piede: "N" completo di cavo

Codice GBC NT/6305-00



ANTENNA MOBILE "SIRTEL" MOD. T 27 "SHORT BIG"

Classico modello in fibreglass, versione raccorciata della NT/6305-00, completa di molla alla base. Poco appariscente e di buone prestazioni. Tipo: 1/4 λ raccorciata
Frequenza: 26,5-30,5 MHz
Impedenza: 50 Ω
Polarizzazione: verticale
R.O.S.: < 1,3/1
Larghezza di banda: 200 kHz
Potenza applicabile: 50 W
Lunghezza: 560 mm
Foro di fissaggio: ϕ 13 mm
Piede: "N" completo di cavo

Codice GBC NT/6320-00

STILO DI RICAMBIO

Codice GBC NT/6320-05



AMPLIFICATORE IN CLASSE D

I termini amplificatore digitale, amplificatore in classe D, amplificatore a commutazione ed amplificatore PWM si riferiscono tutti ad un tipo di amplificatore che converte il suo segnale d'ingresso in un segnale ad onda rettangolare, con rapporto d'impulso variabile. L'elevato rendimento permesso da un amplificatore in classe D lo rende particolarmente interessante per le applicazioni mobili e PA, dove la bassa distorsione non viene considerata un requisito primario. L'amplificatore audio di potenza qui descritto riceve corrente da una batteria a 6 V e fornisce fino a 5 W: è molto adatto ad essere usato, ad esempio, in un megafono.

Un problema risaputo riguardante gli amplificatori audio mobili è che il loro basso rendimento impedisce praticamente di generare alti livelli di potenza da una bassa tensione di alimentazione.

L'amplificatore qui descritto ha un rendimento totale di almeno il 100%, con livello di distorsione tollerabile nei megafoni ed analoghe apparecchiature PA. Il principio fondamentale su cui si basa il progetto è la

Modulazione a durata d'impulso

La Figura 1 mostra il principio della modulazione a durata d'impulso (PWM): il segnale d'ingresso controlla il rapporto d'impulso di un segnale ad onda rettangolare con frequenza molto maggiore. Il tempo di attività degli impulsi è proporzionale all'ampiezza istantanea del segnale d'ingresso. La somma del tempo d'impulso e del tempo di pausa, cioè il periodo, è però costante.

Di conseguenza, in assenza di segnale d'ingresso viene generato un segnale ad onda rettangolare simmetrico (onda quadra).

Per ottenere una qualità audio ragionevole, l'onda rettangolare deve avere una frequenza almeno doppia di quella massima del segnale d'ingresso. Per integrare il segnale ad onda rettangolare si può utilizzare un semplice filtro passa-basso: ne risulterà un segnale utilizzabile per pilotare un altoparlante. La conversione del segnale risulta evidente dalla traccia oscilloscopica inferiore di Figura 3.

La traccia superiore mostra il segnale d'uscita dopo filtrazione, misurato ai terminali dell'altoparlante. Il segnale PWM residuo, sovrapposto all'onda sinusoidale, ha un'ampiezza molto ridotta.

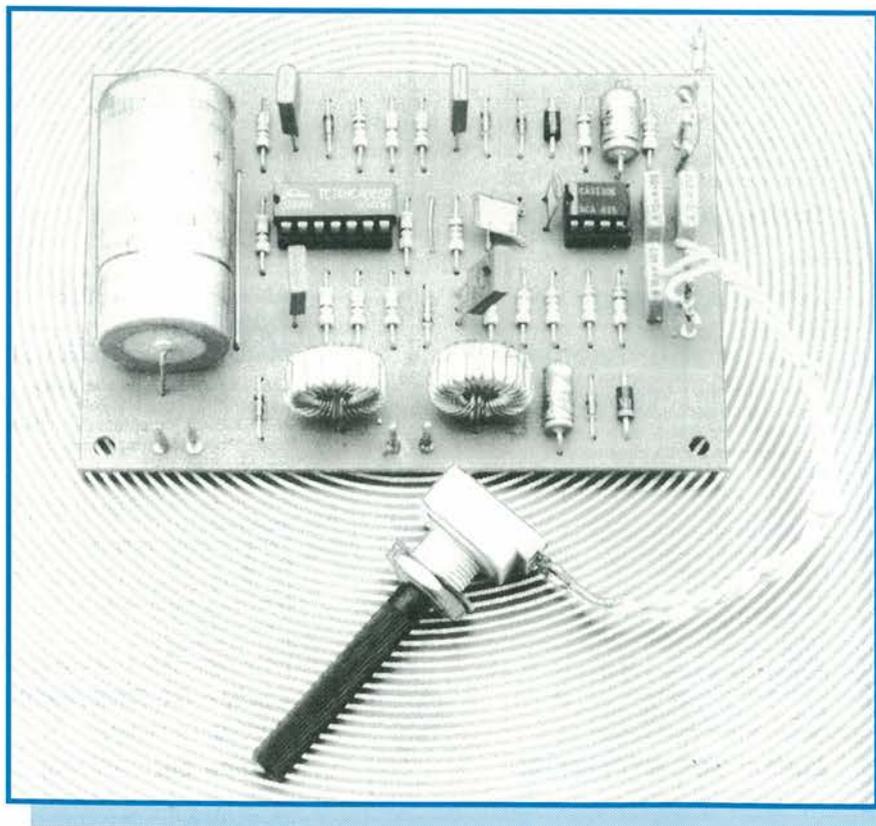
Interruttori in funzione di amplificatori

I fondamenti funzionali dell'amplificatore PWM possono essere illustrati con l'aiuto dello schema a blocchi di Figura 2. Supponendo che l'ingresso sia cortocircuitato, l'interruttore SA carica il condensatore C7 con una corrente I2, fino a raggiungere una tensione che corrisponda alla soglia di commutazione superiore dell'interruttore elettronico.

Questo collega poi R7 a massa.

Successivamente C7 viene scaricato fino alla soglia di commutazione inferiore di SA. L'onda rettangolare risultante ha una frequenza di circa 50 kHz, determinata da C7 ed R7.

Un segnale audio applicato all'ingresso dell'amplificatore fa in modo che la



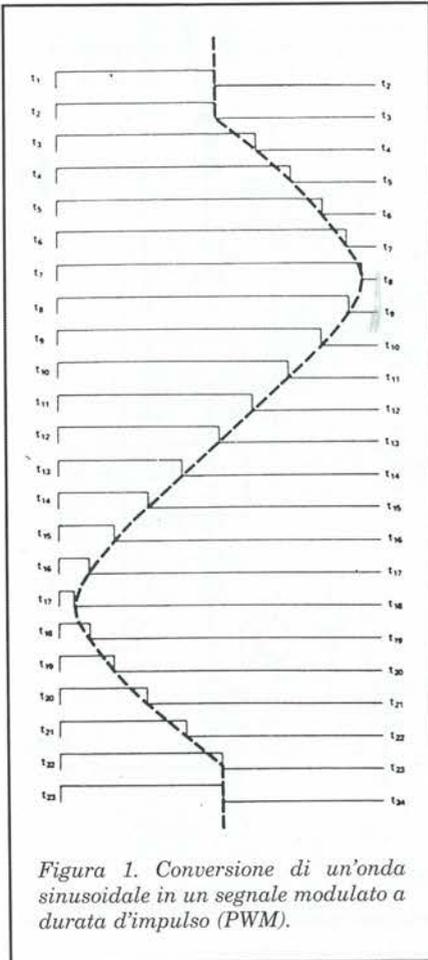


Figura 1. Conversione di un'onda sinusoidale in un segnale modulato a durata d'impulso (PWM).

corrente addizionale I_1 riduca od aumenti in proporzione il tempo di carica, ed aumenti o riduca il tempo di scarica. Quindi il segnale d'ingresso controlla (modula) il fattore d'impulso del segnale rettangolare che appare all'uscita dell'altoparlante.

Il funzionamento fondamentale dell'amplificatore PWM si basa su due altri importanti principi. In primo luogo, l'interruttore Sb è controllato con fase opposta rispetto ad Sa e mantiene l'altro terminale dell'altoparlante ad una tensione complementare a quella del segnale PWM. Questa disposizione forma uno stadio d'uscita di potenza a commutazione del tipo a ponte: l'altoparlante viene pilotato con l'intera tensione d'alimentazione alle due polarità, ottenendo così il massimo assorbimento possibile di corrente.

Il secondo punto da rilevare riguarda gli induttori L1 ed L2: servono ad integrare il segnale rettangolare ed a renderlo sinusoidale, come illustrato in Figura 3. Gli induttori servono anche a sopprimere le armoniche del segnale rettangolare a 50 Hz.

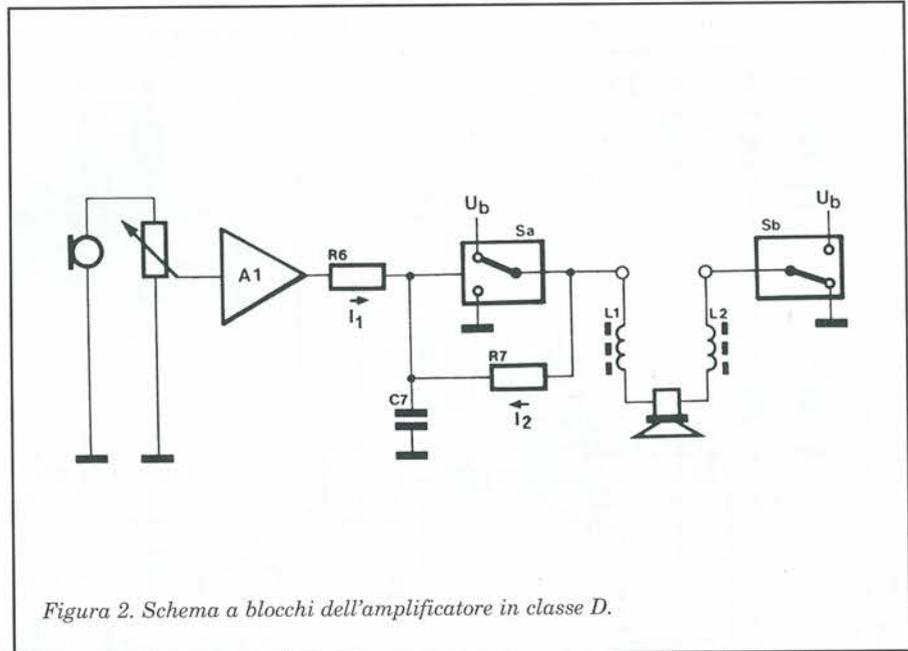


Figura 2. Schema a blocchi dell'amplificatore in classe D.

Elevati livelli sonori da un piccolo circuito

I componenti illustrati nello schema a blocchi sono facilmente riconoscibili nello schema elettrico di Figura 4.

La sezione d'ingresso dell'amplificatore PWM è formata da: un microfono a condensatore (elettrostatico) polarizzato attraverso R1, i condensatori di accoppiamento C1 e C4, un controllo di volume P1 ed un amplificatore basato sull'amplificatore operazionale A1.

Gli interruttori Sa ed Sb già citati sono formati dagli interruttori elettronici ES1-ES4, combinati con le coppie di transistori T1-T3 e T2-T4.

Le designazioni dei componenti che formano il generatore PWM corrispondono a quelle indicate nello schema a blocchi. Il rendimento insolitamente elevato dell'amplificatore PWM è forse meglio illustrato dal fatto che il transistor d'uscita rimane freddo in tutte le condizioni di pilotaggio: la potenza dissipata nello stadio d'uscita è praticamente nulla.

Quando si scelgono gli induttori per L1 ed L2, tenere presente che la loro capacità di far passare una corrente di 3 A senza saturarsi è molto più importante dell'effettiva induttanza. Gli induttori utilizzati nel prototipo erano del tipo toroidale, recuperati da un attenuatore di luce.

I diodi D3-D6 limitano ad un livello di sicurezza la forza elettromotrice inversa generata dall'induttore.

I componenti D1, C3, D2 ed R3 appli-

cano all'ingresso non invertente dell'amplificatore operazionale A1 un potenziale ben filtrato, uguale a metà della tensione di alimentazione. Come avviene in un amplificatore convenzionale basato su un operazionale, il guadagno di tensione è determinato da una rete di controreazione.

In pratica R4 ed R5 stabilizzano il guadagno ad 83, per garantire un'adeguata sensibilità al microfono. Quando vengono utilizzati generatori di segnali ad alta impedenza, R4 può essere aumentato in conseguenza. A causa dello sfasamento introdotto da L1 ed L2, la retroazione è realizzata con l'aiuto del segnale ad onda rettangolare presente al collettore di T1, invece che dal segnale sinusoidale dell'altoparlante.

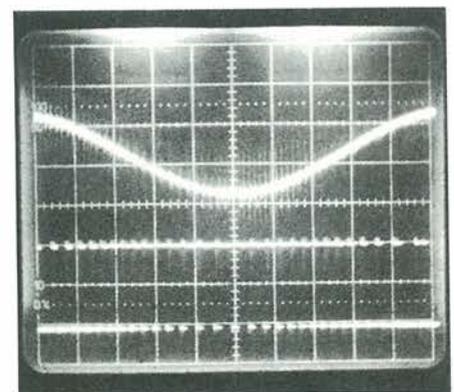
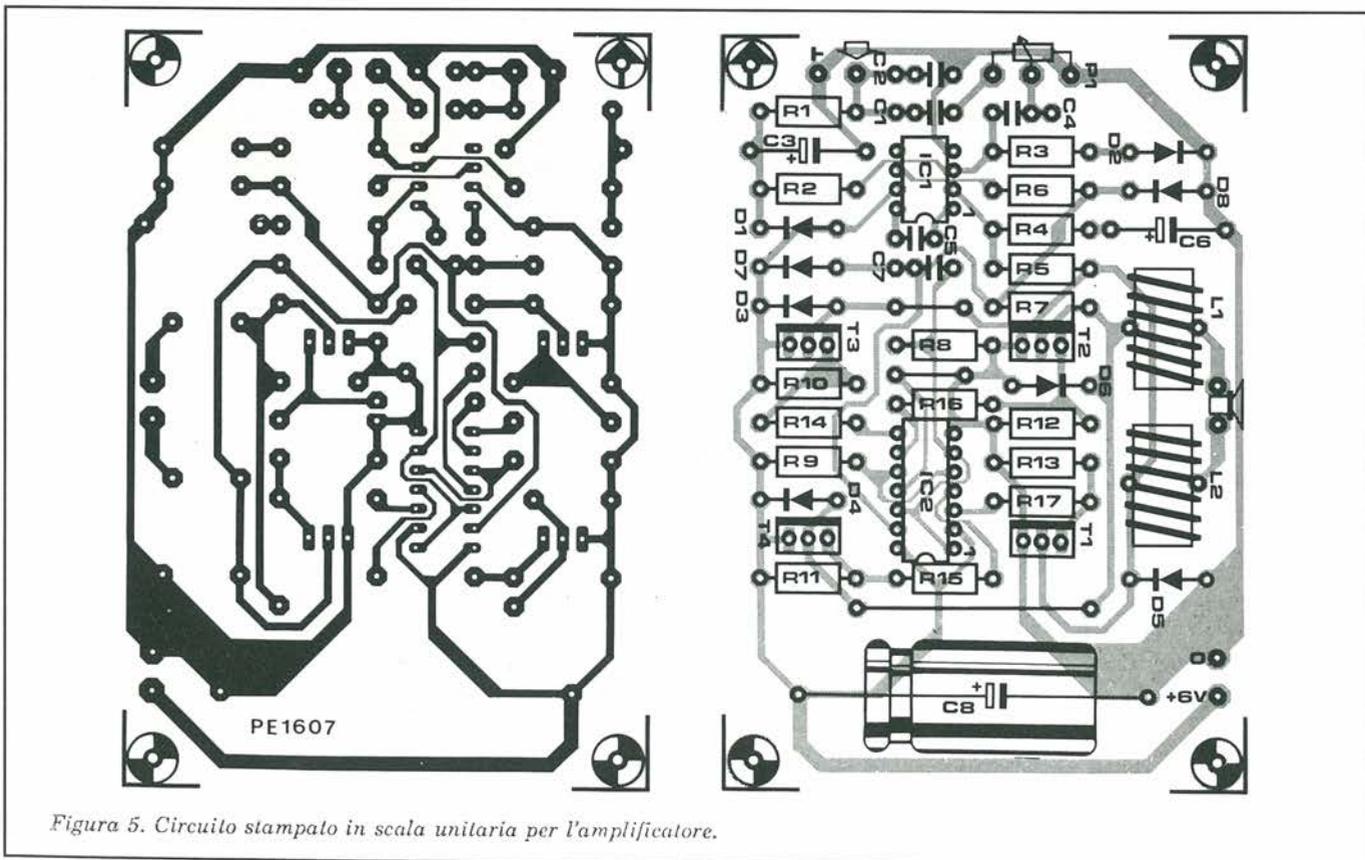
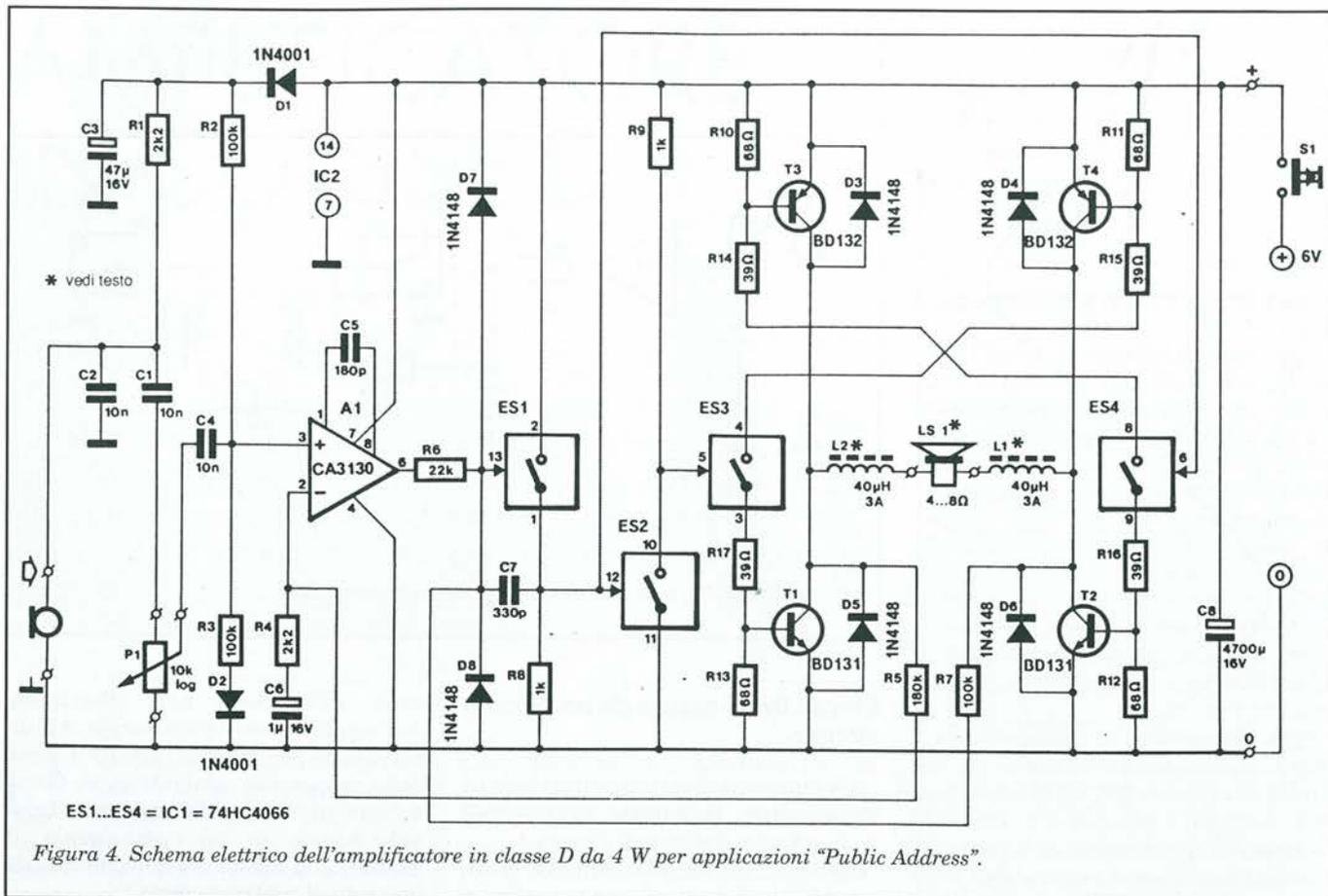


Figura 3. Segnale d'uscita sinusoidale (traccia superiore) e segnale di controllo PWM (traccia inferiore).



Elenco componenti

Semiconduttori

D1, D2: 1N4001
D3-D8: 1N4148
T1, T2: BD131 oppure BD226
T3, T4: BD132 oppure BD227
IC1: CA3130
IC2: 74HC4066

Resistori ($\pm 5\%$)

R1, R4: 2,2 k Ω
R2, R3, R7: 100 k Ω
R5: 180 k Ω
R6: 22 k Ω
R8, R9: 1 k Ω
R10-R13: 68 Ω
R14-R17: 39 Ω
P1: 10 k Ω , logaritmico

Condensatori

C1, C2, C4: 10 nF
C3: 47 μ F, 16 V
C5: 180 pF
C6: 1 μ F, 16 V
C7: 330 pF
C8: 4700 μ F, 16 V

Varie

S1: pulsante PTT
L1, L2: bobine antidisturbo toroidali, 40 μ H, 3 A
LS1: altoparlante a tromba impermeabile, 4-8 Ω , 10 W
1 microfono a condensatore

Lo stesso amplificatore operativo, unitamente a C5, fornisce la necessaria integrazione del segnale di retroazione PWM. Facciamo notare che il sistema di retroazione riduce la distorsione dell'amplificatore ma, purtroppo, non ad un livello tale da renderlo adatto ad usi diversi dal PA.

Per un amplificatore in classe D a bassa distorsione sarebbe necessaria una tensione di alimentazione molto più elevata di quella qui utilizzata ed il relativo progetto sarebbe piuttosto complicato, con la conseguenza quasi inevitabile di una forte diminuzione del rendimento complessivo.

Gli interruttori elettronici nell'amplificatore devono essere del tipo HCMOS: un tipo standard CMOS 4066 è talmente lento da causare un cortocircuito tra T1-T3 e T2-T4, con l'ovvio rischio di sovraccarico e persino di distruzione dell'amplificatore

Altoparlanti a tromba

L'amplificatore in classe D viene utilizzato preferibilmente per pilotare altoparlanti del tipo a tromba, perché questi permettono di ottenere la massima pressione sonora per un dato livello di potenza.

Il prototipo dell'amplificatore è stato utilizzato unitamente ad un pacco batteria da 6 V ed ad un altoparlante a camera pressurizzata. La potenza disponibile all'uscita (4 W) ha permesso di ottenere un megafono con eccellente portata acustica. Quattro pile a secco da 1,5 V (HP11, C, UM2, Baby), oppure pile alcaline collegate in serie, forniscono la tensione di alimentazione per il megafono. Se questo viene usato spesso, sarà preferibile una batteria al Ni-Cd ricaricabile oppure un tipo ad elettrolita gelificato (dry fit). La massima corrente assorbita dal megafono è di circa 0,7 A; pertanto una batteria alcalina ha la capacità sufficiente per funzionare 24 ore a piena potenza d'uscita.

Per il funzionamento discontinuo sarà comunque perfettamente adatta una serie di normali pile a secco. Qualunque sia l'alimentatore utilizzato, la tensione di alimentazione dell'amplificatore non deve essere maggiore di 7 V, perché gli interruttori HCMOS di IC1 non funzionano correttamente a livelli di tensione superiori. Per fortuna, il valore massimo assoluto di alimentazione dell'amplificatore è maggiore di 11 V. ■

Il circuito stampato di questo progetto può essere richiesto al **Gruppo Editoriale JCE** citando il riferimento **PE 1607** al costo di L.8.400 più spese di spedizione. Vedere istruzioni a pagina 8.



Istruttivi e Utili

La soddisfazione di
 un autocostruito completo
 e funzionante

Gli MKit Classici

Apparati per alta frequenza

360 - Decoder stereo	L. 18.000
359 - Lineare FM 1 W	L. 17.000
321 - Minirecettore FM 88 + 108 MHz	L. 17.000
304 - Minitrasmittitore FM 88 + 108 MHz	L. 18.000
380 - Ricevitore FM 88 + 170 MHz	L. 47.000
366 - Sintonizzatore FM 88 + 108 MHz	L. 26.000
358 - Trasmittitore FM 75 + 120 MHz	L. 27.000

Apparati per bassa frequenza

362 - Amplificatore 2 W	L. 17.000
306 - Amplificatore 8 W	L. 19.000
334 - Amplificatore 12 W	L. 24.000
381 - Amplificatore 20 W	L. 30.000
319 - Amplificatore 40 W	L. 35.000
354 - Amplificatore stereo 8 + 8 W	L. 40.000
344 - Amplificatore stereo 12 + 12 W	L. 49.000
364 - Booster per autoradio 12 + 12 W	L. 45.000
307 - Distorsore per chitarra	L. 14.000
329 - Interfonico per moto	L. 27.000
367 - Mixer mono 4 ingressi	L. 24.000
305 - Preamplific. con controllo toni	L. 22.000
308 - Preamplificatore per microfoni	L. 12.000
369 - Preamplificatore universale	L. 12.000
322 - Preampl. stereo equalizer, RIAA	L. 16.000
331 - Sirena italiana	L. 14.000
323 - VU meter a 12 LED	L. 23.000
309 - VU meter a 16 LED	L. 27.000

Effetti luminosi

303 - Luce stroboscopica	L. 16.500
384 - Luce strobo allo xeno	L. 44.000
312 - Luci psichedeliche a 3 vie	L. 45.000
387 - Luci sequenziali a 6 vie	L. 42.000
339 - Richiamo luminoso	L. 18.000

Alimentatori

345 - Stabilizzato 12V - 2A	L. 18.000
347 - Variabile 3 + 24V - 2A	L. 33.000
341 - Variabile in tens. e corr. - 2A	L. 35.000
394 - Variabile 1,2 + 15V - 5A	L. 45.000

Apparecchiature per C.A.

310 - Interruttore azionato dalla luce	L. 24.000
333 - Interruttore azionato dal buio	L. 24.000
373 - Interruttore temporizzato	L. 18.000
385 - Interruttore a sfioramento	L. 30.000
386 - Interruttore azionato dal rumore	L. 28.000
376 - Inverter 40 W	L. 27.000
374 - Termostato a relé	L. 24.000
302 - Variatore di luce (1 KW)	L. 11.000
363 - Variatore 0 + 220V - 1 KW	L. 18.000

Accessori per auto - Antifurti

368 - Antifurto casa-auto	L. 39.000
395 - Caricabatterie al piombo	L. 26.000
388 - Chiave elettronica a combinazione	L. 34.000
390 - Chiave elettronica a resistenza	L. 22.000
389 - Contagiri a LED	L. 25.000
316 - Indicatore di tensione per batterie	L. 9.000
391 - Luci di cortesia auto	L. 13.000
375 - Riduttore di tensione	L. 13.000
337 - Segnalatore di luci accese	L. 10.000

Apparecchiature varie

396 - Allarme e blocco livello liquidi	L. 27.000
370 - Carica batterie Ni-Cd	L. 17.000
379 - Cercametalli	L. 20.000
397 - Contapezzi LCD	L. 46.000
392 - Contatore digitale	L. 37.000
335 - Dado elettronico	L. 24.000
332 - Esposimetro per camera oscura	L. 35.000
372 - Fruscio rilassante	L. 18.000
371 - Gioco di riflessi	L. 18.000
336 - Metronomo	L. 10.000
393 - Pilota per contatore digitale	L. 24.000
361 - Provatransistor - provadiodi	L. 20.000
383 - Registrazione telefonica autom.	L. 27.000
301 - Scacciaanzare	L. 13.000
377 - Termometro/Orologio LCD	L. 40.000
382 - Termometro LCD con memoria	L. 43.000
338 - Timer per ingronditori	L. 30.000
378 - Timer programmabile	L. 39.000
340 - Totocalcio elettronico	L. 18.000

Troverete gli MKit presso i seguenti punti di vendita:

LOMBARDIA

Mantova - C.E.M. - Via D. Farnelli, 20 - 0376/29310 • **Milano** - M.C. Elettr. - Via Plana, 6 - 02/391570 • **Milano** - Melchioni - Via Friuli, 16/18 - 02/5794362 • **Abbiadegrasso** - RARE - Via Ombroni, 11 - 02/9467126 • **Cassano d'Adda** - Nuova Elettronica - Via V. Gioberti, 5/A - 0263/62123 • **Magenta** - Elettronica Più - Via Dante 3/5 - 02/97290251 • **Giussano** - S.B. Elettronica - Via L. Da Vinci, 9 - 0362/861464 • **Pavia** - Elettronica Pavese - Via Maestri Comacini, 3/5 - 0382/27105 • **Bergamo** - Videocomponenti - Via Bascheni, 7 - 035/233275 • **Villongo** - Belotti - Via S. Pellico - 035/927382 • **Busto Arsizio** - Mariel - Via Maino, 7 - 0331/625350 • **Saronno** - Fusi - Via Portici, 10 - 02/9626527 • **Varese** - Elettronica Ricci - Via Parenzo, 2 - 0332/281450

PIEMONTE - LIGURIA

Domodossola - Possessi & Ialeggio - Via Galletti, 43 - 0324/43173 • **Castelletto Sopra Ticino** - Electronic Center di Masella - Via Sempione 158/156 - 0362/520728 • **Verbania** - Deola - C.so Cobiachini, 39 - Intra - 0323/44209 • **Novi Ligure** - Odicino - Via Garibaldi, 39 - 0143/76341 • **Fossano** - Elettr. Fossanese - V.le R. Elena, 51 - 0172/62716 • **Mondovi** - Fieno - Via Gherbiana, 6 - 0174/40316 • **Torino** - F.E.M.E.T. - C.so Grosseto, 153 - 011/296653 • **Torino** - Sitelcom - Via dei Mille, 32/A - 011/8398189 • **Ciriè** - Elettronica R.R. - Via V. Emanuele, 2/bis - 011/9205977 • **Pinerolo** - Cazzadori - Piazza Tegas, 4 - 0121/22444 • **Borghesio** - Margherita - P.zza Parrocchiale, 3 - 0163/22657 • **Genova Sampierdarena** - SAET - Via Cantore, 88/90R - 010/414280 • **La Spezia** - A.E.C. - P.zza Caduti della Libertà, 33 - 0187/30331

VENETO

Montebelluna - B.A. Comp. Elet. - Via Montegrappa, 41 - 0423/20501 • **Oderzo** - Coden - Via Garibaldi, 47 - 0422/713451 • **Venezia** - Compel - Via Trezzo, 22 - Mestre - 041/987.444 • **Venezia** - Perucci - Cannareggio, 5083 - 041/5220773 • **Mira** - Elettronica Mira - Via Nazionale, 85 - 041/420960 • **Arzignano** - Nicoletti - Via G. Zanella, 14 - 0444/670885 • **Cassola** - A.R.E. - Via dei Mille, 13 - Termini - 0424/34759 • **Vicenza** - Elettronica Bisello - Via Noventa Vicentina, 2 - 0444/512985 • **Sarcedo** - Ceelve - V.le Europa, 5 - 0445/369279 • **Padova** - R.T.E. - Via A. da Murano, 70 - 049/605710 • **Chioggia Sottomarina** - B&B Elettronica - V.le Tirreno, 44 - 041/492989

FRIULI - TRENTINO-ALTO ADIGE

Gemona del Friuli - Elettroquattro - Via Roma - 0432/981130 • **Monfalcone** - Pecikar - V.le S. Marco, 10/12 • **Trieste** - Fomirad - Via Cologna, 10/D - 040/572106 • **Trieste** - Radio Kalika - Via Fontana, 2 - 040/62409 • **Trieste** - Radio Trieste - V.le XX Settembre, 15 - 040/795250 • **Udine** - AVECO ELETT. - Via Pace, 16 - 0432/470969 • **Bolzano** - Rivelli - Via Roggia, 9/B - 0471/975330 • **Trento** - Fox Elettronica - Via Maccani, 36/5 - 0461/984303

EMILIA ROMAGNA

Casalecchio di Reno - Arduini Elettr. - Via Porrettana, 361/2 - 051/573283 • **Imola** - Nuova Lae Elettronica - Via del Lavoro, 57/59 - 0542/33010 • **Cento** - Elettronica Zetabi - Via Penzale, 10 - 051/905510 • **Ferrara** - Elettronica Ferrarese - Foro Boario, 22/A-B - 0532/902135 • **Rimini** - C.E.B. - Via Cagni, 2 - 0541/773408 • **Ravenna** - Radioforniture - Circonvall. P.zza d'Armi, 136/A - 0544/421487 • **Piacenza** - Elettromecc. M&M - Via Scabrinoni, 50 - 0525/25241 • **Bazzano** - Calzolari - Via Gabella, 6 - 051/831500 • **Bologna** - C.E.E. - Via Calvart, 42/C - 051/368486

TOSCANA

Firenze - Diesse Elettronica - Via Baracca, 3/A - 055/357218 • **Prato** - Papi - Via M. Roncioni, 113/A - 0574/21361 • **Vinci** - Peri Elettronica - Via Empolese, 12 - Sovigliana - 0571/508132 • **Viareggio** - Elettronica D.G.M. - Via S. Francesco - 0584/32162 • **Lucca** - Biennebi - Via Di Tiglio, 74 - 0583/44343 • **Massa** - E.L.C.O. - G.R. Sanzio, 26/28 - 0585/43824 • **Carrara** (Avenza) - Nova Elettronica - Via Europa, 14/bis - 0585/54692 • **Siena** - Telecom. - V.le Mazzini, 33/35 - 0577/285025 • **Livorno** - Elma - Via Vecchia Casina, 7 - 0586/37059 • **Piombino** - BGD Elettron. - V.le Michelangelo, 6/8 - 0565/41512

UMBRIA

• **Terni** - Teleradio Centrale - Via S. Antonio, 46 - 0744/55309
• **Città di Castello** - Electronics Center - Via Plinio il Giovane, 3

LAZIO

Cassino - Elettronica - Via Virgilio, 81/B 81/C - 0776/49073 • **Sora** - Capocchia - Via Lungoliri Mazzini, 85 - 0776/833141 • **Formia** - Turchetta - Via XXIV Maggio, 29 - 0771/22090 • **Latina** - Bianchi P.le Prampolini, 7 - 0773/499924 • **Roma** - Diesse Elettronica - C.so Trieste, 1 - 06/867901 • **Roma** - Centro Elettronico - via T. Zigliara, 41 - 06/3011147 • **Roma** - Diesse Elettronica - L.go Frassinetti, 12 - 06/776494 • **Roma** - Diesse Elettronica - Via Pigafetta, 8 - 06/5740649 • **Roma** - Diesse Elettr. - V.le delle Milizie, 114 - 06/382457 • **Roma** - GB Elettronica - Via Sorrento, 2 - 06/273759 • **Roma** - Giampa - Via Ostiense, 166 - 06/5750944 • **Roma** - Rubeo - Via Ponzio Cominio, 46 - 06/7610767 • **Roma** - T.S. Elettronica - V.le Jonio, 184/6 - 06/8186390 • **Anzio** - Palombo - P.zza della Pace, 25/A - 06/9845782 • **Colferro** - C.E.E. - Via Petrarca, 33 - 06/975381 • **Monterotondo** - Terenzi - Via dello Stadio, 35 - 06/9000518 • **Tivoli** - Emili - V.le Tomei, 95 - 0774/22664 • **Pomezia** - F.M. - Via Confalonieri, 8 - 06/9111297 • **Rieti** - Feba - Via Porta Romana, 18 - 0746/483486

ABRUZZO - MOLISE

Campobasso - M.E.M. - Via Ziccardi, 26 - 0874/311539 • **Isernia** - Di Nucci - P.zza Europa, 2 - 0865/59172 • **Lanciano** - E.A. - Via Macinello, 6 - 0872/32192 • **Avezzano** - C.E.M. - Via Garibaldi, 196 - 0863/21491 • **Pescara** - El. Abruzzo - Via Tib. Valeria, 359 - 085/50292

CAMPANIA

Ariano Irpino - La Termotecnica - Via S. Leonardo, 16 - 0825/871665 • **Napoli** - L'Elettronica - C.so Secondigliano, 568/A - Second. • **Napoli** - Telex - Via Lepanto, 93/A - 081/611133 • **Torre Annunziata** - Elettronica Sud - Via Vittorio Veneto, 374/C - 081/8612768 • **Agropoli** - Palma - Via A. de Gaspari, 42 - 0974/823861 • **Nocera Inferiore** - Teletecnica - Via Roma, 58 - 081/925513

PUGLIA - BASILICATA

Bari - Comel - Via Cancellò Rotto, 1/3 - 080/416248 • **Barletta** - Di Matteo - Via Pisacane, 11 - 0883/512312 • **Fasano** - EFE - Via Piave, 114/116 - 080/793202 • **Brindisi** - Elettronica Componenti - Via San G. Bosco, 7/9 - 0831/882537 • **Lecce** - Elettronica Sud - Via Taranto, 70 - 0832/48870 • **Matera** - De Lucia - Via Piave, 12 - 0835/219857 • **Sava** - Elettronica De Cataldo - Via Verona, 43 - 099/6708092 • **Ostuni** - EL.COM. Elettronica - Via Cerignola, 36/38 - 0831/336346

CALABRIA

Crotone - Elettronica Greco - Via Spiaggia delle Forche, 12 - 0962/24846 • **Lamezia Terme** - CE.VE.C Hi-Fi Electr. - Via Adda, 41 - Nicastro • **Cosenza** - REM - Via P. Rossi, 141 - 0984/36416 • **Gioia Tauro** - Comp. Elettr. Strada Statale 111 n. 118 - 0966/57297 • **Reggio Calabria** - Rete - Via Marvasi, 53 - 0965/29141 • **Catanzaro Lido** - Elettronica Messina - Via Crotone, 948 - 0961/31512

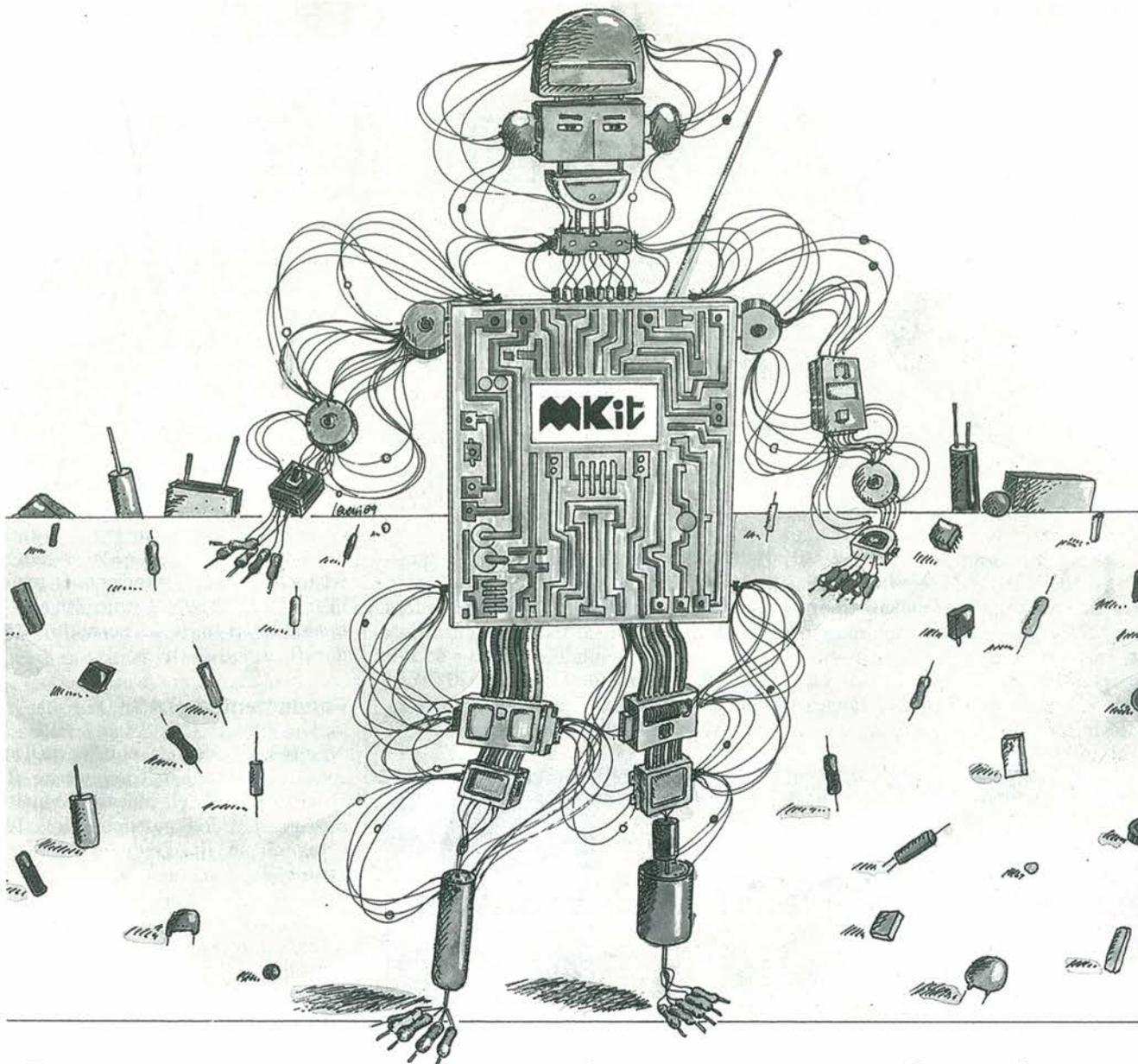
SICILIA

Acireale - El Car - Via P. Vasta 114/116 • **Caltagirone** - Ritrovato - Via E. De Amicis, 24 - 0933/27311 • **Ragusa** - Bellina - Via Archimede, 211 - 0932/45121 • **Siracusa** - Elettronica Siracusana - V.le Polibio, 24 - 0931/37000 • **Caltanissetta** - Russotti - C.so Umberto, 10 - 0934/259925 • **Palermo** - Pavan - Via Malaspina, 213 A/B - 091/577317 • **Trapani** - Tuttoilmondo - Via Orti, 15/C - 0923/23893 • **Castelvetrano** - C.V. El. Center - Via Mazzini, 39 - 0924/81297 • **Alcamo** - Abitabile - V.le Europa - 0924/503359 • **Canicatti** - Centro Elettronico - Via C. Maira, 38/40 - 0922/852921 • **Messina** - Calabrò - V.le Europa, Isolato 47-B-83-0 - 090/2936105 • **Barcellona** - EL.BA. - Via V. Alfieri, 38 - 090/9722718

SARDEGNA

Alghero - Palomba e Salvatori - Via Sassari, 164 • **Cagliari** - Carta & C. - Via S. Mauro, 40 - 070/666656 • **Carbonia** - Billai - Via Dalmazia, 17/C - 0781/62293 • **Macomer** - Eriu - Via S. Satta, 25 • **Nuoro** - Elettronica - Via S. Francesco, 24 • **Olbia** - Sini - Via V. Veneto, 108/B - 0789/25180 • **Sassari** - Pintus - zona industriale Predda Niedda Nord - Strad. 1 - 079/294289 • **Tempio** - Manconi e Cossu - Via Mazzini, 5 - 079/630155 • **Oristano** - Erre. Di. - Via Campanelli, 15 - 0783/212274

Presso questi rivenditori troverete anche il perfetto complemento per gli MKit: i contenitori Retex. Se nella vostra area non fosse presente un rivenditore tra quelli elencati, potrete richiedere gli MKit direttamente a
MELCHIONI-CP 1670 - 20121 MILANO.



Quando l'hobby diventa professione



Professione perchè le scatole di montaggio elettroniche MKi contengono componenti professionali di grande marca, gli stessi che Melchioni Elettronica distribuisce in tutta Italia.

Professione perchè i circuiti sono realizzati in vetronite con piste pre-stagnate e perchè si è prestata particolare cura alla disposizione dei componenti.

Professione perchè ogni scatola è accompagnata da chiare istruzioni e indicazioni che vi accompagneranno, in modo semplice e chiaro, lungo tutto il lavoro di realizzazione del dispositivo.

MELCHIONI ELETTRONICA

Reparto Consumer - 20135, Milano - Via Colletta, 37 - tel. (02) 57941

Per ricevere il catalogo e ulteriori informazioni sulla gamma MKi spedite il tagliando all'attenzione della Divisione Elettronica, Reparto Consumer.

MELCHIONI
CASELLA
POSTALE 1670
20121 MILANO

NOME _____

INDIRIZZO _____

Le novità MKi

394 - Alimentatore stabilizzato regolabile 1,2 ÷ 15V 5A

Alimentatore variabile in tensione con capacità di sostenere carichi di un consistente valore L. 45.000

395 - Caricabatterie automatico

Dispositivo per tener sempre cariche batterie anche in caso di prolungata inattività L. 26.000

396 - Allarme e blocco livello liquidi

Quando tra la sonda si stabilisce un ambiente conduttore, si determina l'entrata in funzione di un altoparlante, l'accensione di un led e l'inversione dello stato di eccitazione di un relé L. 27.000

397 - Contapezzi a cristalli liquidi

Questo contapezzi o contatore di eventi può essere azionato da una fotocellula molto sensibile, un pulsante o un microswitch L. 46.000

MODEM VIA RETE

Il chip NE5050 della Philips è stato progettato per trasmettere e ricevere dati tramite la normale rete di distribuzione elettrica c.a., cavi coassiali o doppini. Il modem qui descritto utilizza questo integrato per lo scambio di dati tramite la rete elettrica. Funziona insieme ad un programma di computer per la correzione degli errori e serve allo scambio di dati oppure al controllo a distanza di apparecchiature.

Un modem (acronimo di MODulatore/DEModulatore) è quasi sempre utilizzato quando la distanza tra due computer oppure tra un computer ed un dispositivo periferico supera le capacità della famosa interfaccia RS232 e relativi cavi. Nella pratica ciò significa che, quando la cadenza

dei dati supera i 1200 baud e la distanza è maggiore di 30 metri, per comunicare ci vuole una qualche specie di modem.

Quasi sempre il modem è installato fisicamente vicino al computer od alla periferica (talvolta all'interno di essi). I modem utilizzano di solito la modulazione digitale della frequenza (FSK) di

una portante per convertire i livelli logici, ricevuti dalla presa RS232 del computer, in due note acustiche, che possono poi essere trasferite, per esempio, tramite la rete telefonica.

In ricezione, i toni provenienti dal modem all'altra estremità della linea vengono demodulati e convertiti in livelli RS232 per essere trasmessi al computer. Gli attuali modem non utilizzano la FSK ma la ASK (modulazione digitale dell'ampiezza), per i motivi che descriveremo in seguito. Analogamente ad alcuni tipi di interfono, il modem basato sull'NE5050 è collegato all'altro terminale tramite la normale rete di distribuzione elettrica.

Fondamenti dell'ASK

La rete elettrica c.a. non è certo il mezzo più adatto per trasmettere dati. Disturbi impulsivi, cadute di tensione, modulazione dell'impedenza della linea e segnali ad alta frequenza sono solo alcune delle sorgenti di interferenza delle quali bisogna tener conto. Tubi fluorescenti disaccoppiati in maniera insufficiente, regolatori di luce, frigoriferi e lavatrici sono famosi per l'elevato livello di "inquinamento" della rete che sono in grado di produrre.

Ovviamente, il progetto di un modem via rete utilizzabile in pratica deve prevedere gli alti livelli di interferenza ed il possibile deterioramento dei dati causati dagli elettrodomestici.

In radiotecnica, è risaputo da almeno un centinaio d'anni che la CW (onde persistenti, o modulazione tipo A1), ossia la semplice attivazione e disattivazione del trasmettitore, è il più semplice sistema di modulazione disponibile (ed anche il meno sensibile alle interferenze).

La Figura 1 mostra come viene utilizzata la CW in questo modem: viene generata una portante a 120 kHz ed i dati digitali d'ingresso determinano quando questa portante debba essere sovrapposta alla linea di rete. Il conflitto, o più precisamente l'addizione dei dati, avviene comunque quando due modem, collegati alla rete, trasmettono simultaneamente.

Grazie all'utilizzo dell'ASK, questo fenomeno porta però soltanto alla distorsione dei dati e non al sovraccarico dell'ingresso del modem.



Installando nel computer un protocollo di scambio dati con rilevazione degli errori, i messaggi tra i modem potranno essere ripetuti fino a quando verranno correttamente ricevuti. L'utilizzo di un programma di comunicazione sul computer, per evitare la sovrapposizione dei dati e le interferenze, semplifica notevolmente il sistema hardware del modem e nel contempo lo rende praticamente indipendente dal computer.

Un modem integrato

Oltre ai collegamenti elettrici e al valore dei componenti, lo schema elettrico di Figura 2 mostra la struttura interna di IC1, che è il chip NE5050, il componente centrale del dispositivo.

Il trasmettitore nel chip del modem è composto da un oscillatore di portante, un amplificatore d'ingresso/buffer TTL ed un pilota di linea, che funziona anche come modulatore di ampiezza. I componenti esterni C9, C10 ed L3 sintonizzano l'oscillatore a 120 kHz. Il condensatore C11 non fa parte del circuito oscillante, ma serve a disaccoppiare la tensione di alimentazione $1/2 U_b$ generata internamente, che viene utilizzata per polarizzare l'oscillatore.

La portante generata viene applicata al pilota di linea, nel quale ha luogo la modulazione di ampiezza. La portante è modulata dal segnale dei dati applicato al piedino 19 del chip. Con T1, T2, R7, R8 ed R9, il pilota forma uno stadio di uscita in classe AB, che fornisce al segnale ASK una potenza sufficiente a sovrapporsi alla corrente alternata di rete. Per motivi di sicurezza, questa operazione viene effettuata tramite un trasformatore di linea a doppio isolamento, con rapporto spire $L1a : L1b : L1c = 1 : 4 : 1$.

Intorno a questo trasformatore sono disposti alcuni componenti con particolari funzioni. C12 ed R10 garantiscono al pilota di linea un'impedenza terminale sufficientemente elevata.

Il condensatore C1 sopprime la frequenza di rete (50 Hz) mentre D1 e D2 hanno la doppia funzione di soppressori dei transistori e limitatori del segnale ricevuto a 120 kHz. I diodi indicati nell'elenco dei componenti non devono assolutamente essere sostituiti con normali zener che, per questa applicazione, sono troppi lenti e perciò inadatti a proteggere il chip contro i danni causati dai picchi di tensione.

L'ingresso del modem (piedino 20) riceve normalmente non soltanto i segnali trasmessi dagli altri modem,

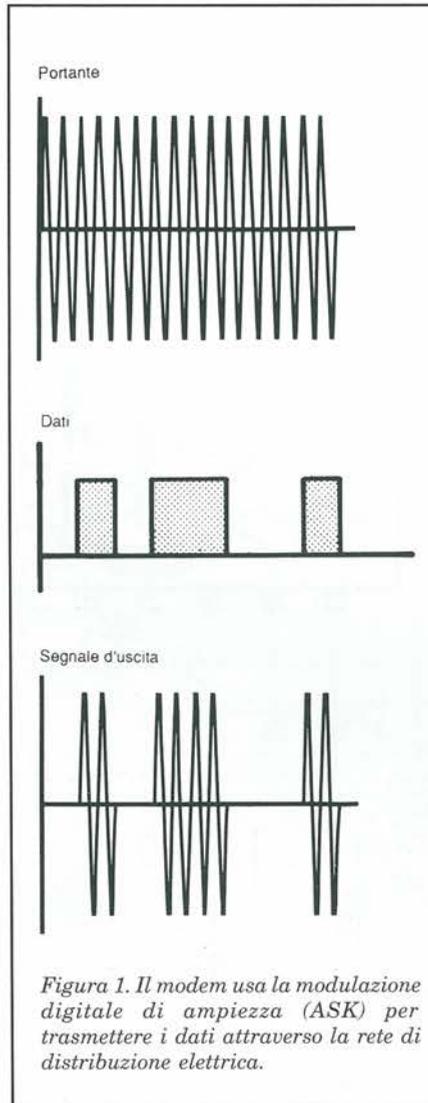


Figura 1. Il modem usa la modulazione digitale di ampiezza (ASK) per trasmettere i dati attraverso la rete di distribuzione elettrica.

ma anche il proprio. In questa applicazione il ricevitore viene però disattivato quando il modem è in trasmissione, facendo pilotare T4 dal segnale d'ingresso da trasmettere. Quando questo transistor è saturato, manda a livello basso l'uscita del comparatore (piedino 10) cosicché il bistabile non può cambiare stato. Quando la linea d'ingresso dei dati è a livello basso, non viene trasmessa nessuna portante.

Il segnale ricevuto viene dapprima applicato ad un amplificatore con caratteristica di passa-banda. La frequenza limite più elevata viene regolata internamente a 300 kHz. Il dimensionamento di C4 permette di definire la frequenza limite inferiore, a seconda della frequenza portante utilizzata. Per garantire la selettività alla frequenza della portante, tra l'amplificatore d'ingresso ed il rivelatore è inserito un filtro di banda (L2-C5). Il condensatore C6 ed

i componenti interni del rivelatore formano un filtro passa-basso, che serve a condizionare ed a correggere la forma degli impulsi digitali. Questo filtro non si limita a sopprimere il segnale ad alta frequenza, ma determina anche la massima cadenza dei dati, che qui è di 1 Kbit/secondo.

I segnali di fondo alla frequenza di rete vengono eliminati dal soppressore AM, che funziona memorizzando in C7 il livello medio della tensione continua.

Quando non si presenta un segnale all'ingresso per più di 4 secondi, la tensione ai capi di C7 aumenta lentamente ad un valore tale da causare un livello logico alto all'uscita: questo fenomeno viene evitato da R3, R4 ed R5.

Il comparatore, insieme a C8, condiziona gli impulsi rivelati, i cui fronti di commutazione sono resi più regolari anche dal bistabile interno. Quest'ultimo ha un'uscita a collettore aperto che pilota una semplice interfaccia per computer, costruita intorno a T3.

In Tabella 1 sono elencate le possibilità di configurare questa interfaccia in conformità ai tre standard di interfacciamento. Dato che un'interfaccia RS232 funziona con livelli di tensione positivi e negativi, deve essere ampliata come illustrato in Figura 3. I resistori R15 ed R16 non fanno altro che elevare il potenziale di massa dell'interfaccia ad un valore pari a metà della tensione di alimentazione del modem.

Come risultato, il circuito piloterà l'interfaccia RS232 del computer con una tensione oscillante tra ± 6 V: una forma d'onda adeguata al corretto funzionamento nella maggior parte dei casi. Di conseguenza, la massa del circuito non è più la massa dell'interfaccia RS232. Un altro resistore (R17) è necessario per proteggere l'ingresso dati del modem contro i livelli di tensione fino a ± 12 V, forniti dal pilota RS232 del computer. L'eliminazione dei disturbi da parte del modem può essere migliorata aumentando il valore di C6 a 10 nF e quello di C8 a 100 nF.

Questo provvedimento causerà in realtà una diminuzione della cadenza dei bit a 300/secondo, ma renderà più veloci le comunicazioni tra i modem perché ci saranno meno informazioni da scambiare avanti/indietro, a causa di dati deteriorati. Per finire, sarà necessaria una certa sperimentazione con il valore di C4: un valore minore si tradurrà in una minore larghezza di banda dell'amplificatore d'ingresso. I possibili valori di questo condensatore si trovano tra 470 pF ed 1 nF.

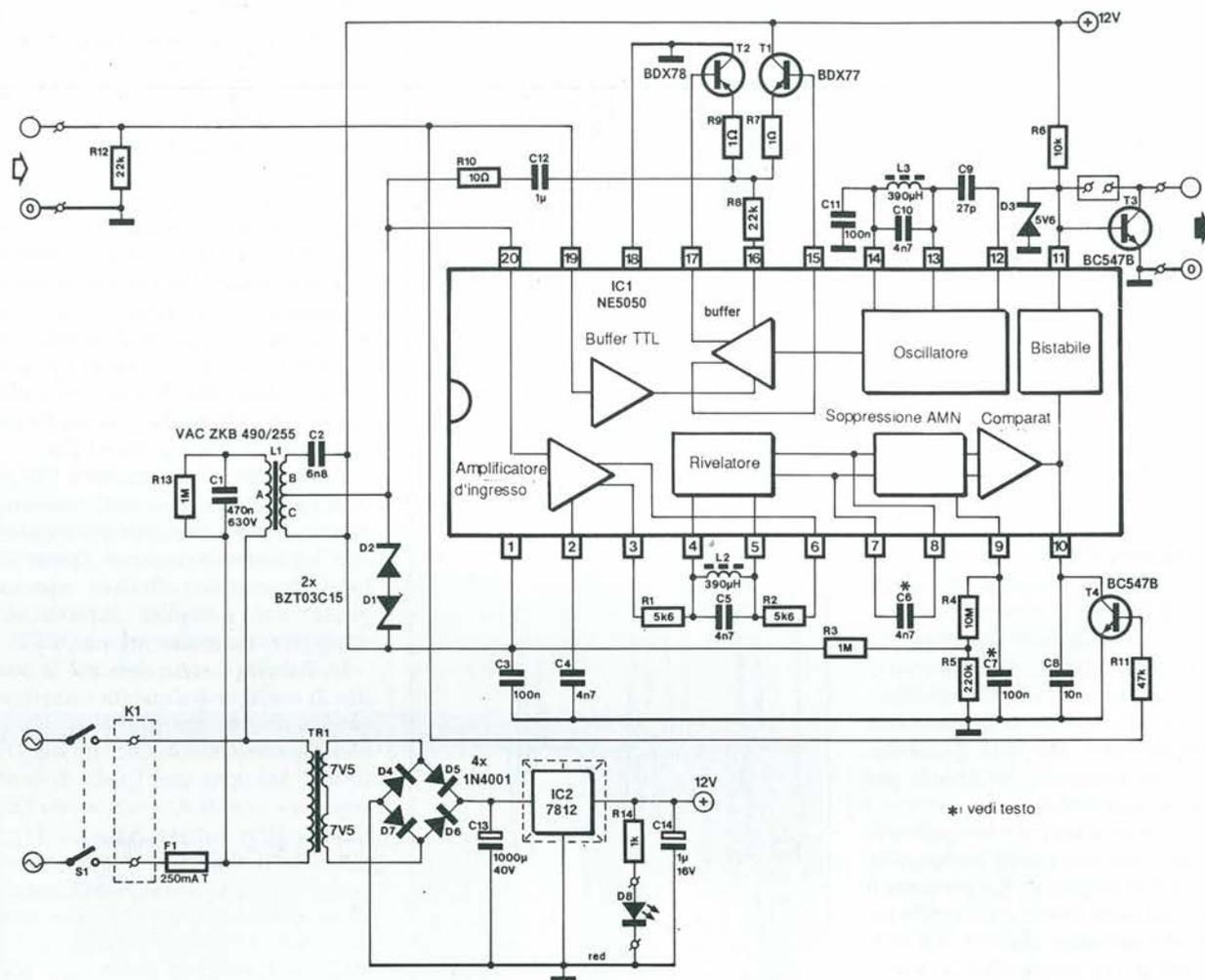


Figura 2. Schema elettrico del modem via rete.

Costruzione: anzitutto la sicurezza

Per sicurezza personale, il modem via rete non dovrà mai essere costruito su un circuito stampato diverso da quello illustrato in Figura 4.

Il montaggio della basetta, facendo riferimento all'elenco dei componenti, non dovrebbe rivelarsi difficile.

Inserire poi il dispositivo in un mobiletto di ABS, provvisto di passacavo antistrappo per il cavo di rete.

Il connettore o la presa, per il collegamento seriale bidirezionale al computer, dovrà essere situato più vicino possibile ai relativi punti di connessione sul circuito stampato, per poter mantenere molto corti i fili di collegamento.

Una sola regolazione

All'inizio, l'ingresso del modem dovrà essere mantenuto a circa +5 V; il modo più facile per riuscirci è di collegare un resistore da 27 kΩ tra l'ingresso e la linea a +12 V del modem. Non dare mai corrente prima di aver effettuato uno scrupoloso controllo della basetta completa e del modo in cui viene collegata alla rete. A questo punto, applicare la corrente ed utilizzare un oscilloscopio per osservare la forma d'onda al piedino 20 di IC1. Regolare il nucleo di L12 fino ad ottenere la massima ampiezza della portante. Non avendo a disposizione un oscilloscopio, utilizzare un voltmetro analogico, solo però quando lo strumento è in grado di funzionare a 120 kHz nelle portate c.a.



Figura 3. Semplice ampliamento dell'interfaccia per modem, che permette il collegamento ad una presa RS232.

Pacchetti di trasmissione e ritrasmissione: impostazione del Kermit

Come già detto, una comunicazione affidabile dei dati con il modem può avvenire soltanto quando i computer ai due estremi della linea fanno girare un programma di comunicazione capace di rilevare e correggere gli errori.

A chi possiede il Commodore C64, consigliamo di utilizzare l'eccellente programma HOMENET, della General Electric.

Il prototipo del modem via rete è stato collaudato sotto controllo del pacchetto per comunicazioni PC PROCOMM, in versione 2.4.2, le cui prestazioni sono eccellenti, tenuto conto del costo.

Il PROCOMM viene impostato nel modo Kermit con le seguenti predisposizioni della linea (ALT-P; opzione 7): 8 bit di dati; 1 bit di stop; nessuna parità; 300 baud; semiduplex e timeout di 999 ms. Nel modo Kermit il PROCOMM permette all'utilizzatore di definire le dimensioni del pacchetto. Chiamare inizialmente il menù di predisposizione Kermit e selezionare una piccola parte del pacchetto, in modo da mantenere basso il tempo di ritrasmissione.

Il protocollo Kermit funziona fondamentalmente nel seguente modo: il primo pacchetto inviato dal computer è accompagnato da un byte CRC (CRC = Cyclic Redundancy Check = verifica della ridondanza ciclica). Il byte CRC permette in generale di ottenere migliori risultati nei confronti della checksum, grazie al diverso sistema di calcolo: la checksum (somma di controllo) viene ottenuta mediante addizione, il CRC mediante divisione.

Dopo che il computer all'altro capo della linea ha ricevuto i dati, viene verificato il CRC ed il messaggio viene replicato per indicare se il pacchetto deve essere o meno ritrasmesso.

Tabella 1

Interface configuration options

Component	TTL	HOMENET	RS-232
D3	1	0	0
T3	0	1	0
J1	1	0	1

1 = fit component
0 = omit component

Tabella 1. Opzioni per la configurazione dell'interfaccia.

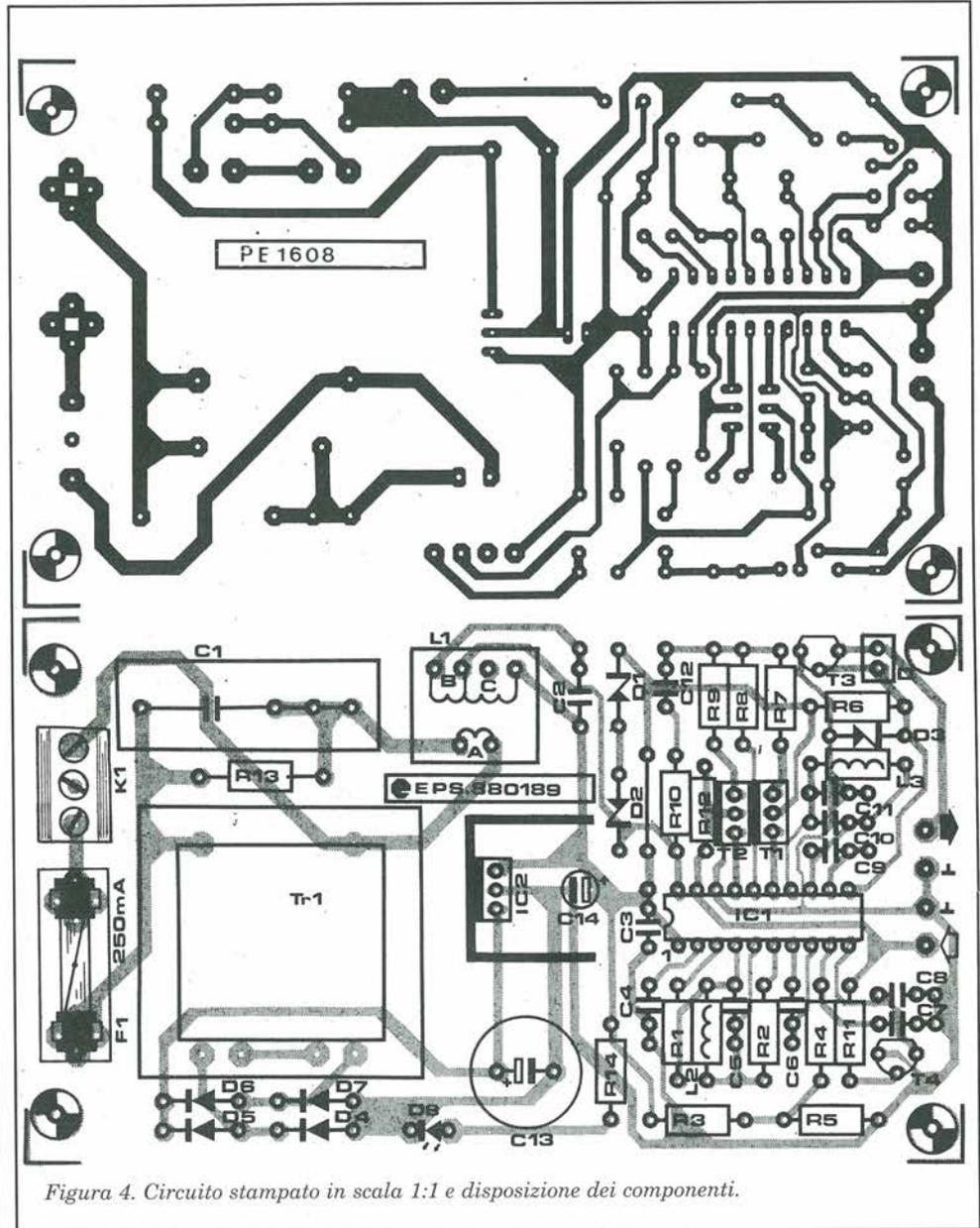


Figura 4. Circuito stampato in scala 1:1 e disposizione dei componenti.

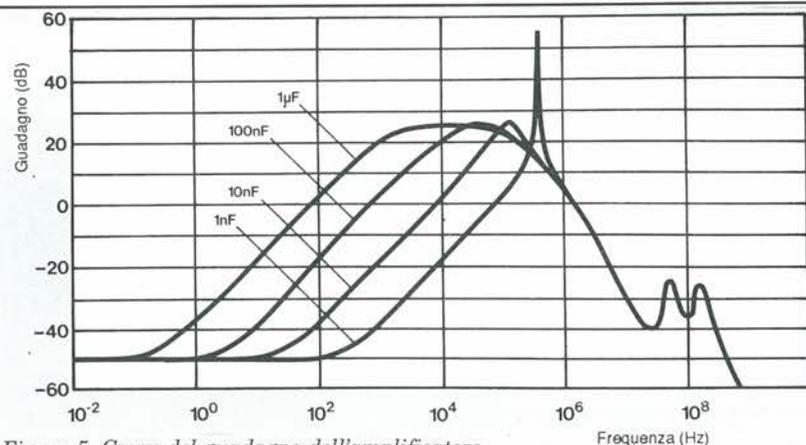


Figura 5. Curve del guadagno dell'amplificatore ricevitore per diversi valori del condensatore passa-alto.

Elenco componenti

Semiconduttori

D1, D2: diodi BZT03C15
(Philips Component)
D3: zener 5,6 V, 400 mW
D4-D7: diodi 1N4001
D8: LED rosso
T1: BDX77
T2: BDX78
T3, T4: BC547B
IC1: NE5050
(Philips Component)
IC2: 7812

Resistori (+/- 5%)

R1, R2: 5,6 k Ω
R3, R13: 1 M Ω
R4: 10 M Ω
R5: 220 k Ω
R6: 10 k Ω
R7, R9: 1 Ω
R8, R12: 22 k Ω
R10: 10 Ω
R11: 47 k Ω
R14: 1 k Ω

Condensatori

C1: 470 nF, 630 V
C2: 6,8 nF
C3, C7, C11: 100 nF
C4, C5, C6, C10: 4,7 nF
C8: 10 nF
C9: 27 pF
C12: 1 μ F
C13: 1000 μ F, 40 V, elettrolitico radiale
C14: 1 μ F, 16 V, elettrolitico radiale

Varie

L1: VAC ZKB 490/255 (VAC Vacuumschmelze)
L2, L3: bobine 390 μ H
S1: interruttore bipolare
F1: fusibile ritardato 250 mA, con portafusibile per c.s.
Tr1: trasformatore per montaggio su c.s., 3 VA., 2 x 75 V, a 200 mA
K1: morsettiera a 3 poli, per montaggio su c.s.
1 dissipatore termico per IC2
1 mobiletto in ABS

Note

HOMENET® è un marchio registrato della General Electric Corporation.

Il pacchetto di comunicazione HOMENET per computer C64 può essere richiesto direttamente a: The Industry Standards Staff, General Electric Corporation, Fairfield CT 06431, U.S.A.

Riferimento: nota applicativa Philips Components AN1951 PROCOMM® è un marchio registrato della Datastorm Technologies Inc., P.O. box 1471, Columbia MO 65205, U.S.A. L'ultima versione del PROCOMM ha un prezzo imposto di 35 dollari USA, compreso il disco. Il servizio DBS a risposta automatica della Datastorm può essere contattato 24 ore su 24, 7 giorni alla settimana, chiamando il numero telefonico USA 314 449-9401.

Nota: Nella nota applicativa AN 1951 della Philips per il funzionamento su una rete a 110 V è raccomandato un trasformatore di linea, contrassegnato come TOKO AMERICA #707VX-T1002N

Questo processo viene ripetuto, se necessario, fino a quando saranno stati ricevuti i dati corretti.

Quando i parametri più adatti per la comunicazione dei dati mediante

protocollo Kermit saranno noti ad entrambe le stazioni modem, si potrà scegliere il modo chat PROCOMM per la comunicazione in linea tra le stazioni PC collegate. ■

Il circuito stampato di questo progetto può essere richiesto al Gruppo Editoriale JCE citando il riferimento PE 1608 al costo di L.9.900 più spese di spedizione. Vedere istruzioni a pagina 8.

TASCAM

SYNCASET 234

Questo registratore è l'unica alternativa professionale al tradizionale "open reel" per registrazioni musicali e sistemi audiovisivi.

Le sue caratteristiche principali sono:

4 piste - dbx - velocità di 9,5 cm/s - mixer in/out - ingressi micro/linea.



GBC Teac Division: Viale Matteotti, 66
20092 Cinisello Balsamo - Telefono: 6189391

TEAC PROFESSIONAL DIVISION

VENDITA PER CORRISPONDENZA DI MATERIALE ELETTRONICO NUOVO - SURPLUS - ordine minimo L. 30.000

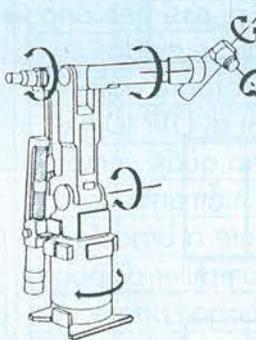
prezzi netti con I.V.A. e validi fino all'esaurimento delle scorte invio di fattura su esplicita richiesta con dati fiscali
 spese postali a carico acquirente max 10% ordine
 invii per contrassegno - completo di documentazione
 omaggio di un portasaldatore per ordini superiori a L. 60.000
 catalogo annuale L. 3000 - gratis ai clienti

con S. vengono indicati articoli surplus

Se hai delle speciali esigenze scrivici, da noi puoi trovare articoli esclusivi a prezzi vantaggiosi. Con un piccolo ordine potrai essere inserito nella nostra lista clienti e ricevere così gratuitamente il nostro catalogo ricco di offerte e novità.

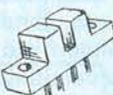
OFFERTE SPECIALI L. mille

- n. 101 Toroidi Ø 17 mm L. 1.000
- 102 6 LED misti L. 1.000
- 103 4 portaled metallo L. 1.000
- 104 20 fusibili misti L. 1.000
- 105 2 Fototransistor S L. 1.000
- 106 1 Foto coupler L. 1.000
- 107 1 Pulsante reset miniatura L. 1.000
- 108 1 Interr. termico protezione L. 1.000
- 109 1 termistore precisione L. 1.000
- 110 20 passa cavi gomma L. 1.000
- 111 50 distanziatori nylon C.S L. 1.000
- 112 1 Interrutt. mini a pallina L. 1.000
- 113 100 distanziatori per Tr L. 1.000
- 114 1 porta fusibile baionetta L. 1.000
- 115 6 BDY297 2A 400V Veloci L. 1.000
- 116 1 dipswitch 8 pos. L. 1.000



SUPER OFFERTE da lire quattromila

- n. 401 1 batteria ni cd 4,8 V 90 mA L. 4.000
- 402 1 sensore precisione rad. luce L. 4.000
- 403 1 confezione ferropchloruro L. 4.000
- 404 1 mandrino trapanino x C.S. L. 4.000
- 405 1 rele' 12 V 4 scambi 3A x sc L. 4.000
- 406 1 confezione lega saldante L. 4.000



- 117 1 2N 3055 L. 1.000
- 118 1 TIP 136 L. 1.000
- 119 1 TBA 820 L. 1.000
- 120 2 TIP 32 L. 1.000
- 121 2 BD 676 L. 1.000
- 122 1 LM 311 L. 1.000
- 123 1 7475 L. 1.000
- 124 1 74125 L. 1.000
- 125 1 74S138 L. 1.000
- 126 1 74161 L. 1.000
- 127 1 74C195 L. 1.000
- 128 1 74LS221 L. 1.000
- 129 1 74S240 L. 1.000
- 130 1 variabile a mica L. 1.000
- 131 1 quarzo 5.0688 M L. 1.000
- 132 1 test point molla L. 1.000
- 133 2 ampolle reed L. 1.000
- 134 1 amp. reed grande L. 1.000
- 135 1 tastiera gomma 16 tasti L. 1.000
- 136 8 x 6 pin dorati passo 1.C. L. 1.000
- 137 20 diodi segnale IN 4148 L. 1.000
- 138 1 microdip S. binario o BCD L. 1.000

OFFERTISSIME a lire due mila

- n. 201 100 Resistenze miste L. 2.000
- 202 30 Condensatori misti L. 2.000
- 203 25 Condensatori tantalio L. 2.000
- 204 1 Filtro rete 1 o 2 A L. 2.000
- 205 1 S10 I L. 2.000
- 206 1 CTC L. 2.000
- 207 20 Zener misti L. 2.000
- 208 3 Radiatori per T03 L. 2.000
- 209 8 Quarzi misti Surplus L. 2.000
- 210 20 Cond. 0,1 uf 63 vl L. 2.000
- 211 20 Cond. 0,1 uf 250 vl L. 2.000
- 212 20 Cond. di precisione L. 2.000
- 213 50 Componenti R.C.Tr.D. L. 2.000
- 214 15 dissipatori per T018 L. 2.000
- 215 1 Quarzo 4 Mhz L. 2.000
- 216 15 basette x C.S. 55 x 55 L. 2.000
- 217 15 basette x C.S. 37 x 94 L. 2.000
- 218 100 pin piatti L. 2.000
- 219 20 ferma cavi plastica L. 2.000
- 220 30 passacavi gomma L. 2.000
- 220 3 portafusibili pannello L. 2.000
- 221 30 distanziatori cer.7x13 L. 2.000
- 222 20 portaled plastica L. 2.000
- 223 50 miche 11 x 16 L. 2.000
- 224 40 miche 14 x 18 L. 2.000
- 225 30 miche 25 x 38 L. 2.000
- 226 4 coppie puntali tester L. 2.000
- 227 10 potenziometri slider m. L. 2.000
- 228 20 cavallotti dorati L. 2.000
- 229 20 bananine dorate Ø 1,8 L. 2.000
- 230 1 gomma per pulire C.S. L. 2.000
- 231 1 microswitch 2A 250V L. 2.000
- 232 10 m. Filo wire-wrap L. 2.000
- 233 1 rele' reed 1 sc. L. 2.000
- 234 100 chiodini Ag L. 5 mm L. 2.000

Prodotti ottici - realizzati nei paesi dell'EST sono di alta qualita' pur avendo un prezzo molto contenuto - Nuovi - Garantiti - Originali FINO AD ESAURIMENTO SCORTE

Canocchiali binoculari prismatici per marina	20 x 60	L. 170.000
" " " " " " " "	12 x 45	L. 140.000
" " " " " " " "	10 x 50	L. 140.000
" " " " " " " "	7 x 50	L. 150.000
" " " " " " " "	8 x 30	L. 130.000

Canocchiale monoculare prismatico per marina con due	obiettivi intercambiabili 12 x 40 - 20 x 60	L. 130.000
Canocchiale monoculare prismatico	20 x 60	L. 80.000
" " " " " " " "	10 x 50	L. 70.000
" " " " " " " "	8 x 30	L. 50.000

Canoc. telescopici	10 x 30	L. 50.000
" " " "	20 x 30	L. 50.000
" " " "	20 x 50	L. 100.000
" " " "	8 - 20 x 32	L. 90.000 zoom per marina
" " " "	ZT8 24 x 40	L. 130.000 " " " "
" " " "	3PT 460 20 x 50	prismatico L. 140.000

Binocoli per teatro fisso	L. 25.000
" " " " reg.	L. 37.000
" " " " prismatico	L. 50.000

Microscopio per ragazzi completo di illuminatore, schermo di proiezione 45x - 900x con zoom L. 70.000

Microscopio per biologia 35x - 1350x, tre oculari tre obiettivi di cui uno a bagno d'olio + vari accessori L. 760.000

Microscopio stereoscopico 3,6x - 98x utile in tutti i settori L. 1.480.000

OFFERTE VANTAGGIOSE

- n. 301 2 eurocard vetronite 160 x 100 L. 3.000
- 302 4 punte acciaio super 0,5 - 1,2 L. 3.000
- 303 180 pin jumper dorati L. 3.000
- 304 2 microswitch a levetta L. 3.000
- 305 2 Vmeter analogici L. 3.000
- 306 2 LM 309 regolatori precis. L. 3.000
- 307 1 Display multipl. 12 digit L. 3.000
- 308 1 commutatore 1 via 26 posiz. L. 3.000
- 309 1 rele' mercurio 12V 1 sc L. 3.000
- 310 1 contraves binario L. 3.000
- 311 1 pot. mil. filo 50; 220; 4.7k L. 3.000

- n. 1.000 resistenze miste L. 18.000
- n. 100 led misti L. 15.000
- n. 50 integrati misti L. 10.000
- n. 1 kg schede 1° scelta L. 10.000
- n. 1 kg schede 2° scelta L. 7.500
- n. 1 kg schede 3° scelta L. 5.000
- n. 1 kg materiale elettronico. misto L. 5.000
- n. 100 integrati misti surplus L. 10.000
- n. portasaldatore metallo L. 10.000

OFFERTE OFFERTE OFFERTE da L. 5.000

- n. 501 1 termometro clinico L. 5.000
- 502 1 Filtro rete 16 A L. 5.000
- 503 1 tastiera 16 tasti reed L. 5.000

ARTICOLI ESCLUSIVI

Sono articoli trattati in esclusiva in Italia perche' prodotti o importati da nostre consociate o direttamente.

TESTER Analogici

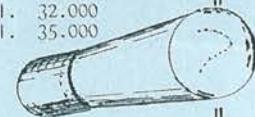
- 20 K ohm standard L. 28.000
- 20 K ohm / volt generico L. 30.000
- come sopra + generatore L. 33.000

Tubi a raggi catodici per oscilloscopi

- 2 API o eq. L. 28.000
- 3 L011 1" tondo L. 32.000
- 6 L031 30 x 60 L. 35.000

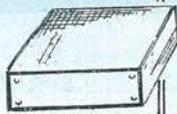
Microscopi

- Analit per chi inizia L. 70.000
- Biolam per biologia L. 650.000
- Stereoscopio profes. L. 1.380.000



Reggi schede universale L. 12.000

- Contenitori in ARS
- 130 x 130 x 65 L. 5.000
- 160 x 160 x 72 L. 5.800



SPECIALE ROBOTICA

Motori passo passo

- 200 step Oriental Motor 50 x 50 x 35 L. 20.000
- 200 step " " 40 x 40 x 30 L. 13.000
- 400 step " " 40 x 40 x 30 L. 15.000

Scheda di pilotaggio con PC montata L. 40.000
 Kit estensione per pilotaggio manuale L. 15.000

Offerta speciale n. 3 motori passo passo diversi + scheda di pilotaggio PC + manuale + opuscolo delucidativo L. 80.000

Adattatore universale, permette di unire fra loro alberi di diverso diametro da 2 a 5 mm. L. 5.000

- Foto accoppiatore, conteggio giri L. 2.000
- Sensore di prossimita' induttivo L. 18.000

NOVITA'

Scheda di pilotaggio universale per M. passo passo Questa scheda permette di pilotare qualsiasi tipo di motore p-p sia tramite computer che manualmente che per mezzo di una tensione; prettamente per usi didattici e sperimentali utilizza dei sistemi circuitali di nuova concezione.
 Fornita montata con manuale. L. 220.000

- Motore 12 Vcc ridotto x apricancello L. 20.000
- Motorino 12 Vcc con riduttore L. 15.000
- Motorino 6 - 12 Vcc con dinamo coass. L. 10.000

BUFFER PER STAMPANTI COMPATIBILI CENTRONICS

Gli attuali computer ed i programmi che girano su di essi riescono a generare enormi quantità di dati che, in qualche modo, dovranno poi essere trasferiti su carta. Inutile ricordare agli utilizzatori dei sistemi CAD/CAE e dei programmi di DTP (Desktop Publishing) che stampante o plotter costituiscono quasi sempre il massimo fattore di rallentamento del sistema. Al momento della stampa, quindi, l'utente è spesso costretto a sedere a braccia incrociate oppure a prendersi un caffè, perché il computer dispone di una quantità di memoria insufficiente ad immagazzinare completamente il file da stampare.

La memorizzazione intermedia dei dati su disco e nei cosiddetti programmi spooler risolve solo in parte questo fastidioso problema. Il versatile buffer per stampante qui descritto è un progetto perfettamente aggiornato che elimina i tempi di attesa per la stampante. Vi basterà dare un'occhiata alle principali caratteristiche tecniche sotto elencate per convincervi

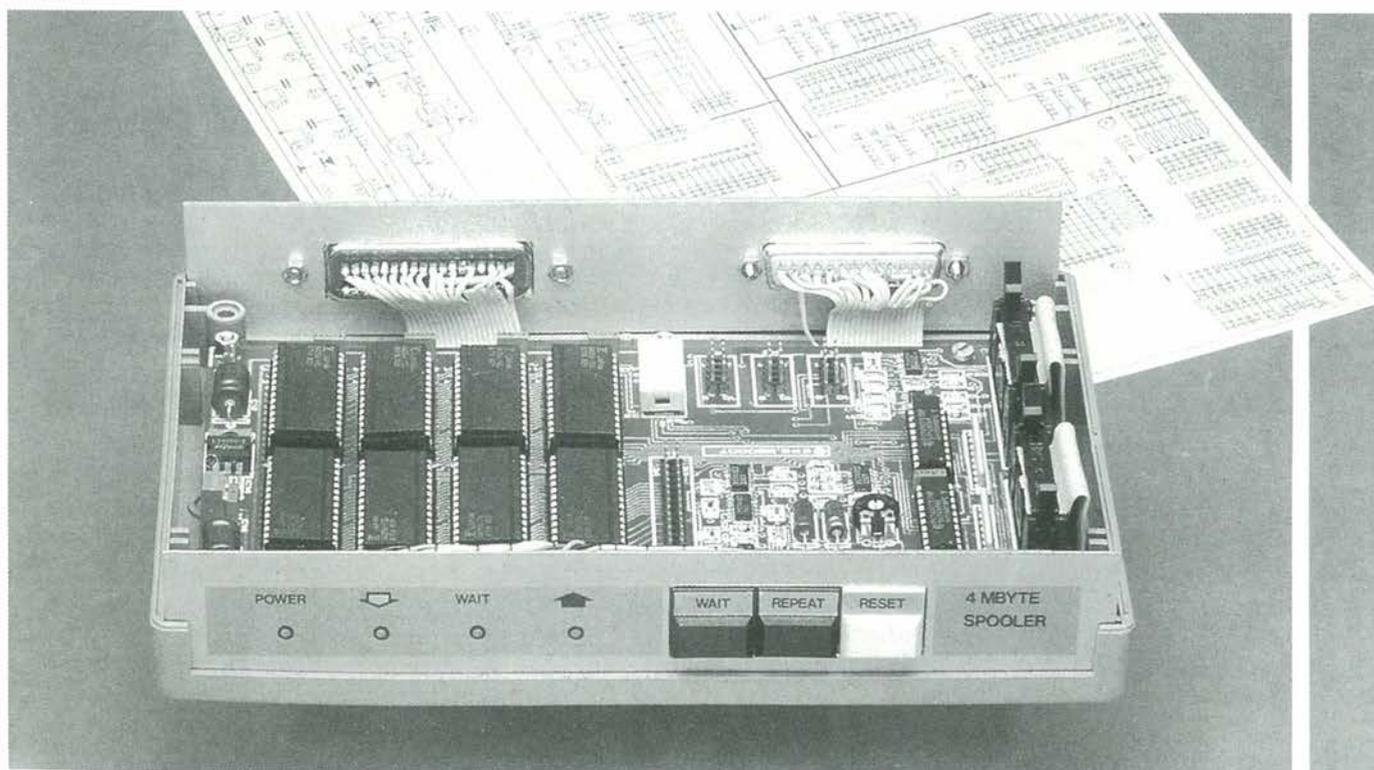
che questa è, senza ombra di dubbio, la prossima periferica da autocostruire.

I tempi di attesa per la stampa dei documenti aumentano quando i dati da inviare alla stampante superano la capacità di memoria libera del computer. Gli attuali programmi di elaborazione testi CAD/CAM/CAE e DTP sono talmente estesi che, lo si creda o meno, rimane ben poca memoria per il file di

lavoro, sia esso un testo, un disegno od un'immagine grafica. Spesso, dei 640 Kbyte installati nel PC non ne resta a disposizione che qualche decina.

Il programma utilizza allora invariabilmente un'unità a disco per memorizzare temporaneamente i dati in eccesso che vengono "rigirati" all'uscita per stampante tramite il piccolo buffer interno ed un programma secondario. Nel frattempo, però, l'utilizzatore non può uscire dal programma e l'ulteriore edizione di testo e grafica risulta notevolmente rallentata da questo processo di "spooling".

La documentazione e gli altri file di testo tendono inoltre ad diventare sempre più estesi. Molti dei programmi denominati "Public Domain" e "PC Utilities" sono accompagnati da un file di documentazione compresso che, quando viene decompresso (unpacked oppure uncrunched) dall'utente, si trasforma in un file stampabile. DOC o MAN da 100 Kbyte o pressappoco, che impiega dai 15 ai 30 minuti per



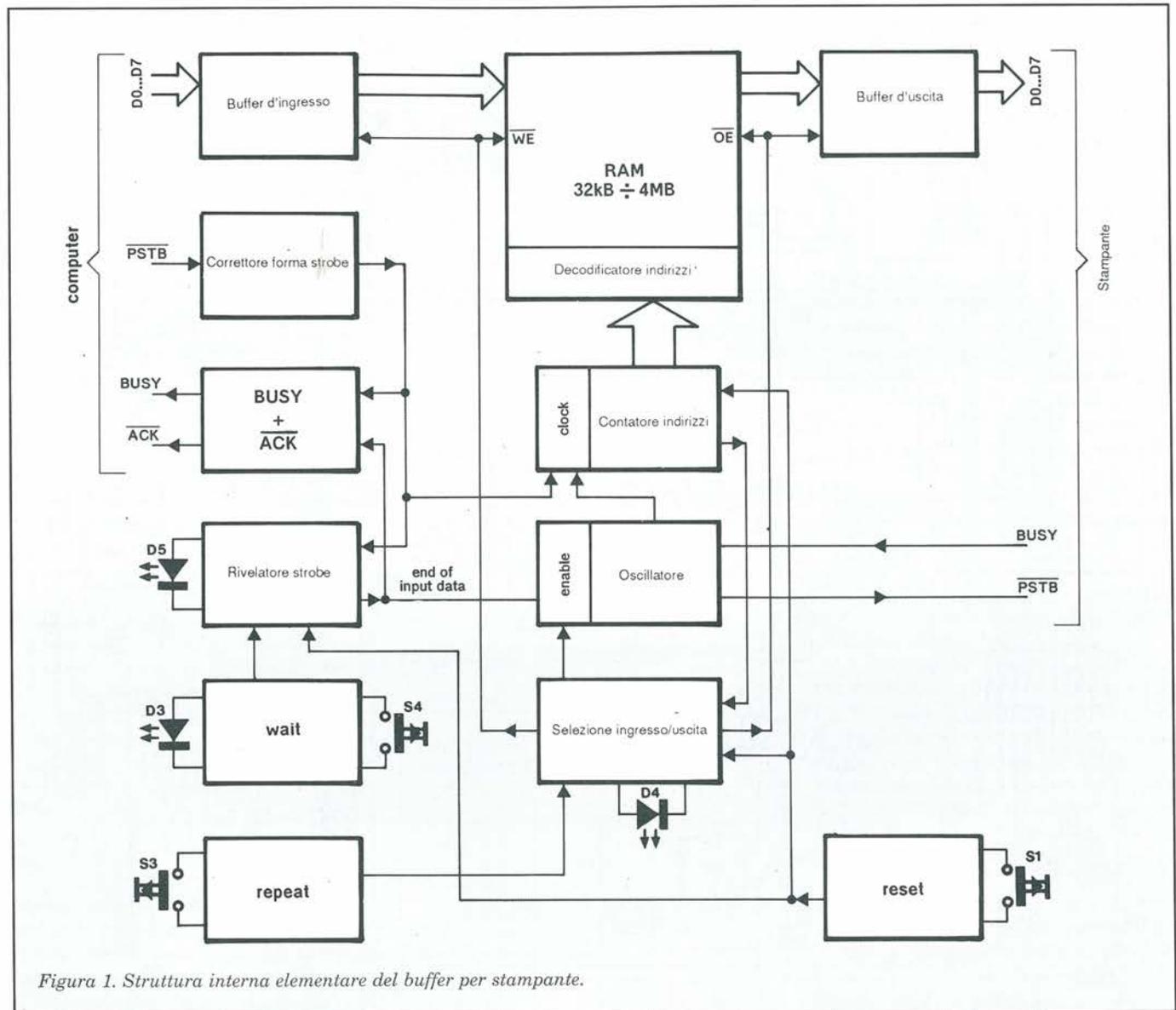


Figura 1. Struttura interna elementare del buffer per stampante.

travasarsi entro la gran parte delle stampanti a matrice. Moltissime stampanti a matrice ed a getto d'inchiostro di ultimo tipo possono essere dotate di una memoria tampone supplementare, ma il costo di una tale estensione è spesso molto elevato in rapporto al prezzo della stampante di base. Inoltre, i più costosi buffer aggiuntivi spesso forniscono "soltanto" 64 Kbyte, che ovviamente non sono di molto aiuto quando si devono gestire file molto estesi.

C'è un carattere non utilizzato ?

Questo circuito è basato sul fatto che nessuna stampante stampa il carattere ASCII 00. In pratica, il funzionamento del buffer per stampante è il seguente: il computer scrive i dati nella memoria del

buffer della stampante; quando il flusso dei dati cessa, viene introdotto un ritardo, definito dall'utente, prima che le linee dei dati passino al livello logico basso, cosicché il resto della memoria viene caricato con zeri (00).

Il file stampabile viene quindi conservato nel buffer della stampante e le sue dimensioni sono note. Quando questo processo si è completato, i file conservati nel buffer della stampante sono pronti ad essere inviati alla stampante stessa.

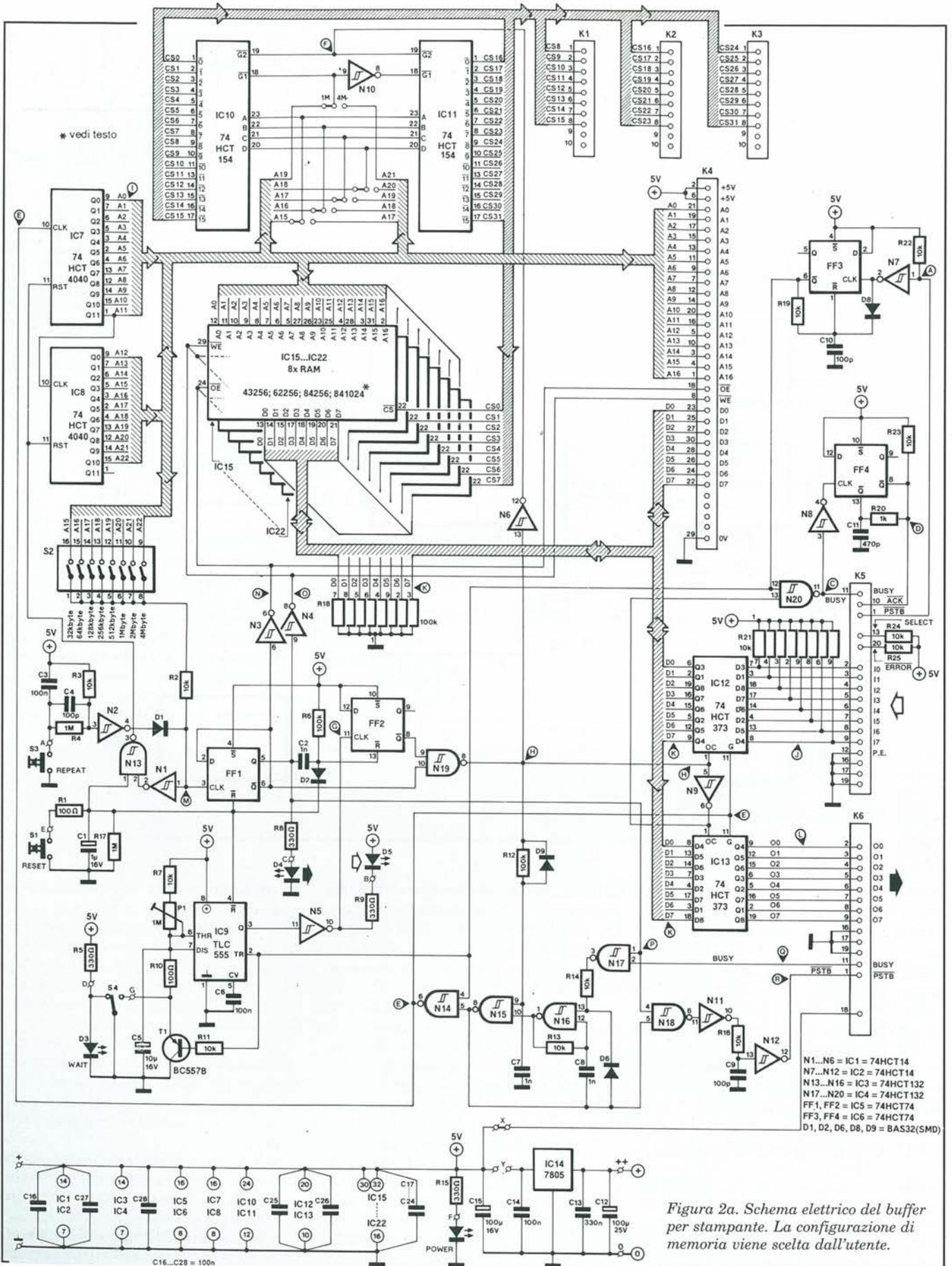
Il contenuto totale della memoria tampone, compresi gli zeri, viene quindi inviato alla stampante (gli zeri naturalmente non appariranno sulla carta!). Il computer viene chiamato in causa soltanto quando le dimensioni del file da caricare nel buffer di stampa superano

la capacità di memoria disponibile, a sua volta dipendente dalla configurazione scelta dall'utente. Se, nel frattempo, il computer non ha prodotto un errore di "time-out", il resto del file viene caricato dopo che la stampante ha completato la stampa di quanto contenuto nella memoria tampone.

Naturalmente, per evitare che i file stampabili vengano caricati in due o più passi, la memoria tampone deve avere una capacità almeno uguale alle dimensioni del file più esteso che si prevede di stampare.

Non ci dovrebbero comunque essere problemi a questo proposito, dato che nel circuito possono essere montate RAM da 128 Kbyte.

Alcuni esempi: l'originale del file di testo di questo articolo, scritto con Word



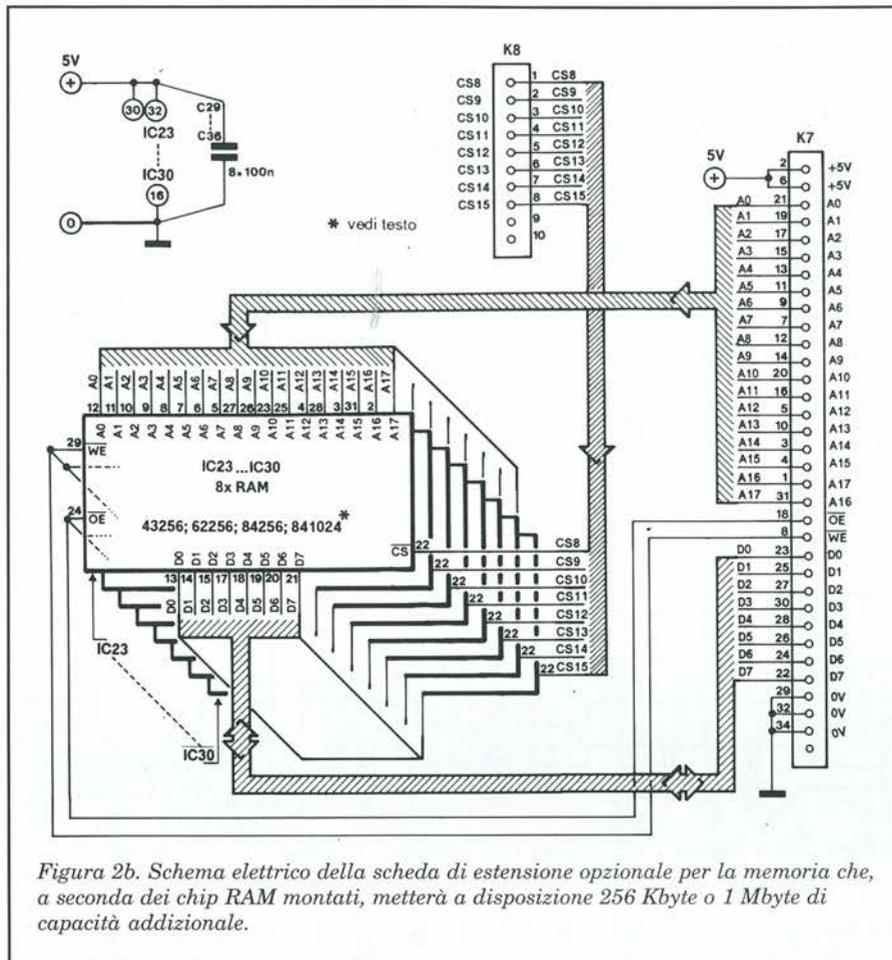


Figura 2b. Schema elettrico della scheda di estensione opzionale per la memoria che, a seconda dei chip RAM montati, metterà a disposizione 256 Kbyte o 1 Mbyte di capacità aggiuntiva.

Perfect 4.2, è lungo circa 29.287 byte, mentre lo schema elettrico, disegnato in origine con l'aiuto del programma OrCad-SDT3, occupa 360 Kbyte (foglio di dimensioni A3).

I programmi CAD, come quelli per il progetto dei c.s. e per gli schemi, commutano inevitabilmente la stampante a matrice nel modo grafico e non occorre ricordare quale "velocità di stampa" si riesca allora ad ottenere...

Descrizione funzionale del buffer per stampante

Il buffer per stampante è un circuito relativamente complesso: è quindi utile, in primo luogo, rendersi conto della sua struttura generale esaminando lo schema a blocchi di Figura 1.

Le funzioni dei tasti nel buffer per stampante sono:

WAIT

Quando si devono stampare diversi file, il buffer deve essere commutato nel modo di attesa (wait), per poter caricare in successione tutti i file stampabili.

REPEAT

Questo tasto permette alla stampante di stampare più di una volta lo stesso file (funzione di copia).

RESET

Il buffer può essere azzerato e reinizializzato premendo il tasto RESET. I flip flop interni ed il contatore delle dimensioni di memoria vengono azzerati. Facciamo notare che l'azzeramento ha la priorità sulla funzione di ripetizione e pertanto i caratteri ristampabili nel buffer potrebbero risultare deteriorati. Il tasto RESET non deve quindi essere azionato prima che il buffer abbia completamente prodotto tutte le copie determinate con la funzione REPEAT.

Facendo riferimento allo schema a blocchi di Figura 1, la parte centrale è costituita dalla memoria del buffer, con i relativi circuiti di decodifica e di conteggio degli indirizzi. Il contatore degli indirizzi viene fatto avanzare tanto durante il caricamento quanto durante l'emissione dei dati.

Il caricamento è sincronizzato dagli impulsi di strobe forniti dal computer,

mentre l'emissione è sincronizzata da un oscillatore. Dal lato del computer, sono previsti un buffer d'ingresso per i bit di dati ed un circuito correttore d'impulsi, che dà una forma corretta agli impulsi di strobe ed impedisce i doppi azionamenti. Un terzo blocco si occupa delle funzioni handshaking BUSY ed ACK (acknowledge) nei rapporti con il computer.

Il buffer carica e memorizza i dati fintantoché il computer gli invia gli impulsi di strobe. Il blocco di rilevazione certifica la ricezione degli impulsi di strobe. Quando questi non arrivano più, si attiva il clock ad oscillatore, che provvede a riempire il resto della memoria interna con zeri oppure, quando la memoria è completamente riempita, inizia a trasferirli alla stampante.

Il blocco contrassegnato WAIT FOR INPUT è controllato dall'interruttore WAIT S4, che permette di trascurare il segnale di rilevazione dello strobe, costringendo così il buffer a caricare altri dati (ma soltanto se esiste ancora memoria libera).

Le funzioni dei blocchi REPEAT, IN/OUT SELECT e RESET sono ovvie. IN/OUT SELECT determina la direzione di trasferimento dei dati: dal computer al buffer (IN), oppure dal buffer alla stampante (OUT). I buffer del bus dei dati sono necessari per garantire livelli stabili di segnale anche quando è montato il massimo numero di RAM, cioè 32.

I segnali BUSY e STROBE, ricavati dall'oscillatore prima ricordato, controllano il flusso dei dati tra il buffer e l'ingresso Centronics della stampante.

Particolari del circuito

I suddetti blocchi funzionali si riconoscono con relativa facilità nello schema elettrico di Figura 2.

Il circuito handshaking d'ingresso del buffer per stampante è formato da IC12 e dai flip flop, tipo D, FF3 ed FF4. Gli integrati IC7, IC8 formano il contatore degli indirizzi, mentre IC10, IC11 costituiscono il relativo decodificatore. La memoria del buffer è formata dalle RAM statiche CMOS, montate nelle posizioni IC15-IC22.

Il flip flop FF2 ed il temporizzatore IC9 agiscono come un rilevatore degli impulsi di strobe, che determina quando i file sono stati completamente caricati. La commutazione della direzione (IN/OUT), a cui abbiamo già accennato, viene effettuata dal bistabile FF1, nonché dalle porte a trigger di Schmitt N17, N18, N19.

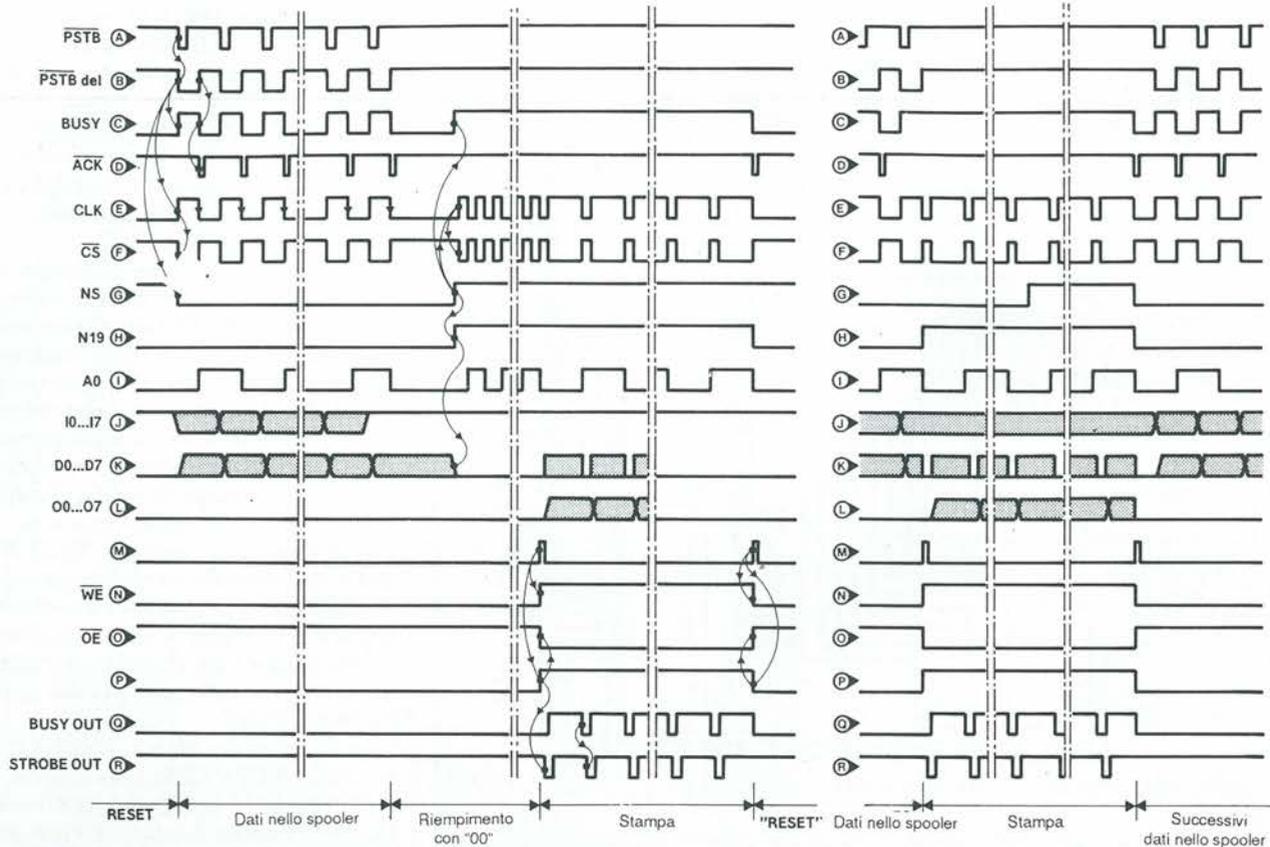


Figura 3. Temporizzazione dei principali segnali nel circuito.

L'oscillatore centrale è un tipo R-C, basato sulla porta NAND a trigger di Schmitt N16. Gli invertitori N11, N12 forniscono infine il segnale di strobe per la stampante.

Il circuito di estensione della memoria è illustrato in Figura 2b. Ogni scheda di estensione contiene 8 chip RAM, che possono essere da 32 oppure da 128 Kbyte. Le estensioni sono essenzialmente collegate in parallelo alla memoria di base sulla scheda principale.

La temporizzazione è indispensabile

La lettere che contrassegnano alcuni punti essenziali dello schema elettrico si riferiscono al diagramma di temporizzazione di Figura 3. Il flip flop FF3 prolunga leggermente il segnale di strobe (A) fornito dalla porta Centronics del computer, in modo da ottenere un segnale rettangolare ben definito (B) per pilotare la porta N20.

Questa fornisce al computer i segnali di handshaking BUSY (C) e, tramite N8 ed FF4, ACK negato (D).

Tenete presente che alcuni computer utilizzano BUSY come segnale handshaking, altri utilizzano ACK negato ed altri ancora li utilizzano entrambi. Il nostro buffer per stampante è compatibile con tutte queste condizioni. Il circuito di rilevazione dello strobe utilizza un temporizzatore Lin-CMOS (CMOS lineare) del tipo TLC555 (IC9) della Texas Instruments.

Il primo impulso di strobe proveniente dal computer fa partire il TCL555, che commuta la sua uscita Q a livello alto. Di conseguenza, l'uscita del convertitore N5 va a livello basso (segnale G), cosicché l'indicatore di ricezione dati (LED D5) si accende. Quando gli impulsi di strobe non arrivano più, il condensatore di temporizzazione C5 viene caricato tramite R7 ed il trimmer P1, che permette di prestabilire un ritardo compreso tra 5 e circa 30 secondi.

Trascorso questo ritardo, la tensione su C5 azzerà il TLC555. Per tutto il tempo in cui continua la ricezione degli impulsi di strobe, tuttavia, C5 viene scaricato da T1 e pertanto IC9 non può essere azzerato.

Il fronte di salita del segnale G costituisce il clock per il bistabile FF2. Poiché l'ingresso D (dati) di FF2 si trova a livello logico alto, l'uscita Q negato va a livello basso: di conseguenza, l'uscita di N19 va a livello alto (segnale H). Questo evento contrassegna la commutazione da IN (da computer a buffer) ad OUT (da buffer a stampante) e nel contempo causa l'attivazione della linea BUSY diretta al computer.

Dopo un breve ritardo, determinato da R12-C7, viene fatto partire l'oscillatore basato su N16. Lo spazio di memoria disponibile dopo il caricamento dei file viene riempito con zeri, disattivando il latch d'ingresso dati (IC12) e collegando a massa le linee di dati dirette alle RAM, con l'aiuto della rete resistiva ad 8 vie, R18. Quando la linea di indirizzamento scelta con il blocco commutatore di configurazione della RAM (S2) va a livello alto, le uscite di FF1 commutano. Ciò significa che la funzione della RAM viene commutata da lettura a scrittura (viene attivato WE negato, segnale N). Tramite N1 ed N13, il clock applicato ad FF1 provoca anche

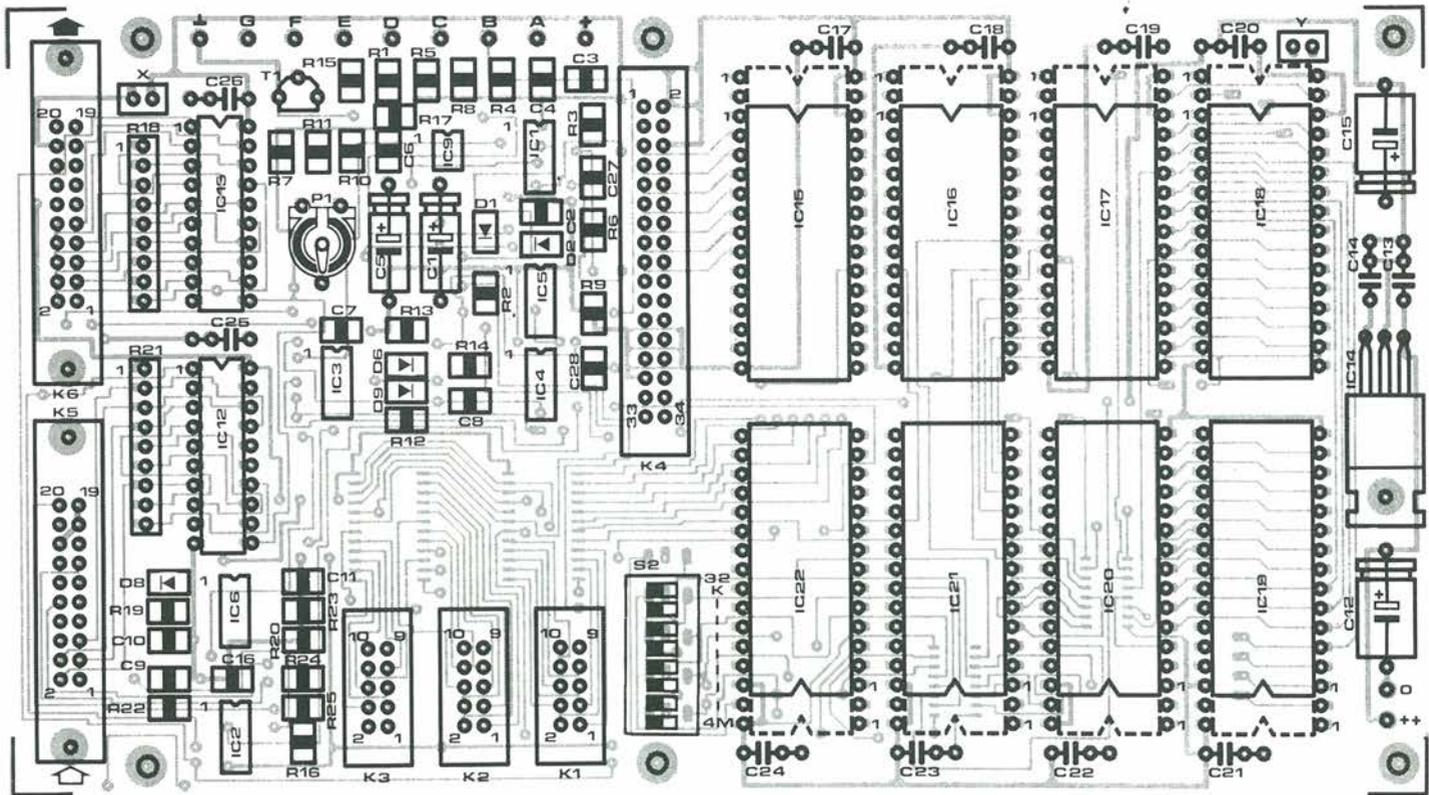
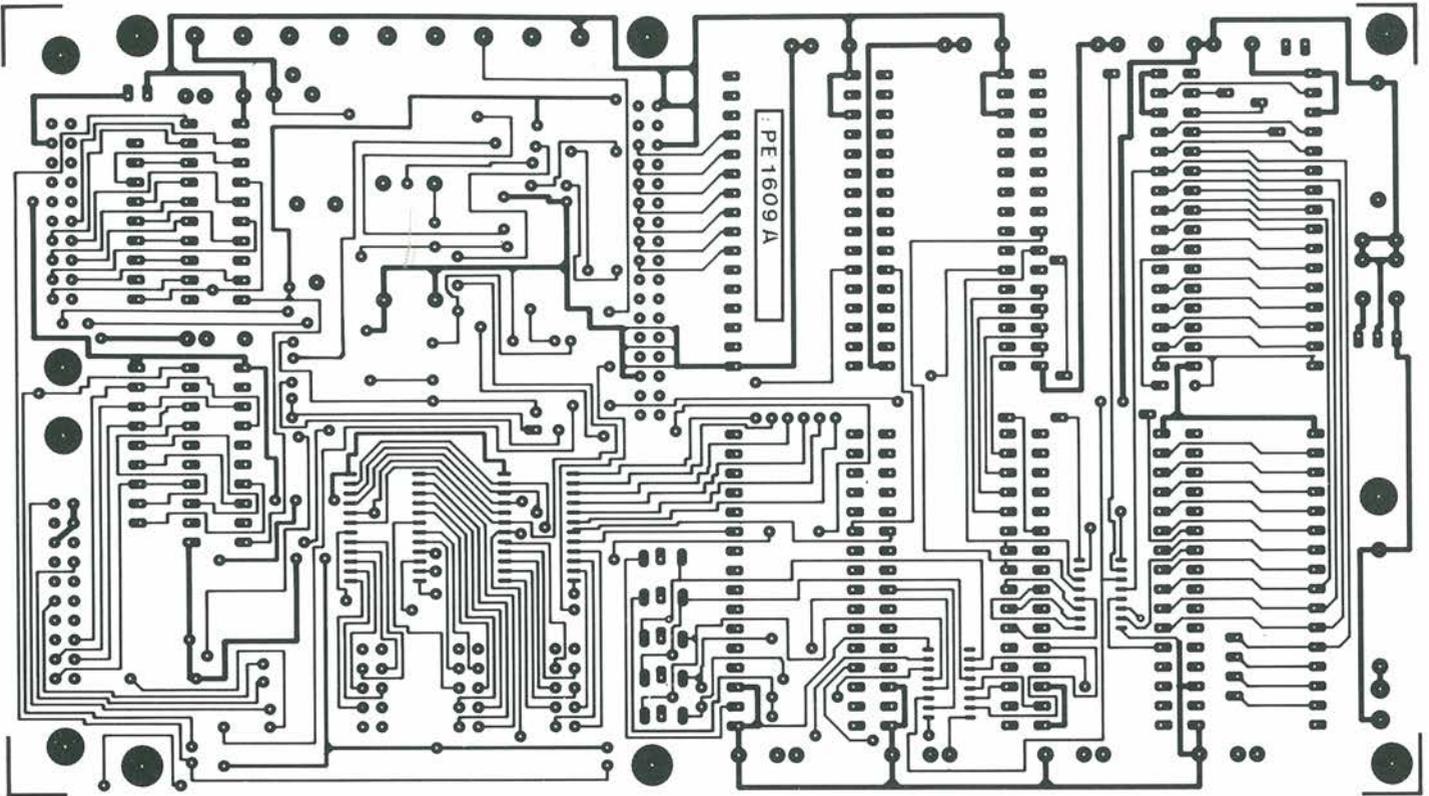


Figura 4. Circuito stampato della scheda principale, in scala 1:1 - Lato A - e disposizione dei componenti.

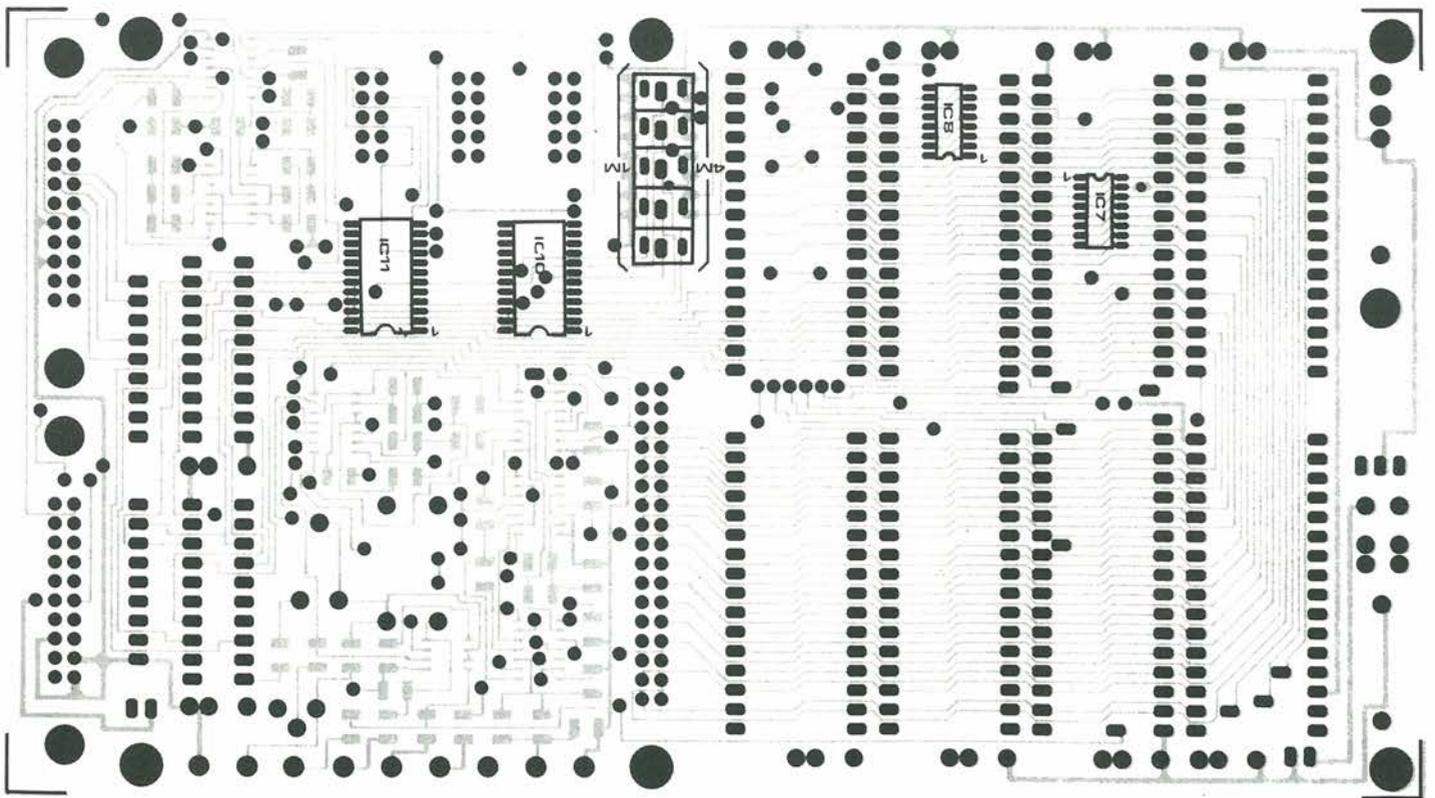
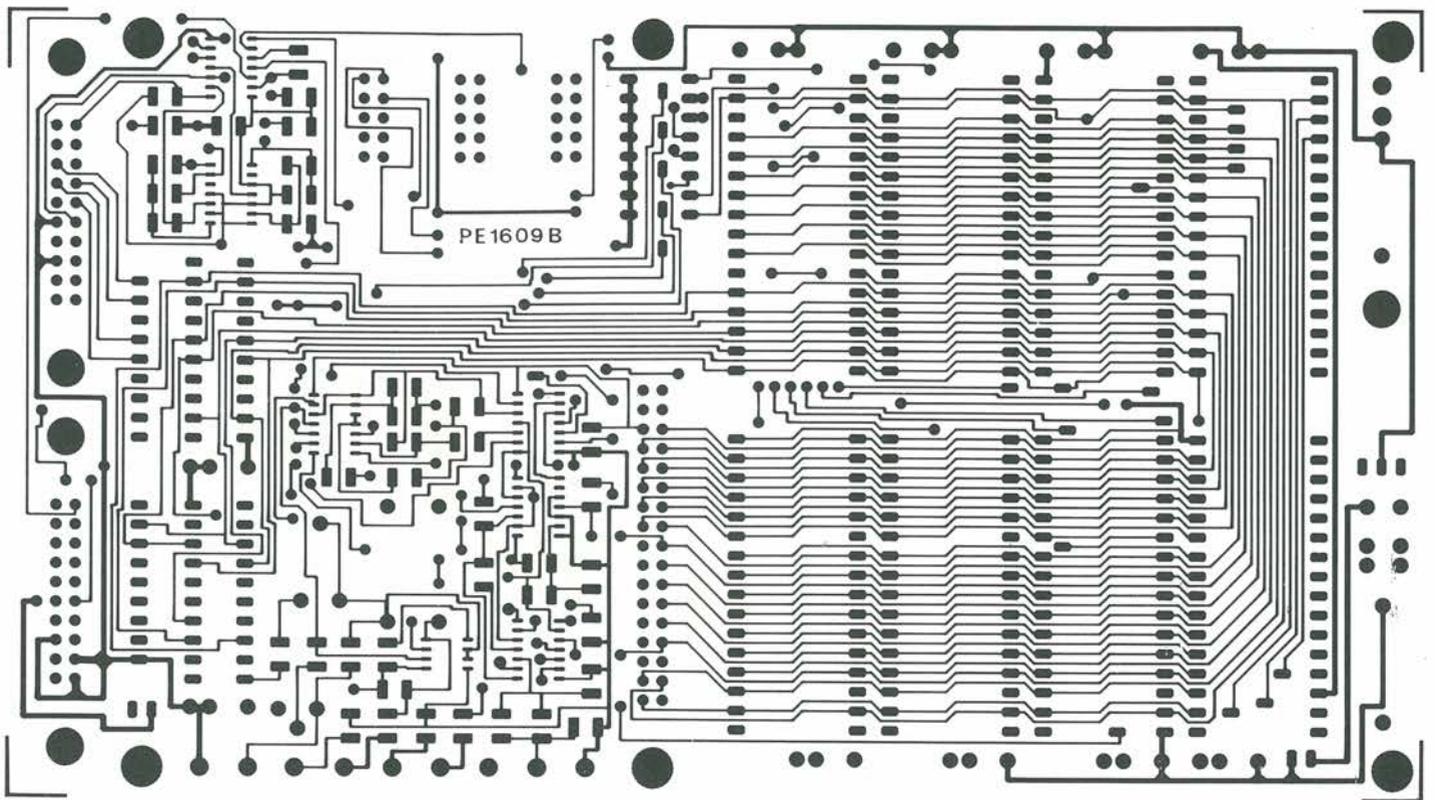


Figura 4a. Circuito stampato della scheda principale, in scala 1:1 - Lato B - e disposizione dei componenti.

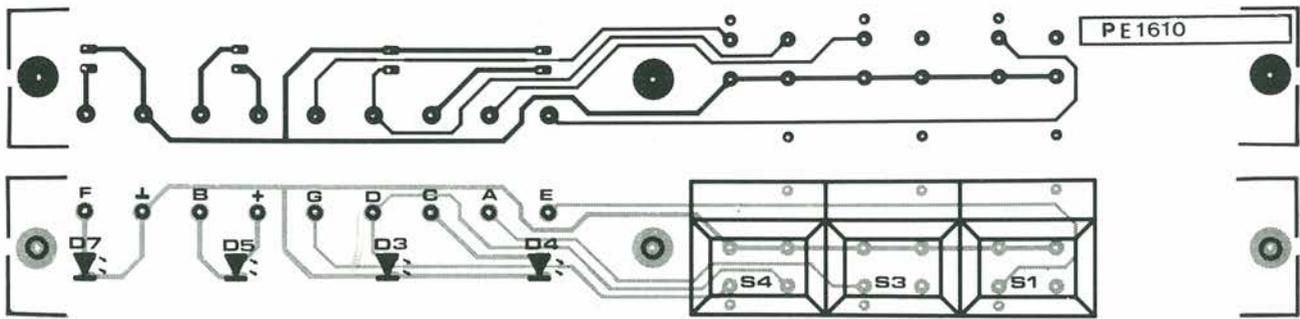


Figura 5. Circuito stampato scheda di controllo scala 1:1 e disposizione dei componenti.

l'azzeramento del contatore degli indirizzi, per preparare l'operazione di emissione. Il segnale P controlla la porta logica N18, permettendo così di stabilire la comunicazione con la stampante. La porta N18 e gli invertitori N11-N12 convertono gli impulsi dell'oscillatore in impulsi di strobe (PSTB negato, segnale R) per la stampante, la quale risponde attivando la linea di uscita BUSY (segnale Q). Quest'ultimo ferma l'oscillatore durante la stampa di un carattere. Quando BUSY viene disattivata, si genera un nuovo impulso di strobe.

I componenti R16, C9 ritardano brevemente il decodificatore di strobe rispetto al segnale di selezione F, per il circuito di decodifica dell'indirizzo. Questo avviene per garantire che le linee dei dati siano stabili quando la linea di strobe va a livello basso.

Il successivo impulso di clock applicato ad FF1 lo fa ritornare alla condizione di partenza e resetta FF2, tramite C2 ed R6. Il circuito ritorna così al suo stato iniziale. La seconda parte del diagramma di temporizzazione illustra ciò che accade quando il buffer della stampante è completamente carico. Il bistabile FF1 prende il controllo dei buffer dei dati e commuta il circuito alla condizione OUT (da buffer a stampante). I componenti R12, C7 garantiscono la corretta temporizzazione di questa operazione, evitando la perdita od il deterioramento dei dati da stampare. Dopo la stampa, D9 scarica rapidamente C7, evitando così l'innescò dell'oscillatore, che causerebbe la stampa ripetuta dell'ultimo carattere. Durante questa operazione, il computer viene predisposto all'attesa quando la memoria disponibile è insufficiente. Ovviamente, il miglior modo per evitare questa situazione è incorporare nel buffer una sufficiente quantità di memoria.

Altri particolari

Il tempo che precede l'inizio del trasferimento dei dati dal buffer alla stampante viene regolato con P1 (massimo 30 secondi). Il ritardo può essere predisposto a seconda del tipo di dati da inviare alla stampante.

Per esempio, i dati grafici danno in generale origine ad un lavoro di calcolo relativamente pesante, che richiede pertanto un tempo considerevole.

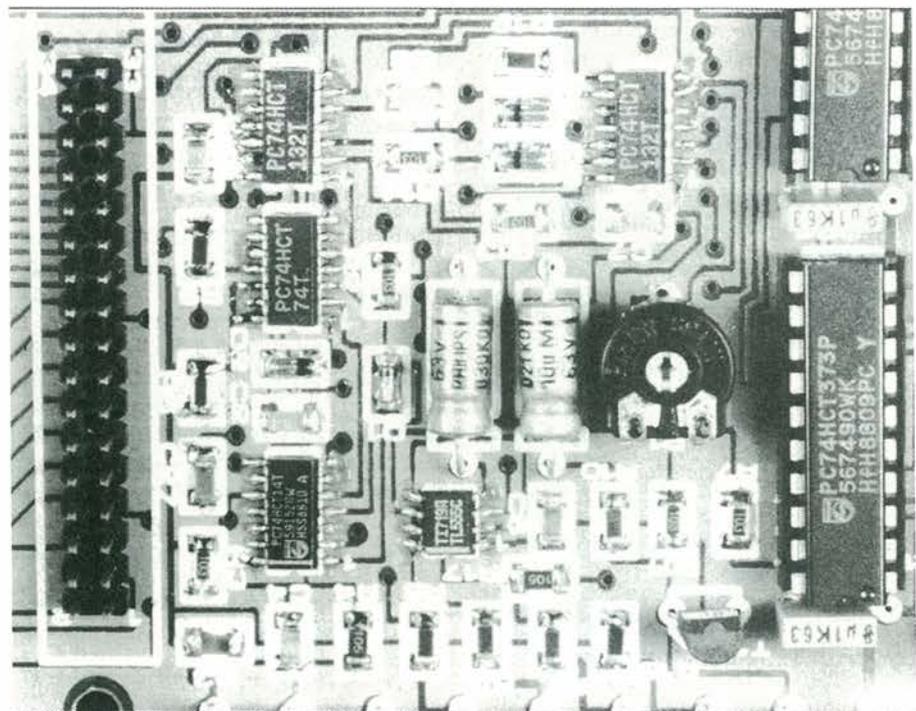
Quando il massimo ritardo di 30 secondi dovesse risultare troppo breve, oppure quando alcuni file caricati separatamente fossero da stampare in rapida successione, il buffer può essere predisposto nel modo WAIT mediante il corrispondente tasto.

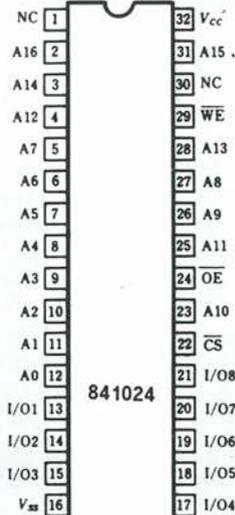
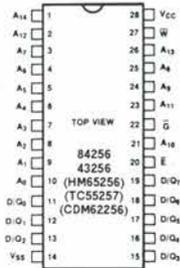
Quando WAIT si disattiva, viene nuovamente introdotto il ritardo predisposto e la stampa può ricominciare.

Il tasto RESET inizializza il buffer nel momento in cui viene data corrente. Naturalmente, la stampa può anche essere interrotta in qualsiasi istante, agendo sulla linea di esclusione della stampante (tasto SELECT oppure ON-LINE).

Premendo il tasto REPEAT, si potranno ottenere ulteriori copie del documento.

In tale caso, però, è indispensabile che la precedente operazione non sia stata interrotta da un reset, perché il circuito di reset funziona in maniera asincrona e può quindi modificare il contenuto della memoria.





(Top View)

Figura 6. Piedinatura delle RAM statiche CMOS nei tipi xx256 ed xx1024.

Costruzione del buffer per stampante

Il dispositivo va costruito parzialmente ricorrendo a componenti per montaggio in superficie (SMD). Il circuito fondamentale è composto da due schede stampate: la principale (Figura 4a), che contiene i controlli digitali ed i circuiti di memoria, e la tastiera (Figura 4b), che contiene i tre tasti di controllo e 4 LED.

Configurazione della memoria: riflettere bene, prima di agire

Come abbiamo già affermato, è l'utente che determina le dimensioni della memoria buffer.

Di conseguenza, come unità di estensione della memoria è previsto un terzo c.s. (Figura 6), che accetta due tipi di RAM statiche: 32 Kbyte (43256 o 84256) oppure 128 Kbyte (841024). Questa terza scheda serve soltanto ad aumentare la capacità di memoria del buffer di base oltre 256 Kbyte (se sono usati chip da 32 Kbyte) oppure oltre 1 Mbyte (se sono usati chip da 128 Kbyte).

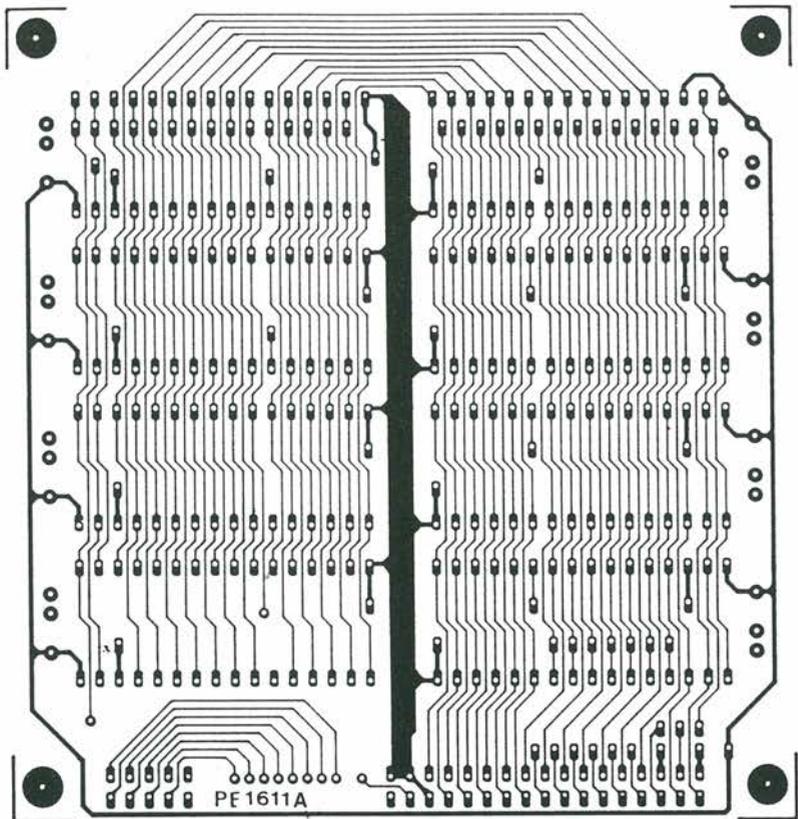


Figura 7. Circuito stampato scheda di estensione scala 1:1 - Lato A -

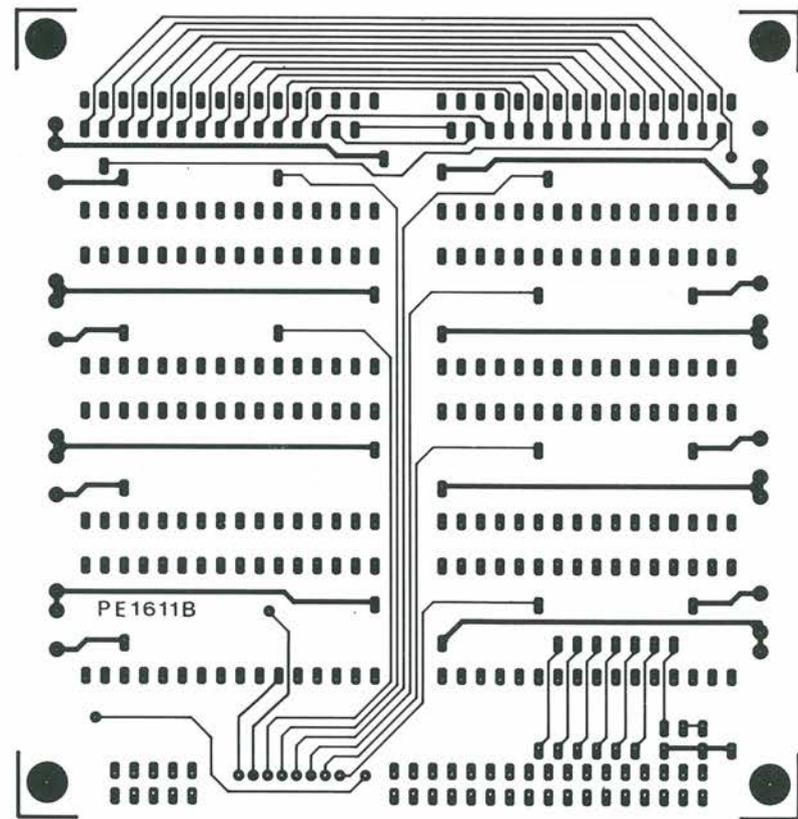


Figura 7a. Circuito stampato scheda di estensione scala 1:1 - Lato B -

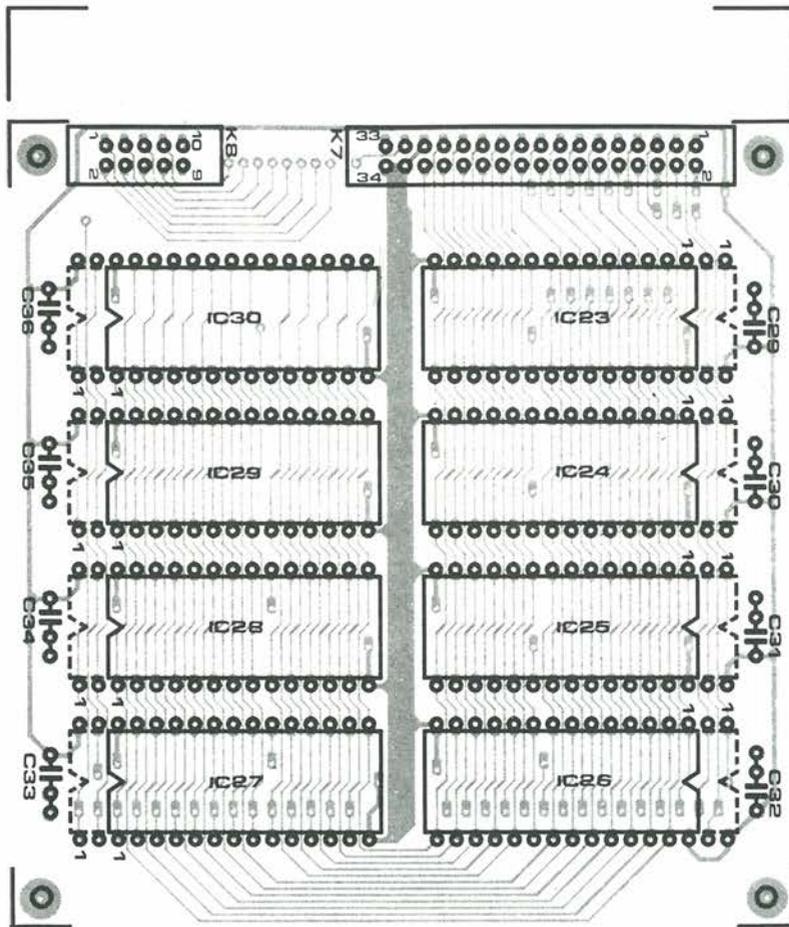


Figura 7b. Montaggio dei componenti sulla scheda di estensione della memoria. A seconda della configurazione, collegare il connettore K8 a K1, K2 o K3 della scheda principale.

Attenzione: non si possono assolutamente miscelare chip di RAM da 32 e 128 Kbyte. Quando la memoria deve essere ampliata, se i chip già montati non si adeguano all'ampliamento, bisogna smontarli "tutti" e sostituirli con gli altri tipi. Per il posizionamento sul circuito stampato non sussistono dubbi, perché i chip da 32 e 128 Kbyte sono forniti in contenitori diversi, rispettivamente da 28 e 32 piedini.

Cinque corti ponticelli sul lato rame del c.s. definiscono la dimensione massima della memoria (1 Mbyte con 32 RAM da 32 Kbyte, oppure 4 Mbyte con 32 RAM da 128 Kbyte): di conseguenza, i ponticelli sono contrassegnati 1M e 4M. Montare i ponticelli 1M quando si utilizzano RAM xx256 e quelli 4M quando si utilizzano RAM xx1024.

Un blocco di commutatori DIL (S2) è utilizzato per determinare l'estensione effettiva della memoria. Potrà essere chiuso uno solo di questi interruttori

alla volta: l'interruttore 1 seleziona 32 Kbyte, l'interruttore 2 seleziona 64 Kbyte, l'interruttore 3 seleziona 128, e così via, fino ad S8 che seleziona 4 Mbyte. Come vedete, ogni interruttore raddoppia la quantità di memoria; estendere la memoria significa perciò raddoppiare le sue dimensioni (non si possono, per esempio, aggiungere 32 Kbyte quando ce ne sono già disponibili 128: il passo successivo deve essere 256 Kbyte). Tenendo presente il costo dei chip RAM, le possibilità di future estensioni devono essere sempre sottoposte a studio preventivo. Per esempio, per una configurazione da 256 Kbyte si può scegliere tra 8 RAM da 32 Kbyte e 2 da 128 Kbyte.

La seconda scelta potrà normalmente essere più costosa, ma presenta il vantaggio di un futuro ampliamento ad 1 Mbyte (sulla scheda principale) oppure a 4 Mbyte (con tre schede di estensione da 1 Mbyte ciascuna).

Montaggio dei componenti SMD

I componenti SMD saranno i primi ad essere montati sui due lati del c.s., che è a doppia faccia, con fori metallizzati.

Non c'è niente di misterioso nel montaggio dei componenti SMD, purché ci si attenga ad alcune fondamentali precauzioni:

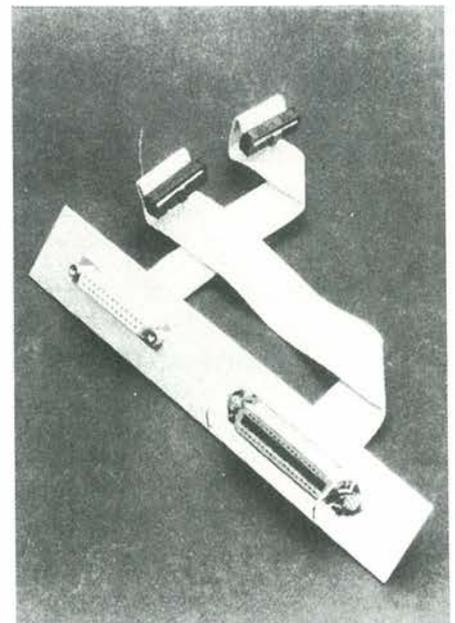
- I componenti SMD non hanno in genere una stampigliatura che ne indichi il tipo od il valore: perciò non bisogna mai estrarli dal loro imballaggio etichettato, se non un istante prima di montarli.

- Utilizzare un saldatore di bassa potenza, con controllo termostatico e punta sottile, che andrà ripulita dopo ogni operazione di saldatura.

- Utilizzare filo saldante sottile (diametro minore di 1 mm), per evitare cortocircuiti tra piedini adiacenti.

- Effettuare le saldature il più rapidamente possibile, per evitare il surriscaldamento dei componenti.

I circuiti integrati SMD devono essere posizionati ed allineati con la massima attenzione. Saldare poi i due piedini su spigoli opposti e verificare ancora una volta che tutti i piedini siano correttamente allineati con le rispettive piazzole di saldatura. Per quanto riguarda i componenti SMD passivi, è meglio effettuare in primo luogo una prestagnatura delle piste, con un sottile strato di stagno. Posizionare il componente e poi scaldare il collegamento sulla pista prestagnata. Saldare quindi l'altro terminale del componente, evitando sempre il surriscaldamento e l'eccessiva quantità di lega saldante.



Una volta montati tutti i componenti SMD, ispezionare con una lente i collegamenti e le piste sulla basetta. Controllare anche tutte le saldature, nell'eventualità di cortocircuiti.

Componenti normali

Il primo componente normale è l'interruttore DIL ad 8 poli S2: montarlo come se fosse un circuito integrato SMD, leggermente sollevato rispetto alla superficie della basetta, in modo che si possa accedere ai suoi piedini con il saldatore.

Se non sono previste modifiche alla configurazione della memoria, S2 può essere omesso: il collegamento per

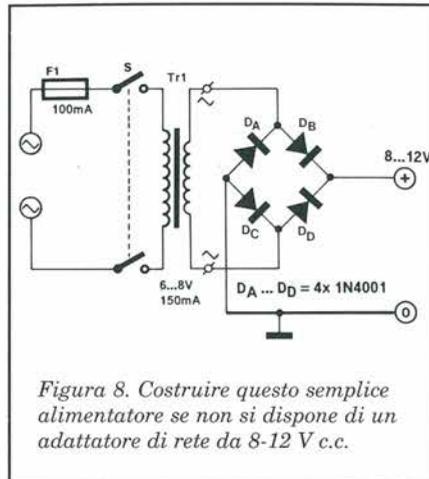


Figura 8. Costruire questo semplice alimentatore se non si dispone di un adattatore di rete da 8-12 V c.c.

predisporre la configurazione di memoria andrà pertanto effettuato con un ponticello. Procedere con il montaggio degli zoccoli per i circuiti integrati e del connettore per l'estensione di memoria. Il resto della costruzione è semplicissimo. La scheda di estensione della memoria non ha i fori metallizzati.

Eccettuati alcuni terminali di condensatori, i punti dove effettuare i collegamenti passanti si trovano per fortuna ben lontano dai componenti.

Iniziare la costruzione di questa scheda, montando i fili di collegamento passante, perché sarà difficile raggiungerli in seguito, dopo aver inserito gli zoccoli dei circuiti.

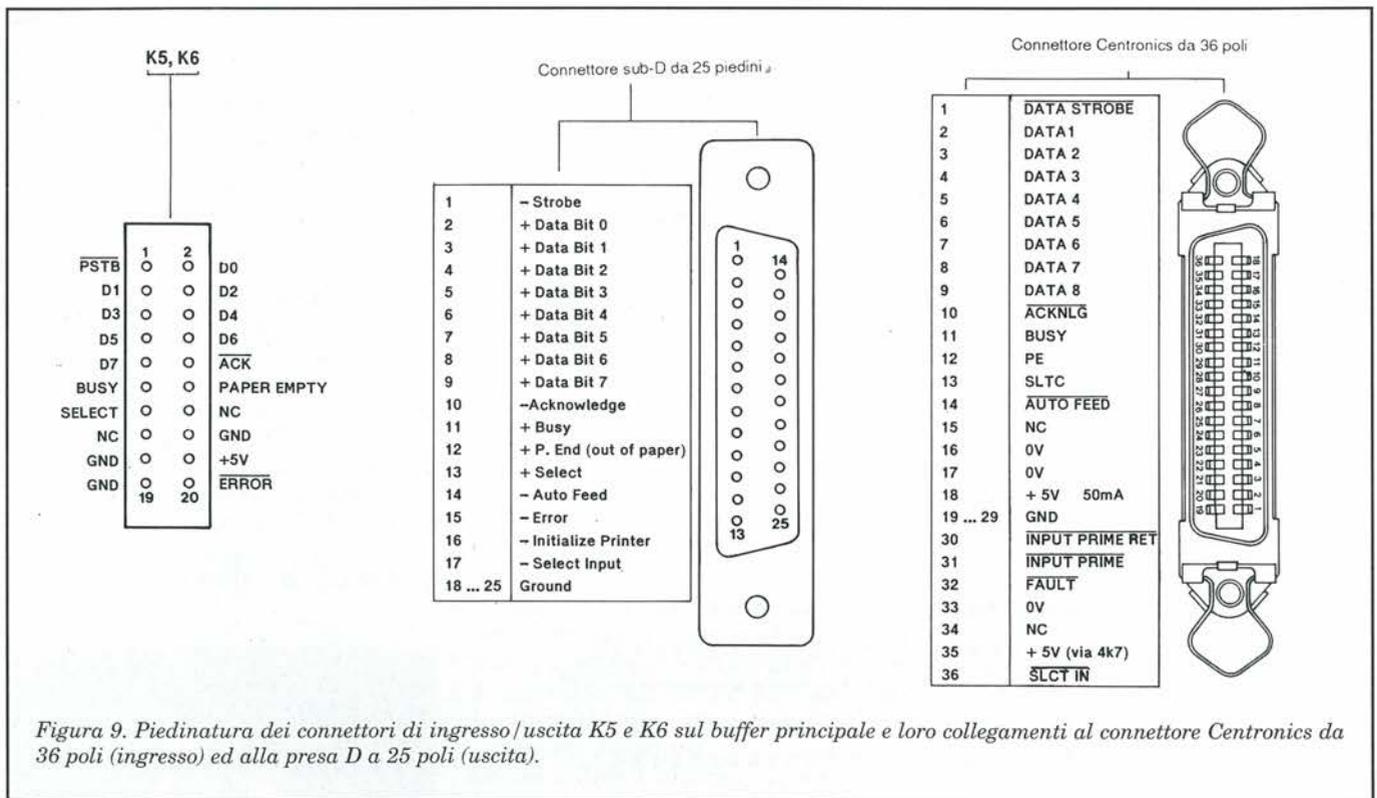


Figura 9. Piedinatura dei connettori di ingresso/uscita K5 e K6 sul buffer principale e loro collegamenti al connettore Centronics da 36 poli (ingresso) ed alla presa D a 25 poli (uscita).

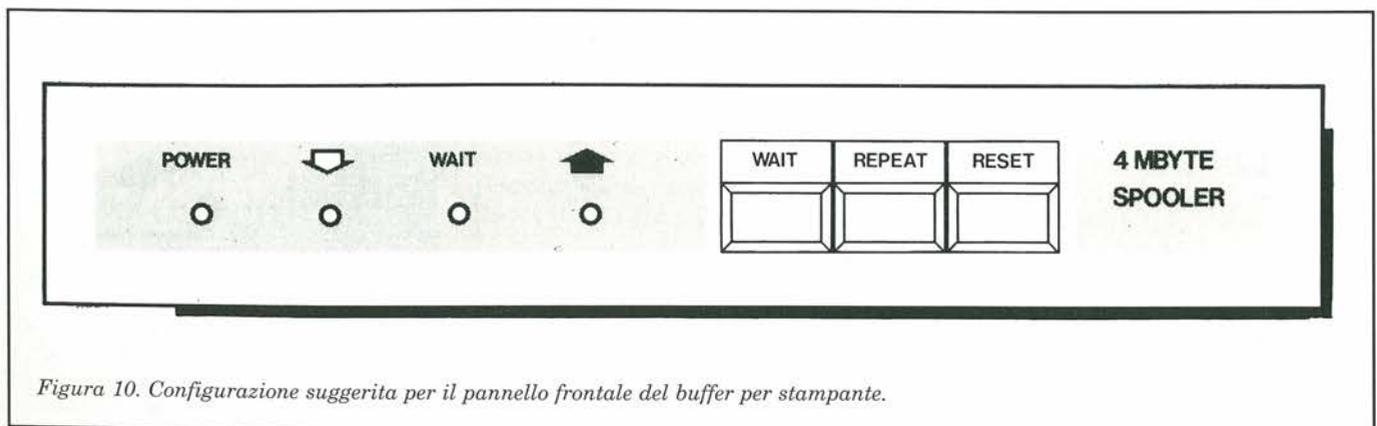


Figura 10. Configurazione suggerita per il pannello frontale del buffer per stampante.

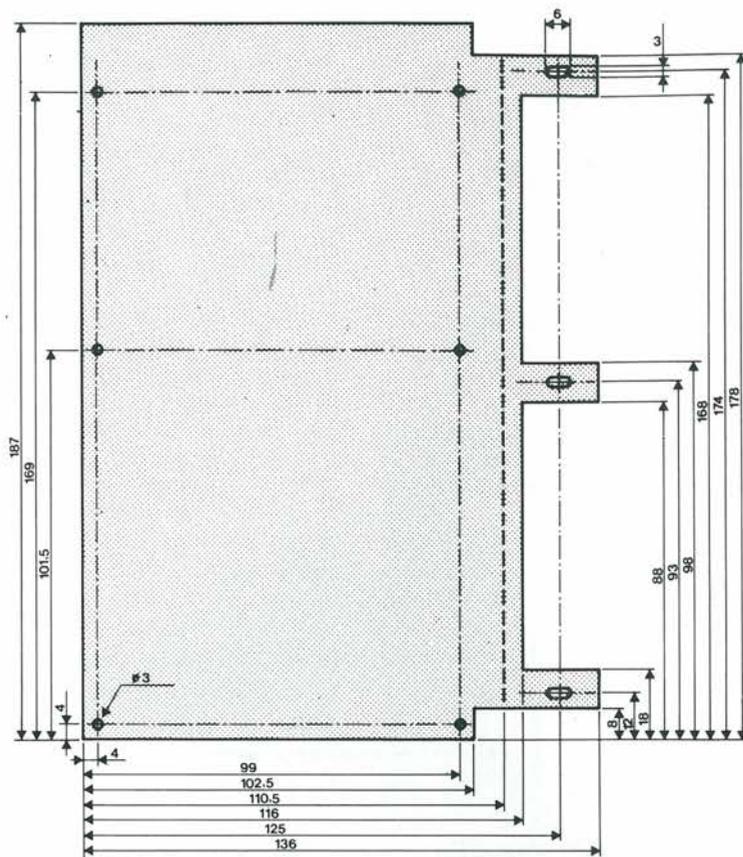


Figura 11. Dima di foratura per la staffa che sostiene la tastiera.

Un sistema facile per effettuare i collegamenti passanti sul circuito stampato consiste nel montare temporaneamente 4 viti M3 con dado agli angoli della scheda, in modo da sollevarla di qualche millimetro rispetto al piano di lavoro. Inserire poi verticalmente nei fori gli spezzi di filo per i contatti passanti, fino al punto in cui vanno ad appoggiarsi sul piano di lavoro. Tagliare il filo in eccesso e saldare sulla parte alta. Quando tutti i fili saranno stati inseriti e saldati, rivoltare la scheda e smontare le viti. Saldare quindi rapidamente l'estremità libera di ogni filo di contatto passante alla relativa piazzola.

Alimentazione

Il buffer per stampante può essere alimentato sia dalla stampante stessa che mediante un alimentatore interno. Consultare il manuale specifico della stampante per controllare se è disponibile la tensione di +5 V al piedino 18 del connettore d'ingresso Centronics. Se così non fosse, montare il ponticello Y: il

circuito regolatore a 5 V sulla basetta principale potrà così essere alimentato da un adattatore di rete, con uscita di 8-12 V c.c. Quando il buffer viene alimentato dalla stampante, installare invece il ponticello X, omettendo il ponticello Y. Se avete scelto l'alimentazione esterna, raccomandiamo di collegare l'adattatore di rete, tramite una piccola presa d'ingresso c.c. bipolare, come quella dei lettori portatili di cassette o di alcuni vecchi tipi di calcolatori tascabili.

Cavi e collegamenti

La scheda principale ha un connettore terminale a 20 poli per il collegamento dei cavi d'ingresso e d'uscita. Il connettore si adatta alle prese IDC a 20 poli, fissate su brevi spezzi di piattina multipolare. Il cavo d'ingresso è munito di un connettore Centronics a 36 poli ("blue ribbon"), il cavo d'uscita dispone invece di un connettore DB da 25 poli. Questa disposizione permette di collegare il nostro buffer con l'aiuto di una coppia di economici cavi standard per stampante.

La Figura 8 mostra lo schema di cablaggio per gli ingressi e le uscite; la piedinatura dei connettori d'ingresso e d'uscita è identica. Su questi verranno effettuate le interconnessioni, come indicato. Quando all'uscita del buffer c'è il connettore DB 25 poli, si può usare il

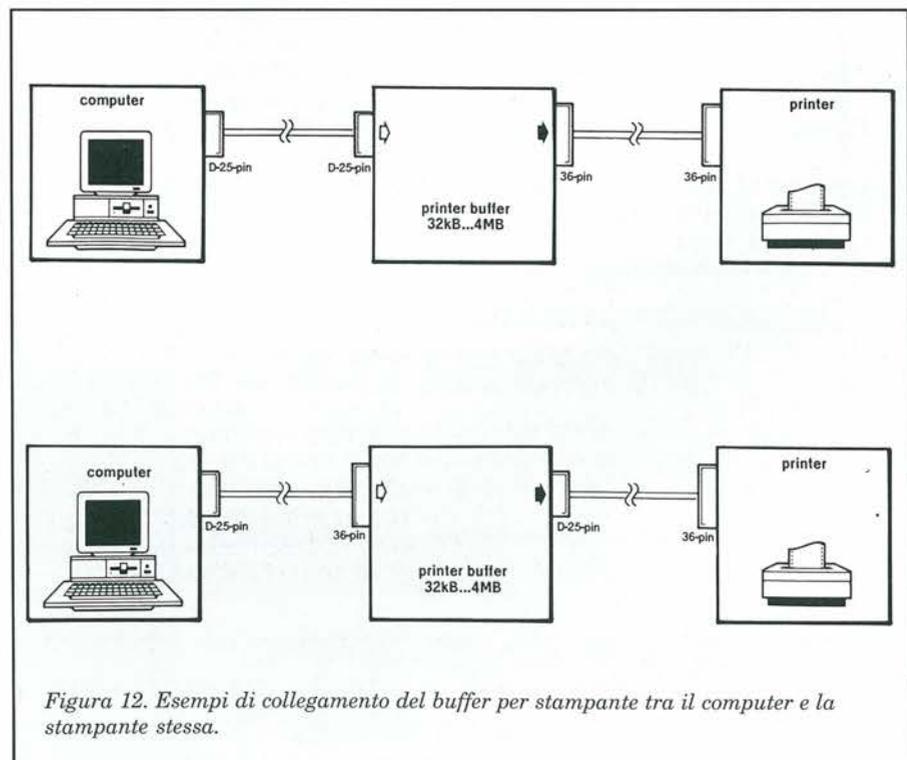


Figura 12. Esempi di collegamento del buffer per stampante tra il computer e la stampante stessa.

Caratteristiche tecniche

- Compatibile Centronics
- Memoria: configurabile dall'utente, da 32 Kbyte ad 1 Mbyte oppure da 128 Kbyte a 4 Mbyte, in sei passi. Facoltà di utilizzare chip RAM statici da 32 o 128 Kbyte (xx256 oppure xx1024)
- Bassa corrente assorbita (40 mA), che permette di ricavare l'alimentazione dalla stampante. Possibilità di utilizzare un adattatore di rete con uscita c.c.
- Montaggio compatto, grazie all'utilizzo di componenti per montaggio in superficie (SMD)
- Nessun microprocessore
- Modo di ripetizione; il buffer non carica dati mentre sta alimentando la stampante

pedino 15 (ERROR negato) per trasferire la tensione di alimentazione a 5 V prelevata dal pedino 18 del connettore Centronics, dalla parte della stampante.

Le estensioni di memoria sono munite di bus e collegate a K4 tramite un cavo a piattina da 34 poli. Ogni scheda di estensione della memoria ha un connettore di testa a 10 poli, che va collegato

alle prese K1-K3 sulla scheda principale, attenendosi all'ordine logico delle schede di estensione: la prima a K1, la seconda a K2 e la terza a K3.

Il pannello di controllo, di cui viene illustrato un possibile layout in Figura 9, va collegato alla scheda principale tramite singoli fili. Il commutatore S4 è del tipo a bloccaggio a 2 posizioni, di produzione ITW.

Le dimensioni del pannello di controllo sono tali da permetterne la facile installazione verticale dietro al pannello frontale di un mobiletto in ABS. La scheda principale e quella di controllo vanno montate sulla piastra di base in alluminio. In Figura 10 è disegnata una maschera per la foratura di questa base di sostegno.

Collaudo

Il LED di messa sotto tensione sul buffer della stampante deve illuminarsi a piena intensità quando il dispositivo viene acceso. Se ciò non fosse, vuol dire che l'alimentatore interno della stampante non è in grado di erogare la corrente necessaria: ci vorrà quindi, come già detto, un alimentatore separato. Tenete presente che il buffer per stampante assorbe una bassa corrente dal computer, tramite il collegamento STROBE negato: questa corrente riduce l'intensità luminosa del LED di accensione.

Elenco componenti**Scheda principale e tastiera****Semiconduttori**

D3, D4, D5, D7: LED rossi, \varnothing 3 mm

T1: BC557B

IC12, IC13: 74HCT373

IC14: 7805

IC15-IC22: RAM da 32 K 43256 (NEC) oppure 62256/84256 (Fujitsu); RAM da 128 K 841024 (Fujitsu)

Resistori (\pm 5%)

R18, R21: array di resistori SIL ad 8 piedini da 10 k Ω

P1: trimmer orizzontale da 1 M Ω

Condensatori

C1: 1 μ F, 16 V

C5: 10 μ F, 16 V

C12: 100 μ F, 25 V

C13: 330 nF

C14, C17-C26: 100 nF

C15: 100 μ F, 16 V

Varie

K1, K2, K3: connettori a 10 poli

K4: connettore a 34 poli

K5, K6: connettori a 20 poli

S1: pulsante a contatto di lavoro con bottone nero (tipo ITW61-1020400) o Digitast

S2: gruppo di interruttori DIL ad 8 poli

S3: pulsante a contatto di lavoro con bottone rosso (ITW61-1020000) o Digitast

S4: pulsante a blocco con bottone nero (ITW61-2020400)

2 prese IDC a 20 piedini

1 presa Centronics a 36 poli, per montaggio su pannello

1 presa DB25, per montaggio su pannello

Cavo a piattina, secondo necessità
1 mobiletto

Componenti SMD**Semiconduttori**

D1, D2, D6, D8, D9: BAS32 (equivalenti SMD degli 1N4148)

IC1, IC2: 74HCT14

IC3, IC4: 74HCT132

IC5, IC6: 74HCT74

IC7, IC8: 74HCT4040

IC9: TLC555 (Texas Instruments)

IC10, IC11: 74HCT154

Resistori

R1, R10: 100 Ω

R2, R3, R7, R11, R13, R14, R16, R19, R22-R25: 10 k Ω

R4, R17: 1 M Ω

R5, R8, R9, R15: 330 Ω

R6, R12: 100 k Ω

R20: 1 k Ω

Condensatori

C2, C7, C8: 1 nF

C3, C6, C16, C27, C28: 100 nF

C4, C9, C10: 100 pF

C11: 470 pF

Scheda di estensione della memoria**Semiconduttori**

IC23-IC30: RAM da 32 Kbyte 43256/84256/62256, oppure RAM da 256 Kbyte 841024

Condensatori

C29-C36: 100 nF

Varie

K7: connettore ad angolo 34 poli

K8: connettore ad angolo 10 poli

K9, K10: prese IDC a 34 poli

K11, K12: prese IDC a 10 poli

Cavo a piattina, secondo necessità

Dopo aver constatato la presenza di una corretta tensione di alimentazione, premere il tasto WAIT: si dovrà accendere il relativo LED. Rilasciare WAIT.

Trasmettere un file al buffer della stampante: questo indicherà la ricezione dei dati facendo accendere il LED dell'ingresso. Dopo un certo ritardo, determinato dalle dimensioni del file, il LED d'ingresso si spegnerà. Il ritardo seguente dipende dalle dimensioni della memoria: quando sono installati 256 Kbyte, è di circa 15 secondi, (ricordate che trascorre un certo lasso di tempo prima che la parte non utilizzata della memoria venga riempita con zeri). Si accende il LED di uscita; inizia la stampa: al suo termine, il LED di uscita si spegnerà. Si può ora collaudare la funzione di ripetizione.

Premendo il relativo tasto, si accende il corrispondente LED e dal buffer dovrebbe uscire un'altra copia del file caricato in precedenza.

Quando si devono caricare un certo numero di file da stampare in una sola sessione, premere il tasto WAIT prima di inviare alla stampante il primo file. Si può premere questo tasto fino a quando il file non è stato realmente caricato. Premere nuovamente il tasto WAIT quando l'ultimo file del gruppo è stato trasmesso al buffer.

Se non si prevedono frequenti modifiche alle dimensioni della memoria, il commutatore di configurazione della memoria stessa (S2) può essere sostituito da un unico ponticello. Altre opzioni per questo commutatore comprendono un tipo rotativo ad 8 posizioni, oppure il montaggio sul pannello posteriore del buffer ed il suo collegamento alla scheda principale tramite una piattina ed un connettore DIL a 16 poli.

Il commutatore rotativo risulta particolarmente utile perché permette di ridurre rapidamente le dimensioni della memoria quando si deve caricare un file relativamente corto: infatti meno memoria è disponibile, meno tempo ci vorrà per riempire con zeri la parte non utilizzata. ■

I circuiti stampati di questo progetto possono essere richiesti al **Gruppo Editoriale JCE** citando i riferimenti **PE 1609, 1610, 1611**, rispettivamente al costo di L.30.900, 3.900, 16.900 più spese di spedizione. Vedere istruzioni a pagina 8.

TASCAM

I NOSTRI RIVENDITORI

AREZZO - LA MUSICALE ARETINA - Viale Mecenate, 31/A
ASCOLI PICENO - AUDIO SHOP - Via D. Angeli, 68
BARI - NAPOLITANO SALVATORE - Via S. Lorenzo, 11
BARI - DISCORAMA - Corso Cavour, 99
BERGAMO - CASA DEL PIANOFORTE - Via C. Maffei, 51
BOLOGNA - RES DI RUBINI - Via Marconi, 51
BOLOGNA - RADIO SATI S.r.l. - Via Calori, 1/D/E
BOLZANO - PLASCHKE S.r.l. - Via Bottai, 20
BOSCOREALE (NA) - CIARAVOLA GIUSEPPE - Via G. Della Rocca, 213
CAGLIARI - NANNI DANILO - Via Cavarò, 68
CAGLIARI - DAL MASO S.r.l. - Via Guglia, 19
CATANIA - BRUNO DOMENICO - Via L. Rizzo, 32
CATANIA - M.V. di SBERBO - Via Giuffrida, 203
CENTO DI BUDRIO (BO) - G. & G. di GRASSI - Via Certani, 15
CHIRIGNANO (VE) - GHEGIN ELETT. - Via Miranese, 283
COCCAGLIO (BS) - PROFESSIONAL AUDIO SHOP - Via V. Emanuele, 10
COMO - BAZZONI G. - Viale Rossetti, 29
EMPOLI (FI) - CEI BRUNO - Via Cavour, 45
FIRENZE - HI-FI LUSIC CENTER - Via Ponte alle Mosse, 97/R
FIRENZE - C.A.F.F. S.r.l. - Via Allori, 52
GENOVA - GAGGERO LUIGI - Piazza 5 Lampadi, 63/R
GROS RIMINI (FO) - SOC. CHIARI S.r.l. - Via Coriano Locco, 89/A
LIVORNO - MUSIC CITY - Via S. Olandesi, 2/10
MANTOVA - CASA MUS. GIOVANNELLI - Via Accademia, 5
MARTINA FRANCA (TA) - MARANGI GIOVANNI - Via Taranto, 28
MARZOCCA D.S. (AN) - PELLEGRINI S.p.A. - Strada S. Adriatica, 184
MASSA - CASA DELLA MUSICA - Via Cavour, 9
MESSINA - TWEETER DI MAZZEO - Corso Cavour, 128
MILANO - IELLI DIONISIO - Via P. da Cannobbio, 11
MILANO - CLAN STRUMENTI - Via G. Modena, 3
MILANO - BOSONI - Corso Monforte, 50
MILANO - HI-FI CLUB di MALERBA - Corso Lodi, 65
MILANO - DISCOUNT MUSIC CENTER - Viale Monza, 16
MODENA - MUSICA HI-FI STUDIO - Via Barozzi, 36
NAPOLI - DE STEFANO ENZO - Via Posillipo, 222
OSPEDALICCHIO (PG) - REDAR HI-FI - Strada SS. 75 Centrale Umbra
PALERMO - PICK-UP HI-FI S.r.l. - Via Catania, 16
PALERMO - F.C.F. S.p.A. - Via L. Da Vinci, 238
PESCARA - CAROTA BRUNO - Via N. Fabrizi, 42
PISTOIA - STRUMENTI MUSICALI MENEZ - Via A. Vannucci, 30
PRATO (FI) - M.G. di GIUSTI - Piazza S. Marco, 46
REP. S. MARINO - STRUMENTI MUSICALI - Via III Settembre Dogana
RICCIONE (FO) - RIGHETTI S.r.l. - Via Castrocaro, 33
ROMA - MUSICAL CHERUBINI - Via Tiburtina, 360
ROMA - MUSICARTE S.r.l. - Via F. Massimo, 35
RORETO DI CHERASCO (CN) - MERULA MARCO - Via San Rocco, 20
ROSA' (VI) - CENTRO PROF. AUDIO - Via Roma, 5
SIENA - EMPORIO MUSICALE SENESE - Via Montanini, 106/108
SORBOLO (PR) - CABRINI IVO - Via Gramsci, 58
TORINO - MORANA OTTAVIO - Via Villafochiardo, 8
TORINO - STEREO S.a.s. - Corso Bramante, 58
TORINO - SALOTTO MUSICALE - Via Guala, 129
TORINO - STEREO TEAM - Via Cibrario, 15
TRANI (BA) - IL PIANOFORTE DI PEDAGI - Via Trento, 6
TRENTO - ALBANO GASTONE - Via Madruzzo, 54
TRIESTE - RADIO RESETTI - Via Rossetti, 80/1A
UDINE - TOMASINI SERGIO - Via Marangoni, 87/89
VARESE - BERNASCONI MARIO - Via A. Saffi, 88
VENEZIA MESTRE - STEREO ARTE S.r.l. - Via Fradeletto, 19
VERONA - BENALI DELIA - Via C. Fincato, 172

ATTENZIONE

Per l'acquisto dell'apparecchio che meglio risponde alle tue esigenze e per assicurarti l'assistenza in (e fuori...) garanzia ed i ricambi originali rivolgiti solo ad uno dei nostri Centri.

LA NOSTRA rete di assistenza tecnica non esegue riparazioni su prodotti TASCAM sprovvisti di certificato di garanzia ufficiale **TEAC-GBC**.

TASCAM

TEAC Professional Division

CARICABATTERIE ALIMENTATO IN C.C.

Caricatori per batterie al NiCd con alimentazione di rete ne sono stati presentati a iosa, ma un caricabatterie al NiCd che possa essere collegato alla batteria dell'auto e permetta una carica rapida è ancora una rarità. Quello qui descritto può caricare accumulatori da 9, 12 o 15 volt.

Si può facilmente abbassare la forza elettromotrice di una batteria auto con un resistore, un diodo zener, un regolatore di tensione, ma elevarla è molto più difficile. Il metodo qui scelto è quello familiare del duplicatore di tensione; in Figura 1 è illustrato come viene utilizzato questo principio nel nostro caso specifico.

In Figura 1a, il commutatore S collega a massa il terminale negativo del condensatore elettrolitico C3, in modo che sia C3 che C4 vengano caricati alla tensione di alimentazione proveniente dalla batteria dell'auto (U_b):

$$U_0 = U_{C4} = U_{D2} + U_{C3} = U_{D2} + U_b - U_{D1} = U_b$$

In Figura 1b, il commutatore S collega il terminale negativo di C3 ad U_b , cosicché che la tensione d'uscita U_0 diventa:

$$U_0 = U_{C4} = U_b + U_{C3} - U_{D2} = 2U_b - U_{D2}$$

Quando il commutatore viene ricollegato alla massa come in Figura 1a, il potenziale ai capi di C4 resta uguale ad U_b , perché C3 non può scaricarsi.

Si ricava da questo che $U_0 (=U_{C4})$ assumerà un andamento alternato tra U_b ed $2U_b - U_{D2}$.

Se la velocità di commutazione è sufficientemente elevata, la tensione d'uscita risulterà prossima a $2U_b - U_{D2}$.



Descrizione del circuito

La commutazione viene praticamente effettuata da una coppia Darlington, formata dai transistor T1-T2 e T3-T4 di Figura 2. Questi transistor sono controllati da un circuito integrato LM3524. Due delle sue funzioni rendono questo componente particolarmente adatto alla presente applicazione: lo stadio d'uscita in controfase, che può pilotare i transistor di commutazione, e l'amplificatore di errore.

Quest'ultimo controlla la durata degli impulsi all'ingresso dello stadio pilota in controfase, in base al segnale di errore presente all'uscita del caricabatterie. Quanto maggiore è la deviazione della corrente d'uscita rispetto al valore desiderato, tanto più breve sarà il tempo di attivazione dei transistor di potenza che portano la corrente di uscita. Il circuito duplicatore di tensione è formato dai condensatori C3, C4 e dai diodi D1, D2. Questi ultimi sono del tipo di potenza a recupero veloce, in contenitore T0-220 che può essere facilmente montato su un dissipatore termico. Un oscillatore nell'LM3524 genera un segnale rettangolare per il flip flop tipo T e per le due porte NOR, nonché un segnale a denti di sega, che viene appli-

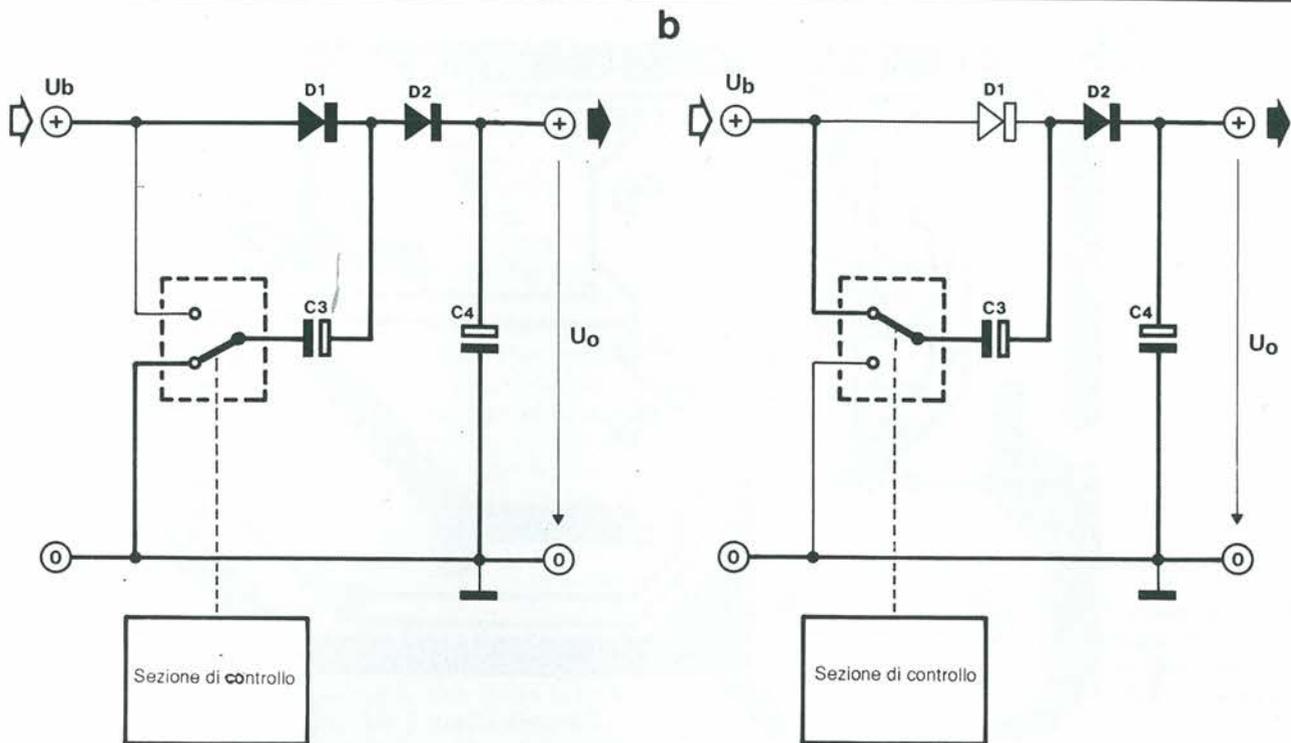


Figura 1. In a) sia C3 che C4 sono caricati ad U_b , diminuita della piccola caduta sul relativo diodo; in b) la tensione di uscita è la somma delle tensioni ai capi di C3 e C4, diminuita della caduta su D2. Il commutatore è controllato da un oscillatore, un modulatore ed un regolatore.

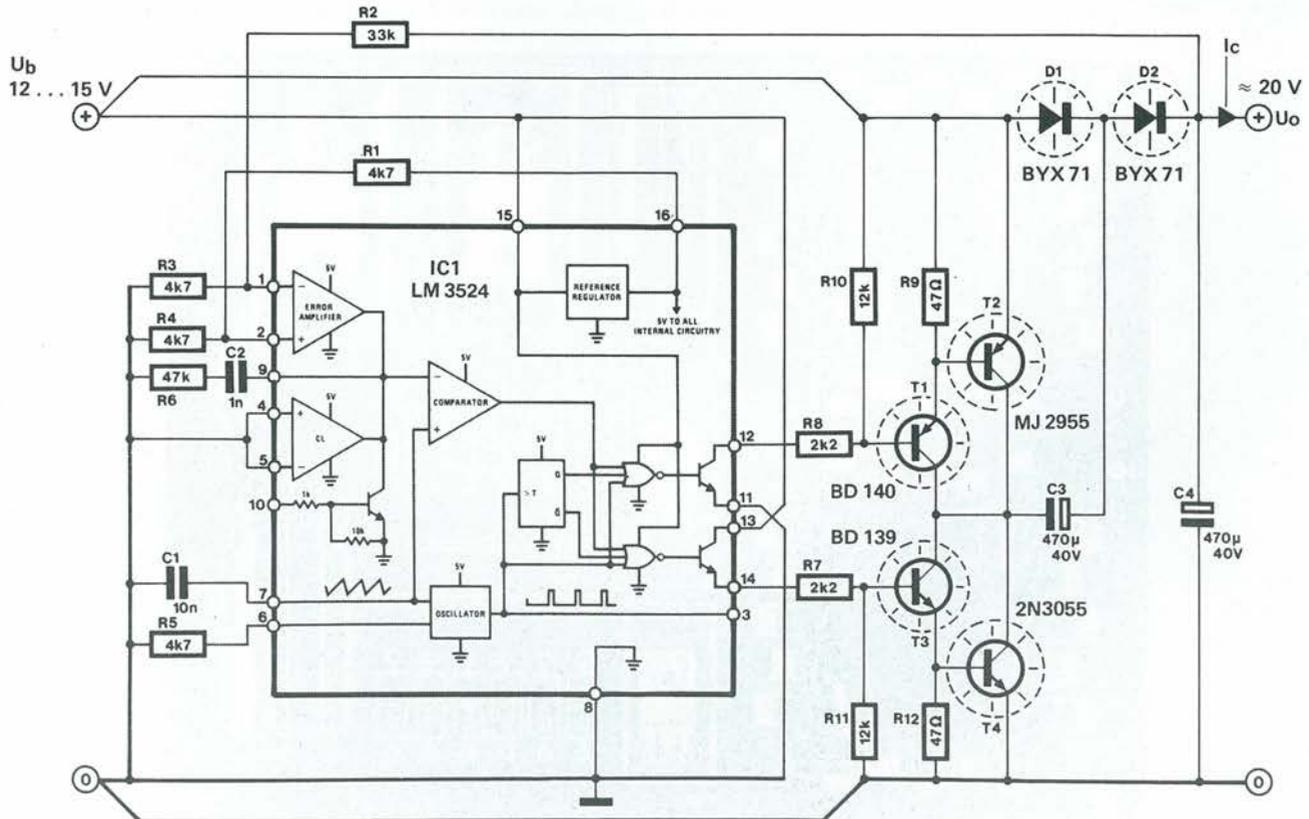


Figura 2. Lo schema del caricabatterie è formato essenzialmente dalla sezione di controllo, contenuta in un circuito integrato tipo LM3524, dai transistor commutatori di potenza T1-T4 e dal duplicatore di tensione comprendente D1, D2, C3 e C4.

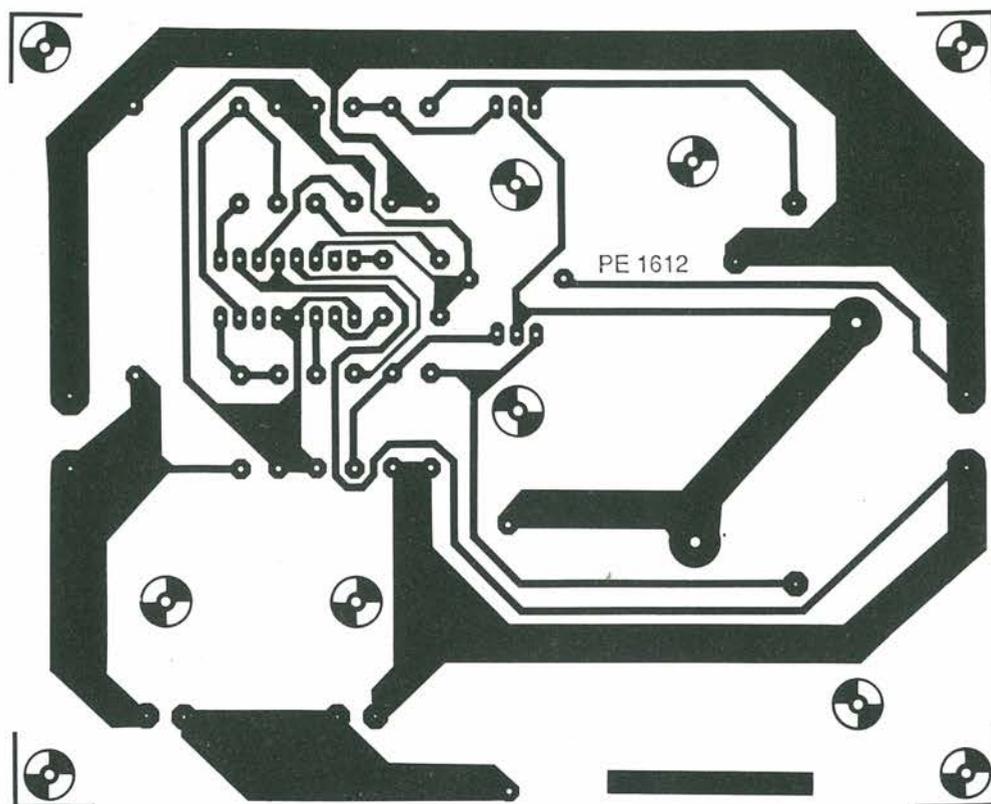


Figura 3. Circuito stampato in scala 1:1.

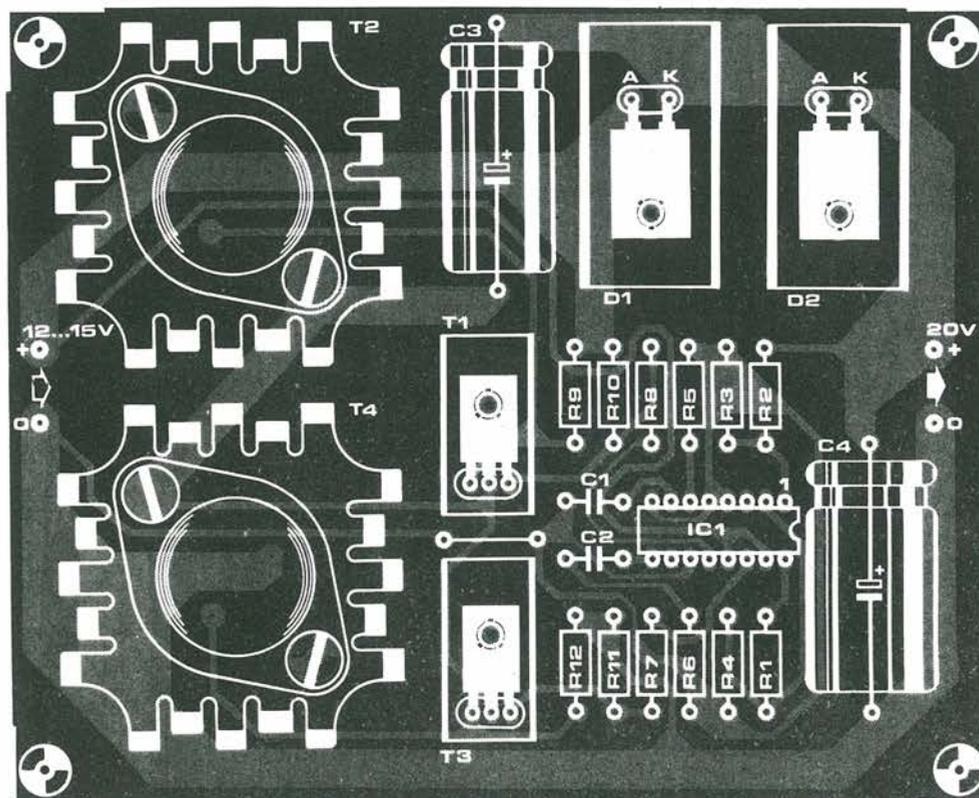


Figura 4. Il caricabatterie completo con disposizione dei componenti, comprendente anche i dissipatori termici, andrà montato su questo circuito stampato.

cato all'ingresso non invertente di un comparatore.

La frequenza f_0 dell'oscillatore è:

$$f_0 = 1/2\pi R_5 C_1 = 1/2\pi \times 10^{-6} = 3400 \text{ Hz}$$

Una tensione di riferimento di 2,5 volt viene fornita dal partitore R1-R4 ed applicata all'ingresso non invertente dell'amplificatore di errore. All'ingresso invertente di questo stadio viene applicata, tramite il partitore R2/R3, l'informazione relativa al livello della tensione d'uscita. In questo caso, il comparatore funziona come modulatore a durata d'impulso. A seconda del livello dell'amplificatore di errore al suo ingresso invertente, e del livello del segnale triangolare al suo ingresso non invertente, il comparatore produce alla sua uscita un segnale ad onda rettangolare con durata d'impulso variabile. Questo segnale d'uscita va a controllare i transistor di potenza. Per garantire il sincronismo ed uno sfasamento di 180°, l'uscita del comparatore viene applicata alle basi dei transistor pilota, tramite due porte NOR. Il controllo a durata d'impulso presenta il vantaggio che la corrente media nel carico rimane pressoché costante. In questa applicazione, il limitatore di corrente (CL) dell'LM3524 non viene utilizzato.

Costruzione e collaudo

Tutti i componenti, compresi i dissipatori termici dei transistor di commutazione (T1-T4) e dei diodi di potenza (D1 e D2), sono montati sul circuito stampato mostrato in Figura 4.

Se questa scheda verrà inserita in un mobiletto, sarà opportuno lasciare spazio sufficiente sopra i condensatori elettrolitici C3 e C4, per garantire una buona ventilazione.

Dopo aver montato i componenti sulla basetta, misurare la tensione d'uscita a circuito aperto: dovrebbe essere leggermente maggiore di 20 volt.

Facciamo notare che non è possibile una perfetta duplicazione della tensione (da 12 a 24 V) a causa della tensione di saturazione dei transistor commutatori di potenza (T2 e T4) e della caduta diretta sui diodi di potenza.

Verificare poi il comportamento del circuito sotto carica, facendo riferimento alla Figura 5.

Il nostro prototipo da laboratorio ha una tensione d'uscita a circuito aperto di 20,2 V.

In normali condizioni di carico, la tensione d'uscita dovrebbe rimanere praticamente costante ($\pm 0,5$ V) fino a quando la corrente di carica non supera i 3 A.

Carica rapida

Durante la carica rapida, la corrente deve essere naturalmente limitata, in accordo con i requisiti dell'elemento della batteria da caricare. Per esempio, gli elementi al NiCd vengono caricati con una corrente (I_c) di 120-400 mA. Se vengono caricati 10 di questi elementi in serie, ai capi della serie ci sarà una caduta di tensione (U_d) pari a 15 V. Si dovrebbe quindi usare un resistore di limitazione della corrente (R_a), il cui valore si ricava dalla formula:

$$R_a = (U_o - U_d) / I_c = (20 - 15) / 0,4 = 12,5 \text{ } (\Omega)$$

La potenza (P_a) dissipata in R_a si ricava da:

$$P_a = I_c^2 R_a = 0,42 \times 12,5 = 2 \text{ (watt)}$$

Gli elementi piatti sinterizzati hanno di norma una capacità di 1,2 Ah e pertanto possono subire una carica rapida con una corrente di 2,5 A per 30 minuti. ■

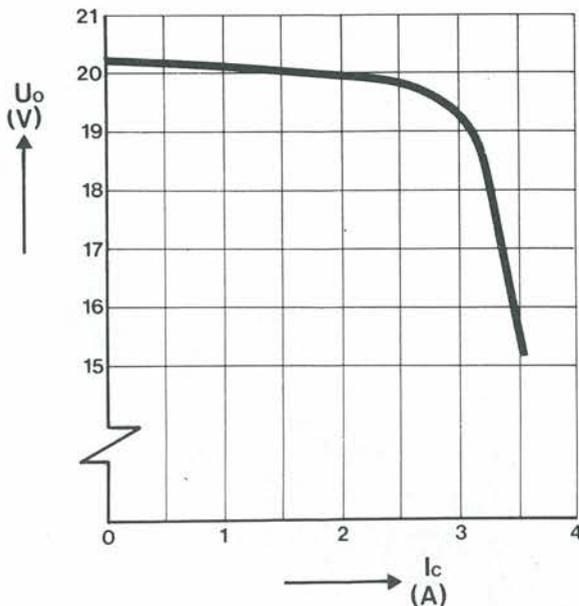


Figura 5. La curva della corrente d'uscita rispetto all tensione d'uscita dimostra che la tensione d'uscita rimane abbastanza costante per correnti di carica fino a 3 A.

Elenco componenti

Semiconduttori

D1, D2: BYX71

T1: BD140

T2: MJ2955

T3: BD139

T4: 2N3055

IC1: LM3524

Resistori

R1, R3, R4, R5: 4,7 k Ω

R2: 33 k Ω

R6: 47 k Ω

R7, R8: 2,2 k Ω

R9, R12: 47 Ω

R10, R11: 12 k Ω

Condensatori

C1: 10 nF

C2: 1 nF

C3, C4: 470 μ F, 40 V, elettrolitici assiali

Varie

2 dissipatori termici per TO220

2 dissipatori termici per TO126

2 dissipatori termici tipo TO3

Il circuito stampato di questo progetto può essere richiesto al Gruppo Editoriale JCE citando il riferimento PE 1612 al costo di L.15.200 più spese di spedizione. Vedere istruzioni a pagina 8.

SISTEMA AUTOMATICO DI ANNAFFIATURA

È il momento di partire per le vacanze; siete sicuri di aver preveduto a tutto durante la vostra assenza, ma ecco la folgorazione: chi si prenderà cura delle piante?

a cura di Alain Philippe Meslier

Quando siete partiti per le vacanze l'anno scorso avete avuto fortuna perché, all'ultimo minuto, una vicina compiacente si è presa l'incarico di curarle. Ma quest'anno bisognerà trovare per tempo un'altra soluzione. Perché non provare con un sistema automatico di annaffiatura, oltretutto semplice da realizzare?

La resistenza elettrica del terreno

Due elettrodi affondati nel terreno del vaso da fiori ne misurano la resistenza elettrica. Man mano che la terra si secca, la sua resistenza intrinseca aumenta: quando raggiunge un determinato valore, si attiva il circuito di comando, chiudendo un relè che fa funzionare la

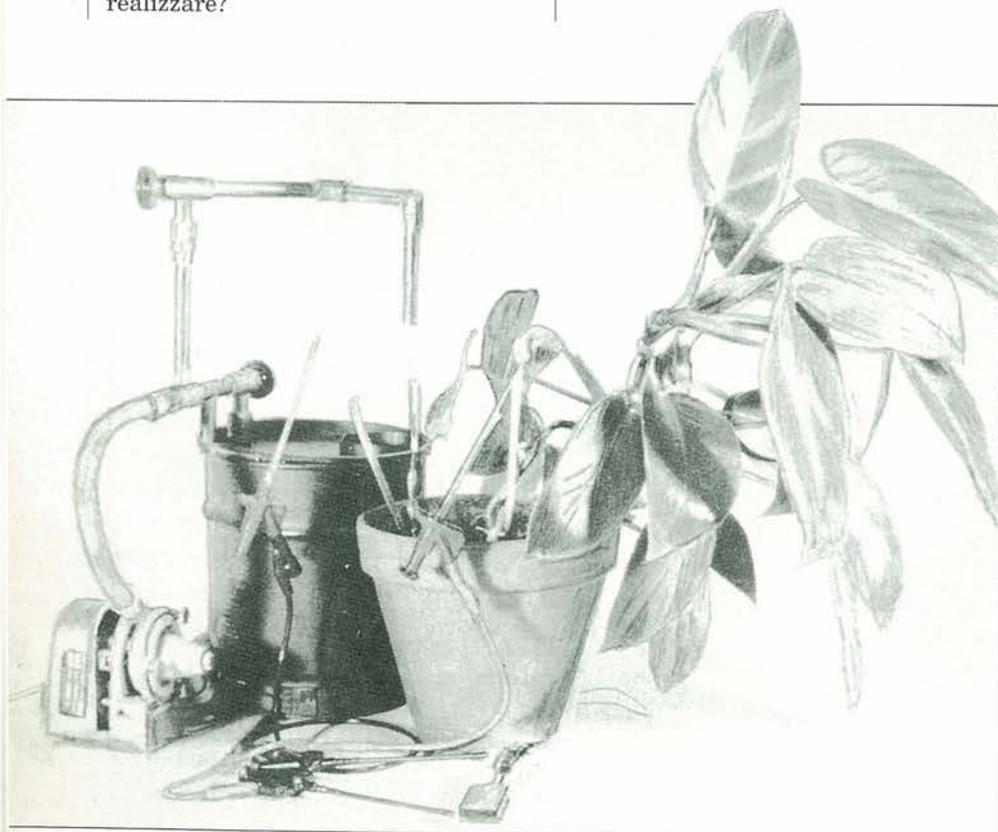
pompa dell'acqua. Quando la terra che separa gli elettrodi ridiventa umida, la sua resistenza diminuisce. Dopo un certo ritardo, durante il quale l'annaffiamento continua, il relè si apre e la pompa si ferma. Senza una simile temporizzazione, anche una scarsa umidità provocherebbe una diminuzione molto rapida della resistenza del terreno ed il circuito si disattiverrebbe molto prima che il vaso da fiori abbia ricevuto la quantità d'acqua necessaria.

La poca acqua ricevuta evaporerrebbe in breve tempo e l'annaffiamento ricomincerebbe in continuità, con eccessivo consumo di corrente e un probabile danno alle piante, le quali si ritroverebbero "affogate" nell'acqua. Grazie alla nostra temporizzazione, invece, l'impianto si attiva una sola volta al giorno, o anche una volta ogni due giorni, a seconda della regolazione iniziale.

Schema elettrico

L'intero circuito si basa sull'integrato 4093, una porta NAND quadrupla CMOS a trigger di Schmitt. Gli altri componenti sono resistori, qualche condensatore, due elettrodi, un transistor per commutazione, un relè, due diodi e la pompa elettrica. Lo schema non è affatto difficile da capire (Figura 1). I circuiti logici N1 ed N2, insieme ai resistori R1, R2 ed al condensatore C1, formano un oscillatore ad onda rettangolare. Questa parte del circuito è in pratica un multivibratore astabile, il cui segnale d'uscita è formato da una serie di impulsi rettangolari a corrente costante. Il valore di questa frequenza non è critico: pertanto anche i valori dei componenti di questa parte del circuito hanno solo importanza secondaria.

I valori qui scelti producono un segnale con frequenza di circa 2,5 kHz. Il segnale ad onda rettangolare va dall'uscita della porta logica N2 (piedino 10) al punto di connessione A, al quale è collegato uno degli elettrodi.



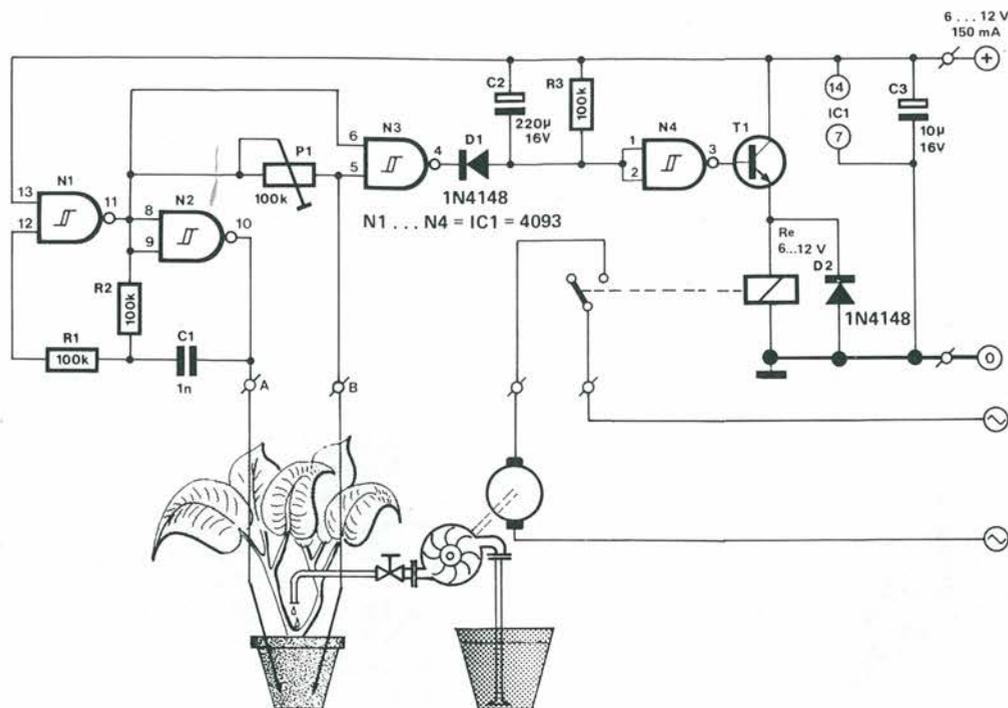


Figura 1. Il cervello del circuito è una porta NAND quadrupla a trigger di Schmitt. Due delle porte dell'integrato formano, con i relativi componenti esterni, un oscillatore ad onda rettangolare.

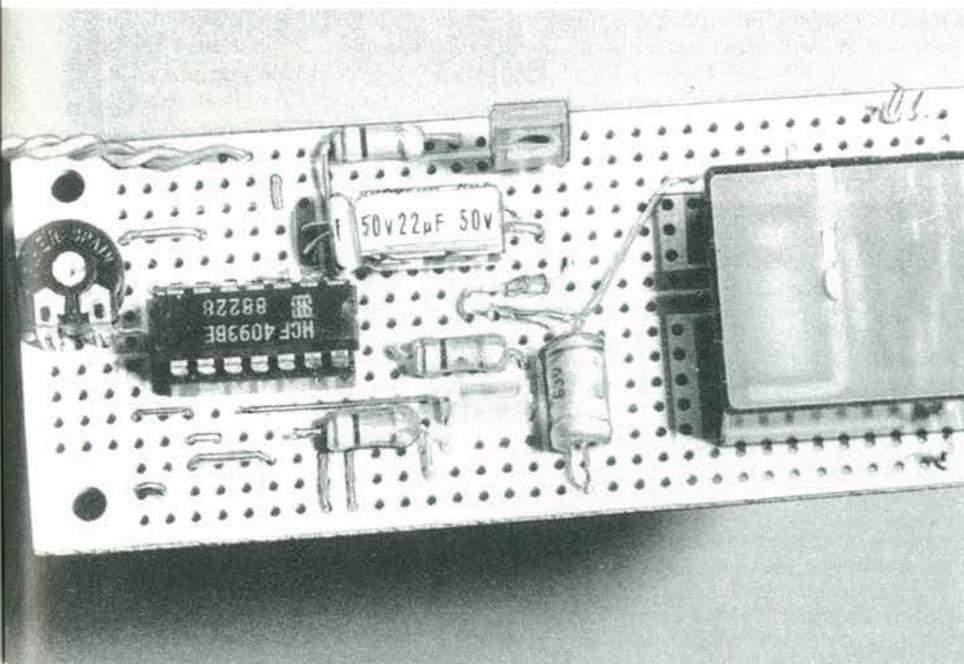


Figura 2. Al circuito di controllo sono collegati tre elementi: a) l'alimentazione elettrica, b) gli elettrodi, c) la pompa (collegata al relè).

Un secondo segnale rettangolare, invertito rispetto al primo, attraversa il potenziometro P1 ed arriva al morsetto B, al quale è collegato il secondo elettrodo. Questo segnale invertito è prodotto dalla funzione NAND delle porte logiche utilizzata.

Quando l'acqua evapora...

Ogni elettrodo riceve un segnale invertito rispetto all'altro elettrodo: una debole corrente alternata percorre quindi la resistenza che li separa, cioè la terra.

Il fatto che questa corrente è alternata evita l'ossidazione degli elettrodi, per effetto galvanico. Senza questa precauzione, sulla superficie degli elettrodi si stabilirebbe una resistenza di contatto che interromperebbe il funzionamento dell'impianto.

La resistenza di terra forma, con P1, un partitore di tensione. Supponiamo che, all'inizio, la terra sia unica e quindi costituisca un buon conduttore.

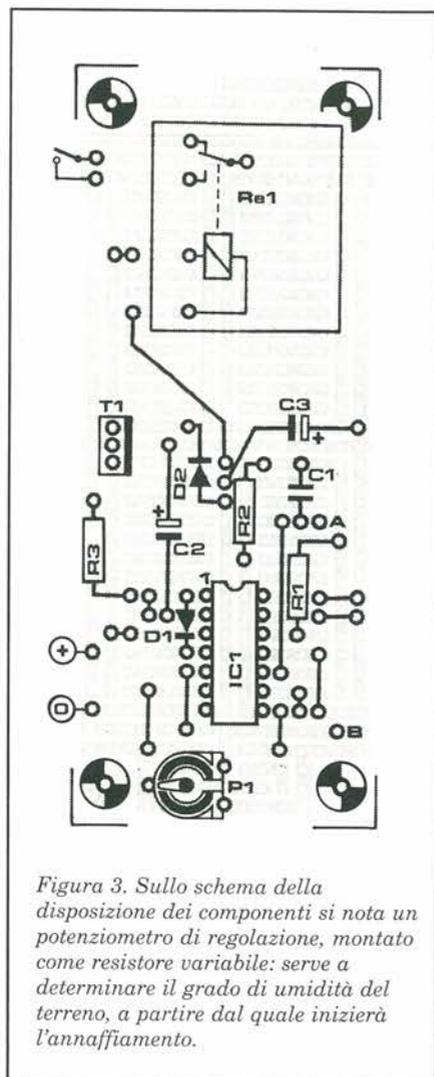


Figura 3. Sullo schema della disposizione dei componenti si nota un potenziometro di regolazione, montato come resistore variabile: serve a determinare il grado di umidità del terreno, a partire dal quale inizierà l'annaffiamento.

Il segnale ad onda rettangolare va dal punto A al piedino 5 della porta logica N3, passando per il terreno e per il punto B. Il piedino 6 della stessa porta logica riceve lo stesso segnale rettangolare, ma invertito.

Secondo la logica booleana, dato che i due ingressi della porta NAND non sono mai a livello logico "1" contemporaneamente, la relativa uscita rimarrà a livello "1" finché permane questa situazione. Questo segnale è bloccato dal diodo D1.

La tensione trasmessa dal resistore R3 agli ingressi della porta logica N4 li fa rimanere a livello "1". L'uscita di N4 sarà quindi a livello "0" ed il condensatore verrà scaricato.

Il transistor T1, la cui base è collegata ad N4, sarà perciò interdetto, il relè Re rimarrà diseccitato e la pompa non funzionerà.

Man mano che l'acqua viene consumata dalle piante ed evapora, la

resistenza del terreno aumenta fino al valore determinato dalla resistenza (regolabile) del potenziometro P1.

In questo istante, il rapporto delle tensioni, determinato dal partitore "resistenza del terreno/P1", si inverte.

La tensione applicata al punto A diventa minore della tensione invertita emessa da P1; di conseguenza i due ingressi (piedini 5 e 6) della porta logica N3 riceveranno un segnale ad onda rettangolare identico: saranno quindi allo stesso livello logico. L'uscita di N3 andrà a livello "0", dato che i due ingressi sono a livello "1".

Gli ingressi della porta logica N4 si trovano ora a livello "0": quindi la sua uscita sarà a livello "1".

Il transistor T1 va in conduzione, eccitando la bobina del relè, che attiva la pompa di annaffiamento. Nell'istante in cui l'uscita di N3 commuta a livello "0", una differenza di potenziale ai terminali del condensatore C2 permette al componente di caricarsi.

L'annaffiamento in corso fa diminuire la resistenza del terreno. Nel frattempo, l'uscita della porta N3 ritorna a livello "1" ma, poiché il condensatore C2 è carico, il transistor rimane in conduzione per un certo periodo, determinato dal valore di C2 ed R3. Se il tempo di funzionamento della pompa risultasse troppo lungo, è sufficiente diminuire il valore di C2.

Costruzione

La sezione più facile di questo circuito è quella elettronica, che potrete montare su una piccola basetta sperimentale da 40 x 100 mm.

Sul nostro prototipo da laboratorio, siamo riusciti a montare su di essa anche il relè (Figura 2), preferibilmente

un tipo per c.s. da 6 V, se la tensione di alimentazione è di 9 V. La resistenza della bobina di questo relè deve essere di almeno 45 Ω , affinché il transistor T1 non risulti sovraccaricato.

Se la tensione di alimentazione è di 12 V, sarà opportuno scegliere una bobina da 12 V, ma questo valore non è indispensabile perché il relè funziona di raro e soltanto per brevi periodi.

Iniziare con la saldatura dei ponticelli e degli zoccoli del circuito integrato. La tacca di orientamento dell'integrato sarà rivolta verso il relè. Il montaggio degli altri componenti è indicato sullo schema di Figura 3.

Osservate bene come sono orientati i condensatori C2 e C3, nonché i diodi D1 e D2, per non invertire poi la loro polarità.

Uno dei lati del transistor T1 è formato da una piastrina metallica, che funziona da dissipatore termico. In Figura 3 questa è rappresentata da una linea nera ingrossata. Questo transistor deve quindi essere montato in modo che il lato metallico sia rivolto verso il condensatore C2.

Come elettrodi si possono utilizzare aghi da calza, chiodi in acciaio non zincato, lastre ramate per c.s., oppure semplicemente un paio di cacciaviti. Basta che siano buoni conduttori di elettricità e che permettano un facile collegamento ai punti A e B.

Per l'alimentazione non è opportuno utilizzare una batteria, perché questo circuito deve funzionare senza interruzioni per parecchie settimane, magari per un mese o più. Il consumo è di qualche mA, quando il relè non è eccitato. Quando il relè funziona, il consumo supera i 100 mA, senza contare quello della pompa. Se lo stato di carica delle batterie utilizzate non fosse perfetto,

Elenco componenti

Semiconduttori

D1, D2: 1N4148
T1: BD139
IC1: 4093

Resistori

R1, R2, R3: 100 k Ω
P1: trimmer, 100 Ω

Condensatori

C1: 1 nF
C2: 220 μ F, 16 V
C3: 10 μ F, 16 V

Varie

Ry: relè 6 V, 45 Ω minimo, a contatto di lavoro (Tipo Siemens V23027-A0001-A101)
1 basetta sperimentale, formato 1
1 zoccolo DIL a 14 piedini
2 elettrodi (vedi testo)
1 pompa per l'acqua (vedi testo)
1 mobiletto (vedi testo)
1 alimentazione elettrica (vedi testo)

potreste essere sgradevolmente sorpresi di ritrovare deperite le vostre belle piante alla fine delle vacanze, nonostante l'impianto automatico.

Con un'alimentazione dalla rete, non ci sarà questo rischio.

Un alimentatore stabilizzato è particolarmente adatto per questa applicazione, tanto più che, nel periodo delle vacanze, rimarrebbe inutilizzato.

Regolando a 9 V la tensione di uscita di questa alimentazione e scegliendo un relè con tensione di alimentazione di 6 V, il vostro impianto funzionerà come quello del nostro prototipo e tutto andrà certamente molto bene.

Collaudo e messa a punto

Quando tutti i componenti saranno stati montati, sarà il momento di provare la pompa.

Collegate l'alimentazione agli elettrodi, scegliete una pianta la cui terra sia abbastanza secca da giustificare l'annaffiamento ed infilatevi gli elettrodi.

La distanza alla quale infilerete gli elettrodi dipende dalla quantità d'acqua necessaria alla pianta, nel corso di un normale annaffiamento.

Aumentando la distanza degli elettrodi, la pianta riceverà una maggiore quantità d'acqua. Date tensione all'alimentazione e regolate il potenziometro al punto di eccitazione del relè.

Innaffiate copiosamente la piante con un annaffiatoio; circa 10 secondi dopo, il relè dovrebbe disseccarsi.

Per completare l'installazione, manca solo una pompa ed il montaggio meccanico. Le pompe lavavetri per auto vanno molto bene e si possono acquistare a buon prezzo dagli sfasciacarrozze. Altrettanto valide sono le pompe di svuotamento degli acquari, delle lavatrici e delle lavapiatti, nonché quelle delle fontane ornamentali.

Attenzione però, se utilizzate una pompa che funziona a 220 V: in questo caso non si possono utilizzare i relè per c.s., a causa della minima distanza che separa le piste della basetta sperimentale.

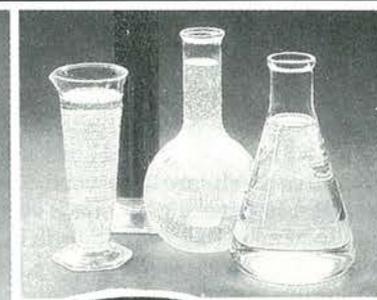
Sarà necessario perciò montare il relè in un proprio contenitore, rispettando le specifiche norme di sicurezza. Non resta ora che installare un tubo flessibile o rigido (in rame) che porti l'acqua al vaso da fiori. Potrete poi partire per le vacanze senza nessuna preoccupazione. ■

I BOLLETTINI DI CONTO CORRENTE POSTALE VIAGGIANO IN TEMPI LUNGI. POSSONO IMPIEGARE FINO A UN MESE ED OLTRE PER GIUNGERE A DESTINO. PREFERITE L'ASSEGNO BANCARIO.

Richiedete gli abbonamenti per lettera unendo un assegno non trasferibile all'ordine Gruppo Editoriale JCE srl. Riceveremo presto e vi serviremo prima.

GRUPPO EDITORIALE JCE srl
Casella postale 118
20092 Cinisello B. (MI)

Gruppo Editoriale
JCE



KESTER®
SOLDER

**THE
SOLDER
CONNECTION**

Litton

Precision
Products
S.p.A.

Sede: 20092 Cinisello B. (Mi) Ufficio: 00040 Roma
Viale Fulvio Testi, 126 Via Montauro, 27
Tel. 02 / 2440421-2401241 r.a. Tel. 06 / 7247713-4
Distributore per l'Italia: ALCE di O. Brambilla
Via B. Buozi, 8 - Cinisello B.
Tel. 02 / 6170348

MODULATORE UHF

Se l'immagine ed il suono di una telecamera devono essere trasmessi su un canale televisivo, è necessario utilizzare un modulatore, cioè un piccolo trasmettitore video ed audio nella banda UHF. Ciò che un tempo, all'epoca dei transistori discreti, era difficile, oggi è divenuto facile con i circuiti integrati. Un piccolo ed efficiente alimentatore permette il collegamento alla rete a 220 V.

di Elmart Schubert

Non tutti i televisori dispongono di un ingresso video diretto: molti hanno soltanto la presa d'ingresso di antenna da 75 Ω , a norme IEC. Non è nemmeno possibile, per esempio, applicare un segnale video ad un impianto d'antenna domestico: infatti, il segnale video occupa una banda che comprende le onde lunghe, medie e corte, fino a circa 8 MHz.

Quindi i segnali video ed audio devono andare a modulare un trasmettitore, al quale è in genere riservato il canale 36 della banda UHF, ricevibile da qualsiasi apparecchio televisivo.

Il segnale video è a modulazione di ampiezza negativa, il segnale audio è a modulazione di frequenza.

Trasmissione sul canale 36

Per modulare in frequenza la portante con il segnale audio, quest'ultimo raggiunge, tramite C1, il piedino d'ingresso 1. C2 ed R2 determinano la preenfasi, cioè l'esaltazione dei toni alti che deve avere luogo nel trasmettitore.

Nel televisore viene effettuata invece l'operazione inversa, la deenfasi, cioè un'attenuazione dei toni alti.

Questo sistema serve a migliorare l'immunità al rumore del segnale.

L'oscillatore della portante audio funziona con il circuito oscillante in parallelo L1, collegato ai piedini 17 e 18.

Il resistore R1 smorza il circuito oscillante e stabilisce l'intervallo tra le portanti suono e video. Il piedino 16, non necessario, viene collegato a massa tramite C23. Il segnale video, con livello di sincronismo negativo, viene applicato al piedino 10, tramite C19. Il circuito di clamping interno porta il segnale al livello di sincronismo.

Un successivo circuito regolatore, che si stabilizza al valore di picco del bianco, livella automaticamente le variazioni del segnale video applicato, entro un campo di 6 dB. I condensatori C20 e C21 filtrano gli impulsi di corrente del rivelatore interno per il valore di picco del bianco. C20 determina anche la costante di tempo di regolazione e deve essere al tantalio. In questo caso, il piedino 12 non è necessario, quindi va a massa tramite C22.

I piedini 3, 4, 6 e 7 servono per l'oscillatore simmetrico ECO (Electron Coupled Oscillator) ad alta frequenza. Dal piedino 5 esce il collegamento di massa dell'oscillatore. C4-C10, L1 e D1 fanno parte del circuito oscillante, nonché dei circuiti di accoppiamento.

I valori attribuiti a questi componenti sono tali che l'oscillatore possa essere sintonizzato, mediante P1 ed una tensione di sintonia di 13 V, approssimativamente dal canale 30 al canale 40. D2 compensa la deriva del diodo D1 per variazione termica.

I condensatori C4-C10 hanno il coefficiente di temperatura NPO; R4, R5 ed R6 sono resistori a strato metallico, con un coefficiente di temperatura pari a 50 e tolleranza dell'1%. P1 deve essere un potenziometro Cermet a 20 giri, con coefficiente di temperatura 100. Il livello d'ingresso a bassa frequenza avviene con una tensione di picco variabile tra 0,5 e 0,84 V, mentre la tensione di picco all'ingresso video va da 0,7 ad 1,4 V. Per frequenze maggiori di 300 MHz, il piedino 9 permette di compensare eventuali asimmetrie del miscelatore ad alta

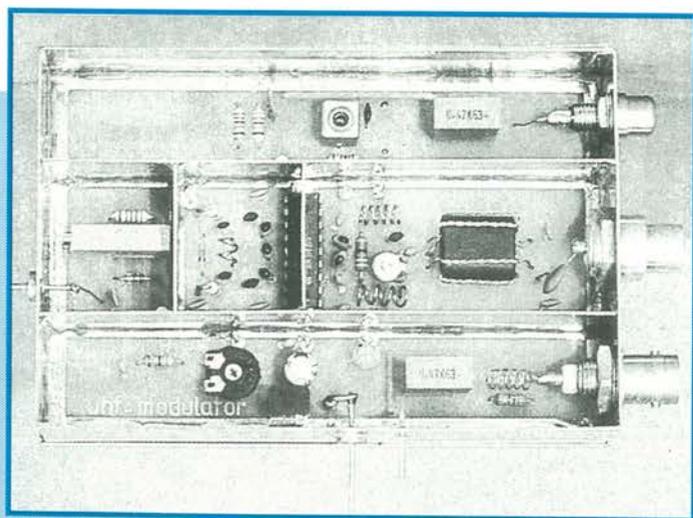
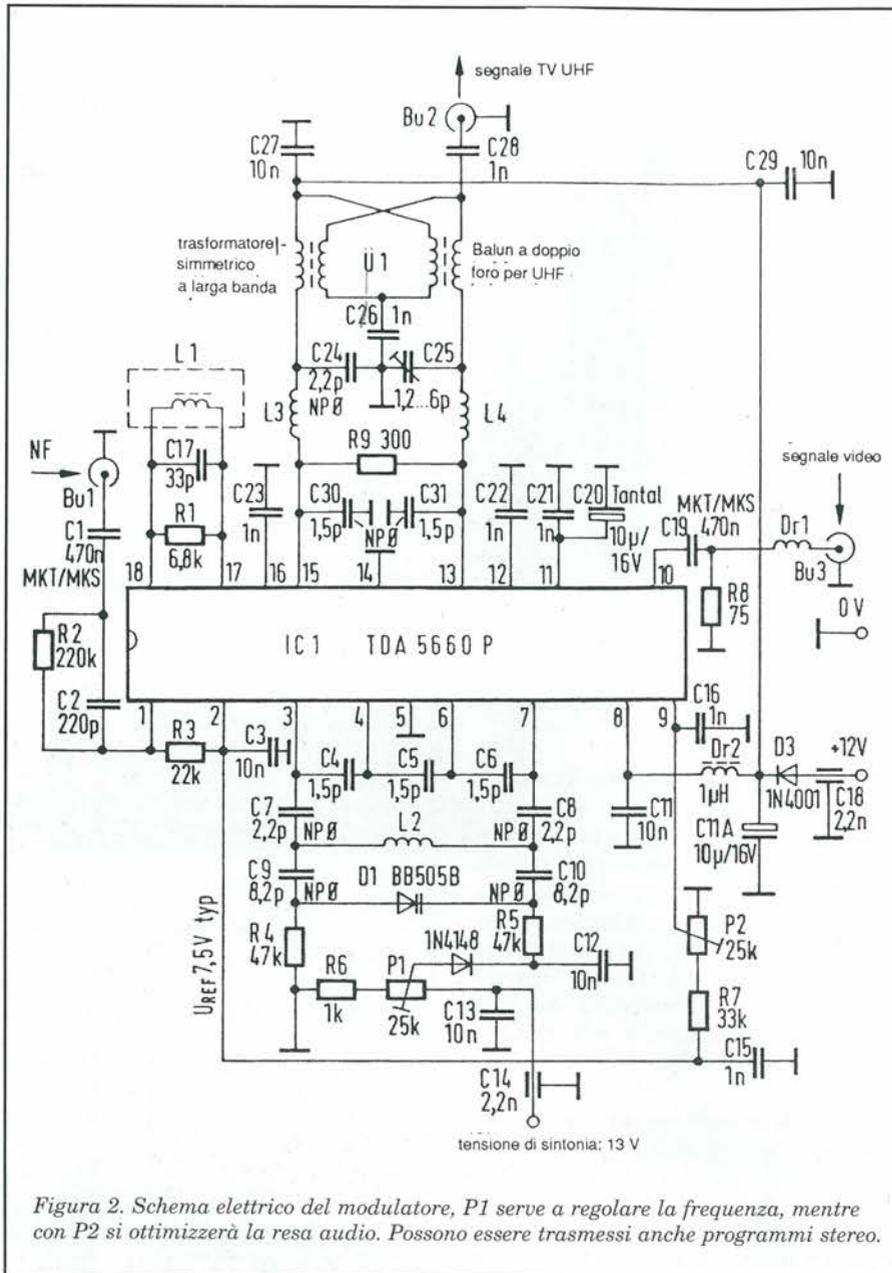


Figura 1. È necessaria una basetta in vetronite a doppia faccia.



Dopo C28, il segnale TV è disponibile con un'impedenza di 75 Ω. Il diodo D3 serve a proteggere il circuito contro un'eventuale inversione di polarità. Dr1 elimina eventuali residui di alta frequenza nel segnale video applicato (le perle di ferrite avvolte hanno una banda molto larga!).

Occorre anche un po' di meccanica

In generale si comincia con un calibro, un bulino e qualche martellatina al contenitore, ma solo quando questo è abbastanza robusto. Il diametro finale del foro guida dovrà essere uguale al diametro della spina del successivo perforatore. Non dimenticate una morsa per il trapano, perché tenere in mano un oggetto in lamierino sotto al trapano può essere molto pericoloso. Per i fori più grandi esistono perforatori a trancia, che si stringono mediante una vite, oppure speciali punte per lamiera.

Montare dapprima le prese, poi saldare i condensatori passanti ed infine stabilire il collegamento di massa.

La saldatura delle pareti della scatola verrà facilitata delimitando la zona da saldare con una matita a grafite tenera. Montare poi la basetta sul fondello, fissandola su distanziali a 5 mm dal fondo e poi saldarla alle pareti.

Preparare le pareti divisorie, con una forbice per metalli, oppure mediante una cesoia a leva, reperibile presso un meccanico, e saldarle. Alla fine, eliminare con alcool da ardere tutti i residui del disossidante usato per la saldatura.

Le bobine verranno avvolte su una punta da trapano, protetta con un foglio di carta morbida, per non raschiare l'argentatura ed aumentare le perdite per effetto pelle.

frequenza, in modo da regolare la soppressione dei residui della portante. Allo scopo il piedino 9 è collegato, tramite P2 ed R7, alla tensione di riferimento interna (normalmente 7,5 V, 1 mA massimo). I piedini 13 e 15 sono l'uscita del miscelatore simmetrico. Il piedino 14 è l'ultima massa del circuito integrato. I componenti C30, L3, C24, C31, L4 e C25 formano filtri passa-basso. R8 fissa a 300 Ω la resistenza d'uscita del miscelatore. Per una soppressione ottimale dei residui della portante deve essere utilizzato un trasformatore simmetrizzatore a basso smorzamento; è stato scelto un nucleo di ferrite a doppio foro, con ottime caratteristiche in UHF.

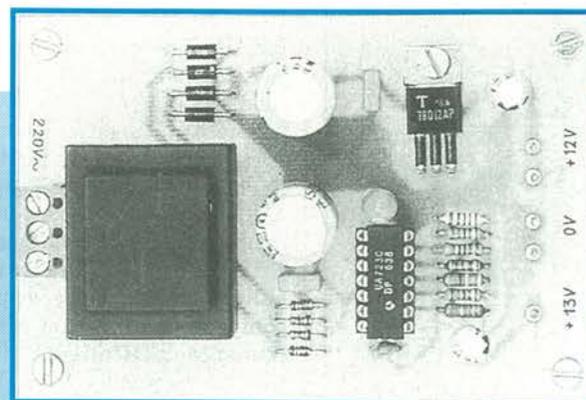


Figura 3. Un alimentatore separato potrà essere utilizzato anche per altri circuiti.

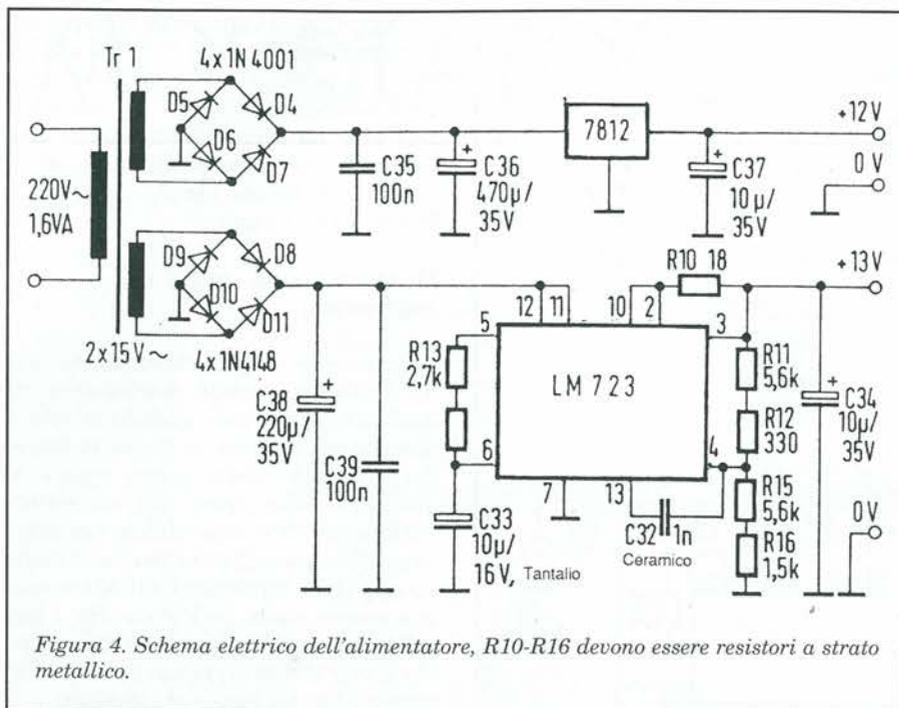


Figura 4. Schema elettrico dell'alimentatore, R10-R16 devono essere resistori a strato metallico.

presa di antenna del televisore, mediante un normale cavo coassiale di antenna. Gli ingressi audio e video del modulatore verranno collegati alle corrispondenti uscite di un videoregistratore o di un sintonizzatore Hi-Fi, con impedenza e livello adatti. Per la messa a punto, utilizzare un monoscopio ripreso con il videoregistratore. Sintonizzare il televisore sul canale 36., staccando l'eventuale controllo automatico di frequenza (AFC). Regolare ora lentamente P1 in entrambe le direzioni. Se la costruzione è stata corretta, dovrà apparire il monoscopio, con un forte segnale, circa al centro della corsa del potenziometro. Regolare, con un cacciavite di plastica, L1 a 5,5 MHz (cercare la migliore qualità audio e poi ottimizzare ulteriormente suono ed immagine con C25). Se necessario, variare la spaziatura delle spire di L4 e migliorare ulteriormente il suono, con P2.

Ripetere eventualmente l'operazione: con questo la taratura sarà finita.

Le spire di L2, L3 ed L4 verranno uniformemente allontanate in modo che i terminali rimangano verticali e vadano ad infilarsi esattamente nei fori del circuito stampato, senza sollecitazioni meccaniche. Il senso di avvolgimento di L4 è opposto a quello di L3 (avvolgimenti simmetrici). Le spire della bobina Dr1 verranno allontanate fino a raggiungere una lunghezza di 10 mm, mentre Dr2 è disponibile già pronta in commercio.

Ritorcere poi uniformemente e non troppo stretti i fili lunghi 10 cm, senza

danneggiare il rivestimento di smalto (pericolo di cortocircuito!).

Non tirare il filo attraverso il nucleo, ma spingerlo e posizionarlo con le dita. Al termine del lavoro, non saldare ancora tra loro i due fili, ma provare con un ohmmetro se sono in cortocircuito: in tale caso, rifare l'avvolgimento. Togliere poi lo smalto dalle estremità, con una lima, controllare ancora una volta il disegno e poi saldare.

Un paio di accorgimenti per lo standard americano

Il tipo di bobina indicato nell'elenco dei componenti per L1 corrisponde alle prescrizioni del fabbricante, per quanto riguarda il fattore di merito a vuoto, nonché le reattanze induttiva e capacitiva. Con R1 = 6,8 kΩ, la separazione a 5,5 MHz tra le portanti video ed audio è normalmente di 12,5 dB. Con un'adatta modifica del valore di C17 si potranno ottenere anche altre portanti audio (4,5 MHz per lo standard USA o 6 MHz per lo standard britannico). Secondo il foglio dati, l'oscillatore della portante suono può elaborare frequenze da 4 a 7 MHz. Le bobine di separazione indicate sullo schema della disposizione dei componenti dovranno essere opportunamente adattate. Comunque, tutto questo non può far altro che peggiorare la qualità audio. Stabilire ora i collegamenti tra alimentatore e modulatore, collegare l'uscita del modulatore con la

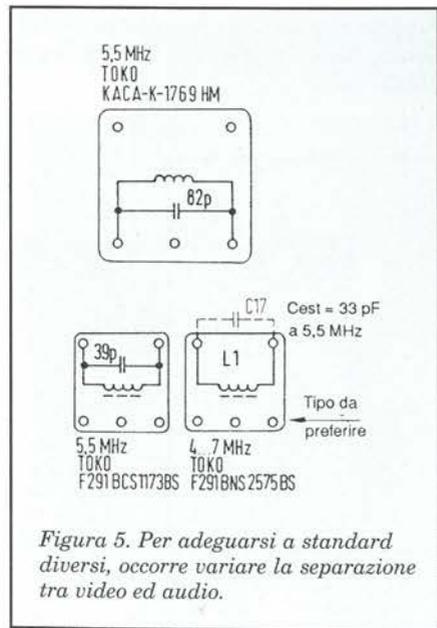
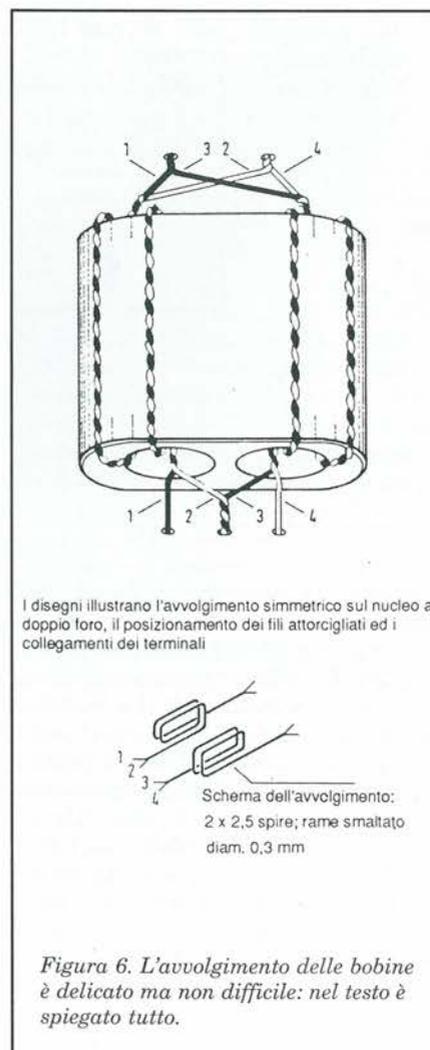


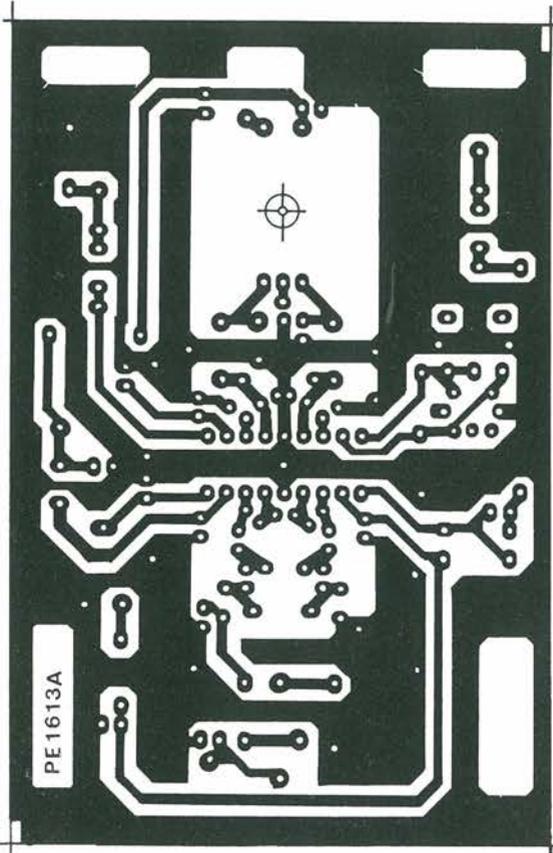
Figura 5. Per adeguarsi a standard diversi, occorre variare la separazione tra video ed audio.



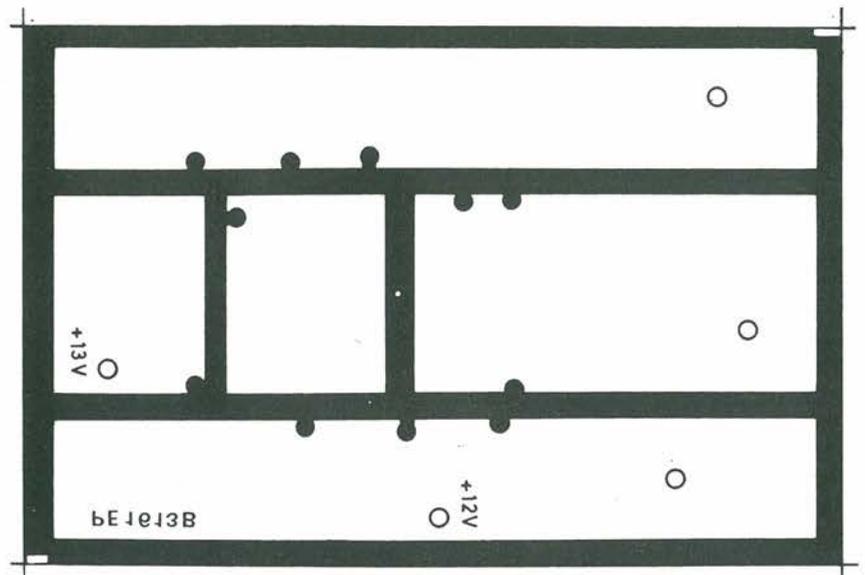
I disegni illustrano l'avvolgimento simmetrico sul nucleo a doppio foro, il posizionamento dei fili attorcigliati ed i collegamenti dei terminali

Schema dell'avvolgimento: 2 x 2,5 spire; rame smaltato diam. 0,3 mm

Figura 6. L'avvolgimento delle bobine è delicato ma non difficile: nel testo è spiegato tutto.

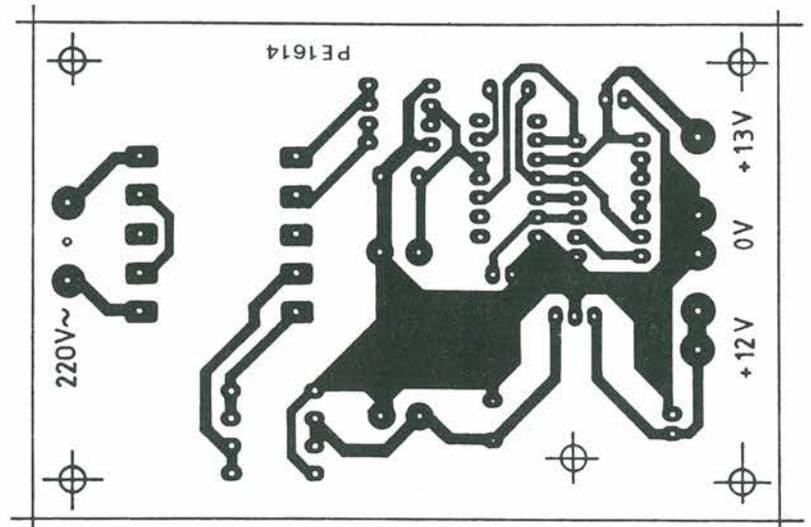


▲ Figura 7. Circuito stampato del modulatore Lato A - scala 1:1.



▲ Figura 8a. Circuito stampato del modulatore Lato B - scala 1:1.

Figura 7c. Disposizione dei componenti sul circuito stampato Lato A e Lato B - in scala ridotta.



▲ Figura 8. Circuito stampato dell'alimentatore - scala 1:1.

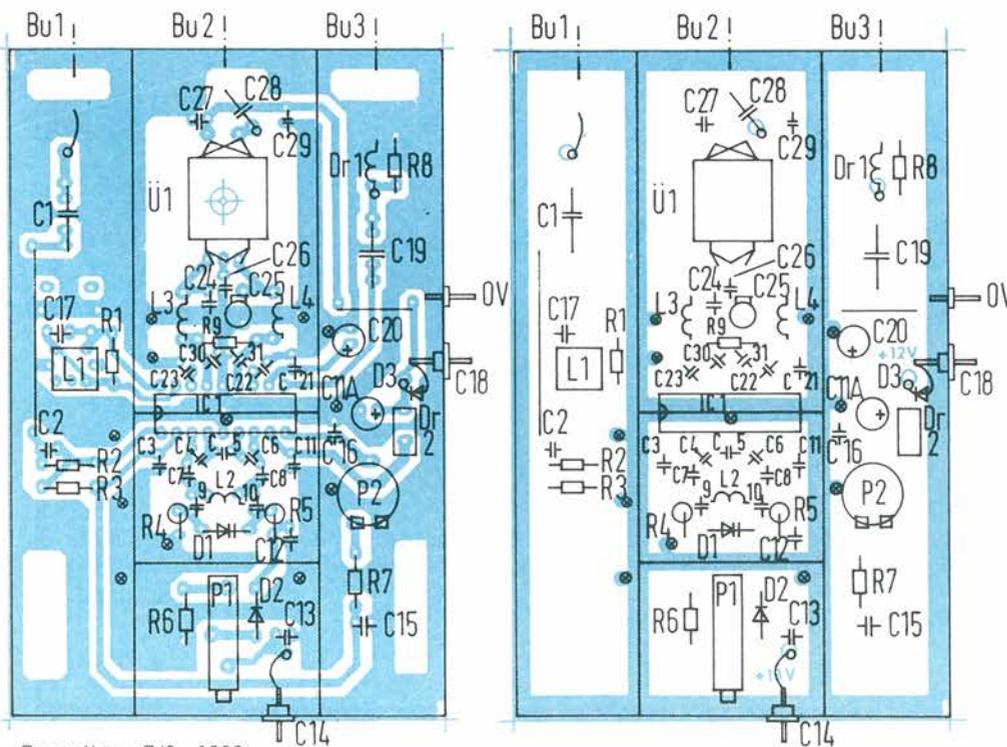
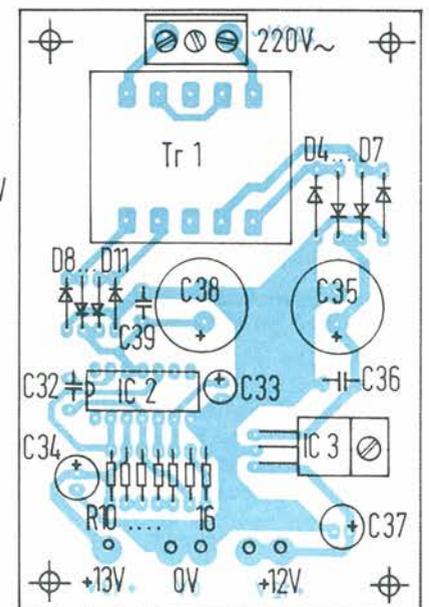


Figura 8a. Disposizione dei componenti dell'alimentatore in scala ridotta.



Elenco componenti per il c.s. del modulatore

Semiconduttori

IC1: TDA5660P (Siemens)
D1: varicap BB505B (Siemens)
D2: diodo 1N4148
D3: diodo 1N4001

Resistori

R1: 6,8 k Ω
R2: 220 k Ω
R3: 22 k Ω
R4, R5: 47 k Ω
R6: 1 k Ω
R7: 33 k Ω
R8: 75 Ω
R9: 300 Ω
P1: 25 k Ω , trimmer Cermet, CT 100, 20 giri
P2: 25 k Ω , trimmer a strato, incapsulato, coricato

Condensatori

C1, C19: 470 nF/63 V, MKT od MKS, RM5, 7,5 o 10 mm
C2: 220 pF, ceramico, RM2,5
C3, C11, C12, C13, C27, C29: 10 nF, ceramici, RM 2,5
C4+ C6, C30, C31: 1,5 pF, ceramici, CT NP0, RM2,5
C7, C8, C24: 3,2 pF, ceramici, CT NP0, RM2,5
C9, C10: 8,2 pF, ceramici, CT NP0, RM2,5
C11A: 10 μ F/16 V, RM2,5
C14+ C16, C18, C21, C22: 2,2 nF,

passanti

C17: 33 pF, ceramico, CT NP0, RM2,5
C20: 10 μ F/16 V, tantalio, RM2,5
C23, C26: 1 nF, ceramici, RM2,5
C25: compensatore in plastica 1,2+6 pF, diam. 5 mm, colore grigio
C28: 1 nF, ceramico a tubetto diam. 0,6 mm, 400 V

Bobine

L1: circuito oscillante a 5,5 MHz, TOKO No. F291 BNS 2575BS
L2: 2 spire filo rame smaltato diam. 0,6 mm, avvolto su diam. 3 mm
L3: 5 spire filo rame smaltato diam. 0,6 mm, avvolto su diam. 3 mm
L4: 4 spire filo rame smaltato diam. 0,6 mm, avvolto su diam. 3 mm
DR1: 5 spire filo rame smaltato diam. 0,3 mm
DR2: 1 μ H, incapsulata, verticale, RM5, TOKO 144 LY-1ROK

Varie

U1: nucleo di ferrite a doppio foro per UHF, tipo 61-202
Bu1: presa Cinch da incasso
Bu2: presa uscita TV da incasso
Bu3: presa BNC da incasso 75 Ω
1: scatola in lamierino stagnato spessore 0,5 mm, lung. 74 mm, largh. 111 mm, alt. 30 mm
3: pareti di separazione 30 x 111 mm
1: spinotto a saldare diam. 1,3 mm

Elenco componenti per l'alimentatore

Semiconduttori

IC2: 723
IC3: 7812
D4+D7: 1N4001
D8+D11: 1N4148

Resistori

R10: 18 Ω
R12: 330 Ω MF, 0,5 W, CT 50, 1%
R14: 560 Ω
R16: 1,5 k Ω
R13: 2,7 k Ω , strato metallico 0,5 W, CT 50, 1%
R11, R15: 5,6 Ω strato metallico 0,5 W, CT 50, 1%

Il minimo coefficiente di temperatura per la tensione di sintonia è stato calcolato con precisione

Condensatori

C32: 1 nF, ceramico, RM 2,5
C35, C39: 100 nF/63 V, MKS, RM 5
C33: 10 μ F/16 V, tantalio, RM 2,5
C34, C37: 10 μ F/35 V, verticali, RM 2,5
C38: 220 μ F/35 V, verticale, RM 5
C36: 470 μ F/35 V, verticale, RM 5

Varie

1: trasformatore di rete 1,6 VA, primario 220 V, secondario 2x15 V
1: serie di terminali a saldare, 3 poli
5: spinotti a saldare diam. 1,3 mm

Ricerca degli errori

Sono presenti tutte le tensioni ed i segnali necessari?

Il televisore è sintonizzato sul canale 36?

Se tutti i cablaggi dei componenti, le polarità e le saldature sono in ordine, il difetto non potrà che trovarsi in L2.

Sintonizzare con precisione il televisore e verificare a quale frequenza si trova il segnale del modulatore.

Se si trova ad una frequenza leggermente maggiore di quella del canale 36, avvicinare leggermente le spire della bobina L2; nel caso opposto, allontanarle con precauzione.

È così possibile spostare leggermente la sintonia dell'oscillatore. ■

I circuiti stampati di questo progetto possono essere richiesti al **Gruppo Editoriale JCE** citando i riferimenti **PE 1613, 1614** rispettivamente al costo di L.11.900, 7.900 più spese di spedizione. Vedere istruzioni a pagina 8.

PER ABBREVIARE I TEMPI !

I bollettini di conto corrente postale sono troppo lenti. Mandateci le richieste di abbonamento preferibilmente per lettera, unendo un assegno bancario non trasferibile all'ordine Gruppo Editoriale JCE srl. Agevolerete le operazioni e ci consentirete di servirvi più rapidamente.

GRUPPO EDITORIALE JCE srl - Casella postale 118 - 20092 Cinisello Balsamo (MI)



ALTIMETRO DIGITALE

I costruttori di aeromodelli sono ben al corrente di un certo problema: quando si tratta di valutare la quota di volo di un modello, si possono soltanto fare supposizioni. Questo altimetro elettronico a valore massimo sgombra finalmente il campo da qualsiasi supposizione.

di Hans Frakstein

Le quote sul livello del mare vengono misurate rilevando la pressione barometrica. Da alcuni anni a questa parte, questa misura può avvenire

anche con mezzi elettronici: i relativi convertitori funzionano come ponti resistivi, il cui equilibrio dipende dalla pressione atmosferica.



Figura 1. L'altimetro a valore massimo accanto all'analogo strumento utilizzato in un aeromobile sportivo. E' chiaramente rilevabile il risparmio di peso.

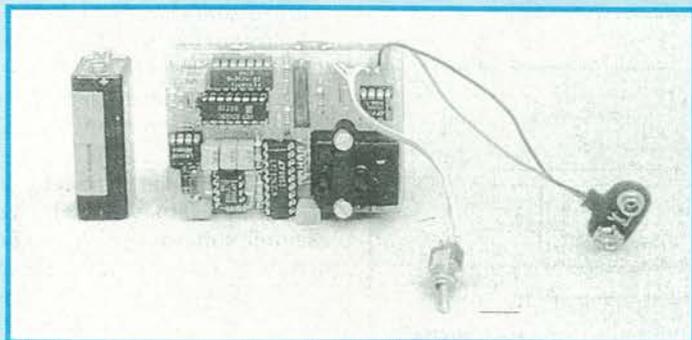


Figura 2. Anche il modulo di misura è estremamente miniaturizzato. Purtroppo, il convertitore di misura non è affatto a buon prezzo.

Nel nostro caso, utilizziamo come sensore l'elemento compensato in temperatura SCX 15 AN. Nel campo che ci interessa (cioè nelle prime centinaia di metri), a seconda della quota considerata come zero, la pressione atmosferica diminuisce di circa 0,12 ettopascal.

Il convertitore trasforma ogni metro di differenza di quota in una variazione di tensione di 5 mV.

Perciò ci vuole un'amplificazione del segnale molto precisa; deve inoltre essere possibile misurare la quota iniziale. Poiché agli aeromodellisti interessa la quota relativa del loro modello, mentre il convertitore misura la quota assoluta, è necessario conoscere anche la pressione atmosferica locale nell'istante della misura.

Il risultato sarà la quota massima raggiunta dall'aeromodello, che verrà memorizzata e potrà essere controllata dopo l'atterraggio. Il nostro circuito funziona fino a 250 metri di quota rispetto al livello del terreno, ma la portata può essere aumentata.

Il potenziometro multigiri TR1 permette di regolare con elevata precisione la quota di decollo.

Poiché la durata del volo dipende in generale dal contenuto del serbatoio, le variazioni della pressione atmosferica entro questo intervallo potranno essere trascurate.

Nelle nostre regioni, dove non esistono zone al di sotto del livello del mare, sarà quest'ultimo a costituire la base di riferimento.

Anche la batteria deve essere portata in volo

Poiché anche la batteria dell'altimetro deve essere compresa nel "carico pagante", il circuito non comprende un amplificatore differenziale separato, ma IC2 svolge una doppia funzione.

La prima è quella di amplificare la tensione continua, applicata al piedino 8, proveniente dal convertitore, mentre la seconda è quella di produrre una tensione negativa supplementare, che costituisce il riferimento 0 della tensione "fluttuante" del ponte.

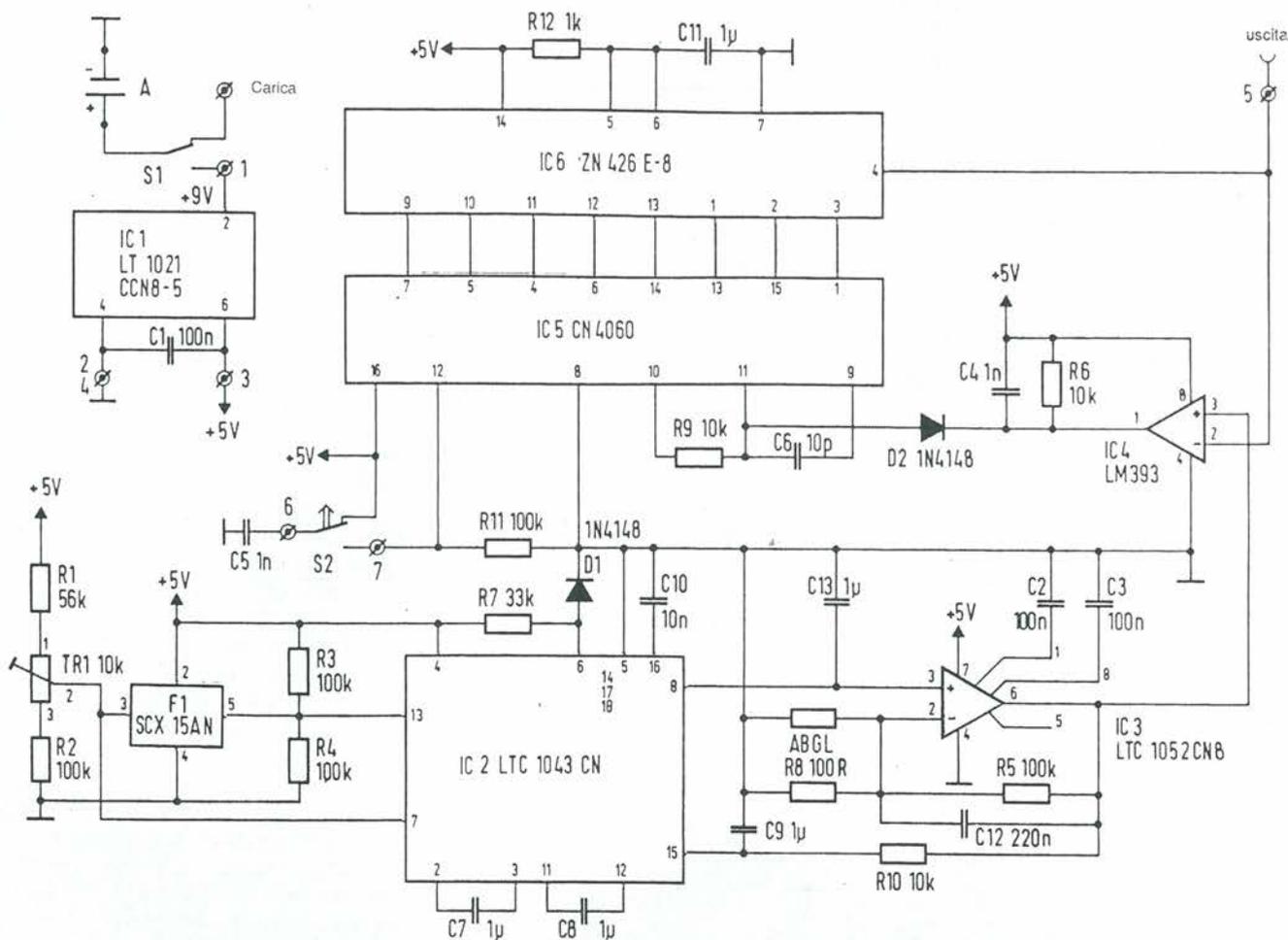


Figura 3. Questo circuito è abbastanza complicato, ma funziona bene. Attenzione al resistore di taratura, nonché a scambiare C6 ed R9, anche nello schema della disposizione dei componenti.

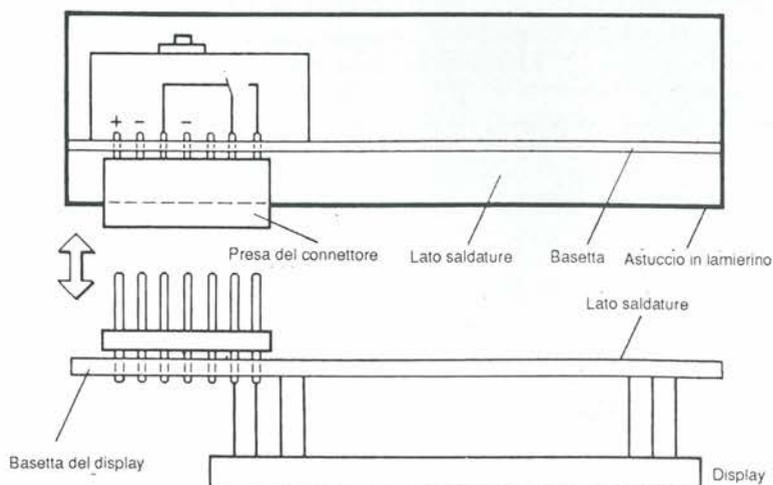


Figura 4. Un contenitore metallico schermante garantisce una misura esatta. I "canali" del convertitore di misura dovranno essere accorciati con precauzione mediante un seghetto, se dovessero aumentare troppo le dimensioni del contenitore. Non dimenticate il foro per rendere accessibile il trimmer.

La tensione di misura viene filtrata da C13 e raggiunge l'amplificatore chopper IC3, che la trasforma in una tensione continua fortemente amplificata. Quest'ultima viene confrontata, nel comparatore IC4, con la tensione d'uscita del convertitore D/A IC6 accoppiato al contatore binario IC5.

La frequenza di oscillazione è di circa 2 MHz e l'oscillatore viene fermato quando ai due ingressi del comparatore le tensioni sono in equilibrio. Il contatore memorizza così la quota massima raggiunta dall'aeromodello che potrà essere misurata, dopo l'atterraggio, per esempio con uno strumento ad alta impedenza ben tarato. IC1 è uno stabilizzatore di tensione molto preciso, con coefficiente di temperatura di 2 parti per milione ad ogni grado Celsius. Nell'aeromodello, se è in grado di portare il peso supplementare, potrà essere caricato anche uno strumento ad indice.

Poiché con il dimensionamento scelto vengono indicati 5 mV per metro di quota, è possibile ottenere una portata di misura fino a 500 metri: pertanto IC5 verrà utilizzato soltanto a metà delle sue prestazioni.

Il modulo visualizzatore assorbe circa 2,6 mA dalla tensione stabilizzata di alimentazione di 5 V e potrà essere tarato ad un'altezza di 250 metri, con una tensione continua di 1,25 V, che deve avere la massima precisione possibile.

Il componente di pilotaggio del display LC è disponibile in due versioni: ICL7106 ed ICL7126. Queste due versioni differiscono per la corrente assorbita che è, rispettivamente, di circa 2,6 mA e 0,6 mA. In conseguenza della scelta, variano anche i valori di alcuni componenti periferici. Nel display, IC2 produce una tensione negativa di 5 V, che può essere utilizzata, insieme ai +5 V prodotti dal modulo di misura, anche per l'alimentazione duale. Nella costruzione del modulo visualizzatore, che potrà essere naturalmente utilizzato anche per altri scopi, attenzione al fatto che il display LC deve essere montato sopra il circuito in-

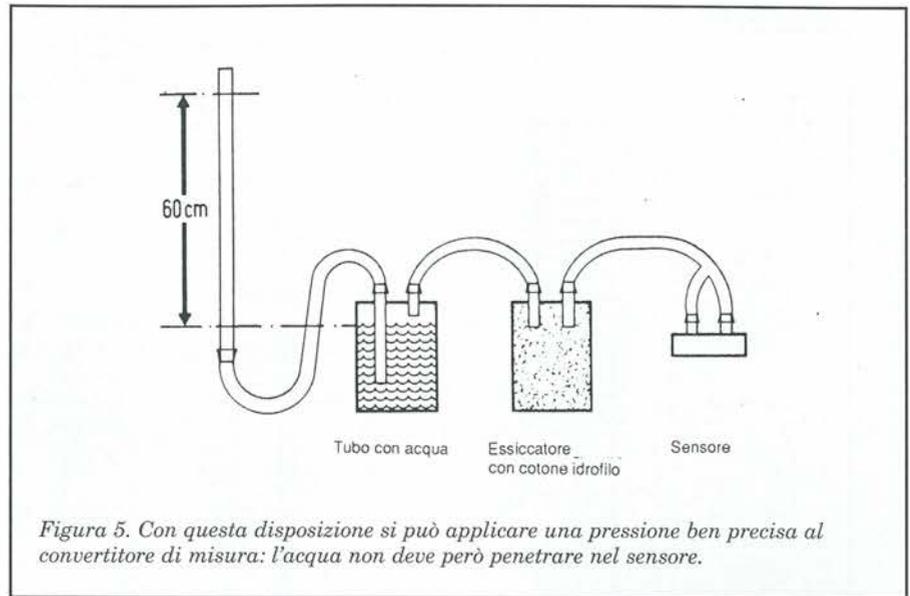


Figura 5. Con questa disposizione si può applicare una pressione ben precisa al convertitore di misura: l'acqua non deve però penetrare nel sensore.

tegrato analizzatore. Allo scopo, è indispensabile utilizzare uno zoccolo; questo però potrebbe rendersi responsabile anche di falsi contatti: è importante quindi dedicare a questo punto la massima attenzione.

Il modulo di misura e quello di visualizzazione verranno collegati tra loro tramite un connettore a 7 poli, attraverso di essi saranno collegati anche la batteria a 2 V e l'interruttore S2.

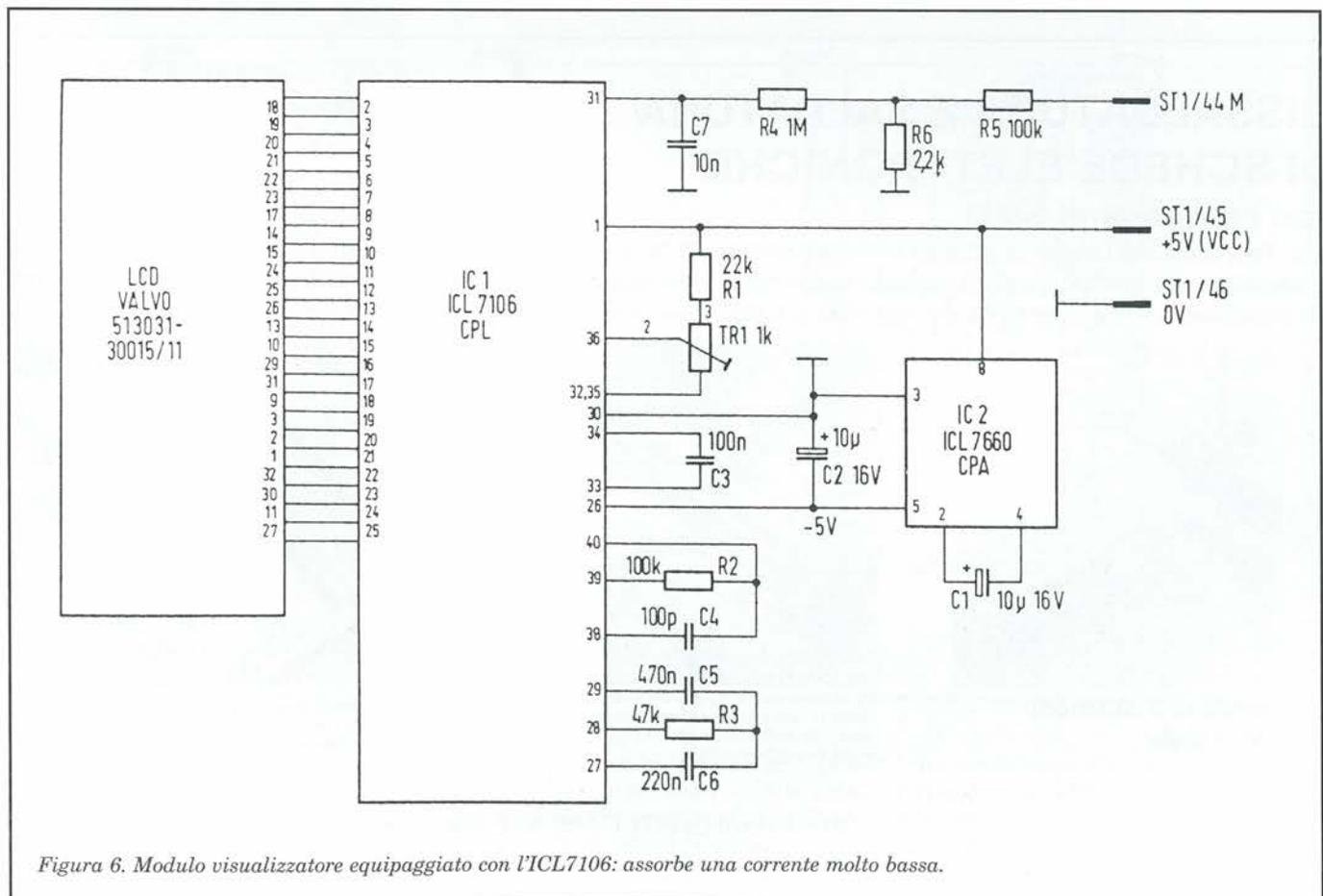


Figura 6. Modulo visualizzatore equipaggiato con l'ICL7106: assorbe una corrente molto bassa.

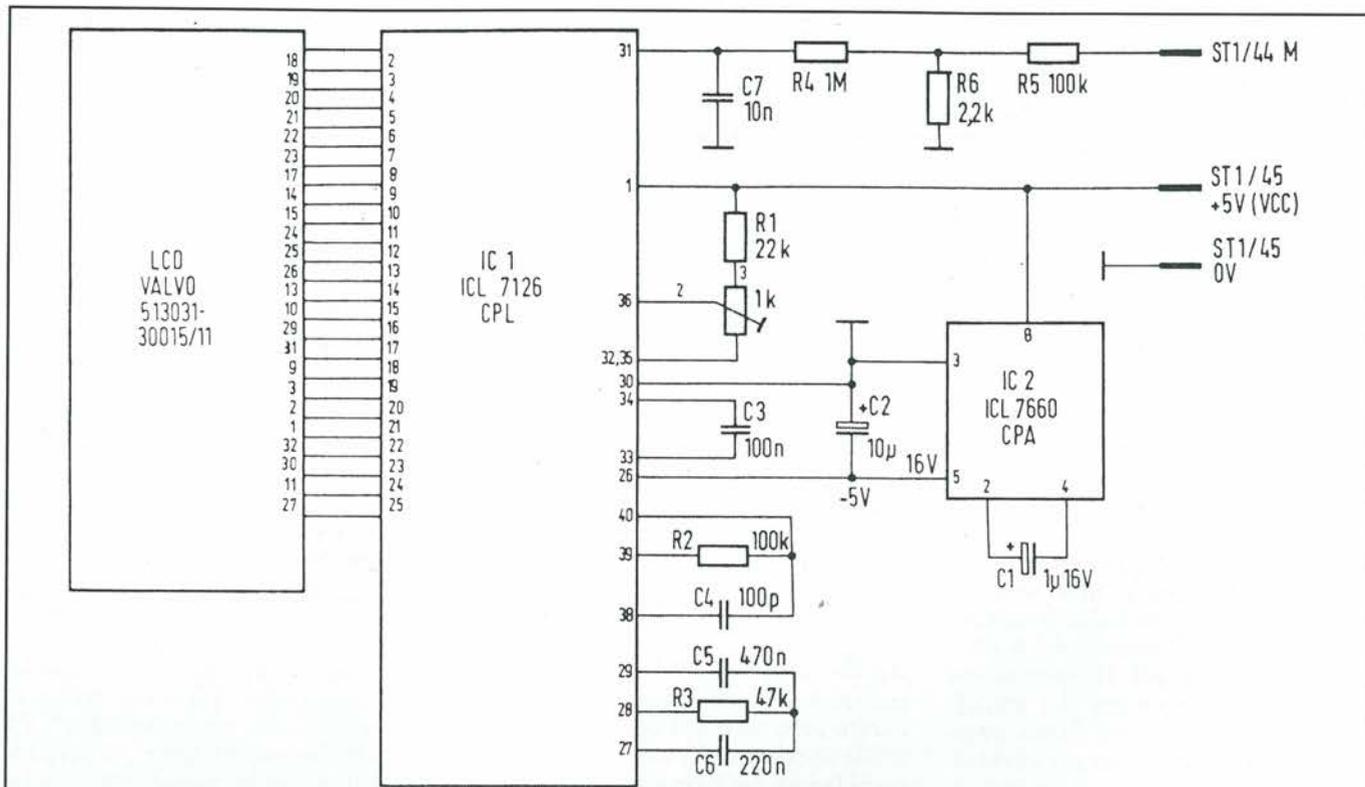
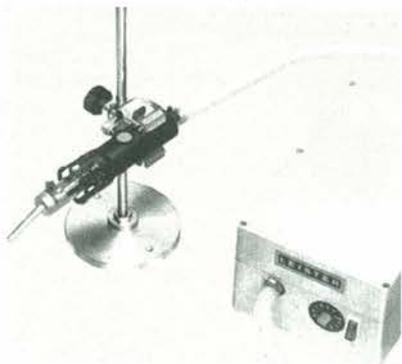


Figura 7. L'ICL7126 assorbe una corrente ancora minore, ma non è sempre disponibile a magazzino.

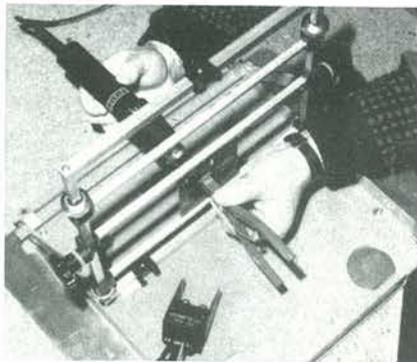
DISSALDATURA E SALDATURA DI SCHEDE ELETTRONICHE

con componenti SMD

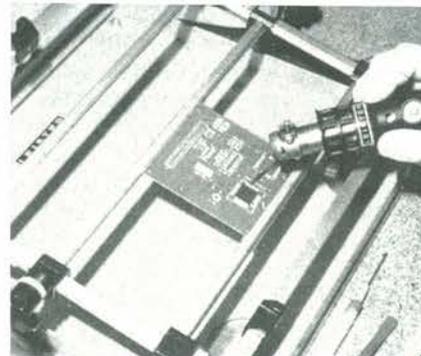
con l'apparecchio Leister, regolabile elettronicamente da 20 a 650°C e da 1 a 150 lt./minuto, è possibile effettuare la dissaldatura e la saldatura senza contatto risolvendo - in produzione - il ricupero di schede scartate al controllo o dell'approntamento di piccole serie, e - nei centri assistenza tecnica - quello della loro produzione.



dimostrazioni e istruzioni gratuite in sede



Dissaldatura di un componente DIP o Pin-Grid. Con il Leister Hot-Jet e l'ugello adatto l'operazione non richiede che 5-7 secondi, dopo di che il componente si può togliere con l'apposito attrezzo.



Posizionato a mano il componente SMD si effettua la saldatura in pochi secondi con il Leister Labor 'S' e ugello ovale 3x1,5 mm.

Esclusivista per l'Italia:

MOHWINKEL S.p.A.
Via S. Cristoforo 78
20090-TREZZANO S/NAVIGLIO (MI)
Tel. 4452651, Telefax 4458605, Telex 310429

INVIATEMI GRATUITAMENTE PROSPETTO P7/8 PRO/89

Nome Cognome
Società Attività
Via Città
Cap. Tel. Data

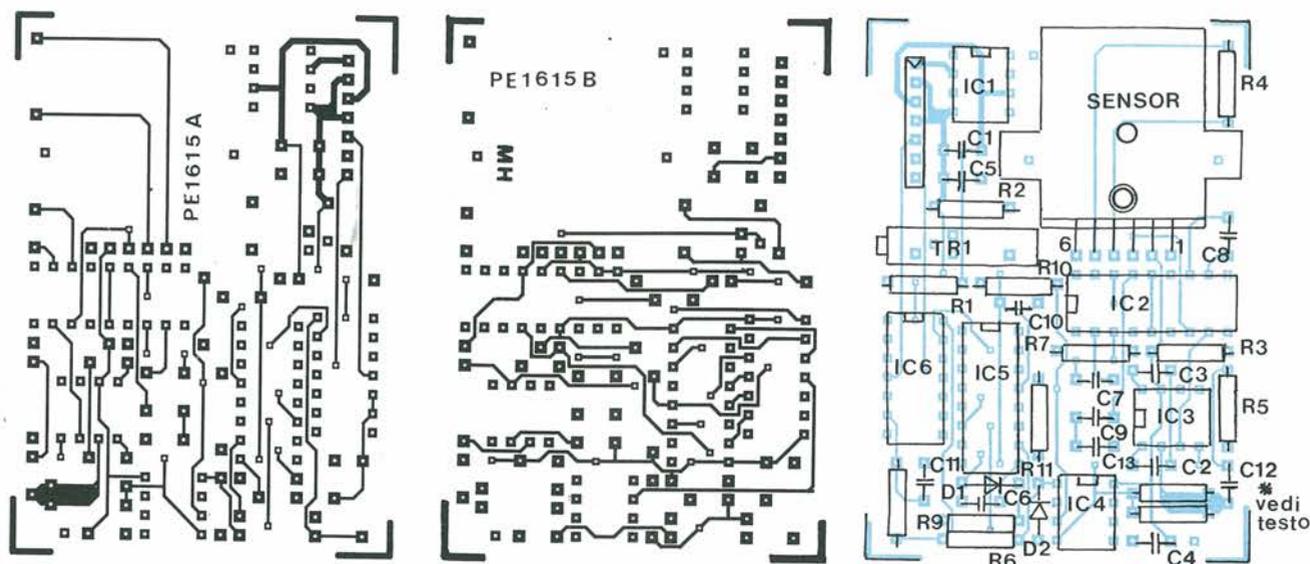


Figura 8. Circuito stampato del modulo di misura scala 1:1 - lato A e lato B - e disposizione dei componenti.

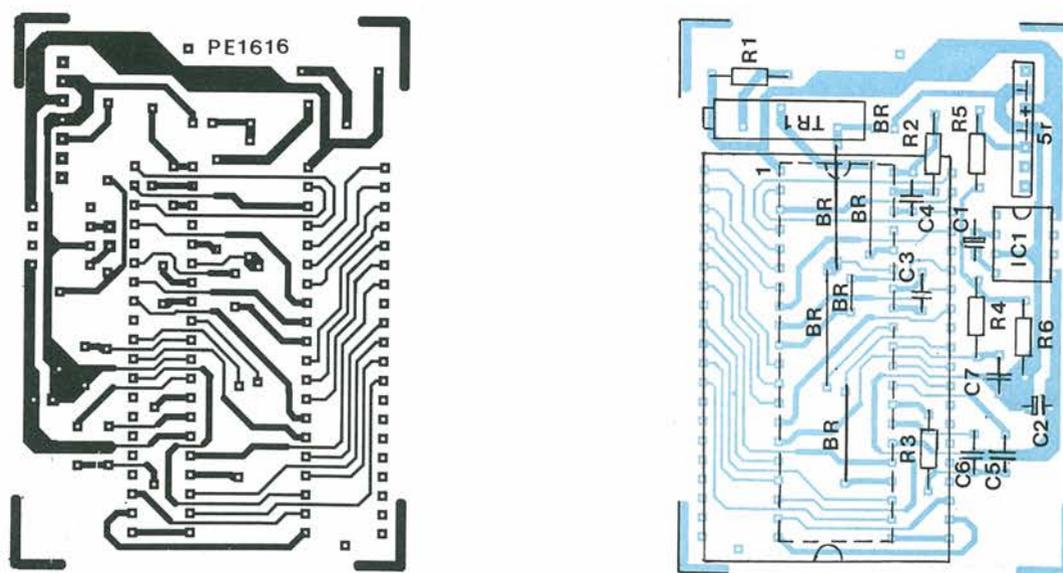


Figura 9. Circuito stampato del modulo visualizzatore scala 1:1 e disposizione dei componenti.

L'altimetro è sensibile alla vicinanza della mano

Consigliamo vivamente di inserire i due componenti, compresa la batteria, in un astuccio di lamierino metallico: in-

fatti l'intero circuito è molto sensibile alla vicinanza di parti del corpo umano (per esempio, le mani) che potrebbero dare origine ad errori di misura.

Le aperture del sensore di pressione non devono sporgere.

Il commutatore S2 serve a cancellare il visualizzatore; TR1 dovrà essere regolato fino ad ottenere l'indicazione 0 e pertanto dovrà essere accessibile dall'esterno, mentre il display LC dovrà essere leggibile.

Elenco componenti

Modulo di misura

Semiconduttori

IC1: LT 1021 CCN8-5
IC2: LTC 1043 CN
IC3: LTC 1052 CN8
IC4: LM 393
IC5: CD 4060E
IC6: ZN 426 E-8
F1: sensore SCX 15 AN
D1, D2: diodi 1N4148

Resistori

R8: 100 Ω
R12: 1 kΩ
R6, R9, R10: 10 kΩ
R7: 33 kΩ
R1: 56 kΩ
R2, R5, R11: 100 kΩ
TR1: 10 kΩ, potenziometro multigiri
 1 resistore di taratura, circa 86,5 Ω

Condensatori

C6: 10 pF, ceramico
C4, C5: 1 nF, a film plastico
C10: 10 nF, a film plastico
C1, C2, C3: 0,1 μF, a film plastico

C12: 0,22 μF, a film plastico
C7, C8, C9, C11, C13: 1 μF, a film plastico

Varie

ST1: morsettiera a 7 poli
S1, S2: deviatori unipolari (per S2 va meglio un pulsante)
 1 accumulatore da 9 V

Modulo visualizzatore

Semiconduttori

IC2: ICL 7660
IC1: ICL 7106

Resistori

R6: 2,2 kΩ
R1: 22 kΩ
R3: 47 kΩ
R2, R5: 100 kΩ
R4: 1 MΩ
 1 trimmer da 1 kΩ

Condensatori

C4: 100 pF
C7: 10 nF
C3: 100 nF

C6: 220 nF

C5: 470 nF

C1, C2: 10 μF, 16 V, elettrolitici [Corrente assorbita circa 2,6 mA]

Oppure

Semiconduttori

IC2: ICL 7660
IC1: ICL 7106

Resistori

R6: 2,2 kΩ
R1: 22 kΩ
R3: 47 kΩ
R2, R5: 100 kΩ
R4: 1 MΩ
 1 trimmer da 1 kΩ

Condensatori

C4: 100 pF
C7: 10 nF
C3: 100 nF
C6: 220 nF
C5: 470 nF
C1: 1 μF, elettrolitico
C2: 10 μF, elettrolitico [Corrente assorbita circa 0,6 mA]

Un interruttore generale eviterà di scaricare prematuramente la batteria. E' opportuno utilizzare un deviatore, che possa servire anche alla ricarica dell'accumulatore da 9 V.

Per la taratura, consigliamo di utilizzare una disposizione come quella indicata in Figura 5, che fa uso di una colonna d'acqua alta 600 mm, contenuta in un tubo di plastica. Si produce una sovrappressione, con la quale potrà essere tarata l'indicazione 0.

Dopo il distacco dei due tubetti dal convertitore di pressione, dovrà essere indicata una quota di 500 metri. Se necessario, TR1 permetterà di regolare il giusto valore sul display. Attenzione però a non fare entrare acqua nel convertitore perché potrebbe danneggiarlo: per questo motivo è stato inserito un contenitore di essiccazione con cotone idrofilo che, in caso di necessità, potrà assorbire anche l'intero contenuto d'acqua del tubetto. ■

I circuiti stampati di questo progetto possono essere richiesti al **Gruppo Editoriale JCE** citando i riferimenti **PE 1615, 1616** rispettivamente al costo di L.5.500, 4.200 più spese di spedizione. Vedere istruzioni a pagina 8.



Istruttivi e Utili

La più vasta scelta
di montaggi elettronici

COMPRO

COMPRO Commodore 128 oppure Amiga, fornito di disk-drive, programmi, eventuale stampante. Compro inoltre a buon prezzo lettore o videoregistratore sistema Video 8. Paolo
Telefonare ore serali
Tel. 081/8772793

COMPRO videocassette VHS-PAL di cartoni animati giapponesi, anche della serie "Lolicon", anche in lingue estere, purché di buona qualità. Massimo Novelli
Via Giarabub, 35
47023 Cesena (FO)

COMPRO VCR portatile per telecamera Hitachi VK-C 870 E. Telefonare ore pasti
Tel. 0121/73635

COMPRO convertitore onde lunghe per Racal 17 m. **CERCO** inoltre Racal 17 m non funzionante per recupero pezzi. Ricambio, pago bene e ritiro di persona. Grazie. Babini Giuseppe
Via Del Molino, 34
20091 Bresso (MI)
Tel. 02/6142403

CERCO con urgenza misuratore di campo. Ale - Milano
Tel. 02/314482

CERCO palmare VHF tipo IC2 o similare da scambiare con ottima interfaccia per collegamenti telefono RTX. **VENDO** schema con circuito stampato di ottima interfaccia DTMF L. 26.000. Corrado Tiziano
Via Paisiello, 51
73040 Supersano (LE)
Tel. 0833/631089

CERCO persone interessate, appassionate, incuriosite dalla psicofonia e metaforia e le sue applicazioni elettroniche per scopo di allargare le tecniche elettroniche di ricerca. Pulin Sandro
Via L. Cibrario, 15
30175 Marghera (VE)
Telefonare dalle ore 18.00 alle ore 20.00
Tel. 041/5380069

CERCO microfono da base tipo Turner +3, +2, Sidekick nero, shure. Iodice Pietro
Via Carignano, 68
10048 Vinovo (TO)
Tel. 011/9653303

VENDO cavo di polo caricato 11-45 mt. ottimo anche per SWL. **CERCO** annate di Cinescopio, grid dip meter verticale 10-80 direttiva ECO. Astenersi i furbetti e i "come nuovo". Marchetti Antonio
Via S. Janni, 19
04023 Acquatraversa di Formia (LT)
Telefonare ore 17
Tel. 0771/28238

VENDO generatore di barre TV; uscite segnali: barre di colore, reticolo, scacchiera, quadro di punti, quadro rosso, verde, blu, magenta, ciano ecc., uscita video, uscita 4,43 MHz ridotte dimensioni a L. 180.000. Cortese Emilio
Via Skanderbeg, 35
87010 Lungro (CS)
Tel. 0981/947367



VENDO

VENDO libri: 273 circuiti; appunti elettronica n. 1, 2, 4. Tutto T.R.D della CO.EL.; come si costruisce una radio: ricerca dei guasti nei radiorecettori; il libro delle antenne: pratica; radio riparazioni della HOEPLI; tutti al prezzo di L. 30.000.

VENDO stimolatore per agopuntura della N.E. per L. 80.000 completo di mobile. Vendo su richiesta valvole di ogni tipo: 6 SN7, 6 SJ7, 6AG5, 3B28, 4PR1000, 6H6; vastissimo assortimento; blocco di 30 valvole L. 50.000. Giuseppe
Telefonare ogni sera dalle ore 18,30 alle 19,30
Tel. 0931/954508

VENDO generatore di effetti For.A Vec 400 per TBC, For.A FA 400PS come nuovo. Giovanni Abate
Via S. Girolamo, 10
81031 Aversa (CE)
Tel. 081/8905249

VENDO telecamera Saba CVC 79 (autofocus, zoom 8x a 2 velocità, fader, titolatrice), eventualmente fornita anche di adattatore per l'uso con VCR da tavolo sprovvisi di connettore adatto. Giorgio
Telefonare ore pasti
Tel. 0965/672177

VENDO telecamera Hitachi VC-K830 + cavo prolunga + obiettivi zoom e macro + camcorder Nordmende CV 2001 praticamente nuovi + borsa a L. 3.200.000. Fernando Esposito
Telefonare ore pasti
Tel. 06/7943257

VENDO Camcorder Pentax PVC 800E Video 8 completo di batteria 2 ore, ingressi e uscite audio/video a L. 1.980.000 trattabili oppure permutato con camcorder VHS standard possibilmente Bauer, Hitachi, Phonola, Philips, o camcorder Sanyo VM DIP Vision 8. Alessandro
Tel. 041/5900104

VENDO misuratore di campo Unaohm mod. EP730FM quasi nuovo. Coletta Giovanni
Via Salerno, 11
82037 Telesse Terme (BN)
Tel. 0824/976819

VENDO strumenti professionali, Igrometro, ossimetro, phmetro, conduttimetro, completi di schema e manuale stabilizzatore elettronico di rete 2,5 kW Aros. Del Fabbro Giorgio
Via Fiume, 12
31021 Mogliano Veneto (TV)
Tel. 041/5901681

VENDO per L. 600.000 cinepresa sonora C3 XL sound a colore Bauer-proiettore orizzontale super 8 normale 8 sonora bobina max 180 metri. Avanzi Enrico
Via Risorgimento, 18
20060 Mediglia-Triginto (MI)
Tel. 02/90660057

VENDO Elektor valve preamp, preamplificatore stereo a valvole, perfetto, connettori speciali dorati. Cibinetto Lucio
Viale Edison, 90
20038 Seregno (MI)
Tel. 0362/229816

MERCATINO

COMPRO

VENDO

SCAMBIO

Cognome _____ Nome _____

Via _____ N° _____

C.A.P. _____ Città _____

Prov. _____ Tel. _____

Inviare questo tagliando a: **PROGETTO** - Via Ferri, 6 - 20092 Cinisello B. (MI)

VENDO videoregistratore VT-E8 Hitachi VHS, portatile-fisso, telecomando, stereo, moviola, insert, dubbing, sound-with-sound, noise reduction, simulcast, incisione data, ingresso 12 V. Accessori: borsa dedicata, 2 batterie da 1 ora, alimentatore 12 V per portatile a L. 1.500.000.
Angelo
Telefonare domenica mattina
Tel. 099/371638

VENDO telecamera Panasonic F 10 kit 100 come nuova, semiprofessionale CCD 2/3" definizione 380 linee, obiettivo intercambiabile autofocus zoom 8x, 7 lux, microfono stereo, inversione immagini, titoli, possibilità genlock e animazione a L. 1.900.000.
Gianni
Telefonare ore pasti
Tel. 041/983287

VENDO telecamera Saba CVC65 + videoregistratore portatile Saba CVR 6073 (VHS-C), con telecomando a filo + 4 pacchi batterie (da 0,75 e 1,2 AH) + caricabatterie ALG73 + adattatore per corrente + borsa e cavi, tutto funzionante a L. 700.000 trattabili.
Maurizio
Tel. 041/5056741

VENDO set semiprofessionale Panasonic come nuovo, 20 ore di funzionamento, composto da: telecamera WVP200 (ottica intercambiabile, zoom 8x, titolatrice sette colori), videoregistratore portatile NV180, accessori a L. 2.000.000.
Daniela
Telefonare ore serali
Tel. 010/364503

VENDO computer Macintosh Plus, causa passaggio a Mac II, a L. 2.000.000 non trattabili.
Daniela Ray
Telefonare ore serali
Tel. 031/212334

VENDO telecamera JVC tubo Saticon collegabile a qualunque videoregistratore VHS a L. 400.000 e videoregistratore ultracompatto portatile Saba VHS ottimo per qualsiasi telecamera a L. 500.000.
Roberto Vitali
Tel. 011/4704588

VENDO telecamera FP7 Hitachi professionale con accessori, revisionata a gennaio '89 per passaggio al 3CCD camcorder a L. 4.000.000 compresa IVA, fatturabile.
Enzo
Telefonare ore ufficio
Tel. 0823/751247

VENDO telecamera Panasonic G1 + telecamera Panasonic A2 + mixer audio/video Panasonic S1 + VTR portatile Panasonic NV-180, complete di manuale, causa passaggio a sistemi professionali.
Gabriele
Telefonare ore pasti
Tel. 0971/34084

VENDO RX 20 mt "Direct conversion" ultra compatto in kit L. 98.000; convertitore datong PC1 per ricevere da 0 + 30 MHz utilizzando un Rx per i 2 metri L. 450.000 (come nuovo).
Malaspina Stefano
Via Medaglie D'oro, 35
63023 Fermo (AP)
Tel. 0734/216165

SCAMBIO

VENDO centralina Kira AM 2000 (effetti speciali) a L. 350.000 o **SCAMBIO** con titolatrice o videolettore.
Maurizio
Tel. 06/2753458

SCAMBIO computer video Fairlight con telecamera 3CCD. Esegue rotazioni, compress, zoom, strobo, pixel, trame, tendine, dissolvenze, titolatrice 100 pagine.
Paolo Rebizzani
Via Lombardia, 152
41056 Savignano (MO)
Tel. 059/730630

VENDO sintetizzatore mididynamic ELKA 22 (come un Prophet migliorato) in condizioni eccellenti a L. 800.000 o cambio con Teac 3440 oppure sistema CX5-M128 + TX-7 perfetti.
CAMBIO ottimo telescopio rifrattore praticamente inusato con computer Amiga adeguatamente accessoriat, oppure Atari ST 1040.
Calderini Giovanni
Via Ardeatina, 222
00042 Anzio (Roma)
Tel. 06/9874284

ACQUISTO per collezione valvole raffreddate ad acqua o inusuali.
CERCO CV 157 RX R220, entrambi in ottime condizioni, inviare offerte.
Sannazzaro Alberto IK1CXJ
St. Pontecurone, 9
15042 Bassignana (AL)

XENIX-UNIX SCAMBIO programmi utilities linguaggi. Chiunque sia interessato alla formazione di un gruppo Xenix-Unix scriva a Ing. Piero Sandroni
Viale Cadorna, 3
21052 Busto Arsizio (VA)
Telefonare ore pasti
Tel. 0331/635998

CAMBIO RX/TX FR100B/FL 100B con RTX 144 All Mode oppure con Transverter Microwave 28/144 solo Treviso e zone limitrofe.
Fiorino De Lazzari I3FDZ
Via Negri, 54
31050 Visnadello (TV)
Tel. 0422/92108

Il nuovo Club Elettronica System apre le iscrizioni per il 1989-90. Contatta inoltre altri club per **SCAMBIO** consigli.
Per ulteriori informazioni:
Rossi Giacomo
Via Indipendenza, 13
24050 Cividate al Piano (BG)
Tel. 0363/976277

Collezionisti, amatori, creatori dell'elettronica a valvole. Dal 1920/1967 nella mia collezione sono esistenti RX, TX, strumenti, bussole ottiche, particolari, valvole, 2000 schemi, libri. In maggior parte **CEDO - COMPRO - CAMBIO** Radio Militari-Civili non manomesse.
Giannoni Silvano
Via Valdinievole, 25
56031 Bientina (PI)
Telefonare dalle ore 7.00 alle ore 13.00 e dalle ore 15.00 alle ore 21.00
Tel. 0587/714006

ELETRONICA GANGI

VASTO ASSORTIMENTO DI KIT
DI MONTAGGIO & CONTENITORI.
CIRCUITI STAMPATI
DI VARI TIPI
E TUTTO L'OCCORRENTE PER L'HOBBISTA.

via Angelo Poliziano, 39/41 - 90145 Palermo
Tel. 091/569686

SALDATORI

La più vasta gamma di saldatori, disponibile sul mercato, garantita dalla qualità ERSA: a stilo, miniatura, standard, ad alto isolamento, istantanei, rapidi, a temperatura regolabile, di potenza. Completi di parti di ricambio e accessori.

DISSALDATORI ASPIRATORI

Dispositivi manuali; particolarmente indicati per c.s. e con punta a conduttività statica.

PISTOLA DISSALDATRICE

Da collegare a un compressore.



ERSA

STAZIONI ELETTRONICHE MODULARI DI SALDATURA

Con trasformatore di rete (con isolamento di sicurezza), regolatore elettronico della temperatura, saldatore e relativo supporto.

STAZIONE ELETTRONICA MODULARE DI SALDATURA E DISSALDATURA

Con trasformatore di rete (con isolamento di sicurezza), regolatore elettronico della temperatura, saldatore, dissaldatore e supporto. Pompa a vuoto incorporata.



DISTRIBUITI DALLA

G.B.C.
Milano

QUEL MARGINE DI LUCE

Praticamente tutti gli automezzi sono forniti -di serie- di un'illuminazione interna, comandata dall'apertura delle portiere. Succede però che, quando si cerca la toppa della chiave di accensione oppure si stanno allacciando le cinture di sicurezza, ci si ritrovi immancabilmente al buio. Può quindi essere molto utile un dispositivo che, all'atto della chiusura della portiera, mantenga accesa la plafoniera interna per quei pochi secondi necessari.

di Fabio Carera IW2DHN

L'accessorio di cui sopra è normalmente installato sulle vetture di classe più elevata; grazie al nostro circuito potrete avere un utile optional sulla vostra autovettura, anche di classe economica.

Come funziona

Per alimentare il circuito è indispensabile prelevare la tensione necessaria direttamente dalla batteria dell'auto o comunque da un punto non "sotto chiave". I 12 volt della batteria sono ampiamente filtrati dai condensatori C1 e C2, necessari all'eliminazione di parassiti che potrebbero influenzare negativamente il funzionamento

dell'integrato CMOS. Il circuito risulta protetto contro i cortocircuiti e le inversioni di polarità grazie alla presenza del fusibile volante e del diodo D1. Tale diodo, in caso di inversione di polarità, diventa conduttore e fa aumentare la corrente ad un livello tale da provocare

la distruzione del fusibile. Il funzionamento "elettronico" del circuito è quanto mai semplice. Le porte NAND A e B formano un monostabile; questo viene "sbloccato" da un impulso di fronte discendente, il quale genera in uscita un intervallo variabile proporzionale al prodotto di R1 per P1; otteniamo così un tempo di attivazione variabile da 1,5 a 17 secondi. In figura 3 è visibile un esempio pratico del funzionamento dell'apparecchio con una portiera della vettura aperta. In uscita al monostabile (porta B) si ha un livello logico 1; come è possibile riscontrare dalla tabella della verità di una porta NAND, l'uscita di A rimarrà a 0. Il condensatore C1 è scarico. Sul fronte discendente di Ve (chiusura della portiera), l'uscita della porta a passa ad un livello logico 1; il condensatore C1, scarico, equivale a un cortocircuito e trasmette quindi questo stato logico all'ingresso della porta B. L'uscita del monostabile si porta a livello 0 (quindi non c'è più tensione). Da questo istante il condensatore inizia a caricarsi, sino a quando la tensione

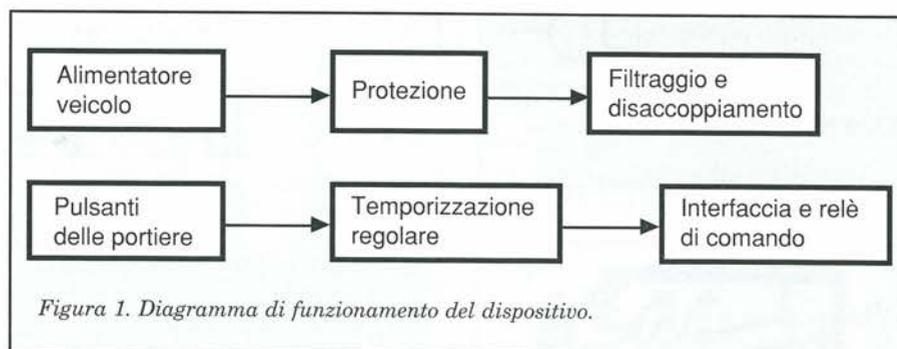
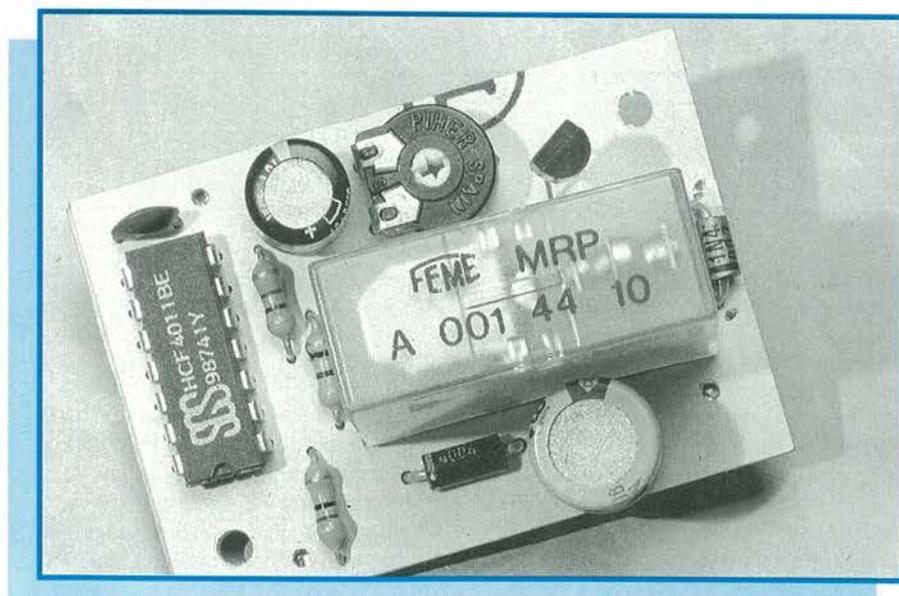


Figura 1. Diagramma di funzionamento del dispositivo.



raggiunge un livello pari alla metà di quella di alimentazione: il monostabile cambia quindi stato e si riporta ad un livello 1. La temporizzazione termina e il circuito rimane inattivo fino ad un nuovo comando (riapertura e successiva chiusura della portiera). Il relé viene alimentato dal transistor T1, polarizzato dall'uscita b del monostabile.

Montaggio

Il montaggio di questo circuito non presenta particolari problemi. Montare tutti i componenti con le normali precauzioni adottate in ogni vostra realizzazione: il circuito integrato verrà preferibilmente sistemato su uno zoccolo, in modo da poter procedere rapidamente ad una sua sostituzione in caso di problemi. Il cablaggio del circuito sulla

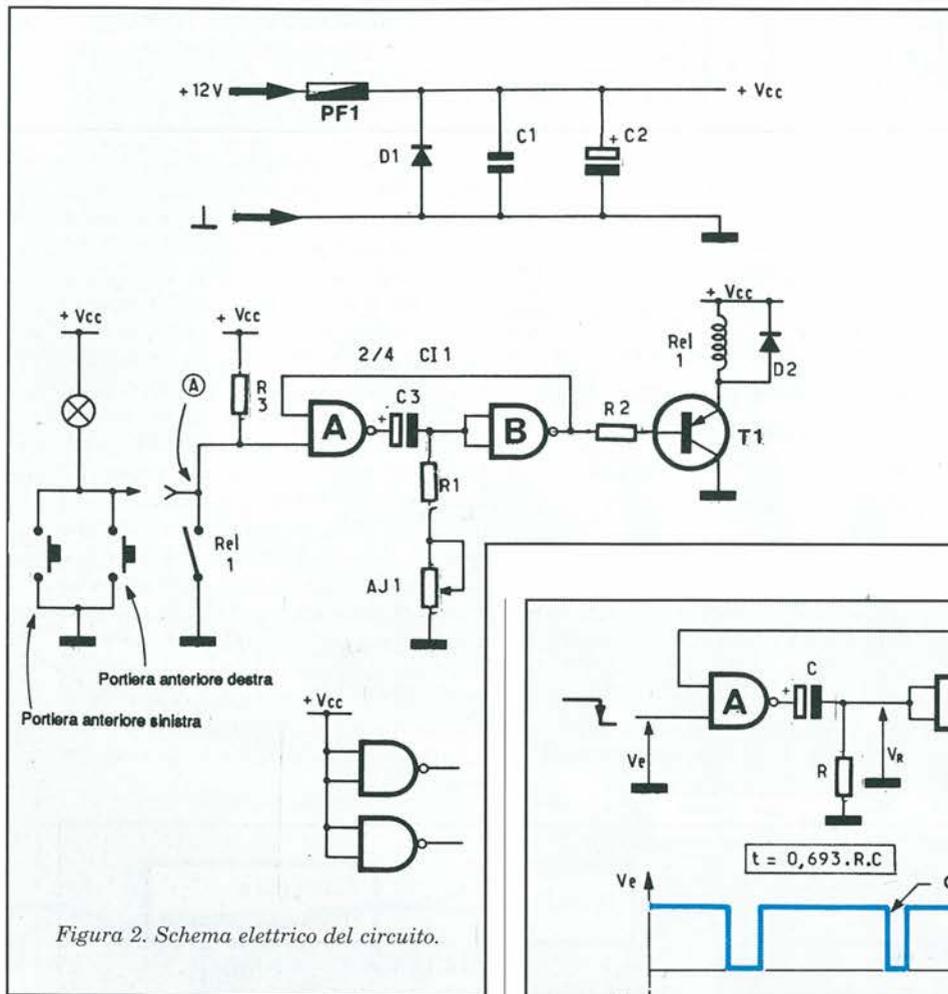


Figura 2. Schema elettrico del circuito.

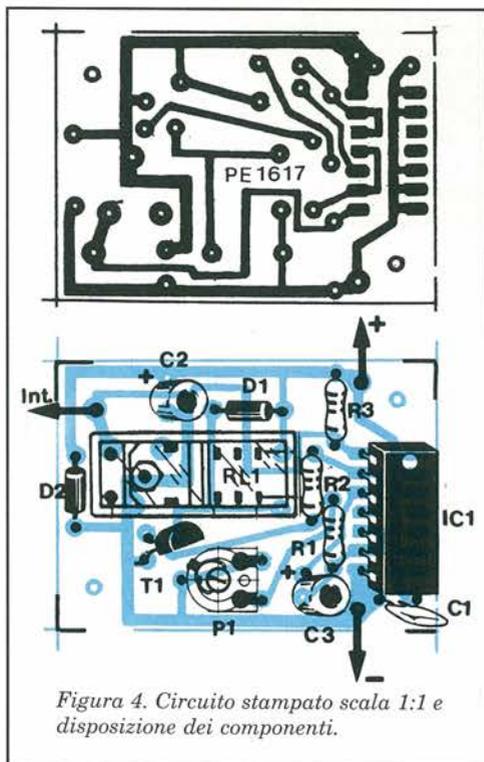


Figura 4. Circuito stampato scala 1:1 e disposizione dei componenti.

Elenco componenti

- Semiconduttori**
T1: BC558
IC1: 4011
D1, D2: 1N4001
Resistori
R1: 47 kΩ
R2, R3: 4,7 kΩ
P1: 470 kΩ, trimmer orizzontale
Condensatori
C1: 10 nF
C2: 220 μF, 25 V elettrolitico
C3: 47 μF, 16 V tantalio
Varie
Rel1: relé 1 scambio, 12 V
Pf1: portafusibile volante
1 fusibile
1 zoccolo per c.i. D.I.L.

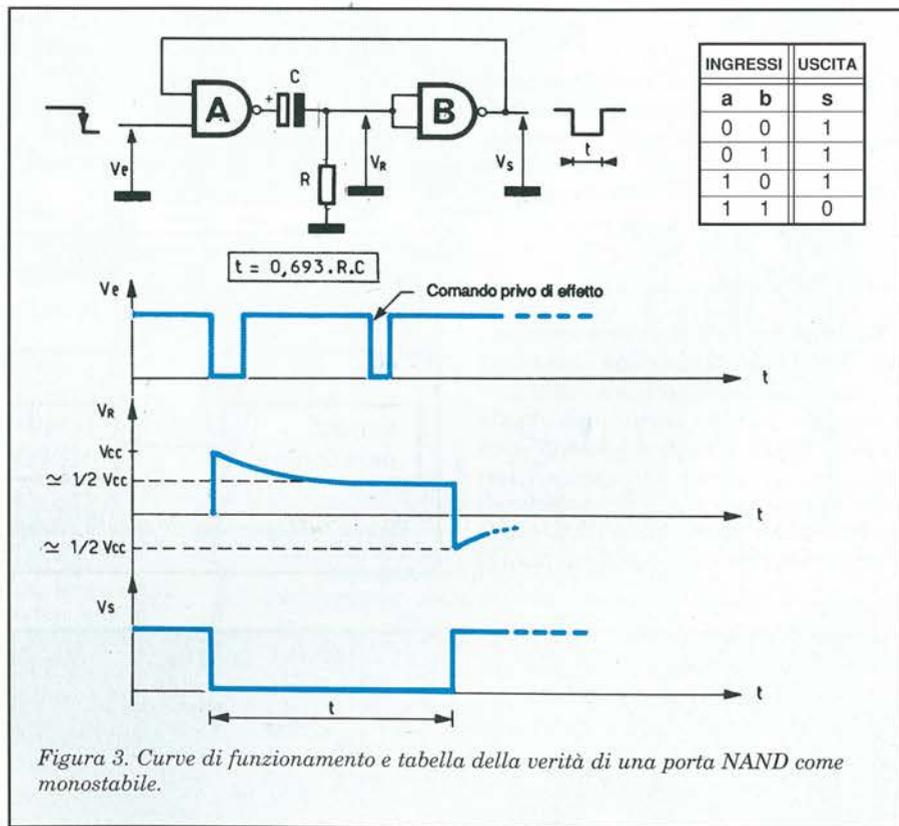


Figura 3. Curve di funzionamento e tabella della verità di una porta NAND come monostabile.

vettura si riduce a poche operazioni: collegare il positivo e la massa dell'alimentazione dell'automobile alla basetta, indi saldare al punto A della basetta un filo che vada a collegarsi nel punto comune dei pulsanti di comando della plafoniera (quindi tra gli interruttori delle portiere e l'illuminazione interna). A questo punto il circuito è pronto per funzionare; fate una verifica aprendo e chiudendo la portiera: la luce interna all'abitacolo dovrà rimanere accesa per

alcuni secondi. Per variare il tempo di accensione della lampada sarà sufficiente regolare il trimmer P1. ■

Il circuito stampato di questo progetto può essere richiesto al Gruppo Editoriale JCE citando il riferimento PE 1617 al costo di L.2.200 più spese di spedizione. Vedere istruzioni a pagina 8.

MISURARE LA POTENZA EFFETTIVA DEGLI ALTOPARLANTI

La potenza espressa in watt spesso non dice molto sulla qualità di un altoparlante, addirittura nulla quando si parla di "potenza musicale". Con il convertitore di misura descritto in questo articolo, sarà molto facile sapere quale potenza viene realmente convertita dall'altoparlante.

di Jörg Bitterbart

In elettroacustica, ci si domanda spesso quale sia la potenza realmente convertita nell'altoparlante.

A questo scopo, è sufficiente misurare la tensione all'uscita dell'amplificatore. Considerando però il fatto che un alto-

parlante, o addirittura una combinazione di altoparlanti, rappresenta una resistenza complessa che dipende dalla frequenza, dalla potenza e dall'irradiazione, avremo che la potenza in base alla tensione e all'impedenza nominale potrà comunque essere valutata soltanto in maniera grossolana.

Ci saranno d'aiuto le seguenti attrezzature:

- Due voltmetri per tensione alternata.
- Un buon wattmetro, il cui elevato prezzo d'acquisto verrà ben presto ammortizzato dalla frequenza delle misure.
- Uno dei convertitori di misura che descriveremo

In generale, la potenza è data dal prodotto della corrente per la tensione :

$$P = U \cdot I$$

Nei circuiti a corrente alternata le cose vengono complicate dal fatto che occorre tener conto delle grandezze dipendenti dal tempo. Per le tensioni e le correnti in un circuito a corrente alternata valgono:

$$I(t) = I_{\max} \times \sin(\omega t)$$

$$U(t) = U_{\max} \times \sin(\omega t + \phi)$$

La potenza efficace P_{eff} è allora definita dal "valore medio aritmetico di $P(t)$ " come potenza elettrica assorbita dall'impedenza Z ed irreversibilmente "trasformata". Per la potenza ricavata con il calcolo mediante gli integrali si ottiene, considerando le grandezze variabili con il tempo:

$$P_{\text{eff}} = U_{\text{eff}} \times I_{\text{eff}} \times \cos \phi$$

Per tutti gli amanti della precisione, vogliamo anche dire che questa formula vale per le oscillazioni periodiche.



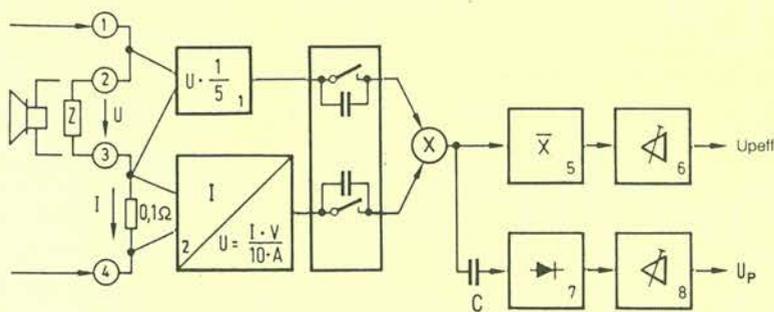


Figura 2. Il valore medio del segnale moltiplicato corrisponde alla potenza efficace.

Su questo presupposto si basa anche lo schema del convertitore di misura.

Sullo schema a blocchi di Figura 2 si può facilmente vedere come funziona il circuito (Figura 3). I valori d'ingresso U ed I vengono adattati al moltiplicatore. Dapprima potrà anche essere disaccoppiata la componente c.c. Il valore medio del segnale misurato corrisponde alla potenza efficace. La componente c.c. della potenza efficace viene disaccoppiata dal condensatore C, poi la c.a. viene rettificata ad adattata.

Il rapporto della tensione U_p , così ottenuta, con U_{peff} corrisponde pertanto al cosiddetto "fattore di potenza" $\cos\phi$.

Ai punti 1 e 4 viene collegato il generatore (Figura 4). Dai punti 2 e 3 viene prelevata la tensione, poi abbassata all'incirca di un fattore 5 con R1 ed R2; in questo modo, la tensione d'ingresso (che può arrivare a 50 V) viene adattata al campo delle tensioni d'ingresso di IC2 (da -10 a +10 V).

Mediante R3 (0,1 Ω), la corrente viene convertita in una tensione proporziona-

le, senza influenzare in maniera apprezzabile il risultato della misura ($UR3 = 10 \times I$).

La tensione che appare ai capi di R3 viene amplificata di circa 15 volte da IC1 (adattamento ad IC2), cosicché possono essere misurate con sicurezza correnti fino a 6,7 A. Valgono in questo caso:

- S1 in posizione "1" = posizione di esercizio.
- S1 in posizione "2" = adattamenti d'ingresso esclusi (posizione di taratura per IC2 ed IC3).
- S2 in posizione "1" = posizione di esercizio con c.c. accoppiata, posizione di taratura.
- S2 in posizione "2" = posizione di esercizio con c.a. accoppiata (permette di disaccoppiare una c.c. eventualmente sovrapposta al segnale).

Le grandezze di misura adatte vengono moltiplicate con il moltiplicatore analogico IC2, mentre IC3 determina il fattore di proporzionalità (in questo caso 1/10). Alla sua uscita 16 è quindi presente la potenza proporzionale alle grandezze d'ingresso e dipendente dal tempo. IC4 forma il valore medio aritmetico e permette di compensare tutte le tolleranze.

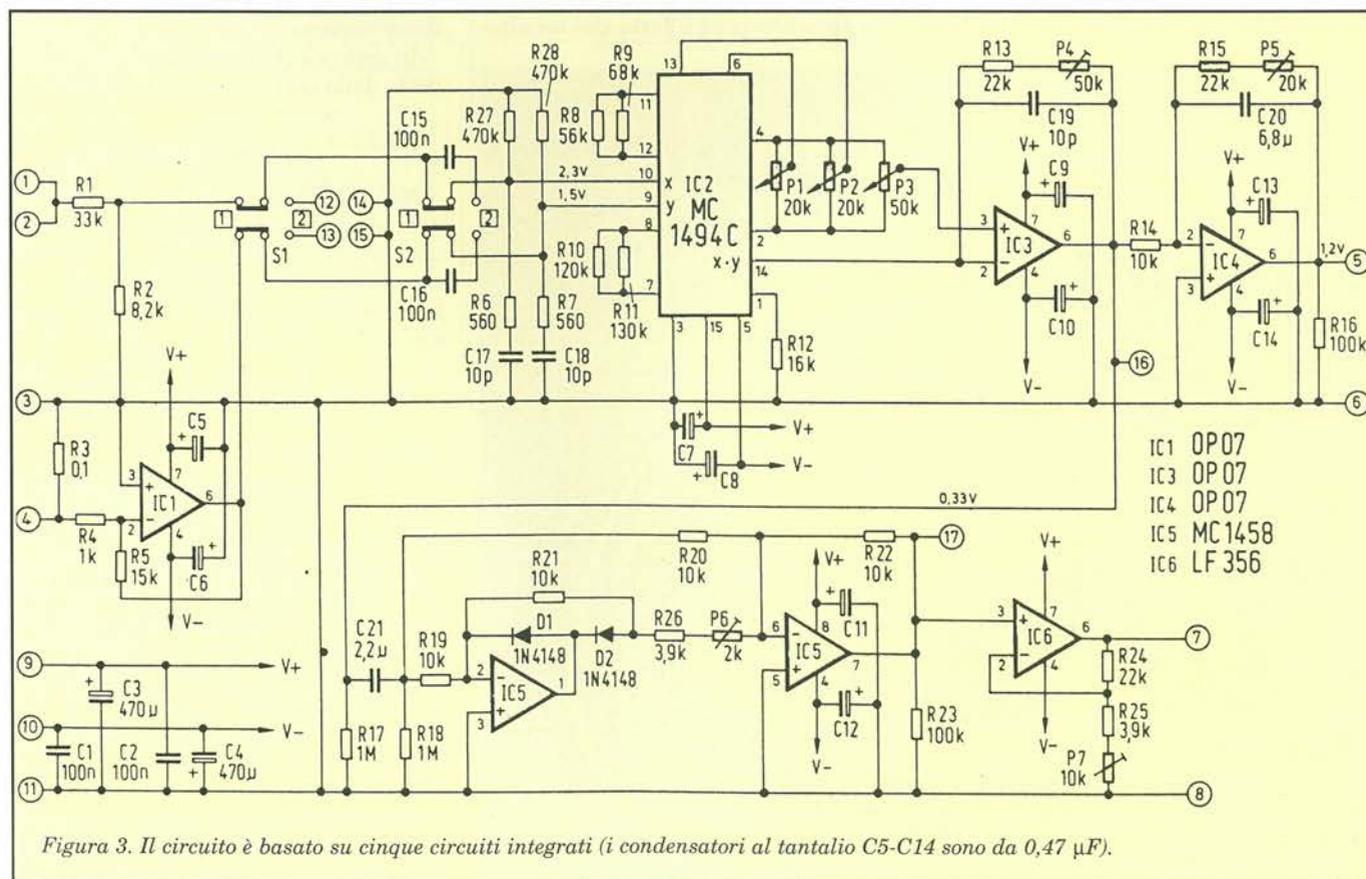


Figura 3. Il circuito è basato su cinque circuiti integrati (i condensatori al tantalio C5-C14 sono da 0,47 μF).

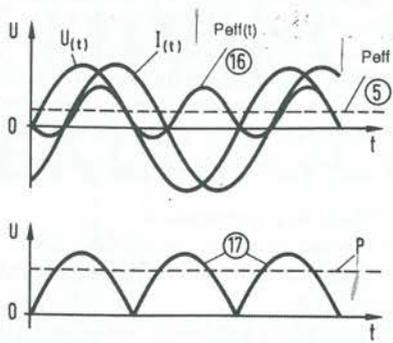


Figura 4. Nell'andamento della tensione nel circuito c.a. si tiene conto delle grandezze dipendenti dal tempo.

All'uscita 5 è ora presente una tensione continua proporzionale alla potenza efficace:

$$U(5) = Peff/10 A$$

Per la determinazione dello sfasamento ϕ , e, rispettivamente, di $\cos\phi$, è necessario ricavare, accanto alla potenza efficace dipendente dalla fase, una grandezza indipendente dall'angolo di fase, per poi determinare $\cos\phi$ in base al confronto delle due grandezze.

Allo scopo, C21 provvede a disaccoppiare la c.c. da $P(t)$ formando poi, con un rettificatore di precisione (IC5), una tensione sempre positiva. Il valore medio aritmetico (livellato con IC6) corrisponde ora a P .

Occorre tener presente che, pur se la potenza efficace (1) viene sempre determinata in maniera corretta, indipendentemente dalla frequenza (tra 0 e 20 kHz), dall'angolo di fase e dalla forma d'onda, la determinazione di P e perciò di $\cos\phi$ è prevista soltanto per un'oscillazione sinusoidale. Per altre forme d'onda è necessario un adattamento, cioè una nuova regolazione di P7 (Figura 5).

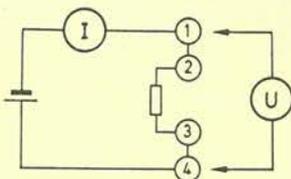


Figura 6 Nella taratura complessiva, la potenza viene ottenuta mediante misure separate.

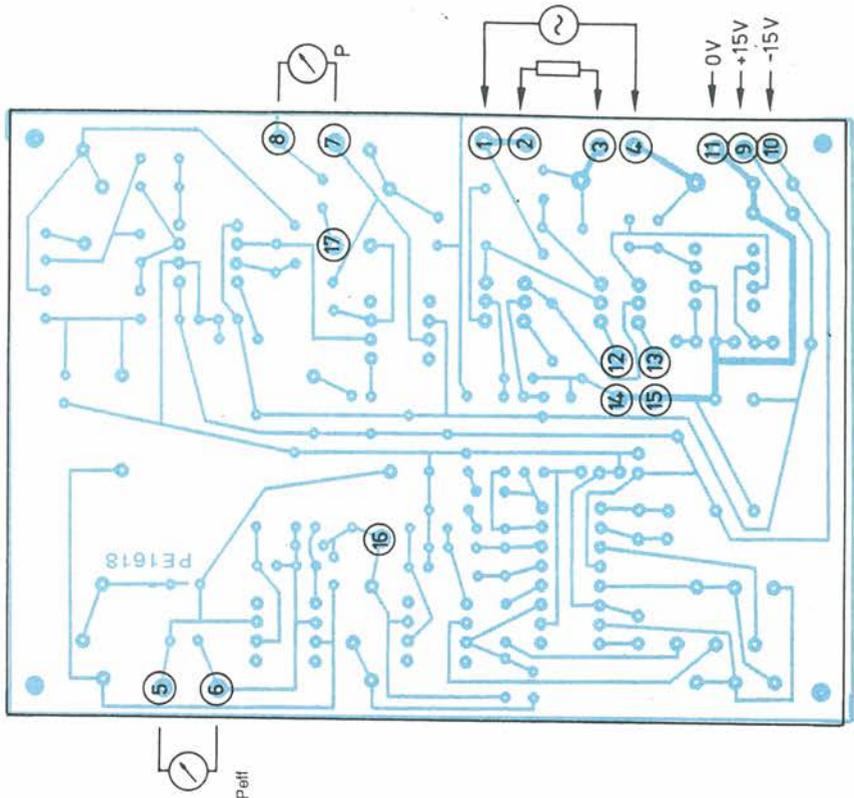


Figura 5. Il convertitore di misura deve essere tarato con precisione

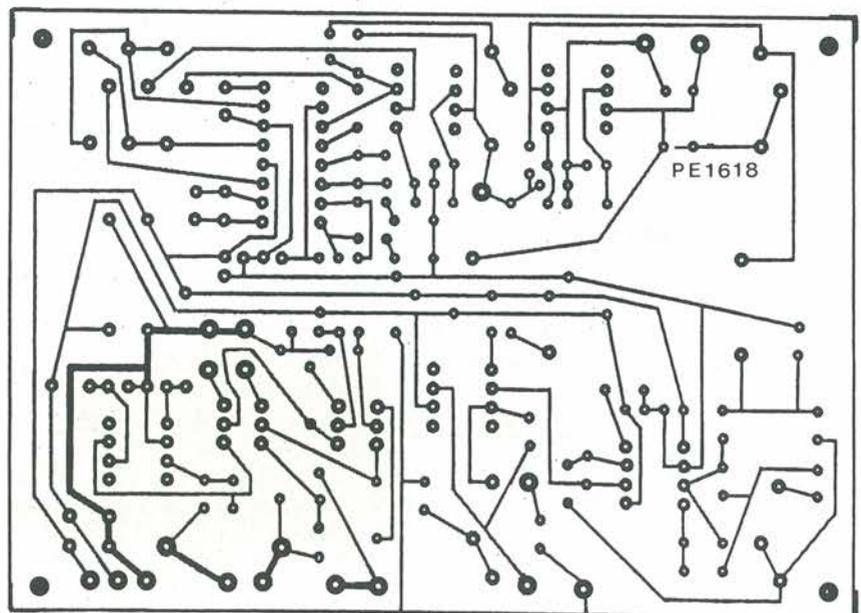


Figura 7. Circuito stampato scala 1:1.

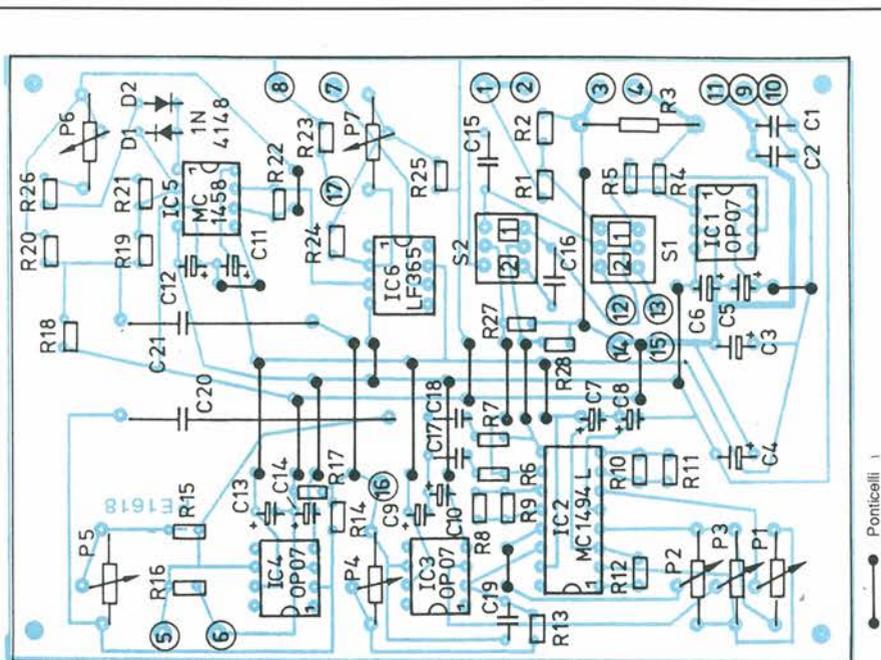


Figura 8. Disposizione dei componenti per il convertitore di misura.

Elenco componenti

Semiconduttori

IC1, IC3, IC4: OP-07
 IC2: MC1494L
 IC5: MC1458L
 IC6: LF356L
 D1, D2: 1N4148

Resistori

R3: 0,1 Ω a filo vetrificato, 3 W
 R25, R26: 3,9 kΩ
 R6, R7: 560 Ω
 R4: 1 kΩ
 R2: 8,2 kΩ
 R14: 10 kΩ
 R19, R20, R21, R22: 10 kΩ 1%
 R8: 15 kΩ 1%
 R12: 16 kΩ 1%
 R13, R15, R24: 22 kΩ
 R1: 33 kΩ
 R8: 56 kΩ 1%
 R9: 68 kΩ 1%

R16, R23: 100 kΩ
 R10: 120 kΩ 1%
 R11: 130 kΩ 1%
 R27, R28: 470 kΩ
 R17, R18: 1 MΩ
 P1, P2, P5: 20 kΩ potenziometri
 P7: 10 kΩ potenziometro
 P6: 2 kΩ potenziometro
 P3, P4: 50 kΩ potenziometri

Condensatori

C17, C18, C19: 10 pF
 C1, C2: 100 nF 100 V, MLC
 C15, C16: 100 nF, 100 V, MKT
 C5-C14: 0,47 μF 35 V, tantalio
 C21: 2,2 μF. 63 V, MKL
 C20: 6,8 μF. 63 V, MKL
 C3, C4: 470 μF, 40 V

Varie

S1, S2: doppi deviatori LP-DIL

Semplice messa a punto

Nonostante i sette potenziometri, la messa a punto è facile, veloce e non richiede particolari strumenti di misura (Figura 6). Grazie all'amplificatore operazionale scelto, la taratura risulta piuttosto semplice.

Prima di iniziare (e poi sempre, prima

di utilizzare lo strumento), la tensione di alimentazione di ±15 V deve rimanere applicata al circuito per almeno 15 minuti. Effettuare la taratura attenendosi rigorosamente al seguente ciclo:

1. Offset all'ingresso X

- Portare S1 in posizione "2", S2 in posizione "1".

- Applicare al punto 13 una tensione sinusoidale (circa 1 kHz, circa 5 V_{p-p})
- Cortocircuitare i punti 12 e 14.
- Regolare P2 in modo che la tensione al punto 16 sia 0 Vc.a.
- Osservare, con l'oscilloscopio, finché la tensione alternata scende a 0 V.

2. Offset all'ingresso Y

- Cortocircuitare i punti 13 e 15.
- Applicare al punto 12 un segnale sinusoidale
- Regolare P1 in modo che la tensione al punto 16 sia 0 Vc.a.

3. Offset all'uscita

- Cortocircuitare i punti 12 e 14, nonché i punti 13 e 15.
- Regolare P3 in modo che la tensione al punto 5 sia 0 Vc.c.

4. Fattore di proporzionalità

- Cortocircuitare i punti 12 e 13 ed applicare una tensione di +10 Vc.c.
- Regolare P4 in modo che la tensione al punto 16 sia 10 Vc.c.

5. Taratura complessiva

- Portare S1 in posizione "1"
- Collegare tra i punti 2 e 3 una resistenza ohmica di carico. Collegare poi un alimentatore ai punti 1 e 4, determinando la potenza mediante misure separate.
- Regolare P5 in modo che la tensione al punto 5 (uscita di IC4) corrisponda esattamente a quella di un oggetto di misura con caratteristiche note.

6. Rettificatore di precisione

- Portare S2 in posizione "2"
- Collegare tra i punti 2 e 3 una resistenza ohmica di carico.
- Collegare i punti 1 e 4, per esempio ad un amplificatore (con un'oscillazione sinusoidale di frequenza ed ampiezza costanti).
- Collegare al punto 17 un oscilloscopio e regolare P6 in modo da ottenere un andamento uniforme della curva

7. Taratura complessiva

- Come al punto 6, misurando però la tensione in 5 e regolando P7 in modo che U7 = U5

Il circuito stampato di questo progetto può essere richiesto al Gruppo Editoriale JCE citando il riferimento PE 1618 al costo di L.10.900 più spese di spedizione. Vedere istruzioni a pagina 8.

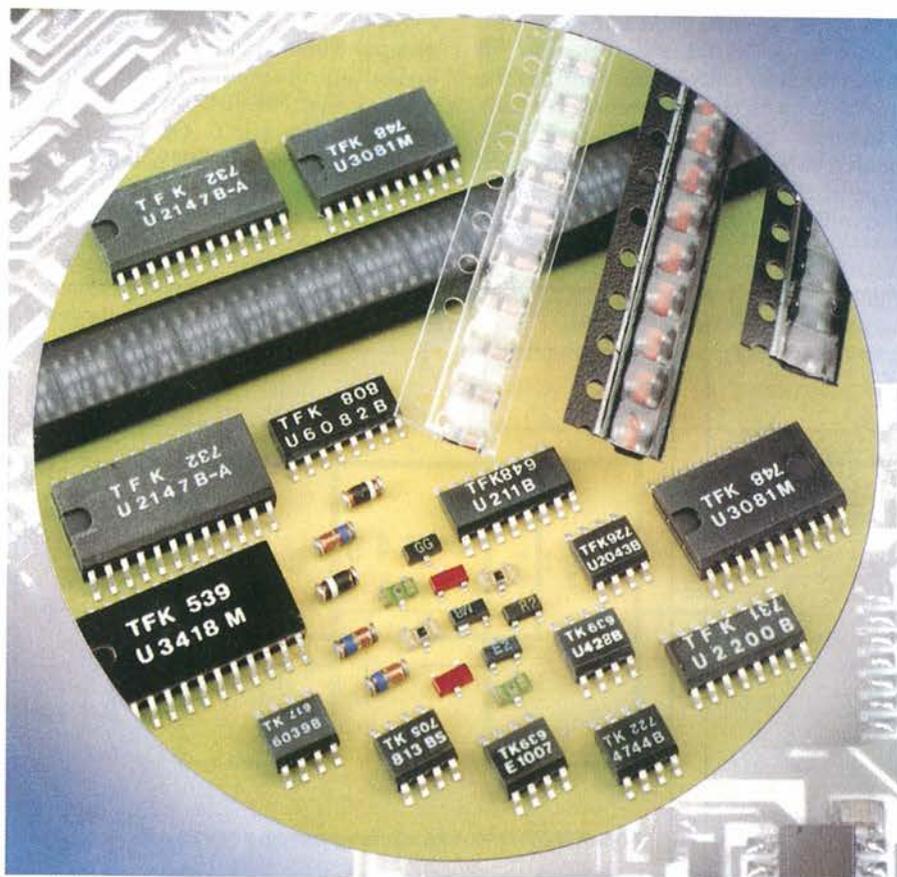
I DIVISORI DI FREQUENZA

Il trattamento dei segnali digitali richiede sempre, oltre alle conversioni digitali analogiche, una manipolazione delle frequenze dei segnali stessi al fine di adattarli ai successivi stadi e comandi. Basti pensare al clock di un qualsiasi apparato, che normalmente è generato da un quarzo nell'ordine di grandezza dei megahertz e viene diviso, ad esempio in un orologio, fino alla frequenza di un hertz.

di Libero Formisani

Data l'estrema precisione nel tempo ottenuta tramite i cristalli oscillanti, è più conveniente (anche rispetto alle dimensioni e ai costi dei quarzi stessi e per la difficoltà

di avere oscillatori con componenti discreti e bassissime frequenze che non abbiano derive) utilizzare un generatore a frequenza più alta e dividerla poi al livello voluto.



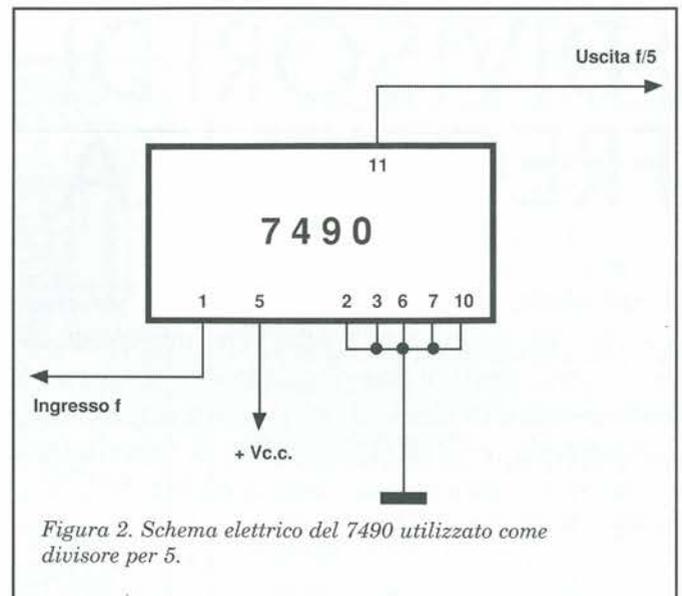
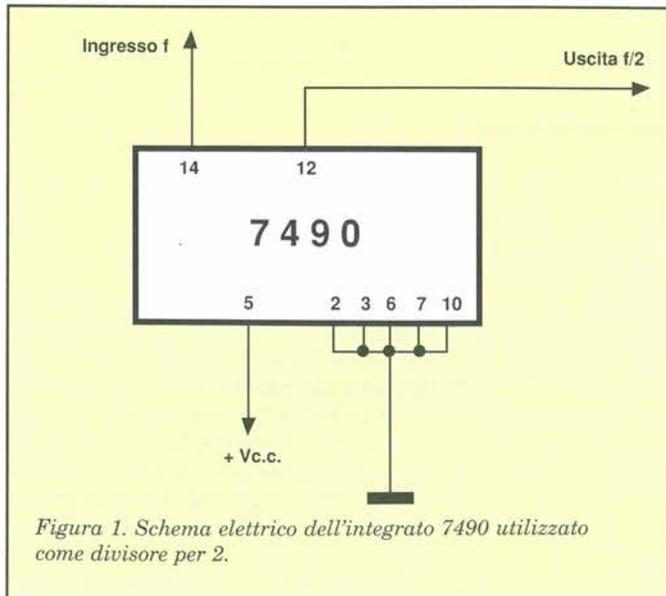
Molti sono gli integrati suscettibili di svolgere un tale compito. Se nei dispositivi miniaturizzati tali IC sono già compresi nel processore (ad es. gli orologi da polso LCD), nel progetto o nella riparazione di un apparato digitale da banco vengono usati integrati a 14 o 16 piedini DIL classificabili in due grandi categorie: divisori fissi e divisori programmabili.

Allo sperimentatore servirà di sapere anche che molti IC previsti per altre funzioni digitali possono essere configurati in modo tale da diventare divisori fissi. In ogni caso, mentre nei divisori fissi è possibile dividere la frequenza d'ingresso secondo un rapporto preciso detto modulo (di un divisore al cui ingresso è presente 1 MHz e che fornisce in uscita 100 kHz diremo che ha modulo 10, poiché $100 \text{ kHz} \times 10 = 1 \text{ MHz}$) determinato dal costruttore, nei divisori programmabili tale modulo, generalmente ordinato secondo potenze di 2, è programmabile scegliendo tra 4 e 10 tipi di divisione, semplicemente mettendo a massa o al punto di tensione di riferimento il piedino corrispondente a tale programmazione del modulo.

I divisori fissi

Uno dei più versatili integrati utilizzato in veste di divisore fisso è certamente il contatore 7490, TTL, o 74C90 in versione MOS, che dispone, tra i suoi 14 pin, di modulo 2, 5, 6, 10. In Figura 1 è indicato lo schema per ottenere una divisione per 2. Nelle successive Figure 2, 3 e 4, gli schemi per ottenere uscite in frequenza pari a 1/5, 1/6, 1/10 dell'ingresso.

È da ricordare come le disposizioni dei pin possono talvolta essere più di una per ottenere lo stesso modulo di divisione, e ciò va precisato al fine di non indurre in tentazione coloro che trovando schemi analoghi con questo IC abbiano dei dubbi sui collegamenti. Il costruttore precisa che tale integrato ha modulo 2 e 5, ma sono da sottolineare per l'impiego pratico le altre caratteristiche elettriche, riferite ad un SN74LS90 (Low Power Schottky TTL):



Tensione di alimentazione: 5 Vcc max 5.5/5.7

Consumo: 18 mA

Frequenza massima operativa: 16 MHz (ingresso B, pin 1)

32 MHz (ingresso A, pin 14)

La disposizione dei pin è raffigurata in Figura 5. Nella normale utilizzazione, generalmente i divisori fissi vengono adoperati in cascata. Supponiamo, ad esempio, di voler ottenere un clock da 1 Hz partendo dai 50 Hz della rete Enel, la cui stabilità in frequenza ci permette di avere un impulso di grande stabilità nel tempo.

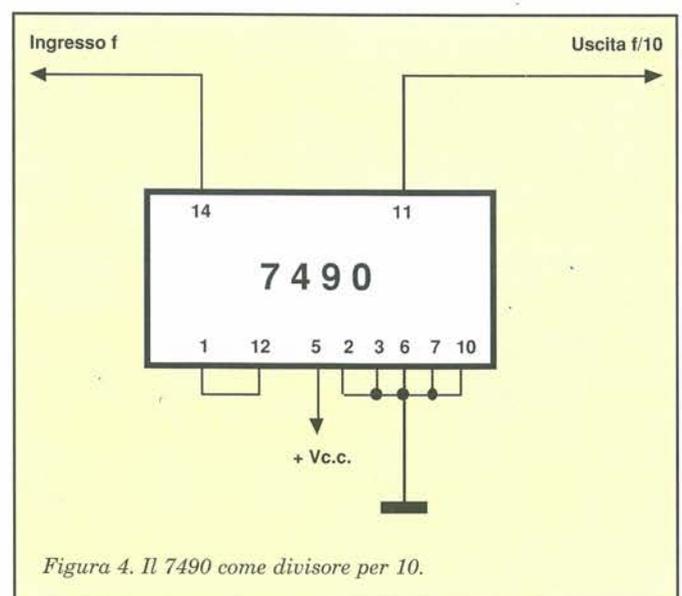
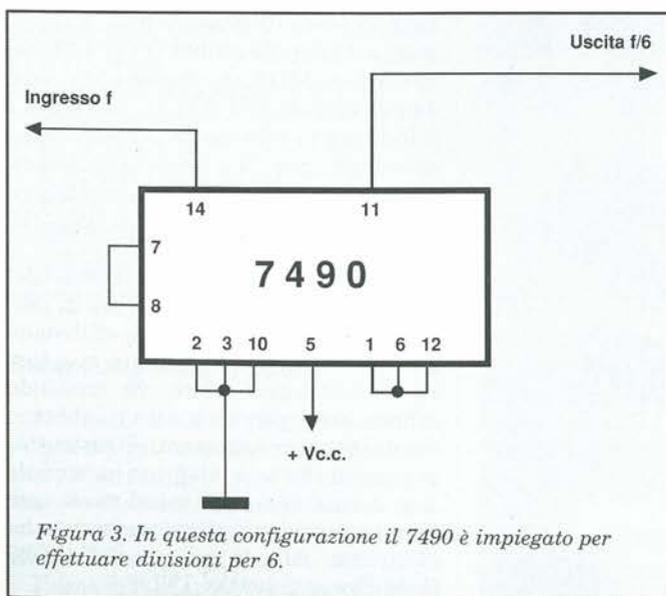
Il mezzo migliore è di ridurre la tensione di rete a valori TTL (da 2.9 V in

su per il 7490, corrispondente a livello logico 1), farla entrare in un divisore per 10, raccogliarla all'uscita e farla dividere dal successivo stadio per 5. Il modulo finale sarà uguale al prodotto dei moduli, cioè $5 \times 10 = 50$ (Figura 6).

Nel caso Enel, per essere esatti, conviene far precedere ai divisori un trigger costituito da mezzo 7413, al fine di assicurarne due importanti caratteristiche: la squadratura dell'onda sinusoidale e il filtraggio di eventuali transitori di disturbo. È da sottolineare, infine, che se avessimo un'oscillazione di 2 Hz nella frequenza di base, tale deviazione risulterebbe dopo la catena di divisori, appena di 0,04 Hz. Variando le capacità di moltiplicazione dei singoli moduli,

potremo avere una frequenza, ad esempio di 1800 Hz e giungere in modo analogo ad 1 Hz. Collegheremo allora in cascata due divisori per 6, un divisore per 5, un divisore per 10, ottenendo: dopo i primi due divisori ($6 \times 6 = 36$), $1800 : 36 = 50$ Hz; dopo il terzo divisore, 10 Hz; in uscita dal quarto, infine, $10 : 10 = 1$ Hz (Figura 7).

Un dispositivo analogo al 7490 è il 7492, divisore per dodici in due sezioni, una per 6 e una per 2, cosicché il modulo risultante è appunto 12. In Figura 8 lo schema elettrico del 7492 impiegato come divisore per 6. Ovviamente, gli stessi schemi visti finora possono essere impiegati con componenti CMOS, con l'accortezza di non lasciare, come per



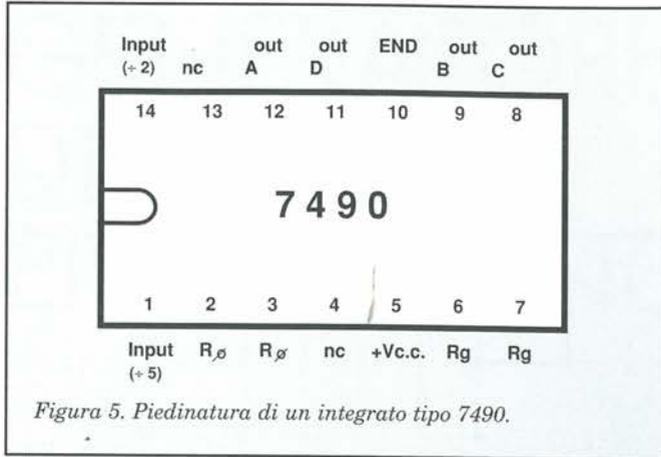


Figura 5. Piedinatura di un integrato tipo 7490.

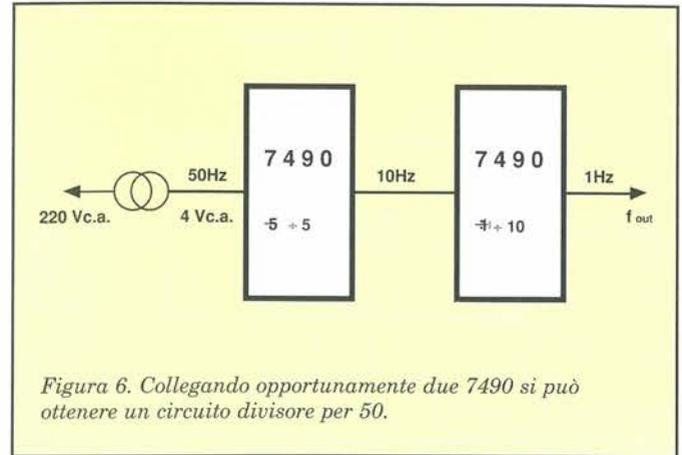


Figura 6. Collegando opportunamente due 7490 si può ottenere un circuito divisore per 50.

tutti i MOS, pin fluttuanti: essi dovranno essere messi a massa o a + Vcc, pena il cattivo funzionamento del dispositivo che vedrebbe i pin scollegati a livello alto. È buona norma collegare poi, tra i pin di alimentazione e con collegamenti corti, un condensatore da 100 kpF miniatura, allo scopo di eliminare disturbi che possono indurre falsi conteggi: ciò vale particolarmente per gli integrati TTL. Tra l'altro, usando TTL, bisogna considerare che l'alimentazione a 5 Vcc risulti stabile e ben proporzionata ai consumi: una scheda con dieci 7490 consuma già qualcosa come 230 mA a 5 V, suscettibili di variazioni durante i conteggi.

I divisori programmabili

Apparentemente, sembra che i divisori fissi, con la loro elasticità e facilità d'impiego, possano da soli o in cascata, risolvere qualsiasi problema di divisione. Ciò in effetti può ritenersi valido nel caso in cui, come si diceva nella premessa, si voglia fornire un clock ad un apparato digitale.

Se però supponiamo di voler progettare un circuito di base dei tempi per un frequenzimetro digitale (cioè quel circuito che in linea di massima determina per quanto tempo deve essere abilitato il contatore interno di frequenza) o altri circuiti di ingresso e trattamento frequenza di apparati consimili come periodimetri, capacimetri, ecc., è fondamentale che, agendo solo sui comandi frontali dell'apparecchio, si possa variare la frequenza di divisione, e cioè il modulo di tutto lo stadio.

Sarebbe veramente complesso portare sul pannello frontale diversi deviatori o interruttori per modificare i collegamenti dei divisori fissi. Dovremo scegliere, perciò, dei divisori che a nostro piacimento, collegando uno o più piedini a massa o a +Vcc, possano facilmente variare il loro modulo: per questo motivo essi sono definiti programmabili.

Anche se la parola potrebbe imbarazzare coloro che non hanno dimestichezza con Eprom e computers, bisogna ricordare che tale programmazione, come dicevamo, si effettua semplicemente

ponendo a massa o a + Vcc i pin che servono. In elettronica, la varietà di prodotti ci offre un vasto panorama d'impiego della divisione programmabile. Noi ci soffermeremo su un integrato usatissimo in questa veste: il 74192, TTL, equivalente al 40912 o 74C192 Mos. Il 74C192 può dividere a nostra scelta da 1 a 15.

Per programmarlo, è sufficiente trasformare il modulo voluto in numero binario. Supponiamo perciò di voler dividere la frequenza d'ingresso per 7; sette viene scritto in binario come 0 1 1 1 (il primo zero è ovviamente superfluo, ma il 192 ha 4 ingressi di programmazione...).

La cifra meno significativa (la prima a destra) è 1 e corrisponde all'ingresso A, pin 15. La seconda cifra è 1, e corrisponde all'ingresso C, pin 10. La cifra più significativa, infine, vale 0, e corrisponde all'ingresso D, pin 9. Colleghiamo allora tutti gli ingressi da programmare come 1 alla Vcc, e il D, da programmare 0, a massa. Tutto qui (Figura 9).

Ora è più chiaro comprendere perché il 74192 possa dividere fino a 15: perché

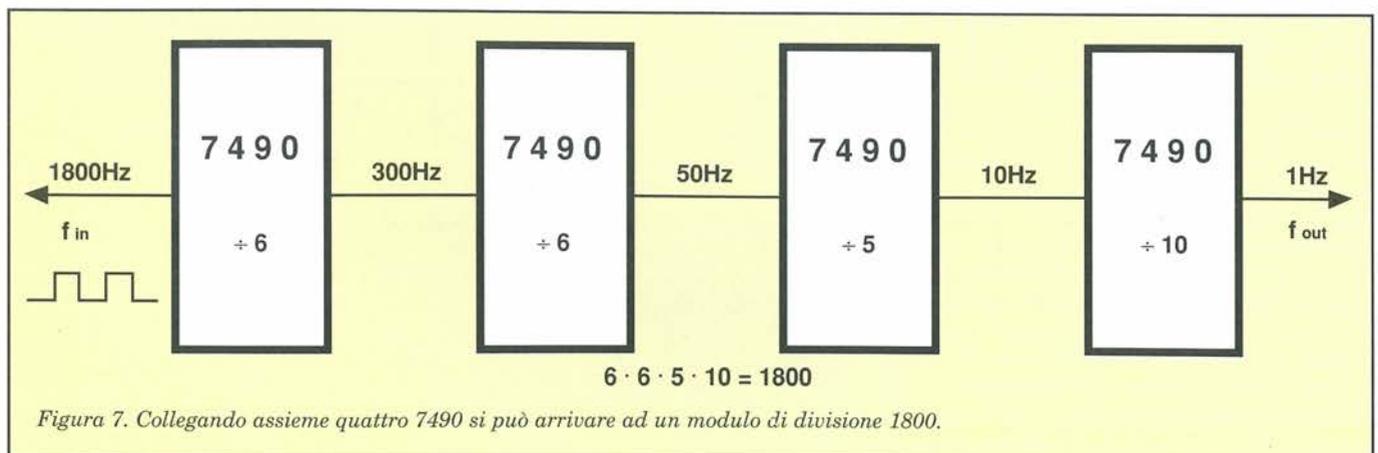
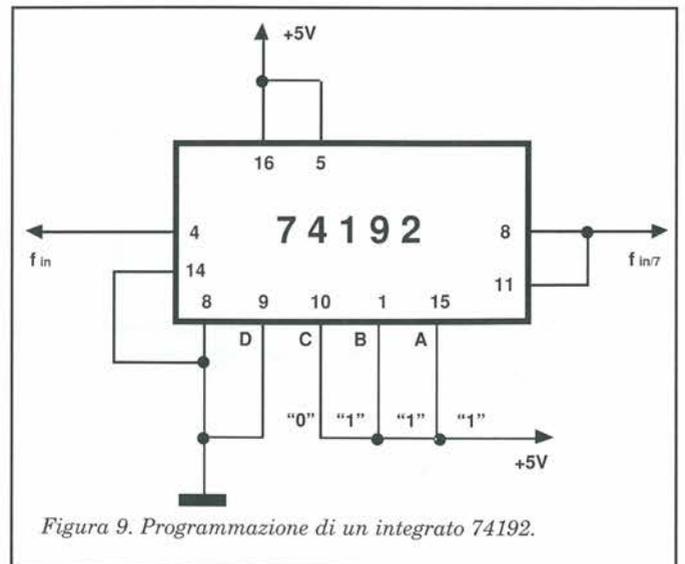
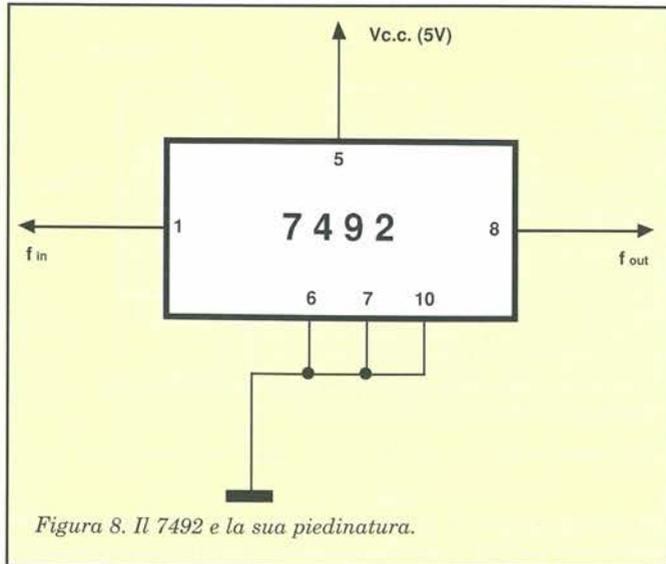


Figura 7. Collegando assieme quattro 7490 si può arrivare ad un modulo di divisione 1800.



15 rappresenta il numero più grande che possiamo scrivere con quattro cifre binarie (cioè 1 1 1 1).

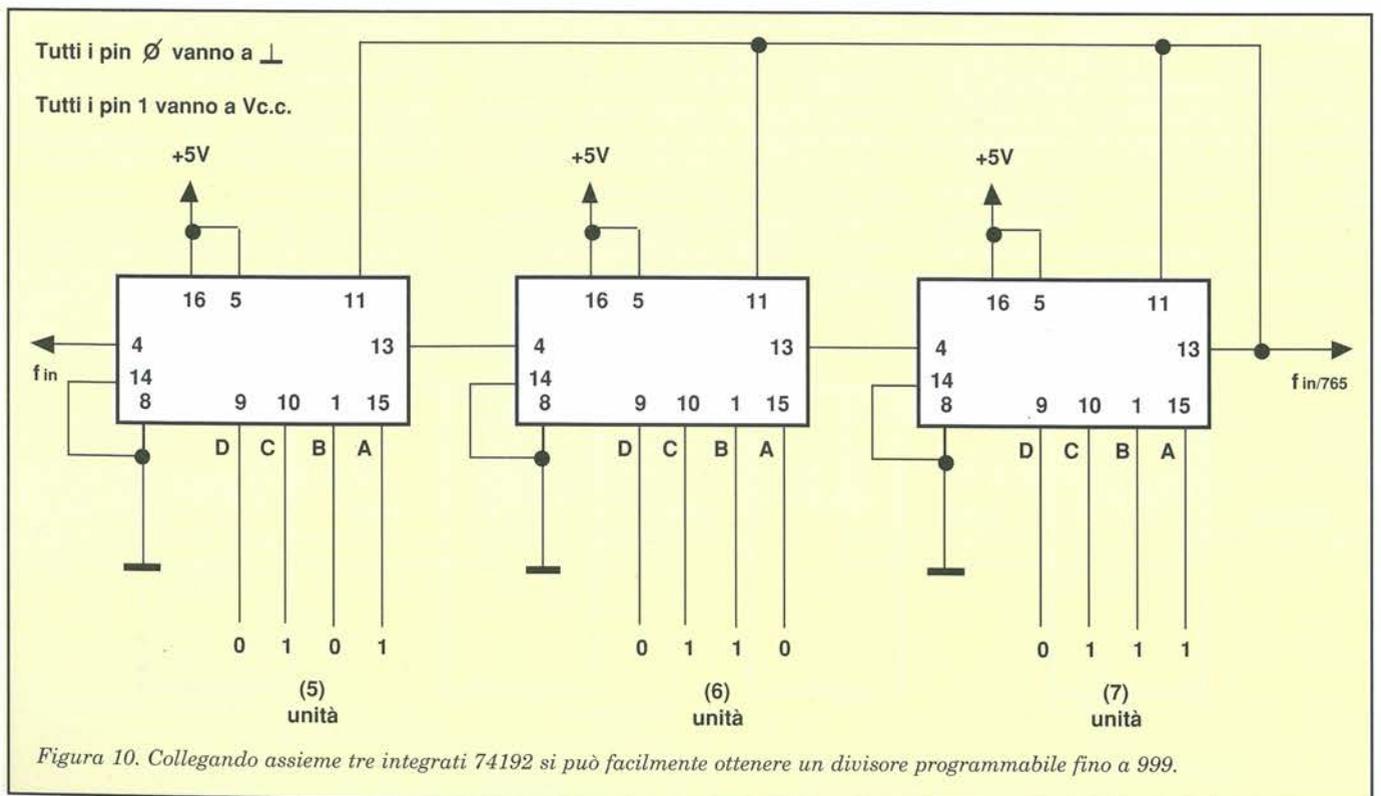
A differenza però dei suoi parenti 7490 e 7492, il 74192 in cascata con altri non moltiplica i moduli, ma ci permette di dividere per decadi. Se poniamo quindi tre 74192 in serie, disponiamo allora di un apparato suscettibile di essere programmato per centinaia, decine, unità, permettendoci di dividere fino a 999 in modo programmabile.

In Figura 10 è rappresentato lo schema elettrico; ogni cifra è programmabile singolarmente.

Il disegno, per esempio, mostra un divisore programmato ad ottenere una frequenza che vale 1/765esimo di quella d'ingresso. Tecnicamente, possiamo aggiungere che il 192 conta in diminuzione fino al raggiungimento del numero impostato; quest'ultimo viene letto ogni volta che il Load, pin 11, va a basso livello.

Ciò spiega la connessione tra uscita, pin 13, e il Load. Il modo migliore, tuttavia, di comprendere in pieno e valutare l'importanza di questi formidabili dispositivi, è l'esperimento, magari su basette preforate o wire wrap; e, sperimentando, ci si può divertire.

Con un 7490 e pochi altri pezzi, potete realizzare, per esempio, un circuito che faccia accendere la luce della vostra stanza solo quando battete tre volte le mani, emuli dei sultani da Mille e una notte. Provare per credere. ■



GENERATORE DIGITALE DI EFFETTI SONORI

In questa ultima parte dell'articolo descriviamo il montaggio del generatore presentatovi lo scorso mese su queste pagine e vi diamo utili consigli su come procedere per la taratura e l'utilizzo pratico dell'apparecchio.

Parte seconda



È opportuno iniziare il montaggio solo avendo a disposizione tutto il materiale elencato in calce; oltre a questo occorrono un saldatore a stilo di bassa potenza, dello stagno di buona qualità ed un cacciavite per effettuare il fissaggio della basetta al contenitore.

Montaggio

Iniziare montando sul lato A (e saldando sul lato B) prima i 12 capicorda ai punti contrassegnati dalle sigle A+L, e continuando poi con i componenti più piccoli (resistenze, condensatori diodi, transistor). In seguito si monteranno i componenti più grandi, come il ponte a diodi, lo zoccolo, il display e i circuiti integrati (ricordando che IC10 va inserito nel relativo zoccolo di 28 pin solo a montaggio ultimato).

Particolare attenzione va riservata al regolatore di tensione IC1 in contenitore TO3, con relativo dissipatore "a ragno" e appropriato set di fissaggio: in questo caso il corpo dell'integrato viene a trovarsi, a montaggio avvenuto, completamente "avvolto" dalle alette del dissipatore stesso.

Rimane da montare il solo trasformatore TF1, che per ingombro e peso necessita di un appropriato fissaggio meccanico, oltre che elettrico: sono già previsti sul circuito stampato 4 fori per inserire le viti di fissaggio del componente.

Occorre fare molta attenzione a non invertire primario e secondario, per evitare spiacevoli conseguenze in fase di collaudo: il primario è la parte di trasformatore contenente la scritta "220" e va orientato verso i punti circuitali G e H, mentre il secondario è la parte opposta con la scritta "9", da orientare di conseguenza verso i punti circuitali I e J.

Tramite 2 coppie di cavetti si devono effettuare i collegamenti tra il trasformatore e i corrispondenti punti circuitali.

Si conclude con il montaggio degli 8 LED, facendo attenzione che rimangano distanziati di circa 2 centimetri, così da fuoriuscire poi di 1 millimetro dalla consolle verticale del contenitore (attraverso gli appositi fori).

Anche i 4 commutatori, gli 8 potenziometri e i 7 pulsantini miniaturizzati vanno sistemati in modo che sporgano, di quel tanto che basta, dalla stessa consolle.

Ultimata la fase preliminare del montaggio, il "blocco" può essere inserito nel contenitore plastico, avendo cura di fissare il circuito stampato verticalmente al retro tramite almeno 4 viti (se ne possono mettere di più), da inserire nei relativi pilastri di sostegno: i LED e i componenti "esecutivi" (commutatori, potenziometri, pulsanti e display) risulteranno automaticamente predisposti all'inserimento nei fori della consolle verticale.

Prima di chiudere il contenitore occorre effettuare tutti i collegamenti esterni, che sono pochissimi in quanto gran parte della componentistica è già collegata direttamente alle piste del circuito stampato.

Tramite 2 spezzoni di piattina bipolare si connette il deviatore SW1 ai punti C-D ed E-F.

Il cavetto schermato serve a collegare la presa PS1 ai punti K (massa) ed L (segnale audio), avendo l'accortezza di mettere a massa la calza metallica di schermo.

Per ultimo va collegato il cavetto di alimentazione alla rete. (SP1), facendolo passare dall'apposito foro presente sul retro e saldando i 2 capi terminali ai punti A e B del circuito stampato.

Il chip IC10 può essere inserito nel relativo zoccolo solo a questo punto, usando molta cautela nel maneggiarlo.

Collaudo e taratura

Terminate le operazioni di collegamento e' consigliabile eseguire, tramite un tester, un semplice collaudo, verificando la presenza della tensione di rete sui punti A e B del circuito principale e anche sull'avvolgimento primario di TF1 (punti G e H).

Analogamente sul secondario di TF1 deve essere presente una tensione di circa 9 volt, mentre, con lo strumento predisposto sulla corrente continua, sui terminali di C1 e C2 va riscontrato un potenziale di circa 18 volt, che scenda a 5 volt a valle di IC1 e sui terminali di C3.

Lo stesso valore di 5 volt c.c. (rispetto a massa) deve essere presente sui pin 16

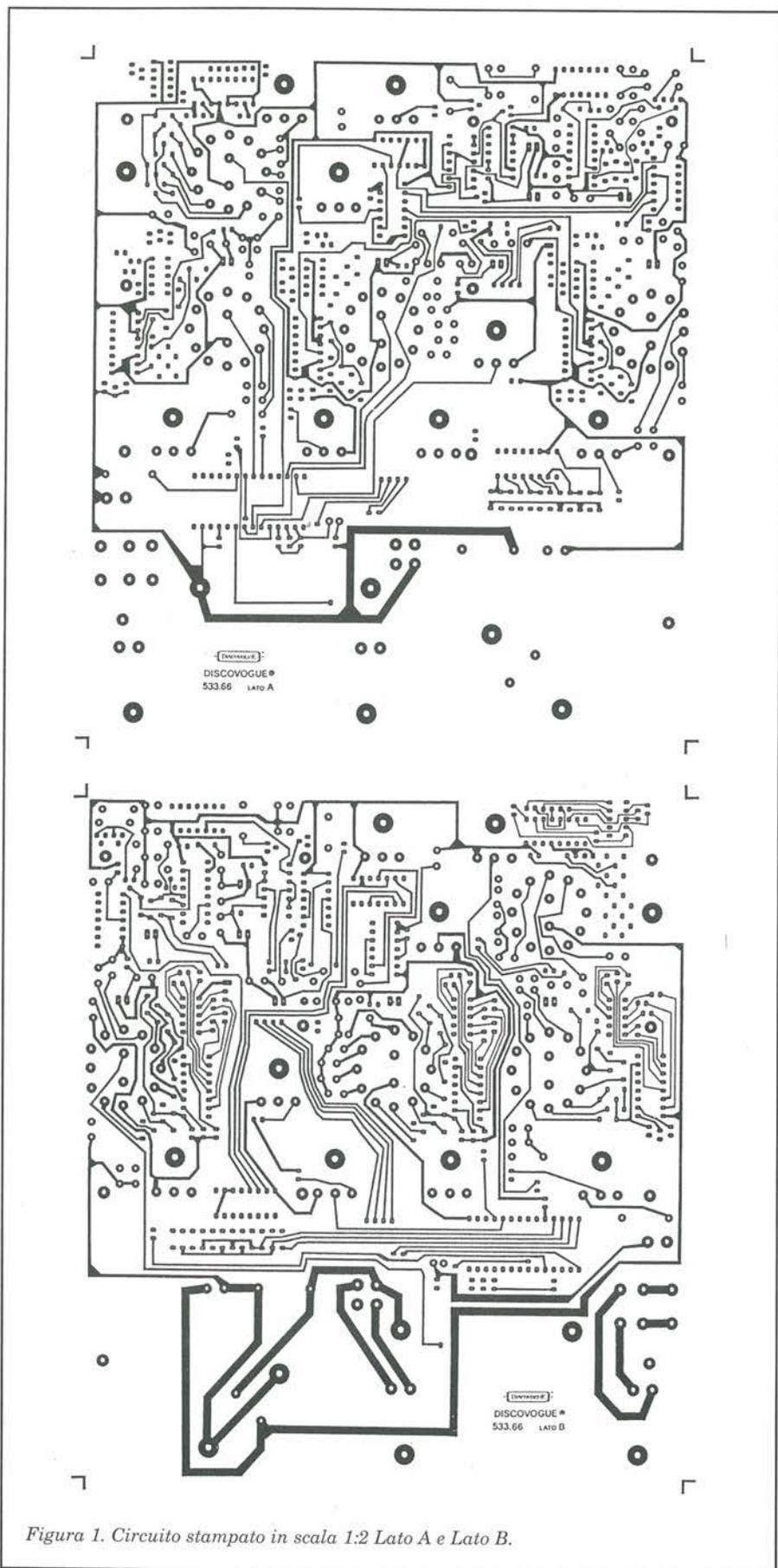


Figura 1. Circuito stampato in scala 1:2 Lato A e Lato B.

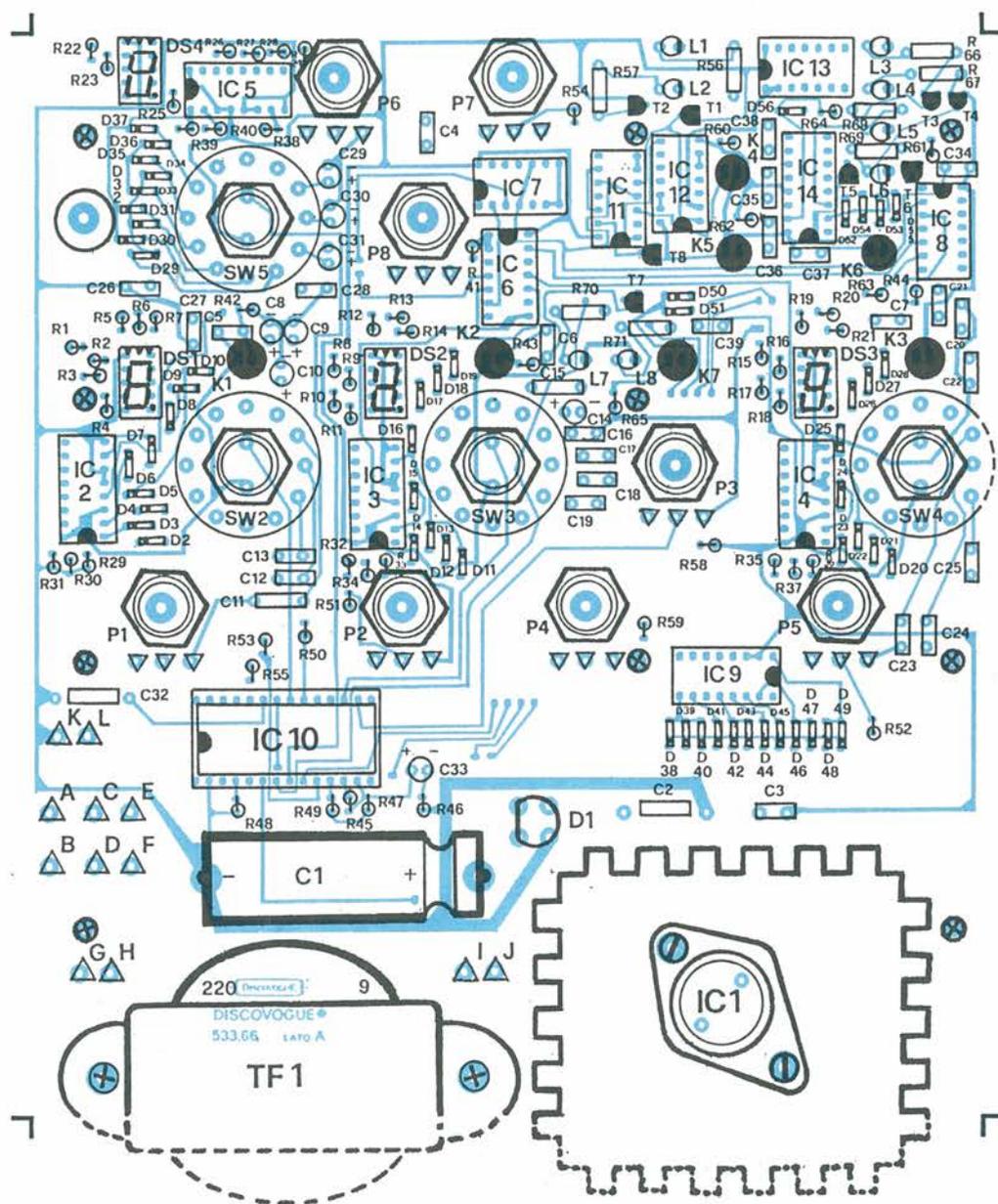


Figura 2. Disposizione dei componenti.

di IC2, IC3, IC4, IC5, IC9 e IC14, sui pin 14 di IC6, IC7, IC8, IC11, IC12 e IC13, e sul pin 15 di IC10, nonché sui collettori dei transistor, su un terminale delle resistenze R58 ed R59, dei condensatori C5, C6, C7, C34, C35, C36, C37, C38 e C39, e inoltre su tutti gli altri punti espressamente indicati nello schema elettrico del circuito stampato.

Se le misure danno esito positivo si può passare alla verifica finale pratica, collegando l'uscita audio del generatore a un amplificatore (meglio se hi-fi con possibilità di regolazione dei toni).

Accendere l'apparecchio: si devono

subito illuminare i display DS1 e DS3 (lampeggianti) e DS2 e DS4 (in accensione continua), nonché i LED L1 rosso (-v-), L3 verde (MIX OUT) ed L7 rosso (NORM.).

Agendo sui pulsantini rossi K1, K2 e K3 (MIX) devono variare le condizioni di visualizzazione dei display DS1, DS2 e DS3 (DS4 rimane sempre attivato), mentre premendo i pulsantini neri K4, K6 e K7 si devono riscontrare le commutazioni delle interfacce digitali (e dei LED rossi o verdi corrispondenti).

La corretta produzione del suono va verificata con molta pazienza, combi-

nando tra loro prima segnali semplici (solo VCO e mixer abilitati), poi sempre più elaborati (con rumore, mixaggio e involuppo). Il pulsante rosso K5 deve interrompere il suono col LED rosso L1 acceso, e viceversa deve attivarlo col LED rosso L2 acceso.

Spaziando con commutatori e potenziometri dev'essere possibile sentire per lo meno qualcosa, che se anche non sarà una melodia, risulterà senz'altro gradevole e originale (in quanto frutto di ore di lavoro di montaggio!).

Se la verifica finale fornisce esito positivo, potrà essere definitivamente

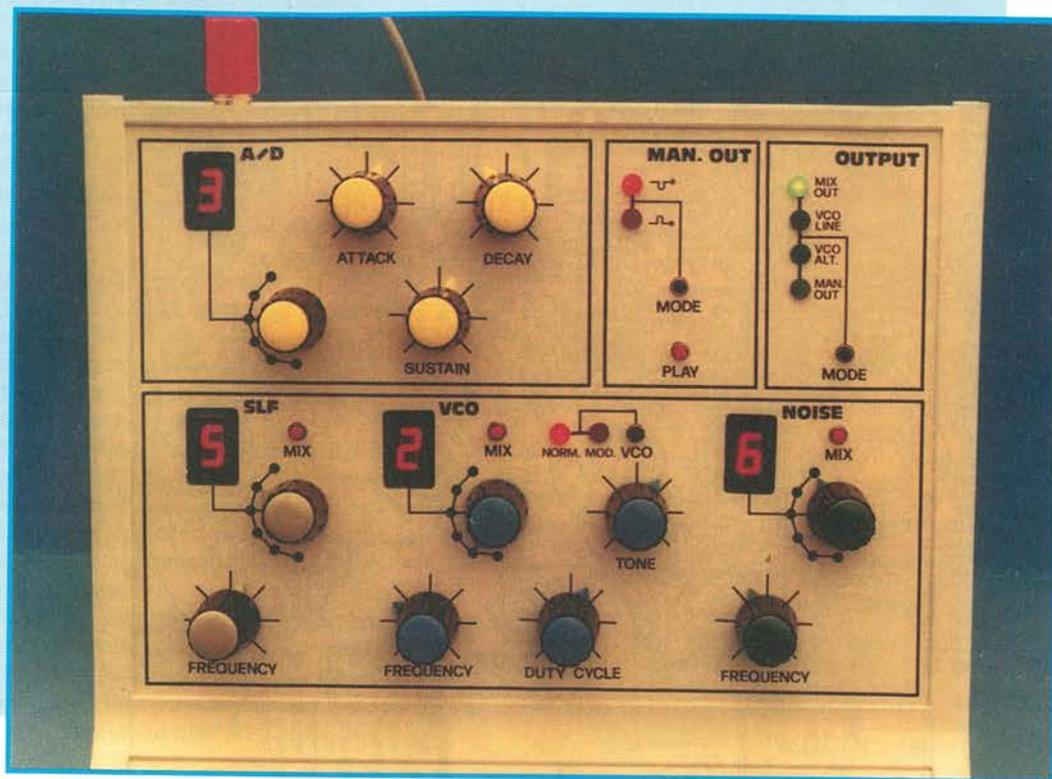


Foto 2. Sul pannello frontale sono visibili tutte le indicazioni relative al funzionamento dell'apparecchio.

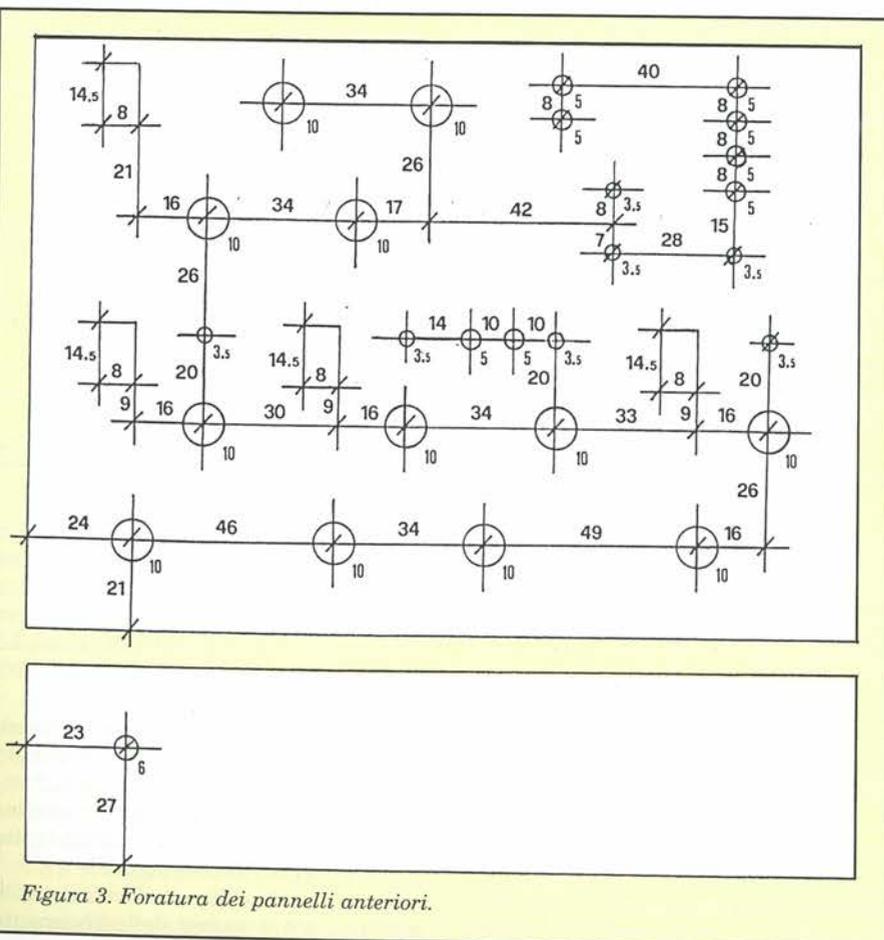


Figura 3. Foratura dei pannelli anteriori.

chiuso il contenitore con la parte frontale, dopo aver inserito i pannelli superiore e inferiore nelle relative guide, in modo che, alla fine, tutti i componenti esecutivi (interruttore, pulsanti, commutatori, potenziometri, LED, display) e di collegamento (presa audio) siano perfettamente posizionati nei loro alloggi previsti.

Si completa l'installazione fissando le manopole agli alberini dei 4 commutatori e degli 8 potenziometri in modo che, ruotandoli tutti in senso antiorario, ogni indice di posizione si orienti a sinistra in basso, cioè sul minimo del valore parametrico previsto.

Per una chiusura definitiva e a prova di manomissione è sufficiente procedere al fissaggio delle 4 lunghe viti che dal retro possono arrivare, attraverso appositi fori, fino agli attacchi plastici della parte frontale bloccando tutte le parti esterne del contenitore stesso in un unico e solido "blocco".

Una volta pronto e funzionante, il generatore digitale di suoni qui proposto diventerà un prezioso strumento per generare qualsiasi effetto sonoro, anche in sequenza melodica.

La compattezza del circuito, l'ingombro limitato e la presenza di sezioni logiche digitali lo rendono utilizzabile senza problemi ovunque ci sia bisogno

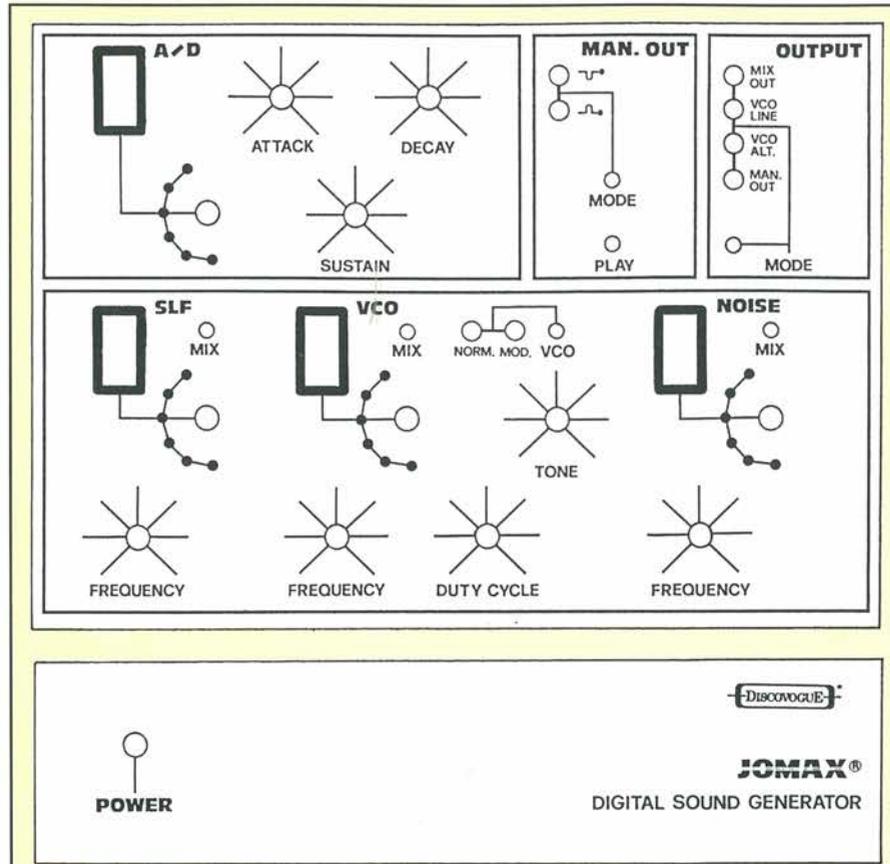


Figura 4. Serigrafia dei pannelli anteriori.

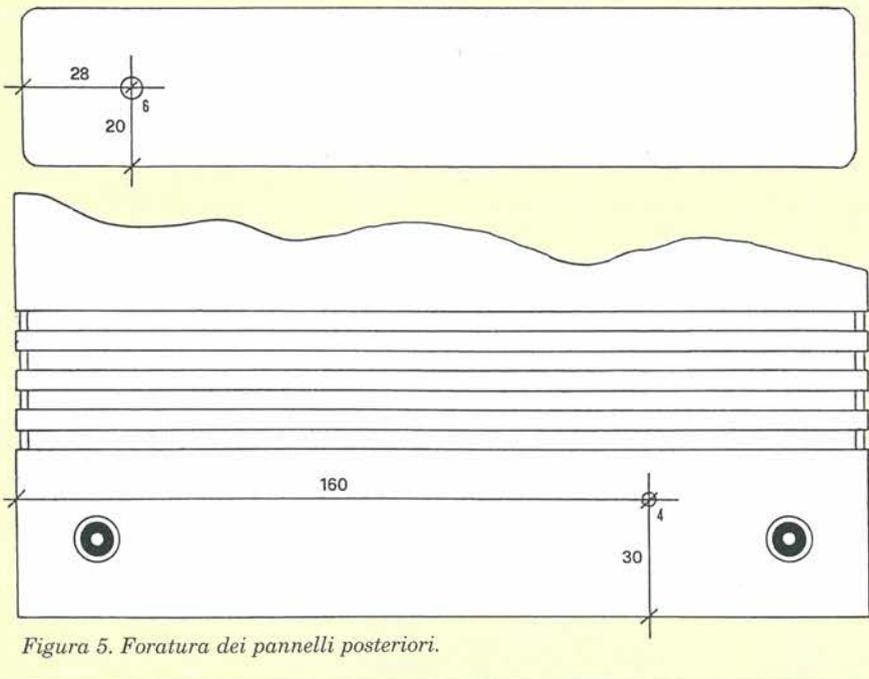


Figura 5. Foratura dei pannelli posteriori.

Elenco componenti

Semiconduttori

IC1: 7805CK
 IC2+IC5: 4511
 IC6, IC12, IC13: 4093
 IC7, IC8, IC 11: 4013
 IC9: 4099
 IC10: SN76477
 IC14: 4017
 T1+T8: BC547B
 D1: W04 ponte
 D2+D56: 1N4148
 LED1, LED2, LED7,
 LED8: LED ϕ 5 mm rosso
 LED3+LED6: LED ϕ 5 mm verde

Resistori

R1+R28: 270 Ω
 R29+R40, R46, R64: 100 k Ω
 R41: 1,8 M Ω
 R42+R44, R60+R63,
 R65: 270 k Ω
 R45, R48, R49, R51, R58,
 R59: 47 k Ω
 R47: 3,9 k Ω
 R50: 10 k Ω
 R52: 390 k Ω
 R53, R54: 3,3 k Ω
 R55: 2,7 k Ω
 R56, R57, R66+R71: 150 Ω 1/2 W
 P1+P3, P5+P7: 470 k Ω
 potenziometro lineare
 P4: 22 k Ω potenziometro lineare
 P8: 1 M Ω potenziometro lineare

Condensatori

C1: 2'200 μ F 25 V elettr. orizz.
 C2, C15 e C32: 470 nF 100 V
 poliest.
 C3+C7, C12, C16, C28,
 C34+C39: 100 nF 100 V poliest.
 C8: 33 μ F 16 V elettr. vert.
 C9: 4,7 μ F 63 V elettr. vert.
 C10, C14: 1 μ F 63 V elettr. vert.
 C11: 330 nF 100 V poliest.
 C13, C18, C20: 10 nF 100 V poliest.
 C17, C27: 47 nF 100 V poliest.
 C19, C21: 1'000 pF ceram.
 C22: 470 pF ceram.
 C23: 270 pF ceram.
 C24: 82 pF ceram.
 C25: 47 pF ceram.
 C26: 15 nF 100 V poliest.
 C29: 2,2 μ F 63 V elettr. vert.
 C30, C33: 10 μ F 16 V elettr. vert.
 C31: 22 μ F 16 V elettr. vert.

Varie

DS1+DS4: FND367 display
 SW1: deviatore bipolare 220 V,
 2 A miniatura
 SW2+SW5: commutatore 2 vie
 6 posizioni con terminali per c.s.

di suono professionale (ad esempio è ottimo per la sonorizzazione di pellicole). Il contenitore originale (è dotato di doppia consolle che permette di adattare l'apparecchio a qualsiasi

situazione ambientale (tipico ad esempio il problema di luci riflesse dal pannello frontale che non permettono buona visuale del monitor e delle scritte di indirizzamento).

K1+K3, K5: pulsante unipolare n.a. miniatura rosso
K4, K6, K7: pulsante unipolare n.a. miniatura nero
PS1: presa audio da pannello
SP1: cavetto di alimentazione 220 V con spina
TF1: trasformatore 220/9 V 1 A con fili di collegamento e con 4 viti di fissaggio per c.s.
2 manopole con indice per potenziometro colore GRIGIO
4 manopole con indice per potenziometro colore BLU
2 manopole con indice per potenziometro colore VERDE
4 manopole con indice per potenziometro colore GIALLO

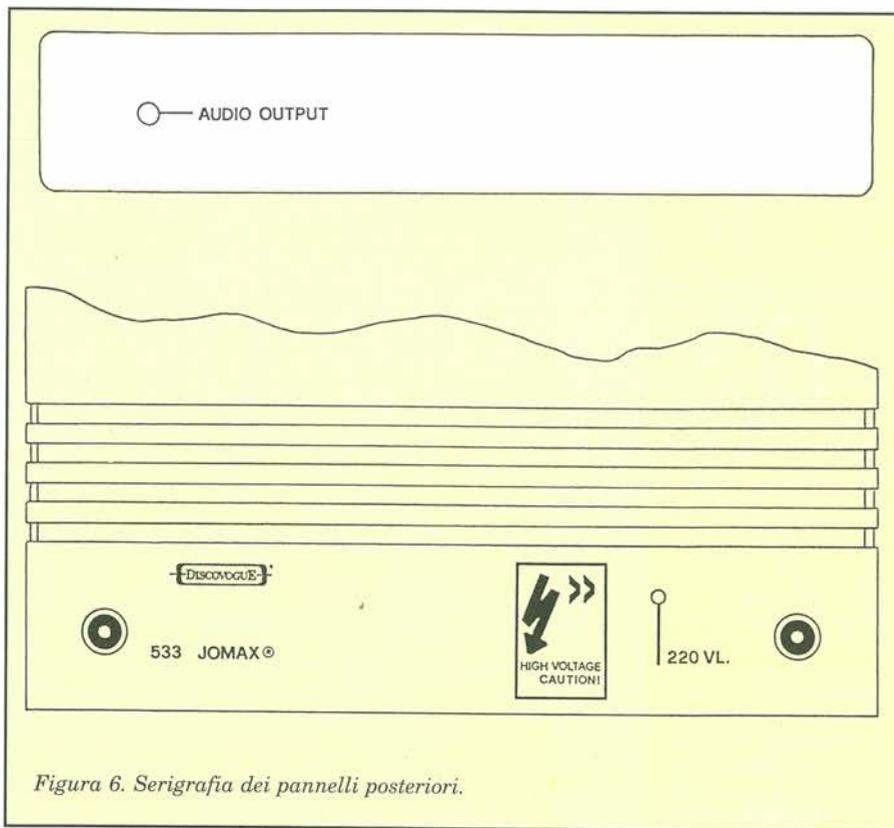


Figura 6. Serigrafia dei pannelli posteriori.

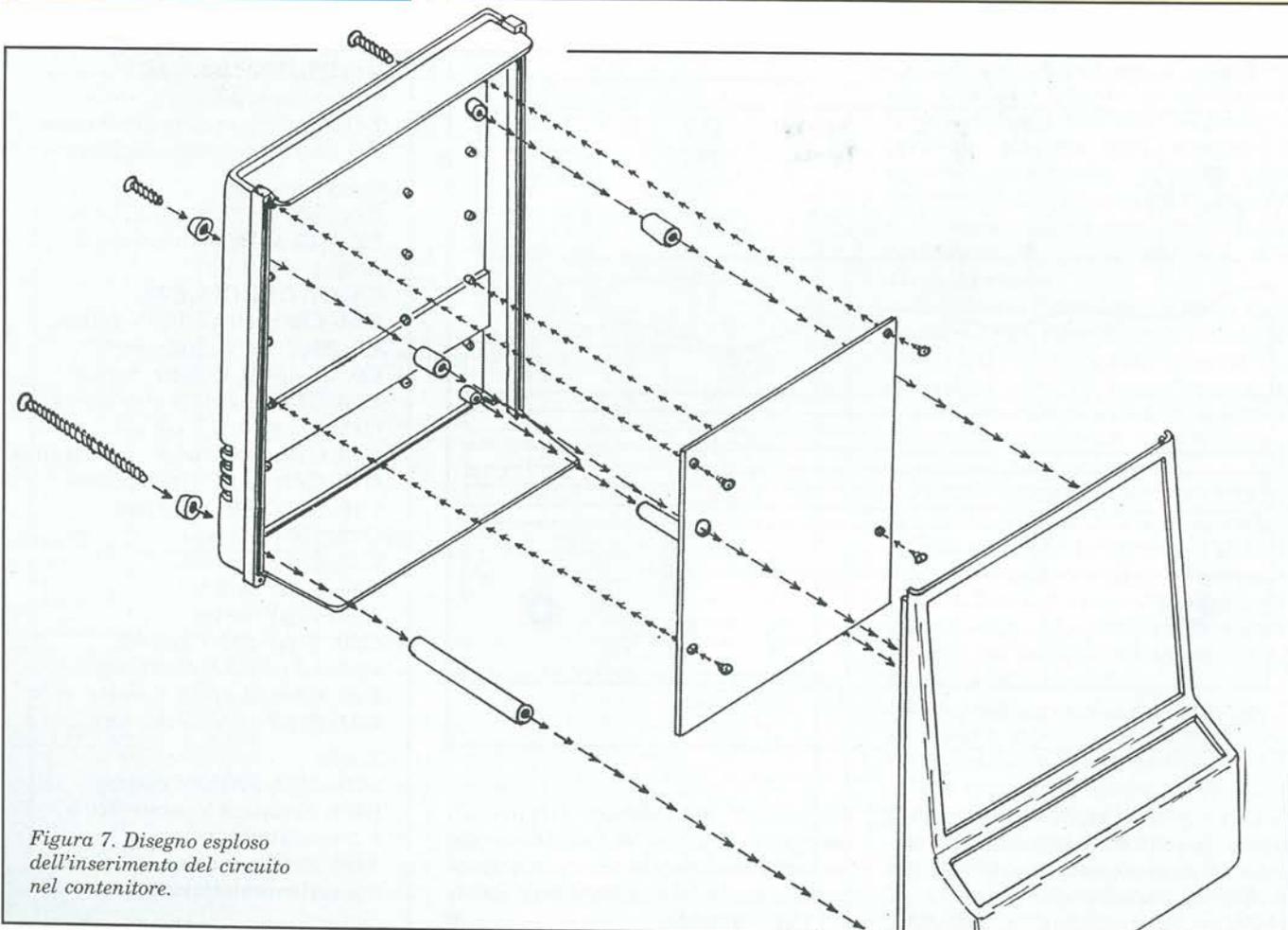


Figura 7. Disegno esploso dell'inserimento del circuito nel contenitore.

Mixer



MIXER STEREO Mod. SM-3060

Caratterizzato da un originale VUmeter a LED anziché ad indice, questo mixer presenta funzioni evolute tra cui doppio equalizzatore grafico, uno per ciascun canale stereo, preset di volume su ciascun ingresso e talkover sul microfono. Gli ingressi sono 10, di cui 2 per microfoni e gli altri 8 ripartiti in 2 line-phono e 2 tuner-tape a commutazione. Questo mixer è in grado di coprire numerose esigenze d'applicazioni professionali.

CARATTERISTICHE

- Ingressi: MIC 1 mV 600 Ω
- PHONO (1 e 2) 3 mV 50 K Ω
- LINE (1 e 2) 150 mV 100 K Ω - TAPE (1 e 2) 150 mV 100 K Ω • TUNER (1 e 2) 150 mV 100 K Ω - Funzione di preset su tutti gli ingressi • Uscita: 1 V su carico 50 K Ω • Equalizzazione: 5 bande di frequenza 60 Hz, 250 Hz, 1 kHz, 4 kHz, 12 kHz. Boost/Cut: range + 12 dB • Resp. freq. 20 Hz-20 kHz + 0,5 dB
- Distorsione: 0,5% su output di 1 V a 1 kHz, 1% su output di 6 V a 1 kHz • Uscita cuffia: 20 mV su un carico di 8 Ω • Rapporto S/N: 55 dB/tape, tuner, line 45 dB/phono, 40 dB/mic. • Alimentazione 220 V c.a. - 50 Hz • Dimensioni: 483(L)x240(P)x120(H) mm • Peso: 4 Kg
- RQ/5040-00

Distribuiti dalla

GBC

MIXER STEREO Mod. SM-8080

Questo mixer presenta funzioni che lo avvicinano ai sistemi professionali: dispone infatti di FADER per dissolvenze incrociate e di equalizzatore grafico a 5 bande di frequenza. Presenta 5 ingressi (per microfono, phono, line (tape o tuner)), con controlli di volume, oltre che su ciascuno di essi, su master e monitor.



CARATTERISTICHE

- Ingressi: MIC 1 mV 600 Ω - PHONO (1 e 2) 3 mV 50 K Ω - LINE (1 e 2/3 e 4) 150 mV

- 100 K Ω • Uscita: 1 V su carico di 50 K Ω • Equalizzazione: 5 bande da 60 Hz a 12 kHz • Boost/Cut: ± 12 dB al centro della frequenza • Risp. freq. 15 Hz-20 kHz $\pm 0,5$ dB • Distorsione: 0,5% a 1

- kHz su uscita di 1 V • Rapporto S/N: oltre 45 dB • Impedenza cuffia: 4 \pm 16 Ω • Alimentazione: 220 V c.a. - 50 Hz • Dimensioni: 380(L)x250(P)x90(H) mm • Peso: 3 Kg • RQ/5030-00

MIXER STEREO Mod. SM-1135B

Questo mixer è ideale per il disc-jockey ma anche per l'amatore esigente che potrà costruire con vero professionismo la colonna sonora per la proiezione di filmati e videoregistrazioni. Presenta ingressi per ogni tipo di sorgente, duplice uscita, luci per discoteca ed effetto pan-pot per lo scambio dei suoni tra i due canali stereo.



CARATTERISTICHE

- Ingressi: MIC bassa impedenza 0,3 mV 600 Ω - MIC alta impedenza 0,3 mV 50 K Ω - PHONO (1 e 2 magn.) 3 mV 50 K Ω - FONO (1 e 2 cer.) 150 mV 100 K Ω - TAPE (1 e 2) 150 mV 100 K Ω - TUNER (1 e 2) 150 mV 100 K Ω •

- Uscita: 1,5 V o 300 mV su carico di 50 K Ω • Tono: bassi e alti ± 12 dB • Risp. freq. 20 Hz-20 kHz ± 1 dB • Distorsione: inferiore a 0,5% su uscita di 1,5 V • Rapporto S/N: oltre 50 dB • Separazione tra canali: 35 dB • Impedenza cuffia: 4 \div 16 Ω • Alimentazione: 220 V c.a. - 50 Hz • Dimensioni: 300(L)x200(P)x50(H) mm • Peso: 1,8 Kg • RQ/5020-00

Distribuiti dalla **GBC**

20 MHz di...

QUALITÀ - SICUREZZA - GARANZIA - ECONOMIA!!



OSCILLOSCOPIO G 4020

20 MHz DOPPIA TRACCIA
SENSIBILITÀ: 1 mV/DIV
BASE TEMPI RITARDATA 6 POSIZIONI
VELOCITÀ SCANSIONE: 50 nS/DIV
HOLD-OFF VARIABILE
TRIGGER TV
PROVA COMPONENTI
CERCA TRACCIA
TUBO RC 5"
CORREDATO DI 2 SONDE X1-X10

OSCILLOSCOPIO G 4030

20 MHz DOPPIA TRACCIA
SENSIBILITÀ: 1 mV/DIV
BASE DEI TEMPI RITARDATA 18 POSIZIONI
VELOCITÀ SCANSIONE: 50 nS/DIV
HOLD-OFF VARIABILE
TRIGGER TV
PROVA COMPONENTI
CERCA TRACCIA
TUBO RC-5"
CORREDATO DI 2 SONDE X1-X10

DOVE TROVARLI!
Contattateci, vi comunicheremo
l'indirizzo del rivenditore
più vicino a voi.



START S.p.A. - Via G. Di Vittorio, 49
20068 Peschiera Borromeo (MI)
Tel. (02) 5470424-5475012
Telex UNAOHM 310323 - Fax (02) 5471310

UNAOHM

KENWOOD

Per i radioamatori
Cuore e... tecnologia

TH-75E

Ricetrasmittitore Palmare Bibanda
Prezzo suggerito L. 710.000 + Iva



Full duplex
Doppio ascolto
Doppio display
5 Watt in VHF e UHF
Ampia copertura di bande
Tone squelch (CTCSS)
Stessi accessori del TH-25/45