

Spedizione in abb. postale Gruppo III/70

# PROGETTO

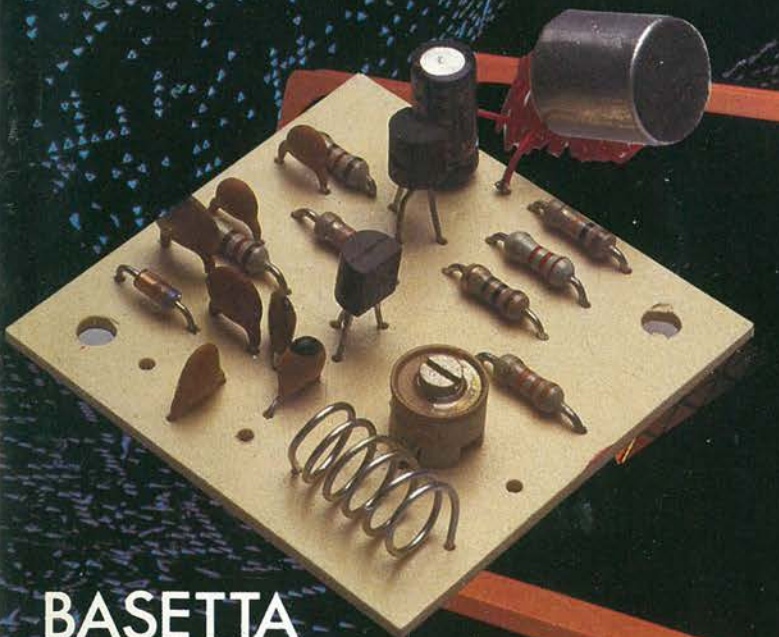
# ELEKTOR

e le sue pagine

Marzo 1988 - L. 5.000

Gruppo Editoriale  
**JCE**

## OMAGGIO !!



**BASSETTA  
MICROSPIA FM**



**INSERTO  
A.R.I.**



# IMAGE

La più vasta  
gamma  
di antenne  
interne  
amplificate ora  
sul mercato




mod. "UNIVERSAL"




mod. "RADAR 7000"




mod. "SATELLIT"



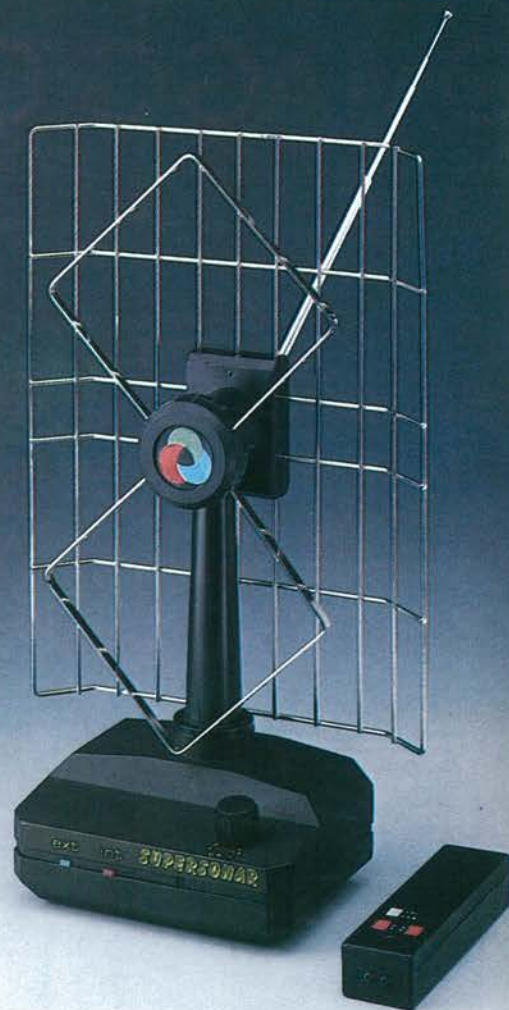
mod. "CLASSIC"



mod. "FM"



mod. "TV+"



 **LEGNANI s.r.l.**

20092 CINISELLO BALSAMO (Mi)  
Via Emilia, 13 - Tel. (02) 6184146

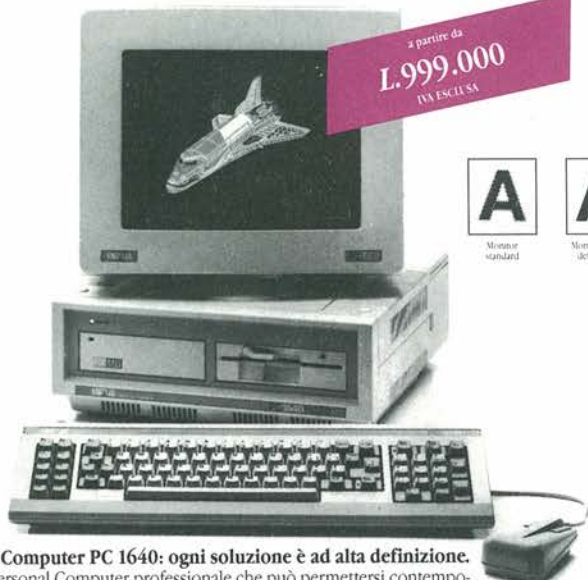
Ufficio Commerciale:



Viale Sarca, 78 - 21125 MILANO  
Tel. (02) 6429447 - 6473674



# INCREDIBILE



a partire da  
**L.999.000**  
IVA ESCLUSA



## PCW 9512: l'assoluto della macchina per scrivere.

Dal calamaio alla penna a sfera, dalla macchina per scrivere al PCW 9512 Amstrad.

Monitor ad alta risoluzione (90 colonne per 32 righe a fosfori bianchi), tastiera italiana, memoria RAM 512 Kbyte, stampante a margherita intercambiabile con perfetta qualità lettera a stampa bidirezionale, e programmi applicativi: per l'elaborazione dati, per la personalizzazione delle lettere, per la segnalazione e la correzione degli errori di ortografia. Tutto questo a L.1.099.000 + IVA.

## PCW 8256: come una macchina per scrivere più versatile di una macchina per scrivere.

Il miglior sistema per scrivere, archiviare, impaginare; stampare, comporre e modificare testi facilmente e velocemente... senza essere per forza grandi "scrittori". Un sistema assolutamente completo composto da una tastiera italiana, uno schermo video ad alta risoluzione (90 colonne per 32 righe), un'unità integrata a microdischi, una stampante veloce (90 cps standard e 20 cps near letter quality) e un programma di scrittura veloce completamente redatto in italiano. Tutto a L. 799.000 + IVA.

## Personal Computer PC 1640: ogni soluzione è ad alta definizione.

Il primo Personal Computer professionale che può permettersi contemporaneamente un'altissima risoluzione grafica, sia in bianco e nero che a colori, e un prezzo veramente accessibile. Risoluzione a colori EGA di 640x350 punti o Hercules 720x350 in bianco e nero. Superveloce (CPU 8086 a 8 Mhz) ma semplice da usare. PC 1640 Amstrad è **compatibile MS-DOS**, in grado cioè di utilizzare la più ampia libreria di programmi attualmente in commercio. PC 1640 Amstrad è disponibile nelle versioni:

- PC 1640 SD-MD b/n, Singolo Drive 360K L. 999.000 + IVA
  - PC 1640 DD-MD b/n, Doppio Drive 360K L.1.249.000 + IVA
  - PC 1640 HD-MD b/n, Hard Disk 20 Mb L.1.999.000 + IVA
  - PC 1640 SD-CD col. Singolo Drive 360K L.1.349.000 + IVA
  - PC 1640 DD-CD col. Doppio Drive 360K L.1.599.000 + IVA
  - PC 1640 HD-CD col. Hard Disk 20 Mb L.2.349.000 + IVA
  - PC 1640 SD-ECD col. Alta def., Singolo Drive 360K L.1.599.000 + IVA
  - PC 1640 DD-ECD col. Alta Def., Doppio Drive 360K L.1.849.000 + IVA
  - PC 1640 HD-ECD col. Alta Def., Hard Disk 20 Mb L.2.599.000 + IVA
- Video grafico, Tastiera, Mouse, RAM 640 K, software MS-DOS e GEM inclusi.

**LQ 3500**  
Stampante a matrice di punti a 24 aghi su 80 colonne. Stampa "letter-quality", velocità 160 cps standard e 54 cps altissima qualità, oltre 100 stili di stampa, bassa rumorosità, compatibile IBM e Epson, prezzo 749.000 lire + IVA.

**DMP 4000**  
Stampante a matrice di punti su 132 colonne. Stampa grafica, velocità 200 cps standard e 50 cps near letter quality, oltre 100 stili di stampa, compatibile IBM e Epson, prezzo 649.000 lire + IVA.

**DMP 3160**  
Stampante a matrice di punti su 80 colonne. Stampa grafica, velocità 160 cps standard e 40 cps near letter quality, oltre 100 stili di stampa, caricamento frontale, compatibile IBM e Epson, prezzo 369.000 lire + IVA.

**"SERVIZIO PRONTO AMSTRAD"**  
Per informazioni telefonare al  
**02/2152651**

Un eccezionale rapporto qualità-prezzo che caratterizza l'intera produzione Amstrad, frutto di una precisa filosofia aziendale: produrre apparecchiature elettroniche in grandi quantitativi per mantenere prezzi estremamente accessibili ed ottenere una qualità superiore garantita in Italia da una solida struttura di 72 centri specializzati: garanzia 1 anno.



AMSTRAD S.p.A.  
20156 MILANO - Via Riccione, 14

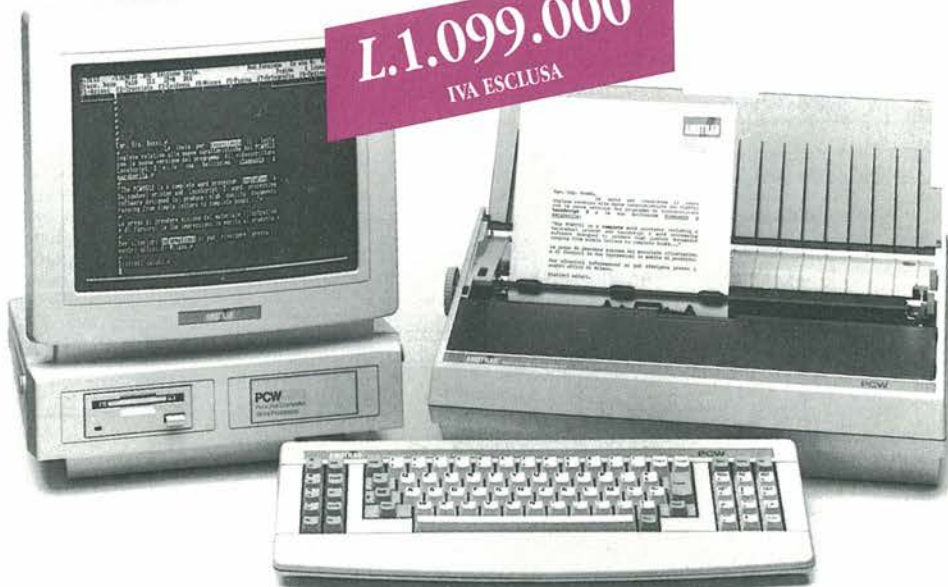
Per un rapido addestramento all'uso dei prodotti Business, sono disponibili corsi in cassetta audio presso i punti vendita.

Per informazioni più dettagliate sui prodotti è in vendita in edicola la rivista AMSTRAD MAGAZINE (Ed. JCE).



L.799.000  
IVA ESCLUSA

Dal 15 febbraio al 31 marzo chi acquisterà un PCW Amstrad portando la vecchia macchina per scrivere (anche non funzionante), usufruirà di uno sconto di L. 100.000.



L.1.099.000  
IVA ESCLUSA

I prodotti Amstrad sono disponibili presso le catene Expert (pag. gialle, cat. elettrodomestici), SINGER-EHP (02-646781) ed altri numerosi punti di vendita.

Per informazioni inviare a: AMSTRAD S.p.A. 20156 MILANO - Via Riccione, 14

Progetto n. 3

Nome \_\_\_\_\_ Cognome \_\_\_\_\_ Soc. \_\_\_\_\_  
Via \_\_\_\_\_ CAP \_\_\_\_\_  
Città \_\_\_\_\_ Prov. \_\_\_\_\_ Tel. \_\_\_\_\_





# Electronica Digitale



SI ACCETTANO FOTOCOPIE DI QUESTO MODULO D'ORDINE

Descrizione	Codice	Q.tà	Prezzo unitario	Prezzo Totale
CARATTERISTICHE DEGLI INTEGRATI C² MOS TOSHIBA - SERIE STANDARD	8037		L. 28.000	
CARATTERISTICHE DEGLI INTEGRATI HS - C² MOS TOSHIBA - SERIE TC74HC	8038		L. 28.000	

Desidero ricevere il materiale indicato nella tabella, a mezzo pacco postale al seguente indirizzo:

Nome

Cognome

Via

Città

Data    C.A.P.

SPAZIO RISERVATO ALLE AZIENDE - SI RICHIEDE L'EMISSIONE DI FATTURA

Partita I.V.A.

**PAGAMENTO:**

- Anticipato, mediante assegno bancario o vaglia postale per l'importo totale dell'ordinazione.
- Contro assegno, al postino l'importo totale

AGGIUNGERE: L. 4.000 per contributo fisso spedizione. I prezzi sono comprensivi di I.V.A.

Gruppo Editoriale **JCE** CASELLA POSTALE 118  
20092 CINISELLO BALSAMO

## CARATTERISTICHE DEGLI INTEGRATI C² MOS TOSHIBA - SERIE STANDARD

Chiunque svolga attività o abbia comunque interesse nel campo dell'elettronica digitale, trova in questo manuale un ausilio prezioso. Vi sono illustrati le caratteristiche e gli esempi circuitali che guidano all'impiego e all'applicazione dei circuiti integrati C² CMOS Toshiba. Si tratta di una serie di IC CMOS costruiti con materiali che hanno funzioni logiche differenziate, utilizzabili in elettronica industriale e in diversi altri campi.

Le caratteristiche principali di questa famiglia di componenti sono il basso consumo, la tensione di alimentazione singola, l'estesa gamma di tensioni di lavoro e l'alto margine di rumore. La Toshiba è stata la prima industria in Giappone a sviluppare e a produrre su vasta scala gli integrati C² MOS in package compatti mini flat, rafforzando la propria leadership mondiale nello sviluppo dei circuiti integrati CMOS. Il manuale si rivolge perciò con giovamento ai progettisti, ai tecnici di laboratorio, ai radioriparatori e a coloro che intendono accrescere la propria conoscenza dell'elettronica digitale per studio o per diletto.

Cod. 8037

L. 28.000

## CARATTERISTICHE DEGLI INTEGRATI HS - C² MOS TOSHIBA - SERIE TC74HC

Il libro descrive gli integrati logici Toshiba della serie TC74HC prodotti secondo le tecnologie avanzate della microlitografia. Si tratta di integrati CMOS a velocità 30 volte superiore a quella dei CMOS convenzionali. Questi integrati logici, impiegati nei sistemi tradizionali, portano un sensibile miglioramento alle prestazioni generali, conservando (particolare interessante) i parametri delle caratteristiche fondamentali come, per esempio, la tensione di alimentazione, la potenza dissipata e il margine di rumore.

Cod. 8038

L. 28.000





# PROGETTO

NUMERO 3 MARZO 1988

**6**  
EDITORIALE

ALLA RIBALTA

**12**  
SPECIALE BASETTA OMAGGIO

Nessun problema di tarature: pochi componenti e divertitevi ad emulare l'indimenticabile 007!.

**15**  
VIDEO CONTROLLER  
Basta con le cassette... anonime! Potrete inventare una piccola serie di effetti per i vostri 'tape' e personalizzare i nastri della vostra videoteca.

**21**  
ALLARME LIVELLO ACQUA  
E se lo scarico della vostra lavatrice dovesse rompersi?

**26**  
"CORDLESSE HEADPHONE"  
Ascoltate l'audio del vostro televisore tramite una semplice radiocuffia.

**29**  
LE PAGINE DI ELEKTOR

**30**  
SINTONIA DIGITALE PER RADIORICEVITORI  
Sono veramente numerose le applicazioni che si possono ottenere con questo circuito.

**38**  
VU-METER LOGARITMICO A LCD  
60 dB di dinamica siamo convinti che rappresentino il migliore biglietto da visita per questa inedita realizzazione.

**44**  
AMPLIFICATORE MULTICLASSE  
Possedete una coppia di cuffie elettrostatiche? Avete trovato l'amplificatore che fa per voi.

**52**  
RICEVITORE OC  
A CONVERSIONE DIRETTA  
Sono di scena i radioamatori e i loro collegamenti intercontinentali. I contenuti dei loro messaggi non saranno più un segreto!

**62**  
CONTASECONDI DIGITALE  
Comincia la passerella dei 'nuovi talenti' ed ecco a voi le prime realizzazioni.

**70**  
APPLICAZIONI DEI REGOLATORI  
Vita, morte e, soprattutto miracoli dell'integrato LM 317; l'articolo suggerisce anche una serie di schemi pratici.

**79**  
LA POSTA

**83**  
EFFETTO RADIO  
Torniamo a parlare di RTTY e proviamo a realizzare un sistema completo di ricetrasmittente tramite un nuovo demodulatore completo della sua sintonia a 81 led!

Direttore responsabile RUBEN CASTELFRANCHI

Redazione ANTONIO DE FELICE GIANDOMENICO SISSA

Art director SERGIO CIRIMBELLI

Grafica DIANA TURRICIANO

Segreteria PAOLA BURATTO

Consulenti e collaboratori  
LUCIO CIBINETTO  
GIUSEPPE LAURA  
TULLIO POLICASTRO (Traduzioni)  
OSCAR PRELZ (Traduzioni)  
ANDREA SBRANA  
AUGUSTA SCOTTI  
VITTORIO SCOZZARI (Disegni)

Corrispondenti  
LAWRENCE GILIOLI (New York)  
ALAIN PHILIPPE MESLIER (Parigi)

La JCE ha diritto esclusivo per l'Italia di tradurre e pubblicare articoli delle riviste:

ELO Funkenschau MC  
elektor MEGA

Gruppo Editoriale  
**JCE**

GRUPPO EDITORIALE JCE - Sede, Direzione, Redazione, Pubblicità e Amministrazione: Via Ferri, 6 - 20092 Cinisello Balsamo - Tel. (02) 61.72.671-61.72.641 - Telex 352376 JCEMIL1 - Fax 6127620 - Direzione Amministrativa: WALTER BUZZAVO - Abbonamenti: ROSELLA CIRIMBELLI - Spedizioni: DANIELA RADICCHI - Autorizzazione alla pubblicazione Trib. di Monza n. 458 del 25/12/83 Elenco registro dei Periodici - Fotocomposizione: LINEACOMP - Via Ferri, 6 - 20092 Cinisello Balsamo - Stampa: GEMM GRAFICA S.r.l., Paderno Dugnano - Diffusione: Concessionario esclusivo per l'Italia: SODIP, Via Zuretti, 25 - 20125 Milano - Spediz. in abbon. post. gruppo III/70 - Prezzo della rivista L. 5.000, Numero arretrato L. 6.500 - Abbonamento annuo L. 52.000, per l'estero L. 78.000 - I versamenti vanno indirizzati a: GRUPPO EDITORIALE JCE, Via Ferri, 6 - 20092 Cinisello Balsamo mediante l'emissione di assegno circolare, cartolina vaglia o utilizzando il c/c postale numero 315275 - Per i cambi d'indirizzo allegare alla comunicazione l'importo di L. 1.000 anche in francobolli e indicare insieme al nuovo anche il vecchio indirizzo - Tutti i diritti di riproduzione e traduzione degli articoli pubblicati sono riservati. Manoscritti, disegni, foto e altri materiali inviati in Redazione, anche se non pubblicati non verranno in nessun caso restituiti.

Mensile associato all'USPI - Unione Stampa Periodica Italiana.





## Una Questione D'Immagine

Qualche settimana fa sono giunti in redazione una serie di progetti realizzati da un gruppo di sperimentatori tedeschi che, non avrebbero nulla di eccezionale se non impiegassero molti componenti di tipo SMT. Si trattava, per essere più precisi, di un piccolo booster di BF per i walkman, di un preamplificatore microfonico poco più grande di un francobollo e di un captatore microfonico miniaturizzato. A completare questa interessante serie avevamo ricevuto anche una microspia simile a quella descritta su questo stesso numero di **PROGETTO** e una piccola sonda logica che trovava posto insieme alla pila, in un porta-pillole.

Tutti i componenti erano stati incollati sul circuito stampato prima della saldatura e, nonostante la loro vicinanza, non si erano realizzati cortocircuiti. In un attimo di entusiasmo avevamo deciso di pubblicare sul numero successivo una coppia di questi progetti ma la realtà, ancora una volta, era riuscita a riportarci con i piedi per terra. Che senso avrebbe illustrare un gruppo di schemi se poi non tutti sono in grado di realizzarli? Alcuni lettori non sono abilissimi con il saldatore e noi non abbiamo alcuna intenzione di creare un'élite ristretta né tanto meno di escludere da questo splendido hobby gli appassionati alle prime armi. Inoltre la reperibilità dei componenti potrebbe creare qualche problema proprio agli sperimentatori che non abitano vicino ai grandi centri abitati. Non è facile maneggiare e distinguere a colpo d'occhio le minuscole resistenze dai condensatori; senza dimenticare che le piste ramate tracciate per i circuiti integrati hanno distanze infinitesimali tra un piedino e l'altro. Non crediamo sia possibile per tutti lavorare con la lente d'ingrandimento... Non abbiamo comunque intenzione di abbandonare l'argomento e ci siamo ripromessi di affrontare la materia da un punto di vista esclusivamente didattico su uno dei prossimi numeri di **PROGETTO**.

*Antonio De Felice*



## Agli Albori Di Progetto

In ogni numero di Progetto cerchiamo di soddisfare un orizzonte sempre più vasto di lettori. Ma per ottenere simili risultati è necessario pubblicare una serie di realizzazioni in grado di abbracciare i settori più disparati della sperimentazione, a partire dalla strumentazione da laboratorio fino ai ricevitori supereterodina, dai circuiti per la casa e per l'auto fino ai sistemi di controllo audio ad alta fedeltà.

Ma tutti gli abbonati che seguono da poco Progetto non hanno conosciuto le prime realizzazioni che avevamo pubblicato sulla rivista. Inoltre i primi numeri cominciano a scarseggiare vista la massiccia richiesta di arretrati che continua a giungere in redazione e non vorremmo deludere nessun lettore in questo senso.

Proprio con queste intenzioni è nato "Costruire l'elettronica n. 1" a cura di Fabio Veronese e realizzato per conto della JCE. Sono stati accuratamente selezionati 36 progetti di media difficoltà presentati sui primi numeri, ma in grado di soddisfare un pubblico molto vasto. I 6 capitoli nei quali è diviso il testo cominciano con una serie di circuiti sugli apparecchi ricetrasmittenti e radioriceventi; nella parte centrale potrete trovare alcuni progetti divulgativi o da utilizzare in casa, come antifurti o allarmi a microonde. Infine gli ultimi due capitoli riguardano gli strumenti da laboratorio

utilizzati con maggior frequenza e una serie di schemi a bassa frequenza quali un equalizzatore semiparametrico, un mixer modulare e un controllo di volume per videoregistratori. Un autentico manuale-guida che non dovrebbe man-

care nella biblioteca tecnica dell'autocostruttore al passo coi tempi; un piccolo premio ai primi passi di Progetto nel mondo dell'elettronica. Il prezzo è di L. 22.000 e, mentre scriviamo, il magazzino ha assicurato la disponibilità di molti

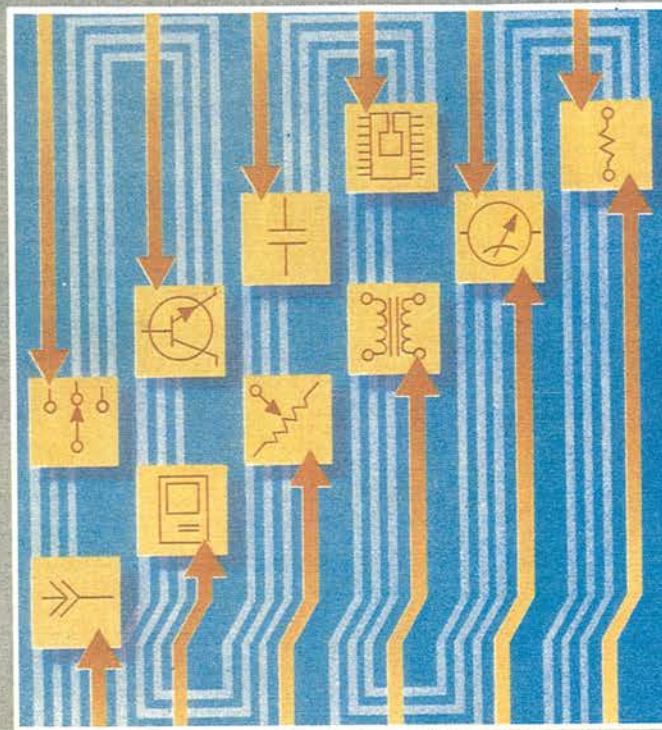
numeri. Se non riuscite a trovarlo presso il vostro libraio abituale, potrete richiederlo alla:

JCE  
Via E. Ferri, 6  
20092 Cinisello B. (MI)  
Tel. 02/6172641-6172671

# COSTRUIRE L'ELETTRONICA N.1

36 PROGETTI COMPLETI, PRONTI DA REALIZZARE

di FABIO VERONESE



JCE

## Il Packet Nazionale All'Avanguardia

Eurotech Italia, fondata nel 1974 come consociata italiana della multinazionale inglese Cable & Wireless, all'inizio del 1985 è entrata a far parte, unitamente ad altre società

europee, del Gruppo Bell Canada Enterprises. Con una organizzazione di tipo mondiale, grazie all'accesso nel know-how del Gruppo Bell Canada, e contando sull'alto livello tecnologico del suo personale, a poco più di 10 anni dalla sua nascita, Eurotech Italia si propone come l'interlocutore ideale nel cam-

po delle telecomunicazioni, delle periferiche e dei servizi a valore aggiunto. Proprio nel settore delle telecomunicazioni e per risolvere brillantemente ogni problema di networking la Eurotech Italia propone una nuova gamma di prodotti, la serie Europack X.25 che si distingue per la capacità di trasferire in-

formazioni in modo efficace e a basso costo. Queste apparecchiature sono conformi alle raccomandazioni CCITT e possono essere impiegate in connessione a reti nazionali e internazionali. Un adeguato linguaggio comunicativo di controllo permette di configurare in maniera dinamica le apparecchia-



ture e di assicurare qualsiasi forma di controllo sul sistema, tutto ciò al solo scopo di rendere flessibile la gestione della rete.

La serie Europack comprende PAD sincroni che permettono a terminali e elaboratori sincroni la commutazione a rete del pacchetto X.25 tramite interfaccia. Nel caso venissero impiegati elaboratori asincroni è possibile impiegare il PAD adeguato con la capacità di accedere alla rete tramite uno o più link. È già disponibile il NCCI, un comodo pacchetto software per PC IBM XT o compatibili che permette di monitorare, richiedere statistiche o configurare qualsiasi elemento della rete. Il nodo X.25 Europack può gestire fino a 8 link a 64 Kbps.

Tutti i modelli Europack sono modulari, utilizzano lo stesso hardware.

#### Opinione

*Relazioni Pubbliche*  
Via Giangiorgio Mora, 22  
20123 Milano  
Tel. 02/8373081/8379287



## Chip: Sempre Più Veloci

La Advanced Micro Devices diventa la prima fabbricante ad offrire, con l'introduzione di Supernet TM, un insieme di chip per reti locali ad alta velocità su collegamento tramite fibre ottiche. Supernet permette il funzionamento fino a 100 megabit al secondo, dieci volte la velocità delle attuali reti, come Ethernet.

La famiglia comprende cinque dispositivi e costituisce un completo nodo FDDI (Fiber Distributed Data Interface) in grado di sostituire approssimativamente sei schede di circuiti integrati discreti ed offrendone la stessa funzionalità ad una frazione del loro costo. Supernet si rivela ideale per ogni tipo di applicazione in rete. Può venire utilizzato come rete locale per workstation, oppure come ponte per interconnettere vari tipi di reti del tipo di Ethernet e

Token Ring, e come collegamento tra mainframe, minicomputer, personal computer in ambiente ad elaborazione distribuita.

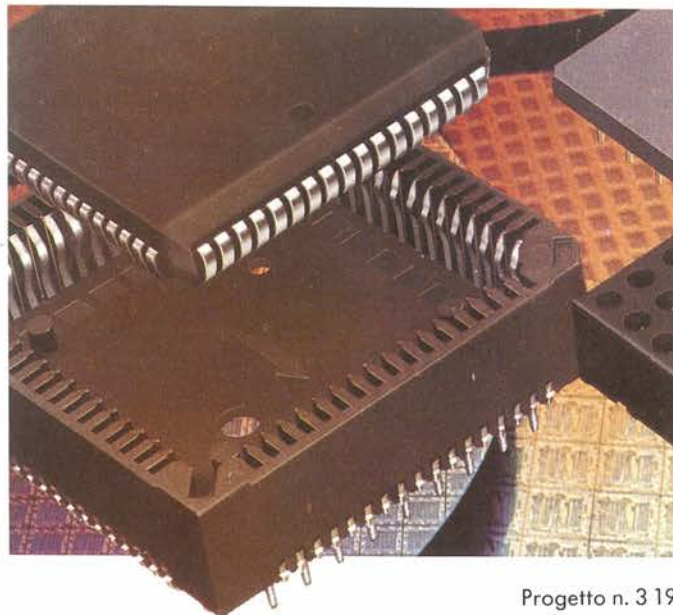
Le applicazioni in rete traggono grandi vantaggi dalle caratteristiche strutturali dello standard FDDI assicurando una circonferenza massima di 100 km e una distanza massima tra le stazioni di 2 km. Da notare che il primo valore è 35 volte superiore alla distanza massima supportata della rete Ethernet. Nessun problema per la taratura degli strumenti di controllo o per il lavoro in un ambiente industriale grazie a un protocollo token temporizzato in grado di garantire l'accesso alla rete entro un tempo fissato. La struttura di FDDI comprende due anelli e garantisce un aumento della velocità di trasmissione dati fino a 200 megabit al secondo. Ogni interruzione prodotta in un anello permette la configurazione automatica con l'anello ancora attivo, assicurando una buona tolle-

ranza ai guasti.

Attualmente sono disponibili grandi quantità dei cinque dispositivi Supernet: l'Am 7985 Endec Receiver è offerto con il PLCC da 32 piedini, mentre l'Am 7984 Endec Transmitter viene offerto con il PLCC da 84 piedini. Gli altri dispositivi (Am 79C83,

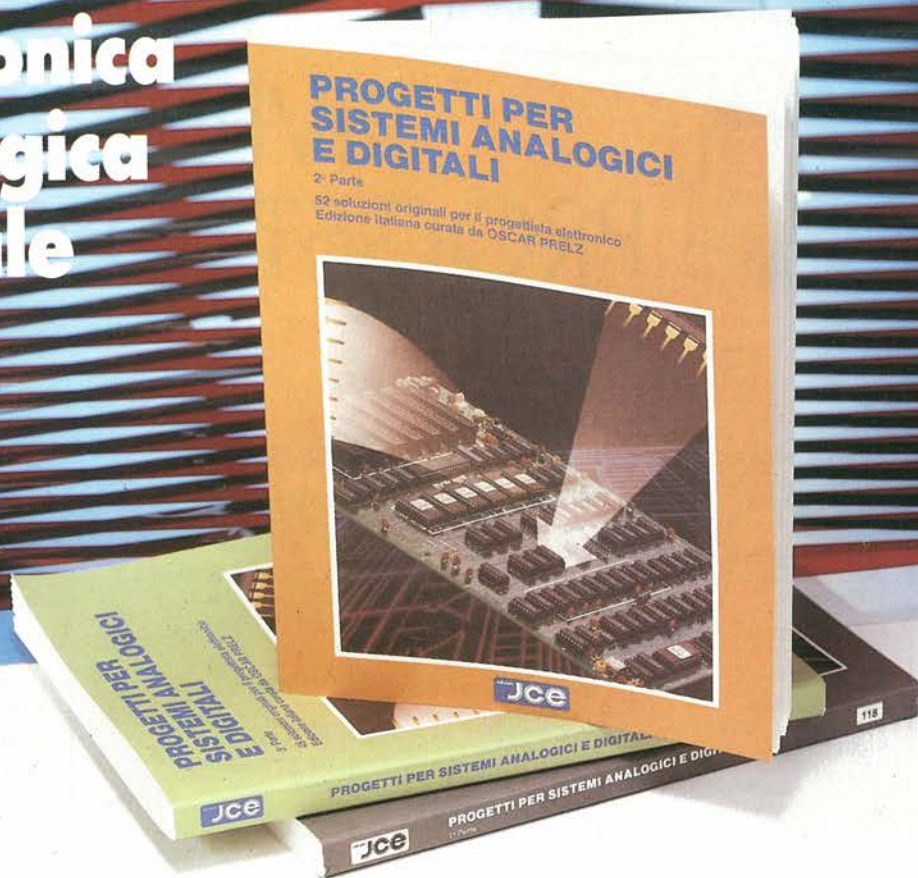
Am 79C82 e Am 79C81) sono disponibili in contenitore pin-grid array da 144 piedini. Per maggiori informazioni rivolgersi a:

*Advanced Micro Devices*  
Via Novara, 570  
20153 Milano  
Tel. 02/3390541





# Elettronica Analogica Digitale



## PROGETTI PER SISTEMI ANALOGICI E DIGITALI - PRIMA PARTE

Cinquantasei idee, cinquantasei progetti originali completi per il professionista, lo studente, lo sperimentatore elettronico. Un vasto, armonico repertorio del meglio dalla famosa pubblicazione tedesca Funkschau, la più quotata e seguita nel Paese che è per antonomasia il più sensibile alle tecnologie d'avanguardia: si spazia da una nutrita collezione di realizzazioni in radiofrequenza (ci sono, tra l'altro, un trasmettitore SSB per Onde Corte, una stazione televisiva in UHF, un accordatore d'antenna per ricetrans amatoriali e molte altre idee) a tanti preziosi strumenti per il laboratorio (alimentatore regolabile da 30 ampère, frequenzimetro elettronico a ultrasuoni, analizzatore logico a 16 LED eccetera), a mille altre proposte utili per la casa, l'auto, l'hobby, la vita di tutti i giorni. E di tutti, ma proprio di tutti i progetti, il tracciato del circuito stampato e il piano di montaggio della componentistica!

Pag. 178

Cod. 8022

L. 25.000

## SECONDA PARTE

Dunque, che cosa costruiamo oggi? L'imbarazzo è solo nella scelta: ci si può cimentare col misuratore di radioattività o dell'umidità atmosferica, con una serratura elettronica, con un generatore di eco, riverbero e coro o con una qualsiasi altra delle 52 fantasmagoriche idee proposte in questo volume. C'è persino un circuito col quale diventa possibile osservare all'oscilloscopio, una alla volta, le righe del segnale di sincronismo di un TV. E una serratura elettronica a tastiera che può essere aperta con una sola delle 15972 combinazioni possibili. E anche... ma non vogliamo togliervi il gusto di scoprire, una per una, le cinquantadue piccole meraviglie illustrate in queste pagine che, ne siamo certi, faranno a lungo la gioia di tutti gli sperimentatori elettronici.

Pag. 160

Cod. 8023

L. 25.000

## TERZA PARTE

Vita nuova in laboratorio! Basta con i circuiti visti e rivisti o scopiazzati malamente dalle pubblicazioni straniere che certa stampa tecnica continua a propinare: con questo libro, vi procurerete una scorta di ben 46 superprogetti nuovi di zecca, tutti perfettamente funzionanti e collaudati. Oltre 180 pagine zeppe di novità utili, interessanti, divertenti: dall'igrometro elettrico al convertitore per la gamma radiometrica dei 23 centimetri, dal tasto Morse elettronico alla stazione di saldatura e dissaldatura, dal caricacumulatore NiCd al misuratore dell'angolo di fase. E infine, tutti i progetti sono corredati di ampie, chiarissime monografie teorico-pratiche, dei circuiti stampati con i relativi piani di montaggio nonché di ogni altra indicazione utile per realizzare subito e con pieno successo quello che più vi piace!

Pag. 190

Cod. 8024

L. 25.000

SI ACCETTANO FOTOCOPIE DI QUESTO MODULO D'ORDINE

Descrizione	Codice	Q.tà	Prezzo unitario	Prezzo Totale
PROGETTI PER SISTEMI ANALOGICI E DIGITALI - 1ª PARTE	8022		L. 25.000	
PROGETTI PER SISTEMI ANALOGICI E DIGITALI - 2ª PARTE	8023		L. 25.000	
PROGETTI PER SISTEMI ANALOGICI E DIGITALI - 3ª PARTE	8024		L. 25.000	

Desidero ricevere il materiale indicato nella tabella, a mezzo pacco postale al seguente indirizzo:

Nome

Cognome

Via

Città

Data    C.A.P.

SPAZIO RISERVATO ALLE AZIENDE - SI RICHIEDE L'EMISSIONE DI FATTURA

Partita I.V.A.

PAGAMENTO:

Anticipato, mediante assegno bancario o vaglia postale per l'importo totale dell'ordinazione.

Contro assegno, al postino l'importo totale

AGGIUNGERE: L. 4.000 per contributo fisso spedizione. I prezzi sono comprensivi di I.V.A.

Gruppo Editoriale  
**JCE**

**CASELLA POSTALE 118**  
20092 CINISELLO BALSAMO







# RIVENDITORI PROGETTO CARD

## PRIMO ELENCO

### LOMBARDIA

#### MILANO:

- C.S.E.  
Via Maiocchi, 8 - Milano  
Via Tolstoi, 14 - Limbiate
- REFIL  
Via G. Cantoni, 7  
Milano
- REFIL  
Via Petrella, 6  
Milano
- RECTRON  
Via Davanzati, 51  
20158 Milano
- REFIL  
V.le G. Matteotti, 66  
20092 Cinisello B.
- CENTRO KIT  
Via Ferri, 1  
20092 Cinisello B.
- ELECTRONIC CENTER  
Via Ferrini, 6  
20031 Cesano Maderno
- 2M ELETTRONICA  
Via La Porada, 19  
20038 Seregno
- CO.EL.BA.  
Via Matteotti, 18  
20028 S. Vittore Olona
- ELETTRONICA PIU'  
V.le Repubblica, 1  
20011 Corbetta
- REFIL  
Via Torino, 8  
21013 Gallarate

#### COMO:

- PK.  
Via Roma, 8  
34074 Monfalcone
- 2M ELETTRONICA  
Via Sacco, 3  
22100 - Como

#### BERGAMO:

- ELETTRONICA  
INDUSTRIALE  
Via S. Pellico, 2A  
24060 Villongo

#### BRESCIA:

- G.EMME.O ELETTRONICA  
Via Matteotti, 400  
25063 Gardone V.T.

#### SONDRIO:

- COMMERCIALE  
ELETTRONICA  
Via L. Mallero Diaz, 29  
23100 Sondrio

#### VARESE:

- ELETTRONICA RICCI  
DI MONTI & C.  
Via Parenzo, 2  
21100 Varese
- ELECTRONIC CENTER  
Via Confalonieri, 9  
21016 Luino
- TRAMEZZANI  
Via Varese, 192  
21047 Saronno
- PANIZZA IRMA  
Via Valcuvia, 27/29  
21033 Cittiglio
- C.P.M.  
Via Manzoni, 8  
21049 Tradate
- SEAN  
Via Frattini, 2  
Varese
- GIUSTI GUGLIELMO  
Via Torino, 8  
Gallarate
- CRESPI G&C  
Via Lombardia, 59  
Castellanza
- MISEL  
Via Ippolito Nievo, 10  
Busto Arsizio

### PIEMONTE

#### TORINO:

- ELETTRONICA R.R.  
Via V. Emanuele, 2bis  
10073 Cirié
- F.LLI PINTO  
C.so Principe Eugenio, 15bis  
10122 Torino
- FE.ME.T  
C.so Grosseto, 153/B  
10147 Torino
- SITELCOM  
Via dei Mille, 32  
10123 Torino

#### ASTI:

- M.EL.CO.  
C.so Matteotti, 148  
14100 Asti

#### ALESSANDRIA:

- EL.CA.MA.  
Via Gramsci, 23/25  
15067 Novi Ligure

#### NOVARA:

- RIZZIERI GUGLIELMO & C.  
Via Trieste, 54/A  
28066 Galliate
- DITTA POSSESSI E  
IALEGGIO  
Via Galletti, 35  
28037 Domodossola

#### VERCELLI

- RACCA GIOVANNI & C.  
C.so Adda, 7  
13100 Vercelli

### VALLE D'AOSTA

#### AOSTA:

- LANZINI RENATO  
Via Avondo, 18  
11100 Aosta

### LIGURIA

#### GENOVA:

- ORGANIZZAZIONE  
V.A.R.T.  
Via A. Cantore, 193 Rosso  
16149 Genova  
Sampierdarena
- CENTRO ELETTRONICA  
Via Chiaravagna, 10/R  
16153 GE-Sestri P.
- ELETTRONICA  
CARICAMENTO  
P.zza G. Da Varagine, 7/8R  
16124 Genova

#### SAVONA:

- BORZONE LUIGI  
E SANDRO  
Via Scarpa, 13R  
17100 Savona
- MELCHIONI  
ELETTRONICA  
Via Boragine, 50  
17025 Loano

### VENETO

#### TREVISO:

- R.T. SISTEM TREVISO  
Via C. Alberto, 89  
31100 Treviso

- B.A.  
Via Montegrappa, 71  
31044 Montebelluna
- ELETTRONICA TREVISO  
Via Marconi, 31  
31100 Treviso
- CODEN ALESSANDRO  
Via Garibaldi, 47  
31046 Oderzo

#### VERONA:

- BIANCHI GUIDO  
Via A. Saffi, 1  
37123 Verona

#### ROVIGO:

- RADIOFORNITURE  
RODIGINE  
V.le Tre Martiri, 69/B  
45100 Rovigo

#### VICENZA:

- BAKER ELETTRONICA  
Via G. Meneguzzo, 11  
36075 Montebelluna  
Maggiore
- NICOLETTI ELETTRONICA  
Via G. Zanella, 14  
36071 Arzignano

#### PADOVA:

- R.T.E. ELETTRONICA  
Via A. Da Murano, 70  
35100 Padova

### TRENTINO ALTO ADIGE

#### TRENTO:

- CONCI SILVANO  
Via S. Pio X, 97  
38100 Trento
- C.E.A. ELETTRONICA  
Via Pasubio, 68/A  
38068 Rovereto
- EL DOM  
Via Suffragio, 10  
38100 Trento

#### BOLZANO:

- ELETTRONICA RIVELLI  
Via Roggia, 9/B  
39100 Bolzano

### FRIULI VENEZIA GIULIA

#### TRIESTE:

- RADIO KALIKA  
Via F. Severo, 19/21  
34133 Trieste

### EMILIA ROMAGNA

#### BOLOGNA:

- BOTTEGA ELETTRONICA  
Via Battistelli, 6/C  
40122 Bologna

#### PARMA:

- ZANNI PIETRO  
Via Guglielmo Marconi, 19  
43017 S. Secondo
- ITALCOM  
Via XXV Aprile, 21F/G  
43036 Fidenza

#### RAVENNA:

- F.E.R.T. CORTESI  
Via Gorizia, 16  
48100 Ravenna
- CASA  
DELL'ELETTRONICA  
V.le Baracca, 56  
48100 Ravenna
- FLAMIGNI ROBERTO  
ELETTRONICA  
Via Del Sale, 128  
48010 S. Pietro  
di Campiano
- OSCAR ELETTRONICA  
Via Spina, 20  
48100 Ravenna

#### MODENA:

- EL. FERRETTI  
Via Cialdini, 41  
41049 Sassuolo

#### FERRARA:

- ELETTRONICA ZETABI  
Via Penzale, 10  
Cento



**TOSCANA****FIRENZE:**

- PERI ELETTRONICA S.a.s.  
Via Empolese, 12  
50053 Sovigliana - Vinci

- P.T.E.  
Via D. di Buoninsegna, 60/62  
50143 Firenze

**LUCCA:**

- EL.TI ELETTRONICA  
TIRRENA  
Via Don Bosco, 87/A  
55049 Viareggio

**PISA:**

- ELETTRONICA  
ARINGHIERI  
Via L. Da Vinci, 2  
56022 Castelfranco  
di Sotto

- NUOVA ELETTRONICA  
Via Battelli, 33  
56100 Pisa

**SIENA:**

- TELECOM  
V.le Mazzini, 33  
53100 Siena

**UMBRIA****TERNI:**

- ELDI S.n.c.  
Via Piave, 93  
05100 Terni

**MARCHE****ANCONA:**

- C.R.E.A.T. S.n.c.  
Via Barilatti, 23  
60127 Ancona

- ORFEI ELETTRONICA  
Via E. Profili, 2  
60044 Fabriano

- CESARI RENATO  
Sede: Via Leopardi, 15  
Civitanova Marche  
Filiale: Via De Gasperi, 40  
Ancona

**PESARO:**

- GIACOMINI GIORGIO  
V.le Verdi, 14  
61100 Pesaro

- CF ELETTRONICA  
Via Cesare Battisti, 13  
61034 Fossombrone

**MACERATA:**

- NBP ELETTRONICA  
Via Sabaudia, 69/71/73  
62012 Civitanova  
Marche

- CERQUETELLA PIERINO  
Via Spalato, 126  
62100 Macerata

**LAZIO****ROMA:**

- NEW ELECTRONICS  
COMPONENTS  
Via Stefano Cansacchi, 8  
Ostia Lido

- TRENZI AUGUSTO  
Via Dello Stadio, 35  
00015 Monterotondo  
(Roma)

- REEM  
Via Villa Bonelli, 47  
00149 Roma

- TS ELETTRONICA  
V.le Jonio, 184/6  
00141 Roma

- PAMONT  
Via R.R. Pereira, 103  
00136 Roma

- KIT HOUSE  
Via Gussone, 54/56  
00171 Roma

- D.C.E.  
Via G. Pontano, 6  
00141 Roma

- ELETTRONICA VINCENZI  
Via Gregorio XII, 210/212  
00165 Roma

- MANDILE FRANCESCO  
Via dei Platani, 36B  
00172 Roma

- ELETTRONICARIF  
Via F. Bolognoli, 20A  
00152 Roma

- COLASANTI GIANCARLO  
Via Lata, 127  
00049 Velletri

**FROSINONE:**

- REA FRANCO  
Via Marsicana, 37/B  
03039 Sora

- MENICONZI ANNA  
Via della Peschiera, 57  
03112 Anagni

- ELETTRONICA DI ROLLO  
Via Virgilio, 81B/C  
03043 Cassino

- MANSI LUIGI  
Via A. Moro, 159  
03100 Frosinone

**LATINA:**

- TURCHETTA MONTANC.  
Via XXIV Maggio, 22  
04023 Formia

- ELLE-PI ELETTRONICA  
Via Sabaudia, 69/71/73  
04100 Latina

**RIETI:**

- ONORATI ONORATO  
Via G. Ferrarini, 39  
02100 Rieti

**ABRUZZO****TERAMO:**

- ELETTRONICA TE.RA.MO.  
P.zza M. Pennesi, 4  
64100 Teramo

**CHIETI:**

- CENTRO ELETTRONICO  
DI BIASE  
Via G. Castiglioni, 6  
66034 Lanciano

- EL-TE  
V.le Benedetto Croce, 254  
66013 Chieti Scalo

**MOLISE****CAMPOBASSO:**

- G.F. ELETTRONICA  
Via Isernia, 19  
86100 Campobasso

**ISERNIA:**

- PLANAR  
C.so Risorgimento, 50/52  
86170 Isernia

**CAMPANIA****NAPOLI:**

- ELETTRONICA SUD  
Via V. Veneto, 374/C  
80058 Torre  
Annunziata

- AGNETI SALVATORE  
& AGNETO VINCENZO  
Via C. Porzio, 79/87  
80139 Napoli

- TELELUX  
Via Lepanto, 93/A  
80125 Napoli

- LAMPITELLI & C.  
Vico Acitillio, 69/71  
80128 Napoli

**SALERNO:**

- PALMA GIOVANNI  
Via A. De Gasperi, 42  
84043 Agropoli

- ELETTRONICA TIRRENA  
C.so Mazzini, 227  
84013 Cava dei Tirreni

- G.E.A.  
Via N. Bruni Grimaldi, 31  
84014 Nocera Inferiore

- VI.DE.MA.  
Via Fiume, 60/62  
84100 Salerno

**CASERTA:**

- G.T. ELETTRONICA  
Via Riviera Volturmo, 8/10  
81043 Capua (CE)

- DE GENNARO  
GIOVANNI  
Via Abruzzi, 2  
81059 Vairano Scalo

- LA RADIOTECNICA  
Via A. Gramsci, 48  
81055 S. Maria  
C. Vetere

**PUGLIA****BARI:**

- TIGUT ELETTRONICA  
Via G. Bovio, 157  
70059 Trani

- DI BIASE LEONARDO  
Via Capruzzi, 192  
BARI

**BARLETTA:**

- PAN-CAL  
Via Vitrani, 58  
70051 Barletta

**TARANTO:**

- RATVEL ELETTRONICA  
Via Dante, 241  
74100 Taranto

- ELETTRONICA  
DECATALDO  
Via Verona, 45  
Neg.: Via V. Emanuele, 50  
74028 Sava

**LECCE:**

- AGROSI GUIDO  
Via Cadorna, 64  
73039 Tricase

- DI BIASE LEONARDO  
V.le Marche, 21  
73100 LECCE

**FOGGIA:**

- TRANSISTOR  
Via S. Altamura, 48  
71100 Foggia

- COBUZZI F&C  
Via Marconi, 10  
71049 Trinitapoli

- ATET  
Via L. Zupetta, 28  
71100 Foggia

**BRINDISI:**

- CANNALIRE  
Via San F. D'Assisi, 43/45  
72021 Francavilla  
Fontana

- GENERAL COMPONENTS  
Via Salita della Carità, 4  
72021 Francavilla  
Fontana

- DI BIASE LEONARDO  
V.le A. Moro, 22  
72100 Brindisi

P.zza Kennedy, 3  
72015 Fasano

**CALABRIA****CATANZARO:**

- ELETTRONICA  
GRECO S.n.c.  
Via Spiaggia  
delle Forche, 12/14  
88074 Crotone

- CSE  
C.so Italia, 95/97  
95024 Acireale

**COSENZA:**

- ANGOTTI FRANCO  
Via Nicola Serra, 56/60  
87100 Cosenza

**REGGIO  
CALABRIA:**

- CEM. TRE  
Via Fiupinni, 5  
89100 Reggio Calabria

- ELETTRON SUD  
Via Euclide, 4  
89034 Bovalino

**SICILIA****CATANIA:**

- C.R.T. ELETTRONICA  
Via Papale, 49  
95128 Catania

**MESSINA:**

- G.P. ELETTRONICA  
Via Dogali, 49  
98100 Messina

**TRAPANI:**

- CORACI V.  
& CULMONE P.  
V.le Europa, 23  
91011 Alcamo

**CALTANISSETTA**

- ELETTRONIK S.A.M.  
Via F. Crispi, 171  
93012 Gela

**PALERMO:**

- CENTRO ELETTRONICO  
PAVAN  
Via Malaspina, 213  
90145 Palermo

**SARDEGNA****SASSARI:**

- PINTUS FRANCESCO  
Reg. Predda Niedda Nord  
Strada n. 1  
07100 Sassari

**NUORO:**

- ELETTRONICA SHOP  
Via Roma, 90  
08045 Lanusei



# MICROSPIA FM

Tra i molti progetti disponibili abbiamo scelto questa volta un trasmettitore miniaturizzato che vi permetterà anche di realizzare per Carnevale qualche piccolo scherzetto.

a cura di *Giandomenico Sissa*

**L**e cimici sono insetti sgradevoli, molto simili ad una Volkswagen di qualche anno fa. Questi animalletti, quando volano, provocano un ronzio fastidioso, però generalmente sono fermi, nel silenzio più assoluto. Tacciano e ascoltano.

Forse è per questa analogia che le microspie vengono chiamate "cimici" dagli agenti segreti. Questi apparecchi elettronici, dotati di un microfono molto sensibile, captano qualunque rumore in un raggio abbastanza ampio, e lo ritrasmettono a distanze relativamente lunghe. In qualche luogo non molto lontano, infatti, vi è una spia pronta ad utilizzare ciò che sente per i suoi scopi.

Il progetto che vi presentiamo è una "cimice" che lavora sulla banda FM, quella cioè compresa tra gli 88 ed i 108 MHz. Non necessita dunque di un par-

ticolare ricevitore per poterla ascoltare, quello casalingo sarà infatti più che sufficiente.

Sebbene la potenza erogata dal trasmettitore sia di pochi milliwatt, la distanza che questo può coprire è di parecchie decine di metri. Ovviamente sulla copertura influiscono molto sia la lunghezza dell'antenna che l'accurata scelta della frequenza di emissione.

## Il Circuito

Lo schema elettrico è quello visibile in Figura 1. In questo si possono distinguere due stadi, il preamplificatore, costruito attorno a Tr1, e l'oscillatore, a cui fa capo Tr2.

L'oscillatore è del tipo LC, cioè induttanza-condensatore; questo è in grado

di risuonare su una banda compresa tra 88 e 108 MHz, regolabile attraverso il compensatore C6. Inoltre, il diodo varicap D1, facente parte anch'esso del gruppo oscillatore, e controllato dal preamplificatore microfonico, varia leggermente la frequenza di tutto lo stadio in funzione dell'ampiezza del segnale audio applicato. Come è noto, infatti, un diodo ha una propria capacità interna che è in funzione della tensione applicata ai suoi capi, caratteristica che viene esaltata in un diodo varicap, e che viene usata per poter controllare in modo assai semplice la frequenza di un oscillatore. In questo caso, più che come controllo di sintonia, il varicap è impiegato come modulatore FM.

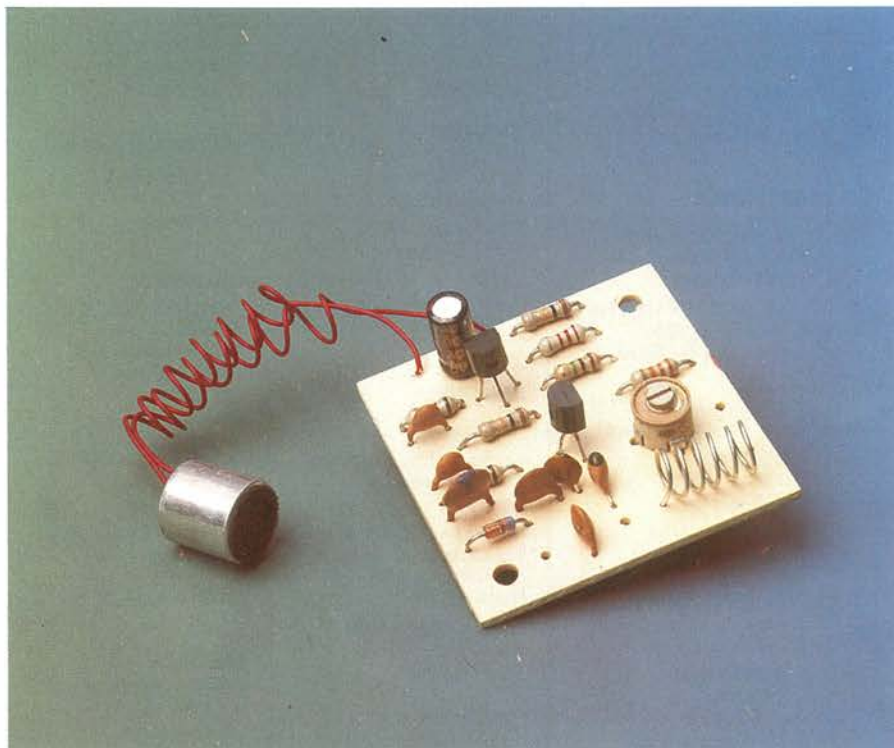
Il segnale proveniente dall'oscillatore viene inviato all'antenna tramite il condensatore C8, in modo da eliminare la componente continua, che altrimenti darebbe problemi nel caso in cui l'antenna utilizzata fosse elettricamente cortocircuitata. Normalmente ciò non accade, comunque, poiché per i nostri scopi è sufficiente, come antenna, uno spezzone di filo elettrico isolato.

Il preamplificatore non ha bisogno di particolari commenti, visto che si tratta di uno schema classico di amplificatore a transistor.

## Costruzione

In Figura 2 è visibile il tracciato dello stampato, mentre la Figura 3 illustra la disposizione dei componenti su di esso. La costruzione della microspia non comporta né difficoltà di reperibilità componenti, né difficoltà di ordine pratico al momento della saldatura dei componenti. Le raccomandazioni sono quelle di rito, ovvero massima attenzione alle polarità di C1, D1 e dei due transistor. Inoltre il montaggio lavora in alta frequenza, quindi lo stagno deve essere di buona qualità, le saldature devono essere realizzate a regola d'arte utilizzando la quantità minima indispensabile di stagno; tutte le connessioni devono essere effettuate con i terminali dei componenti quanto più corti sia possibile; non usate la pastasalda, da impiegarsi solo quando si effettuano collegamenti in impianti elettrici industriali.

Può capitare di dover allargare i fori relativi al compensatore, allargateli quindi quel tanto che basta per inserire senza sforzo il componente. Per la bobina usate filo di rame argentato di 7 mm di diametro; avvolgete 6 spire ben serrate su un supporto di 5 mm di diametro (una punta di trapano è l'ideale),





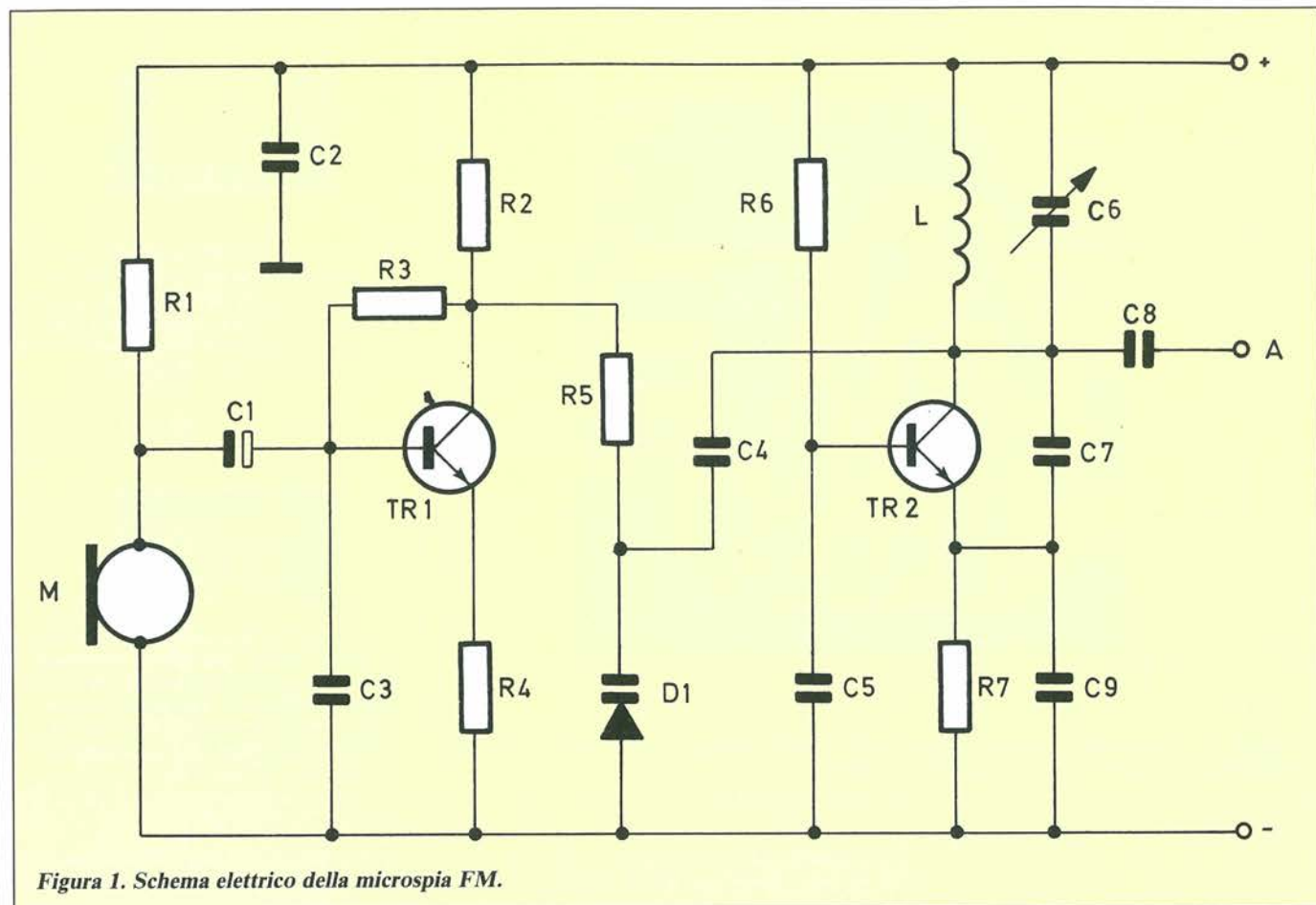


Figura 1. Schema elettrico della microspia FM.

allungate la bobina tirandola come una molla, fino a che non è della lunghezza giusta per poterla inserire nella sua sede.

### Taratura

L'unica regolazione da effettuare riguarda la sintonia dell'oscillatore. Per effettuarla, non serve alcuno strumen-

to, basta disporre di un ricevitore in gamma FM. Ponete il trasmettitore vicino al ricevitore, date tensione ad entrambi, poi cercate sul ricevitore il vostro segnale. Ruotate poi con un cacciavite di plastica il compensatore C6 per portare il trasmettitore sulla frequenza desiderata, seguendo sempre con il ricevitore.

### Consigli utili

Se nella vostra zona il traffico delle broadcasting FM è molto elevato, può darsi che la portata della "cimice" risulti ridotta, a causa appunto delle interferenze di queste emittenti. Bisogna pensare, infatti, che una emittente privata, attualmente, opera con almeno 10 kW in antenna, e che la potenza apparente irradiata deve considerarsi di molto superiore in virtù del guadagno del sistema di antenna. L'ideale, quindi, è lavorare su frequenze un po' più libere, per vedere almeno quadruplicata la portata. In commercio si trovano a buon prezzo dei ricevitori per banda VHF aeronautica. La loro copertura va da 108 MHz fino, a volte, a 160 MHz. Se disponete di un tale ricevitore, effettuate la modifica che segue, altrimenti procuratevelo, poiché l'ascolto di queste

bande è comunque molto interessante (vedere gli articoli pubblicati in merito su PROGETTO). La modifica da apportare al trasmettitore è assai semplice: in un circuito oscillatore LC, la frequenza di oscillazione è inversamente proporzionale al valore dell'induttanza L, per cui, nel nostro caso, è inversamente proporzionale al numero di spire della bobina stessa. Togliendo una o due spire (indicazione puramente sperimentale, quindi anche di più se necessario), la frequenza di lavoro aumenta, e la nostra microspia diverrà da un lato più "potente" aumentando la sua copertura, da un altro lato più "segreta", lavorando su una frequenza meno convenzionale e quindi meno intercettabile da parte di chi è sorvegliato.

**PROGETTO**  
le nuove idee  
dell'elettronica  
da costruire

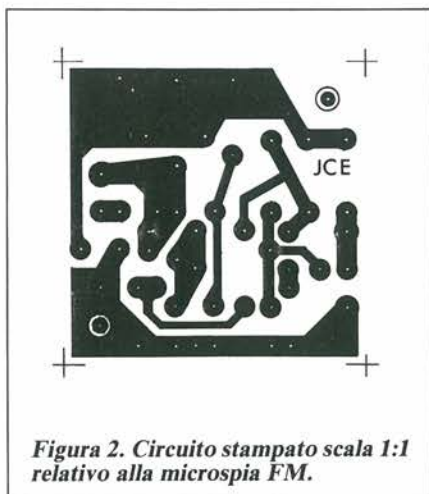


Figura 2. Circuito stampato scala 1:1 relativo alla microspia FM.



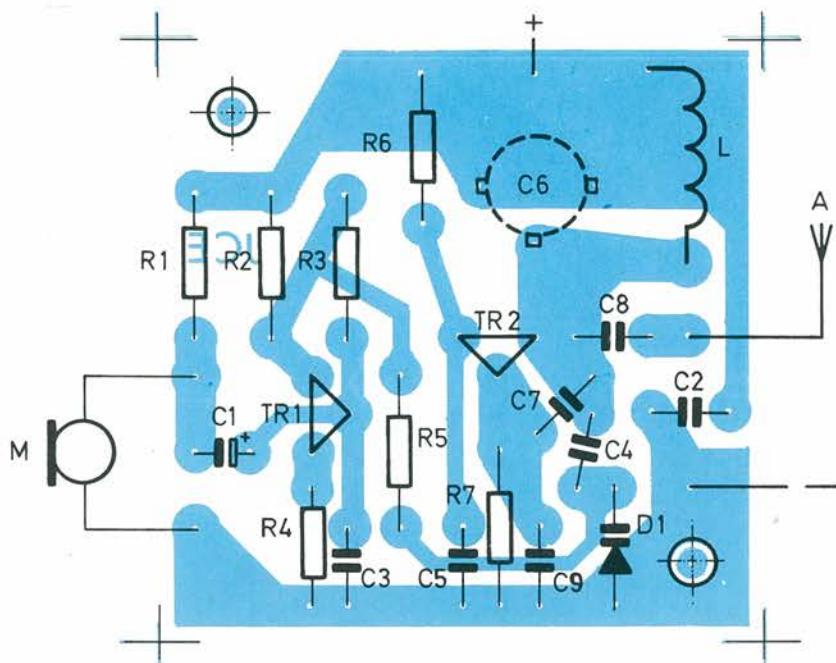


Figura 3. Disposizione dei componenti sul circuito stampato. Il catodo di D1 (BB109) è contraddistinto da una banda colorata.



Figura 4. Piletta per orologi. Nonostante ne esistano di vari tipi e dimensioni, il polo positivo è sempre sulla faccia piana, quella più grossa; quella sporgente corrisponde al polo negativo.

Il problema delle interferenze non dovrebbe esistere, vista la scarsa potenza del trasmettitore: anche abitando ad un chilometro da un aeroporto, infatti, si può essere sicuri di non provocare disturbi aerei.

Un altro consiglio, nel caso vogliate realizzare uno strumento veramente professionale, è quello di inserire la microspia in un contenitore in lamierino metallico, collegando la massa del trasmettitore al lamierino stesso (il filo d'antenna deve uscirne, comunque, evitando contatti con la scatola). Questo evita spostamenti accidentali di fre-

quenza, che avvengono non appena un oggetto, preferibilmente metallico, entra nel campo magnetico della bobina. Provate a far passare la mano vicino ad essa per vedere quali effetti ciò abbia. Per effettuare la regolazione della frequenza anche con la scatola chiusa, praticate un foro sul coperchio in corrispondenza del compensatore.

Un sistema per ridurre le dimensioni della microspia è quello di dotarlo di pilette del tipo impiegato negli orologi (Figura 4). Non essendo possibile saldare un filo sopra a questi elementi (pena il rischio di esplosione), si può realizzare un circuitino come quello riportato in Figg. 5 e 6. Su di esso trovano posto 6 di queste batterie incastrate tra due barrette metalliche saldate sullo stampato. Inoltre un interruttore, che deve essere manovrabile dall'esterno della scatola, provvede a far in modo di attivare al momento giusto il trasmettitore senza sprechi di energia.



Figura 5. Il circuito stampato scala 1:1 del contenitore per pilette potrebbe essere simile a questo. I due tagli dove inserire le piastrine possono essere, per comodità, estesi fino al lato inferiore dello stampato.

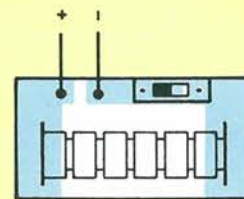


Figura 6. La disposizione dei componenti sulla piastrina portapile proposta potrebbe essere questa. Occorre comunque prestare sempre molta attenzione nell'infilare le pile, poiché il trasmettitore non gradisce le inversioni di tensione.

## Elenco Componenti

### Semiconduttori

Tr1: BC239B o equiv.  
Tr2: BF199 o equiv.  
D1: BB109, diodo varicap

### Resistori (1/4 W 5%)

R1: 10 kΩ  
R2: 2,2 kΩ  
R3: 1 MΩ  
R4: 120 Ω  
R5: 10 kΩ  
R6: 33 kΩ  
R7: 120 Ω

### Condensatori (ceramici a disco da 50 V)

C1: 2,2 μF, 25 volt (elettrolitico)

C2: 4,7 nF  
C3: 1 nF  
C4: 10 pF  
C5: 1 nF  
C6: 4,5... 20 pF (compensatore)  
C7: 15 pF  
C8: 3,3 pF  
C9: 82 pF

### Varie

L: bobina in aria, 6 spire Ø 5 mm; filo: rame argentato Ø 0,7 mm  
A: antenna costituita da uno spezzone di filo isolato di almeno 20 cm di lunghezza  
M: microfono capacitivo electret

Leggete a pag. 23

Le istruzioni per richiedere il circuito stampato.

Cod. P202

Prezzo L. 3.000



# VIDEO CONTROLLER

I segnali in video composito del vostro registratore potranno beneficiare della dissolvenza d'immagine della gestione del segnale audio.

Diamo un tocco di creatività alle nostre cassette inventando gli effetti più incredibili.

*a cura di Antonio de Felice*



Un dispositivo molto semplice, che contiene un sistema di dissolvenza video ed un miscelatore con attenuatore mono/stereo.

La produzione video domestica sembra avviata a diventare un passatempo sempre più diffuso e sembra inoltre destinata a guadagnare un seguito molto più vasto rispetto al cinema a passo ridotto. I sistemi di produzione sono molto diversi rispetto ai vecchi filmini: non c'è proprio niente che ricordi il ritagliare spezzoni di pellicola e riunirli in modo diverso per montare le singole scene e formare il prodotto finito. La tecnica universalmente applicata con i video consiste nel trasferire le scene da nastri inseriti in un registratore su un nastro inserito in un secondo registratore, nel quale viene montato l'intero video.

In realtà, questa operazione può essere effettuata senza apparecchiature extra,

oltre al cavo di collegamento, ma il risultato sarà piuttosto scadente. Si potranno ottenere risultati più professionali con l'aiuto di un qualche "video controller": nella sua forma più elementare, questo dispositivo si limita a pilotare una dissolvenza video, abbassando il segnale alla fine di una scena ed alzandolo all'inizio della successiva. L'effetto è in generale migliore rispetto ad un brusco passaggio da una scena all'altra e la tecnica è ampiamente usata dai produttori professionisti di programmi. Per ottenere migliori risultati, nel dispositivo deve essere inserito anche un attenuatore audio in modo che, volendo, il commento sonoro possa dissolversi in sincronismo con l'immagine. La soluzione normale consiste nel disporre di controlli separati per le dissolvenze video ed audio, in modo che i due segnali possano essere controllati nel modo esatto, ma utilizzando potenziometri

a slitta montati affiancati, per poter essere facilmente azionati contemporaneamente, se necessario.

Per aumentare la versatilità, si dovrebbe inserire anche un mixer audio, così da poter facilmente inserire sulla traccia audio originale anche un commento musicale o parlato.

## In Teoria

Il video controller utilizza la disposizione illustrata nello schema a blocchi di Figura 1. La serie superiore, di tre blocchi, forma il sistema di dissolvenza video, che è separato dalla sezione audio del dispositivo: in comune sono soltanto l'interruttore generale e l'alimentazione a batteria. Anche se il livello di un segnale audio può essere variato con la semplice regolazione di un potenziometro collegato in modo da funzionare come attenuatore variabile, per il segnale video le cose si presentano meno facili, perché questo segnale è in realtà una miscela di due segnali. Il principale è il segnale di modulazione positiva, che varia la brillantezza del punto luminoso mentre attraversa lo schermo, in modo da produrre l'immagine. Questo è il segnale da attenuare per far dissolvere l'immagine. Il secondo segnale è formato dagli impulsi di sincronizzazione, con direzione negativa.

Ci sono due tipi di impulsi di sincronizzazione: di quadro (con frequenza di 50 Hz) e di riga (con frequenza molto più elevata, di 15.625 kHz). Questa seconda frequenza potrebbe sembrare a prima vista troppo bassa, ma non bisogna dimenticare che, anche se i quadri sono 50 al secondo, viene utilizzato un sistema di interlacciamento, cosicché per produrre un'immagine completa sono necessari due semiquadri. Le immagini complete sono allora soltanto 25 al secondo (25 immagini per 625 righe = 15.625).

Nella situazione attuale, il fatto importante è che un semplice attenuatore non si limita ad abbassare il segnale di modulazione, ma influenza anche gli impulsi di sincronizzazione; fornisce l'effetto di attenuazione desiderato, ma con una forte probabilità di perdere la corretta sincronizzazione prima che l'immagine sia completamente dissolta. Nel migliore dei casi, questo significherebbe un'immagine fortemente distorta e nel peggiore, la perdita totale del sincronismo causerà una completa disgregazione dell'immagine.

Esistono circuiti attenuatori molto complessi, che separano il segnale nei



suoi elementi di modulazione e di sincronismo, elaborano il segnale di modulazione e poi ricombinano le due parti. Non è però indispensabile utilizzare proprio questa soluzione; si può ideare un circuito che attenui il segnale principale d'immagine, pur lasciando un segnale di sincronizzazione perfettamente adeguato. In questo caso, la soluzione è di sottoporre il segnale ad una certa elaborazione preliminare, prima dell'attenuatore variabile, in modo da garantire che il segnale attenuato contenga ancora un segnale di sincronizzazione di ampiezza sufficiente.

Un amplificatore buffer all'uscita della sezione video garantisce che il dispositivo abbia un'impedenza d'uscita abbastanza bassa da poter pilotare correttamente un ingresso video composto. Facciamo notare che il dispositivo funzionerà soltanto con un segnale video composto e non potrà essere utilizzato con un segnale UHF.

### Sezione Audio

La sezione audio comprende un preamplificatore microfonico a due stadi, che incorpora un controllo di livello per il microfono. Ci sono tre stadi miscelatori, che potrebbero a prima vista far

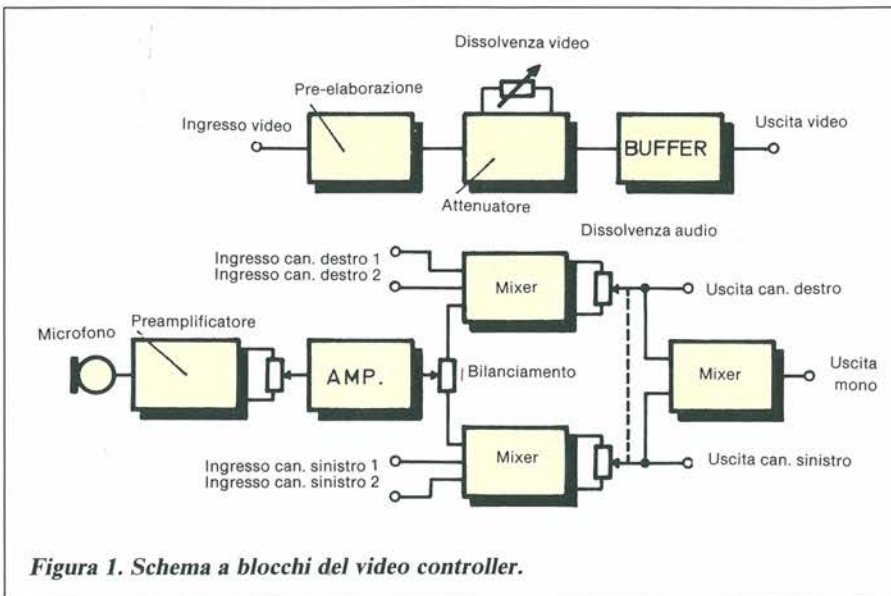


Figura 1. Schema a blocchi del video controller.

sembrare l'apparecchio piuttosto complicato, ma il miscelatore in più è necessario perché il complesso è stato progettato in modo da fornire uscite mono e stereo. Il segnale del microfono viene applicato ad entrambi gli ingressi del mixer stereo, che comprende anche un

controllo di bilanciamento dei canali. Ci sono due ingressi ad alto livello per ciascun canale del mixer stereo, ma nessuno di essi è provvisto di controlli di livello. Si è presunto che i controlli d'uscita delle piastre a nastro (o di qualsiasi apparecchiatura sia collegata a questi

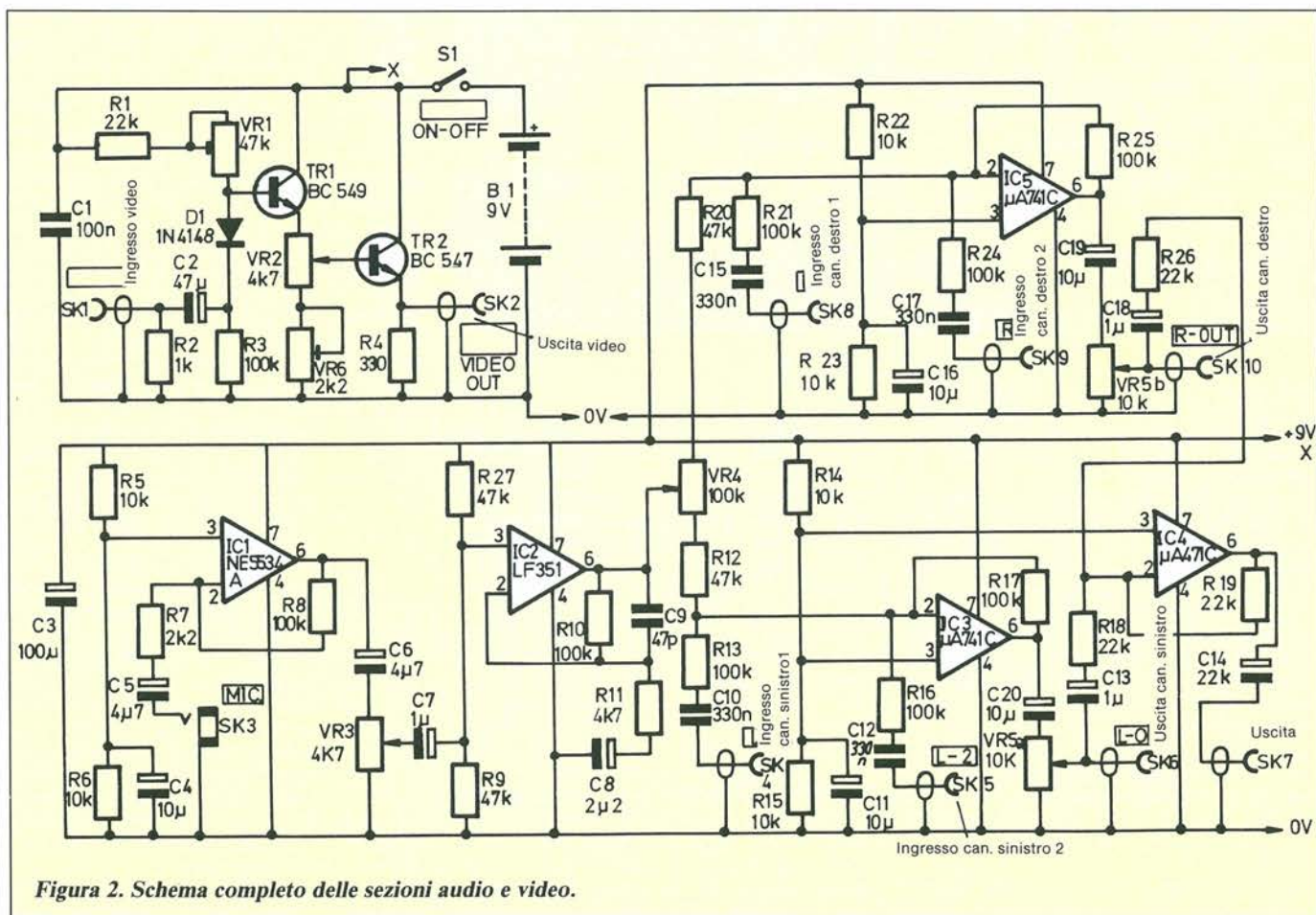


Figura 2. Schema completo delle sezioni audio e video.



ingressi) possano essere usati per regolare al punto giusto i livelli del segnale. Naturalmente, non sarà difficile aggiungere un regolatore di volume, basato su attenuatori variabili, a ciascuno degli ingressi.

Un potenziometro doppio coassiale potrà essere usato per controllare il livello d'uscita di entrambi i canali del mixer. Sono le uscite di questo controllo principale di attenuazione che formano il segnale stereo d'uscita. Il terzo stadio miscelato viene semplicemente usato per combinare i segnali d'uscita stereo e formare un'uscita mono. Se viene usata questa uscita mono, sarà ovviamente superfluo il controllo di bilanciamento del microfono, che avrà un effetto molto limitato.

### Sezione Video

Lo schema elettrico degli stadi video del dispositivo è illustrato in Figura 2. Il circuito di elaborazione preventiva, molto semplice, è basato su un diodo ed un partitore di tensione, che garantisce l'applicazione di un'adatta tensione al potenziometro attenuatore video (VR2). Il transistor TR1 funziona come amplificatore buffer, producendo un'impedenza d'uscita sufficientemente bassa da pilotare correttamente il circuito attenuatore. I potenziometri VR1 e VR6 vengono regolati in modo che VR2 abbia una buona caratteristica di controllo. Si evita così che l'attenuazione sia limitata ad un piccolo tratto di pista resistiva verso il centro del campo di rego-

lazione di VR2.

Con l'attenuazione distribuita praticamente su tutto il campo di regolazione di VR2, è molto più facile effettuare un controllo di precisione, anche con una dissolvenza molto lenta. È possibile anche un migliore adattamento con il controllo di attenuazione audio. L'effetto sull'immagine, quando il segnale viene attenuato, rassomiglia a quello ottenuto abbassando il controllo di luminosità di un televisore, con in più una certa diminuzione del contrasto.

### Circuito Audio

Gli stadi audio sono più complessi, come si può osservare dalle sezioni pre-amplificatore e miscelatore sullo sche-

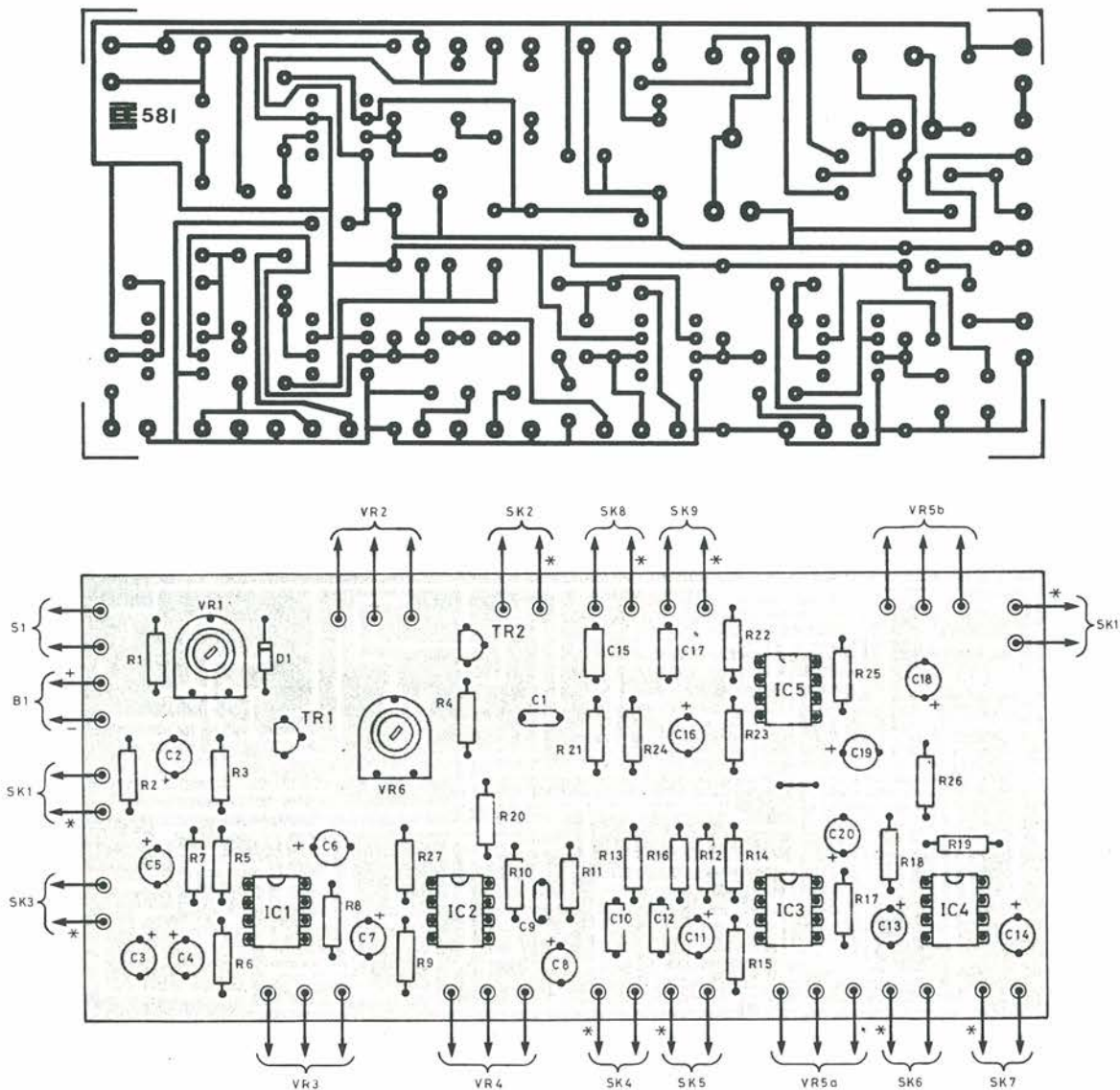


Figura 3. Circuito stampato scala 1:1 e disposizione dei componenti sul circuito stampato. Gli asterischi (\*) indicano le connessioni di massa.



ma di Figura 2. IC1 funziona come stadio preamplificatore ed è uno speciale amplificatore operazionale a basso rumore, collegato come invertitore. Il guadagno in tensione è di circa 45 volte, con un'impedenza d'ingresso di 2,2 k $\Omega$ . Il circuito potrebbe anche funzionare con un componente meno costoso nella posizione di IC1, magari anche il normale  $\mu$ A 741C. Tuttavia, l'integrato NE5534A è di gran lunga preferibile, perché il segnale d'uscita di un microfono ha un livello molto basso e il rumore del preamplificatore potrebbe risultare eccessivo qualora fosse usato un componente con una prestazione di rumore meno che eccellente. Il livello di rumore è in realtà più basso di circa 20 dB (cioè un decimo, in termini di tensione) usando l'NE5534A invece di un normale  $\mu$ A 741C od analogo componente.

Le caratteristiche dell'ingresso microfonico sono adatte alla maggior parte dei tipi di microfono. I microfoni dinamici a bassa e media impedenza funzioneranno bene con questo dispositivo ed altrettanto faranno tutti gli altri tipi con caratteristiche d'uscita analoghe. Con alcuni tipi a bassa impedenza, potrebbe rivelarsi opportuno ridurre R7 ad 1 k $\Omega$ , in modo da aumentare leggermente il guadagno. Il dispositivo funzionerà con microfoni dinamici ad alta impedenza e tipi analoghi, ma i risultati saranno probabilmente migliori se R7 verrà aumentato a circa 22 k $\Omega$ : questo provvedimento diminuirà il guadagno ed aumenterà l'impedenza d'ingresso. I microfoni a cristallo sono inutilizzabili in questo dispositivo.

Il potenziometro VR3 è il controllo di guadagno del microfono ed è seguito dal secondo stadio del preamplificatore microfonico. È un circuito non invertente, basato su IC2, che fornisce un guadagno in tensione di circa 22 volte. La sua uscita è direttamente collegata al controllo di bilanciamento dei canali (VR4).

Il mixer stereo utilizza IC3 ed IC5 come miscelatori sommatori convenzionali, uno per ciascun canale stereo. Questi integrati hanno un guadagno in tensione unitario e forniscono un'impedenza di circa 100 k $\Omega$  a ciascun ingresso. VR4 forma parte delle resistenze d'ingresso di ciascun canale e fornisce il guadagno unitario dall'uscita di IC2 all'uscita di ciascuno dei miscelatori, ma soltanto quando si trova nella sua posizione centrale. Regolando VR4 in modo che il cursore sia ad un estremo o all'altro della sua corsa, le due resistenze d'ingresso diverranno disuguali. Una arriverà soltanto ai 47 k $\Omega$  del resistore fisso d'ingresso, mentre l'altra avrà il valore di 47 k $\Omega$  più la resistenza totale della pista di VR4 (100 k $\Omega$ ): in totale 147 k $\Omega$ .

Il guadagno di ciascun circuito miscelatore è uguale a 100 k $\Omega$  divisi per la resistenza d'ingresso. Di conseguenza, agli estremi della sua corsa, VR4 esalta di circa 6 dB il segnale microfonico in un canale, mentre attenua di alcuni dB

## Elenco Componenti

### Semiconduttori

TR1: transistor BC 549  
TR2: transistor BC 547  
IC1: circuito integrato NE5534A  
IC2: circuito integrato LF 351  
IC3 ÷ IC5: circuiti integrati  $\mu$ A 741C  
D1: diodo 1N4148

### Resistori (tutti da 0,25 W, 5%, a strato di carbone)

R1: 22 k $\Omega$   
R2: 1 k $\Omega$   
R3: 100 k $\Omega$   
R4: 330  $\Omega$   
R5, R6, R14, R15, R22, R23: 10 k $\Omega$   
R7: 2,2 k $\Omega$   
R8, R10, R13, R16, R17, R21, R24, R25: 100 k $\Omega$   
R9, R12, R20, R27: 47 k $\Omega$   
R11: 4,7 k $\Omega$   
R18, R19, R26: 22 k $\Omega$

### Condensatori

C1: 100 nF, ceramico  
C2: 47  $\mu$ F, 16 V, elettrolitico radiale  
C3: 100  $\mu$ F, 10 V, elettrolitico radiale  
C4, C11, C14, C16, C19, C20: 10  $\mu$ F, 25 V, elettrolitici radiali  
C5, C6: 4,7  $\mu$ F, 63 V, elettrolitici radiali  
C7, C13, C18: 1  $\mu$ F, 63 V, elettrolitici radiali

C8: 2,2  $\mu$ F, 63 V, elettrolitico radiale  
C9: 47 pF, ceramico a disco  
C10, C12, C15, C17: 330 nF, multistrato

### Potenzimetri

VR1: 47 k $\Omega$ , sub-miniatura, trimmer per montaggio orizzontale  
VR2: 4,7 k $\Omega$ , lineare, a slitta  
VR3: 4,7 k $\Omega$ , logaritmico, rotativo  
VR4: 100 k $\Omega$ , lineare, rotativo  
VR5: 10 k $\Omega$ , a slitta, a doppia pista  
VR6: 2,2 k $\Omega$ , sub-miniatura, trimmer per montaggio orizzontale

### Varie

SK1, SK2, SK4 ÷ SK7: prese fono, vedi testo  
SK3: prese jack 3,5 mm  
SI: interruttore a levetta, sub-miniatura  
BI: batteria 9 V (per esempio, 6 × HP7 in un portatile)  
2 manopole di controllo a slitta  
2 manopole di controllo rotative  
2 mascherine per potenziometro a slitta  
5 zoccoli ad 8 piedini per circuiti integrati  
1 connettore per batteria  
1 circuito stampato  
1 mobiletto con pannello anteriore inclinato, misure 170 × 143 × 31/55 mm

quello dell'altro canale. Questo non permette al segnale del microfono di essere spostato dalla totale presenza nel solo canale sinistro alla totale presenza nel solo canale destro. In termini di posizione nell'arco della scena acustica, una differenza di soli 6 dB tra i due canali è adeguata per spostare il segnale da un lato all'altro. Di conseguenza, VR4 può essere usato per spostare il segnale del microfono ad un lato della base stereo, invece che per bilanciare il segnale di un'immagine sonora centrale.

Il controllo principale della dissolvenza audio è VR5 e le uscite stereo sono alimentate direttamente dai terminali del suo cursore. I due segnali vengono combinati nell'uscita mono da IC4, che agisce come un altro circuito miscelatore a somma.

L'alimentazione viene fornita da una batteria da 9 V e, poiché la corrente assorbita è piuttosto forte (circa 17 mA), sarà necessaria una batteria di capacità abbastanza elevata, formata per esempio da sei elementi HP7 in un portatile, oppure da una versione ad alta potenza della PP3.

## Realizzazione

I particolari del circuito stampato sono illustrati in Figura 3. Nessuno dei circuiti integrati è del tipo MOS, ma con-

sigliamo caldamente di usare uno zoccolo, almeno per IC1: il chip NE5534A è parecchio più costoso della media degli amplificatori operazionali. I condensatori devono essere tutti di tipo miniatura per circuito stampato, se si vuole montarli sulla basetta in maniera ordinata e senza difficoltà. Sarà un'ottima scelta utilizzare, per i quattro condensatori al poliestere, esemplari con passo tra i terminali di 7,5 mm.

Attenzione a non dimenticare l'unico ponticello, che si trova a circa mezza via tra IC3 ed IC5: a questo scopo potrà essere usato un pezzo di filo nudo, ricavato dal terminale sovrabbondante di uno dei resistori. Attenzione a montare i circuiti integrati ed i componenti polarizzati con il giusto orientamento. Nei punti in cui verranno applicati i collegamenti con i componenti esterni alla basetta, montare spinotti a saldare da un solo lato.

Per un circuito che contiene alcuni potenziometri a slitta, è molto vantaggioso usare un mobiletto con frontale inclinato (ce ne sono parecchi tipi in commercio). È anche utile usare un mobiletto completamente metallico, che contribuisce ad eliminare qualsiasi problema di interferenza da parte di disturbi elettrici. Potrebbe anche essere usato un mobiletto di plastica, con il solo frontale di alluminio. Non è naturalmente indispensabile che il pannello di comando sia inclinato: i comandi



possono essere montati sul pannello superiore di un mobiletto normale. Non è nemmeno necessario utilizzare potenziometri a slitta (sono preferibili per VR2 e VR5). Tuttavia, un preciso controllo dei due attenuatori diventa molto più agevole spostando le levette su un pannello inclinato.

Dal punto di vista elettrico, l'esatta disposizione delle parti non è molto importante: occorre solo rendere più facili possibili le manovre. Per tutti gli ingressi e le uscite sono state usate prese fono, tranne per SK3 (la presa del microfono) che è un jack da 3,5 mm. In caso di necessità, questa presa potrà comunque essere di tipo diverso, in modo da adattarsi alle vostre apparec-

gliare le cave per il passaggio delle manopole dei potenziometri a slitta: il sistema probabilmente più facile consiste nel praticare una serie di fori allineati, del diametro di 3-4 mm, per l'intera lunghezza della cava da tagliare; unire poi i fori tra loro usando una piccola lima tonda. Questo sistema è meno impegnativo che tagliare l'intera cava con la lima, ed i fori aiuteranno a praticare una cava perfettamente rettilinea. Una piccola lima piatta potrà essere usata per allargare la cava alla forma e alla misura necessaria. Sono anche disponibili frontalini autoadesivi per potenziometri a slitta, che contribuiscono a dare al montaggio un aspetto ordinato e professionale.

l'ingresso microfonico è molto sensibile ai disturbi di interferenza. Consigliamo di usare cavo schermato anche per il collegamento alla basetta di SK1 ed SK2, per evitare l'irradiazione dei segnali video e la captazione di interferenze da parte dei cablaggi del preamplificatore microfonico. Consigliamo inoltre di far passare i cavi che vanno a VR2 più lontani possibile dai componenti del preamplificatore microfonico. Non è indispensabile usare cavo schermato per il collegamento delle altre prese, ma è forse meglio andare sul sicuro ed utilizzare cavo schermato per tutte le connessioni più lunghe di 25 mm. Il cablaggio ai controlli è illustrato in Figura 4.

Raccomandiamo di usare cavo schermato bipolare per i fili che si collegano a VR3, VR4 e VR5. Nel caso di VR4, non c'è una connessione della pista al negativo dell'alimentazione, alla quale possa essere collegata la calza schermante.

Collegate la calza al terminale del cursore (al centro) di VR4: la schermatura degli altri due fili (quelli che possono captare le interferenze) risulterà così efficace.

## Tarature E Impiego

L'inserimento del dispositivo nel vostro sistema dipenderà ovviamente dall'uso che intendete farne. Tutti i collegamenti esterni dovranno essere in cavo schermato di adatta qualità. Non ci dovrebbero essere difficoltà a provare la sezione del mixer audio, perché non sono necessarie particolari messe a punto o regolazioni per prepararla all'uso.

Nella sezione dell'attenuatore video ci sono due trimmer: all'inizio, VR1 deve essere regolato all'incirca a metà della sua corsa, e VR6 deve essere portato al suo valore massimo (completamente ruotato in senso orario). Il dispositivo potrebbe anche funzionare in maniera soddisfacente con queste regolazioni approssimative, ma potrebbe rimanere ancora visibile un residuo di immagine quando VR2 è regolato per l'esclusione completa. Regolare quindi VR6 in senso antiorario, fino ad oscurare completamente lo schermo del monitor. Regolare VR1 fino ad ottenere le caratteristiche di dissolvenza desiderate. Per ottenere questo risultato, sarà necessario qualche esperimento: in alcuni esemplari accade che si possano ottenere buoni risultati in qualsiasi posizione di VR1. ■

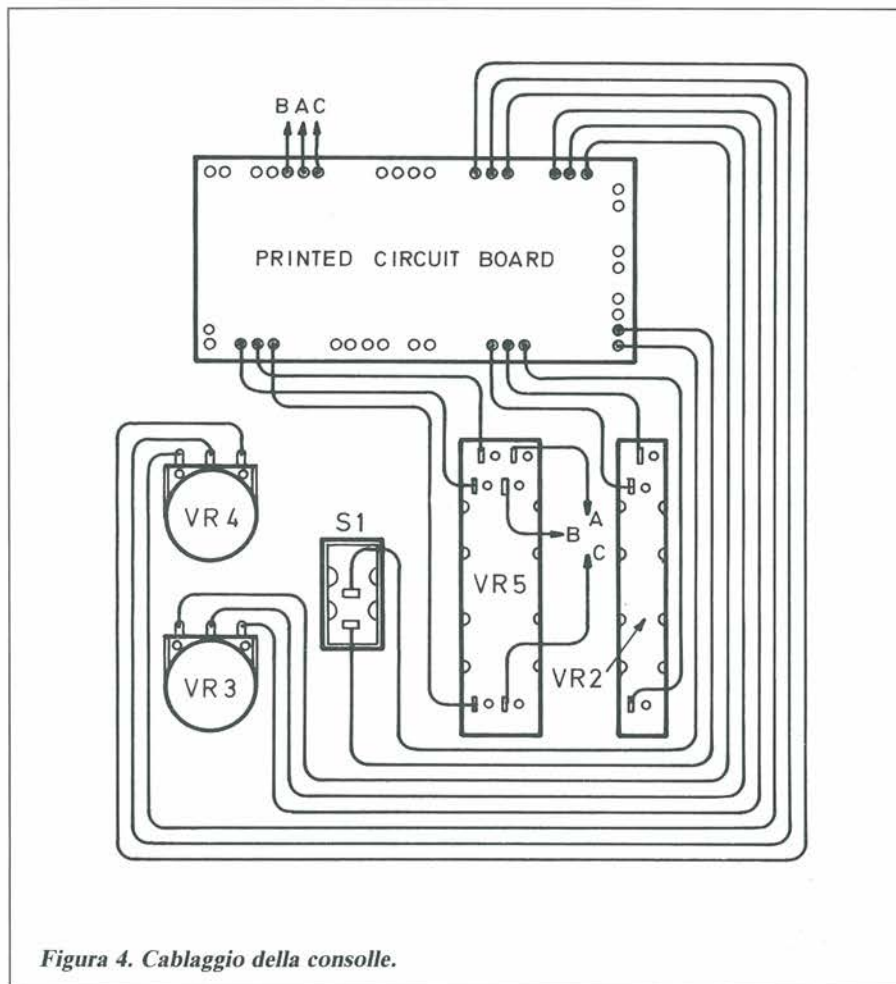


Figura 4. Cablaggio della consolle.

chiature audio e video. Potreste trovare, per esempio, più opportuno usare connettori BNC per SK1 ed SK2.

Fissate il circuito stampato completamente montato sul pannello inferiore del mobiletto, usando viti M3, in una posizione dove non possa far contatto con uno qualsiasi dei componenti montati sul pannello superiore o frontale. Lasciate anche lo spazio sufficiente per la batteria.

Potrebbe risultare un po' difficile ta-

## Cablaggio

È probabilmente meglio cominciare con il montaggio delle prese, che è abbastanza facile. L'unico punto che richiede una certa attenzione è il collegamento di ciascun terminale di massa della basetta all'apposita linguetta della presa. Schermare il cavo che collega la basetta ad SK3 (la calza esterna costituisce il collegamento di massa), perché

**Leggete** a pag. 23  
Le istruzioni per richiedere  
il circuito stampato.

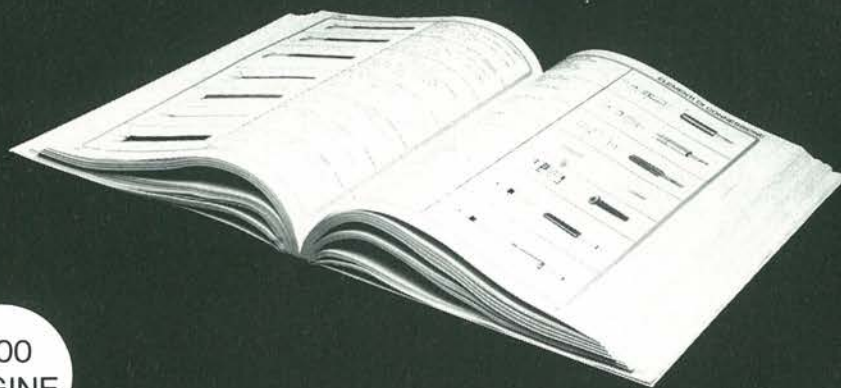
Cod. P203

Prezzo L. 12.000



È disponibile la **NUOVA EDIZIONE 1987/89 AMPLIATA ED AGGIORNATA DEL CATALOGO CKE DI COMPONENTI ELETTRONICI ED ACCESSORI. 600 PAGINE** con oltre **10.000 ARTICOLI** per realizzare tutti i Vostri progetti.

## NUOVO - EDIZIONE 1987/89



600  
PAGINE

Per ricevere il nuovo catalogo **CKE**, con **LISTINO PREZZI** basta inviare un vaglia postale di L. 15.000 alla **CKE**, oppure effettuare un ordine di almeno L. 120.000

Alla **CKE** troverete anche una vasta gamma di componenti elettronici attivi (circuiti integrati, diodi, transistor...) e passivi (resistenze, condensatori...) e un ampio assortimento di componenti elettronici giapponesi.

**VENDITA PER CORRISPONDENZA CON CONTRASSEGNO SU TUTTO IL TERRITORIO NAZIONALE.**

**SPESE DI SPEDIZIONE A CARICO DEL DESTINATARIO.**

**È DISPONIBILE TUTTO IL MATERIALE DI  
NUOVA ELETTRONICA E G.P.E.  
PER I VOSTRI ORDINI TELEFONICI CHIAMATECI AL NUMERO 02/6174981**



**CENTRO KIT ELETTRONICA s.n.c**

20092 CINISELLO BALSAMO (MI) - Via Ferri, 1 - Telefono 61.74.981



# ALLARME LIVELLO ACQUA

Può succedere che durante il funzionamento della vostra lavatrice si stacchi il tubo di scarico e l'acqua si riversi sul pavimento, magari in vostra assenza. Questo circuito toglie automaticamente l'alimentazione all'elettrodomestico e può scongiurare guai peggiori.

a cura di Antonio de Felice



Questo tipo di incidente comporta determinati rischi, per esempio un cortocircuito oppure danni al soffitto dell'inquilino del piano di sotto: non ci si accorge mai per tempo di questi guai. Sarebbe allora utile avere a disposizione un sistema che, quando "sente" anche una minima quantità d'acqua al livello del pavimento, possa interrompere l'alimentazione della macchina, e pertanto anche quella della pompa di svuotamento, emettendo contemporaneamente un segnale acustico per avvisare la persona addetta alla manovra.

## In Teoria

Queste funzioni sono affidate ad un sistema, il cui schema a blocchi è illustrato in Figura 1. La funzione principale della sonda è di rilevare una presenza anche minima d'acqua sul pavimento, per staccare l'alimentazione della macchina, tramite un relé. Quest'ultimo provvederà anche ad attivare automaticamente la segnalazione d'allarme. Lo schema di principio è illustrato in Figura 2. Sono possibili due condizioni di funzionamento.

Prima condizione: la sonda non rivela presenza d'acqua; R2 mantiene l'uscita dell'invertitore X1 al livello logico "0". L'uscita di X2 è allora al livello logico "1", T1 è in conduzione ed il relé è eccitato: la macchina continua ad essere alimentata.

Seconda condizione: la sonda rivela presenza d'acqua. Si crea allora un cortocircuito tra l'ingresso di X1 e la massa e pertanto l'uscita di questo invertitore passa al livello logico "1"; l'uscita di X2 va a livello logico "0", T1 viene interdetto, il relé diseccitato e la macchina non è più alimentata.

La coppia D3/C7 svolge, in un certo senso, una funzione di memoria. In realtà dopo che C7 è stato caricato, anche se l'uscita di X1 va a livello "0", quella di X2 vi rimane. In termini meno tecnici, anche se la sonda non rivela più acqua, l'alimentazione alla macchina rimane interrotta.

Per rialimentare la lavatrice, è sufficiente premere il pulsante BP.

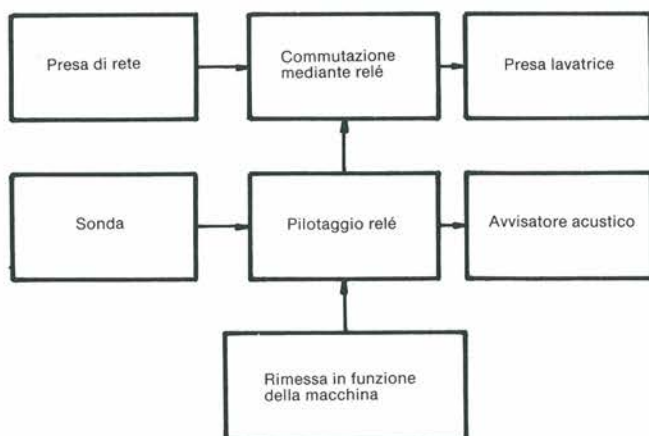


Figura 1. Schema a blocchi.

## Principio Di Funzionamento

L'allarme è formato da due oscillatori controllati.

— Il primo è composto da X3, X4, R5, C3. Questa configurazione, molto nota, fornisce un segnale ad onda rettangolare di frequenza molto bassa (qualche hertz).



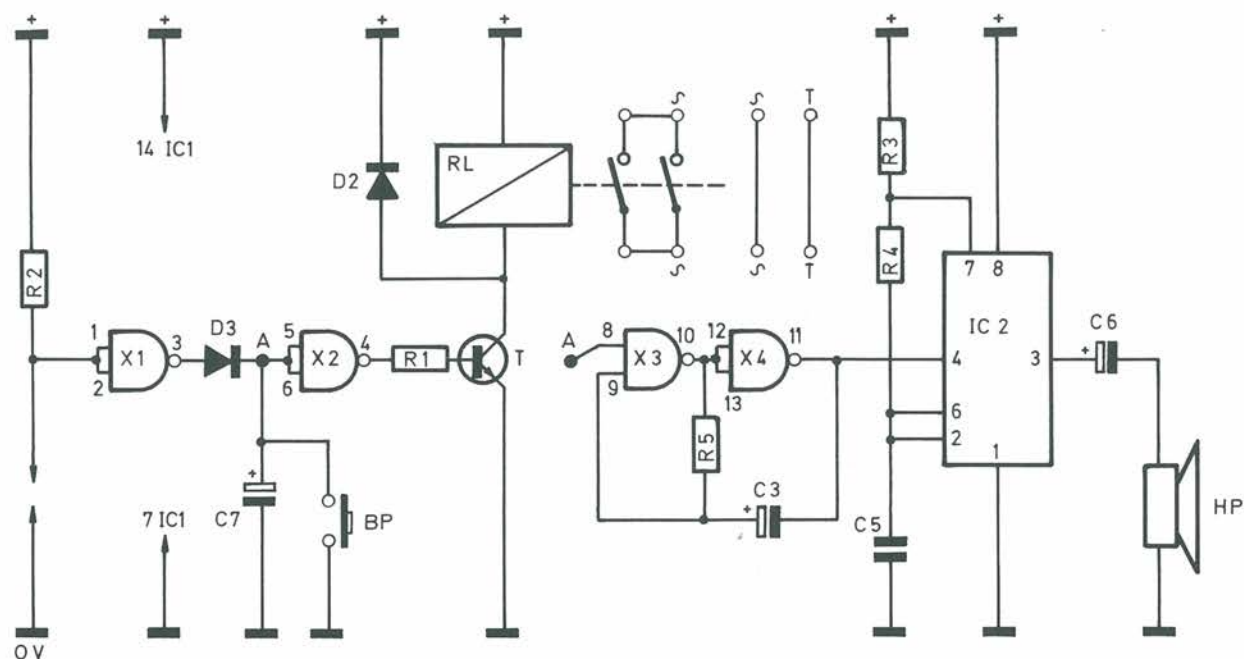


Figura 2. Schema elettrico di principio.

- Gli intervalli di tensione di questo primo oscillatore pilotano il secondo, che produce un segnale di maggiore frequenza.
- L'allarme completo è pilotato dall'invertitore X1.
- Lo schema di principio dell'alimentatore è illustrato in Figura 3.

La configurazione non ha nulla di insolito e C1 disaccoppia le interferenze ad alta frequenza, che non possono essere sopresse da C4.

D1 protegge il regolatore di tensione e C2 riduce il ripple all'uscita.

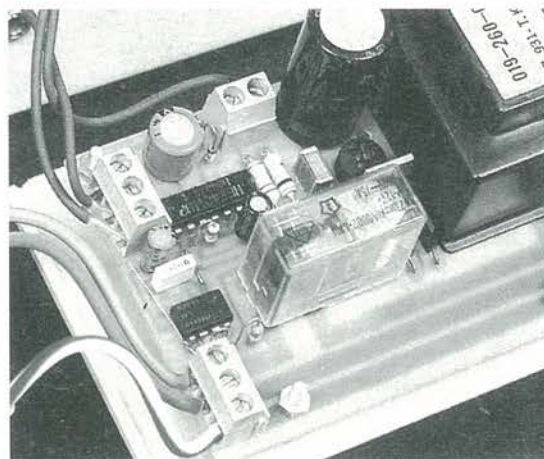


Foto Connessioni esterne tramite morsettiere a vite.

## Realizzazione

Il montaggio dei componenti è illustrato in Figura 5. Il trasformatore è stato montato sulla basetta, per un fatto di carattere estetico. Lo stesso avviene per le morsettiere componibili che rendono più rapido il montaggio e lo smontaggio.

- Il regolatore non necessita di dissipatore termico, perché la corrente che lo attraversa non è elevata. Al termine del montaggio è consigliabile controllare il corretto orientamento dei condensatori elettrolitici, dei diodi e dei transistori. Se IC1 è montato senza zoccolo, sarà opportuno evitare di riscaldarlo eccessivamente durante la saldatura.

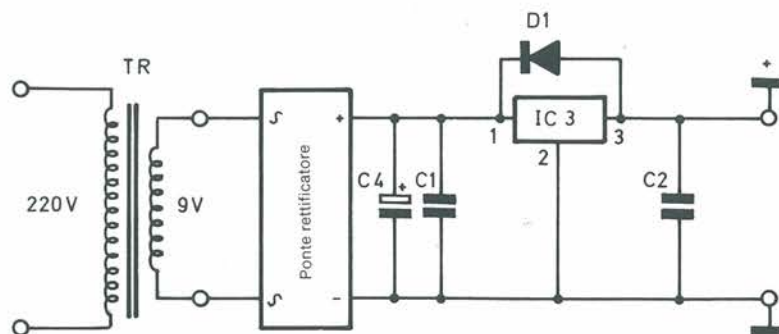


Figura 3. Struttura dell'alimentatore.



**È presto fatto  
con il Servizio CS**

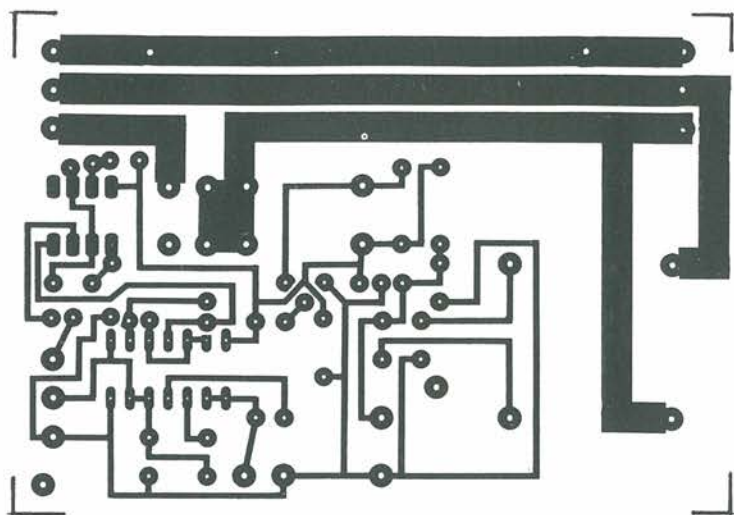
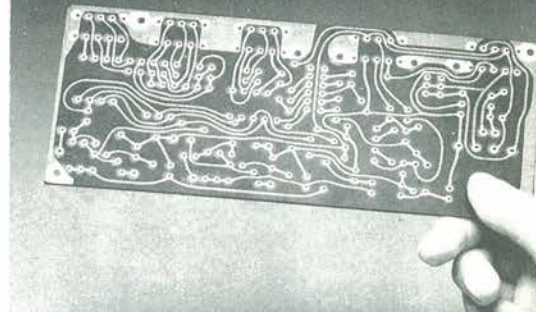


Figura 4. Circuito stampato Scala 1:1.

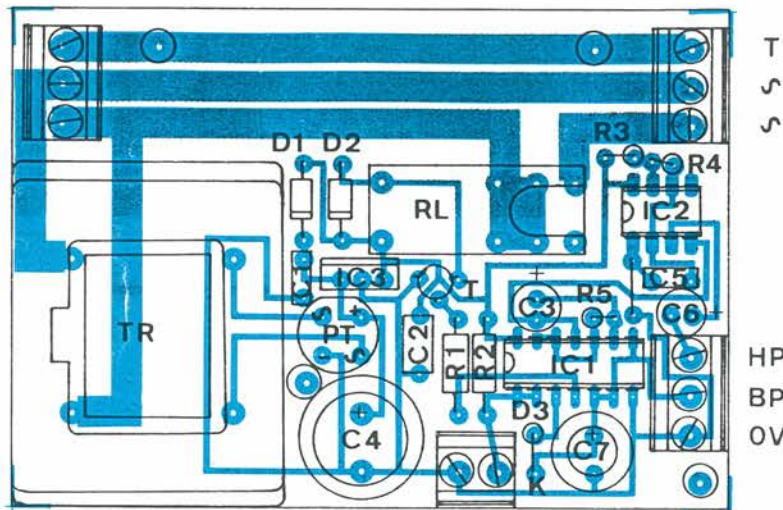


Figura 5. Disposizione dei componenti sul circuito stampato.

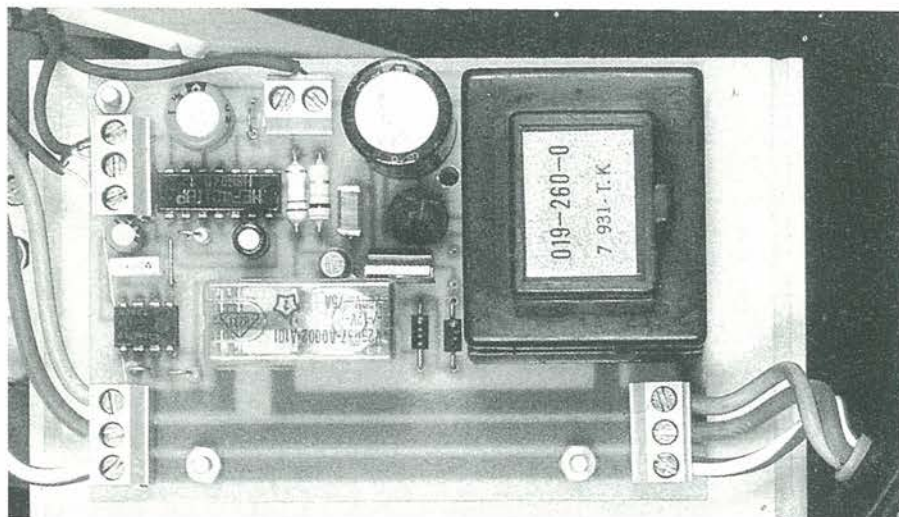


Foto. Il trasformatore è fissato sul circuito stampato.

## SERVIZIO CIRCUITI STAMPATI

Compilando in modo chiaro (a macchina o in stampatello) e completo questo coupon, puoi ordinare subito i circuiti stampati dei progetti che più ti interessa realizzare. Le basette vengono eseguite su vetronite e sono già forate. Ricorda che, per il recapito, occorrono non meno di 5-6 settimane dalla spedizione dell'ordine.

Compila in modo chiaro e completo questo modulo d'ordine:

Cognome e nome \_\_\_\_\_

Indirizzo \_\_\_\_\_

CAP \_\_\_\_\_ Città \_\_\_\_\_

Abbonato a \_\_\_\_\_ n. abbon. \_\_\_\_\_

Vi prego di inviarmi i seguenti circuiti stampati:

CODICE	QUANTITÀ	PREZZO
Contributo spese spedizione		L. 3.000
<b>Totale Lire</b>		

Allego fotocopia del versamento effettuato sul C.C.P. 14535207 intestato alla Adeltec. Via L. Tolstoj, 43/E - 20098 S. Giuliano Milanese



Le interconnessioni a BP, HP e alle prese sono illustrate in Figura 6.

Terminato il montaggio, il modulo potrà essere inserito all'interno di una scatola di plastica. Se la scatola fosse metallica, sarebbe opportuno collegarla ad una presa a terra.

Dopo aver effettuato tutti i controlli, montare la scatola sulla lavatrice, oppure fissarla al muro.

Per ovvi motivi, è sconsigliabile montarla troppo vicina al pavimento.

La sonda dovrà invece per forza essere sistemata a contatto con il pavimento (Figura 6).

### Elenco Componenti

#### Semiconduttori

**D1, D2:** diodi 1N4001

**D3:** 1N4148

**PT:** ponte rettificatore 100 V/2 A

**T1:** transistor BC109 oppure 2N2222

**IC1:** circuito integrato CD4011

**IC2:** circuito integrato NE555

**IC3:** circuito integrato 7809

#### Resistori

**R1:** 2 k $\Omega$  (rosso, nero, rosso)

**R2 ÷ R4:** 180 k $\Omega$  (marrone, grigio, giallo)

**R5:** 10 k $\Omega$  (marrone, nero, arancio)

#### Condensatori

**C1:** 100 nF (facoltativo)

**C2:** 100 nF

**C3:** 2,2  $\mu$ F/16 V, elettrolitico

**C4:** 2200  $\mu$ F/16 V, elettrolitico

**C5:** 2,2 nF

**C6:** 1  $\mu$ F/16 V, elettrolitico

**C7:** 220  $\mu$ F/16 V, elettrolitico

#### Varie

**RL:** relé 12V, due contatti di lavoro

**TR:** trasformatore 9 V, 0,5 A

2 prese jack da pannello

2 spine jack

4 morsettiere a vite

1 scatola in plastica o metallo

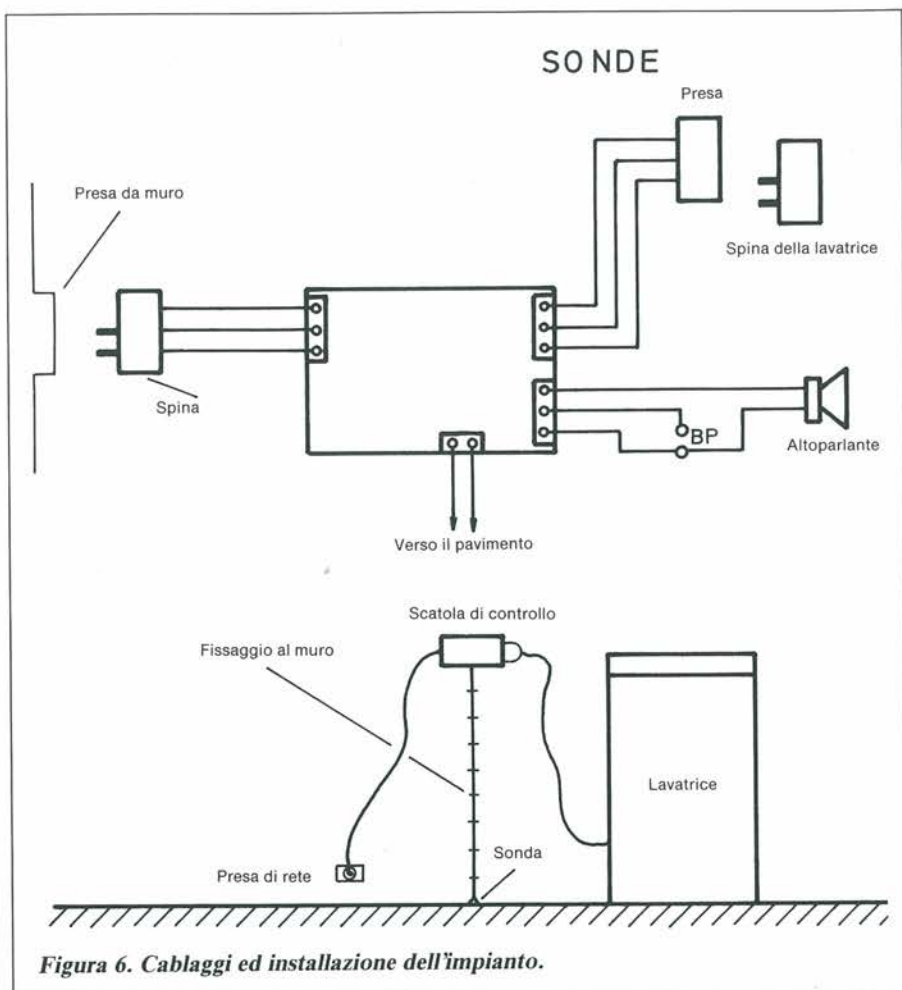


Figura 6. Cablaggi ed installazione dell'impianto.

In un certo qual modo, questo sistema potrebbe essere paragonato ad un "guardiano", che interviene al minimo inconveniente.

Si potrà così lasciar funzionare la lavatrice in tutta sicurezza, anche quando ci si deve allontanare. ■

**Leggete** a pag. 23

Le istruzioni per richiedere il circuito stampato.

Cod. P204

Prezzo L. 10.000



Istruttivi e Utili

La soddisfazione di un autocostruito completo e funzionante



## ALIMENTATORI STABILIZZATI CON PROTEZIONE ELETTRONICA USCITA FISSA E VARIABILE



◀ 13.8 V-2.5 A  
L. 28.000



▶ 13.8 V-5 A  
L. 37.000



◀ 3 ÷ 15 V-2 A  
REGOLABILE  
L. 39.000

▶ 0 ÷ 24 V-5 A  
REGOLABILE  
L. 145.000



La nostra gamma di alimentatori si estende in diversi tipi di modelli, con tensioni sia fisse che variabili **con valori compresi da 0 a 48 V e correnti fino a 30 Ampere.**  
A richiesta si eseguono serie personalizzate o industriali.



SERIE INVERTER "ONDA QUADRA" DA 100 ÷ 1000 W

IN : 12 ÷ 24 V A RICHIESTA  
OUT: 220 V/50 Hz ± 10%

GRUPPI DI CONTINUITÀ DA 500 e 1000 W-12 ÷ 24 V

Condizioni di vendita: i prezzi si intendono al netto di IVA e spese di spedizione.

Per informazioni inviare a: Assel 20125 Milano Via Savoldo 4 Tel. 02/66100123

NOME ..... COGNOME .....  
DITTA ..... VIA ..... N° .....  
CAP ..... CITTÀ ..... PROV ..... TEL .....



# "CORDLESS HEADPHONE" PER IL VOSTRO TV

Non vi spaventate: vogliamo solamente descrivervi un circuito per ricevere in cuffia l'audio del vostro televisore anche senza restare di fronte all'apparecchio. E se volete controllare il "pupo" mentre gioca nell'altra stanza.....

a cura di Andrea Sbrana



**A**vete mai provato a comprare una cuffia senza fili per televisori? Se la risposta è affermativa avrete notato che la spesa supera tranquillamente le duecentomila. Questi prodotti sono spesso del tipo a raggi infrarossi, e funzionano con un raggio limitato dalle dimensioni fisiche dell'ambiente in cui viene ubicato il trasmettitore. Con questo articolo desidero proporre ai lettori una cuffia senza fili a dir poco eccezionale, in grado di coprire anche lunghe distanze, fino a circa 5/6 km!!

## In Teoria

Lo schema a blocchi è illustrato in Figura 1 e mostra un preamplificatore, un oscillatore e un amplificatore RF di potenza. Il preampli è costituito da un operazionale di tipo LM 741 e riceve sull'ingresso invertente il segnale audio del televisore, attraverso R1, C1 e J1 per evitare qualsiasi ritorno di RF. Tramite P1 è possibile regolare il guadagno dell'operazionale e di conseguenza il volume da inviare alla cuffia e, tramite C4 e R4 il segnale può transitare dall'oscillatore realizzato con un fet di tipo BF245; sarà compito di L1 e CV, in unione con C6 e C7, determinare la frequenza di trasmissione regolabile tra 70 ÷ 110 MHz mentre il diodo varicap DV permette la modulazione in frequenza variando la sua capacità in funzione del segnale che gli giunge da ICI.

Tramite il condensatore C9 il segnale RF modulato arriva alla base di T2 costituito da un 2N3866 (da non sostituire con un equivalente), che lo amplifica prima di inviarlo all'antenna.

Come ricevitore sarà impiegata una semplicissima radiocuffia FM, visibile anche nella foto, acquistabile con una spesa non superiore alle 20mila lire. La



Figura 1. Schema a blocchi.



## Elenco Componenti

### Semiconduttori

IC1: uA 741

IC2: vedi testo

T1: BF245

T2: 2N3866

P1: 47 k $\Omega$  potenziometro con interruttore

CV: 0 - 30 pF compensatore

J1, J2, J3: VK200  
\* vedi testo

L1: 15 spire di filo unite da 0,4 mm  $\varnothing$   
avvolte su  $\varnothing = 2$  mm

DV: diodo varicap

### Resistori 1/4 W

R1, R8: 4,7 k $\Omega$

R2, R3, R7: 22 k $\Omega$

R4: 270 k $\Omega$

R5: 120 k $\Omega$

R6: 120  $\Omega$

R9: 18  $\Omega$  1/2 W

### Condensatori

C1, C4: 4,7 uF 16 V elettrolitico

C2, C3: 100 uF/16 V elettrolitico

C5: 8,2 pF

C6, C7: 47 pF

C8: 100 pF

C9: 10 pF

C10: 470 pF

C11: 2,2 kpF

C12: 1 kpF

banda delle emittenti private è ormai saturata di segnali e sarà opportuno sintonizzare la nostra radiocuffia su una frequenza inferiore applicando un condensatore da 47 pF in parallelo al compensatore di sintonia. Con questa modifica dovremmo ricevere i segnali intorno agli 80 MHz ma possiamo scendere ulteriormente di 10 MHz impiegando un condensatore da 100 pF.

## In Pratica

L'alimentazione costituisce una parte molto importante del circuito. Questo TX copre distanze elevate solo se accoppiato ad un'antenna posizionata sul tetto della vostra casa; se avrete previsto impieghi simili sarà opportuno dotare il transistor T1 di una aletta di dissipazione, soprattutto se la tensione di alimentazione dovesse raggiungere i 15 Volt.

L'impiego di un regolatore di tensione stabile è d'obbligo in questo circuito dove l'assorbimento di corrente ha molta importanza. Dato che nella maggioranza dei casi l'area di copertura del trasmettitore non supera i 50/100 mt è stato calcolato un riduttore che assorba solo 1 mA al posto dei 10 mA dei soliti integrati della serie "78", e ciò aiuterà chi avesse intenzione di utilizzare un pacco-pile.

Il circuito è visibile in Figura 2 e raffigura un BC109C scelto proprio per il

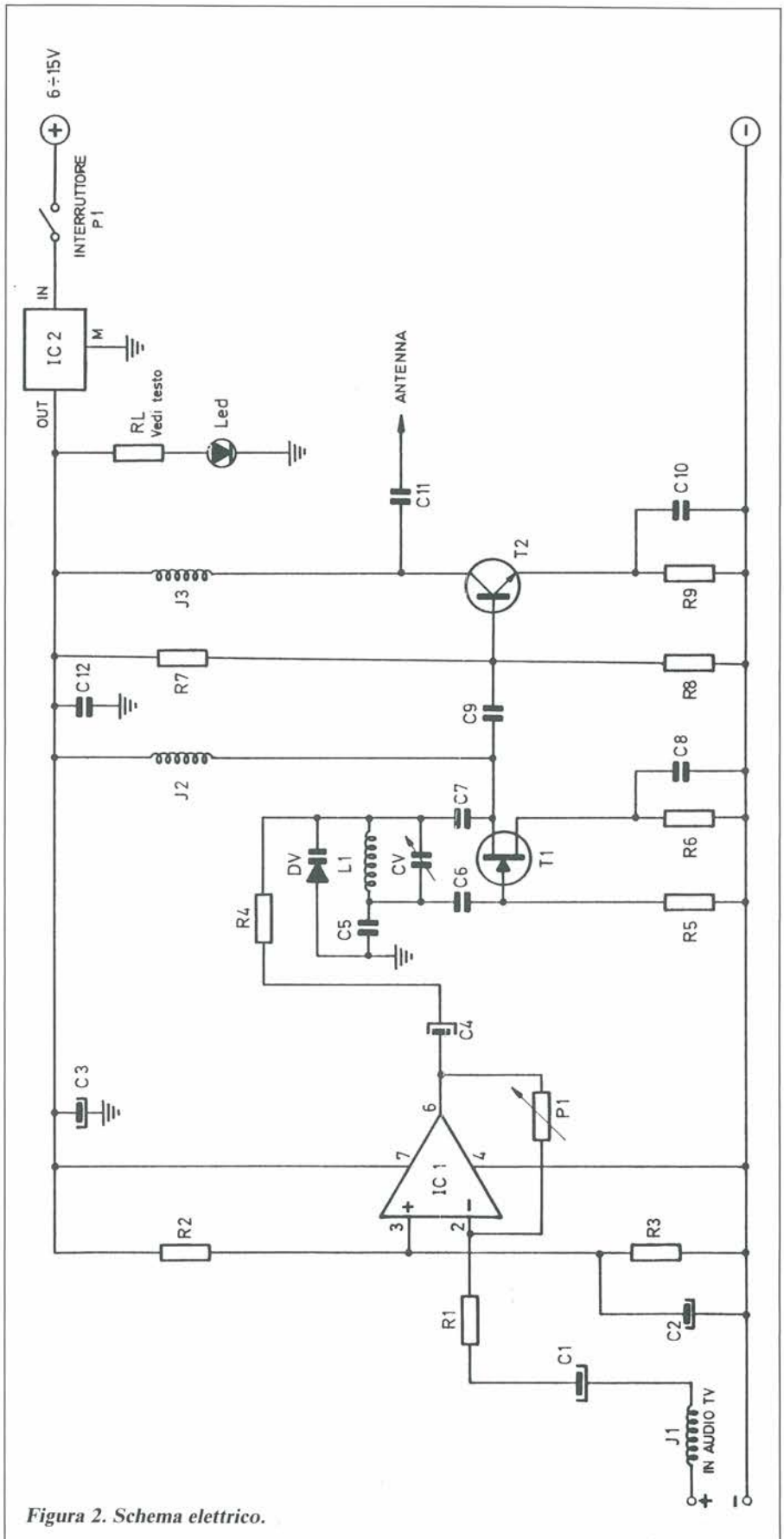


Figura 2. Schema elettrico.



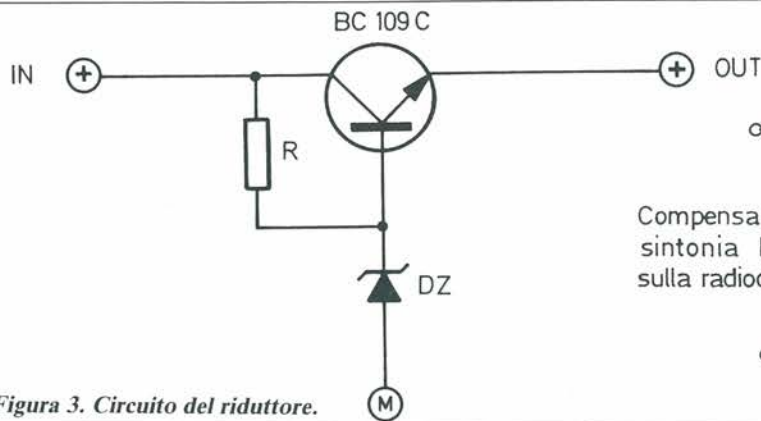
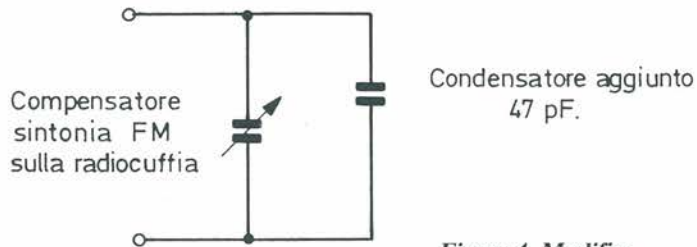


Figura 3. Circuito del riduttore.



Condensatore aggiunto  
47 pF.

Figura 4. Modifica da apportare alla cuffia.

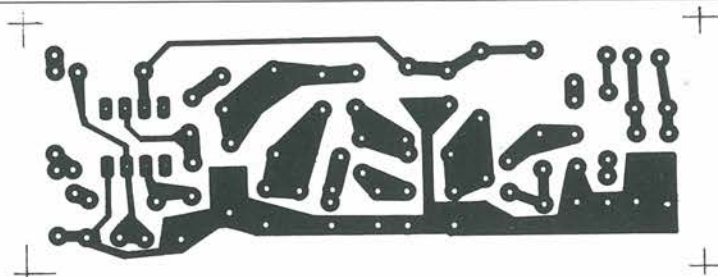
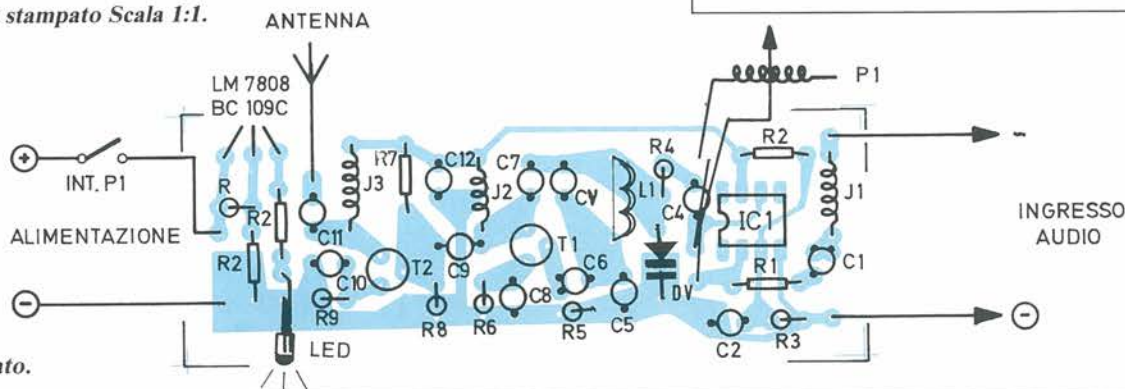
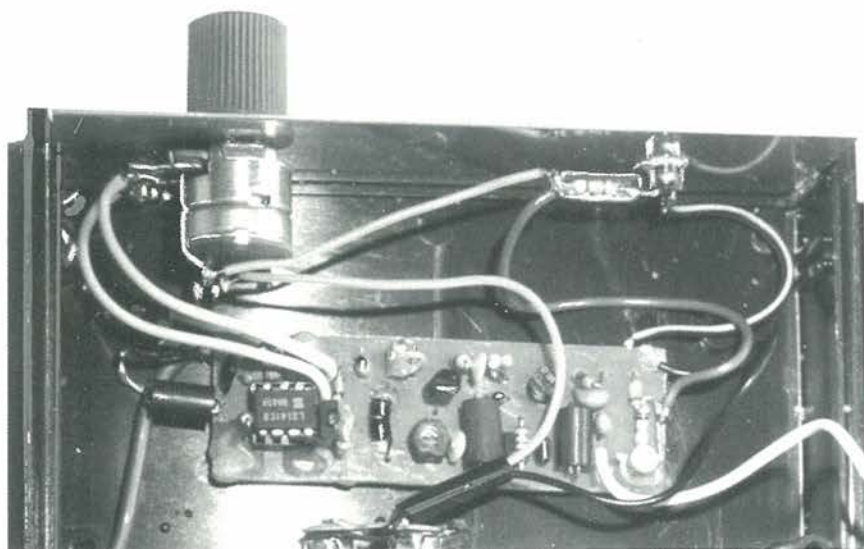


Figura 5. Circuito stampato Scala 1:1.

suo elevato guadagno, in unione ad un diodo zener da 8,2 V e una resistenza R da calcolare con un piccolo artificio. Una volta alimentato il circuito a 12 V, al posto di R utilizzeremo un trimmer da 10 kΩ ruotato per la massima resistenza e inseriremo un tester con portata 10 V fondo scala. Dovremo regolare il trimmer per avere circa 7,7 V all'uscita e sostituire in un secondo tempo il trimmer con una resistenza di valore



Disposizione dei componenti sul circuito stampato.



analogo. Tutto ciò serve a conservare l'alto guadagno dato dal rapporto  $I_c/I_b$ , quindi variando R si porta il transistor in conduzione totale; anche la resistenza in serie al led di segnalazione di TX dovrà essere calcolata in modo da vedere acceso il led stesso con il minimo assorbimento; ciò si ottiene con un valore di circa 1,8/2,7 kΩ. È importante ricordare che la stabilizzazione della tensione è necessaria per mantenere la frequenza di trasmissione stabile anche con l'usura del pacco-pile. Come antenna si può usare senza problemi uno stilo da 60/70 cm di lunghezza.

**Leggete** a pag. 23  
Le istruzioni per richiedere  
il circuito stampato.

Cod. P205

Prezzo L. 4.000



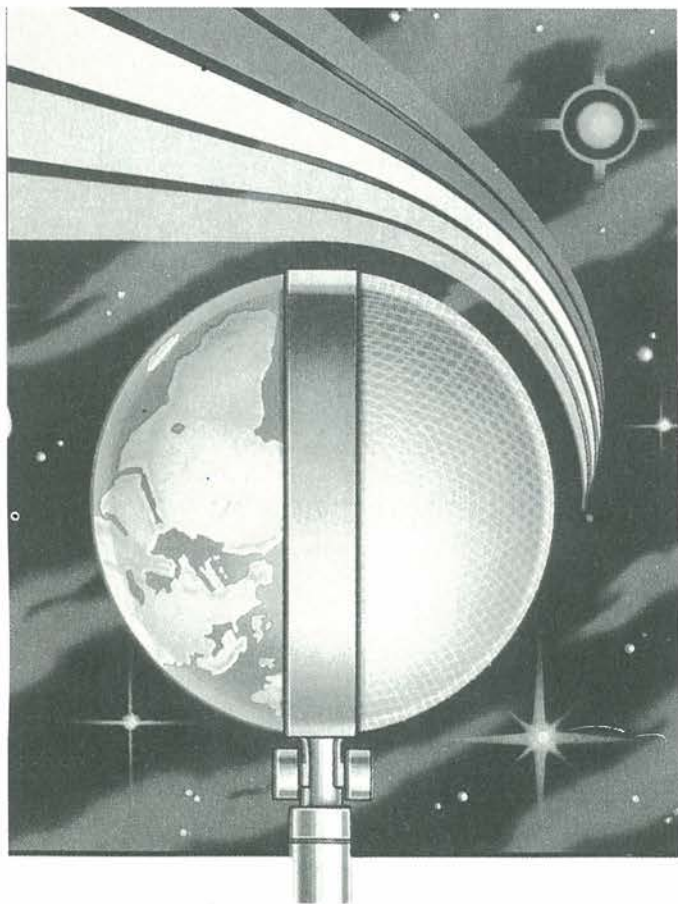
le pagine di

# ELEKTOR

elektor

© Uitgeversmaatschappij Elektoor B.V. (Beek, The Netherlands) 1987.

## Una "Tipo" Robotica



**A**lla fine di Gennaio la Fiat ha presentato ai giornalisti di mezza Europa la "Tipo", una nuova vettura con la quale il gruppo torinese intende allargare la propria quota di mercato in tutti i Paesi del Vecchio Continente. Probabilmente questa prefazione non avrebbe alcun significato se non fosse per un piccolo particolare che coinvolge direttamente il settore dell'elettronica. Questa nuova "media" viene interamente costruita da alcune centinaia di robot e bracci meccanici, opportunamente coordinati da una schiera di computers; l'apporto umano è limitato al controllo degli elaboratori e non c'è alcun pezzo montato manualmente. Tutte le componenti meccaniche interne, nonché gli accessori di controllo della guida vengono assemblati automaticamente. Pensate che, a fine produzione, una macchina particolare svita il tappo del serbatoio di benzina e rifornisce la "Tipo" di alcuni litri di carburante. Ai pochi meccanici presenti non resta che avviare la macchina, una volta terminato il montaggio, e parcheggiarla in uno degli ampi piazzali dello stabilimento di Cassino. Tutto questo per dire che la robotica, come molti la vogliono chiamare, ha raggiunto livelli di flessibilità impensabili soltanto qualche anno fa. Le aziende che si occupano di questo settore stanno realizzando alcune applicazioni sperimentali per gli appassionati di elettronica, al solo scopo di rendere chiari i meccanismi di gestione di queste macchine e, perché no, nella speranza che la fantasia "elettronica" dei lettori possa trionfare.

*Stefano De Felice*



# SINTONIA DIGITALE PER RADIORICEVITORI

*Precisa e immediata la lettura della frequenza sul tuo ricevitore:  
con questa sintonia digitale potrai spaccare il Kiloherzt proprio come  
con un'apparecchiatura professionale.*

Non è semplice dotare un ricevitore preesistente dell'indicazione digitale della frequenza di sintonia. Occorre infatti progettare un indicatore che sia sufficientemente piccolo per poter essere alloggiato nel poco spazio disponibile; deve poter lavorare su tutte le bande di sintonia del ricevitore; semplice deve essere il collegamento al circuito del ricevitore ed infine il costo deve essere contenuto. Sembra cosa impossibile poter soddisfare insieme tutti questi requisiti. Il punto debole di molti progetti commerciali è l'impiego di un costoso integratore di frequenza (ad esempio, un 95H90) per ridurre l'alta frequenza dell'oscillatore locale del ricevitore ad un valore accettabile per un normale circuito contatore di frequenza. Il problema può essere aggirato disponendo di un circuito integrato studiato appositamente per questa specifica applicazione. Il 1058 è un divisore di frequenza

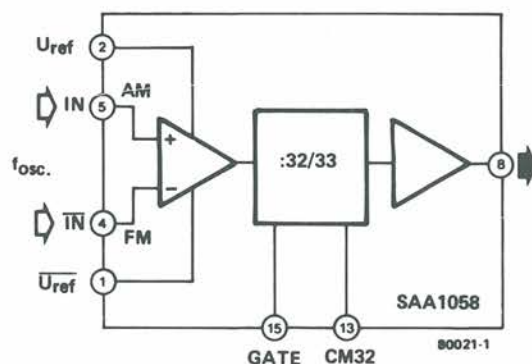
programmabile, completo di stadio preamplificatore d'ingresso; il 1070 è un contatore di frequenza (un frequenzimetro) che può pilotare direttamente un display a sette segmenti - senza alcun transistor come buffer di potenza! Il contatore è controllato da un cristallo di quarzo. Può essere programmato esternamente per diversi valori della

frequenza intermedia (MF) del ricevitore cui è applicato: lo stesso circuito può quindi essere impiegato sia in ricevitori AM sia in quelli FM. Inoltre, per la banda VHF-FM, al posto dell'indicazione della frequenza di sintonia è possibile l'indicazione del canale.

## In Teoria

Il principio su cui si basa il funzionamento dell'indicatore digitale è piuttosto semplice. Il circuito rileva innanzitutto la frequenza di lavoro dell'oscillatore locale del ricevitore, e da essa sottrae la frequenza intermedia, ottenendo ovviamente la frequenza di sintonia.

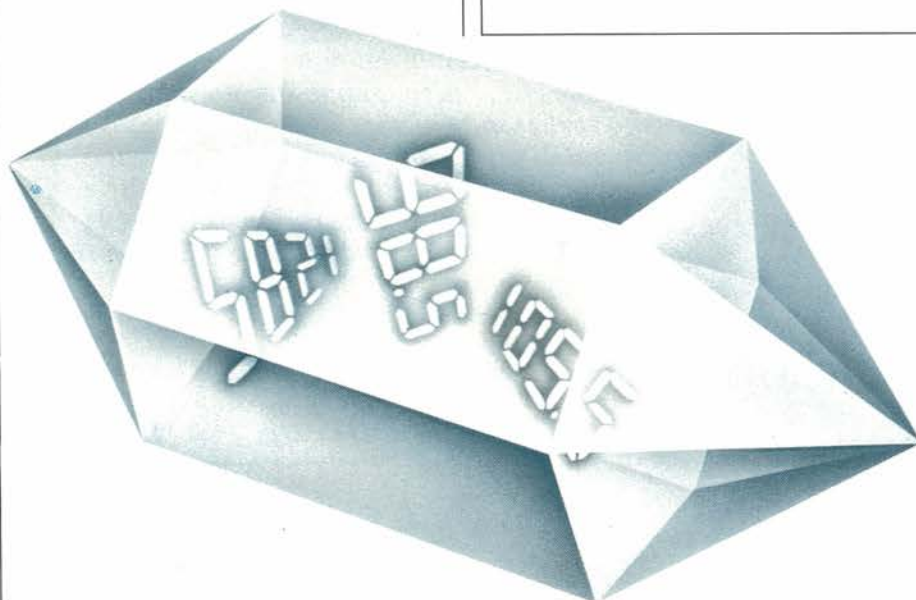
**Figura 1. Diagramma funzionale semplificato del circuito interno all'integrato SAA 1058.**



Ora, nel ricevitore non è disponibile alcun segnale utile la cui frequenza sia pari alla MF.

Il 1070 genera un segnale la cui frequenza è pari alla MF, mediante un oscillatore controllato da un cristallo di quarzo (4 MHz) ed un divisore di frequenza programmabile; scegliendo in modo opportuno il fattore di divisione è possibile ottenere un gran numero di diverse MF.

In pratica, il segnale proveniente dall'oscillatore locale non è applicato direttamente all'integrato 1070. Il primo anello della catena è infatti costituito dall'SAA 1058; il diagramma funzionale di questo integrato è mostrato in Figura 1. I segnali generati dagli oscillatori locali AM e FM sono applicati ai due ingressi dello stadio preamplificatore; questo è seguito da un circuito divisore, che può essere "inibito" da un segnale





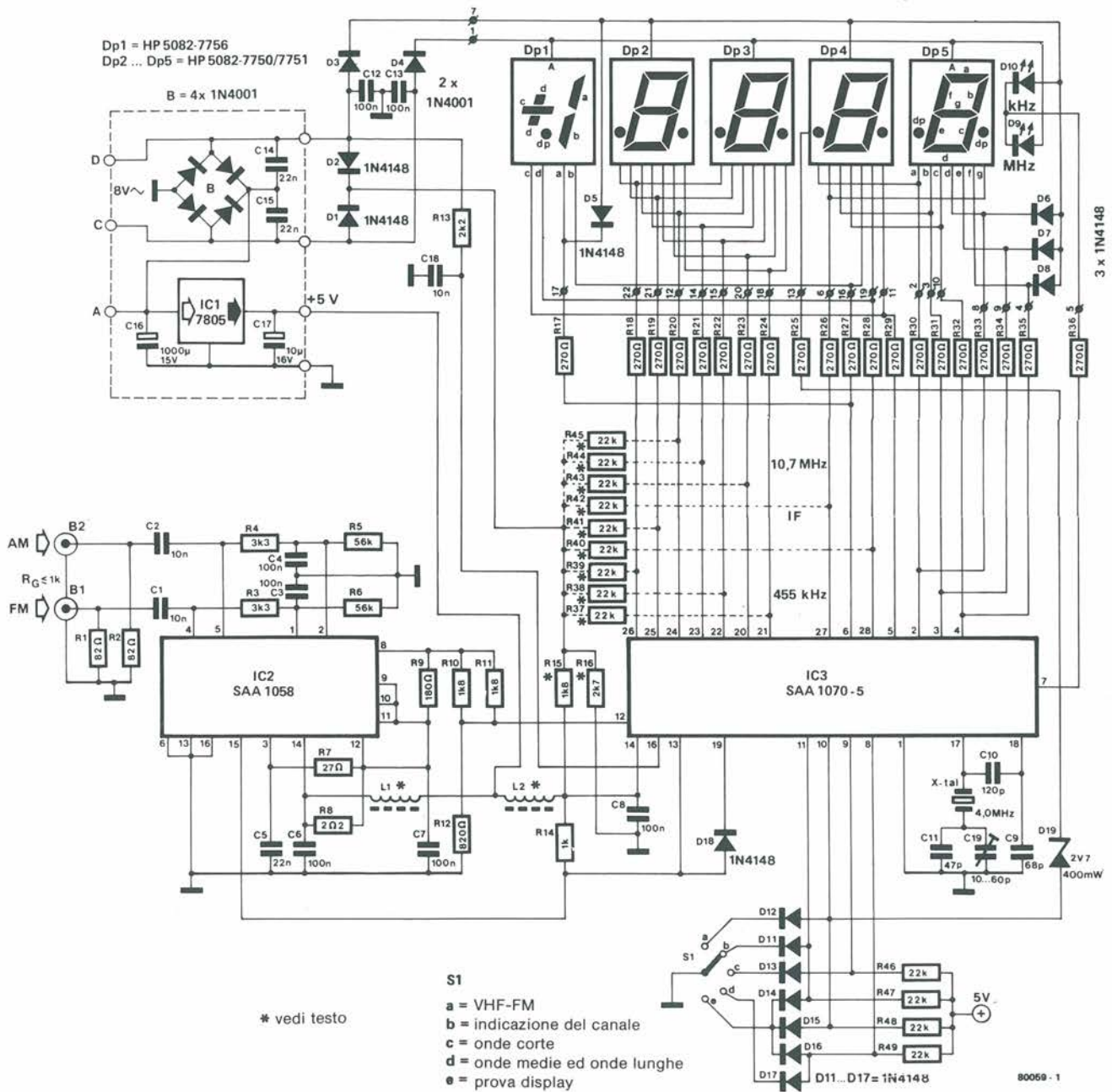


Figura 2. Schema elettrico completo dell'indicatore digitale.

esterno di controllo ("gate") fornito dall'SAA 1070. Un buffer d'uscita fornisce i livelli logici richiesti dall'ingresso del 1070.

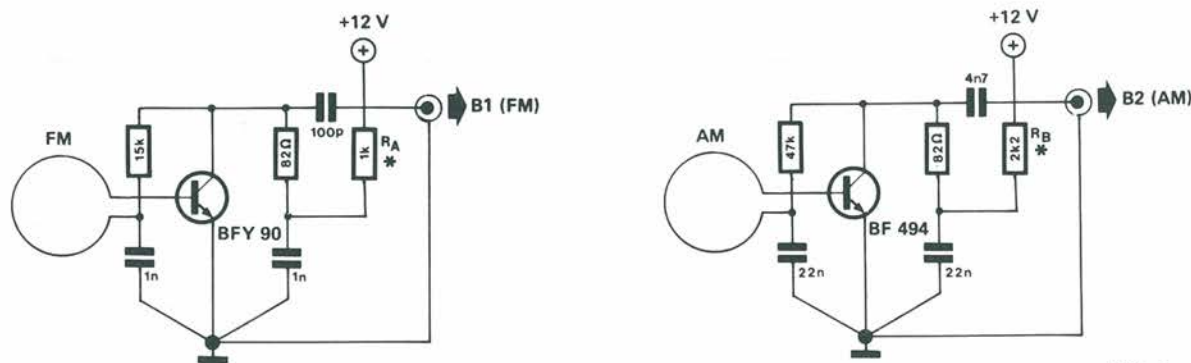
L'integrato SAA 1070 racchiude un circuito molto più complesso. Si tratta di un frequenzimetro completo capace di pilotare direttamente un display a LED - e qualcosa di più. Per limitare la dissipazione di potenza (e per ridurre il numero di pin dell'integrato!) il display è diviso in due sezioni, che vengono attivate alternativamente. Questo sistema viene chiamato "duplex". Il segnale di controllo ("duplex frequency") viene ri-

cavato dalla frequenza di rete.

L'"informazione" che deve essere indicata dal display è memorizzata nel registro del display ("display register"). Tale informazione può essere modificata soltanto ogni tre cicli di conteggio; in questo modo viene ridotto lo "sfarfallio" del display (soprattutto della cifra meno significativa). Durante ciascun ciclo di conteggio, il divisore contenuto nell'SAA 1058 viene abilitato dallo stadio di ingresso del 1070 ("gate control"), ed il contatore interno al 1070 riceve il segnale in uscita del 1058. Quando il ciclo di conteggio è completato, la MF scelta

(memorizzata nella memoria "IF preset ROM") viene sottratta ed il risultato viene confrontato con il numero indicato sul display. Se necessario, il nuovo risultato viene trasferito sul display (il controllo su questa operazione è svolto dal circuito indicato come "display register control" - controllo del registro del display). La "IF preset ROM" contiene le informazioni relative ad una serie di differenti frequenze intermedie, ed il valore corretto può essere scelto applicando i livelli logici corrispondenti al circuito selettore di banda ("waveband select").





80059 - 3

Figura 3. In alcuni casi, è necessario interporre fra bobina captatrice ed indicatore digitale un preamplificatore, il cui compito è migliorare la sensibilità dell'indicatore. I due circuiti suggeriti qui sono per le bande VHF-FM e AM, rispettivamente.

### Funziona Così

Il circuito completo dell'indicatore digitale di sintonia è in Figura 2. I due segnali provenienti dagli oscillatori locali sono applicati ai corrispondenti ingressi dell'SAA 1058 attraverso due condensatori di disaccoppiamento. Le tensioni di polarizzazione per lo stadio preamplificatore sono ricavate da sorgenti interne di tensione tramite R3 e R4; la linea di alimentazione positiva è disaccoppiata mediante R7 e C5. L'ingresso di controllo denominato "CM32" è collegato a massa, quindi il fattore di divisione è 32. L'integrato ha un terminale d'uscita del tipo a collettore aperto ("open collector") quindi R9 funge da carico di collettore.

Il segnale in uscita dell'SAA 1058 è applicato ad un partitore di tensione

**Tabella 1. Volendo programmare il circuito per una specifica frequenza IF, bisogna togliere o aggiungere determinate resistenze. Vedi elenco delle resistenze R42... R45. "0" significa togliere, "1" significa aggiungere. Vengono usate resistenze da 22 KΩ.**

Resistori				Frequenza intermedia per la banda
R43	R44	R45	R42	VHF-FM (MHz)
0	0	0	0	10.70
1	0	0	0	10.60
0	1	0	0	10.6125
1	1	0	0	10.625
0	0	1	0	10.6375
1	0	1	0	10.65
0	1	1	0	10.6625
1	1	1	0	10.675
0	0	0	1	10.6875
1	0	0	1	10.70
0	1	0	1	10.7125
1	1	0	1	10.725
0	0	1	1	10.7375
1	0	1	1	10.75
0	1	1	1	10.7625
1	1	1	1	10.775

(R10, R11 e R12) e da questo all'ingresso (pin 12) di IC3. L'alimentazione positiva per questo integrato è disaccoppiata da L2 e C8. Il resistore R14 migliora il comportamento della linea di controllo che abilita il circuito divisore del I058.

La maggior parte del circuito dell'oscillatore a cristallo è racchiusa nell'integrato SAA 1070: gli unici componenti esterni richiesti sono i condensatori C9, C10 e C11, il compensatore C19 e, ovviamente, il cristallo di quarzo da 4 MHz. La frequenza di oscillazione deve essere tarata a 4 MHz esatti; essa è disponibile al pin 18 dell'integrato. Tuttavia, un carico capacitativo connesso a questo terminale sposta la frequenza di oscillazione di un fattore pari a  $-4 \text{ Hz/pF}$ ; in altre parole, impiegando una sonda con capacità interna di 10 pF, occorre agire sul compensatore fino ad ottenere una frequenza di oscillazione di 3,999960 MHz (4 MHz - 40 Hz); scollegando la sonda, l'oscillatore si porterà sulla corretta frequenza di lavoro. Se non si dispone della strumentazione necessaria, la taratura dell'oscillatore può essere effettuata in un altro modo: sintonizzare il ricevitore su una stazione di frequenza conosciuta, ed agire poi sul compensatore fino ad ottenere la corretta indicazione sul display; procedura questa che richiede un po' di pazienza...

Il commutatore S1 funge da selettore di banda. Se si è fortunati, il selettore di banda contenuto nel ricevitore (sia esso del tipo rotativo o a tasti) ha un gruppo di contatti liberi; altrimenti occorre usare un commutatore separato. Le posizioni 1 e 2 del comando si riferiscono entrambi alla banda VHF-FM: la posizione 1 corrisponde all'indicazione del canale, la posizione 3 corrisponde poi alle onde corte e la 4 alle onde medie. Infine, quando il selettore è portato sulla posizione 5 è possibile verificare il corretto funzionamento del display: in tal caso, infatti, tutti i segmenti del display devono essere illuminati.

Gli esatti valori delle frequenze intermedie (una per l'AM e l'altra per l'FM) sono scelti dalla matrice di resistori R37... R45, come spiegato nel paragrafo "Taratura".

### Costruzione

Vengono impiegati due diversi circuiti stampati Figura 5-6: il principale, che sorregge la maggior parte dei componenti il circuito, e l'altro il display. I due circuiti sono montati perpendicolarmente l'uno all'altro; le necessarie interconnessioni sono realizzate con spezzoni di filo di rame rigido, come è visibile nelle fotografie.

La posizione del punto decimale del display è fissa; vengono impiegati poi i due diodi per l'indicazione delle unità di misura (kHz o MHz). Le due bobine per il disaccoppiamento dell'alimentazione dei due integrati sono identiche fra loro, e consistono ciascuna di tre spire di filo di rame smaltato (diametro 0,3 mm) avvolte su un nucleo di ferrite da 5 mm.

Occorre prestare attenzione al montaggio dell'integrato stabilizzatore di tensione (IC1): la "faccia" metallica del suo contenitore deve essere rivolta verso R6. In altre parole, montando l'integrato come indicato in Figura 5, la superficie metallica deve essere rivolta verso l'alto. È sufficiente un dissipatore di calore di piccole dimensioni ( $1,5 \text{ °C/W}$ ). Il consumo in corrente complessivo è abbastanza contenuto: un trasformatore con secondario da 8V/600 mA è sufficiente.

### Collegamento Al Ricevitore

In alcuni casi, è possibile prelevare segnali utili dai circuiti oscillatori del ricevitore senza alcuna speciale precauzione. Affinché ciò sia possibile, devo-



no essere soddisfatte le seguenti condizioni: il punto del circuito dell'oscillatore da cui si preleva il segnale deve presentare un'impedenza (considerevolmente!) inferiore a 1 k $\Omega$ ; l'oscillatore poi deve poter sopportare questo nuovo carico senza modificare la propria frequenza di lavoro. Una soluzione alternativa è impiegare delle bobine captatrici, ed in questo modo non è necessaria alcuna connessione diretta. Anche in questo caso, comunque, occorre prestare attenzione affinché l'oscillatore non venga eccessivamente caricato dalla bobina captatrice. In molti ricevitori, lo stadio d'ingresso è completamente racchiuso in un contenitore metallico - per ridurne la sensibilità nei confronti di campi dispersi e per impedire al forte campo prodotto dall'oscillatore di interferire con gli altri circuiti del ricevitore. Il contenitore metallico è provvisto di diversi fori, il cui scopo è permettere l'accesso ai diversi punti di taratura; uno di questi fori corrisponde solitamente alla bobina dell'oscillatore, ed è quindi adatto all'inserimento della bobina captatrice.

Il diametro della bobina captatrice deve essere abbastanza piccolo da permettere il passaggio nel foro, e certamente non superiore a 6 mm. La bobina consiste in tre spire di filo smaltato, del diametro compreso fra 0,3 e 0,6 mm.

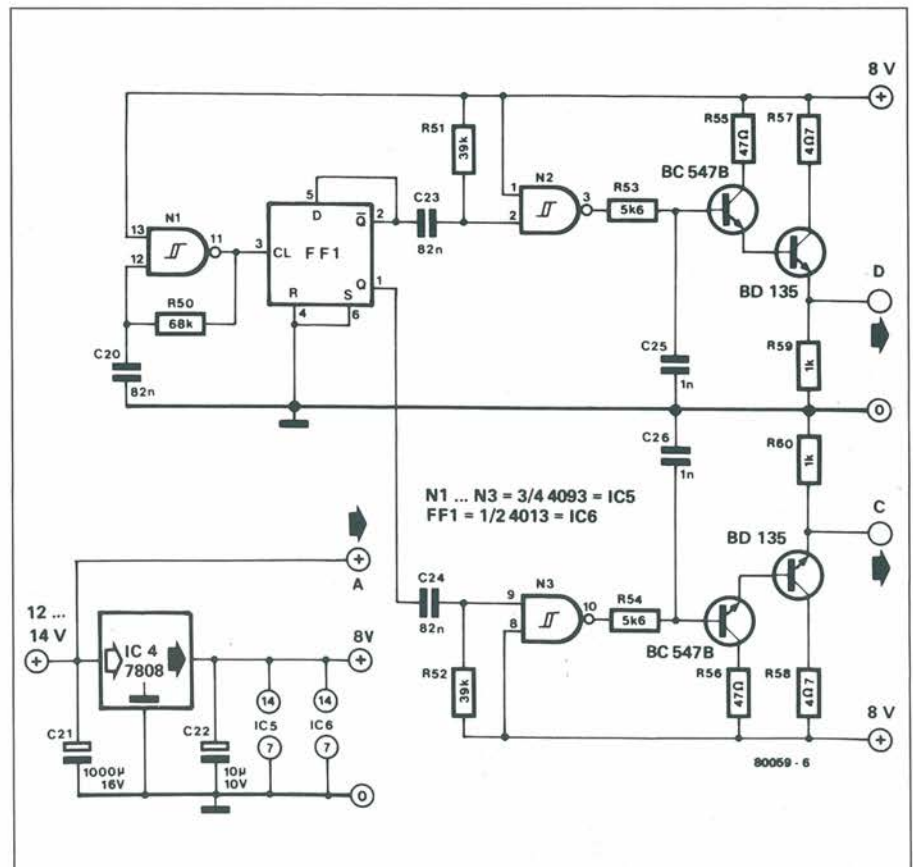
La bobina relativa all'oscillatore può essere localizzata inserendo la punta di un cacciavite nei diversi fori (senza toccarne la taratura!). Il foro cui corrisponderà la massima deviazione nella frequenza di sintonia è quello relativo alla bobina dell'oscillatore. In alcuni circuiti (quelli prodotti dalla TOKO, ad esempio) la bobina dell'oscillatore può essere facilmente individuata perché è l'unica ad avere nucleo in alluminio anziché in ferrite.

Il collegamento fra la bobina captatrice ed il circuito per l'indicazione della sintonia deve essere effettuato con cavo coassiale da 50... 75  $\Omega$ . La bobina deve essere abbassata all'interno del contenitore del sintonizzatore finché si ottiene una stabile lettura della frequenza, senza influenzare in modo grave il punto di lavoro dell'oscillatore. Se non è possibile ottenere un corretto funzionamento dell'indicatore, è allora necessario interporre un preamplificatore fra la bobina ed il circuito indicatore. I circuiti di Figura 6 forniscono una sensibilità migliore di 3 mV; parleremo meglio di questi più avanti nel nostro discorso. Qualche parola ora sull'oscillatore AM. Molti ricevitori possiedono le bande ad onde medie e lunghe; alcuni però anche una o più bande ad onde corte. Spesso vengono anche usati diversi circuiti oscillatori, uno per ogni banda; in tutti i casi, comunque, ad ogni banda corrisponde una particolare bobina captatrice, ma ne serve una per ciascuna bobina dell'oscillatore.

Le diverse bobine captatrici (ciascuna composta da circa 10 spire) sono con-

**Tabella 2. Come Tabella 1, ma nel caso di IF per onde corte, medie e lunghe. Le resistenze da togliere o aggiungere, a seconda delle indicazioni, sono R37... R41.**

Resistori					Frequenza intermedia per la AM (kHz)	
R37	R38	R41	R39	R40	SW	MW/LW
0	0	0	0	0	460.00	460
0	0	0	1	0	448.75	449
1	0	0	1	0	450.00	450
0	1	0	1	0	451.25	451
1	1	0	1	0	452.50	452
0	0	1	1	0	453.75	453
1	0	1	1	0	455.00	454
0	1	1	1	0	456.25	455
1	1	1	1	0	457.50	456
0	0	0	0	1	456.25	457
1	0	0	0	1	457.50	458
0	1	0	0	1	458.75	459
1	1	0	0	1	460.00	460
0	0	1	0	1	461.25	461
1	0	1	0	1	462.50	462
0	1	1	0	1	463.75	463
1	1	1	0	1	465.00	464
0	0	0	1	1	463.75	465
1	0	0	1	1	465.00	466
0	1	0	1	1	466.25	467
1	1	0	1	1	467.50	468
0	0	1	1	1	468.75	469
1	0	1	1	1	470.00	470
0	1	1	1	1	471.25	471
1	1	1	1	1	472.50	472



**Figura 4. Se l'indicatore è usato in unione ad una autoradio, questo speciale circuito di alimentazione è necessario per il funzionamento del circuito pilota del display.**



nesse in serie fra loro ai terminali dell'ingresso AM dell'indicatore digitale. Anche in questo caso, la posizione delle bobine captatrici deve essere sperimentata fino ad ottenere una stabile lettura della frequenza senza influenzare il punto di lavoro dell'oscillatore; se non si riesce ad ottenere una lettura stabile senza modificare considerevolmente la frequenza dell'oscillatore locale, è necessario interporre fra bobina captatrice (o bobine captatrici) ed indicatore di sintonia un adatto circuito preamplificatore.

Non assorbono neanche molta corrente per la loro alimentazione: circa 5 mA per il preamplificatore AM e circa 10 mA per quello FM. Per tensioni di ali-

mentazione diverse da 12 V, i corretti valori di RA e RB possono essere calcolati con le semplici formule:

$$R_A = \frac{U_b - 1}{12} \text{ K}\Omega \text{ (per il pre-amplificatore FM)}$$

$$R_B = \frac{U_b - 1}{6} \text{ K}\Omega \text{ (per il pre-amplificatore AM)}$$

L'alimentazione dei due preamplificatori può essere anche ricavata dai 5 V presenti nell'indicatore digitale di sintonia; i valori corrispondenti per RA ed RB sono 330  $\Omega$  e 680  $\Omega$ . La calza del cavo coassiale che porta il segnale del

preamplificatore al circuito indicatore può essere usata come comune di alimentazione.

Una volta che si è stabilita l'esatta posizione della (o delle) bobina captatrice, è bene che questa venga fissata con una goccia di adesivo od un pezzetto di nastro isolante.

### Taratura

Il primo passo è programmare il circuito indicatore per le frequenze AM e FM del ricevitore. È sufficiente modificare la matrice di resistori R37... R45 in base alle indicazioni fornite dalle tabelle 1 e 2. Nelle tabelle, "1" indica che il resisto-

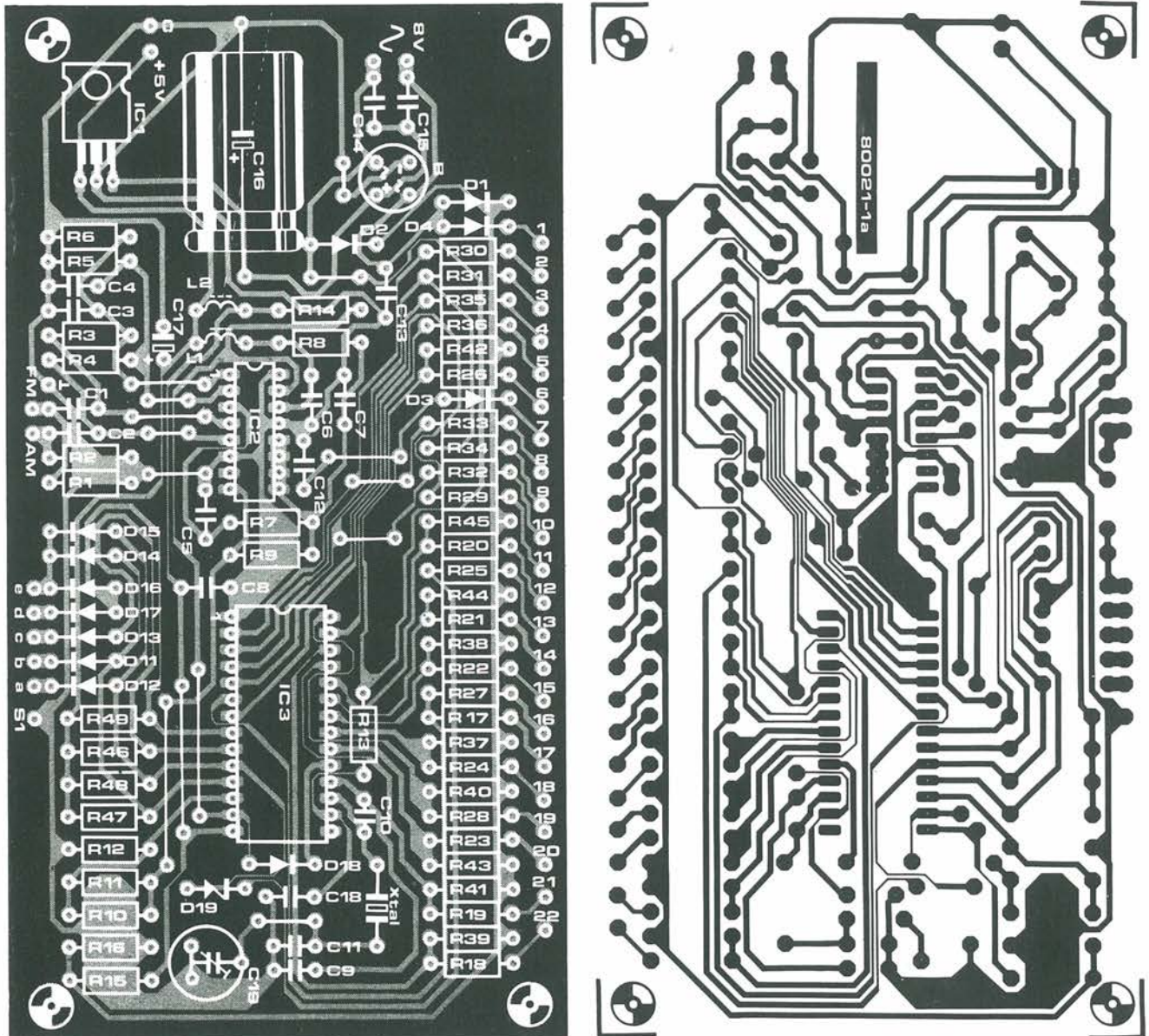


Figura 5. Circuito stampato Scala 1:1 e disposizione dei componenti della sintonia.



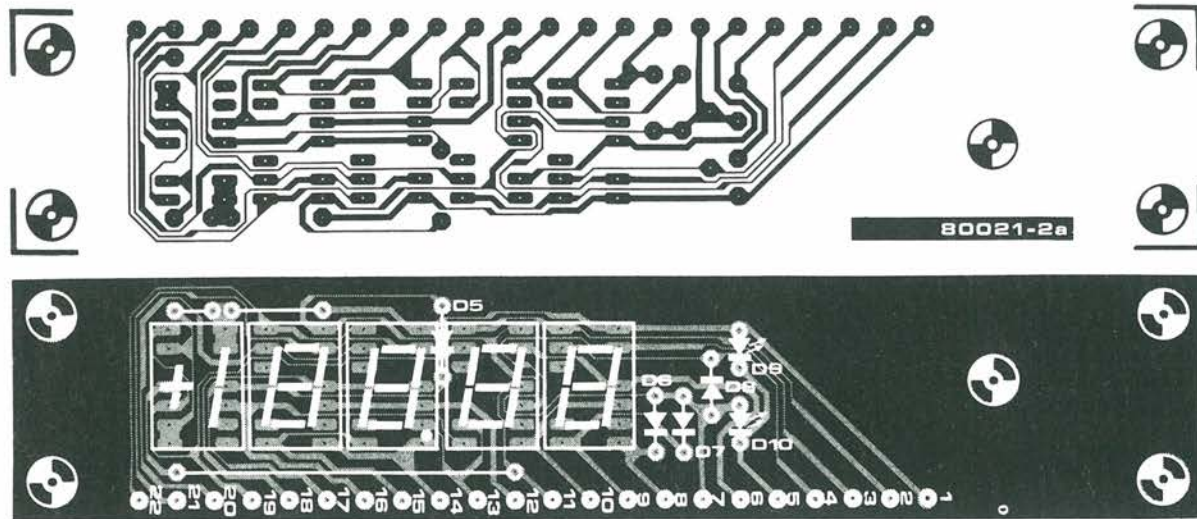


Figura 6. Circuito stampato Scala 1:1 e disposizione dei display numerici.

re da 22 k $\Omega$  deve essere montato nella posizione corrispondente; "0" che il resistore deve essere tolto.

Il passo successivo è la corretta regolazione della frequenza dell'oscillatore a 4 MHz, agendo sul compensatore C19. Come si è già accennato, il segnale dell'oscillatore è disponibile sul pin 18 dell'integrato (non dimenticare lo spostamento di frequenza introdotto dalla sonda di misura: -4 Hz/pF). Oppure, il ricevitore può essere sintonizzato su una stazione la cui frequenza è nota, agendo sul compensatore finché tale valore di frequenza non compare sul display dell'indicatore. Occorre però un po' di pazienza; la regolazione va fatta a piccoli ritocchi successivi, dato che la vicinanza della punta del cacciavite al compensato modifica la frequenza di oscillazione.

Se non è possibile ottenere la corretta indicazione, probabilmente non è stata programmata in modo esatto la frequenza intermedia. Una volta che C19 è stato tarato, ad esempio su una banda del ricevitore, risulterà corretta anche l'indicazione su tutte le altre bande - sempreché l'impostazione delle frequenze intermedie sia esatta! In altre parole, se l'indicazione della sintonia è esatta nella banda VHF, deve essere esatta anche nelle altre bande di ricezione.

### Non Per Tutti I Ricevitori!

In molti ricevitori, la frequenza dell'oscillatore locale è superiore alla frequenza di sintonia; è per questi ricevitori che è stato progettato l'indicatore digitale qui descritto.

Vi sono tuttavia delle eccezioni - ricevitori in cui la frequenza dell'oscillatore è inferiore a quella di sintonia - e questo circuito non è adatto ad essi.

## Elenco Componenti

### Semiconduttori

D1, D2, D5 ÷ D8, D11 ÷ D18:

1N4148

D3, D4: 1N4001

D9, D10: LED

D19: 2V7/400 mW diodo zener

IC1: 7805

IC2: SAA1058 } VALVO

IC3: SAA1070 }

Dp1: HP 5082 - 7756

Dp2 ÷ Dp5: HP 5082 - 7750/7751

### Resistenze

R1, R2: 82  $\Omega$

R14: 1 k $\Omega$

R3, R4: 3k3

R16: 2k7

R5, R6: 56 k

R17 ÷ R36: 270  $\Omega$

R7: 27  $\Omega$

R37 ÷ R45: 22 k $\Omega$

R8: 2 $\Omega$ 2

R46 ÷ R49: 22 k $\Omega$

R9: 180  $\Omega$

R10, R11, R15: 1k8

R12: 820  $\Omega$

R13: 2k2

### Condensatori

C1, C2, C18: 10 n

C3, C4, C6 ÷ C8, C12, C13: 100 n

C5, C14, C15: 22 n

C9: 68 p

C10: 120 p

C11: 47 p

C16: 1000  $\mu$ /16 V

C17: 10  $\mu$ /6 V tantalio

C19: 10... 60 p compensatore miniatura

### Varie

4 MHz cristallo di quarzo

L1, L2: 5 mm tre spire di rame smaltato  $\varnothing$  0,3 mm su nucleo in ferrite da 5 mm

S1: commutatore da una via, cinque posizioni

8 V/600 mA trasformatore di alimentazione

## Nell'Auto

L'indicazione digitale della sintonia può risultare utile anche per le autoradio. A prima vista, non sembra esservi molta differenza rispetto a quanto detto finora. Eppure una differenza c'è: il pilotaggio un "duplex" del display sfrutta la tensione alternata della rete; occorre quindi realizzare un circuito che simuli tale tensione, se l'indicatore deve essere applicato ad una autoradio.

Un adatto circuito di alimentazione è indicato in Figura 8. Non si è ideata alcuna basetta stampata, dato che il montaggio del circuito su un pezzetto di vetronite o di basetta perforata non dovrebbe presentare particolari problemi... Le lettere A, C e D di figura 4 corrispondono agli ingressi di alimentazione di Figura 2.

## Per Finire

Gli ingressi dell'indicatore sono piuttosto sensibili, per cui devono essere adeguatamente schermati.

Inoltre, lo stesso circuito dell'indicatore produce una certa quantità di segnali spurii, che possono interferire nel corretto funzionamento del ricevitore. È quindi consigliabile racchiuderlo in un contenitore metallico. ■

**Leggete** a pag. 23

Le istruzioni per richiedere il circuito stampato.

Cod. P206 (sintonia) Prezzo L. 15.000

Cod. P207 (display) Prezzo L. 5.000



# CB 27 MHz

## ANTENNA MOBILE "SIRTEL" MOD. LS 145 "MYSTERE"

Ultima edizione di antenna CB per autoveicoli, realizzata con autotrasformatore alla base con cui si ottiene un perfetto adattamento di impedenza ed il massimo trasferimento di energia RF. La sua resistenza meccanica è rimarchevole, grazie allo stilo in acciaio armonico indeformabile impiegato nelle antenne professionali VHF ed UHF. Il rendimento è eccellente su un grande numero di canali e la regolazione della lunghezza dello stilo alla sua base permette di ottenere l'ottimizzazione alla frequenza desiderata.

Tipo:  $5/8 \lambda$  raccorciata  
Frequenza: 26-28 MHz  
Impedenza: 50  $\Omega$   
Polarizzazione: verticale  
R.O.S.: < 1,2/1  
Larghezza di banda: 1.200 kHz  
Potenza applicabile: 300 W  
Lunghezza: 1.450 mm  
Foro di fissaggio:  $\phi$  13 mm  
Piede: "N" / PL completo di cavo

**Codice GBC NT/6297-00**

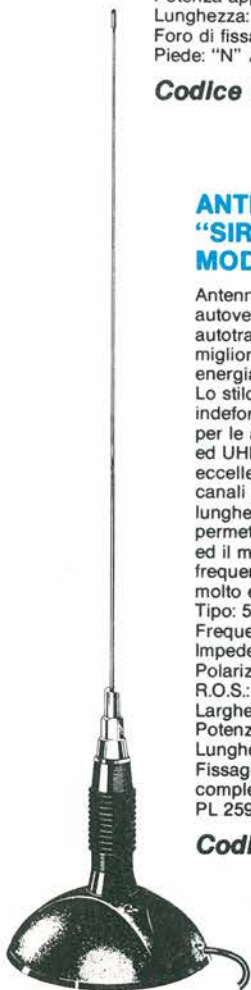


## ANTENNA MOBILE "SIRTEL" MOD. LM 145 "MIRAGE"

Antenna magnetica "CB" per autoveicoli, realizzata con autotrasformatore alla base per migliorare il trasferimento di energia RF e quindi l'irradiazione. Lo stilo in acciaio armonico indeformabile, già impiegato anche per le antenne professionali VHF ed UHF, conferisce un rendimento eccellente su un grande numero di canali e la regolazione della lunghezza dello stilo alla sua base permette di ottenere l'ottimizzazione ed il massimo rendimento alla frequenza desiderata. Un'antenna molto estetica ed efficace.

Tipo:  $5/8 \lambda$  raccorciata  
Frequenza: 26-28 MHz  
Impedenza: 50  $\Omega$   
Polarizzazione: verticale  
R.O.S.: < 1,2/1  
Larghezza di banda: 1.200 kHz  
Potenza applicabile: 300 W  
Lunghezza: 1.450 mm  
Fissaggio: con base magnetica completa di cavo e connettore PL 259

**Codice GBC NT/6299-00**



## ANTENNA MOBILE "SIRTEL" MOD. LKF 145 CON TRASFORMATORE

Frequenza: 26  $\div$  28 MHz  
Impedenza: 50  $\Omega$   
Polarizzazione: verticale  
Larghezza di banda: 1.200 kHz  
R.O.S.: < 1,2  
Potenza: 300 W  
Stilo acciaio: conico  
Lunghezza: 1.450 mm  
Montaggio: attacco gronda

**Codice GBC NT/6301-00**

## ANTENNA MOBILE "SIRTEL" MOD. DV 27 U "CARRERA"

Questa antenna è derivata dalle professionali per impiego in banda UHF 450 MHz. Il suo rendimento, nonostante le ridotte dimensioni, rimane di tutto rispetto. La banda passante è molto larga ed il disco scorrevole consente una ulteriore sintonizzazione.  
Tipo:  $1/4 \lambda$  raccorciata  
Frequenza: 27 MHz  
Impedenza: 50  $\Omega$   
Polarizzazione: verticale  
R.O.S.: < 1,3/1  
Larghezza di banda: 1.200 kHz  
Potenza applicabile: 150 W  
Lunghezza: 790 mm  
Foro di fissaggio:  $\phi$  13 mm  
Piede: "N" completo di cavo

**Codice GBC NT/6305-00**



## ANTENNA MOBILE "SIRTEL" MOD. T 27 "SHORT BIG"

Classico modello in fiberglass, versione raccorciata della NT/6305-00, completa di molla alla base. Poco appariscente e di buone prestazioni.  
Tipo:  $1/4 \lambda$  raccorciata  
Frequenza: 26,5-30,5 MHz  
Impedenza: 50  $\Omega$   
Polarizzazione: verticale  
R.O.S.: < 1,3/1  
Larghezza di banda: 200 kHz  
Potenza applicabile: 50 W  
Lunghezza: 560 mm  
Foro di fissaggio:  $\phi$  13 mm  
Piede: "N" completo di cavo

**Codice GBC NT/6320-00**

STILO DI RICAMBIO

**Codice GBC NT/6320-05**





CB  
27 MHz

ANTENNE CB  
PER  
RICETRASMETTITORI  
PORTATILI

**ANTENNA MOBILE  
"SIRTEL"  
MOD. S60 "RAMBO"**

Antenna mobile estremamente raccorciata ma con prestazioni in ricezione e trasmissione del tutto eccezionali, dovute ad una tecnica d'avanguardia.  
Il cursore sul corpo bobina consente una spaziatura di sintonia su 200 canali fra 26-28 MHz.  
Lo stilo in acciaio cromato nero è svitabile.  
Tipo:  $1/4 \lambda$  raccorciata  
Frequenza: 26-28 MHz  
Impedenza: 50  $\Omega$   
Polarizzazione: verticale  
R.O.S.:  $< 1,2/1$   
Larghezza di banda: 500 kHz  
Potenza applicabile: 250 W RF  
Lunghezza: 680 mm  
Foro di fissaggio:  $\phi$  13 mm  
Piede: N 3/8" completo di cavo

**Codice GBC NT/6333-00**

**ANTENNA MOBILE  
"SIRTEL"  
MOD. S 90 "ROCKY"**

Antenna mobile con stilo in acciaio cromato nero. La particolarità è costituita dalla presenza di un cursore avvitato sul corpo bobina che consente di sintonizzarsi su tutte le frequenze comprese fra i 26-28 MHz.  
Stilo svitabile.  
Tipo:  $1/4 \lambda$  raccorciata  
Frequenza: 26-28 MHz  
Impedenza: 50  $\Omega$   
Polarizzazione: verticale  
R.O.S.:  $< 1,2/1$   
Larghezza di banda: 600 kHz  
Potenza applicabile: 300 W RF  
Lunghezza: 980 mm  
Foro di fissaggio:  $\phi$  13 mm  
Piede: N 3/8" completo di cavo

**Codice GBC NT/6334-00**

**ANTENNA MOBILE PER  
RICETRASMETTITORE**

Fissaggio: a gronda o carrozzeria  
Inclinazione: variabile  
Frequenza: 27 MHz  
R.O.S.:  $1 \div 1,2$   
Potenza max: 60 W  
Impedenza: 50  $\Omega$   
Lunghezza totale: 920 mm  
Elemento in fibra di vetro con bobina di carico e astina di taratura, base isolante, meccaniche in fusione, staffa in ferro zincato.

**Codice GBC NT/0922-10**

**ANTENNA "FALKOS"  
MOD. TMR-27**

Elemento ricevente:  
stilo acciaio  
Lunghezza totale: 533 mm  
Banda di emissione: C.B.  
Frequenza: 27 MHz  
Impedenza: 50  $\Omega$

**Codice GBC  
NT/0800-00**

**ANTENNA PORTATILE  
"SIRTEL"  
MOD. PA 27 U**

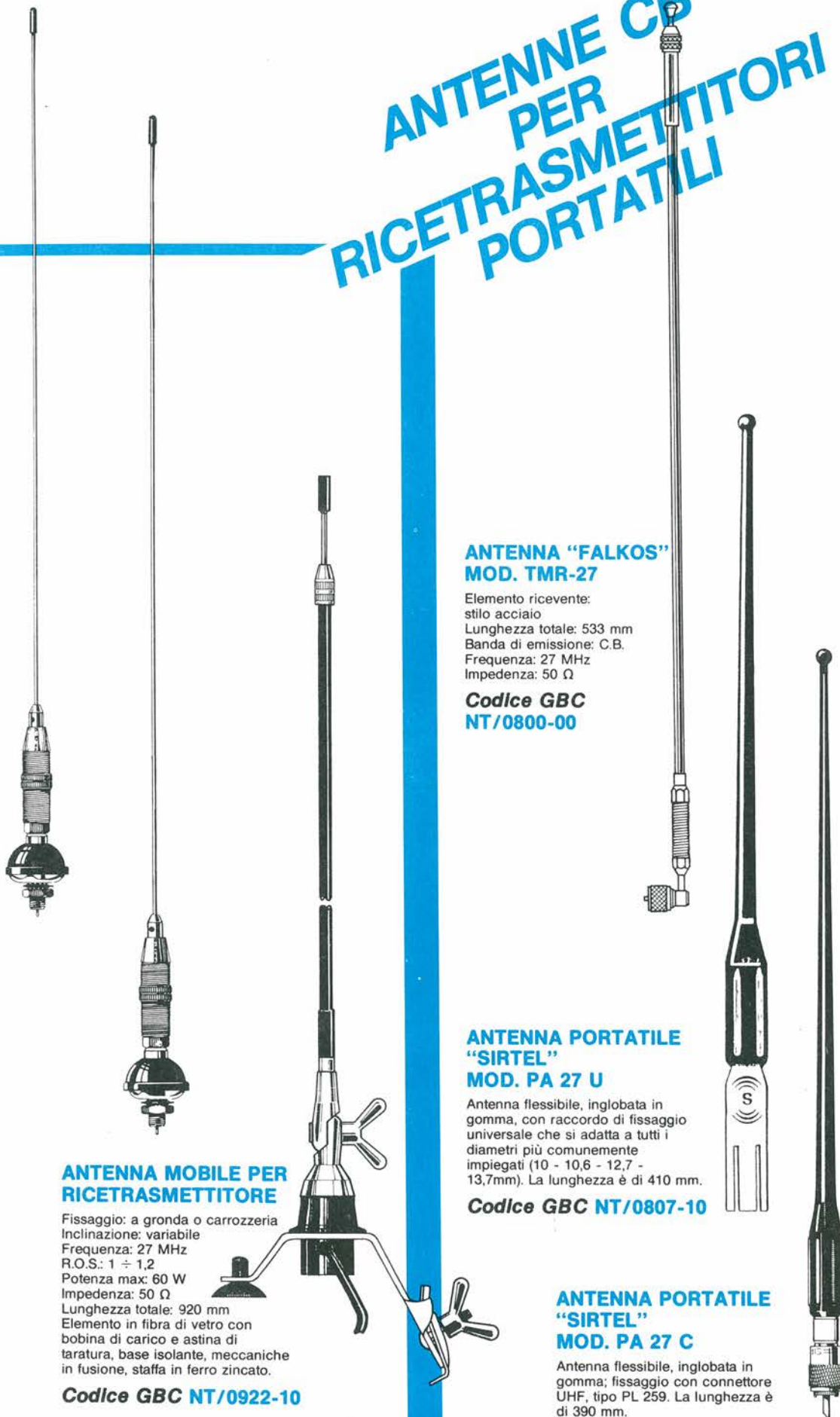
Antenna flessibile, inglobata in gomma, con raccordo di fissaggio universale che si adatta a tutti i diametri più comunemente impiegati (10 - 10,6 - 12,7 - 13,7mm). La lunghezza è di 410 mm.

**Codice GBC NT/0807-10**

**ANTENNA PORTATILE  
"SIRTEL"  
MOD. PA 27 C**

Antenna flessibile, inglobata in gomma; fissaggio con connettore UHF, tipo PL 259. La lunghezza è di 390 mm.

**Codice GBC NT/0807-20**





# VU-METER LOGARITMICO A LCD

*Un indicatore di livello di segnale compatto e versatile, con campo dinamico di 60 dB, visualizzazione a punto o barra e funzione di memorizzazione dei picchi.*

**L**e barre colorate a led sono ormai riconosciute come il più robusto e veloce sostituto dello strumento a bobina mobile per gli elementi di indicazione VU (Volume Unit). Un importante vantaggio addizionale del VU Meter a LED è la possibilità di realizzare la funzione di memoria del picco che è utile, anche se non indispensabile, per determinare il livello di registrazione sui nastri. Il massimo svantaggio dei VU-Meter basati sui LED è la corrente assorbita relativamente elevata, che pone considerevoli problemi nelle apparecchiature portatili. Il VU-meter qui descritto è basato invece su un display a cristalli liquidi (LCD), che assorbe poca potenza. La lettura è logaritmica, con una scala di 60 dB adeguata, per esempio, per il campo dinamico di un lettore

di CD. La funzione di memorie del picco incorporata ha una funzione di azzeramento automatico dopo circa 2 secondi. I cablaggi ed i ponticelli rendono possibile la scelta dell'indicazione a barra od a punto mobile: ricordate però che la funzione di memoria del picco può funzionare esclusivamente nel modo a barra.

Il VU-Meter LCD qui proposto è formato da due unità, cioè da un amplificatore logaritmico e da un pilota lineare per display. I circuiti stampati necessari hanno dimensioni uguali, allo scopo di permettere la costruzione di un gruppo indicatore compatto usando una disposizione a sandwich (vedi la foto sotto al titolo e la Figura 1). La scheda di amplificazione contiene 2 amplificatori logaritmici per applicazioni stereo. Tanto

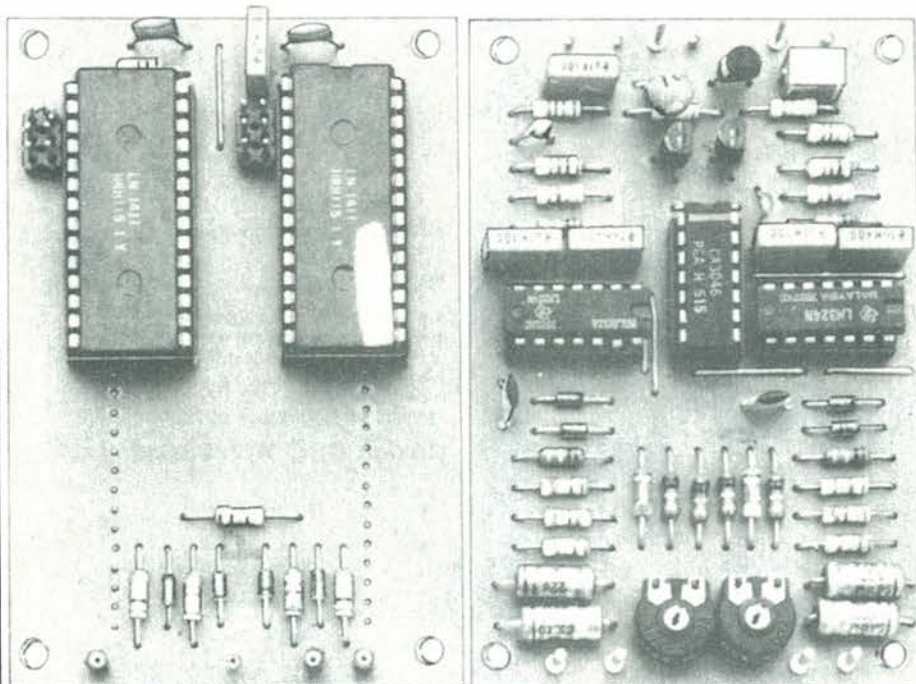
la scheda per gli amplificatori quanto quella per i display potranno, naturalmente, funzionare anche da modulo separato per applicazioni diverse da quelle qui descritte; per esempio, l'amplificatore può anche pilotare un VU-Meter a bobina mobile predisposto in modo da fornire un indicazione lineare in dB, mentre il display a cristalli liquidi può essere utilizzato come elemento indicatore in un termometro elettronico.

## Display Lineare A Cristalli Liquidi

Lo schema elettrico di questa parte del VU-Meter è illustrato in Figura 2. Sarebbe stato possibile usare un solo chip di pilotaggio del display, con un adatto circuito multiplex per i due LCD, ma soltanto a spese della funzione di memoria del picco. Gli ingressi dei circuiti integrati di pilotaggio (abbastanza costosi) sono protetti contro le sovratensioni dalle reti D1-D2-R5 e D3-D4-R6. La selezione tra i diversi modi di visualizzazione disponibili viene effettuata con l'aiuto di collegamenti cablati, ponticelli, oppure con un commutatore, come compendiate in Tabella 1. La scheda LCD ha solo 4 ingressi, che possono essere facilmente collegati ai corrispondenti punti sulla scheda dell'amplificatore; la Figura 3 mostra la costruzione completa a sandwich. La scala lineare degli LCD dà una lettura direttamente proporzionale alle tensioni d'ingresso applicate ai punti L ed R, variabile tra la tensione presente ai rispettivi ingressi REF LO e REF HI (0,5 e 4,5 V). Il livello della tensione applicata alla scheda LCD è determinato dalla massima alimentazione ammissibile per il display a cristalli liquidi (6 V) e dal minimo livello di alimentazione per il corretto funzionamento del chip di pilotaggio (5 V).

## Amplificatore Logaritmico

La Figura 4 mostra lo schema elettrico di uno dei due amplificatori logaritmici identici e dell'alimentatore per il VU-Meter. L'amplificatore operazionale A1 eleva il livello del segnale d'ingresso e lo applica ad un circuito rettificatore di picco. L'amplificatore logaritmico, formato da A2, A3 e dai transistori selezionati con guadagno uguale T2 e T3, è



**Figura 1.** Schede complete del pilota per il display (a sinistra) e dell'amplificatore logaritmico (a destra); le due schede hanno le medesime dimensioni.



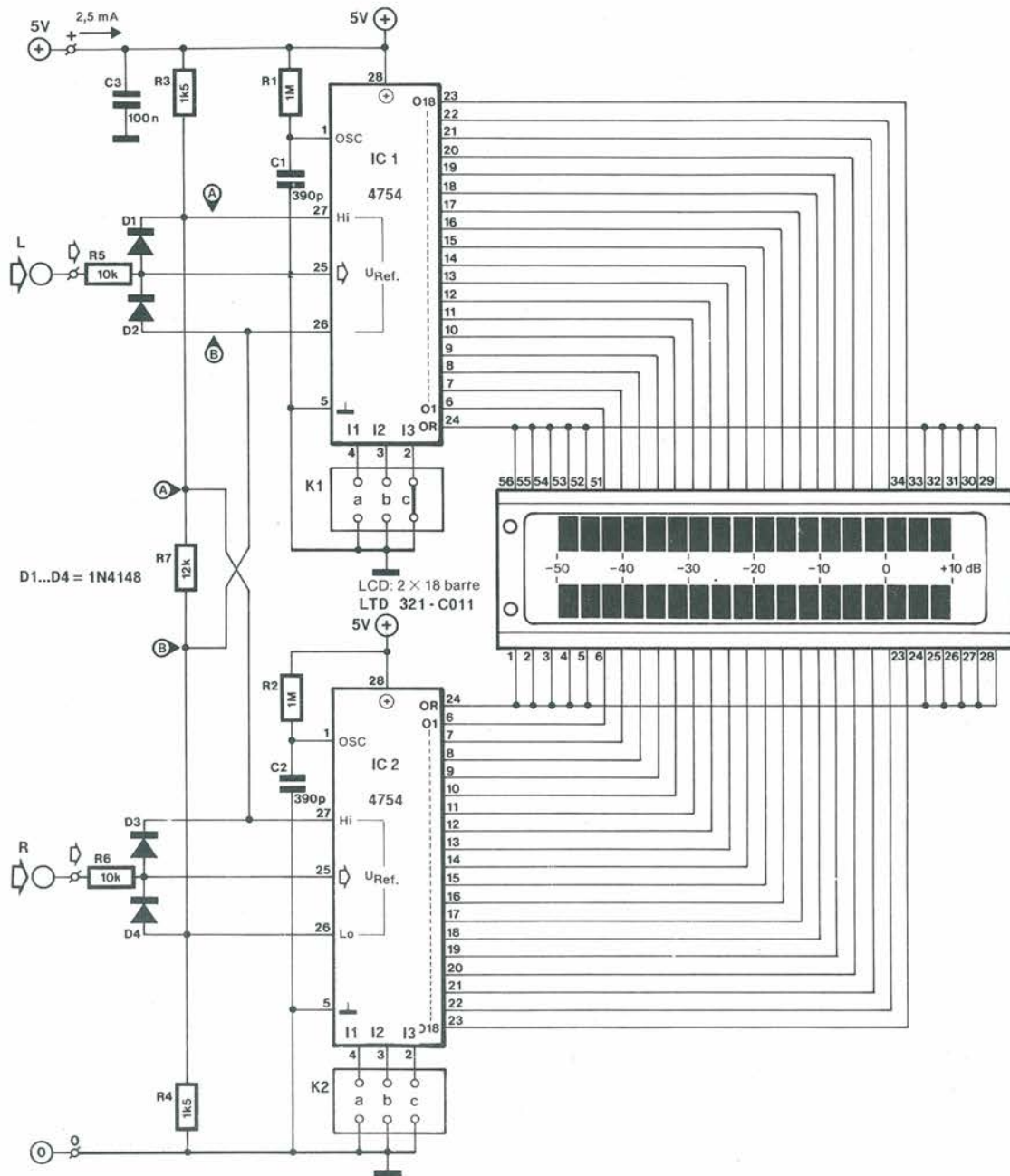


Figura 2. Schema elettrico del pilota lineare per LCD.

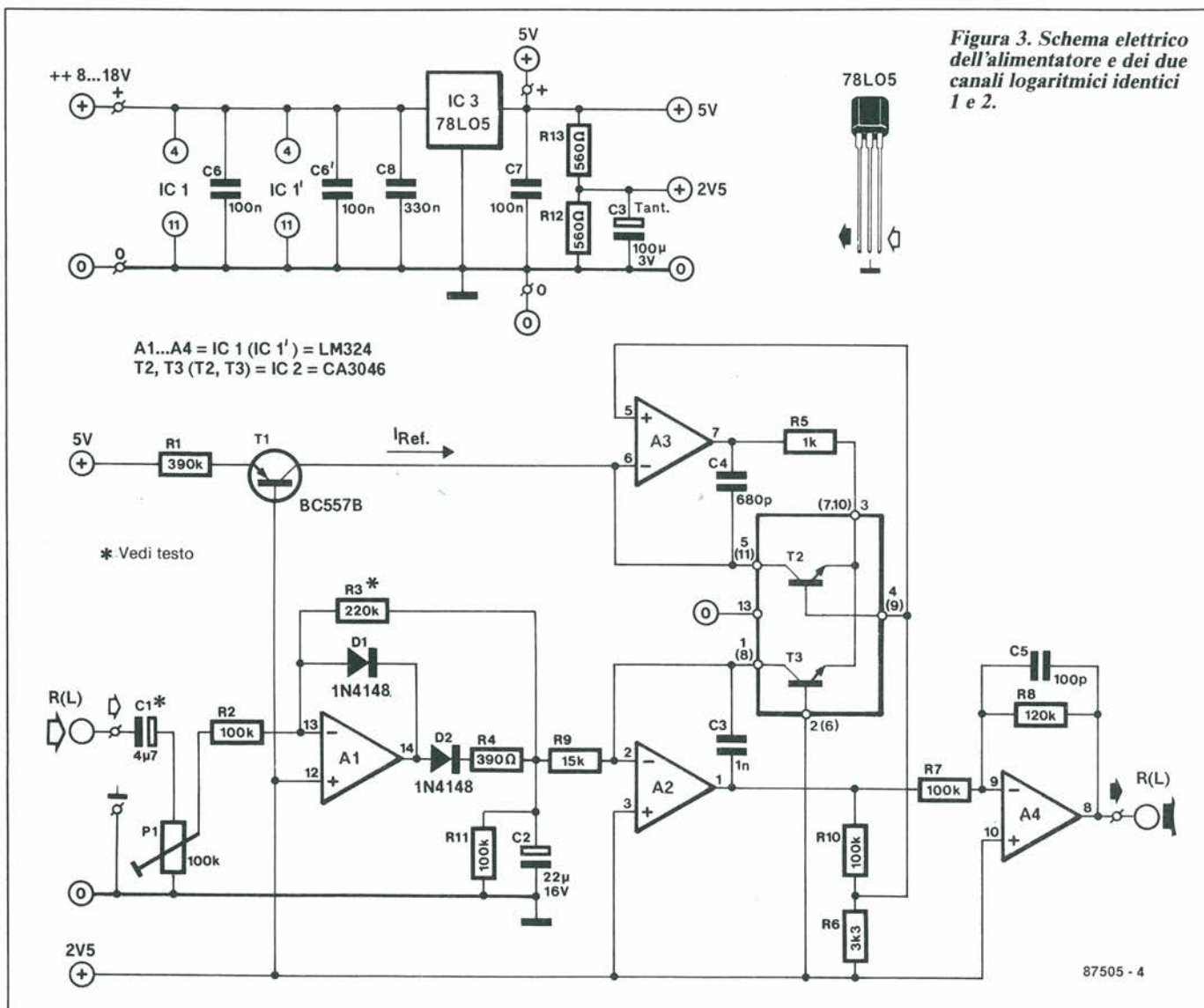
pilotato da U(C2), che dipende direttamente dall'ampiezza del segnale d'ingresso. I transistori selezionati sono contenuti in un circuito integrato tipo CA3046 ed i 4 amplificatori operazionali in un integrato tipo LM324. La variazione lineare della tensione d'ingresso rettificata viene convertita ad

una variazione logaritmica, mediante un amplificatore operazionale con un circuito di retroazione che comprende un convenzionale transistor bipolare. A determinate condizioni, la corrente di collettore di un transistor bipolare aumenta con legge esponenziale rispetto alla tensione base-emettitore. La Fi-

gura 5 mostra come si manifesta questo fenomeno: il transistor forma la resistenza nel circuito di controreazione di un amplificatore operazionale che di conseguenza funziona come un amplificatore e traduce il suo segnale d'ingresso lineare in un segnale d'uscita logaritmico.



Figura 3. Schema elettrico dell'alimentatore e dei due canali logaritmici identici 1 e 2.



La tensione trasferita da questo circuito può essere scritta come:

$$U_o = - \frac{kT}{q} \log_e \frac{U_i}{\alpha I_{e0} R} \quad [1]$$

in cui alpha è il guadagno in corrente del transistor T e kT/q, alla temperatura ambiente, ha il valore di circa  $26 \times 10^{-3}$ . Il punto debole di questo circuito è che il termine  $I_{e0}$  dipende fortemente dalla temperatura. La Figura 6 mostra un circuito leggermente più complicato, il cui trasferimento di tensione è meno influenzato dalle variazioni di temperatura. Il trasferimento di tensione in questo circuito è:

$$U_o = - \frac{(R_6 + R_{10})kT}{R} \log_e \frac{U_i R}{U_{ref} R_9} \quad [2]$$

Il fattore kT/q è lo stesso dell'equazione 1, mentre il fattore  $\alpha I_{e0}$  è stato eliminato, garantendo una ragionevole stabilità rispetto alla temperatura. La

compensazione del fattore kT/q non è stata ritenuta necessaria per la presente applicazione, poiché si è dimostrata di scarso effetto sulla risoluzione relativamente bassa dell'LCD. Tornando allo schema elettrico di Figura 4, l'amplificatore operazionale A4 inverte la tensione logaritmica, in modo che i piloti degli LCD ricevano un segnale con la corretta polarità.

La risoluzione del display a 18 barre è

piuttosto bassa. L'amplificatore logaritmico è dimensionato in modo che una variazione di tre decadi della tensione d'ingresso causi una variazione della tensione d'uscita da 0,5 a 4,5 V, corrispondenti ad 1,33 V per decade. L'intera scala corrisponde quindi a 60 dB (da -50 a +10 dB), come mostrato in Tabella 2 ed in Figura 7. Tenendo presente che 0 dB equivalgono a 775 mV su C2, un campo dinamico di 60 dB

Tabella 1.

I1	I2	I3	Modo del display
L	L	X	modo a punto, 18 passi
L	H	X	modo a punto, 9 passi
H	L	X	modo a barra, nessun valore di picco
H	H	L	modo a barra, valore di picco, azzeramento automatico
H	H	H	modo a barra, valore di picco, azzeramento 12 = basso

H = collegamento interrotto    L = collegamento inserito    X = non importa



significa che la minima tensione per l'attivazione della barra più bassa è di 2,45 mV, cioè pressapoco uguale all'offset della tensione d'ingresso. Facciamo notare che il valore di 775 mV su C2 non si riferisce alla definizione di 0 dB come 1 mW (775 mVeff) su un carico di 600 Ω. Il margine di pilotaggio dell'amplificatore logaritmico viene garantito prelevando l'alimentazione dalla tensione d'ingresso del regolatore a 5 V (IC3). I resistori R7 ed R8 sono dimensionati in modo che la tensione d'uscita di A4 non possa aumentare al di sopra del livello di alimentazione della scheda LCD.

### Elenco Componenti

#### Scheda del display (Figura 8)

##### Semiconduttori

D1 ÷ D4: diodi 1N4148

IC1, IC2: circuiti integrati HEF4754

##### Resistori (tolleranza +/- 5%)

R1, R2: 1 MΩ

R3, R4: 1,5 kΩ

R5, R6: 10 kΩ

R7: 12 kΩ

##### Condensatori

C1, C2: 390 pF

C3: 100 nF

##### Varie

LCD: LTD - 321 - C01

K1, K2: ponticelli o strisce di terminali, 2 x 3 contatti

1 circuito stampato 87505

#### Scheda del preamplificatore logaritmico stereo

##### Semiconduttori

D1, D1', D2, D2': diodi 1N4148

T1, T1': transistori BC557B

IC1, IC1': circuiti integrati LM324

IC2: circuito integrato CA3046

IC3: circuito integrato 78L05

##### Resistori (tolleranza +/- 5%)

R1, R1': 390 kΩ

R2, R2', R7, R7', R10, R10', R11, R11': 100 kΩ

R3, R3': 220 kΩ

R4, R4': 390 Ω

R5, R5': 1 kΩ

R6, R6': 3,3 kΩ

R8, R8': 120 kΩ

R9, R9': 15 kΩ

R12, R13: 560 Ω

P1, P1': 100 kΩ, trimmer

##### Condensatori

C1, C1': 4,7 μF, 16 V

C2, C2': 22 μF, 16 V

C3, C3': 1 nF

C4, C4': 680 pF

C5, C5': 100 pF

C6, C6', C7: 100 nF

C8: 330 nF

C9: 100 μF, 3 V, tantalio

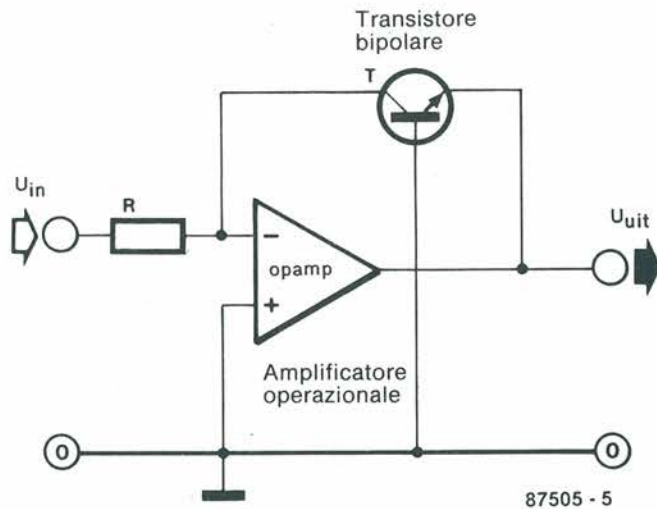


Figura 4. Circuito schematizzato al massimo dell'amplificatore logaritmico.

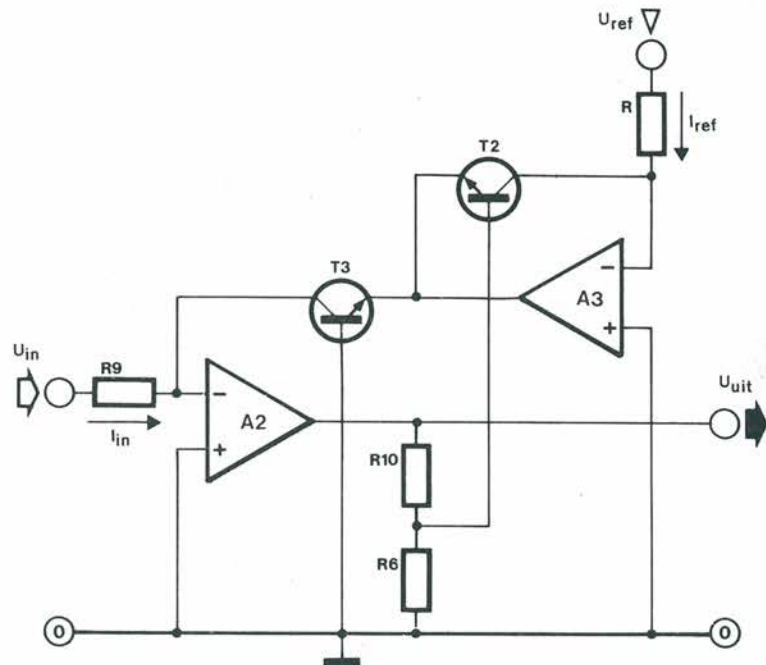


Figura 5. Questo circuito è ricavato da quello di Figura 5, ma è meno sensibile alle variazioni di temperatura.

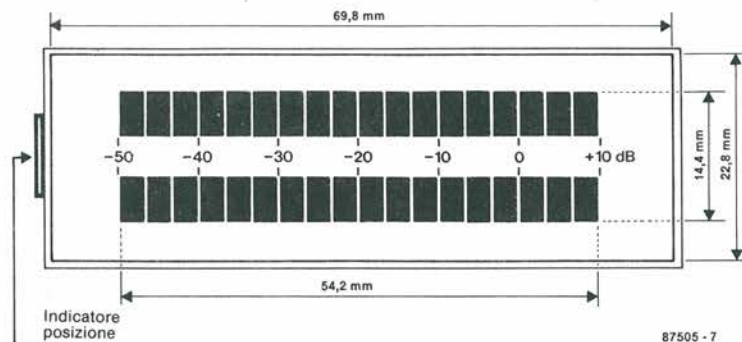


Figura 6. Posizioni dei valori in dB sulla faccia del visualizzatore LCD.



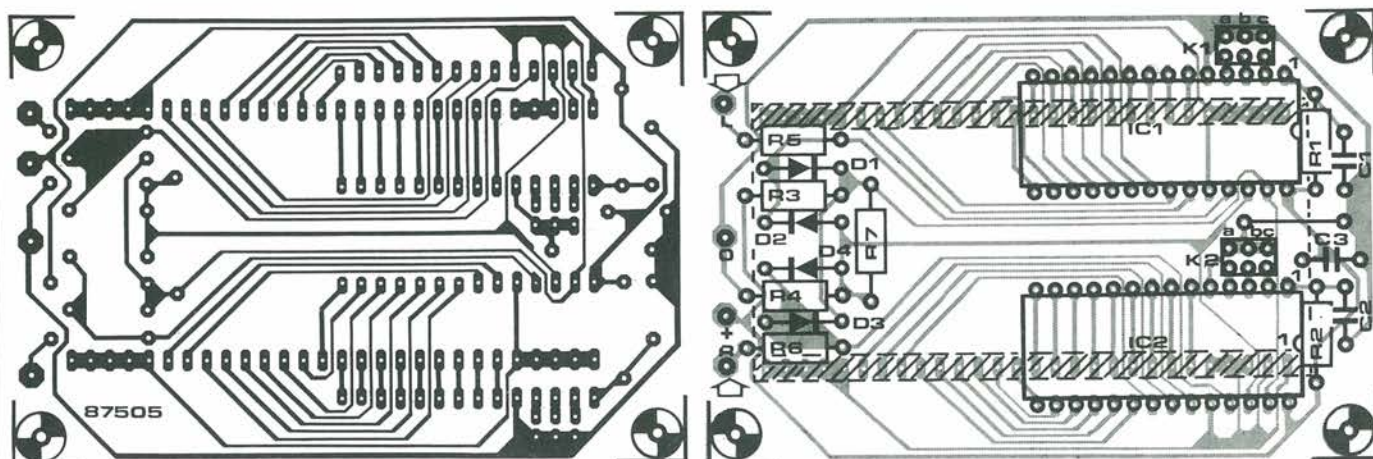


Figura 7. Circuito stampato scala 1:1 e disposizione dei componenti per la scheda LCD (schema elettrico in Figura 2). L'LCD è montato SUL LATO RAME.

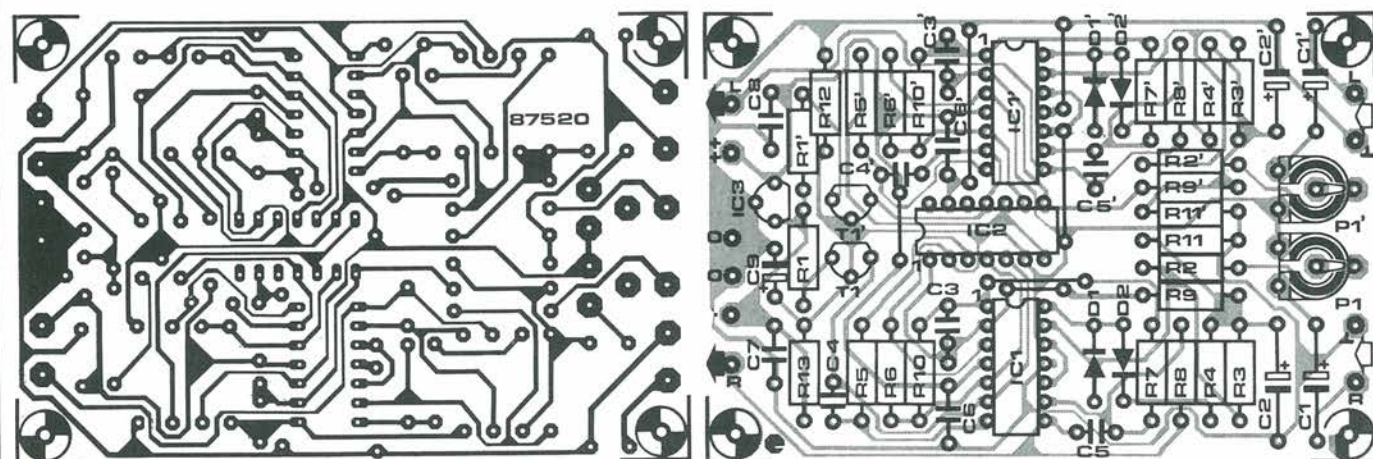


Figura 8. Piste di rame e disposizione dei componenti per la scheda dell'amplificatore logaritmico stereo (schema elettrico in Figura 4).

### Costruzione E Messa A Punto

Montare i componenti facendo riferimento al relativo elenco ed alle Figure 8 e 9. L'LCD usato è del tipo Philips LTD-321-C01. Le 2 barre più esterne di ciascuna fila di 20 su questo LCD non vengono usate nella presente applicazione. La piedinatura praticamente simmetrica del display, unitamente alle disposizioni delle piste sul circuito

Tabella 2.

Indicazione (dB)	$U_{(C2)}$ [mV]	$U_o (A4)$ [V]
+10	2,45 V	4,5 V
0	775 mV	3,83 V
-10	245 mV	3,17 V
-20	77,5 mV	2,5 V
-30	24,5 mV	1,83 V
-40	7,75 mV	1,17 V
-50	2,45 mV	0,5 V

stampato, permette anche di montare il display capovolto. Il contrasto degli LCD è massimo quando viene osservato direttamente dal davanti, oppure lateralmente. Montare il display in posizione normale od invertita, ma sempre sul lato rame, a seconda se dovrà essere osservato dall'alto o dal basso. Raccomandiamo di usare zoccoli con elementi a striscia per montare gli LCD. Tenere conto dell'indicatore di posizione, che è a sinistra dell'LCD quando questo viene osservato nella normale posizione, cioè direttamente dal davanti o dal basso. Il circuito stampato dovrà essere fissato in modo che il numero di identificazione sia sempre capovolto. Nella posizione normale, inserire il display (2 x 26 piedini) più lontano possibile dall'estremità destra della striscia dei terminali (2 x 28 piedini). Nella posizione invertita, fissare ancora il circuito stampato come prima, con la differenza che l'indicatore di posizione sull'LCD si troverà a destra e l'LCD stesso dovrà trovarsi più vicino possibile all'estremità sinistra della striscia dei terminali. Il trimmer P1 è regolato in modo che 0 dB corrispondano ad una tensione con-

tinua di 775 mV sulla giunzione R4-R9. Il risultato è una tensione di 3,83 V all'uscita dell'amplificatore logaritmico e l'attivazione di 15 barre LCD. Una diversa scala dB può essere stabilita modificando i valori di R6... R10. Se il segnale d'ingresso ha una componente c.c., deve essere montato il condensatore di blocco C1, con la corretta polarità. Il periodo di azzeramento del rivelatore di picco è dato dal prodotto di R11 e C2. Questo periodo può essere mantenuto relativamente breve, grazie al fatto che i picchi del segnale d'ingresso sono già memorizzati e visualizzati con l'aiuto della funzione di memorizzazione dei picchi. Il livello del segnale d'ingresso può essere regolato con P1. Se necessario, A1 può essere dimensionato per un maggior guadagno, aumentando il valore di R3.

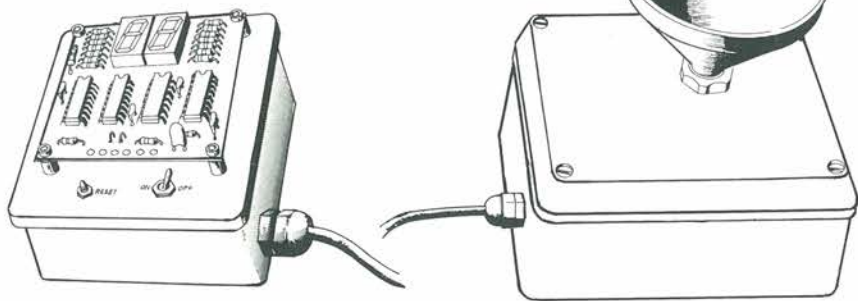
**Leggete** a pag. 23  
Le istruzioni per richiedere  
il circuito stampato.

Cod. P208 (entrambe) Prezzo L. 12.000



**MK 940 PLUVIOMETRO ELETTRONICO**  
L. 42.700

Un preciso strumento per il rilevamento della quantità di pioggia caduta. Indispensabile nelle centraline meteo, utile in campo agricolo per il dosaggio dell'irrigazione, ottimo, infine, per l'avviso di pericolo di piene in fiumi e dighe. Dispone di strumento digitale a due cifre calibrato in millimetri. Kit completo di parti meccaniche. Escluso contenitore ed imbuto convogliatore.



Le novità di questa pagina, sono solo una piccola parte delle **oltre 40 NOVITÀ** che potrai trovare, complete di specifiche tecniche e prezzi, sul nuovo **CATALOGO GPE N. 2 '87** in distribuzione gratuita presso tutti i punti vendita G.P.E.. Se ti è difficile trovarlo, potrai richiederlo, inviando L. 1000 in francobolli a:  
G.P.E. Casella Postale 352 - 48100 RAVENNA.

TECNOLOGIA

**Kit G.P.E.®**

G.P.E. è un marchio della T.E.A. srl Ravenna (ITALY)

**NOVITÀ**

**MK 930 RIDUTTORE DI TENSIONE STABILIZZATO**  
L. 9.700

Con questo dispositivo potrete alimentare apparati che richiedono tensioni tra 4.5 e 6.5 Volt avendo a disposizione i 12 Volt della batteria auto / barca / moto ecc. Dispone di uscita a 5 Volt stabilizzati con una corrente max di 1A. È dotato di protezioni contro le inversioni di polarità e dei picchi di tensione spesso presenti negli impianti elettrici automobilistici.

**MK 935 RIDUTTORE DI TENSIONE STABILIZZATO**  
L. 9.700

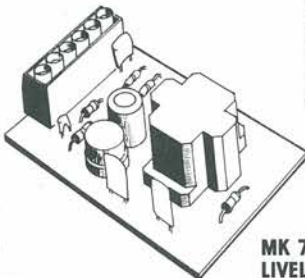
Identico al modello MK 930 ma predisposto per alimentare apparati con tensioni comprese tra 7 e 9 Volt. Corrente max 1A.

**MK 715 CARICABATTERIA AUTOMATICO A SCR PER BATTERIE AL PIOMBO FINO A 100Ah**  
L. 52.800

Caratteristiche: circuito interamente allo stato solido. Provvede automaticamente al mantenimento della carica massima una volta che questa è stata raggiunta. Kit completo di minuterie elettromeccaniche esclusi trasformatore e contenitore, forniti a parte.

**MK 740/S SONDA PER LIVELLO LIQUIDI**  
L. 21.300

La particolarità di questa sonda è quella di utilizzare sensori esterni al serbatoio evitando così il fastidioso problema delle incrostazioni che immancabilmente si creano sulle sonde immerse nel liquido del serbatoio. In questo caso le sonde sono realizzate con due striscie di alluminio autoadesive (comprese nel kit) le quali vanno attaccate all'esterno del serbatoio. Questo tipo di sonda può essere utilizzata solamente su serbatoi in plastica o vetroresina contenenti liquidi conduttivi. Alimentazione 12 V c.c.



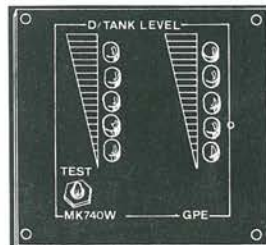
**MK 740 VISUALIZZATORE PER LIVELLO LIQUIDI**  
L. 21.800

Questa scheda collegata alla sonda MK 740/S ci permette di visualizzare su una barra a 5 led il livello del liquido contenuto nel serbatoio. Alimentazione 12 V c.c. Nel kit viene fornita una mascherina già forata e serigrafata.



**MK 740/W DOPPIO VISUALIZZATORE PER LIVELLO LIQUIDI**  
L. 34.250

Questa scheda accetta in ingresso il segnale di due sonde tipo MK 740/S per cui è possibile controllare contemporaneamente il livello di 2 serbatoi. Alimentazione 12 V c.c. Nel kit viene fornita una mascherina già forata serigrafata.



**MK 730 LAMPEGGIATORE STROBOSCOPICO DI EMERGENZA CON LAMPADA XENON**  
L. 54.300

Lampeggiatore di soccorso portatile per automobilisti con inconvenienti al motore, per il marinaio dilettante in avaria o per chi fa trekking o si è perduto o è nell'impossibilità di muoversi. Kit completo di calotta filtrante rossa, portabatterie e snap. Alimentazione 12 V c.c. Escluso minuterie elettromeccaniche e contenitore.

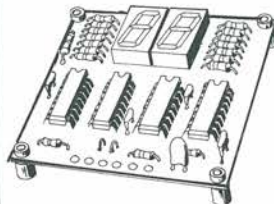
**MK 925 INTERRUOTTORE CREPUSCOLARE**  
L. 22.000

Un dispositivo elettronico veramente completo. Alimentazione diretta a 220 Volt rete, contenitore stagno per alloggiamenti esterni, diffusore ottico per ottimizzarne il funzionamento e sistema di isteresi elettronica per eliminare le incertezze di azionamento. Indispensabile per l'automatizzazione di impianti luce di giardini, androni, luci d'avviso, ecc. Adatto per carichi fino a 1500 W sia resistivi che induttivi. Completo di contenitore stagno e diffusore ottico emisferico.



**MK 960 CONTATORE DIGITALE A 2 CIFRE / 3 INGRESSI**  
L. 28.500

Un versatile contatore a 2 cifre per risolvere semplicemente i più disparati problemi. Può essere alimentato con tensioni continue da 4.5 a 15 Volt. Dispone di tre ingressi: digitale / antirimbalo / divisore per due. Ideale per contapezzi, contapunti, contagiri per autopiste ecc. Display 1/2 pollice.



Se nella vostra città manca un concessionario G.P.E. potrete indirizzare gli ordini a:

G.P.E. - Casella Postale 352 - 48100 Ravenna

oppure telefonare  
allo 0544/464.059

Non inviate denaro anticipato.  
Pagherete l'importo direttamente al portaflettere



# AMPLIFICATORE MULTICLASSE

*Con le opportune polarizzazioni ai finali potremo impiegare il circuito in classe A, AB oppure B; può essere utilizzato come ampli di potenza per cuffie elettrostatiche in un sistema attivo di altoparlanti o per creare un mini impianto Hi-Fi.*

La classificazione di un amplificatore è determinata in base alla porzione della corrente alternata d'ingresso che causa l'effettivo passaggio di corrente nel carico d'uscita.

Negli amplificatori in classe A, la corrente d'uscita scorre durante l'intero ciclo del segnale d'ingresso. Questi amplificatori hanno una bassa distorsione, ma anche un basso rendimento. Negli amplificatori in classe B, la corrente d'uscita si annulla quando l'involuppo del segnale d'ingresso passa per lo zero. Amplificatori di questo tipo hanno un rendimento molto elevato, ma risentono della distorsione d'incrocio (cross-over). Negli amplificatori in classe AB, la corrente d'uscita scorre per più di mezzo periodo del segnale d'ingresso, ma per meno d'un periodo intero. Ai bassi livelli di ingresso, gli amplificatori in classe AB tendono a funzionare in classe A mentre, se il segnale d'ingresso è ampio, tendono a funzionare in classe B.

Di solito, gli amplificatori di potenza funzionano secondo uno schema in controfase: essi utilizzano cioè due stadi finali, sfasati tra loro di 180°, che si accollano ciascuno l'amplificazione di una delle semionde. Quando nelle due metà dell'amplificatore vengono utilizzati transistori complementari, non è necessario produrre uno sfasamento all'ingresso. Se le due metà dello stadio sono attive simultaneamente, forniscono un contributo uguale alla corrente d'uscita: questo avviene se si lavora in classe A. Nel funzionamento in classe B, solo metà dello stadio sarà attiva in ogni istante, in funzione della polarità della corrente d'uscita.

Il nostro circuito può funzionare sia in classe A, che in classe B, che in classe AB, regolando opportunamente la corrente di riposo assorbita dallo stadio d'uscita (cioè quella che passa quando non è applicato un segnale d'ingresso). La corrente di riposo attraversa entrambe le metà dello stadio d'uscita e

perciò qualsiasi variazione della corrente dinamica rispetto alla corrente di riposo contribuisce, in ciascuna metà dello stadio, all'aumento della corrente d'uscita. Nel funzionamento in classe A, la corrente di riposo è talmente elevata, e quella di uscita talmente bassa, che entrambe le metà dello stadio finale sono costantemente attive. Nel funzionamento in classe B, la corrente di riposo è zero, almeno in teoria. Nel funzionamento in classe AB, deve essere invece predisposta ad un livello notevolmente più elevato rispetto alla classe B ma molto minore che in classe A.

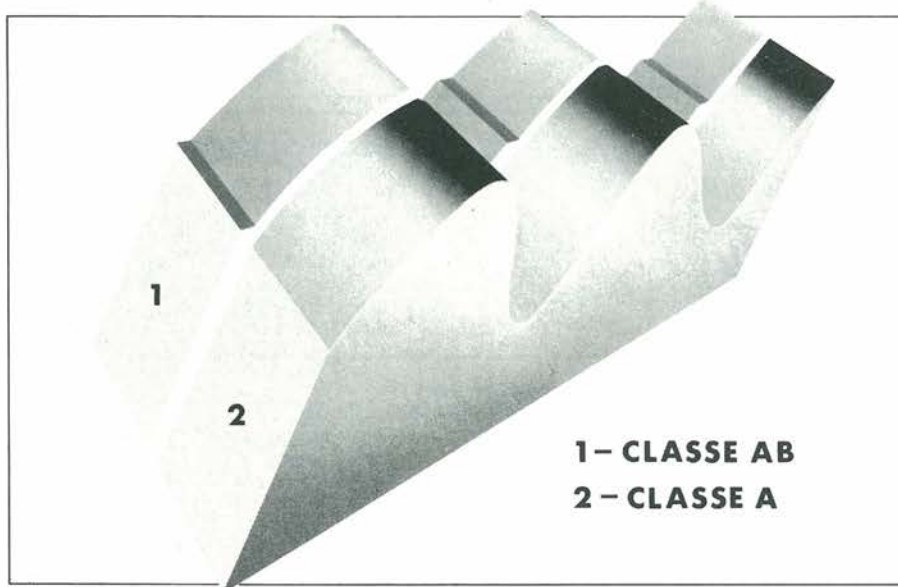
A causa della notevole corrente assorbita dall'alimentazione e della necessità di raffreddamento, un amplificatore in classe A ha un prezzo notevolmente più elevato (per watt d'uscita) rispetto a quello di un amplificatore in classe B. Tuttavia, poiché la riproduzione in classe A è migliore di quella in classe B, sembra logico optare per una soluzione di compromesso: cioè per la classe AB. Questa soluzione diventa ancora più vantaggiosa se si considera che durante la riproduzione, sia della musica che del parlato, la piena potenza d'uscita è necessaria soltanto per periodi molto brevi. Quindi, con una corrente di riposo ben scelta, l'amplificatore funziona talvolta in classe A (per bassi livelli d'ingresso) e talvolta in classe AB (per livelli d'ingresso più elevati). Il conseguente aumento della distorsione, se confrontato con il funzionamento in classe A, è misurabile ma non udibile.

La potenza nominale d'uscita viene fornita da due MOSFET complementari nello stadio d'uscita, muniti di opportuni dissipatori termici.

## In Teoria

Come la maggior parte degli amplificatori, l'AXL può essere suddiviso nelle seguenti sezioni: stadio d'ingresso, amplificatori di tensione e stadio d'uscita. Come mostrato in Figura 1, lo stadio d'ingresso è formato da un doppio amplificatore differenziale simmetrico. I due transistori che normalmente formano un amplificatore differenziale, sono qui composti dai cascode T1-T5/T2-T6 per una sezione e T3-T7/T4-T8 per l'altra.

Un cascode è un super-transistore, che presenta una controreazione trascurabile tra collettore e base. Inoltre, il collet-





tore di un tale transistor costituisce un generatore di corrente costante pressoché ideale.

Le tensioni d'uscita degli amplificatori differenziali sono disponibili ai capi dei resistori R13 ed R14 e da qui raggiungono gli stadi pilota T11 e T12, tramite gli inseguitori di emettitore T9 e T10. Osservate che i collettori degli inseguitori di emettitore sono opportunamente collegati ai diodi zener D1 e D2, che a loro volta garantiscono il corretto bilanciamento tra le due sezioni del doppio circuito d'ingresso.

Gli stadi pilota T11 e T12 non sono collegati in un circuito cascode, perché lo stadio d'uscita è controllato in tensione dall'inseguitore di emettitore complementare T13 + T14. Questo doppio stadio può prelevare una corrente sufficientemente elevata, tramite R22. Tale disposizione rende inutile utilizzare la capacità d'ingresso dei MOSFET per la compensazione di frequenza, ottenuta invece con i condensatori di Miller C7 e C8, collegati virtualmente tra la base ed il collettore di T11 e T12. Di conseguenza, si stabilisce un percorso di re-

troazione tra l'uscita e l'ingresso degli stadi pilota: lo scopo di un circuito cascode è precisamente di evitare tale retroazione. Il guadagno in corrente di questa disposizione è basso; per questo motivo, sono stati inseriti gli inseguitori di emettitore T9 e T10.

I collettori degli stadi pilota sono intercollegati tramite la rete P1-C9-D7-D8, che serve a regolare la corrente di riposo al livello desiderato. Con i diodi viene ottenuta la compensazione termica della corrente regolata da P1; la loro temperatura deve essere quindi uguale a quella dei dissipatori termici di T13 e T14. La stabilità della corrente di riposo nei confronti delle variazioni di temperatura non è di grande importanza grazie all'eccellente stabilità termica dei MOSFET.

La combinazione di R20 ed R21 in parallelo forma il carico degli stadi pilota. I valori di questi resistori sono stati scelti in modo che, da una parte, il guadagno di tensione degli stadi pilota sia ragionevolmente elevato e dall'altra sia trascurabile il contributo di questi resistori (tramite il guadagno di corrente di

T13 + T14) alle impedenze di controllo ai gate di T15 e T16 (cioè nei confronti di R23 + R25 e rispettivamente di R24 + R26).

Come già ricordato, gli stadi d'uscita dell'amplificatore AXL sono controllati in tensione, perché questo tipo di pilotaggio fornisce una linearità migliore rispetto al pilotaggio in corrente. Inoltre, esso mantiene più bassa l'impedenza d'uscita, senza dover ricorrere ad alcuna retroazione. La linearità migliorata e la minore impedenza d'uscita danno come risultato un'ottima prestazione complessiva, con basso fattore di retroazione.

I diodi D3 ÷ D6 limitano, in modo semplice ma efficace, la corrente nei MOSFET. La rete R29/C14 migliora la stabilità in assenza di carico. I resistori R27 ed R28 funzionano da limitatori di corrente continua per gli stadi di uscita. La rete L1/R30 riduce, entro certi limiti, il carico capacitivo nel punto di prelievo del segnale di controreazione. Questa controreazione è applicata agli stadi d'ingresso tramite R4; i condensatori C10 ÷ C13 effettuano il disaccop-

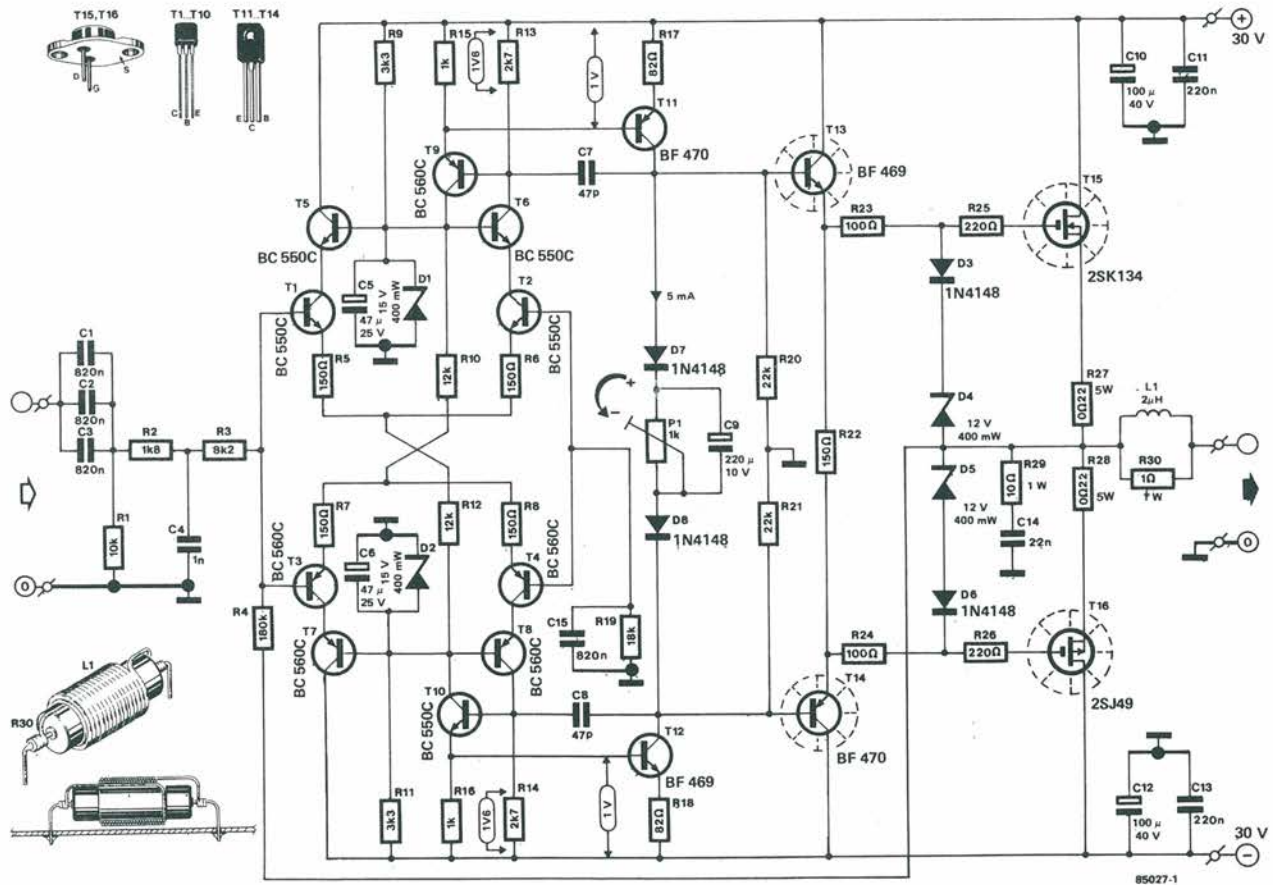


Figura 1. Schema elettrico dell'amplificatore AXL.



# AVVISO IMPORTANTE AI FUTURI ABBONATI

Se desiderate  
accelerare  
il vostro  
abbonamento  
spedite  
la richiesta  
per posta,  
allegando un

## ASSEGNO BANCARIO

NON TRASFERIBILE

intestato a:

Gruppo Editoriale  
**JCE**

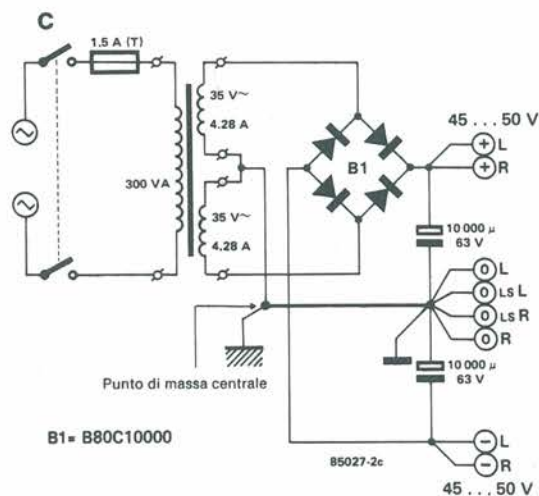
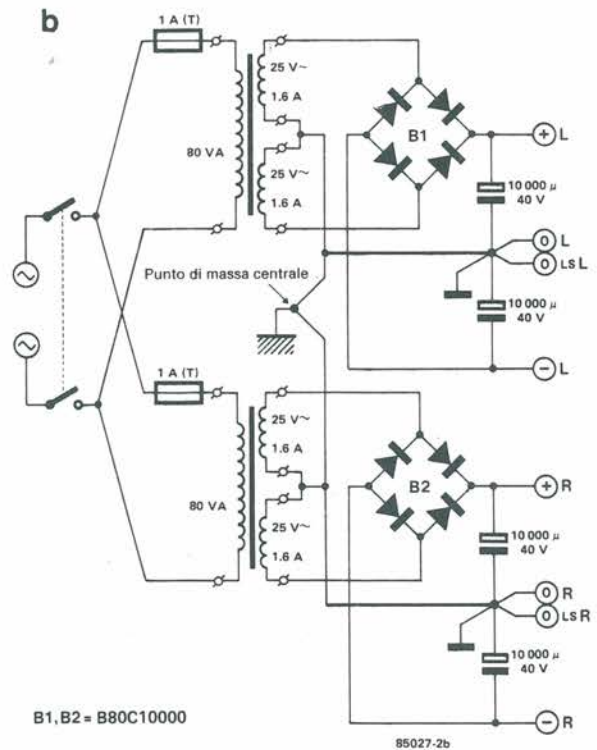
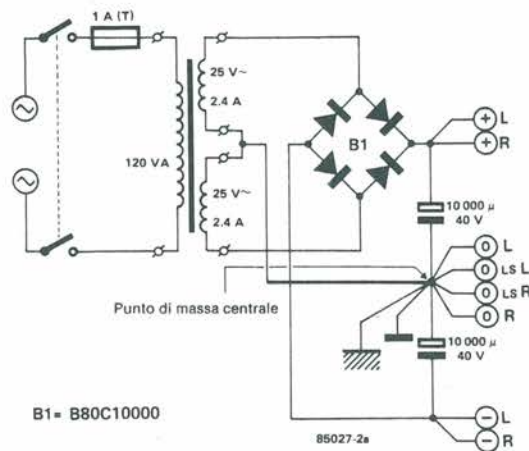


Figura 2. Diversi alimentatori per l'AXL: alimentatore comune di concezione normale (2A); di lusso (2B); per l'impiego nel funzionamento in classe B (2C).



piamento delle linee di alimentazione. La combinazione in parallelo di C1-C2-C3, unitamente ad R1, costituisce un filtro per la corrente continua e per i segnali a frequenza molto bassa. Il filtro R2/C4 impedisce di raggiungere gli stadi d'ingresso ai segnali con frequenza maggiore di circa 60 kHz.

### In Pratica

I transistori d'uscita sono montati sul circuito stampato: l'accoppiamento termico con il dissipatore di calore viene effettuato per mezzo di una staffa d'alluminio piegata ad angolo, come mostrato nella foto pubblicata all'inizio di questo articolo. Questa disposizione permette di evitare qualsiasi cablaggio critico, con il risultato di una costruzione molto compatta.

Per quanto riguarda l'alimentazione, la Figura 2 permette di scegliere tra tre soluzioni diverse. La Figura 2a mostra un alimentatore comune per i canali sinistro e destro; la Figura 2b illustra il progetto di un alimentatore separato per ciascuno dei due canali; la Figura 2c mostra un alimentatore da usare quando l'amplificatore AXL deve funzionare in classe B.

Il circuito della Figura 2A è a trasformatore unico. Occorrono condensatori

### Caratteristiche Tecniche

Sensibilità d'ingresso:	790 mV eff per 25 W su 8 $\Omega$ 700 mV eff per 40 W su 4 $\Omega$
Impedenza d'ingresso:	5 k $\Omega$
Guadagno in potenza:	25 dB
Potenza d'uscita:	15 W su 8 $\Omega$ , 7 W su 4 $\Omega$ classe A-pilotaggio totale corrente di riposo: 1 A 2 W su 8 $\Omega$ , 1 W su 4 $\Omega$ classe A-pilotaggio ridotto corrente di riposo: 350 mA 25 W su 8 $\Omega$ , 40 W su 4 $\Omega$ classe AB, pilotaggio totale 50 W su 8 $\Omega$ , 70 W su 4 $\Omega$ classe B corrente di riposo: 100 mA
Dissipazione (in assenza di segnale):	65 W, classe A, con corrente di riposo di 1 A e tensione di alimentazione di $\pm 32$ V 23 W, classe A, con corrente di riposo di 350 mA e tensione di alimentazione di $\pm 32$ V, 9 W, classe B, con corrente di riposo di 100 mA e tensione di alimentazione di $2 \times 45 \dots 50$ V
Risposta in frequenza:	13 Hz... 65 kHz a $-3$ dB in classe A 20 Hz... 20 kHz a $-3$ dB in classe B
Distorsione armonica (principalmente dovuta alla seconda armonica):	Impedenza del generatore: 600 $\Omega$ $\leq 0,02\%$ nella banda di frequenza 20 Hz... 20 kHz
Fattore di smorzamento:	100 (ad 1 W di uscita a 100 Hz)

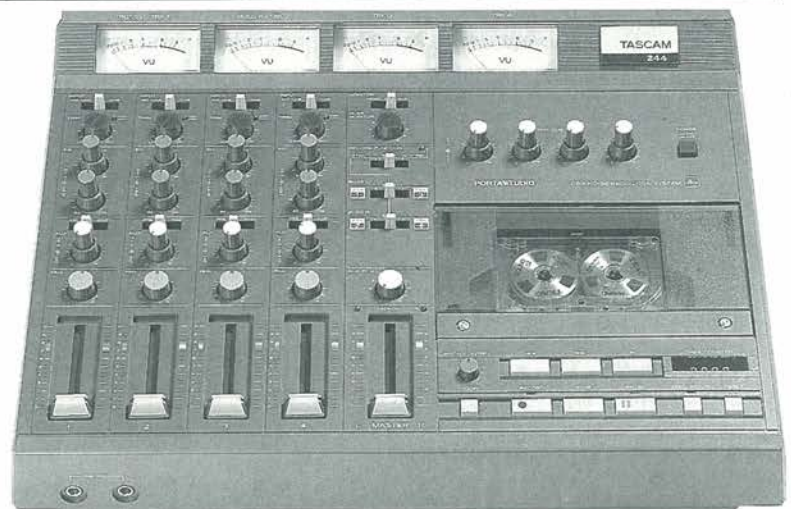
# TASCAM

## PORTASTUDIO 244

Questo registratore portatile è lo strumento di lavoro indispensabile per ogni musicista.

Le sue caratteristiche principali sono: mixer a 4 ingressi mic/linea e registratore a 4 piste con dbx.

GBC Teac Division: Viale Matteotti, 66  
20092 Cinisello Balsamo - Telefono: 6189391



## TEAC PROFESSIONAL DIVISION



## Elenco Componenti

### Semiconduttori

T1, T2, T5, T6, T10: transistori BC 550 C  
 T3, T4, T7 ÷ T9: transistori BC 560 C  
 T11, T14: transistori BF 470  
 T12, T13: transistori BF 469  
 T15: transistore 2SK134 (Hitachi-MOSFET)  
 T16: transistore 2SJ49 (Hitachi-MOSFET)  
 D1, D2: diodi zener 15 V/400 mW  
 D3, D6 ÷ D8: diodi 1N4148  
 D4, D5: diodi zener 12 V/400 mW (montare D7, D8 verticalmente)

### Resistori

R1: 10 k $\Omega$   
 R2: 1,8 k $\Omega$   
 R3: 8,2 k $\Omega$   
 R4: 180 k $\Omega$   
 R5 ÷ R8, R22: 150  $\Omega$   
 R9, R11: 3,3 k $\Omega$   
 R10, R12: 12 k $\Omega$   
 R13, R14: 2,7 k $\Omega$   
 R15, R16: 1 k $\Omega$   
 R17, R18: 82  $\Omega$   
 R19: 18 k $\Omega$   
 R20, R21: 22 k $\Omega$   
 R23, R24: 100  $\Omega$   
 R25, R26: 220  $\Omega$  (montare sul lato rame del c.s.)  
 R27, R28: 0,22  $\Omega$ , 5 W  
 R29: 10  $\Omega$ , 1 W, a strato di carbone  
 R30: 1  $\Omega$ , 1 W, a strato di carbone  
 P1: 1 K $\Omega$ , trimmer (ruotare in senso completamente antiorario prima del montaggio)

### Condensatori

C1 ÷ C3, C15: 820 nF (preferibilmente, in policarbonato metallizzato)  
 C4: 1 nF, polistirolo  
 C5, C6: 47  $\mu$ F/25 V  
 C7, C8: 47 pF, polistirolo  
 C9: 220  $\mu$ F/10 V  
 C10, C12: 100  $\mu$ F (tensione di lavoro maggiore della tensione di alimentazione singola)  
 C11, C13: 220 nF  
 C14: 22 nF

### Varie

L1: circa 2  $\mu$ H, 20 spire in due strati di filo di rame smaltato, diametro 1 mm, avvolto su R30, vedi particolare in Figura 1  
 1 dissipatore termico per T15 e T16, altezza minima 100 mm, per esempio SK85, 0,6  $^{\circ}$ C/W  
 1 staffa di alluminio piegata ad angolo retto, dimensioni minime 125 mm lunghezza, 6 mm spessore, larghezza ciascuno lato 60 mm  
 2 dissipatori termici per T13 e T14, 8,5  $^{\circ}$ C/W, per esempio SK09  
 1 kit di montaggio ed isolamento con grasso al silicone per il raffreddamento dei transistori

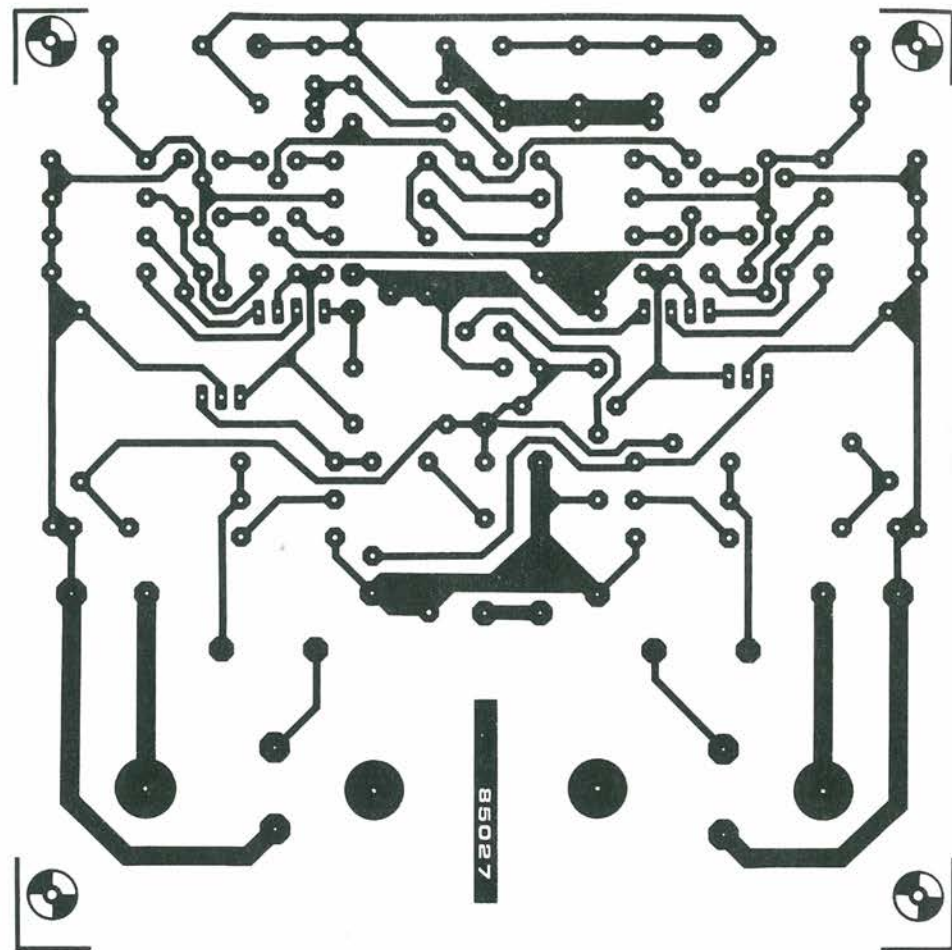


Figura 3. Circuito stampato Scala 1:1

di livellamento di elevato valore, per mantenere bassa l'ondulazione residua sulle linee d'alimentazione; con capacità minori questa tensione aumenterebbe a livelli inaccettabili, a causa dell'elevata corrente di riposo. L'ondulazione residua non influenza molto i segnali audio, ma riduce notevolmente la dinamica.

Osservate che ci sono due ritorni di massa per ciascun canale: uno verso il circuito stampato ed uno verso l'altoparlante. Il punto di massa centrale serve esclusivamente al collegamento con il telaio dell'amplificatore. Ciò significa che le prese fono (o le prese jack) devono essere isolate dall'involucro metallico. Effettuare i collegamenti tra queste prese ed il circuito stampato mediante corti cavi schermati, le cui calze dovranno essere collegate ad entrambe le estremità.

Il circuito di Figura 2b prevede alimentatori separati per i canali sinistro e destro: questo tipo di alimentazione si trova normalmente solo negli amplificatori di maggior prezzo. Tale disposizione garantisce la più assoluta assenza

di interazione tra i due canali attraverso le linee d'alimentazione. Il grande vantaggio di usare questo tipo di alimentatore è la possibilità di ricavare un amplificatore stereo partendo da due amplificatori mono assolutamente simmetrici, che avranno in comune soltanto l'interruttore di rete.

Volendo far funzionare l'AXL in classe B per lunghi periodi di tempo, saranno necessarie tensioni di alimentazione più elevate. Un alimentatore adatto è illustrato in Figura 2c. Tenete presente che anche le tensioni di lavoro dei condensatori C10 e C12 dell'amplificatore dovranno essere aumentate a 64 Volt.

Il montaggio dell'amplificatore sul circuito stampato è semplice: osservate, tuttavia, che i diodi D7 e D8 devono essere montati in posizione verticale.

Il montaggio dei MOSFET, della staffa d'alluminio, del dissipatore termico, nonché tutti gli altri dettagli costruttivi pratici, potranno essere ricavati dalla foto della testata, che chiarisce a sufficienza il metodo da seguire.

Prima di mettere in funzione l'alimentatore, è bene controllare e, se necessario,



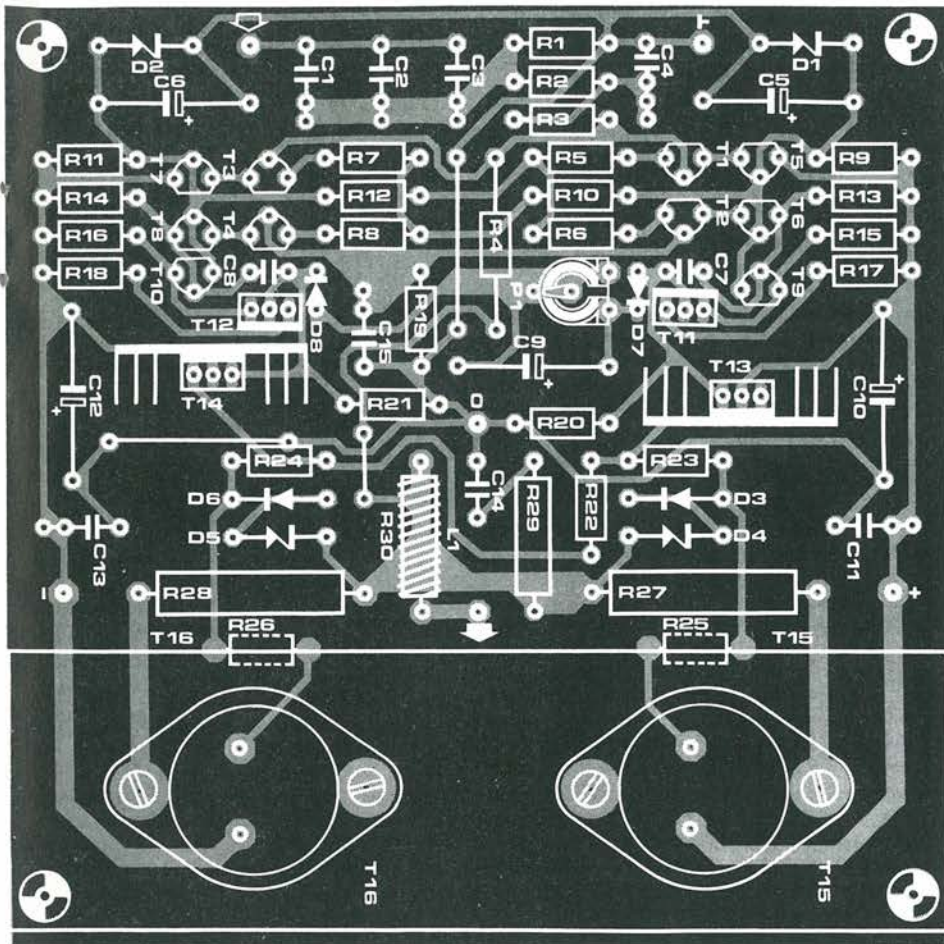


Figura 4. Disposizione dei componenti sul circuito stampato.

correggere la tensione continua di offset all'uscita dell'amplificatore, nonché regolare la corrente di riposo.

Idealmente, la corrente continua all'uscita dovrebbe essere zero ma, in pratica, risulta perfettamente accettabile un valore non superiore a  $\pm 50$  mV. Misurate dapprima la tensione continua, senza carico ed in assenza di pilotaggio. Se la tensione risulta negativa, occorre aumentare la conduzione di T2/T6 e T3/T7 e diminuire quella di T1/T5 e T4/T8. Questo risultato potrà essere ottenuto riducendo il valore di R6 ed R7 ed aumentando della medesima quantità R5 ed R8. I valori totali di  $R5 + R6$  ed  $R7 + R8$  rimarranno quindi invariati.

Per esempio,  $R6 = R7 = 120 \Omega$ ;  $R5 = R8 = 180 \Omega$ .

Se la tensione continua è salita a meno di  $-50$  mV, non saranno necessarie altre operazioni; in caso diverso, modificare i valori dei resistori.

Per esempio,  $R6 = R7 = 100 \Omega$ ;  $R5 = R8 = 220 \Omega$ .

Se la tensione continua d'uscita è troppo elevata e positiva, il valore di R6 ed

R7 dovrà essere aumentato, e quello di R5 ed R8 diminuito, in modo analogo a quello descritto per i valori negativi.

La corrente di riposo viene misurata inserendo un milliamperometro c.c. nella linea d'alimentazione positiva o negativa, oppure collegando un millivoltmetro c.c. ai capi di R27 od R28 (circa 25 mV per una corrente di 100 mA). La corrente di riposo potrà essere regolata, con P1, tra 100 mA ed 1 A. Il valore più basso si riferisce al funzionamento in classe B, quello più alto al funzionamento in classe A.

Abbiamo riscontrato che un valore di 350 mA fornisce il miglior compromesso tra prestazione e dissipazione, ma la scelta finale spetta ovviamente a voi.

Leggete a pag. 23

Le istruzioni per richiedere il circuito stampato.

Cod. P209

Prezzo L. 16.000

**NOVITÀ LIBRI  
DI ELETTRONICA**

### Guida pratica del TV Service

Con le schede operative dei guasti più diffusi.  
Pag. 375

Cod. 8049 - L. 42.000

### Tutte le formule dell'elettronica n° 1

Un manuale completo per lo studente, il professionista, lo sperimentatore.  
Pag. 215

Cod. 8046 - L. 25.000

### Videoregistratori: operazione immagine

Come migliorare la qualità di riproduzione dei VTR, come eliminare le immagini imperfette.  
Pag. 192

Cod. 8053 - L. 32.000

### TV DXING nuova frontiera

Come ricevere le immagini televisive dei paesi di tutto il mondo.  
Pag. 128

Cod. 8035 - L. 21.000

Gruppo Editoriale  
**JCE**



# ELENCO NEGOZIANI DISTRIBUTORI PRODOTTI HI-FI 2000

ABBATE ANTONIO  
Via S. Cosimo F.P. Nolana, 121  
**NAPOLI** - Tel. 081/206083

AUDIO VISUAL SYSTEM  
Via Flaminia Km 11.500  
**ROMA** - Tel. 06/6913211

ATET DI MAZZOLA  
Via L. Zuppetta, 28  
**FOGGIA** - Tel. 0881/72553

A.M.C. DI PANTALEONI  
Via Renzo da Ceri, 126  
**ROMA** - Tel. 06/272920

ANTEI E PAOLUCCI  
Viale Italia, 477  
**LA SPEZIA**

B & S Elett. Prof.  
DI BOZZINI  
Viale XX Settembre, 37  
**GORIZIA** - Tel. 0481/32193

BIT RADIO DI POMA A.  
Via Capinese, 30  
**NARNI SCALO**

BEZZI ENZO COSTR. Elett.  
Via L. Lando, 21  
**RIMINI** - Tel. 0541/52357

CESTEIR CENTRO STUDI  
Via Modigliana, 9  
**S. GIUSTINA RIMINI**  
Tel. 0541/748150

LA COMMERCIALE ElettR.  
Via E. Rainuso, 60  
**MODENA** - Tel. 059/330536

CALIDORI RENATO  
Via T. Zigliara, 41  
**ROMA** - Tel. 06/301147

C.K.E.  
Via Ferri, 1  
**CINISELLO BALSAMO**  
Tel. 02/6174981

3C.S.E. DI LO FURNO  
Via Tolstoi, 14  
**LIMBIATE** - Tel. 02/2715767

CAZZADORI VITTORIO  
Piazza Tegas, 4  
**PINEROLO** - Tel. 0121/22444

ELETTRONICA RICCI  
DI MONTI  
Via Parenzo, 2  
**VARESE** - Tel. 0332/281450

ELETTRONIKA s.r.l.  
Via Oliveto Scamazza, 97  
**CATANIA** - Tel. 095/444582

ELETTRONICS G.R. s.a.s.  
Viale Italia, 3  
**LIVORNO** - Tel. 0586/806020

ELETTRONICA 2.000  
Via Amedeo, 57  
**TRANI**

ELECTROSAUND  
DI MANGIONE  
Via Cavour, 346  
**VITTORIA** - Tel. 0932/981519

ELETTRONICA ENNE  
Corso Colombo, 50 rosso  
**SAVONA**

ELETTRONIC CENTER  
DI POLIMENE  
Via Montelungo, 6/8  
**RAVENNA**

ELETTRONIC CENTER s.n.c.  
Via Malagoli, 36  
**MODENA** - Tel. 059/210512

ELETTRONIC CENTER s.a.s.  
Via Ferrini, 6  
**CESANO MADERNO**  
Tel. 0362/520728

ELETTRONICA C.S. DI CIVATI  
Via Odera, 24  
**GENOVA** - Tel. 010/565572

ELETTRONICA ZAMBONI  
Via Minighelli, 56/64  
**LATINA** - Tel. 0773/495288

EXPERT CART s.n.c. DI TORRI  
Via Napoleona, 6/8  
**COMO** - Tel. 031/274003

FOX ELETTRONICA DI FOX E.  
Via Mascani, 36/5  
**TRENTO** - Tel. 0461/824303

GIAMPÀ ROBERTO  
Via Ostiense, 166  
**ROMA** - Tel. 06/5750944

HOBBY ELETTRONICA  
Via Saluzzo, 11  
**TORINO** - Tel. 011/655050

LAYER ELETTRONICA  
Strada provinciale Km 5.300  
**CONTRADA  
S. CUSUMANO ERICE**  
Tel. 0923/62794

LORENZON  
ELETTRONICA s.n.c.  
Via Venezia, 118  
**ORIGANO DI MIRA**  
Tel. 041/429429

LEA ELETTRONICA  
DI N. LA DISA  
Via Paolo Lembo, 9/A  
**BARI** - Tel. 080/228892

MESA s.r.l.  
Via Cagliari, 85  
**CATANIA** - Tel. 095/436854

MICROKIT DI NAVACCHI  
Corso Torino, 47 rosso  
**GENOVA** - Tel. 010/561808

MEGAH TELECOMUNIC.  
Via Kennedy, 32/B  
**REZZATO** - Tel. 030/2795306

MAKS DI GHEDINA  
Via C. Battisti, 34  
**CORTINA D'AMPEZZO**  
Tel. 0436/3313

NUOVA ELETTRONICA  
DI COLOMBO  
Via Gioberti, 5/A  
**CASSANO D'ADDA**  
Tel. 0363/62123

NUOVA ELETTRONICA  
Via delle Sorgenti, 9  
**PERUGIA** - Tel. 075/44365

OSCAR ELETTRONICA  
Via Spina, 20  
**RAVENNA** - Tel. 0544/423195

PINTO F.LLI SASA  
Via Principe Eugenio 15/bis  
**TORINO** - Tel. 011/5211953

PETROSINO ANDREA  
Via Bruni Grimaldi, 63/A  
**NOCERA INFERIORE**  
Tel. 081/922591

PAVAN LUCIANO  
Via Malaspina, 213  
**PALERMO**

PAVAN FERRUCCIO  
COMP. Elett.  
Via A. de Saliba, 32  
**PALERMO**

PARMEGGIANI WALTER  
E SERGIO  
Viale G. Verdi, 11/13  
**MODENA** - Tel. 059/230127

P.T.E. s.n.c.  
Via Duccio  
Da Boninsegna, 60/62  
**FIRENZE** - Tel. 055/715195

RADIO FORNITURE  
ROMAGNOLE  
Via Orsini, 41/43  
**FORLÌ** - Tel. 0543/33211

RADIO KALICA  
Via Fabio Severo, 19/21  
**TRIESTE** - Tel. 040/62980

RADIO RICAMBI  
DI MATTARELLI  
Via Zago, 12  
**BOLOGNA**  
Tel. 051/370137

S.P.A.D.A. COMP. Elett.  
Via Raeli  
**TRICASE**

ELETTRONICA GALLI  
Via Montenotte, 123-125-127  
**SAVONA** - Tel. 019/37723

TOMMESANI ANDREA  
Via Pio V, 5/A  
**BOLOGNA** - Tel. 051/550761

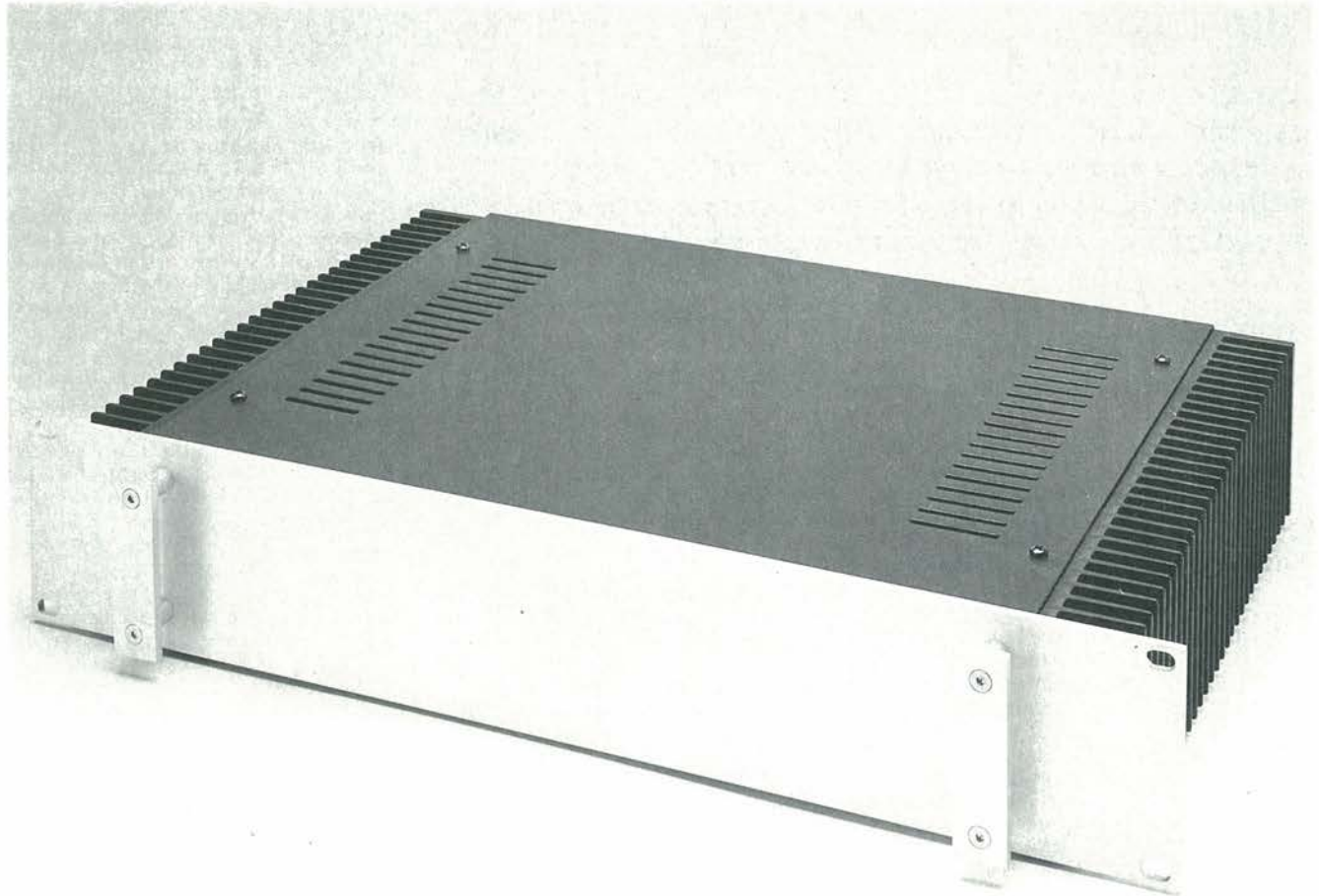
TELESTAR DI ARGIERI  
Via Gioberti, 37/D  
**TORINO** - Tel. 011/545587

T.S. Elett. DI TABARRINI  
Via Ionio, 184/186  
**ROMA** - Tel. 06/8186390

TAMPIERI ARMANDO  
Via Cardinal Bertazzoli, 89  
**LUGO** - Tel. 0545/25619



# HI-FI 2000 costruzione di **contenitori per elettronica**



Specializzati nel fornire, sui nostri prodotti standard un servizio di foratura e serigrafia personalizzata, in tempi brevi. Anche per piccole serie (8-10 pezzi).

Qualora nella gamma dei nostri prodotti non figuri un articolo che soddisfi le vostre esigenze siamo in grado di progettare e costruire a disegno.

HI-FI 2000 - via GOLFIERI, 6 - TREBBO DI RENO 40060 (BO) -  
T. 051/701069

PER RICEVERE IL NOSTRO CATALOGO  
INVIARE IL TAGLIANDO  
AL N.° INDIRIZZO  
ALLEGANDO L. 1000  
QUALE CONTRIBUTO SPESE

NOME: \_\_\_\_\_  
COGNOME: \_\_\_\_\_  
INDIRIZZO: \_\_\_\_\_  
C.A.P. \_\_\_\_\_

P  
Progetto n. 3 1988



# RICEVITORE ONDE CORTE A CONVERSIONE DIRETTA

Provate a scoprire il magico universo dei radioamatori: durante i periodi di buona propagazione e con questo semplice circuito, potrete ricevere senza troppe difficoltà sia i segnali in SSB che le comunicazioni in codice Morse da ogni angolo del globo.

*a cura della Redazione*

Il ricevitore che intendiamo descrivere funziona nella banda radioamatoriale dei 20 m, corrispondente alla frequenza di 14 MHz. Questa banda consente potenzialmente l'esecuzione di contatti a distanza piuttosto ragguardevole.

Il progetto che presentiamo si presta alla realizzazione anche da parte di principianti, ed è di grande interesse anche per chi si dedica all'ascolto delle emissioni radiofoniche ad onde corte e che auspica la disponibilità di un secondo ricevitore di tipo portatile.

Sono state riviste anche alcune modifiche agli effetti dei componenti e del circuito, per ottenere la copertura di altre bande radiofoniche dilettantistiche, comprese tra 3,5 e 30 MHz.

Il funzionamento in banda laterale unica determina grandi semplificazioni nella realizzazione delle bobine e nella taratura; inoltre, evita tutti i problemi

della costruzione di ricevitori funzionanti, su gamme multiple.

Infine, la tecnica della conversione diretta assicura una minore suscettibilità del ricevitore a produrre segnali parassiti, come ad esempio canali per interferenza di immagine, che spesso costituiscono un problema con i normali ricevitori a supereterodina, basati sull'impiego della conversione unica, e di un amplificatore di media frequenza funzionante su di una frequenza piuttosto bassa.

## Perché La Conversione Diretta

L'attività dilettantistica nelle gamme ad alta frequenza si svolge sia col sistema SSB, sia in telegrafia (CW).

Le caratteristiche dei ricevitori conven-

zionali rientrano in due categorie: quella dei ricevitori funzionanti a circuiti accordati, e quella dei ricevitori funzionanti col sistema della conversione, vale a dire a supereterodina.

I primi sono relativamente insensibili e poco selettivi, per cui è quasi sempre necessario ricorrere all'aggiunta di un sistema di reazione. Un ricevitore a circuiti accordati - inoltre - non è in grado di ricevere emittenti funzionanti in SSB oppure in CW, a meno che la reazione non venga portata ad un livello tale, per cui il circuito entri facilmente in oscillazione.

In queste circostanze si verificano frequenti fenomeni di instabilità della frequenza, ed inoltre il livello del segnale di reazione deve essere regolato frequentemente, a seconda dell'intensità del segnale in arrivo.

Dal canto loro, invece, i ricevitori supereterodina (sebbene siano più selettivi e più sensibili) tendono ad essere piuttosto complessi e difficili da allineare. Oltre a ciò, se si desidera ricevere segnali in SSB oppure in telegrafia impiegando appunto una supereterodina, è necessario aggiungere un oscillatore di battimento, con la presenza supplementare di un rivelatore di tipo adatto.

Il ricevitore a conversione diretta si trova a metà strada tra un sistema a circuiti accordati, ed un sistema a supereterodina. Il segnale in arrivo viene infatti miscelato con quello prodotto da un oscillatore locale, che funziona però sulla medesima frequenza.

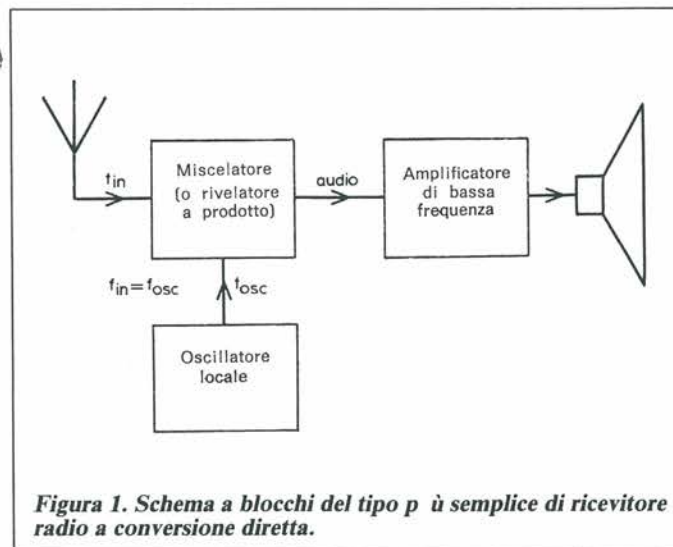


Figura 1. Schema a blocchi del tipo p ù semplice di ricevitore radio a conversione diretta.



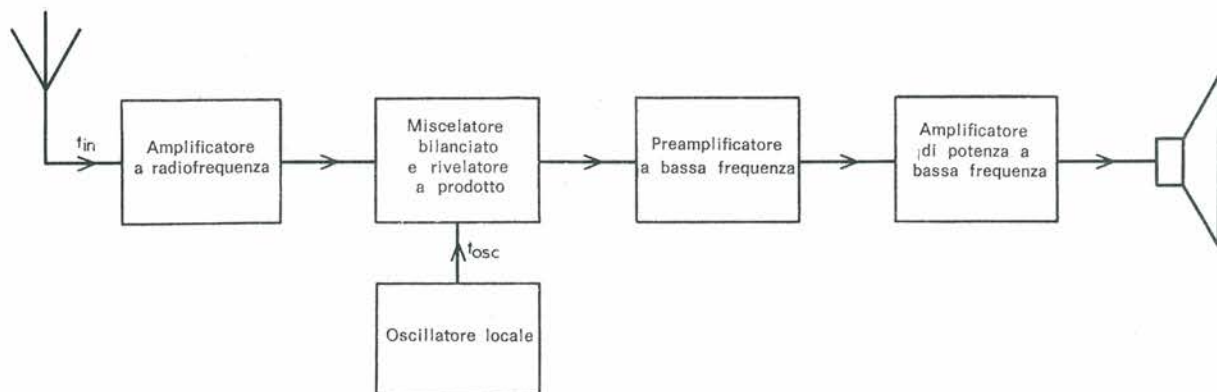


Figura 2. Schema a blocchi illustrante tutte le funzioni che vengono svolte nel ricevitore descritto in questo articolo.

Questo particolare deve essere tenuto in considerazione, in quanto distingue chiaramente il sistema da quello adottato nella supereterodina, nella quale la frequenza di funzionamento dell'oscillatore e quella del segnale in arrivo differiscono tra loro di una quantità che corrisponde alla media frequenza del ricevitore.

In altre parole, il ricevitore a conversione diretta può essere considerato come una specie di ricevitore supereterodina, nel quale però la media frequenza è di valore nullo. Ciò può sembrare strano, ma significa semplicemente che il segnale in arrivo viene miscelato con quello prodotto dall'oscillatore locale, al solo scopo di produrre un suono a frequenza udibile.

Ogni volta che viene ricevuto un segnale in SSB, l'oscillatore locale risulta sintonizzato esattamente sulla frequenza portante del segnale in arrivo. Ne deriva una frequenza risultante, dovuta alla differenza tra la frequenza dell'oscillatore locale, ed i vari valori che la frequenza del segnale in arrivo assume a seconda del segnale di modulazione, indipendentemente dal fatto che venga usata la banda laterale superiore o quella inferiore.

Quando si riceve invece un segnale di tipo telegrafico ad onde persistenti (CW), l'oscillatore locale viene sintonizzato su di una frequenza leggermente diversa da quella della portante del segnale in arrivo. Ne deriva che i segnali CW vengono convertiti in una nota di battimento, che rientra nella gamma delle frequenze acustiche.

La struttura fondamentale di un ricevitore a conversione diretta è illustrata nello schema a blocchi di Figura 1. Come si vede, esso comprende un oscillatore separato, e la sua sensibilità può essere notevolmente incrementata a seguito dell'aggiunta di uno stadio amplificatore a radiofrequenza.

L'impiego di questo stadio supplementare

consente inoltre un elevato grado di isolamento tra l'oscillatore locale e l'antenna, contribuendo a minimizzare l'effetto di irradiazione di segnali locali parassiti ad opera del ricevitore.

Lo schema a blocchi dell'intero ricevitore è invece riprodotto alla Figura 2. L'amplificatore ad audiofrequenza presenta un responso limitato alle frequenze acustiche, particolare importante per stabilire al valore opportuno le caratteristiche di selettività dell'intero ricevitore.

## Il Rivelatore Bilanciato

Se consideriamo un ricevitore che contenga un rivelatore sincrono di fase, non possiamo annunciare alcun concetto nuovo. La suddetta tecnica viene usata sia nei ricevitori televisivi, che nei decodificatori stereo.

Per ottenere i risultati migliori, l'oscilla-

tore locale (detto anche oscillatore di riferimento) deve essere bloccato agli effetti della fase rispetto alla portante del segnale in arrivo. Questo provvedimento è necessario per la ricezione di segnali a modulazione di ampiezza, per i casi in cui anche un piccolissimo errore di fase può risultare problematico, a causa della presenza di una "immagine" audio, che è inevitabile quando viene demodolato un segnale a banda laterale doppia.

Nei ricevitori più perfezionati, si provvede a derivare un segnale a frequenza di riferimento dallo stesso segnale in arrivo, mediante un "gate" di soglia ed un circuito del tipo PLL, ma questo provvedimento non è necessario per la ricezione di segnali a banda laterale singola, e di tipo telegrafico.

È bene aggiungere che, se il rivelatore funziona con un alto grado di linearità, la selettività del ricevitore viene determinata esclusivamente dal responso al-

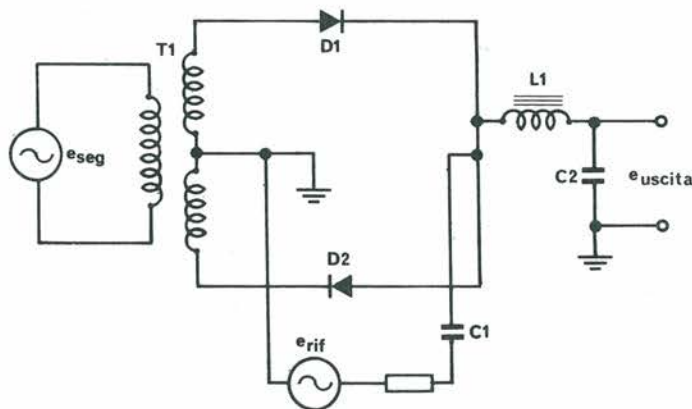


Figura 3. Circuito elettrico di principio del rivelatore bilanciato.







questo stadio rivelatore viene eseguita regolando opportunamente RV1. Ciò permette di compensare qualsiasi eventuale variazione nelle caratteristiche dei due diodi, e la messa a punto viene effettuata in modo da ottenere la massima reiezione nei confronti di segnali a forte modulazione che potrebbero altrimenti essere demodulati in modo convenzionale.

Per la realizzazione dell'oscillatore locale si è fatto uso di un transistor ad effetto di campo con "gate" a giunzione: il diodo al silicio D3 fornisce la polarizzazione negativa automatica per il "gate" di questo stadio, mentre la tensione di alimentazione applicata all'oscillatore viene stabilizzata mediante il diodo zener D4.

Lo schema completo è riprodotto alla Figura 4: la frequenza dell'oscillatore viene fatta variare mediante VC1, e la messa a punto iniziale della frequenza di funzionamento viene effettuata mediante il nucleo a polvere di ferrite, che si trova all'interno della bobina L2.

Il segnale audio ricavato dalla rivelazione viene convogliato all'ingresso del preamplificatore di bassa frequenza: RFC2 e C11 funzionano come filtro "passa-basso", mentre C12 e C13 hanno il compito di definire la gamma delle frequenze di funzionamento dello stadio preamplificatore, Tr3.

Lo stadio di amplificazione di potenza a frequenza acustica è di tipo normale, e si basa sull'impiego di un circuito integrato del tipo LM380. Questa unità permette di ottenere una potenza di uscita più che sufficiente, disponendo di una sorgente di alimentazione di 6 V.

Fatta eccezione per i dispositivi di controllo VR1, VR2, VC1 ed S1, nonché per il porta-batteria ed i connettori, tutti i componenti vengono montati su una basetta a circuito stampato.

Si precisa che la disposizione dei componenti è di enorme importanza, e che è preferibile l'impiego di un circuito stampato ad un sistema di cablaggio di tipo convenzionale.

Si può naturalmente ricorrere anche ad altri sistemi costruttivi, ma è molto probabile che si ottenga in tal caso un funzionamento piuttosto scadente o comunque instabile, a meno che non si adottino particolari precauzioni.

Il circuito di ingresso, comprendente L1 ed i componenti associati a questa induttanza, devono essere opportunamente schermati dalla parte restante del ricevitore. Questo provvedimento viene realizzato impiegando una lastrina di alluminio o di rame stagnato dello spessore di circa 1 mm, che deve essere tagliata e piegata nel modo illustrato alla Figura 5.

La Figura 6 illustra il circuito stampato visto dal lato rame, mentre la Figura 7 illustra il medesimo circuito stampato visto dal lato sul quale vengono fissati i componenti, disegnato in modo da mettere in evidenza anche le tracce di rame presenti sul lato opposto, per facilitare

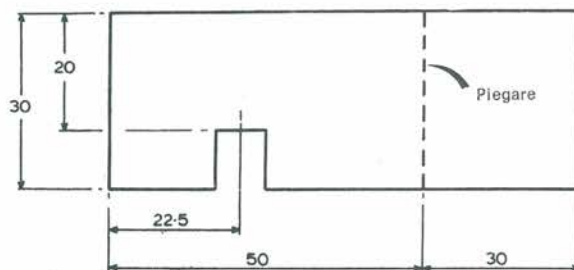


Figura 5. Tecnica realizzativa dello schermo che separa la sezione dell'oscillatore dalla parte restante del circuito, per evitare fenomeni di instabilità. Tutte le dimensioni sono in millimetri.

l'identificazione del suo orientamento e quella dei terminali dei vari componenti; in tal modo si ha la certezza che il montaggio corrisponda esattamente allo schema elettrico di Figura 5.

Per evitare fenomeni di instabilità, scarso rendimento, ed oscillazioni parassite, sarà bene limitare al massimo la lunghezza delle connessioni esterne. I collegamenti che fanno capo al controllo di volume, VR2, devono essere schermati.

L'altoparlante viene montato sul coperchio dell'involucro, e - quando quest'ultimo viene fissato nella sua normale po-

sizione - occorre fare attenzione ad evitare che le relative connessioni attraverso il circuito stampato, poiché potrebbero verificarsi accoppiamenti piuttosto pericolosi agli effetti del funzionamento.

Il raccordo per l'antenna per l'ingresso del convertitore, in parallelo ad L1, o per meglio dire all'ingresso primario di questo trasformatore, viene installato sul pannello posteriore del telaio.

Il condensatore di sintonia, VC1, viene a sua volta fissato su di una piccola squadretta di alluminio. Quest'ultima deve essere installata sul retro del pan-

## Elenco Componenti

### Semiconduttori

Tr1: 40673  
Tr2: 2N3819  
Tr3: BC108  
IC1: LM380N  
D1: OA90  
D2: OA90  
D3: 1N4148  
D4: BZY88 C3V9

### Resistori (tutti da 0,25 W, ad impasto, con tolleranza del 5%)

R1: 10 kΩ  
R2: 33 kΩ  
R3: 330 Ω  
R4: 2,2 kΩ  
R5: 470 Ω  
R6: 47 kΩ  
R7: 330 Ω  
R8: 10 kΩ  
R9: 1 MΩ  
R10: 3,3 kΩ  
R11: 1 kΩ  
R12: 22 kΩ  
R13: 10 kΩ

### Potenzimetri

VR1: 10 kΩ lineare  
VR2: 5 kΩ logaritmico  
VR3: 5 kΩ "trimmer"

### Condensatori

C1: 47 pF  
C2: 10 nF  
C3: 100 nF  
C4: 100 nF  
C5: 47 pF  
C6: 68 pF  
C7: 100 pF  
C8: 10 nF  
C9: 220 pF  
C10: 470 pF  
C11: 22 nF  
C12: 100 pF  
C13: 1 μF/63 V  
C14: 100 μF/10 V  
C15: 1 μF/63 V  
C16: 1000 pF  
C17: 100 nF  
C18: 100 μF/10 V  
C19: 100 μF/10 V

### Varie

VC1: 15 pF. S1 è un deviatore monopolare. RFC1 ed RFC2 sono impedenze per alta frequenza da 1 mH. L'altoparlante (LS) può avere un diametro di 50 mm, e deve presentare un'impedenza di 8 Ω con potenza di circa 0,3 W. L'involucro metallico può presentare le dimensioni di mm 127 × 152 × 89



nello frontale del ricevitore.

Il collegamento del polo "caldo" che unisce VC1 ad L2 sulla basetta a circuito stampato deve essere eseguito impiegando un conduttore di rame rigido, preferibilmente del diametro di 0,8-1 mm; ciò contribuisce a migliorare la stabilità di frequenza.

Il terminale di massa di VC1 viene riportato alla linea comune del circuito stampato, mediante un breve tratto di treccia di rame. La calza metallica esterna tolta da un segmento di cavo coassiale da 50 o DA 75  $\Omega$  rappresenta la soluzione ideale per questa connessione.

Il coperchio dell'involucro deve anch'esso essere collegato alla linea comune di massa, in quanto ciò evita i fenomeni dovuti ai movimenti delle mani dell'operatore, a causa di effetti capacitivi.

Nel prototipo, la basetta a circuito stampato è stata fissata nella sua posizione mediante distanziatori da 25 mm, che vengono fissati al fondo del telaio mediante controviti. Il porta-batteria è stato realizzato impiegando una lastrina di alluminio opportunamente piegata, e quindi sistemata con l'aiuto di una striscia di gommapiuma. Questo dispositivo viene fissato sul retro dell'involucro, mediante il semplice impiego di due viti con dado.

## Attenzione Alle Bobine

Entrambe le bobine, L1 ed L2, devono essere avvolte su supporti del diametro esterno di 7 mm, muniti di nuclei in polvere di ferrite.

L1 consiste in un avvolgimento principale di sintonia di venti spire di filo di rame smaltato del diametro di 0,45 mm, a spire affiancate, ed in quattro spire, anch'esse di filo di rame smaltato ma del diametro di 0,32 mm. I due avvolgimenti devono essere sistemati sul supporto nel modo chiaramente illustrato alla Figura 8a. Un sottile strato di nastro in cloruro di polivinile viene usato molto opportunamente in questa bobina per mantenere saldamente nella sua posizione l'avvolgimento principale di sintonia, mentre si aggiunge l'avvolgimento di antenna.

L2 consiste in un unico avvolgimento di ventiquattro spire di filo di rame smaltato del diametro di 0,45 mm, affiancate, come si osserva alla Figura 8b.

Dopo aver realizzato le due bobine, entrambe devono essere rivestite con un liquido adesivo a rapida essiccazione, e base di resine epossidiche. Con questo sistema gli avvolgimenti risultano saldamente fissati nelle loro posizioni, e si ottiene anche un efficace sistema di protezione contro l'umidità, gli agenti atmosferici, ecc.

Il trasformatore di accoppiamento tra gli stadi Tr1 e Tr2, vale a dire T1, deve essere realizzato in uno dei due modi

Tabella 1. Circuiti accordati a radiofrequenza					
Gamma	Avvolgimento L1				C1
	Secondi	Diam. mm	Prim.	Diam. mm	
3,5 - 3,8 MHz	38	0,32	8	0,45	220 pF
7,0 - 7,1 MHz	30	0,32	6	0,45	100 pF
21,0 - 21,5 MHz	16	0,45	3	0,45	22 pF
28,0 - 30,0 MHz	12	0,45	3	0,45	22 pF

rappresentati alla Figura 9. È infatti possibile effettuare gli avvolgimenti su di un nucleo ad anello in ferrite di tipo miniatura, avente il diametro approssimativo di 12 mm.

L'avvolgimento del circuito di "drain" (primario) consiste in dieci spire di filo di rame smaltato del diametro di 0,30 mm. L'avvolgimento del miscelatore (secondario) consiste invece in cinque spire di filo di rame smaltato, anch'esso

del diametro di 0,32 millimetri.

Dopo aver eseguito questi due semplici avvolgimenti, l'intero trasformatore deve essere anch'esso ricoperto con uno strato di liquido adesivo a rapida essiccazione a base di resine epossidiche.

Se non si riesce a reperire facilmente un nucleo in ferrite ad anello, lo stesso trasformatore può essere realizzato anche impiegando un nucleo cilindrico in polvere pressata, avente un diametro di 8

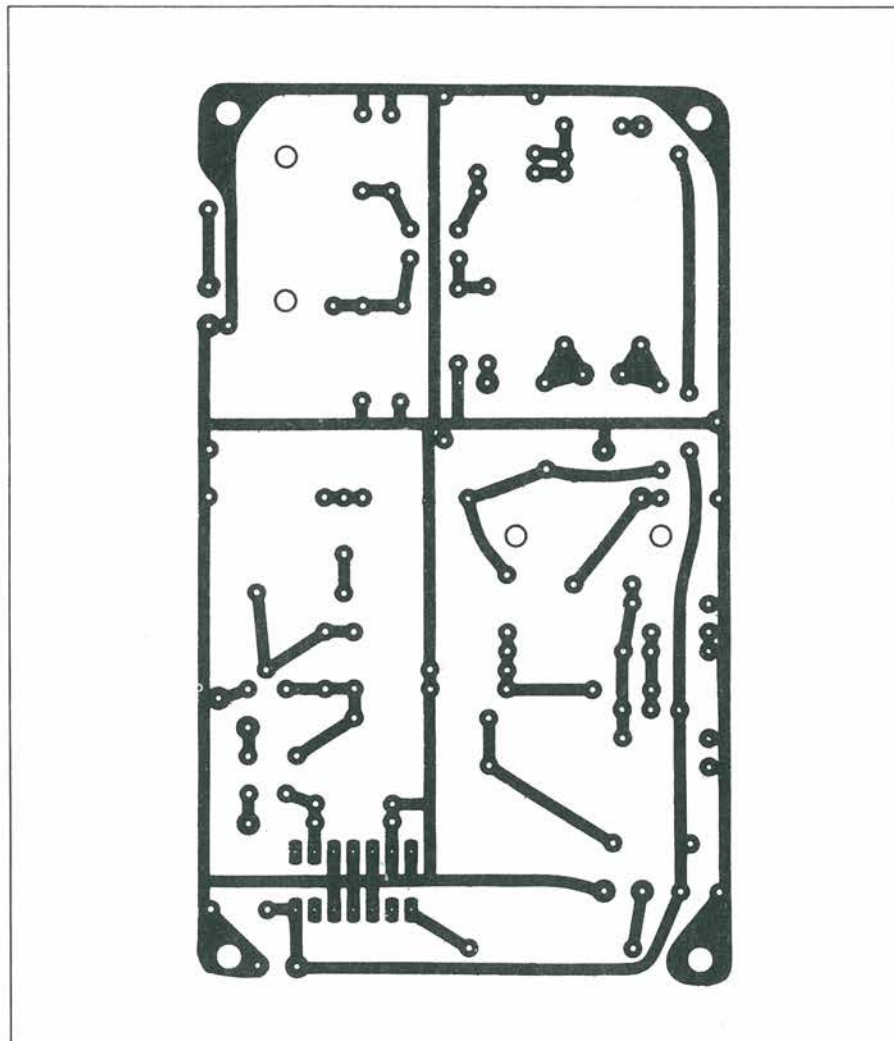


Figura 6. Circuito stampato Scala 1:1. Si consiglia l'adozione di questo criterio costruttivo, in quanto con un cablaggio convenzionale, oppure con una basetta di supporto a strisce, è molto facile che si manifestino fenomeni di instabilità, oscillazioni parassite, ecc.



mm, ed una lunghezza di 17 mm, come si osserva nel lato destro della stessa Figura 10: il filetto presente sul nucleo costituisce una comoda guida nella quale è possibile inserire le spire.

L'avvolgimento del circuito di "drain" (primario) consiste in questo caso in dodici spire di filo di rame smaltato del diametro di 0,45 mm, mentre l'avvolgimento per il miscelatore (secondario) è costituito da sei spire di filo di rame smaltato del diametro di 0,32 mm, avvolte in corrispondenza del nucleo.

Come per le altre bobine, anche questo tipo di trasformatore deve essere protetto con uno strato di materiale epossidico a rapida essiccazione, agli effetti della stabilità delle spire, e della protezione nei confronti degli agenti esterni. Si consideri che il funzionamento del ricevitore risulta migliore impiegando un nucleo ad anello per la realizzazione di questo trasformatore.

### Per Cambiare La Banda In Ricezione

La Tabella 1 elenca alcune variazioni che è possibile apportare ai valori dei componenti, per modificare la gamma delle frequenze in funzionamento.

Per ottenere il funzionamento su frequenze inferiori, è necessario modificare il circuito dell'oscillatore locale, in base allo schema riprodotto alla Figura 11: la modifica consiste nel fatto che il terminale inferiore di L2 deve essere collegato direttamente a massa, anziché andare a massa attraverso la combinazione in parallelo tra VC e C5, risulta quindi collegato direttamente in parallelo ad L2, come pure VC1.

Inoltre, tra il terminale superiore del circuito accordato ed il "gate" dello stadio TR2 deve essere interposta la capacità C20, del valore di 4,7 nF.

La Tabella 2 riporta le caratteristiche costruttive di L2, ed i valori di VC e di C5, in riferimento a diverse bande di frequenza.

### Il Collaudo e L'Allineamento

Dopo aver completato il cablaggio ed il montaggio del ricevitore, un attento controllo visivo permetterà di individuare qualsiasi eventuale errore di montaggio.

Una batteria da 6 V, che può essere costituita da quattro elementi da 1,5 V collegati in serie, deve essere impiegata come sorgente di alimentazione, e, dopo aver messo il circuito sotto tensione, è utile misurare l'intensità della corrente. Se il ricevitore funziona correttamente, questa corrente deve essere di circa 12 mA. Tuttavia, si fa presente che tale corrente può subire lievi variazioni facendo ruotare il controllo di guadagno ad alta frequenza, VR1, sempre che all'ingresso di antenna sia presente un segnale in arrivo.

L'allineamento del ricevitore può essere effettuato sia impiegando un generatore di segnali ad alta frequenza, che con l'aiuto di un altro ricevitore per onde corte, perfettamente allineato.

Il generatore di segnali deve essere regolato per ottenere un segnale di uscita non modulato, alla frequenza di 14 MHz.

Il condensatore di sintonia, VC1, deve essere portato innanzitutto sulla sua posizione corrispondente alla capacità minima, e in tali condizioni si regola il nucleo di L2, fino ad udire una nota di battimento.

Dopo questa operazione, regolare ulteriormente il nucleo di L2, fino ad ottenere la scomparsa del segnale di battimento. In altre parole, è necessario portare il nucleo di L2 nella posizione corrispondente al centro tra i due valori induttivi adiacenti che permettono di udire il suono del battimento.

Si fa presente che non è assolutamente necessario collegare il generatore direttamente all'ingresso del ricevitore per compiere questa operazione. L'inevitabile accoppiamento parassita, che si ottiene usufruendo di un breve tratto di conduttore come antenna, dovrebbe già essere sufficiente per determinare la produzione di un segnale di battimento abbastanza forte.

Dopo aver localizzato la posizione che neutralizza il battimento, corrispondente esattamente alla frequenza di 14 MHz, regolare ancora VC1 sulla posizione che corrisponde alla capacità minima. Far variare quindi la frequenza del generatore di segnali, fino a neutralizzare nuovamente il battimento, e prendere nota della nuova frequenza, che dovrebbe corrispondere approssimativamente a 14,4 MHz. La gamma dovrebbe raggiungere almeno il valore di 14,35 MHz, per poter ricevere tutte le emittenti che funzionano appunto nella

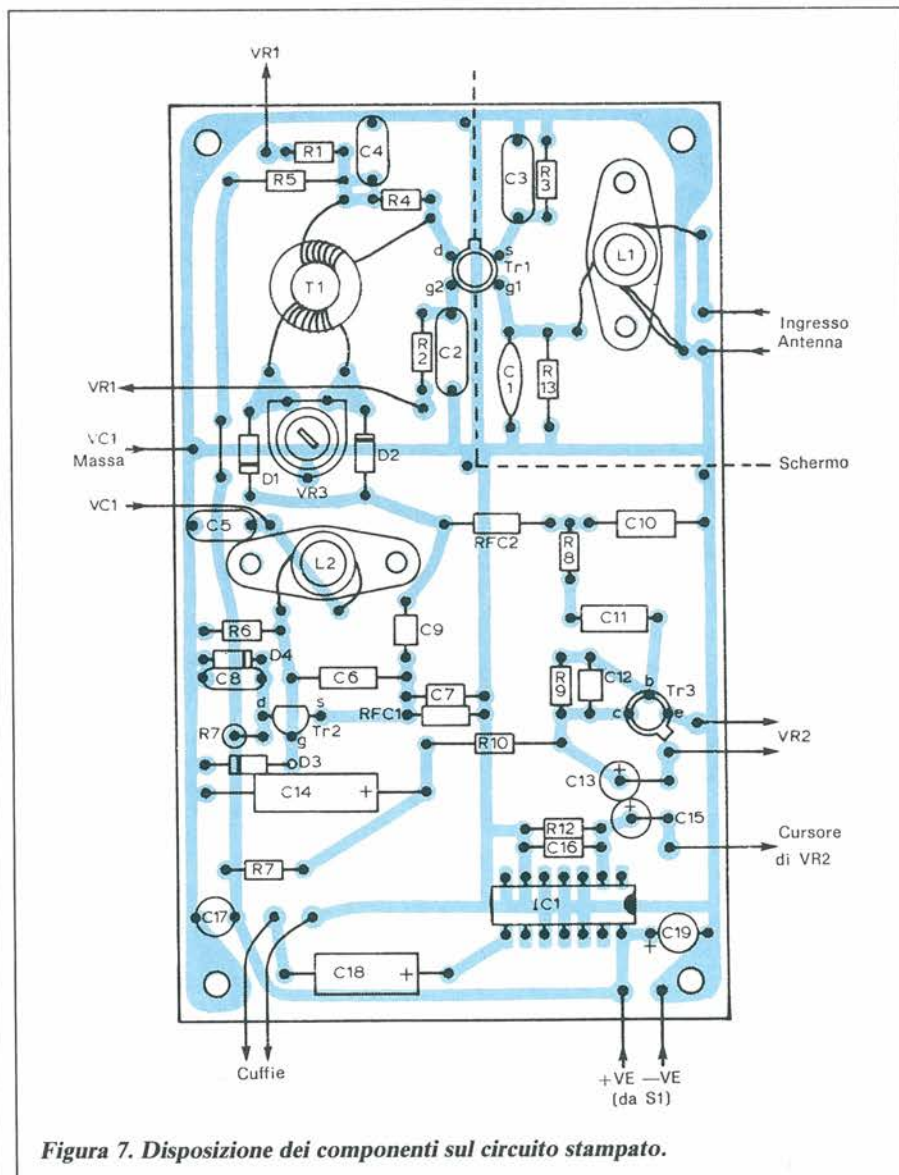


Figura 7. Disposizione dei componenti sul circuito stampato.



**Tabella 2. Circuito accordato dell'oscillatore**

Banda	Spire di L2	Diam mm	VC1	C5
3,5 - 3,8 MHz	30*	0,32	100 pF	200 pF
7,0 - 7,1 MHz	22*	0,45	15 pF	100 pF
21,0 - 21,5 MHz	16	0,45	15 pF	47 pF
28,0 - 30,0 MHz	10	0,45	15 pF	47 pF

\* Nota: Oltre alla modifica del circuito dell'oscillatore di cui alla Figura 10, è necessario aumentare il numero delle spire primarie di T1 fino ad un massimo di venti spire (con filo di rame smaltato del diametro di 0,32 mm), mentre il numero delle spire del secondario deve essere pari a quindici (sempre con filo di rame smaltato del diametro di 0,32 mm). L'impiego di un nucleo in ferrite per il trasformatore T1 è pressoché indispensabile per le bande di 3,5 e di 7 MHz.

banda dei 20 m.

Per allineare lo stadio di amplificazione ad alta frequenza, è invece necessario regolare L1. Commutare il generatore di segnali in modo da ottenere una portante modulata sulla frequenza di 14,2 MHz, ma lasciare VC1 sulla posizione che corrisponde alla capacità minima (senza cercare di neutralizzare la nota di battimento).

L'altoparlante del ricevitore deve riprodurre un suono perfettamente udibile: se ciò non accade, aumentare il livello di uscita del generatore di segnali, fino al valore opportuno.

Si noti che il tono riprodotto dall'altoparlante non deve variare di frequenza modificando la posizione di VC1.

Dopo questa operazione, regolare il nucleo di L1 fino ad ottenere la massima uscita in altoparlante.

Infine, regolare VR3 fino ad ottenere la minima ampiezza del segnale di uscita, che deve poter essere completamente neutralizzato sempre agendo su VR3.

La procedura di allineamento deve essere ripetuta una seconda volta attraverso tutte le fasi descritte, dopo di che

è possibile bloccare con una goccia di materiale adesivo i nuclei di L1 e di L2. Ciò fatto, è possibile collegare un'antenna al ricevitore, e controllarne le prestazioni agli effetti della ricezione delle emittenti radiofoniche funzionanti nella gamma stabilita.

## Un buon radioamatore deve soprattutto ascoltare!

Se non è possibile disporre di un generatore di segnali, la frequenza di funzionamento dell'oscillatore locale può essere regolata impiegando un ricevitore opportunamente calibrato.

In tal caso, la sintonia del ricevitore deve essere regolata esattamente sulla frequenza di 14 MHz, dopo di che si regola VC1 sul suo valore capacitivo minimo.

In seguito, si regola il nucleo di L2 fino ad ottenere la riproduzione di un forte segnale da parte del ricevitore principale, segnale che si presenterà sotto forma di una portante non modulata.

I due ricevitori devono naturalmente essere nelle immediate vicinanze l'uno rispetto all'altro, e - se è necessario - si può ricorrere ad un breve tratto di conduttore per accoppiare tra loro i due raccordi di antenna, in modo da ottenere un accoppiamento sufficiente rispetto al segnale dell'oscillatore locale.

Se nel ricevitore principale usato per la taratura si ode la riproduzione di due o più segnali (corrispondenti a due o più diverse posizioni del nucleo di L2), assicurarsi che la scelta cada sul segnale che presenta la maggiore intensità.

Questo fenomeno è dovuto al canale di "immagine" presente nel ricevitore principale.

Ripartire VC1 sulla sua capacità minima, ed identificare la nuova frequenza dell'oscillatore locale, ritoccando la sintonia del ricevitore principale. La frequenza sulla quale quest'ultimo viene sintonizzato deve essere maggiore di 14,35 MHz.

In seguito, collegare un'antenna al raccordo del ricevitore in fase di allineamento, e regolare VC1 in modo da ottenere la sintonia su di un segnale che sia molto forte e continuo. Il segnale di una telescrivente è ideale a questo scopo.

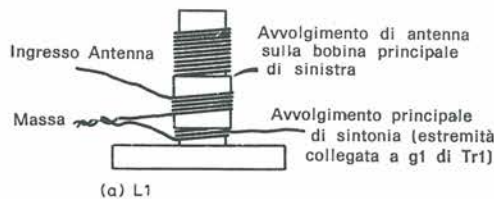
Regolare con molta cura L1 fino ad ottenere la massima intensità del suono prodotto dall'altoparlante. Se è necessario, ridurre proporzionalmente il controllo di guadagno ad alta frequenza.

VR3 deve essere predisposto approssimativamente al centro della sua rotazione, ma se si riscontrano interferenze ad opera di segnali di forte ampiezza e modulati di tipo commerciale, irradiati su frequenze adiacenti, la pre-regolazione deve essere ritoccata in modo tale da neutralizzare o almeno minimizzare tale effetto.

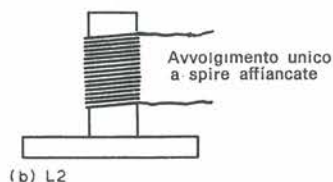
Se si riscontra che la gamma di funzionamento dell'oscillatore locale è troppo stretta, anche dopo la messa a punto di L2, è necessario sostituire C5 con un condensatore a mica argentata da 15 pF, direttamente in parallelo a VC1.

Se non si fa uso di un adeguato schermo a radiofrequenza, può manifestarsi una specie di instabilità di funzionamento. Essa è dovuta al fatto che i segnali irradiati dall'oscillatore locale raggiungono l'amplificatore ad alta frequenza, e possono manifestarsi soltanto quando il controllo di guadagno ad alta frequenza viene ruotato in modo da ottenere una eccessiva amplificazione.

Di solito, starando leggermente L1 si rimedia a questa difficoltà; tuttavia, la



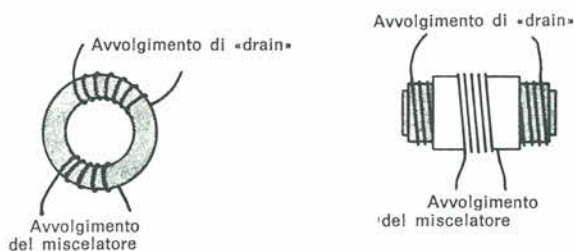
(a) L1



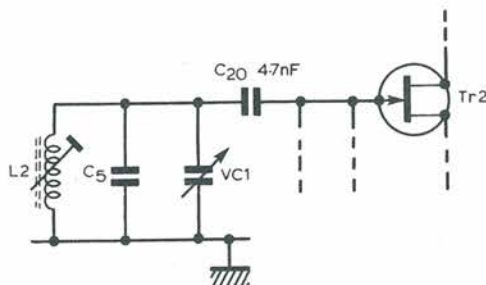
(b) L2

**Figura 8. Tecnica costruttiva delle bobine L1 ed L2, dettagliatamente descritte nel testo.**





**Figura 9.** Il trasformatore facente parte del circuito di rivelazione può essere realizzato in due diversi modi. Adottando un nucleo ad anello come quello illustrato sinistra si ottiene un risultato certamente migliore che non con un nucleo cilindrico, secondo il sistema rappresentato a destra.



**Figura 10.** Modifiche che è necessario apportare al circuito dell'oscillatore, per adattare il funzionamento del ricevitore a gamme di frequenze di valore minore.

migliore soluzione consiste nell'assicurarsi che lo schermo sia presente ed efficace, e che il coperchio della scatola in cui il ricevitore viene installato sia convenientemente collegato a terra (questo risultato viene di solito ottenuto attraverso le quattro viti di fissaggio del coperchio).

Se si notasse anche una certa instabilità agli effetti dei suoni a frequenza acustica, particolarmente quando il ricevitore non è stato realizzato mediante un circuito stampato, sarà bene aggiungere un condensatore miniatura in poliestere da 100 nF in serie ad un resistore ad impasto da 4,7 Ω, 0,25 W, direttamente tra il terminale numero 8 dello zoccolo del circuito integrato, e la linea comune di massa.

Inoltre, sempre nel caso che l'apparecchio sia stato realizzato senza costruire un circuito stampato, il condensatore C19 deve essere sistemato alla minima distanza possibile tra il terminale numero 14 dello zoccolo del circuito integrato, e la linea comune di massa.

Durante l'impiego del ricevitore, potrebbero manifestarsi anche altri fenomeni di instabilità, sotto forma di ululato con il controllo di guadagno massimo, quando si fa uso di una cuffia in

sostituzione dell'altoparlante. Questo inconveniente può essere eliminato impiegando un filtro a radiofrequenza (impedenza) costituito da sei spire di filo di rame smaltato del diametro di 0,32 mm (oppure otto spire di filo di rame smaltato del diametro di 0,45 mm avvolte su di un nucleo in ferrite ad anello). Questa induttanza deve essere collegata tra l'uscita per l'altoparlante presente sul circuito stampato ed il raccordo per il collegamento della cuffia.

Tuttavia, si tenga presente che è sempre possibile riscontrare alcune difficoltà se si apportano modifiche alla tecnica di cablaggio ed alla disposizione dei componenti.

### Qualche Consiglio

Il funzionamento di qualsiasi ricevitore per onde corte dipende prevalentemente dalla qualità del sistema di antenna al quale esso viene accoppiato, nonché dall'abilità dell'operatore.

Questo ricevitore funziona con prestazioni più che soddisfacenti impiegando un breve tratto di conduttore come antenna (sono sufficienti 5 m di cavetto flessibile isolato).

L'applicazione di una buona presa di terra (tubatura dell'acqua) può notevolmente migliorare le prestazioni. Se è invece disponibile un dipolo (che dovrebbe avere approssimativamente la lunghezza di 11 m, con collegamento centrale), i risultati dovrebbero essere eccellenti.

La sintonia di un ricevitore per le emittenti SSB spesso presenta delle difficoltà per chi non è in possesso della necessaria esperienza. Il principiante nell'ascolto di emittenti su onde corte avrà comunque molto presto la possibilità di notare che con la pratica le cose diventeranno molto più facili.

La sintonia deve essere regolata molto lentamente, fino ad ottenere una ricezione chiara e nitida. Se invece il comando di sintonia non è adeguatamente regolato, la riproduzione appare molto distorta, e la voce di chi trasmette può risultare molto simile a quella tipica di "Paperino".

Questo, naturalmente, è dovuto soltanto ad uno spostamento delle frequenze che costituiscono i suoni vocali. Con un po' di pratica, sarà ben presto possibile trovare il punto ideale di sintonia.

Quando i segnali in arrivo sono molto intensi, è necessario ridurre la rotazione del comando di guadagno ad alta frequenza.

Con questo accorgimento le condizioni di ricezione risultano notevolmente migliorate.

Nei primi giorni di uso, e quando si utilizza un'antenna molto rudimentale, sarà possibile ricevere emittenti da numerosi Paesi.

Le condizioni di propagazione nella gamma dei 20 m variano considerevolmente tra il giorno e la notte. Possono anche essere facilmente rilevabili variazioni stagionali, specialmente durante l'estate.

Di conseguenza, è bene non pretendere invariabilmente una buona possibilità di ricezione di emittenti molto distanti, specie nel campo DX. Dopo alcuni giorni di ascolto, sarà ben presto possibile per l'utente di questo ricevitore stabilire quali e quante sono le probabilità di buona ricezione delle varie emittenti. Questo semplice ricevitore è stato progettato e costruito tenendo presenti soprattutto le esigenze di economia e di portatilità. Naturalmente, non potrà mai funzionare come un ricevitore professionale di tipo complesso. Tuttavia, usandolo con una buona ed efficace antenna, consente prestazioni più che soddisfacenti tali da giustificare la sua costruzione.

**Leggete a pag. 23**  
Le istruzioni per richiedere  
il circuito stampato.

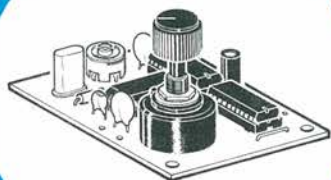
Cod. P210

Prezzo L. 8.000



## ultime novità marzo 1988

**RS 209**

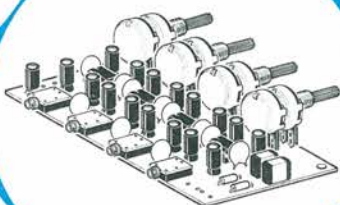


**L. 24.000**

### RS 209 CALIBRATORE PER RICEVITORI A ONDE CORTE

Con questo KIT si realizza un preciso generatore di frequenze campione controllato da un quarzo, molto adatto alla taratura della scala di sintonia dei ricevitori per onde corte. I segnali generati, selezionati da un commutatore, hanno una frequenza di: 1MHz - 500KHz - 100KHz - 50KHz - 20KHz - 10KHz. Grazie alla particolare forma d'onda vengono emesse non solo la frequenza fondamentale ma numerose armoniche. I segnali così emessi vengono ricevuti in successione ad una distanza fissa pari a quella della frequenza fondamentale, permettendo così una precisa taratura della scala di sintonia. Per l'alimentazione occorre una tensione stabilizzata compresa tra 9 e 12 Vcc

**RS 210**



**L. 74.000**

### RS 210 MULTI AMPLIFICATORE STEREO PER CUFFIE

È un dispositivo molto utile che serve a trasformare l'uscita cuffie di un qualsiasi apparato per la riproduzione sonora (amplificatore, registratore, radio ecc.) in quattro punti di ascolto in cuffia con regolazioni di volume indipendenti. È composto da quattro amplificatori stereo ognuno dei quali è controllato da un apposito doppio potenziometro. La tensione di alimentazione deve essere di 9 Vcc stabilizzata e la massima corrente assorbita è di circa 300 mA. Le caratteristiche tecniche di ogni amplificatore sono:  
 POTENZA USCITA: 2 x 0,5 W  
 DISTORSIONE A MAX PDT.: 1%  
 RISPOSTA FREQUENZA: 40 Hz - 80 KHz  
 USCITA PER CUFFIE CON IMPEDENZA COMPRESA TRA 8 E 200 OHM

**RS 211**



**L. 15.000**

### RS 211 ALIMENTATORE STABILIZZATO 9 V 500 mA (1 A MAX)

È un ottimo alimentatore con tensione di uscita stabilizzata di 9 V. Può erogare in modo continuo una corrente di 500 mA e in modo discontinuo correnti di oltre 1 A. È molto adatto ad alimentare tutti quei dispositivi che prevedono una tensione di alimentazione di 9 Vcc con assorbimento inferiore a 600 mA. Può anche essere vantaggiosamente usato in sostituzione delle normali batterie a 9V. Per il suo corretto funzionamento occorre applicare all'ingresso dell'alimentatore un trasformatore che fornisca una tensione alternata di circa 12 V e in grado di erogare una corrente di almeno 500 mA.

**RS 212**

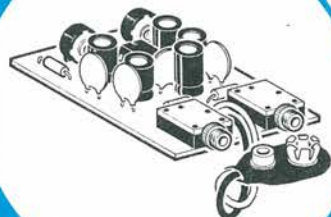


**L. 28.500**

### RS 212 SUPER MICROTRASMETTITORE FM

È un piccolo trasmettitore a modulazione di frequenza dotato di grande sensibilità microfonica operante in una gamma di frequenza compresa tra circa 70 e 110 MHz e può quindi essere ascoltato tramite una normale radiolina con modulazione di frequenza. Deve essere alimentato con una piccola batteria da 12 V. L'assorbimento è di circa 20 mA. È composto da uno stadio amplificatore di bassa frequenza a circuito integrato e uno stadio oscillatore di potenza a due transistori. La modulazione avviene con diodo varicap. Il KIT è completo di capsula microfonica amplificata.

**RS 213**



**L. 35.000**

### RS 213 INTERFONO DUPLEX PER MOTO

È un dispositivo di concezione moderna che grazie all'adozione di un particolare circuito integrato può essere realizzato su di un circuito stampato di soli 4,5 x 5,8 centimetri. Serve a far sì che guidatore e passeggero possano comunicare simultaneamente senza dover azionare alcun commutatore (DUPLEX). Il dispositivo è dotato di grande fedeltà e sensibilità (regolabile). Per l'alimentazione occorre una normale batteria per radioline da 9 V. Per il suo funzionamento occorrono due piccoli altoparlanti con impedenza di 4 - 8 Ohm. Il KIT è completo di due capsule microfoniche amplificate, prese e spinotti da 3,5 mm di diametro per i collegamenti ai caschi.



per ricevere il catalogo  
e informazioni  
scrivere a:



**ELETTRONICA SESTRESE s.r.l.**  
 Telefoni: (010) 60 36 79/60 22 62  
 Direz. e uff. tecnico: Via L. Calda, 33/2  
 16153 SESTRI P. (GE)



# SCATOLE DI MONTAGGIO ELETTRONICHE



**ELSE kit**

EFFETTI LUMINOSI		
RS 1	Luci psichedeliche 2 vie 750W/canale	L 39.000
RS 10	Luci psichedeliche 3 vie 1500W/canale	L 51.000
RS 48	Luci rotanti sequenziali 10 vie 800W/canale	L 47.000
RS 58	Strobo intermittenza regolabile	L 18.000
RS 113	Semaforo elettronico	L 36.500
RS 114	Luci sequenz. elastiche 6 vie 400W/canale	L 43.000
RS 117	Luci stroboscopiche	L 47.000
RS 135	Luci psichedeliche 3 vie 1000W	L 41.000
RS 172	Luci psichedeliche microfoniche 1000 W	L 49.500

APP. RICEVENTI-TRASMITTENTI E ACCESSORI		
RS 6	Lineare 1W per microtrasmettitore	L 15.500
RS 16	Ricevitore AM didattico	L 14.000
RS 40	Microricevitore FM	L 15.500
RS 52	Prova quarzi	L 13.500
RS 68	Trasmettitore FM 2W	L 27.500
RS 102	Trasmettitore FM radiospia	L 23.000
RS 112	Mini ricevitore AM supereterodina	L 26.500
RS 119	Radiomicrofono FM	L 17.000
RS 120	Amplificatore Banda 4 - 5 UHF	L 16.000
RS 130	Microtrasmettitore A. M.	L 19.500
RS 139	Mini ricevitore FM supereterodina	L 27.000
RS 160	Preamplificatore d'antenna universale	L 19.000
RS 161	Trasmettitore FM 90 - 150 MHz 0,5 W	L 23.000
RS 178	Vox per apparati Rice Trasmettenti	L 30.500
RS 180	Ricevitore per Radiocomando a DUE canali	L 59.500
RS 181	Trasmettitore per Radiocomando a DUE canali	L 30.000
RS 183	Trasmettitore di BIP BIP	L 19.000
RS 184	Trasmettitore Audio TV	L 14.000
RS 188	Ricevitore a reazione per Onde Medie	L 26.500
RS 205	Mini Stazione Trasmettente F.M.	L 50.000

EFFETTI SONORI		
RS 18	Sirena elettronica 30W	L 28.000
RS 22	Distorsore per chitarra	L 17.500
RS 44	Sirena programmabile - oscillografo	L 15.000
RS 80	Generatore di note musicali programmabile	L 33.000
RS 90	Truccavoce elettronico	L 25.500
RS 99	Campana elettronica	L 24.000
RS 100	Sirena elettronica bitonale	L 22.500
RS 101	Sirena italiana	L 17.000
RS 143	Cinghietto elettronico	L 19.000
RS 158	Tremolo elettronico	L 25.500
RS 187	Distorsore FUZZ per chitarra	L 24.000
RS 207	Sirena Americana	L 15.000

APP. BF AMPLIFICATORI E ACCESSORI		
RS 8	Filtro cross-over 3 vie 50W	L 30.000
RS 15	Amplificatore BF 2W	L 13.000
RS 19	Mixer BF 4 ingressi	L 30.000
RS 26	Amplificatore BF 10W	L 17.000
RS 27	Preamplificatore con ingresso bassa impedenza	L 13.000
RS 36	Amplificatore BF 40W	L 30.000
RS 38	Indicatore livello uscita a 16 LED	L 33.000
RS 39	Amplificatore stereo 10+10W	L 33.000
RS 45	Metronomo elettronico	L 11.000
RS 51	Preamplificatore HI-FI	L 29.000
RS 55	Preamplificatore stereo equalizzato R.I.A.A.	L 21.000
RS 61	Vu-meter a 8 LED	L 29.000
RS 72	Booster per autoradio 20W	L 25.000
RS 73	Booster stereo per autoradio 20+20W	L 45.000
RS 84	Interfono	L 22.500
RS 93	Interfono per moto	L 30.000
RS 105	Protezione elettronica per casse acustiche	L 32.000
RS 108	Amplificatore BF 5W	L 15.000
RS 115	Equalizzatore parametrico	L 29.000
RS 124	Amplificatore B.F. 20W 2 vie	L 31.000
RS 127	Mixer Stereo 4 ingressi	L 44.000
RS 133	Preamplificatore per chitarra	L 11.000
RS 140	Amplificatore BF 1 W	L 12.500
RS 145	Modulo per indicatore di livello audio Gigante	L 52.000
RS 153	Effetto presenza stereo	L 29.000
RS 163	Interfono 2 W	L 27.000
RS 175	Amplificatore stereo 1 + 1 W	L 21.000
RS 191	Amplificatore Stereo HI-FI 6 + 6 W	L 32.000
RS 197	Indicatore di livello audio con microfono	L 34.000
RS 199	Preamplificatore microfonico con compressore	L 19.500
RS 200	Preamplificatore stereo equalizzato N.A.B.	L 23.000

ALIMENTATORI RIDUTTORI E INVERTER		
RS 5	Alimentatore stabilizzato per amplificatori BF	L 32.000
RS 11	Riduttore di tensione stabilizzato 24/12V 2A	L 15.000
RS 31	Alimentatore stabilizzato 12V 2A	L 19.000
RS 75	Carica batterie automatico	L 26.500
RS 86	Alimentatore stabilizzato 12V 1A	L 16.000
RS 96	Alimentatore duale regol. + - 5 + 12V 500mA	L 26.000
RS 116	Alimentatore stabilizzato variabile 1 + 25V 2A	L 35.000
RS 131	Alimentatore stabilizzato 12V (reg. 10 + 15V 10A)	L 59.500
RS 138	Carica batterie Ni-Cd corrente costante regolabile	L 36.000
RS 150	Alimentatore stabilizzato Universale 1A	L 30.000
RS 154	Inverter 12V - 220V 50 Hz 40W	L 26.000
RS 156	Carica batterie al Ni - Cd da batteria auto	L 28.500
RS 190	Alimentatore stabilizzato 12 V (reg. 10 - 15 V) 5 A	L 44.000
RS 204	Inverter 12 Vcc - 220 Vca 50 Hz 100W	L 75.000

ACCESSORI PER AUTO		
RS 46	Lampeggiatore regolabile 5 + 12V	L 13.000
RS 47	Variatore di luce per auto	L 17.000
RS 50	Accensione automatica luci posizione auto	L 20.000
RS 54	Auto Blinker - lampeggiatore di emergenza	L 21.000
RS 66	Contagiri per auto (a diodi LED)	L 39.500
RS 76	Temporizzatore per tergicristallo	L 19.000
RS 95	Avvisatore acustico luci posizione per auto	L 10.000
RS 103	Electronic test multifunzioni per auto	L 36.000
RS 104	Riduttore di tensione per auto	L 13.000
RS 107	Indicatore eff. batteria e generatore per auto	L 17.000
RS 122	Controlla batteria e generatore auto a display	L 20.500
RS 137	Temporizzatore per luci di cortesia auto	L 14.000
RS 151	Commutatore a sfioramento per auto	L 16.000
RS 162	Antifurto per auto	L 32.000
RS 174	Luci psichedeliche per auto con microfono	L 43.000
RS 185	Indicatore di assenza acqua per tergicristallo	L 17.500
RS 192	Avvisatore automatico per luci di posizione auto	L 29.000
RS 202	Ritardatore per luci freni extra	L 22.000

TEMPORIZZATORI		
RS 56	Temp. autoalimentato regolabile 18 sec. 60 min.	L 46.000
RS 63	Temporizzatore regolabile 1 + 100 sec.	L 25.000
RS 123	Avvisatore acustico temporizzato	L 20.500
RS 149	Temporizzatore per luce scale	L 21.000
RS 195	Temporizzatore per carica batterie al Ni-Cd	L 55.000
RS 203	Temporizzatore ciclico	L 22.000

ANTIFURTI ACCESSORI E AUTOMATISMI		
RS 14	Antifurto professionale	L 51.000
RS 109	Serratura a combinazione elettronica	L 38.000
RS 118	Dispositivo per la registr. telefonica automatica	L 36.500
RS 126	Chiave elettronica	L 24.000
RS 128	Antifurto universale (casa e auto)	L 41.000
RS 141	Ricevitore per barriera a raggi infrarossi	L 36.000
RS 142	Trasmettitore per barriera a raggi infrarossi	L 16.000
RS 146	Automatismo per riempimento vasche	L 16.000
RS 165	Sincronizzatore per proiettori DIA	L 42.000
RS 168	Trasmettitore ad ultrasuoni	L 19.000
RS 169	Ricevitore ad ultrasuoni	L 27.000
RS 171	Rivelatore di movimento ad ultrasuoni	L 53.000
RS 177	Dispositivo autom. per lampada di emergenza	L 20.000
RS 179	Autoscatto programmabile per Cine - Fotografia	L 47.000
RS 201	Super Amplificatore - Stetoscopio Elettronico	L 31.000
RS 208	Ricevitore per Telecomando a Raggio Luminoso	L 33.000

ACCESSORI VARI DI UTILIZZO		
RS 9	Variatore di luce (carico max 1500W)	L 12.500
RS 59	Scaccia zanzare elettronico	L 16.000
RS 67	Variatore di velocità per trapani 1500W	L 18.500
RS 82	Interruttore repulscolare	L 23.500
RS 83	Regolatore di vel. per motori a spazzole	L 15.000
RS 91	Rivelatore di prossimità contatto	L 29.000
RS 97	Esposimetro per camera oscura	L 37.000
RS 106	Contapezzi digitale a 3 cifre	L 47.000
RS 121	Prova riflessi elettronico	L 55.000
RS 129	Modulo per Display gigante segnapunti	L 48.500
RS 132	Generatore di rumore bianco (relax elettronico)	L 23.000
RS 134	Rivelatore di metalli	L 23.000
RS 136	Interruttore a sfioramento 220V 350W	L 23.500
RS 144	Lampeggiatore di soccorso con lampada allo Xeno	L 56.000
RS 152	Variatore di luce automatico 220V 1000W	L 28.000
RS 159	Rivelatore di strada ghiacciata per auto e autoc.	L 21.000
RS 166	Variatore di luce a bassa isteresi	L 15.000
RS 167	Lampegg. per lampade ad incandescenza 1500 W	L 16.000
RS 170	Amplificatore telefonico per ascolto e registr.	L 28.000
RS 173	Allarme per frigorifero	L 23.000
RS 176	Contatore digitale modulare a due cifre	L 24.000
RS 182	Ionizzatore per ambienti	L 40.000
RS 186	Scacciapi a ultrasuoni	L 38.000
RS 189	Termostato elettronico	L 26.500
RS 193	Rivelatore di variazione luce	L 31.000
RS 198	Interruttore acustico	L 29.500

STRUMENTI E ACCESSORI PER HOBBISTI		
RS 35	Prova transistor e diodi	L 20.500
RS 94	Generatore di barre TV miniaturizzato	L 16.000
RS 125	Prova transistor (test dinamico)	L 21.500
RS 155	Generatore di onde quadre 1Hz + 100 KHz	L 34.000
RS 157	Indicatore di impedenza altoparlanti	L 38.500
RS 194	Iniettore di segnali	L 15.500
RS 196	Generatore di frequenza campione 50 Hz	L 19.000

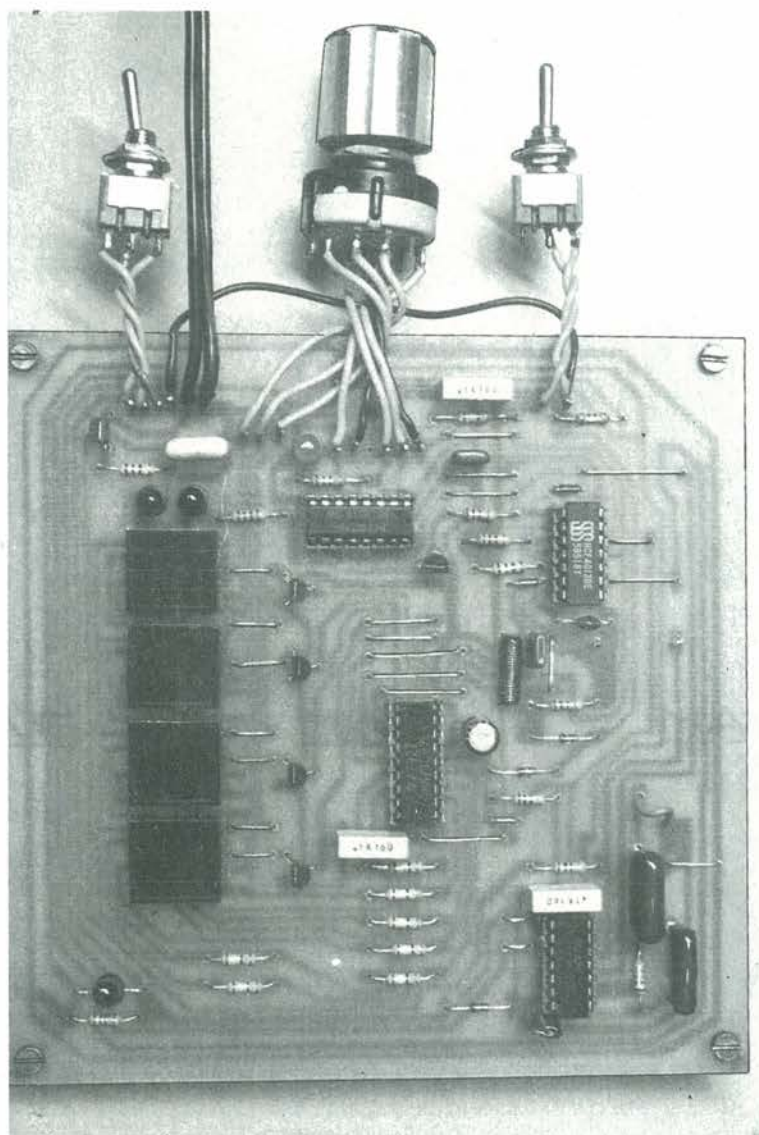
GIOCHI ELETTRONICI		
RS 60	Gadget elettronico	L 19.000
RS 79	Totocalcio elettronico	L 17.500
RS 88	Roulette elettronica a 10 LED	L 27.000
RS 110	Slot machine elettronica	L 35.000
RS 147	Indicatore di vincita	L 29.000
RS 148	Unità aggiuntiva per RS 147	L 13.500
RS 206	Clessidra Elettronica - Misuratore di Tempo	L 35.000



# CONTASECONDI DIGITALE

Questo dispositivo ha un campo di applicazione molto vasto: oltre all'impiego nel settore fotografico, potremo rilevare i tempi di una gara sportiva oppure giocare con un generatore casuale di numeri comandato da un sensore. La vostra fantasia saprà suggerirvi nuovi impieghi per questo circuito.

a cura di Maurizio Lanera



Per realizzare un contasecondi digitale non si devono ricercare costosi ed introvabili integrati, poiché come si può vedere dallo schema di questo circuito, con soli quattro comunissimi IC si possono ottenere prestazioni veramente eccellenti.

Il dispositivo, realizzato inizialmente per uso fotografico, si è rivelato in seguito indispensabile per le misure di tempo nelle gare sportive di più diversa natura.

Analizzando più avanti le modifiche da apportare per questa applicazione, il circuito, senza alcuna sostituzione di componenti è utilizzabile come generatore di numeri casuali.

Per questa applicazione sarà sufficiente scollegare un ponticello e collegare un sensore che potrà essere composto anche da un semplice rettangolo di vetronite per c.s. da  $20 \times 15$  mm, che sfiorato con la mano causerà un rapido conteggio dei quattro display con la permanenza di un numero del tutto casuale ad allontanamento della mano.

Le caratteristiche del contasecondi invece sono molto buone in quanto, selezionato con S2AB, nelle tre portate si possono ottenere tempi di conteggio rispettivamente di 10 secondi nella prima, 100 secondi nella seconda e 1000 secondi nella terza.

La risoluzione del contatore, nella portata di 10 sec. è dell'ordine di un millesimo di secondo, nella portata di 100 sec. di un centesimo e nella terza portata di 1000 sec. di un decimo.

Una risoluzione di lettura quindi buona, tollerando un certo margine di possibile errore a causa della sensibilità termica di C9-C10 nella terza portata, il cui tempo di conteggio supera i 15 minuti.

Sebbene lo strumento offra di per sé prestazioni del tutto rispettabili, sarà possibile, desiderando misure estremamente precise, applicarvi in seguito un oscillatore quarzato da connettere al circuito.

La bassa tensione di alimentazione a 5V ed il modesto assorbimento di circa 200 mA rendono questo contasecondi facilmente portatile.

## In Teoria

Nello schema elettrico visibile in Figura 1, per le quattro porte nor a due ingressi che compongono IC1, una viene usata per generare la frequenza di clock della



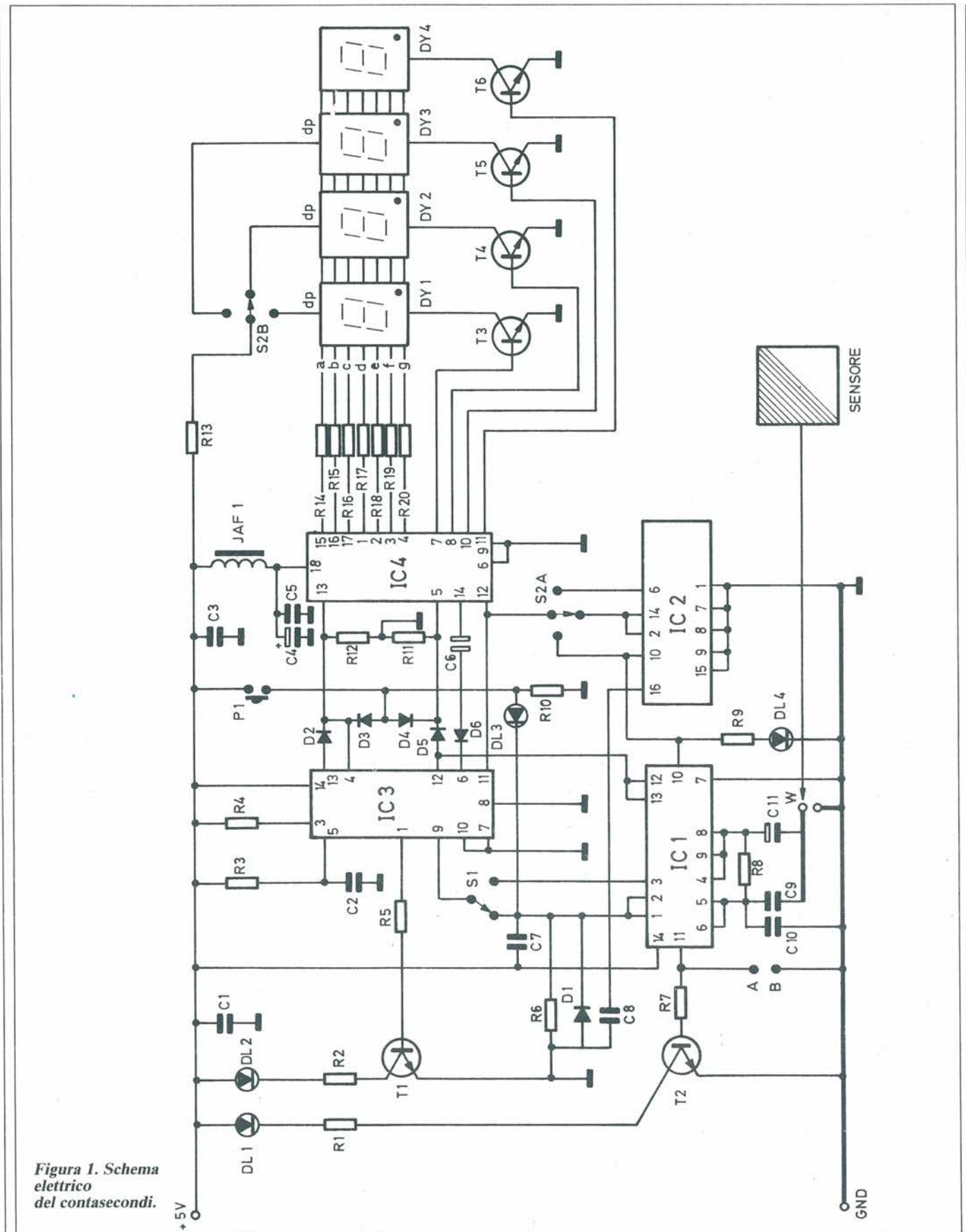


Figura 1. Schema elettrico del contasecondi.



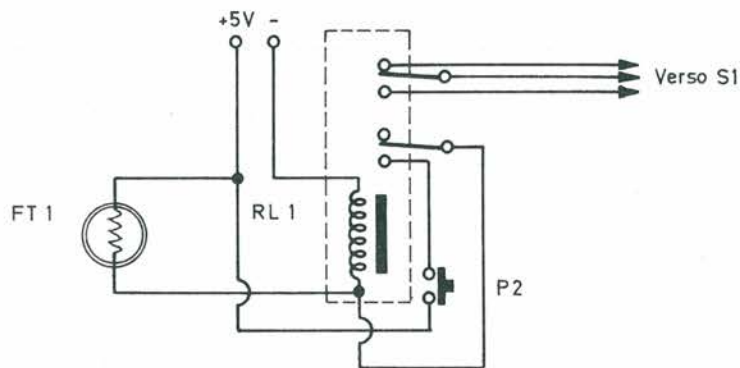


Figura 2. Semplice circuito da collegare in luogo di S1.

base dei tempi, determinata da R8, C9, C10 e C11 e che in questo caso assume il valore di 1000 Hz.

Questo segnale, separato ed irrobustito da un ulteriore nor, esce sul piedino 10, per essere visualizzato con debole luminosità da DL4 in luogo del quale potrà essere connesso un piccolo altoparlante al fine di verificare il corretto funzionamento di IC1.

Il valore di R9, non può essere diminuito per incrementare il livello di uscita disponibile, poiché riducendo tale valore si pregiudica il corretto funzionamento dell'oscillatore.

Il segnale così rilevato, è inviato ad IC2, un CD 4518 la cui funzione è di dividere il segnale ricevuto dalla base dei tempi per 10 e per 100, trasferendolo a mezzo di S2A ai successivi integrati.

Al piedino 10 di IC2 vi saranno quindi 1000 Hz, ai pin 2 e 14 100 Hz ed al pin 6, 10 Hz.

L'altra sezione del commutatore rotativo, quella relativa a S2B, viene utilizzata per spostare il punto decimale nei display selezionando le diverse portate.

La frequenza in uscita da IC2, sarà applicata a IC3 e IC4, quest'ultimo un contatore decimale completo di memoria e circuito multiplex idoneo a pilotare quattro display del tipo FND 500, che offrono una buona lettura anche in ambienti molto luminosi.

A fornire gli impulsi di Reset e Memoria ad IC4, provvede per mezzo di D2 e D5, IC3, un doppio flip flop che con il segnale proveniente da D6, provvede anche a pilotare T1, che accenderà DL2 rispettivamente ogni 6, 60 oppure 600 secondi.

L'indicazione fornita da DL2, indica che una unità di tempo è stata raggiunta e che il contatore prosegue il suo ciclo, avvisando appunto, che sono già trascorsi 6 secondi, 1 minuto o 10 minuti.

Ad IC3 è inoltre connesso S1 che se commutato verso il piedino 3 di IC1 ha funzione di bloccare il conteggio e mantenerlo visualizzato nei display con re-

lativa indicazione di DL1, pilotato da T2 a mezzo del terzo nor contenuto in IC1, il quale ha anche un'uscita ai punti di prelevamento A e B nello stampato, per collegarvi un eventuale segnalatore acustico.

A ripristino del deviatore S1 verso i piedini 1 e 2, il contatore provvede sia a resettare che a far ripartire il conteggio da zero, spegnendo DL1. P1 serve invece a resettare istantaneamente il contatore che riparte subito dopo il rilascio del pulsante e la funzione è visualizzata con l'accensione del diodo led DL3.

I condensatori C1, C3, C8 bypassano il circuito mentre C4 e C5 con Jaf1 sopprimono qualsiasi disturbo prodotto da IC4 durante il funzionamento. Il vantaggio di avere un'alimentazione a 5V, come detto, consente al circuito un facile adattamento a valori più comuni di tensione, semplicemente interponendo uno stabilizzatore all'ingresso, mentre alimentando il contasecondi con la propria tensione di 5V è opportuno che questa sia stabile al fine di non influenzare seppure lievemente la stabilità dell'oscillatore. Desiderando ottenere un minor consumo di corrente del circuito, si potranno eventualmente elevare i valori di resistenza da R13 a R20 a scapito però di una minore luminosità emessa dai display.

### Come Ottenere Un Generatore Numerico

Senza alcuna sostituzione di componenti, il circuito può essere usato come generatore di numeri casuali a quattro cifre con comando a sensore, che se toccato con la mano causerà un veloce scorrimento di numeri nel display con permanenza del numero, nell'istante in cui viene rilasciato il sensore. Per questa applicazione, le uniche operazioni da eseguire sono: togliere il condensatore C10 e scollegare il ponticello che collega il punto W a massa.

In questo caso al punto W verrà collegato un corto spezzone di filo, con lunghezza non superiore ai 10 cm, che sarà saldato ad un quadrato o rettangolo metallico di piccole dimensioni (es. 20 × 15 mm) che costituirà il sensore.

A causa della elevata sensibilità dei CMOS, è opportuno non usare una maggiore lunghezza di filo poiché il contatore potrebbe avviarsi da solo. Anche per questo uso, S1 serve a memorizzare il numero conteggiato e P1 a resettare il contatore, mentre il commutatore S2AB determinerà invece la velocità di scorrimento dei numeri, che potrà così essere accelerata o rallentata. I diodi led DL1 e DL3 asservono alle stesse funzioni come per il contasecondi, DL2 si illuminerà al primo passaggio del contatore per i numeri 6; 60; 600, mentre DL4 si accenderà ogni qualvolta si tocchi il sensore.

Il circuito, potrà eventualmente essere predisposto (a mezzo di opportuni interruttori) anche per questa seconda e senza dubbio suggestiva applicazione.

### Elenco Componenti

#### Semiconduttori

- DS1 ÷ DS6: 1N4148
- DL1 ÷ DL3: Diodo Led rosso
- DL4: Diodo Led verde
- DY1 ÷ DY4: FND 500 Display
- T1 ÷ T6: BC 237
- IC1: CD 4001
- IC2: CD 4518
- IC3: CD 4013
- IC4: MM 74C926 N

#### Resistori

- R1: 100 Ω 1/4 W
- R2: 330 Ω 1/4 W
- R3 ÷ R5: 10 kΩ 1/4 W
- R6: 150 Ω 1/4 W
- R7: 10 kΩ 1/4 W
- R8: 1 MΩ 1/4 W
- R9: 2,2 kΩ 1/4 W
- R10: 1 kΩ 1/4 W
- R11, R12: 10 kΩ 1/4 W
- R13 ÷ R20: 39 Ω 1/4 W

#### Condensatori

- C1: 100 nF
- C2: 4,4 nF
- C3: 100 nF
- C4: 22 yF 16 V
- C5: 100 nF
- C6: 66 nF
- C7: 47 nF
- C8: 66 nF
- C9: 22 nF
- C10: 2,2 nF
- C11: 100 nF

#### Varie

- Jaf1: 20 spire filo Ø 0,3 mm su Ferrite Ø 5 mm
- P1: Pulsante
- S1: Deviatore 1 Via 2 Pos.
- S2AB: Commutatore 2 Vie 3 Pos.



## La Base Dei Tempi

La frequenza dell'oscillatore, generatore di clock, è determinata da R8 e dal condensatore C9, che con C10 in parallelo determina la precisione della frequenza generata, e C11 ne garantisce un sicuro funzionamento.

Il condensatore C10 infatti serve a ritoccare la capacità totale nel circuito oscillante affinché si ottenga in uscita la frequenza desiderata.

Per non pregiudicare l'ottima stabilità dell'oscillatore, non è consigliabile come potrebbe sembrare a prima vista, modificare notevolmente il valore della resistenza R8 da 1 M $\Omega$ .

In necessità di una altissima precisione, sarà sempre possibile in futuro applicare (togliendo R8, C9, C10) in luogo di C11 il segnale prelevato da un oscillato-

re quarzato, che può essere collocato in prossimità di IC1. Il clock a 1000 Hz è usato per il conteggio dei 10 secondi, mentre per il conteggio di 100 e 1000 secondi, sono usate le frequenze rispettivamente di 100 Hz e 10 Hz ottenute all'uscita di IC2.

Nell'uso abituale dello strumento, si potrà comunque constatare come con il semplice oscillatore descritto, la precisione sia veramente buona, a condizione però che C9 e C10 siano di ottima qualità.

Con una semplice modifica, le possibili applicazioni di questo contasecondi diventano veramente innumerevoli, ma soprattutto utili nelle più diverse misure da eseguire.

Per diverse misure, in questo caso, si intende il modo nel quale sia possibile rilevare la durata di un determinato evento o ad esempio un particolare tipo

di gara sportiva.

Supponendo quindi di dover misurare (con precisione) il tempo che un'auto da corsa impiega a percorrere un giro della pista, sarà necessario installare nel punto di arrivo (che può anche non coincidere con il punto di partenza) un particolare sensore, atto a rilevarne il tempo. Detto sensore potrebbe ad esempio essere un fotoresistore che, posto ad una certa distanza, commuta i contatti di un relé collegati in luogo di S1. Per queste applicazioni, il relé da adottare deve preferibilmente funzionare con tensione di 5V cosicché sia possibile attivarlo con la stessa alimentazione del circuito, ed inoltre deve disporre di almeno due scambi. Come illustrato in Figura 2, i due scambi si rendono necessari in quanto il primo verrà usato in sostituzione di S1 mentre il secondo per mantenere attivato il relé al fine di conser-

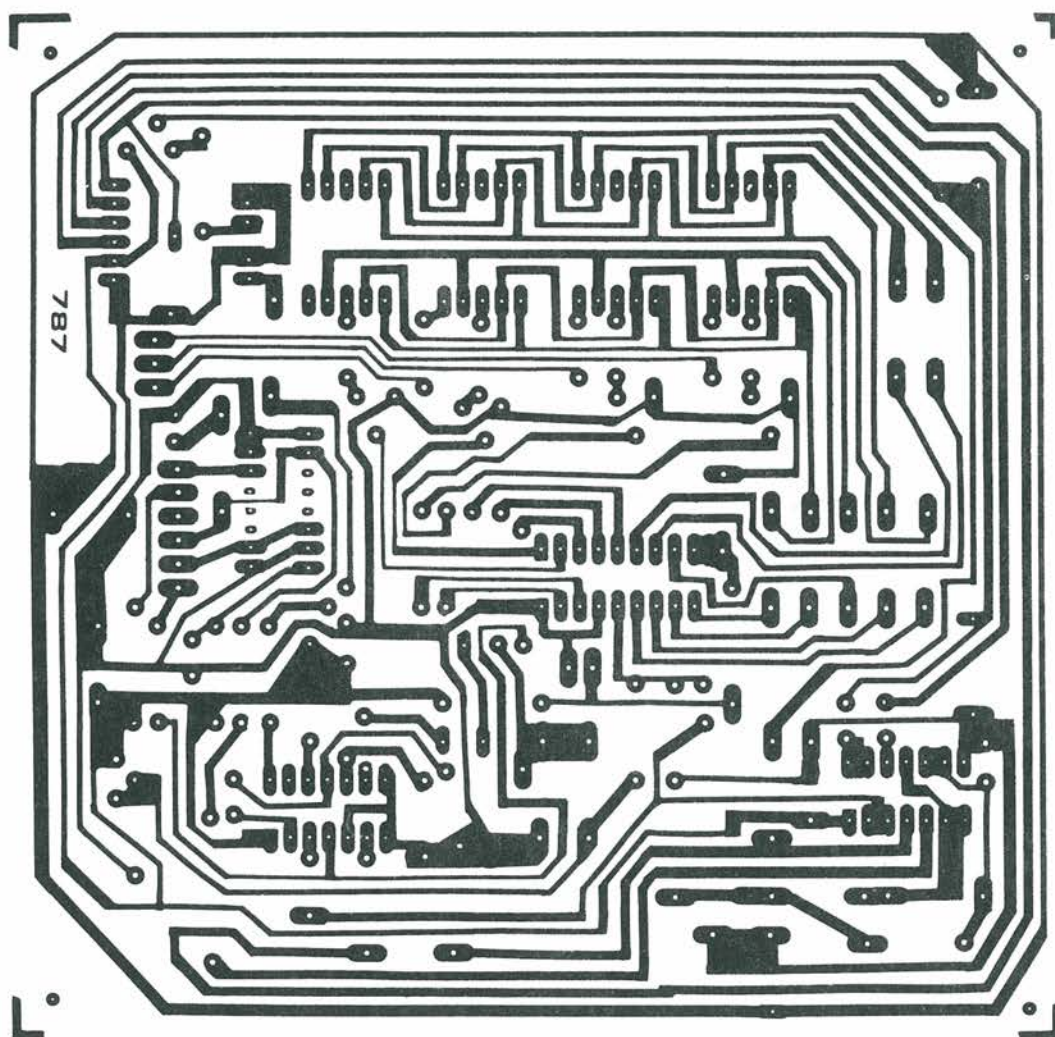


Figura 3. Circuito stampato Scala 1:1.



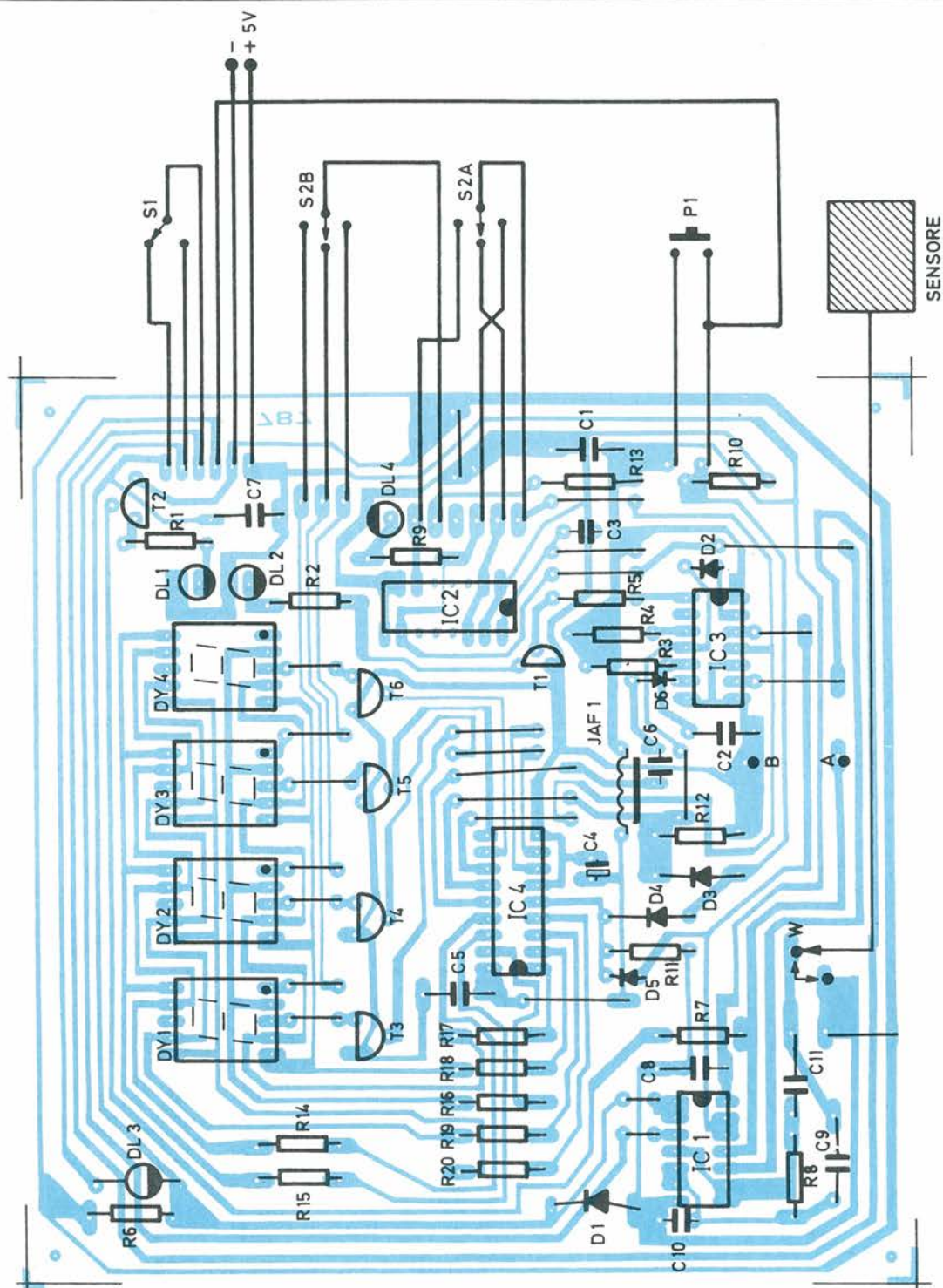


Figura 4. Disposizione dei componenti sul circuito stampato.

vare il dato sui display, che potranno essere in ogni momento riattivati con la semplice pressione su P2, un pulsante di tipo normalmente chiuso. La soluzione circuitale adottata per attivare il relé RL1 è indicativa e può essere senza dubbio modificata desiderando attivare il relé con diversi tipi di

senore, come ad es. un termistore, un fototransistor o un microfono. Analogamente, un commutatore elettronico, può sostituire egregiamente RL1 che come si è visto, compone la semplice interfaccia da abbinare al contasecondi per le più diverse misure.

**Leggete a pag. 23**  
Le istruzioni per richiedere  
il circuito stampato.

Cod. P211      Prezzo L. 18.000



## Compro

**COMPRO** monitor Scope YO-100 stazione all mode VHF FT 225 RD Yaesu o simili.  
Mangolini Euro - Via Magenta, 37 - 20028 S. Vittore Olona (MI)  
Tel. 0331/517653

**COMPRO** Tektronix 570 tracciature per tubi solo se in buone condizioni e con manuale.  
Molteni Ezio - Via Torno, 20 - 22100 Como  
Tel. 031/263572

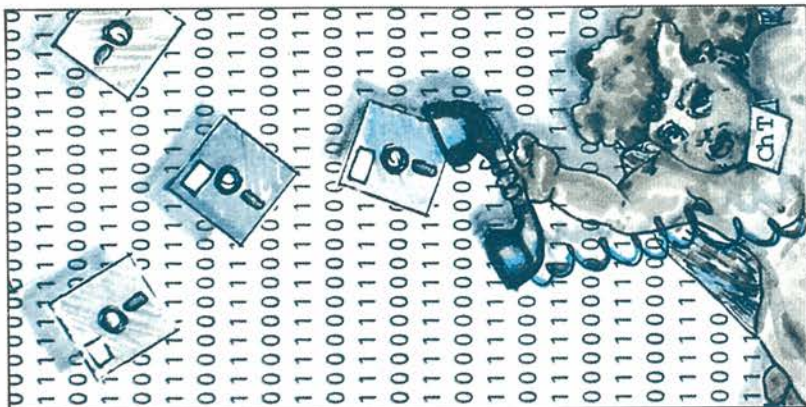
**CIAO!** Sono Roberto, ho 16 anni e ho l'hobby dell'elettronica. Mi piacerebbe corrispondere con ragazzi che come me hanno bisogno di una carrozzina per spostarsi.  
Valsecchi Roberto - Via V. Veneto, 8 - 22040 Introbio (CO)

**COSTRUISCO** circuiti stampati tramite fotoincisione, per seria Ditta o privati. Per ulteriori informazioni scrivere a:  
Terza Francesco - Via Col, 81 - 39030 La Valle (BZ)

**COMPRO** "Cinescopio" numeri arretrati. **CERCO** R-TX-FM 145 MHz sintetizzato 1/10 W cerco in zona. Rosmetro-Wattmetro "Targa" - 2 strumenti **VENDO** L. 35.000.  
Benvenuti Damiano - Via Fucini, 66 - 57023 Cecina (LI)

**COMPRO** schema RTX FT 250 Sommerkamp anche fotocopia purché leggibile. Inoltre cerco Icom IC2025 e Satellit 3000 Grundig. Eleuteri Marco - Via delle Acacie, 11 - 00171 Roma  
Tel. uff. 06/894733  
Tel. casa 06/2753960

**CERCO** programmi fax per Commodore 64 con possibilità di utilizzare la stampante 803. Software adatto alla SSTV per Commodore 64. Fotocopie liste stazioni CW ricevibili in Italia. Fotocopie manuale istruzione del programma Vip Terminal. Scambio opinioni sempre gradito. Rimborso spese postali e fotocopie.  
Bruni Sante - Via Viole, 7 - 64011 Alba Adriatica  
Tel. 0861/73146



**CERCO** e pagherò adeguatamente schema elettrico + le 4 valvole (3 in AF + 1 in M.F.) della Radio anni 30? della Ditta "Imca Radio" serie multi-gamma - mod. S.I.F. 92 - Matricola 1127.  
Marchesan Domenico - Via Lombardina, 1 - 34073 Grado (GO)  
Tel. 0431/82738

**Collezionisti, amatori, creatori, dell'elettronica a valvole. Dal 1920/1967 nella mia collezione: "Sono esistenti RX, TX, strumenti, bussole, ottiche, particolari, valvole, 2000 schemi, libri. In maggior parte, si tratta di creazioni militari. Tanto di questo materiale essendomi doppio lo vorrei: VENDERE, SCAMBIARE, COMPRARE, scrivete mi o telefonatemi a tutte le ore. Giannoni Silvano - Cas. Post. 52 - 56031 Bientina (PI)  
Tel. 0587/714006**

**CERCO** chiamata selettiva. **VENDO** a prezzo affare (dispongo di 8 pezzi) moduli TX 130 ÷ 160 MHz 2 W in contenitore, schermo quarzo da 12 ÷ 15 MHz 1 L. 12 volt - RX stesse caratteristiche dei TX con squelch-volume OUT BF 0,2 W per realizzo L. 30.000 a modulo. Fornisco completi di schema e istr.uz.  
Corrado Tiziano - Via Paisiello, 51 - 73040 Supersano  
Tel. 0833/631089

**CERCO** elenchi frequenze RTTY e CW, tavole codici usati in CW, frequenze O.C. per Fax e meteo con relativi orari. Schema elettrico telecamera Urmet per videocitofono. Schema elettrico TV Sanyo mini 9 e monitor Fenner MX 33. Rimborso spese inoltre scambio opinioni su ricezione O.C. con Commadore 64. Annuncio sempre valido.  
Bruni Sante - Via Viole, 7 - 64011 Alba Adriatica  
Tel. 0861/73146

Geloso **CERCO**, apparecchi e parti staccate per radioamatori, apparecchi civili a valvole, esclusi TV. Cerco RX AR18, RTX 58 MK1, computer Sinclair ZX 80 e ZX 81, corso di radiotecnica Carriere in 78 fascicoli anno 1964.  
Laser Circolo Culturale - Casella Postale 62 - 41049 Sassuolo (MO)

**ACQUISTO** il manuale in dotazione al PC Apple II o Apple II Plus in lingua italiana. Prezzo conveniente.  
Magnani Rainero - P.zza Carducci, 1/H - 42010 Rio Saliceto  
Tel. 0522/699144

**CERCO** RX Hallicrafters SX 42 e S 27, Allochio-Bacchini 850 A, RRI1 e simili. TX Collins KWS 1. Pago bene.  
Azzi Alberto - Via Arbe, 34 - 20125 Milano  
Tel. 02/6892777

Diciassettenne amante elettronica **CERCA** oscilloscopio ed eventualmente frequenzimetro a prezzo modico. Cerco possibilmente chi mi spieghi il metodo della fotoincisione.  
Zenone Davide - Via Fiorialisi, 10/2 - 34100 Trieste  
Tel. 040/214326

**CERCO** World Radio TV Handbook -1979 e anni precedenti compro RX Zenith portatile e Panasonic RF 8000. Ritiro personalmente entro raggio km. 300.  
Telefonare ore serali o scrivere Babini Giuseppe - Via del Molino, 34 - 20091 Bresso (MI)  
Tel. 02/6142403

**CERCO** documentazione (manuali) apparecchiature radio dell'esercito italiano periodo 1930-1943. Sono interessato a scambio di valvole radio di ogni genere. Cerco documentazione relativa al sorgere e l'attività ex ditta Geloso.  
Longhi Giovanni - Via Gries, 80 - 39043 Chiusa (BZ)  
Tel. 0472/47627

**CAMBIO** programmi IBM Amiga Commodor 64 novità abbonamenti cambio con materiale radiantistico. Fabbrizi Massimo - Via Augusto Dulceri, 110 - 00176 Roma  
Tel. 06/274138

**CEDO - COMPRO - CAMBIO** Radio-Militari-Civili - non manomesse anche, senza valvole, tratto solo materiali, libri, che trattino materiali fino al 1940/55 - Compro RX URB 392-390 - BC348 - R109 - E accetto offerte di qualsiasi apparato militare U.S.A. inglese e italiano ecc. Giannoni Silvano - Casella Postale 52 - 56031 Bientina  
Tel. 0587/714006

**COMPRO** RX portatili professionali tipo Zenith - National Panasonic RF8000 RF2200. Compro World Radio TV Handbook anni 1985, 1979, 1977, 1976 e precedenti.  
Babini Giuseppe - Via Del Molino, 34 - 20091 Bresso (MI)  
Tel. 02/6142403

Interessato allo scambio di valvole d'ogni genere, **CERCO** manuali istruzioni apparecchiature radio italiane del periodo bellico. Cerco apparecchio WS48, 58MK1, BC348, GRR5, OC7, OC10, AC16, AC20, AR8, AR18, BC453, R107, apparecchi a valigetta valvolari.  
Longhi Giovanni - Via Gries, 80 - 39043 Chiusa (BZ)  
Tel. 0472/47627

**CERCO!** Sapete come sono gli apparecchi un tempo usati dai partigiani e dagli 007? Sono di ridotte dimensioni, di solito alimentati a pile; sono valvolari e hanno gamma di frequenza di solito da 3 a 20 MHz. Pregherei mettersi in contatto con me chi ne ha o possiede documentazione relativa. Grazie!  
Longhi Giovanni - Via Gries, 80 - 39043 Chiusa (BZ)  
Tel. 0472/47627

**CERCO** documentazione e apparecchi 007 qualsiasi tipo parti smontate del TORN b - valvole tedesche-manuali ex esercito italiano 1939-43.  
Longhi Giovanni - Via Gries, 80 - 39043 Chiusa (BZ)  
Tel. 0472/47627

**ACQUISTO, VENDO, BARATTO** radio, valvole, libri, riviste, schemi dal 1920 al 1933; procuro schemi dal 1933 in poi; acquisto valvole VCL11 e VY72 Telefunken e europee a 4 e 5 piedini a croce e altoparlanti a spillo da 1.000 a 3.000 ohm impedenza.  
Coriolano Costantino - Via Spaventa, 6 - 16151 Genova  
Tel. 010/412392

## Progetto Risponde

**L'**integrato non si trova, il trasmettitore fa i capricci, qualcosa non gira nella vostra ultima creatura elettronica? Lo staff tecnico di Progetto è pronto ad aiutarvi rispondendo in diretta a tutte le vostre domande telefoniche. L'appuntamento è per ogni **GIOVEDÌ dalle 11 alle 12** e il numero magico è **(02) 6172671**.

Ecco le regole d'oro per usufruire al meglio del nostro filo diretto. Non dimenticatele!

- Evitate di interpellare i nostri tecnici al di fuori dal giorno e dalle ore indicate. Stanno mettendo a punto i "vostri" progetti!
- Progetto risponde... solo ai lettori di Progetto. Non possiamo, cioè, fornirvi consulenze su ar-

ticoli relativi ad altre testate.

- Cercate di essere brevi e concisi. Altri amici sperimentatori possono aver bisogno di aiuto!





**Vendo**

**CERCO** con urgenza, compressore microfonico Daiwa MC-220 ant. RF-550, nuovo o parzialmente usato ma in ottimo stato. Dite e/o privati possessori scrivere dettagliando stato e klire al sottostante indirizzo. Max serietà.

Arrigo Santino - Via Umberto I, 735 - 98027 Roccalumera (ME)

**CERCO** Surplus tedesco anni 35/45 anche in cattivo stato. Domorazek Gottfried - Rilkestrasse, 19A - D-8417 Lappersdorf (Germania)

**ACQUISTO** ad alto prezzo valvole VCL11 e VY2 della Telefunken e valvole europee a 4 o 5 piedini a croce e altoparlanti a spillo 1000 ÷ 3000 ohm impedenza epoca 1920 ÷ 1930. Coriolano Costantino - Via Spaventa, 6 - 16151 Genova  
Tel. 010/412392

**CERCO** filtro CW per FT101 a L. 10.000 e spese spedizione a mio carico.

Sangiorgi Gian Mario - Via Emilia, 97 - 40076 Imola (BO)  
Telefonare dalle ore 09.00 alle ore 21.00  
Tel. 0542/34444

**RX Surplus ACQUISTO:** Racal RA17-RA1117; GEC 410; Collins R-388 RCA AR-88; AR88LF; Marelli RP-40 RP-15; CCR-53; Safar 850; Allocchio Bacchini OC10; OC11. Mietto Leopoldo - V.le Arcella, 3 - 35100 Padova  
Telefonare ore ufficio  
Tel. 049/657644

**ACQUISTO** Surplus italiano e tedesco anche rottame. Gillone Emilio - Via Panoramica, 8 - 40069 Zola Predosa (BO)  
Telefonare solo ore serali  
Tel. 051/758026

**CERCO** apparati prod. El qualsiasi tipo per collezione, anche non funzionanti cercasi, anche parti staccate. Frescura Menachem - Corso Dante, 56 - 14100 Asti  
Tel. 0141/214124

**CERCO** RX palmare frequenze aeronautiche VHF 118/136 MHz non manomesso. Caradonna Domenico - Via Roma, 33 - 81024 Maddaloni (CE)  
Telefonare solo ore serali  
Tel. 0823/436163

**CERCO** RX Scanner March NR 82F1 con frequenzimetro oppure altro somigliante. Prezzo modico. Cecchini Giuseppe - Via Statale, 36 - 61020 Trasanni (PS)  
Telefonare dalle ore 15.00 alle ore 18.00  
Tel. 0722/327407

**VENDO** TX TV. Banda 3<sup>a</sup>. PAL/BN. Controlli esterni in contenitore professionale al. 220 V. Fignon Erminio - Via Dell'Omo, 8 - 33086 Montebelluna (PN)  
Telefonare dopo le ore 15.00  
Tel. 0427/798924

**VENDO** videoregistratore V 2000 Philips completo di unità sintonizzatore + VCR (portatile) + telecamera a colori (Vidikon) VK 1400 a L. 1.500.000. Bonasia Calogero - Via Pergusa, 218 - 94100 Enna  
Tel. 0935/24607

Causa cessata attività **VENDESI** Variac 7A prezzo conveniente. Cantergiani Cesare - Via Paradisi, 13 - 41058 Vignola (MO)  
Tel. 059/772430

Causa cessata attività **VENDESI** serie schemari TV/TVC C.E.L.L. ultimi 10 anni (dal n. 31 al n. 56) + 5 volumi TVC e serie schemari portaradio ottimo stato prezzo conveniente. Cantergiani Cesare - Via Paradisi, 13 - 41058 Vignola (MO)  
Tel. 059/772430

**VENDO** VHF Nautico Icom IC25M nuovo L. 600.000 Noise Blanker per Drake R 7 nuovo L. 90.000. **CERCO** lineare per Drake TR7 originale. Siccardi Dario - Via Perasso, 53 - 16148 Genova  
Tel. 010/3770052

**VENDO** a richiesta valvole di potenza - Magnetron - Glajston - subminiatura - miniatura antiche, antichissime - Mullard - U.S.A. Philips ecc. Stok finali Mullard EL32 speciali - amplificatori BF classe A1 10 Watt. Giannoni Silvano - Via Vaidinievole, 27 - 56031 Bientina  
Tel. 0587/714006

**VENDO** trasmettitore video (banda UHF IV-V) con lineare da 8W. Russo Luigi - Via A. Palumbo, 7 - 80014 Giugliano (NA)  
Telefonare dalle ore 17.00  
Tel. 081/8942097

**VENDO** sintetizzatori musicali DX100 YAMAKA + DK80 SIEL + CASTELLO. Prezzo da concordare. Voulaz Stefano - V.le G.S. Bernardo, 25/A - 11100 Aosta  
Telefonare ore pasti  
Tel. 0165/40334

**VENDO** linea completa ICOM - IC-751 con IC-PS15 - Accord. Autom. AT 500 - Lineare IC-2KL. Il tutto come nuovo L. 5.000.000. Calvani Enrico - Via Statale, 265 - 51020 Prunetta Pistoia  
Telefonare ore ufficio  
Tel. 0573/672888

**VENDO** Noise Blanker per Drake R 7 nuovo L. 90.000. Transceiver Marino VHF 25 Watt IC25M L. 600.000. **CERCO** lineare per Drake TR7 originale. Siccardi Dario - Via Perasso, 53 - 16148 Genova  
Tel. 010/3770052

**VENDO** generatore TF 801-B Marconi 10÷480 MHz con presa freq. e att. calibrato ottimo stato a prezzo conveniente. Dispongo di diverse ant. vert. on. Pavan Mauro - C. Francia, 113 - 10907 Collegno (TO)  
Tel. 011/7804025

**VENDO** Lineare Oscar 70 per VHF - Drake ML2 per VHF - noise blanker per Drake - alimentatore originale per Drake TR4 - Demodulatore THB modello AF8S - DVC 32 - antenna Telget 7/30 con control box - osker 200 - accordatore antenna Miller AT2500 - Variac 0/270 - frequenzim. Multicounter - frequenz. Over Matic nuova elettronica - osciloscopio HP 7443 - altro Hameg mod. HM 207 - ricevitore navale Irme - registratore a bobine da cm 18 Philips mod. 4407 - accordatore Magnum. Bovina Giancarlo - Via Emilia, 64 - 04100 Latina  
Tel. 0773/42326

**VENDO** YAESU FT790R + Amplificatore DAIWA LA4030 35 W. **VENDO** in blocco a L. 1.300.000. Carnacina Tommaso - Via Rondinelli, 7 - 44011 Argenta (FE)  
Telefonare dalle ore 12.00 alle ore 13.00 e dalle ore 18.00 alle ore 20.00  
Tel. 0532/804405

**VENDO** stazione radiocompleta RTX FT 101ZD con tutte le frequenze + 88-45-11 mt. Ricevitore FT7700 da 0÷30 MHz con convertitore VHF, FRV7700 da 50÷150 MHz, accordatore di antenna FRT7700 + COMMODORE 64 con i seguenti accessori: alimentatore originale, registratore, demodulatore RTTY mod. 1/3 by per tutti i tipi di emissione + un turbo tape con cassette registrate + monitor olivetti B/N da 11 pollici - il tutto come nuovo usato poche ore - prezzo richiesto 2.500.000 KL. Fatemi offerta. **VENDO** anche separatamente. Mauro Salvatore - Via S. Anna, 7 - 88019 Vibo Marina  
Tel. 0963/240428

**VENDO** stazione radiocompleta RTX FT 101ZD con tutte le frequenze + 88-45-11 mt. Ricevitore FT7700 da 0÷30 MHz con convertitore VHF, FRV7700 da 50÷150 MHz, accordatore di antenna FRT7700 + COMMODORE 64 con i seguenti accessori: alimentatore originale, registratore, demodulatore RTTY mod. 1/3 by per tutti i tipi di emissione + un turbo tape con cassette registrate + monitor olivetti B/N da 11 pollici - il tutto come nuovo usato poche ore - prezzo richiesto 2.500.000 KL. Fatemi offerta. **VENDO** anche separatamente. Mauro Salvatore - Via S. Anna, 7 - 88019 Vibo Marina  
Tel. 0963/240428

**VENDO** stazione radiocompleta RTX FT 101ZD con tutte le frequenze + 88-45-11 mt. Ricevitore FT7700 da 0÷30 MHz con convertitore VHF, FRV7700 da 50÷150 MHz, accordatore di antenna FRT7700 + COMMODORE 64 con i seguenti accessori: alimentatore originale, registratore, demodulatore RTTY mod. 1/3 by per tutti i tipi di emissione + un turbo tape con cassette registrate + monitor olivetti B/N da 11 pollici - il tutto come nuovo usato poche ore - prezzo richiesto 2.500.000 KL. Fatemi offerta. **VENDO** anche separatamente. Mauro Salvatore - Via S. Anna, 7 - 88019 Vibo Marina  
Tel. 0963/240428

**VENDO** Lineare TL922 con valvole 3-500 z nuove il tutto come nuovo imballo originale L. 1.900.000 da ritirare presso il mio domicilio. Tamburini Sandro - Via Ionio, 33 - 47041 Bellaria  
Telefonare ore pasti  
Tel. 0541/49429

**VENDO** Kit P.A. 144 oppure 432 MHz completo di ogni sua parte, anche della valvola 40x250 R nuova, ad eccezione della meccanica R.F. a L. 500.000. P.A. 25 W 432 MHz L. 200.000. Transverter 144-D 1296 MHz L. 400.000. Wattmetro terminale PM 1300 20 W F.S. 2,5 GHz L. 450.000. Bozzi Riccardo - C.P. 26 - 55049 Viareggio  
Tel. 0584/64735

**VENDO** o permutato con lineare HF o ricevitore VHF/UHF palmare FT209RH + carica batterie/alimentatore NC15 + micro/att. + acc. con imballi originali e istr. in italiano L. 600.000. Plotter per CBM 64 L. 100.000 nuovo. Preamplicatore RX per 144 della Siem L. 60.000 non spedisco. Vitale Vittorio - Via Dalbono, 30 - 80055 Portici (NA)  
Telefonare ore serali  
Tel. 081/473558

**VENDO** Polmar CB390 AM/SSB omologato L. 150.000 - Wagner CB390 80 CM AM/SSB L. 100.000. Transverter 45 metri rel - Lucca L. 80.000. Il tutto funzionante in buono stato. Franchino Giuseppe - Via Gramigna, 24 - 28071 Borgolavezzaro  
Telefonare ore pasti  
Tel. 0321/85498

**VENDO** materiale per realizzare parabole Ø1 m in rete-mozzo Ø20 - disco Ø85 con 24 fori raggi Ø3x50 - Rete 100x100 - Supporto per dipolo in 23 cm. **VENDO** IC215 L. 200 k. Carnacina Tommaso - Via Rondinelli, 7 - 44011 Argenta (FE)  
Telefonare dalle ore 14.00 alle ore 16.00 e dalle ore 19.00 alle ore 21.00  
Tel. 0532/804896

**VENDO** oscilloscopio a memoria Tektronix Mod. 549 doppia traccia 35 MHz causa spazio L. 900.000 completo di manuale. Vera occasione trattandosi di apparecchio superprofessionale a memoria e con il suo manuale che costa un centinaio di mila lire. Solo un po' ingombrante (cm. 30 x 40 x 50 prof.). Guglielmini Alberto - Via Tiziano, 24 - 37061 S. Giorgio in Salici  
Tel. 045/6095052

**VENDO** N° 70 riviste di "CQ" Elettronica dal 1972 al 1983 a L. 28.000. Isetti Franco - Via Reggio, 5 - 43100 Parma  
Tel. 773998

**VENDO** TR7/A; PS7, MS7, RV7, MN2700. Ministab 221-3K3 alimentatore 3 amp. commutatore da palo Drake 6 pos. di antenna, con control box. Lineare HF n. 2, 3-500 z tutte le frequenze out 160 mt. Auto costruito out 1200/1500 con input 100 W. Preamp. + Attenuatore HF. Canova Piero - C.so Peschiera, 327 - 10141 Torino  
Tel. 011/790667

**VENDO** 23 cm transvert MMT 1296/144G Microwave, antenna J-Beam D15/1296 nuovi a L. 400.000. Sambudisa Piero - Via di Bure Vecchia, 71 - 51100 Pistoia  
Telefonare dalle ore 20.00 alle ore 21.00  
Tel. 0573/532495

**VENDO** baracchino CB Lafayette Boston nuovo ancora in garanzia L. 50.000 + antenna da tetto Ringol 150.000 + preamplicatore d'antenna nuovo L. 30.000 + TV BN 22" L. 100.000 + TV bn portatile L. 100.000 + TV color 20" GBC L. 200.000 + autoradio nuova imballata L. 100.000 + Radio anni 40 funz. 100.000. Burlando Luciano - Via Bellini - 15100 Alessandria  
Tel. 0131/40429

**VENDO** apparato RXTIC IC 751 - accordatore Kenwood TS120 - antenna verticale PKW GP5B - non si effettuano spedizioni. Cirino Enzo - Via Alfieri, 111 - 86100 Campobasso  
Tel. 0874/196339

**VENDO** decoder Rtty Northern con diversity a shift variabili con manuali e schemi L. 200.000; decoder Rty ST5 170-185 Hz AFSK FSK con manuali e schemi L. 100.000; telescriventi T22N e TZCR con manuali e parti ricambio L. 150.000. Cardesi Davide - Via Monte Rosa, 40 - 10154 Torino  
Telefonare ore ufficio  
Tel. 011/542173

**VENDO** stazione completa per ricezione foto da satelliti meteo e geostazionari/orbitali. Carnacina Tommaso - Via Rondinelli, 7 - 44011 Argenta (FE)  
Telefonare dalle ore 14.00 alle ore 16.00 e dalle ore 19.00 alle ore 21.00  
Tel. 0532/804896

**VENDO** Yaesu FT790R + amplificatore Daiwa LA4030 35 W. **VENDO** in blocco a L. 1.300.000. Carnacina Tommaso - Via Rondinelli, 7 - 44011 Argenta (FE)  
Telefonare dalle ore 12.00 alle ore 13.00 e dalle ore 18.00 alle ore 20.00  
Tel. 0532/804405

**VENDO**, causa difficoltà installazione antenne HF. Kenwood TS 940S - AT più SP940, mai usati, garanzia scritta, manuali inglese e italiano. **CERCO** transceiver bibanda Kenwood TS780 in buone condizioni. Diego  
Telefonare ore serali  
Tel. 0432/958335

**VENDO** termometer calibratore marca AOIP PN5201, nuovissimo per causa cessata attività (affare). Orritos Giuseppe - C.so Potenza, 175 - 10149 Torino  
Tel. 7398185

**VENDO** sintonizzatore Siemens filodiffusione L. 95.000; Sony ICF-2001 L. 350.000; cavo coax RG17AUM30 + connettori L. 350.000; valvometro Drake L. 300.000; valvola RV4-P-1200 L. 60.000; annate Radio Kit; interferfonico onde convogliate L. 50.000. Faccio cambi con materiale fotografico. Aosis Nello - Via Bergamini, 3 - 48100 Ravenna  
Tel. 0544/39127

MERCATINO

**Compro**

**Vendo**

Cognome \_\_\_\_\_ Nome \_\_\_\_\_

Via \_\_\_\_\_ N. \_\_\_\_\_ C.A.P. \_\_\_\_\_

Città \_\_\_\_\_ Prov. \_\_\_\_\_ Tel. \_\_\_\_\_

Inviare questo tagliando a: Progetto - Via Ferri, 6 - 20092 Cinisello B.

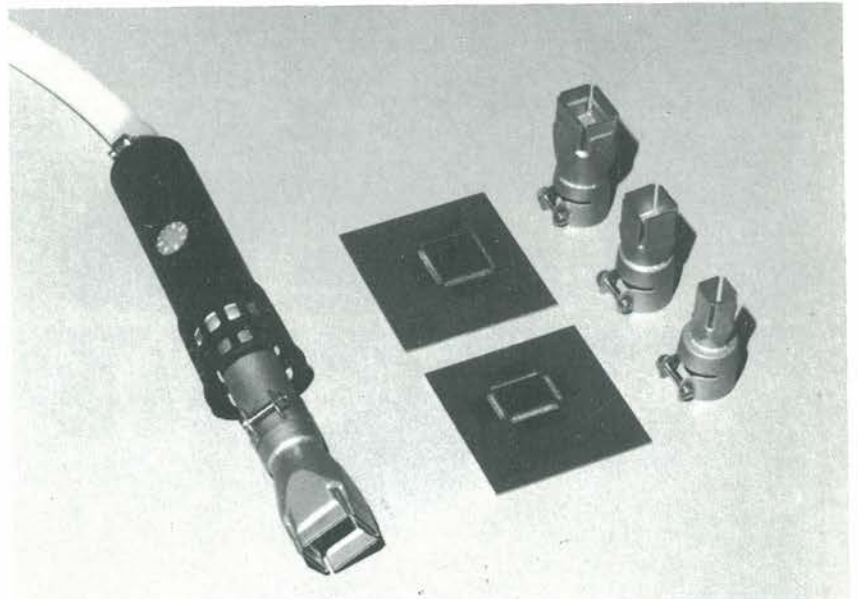
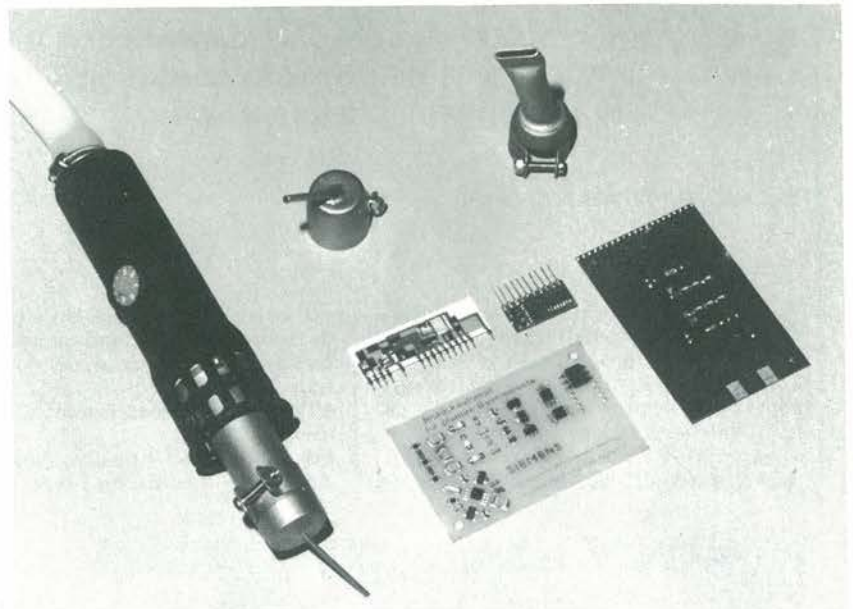


# SALDATURA E DISSALDATURA di componenti elettronici e dissaldatura di Quad-packs Con Leister-Labor

Il suo sottile getto d'aria calda regolabile micrometricamente da 20 a 650 °C, grazie ad un sofisticato sistema elettronico, permette la **SALDATURA E DISSALDATURA SENZA CONTATTO**.

Una nuova tecnica che fa operare più convenientemente in un settore di alta specializzazione, senza rischi o rotture. Migliorando le sue già valide prestazioni per una più corretta funzionalità, l'apparecchio è stato dotato di regolazione elettronica dell'erogazione d'aria in continuo da 1 a 150 litri al minuto.

La sua versatilità trova un riscontro operativo nella gamma di ugelli speciali appositamente costruiti per dissaldare senza provocare il minimo danno.



PR. 3/88

Nome \_\_\_\_\_

Cognome \_\_\_\_\_

Via \_\_\_\_\_

Città \_\_\_\_\_ Cap. \_\_\_\_\_

Telefono \_\_\_\_\_

INVIATEMI GRATUITAMENTE IL PROSPETTO P8

Esclusivista per l'Italia

*The* **MOHWINCKEL** S.p.A.  
Via S. Cristoforo, 78  
20090 TREZZANO S/NAVIGLIO (MI)  
Tel. (02) 4452651/5 - Telex 310429



# APPLICAZIONI DEI REGOLATORI

L'integrato LM 317 è particolarmente diffuso tra gli sperimentatori che devono lavorare con tensioni stabilizzate relativamente basse. In questo articolo vi illustriamo gli impieghi più interessanti.

*a cura della Redazione*

In Figura 1 sono indicate le caratteristiche elettriche dell'LM317 e del regolatore complementare LM337, nonché i collegamenti ai piedini: si possono così rilevare le differenze. Le caratteristiche elettriche sono simili, tranne la polarità ed una differenza di 3 dB nel rapporto di reiezione del ripple. 80

dB corrispondono ad un'attenuazione di 10.000 volte dell'ondulazione residua Delta  $V_{IN}$ , ai terminali del condensatore di filtro: i 2 V di ripple DELTA  $V_{IN}$  all'ingresso, diventeranno 200 microV in uscita.

Le caratteristiche principali sono: massima corrente d'uscita 1,5 A; regolazio-

ne da 1,2 V a 37 V e dissipazione di 15 W con radiatore infinito. Facciamo però soprattutto notare la corrente minima di carico, che deve essere di 10 mA! Se fosse minore (circuito aperto), ci sarebbero strane conseguenze, con il rischio di distruggere il circuito collegato, soprattutto se si tratta di un integrato CMOS. In generale, questo assorbimento minimo è determinato dal partitore di tensione (Figura 2). Per il resto, questa piccola meraviglia di regolatore è ben protetta contro tutti gli eventuali danneggiamenti (dovuti a riscaldamento, cortocircuito, eccetera).

Questo circuito, come altri regolatori del genere, ha tre piedini: ingresso, uscita e ADJ, che è il terminale di regolazione. La tensione di riferimento (1,25 V) verrà prelevata tra l'uscita ed il piedino ADJ.

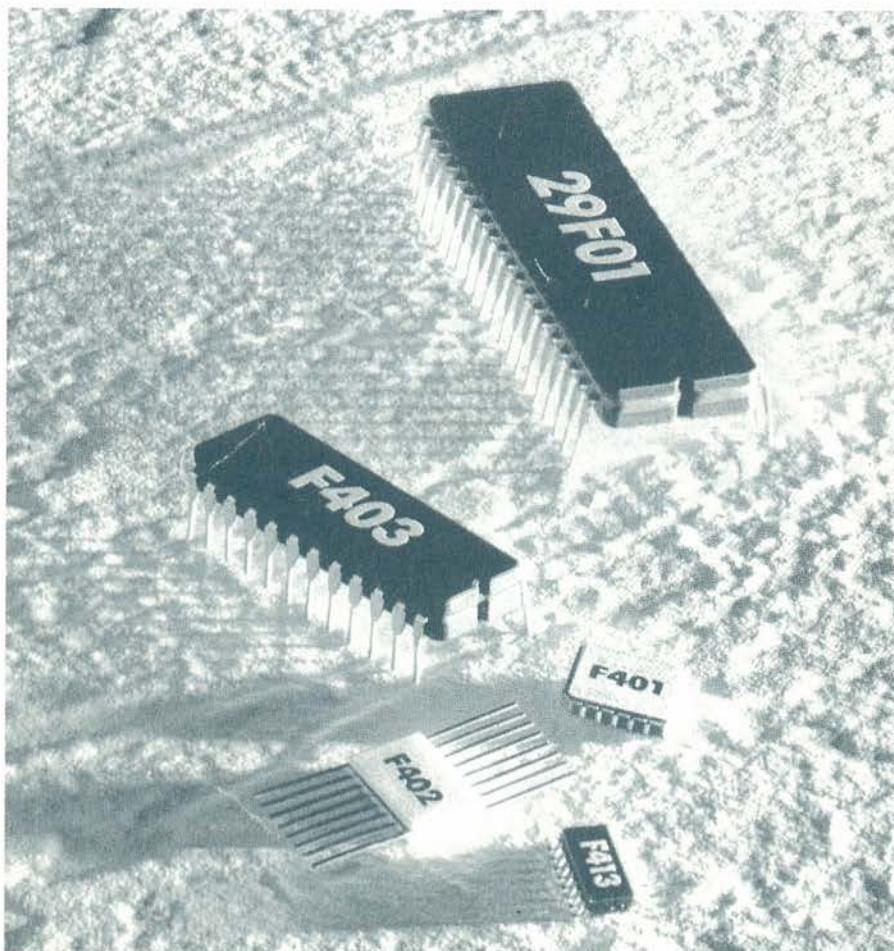
## Montaggio Di Base

In Figura 2 è raffigurato il montaggio minimo, indispensabile per far funzionare correttamente l'integrato: consiste soltanto in un ponte divisore in parallelo all'uscita. Il potenziale di riferimento è disponibile ai terminali di R1. Poiché la corrente "i" è trascurabile, la relazione viene derivata semplicemente dalla legge di Ohm:  $V_{OUT} = V_{REF} \cdot (R1 + R2)/R1$ .

La corrente minima di carico di 10 mA determina il valore massimo di R1 a 120  $\Omega$ , altrimenti il regolatore rischia di funzionare a vuoto.

Gli altri componenti sono ausiliari. C1 sarà montato molto vicino al regolatore, per disaccoppiare le oscillazioni parassite che avrebbero luogo in caso di collegamenti troppo lunghi verso  $V_{IN}$ . Il condensatore C2 eliminerà dall'uscita l'ondulazione residua ed eviterà che l'LM317 entri in oscillazione. D1 protegge il regolatore nei confronti di un'eventuale tensione applicata all'uscita; quando poi C2 è maggiore di 20 microF, questo diodo è indispensabile perché il fenomeno si verifica sempre quando viene tolta la tensione! Non bisogna infine dimenticare i condensatori di disaccoppiamento disseminati nel circuito alimentato.

Il generatore di corrente costante, visibile in Figura 3, illustra i vantaggi di applicare l'integrato LM317 derivante dalla bassa caduta di tensione ai capi di RS ( $V_{REF}$ ); la relazione è:





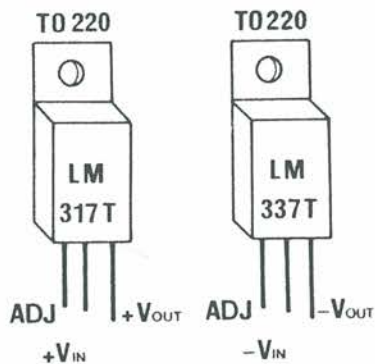


Fig. 1

$$I = V_{REF} / R_S$$

e la tensione di uscita potrà variare da 0 ad un massimo di  $V_{IN} - V_{REF} - 3V$ , purché vengano rispettate le limitazioni di potenza.

### Semplice Caricabatterie

Partendo dal generatore di corrente costante ora descritto, è possibile realizzare un caricabatterie visibile in Figura 4, limitando la tensione massima di uscita. Allo scopo, applicare all'uscita un partitore per fissare il limite di tensione (analogamente a quanto illustrato in Figura 2). I resistori R1 ed R2 determinano la tensione d'uscita, mentre RS fissa la corrente d'uscita. Quest'ultimo resistore limita anche la frequenza delle variazioni del carico quando la batteria viene caricata. RS dovrà essere un resistore di potenza  $(V_{REF})^2 / R$ : nel nostro esempio dovrà cioè dissipare un massimo di 8,5 W. Per sicurezza, sarà opportuno scegliere un resistore da 10 W, a filo avvolto.

Ecco in Figura 5 un altro modo di limitare la corrente di carica nelle batterie. Trascurando R, T ed R3, il circuito è identico a quello di un normale regolatore, con tensione fissata a 12 V da R1 ed R2. Se la corrente di carica supera i 600 mA, il transistor T va in conduzione e diminuisce il potenziale al piedino ADJ. La tensione di uscita diminuisce, al pari della corrente di carica. R3 fissa la soglia limite della corrente a:

$$I = 0,6 V / R$$

L'inconveniente di questo circuito è costituito dall'isolamento dell'uscita rispetto alla massa.

### Applicazione Progressiva Della Tensione

È talvolta utile disporre di una tensione che aumenta progressivamente a partire dalla chiusura del circuito. L'idea come illustrato in Figura 6 consiste nel colle-

Descrizione	LM317T	LM337T
Massima corrente d'uscita	1,5 A (2,2 A Typ)	-1,5 A (2,2 A Typ)
Minima tensione d'uscita	1,2 V	-1,2 V
Regolazione per variazione di linea	0,01 %/V	0,01 %/V
Regolazione per variazione di carico	0,1 %	0,1 %
Limitazione di corrente	Sì	Sì
Reiezione ondulazione	80 dB	77 dB
Protezione termica	Sì	Sì
Massima tensione ingresso/uscita	40 V	-40 V
VREF: tensione di riferimento	1,25 V Typ (1,2 à 1,3 V)	-1,25 V Typ (-1,2 à -1,3 V)
Minima corrente di carico	10 mA	10 mA
Dissipazione dell'involucro	15 W	15 W
Resistenza termica	4 °C/W	4 °C/W
Massima caduta di tensione	3 V	3 V

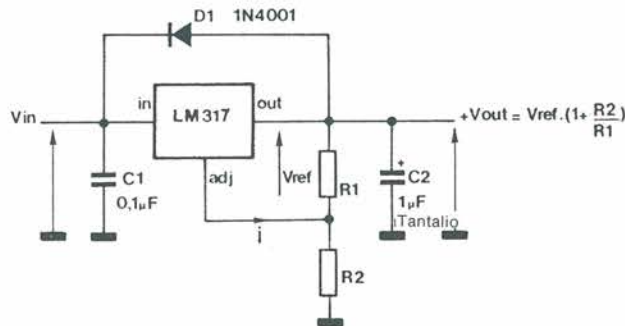


Fig. 2

gare un condensatore in parallelo ad R2. Quando viene data la tensione, questo condensatore è scarico e si carica lentamente tramite R1 (in realtà, tramite R1/R2). Poiché la capacità del condensatore diverrebbe eccessiva, visti i valori di R1 ed R2, è stato inserito un transistor "inseguitore di tensione" (tensione d'uscita circa uguale a VBE).

R permetterà una carica lenta di C ( $R \gg R1, R2$ ) senza che i valori della capacità debbano essere troppo elevati. D permetterà la scarica di C dal momento in cui viene tolta la tensione e proteggerà l'integrato. Facciamo notare la variazione della tensione di uscita, che parte da 1,8 V ( $V_{REF} + V_{BE}$ ) terminando con il valore fissato da R1 ed R2.

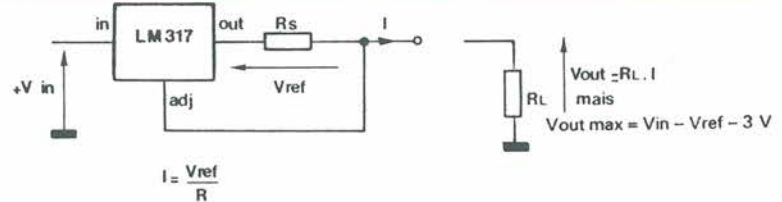


Fig. 3

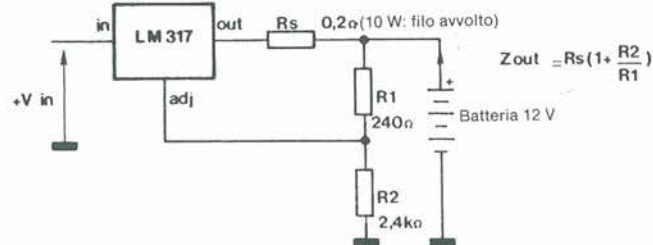


Fig. 4



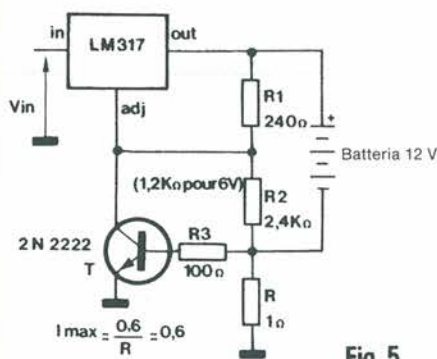


Fig. 5

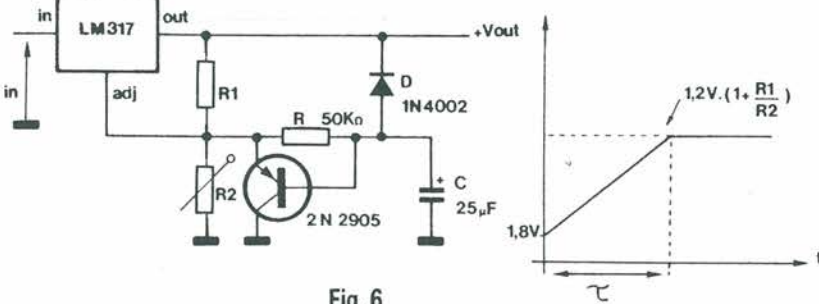


Fig. 6

### Tensione Variabile Da 0 A +V

Fate riferimento alla Figura 7 per ottenere una tensione d'uscita regolabile fino a 0 V; è necessario disporre di una tensione negativa che possa annullare la tensione minima d'uscita, uguale alla tensione di riferimento (1,2 V).

Collegare allora R2 ad una tensione di -1,2 V, invece che a massa. Questa tensione viene fornita polarizzando direttamente due diodi 1N4148. Di solito, la tensione è sufficiente, ma in caso di necessità si potrà aggiungere anche un terzo diodo. In questo caso, aggiungere un resistore in serie a C2, per impedire che la tensione scenda al di sotto di 0 V. R1 ed R2 determineranno il campo di variazione della tensione d'uscita, nei confronti di V<sub>IN</sub>.

### Diminuzione Dell'Ondulazione Residua All'Uscita

Il tasso di reiezione dell'ondulazione residua meglio conosciuto come ripple (Figura 8) è elevato (da 77 ad 80 dB): all'uscita si ritroverà dunque un segnale parassita molto debole. Per attenuarlo ancora di più, disporre il condensatore C1 in parallelo ad R2, per disaccoppiar-

lo. D1 scaricherà C1 in caso di cortocircuito all'uscita, proteggendo il regolatore quando C1 > 10 microF e V<sub>OUT</sub> = 25 V. D2 proteggerà il regolatore in caso di cortocircuito all'uscita, quando C2 > 20 microF.

### Controllo Di Uscite Multiple

È talvolta necessario avere a disposizione (Figura 9) alcune uscite con la medesima tensione ma indipendenti, per evitare l'interazione vicendevole tra diversi stadi (oscillatori, stadi preamplificatori, eccetera). Abbiamo pensato pertanto di utilizzare diversi regolatori. Per evitare una regolazione singola per ogni regolatore, i piedini ADJ vengono collegati tutti tra loro e poi portati al classico partitore R1, R2. Data la piccola differenza tra le tensioni di riferimento dei diversi contenitori, le tensioni d'uscita saranno identiche. Si utilizzerà così un'unica regolazione per fissare le tre tensioni d'uscita al valore desiderato.

### Pre-Regolazione

Come avviene con i regolatori fissi, quando la tensione d'ingresso è elevata è necessario limitare quella applicata

tra i morsetti d'uscita e di uscita del regolatore (IC2).

Nell'esempio illustrato in Figura 10, l'integrato IC1 ha il compito di limitare a 5 V questa differenza di tensione, in base ai valori R3 ed R4. Tra i due regolatori si potrà inserire un condensatore di disaccoppiamento, se sono montati ad una certa distanza, e si potrà anche montare un condensatore all'ingresso, se è la sorgente di alimentazione che si trova ad una certa distanza.

### Limitazione Di Corrente

Sui due schemi di Figura 11 si riconosce la struttura di un regolatore con transistor esterno, già visto per i regolatori a tensione fissa. Aggiungere R1 ed R2, per fissare la tensione di uscita. Collegare un transistor (T2) in parallelo ad R2. Questo transistor andrà in conduzione se la tensione ai terminali di R è maggiore di 0,6 V, cioè se la corrente di uscita si approssima a I<sub>M</sub> (I<sub>M</sub> = 0,6 V/R). Se T2 è in conduzione, annulla la caduta di tensione ai terminali di R1 (V<sub>REF</sub> - V<sub>BE</sub>), bloccando di conseguenza il regolatore. La tensione di uscita diminuisce fino a raggiungere il livello di 0 V, ad una velocità dipendente dal carico applicato. Attenzione alla dissipazione di T1 e del regolatore!

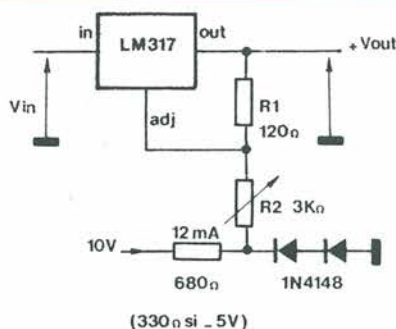


Fig. 7

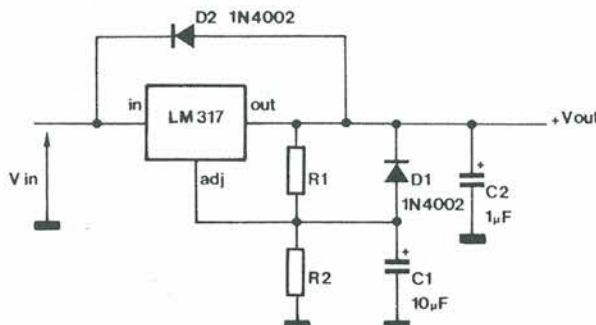
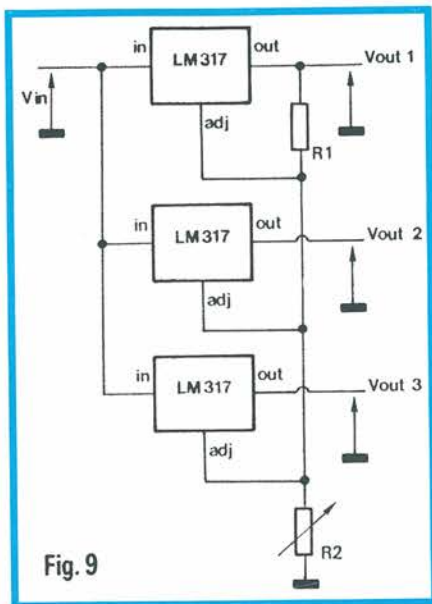


Fig. 8





### Regolazione A Potenza Variabile

Per ottenere una maggiore potenza d'uscita senza dover utilizzare un transistor di potenza, collegare diversi regolatori in parallelo, ciascuno con un resistore da 0,2 Ω in serie, per compensare le differenze tra le rispettive caratteristiche. Per questo tipo di circuito visibile in Figura 12, limitare a 10 il numero dei regolatori; nella determinazione del numero dei regolatori calcolare sempre un leggero margine di sicurezza:

$$N = I_{OUT} / 1,5 \text{ A (} I_{OUT} \text{ comprende il margine di sicurezza).}$$

La regolazione della tensione di uscita ha subito una modifica. Il piedino ADJ

è polarizzato da T1, R3 ed R4. IC1, montato come comparatore, pilota la conduzione di T1. La tensione d'uscita sarà proporzionale alla regolazione di R3, perché ai suoi morsetti si ritrova  $V_{OUT}/2$  (infatti,  $e(+) = e(-) = V_{OUT} \cdot R2 / (R1+R2)$ ). Con i suddetti valori, il campo di variazione di  $V_{OUT}$  si estende da +4,5 V a +25 V, per una tensione d'ingresso di 30 V ed una corrente d'uscita di 4A.

### Regolazione Variabile Per Corrente Elevata

Si tratta della variante di uno schema precedente. In Figura 13 R1 ed R2 determinano la tensione d'uscita; C1 diminuisce l'ondulazione residua all'usc-

Per limitare questa dissipazione, in caso di cortocircuito all'uscita ( $P_d = V_{IN} \cdot I_M$ ), è stato realizzato l'altro montaggio, detto "fold back" (ripiegato). La corrente limite sarà  $I_M$ , ma diminuirà con la tensione d'uscita fino a raggiungere il valore fissato di  $I_o$  quando  $V_{OUT} = 0 \text{ V}$  (cortocircuito).

$$I_M = (V_{BET2} \cdot (R3+R4) + V_{OUT} \cdot R3) / (R \cdot R4)$$

$$I_o = I_M \cdot V_{OUT} = 0, \text{ quindi}$$

$$I_o = V_{BET2} \cdot (R3+R4) / (R \cdot R4)$$

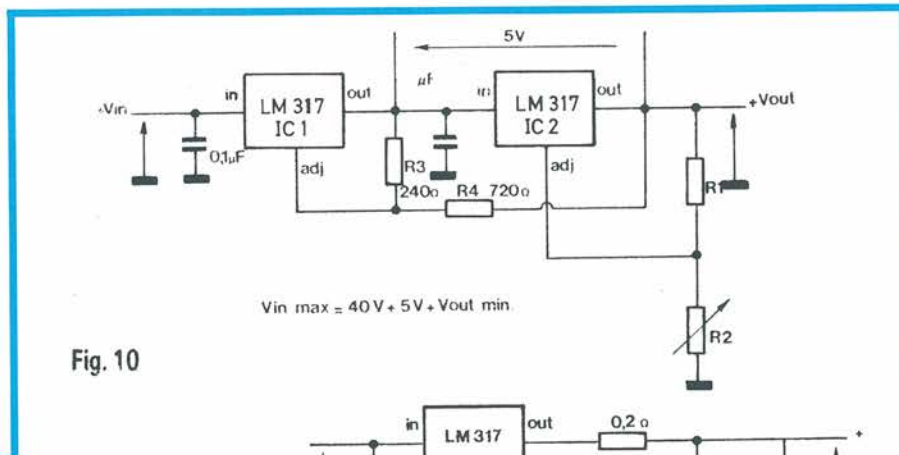


Fig. 10

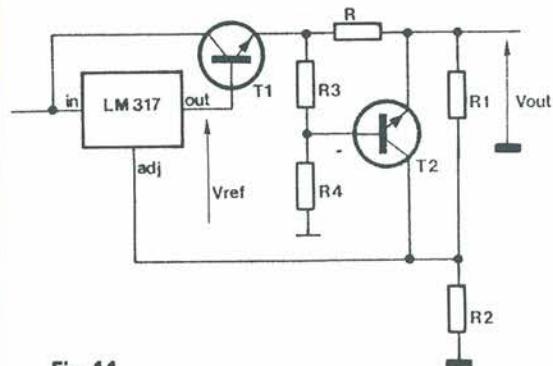
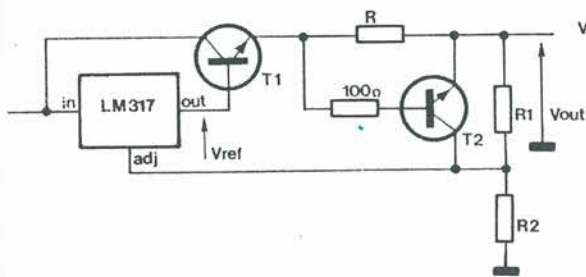


Fig. 11

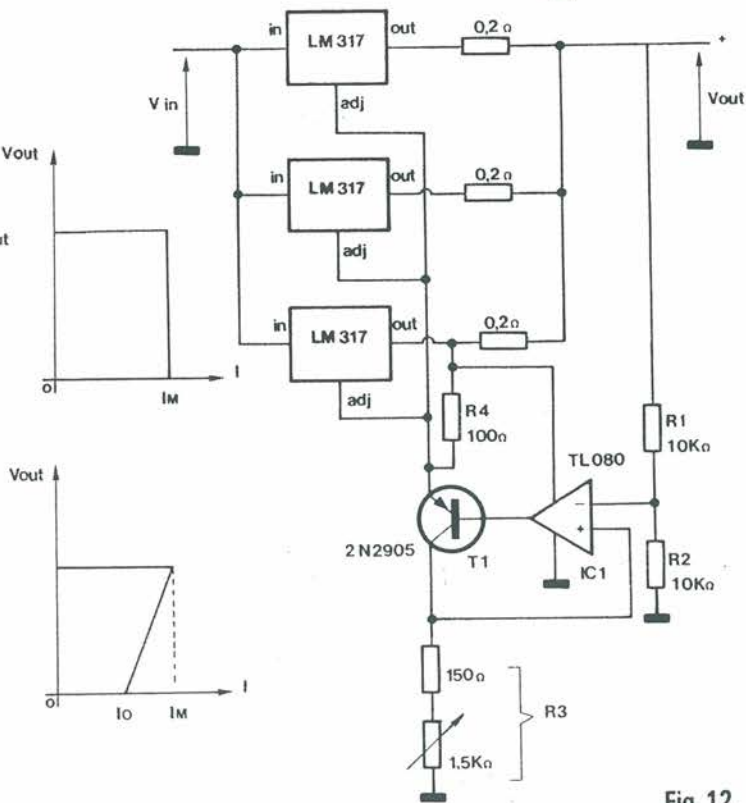


Fig. 12



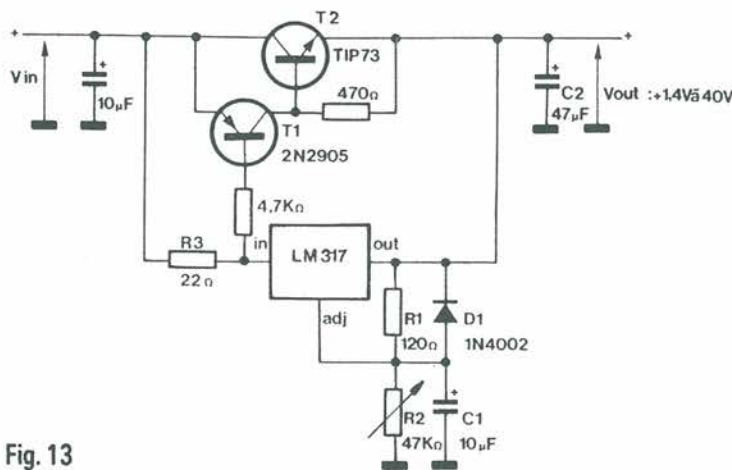


Fig. 13

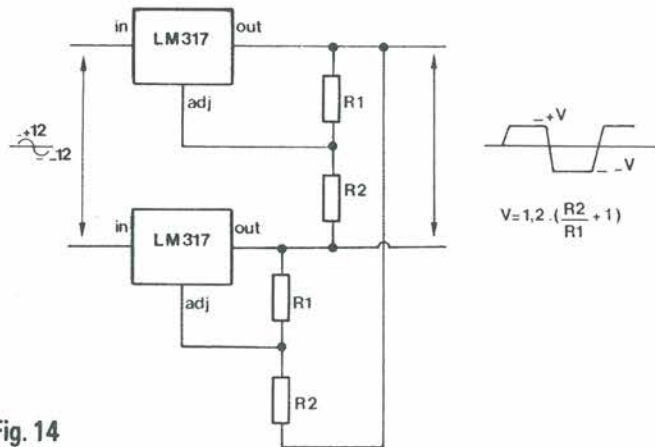


Fig. 14

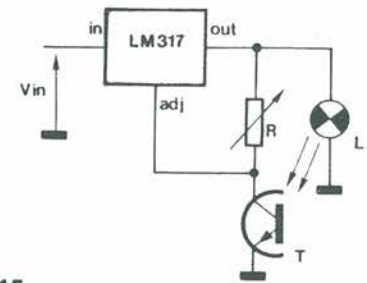


Fig. 15

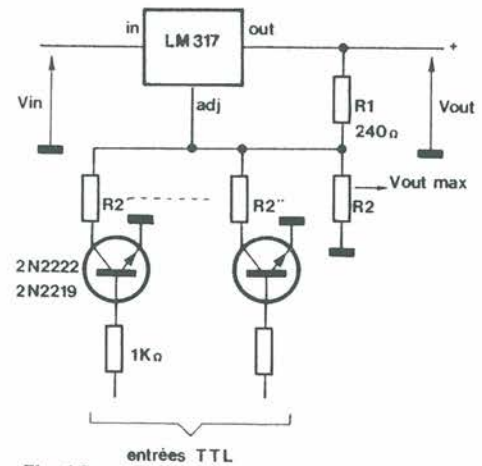


Fig. 16

ta e C2 garantisce il disaccoppiamento finale; R3 determina la corrente di conduzione dello stadio di potenza. Con i valori suddetti, è stata realizzata un'alimentazione con tensione regolabile tra +1,2 V e +40 V, con la corrente limitata dalle caratteristiche (Ic, Pd, eccetera) del falso Darlington T1/T2.

### Limitatore Dei Picchi

Per limitare i picchi di un segnale di

bassa potenza si utilizzano di norma due diodi zener montati in anti-parallelo (Figura 14), ciascuno con un resistore in serie. Per segnali a corrente elevata utilizzare invece questo circuito, che ha il vantaggio di permettere la regolazione della limitazione alle due polarità, variando il valore di R1 ed R2. Attenzione alla potenza dissipata dai regolatori!

### Asservimento Luminoso

Una lampadina (Figura 15) fornisce un'energia luminosa (proporzionale alla tensione di alimentazione) che non è costante nel tempo e varia da un modello all'altro. Per conservare una luminosità costante, nel nostro circuito l'energia luminosa viene captata da un fototransistore T. La sua resistenza diminuirà quando aumenterà l'intensità luminosa, facendo diminuire la tensione ai terminali della lampadina, fino a raggiungere l'equilibrio. Modificando il valore di R, varierà anche questa condizione di equilibrio. Si può anche sostituire T con una LDR, oppure con un fotodiode.

### Selezione Digitale

È possibile programmare molto facilmente la tensione d'uscita mediante un'informazione logica, codificata su diversi bit (Figura 16): basta commutare diversi valori di R2. La selezione viene effettuata mediante transistori, che potranno essere saturati o interdetti. I

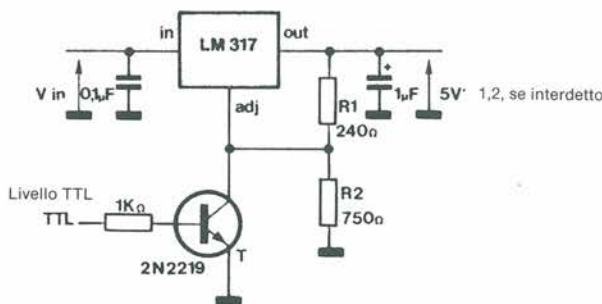


Fig. 17



diversi valori di R2', R2'', eccetera, verranno scelti a seconda delle tensioni di uscita desiderate. R2 limiterà la tensione massima di uscita, quando tutti i transistori saranno interdetti. Senza questo resistore, l'uscita andrebbe ad un valore prossimo a VIN. La scelta dei transistori non è critica: l'unica condizione è una bassa VCE di saturazione.

### Inibizione

Partendo dall'idea del circuito precedente, è possibile bloccare la tensione di uscita di un regolatore. Facendo riferimento alla Figura 17 R1, R2 determinano la tensione d'uscita, a +5 V con i valori numerici dati. Se T è interdetto, il circuito è quello classico:

$$V_{OUT} = V_{REF} \cdot (R1+R2)/R1$$

Se T è saturato, il piedino ADJ risulterà collegato ad un potenziale prossimo a 0 V. VOUT avrà allora il valore di VREF, cioè +1,2 V, molto vicino a 0 V. Per raggiungere proprio 0 V, sarà necessario polarizzare l'emettitore di T a circa -1,2 V, e rivedere l'interfaccia di comando.

### Tensioni D'Uscita Simmetriche

IC1, un regolatore positivo, è montato in maniera classica (Figura 18). La tensione d'uscita VOUT è determinata da R1 ed R2. Il regolatore negativo IC2 è montato con il riferimento fluttuante. Il piedino ADJ è pilotato da un amplificatore operazionale (collegato come comparatore) in modo da ottenere 0 V al punto centrale di R3-R4. Poiché questi resistori sono identici e collegati alle due uscite, positiva e negativa, le tensioni d'uscita avranno un valore assoluto uguale.

### Alimentazione Ad Alta Tensione

Le caratteristiche elettriche dell'integrato LM317 limitano tra +1.2 e +37 V il campo di variazione delle tensioni d'uscita. Questo circuito (Figura 19) permette di ottenere una tensione massima più elevata. Effettuare una nuova limitazione del rapporto tra le tensioni di ingresso ed uscita del regolatore, con l'aiuto di T1, di T2 e di un diodo zener. Questa scelta è necessaria a causa della tensione d'ingresso (170 V) e della potenza dissipata da T2. Il rapporto tra le tensioni di ingresso ed uscita dell'LM317 è limitato a circa 5 V. R1 ed R2 fissano la tensione d'uscita. In questo caso, R2 è un resistore di potenza.

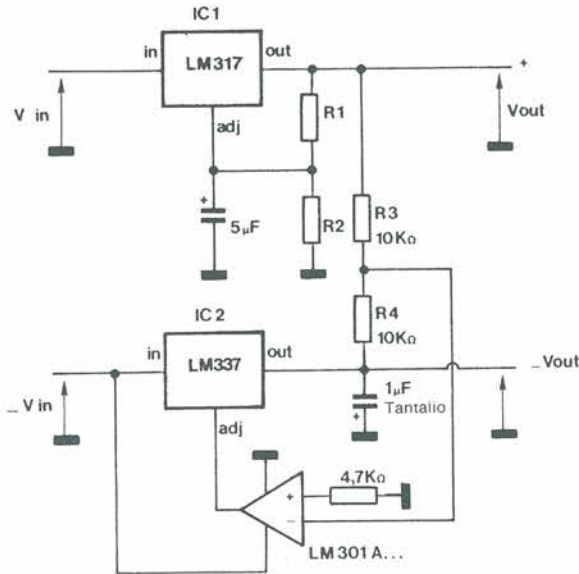
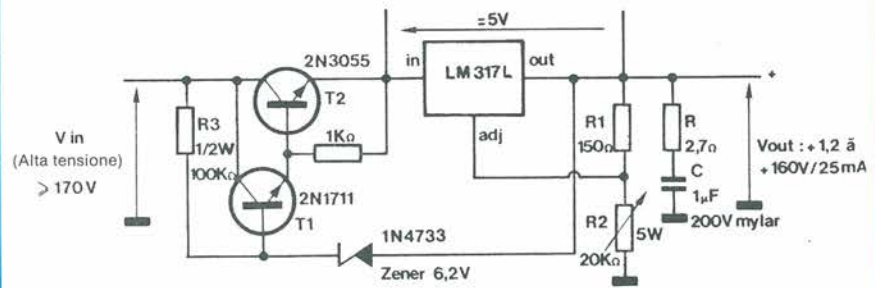


Fig. 18



LM317L: idem LM317 sauf I<sub>max</sub> = 100mA

Fig. 19

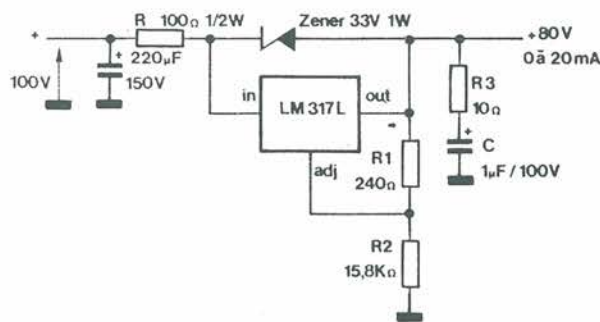


Fig. 20

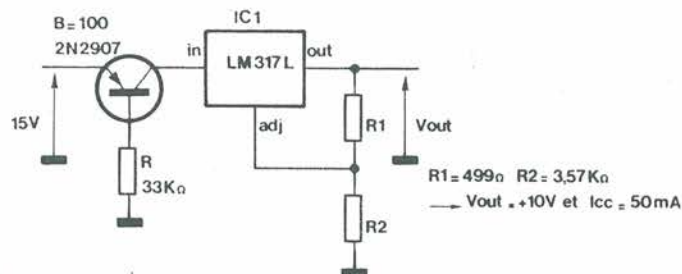


Fig. 21



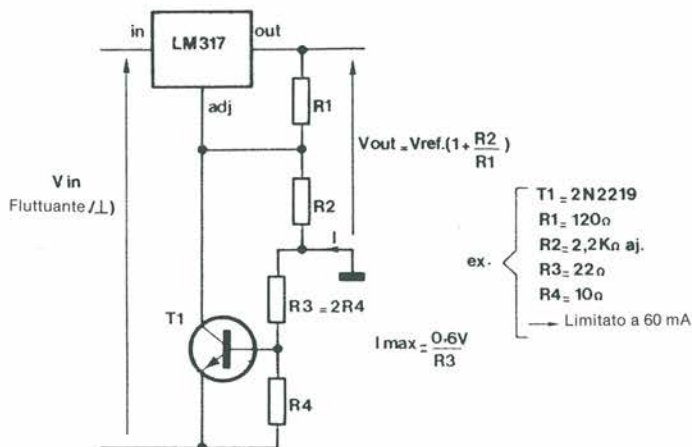


Fig. 22

L'uscita varierà a seconda della regolazione di R2 e della tensione  $V_{IN}$ , che fisserà il limite massimo. R3 polarizza lo zener ed RC è una rete di disaccoppiamento dell'uscita, che evita anche l'oscillazione. Raccomandiamo di osservare le dovute precauzioni, perché le tensioni sono elevate e potenzialmente mortali, non esistendo una limitazione della corrente.

### Alimentazione Ad Alta Tensione Protetta

È una versione ridotta del circuito precedente: il rapporto tra le tensioni di ingresso ed uscita del regolatore è limitato da uno zener (Figura 20). Il resistore R limita la corrente nello zener e nel regolatore. Poiché questa corrente è li-

mitata a 20 mA, si utilizzerà la versione L dell'LM317. La funzione di R1, R2, C, R3 è identica a quella svolta nel circuito della Figura 19. Anche in questo caso raccomandiamo di osservare le dovute precauzioni, perché queste tensioni sono elevate e potenzialmente mortali: infatti la corrente ha un valore maggiore della soglia di pericolo!

### Limitazione A Monte Della Corrente D'Uscita

Si tratta di un sistema semplice per limitare la corrente d'uscita, quando il suo valore è basso. Si utilizza ancora la versione LM317L, preceduta da un transistor polarizzato da R (Figura 21), tenendo conto del suo guadagno Beta, del limite di corrente e della tensione d'ingresso. Per una corrente minore del limite, la VCE sarà bassa e non influenzerà IC1. Se invece la corrente supera il limite, aumenta VCE e la tensione sarà insufficiente a garantire una VOUT corrispondente ad R1-R2, collegati all'uscita di IC1. Il suo valore sarà  $V_{IN} - V_{CE} - 3V$  ("dropout"), con una caduta sempre maggiore.

■



# WANTED!

Che cosa fareste con la nostra basetta-omaggio? Spremete le meningi e dateci sotto col saldatore: e se riuscite a tirar fuori un progetto veramente OK (cioè inedito utile e magari un po' pazzo...) inviate il tutto a: PROGETTO, Basetta Omaggio

Wanted!,

Via E. Ferri, 6 - 20092 Cinisello Balsamo (MI).

Per le idee super, avrete la pubblicazione firmata più due fantastici libri in omaggio e tre esemplari del circuito stampato.



# CIRCUIGRAPH la nuova "scrittura a filo" per realizzare circuiti elettronici

La "scrittura a filo" CIRCUIGRAPH studiata per facilitare il lavoro a progettisti, riparatori e hobbisti di elettronica è un nuovo e rivoluzionario sistema per collegare direttamente, senza saldatura, i terminali dei componenti elettronici.

**C&K**  
eurodis

C & K

COMPONENTS srl

via F.lli di Dio, 18

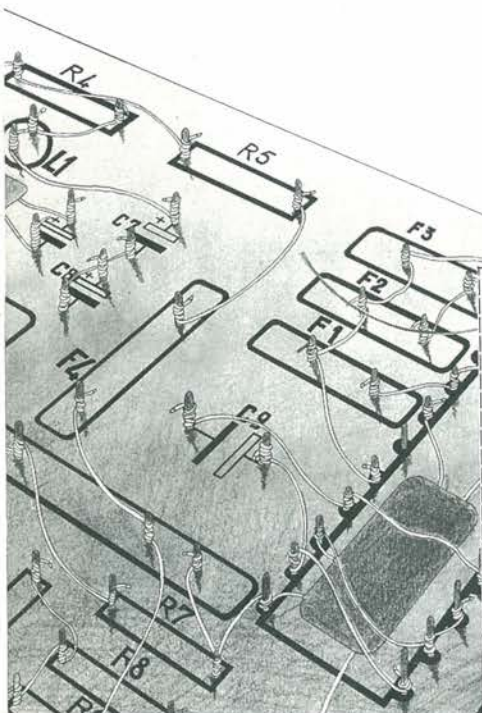
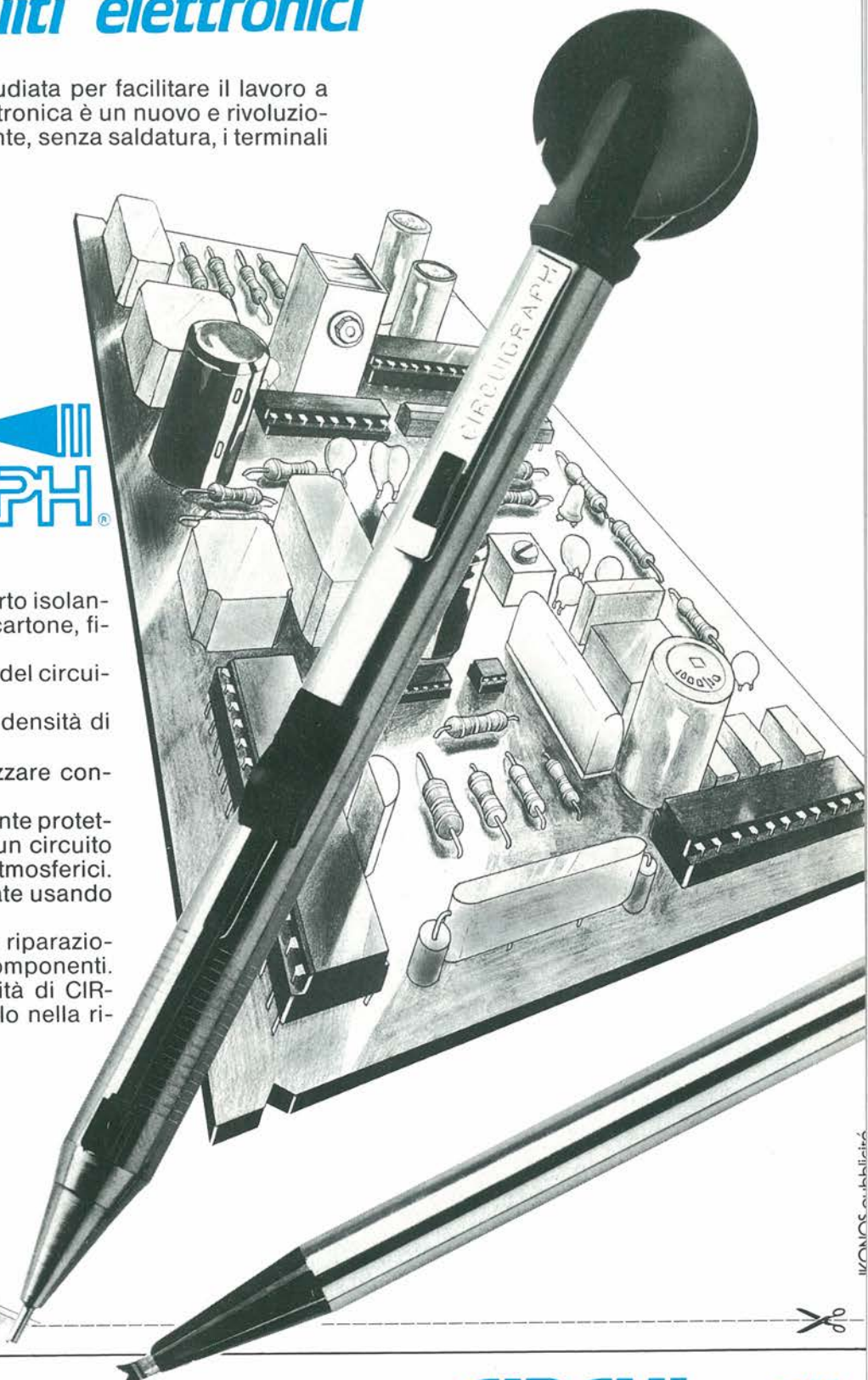
20063 CERNUSCO S/N (MI)

tel. 02/9233112 r.a.

telefax 02/9249135 - tlx. 313631CEKMI I

**CIRCUIGRAPH**

- La possibilità di usare come supporto isolante dei circuiti i più svariati materiali: cartone, fibra, plastica etc.
- Il recupero totale dei componenti e del circuito in caso di smontaggio.
- La realizzazione di circuiti ad alta densità di componenti e piste.
- La praticità nel progettare e realizzare contemporaneamente il circuito.
- Il prototipo prodotto, opportunamente protetto con resine spray isolanti, diventa un circuito definitivo inattaccabile dagli agenti atmosferici.
- Le tracce possono essere incrociate usando etichette adesive isolanti.
- La certezza di effettuare modifiche, riparazioni o correzioni senza danneggiare i componenti. Queste caratteristiche e l'economicità di CIRCUIGRAPH, aprono un nuovo capitolo nella ricerca elettronica.



3 Basette  
**OMAGGIO**

**CIRCUIGRAPH**

timbro del venditore

ALL'ACQUISTO DI UN KIT COMPLETO  
E PRESENTANDO QUESTO COUPON  
AL RIVENDITORE

offerta valida fino al 30/4/1988

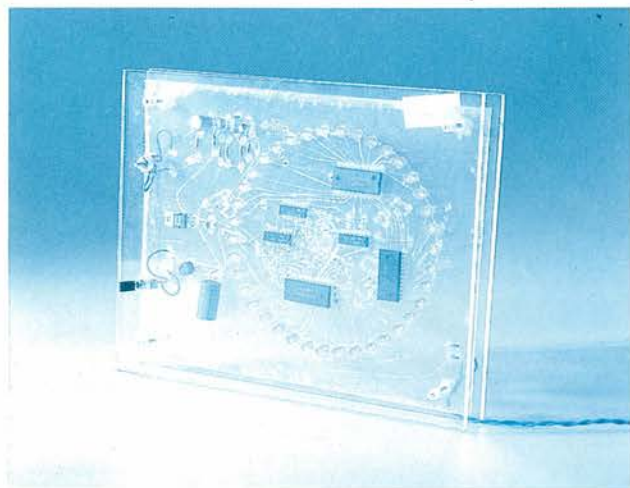
DATA DI ACQUISTO .....



# UN PC AMSTRAD AL MESE PER VOI!



**C**ome fare per ottenerlo? Semplice: inviate alla redazione di Progetto un circuito inedito interamente realizzato con le basette millefori e il kit Circuigraph. Non esistono limitazioni al numero di basette impiegate ma le "piste" non devono avere saldature. Una speciale commissione composta dai responsabili della



Circuigraph e dell'Amstrad sceglierà, ogni mese, i 5 progetti più interessanti: ai primi tre l'onore della pubblicazione sulla rivista a partire dal numero di Giugno. La migliore realizzazione mensile vincerà un PC Amstrad 1640 D completo di monitor b/n. Non dimenticate che, per esigenze editoriali, le prime realizzazioni pronte per andare in stampa dovranno pervenire in redazione entro la fine di Marzo. Per i lettori classificati dal 2° posto a seguire sono disponibili mensilmente:

- 1 Sinclair ZX 128K PLUS 2
- 10 Abbonamenti a PROGETTO
- 10 Kit completi Circuigraph

**CIRCUIGRAPH**

Il Gran Premio - Circuigraph si concluderà il 31 Dicembre 1988

Inviare i vostri progetti a:  
Redazione PROGETTO  
GRUPPO EDITORIALE JCE  
Via Ferri, 6 - 20092 CINISELLO BALSAMO

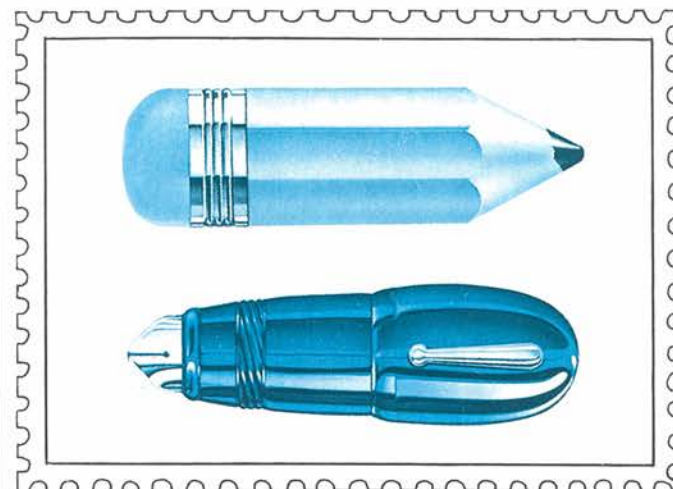
**sinclair**



### Facsimile Per Commodore 64

**S**pett.le redazione di Progetto, sono un ragazzo di 16 anni e seguo da molto tempo la vostra rivista. Alcuni giorni fa mi sono accorto che sull'articolo relativo al "Sistema facsimile per Commodore 64" sono stati pubblicati alcuni errori. Innanzitutto il valore della resistenza R3 non è di 120 ohm ma bensì di 120 kohm; impiegando il valore errato si rischierebbe di sovralimentare l'integrato con il rischio, direi inevitabile, di danneggiarlo.

Inoltre nella disposizione dei componenti sul circuito stampato e nel disegno delle piste in rame pubblicato a pag. 83 manca il riferimento ad un ponticello da effettuare tra il condensa-



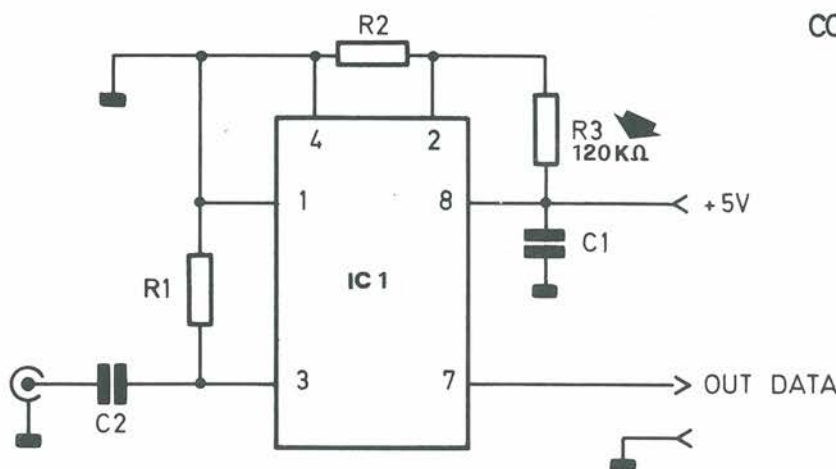
Ricordiamo ai lettori che ci scrivono che, per motivi tecnici, intercorrono almeno tre mesi tra il momento in cui riceviamo le lettere e la pubblicazione delle rispettive risposte. Per poter ospitare nella rubrica un maggior numero di lettere, vi consigliamo di porre uno o due quesiti al massimo.

tore C1 e la massa. Non credo si possano verificare anomalie di funzionamento nel caso di totale assenza del ponticello ma la ricezione potrebbe risultare disturbata da alcune spurie eventualmente presenti sull'alimentazione.

Rinnovando i complimenti per la vostra rivista vi porgo i migliori auguri di buon lavoro per i numeri futuri.

**Luciano Guglielmi**  
Orvieto

*Ringraziamo il Sig. Guglielmi per l'attenzione prestata alla nostra rivista e pubblichiamo i disegni con le relative correzioni da effettuare al circuito rassicurando gli sperimentatori che il prototipo da noi realizzato era privo del ponticello "incriminato" e ha comunque fornito immagini sorprendenti e prive di disturbi.*



CONNETTORE PER REGISTRATORE COMMODORE

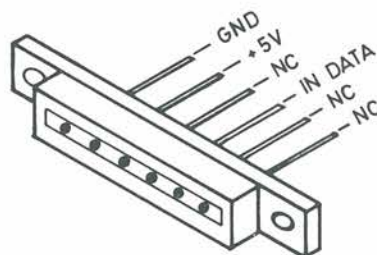


Figura 1. Schema elettrico dell'interfaccia.

Le crocette rosse indicano i tagli da apportare alle piste del circuito stampato.

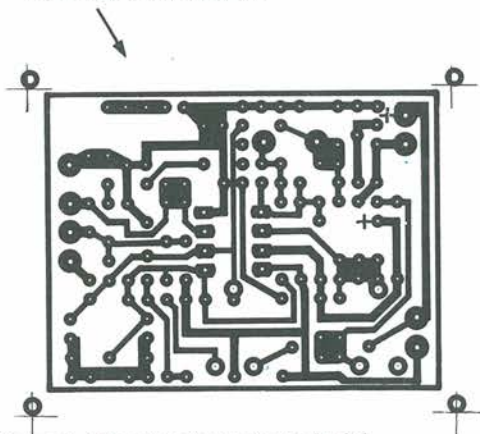


Figura 2. Circuito stampato scala 1:1.

Le frecce indicano i punti modificati.

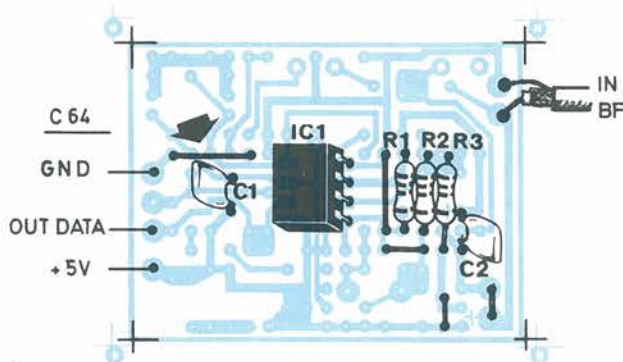


Figura 3. Disposizione dei componenti sul circuito stampato.



## Preamplistereo A Valvole

La richiesta di scuse crediamo sia inutile ma, dopo 5 mesi siamo finalmente in grado di pubblicare i disegni di tutti gli stampati relativi al preampli a valvole di Elektor, apparso sul numero di Ottobre '87 di Progetto. Manca la scheda relativa alla sezione d'ingresso che era già stata pubblicata in precedenza e siamo convinti di aver accontentato moltissimi lettori che avevano deciso di realizzare questo circuito. Una lunga serie di contrattempi non ci ha permesso di essere più solleciti nella pubblicazione ma le schede saranno disponibili presso la Adeltec all'indirizzo pubblicato tra le pagine di questo numero.

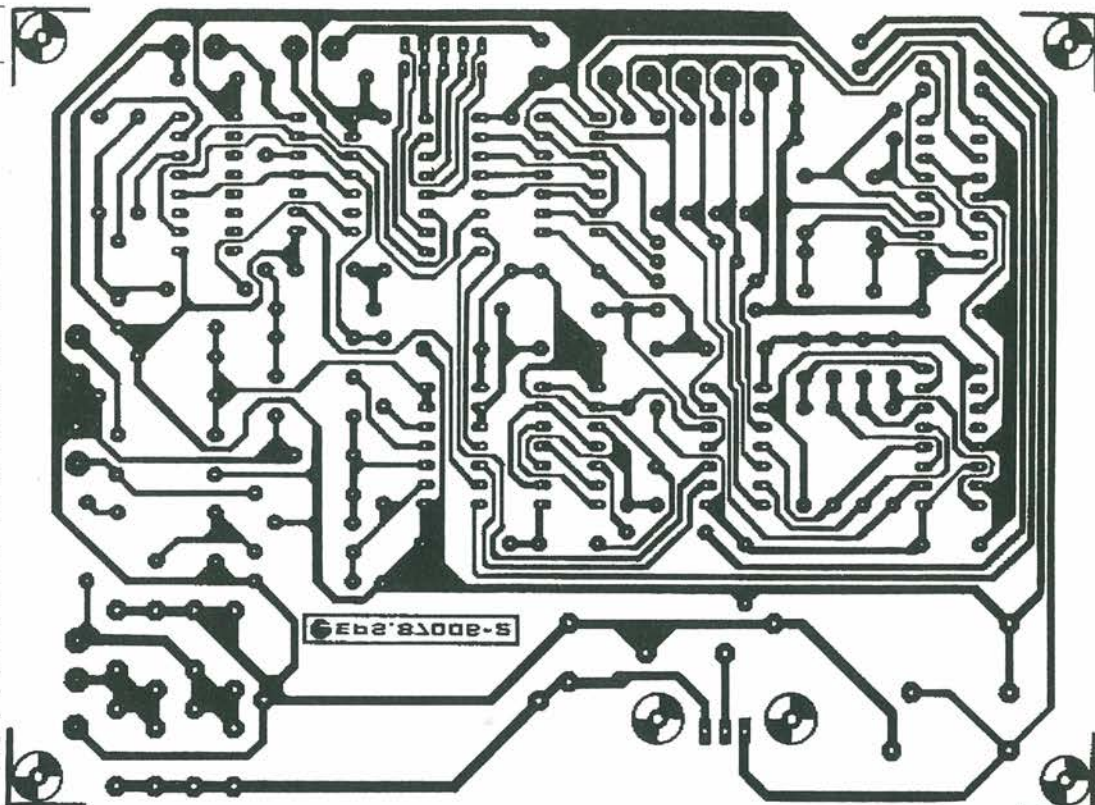
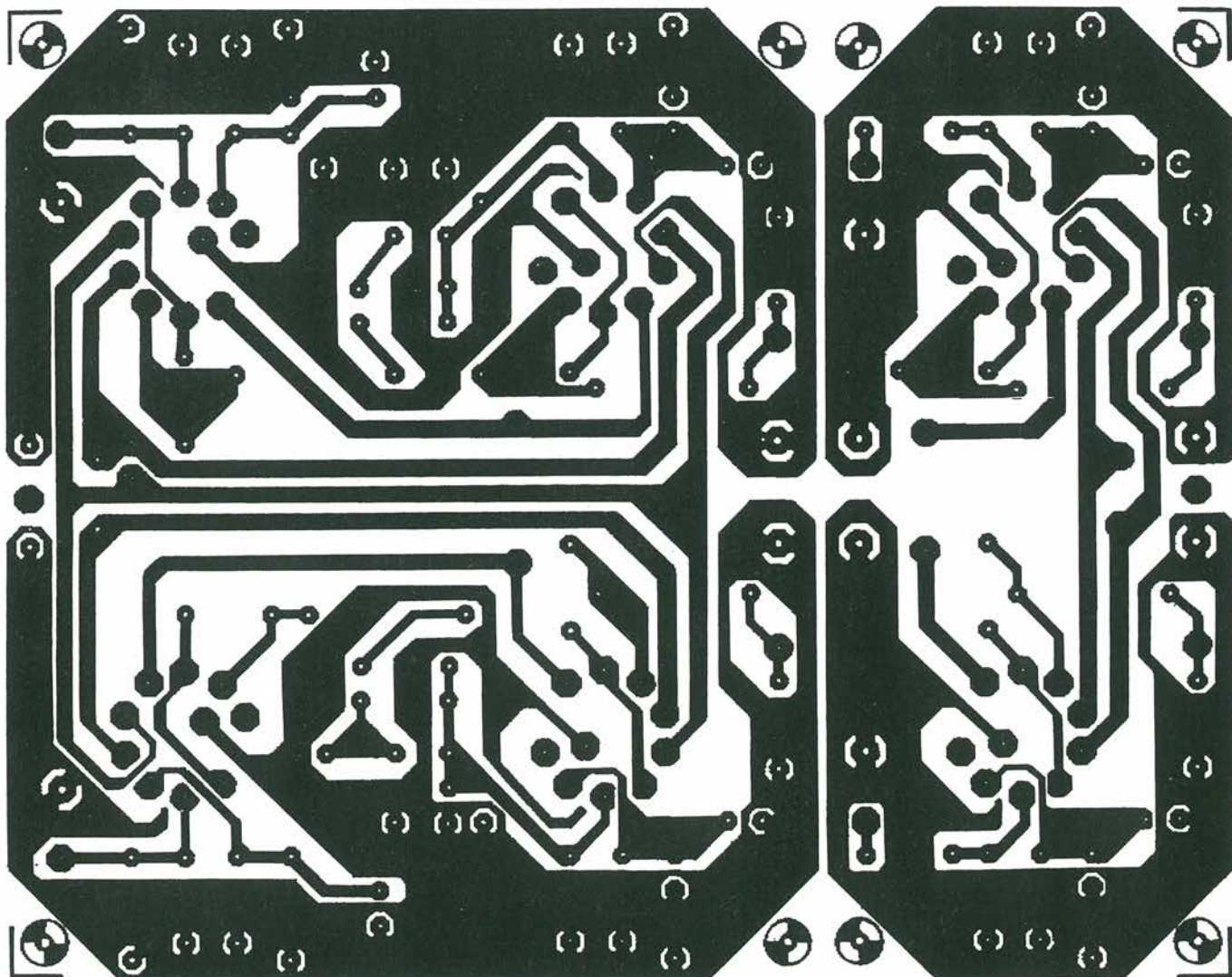


Figura 1. ▼ Lato A

▲ Figura 3.





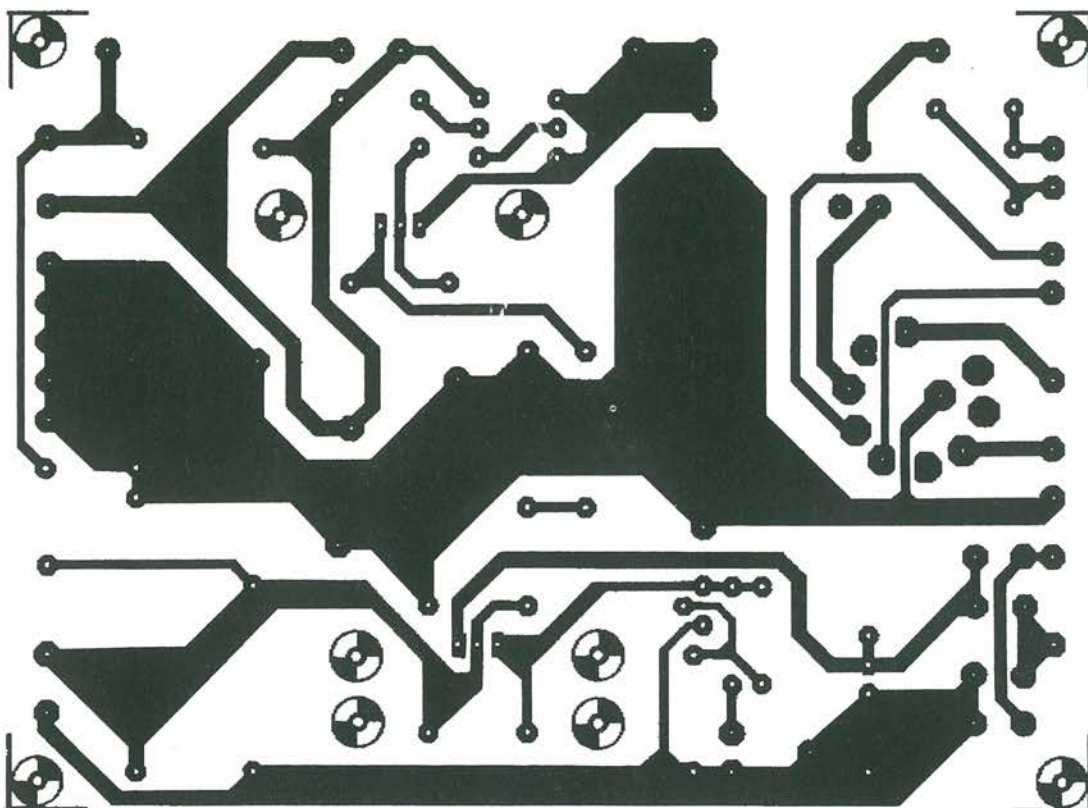


Figura 1. Circuito stampato del preamplificatore Scala 1:1 Lato A.

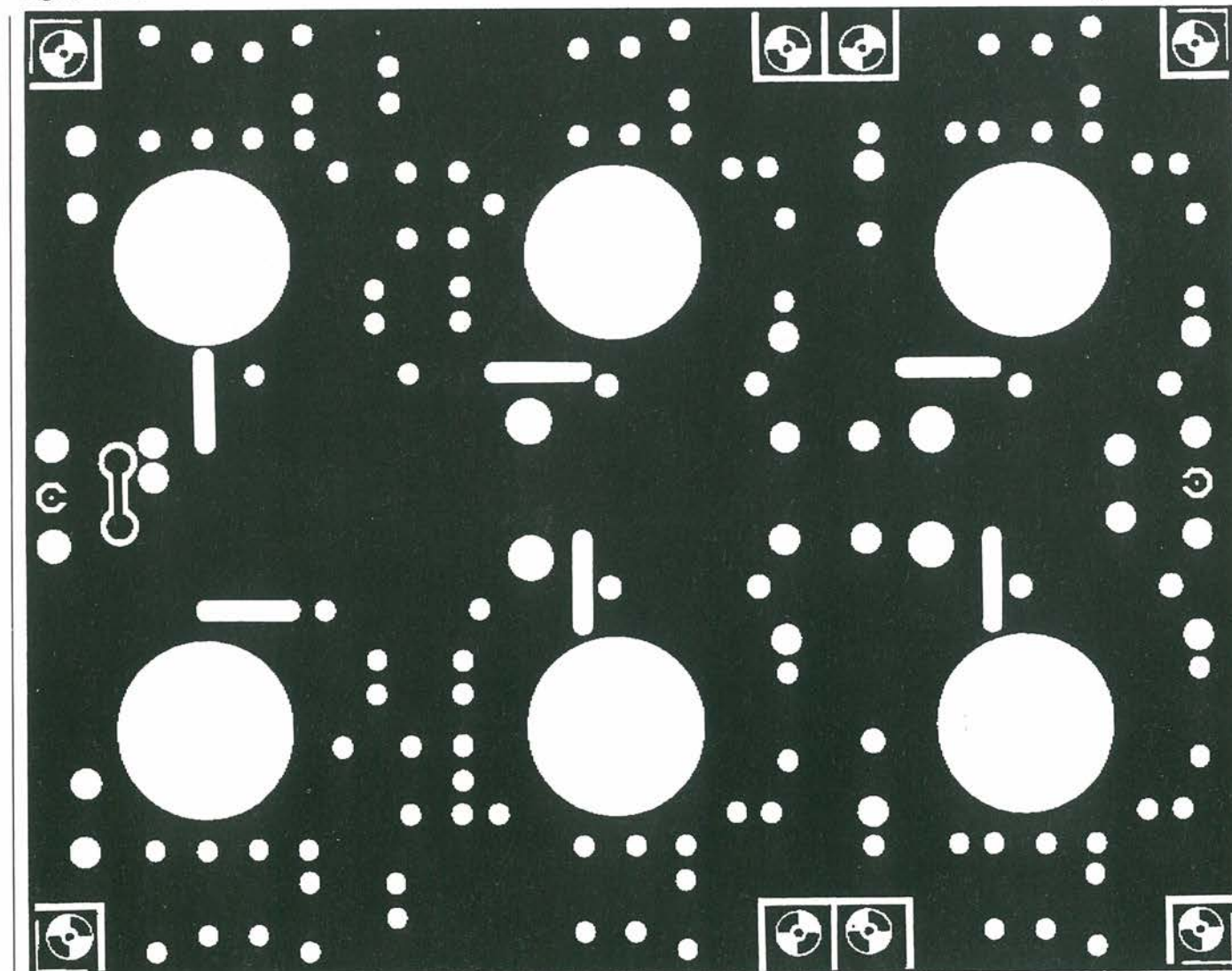
Figura 2. Lato B.

Figura 3. Circuito stampato del controllo relé Scala 1:1.

Figura 4. Circuito stampato dell'amplificatore Scala 1:1.

Figura 4. ▲

Lato B ▼ Figura 2.





## Il Termometro Digitale

Spett.le redazione di Progetto, ho realizzato il vostro termometro digitale apparso sul numero di Ottobre dello scorso anno della vostra rivista e con grande rammarico ho constatato che non funziona. I display non si illuminano nonostante abbia sostituito più volte gli integrati. Potreste aiutarmi a risolvere questo problema?

**Fulvio Pallotta  
Manzano del Friuli (UD)**

Approfittiamo della lettera inviata dal Sig. Pallotta per rispondere a tutti i lettori che sono incorsi nello stesso errore durante l'acquisto dei display. I componenti acquistati dal nostro lettore sono del tipo D 350 PK, la forma e l'aspetto esteriore autorizzano a una facile confusione con i display del tipo FND 507 indicati nell'elenco componenti. L'unica differenza risiede nella piedinatura come illustrato nelle Figure 1 e 2. Infatti nei componenti impiegati dal Sig. Pallotta (Figura 1) il catodo comune trova posto al piedino 5, mentre nella serie FND 507 il colle-

gamento circuitale per il catodo comune è posizionato al piedino 3 come si può facilmente notare nella Figura 2. Rinnoviamo l'invito valido per tutti i lettori della nostra rivista a non inviarcì alcuna realizzazione da riparare in quanto le nostre strutture non prevedono alcuna assistenza sul mancato funzionamento dei circuiti. Se dovessero insorgere problemi di natura elettronica o qualche malfunzionamento una volta terminato il montaggio saremo ben lieti di ricevere una vostra missiva con una descrizione dei difetti riscontrati.

## In Diretta L'Avventura

Da poco tempo ho scoperto la vostra rivista e ho subito cominciato a realizzarne alcuni progetti. Sul n. 4 di Progetto 1987 a pag. 71 è stato pubblicato lo schema di un ricevitore in VHF in superreazione. Vorrei sapere se è possibile raggiungere frequenze prossime ai 220 MHz e se si può sostituire il BF 900 con un equivalente.

**Gastone Guiaro  
Bologna**

Gentile Sig. Gastone, le frequenze superiori ai 200 MHz possono essere raggiunte senza troppe difficoltà anche se nutriamo qualche dubbio sulla validità di ascolto dei "programmi" trasmessi su quella porzione di banda. Il transistor BF 900 non deve essere sostituito in quanto i suoi equivalenti presentano caratteristiche leggermente differenti e potrebbero pregiudicare il funzionamento del ricevitore.

## Il Melody Maker E I Suoi Componenti

Sul numero di Dicembre '86 della rivista Progetto è stato pubblicato un circuito con il titolo "Melody Maker con Microprocessore". Per questo progetto nessun rivenditore della provincia è stato in grado di fornirmi il microprocessore MP 3318; così come non sono riuscito a reperire l'operazionale LM 380 M. Vorrei sapere dove posso procurarmi i componenti o se esistono altri equivalenti per il microprocessore, anche se nell'articolo ciò è stato sconsigliato.

**Luigi Matera - Vicenza**

Ci sembra strano che il nostro lettore non sia riuscito a reperire un solo LM 380 M in quanto questo componente è piuttosto diffuso. Il microprocessore può essere sostituito con il TSM 1000 che svolge le stesse funzioni dell'MP 3318. Per la reperibilità potrà rivolgersi alla CSE Elettronica - V.le S. Aquilino, 57 - 20039 Varedo (MI).

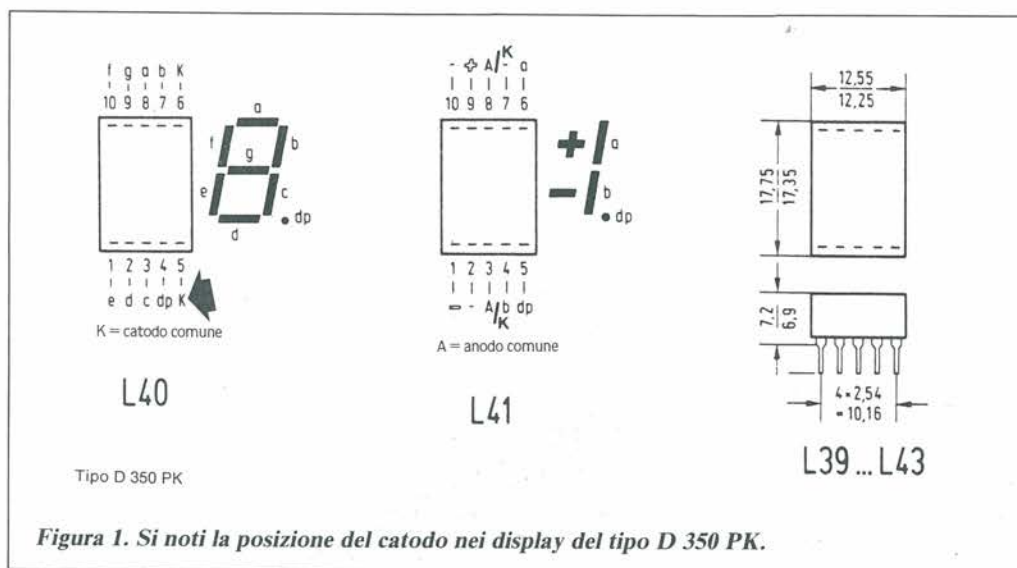


Figura 1. Si noti la posizione del catodo nei display del tipo D 350 PK.

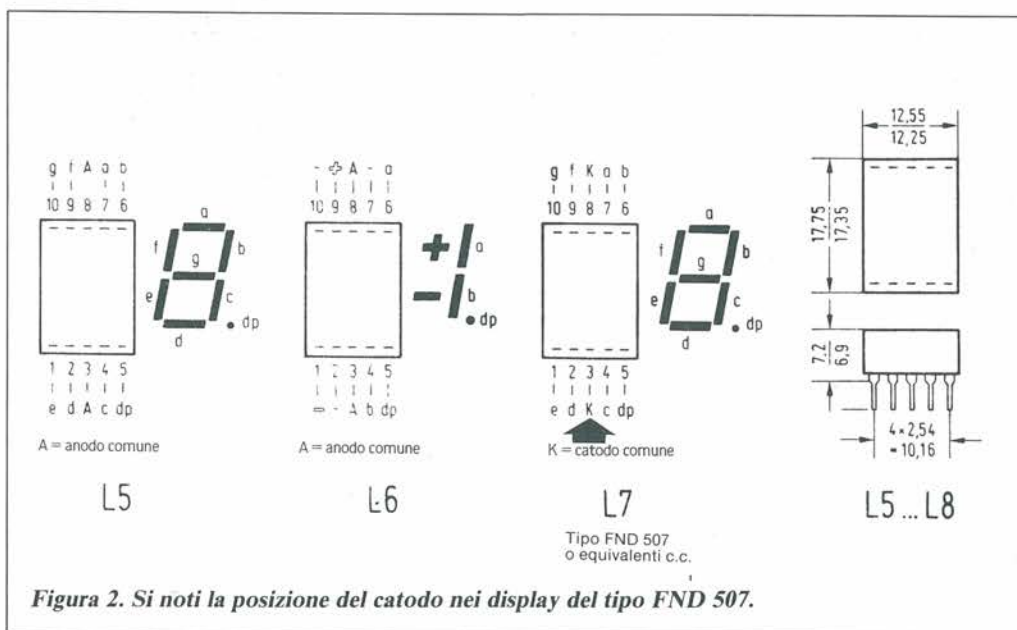


Figura 2. Si noti la posizione del catodo nei display del tipo FND 507.





# EFFETTO RADIO

a cura dell'ASSOCIAZIONE RADIOAMATORI ITALIANI

## COME AVVIENE LA COMUNICAZIONE IN RTTY

Qualche notizia tecnica sul sistema di elaborazione dei messaggi in radiotelescrivente per capirne di più su uno dei metodi di trasmissione più diffusi nel mondo.

di Giandomenico Sissa - IW2DCD

La tecnica dell'RTTY si è evoluta fin da tempi abbastanza remoti, praticamente da quando si è deciso di semplificare la normale comunicazione in telegrafia, sia via radio che via cavo. Il codice utilizzato è chiamato Baudot dal nome del suo ideatore. Come è noto, con i 5 bit di codice non è possibile ottenere più di 32 caratteri ( $2^5$ ), effettivamente pochi per rappresentare l'in-

*Greetings from*

*Louisiana*



*The Pelican State*

**KA5RYJ**

Francis Cantrell

Route 2, Box 57  
Ouachita Parish  
Monroe, Louisiana 71202





tero alfabeto più i caratteri numerali ed i segni di punteggiatura. Per poter risolvere questo problema si è dovuto ricorrere ad un artificio, utilizzando due dei 32 caratteri per effettuare la commutazione tra due distinti set di caratteri. Questi due set di caratteri vengono chiamati LTRS (lettere) e FIGS (figure), e contengono rispettivamente letterali l'uno e numerali più segni di punteggiatura l'altro.

All'epoca della sua nascita, la comunicazione via telescrivente era effettuata per mezzo di apparecchiature meccaniche (che ancora qualcuno utilizza), quindi bisogna vedere come questo processo viene effettuato da tali apparati: come in una macchina da scrivere normale, infatti, il cestello portacaratteri può abbassarsi, così da cambiare il carattere impresso premendo lo stesso tasto. Così è nella telescrivente: un certo codice può rappresentare indifferente due caratteri diversi, tutto dipende dalla posizione corrente del cestello. Questo cestello, ovviamente, viene abbassato dal carattere FIGS e riportato in alto dal carattere LTRS.

Vi sono inoltre dei codici che hanno lo stesso significato sia nel set LTRS che in quello FIGS; oltre agli stessi LTRS e FIGS questi sono il Carriage Return (CR), il Line Feed (LF), lo spazio, ed il NULL. Vediamo in dettaglio la funzione di questi particolari codici.

CR è il carattere che provoca il ritorno del carrello di stampa alla prima colonna; non provoca l'avanzamento della carta (ovvero il passaggio alla linea successiva), e viene talvolta usato per far sì che la telescrivente scriva in neretto. Di solito viene usato con:

**LF:** questo carattere provoca l'avanzamento della carta. Per l'operazione di "a capo" vengono dunque inviati due caratteri, vediamo il motivo. Pensiamo sempre al terminale meccanico: il carrello impiega un certo tempo per tornare alla colonna, specie se parte dall'ultima; se si cercasse di effettuare l'avanzamento della carta assieme al CR, con un solo carattere, la lettera seguente finirebbe certo per essere stampata quando l'operazione non si è ancora conclusa. Il risultato sarebbe la perdita del primo carattere di ogni riga, che andrebbe a fissarsi su una parte qualunque della riga stessa, sovrapponendosi poi ad un altro carattere. L'introduzione di un certo ritardo, dovuto all'avanzamento della carta, fa sì invece che l'operazione possa concludersi prima dell'arrivo di un carattere da visualizzare. Tutti questi problemi sono stati poi risolti con i terminali elettronici, dove non esistono grossi tempi di propagazione come in quelli meccanici.

**NULL:** rappresenta il carattere vuoto, cioè che non provoca alcun effetto sul terminale ricevente. Viene usato di solito per mantenere un certo sincronismo tra chi trasmette e chi riceve.

Oltre i 5 bit di informazione, un carattere Baudot contiene un bit di start (a

Tabella 1.

Codice binario					LTRS	FIGS	
1	2	3	4	5		CCITT	USA
1	1	0	0	0	A	—	—
1	0	0	1	1	B	?	?
0	1	1	1	0	C	:	:
1	0	0	1	0	D	wru (n.u.)	\$
1	0	0	0	0	E	3	3
1	0	1	1	0	F	n.u.	!
0	1	0	1	1	G	n.u.	&
0	0	1	0	1	H	n.u.	stop
0	1	1	0	0	I	8	8
1	1	0	1	0	J	Bell	'
1	1	1	1	0	K	(	(
0	1	0	0	1	L	)	)
0	0	1	1	1	M	.	.
0	0	1	1	0	N	,	,
0	0	0	1	1	O	9	9
0	1	1	0	1	P	∅	∅
1	1	1	0	1	Q	1	1
0	1	0	1	0	R	4	4
1	0	1	0	0	S	'	Bell
0	0	0	0	1	T	5	5
1	1	1	0	0	U	7	7
0	1	1	1	1	V	=	:
1	1	0	0	1	W	2	2
1	0	1	1	1	X	/	/
1	0	1	0	1	Y	6	6
1	0	0	0	1	Z	+	"
0	0	0	1	0	CR		
0	1	0	0	0	LF		
1	1	1	1	1	LTRS		
1	1	0	1	1	FIGS		
0	0	1	0	0	SPACE		
0	0	0	0	0	NULL		

Tabella 1. Il codice Baudot con le corrispondenze tra binario, LTRS e FIGS. Il carattere BELL attiva un campanello all'interno del terminale meccanico, o fa emettere un segnale acustico al terminale elettronico.

## Diventate anche voi radioamatori e iscrivetevi all'ARI

livello logico 1), atto ad avvertire il ricevente del prossimo arrivo di un carattere, e di un bit e mezzo di stop (a livello 0), indicante la fine del carattere stesso. La possibilità di trasmettere il carattere nullo, che corrisponde in binario al codice 00000, fa sì che venga trasmesso solo uno start dietro l'altro. Se la temporizzazione è corretta, il terminale ricevente sarà sempre agganciato a quello trasmittente.

## Cosa Deve Fare Un Buon Programma RTTY?

L'enorme diffusione dei computers presso i radioamatori ha fatto sì che questi adattassero le loro apparecchiature alle operazioni in RTTY. Quindi si può dire che di programmi atti a simulare un terminale telescrivente con un qualunque computer siano abbastanza reperibili. Molti operatori però preferirebbero farsi da soli il programma RTTY, salvo poi notare che il prodotto commerciale è migliore. Ciò non capita partendo subito con le idee chiare su cosa si deve richiedere ad un buon programma. La prima cosa da fare è avere una linea di stato sullo schermo indicante le funzioni inserite, la velocità di comunicazione e tutti quei parametri che si possono variare che è sempre utile avere sott'occhio. Questa linea di stato può essere inserita a metà schermo, in modo da separare lo schermo di trasmissione da quello di ricezione. È infatti importante poter preparare il testo



da trasmettere mentre si sta ricevendo quello del corrispondente, in modo tale da rendere libera la frequenza quanto prima per consentirne l'uso ad altre stazioni.

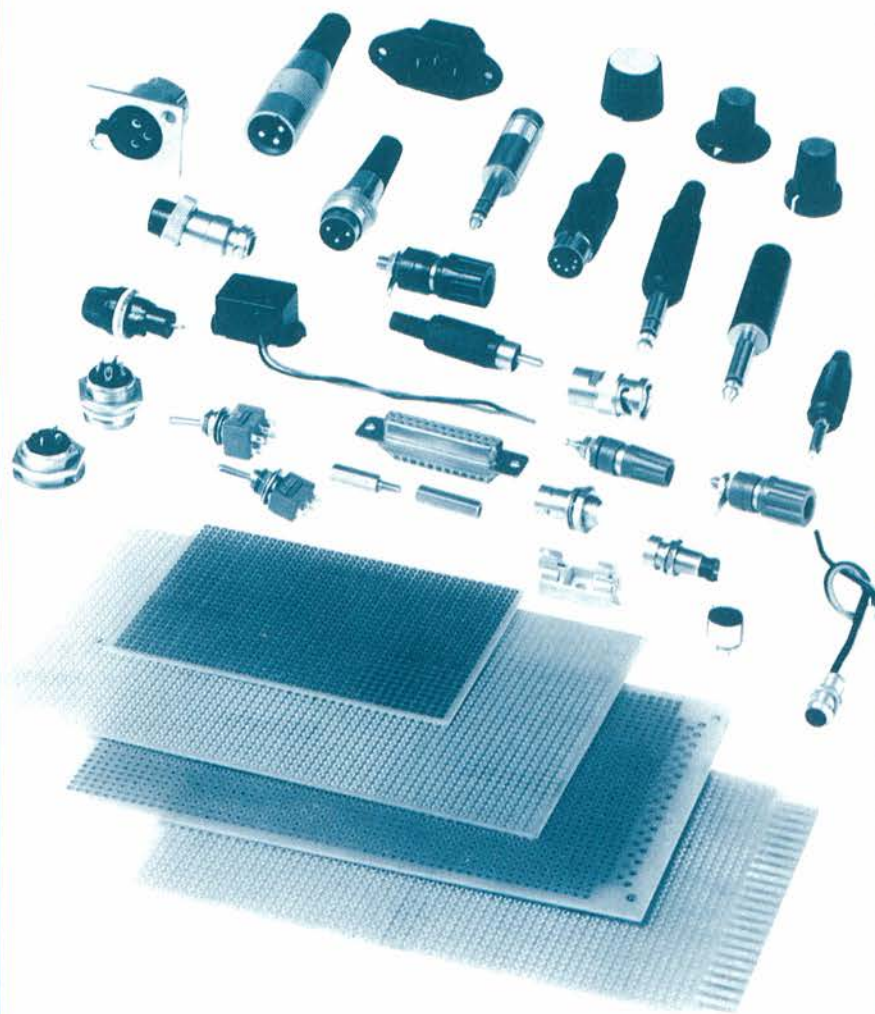
Altre funzioni importanti sono la possibilità di poter preparare dei testi standard, richiamabili da disco, ed in contest capita raramente di non usare tali messaggi! Questi buffers devono essere fatti in modo tale da poter accettare caratteri speciali, in grado di attivare altre funzioni come trasmissione dell'ora o del nominativo del corrispondente o il proprio (provare per credere). Un'altra opzione interessante riguarda una piccola memoria temporanea in cui scrivere il nominativo del corrispondente.

**PROGETTO  
tutto quello  
che le altre  
riviste non  
ti danno**

Questa memoria deve essere accessibile con una procedura semplice e veloce sia in lettura che in scrittura. Necessita, soprattutto per il traffico HF, un automatismo di commutazione da FIGS a LTRS ad ogni spazio ricevuto. Difatti, causa di fenomeni di evanescenza, è estremamente facile ricevere un FIGS inesistente, o perdere un LTRS, per cui ciò che segue viene portato tutto in forma numerica. Si può anche prevedere una simile funzione di commutazione, però manuale. In contest, infatti, il rapporto di ascolto viene passato tre volte in forma numerica, separando con degli spazi le serie di numeri, ad es. 599013 599013 599013, ed una funzione automatica darebbe come risultato cose abbastanza strane, come 599013 TOOPQE TOOPQE. Conviene in questo caso una funzione manuale. Il buffer di trasmissione deve essere ampio almeno 1000 caratteri, mentre quello di ricezione non conta molto per il normale traffico; se si fa ascolto di stazioni utilities, questo buffer deve essere molto ampio e con possibilità di eseguire correzioni, stampe e memorizzazioni su disco.

Ricordarsi del fatto che un CR è sempre accompagnato da un LF e viceversa, e che uno di questi due caratteri potrebbe venir ricevuto malamente, per cui è necessario attuare un dispositivo software per aggiungere il carattere che eventualmente manca.

Non è mai gradito ricevere un "73" a caratteri cubitali: questo è solo un sistema per occupare inutilmente un canale e far in modo che gli OM tedeschi esclamino "Italiani Zpaghetten", quindi una simile opzione non deve neppure essere considerata. ■



**sala  
domenico**   
componenti elettronici

20033 DESIO (MI)  
Via Stadio, 8  
Tel. 0362 - 626261



# DEMODULATORE RTTY A FILTRI ATTIVI

Con questo semplice circuito potete anche voi effettuare i vostri QSO in RTTY e AMTOR.

di Vittorio De Tomasi - IK2CZL

Il demodulatore che viene qui descritto è frutto di numerosi esperimenti volti a ottenere un circuito facilmente duplicabile, e in grado di offrire prestazioni di tutto rispetto. Quanti di voi si dedicano alla RTTY dagli anni '70 riconosceranno nello schema il classico demodulatore "ST 5", che è stato probabilmente il primo esempio di demodulatore in cui i filtri di mark e space erano realizzati con filtri attivi, anziché con filtri LC. La configurazione classica di tale modem è stata rivista, ed è stato inoltre sviluppato il circuito stampato, in modo da consentire una facile duplicazione del progetto. Il modem è stato progettato in modo da potere essere collegato sia tramite RS 232 (collegato come "null modem"), sia tramite porta TTL, ed è quindi collegabile a un gran numero di computers senza bisogno di modifiche.

## In Teoria

La Figura 1 mostra lo schema della parte ricevente del modem. Il segnale viene prelevato dall'uscita di linea del ricevitore e inviato al preamplificatore T1; tale stadio è escludibile tramite S1, in modo da evitare distorsioni negli stadi seguenti, qualora il livello di uscita del ricevitore sia eccessivo.

Il segnale viene quindi inviato ad un filtro passa-alto (C4/R7), per poi essere amplificato da I1a.

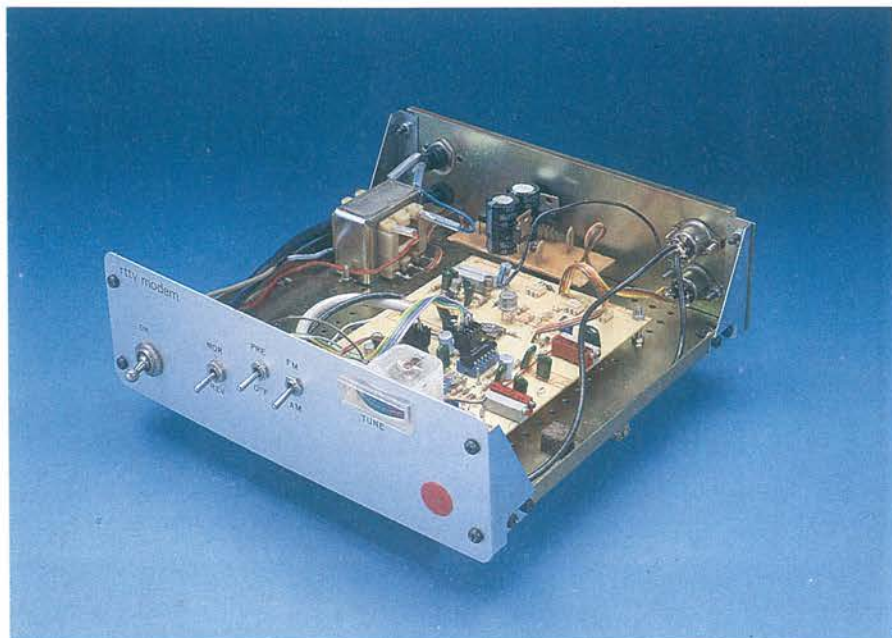
Il guadagno di questo stadio è controllato da S2, che esclude o meno la resistenza di controreazione di I1a, facendolo quindi funzionare come limitatore o amplificatore. Il punto di lavoro del limitatore è inoltre controllato tramite P1. Se S2 è aperto, all'uscita di I1a avremo un'onda quadra con la stessa

frequenza del segnale entrante. Poiché l'informazione contenuta nel segnale RTTY dipende unicamente dalla frequenza e non dall'ampiezza del segnale, l'informazione utile viene conservata, e contemporaneamente vengono ridotti gli errori di ricezione dovuti all'evanescenza del segnale (QSB). Tale modo di funzionamento non è in generale utilizzabile per la ricezione di segnali molto deboli, o interferiti da altre emittenti: le interferenze e il rumore producono infatti all'uscita di I1a un segnale praticamente indistinguibile dal segnale utile. Per ovviare a ciò, tramite S2 si inserisce in circuito la resistenza R10, in modo che I1a amplifichi linearmente il segnale ricevuto.

Dopo essere stato amplificato, il segnale viene inviato ai due filtri di mark e space; i due trimmer P2 e P3 hanno la funzione di equalizzare il guadagno dei canali, in modo da compensare eventuali differenze delle caratteristiche dei due operazionali.

I1b e I1c costituiscono due filtri attivi del secondo ordine; i componenti sono stati dimensionati in modo da avere un Q del filtro pari a 10, e un guadagno di circa 12 dB. La frequenza dei filtri è regolabile tramite il trimmer da 500  $\Omega$ , e va regolata sulle frequenze di mark e space solitamente usate dai radioamatori. Il filtro è dimensionato per i toni bassi (frequenza di mark pari a 1275 Hz); nulla vieta comunque di tararlo su altre frequenze (per esempio quelle dello standard Bell), o di inserire dei trimmer commutabili per avere anche i toni alti (frequenza di mark pari a 2125 Hz). Qualora si rendesse necessario variare di molto le frequenze di taglio dei filtri, si devono ricalcolare i valori di alcuni componenti: a questo proposito, la Figura 2 riporta le formule necessarie per il calcolo [1]. Per lo space, sullo stampato è previsto spazio per alcuni trimmer: volendo è possibile utilizzare un potenziometro da 200  $\Omega$  con in serie una opportuna resistenza, in modo da avere la possibilità di sintonizzare anche OM che utilizzano il PK 232 per la trasmissione RTTY usando in generale uno shift di 200 Hz, anziché 170 Hz come di consueto).

Il segnale uscente dai filtri viene rettificato da D3 e D4, e filtrato tramite due celle passa-basso. Ai capi di C11 vi sarà quindi una tensione negativa se viene ricevuto un mark, positiva se viene ricevuto uno space. È opportuno che i diodi D3 e D4 siano al germanio, in





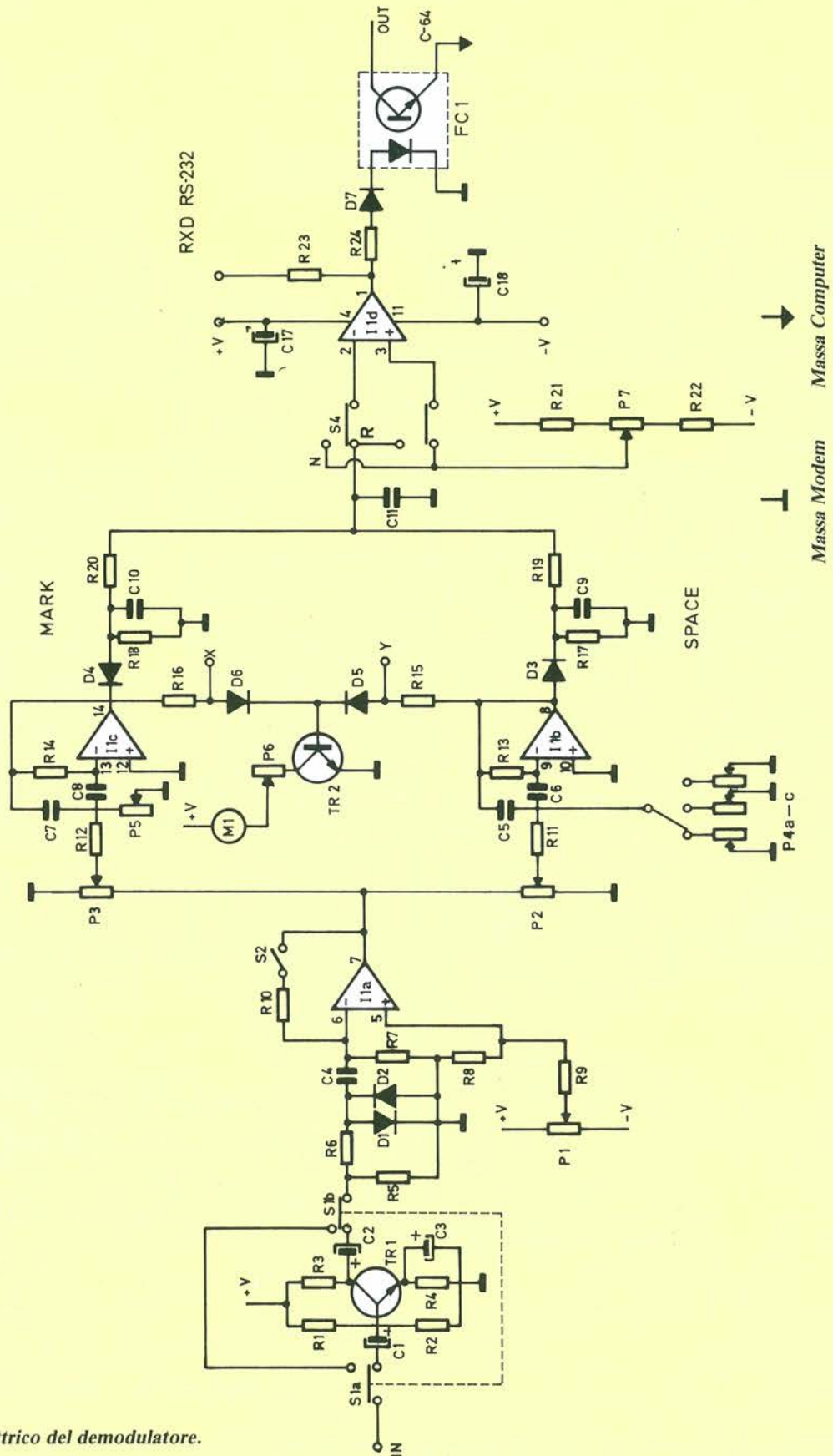


Figura 1. Schema elettrico del demodulatore.



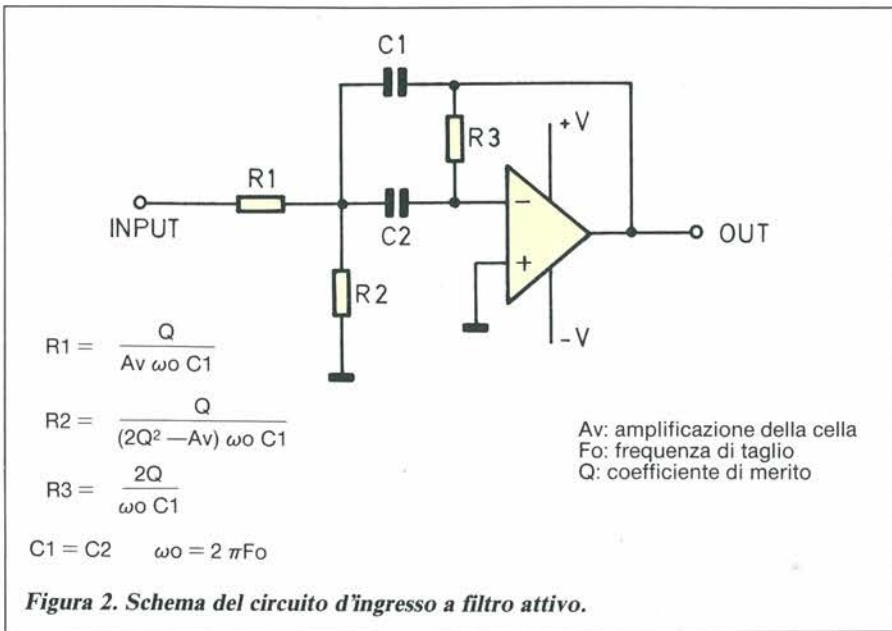


Figura 2. Schema del circuito d'ingresso a filtro attivo.

modo da ottenere una migliore sensibilità. Il circuito composto da D5, D6, T2 e M1 costituisce un semplice ma efficacissimo indicatore di sintonia. Non ho ritenuto opportuno installare i soliti LED indicatori dei segnali di mark e

space in quanto, da esperienze fatte, essi servono solo a fare scena, ma non consentono di sintonizzare accuratamente un segnale RTTY. Qualora si desideri utilizzare un oscilloscopio per la sintonia, i segnali per gli assi X e Y potranno comunque essere

prelevati ai capi di R15 ed R16, escludendo eventualmente i diodi e il transistor.

Siamo ora all'ultimo stadio, denominato "slicer": il suo compito è di fornire alla sua uscita una tensione positiva in presenza dello space, e negativa in presenza del mark. Tale stadio è realizzato con un operazionale (IId) collegato ad anello aperto: di conseguenza la sua tensione di uscita è pari a +V, se la differenza fra la tensione sul pin 6 e quella sul pin 7 è positiva, -V in caso contrario. Il potenziometro P7 consente di determinare il punto di intervento del circuito: dalla sua regolazione dipende quindi in definitiva la sensibilità di tutto il demodulatore. Il deviatore S4 realizza infine la consueta commutazione Normal/Reverse, in modo da poter ricevere anche quelle emittenti che operano con mark e space invertiti.

Siamo ora giunti alla fine: all'uscita di IId abbiamo già un segnale logico a norme RS 232 (che appunto prevede una tensione negativa per il livello logico "1", e positiva per il livello logico "0"). Di conseguenza basta interporre una resistenza di limitazione (R23) per evitare di danneggiare II in caso di cortocircuito, e collegare l'uscita dello "slicer" con la linea "RXData" di un terminale a norme RS 232. Invece, per accoppiare il demodulatore con un computer quale il C 64, che richiede una

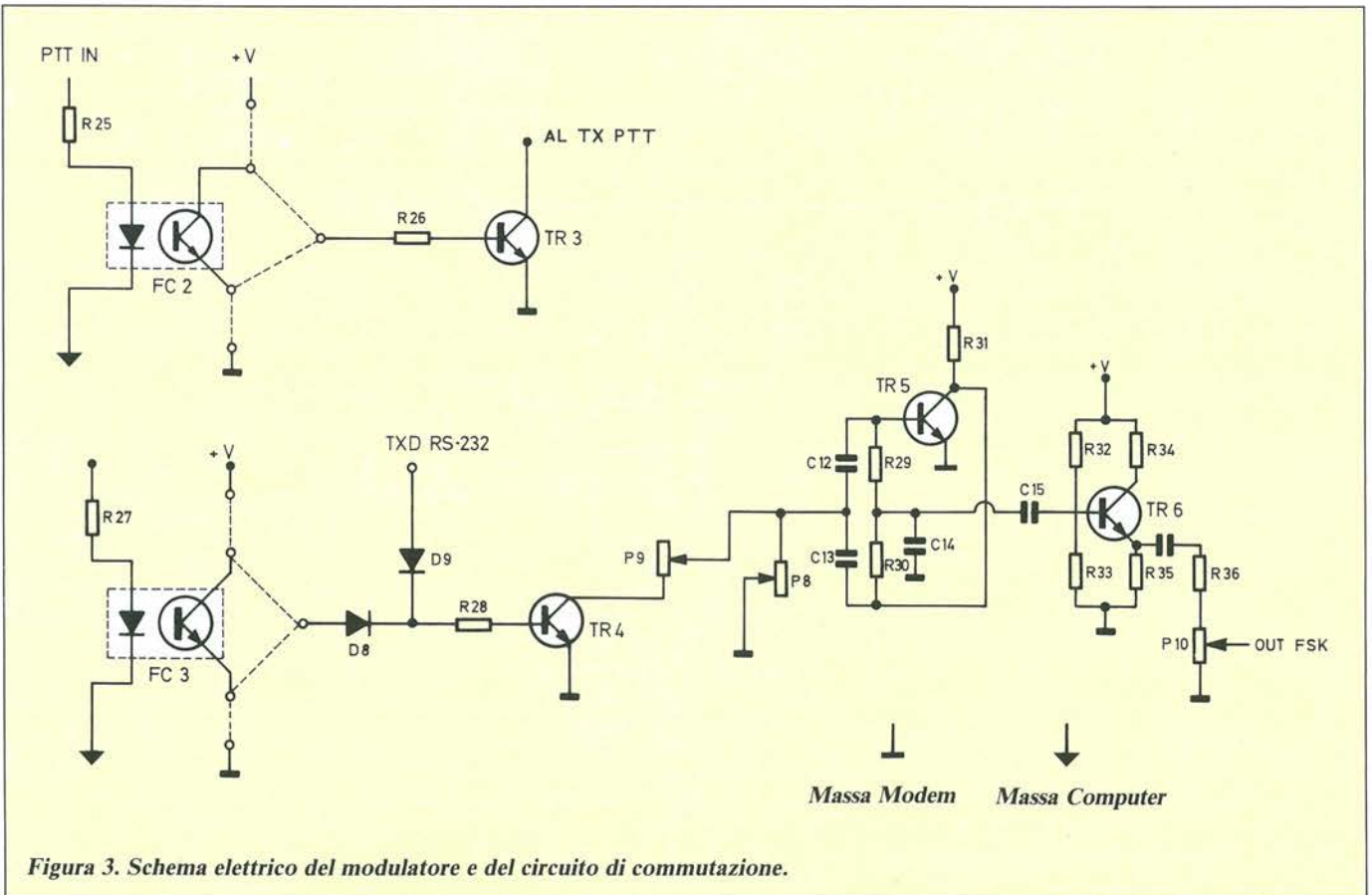


Figura 3. Schema elettrico del modulatore e del circuito di commutazione.



tensione a livello TTL, si ricorre all'uso di un fotoaccoppiatore. In questo modo il circuito del demodulatore risulta completamente isolato dal computer, evitando quindi possibili danni causati da tensioni vaganti, ground loops, etc. La parte relativa alla trasmissione (Figura 3) non richiede molti commenti: l'oscillatore per la generazione dei toni AFSK utilizza una rete di sfasamento a doppia T. La frequenza di oscillazione è regolabile tramite i due trimmer P8 e P9, ed il segnale risultante viene poi disaccoppiato tramite un emitter follower. P10 consente infine di regolare l'uscita del generatore AFSK, in modo da evitare distorsioni. La forma d'onda ottenuta è perfettamente sinusoidale, nonché molto stabile.

La commutazione del PTT è realizzata tramite T6. I due circuiti di trasmissione (generatore AFSK e PTT) sono anch'essi connessi alla user port del C 64 tramite fotoaccoppiatori: poiché alcuni programmi hanno livelli logici di trasmissione e commutazione PTT invertiti (ad esempio, il programma "Kantronics"), i fotoaccoppiatori sono stati disposti in modo da poter eventualmente invertire il segnale presente al loro ingresso (vedi Figura 4). Nella realizzazione pratica si potrà scegliere definitivamente la polarità desiderata, oppure utilizzare un deviatore quadruplo qualora si preferisca utilizzare più programmi.

Con lo standard RS 232 non vi sono ambiguità per la polarità logica dei dati trasmessi (linea TXData), mentre per la commutazione del PTT ho notato che non vi è uno standard ben preciso (alcuni programmi utilizzano la linea "Request To Send"), in altri casi vengono invece utilizzati segnali presenti su altre porte del computer. Pertanto ho preferito limitarmi a rendere disponibili le linee "RXD" e "TXD", lasciando quindi al lettore la realizzazione del comando PTT più idonea. In ultimo, la Figura 6 mostra l'alimentatore (no comment!).

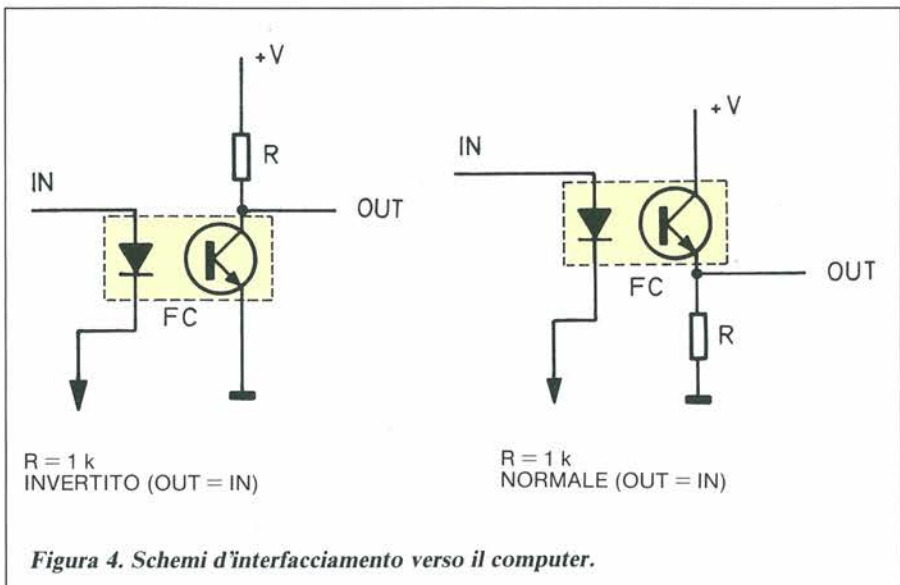
## Realizzazione

La realizzazione del modem non presenta particolari difficoltà, grazie anche al circuito stampato. Si presti attenzione, tuttavia, alle seguenti cose: Il TL 084 va montato su zoccolo in quanto, se surriscaldato, diventa rumoroso. Se ne consiglia inoltre la sostituzione con LM 324 o simili.

Si presti attenzione a non invertire le polarità di D3 e D4, altrimenti il modem non potrà funzionare. Nei circuiti dei filtri e dell'oscillatore inoltre devono essere utilizzati componenti di buona qualità e stabilità termica (quindi condensatori in poliestere, resistenze nuove e non recuperate, etc.).

Infine si presti molta attenzione ai collegamenti di massa: in particolare:

a) la massa del computer deve risultare



isolata dalla massa del resto del circuito (altrimenti cosa ci stanno a fare i fotoaccoppiatori?): a questo proposito si osservi come sono disposti sullo stampato i relativi collegamenti;

b) la massa del circuito deve collegarsi al contenitore in un unico punto, in modo da evitare possibili fonti di ronzio.

## Tarature

Per la taratura occorre disporre di un generatore di segnali, un tester, e possibilmente di un oscilloscopio.

Porre il cursore di P2 e P3 verso il fine

corsa collegato ad IIa. Cortocircuitare a massa l'ingresso del modem e, con S2 aperto, regolare P1 per la minima tensione misurata sul pin 1 del TL 084. Regolare quindi P7, in modo da ottenere circa 0 Volt sul pin 7.

## Bibliografia

- (1) A.A.V.V., The Radio Amateur's Handbook, American Radio Relay League, Newington 1980
- (2) O.P. Ferrell, Confidential Frequency List, Gilfer Associates inc., Park Ridge 1984
- (3) F. Fanti, Cq Elettronica 1/1976, pag. 95

## Elenco Componenti

### Semiconduttori

D1, D2, D5 ÷ D9: 1N4151  
 D3, D4: OA95  
 D10 ÷ D13: ponte raddrizzatore 50 V 1A  
 T1, T2, T4 ÷ T6: BC 108  
 T3: 2N1711  
 FC1 ÷ FC3: 4N25  
 I1: TL 084  
 I2: 7812  
 I3: 7912

### Resistori

R1, R31: 15 kΩ  
 R2, R24, R34: 4,7 kΩ  
 R3: 100 Ω  
 R4, R6, R25 ÷ R28, R35: 1 kΩ  
 R5, R23: 560 Ω  
 R8: 470 Ω  
 R9: 220 kΩ  
 R10: 560 kΩ  
 R11, R12, R36: 12 kΩ  
 R13, R14: 120 kΩ  
 R15, R16, R19, R20, R7: 10 kΩ

R17, R18, R21, R22, R33: 100 kΩ

R29, R30, R32: 47 kΩ

P1, P6, P10: trimmer 10 kΩ orizzontale

P7: trimmer 50 kΩ orizzontale

P2, P3: trimmer 50 kΩ orizzontale

P4a ÷ P4c, P5: trimmer 50 Ω multigiri

P8, P9: trimmer 10 kΩ multigiri

### Condensatori

C1 ÷ C3: 1 μF

C4: 22 nF

C5 ÷ C8, C15, C16: 22 nF poliestere

C9, C10: 47 nF

C11: 100 nF

C12 ÷ C14: 8,2 nF poliestere

C17, C18: 10 μF 35 V elettrolitico

C19, C20: 3000 μF 35 V elettrolitico

### Varie

T1: trasformatore con secondario 12 + 12 V, 3 VA

M1: strumento 1 mA fondo scala



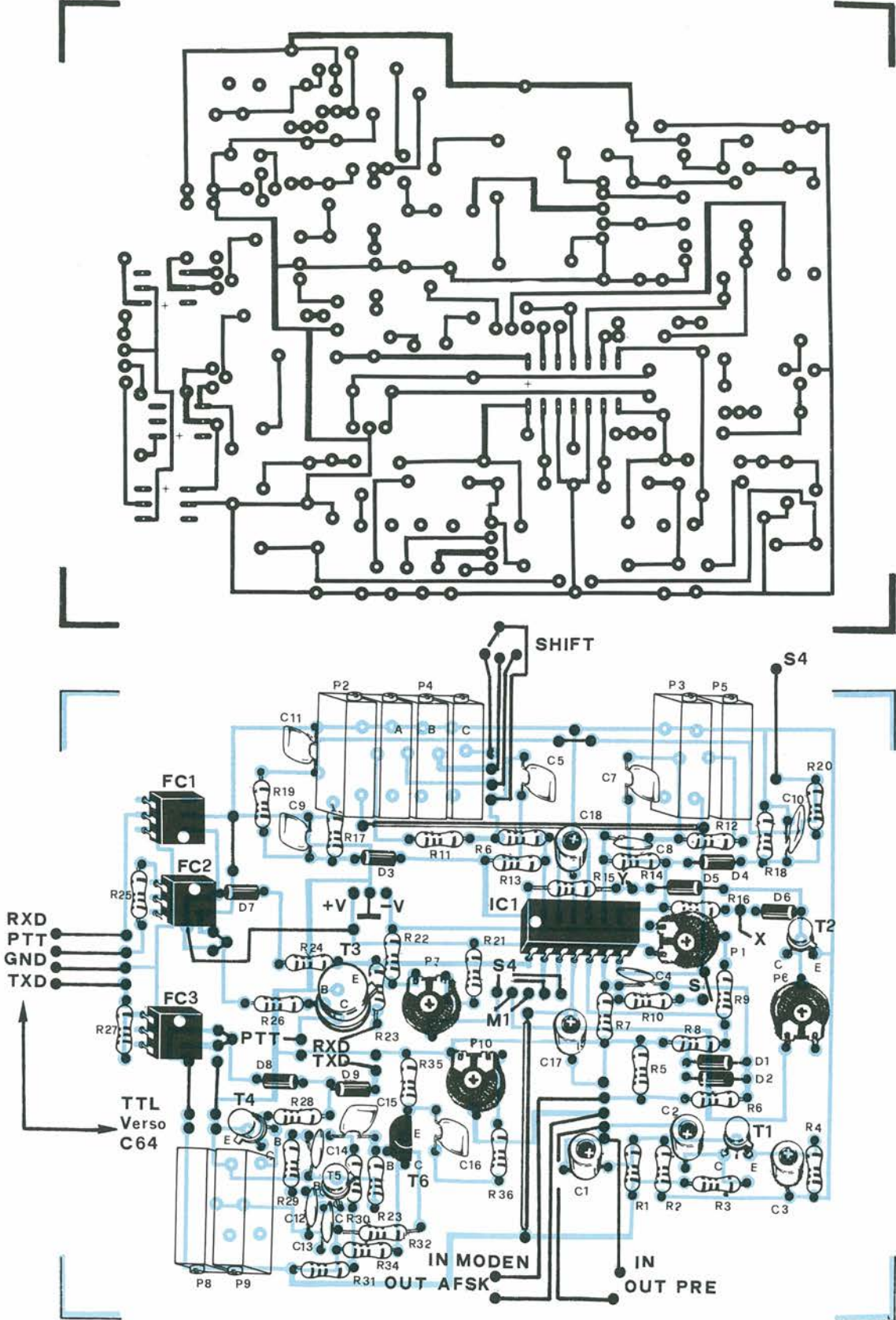


Figura 5. Circuito stampato scala 1:1 e disposizione dei componenti.



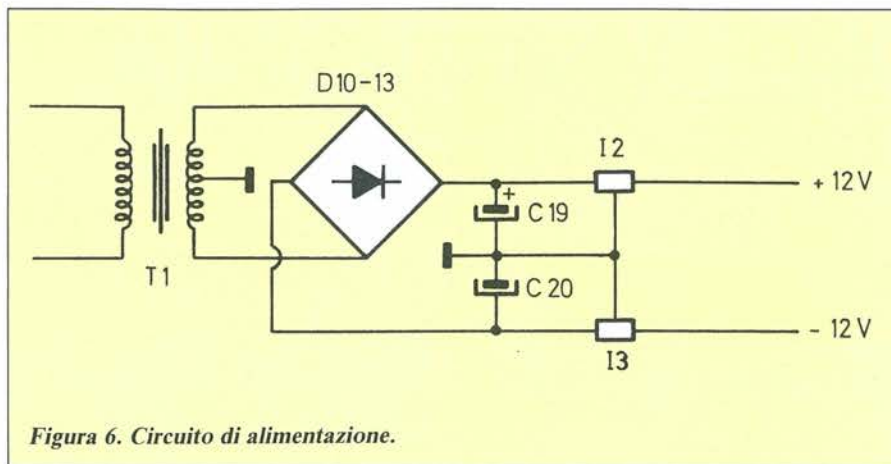


Figura 6. Circuito di alimentazione.

Sconnettere momentaneamente il ponticello che collega assieme R19 ed R20, ed inviare un segnale di pochi millivolt all'ingresso del modem, alla frequenza del mark (1275 Hz). Regolare P5 in modo da ottenere la massima tensione ai capi di R18. Regolare quindi P6 in modo che l'indice di M1 vada a fondo scala.

Regolare ora il generatore per la frequenza di space (1445 Hz per uno shift di 170 Hz, come solitamente usato dai radioamatori), e tarare P4 per la massima tensione ai capi di R17. Verificare che tale tensione coincida con quella precedentemente misurata ai capi di R18: se è maggiore, si regoli P2 in modo da ottenere lo stesso valore. In caso contrario, riapplicare il segnale di mark, e regolare P3 in modo che la tensione su R18 uguagli quella precedentemente misurata su R17. In questo modo i canali di mark e space sono bilanciati. Tarare quindi gli eventuali altri trimmer dello space, senza però toccare i trimmer di bilanciamento. Si noti che per differenti frequenze di space, i canali del modem potrebbero non essere più perfettamente bilanciati. Collegare ora il modem ad un terminale RTTY e ad un ricevitore. Sintonizzare quindi una stazione molto debole, porre il modem in modo "lineare" (S2 chiuso), e provare

a regolare molto lentamente P7 per tentativi, in modo da ricevere la stazione col minor numero di errori possibile. Nel caso non si riesca a trovare una posizione ottimale, ritornare alla posizione precedentemente trovata per P7. Per la taratura dell'oscillatore AFSK, regolare P8 per la frequenza di mark. Applicare quindi una tensione positiva di 9-12 Volt alla linea "TXD", e tarare P9 per la frequenza di space. Infine collegare l'uscita AFSK al trasmettitore, e regolare P10 in modo da non sovraccaricare il modulatore del trasmettitore.

### In Conclusione

La corretta ricezione delle emittenti RTTY richiede una accurata sintonia del ricevitore. In primo luogo, il ricevitore dovrà essere commutato in LSB, e il demodulatore in modo "normale". Quindi, una volta individuata una stazione, si muoverà lentamente la sintonia fino a osservare una netta indicazione dello strumento M1. Ad un certo punto noterete che l'indicazione raggiunge il suo massimo: se lo shift selezionato è corretto, l'indice dello strumento resta praticamente immobile; viceversa, se la frequenza di space è sbagliata, l'ago oscilla continuamente fra

due posizioni. È sufficiente allora andare per tentativi con la frequenza di space, fino a ottenere un'indicazione stabile. Qualora i caratteri ricevuti fossero privi di senso, provare a commutare il modem in modo "reverse", e/o a cambiare la velocità di ricezione: in generale i radioamatori trasmettono in modo "normale" a 45.45 baud di velocità (50 in VHF ed up) con shift di 170 Hz, tuttavia, capita sovente di ricevere stazioni in reverse, oppure a velocità diverse (alcuni radioamatori inglesi hanno l'abitudine di trasmettere fra loro a 75 baud). Si ricorda inoltre che sulle frequenze amatoriali sono utilizzati anche codici diversi dal Baudot, e cioè il codice ASCII (lo stesso utilizzato dal vostro computer), e il codice TOR (o CCIR 476-1). Il primo è utilizzato per lo più dalla WIAW per la trasmissione dei suoi bollettini (si consulti QST per maggiori informazioni), mentre il secondo è utilizzato da numerosi radioamatori, e consente una trasmissione "error-free"; per maggiori dettagli sui codici utilizzabili si rimanda a [2]. Possibili miglioramenti al modem riguardano essenzialmente la parte ricevente: si potrebbe infatti pensare di migliorare la selettività dei filtri, sostituendoli con dei filtri bi-quad o SCF, ed eventualmente aggiungere un circuito correttore di soglia (ATC) prima dello slicer [3]. Comunque così com'è, credo che questo modem non mancherà di soddisfare il radioamatore più esigente, visto anche che tutta la costruzione non costa più di 50.000 Lire! ■

Leggete a pag. 23  
Le istruzioni per richiedere  
il circuito stampato.

Cod. P212

Prezzo L. 13.000

**ELSE kit**

Istruttivi e Utili

La più vasta scelta  
di montaggi elettronici



# INDICATORE DI SINTONIA A LED

Non tutti sono intenzionati a realizzare un oscilloscopio e quasi nessuno si accontenta della solita "croce" a led. Quindi...

a cura di Gianni Sissa - IW2DCD  
e Antonio de Felice - IK2GOQ

Normalmente, quando si sintonizza un segnale radio, si tratta semplicemente di regolare il relativo controllo per ottenere un'uscita audio intelligibile e di buona qualità. La situazione è però diversa con i segnali RTTY, perché poche persone hanno una sensibilità "musicale" in grado di riuscire ad ottenere il giusto

suono trillante, manovrando la manopola di sintonia.

Quasi tutti i decodificatori RTTY hanno una qualche specie di segnalatore ottico di sintonia; uno dei più diffusi è il doppio strumento ad indice che si limita ad indicare le intensità con le quali vengono ricevuti i due toni del segnale: è quindi necessario continuare la rego-

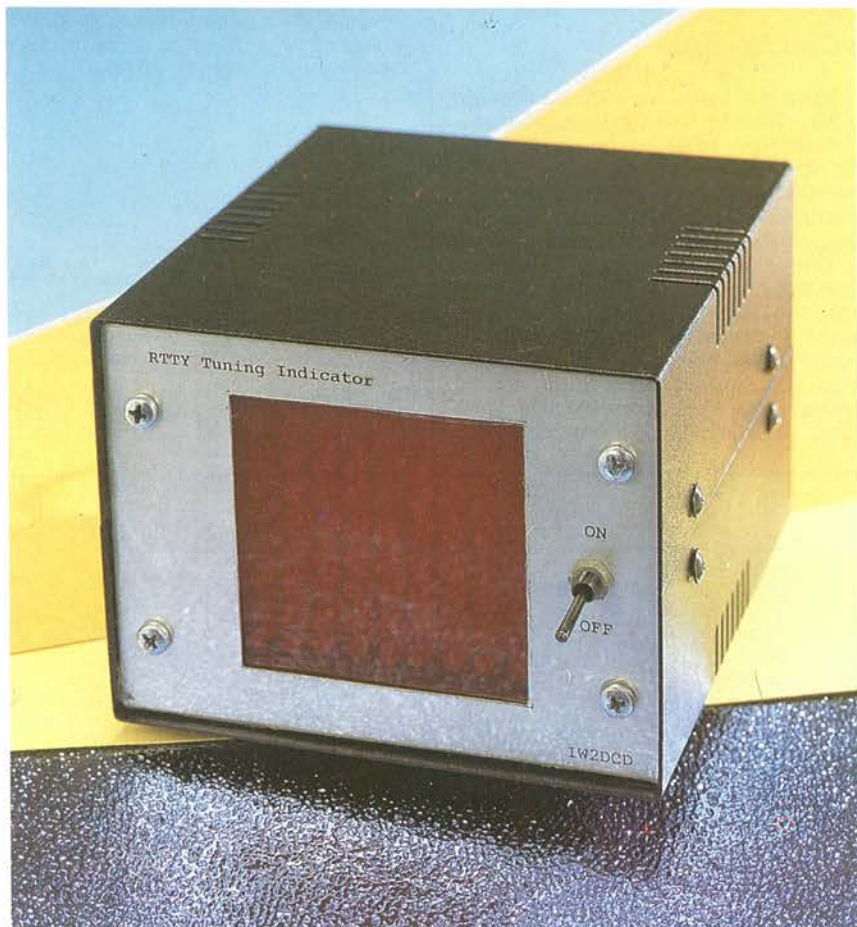
lazione finché entrambi gli strumenti daranno contemporaneamente la massima lettura. In alcuni dispositivi, gli strumenti sono sostituiti da un qualche tipo di indicatore a LED, ma l'impiego è sempre analogo a quello degli strumenti ad indice. Gli indicatori di sintonia a LED sono di solito abbastanza precisi e facili da usare, anche se non costituiscono il massimo della precisione e dell'affidabilità. Non sono poi di grande aiuto in condizioni di forte QRM o QRN, che possono persino portare a conclusioni falsate. Sfortunatamente, è proprio in queste condizioni che una sintonia precisa assume la massima importanza.

## Indicatore Con Oscilloscopio

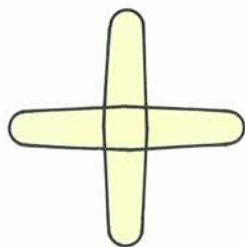
La forma più efficace di indicatore di sintonia RTTY è un oscilloscopio. Per questa applicazione, l'ingresso X viene applicato all'uscita di uno dei filtri e l'ingresso Y all'uscita dell'altro. Alcuni decodificatori RTTY, i tipi a filtro e quelli che utilizzano una combinazione di filtro e PLL, hanno una presa d'uscita per l'oscilloscopio, mentre altri possono essere facilmente modificati per questo scopo.

Con l'oscilloscopio e il decodificatore collegati, un segnale RTTY può essere sintonizzato con precisione e produce una configurazione ad ellissi incrociate, come quella mostrata in Figura 1. Forse però questo non è il risultato che ci si potrebbe aspettare: applicando infatti lo stesso segnale agli ingressi di un oscilloscopio viene generalmente prodotta una linea diagonale, il cui angolo dipende dalle deflessioni relative fornite dai due ingressi. Nel nostro caso invece i due segnali non sono identici, perché i filtri producono differenze di fase, oltre che di ampiezza.

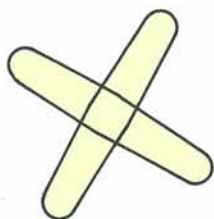
La parte verticale della crociera viene prodotta quando il segnale d'ingresso si trova alla frequenza centrale del filtro che alimenta l'ingresso Y. Quest'ultimo viene quindi alimentato con un forte segnale che produce un'ampia deviazione verticale. L'ingresso X riceve un segnale molto più debole ed ha una deflessione orizzontale più ridotta. Lo sfasamento prodotto dai filtri apre la curva tracciata per formare un'ellisse orizzontale invece di una linea diagonale. La parte orizzontale della crociera viene prodotta in modo analogo, ma



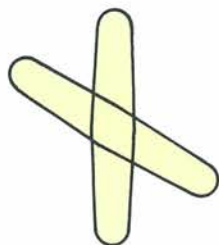




**Figura 1.** Un segnale correttamente sintonizzato fornisce su un oscilloscopio un segnale come questo.



**Figura 2.** Una sintonia non precisa produce una forma ruotata e distorta.



**Figura 3.** Un display come questo indica un disadattamento dello spostamento di frequenza in trasmissione e ricezione.

quando il segnale d'ingresso si trova alla frequenza centrale del filtro che alimenta l'ingresso X dell'oscilloscopio. La forma a crociera viene ottenuta soltanto quando il segnale è modulato ed il display commuta rapidamente tra l'ellisse orizzontale e quella verticale. In assenza di modulazione verrà prodotta soltanto una o l'altra delle due ellissi. Qualsiasi mancanza di precisione nella sintonia viene immediatamente evidenziata dal fatto che la crociera risulta più o meno ruotata, come in Figura 2. La direzione di rotazione dipende dalla direzione in cui è spostata la sintonia. Se la sintonia è molto lontana da quella corretta, il display degraderà in un groviglio casuale di linee. Questo rende molto veloce e facile captare dapprima in modo approssimativo il segnale, facendo apparire un display a crociera di qualità più o meno buona, per poi sintonizzare con precisione fino ad ottenere la corretta forma a "+". Se il decodificatore è predisposto per uno sposta-

mento di frequenza (shift) errato, questo fatto risulta immediatamente evidente dalla curva oscilloscopica: quando la parte orizzontale si trova all'angolo corretto, quella verticale avrà l'angolo sbagliato, o viceversa (Figura 3).

Anche se il display appare come due strette ellissi, la forma esatta dipende dal Q dei filtri e dallo spostamento di frequenza usato. Con uno spostamento di 850 Hz, le ellissi sono di solito molto strette, ma possono diventare piuttosto larghe con lo spostamento di 170 Hz normalmente usato dalle emittenti amatoriali. Le ellissi larghe rendono il sistema un tantino meno preciso e facile da usare.

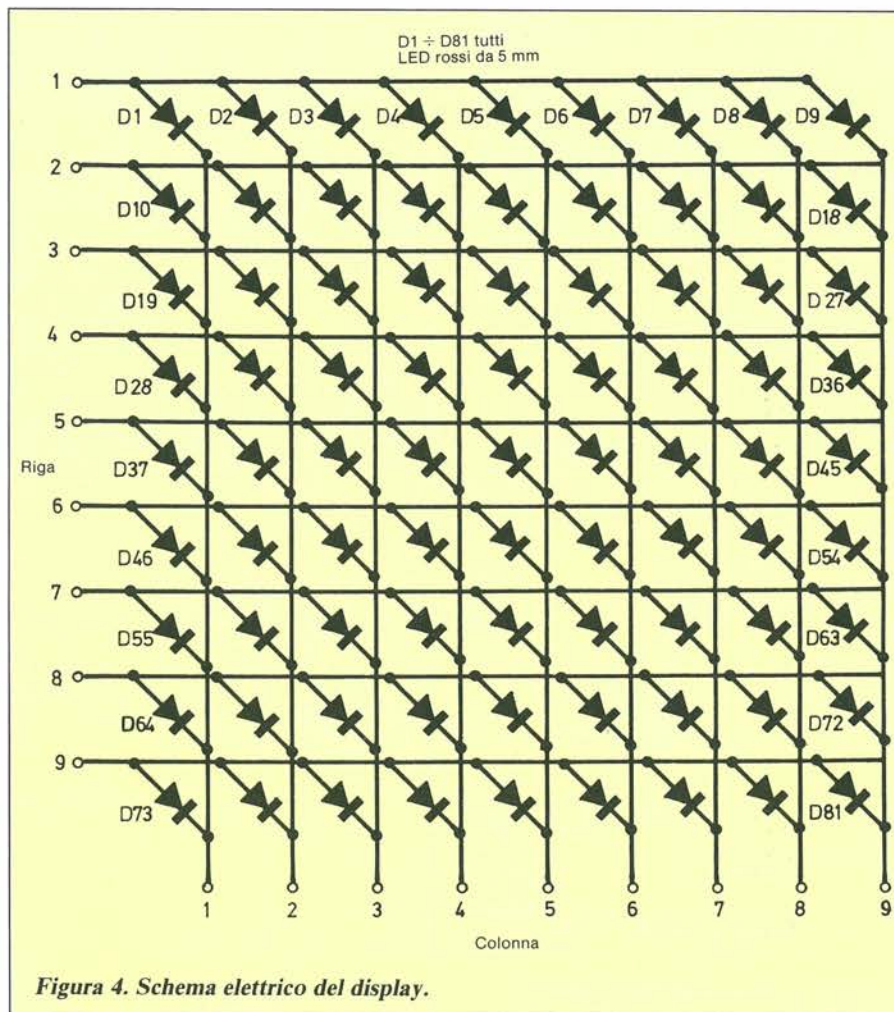
## Oscilloscopio A LED

Un ovvio svantaggio dell'indicatore ad oscilloscopio è il fatto che implichi appunto il possesso di un oscilloscopio. Ed anche in questo caso sorgono problemi, perché l'oscilloscopio viene sottratto alla sua naturale funzione di strumento di misura. Un'alternativa relativamente economica all'oscilloscopio sarebbe quella di sostituire il tubo a

raggi catodici, od il display a cristalli liquidi, con una matrice di  $9 \times 9$  LED. Il display così ottenuto ha una risoluzione molto bassa, ma questo non è importante in questa applicazione, dove interessano curve molto approssimate. Il prototipo è stato usato per sintonizzare alcuni segnali RTTY, con un "vero" oscilloscopio che controllava la precisione della sintonia. Il display a LED non ha comportato significativi errori di sintonia e si è dimostrato facile da usare.

## Funzionamento Del Circuito

Lo schema elettrico del display a LED è illustrato in Figura 4. Poiché non è facile trovare già pronto un display a LED a matrice di punti di adatte dimensioni, è stato necessario ricavarlo da un circuito stampato sul quale sono stati montati 81 LED. È stata utilizzata la normale disposizione a matrice: per accendere per esempio il LED della riga 5 colonna 7, dovrà essere applicata l'alimentazione positiva alla riga 5 e quella negativa alla colonna 7. Qualsiasi ingresso non pilotato deve essere lasciato a circuito aperto.



**Figura 4.** Schema elettrico del display.



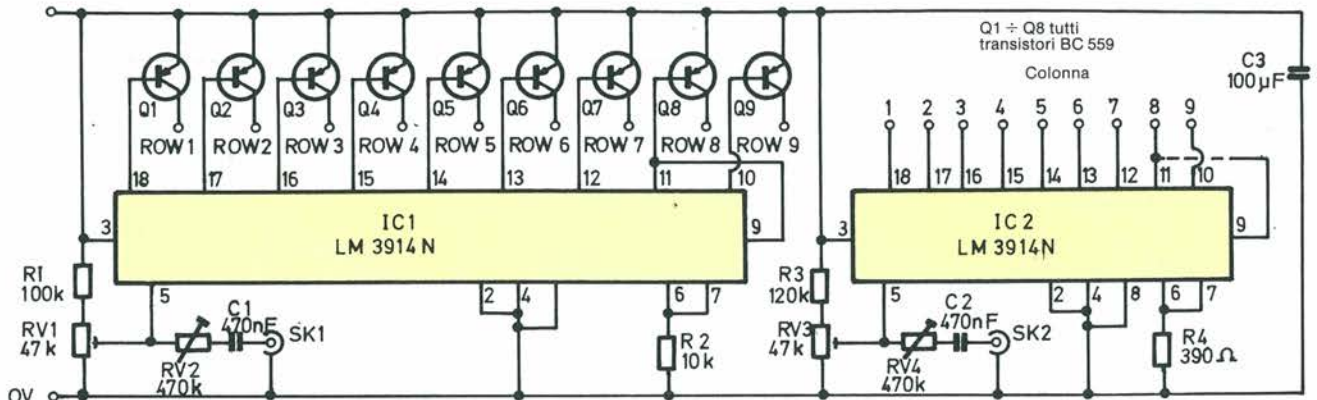


Figura 5. Schema del circuito di pilotaggio del display.

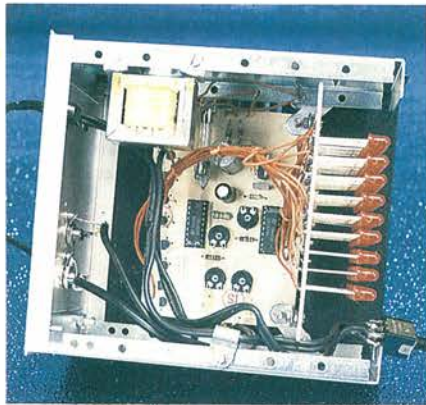


Foto 1. È visibile la scheda di controllo con i trimmer di regolazione della sensibilità.

Lo schema principale mostrato in Figura 5 si basa su due integrati di pilotaggio per grafici a barre LM3914N, ognuno con 10 uscite. Quando il componente è usato secondo il sistema a punto singolo, una di queste uscite viene collegata a massa tramite un generatore di corrente costante, mentre le altre

9 sono lasciate a circuito aperto. Quale sia l'uscita attivata dipende dalla tensione d'ingresso e l'LM3914N ha una risposta lineare. Se, per esempio, la tensione di 1 V attiva l'uscita 10, la tensione di 0,9 V attiverà l'uscita 9, quella di 0,8 V l'uscita 8, e così via. Si otterrà quindi l'effetto desiderato pilotando gli ingressi di colonna con un integrato e quelli di riga con l'altro.

IC2 pilota direttamente gli ingressi di colonna. RV3 fornisce una polarizzazione all'ingresso del componente che attiva l'uscita 6 e pilota l'ingresso di colonna 5. Facciamo notare che sono usate solo 9 uscite per ciascun pilota: l'uscita 1 di entrambi è lasciata scollegata. Il segnale d'ingresso è accoppiato ad IC2 tramite C2 ed il trimmer di controllo della sensibilità RV4. Ci vuole una tensione di circa 1,2 V picco-picco per pilotare totalmente il circuito quando RV4 è regolato alla minima resistenza, ma quando la resistenza è massima questa tensione salirà a più di 20 V picco-picco. Come si vede, non si tratta di un dispositivo particolarmente sensibile, ma il livello di uscita dei filtri di un decodificatore RTTY è normalmente

compreso nell'ordine dei 7 V p-p: pertanto non dovrebbe essere necessaria una preamplificazione. Il resistore R4 predispone la corrente nel LED al valore corretto di circa 30 mA, che è piuttosto elevato. Ricordare però che nell'uso normale qualsiasi LED acceso rimarrà

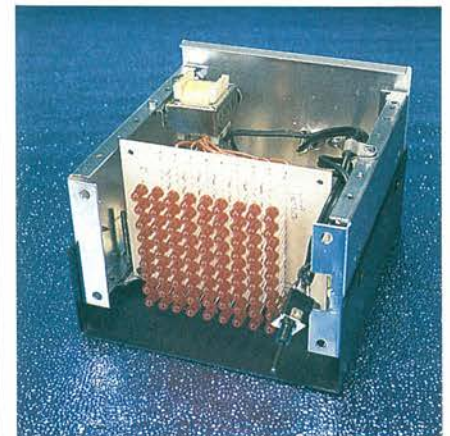


Foto 2. L'indicatore è costituito da 81 led disposti su 9 file per 9 colonne.

in queste condizioni soltanto per una bassa percentuale di tempo: quindi la corrente verrà in realtà suddivisa tra un certo numero di LED.

L'altro circuito di pilotaggio è fondamentalmente uguale, solo che gli ingressi di riga devono essere pilotati dall'alimentazione positiva, e perciò tramite i transistori invertitori Q1-Q9. Questi necessitano soltanto di una bassa corrente di pilotaggio, ed il resistore R2 fornisce una corrente d'uscita appena maggiore di 1 mA.

È indispensabile un'alimentazione stabilizzata da 5 V, che viene prodotta dall'alimentatore di rete mostrato in Figura 6. Si tratta di un circuito semplice, che utilizza un rettificatore in contropase ed un regolatore di tensione monolitico IC3 per fornire una tensione di uscita ben livellata e stabilizzata. Il fu-

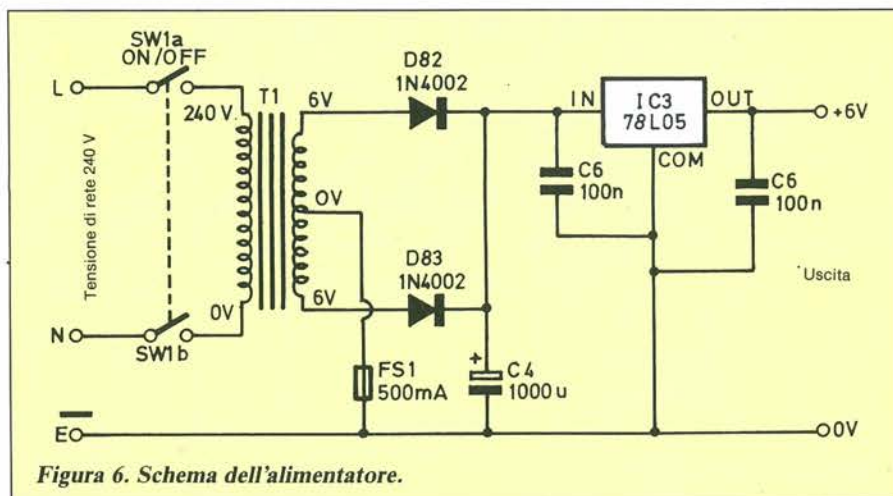


Figura 6. Schema dell'alimentatore.



sibile FS1 è del tipo ritardato, altrimenti potrebbe bruciare all'accensione, a causa del processo di carica di C4. Scegliendo l'alimentazione a batteria, si possono omettere FS1, D82, D83, C4 e T1. L'integrato IC3 risulterà così alimentato dalla batteria tramite l'interruttore generale. La corrente assorbita dal dispositivo è piuttosto elevata (circa 40 mA): pertanto dovrà essere usata una batteria abbastanza potente.



Foto 3. Sul pannello posteriore, oltre al cavo di alimentazione, sono presenti le entrate per gli assi X e Y.

## Costruzione

Iniziare con il display, i cui particolari sono illustrati in Figura 7. Montare per primi i ponticelli e poi i LED. I ponticelli sono moltissimi e così pure i LED: dovrete perciò cercare di montare il display nel modo più ordinato possibile, con i LED sporgenti ad una notevole altezza sopra la scheda ed i loro terminali tagliati piuttosto corti in modo che non sporgano molto. Non conviene lavorare con troppa fretta alla costruzione del display: meglio suddividere il montaggio in diversi brevi sedute di lavoro.

Ad eccezione di T1, SW1, SK1 ed SK2, tutti gli altri componenti sono montati sul circuito stampato principale della Figura 9. Lo zoccolo per FS1 è del tipo per montaggio su telaio: in alcuni casi, questo deve essere avvitato al circuito stampato, usando per i collegamenti spezzoni di filo stagnato.

Il circuito montato va inserito in una scatola metallica con dimensioni esterne approssimative di 150 x 100 x 150 mm. È disponibile, comunque, presso la HI-FI 2000 la scatola forata e serigrafata. SW1 è montato all'estrema destra del pannello, lasciando a sinistra uno spazio sufficiente per il display. Sulla parte posteriore andranno i due connettori RC1, SK1 ed SK2 oltre al cavo di alimentazione.

Il dispositivo è ora pronto per il cablaggio finale che non dovrebbe risultare

difficile purché si presti la dovuta attenzione quando si lavora con la sezione relativa all'alimentazione di rete. Al termine del montaggio, effettuare un controllo accurato alla ricerca di eventuali errori, prima di collegare la tensione di rete ed accendere l'apparecchio. Per ragioni di sicurezza, collegare a massa la scatola metallica. Un punto adatto per effettuare questo collegamento lo si può trovare sull'intelaiatura della scatola.

Se l'apparecchio deve essere usato unitamente al decodificatore di toni RTTY sarà necessario aggiungere al decodificatore stesso una presa d'uscita: per esempio, due prese RCA montate sul pannello posteriore. I punti di presa del circuito sono le uscite dei due filtri (oltre, naturalmente, alla massa). I collegamenti alla scheda potranno essere effettuati utilizzando le opportune piazzole, facendo però attenzione a non causare accidentali cortocircuiti.

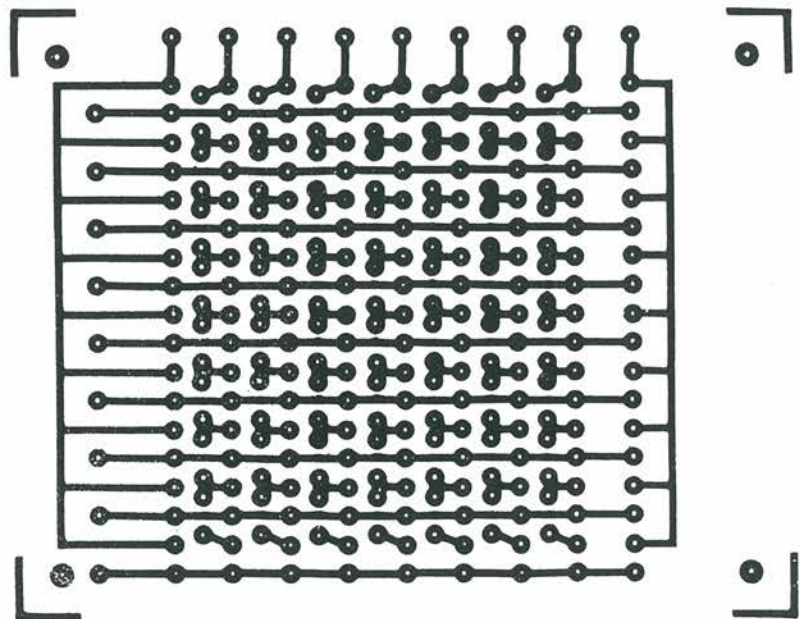


Figura 7. Circuito stampato del display scala 1:1.

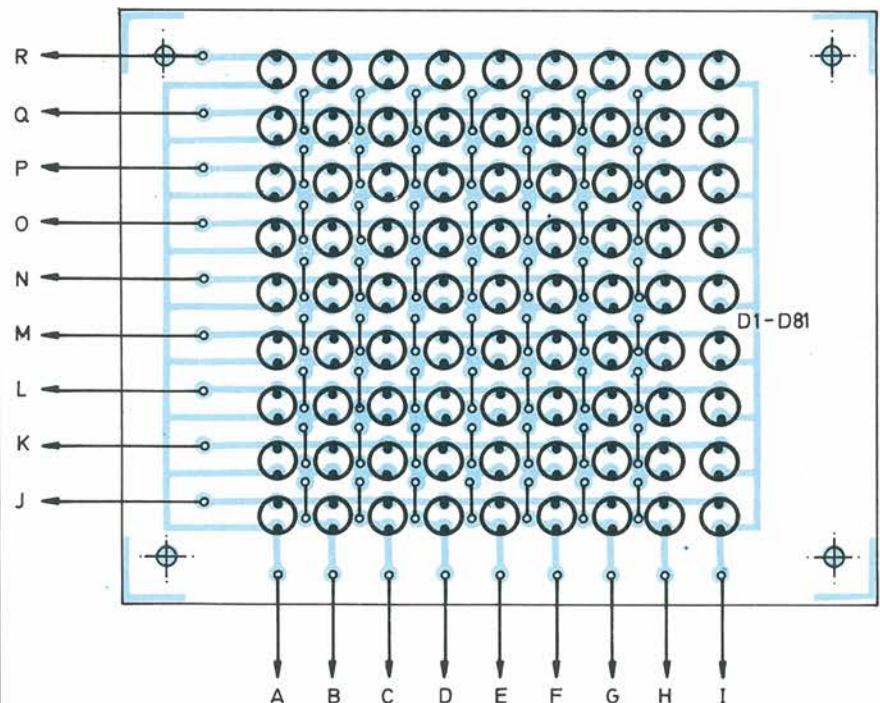


Figura 8. Disposizione dei componenti sulla scheda del display.



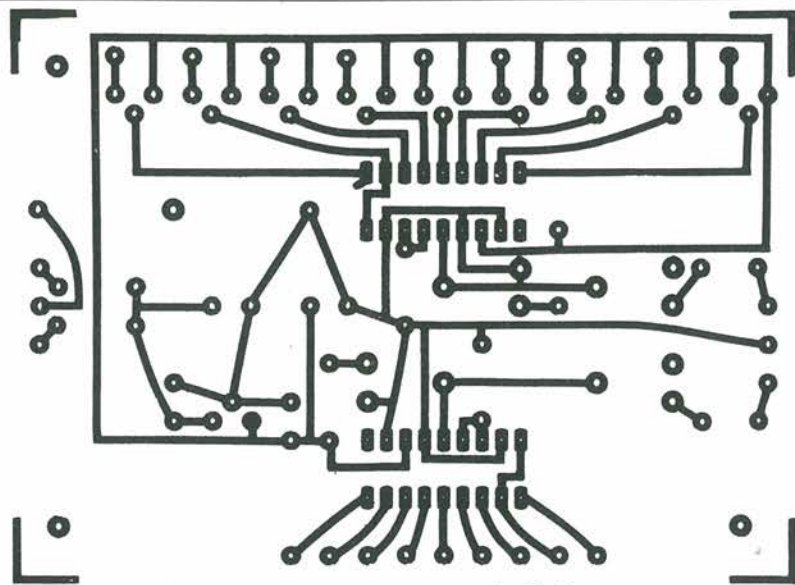


Figura 9. Circuito stampato scala 1:1 del pilotaggio display.

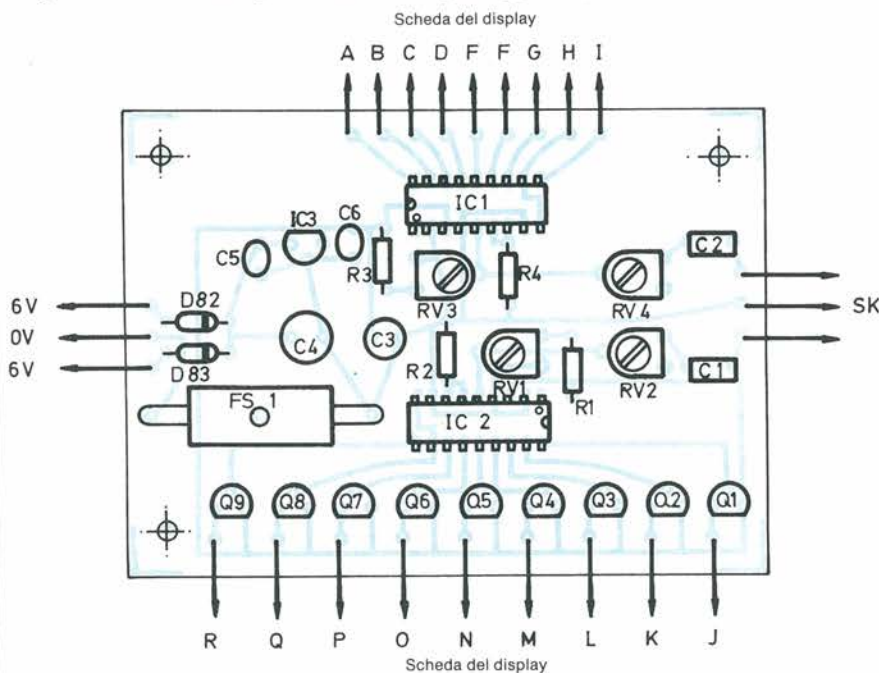


Figura 10. Disposizione dei componenti sul circuito stampato di pilotaggio.

### Messa A Punto Ed Utilizzo

Iniziare con i quattro trimmer, posizionandoli tutti all'incirca a metà della loro corsa. All'accensione, dovrebbe illuminarsi un LED del display (anche due o tre). Regolando RV1 ed RV3, si dovrebbe poter spostare il "punto luminoso" al centro del display, perché questi spostamenti sono controllati dai comandi X ed Y. Anche se sembra che possa rimanere acceso un solo LED alla volta, in realtà possono essere illuminati fino a quattro LED contemporaneamente, perché ciascun pilota attiva due LED durante la transizione da un LED

all'altro. Lo scopo è di impedire che non ci sia nessun LED acceso. Inoltre qualsiasi disturbo di interferenza captato dagli ingressi tenderà a confondere l'immagine statica. Se necessario, questo comportamento può essere evitato durante la procedura di messa a punto iniziale, regolando RV2 ed RV4 alla minima resistenza e cortocircuitando gli ingressi a massa. Regolando RV1 ed RV3 con precauzione, è possibile far accendere esclusivamente il LED centrale.

Per regolare correttamente gli altri due trimmer, il dispositivo dovrà essere accoppiato alle uscite dei filtri del decodi-

### Elenco Componenti

#### Semiconduttori

IC1, IC2: circuiti integrati LM3914N  
 IC3: circuito integrato 78L05  
 Q1 ÷ Q9: transistori BC559, o simili  
 D1 ÷ D81: diodi LED rossi, diametro 5 mm  
 D82, D83: diodi 1N4002

#### Resistori (0,25 W, 5%)

R1, R3: 120 kΩ  
 R2: 10 kΩ  
 R4: 390 Ω  
 RV1, RV3: 47 kΩ, trimmer orizzontale subminiatura  
 RV2, RV4: 470 kΩ, trimmer orizzontale subminiatura

#### Condensatori

C1, C2: 470 nF, a strato di poliestere  
 C3: 100 μF, 10 V, elettrolitico radiale  
 C4: 330 μF  
 C5: 100 nF  
 C6: 100 nF

#### Varie

SW1: interruttore di rete  
 SK1, SK2: presa DIN da pannello  
 T1: primario a tensione di rete; secondario 6V-0V-6V, 100 mA  
 FS1: fusibile ritardato 20 mm, 160 mA  
 2 zoccoli DIL per c.i. a 18 piedini  
 2 circuiti stampati  
 1 portafusibile 20 mm, montaggio su telaio  
 1 scatola

ficatore di tono: allo scopo, predisporre un cavo schermato doppio di lunghezza adeguata. Sintonizzarsi ora su un forte segnale RTTY con la migliore precisione possibile. L'entità delle deviazioni orizzontale e verticale potrà essere variata regolando RV2 ed RV4. Ottimi risultati si avranno quando questi saranno stati regolati alla sensibilità indispensabile per ottenere una corretta forma visualizzata, soprattutto quando si opera con un segnale che abbia shift di 170 Hz.

Dopo aver usato per un certo tempo questo dispositivo, si potranno riconoscere immediatamente le forme visualizzate e diventerà facile sintonizzare con precisione i segnali. Con un qualsiasi tipo di indicatore di sintonia RTTY, i segnali con deviazione di 170 Hz ed alto contenuto di disturbi rappresentano il tipo più difficile da sintonizzare correttamente. Con questo dispositivo non sembrano però costituire una grande difficoltà perché tutti i LED del display si accendono alla sintonia ottimale.

**Leggete** a pag. 23

Le istruzioni per richiedere il circuito stampato.

Cod. P213 (ambidue) Prezzo L. 15.000

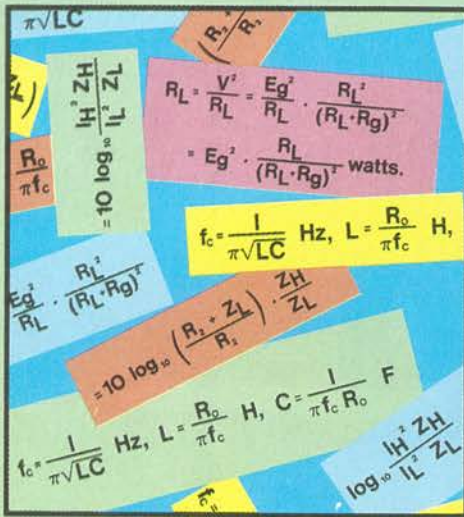


# INDISPENSABILE PER TUTTE LE VOSTRE APPLICAZIONI

## TUTTE LE FORMULE DELL'ELETTRONICA N° 1

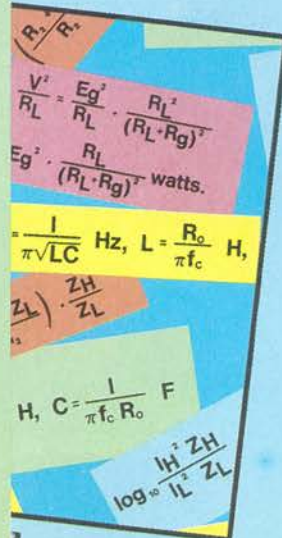
Un manuale completo per lo studente, il professionista,  
lo sperimentatore

di F.A. WILSON



## E FORMULE ELETTRONICA N° 2

per lo studente, il professionista,



## FORMULE ELETTRONICA N° 3

per lo studente, il professionista,



## TUTTE LE FORMULE DELL'ELETTRONICA

### VOLUME N° 1

L'Elettronica, tra i vari rami del sapere scientifico, è uno dei più ricchi di algoritmi, di unità di misura e di formule. Tante, tantissime, troppe per essere ricordate a memoria. Ecco dunque, assai sentita, la necessità di disporre di una fonte unica da cui ricavare velocemente tutte le espressioni analitiche di quotidiano uso nel lavoro. Questo è il primo di tre volumi che soddisfano quella necessità, costituendo un'opera che si ripagherà da sola migliaia di volte nel corso dei numerosi anni in cui verrà consultata.

Pag. 224

L. 25.000

### VOLUME N° 2

Tutti conoscono le semplicissime espressioni algebriche che regolano la legge di Ohm in corrente continua. Ma chi può sinceramente affermare di ricordare prontamente a memoria tutte quelle che esprimono il comportamento dei circuiti magnetici? Eppure, queste formule sono di vitale importanza per progettare una macchina elettrica, per esempio un motore. L'elettronica, come scienza fisica, non può fare a meno di nu-

meri e calcoli, e il ricorso a formule da manuale, anche se arido e spesso noioso, è inevitabile. Ecco qui la fonte, è questo libro, secondo di una collana di tre volumi nei quali sono state raccolte tutte, ma proprio tutte le formule utili a chi, sperimentatore, progettista, professionista o studioso, ha a che fare con l'elettronica.

Pag. 224

L. 25.000

### VOLUME N° 3

L'Elettronica non può prescindere dalla matematica. Si sa che per un tecnico non è indispensabile conoscere a memoria i complessi sistemi di equazioni differenziali che regolano i circuiti più articolati, ma nella pratica quotidiana di laboratorio occorre assai sovente fare ricorso all'applicazione di qualche formula da manuale scolastico. Questo volume raccoglie in un compendio unico, da tenere a portata di mano, tutte le formule utili. Si può affermare con certezza che un libro come questo sarà spesso oggetto della riconoscenza di chi lo possiede.

Pag. 192

L. 25.000

SI ACCETTANO FOTOCOPIE DI QUESTO MODULO D'ORDINE

Descrizione	Codice	Q.tà	Prezzo unitario	Prezzo Totale
TUTTE LE FORMULE DELL'ELETTRONICA VOL. 1	8046		L. 25.000	
TUTTE LE FORMULE DELL'ELETTRONICA VOL. 2	8047		L. 25.000	
TUTTE LE FORMULE DELL'ELETTRONICA VOL. 3	8048		L. 25.000	

Desidero ricevere il materiale indicato nella tabella, a mezzo pacco postale al seguente indirizzo:

Nome

Cognome

Via

Città

Data    C.A.P.

SPAZIO RISERVATO ALLE AZIENDE - SI RICHIEDE L'EMISSIONE DI FATTURA

Partita I.V.A.

#### PAGAMENTO:

Anticipato, mediante assegno bancario o vaglia postale per l'importo totale dell'ordinazione.

Contro assegno, al postino l'importo totale

AGGIUNGERE: L. 4.000 per contributo fisso spedizione. I prezzi sono comprensivi di I.V.A.

La fattura viene rilasciata su richiesta solo per importi superiori a L. 75.000

Gruppo Editoriale  
**JCE**

**CASELLA POSTALE 118**  
20092 CINISELLO BALSAMO



# RICETRASMETTITORI

# ELBEX

## TRANSIT-34 ECHO-GT-418

OMOLOGATO  
DCSR - 200982

OMOLOGATO  
DCSR - 200740



ELBEX GT 418

ELBEX TRANSIT 34 ECHO

Distribuiti da: GBC



# QUALITÀ DELL'ENERGIA QUALITÀ DELLA VITA



L'ENEL, si è posto all'avanguardia, in ambito europeo, per quanto concerne il rispetto dell'ambiente, nella produzione di energia elettrica con centrali termoelettriche

Nelle nuove centrali policom bustibili, l'ENEL produrrà energia elettrica secondo norme che si è autoimposto e che anticipano le direttive che la CEE, è previsto, dovrebbe approvare in futuro per le "Centrali pulite"

Anche nelle centrali in fase di conversione (da petrolio a carbone), si avrà una drastica riduzione delle emissioni inquinanti che si ridurranno a meno di un terzo rispetto ai valori che si avevano prima della trasformazione

# ENEL

IL SIGNIFICATO DI UNA PRESENZA



# RICETRANS... ...PER OM!

## **ALINCO**

**ALM-203E PALMARE**

**ALR-22E**

**ALR-205E**

**ALR-206E**

**VHF-FM TRANSCEIVER**



DISTRIBUITI DALLA

**GBC**