

elettronica  
scienza  
tecnica  
e diletto

# elektor

n° 62/63  
luglio/agosto  
1984  
L. 6.000

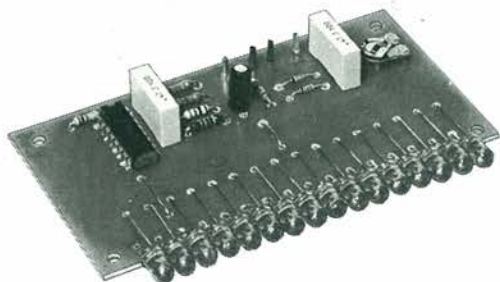
# elettronica

**Circuiti dell'Estate '84  
più di  
100 PROGETTI  
PRATICI**

# una nuova gamma di KIT al servizio dell' Hobbista.

DISTRIBUITI DALLA

**G.B.C.**  
italiana



## INDICATORE DI LIVELLO A 16 LED KK625 "KAPPAKIT"

Sostituisce l'ormai sorpassato indicatore di livello ad indice dando una sensazione visiva immediata dell'intensità sonora fornita da qualsiasi impianto di amplificazione.

Alimentazione: 10 ÷ 14 Vc.c.

Assorbimento: 15 mA

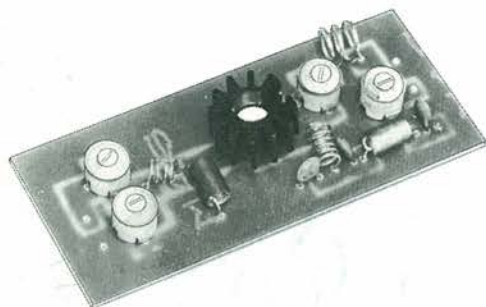
Sensibilità: 700 mV

SM/7105-00

L. 24.900

**KAPPA  
KIT**

I Prezzi sono comprensivi di IVA



## AMPLIFICATORE LINEARE FM/1W KK645 "KAPPAKIT"

Amplificatore lineare per la gamma FM. Ideale per essere usato in coppia con il trasmettitore KK600.

Gamma di frequenza: 88 ÷ 108 MHz

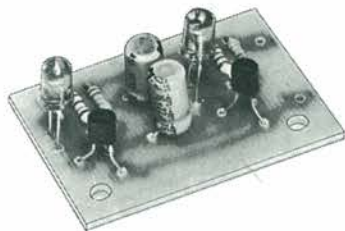
Alimentazione: 9 ÷ 12 Vc.c.

Impedenza d'uscita: 50 Ω

Potenza 1 W R.F.

SM/7109-00

L. 11.900



## LAMPEGGIATORE A LED KK680 "KAPPAKIT"

Dispositivo di estrema semplicità costruttiva con infinite possibilità di impiego.

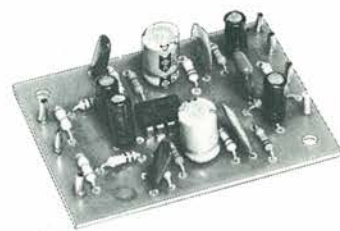
La sua caratteristica di accensione alternata tra un led e l'altro costituisce un efficace dispositivo avvisatore ed un simpatico gadget.

Alimentazione: 3 ÷ 6 Vc.c.

Assorbimento: 10 mA circa

SM/7116-00

L. 4.000



## PREAMPLIFICATORE STEREO EQUALIZZATO R.I.A.A. KK685 "KAPPAKIT"

Circuito che, inserito in un amplificatore sprovvisto di ingresso magnetico, permette, grazie all'amplificazione e alla dovuta equalizzazione del segnale, l'uso di un giradischi con testina magnetica.

Alimentazione: 20 ÷ 30 Vc.c.

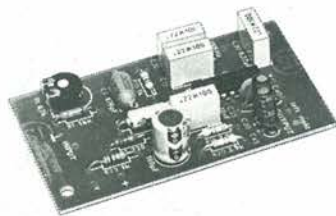
Impedenza d'ingresso: 47 kΩ

Segnale max ingresso: 15 mV

Guadagno: 40 dB circa

SM/7117-00

L. 11.500



## DECODIFICATORE STEREO KK690 "KAPPAKIT"

Trasforma qualsiasi ricevitore FM mono in un ottimo ricevitore stereofonico.

La sintonizzazione di un'emittente stereofonica è visualizzata con diodo LED.

Alimentazione: 9 ÷ 14 Vc.c.

Impedenza d'ingresso: 50 kΩ

Distorsione: 0,3%

Impedenza d'uscita: 4 kΩ

Sensibilità: 50 mV MPX

SM/7118-00

L. 13.900



## CARICA BATTERIE AL Ni/Cd KK640 "KAPPAKIT"

Dispositivo utile nel campo hobbistico dove è comune l'uso di batterie di tipo ricaricabile.

La ricarica avviene con corrente costante.

Alimentazione: 15 Vc.c.

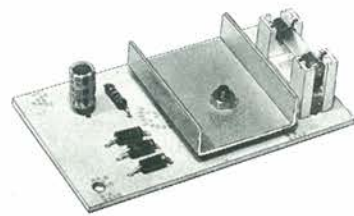
Correnti di carica: 10-25-45-100-150 mA

Tensione max di carica: 15 Vc.c.

Trasformatore (non fornito): 220 ÷ 15 V/5 VA

SM/7108-00

L. 22.500



## RIDUTTORE DI TENSIONE DA 12 a 6-7, 5-9 Vc.c. KK675 "KAPPAKIT"

Dispositivo indispensabile per alimentare tutte quelle apparecchiature funzionanti a 6-7, 5 o 9 V tramite i 12 Vc.c. di una batteria di autovettura.

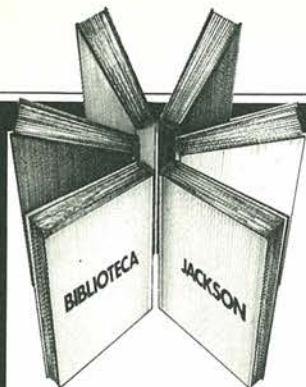
Tensione d'ingresso: 12 Vc.c.

Tensione d'uscita: 6-7, 5-9 Vc.c.

Corrente massima: 800 mA

SM/7115-00

L. 8.000



Varie

# Soli in mezzo al mare, in "buona compagnia"

Gian Carlo Menti  
**Le comunicazioni radio  
in mare**

Tutti gli strumenti, le procedure, le normative che consentono di andare per mare in tutta sicurezza.

Come "parlare" delle proprie necessità, come segnalare guasti propri o altrui, come cercare e dare soccorso, come sapere dove si è e dove si può andare.

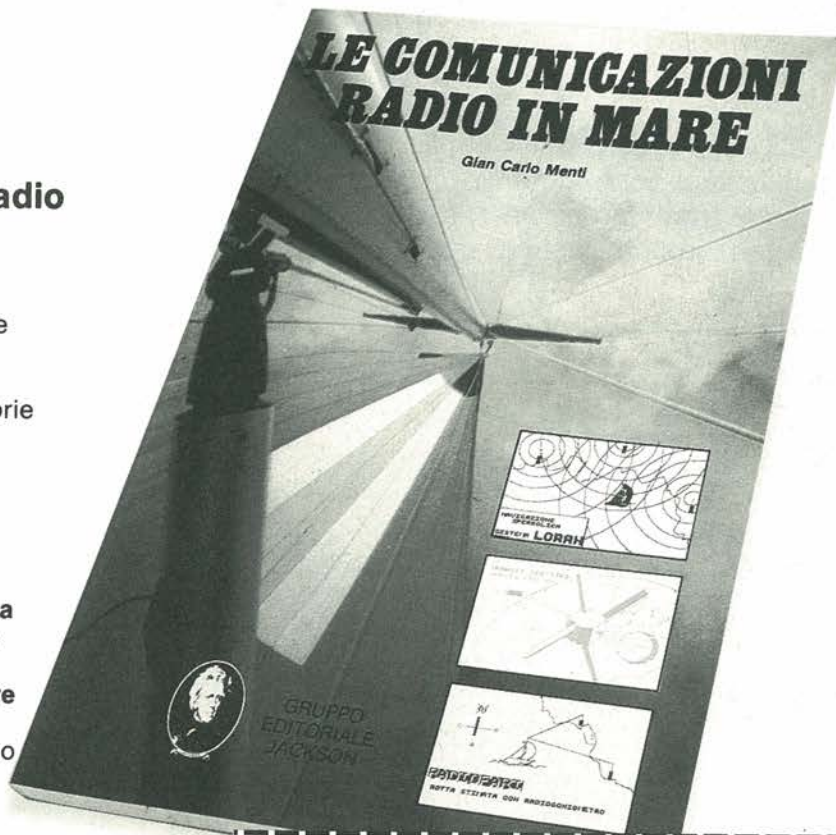
**Una guida pratica e utilissima, che aiuta anche a scegliere la strumentazione giusta, ne illustra il funzionamento, le procedure d'uso, i codici...**

Insomma, un libro prezioso "come la vita"

186 pagine

Lire 15.000

Codice 706A



## CEDOLA DI COMMISSIONE LIBRARIA

VOGLIATE SPEDIRMI

n° copie	codice	Prezzo unitario	Prezzo totale
	706A	L. 15.000	

Pagherò contrassegno al postino il prezzo indicato più L. 2000 per contributo fisso spese di spedizione.

Condizioni di pagamento con esenzione del contributo spese di spedizione:

- Allego assegno della Banca
- Allego fotocopia del versamento su c/c n. 11666203 a voi intestato
- Allego fotocopia di versamento su vaglia postale a voi intestato

n° \_\_\_\_\_

Nome \_\_\_\_\_

Cognome \_\_\_\_\_

Via \_\_\_\_\_

Cap \_\_\_\_\_ Città \_\_\_\_\_ Prov. \_\_\_\_\_

Data \_\_\_\_\_ Firma \_\_\_\_\_

Spazio riservato alle Aziende. Si richiede l'emissione di fattura

Partita I.V.A. \_\_\_\_\_



**GRUPPO  
EDITORIALE  
JACKSON**

Attenzione compilare per intero la cedola ritagliare (o fotocopiare) e spedire in busta chiusa a:  
**GRUPPO EDITORIALE JACKSON**  
Divisione Libri  
Via Rosellini, 12 - 20124 Milano



**065E** - Ideale per raffreddare apparecchiature di ogni genere  
assicura una costante e sicura dissipazione  
ex computer perfettamente funzionanti 220 V oppure 115 V  
dimensioni 120 x 120 x 38 mm  
prezzi particolari per grossisti e industrie

**067E** - Rete salvavita

**L. 2400**

**MECCANICA TIPO STEREO 7** ex computer  
da utilizzarsi solo come meccanica (non è compresa nessuna  
parte elettronica) verticale, tre motori c.c., elettromagnete  
per avanzamento testina, coperchio copricassetta



**L. 29500**

<b>050/E</b>	Estate-inverno tutto in uno stufa elettrica 1000 W + 1000 W 220 V lasciando spente le resistenze funziona come un ventilatore. Dimensioni 24 x 24 x 8 cm. revisionate perfettamente funzionanti (due pezzi)	<b>17.700</b>
--------------	---	---------------

**VENTOLE**

<b>064/E</b>	Blower 220 Vac 10 W reversibile Ø 120 mm	<b>11.800</b>
<b>066/E</b>	Papst 115 opp. 220 Vac 28 W 113x113x50 mm	<b>20.650</b>
<b>067/E</b>	Rete Salvadita (per i tre modelli su descritti)	<b>2.400</b>
<b>068/E</b>	Aerex 86 127+220 Vac 31 W Ø 180x90 mm	<b>24.800</b>
<b>069/E</b>	Feather 115 opp. 220 Vac 20 W Ø 179x62 mm (tre pezzi)	<b>16.500</b>
<b>070/E</b>	Spiral Turbo Simplex 115 opp. 220 Vac Ø x 1136 mm	<b>23.600</b>
<b>071/E</b>	Spiral Turbo Duplex 115 opp. 220 Vac Ø 250x230 mm	<b>47.200</b>
<b>072/E</b>	Chiocciola doppia in metallo 115 opp. 220 Vac 150 W	<b>29.500</b>
<b>073/E</b>	Chiocciola 55 220 Vac 14 W 93x102x88 mm	<b>14.300</b>
<b>074/E</b>	Chiocciola 70 220 Vac 24 W 120x117x103 mm	<b>17.600</b>
<b>075/E</b>	Chiocciola 100 220 Vac 51 W 167x192x170 mm	<b>38.700</b>
<b>076/E</b>	Tangenziale VT 60-90 220 Vac 18 W 152x90x100 mm	<b>16.900</b>
<b>077/E</b>	Tangenziale VT 60-180 220 Vac 19 W 250x90x100 mm	<b>19.700</b>
<b>078/E</b>	Tangenziale VT 60-270 220 Vac 27 W 345x90x100 mm	<b>26.700</b>

**MOTORI**

<b>080/E</b>	Passo Passo 4 fasi 1,3 A per fase 200 passi/giro	<b>29.500</b>
<b>081/1/E</b>	Passo Passo piccolo 2 avvolgimenti 0,3A 200 passi/giro fiangliato 55x55x40 mm	<b>17.700</b>
<b>082/E</b>	Passo passo 3 fasi con centro Stella e albero filettato	<b>15.300</b>
<b>084/E</b>	Motore Tondo 220 Vac 40 W Ø 61x23 albero Ø 6x237	<b>5.900</b>
<b>084/1/E</b>	Motoriduttore Revers 13+26 giri/min. 12±24 Vcc 15 W	<b>21.250</b>
<b>085/E</b>	Motoriduttori 220 Vac 1,5-6,5-22-50 giri/min. (a scelta)	<b>27.500</b>
<b>087/1/E</b>	Motore in C.C. 12+24 Vcc professionale Rever Ø50x70 albero Ø 5 giri 5.000	<b>14.160</b>
<b>087/2/E</b>	Motore 220 Vac 30 VA	<b>7.400</b>
<b>088/E</b>	Generatore 12 Vcc a 1700 RPM Ø 30x39 mm VA 10	<b>9.400</b>
<b>089/E</b>	Regolatore di velocità fino a 250 Vac 80 VA	<b>2.950</b>
<b>089/1/E</b>	Regolatori di luce	<b>8.500</b>
<b>089/2/E</b>	Motore a collettore superprofessionale 12+24 Vcc 0,5 A Ø 55x90 albero Ø 5	<b>16.520</b>
<b>089/3/E</b>	Motoriduttore Ex-Computer Motoriduttore di potenza Ex-Computer 100 VA Reversibile giri 43 al minuto. Possibilità di alimentazione 100+125 Vac lavoro continuo 220 Vac Lav. alterno 50% 5 min./per 220 Vac. lav. continuo serve un trasformatore 220/115 V 120 VA	<b>35.400</b>
<b>089/4/E</b>	Motoriduttore come sopra ma 83 giri minuto	<b>35.400</b>
<b>089/5/E</b>	Trasformatore per motoriduttore 220/115 Vac 120 VA	<b>10.000</b>

**CONFEZIONI RISPARMIO**

<b>091/E</b>	1000 Resistenze 1/4+1/2 W 10+20%	<b>9.400</b>
<b>092/E</b>	1000 Resistenze 1/8+1/4+1 W 5%	<b>13.000</b>
<b>093/E</b>	300 Resistenze di precisione 1/8 W ± 2 W 0,5+2%	<b>11.800</b>
<b>095/E</b>	20 Reostati a filo variabili 10+100 W	<b>8.300</b>
<b>096/E</b>	100 trimmer assortiti a grafite	<b>9.000</b>
<b>097/E</b>	40 Potenzimetri assortiti	<b>7.000</b>
<b>098/E</b>	200 Condensatori Elett. 1+4000 µF assortiti	<b>11.800</b>
<b>099/E</b>	10 Condensatori TV verticali attacco din elett.	<b>4.700</b>
<b>100/E</b>	5 Condensatori elettrolitici Prof. 85°	<b>7.100</b>
<b>101/E</b>	200 Condensatori Mylar-Policarbonato	<b>7.000</b>
<b>102/E</b>	400 Condensatori Polistirolo assortiti	<b>6.000</b>
<b>103/E</b>	400 Condensatori ceramici assortiti	<b>9.400</b>
<b>104/E</b>	200 Condensatori tantalio assortiti	<b>11.800</b>
<b>105/E</b>	400 Condensatori passanti tubetto di precisione	<b>6.000</b>

<b>0106/E</b>	10 Portalampada assortiti	<b>3.600</b>
<b>0107/E</b>	10 Microswitch 3-4 tipi	<b>4.700</b>
<b>0108/E</b>	10 Pulsantiere Radio-TV assortite	<b>2.400</b>
<b>0109/E</b>	10 Relè 6+220 V assortiti	<b>5.900</b>
<b>0111/E</b>	10 SCR misti filettati grossi	<b>5.900</b>
<b>0111/1/E</b>	4 SCR filettati oltre 100 A	<b>17.700</b>
<b>0112/E</b>	10 Diodi misti filettati grossi	<b>5.900</b>
<b>0112/1/E</b>	4 Diodi filettati oltre 100 A	<b>17.700</b>
<b>0113/E</b>	100 Diodi rettificatori in vetro piccoli	<b>3.500</b>
<b>0114/E</b>	Pacco 5 kg mat. elettromeccanico (interr. cond. schede)	<b>5.900</b>
<b>0115/E</b>	Pacco 1 kg spezzi filo collegamento	<b>2.100</b>
<b>0116/E</b>	Pacco misto componenti attivi-passivi	<b>11.800</b>
<b>0117/E</b>	Pacco filo Teflon 100 m	<b>7.100</b>
<b>0117/1/E</b>	100 zoccoli integrati 8+8	<b>14.160</b>
<b>0117/2/E</b>	10 potenziometri giapponesi doppi	<b>11.800</b>
<b>0117/3/E</b>	10 display assortiti	<b>17.700</b>
<b>0117/4/E</b>	50 connettori assortiti	<b>11.800</b>

**MATERIALE VARIO**

<b>0126/E</b>	Cassa acustica 20 W 1 via	<b>12.150</b>
<b>0133/E</b>	Commutatori 2 vie 2 posizioni-pulsante 2 A	<b>450</b>
<b>0134/E</b>	Elettromagnete 30+50 Vcc Perno 6x3 Corsa 10	<b>1.350</b>
<b>0134/1/E</b>	Elettromagnete 30+50 Vcc Perno 8x4 Corsa 13	<b>1.350</b>
<b>0134/2/E</b>	Elettromagnete 12+24 Vcc Perno Ø 9 Corsa 15	<b>1.500</b>
<b>0135/E</b>	Pastiglia termostatica apre a 90° 400 V 2 A	<b>690</b>
<b>0136/E</b>	Pastiglia termostatica chiude a 70° 400 V 2 A	<b>1.200</b>
<b>0137/E</b>	Pastiglia termostatica chiude a 70° con pulsante	<b>3.500</b>
<b>0138/E</b>	Compensatore variabile a mica 20+200 Pf	<b>150</b>
<b>0142/E</b>	Guida per scheda da 70 mm	<b>250</b>
<b>0143/E</b>	Guida per scheda da 150 mm	<b>300</b>
<b>0143/1/E</b>	Nastro adesivo grigio 50 m 12 mm	<b>1.800</b>
<b>0144/E</b>	Contravers decimali H 53 mm	<b>2.100</b>
<b>0145/E</b>	Numeratore telefonico con blocco elettr.	<b>3.600</b>
<b>0146/E</b>	Cavo Rx 4 poli più schermo a spirale 2 m	<b>4.700</b>
<b>0147/E</b>	Dissipatori per trans. 130x60x30 mm	<b>1.200</b>
<b>0150/E</b>	Trimmer 10 giri 100Ω	<b>1.200</b>
<b>0152/E</b>	Trasformatore ing. 220 Vac usc. 6+6 V 25 A	<b>30.800</b>
<b>0152/1/E</b>	Trasformatore 12+12+18+18 V/220 V 300 mA	<b>2.950</b>
<b>0152/2/E</b>	Inverter rotante ing. 12 Vcc uscita 625 Vcc 140 W	<b>35.400</b>
<b>0153/1/E</b>	Inverter rotante ing. 24 Vcc uscita 220 Vcc 20 W	<b>23.600</b>
<b>è proibito usarlo per la pesca</b>		
<b>0154/E</b>	Trasformatore ing. 220 V usc. 220 V 100 V 400 VA	<b>38.000</b>
<b>0159/E</b>	Microswitch fino a 15 A	<b>600</b>
<b>0160/E</b>	Microswitch piccoli 1 A	<b>950</b>
<b>0161/E</b>	Testina per registratore mono	<b>1.200</b>
<b>0162/E</b>	Contametri per nastro magnetico 4 cifre	<b>2.100</b>
<b>0163/E</b>	Display catodo comune	<b>2.150</b>
<b>0164/E</b>	Presse punto linea da pannello	<b>350</b>
<b>0165/E</b>	Meccanica stereo 7 preamplificata con tasti e strumento	<b>41.300</b>
<b>0167/E</b>	Ponte Diode 20+25 A oltre 200 V	<b>2.360</b>
<b>0169/1/E</b>	Relè da circuito 12 V 1 SC 2 A	<b>2.150</b>
<b>0170/E</b>	Relè statico Alim. 3+30 Vcc 1 scambio 10 A	<b>5.800</b>
<b>0171/E</b>	Relè statico Alim. 3+30 Vcc 1 scambio 15 A	<b>7.080</b>
<b>0172/E</b>	Relè statico Alim. 3+30 Vcc 1 scambio 25 A	<b>8.260</b>
<b>0172/1/E</b>	Strumentini da pannello vumeter	<b>1.700</b>
<b>0172/5/E</b>	Filtro di superficie TV (of W 730-G)	<b>3.540</b>
<b>0172/7/E</b>	Quarzo TV 8,8 Mhz	<b>1.700</b>
<b>0172/8/E</b>	Led verde 5x5 mm con diffusore (20 pezzi)	<b>5.900</b>
<b>0172/9/E</b>	Barriera fotoelettrica	<b>1.200</b>
<b>0172/10/E</b>	Contagiri per registratori	<b>2.900</b>

<b>CONVERTITORI DA C.C. A C.A. ONDA QUADRA 50 Hz</b>		
01/E	ING. 12 V cc opp. 24 V cc usc. 220 Vac 100 VA	129.800
02/E	ING. 24 V cc usc. 220 Vac 1000 VA	944.000
<b>GRUPPI DI CONTINUITÀ ONDA QUADRA 50 Hz</b>		
03/E	ING. 12 Vcc opp. 24 Vcc usc. 220 Vac 450 VA	469.400
<b>CONVERTITORE STATICO D'EMERGENZA 220 Vac SERIE MINI-UPS SINUSOIDALE</b>		
03/1/E	500 VA 510x410x1000 mm	2.420.000
03/2/E	1000 VA 1400x500x1000 mm	3.270.000
03/3/E	2000 VA 1400x500x1000 mm	4.840.000

I prezzi si intendono batterie escluse restando a disposizione potenze intermedie e anche superiori.

<b>STABILIZZATORI DI TENSIONE SINUSOIDALI MAGNETO-ELETTRONICI</b>		
08/1/E	Stabilizzatore (Surplus) 500 W ING. 190+240 V uscita 240 V ± 1%	200.000
08/2/E	Stabilizzatore (Surplus) 1000 W ING. 190+250 V uscita 240 V ± 1%	350.000

<b>Abbiamo a disposizione potenze superiori MOTOGENERATORI A BENZINA</b>		
09/E	MG 1200 VA 220 Vac 12/24 Vcc 20 A	849.600
010/E	MG 3500 VA 220 Vac 12/24 Vcc 35 A	1.392.400

<b>BATTERIE Ni-Cd CILINDRICHE IN OFFERTA SPECIALE</b>		
014/E	TORCETTA 1200 mAh 1,25 (1,5) Vcc Ø 23xH43	2.350
015/E	TORCIA 3500 mAh 1,25 (1,5) Vcc Ø 32,4xH60	5.300
016/E	TORCIONE 5500 mAh 1,25 (1,5) Vcc Ø 33,4xH88,4	9.400
016/2/E	STILO 450 mAh Ø 10xH45	3.540
<b>PREZZO SPECIALE Sconto 10% per 10 pezzi</b>		
016/2/E	48 PILE STILO al carbone Ø 10xH45	11.300
016/3/E	PORTAPILE per 2 stilo	550

<b>BATTERIE Ni-Cd in MONOBLOCCO IN OFFERTA SPECIALE</b>		
021/E	Tipo MB35 2,5-3,5-6-9,5-12,5 Vcc 3,5 Ah 80x130x185 mm	41.300
022/E	Tipo MB55 2,5-3,5-6-9,5-12,5 Vcc 5,5 Ah 80x130x185 mm	46.000
023/E	RICARICATORE (connessibile con la batteria) da 24 fino a 600 mA ricarica	47.200
024/E	BATTERIA 5,5 Ah (come MB55) + ricaricatore in contenitore metallico, gruppo d'emergenza in c.c.	96.700
<b>BATTERIE PIOMBO ERMETICO SONNENSCHIN</b>		
<b>Tipo A200 realizzate per uso ciclico pesante e tampone</b>		
025/E	6 Vcc 3Ah 134x34x60 mm	39.500
026/E	12 Vcc 63Ah 353x175x190 mm	298.500
<b>Tipo A300 realizzate per uso di riserva in parallelo</b>		
027/E	6 Vcc 1 Ah 51x42x50 mm	19.700
028/E	12 Vcc 9,5Ah 151x91x94 mm	83.400

<b>A disposizione una vasta gamma di tensione e capacità intermedie UTILISSIMI</b>		
029/E	FARO al quarzo per auto 12 Vcc 50 W	18.900
029/1/E	SPOTEK ricaricabile 4 W	16.500
030/1/E	PLAFONIERA fluorescente per roulotte 12 Vcc 2x8 W	24.800
032/E	Minilampada da 2 usi neon + direzionale a pile	14.160
041/E	Calcolatrice digitale stampante su carta tascabile	69.500
044/E	Antifurto per auto	20.100
045/E	ANTIFURTO porta con catena e suoneria a pile	19.900
046/E	Derattizzatore elimina topi con gli ultrasuoni	86.800
049/E	Sensor Gas Allarme 220 Vac	23.600
053/E	Caricabatterie per auto	22.400

## COMPLETA IL TUO SISTEMA!



0541/E



0542/E



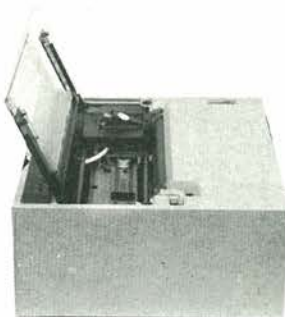
0547/E

0541/E	Monitor OLIVETTI TES601, schermo da 12" a fosfori verdi tastiera con 94 tasti, due driver per floppy da 5", il tutto in un unico contenitore a 220 V	944.000
0542/E	Terminale OLIVETTI TVC077, monitor orientabile con schermo da 9" a fosfori verdi, 220 V, completo di tastiera con 69 tasti	590.000
0543/E	Stampante periferica OLIVETTI PR505 tipo "MARGHERITA" 100 raggi di stampa, 128 ÷ 225 caratteri per riga con spaziatura proporzionale 55 caratteri al secondo, 220 V, completa di manuale	649.000
0544/0545/E	Driver OLIVETTI FDU621, la macchina funziona con floppy da 8 pollici a 220 V. Facile applicazione ad ogni tipo di sistema. Può essere fornita singola oppure doppia (già cablata)	FLOPPY SINGOLO 330.000 FLOPPY DOPPIO 649.000

0546/E	Registratore di nastro magnetico in cassetta OLIVETTI CTU vero gioiello di meccanica con tre motori controllati elettronicamente il tutto in un elegante contenitore	200.600
0547/E	Tastiera alfanumerica da codificare 72 tasti in contenitore	59.000
0548/E	Stampante OLIVETTI PR2810 seriale codice RS232 stampa bidirezionale 75 caratteri al secondo fino a 93 caratteri per riga. Alimentazione 220 V 100 W testina ad aghi. Ideale per personal computer dimensioni L. 39 cm H 18 cm P 33 cm. completa di manuale	350.000



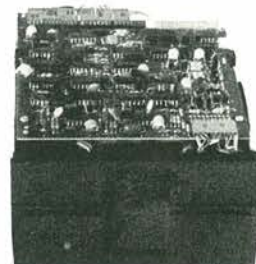
0543/E



0548/E



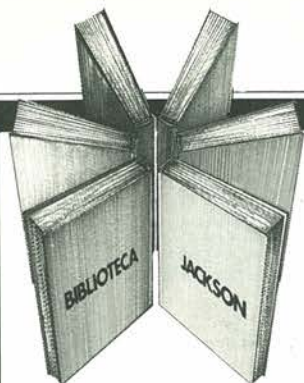
0546/E



0544/E

### MODALITÀ

Pagamento in contrassegno, spedizioni superiori alle Lire 50.000 anticipo + 30% arrotondato all'ordine. Spese di trasporto tariffe postali e imballo a carico del destinatario. Per l'evasione della fattura i Sigg. Clienti devono comunicare per iscritto il codice fiscale al momento dell'ordinazione. Non disponiamo di catalogo generale. Si accettano ordini telefonici inferiori a L. 100.000 IVA inclusa.



# Libri firmati JACKSON

Gaetano Marano

## 77 PROGRAMMI PER SPECTRUM

77 "dimostrazioni" di quante nuove e interessanti applicazioni possa avere il piccolo Personal Computer Sinclair.

In questo volume sono compresi: 30 programmi di grafica; 5 di musica; 8 di utility; 6 di animazioni; 7 di giochi; 12 di effetti sonori; 4 di elettronica; 5 di varia. 150 pagine. Codice **555 A L. 16.000**

Tim Hartnell

## PROGRAMMAZIONE DELLO ZX SPECTRUM

Più che un libro, un manuale da leggere direttamente davanti allo Spectrum. Senza inutili affastellamenti, l'autore ha scelto con cura tra i diversi, possibili argomenti privilegiando i più interessanti della programmazione dello Spectrum: dai concetti generali (necessari ai principianti) a come aggiungere suono e colore ai programmi, al gioco, alla grafica, agli affari. 204 pagine. Codice **531 D L. 18.000**

Rita Bonelli

## ALLA SCOPERTA DELLO ZX SPECTRUM

In 35 dettagliatissimi, chiarissimi capitoli tutte le grandi possibilità del più piccolo dei micro. Come imparare a programmare in BASIC, come usare efficientemente il registratore, come sfruttare al meglio le stampe, le possibilità grafiche e di animazione. 318 pagine. Codice **337 B L. 22.000**

David Harwood

## PROGRAMMI E APPLICAZIONI PER LO ZX SPECTRUM: 60 GIOCHI

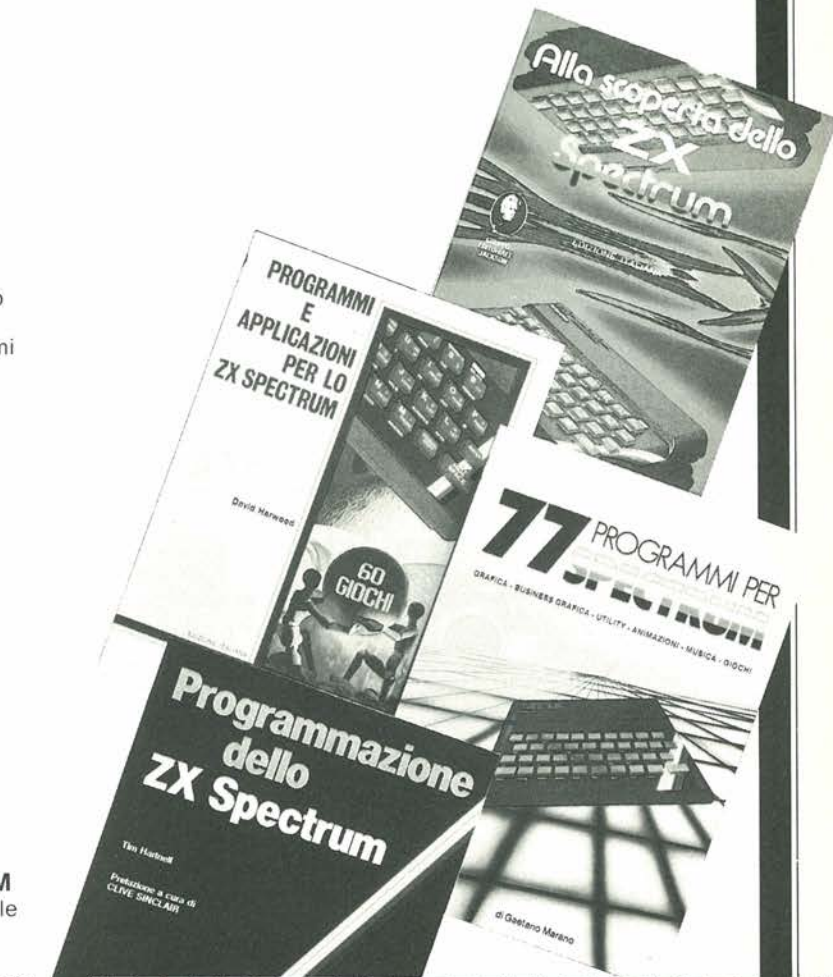
60 meravigliose video-avventure da vivere insieme allo ZX Spectrum: fantasy e fantascienza, horror e guerra, brivido e gioco d'azzardo ... Ma, oltre a ciò, anche programmi utili ad affrontare problemi di tutti i giorni. 116 pagine. Codice **558 D L. 9.000**

## La Biblioteca che fa testo



**GRUPPO EDITORIALE JACKSON**

Attenzione compilare per intero la cedola (o fotocopiare) e spedire in busta chiusa a:  
**GRUPPO EDITORIALE JACKSON**  
Divisione Libri  
Via Rosellini, 12 - 20124 Milano



### CEDOLA DI COMMISSIONE LIBRARIA

VOGLIATE SPEDIRMI			
n° copie	codice	Prezzo unitario	Prezzo totale
Totale			
<input type="checkbox"/> Pagherò contrassegno al postino il prezzo indicato più L. 2000 per contributo fisso spese di spedizione.			
<b>Condizioni di pagamento con esenzione del contributo spese di spedizione:</b>			
<input type="checkbox"/> Allego assegno della Banca		<input type="checkbox"/> Allego fotocopia del versamento su c/c n. 11666203 a voi intestato	
<input type="checkbox"/> Allego fotocopia di versamento su vaglia postale a voi intestato			
n° _____			
Nome _____			
Cognome _____			
Via _____			
Cap _____		Città _____	
Data _____		Firma _____	
Spazio riservato alle Aziende. Si richiede l'emissione di fattura			
Partita I.V.A. _____		ORDINE MINIMO L. 50.000	

# elektor 62/63

anno 6 - n° 62-63

Luglio/Agosto 1984

**Direttore responsabile:** Paolo Reina  
**Redattore capo dell'ediz. internazionale:** Paul Holmes  
**Redazione Italiana:** Daniele Fumagalli  
**Staff di redazione:** J. Barendrecht, G.H.K. Dam, P.E.L. Kersemakers, E. Krempelsauer, G. Nachbar, A. Nachtmann, K. Walraven.

Aut. Trib. di Milano n. 19 del 15-1-1983  
 Spedizione in abbonamento postale gruppo III/70  
 Concessionaria esclusiva per la distribuzione in Italia  
 Sodip - Via Zuretti, 25 - 20125 Milano  
 Fotocomposizione: Lineacomp S.r.l. - Via Rosellini, 12 - 20124 Milano  
 Stampa: Grafiche Pirovano - S. Giuliano M. (MI)  
 Prezzo della rivista: L. 3.000/6.000 (numero doppio)  
 Numero arretrato L. 6.000

**DIRITTI DI RIPRODUZIONE**

Italia: Gruppo Editoriale Jackson - Via Rosellini, 12 - 20124 Milano  
 Francia: Société des Publications Elektor sarl, Route Nationale, Le Seau 59270 Bailloul.  
 Inghilterra: Elektor Publishers Ltd, Canterbury, CT1 1PE Kent.  
 Germania: Elektor Verlag GmbH, 5133 Gangelt  
 Olanda: Elektuur B.V., 6190 AB Beek  
 Spagna: Elektor C/Av. Alfonso XIII, 141 Madrid - 16  
 Grecia: Elektor, Karaiskaki 14, Voula, Athene

**DIRITTI D'AUTORE**

La protezione del diritto d'autore è estesa non solamente al contenuto redazionale di Elektor ma anche alle illustrazioni e ai circuiti stampati. Conformemente alla legge sui Brevetti n° 1127 del 29-6-39, i circuiti e gli schemi pubblicati su Elektor possono essere realizzati solo ed esclusivamente per scopi privati o scientifici e comunque non commerciali. L'utilizzazione degli schemi non comporta alcuna responsabilità da parte della Società editrice. La Società editrice è in diritto di tradurre e/o fare tradurre un articolo e di utilizzarlo per le sue diverse edizioni e attività dietro compenso conforme alle tariffe in uso presso la Società editrice stessa. Alcuni circuiti, dispositivi, componenti, ecc. descritti in questa rivista possono beneficiare dei diritti propri ai brevetti; la Società editrice non assume alcuna responsabilità per il fatto che ciò possa non essere menzionato.

**ABBONAMENTI**

	<b>Italia</b>	<b>Estero</b>
Abbonamenti annuali	L. 29.000	L. 46.400

I versamenti vanno indirizzati a: Gruppo Editoriale Jackson - Via Rosellini, 12 - 20124 Milano mediante l'acclusione di assegno circolare, vaglia o utilizzando il conto corrente postale n° 11666203

**UFFICIO ABBONAMENTI**

Tel. 02-6880951/5 linee ric. automatica

**CAMBIO DI INDIRIZZO**

I cambi d'indirizzo devono essere comunicati almeno con sei settimane di anticipo. Menzionare insieme al nuovo anche il vecchio indirizzo aggiungendo, se possibile, uno dei cedolini utilizzati per spedire la rivista. Spese per cambi d'indirizzo: L. 500

**DOMANDE TECNICHE**

Aggiungere alla richiesta L. 500 in francobolli e l'indirizzo del richiedente; per richieste provenienti dall'estero, aggiungere, un coupon-risposta internazionale.

**TARIFFE DI PUBBLICITA'** (nazionali ed internazionali)

Vengono spedite dietro semplice richiesta indirizzata alla concessionaria esclusiva per l'Italia:  
 Reina & C. - Via Washington 50 - 20149 Milano -  
 Tel: 02-4988066/7/8/9/060 (5 linee r.a.) - TX 316213  
 per USA e Canada:  
 International Media Marketing 16704 Marquardt Avenue P.O. Box 1217 Cerritos, CA 90701 (213) 926-9552  
 Copyright © Uitgeversmaatschappij Elektuur B. V. 1983



**GRUPPO EDITORIALE JACKSON S.r.l.**  
 MILANO - LONDRA - S. FRANCISCO

**DIREZIONE, REDAZIONI, AMMINISTRAZIONE**

Via Rosellini, 12 - 20124 Milano - Telefoni 680368 - 680054 - 6880951/2/3/4/5  
 Telex 333436 GEJ IT  
 SEDE LEGALE Via G. Pozzone, 5 - 20121 Milano

**DIREZIONE EDITORIALE**

Daniele Comboni

**DIREZIONE DIVISIONE PERIODICI**

Dario Tiengo

**DIREZIONE DIVISIONE LIBRI E GRANDI OPERE**

Roberto Pancaldi

**DIREZIONE AMMINISTRATIVA**

Giuliano Di Chiano

**CONSOciate ESTERE**

**U.S.A.**

GEJ Publishing Group, Inc. 1143 Quince Avenue Sunnyvale, CA 94087  
 Tel. (408) 7730103 Telex 0025/49959972 GEJ PUBL SUVL

**U.K.**

GEJ Publishing Ltd 18/Oxford Street London W1R 1AJ  
 Tel. (01) 4392931 Telex (051) 21248



# decodifica

Cos'è un TUP?  
 Cosa significa 3k9?  
 Cos'è il servizio EPS?  
 Cosa vuol dire DT?  
 Cosa si intende per il torto di Elektor?

quale può essere siglato:  
 µA 741, LM 741, MC 741, MIC 741, RM 741, SN 72741 ecc.

**Valori delle resistenze e dei condensatori**

L'espressione dei valori capacitivi e resistivi avviene senza uso della virgola. Al posto di questa, vengono impiegate le abbreviazioni di uso internazionale:

p (pico) = 10<sup>-12</sup>  
 n (nano) = 10<sup>-9</sup>  
 µ (micro) = 10<sup>-6</sup>  
 m (milli) = 10<sup>-3</sup>  
 k (chilo) = 10<sup>3</sup>  
 M (mega) = 10<sup>6</sup>  
 G (giga) = 10<sup>9</sup>

Alcuni esempi di designazione dei valori capacitivi e resistivi:  
 3k9 = 3,9 kΩ = 3900 Ω  
 0Ω33 = 0,33 Ω  
 4p7 = 4,7 pF  
 5n6 = 5,6 nF  
 4µ7 = 4,7 µF

Dissipazione delle resistenze: 1/4 Watt (in mancanza di diversa prescrizione).  
 La tensione di lavoro dei condensatori a film plastico, deve essere di circa il 20% superiore alla tensione di alimentazione del circuito.

**Tipi di semiconduttori**

Le abbreviazioni TUP, TUN, DUG, DUS si trovano impiegate spesso nei circuiti di Elektor. Esse si riferiscono a tipi di transistori e diodi di impiego universale, che hanno dati tecnici corrispondenti tra loro e differiscono solo per il tipo di contenitore e per i collegamenti ai piedini. Le prestazioni limite inferiori dei componenti TUP-TUN, DUG-DUS sono raccolte nelle tabelle I e II.

**Tabella I. Prestazioni minime per i TUP e TUN.**

UCEO max	20 V
IC max	100 mA
hfe min	100
Ptot max	100 mW
ft min	100 MHz

**Esempi di elementi TUN:**

BC 107 (-8, -9), BC147 (-8, -9), BC 207 (-8, -9), BC237 (-8, -9), BC 317 (-8, -9), BC347 (-8, -9), BC 547 (-8, -9), BC171 (-2, -3), BC 182 (-3, -4), BC382 (-3, -4), BC 437 (-8, -9), BC414

**Esempi di elementi TUP:**

BC177 (-8, -9), BC157 (-8, -9), BC204 (-5, -6), BC307 (-8, -9), BC320 (-1, -2), BC350 (-1, -2), BC557 (-8, -9), BC251 (-2, -3), BC212 (-3, -4), BC512 (-3, -4), BC261 (-2, -3), BC416

**Tabella II. Prestazioni minime per i DUG ed i DUS**

	DUG	DUS
UR max	20 V	25 V
IF max	35 mA	100 mA
IR max	100 µA	1 µA
Ptot max	250 mW	250 mW
CD max	10 pF	5 pF

**Esempi di elementi DUG:**  
 OA85, OA91, OA95, AA116

**Esempi di elementi DUS:**  
 BA127, BA217, BA317, BAY61  
 BA217,  
 1N914, 1N4148

Molti semiconduttori equivalenti tra loro hanno sigle diverse. Trovandosi in difficoltà a reperire in commercio un tipo speciale, viene fornito su Elektor, dove possibile, un tipo universale. Come esempio ci si può riferire al tipo di circuito integrato 741, il

**Dati in tensione continua**

I valori di tensione continua forniti in un circuito, devono ritenersi indicativi, quindi il valore misurato se ne può scostare entro i limiti del ± 10% (lo strumento di misura dovrebbe avere una resistenza interna ≥ di 20 kΩ/V).

**Servizio EPS**

Numerosi circuiti pubblicati sono corredati della basetta stampata. Elektor ve la fornisce già pronta, pubblicando ogni mese l'elenco di quelle disponibili sotto la sigla EPS (dall'inglese Elektor Print Service, servizio circuiti stampati Elektor). Il montaggio dei circuiti viene alquanto facilitato dalla serigrafia della disposizione dei componenti, dalla limitazione delle aree di saldatura e dalla riproduzione delle piste conduttrici riportata sul lato componenti.

**Servizio tecnico lettori**

- Domande tecniche (DT) possono essere evase sia per iscritto che oralmente durante le ore dedicate alla consulenza telefonica. La redazione rimane a disposizione ogni venerdì dalle ore 13.30 alle 17.00.
- Il torto di Elektor fornisce tutte le notizie importanti che arrivano dopo l'uscita di un articolo, e che vengono riferite al lettore quanto prima è possibile.

# Piccoli Annunci

le inserzioni dovranno esserci inviate utilizzando l'apposito coupon riportato qui sotto.

**Vendo** programmi per il TI994A in TI-BASIC EX-BASIC compatibili TI-EX-BASIC di tecnici, scientifici applicativi, giochi ecc. in cassette C10 a L. 8000 + S.P. Richiedere elenco o con francoriposta.  
Oliviero Giovanni - Via Cerlungo, 29 - 25018 Montichiari (Brescia).

**Compro** - scambio - vendo - programmi per lo Spectrum prezzi: 5000 un prog, 7000 2 prog, 9000 3 prog. Alcuni titoli: V3D - 3D tant - 3D combat zone - Blackhole Maziacs - Ant Attac ecc.  
Nardoni Giancarlo - Via Garibaldi, 24 - 12074 Cortemilia.

**Vendo** lampeggiatore elettronico portata 1000 W a 220 V con regolatore da un lampeggio ogni secondo e mezzo a cinque ogni secondo, il tutto a sole L. 15.000 non trattabili. Telefonare ore pasti.  
Minchillo Luigi - Via Copernico, 9 - 20094 Corsico (MI) - tel. 4475850.

**Trasforma** la tua stanza o la mansarda in una discoteca!!! Con l'esclusivo progetto da me realizzato puoi finalmente costruire con poca spesa un generatore professionale con memoria EPROM 2716 che esegue effetti luce su 12 canali a tempo di musica. Per sole 15.000 lire riceverai la documentazione completa originale, con descrizioni accurate, schemi e disegni teorici e pratici e perfino il listato con i 2048 dati per programmare la memoria, che, se vuoi, ho anche disponibile già pronta per sole 32.000 lire. Garantisco massima serietà e competenza. Rispondo a tutti.  
Malavasi Daniele - Via Carpi-Ravarino, 1884 - 41019 Sozzigalli di Soliera (Modena).

**Vendo** multimetro Hewlett Packard 3466. A richiesta invio caratteristiche. Prezzo attuale L. 1.800.000 come nuovo cedo a L. 1.100.000 intrattabili disposto a qualsiasi prova.  
Olivieri Stefano - Via Sardegna, 1 - 17047 Vado Ligure (Savona) - tel. 019/880308.

**Vendo** per Commodore 64 e Spectrum listati e cassette di dischi e utility-elenco aggiornato mensilmente - si eseguono conversioni listato/cassetta - omaggio videogioco ogni due cassette richieste.  
Casola Antonio - Via O. Pennati, 10 - 20052 Monza - tel. 039/369031.

**Vendo** relè 12 V e 24 V a più scambi a L. 900 l'uno relè stagni Siemens a più scambi L. 1000 l'uno capacità elevate 10000 MF in su L. 1600. L'uno vendo causa fine attività anche altro materiale a richiesta.  
Dalla Torre Renzo - Via Trento, 31 - 30170 Mestre (VE) - tel. 041/977461.

**Spectrum** software cerco istruzioni originali (od ottima fotocopia) di tutto il software Spectrum. In cambio offro programmi a scelta tra i miei. Scrivere per accordi.  
Monaldi Maurizio - Via Vittorio Montiglio, 7 - 00168 Roma - tel. 6283901.

**Causa** mancato utilizzo vendo 300 integrati serie 723 - regolatori - a L. 200 cad. - nuovi e garantiti accetto richieste anche di quantitativi limitati.  
Milano Andrea - Via Genova, 1 - 35142 Padova - tel. 049/656774.

**Vendo** Intellivision con 5 cassette: poker e black jack soccer burger time beauty e the beast a L. 400.000 trattabili tropical trouble.  
Belgiovine Alessandro - Via Magellano, 2 - 20092 Corsico (MI) - tel. 4478481.

**Vendo** consolle Intellivision + 12 cassette quali: Chess Lock'n'chase Soccer, per un valore commerciale di L. 1.000.000 a L. 700.000. Il tutto in confezione originale e con istruzioni in italiano.  
Montironi Gianluigi - Via Castelletta, 43 - 62010 Fontespina di Civitanova Marche (MC) - tel. 0733/70274.

**Alimentatore 8A** con protezioni uscita 30-0-30 variabile con voltmetro digitale L. 160.000; elettrostimolatori portatili freq. - Duty - amp. - mod. regolabile 4 uscite L. 45.000; tipo professionale L. 350.000; timer 3 uscite settimanali attivate con telefono L. 250.000.  
Pozzi Marco - Via Mazzini, 89 - 50019 Sesto Fiorentino (FI) - tel. 055/442923.

**Vendo** per Commodore 64 Simon's Basic. Aggiungo ben 114 istruzioni al Basic del C64 L. 30.000 su cassetta e L. 35.000 su dischetto. Telefonare ore serali.  
Zanon Paolo - Via F. Bandiera, 112/A - 30175 Marghera (VE) - tel. 041/927327.

**Cerco** Scrambler da applicare a 2RTX professionali uno portatile e la spina microfonica e a 6 spinotti piccoli modello FTC 1552A ed il portatile FTC 2300 YAESU. Telefonare solo pomeriggio.  
Cecchini Oscar - Via Statale, 36 - 61020 Trasanni - tel. 2967.

**Vendo** programmi - ZX Spectrum - Ometron - Circus - Tracha - Jet set - Zaxxon - Fred - Automopoli - Hurg e molti altri - catalogo completo a richiesta.  
Nocilli Stefano - Via Tuscolana, 224 - 00181 Roma.

**Vendo** programmi per ZX Spectrum - Freez Bees - Shuttle - Soccer - Bogaboo - Hurg - Ometron - Cavern Figther - Gotha - Groucho e molti altri - catalogo aggiornato a richiesta.  
Nocilli Stefano - Via Tuscolana, 224 - 00181 Roma.

**Vendo** monitor 22 MHz L. 200.000 FV monitor FV L. 130.000 driver 5" L. 300.000 alim. switching 170.000 altro materiale computer tutto funzionante.  
Palladini Clemente - P.le Accursio, 4 - 20155 Milano - tel. 368481.

**Vendo** ricevitore Collins 390 - urr - copertura continua - 0,5 - 30 MHz - completo di manuale e molte valvole nuove di ricambio il tutto in ottime condizioni tratto preferibilmente di persona.  
Pietro Bernardoni - Via Spadini, 31 - 40133 Bologna - tel. 051/310188.

**Ex disc-jockey** svende a prezzi incredibili materiale professionale per hi-fi tutto in perfetto stato. Un esempio? I fantastici giradischi Technics SL 1200 MK2 neri a sole 480.000 lire.  
E poi mixer, testine, microfoni, cuffie, accessori, tutto delle migliori marche. Inoltre svendo centinaia di LP e MIX da 5.000 a 10.000 lire. Annate dal '76 all'84. Disponibile subito gratis completo catalogo. Garantisco massima serietà.  
Malavasi Daniele - Via Carpi-Ravino, 1884 - 41019 Sozzigalli (MO).

**ESEGUO** montaggi elettronici per ditte o privati, anche in serie. Realizzo, inoltre, circuiti stampati e Kit a prezzi minimi. Vendesi trasmettitore FM.  
Trotta Concetto - Via Airella, 25 - 82020 S. Giorgio La Molara (BN) - Tel. 0824/983039.

**ATTENZIONE!** eseguo copie, programma, fornisco listati di memorie EPROM di qualsiasi tipo. Massima serietà, prezzi vantaggiosissimi, telefonare ore pasti.  
Pasquini Manuel - Via Sport, 13 - 27043 Broni - Tel. 0385/51616.

**VENDO** alimentatore professionale con lettura digitale tensione e corrente uscita 0÷25 V 0÷2,5 ampere nuovo imballato a L. 80.000 serie circuiti stampati monitor di sperimentare L. 15.000.  
Longoni Luciano - Via Edison, 22 - 20035 Lissone (MI) - Tel. 039/463192.

**VENDO** programmi ZX Spectrum a prezzi convenientissimi catalogo gratis.  
Braghetta Sergio - Via Rot. Montiglio, 15 - 25123 Brescia - Tel. 030/302876.



Inviare questo tagliando a Gruppo Editoriale Jackson - Via Rosellini, 12 - 20124 Milano

**PICCOLI ANNUNCI**  
(scrivere in stampatello)

Cognome \_\_\_\_\_ Nome \_\_\_\_\_

Via \_\_\_\_\_ n° \_\_\_\_\_ Tel. \_\_\_\_\_

Città \_\_\_\_\_ C A P \_\_\_\_\_

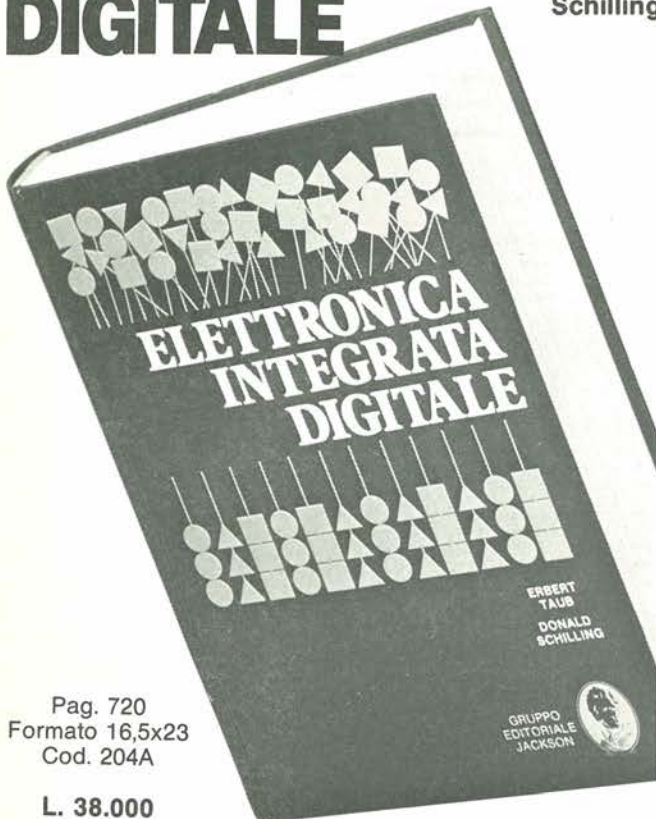
Firma \_\_\_\_\_ Data \_\_\_\_\_

Grid for stamping the coupon details.



# ELETTRONICA INTEGRATA DIGITALE

di Erbert Taub  
e Donald  
Schilling



Pag. 720  
Formato 16,5x23  
Cod. 204A

L. 38.000

Non esiste, in lingua italiana, un libro di testo così. Chiaro, completo, moderno, ma anche rigoroso e didattico. Sono alcuni tra gli aggettivi che costituiscono la prerogativa di questo volume. Per capire l'elettronica digitale bisogna avere delle solide conoscenze sui dispositivi a semiconduttore, soprattutto usati in circuiti di commutazione.

E malgrado quest'analisi richieda una notevole complessità matematica, introducendo alcune semplificazioni è possibile mantenere la trattazione ugualmente rigorosa e ottenere approssimazioni pienamente accettabili. Come trascurare poi gli amplificatori operazionali, che, se a rigore non rientrerebbero nella materia, però trovano larga applicazione in sistemi completamente digitali. E poi i circuiti integrati, finalmente spiegati e analizzati in tutti i loro aspetti. Dalla vecchia logica resistore-transistor (RTL), funzionale nella sua semplicità all'esemplificazione degli aspetti fondamentali, a quella a simmetria completamente (CMOS).

Questo, però, dopo aver studiato un capitolo che, pur non richiedendo alcuna conoscenza preliminare, va a fondo dei concetti di variabile logiche, di algebra di Boole, di analisi di circuiti logici. E ancora. Via via nei vari capitoli: i flip-flop, i registri, e i contatori (sia sincroni che asincroni), i circuiti logici atti ad eseguire operazioni matematiche, le memorie a semiconduttore (RAM, ROM, EPROM, ...), l'interfacciamento tra segnali analogici e digitali (multiplexer, circuiti sample and hold, ..., convertitori d/a e a/d), i temporizzatori. Tutto con oltre 400 problemi, dai più semplici ai più sofisticati, in cui vengono presentati i circuiti tipici che si trovano nella pratica.

Un testo quindi non solo per gli specialisti e per gli studenti universitari, ma che si adatta magnificamente agli Istituti Tecnici.

Un testo che, speriamo per gli studenti, la scuola non debba scoprire tra alcuni anni.

## SOMMARIO

Dispositivi Elettronici fondamentali; Amplificatori Operazionali e Comparatori; Circuiti Logici; Logica Resistore-Transistore e Logica ad Iniezione Integrata; Logica Diodo-Transistore; Logica Transistore-Transistore; Logica ad Accoppiamento di Emittitore; Porte MOS; I Flip-Flop; Registri e Contatori; Operazioni Aritmetiche; Memorie a Semiconduttore; Interruttori Analogici; Conversione Analogico-Digitale; Circuiti di Temporizzazione; Linee di Trasmissione; Problemi; Alcuni Esempi di Specifiche.



**GRUPPO EDITORIALE JACKSON**  
Divisione Libri

# JBC. SALDATORI D'EUROPA OGGI ANCHE IN ITALIA

Ieri i nostri prodotti erano conosciuti ed apprezzati per la loro qualità solo da alcuni.

Oggi, proprio questa "rispondenza" ci ha spinto a creare una società di distribuzione in Italia, la ELECIT srl.

La ELECIT, si occuperà di distribuire direttamente oltre alla già apprezzata gamma di apparecchi per la saldatura che risolvono in maniera efficace le svariate esigenze sia dell'"hobbysta" che del "professionista"; anche molteplici accessori che facilitano e rendono più funzionali le operazioni di saldatura.

SI RICERCANO AGENTI

**JBC**

UNA SCELTA  
"PROFESSIONALE"



studio: Nicola Cirillo

Rivolgersi al distributore abituale,  
oppure alla: **ELECIT** srl

Divisione italiana dei saldatori JBC

20162 MILANO via Arganini 22  
telefono 02.6473208-6473247





**PUNTI DI VENDITA DEI CIRCUITI STAMPATI E DEI KIT RELATIVI AI PROGETTI PUBBLICATI DA ELEKTOR**

I rivenditori contrassegnati da una ( → ) effettuano la vendita per corrispondenza.

**CAMPANIA**

**ELEKTRON LANDI & C. s.a.s.**  
Via Alfonso Balzico, 25  
84100 SALERNO  
Tel. 089/238632

**N.D. ELETTRONICA di Nino de Simone**  
Via Sabato Robertelli, 17/B  
84100 SALERNO

→ **PM ELETTRONICA sdf**  
Via Nicola Sala, 3  
82100 BENEVENTO  
Tel. 0824/29036

→ **SOCIETA' MEA**  
Via Roma, 67  
81100 CASERTA  
Tel. 0823/441956

**EMILIA-ROMAGNA**

**B.M.P. s.n.c. di Benevelli & Prandi**  
Via Porta Brennone, 9/B  
42100 REGGIO EMILIA  
Tel. 0522/46353

**E.T.F. di Tabellini Franco**  
Via del Prete, 77  
47033 CATTOLICA (FO)  
Tel. 0541/963389

**N.E.S. di Mastantuono & C.**  
Via S. Corbari, 3  
47037 RIMINI (FO)  
Tel. 0541/777423

→ **DITTA PROCEEDING ELECTRONIC SYSTEM**  
Via Bergamini, 2  
41030 S. Prospero (MO)  
Tel. 059/908407

**ELETTROMECCANICA M & M snc**  
Via Scalabrini, 50  
29100 PIACENZA  
Tel. 0523/25241

**FLAMIGNI ROBERTO**  
Via Petrosa, 401  
48010 S. Pietro in Campiano (RA)  
Tel. 0544/576834

**FRIULI VENEZIA GIULIA**

→ **B. & S.**  
V.le XX Settembre, 37  
34170 GORIZIA  
Tel. 0481/32193

**LAZIO**

→ **PANTALEONI ALBO**  
Via Renzo da Ceri, 126  
00176 ROMA  
Tel. 06/272902

→ **REEM**  
Via di Villa Bonelli, 47  
00149 ROMA  
Tel. 06/5264992

**LIGURIA**

→ **NUOVA ELETTRONICA LIGURE srl**  
Via A. Odero, 22/24/26  
16129 GENOVA  
Tel. 010/565572

**DITTA NEWTRONIC snc**  
Piazza N. Sauro, 4  
16033 CAVI DI LAVAGNA (GE)  
Tel. 0185/305763

**LOMBARDIA**

**CENTRO KIT ELETTRONICA snc**  
Via Ferri, 1  
20092 CINISELLO BALSAMO (MI)  
Tel. 02/6174981

**C.S.E. F.lli Lo Furno**  
Via Maiocchi, 8  
20129 MILANO  
Tel. 02/2715767

**ELETTRONICA SAN DONATO di Baroncelli Claudio**  
Via Montenero, 3  
20097 San Donato Milanese (MI)  
Tel. 02/5279692

**NEW ASSEL**  
Via Cino da Pistoia, 16  
20162 MILANO  
Tel. 02/6433889

**SAVA snc**  
Via P. Cambiasi, 14/3  
20131 MILANO  
Tel. 02/2894712

**NUOVA NEWEL s.a.s.**  
Via Duprè, 5  
MILANO  
Tel. 02/3270226

**PIEMONTE**

→ **CED Elettronica**  
Via XX Settembre, 5/A  
10022 CARMAGNOLA (TO)  
Tel. 011/9712392

→ **PINTO**  
Corso Prin. Eugenio, 15 Bis  
10122 TORINO  
Tel. 011/541564

**PUGLIA**

→ **R.A.C. di Franco Russo**  
C.so Giannone, 91A  
71100 FOGGIA  
Tel. 0881/79054

**"Zero dB" s.n.c.**  
Via Beato Casotti, 1  
71036 Lucera (FG)

**SICILIA**

**ELETTRONICA AGRO'**  
Via Agrigento, 16/F  
90141 PALERMO  
Tel. 091/250705

**TOSCANA**

**COSTRUZIONI ELETTRONICHE LUCCHESI**  
Via G. Puccini, 297  
51500 S. Anna (LU)  
Tel. 0583/55857

**C.P.E. ELETTRONICA s.a.s.**  
Via S. Simone, 31  
(Ardenza)  
57100 LIVORNO  
Tel. 0586/50506

**SEPI di Ristori**  
Via Lorenzetti, 5  
52100 AREZZO  
Tel. 0575/354214

**MATEX ELETTRONICA PROFESSIONALE**  
Via Saffi, 33  
56025 Pontedera (PI)

**VENETO**

→ **A.P.L. s.r.l.**  
Via Tombetta, 35/A  
37135 VERONA  
Tel. 045/582633

**R.T.E. ELETTRONICA**  
Via A. da Murano, 70  
35100 PADOVA  
Tel. 049/605710

**TELEMATICA**  
Dal viewdata all'office automation

Tutti oggi parlano di telematica, di società dell'informazione, di banche dati. Ma cosa è la telematica? Un insieme di servizi di videoinformazione e trasmissione di dati e testi. Innanzitutto la videoinformazione. Essa rappresenta un servizio che, utilizzando le reti telefoniche pubbliche, permette ad un qualsiasi utente, dotato di un televisore a colori adatto, di richiedere e ricevere informazioni memorizzate su opportune banche di dati (Videotel e Televideo). Poi vi sono i servizi pubblici per la trasmissione di testi scritti da terminale a terminale ed il fac-simile. Essi sono basilari, fra l'altro, per la realizzazione della "posta elettronica". Le applicazioni della telematica sono infinite ed in parte ancora da scoprire. Essa è, innanzitutto, un nuovo e potente "medium" nel campo della comunicazione e dell'informazione, ma è

anche lo strumento principale che rivoluzionerà l'organizzazione e la produttività del lavoro di ufficio, per realizzare quello che si chiama "office automation". Questo libro intende dare un impulso alla conoscenza della telematica, e si prefigge di offrire al lettore un panorama dei problemi connessi con questa disciplina e con i relativi aspetti applicativi. Le caratteristiche dell'esposizione fanno sì che il volume possa proporsi indifferentemente all'esperto EDP e di organizzazione, quanto allo studioso che si accosta per la prima volta a questa materia: l'esperto troverà un sicuro riferimento per la risoluzione di problemi teorici e pratici, mentre lo studioso troverà, in una forma organica, i principi fondamentali indispensabili per la conoscenza delle varie problematiche.

di Riccardo Glucksmann  
Cod. 518D Pag. 186  
L. 19.000

**Sommario**

Telematica e suo sviluppo - Evoluzione delle telecomunicazioni per lo sviluppo della telematica - Reti per telecomunicazioni - Reti di calcolatori e banche dati - Videotex e Teletext - Altri nuovi servizi di telematica - Funzionalità del sistema videotex - Sviluppo del videotex nel mondo - Telematica in Italia - Sviluppo delle comunicazioni - Applicazioni della Telematica - Comunicazioni di massa e aspetti socio-economici e giuridici.

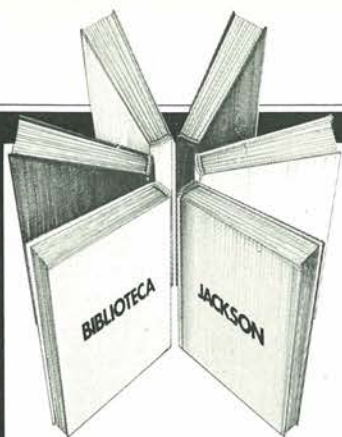
Potete acquistare il suddetto libro nelle migliori librerie oppure scrivendo direttamente a: **Gruppo Editoriale Jackson - Divisione Libri - Via Rosellini, 12 20124 Milano**





# indice

1	Comparatore di resistenze .....	7-16	53	Raddrizzatore senza offset .....	7-52
2	Generatore di luce costante .....	7-17	54	Generatore RC .....	7-53
3	Termometro .....	7-18	55	Controllo della temperatura interna delle automobili .....	7-54
4	"Stetoscopio" per microprocessori .....	7-19	56	VFO con induttore variabile .....	7-55
5	Oscillatore armonico simmetrico .....	7-19	*57	Pilotaggio amplificato per triac .....	7-56
6	Generatore di tensione a gradini .....	7-20	58	Attivazione di un flash .....	7-56
7	Alimentazione di riserva per circuiti integrati CMOS, da usare quando manca la tensione di rete .....	7-20	59	Indicatore di temperatura .....	7-57
8	Memoria per il campanello dell'uscio .....	7-21	60	Lie detector .....	7-57
9	Capacimetro .....	7-22	61	Biliardino elettronico tascabile .....	7-58
10	Diapason elettronico .....	7-22	62	Semplice generatore a denti di sega .....	7-59
11	Rivelatore di disturbi e vibrazioni .....	7-23	63	Indicatore ottico di tensione .....	7-59
12	Amplificatore PDM per auto .....	7-24	64	Termometro per dissipatore termico .....	7-60
X13	Amplificatore logaritmico .....	7-25	65	Accensione/spengimento con unico pulsante .....	7-62
14	Ritardo riproducibile .....	7-26	66	Economico filtro a quarzo da 45 MHz .....	7-62
15	Zener stabile .....	7-26	67	Serratura CMOS a basso costo .....	7-63
16	Tensioni simmetriche da un trasformatore per campanelli .....	7-27	68	Soppressore di impulsi spuri .....	7-64
17	Generatore di corrente per LED .....	7-27	69	Comparatore a finestra .....	7-64
18	Sistema di inseguimento solare .....	7-28	70	Simulatore del mormorio del mare .....	7-65
19	Interruzione di emergenza della tensione di rete .....	7-29	71	Indicatore busy per il Junior Computer .....	7-65
20	Semplice generatore di velocità baud .....	7-29	72	Semplice stabilizzatore .....	7-66
21	Luci sequenziali lampeggianti .....	7-30	X73	Interruttore elettronico per segnali audio .....	7-66
22	Passo passo con il 2650 .....	7-31	74	Controllo dei vettori per il Junior Computer .....	7-67
23	Base dei tempi da 1 MHz senza quarzo .....	7-32	75	Moltiplicatore a quattro quadranti .....	7-67
24	Generatore di raffica di mitragliatrice .....	7-32	76	Microprocessor aid ("Sussidio" per microprocessore) .....	7-68
25	Interfaccia Centronics .....	7-33	77	Gioco di destrezza .....	7-69
26	Interfaccia joystick .....	7-34	78	Amplificatore di potenza da 40 watt .....	7-70
27	Trigger automatico .....	7-34	79	Rivelatore di passaggio per lo zero .....	7-71
28	"Amplificatore" per LED .....	7-35	80	Alimentatore negativo per testina di stampa .....	7-71
29	LED economico .....	7-35	81	Misuratore della distanza dei tuoni .....	7-72
30	Semplice alimentatore regolato .....	7-36	82	Miscelatore a base comune .....	7-72
31	Software per la prova delle RAM .....	7-37	●83	Controllo di velocità per trapano .....	7-73
32	Tester per hFE .....	7-37	84	Deviatore unipolare .....	7-73
33	Buffer per il Prelude .....	7-38	85	Semplice convertitore D/A .....	7-74
34	Economizzatore di batteria .....	7-39	86	Generatore a denti di sega sincrono, ad ampiezza costante .....	7-75
35	Elettronica applicata alla fisiologia delle piante .....	7-40	87	Hardware per sintetizzatore .....	7-76
36	Duplicatore di tensione c.c. con un 4049 .....	7-41	88	Zener variabile .....	7-76
37	Regolatore booster di tensione .....	7-42	89	Monitor di tensione .....	7-77
38	Allarme per restare svegli .....	7-42	90	Minicompressore .....	7-77
39	Illuminazione antiladri .....	7-43	91	Unità di controllo per DRAM 6809 .....	7-78
40	Strumento per controllare i fili di rete .....	7-44	92	"Flag" acustico per l'interfaccia RS 232 .....	7-79
41	Filtro a quarzo a banda strettissima .....	7-44	93	Semplice sistema PA .....	7-79
42	Purificatore di segnale per ricevitore telegrafico SSB .....	7-45	94	Tester logico a 5 V .....	7-80
43	Simulatore dell'andatura del cavallo .....	7-46	95	Amplificatore microfonico con controllo dei toni .....	7-81
44	Generatore di figure video .....	7-46	96	Generatore di corrente costante per fotodiodi .....	7-82
45	Dispositivo di avviso per le luci dell'auto .....	7-48	97	Cercaguasti per tastiera ASCII .....	7-82
46	Serratura a codice con apriporta .....	7-48	98	Cercaguasti per microprocessore .....	7-83
47	Convertitore c.c.-c.c. .....	7-49	99	Indicatore di temperatura per dissipatori termici .....	7-84
48	Luce per camera oscura .....	7-49	100	Tester "alto e basso" .....	7-85
49	Temporizzatore portatile per la cottura delle uova .....	7-50	101	Commutatore capacitivo .....	7-86
50	Comparatore di frequenza .....	7-50	102	Semplice regolatore per alimentazione .....	7-86
51	Simulatore di grillo .....	7-51	103	AFC universale .....	7-87
52	Generatore di impulsi e di treni di impulsi .....	7-52	104	Cicalino per tasto .....	7-88
			105	Convertitore c.c./c.a. da 180 W .....	7-88



# Libri firmati JACKSON

Hervé Haut  
**PROGRAMMI DI MATEMATICA  
E STATISTICA IN BASIC**

Dall'interpolazione polinomiale di Langrange, alle equazioni differenziali di primo e secondo ordine, all'adattamento ad un polinomio ... Come acquisire la logica necessaria a risolvere con metodo, senza perdite di tempo, i problemi con il calcolatore. 228 pagine.  
Codice **552 D L. 16.000**

Douglas Hergert  
**VISICALC**

Il "foglio elettronico" è una delle applicazioni più interessanti del Personal Computer. Tra i software di questo tipo VISICALC si distingue per semplicità e flessibilità. Questo libro aiuta a scoprirne anche le innumerevoli possibilità. 192 pagine.  
Codice **556 H L. 15.000**

Alan Miller  
**PROGRAMMI SCIENTIFICI IN PASCAL**

Un volume di perfezionamento adatto anche a costruire una libreria di programmi utili a risolvere i più frequenti problemi scientifici e di ingegneria. Con un'Appendice riservata ai neofiti del linguaggio PASCAL e comprendente: riepilogo della sintassi, delle funzioni standard e delle parole riservate di PASCAL. 372 pagine.  
Codice **554 P L. 25.000**

Stanley R. Trost  
**PROGRAMMI UTILI PER IBM PC**

65 programmi ampiamente collaudati e pronti all'uso: finanza e bilancio familiare, gestione commerciale, beni immobili, analisi dati, registrazione dati, esercizi matematici. In Appendice una serie di sottoprogrammi e di esempi che ampliano il contenuto del volume e insegnano a diventare buoni programmatori. 192 pagine.  
Codice **564 D L. 15.000**



## CEDOLA DI COMMISSIONE LIBRARIA

VOGLIATE SPEDIRMI			
n° copie	codice	Prezzo unitario	Prezzo totale
Totale			

Pagherò contrassegno al postino il prezzo indicato più L. 2000 per contributo fisso spese di spedizione

Condizioni di pagamento con esenzione del contributo spese di spedizione:

Allego assegno della Banca  Allego fotocopia del versamento su c/c n. 11666203 a voi intestato  
 Allego fotocopia di versamento su vaglia postale a voi intestato

n° \_\_\_\_\_  
 Nome \_\_\_\_\_  
 Cognome \_\_\_\_\_  
 Via \_\_\_\_\_  
 Cap \_\_\_\_\_ Città \_\_\_\_\_ Prov. \_\_\_\_\_  
 Data \_\_\_\_\_ Firma \_\_\_\_\_

Spazio riservato alle Aziende. Si richiede l'emissione di fattura ORDINE MINIMO L. 50.000  
 Partita I.V.A. [ ]



**Attenzione compilare per intero la cedola ritagliare (o fotocopiare) e spedire in busta chiusa a:  
GRUPPO EDITORIALE JACKSON  
Divisione Libri  
Via Rosellini, 12 - 20124 Milano**



## Ci chiediamo...

... Chi è stato mai ad immaginare il nome "Circuiti per l'estate"? Noi abbiamo cominciato a lavorarci su dal settembre dell'anno scorso ed essi appaiono soltanto su questo numero di luglio/agosto della rivista! Se questo coincida o meno con qualcosa che ricordi anche pur lontanamente l'estate è al di fuori del nostro controllo. "Più di 100 progetti pratici": questo concetto diventa di anno in anno sempre più vero, e sono fatti, non parole. Abbiamo persino numerato i circuiti per risparmiarvi il fastidio di contarli! In effetti ogni circuito è una vera (?) "bomba", come è nella miglior tradizione dei circuiti per l'estate di Elektor. Ci sono anche alcune proposte software. Non sapevamo se queste potevano essere considerate "progetti pratici": per questo abbiamo aggiunto qualche altro circuito, tanto per essere sicuri di rimanere nel giusto. Questi numeri superiori a 100 hanno causato problemi perché la nostra calcolatrice è ancora a due cifre, ma abbiamo tirato avanti, nonostante tutto.

C'è una leggenda insistente che circonda questo numero speciale della rivista, con grande divertimento del nostro staff editoriale. Sembra che alcuni pensino che stampiamo un numero doppio per potercene andare in vacanza per un mese. Niente di tutto questo. Mentre voi leggete queste righe, noi dovremmo aver già finito il numero di settembre ed iniziati i lavori per i numeri di ottobre e novembre! Non c'è riposo per il malvagio, come si suol dire. Non che vogliamo compiangerci, sia chiaro: noi apparteniamo a quella minoranza privilegiata che è a conoscenza di tutti questi meravigliosi progetti parecchi mesi prima di ogni altra persona. Vuol dire che possiamo acquistare i componenti nei negozi prima che siano esauriti (i negozianti non possono però accampare la scusa di non essere stati avvertiti per tempo: ogni dettagliante interessato può ottenere le nostre "previsioni per rivenditori al minuto" con un anticipo di cinque o sei settimane).

Un'altra leggenda da sfatare: la maggior parte dei circuiti sono rubacchiati dalle note applicative dei produttori. Puah! Noi non potremmo mai scendere così in basso. Le note applicative sono certo utili ma nella rara occasione in cui ci capiti di trovarvi qualcosa che valga la pena, ne indichiamo chiaramente la fonte. Anche gli autori esterni sono citati. Pochi e ben intervallati, per ammissione generale, ma noi accettiamo solo circuiti che siano ragionevolmente originali e che possano essere fatti funzionare dopo un po' di riprogettazione "casalinga". Ciò elimina la maggioranza (sfortunatamente) delle centinaia di proposte che riceviamo ogni anno. Tuttavia facciamo tesoro di tutto quel che possiamo, per cui: continuate ad inviarci le vostre idee.

Da dove provengono tutti questi circuiti allora? Bene: mettiamola in questo modo: se ciascun membro del nostro gruppo di progettazione contribuisce con un circuito al mese per un anno, arriviamo giusto ad averne quanto basta.

Adesso però dobbiamo proprio smettere. Se desiderate sapere come effettivamente venga allestita la rivista, scriveteci due righe. Se ci fosse un interessamento sufficiente, potremmo dedicare alcune pagine all'argomento! Al momento, sono certo che preferirete senz'altro dare un'occhiata ai circuiti. Buon divertimento! Speriamo che vi terranno occupati almeno fino a settembre.

La redazione

1

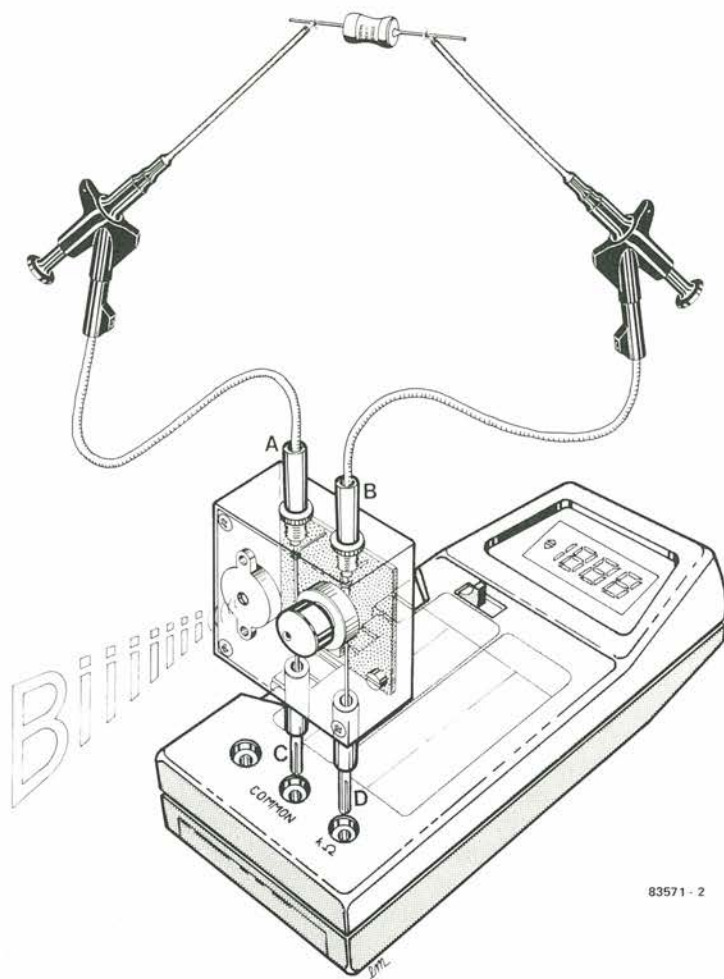
## comparatore di resistenze

Questo accessorio per multimetro non è un volgare cicalino, nonostante la sua semplicità. Il circuito indica con un segnale acustico se una resistenza misurata con il multimetro è inferiore ad un valore predeterminato, ma può essere anche fatto funzionare al contrario, in modo da indicare quando la resistenza misurata è maggiore del valore di riferimento.

Il dispositivo confronta la caduta di tensione ai capi della resistenza in prova con una tensione di riferimento. I componenti necessari sono un amplificatore operazionale quadruplo, un diodo, un cicalino a cristallo, un condensatore, due elettrolitici, due trimmer e quattro resistenze. L'alimentazione è fornita da una batteria a 9 V.

Nello schema elettrico mostrato in Figura 1, la caduta di tensione ai capi di Rx (collegata in parallelo al multimetro) viene prelevata dalle prese A/C e B/D. L'elevata resistenza interna del multimetro è scarsamente influenzata dal comparatore collegato in parallelo, perché A1 è collegato come convertitore di impedenza. Lo stadio A2 confronta la tensione all'uscita di A1 con un livello predisposto dal potenziometro P1. Se la tensione

2



83571 - 2

all'ingresso positivo di A2 è maggiore del valore predisposto con P1, il livello di uscita di A2 è pressoché uguale alla tensione di alimentazione positiva. Il diodo D1 va in conduzione ed il condensatore C1 non può scaricarsi. L'amplificatore operazionale A3, unitamente a C1, R1 ed al trimmer P2, forma un oscillatore ad onda quadra il

cui livello di trigger può essere variato mediante P2. La tensione ad onda quadra all'uscita di A3 viene applicata al cicalino a cristallo, tramite R2. Il potenziale di massa del circuito è determinato dall'uscita di A4. Il partitore di tensione R3/R4 all'ingresso di A4 è simmetrico, e di conseguenza i 9 V della batteria vengono convertiti molto semplicemente in due tensioni da 4,5 V simmetriche.

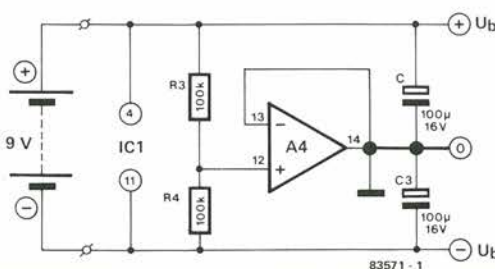
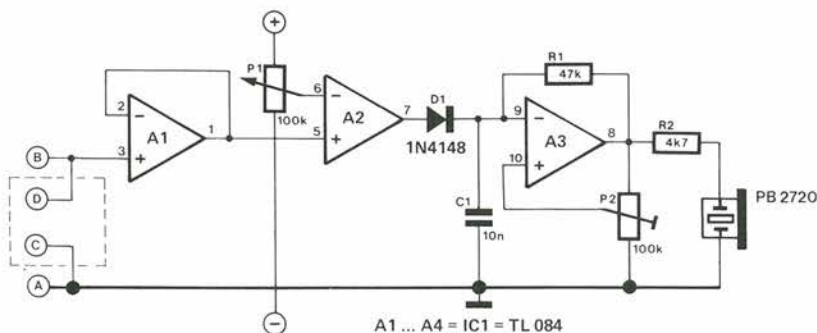
Il modo più semplice per tarare questo circuito è di collegare una resistenza, per esempio da 1 kohm, tra i due puntali di prova, e poi regolare P1 finché il suono del cicalino scompare. Se ora collegate tra i puntali una resistenza di valore inferiore, sarà possibile udire nuovamente il segnale acustico. E' opportuno ricordare sempre che il comparatore, come pure la resistenza in prova, ha una certa tolleranza.

Se vogliamo che il circuito indichi resistenze maggiori di quella di riferimento, è sufficiente scambiare gli ingressi di A2.

La Figura 2 mostra come è possibile montare il comparatore in un piccolo astuccio munito di spine che si infilano direttamente nelle prese del multimetro. I terminali di prova sono poi inseriti nelle prese fissate in alto sull'astuccio.

La frequenza ed il volume del segnale acustico potranno essere regolati con P2; queste due grandezze sono naturalmente interdipendenti, almeno entro certi limiti.

1



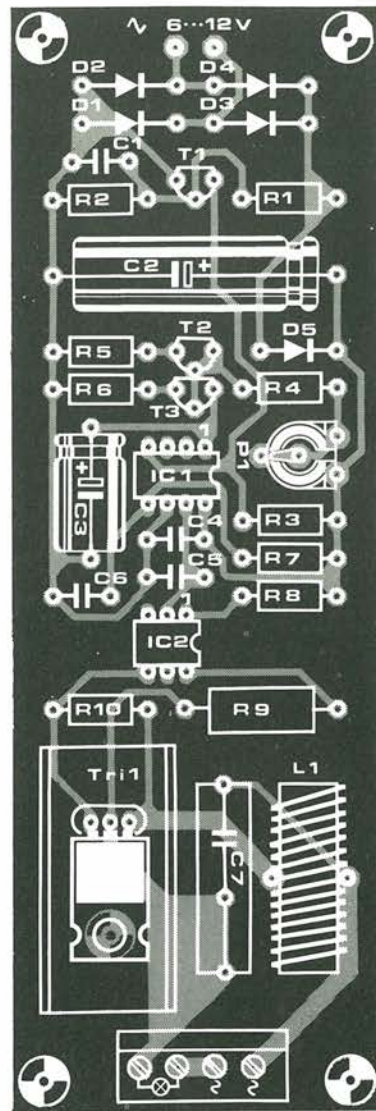
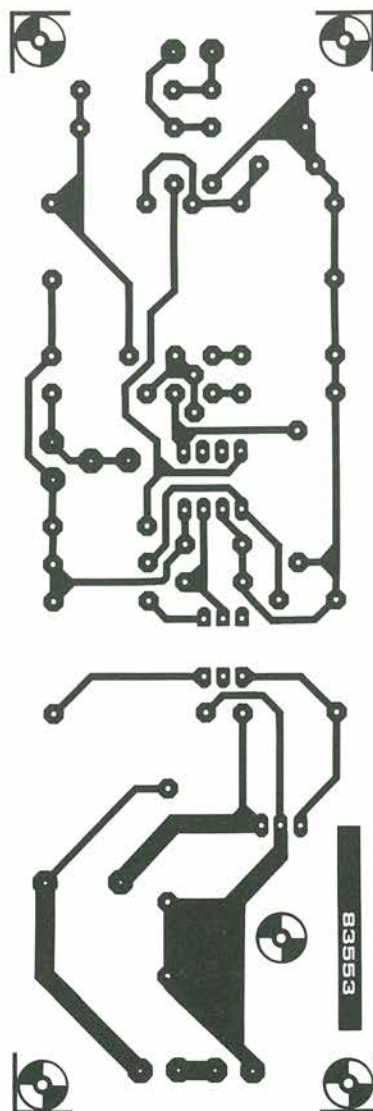
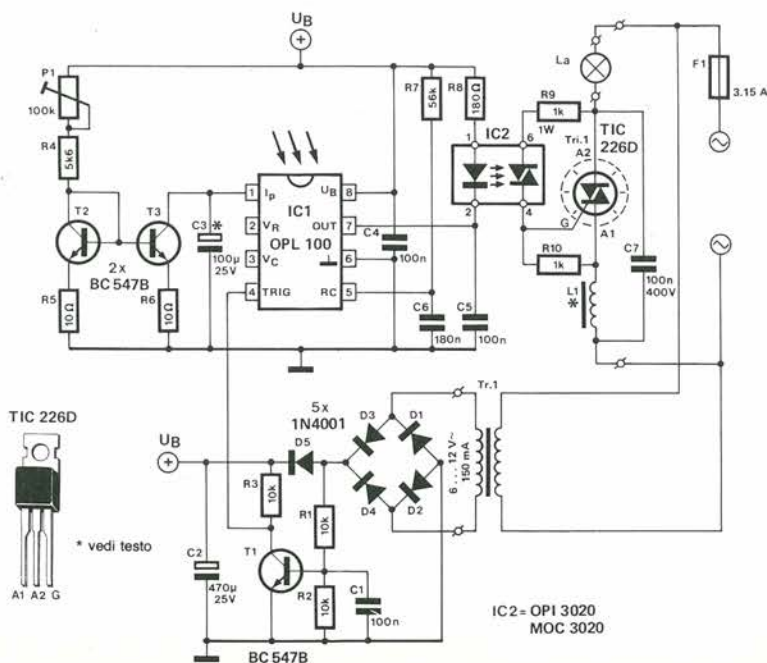


## 2 generatore di luce costante

In molte attività è importante che la luce incidente in una determinata posizione rimanga più costante possibile. Quando il sole appare dietro le nuvole (succede, talvolta!) provoca un aumento della luminosità dell'ambiente o della luce che colpisce un oggetto. Una luce ambiente così variabile stanca gli occhi di coloro che, per esempio, stanno dipingendo, leggendo, e così via. Supponendo che la luce ambiente non subisca variazioni troppo brusche, la sorgente luminosa qui descritta potrà offrire una soluzione. Il circuito controlla una lampadina elettrica in modo da adattare la sua brillantezza all'incidenza della luce ambiente. La lampadina diventerà più brillante quando il sole scompare nuovamente dietro le nuvole. Il circuito può naturalmente essere anche collegato all'impianto di illuminazione del soggiorno o dello studio. Se fuori fa più buio, le luci della stanza compenseranno questo abbassamento. Questo circuito è una soluzione molto efficace se non si vuole lavorare o semplicemente rilassarsi nella semioscurità.

Il principio è molto semplice: un sensore misura sia la luce proveniente dalla lampada collegata al circuito che

quella ambiente. Non appena la luce ambiente cambia intensità, quella della lampadina viene variata in modo da mantenere costante il livello totale di



### Elenco componenti

#### Resistenze

- R1, R2, R3 = 10 k
- R4 = 5k6
- R5, R6 = 10 Ω
- R7 = 56 k
- R8 = 180 Ω
- R9 = 1 k (1 W)
- R10 = 1 k
- P1 = 100 k Trimmer

#### Condensatori

- C1, C4, C5 = 100 n
- C2 = 470 μF/25 V
- C3 = 100 μF/25 V
- C6 = 180 n
- C7 = 100 nF/400 V

#### Semiconduttori

- D1 ... D5 = 1N4001
- T1 ... T3 = BC 547B
- Tri1 = TIC 226D
- IC1 = OPL 100
- IC2 = OPI 3020 (MOC 3020)
- (IC1, IC2, della Norbain Opto-Electronics)

#### Varie

- L1 = induttanza antidisturbo, 50...100 μH

- Dissipatore termico per IC2 (35x20x15 mm)
- Tr1 = trasformatore di rete 6 ... 12 V/150 mA

illuminazione.

Il cuore del circuito è un circuito integrato piuttosto insolito: l'OPL 100 della TRW Optron. Esso è alloggiato in un contenitore DIL ad 8 piedini, che ha la parte superiore trasparente, e comprende i circuiti elettronici di controllo, nonché un diodo sensibile alla luce. Una corrente costante, prodotta da T2 e T3 e regolata con P1, serve come riferimento per IC1. Il circuito integrato controllerà la durata dell'impulso di uscita (e perciò la brillantezza della lampada La) in modo che la corrente applicata al piedino 1, che è direttamente proporzionale alla quantità di luce che cade sul sensore, sia uguale alla corrente che passa attraverso T3 e che viene regolata da P1. Se la luce ambiente diminuisce, lo stesso accade per la corrente applicata tramite il piedino 1. Poiché la corrente regolata tramite T3 è maggiore di quella fornita tramite il piedino 1, la tensione al piedino 1 diminuirà, provocando una variazione della durata degli impulsi del segnale di uscita. Il Triac Tr1 condurrà per un periodo di

tempo maggiore entro ciascun ciclo della frequenza di rete e la lampada brillerà di più fino a quando la luce ambiente non ritornerà al suo livello originale. Il condensatore C3 garantisce che il controllo del circuito avvenga in modo graduale. Il valore di questo condensatore determina anche la velocità alla quale il circuito reagisce alle variazioni di luce. Tanto minore è il valore di C3, tanto più veloce sarà la reazione del circuito, ma esso dovrà essere comunque maggiore di  $1 \mu\text{F}$ . La frequenza della tensione di rete è usata per far commutare T1, in modo da garantire la sincronizzazione degli impulsi di controllo per il Triac; questi impulsi sono forniti da IC1 che li ricava dalla tensione di rete. L'accoppiatore ottico IC2 isola elettricamente il circuito dall'alimentazione di rete. Il trasformatore dovrà essere scelto con molta attenzione! Durante la prova del nostro prototipo abbiamo trovato che un piccolo trasformatore di poco prezzo (del tipo per circuito stampato) provocava un notevole spostamento di fase. In questo caso, anche esponendo il

senso alla luce diretta del sole, la lampada continuava a rimanere accesa, per quanto con luce attenuata. Lo sfasamento in un trasformatore di buona qualità è invece minimo e la lampada potrà essere controllata entro l'intero campo di  $180^\circ$  (in ciascun semiperiodo). La massima potenza assorbita dal circuito non dovrà superare i 500 W (carico resistivo), una potenza più che sufficiente per la maggior parte delle applicazioni.

#### Nota

Il flusso luminoso, misurato in lumen, è la quantità di luce, nell'unità di tempo, che va verso, proviene da, od attraversa una superficie od un'altra entità geometrica.

L'incidenza luminosa, misurata in lux (lumen x metro quadro), è il flusso per unità di superficie, in direzione perpendicolare alla superficie stessa. L'intensità luminosa, misurata in candele, è il flusso che è irradiato (o riflesso) da una sorgente di area finita entro un angolo solido unitario.  $\blacksquare$

3

A. Van Olderen

## termometro

Un diodo di tipo comune come l'1N4148 è, in linea di principio, un eccellente sensore di temperatura, con il quale è possibile costruire un termometro elettronico di ragionevole precisione; infatti la caduta di tensione ai capi del diodo diminuisce di 2 mV per ogni grado centigrado di aumento della temperatura.

Come si può vedere in Figura 1, all'ingresso non invertente dell'amplificatore operazionale è applicata una tensione di riferimento costante. La corrente che passa attraverso la resistenza, e di conseguenza attraverso il diodo, viene anch'essa mantenuta ad un livello

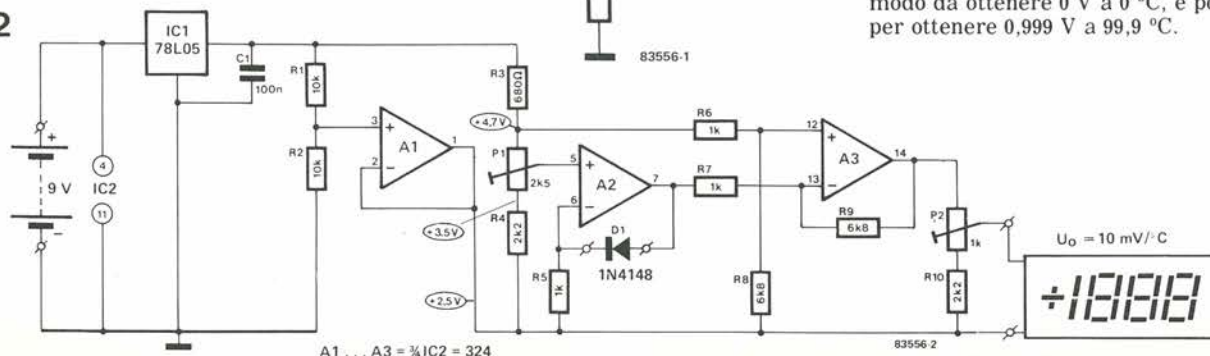
costante. Le variazioni della tensione di uscita dell'amplificatore operazionale possono avvenire solamente come risultato di una variazione nella caduta di tensione ai capi del diodo e questa a sua volta può essere causata esclusivamente da variazioni di temperatura. La tensione di uscita è di conseguenza direttamente proporzionale alla temperatura del diodo. Nello schema completo mostrato in Figura 2, l'amplificatore operazionale è A2 ed il diodo è D1. La tensione di riferimento viene ricavata da IC1, tramite il partitore di tensione R3/P1/R4. La tensione di uscita di A2 viene amplificata dall'amplificatore operazionale A3. L'ingresso non invertente di A3 è anch'esso mantenuto a livello costante (questa tensione è derivata sempre da R3/P1/R4) ed i valori di R6 ed R8 sono stati scelti in modo che 0 V corrispondano alla temperatura ambiente di  $0^\circ\text{C}$ . Per poter misurare temperature al di sotto e al di sopra dello zero senza usare un'alimentazione simmetrica, è

stata trovata una soluzione piuttosto insolita. Il primo requisito era un regolatore, IC1, che potesse procurare una tensione di riferimento ragionevolmente costante per A2 ed A3. Un amplificatore supplementare (A1) genera, insieme con R1 ed R2, una tensione di +2,5 V rispetto alla linea di alimentazione negativa. Questa linea a 2,5 V viene poi usata come "massa" per il resto del circuito.

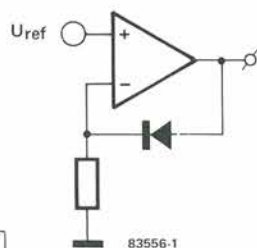
Il piedino 11 di IC2 si trova perciò ad una tensione di -2,5 V ed il piedino 4 è a +6,5 V rispetto a questa "massa". L'alimentazione agli amplificatori operazionali è di conseguenza "simmetrica".

La corrente assorbita dal circuito è di circa 5 mA cosicché, per misure saltuarie della temperatura, sarà sufficiente una batteria da 9 V. Se è necessario usare il termometro continuamente, sarà opportuno collegarlo ad un semplice alimentatore di rete, la cui tensione non dovrà essere stabilizzata, dato che è presente IC1. Quasi tutti i voltmetri saranno adatti come indicatore. Se viene usato lo strumento universale digitale descritto nel nostro numero di luglio/agosto 1982 (circuito 87) non sarà necessaria una batteria in quanto l'alimentazione può essere prelevata dai punti U<sub>0</sub> e 0. Il termometro avrà perciò una portata di temperatura da -9,99 a +99,9 °C. Il circuito viene tarato regolando P1 in modo da ottenere 0 V a  $0^\circ\text{C}$ , e poi P2 per ottenere 0,999 V a  $99,9^\circ\text{C}$ .

2



1



# 4

## “stetoscopio” per $\mu P$

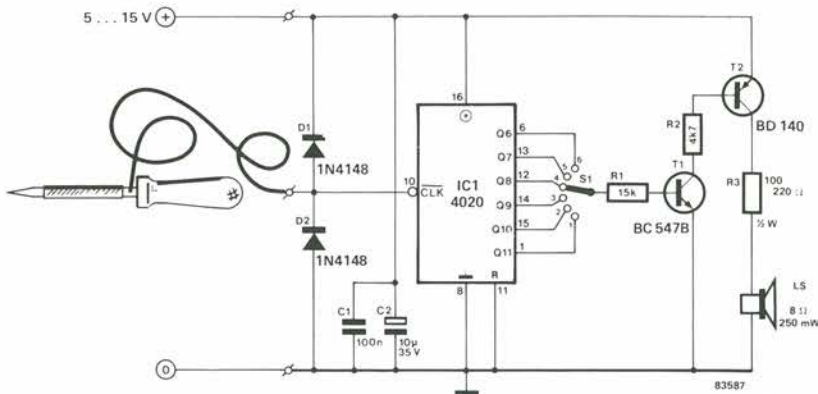
E' spesso indispensabile poter vedere con esattezza qual'è l'attività logica che ha luogo sui bus degli indirizzi, dei dati o di controllo di un sistema a microprocessore. Questo risultato può essere facilmente ottenuto visualizzando i livelli di queste linee su un oscilloscopio ma non tutti possono avere a disposizione uno strumento di questo genere in breve tempo. Lo “stetoscopio” qui presentato permette di controllare un sistema a microprocessore senza che sia necessario un oscilloscopio. Naturalmente, esso non è destinato a sostituire definitivamente tutte le apparecchiature di controllo, ma anche lo stetoscopio del medico ha le sue limitazioni.

Il circuito vero e proprio è piuttosto semplice. Il puntale dello stetoscopio è collegato all'ingresso di clock di un divisore. La frequenza del segnale di ingresso viene divisa per un certo fattore. Questo fattore dipende da quale sia l'uscita di IC1 prescelta con S1, e può variare tra 488,3 Hz/MHz (con S1 in posizione 1) e 15625 Hz/MHz (con S1 in posizione 6). Cambiando la posizione di

questo commutatore potremo far sì che ci sia sempre un segnale udibile di uscita uguale alla frequenza di ingresso “divisa” per il fattore predisposto. Supponiamo, per esempio, di voler rilevare un segnale di clock di 1 MHz, per vedere se esso è presente nei diversi punti di prova. Se S1 è in posizione 1, potremo udire una nota di circa 488 Hz. Il segnale di clock è un esempio di segnale periodico che è sempre presente. Se vogliamo che sui tre bus siano presenti segnali periodici, il microprocessore dovrà lavorare su un programma (loop). Questo potrà far anche parte del programma monitor, per esempio una routine per controllare se un tasto è stato premuto. Possono anche essere usati speciali programmi di prova, e ce ne sono migliaia di

CLC  
LOOP BCC LOOP  
(18 90 FE)

CLC  
LOOP BCC LOOP  
(18 90 FD)



1	$\div 2^{11}$	(2048)	→	488,3	Hz/MHz
2	$\div 2^{10}$	(1024)	→	976,6	Hz/MHz
3	$\div 2^9$	(512)	→	1953,1	Hz/MHz
4	$\div 2^8$	(256)	→	3906,25	Hz/MHz
5	$\div 2^7$	(128)	→	7812,5	Hz/MHz
6	$\div 2^6$	(64)	→	15625	Hz/MHz

possibili ed adattabili a qualunque situazione. Per esempio, i programmi per 6502 mostrati qui sopra possono essere usati per controllare le linee di dati e le linee di indirizzamento. I programmi di prova possono essere direttamente impostati (senza modifiche) praticamente in qualsiasi locazione della memoria. Poiché il processore legge periodicamente i codici operativi e gli operandi, anche il segnale R/W apparirà periodicamente. Poiché, per alcune istruzioni periodiche, è necessario un certo numero di periodi di clock, possiamo attenderci che questa situazione verrà riflessa in un certo numero di uscite, il cui fattore di divisione è più basso. Questo stetoscopio è alimentato dal circuito in prova. Il puntale non è molto costoso in quanto può essere ricavato da un piccolo cacciavite.

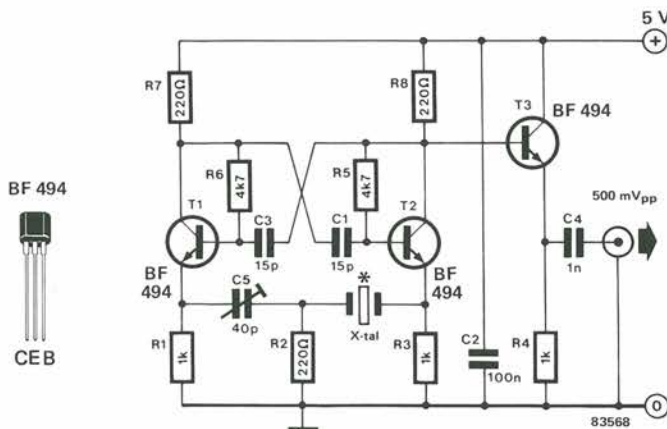
# 5

## oscillatore armonico simmetrico

La caratteristica più importante di questo oscillatore non è il fatto che funziona sulla terza armonica di un cristallo e nemmeno il fatto che è simmetrico, ma l'assenza di un circuito accordato. Gli oscillatori senza circuito accordato funzionano normalmente sulla frequenza fondamentale del cristallo: non appena sarà necessario operare su armoniche, occorrerà un circuito oscillante, il quale possa

risonare sull'armonica desiderata. Il circuito qui descritto ricorda un multivibratore astabile, ma impiega un nuovo modo per collegare il quarzo, che è inserito tra gli emettitori dei due transistori, con un piccolo condensatore trimmer in serie (C5 = 40 pF). E' questo compensatore che rende possibile sintonizzare l'oscillatore sia sulla fondamentale che sulla terza armonica del quarzo.

Il circuito è stato progettato per cristalli con frequenza fondamentale di 6...20 MHz, ed in questo modo sarà possibile ottenere una frequenza di oscillatore tra 18 e 60 MHz: una banda notevolmente ampia. Inoltre, l'oscillatore può essere costruito con normalissimi transistori per radiofrequenza. La tensione di uscita di 500 mV<sub>pp</sub> è sufficiente per la maggior parte delle applicazioni.



\* vedi testo

6

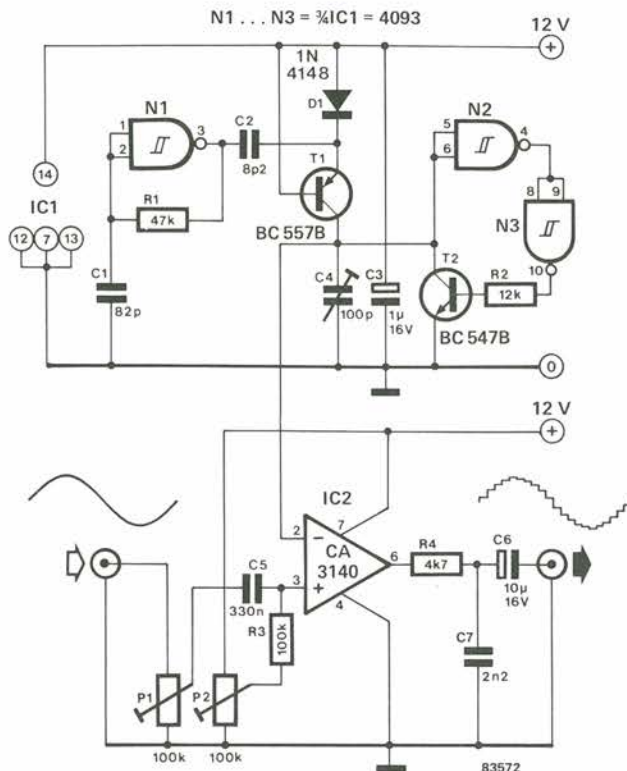
## generatore di tensione a gradini

Questo circuito converte un segnale di ingresso in un segnale composto da un certo numero di gradini separati che però, per tutto il resto, rimane uguale al segnale di ingresso. Poiché i gradini sono di uguale altezza, il contenuto di armoniche del segnale di uscita dipende dall'ampiezza del segnale di ingresso. Questa caratteristica è estremamente pratica quando ci si voglia dedicare alla musica elettronica.

Il circuito impiega una modulazione a durata di impulso quantizzata, in modo da formare per somma una tensione a gradini a partire dal segnale di ingresso.

La modulazione a durata di impulsi viene ottenuta confrontando, mediante un comparatore, una tensione triangolare con il segnale di ingresso analogico; la quantizzazione, cioè l'aggiunta dei gradini, ha luogo sostituendo la tensione triangolare con una tensione a gradini.

Il generatore di tensione a gradini consiste di tre porte logiche N1...N3 e del transistor T1. N1 funziona come multivibratore astabile, ed oscilla ad una frequenza che dipende dai valori di C1 ed R1. Lo stadio a transistor T1 è il circuito di carica: ogni volta che l'uscita di N1 è a livello logico "1", il



transistore trasferisce la carica presente su C2 al condensatore C4. Durante il successivo semiperiodo, C2 viene ricaricato tramite D1. In questo modo, la tensione ai capi di C4 aumenta secondo gradini distinti, la cui altezza viene determinata dal rapporto C2: C4. Quando la tensione ai capi di C4 aumenta al di sopra di un certo valore, N2 manda in conduzione il transistor T2, tramite la porta logica N3, e scarica il condensatore C4. Quando il condensatore è completamente scarico, N2 interdice T2 e C4 continua a caricarsi, ancora con andamento a gradini.

La tensione a gradini viene applicata all'ingresso invertente di IC2, che è collegato come comparatore. Il filtro passa-basso R4/C7 all'uscita di IC2,

converte nuovamente il segnale modulato a durata di impulsi in un segnale analogico. Il livello di tensione c.c. all'ingresso non invertente viene predisposto, mediante il potenziometro P2, a metà dell'ampiezza della tensione a gradini. La regolazione di P1 dipende dal segnale di ingresso che deve essere attenuato in modo che il valore massimo al cursore di P1 sia sempre inferiore rispetto al valore massimo della tensione a gradini. Il numero di gradini può essere scelto variando il valore di C4; è possibile usare un diodo varicap in luogo di C4, controllando la sua tensione di polarizzazione con il programma musicale o con il segnale di ingresso. In questo modo si possono ottenere effetti interessanti e molto particolari.

## 7 alimentazione di riserva per CMOS, da usare in mancanza di tensione

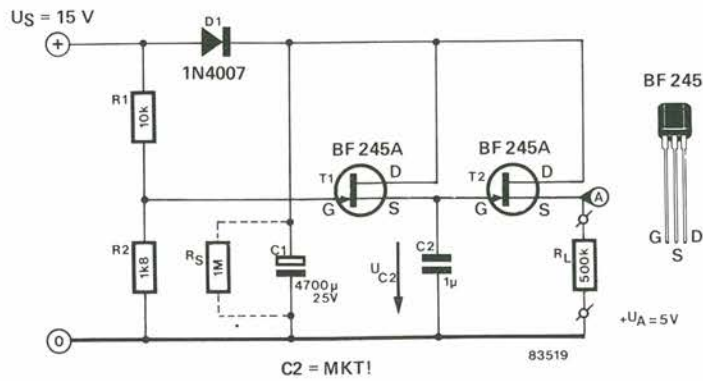
Anche brevissime mancanze della tensione di rete causano inconvenienti ai circuiti elettronici. I dati memorizzati vanno perduti e gli stati operativi non saranno mai identici a quelli esistenti prima della mancanza di corrente. Le mancanze di tensione di rete non possono essere evitate, ma esistono metodi per fornire una tensione in tampone che mantenga inalterati i dati in memoria per la durata dell'interruzione. Per questo motivo, le apparecchiature alimentate dalla rete sono spesso equipaggiate con batterie in tampone (elementi al nichel-cadmio od al litio), in modo da mantenere attive almeno le funzioni essenziali, durante l'interruzione della rete. Poiché le correnti necessarie per memorizzare i dati nelle moderne RAM sono estremamente ridotte (microampere), c'è un metodo alternativo di alimentazione sussidiaria, che è opportuno tenere nella dovuta considerazione: l'energia

immagazzinata in un condensatore elettrolitico!

Lo schema elettrico mostra proprio un'applicazione di questo genere. Il condensatore di "alimentazione sussidiaria" C1 ha la capacità di 4700 µF e, con una corrente massima di carico di 10 µA, il tempo di scarica ad una tensione di uscita di 5 V è di circa 53 minuti. La tensione di funzionamento del circuito stesso è di 15 V, cioè 10 V in più rispetto alla tensione di uscita. Fin tanto che è applicata la tensione di 15 V, il condensatore C1 si carica, tramite il diodo D1, fino al valore della tensione di funzionamento.

Contemporaneamente è applicata al gate del transistor ad effetto di campo T1 una tensione di polarizzazione di circa 2,3 V, ricavata dal partitore di tensione R1/R2. In questo modo, T1 viene mandato in conduzione ed il condensatore C2 viene caricato. La tensione di uscita al terminale di source del secondo FET rimane costante a 5 V.

I due FET possono essere considerati un partitore di tensione. Se manca la tensione di rete, il condensatore elettrolitico C1 assume la funzione di alimentatore temporaneo. Poiché T1 è ora privo di tensione di gate, si interdice. Il condensatore C2 non è più caricato. Tuttavia esso può scaricarsi soltanto molto lentamente perché T2 ha un'impedenza di ingresso molto elevata. La tensione ai capi di C2 rimane pressoché costante. Il condensatore C1 fornisce la tensione di alimentazione necessaria per T2, che conduce e mantiene la tensione di uscita al livello di 5 V. Il condensatore C1 si scarica molto lentamente, in funzione della sua resistenza di isolamento (RINS è circa di 1 MΩ) e della corrente assorbita dal carico. La tensione di uscita al terminale di source di T2 mantiene un valore costante di 5 V fino a quando la tensione ai capi di C1 non sarà scesa a 5 V. Se questa tensione



diminuisce ulteriormente, il Fet T2 rimarrebbe attivo ma la tensione di uscita diminuirebbe in proporzione. Per il corretto funzionamento del circuito è molto importante scegliere, per C2, un condensatore del tipo MKT,

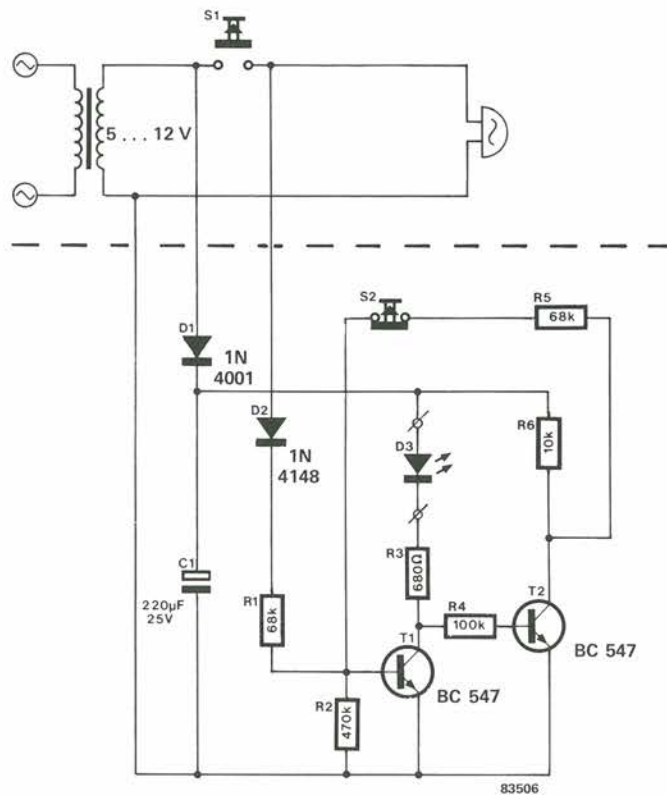
cioè a dielettrico plastico (M sta per metallizzato, e KT è la designazione standard per l'isolamento in poliestere).

(Applicazioni Siemens)



# 8 memoria per il campanello dell'uscio

In certi casi può essere utile sapere se un visitatore ha suonato alla porta in vostra assenza. Soprattutto nel caso di assenza forzata, quando si è costretti ad uscire mentre si aspetta un visitatore, la confusione regna sovrana. Il circuito qui presentato aiuta a raddrizzare la situazione, dotando di "memoria" il campanello dell'uscio. Al vostro ritorno, un LED vi avviserà se c'è stato o meno un visitatore. Il circuito è alimentato dal trasformatore del campanello, tramite il diodo D1 ed il condensatore C1, che forniscono un livello di tensione c.c. sufficiente ad alimentare la "memoria". Nelle normali condizioni (senza che nessuno suoni il campanello) il transistore T1 sarà interdetto e T2 sarà in conduzione, in modo da formare una specie di memoria temporanea per T1. Ovviamente il LED D3 non si accenderà mai in queste condizioni! Ecco che arriva il nostro visitatore! Con un gioioso annuncio "C'è la Avon alla porta" esso suona il campanello — soltanto per cadere nel più totale imbarazzo quando non riceve nessuna risposta! Tuttavia, nel frattempo, il nostro circuito entra in azione: tramite D2 ed R1, il pulsante del campanello S1 fornisce una corrente che pilota la base di T1, che a sua volta interdice T2 ed accende il LED D3. Ora il "latch" a transistore (T2) commuta nella seconda posizione e T1 viene mantenuto in



conduzione, grazie al percorso di corrente aperto verso l'alimentazione positiva da S2 (normalmente chiuso), R5 ed R6. Lo sfortunato visitatore se ne va totalmente deluso, ma il LED indicherà il suo "passaggio"! Al vostro ritorno basterà osservare lo stato del LED e poi "azzerare" il circuito. Ciò avviene semplicemente premendo S2, che interrompe la corrente di base che mantiene T1 in conduzione, disattivando questo transistore: il LED verrà spento, e T2 verrà attivato. Il "latch" tornerà nella sua posizione originale, nella quale T1 è mantenuto aperto, perché R5 è collegata praticamente in parallelo ad R2. Un'ulteriore raffinatezza sarebbe quella

di prestabilire un azzeramento automatico quando viene aperta la porta di ingresso. In questo caso sarà necessario montare S2, che è un interruttore azionato dalla porta che si apre. Scegliendo questa soluzione, il LED deve essere montato all'esterno (possibilmente nell'alloggiamento del pulsante del campanello) altrimenti si spegnerà prima che possiate entrare in casa per guardarlo! E' anche possibile costruire un secondo circuito che funzionerà da "memoria" per la memoria "automatica" ed in questo caso non ci sarebbe nessun inconveniente ad aprire la porta! Questo secondo circuito richiederà naturalmente un altro interruttore di azzeramento!



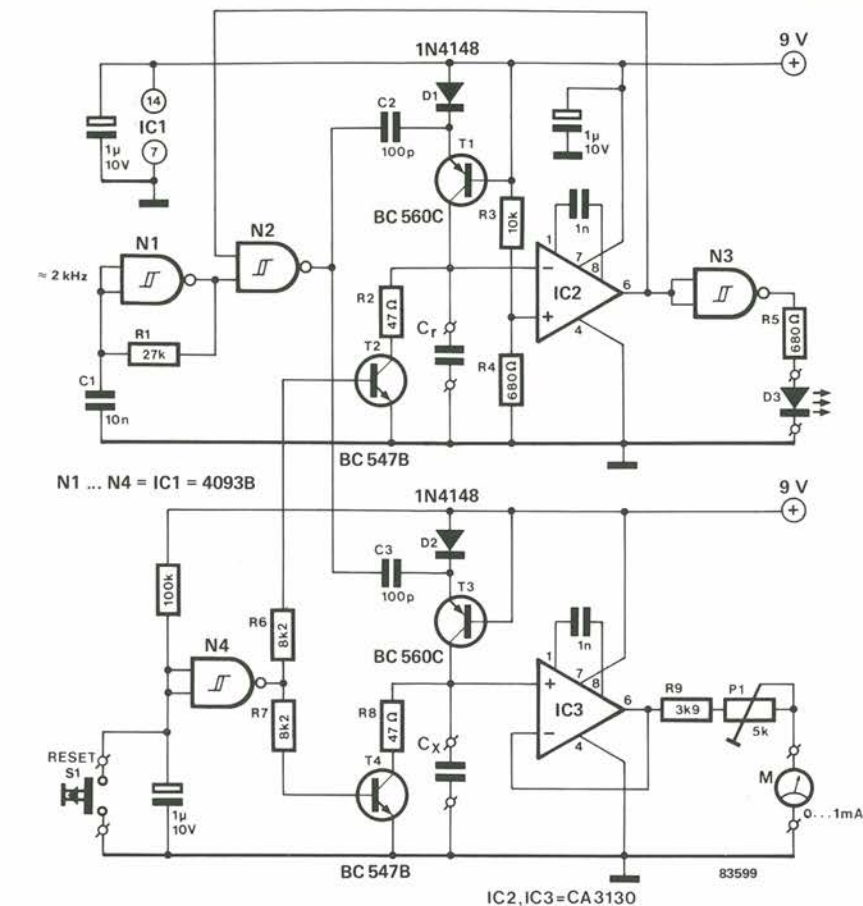
9

## capacimetro

In questo capacimetro, il valore di un condensatore viene determinato caricandolo al medesimo livello di un condensatore di riferimento e poi confrontando le tensioni ai capi dei due condensatori. Questo strumento si basa sulla formula  $C = Q/V$  dove  $C$  è la capacità in farad,  $Q$  è la carica in coulomb e  $V$  è la tensione in volt. Di conseguenza, se due condensatori hanno uguale carica le loro capacità potranno essere calcolate quando sia nota la tensione ai loro capi.

Due circuiti garantiscono che il condensatore di riferimento  $C_r$  ed il condensatore che deve essere misurato  $C_x$  siano caricati in modo uguale. Il circuito per  $C_r$  è composto da  $C_2$ ,  $D_1$  e  $T_1$  e quello per  $C_x$  è formato da  $C_3$ ,  $D_2$  e  $T_3$ . Ogni volta che il livello di uscita della porta  $N_2$  sale, le cariche dei condensatori  $C_2$  e  $C_3$  vengono trasferite a  $C_r$  e  $C_x$ , rispettivamente dai transistori  $T_1$  e  $T_3$ . Quando il livello di uscita di  $N_2$  scende,  $C_2$  e  $C_3$  si ricaricano tramite i diodi  $D_1$  e  $D_2$ . La porta logica  $N_2$  è controllata dal multivibratore astabile  $N_1$  che funziona ad una frequenza di circa 2 kHz:  $C_r$  e  $C_x$  sono di conseguenza caricati a questa frequenza.

La tensione ai capi di  $C_r$  viene confrontata (da  $IC_2$ ) con una tensione di riferimento ricavata, tramite  $R_3/R_4$ , dall'alimentazione. Quando la tensione ai capi di  $C_r$  supera la tensione di riferimento, il comparatore  $IC_2$  cambia stato, bloccando  $N_2$  e facendo accendere, tramite  $N_3$ , il LED  $D_3$ . Le



cariche di  $C_r$  e  $C_x$  sono ora uguali e lo strumento indica di quanto la tensione ai capi di  $C_x$  differisce da quella ai capi di  $C_r$ . Il buffer  $IC_3$  presenta a  $C_x$  un'impedenza di carico molto elevata. Premendo il pulsante di reset  $S_1$ ,  $T_2$  e  $T_4$  scaricano rispettivamente  $C_r$  e  $C_x$ , dopo di che il processo di carica riprende ed il circuito è pronto per la successiva misura.

Lo strumento viene tarato usando per  $C_r$  e  $C_x$  due condensatori identici da 10 nF. Premere il pulsante di reset e, quando il LED si accende, regolare il trimmer  $P_1$ , in modo che la lettura sullo strumento sia esattamente uguale ad un decimo della deviazione di fondo scala (dfs). Questa lettura corrisponde ad  $1 \times C_r$ . Se perciò  $C_r = 100$  nF e  $C_x = 470$  nF, la lettura sullo strumento sarà

0,47 della deviazione di fondo scala.

Per garantire un numero sufficiente di cicli di carica durante una misura,  $C_r$  e  $C_x$  non devono essere minori di 4,7 nF. Per misurare valori più piccoli, dovrà essere diminuita la capacità dei condensatori  $C_2$  e  $C_3$ . Per esempio, per poter misurare un condensatore da 470 pF,  $C_2$  e  $C_3$  dovranno essere di 10...20 pF. Il circuito è ragionevolmente preciso per valori di  $C_x$  fino a 100 uF. Al di sopra di questo valore, le misure verranno influenzate dalle correnti di perdita. Per misurare condensatori fino a 100 uF, i valori di  $C_2$  e  $C_3$  dovranno essere aumentati ad 1 uF. La corrente assorbita è minima e perciò una batteria da 9 V sarà una sorgente di alimentazione perfettamente adeguata.

10

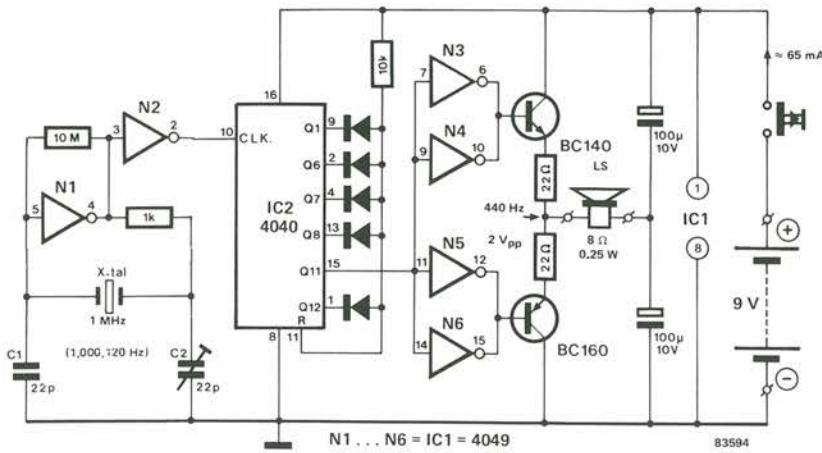
## diapason elettronico

Un diapason normale produce una nota di 440 Hz, cioè il LA internazionale (LA orchestrale). Non è molto difficile costruire uno strumento alternativo elettronico. Un oscillatore, un divisore, un altoparlante ed una batteria sono tutto ciò che occorre. Per essere pratico, un "diapason elettronico" deve naturalmente avere un piccolo ingombro.

Dato che ci eravamo imposti di non usare quarzi speciali e di conseguenza costosi, una piccola ricerca ha dimostrato che è possibile usare componenti relativamente semplici e normali. Si è trovato che la frequenza

necessaria poteva essere ricavata da un quarzo facilmente reperibile (frequenza 1 MHz) che, per mezzo di un trimmer, può essere aumentata a 1.000.120 Hz: questa è la frequenza più vicina che contiene un numero intero di volte la frequenza di 440 Hz.

L'oscillatore è basato sulle porte logiche  $N_1$ ,  $N_2$  e deve essere sintonizzato a 1.000.120 Hz (usare, se possibile, un frequenzimetro digitale) mediante il compensatore  $C_2$ . L'uscita dell'oscillatore è applicata ad  $IC_2$ , che effettua una divisione per 2273 ( $2^9 + 2^5 + 2^6 + 2^7 + 2^{11}$ ). Un segnale praticamente simmetrico di 440 Hz sarà



perciò disponibile all'uscita Q11 di IC2. Questo segnale viene poi bufferizzato dalle porte N3...N6, mentre lo stadio di uscita bilanciato fornisce un livello sufficiente a pilotare un piccolo altoparlante. Nonostante la corrente assorbita sia di 65 mA, una normale batteria a 9 V (preferibilmente del tipo alcalino-manganese) sarà sufficiente ad alimentare il circuito, perché i diapason, per loro natura, sono usati soltanto per brevi periodi. Se il diapason deve essere usato per periodi più lunghi, sarà consigliabile prendere in considerazione una batteria ricaricabile.

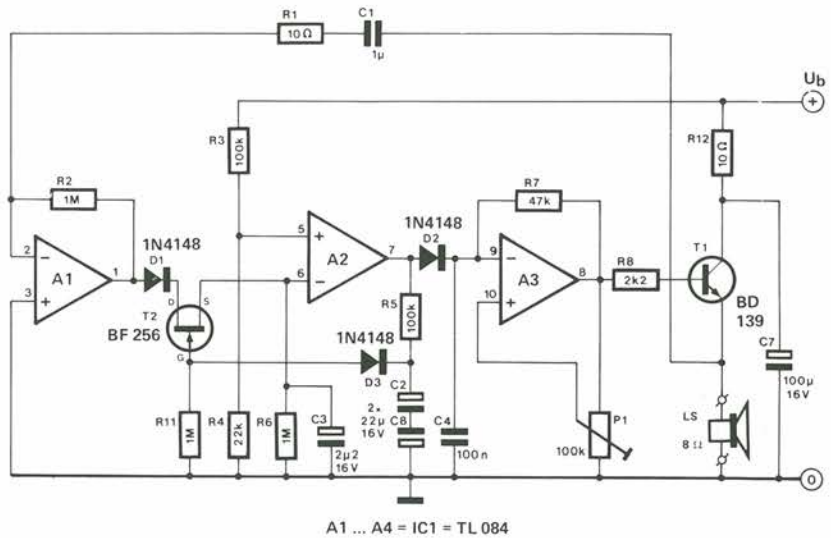
# 11

## rivelatore di disturbi e vibrazioni

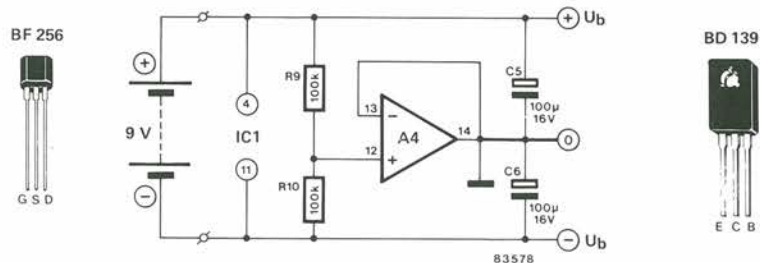
Il rivelatore qui descritto non si perde il minimo rumore, sia che si tratti dell'Hi-Fi del vicino, del gatto che fa dolcemente le fusa, o di qualcuno che bussa alla porta. In presenza di un suono o di una vibrazione, l'apparecchio emette una nota che perfora le orecchie.

Il circuito è basato su un altoparlante da 8 Ω, che funziona anche da microfono. Poiché i segnali provenienti da questo microfono sono molto piccoli, essi vengono amplificati in A1 e raddrizzati. Il segnale c.c. risultante viene poi confrontato con una tensione di riferimento in A2. Quando viene rilevato dal microfono un rumore od una vibrazione, la tensione all'ingresso invertente di A2 (piedino 6) aumenta improvvisamente a circa 4 V e poi lentamente scende fino a 0 V. Il tempo di discesa dipende dalla costante di tempo R6/C3.

La tensione all'ingresso non invertente di A2 (piedino 5) è mantenuta costante a 0,7 V da R3/R4. Quando l'ingresso del piedino 6 supera gli 0,7 V, l'uscita di A2 (piedino 7) commuta istantaneamente a -4 V, facendo così partire l'oscillatore ad onda rettangolare A3. La frequenza (nota) dell'oscillatore può essere regolata mediante il trimmer P1. L'uscita dell'oscillatore (piedino 8) è applicata allo stadio amplificatore T1, che pilota l'altoparlante. L'oscillatore continuerà tuttavia a funzionare cosicché C3 si caricherà costantemente e manterrà negativo il livello di uscita



A1 ... A4 = IC1 = TL 084



al piedino 7 di A2. Poiché questo non è lo scopo del circuito, il segnale in arrivo deve essere interrotto in qualche punto della catena. Per far questo, viene usato come interruttore un FET (T2). Non appena l'uscita del comparatore diviene negativa, D3 conduce, T2 viene interdetto ed il segnale in arrivo viene interrotto. Quando C3 si è scaricato ad un punto tale che la tensione ai suoi capi risulti inferiore a 0,7 V, l'uscita di A2 (piedino 7) diventa positiva, D3 viene interdetto e T2 va in conduzione. Questo non dovrebbe, naturalmente, succedere troppo velocemente, altrimenti c'è sempre il rischio di falsi allarmi. Di conseguenza, il gate (ingresso di pilotaggio) di T2 è collegato a massa tramite i condensatori C2 e C8. Il conseguente ritardo garantisce che il circuito non sia riattivato prima di mezzo secondo dopo che l'altoparlante è tornato

silenzioso. Il potenziale di massa è fissato dal partitore di tensione R9/R10 e dal convertitore di impedenza A4, che ricavano dalla batteria da 9 V un'alimentazione simmetrica di ± 4,5 V. Quando T1 conduce, la tensione di alimentazione scende leggermente, perché una batteria non può fornire la stessa energia di un alimentatore di rete. Può di conseguenza accadere che il segnale di uscita di A3 risulti sovrapposto alla tensione di alimentazione. Questa reazione indesiderata dovrebbe essere evitata da C5 e C6. Se, nonostante questi condensatori, ci fossero ancora delle difficoltà, potrebbe essere utile aumentare il valore di R5, C2 e C8, procedendo per tentativi. Se in questo modo non fosse possibile migliorare la situazione, sarebbe opportuno aumentare il valore dei condensatori C5 e C6.

12

## amplificatore PDM per auto

Questo amplificatore di potenza, progettato per essere usato in un'automobile, fornisce 10 W ad un carico di 4 ohm ed il suo rendimento è prossimo al 100%, perché usa i principi della PDM (modulazione a durata d'impulso). In linea di massima si tratta di una versione ampliata dell'amplificatore rigenerativo PDM descritto nel numero di luglio/agosto di Elektor 1983 (circuito n. 50). Lo schema a blocchi è mostrato in Figura 1. Un amplificatore operazionale pilota un trigger di Schmitt, la cui uscita viene integrata e riportata all'ingresso invertente dell'amplificatore operazionale. Il sistema si autoregola, in modo che la tensione sia la medesima su entrambi gli ingressi dell'amplificatore operazionale. Questo può succedere soltanto se la durata dell'impulso è variabile, altrimenti il circuito varia la frequenza di oscillazione, tentando di effettuare una regolazione.

Il cuore del sistema PDM (Figura 2) è composto da IC2, N1...N6, T1 e T3. Per costruire con tutto questo un amplificatore di potenza, un segnale di controllo fuori fase viene generato da N7...N12. Questa non è la soluzione ideale, perché questi amplificatori non fanno parte dell'anello di retroazione e perché c'è anche una certa distorsione

### Elenco dei componenti

#### Resistenze

R1, R2 = 47 k  
R3, R4 = 22 k  
R5, R6 = 100 k  
R7, R8 = 270 k

P1 = potenziometro logaritmico da 5 k

#### Condensatori

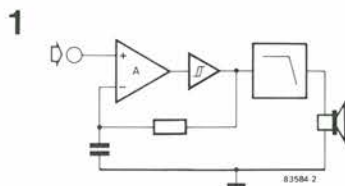
C1, C2, C8, C9 = 100 n  
C3, C4 = 1  $\mu$ /16 V  
C5 = 470 p  
C6 = 680 n  
C7 = 220  $\mu$ /25 V  
C10 = 220 n  
C11 = 100 p

#### Semiconduttori

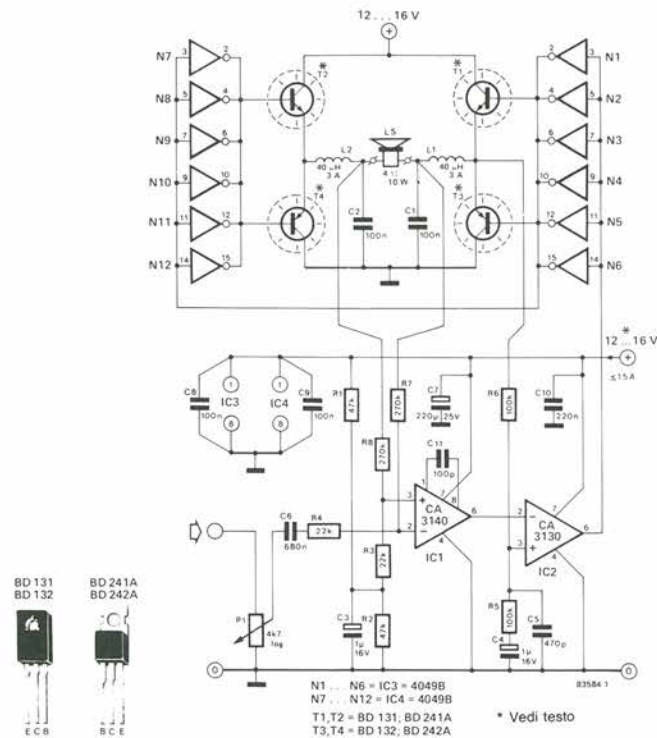
T1, T2 = BD 131, BD 241A  
T3, T4 = BD 132, BD 242A  
IC1 = CA 3140  
IC2 = CA 3130  
IC3, IC4 = 4049B

#### Varie

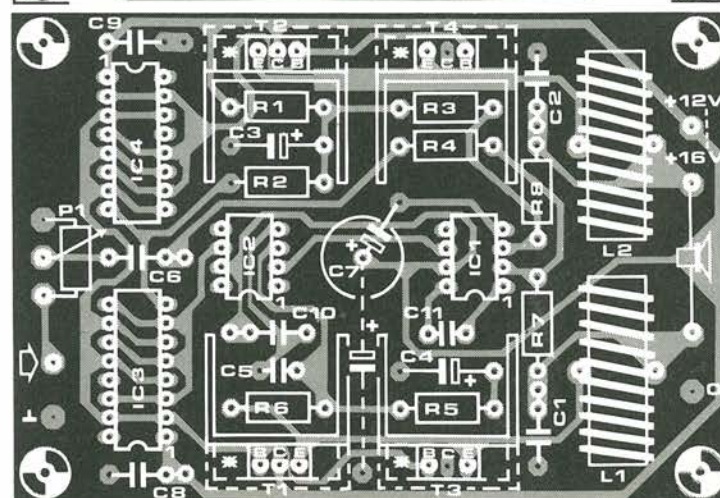
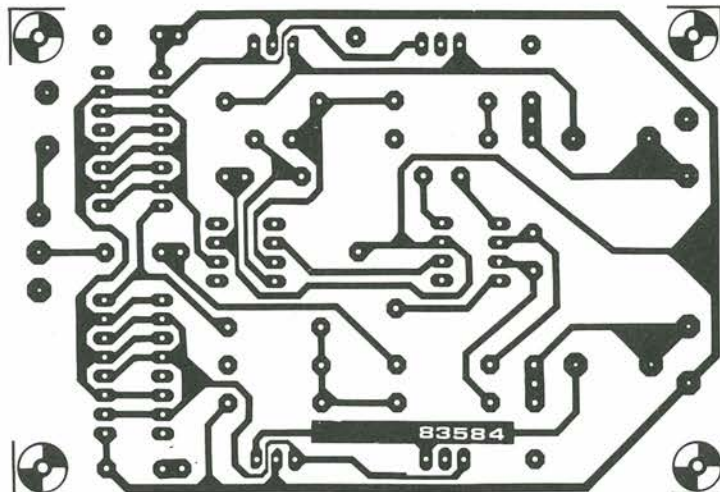
L1, L2 = 40  $\mu$ H, 3 A induttanze  
4 dissipatori termici per i transistori di potenza



2



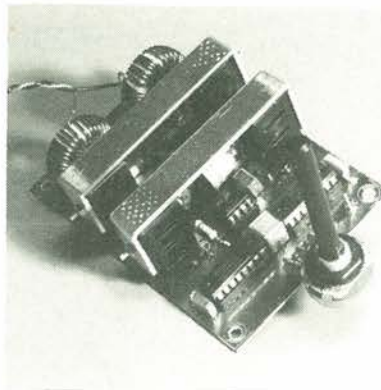
3





simile al suo equivalente analogico, che però dovrebbe essere molto più grande. I transistori BD 131/132 forniscono un'uscita di 10 W con distorsione armonica totale di 0,3%. La massima potenza senza taglio di picchi (10% di distorsione) è di circa 12 W. Se vengono usati i transistori BD 241/242 queste cifre non sono altrettanto buone, perché la frequenza di taglio (cioè la frequenza a 3 dB) è molto inferiore. Con una distorsione armonica totale di 0,3% l'uscita è di soli 8 W e la massima potenza disponibile, senza taglio dei picchi, è 10 W. Il minimo segnale di ingresso necessario per il circuito è di 800 mV e la corrente assorbita è circa 1,5 A.

A causa di tutti i "disturbi" presenti sulle linee di alimentazione

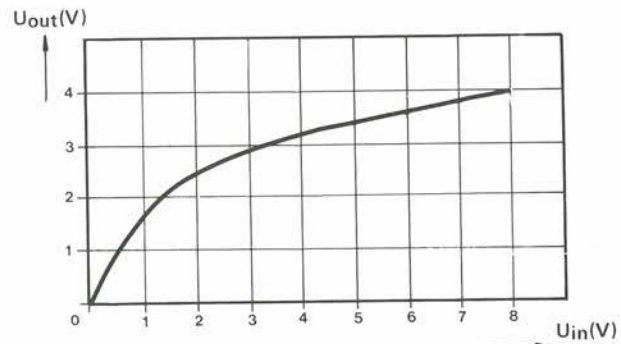


dell'automobile, la tensione di alimentazione deve essere filtrata. In generale, è necessario soltanto un semplice circuito LC con un condensatore da 2200  $\mu\text{F}/25\text{ V}$  ed una induttanza da 1 mH, con bobina a bassa resistenza. In linea di principio, è possibile usare più amplificatori, alimentati da un unico filtro passa-basso. Dato che deve essere montato in un'automobile, questo amplificatore deve essere inserito in un robusto involucro. I transistori BD 131/132 hanno dimensioni diverse dai BD 241/242 e di questo si dovrà tener conto durante la costruzione. La fotografia mostra come dovranno essere montati i dissipatori termici: si vede anche chiaramente il risultato finale, cioè un amplificatore molto compatto.

# 13 amplificatore logaritmico

Le prestazioni dell'amplificatore operazionale, il cui schema elettrico è mostrato in Figura 1, potranno essere meglio rilevate osservando la caratteristica ingresso/uscita di Figura 2. Per basse tensioni di ingresso, il guadagno è elevato; quando la tensione di ingresso aumenta, il guadagno diminuisce ed infine rimane pressoché costante per ulteriori aumenti della tensione di ingresso. Alcune applicazioni degli amplificatori logaritmici sono: pilotare un registratore grafico nelle stazioni meteorologiche od agire nei sistemi di controllo a distanza (per evitare, per esempio, un movimento improvviso e forte di un elemento servocomandato).

2



83589-2

Usato congiuntamente ad altre apparecchiature, l'amplificatore logaritmico è molto flessibile: potranno essere collegati alle sue uscite strumenti analogici, oppure una fila di LED.

Gli amplificatori operazionali A1 ed A2 formano un preamplificatore non invertente. Poiché il segnale di ingresso di A3 non dovrebbe in nessun caso diventare negativo, il livello di ingresso del circuito può essere spostato, secondo le necessità, mediante il potenziometro P1.

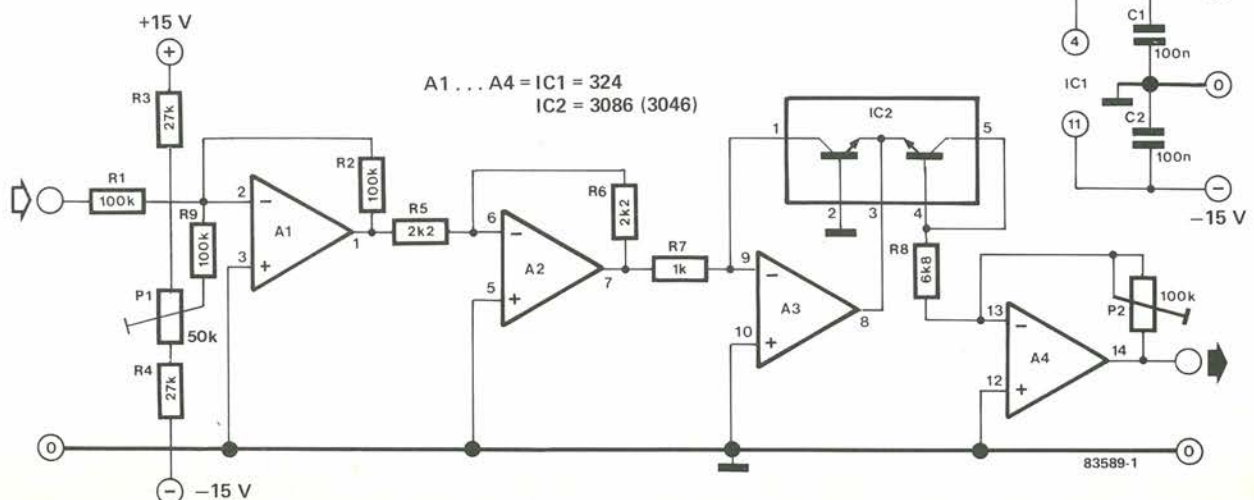
Contemporaneamente, questo stadio funziona come buffer di ingresso ad alta impedenza per A3. Abbiamo visto che l'amplificatore accetta livelli di tensione di ingresso fino ad 8 V. Se fossero necessari valori maggiori, i fattori di amplificazione di A1 ed A2 potranno essere adeguatamente

modificati.

La parte "logaritmica" del circuito è basata su A3 e sulla matrice di transistori IC2: la tensione ai piedini 4 e 5 della matrice di transistori dipende dal segnale di uscita di A2, secondo una legge logaritmica.

Lo stadio di uscita del circuito consiste nell'amplificatore A4, che amplifica il segnale invertito proveniente da A3. Poiché il fattore di amplificazione di questo stadio può essere modificato mediante il trimmer P2, l'uscita del circuito può essere adattata al carico. Per regolare P2, collegare un multimetro all'uscita del circuito ed un segnale di massimo livello all'ingresso: regolare P2 fino ad ottenere la necessaria tensione di uscita.

1

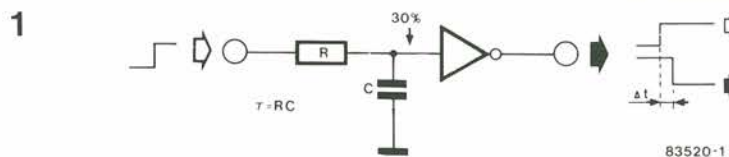


14

## ritardo riproducibile

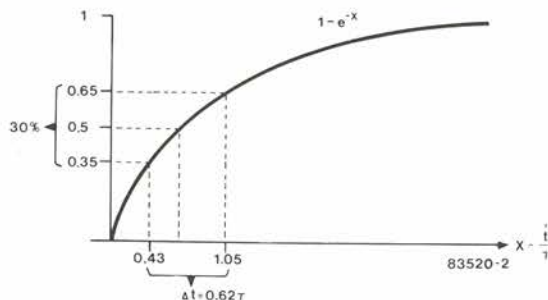
In molte occasioni è necessario un ritardo commutabile. Un modo per ottenere questo risultato è di usare un circuito RC ed un invertitore (vedi Figura 1). Questa soluzione è piuttosto pratica ed ovvia, perché in un circuito "avanzano" quasi sempre alcune porte logiche. Per sfortuna, qualsiasi componente elettronico ha una determinata tolleranza e perciò è praticamente impossibile determinare in anticipo e con precisione il ritardo. Potrà essere ottenuto un notevole miglioramento collegando due circuiti invertitore-RC in serie, come mostrato in Figura 3.

La tensione nominale di soglia dell'invertitore di Figura 1 è pari alla metà della tensione di alimentazione ed ha una tolleranza di  $\pm 30\%$ . La Figura 2 mostra l'ingresso del segnale alla porta logica. Se questo ingresso è tra  $U_c = 0,35 U_b$  ed  $U_c = 0,65 U_b$ , l'invertitore lo può considerare a livello logico "0" oppure "1"! Queste tensioni sono presenti quando un condensatore è caricato tramite una resistenza dopo un periodo che è rispettivamente di  $0,43 \tau$  ed  $1,05 \tau$  ( $\tau$  è la costante di tempo del circuito ed è uguale ad  $R \times C$ ). La tensione nominale di soglia  $U_c = 0,5 U_b$



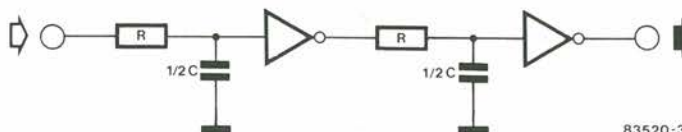
83520-1

2



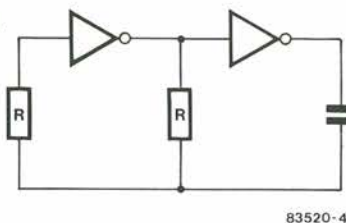
83520-2

3



83520-3

4



83520-4

viene raggiunta dopo un tempo  $t = 0,69 \tau$ .

Se sono usati i due invertitori ed i due circuiti RC della Figura 3, ciascun circuito RC deve produrre lo stesso ritardo, uguale alla metà del valore totale di Figura 1. Il ritardo totale sarà perciò, nel caso peggiore,  $1/2 \times 0,43 \tau + 1/2 \times 1,05 \tau = 0,74 \tau$ ! Questo valore è molto più approssimato al valore nominale di  $0,69 \tau$ .

Quanto precede dovrebbe spiegare perché il circuito di Figura 4 fornisce risultati così ben riproducibili. Tuttavia, per un funzionamento veramente soddisfacente, dovranno essere usati invertitori CMOS, perché queste porte hanno un valore di soglia pari a circa metà della tensione di alimentazione. Inoltre, le loro tensioni di uscita saranno sempre uguali a 0 od al valore della tensione di alimentazione. Non dovranno essere usati i trigger di Schmitt! Se i tempi di ritardo che si hanno impiegando i CMOS della serie 4000 sono ritenuti troppo elevati, potrà essere usata la nuova serie 74HCXX. Questi circuiti integrati hanno piedinatura e funzioni compatibili con quelli della serie 74LSXX e sono altrettanto veloci.

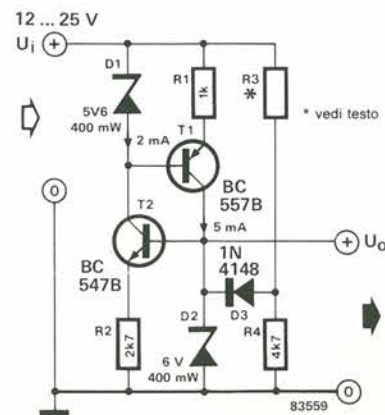
15

## zener stabile

Come tutti sanno, la caduta di tensione ai capi di un diodo zener dipende dalla corrente che passa attraverso il diodo. Di conseguenza, a seconda del tipo e della potenza del dispositivo, la deviazione rispetto alla tensione nominale di zener può essere anche notevole. Questo può essere un inconveniente, specie nei circuiti dove sia essenziale una tensione c.c. molto stabile. Il modo più logico per risolvere

il problema è di mantenere costante la corrente che passa nel diodo, in modo che la tensione di zener non possa variare. Tenendo conto del fatto che il carico collegato al diodo zener assorbe una corrente costante, lo zener può essere alimentato mediante un generatore di corrente costante. Di conseguenza, la corrente attraverso il generatore di corrente costante viene resa dipendente dalla tensione di zener. Nel nostro circuito usiamo un diodo zener con una tensione di 6 V. Potranno essere usati anche altri valori di zener, modificando il valore delle resistenze  $R1 \dots R4$ . La massima tensione di ingresso è limitata principalmente dalla potenza che può essere dissipata da T1 e T2. La tensione di ingresso c.c. deve essere almeno uguale alla somma delle tensioni di zener di D1 e D2. Il generatore di corrente, formato da T1, R1 e D1, garantisce appunto che la corrente che attraversa D2 rimanga costante. Il transistor T2, la resistenza R2 ed il diodo zener D2, formano a loro volta un generatore di corrente per lo zener D1 cosicché anche la corrente che

attraversa questo diodo rimane costante. Il diodo D3 ed il partitore di tensione, formato da R3 ed R4, garantiscono che questo circuito possa "scattare" (proprio come un tiristore composto da transistori). Non appena viene applicata l'alimentazione, passa una corrente



83559

attraverso D3 mandando in conduzione T2 (e di conseguenza T1). Il valore di R3 deve essere scelto in modo che il diodo D3 blocchi non appena la tensione ai capi del diodo zener si sia stabilizzata. Occorre perciò fare

attenzione che la tensione all'anodo di D3 sia inferiore alla tensione di zener di D2, più la caduta di tensione propria del diodo (0,6 V). Questo comportamento è definito dalla formula

$$\frac{R4}{R4 + R4} \times U_i < U_{D2} + 0,6 \text{ V.}$$

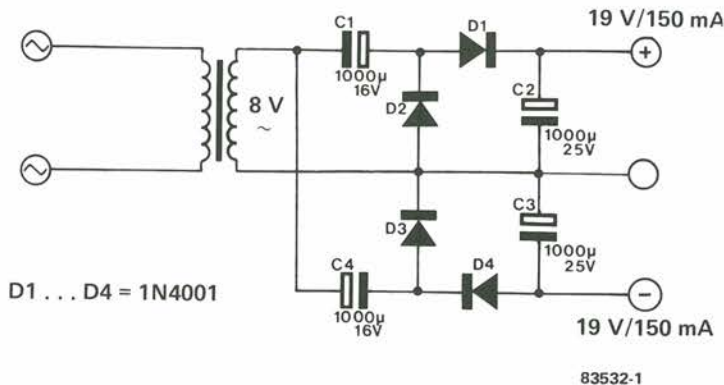
Anche la tensione alla giunzione di R3 ed R4 dovrà essere di almeno 1,2 V, altrimenti T2 non potrà mai condurre.

# 16

R. Storn

## tensioni simmetriche da un trasformatore per campanelli

Questo circuito è interessante non solo perché impiega un trasformatore per campanelli con un solo avvolgimento secondario per fornire tensioni simmetriche necessarie ad applicazioni a bassa corrente, ma anche perché le tensioni finali di uscita sono maggiori di quelle normali di uscita da questo trasformatore (220 V/ 8 V). In effetti, la tensione finale di uscita potrà arrivare



ad essere doppia di questo valore. Questa moltiplicazione viene ottenuta usando due duplicatori di tensione, ciascuno formato da due diodi e due condensatori, collegati testa-coda. Ciascuna coppia diodi/condensatore prende un ciclo della corrente alternata sinusoidale ogni due, in modo che la tensione di uscita U sarà (teoricamente) uguale a 2 x radice di 2 Ueff, dove Ueff è la tensione efficace di uscita del trasformatore. Usando i valori dei condensatori mostrati sullo schema, possono essere ottenute una corrente di 150...200 mA ed un'ondulazione residua di 1 V. Per

aumentare questa corrente senza che aumenti di conseguenza l'ondulazione residua, dovranno essere aumentati i valori dei condensatori, ma C1 dovrà rimanere circa uguale a C2, e C3 all'incirca uguale a C4.

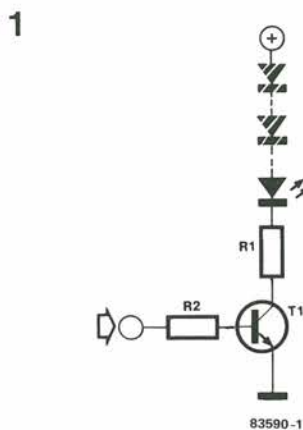
Per ottenere una tensione simmetrica stabile di uscita di ± 15 V dovranno essere usati due regolatori di tensione, un 7815 ed un 7915.

In questo modo, il trasformatore per campanello potrà essere usato per qualsiasi piccolo circuito che impieghi amplificatori operazionali con alimentazione simmetrica di 14 o 15 V e corrente di 0,1...0,2 A.

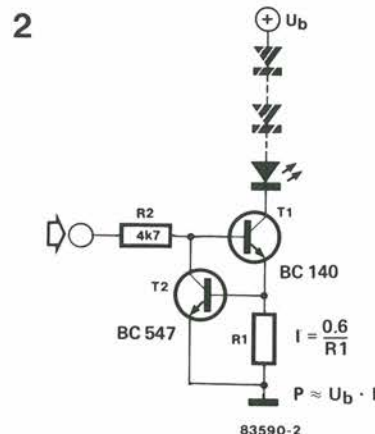
# 17

## generatore di corrente per LED

Usando un LED in un circuito, la corrente che lo attraversa viene normalmente regolata da una resistenza limitatrice. Il LED potrà perciò essere acceso o spento mediante un transistor. Tuttavia, il metodo mostrato in Figura 1, non prende in considerazione le variazioni della tensione di alimentazione. Una piccola variazione nella corrente del LED può essere molto dannosa, specialmente quando vengono usati LED ad alto



rendimento. L'aggiunta di un solo transistor può trasformare il circuito di Figura 1 in un generatore di corrente costante che può essere aperto o chiuso (per esempio, con livelli TTL). Il circuito di Figura 2 mostra che la resistenza R1 è stata spostata all'emettitore di T1. Quando una tensione di pilotaggio è applicata all'ingresso di T1 questo transistor conduce, facendo passare una corrente attraverso R1. Il transistor T2



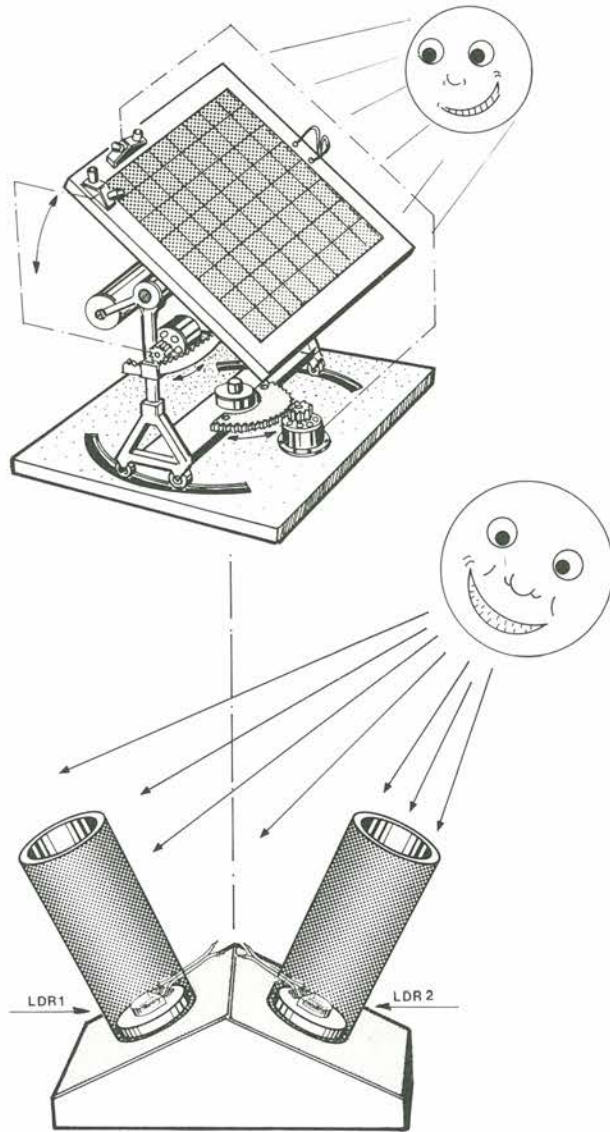
controlla la corrente di base di T1, in modo che la caduta di tensione ai capi di R1 rimanga costante a 0,6 V. La corrente I che attraversa i LED ed R1 è calcolata mediante la formula  $I = 0,6/R1$ . Se, per esempio, R1 è pari a 12 ohm, la corrente che attraversa i LED è di 50 mA. Tenere presente che la dissipazione di T1 è un po' maggiore di quella del circuito di Figura 1, ma in compenso la dissipazione in R1 non sarà così elevata.

2

18

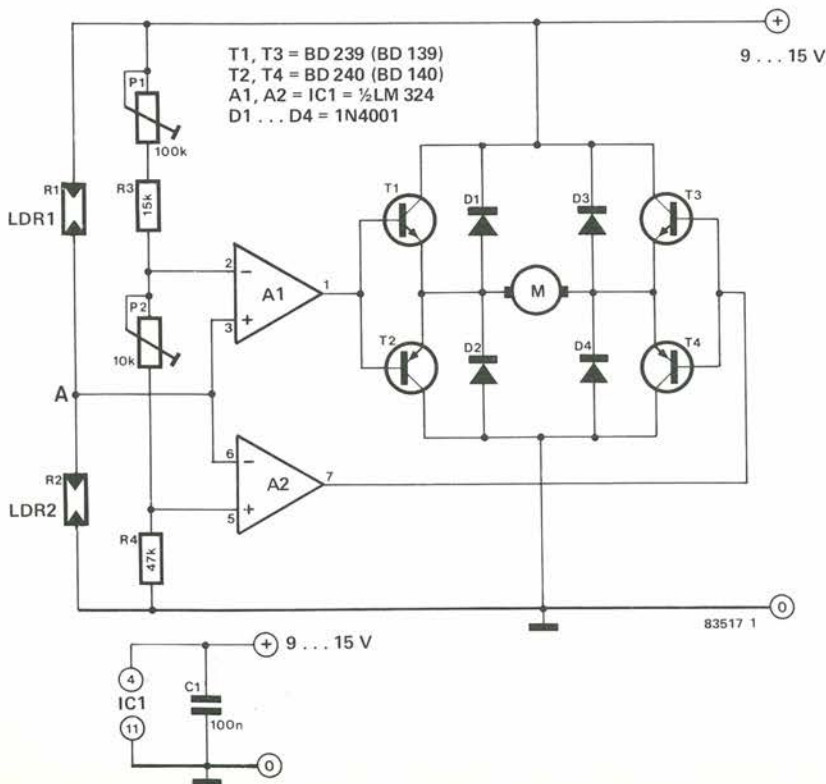
## sistema di inseguimento solare

C'è chi nutre molte speranze che il sole possa diventare la principale sorgente di energia del XXI secolo. A quei tempi, le sorgenti di petrolio saranno pressoché esaurite e questo prodotto avrà un ruolo sempre minore nel rifornimento di energia. L'attuale interesse nell'energia solare non deve perciò sorprendere. Un certo lavoro è stato già fatto per utilizzare le pile ed i pannelli solari. Tuttavia, questi funzionano con il massimo del loro rendimento quando sono disposti in posizione esattamente perpendicolare rispetto ai raggi solari. Per sfortuna, queste condizioni non sono normali alle nostre latitudini, a meno che i pannelli solari non vengano fatti ruotare in modo da essere sempre rivolti verso il sole. Il rendimento di un sistema di pannelli solari può essere migliorato se il pannello sarà sempre rivolto al sole e rimarrà il più a lungo possibile posizionato secondo l'angolo di incidenza più favorevole. Il circuito necessario è relativamente semplice. Esso impiega un comparatore a finestra, che mantiene il



83517 2

1



83517 1

motore di pilotaggio in folle fintanto che i due LED sono sottoposti alla medesima illuminazione. Metà della tensione di funzionamento viene poi applicata all'ingresso non invertente di A1 ed all'ingresso invertente di A2. Quando la posizione del sole cambia, l'illuminazione che colpisce le LDR R1 ed R2 è diversa se esse sono montate in modo da formare tra loro un angolo come quello mostrato in Figura 2. In questo caso, la tensione di ingresso per il comparatore a finestra differisce dalla metà della tensione di alimentazione cosicché l'uscita del comparatore fornirà al motore l'ordine di girare in senso orario od antiorario. I transistori T1...T4, collegati in un circuito a ponte, provvedono ad invertire il senso di rotazione del motore. I diodi D1...D4 servono a sopprimere i picchi di tensione che possono avvenire quando il motore viene commutato.

I potenziometri trimmer P1 e P2 sono usati per mettere a punto il circuito: essi vengono regolati in modo che il motore giri in folle quando le LDR sono illuminate in modo uniforme. Se l'LDR R2 è illuminata meno dell'LDR R1, la tensione al punto A aumenta ad un

valore che supera la metà della tensione di alimentazione. Il risultato è che l'uscita di A1 va a livello alto ed i transistori T1 e T4 vanno in conduzione. Il motore fa ruotare di conseguenza il pannello. Se l'illuminazione delle LDR è variata in modo che la tensione al punto A diminuisca a meno della metà della

tensione di alimentazione, l'uscita A2 va a livello alto ed i transistori T2 e T3 devono condurre. Il motore ruota perciò il pannello nella direzione opposta. Piccoli motoriduttori, del tipo usato per modelli, con adatta tensione e massima corrente di alimentazione di 300 mA, sono adatti per orientare i pannelli

solari. L'uso di questo circuito dà la possibilità di controllare il pannello solare in un piano. Naturalmente per orientarlo verso il sole dall'aurora al tramonto saranno necessari due circuiti di controllo: uno per l'inseguimento orizzontale ed uno per l'inseguimento verticale.



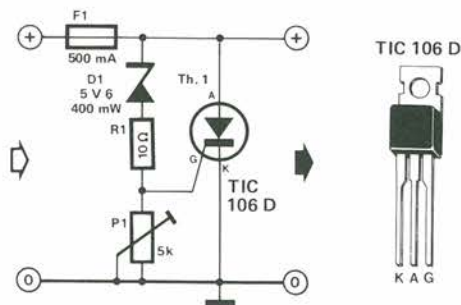
## 19 interruzione di emergenza della tensione di rete

Se la tensione dell'alimentazione di rete di un computer diventa troppo elevata, i componenti sui circuiti stampati potranno facilmente essere danneggiati o persino andare distrutti. Questo interruttore di emergenza, inserito tra l'alimentazione di rete ed il carico, interrompe l'alimentazione quando il livello di tensione supera un valore predeterminato. La tensione di uscita di un alimentatore può salire a valori pericolosi per molte ragioni. L'interruttore di emergenza qui descritto è stato regolato per una tensione di alimentazione massima di 5,25 V, che è quella prescritta dai

fabbricanti dei circuiti integrati TTL. Il diodo zener D1 inizia a condurre appena prima che venga raggiunta la tensione di zener stabilita. Una piccola corrente passa nel circuito anodo-gate del tiristore Th1; il livello di questa corrente può essere regolato mediante il trimmer P1 collegato in parallelo al circuito gate-catodo di Th1. Quando la tensione di alimentazione cresce, la corrente che attraversa il diodo zener diventa elevata a sufficienza per causare l'innesco del tiristore. Il livello di innesco si trova tra 5,2 e 6 V. Non appena il tiristore inizia a condurre, la tensione di alimentazione diminuisce considerevolmente perché il tiristore mette praticamente in cortocircuito l'uscita dell'alimentatore. Nel caso di un alimentatore privo di

limitazione di corrente, il fusibile F1 eviterà che la corrente arrivi a valori troppo elevati. Il dimensionamento del fusibile dipenderà naturalmente dal carico applicato.

Durante la prova e la taratura del circuito è importante che il tiristore continui a condurre, dopo che è stato acceso, fino a quando la sua corrente non sia scesa a 0. Il livello di tensione di innesco può essere regolato mediante un alimentatore di rete, con limitatore di corrente, prima che il dispositivo venga messo in servizio. Se dovesse essere impossibile, per esempio a causa delle tolleranze del diodo zener, regolare la tensione di innesco al valore richiesto, rifare la prova usando un diodo zener da 5,1 V.



83542

## 20 semplice generatore di velocità baud

Il generatore qui descritto è un'economica alternativa ai tipi disponibili in commercio. Esso usa soltanto un circuito integrato CMOS e fornisce fino a 7 diverse velocità baud. Ogni interfaccia seriale di dati necessita di un generatore di velocità baud: terminali, stampanti, interfacce per nastri ... Spesso non è possibile usare lo stesso generatore per l'ingresso e l'uscita così che sarà utile aggiungerne uno, per esempio, alla UART del computer od a quella del terminale. Per mantenere bassi i costi

di questi complementi, abbiamo sviluppato un generatore che impiega soltanto un circuito integrato, due resistenze, un potenziometro trimmer ed un condensatore. Il CMOS 4060 è un contatore binario a 14 stadi con oscillatore interno, che necessita soltanto dei componenti RC che ne determinano la frequenza. Poiché il reset è collegato a massa, il contatore inizia a contare in avanti quando viene data corrente. E' perciò disponibile alle uscite una frequenza di clock: tanto più elevato sarà il numero dell'uscita, tanto

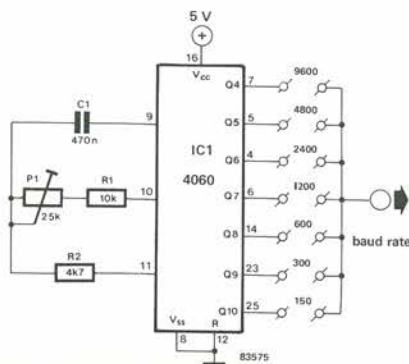
maggiore sarà la frequenza disponibile da essa. Nel circuito mostrato le frequenze disponibili alle diverse uscite sono:

- Q4 = 9600 baud
- Q5 = 4800 baud
- Q6 = 2400 baud
- Q7 = 1200 baud
- Q8 = 600 baud
- Q9 = 300 baud
- Q10 = 150 baud

Se le uscite sono cablate come mostrato nello schema, la velocità baud necessaria potrà essere selezionata mediante un ponticello.

La frequenza di oscillatore può essere regolata con precisione mediante P1, e misurata sia al piedino 9 del 4060 che ad una delle uscite Q4...Q10. Con i valori mostrati, la frequenza al piedino 9 dovrà essere 38,4 kHz; alle uscite Q4...Q10 ci saranno le relative velocità baud.

E' spesso necessario che la frequenza di clock sia pari a 16 volte la frequenza baud (per esempio, per il funzionamento asincrono del 6850, 8251, Z80-SIO...). In questi casi, C1 dovrà essere sostituito da un condensatore da 27 nF e la frequenza dell'oscillatore dovrà essere regolata a 614,4 kHz.



83575



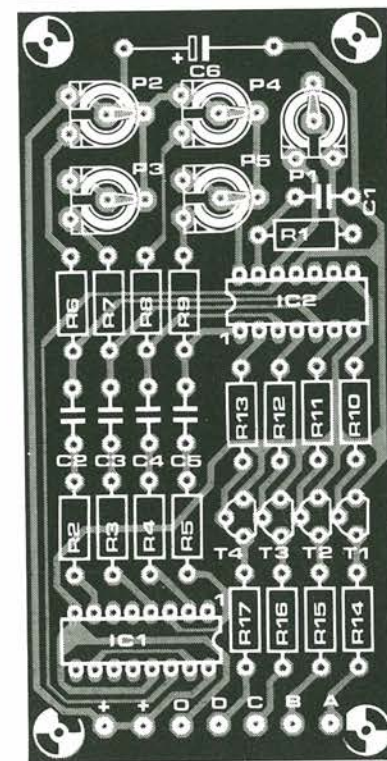
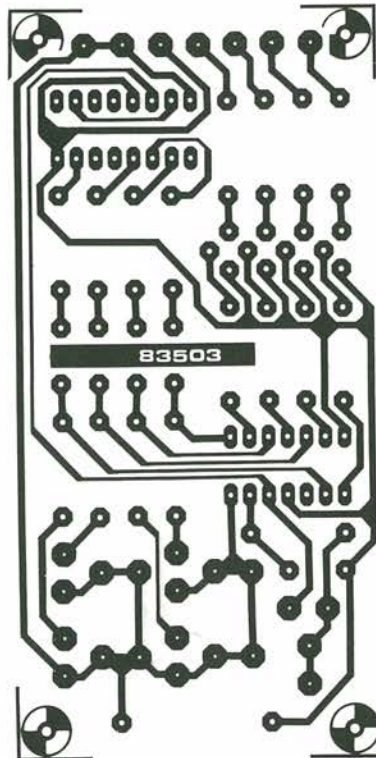
21

## luci sequenziali lampeggianti

I punti in cui sono in corso lavori sulla strade sono di solito contrassegnati, durante le ore notturne, da luci lampeggianti gialle. Queste sono spesso collegate insieme, per formare una specie di "recinto" a luci lampeggianti. Le deviazioni stradali e situazioni del genere diverranno così chiaramente visibili. Il circuito qui descritto permette di ottenere un effetto analogo e può essere usato, per esempio, su autopiste per modellini.

La velocità di "avanzamento" della fila di LED viene determinata dalla frequenza del generatore di clock N1. A seconda del tipo di circuito integrato usato, questa frequenza sarà dell'ordine di  $6 \text{ Hz} \pm 30\%$ , quando il potenziometro P1 è in posizione centrale. L'uscita del generatore di clock viene applicata al contatore di Johnson IC1. Le uscite di questo contatore assumeranno, in sequenza, il livello logico "1". Il contatore viene azzerato alla partenza, quando Q4 va a livello logico "1". Ciò spiega il collegamento tra i piedini 15 e 10 di IC1. Le uscite Q0...Q3 sono collegate a quattro circuiti multivibratori monostabili formati da N2...N5. I multivibratori sono fatti partire dal fronte di commutazione negativo delle uscite ad onda quadra di Q0...Q3 ed il periodo dell'impulso potrà essere regolato mediante i potenziometri P2...P5 che determinano, naturalmente, quanto a lungo rimarrà acceso ciascun gruppo di LED. Questi periodi dovranno essere più o meno uguali per garantire un costante fluire delle luci.

Il circuito usa quattro gruppi di quattro LED ciascuno. I LED di ciascun gruppo si accenderanno contemporaneamente.



### Elenco dei componenti

#### Resistenze

R1 = 47 k  
R2 ... R5, R10 ... R13 = 10 k  
R6 ... R9 = 22 k  
R14 ... R17 = 47 Ω  
P1 ... P5 = 1 M potenziometro trimmer

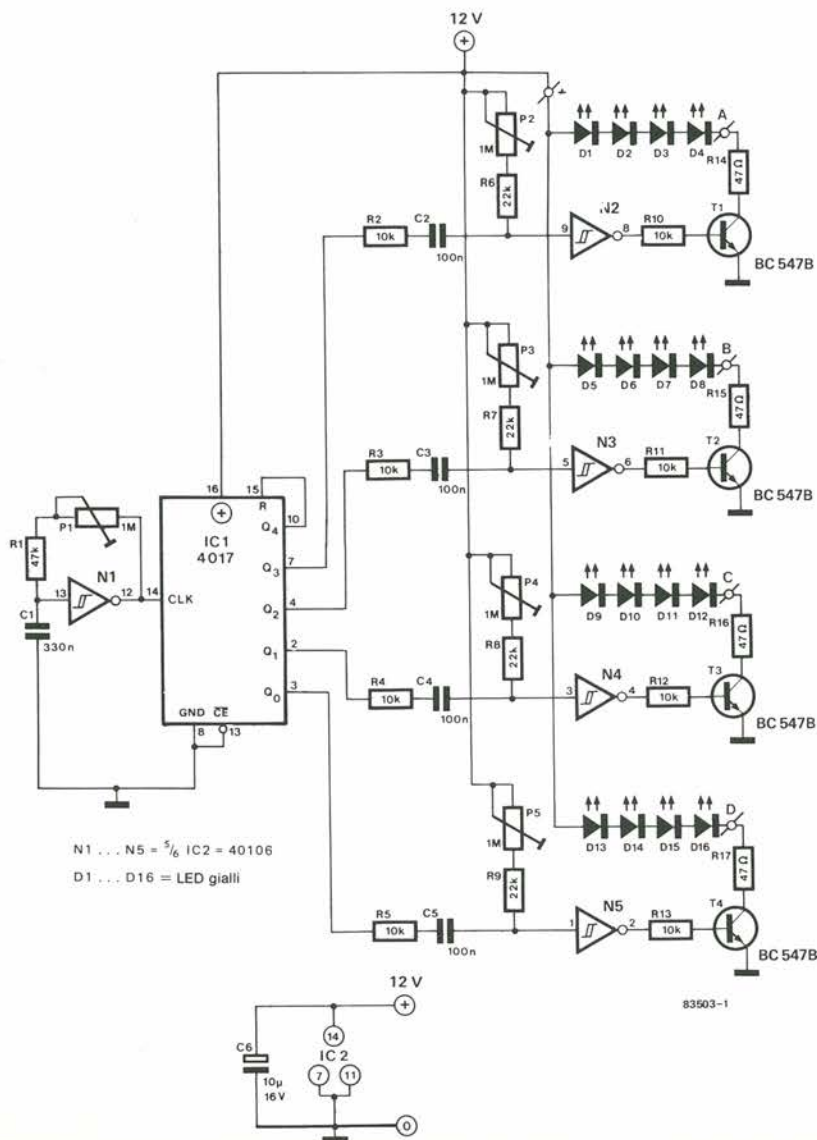
#### Condensatori

C1 = 330 n  
C2 ... C5 = 100 n  
C6 = 10 μ/16 V

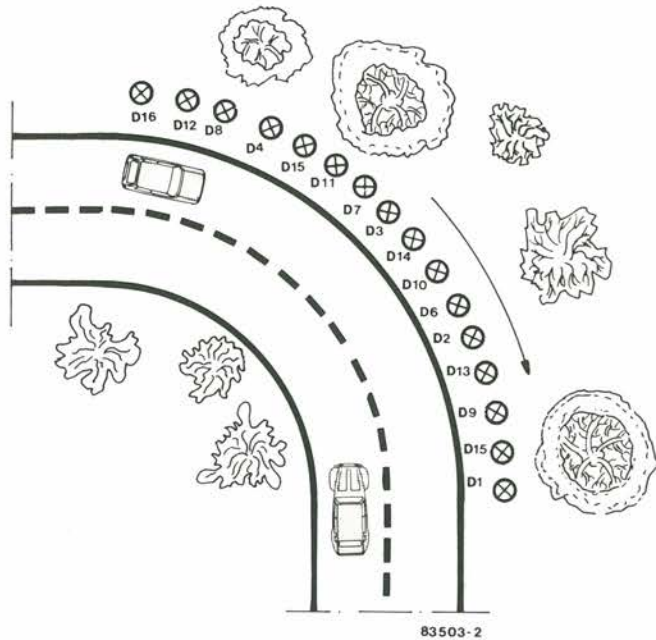
#### Semiconduttori

T1 ... T4 = BC 547B  
D1 ... D16 = LED gialli  
IC1 = 4017  
IC2 = 40106

1



2



La Figura 2 mostra come dovranno essere collegati i LED per formare un recinto o contrassegnare una curva stradale: i LED D16, D15, D14 e D13 si accenderanno per primi, seguiti poi da D12, D11, D10 e D9, e così via. I trigger di Schmitt N2...N5 non sono in grado di fornire una corrente sufficiente per far accendere i LED e di conseguenza sono stati inseriti i buffer T1...T4. La corrente assorbita dai LED è di circa 30 mA durante ciascun lampo; la corrente media assorbita dal circuito che funziona alla massima frequenza è dell'ordine di 30 mA. Quando il periodo di lampeggiamento è più lungo del periodo di trasferimento, il consumo di corrente potrà però aumentare ad un massimo di 100 mA. Il circuito stampato (vedi Figura 3) è piuttosto compatto. I trimmer sono ben raggruppati e tutti i terminali sono situati su un margine. I quattro gruppi di LED sono collegati ai piedini A...D che sono chiaramente marcati sullo schema e sul circuito stampato.

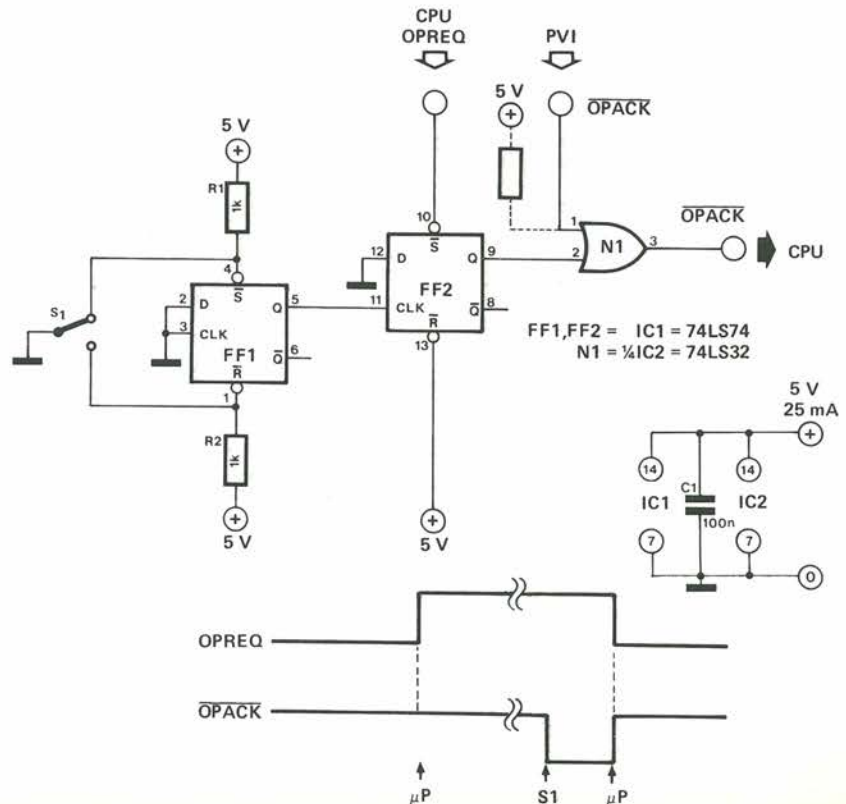


**22**  
**passo passo**  
**con il 2650**

Potrà essere molto pratico far avanzare il microprocessore un passo dopo l'altro durante la correzione dei programmi autoprogettati. Questa piccola prestazione extra può essere ottenuta costruendo il circuito descritto in questo articolo. I lettori che posseggano un microprocessore 2650 — tra di essi, moltissimi possessori di game computer — hanno dovuto fare a meno di questa possibilità... almeno finora. Il 2650 può essere predisposto per funzionare a passo singolo, facendo credere al microprocessore che è collegato ad una memoria molto lenta. Di conseguenza, i bus degli indirizzi e dei dati rimangono validi durante ciascun ciclo di lettura o di scrittura, fino a quando non venga premuto un pulsante. In questo modo, tutti gli indirizzi ed i dati possono essere controllati passo passo senza incorrere in problemi di sorta. Il circuito, che è formato da due flip flop, un interruttore ed una porta logica, impiega i segnali OPREQ (richiesta di funzionamento) ed OPACK (constatazione di funzionamento) per combinarli in un "nuovo" segnale OPACK. Il "vecchio" segnale OPACK è combinato all'uscita Q di FF2, tramite la porta OR N1. La linea del segnale originale OPACK dovrà essere interrotta facendo molta attenzione che

la resistenza di pull up rimanga dal lato del PVI. OPREQ viene predisposto a livello logico "0" prima di ciascun ciclo di memoria, settando di conseguenza il 74LS74 e mandando l'OPACK a livello logico "1". Il ciclo di memoria inizia quando OPREQ, insieme ad OPACK, si trova a livello logico "1": ciò indica che il processore deve attendere fino a quando OPACK passerà a livello logico "0" premendo S1. Il flip flop FF1 viene usato per eliminare i rimbalzi del commutatore S1. Un multimetro può essere usato per controllare i bus dei dati e degli indirizzi, una volta che è stato installato questo circuito sussidiario. Tuttavia, a causa delle interruzioni, potranno

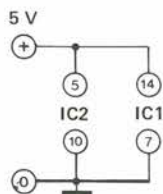
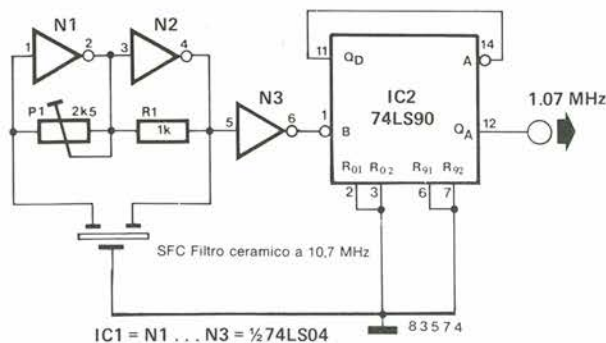
accadere alcune cose "misteriose" all'interno del game computer. Poiché il processore intraprende direttamente l'interruzione dopo che è stato premuto il reset (bus degli indirizzi = 0000, dati su F1) "sembra" che qualcosa non vada nel modo giusto. E' consigliabile perciò eliminare l'interruzione tra CPU e PVI ma ricordate, facendo questo, che la resistenza di pull up alla CPU deve rimanere collegata. Subito dopo, resettate il programma e non ci saranno altri problemi. Ultimo, ma non meno importante, un consiglio pratico: si raccomanda di usare per S1 un pulsante con contatto di scambio.



# 23

## base dei tempi da 1 MHz senza quarzo

I generatori di clock, per esempio quelli usati nei sistemi a microprocessore, sono normalmente controllati da un quarzo. Per quanto i quarzi siano diventati sempre più a buon mercato col passar degli anni, essi sono ancora oggetti piuttosto costosi. Un risuonatore ceramico offre un'alternativa economica. La sesta cifra significativa non è spesso di grande importanza in una base dei tempi da 1 MHz, ma la stabilità della frequenza lo è. E questa viene garantita da un risuonatore (o filtro, come spesso viene chiamato) ceramico. Il circuito qui mostrato produce una frequenza di clock di 1,07 MHz precisi ed è perfettamente adatto come generatore



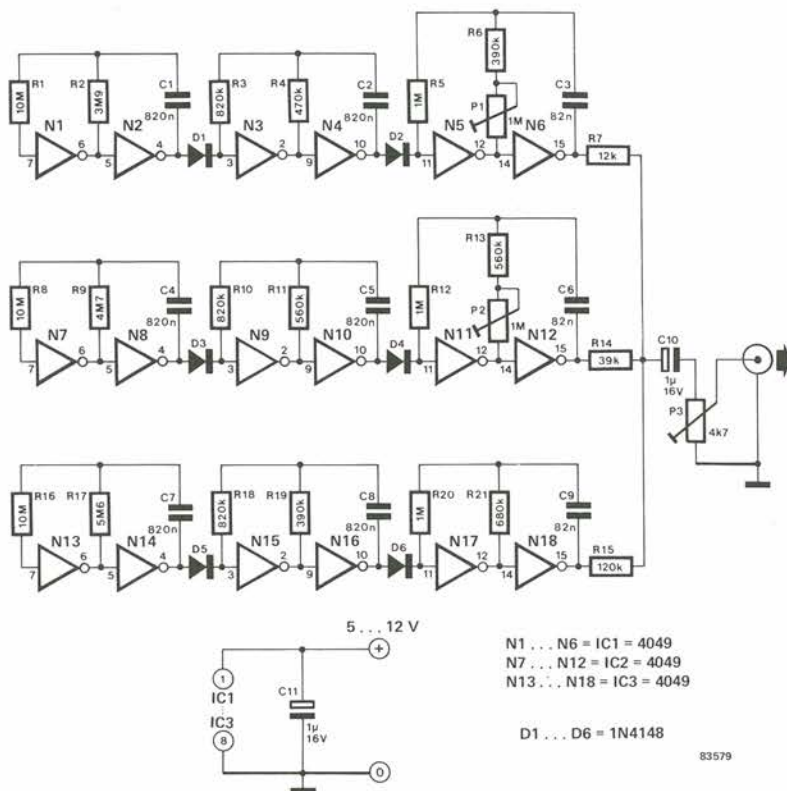
di clock per un sistema a microprocessore. Non c'è molto da dire per quanto riguarda il circuito, che è composto da due integrati, una resistenza, un trimmer ed il risuonatore ceramico. L'oscillatore vero e proprio è formato da N1, N2, P1, R1 e dal filtro ceramico: il suo segnale di uscita è applicato all'invertitore N3 che migliora la pendenza di commutazione del segnale. Il segnale viene poi applicato all'ingresso B del contatore decimale IC2. Poiché l'uscita QD è riportata

all'ingresso A, la frequenza di uscita disponibile in QA sarà esattamente un decimo rispetto alla frequenza dell'oscillatore. IC2 può anche essere collegato come divisore 5:1 per dare una frequenza di clock di 2,14 MHz, che potrebbe essere interessante per gli appassionati dello Z80. Il circuito funziona anche molto bene con un filtro ceramico da 455 kHz. Per garantire il corretto funzionamento dell'oscillatore a questa bassa frequenza, è stato compreso il potenziometro trimmer P1. La frequenza di clock è, in questo caso, di 45,5 kHz (oppure 90,1 Hz quando si decide di usare un rapporto di divisione 5:1). Una nota finale riguardante il 74LS90. Contrariamente alla pratica usuale, i piedini di alimentazione sono: piedino 5 (+) e piedino 10 (-).

# 24

## generatore di raffica di mitragliatrice

I computer game sono ancora più divertenti quando sono accompagnati da opportuni effetti sonori. Poiché molti di questi giochi hanno un carattere più o meno distruttivo, un generatore di raffica di mitragliatrice sarà spesso molto utile. Il circuito consiste di tre generatori pressoché identici, i cui segnali di uscita vengono sommati secondo un particolare rapporto. Ciò darà l'impressione che ci siano ben tre nidi di mitragliatrice in funzione. Ciascun generatore acustico è formato da tre multivibratori astabili che sono collegati in serie tramite diodi. Ciascun multivibratore astabile (MVA) può oscillare soltanto se l'uscita del precedente multivibratore è a livello



logico "0". Due di questi generatori hanno un trimmer accoppiato con la coppia finale di multivibratori, in modo

da permettere il controllo delle frequenze. Queste frequenze determinano la "velocità" della raffica.

- N1 ... N6 = IC1 = 4049
- N7 ... N12 = IC2 = 4049
- N13 ... N18 = IC3 = 4049
- D1 ... D6 = 1N4148



Il livello di uscita può essere regolato mediante il potenziometro P3. La corrente assorbita dal circuito non supera i 2 mA per una tensione di alimentazione di 5 V. Il realismo della raffica di mitragliatrice sarà migliore se

l'amplificatore finale sarà regolato per una massima esaltazione dei toni bassi ed una minima attenuazione dei toni acuti. Il volume dovrà essere regolato in modo che l'amplificatore non tagli le creste, perché in tal caso il suono non sarebbe più naturale.

Se non vi piace il rumore della raffica di mitragliatrice, il circuito potrà essere usato per imitare il suono di un picchio. Questo piacerà ai pacifisti, ma sarà difficile trovare un computer game eccitante che abbia come protagonista un picchio!



25

## interfaccia Centronics con il VIA 6522

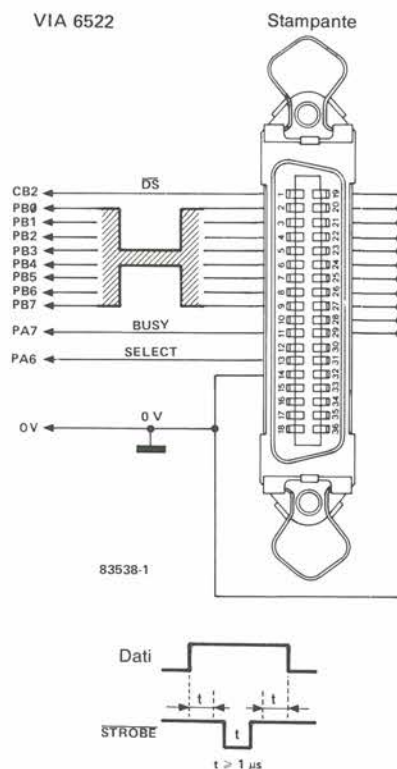
Nonostante i vantaggi di un'unità di visualizzazione per un computer, questo mezzo di comunicazione, ora comune, non ha interamente soppiantato il suo predecessore, il foglio di carta; in effetti, una delle più importanti periferiche di computer è la stampante. Tenendo presente questo, l'edizione di luglio/agosto dell'anno scorso conteneva un circuito che permetteva di usare una stampante con l'Elekterminal (Elektor n. 50-51, circuito n. 102, pagina 89). Ora qui abbiamo a che fare con la stessa idea base, ma con un progetto più aggiornato e versatile, che inoltre si adatta meglio all'interfaccia Centronics usata dalla maggior parte delle normali stampanti. Ci riferiamo come norma alla Centronics perché, dalla lettura attenta dei manuali forniti dai vari fabbricanti, risulta ovvio che la sola differenza tra le varie stampanti è il cablaggio diverso del connettore oppure il fatto che certi segnali sono semplicemente tralasciati del tutto. Così è una buona idea controllare il cablaggio del connettore di qualsiasi stampante prima di usarla.

Per la nostra interfaccia abbiamo mantenuto esclusivamente i segnali che sono comuni a tutti i normali modelli: si tratta di otto linee di dati (l'interfaccia Centronics ha l'ingresso in parallelo), un bit di controllo dei dati (DATA STROBE), la linea BUSY che è attiva per segnalare che la stampante non può ricevere dati, e la linea SELECT che determina se la stampante è, o meno, in funzione. Naturalmente ci sono anche le connessioni di massa ed i fili di schermatura (coppie intrecciate). E' possibile anche inviare segnali secondari come Fine della Carta (o fine del foglio), Guasto... e così via ma, dato che non li useremo, non è necessario elencarli.

Sulla scheda di interfaccia Junior Computer, il VIA 6522 ha due porte che possono essere utilizzate senza

PB0 ... PB7 : Uscita dati 8 bit  
PA7 : Ingresso BUSY  
PA6 : Ingresso SELECT  
CB2 : Uscita STROBE per dati

24E2	A2	FF	PAROUT	LDXIM	\$FF	
24E4	8E	02 F8		STX	PBDD	PB è un'uscita
24E7	E8			INX		
24E8	8E	03 F8		STX	PADD	PA6 & PA7 sono ingressi
24EB	A2	A0		LDXIM	\$A0	Uscite
24ED	8E	0C F8		STX	PCR	CB2 emette lo STROBE per i dati
24F0	2C	01 F8	BUSY	BIT	PAD	Prende il bit SELECT
24F3	10	08		BPL	RTS	Esce se SELECT è basso
24F5	70	F9		BUS	BUSY	Attende che diventi bassa la linea BUSY
24F7	AD	63 23		LDA	AHOLD	Prende il carattere
24FA	8D	00 F8		STA	PBD	Stampa il carattere con STROBE
24FD	60		RTS	RTS		



complicazioni. Come risulta dallo schema, le linee PA0...PA5 sono lasciate libere e possono essere usate, per esempio, per controllare segnali particolari! Tutto il resto è molto semplice: gli 8 bit dei dati (PB0...PB7) possono portare il set completo di caratteri ASCII (7 bit) e permettono anche di usare particolari caratteristiche della stampante (per esempio, simboli grafici, lettere greche, giapponesi... od altro). La linea CB2 del 6522 fornisce il segnale di controllo dei dati, che consiste in un impulso che dura almeno un microsecondo, che viene trasmesso almeno un microsecondo dopo che i bit dei dati

sono stati fissati sulla porta B. La linea PA7 è un ingresso che serve a ricevere il segnale BUSY, mentre PB6 trasmette al computer l'informazione riguardante il modo di funzionamento della stampante: se SELECT è a livello logico alto l'utente sa che la stampante sta stampando; se SELECT è a livello logico basso, la stampante non sta stampando! Osservare che la linea SELECT è anche influenzata dal rivelatore di "fine della carta": quando non c'è più carta nella stampante essa disattiva automaticamente il SELECT. Qui compreso, insieme alla designazione dei piedini del connettore Centronics, c'è un piccolo listato di istruzioni in forma di subroutine, che dà la possibilità di usare meglio questa interfaccia parallela. Osservare che la configurazione delle porte di ingresso e di uscita viene rinnovata ogni qualvolta inizia la subroutine, e ciò avviene per ciascun carattere. Il codice ASCII del carattere da stampare deve essere presentato all'accumulatore quando la subroutine parte, in quanto i contenuti dei registri X ed Y non sono salvaguardati.

L'istruzione LDA AHOLD, che si trova alla fine di PAROUT, è necessaria con il DOS del Junior Computer, il quale chiama questa subroutine, ma ciò che appare non è in realtà il codice del carattere da stampare nell'accumulatore, il quale è contenuto in AHOLD. Gli utenti del DOS-Junior devono tener presente che è necessaria un'altra piccola modifica, ed occorre anche includere la subroutine all'indirizzo \$24E2. Questo avviene all'indirizzo \$2317, dove \$9E deve essere sostituito da \$E1. L'istruzione IO descritta nel manuale di utente Ohio Scientific permette un controllo molto versatile della stampante: IO,08 dovrà essere usato se è in funzione solo la stampante; IO,09 dovrà essere usato se sono in funzione simultaneamente le uscite parallela e seriale.



26

## interfaccia joystick

Di tanto in tanto risulta utile leggere la posizione di un potenziometro con un microprocessore. Per tutta la schiera degli appassionati di computer, abbiamo pertanto progettato un semplice circuito in grado di svolgere questo compito. Sono necessari solo un 555 ed una linea di ingresso al processore. Occorre fare attenzione costruendo questo circuito, per evitare l'induzione di ronzio. L'interfaccia dovrebbe anche risultare interessante per altri appassionati di computer che desiderano soltanto fare esperimenti con il loro apparecchio.

Il circuito integrato IC1 oscilla in continuità: il condensatore C1 è caricato tramite la resistenza R1 ed il potenziometro P1 e poi scaricato attraverso P1. Ciò significa che il tempo di scarica dipende dalla regolazione di P1 e questo, a sua volta, significa che il tempo, durante il quale l'uscita di IC1 (piedino 3) è a livello logico "0", è direttamente proporzionale alla resistenza di P1. Se la resistenza di P1 diventa inferiore a 10 kohm, è probabile che l'oscillazione cessi.

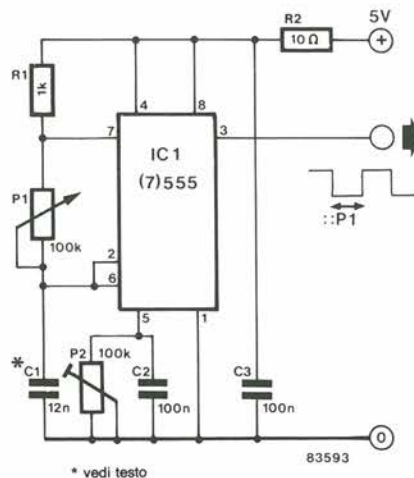
Quando il microprocessore misura il tempo durante il quale l'uscita di IC1 è bassa, produce un numero direttamente proporzionale alla resistenza di P1. Ciò potrà essere facilmente ottenuto incrementando un registro fino a che

```

37E8          00170
A000 010000  00180
A003 1E80    00190
A005 21E837  00200
A008 7E      00210
A009 A3      00220
A00A 28FC    00230
A00C 7E      00240
A00D A3      00250
A00E 20FC    00260
A010 03      00270
A011 7E      00275
A012 A3      00280
A013 28FB    00300
A015 C9      00310
0000          00320
00000 TOTAL ERRORS
  
```

```

INPUT EQU 37E8H
START LD BC, 0000H
      LD E, 80H
      LD HL, INPUT
LOOP0 LD A, (HL)
      AND E
      JR Z, LOOP0
LOOP1 LD A, (HL)
      AND E
      JR NZ, LOOP1
ZERO  INC BC
      LD A, (HL)
      AND E
      JR Z, ZERO
STOP  RET
      END
  
```



\* vedi testo

l'uscita di IC1 assumerà di nuovo il livello logico "1". Un elevato valore di P1 darà un numero alto. Il programma è una subroutine che può essere locata in qualsiasi indirizzo libero di uno Z80, 8080 od 8085. Le istruzioni LD A, (HL) e AND E leggono il livello al piedino 3 di IC1 che in questo caso è stato collegato al settimo bit di dati (E contiene 80 esadecimale). Durante il loop 0 c'è un ritardo che dura finché l'uscita di IC1 assume il livello logico 1; ciò è necessario perché può succedere che la routine sia

avviata quando c'è ancora un livello "0". Successivamente, durante il loop 1, c'è un ritardo che dura fino a quando l'uscita di IC1 va a livello basso. Di conseguenza, il vero loop 0 di conteggio continua fintanto che il piedino 3 di IC1 è a livello logico "0". Il conteggio ha luogo in un registro doppio (BC) ma può essere effettuato altrettanto bene in un registro singolo. In questo caso la velocità di esecuzione del loop è leggermente più elevata, cioè 27 invece di 29 impulsi di clock.

L'ingresso è l'indirizzo al quale l'uscita di IC1 è collegata. Nella linea 190, è attivata la maschera di ingresso nel registro E: viene letto esclusivamente il bit 7.

Infine, consideriamo il calcolo di C1. Se P1 ha un valore di 100 kohm, BC dovrà contenere, per esempio, 100 in base 10, per cui saranno necessari  $100 \times 29 = 2900$  impulsi di clock (per un clock da 4 MHz, la durata sarebbe di 725 μs). Il tempo  $t_0$ , durante il quale l'uscita di IC1 è a livello "0", viene dato da  $t_0 = 0,69P1C1$ . Nel caso in esame, C1 dovrebbe essere di 10,5 nF; in pratica il prossimo valore standard da usare è 12 nF e P2 dovrà essere regolato fino a quando il registro avrà il giusto valore. Se dovete acquistare IC1, scegliete la versione CMOS 7555 che provoca molto meno interferenze all'alimentazione! ■

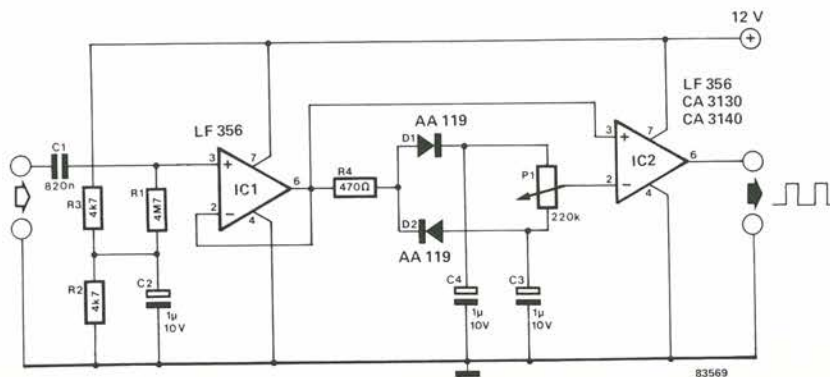
27

## trigger automatico

Questo circuito fornisce una tensione di uscita quando la tensione di ingresso supera un certo livello di riferimento, che viene derivato dalle tensioni di picco positiva e negativa del segnale di ingresso. Di conseguenza, il circuito di trigger è pressoché indipendente

dall'ampiezza del segnale e può essere usato per esempio come trigger per un oscilloscopio. L'amplificatore operazionale IC1 è collegato come stadio buffer ed il suo ingresso non invertente riceve un livello di tensione pari a metà della tensione di alimentazione, mediante R1...R3 e C2.

Le tensioni di riferimento sono ricavate dal segnale di ingresso (bufferizzato), tramite D1, D2, C3 e C4. Il condensatore C4 si carica, tramite D1, a metà della tensione di alimentazione, più la tensione positiva di picco del segnale di ingresso. C3 viene caricato tramite D1 e P1, ma in questo caso il diodo D2



garantisce che la tensione ai capi di C3 non superi metà della tensione di alimentazione, meno il valore di picco della tensione negativa. I valori scelti in questa parte del circuito sono tali che le tensioni di riferimento, ai capi dei condensatori, rimangono molto costanti quando il segnale di ingresso ha una frequenza maggiore di circa 10 Hz. Il segnale di uscita di IC1 passa

direttamente all'ingresso non invertente del comparatore IC2. L'ingresso invertente di questo comparatore è collegato al cursore di P1, e questo potenziometro è usato per predisporre la tensione di riferimento. Questo livello di riferimento può essere qualsiasi, purché compreso tra i picchi di tensione positivo e negativo del segnale di ingresso. Fintanto che il livello di

tensione del segnale di ingresso è superiore al valore di riferimento, IC2 fornisce una tensione di uscita (che in pratica è uguale alla tensione di alimentazione). Se il livello del segnale di ingresso diminuisce al di sotto del livello di riferimento, l'uscita dell'amplificatore operazionale torna a zero.

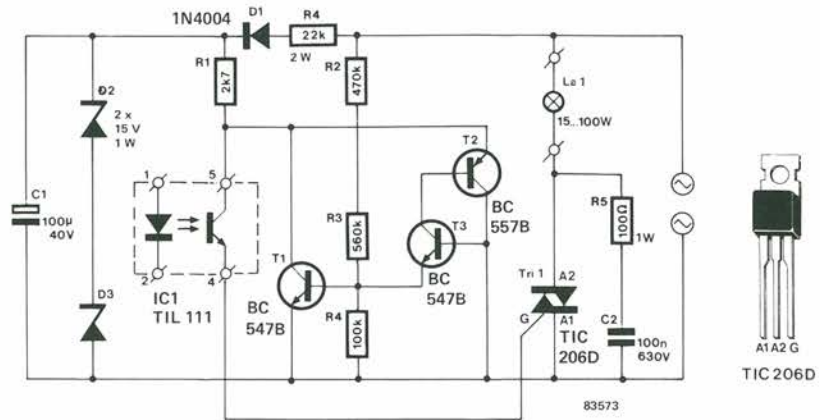


**28**  
**"amplificatore" per LED**

L'emissione di luce di un LED è normalmente piuttosto bassa. Se fosse necessaria una maggior brillantezza, potrà essere d'aiuto il seguente circuito. Il LED che deve essere "amplificato" viene sostituito dal LED contenuto in un accoppiatore ottico che commuta una lampada (per esempio una lampada da segnalazione) collegata alla tensione di rete. Quando il LED nell'accoppiatore ottico si accende, il fototransistore passa in conduzione. Questo provoca il passaggio di una corrente di gate diretta verso il Triac, tramite R1: il Triac va in conduzione e la lampada si

accende. La resistenza R1 è collegata alla tensione di 30 V c.c., derivata dall'alimentatore di rete, tramite D1 ed R4. Due diodi zener, D2 e D3, limitano a 30 V la tensione ai capi del condensatore tampone C1. I tre transistori T1...T3 garantiscono che il triac possa essere acceso soltanto nell'istante in cui la tensione di rete cambia da positiva a negativa, riducendo così i disturbi irradiati. Quando la tensione della semionda positiva dell'alimentazione di rete supera il livello di 7 V, la tensione alla giunzione R3/R4 diventa

sufficientemente elevata da mandare in conduzione T1. La corrente attraverso R1 è poi applicata a T1 cosicché l'accoppiatore ottico non può ulteriormente fornire una corrente di gate al triac. Lo stesso accade durante la semionda negativa, ma in questo caso T2 e T3 conducono quando la tensione ai capi di R2, R3 ed R4 diventa più negativa di -7 V. Questa è una forma di commutazione a tensione zero che permette l'accensione del triac esclusivamente quando la tensione di rete ha un valore di circa 0 V.



**29**  
**LED economico**

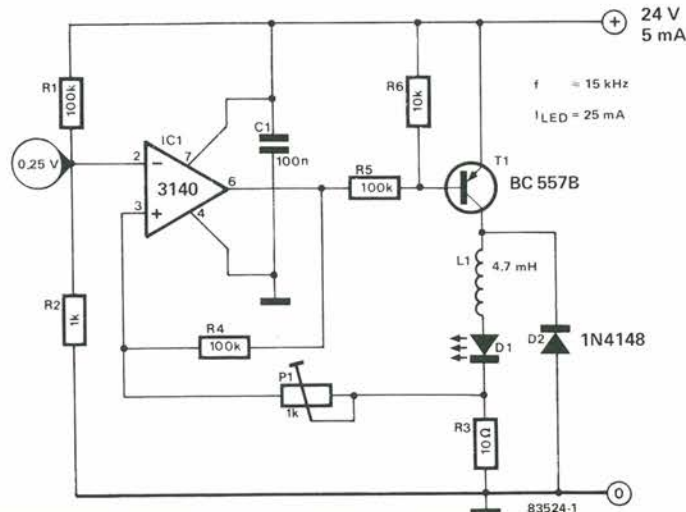
Il solito modo di far funzionare un LED, alimentandolo con una tensione maggiore della sua tensione diretta, è ben noto. Una resistenza di limitazione viene usata per limitare la corrente del LED al valore prescritto. Il calcolo del valore di questa resistenza è piuttosto semplice: tensione di alimentazione meno tensione diretta del LED diviso per la massima corrente sopportabile dal LED. La formula è:

$$R = \frac{(U_B - U_{LED})}{I_{LED}}$$

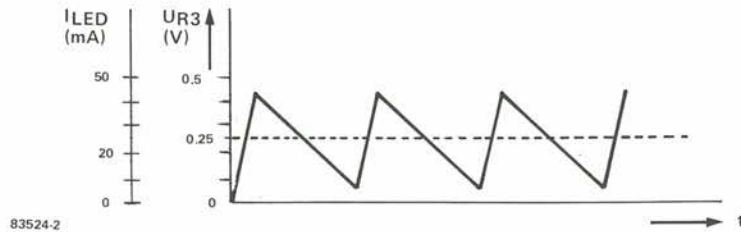
La differenza tra la tensione di alimentazione e la tensione diretta viene assorbita dalla resistenza limitatrice. Lo svantaggio di questa soluzione consiste però nella potenza dissipata dalla resistenza di limitazione, che è piuttosto elevata se la tensione di alimentazione è relativamente alta. Così, per esempio,

con una tensione di alimentazione di 24 V ed una corrente di 25 mA, la potenza dissipata è maggiore di 0,5 W. Esiste un'alternativa: il circuito qui mostrato assorbe soltanto 0,1 W. Si tratta in realtà di un generatore di corrente costante in commutazione. Il generatore di corrente è basato sul transistor T1 e l'oscillatore impiega un

1



2



83524-2

amplificatore operazionale 3140. Quando il transistoro T1 conduce, passa una corrente verso massa tramite la bobina L1, il LED D1 e la resistenza R3. La curva di corrente è mostrata in Figura 2. Non appena T1 va in conduzione e passa una corrente, questa aumenta, insieme con la tensione ai capi di R3, a partire da 0 V. Questa tensione viene ora applicata all'ingresso non invertente dell'amplificatore operazionale. Una tensione di riferimento di circa 0,25 V è applicata, tramite il partitore di tensione R1/R2, all'ingresso invertente. Se la tensione in aumento all'ingresso

non invertente raggiunge il livello della tensione di riferimento, l'uscita dell'amplificatore operazionale commuta al potenziale più elevato. Il transistoro T1 viene interdetto e la corrente, destinata al LED, passa tramite il diodo D2. Come è mostrato in Figura 2, la corrente diminuisce e diminuisce anche la tensione ai capi di R3. Una volta che la corrente e la tensione sono sufficientemente basse, l'amplificatore operazionale commuta un'altra volta ed il transistoro va in conduzione. Questo ciclo si ripete periodicamente. Il punto di commutazione viene

regolato mediante il potenziometro trimmer P1, che regola la tensione di commutazione al piedino 3 dell'amplificatore operazionale che, a sua volta, regola la massima corrente nel LED. Questa corrente non dovrà superare i 50 mA.

La frequenza dell'oscillatore (che è anche la frequenza di commutazione per il transistoro) viene determinata dalla bobina L1 e dall'isteresi di commutazione regolata con P1. Con il valore indicato di 4,7 mH, la frequenza di commutazione è di circa 15 kHz, con un periodo di circa 65  $\mu$ s. Due altre frequenze di commutazione, che impiegano diverse induttanze della bobina, possono essere trovate nella seguente tabella:

Bobina	T	F
2,2 mH	35 $\mu$ s	30 kHz
10 mH	150 $\mu$ s	6 kHz

P1 deve essere regolato per ottenere la minima frequenza alla quale il circuito inizia appena ad oscillare.



30

## semplice alimentatore regolato

Se confrontate la spesa e le prestazioni di questo alimentatore sarete certamente sorpresi, perché la tensione e la corrente di uscita sono perfettamente regolabili, rispettivamente tra 0 e 18 V, e tra 0 ed 1,8 A ed il costo è stato mantenuto entro

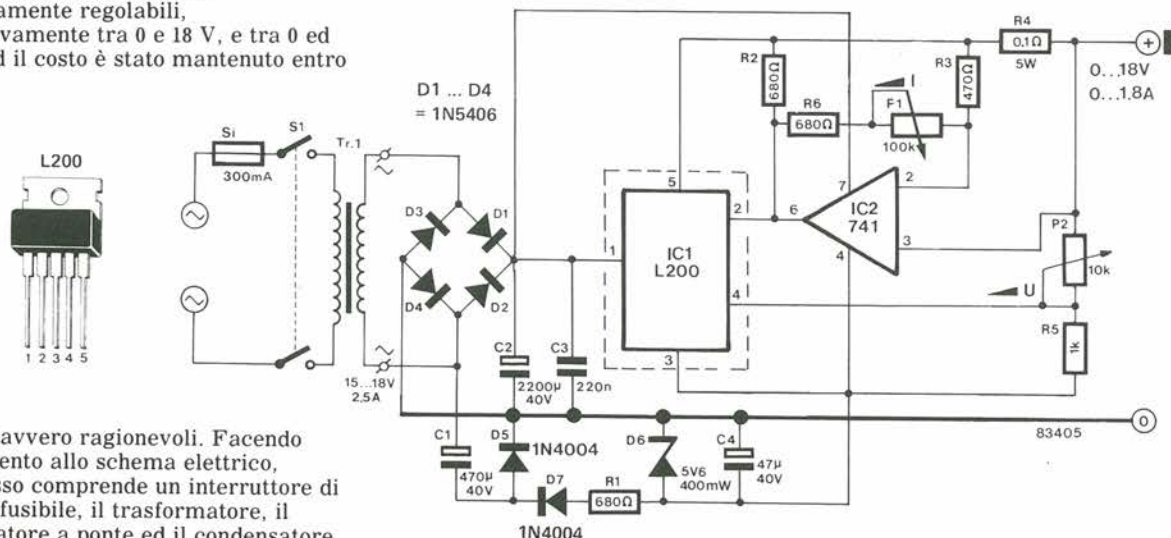
limiti davvero ragionevoli. Facendo riferimento allo schema elettrico, l'ingresso comprende un interruttore di rete, il fusibile, il trasformatore, il rettificatore a ponte ed il condensatore di livellamento (C2). Il diodo D5 ed il

condensatore C1 producono una tensione ausiliaria negativa, che viene stabilizzata dal diodo zener D6 e dal condensatore C4. La tensione negativa fornisce l'alimentazione negativa ai due circuiti integrati. Tutto questo è necessario allo scopo di permettere di regolare la tensione di uscita fino a 0 V. Durante la costruzione di questa parte del circuito, ricordare che il terminale positivo del condensatore elettrolitico C4 è collegato a massa!

La regolazione viene eseguita da IC1 ed IC2. Il condensatore C3 sopprime qualsiasi transitorio residuo all'ingresso di IC1 e dovrà perciò essere collegato il più vicino possibile a quest'ultimo (analogamente avviene per C4 e C2). Il livello di tensione di riferimento, che esce dal piedino 4 di IC1, va al partitore di tensione composto da R5 e P2 (questo potenziometro regola il valore della tensione di uscita). IC2 è collegato

come amplificatore differenziale e confronta i segnali applicati ai suoi due ingressi. La differenza tra gli ingressi è la caduta di tensione ai capi del sensore "di corrente" R4. Questo circuito integrato alimenta l'ingresso di rilevamento della corrente (piedino 2) dell'L 200. P1, che è inserito nell'anello di reazione del 741, viene usato per variare la corrente di uscita del circuito.

IC1 dovrà essere montato su un adatto dissipatore termico, in quanto in esso viene dissipata quasi tutta la potenza del circuito. L'alimentatore potrà essere inserito in un adatto mobiletto, sul cui pannello frontale potranno essere montati un voltmetro ed un amperometro. A motivo della precisione del circuito, questi strumenti dovrebbero essere preferibilmente digitali, ma praticamente potrà essere adatto a qualunque tipo.



83405

# 31

## software per la prova delle RAM

In un altro articolo di questo stesso numero di Elektor, abbiamo presentato un circuito progettato per favorire la ricerca dei guasti nei sistemi a microprocessore. Tuttavia ci sono cerca-guasti e cerca-guasti e qui ne presentiamo uno di tipo modernissimo. In effetti si tratta di un programma di prova per la RAM, progettato per aiutare i dilettanti che non desiderano acquistare o non possono permettersi speciali apparecchiature di prova. Molti programmi per la prova delle RAM sono semplici e possono rintracciare semplici inconvenienti, come locazioni di memoria difettose. Essi però non possono trovare tutti i guasti possibili come, per esempio, un codificatore degli indirizzi od un buffer difettosi,

A000	2109A0	00100	START	LD	HL, TEST ;MEMORY TEST LOCATION
A003	7E	00110	LOOP	LD	A, (HL) ;READ MEMORY
A004	EEFF	00120		XOR	0FFH ;COMPLEMENT
A006	77	00130		LD	(HL), A ;WRITE MEMORY
A007	18FA	00140		JR	LOOP ;AGAIN
		00150			
A009		00160	TEST	EQU	*
0000		00170		END	

difetti di temporizzazione o qualunque altro inconveniente che possa manifestarsi e che realmente avvenga. Naturalmente, un analizzatore logico dovrebbe eseguire il lavoro di ricerca guasti con molta maggior facilità ma per molte persone questi equipaggiamenti sono catalogati nella categoria descritta come "molto carino, ma...". Così, eccovi un programma che impiega il computer per ricercare i guasti nelle RAM e visualizzarli sullo schermo dell'oscilloscopio. Cosa potrebbe esserci di più semplice? L'esempio di programma (per uno Z80) mostra il principio su cui si basa questo tipo di software. L'indirizzo della locazione di memoria in esame ("TEST") è caricato in HL. Nel loop di programma (chiamato, guarda caso, "LOOP") viene letto il contenuto di questa locazione di memoria e poi viene invertito (per cui "1" diventa "0" e viceversa) ed infine il risultato viene scritto nella medesima locazione di memoria. Questa operazione viene ripetuta all'infinito. L'impulso di scrittura del sistema viene usato per far partire la deviazione orizzontale di un oscilloscopio. Di conseguenza, la scansione orizzontale dell'oscilloscopio viene fatta partire ogni volta che viene eseguito il "loop" e quindi i dati sono visualizzati sullo

schermo. I dati corretti continueranno ad alternare i livelli "1" con i livelli "0". Se i dati non sono giusti (per esempio se viene letto in continuità un livello "1"), il processore continua a scrivere esattamente l'opposto (uno "0"). Questo risulta, naturalmente, subito visibile sull'oscilloscopio. "Seguendo" i dati con il puntale dell'oscilloscopio, mentre essi viaggiano attraverso il sistema, si può rintracciare il punto che non funziona correttamente. Il circuito integrato sospetto potrà poi essere sostituito o potrà essere intrapreso qualsiasi provvedimento necessario per rimediare il guasto. Questo programma potrebbe essere facilmente ampliato in modo da incrementare di 1 HL ogni volta che viene eseguito un loop, così che verrà selezionata automaticamente la successiva locazione di memoria, a meno che non venga rilevato un guasto. In questo modo potrebbe essere superfluo un programma separato per il controllo delle RAM. Naturalmente, sia le istruzioni di lettura che quelle di scrittura potranno essere usate con indirizzamento assoluto, nel qual caso non è necessario il registro HL per l'indirizzamento. Però non tutti i processori hanno questa possibilità.

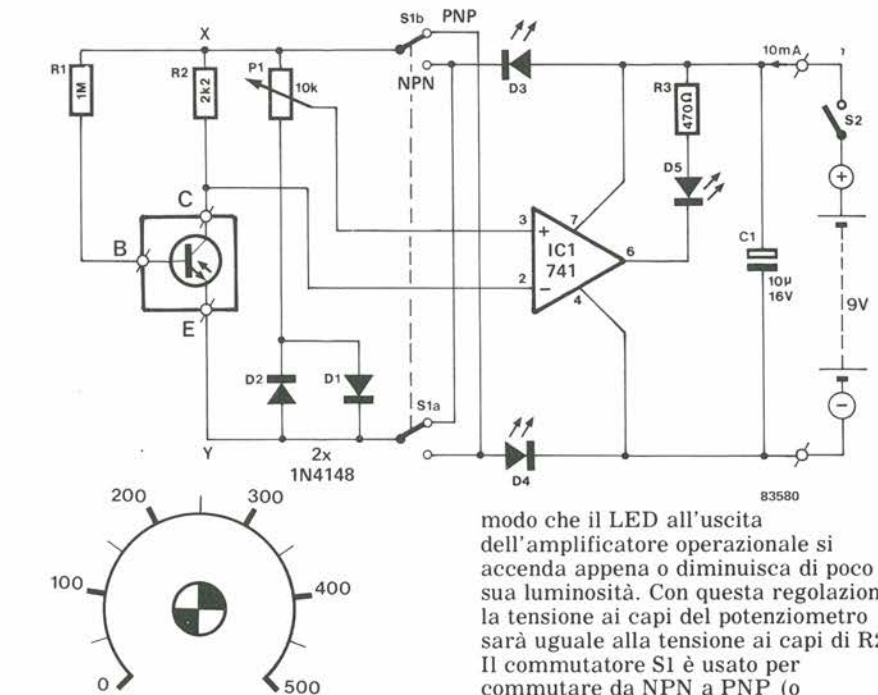
# 32

## tester per hFE

Questo tester per hFE è interessante per la sua semplicità e perché permette di misurare il  $\beta$  di transistori NPN e/o PNP. Inoltre la misura è indipendente dalla tensione di alimentazione del tester. Come mostra lo schema, la corrente di base del transistore in prova passa attraverso R1. La sua corrente di base IB è di conseguenza uguale a

$$I_{B1} = \frac{U_{XY} - U_{BE}}{R1}$$

La caduta di tensione ai capi della resistenza di collettore è  $hFE \times I_{B1} \times R2$ . P1 viene usato per predisporre una tensione di riferimento ricavata dalla tensione UXY - UD1 (oppure D2 se si tratta di un transistore PNP). Ciò significa che la regolazione del potenziometro è direttamente



proporzionale all'hFE del transistore in prova ed è indipendente dalla tensione di alimentazione. La tensione ai capi di R2 e la tensione predisposta con P1 sono confrontate da IC1 che è collegato come comparatore. Il potenziometro P1 è ora predisposto in

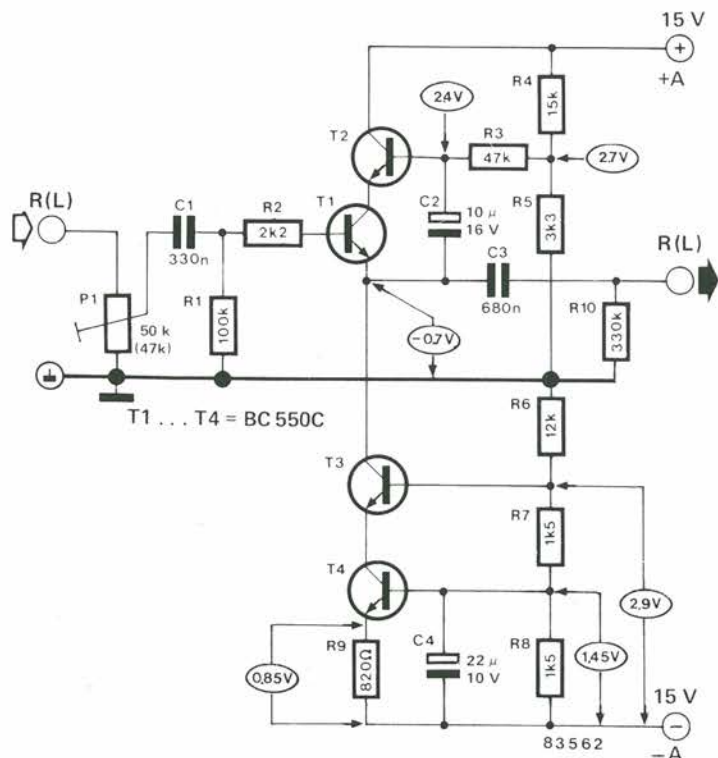
modo che il LED all'uscita dell'amplificatore operazionale si accenda appena o diminuisca di poco la sua luminosità. Con questa regolazione, la tensione ai capi del potenziometro sarà uguale alla tensione ai capi di R2. Il commutatore S1 è usato per commutare da NPN a PNP (o viceversa) invertendo la polarità della tensione UXY. I LED D3 e D4, nelle linee di alimentazione, garantiscono che le tensioni di ingresso da misurare siano comprese entro il campo di funzionamento in modo comune dell'amplificatore operazionale usato.

33

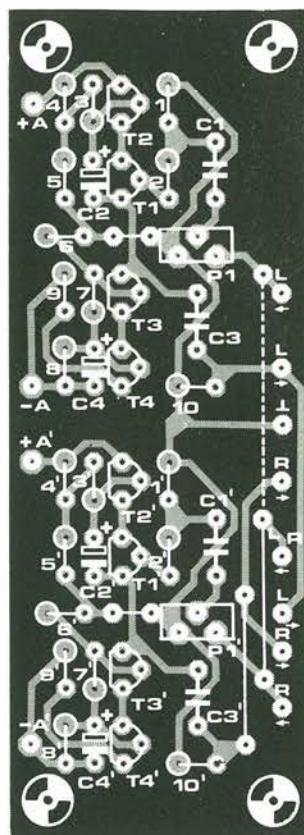
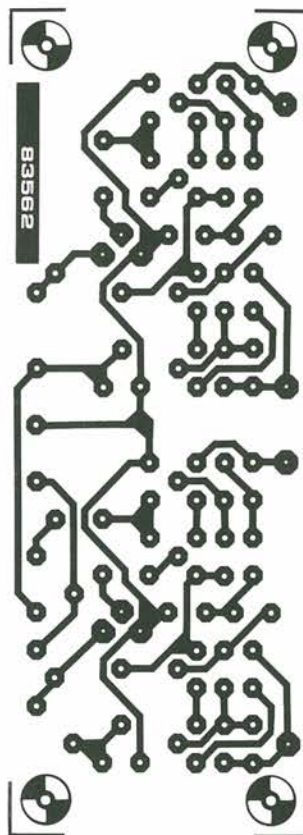
## buffer per il prelude

Nell'ultimo articolo riguardante il Prelude (Poscritto al Prelude, Elektor n. 54, novembre 1983) abbiamo descritto uno stadio buffer che può essere collegato agli ingressi ed all'uscita per il registratore dell'unità. Come promesso, presentiamo qui il progetto del circuito stampato (Figura 2) di questo stadio buffer. Lo schema elettrico è nuovamente ripetuto in Figura 1. Il buffer è formato da un superinseguitore di emettitore, nel quale l'effettivo inseguitore di emettitore è formato collegando T1 e T2 in uno schema cascode. Il carico dell'inseguitore di emettitore è un generatore di corrente e consiste in un altro cascode (T3 e T4). Il circuito risultante ha un'eccellente linearità ed un'impedenza di uscita molto bassa: in pratica zero ohm. Usando questi buffer è possibile ottenere notevoli vantaggi: la diafonia tra i canali ed i vari ingressi viene ridotta ad un livello trascurabile (migliore di 60 dB). L'ingresso External-in può anche essere munito di controllo di livello, usando uno di questi buffer.

1



2



L'impedenza di uscita di Tape Record 1 e 2 ed Ext.Out non dipenderà più dai potenziometri trimmer di regolazione. I trimmer originali sulla scheda dei collegamenti (P2...P5, P2'...P5') hanno effetto sulla diafonia, con un'intensità che dipende dalla posizione del cursore. Ciò avviene perché essi aumentano l'impedenza di sorgente di un amplificatore audio qualsiasi che sia collegato a questo apparecchio, fino a 62,5 k (con il cursore in posizione

### Elenco dei componenti

#### Resistenze:

R1, R1' = 100 k  
 R2, R2' = 2k2  
 R3, R3' = 47 k  
 R4, R4' = 15 k  
 R5, R5' = 3k3  
 R6, R6' = 12 k  
 R7, R7', R8, R8' = 1k5  
 R9, R9' = 820 Ω  
 R10, R10' = 330 k  
 P1, P1' = 50 k (47 k) potenziometro trimmer

#### Condensatori:

C1, C1' = 330 n  
 C2, C2' = 10 μ/16 V  
 C3, C3' = 680 n  
 C4, C4' = 22 μ/10 V

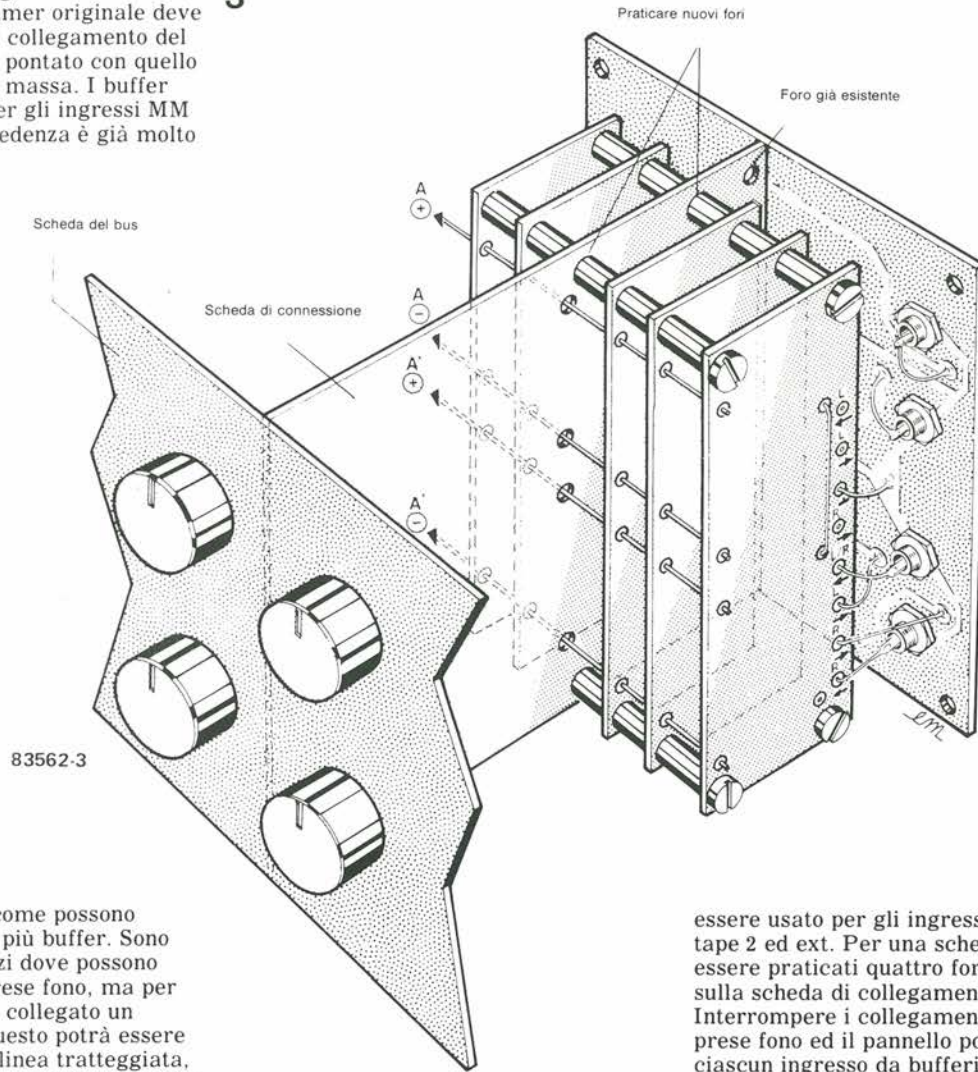
#### Semiconduttori

T1 ... T4, T1' ... T4' = BC 550C

centrale). Una scheda buffer limita gli effetti di questo particolare inconveniente, ma questo non significa che un buffer di ingresso sia sempre necessario. Dimenticando per il momento gli ingressi non usati, un buffer di ingresso non sarà necessario in tutti i casi in cui l'impedenza della sorgente di segnale più quella del trimmer, o del partitore di tensione, non sia maggiore di circa 2 k (quando si tratta di diafonia, la tendenza è di ridurre l'impedenza di sorgente a 2 k, ma non è necessario ridurla al di sotto di questo valore).

Poiché il circuito stampato dovrà essere più piccolo possibile, tutte le resistenze sono montate verticalmente, e lo stesso vale per C2, C2', C4 e C4'. I circuiti stampati dovranno essere collegati più vicino possibile agli ingressi ed alle uscite. Quando un

canale viene equipaggiato con il buffer. **3**  
 il potenziometro trimmer originale deve essere smontato ed il collegamento del cursore dovrà essere pontato con quello che non è collegato a massa. I buffer non sono necessari per gli ingressi MM in quanto la loro impedenza è già molto bassa.



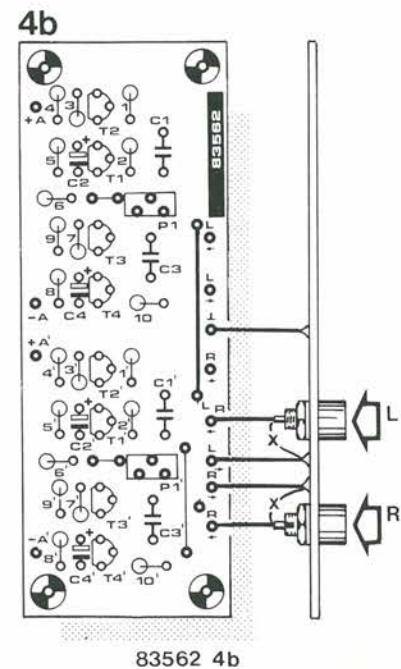
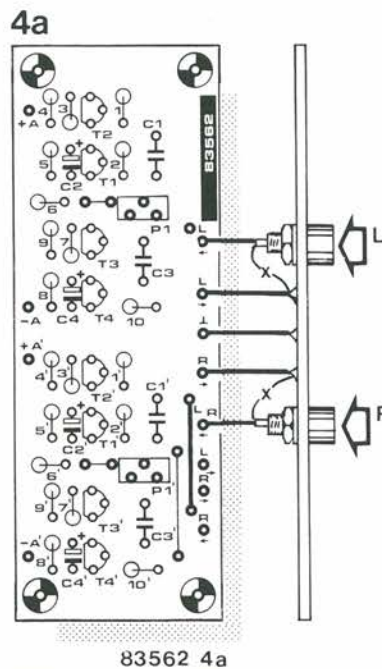
La Figura 3 mostra come possono essere montati uno o più buffer. Sono stati lasciati due spazi dove possono essere collegate le prese fono, ma per ciascuna deve essere collegato un diverso ponticello. Questo potrà essere quello disegnato con linea tratteggiata, oppure il suo equivalente, disegnato con linea continua. La Figura 4a mostra

essere usato per gli ingressi tape 1, tape 2 ed ext. Per una scheda dovranno essere praticati quattro fori da 3 mm sulla scheda di collegamento. Interrompere i collegamenti tra le prese fono ed il pannello posteriore di ciascun ingresso da bufferizzare, e collegare la scheda buffer con due corti spezzoni di filo. Collegare a massa il punto di massa sul pannello posteriore. Le tensioni di alimentazione  $\pm A$  e  $\pm A'$  possono essere prelevate dalla scheda MC.

come il buffer può essere collegato in serie agli ingressi tuner ed aux e la Figura 4b mostra il metodo che deve

**34**  
**economizzatore di batteria**

83416



35

## elettronica applicata alla fisiologia delle piante

Gli alberi e le piante hanno un'anima, come ben sa chi ama la natura e si è occupato a lungo di giardinaggio. Per tutti coloro che non hanno mai avuto un pensiero di questo genere e che non hanno mai fatto per le piante niente più che annaffiarle, pubblichiamo qui un circuito che permetterà di entrare in contatto più stretto con questi spesso dimenticati membri della nostra "famiglia". Molti non prenderanno in considerazione questo esperimento ritenendolo appartenente al campo della parapsicologia, ma è stato già possibile misurare segnali non

periodici, tra 1 e 40 Hz, con un'ampiezza che varia tra 0 ed alcuni microvolt. Questi segnali provengono senza alcun dubbio dall'attività delle piante.

Spesso le tracce dell'oscilloscopio non sono direttamente collegate con la manipolazione delle piante. In particolare, all'inizio di una serie di esperimenti, si è potuta osservare una violenta reazione della pianta prima che venissero visualizzate le tracce mostrate in Figura 3. Qualunque fosse l'origine di queste tracce, è certo che, allo scopo di comprendere il comportamento delle piante e di eseguire ulteriori misure, è necessario un amplificatore con elevato guadagno e massima immunità ai disturbi.

I circuiti di ingresso (vedi Figura 1) sono perciò due amplificatori ad alta impedenza di ingresso, A1 ed A2. L'impedenza di ingresso è di  $1\text{ M}\Omega$  (R1 ed R2). Il segnale è successivamente applicato ad un amplificatore differenziale, A3, che ha un guadagno di circa 10. Il guadagno degli amplificatori di ingresso è stato tenuto basso cosicché A3 non può essere pilotato in saturazione. I ronzi di rete e le alte frequenze sono filtrati all'uscita di A3 e questo è compito del filtro passa-basso attivo A4, la cui frequenza di taglio è di circa 50 Hz. Un filtro passa-alto passivo (C3, R13) toglie successivamente qualunque componente in c.c. che non sia stata filtrata da A4; la frequenza di taglio di questo filtro è di circa 1 Hz. Successivamente, il segnale viene applicato ad un amplificatore non invertente, A5, il cui guadagno è circa 1000. A motivo della sua alta impedenza di ingresso, A5 non ha molto effetto sul filtro passa-alto.

Poiché ciascuno stadio amplificatore introduce nuovo rumore e ronzio di rete nel segnale, questi dovranno essere ancora filtrati in un filtro passa-basso ed in un filtro passa-alto. Sarebbe possibile, con un adatto oscilloscopio,

2

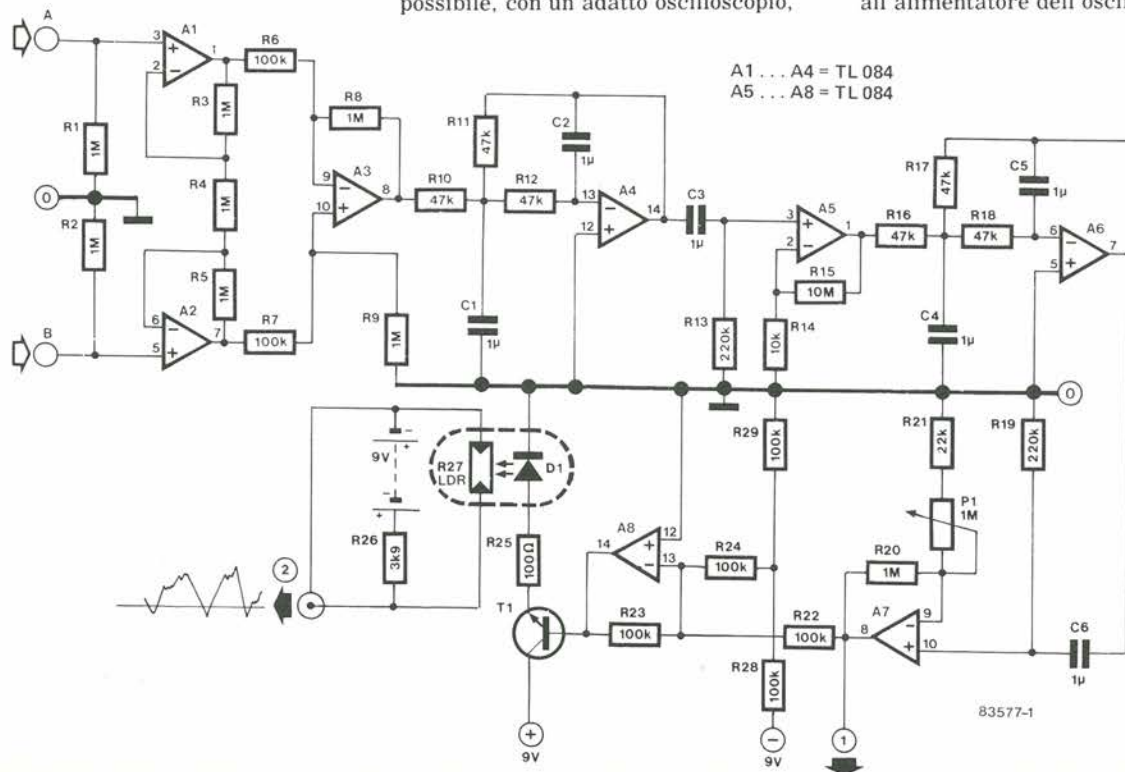
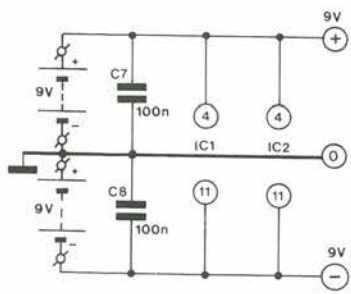


83577-2

effettuare misure ai capi di R19, se non fosse per il fatto che vogliamo collegare un registratore, un VCO o qualcosa di analogo, e perciò il segnale dovrà subire un'ulteriore amplificazione. Questo ulteriore guadagno è fornito da A7. L'amplificazione totale del circuito può essere regolata, tra 85 e 120 dB, mediante il potenziometro P1. Al massimo guadagno, la portata "1 V per divisione della scala" dell'oscilloscopio misurerà 1 microvolt.

Per evitare l'interferenza di rete in questo amplificatore molto sensibile, l'alimentazione è fornita da due batterie. E per essere veramente in grado di utilizzare totalmente la sua sensibilità, dovrà essere filtrata anche l'interferenza di rete dovuta all'alimentatore dell'oscilloscopio, del

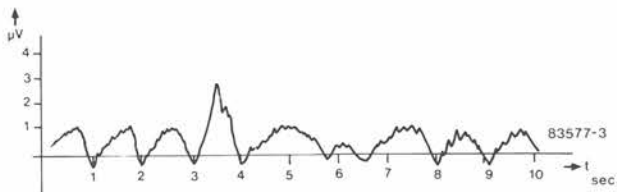
1



83577-1



3



registratore o del VCO. Questo scopo potrà essere ottenuto mediante un accoppiatore ottico ma andranno bene anche un LED ed una LDR racchiusi in un astuccio opaco alla luce. Il circuito di assorbimento dell'LDR potrebbe essere fornito da un alimentatore di rete ma, anche in questo caso, sarà preferibile la batteria, per evitare che le interferenze si aprano una strada verso l'amplificatore.

Se desiderate ottenere misure che possano essere usate per scopi dimostrativi, sarà necessario eseguire un certo numero di misure in un certo periodo di tempo (anche quando voi non siete in casa). Sfortunatamente un oscilloscopio non è sufficiente, ma è necessario un registratore di dati.

Questa è naturalmente un'apparecchiatura molto costosa e può

essere sostituita da un VCO i cui segnali potranno essere registrati su un nastro.

Ed ora passiamo al sistema di misura. La prima cosa che occorre è un rivelatore di segnale ed il più semplice tra questi è una serie di puntine placcate in oro, provenienti da uno zoccolo per circuito integrato. Ancora meglio funzioneranno alcuni piccoli sensori a piastrina, leggermente spalmati con una pasta conduttiva prima di essere attaccati alla pianta. Sono necessari tre piedini o sensori: quello centrale deve essere collegato allo schermo del cavo di connessione, mentre gli altri due vanno agli ingressi A e B. E' importante che entrambi questi conduttori siano schermati separatamente e che lo schermo sia collegato a massa solo in

corrispondenza all'amplificatore. I rilevatori devono essere attaccati ad un ramo, od al fusto della pianta, ad una distanza di non più di 2...3 cm l'uno dall'altro (Figura 2).

L'apparecchiatura di registrazione deve essere messa a terra all'ingresso di rete. E' anche consigliabile inserire l'amplificatore in un astuccio più piccolo possibile; un astuccio metallico a massa non è necessario in senso assoluto, ma non darà certo fastidio. Se l'apparecchiatura funziona correttamente, il segnale di uscita dovrà somigliare alle tracce mostrate in Figura 3: esse danno le informazioni desiderate, che corrispondono alle variazioni di tensione che avvengono nelle piante e negli alberi. La risoluzione di un eventuale registratore di dati dovrebbe naturalmente essere tale da produrre una traccia leggibile: la velocità di avanzamento della carta di 0,5...1 cm al secondo è ideale, ma allo scopo di mantenere basse le spese per la carta, è consigliabile usare velocità inferiori.

Infine, vi diciamo che abbiamo estremo interesse a ricevere dai lettori notizie riguardanti le loro ricerche sulla fisiologia delle piante.



36

G. Ramm

## duplicatore di tensione c.c. con un 4049

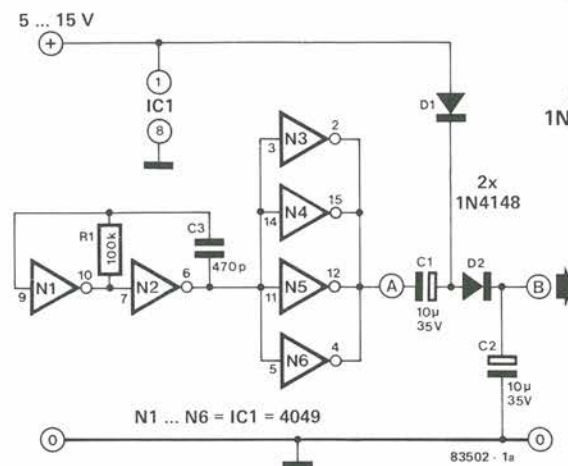
Questo semplice circuito può produrre una tensione c.c. che è all'incirca doppia della tensione di alimentazione, in assenza di carico. Il circuito integrato 4049 contiene 6 invertitori. Due di essi, N1 ed N2, formano, insieme ad R1 e C3, un oscillatore la cui frequenza è di circa 10 kHz. I restanti invertitori, N3...N6, sono collegati in parallelo e funzionano come stadio buffer per ridurre la dipendenza dal carico del circuito.

A seconda del segnale di clock dell'oscillatore, il punto A di Figura 1a è collegato al conduttore di massa per un certo tempo nel corso di ciascun periodo, ed alla tensione di alimentazione per il tempo restante. Mentre il punto A è collegato a massa, i condensatori C1 e C2 si caricano fino alla tensione di alimentazione, tramite i diodi D1 e D2. L'oscillatore poi collega il punto A alla tensione di alimentazione positiva durante il rimanente periodo, durante il quale il condensatore C1

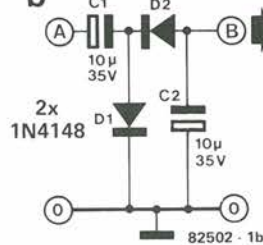
Tabella

Corrente di uscita (A)	Corrente del transistor (A)	Uout (mVpp) Figura 1a 1b		U.a.c. (mVpp) Figura 1a	Rendimento (%) Figura 1a 1b	
		1a	1b		1a	1b
10	5	17	-7.5	30	68	49
	10	16	-6.5	60	70	52
	15	14.5	-5	90	68	44
15	5	27.5	-12.5	40		
	10	26.5	-11.5	75		
	15	25.5	-10.5	115		

1a



b



trasferisce una parte della sua carica al condensatore C2. Questo fa aumentare la tensione ai capi del condensatore C2 ad un livello che è almeno doppio di quello della tensione di alimentazione. Se D1 è collegato a massa e le polarità dei diodi D1 e D2 e dei condensatori C1 e C2 (Figura 1b) sono invertite, l'uscita al punto A sarà una tensione negativa e, nelle condizioni di assenza di carico,

avrà il medesimo livello della tensione di alimentazione.

In entrambi i casi, sfortunatamente, la tensione di uscita dipende dal carico. Con l'aumento del carico, la tensione di uscita diminuisce ed invece aumenta il livello della corrente alternata sovrapposta. La Tabella mostra i valori misurati nel circuito per correnti di carico di 5 mA, 10 mA e 15 mA.

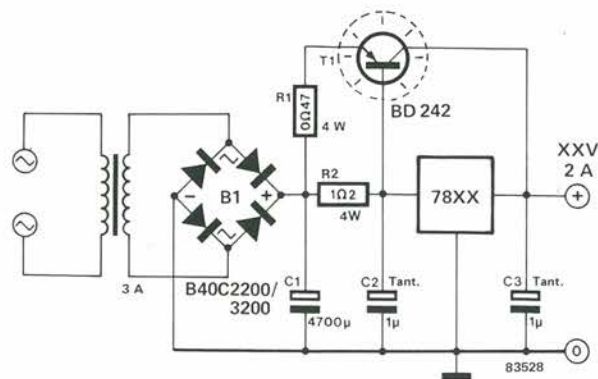


## 37

regolatore  
booster  
di tensione

Ci sono molti modi e sistemi per ottenere da un circuito integrato regolatore di tensione più corrente di quella che in origine era stata prevista, ma molti tra questi hanno qualche svantaggio. Se per esempio colleghiamo in parallelo al circuito integrato un transistor, l'alimentatore non sarà più protetto contro i cortocircuiti. A questo inconveniente si può naturalmente porre rimedio aggiungendo un sensore di corrente, cioè un transistor in più che, durante le condizioni di sovraccarico, interdice la corrente di base che perviene al transistor di potenza. Questa soluzione però cagiona una forte perdita di potenza durante il cortocircuito, che può anche non essere accettabile.

Il circuito qui descritto dimostra che è possibile una soluzione più semplice: il transistor di potenza T1 è munito di una resistenza di emettitore! Questa soluzione risolve efficacemente il



Output Current (A)	Tr current (A)	B1 (tipo)	C1 in μF	R1 in (Ω/4 W)	R1' in (Ω/4 W)	R2 in (Ω/4 W)	T1 (Tipo)	T1' (Tipo)	Dissipatore termico in K/W
2	3	B 40 C 2200/3200	4700 (2 x 2200)	0.47	—	1.2	BD 242	—	5
3	4.5	B 40 C 3200/5000	6800 (3 x 2200)	0.39	—	2.2	MJ 2500	—	3
4	6	B 40 C 5000/7000	10.000 (2 x 4700; 4 x 2200)	0.27	—	2.2	MJ 2500	—	2
5	7	B 40 C 5000/7000	10.000	0.22	—	2.2	MJ 2500	—	1.5
7	10	B 40 C 10.000	15.000 (3 x 4700)	0.27	0.27	2.2	MJ 2500	MJ 2500	2 x 2
10	14	B 40 C 10.000	22.000 (2 x 10.000; 4 x 4700)	0.18	0.18	2.2	MJ 2500	MJ 2500	2 x 1.5

problema, perché la corrente che passa attraverso T1 sarà ora proporzionale alla corrente fornita dal regolatore di tensione. Se il regolatore 78XX e T1 sono montati sullo stesso dissipatore termico, il transistor sarà protetto anche dal punto di vista del surriscaldamento! La tensione di uscita dipende soltanto dal tipo di regolatore di tensione usato e, se i componenti

sono quelli indicati su questo schema, il circuito è adatto per correnti fino a 2 A. Se sono necessari valori più elevati, alcuni componenti dovranno essere modificati secondo la tabella. Per correnti superiori a 7 A, il transistor T1 deve essere sostituito da due transistori collegati in parallelo, le cui resistenze di emettitore sono rispettivamente R1 ed R1'.

## 38

allarme  
per restare  
svegli

Vi capita talvolta di voltarvi dall'altra parte la mattina, per poi dormire oltre il previsto? Questo circuito vi eviterà di arrivare tardi al lavoro, ed inoltre potrà anche essere usato come temporizzatore per la cottura delle uova (solo se non le volete sode). Quando vi svegliate per la prima volta, attivate questo allarme: all'inizio non accade nulla, ma dopo un tempo che può variare da 20 sec. a 4 minuti, regolabile con il potenziometro P1, suonerà un delicato segnale di avviso. Se siete ancora svegli, premete il

pulsante di reset. Se non lo siete, perché vi siete riaddormentati, il segnale di allarme, che è molto più forte di quello di avviso, vi strapperà letteralmente dai vostri sogni. Potrete premere nuovamente il pulsante di reset e pisolare ancora per un altro ciclo di allarme oppure, se siete veramente svegli, potrete staccarlo. Il funzionamento del circuito è il seguente: N5 è il generatore di clock per il contatore binario a sette stadi IC1. Dopo ogni serie di 16 impulsi di clock, l'uscita Q4 di IC1 cambia stato da "1" a "0", o viceversa. Dopo 128 impulsi, l'uscita Q7 sarà a livello logico "1", ma poiché Q4 sarà in quell'istante a livello logico "0", l'uscita della porta N1 rimarrà ad "1".

A questo punto, gli ingressi di N3 saranno ad "1", in modo che anche l'uscita di N4 sia ad "1", e questa piloterà l'oscillatore audio formato da N7, R5 e C4; questo oscillatore pilota a sua volta il transistor T2 ed attiva il segnale di avviso. Sedici impulsi di clock più tardi, Q4 assume di nuovo il livello logico "1" e l'uscita di N4 passa a livello "0". L'oscillatore audio N7 viene escluso ed il segnale di avviso termina. Contemporaneamente, però, l'uscita di N2 assume il livello "1" ed attiva l'oscillatore del segnale di allarme N6;

questo pilota T1 ed il segnale di allarme suona.

Dopo altri 16 impulsi di clock, l'uscita Q4 si trova di nuovo a livello "0", e l'uscita di N1 è ad "1". Suonerà ancora il segnale di avviso, e così via...

Se non viene premuto il pulsante di reset, l'uscita Q7 sarà nuovamente a livello "0" dopo 256 impulsi di clock. Le uscite di N1 ed N3 prenderanno entrambe il livello logico "1", mentre le uscite di N2 ed N4 diventeranno "0"; entrambi gli oscillatori saranno così esclusi e la situazione tornerà ad essere quella del momento dell'accensione. Poiché il livello logico "1" per il segnale di reset viene prelevato all'uscita di Q7, il contatore può essere resettato, tramite S1, esclusivamente quando Q7 è a livello "1". Se volete barare, potrete naturalmente dissaldare R3 dal circuito integrato e collegarla direttamente all'alimentazione di 9...15 V.

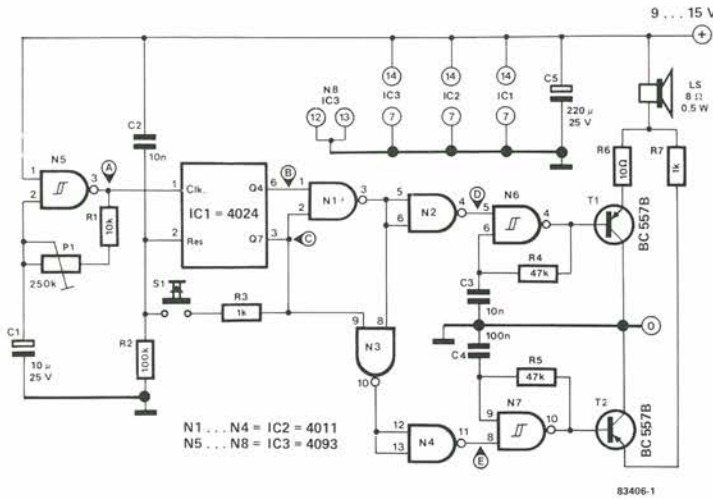
Né T1 né T2 conducono quando gli oscillatori sono esclusi e così la corrente di riposo viene diminuita a soli 2 mA circa. Come mostrato, la corrente assorbita è di circa 4,3 mA durante il segnale di avviso e di 120 mA quando suona il segnale di allarme. Il volume di entrambi i segnali può essere regolato, a seconda delle necessità individuali, modificando i valori di R6

ed R7: nessuna delle due comunque dovrà avere un valore inferiore a 10 Ω. Anche le frequenze degli oscillatori possono essere variate rispettivamente tramite C3/R4 e C4/R5.

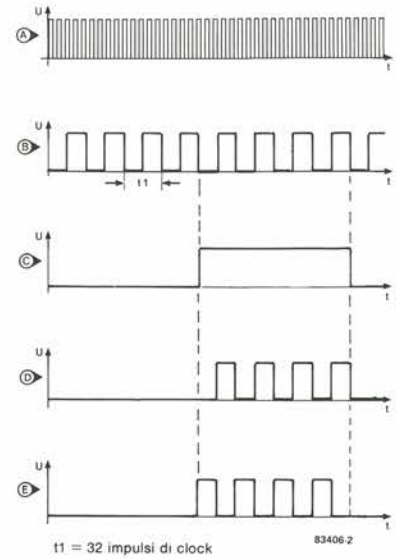
Invece dell'uscita Q4, è anche possibile usare le uscite Q3 o Q5. Quando viene usata Q5, la commutazione tra segnali di avviso e di allarme avviene in un tempo lungo il doppio rispetto a quanto

avviene usando Q4, mentre Q3 fornisce tempi pari alla metà di quelli forniti da Q4.

1



2



**39**

## illuminazione antiladri

I ladri sono spesso molto grati se qualcuno va in vacanza per un paio di settimane e lascia la casa incustodita. Noi facciamo in realtà di tutto per facilitare il compito ai ladri: se, per esempio, non si vede nessuna luce in una casa per, diciamo, una settimana, è estremamente probabile che dentro non ci sia nessuno.

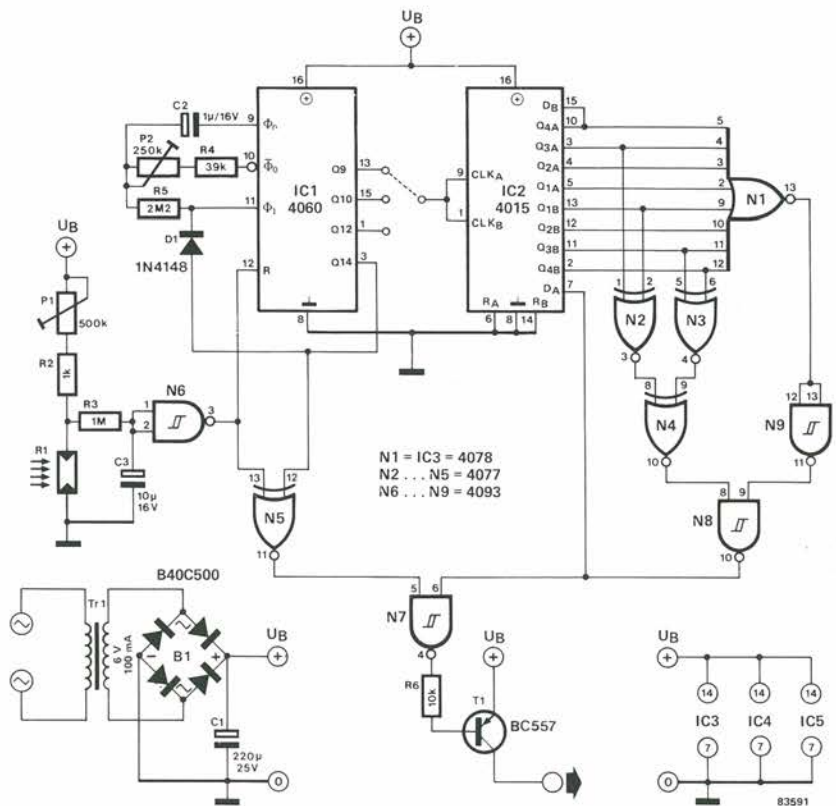
Questo circuito è stato progettato per confondere eventuali ladri: il sistema antiladro accende una o più luci di casa quando fa buio e le lascia accese per 1...5 ore. Durante questo intervallo le luci vengono accese e spente in modo casuale.

Quando sopraggiunge l'oscurità, la resistenza della LDR R1 aumenta facendo commutare a livello logico "0" l'uscita della porta N6. Il momento in cui ciò avviene, può essere predisposto con P1. L'ingresso di reset (piedino 12) del contatore IC1 sarà quindi a livello logico "0" ed IC1 comincerà a contare. Il contatore contiene un oscillatore interno di clock, la cui frequenza è determinata dal condensatore C2, dal potenziometro P2 e dalla resistenza R4. P2 permette di regolare la frequenza tra 0,9 e 4,5 Hz. Dal momento in cui IC1

inizia a contare, l'uscita di N5 sarà a livello logico "1" ma l'uscita di N7, e di conseguenza il transistor T1, non verrà influenzata fino a quando non apparirà anche un livello logico "1" proveniente da N8. Questo livello verrà generato da IC2 e dalle porte ad esso associate. Durante il tempo in cui IC1 sta contando, continua ad inviare impulsi di clock ad IC2. Questi sono prelevati dalle uscite Q9, Q10 o Q12 (piedini 13, 15 od 1) di IC1. Le uscite di IC2, insieme alle porte N1...N4, N8 ed N9, formano un generatore quasi casuale che,

tramite la porta N7, controlla il transistor T1 e accende e spegne le luci di casa. Si spera che questa situazione metta fuori strada il nostro amico ladro dando l'apparenza che la casa non sia vuota, come egli avrebbe desiderato!

Dopo un certo periodo di tempo (da 1 a 5 ore) l'uscita 14 di IC1 torna infine a livello logico "1", dando l'avvio ad una determinata sequela di eventi. Tramite il diodo D1, viene arrestato l'oscillatore interno di clock, che perciò mantiene Q14 a livello "1". Viene allora



interdetta la porta N7 e si spengono così le luci di casa. Tutto rimane tranquillo in casa (i nostri inquilini fantasma sono a letto) fino alla successiva sera, quando il processo ricomincia. Ormai il nostro ladro scornato se ne è andato in cerca di abitazioni in cui ci sia meno fervore di attività!

La taratura del generatore casuale è piuttosto semplice. La sensibilità di R1, cioè il livello di luce a cui N6 viene commutata, è predisposta mediante P1. Il tempo totale di funzionamento (di IC1) viene predisposto con P2 mentre la

“configurazione” casuale è determinata dall'uscita Q di IC1 che viene usata per sincronizzare IC2.

Se il generatore casuale non è necessario, potranno essere omessi IC2 ed il suo gruppo di porte logiche. Non dimenticate però di collegare il piedino 6 di N7 alla linea di alimentazione positiva.

Le luci di casa possono essere accese e spente tramite un relè collegato a T1. La massima corrente assorbita dalla bobina del relè non deve superare i 50 mA. Nel caso sia necessaria una

corrente maggiore, dovrà essere aumentata la potenza di T1 e del trasformatore di rete.

Un'osservazione finale: l'LDR non deve essere montata in una posizione dove le luci stradali od i fari delle automobili possano causare falsi avviamenti del circuito. Se questo dovesse succedere, la luce di casa potrebbe accendersi e spegnersi per tutta la notte. Il nostro insistente ladro potrebbe giungere alla conclusione che è in corso una festa notturna e decidere di parteciparvi....

40

A. Scragg

## strumento per controllare i fili di rete

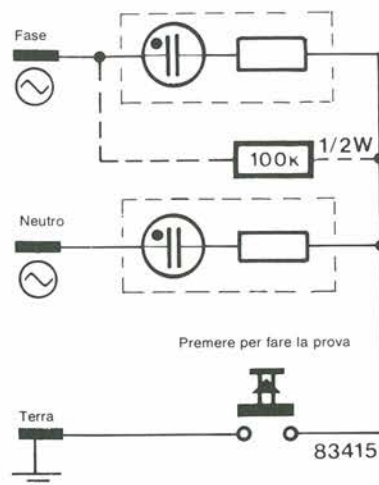
Ecco un altro semplice circuito, composto soltanto da due lampade al neon (con resistenze in serie incorporate), un pulsante ed una resistenza facoltativa da 100 k. Un circuito di questo genere può essere realmente considerato un “apparecchio di misura”? Certamente che può. In pratica le idee più semplici sono le più usate, fino a quando diventano

indispensabili. Ricordatevi quanto è semplice un cercafase! Questi dispositivi sono però in grado di mostrare soltanto se nel filo di rete corrispondente alla fase c'è o meno corrente, ma lasciano all'utente il compito di indovinare quali siano le linee di neutro o di terra... Ma ora non più! Il tester per fili di rete qui mostrato vi permetterà di controllare tutte e tre le linee semplicemente premendo un pulsante.

Quando il circuito è collegato alla rete, entrambe le luci al neon si accenderanno con luce attenuata.

Premendo ora il pulsante, una delle lampade si spegnerà completamente e l'altra si accenderà correttamente. Questo in pratica ci indica tre cose: è presente una fase, la linea di fase è quella con la luce al neon accesa, e tutte e tre le linee (fase, neutro e terra) sono funzionanti.

Nei sistemi di distribuzione elettrica domestici correttamente cablati, i collegamenti di fase e neutro sono noti in precedenza. In questo caso potrà essere aggiunta un'ulteriore resistenza

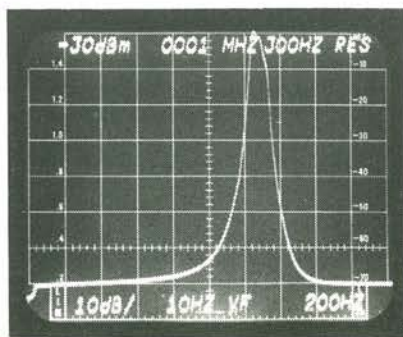
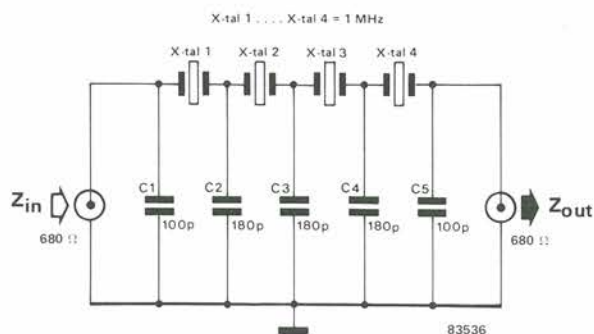


da 100 k, come mostrato sullo schema. Si accenderà per prima la lampadina al neon più bassa; azionando il pulsante, dovrà accendersi la lampadina in alto. Qualsiasi altro risultato indicherà un guasto!

41

## filtro a quarzo a banda strettissima

I buoni filtri sono costosi ed un esemplare di produzione industriale con caratteristiche di banda passante buone come quelle del circuito qui mostrato vi alleggerirebbe notevolmente il portafoglio. Nonostante le sue prestazioni, il circuito impiega esclusivamente componenti standard e si adatta in modo ideale alle applicazioni nei ricevitori CW. Come



mostra lo schema elettrico, il filtro ha la normale configurazione a scala, con quarzi standard da 1 MHz. La fotografia presa su un analizzatore di spettro dà una convincente prova delle sue ottime prestazioni. Essa mostra che la banda passante a 6 dB è di soli 120 Hz, mentre quella a 60 dB è di soli 400 Hz! La perdita di inserzione di 4 dB è ragionevole. Inoltre, poiché la tolleranza dei cristalli da 1 MHz è relativamente piccola, questo filtro può essere “riprodotto” molto facilmente.

42

P. von Berg

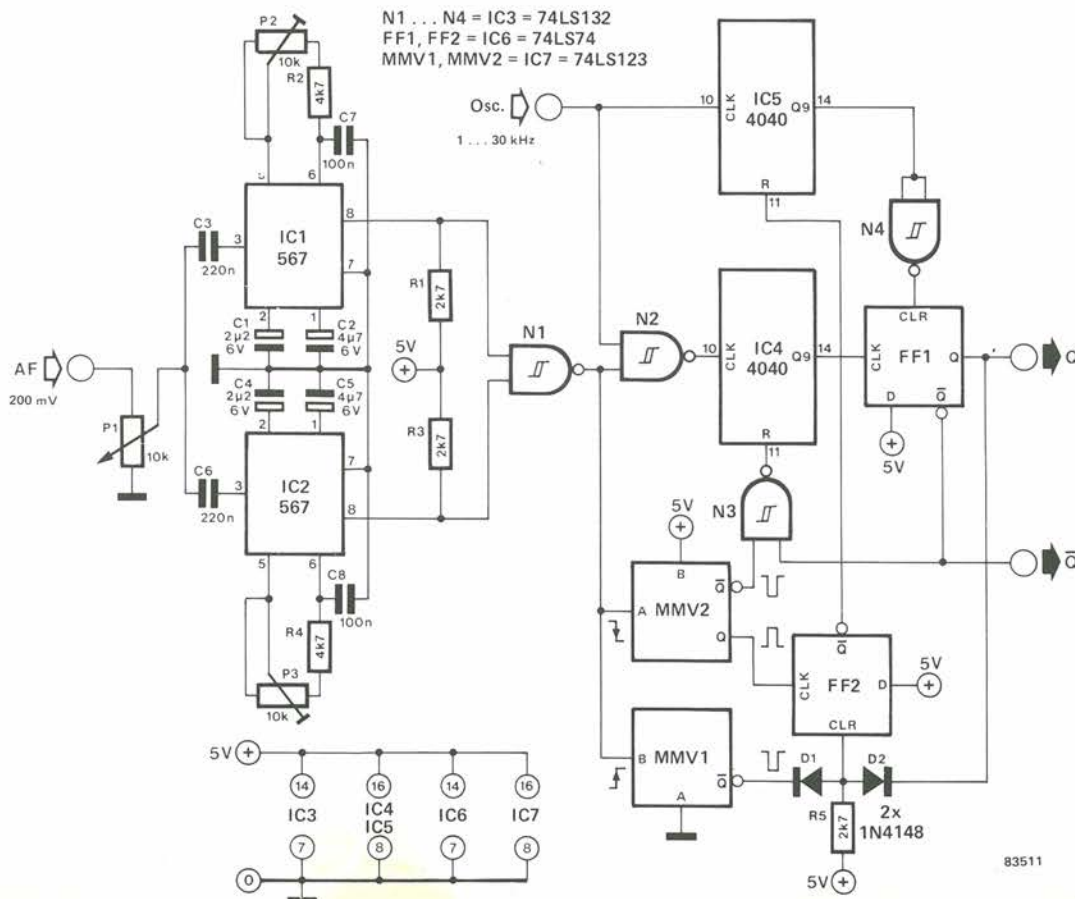
# purificatore di segnale per ricevitore telegrafico SSB

E' un fatto ben noto che la comprensibilità dei segnali radiotelegrafici è spesso ridotta a causa delle interferenze. Uno dei nostri lettori ha avuto perciò l'idea di progettare un circuito che fosse in grado di eliminare gran parte di queste interferenze. L'uscita audio (compressa) del ricevitore viene applicata a due decodificatori di nota (IC1 ed IC2) che sono collegati in parallelo per aumentare la larghezza di banda. Le bande passanti dei decodificatori di nota si sovrappongono in modo da dare una banda passante risultante di 100 Hz, centrata intorno alla frequenza di 800 Hz. La posizione esatta delle bande passanti può essere regolata con i potenziometri P2 e P3. Idealmente, il ricevitore usato dovrebbe avere la massima sensibilità audio ad

800 Hz. L'uscita di N1 prenderà il livello logico "1" se viene applicato agli ingressi dei decodificatori di nota un segnale compreso tra 750 ed 850 Hz. Fintanto che questa situazione permane, N2 trasferirà il segnale di uscita di un oscillatore esterno all'ingresso di clock del contatore IC4. Questo contatore avanza di un passo per ciascun impulso che riceve. Dopo 256 impulsi di clock, la sua uscita Q9 prenderà il livello logico "1", facendo cambiare stato al bistabile FF1: l'uscita Q di questo flip flop assumerà perciò il livello logico "1". Di conseguenza, l'uscita Q di FF1 diventerà "0", la porta N3 verrà bloccata ed il contatore verrà azzerato. Il contatore non reagisce agli impulsi al suo ingresso, fintanto che l'ingresso di reset viene mantenuto al livello logico "1".

Il fatto che le uscite Q9 di IC4 e Q di FF1 siano a livello "1" indica che un segnale audiofrequenza è stato applicato agli ingressi dei due decodificatori di nota con un anticipo di 256 impulsi. Non appena il segnale audiofrequenza termina, l'uscita di N1 (0) fa partire MMV2. L'uscita Q di questo monostabile assume quindi il livello "1" e fa cambiare stato al bistabile FF2. Il conseguente livello logico "0" all'uscita Q di FF2, permette ad IC5 di iniziare il conteggio. Dopo 256 impulsi di clock, la sua uscita Q9 diviene "1", cancellando di conseguenza FF1, tramite N4. Se l'uscita Q di FF1 va al livello logico "0" vuol dire che è cessato il segnale di ingresso ad audiofrequenza, però con un ritardo di 256 impulsi di clock. Quando FF1 viene riportato alle

condizioni iniziali, la sua uscita  $\bar{Q}$  diventa "1", cosicché la porta NAND N3 "attiva" il contatore IC4. Il ciclo può così ricominciare dall'inizio. La frequenza dell'oscillatore esterno è compresa tra 1 kHz e 30 kHz: per poter ricevere i segnali morse, questa frequenza dovrà essere regolata in modo che il periodo di tempo compreso tra i 256 impulsi di clock sia più breve della durata di un punto morse. Se l'uscita di N1 dovesse andare a livello logico "1" (a causa di un segnale di interferenza), essa diverrà nuovamente "0" per far partire il multivibratore monostabile MMV2, prima che IC4 abbia contato 256 impulsi. Questo arresterà MMV2 e, tramite l'uscita di N3 (livello "1"), IC4 cesserà di contare. Il blocco di IC4 non è influenzato dal livello "1" presente all'uscita Q di MMV2 perché esso è bloccato dall'uscita Q di FF1, tramite la "porta" D1/D2. Il blocco di IC4 eliminerà perciò il segnale di interferenza. Quando il contatore di IC4 farà cambiare lo stato di FF1, dopo 256 impulsi di clock, FF2 non sarà più bloccato. Se MMV2 viene fatto partire da una tensione di interferenza negativa, FF1 cambia stato e fa iniziare il conteggio da parte di IC5. Questo contatore cancella quindi FF1 dopo 256 impulsi di clock. Prima che il conteggio abbia raggiunto la cifra di 256, il segnale di interferenza negativo sarà però cessato e ciò provocherà la partenza di MMV1. L'uscita  $\bar{Q}$  di MMV1 diventa "0", l'uscita Q di FF2 diventa "1" ed in questo modo viene bloccato il contatore IC5. E con questo viene eliminata l'interferenza negativa...



43

B. Darnton

## simulatore dell'andatura del cavallo

Quando si va a cavallo, è molto importante sapere esattamente cosa sta facendo il cavallo con le sue zampe in ogni istante. Un semplice circuito elettronico può essere usato per dimostrare, mediante LED, un ordine idealizzato di passi per indicare quando ciascun piede tocca terra. Il solo problema è come spiegare al vostro cavallo che è stato sostituito da un circuito elettronico!

Lo schema elettrico di questo dispositivo è mostrato in Figura 1, ed è ovvio che il circuito elettronico non è affatto complicato. Nonostante la sua semplicità, il circuito ha alcune caratteristiche degne di nota.

Naturalmente, ciascun cavallo si muove in maniera diversa, e questo dipende anche dall'età e dal livello di addestramento del cavallo stesso (e del suo cavaliere), pertanto quella riprodotta dal nostro circuito è solo una versione idealizzata del "passo" del cavallo.

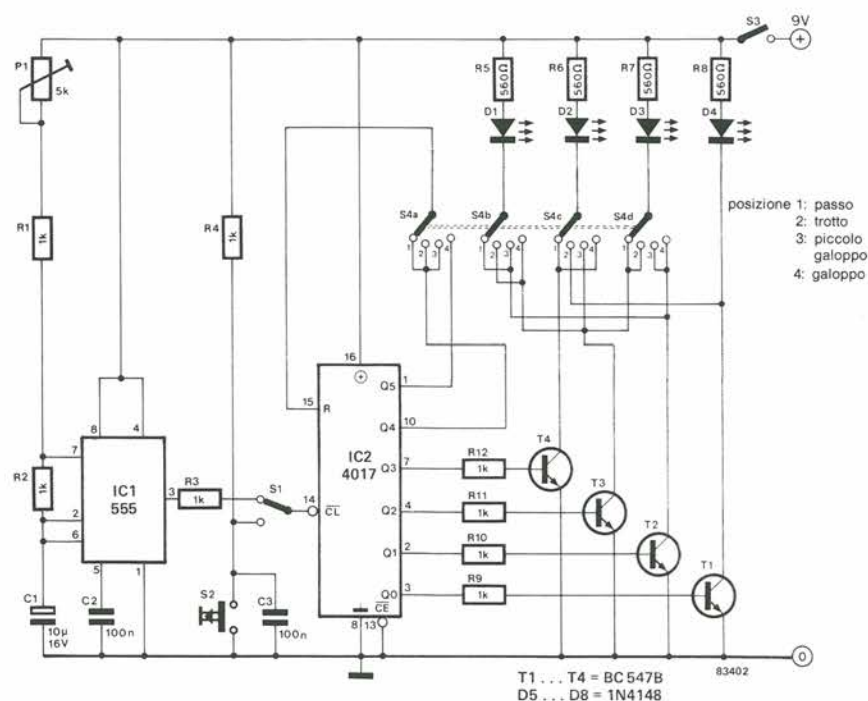
Per ciascuno zoccolo viene usato un LED; quando il LED è acceso, significa che lo zoccolo appoggia sul terreno. Ci sono, in linea di massima, quattro tipi di movimento: passo, trotto, piccolo galoppo e galoppo, ed ognuno fa accendere i LED in una sequenza diversa. Anche le velocità alle quali i LED si accendono successivamente sono controllabili; è pure possibile

avere un funzionamento "passo - passo". Il circuito contiene un contatore (IC2), pilotato da un temporizzatore 555 (IC1). Quest'ultimo fornisce un segnale di clock, la cui frequenza può essere variata regolando P1: viene così determinata la velocità della sequenza di accensione dei LED. La sequenza effettiva viene determinata dal contatore. Le uscite di IC2 (piedini 2,3,4 e 7) sono collegate ai transistori piloti T1...T4, il cui collettore aperto è collegato ad un modulo codificatore. È il progetto di questo modulo codificatore che determina quali LED saranno accesi in ciascun istante. Poiché sono possibili quattro diverse sequenze (passo, trotto, piccolo galoppo e galoppo) ci sono anche quattro differenti moduli di codifica. Questi possono essere progettati come entità separate da inserire nella scheda di controllo, oppure tutti e quattro possono essere incorporati nel circuito stampato

dell'unità di controllo e scelti mediante un commutatore a 4 vie e 4 posizioni, come mostrato in figura. Ciascuno di questi moduli consiste semplicemente di quattro differenti disposizioni di cablaggio.

Ogni uscita del contatore va a livello logico "1" in sequenza, mandando in conduzione i corrispondenti transistori che, a loro volta, pilotano i LED D1...D4. Il commutatore S1 viene usato per selezionare ciascun modulo controllato dal clock, oppure D5...D20 se vengono usati moduli separati inseribili. Il commutatore S1 viene usato per selezionare il funzionamento controllato da clock o passo-passo ed in quest'ultimo caso S2 viene impiegato per passare da un passo a quello successivo.

D1 = zampa anteriore destra, D2 = zampa anteriore sinistra, D3 = zampa posteriore sinistra e D4 = zampa posteriore destra.



44

## generatore di figure video

La focalizzazione ad occhio è probabilmente accettabile con un televisore bianco e nero ma sul monoscopio il "cerchio" avrà

certamente una forma ovale. Questo metodo di messa a punto alla buona è completamente fuori questione con un televisore a colori: in questo caso è essenziale un generatore di monoscopio. I fabbricanti di circuiti integrati Ferranti hanno compreso la necessità di un simile dispositivo ed hanno presentato un generatore di figure video completo, integrato su di un unico chip. Quando questo integrato è combinato in un circuito con alcuni componenti esterni, fornisce un eccellente segnale di sincronizzazione (standard CCIR) e cinque configurazioni possibili.

Con S2 compreso nel circuito, sono disponibili in realtà sette figure. Il trucco per ottenere altre due figure è molto semplice. Tenendo presente che "anche l'assenza di figure costituisce una figura", potranno essere

considerati tali anche lo schermo bianco (posizione di commutatore A) e lo schermo nero (G). Le altre figure sono (con le posizioni di S2 mostrate tra parentesi): righe verticali (B), punti (C), reticolo (D), righe orizzontali (E) e scala dei grigi (F). La larghezza delle righe verticali e l'intensità delle ombre della scala dei grigi potranno essere predisposte rispettivamente con P2 e P1.

La miscelazione dei segnali video e di sincronismo viene effettuata da T1. Sia il segnale video che quello di cancellazione (tramite D5) sono applicati alla base di questo transistor. Il segnale di sincronizzazione è predisposto mediante P3 e P4, durante il segnale di cancellazione (mentre T1 non conduce). La relazione tra video e sincronizzazione viene regolata mediante P3, mentre il livello di uscita

Lista dei componenti

Resistenze

- R1 = 5k6
- R2,R3 = 10 k
- R4 = 330 Ω
- R5 = 2k7
- R6 = 3k3
- R7 = 1 k
- R8 = 68 Ω
- P1 = 10 k Trimmer
- P2 = 100 k Trimmer
- P3,P4 = 1 k Trimmer

Condensatori

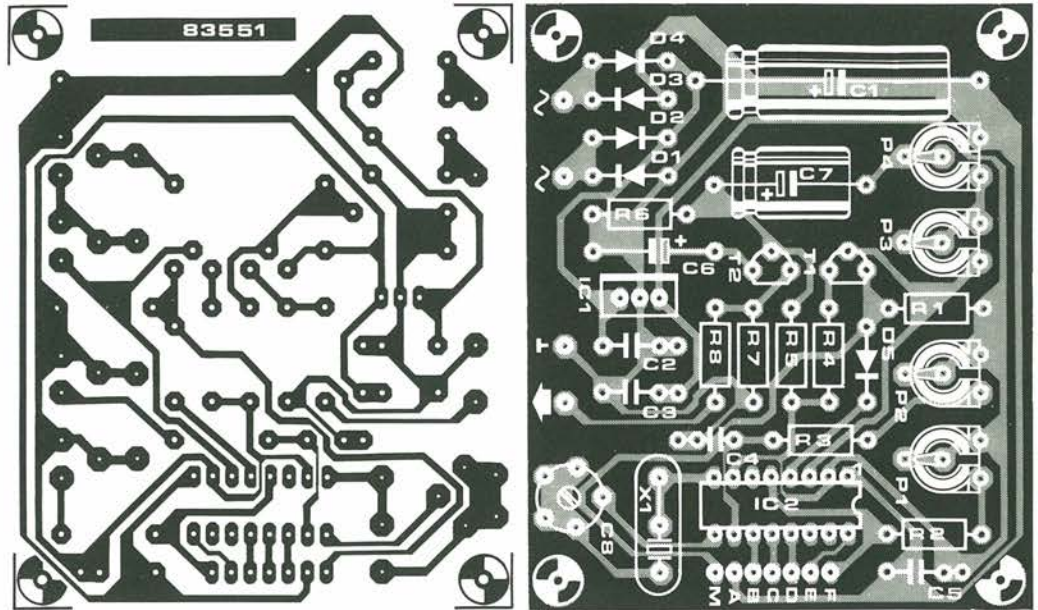
- C1 = 470 μ/16 V
- C2 = 330 n
- C3,C5 = 100 n
- C4 = 47 p
- C6 = 1 μ/16 V
- C7 = 22 μ/16 V
- C8 = 22 p trimmer

Semiconduttori

- T1 = BF 494
- T2 = BC 547B
- D1 . . . D4 = 1N4001
- D5 = 1N4148
- IC1 = 7805
- IC2 = ZNA 234

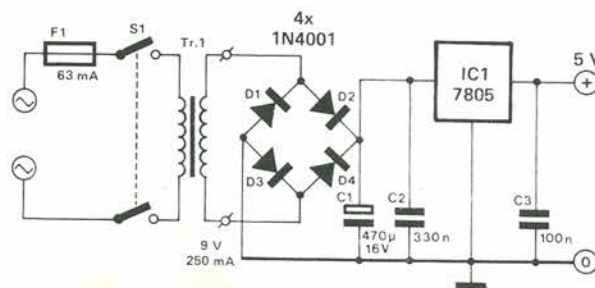
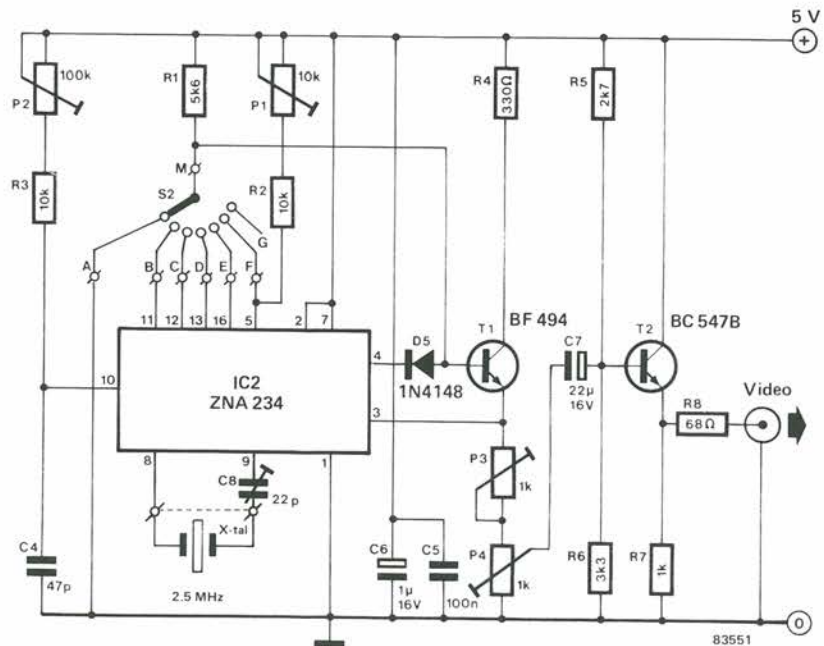
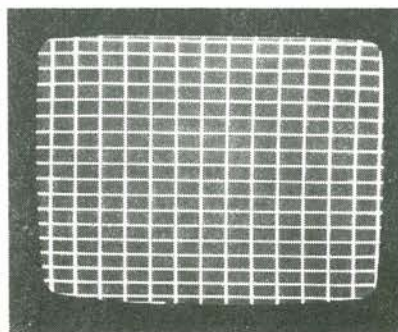
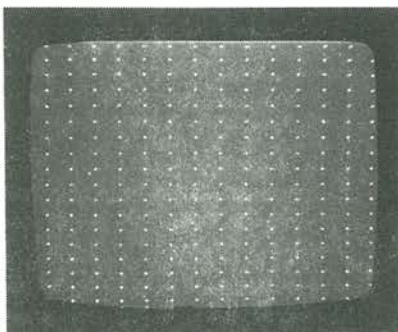
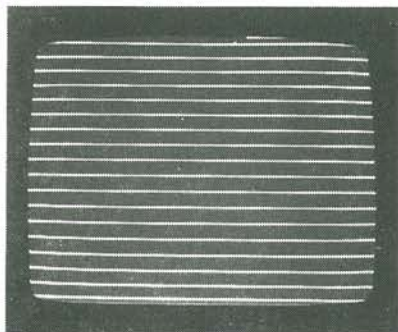
Varie

- X1 = quarzo 2,5 MHz
- F1 = fusibile ritardato 63 mA
- Tr = trasformatore 9 V 0,25 A
- S1 = interruttore di rete bipolare
- S2 = commutatore rotativo, 1 via 12 posizioni



viene predisposto mediante P4. Il segnale di uscita di questo trimmer viene ancora amplificato da T2, cosicché con un carico di circa 75 Ω sarà possibile ottenere un segnale con ampiezza di 1 V<sub>pp</sub>. La corrente assorbita dal circuito completo è di circa 150 mA. Il semplice alimentatore stabilizzato, formato da IC1 e dai relativi componenti, può facilmente

fornire questo segnale senza che sia necessario un dissipatore termico. La costruzione di questo generatore di figure video viene semplificata dall'impiego del circuito stampato mostrato qui sopra. Su questa scheda è compresa anche l'alimentazione; fuori dal circuito stampato dovranno essere montati solo il trasformatore ed il commutatore S2.

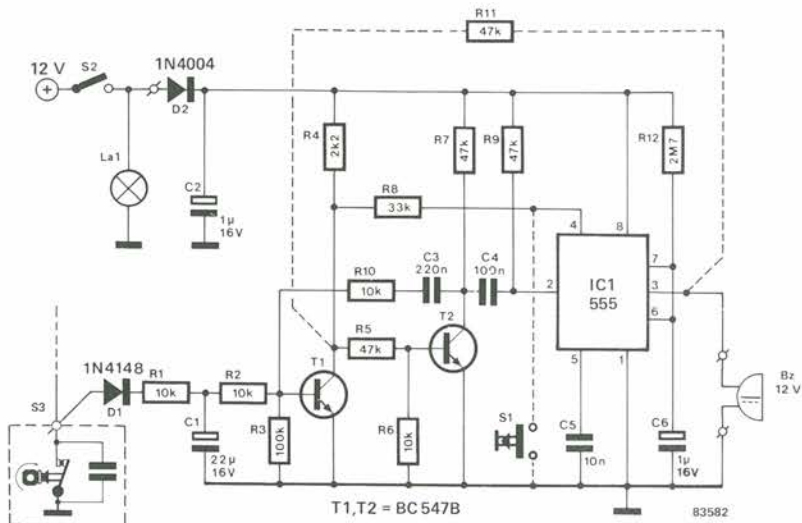


# 45

J. Glauser

## dispositivo di avviso per le luci dell'auto

Chiunque abbia dimenticato qualche volta di spegnere le luci dell'auto dopo aver viaggiato in condizioni di cattivo tempo e, tornando più tardi abbia trovato la batteria scarica, apprezzerà molto l'utilità di questo circuito, che fa suonare un cicalino quando si spegne il motore dimenticandosi di spegnere prima i fari. In caso di necessità, il funzionamento del circuito può essere escluso con il pulsante S1, per esempio se avete le luci accese, e spegnete il motore per mantenere basso il livello dell'ossido di carbonio. Quando girate la chiave di accensione e fate partire il motore, la dinamo o l'alternatore girano, i relè funzionano, il ventilatore elettrico comincia a girare, l'antenna automatica della radio si allunga.... Tutte queste funzioni producono elevati picchi di tensione nel sistema elettrico dell'auto e qualsiasi



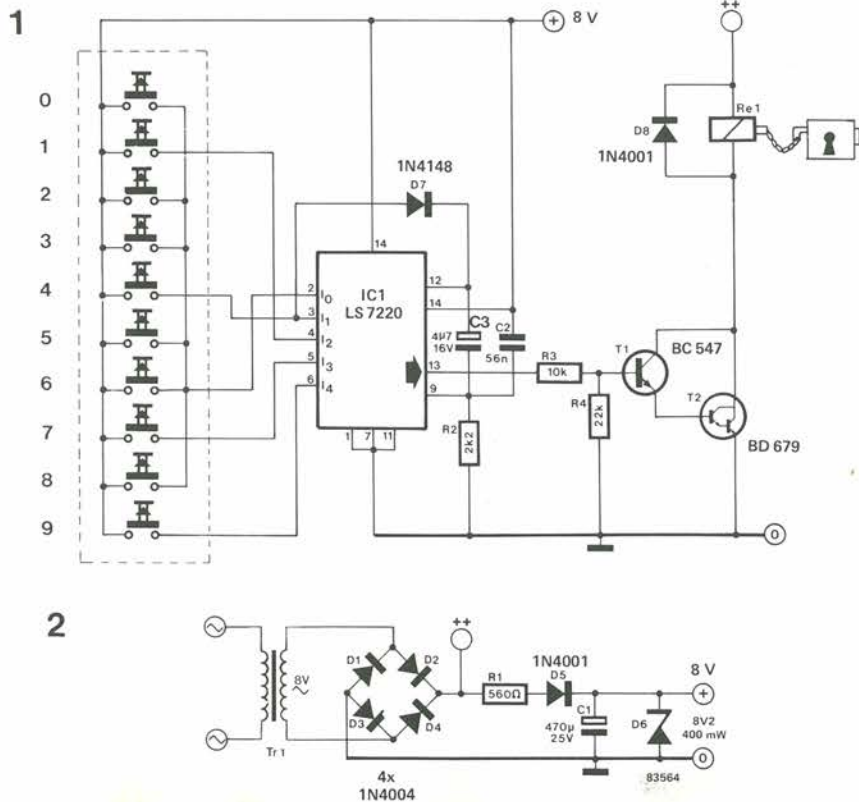
circuito elettronico deve essere protetto contro questi transitori. Il circuito è collegato al ruttore S3 ed al commutatore dei fari S2. A prima vista, l'impiego del ruttore come indicatore di "motore in moto" può sembrare sorprendente ma, durante le prove del circuito, risultò evidente che, usando invece di questo l'interruttore di accensione, il circuito non poteva funzionare in modo corretto. Il motivo venne addebitato alle variazioni della tensione di batteria. Gli impulsi provenienti dal ruttore caricano il condensatore C1 tramite la resistenza R1. Una volta che C1 è completamente carico, c'è una tensione c.c. stabile al collettore del transistor T2: l'ingresso di trigger (terminale 2) del temporizzatore integrato 555 non è

perciò pilotato. Quando il motore viene spento, C1 si scarica, T1 viene interdetto e la tensione base-emettitore di T2 aumenta. Ciò fa scendere a zero la tensione di collettore di T2. Questo cambiamento di tensione viene convertito in un impulso di trigger per il temporizzatore integrato, mediante il circuito differenziatore R9/C4. Il circuito integrato entra perciò in funzione e fa suonare il cicalino. Con i valori mostrati nello schema, il segnale acustico di avviso durerà 3 secondi. Questo tempo può essere prolungato aumentando il valore di C6. Il circuito non funziona, naturalmente, con i fari della macchina spenti, in quanto è alimentato dal relativo interruttore.

# 46

## serratura a codice con apriporta

Chiunque abbia avuto qualche volta la sfortuna di trovarsi chiuso fuori dal proprio appartamento avendo dimenticato all'interno la chiave, apprezzerà l'apriporte elettronico qui descritto. Se potete memorizzare quattro cifre in fila e non vi preoccupate di fare un piccolo investimento in un apriporte elettrico ed in un piccolo circuito elettronico, non avrete più bisogno di una chiave della porta d'ingresso. La porta potrà essere aperta premendo i tasti su una tastiera





montata a lato della porta stessa. Se non conoscete il codice a quattro cifre, non riuscirete ad aprire la porta. Naturalmente questa serratura non può impedire che la porta venga scassinata come del resto capita anche con una normale serratura.

Il circuito elettronico per questa serratura a codice è basato su un circuito integrato, fabbricato appositamente per questo impiego: l'LS 7220.

La tastiera ha dieci tasti per le cifre da 0 a 9, quattro dei quali sono usati per combinare il codice; essi sono collegati ai piedini 3...6 del circuito integrato. Gli altri tasti sono collegati al piedino 2 di

reset. Lo schema elettrico mostra i collegamenti per il numero di codice 4179 (i piedini 3...6 determinano la sequenza nel codice: nell'esempio, il piedino 3 è collegato al tasto 4, il piedino 4 al tasto 1, e così via). Quando viene premuto il giusto codice, l'uscita del circuito integrato (piedino 13) collega la linea di alimentazione positiva a T1 e T2. Questi transistori possono così condurre ed azionare l'apriporta. La resistenza R2 ed il condensatore C3 determinano il tempo durante il quale l'apriporta rimane attivo. Se la porta non viene aperta durante questo intervallo, il codice dovrà essere ricomposto. Se necessario,

questo tempo potrà essere prolungato montando, per C3, un condensatore di maggior capacità. La tensione di alimentazione per il circuito e l'apriporta può essere fornita da un normale trasformatore per campanelli da 8 V, unito ad un semplice circuito di rettificazione, livellamento e stabilizzazione, analogo a quello mostrato in Figura 2. Gli apriporta elettrici disponibili in commercio sono di solito azionati dall'uscita in c.a. di un trasformatore per campanelli, ma funzioneranno in modo perfetto anche quando saranno alimentati dalla tensione c.c. fornita dall'alimentatore mostrato in questo schema.

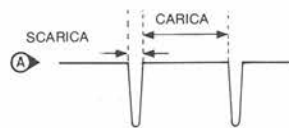
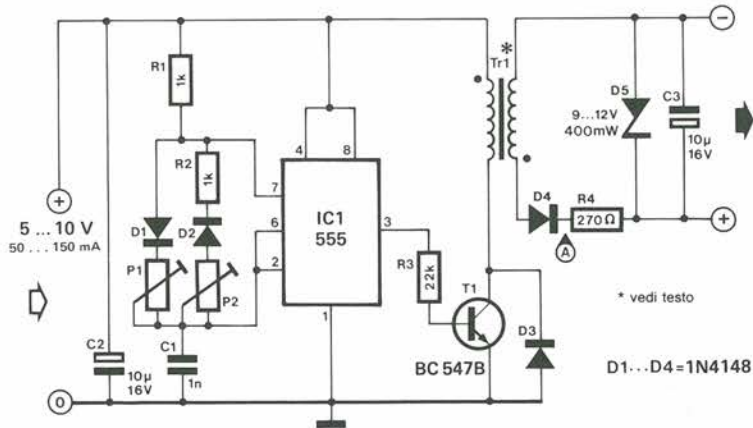


**47** A. Bovee

**convertitore C.C.-C.C.**

Usando uno strumento di misura digitale con un altro circuito elettronico, è spesso necessario o desiderabile separare completamente l'alimentazione dello strumento da quella della restante parte elettronica. Il problema può essere risolto usando due alimentatori separati, ma è anche possibile usare un unico alimentatore ed un convertitore c.c.-c.c. Il tipo di convertitore qui descritto è molto compatto e può fornire una corrente di circa 50 mA.

Il circuito consiste di un multivibratore astabile (IC1) che accende e spegne l'alimentazione per un trasformatore (Tr1) tramite un transistor (T1). La tensione secondaria del trasformatore viene raddrizzata ad una



$$f = \frac{1}{0.7(P1 + P2 + R1 + R2)C1}$$

$$I_{CARICA} = 0.7(I_{P1} + I_{P2})$$

$$I_{SCARICA} = 0.7(I_{P2} + I_{R2})$$

semionda e livellata. La tensione di uscita viene poi stabilizzata dal diodo zener D5. Il trasformatore usato dovrebbe avere un rapporto tra gli avvolgimenti di 1:1. Il trasformatore di accensione usato per i tiristori è ideale per questa funzione, ma un piccolo trasformatore audio (ricavato da una radiolina

tascabile) è anch'esso ottimo. La frequenza e la durata dell'impulso del circuito possono essere adattate al tipo di trasformatore usato mediante P1 e P2. I trasformatori di accensione per tiristori forniscono i migliori risultati alla frequenza di circa 100 kHz, mentre i trasformatori audio lavorano di solito meglio tra 0,5 e 40 kHz. Il trasformatore deve naturalmente essere collegato con la giusta polarità. La frequenza viene ricavata dalla seguente formula:

$$f = \frac{1}{0.7 \times (P1 + P2 + R1 + R2) \times C1}$$

$$I_{CARICA} = 0.7 \times (I_{P1} + I_{P2})$$

$$I_{SCARICA} = 0.7 \times (I_{P2} + I_{R2})$$



**48**

**luce per camera oscura**

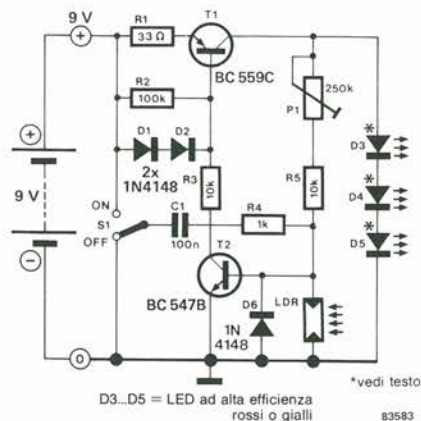
Il lavoro in una camera oscura presenta spesso problemi. Sarete certamente a conoscenza della Legge di Murphy nei riguardi di... ma non

vogliamo entrare in questo argomento ora. Sarà sufficiente dire che nella camera oscura non possono essere usate luci normali quando si sviluppano fotografie — nemmeno se vi sono caduti gli occhiali!

Il circuito qui mostrato è un semplice ed economico progetto per una torcia da camera oscura che può essere montata in un astuccio abbastanza piccolo da trovar posto in tasca, compresa la batteria da 9 V. Essa fornisce abbastanza luce per prendere note o per trovare qualcosa entro la camera, ma la luce viene emessa da tre speciali LED gialli che possono essere usati con sicurezza in presenza di carta da sviluppo sia in bianco e nero che a colori. I LED rossi devono essere usati per il materiale ortocromatico

(abbiamo dovuto anche noi controllare questo termine, che significa "dare la corretta intensità relativa ai colori nella fotografia"). In questo schema è compreso un circuito atto a risparmiare corrente, che spegne la torcia automaticamente quando la luce ambiente supera un determinato livello. Lo schema del circuito assomiglia a quello di un piccolo alimentatore. Quando il circuito è "attivato" con S1, T2 va in conduzione e fornisce la corrente di pilotaggio di base al transistor T1. Questo transistor fornisce poi la corrente di base a T2, tramite R5 e P1. "Spegnendo" S1, C1 invierà un impulso negativo alla base di T2 e perciò questo transistor cesserà di condurre. Anche T1 cessa di condurre ed i LED si spengono.

Il circuito per risparmiare energia necessita di un solo componente in più, l'LDR. Quando cade una luce sufficiente su di essa, la resistenza della LDR provoca l'interdizione di T2 spegnendo così i LED. Il livello luminoso che fa entrare in funzione questo dispositivo viene predisposto mediante il trimmer P1. I LED D3...D5 devono essere del tipo ad alto rendimento luminoso; saranno rossi o gialli a seconda del tipo di carta fotografica usato. Sono disponibili diversi tipi di LED ad alta intensità, per quanto il livello luminoso possa essere anche modificato variando la corrente che passa attraverso T1.



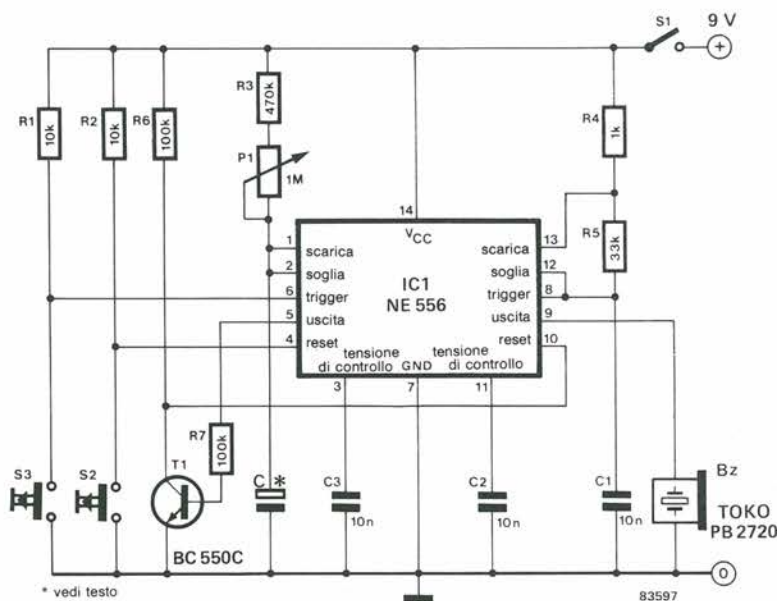
(sostituendo R1 con una resistenza di valore diverso). Con i valori stabiliti, passano attraverso i LED circa 20 mA e, poiché il consumo di corrente con i LED spenti è solo di alcuni nA, la batteria da 9 V dovrebbe durare parecchio tempo.

E' infine importante ricordare che alcuni tipi di carta fotografica sono sensibili a tutti i colori, compresi il rosso ed il giallo, per cui è bene controllare questo particolare prima di usare la torcia.

## 49 temporizzatore portatile per la cottura delle uova

L'operazione di caricare uno zaino, prima di andare al campeggio, presenta sempre alcuni problemi. A volte caricherete praticamente tutto, tranne il lavandino della cucina, e barcollerete sotto il peso, oppure tenderete di mantenere leggero il peso, constatando solo in seguito di aver dimenticato qualcosa di veramente essenziale. Un temporizzatore per la cottura delle uova non è certo un attrezzo indispensabile, ma è spesso molto pratico. Questo circuito è destinato alle persone che desiderano un temporizzatore piccolo, alimentato a batteria, che possa anche essere usato in casa, se non c'è una presa di rete a disposizione per un temporizzatore elettronico.

Una metà del temporizzatore 556 viene utilizzata per attivare il cicalino: è cablata come multivibratore astabile ed



oscilla ad una frequenza di circa 2 kHz. La temporizzazione vera e propria è controllata dall'altra metà del temporizzatore. La sequenza inizia quando S3 collega a massa l'ingresso di trigger del circuito integrato. La lunghezza dell'impulso di temporizzazione viene determinata dal circuito P1/R3/C. Nel prototipo, C consisteva di sette condensatori da 47  $\mu$ F/6 V, collegati in parallelo. La capacità totale, circa 300  $\mu$ F, fornisce un tempo di 6 minuti e mezzo, con P1 in posizione centrale.

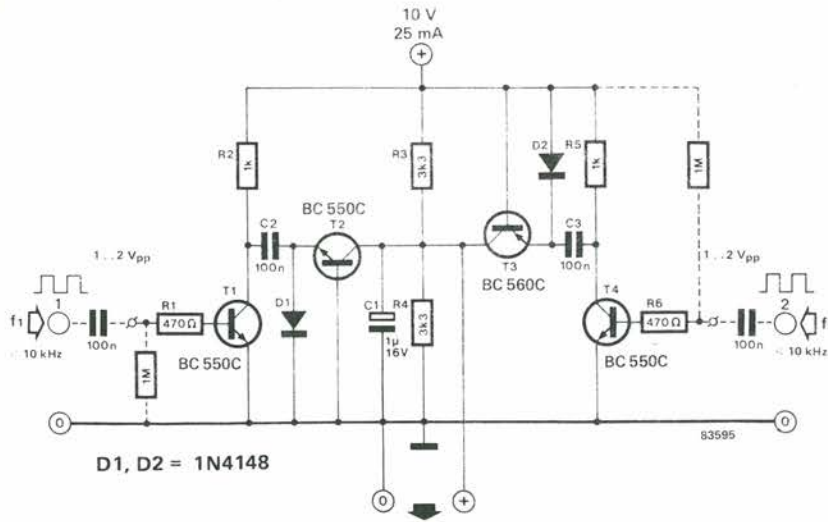
S1 è l'interruttore generale del circuito. Ritenendo che questo sia "chiuso", la pressione di S2 azzererà il temporizzatore. Di conseguenza la durata della temporizzazione può essere predisposta mediante P1 ed il tempo può essere fatto partire premendo S3. In caso di falsa partenza, S2 riporterà a zero il circuito. La corrente assorbita è di circa 23 mA. Può essere facilmente tarata una scala in minuti, che verrà montata dietro la manopola di P1, altrimenti la temporizzazione sarà ancora un affare di fortuna!

## 50 comparatore di frequenza

Nel circuito qui descritto, viene ricavato un livello di tensione di riferimento confrontando le frequenze di due segnali. In linea di principio, il comparatore ha due segnali di ingresso uno dei quali provoca la parziale scarica di un condensatore mentre l'altro ne provoca la carica. La carica media del condensatore (il livello di riferimento desiderato) sarà perciò una funzione delle frequenze presenti ai due ingressi. Il condensatore di "riferimento" è C1 nello schema elettrico. Nello stato di riposo il condensatore sarà caricato a metà della tensione di alimentazione dal partitore di tensione formato da R3 ed

R4.

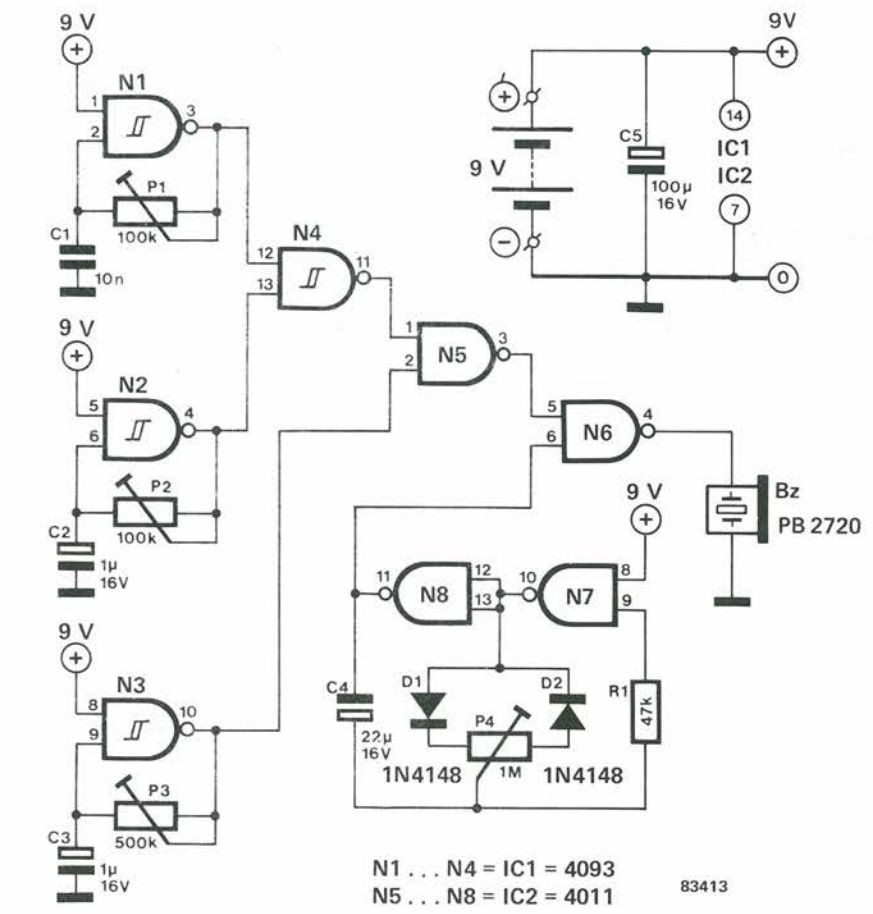
Un segnale di ingresso viene applicato alla base di T1, che commuta in saturazione ed interdizione alla frequenza del segnale di ingresso. Ciò che ne deriva è comunemente chiamato "pompa a diodi"! L'azione di questo circuito, dal nome appropriato, è di produrre una serie di impulsi che corrispondono alla frequenza del segnale di ingresso. Gli impulsi vengono usati per controllare il transistor T2 che continua a passare tra interdizione e saturazione scaricando impulsivamente C1, sempre alla frequenza dell'ingresso I. In certi casi C1 potrebbe scaricarsi



completamente ma il fatto viene impedito dall'attività dell'altra parte del circuito. Qui l'ingresso a T4 pilota un'altra pompa a diodo, formata da T3, C3 e D2, che tende a caricare C1, sempre secondo brevi impulsi che corrispondono alla frequenza dell'ingresso 2. Il risultato finale è che il livello di carica su C1 "si appiana" per fornire un livello di riferimento che costituisce il confronto tra le due frequenze di ingresso! E' ovvio che, se le due frequenze di ingresso sono identiche, i cicli di carica e scarica di C1 sono anch'essi identici e, di conseguenza, il livello di tensione ai capi di C1 sarà uguale a metà della tensione di alimentazione. Se la frequenza dell'ingresso 1 è più bassa di quella dell'ingresso 2, la tensione di riferimento sarà inferiore di 5 V. Se l'ingresso 1 ha una frequenza maggiore, la tensione di riferimento sarà maggiore di 5 V.

# 51 simulatore di grillo

Questo simulatore emette una fedele imitazione del frinire del grillo. Il circuito comprende quattro oscillatori, il primo dei quali (N1) produce la nota alta di base. La frequenza di questa nota viene predisposta mediante il potenziometro P1 in modo da essere compresa entro il campo di risonanza del cicalino a cristallo: di conseguenza la nota sarà al suo massimo. Per ottenere il tipico rumore cinguettante, l'onda quadra a 4 kHz emessa da N1, viene modulata in ampiezza da una frequenza di 10...20 Hz. Questa frequenza viene prodotta dall'oscillatore N2 e la modulazione ha luogo nel variatore di frequenza digitale N4. Per rendere realistico il risultato finale, il "grillo" non deve naturalmente frinire in continuità, ma con adatte pause. Queste pause vengono ottenute mediante l'oscillatore N7/N8 ed il variatore di frequenza N6. L'uscita dell'oscillatore ha un rapporto impulso/pausa direttamente proporzionale al rapporto delle due sezioni del potenziometro P4 e può, di conseguenza, essere variata a volontà. La durata del ciclo totale dell'oscillatore è di circa 30 secondi, ma a causa delle tolleranze questo tempo può variare in modo considerevole. Se le pause non possono essere regolate ad una lunghezza sufficiente, C4 dovrà



essere sostituito da un condensatore di capacità maggiore. La prima regolazione da effettuare nel circuito è quella di P1, in modo da ottenere la nota base. Per questo scopo, il cicalino deve essere collegato direttamente all'uscita della porta N1 (piedino 3 di IC1). Il cicalino dovrà poi essere collegato al piedino 11 di IC1 e P2 verrà regolato per ottenere il tipico suono emesso da un grillo. Collegare poi il cicalino al piedino 3 di IC1 e regolare P3 in modo che il frinire possa

essere udito da 3 a 6 volte/sec, a seconda dei gusti personali. Collegare infine il cicalino all'uscita del simulatore ed il grillo (artificiale) è pronto per l'uso. A seconda del valore di C4 e della regolazione di P4, ci vorrà un certo tempo prima che il grillo cominci a frinire. Poiché la corrente assorbita dal circuito è solo di 1 mA circa, il grillo può continuare a frinire per lungo tempo, anche se alimentato con una batteria da 9 V.

52

## generatore di impulsi e di treni di impulsi

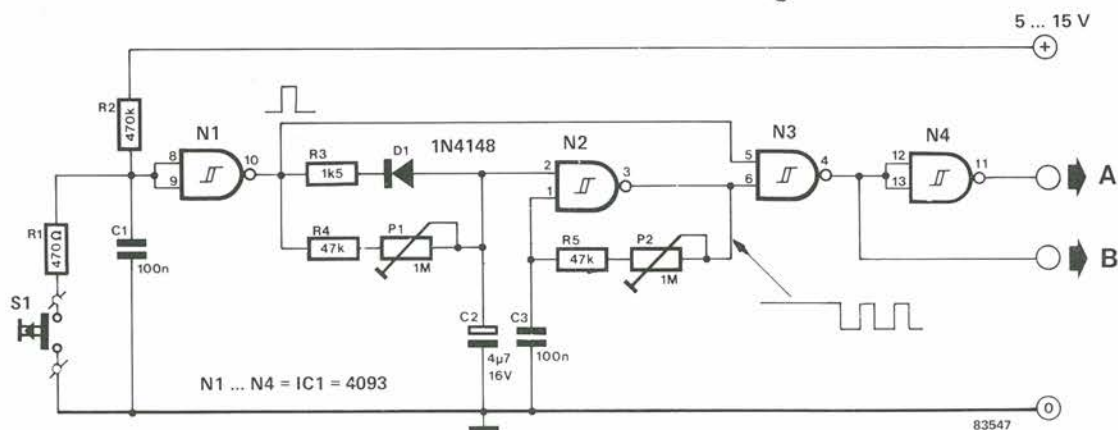
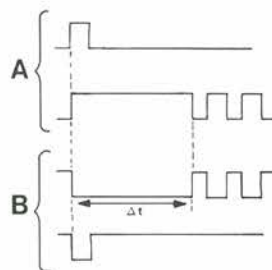
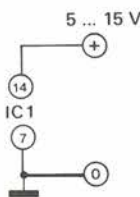
Questo circuito funziona in due modi diversi. Se il pulsante viene premuto una sola volta, apparirà all'uscita un unico impulso privo di disturbi. L'impulso potrà essere positivo o negativo, a seconda che sia stata scelta l'uscita positiva o negativa. Se il pulsante viene mantenuto premuto, dopo un breve ritardo verrà prodotto un treno di impulsi che continuerà fino a quando non verrà rilasciato il pulsante. Questa doppia funzione rende il circuito molto pratico perché potrà essere usato, per esempio, per pilotare un contatore sia passo-passo che ad una frequenza fissa.

L'intero circuito consiste di: una rete antidisturbo (R2/C1), un formatore di impulsi (N1), un oscillatore (N2) e due trigger di Schmitt (N3 ed N4), che danno la possibilità di produrre impulsi positivi oppure negativi. Quando S1 è premuto una volta, R2/C1 eliminano qualsiasi interferenza eventualmente presente (per esempio, disturbi dovuti ad interruttori di commutazione), e poi il trigger di Schmitt N1 fornisce un impulso ben formato, che viene ulteriormente ripulito da N3 (e definitivamente da N4), per poi apparire infine alle uscite. Se S1 viene mantenuto premuto più a lungo, viene generato un certo ritardo (che può essere variato tramite P1) durante il quale C2 viene caricato, tramite R4 e P1, ad un livello tale da far partire l'oscillatore N2. Questa porta produce un segnale a treno di impulsi la cui

frequenza è regolabile mediante P2. Questo treno di impulsi viaggia poi, attraverso N3 ed N4, fino alle uscite. R3 e D1 garantiscono che C2 si scarichi rapidamente in modo che, se S2 viene rapidamente premuto e rilasciato più volte, l'oscillatore non parta. Se il campo di regolazione di P1 viene ritenuto troppo ridotto, C2 potrà essere sostituito con un altro di capacità diversa, e lo stesso vale per P2 e C3. La frequenza approssimata dell'oscillatore è data dalla formula

$$\frac{1}{(R5+P2) \times C3}$$

La frequenza effettiva dipende anche dalla soglia di attivazione del circuito integrato usato e varia da un fabbricante all'altro. La corrente totale assorbita dal circuito è solo di alcuni mA.



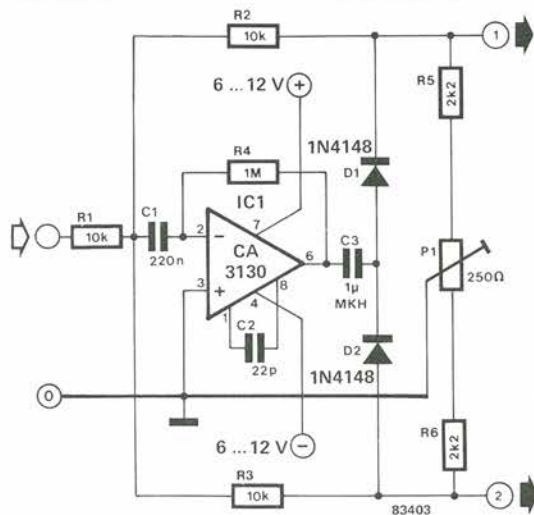
53

## raddrizzatore senza offset

In un raddrizzatore attivo l'offset dell'amplificatore operazionale può falsare la tensione raddrizzata di uscita. Questo fenomeno è particolarmente nocivo nelle applicazioni dove sia essenziale una misura di precisione.

L'offset può naturalmente essere azzerato, ma proprio questa correzione può causare variazioni di temperatura

ed ondulazioni nella tensione di alimentazione che, a loro volta, causerebbero problemi ancora più



gravi. Il circuito raddrizzatore qui mostrato non è affetto da offset perché l'ingresso e l'uscita dell'amplificatore operazionale sono isolati dalle tensioni c.c. mediante due condensatori (C1 e C3). Se il circuito viene immaginato privo di questi due condensatori, esso ha l'aspetto di un normale raddrizzatore attivo. La retroazione per la semionda positiva viene ottenuta mediante D1 ed R2, e la retroazione per la semionda negativa avviene tramite D2 ed R3. R4 controlla la regolazione c.c. dell'amplificatore operazionale. All'uscita otterremo la componente c.a. rettificata della tensione di ingresso.

Tra l'uscita 1 e l'uscita 2 è disponibile il segnale completo rettificato; la semionda positiva rettificata è presente tra l'uscita 1 e la massa e la semionda negativa rettificata si trova tra l'uscita 2 e la massa. Misurando questi valori, la tensione di alimentazione dello strumento deve essere totalmente isolata dall'alimentazione dell'amplificatore operazionale. Osservare che IC1 inverte la fase del segnale di ingresso, cosicché la semionda negativa diverrà positiva (uscita 1) e la semionda positiva diverrà negativa (uscita 2). Il potenziometro P1 viene usato per mettere a punto la "simmetria" dei

segnali regolati positivo e negativo. Per applicazioni di precisione, l'intero circuito dovrà essere costruito usando resistenze con tolleranza dell'1% ed i diodi dovranno essere confrontati tra loro per controllare che abbiano cadute di tensione uguali. La massima tensione di ingresso è di 4 Vpp e la banda di frequenza arriva a 20 kHz. L'amplificatore operazionale è alimentato con una tensione simmetrica che può variare tra 6 e 12 V. La corrente assorbita è molto piccola (alcuni mA) cosicché, per alimentare il circuito, potrà essere usata una batteria.

# 54 W. Meislinger

## generatore RC

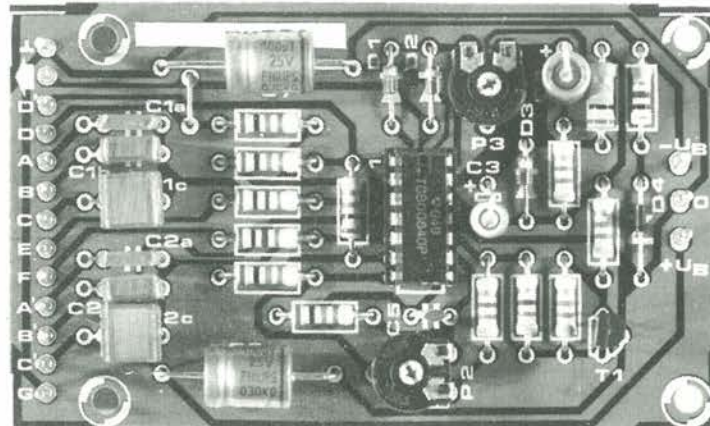
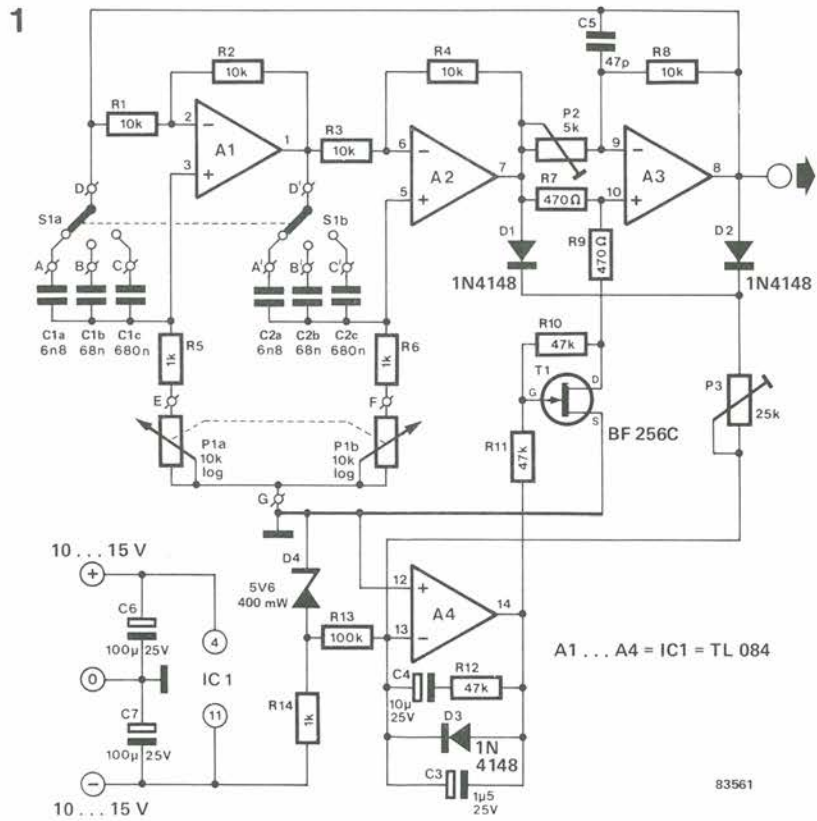
Questo generatore audio impiega due circuiti RC (filtri passa-tutto) collegati in serie, per ottenere il necessario spostamento di fase. La banda di frequenza va da 20 Hz a 20 kHz e la distorsione viene mantenuta al minimo, facendo ampio uso di stabilizzatori di ampiezza.

Gli amplificatori operazionali A1 ed A2 sono gli elementi attivi dei due circuiti di spostamento di fase che possono essere osservati sullo schema di Figura 1. Un potenziometro stereo P1 predispone la frequenza in modo che ciascun circuito provochi uno sfasamento del segnale di 90 gradi. Il commutatore S1 seleziona la banda richiesta: 20 Hz...200 Hz, 200 Hz...2 kHz oppure 2 kHz...20 kHz. L'amplificatore operazionale A3 provoca un ulteriore sfasamento di 180 gradi ed amplifica il segnale in modo che il sistema venga mantenuto in oscillazione. Il condensatore C5 è inserito nell'anello di retroazione di A3 per sopprimere le oscillazioni ad alta frequenza superiori a 100 kHz.

I segnali di uscita di A2 e di A3 sono rettificati dai diodi D1 e D2 prima di essere passati, tramite P3, all'ingresso invertente di A4. Questo amplificatore operazionale confronta il segnale di retroazione con una tensione di riferimento predisposta mediante il diodo zener D4. L'uscita dell'amplificatore operazionale A4 fa condurre più o meno il FET T1 (che agisce come resistenza variabile). In questo modo viene controllato il guadagno di A3 e la sua ampiezza viene mantenuta ad un livello costante. Il condensatore C3, nell'anello di retroazione di A4, integra il segnale di ingresso di questo amplificatore

operazionale, mentre C4 ed R12 sono inseriti per sopprimere le rapide fluttuazioni del sistema di controllo. Il diodo D3 protegge il FET contro qualsiasi elevata tensione positiva. Le piste di rame del circuito stampato per il generatore RC sono mostrate in Figura 2. C3 e C4 sono montati

verticalmente sulla scheda. Il circuito necessita di un'alimentazione simmetrica con tensione da 10 a 15 V. La corrente assorbita è di circa 8 mA (alimentazione positiva) e di 12 mA (alimentazione negativa). Il circuito viene messo a punto nel seguente modo: regolare P3 nella sua



83561

## Lista dei componenti

## Resistenze

R1 . . . R4, R8 = 10 k  
 R5, R6, R14 = 1 k  
 R7, R9 = 470 Ω  
 R10 . . . R12 = 47 k  
 R13 = 100 k  
 P1 = potenziometro stereo  
 logaritmico 10 k  
 P2 = potenziometro trimmer  
 5 k  
 P3 = potenziometro trimmer  
 25 k

## Condensatori

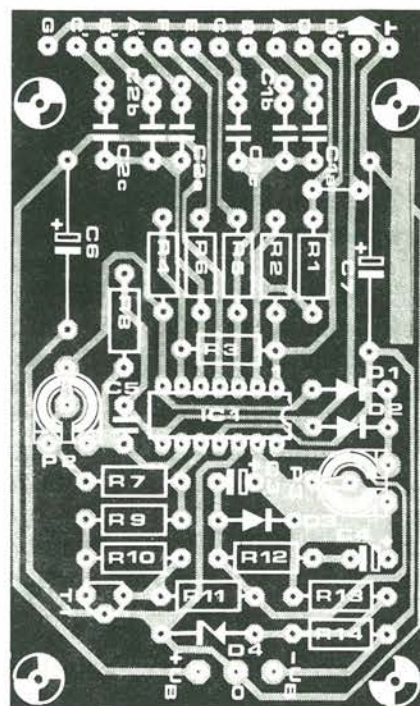
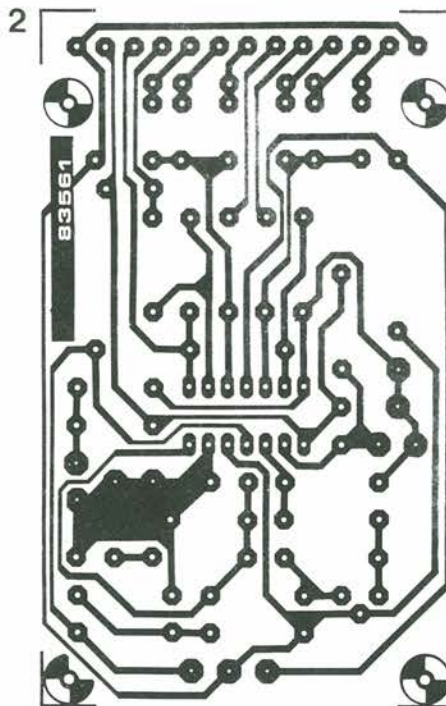
C1a, C2a = 6n8  
 C1b, C2b = 68 n  
 C1c, C2c = 680 n  
 C3 = 1.5 μ/25 V  
 C4 = 10 μ/25 V  
 C5 = 47 p  
 C6, C7 = 100 μ/25 V

## Semiconduttori

D1, D2, D3 = 1N4148  
 D4 = diodo zener 5,6 V/400 mW  
 400 mW  
 T1 = BF 256C  
 IC1 = TL 084

## Varie

S1 = commutatore rotativo 2 vie,  
 3 posizioni



posizione centrale e poi regolare P2 in modo che la tensione c.c., all'uscita di A4, sia compresa tra -1 e -2 V. Regolare poi P3 per fornire una tensione di uscita di A3 di 1,5 Veff. La distorsione misurata nel prototipo era

estremamente bassa: ad 1 kHz era di circa 0,01% e saliva allo 0,03% a 20 kHz. Alla frequenza di 20 Hz la distorsione era dello 0,1%. La stabilità di ampiezza a qualsiasi portata era di circa 0,1 dB.

55

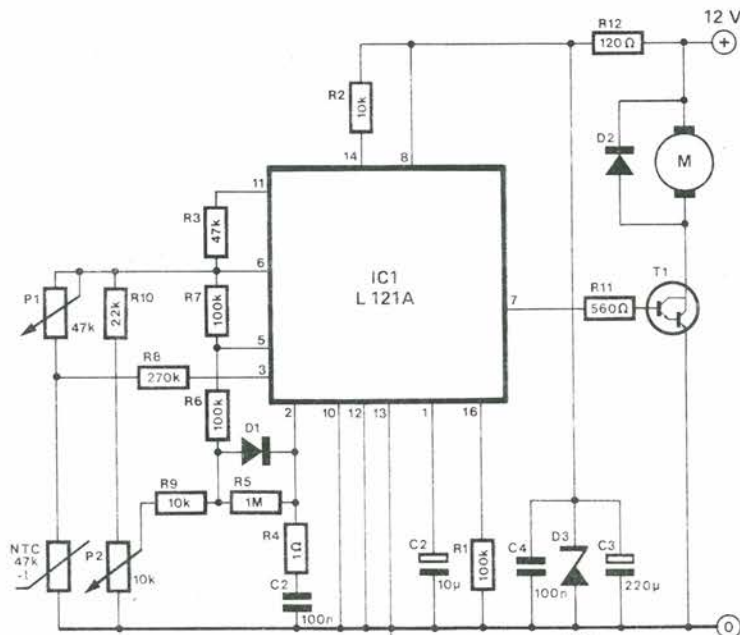
## controllo della temperatura interna nelle automobili

Il componente più importante in un'automobile è il suo guidatore e perciò tanto meglio egli è in grado di "funzionare", tanto migliore sarà la sicurezza generale sulle strade. Naturalmente potremmo anche lasciare tutta la manovra ai diversi dispositivi interni, con l'aiuto di un computer, ma noi sappiamo cosa possono combinare i computer.....! No, ci sono alcune cose che è meglio non fare. L'alternativa è di aiutare il guidatore-uomo ad eseguire il suo compito in modo migliore. Questo circuito non è un progetto per produrre guidatori perfetti ma aiuta a migliorare l'ambiente interno nell'auto. In linea di principio, il circuito permette di regolare, entro due limiti, la temperatura desiderata all'interno dell'automobile. La temperatura

ambiente viene rilevata da un termistore NTC con valore nominale di 47 kΩ a 25 gradi C. Il valore della resistenza del termistore ad ogni istante viene usato per regolare il livello ad uno degli ingressi di uno degli amplificatori operazionali, contenuti nell'L 121. Questo amplificatore operazionale predispone il livello di scatto della logica interna che pilota il circuito integrato di uscita. Il potenziometro P2 controlla il secondo

ingresso del medesimo amplificatore operazionale e viene usato per regolare la temperatura alla quale il circuito entrerà in funzione.

Quando la temperatura all'interno dell'auto aumenta, la resistenza del termistore diminuisce, e diminuisce anche la tensione al piedino 3, che è l'ingresso non invertente dell'amplificatore operazionale. Dopo un certo periodo di tempo, viene raggiunto il livello predisposto con P2 e



T1 = BDW 93; BDX 66; MJ 3001  
 D2 = 1N5406; BA 133

83414

viene fatto scattare il circuito di controllo logico, che si trova in IC1. Questo pilota il transistor T1, mandandolo in conduzione ed avviando il motorino del ventilatore di raffreddamento. L'aria fresca viene quindi soffiata nell'automobile. Non appena la temperatura scende ad un

certo livello, predisposto con P1, il circuito spegne nuovamente il ventilatore. Il circuito viene direttamente alimentato dalla batteria dell'auto ma è necessario il diodo zener D3 per proteggere contro i picchi che avvengono sempre nelle linee di

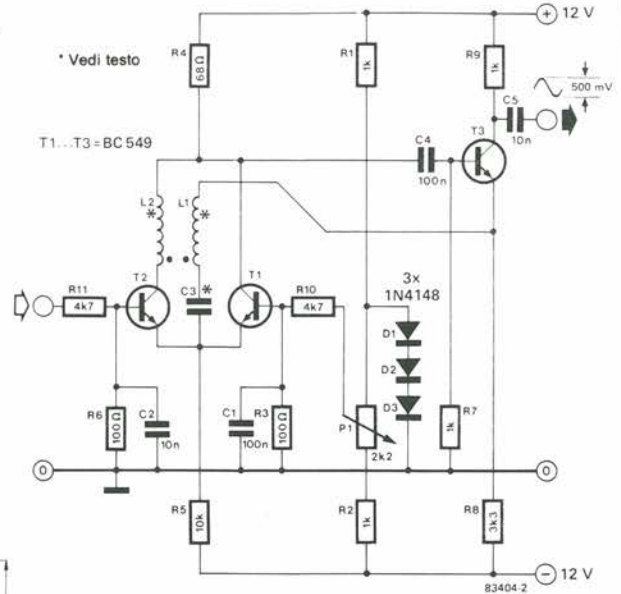
alimentazione dell'automobile. Osservare che il termistore deve essere montato in una posizione adatta nell'auto (per trovare questa posizione, la cosa migliore è provare per tentativi).



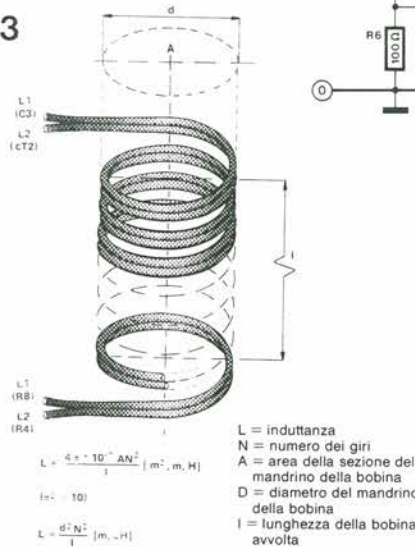
**56** A.B. Bradshaw  
**VFO con induttore variabile**

In Figura 1 è mostrato un oscillatore LC, che non costituisce esattamente una novità: il transistor T1 è collegato in una configurazione a base comune ed il suo emettitore funziona come massa virtuale. Il transistor T3 è un buffer ad inseguitore di tensione; la sua tensione di emettitore, insieme all'impedenza del circuito LC in serie, determina la corrente di collettore di T1. Perciò, se le perdite resistive alla risonanza del circuito LC sono minori del valore della resistenza di collettore R4, il circuito LC oscillerà. Il livello della tensione di uscita dell'oscillatore ai capi di R9 viene determinato dal valore di R9 stessa, dalla corrente di collettore di T1 e dalla corrente che attraversa R8. Un oscillatore LC con sintonia a condensatore variabile è nemmeno esso un'idea nuova: cambiando C (C3) nella Figura 1 con un condensatore variabile, sarete in grado di regolare la frequenza dell'oscillatore entro una determinata banda. Un oscillatore LC con sintonia ad induttore variabile, come mostrato in Figura 2, non è una soluzione altrettanto consueta. Due bobine, L1 ed L2, sono accoppiate a mutua induttanza (fattore di accoppiamento,  $k = 1$ ). Se le

2



3



83404-3

correnti che attraversano le bobine sono in opposizione di fase, il campo magnetico di L2 si opporrà a quello di L1: l'autoinduttanza di L1 sembrerà diminuire. Di conseguenza, tanto più grande sarà il campo magnetico di L2, tanto maggiore sarà la frequenza dell'oscillatore. Poiché la corrente che attraversa L2 viene mantenuta ad una frazione di quella che attraversa L1, il campo magnetico di L2 non può superare quello di L1.

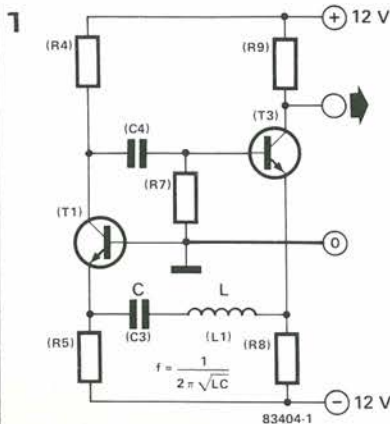
La riduzione nell'intensità di campo magnetico viene ottenuta sostituendo T1, nella Figura 1, con una coppia long-tailed, T1 e T2, di Figura 2. Come probabilmente saprete, le correnti di collettore nella coppia long-tailed sono in opposizione di fase; il loro rapporto viene determinato dalla tensione c.c. applicata alla base di T1. Questa tensione viene regolata dalle resistenze R1 ed R2, dai diodi D1...D3 e dal potenziometro P1. Quando il cursore di P1 è predisposto per la massima resistenza, T2 è interdetto, L2 non si oppone ad L1 e l'induttanza totale del circuito è massima: la frequenza dell'oscillatore è di conseguenza

minima. Quando la tensione di base di T1 diminuisce, T2 comincia a condurre, L2 inizia a creare un campo opposto a quello di L1 e la frequenza dell'oscillatore aumenta. Quando T1 e T2 sono bilanciati per quanto riguarda la tensione c.c. di alimentazione, l'induttanza del circuito è teoricamente zero: di conseguenza la frequenza dell'oscillatore dovrebbe essere infinita, ma ciò non è possibile in quanto l'oscillatore avrà cessato di oscillare molto prima di raggiungere questa frequenza.

In un circuito pratico, con  $C3 = 500 \text{ pF}$  ed  $L1 = L2 = 365 \text{ } \mu\text{H}$ , l'oscillatore può essere sintonizzato tra 370 e 520 kHz; se  $C3 = 56 \text{ pF}$  ed  $L1 = L2 = 5,5 \text{ } \mu\text{H}$ , la banda di frequenza è di 9...12 MHz.

Tenendo conto dei requisiti di precisione necessari per l'accoppiamento magnetico tra L1 ed L2, queste bobine devono essere avvolte in modo bifilare come indicato in Figura 3. Per esempio, un valore di 365  $\mu\text{H}$  viene ottenuto quando le spire sono 191, avvolte su un mandrino del diametro  $d = 2 \text{ cm}$ , e la bobina ha una lunghezza  $l = 4 \text{ cm}$ .

La versione con l'oscillatore ad induttanza variabile, invece della ben nota versione a condensatore variabile, non è semplicemente una curiosità interessante, ma ha importanti applicazioni pratiche. Dopo tutto, con questa soluzione è possibile controllare la frequenza mediante una tensione variabile alla base di T2: potrete, per esempio, sintonizzare a vista gli stadi di frequenza di un ricevitore FM ed in generale potrete far variare o volubare a volontà questa frequenza.

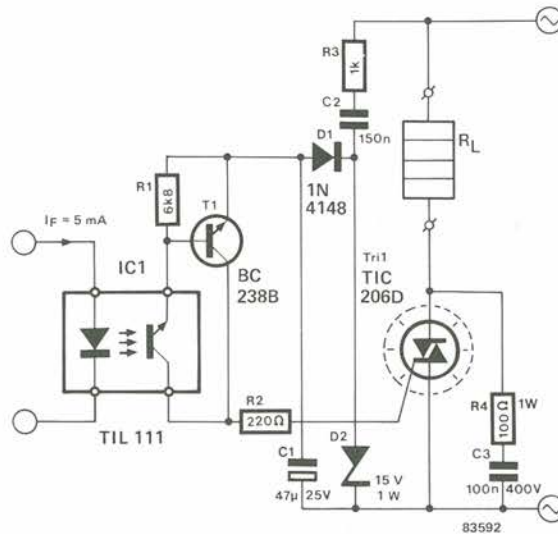


83404-1

## 57

pilotaggio  
amplificato  
per triac

Un ben noto inconveniente di quasi tutti i componenti elettronici è la loro sensibilità alle variazioni di temperatura. E' vero che i triac non sono troppo malvagi sotto questo aspetto ma essi non apprezzano le temperature troppo basse: cessano semplicemente di funzionare! Ciò è causato dal fatto che i triac, alle temperature molto basse, necessitano di una maggiore corrente di gate. I triac vengono spesso pilotati tramite accoppiatori ottici che non sono in grado di sopportare queste correnti troppo elevate. Il circuito qui descritto, a differenza dei "normali" sistemi di pilotaggio per triac, contiene un amplificatore che garantisce una corrente di gate sufficiente in tutte le condizioni di temperatura.



L'amplificatore è composto dal transistor T1, che rinforza il segnale proveniente dall'accoppiatore ottico ad un livello più che sufficiente. L'impiego del condensatore C2 come reattanza di "caduta" garantisce che la dissipazione nel circuito di pilotaggio sia praticamente nulla; esso evita pure che il circuito presenti un carico c.c. alla tensione di rete. La sovracorrente di attivazione viene limitata ad un valore di sicurezza mediante la resistenza R3. Poiché il circuito di pilotaggio è alimentato direttamente dalla rete, la tensione deve essere naturalmente

ridotta ad un livello accettabile. Questa tensione viene poi rettificata da D1 e livellata da C1. Il diodo zener D2 stabilizza l'alimentatore del circuito a 15 V. Non appena il transistor T1 entra in conduzione, il condensatore C1 si scarica, tramite T1 ed il gate del triac, fornendo una corrente di gate di circa 40 mA. Il tempo di scarica, e di conseguenza la durata dell'impulso di trigger, non è maggiore di 1 millisecondo. La rete RC R4/C3 protegge il triac contro i picchi di alta tensione.

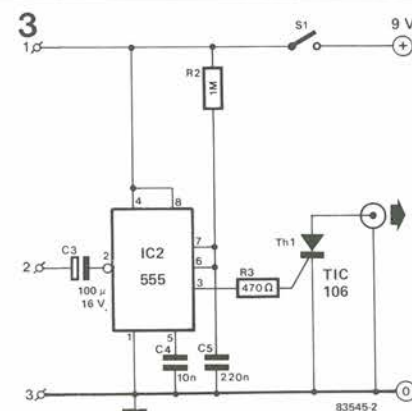
## 58

attivazione  
di un flash

Sistemi di scatto per flash elettronici di tipo acustico, molto veloci, usati dai fotografi professionisti e nelle apparecchiature di ripresa cinematografica ad alta velocità per le riprese di azione, vanno oltre le

possibilità della maggior parte dei fotografi dilettanti. Sistemi più semplici di scatto acustici non sono di solito veloci a sufficienza: un'immagine di un pallone scoppiato non è molto interessante ma una di un pallone che scoppia lo è!

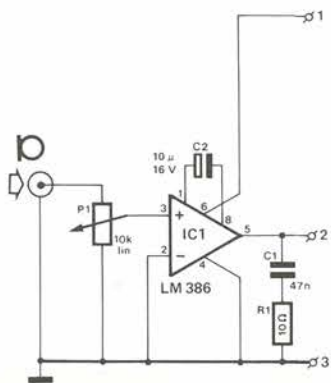
Se desiderate riprendere eventi che succedono in una frazione di secondo e che contemporaneamente emettono un rumore, il circuito qui descritto è quello che fa per voi. Per rendere possibile filmare eventi che terminano prima che il suono raggiunga la camera, abbiamo progettato una semplice barriera fotoelettrica attraverso la quale, per esempio, può essere fatta cadere una goccia d'acqua (vedi sotto). Il livello al quale il flash elettronico scatta viene poi predisposto mediante P1 (attivazione acustica) o P2 (barriera fotoelettrica). L'uscita è collegata all'ingresso di temporizzazione del flash



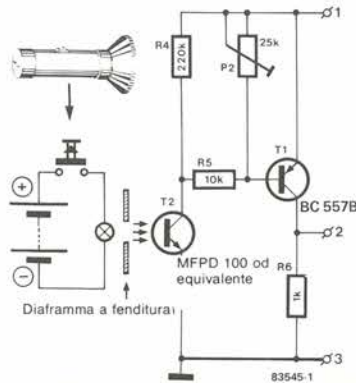
elettronico. L'alimentazione non costituisce un problema: poiché la corrente assorbita dal circuito è di soli 30 mA circa, una batteria da 9 V durerà molto tempo.

Diremo dapprima alcune parole riguardanti il circuito. IC1, che è un circuito integrato amplificatore audio, viene usato come amplificatore microfonico, con guadagno massimo di 200. IC2 viene qui usato come multivibratore monostabile. Se un impulso, causato da un rumore, perviene al piedino 2 di IC2, fa scattare il multivibratore. L'uscita del multivibratore (piedino 3) fa scattare il tiristore Th1 che, a sua volta, fa partire il tiristore inserito nel circuito di attivazione del flash elettronico. Quando viene usata la barriera fotoelettrica, la parte del circuito disposta tra i terminali 1...3 di Figura 1

1



2





viene sostituita dal circuito della barriera fotoelettrica mostrato in Figura 2. Per finire, alcuni consigli per usare questo circuito. Quando state fotografando (naturalmente in una camera oscura) una goccia d'acqua che

cade nel momento dell'impatto, provate ad effettuare la foto con diversi filtri colorati. Una sorgente luminosa colorata (di bassa intensità) può produrre effetti interessanti. Provate anche a far cadere la goccia sopra uno specchio; se la fotografia

riesce bene, dovrebbe essere uno degli esemplari più notevoli della vostra collezione. Se la foto viene disturbata da riflessioni indesiderate dello specchio, provate diversi filtri e variate anche l'angolo tra l'asse della macchina fotografica e lo specchio.



59

## indicatore di temperatura

L'indicazione della temperatura sul dissipatore termico di un transistor di potenza nei circuiti ad elevata potenza può essere estremamente utile.

Un indicatore di temperatura semplice ed economico sarebbe l'ideale per questo scopo poiché la precisione non è un fattore importante.

Nel progetto di questo indicatore di temperatura, viene usata come livello di riferimento la caduta di tensione ai capi di un diodo, che viene mantenuto a temperatura ambiente. La rivelazione della temperatura viene effettuata da un transistor montato sul dissipatore termico e/o vicino al transistor di potenza in questione. Nello schema elettrico, il rivelatore di temperatura è

il transistor T1 e la sua tensione base/emettitore viene confrontata con il livello di riferimento presente alla giunzione tra D1 ed R1, tramite il trimmer P1. Il transistor rimarrà interdetto fintanto che la temperatura rimarrà al di sotto di un certo livello, un livello che viene praticamente predisposto mediante P1. La tensione base/emettitore del transistor cadrà di circa 2 mV per un aumento di temperatura di circa 1 °C. Quando la tensione base-emettitore del transistor cadrà al di sotto del livello di tensione del cursore di P1, il transistor passerà in conduzione e farà accendere il LED D2. Ciò avverrà gradualmente e di conseguenza darà un'indicazione entro una banda piuttosto ampia. I valori di R1 ed R2 sono naturalmente dipendenti dalla tensione di alimentazione (U<sub>b</sub>) e possono essere calcolati come segue:

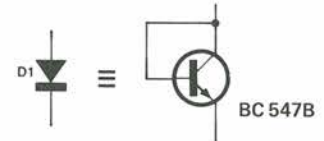
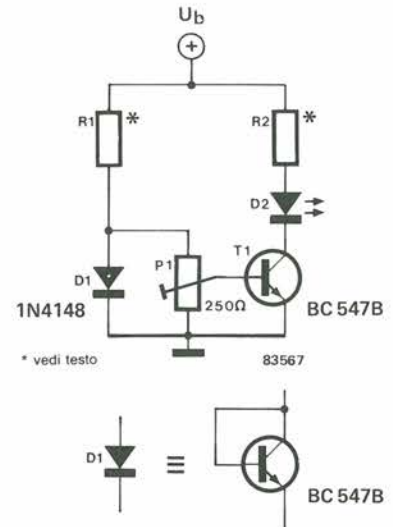
$$R1 = \frac{U_b - 0,6}{5} \text{ k}\Omega$$

$$R2 = \frac{U_b - 1,5}{15} \text{ k}\Omega$$

Per ottenere le migliori prestazioni del circuito, è importante che il diodo di riferimento sia situato nell'aria libera, alla temperatura ambiente, naturalmente non sopra il dissipatore termico! Il transistor dovrà essere montato od anche incorporato (se è

possibile forare il dissipatore termico) sul dissipatore termico stesso, più vicino possibile all'elemento che produce calore. Si deve tuttavia rammentare che la massima temperatura prevista non deve superare i 125 °C, se non si vuole bruciare il transistor.

La corrente assorbita dall'indicatore di temperatura sarà leggermente superiore a quella assorbita dal solo LED, circa 20 mA, e ciò avverrà soltanto quando si comincerà a sentire odore di arrosto!

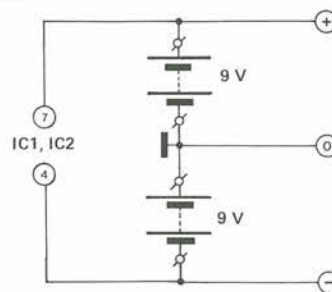
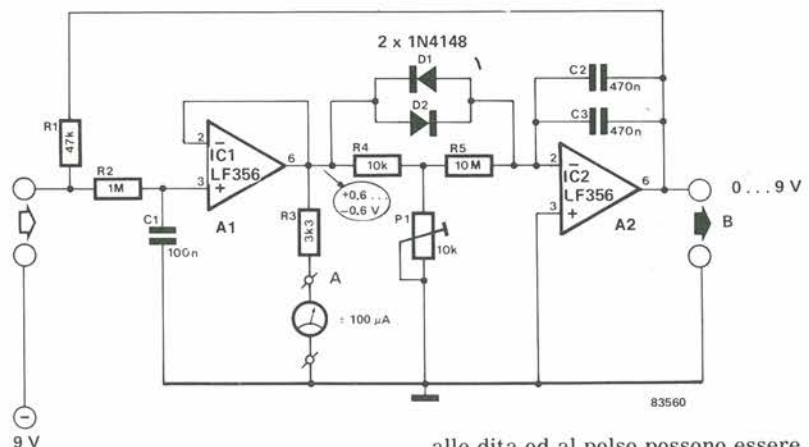


60

## lie detector

Il principio del lie detector (rivelatore di bugie) può essere considerato ben noto: gli stati emotivi non sono solo rivelati da un'accelerazione del battito cardiaco e dal tremito alle mani, ma anche da un aumento dell'umidità superficiale della pelle. Poiché la pelle diventa umida, la sua resistenza diminuisce e questo produce la reazione del lie detector. Il lie detector qui descritto fornisce in realtà due letture: una per quando alla "cavia" vengono poste domande difficili, ed una per indicare la condizione emotiva generale di una persona.

Due fili flessibili nudi avvolti intorno



alle dita od al polso possono essere usati come ricevitori. Ciò significa naturalmente il contatto diretto con il circuito, che perciò dovrà essere alimentato mediante due batterie da 9 V, oppure lo stato emotivo della "cavia" potrà essere "perturbato" dalla tensione di rete! Ciascuna variazione della resistenza, e di conseguenza della tensione, all'ingresso del circuito verrà amplificata dall'amplificatore operazionale A1, che agisce anche da buffer; il conseguente segnale di uscita farà passare una

corrente attraverso R3 e lo strumento, che darà una lettura. Lo strumento più adatto per questo scopo è quello del tipo usato nei ricevitori FM come indicatore di sintonia: cioè con zero centrale. Il condensatore C1 garantisce la soppressione di qualsiasi ronzio presente nel circuito.

La condizione emotiva generale di una persona può essere verificata misurando la resistenza media della pelle in un certo periodo di tempo. Questa indicazione è data da uno strumento collegato al punto B del

circuito. L'amplificatore operazionale A2 è collegato come integratore e mette il circuito in condizione di regolarsi automaticamente alla resistenza media della pelle. Il periodo di tempo, durante il quale la resistenza della pelle deve essere misurata, viene determinato principalmente da R5, C2 e C3. Fintanto che non sarà trascorso questo tempo, uno strumento (è adatto uno strumento universale) collegato tra le uscite B non darà nessuna lettura, per quanto i diodi D1 e D2 garantiscano che il circuito reagisca il più rapidamente possibile. Il

potenziometro P1 permette di regolare il ritardo del circuito. Poiché la resistenza della pelle varia da persona a persona, potrà essere necessario variare il valore della resistenza R1. Come ulteriore rifinitura, la resistenza potrà essere sostituita da un potenziometro. Una lettura troppo elevata sullo strumento collegato all'uscita B indica che la resistenza della pelle della "cavia" è bassa (caratteristica delle persone con le mani sempre sudate) e sarà perciò consigliabile ridurre il valore di R1.

61

H.J. Walter

## biliardino elettronico tascabile

Questo biliardino tascabile potrà non essere l'esatto sostituto dei suoi fratelli maggiori delle sale giochi ma è pur sempre in grado di procurare un bel po' di divertimento.

Il circuito è relativamente semplice: tre circuiti integrati CMOS, nove LED, sei resistenze, un condensatore, un pulsante ed una batteria da 9 V. Insieme ad R1, R2 e C1, le porte NOR N1...N3 formano un generatore di clock il cui segnale è applicato al contatore decimale IC3. Fintanto che il giocatore preme il pulsante S1, vengono contati gli impulsi di clock. Quando il pulsante viene rilasciato, il contatore non reagisce più ai segnali di clock in arrivo e rimarrà acceso soltanto uno dei LED D1...D7. L'uscita di riporto del contatore decimale fa commutare i flip flop FF1 ed FF2 che sono configurati come contatori binari a 2 bit. A seconda dello stato dei contatori, il giocatore viene gratificato di un tiro gratuito (il LED D8 si accende) oppure può raddoppiare il punteggio (si accende il LED D9).

Naturalmente, in questo semplice circuito non c'è un contapunti. I punti guadagnati da ciascun giocatore dovranno perciò essere annotati su un pezzo di carta. I valori sono indicati vicino ai corrispondenti LED, sullo schema elettrico. Se si accende soltanto uno dei LED D5...D7, la pallina è fuori gioco; con "0" è disposta al centro, e con "25" a destra od a sinistra. Viene ora il turno del prossimo giocatore. Se però si accende D8 oltre al LED del punteggio "25", il giocatore ha guadagnato un tiro gratuito: egli potrà tentare la fortuna ancora una volta. Con un po' di attenzione il pannello

1

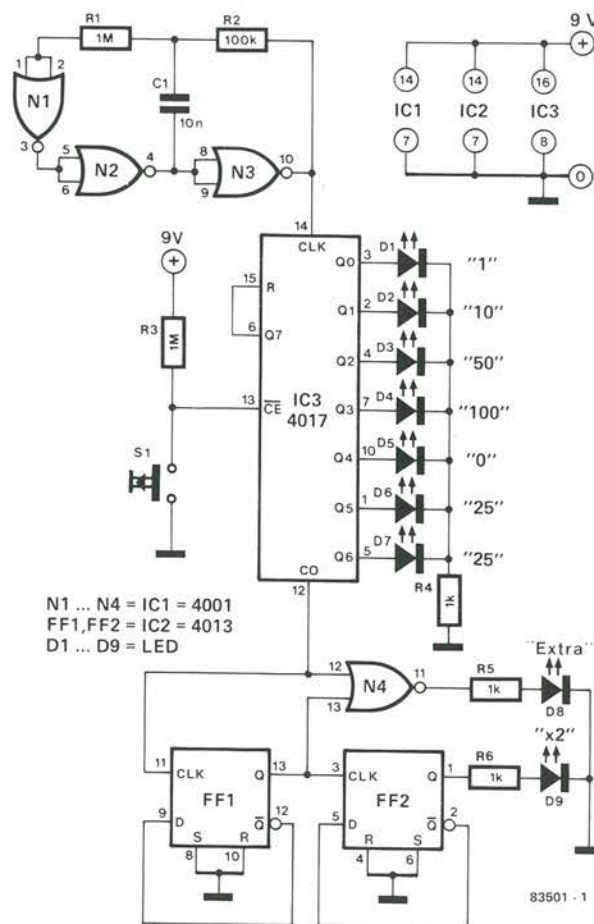
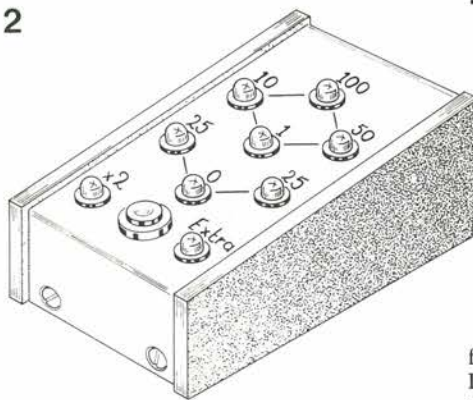


Figura 2. Pannello frontale del nostro prototipo. Il cerchio bianco rappresenta il pulsante.

2



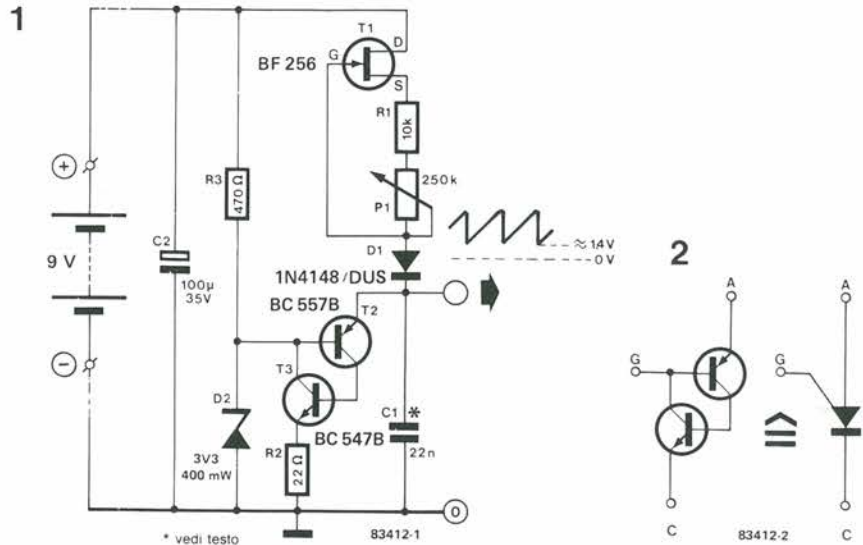
frontale potrà essere progettato con i LED posizionati nello stesso modo dei normali biliardini, così da ricordare la macchina a scala naturale (Figura 2).

62

R. Oppelt

## semplice generatore a denti di sega

I generatori a denti di sega sono spesso necessari in molte attività elettroniche. Presentiamo perciò il progetto di un nuovo circuito, che fa uso di componenti che potranno essere trovati praticamente in qualsiasi scatola di vecchi "avanzi" di materiale elettronico (quella che i non iniziati chiamano "spazzatura"). La versione base del circuito, come è mostrato in Figura 1, impiega come alimentatore una batteria da 9 V. Sarà facile comprendere come funziona questo circuito: il condensatore C1 è caricato, con legge lineare, da un generatore di corrente costante T1, R1, P1. I transistori T2 e T3 sono usati per sostituire un diodo controllato al silicio (SCR) e se tenete a mente questa analogia, il circuito sarà molto più facilmente comprensibile. L'"SCR" non viene acceso, come al solito, mediante un impulso. Il "gate" è invece polarizzato da un partitore di



tensione R3/D2 e, quando la tensione "tra anodo e catodo" supera questo livello di polarizzazione, l'"SCR" entra in conduzione. C1 si scarica rapidamente attraverso l'"SCR" e la resistenza di limitazione della corrente R2. Quando la tensione ai capi del condensatore è scesa a circa 1,4 V, la corrente attraverso l'"SCR" è divenuta sufficientemente bassa da provocarne l'interdizione. C1 si carica di nuovo, ed il ciclo si ripete. La tensione a denti di sega risultante è mostrata in Figura 1. La frequenza della tensione di uscita può essere regolata entro un campo di circa 10 alla seconda; con i valori mostrati nello schema, la banda di frequenza è di circa 5...500 Hz. Tanto più piccolo è C1, tanto più rapidamente si caricherà e tanto maggiore sarà la frequenza. Il circuito è stato provato

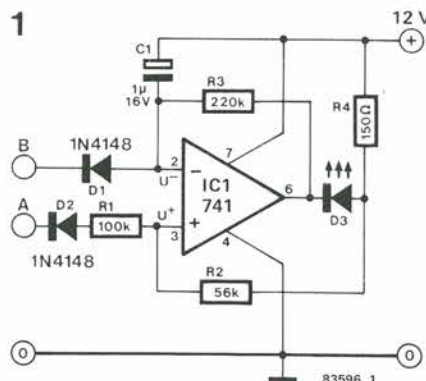
nel nostro laboratorio con frequenze fino a 100 kHz, ma è possibile anche ottenere frequenze più elevate. L'ampiezza della tensione a denti di sega viene determinata dalla polarizzazione di "gate" ai capi del diodo zener D2 e può essere perciò modificata cambiando questo diodo. Si dovrebbe tuttavia ricordare che la tensione di zener non può essere superiore alla metà della tensione di alimentazione, in modo da garantire il corretto funzionamento del generatore. Se invece di una rampa lineare è necessaria una rampa esponenziale, T1 potrà essere tralasciato ed R1 sarà collegata senz'altro alla tensione di alimentazione. C1 si caricherà direttamente dall'alimentazione e fornirà automaticamente un'onda esponenziale.

63

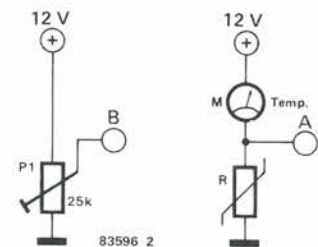
## indicatore ottico di tensione

Questo circuito indica, mediante un LED lampeggiante, quando la tensione sotto controllo scende al di sotto di un livello predeterminato. Il solo componente attivo è un amplificatore operazionale che funziona come comparatore e come oscillatore. La tensione da controllare è applicata al terminale A e la tensione di riferimento al terminale B. Fintanto che la tensione all'ingresso non invertente dell'amplificatore operazionale è maggiore di quella all'ingresso invertente, la tensione di

uscita dell'amplificatore operazionale è di 12 V ed il LED non si accende. Se la tensione al terminale A (e quindi U+), scenderà al di sotto della tensione di riferimento (U-), l'amplificatore operazionale invertirà il suo stato ed il LED si accenderà. Un anello di retroazione (R2/R1) provoca una certa diminuzione di U+. Il condensatore C1 si carica tramite R3 e la tensione di uscita dell'amplificatore operazionale. Il diodo D1 cessa di condurre cosicché la tensione al terminale B non avrà più influenza su U-. Quando U- scenderà ad un livello di poco inferiore ad U+, l'amplificatore operazionale cambierà



2



nuovamente stato, il LED si spegnerà e, a causa della retroazione tramite R2, U+ aumenterà un poco. C1 si scaricherà fino a quando U- diventerà poco maggiore di U+; l'uscita dell'amplificatore operazionale passerà a livello logico "0" ed il LED si accenderà nuovamente. In questo modo, il LED lampeggerà tra acceso e spento fintanto che la tensione da controllare o da misurare sarà inferiore ad un livello predeterminato. Il circuito può essere usato, per esempio, come indicatore della temperatura del refrigerante nel radiatore di un'automobile: se la temperatura diventa troppo elevata, il LED comincia a lampeggiare. Per questo scopo dovrà essere collegato al

circuito di Figura 1 quello mostrato in Figura 2. L'indicatore di temperatura (che può essere un termometro) ed il sensore di temperatura fanno già parte dell'equipaggiamento dell'auto. La taratura viene effettuata nel seguente

modo: accendere l'impianto elettrico dell'auto (ma non il motore) mediante la chiavetta d'accensione. Collegare ai capi del sensore di temperatura una resistenza con valore tale da far cadere l'indice proprio nel settore rosso dello

strumento. Regolare poi P1 in modo che il LED inizi appena a lampeggiare. Non dimenticare di smontare la resistenza ai capi del sensore di temperatura una volta completata la taratura.

64

## termometro per dissipatore termico

Questo termometro è stato progettato per misurare la temperatura del dissipatore termico dell'amplificatore di potenza Crescendo, ma può essere naturalmente usato per altri amplificatori di potenza, nonché per applicazioni diverse.

Il termometro non si limita a visualizzare la temperatura del dissipatore termico su un display a 2 cifre, ma fornisce anche un'uscita commutata che può essere, per esempio, usata per accendere o spegnere un ventilatore se la temperatura sale al di sopra di un livello predeterminato.

Il circuito è formato da quattro parti: una sorgente di tensione di riferimento (IC1), il sensore (IC4), la sezione del

display (IC2 ed IC3) e la sezione di commutazione (IC5). IC1, che è un 723, fornisce una tensione di alimentazione stabile per il sensore e la sezione di commutazione. Questa tensione è di circa 8 V. Il sensore di temperatura fornisce una tensione, dipendente dalla temperatura, di 10 mV/K. A 0 °C, per esempio, la tensione ai capi di IC4 è di  $273 \times 0,01 = 2,73 \text{ V}$  (0 °C = 273 K). La sezione del display è costruita intorno a due vecchie conoscenze: i circuiti integrati CA3161E e CA3162E. IC2 contiene il convertitore A/D ed il circuito multiplex per i display. IC3 è il decodificatore pilota BCD-7 segmenti. Sono usate soltanto due cifre per il display, cosicché la temperatura può essere letta in gradi. IC2 misura la differenza tra la tensione fornita dal sensore e la tensione di riferimento predisposta mediante il potenziometro P1.

Questo è necessario per eliminare i 273° al di sotto dello zero, cioè la tensione di 2,73 V. Per rendere possibile questa separazione, la sezione di lettura e la sezione di misura/commutazione sono alimentate in modo indipendente. La massa di IC2 e quella di IC3 sono collegate al cursore di P1 che è ad un potenziale di 2,73 V, mentre l'ingresso dello "strumento" IC2 è collegato al sensore IC4. In questo modo, la tensione di 2,73 V viene compensata, affinché la tensione misurata da IC2 salga al ritmo di 10 mV per grado centigrado a partire dal livello di 0 °C ed il display legga la temperatura appunto in gradi

### Elenco dei componenti

#### Resistenze

R1, R4 = 470 Ω  
R2, R5 = 2k2  
R3 = 68 Ω  
R6 = 18 k  
R7 = 8k2  
R8 = 5k6  
R9 = 33 k  
R10 = 22 k  
R11 = 15 k  
P1 = 2 k 10 trimmer a 10 giri  
P2, P3 = 10 k trimmer a 10 giri  
P4 = 50 k 10 trimmer a 10 giri

#### Condensatori

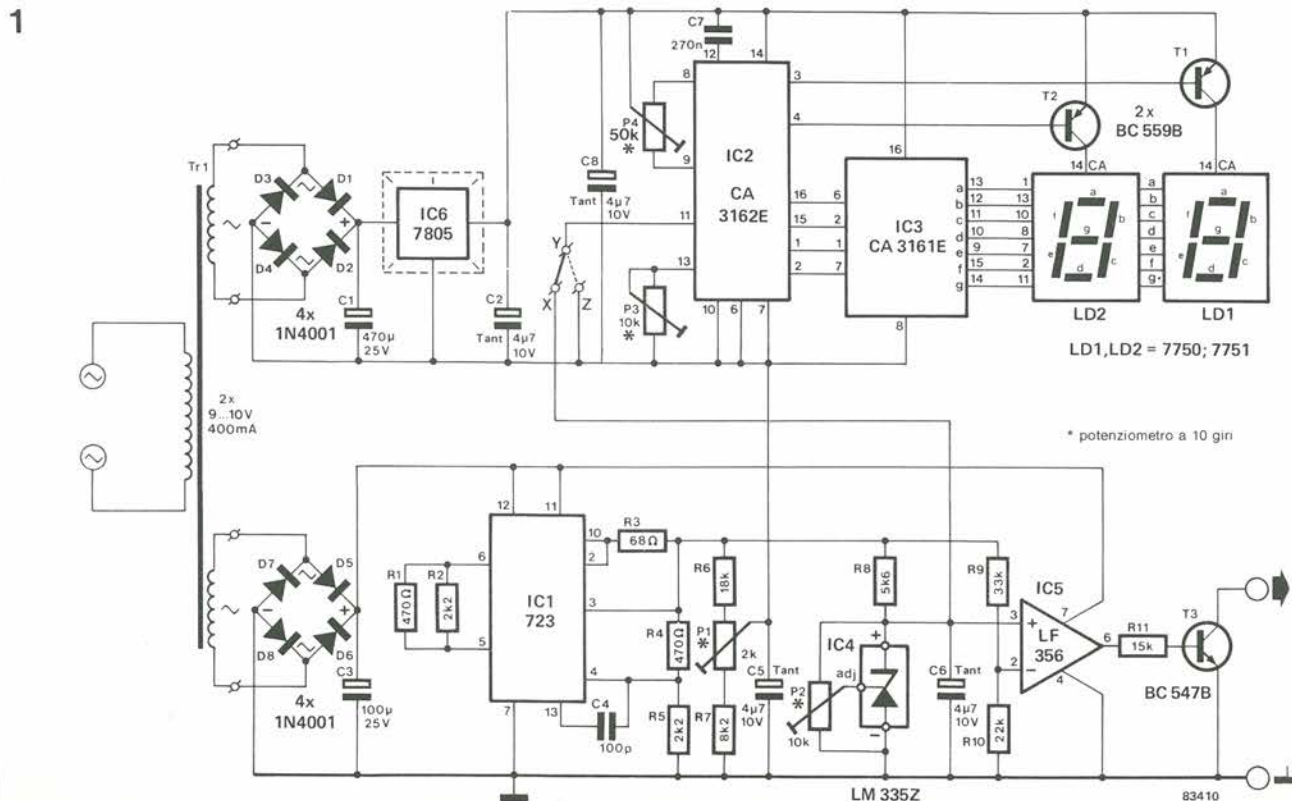
C1 = 470 μ/25 V  
C2, C5, C6, C8 = 4 μ/7/10 V tantalio  
C3 = 100 μ/25 V  
C4 = 100 p  
C7 = 270 n

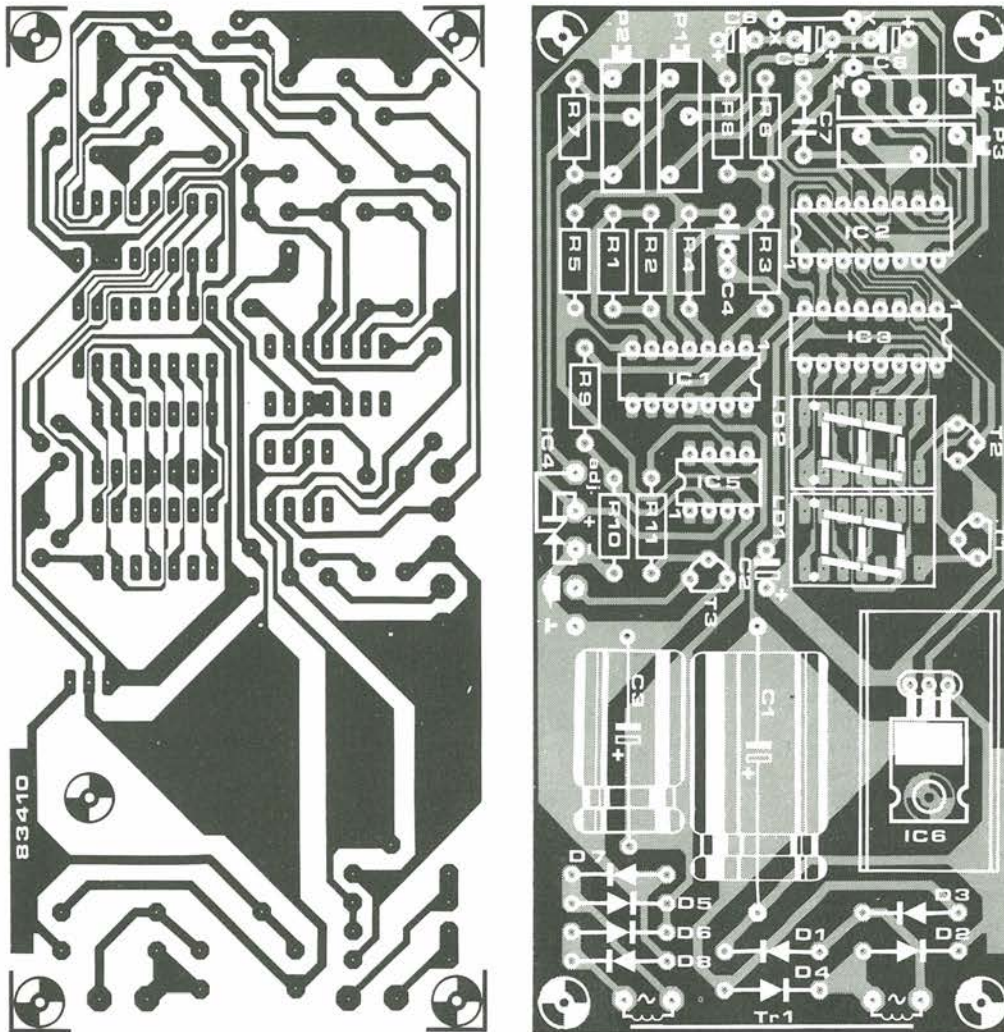
#### Semiconduttori

D1... D8 = 1N4001  
LD1, LD2 = 7750, 7751 (CA)  
T1, T2 = BC 559B  
T3 = BC 547B  
IC1 = 723  
IC2 = CA 3162E  
IC3 = CA 3161E  
IC4 = LM 335Z  
IC5 = LF 356  
IC6 = 7805

#### Varie

Tr1 = trasformatore di rete 2 x 9 V/0,5 A (secondari isolati)  
dissipatore di calore per IC6





centigradi.

Le ultime parti, ma non le meno importanti, del circuito sono il comparatore ed il commutatore di uscita (IC5 e T3). La tensione fornita dal sensore viene confrontata (da IC5) con una tensione derivata dalla tensione di riferimento di IC1, tramite R9 ed R10. Quando la tensione del sensore aumenta al di sopra di questa tensione secondaria di riferimento, l'uscita di IC5 cambia stato ed il transistor conduce. T3 potrà attivare, per esempio tramite un relè, un ventilatore che fornisca un raffreddamento supplementare al transistor di potenza. E' anche possibile escludere gli altoparlanti mediante i relè di protezione dell'amplificatore, in modo da ridurre fortemente la dissipazione nei transistori di potenza; questo vale, naturalmente, se è stato il pilotaggio degli altoparlanti a provocare il surriscaldamento! Con i valori di R9 ed R10 mostrati sullo schema, il comparatore cambia stato a circa 80 °C. Ciò dipende anche dalla tensione di riferimento fornita da IC1, che ha una certa tolleranza. La temperatura alla quale IC5 cambia stato può essere variata cambiando il valore di R9. Se il termometro è incorporato nel circuito stampato, come mostrato in Figura, niente può andare storto. E' importante tuttavia che la massa dell'alimentazione di IC1, IC4 ed IC5 sia

collegata alla massa dell'amplificatore di potenza. L'alimentatore per il termometro deve comprendere un trasformatore provvisto di due secondari isolati tra loro. Il sensore dovrà essere montato più vicino possibile ai transistori di potenza sul dissipatore termico.

Se desiderate montare il termometro su un circuito stampato di vostro progetto, tenete a mente questi punti: i due alimentatori devono essere isolati l'uno dall'altro. I soli due collegamenti tra lo strumento e la sezione di misura sono chiaramente indicati sullo schema elettrico. IC2 ed IC3 hanno una linea di alimentazione separata, proveniente dall'uscita del regolatore a 5 V, mentre gli emettitori di T1 e T2 devono avere un'altra linea di alimentazione, che proviene dall'uscita di IC6. IC3 deve avere la sua propria linea a 0 V proveniente dal regolatore. Queste precauzioni sono necessarie per evitare che IC2 sia influenzato da interferenze provocate dalle elevate correnti di picco che avvengono durante la funzione di multiplex delle due cifre del display.

Per la taratura del termometro è necessario uno strumento preciso, preferibilmente digitale. Collegare dapprima tra loro Y e Z e regolare P4 fino ad ottenere una lettura di 00 sul display. Togliere successivamente il ponticello di cortocircuito ed applicare

una tensione c.c. di circa 0,9 V ad Y. Successivamente regolare P3 fino ad ottenere una cifra uguale al livello presente in Y (misurato con lo strumento di precisione!). Tenere a mente che l'ultima cifra non viene visualizzata! Per esempio, se la tensione su Y è di 883 mV, il display mostrerà 88. Collegare poi tra loro Y ed X e misurare la tensione ai capi di C5: se necessario, questa dovrà essere portata a 2,73 V mediante il potenziometro P1.

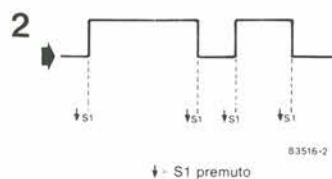
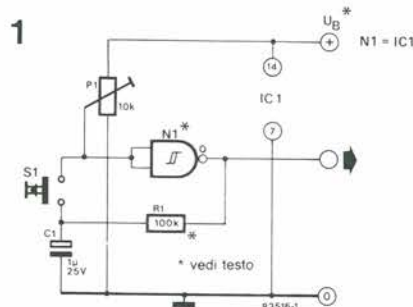
Per quanto riguarda il sensore di temperatura, se vi accontentate di una precisione di circa 3 °C potrete fare a meno di montare il potenziometro P2. Se desiderate che il termometro sia più preciso, il sensore dovrà essere immerso in ghiaccio fondente, regolando P2 finché il display segnerà 00. E' anche possibile immergere il sensore in acqua con temperatura di circa 37 °C (misurata con un termometro clinico). Regolare poi P2 per dare una cifra sul display uguale a quella segnata dal termometro clinico. Se è necessario staccare gli altoparlanti, quando i dissipatori raggiungono temperature superiori ad 80 °C il collettore di T3 dovrà essere collegato alla base di T5 nei circuiti di protezione descritti nell'articolo "Accessori per l'amplificatore di potenza Crescendo" pubblicato nel nostro numero di maggio 1983.

# 65

## accensione/ spegnimento con unico pulsante

Una funzione molto pratica ottenuta con un semplice circuito ed adatta per moltissime applicazioni. In linea di principio, l'uscita del trigger di Schmitt N1 cambia stato quando viene premuto un istante il pulsante. Questa funzione di commutazione viene ottenuta in un circuito così semplice per il fatto che gli ingressi del trigger sono mantenuti tra i livelli di soglia della commutazione. Se riteniamo che il

livello di uscita logico (Q) del trigger sia "1", il condensatore C1 si caricherà tramite R1. Quando l'interruttore S1 è chiuso, l'ingresso del trigger verrà portato al livello logico "1" (poiché il condensatore è completamente carico) e l'uscita Q assumerà naturalmente il livello logico "0". Ora il condensatore si scaricherà, ma non completamente, perché l'interruttore chiuso manterrà il livello uguale a quello esistente al cursore del potenziometro P1. Tuttavia, questa caduta di tensione all'ingresso della porta logica non provocherà nuove variazioni dello stato di uscita perché il livello di ingresso sarà ancora superiore alla soglia di commutazione inferiore del trigger di Schmitt.



Questo livello di tensione "intermedio" rimarrà stabile per tutto il tempo di chiusura dell'interruttore. Quando l'interruttore verrà infine rilasciato, C1 si scaricherà completamente. La tensione di 0 V ai capi del condensatore non avrà influenza sul trigger poiché non sarà più collegata al condensatore (l'interruttore è aperto). Quando l'interruttore viene chiuso, la tensione di 0 V raggiunge l'ingresso della porta logica e la sua uscita cambia nuovamente stato. E' essenziale che P1 sia regolato esattamente, per far funzionare il circuito, ma in pratica questa regolazione non presenta problemi. Diversi tipi di trigger di Schmitt sono adatti per questo circuito: 4093, 40106, 74LS14, 74LS132. Se vengono usati circuiti integrati TTL, la tensione di alimentazione dovrà essere di 5 V ±0.25 V; per i circuiti integrati CMOS essa dovrà essere tra 5 V e 15 V.

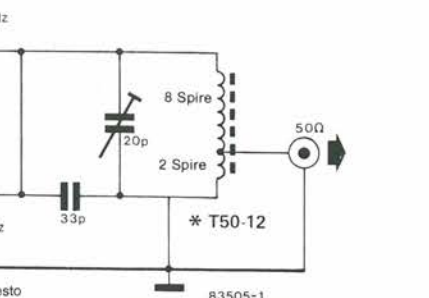
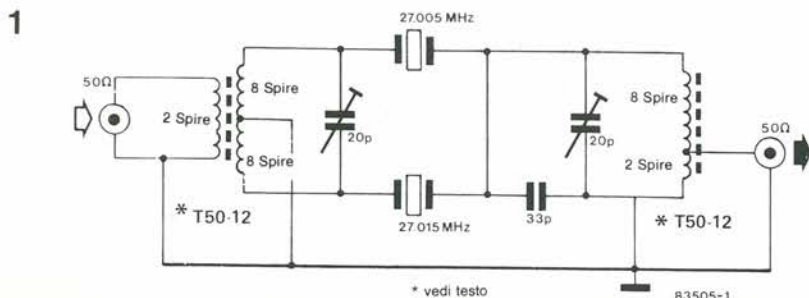
# 66

## economico filtro a quarzo da 45 MHz

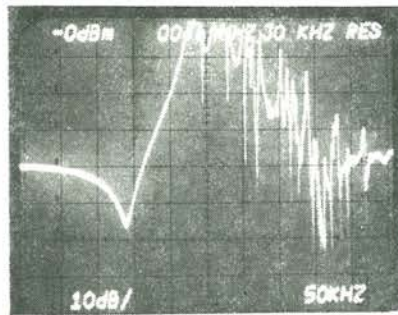
Un ricevitore, con frequenza intermedia (IF) maggiore della massima frequenza ricevuta (fc), ha il grande vantaggio di permettere un'ottima separazione tra la frequenza ricevuta e le frequenze immagine (fc ± 2IF). Un filtro con elevata frequenza centrale e banda passante stretta, che è principalmente adatto per la ricezione SSB, può essere costruito con un

numero relativamente piccolo di componenti. I cristalli per oscillatore hanno spesso una o più risonanze spurie e questo rende difficile la loro applicazione nei filtri, perché c'è il rischio che lascino passare bande indesiderate. Tanto più ampia è la risposta del filtro, tanto maggiori diventeranno questi rischi. E' possibile usare quarzi da 27 MHz in terza armonica (montati normalmente nella maggior parte dei ricetrasmittitori CB), facendoli funzionare sulla loro quinta armonica. La Figura 1 mostra il circuito di uno scadente filtro a 45 MHz,

che impiega due cristalli da 27 MHz. La foto mostra che l'attenuazione al di fuori della banda passante è ben lontana dall'essere soddisfacente: non c'è praticamente differenza tra la banda passante utile e quelle indesiderate. Impiegando un numero maggiore di cristalli, la banda passante del filtro diventa più stretta e la probabilità di frequenze spurie coincidenti diviene minore. La Figura 2 mostra lo schema di un filtro a scala che impiega cinque cristalli, riducendo fortemente la possibilità di bande passanti spurie. La larghezza di banda a 6 dB del filtro di Figura 2 è circa 3 kHz, mentre quella dei punti a 40 dB è di soli 5 kHz. L'impedenza di ingresso (Rg) è compresa tra 150 Ω e 200 Ω e l'impedenza di uscita è di 50 Ω. La perdita di inserzione è di 7 dB. La bobina L1 ha un avvolgimento bifilare di 2 x 8 spire di filo di rame smaltato con diametro 0,2 mm. Poiché questa bobina non è critica, essa potrà essere avvolta su una perlina di ferrite. Per L2 ed L5 possono essere usate



impedenze per radiofrequenza incapsulate. La bobina L6 è anch'essa bifilare, con 2 x 8 spire di rame smaltato con diametro 0,2...0,5 mm, su un rocchetto T50-12. Il filtro potrà essere montato su una piccola piastrina di Veroboard. Le bobine dovranno essere schermate una dall'altra tramite schermi collegati a massa. Anche gli involucri dei cristalli dovranno essere collegati a massa. Un'ulteriore elaborazione del segnale potrà essere effettuata, con risultati



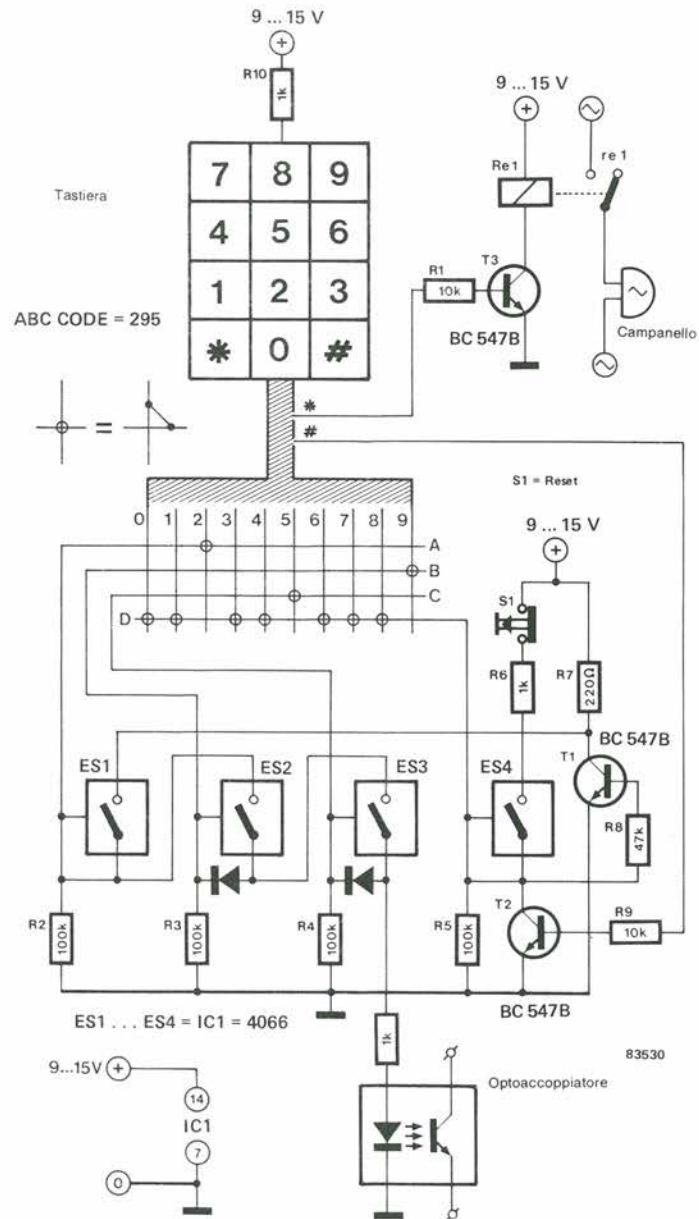
migliori, ad una seconda frequenza intermedia inferiore, che potrà essere, per esempio, di 10 kHz; questa seconda media frequenza viene ottenuta miscelando la prima frequenza intermedia di 45 MHz, con il segnale di uscita di un oscillatore a quarzo che funziona alla frequenza di 45 MHz ± IF2. L'oscillatore può anch'esso usare un quarzo CB in terza armonica, facendolo funzionare sulla sua quinta armonica.



# 67

## serratura CMOS a basso costo

Una tastiera decimale, un circuito integrato CMOS, tre transistori ed un accoppiatore ottico... ecco tutto quel che occorre per costruire questa serratura elettronica con combinazione a tre cifre. La chiusura viene ottenuta con una serie di interruttori analogici in cascata, ciascuno dei quali è collegato, tramite una matrice di programmazione, ad uno dei tasti della tastiera. Supponiamo che la linea A sia collegata al tasto 2, la linea B al tasto 9 e la linea C al tasto 5. Se viene premuto il tasto 2, ES1 chiude e rimane chiuso perché continua ad essere alimentato tramite R7. Se poi viene premuto il tasto 9, ES2 chiude e rimane chiuso (perché ES1 è già chiuso). Ora basta premere il tasto 5, mentre anche ES3 chiude, attivando l'accoppiatore ottico, il cui transistore passa in conduzione. I tasti non usati nel codice ABC dovranno tutti essere collegati alla linea D. Quando uno di questi tasti viene premuto, per errore o per ignoranza, la linea D manda ES4 ad un livello logico alto attivo (che esso mantiene, per la presenza di R6) e T1 conduce disabilitando completamente il circuito; in realtà, anche se ES1 venisse nuovamente attivato, con il relativo tasto, esso si riaprirebbe immediatamente perché T1 è in conduzione. Per ripartire, dovrà essere prima premuto il pulsante S1, aprendo così ES4 e bloccando T1. E' anche utile avere la possibilità di resettare esternamente la serratura, e questo si ottiene mediante T2, che è collegato in parallelo al circuito di reset ed è controllato dal tasto eee. Il tasto \* può essere usato come un normale pulsante da campanello, in quanto attiva il relè Re tramite il transistore T3; il relè azionerà il trasformatore del



campanello. Un'altra parola circa il funzionamento della serratura: prendiamo ancora in considerazione la nostra combinazione 295, e supponiamo che il primo tasto premuto non sia stato il 2 ma il 9, che non è sbagliato ma soltanto fuoriposto. Il collegamento B-9 fa chiudere ES2,

ma questo non può rimanere chiuso quando viene rilasciato il tasto 9 perché ES1 è aperto. In questo circuito è stata data la preferenza ad un accoppiatore ottico, rispetto ad altre alternative, perché si è dimostrato un dispositivo semplice, economico ed efficace.



68

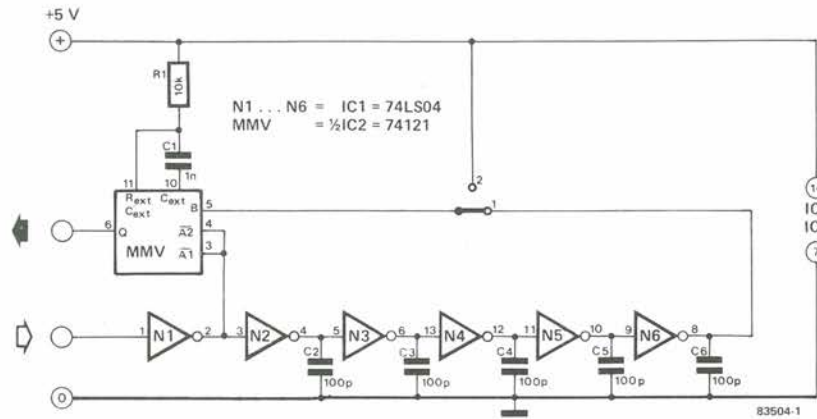
## soppressore di impulsi spuri

Un impulso spurio ("glitch") è un impulso molto breve provocato di solito da differenze nei tempi di percorrenza di diversi segnali, in un circuito digitale. Questi impulsi possono essere anche difficilissimi da trovare (se non addirittura impossibili) e talvolta creano il caos in circuiti digitali complessi. Il circuito qui descritto è stato progettato per sopprimere gli impulsi spuri nel segnale di uscita di un circuito di riconoscimento della parola, nel quale è essenziale che l'analizzatore logico non venga fatto partire da segnali spuri.

Il circuito è formato da un multivibratore monostabile (MMV) e da sei invertitori. Se il piedino B del monostabile è collegato a +5 V

(ponticello in posizione 2), non verranno rivelati gli impulsi spuri. Un segnale all'ingresso di N1 viene invertito ed applicato agli ingressi  $\bar{A}1$  ed  $\bar{A}2$  dell'MMV. Il multivibratore viene fatto partire dal fronte di commutazione positiva del segnale di ingresso ed emette un impulso di circa  $7 \mu s$  (durata determinata dai valori di R1 e di C1). Con il ponticello in posizione 1, come mostrato nello schema, il circuito sopprimerà impulsi spuri di 80 ns o meno (questo tempo è determinato dalla linea di ritardo composta dagli invertitori N1...N6). L'uscita di N6, e di conseguenza l'ingresso al piedino B dell'MMV, è a livello logico "0". Fintanto che persiste questa situazione,

il multivibratore non reagirà ai segnali presenti ai suoi ingressi  $\bar{A}1$  ed  $\bar{A}2$ . Se appare un impulso all'ingresso del circuito, esso arriverà agli ingressi  $\bar{A}1$  ed  $\bar{A}2$  dopo circa 10 ns (cioè con il ritardo provocato da N1). Dopo circa 90 ns, l'impulso arriverà all'uscita di N6 in modo che questa, e di conseguenza l'ingresso B, passi a livello logico "1" e gli ingressi  $\bar{A}1$  ed  $\bar{A}2$  siano "aperti". Se l'impulso di ingresso è più breve di circa 80 ns, esso non sarà più disponibile in  $\bar{A}1$  ed  $\bar{A}2$  quando l'ingresso ritardato arriverà all'ingresso B. In questo modo, il multivibratore monostabile lascerà passare esclusivamente segnali che durano più di 80 ns.



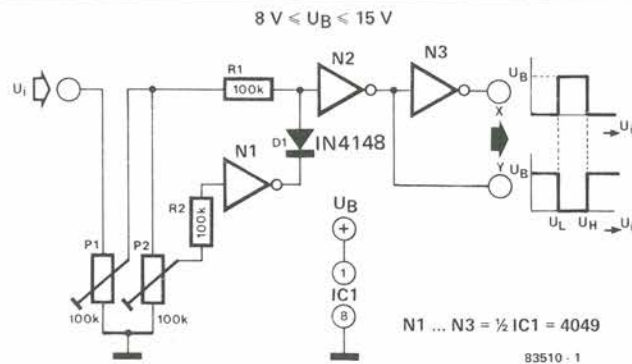
69

R. de Boer

## comparatore a finestra

Questo comparatore a finestra impiega soltanto tre invertitori CMOS, due resistenze, due potenziometri trimmer ed un diodo. Naturalmente, volendo che il circuito sia semplice, si dovrà chiudere un occhio per quanto riguarda la qualità. I segnali di ingresso ad alta frequenza, con tempi di salita e di discesa brevi, non possono essere correttamente elaborati. Ciononostante, il circuito fornisce un'alternativa semplice ed economica ai normali comparatori a finestra. Lo schema (Figura 1) non richiede troppe parole per descriverlo. Le soglie di commutazione sono regolate mediante i potenziometri trimmer P1 e P2. La regolazione di P1 varia la soglia di commutazione inferiore  $U_L$ , mentre quella di P2 regola la soglia di commutazione superiore  $U_H$ , e di conseguenza stabilisce la larghezza

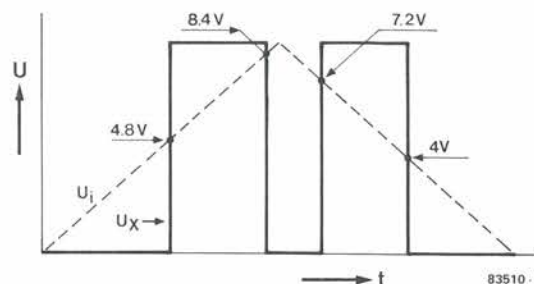
1



della finestra  $U_H - U_L$ . La Figura 2 chiarisce il funzionamento del circuito. I valori di tensione indicati valgono per una tensione di alimentazione di 10 V. È mostrata la tensione triangolare d'ingresso del comparatore a finestra, nonché la tensione di uscita al punto X. Quando la tensione di ingresso supera il valore minimo  $U_L$  regolato con P1, la tensione all'uscita X va a livello logico "1", tramite gli invertitori N2 ed N3. Se la

tensione di ingresso raggiunge la soglia superiore  $U_H$ , regolata con P2, l'invertitore N1 garantisce che la tensione all'uscita X vada nuovamente a livello logico "0". L'uscita rimane in questo stato fintanto che il fronte di commutazione dell'impulso d'ingresso non scende nuovamente al di sotto di  $U_H$  e l'uscita torna al livello logico "1". L'uscita tornerà a livello logico "0" non appena la tensione di ingresso avrà raggiunto la soglia inferiore di  $U_L$ .

2

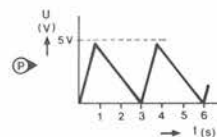
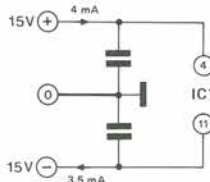
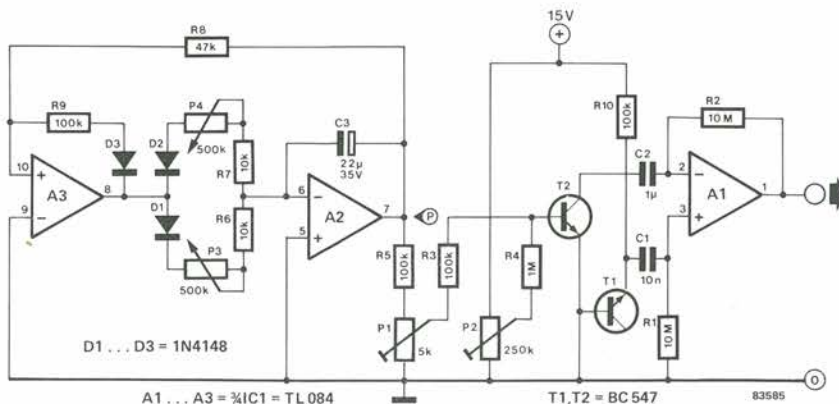




70

# simulatore del mormorio del mare

Il cuore del circuito è il "generatore di mormorio" formato da T1 ed R10. Questo produce un segnale che viene amplificato nell'amplificatore controllato in tensione A1 e nel successivo amplificatore audio esterno. Il transistore T2 viene usato come resistenza controllata in tensione ed a sua volta controlla il guadagno di A1: tanto minore è la resistenza, tanto più forte sarà il segnale di uscita. Il volume della risacca dipenderà anche dall'uscita del generatore di impulsi triangolari, formato dall'integratore A2 e dal trigger A3. L'uscita del trigger è collegata all'ingresso dell'integratore. Il diodo D3 è inserito per evitare che il segnale di uscita di A3 divenga negativo. Ciò è necessario perché altrimenti le parti inferiori dell'onda triangolare proveniente da T1 verrebbero tagliate ed invece di un aumento e di una diminuzione regolare del rumore di risacca non si avrebbe altro che rumore di frangenti. Le pendenze del segnale triangolare possono essere regolate mediante i potenziometri P3 e P4. I diodi D1 e D2



permettono di regolare in modo indipendente la pendenza positiva e quella negativa. I potenziometri determinano anche la frequenza: tanto minore sarà il loro valore totale, tanto maggiore sarà la frequenza. Il rapporto dei due potenziometri determina la simmetria del segnale. Durante la taratura del circuito, collegare il cursore di P1 a massa e poi regolare P2 fino ad ottenere un leggero mormorio nell'altoparlante. Se P2 viene ulteriormente aperto, il volume dovrebbe aumentare. Viene così regolato il "sussurro" di fondo del mare. Scollegare il cursore di P1 da massa e variare la regolazione del potenziometro. Il suono dei frangenti dovrà ora aumentare e diminuire alla frequenza dell'oscillatore. Regolare poi

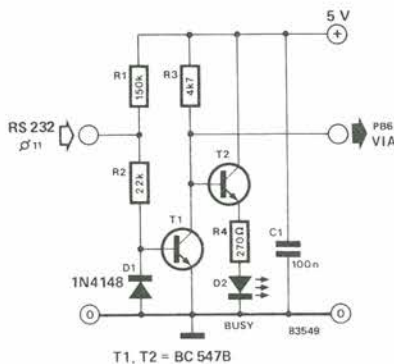
P2 per evitare una possibile limitazione dei picchi. Tenere presente che P1 e P2 si influenzano a vicenda, per cui potrà rivelarsi necessario un ulteriore ritocco della regolazione. Ora potrà essere regolata, con P3 e P4, la "forma" delle onde. Esperimenti hanno dimostrato che un'onda dura di norma un paio di secondi, da cresta a cresta. Il tempo di salita è di solito da 5 a 10 volte minore rispetto alla discesa e la forma d'onda necessaria assomiglierà perciò più ad un dente di sega che ad un triangolo. Regolando P3 a circa 470 k e P4 a circa 100 k, avremo un effetto meravigliosamente realistico. Questi componenti sono variabili perché danno al circuito la possibilità di essere usato per altre applicazioni, per esempio per un simulatore di locomotiva a vapore.



71

W. Schaaij

# indicatore busy per il Junior Computer



circuito all'interfaccia per stampante RS 232 ed effettuare alcune piccole modifiche al software Printer Monitor. Come si può osservare sullo schema, il circuito supplementare non è molto complesso. Il segnale di ingresso del circuito è il segnale "busy" proveniente dalla stampante, che è disponibile al piedino 11 del connettore RS 232. Il primo transistore (T1) serve come interfaccia tra i livelli RS 232 e TTL.

Quando la tensione di ingresso è positiva (livello logico "0") T1 conduce ed il terminale PB6 del VIA sarà anch'esso a livello logico "0". Quando alla stampante perviene un segnale busy, l'ingresso diverrà "1", T1 verrà interdetto e la linea PB6 verrà portata a +5 V da R3. Il transistore T2 andrà in conduzione e l'accensione del LED D2 indicherà la condizione di "stampante occupata". La resistenza R1 garantisce che nessun segnale busy sia fornito al Junior (e che il LED non possa accendersi) se l'ingresso è a circuito aperto. Le modifiche alla EPROM del monitor della stampante sono:

alter	133A	20	F4	14	JSR BUSY	
					.	
					.	
add	14F4	BUSY	AD	00	18	LDA PBDVIA
	14F7		29	40		ANDIM \$40
	14F9		D0	F9		PB6 VIA = 0?
	14FB		AD	82	1A	LDA PBDPIA
	14FB		60			RTS



Un indicatore "busy" può essere utile quando si usa una stampante con il Junior Computer. Occorre semplicemente aggiungere un piccolo

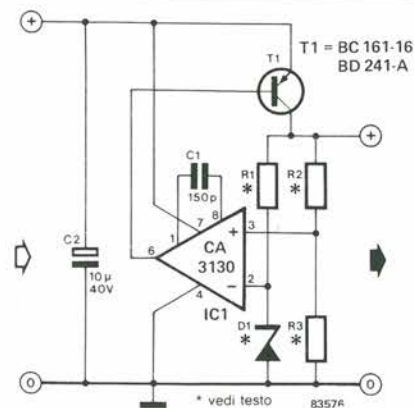
72

## semplice stabilizzatore

Questo è uno stabilizzatore molto semplice, e tuttavia affidabile, che può essere usato in sostituzione di un regolatore in serie integrato 78XX. Il cuore del circuito è basato sull'amplificatore operazionale tipo CA 3130 (A1) e su un transistor. La tensione di riferimento ( $U_{ref}$ ) è ricavata dal segnale di uscita mediante R1 ed il diodo zener D1, ed è di conseguenza

molto stabile. Il funzionamento è semplice: se la tensione di uscita ( $U_{out}$ ) mostra una tendenza ad aumentare, aumenta la differenza di potenziale alla giunzione R2/R3. La tensione all'ingresso non invertente di A1 diverrà pertanto maggiore di quella all'ingresso invertente, perché quest'ultimo viene mantenuto ad  $U_{ref}$  dallo zener D1. L'uscita di A1 quindi aumenta, con il risultato che T1 viene interdetto e che si verifica una riduzione della tensione di uscita dello stabilizzatore. Se  $U_{out}$  scende al di sotto del valore nominale, il suddetto funzionamento viene invertito. Il vantaggio di questo circuito è la bassa caduta di tensione tra ingresso ed uscita, che dipende esclusivamente dalla tensione di saturazione di T1. La tensione di ingresso non stabilizzata non dovrà di conseguenza essere maggiore di più di 0,5 V rispetto alla tensione di uscita necessaria.

Il calcolo dei diversi parametri è semplice: supponiamo che ci sia una corrente di 1 mA, attraverso R2/R3, ed una corrente di zener di 5 mA, ed arriveremo alle seguenti formule, che ognuno può calcolare anche senza il calcolatore tascabile.



$$R1 = 0,2 \times R2 \text{ (k}\Omega\text{)}$$

$$R2 = (U_{out} - U_{ref}) \times 1 \text{ k}\Omega$$

$$R3 = U_{ref} \times 1 \text{ k}\Omega$$

nelle quali  $U_{out}$  è la tensione stabilizzata di uscita ed  $U_{ref} = U_{D1}$  è leggermente inferiore ad  $U_{out}$ . Se, per esempio, si vuole una tensione di uscita stabilizzata di 8 V, saranno necessari i seguenti valori:  $U_{ref} = 6,8 \text{ V}$ ;  $R1 = 220 \text{ ohm}$ ;  $R2 = 1 \text{ k}\Omega$ ;  $R3 = 6 \text{ k}\Omega$ .

73

## interruttore elettronico per segnali audio

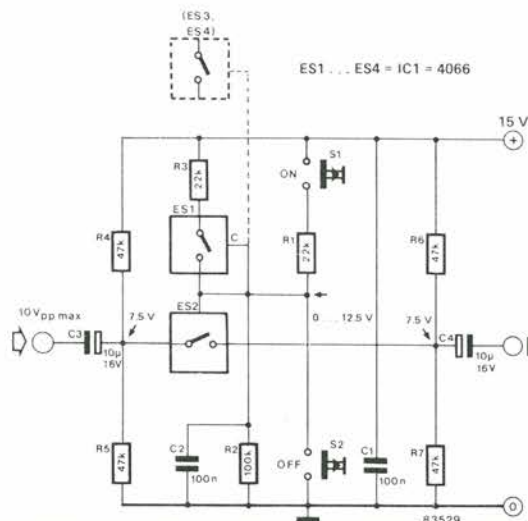
La complessità dei problemi relativi alla commutazione dei segnali audio è proporzionale alla sofisticazione del sistema audio. In questo campo, tutte le strade portano al banco di regia, dove arrivano o partono i fasci di cavi. Lo stesso segnale deve essere inviato, per esempio, all'amplificatore di controllo (monitor), agli stadi di correzione dei toni, agli stadi per gli effetti speciali, ad un amplificatore di uscita, ad un registratore a nastro....e così via. In altre parole, ci sono cavi dappertutto! Cosicché sarà necessario muovere continuamente i cavi da un posto all'altro, oppure ci vorrà un qualche tipo di meccanismo di commutazione. Nei banchi di regia sono spesso montati, per questo scopo, commutatori meccanici ma essi sono ben lungi dal costituire la soluzione ideale, semplicemente perché non sono di qualità abbastanza buona. Gli interruttori elettronici costituiscono invece una soluzione molto soddisfacente e sono esenti da rumori di

contatto e da altri effetti collaterali indesiderabili. Il circuito consiste fondamentalmente di due interruttori analogici integrati, controllati da due pulsanti. Allo stato di riposo, la tensione al punto C (ingresso di controllo del commutatore ES1) è a livello basso. Quando viene premuto il pulsante "ON", la tensione sale e raggiunge la soglia di commutazione di ES1, che di conseguenza chiude il circuito. Quando il pulsante viene rilasciato, l'ingresso di controllo di ES1 rimane pressoché alla medesima tensione precedente perché, quando è chiuso, il commutatore completa il circuito che collega il suo ingresso di controllo a +15 V, tramite R3. L'interruttore viene quindi agganciato e rimane chiuso. Premendo il pulsante "OFF", diminuisce la tensione di controllo ed ES1 apre. Il circuito torna poi nuovamente a riposo. L'uscita di ES1 controlla l'interruttore

ES2, tramite il quale passa il segnale da commutare: di conseguenza, per commutare, sarà sufficiente premere il pulsante giusto.

Il segnale di controllo fornito da ES1 può essere usato per aprire o chiudere simultaneamente parecchi interruttori analogici, sia che portino il medesimo segnale in diverse direzioni o diversi segnali nella stessa direzione. Due di questi interruttori in parallelo (ES3 ed ES4) sono disegnati con linee tratteggiate.

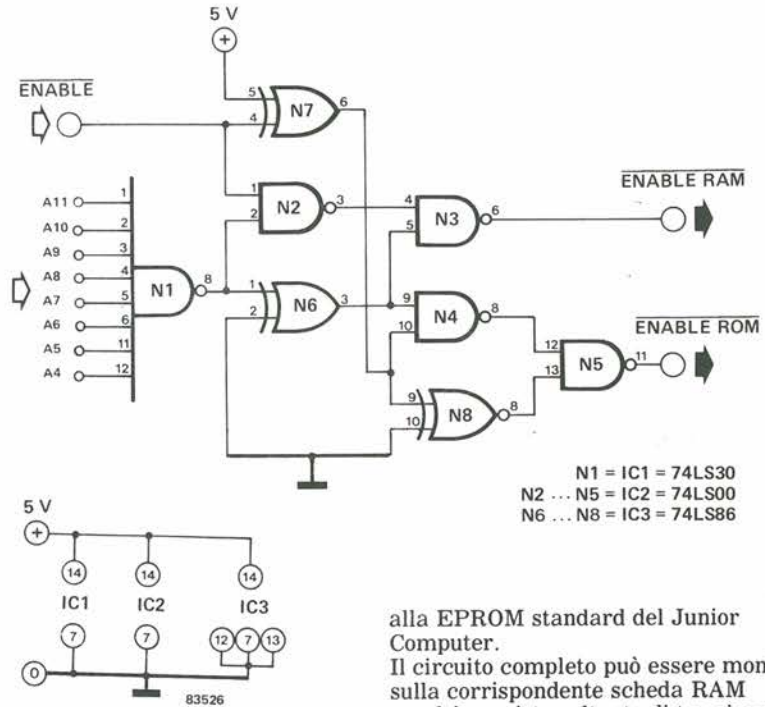
Questo semplice circuito non ha la pretesa di essere perfetto; i problemi posti dalla commutazione di un segnale audio sinusoidale durante il suo ciclo (invece che durante il passaggio per lo zero) non possono essere risolti con un circuito così semplificato ma esso è ugualmente molto meglio di ciò che spesso si nasconde sotto la lucida superficie di molti banchi di regia "Hi-Fi"!



# 74 Nigel Humpreys

## controllo dei vettori per il Junior Computer

Il circuito descritto in questo articolo vi dà la possibilità di estrarre i dati relativi ai vettori dalla EPROM standard del Junior Computer, senza dover sacrificare una considerevole parte del campo di indirizzamento e/o montare una ROM in più. I vettori di NMI, RES ed IRQ sono locati negli indirizzi FFFA...FFFF. Se i suddetti vettori dovessero essere letti dalla EPROM standard, secondo il metodo descritto nel Terzo Libro del Junior Computer, dovrebbe essere "sacrificato" il campo di memoria completo da F000 ad FFFF per soli 6 byte. Ciò significa una perdita di un banco di 4 K locazioni di memoria. Con la soluzione qui descritta, soltanto 16 byte sono riservati alla lettura di questi 6 byte. Naturalmente questo circuito è necessario soltanto se il costruttore desidera inserire una RAM nel campo



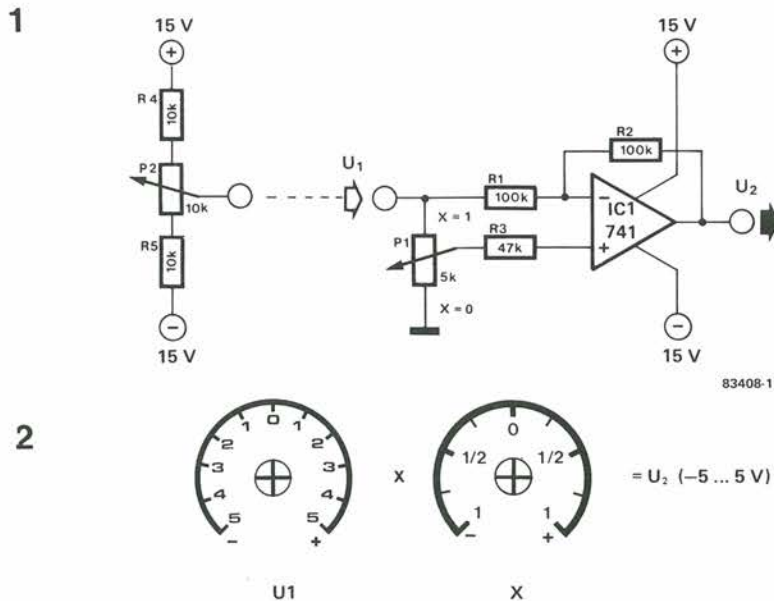
superiore della memoria da F000 ad FFFF, per esempio se viene usata la minischeda EPROM (Elektor, settembre 1982). Il circuito è formato soltanto da otto porte logiche. Esso genera due segnali di attivazione separati, a partire da un "normale" segnale di attivazione per il campo dei 4 K nella posizione più elevata della memoria. Un nuovo segnale **ENABLE RAM** viene inserito negli indirizzi F000...FFFF. Tuttavia non viene dato un segnale **ENABLE RAM** agli indirizzi FFF0...FFFF ma viene inviato un segnale **ENABLE ROM**

alla EPROM standard del Junior Computer. Il circuito completo può essere montato sulla corrispondente scheda RAM perché consiste soltanto di tre circuiti integrati. La vecchia linea **ENABLE** per il campo F000...FFFF del decodificatore degli indirizzi sulla scheda RAM (che è l'uscita F di IC11 sulla scheda della RAM dinamica) deve essere collegata al circuito "supplementare/addizionale" e gli otto ingressi di N1 devono essere collegati alle linee di indirizzamento A4...A11. Un nuovo segnale **ENABLE RAM** verrà perciò inviato alla scheda RAM, il che significa che questa linea sarà collegata ad uno dei punti V, W, X od Y della scheda della RAM dinamica. La linea **ENABLE ROM** dovrà essere collegata a K7 (piedino 14a) del connettore.

# 75

## moltiplicatore a quattro quadranti

Questo moltiplicatore a quattro quadranti può essere costruito usando un solo amplificatore operazionale, il cui guadagno può essere predisposto mediante un potenziometro. Il segnale di ingresso, U1, è applicato all'ingresso invertente dell'amplificatore operazionale 741, tramite la resistenza R1. Poiché R1 = R2, il segnale viene amplificato di un fattore 1. U1 è però anche applicato all'ingresso non invertente



dell'amplificatore operazionale, tramite il potenziometro P1 e la resistenza R3; di conseguenza, il livello del segnale all'ingresso non invertente è determinato dalla posizione di P1. La tensione totale di uscita risultante è data da  $U_2 = (2x - 1) U_1$ , dove x

rappresenta la posizione di P1. Per esempio, con il cursore di P1 completamente ruotato in senso orario (verso l'alto, nello schema elettrico)  $x = 1$ , nella posizione mediana  $x = 0,5$  e nella posizione ruotata completamente in senso antiorario  $x = 0$ . Si deve

osservare che U1 può essere un segnale c.c. oppure c.a. (frequenza massima = 5 kHz).  
 Aggiungendo un potenziometro P2,

come mostrato in figura, il circuito può essere anche usato come "moltiplicatore analogico portatile". Il livello di ingresso potrà essere regolato

mediante P2 ed il fattore di moltiplicazione mediante P1. Entrambi i potenziometri possono essere muniti di scala, come mostrato in Figura.



# 76

## microprocessor aid ("sussidio" per $\mu P$ )

La ricerca dei guasti nei sistemi a microprocessore è un compito arduo e che richiede tempo. Sarebbe molto bello se fosse possibile visualizzare le informazioni riguardanti i bus dei dati e degli indirizzi del processore. E questo è proprio ciò che può fare il circuito qui descritto: convertire dati ed indirizzi in codici esadecimali, per visualizzarli su sei display.

I display sono controllati da un circuito integrato che combina tutte le funzioni necessarie: il 9368. Questo circuito integrato accetta un codice binario a quattro bit, lo converte nel corrispondente numero esadecimale e lo visualizza su un display a LED a sette segmenti. E' presente anche una memoria latch ed i display a LED sono controllati direttamente dal circuito integrato. Dalla Figura 1 è possibile osservare che, a parte i sei circuiti integrati ed i sei display, nient'altro è necessario. La potenza assorbita a 5 V è di 750 mA.

Il circuito stampato per questo "sussidio" è mostrato in Figura 2. Dopo che tutti i componenti saranno stati

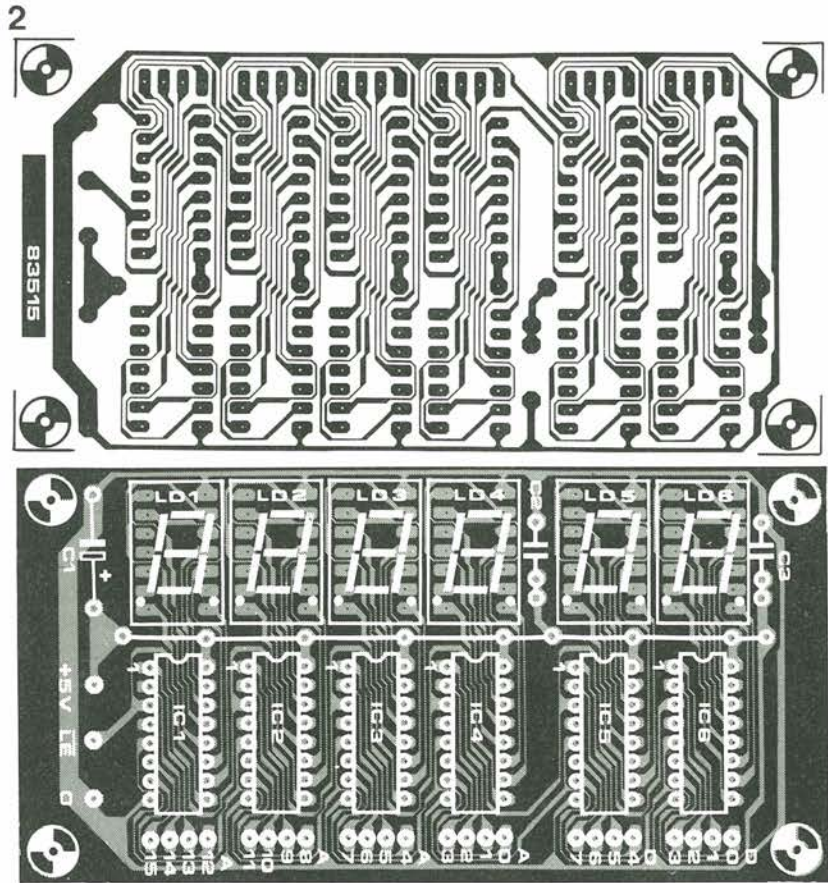
montati, il circuito potrà essere collegato al microprocessore. Il collegamento risulta più facile impiegando una presa addizionale a 40 piedini, con terminali wire-wrap, come mostrato in Figura 3. Questo circuito dovrà essere poi collegato alla presa a 40 piedini, mediante una piattina multipolare di adatta lunghezza. Le diverse connessioni sono eseguite in modo che le prime quattro cifre del display mostrino l'indirizzo e le ultime due i dati.

### Elenco dei componenti

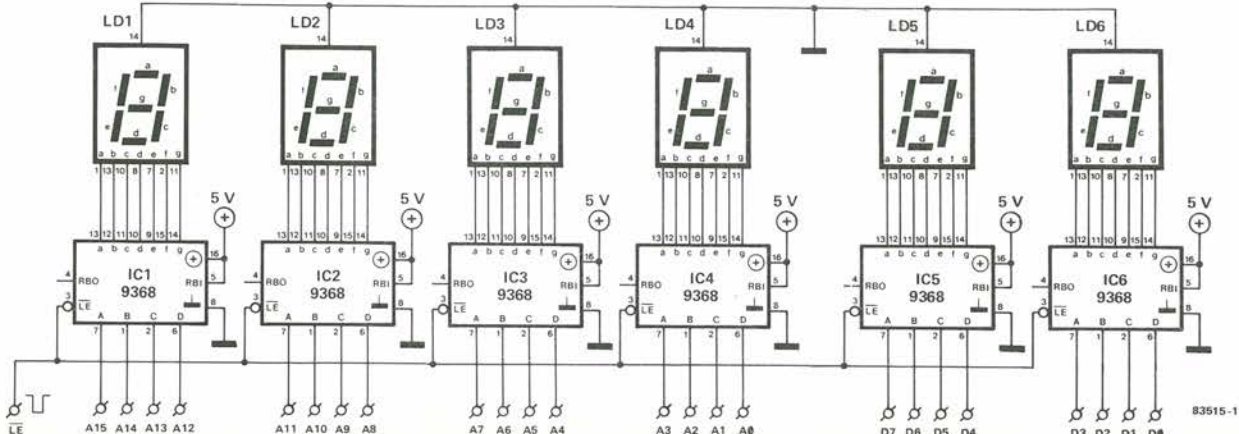
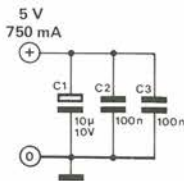
Condensatori  
 C1 = 10  $\mu$ , 10 V  
 C2, C3 = 100 n

Semiconduttori  
 IC1...IC6 = 9368 della Technomatic  
 LD1...LD6 = 7760 (CC) display a LED

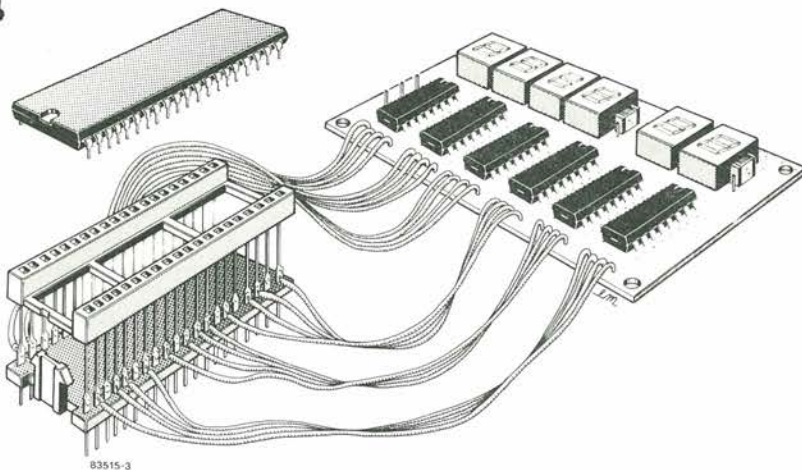
Se viene usato un alimentatore esterno, la massa dell'alimentatore dovrà essere



1



3



collegata al punto a 0 V della scheda del microprocessore. Ci sono due modi per usare questo circuito. Il primo è il modo a passo singolo, con il quale deve essere portato a 0 V il punto LE (latch enable) e sul display verrà letto il dato e l'indirizzo di ciascun passo. Nel secondo metodo, il punto LE negato è controllato dal computer stesso, in modo da attivare il mantenimento di uno specifico (e probabilmente momentaneo) dato ed indirizzo. Il fatto che non è necessario che il computer si fermi, costituisce un vantaggio supplementare.

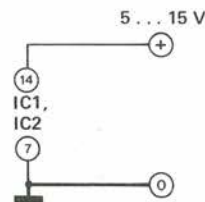


**77**  
**gioco di destrezza**

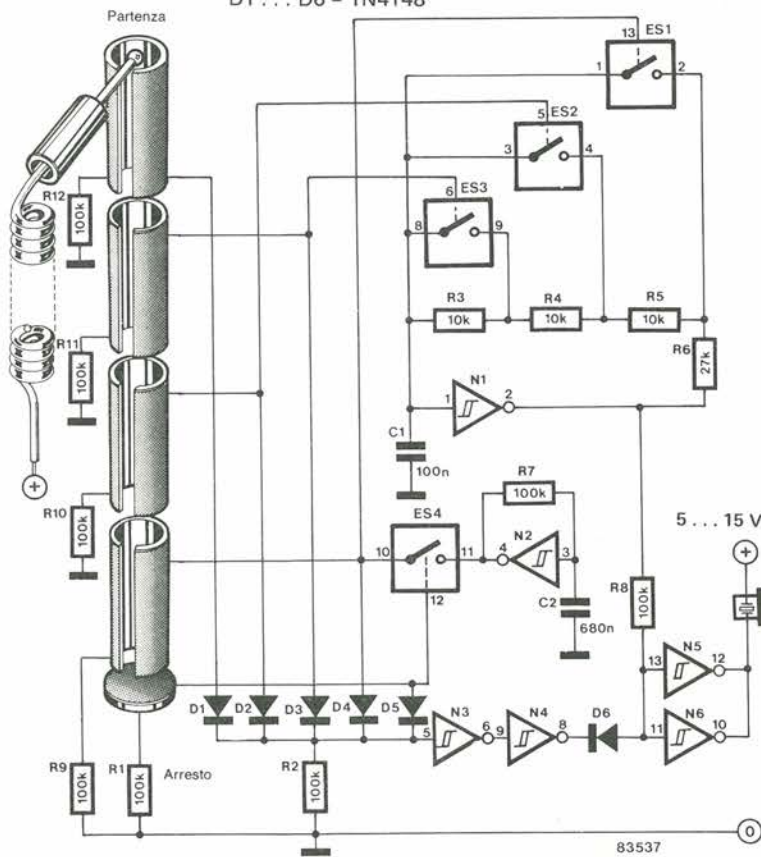
In elettronica, come in qualsiasi altra attività, dobbiamo essere in grado di ridere e di divertirci sempre, ed i circuiti per i giochi sono sempre particolarmente ben graditi nel numero speciale dei "Circuiti per l'estate". Il principio dei giochi elettronici di destrezza manuale è ben noto: il giocatore tenta di passare un anello metallico lungo un filo, senza toccarlo. Una versione alternativa usa, invece del filo, un tubo metallico aperto lungo una generatrice (illustrato nel disegno). In questa versione del gioco, il tubo è diviso in quattro sezioni, ciascuna delle quali presenta una difficoltà maggiore della precedente. Il suono emesso quando l'anello tocca il tubo aumenta a gradini di frequenza man mano che l'anello si avvicina al termine del tubo. Il circuito contiene alcune resistenze ed alcuni diodi, due integrati CMOS e, naturalmente, un cicalino. Il circuito generatore del suono è basato su N1, che è un invertitore a trigger di Schmitt, la cui frequenza di oscillazione dipende dal numero di resistenze R3...R5 cortocircuitate o lasciate inserite dai commutatori analogici ES1...ES3. Se nell'anello di controreazione, che va dall'uscita di N1 al suo ingresso, c'è solo R6 (ed il condensatore C1), la frequenza del segnale è massima. Ciò avverrà se l'anello tocca la sezione finale del tubo. Dopo aver raggiunto il termine del tubo, l'anello tocca la "linea di traguardo" ed attiva ES4 che invia ad ES1 il segnale prodotto dall'oscillatore

N2, commutando così ripetutamente dalla frequenza più alta a quella più bassa. Ogni volta che l'anello tocca il tubo, il circuito a diodi D1...D5, collegato agli invertitori N3 ed N4, pilota N5 ed N6, tramite D6. La coppia N5/N6 funziona da stadio di potenza e pilota un cicalino quando l'anello tocca il tubo. La corrente assorbita da questo semplice circuito è molto piccola (circa 5 mA) cosicché esso può essere considerato un "gioco tascabile" e può essere alimentato da una batteria. I valori delle resistenze R3...R5 dovranno

essere ricavati sperimentalmente, in quanto la nota per ciascun stadio è qualcosa che ogni utilizzatore dovrà decidere in proprio. Lo stesso vale per le note relative ai diversi spezzoni di tubo, e per quella di fine della "corsa".



- N1 ... N6 = IC1 = 40106
- ES1 ... ES4 = IC2 = 4066
- D1 ... D6 = 1N4148



78

## amplificatore di potenza da 40 watt

Nel nostro numero di aprile 1983 è stato presentato l'amplificatore da 2 x 140 watt Crescendo; qui descriviamo un circuito per un amplificatore finale destinato a coloro che necessitano di una minor potenza. Un normale amplificatore che tuttavia non è poi così normale.

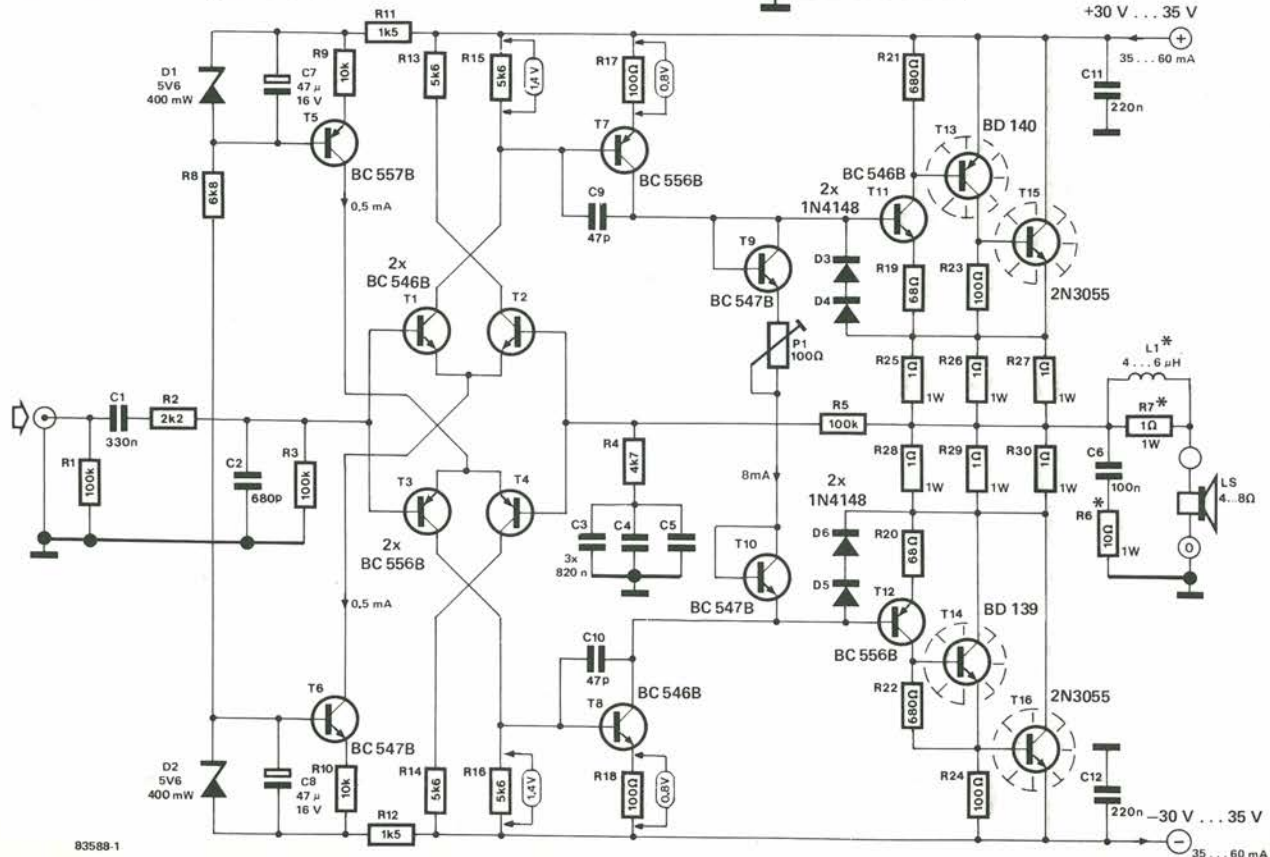
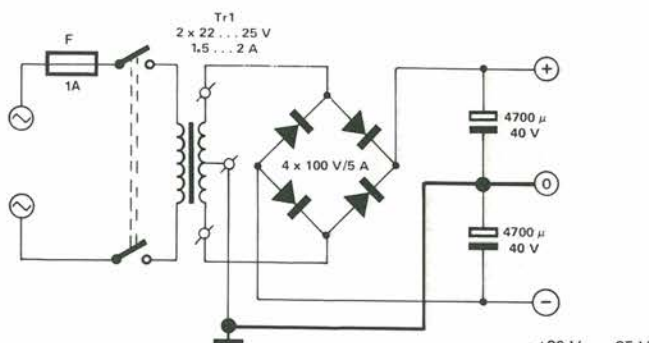
Lo stadio di uscita contiene due transistori di potenza 2N3055: si sono dimostrati componenti collaudati ed affidabili. A prima vista, sembra che lo stadio di uscita non sia simmetrico, perché i transistori T15 e T16 sono entrambi NPN, ma un secondo sguardo vi dimostrerà invece che lo è: la metà superiore consiste di un "super-transistore" NPN formato da T11/T13/T15, mentre la metà inferiore comprende un "super-transistore" PNP formato da T12/T14/T16. Questi "super-transistori" sono complementari; poiché i loro emettitori sono collegati insieme, tramite R25...R27 ed R28...R30, lo stadio di uscita è simmetrico. Anche il resto dell'amplificatore è

collegato in modo simmetrico: un amplificatore differenziale doppio. T1/T2 e T3/T4, i generatori di corrente T5 e T6, seguiti dagli stadi pilota T7 e T8.

La potenza di uscita è di 40 watt su un carico di 8  $\Omega$ , oppure di 60 watt su un carico di 4  $\Omega$ , per una distorsione non superiore a 0,01% nella banda di frequenza da 20 Hz a 20 kHz. La massima potenza all'inizio della limitazione dei picchi è di 45 watt su un carico di 8  $\Omega$  e di 65 watt su 4  $\Omega$ . La sensibilità di ingresso è di 800 (850) mV eff per 40 (45) watt su 8  $\Omega$  e di 700 (725) mV eff per 60 (65) watt su 4  $\Omega$ . La caratteristica di frequenza è compresa entro 1 dB da 15 Hz a circa 100 kHz. A parziale merito della elevata amplificazione di corrente (non meno di 200.000), lo stadio di uscita ha una bassa corrente di riposo (che non è critica) di 25...50 mA. Anche con P1 regolato per la minima resistenza, un analizzatore di spettro, collegato al nostro prototipo, ha mostrato una distorsione di cross-over di piccolissima entità. La corrente di riposo viene regolata mediante P1, con un tester universale (portata mV-c.c.) collegato tra l'emettitore di T15 ed il collettore di

T16, cioè ai capi della catena di resistenze collegate in serie R25...R30. Una tensione di 33 mV corrisponde ad una corrente di 50 mA. Per questo progetto non è disponibile un circuito stampato, ma esso può essere costruito su una lastrina Vero. E' consigliabile disporre i componenti in modo più possibile analogo allo schema. Un normale dissipatore termico da 1,5...2 gradi C/W è necessario per T15 e T16, senza dimenticarsi delle rondelle di mica! T13 e T14 dovrebbero avere ciascuno un dissipatore termico separato di circa 12 gradi C/W. Anche se lo stadio di uscita, per quanto riguarda la corrente di riposo, è virtualmente insensibile alle variazioni di temperatura, T9 e T11, come pure T10 e T12, possono essere accoppiati termicamente, cioè possono essere incollati tra loro, sulle superfici piatte verticali.

L1 è costruita avvolgendo 2 x 10 spire di filo di rame smaltato da 0,8...1 mm di diametro, intorno alla resistenza R7. L'alimentatore è di tipo perfettamente normale. La corrente assorbita è di 1,0 (1,06) A per 40 (45) watt su 8  $\Omega$ , e di 1,75 (1,81) A per 60 (65) watt su un carico di 4  $\Omega$ .



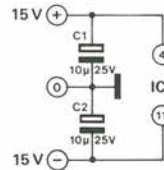
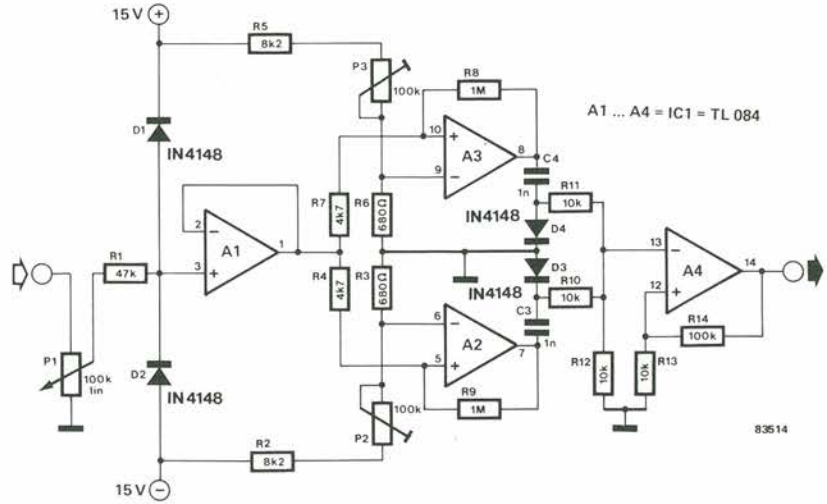
79

O.M. Kellogg

## rivelatore di passaggio per lo zero

Non c'è niente di speciale nel parlare di un rivelatore di passaggio per lo zero: però questo particolare circuito ha una caratteristica insolita. Deve essere presente un certo livello di segnale all'ingresso del circuito prima che il segnale al rivelatore dia origine ad un segnale di uscita. Di conseguenza il circuito può ignorare i segnali di interferenza all'ingresso (come per esempio rumori ed induzioni di ronzii di rete).

Il potenziometro P1 è usato per scegliere la sensibilità del rivelatore. La soglia di trigger del circuito è di 300 mV picco-picco quando P1 è completamente ruotato. L'amplificatore operazionale A1 è configurato come inseguitore di tensione. Il segnale viene poi applicato a due trigger di Schmitt,



la cui isteresi è determinata dal rapporto delle resistenze R9: R4 ed R8: R7. L'amplificatore operazionale A2 rivela il passaggio per lo zero della tensione di ingresso in aumento. Il trimmer P2 è regolato in modo che l'uscita di A2 commuti dal livello logico

0 (-15 V) al livello logico 1 (+15 V) precisamente nell'istante del passaggio per lo zero del segnale di ingresso in aumento. L'amplificatore operazionale A3 ha una risposta diversa. Al passaggio per lo zero del segnale ad andamento negativo, l'uscita commuta dal livello logico 1 (+15 V) al livello logico 0 (-15 V). I segnali ottenuti in questo modo fanno scattare il trigger di Schmitt (A4), che funziona come flip flop a memoria. Il risultato è un segnale di uscita sincronizzato con il passaggio per lo zero del segnale di ingresso, che non viene influenzato dai segnali di interferenza a piccola ampiezza.

80

## alimentatore negativo per testina di stampa

Le stampanti termiche ed a foglio metallizzato sono equipaggiate con una testina di stampa che di solito deve essere pilotata con una tensione piuttosto alta.

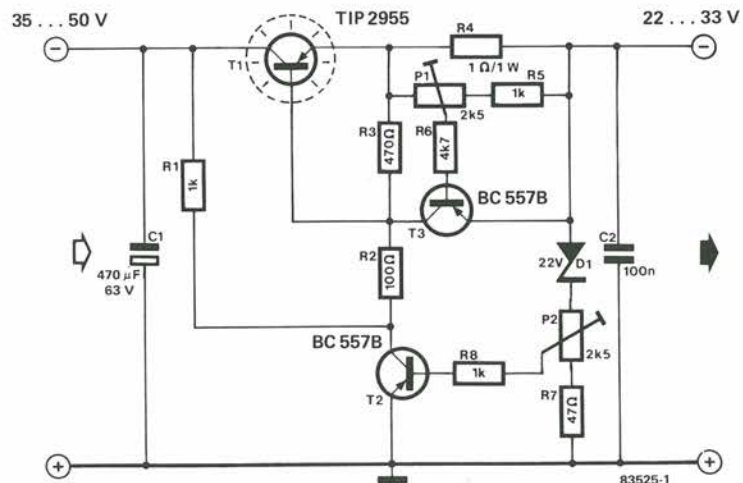
Per esempio, una stampante a foglio metallizzato necessita di una tensione di circa 30 V. Alcune stampanti termiche richiedono anche tensioni fino a 50 V!

Negli alimentatori per testine stampanti è essenziale poter raggiungere la corrente massima, mentre è meno importante una buona stabilizzazione. Le testine di stampa delle stampanti a foglio metallizzato devono "riscaldare" la superficie del foglio di carta in modo da

"vaporizzare" le parti metalliche del foglio, ottenendo di conseguenza la "stampa" che si desidera. La corrente necessaria per questo processo è di circa 1 A. In linea di principio, il circuito è un normale alimentatore stabilizzato. La resistenza R1 garantisce che il circuito possa "partire". Il livello della tensione di uscita può poi essere regolato mediante il trimmer P2 e tramite un circuito di retroazione formato da D1, P2, R7 e T2. Il campo di regolazione dipende principalmente dal valore del diodo zener D1 e dal livello della tensione di ingresso. Nel nostro caso, l'uscita può essere regolata a qualsiasi tensione tra -22 e -33 V. L'intero campo di controllo

può essere "fatto slittare" scegliendo un diverso valore di D1, diciamo 40 V. Empiricamente, si può dire che la tensione di zener deve essere identica o poco inferiore alla tensione minima di uscita.

Il circuito intorno a T3 provvede alla limitazione della corrente erogata dall'alimentatore. La corrente massima di uscita può essere regolata tra 1 e 2 A, con l'aiuto di P1. Saranno necessarie soltanto piccole modifiche al circuito per ottenere una tensione di uscita positiva. La "ricetta" per un'uscita positiva è la seguente: cambiare T1 con un 2N3055, per T2 e T3 montare due BC547B e capovolgere D1 e C1, per mantenere la corretta polarità.

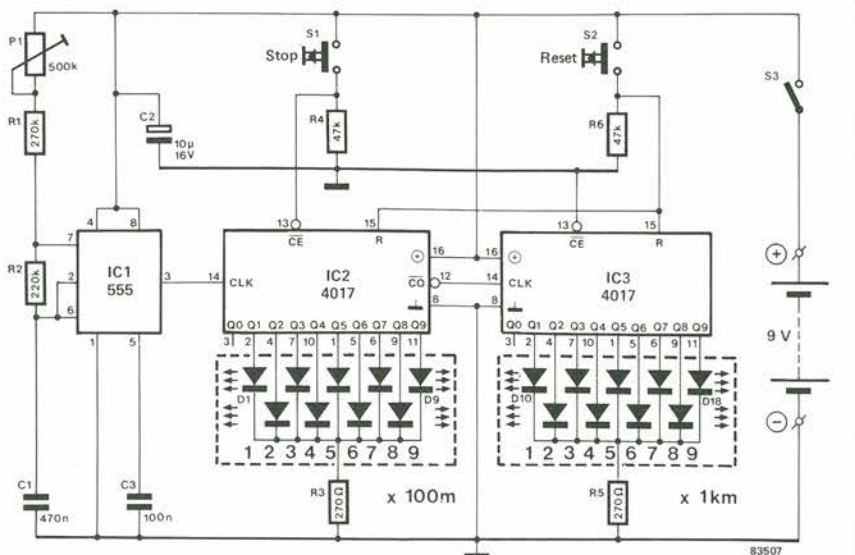


81

## misuratore della distanza dei tuoni

Le nuvole scure in cielo danno un sinistro avviso di imminente uragano. Si è già visto il primo lampo: sarebbe interessante sapere quanto è distante il temporale. Il circuito che ora descriveremo vuole dare una risposta a questa domanda.

La luce (anche quella dei fulmini) viaggia alla velocità di 300.000 km/s. Il suono, in questo caso il tuono, viaggia invece nell'aria ad una velocità media di 333 m/s, a seconda della temperatura ambiente: per questo motivo, il tuono viene di solito udito alcuni secondi dopo la luce del lampo. Il tuono impiega circa 3 secondi più del lampo per percorrere la distanza di un chilometro, vale a dire 0,3 secondi per 100 metri. Questo circuito mette in pratica questo presupposto teorico. Il temporizzatore integrato 555 funziona come multivibratore astabile, con una frequenza di 3,33 Hz: di conseguenza il periodo è di 0,3 s. Questa è appunto la differenza di tempo tra le velocità di propagazione della luce del lampo e del boato del tuono. Non appena si vede il lampo, occorre premere brevemente il



pulsante S2 del misuratore di distanza. I contatori IC2 ed IC3, collegati in serie, vengono azzerati entrambi da un segnale di reset. Il segnale di uscita di IC1 viene applicato all'ingresso di clock del primo contatore (IC2), e poi viene da questo elaborato. Dopo 0,3 secondi si accende il LED D1. Ciascuno dei successivi impulsi di clock attiva in sequenza un diodo ogni 0,3 secondi. Quando inizierà il tuono, il conteggio verrà interrotto premendo il pulsante S1.

La distanza del temporale dalla posizione dell'osservatore viene indicata da uno o due dei LED D1...D18. Il contatore IC2 misura la distanza da 100 a 900 metri. Se il temporale è più lontano, il contatore IC3 misura i chilometri. Se, per esempio, si accende solo il LED D5, il temporale è ad una distanza di 500 metri; se invece si accendono i LED D16 e D3, la distanza è di 7300 metri (distanza massima 10

km).

La massima corrente assorbita dal circuito non supera i 30 mA; una batteria da 9 V è perciò sufficiente ad alimentare il misuratore. Per tarare il circuito è necessario un orologio digitale con funzione di cronografo. Regolare P1 in modo che l'ultimo LED D18 si accenda esattamente 27 secondi dopo che è stato rilasciato S2 (contemporaneamente deve essere fatto partire il cronografo!). Un ulteriore perfezionamento può comprendere una LDR che permetta di far partire automaticamente il contatore ed un microfono per arrestarlo: la LDR sarebbe però utilizzabile soltanto di notte, per non parlare dei problemi relativi alla cattura del rumore di un tuono lontano con un microfono... Dopo tutto, forse sarebbe meglio che facciate come noi...mettete la testa sotto il cuscino e dimenticate tutto!

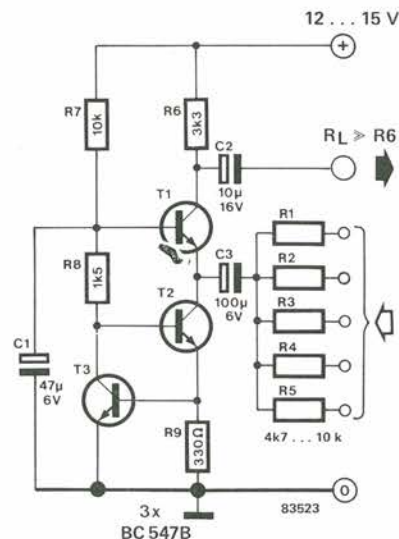
82

## miscelatore a base comune

La miscelazione dei segnali audio viene di solito effettuata mediante un cosiddetto miscelatore a massa virtuale, nel quale i diversi segnali sono applicati, appunto, alla massa virtuale, cioè all'ingresso invertente di un amplificatore operazionale, tramite una serie di resistenze. Il miscelatore qui

descritto affronta la situazione in modo diverso.

Il circuito è progettato secondo il principio della base comune, nel quale le tensioni d'ingresso sono trasformate in correnti alternate che, quando vengono sommate, formano la componente c.a. di collettore. L'emettitore di una configurazione a base comune ha una bassa impedenza ed agisce come una massa virtuale, cosicché diviene praticamente impossibile un'intermodulazione tra i diversi segnali d'ingresso. Il segnale d'uscita viene prelevato dal collettore di T1. L'amplificazione del circuito è uguale ad  $R6/R1$ , dove  $R1$  è la resistenza d'ingresso (una delle resistenze  $R1...R5$ ). Un generatore di corrente costante, formato da T2 e T3, è stato applicato al circuito di emettitore di T1. Questo generatore di corrente presenta un'elevata impedenza alle tensioni alternate e perciò non influenza i segnali all'emettitore di T1. La tensione di base di T1 viene predisposta mediante le resistenze R7 ed R8. Il



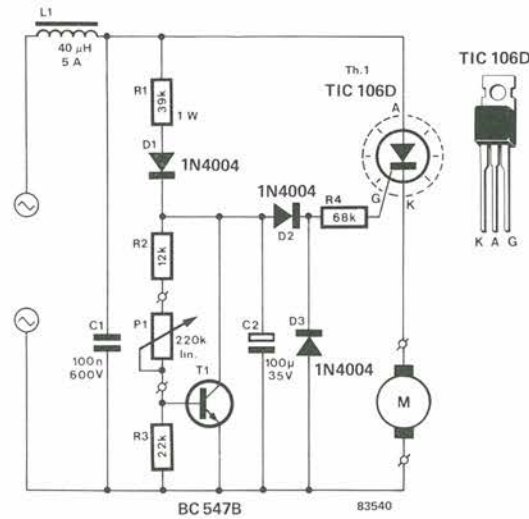
condensatore C1 disaccoppia in modo efficace la base di T1. Il numero degli ingressi può essere aumentato a volontà.



# 83

## controllo di velocità per trapano

Questo semplice circuito è interessante perché permette di regolare la velocità di un trapano, indipendentemente dallo sforzo. Il progetto approfitta del fatto che un aumento dello sforzo alla punta fa diminuire la forza controelettromotrice e perciò la corrente aumenta. Risulta chiaro, osservando lo schema del circuito, che non si tratta di uno schema complicato, e lo stesso vale per il suo modo di funzionare. Durante le semionde positive della tensione di rete, C2 viene caricato tramite R1 e D1, finché la tensione ai capi di questo condensatore sarà uguale alla "tensione di zener" del circuito basato su T1. Quest'ultimo è uno zener regolabile, la cui tensione di soglia può essere variata mediante P1. In realtà, la tensione tra collettore ed emettitore viene definita dal rapporto tra i valori resistivi di R3



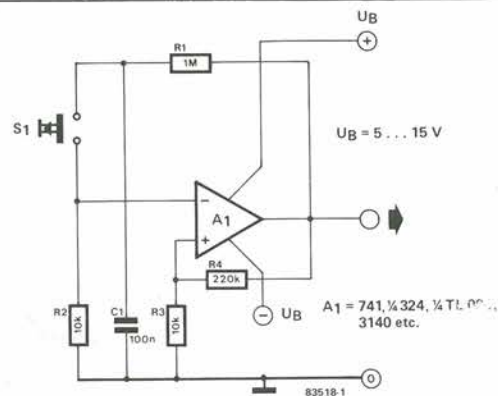
e di R2+P1. La caduta di tensione ai capi di R3 è sempre uguale alla tensione tra base ed emettitore di T1 (0,6 V), e perciò la tensione di zener è uguale a  $(P1 + R2 + R3) / R3 \times 0,6 \text{ V}$ . Il motore non è collegato al solito posto all'inizio del circuito, ma immediatamente dopo Thy1. L'istante di accensione di Thy1 viene perciò definito dalla differenza tra la tensione di zener e la forza controelettromotrice del motore. Se il motore viene sottoposto ad uno sforzo maggiore, il tiristore si accenderà più precocemente. Dato che viene impiegato un tiristore, il circuito può controllare soltanto 180

gradi del ciclo di alimentazione: non sarà perciò possibile variare la velocità del trapano da 0 al 100%, ma regolatore di questo tipo viene di solito usato nelle applicazioni a bassa velocità. Uno svantaggio di questo circuito è che il motore "balbetta" un po' quando gira a vuoto, ma questo effetto scompare quando il trapano viene messo sotto sforzo. L'induttanza L1 ed il condensatore C1 vengono usati per filtrare le irradiazioni di alta frequenza causate dall'interruzione del ciclo a fase variabile. Il tiristore deve essere montato su un dissipatore termico, in modo da garantire un efficace raffreddamento.

# 84

## deviatore unipolare

Come è possibile leggere in altra parte di questa rivista, si può ottenere facilmente una funzione di apertura e chiusura di circuito per successive pressioni su un pulsante. In questo caso, il circuito è leggermente più complicato ed impiega un amplificatore operazionale per attivare la funzione di commutatore. I rimbalzi del contatto del pulsante (cioè i contatti che rimbalzano meccanicamente fornendo una serie di impulsi anziché uno), un inconveniente universale dei contatti meccanici, vengono eliminati dal circuito. Anche se comprende un amplificatore operazionale, il circuito è molto semplice. Il guadagno (amplificazione) dell'amplificatore operazionale è molto elevato, e ciò significa che la sua uscita potrà assumere i due livelli "alto" (+Ub o



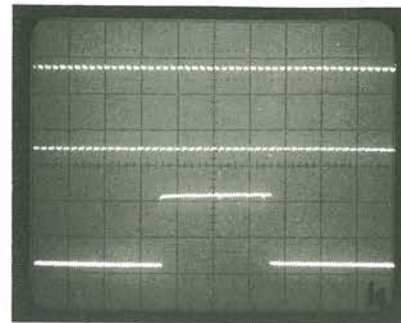
livello logico "1") oppure "basso" (-Ub o livello logico "0"). Una piccola parte della tensione di uscita (per i precisissimi, circa 1/23) viene rimandata all'ingresso non invertente dell'amplificatore operazionale. Quando viene premuto il pulsante S1, il condensatore C1 viene collegato all'ingresso invertente dell'amplificatore operazionale. Se l'uscita era a livello basso, l'amplificatore operazionale cambierà immediatamente stato e C1 inizierà a caricarsi tramite R1. Tuttavia, se S1 viene tenuto premuto, il condensatore si caricherà solo fino al valore  $U_b \times R2 / (R1 + R2)$ , cioè fino a 0,01 Ub. Quando S1 viene rilasciato, il condensatore continuerà a caricarsi fino ad Ub. Ora che S1 è aperto, C1 non sarà più collegato all'amplificatore

operazionale e l'informazione presente alla sua uscita verrà trattenuta. Se S1 viene poi chiuso un'altra volta, il livello logico "1" ai capi del condensatore completamente carico apparirà all'ingresso invertente dell'amplificatore operazionale, che cambierà nuovamente stato per manifestare alla sua uscita un livello "0": il condensatore si scaricherà e tutto ricomincerà daccapo! Occorre ricordare che, quando un amplificatore operazionale viene usato con un'alimentazione asimmetrica, la giunzione di R2/R3 non deve essere collegata a massa, ma ad un punto che si trova a mezza via tra i livelli di alimentazione positivo e negativo (1/2 Ub). Un partitore di tensione formato da una coppia di resistenze sarà sufficiente a questo scopo.

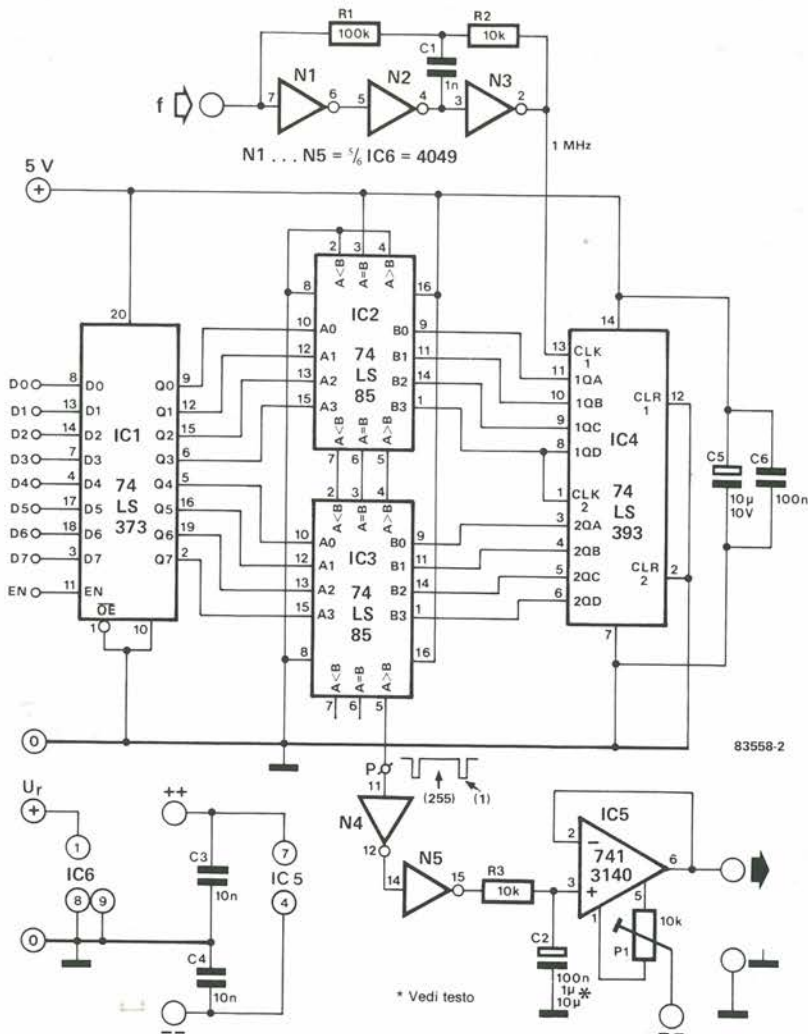
# 85 semplice convertitore D/A

Sono disponibili speciali circuiti integrati che permettono di ricavare un segnale analogico dai dati di uscita di un computer. Un convertitore digitale/analogico che usa queste "bestioline" può essere semplice ma dispendioso. E' però possibile costruire un semplice circuito utilizzando componenti normali. Il circuito qui descritto è di concezione semplice e non ha componenti speciali (nemmeno resistenze di alta precisione). Le uscite sono due: una a durata variabile degli impulsi ed una analogica. Il funzionamento del convertitore può essere capito osservando lo schema a blocchi di Figura 1. Una parola di dati ad 8 bit proveniente dal computer determina il livello della tensione analogica di uscita, e questo dato (0...255) viene memorizzato in un latch. Un contatore ad 8 bit conta costantemente da 0 a 2 all'ottava potenza (256). I dati di uscita del latch e quelli provenienti dal contatore sono messi a confronto da un comparatore. L'uscita A > B del comparatore sarà a livello logico "1" durante il tempo impiegato dal contatore per contare da 0 al numero contenuto nel latch. Da questo punto in avanti (cioè dal numero contenuto nel latch a 256), questa uscita rimarrà a livello "0". Essa eroga pertanto un segnale modulato a durata d'impulso, e quest'ultima viene determinata dai dati che il computer fornisce al latch. Il segnale disponibile può essere convertito in una tensione analogica mediante integrazione, e per questa funzione sono necessari soltanto una resistenza ed un condensatore. Lo schema del convertitore D/A è illustrato in Figura 2, dalla quale

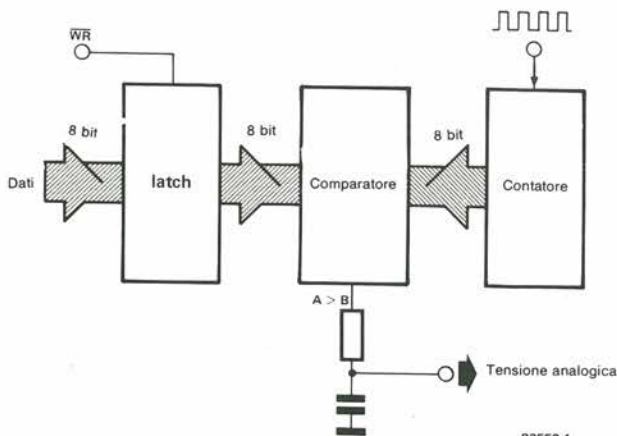
risultano immediatamente evidenti il latch (IC1), il comparatore (IC2 ed IC3) ed il contatore (IC4). Altri stadi sono un oscillatore di clock (N1, N2 ed N3) ed un buffer per l'uscita analogica (IC5). L'integratore (R3 e C2) è preceduto da due porte logiche CMOS, che sono alimentate da una tensione di riferimento. Per iniziare la lettura dei dati, deve essere applicato al piedino 11 di IC1 un impulso di attivazione. L'oscillatore può essere attivato e fermato tramite l'ingresso f: se questo ingresso è



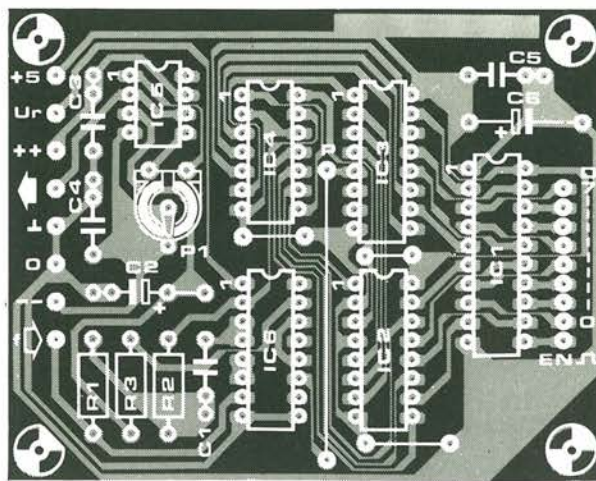
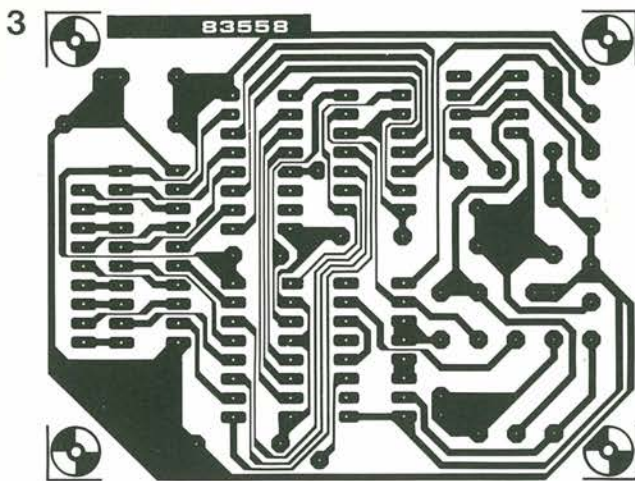
2



1



- Elenco dei componenti**
- Resistenze**  
 R1 = 100 k  
 R2, R3 = 10 k  
 P1 = 10 k Potenziometro trimmer
- Condensatori**  
 C1 = 1 n  
 C2 = vedi testo  
 C3, C4 = 10 n  
 C5 = 100 n  
 C6 = 10 μ/10 V
- Semiconduttori**  
 IC1 = 74LS373  
 IC2, IC3 = 74LS85  
 IC4 = 74LS393  
 IC5 = 741, 3140  
 IC6 = 4049



aperto, l'oscillatore svolgerà la sua funzione. E' possibile collegare a questo ingresso un secondo oscillatore esterno, ed in questo caso la frequenza di clock sarà quella dell'oscillatore esterno. Con i valori dei componenti mostrati sullo schema, la frequenza dell'oscillatore di clock sarà circa 300 kHz. In questo modo viene generato all'uscita P un segnale modulato a durata d'impulso che ha una frequenza (1/256 della frequenza di clock) leggermente maggiore di 1 kHz. La frequenza di clock può arrivare a 10 MHz. Desiderando frequenze minori, dovrà essere aumentato il valore del

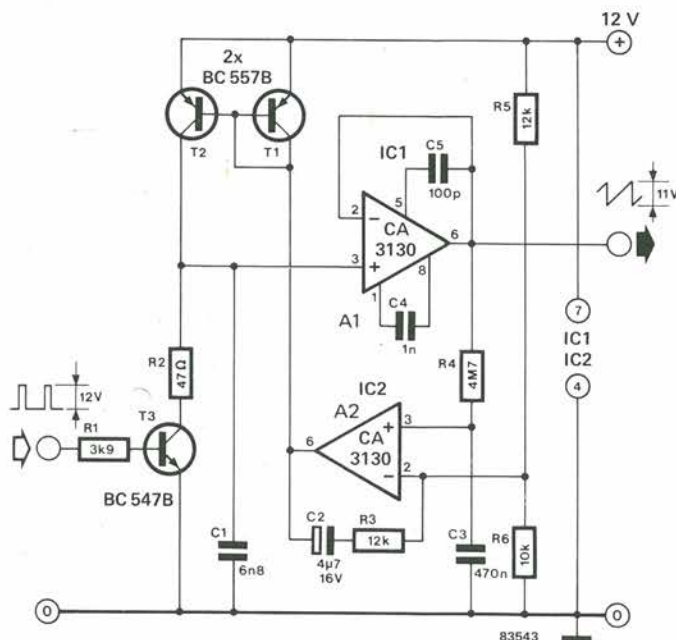
condensatore C2 dell'integratore. IC1...IC4 sono alimentati da una sola linea a 5 V, con una corrente assorbita di circa 50 mA. Gli invertitori di IC6 sono alimentati da una tensione di riferimento  $U_r$ . Questa tensione deve essere di circa 5 V e determina la stabilità ed il livello massimo del segnale analogico di uscita. Il buffer IC5 necessita di un'alimentazione simmetrica di  $\pm 12 V \dots \pm 15 V$ . Il potenziometro trimmer P1 serve a regolare l'offset dell'amplificatore operazionale. Il segnale modulato a durata d'impulso può essere usato, direttamente o

tramite un amplificatore, per controllare la velocità di motori c.c. (che reagiscono bene al controllo ad impulsi). Questo segnale può essere prelevato sia dal piedino 11 di N4 che dal piedino 15 di N5. Se non viene usata l'uscita analogica, possono essere tralasciati R3, C2...C4, P1 ed IC5. Questo semplice convertitore digitale/analogico può essere montato sul circuito stampato di Figura 3. La fotografia rappresenta il segnale d'uscita del comparatore (traccia inferiore) ad una frequenza di clock di 100 kHz, ed il dato d'ingresso corrisponde al numero 15.

**86**

**generatore a denti di sega sincrono ad ampiezza costante**

Questo circuito è stato progettato perché avevamo bisogno di un'onda a denti di sega con ampiezza costante e ben definita, per applicarla nei sistemi a modulazione a durata di impulsi. Questo circuito è un generatore che produce un segnale a denti di sega sincronizzabile con un impulso d'ingresso. Il circuito può quindi essere considerato un sistema di controllo confrontabile con una subroutine analogica. Il livello medio del segnale d'uscita dall'amplificatore operazionale A1 viene confrontato con una tensione di riferimento dal comparatore A2. Se



necessario, i due livelli vengono equalizzati mediante T1 e T2. La costante di tempo del sistema di controllo è formata dalla resistenza R4 e dal condensatore C3. Se la costante di tempo fosse troppo piccola, il fronte di salita dell'onda a denti di sega tenderebbe ad assumere la forma sinusoidale e la linearità del segnale ne soffrirebbe. Con i valori mostrati sullo schema, la banda di frequenza sta tra 100 Hz e 5 kHz, ma può essere estesa

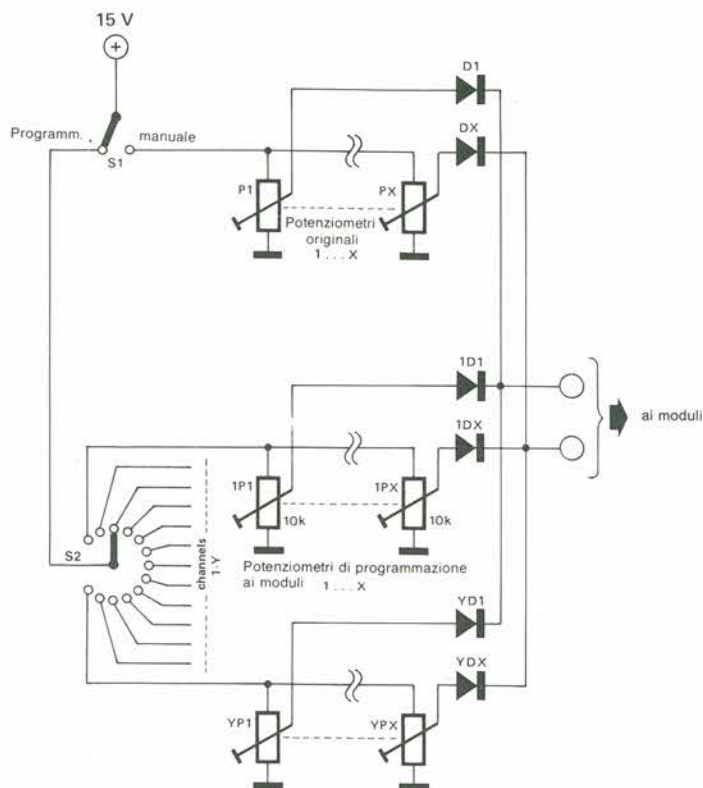
verso l'alto impiegando un amplificatore operazionale con prestazioni più elevate. Il valore del condensatore C1 dovrà essere modificato di conseguenza. L'ampiezza del segnale di uscita può essere calcolata con la seguente formula:  $U_{out} = R6 / (R5 + R6) \times 2U_b$ . Il circuito è stato progettato per una tensione di alimentazione  $U_b$  di 12 V: la corrente assorbita sarà inferiore a 10 mA.

87

## hardware per sintetizzatore

A partire dal soddisfatto "eureka" di un certo R. Moog, mentre ponderava sul concetto dei moduli di sintesi del suono controllati in tensione, la musica elettronica si è praticamente fermata. Per quanto questa constatazione possa apparire perentoria, è pur sempre vera, e lo stesso può dirsi per altri "modernissimi" strumenti musicali elettronici.

In realtà, c'è una sola novità degna di nota, e riguarda i cosiddetti "microprocessori musicali", che sono già un accessorio normale dei moderni sintetizzatori. Il loro compito non è veramente quello di fornire musica, ma piuttosto di compensare le deficienze sofferte da molti musicisti, che suonano a "memoria" e si attengono ciecamente alla "programmazione". La programmazione e la memorizzazione permettono certamente di trarre innegabili benefici (semplicemente impossibili in passato), ma non tutti sono disposti a pagare l'alto prezzo di questa soluzione, e molti forse preferirebbero una soluzione completamente diversa: vale perciò la pena di prendere in considerazione un'alternativa cablata, a componenti



discreti ed economica. Ciò che qui proponiamo è la base di un sistema che potrà essere ampliato a volontà. Un commutatore principale permette di scegliere tra il normale funzionamento manuale (con i potenziometri tradizionali che agiscono come di consueto) ed il funzionamento a programmazione. In quest'ultimo caso, i normali potenziometri vengono disattivati; un commutatore multipolare (S2) collega in successione batterie di trimmer di programmazione, ciascuno dei quali

fornisce le esatte tensioni che occorrono per ottenere un determinato suono. Tutte le linee di controllo sono collegate tramite un sistema di diodi, che evita qualunque interazione tra i segnali di controllo attivi e quelli inattivi. Perché questo circuito funzioni, il cablaggio originale dovrà essere modificato e, per i nuovi collegamenti, sarà necessario fare molta attenzione, ma questo è un piccolo prezzo da pagare per quella che potrebbe rivelarsi benissimo la soluzione definitiva!

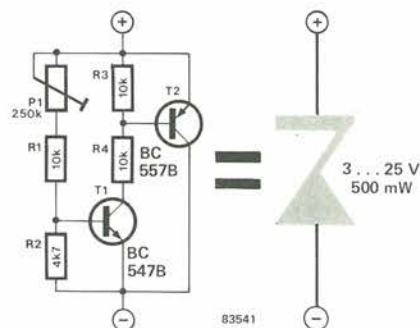
88

## zener variabile

Una delle difficoltà incontrate nello sviluppo dei circuiti è la scelta dei giusti valori per i diversi componenti. Spesso, per trovare un valore adatto ad un particolare circuito, è necessario fare una serie di prove per tentativi. A questo modo di scegliere i componenti è connesso un inconveniente di grande portata: molte persone che costruiscono circuiti elettronici per hobby non possiedono tutta la varietà di componenti per coprire i molti valori che sarebbero necessari. C'è inoltre sempre la legge di Murphy, che mai

bisogna trascurare: potrete anche avere in casa tutti i valori di un certo componente, ma è possibilissimo che non possiate quello che veramente vi serve. Perciò, essendo stati ancora una volta "morsicati" (non letteralmente) dal famigerato Murphy, abbiamo deciso di progettare un "diode zener" con tensione variabile. Se paragonata con quella dei "normali" diodi zener, la  $R_i$  è un tantino maggiore (da 20 a 50  $\Omega$ ), la massima potenza è più bassa ed il coefficiente di temperatura è un po' lontano dall'ideale (circa  $-2 \text{ mV} / ^\circ\text{C} / 0,6 \text{ V}$ ). Lo schema è però molto semplice e la tensione di zener può essere variata entro un vasto campo (da 3 a 25 V), e questo è tutto ciò che volevamo.

Nom appena la tensione alla base di T1 supera il livello di 0,6 V, questo transistor passerà in conduzione. Di conseguenza, condurrà anche T2 e la tensione non potrà più salire, proprio come avviene in un vero diodo zener. Il rapporto tra  $P1/R1$  ed  $R2$  definisce la tensione di zener del circuito. Per regolare la tensione di zener, il circuito dovrà essere collegato ad un'alimentazione, tramite una

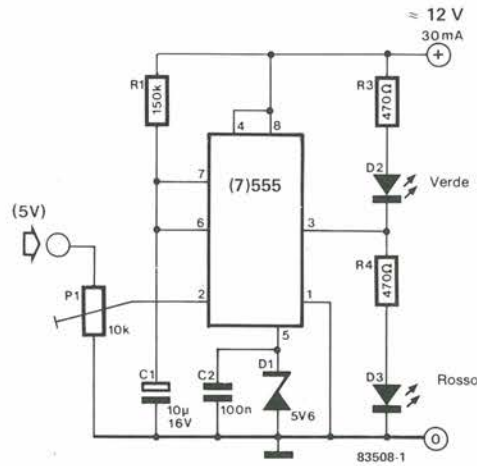


resistenza da 10 k $\Omega$ , e poi dovrà essere regolato il potenziometro P1, finché non sarà stata raggiunta la tensione di zener desiderata. Se il circuito viene usato per sostituire uno zener in un montaggio già esistente, non è naturalmente necessaria la resistenza extra da 10 k $\Omega$ . La massima corrente ammessa attraverso questo zener variabile è di 100 mA. Il transistor T2 può dissipare al massimo 100 mW.

89

## monitor di tensione

Il temporizzatore integrato 555 (oppure 7555) è un componente ben conosciuto, che ha una vasta gamma di applicazioni possibili. Elektor ha già presentato molte applicazioni, ed eccone un'altra ancora. Il temporizzatore è configurato come multivibratore astabile e serve a tenere sotto sorveglianza un livello di tensione, che potrebbe essere, per esempio, la tensione di alimentazione a +5 V di un sistema a microprocessore. La tensione da controllare viene applicata all'ingresso di trigger (piedino 2), tramite il potenziometro trimmer P1. Il temporizzatore è allo stato di riposo quando la tensione d'ingresso è



maggiore della soglia di trigger, predisposta con P1. L'uscita del piedino 3 sarà perciò a livello logico "0": si accende il LED verde, per indicare che tutto è in ordine. Se la tensione d'ingresso diminuisce al di sotto del livello di soglia predisposto, il livello all'uscita del temporizzatore commuta al livello 1. Il LED D2 si spegne, ma si accende il LED rosso D3. Ciò significa che la tensione d'ingresso è scesa al di sotto del livello minimo ammissibile. Brevi interruzioni di tensione vengono

"dilatate" dal 555, in modo che il LED rosso possa chiaramente visualizzarle. Nel caso di un'interruzione di maggior durata, il monostabile continua a "ripartire". Il tempo di intervento del temporizzatore è calcolato secondo la formula  $1,1 \times R1 \times C1$ ; esso è di circa 1,65 secondi con i componenti indicati sullo schema. Quando il monitor di tensione viene attivato, il LED rosso si accende brevemente, solo fino a quando C1 non si sia caricato ad un livello superiore a 2/3 della tensione di alimentazione.

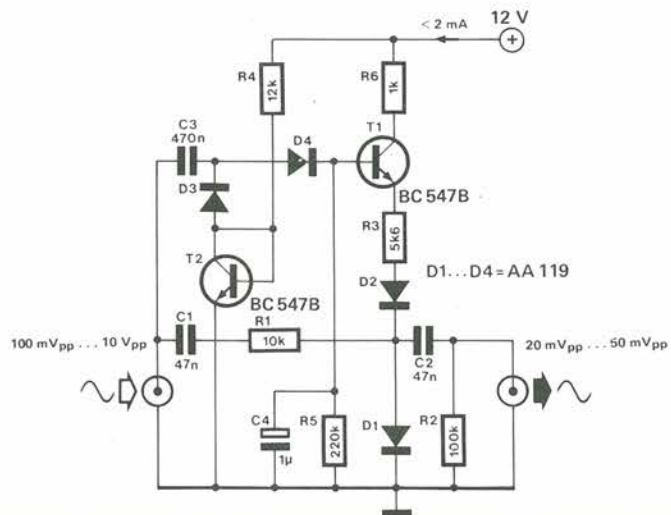
90

## mini compressore

Questo è lo schema di un compressore dinamico ad "alimentazione in avanti" e non a "retroazione", che non impiega parte del segnale di uscita riportato nel sistema di controllo: perciò, invece di usare un anello di controllo, questo circuito usa un controllo in parallelo. Lo schema mostra le parti principali di un gruppo ad alimentazione in avanti. Il criterio di progetto qui usato vale per un semplice compressore dinamico, che usa un solo componente attivo (T1). Il segnale audio ricevuto all'ingresso viaggia normalmente verso l'uscita tramite C1, R1, D1, C2 ed R2. Una parte del segnale audio viene però applicata al rivelatore D3/D4, dove forma una tensione di controllo per T1. Tanto più elevato è il livello del segnale d'ingresso, tanto più verrà reso conduttore T1 e tanto maggiore sarà la corrente proveniente dal suo emettitore

che passerà al diodo D1. Il diodo, a sua volta, condurrà sempre di più e manderà a massa una quota sempre maggiore del segnale audio ricevuto tramite R1: ecco come funziona, in linea di principio, questo circuito. I diodi D3 e D4 sono polarizzati direttamente da T2 ed R4, cosicché il rivelatore può funzionare anche con segnali d'ingresso di livello molto basso. Il tempo di smorzamento del sistema di controllo è determinato dai valori di C4 ed R5. Non è previsto un controllo della temporizzazione (a differenza di quanto avviene in sistemi simili a retroazione), perché i segnali necessari possono facilmente causare

sovrapilotaggio. Per la sua semplicità, questo compressore è molto efficace. Con un livello d'ingresso che varia di circa 50 dB, il livello d'uscita rimane costante entro  $\pm 3$  dB. La disposizione asimmetrica del circuito non contribuisce attivamente ad abbassare la distorsione ad un particolare livello (essa è di alcuni punti percentuali), ma ciò non ha importanza in molte applicazioni. Un uso naturale di questo compressore è di applicarlo ad un radiotrasmittitore amatoriale, perché in questi apparecchi c'è quasi sempre spazio sufficiente ad inserire un piccolo circuito tanto utile.



91

H. Fischer

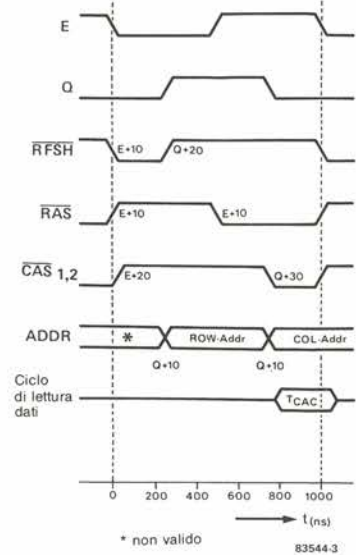
# unità di controllo per DRAM 6809

Il circuito di un'unità di controllo per una memoria ad accesso casuale (RAM) è un vero godimento per i possessori di un 6809. Esso dà la possibilità di indirizzare almeno 128 kbyte di RAM dinamica, ed anche così avanza una certa capacità di riserva. L'unità di controllo non può essere usata per chip diversi dal 6809, in quanto impiega una speciale caratteristica di questo processore. Il rinfresco della memoria è prodotto dai segnali di temporizzazione E e Q, provenienti dal microprocessore. Le porte logiche N2, N3 ed N10 effettuano una funzione OR tra questi due segnali, ed il diagramma di temporizzazione è mostrato in Figura 3.

Lo schema di Figura 1 mostra soltanto

due degli otto circuiti integrati di memoria (4164); i segnali corrispondenti devono naturalmente essere inviati a ciascuna delle 8 memorie di un blocco da 64 K (vedi Figura 2). Non è previsto un buffer per il bus dei dati; se si desidera inserirlo, accertarsi che la sua velocità di funzionamento sia sufficiente, altrimenti potrebbe disturbare il funzionamento dell'unità di controllo. Effettuando un AND tra i segnali E e Q, viene prodotto il segnale CAS per entrambi i banchi di memoria da 64 Kbyte. Il segnale di selezione CAS1 per il banco superiore da 64 K viene prodotto effettuando un'operazione NAND tra il segnale CAS e l'uscita 1Y di IC5; il segnale necessario per il banco da 64 K inferiore (CAS2) viene ottenuto operando un NAND tra il segnale CAS e l'uscita 2Y di IC6. Il

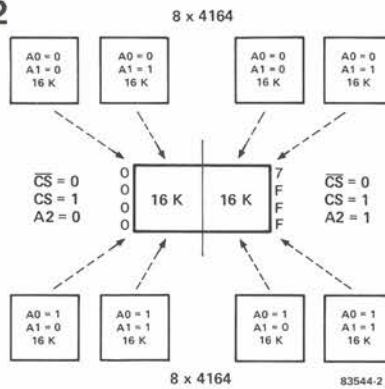
3



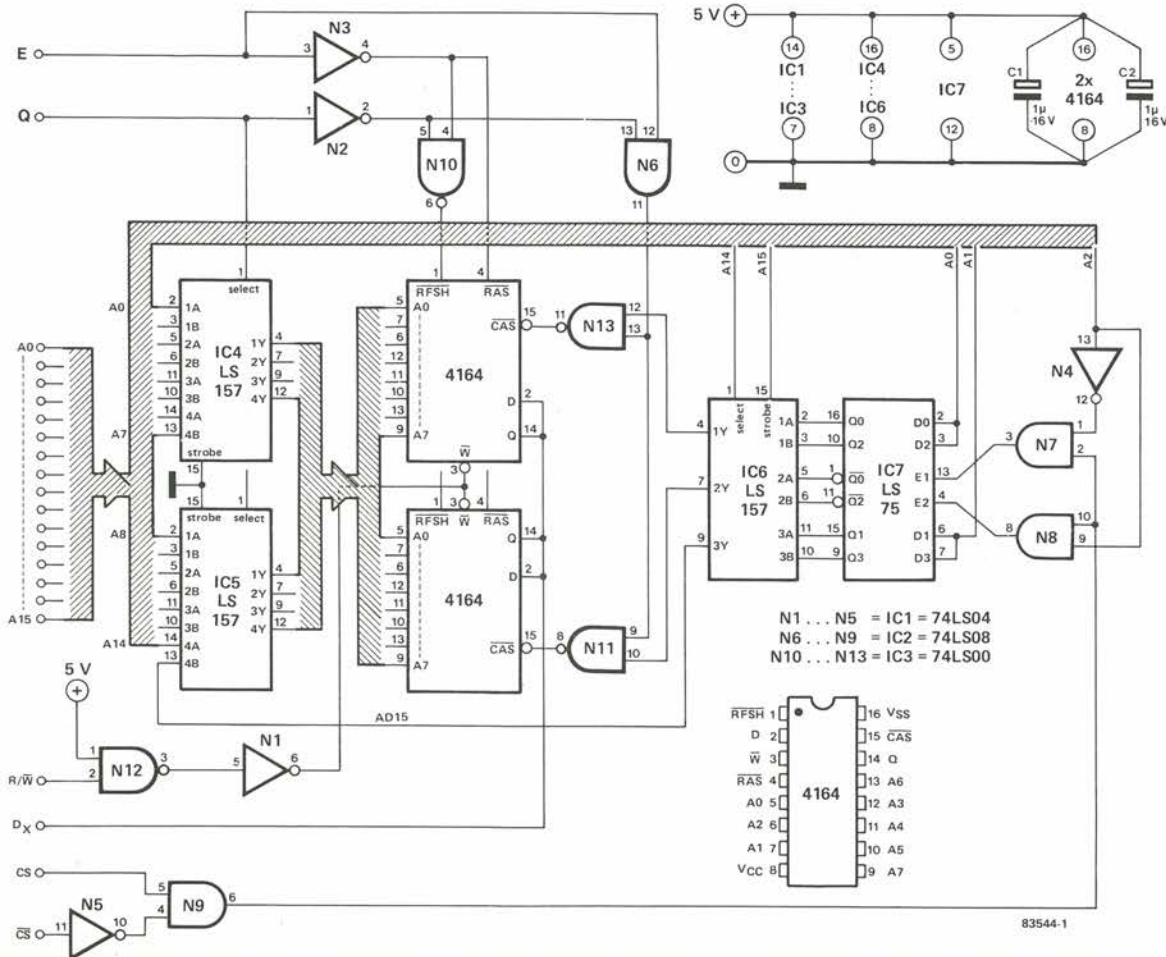
software dovrebbe garantire che, durante il tempo di indirizzamento di riga, siano presenti sul bus degli indirizzi segnali adatti (A0, A1, A2, A14 ed A15) per il pilotaggio di IC6 ed IC7. E' pressoché impossibile dimostrare con chiarezza questa correlazione, ma l'argomento dovrebbe sembrare più ovvio se immaginate che IC7 venga sostituito dai quattro bistabili che lo compongono.

Un'osservazione finale: IC6 produce la MSB (indirizzo 15) alla sua uscita 3Y quando sia sincronizzato dal segnale sulla linea A15 del bus degli indirizzi.

2



1

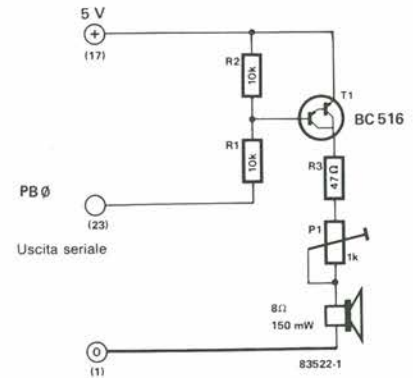


92

## “flag” acustico per l'interfaccia RS232

Nel corso del loro lavoro, i programmatori utilizzano raramente il loro senso dell'udito: perché non mettere al lavoro questi oziosi orecchi? La comunicazione seriale tra un computer e le sue periferiche (particolarmente la VDU) avviene in forma di treni d'impulsi che compongono la trasmissione in oggetto. Per esempio, nel caso del Junior Computer e dell'Elekterminal, la durata degli impulsi è determinata

dalla velocità di trasmissione, che è di 1200 baud (833  $\mu$ s...), che si trova chiaramente entro la banda acustica! Questo fatto ha dato origine all'idea di usare questi treni di impulsi come flag acustici, permettendo così al programmatore di concentrarsi sullo schermo, sulla tastiera e specialmente sui suoi appunti, mentre i dati vengono impostati nella memoria. Analogamente, mentre si cancella la memoria (per esempio alla fine di qualche particolare tipo di ricerca), l'utente non dovrà continuare a tener d'occhio lo schermo fino a quando non appare l'uscita richiesta: una stringa di oooFF (od un qualsiasi altro segnale costante) darà un'indicazione acustica fintanto che continua il medesimo segnale (che potrebbe essere, per esempio, formato da istruzioni di programma). Non avrete altro da fare che ascoltare. Il circuito vero e proprio è molto semplice: è composto da un piccolo amplificatore che pilota un altoparlante in miniatura. I pochi componenti necessari sono montati su un circuito stampato provvisto di un connettore maschio a 31 piedini (o di un analogo numero di piazzole di saldatura). Questo connettore si adatta alla presa a 31 piedini montata sulla scheda principale del Junior Computer. Oltre alle due linee di alimentazione,



dovremo soltanto stabilire un collegamento a PB0, l'uscita seriale dell'interfaccia RS 232. Il livello logico presente a questo piedino è invertito, rispetto al livello logico di uscita effettivo, dall'interfaccia RS 232; di conseguenza, nello stato di inattività, PB0 ha un livello logico alto: il flag acustico sarà perciò in riposo durante il trasferimento dei dati tramite interfaccia. Oltre all'impiego qui delineato, questo piccolo circuito può anche essere usato come amplificatore completo per altri usi.

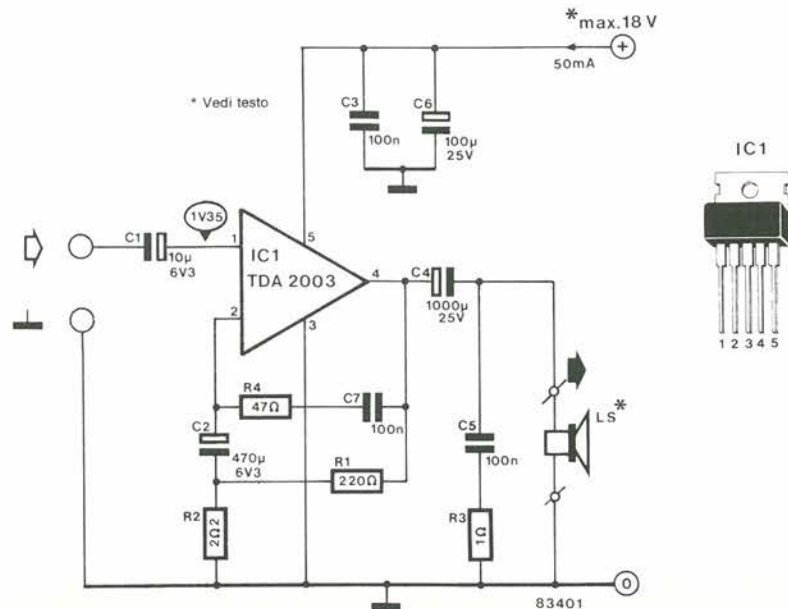
93

## semplice sistema PA

Un graziosissimo, amplificatore, che fornisce una potenza di 10 W in un carico di 2  $\Omega$  (due altoparlanti da 4  $\Omega$  in parallelo), può essere costruito usando il circuito integrato TDA 2003 ed alcuni componenti passivi. Lo schema elettrico mostra che un circuito perfettamente funzionale non deve essere di necessità grande e complicato. L'ingresso del segnale avviene tramite il condensatore C1, collegato al piedino 1 dell'integrato. Tra il piedino 4 (l'uscita) ed il piedino 2 (ingresso di reazione) è stato collegato un circuito retroattivo. Il fattore di amplificazione è definito dalla relazione tra le resistenze R1 ed R2, ed in questo caso, l'amplificazione è di circa 100 volte. La resistenza R4 ed il condensatore C7 fanno sì che l'amplificatore rimanga stabile anche alla frequenze più alte. L'altoparlante è collegato all'uscita

tramite il condensatore elettrolitico C4. Il circuito RC, formato da R3/C5, costituisce una componente del carico di uscita e compensa l'aumento dell'impedenza dell'altoparlante alle frequenze più alte. L'alimentazione è collegata ai piedini 3 e 5, ed il massimo valore della tensione è 18 V. Tensioni di alimentazione più elevate non dovrebbero, in linea di principio, danneggiare il circuito integrato, ma la tensione c.c. di uscita scenderebbe a livelli tali da non poter più essere pilotata. Nel circuito integrato sono anche comprese protezioni contro il cortocircuito, il sovraccarico e

termiche. Per conservare la stabilità è raccomandabile usare fili separati per collegare indipendentemente la linea a 0 V del circuito stampato e l'altoparlante, al punto di massa comune del telaio. Dopo aver terminato la costruzione, dovrà essere controllata la corrente assorbita dal circuito; essa dovrebbe essere di circa 50 mA, ed il valore della tensione c.c. all'uscita dovrebbe essere all'incirca uguale a metà della tensione di alimentazione. La potenza d'uscita è di 10 W su 2  $\Omega$ , di 6 W su 4  $\Omega$  e di 3 W su 8  $\Omega$ .



94

C. Bajoux

# tester logico a 5 V

Il titolo completo della descrizione di questo articolo dovrebbe essere "Tester logico a 5 V ed a 3 stati", che lascia meglio capire che questo non è un semplice tester logico, ma qualcosa fuori dall'ordinario, perché non solo distingue tra i due normali stati logici (alto e basso), ma indica anche quando il segnale in prova non ha nessuno di questi due livelli ma qualcosa che potrebbe essere una tensione negativa, una tensione maggiore di 5 V o persino una tensione alternata. In modo analogo, lo strumento riconosce gli ingressi non polarizzati dei circuiti TTL od LS.

E non è ancora tutto... questo circuito permette anche di udire una segnalazione dello stato logico, cosicché è possibile concentrare tutta la nostra attenzione sul circuito che stiamo controllando. Per svolgere tutte queste funzioni, viene utilizzato il circuito integrato LM 3914, che rileva i livelli di tensioni analogiche e può direttamente pilotare 10 LED in modo da ottenere una scala lineare suddivisa in 10 passi. Questo circuito integrato ha, tra l'altro, una sua tensione di riferimento interna, che controlla il partitore interno a 10 passi. Il livello di riferimento (presente

al piedino 6) è stato scelto, per questo circuito, ad un livello di 10 V, e perciò la differenza tra ciascuno dei successivi "gradini" sarà di 1 V. La metà superiore della Figura contiene lo schema del divisore a 10 gradini ed il display. Il livello di riferimento viene regolato mediante P2. Lo schema illustrato nella parte bassa della Figura rappresenta l'indicatore audio, che è un accessorio molto utile del tester logico. I diversi impieghi del tester verranno meglio compresi elencando le indicazioni date dal display:

LED D2 acceso: in questo caso, l'uscita "Z" è attiva a livello basso (collegata alla massa), per indicare "alta impedenza"; non c'è tensione all'ingresso B e l'ingresso (piedino 5) dell'LM 3914 viene mantenuto ad un livello poco inferiore a 2 V, mediante R5, P1 e T1.

LED D3 acceso: il punto A agisce, in questo caso, come punto di riferimento, ed è collegato alla massa del circuito in prova (che potrebbe essere diversa da quella del tester) ed il punto B è portato allo stesso potenziale di A come il piedino 18 va a livello logico basso e l'uscita "0" è attiva, indicando un "livello logico basso". Questa particolare disposizione di A come punto di riferimento impedisce pure che la tensione di alimentazione del tester possa essere influenzata dai livelli logici del circuito in prova.

LED D4 acceso: quando la differenza di potenziale tra A e B è tra 1 e 2 V, si accende il LED "?", per significare

"livello logico incerto".

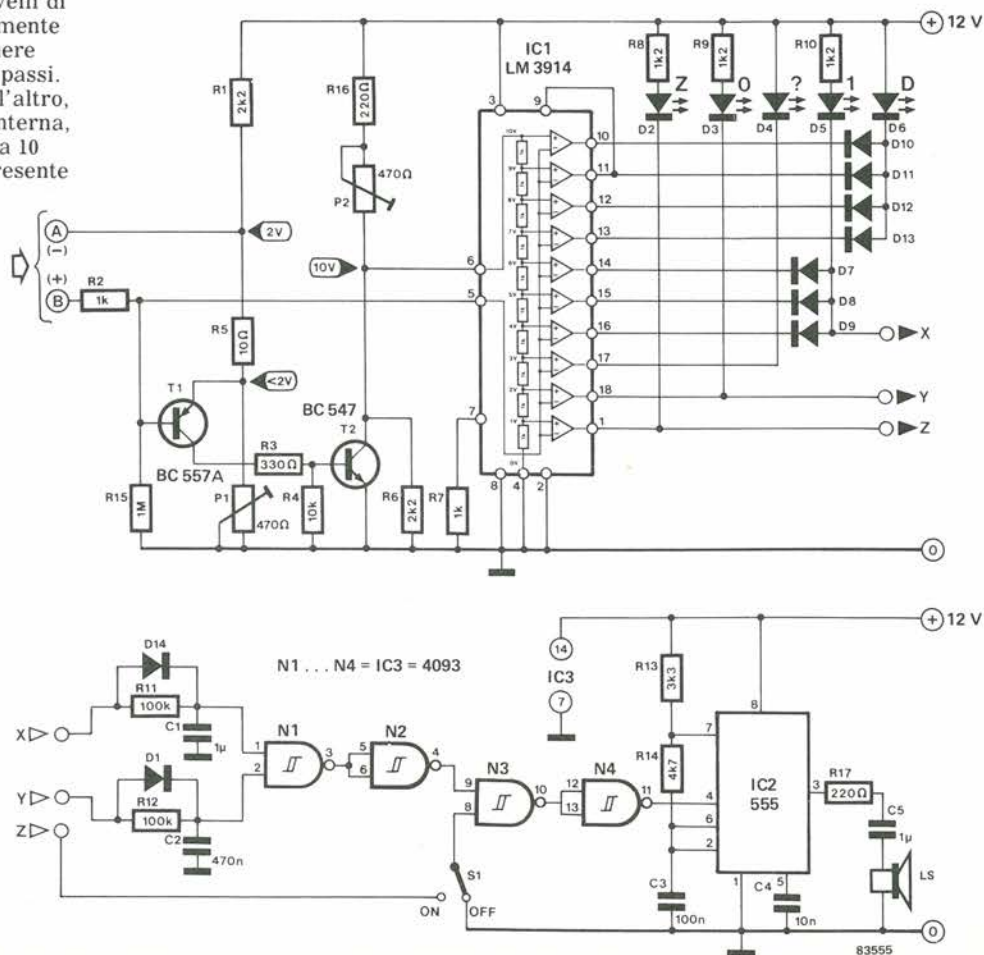
LED D5 acceso: se la tensione al punto B è compresa tra 2 e 5 V, si accenderà il LED "1", per indicare che è presente un livello logico "alto".

LED D6 acceso: se c'è una tensione negativa tra A e B, T1 va in conduzione, seguito da T2, e la resistenza R6 è cortocircuitata. Immediatamente si abbassa la tensione al punto 6 e si accende il LED "D", che segnala un "difetto"; analogamente, questo LED si accende quando il potenziale tra A e B è maggiore di 5 V.

Il circuito di indicazione acustica è formato dalle 4 porte NAND di un 4093 e da un temporizzatore 555, tutto ciò che ci vuole per ottenere un semplice e pratico dispositivo; i segnali acustici saranno i seguenti:

- D2 acceso: "elevata impedenza", silenzio.
- D3 acceso: "livello logico basso", brevi note.
- D4 o D6 acceso: "guasto", nota continua.
- D5 acceso: "livello logico alto", note lunghe.

I prototipi funzionavano molto bene ed abbiamo rilevato che la corrente assorbita era di circa 37 mA senza il circuito di segnalazione acustica, oppure di 50 mA con il circuito stesso. E' necessario tener presente che le resistenze devono essere dei tipi di precisione, per ottenere i precisi riferimenti di 10 e 2 V, ed occorre anche scegliere un regolatore di tensione di buona qualità.





95

# amplificatore microfonico con controllo dei toni

Le parti attive del circuito (amplificatori A1 ed A2) sono contenute in IC1.

A1 funziona come amplificatore non invertente e l'ingresso microfonico è applicato al piedino 1, tramite il condensatore di accoppiamento C1. Il fattore di amplificazione di questo stadio viene determinato dal rapporto tra la resistenza R5 ed il collegamento in parallelo di R1...R4.

Con R1 inserita nel circuito, il fattore di amplificazione è di circa 225, mentre con R3 inserita è di circa 60 ed infine, con S1 in posizione centrale, è circa 14. Poiché la sensibilità d'ingresso effettiva può essere variata mediante S1, essa potrà essere adattata a diversi livelli d'ingresso od a diversi microfoni.

L'uscita di A1 è applicata ad uno stadio di controllo dei toni (A2). Il rapporto R13/R12 determina il guadagno (circa 18 dB) di questo stadio. L'effetto di R11 e di C6 è, in linea di principio, uguale a quello di R2 e C2: un valore più piccolo di C6 aumenta la frequenza di taglio inferiore. Il circuito RC, inserito tra A1 ed A2, è l'effettivo regolatore dei toni. Il potenziometro P1 regola il livello dei toni bassi e P2 il livello dei toni alti.

Viene utilizzata la caratteristica dei condensatori, di comportarsi come resistenze dipendenti dalla frequenza in caso di tensioni alternate. Il segnale di uscita dell'amplificatore può essere collegato all'amplificatore principale, tramite C9 ed il potenziometro P3. Questo amplificatore microfonico non è stato solo provato nei laboratori di Elektor, ma anche dal progettista, mediante esperimenti pratici in scena. Per questo amplificatore a basso rumore, è anche disponibile un circuito stampato: è stato progettato molto stretto, apposta per poterlo usare come modulo d'ingresso in un miscelatore.

### Elenco dei componenti

#### Resistenze

- R1 = 470 Ω
- R2 = 10 k
- R3 = 2k2
- R4 = 27 k
- R5 = 100 k
- R6 = 10 k
- R7 = 10 k
- R8 = 3k9
- R9 = 3k9
- R10 = 12 k
- R11 = 3k3
- R12 = 270 k
- R13 = 2M2
- R14 = 1 k

- P1 = 100 k Trimmer lineare
- P2 = 500 k Trimmer lineare
- P3 = 10 k Trimmer logaritmico

#### Condensatori

- C1 = 100 n
- C2 = 10 μ/35 V
- C3 = 1 μ/35 V
- C4 = 47 n
- C5 = 4n7
- C6 = 2n2
- C7 = 100 n
- C8 = 1 μ/35 V
- C9 = 10 μ/35 V
- C10 = 100 n
- C11 = 100 p

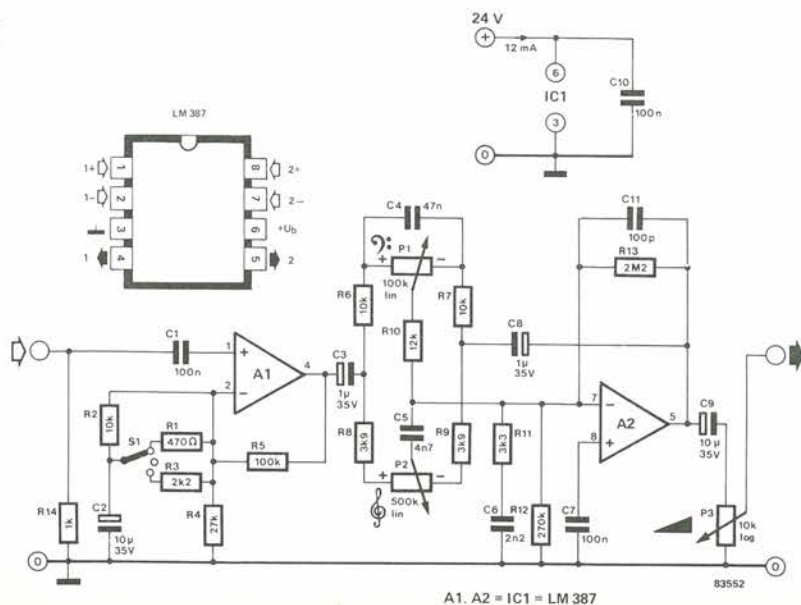
#### Semiconduttori

- IC1 = LM 387

#### Varie

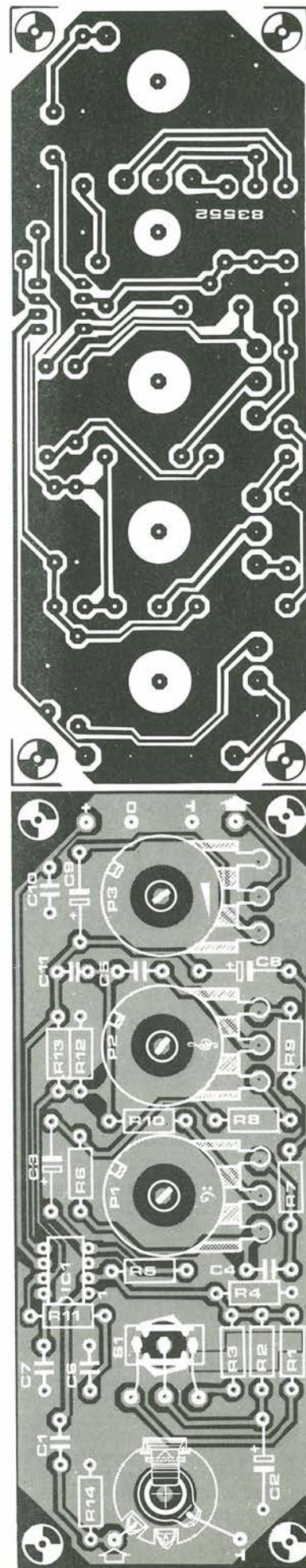
- 1 Deviatore miniatura unipolare, con interruzione in posizione centrale
- 1 Presa microfono (mono)

1



A1, A2 = IC1 = LM 387

2



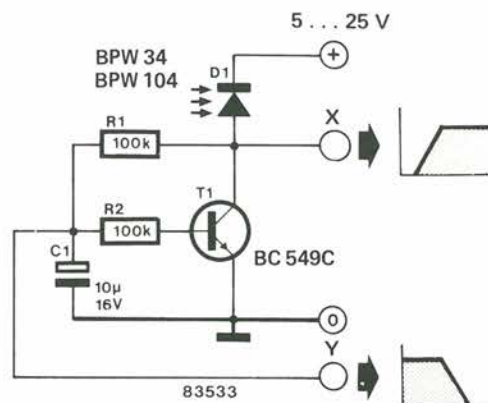
96

## generatore di corrente costante per fotodiodi

Sono oggi disponibili molti circuiti che usano segnali luminosi modulati per trasmettere informazioni. In generale, il ricevitore effettivo consiste di uno o più fotodiodi. In queste applicazioni, è importante che la banda dinamica dei fotodiodi sia sufficiente. Un aumento della banda dinamica può però avvenire soltanto a spese di una diminuzione della sensibilità del diodo. Un altro svantaggio è che i fotodiodi sono sensibili alle variazioni delle condizioni di luce ambientale. Il circuito qui descritto aumenta la banda dinamica del fotodiodo, senza influenzare la sua amplificazione, ed è pure in grado di filtrare gli effetti di

lente variazioni dell'intensità luminosa, cosicché viene fortemente attenuato il problema della luce ambiente. Come mostrato sullo schema, il circuito è molto semplice. Quando la luce cade su D1, questo diodo conduce una corrente fotoelettrica proporzionale all'intensità della luce. Se la corrente è bassa, il transistor T1 conduce pochissimo. Quando aumenta l'intensità luminosa (e quindi anche la corrente fotoelettrica) aumenta anche la corrente attraverso T1, che manda a massa questi brevi eccessi di corrente. Se le fluttuazioni della luce che investe D1 sono rapide, T1 presenterà un'impedenza elevata (perché C1 non ha tempo per caricarsi). Il segnale d'uscita viene perciò direttamente emesso da X. Ciò significa in realtà che è stata aumentata la banda dinamica

del diodo senza diminuire l'amplificazione. Il segnale al punto Y, per quanto non direttamente proporzionale all'intensità luminosa, può essere usato per esaminare le variazioni dell'intensità luminosa media incidente su D1. Praticamente in tutte le applicazioni, è importante che, quando la luce è modulata alla frequenza di 50 Hz (come negli impianti di illuminazione domestici), questo non possa essere interpretato come un segnale di modulazione. Per assicurare questo comportamento, C1 dovrà essere di almeno 1,5  $\mu\text{F}$ . Con questo valore del condensatore, il punto di transizione da passa-alto a passa-basso è a circa 50 Hz. Se, come mostrato sul nostro schema, C1 ha un valore di 10  $\mu\text{F}$ , il punto di transizione è a circa 7 Hz.



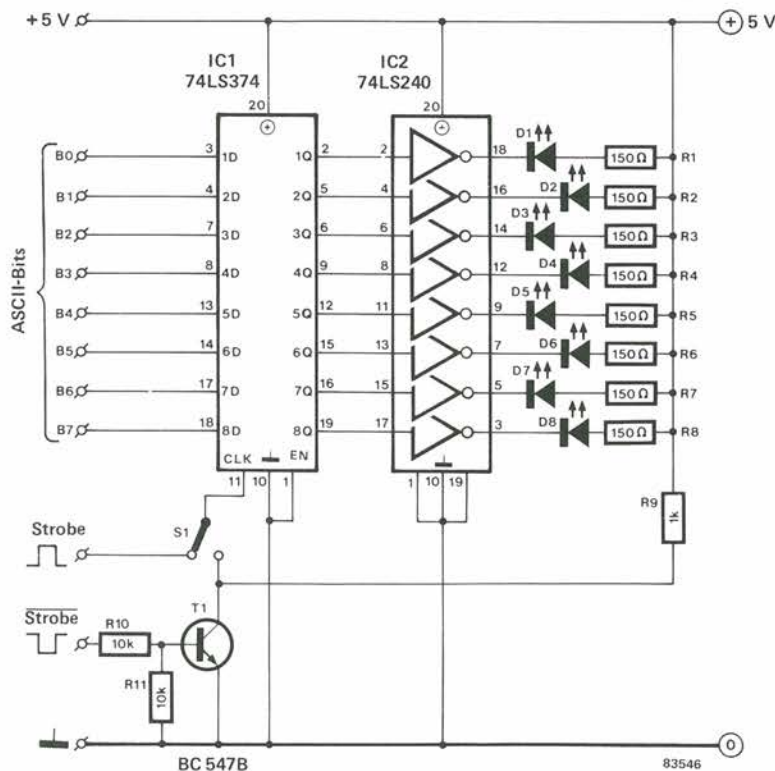
97

## cercaguasti per tastiera ASCII

Per poter controllare i collegamenti di una tastiera ASCII sconosciuta, dovete sapere per prima cosa dove collegare la tensione di alimentazione. Questo può essere fatto semplicemente smontando il coperchio e seguendo il percorso di una coppia di piste di maggior larghezza, tra quelle che vanno ai circuiti integrati. Sarà poi necessario scoprire il collegamento di strobe: dopo aver collegata la tensione di alimentazione, la pressione su uno dei tasti deve produrre un breve impulso (strobe) ad uno dei piedini di uscita. Se, per trovare questo impulso, viene usato un oscilloscopio, sarà immediatamente possibile vedere se l'impulso è positivo o negativo. Dopo aver effettuato questi controlli preliminari, potrete usare il cercaguasti. Collegare le uscite della tastiera al

cercaguasti. Predisporre l'ingresso di strobe al positivo od al negativo, mediante il commutatore S1. Uno strobe positivo è collegato direttamente ad S1; uno strobe negativo viene

dapprima invertito dal transistor T1, come mostrato sullo schema. Quando viene premuto uno dei tasti, viene prodotto un impulso di strobe, che aziona il bistabile ad 8 stadi IC1. I



segnali presenti sulle linee dei dati vengono memorizzati dai bistabili e le uscite risultanti vengono applicate ad IC2, che contiene otto stadi di pilotaggio invertenti. Se una delle uscite del bistabile è a livello logico "1", l'uscita del corrispondente pilota è "0" e perciò il corrispondente LED si accende. Se l'ingresso ad uno degli stadi pilota è

a livello "0", la sua uscita è "1" e di conseguenza si trova al medesimo livello dell'anodo del rispettivo LED, che perciò rimarrà spento. Ora, tutto ciò, che serve è una tabella dei codici ASCII, mediante la quale è possibile riconoscere tutti i diversi collegamenti. Per finire, una nota importante: nel caso delle tastiere che non hanno

soltanto l'uscita in parallelo, ma anche quella seriale, è possibile che, premendo uno dei tasti, venga prodotta una serie di impulsi con livelli di  $\pm 12$  V. Se non siete certi che la tastiera in prova abbia soltanto un'uscita in parallelo, controllare questa caratteristica prima di collegare ad essa il cercaguasti.

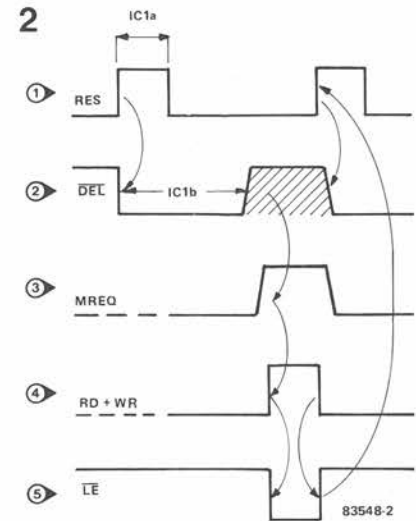
98

## cercaguasti per $\mu P$

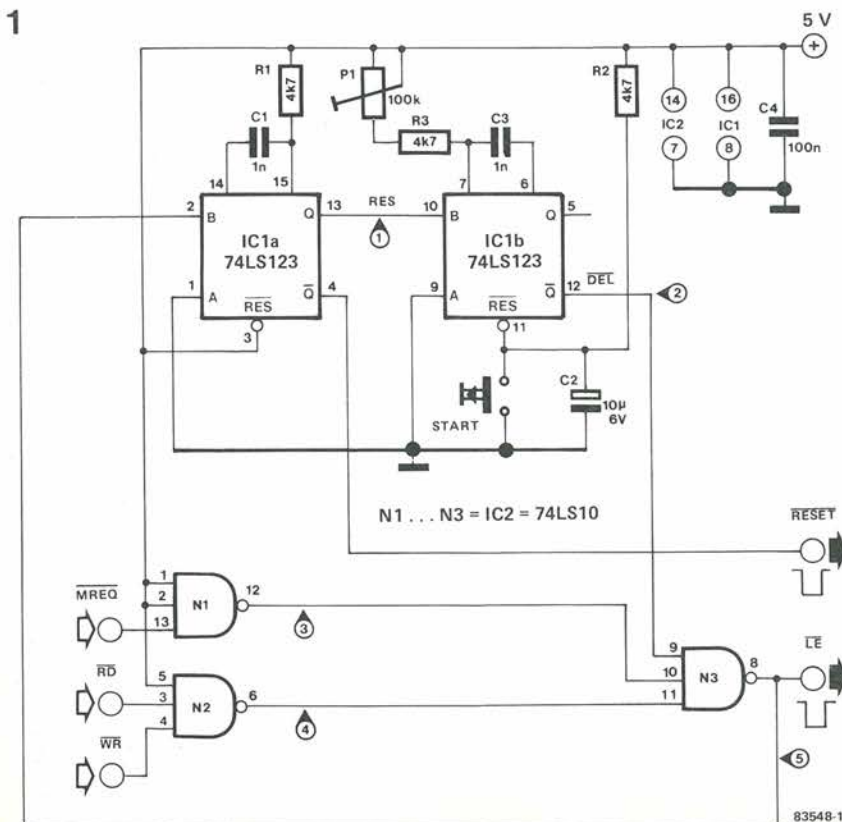
Per la ricerca dei guasti in un sistema a microprocessore, non è sempre possibile lavorare con l'avanzamento passo-passo, perché il processore dovrebbe in quel momento fermarsi completamente. Non tutti i processori dispongono di un ingresso di attesa; lo Z 80 (che è il sistema usato per verificare la funzionalità di questo circuito) ha questo ingresso, ma sorge il problema che il rinfresco di tutte le

RAM dinamiche usate andrà perduto quando il processore viene fermato. Con il cercaguasti qui descritto, combinato con il "μProcessor aid" pubblicato altrove su questa rivista (circuito No. 76), potranno essere controllati sia gli indirizzi che i dati, senza dover arrestare mai il processore.

Lo strumento funziona così: dopo che il circuito invia un breve impulso di reset al processore, il programma viene eseguito. L'impulso RESET viene fornito dal multivibratore monostabile (MMV) IC1a; questo impulso dura circa 2  $\mu s$  (l'impulso deve essere breve, altrimenti i dati nelle RAM dinamiche potrebbero essere deteriorati). Contemporaneamente viene fatto partire il secondo monostabile, che è formato da IC1b. La durata dell'impulso fornito da IC1b può essere regolata mediante il potenziometro a dieci giri P1. Questo impulso viene combinato con i segnali di richiesta di memoria (MREQ), di lettura (RD) e di scrittura (WR) del sistema di elaborazione, in modo che sia presente all'uscita di N3 un impulso di attivazione del latch (LE) dopo che è



trascorso il tempo del monostabile IC1b. Questo impulso LE viene inviato al "μProcessor aid", che a sua volta legge e trattiene i dati e gli indirizzi presenti in quel momento. Gli impulsi vanno anche all'ingresso di IC1a in modo che, quando questo LE effettua l'arresto, venga emesso automaticamente un altro impulso RESET diretto al microprocessore. In questo modo è possibile osservare tutti i cicli di memoria uno dopo l'altro, semplicemente ruotando P1. Questo sistema dà una affidabile visualizzazione dei programmi che non siano più lunghi di poche decine di byte. Il ritardo non è però stabile a sufficienza perché il sistema possa essere usato con programmi più grandi. Il circuito impiega i segnali RD, WR e MREQ in modo che, durante un'operazione di lettura o di scrittura, il contenuto dell'informazione viene inserito nel μProcessor aid. Se fossero usati solo RD e MREQ, esclusivamente le istruzioni di lettura potrebbero essere salvate per essere esaminate. Usando WR ed MREQ, soltanto le istruzioni di scrittura verranno "latched" nel μProcessor aid ed infine, usando RD ed MI vengono prelevati soltanto i codici operativi; naturalmente, sono anche possibili altre combinazioni. RD e/o WR devono ancora essere usati in quanto gli indirizzi ed i dati sono validi soltanto quando questi segnali sono attivi. Quando si vogliono usare processori diversi dallo Z80, questo circuito dovrà essere adattato per poter impiegare i segnali disponibili.



1

83548-1

99

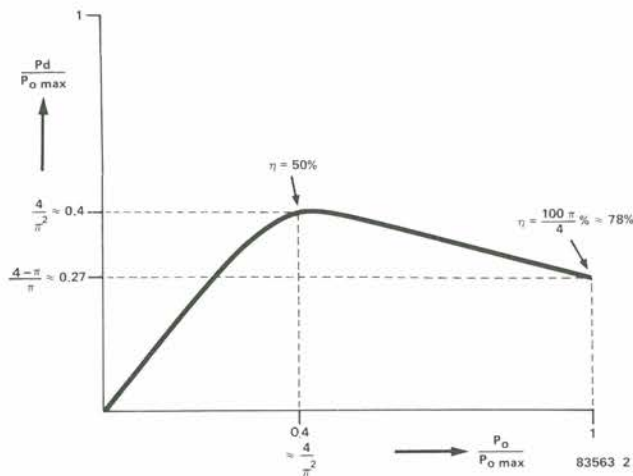
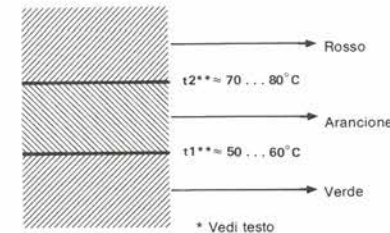
# indicatore di temperatura per dissipatori termici

La temperatura di un dissipatore termico può essere misurata con il dito inumidito: se frigge, la temperatura è troppo elevata. Lo schema di Figura 1 è un metodo alternativo di controllo, che evita il pericolo di vesciche: un semaforo termico non dissimile dal semaforo audio pubblicato nel nostro numero di settembre 1983. Un LED verde "di sicurezza" rimane acceso fintanto che la temperatura del dissipatore termico non supera il livello di 50 gradi centigradi; un LED arancione di "avviso" si accenderà alle temperature comprese tra 50 e 75 gradi ed infine, un LED rosso di "pericolo" per le temperature superiori a 75 gradi centigradi.

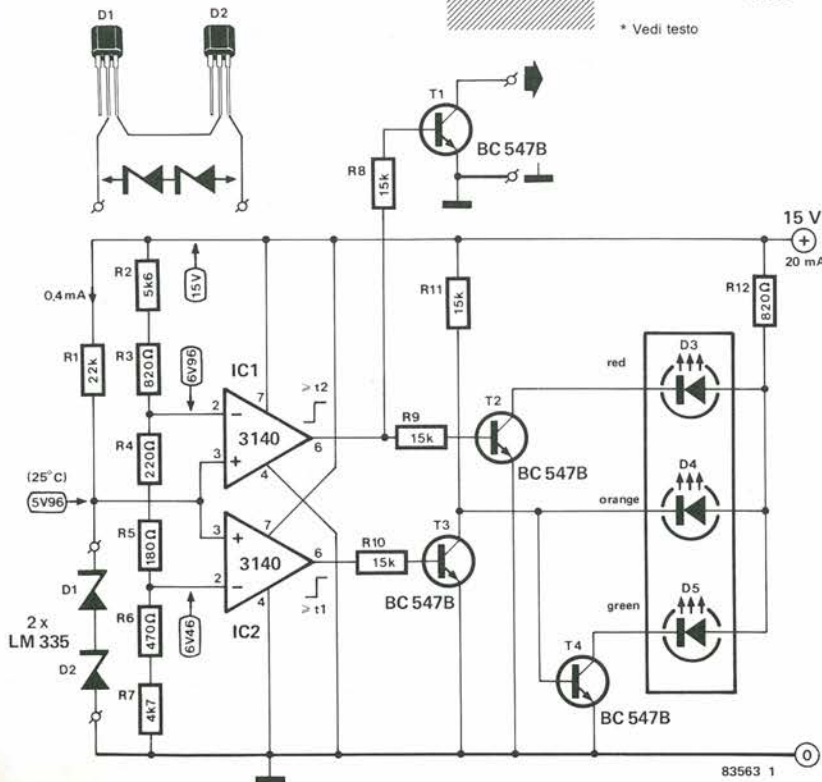
Il circuito è semplice, che più semplice non si può: due speciali diodi zener (D1 e D2) sono collegati in serie, in modo da garantire una precisa tensione di zener di 5,96 V a 25 gradi centigradi. La tensione di zener aumenterà di 20 mV per ciascun grado centigrado di

aumento della temperatura. Il livello di tensione corrispondente alla temperatura del dissipatore termico viene confrontato con due tensioni di riferimento da IC1 ed IC2. Quando la temperatura raggiunge i 50 gradi, l'uscita di IC2 va a livello alto, per cui T3 passa in conduzione e fa accendere D4, mentre contemporaneamente D5 viene spento da T4. Ad una temperatura uguale o maggiore di 75 gradi, l'uscita di IC1 è a livello alto e passano in conduzione T2 e T3, facendo accendere D3 e spegnere D4. Alle normali condizioni, cioè considerando un dissipatore termico che abbia un'area disperdente sufficiente, mai dovrebbe essere

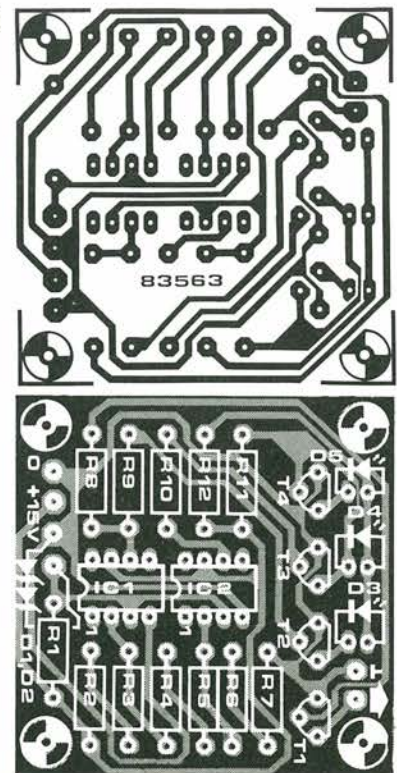
raggiunta la temperatura di 75 gradi. La Figura mostra la relazione Pd/Po (mass) tra la potenza dissipata da un amplificatore di potenza in classe B e la sua potenza efficace di uscita Po/Po(mass), alle normali condizioni di



1



3



### Elenco dei componenti

Resistenze

- R1 = 22 k
- R2 = 5k6
- R3, R12 = 820 Ω
- R4 = 220 Ω
- R5 = 180 Ω
- R6 = 470 Ω
- R7 = 4k7
- R8, R9, R10, R11 = 15 k

Semiconduttori

- D1, D2 = LM335 (National Semiconductor)
- D3 = LED rosso 5 mm
- D4 = LED arancione 5 mm
- D5 = LED verde 5 mm
- T1, T2, T3, T4 = BC 547B
- IC1, IC2 = 3140

esercizio. Il segnale di pilotaggio è un'onda sinusoidale. L'effetto della corrente di riposo sulla dissipazione è stato trascurato. Si è constatato che la temperatura massima non viene raggiunta alla potenza massima di uscita, ma al 40 per cento. In confronto, la dissipazione in un amplificatore in classe A è massima allo stato di riposo e minima alla piena potenza d'uscita. In condizioni anormali, il dissipatore termico può riscaldarsi moltissimo. Se l'uscita è, per esempio, in cortocircuito, Po è nulla, ma la corrente alternata d'uscita è lontana dallo zero e tutta la potenza, dissipata internamente, viene convertita in calore. Supponendo che queste temperature estremamente elevate del dissipatore

termico vengano causate da una resistenza d'uscita molto bassa, viene usato T1, che conduce a temperature di 75 gradi o più, per staccare il carico troppo basso dall'uscita dell'amplificatore. Se il collettore di T1 è collegato alla base di T5 nei circuiti di accensione e di protezione c.c. (presentati nel numero di maggio 1983 di Elektor, sotto il titolo "Accessori per l'amplificatore di potenza Crescendo"), il relè di altoparlante controllato da T5 verrà aperto. Se fosse necessario controllare entrambi i canali di un amplificatore stereo, come il Crescendo, il circuito indicatore termico potrà essere duplicato oppure ampliato. Per ampliare il circuito, i diodi D3, D4, D5 e la resistenza R12

rimangono immutati, mentre i LED sono controllati dai transistori collegati in parallelo T4 e T4', T3 e T3' e T2 e T2'. In questo caso, la temperatura maggiore tra quelle dei due dissipatori termici determinerà quale dei due LED si accenderà. E' piuttosto semplice variare, se necessario, le temperature corrispondenti all'accensione dei LED arancione e rosso. La tensione di riferimento ( $U_{ref}$ ) di un comparatore può essere ricavata dalla temperatura  $t$ , utilizzando la seguente formula:  $U_{ref} = (5960 + 20(t - 25)) / 1000$  V. E' possibile regolare con molta precisione le due tensioni, mediante il partitore di tensione R2...R7.



Questo non è il nostro primo tester alto-basso per livelli logici, ma il presente circuito offre qualcosa di nuovo: un display a sette segmenti che mostra le lettere "H" (High = alto) ed "L" (Low = basso), mentre nello stesso istante un piccolo altoparlante emette un segnale acustico corrispondente. Il tutto ad un prezzo veramente ragionevole. Quando l'alimentazione viene accesa, il punto decimale del display si accende ed indica che lo strumento è pronto per l'uso. Se non viene collegato, oppure

2

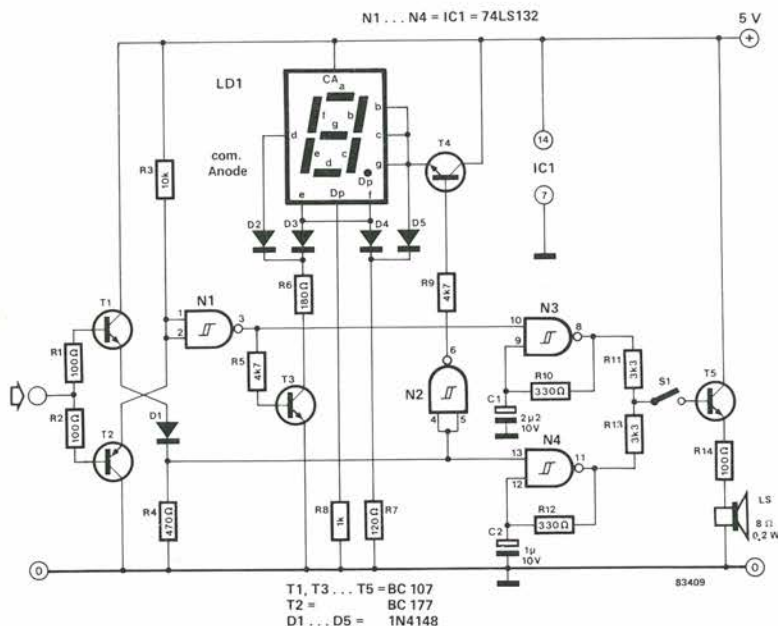
Ingresso e display	$U_e/T2 = U_{in}/N1$	$U_e/T1 = U_{in}/N2$	Uscita N1	Uscita N2
Non definito	$U_e > U_t$	$U_e < U_t$	0	1
H	$U_e > U_t$	$U_e > U_t$	0	0
L	$U_e < U_t$	$U_e < U_t$	1	1

$U_e$  = tensione di emettitore  
 $U_t$  = livello di trigger

viene applicato all'ingresso un segnale non definito, il display rimane oscurato, a parte il punto decimale, e l'altoparlante rimane silenzioso. Se il segnale d'ingresso ha il livello logico "0", il display mostra "L" e l'altoparlante emette una nota bassa. Quando il segnale d'ingresso è "1", il display mostra una "H" e l'altoparlante emette una nota un'ottava più alta di quella relativa al livello "0". Il funzionamento del circuito può essere compreso osservando lo schema elettrico di Figura 1 e la tabella della verità di Figura 2. Quando il segnale d'ingresso è "1", il transistore T1 conduce, portando il livello d'ingresso della porta logica N2 al di sopra della soglia di trigger e

l'uscita del trigger va a livello logico "0". Il transistore T2 (PNP!) è interdetto, anche l'ingresso della porta logica N1 è al di sopra della soglia di trigger e perciò anche l'uscita di questo trigger è a livello "0". I due transistori di commutazione T3 e T4 sono interdetti ed una corrente passa attraverso i corrispondenti segmenti del display (b, c, e, f, g), i diodi D4 e D5 e la resistenza R7. Quando il segnale d'ingresso è a livello logico "0", T1 è interdetto e T2 conduce. Le tensioni agli ingressi delle porte N1 ed N2 sono inferiori alle soglie di trigger ed entrambe le uscite sono a livello logico "1" e mandano in conduzione i transistori T3 e T4; la tensione di emettitore di T4 aumenta ed interdice i diodi D4 e D5; ciò provoca il passaggio di una corrente nei segmenti d, e ed f, nei diodi D2 e D3, nella resistenza R6 e nel transistore T3. Con gli ingressi non definiti (tra 0,8 e 2,15 V) e con l'ingresso a circuito aperto, entrambi i transistori d'ingresso sono interdetti. L'uscita di N1 è a livello logico "0" e quella di N2 è ad "1": non può perciò passare corrente in nessuno dei segmenti. Per quanto riguarda il pilotaggio dei due oscillatori, sarà sufficiente dire che, mentre i livelli d'ingresso di sono bassi, N3 è pilotato dall'uscita di N1 e, quando gli ingressi di sono alti, N4 è pilotato direttamente da T1. Se necessario, l'altoparlante può essere attivato mediante S1. Questo interruttore potrà naturalmente essere omesso se la nota audio fosse sempre necessaria. Se possedete un orecchio musicale, R10 ed R12 potranno essere sostituite da una resistenza da 220  $\Omega$  e da un potenziometro trimmer da 250  $\Omega$ , in modo che la nota possa essere regolata secondo i vostri gusti particolari.

1



## 101

commutatore  
capacitivo

Prendete un segnale ad onda quadra di data frequenza ed integratelo. In questo modo sarà disponibile una tensione continua mediamente stabile. Variando

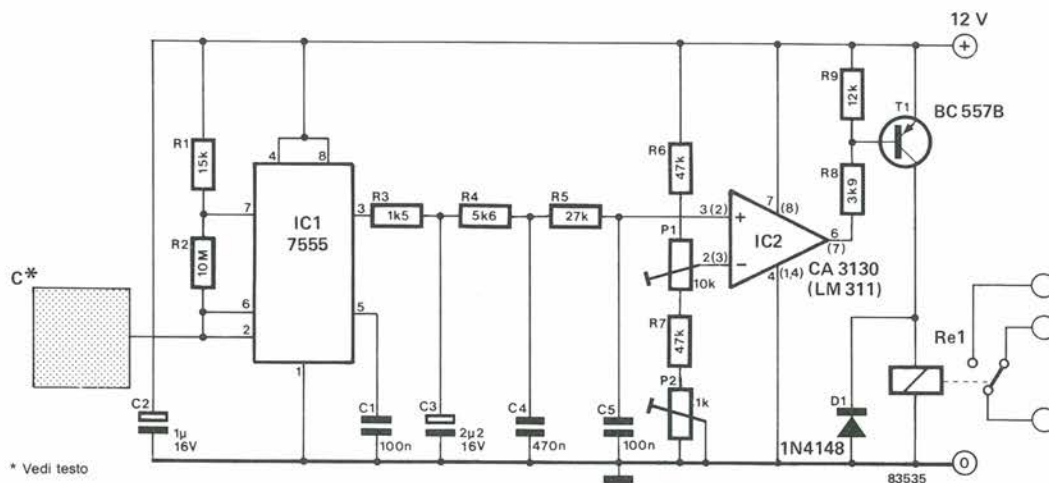
l'attuale frequenza del segnale, il valore medio integrato rimane il medesimo ma, all'istante in cui la frequenza viene variata, apparirà un picco di tensione positiva o negativa, dovuto al momentaneo cambiamento della forma d'onda media del segnale: questo è il principio sul quale è basato il nostro commutatore.

I temporizzatori 555 o 7555 oscilleranno in modo stabile. Se però aggiungiamo un sensore capacitivo esterno, diventa possibile variare la frequenza di oscillazione.

In questo circuito, l'onda quadra viene integrata dal triplo circuito RC, mentre IC2 (usato come comparatore a frequenza di riferimento variabile) impiega le variazioni della tensione integrata per attivare e disattivare alternativamente il relè. Di conseguenza, quando vi muovete vicino a C, il relè si attiva; se restate fermi, il relè si disattiva. Potrebbe sembrare un tantino elementare, ma si tratta di

un'idea valida, e vale la pena di considerarla con maggiori particolari. Per ottenere migliori risultati, sarebbe possibile prelevare il segnale dopo l'integrazione e fare una distinzione tra impulsi negativi (la frequenza diminuisce quando il valore di C aumenta, cioè quando ci si avvicina al sensore) ed impulsi positivi (la frequenza aumenta ancora se il sensore non viene più disturbato), per poi metterli a confronto. Senza questo perfezionamento, le dimensioni della piastra sensibile devono essere tali che la frequenza di oscillazione sia almeno di parecchi kHz. In caso diverso, il funzionamento del circuito potrebbe essere scompigliato da false rilevazioni. Mediante P1 e P2 possono avvenire le regolazioni grossolana e fine, in modo da diminuire il rischio di commutazioni non corrette.

Nota: I numeri tra parentesi sono quelli dei piedini, quando viene usato un LM311 invece del CA3130.



\* Vedi testo

102  
semplice  
regolatore  
per  
alimentazione

Il costo degli alimentatori stabilizzati di elevata qualità è molto diminuito con l'avvento dei moderni circuiti integrati. Per molte applicazioni, le necessità non sono però così rigorose, ed il semplice regolatore qui presentato, costruito con elementi discreti, potrà essere sufficiente.

Con i valori mostrati sullo schema, la tensione d'uscita è di 12 V, mentre la corrente d'uscita è limitata a 0,5 A. Per

applicazioni in cui non sia necessaria una limitazione della corrente, questo circuito potrà fornire fino ad 1 A. I componenti per la limitazione della corrente potranno essere tralasciati. La relazione tra la tensione d'ingresso, la resistenza di carico e la tensione stabilizzata d'uscita è mostrata in Tabella 1. Questa tabella potrà perciò essere utilizzata per determinare se la regolazione sarà sufficiente per una

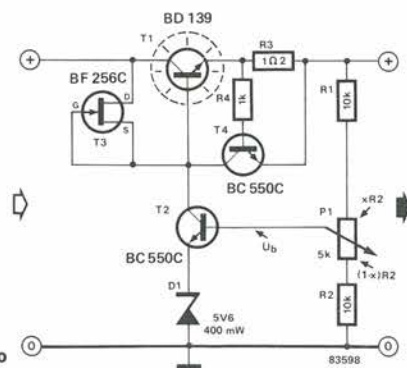


Tabella 1. Correlazione tra tensioni d'ingresso e di uscita e resistenza di carico.

$U_i$ (V)	$R_L$ ( $\Omega$ )	$U_o$ (V)
15	$\infty$	12.00
	100	11.95
	22	11.72
17	$\infty$	12.02
	100	11.97
	22	11.78
20	$\infty$	12.06
	100	11.66
	22	11.50

determinata applicazione. Il "cuore" del regolatore, cioè il transistor di potenza a bassa frequenza T1, deve essere munito di un adeguato dissipatore termico. Il FET T3 funziona come generatore di corrente costante, con un'uscita massima di 11...18 mA: esso limita la corrente di base di T1, ma l'alternativa sarebbe stata di usare una resistenza di piccolissimo valore, che avrebbe prodotto elevate perdite a

basso carico. Per garantire il corretto funzionamento di T3, la tensione d'ingresso deve essere maggiore di almeno 3 V rispetto a quella d'uscita; per ottenere una regolazione ottimale, è però opportuno che questa differenza di tensione sia di almeno 5 V. Il circuito di base di T2 è pilotato dal partitore di tensione R1, P1 ed R2. Il potenziometro P2 è regolato in modo che T2 "spilli" una parte della corrente di T3; tanto

minore è questa corrente, tanto maggiore sarà la corrente di base di T1 e di conseguenza la tensione d'uscita. Quest'ultima fa aumentare la tensione ai capi del partitore, e di conseguenza la tensione di base di T2; T2 assorbe una maggior corrente da T3; in questo modo viene ridotta la corrente di base di T1, e perciò anche la tensione d'uscita. In pratica, verrà presto raggiunta una situazione di equilibrio.

Il transistor T4, unitamente alle resistenze R3 ed R4, forma un semplice limitatore di corrente, ad un livello determinato dai valori di R3 ed R4. Anche questo stadio "spilla" una parte della corrente di T3. Se non fosse necessaria la limitazione di corrente, potranno essere ommessi T4, R3 ed R4. L'emettitore di T1 deve essere, in questo caso, collegato direttamente al terminale positivo d'uscita.



# 103 AFC universale

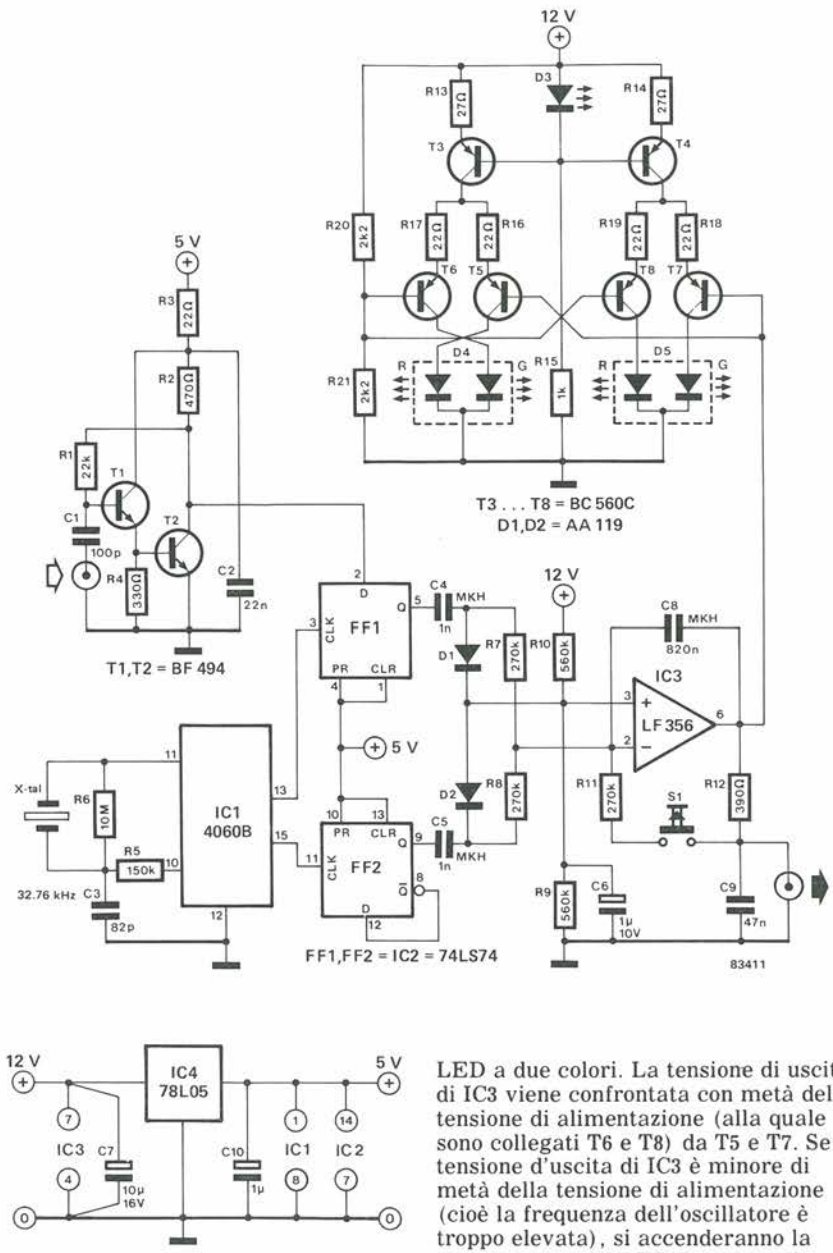
Questo controllo automatico di frequenza è adatto per frequenze fino a 100 MHz e può essere usato in generatori di segnali, in generatori di forme d'onda ed in tutte le specie di ricevitori.

L'ampiezza del segnale da controllare viene dapprima amplificata in due stadi a transistor (T1 e T2), e poi il segnale risultante viene applicato all'ingresso D del bistabile FF1. L'ingresso di clock di questo multivibratore è collegato all'uscita Q8 di IC1, che è un contatore a 14 stadi completo di oscillatore a quarzo. La frequenza di questo oscillatore è 32,768 kHz, e perciò risulta disponibile all'uscita Q8 (piedino 13) un'onda rettangolare alla frequenza di 64 Hz. Questa frequenza viene usata per sincronizzare FF1 e di conseguenza il segnale d'ingresso viene campionato 64 volte al secondo. Il flip flop FF2 è alimentato dall'uscita Q9 (piedino 15) di IC1, per fornire alla sua uscita Q una frequenza di 16 Hz. I fronti di commutazione terminali del segnale campionato ed i fronti iniziali del segnale a 16 Hz vengono sommati da C4, C5, D1, R7 ed R8, e poi applicati all'ingresso invertente dell'amplificatore operazionale IC3. L'ingresso non invertente dell'amplificatore operazionale (e la giunzione di D1 e D2) viene mantenuto ad un livello pari a metà della tensione di alimentazione, tramite R9, R10 e C6. IC3 integra la differenza tra i segnali d'uscita di FF1 ed FF2. Il segnale d'uscita di IC3 viene prelevato tramite un filtro passa-basso (R12, C9) e può essere usato per la regolazione fine della frequenza dell'oscillatore (per esempio con un varicap).

Con le frequenze di campionamento e di riferimento usate, la regolazione fine è variabile entro una banda di  $\pm 16$  Hz. La separazione tra le due bande è sempre di 64 Hz. L'AFC regola perciò la frequenza dell'oscillatore sempre al

successivo multiplo di 64 Hz. Una volta che l'oscillatore è regolato, la stabilità della sua frequenza è migliore di 1 Hz. All'uscita di IC3 è collegato anche un indicatore, formato da T3...T8. T3 e T4 sono collegati secondo lo schema di un generatore di corrente costante, mentre il LED D3 fornisce la tensione di riferimento. Le uscite dei generatori di corrente sono applicate a due comparatori (T5/T6 e T7/T8). A ciascuno dei comparatori è collegato un

LED a due colori. La tensione di uscita di IC3 viene confrontata con metà della tensione di alimentazione (alla quale sono collegati T6 e T8) da T5 e T7. Se la tensione d'uscita di IC3 è minore di metà della tensione di alimentazione (cioè la frequenza dell'oscillatore è troppo elevata), si accenderanno la sezione rossa del LED D4 e la sezione verde del LED D5. Quando la frequenza dell'oscillatore è troppo bassa, si accenderanno la sezione verde di D4 e la sezione rossa di D5. Quando la tensione d'uscita di IC3 è esattamente uguale a metà della tensione di alimentazione, e di conseguenza la frequenza dell'oscillatore è giusta, entrambi i LED emetteranno una luce arancione-gialla. Se i colori dei LED hanno la stessa sfumatura, l'AFC è alla sua posizione centrale: questo metodo di indicazione è molto preciso.



T1, T2 = BF 494

T3 ... T8 = BC 560C  
D1, D2 = AA 119

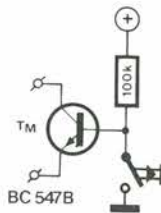
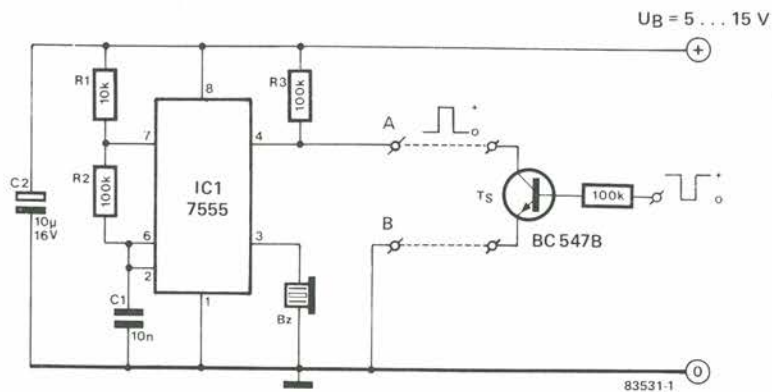
FF1, FF2 = IC2 = 74LS74

83411

# 104

## cicalino per tasto

In molte situazioni, un'indicazione acustica del fatto che è stato premuto un tasto può risultare molto utile: due casi particolari sono quelli di un tasto telegrafico (perché altrimenti è impossibile sapere che il tasto è stato azionato) e quello di una tastiera ASCII. Questo circuito è basato su un temporizzatore integrato 7555 (la versione CMOS del ben noto 555) collegato come multivibratore astabile. Il suo segnale d'uscita è un'onda quadra con frequenza di circa 700 Hz, ed è usato per pilotare un piccolo cicalino. Il circuito non potrà più oscillare se il piedino 4 dell'integrato è collegato a 0 V: in altre parole, quando c'è un cortocircuito tra i punti A e B sullo schema.



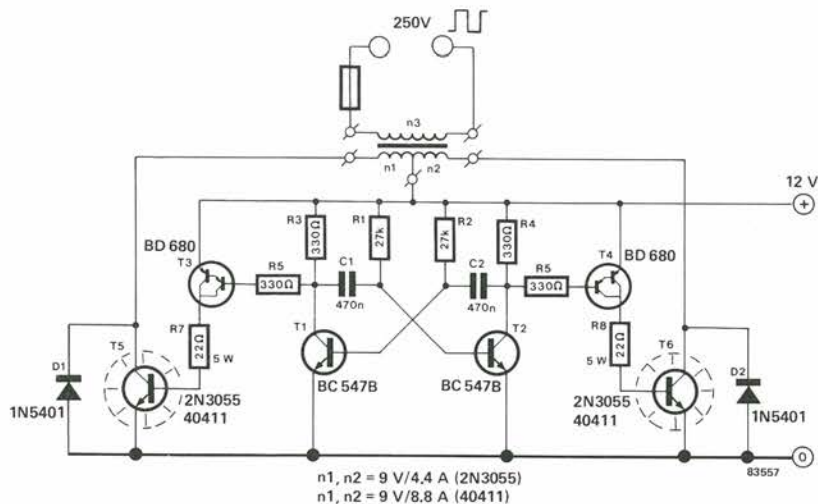
Come già detto, questo segnalatore è particolarmente adatto per indicare la pressione di un tasto su una tastiera ASCII: in questo caso verrà prodotto un segnale acustico ad ogni pressione di un tasto, e perciò sarà inutile continuare a guardare lo schermo per verificare che tutto funzioni bene. Niente paura, è

necessario un solo cicalino per tutti i tasti, e non uno per ciascun tasto! Il circuito può essere controllato dagli impulsi di strobe che possono, naturalmente, avere un livello logico "1" oppure "0". Se questo livello è "1", lo strobe può essere direttamente collegato al punto A; se invece questo impulso è uno "0", dovrà essere collegato tra i punti A e B lo stadio a transistore TS. L'uscita di strobe viene poi applicata direttamente alla base del transistore TS. Se il circuito deve essere usato con un tasto morse, è necessario lo stadio TM. L'emettitore ed il collettore di questo transistore dovranno essere collegati ai punti A e B, mentre il tasto è inserito tra la base e la linea a 0 V.

# 105

## convertitore c.c./c.a. da 180 W

Questo è un convertitore portatile, progettato per essere usato con una batteria al piombo da 12 V. Se usato in un'automobile, in una barca, in una roulotte od in un camper, questo convertitore fornisce una tensione di 220 V c.a., adatta ad alimentare piccoli apparecchi elettrici come lampade, saldatori od utensili elettrici. Per questo circuito sono necessari soltanto sei transistori, un trasformatore di rete ed alcuni condensatori e resistenze. Un multivibratore astabile, formato dai transistori T1 e T2, fornisce un segnale ad onda quadra con frequenza di circa 50 Hz. Poiché T1 e T2 conducono alternativamente, anche gli stadi d'uscita funzionano in contropase. Quando T1 conduce, passa anche una corrente attraverso T3; quest'ultimo manda in conduzione T5 e questo



transistore collega una metà dell'avvolgimento secondario del trasformatore di rete Tr ai morsetti della batteria da 12 V. Se T2 conduce, il transistore T6 collega alla batteria l'altra metà dell'avvolgimento secondario. Se negli stadi d'uscita vengono montati transistori RCA 40411, la corrente attraverso l'avvolgimento secondario potrà arrivare a 10 A, con una potenza d'uscita di 180 W. Se vengono usati transistori 2N3055, la potenza d'uscita sarà circa 90 W. Dato che i transistori d'uscita sono pilotati in saturazione, dovranno essere montati su dissipatori termici molto grandi, con alettatura alta 100 mm. Se viene usato un trasformatore di rete toroidale, il convertitore potrà essere costruito in una versione molto compatta. I vantaggi della semplice costruzione e

dell'elevato rendimento sono diminuiti dallo svantaggio della forma ad onda quadra della tensione d'uscita che, in assenza di un regolatore, dipende dal carico: alle basse correnti di carico, la tensione d'uscita potrà essere parecchio superiore a 220 V c.a. Questo fatto non presenta inconvenienti per piccole apparecchiature elettriche, ma i trapani con controllo elettronico di velocità o gli attenuatori di luce potranno non funzionare in modo soddisfacente, in quanto sono progettati per funzionare esclusivamente con tensioni sinusoidali. E' assolutamente sconsigliabile tentare di alimentare con questo invertitore televisori a colori, videoregistratori od apparecchi audio ad alta fedeltà.



## Le pagine dei circuiti stampati

Le pagine seguenti contengono le immagini speculari della serigrafia delle piste di rame di un certo numero di circuiti stampati; questi circuiti stampati sono quelli dei progetti presentati in questo numero della nostra Rivista e vi permetteranno di incidere le vostre basette.

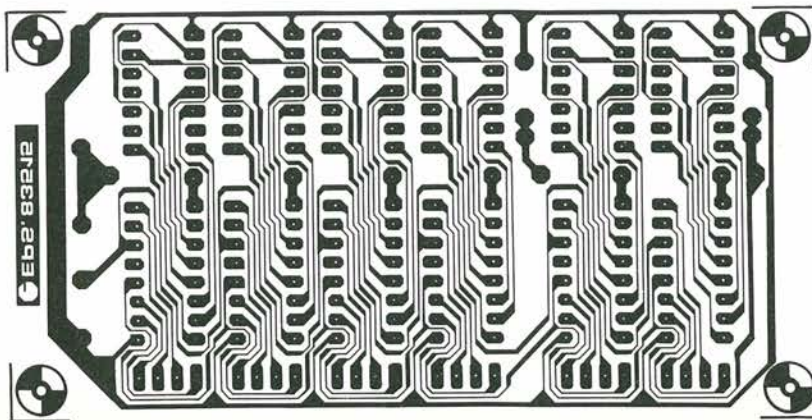
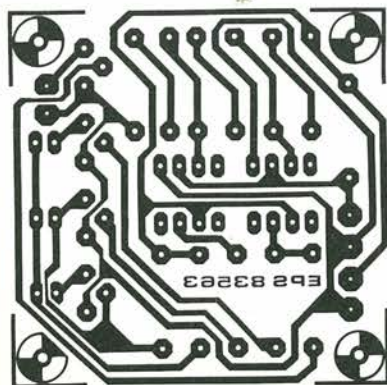
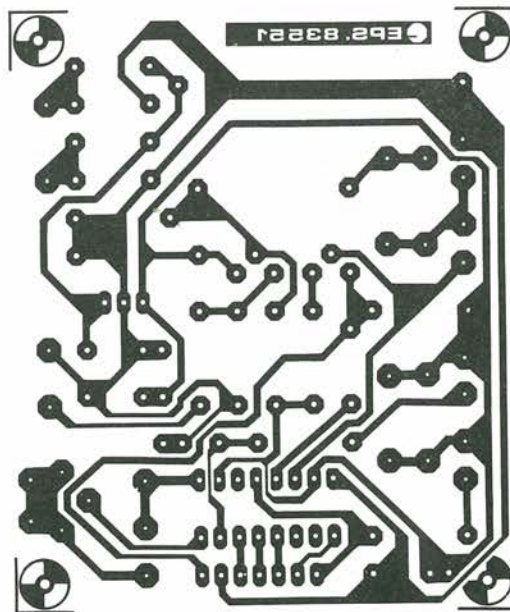
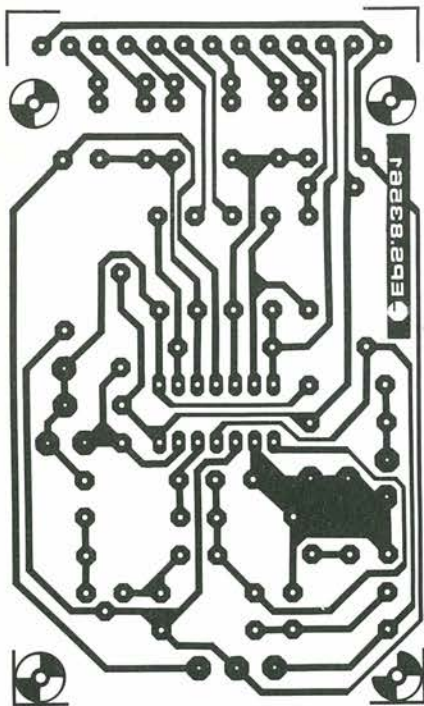
- Per fare ciò, saranno necessari: una bomboletta di un liquido atto a rendere la carta semitrasparente ("ISOdraft" o simili, che potrete acquistare presso un negozio di articoli da disegno), una lampada a raggi ultravioletti, soluzione di soda caustica per sviluppo, percloruro di ferro, lastre ramate fotosensibilizzate positive per circuiti stampati; basette positive fotosensibili potranno essere acquistate od autocostituite applicando un sottile strato di fotoresist ad una normale lastra ramata, mediante una bomboletta spray (lacca Kontakt Chemie mod. Positiv 20).
- Inumidire l'intera superficie

fotosensibilizzata del circuito stampato (lato rame) con lo spray trasparente.

- Ritagliare la serigrafia che interessa da una di queste pagine ed appoggiare la parte sulla quale appare il disegno sul lato inumidito del circuito stampato. Eliminare tutte le bolle d'aria premendo con cura sulla superficie un tampone di carta morbida per pulizie domestiche.
- Il tutto potrà ora essere esposto alla luce ultravioletta. Usare una lastra di vetro per tenere a posto gli elementi solo in caso siano necessari lunghi tempi di esposizione perché, nella maggior parte dei casi, lo spray garantisce da solo l'adesione della carta alla scheda. Ricordare che le normali lastre di vetro (ma non il cristallo od il plexiglas) assorbono una parte della luce ultravioletta, cosicché il tempo di esposizione dovrà essere leggermente aumentato.
- Il tempo di esposizione dipende dal tipo di lampada ultravioletta usato,

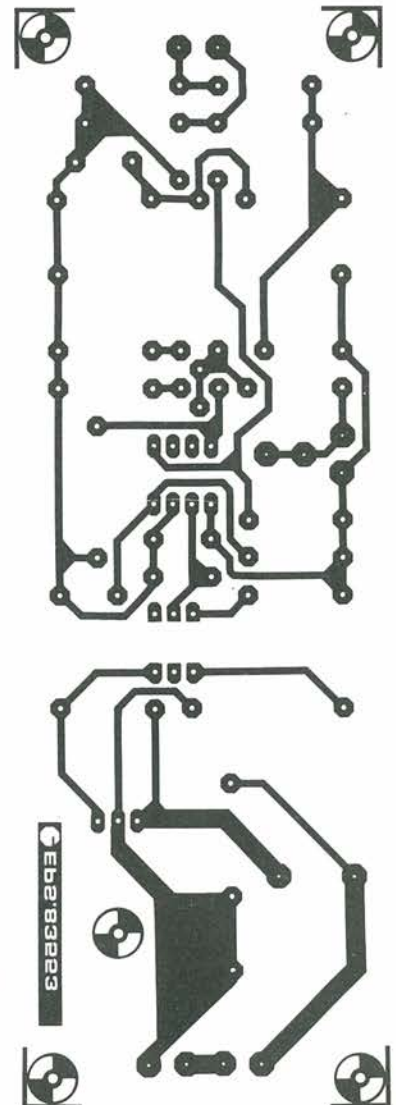
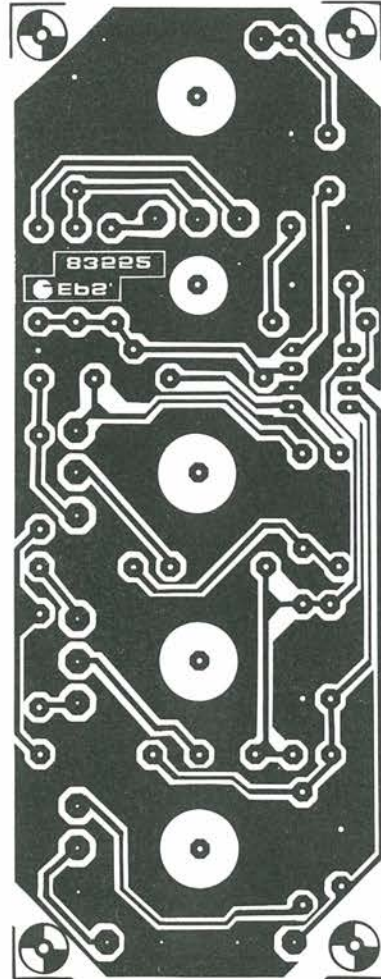
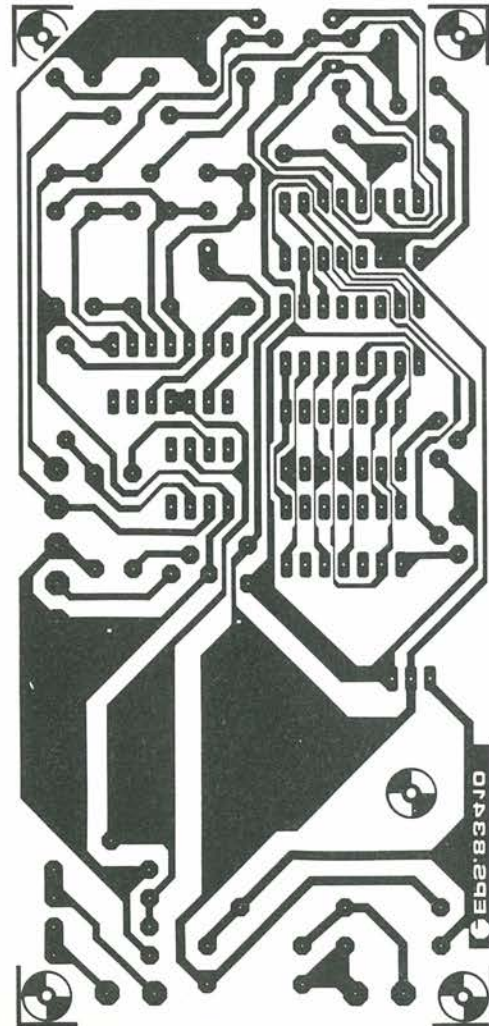
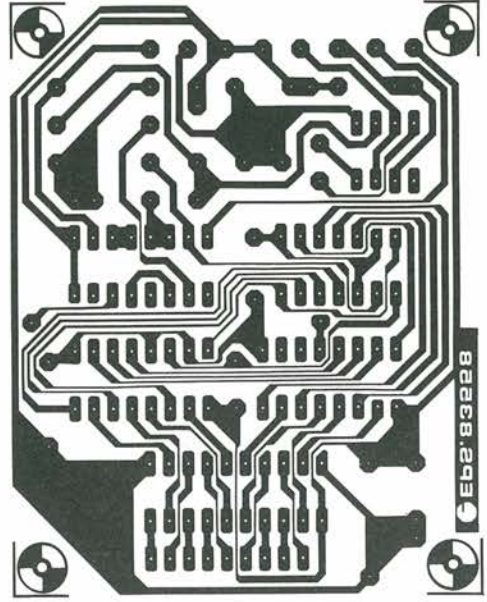
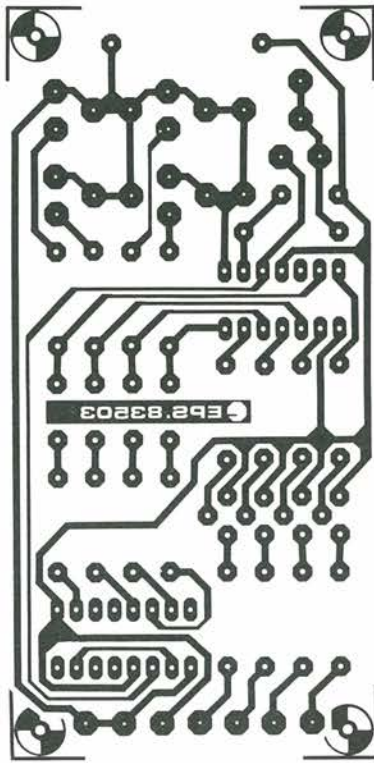
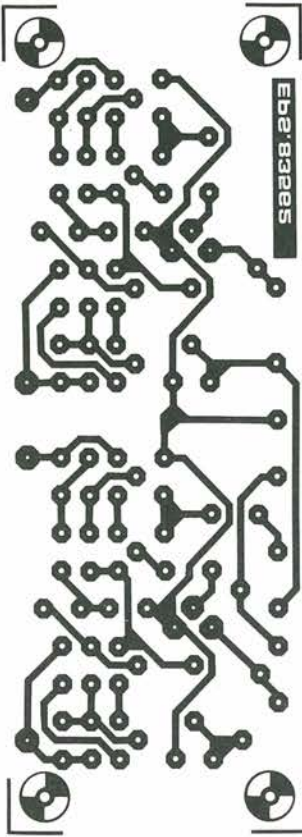
dalla distanza della lampada dalla superficie del circuito stampato e dalla natura dello strato fotosensibile. Se usate una lampada U.V. da 300 W ad una distanza di circa 40 cm dalla scheda ed una lastra protettiva di plexiglas, sarà di norma sufficiente un tempo di esposizione di 4...8 minuti.

- Dopo l'esposizione, staccare la maschera con il disegno delle piste (che potrà essere nuovamente utilizzata) e lavare a fondo la scheda sotto acqua corrente.
- Dopo aver sviluppato lo strato fotosensibile immergendolo nella soluzione di soda (circa 9 grammi di soda caustica per ogni litro d'acqua), la scheda potrà essere incisa in una soluzione di percloruro ferrico (500 grammi di FeCl3 in un litro d'acqua). Lavare infine a fondo il circuito stampato (e le mani!) in acqua corrente.
- Eliminare la pellicola fotosensibile dalle piste di rame, mediante paglietta d'acciaio e praticare i necessari fori.

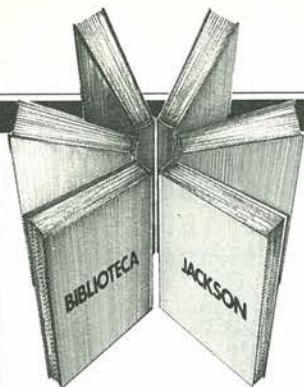


# service

# service



# SERVICE



# Libri firmati JACKSON

**General Electric**  
**LA SOPPRESSIONE DEI TRANSITORI DI TENSIONE**

Cause, effetti, rimedi ai danneggiamenti dei transistori d'alta tensione. Un libro che analizza il fenomeno tanto dal punto di vista teorico quanto da quello pratico, suggerendo concrete soluzioni circuitali utilizzanti le famiglie di varistori GE-MOV e GE-MOV II. 224 pagine. Codice **611 A L. 12.000**

**Bohle - Hofmeister**  
**DAL TRANSISTOR AL MICROPROCESSORE**

I transistori e i loro derivati in un trattato che mette in luce i segreti della moderna circuiteria a stato solido. Tratto da un manuale della Siemens, questo corso è riccamente illustrato. 80 pagine. Codice **141 A L. 7.500**

**Dimitris N. Chorafas**  
**MICROPROCESSORI AL SERVIZIO DEL MANAGEMENT: CAD/CAM E ROBOTICA**

Il microprocessore come termine di paragone dello sviluppo tecnologico. Dedicato a manager, uomini di marketing, pianificatori... il volume - dopo un'accurata disamina del mezzo ne illustra la portata applicativa, soprattutto in funzione di produzione e produttività. 280 pagine. Codice **335 H L. 20.000**

**W. H. Sahn**  
**MANUALE DI OPTOELETTRONICA**

Principi fisici dell'optoelettronica, dispositivi fondamentali e loro funzionamento, progetto di circuiti e sistemi, affidabilità dei componenti ... Un testo indispensabile ai progettisti elettronici, un supporto prezioso per chi voglia realizzare con successo schemi pratici, economici, sicuri. 216 pagine. Codice **613 P L. 15.000**

**D. A. Hill**  
**FIBRE OTTICHE**

Come funzionano (la teoria), come sono fatte (i componenti base), per cosa vengono utilizzate (impieghi pratici) le fibre ottiche. Tutto con un linguaggio rigoroso ma semplice, che solo eccezionalmente fa ricorso ad astrazioni matematiche. 192 pagine. Codice **614 A L. 15.000**

**Roland Dubois**  
**CAPIRE I MICROPROCESSORI**

Funzioni, memorie ROM e RAM, interfacce ... Tutto quello che bisogna conoscere su tecnologie e applicazioni di microprocessori e microcalcolatori, e sulle caratteristiche dei principali tipi attualmente sul mercato. 126 pagine. Codice **342 A L. 10.000**

**La Biblioteca che fa testo**



## CEDOLA DI COMMISSIONE LIBRARIA

### VOGLIATE SPEDIRMI

n° copie	codice	Prezzo unitario	Prezzo totale
Totale			

Pagherò contrassegno al postino il prezzo indicato più L. 2000 per contributo fisso spese di spedizione.

### Condizioni di pagamento con esenzione del contributo spese di spedizione:

Allego assegno della Banca

Allego fotocopia del versamento su c/c n. 11666203 a voi intestato

n° \_\_\_\_\_

Allego fotocopia di versamento su vaglia postale a voi intestato

Nome \_\_\_\_\_

Cognome \_\_\_\_\_

Via \_\_\_\_\_

Cap \_\_\_\_\_

Città \_\_\_\_\_

Prov. \_\_\_\_\_

Data \_\_\_\_\_

Firma \_\_\_\_\_

Spazio riservato alle Aziende. Si richiede l'emissione di fattura

ORDINE MINIMO L. 50.000

Partita I.V.A. \_\_\_\_\_



**GRUPPO EDITORIALE JACKSON**

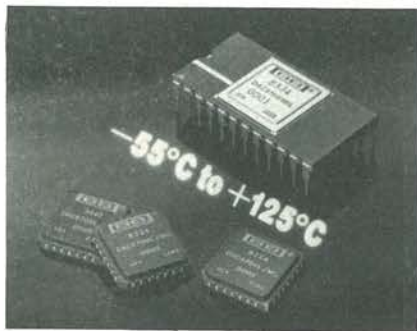
**Attenzione compilare per intero la cedola ritagliare (o fotocopiare) e spedire in busta chiusa a:**  
**GRUPPO EDITORIALE JACKSON**  
Divisione Libri  
Via Rosellini, 12 - 20124 Milano

# mercato WELCSHO

## Convertitore D/A in contenitore chip carrier e ceramico

La Burr-Brown presenta il DAC870/MIL, una serie di convertitori D/A ad alte prestazioni, specificati nel range di temperatura militare da  $-55$  a  $125$  °C.

Il DAC870/MIL, inoltre, è il primo prodotto della Burr-Brown ad essere offerto in contenitore chip-carrier (LCC). Questo contenitore a 28 terminali misura solo  $11,4 \times 11,4 \times 1,27$  mm ed è conforme al JEDEC Standard n. 1. Il dispositivo è fornibile anche in un contenitore DIL a 24 pin, ceramico, compatibile con la famiglia DAC87.



L'accuratezza totale, senza regolazioni a trimmer, è  $\pm 0,25\%$  FSR e diminuisce a  $\pm 0,4\%$  FSR in temperatura. Con regolazione esterna dell'offset a  $25$  °C, l'accuratezza totale è inferiore a  $\pm 0,03$  FSR in tutto il range da  $-55$  a  $125$  °C.

L'errore di linearità è meno di  $\pm 1$  LSB in temperatura, la deriva del guadagno è meno di  $25$  ppm/°C e la monotonicità è garantita tra  $-55$  e  $125$  °C.

Il DAC870/MIL è un dispositivo completo, che comprende un amplificatore operazionale di uscita ad alta stabilità, un riferimento di tensione e 5 valori di uscita selezionabili. È costruito a norma MIL-STD-993 metodo 5008, classe B, secondo la MIL-M-38510.

Esistono 2 selezioni elettriche e 3 livelli di screening.

**BURR-BROWN**  
Via Zante, 14  
Milano

## Memo elettronico

Il blocco-memo Biztek Pad ideato dalla Domicrest è in realtà un elaboratore elettronico tascabile con microcircuiti integrati realizzati "su misura" e una memoria di 4000 caratteri.

Oltre a memorizzare messaggi, per poi visualizzarli a richiesta il blocco incorpora la funzione di calcolatrice, sveglia e contasecondi.

È inoltre dotato di un calendario che va dal primo all'ultimo giorno di questo secolo, il che permette di "richiamare" qualunque



data che intercorra in questo periodo. Il calendario può anche essere utilizzato per fissare appuntamenti o per segnalare, mediante un allarme, ricorrenze particolari fino al 31 dicembre 1999, oltre che per conservare un registro permanente degli appuntamenti.

Il Biztek Pad misura solo  $136 \times 90$  mm ed è profondo 9 mm.

Il blocco-memo è anche predisposto per l'allacciamento ad una stampante.

**HONG KONG TRADE DEVELOPMENT COUNCIL**

Piazzetta Pattari, 2  
Milano

## Alimentatori switching modulari

Montati in un contenitore da circuito stampato, completamente stagno, schermato ed isolato, di dimensioni di  $51 \times 51 \times 10$  mm e del peso di 60 gr, i convertitori modulari della serie "DC" della Fabrimex sono in grado di erogare 6 W in regime continuato, con tensioni di uscita di  $\pm 12$  V oppure  $\pm 15$  V stabilizzati e con un ripple di 1 mV.

I convertitori "DC" sono disponibili con 4 range di tensioni di ingresso:  $5V \pm 10\%$ ,  $12V \pm 10\%$ ,  $24V \pm 10\%$  e  $48V \pm 10\%$ ; lavorano senza derive da  $-25$  a  $70$  °C con un rendimento del 75% ed assicurano un isolamento di almeno 500 V fra ingresso e uscita.

I moduli, inoltre, sono protetti contro il corto circuito permanente sulle uscite, contro le sovratemperature e non necessitano di alcun tipo di raffreddamento esterno.

Sono fornibili con piedinatura "Europa" ed "America".

**BRB ELETTRONICA**  
C.so Rosselli, 93  
Torino

## Inclinometri induttivi e potenziometrici

La Penny and Giles Potentiometers ha esteso la propria gamma di inclinometri (tilt sensor) induttivi e potenziometrici, per l'impiego sia in campo industriale che per applicazioni militari.

Sono disponibili diversi tipi: a singolo doppio asse; con range da  $4^\circ$  fino a  $356^\circ$ ; versione a tenuta per impiego gravoso, nel sottosuolo, immerso in acqua fino a 300 m di profondità.

È stata inoltre realizzata una versione economica, da impiegare quando la precisione non è di primaria importanza.

La versione per impiego militare è completa con compensazione in temperatura e

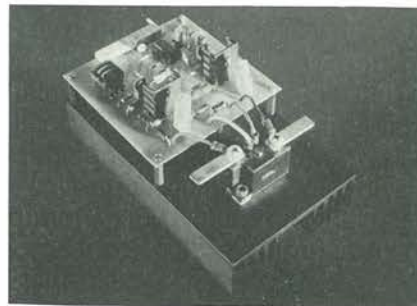
permette di ottenere una elevata precisione; 4 range da 4 a  $200^\circ$  in entrambi gli assi X e X + Y.

**LEANE INTERNATIONAL**  
Monticelli Terme (PR)

## Darlington per circuiti a ponte

Dopo l'introduzione dei Darlington ESM 10040, 10045 e 10050 in contenitore ISO-TOP GEANT, la Semiconducteurs-Thomson presenta una famiglia di Darlington nello stesso tipo di contenitore, adatta soprattutto per il montaggio a ponte.

I nuovi componenti, che portano le sigle ESM 10040D, 10045D e 10050D, hanno la particolarità di possedere un diodo antiparallelo rapido, che consente di utilizzarli come diodi di recupero nei circuiti a ponte, senza provocare delle perdite eccessive nel transistor associato.



I tempi di recupero del diodo realizzato in tecnologia ibrida sono dell'ordine dei 400 ns.

Questi diodi sono concepiti per commutare 100 A con 400 V.

**THOMSON-CSF COMPONENTI**  
Via M. Gioia, 72  
Milano

## Sistema di taratura HF per laboratori

La Ballantine Laboratories presenta il sistema di calibrazione RF mod. 1610A, che risulta conforme allo standard NBS e consente di effettuare tarature di livello a radiofrequenza da 100 kHz fino a 1 GHz, con precisioni attorno all'1% nella dinamica da 10 mV a 20 V.

Il funzionamento si basa su un particolare tipo di sensore a diodi Schottky abbinato ad un voltmetro differenziale ad alta sensibilità ( $1 \mu V$ ), con il quale si effettua il bilanciamento fra la sorgente in prova ed un calibratore di tensione campione in grado di lavorare indifferentemente da 1 kHz fino a 100 kHz.

In particolare il 1610A offre la possibilità di effettuare calibrazioni di bolometri (a partire da  $2 \mu W$ ), voltmetri, generatori RF in modo semplice e ripetibile.

**VIANELLO**  
Via T. da Cazzaniga, 9/6  
Milano

# mercato WELCSHO

# mercato

## Amplificatore operazionale BiFET

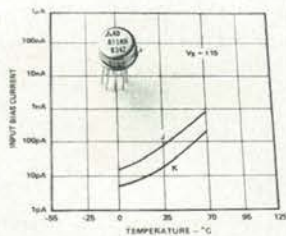
Le caratteristiche peculiari dell'AD611KH prodotto dalla Analog Devices comprendono una tensione di offset massima di 0,5 mV, una deriva della tensione di offset di 10  $\mu\text{V}/^\circ\text{C}$  e una corrente di polarizzazione di ingresso di 50 pA.

Per la versione economica AD611JH i parametri precedenti sono rispettivamente 2 mV, 20  $\mu\text{V}/^\circ\text{C}$  e 100 pA.

La bassa corrente di polarizzazione consente di impiegare vantaggiosamente l'AD611 nei dispositivi di conversione corrente/tensione e nelle applicazioni con sorgenti ad alta impedenza.

Le specifiche dinamiche comprendono uno slew rate di 8 V/ $\mu\text{s}$ , una larghezza di banda di 2 MHz con guadagno unitario e un settling allo 0,01% in 3  $\mu\text{s}$ .

Queste caratteristiche dell'AD611 assicurano una precisione di 12 bit nei circuiti buffer ad alta velocità.



Analog Devices' AD611 low-cost BiFET op amp guarantees bias currents as low as 50pA maximum.

Inoltre la tensione di rumore picco-picco è 2  $\mu\text{V}$  (da 0,1 a 10 Hz), la distorsione armonica è 0,0025% e il guadagno minimo a loop aperto è 94 dB e di 90 dB per i tipi K e J.

L'AD611 funziona con tensioni di alimentazione da  $\pm 5\text{ V}$  a  $\pm 18\text{ V}$ .

Entrambi i tipi possono funzionare in un range di temperatura da 0 a 70  $^\circ\text{C}$  e sono disponibili in contenitore metallico T0-99 ad 8 pin.

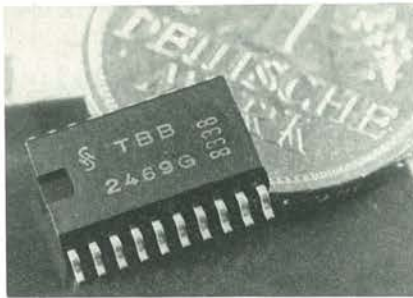
### ANALOG DEVICES

Via M. Rosso, 18  
Milano

## Ricevitore piatto per apparecchi radio

È di soli 2,65 mm lo spessore del componente a 20 poli TBB 2469 della Siemens, un ricevitore studiato per il ridotto spazio disponibile negli apparecchi radio portatili. La custodia miniatura in plastica, idonea per l'equipaggiamento automatico, contiene sul chip bipolare un ricevitore completo a banda stretta che converte segnali MF modulati, li limita, li demodula e li prepara per la BF.

Il TBB 2469 è il primo componente di una famiglia che la Siemens ha in programma per i nuovi apparecchi radio. La versione



confort TBB 469 (DIP 22) presenta collegamenti supplementari per la regolazione della frequenza intermedia, per la messa a punto del volume BF, nonché per mute ed intensità di campo.

Il dispositivo, destinato soprattutto alla trasmissione della voce, è caratterizzato da una elevata sensibilità di ingresso con frequenze fino a 60 MHz.

Ricevitori a funzionamento digitale per telecomandi del tipo più diverso possono essere equipaggiati invece con il TBB 1469 (DIP 16).

Il componente, strutturalmente uguale al TBB 469, è però privo di collegamenti supplementari. Con un assorbimento di 3 mA, lo stadio preliminare AF amplifica a 42 dB tipici.

### SIEMENS ELETTRA

Via F. Filzi, 25/A  
Milano

## Amplificatore operazionale BiMOS quadruplo

Il CA084 Quad BiMOS Op-Amp della RCA Solid State è un amplificatore a banda allargata e con minor corrente di offset, che può sostituire i dispositivi della serie TL080 in una vasta gamma di applicazioni. Gli impieghi tipici comprendono circuiti invertitori, filtri notch ad alto Q, filtri attivi, preamplificatori IC, circuiti sample-and-hold e strumentazione ad alta impedenza.

Lo stadio di ingresso MOSFET di questi operazionali BiMOS ne consente il funzionamento in quelle applicazioni con correnti di segnale in ingresso dell'ordine dei picoampere.

I CA084 contengono transistor di ingresso PMOS a gate protetto che garantiscono una impedenza di ingresso tipica di  $1,5 \times 10^{12} \Omega$ .

Lo swing della tensione di uscita è di 27 V con un carico di 10 k $\Omega$ , mentre lo slew rate con guadagno unitario è di 13 V/ $\mu\text{s}$ .

Tutti gli amplificatori sono internamente compensati in fase.

Il CA084 è incapsulato in un package plastico dual-in-line a 14 pin; è comunque disponibile anche in forma di chip.

Il campo di temperatura di funzionamento va da 0 a 70  $^\circ\text{C}$ .

### RCA SOLID STATE

V.le Milanofiori, L1  
Rozzano (MI)

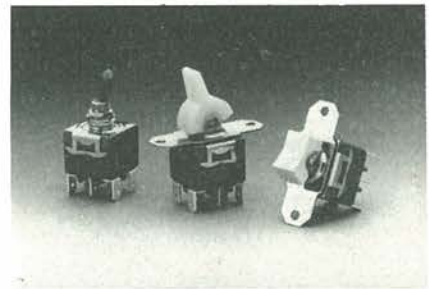
# mercato

# mercato

## Interruttori miniaturizzati di potenza

A completamento della sua gamma di invertitori miniatura, la APR commercializza le serie P, invertitori bipolari in grado di commutare 10 A / 125 Vca o 5 A / 250 Vca.

Essi sono disponibili con terminali a clip 4,8 x 0,8 oppure con terminali a saldare nelle configurazioni a leva, a bascula o a paletta, in un'ampia varietà di colori.



Conformi alle norme UL - CSA - VDE, gli interruttori della serie P sono fabbricati con un corpo in DAP, hanno contatti di argento, offrono una rigidità dielettrica di 1500 Veff e possono essere impiegati in un campo di temperatura da -20 a 85  $^\circ\text{C}$ .

### TEKELEC AIRTRONIC

Via Mameli, 31  
Milano

## Divisori per alta tensione

Un metodo semplificato per ottenere rapporti di partizione ad alta tensione viene offerto dalla serie RDX, parte di una espansione della linea di resistori a ossidi metallici, disponibili dalla Dale Electronics.

Un singolo RDX può essere usato per rimpiazzare vari resistori discreti, spesso usati nei divisori per alte tensioni.

I resistori RDX sono disponibili in ogni rapporto fino a 10.000 : 1.

I valori di potenza per  $R_1$  variano da 1 a 6 W (a 125  $^\circ\text{C}$ ) a seconda delle dimensioni. I valori di tensione e di potenza per  $R_2$  variano in funzione delle esigenze dell'utente. La gamma delle resistenze va da 1 k $\Omega$  a 30 M $\Omega$ .

L'adattamento è ottenibile con una tolleranza che può arrivare a  $\pm 0,5\%$ , mentre il coefficiente di temperatura è adattabile fino a  $\pm 25 \text{ ppm}/^\circ\text{C}$ .

I resistori sono disponibili con una vasta gamma di terminali, e sono protetti da un rivestimento al silicone a ritardo di fiamma, adatto per l'impiego in olio.

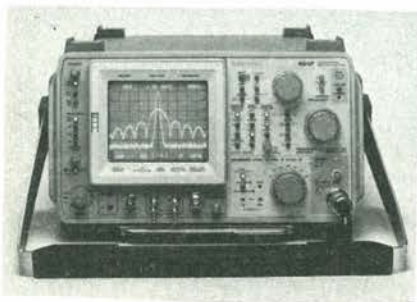
### SISRAM

P.le Lavater, 5  
Milano

# mercato

## Analizzatori di spettro da 10 a 325 kHz

La Tektronix ha annunciato un'altra coppia di "gemelli" che si aggiunge ai suoi analizzatori di spettro della Famiglia 490. Il nuovo 494 e la sua versione programmabile 494P coprono la gamma di frequenza da 10 a 325 kHz e sono dotati di una funzione HELP esclusiva che spiega i comandi e le funzioni, sullo schermo CRT, con la semplice pressione di un pulsante. I nuovi analizzatori Tek 494/494P sono simili nell'aspetto, nel funzionamento e nelle specifiche di lavoro ambientali agli altri modelli Tek 492/492P e Tek 496/496P.



Questi analizzatori sono in grado di effettuare misure di frequenza con la precisione tipica di un contatore digitale.

Le caratteristiche principali dei Tek 494/494P sono: assenza di deriva di frequenza; 30 Hz di risoluzione; introduzione diretta della frequenza, dello span/div, del livello di riferimento e dei fattori di scala verticale tramite tastierina numerica; routine di calibrazione semiautomatica; funzionamento con 3 sole manopole; completa programmabilità del Tek 494P tramite diretto interfacciamento con il controller GPIB; misure estese nel campo delle onde millimetriche utilizzando un qualsiasi mixer Tektronix; realizzazione portatile; schede estraibili con le istruzioni per l'uso; memorizzazione dei parametri di misura; livello massimo automatico (auto-peak) per il preselettore ed il mixer esterno; invio diretto dei dati ad un plotter; alimentazione per l'otturatore elettrico di una macchina fotografica; bande di frequenza addizionali per guide d'onda; readout sul CRT a più righe che consente di visualizzare fino a 16 linee di 40 caratteri.

TEKTRONIX  
Via Lampedusa, 13  
Milano

# mercato

## RAM statica da 16 Kbit x 1 in tecnologia MOS

Questa veloce memoria organizzata in 16384 parole da un bit è stata prodotta dalla Motorola utilizzando la tecnologia MOS silicongate (HMOS) ad alte prestazioni.

Grazie alla sua filosofia di progettazione, la MCM2167H riunisce le caratteristiche di semplicità d'uso proprie delle memorie statiche (quali il non richiedere segnali di rinfresco o clock esterno), con i ridotti assorbimenti in stand-by caratteristici delle memorie dinamiche.

La RAM MCM2167H è quindi adatta per quelle applicazioni che richiedono prestazioni ed affidabilità superiori alla media, come banchi di memoria veloci (con tempi di accesso inferiori ai 100 ns) e/o memoria cache.

L'MCM2167H può essere fornita in un contenitore dual-in-line a 20 pin e/o leadless chip-carrier.

MOTOROLA  
V.le Milanofiori, C2  
Assago (MI)

# mercato

## Conduttometro da laboratorio e da campo

La El Hamma Instruments Industries offre il TH 230 Autoranging Conductometer adatto per l'impiego in laboratorio quando si devono fare misure di conduttività elettrolitica in fluidi e semi-solidi.

Il TH 230 impiega una sola cella di misura con 4 sensori.

I 5 range di misura vanno da 0 - 20  $\mu$ S a 0 - 200 mS; il range, che viene scelto automaticamente, viene indicato su un display a LED a 3 1/2 digit.

Le altre caratteristiche di questo strumento ad alta affidabilità comprendono un'uscita analogica per il registratore, due collegamenti di ingresso per elettrodi a 2 o 4 punti, indicatori di stato visualizzati sul pannello frontale.

PUBLICITY UNIT, ISRAEL EXPORT  
INSTITUTE  
29 Hamered St., P.O. Box 50084  
Tel Aviv (Israele)

## Oscilloscopio a 60 MHz

L'oscilloscopio a 60 MHz CS 1060 realizzato dalla Trio Kenwood ha 3 canali di ingresso, la doppia base dei tempi (indipendenti) con possibilità, inserendo la linea di ritardo, di visualizzare una porzione amplificata delle forme d'onda sotto esame, ottenendo così sul CRT fino a 6 tracce separate (3 segnali di ingresso, più le 3

# mercato

porzioni amplificate).

La regolazione del posizionamento del punto da amplificare (delle forme d'onda in esame) è ottenuto tramite potenziometro multigiri graduato.

Il CS 1060 ha una sensibilità che va da 1 mV/div a 5 V/div e una base dei tempi regolabile da 50 ns/div a 0,5 s/div.



Una vasta possibilità di scelta di "modi" di accoppiamenti (video, linea, ecc.) e di trigger rendono facile la visualizzazione di forme d'onda comunque complesse. Lo strumento è anche dotato di holdoff regolabile per la facile osservazione di segnali complessi, quali i treni di impulsi. Il CRT di 10 x 8 div ha una tensione di accelerazione di 16 kV.

VIANELLO  
Via T. da Cazzaniga, 9/6  
Milano

## Amplificatore operazionale da 40 V - 4 A

L'SGS-L465A è un amplificatore operazionale di potenza ad alta efficienza montato in package plastico a 5 lead Pentawatt ed in grado di fornire 4 A con alimentazione massima di  $\pm 20$  V.

La bassa tensione di saturazione (1,5 V con 0,5 A) garantisce un'alta efficienza, mentre l'elevato slew-rate (14 V/ $\mu$ s) permette di operare anche a frequenze relativamente elevate.

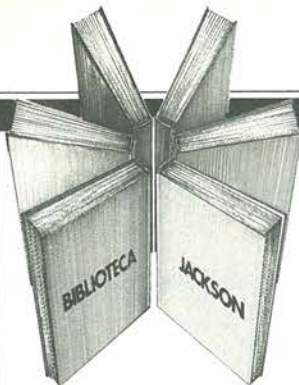
In particolare, il nuovo L465A è adatto per l'impiego in alimentatori, in servo sistemi e controllo di velocità di motori.

Il dispositivo è dotato di protezione al corto circuito, termica e SOA.

SGS  
Via Olivetti, 2  
Agrate Br. (MI)

# mercato





# Libri firmati JACKSON

Lon Poole  
**75 PROGRAMMI  
 IN BASIC**

**per il vostro computer**  
 Programmi sperimentati e pronti da usare oppure da rielaborare, ampliare, modificare, assemblare.  
 Ad esempio: calcolo degli investimenti, calcolo dei tassi e degli interessi, tabelle di ammortamenti, massimo comune denominatore, fattori primi di numeri interi, area di un poligono ... 196 pagine.  
 Codice **551 D L. 12.000**

Osborne - Donahue  
**PET/CBM  
 Guida all'uso**

La versione italiana del famosissimo "PET/CBM Personal Computer Guide", il manuale americano che compendia tutto quanto è necessario sapere sui calcolatori CBM: come programmarli in BASIC, come installarli, come curarne la manutenzione, come procedere alla memorizzazione dei programmi su cassetta o su dischetto ...  
**Vol. I** 256 pagine.  
 Codice **332 P L. 20.000**

**Vol. II** 288 pagine.  
 Codice **333 P L. 22.500**

Lon Poole  
**PROGRAMMI  
 PRATICI IN BASIC**

Ideato allo scopo di ridurre e semplificare il tempo di programmazione, il libro raccoglie programmi di tipo finanziario, matematico, scientifico e di decisioni manageriali. Ogni programma, eminentemente pratico, è presentato con una breve introduzione, un campione di esecuzione, il listing BASIC.  
 192 pagine.  
 Codice **550 D L. 12.500**

Paolo e Carlo Pascolo  
**IL BASIC DEL PET  
 E DELL'M20**

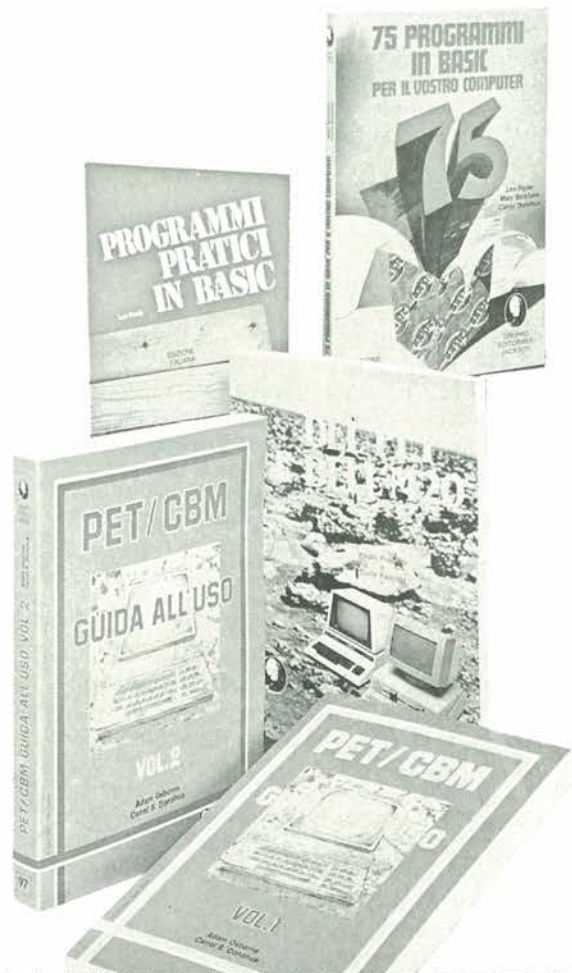
Un volume schematico e rigoroso, semplice e completo, che compendia tutto quello che bisogna sapere per "lavorare" in BASIC con un Commodore o con l'M 20 Olivetti, due dei Personal Computer più diffusi. L'opera comprende numerosissimi esempi ed esercizi. 226 pagine.  
 Codice **336 D L. 16.000**

## La Biblioteca che fa testo



**GRUPPO  
 EDITORIALE  
 JACKSON**

**Attenzione compilare per intero la cedola ritagliare (o fotocopiare) e spedire in busta chiusa a:**  
**GRUPPO EDITORIALE JACKSON**  
 Divisione Libri  
 Via Rosellini, 12 - 20124 Milano



### CEDOLA DI COMMISSIONE LIBRARIA

VOGLIATE SPEDIRMI			
n° copie	codice	Prezzo unitario	Prezzo totale
Totale			

Pagherò contrassegno al postino il prezzo indicato più L. 2000 per contributo fisso spese di spedizione.

**Condizioni di pagamento con esenzione del contributo spese di spedizione:**

Allego assegno della Banca  
 Allego fotocopia del versamento su c/c n. 11666203 a voi intestato  
 Allego fotocopia di versamento su vaglia postale a voi intestato

n° \_\_\_\_\_

Nome \_\_\_\_\_

Cognome \_\_\_\_\_

Via \_\_\_\_\_

Cap \_\_\_\_\_ Città \_\_\_\_\_ Prov. \_\_\_\_\_

Data \_\_\_\_\_ Firma \_\_\_\_\_

Spazio riservato alle Aziende. Si richiede l'emissione di fattura

Partita I.V.A.

**ORDINE  
 MINIMO  
 L. 50.000**



# Libri firmati JACKSON

Baisini - Baglioni

## FORTH

Come e perché - dopo essersi affermato in campo scientifico e industriale - il FORTH è sempre più usato anche come linguaggio per Personal Computer. Strutturato su due piani, il volume si propone come "manuale di apprendimento" e come "manuale d'uso" del FORTH applicato al VIC 20 e al CBM 64.

160 pagine.  
Codice **527 B L. 11.000**

Francesconi - Paterlini

## VOI E IL VOSTRO COMMODORE 64

Un esauriente vademecum sulla programmazione in BASIC del Personal che va oggi per la maggiore. Facile, brillante, ricco di programmi testati questo è un volume prezioso anche per il più inesperto degli utilizzatori che, oggi, trova finalmente il modo più semplice per entrare nel mondo dei computer.

256 pagine.  
Codice **347 B L. 22.000**

Rita Bonelli

## COMMODORE 64 IL BASIC

Un'accurata esposizione del linguaggio BASIC, accompagnata da numerosi esempi.

Un BASIC visto dall'interno. Un libro di programmi per imparare a programmare.

Per una maggior praticità e immediatezza d'uso, tutti i programmi esemplificativi riportati nel libro sono disponibili - a richiesta - su floppy disk.

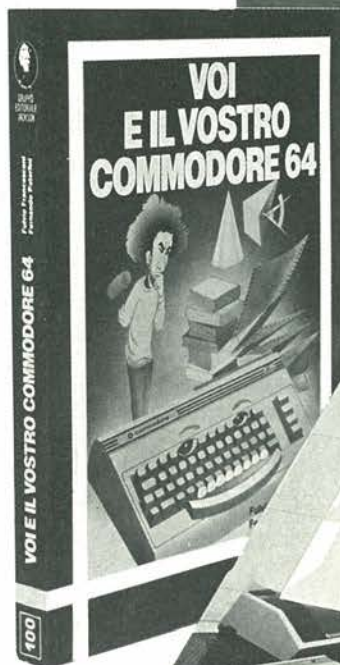
316 pagine.  
Codice **348 D L. 26.000**

## La Biblioteca che fa testo



**GRUPPO EDITORIALE JACKSON**

**Attenzione compilare per intero la cedola ritagliare (o fotocopiare) e spedire in busta chiusa a:**  
**GRUPPO EDITORIALE JACKSON**  
Divisione Libri  
Via Rosellini, 12 - 20124 Milano



### CEDOLA DI COMMISSIONE LIBRARIA

VOGLIATE SPEDIRMI			
n° copie	codice	Prezzo unitario	Prezzo totale
Totale			

Pagherò contrassegno al postino il prezzo indicato più L. 2000 per contributo fisso spese di spedizione

Condizioni di pagamento con esenzione del contributo spese di spedizione:

- Allego assegno della Banca
- Allego fotocopia del versamento su c/c n. 11666203 a voi intestato
- Allego fotocopia di versamento su vaglia postale a voi intestato

n° \_\_\_\_\_

Nome \_\_\_\_\_

Cognome \_\_\_\_\_

Via \_\_\_\_\_

Cap \_\_\_\_\_ Città \_\_\_\_\_ Prov. \_\_\_\_\_

Data \_\_\_\_\_ Firma \_\_\_\_\_

Spazio riservato alle Aziende. Si richiede l'emissione di fattura

ORDINE MINIMO L. 50.000

Partita I.V.A. \_\_\_\_\_

Esposizioni Internazionali dell'Automazione  
...1982 Parigi "MESUCORA"... 1983 Düsseldorf "INTERKAMA"

# 1984 MILANO - B.I.A.S.

Solo il BIAS nel 1984 in Europa presenta l'Automazione e la Microelettronica



studio martinetti

**Il Padiglione 18**  
è interamente dedicato a  
**Personal Computer**  
Software e Periferiche

19° Convegno Mostra Internazionale  
dell'Automazione Strumentazione  
e Microelettronica

Fiera di Milano  
29 novembre - 4 dicembre 1984

E.I.O.M. Ente Italiano Organizzazione Mostre  
Segreteria della Mostra  
Viale Premuda 2  
20129 Milano  
tel. (02) 796096/421/635 - telex 334022 CONSEL

- Sistemi e Strumentazione per l'Automazione la regolazione ed il controllo dei processi Robotica, sensori e rilevatori
- Apparecchiature e Strumentazione per laboratorio, collaudo e produzione
- Componentistica, sottoassiemi periferiche ed unità di elaborazione
- Micro, Personal Computer, Software e accessori

in concomitanza con la 8ª RICH e MAC '84

# SUPER

n° 2 Lug./Ago. 1984  
L. 3.500

Spedizione in abbonamento postale Gruppo III/70

# 2

## VIC & C64

Una pubblicazione della

**J.soft** EDITRICE

BIPIERVIC  
la rivista per gli utenti  
dei prodotti Commodore



**ROULETTE  
PER C64**

**SPRITE UTILITY  
PER C64**

**SONI DI OSIRIS**

**ORBOT**

**PATHWAY**

**BIORIMIX**

**ATTACCO  
NUCLEARE**



**PIAN CHART**

**ZEM: IL CASTELLO  
DEL DRAGON**

**SINCLAIR SHOPPING**

**REN: COSMIC CRUISER  
IN ANTEPRIMA**

**NUMERO ESTIVO  
80 PAGINE**

## Due Super Riviste da non perdere!

# IN EDICOLA IL SECONDO NUMERO

SuperSinc e SuperVic & C64 sono idee

**J.soft** EDITRICE