

**Jeu de lumière  
commandé  
par PC  
12 animations**

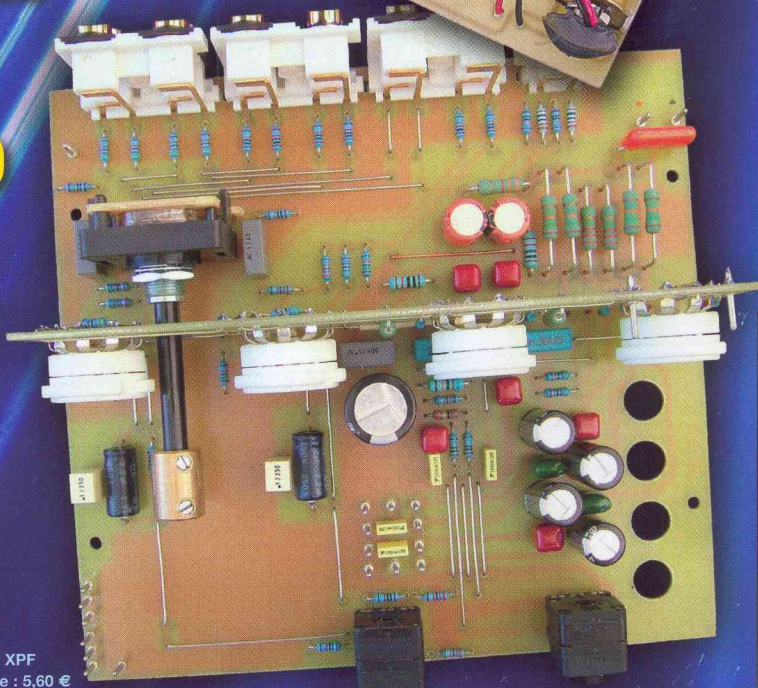
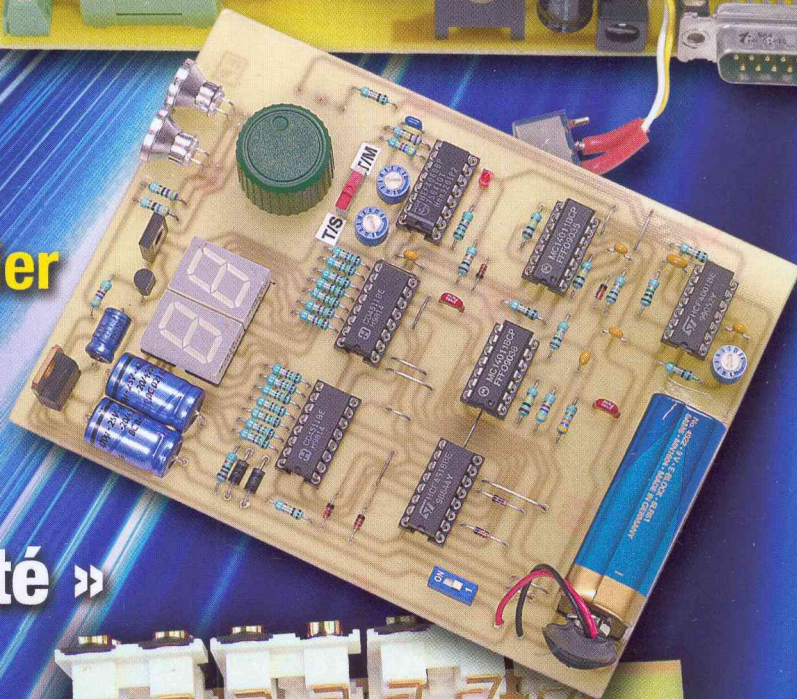
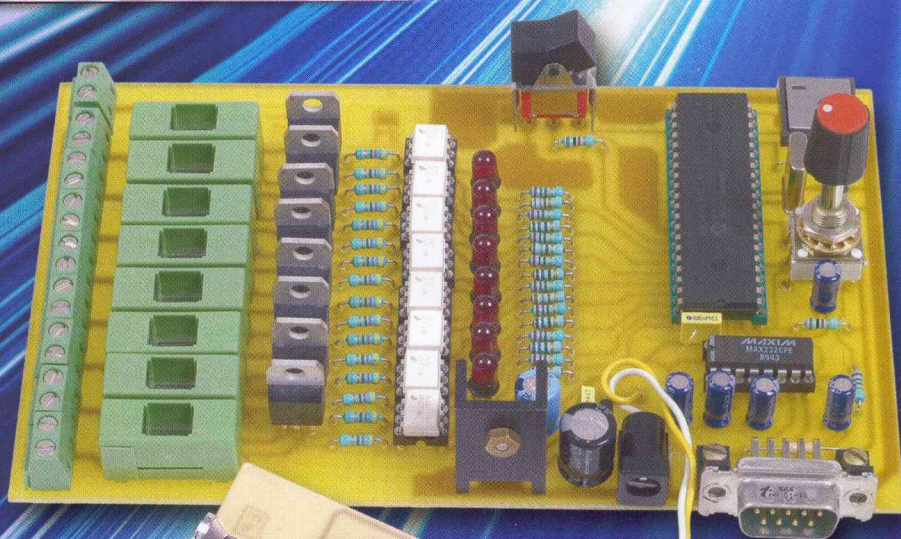
**S'initier à la RFID**

**Jeu électronique  
ciseaux-caillou-papier**

**Stroboscope  
à leds  
« haute luminosité »**

**Effet doppler  
et module MDU 1130**

**Préamplificateur  
SRPP 5 entrées  
sortie casque  
8 Ω / 32 Ω**



# ELECTRONIQUE PRATIQUE

N° 319 Septembre 2007

## Initiation

- 8 Internet pratique
- 10 S'initier à la RFID, cartes à puce sans contact
- 14 La diode, un composant utile et pratique

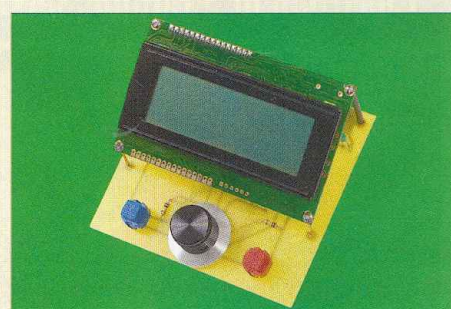
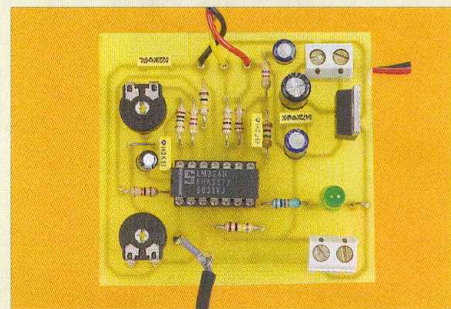
## Réalisez vous-même

### Micro/Robot/Domotique

- 20 Animation lumineuse commandée par PC
- 28 Détecteur par radar hyperfréquence 9,9 GHz
- 34 Stroboscope à leds
- 40 Thermomètre d'intérieur à capteur CTN
- 46 Jeu électronique : ciseaux-caillou-papier

### Audio

- 52 Et si on parlait tubes (cours n°37) : analyse pratique du C22 de Mc Intosh
- 57 Préamplificateur SRPP 5 entrées avec sortie casque 8  $\Omega$  / 32  $\Omega$



### A NOS LECTEURS

L'un de nos récents montages vous a séduit au point de l'avoir réalisé en y apportant une touche personnelle ?

Faites-nous parvenir des photos de votre réalisation au format jpeg, haute résolution

Nous en publierons quelques-unes régulièrement

Transocéanic - 3 boulevard Ney 75018 Paris  
contact@electroniquepratique.com

Fondateur : Jean-Pierre Ventillard - **TRANSOCEANIC SAS** au capital de 574 000 € - 3, boulevard Ney, 75018 Paris Tél. : 01 44 65 80 80 - Fax : 01 44 65 80 90

Internet : <http://www.electroniquepratique.com> - Président : Patrick Vercher - Directeur de la publication et de la rédaction : Patrick Vercher

Secrétaire de rédaction : Elsa Sepulveda - Couverture : Dominique Dumas - Illustrations : Alain Bouteville Sanders

Photos : Isabelle Garrigou - Avec la participation de : R. Bassi, P. Gueulle, G. Isabel, R. Knoerr, P. Mayeux, Y. Mergy, P. Morin, J-L Vandersleyen  
La Rédaction d'Electronique Pratique décline toute responsabilité quant aux opinions formulées dans les articles, celles-ci n'engageant que leurs auteurs.

DIFFUSION/VENTES : ALIX CONSEIL PRESSE Tél. : 01 64 66 16 39 - PUBLICITÉ : À la revue, e-mail : pubep@fr.oleane.com

I.S.S.N. 0243 4911 - N° Commission paritaire : 0909 T 85322 - Distribution : MLP - Imprimé en France/Printed in France

Imprimerie : ACTIS MAULDE & RENOUE 02430 GAUCHY - DEPOT LEGAL : SEPTEMBRE 2007 - Copyright © 2007 - **TRANSOCEANIC**

ABONNEMENTS : 18-24, quai de la Marne - 75164 Paris Cedex 19 - Tél. : 01 44 84 85 16 - Fax : 01 42 00 56 92. - Préciser sur l'enveloppe « Service Abonnements »

ATTENTION ! Si vous êtes déjà abonné, vous faciliterez notre tâche en joignant à votre règlement soit l'une de vos dernières bandes-adresses, soit le relevé des indications qui y figurent.

Abonnements USA - Canada : Contacter Express Mag - [www.expressmag.com](http://www.expressmag.com) - [expsmag@expressmag.com](mailto:expsmag@expressmag.com) - Tarif abonnement USA-Canada : 60 €

TARIFS AU NUMÉRO : France Métropolitaine : 5,00 € • DOM Avion : 6,40 € • DOM Surface : 5,80 € • TOM : 800 XPF • Portugal continent : 5,60 €

Belgique : 5,50 € • Espagne : 5,60 € • Grèce 5,60 € • Suisse : 10,00 CHF • Maroc : 60 MAD • Tunisie : 5200 TND • Canada : 6,60 \$ CAN

© La reproduction et l'utilisation même partielle de tout article (communications techniques ou documentation) extrait de la revue *Electronique Pratique* sont rigoureusement interdites, ainsi que tout procédé de reproduction mécanique, graphique, chimique, optique, photographique, cinématographique ou électronique, photostat tirage, photographie, microfilm, etc. Toute demande à autorisation pour reproduction, quel que soit le procédé, doit être adressée à la société TRANSOCEANIC.

LE PROCHAIN NUMÉRO D'ÉLECTRONIQUE PRATIQUE SERA EN KIOSQUE LE 5 OCTOBRE 2007

# Forum de l'électronique du 25 au 27 septembre à Paris

L'édition 2007 du Forum de l'électronique se présente sous de bons auspices après une participation record en 2006 (plus de 7 000 visiteurs et 304 exposants).

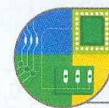
Le taux de renouvellement dépasse cette année les 80 % avec une progression significative du secteur des composants, soutenue par la présence de grands distributeurs comme le groupe Avnet, EBV, Farnell, PN Electronics ou encore Radiospares. La distribution accroît, elle aussi, sa visibilité au forum par un stand collectif organisé par le SPDEI (Del, Future Electronics, Direct, Acal, Azzurri). De même, les autres secteurs de la production (Prod Electronic, Europlacer, Mydata, Dek,

Siemens...), du test et de la mesure (Agilent, Tektronix...), comme de la sous-traitance (Snese, Meito, Adeiso...) sont également bien représentés. Sans oublier certains de nos annonceurs, telles les sociétés Beta Layout (PCB-Pool) et Eurocircuits. Laquelle s'est récemment dotée d'une nouvelle unité de 5000 m<sup>2</sup> lui permettant de suivre la demande du marché, en faisant bénéficier sa clientèle de ses trente ans d'expérience en matière de circuits imprimés rigides.

Au cours de ce forum, se tiendront les 5<sup>e</sup> Assises de la filière des industries électroniques et numériques. Tables rondes et débats de ces assises porteront sur les thèmes de l'emploi, de la R&D, de la promotion

ou encore de la production.

Non moins de 350 exposants et 8 000 visiteurs devraient répondre « présent » à l'édition 2007, en parallèle de laquelle se tiendront, comme chaque année, les salons Mesurexpo et Opto mais aussi une toute nouvelle manifestation, Vision Show, consacrée aux équipements et solutions en vision.



FORUM DE  
L'ÉLECTRONIQUE

Lieu : Paris Expo - Porte de Versailles, hall 7.2

Dates : 25, 26 et 27 septembre 2007

Horaires : 9h00 - 18h00

Organisateur : Expositum

[www.forum-electronique.com](http://www.forum-electronique.com)

## Composants de lecture de tous les badges RFID 13.56 MHz standards



Disponible chez EBconnections, le composant TRH03xM RFID est une nouvelle gamme unique qui permet la lecture de tous les tags standards 13.56 MHz. Pour l'instant, la puce TRH031M lit ISO/IEC 14443 type A et B, tout comme le standard ISO 15693. Il supporte aussi les deux protocoles I-code et Tag-it.

Caractérisée par une faible consommation et un prix attractif, la puce TRH031M est en format TQFP 32 et à une distance de lecture de 10 cm pour ISO/IEC14443A/B et jusqu'à 150 cm pour ISO 15693. Elle permet de développer des applications dans les domaines logistiques, contrôle d'accès, système de gestion de temps, identifications de personnes et objets, enregistrements de monnaies, transports publics, terminaux portables, recherche, etc.

Tél. : 0820 900 021 - [www.ebconnections.com](http://www.ebconnections.com)

## arquie composants

Rue de écoles 82600 Saint-Sardos France  
Tél. 05 63 64 46 91 Fax 05 63 64 38 39  
SUR INTERNET <http://www.arquie.fr/>  
e-mail : [arquie-composants@wanadoo.fr](mailto:arquie-composants@wanadoo.fr)

**Catalogue N°65**

Afficheurs. Alimentations.  
Caméras. Capteurs.  
Cartes à puces. Circuits  
imprimés. Circuits intégrés.  
Coffrets. Condensateurs.  
Cellules solaires.  
Connectique. Diodes. Fers à  
solder. Interrupteurs. Kits.  
LEDs. LEDs Luxeon.  
Microcontrôleurs. Multimè-  
tres. Oscilloscopes.  
Outillage. Relais. Résistances.  
Transformateurs. Transis-  
tors. Visserie.  
Etc...

Passez vos commandes  
sur notre site:  
[www.arquie.fr](http://www.arquie.fr)

arquie composants

Rue des écoles  
82600 SAINT-SARDOS France  
Tél. 05 63 64 46 91 Fax 05 63 64 38 39  
<http://www.arquie.fr/>  
[arquie-composants@wanadoo.fr](mailto:arquie-composants@wanadoo.fr)

CATALOGUE Mai 2007 à Nov 2007  
N° 65  
PRIX TTC en Euros



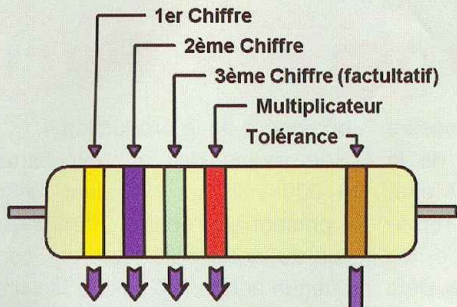
**BON pour CATALOGUE papier FRANCE: GRATUIT** (3,00 € pour: DOM, TOM, UE et autres pays)

Nom:..... Prénom:.....

Adresse:.....

Code Postal:..... Ville:.....

## LES RESISTANCES

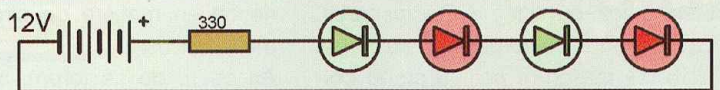
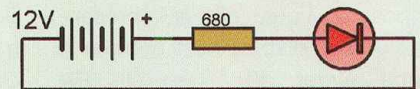
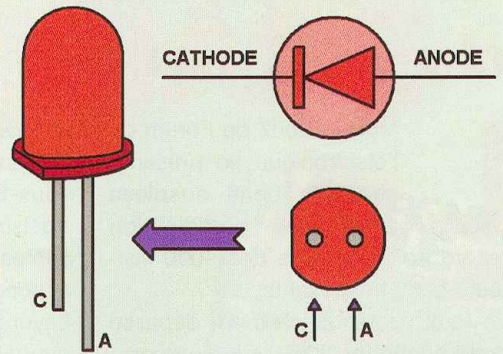


NOIR	0	0	0	x 1	
MARRON	1	1	1	x 10	1 %
ROUGE	2	2	2	x 100	2 %
ORANGE	3	1	1	x 1000	
JAUNE	4	4	4	x 10000	
VERT	5	5	5	x 100000	0,5 %
BLEU	6	6	6	x 1000000	
VIOLET	7	7	7		
GRIS	8	8	8		
BLANC	9	9	9		
ARGENT	X				10 %
OR	X			x 0,1	5 %

## LA LOI D'OHM

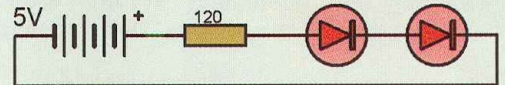
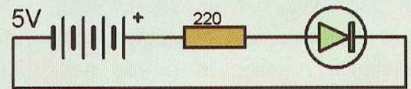
<b>U</b>	= R . I
	= P / I
	= √ R . P
<b>I</b>	= U / R
	= P / U
	= √ P / R
<b>R</b>	= U / I
	= P / I <sup>2</sup>
	= U <sup>2</sup> / P
<b>P</b>	= U . I
	= R . I <sup>2</sup>
	= U <sup>2</sup> / R

## LA DEL (Diode Electro Luminescente)



POUR DELS USUELLES

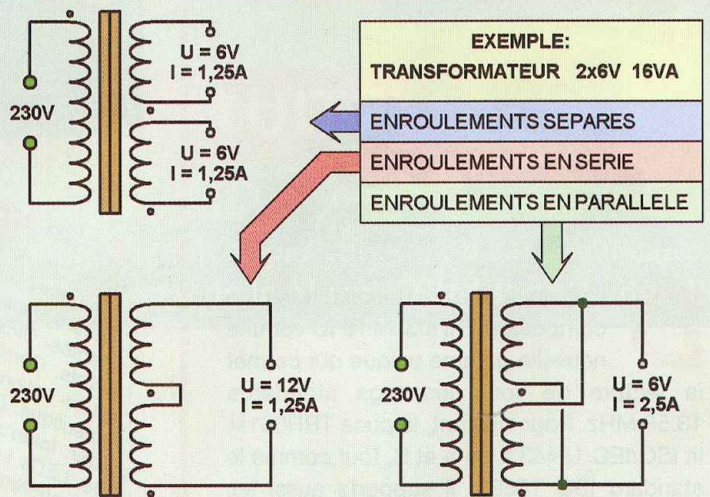
U del = 1,6 volt  
I del = 10 à 20 mA.



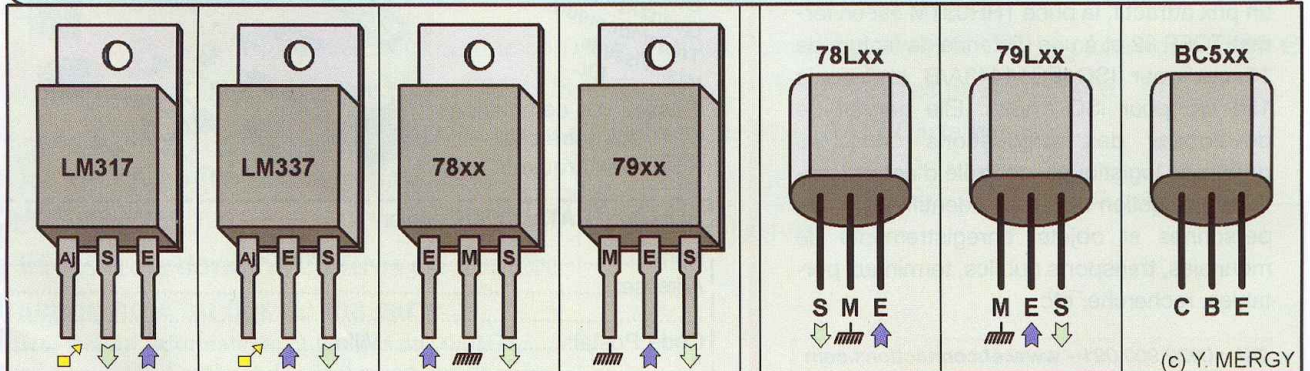
## LES FONCTIONS LOGIQUES

		ENTREES				
		A	0	0	1	1
		B	0	1	0	1
SYMBOLE	FONCTION	SORTIE				
A —=1— B	OU	0	1	1	1	
A —=1— B	NON OU	1	0	0	0	
A —&— B	ET	0	0	0	1	
A —&— B	NON ET	1	1	1	0	
A —≥1— B	OU EXCLUSIF	0	1	1	0	
A —≥1— B	NON OU EXCLUSIF	1	0	0	1	

## LES TRANSFORMATEURS



## LES BROCHAGES

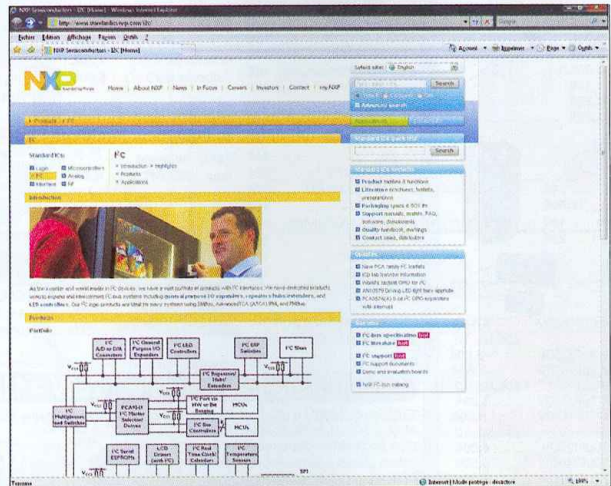


(c) Y. MERGY

L'électronique numérique utilise massivement la technique du multiplexage pour transporter de très nombreux signaux logiques via un bus de communications. La diversité des bus employés est impressionnante, voire déconcertante pour les concepteurs. Lesquels ne savent plus toujours quel bus utiliser pour un projet (USB, Ethernet, FireWire, CAN, LIN, FLEX-RAY, MODBUS, I<sup>2</sup>C, SMBUS, etc.). Les amateurs ne se posent pas autant de questions car leur choix est limité par la force des choses, pour des questions budgétaires ou de simplicité de mise en œuvre. Parmi les bus très prisés pour l'électronique de loisirs, figure le I<sup>2</sup>C que de nombreux lecteurs connaissent bien. Que ce soit pour une première découverte ou une étude plus approfondie, Internet s'avère, une fois encore, une mine d'informations intarissable.

**E**n guise d'introduction, nous nous devons de visiter le site de l'inventeur du bus I<sup>2</sup>C, à savoir le fabricant Philips. C'est donc tout naturellement vers le site de NXP, nouvelle appellation de Philips Semi-conducteurs, que nous vous dirigeons. Pour commencer la visite, nous vous invitons à saisir dans la barre d'adresse de votre navigateur la destination suivante : <http://www.standardics.nxp.com/i2c/> Toutes les caractéristiques du protocole I<sup>2</sup>C sont décrites dans le détail. Bien entendu, vous pouvez télécharger la spécification complète du bus I<sup>2</sup>C à l'adresse :

# internet PR@TIQUE



**1** <http://www.standardics.nxp.com/i2c/>

<http://www.standardics.nxp.com/literature/books/i2c/pdf/i2c.bus.specification.pdf>

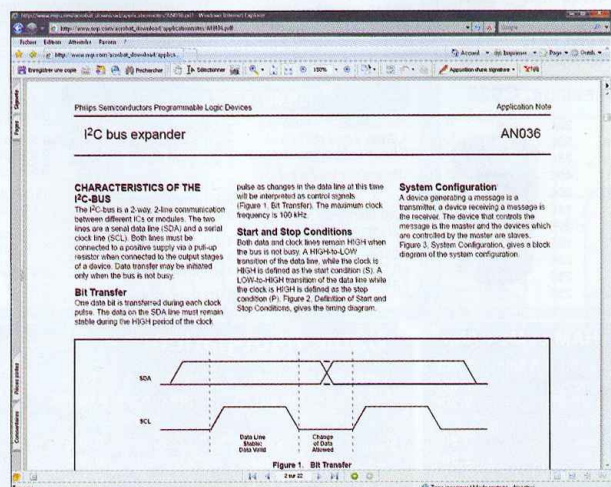
Comme vous pouvez vous en douter, le site NXP fait la part belle à la description des composants I<sup>2</sup>C distribués par la marque. La documentation complète de chacun des circuits (documents au format PDF) est également disponible au téléchargement. Mais l'intérêt de ce site ne s'arrête pas là, puisque de nombreuses notes

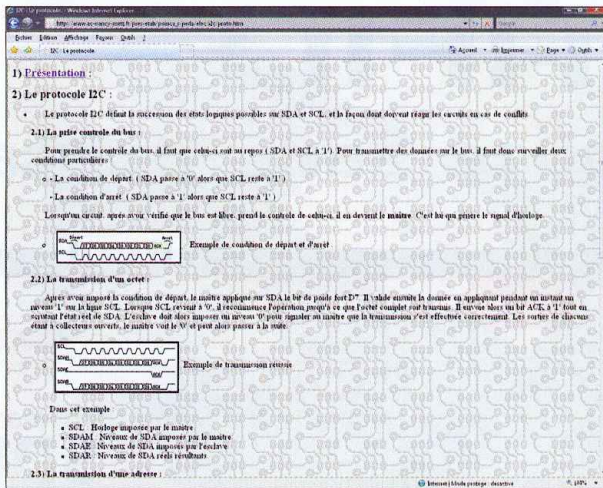
d'applications sont également proposées, ainsi que de nombreux liens en rapport avec des outils de développements.

Le seul inconvénient de ce site, pour nous francophones, est sa rédaction exclusivement en langue anglaise. Fort heureusement, il existe de nombreux sites internet consacrés au bus I<sup>2</sup>C rédigés en français.

Parmi eux nous avons retenu en premier celui-ci que vous pourrez consulter à l'adresse :

**2** [http://www.nxp.com/acrobat\\_download/applicationnotes/AN036.pdf](http://www.nxp.com/acrobat_download/applicationnotes/AN036.pdf)





**3** [http://www.ac-nancy-metz.fr/pres-etab/poinca\\_r/peda/elec/i2c/intro.htm](http://www.ac-nancy-metz.fr/pres-etab/poinca_r/peda/elec/i2c/intro.htm)

[http://www.ac-nancy-metz.fr/pres-etab/poinca\\_r/peda/elec/i2c/intro.htm](http://www.ac-nancy-metz.fr/pres-etab/poinca_r/peda/elec/i2c/intro.htm)  
Ce site présente en quelques pages l'essentiel de ce qu'il faut connaître sur le bus I<sup>2</sup>C. On peut cependant lui faire quelques petits reproches, notamment la taille relativement faible des figures et une image de fond d'écran un peu envahissante. C'est donc tout naturellement que

nous vous proposons de consulter un second site un peu mieux illustré et surtout plus lisible. Vous le trouverez à l'adresse : <http://www.aurel32.net/elec/i2c.php> Les principes du bus I<sup>2</sup>C sont présentés de façon à peu près similaire, mais avec des tournures de phrases différentes, cela va de soi. Ce site propose également un petit

récapitulatif des composants I<sup>2</sup>C les plus courants sur le marché avec le rappel de l'adresse I<sup>2</sup>C qui leur est attribuée. Certes, le tableau proposé n'est pas exhaustif, mais il peut tout de même s'avérer très utile pour identifier un composant particulier sur un module équipé d'un bus I<sup>2</sup>C (module TV par exemple).

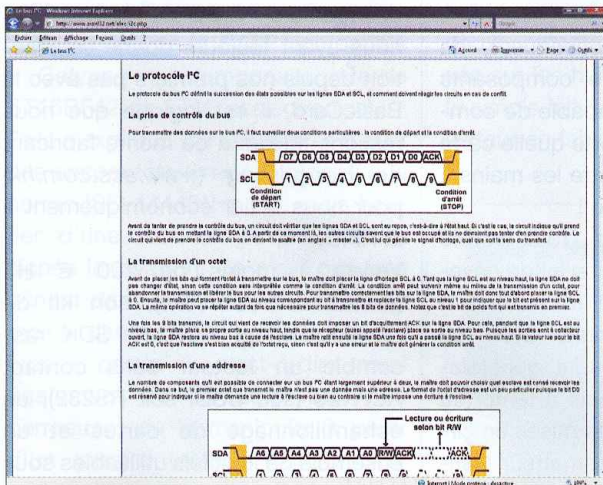
Enfin, les lecteurs désireux d'aller au-delà de la simple découverte du bus I<sup>2</sup>C par écran d'ordinateur interposé, se rendront sur le site de Jacques Weiss, professeur à l'école Supelec de Rennes. Ils y trouveront le schéma d'une interface I<sup>2</sup>C pour PC très simple à réaliser, ainsi que les logiciels nécessaires à son fonctionnement. Ce site est accessible à l'adresse suivante :

<http://www.rennes.supelec.fr/ren/fi/elec/docs/i2c/i2c.htm>

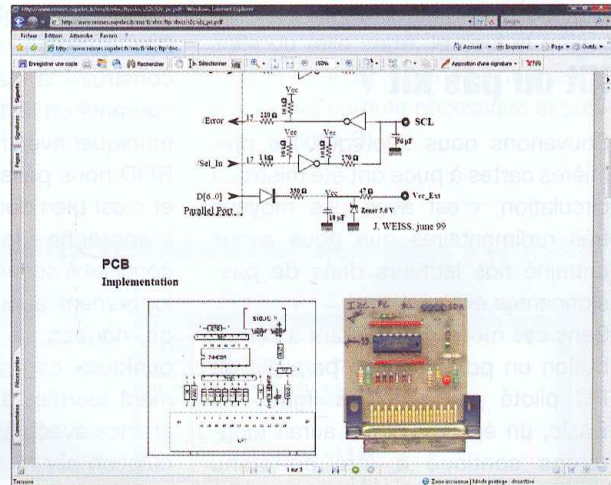
Nous vous souhaitons une agréable découverte des sites proposés et vous donnons rendez-vous le mois prochain pour de nouvelles découvertes.

**P. MORIN**

**4** <http://www.aurel32.net/elec/i2c.php>



**5** <http://www.rennes.supelec.fr/ren/fi/elec/docs/i2c/i2c.htm>



- <http://www.standardics.nxp.com/i2c/>
- <http://www.standardics.nxp.com/literature/books/i2c/pdf/i2c.bus.specification.pdf>
- [http://www.ac-nancy-metz.fr/pres-etab/poinca\\_r/peda/elec/i2c/intro.htm](http://www.ac-nancy-metz.fr/pres-etab/poinca_r/peda/elec/i2c/intro.htm)
- <http://www.aurel32.net/elec/i2c.php>
- <http://www.rennes.supelec.fr/ren/fi/elec/docs/i2c/i2c.htm>
- <http://cgrosse1.free.fr/guppy/articles.php?lng=fr&pg=46>
- <http://fr.wikipedia.org/wiki/I%C2%B2C>
- [http://www.licm.sciences.univ-metz.fr/IMG/pdf/Cours\\_Bus\\_I2C.pdf](http://www.licm.sciences.univ-metz.fr/IMG/pdf/Cours_Bus_I2C.pdf)
- <http://mbouget.club.fr/i2c.html>
- <http://www.planete-sciences.org/robot/ressources/electronique/protocoleI2C/index.html>
- [http://www.logiclic.org/index.php?option=com\\_content&task=category&sectionid=4&id=13&Itemid=40](http://www.logiclic.org/index.php?option=com_content&task=category&sectionid=4&id=13&Itemid=40)
- <http://www.tavernier-c.com/busi2c.htm>

**Liens de ce dossier**

# La RFID

## Les cartes à puce sans contact

Tout comme la biométrie, les cartes à puce sans contact (autrement dit « RFID ») font partie des techniques appelées à envahir notre vie quotidienne. Quoi de plus normal donc que de chercher à se les approprier, ne serait-ce que pour se faire une idée objective de ce que l'on peut en attendre ou en redouter.

**L**e prix des kits de développement commence tout juste à devenir abordable, c'est pourquoi le moment est venu d'aborder le sujet avec nos lecteurs.

### Kit ou pas kit ?

Souvenons nous : lorsque les premières cartes à puce ont été mises en circulation, c'est avec des moyens très rudimentaires que nous avons entraîné nos lecteurs dans de passionnantes explorations.

Sans ces montages mettant à contribution un port série ou parallèle de PC piloté par quelques lignes de Basic, un épais mystère aurait longtemps continué à être entretenu autour d'applications développées par-dessus la jambe et les « affaires » de la carte bancaire ou de la carte Vitale n'auraient sans doute jamais éclaté au grand jour.

La question se pose donc maintenant : peut-on procéder de même avec les cartes RFID et autres « objets à mémoire sans contact » ?

Dans l'état actuel des choses, la réponse est clairement négative : les techniques employées pour communiquer par ondes radio avec des

puces auto-alimentées sont complexes, délicates, et variées.

Plusieurs normes, pas encore complètement adultes, coexistent et les modes de fonctionnement « propriétaires » sont légion.

Pas question, par conséquent, de construire à partir de composants courants un lecteur capable de communiquer avec n'importe quelle carte RFID nous passant entre les mains... et c'est bien dommage !

L'approche la plus raisonnable consiste à se procurer un kit de développement supportant un maximum de normes, à manipuler avec les quelques cartes qui sont généralement fournies avec, puis à tenter sa chance avec des cartes mises en circulation par tel ou tel émetteur institutionnel.

A notre humble avis, c'est donc à la famille « 13,56 MHz » qu'il convient de s'intéresser en priorité, car la plupart des applications « vedette » fonctionnent (ou vont fonctionner) sur cette fréquence qui présente son lot d'avantages techniques.

Un bon kit de développement sera par conséquent compatible avec la norme ISO-14443 (A et B), avec les (très) populaires composants Mifare, mais aussi avec un certain nombre de

spécifications plus ou moins « propriétaires ».

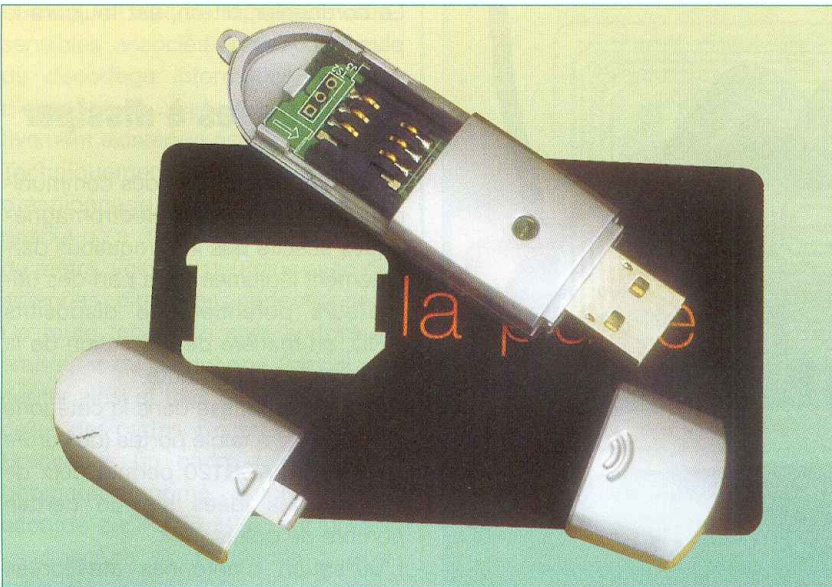
### Le kit ACR120 SDK

Les lecteurs PC/SC de marque ACS nous ayant toujours donné satisfaction depuis nos premiers pas avec la BasicCard, il est logique que nous restions fidèles à ce même fabricant de Hong-Kong ([www.acs.com.hk](http://www.acs.com.hk)) pour nous initier économiquement à la RFID.

Vendu à moins de 200 € HT ([www.hitechtools.com](http://www.hitechtools.com)), son kit de développement ACR120 SDK rassemble un lecteur sans contact ACR120 (soit USB, soit RS232), un échantillonnage de cartes et un ensemble de logiciels utilisables sous Windows 98 ou supérieur (photo A).



**A** Le kit de développement ACR120 SDK



## B La « clé USB » ACR38DT

C'est dans son « firmware » embarqué que résident les protocoles de communication supportés, dont la liste est visiblement appelée à s'étouffer au fil des versions successives (nous n'en sommes qu'au tout début !). Outre les cartes Mifare qui l'accompagnent, le kit que nous avons essayé supportait ainsi curieusement la carte de transport en commun de « Shanghai Transport » mais pas le pass Navigo de la RATP compatible « Calypso » (composant interne ST16RF42 de STMicroelectronics). Cela s'explique par le fait qu'il n'était pas encore totalement conforme à la norme ISO-14443 type B, mais héritier d'une technologie propriétaire signée Innovatron. Ce n'est pas trop gênant dans la mesure où il est, au moins dans certaines versions, de type « combi », c'est-à-dire muni également de contacts ISO-7816 permettant de le manipuler à partir d'un simple lecteur PC/SC (voir [www.calypsotechnology.net/](http://www.calypsotechnology.net/)).

Tout l'intérêt de cette incompatibilité est d'ailleurs de nous faire prendre conscience du fait que nous sommes encore bien loin de l'équivalent « sans contact » des lecteurs PC/SC et des cartes asynchrones « T=0 ». Les « combi-cards » utilisables avec des logiciels PC/SC, indifféremment dans un lecteur à contacts ou à proximité d'un lecteur sans contact, ne sont pas précisément une réalité de la vie courante !

Pourtant, une telle carte bi-mode (MPCOS Combi de Gemplus) est offerte dans le kit, mais elle n'est pas banale.

Démunie de la traditionnelle antenne incorporée, elle est pré-découpée au format SIM-micro !

C'est dans le lecteur miniature ACR38DT (lui aussi contenu dans le kit) qu'il faut chercher l'indispensable bobinage : grâce à la récupération de deux contacts habituellement inutilisés sur les huit que compte la puce, le simple fait d'insérer celle-ci dans le lecteur en fait un badge sans contact

lisible à distance par l'ACR120, mais également utilisable comme une clé USB PC/SC.

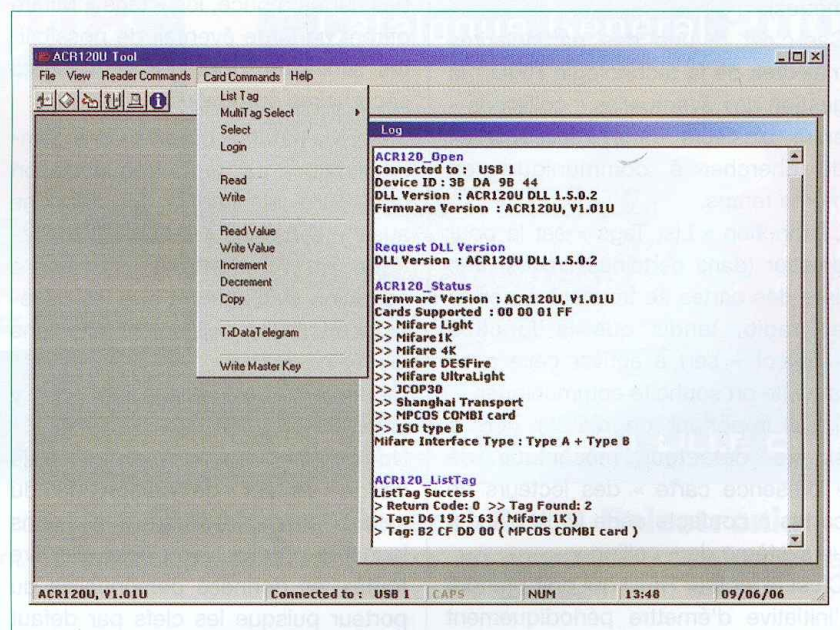
Simple, mais il fallait y penser... (photo B)

## Les logiciels

Faute de pouvoir intervenir valablement sur la partie matérielle, qui est évidemment « à prendre ou à laisser », c'est avec les logiciels du kit que l'on sera amené à expérimenter d'entrée de jeu.

Outre une démonstration interactive jouissant d'une mise en scène soignée, un outil donnant directement accès à toutes les commandes du lecteur sera notre point de passage obligé. Il faut bien comprendre, en effet, que l'ACR120 reconnaît une panoplie limitative de commandes, qu'il est commode d'utiliser au travers d'une API fournie par ACS (acr120u.dll pour la version USB).

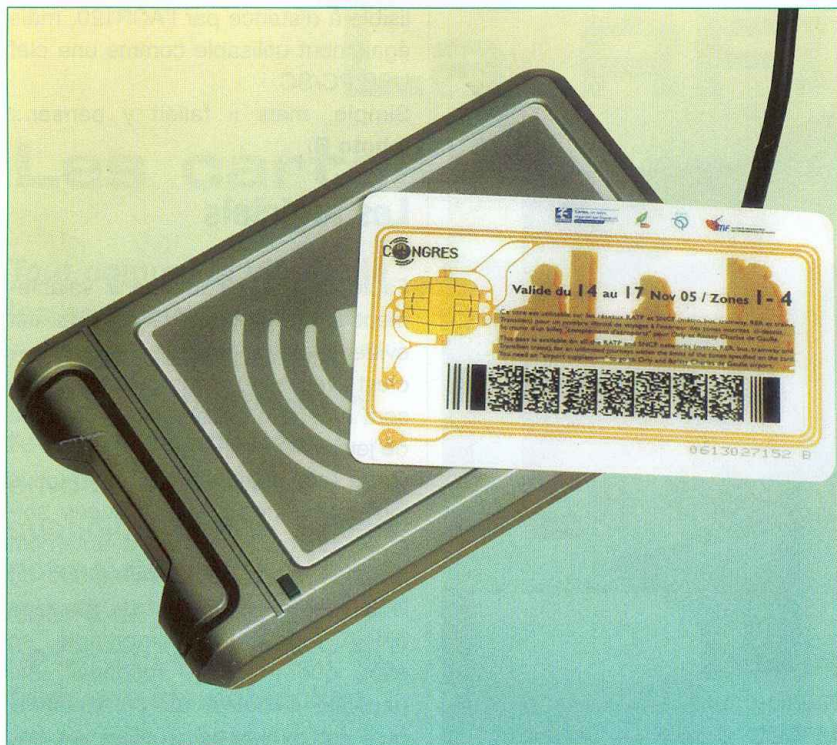
De multiples exemples de programmation sont réunis, sur le CD, dans différents langages. Ils seront d'une aide précieuse pour quiconque souhaite développer ses propres applications. Mais tant qu'il ne s'agira que de communiquer manuellement avec telle ou telle carte, le seul et unique utilitaire « ACR120 Tool » pourra être considéré comme nécessaire et suffisant (photo C).



## C

### L'utilitaire « ACR120 Tool »





**D** Le badge visiteur du salon Cartes 2006, un excellent « cobaye »

## L'utilitaire ACR120 Tool

Avant toute chose, il faudra lui déclarer si le lecteur est de type USB ou RS232, puis « connecter » celui-ci en précisant l'identité du port concerné (USB1, COM2, etc.).

Si la connexion réussit, alors le lecteur est prêt à partir à la recherche d'une ou plusieurs cartes dans ses environs immédiats (quelques centimètres).

Car c'est là une des particularités majeures de la technologie RFID : la gestion des éventuelles « collisions » entre plusieurs cartes susceptibles de chercher à communiquer en même temps.

La fonction « List Tags » est là pour dresser (dans certaines limites) une liste des cartes se trouvant à portée de radio, tandis que la fonction « Select » sert à activer celle avec laquelle on souhaite communiquer.

Il est important de réaliser que le simple détecteur mécanique de « présence carte » des lecteurs de cartes à contacts cède ici la place à un système de « polling ».

C'est le lecteur RFID qui doit prendre l'initiative d'émettre périodiquement (ou en permanence) des ondes radio pour télé-alimenter les cartes sans

contact éventuellement présentes dans sa zone de couverture et en détecter la présence par la consommation d'énergie qu'elles induisent. C'est fondamentalement différent !

A ce stade, les opérations de lecture ou d'écriture, voire d'identification, dépendront du type de carte avec lequel on travaille.

Sans fonctionner exactement comme des cartes à puce, les « tags » Mifare offrent un large éventail de possibilités similaires, dont des procédures sécuritaires éprouvées.

Malgré la nature « ouverte » des communications par radio-fréquence, on peut donc leur confier des missions aussi « sensibles » que de la monétique ou du contrôle d'accès, à condition évidemment que les développements logiciels soient faits dans les règles de l'art.

Ce kit est précisément fait pour y aider...

Un excellent cobaye sera ainsi le badge « visiteur » de l'édition 2006 du salon Cartes (un Mifare 1 K), dans lequel le premier venu peut aller lire toutes les données personnelles du porteur puisque les clefs par défaut n'ont même pas été changées (voir **photo D**).

Le cordonnier, dit-on, est toujours le plus mal chaussé !

## Des craintes à dissiper

La nature immatérielle des communications par ondes électromagnétiques suscite des interrogations parfaitement légitimes de la part des utilisateurs potentiels de dispositifs RFID, en matière de protection de la vie privée et de sécurité.

Bien qu'il se classe dans la catégorie des lecteurs à faible portée (de l'ordre de 5 cm), l'ACR120 permet déjà de se fixer les idées sur un certain nombre de points.

L'utilisation d'antennes améliorées pouvant accroître la portée jusqu'à quelques dizaines de centimètres et plus, il est théoriquement possible de communiquer avec une carte sans que celle-ci ne quitte la poche de son porteur.

Cela peut être commode en matière de contrôle d'accès, mais c'est franchement inquiétant dès qu'il s'agit de paiement où la moindre des choses est qu'un geste volontaire d'acceptation soit accompli avant chaque débit.

Ce possible caractère furtif des accès à la carte soulève également des inquiétudes en matière de protection de la vie privée, des lectures non sollicitées pouvant intervenir lors de passages à proximité immédiate de lecteurs cachés.

N'oublions pas qu'avec une carte à puce « à contacts », toute transaction nécessite que l'on introduise consciemment la carte dans un lecteur ! Un scénario pas complètement invraisemblable serait qu'un terroriste se déplace, au coude-à-coude, dans une foule dense, portant sur lui un lecteur RFID programmé de façon à détecter les passeports « électroniques » d'une certaine nationalité. On imagine aisément la suite du roman...

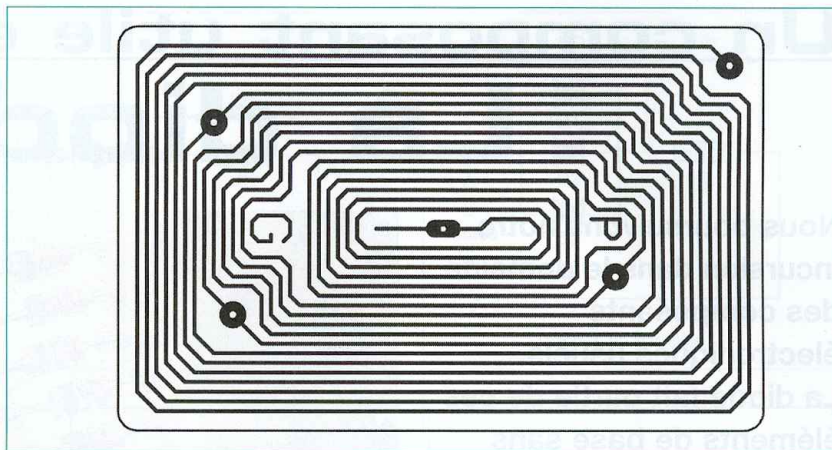
Le kit ACR120 permet de tester, en toute objectivité, l'efficacité de différentes contre-mesures, pouvant aller du simple emballage en feuille d'aluminium jusqu'au brouilleur 13,56 MHz. Symétriquement, des craintes ont été exprimées quant à de possibles « écoutes » de cette fameuse fré-

quence, à l'aide de récepteurs ultrasensibles associés à des systèmes de décodage informatisé. En cas d'absence de cryptage, il peut effectivement exister un risque.

Techniquement possible, ce type d'espionnage n'est guère envisageable qu'à des distances de l'ordre du mètre, voire un peu plus avec des antennes directives perfectionnées. De toute façon, ce sont surtout les émissions du lecteur que l'on pourrait capter ainsi et bien plus difficilement celles des cartes. Des preuves ?

Branchons un cadre ferrite ou un bobinage imprimé, soigneusement accordé sur 13,56 MHz, sur un bon oscilloscope et procédons à quelques observations dans le voisinage de l'ACR120 en activité. Plutôt rassurant, non ?

Ce bobinage imprimé peut être accordé sur 13,56 MHz au moyen d'un condensateur ajustable (environ 7,5 pF). Ses prises intermédiaires permettent de brancher un oscilloscope (photo E).



### E Bobinage imprimé pouvant être accordé sur 13,56 MHz

Reste qu'il faut s'attendre à la mise en place progressive de puces RFID dans toutes sortes d'objets, sans que cela ne soit forcément toujours avoué : vêtements, chaussures, livres, véhicules, pneus, bagages, colis, téléphones portables, ordinateurs, etc. Cela commence à se faire dans la grande distribution et il est à craindre que ces « mouchards » soient un jour

chargés de missions peu reluisantes une fois la marchandise sortie du magasin... Au moindre soupçon, une seule consigne : cherchez l'antenne ! On le sait bien, aucune transmission radio n'est possible sans et à 13,56 MHz, ses dimensions ne sont pas négligeables.

Patrick GUEULLE



**Selectronic**  
L'UNIVERS ELECTRONIQUE

Catalogue Général 2008

*Commandez-le  
dès maintenant !*

Plus de  
750 pages  
en couleur

Coupon à retourner à: **Selectronic** B.P 10050 • 59891 LILLE Cedex 9

OUI, je désire recevoir le **Catalogue Général 2008 Selectronic**

à l'adresse suivante (ci-joint 10 timbres-poste au tarif "lettre" en vigueur ou 6,00€ par chèque) :

Mr  Mme Nom : ..... Prénom : .....

N° : ..... Rue : .....

Complément d'adresse : .....

Ville : ..... Code postal : ..... Tél : .....

# Un composant utile et pratique

## La diode

Nous poursuivons notre incursion dans le domaine des composants électroniques usuels. La diode fait partie de ces éléments de base sans lesquels l'électronique moderne ne serait pas ce qu'elle est. Nous passerons en revue ses applications aussi diverses que nombreuses.

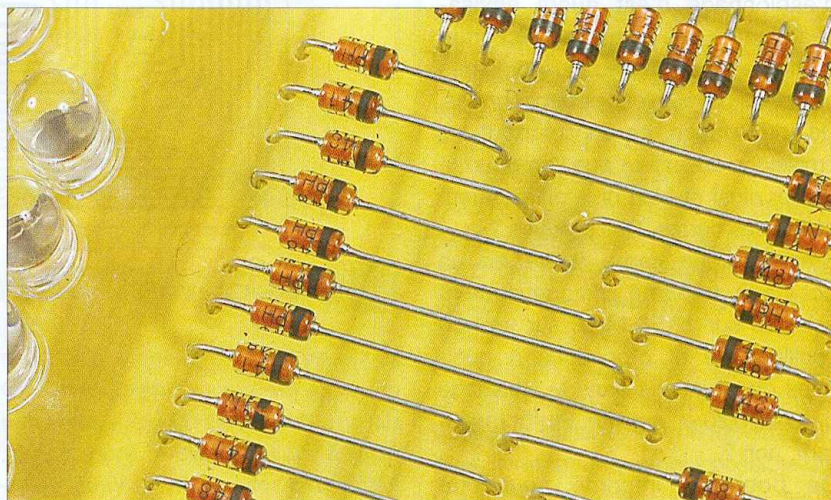
C'est John Ambrose Fleming (1849 – 1945), un ingénieur britannique, qui inventa la première diode en 1904, sous la forme d'un tube électronique.

Par la suite et avec le développement de la technique des semi-conducteurs, la diode est devenue un dipôle réunissant deux substrats :

- l'un, riche en électrons libres, donc de type N
- l'autre, déficitaire en électrons, donc de type P.

La diode ne permet le passage d'un courant que dans le sens P  $\Rightarrow$  N.

La partie dopée P s'appelle l'anode, tandis que la cathode correspond à la partie dopée N.



### Généralités

Insérée dans un circuit, une diode est en situation de blocage si le potentiel de la cathode est supérieur à celui de l'anode. En revanche, si on inverse le potentiel présenté, on peut observer que le courant commence seulement à circuler si la valeur du potentiel est supérieure à un potentiel dit de seuil. Pour les diodes usuelles au silicium, ce potentiel de seuil est de l'ordre de 0,6 volt. Il est de 0,3 volt pour les diodes au germanium et peut atteindre jusqu'à 3 volts pour les diodes électroluminescentes (led). Ce potentiel reste pratiquement constant pour toutes les intensités traversant la jonction, dans la mesure

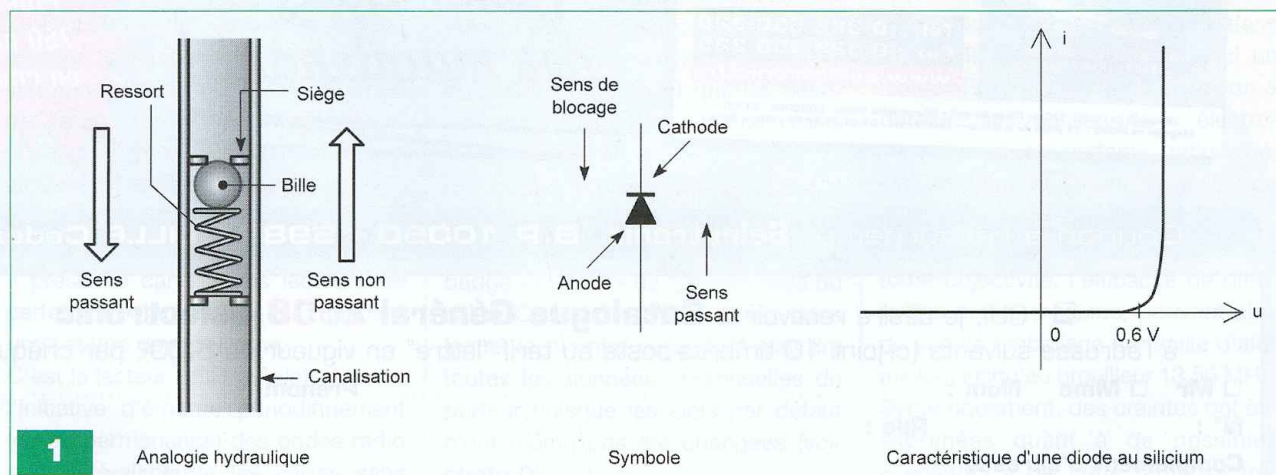
où ces dernières ne dépassent pas la valeur nominale pour laquelle la diode a été prévue.

Par analogie hydraulique, on peut assimiler le fonctionnement d'une diode à une canalisation dans laquelle un clapet à bille ne laisserait passer un courant de liquide que dans le sens où la pression soulève la bille en comprimant un ressort. La « pression de seuil » est celle qui est nécessaire pour neutraliser l'action du ressort poussant la bille sur son siège (**figure 1**).

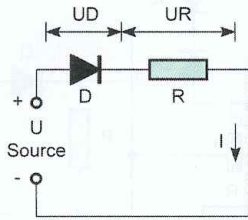
### Comportement en courant continu

#### Diode seule

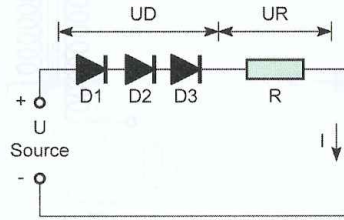
Considérons une source de courant



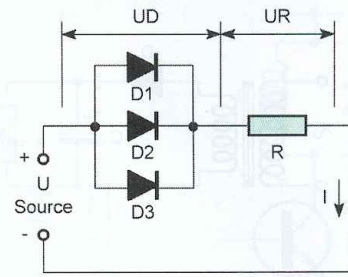
2



Diode seule



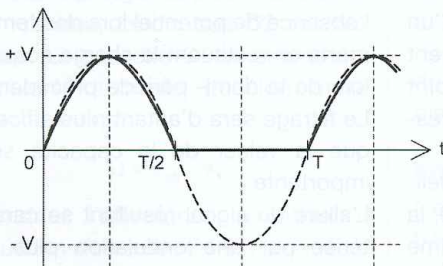
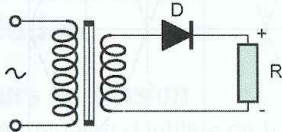
Diodes en série



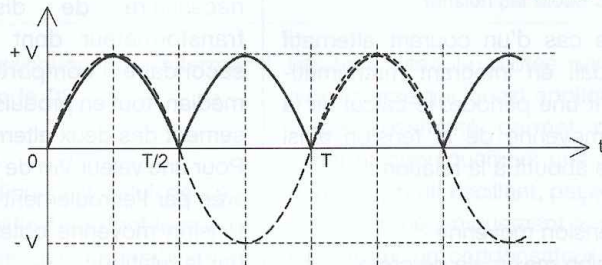
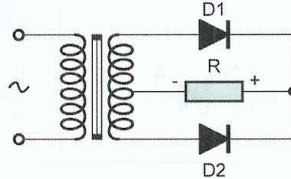
Diodes en parallèle

3

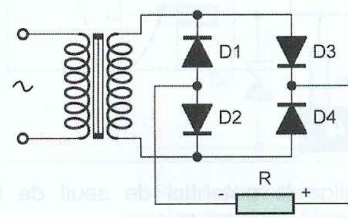
1 Diode



2 Diodes



4 Diodes



continu de potentiel  $U$  alimentant un circuit formé par une résistance  $R$  placée en série avec une diode  $D$  (figure 2). Pour qu'un courant puisse s'établir, il est nécessaire que la condition  $U > U_D$  soit respectée.

Aux bornes de la diode, on relève un potentiel  $U_D$ . Dans le cas d'une diode au silicium,  $U_D = 0,6 \text{ V}$ .

Le potentiel aux bornes de  $R$  se déduit par la relation  $U_R = U - 0,6 \text{ V}$ , et l'intensité  $I$  se détermine par l'application de la loi d'Ohm :  $I = U_R / R$ . La diode  $D$  dissipera une puissance  $P = 0,6 \times I$ . Si la valeur de  $I$  dépasse la limite nominale propre à la diode, il se produit une augmentation importante de la température de cette dernière pouvant aller jusqu'à sa destruction.

### Diodes montées en série

L'établissement d'un courant est subordonné à la condition  $U > 1,8 \text{ V}$  (dans le cas du montage de trois diodes au silicium montées en série, par exemple). En effet, les potentiels

de seuils s'ajoutent dans ce type de montage.

Comme précédemment, on peut calculer la valeur du potentiel aux bornes de  $R$  en appliquant la relation  $U_R = U - 1,8 \text{ V}$ . De même pour l'intensité :  $I = U_R / R$  tandis que la puissance totale  $P$  dissipée dans les trois diodes est de  $1,8 \times I$ . Si les diodes ont les mêmes caractéristiques, la puissance dégagée par chaque diode sera égale au tiers de la puissance totale.

Le montage en série de diodes permet d'obtenir un potentiel fixe, multiple du potentiel de seuil caractérisant les diodes. Ce potentiel peut alors servir de référence dans certaines applications où le courant est variable.

### Diodes montées en parallèle

En théorie, la valeur du potentiel  $U_D$  est égale à  $0,6 \text{ V}$  et on rejoint le cas de la diode unique. En pratique, un tel montage ne présente aucun intérêt. En effet, le courant  $I$  circulera de pré-

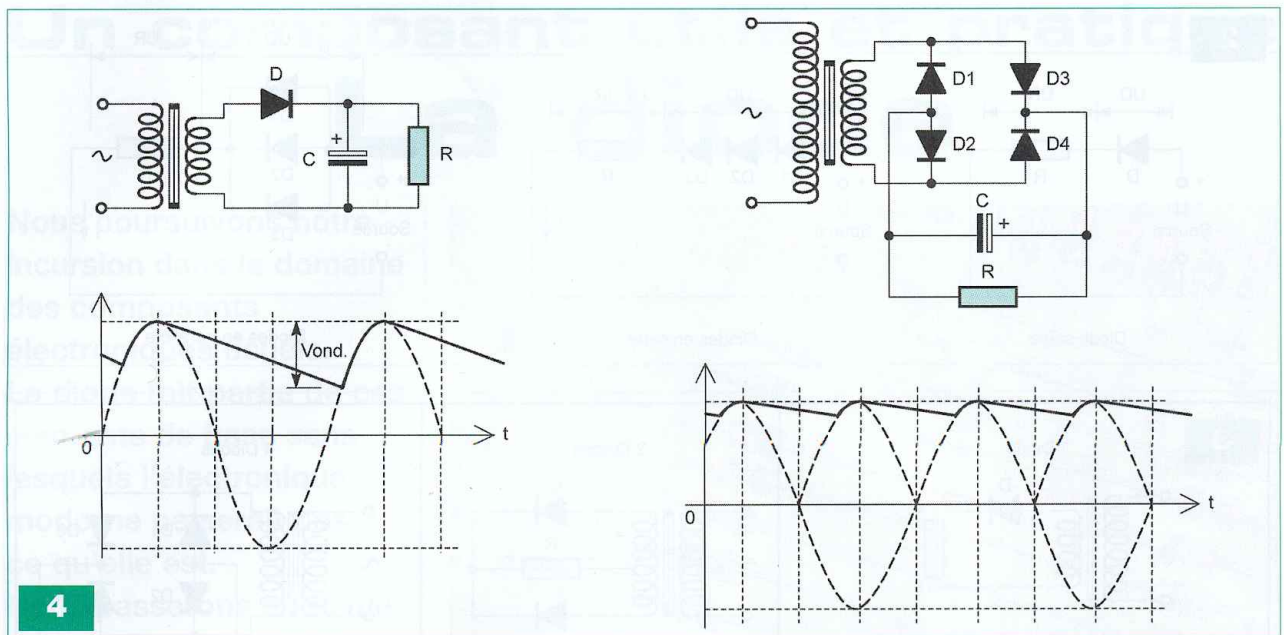
férence dans la diode présentant le potentiel de seuil le moins élevé. Il en résultera un courant quasi nul dans les autres diodes. On peut noter que des diodes, même identiques, se caractérisent toujours par des niveaux de tolérances de fabrication si bien que l'on relèvera forcément des différences du potentiel de seuil.

### Utilisation en courant alternatif

Le redressement du courant alternatif constitue l'exemple typique d'utilisation des diodes. Suivant le cas, on peut faire appel à une ou plusieurs diodes (figure 3).

#### Utilisation d'une diode

C'est le cas le plus simple. La diode ne laisse passer qu'une alternance sur deux, si bien que l'on obtient un courant unidirectionnel pulsé et comportant des coupures de durées égales à celles qui sont actives, si on



néglige le potentiel de seuil de la diode.

Dans le cas d'un courant alternatif sinusoïdal, en intégrant mathématiquement une période, le calcul de la valeur moyenne de la tension ainsi générée aboutit à la relation :

$$U_m = V/\pi$$

$U_m$  : Tension moyenne

$V$  : Tension maximale de crête

Rappelons que la tension de crête se déduit de la valeur efficace de la tension alternative (celle qui est donnée par un multimètre) par la relation :

$$V = V_{\text{eff}} \sqrt{2}$$

En définitive, la valeur de la tension moyenne peut donc se calculer par la relation :

$$U_m = 0,45 V_{\text{eff}}$$

## Utilisation de deux diodes

Ce type de redressement nécessite un transformateur dont le secondaire comporte, soit un point médian, soit deux enroulements identiques que l'on relie pour créer un point médian. Ce dernier devient alors le « moins » de la tension alternative redressée.

Par rapport au cas précédent, on obtient le redressement des deux alternances. Si  $V_{\text{eff}}$  est la valeur de la tension efficace de l'un des deux enroulements, la tension moyenne se détermine par la relation :

$$U_m = 0,90 V_{\text{eff}}$$

## Utilisation de quatre diodes

L'avantage de ce montage réside sur-

tout dans le fait qu'il n'est plus nécessaire de disposer d'un transformateur dont l'enroulement secondaire comporte un point médian, tout en produisant un redressement des deux alternances.

Pour une valeur  $V_{\text{eff}}$  de la tension délivrée par l'enroulement secondaire, la tension moyenne obtenue s'exprime par la relation :

$$U_m = 0,90 V_{\text{eff}}$$

Le montage particulier des diodes constitue une configuration appelée « pont de Graëtz ».

## Un complément au redressement : le filtrage

Une tension redressée, tout en étant unidirectionnelle, est loin d'être continue. Un remède à ce problème est le filtrage.

Un moyen simple consiste à monter une capacité en parallèle sur la résistance de charge et en aval de la diode (figure 4). Cette dernière se compor-

te en réservoir d'énergie qui comble l'absence de potentiel lors des temps morts en restituant la charge acquise lors de la demi-période précédente. Le filtrage sera d'autant plus efficace que la valeur de la capacité sera importante.

L'allure du signal résultant se caractérise par une ondulation plus ou moins accentuée.

Dans le cas d'un redressement avec une diode unique, on démontre que la valeur onduloire  $V_{\text{ond}}$  se détermine par la relation :

$$V_{\text{ond}} = I / C.f$$

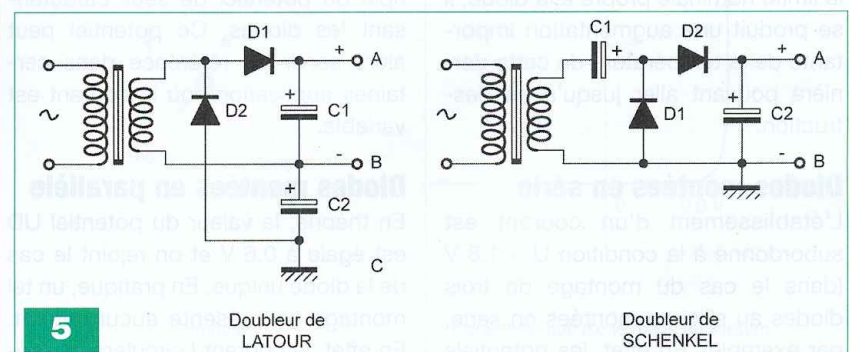
$I$  : Courant dans le récepteur  $R$

$C$  : Capacité du condensateur de filtrage

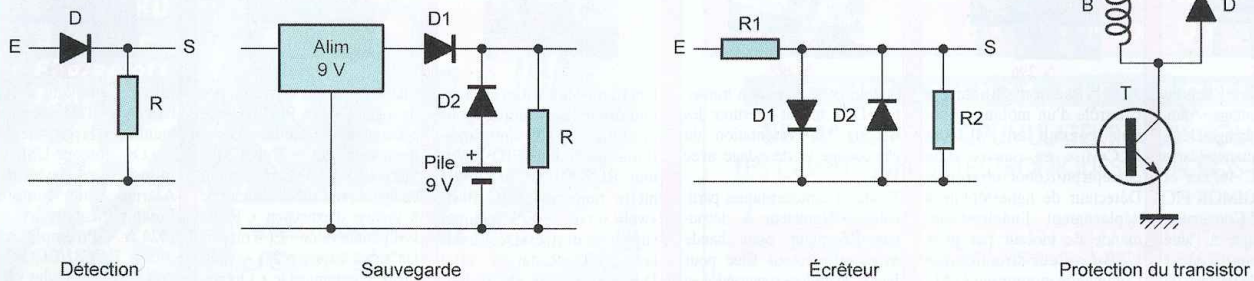
$f$  : Fréquence du courant alternatif redressé

On peut améliorer ce lissage du potentiel en ayant recours au redressement double alternance.

Généralement, on monte en aval un dispositif actif du type régulateur de tension pour obtenir en définitive un courant parfaitement continu.



6



## Autres utilisations des diodes

### Doubleurs de tension

Un premier type de doubleur de tension est celui de Latour (**figure 5**). Lors de l'alternance positive, la diode D1 conduit, tandis que D2 est bloquée. La capacité C1 se charge à la tension maximale (tension crête) c'est-à-dire à :

$$U = V_{\text{eff}} \times \sqrt{2}$$

Pendant l'alternance négative, la situation s'inverse : D1 est bloquée et D2 conduit. C'est donc la capacité C2 qui se charge également à la valeur U.

Ainsi, entre les points A et C, on relève un potentiel de 2.U. De plus, ce doubleur permet de réaliser une alimentation symétrique avec B comme point médian.

Il existe un second type de doubleur de tension : le doubleur de Schenkel. Pendant l'alternance négative, la diode D2 est bloquée et la diode D1 est passante. Il en résulte la charge de la capacité C1 à la tension crête U. Lors de l'alternance positive, C2 se charge à travers D2 mais à une tension de 2.U, étant donné l'ajout de la valeur U propre à la capacité C1. Entre A et B, on relève donc bien une tension U doublée.

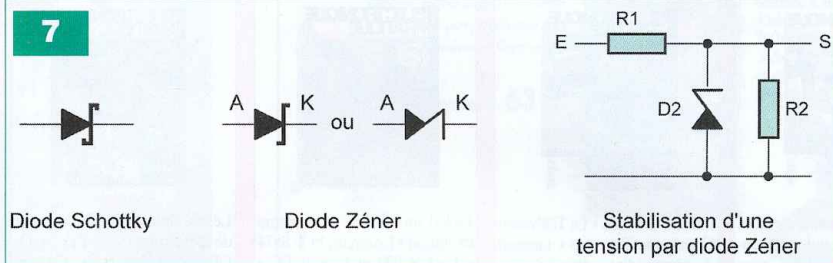
### Détection

La diode ne transmet que les potentiels supérieurs à la tension de seuil de la diode (**figure 6**).

### Sauvegarde

Lorsque l'alimentation principale fait défaut (panne de secteur, par exemple), la pile assure la sauvegarde

7



du circuit d'utilisation par l'intermédiaire de la diode D2.

### Écrêteur

L'exemple indiqué est celui de l'entrée d'un amplificateur dont le potentiel de l'entrée doit impérativement rester inférieur à 0,6 V.

En cas de dépassement (en positif ou en négatif) de cette valeur limite, la diode D1 ou D2 écrête le pic de tension à 0,6 V, tension de seuil des diodes.

### Protection d'un transistor

Lorsque le transistor T se bloque, il se produit aux bornes de la bobine du relais, insérée dans le circuit du collecteur, une surtension de self qui peut détériorer le transistor. La diode D permet d'écouler cette surtension.

## Autres diodes

### Diode Schottky

Dans cette diode, la jonction P/N a été remplacée par la jonction d'un métal avec un semi-conducteur peu dopé de type N. Elle présente une capacité beaucoup plus faible que les diodes classiques. De plus, son potentiel de seuil n'est que de 0,25 V (**figure 7**).

### Diode Varicaps

Il s'agit d'une diode utilisée comme

capacité variable pilotée par la tension inverse qui lui est appliquée.

Cette possibilité permet de faire varier électroniquement une capacité dans un circuit oscillant, par exemple, sans agir mécaniquement et manuellement sur un condensateur variable classique.

### Diode zéner

Utilisée dans le sens passant anode  $\Rightarrow$  cathode, ce type de diode se comporte comme une diode normale, pourvu que la tension inverse qui lui est éventuellement appliquée ne dépasse pas sa caractéristique dite « tension de zéner ».

Lorsqu'on la soumet à une tension inverse, dès que cette dernière dépasse sa valeur caractéristique, elle devient subitement passante (effet d'avalanche).

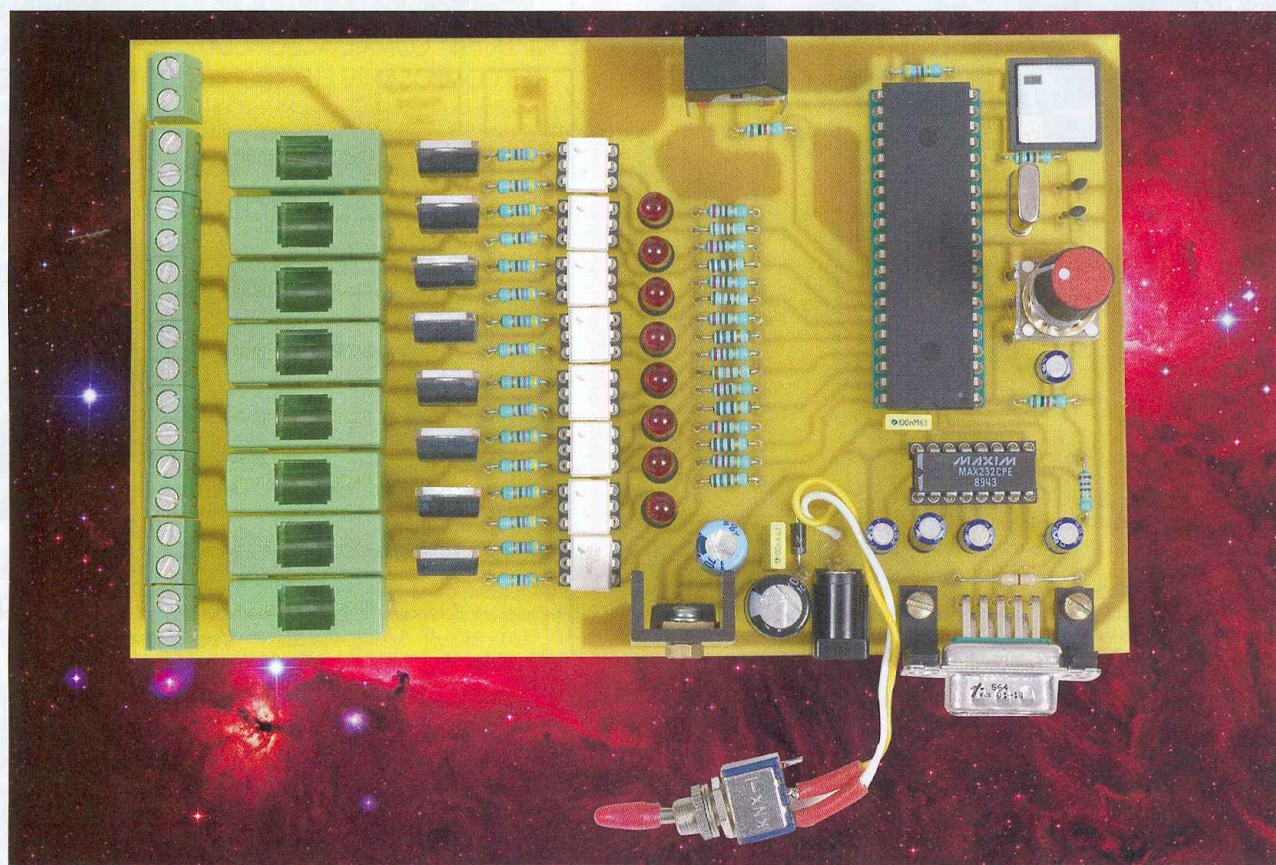
Montée en série avec une résistance, le potentiel relevé sur la cathode de la diode zéner reste alors constant. C'est la raison pour laquelle on trouve souvent ce type de diode dans les montages stabilisateurs de tension.

### Diode électroluminescente

Nous avons déjà eu l'occasion d'examiner ce composant dans le n°308 d'*Électronique Pratique* daté de septembre 2006.

R. KNOERR

# Animation lumineuse commandée par PC



**Nous vous proposons de réaliser un jeu de lumière basé sur une carte pilotant huit sorties à triacs. Laquelle est commandée via un logiciel depuis le port série d'un PC ou bien fonctionne en mode autonome.**

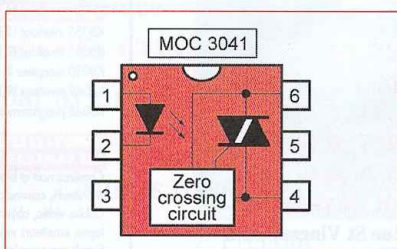
**L**a carte électronique est architecturée autour d'un microcontrôleur PIC. Le logiciel de commande, présenté dans la suite de l'article, est compatible avec les versions de Windows 9x et XP.

## Schéma de principe

Le principe de fonctionnement est donné en **figure 1**. Les huit sorties du

port B du microcontrôleur PIC 16F877 viennent chacune piloter un opto-triac de type MOC 3041 et une led de visualisation. Le MOC 3041 a été choisi car il est muni d'un circuit de détection de passage à zéro, ce qui signifie que l'on pilote le triac au passage à zéro de la tension secteur. Ce dispositif permet d'éliminer de nombreux problèmes de parasitage et évite de commander le triac en charge.

Le schéma interne du MOC 3041 est publié en **figure 2**. Celui-ci se pré-



**2** *Vue interne du MOC 3041*

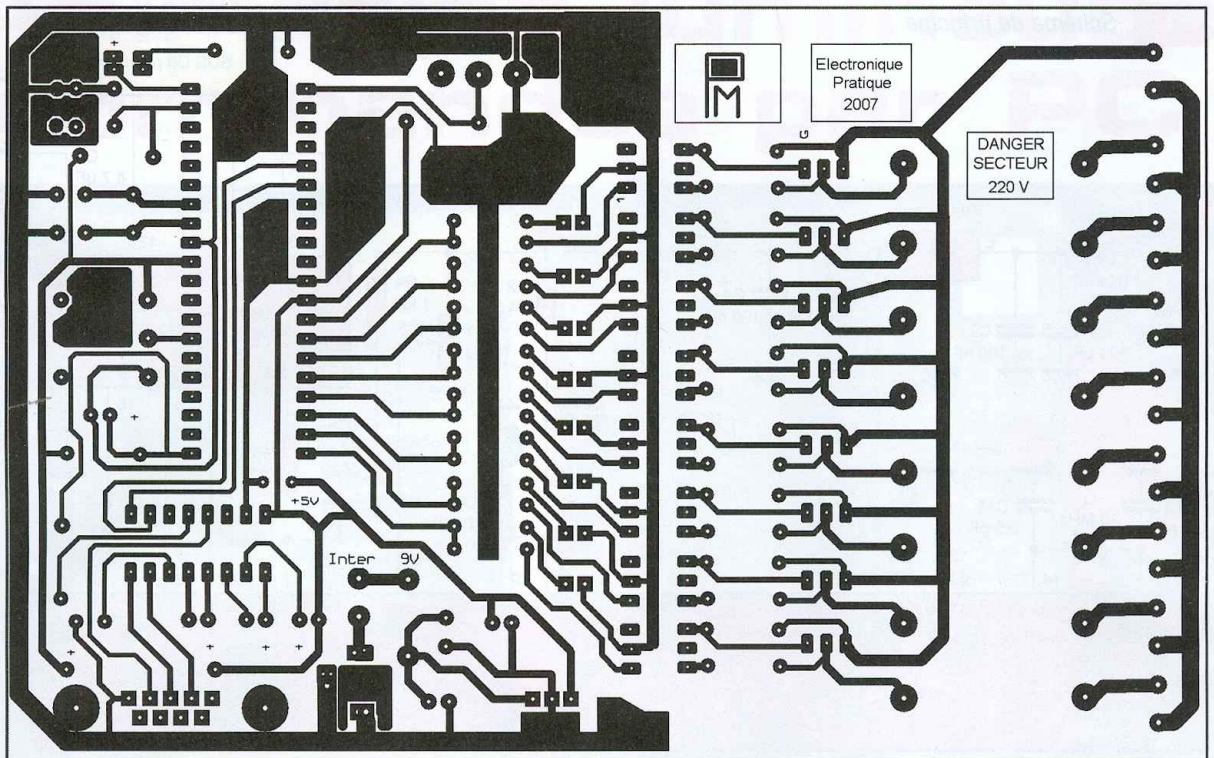
sente moulé dans un boîtier plastique à six broches. L'intérêt d'utiliser un opto-triac est, bien sûr, d'isoler « galvaniquement » le microcontrôleur et, par conséquent, le PC du secteur 220 V. Les résistances R22 à R37 de 470 Ω connectées, d'une part, à la tension secteur et, d'autre part, aux broches (4) et (6) du MOC 3041, permettent à l'opto-triac de détecter le passage à zéro de la tension secteur.

La sortie de chaque opto-triac, broche (4), commande la gâchette d'un triac de puissance. Ce composant est assimilable à un interrupteur que l'on ferme en présentant un signal sur son électrode de commande (gâchette ou « gate » en anglais). Une résistance de 180 Ω limite le courant dans chacune des entrées. La valeur minimale de déclenchement de l'opto-triac est d'environ 15 mA.

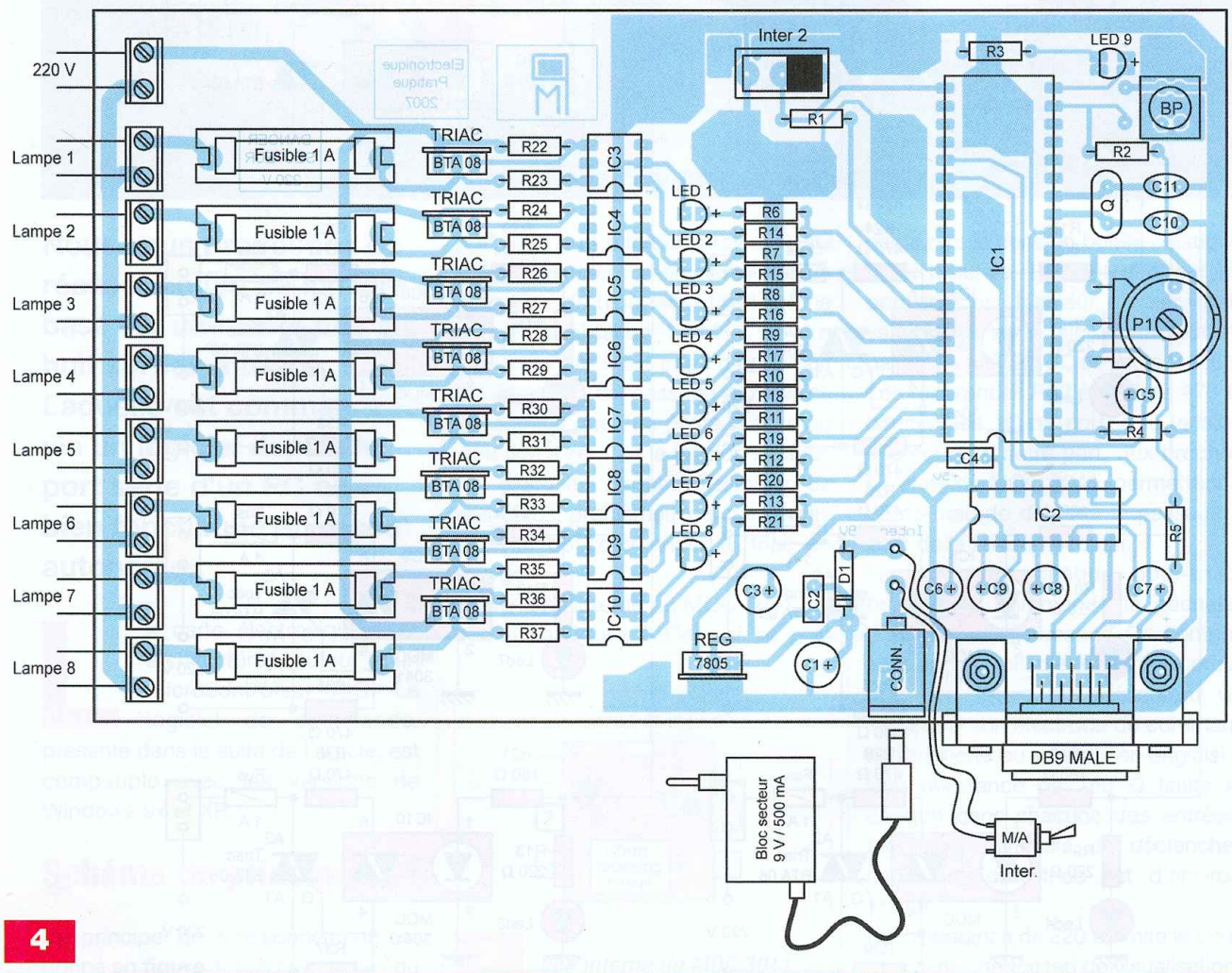
Une résistance de 220 Ω limite le courant dans chaque led de visualisation.







**3**



**4**

## Nomenclature

### Semiconducteurs

IC1: PIC 16F877 -20/P (Saint Quentin Radio)  
 IC2: MAX 232  
 IC3 à IC10 : Opto-triac MOC 3041  
 Led1 à led 9 : Diode électroluminescente  $\varnothing$  5 mm  
 TRI1 à TRI8 : Triac 8A/600 V, BTA08 (Saint-Quentin Radio)  
 D1: 1N4007 ou équivalent

### Condensateurs

C1 : 100  $\mu$ F/63 V  
 C3 : 100  $\mu$ F/10 V  
 C5 à C9 : 4,7  $\mu$ F/10 V  
 C2, C4 : 100 nF plastique  
 C10, C11: 3,9 pF céramique

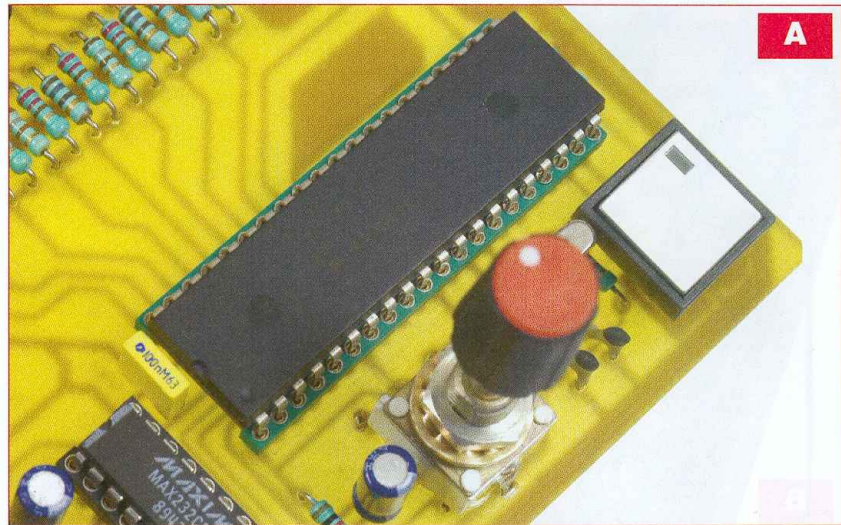
### Résistances

P1: 10 kA (linéaire)  
 R1, R2, R4 : 1 k $\Omega$  (marron noir rouge)  
 R3 : 470  $\Omega$  (jaune violet marron)  
 R5 à R13 : 220  $\Omega$  (rouge rouge marron)  
 R14 à R21 : 180  $\Omega$  (marron gris marron)  
 R22 à R37 : 470  $\Omega$  (jaune violet marron)

### Divers

1 quartz 20 MHz  
 8 supports DIL « tulipe » 6 broches  
 1 support DIL « tulipe » 40 broches  
 1 Prise SUB-D, 9 points, mâle, pour circuit imprimé  
 1 jack alim, femelle, soudé pour CI (5,5 x 2,1)  
 1 cordon série, femelle - femelle (voir texte)  
 9 borniers doubles à vis pour circuit imprimé  
 8 supports à souder pour fusibles en verre 5 x 20 (isolés), disponible chez Saint-Quentin Radio  
 8 fusibles en verre 1 A  
 2 inters miniatures  
 1 bouton poussoir

Le microcontrôleur PIC est interfacé avec le port série via le MAX 232 qui permet de remettre en forme les signaux issus du PC vers le PIC et inversement. La liaison série est paramétrée côté PC et microcontrôleur en 9 600 bauds, 8 bits de données, aucune parité et 1 bit de stop. L'alimentation du montage est assurée par un régulateur de type 7805. La consommation du montage, lorsque toutes les sorties sont pilotées, est de l'ordre de 250 mA. Une diode de protection de type 1N4007 permet d'éviter, quant à elle, les inversions de polarités qui pourraient être fâcheuses pour le montage. Le potentiomètre P1 permet de régler la vitesse des animations en mode



autonome. Celui-ci est connecté sur un des huit convertisseurs analogique - digital du microcontrôleur PIC 16F877. Après conversion, le microcontrôleur PIC intègre dans le déroulement de son programme une temporisation proportionnelle à la valeur de l'entrée analogique (0-5 V).

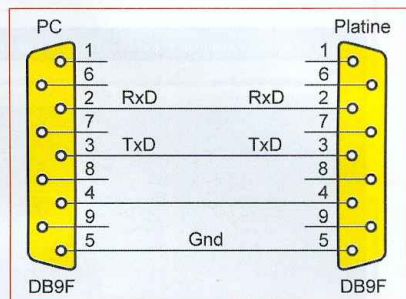
Le programme du microcontrôleur PIC se trouve également dans le fichier ZIP à télécharger (PIC.HEX).

## Réalisation

La **figure 3** donne le dessin des pistes cuivrées du circuit imprimé. Lequel devra être réalisé avec un soin particulier (par la méthode photographique; typon + exposition aux UV), la platine étant raccordée au PC et surtout au secteur 220 V.

Le perçage des trous se fera en 0,8 mm ou en 1,5 mm pour le passage des pattes des composants plus larges, tels que les supports des fusibles.

La **figure 4** représente l'implantation des composants. Souder, dans un premier temps, par ordre de taille : les résistances, le strap, les supports DIL, les condensateurs et le quartz. Terminer par les borniers, les leds, la prise DB9, les triacs, le potentiomètre, les interrupteurs, le connecteur jack de l'alimentation, le bouton poussoir et les supports de fusibles. Le cordon série reliant la platine au PC peut être réalisé avec du fil en nappe et deux prises DB9, en adoptant un branchement similaire à celui précisé en **figure 5**. Dans le cas où vous achèteriez ce câble, **les fils ne**



### 5 Connexion PC - Platine

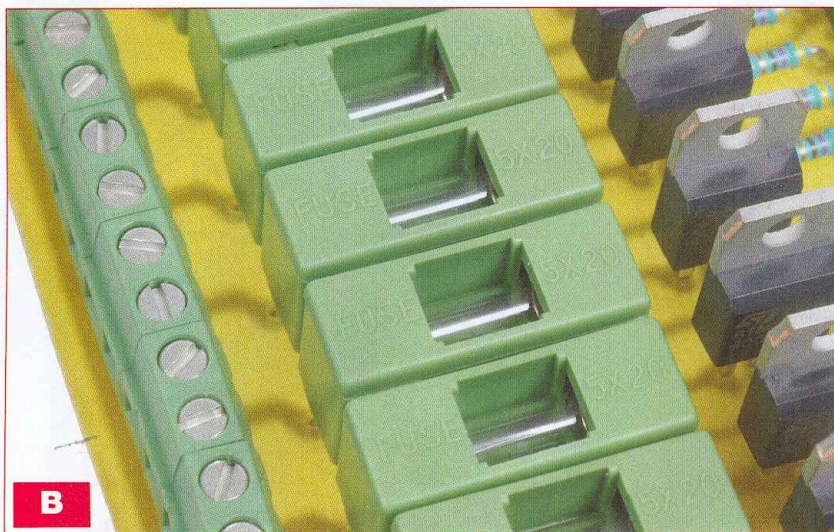
doivent pas être croisés (2 avec 2 et 3 avec 3).

## Mise en service

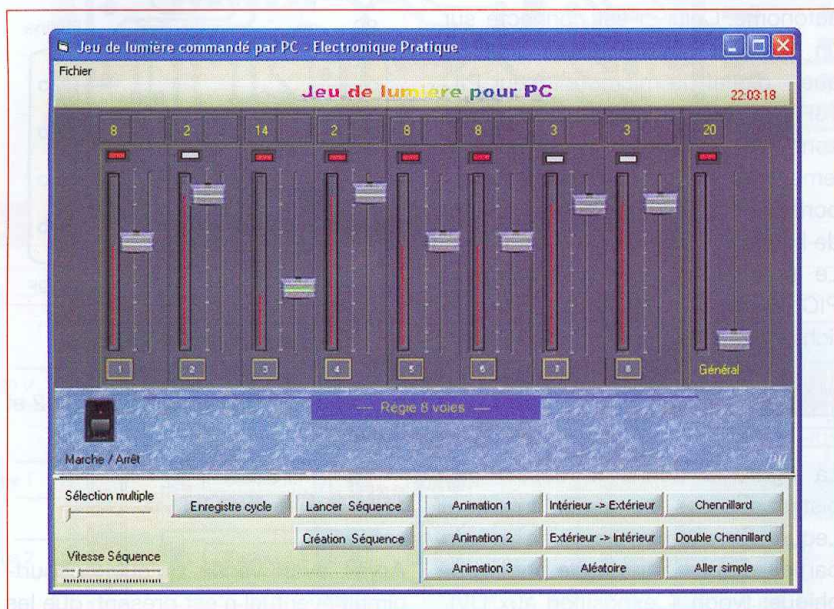
Après avoir vérifié qu'aucun court-circuit éventuel n'est présent, que les valeurs des composants et le sens de montage des opto-triacs et des triacs ont été respectés, alimenter **sans brancher le secteur 220 V** le montage uniquement avec un bloc secteur (500 mA) positionné sur 9 V.

### Mode autonome

Basculer l'interrupteur 2 sur « ON » si celui-ci n'est pas déjà dans cette position. La led 9, située près du BP, doit s'allumer et les leds 1 à 8 doivent clignoter à la manière d'un chenillard. Agir sur le potentiomètre afin de vérifier le bon fonctionnement de la vitesse de cadencement. Chaque appui sur le bouton poussoir lance l'animation suivante (**photo A**). Douze animations différentes sont programmées. À la treizième impulsion, le microcontrôleur repart alors à la première séquence et passe automatiquement à la suivante. Cet état



**B**



## 6 Vue du logiciel de commande

se concrétise par un clignotement de la led 9. Pour revenir à un état de séquence unique, positionner l'interrupteur 2 sur la position « OFF », puis sur « ON ».

### Mode commandé par PC

Pour vérifier le fonctionnement à partir d'un PC, connecter la platine avec celui-ci via un cordon série, tel que précisé dans le texte.

Lancer ensuite le logiciel de commande « mixage.exe » présenté ci-après et appuyer sur le bouton marche. Les leds de la platine doivent alors clignoter selon l'animation choisie. Si le fonctionnement de la platine correspond au clignotement des leds sur l'écran de votre PC, c'est que le montage et, plus particulièrement, la

liaison série fonctionnent correctement.

### Alimentation en 220 V

Ne pas hésiter, même si cela est rébarbatif, à vérifier à nouveau le circuit de puissance avant de brancher le secteur 220 V. **Pour des raisons de sécurité**, le montage est prévu pour s'insérer dans un boîtier plastique. En cas de non fonctionnement, ne pas toucher les composants, notamment les triacs, les fusibles ou encore les circuits MOC 3041 sans avoir au préalable débranché le secteur 220 V. Vous pouvez relier huit lampes de 60 W aux borniers de sorties et alimenter en 220 V.

Refaire les essais en mode autonome et en mode commandé par PC.

Dans les deux cas, les lampes doivent clignoter au même rythme que les leds de la platine.

Attention, les triacs sont des modèles de 8 A, ce qui correspond théoriquement à une puissance maximale de lampe de plus de 1500 W.

Les fusibles sont, quant à eux, des modèles de 1 A, limitant ainsi le montage à une utilisation avec des lampes de 220 W maximum (photo B).

Dans le cas où vous souhaiteriez piloter des lampes de plus fortes puissances, il serait impératif d'augmenter la largeur des pistes cuivrées du circuit imprimé, notamment celles des sorties des triacs.

## Le logiciel de commande

Il est réalisé sous Visual Basic 5. Le principe de fonctionnement retenu est assez simple. Le logiciel envoie sur le port série sélectionné un caractère de contrôle (« n »), suivi d'une valeur comprise entre 0 et 255 (exemple : n127). Cette valeur est calculée en fonction de la couleur des lampes situées en haut de la table de mixage. Ces lampes représentent les sorties à activer.

Si tous les voyants du logiciel sont rouges, par exemple, alors la valeur envoyée sur le port série est à 255.

Le microcontrôleur PIC 16F877, quant à lui, scrute la liaison série et attend le caractère de contrôle. Si celui-ci est présent, le PIC positionne alors les sorties de son port B avec la valeur comprise entre 0 et 255, transmise avec le caractère de contrôle. Un time-out de trois secondes est paramétré sur la scrutation de la liaison série. Le logiciel peut, bien sûr, être lancé depuis une clé USB.

Vous l'avez compris, à la demande de nos lecteurs, le logiciel fonctionne avec les versions XP de Windows.

Comme toujours, vous pouvez télécharger gratuitement le logiciel sur notre site web ([www.electroniquepratique.com](http://www.electroniquepratique.com))

### Possibilité du logiciel

La copie d'écran du logiciel de commande est publiée en figure 6.

Neuf jeux de lumière sont programmés :

- chenillard simple

- chenillard double
- chenillard triple
- mode aléatoire
- intérieur vers extérieur
- extérieur vers intérieur
- trois animations personnalisables par l'utilisateur (animation 1 2 3).

Les jeux de lumière correspondant aux boutons « Animation 1, 2 ou 3 » utilisent un fichier texte qui porte le même nom que les boutons et que vous pouvez modifier à votre guise pour réaliser votre propre animation (**figure 7**).

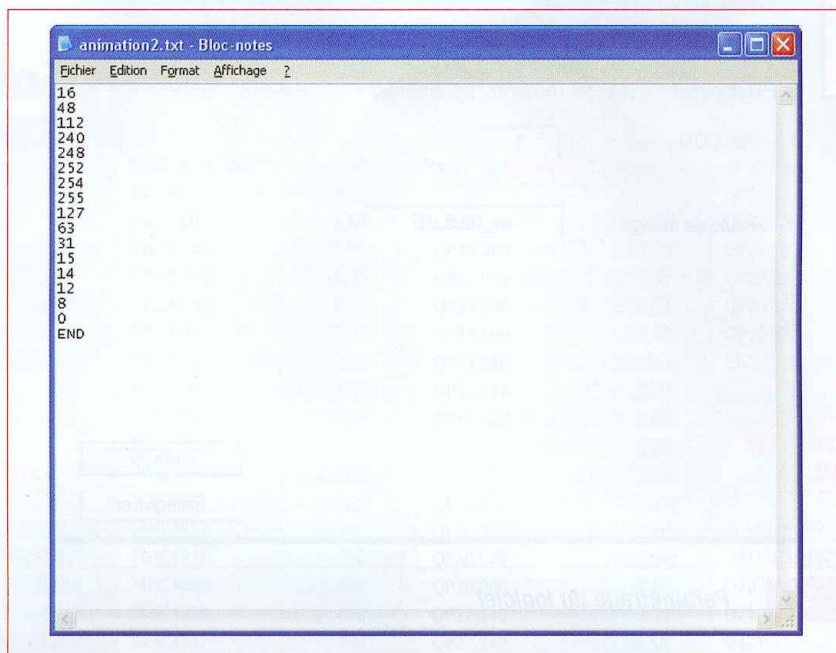
Pour éditer un fichier d'animation 1 à 3, faire un « clic » droit sur le bouton correspondant. Le fichier texte doit être terminé par le mot « END », terminaison qui fera alors reboucler l'animation.

Pour lancer un jeu de lumière programmé, cliquer sur le bouton correspondant. Lequel passe alors dans un état grisé pour préciser l'animation en cours. Un nouveau « clic » sur le même bouton permet de revenir au mode curseur (ou mode manuel).

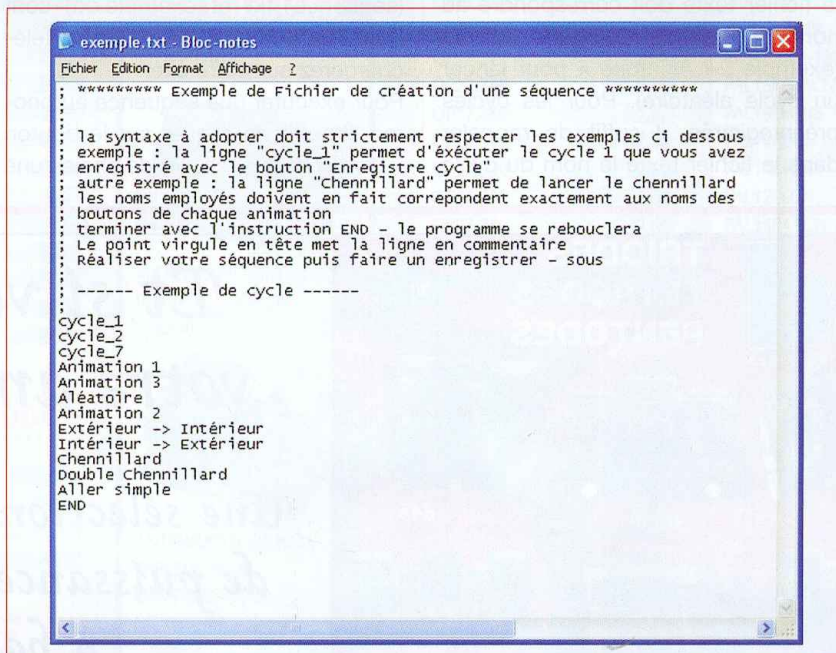
La vitesse de défilement de ces animations programmées est modifiable en temps réel par un potentiomètre rectiligne du logiciel de commande (potentiomètre le plus à droite nommé « Général »). Huit voyants sur le logiciel permettent de suivre l'évolution des sorties de la carte.

Il est possible d'inverser l'état d'un spot en cliquant sur le voyant correspondant du logiciel. Cette action a pour effet d'inverser l'état de celui-ci, la sortie de la carte prend alors le nouvel état du voyant.

La sélection de tous les potentiomètres en même temps ou bien un sur deux (pairs, impairs) est possible en agissant sur le curseur nommé « Sélection multiple ». Cette fonction permet de positionner toutes les lampes sur la même fréquence de clignotement (tous les potentiomètres sont liés et prennent le même réglage). Le mode curseur ou mode manuel permet de créer une animation par action sur les huit potentiomètres correspondant à chacune des voies. Les leds clignotent alors à une vitesse dépendante de la position du potentiomètre rectiligne de chaque voie. La valeur théorique du potentiomètre varie de 1 à 20, « 1 » étant la



**7** Exemple de fichier texte personnalisé

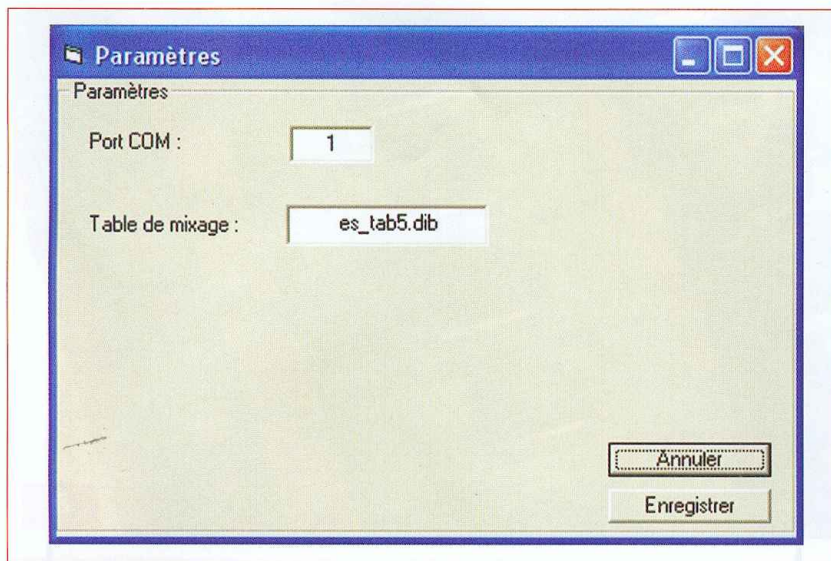


**8** Création d'une séquence

position « haute » du potentiomètre qui correspond à la fréquence maximale de clignotement. Cette valeur est indiquée dans un label situé au dessus de chaque potentiomètre. Il est possible, en mode manuel, d'enregistrer le cycle en cours d'exécution (bouton « Enregistre cycle ») et de rappeler celui-ci dans le lancement d'une séquence (bouton « Lancer séquence »). Le nom d'enregistrement d'un cycle doit respecter la syntaxe suivante : « Cycle\_n » où « n » indique un numéro de cycle

(exemple Cycle\_10).

Pour créer une séquence autonome, cliquer sur le bouton « Création séquence ». Un fichier texte d'exemple apparaît dans une nouvelle fenêtre (**figure 8**). Il suffit alors de modifier l'exemple donné selon votre souhait et d'enregistrer la séquence sous un nom différent que celui proposé (ceci permet de garder la syntaxe de création de fichier). La syntaxe employée dans le fichier texte doit être respectée comme précisé dans le fichier d'exemple. Si vous souhaitez, par



## 9 Paramétrage du logiciel

exemple, appeler une des neuf animations programmées, la ligne dans le fichier texte doit correspondre au nom exact du bouton appelé (exemple : « Aléatoire » pour lancer un cycle aléatoire). Pour les cycles préenregistrés, il suffit de rappeler dans le fichier texte le nom du cycle

(exemple : Cycle\_1).

Deux fichiers d'exemple de séquence (séquence1.txt et exemple.txt) sont présents sur le ZIP que vous téléchargerez sur notre site.

Pour exécuter une séquence autonome, il suffit de cliquer sur le bouton « Lancer séquence » et de choisir une

séquence que vous aurez enregistrée au préalable. Les potentiomètres prennent alors automatiquement la position du cycle en cours de lecture. Un curseur (« Vitesse séquence ») permet de modifier le temps entre chaque cycle à jouer.

Enfin, le choix du port série et du modèle de table de mixage se définissent depuis le menu déroulant (fichier, puis paramètres). Par défaut, c'est le COM 1 qui est prédéfini (figure 9). Toute modification est enregistrée dans le fichier « param.ini ».

## Conclusion

Nous espérons que cette deuxième version d'un jeu de lumière sur PC vous donnera entière satisfaction. L'emploi d'un microcontrôleur simplifie énormément le schéma. Quant au développement du logiciel, ceci reste, encore une fois, la partie la plus longue et difficile à mettre en œuvre. Bonnes animations

P. MAYEUX

<http://perso.libertysurf.fr/p.may>

CD-01  
**Led**  
Fichiers PDF - 145 pages

**TRIODES  
TÉTRODES  
PENTODES**

30 €

9 AMPLIFICATEURS  
DE 9 Weff À 65 Weff

# Et si vous réalisiez votre ampli à tubes...

Une sélection de 9 amplificateurs  
de puissances 9 Weff à 65 Weff  
à base des tubes  
triodes, tétrodes ou pentodes

Des montages à la portée de tous  
en suivant pas à pas nos explications

Je désire recevoir le CD-Rom (fichiers PDF) « Et si vous réalisiez votre ampli à tubes... »

France : 30 € Union européenne : 32 € Autres destinations : 33 € (frais de port compris)

Nom : \_\_\_\_\_ Prénom : \_\_\_\_\_

N° : \_\_\_\_\_ Rue : \_\_\_\_\_

Code Postal : \_\_\_\_\_ Ville-Pays : \_\_\_\_\_

Je vous joins mon règlement par :  chèque  mandat

A retourner accompagné de votre règlement à : TRANSOCÉANIC 3, boulevard Ney 75018 Paris Tél. : 01 44 65 80 80

# Un détecteur par radar hyperfréquence 9,9 GHz

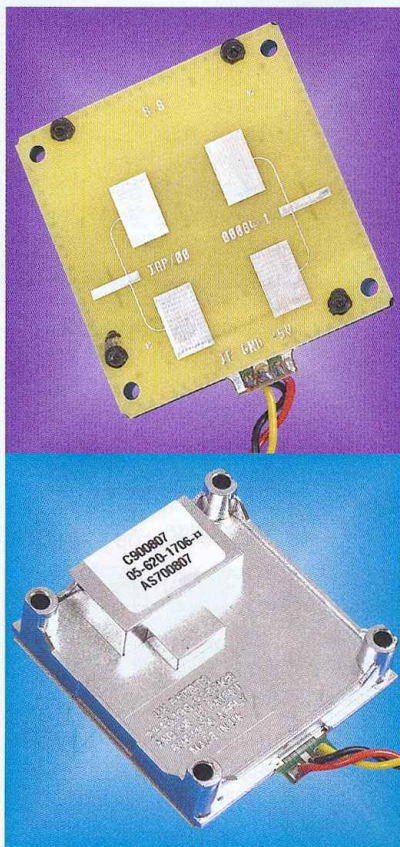
De nos jours, bon nombre de détecteurs sont commercialisés.

Celui proposé dans cet article reste très original en raison du principe utilisé : la détection par effet doppler à l'aide d'un module hyperfréquence de type MDU 1130. Il sera donc possible à tout un chacun de mettre en œuvre un véritable radar, exploitant les ondes ultra courtes, si mystérieuses, dans un domaine habituellement réservé aux professionnels équipés pour une mise au point sophistiquée.

**N**ous allons exploiter la bande X, autorisée en France, sous une fréquence de 9,9 GHz, donc bien loin du 50 Hz de l'EDF !

Ces ondes ont la faculté de traverser des cloisons ou obstacles légers. Le matériel n'a donc pas l'obligation d'être à la vue directe, comme c'est le cas des détecteurs bien connus à faisceau infrarouge passif. En effet, ce n'est pas le rayonnement thermique émis par un corps qui sera ici détecté, mais bien le déplacement d'un objet quelconque dans le volume à protéger ou, plus précisément, dans le lobe de mesure d'une portée d'environ vingt mètres !

Nous vous proposons une étude exploitant le capteur seul pour compléter, par exemple, un dispositif d'alarme déjà existant ou un complément pour sécuriser la fermeture automatique d'une porte de garage



ou autre barrière extérieure (moyennant des précautions d'étanchéité !). Une seconde réalisation, véritable centrale d'alarme, regroupée en un seul circuit intégré, pourra traiter les informations fugitives du détecteur hyperfréquence et constituer un système d'alarme opérationnel avec les traditionnelles temporisations d'entrée et de sortie.

## L'effet doppler

Il s'agit en fait d'un changement de fréquence obtenu sur des ondes, lors d'un mouvement relatif de la source et de l'observateur (Johann Christian Doppler, physicien autrichien 1803-1853). Le son perçu d'un véhicule s'approchant, puis s'éloignant de l'observateur, subit une variation de fréquence parfaitement audible. Des applications médicales existent, comme l'échographie (ou

écho doppler), très utilisée avant la naissance de « bébé ».

Le Radar (de l'anglais *Radio Detection And Ranging*) est un dispositif de radio-repérage des obstacles, précisément basé sur la comparaison entre les signaux émis de référence et les signaux réfléchis (ou réémis) à partir de la position à déterminer.

Le premier radar opérationnel fut réalisé en 1904 par l'allemand C. Hulsmeyer qui, le premier, a employé des ondes métriques amorties pour détecter l'écho d'un navire distant d'environ 1 km.

De nos jours, l'usage des ondes centimétriques concentrées en un faisceau (ou lobe) très étroit est plus apte à détecter des obstacles présentant une faible surface de réflexion. Des impulsions très courtes ou, mieux, des salves d'ondes sont exploitées sous des puissances importantes

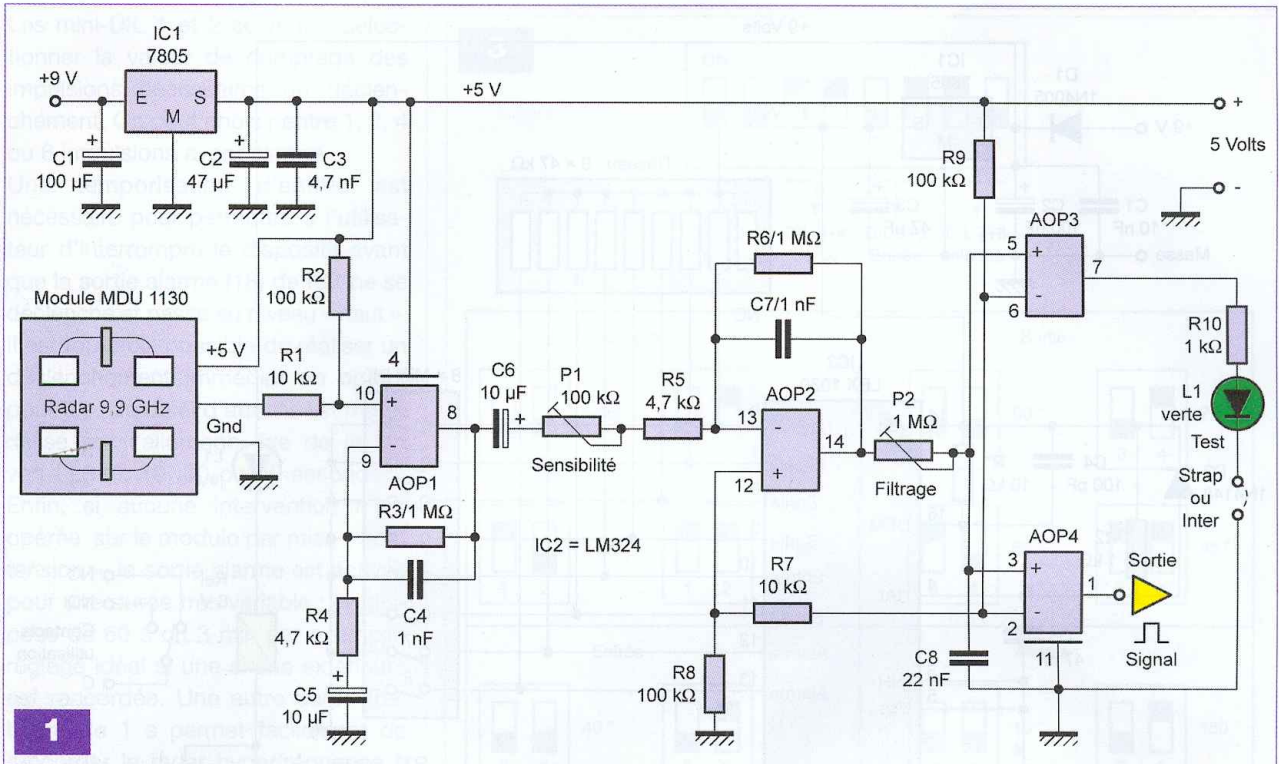
## Le module MDU 1130

Il se présente sous la forme d'un petit boîtier métallique blindé et exploite la fréquence normalisée de 9,9 GHz (bande X), avec une tolérance de quelque 50 MHz. Il transmet son énergie sous forme de micro-ondes selon un lobe « ovoïde » d'une portée d'environ 20 m.

Tout objet solide situé dans l'aire de surveillance reflète donc cette énergie. Si une personne ou un objet est déplacé dans cette zone, la fréquence du signal réfléchi est inévitablement modifiée et produit, après traitement, un signal exploitable. Un oscillateur à FET, stabilisé par un résonateur diélectrique, offre une grande fiabilité. Il est stabilisé en température quel que soit le mode utilisé, continu ou pulsé.

Le signal généré disponible en sortie doit être appliqué à un étage d'amplification de 70 dB, doté d'une bande passante à 3 dB, de 3 Hz à 80 Hz.

La consommation du module est



d'environ 40 mA en émission continue sous une tension de 5 V et 2 mA seulement si elle est pulsée. Ouverture horizontale du lobe de 36° et ouverture verticale de 72°. Un dispositif spécial de filtrage élimine les impulsions dues au bruit résiduel. Un comptage numérique détermine la sensibilité finale du détecteur.

## Le capteur et son amplificateur

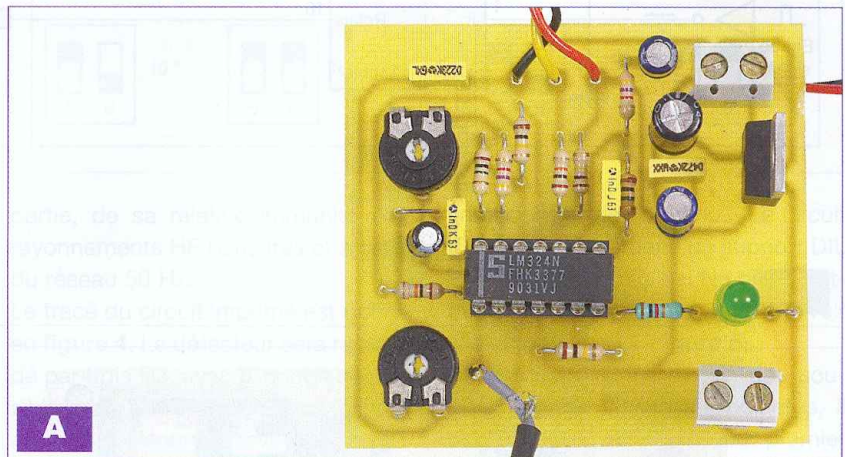
On trouve le détail du schéma en **figure 1**, reprenant simplement le principe proposé par Lextronic sur son site et exploitant un quadruple AOP de type LM 324 (**photo A**).

Le capteur doit être alimenté sous une tension de 5 V.

On trouve sans surprise un étage régulateur 7805 associé aux condensateurs C1, C2 et C3. Une liaison par trois fils souples suffit à relier le capteur à la carte imprimée, liaison la plus courte possible et au moyen d'un câble blindé éventuellement.

Le signal utile est acheminé à travers la résistance R1 sur le premier amplificateur construit autour de AOP1.

Le gain de l'étage est confié à l'ajustable P1. AOP2 assure le filtrage du signal en réglant la bande passante au moyen de l'ajustable P2.



Pour l'exploitation du signal traité, deux étages AOP 3 et 4 sont nécessaires, le premier étant chargé de piloter la led verte L1 à travers sa résistance de limitation R10. Elle visualise par un bref éclat chaque détection du module MDU 1130.

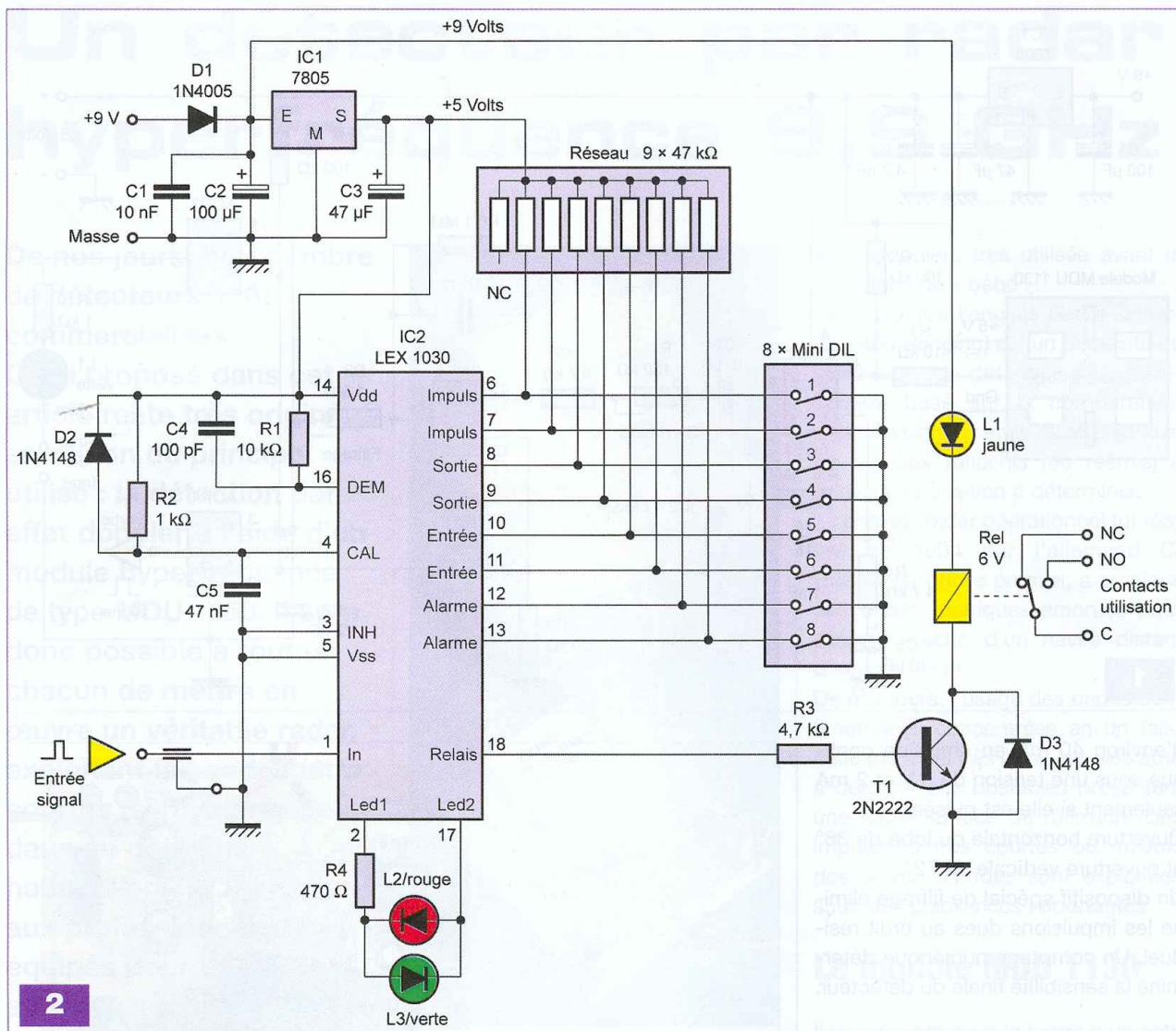
Le strap prévu peut être remplacé par un interrupteur ou simplement omis si on souhaite ne pas profiter de cette signalisation pour des raisons de discrétion voire par économie si on fait usage d'une alimentation autonome. L'étage AOP 4, monté lui aussi en comparateur de tension, délivre une brève impulsion que l'on peut exploiter au moyen d'un dispositif électronique extérieur pour éviter les déclenchements intempestifs. Pour notre

part, nous avons eu recours à un circuit intégré spécialisé.

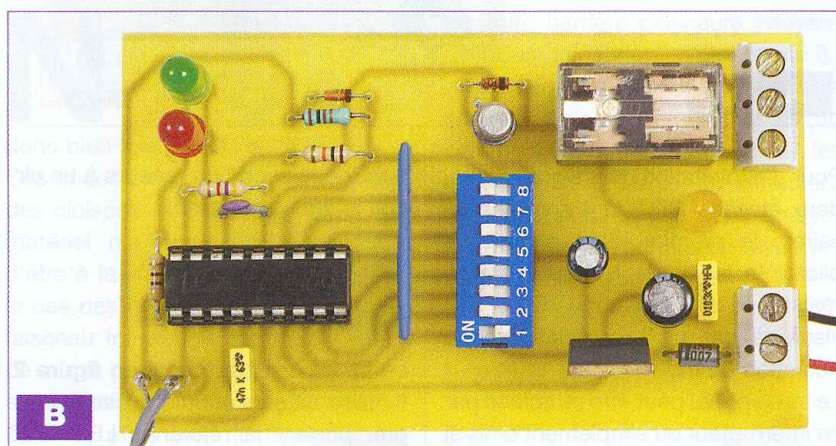
## Traitement et temporisation

Le schéma est présenté en **figure 2**. Il utilise un seul et unique circuit intégré, portant la référence LEX 1030 (**photo B**). Ce composant, en boîtier DIL 18, constitue à lui seul une véritable petite centrale d'alarme ou superviseur pour une zone unique de surveillance.

Alimenté sous une tension de 5 V, le circuit IC2 est fort simple à utiliser. Il reçoit sur sa broche (1) le signal issu du détecteur précédent, à l'aide d'un câble blindé. D'ailleurs, c'est la



2



B

masse tressée de cette liaison qui servira à relier les pôles négatifs des deux alimentations distinctes des modules, permettant à l'ensemble de fonctionner d'une manière fiable. La programmation des diverses fonctions du circuit se fera à l'aide d'un bloc de huit interrupteurs mini-DIL, sur les broches (6) à (13).

Un réseau intégré de résistances assure la mise au niveau « haut » des entrées non utilisées. Les diodes leds L2 et L3, rouge et verte, attestent des diverses phases du circuit. La sortie utile de la broche (18) active un petit relais à travers la résistance R3 et le transistor T1. Noter que la bobine 6 V de notre relais exige d'utiliser la ten-

sion d'entrée de 9 V, avant régulation. En outre, la diode jaune L1 provoque une petite chute de tension indispensable et une signalisation efficace de la mise sous tension du relais. La mise en fonctionnement du circuit commence par une phase de temporisation dite de « sortie » qui permet à l'utilisateur de quitter le local à surveiller sans déclencher l'alarme. Ce délai est réglable grâce au positionnement des interrupteurs 3 et 4, selon les indications de la **figure 3**. Le délai minimal est de 45 s pour quitter les lieux, délai assurant également l'initialisation du module MDU 1130, par la montée en tension et la stabilisation de l'étage HF. Durant cette temporisation, les diodes L2 et L3, montées têtes bèches, clignotent alternativement. Au terme de ce temps, elles restent éteintes et dès cet instant, le radar est véritablement en position de surveillance.



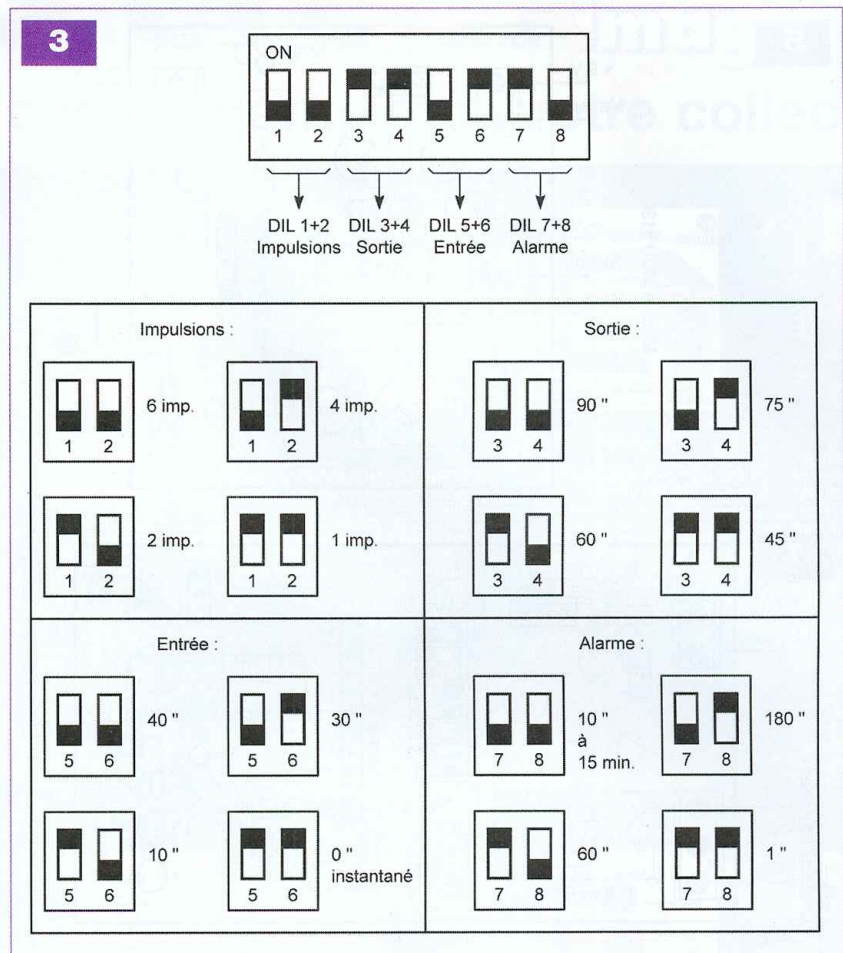
Les mini-DIL 1 et 2 servent à sélectionner la valeur de comptage des impulsions nécessaires au déclenchement. On peut choisir entre 1, 2, 4 ou 6 impulsions avant alarme.

Une temporisation d'entrée est nécessaire pour permettre à l'utilisateur d'interrompre le dispositif avant que la sortie alarme (18) de IC2 ne se déclenche et passe au niveau « haut ». Il est toutefois possible de réaliser un déclenchement immédiat en optant pour 0 s. Ce délai d'attente est matérialisé par l'allumage fixe de la led verte L3 (0, 10, 30 ou 40 secondes). Enfin, si aucune intervention n'est opérée sur le module par mise « hors tension », la sortie alarme est activée pour une durée très variable : on dispose de 60 s ou 3 min par exemple, réglage idéal si une sirène extérieure est raccordée. Une autre durée très brève de 1 s permet facilement de raccorder le radar hyperfréquence à une centrale déjà existante. Le dernier choix génère une temporisation d'alarme aléatoire, entre 10 s et 15 min, et à chaque fois différente bien entendu. On pourra donc réaliser un dispositif de « signalisation de présence » par l'allumage d'un éclairage ou la mise sous tension d'une source sonore quelconque.

Malgré sa toute petite taille, le circuit LEX 1030 assure bien des fonctionnalités intéressantes pour un système de protection minimal, mais fiable.

## Réalisation pratique

Le bon fonctionnement du module hyperfréquence dépend, en grande



partie, de sa relative immunité aux rayonnements HF parasites et à ceux du réseau 50 Hz.

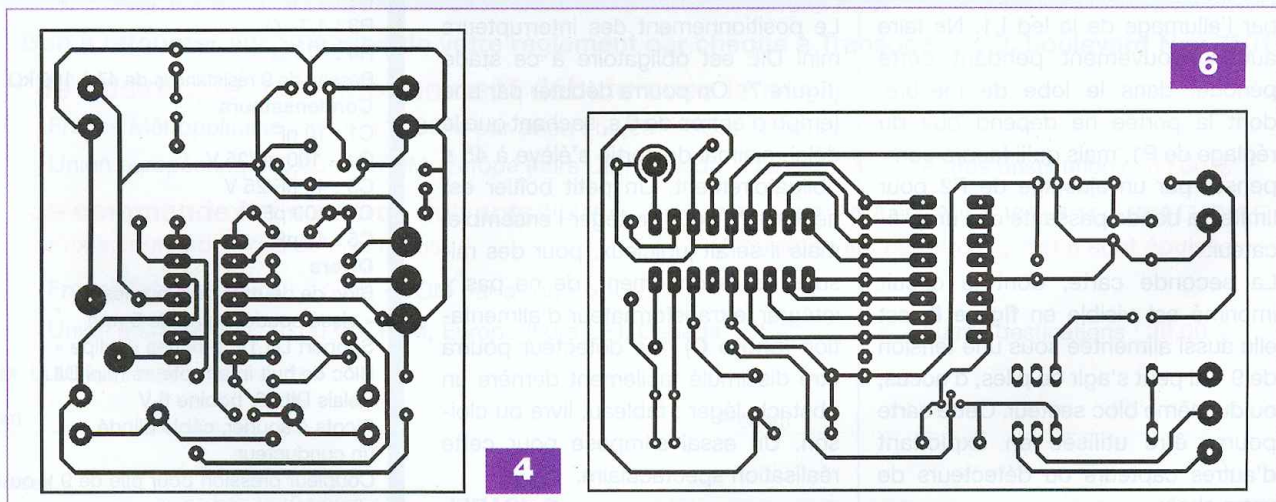
Le tracé du circuit imprimé est donné en **figure 4**. Le détecteur sera raccordé par trois fils avec blindage si possible, mais non critique en fait (blindé, deux conducteurs + tresse de masse, par exemple).

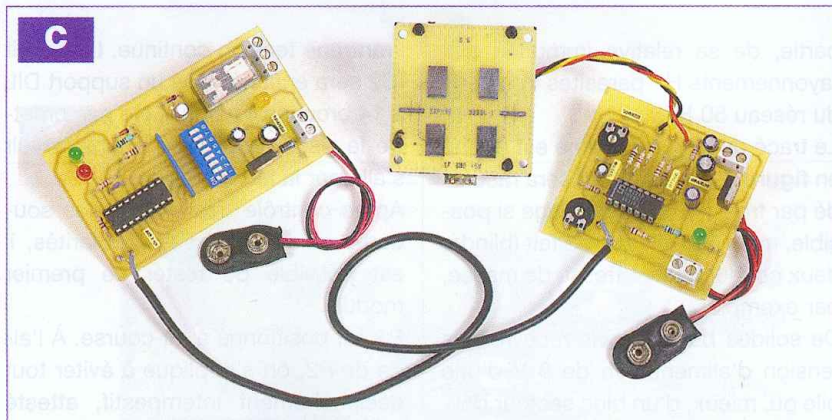
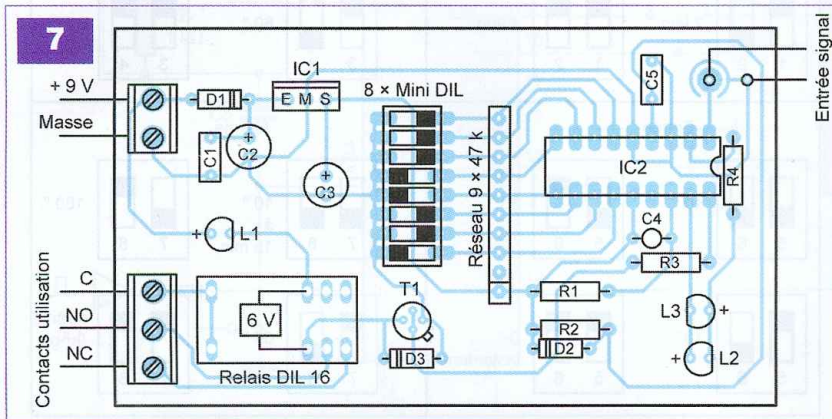
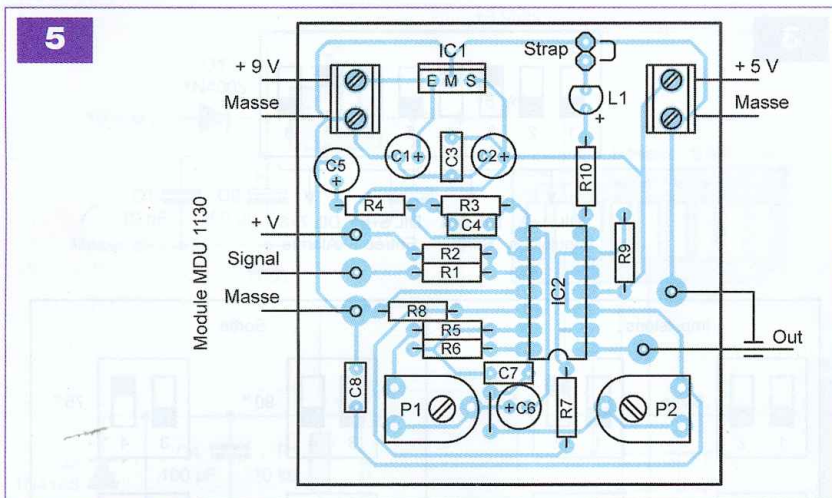
De solides bornes à vis recevront la tension d'alimentation de 9 V d'une pile ou, mieux, d'un bloc secteur déli-

vrant une tension continue. Le circuit IC2 sera enfiché dans un support DIL à 14 broches « tulipe ». Ne pas omettre le petit strap si on souhaite voir s'allumer la led L1 (**figure 5**).

Après contrôle des pistes, des soudures et des différentes polarités, il est possible de tester ce premier module.

P1 est positionné à mi-course. À l'aide de P2, on s'applique à éviter tout déclenchement intempestif, attesté





par l'allumage de la led L1. Ne faire aucun mouvement pendant cette période, dans le lobe de mesure, dont la portée ne dépend que du réglage de P1, mais qu'il faudra compenser par un ajustage de P2 pour limiter la bande passante de l'amplificateur.

La seconde carte, dont le circuit imprimé est visible en figure 6 est

Le positionnement des interrupteurs mini DIL est obligatoire à ce stade (figure 7). On pourra débuter par un tempo d'entrée de 0 s, sachant que le délai minimal de sortie s'élève à 45 s obligatoirement. Un petit boîtier est nécessaire pour protéger l'ensemble, mais il serait judicieux, pour des raisons de rayonnement, de ne pas y

intégrer le transformateur d'alimentation. La portée ne dépend que du réglage de P1, mais qu'il faudra compenser par un ajustage de P2 pour limiter la bande passante de l'amplificateur.

La seconde carte, dont le circuit imprimé est visible en figure 6 est

tempo d'entrée de 0 s, sachant que le délai minimal de sortie s'élève à 45 s obligatoirement. Un petit boîtier est nécessaire pour protéger l'ensemble, mais il serait judicieux, pour des raisons de rayonnement, de ne pas y intégrer le transformateur d'alimenta-

## Nomenclature

### DÉTECTION ET AMPLIFICATION

#### Semi-conducteurs

IC1 : 7805  
 IC2 : LM 324  
 L1 : Led 5 mm verte  
 Module hyperfréquence MDU 1130 (Lextronic)

#### Résistances

R1 : 10 kΩ  
 R2 : 100 kΩ  
 R3 : 1 MΩ  
 R4, R5 : 4,7 kΩ  
 R6 : 1 MΩ  
 R7 : 10 kΩ  
 R8, R9 : 100 kΩ  
 R10 : 1 kΩ  
 P1 : ajustable 100 kΩ  
 P2 : ajustable 1 MΩ

#### Condensateurs

C1 : 100 μF/25 V  
 C2 : 47 μF/25 V  
 C3 : 4,7 nF  
 C4, C7 : 1 nF  
 C5, C6 : 10 μF/25 V  
 C8 : 22 nF

#### Divers

2 blocs de deux bornes « vissé-soudé », pas de 5 mm  
 Support DIL14, broches « tulipe »  
 Picots à souder, fils souples ou câble blindé deux conducteurs + tresse de masse  
 Coupleur pression pour pile de 9 V ou alimentation secteur

### TRAITEMENT ET TEMPORISATIONS

#### Semi-conducteurs

IC1 : 7805  
 D1 : 1N4004 ou 1N4005  
 D2, D3 : 1N 4148  
 T1 : 2N 2222  
 L1 : Led 5 mm jaune  
 L2, L3 : Led 5 mm rouge + verte  
 IC2 : LEX 1030 (Lextronic)

#### Résistances

R1 : 10 kΩ  
 R2 : 1 kΩ  
 R3 : 4,7 kΩ  
 R4 : 470 Ω  
 Réseau de 9 résistances de 47 à 100 kΩ

#### Condensateurs

C1 : 10 nF  
 C2 : 100 μF/25 V  
 C3 : 47 μF/25 V  
 C4 : 100 pF  
 C5 : 47 nF

#### Divers

Bloc de deux et trois bornes

#### Condensateurs

C1 : 10 nF  
 C2 : 100 μF/25 V  
 C3 : 47 μF/25 V  
 C4 : 100 pF  
 C5 : 47 nF

#### Divers

Bloc de deux et trois bornes

# Stroboscope à leds

Grâce aux actions combinées de l'éclairage périodique et de la persistance rétinienne de l'œil humain, il est possible d'observer des mouvements rapides en leur donnant l'illusion d'un ralenti. Notre stroboscope applique intégralement cette propriété avec la possibilité supplémentaire de la détermination de la vitesse de rotation d'un élément tournant.

**A** ces considérations, il convient d'ajouter que l'apparition sur le marché de leds blanches à très haute luminosité, a permis l'élaboration de ce montage, sans le recours à la traditionnelle lampe à éclats.

## Principe

Des éclairs de durée très brève sont dirigés vers la périphérie de la partie tournante dont on désire déterminer la vitesse de rotation (**figure 1**).

Auparavant, un repère de couleur claire aura été placé sur cette partie. La fréquence des éclairs est réglable de quelques hertz à près de 170 Hz, suivant le calibre de mesure retenu. Un affichage à deux digits permet la lecture de l'indication chiffrée obtenue lorsque l'opérateur aura réglé la fréquence, ceci de façon à obtenir l'illusion de la stabilisation du point fixe.

Plusieurs possibilités de mesures et d'expérimentations peuvent être exploitées.

### Affichage de la vitesse en tours/seconde

Dans cette configuration, la valeur affichée est la fréquence réelle des

signaux émis par les leds constituant l'éclairage périodique. De ce fait, cette dernière se trouve limitée à la valeur de 99 Hz. La méthode consiste à démarrer la recherche de la stabilisation du repère fixe par une position du curseur du potentiomètre produisant la fréquence la plus élevée (affichage : 99). On diminuera donc très progressivement la fréquence jusqu'à obtention de la synchronisation recherchée. La valeur affichée « V » représente alors directement la vitesse de rotation « n » exprimée en tours par seconde.

$$N = V$$

Pour obtenir la vitesse en tours par minute « N », il suffit de multiplier le résultat de la lecture par 60 :

$$N = 60 \times V$$

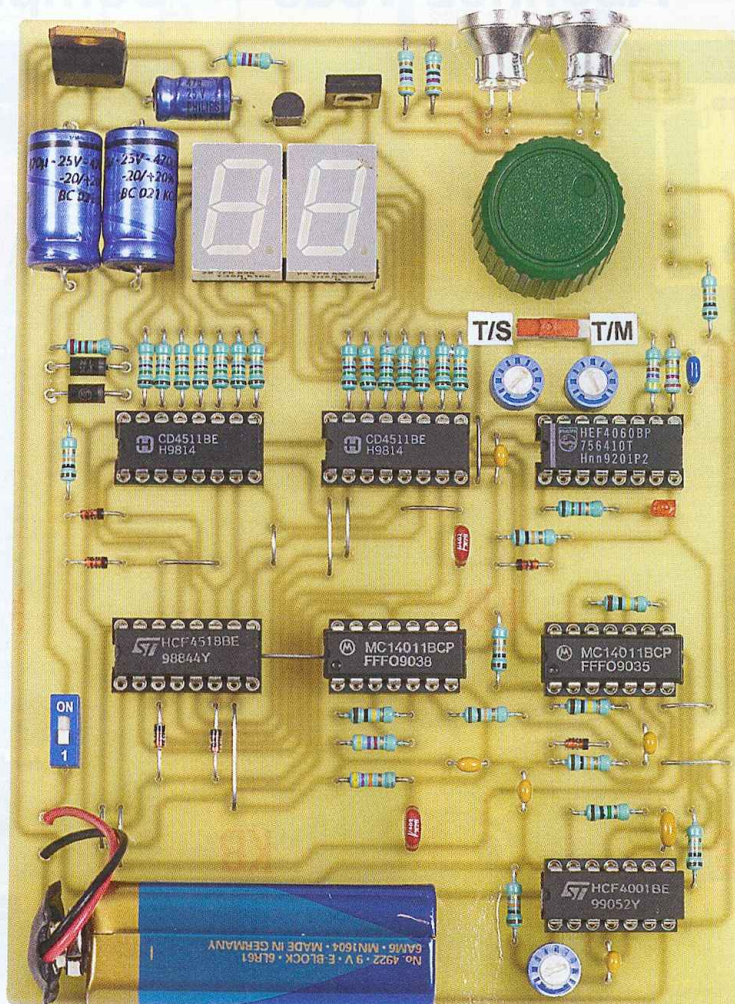
Dans cette configuration, la vitesse théorique maximale mesurable est de 5940 tours/minute.

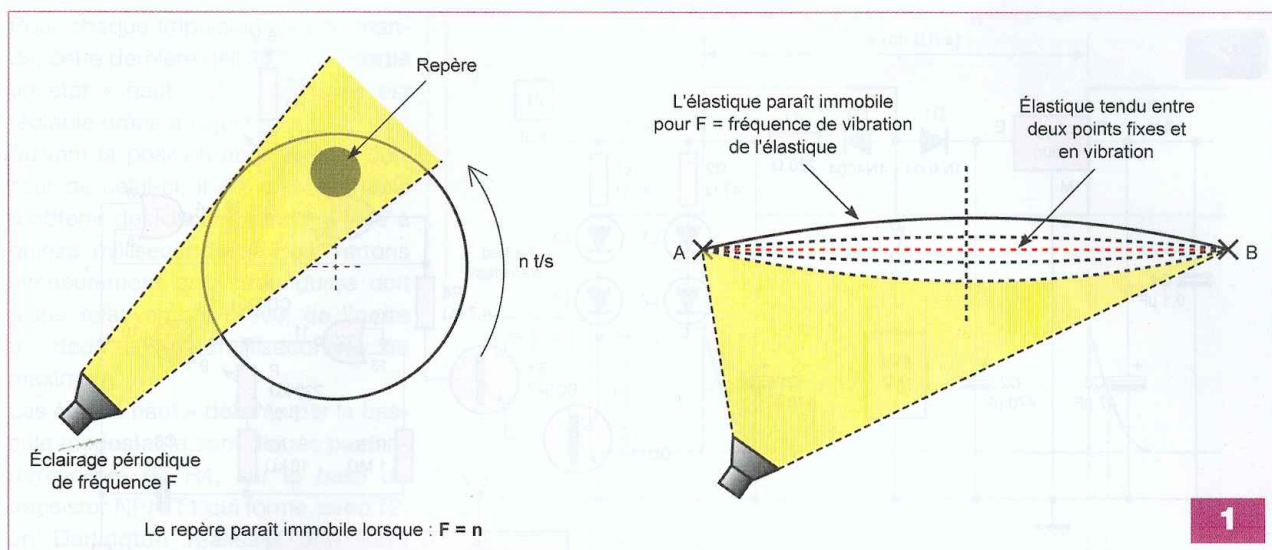
Il est important de procéder par fréquences décroissantes des éclairs émis, en ne retenant que la première stabilisation obtenue.

En effet, prenons le cas où cette stabilisation se produit pour la valeur 80, c'est-à-dire pour 80 t/s. En diminuant la fréquence des éclats, lorsque la valeur 40 sera atteinte, il se produira une seconde stabilisation du repère, étant donné qu'entre deux éclairs consécutifs, le repère aura effectué deux tours complets. On pourrait alors considérer, à tort, que la poulie tourne à 40 t/s.

À noter toutefois, que cette seconde stabilisation du repère paraîtra moins lumineuse et moins nette que la première.

Dans la théorie, on assisterait, mais de façon encore moins lisible, au même phénomène lorsque la fréquence atteindrait 20 Hz.





## Affichage de la vitesse en tours/minute

La méthodologie de la mesure est la même que précédemment, mais la valeur affichée « V » représente le nombre d'éclairs qui se produisent en 0,6 seconde. Par rapport à la valeur « V », la fréquence « F » des éclairs est de :

$$F = \frac{V}{0,6} \text{ qui représente } n \text{ (t/s)}$$

En définitive :

$$N = 60 \frac{V}{0,6} \text{ soit : } N = 100 \times V$$

Si la valeur affichée est de 53, la poulie tourne alors à 5300 t/min. Cette configuration permet des mesures jusqu'à 9900 t/min.

## Une méthode plus universelle

Si la vitesse de rotation est plus importante et pour lever l'incertitude des pseudo stabilisations évoquées ci-dessus, il est possible de recourir à une méthode de détermination plus universelle.

Prenons le cas d'une poulie tournant à « n » tours/seconde et plaçons-nous dans le cas où la valeur affichée « V » représente directement la fréquence « F » des éclairs.

En démarrant la recherche de la stabilisation par fréquences décroissantes, retenons une première stabilisation pour une valeur affichée V1.

Entre deux éclairs consécutifs, le repère aura alors réalisé « a » tours. Si T1 est la période de ces éclairs, on peut écrire l'égalité suivante :

$$T1 = \frac{a}{n} \text{ soit } \frac{1}{V1} = \frac{a}{n}$$

Diminuons maintenant la fréquence des éclairs de façon à obtenir la stabilisation suivante pour laquelle le repère aura effectué (a + 1) tours. La fréquence correspondante est alors F2 et l'affichage correspondant V2. La valeur de T2, nouvelle période des éclairs, est alors de :

$$T2 = \frac{a + 1}{n} \text{ soit } \frac{1}{V2} = \frac{a + 1}{n}$$

La différence T2 - T1 représente la durée nécessaire au repère pour exécuter un tour, c'est-à-dire

$$\frac{1}{n} \text{ s}$$

$$\frac{1}{n} = \frac{1}{V2} - \frac{1}{V1}$$

D'où :

$$n = \frac{V1 V2}{V1 - V2} \text{ et } N = \frac{60 V1 V2}{V1 - V2}$$

## Autres expériences

Grâce à la stroboscopie, il est possible d'examiner toutes sortes de phénomènes vibratoires.

Par exemple, on peut mettre en évidence les formes prises par un élastique en vibration tendu entre deux points fixes. La relation mathématique indiquée ci-dessus peut également être appliquée pour déterminer la fréquence propre de cette vibration.

Il existe, en outre, des cas où les phénomènes stroboscopiques ne sont pas les bienvenus. En effet, nous avons tous déjà vu les roues des diligences tourner à l'envers dans maints westerns...

## Fonctionnement

### Alimentation

Le montage étant portable, la source d'énergie est une pile de 9 V qu'un interrupteur I1 permet de mettre en service (figure 2).

Par l'intermédiaire de la diode D1, un régulateur de type 7806 se trouve alimenté sur son entrée (E).

Il délivre sur sa sortie un potentiel stabilisé à + 6 V.

Les capacités C2 et C3 apportent le filtrage nécessaire pour pallier les éventuelles perturbations causées par les pointes de courant que nécessitent les éclairs stroboscopiques.

La capacité C4 fait office de capacité de découplage.

Par la diode D2 et R1, la capacité C1 est rechargée entre deux éclairs consécutifs.

L'énergie ponctuelle requise par l'allumage des leds à haute luminosité, est fournie par cette capacité.

Cette disposition réduit considérablement les variations de courant que la pile doit fournir.

Le montage consomme un courant relativement modeste de 30 à 35 mA.

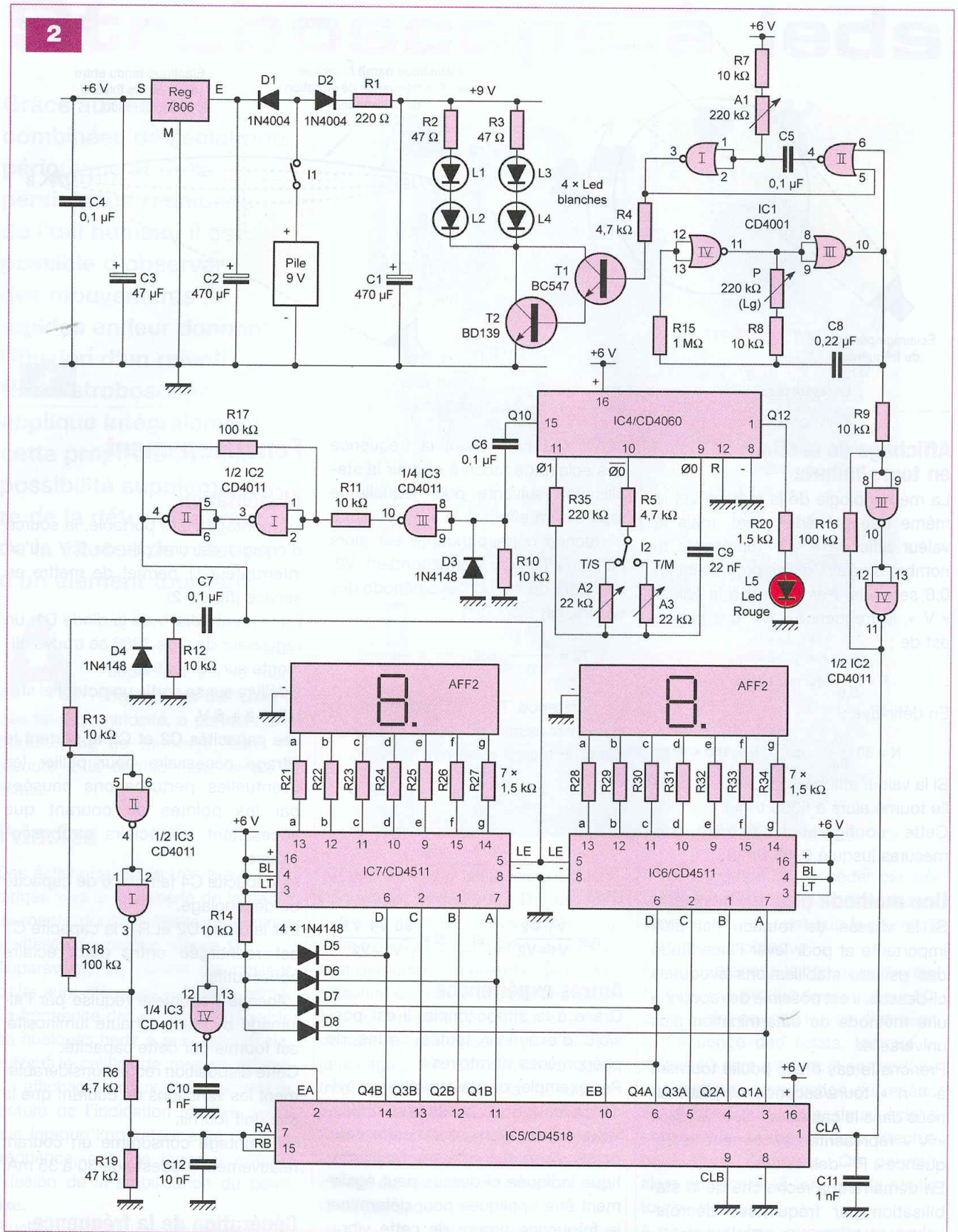
### Génération de la fréquence stroboscopique

Les portes NOR III et IV de IC1 forment un oscillateur astable.

Rappelons que la période du signal carré délivré par un tel montage est déterminée par la relation :

$$T = 2,2 (P + R8) C8$$

2



Dans le cas présent et suivant la position angulaire du curseur du potentiomètre P, il est possible de faire varier la fréquence du signal ainsi généré, de quelques hertz à près de 170 Hz. Le signal est aussitôt pris en compte par le trigger de

Schmitt formé par les portes NAND III et IV de IC2.

Lequel confère aux fronts montants et descendants des allures davantage verticales, afin de les rendre aptes à attaquer l'entrée de comptage du compteur IC5.

## Commande des éclairs périodiques

Les fronts montants des créneaux délivrés par l'oscillateur astable déclenchent également la bascule monostable constituée par les portes NOR I et II de IC1.

Pour chaque impulsion de commande, cette dernière délivre sur sa sortie un état « haut » dont la durée est réglable grâce à l'ajustable A1.

Suivant la position angulaire du curseur de celui-ci, il est ainsi possible d'obtenir des durées allant de une à quinze millisecondes. Nous verrons ultérieurement que cette durée doit rester relativement brève, de l'ordre de deux à trois millisecondes au maximum.

Les états « haut » délivrés par la bascule monostable sont dirigés par l'intermédiaire de R4, sur la base du transistor NPN/T1 qui forme, avec T2, un Darlington réalisant une forte amplification en courant. Lors des états « haut », les transistors sont saturés ce qui permet l'alimentation ponctuelle des deux branches de leds à haute luminosité. Le courant dans ces branches est limité par R2 et R3. En tenant compte du potentiel de jonction propre à D2 (soit 0,6 V) et du potentiel normal de fonctionnement d'une telle led (soit 3 V), le courant atteint dans chaque branche est égal à :

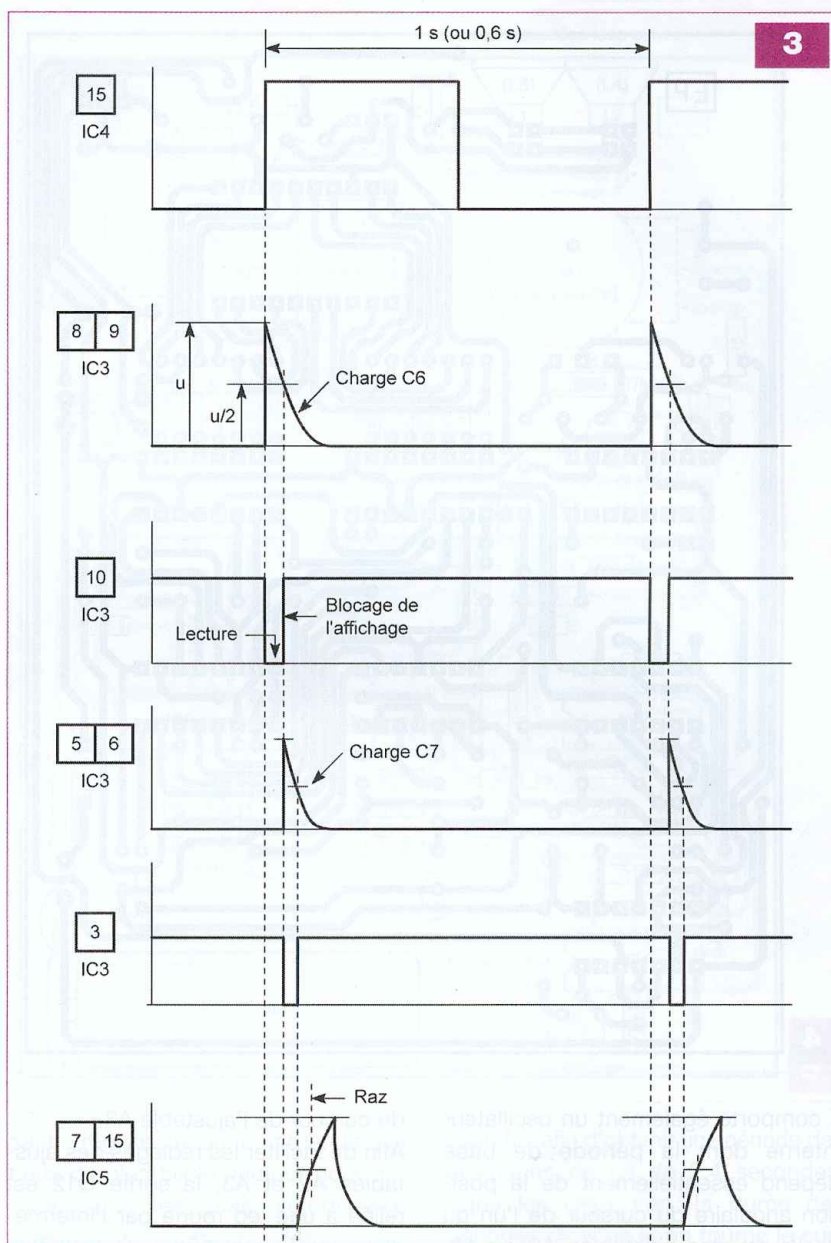
$$I = (9 - 0,6 - 3) V / 47 \Omega, \text{ soit de l'ordre de } 50 \text{ mA.}$$

Il en résulte un éclair relativement intense délivré par la réunion des quatre leds, coiffées, de surcroît, de réflecteurs paraboliques pour une meilleure efficacité.

### Comptage et affichage

Le circuit intégré référencé IC5 est un double compteur BCD.

Le premier compteur (compteur A), affecté au comptage des unités, avance au rythme des fronts ascendants issus du trigger NAND III et IV de IC2 et présentés sur son entrée CLA, étant donné que son entrée EA se trouve généralement soumise à un état « haut ». Une fois la valeur 9 (1001 en notation binaire) atteinte, sa position suivante est le 0. Il en résulte un front descendant sur la sortie Q4A reliée à l'entrée EB du second compteur (compteur B). Ce dernier, affecté au comptage des dizaines, avance alors d'une position. Ce second compteur avance au rythme des fronts descendants étant donné que son entrée CLB est soumise à un état « bas » permanent.



Les circuits IC7 et IC6 sont des décodeurs BCD/7 segments à logique positive. Leurs sorties sont reliées aux sept segments des afficheurs à cathodes communes correspondants par l'intermédiaire des résistances de limitation R21 à R34.

Nous reparlerons du fonctionnement de l'affichage ou, plus exactement, de son renouvellement périodique.

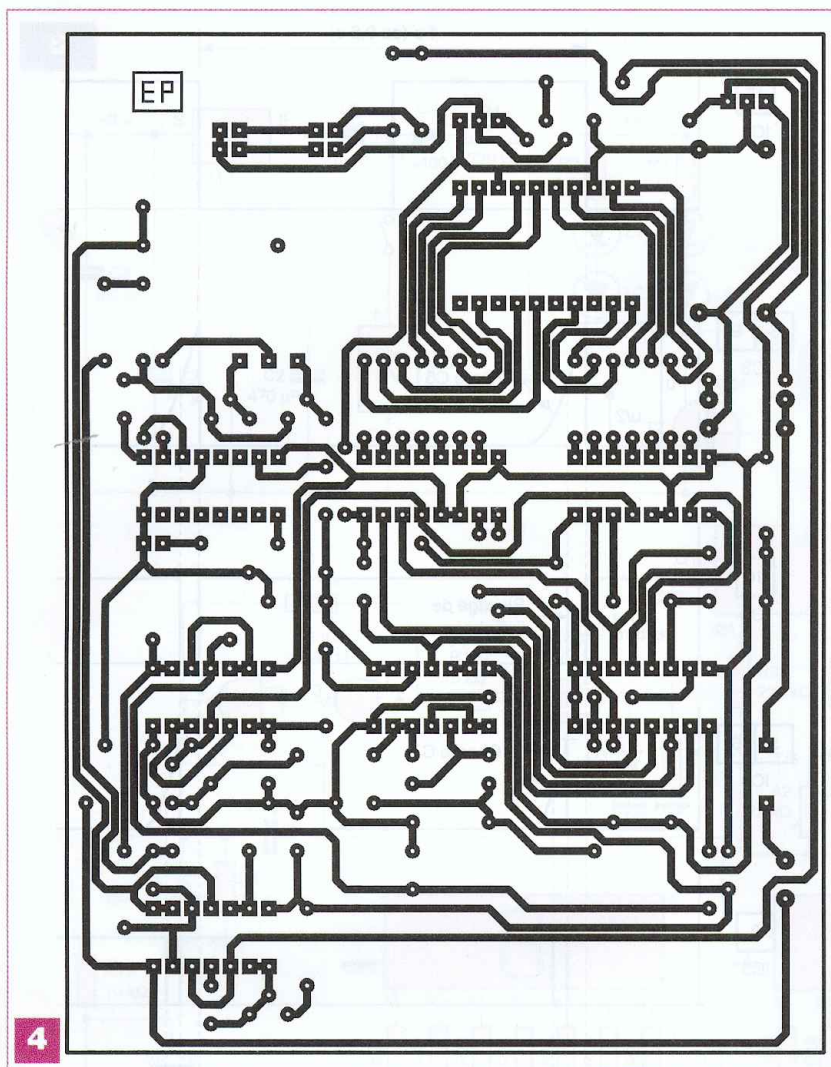
### Position limite de comptage

En principe, la valeur affichée doit rester inférieure à 99 dans les conditions normales de fonctionnement. Toutefois, si cette valeur était atteinte, les notations binaires des sorties des deux compteurs A et B se présentent sous la forme 1001 : les sorties Q1A, Q4A, Q1B et Q4B se trouvent simul-

tanément à l'état « haut ». Pour cette position particulière de comptage, et pour cette position seulement, le point commun des anodes des quatre diodes D5 à D8 passe à l'état « haut ». La sortie de la porte NAND IV de IC3 passe alors à l'état « bas ». L'entrée EA du compteur A étant maintenant soumise à un état « bas », le comptage est bloqué même si les impulsions en provenance du trigger se poursuivent. Cette situation se déverrouillera seulement après la prochaine remise à zéro des compteurs.

### Base de temps des opérations périodiques

Le circuit intégré IC4 est un CD 4060. Il s'agit d'un compteur à quatorze étages binaires montés en cascade.



Il comporte également un oscillateur interne dont la période de base dépend essentiellement de la position angulaire du curseur de l'un ou de l'autre des ajustables A2 ou A3, suivant la position de l'inverseur I2. Sur une sortie Qi donnée, si « t » est la période des créneaux disponibles sur Ø0, la période « T » s'exprime par la relation :  $T = 2' \times t$ .

Nous avons déjà indiqué précédemment que la période de base des opérations périodiques, lecture des compteurs et remise à zéro du comptage, était soit de une seconde, soit de 0,6 seconde suivant la configuration retenue (figure 3).

En plaçant l'inverseur I2 sur la position « T/S », le réglage du curseur de l'ajustable A2 sera tel que la période des créneaux délivrés par Q10 est de une seconde. Elle sera de 0,6 seconde si l'inverseur I2 est positionné sur « T/M », le réglage étant cette fois conditionné par la position angulaire

du curseur de l'ajustable A3.

Afin de faciliter les réglages des ajustables A2 et A3, la sortie Q12 est reliée à une led rouge par l'intermédiaire de la résistance de limitation R20. Cette led clignotera donc à une période égale au quadruple de celle qui est disponible sur Q10.

Il suffira donc de régler les curseurs des ajustables de manière à obtenir une période de clignotement de :

- 4 secondes, I2 placé sur « T/S »
- 2,4 secondes, I2 placé sur « T/M »

### Lecture périodique de la position de comptage

L'ensemble C6, R10 et D3 forme un dispositif dérivateur prenant en compte les fronts montants des signaux issus de la sortie Q10 de IC5. Sur les entrées réunies de la porte NAND III de IC3, on note une brève impulsion positive due à la charge rapide de C6 à travers R10. Au niveau de la sortie de cette même porte, on

recueille alors un bref état « bas ». Le trigger de Schmitt formé par les portes NAND I et II de IC2, donne aux fronts de cet état « bas » des allures plus raides.

C'est lors de ces états « bas » présentés sur les entrées LE des décodeurs IC6 et IC7, que la lecture des compteurs se réalise.

L'affichage « recopie » la valeur ponctuelle que présentent les compteurs de IC5 à ce moment précis. Par la suite, l'affichage reste figé sur cette position jusqu'à la prochaine lecture.

### Remise à zéro périodique des compteurs

Un second dispositif dérivateur C7, R12 et D4 est activé par le front montant de la commande du signal de lecture évoqué ci-dessus. Il en résulte un état « haut » de durée brève, sur la sortie du trigger NAND I et II de IC3. À noter que cet état « haut » se produit après l'opération de lecture des compteurs.

Cet état « haut » se trouve ensuite acheminé sur les entrées RA et RB des compteurs A et B de IC5, pour les remettre à zéro. Il convient de remarquer que cette remise à zéro se produit avec un très léger retard par rapport à la fin de l'opération lecture grâce au déphasage introduit par la charge préalable de C12 à travers R6. Cette précaution évite la simultanéité de la fin de l'opération lecture et du début de l'opération de remise à zéro, afin d'éviter un problème éventuel de mauvaise interprétation des positions des compteurs.

### Réalisation

La réalisation du circuit imprimé n'appelle pas de remarque particulière (figures 4). Il convient cependant de se procurer les composants nécessaires avant d'entreprendre cette réalisation. Il se pourrait en effet que les cotes d'implantation de certains composants ne correspondent pas exactement à celles du modèle publié. Cela pourrait être le cas du potentiomètre ou de l'inverseur I2. Une légère rectification du placement des pastilles pourrait alors s'avérer nécessaire.

Pour la mise en place des compo-

## Nomenclature

### Résistances

13 staps (6 horizontaux, 7 verticaux)  
 R1 : 220 Ω (rouge, rouge, marron)  
 R2 et R3 : 47 Ω (jaune, violet, noir)  
 R4 à R6 : 4,7 kΩ (jaune, violet, rouge)  
 R7 à R14 : 10 kΩ (marron, noir, orange)  
 R15 : 1 MΩ (marron, noir, vert)  
 R16 à R18 : 100 kΩ (marron, noir, jaune)  
 R19 : 47 kΩ (jaune, violet, orange)  
 R20 à R34 : 1,5 kΩ (marron, vert, rouge)  
 R35 : 220 kΩ (rouge, rouge, jaune)  
 A1 : Ajustable 220 kΩ  
 A2 et A3 : Ajustables 22 kΩ  
 P : Potentiomètre 220 kΩ – logarithmique

### Semiconducteurs

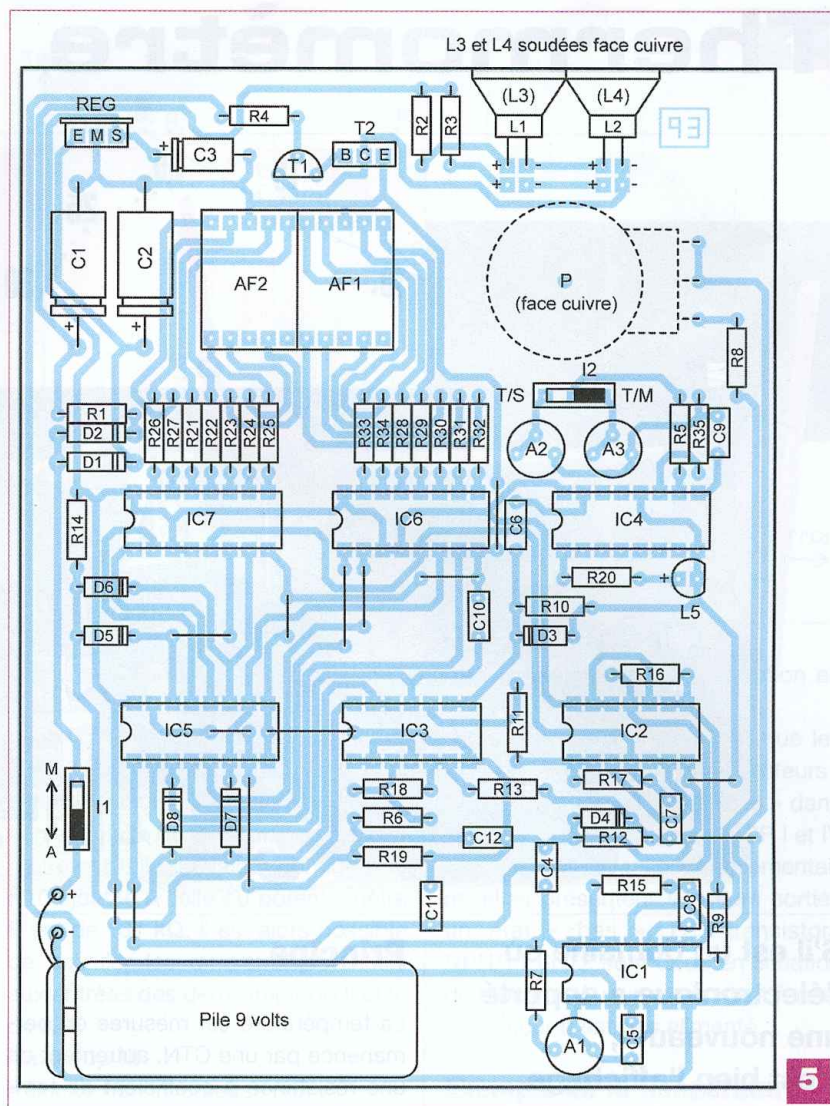
D1 et D2 : 1N 4004  
 D3 à D8 : 1N 4148  
 L1 à L4 : Leds blanches haute luminosité – ø 5 (3 V/20 à 40 mA)  
 L5 : Led rouge ø 3  
 T1 : BC 547  
 T2 : BD 139  
 IC1 : CD 4001  
 IC2 et IC3 : CD 4011  
 IC4 : CD 4060  
 IC5 : CD 4518  
 IC6 et IC7 : CD 4511  
 REG : Régulateur 6 V – 7806  
 AFF1 et AFF2 : Afficheurs 7 segments à cathodes communes (TDSR 5160 G)

### Condensateurs

C1 et C2 : 470 µF / 16 V  
 C3 : 47 µF / 16 V  
 C4 à C7 : 0,1 µF  
 C8 : 0,22 µF  
 C9 : 22 nF  
 C10 et C11 : 1 nF  
 C12 : 10 nF

### Divers

3 supports 14 broches  
 4 supports 16 broches  
 2 barrettes de 10 plots (pour afficheurs)  
 Bouton de commande potentiomètre  
 I1 : Interrupteur unipolaire « dual in line »  
 I2 : Inverseur unipolaire  
 Pile 9 V – alcaline  
 Coupleur pression  
 4 réflecteurs paraboliques ø 12 pour led ø 5



sants (**figure 5**) on commence par ceux de plus faible hauteur pour terminer par les plus volumineux. Attention à l'orientation des composants polarisés.

Le potentiomètre a été monté côté cuivre pour avoir un accès à son bouton de commande côté composants. De même, deux leds haute luminosité ont également été implantées côté cuivre (**photo A**).

Pour les réglages, on commence par celui de la base de temps du compteur IC4. Après avoir positionné l'inverseur I2 sur « T/S », il s'agit de tourner le curseur de l'ajustable A2 dans un sens ou dans l'autre pour aboutir à une périodicité des allumages de la led L5, de quatre secondes. Pour faire ce réglage, on peut se baser sur cinq ou dix périodes afin d'obtenir une meilleure précision.

Après avoir positionné I2 sur « T/M », on réalise le même réglage de l'ajus-

table A3, afin d'obtenir une période des allumages de L5 de 2,4 secondes. Dans les deux cas, la durée des périodes diminue si on tourne le curseur dans le sens horaire.

Enfin, concernant l'ajustable A1, rappelons que ce dernier conditionne la durée des éclairs. Plus cette durée est importante et plus l'image du repère tend vers une moins bonne netteté, tout en paraissant un peu plus lumineuse. En revanche, l'image de ce même repère gagne en définition pour une plus grande brièveté de l'éclair périodique, mais on note une perte de luminosité.

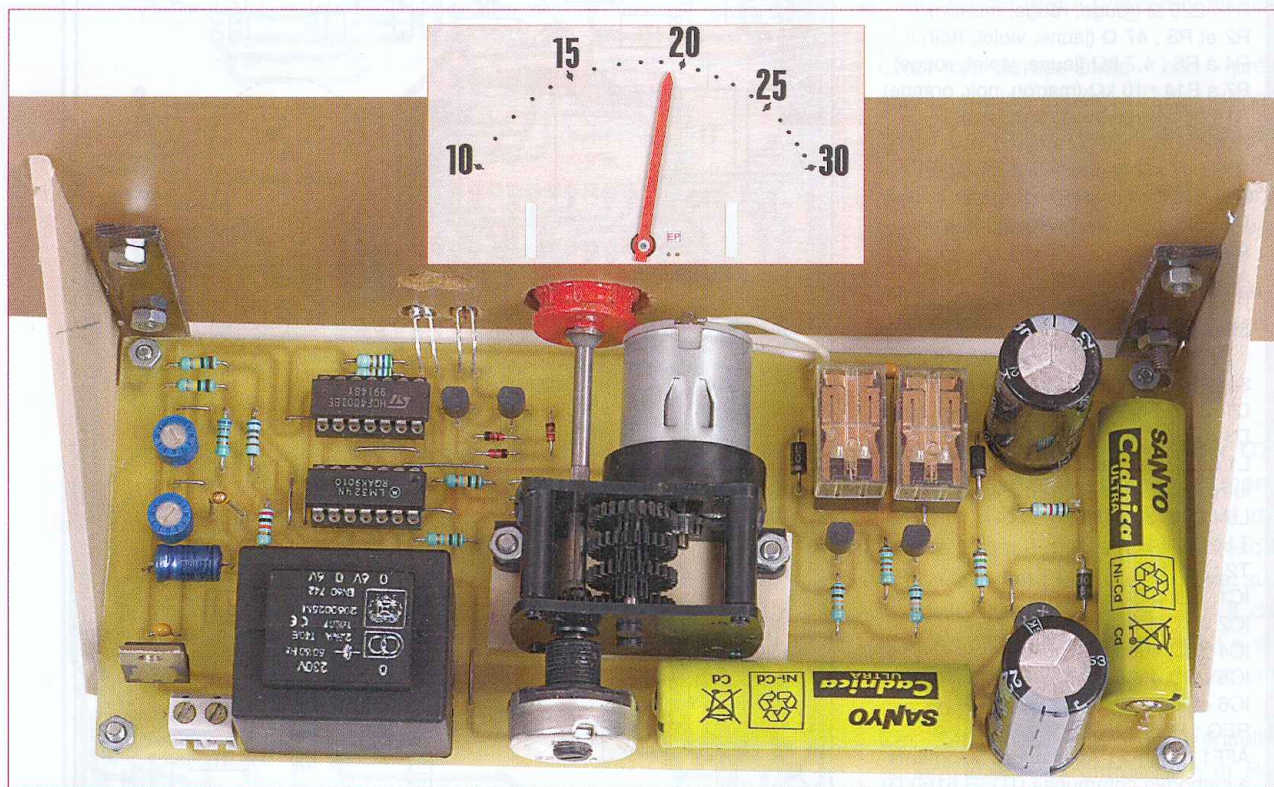
Le bon réglage du curseur de l'ajustable A1 résulte donc d'un compromis entre ces deux situations antagonistes.

La durée des éclairs diminue si on tourne le curseur dans le sens horaire et inversement.

R. KNOERR



# Thermomètre original



**S'il est un domaine où l'électronique a apporté une nouveauté, c'est bien l'affichage numérique des mesures. Les thermomètres de ce type fleurissent sur le marché et nos colonnes ont souvent fait l'objet de descriptions de ce genre de montages.**

**S**ans revenir sur les origines du thermomètre à alcool, nous vous proposons un modèle pour le moins original, à savoir un thermomètre avec affichage à aiguille, celle-ci étant mue mécaniquement par un moteur électrique et un réducteur. Sa précision est tout à fait remarquable. De plus, pour lui conférer encore davantage d'originalité, rien ne vous empêche de le rendre géant et de faire évoluer l'aiguille devant des chiffres directement apposés sur le mur de votre salon...

## Principe

La température est mesurée en permanence par une CTN, autrement dit une résistance à coefficient de température négatif. Elle est insérée dans un pont de mesure.

Un second pont, tout à fait symétrique au premier, comporte en lieu et place de la CTN, un potentiomètre à variation linéaire. La sortie d'un réducteur, lui-même entraîné par un moteur électrique, attaque directement l'axe de rotation du potentiomètre. L'aiguille d'affichage est également solidaire de cet axe.

Un dispositif comparateur de potentiels contrôle les tensions en différents endroits, en particulier aux bornes de la CTN et du potentiomètre. Le traitement électronique de ces informations aboutit en définitive sur la commande, dans un sens ou dans l'autre, du moteur d'entraînement de manière à toujours obtenir l'égalité des potentiels. L'aiguille se déplace alors en conséquence, le long d'une plage graduée allant de 10°C à 30°C, adaptée à la mesure d'une température intérieure.

## Rappel sur les CTN

La résistance ohmique d'une CTN varie en sens inverse de la température à laquelle elle est soumise, mais cette variation n'est pas linéaire.

Toutefois, pour un intervalle peu étendu, la courbe représentative de cette variation peut être assimilée à une droite.

La **figure 1** représente les variations de la résistance ohmique d'une CTN de 100 kΩ dans une plage allant de 10°C à 30°C.

À l'attention des puristes, rappelons que la loi de variation est régie par la relation :

$$R(T) = R(T_0) e^{\beta a(T)}$$

dans laquelle :

- $R(T)$  est la résistance de la CTN pour une température  $T$  (exprimée en degrés Kelvin)
- $R(T_0)$ , la résistance de la CTN pour la température de référence  $T_0$  (généralement la valeur nominale)
- $\beta$ , une constante caractéristique du composant
- $a(T)$ , la valeur.

$$\frac{1}{T} - \frac{1}{T_0} \text{ soit } \frac{T_0 - T}{T_0 T}$$

## Fonctionnement

### Alimentation

Le thermomètre devant être installé dans un endroit fixe, la solution retenue est l'alimentation par le secteur 230 V. Un transformateur délivre sur sa sortie un potentiel alternatif de 12 V qu'un pont de diodes redresse aussitôt. Par l'intermédiaire de D2, la capacité C1 effectue un premier filtrage (figure 2). Sur la sortie du régulateur 7809, on recueille un potentiel stabilisé à 9 V auquel la capacité C3 apporte un complément de filtrage. Le condensateur C4 fait office de capacité de découplage. C'est ce potentiel de 9 V qui est destiné à la cellule chargée de la comparaison des potentiels.

Une seconde partie du courant délivré par le pont de diodes est dirigée sur l'armature positive de la capacité C2 via la diode D1. Suite au filtrage réalisé par C2, on relève un potentiel quasi continu de l'ordre de 15 V sur son armature positive. Ce potentiel alimente, d'une part, les bobines des relais de la commande du moteur électrique et, d'autre part, assure la charge permanente de deux batteries de 1,2 V montées en série, par l'intermédiaire de R1.

Le recours à ces batteries a été jugé préférable à la création d'une source de potentiel de l'ordre de 2 V à 3 V pour alimenter le moteur. En effet, un tel moteur réclame jusqu'à 300 mA pour un fonctionnement normal.

En constituant un potentiel faible à partir du potentiel disponible sur l'armature positive de C2, le secondaire du transformateur se verrait dans l'obligation de fournir cette intensité lors des sollicitations du moteur. Cette solution nécessiterait un transformateur de l'ordre de 5 VA de puissance. Un vrai petit monstre, alors que le montage ne demande que très peu de puissance dans les conditions normales de fonctionnement.

Les batteries sont tout à fait adaptées pour fournir le courant d'alimentation du moteur. Elles sont constamment en charge par R1. Le courant de charge est très faible : 5 à 7 mA.

### Situation d'équilibre

Plaçons-nous, à titre d'exemple,



dans le cas où la température ambiante est de 20°C. La résistance de la CTN est alors de 131 kΩ.

L'équilibre se caractérise par une situation stable dans laquelle la position angulaire du curseur du potentiomètre est telle, la valeur ohmique de R10 ajoutée à celle du potentiomètre P est de 131 kΩ. Il est alors possible de calculer les différents potentiels aux entrées des deux ampli-op II et III de IC1.

#### Ampli-op III

- Entrée non inverseuse (10) :

$$u_1 = \frac{131}{131 + 0,680 + 100} \times 9 \text{ V} = 5,089 \text{ V}$$

- Entrée inverseuse (9) :

$$u_4 = \frac{131 + 0,680}{131 + 0,680 + 100} \times 9 \text{ V} = 5,115 \text{ V}$$

Le potentiel sur l'entrée (9) étant supérieur à celui de l'entrée (10), la sortie (8) du comparateur présente un état « bas ».

#### Ampli-op II

- Entrée non inverseuse (5) :

$u_3 = u_1 = 5,089 \text{ V}$  (mêmes valeurs de résistances en jeu)

- Entrée inverseuse (6) :

$u_2 = u_4 = 5,115 \text{ V}$  (mêmes valeurs de résistances en jeu)

La sortie (7) du comparateur présente également un état « bas ».

Les portes NOR II et III de IC2 inversent ces états « bas » en états « haut ». Il convient donc de retenir de ce paragraphe que les sorties des portes NOR II et III présentent des

états « haut » pour une situation en équilibre.

Nous verrons ultérieurement que les sorties (1) et (14) des comparateurs I et IV présentent un état « bas » dans le cas général. Les portes NOR I et IV réalisant une inversion supplémentaire, elles présentent sur leurs sorties un état « bas ». Les transistors NPN/T1 et T2 sont donc en situation de blocage. Aucun relais n'est fermé. Le moteur n'est pas alimenté.

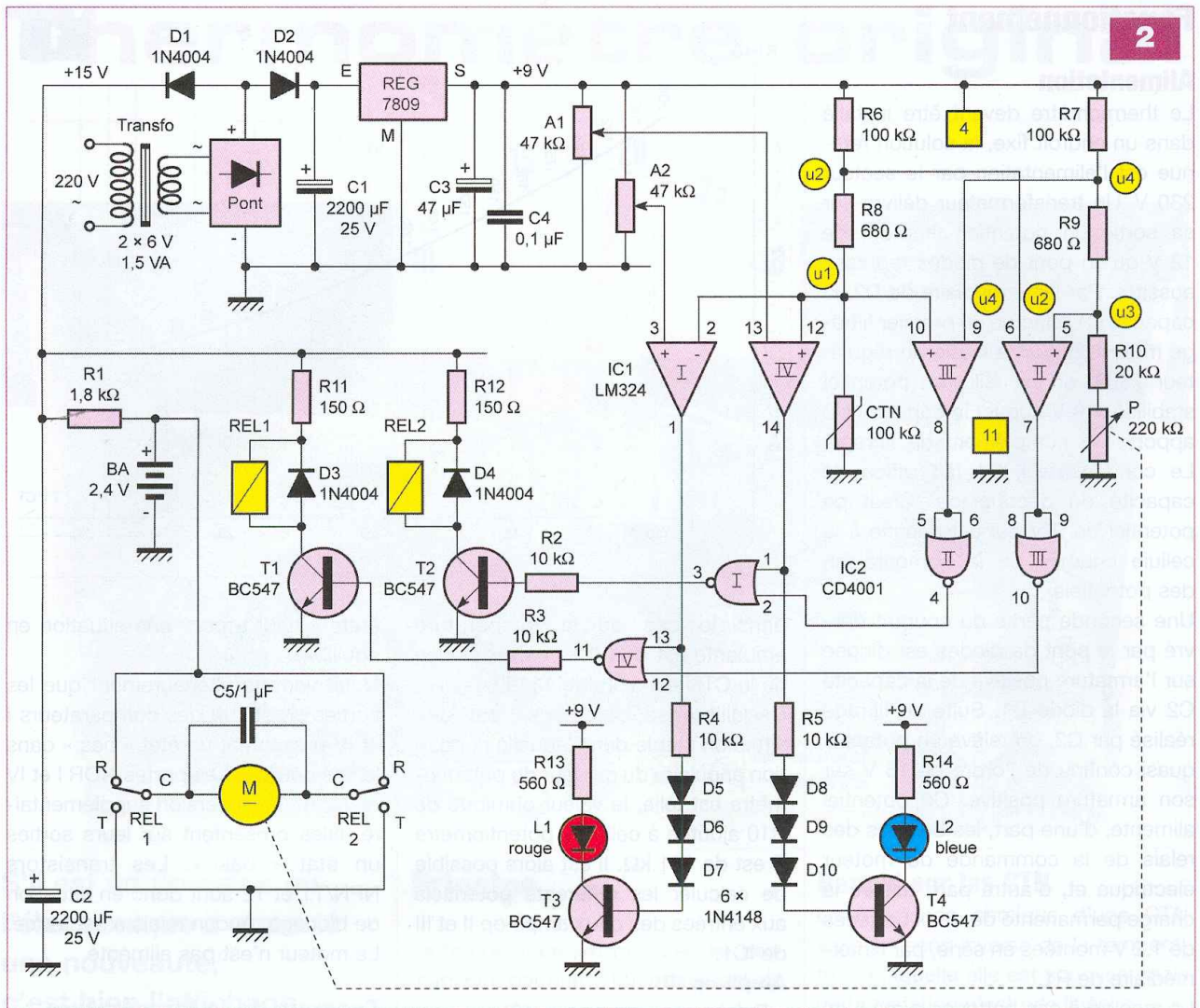
### Exemple de la température qui diminue

Lorsque la température diminue, la valeur ohmique de la CTN augmente. Il en résulte une augmentation des potentiels  $u_1$  et  $u_2$ . Les potentiels  $u_3$  et  $u_4$  restent inchangés. Concernant l'ampli-op II, on remarque que cette variation a plutôt tendance à augmenter la supériorité du potentiel de l'entrée inverseuse par rapport à celui de l'entrée non inverseuse. La sortie (7) reste bien bloquée sur l'état « bas ». En revanche, pour l'ampli-op III, il arrivera que le potentiel de l'entrée non inverseuse dépasse celui qui caractérise l'entrée inverseuse. On peut d'ailleurs calculer la valeur R de la CTN lorsque  $u_1$  atteindra la valeur  $u_4$  de 5,115 V, en posant l'égalité :

$$\frac{R}{R + 100,680} \times 9 = 5,115$$

Soit :

$$9 R = 5,115 R + (100,680 \times 5,115) \\ 3,885 R = 514,9782 \text{ d'où } R = 132,555 \text{ k}\Omega$$



La courbe de la figure 1 montre que pour une diminution de 20 °C à 19°C, la résistance R passe de 131 kΩ à 138 kΩ. En assimilant ce petit segment de courbe à une droite, on peut calculer, par interpolation linéaire, la baisse de température ayant engendré cette augmentation de 1,555 kΩ :  $\Delta T = 1,555/7$

soit  $\Delta T = 0,22^\circ \text{C}$

Ainsi, si la baisse de température est supérieure de 0,22°C par rapport à la situation d'équilibre précédente, la sortie (8) de l'ampli-op III passe à l'état « haut ». La sortie de la porte NOR II passe à l'état « bas », tandis qu'un état « haut » apparaît sur la sortie de la porte NOR I. Le transistor T2 se sature et le relais REL2 se ferme. Le moteur tourne dans un sens tel que la rotation du potentiomètre se traduit par une augmentation de résistance. Le relais reste fermé jusqu'au moment où la valeur cumulée

de R10 et du potentiomètre atteint 132,555 kΩ. Une nouvelle situation d'équilibre est établie.

Bien entendu, on peut faire le même raisonnement pour une augmentation de température pour laquelle c'est le relais REL1 qui se ferme afin d'aboutir également à une nouvelle situation d'équilibre.

La valeur de R8/R9 (680 Ω dans le cas présent) détermine le degré de sensibilité de la réponse du dispositif comparateur. Si on la diminue (560 Ω par exemple), cette sensibilité augmente. On peut également diminuer la sensibilité de la réponse en augmentant cette valeur (750 Ω par exemple).

La sensibilité est quelquefois appelée « hystérésis » du dispositif.

### Limites du thermomètre

Notre thermomètre étant prévu pour mesurer des températures comprises

entre 10°C et 30°C, il est nécessaire de lui fixer deux limites. Faute de quoi, en cas de dépassement de la température dans un sens ou dans l'autre, le potentiomètre risque d'arriver sur l'une ou l'autre de ses extrémités de piste, d'où un blocage mécanique du dispositif.

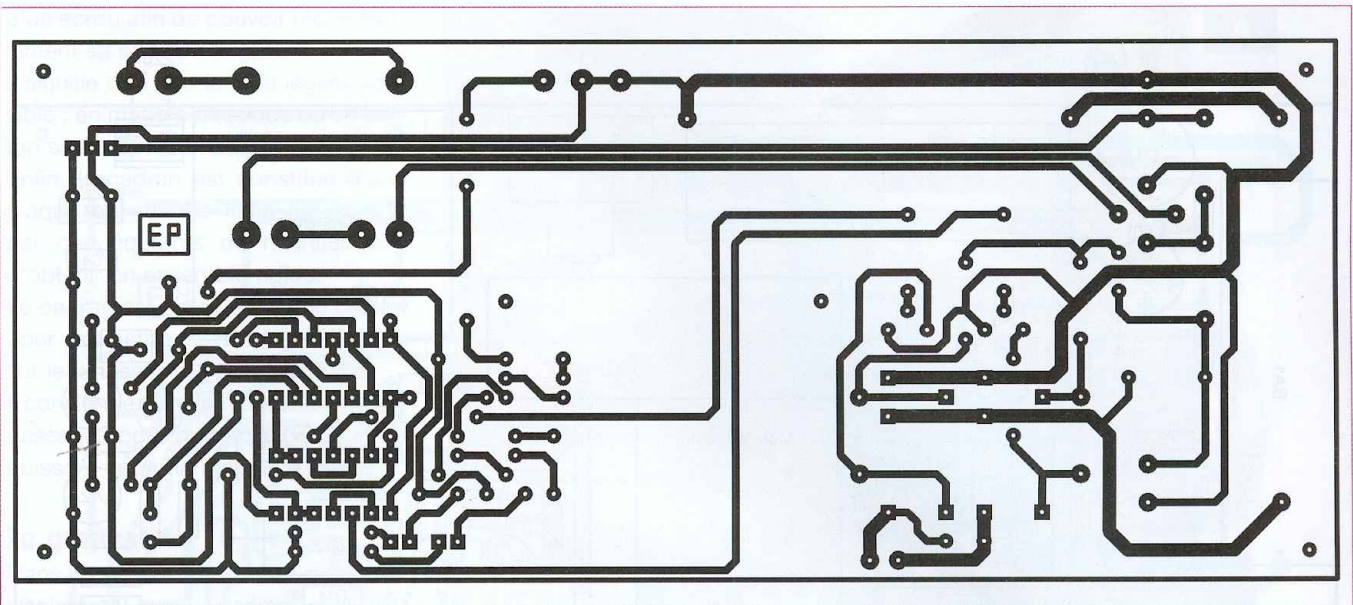
### Limite inférieure

Lorsque la température à laquelle est soumise la CTN atteint 10°C, sa résistance ohmique est de l'ordre de 208 kΩ. Dans ce cas, la valeur du potentiel u1 devient :

$$u1 = \frac{208}{208 + 0,680 + 100} \times 9 \text{ V} = 6,065 \text{ V}$$

Cette valeur est présentée sur l'entrée (12) du comparateur IV.

Si l'entrée (13) de ce même comparateur est soumise, grâce au curseur de l'ajustable A1, à un potentiel légèrement supérieur à cette valeur, la sor-



3

tie (14) du comparateur présente un état « bas » dans le cas général où la température reste supérieure à 10°C. En revanche, si la température devient inférieure à cette valeur limite, le potentiel de l'entrée (12) devient supérieur à celui de l'entrée (13).

La sortie (14) passe à l'état « haut ». Il en résulte deux conséquences :

- La sortie de la porte NOR I passe à un état « bas » permanent, quel que soit l'état issu du comparateur III. Le relais REL2 ne peut plus se fermer étant donné le blocage de T2.

La course mécanique de l'ensemble moteur - réducteur cesse à ce niveau.

- Le transistor T4 se sature et la led bleue L2 signale une température trop basse.

### Limite supérieure

Pour la valeur de 30 °C, la résistance de la CTN passe à 85 kΩ.

La valeur  $u_1$  devient alors :

$$u_1 = \frac{85}{85 + 0,680 + 100} \times 9 \text{ V} = 4,120 \text{ V}$$

Cette valeur est présentée sur l'entrée (2) du comparateur I.

Par l'intermédiaire de l'ajustable A2, l'entrée (3) est soumise à un potentiel légèrement inférieur à cette valeur.

De ce fait, la sortie du comparateur présente un état « bas » pour les températures inférieures à 30°C. En cas de dépassement, la sortie (1) passe à l'état « haut », ce qui a pour double conséquence :

- Le blocage en position d'ouverture du relais REL1, d'où l'arrêt de la course mécanique de l'ensemble moteur - réducteur.

- L'allumage de la led rouge L1 signalant une température trop grande.

On remarque qu'il a été nécessaire d'insérer trois diodes dans le circuit d'alimentation des bases des transistors T3 et T4 pour éliminer les effets de la tension de déchet issue des comparateurs I et IV.

En effet, l'état « bas » sur la sortie d'un comparateur se traduit dans la réalité par un potentiel de l'ordre de 1,9 V. Sans le montage des diodes, on provoque l'allumage des leds, même dans le cas où les sorties des comparateurs présentent un état « bas ».

### Secteur angulaire d'évolution de l'aiguille

Entre les valeurs limites de 10°C et de 30°C, la résistance de la CTN évolue entre les valeurs de 208 kΩ et 85 kΩ, soit un différentiel de 123 kΩ.

Pour ces mêmes limites et compte tenu de la présence de R10 (20 kΩ) insérée dans le circuit du potentiomètre, ce dernier évolue en conséquence entre les valeurs extrêmes de 188 kΩ et 65 kΩ.

Le différentiel de 123 kΩ est naturellement le même.

Sachant que la course complète d'un potentiomètre correspond à un angle mesurant 270°, l'angle d'évolution du

potentiomètre sera le suivant :

$$270 \text{ degrés} \times \frac{123}{220} = 151 \text{ degrés}$$

### Alimentation du moteur

Les relais REL1 et REL2 sont du type 1 RT. On remarque que les bornes d'alimentation du moteur sont reliées aux communs « C » des contacts des relais. Le « plus » de l'alimentation 2,4 V issu de la batterie est relié au contact repos « R », tandis que le « moins » est en relation avec les contacts travail « T ». Ainsi, suivant que ce soit l'un ou l'autre des relais qui se trouve fermé, les polarités du moteur sont inversées, si bien que ce dernier tourne dans un sens ou dans l'autre. La capacité C5 fait office de condensateur d'antiparasitage.

Le moteur absorbe une intensité de l'ordre de 250 mA à 300 mA.

### Charge de la batterie

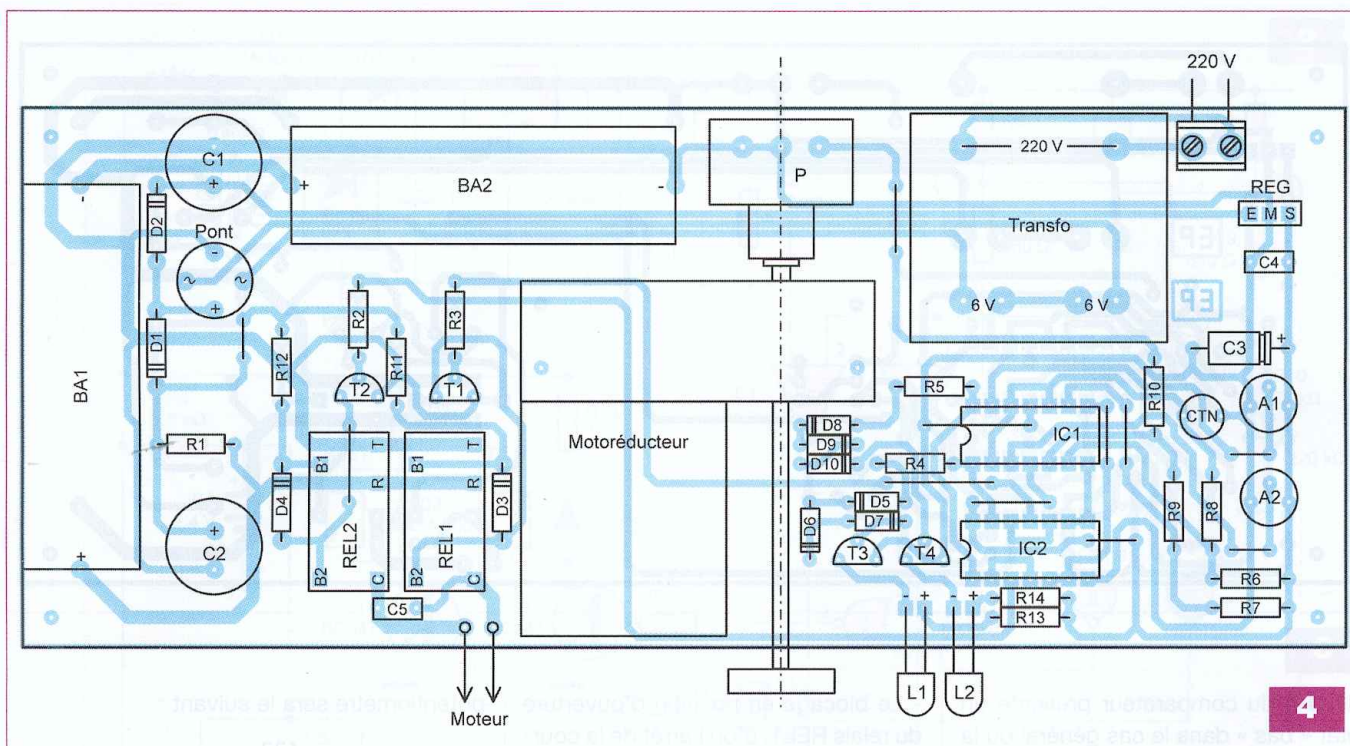
La batterie est maintenue en charge constante par l'intermédiaire de R1. Le courant de charge est très faible : quelques milliampères. Cette valeur est largement suffisante étant donné les très brèves durées de sollicitations du moteur.

## Réalisation

### Circuit imprimé

Le circuit imprimé de la figure 3 appelle très peu de remarques.

Il a été étudié autour de l'ensemble



## Nomenclature

### Résistances

11 straps (6 horizontaux, 5 verticaux)  
 R1 : 1,8 k $\Omega$  (marron, gris, rouge)  
 R2 à R5 : 10 k $\Omega$  (marron, noir, orange)  
 R6 et R7 : 100 k $\Omega$  (marron, noir, jaune)  
 R8 et R9 : 680  $\Omega$  (bleu, gris, marron)  
 R10 : 20 k $\Omega$  (rouge, noir, orange)  
 R11 et R12 : 150  $\Omega$  (marron, vert, marron)  
 R13 et R14 : 560  $\Omega$  (vert, bleu, marron)  
 CTN : Résistance à coefficient de température négatif de 100 k $\Omega$   
 A1 et A2 : ajustables de 47 k $\Omega$   
 P : Potentiomètre 220 k $\Omega$  - variation linéaire

### Semiconducteurs

D1 à D4 : 1N 4004  
 D5 à D10 : 1N 4148  
 L1 : Led rouge  $\varnothing$  3 mm  
 L2 : Led bleue  $\varnothing$  3 mm  
 Pont de diodes  
 Régulateur 9 volts - 7809  
 T1 à T4 : BC 547  
 IC1 : LM 324  
 IC2 : CD 4001

### Condensateurs

C1 et C2 : 2200  $\mu$ F/25 V  
 C3 : 47  $\mu$ F/16 V  
 C4 : 0,1  $\mu$ F  
 C5 : 1  $\mu$ F

### Divers

2 supports 14 broches  
 REL1 et REL2 : Relais 12 V/1 RT  
 Transformateur 220 V/ 2 x 6 V/1,5 VA  
 BA1 et BA2 : 2 batteries 1,2 V/1100 mA  
 Bornier soudable 2 plots

moteur - réducteur en tenant compte du dimensionnement de ce dernier.

À noter, des pistes élargies pour le passage du courant destiné à l'alimentation du moteur.

Après gravure, toutes les pastilles sont percées à l'aide d'un foret de 0,8 mm de diamètre. Certains trous sont agrandis afin de les adapter aux diamètres des connexions des composants plus volumineux tels que les relais, les capacités électrolytiques et le transformateur.

## Implantation des composants

On implante, dans un premier temps, les différents straps de liaisons, les diodes et les résistances (figure 4).

C'est ensuite le tour des supports de circuits intégrés, des capacités et des composants de plus grandes hauteurs.

Attention au respect de l'orientation des composants polarisés.

Le curseur de l'ajustable A1 est placé, dans un premier temps, dans sa position de potentiel maximal, c'est-à-dire à fond dans le sens horaire. Celui de l'ajustable A2 est également à positionner à fond, mais dans le sens anti-horaire pour obtenir un potentiel nul sur sa sortie.

La CTN n'est pas implantée tout de suite. À la place, on soude deux

conducteurs souples d'au moins un mètre de longueur. La CTN est soudeée aux extrémités de ces derniers.

## Réalisation mécanique

L'ensemble mécanique moteur - réducteur de vitesse est distribué par la Société Minilor sous la référence 45040. Il est disponible notamment auprès de Saint-Quentin Radio.

En utilisant la réduction maximale prévue, la division de la vitesse de rotation du moteur se réalise dans un rapport de 1/2187. Le moteur peut être alimenté par un potentiel continu de 1,5 V à 3 V, mais il est possible d'avoir recours à d'autres ensembles moteur-réducteur disponibles en robotique.

L'axe du potentiomètre de  $\varnothing$  6 mm de diamètre est coupé au niveau de sa pénétration dans le palier (photo A).

Par la suite, un trou central de  $\varnothing$  2,5 mm de diamètre est percé afin d'y introduire l'axe de sortie du réducteur. Ce dernier est finalement immobilisé à l'aide d'une faible quantité de colle époxy à deux composants.

Côté opposé, une roue de récupération est fixée sur l'axe de sortie du réducteur avec une technique de maintien analogue. C'est sur cette roue qu'est fixée l'aiguille à l'aide

d'un écrou afin de pouvoir régler facilement sa position angulaire. L'aiguille doit être la plus légère possible : en matière plastique ou en carton suffisamment robuste. Enfin, le cadran est constitué d'une plaque en stratifié fixée au module par des équerres de maintien afin d'obtenir un ensemble rigide. Le cadran est percé d'un trou central pour permettre le passage de l'axe sur lequel est maintenue l'aiguille. Il convient également de prévoir deux passages pour que les leds L1 et L2 puissent apparaître en face avant.

### La graduation

Dans un premier temps, on colle provisoirement sur le cadran un papier sur la surface duquel l'aiguille évolue selon un angle de près de 180°.

Il y a lieu de vérifier, à ce niveau, que le moteur tourne dans le bon sens. Étant donnée la température ambiante, l'axe de sortie du réducteur doit se positionner rapidement et de manière stable.

Si tel n'est pas le cas, il convient d'inverser les polarités aux bornes du moteur.

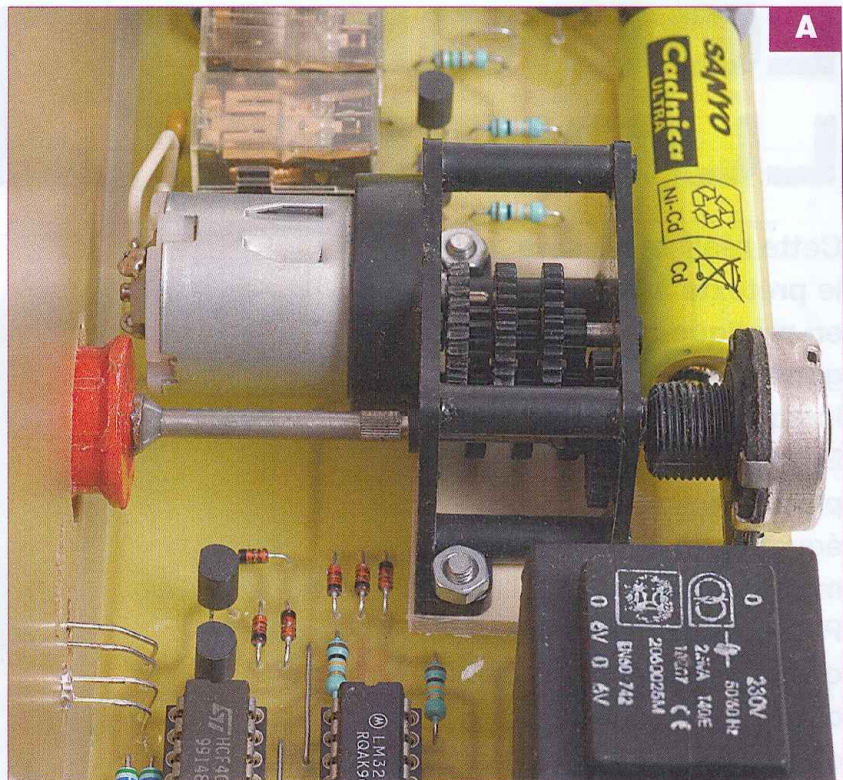
La CTN est ensuite introduite dans un sachet plastifié étanche qui est plongé dans un bain d'eau relativement froide au départ. Le cas échéant, l'eau peut être préalablement refroidie dans le réfrigérateur de manière à présenter une température de l'ordre de 8°C à 9°C. Dans le même bain et à proximité immédiate de la CTN, un thermomètre à mercure de bonne qualité est également à introduire.

Il convient aussi de prévoir une cuillère en guise de mélangeur.

Pour obtenir un liquide à 10°C, on peut ajouter, en très petites quantités, de l'eau tiède. Une fois cette valeur atteinte, on fixe l'aiguille sur son axe de manière à ce qu'elle se présente dans la partie inférieure gauche du cadran. On marque alors la valeur 10 par un repère sur le papier collé sur le cadran.

On évolue ainsi de proche en proche pour marquer un repère, par exemple tous les deux degrés Celsius, toujours par ajout d'eau tiède.

Cette opération de graduation doit être effectuée lentement et en mélangeant l'eau ajoutée avec l'eau du



bain, afin de permettre à l'ensemble thermomètre à mercure et CTN de « prendre » la vraie température, étant donné l'inertie thermique qui caractérise ces deux éléments.

Cette opération étant terminée, le papier est à décoller du cadran. Il est à recoller toujours provisoirement sur le cadran, mais dans une position telle que la plage 10°C - 20°C soit symétrique.

Rappelons que l'angle d'évolution de l'aiguille est de l'ordre de 150°.

C'est seulement à ce moment que l'on peut réaliser la graduation définitive du cadran.

On remarquera, à ce niveau, que la graduation se resserre du côté des températures les plus élevées. Cela est dû à la loi de variation non linéaire de la résistance de la CTN.

Enfin, la CTN est retirée du sachet, lorsque le thermomètre (que l'on aura pris soin d'essuyer et de sécher) indique la température ambiante de façon stabilisée. L'aiguille est alors réglée de manière définitive sur la valeur indiquée par le thermomètre.

### Réglages des fins de course de l'aiguille

À la place de la CTN et toujours aux extrémités des deux conducteurs

souples, on connecte un potentiomètre de 220 kΩ. Le curseur est à placer en position médiane.

À la mise sous tension du montage, l'aiguille se positionne alors entre 20°C et 25°C. En tournant lentement le curseur du potentiomètre dans le sens de l'augmentation de la résistance, l'aiguille se déplace progressivement vers des indications plus faibles. On cesse ce déplacement pour une indication légèrement inférieure à 10°C.

On tourne ensuite, de manière très lente, le curseur de l'ajustable A1 dans le sens anti-horaire jusqu'à l'obtention de l'allumage de la led bleue L2. La limite inférieure est ainsi définie.

Par la suite, le curseur du potentiomètre est à positionner de façon à aboutir à une indication légèrement supérieure à 30°C. Le curseur de l'ajustable A2 est alors tourné progressivement dans le sens horaire pour arriver à l'allumage de la led rouge L1, ce qui définit la limite supérieure de mesure du thermomètre.

Il ne reste plus qu'à implanter la CTN à sa place définitive sur le module.

Le thermomètre est alors opérationnel.

R. KNOERR

# LOGIQUE LUDIQUE



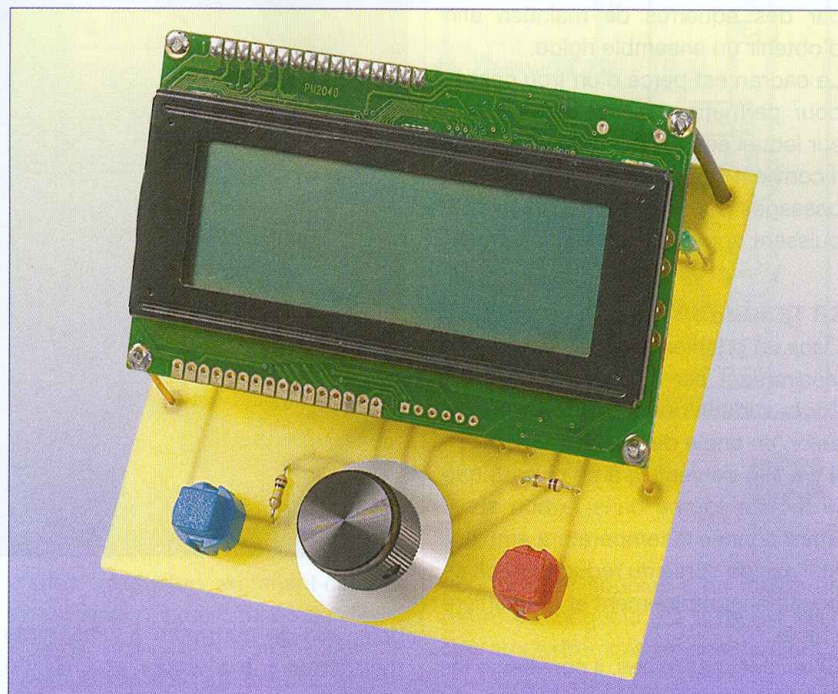
Cette réalisation sera le prétexte à la mise en pratique de quelques généralités liées à la logique binaire de Boole. En effet, nous vous proposons de mettre en équation le célèbre jeu de mains « Ciseaux - Caillou - Papier », que tout un chacun connaît et a, sans doute, déjà eu l'occasion de pratiquer en société.

**E**n partant de la table de vérité, nous allons élaborer les relations logiques nécessaires au contrôle électronique des différentes propositions. On pourrait d'ailleurs y jouer seul contre le circuit que nous avons pompeusement baptisé « cerveau », ou contre un adversaire humain en modifiant quelque peu la configuration initiale. La mise en œuvre d'un microcontrôleur facile à programmer en Basic nous permettra de faire usage très facilement d'un écran LCD pour y inscrire toutes les phases, combinaisons et scores du jeu.

## Règle du jeu

Tout comme le Mah-Jong ou le jeu de Go, le jeu de « Ciseaux - Caillou - Papier » fut (semble-t-il) inventé en Chine. Ce jeu, appelé « Janken » au Japon, n'est arrivé en Occident qu'au contact des civilisations asiatiques. Ce n'est donc qu'au XIX<sup>e</sup> siècle que des auteurs le mentionnent explicitement. Les règles ancestrales sont fort simples et seule la version de base nous intéresse ici, laquelle matérialise les trois symboles à l'aide d'une seule main :

- Les « ciseaux », symbolisés par deux doigts



- Le « caillou », symbolisé par le poing fermé

- Le « papier », symbolisé par la main ouverte bien à plat

Les deux adversaires se font face et, au signal, chacun présente l'un des trois symboles, selon son souhait. Bien entendu, en cas de symboles identiques, la partie est rejouée.

- Le Papier recouvre la Pierre, mais est tranché par les Ciseaux

- Le Caillou casse les Ciseaux, mais sera recouvert par le Papier

- Les Ciseaux coupent le Papier, mais sont détruits par le Caillou.

Le symbole choisi par chaque participant peut être réalisé indifféremment avec la main droite ou la main gauche. Chaque partie est composée de plusieurs manches, la victoire revient à celui qui atteint le premier le service de trois jeux ou trois manches. Le rythme du jeu peut être très rapide et n'exige aucun matériel, tenue ou local adapté. Une version électronique reprendra donc scrupuleusement les mêmes règles.

Le joueur choisira sa proposition et actionnera un poussoir pour valider son choix et afficher le verdict.

## Du problème à la table de vérité

Nous avons donc défini les noms des variables respectives et utilisé un tableau des combinaisons, appelé « Table de vérité ».

Il regroupe tous les cas de figure et, bien entendu, le résultat de la confrontation.

Un rapide coup d'œil dans les colonnes du **tableau A** nous montre que chaque joueur présente trois situations gagnantes, alors que quatre combinaisons sont nulles.

En fait, seules les égalités sont conservées, car l'absence de proposition sera considérée comme une partie nulle.

Nous n'utiliserons que des fonctions logiques ET (= AND) et OU (= OR) pour les équations gagnantes :

CERVEAU gagne si (PA2 et CA1) ou si (CA2 et CI1) ou si (CI2 et PA1) qui s'écrit : Cerveau = PA2 · CA1 + CA2 · CI1 + CI2 · PA1

Pour le joueur 1, nous aurons donc : Joueur = (PA1 · CA2) + (CA1 · CI2) + (CI1 · PA2)

Il ne sera pas très difficile de construire les logigrammes correspondants.

## Analyse du schéma

Il est donné à la **figure 1** et se résume, en fait, à fort peu de choses, puisque nous faisons usage d'un microcontrôleur Pic Basic pour gérer la totalité des fonctions, y compris l'affichage LCD sur un gros pavé de quatre lignes à vingt caractères.

Pour l'alimentation, on peut appliquer une tension alternative de 9 V à 10 V ou directement une tension continue, sans même se préoccuper des polarités (pile de 9 V ou accumulateur).

Un pont de quatre diodes réalise le redressement et aiguille la bonne polarité pour le régulateur intégré et le condensateur de filtrage en entrée. Une tension de 5 V est distribuée, attestée par l'allumage de la led verte L1 sur la carte imprimée.

Pour choisir sa proposition, le joueur doit simplement actionner un poten-

	PROPOSITIONS des JOUEURS						RESULTATS		
	CERVEAU ou JOUEUR 2			JOUEUR 1			GAGNANTS		NUL
	Ciseaux	Caillou	Papier	Ciseaux	Caillou	Papier	Cerveau	Joueur	
	CI2	CA2	PA2	CI1	CA1	PA1	2	1	
1	0	0	0	0	0	0	0	0	X
2	0	0	1	0	0	1	0	0	X
3	0	0	1	0	1	0	1	0	0
4	0	0	1	1	0	0	0	1	0
5	0	1	0	0	0	1	0	1	0
6	0	1	0	0	1	0	0	0	X
7	0	1	0	1	0	0	1	0	0
8	1	0	0	0	0	1	1	0	0
9	1	0	0	0	1	0	0	1	0
10	1	0	0	1	0	0	0	0	X

Tableau A

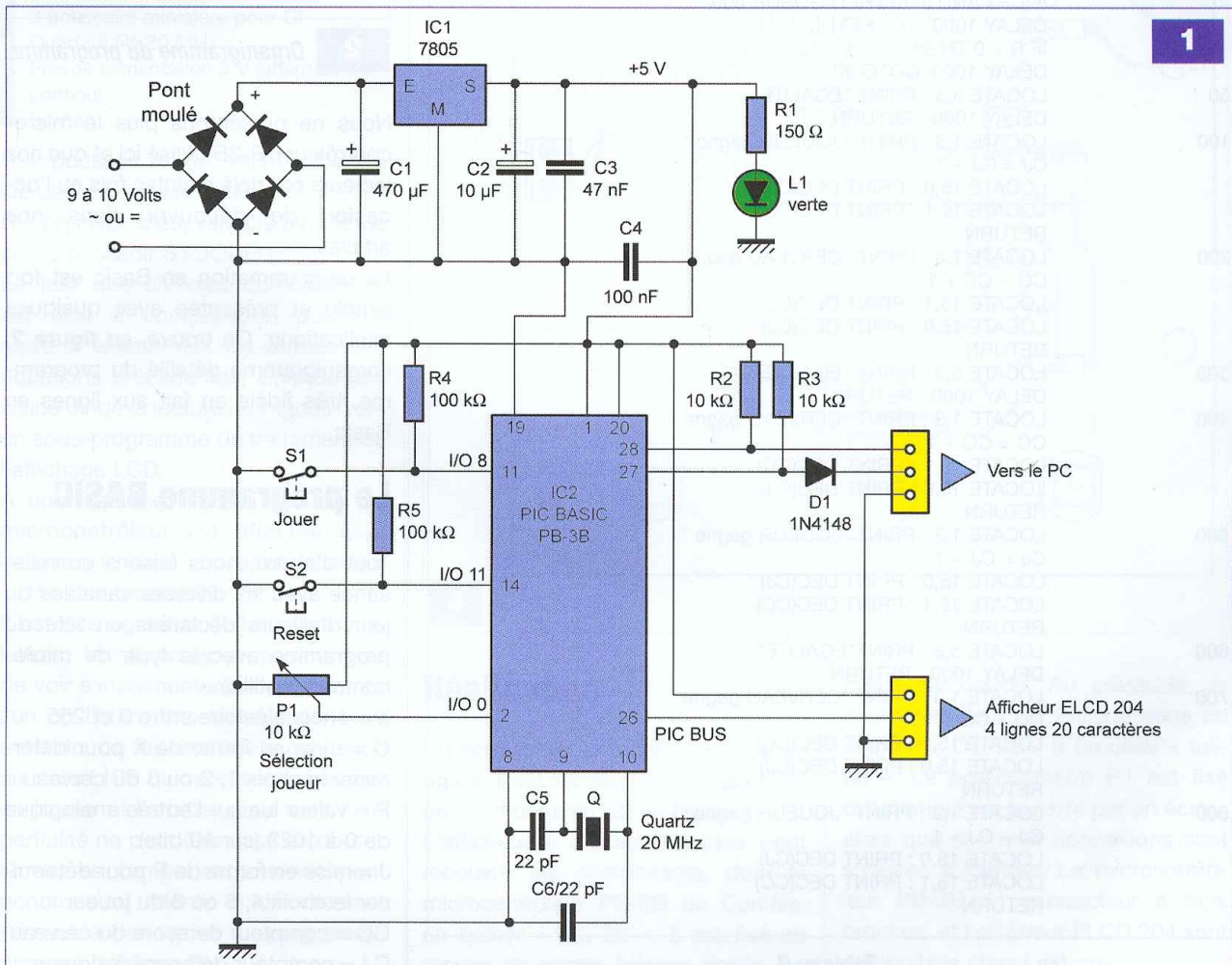
tiomètre et c'est la valeur de la tension atteinte qui, d'une manière logique, détermine son choix.

Cette toute petite astuce évite de faire appel à un commutateur, mais surtout permet de modifier le programme original si nécessaire, pour

afficher davantage de propositions.

Le joueur dispose, bien entendu, d'un poussoir S1 qu'il doit actionner lorsque son choix est fait.

On remarque également un poussoir S2 qui autorise la remise à zéro des compteurs du score.



1



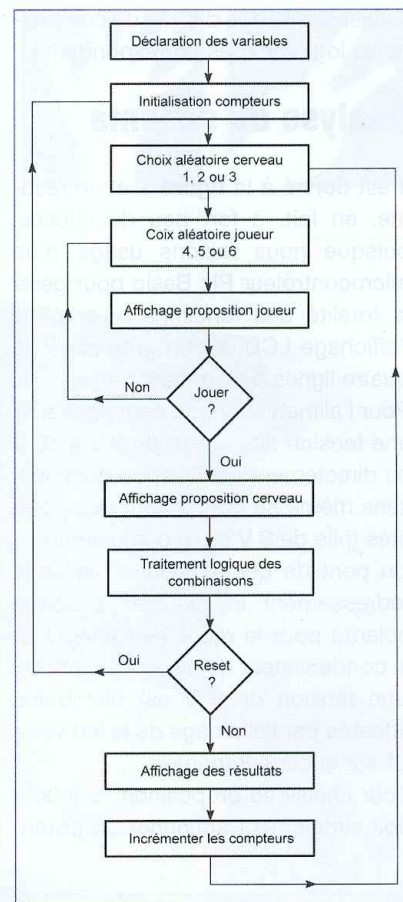
## LE PROGRAMME

```

'logique ludique
CONST DEVICE = 3B
DIM X as BYTE, C as BYTE, J as BYTE, CC as BYTE, CJ as BYTE
DIM R as BYTE, P as INTEGER, B as BYTE
10 CC=0 : CJ = 0
20 X = RND(0)
   IF X < 85 THEN GOTO 20
   C = X /80
25 P = ADIN(0)
   IF P < 341 THEN J = 4
   IF (P > 342 AND P < 684 ) THEN J = 5
   IF P > 684 THEN J = 6
   LCDINIT : CSROFF
   LOCATE 0,0 :PRINT"joueur:"
   LOCATE 8,0
   IF J = 4 THEN PRINT"PAPIER"
   IF J = 5 THEN PRINT"CAILLOU"
   IF J = 6 THEN PRINT"CISEAU"
30 B = KEYIN(8,25):IF B = 1 THEN GOTO 25
   LOCATE 0,1 :PRINT"cerveau:" :DELAY 200
   LOCATE 8,1
   IF C = 3 THEN PRINT"PAPIER"
   IF C = 2 THEN PRINT"CAILLOU"
   IF C = 1 THEN PRINT"CISEAU"
   DELAY 300
   IF(C=1 AND J=6) THEN GOSUB 50
   IF(C=1 AND J=5) THEN GOSUB 100
   IF(C=1 AND J=4) THEN GOSUB 200
   IF(C=2 AND J=5) THEN GOSUB 300
   IF(C=2 AND J=6) THEN GOSUB 400
   IF(C=2 AND J=4) THEN GOSUB 500
   IF(C=3 AND J=4) THEN GOSUB 600
   IF(C=3 AND J=5) THEN GOSUB 700
   IF(C=3 AND J=6) THEN GOSUB 800
   DELAY 1000 : R = KEYIN(11,25)
   IF R = 0 THEN CC = 0 : CJ = CC
   DELAY 1000 :GOTO 20
   LOCATE 5,3 : PRINT "EGALITE "
   DELAY 1000 : RETURN
50 LOCATE 1,3 : PRINT "JOUEUR gagne "
   CJ = CJ + 1
   LOCATE 15,0 : PRINT DEC(CJ)
   LOCATE 15,1 : PRINT DEC(CC)
   RETURN
100 LOCATE 1,3 : PRINT "CERVEAU gagne "
   CC = CC + 1
   LOCATE 15,1 : PRINT DEC(CC)
   LOCATE 15,0 : PRINT DEC(CJ)
   RETURN
200 LOCATE 5,3 : PRINT "EGALITE"
   DELAY 1000 : RETURN
300 LOCATE 1,3 : PRINT "CERVEAU gagne "
   CC = CC + 1
   LOCATE 15,1 : PRINT DEC(CC)
   LOCATE 15,0 : PRINT DEC(CJ)
   RETURN
400 LOCATE 1,3 : PRINT "JOUEUR gagne "
   CJ = CJ + 1
   LOCATE 15,0 : PRINT DEC(CJ)
   LOCATE 15,1 : PRINT DEC(CC)
   RETURN
500 LOCATE 5,3 : PRINT "EGALITE"
   DELAY 1000 : RETURN
600 LOCATE 1,3 : PRINT "CERVEAU gagne "
   CC = CC + 1
   LOCATE 15,1 : PRINT DEC(CC)
   LOCATE 15,0 : PRINT DEC(CJ)
   RETURN
700 LOCATE 1,3 : PRINT "JOUEUR gagne "
   CJ = CJ + 1
   LOCATE 15,0 : PRINT DEC(CJ)
   LOCATE 15,1 : PRINT DEC(CC)
   RETURN
800 LOCATE 1,3 : PRINT "JOUEUR gagne "
   CJ = CJ + 1
   LOCATE 15,0 : PRINT DEC(CJ)
   LOCATE 15,1 : PRINT DEC(CC)
   RETURN

```

Tableau B



## 2 Organigramme du programme

Nous ne présentons plus le microcontrôleur PB-3B utilisé ici et que nos lecteurs ont déjà maintes fois eu l'occasion de découvrir dans nos articles.

La programmation en Basic est fort simple et présentée avec quelques explications. On trouve, en **figure 2**, l'organigramme détaillé du programme, très fidèle en fait aux lignes en Basic.

## Le programme BASIC

Tout d'abord, nous faisons connaissance avec les diverses variables du jeu, d'ailleurs déclarées en tête du programme avec le type de microcontrôleur utilisé.

X = choix aléatoire entre 0 et 255  
 C = mise en forme de X pour déterminer le choix 1, 2 ou 3 du cerveau  
 P = valeur lue sur l'entrée analogique de 0 à 1023 (sur 10 bits)  
 J = mise en forme de P pour déterminer le choix 4, 5 ou 6 du joueur  
 CC = compteur de score du cerveau  
 CJ = compteur de score du joueur

## Nomenclature

### Semiconducteurs

Pont moulé cylindrique  
 IC1 : 7805  
 IC2 : COMFILE PB-3B, boîtier  
 « DIL 28 » étroit (Lextronic)  
 L1 : led  $\varnothing$  3 mm, verte  
 D1 : 1N 4148  
 Afficheur LCD Comfile, modèle  
 4 lignes 20 caractères ELCD 204

### Résistances (1/4 W - $\pm$ 5 %)

R1 : 150  $\Omega$   
 R2, R3 : 10 k $\Omega$   
 R4, R5 : 100 k $\Omega$   
 P1 : 10 k $\Omega$

### Condensateurs

C1 : 470  $\mu$ F/25 V  
 C2 : 10  $\mu$ F/25 V  
 C3 : 47 nF  
 C4 : 100 nF  
 C5, C6 : 22 pF

### Divers

Support à souder « DIL 28 » étroit,  
 broches « tulipe »  
 Connecteur détrompé 3 broches  
 pour afficheur LCD  
 Connecteur CI jack stéréo 3,5 mm  
 Bloc de 2 bornes/vissé-soudé,  
 pas de 5 mm  
 2 poussoirs miniature pour CI  
 Quartz à fils 20 MHz  
 Prévoir alimentation 9 V (alternatif ou  
 continu)  
 Bouton

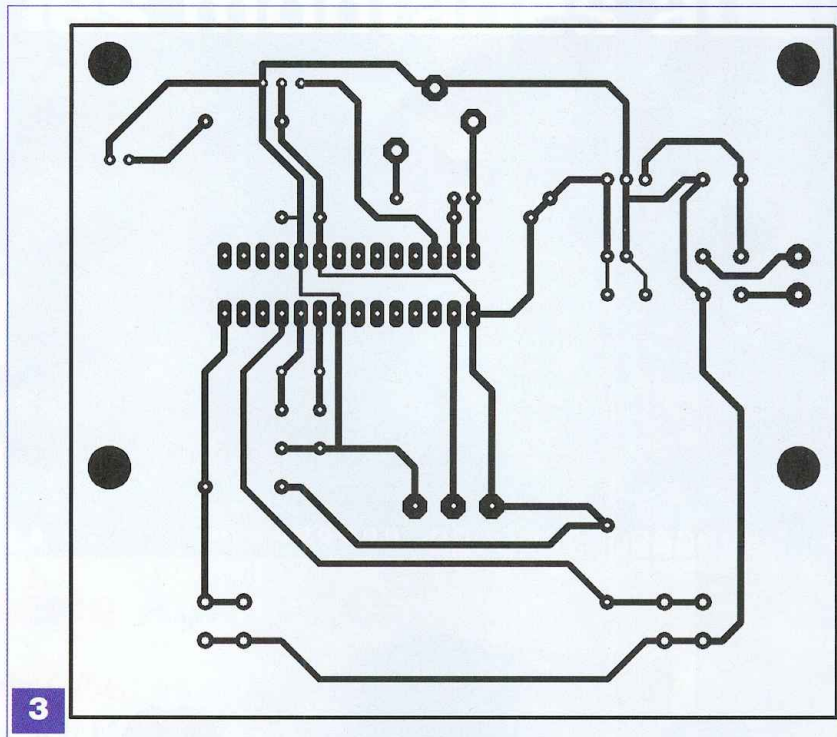
R = poussoir rouge, variable binaire  
 lue par le poussoir S2 RESET

B = poussoir bleu, variable binaire lue  
 par le poussoir S1 JOUER

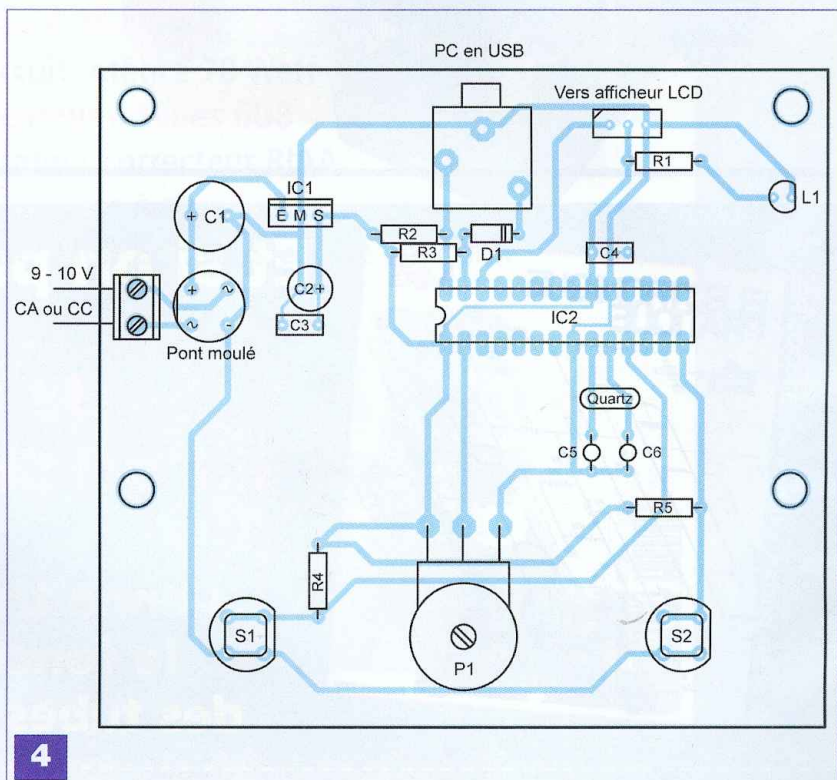
Le test des diverses combinaisons  
 est aisé à comprendre, puisqu'il  
 reprend exactement les termes des  
 équations précédentes. Chaque test  
 validé dirige la lecture des lignes vers  
 un sous-programme de traitement de  
 l'affichage LCD.

À noter qu'une broche spéciale du  
 microcontrôleur est affectée à la  
 commande série du pavé afficheur  
 (= Pic Bus broche 26).

Il est très agréable de lire, en toutes  
 lettres, les diverses propositions et  
 de voir s'incrémenter le compteur de  
 l'un ou l'autre des partenaires. Bien  
 entendu, on fait une totale confiance  
 au circuit IC2 qui représente à la fois  
 un joueur et l'arbitre, mais dont l'im-  
 partialité ne peut être mise en doute.  
 Quelques temporisations viennent  
 ponctuer ou ralentir le déroulement  
 immuable des lignes du programme  
 proposé (**tableau B**).



3



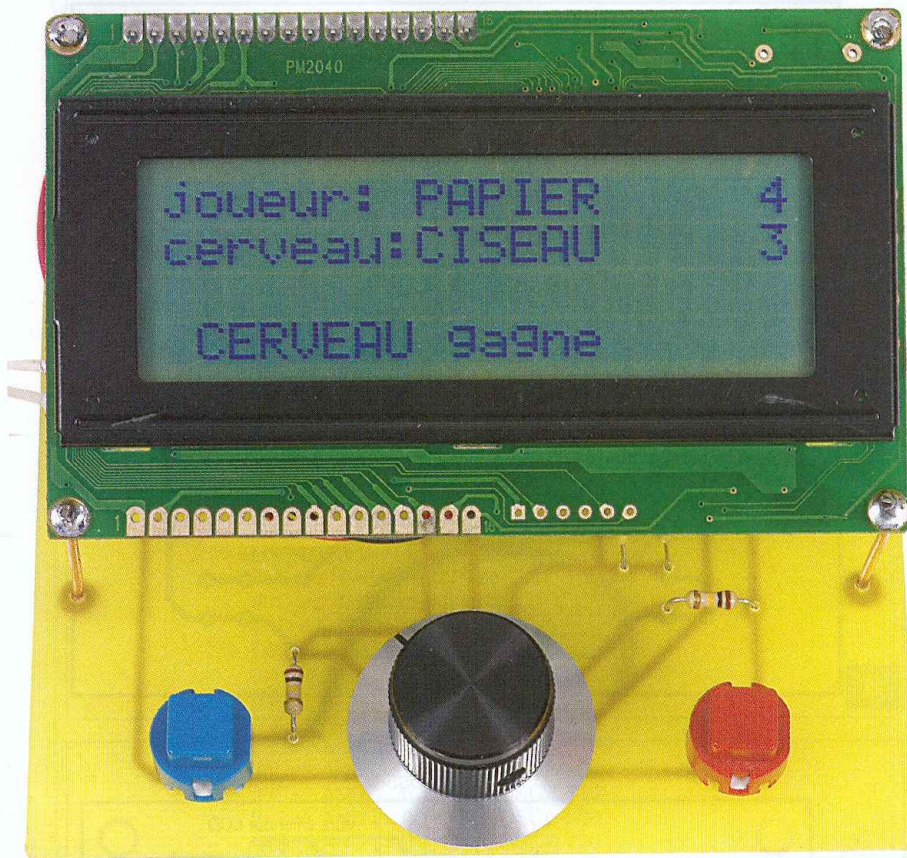
4

## Réalisation

Un seul circuit imprimé, présenté en **figure 3**, est nécessaire. L'implantation des composants est en **figure 4**.

L'afficheur à cristaux liquides vient recouvrir les composants, dont le microcontrôleur PB-3B de Comfile, en boîtier « DIL 28 ». Il est fixé au moyen de quatre liaisons rigides en

cuiivre nu soudé. Au préalable, le microcontrôleur est enfiché dans un support « DIL 28 » à broches « tulipe ». Le potentiomètre P1 est fixé directement sur la carte par un écrou, alors que ses trois connexions sont soudées à l'arrière. Le microcontrôleur PB-3B, le connecteur à trois broches et l'afficheur ELCD 204 sont disponibles chez Lextronic.



## Utilisation

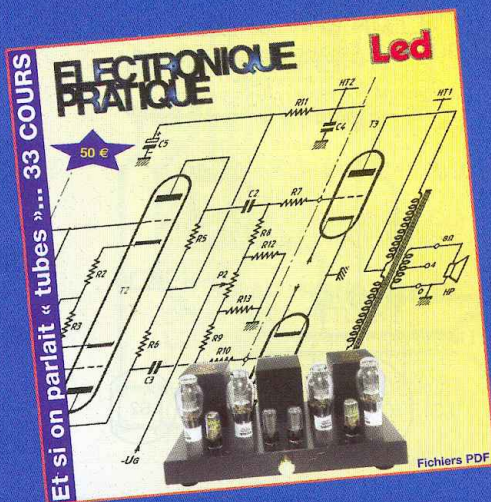
Une fois le programme chargé dans la mémoire de IC2 par le biais d'une liaison USB (ou par le port LPT1 pour un matériel plus ancien), on peut, en alimentant le module, jouer à ce jeu séculaire et populaire à la fois.

Le joueur choisit sa proposition qui s'affiche sur l'écran, en manipulant le potentiomètre P1 (**photo ci-contre**). Le circuit (ou cerveau) aura déjà opté pour l'une des trois combinaisons, mais ne l'aura pas encore affichée.

Une action brève sur le poussoir bleu S1 dévoile le choix du circuit et affiche de suite le résultat de la confrontation, tout en incrémentant le compteur des scores respectifs. Il n'y a pas de limite au comptage, simplement le poussoir rouge S2 remet les chiffres à zéro.

Si vous souhaitez jouer plus rapidement, il suffit de réduire la durée des instructions DELAY, en se rappelant que DELAY 1000 = 1000 millisecondes, soit une seconde.

G. ISABEL



## Et si on parlait tubes...

### 33 COURS EN UN SEUL CD-ROM

### Connaître et maîtriser le fonctionnement des tubes électroniques

- Oui, je désire recevoir le CD complet 33 premiers cours « Et si on parlait tubes... » (fichiers PDF)  
France : 50 € Union européenne : 52 € Autres destinations : 53 €
- Je préfère recevoir le CD 22 cours « Et si on parlait tubes... » (fichiers PDF) faisant suite au CD de 11 cours précédemment proposé.  
France : 30 € Union européenne : 32 € Autres pays : 33 €

Nom :

Prénom :

Adresse :

Code postal :

Ville-Pays :

Tél. ou e-mail :

A retourner accompagné de votre règlement à : **TRANSOCÉANIC** - 3, boulevard Ney 75018 Paris Tél. : 01 44 65 80 80

ANALYSE DES MONTAGES ÉPROUVÉS

# Le préamplificateur C22 de Mc Intosh

Nous avons l'intention d'étudier les préamplificateurs SC22 de Radford et Point One de Leak accompagnant les amplificateurs que nous avons décrits dans nos deux précédents cours. Mais, entre-temps, de nombreux lecteurs nous ont appelés pour nous demander des correcteurs de gravure de disques...



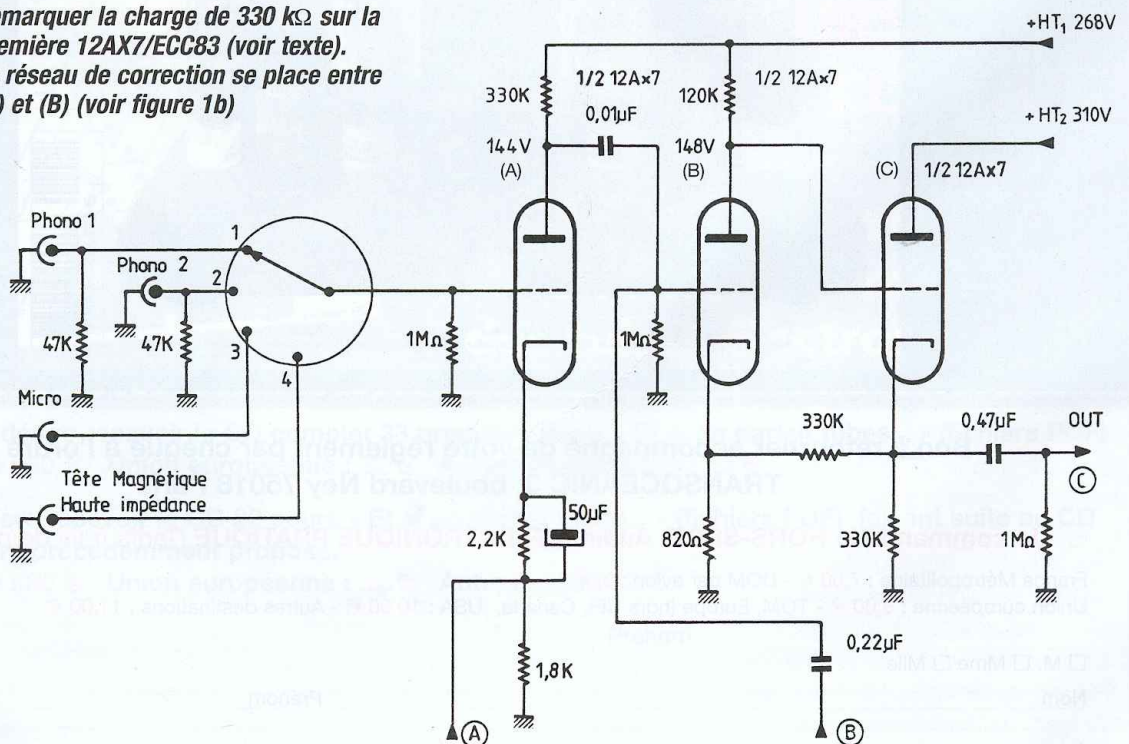
**V**oilà pourquoi nous analysons aujourd'hui le célèbre C22 dont l'étage « phono » reste encore à ce jour une référence mondiale (avec les circuits Audio Research et Dynaco). Avantage : le circuit Mc Intosh est très facilement reproductible.

## Une référence incontournable

Son « look » est inimitable. Il est né en 1963. Il demeure encore aujourd'hui un formidable préamplificateur doté d'un véritable « must » : une entrée phono célèbre. Compatible RIAA,

cette entrée est munie d'une commutation dite « LP » permettant de lire les disques mono Columbia et surtout les célèbres « FFrr » de Decca dont la courbe de gravure diffère sensiblement de la RIAA. Ajoutez à cela une entrée micro et une entrée « tête magnétique N.A.B. »... qui ne sert plus à grand-chose de nos jours !

**1a** Remarquer la charge de 330 kΩ sur la première 12AX7/ECC83 (voir texte). Le réseau de correction se place entre (A) et (B) (voir figure 1b)



Nous ne vous présentons pas le schéma général de l'appareil particulièrement « touffu », mais des parties qui vous seront utiles en cas de reproduction ou de dépannage.

**L'étage phono est expanseur**, telle est d'ailleurs sa qualité principale.

L'étage ligne a une impédance de sortie de 600 Ω. Une sortie « canal central » sommateur vous permettra d'extraire le canal central des enregistrements Dolby surround.

## L'étage phono

Bien peu de préamplificateurs correcteurs égalent le circuit Mc Intosh en termes de finesse, précision, dynamique et, surtout, en rapport signal/bruit (environ 75 dB).

Seules quelques réalisations audiophiles ou professionnelles peuvent égaler ce circuit en apparence si simple... en apparence seulement (figures 1a et 1b) !

De nombreux audiophiles n'utilisent plus leur C22 qu'en étage phono.

Ils prélèvent directement la modulation sur la sortie « tape » pour attaquer, soit des amplificateurs de puissance, soit un préamplificateur plus moderne.

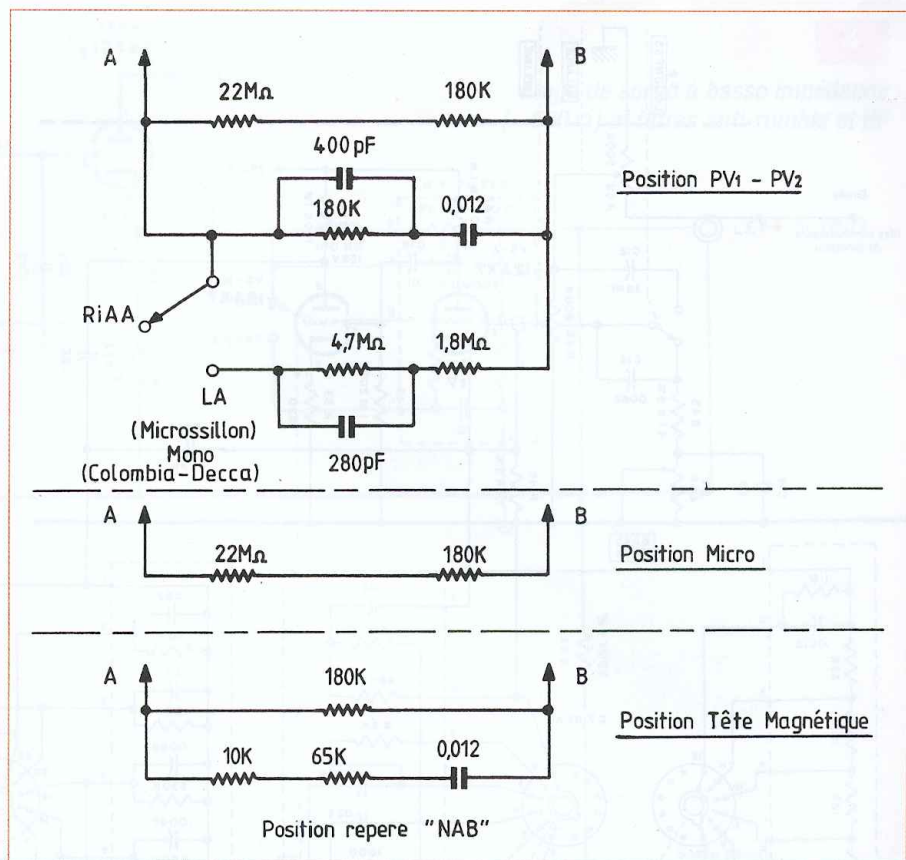
Le correcteur est tellement exceptionnel que de nombreux studios spécialisés dans le report des disques noirs sur numérique l'utilisent en permanence.

Quel est donc le secret de ce circuit ? Il s'agit d'un vieux « truc » utilisé, comme par hasard, par Audio Research dans presque tous ses préamplificateurs et amplificateurs (anciens modèles, les plus recherchés).

Le truc ? Il consiste à faire travailler le premier tube 12AX7/ECC83 avec une résistance de charge de forte valeur en lui faisant débiter un très faible courant, tout en maintenant sa polarisation à une valeur normale.

Ici, le premier tube est chargé par une résistance (bobinée) de 330 kΩ.

Il débite 0,3 mA et il est polarisé par 2,2 kΩ + 1,8 kΩ, soit -1,2 volt. On se trouve sur un point de la caractéristique où les constantes du tube vont devenir parfaitement variables (si j'ose m'exprimer ainsi, lire cours précédents) ! En particulier, la pente S, le gain de l'étage va donc varier en per-



**1b** Réseaux de corrections. Respecter les valeurs à 0,1 % près (lire texte)

manence. Il augmentera avec l'accroissement du signal et diminuera lorsque le niveau du signal baissera. On aura donc réalisé un expanseur de dynamique qui, grâce à la valeur élevée de la charge, sera parfaitement linéaire.

Pour fonctionner correctement, un tel circuit doit utiliser des composants passifs particulièrement stables et devrait (en théorie) être alimenté par une haute tension stabilisée.

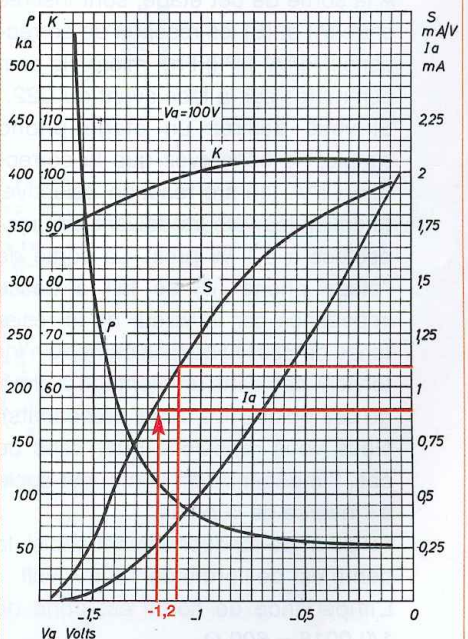
En 1963, c'était inenvisageable pour une électronique grand public. Nous verrons plus loin l'astuce trouvée par Frank Mc Intosh pour atteindre cet objectif.

Pour ceux qui douteraient de la réalité de l'expansion de dynamique de l'étage, nous avons reproduit en figure 2 les courbes des « constantes variables » de la 12AX7 (ECC83).

En rouge, sur les courbes, le point de fonctionnement choisi. Le second étage 1/2 12AX7 fonctionne normalement : courant de 1 mA, polarisation de 1,2 volt. La cathode n'est pas découplée, nous verrons pourquoi plus loin.

DOUBLE TRIODE  
A FORT COEFFICIENT  
D'AMPLIFICATION  
ET A CATHODES SÉPARÉES

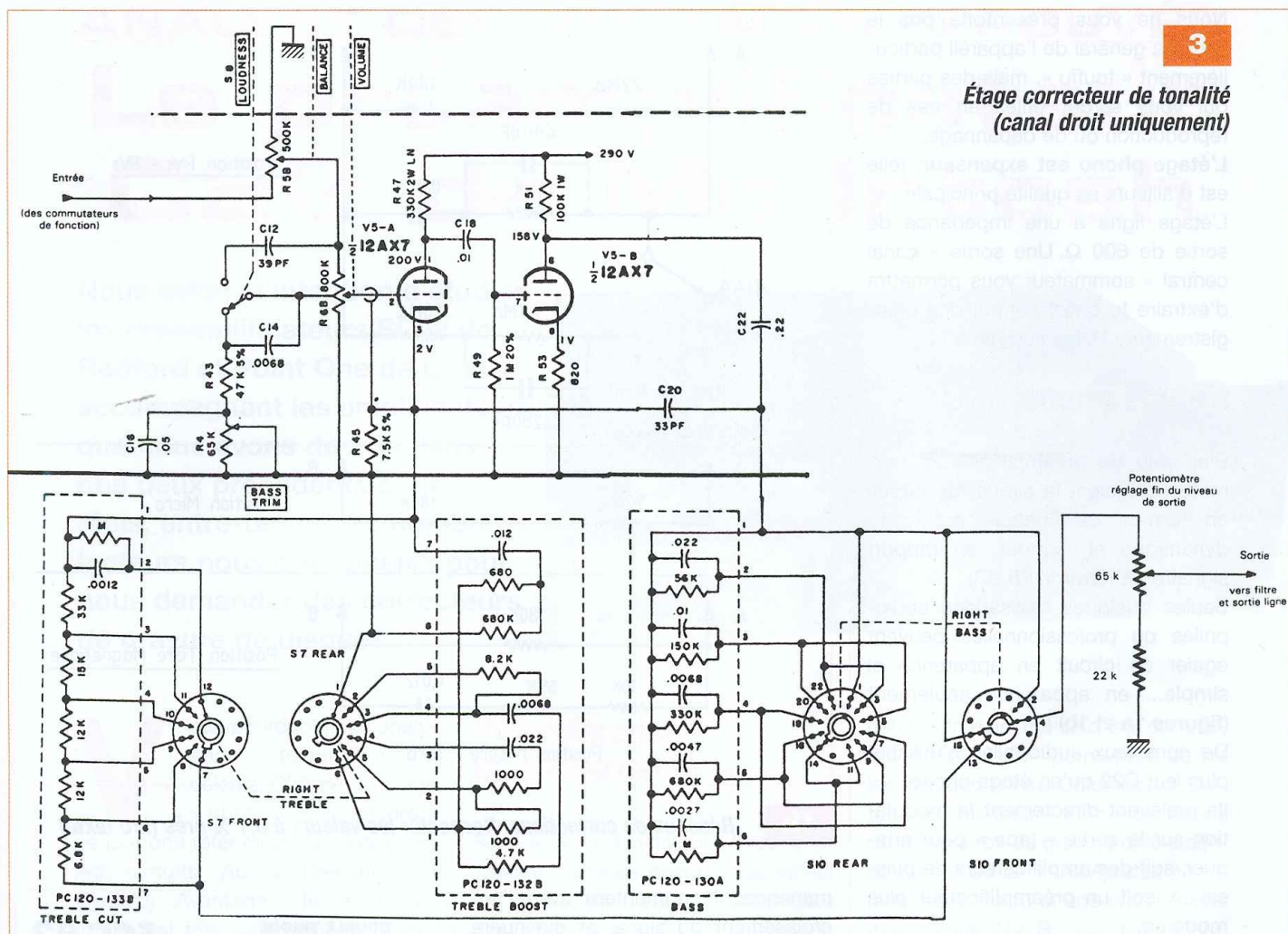
ECC 83



LA RADIOTECHNIQUE - COPRIM - R.T.C.  
4124 183

**2** En rouge, la variation de la pente en fonction du signal

### Étage correcteur de tonalité (canal droit uniquement)



À la sortie de cet étage, sont insérés entre (A) et (B) les réseaux de corrections : RIAA, LP (FFrr), micro. Ils sont commutés sur la face avant du C22. Si vous désirez un étage phono simple, ne conservez que la correction RIAA (contre-réaction sélective, attention les valeurs doivent être respectées à 0,1 % près). La sortie de l'étage phono (C) se fait à basse impédance car la valeur de la résistance de 330 k $\Omega$  dans la cathode n'intervient pas dans un montage à charge cathodique (lire cours précédents). Nous vous rappelons que, dans ce cas, l'impédance de sortie est égale à l'inverse de la pente.

Au point de fonctionnement choisi, la pente est de l'ordre de 1,5 mA/volt. L'impédance de sortie est donc de  $1/0,0015 = 600 \Omega$ .

Le point de fonctionnement du tube de sortie doit être rigoureusement fixe car la liaison entre le tube précédent et le tube de sortie est directe. L'auto-stabilisation du circuit est

dévolue à la résistance de 330 k $\Omega$  qui réunit les deux cathodes.

Le diviseur de tension constitué par cette résistance et la résistance de 820  $\Omega$  assure une polarisation correcte du tube (B) qui régule son débit et maintient la polarisation du tube (C) à une valeur constante, malgré les variations possibles dues à la tension de chauffage et au vieillissement des tubes.

Auditivement, le résultat est spectaculaire. Grâce à la faible impédance de sortie, vous pouvez vous permettre d'attaquer, avec des câbles de qualité « standard » et sans perte dans les aigus, n'importe quel amplificateur, préamplificateur ou enregistreur à condition que son impédance d'entrée soit au moins égale à dix fois l'impédance de sortie du circuit (ici 6000  $\Omega$ ).

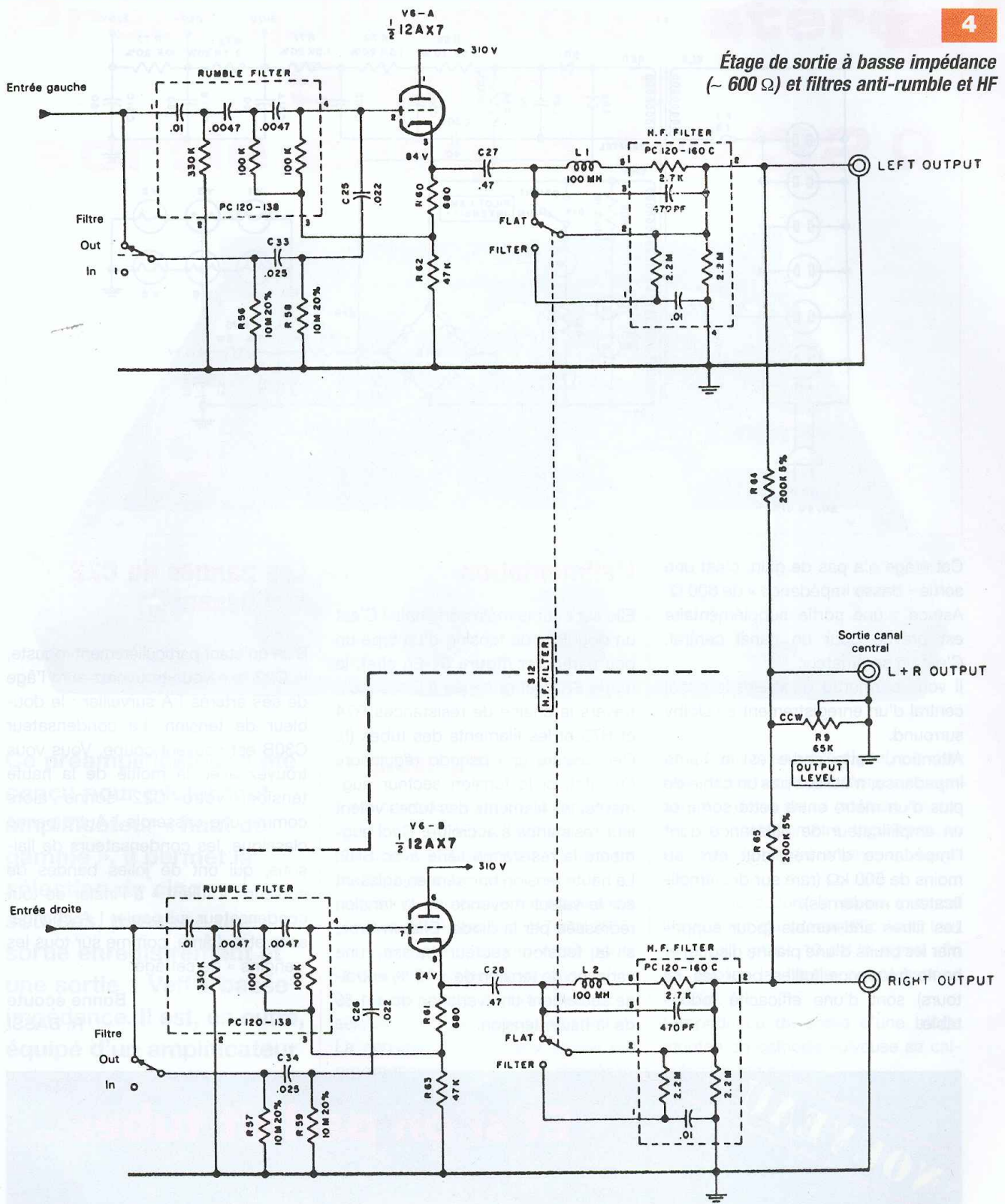
Cette règle est d'ailleurs valable pour toutes les sorties d'appareils électroniques grand public. Seuls les appareils professionnels dont l'étage de

sortie peut délivrer de la puissance doivent être chargés sur leur impédance caractéristique pour que leurs performances soient respectées (voir cours précédents). L'impédance d'entrée de l'étage phono du C22 est de 47 k $\Omega$  (R entrée), normalisée pour toutes les cellules à aimant mobile ou à reluctance variable. Pour l'utilisation d'une cellule à bobine mobile, faire précéder le C22 d'un transformateur d'adaptation ou d'un pré-préamplificateur.

### Commutations, entrée ligne et réglages de tonalité

Nous n'analyserons pas cette partie parce qu'elle est difficilement reproductible. Très complexe, le système de commutation et de réglages de tonalité du C22 constitue cependant son second « must » (figure 3).

Le système de réglages de tonalité,



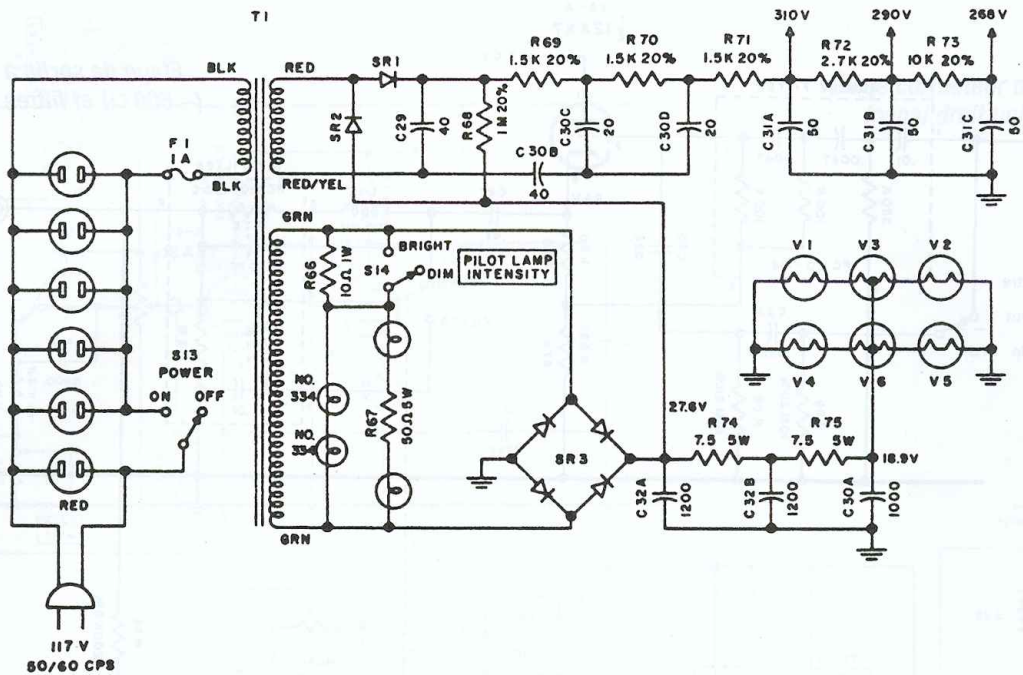
en particulier, est incroyablement performant. C'est un système pré-réglé qui agit par bandes de 3,75 dB tant sur les graves que sur les aigus **et qui n'apporte qu'une très faible rotation de phase** au signal traité (la rotation de phase est le défaut majeur

des réglages de tonalité classiques). Les éléments passifs du C22 sont pré-cablés dans des modules spéciaux parfaitement étalonnés. Cet étage est, lui aussi, légèrement expasseur (1<sup>ère</sup> 12AX7 chargée par 330 kΩ).

## L'étage de sortie ligne

Si vous vous amusez à construire un préamplificateur inspiré du Mc Intosh C22, placez un potentiomètre de 2 x 100 kΩ à l'entrée de l'ampli ligne (figure 4).

5



Cet étage n'a pas de gain, c'est une sortie « basse impédance » de 600  $\Omega$ . Astuce : une sortie supplémentaire est prévue pour un canal central. C'est un sommateur.

Il vous permettra d'extraire le canal central d'un enregistrement en Dolby surround.

Attention, cette sortie est à haute impédance, n'utilisez pas un câble de plus d'un mètre entre cette sortie et un amplificateur de puissance dont l'impédance d'entrée doit être au moins de 500 k $\Omega$  (rare sur des amplificateurs modernes).

Les filtres anti-rumble (pour supprimer les bruits d'une platine disque) et haute fréquence (utiles pour les 78 tours) sont d'une efficacité redoutable.

## L'alimentation

Elle est pour le moins originale ! C'est un doubleur de tension d'un type un peu particulier (figure 5). En effet, la diode SR2 est ramenée à la masse à travers la chaîne de résistances R74 et R75 et les filaments des tubes (!). Ceci assure une pseudo régulation. En effet, si la tension secteur augmente, les filaments des tubes voient leur résistance s'accroître. Ceci augmente la résistance série avec SR2. La haute tension baissera en agissant sur la valeur moyenne de la tension redressée par la diode. Effet inverse, si la tension secteur baisse, une variation de tension de  $\pm 10\%$  entraîne seulement une variation de  $\pm 1\%$  de la haute tension.

## Les pannes du C22 vieillissant

Bien qu'étant particulièrement robuste, le C22 que vous trouverez aura l'âge de ses artères ! À surveiller : le doubleur de tension. Le condensateur C30B est souvent coupé. Vous vous trouvez avec la moitié de la haute tension, votre C22 sonne alors comme une casserole ! Autre panne classique, les condensateurs de liaisons, qui ont de jolies bandes de couleurs, « fuient » à l'instar de tout condensateur au papier ! A changer sans état d'âme, comme sur tous les « engins » de cet âge.

Bonne écoute  
R. BASSI

**NOUVEAU**

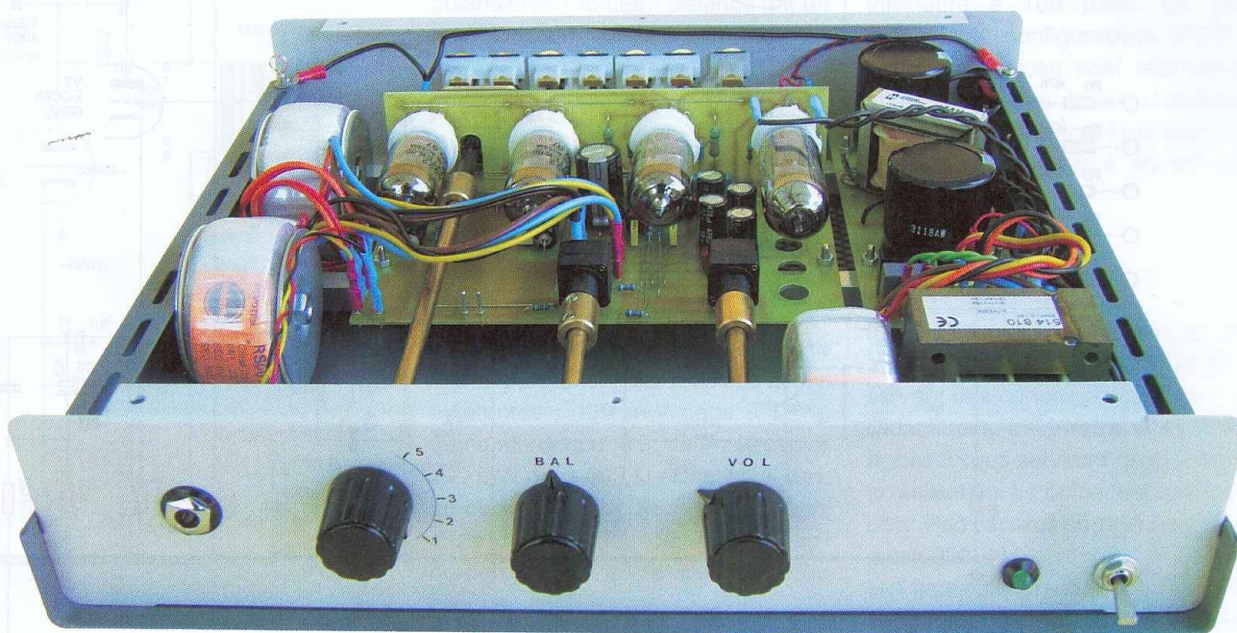
**Et si on parlait tubes...**

**33 COURS EN UN SEUL CD-ROM**

**Bon de commande en page 50**



# Préamplificateur stéréo 5 entrées sortie casque 8 Ω/32 Ω



Ce préamplificateur a été conçu pour piloter tout amplificateur « haut de gamme ». Il permet la sélection de cinq sources, possède une sortie enregistrement et une sortie 1 Veff à basse impédance. Il est, en outre, équipé d'un amplificateur haute fidélité pour écoute au casque.

**U**n regard sur les spécifications et mesures en fin d'article ne vous laissera aucun doute sur les performances professionnelles de ce projet. Sa distorsion propre est inférieure à 0,03 % et la bande passante s'étend de 10 Hz à 60 kHz à -1 dB. Il est présenté dans un habillage compact et sa présence discrète étonnera plus d'un audiophile.

## Le préamplificateur

Il est composé d'un étage amplificateur de type SRPP faiblement contre-réactionné et présentant un gain de 20 dB (figure 1).

Le fonctionnement de cet étage a été décrit en détail dans le n°317 (mai 2007) d'*Electronique Pratique*, c'est pourquoi nous n'y reviendrons pas.

Le commutateur d'entrée permet la sélection de cinq sources différentes. La sensibilité de chaque entrée est programmable par le choix des résistances R1 à R5.

En l'absence de résistance (R5 = 0 Ω sur le schéma), la sensibilité d'entrée est de 180 mVac, pour 1 Vac en sortie. Cette sensibilité descend à 150 mVac en remplaçant R16 par un pontage.

La sortie du premier étage est dirigée vers un potentiomètre stéréo linéaire P1 monté en opposition entre les canaux gauche et droit. Il permet un contrôle de la balance.

La résistance R15 de 10 kΩ shunte le curseur. Ce qui permet, à l'équilibre,

de ne pas atténuer le signal. Ce dernier ne s'affaiblit que lorsque le curseur est dévié de sa position médiane. Le potentiomètre logarithmique P2 dose le signal envoyé à l'étage suivant.

Cet étage assure la sortie à basse impédance du préamplificateur, tout en amplifiant de 10 dB le signal afin de piloter la triode de puissance ECC99.

L'impédance de sortie d'une triode montée en cathode suiveuse se calcule comme suit :

$$Z_k = [R_k \cdot (R_p + R_i) / (\mu + 1)] / [R_k + (R_p + R_i) / (\mu + 1)]$$

Pour une ECC88 :

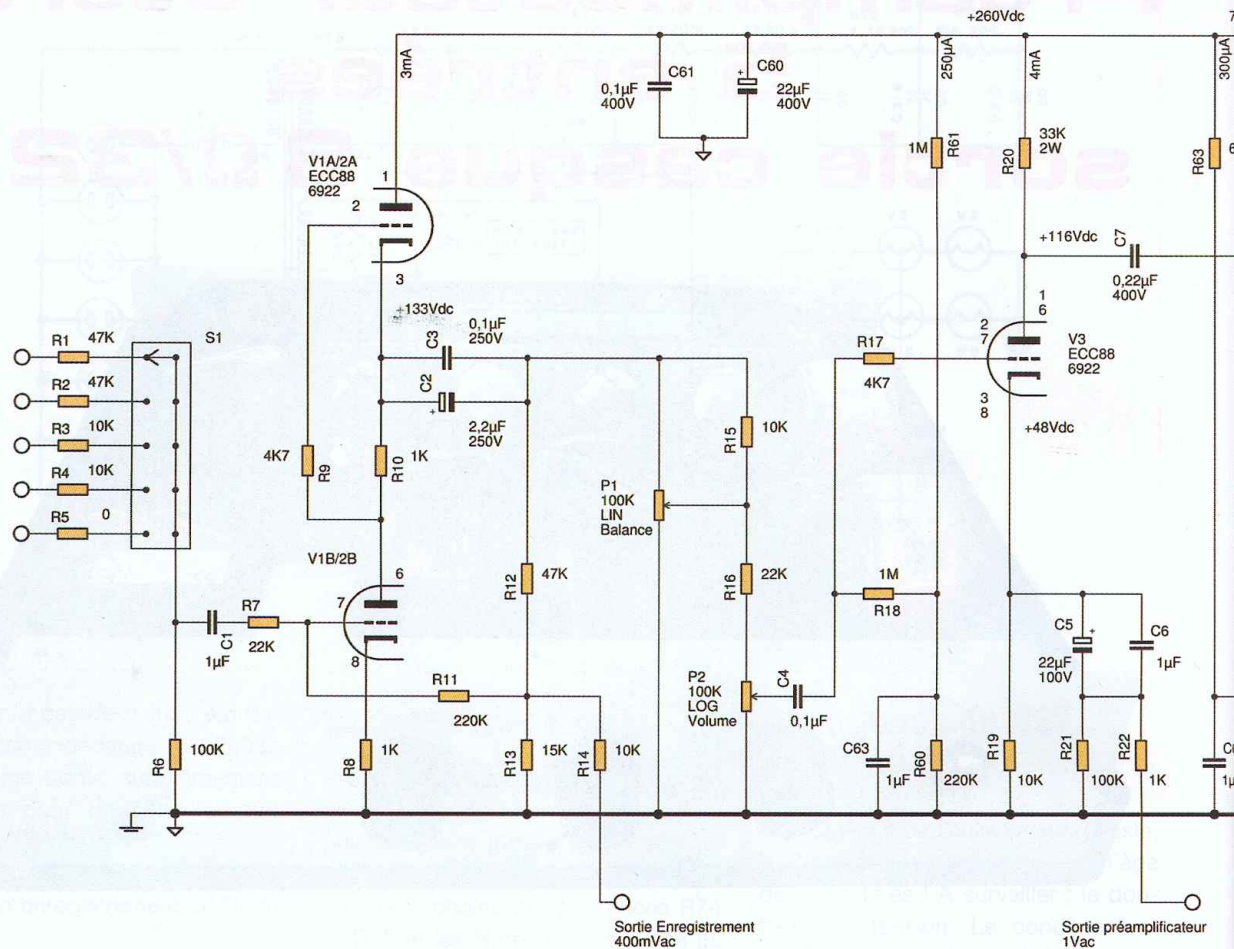
$$R_i = 2,7 \text{ k}\Omega, \mu = 33, R_p = 33 \text{ k}\Omega, R_k = 10 \text{ k}\Omega : Z_k = 950 \Omega.$$

La résistance R22 de 1 kΩ isole la sortie des circuits et ajoute cette valeur à l'impédance de sortie de la réalisation, laquelle fait 2 kΩ.

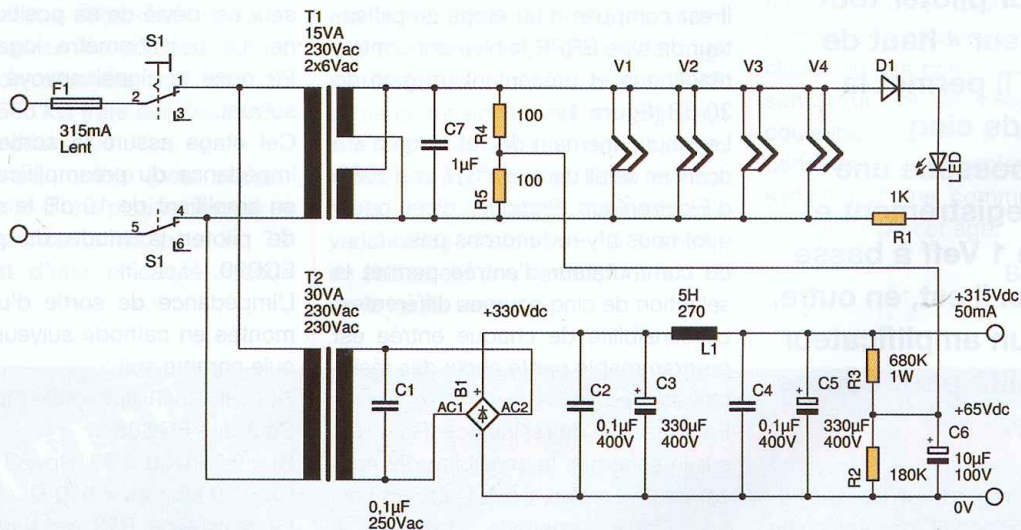
Les trois premiers tubes sont des ECC88/6922.

Nous avons équipé notre réalisation de 6922 de Sovtek. Ces tubes sont d'un prix abordable et nous n'avons pas détecté de dégradation des spé-

1



2



cifications par rapport à d'autres fabricants plus « mythiques ».

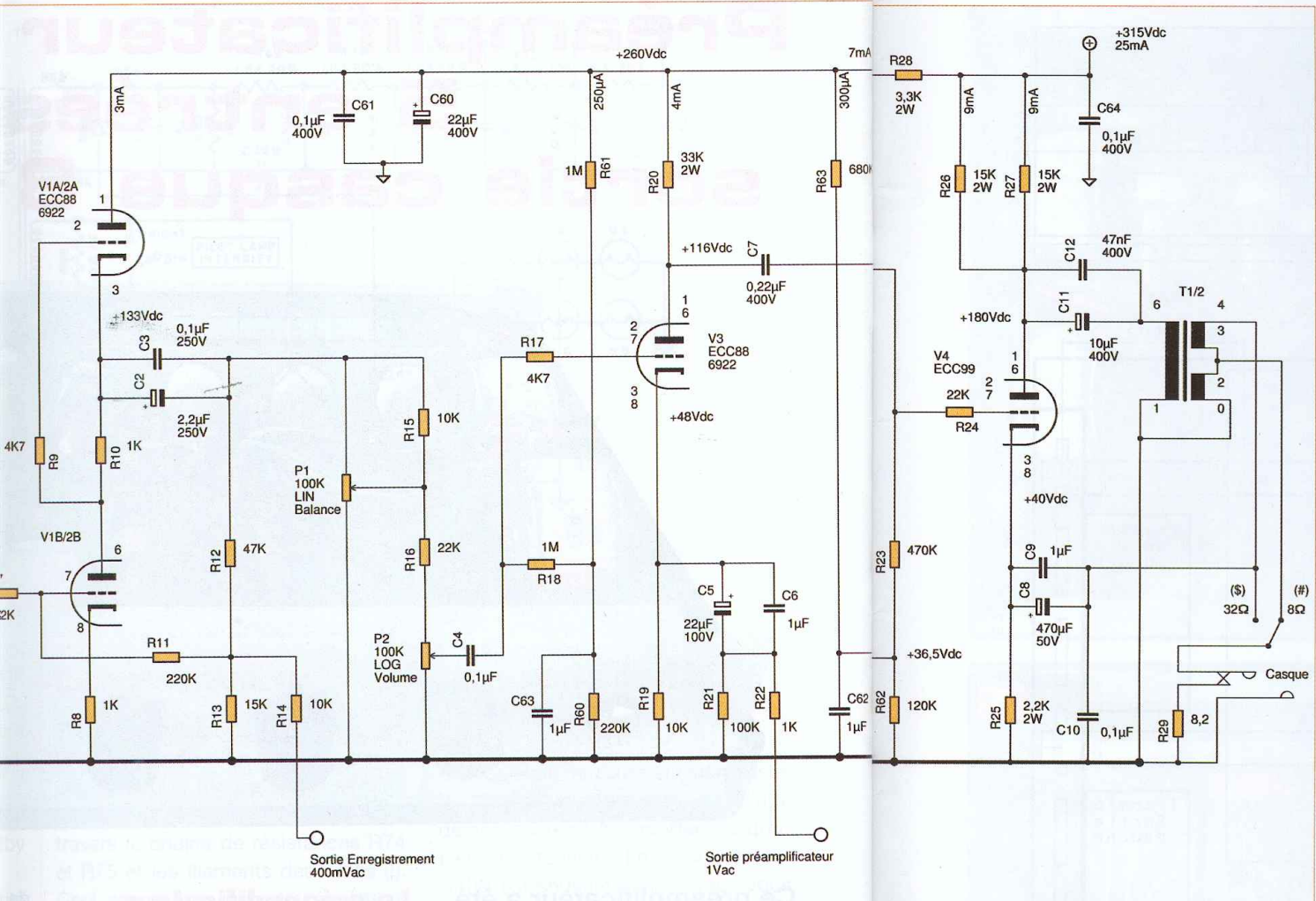
## L'amplificateur pour écoute au casque

Le signal « repiqué » sur l'anode de V3 pilote l'étage de sortie. Le choix

du tube de sortie s'est porté sur une double triode ECC99. Sa dissipation anodique maximale est de 5 W. Si les deux triodes sont sollicitées en puissance, il est recommandé de ne pas dépasser 3 W par unité.

**Cet étage fonctionne en classe A.** Le transformateur de sortie est de

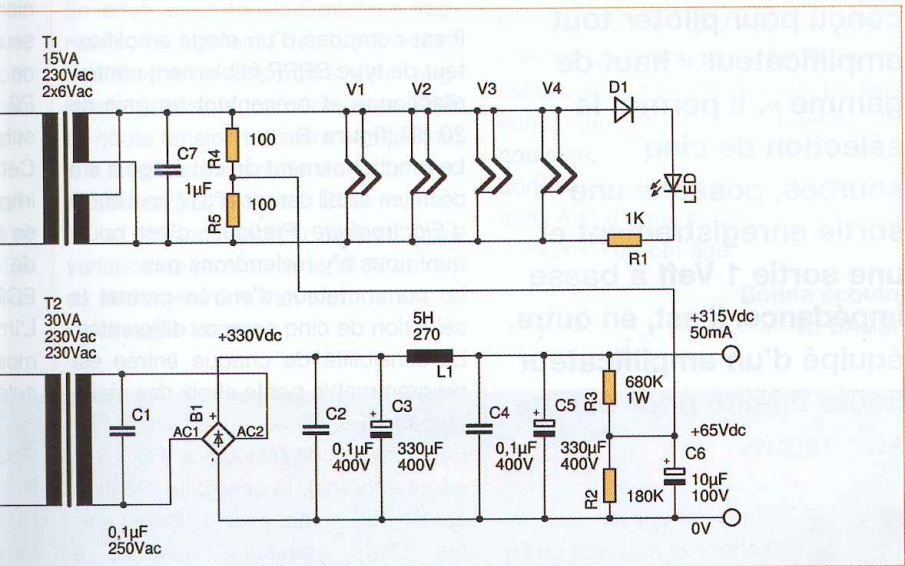
type « torique ». Ce choix résulte de bien des essais qui nous ont finalement conduits à abandonner le transformateur de sortie classique placé dans le circuit de charge d'anode. Il s'agit d'un transformateur d'alimentation de 230 V/2 x 6 Vac d'une puissance de 15 VA.



rons le de  
avec le p  
impédanc  
anodique  
à 2,5 W (1  
Afin d'assu  
ment stab  
triodes V3  
risation au  
polarisati  
pont divis

### Adapta des im

L'impédan  
vraiment r  
sur le mar  
50, 64 voi  
ge à avoir  
même puis  
différentes  
demande  
100 mW d  
Le circuit  
entre deux  
cordement  
casque.  
En basse i  
le signal m  
1 Vac, ce  
de 8 à 32  
(marqué «  
les casque  
En l'absen  
socle pour  
résistance  
transforma



Au banc de test, nous avons mis en évidence une bande passante spectaculairement plus large : quelques Hertz à plus de 100 kHz, pour un temps de montée de l'ordre de 2 µs. L'inconvénient de ce type de transformateur est de ne pas supporter de courant continu sans être immédiatement saturé.

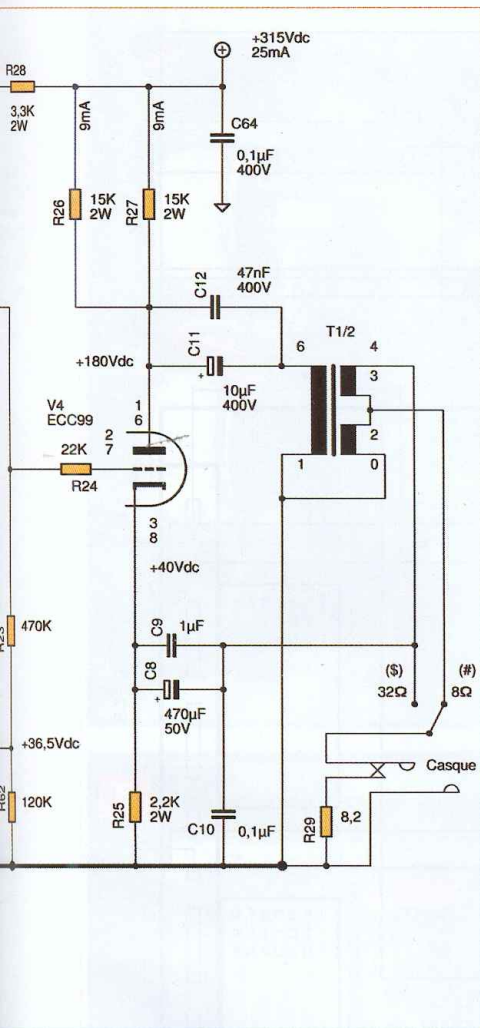
La charge anodique de la triode de sortie est réalisée par une résistance de 7,5 kΩ/4 W (R26, R27) et le transformateur de sortie. Ce dernier est alimenté en alternatif via les condensateurs C11 et C12. Le gain des triodes de sortie s'élève à 18 sans contre réaction. Il tombe à 8 avec la contre-réaction issue du secondaire du transformateur et réinjectée dans le circuit de cathode via C8 et C9. Le ratio 230 V/6 Vac nous donne un rapport de transformation de 38,3 et un rapport d'impédance de 1470. Ce qui, avec une charge de 8 Ω au secondaire, nous restitue au primaire une charge de 12 kΩ. Nous utilise-

### Alimen

La tension  
d'un trans  
le même  
transforma  
La HT est  
transforma  
d'isolation  
chez Cor  
514810. Il  
130 mAac  
Le redress  
bornes du  
sion de 330  
trée par la s  
condensate  
La HT est  
résiduelle in

abri- du tube de sortie s'est porté sur une double triode ECC99. Sa dissipation anodique maximale est de 5 W. Si les deux triodes sont sollicitées en puissance, il est recommandé de ne pas dépasser 3 W par unité.  
**Cet étage fonctionne en classe A.**  
Le transformateur de sortie est de

type « torique ». Ce choix résulte de bien des essais qui nous ont finalement conduits à abandonner le transformateur de sortie classique placé dans le circuit de charge d'anode. Il s'agit d'un transformateur d'alimentation de 230 V/2 x 6 Vac d'une puissance de 15 VA.



Au banc de test, nous avons mis en évidence une bande passante spectaculairement plus large : quelques Hertz à plus de 100 kHz, pour un temps de montée de l'ordre de 2 µs. L'inconvénient de ce type de transformateur est de ne pas supporter de courant continu sans être immédiatement saturé.

La charge anodique de la triode de sortie est réalisée par une résistance de 7,5 kΩ/4 W (R26, R27) et le transformateur de sortie. Ce dernier est alimenté en alternatif via les condensateurs C11 et C12. Le gain des triodes de sortie s'élève à 18 sans contre réaction. Il tombe à 8 avec la contre-réaction issue du secondaire du transformateur et réinjectée dans le circuit de cathode via C8 et C9.

Le ratio 230 V/6 Vac nous donne un rapport de transformation de 38,3 et un rapport d'impédance de 1470.

Ce qui, avec une charge de 8 Ω au secondaire, nous restitue au primaire une charge de 12 kΩ. Nous utilise-

rons le deuxième secondaire en série avec le premier pour obtenir une impédance de 32 Ω. La dissipation anodique du tube de sortie s'élève ici à 2,5 W (18 mA sous 140 Vdc).

Afin d'assurer un point de fonctionnement stable dans le temps pour les triodes V3 et V4, nous évitons la polarisation automatique au profit d'une polarisation « forcée » détenue par un pont diviseur.

## Adaptation des impédances

L'impédance des casques n'est pas vraiment normalisée. Nous trouvons sur le marché des casques de 8, 32, 50, 64 voire 600 Ω, ce qui nous oblige à avoir à disposition, pour une même puissance, des tensions assez différentes : 100 mW dans 8 Ω ne demandent que 0,9 Vac, alors que 100 mW dans 600 Ω exigent 7,7 Vac. Le circuit imprimé permet de choisir entre deux impédances pour le raccordement du socle de sortie du casque.

En basse impédance (marqué « # »), le signal maximum est de l'ordre de 1 Vac, ce qui convient aux casques de 8 à 32 Ω. En haute impédance (marqué « \$ »), il s'élève à 2 Vac pour les casques de plus de 32 Ω.

En l'absence de raccordement, le socle pour « jack » met en circuit une résistance de 8,2 Ω afin de charger le transformateur.

## Alimentation

La tension de chauffage est issue d'un transformateur torique 230/6 Vac, le même que celui utilisé comme transformateur de sortie (figure 2).

La HT est fournie par un deuxième transformateur. Ce transformateur d'isolation 230/230V est disponible chez Conrad sous la référence 514810. Il peut fournir un courant de 130 mAac au secondaire.

Le redressement nous restitue aux bornes du condensateur C2 une tension de 330 Vdc. Cette tension est filtrée par la self de 5 H et un deuxième condensateur C5 de 330 µF.

La HT est affectée d'une ondulation résiduelle inférieure à 1 mVac. La self

choisie est disponible chez Hammond et porte la référence 155H.

Les filaments sont alimentés en AC, mais leur potentiel est porté à + 65 Vdc afin d'éliminer toute influence thermoionique entre cathode et filament.

L'ondulation résiduelle après le filtre R28-C60 sur la carte de base est inférieure à 100 µVac. De plus, comme les configurations SRPP et cathode suiveuse sont relativement immunisées des bruits d'alimentation, le rapport signal/bruit atteint en sortie est supérieur à 86 dB pour 1 Veff en sortie.

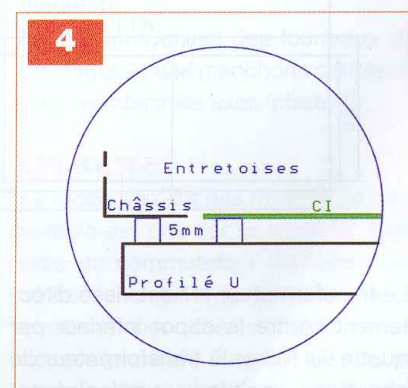
## La mécanique

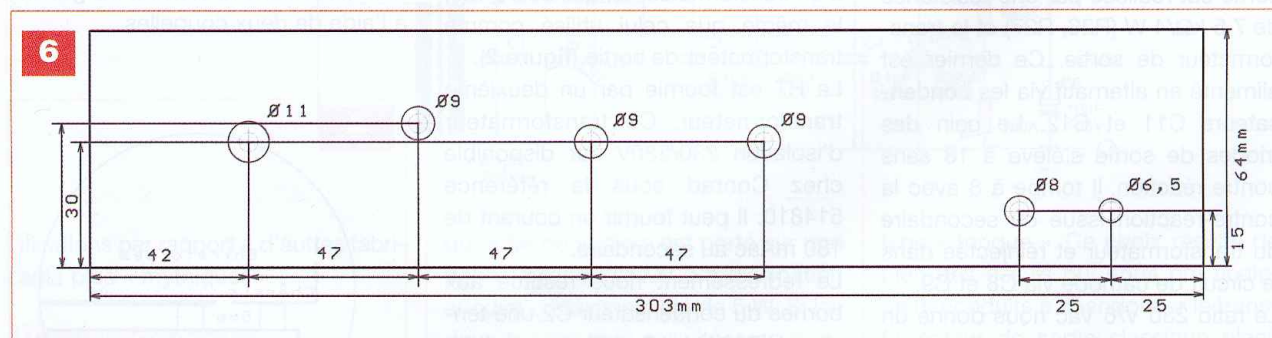
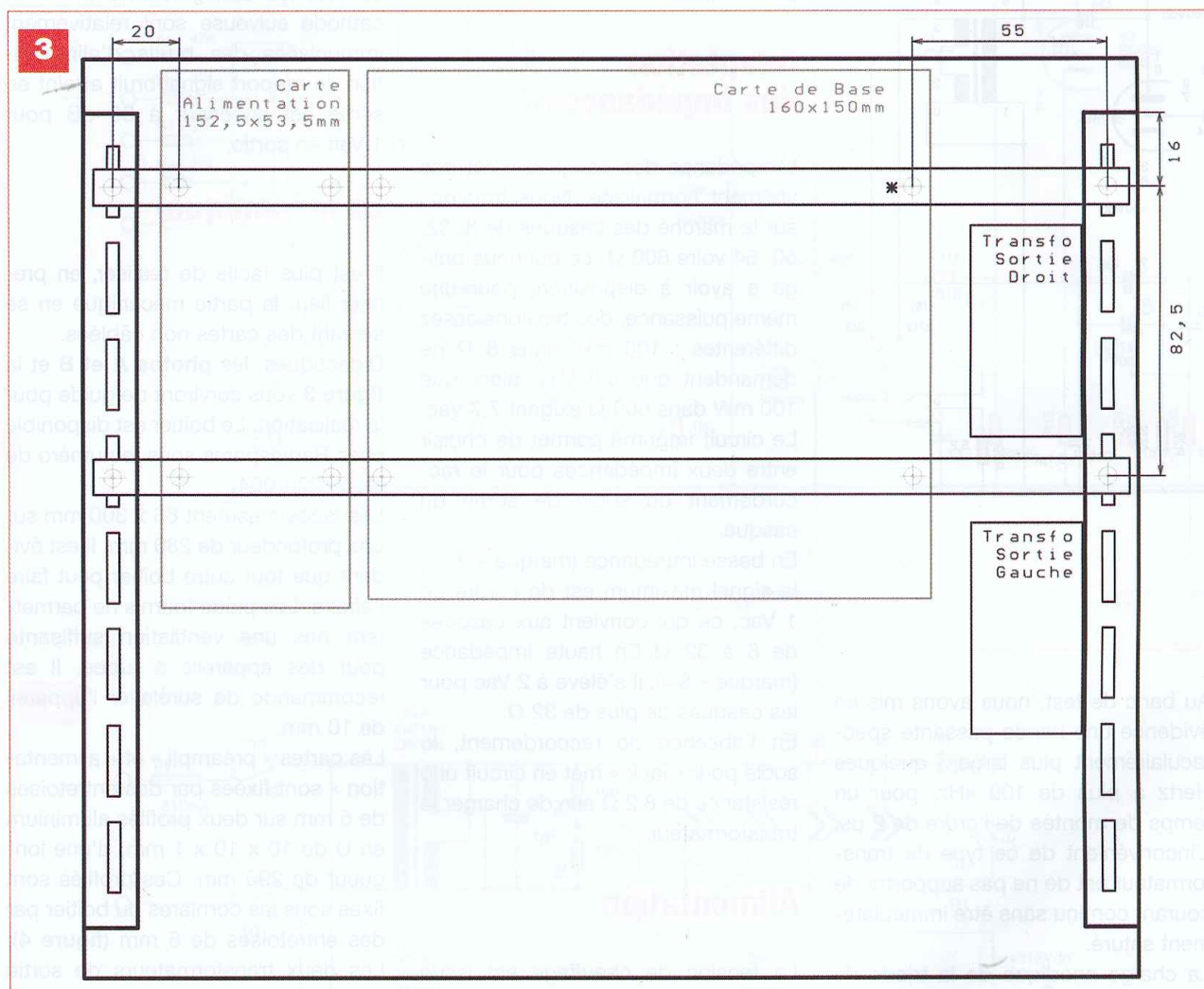
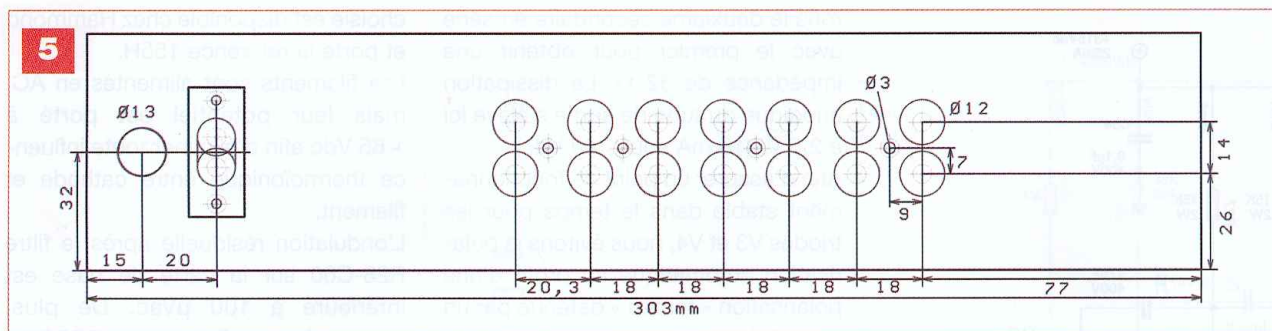
Il est plus facile de réaliser, en premier lieu, la partie mécanique en se servant des cartes non câblées.

Didactiques, les photos A et B et la figure 3 vous serviront de guide pour la réalisation. Le boîtier est disponible chez Radiospares sous le numéro de stock 222-004.

Les faces mesurent 66 x 300 mm sur une profondeur de 280 mm. Il est évident que tout autre boîtier peut faire l'affaire. Les pieds fournis ne permettent pas une ventilation suffisante pour des appareils à tubes. Il est recommandé de surélever l'appareil de 10 mm.

Les cartes « préampli » et « alimentation » sont fixées par des entretoises de 5 mm sur deux profilés aluminium en U de 10 x 10 x 1 mm, d'une longueur de 296 mm. Ces profilés sont fixés sous les cornières du boîtier par des entretoises de 5 mm (figure 4). Les deux transformateurs de sortie sont fixés dans la cornière de gauche à l'aide de deux coupelles.

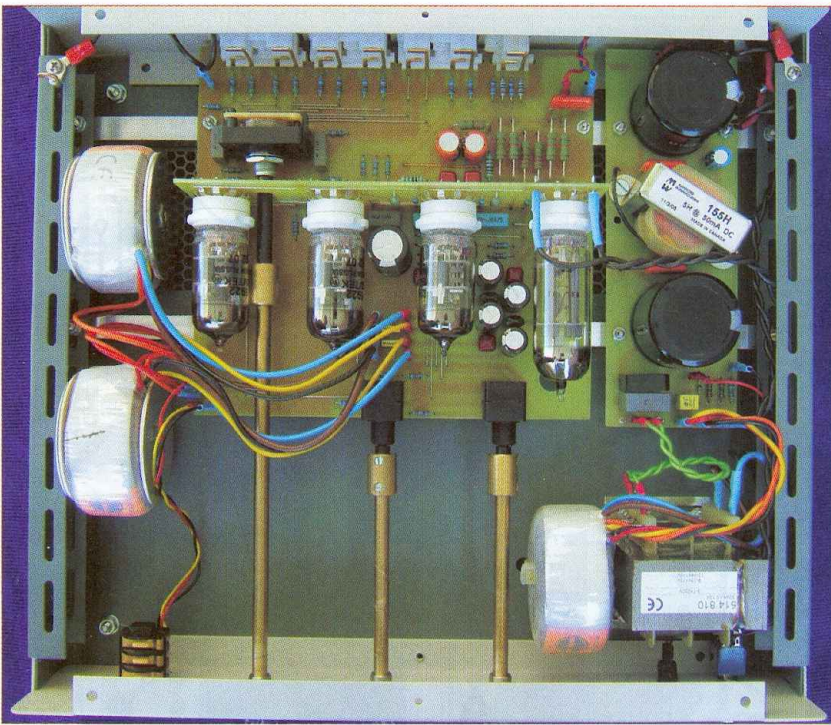




Le transformateur HT est vissé directement contre le capot inférieur par quatre vis M3 et le transformateur de chauffage maintenu verticalement

par un serre-câble (Colson) passé dans deux trous de 6 mm percés dans le capot inférieur. La première opération consiste à

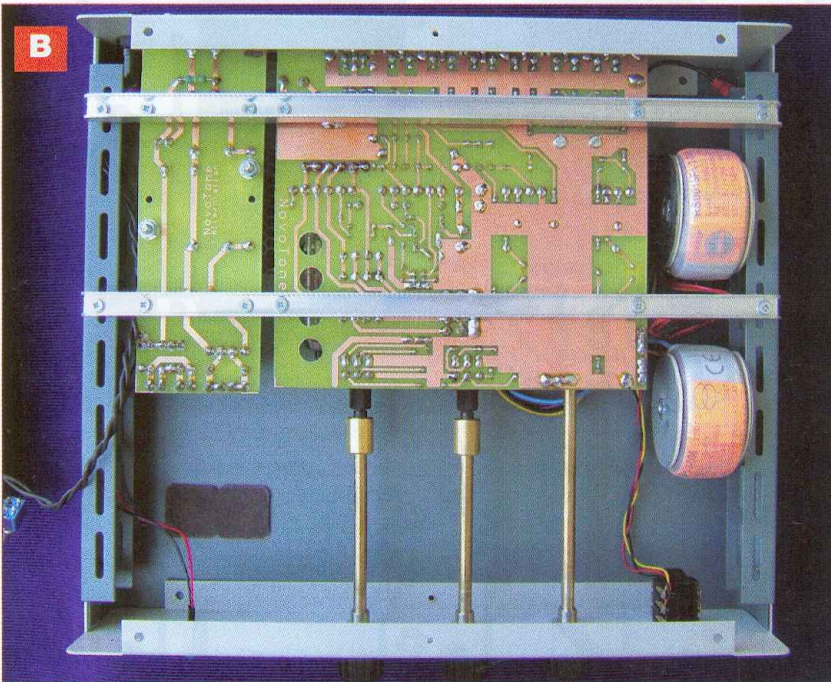
forer les trous aux extrémités des profilés en aluminium afin de pouvoir les fixer sans les entretoises dans les cornières latérales.



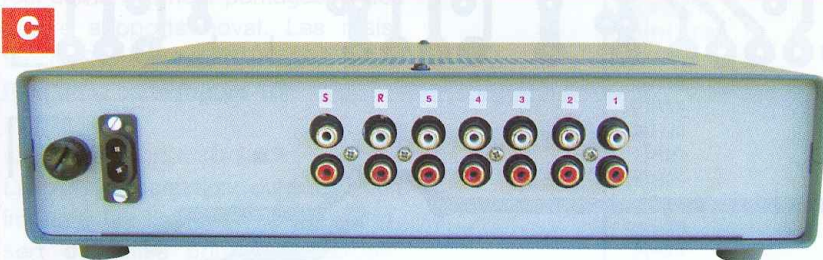
**A**



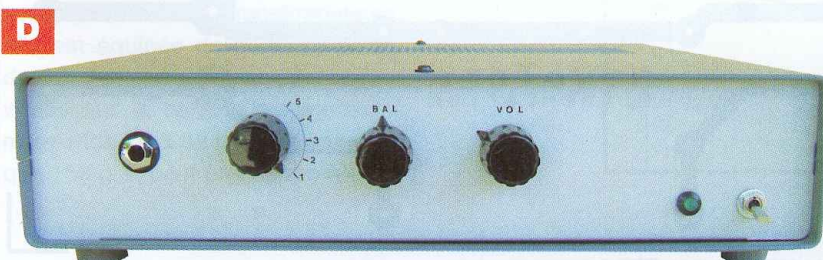
**E**



**B**



**C**



**D**

La carte de base est positionnée sur les deux cornières afin de pointer et forer les quatre trous de fixation. Le premier trou de référence est situé à 55 mm du trou extrême et marqué d'un astérisque (figure 3).

Nous fixerons la carte de base sans entretoise et contre le panneau arrière. Marquer alors avec précision l'alignement des sept socles RCA sur l'envers du panneau arrière. Placer ensuite la carte de base contre le panneau avant et faire de même pour les deux potentiomètres.

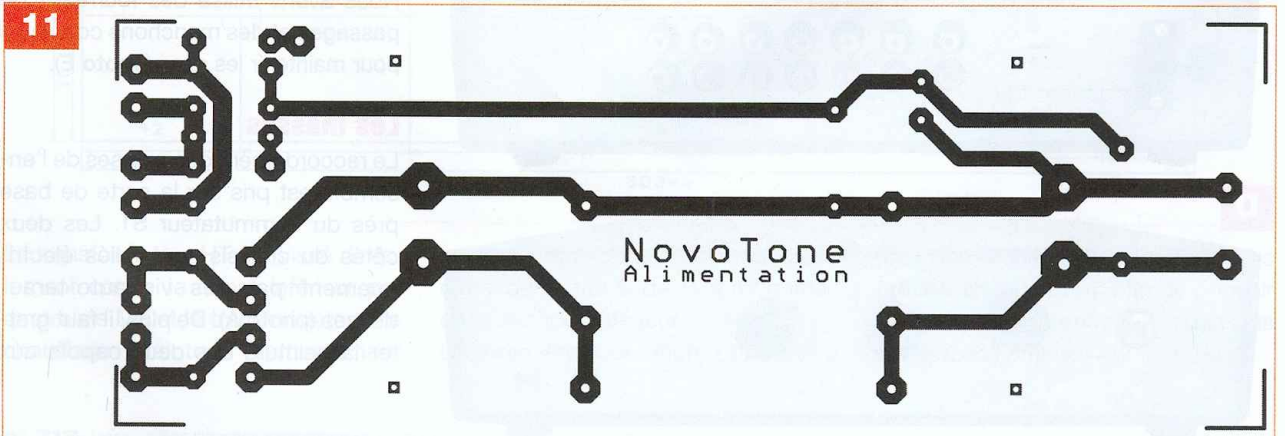
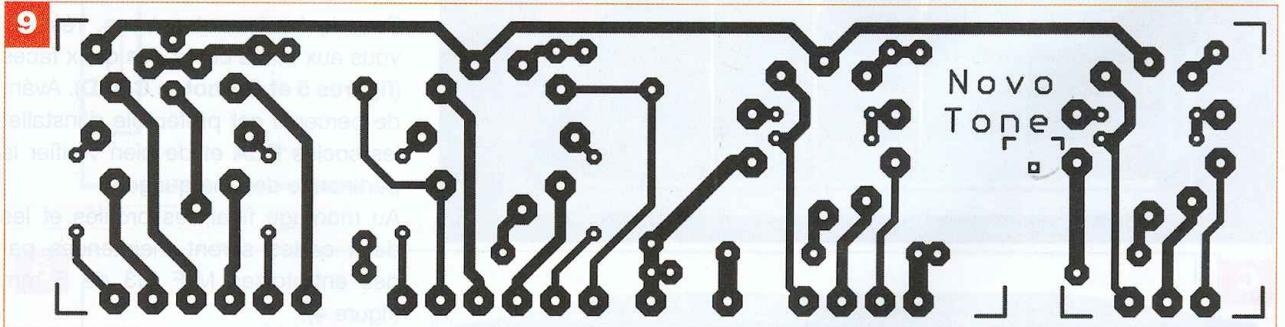
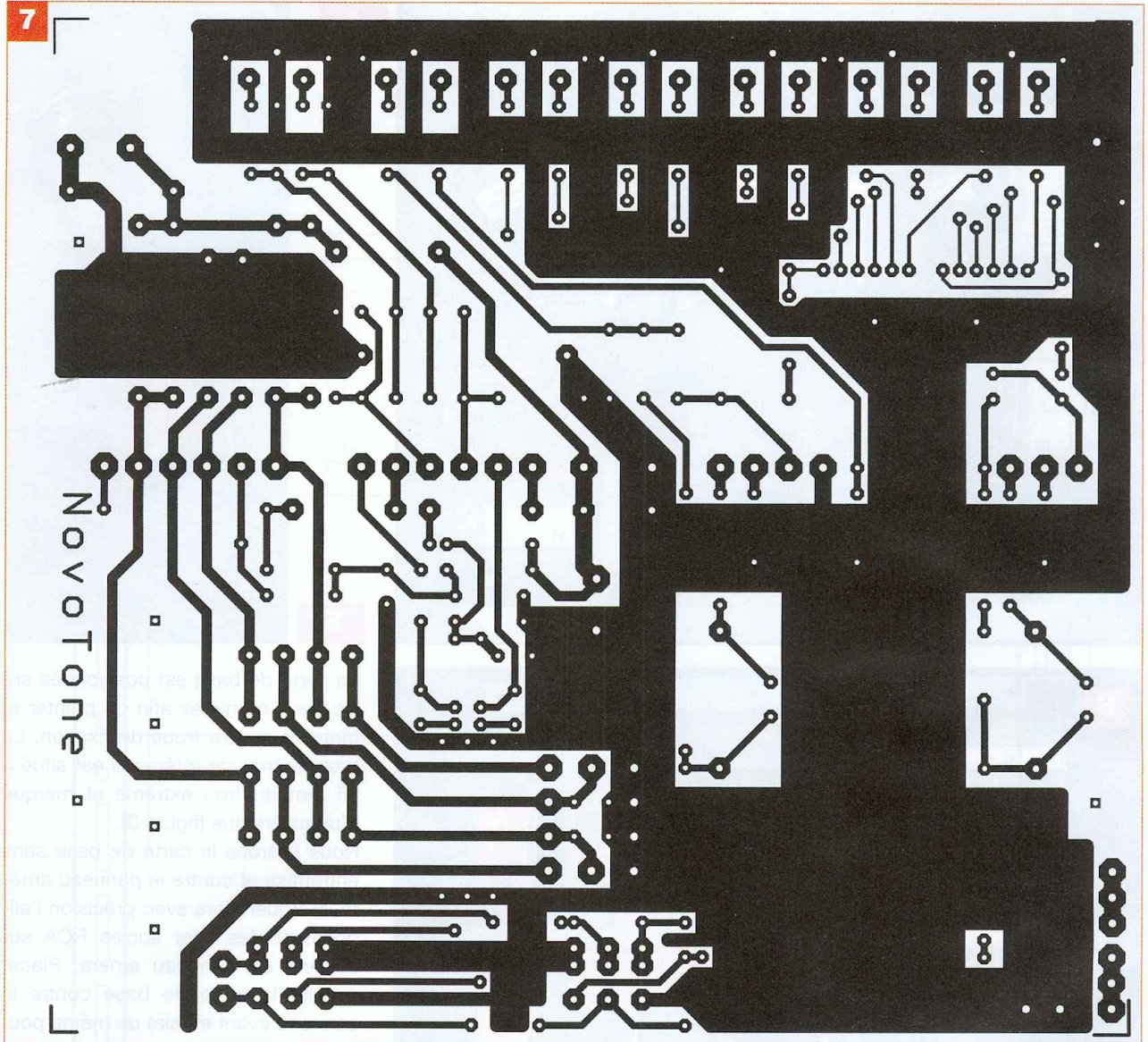
Pour la hauteur des trous, référez-vous aux plans cotés des deux faces (figures 5 et 6, photos C et D). Avant de percer, il est préférable d'installer les socles RCA et de bien vérifier la pertinence des marquages.

Au montage final, les profilés et les deux cartes seront maintenues par des entretoises M-F M3 de 5 mm (figure 4).

Nous avons utilisé des fourreaux de passages et des manchons coupleurs pour maintenir les axes (photo E).

## Les masses

Le raccordement des masses de l'ensemble est pris sur la carte de base près du commutateur S1. Les deux côtés du châssis sont reliés électriquement par des vis auto-tarau-deuses (photo A). De plus, il faut gratter la peinture des deux capots aux



trous de fixations situés près de l'entrée à l'aide d'un foret et remplacer deux vis fournies par deux vis à tête conique.

## Les circuits imprimés

Les circuits imprimés supportent tous les éléments, à l'exception des transformateurs.

Les interconnexions se font par picots et cosses, de sorte que les cartes soient libres de tout fil.

### La carte de base

Le montage de cette carte ne présente pas de difficulté (figure 7). Les vingt et un picots de 1,3 mm sont soudés en premier lieu, ensuite on soude les vingt-quatre pontages.

Le reste est assemblé par ordre croissant de grandeur, en terminant par les deux potentiomètres.

Le pontage de masse situé entre C5 et C6 est de section plus importante (> 0,5 mm<sup>2</sup>), comme indiqué sur la figure 8.

Les résistances R25, R26, R27 et R28 sont soudées à 10 mm de la surface de la carte.

La carte des tubes est insérée dans la carte de base, mais avant de la fixer définitivement, il y a lieu de fixer le commutateur.

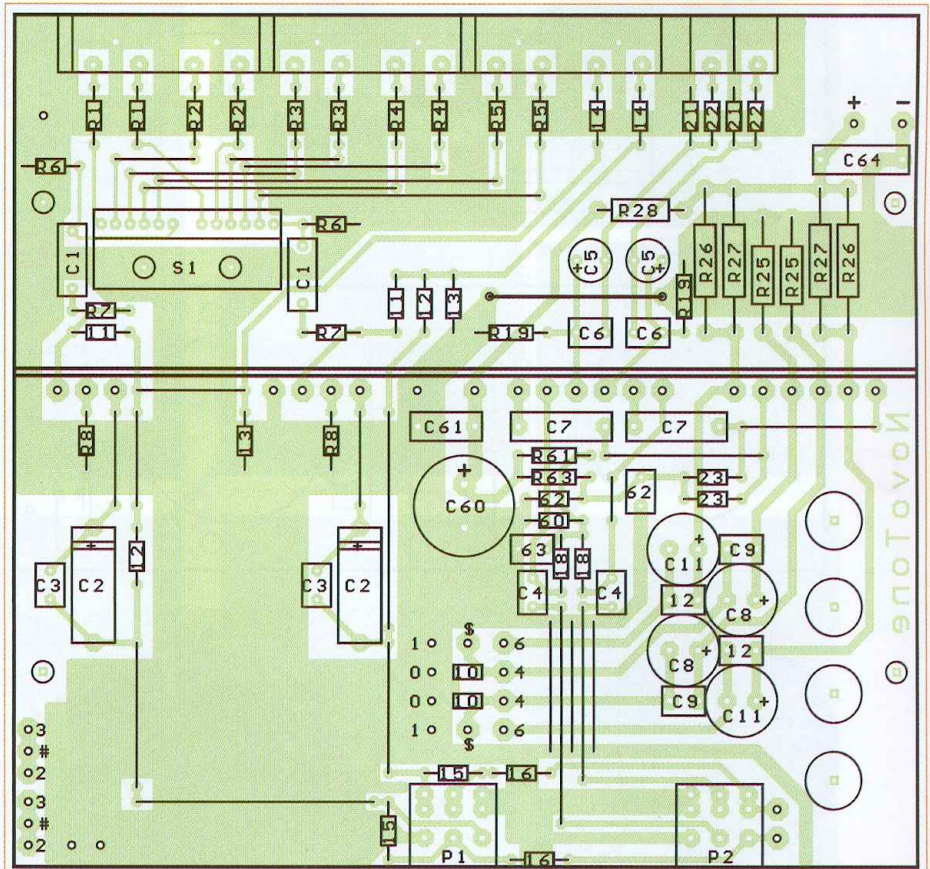
### La carte des tubes

Une étude du circuit imprimé est proposée en figure 9. La première opération consiste à insérer les vingt et un fils de liaisons à la carte de base. Ceux-ci sont pliés à angle droit, soudés, puis coupés à une longueur de 5 mm.

Les deux picots de 1,3 mm sont insérés, suivis des neuf pontages et des quatre supports noval. Les résistances R9 et R10 sont soudées à l'arrière de la carte (figure 10).

### La carte alimentation

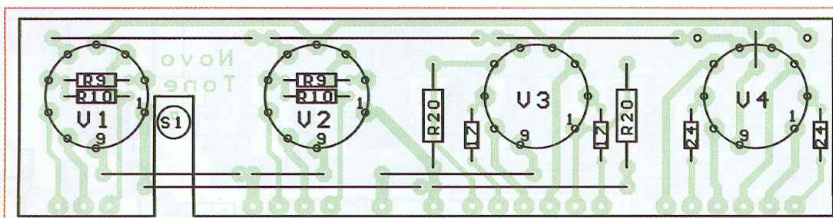
La carte alimentation, dont le circuit imprimé fait l'objet de la figure 11, sert de relais pour les interconnexions des deux transformateurs. Elle est équipée de quatorze picots de 1,3 mm. La self est directement vissée sur la carte. De dimensions restreintes (60 x 32 mm), elle ne pèse que 150 g et peut être supportée par



8

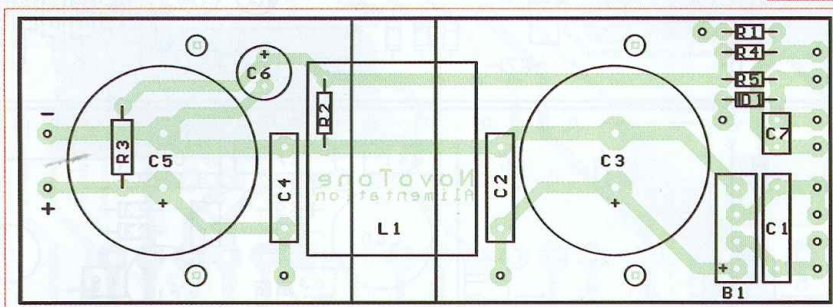
Préamplificateur	Valeur	Volt/Puiss.	Tol/Type	Pas (mm)
8 C1, C6, C9, C62, C63	1µF	50V	Radial	5
2 C2	2,2µF	250V	Axial	
2 C3	0,1µF	250V	Radial	5
4 C4, C10	0,1µF	100V	Radial	5
2 C5	22µF	100V	Radial	5
2 C7	0,22µF	400V	Radial	15
2 C8	470µF	50V	Radial	5
2 C11	10µF	400V	Radial	5
2 C12	47nF	400V	Radial	5
1 C60	22µF	400V	Radial	7,5
1 C61	0,1µF	400V	Radial	10
1 C64	0,1µF	400V	Radial	15
1 P1	2x100K		Lin	
1 P2	2x100K		Log	
6 R1, R2, R12	47K	1/4W	1%	
8 R3, R4, R14, R15	10K	1/4W	1%	
2 R5	0			
4 R6, R21	100K	1/4W	1%	
6 R7, R16, R24	22K	1/4W	1%	
6 R8, R10, R22	1K	1/4W	1%	
4 R9, R17	4,7K	1/4W	1%	
3 R11, R60	220K	1/4W	1%	
2 R13	15K	1/4W	1%	
2 R18	1M	1/4W	1%	
2 R19	10K	1W	5%	
2 R20	33K	2W	5%	
2 R23	470K	1/4W	1%	
2 R25	2,2K	2W	5%	
4 R26, R27	15K	2W	5%	
2 R28	3,3K	2W	5%	
2 R29	8,2 / 33	1/4W	1%	
1 R61	1M	1/2W	1%	
1 R62	120K	1/4W	1%	
1 R63	680K	1W	5%	
1 S1	Combinateur	5pos - 2circ		
3 V1, V2, V3	6922-ECC88			
1 V4	ECC99			
2 T1, T2	Voir texte			





10

12



F



le seul circuit imprimé. Les deux condensateurs de 330  $\mu\text{F}$  ne peuvent pas dépasser une hauteur de 40 mm (figure 12 et photo F).

## Mise sous tension

Le raccordement des transformateurs de sorties est câblé selon le code couleur des fils (0 = noir, 1 = brun, 2 = rouge, etc.)

La première mise sous tension se fait de préférence à l'aide d'un auto-transformateur.

Vérifier la montée progressive des tensions jusqu'à obtenir les 6,3 Vac de chauffage et les 315 Vdc de HT.

Vérifier les diverses tensions, dont les tensions d'anodes de V4, sur les résistances R26 et R27. La haute tension suit directement les aléas de la tension secteur. Celle-ci peut varier entre 225 et 240 Vac sans affecter le fonctionnement du préamplificateur. Les valeurs indiquées sur les schémas sont mesurées pour une tension secteur de 230 Vac.

## Quelques mesures

Les mesures classiques sur notre prototype vous sont présentées aux figures 13 à 16.

La réponse aux signaux carrés est mesurée aux deux sorties : préampli (figure 13) et casque (figure 14). Le dépassement est nul et les temps de montée sont respectivement de 3 et 7  $\mu\text{s}$ . La fréquence de coupure se situe vers 110 kHz à -3 dB et 50 kHz pour la sortie casque.

Le taux de distorsion pour 1 Veff en sortie « préampli » mesuré au distorsiomètre est de 0,03%. La représentation spectrale (figure 15) montre la seule présence des H2 à -66 dB et H3 à -80 dB sous la fondamentale.

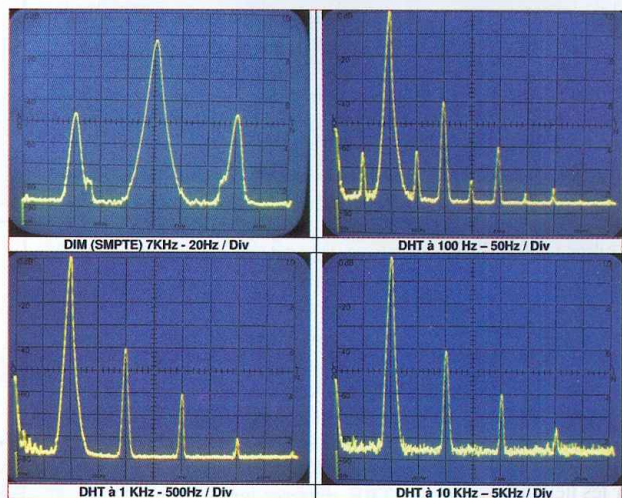
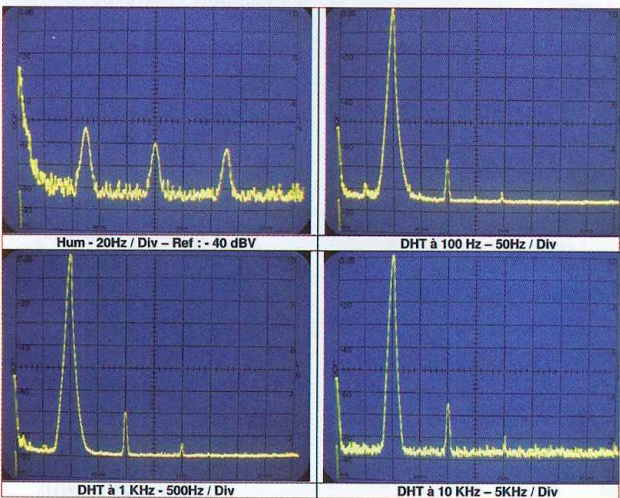
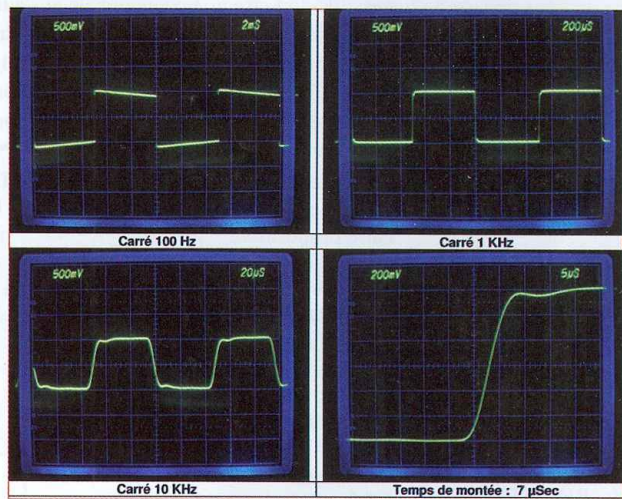
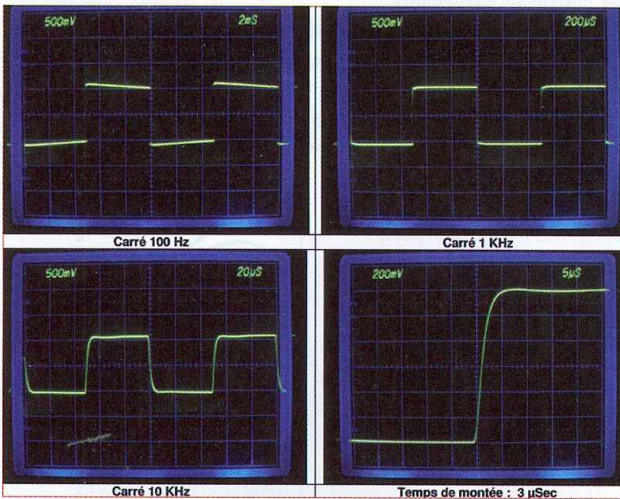
Le bruit total en sortie est de l'ordre de 50  $\mu\text{V}$ , ce qui nous donne un rapport signal/bruit de 86 dB pour 1 Veff en sortie. La représentation spectrale du bruit en figure 15 analyse le signal entre 0 et 100 Hz. Les battements à 50 et 100 Hz sont à -92 et -100 dBV. Le niveau de référence est placé à -40 dBV. A gauche du graphe, on distingue bien l'effet de l'alimentation non-stabilisée. Le bruit décroissant de 0 à 10 Hz est celui des instabilités

Alimentation	Valeur	Volt/Puiss.	Tol/Type	Pas (mm)
1 B1	600V	1,5A	Radial	5-5-5
1 C1	0,1 $\mu\text{F}$	250Vac	Radial	15
2 C2,C4	0,1 $\mu\text{F}$	400V	Radial	15
2 C3,C5	330 $\mu\text{F}$	400V	Radial	10
1 C6	10 $\mu\text{F}$	100V	Radial	5
1 C7	1 $\mu\text{F}$	50V	Radial	5
1 D1	1N4148			
1 F1	315mA		Lent	
1 L1	5H	50mA		
1 LED			Verte	
1 R1	1K	1/4W	5%	
1 R2	180K	1/4W	5%	
1 R3	680K	1W	5%	
1 T1	230/2x6Vac	15VA		
1 T2	230/230Vac	30VA		
1 S1	Switch		DPDT	

### Autres Composants (\*)

- 3 Transformateur Torique 15VA - 2 x 6Vac
- 1 Transformateur Isolation 230/230 - 30VA
- 1 Coffret RS 222-004
- 2 Profilés alu 298x10x10x1mm
- 4 Pieds 10 mm
- 1 L1 - Self de filtrage Hammond 155H
- 2 C3/C5 Alim - 330 $\mu\text{F}$  / 400V: Haut 35mm
- 1 C1 Alim - 100nF / 250Vac
- 4 Support tube noval céramique pour PCB
- 1 S1 Combinateur pour CI 5 Pos. - 2 Cir.
- 37 Picot 1,3mm
- 37 Cosse 1,3mm
- 12 Entretoise 5mm M-F/ M3
- 1 Porte fusible châssis (20 mm)
- 3 Socle RCA stéréo double pour PCB
- 1 Socle RCA stéréo simple pour PCB
- 1 Socle Ecouteur Stéréo 6,3mm
- 1 Socle 230V/1A pour châssis
- 3 Passage d'axe - 6mm
- 3 Allonge d'axe - 6mm
- 3 Boutons 6 mm
- 1 Socle 8 mm pour LED

(\*) Me contacter en cas de difficultés d'approvisionnement



de la tension secteur, mais ce dernier reste sous les -90 dB au-dessus de 2 Hz. La saturation en sortie apparaît progressivement pour des tensions supérieures à 8 Vac.

Le taux de distorsion en sortie « casque » (figure 16) avoisine 1 % pour 30 mW<sub>eff</sub> et monte à 2 % pour 100 mW. La distorsion d'intermodulation ne dépasse pas 0,5 %. Mais nous rappelons que la plage de fonctionnement normale d'un casque ne dépasse pas les 10 mW et qu'une puissance de 100 mW est le maximum absolu permis par la législation européenne.

En figure 17, vous trouverez les caractéristiques techniques relevées sur notre prototype.

## Conclusion

Au test d'écoute, le préamplificateur se révèle absolument transparent, sans ajouter aucune coloration et tout en apportant un gain programmable de 20 dB. L'écoute au casque révèle

Caractéristiques Techniques	
Bande passante	8 Hz → 60 KHz à -1 dB 5 Hz → 110 KHz à -3 dB
Temps de montée - Entrée directe	3 µSec
Gain	0 → + 20dB - Paramétrable
Taux de distorsion 100Hz → 10KHz	< 0,1% à 1 Vac / (Typ: 0,03%)
Signal de sortie maximum	8 Vac à 2% de DHT
Ronflement & Bruit	< 50 µVac
Rapport Signal/Bruit	> 86 dB pour 1 Vac en sortie
Impédance d'entrée	47 KΩ (Entrée 5)
Impédance de sortie	2 KΩ
Diaphonie 100Hz → 10 KHz	> 40 dB
Partie Casque	
Puissance nominale	100 mW
Bande passante	10 Hz → 22 KHz à -1 dB
Temps de montée	7 µSec
Taux de distorsion (P100)	< 2%
Distorsion d'intermodulation (SMPTE)	< 0,5%
Rapport Signal/Bruit	> 80 dB
Impédance interne (sortie 8Ω)	1 Ω
Connecteurs entrées - sorties	RCA
Consommation	230 Vac / 165 mA / 38 VA
Dimensions	300 x 280 x 65 mm
Poids	4,5 Kg

une excellente dynamique et une définition étonnante tout au long du spectre, du plus grave au plus aigu. Pour les données de fabrication des cartes imprimées ou quelque problè-

me d'approvisionnement, n'hésitez pas à contacter l'auteur à l'adresse [jl.vandersleyen@skynet.be](mailto:jl.vandersleyen@skynet.be) ou via son site internet [www.novotone.be/fr](http://www.novotone.be/fr).

**J-L VANDERSLEYEN**