

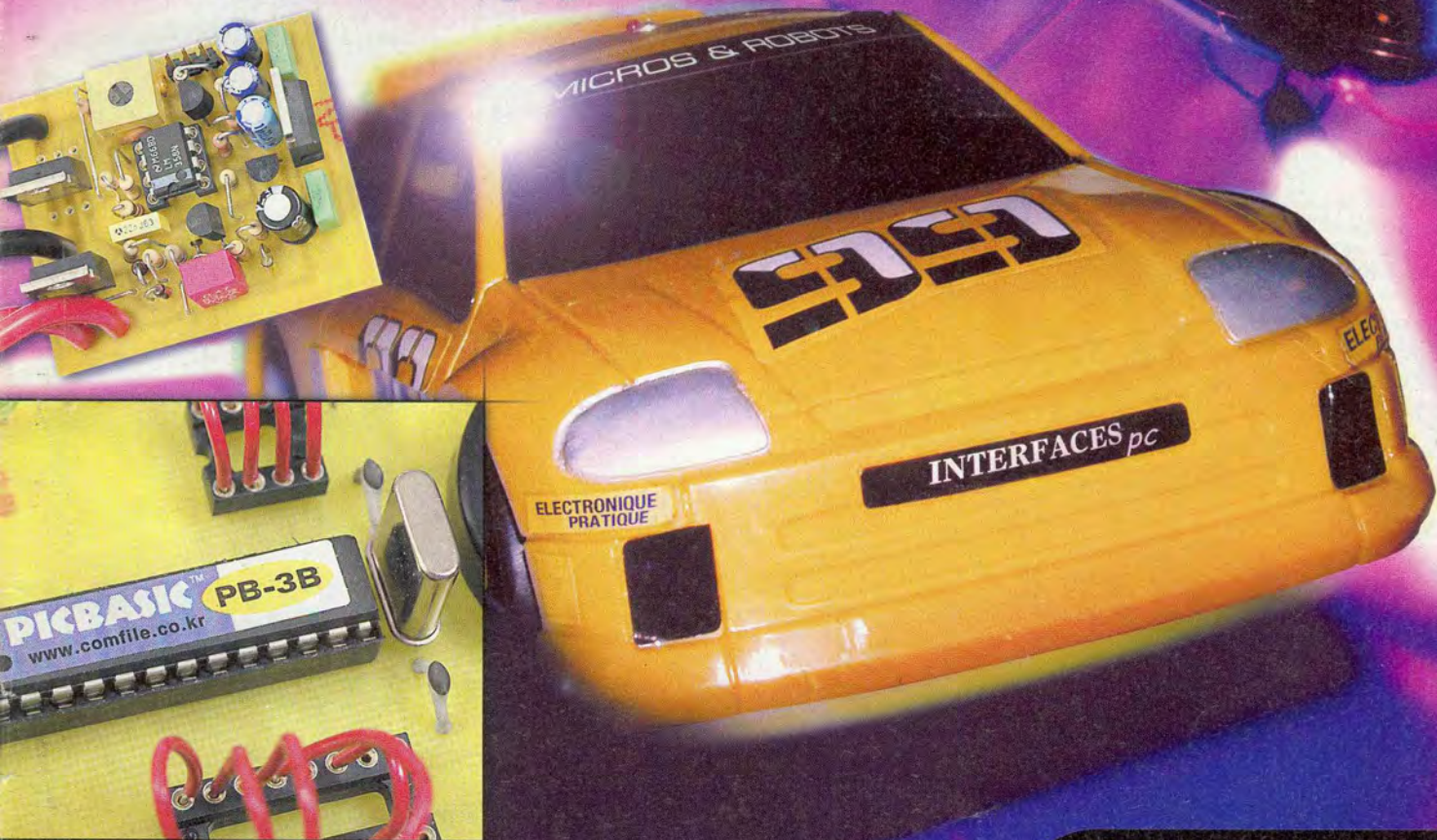
SPECIAL
MODÈLES RÉDUITS

Auto : variateur marche avant avec frein

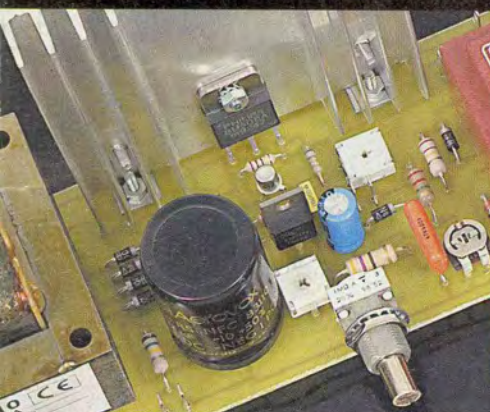
Bateau : régulateur vitesse à PIC

Sous-marins : transmission par l'eau, émetteur/récepteur

Trains : caméra vidéo embarquée, etc.



Carte d'étude PICBASIC



Alimentation très haute tension



Récepteur PPM 8 voies

RETROUVEZ AUSSI :

- ↳ Commande de transbordeur
- ↳ Détecteur avec capteur à effet HALL

FRANCE : 3,81€/25FF • DOM : 4,42€
 BEL : 3,97€ • CH : 6,50FS
 CAN : 5,95\$ CAN • ESP : 2,70€
 GR : 4,40€ • LUX : 3,97€
 MARD : 50DH • PORT : 4,39€

T 02437 - 264 - F: 3,81 €



SOMMAIRE

ELECTRONIQUE PRATIQUE

N° 264 - MARS 2002
I.S.S.N. 0243 4911

PUBLICATIONS GEORGES VENTILLARD

S.A. au capital de 5 160 000 F
2 à 12, rue Bellevue, 75019 PARIS
Tél. : 01.44.84.84.84 - Fax : 01.44.84.85.45
Internet : <http://www.eprat.com>

Principaux actionnaires :
M. Jean-Pierre VENTILLARD
Mme Paule VENTILLARD

Président du conseil d'administration,
Directeur de la publication : Paule VENTILLARD
Vice-Président : Jean-Pierre VENTILLARD
Attaché de Direction : Georges-Antoine VENTILLARD
Directeur de la rédaction : Bernard FIGHIERA
Directeur graphique : Jacques MATON
Maquette : Jean-Pierre RAFINI

Avec la participation de : U. Bouteville, A. Garrigou,
F. Guillon, G. Isabel, M. Laury, E. Lémery, P. Morin,
P. Oguic, Ch. Tavernier, G. Tournabien, O. Viacava.

La Rédaction d'Electronique Pratique décline toute responsabilité
quant aux opinions formulées dans les articles, celles-ci n'enga-
gent que leurs auteurs.

Directeur de la diffusion et promotion :
Bertrand DESROCHE

Responsable ventes :
Bénédictine MOULET Tél. : 01.44.84.84.54
N° vert réservé aux diffuseurs et dépositaires de presse :
0800.06.45.12

PGV - Département Publicité :
2 à 12 rue de Bellevue, 75019 PARIS
Tél. : 01.44.84.84.85 - CCP Paris 3793-60
Directeur commercial : Jean-Pierre REITER (84.87)
Chef de publicité : Pascal DECLERCK (84.92)
E-Mail : lehpub@le-hp.com

Assisté de : Karine JEUFRULT (84.57)

Abonnement/VPC: Voir nos tarifs en page intérieure.
Préciser sur l'enveloppe «SERVICE ABONNEMENTS»

Important : Ne pas mentionner notre numéro de compte
pour les paiements par chèque postal. Les règlements en
espèces par courrier sont strictement interdits.

ATTENTION ! Si vous êtes déjà abonné, vous faciliterez notre
tâche en joignant à votre règlement soit l'une de vos dernières
bandes-adresses, soit le relevé des indications qui y figurent.
Aucun règlement en timbre poste.

Forfait photocopies par article : 0,46 €.
Distribué par : TRANSPORTS PRESSE

Abonnements USA - Canada : Pour vous abonner à
Electronique Pratique aux USA ou au Canada, commu-
niquez avec Express Mag par téléphone :

USA : P.O.Box 2769 Plattsburgh, N.Y. 12901-0239
CANADA : 4011 boul. Robert, Montréal, Québec, H1Z4H6

Téléphone : 1 800 363-1310 ou (514) 374-9811

Télécopie : (514) 374-9684.

Le tarif d'abonnement annuel (9 numéros) pour les USA
est de 49 \$US et de 68 \$Can pour le Canada.

Electronique Pratique, ISSN number 0243 4911, is published 9
issues per year by Publications Ventillard at P.O. Box 2769
Plattsburgh, N.Y. 12901-0239 for 49 \$US per year.

POSTMASTER : Send address changes to Electronique Pratique,
c/o Express Mag, P.O. Box 2769, Plattsburgh, N.Y., 12901-0239.



« Ce numéro
a été tiré
à 48 500
exemplaires »

Réalisez vous-même

- 14 Détecteur d'approche à effet HALL
- 18 Alimentation haute tension réglable
- 22 PIC Basic, le μC à la portée de tous
- 68 Surveillance de la tension d'alimentation
- 74 Interface LCD
- 78 Clavier alphanumérique économique et son encodeur

Dossier spécial

«MODÈLES RÉDUITS»

- 28
 - 30
 - 32
 - 38
 - 42
 - 44
 - 48
 - 52
 - 54
 - 56
 - 60
 - 64
- Caméra vidéo pour modèle réduit HO
Caméra VELLEMAN
Commande de transbordeur
Variateur PIC pour modèle réduit
Emetteur pour bateau ou sous-marin
Récepteur pour bateau ou sous-marin
Variateur marche avant avec frein
Emetteur PPM 7 voies
Récepteur PPM 8 voies
Simulateur d'accus 4,8V
Variateur PIC marche avant
Feux tricolores pour modélisme ferroviaire

Infos OPPORTUNITÉS

DIVERS

- 10 Internet Pratique
- 86 PIC 16F627 et PIC 16F628



MULTIPOWER et l'autoformation en électronique.

Toujours à la recherche de nouveautés significatives, MULTIPOWER a signé un accord de distribution avec la société Matrix Multimedia et vous propose une gamme de CD ROM 'best-sellers' de l'auto formation en électronique. Initialement en langue anglaise, deux des CD sont déjà traduits et disponibles en langue française - "le langage C pour microcontrôleur PIC" et "les circuits et composants électroniques". Le premier CD vous initie au microcontrôleur PIC et au langage C grâce à de nombreux exemples et exercices concrets. Le CD inclut également 9 dos-

siers pédagogiques complets de réalisations significatives. Le deuxième CD, composé de 6300 fichiers, introduit les notions scientifiques et mathématiques de base en électronique. Il utilise les techniques multimédias actuelles telles les vidéos, les animations et les simulations afin de vous initier ou améliorer vos connaissances. Les autres CD, actuellement en cours de traduction, comme ceux sur l'électronique numé-

rique, les filtres, les langages de programmation ou les robots sont également présentés sur le site : www.multipower.fr



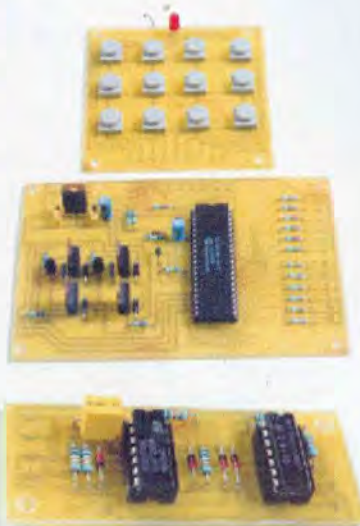
Distribué par Multipower :
Agence Paris - tél. : 0153947990
Agence Sud-est - tél. : 0490799183

KITS DE MODELISME FERROVIAIRE "MICROPROCESSOR"

Une nouvelle gamme de kits ferroviaires développés par la société Microprocessor, enfin disponible sur le marché national.

Passionné par le modélisme depuis de nombreuses années, le dirigeant de Microprocessor, à l'origine, mis au point cette gamme de 35 kits, dans le seul souci de répondre aux besoins des adhérents, membres du club auquel il appartient.

Ces kits, simples et répondants à une demande de spécialistes, se destinent à tous les publics, passionnés par le "ferroviaire". D'un niveau technique électronique à la portée de tous, ils résolvent une majorité de problèmes que l'amateur appréciera. Jugez plutôt : Bruit de machine à vapeur, Lecteur/Enregistreur, Générateurs 4 sons, de bruit, Détecteur d'accélération, de convoi sens unique, de sens de circulation, Alimentation pulsée, Tempo arrêté gare, Feu de wagon de queue, Séquenceur feux routiers, Commande de passage à niveau, progressive, d'aiguillage impulsif, Protection de canton, Va et vient, Bascule de commande, Pont tournant automatique, etc et bien d'autres encore. L'autre particularité de cette gamme de kit, offre la possibilité



de pouvoir s'assembler l'un à l'autre afin de permettre à l'utilisateur de multiples solutions de configurations, plus ou moins sophistiquées.

A noter : les prix de cette famille de kits, très démocratiques, commençant à 3 euros pour le moins cher. Des fiches techniques bientôt disponibles sur le site internet de microprocessor:

Pour de plus amples renseignements sur les kits :

MICROPROCESSOR
Tel : 0381807213
www.microprocessor-fr.com

MODULE AE-PIC16F877 chez MICROTRONIQUE

Cette carte munie d'un Pic 16F877 (20Mhz) simple à programmer, (seulement 35 mots d'instruction) se compose d'une C-MOS flash 10 bit et d'un microcontrôleur PIC d'une architecture 40-44 pin, compatible avec les séries PIC 16c5X, PIC12cXXX, PIC16c7X.



Caractéristiques techniques :

- 33 entrées/ Sorties
- DAC 8 entrées 10 Bits
- Un port série RS232
- Un port I2C
- Deux PWM
- Trois timers (2 X8 Bits et 1 X 16 bits)
- WDT
- 8k X 14 bits de mémoire flash de programme
- 368 X 8 bytes de mémoire Data
- 256 X 8 bytes EEPROM

Ce module, de part ses nombreuses possibilités et son prix très abordable, permettra de multiples développements, tant au niveau professionnel que dans le circuit amateur.

Disponible au prix de 45 Euros chez **MICROTRONIQUE**
Tel : 0385572411
www.microtronique.com

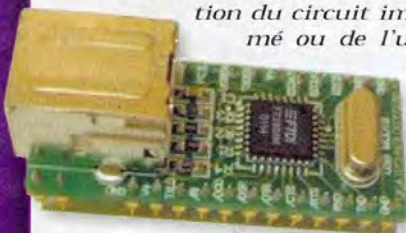
La société OPTIMINFO annonce la commercialisation de deux nouvelles solutions pour le développement sur le BUS USB

Le module série FT8U232AM :

Sous la forme d'un câble d'évaluation de un mètre avec un boîtier bleu translucide intégrant l'électronique, il permettra de valider les transferts de données USB vers un port RS232 avec les drivers fournis.

Le module parallèle FT8U245AM :

Sous forme de module dip, il permettra aux professionnels et aux amateurs de tester le module avec le composant FT8U245AM avant la réalisation du circuit imprimé ou de l'utiliser



directement sans avoir à manipuler les composants CMS.

Les drivers en langage C, Delphi ou basic sont déjà réalisés et fournis gratuitement, pour vous éviter des développements fastidieux et coûteux.

Pour de plus amples informations, consultez le site web <http://www.optiminfo.com>

Kits à partir de 36,92 € TTC

OPTIMINFO
Route de Ménétreau
18240 Boulleret
Tel : 0820 900 021
Commercial@optiminfo.com

Logiciel de CAO "RANGER2"

SEETRAX Ltd, fabricant anglais de machines d'équipement, dédiées au câblage des circuits imprimés, vient d'annoncer par le biais d'un contrat signé avec la société LEXTRONIC, la venue d'un nouvel acteur sur le marché français de la CAO. Ce contrat d'exclusivité porte sur la distribution et la représentation de sa gamme de logiciels de conception de circuits imprimés appelée "Ranger", laquelle est déjà commercialisée avec succès depuis plus de 12 ans en Angleterre.

Ces logiciels aux possibilités professionnelles permettent la saisie de schémas théoriques, la génération de listes de composants / connexions avec "passerelle" directe vers l'éditeur de circuit imprimé, lequel intègre un routeur automatique et/ou manuel. Proposés à des tarifs compétitifs, ils peuvent générer les documents au format Gerber™, Excellon™, etc. en vue d'une exploitation par les fabricants de circuits imprimés.

À titre indicatif, le logiciel «Ranger2» est commercialisé à 116 € TTC. À noter qu'une version "light", comprenant une bibliothèque de 32 composants pour 256 connexions, est disponible au "petit" prix de 39,47 € TTC

LEXTRONIC - Tél. : 01.45.76.83.88
Web : www.lextronic.fr



Chargeur GP PowerBank Smart

Tous les modélistes sont confrontés aux problèmes d'alimentation de leurs modèles réduits. Très vite, la solution des accumulateurs à recharge rapide s'impose. Le modèle proposé comporte, en option, le cordon allume-cigares 12V pour charger en voiture.



Caractéristiques techniques

Référence : GP POWERBANK SMART CHPB01GS180

- Chargeur rapide 1 heure - Ni/MH ou Ni/Cd,
- Livré avec 4 piles rechargeables R06/1800 mAh Ni/MH,
- Charge 1 à 4 AA/R06 ou AAA/R03,
- Jusqu'à 1000 cycles de charge pour les accumulateurs,
- 4 canaux avec contrôle individuel de charge,
- Passage en charge lente par détection du Delta V négatif,
- Sécurité en cas de non-détection du Delta V négatif par contrôle de la température,
- Sur-sécurité temporisée,
- Détection et signalisation des piles non rechargeables, alcalines rechargeables ou de batteries défectueuses ou en fin de vie,
- 4 diodes individuelles rouges (allumées = charge ; clignotantes = refus ; éteintes = charge d'entretien),
- Chargeur fourni avec cordon d'alimentation secteur (220V).

Pour de plus amples informations :
CIPA : ZAE du Trou Guillon BP49
91280 SAINT-PIERRE-DU-PERRAY
Tél. : 01.69.89.62.00 -
Email : info@cipa-gp.com

Mondial de la Maquette et du Modèle Réduit

Paris, Porte de Versailles, hall 1
Du 13 au 21 avril 2002

Sur 35000 m², dans le grand hall de la Porte de Versailles, quelque 10000 modèles et maquettes veulent redonner aux "hommes" le goût du divertissement, sans complexe, sans honte et sans fausse pudeur.

Salon Passion : cette manifestation, dont le concept est unique au monde, réunit des familles très disparates mais qui ont toutes en commun l'amour des bateaux, des autos, des avions, des trains, des figurines et des loisirs manuels...

Un Salon presque Musée où plusieurs centaines de chefs d'œuvre se laissent admirer sous l'enseigne des "Gulliver" : des dioramas d'avions, d'autos, de bateaux, de trains, de figurines, de camions, de saynètes de batailles historiques.

Le Salon de Lilliput : c'est celui de l'infiniment petit, du mobilier de maison de poupées, de figurines représentant des batailles napoléoniennes ou contemporaines, un mini réseau ferroviaire tournant dans une valise, un village sur la banquise au 1/4000...

Le Salon de Gulliver : c'est celui du grand, du gigantisme, l'avion de 5 m d'envergure et 250 kg ; la locomotive de plus de 300 kg qui remorque des wagons de passagers, le tout représentant plusieurs tonnes roulantes ; le voilier de 4 m de long et 6 m de haut ; la voiture de course pilotée par un enfant...à son bord...!

Un Salon Spécialisé qui réunit plus de 300 exposants, importateurs, négociants, artisans, fabricants, constructeurs, éditeurs, fédérations, associations, clubs et musées, représentent la quasi-totalité des produits existants sur le marché international.

Un Salon Magique sur 35000 m² dans le hall 1 de la Porte de Versailles. Unique en son genre, cette manifestation allie la zone "Exposition" visitée par plus de 200000 visiteurs, avec les espaces

"Animation" assurés par près de 1000 modélistes et l'aspect "professionnel" avec 2000 détaillants qui visitent les stands des marques présentes au salon.



Un Salon Atelier pour découvrir ses propres capacités en bénéficiant du savoir-faire des modélistes expérimentés, en fabriquant des éléments d'un bateau, d'un avion, d'un mini réseau ferroviaire, en découvrant la façon de peindre une figurine. Avec un peu de patience, les plus jeunes apprennent à piloter des bateaux à moteur électrique ou à voile.

Un Salon Spectacle qui bouge, vole, roule, navigue, dans des espaces spécialement aménagés à cet effet :

Le plan d'eau de 600 m² est équipé de ventilateurs géants qui recréent les conditions naturelles de navigation. Les meilleures maquettes qui se sont illustrées pendant l'année sont là.

L'espace aérien de 80000 m³ où s'envolent des modèles pilotés par les plus grands noms de l'aéromodélisme français, européens ou mondiaux.

Le circuit automobile de 300 m de développement, véritable piste spécialement tracée et goudronnée, voit évoluer ce qui se fait de mieux en mini sports.

Les réseaux de trains électriques sont nombreux, rivalisant tous dans des décors paysagers. Du plus petit à l'échelle "N" qui peut circuler dans une valise, au plus grand adapté pour "voyager" dans le jardin, il y en a pour tous les goûts.

Les réseaux de trains à vapeur sont aménagés dans un décor western où la gare et le poste d'aiguillage sont reproduits à l'échelle. Les locomotives qui sont construites en totalité par les modélistes qui les conduisent ont une capacité de traction de plus de 5 tonnes.

Tarifs

Adulte : 10,50 €

Enfant de 7 à 12 ans : 7 €

- de 7 ans : gratuit

COMEXPO

55 quai Alphonse Le Gallo BP 317 92107 Boulogne cedex
Tél. : 01.49.09.60.82 - Email : events@comexpo-paris.com

Quel que soit son type, vous avez sûrement déjà programmé une mémoire.

Avec les outils de développement actuels, l'opération peut sembler anodine. Mais savez vous vraiment ce qui se passe dans une mémoire lorsque vous la programmez ? C'est pour le découvrir que nous nous invitons à visiter quelques pages Internet très intéressantes à ce sujet.

internet PR@TIQUE

Si vous réalisez de temps en temps les montages à microcontrôleurs qui vous sont proposés dans ces pages, il ne fait nul doute que vous avez déjà utilisé des mémoires. On distingue plusieurs types de mémoires.

Les mémoires RAM sont volatiles, tandis que les mémoires ROM, PROM, EPROM, EEPROM ou FLASH sont non volatiles, c'est à dire qu'elles conservent leurs informations même lorsque l'alimentation est coupée. Parfois, la mémoire est interne au microcontrôleur, parfois elle est externe. Tout d'abord, pour débiter notre

http://www.ac-nancy-metz.fr/services/tec/la_ram.htm

2 <http://gilles.aurejac.free.fr/ranguide/guidetech.html>

LA RAM - Microsoft Internet Explorer

Adresse http://www.ac-nancy-metz.fr/services/tec/la_ram.htm

Les barrettes DIMM (Dual Inline Memory Module) utilisent une largeur de 64 bits et peuvent se monter une par une. Avec 168 broches ce format remplace de plus en plus les barrettes SIMM 32 bits à 72 broches. C'est Intel qui a imposé cette technologie DIMM, c'est le format utilisé pour les SDRAM, mais attention, on trouve aussi des barrettes EDO en format DIMM.

Avec la technologie DIMM et les Pentium à bus de données pour des SIMM 72 broches, les modules devront être installés. L'utilisateur peut remplir ses emplacements mémoire à sa guise.

La mémoire DDR SDRAM utilise des barrettes DIMM dont l'itération évite toute erreur.

En résumé :

Processeur	Bus de données	Type de barrette	A mettre
286	16	8 bits	2
386 SX	16	8 bits	2
386 DX	32	8 bits	4
486	32	8 bits 32 bits	4 1

Terminé

LA RAM - Microsoft Internet Explorer

Adresse http://www.ac-nancy-metz.fr/services/tec/la_ram.htm

Aujourd'hui, la mémoire cache se distribue sur deux niveaux, en interne, normalement située à l'intérieur du processeur, et en externe, implantée sur la carte mère. La mémoire cache interne est parfois appelée cache primaire ou de premier niveau (niveau 1, ou L1), et la mémoire cache externe, cache secondaire ou de second niveau (niveau 2). Avec les Pentium, la mémoire cache interne a une capacité de 1 à 64 Ko. Les configurations de cache externe sont généralement beaucoup plus grandes, de 64 Ko à 1 Mo, cette mémoire utilise souvent un CELP rocket. Card Edge Low Profile, emplacement normalement utilisé pour les modules d'antémoire.

Barrette CELP

La SGRAM (Synchronous Graphics RAM)

La SGRAM est une extension de la SDRAM, qui inclut des spécificités de lecture/écriture spécialement graphiques. En SGRAM, les données sont récupérées et modifiées en bloc plutôt qu'une à une, ce qui réduit le nombre de cycles de lecture/écriture et améliore les performances du contrôleur graphique, et par conséquent celles du système.

VRAM (Video RAM)

Une mémoire graphique doit être rapide. Elle doit rafraîchir ou régénérer l'écran de 60 à 70 fois par seconde pour éviter le scintillement. En même temps, la mémoire graphique doit réagir très rapidement aux sollicitations du processeur ou du contrôleur graphique pour adapter l'image affichée. Avec son double port, la VRAM permet de résoudre ce problème en affectant un port au tube cathodique pour le rafraîchissement et la mise à jour de l'image, et le second au processeur ou au contrôleur graphique pour l'actualisation des données d'image en mémoire.

Terminé

Guide technique de la Ram - Glossaire - Microsoft Internet Explorer

Adresse <http://gilles.aurejac.free.fr/ranguide/guidetech.html>

⚠ Avertissement
cette section est un peu plus technique, si cela vous effraie sautez directement à la section **DRAM**

La RAM est donc toujours constituée d'une quantité plus ou moins grande de points mémoire, appelés "bits", qui mémorisent un état logique 1 (+5V ou + 3,3V) ou 0 (0V). Ces points sont toujours organisés sous forme de **matrice**. Le schéma ci-dessous représente une mémoire de 64 bits (8 octets) de type DRAM organisée en matrice de 8x8=64 bits :

Comme on peut voir, la matrice comporte 8 colonnes et 8 rangées. Il y a donc **8 adresses de colonnes** (colonne 1, colonne 2, etc.) et **8 adresses de rangées** (rangée 1, rangée 2, etc.), soit au total 64 points mémoire (point 1.1, point 1.2 etc. jusqu'à point 8.8). Ces 64 adresses sont codées et décodées en 6 bits ($2^6=64$) par les circuits d'adressage colonne et adressage rangées. Les données sont lues et écrites dans les points

Terminé

promenade sur la toile mondiale, nous vous proposons quelques pages ayant un rapport avec les mémoires de type RAM.

Ces mémoires se déclinent en de nombreuses sous-familles. On distingue, notamment, deux grandes familles de mémoires RAM : les mémoires RAM statiques et les mémoires RAM dynamiques. La diversité dans ces familles tient pour beaucoup aux besoins sans cesse croissants des ordinateurs personnels.

Ces dernières années, nos PC ont utilisé, tour à tour, des mémoires RAM dynamiques aux noms bien étranges : DRAM FPM, DRAM EDO, SDRAM et DDR SDRAM actuellement. Pour vous aider à vous repérer dans toutes ces dénominations barbares, nous vous invitons à visiter une page Web qui se situe à l'adresse Internet suivante :

http://www.ac-nancy-metz.fr/services/tec/la_ram.htm

Vous y trouverez la plupart des types de mémoires RAM passés en revue.

La deuxième page Web, que nous vous proposons de visiter, se situe à l'adresse :

<http://gilles.aurejac.free.fr/ramguide/guidetech.html>.

Vous y trouverez quelques explications sur le fonctionnement des mémoires RAM et les différences liées aux technologies employées.

Enfin, toujours au sujet des mémoires RAM, nous vous invitons à visiter la page Web qui se situe à l'adresse

<http://artois.eudil.fr/%7Eeudil/oscr/rlit42411.html>

Cette page décrit un peu plus précisément comment fonctionnent les mémoires RAM statiques et dynamiques, ce qui permet de comprendre facilement pourquoi les mémoires RAM dynamiques sont beaucoup moins chères que les mémoires RAM statiques, à capacité égale.

Les mémoires mortes ont un fonctionnement radicalement différent de celui des mémoires RAM. Si les mémoires ROM sont réservées à la production de masse (en raison du coût très élevé des opérations de masquage nécessaires à la fabrication de ce type de mémoires), les mémoires de type EPROM, EEPROM et FLASH sont parfaitement accessibles au grand public. Pour comprendre leur principe de fonctionnement, nous vous invitons à découvrir les pages Web issues d'un support de cours sur sujet et que l'on peut consulter à l'adresse :

<http://polytech.ulb.ac.be/cours/elec344/Memoires/>

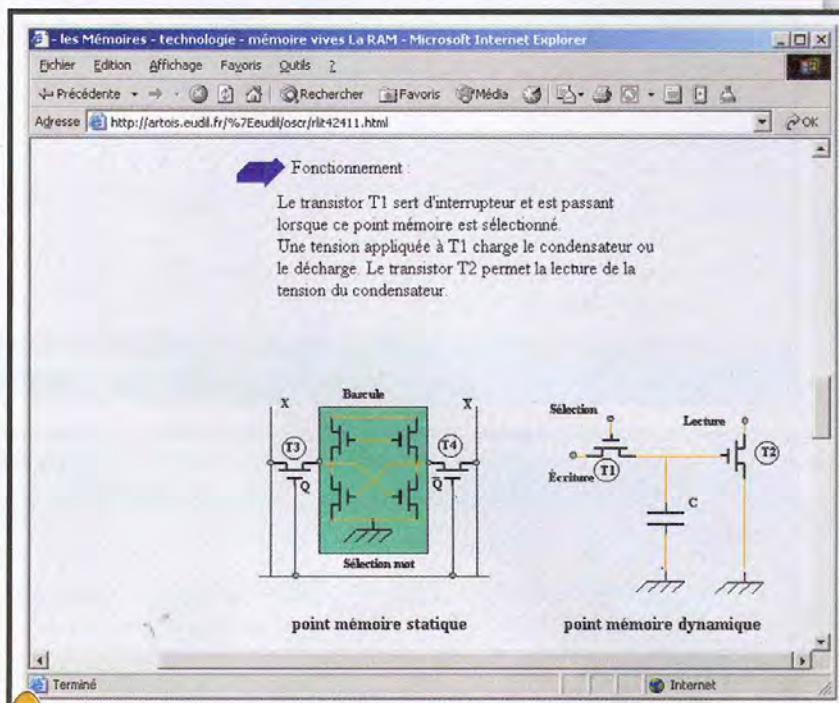
Ce site explique les différences profondes qui existent entre une mémoire PROM, une EPROM classique, une mémoire EEPROM ou une mémoire FLASH (voir par exemple les pages :

<http://polytech.ulb.ac.be/cours/elec344/Memoires/slide20.html>,

<http://polytech.ulb.ac.be/cours/elec344/Memoires/slide21.html>,

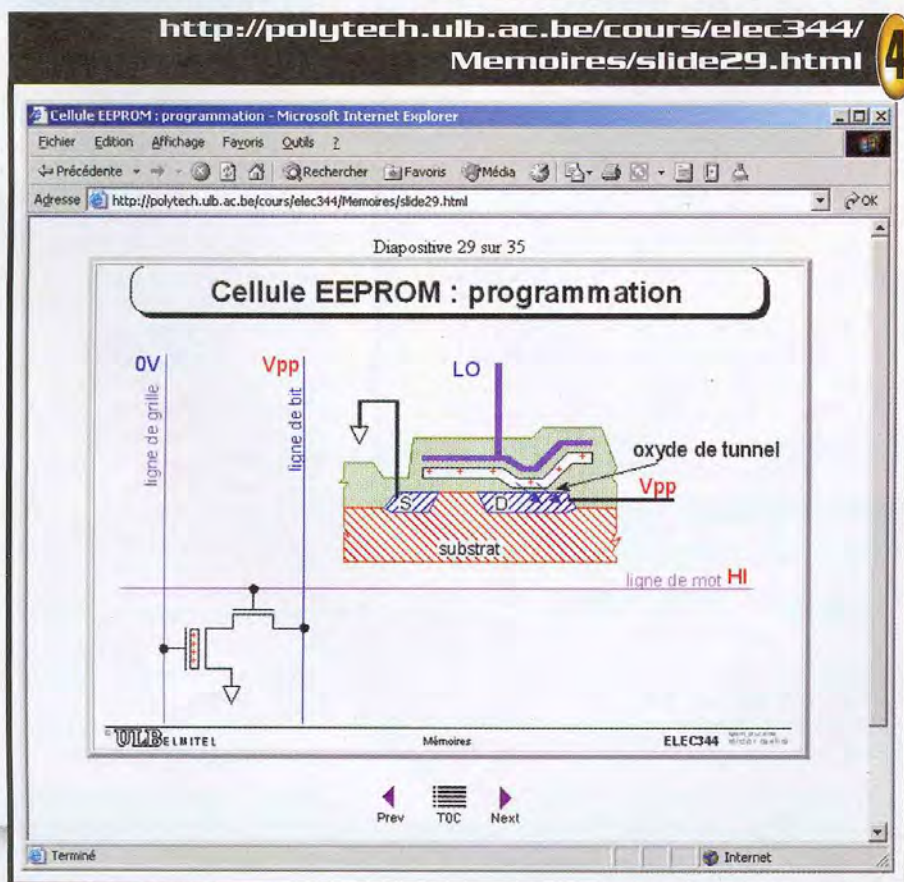
<http://polytech.ulb.ac.be/cours/elec344/Memoires/slide24.html>

et <http://polytech.ulb.ac.be/cours/elec344/Memoires/slide30.html> pour finir).



3

<http://artois.eudil.fr/%7Eeudil/oscr/rlit42411.html>



4

Bien entendu, il existe encore de nombreuses pages Internet qui traitent de ce sujet et nous ne pouvons pas toutes vous les présenter ici. Si ce sujet vous passionne, vous trouverez, en annexe, de nombreux liens à explorer. Mais pour l'heure, il nous reste à vous souhaiter une bonne navigation sur les sites proposés et à vous donner rendez-vous le mois prochain pour de nouvelles découvertes.

P. MORIN

<http://artois.eudil.fr/%7Eeudil/oscr/rit42411.html>
<http://gilles.aurejac.free.fr/ramguide/guidetech.html>
<http://www.jbaumann.ch/jb/informatique/ram.html>
<http://orditechnologie.tripod.ca/ram.htm>
<http://cgiguere.multimania.com/vdn/vdn.htm>
http://www.ac-nancy-metz.fr/services/tec/la_ram.htm
<http://tmsi22.multimania.com/informatique/SYSTEME/MEMOIRE.htm>
http://www.unice.fr/Demartini/archie-1/ram/memoire_centrale.html
<http://synapse.multimania.com/composants/ram.html>
http://www.ramshopping.com/guide_fr.htm
http://www.barbare.net/rdb_feb00/site/memoireram.htm
<http://www.esigge.ch/reche98/FlashRom/Cord0798.html>
<http://perso.easynet.fr/%7Eelectrix/comprog/eprom.html>
<http://etronics.free.fr/dossiers/num/num32/eprom.htm>
<http://polytech.ulb.ac.be/cours/elec344/Memoires/slide25.html>
<http://waglux.free.fr/goon/ref/microprocesseurs/memoire/classification/vmmortes.html>
<http://www.chez.com/forcepc/memoires.htm>
<http://perso.wanadoo.fr/ftthiais/technic/computer/chap04.htm>
<http://mk3000.free.fr/electr/compo/memortes.htm>

Liste des liens de ce dossier **T1**

<http://polytech.ulb.ac.be/cours/elec344/Memoires/slide25.html> **5**

Cellule FLASH-EPROM : effacement - Microsoft Internet Explorer

Diapositive 25 sur 35

Cellule FLASH-EPROM : effacement

ligne de mot G
 +5V
 effet tunnel
 FLASH-EPROM
 ligne de bit 12V
 EPROM
 substrat
 substrat

WILBELHITEL Mémoires ELEC344

Prev TOC Next

Terminé Internet

Contact

ELECTRONIQUE PRATIQUE

recherche AUTEURS

contactez B. Fighiera, rédacteur en chef
tél: 01 44 84 84 65

Email : b.fighiera@electroniquepratique.com
ou au journal 2-12 rue de Bellevue 75019 Paris

Pour s'initier à l'électronique logique et numérique

Voilà bien des années que notre quotidien a été pris d'assaut par toute une armée de petits « 0 » et de petits « 1 », sans lesquels toutes les révolutions technologiques que nous vivons aujourd'hui n'auraient jamais vu le jour.

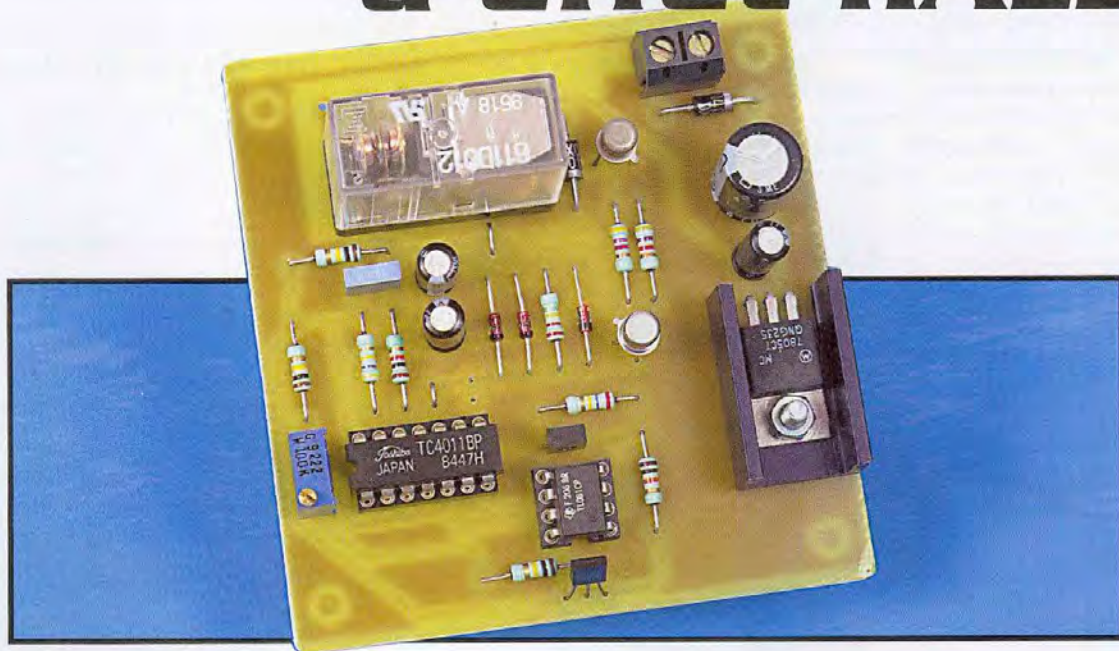


Paradoxalement, cette « nouvelle électronique » fait encore peur à de nombreux amateurs qui préfèrent se cantonner à la classique électronique analogique. Ce livre va leur prouver qu'ils ont eu tort de ne pas s'y être intéressé beaucoup plus tôt ! Loin des ouvrages scolaires et universitaires austères et ardues sur le sujet, ce livre initie le lecteur de manière progressive à l'électronique logique et programmable. La pratique accompagne constamment les bases théoriques nécessaires par le biais de montages à la fois pédagogiques, ludiques et utiles. Après la lecture de cet ouvrage, l'utilisation de portes logiques et de composants programmables (ici le Basic Stamp 2, une carte microcontrôleur à base d'un PIC qui se programme en langage BASIC) n'aura plus de secret pour vous.

Yves Mergy - DUNOD

212 pages - 22,5 €

Détecteur d'approche à effet HALL



Les détecteurs à effet HALL sont sensibles aux rayonnements magnétiques et leur champ d'application est très vaste. Le petit montage que nous vous proposons aujourd'hui met en œuvre un capteur de ce type en vue de détecter l'approche d'un objet magnétique, tel qu'un aimant fixé sur le montant d'une porte.

Bien entendu, pour détecter l'ouverture d'une porte, on peut trouver plus simple. Un banal minirupteur bien placé suffit pour détecter l'ouverture d'une porte. Cependant, sa mise en œuvre nécessite un positionnement minutieux car la course de fonctionnement d'un tel dispositif est généralement très courte (quelques millimètres tout au plus). De plus, un minirupteur est parfaitement visible, ce qui n'est pas toujours souhaitable.

Le montage que nous vous proposons résout très facilement ces difficultés grâce aux qualités des capteurs à effet HALL. Ce type de capteur étant sensible principalement aux champs magnétiques, il est tout à fait possible d'enfourer le montage ou de le dissimuler derrière des matériaux perméables aux champs magnétiques (ex : planche en bois, plaque de placoplâtre, etc.). L'électronique associée au capteur assure à notre montage un gain suffisant pour permettre à ce dernier de détecter un petit aimant disposé à plus de 5cm du capteur. Dans ces conditions, l'installation du montage n'est vraiment plus une difficulté.

Schéma

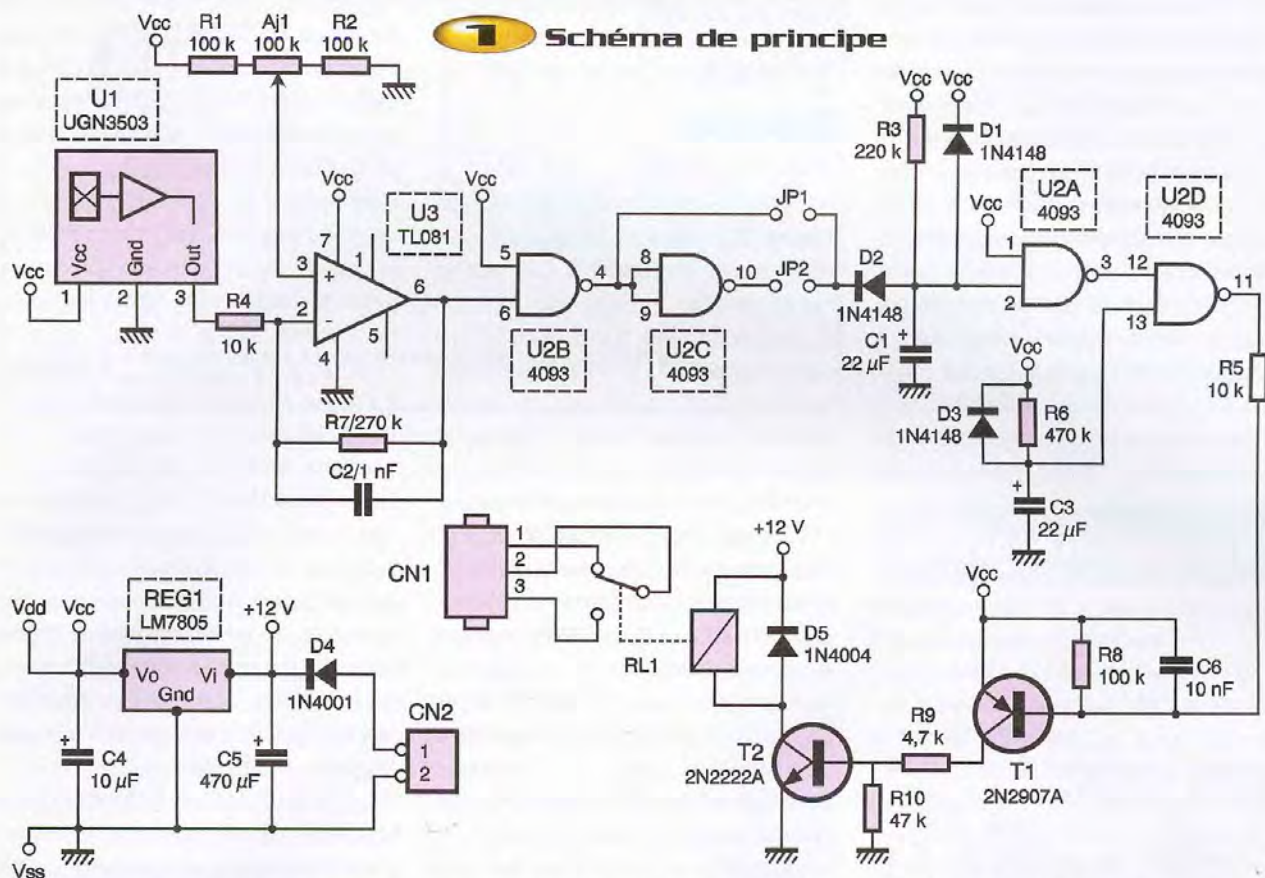
Le schéma électronique de notre montage est reproduit en **figure 1**. Nous avons choisi d'utiliser un capteur à effet HALL disposant d'une sortie linéaire, afin de pouvoir régler nous-mêmes le point de fonctionnement du montage. Notre choix s'est donc porté, tout naturellement, sur le capteur UGN3503, en raison de sa grande diffusion auprès du grand public. Ce type de capteur intègre également le circuit électronique de mise en forme du signal, tout cela dans un petit boîtier à peine plus grand qu'un boîtier TO92. En l'absence de champ magnétique, la tension de sortie du capteur U_1 vaut environ $V_{CC}/2$. Lorsque le capteur est soumis à un champ magnétique, sa tension de sortie s'écarte de $V_{CC}/2$ avec une amplitude proportionnelle au champ magnétique (environ 1,30mV/Gauss). Moyennant l'utilisation d'un amplificateur opérationnel monté en inverseur autour de $V_{CC}/2$, l'utilisation d'un tel capteur est un jeu d'enfant.

Après ces quelques explications très succinctes, le rôle de l'amplificateur opérationnel U_3 n'est plus un secret

pour vous. C'est lui, bien sûr, qui va se charger d'amplifier les écarts de la sortie de U_1 par rapport à $V_{CC}/2$ avec un gain de 27 (R_1/R_2). Le potentiomètre AJ_1 permet de régler le point de référence de l'amplificateur exactement sur la tension de sortie de U_1 lorsque le capteur n'est pas soumis à un champ magnétique.

La sortie de U_3 est mise en forme par un comparateur constitué de U_{2B} , dans notre cas de figure. Selon le sens du champ magnétique, la tension de sortie de U_3 augmente ou diminue. Pour permettre d'inverser facilement le sens de détection du champ magnétique par le montage, nous avons utilisé la porte U_{2C} . Les straps JP_1 et JP_2 vous permettront de choisir le sens de détection voulu (ce qui est parfois plus facile que d'inverser le champ magnétique). Chaque fois que le champ magnétique dépassera le seuil fixé par AJ_1 , le condensateur C_1 sera déchargé via D_2 . La diode D_2 est utilisée ici pour permettre au condensateur C_1 de se charger uniquement au travers de R_3 afin d'introduire une constante de temps bien définie. Dès que le condensateur C_1 est déchargé, la sortie de la porte U_{2A} passe à l'état

Schéma de principe



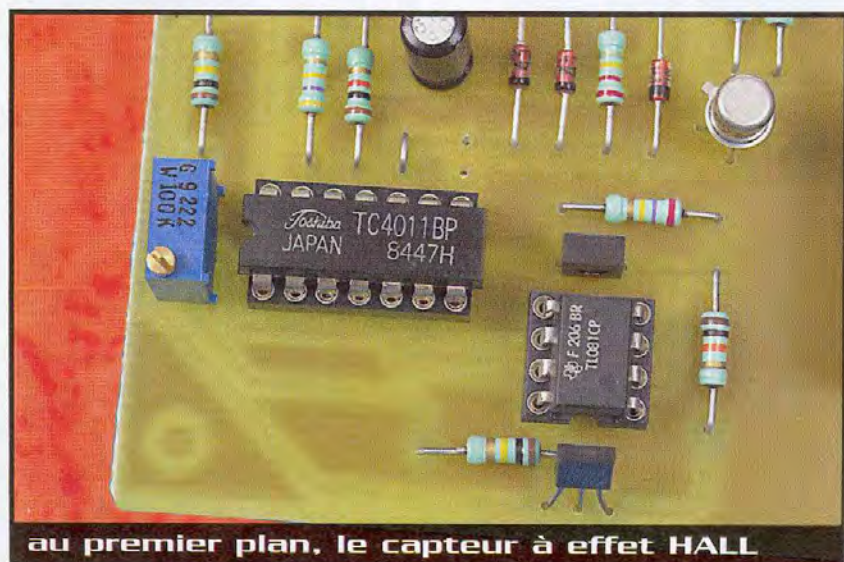
haut pour une durée approximative de $T=0,7 \times R_3 \times C_1$. Tant que le champ magnétique est suffisant, la sortie de U_{2C} (ou U_{2B} selon le strap mis en place) maintient déchargé le condensateur C_1 . La temporisation introduite par R_3/C_1 débutera lorsque le champ magnétique sera devenu trop faible. La diode D_1 permet de protéger l'entrée du circuit U_{2A} lors des coupures d'alimentation, en déchargeant rapidement C_1 . Le signal issu de U_{2A} est ensuite inversé par

U_{2D} afin de piloter T_1 , qui est de type PNP. Nous aurions pu piloter le transistor T_2 directement par la sortie de U_{2A} , mais dans ce cas de figure, à chaque mise sous tension du montage le relais aurait été commandé pendant la durée fixée par R_3/C_1 (puisque à la mise sous tension C_1 est déchargé). Pour éviter cette situation, ce qui pourrait être gênant selon la charge pilotée par le relais, nous avons préféré ajouter la porte U_{2D} afin de filtrer le signal de commande à

la mise sous tension pendant une durée suffisante, afin de permettre au condensateur C_1 de se charger. Le réseau R_3/C_3 a donc une constante de temps double de celle de la cellule R_3/C_1 , ce qui permet de garantir qu'à la mise sous tension le relais ne sera pas piloté.

L'ajout de U_{2D} ayant inversé l'état actif du signal de commande du relais, il nous a fallu inverser une seconde fois le signal avant d'attaquer la base du transistor T_2 . Ne disposant plus de porte inverseuse de libre, nous avons ajouté le transistor PNP T_1 monté en inverseur. Dans une telle structure, il convient de bloquer méticuleusement les courants de fuite des transistors, car une fois multiplié par le gain des différents transistors de la chaîne, un courant de $1\mu\text{A}$ dans la base de T_1 pourrait se transformer en un courant de 20mA dans la bobine du relais. Les résistances R_3 et R_{10} sont donc là pour détourner les courants de fuites avant qu'ils ne se transforment en courant de base.

La commande du relais est un classique du genre, aussi nous ne nous attarderons pas sur la question. Rappelons simplement, pour nos jeunes lecteurs, que la bobine d'un relais étant inductive par nature, la



au premier plan, le capteur à effet HALL

diode D_5 est nécessaire pour démagnétiser la bobine lors de la coupure de la commande et protéger le transistor T_2 contre les surtensions qui ne manqueraient pas de survenir et de le détruire sans la diode.

Initialement, nous avions prévu d'alimenter le montage par une petite pile de 9V afin de faciliter son utilisation de façon enfouie. Cependant, en raison de la consommation du capteur UGN3503 (environ 10mA), nous avons été obligés de revoir le mode d'alimentation du montage. En effet, même en utilisant un système d'alimentation cyclé, il ne nous a pas été possible de descendre en dessous d'une consommation moyenne de 2mA, tout en assurant un temps de détection inférieur à la seconde. Dans de telles conditions, même sans déclencher le relais, il aurait fallu changer la pile toutes les semaines ce qui ne nous a pas paru acceptable. C'est donc la version simplifiée du montage que nous vous proposons dans ces pages. Finalement, le montage sera alimenté par une tension de 12VDC qui n'a pas besoin d'être stabilisée. Une tension correctement filtrée fera très bien l'affaire à condition de pouvoir fournir au moins 150mA. Attention de bien dimensionner le bloc d'alimentation, car la bobine du relais sera alimentée directement par cette tension (via D_4). La diode D_4 permet de protéger le montage en cas d'inversion

du connecteur d'alimentation, ce qui vous permettra d'avoir l'esprit tranquille au moment de l'installation de l'appareil.

Réalisation

Le dessin du circuit imprimé est visible en **figure 2**. La vue d'implantation associée est reproduite en **figure 3**. Les pastilles seront percées à l'aide d'un foret de 0,8 mm de diamètre, pour la plupart. En ce qui concerne REG_1 , D_4 et D_5 , il faudra percer les pastilles avec un foret de 1 mm de diamètre. Enfin, en ce qui concerne le relais, il faudra percer les pastilles avec un foret de 1,3 mm de diamètre. Avant de réaliser le circuit imprimé, il est préférable de vous procurer les composants pour vous assurer qu'ils s'implanteront correctement. Cette remarque concerne particulièrement le relais et l'ajustable AJ_1 . Soyez vigilant au sens des composants et respectez bien la nomenclature. N'oubliez pas d'implanter le strap situé près du relais RL_1 . Le montage étant relativement simple, vous ne devriez pas rencontrer de grosse difficulté lors de l'implantation si ce n'est pour trouver le sens d'implantation du capteur U_1 . La **figure 4** vous aidera à repérer les broches du capteur UGN3503.

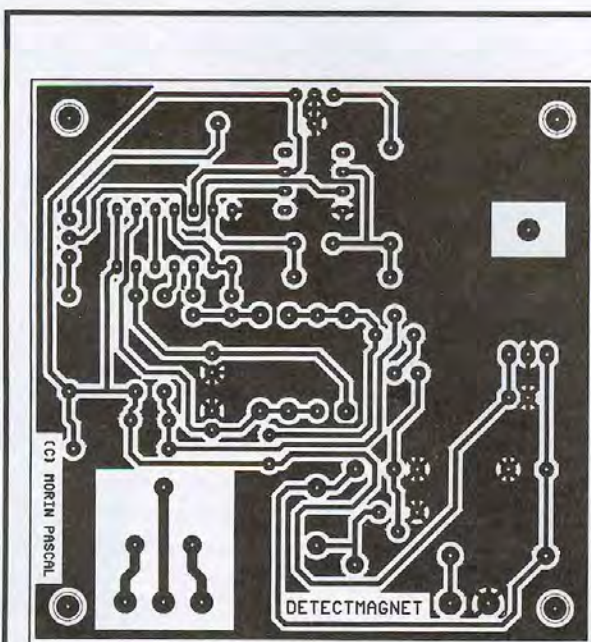
Si vous envisagez d'installer le montage dans un environnement thermique élevé, le

régulateur REG_1 pourra éventuellement être monté sur un petit dissipateur thermique. Sinon, pour un fonctionnement à la température ambiante, cela n'est pas indispensable (étant donné la consommation relativement faible du montage).

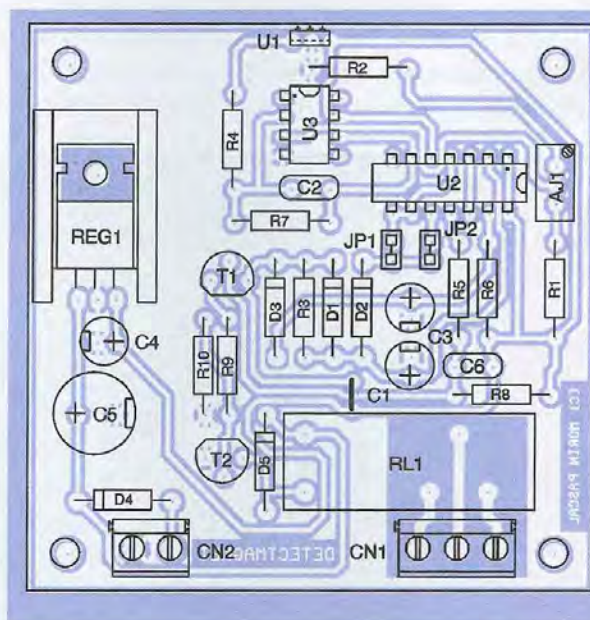
Selon le sens du champ magnétique que vous souhaitez détecter, il faudra planter le strap JP_1 ou JP_2 . Mais attention, lorsque le montage est alimenté, ne montez pas les deux straps en même temps car vous court-circuiteriez la porte U_{2C} et il y a fort à parier que le circuit U_2 sera ensuite endommagé. En guise de strap, vous pourrez souder un fil directement sur le circuit (en lieu et place de JP_1 ou JP_2), mais dans ce cas, il vaudra mieux faire un essai du montage avec l'aimant final avant de l'installer à son emplacement définitif. Cela vous permettra de vous assurer que le champ magnétique est bien détecté en fonction du sens de l'aimant. Ceci est important si l'aimant ne peut pas être retourné en raison d'une forme particulière.

Comme vous avez pu le noter lors de la description du schéma, ce montage comporte un réglage unique. Le réglage est très simple, mais il dépend du strap (JP_1 ou JP_2) que vous avez implanté.

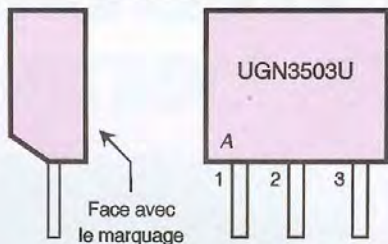
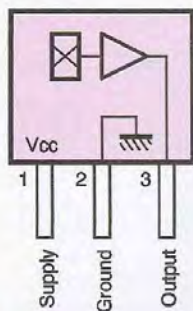
Si vous avez choisi d'implanter JP_1 , réglez AJ_1 pour obtenir 1,5V sur la sortie de U_3 (broche 6) par rapport à la masse. Effic-



2 Tracé du circuit imprimé



3 Implantation des éléments



4 Repérage des broches du capteur à effet HALL

tuez ce réglage en l'absence de champ magnétique à proximité de U_1 .

Si vous avez choisi d'implanter JP_2 , réglez AJ_1 pour obtenir 3,5V sur la sortie de U_3 . Voilà, c'est tout !

Selon la dispersion des composants qui seront implantés sur votre montage, vous pourrez éventuellement gagner un peu de sensibilité en retouchant à la position de AJ_1 . Si vous avez choisi d'implanter JP_1 , vous pouvez tenter d'augmenter le potentiel de la tension de sortie U_3 en comptant le nombre de tours (que nous noterons N_1) qui auront été nécessaires pour déclencher la commande du relais. Ensuite, diminuez le potentiel de la sortie U_3 en comptant le nombre de tours (N_2) qui seront nécessaires pour désactiver la commande du relais. Enfin, continuez de diminuer le potentiel de la sortie U_3 en tournant AJ_1 d'un nombre de tours $N = (N_1 - N_2) / 2$.

Si vous avez choisi d'implanter JP_2 , le raisonnement est exactement le même, à part qu'il faut inverser le sens de variation de la tension de sortie de U_3 . Dans un premier

temps, après avoir procédé au réglage du seuil à 3,5V, diminuez le potentiel de la sortie U_3 en comptant le nombre de tours (N_1) qui seront nécessaires pour déclencher la commande du relais. Ensuite, augmentez le potentiel de la sortie U_3 en comptant le nombre de tours (N_2) qui seront nécessaires pour désactiver la commande du relais. Enfin, continuez d'augmenter le potentiel de la sortie U_3 en tournant AJ_1 d'un nombre de tours $N = (N_1 - N_2) / 2$.

Notez qu'il est possible de remplacer le circuit U_2 par un CD4011 en vue d'obtenir une sensibilité encore plus importante. Ceci vous permettra d'augmenter très sensiblement la distance de détection en contrepartie d'une moins bonne stabilité. Vous pouvez alors resserrer le seuil de basculement du montage à 2,4V si JP_1 est implanté ou 2,7V si JP_2 est implanté. Cependant, dans ce cas de figure, le montage peut se révéler relativement sensible aux perturbations. Cela pourrait provoquer le déclenchement du relais de façon intempestive si vous avez réglé AJ_1 trop près du

point de basculement. Selon l'organe que commande le relais, cette situation peut s'avérer gênante. C'est donc à vous de voir. En ce qui concerne l'installation du montage dans son emplacement définitif, notez qu'il est possible de déporter le capteur U_1 à 10 ou 15 cm du montage, sans aucune difficulté. Cela pourra vous être utile si vous devez installer le montage dans un emplacement très réduit. Cependant, dans ce cas de figure, il vaudra mieux éviter de régler l'appareil à sa sensibilité maximum.

P. MORIN

Nomenclature

AJ₁ : ajustable 100 kΩ vertical 25 tours (pattes au pas de 2,54 mm)

CN₁ : bornier de connexion à vis 3 plots, au pas de 5,08 mm, à souder sur circuit imprimé, profil bas

CN₂ : bornier de connexion à vis 2 plots, au pas de 5,08 mm, à souder sur circuit imprimé, profil bas.

C₁, C₃ : 22 μF/25V sorties radiales

C₂ : 1 nF

C₄ : 10 μF/25V sorties radiales

C₅ : 470 μF/25V sorties radiales

C₆ : 10 nF

D₁ à D₃ : 1N4148 (diodes de redressement petits signaux)

D₄ : 1N4001 (diode de redressement 1A/100V)

D₅ : 1N4004 (diode de redressement 1A/400V)

JP₁, JP₂ : jumpers au pas de 2,54mm

REG₁ : régulateur LM7805 (5V) en boîtier TO220 + dissipateur thermique 18°C/W (ex. : SHAFFNER réf. RAWA 400 9P)

RL₁ : relais FBR611 ou équivalent (bobine 12V, 1 contact repos/travail)

R₁, R₂, R₃ : 100 kΩ 1/4W 5% (marron, noir, jaune)

R₄ : 220 kΩ 1/4W 5% (rouge, rouge, jaune)

R₅, R₆ : 10 kΩ 1/4W 5% (marron, noir, orange)

R₇ : 470 kΩ 1/4W 5% (jaune, violet, jaune)

R₈ : 270 kΩ 1/4W 5% (rouge, violet, jaune)

R₉ : 4,7 kΩ 1/4W 5% (jaune, violet, rouge)

R₁₀ : 47 kΩ 1/4W 5% (jaune, violet, orange)

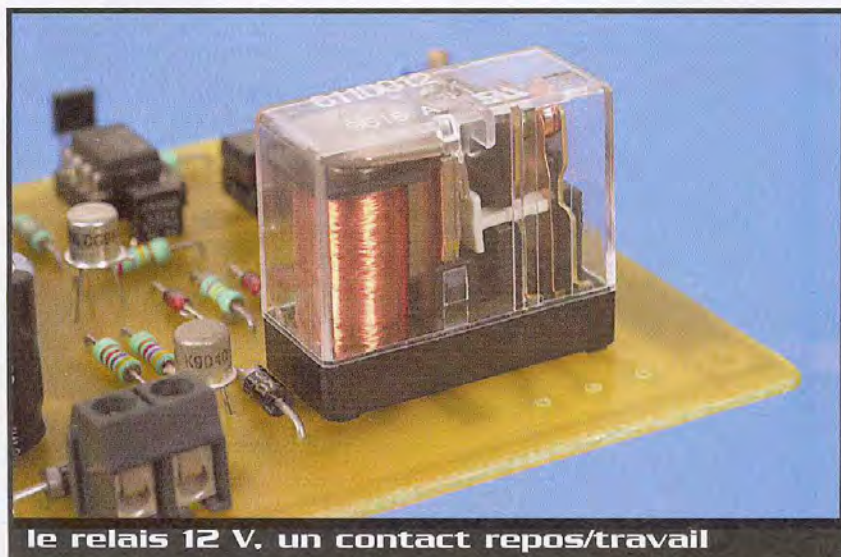
T₁ : 2N2907A

T₂ : 2N2222A

U₁ : UGN3503 (capteur à effet HALL à sortie linéaire)

U₂ : CD4093B ou HEF4093B

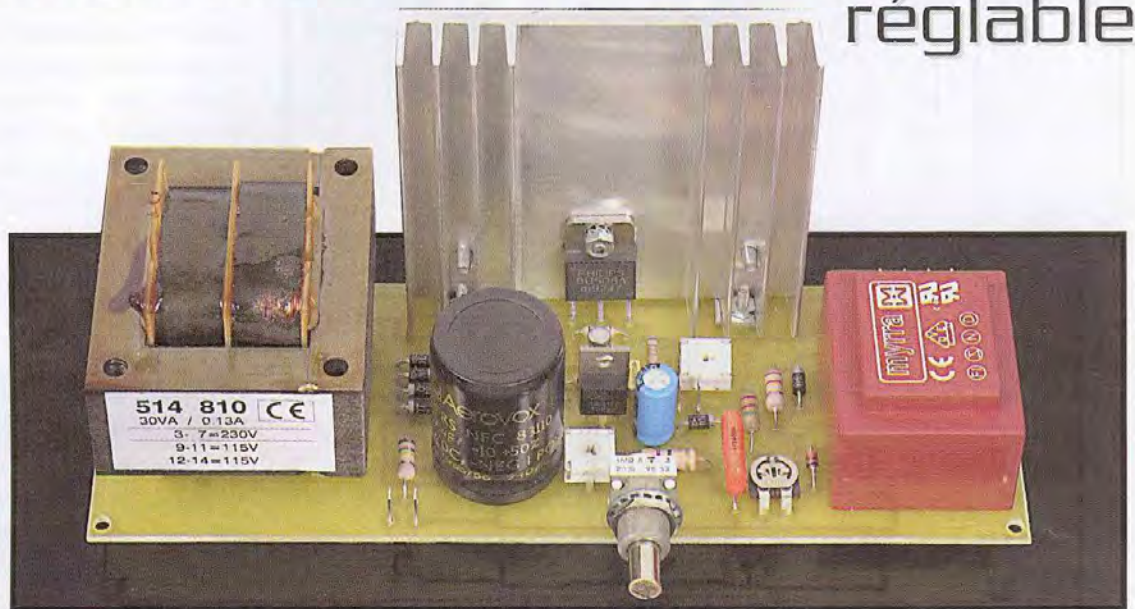
U₃ : TL081 ou TL071



le relais 12 V. un contact repos/travail

Alimentation haute tension

réglable



Parmi tous les passionnés de haute fidélité, vous êtes de plus en plus nombreux à vouloir goûter au son des amplificateurs à lampes. Paradoxalement, si la réalisation de tels amplificateurs était très facile il y a encore une vingtaine d'années, cela ressemble de plus en plus aujourd'hui au parcours du combattant tellement les composants un peu spéciaux nécessaires se sont raréfiés.

Parmi les éléments indispensables à posséder lorsque l'on veut expérimenter sur de tels amplificateurs, figure en bonne place l'alimentation réglable de laboratoire mais, alors que les alimentations habituellement utilisées avec les montages à transistors ou circuits intégrés doivent être capables de débiter un fort courant sous une faible tension, il faut faire ici tout le contraire, à savoir une forte tension sous un faible courant.

De telles alimentations étant aujourd'hui totalement absentes du marché, nous avons décidé de vous proposer d'en construire une qui, grâce à un choix astucieux de certains de ses éléments, ne vous reviendra pas cher tout en ne faisant appel qu'à des composants très courants.

Caractéristiques

Même si elle peut recevoir d'autres applications nécessitant une haute tension réglable, notre alimentation est plus particulièrement prévue pour les expérimentations sur les amplificateurs ou, plus généralement, les montages à lampes.

Elle permet de travailler avec un maximum de confort car elle est réglable

en continu de 0 à 250V et peut débiter jusqu'à 100mA. Ce débit, relativement faible pour des gens habitués au monde des transistors, ne doit pas vous surprendre ; il est plus que suffisant pour de très nombreux essais sur des amplificateurs à lampes.

Notre alimentation est évidemment protégée électriquement contre les courts-circuits et dispose d'un appareil de mesure à aiguille commutable en voltmètre ou en milliampèremètre. Malgré cela, son schéma reste extrêmement simple comme nous allons le constater sans plus tarder.

Notre schéma

La **figure 1** vous présente le schéma retenu que nous allons analyser, de façon détaillée, car il est assez inhabituel et que cela vous facilitera donc une intervention éventuelle ultérieure en cas de panne.

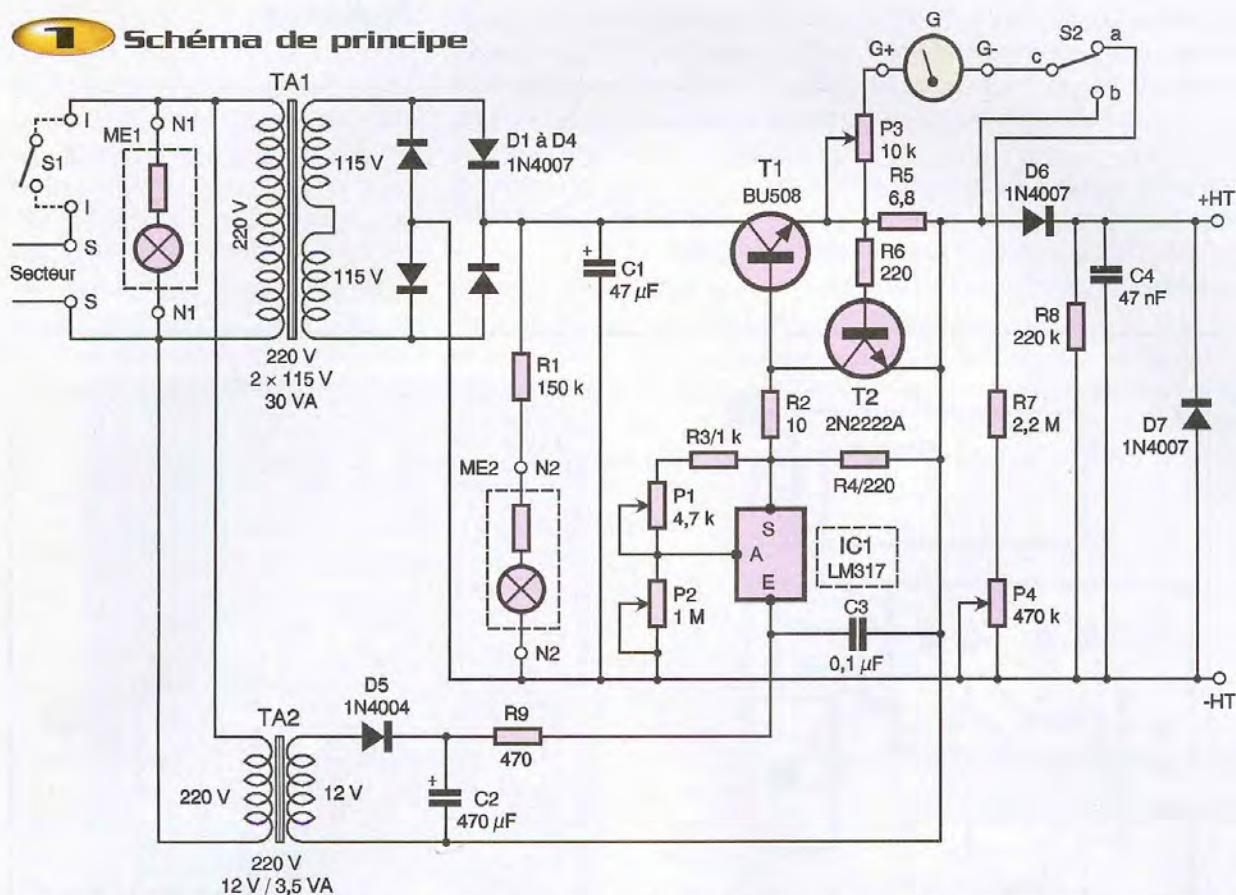
Paradoxalement, la partie la plus difficile à réaliser s'est située au niveau du transformateur TA₁. Il nous a fallu, en effet, trouver un transformateur haute tension, très courant du temps des lampes mais quasiment disparu aujourd'hui ou, alors, proposé par certains revendeurs à un prix exorbitant !

Nous avons donc eu l'idée de faire appel à un banal transformateur vendu comme transformateur d'isolement. Son primaire est prévu pour le secteur 220V et il dispose de deux secondaires 110V qu'il suffit de mettre en série pour disposer à nouveau ... de 220V, mais totalement isolés du secteur, bien sûr. Un tel transformateur est disponible chez CONRAD, par exemple, pour moins de 17 € !

La tension de 220V disponible au secondaire de ce transformateur est redressée par D₁ à D₄ puis filtrée par C₁, ce qui permet de disposer de 300V continus environ à ses bornes. Un témoin néon, que vous êtes libre de monter ou non, indique la présence de cette tension.

Le transistor T₁ est évidemment le transistor ballast qui assure la régulation de tension comme dans toute alimentation stabilisée classique. Compte tenu des tensions mises en jeu, c'est un modèle haute tension habituellement destiné au balayage ligne des téléviseurs qui est utilisé ici. Rassurez-vous, du fait de cet usage « grand public » il se trouve chez tous les revendeurs pour un prix très modique !

1 Schéma de principe



Le principe de régulation utilisé est un peu particulier et fonctionne de la façon suivante. Le régulateur intégré IC₁, qui est un classique LM317, a pour particularité de maintenir une tension constante de 1,25V entre sa patte de sortie S et sa patte d'ajustement A. De ce fait, il fait circuler dans le potentiomètre P₁ et la résistance R₃ un courant constant égal à :

$I_{REG} = 1,25 / (P_1 + R_3)$; c'est la simple application de la loi d'Ohm !

Si l'on néglige le courant entrant dans la patte A du régulateur ; courant qui est très faible et de plus constant, ce même courant I_{REG} circule aussi dans P₂ et y provoque donc une chute de tension égale, toujours d'après la loi d'Ohm à :

$V_{P2} = I_{REG} \times P_2$ soit $1,25 \times P_2 / (P_1 + R_3)$.

Dans ces conditions, la tension présente entre le point S de sortie du régulateur et le négatif haute tension du condensateur C₁ n'est autre que cette tension V_{P2} augmentée des 1,25V dont on dispose aux bornes de P₁ et R₃.

Si l'on néglige la résistance chute de tension aux bornes de la résistance R₂, de très faible valeur vu le courant de base de T₁, on constate que c'est cette même tension que l'on applique sur la base de T₁, et que l'on

retrouve donc sur son émetteur, au seuil V_{EE} de ce transistor près. En définitive, la tension de sortie du montage est donc donnée par la relation :

$V_S = (1,25 \times P_2 / (P_1 + R_3)) - 0,6$ si l'on estime à environ 0,6V le seuil V_{EE} de T₁.

Il suffit donc d'agir sur P₂ pour faire varier la tension de sortie entre 0 (P₂ égal à un court-circuit) et une valeur maximum fixée par le rapport $P_2 / (P_1 + R_3)$. P₁ permet donc

d'ajuster la tension maximum de sortie que sera autorisée à délivrer notre alimentation. La limitation de courant, quant à elle, est très classique et fait appel à la résistance série R₅ et au transistor T₂. Tant que le courant passant dans R₅, qui n'est autre que le courant de sortie de l'alimentation, est insuffisant pour y créer une chute de tension égale au seuil V_{EE} de T₂, soit environ 0,6V, rien ne se passe. Dès que ce courant est



Le transistor ballast haute-tension BU508A

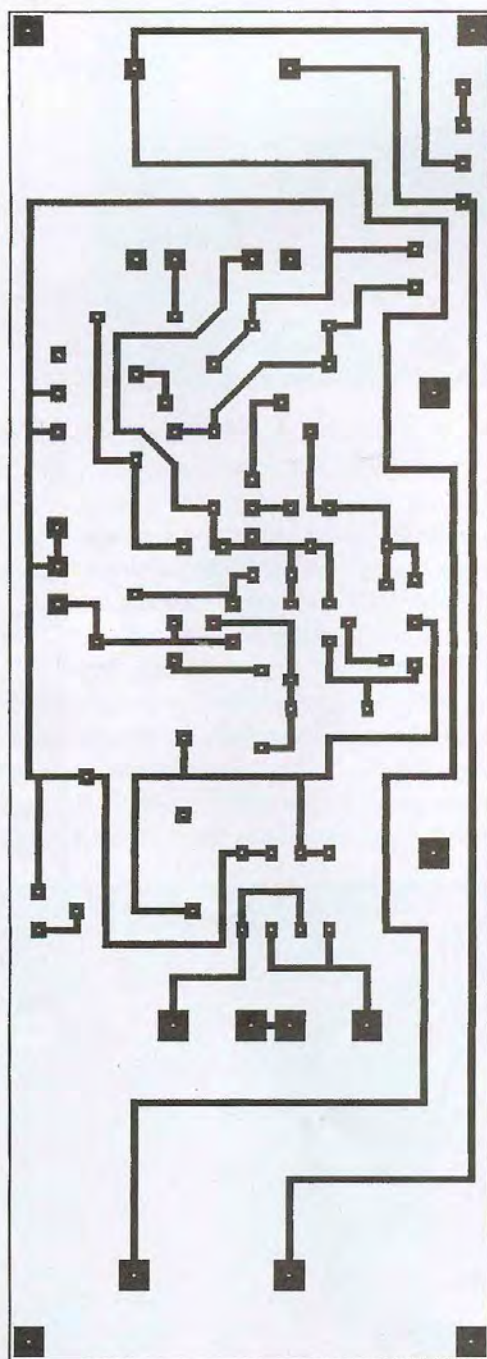
atteint, T_2 est rendu conducteur et dérive le courant de base de T_1 , provoquant l'effet de limitation désiré. Compte tenu de la valeur de R_5 , ce courant est très proche de 100mA (0,6/6,8).

Comme indiqué ci-dessus lors de la présentation du montage, nous avons prévu la possibilité de mettre en place, en sortie de l'alimentation, un galvanomètre à cadre

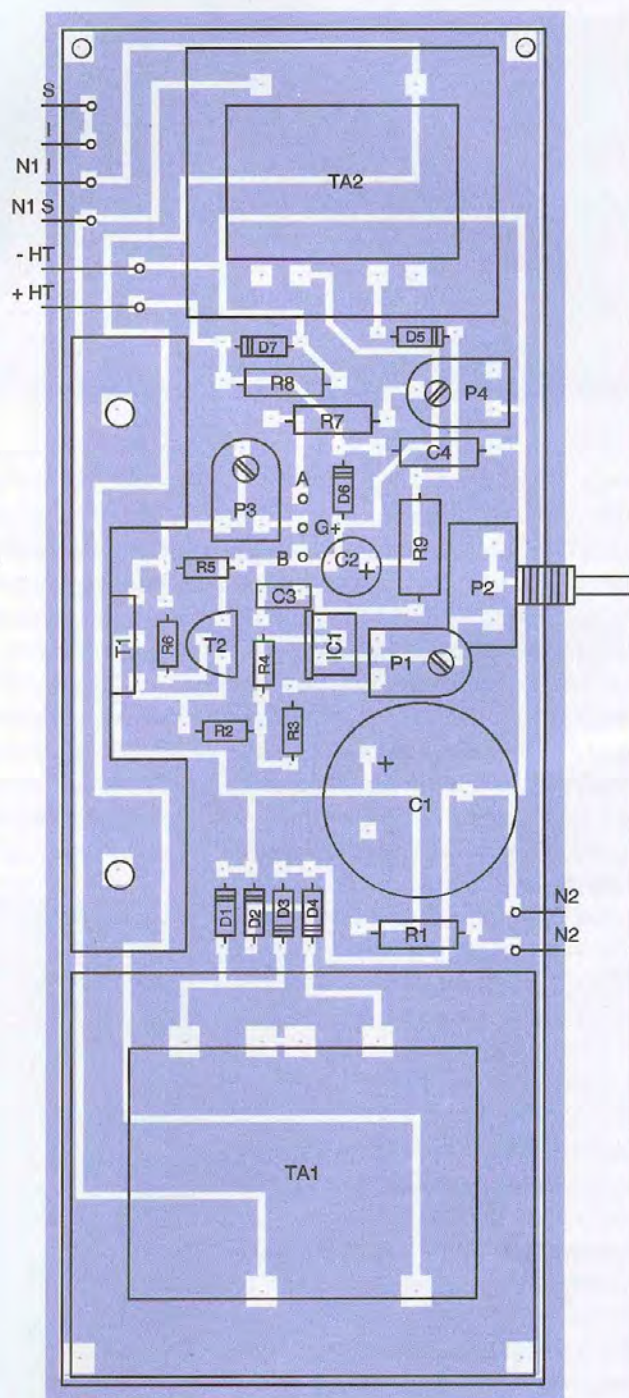
mobile commutable grâce à S_2 en volt-mètre ou milliampèremètre. Les potentiomètres P_3 et P_4 permettent de calibrer cet indicateur lors de la phase de réglage finale. Les diodes D_6 et D_7 enfin protègent l'alimentation contre l'application d'une tension externe sur sa sortie, ce qui aurait un effet destructeur certain.

Réalisation

L'approvisionnement des composants ne devrait poser aucun problème car tous les éléments sont classiques. Seul le chimique haute tension C_1 peut vous faire chercher un peu. Le nôtre vient de chez RADIOS-PARES à Beauvais (X90400V-047M dans la série Aerovox CIFRS/X90) mais tout



2 Tracé du circuit imprimé



3 Implantation des éléments

modèle aux caractéristiques équivalentes convient. Pensez juste à vérifier son brochage et son pas d'implantation si vous n'utilisez pas le même que nous, car la plus grande fantaisie règne en ce domaine. Le galvanomètre est un modèle 100 μ A de 1900 Ω de résistance interne. C'est un modèle très répandu de chez MONACOR que de nombreux revendeurs tiennent en stock. L'utilisation d'un galvanomètre de sensibilité différente est possible mais il faudra alors recalculer R_3 , P_3 et P_4 par simple application de la loi d'Ohm.

Hormis les témoins néons, notre circuit imprimé supporte tous les autres éléments de la figure 1 ce qui réduit donc le câblage externe de cette alimentation à quasiment néant, simplifiant ainsi sa réalisation. Son tracé vous est proposé **figure 2** et ne présente pas de difficulté majeure. L'implantation est à faire en suivant les indications de la **figure 3** et en veillant bien au sens des composants polarisés. Si vous n'utilisez pas pour C_1 le même modèle que nous, vérifiez sa polarité avec soin. L'explosion d'un chimique de cette valeur, parce qu'il est monté à l'envers, a un effet destructeur certain ! IC_1 est monté directement sur le circuit imprimé car il n'a pas besoin de radiateur.

Le transistor T_1 est monté sur un radiateur dont la résistance thermique devra être de l'ordre de 2,5°C/W. Ce radiateur sera fixé sur le circuit imprimé au moyen de vis et d'équerres car, en raison de sa taille et de son poids, sa seule fixation par l'intermédiaire des pattes de T_1 serait trop fragile et peu fiable. Comme T_1 est vissé directement sur ce radiateur et que sa languette métallique est reliée à son collecteur, ce radiateur se trouve porté à une tension de plus de 300V par rapport à la masse du montage. Il faut donc veiller à ce qu'il ne touche aucune partie métallique du boîtier dans lequel sera placé le circuit imprimé. Par ailleurs, il faut faire en sorte que personne ne puisse venir en contact avec ce radiateur lors du fonctionnement normal de l'alimentation.

Les douilles de sortie haute tension seront montées isolées du boîtier sur lequel sera fixée, par ailleurs, une douille de masse non isolée, elle. Il vous sera ainsi possible de relier à la masse métallique de ce boîtier soit la borne positive de sortie, soit la borne négative ce qui peut s'avérer intéressant dans certains cas tels que mesures de ronflements et autres parasites par

exemple.

Avant de passer aux essais, le potentiomètre ajustable P_1 sera placé à mi-course mais en aucun cas en position de résistance minimum.

Essais et utilisation

Placez les potentiomètres P_3 et P_4 en position de résistance maximum et vérifiez que P_1 est bien à mi-course. Placez également P_2 à mi-course et connectez un voltmètre en sortie du montage.

Vous pouvez alors mettre votre alimentation sous tension et constater que les néons NE_1 et NE_2 s'allument et que le voltmètre de sortie indique environ 200V. En agissant sur P_2 , cette tension doit varier. Si ce n'est pas le cas, coupez immédiatement le courant et cherchez l'erreur, ce qui ne doit pas être difficile vu le faible nombre de composants mis en jeu.

Si tout se passe bien, procédez aux réglages de la façon suivante. Voltmètre toujours connecté en sortie, placez P_2 en position de tension maximum et agissez délicatement sur P_1 de façon à amener l'indication du voltmètre sur 250V.

Placez alors en sortie une résistance de 1000 Ω 3W en série avec votre contrôleur universel que vous aurez réglé en mode millampèremètre cette fois-ci. Agissez sur P_2 pour lire exactement 50mA.

Basculez S_2 en position ampèremètre, c'est à dire du côté du repère A du circuit imprimé, et agissez sur P_3 afin que l'aiguille du galvanomètre soit exactement à mi-course, ce qui correspondra à 50mA. La pleine échelle du galvanomètre sera alors atteinte pour 100mA qui est le courant maximum prévu pour cette alimentation. Basculez ensuite S_2 en position voltmètre, c'est à dire du côté du repère B du circuit imprimé, enlevez la résistance de sortie et connectez sur cette dernière votre contrôleur universel en position voltmètre cette fois-ci. Réglez la tension de sortie sur 250V grâce à P_2 et agissez sur P_4 de façon à amener l'indication du voltmètre à fond d'échelle, ce qui correspondra donc à 250V.

Connectez maintenant votre contrôleur universel en mode millampèremètre directement entre les bornes de sortie de l'alimentation, réalisant ainsi un magnifique court-circuit de cette dernière. Le courant indiqué doit être de l'ordre de 100mA à

$\pm 10\%$ près environ en fonction des tolérances de R_3 et du seuil V_{BE} de T_2 .

Les réglages sont alors terminés et votre alimentation est prête pour le service. Grâce à ses protections internes, elle ne nécessite pas de précaution d'emploi particulière. C'est vous, par contre, qui devez prendre des précautions car, n'oubliez pas que 250V sous 100mA cela peut faire très mal et même tuer si l'on n'y prend garde. Veillez donc à toujours manipuler vos montages en cours de test alimentation coupée, même si cela vous semble un peu contraignant. Si, exceptionnellement, vous devez mettre les doigts dans un montage sous tension, prenez la bonne habitude qu'avaient les « anciens » de l'époque des lampes, à savoir une main dans le montage et l'autre derrière le dos !

C. Tavernier

tavernier@tavernier-c.com

Nomenclature

IC₁ : LM317 (boîtier T0220)
T₁ : BU508A ou AF
T₂ : 2N2222A
D₁ à D₄, D₅, D₇ : 1N4007
D₅ : 1N4004 ou 1N4007
R₁ : 150 k Ω 1/2W (marron, vert, jaune)
R₂ : 10 Ω 1/4W 5% (marron, noir, noir)
R₃ : 1 k Ω 1/4W 5% (marron, noir, rouge)
R₄, R₆ : 220 Ω 1/4W 5% (rouge, rouge, marron)
R₅ : 6,8 Ω 1/4W 5% (bleu, gris, or)
R₇ : 2,2 M Ω 1/2W (rouge, rouge, vert)
R₈ : 220 k Ω 1/2W (rouge, rouge, jaune)
R₉ : 470 Ω 1W (jaune, violet, marron)
C₁ : 47 μ F/400V chimique radial (Aerovox X90400V-047M série CIFRS/X90, voir texte)
C₂ : 470 μ F/25V chimique radial
C₃ : 0,1 μ F/63V Mylar
C₄ : 47 nF/400V Mylar
P₁ : potentiomètre ajustable horizontal de 4,7 k Ω
P₂ : potentiomètre rotatif à piste moulée de 1 M Ω linéaire
P₃ : potentiomètre ajustable horizontal de 10 k Ω
P₄ : potentiomètre ajustable horizontal de 470 k Ω
NE₁, NE₂ : témoins néon 220V à résistance intégrée
TA₁ : transformateur d'isolement 220V/2x115V/30VA (CONRAD)
TA₂ : transformateur moulé 220V/12V/3,5VA
S₁, S₂ : interrupteurs 1 circuit, 2 positions
G : galvanomètre 100 μ A, 1900 Ω de résistance interne (voir texte)
Radiateur de 2,5°C/W environ pour T₁ (voir texte)

PICBASIC

enfin, le microcontrôleur
à la portée de tous



La présence massive de montages à base de microcontrôleurs n'a échappé à aucun amateur et, bien souvent, le passionné d'électronique moyen se trouve relégué au rang de simple réalisateur, ne maîtrisant pas, ou bien peu, les subtilités d'un langage à haut niveau nécessaire à la mise en œuvre des composants programmables modernes. Bon nombre de ces passionnés sont pourtant très intéressés par ces puces savantes qu'ils aimeraient tant savoir domestiquer et inclure dans des montages de leur cru !

Les bons ouvrages d'initiation ne manquent pas, mais il faut bien avouer que la maîtrise parfaite du langage assembleur spécifique au PIC 16F84, par exemple, n'est pas à la portée du premier débutant venu et certainement pas sans une longue expérience pratique.

Nous vous proposons de découvrir avec nous un produit sans doute appelé à se développer rapidement, tant sa mise en œuvre est aisée et ses possibilités nombreuses et judicieuses. Il s'agit de modules hybrides microcontrôlés, mais programmables en langage BASIC qui, comme chacun le sait déjà, est un langage spécialement apprécié des débutants, tout en offrant des possibilités intéressantes. Ces modules appelés PICBASIC sont désormais disponibles en France et, pour les avoir testés, nous pouvons vous assurer de leur extrême facilité à être programmés. Ils sont fabriqués par le Coréen COMFILE TECHNOLOGY et conçus sur la base de microcontrôleurs de la famille PIC (du fabricant MICROCHIP bien connu). Ils combinent un faible coût, une grande rapidité d'exécution (technologie RISC) et une excellente fiabilité. En outre, le logiciel de pro-

grammation, fourni avec le composant, est particulièrement convivial et se contentera même d'un équipement informatique bien ordinaire qui communiquera, avec 3 fils seulement, sur le port imprimante du PC. La mise au point des programmes est peu contraignante et son système de "debuggage" vous séduira sans aucun doute.

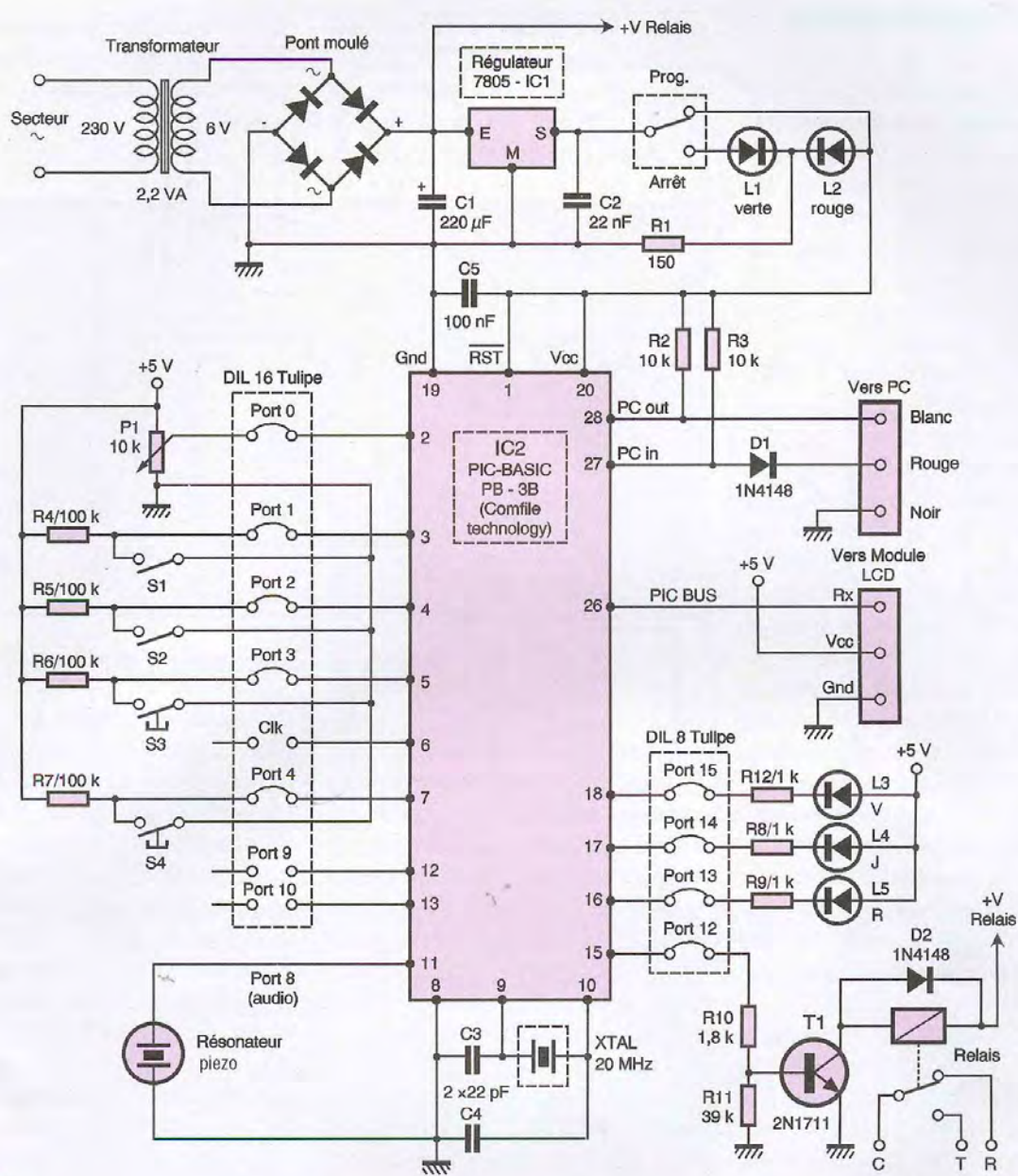
Nous vous proposons, sur quelques articles, de partir à la découverte de ce nouveau composant programmable, plus simple d'emploi que le célèbre BASIC-STAMP et bien moins coûteux à l'exploitation.

Présentation du PIC BASIC 3B

Ce circuit, mis à notre disposition par LEXTRONIC, distributeur exclusif des modules PIC BASIC en France, se présente sous la forme d'un simple circuit intégré en boîtier DIL28 (modèle étroit). Il se compose donc d'un microcontrôleur associé à une mémoire non volatile ou EEPROM. Nous confirmons qu'il se programme très facilement en langage BASIC par le biais d'un compatible PC et d'un

puissant logiciel de développement (PIC BASIC - LAB), qui se chargera pour nous de traduire les instructions BASIC en codes spécifiques transférées dans la mémoire du module PIC-BASIC et, ceci, par l'intermédiaire d'un simple cordon à 3 fils raccordé au port imprimante de l'ordinateur. Une fois programmé, le circuit intégré pourra être déconnecté du PC pour devenir autonome et animer la réalisation prévue : le μ C récupérera un à un les codes en mémoire pour les traduire en action sur les diverses sorties.

Un module PICBASIC, conçu sur la base d'une architecture "pseudo multitâches", est capable de gérer plusieurs tâches simultanément en plus du déroulement normal du programme. Les circuits les plus rapides atteignent une vitesse de 40000 commandes par seconde, avec de nombreuses possibilités spécifiques comme la gestion d'un module d'affichage LCD en mode série, la génération de signaux PWM pour moteurs à courant continu ou des signaux de commande pour servomoteurs ou moteurs pas à pas ! De plus, plusieurs entrées spéciales acceptent des grandeurs analogiques ou,

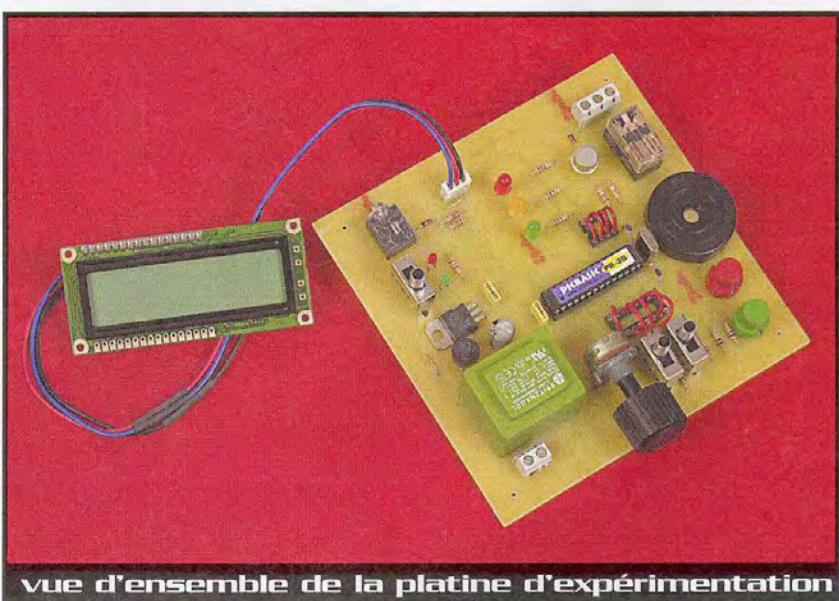


1

Schéma de principe

encore, des impulsions de comptage. La proposition est particulièrement complète, comme nous allons le découvrir au fil des applications.

Le module PB-3B mis en œuvre possède 3k de mémoire flash pour les données, 1k de mémoire EEPROM et 96 octets de mémoire RAM. Il dispose de 18 entrées/sorties comme il se doit, dont 5 pourront être utilisées en entrées de conversion analogique/numérique. Le nombre de codes traités est de 25000 par seconde, pour un prix unitaire de 185,00 Fr. ou 28,20 €. Qui dit mieux ?



vue d'ensemble de la platine d'expérimentation

Platine d'expérimentation

Afin de bien mettre en évidence les formidables possibilités de ce microcontrôleur véritablement "grand public", nous avons songé vous proposer de réaliser une véritable plate-forme d'expérimentation, comportant l'alimentation 5V nécessaire, des auxiliaires de commande, des sorties visuelles, sonores ou à relais, ainsi qu'une extension de connexion vers un module d'affichage LCD décrit plus loin. A l'aide de quelques straps mobiles, il vous sera possible d'affecter diverses broches du PIC BASIC sur les composants d'entrée ou de sortie, selon votre schéma personnel. Dans un premier temps, nous devinons votre impatience de tester les diverses possibilités du composant programmable et d'écrire très vite vos premières lignes de programme, qu'il vous sera facile de sauvegarder sur le disque dur du PC ou sur une simple disquette. Il sera temps, plus tard, de vous proposer des réalisations plus complexes et spécialisées. Mais vous en saurez sans doute assez, à ce moment, pour exploiter seul votre microcontrôleur et il ne sera plus utile d'aller sur Internet pour télécharger quelques lignes d'un programme qui fonctionne, certes, mais dont la compréhension et surtout la modification vous est totalement inaccessible !

Le schéma proposé sur la **figure 1** exploite bon nombre des E/S du PICBASIC 3B, mais reste modifiable grâce à quelques picots tulipe. Il n'y a que le port 8 (broche 11) qui, lui seul, est affecté à un résonateur piézo pour toutes nos applications sonores. Il est impératif d'alimenter le circuit IC₂ sous une tension stable et maximale de 5V sous peine de destruction du composant. Le régulateur intégré 7805 se charge parfaitement de cette mission avec les autres composants de la section alimentation. Comme il sera utile de procéder, hors tension, à la connexion du PICBASIC vers le PC, nous avons prévu de monter un inverseur PROG./ARRET associé aux 2 LED L₁ et L₂. La LED verte allumée témoigne de la mise hors tension du composant, alors que la LED rouge permet de procéder au transfert du programme vers la mémoire EEPROM par action sur la case "RUN" sur l'écran du PC. La base de temps nécessite un quartz de 20 MHz associé aux 2 condensateurs C₃ et C₄ sur les broches 8, 9 et 10. La

broche 1 de RESET sera simplement reliée au +5V. La liaison vers le PC s'opère à partir des broches 27 et 28 à l'aide des composants D₁, R₂ et R₃. Pour simplifier cette manœuvre, il nous a semblé judicieux de

des correspondances suivantes pour la partie programmation que vous attendez avec impatience (**tableau 1**).

AFFECTATION	PORT E/S	N° de BROCHE
Entrée analogique par le potentiomètre P ₁	0	2
Interrupteur S ₁	1	3
Interrupteur S ₂	2	4
Poussoir S ₃ vert	3	5
Poussoir S ₄ rouge	4	7
Entrée de comptage	CLKIN	6
Signal sonore et "musical"	8	11
Port E/S libre	9	12
Port E/S libre	10	13
Relais à contact inverseur	12	15
Diode LED rouge	13	16
Diode LED jaune	14	17
Diode LED verte	15	18

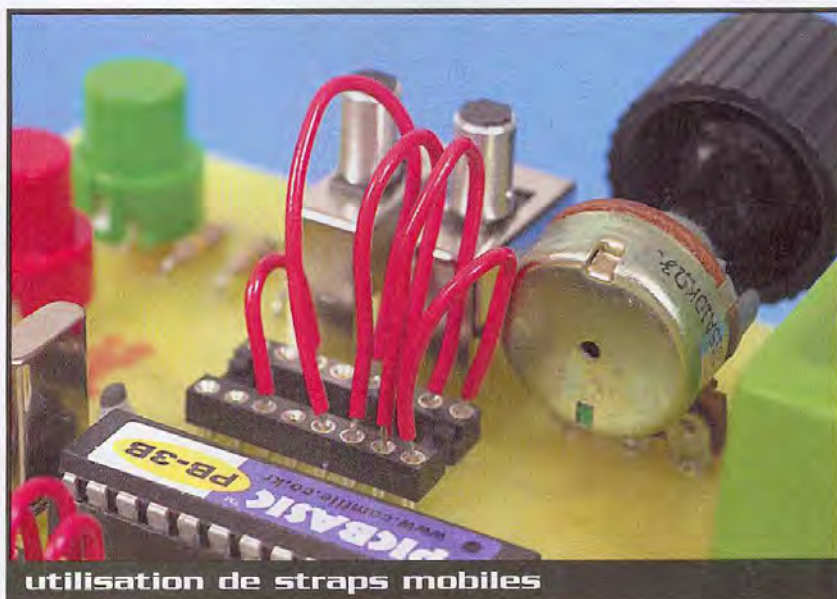


mettre en œuvre un socle jack stéréo de 3,5 mm, plus fiable à long terme (voir photos).

Les ports 1 à 4 sont réservés aux entrées S1 à S4, avec 2 inters et deux poussoirs à fermeture. Les ports 13 à 15 sont affectés à des LED de couleur, alors que la sortie 12 commande un petit relais inverseur grâce au transistor T₁. La broche 26, nommée PICBUS, est spécialement destinée à la commande d'un afficheur LCD en mode série, de 2 ou 4 lignes de caractères. D'ailleurs, des instructions BASIC spéciales sont réservées à cette extension spectaculaire, proposée ultérieurement. Si les straps sont montés parallèlement sur les supports à picots tulipe, nous disposerons

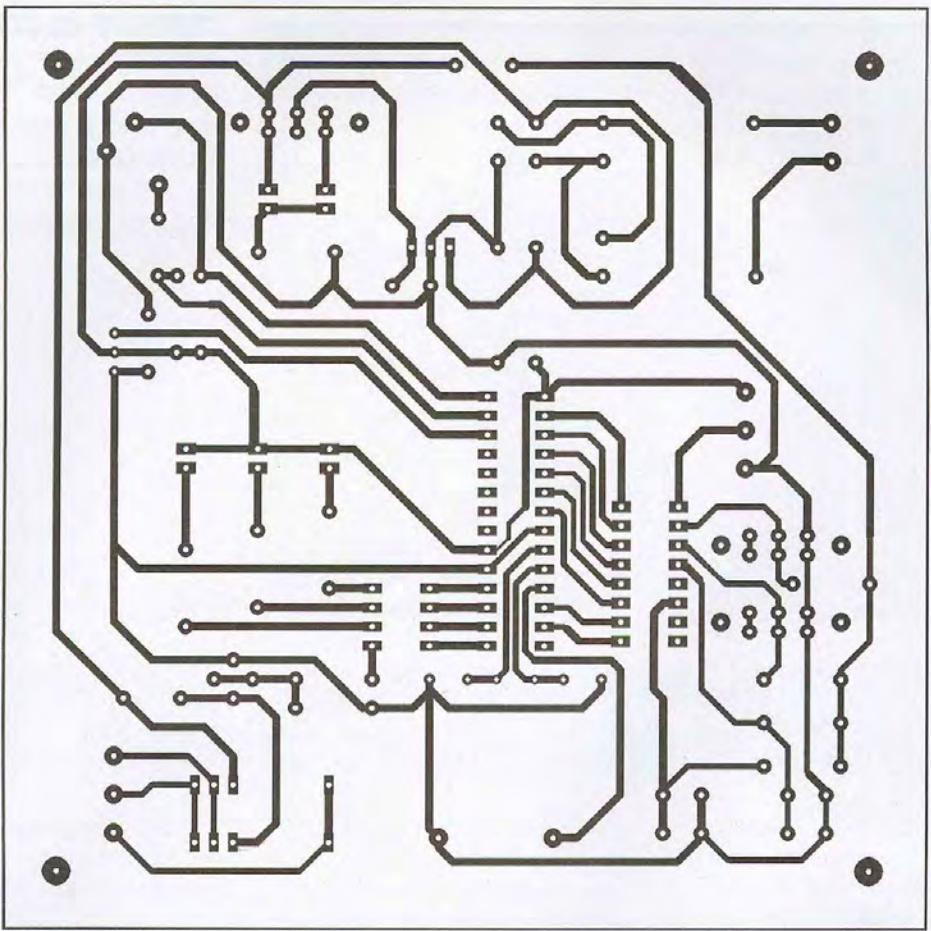
Réalisation pratique

On trouvera sur la **figure 2** le tracé des pistes de cuivre à l'échelle 1/1 ; tous les composants sont disposés sur la carte pour une exploitation agréable selon la **figure 3**. Il est évident que le PICBASIC devra être monté sur un support adapté de 28 broches, modèle étroit, si possible à force d'insertion nulle. Avant la gravure du circuit, on vérifiera l'encombrement des inters, poussoirs et autres connecteurs à implanter. N'inversez surtout pas les LED L₁ et L₂ et testez scrupuleusement les diverses tensions de 5V et la masse pour éviter tout problème lors de la mise en service. Le câble de raccordement au PC possède 3 fils de

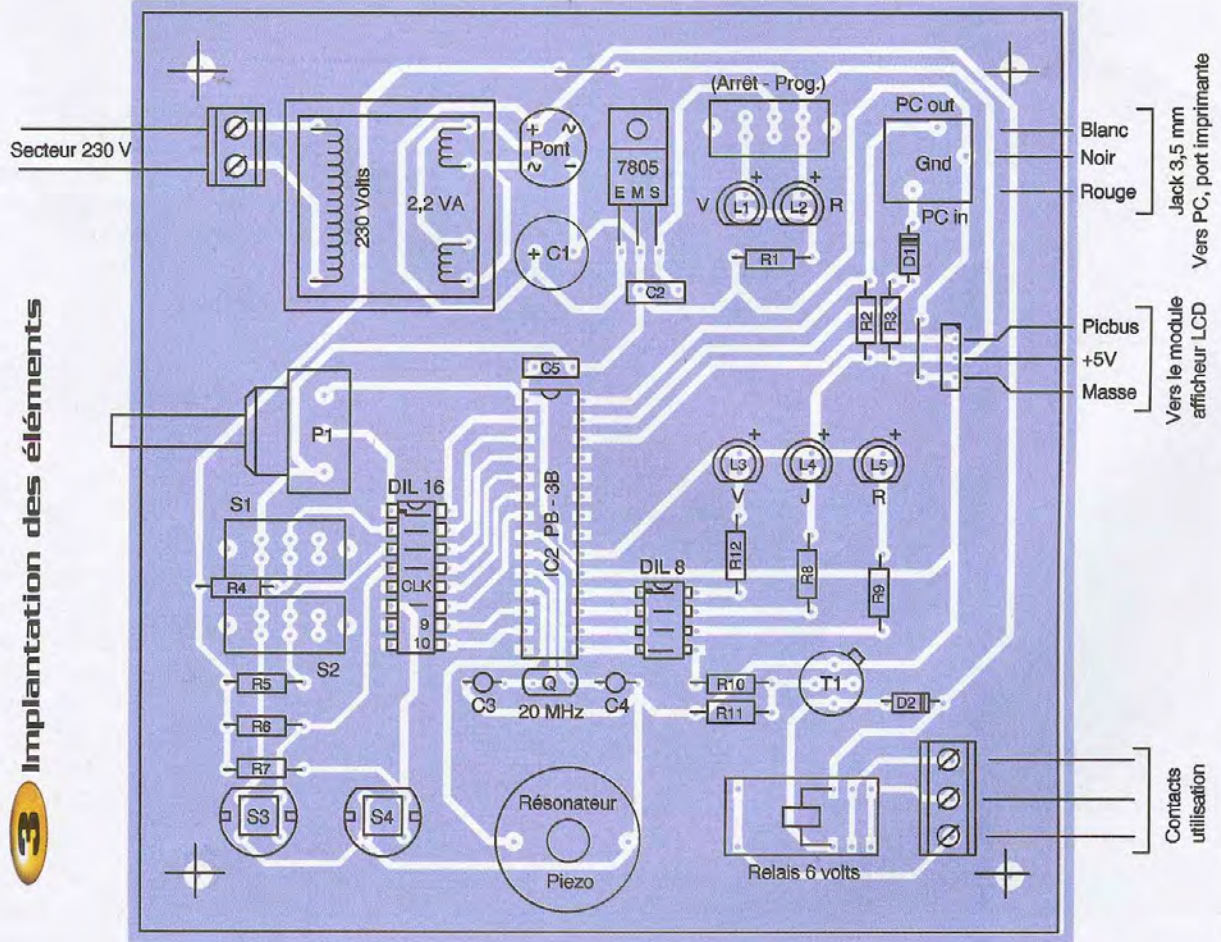


utilisation de straps mobiles

2 Tracé du circuit imprimé



3 Implantation des éléments



couleur qu'il faudra méticuleusement relier sur le connecteur Jack correspondant au socle fixe selon les indications du schéma. Ce module, relativement universel, devrait sans peine vous réconcilier avec les micro-

contrôleurs et nous sommes même persuadés que nos lecteurs sauront très vite échanger leurs applications originales par le biais de votre revue.

Exemples de programmes simples

Nous supposerons que vous aurez installé le fichier PB39.EXE dans un répertoire de

<pre> 10 prog1 DIM N as byte N = KEYIN (3 , 25) IF N = 0 THEN BEEP 8 ELSE GOTO 20 ' ' le résonateur piézo étant relié au port 8 ' produire un son bref si le poussoir est actionné, sinon reprendre le programme au début sans le son. 40 GOTO 20 </pre>	<p>but : lire une entrée (poussoir vert) et produire un son si le poussoir est actionné.</p> <p>' N est une variable de type byte (8 bits) évoluant entre 0 et 255.</p> <p>' vérifier l'état du poussoir relié au port 3, après 25ms pour anti-rebond.</p> <p>'</p> <p>' le résonateur piézo étant relié au port 8</p> <p>' produire un son bref si le poussoir est actionné, sinon reprendre le programme au début sans le son.</p>
<pre> ' ' prog2 10 DIM V as byte, R as byte 30 V = KEYIN (3,25) 40 R = KEYIN (4,25) 50 IF V = 0 THEN OUT 15,0 60 IF R = 0 THEN OUT 13,0 70 DELAY 100 80 OUT 15,1 90 OUT 13,1 100 GOTO 30 </pre>	<p>but : commander la LED de la couleur du poussoir.</p> <p>' nous réservons les deux variables V et R.</p> <p>'</p> <p>' lecture de l'état des 2 poussoirs.</p> <p>' allumer la LED verte reliée au port 15 si le poussoir vert est actionné.</p> <p>' allumer la LED rouge reliée au port 13 si le poussoir rouge est actionné.</p> <p>' introduire une petite tempo en ms</p> <p>'</p> <p>' puis éteindre les LED en portant la cathode à 1</p>
<pre> ' ' prog3 10 DIM S as byte, T as byte 30 T = 0 40 FOR S = 13 TO 15 50 OUT S,0 60 DELAY T 70 OUT S,1 80 NEXT S 90 T = T + 5 100 IF T > 250 THEN BEEP 8 110 GOTO 40 </pre>	<p>but : exécuter une boucle.</p> <p>' réserver les variables S et T.</p> <p>' mettre T à 0.</p> <p>' pour les 3 LED successivement, ports 13, 14 et 15.</p> <p>' allumer les LED successivement</p> <p>' introduire un délai variable T de 0 à 255ms.</p> <p>' éteindre les LED successivement.</p> <p>' reprendre la boucle suivante.</p> <p>' augmenter le retard T de 5ms.</p> <p>' émettre un son lorsque la tempo T est maximale.</p> <p>' nouvelle exécution de la boucle.</p>
<pre> ' ' prog4 10 DIM X as byte DEBUT: X = ADIN (0) 30 IF X > 100 THEN OUT 15,0 40 IF X > 150 THEN OUT 14,0 50 IF X > 200 THEN OUT 13,0 60 IF X > 245 THEN OUT 12,1 70 DELAY 100 80 OUT 13,1 90 OUT 14,1 100 OUT 15,1 110 OUT 12,0 120 GOTO DEBUT </pre>	<p>but : commander des sorties pour une tension donnée.</p> <p>' réserver la variable X.</p> <p>' lire le port analogique 0 et après conversion mettre la valeur numérique dans X.</p> <p>' allumer la LED verte si $U_x > 5V$. 100/255 soit 1,96V</p> <p>' allumer la LED jaune si $U_x > 2,94V$</p> <p>' allumer la LED rouge si $U_x > 3,92V$</p> <p>' actionner le relais, port 12, si $U_x > 4,8V$</p> <p>' introduire une tempo de 100ms</p> <p>'</p> <p>' remettre toutes les sorties à l'état initial.</p> <p>' un nom peut remplacer le N° de ligne.</p>
<pre> ' ' prog5 10 DIM N as byte, B as byte 30 FOR B = 1 TO 50 40 N = RND (B) 50 SOUND 8, N,5 60 NEXT B 70 DELAY 800 80 FOR B = 1 TO 5 90 PLAY 8, "B9" 100 PLAY 8, "G6" 100 DELAY 250 NEXT B </pre>	<p>but : produire un bruit aléatoire, puis une mélodie programmée.</p> <p>'</p> <p>' génération d'un nombre aléatoire entre 0 et 255.</p> <p>' son d'une tonalité N et d'une durée de 5.</p> <p>'</p> <p>' quel silence !</p> <p>' production du COU court !</p> <p>'</p> <p>' production du COU long !</p> <p>'</p> <p>' produit cinq fois 2 sons consécutifs.</p>

votre PC afin de pouvoir très vite programmer votre composant. Attention : réalisez la connexion vers le PC avant d'allumer ce dernier puis, seulement, alimentez votre carte de développement (LED rouge).

Sans vouloir détailler toutes les subtilités du langage BASIC employé, sachez que la documentation en FRANÇAIS, remise avec le composant et son câble de liaison, devrait vous permettre de tester les exemples suivants, largement complétés par des commentaires (= début de ligne avec '). Chaque variable utilisée devra être, au préalable, déclarée par l'instruction DIM. Pour le reste, les fonctions habituelles d'un traitement de texte classique ne devraient pas vous poser de problème. Le mode BREAK vous permettra de tester votre programme PAS à PAS, ligne par ligne, en



le relais 6V et le résonateur piézo

Nomenclature

1 pont moulé cylindrique 1A

L₁, L₂ : diodes LED Ø 3mm, verte et rouge

L₃ à L₅ : diodes LED Ø 5mm, verte, jaune, rouge

D₁, D₂ : diodes commutation 1N4148

T₁ : transistor NPN 2N1711

IC₁ : régulateur intégré 5V positif [7805] boîtier TO220

IC₂ : microcontrôleur PICBASIC, modèle PB-3B, de COMFILE Technology, boîtier DIL28 étroit

(Disponible chez LEXTRONIC exclusivement, avec cordon et logiciel adapté)

R₁ : 150 Ω 1/4W 5%

R₂, R₃ : 10 kΩ 1/4W 5%

R₄ à R₇ : 100 kΩ 1/4W 5%

R₈, R₉ : 1 kΩ 1/4W 5%

R₁₀ : 1,8 kΩ 1/4W 5%

R₁₁ : 39 kΩ 1/4W 5%

R₁₂ : 1 kΩ 1/4W 5%

P₁ : potentiomètre courbe A 10 kΩ + bouton

C₁ : 220 µF/25V chimique vertical

C₂ : plastique 22 nF

C₃, C₄ : 22 pF céramique

C₅ : 100 nF plastique

T₁ transformateur moulé à picots 2,2VA/230V/2x6V

3 interrupteurs inverseurs à glissière

2 poussoirs pour C.I. (vert et rouge)

1 résonateur piézo

1 relais DIL16, bobine 6V

1 bloc de 2 + 3 bornes vissé-soudé, pas de 5mm

1 connecteur M/F détrompé 3 broches pour afficheur LCD

1 ensemble jack stéréo 3,5mm M/F pour liaison vers le PC

1 cordon secteur

1 quartz à fils 20 MHz

Supports à souder tulipe DIL16 + DIL8

Support 28 broches pour PICBASIC

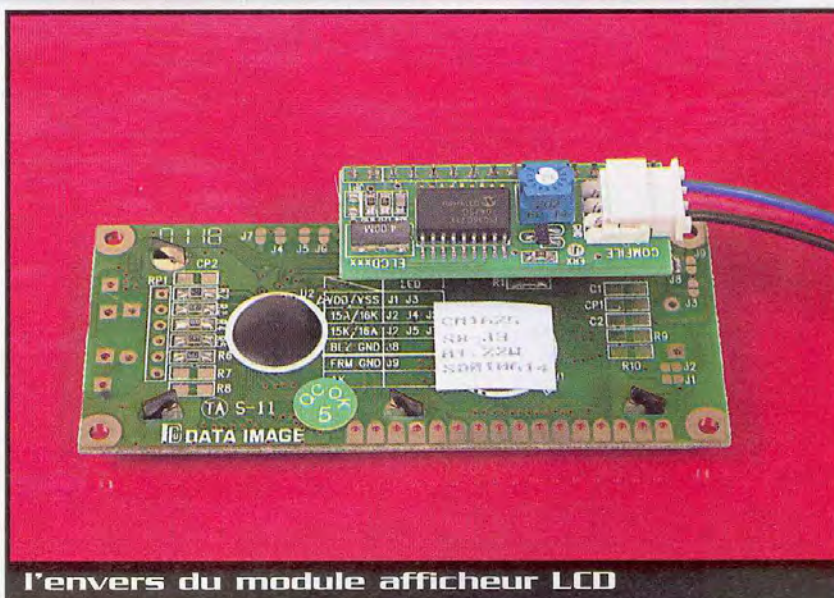
(insertion nulle si possible)

1 module afficheur LCD

observant sur la fenêtre de droite l'évolution des différentes variables. Un jeu d'enfant, véritablement !!! Au travail à présent :

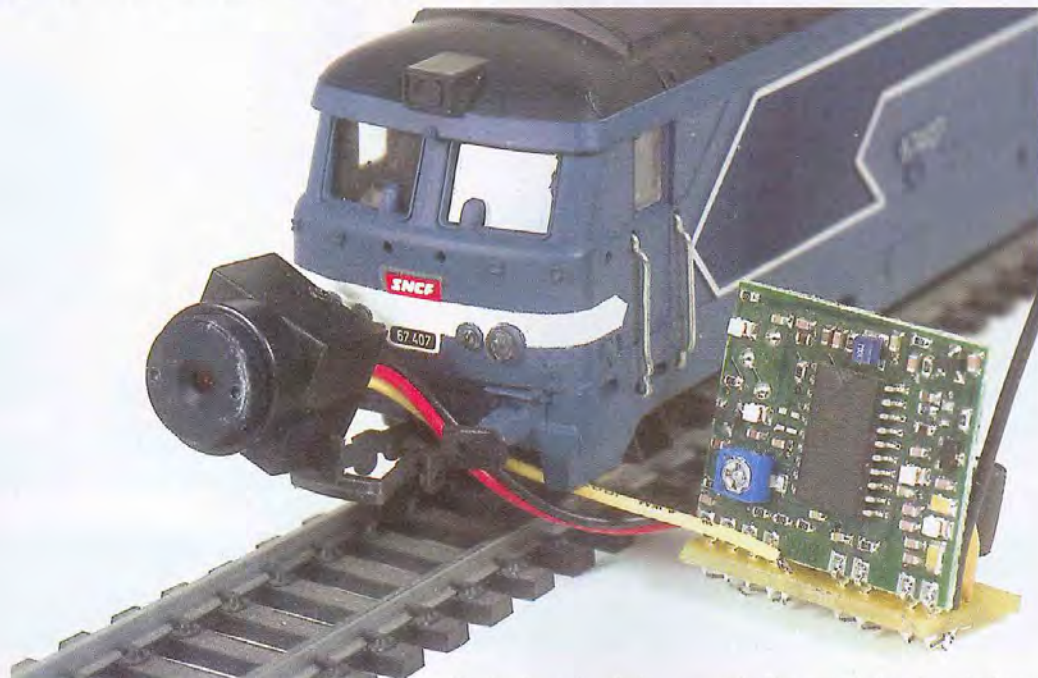
'Nous attendons vos réactions sur ce produit qui, il nous semble, devrait faire l'unanimité parmi tous les amateurs d'électronique et nous ne manquerons pas, au fil des articles suivants, de vous dévoiler d'autres possibilités extraordinairement simples à exploiter du produit PICBASIC. Pour vous faire patienter, consultez donc le site Internet suivant : www.lextronic.fr qui donne, en détails, les diverses instructions BASIC de ce produit.

G. ISABEL



l'envers du module afficheur LCD

Caméra vidéo pour train miniature H0



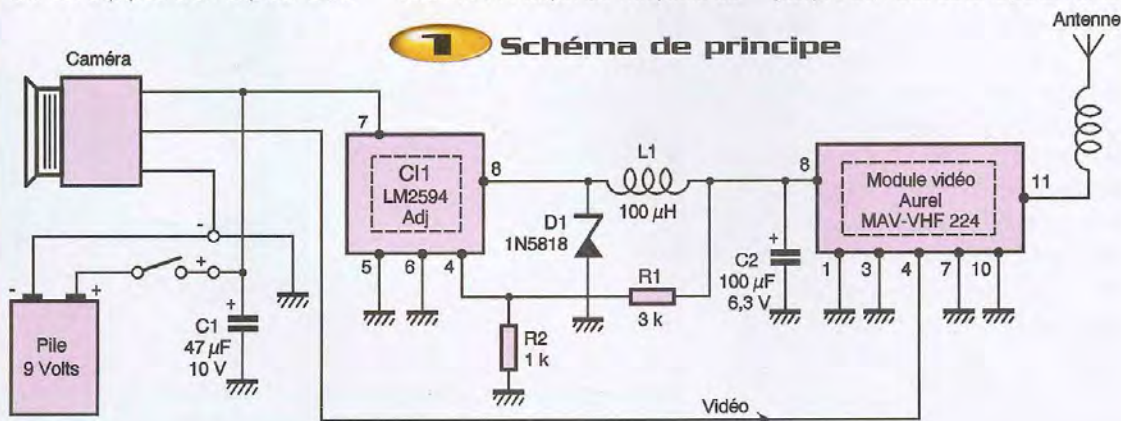
Les amateurs de modèle réduit ferroviaire qui désirent avoir une autre vision de leur réseau ferré, voire de piloter comme s'ils étaient dans une cabine de conduite, peuvent le faire aujourd'hui pour un investissement relativement modeste. On trouve, en effet dans le commerce, des caméras miniatures fortement miniaturisées et il suffit de leur associer un modulateur pour transmettre un signal sans fil.

Nous avons utilisé ici une caméra VELLEMAN, noir et blanc, référencée CAMZWCMM assez petite pour se loger dans la cabine de conduite de certaines locomotives, par exemple une BB 67000 ou, ce qui est plus facile, à l'avant d'autorails ou de rame de banlieue. Si vraiment cela vous pose quelques problèmes, vous pouvez sacrifier un vieux fourgon pour y mettre tout le matériel nécessaire à la transmission. La caméra a une section carrée de 14 mm de côté pour une profondeur de 17 mm. Son objectif s'installe sur une face carrée et la mise au point peut s'ajuster entre quelques centimètres et l'infini. Elle est équipée d'un capteur CCD

associé à une électronique de génération des signaux limitant les composants périphériques à quelques éléments passifs qui n'ont pas eu trop de mal à se caser à l'intérieur du boîtier. 3 fils servent à relier la caméra à l'environnement extérieur, 2 pour l'alimentation, avec les couleurs rouge et noire habituelles et un jaune, la couleur classique de la vidéo. Les 3 fils sont un peu raides, on pourra les changer mais les opérations sont assez délicates, mieux vaut prévoir un connecteur (à détrompeur) en bout de fil. On pourra alors installer la caméra dans une cabine de conduite et l'émettreur avec sa pile dans un wagon suiveur. VELLEMAN indique sur l'étiquette de

son boîtier que la tension de fonctionnement est de 12V, une tension pas très pratique pour une utilisation autonome. Par ailleurs, la consommation de la caméra reste dans l'ombre, nous avons mesuré 15mA, un courant assez modeste eut égard aux services fournis. Nous nous sommes donc amusés à vérifier la plage de tension de fonctionnement de la caméra et avons constaté, non sans surprise d'ailleurs, que tout était parfait jusqu'à 6V. On peut donc parfaitement alimenter la micro caméra avec une simple pile de 9V que l'on pourra pratiquement user jusqu'au bout. Il eut été intéressant de bénéficier du fonctionnement de la caméra jusqu'à 5V, nous aurions pu alimenter

Schéma de principe



le modulateur et la caméra avec la même tension d'alimentation.

La pile 9V arrive à se caser dans un wagon à l'échelle HO sans difficulté et pourra donc assurer l'alimentation de la caméra. Il reste alors à ajouter un modulateur et, comme nous avons des goûts de luxe et un composant disponible, nous avons utilisé le modulateur vidéo AUREL, bien connu de nos lecteurs. Il s'alimente à partir d'une tension de 5V et consomme pas mal d'énergie (90mA). Nous l'avons donc associé à un régulateur à découpage qui fournira la tension de 5V quelle que soit l'évolution de la tension de sortie de la pile en fonction de la décharge. Avec un régulateur à découpage, on bénéficiera d'un rendement supérieur à celui d'un régulateur linéaire dans lequel toute la puissance est dissipée en pure perte.

Le schéma de principe (figure 1) est relativement simple. La pile est associée à un interrupteur qui mettra le système sous tension. Si vous désirez un système plus automatique, vous pourrez imaginer un circuit qui détecte la présence de la tension d'alimentation dans les rails et qui actionne un interrupteur électronique associé à une minuterie... Vous n'aurez plus à vous occuper de rien... L'arrêt automatique interviendra alors une ou deux minutes après l'arrêt du convoi.

Le régulateur utilisé est un modèle ajustable de National Semiconductors. Le LM2594N existe également en version à tension fixe de 5V, il est interchangeable broche à broche. Il suffit de supprimer les deux résistances R_1 et R_2 qui sont directement installées à l'intérieur du circuit intégré.

Si vous désirez vous amuser à calculer les alimentations basées sur les circuits de NS, il existe chez NS un logiciel qui, une fois les paramètres de l'alimentation introduits, vous dessine le schéma et donne la valeur de tous ses éléments. Vous le trouverez sûrement sur le site du fabricant.

La diode de roue libre D_1 est une diode Schottky assez classique, une 1N5817 fait aussi bien l'affaire.

L'inductance L_1 devra supporter un courant de 0,2A, sa valeur peut monter à 150 voire 200 μ H. Le condensateur de sortie aura une valeur de 47 à 100 μ F si vous avez de la place, ou un tout petit condensateur, un modèle de 100 μ F assurera un filtrage de qualité supérieure.

Le module vidéo est un MAV VHF 224 de AUREL. Il sort une puissance de 1mW sur 75 Ω et permettra une liaison directe à courte distance. Ce modulateur travaille avec une vidéo négative, il faudra donc un téléviseur de type PAL/Secam (aujourd'hui, ils sont tous bi-standards), pour démoduler correctement l'image. Ce modulateur permet aussi de moduler en fréquence une sous-porteuse pour le son. Ici, il n'y a rien à faire d'autre que de monter le module, la fréquence porteuse est de 224,5 MHz, une fréquence qui correspond à un canal de la bande VHF. La fréquence étant relativement basse, il faudra une antenne relativement longue, souvent difficile à caser...

Réalisation (figures 2 et 3)

Nous avons dessiné un tout petit circuit imprimé, sa taille a été dictée par la longueur du module vidéo. Les composants sont assez resserrés, si vous disposez de composants un peu plus gros, nous vous conseillons de laisser leurs pattes assez longues de façon à pouvoir écarter légèrement les composants.

On commencera par réaliser le convertisseur. On respectera le sens des diodes, la pastille carrée correspond à la cathode des diodes, c'est à dire l'anneau du composant. Pour les condensateurs ou l'alimentation, c'est le pôle positif qui correspond à ce modèle de pastille. Pour les circuits intégrés ou le module, c'est la broche 1.

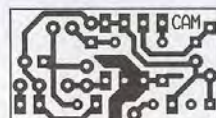
Une fois le régulateur de tension réalisé, on le connecte à une pile de 9V et on s'assure de sa tension de sortie qui doit être voisine de 5V. On peut ensuite installer et souder le module.

Ce dernier a ses broches repérées en suivant une grille de 2,54 mm, certaines broches sont absentes mais n'ont pas été numérotées. Le module ne peut donc être inséré à l'envers...

Vous pouvez éventuellement installer le module sous le circuit imprimé en repliant ses broches...

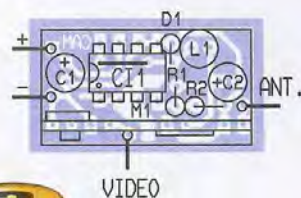
Il reste alors à brancher la caméra en s'arrangeant pour ne pas inverser ses fils de connexion. L'antenne d'émission sera constituée d'un fil rigide d'environ 30 cm de long que l'on pourra boudiner au centre afin de la raccourcir, son logement n'est pas évident.

Il reste alors à essayer le tout avec un



2

Tracé du circuit imprimé



3

Implantation des éléments

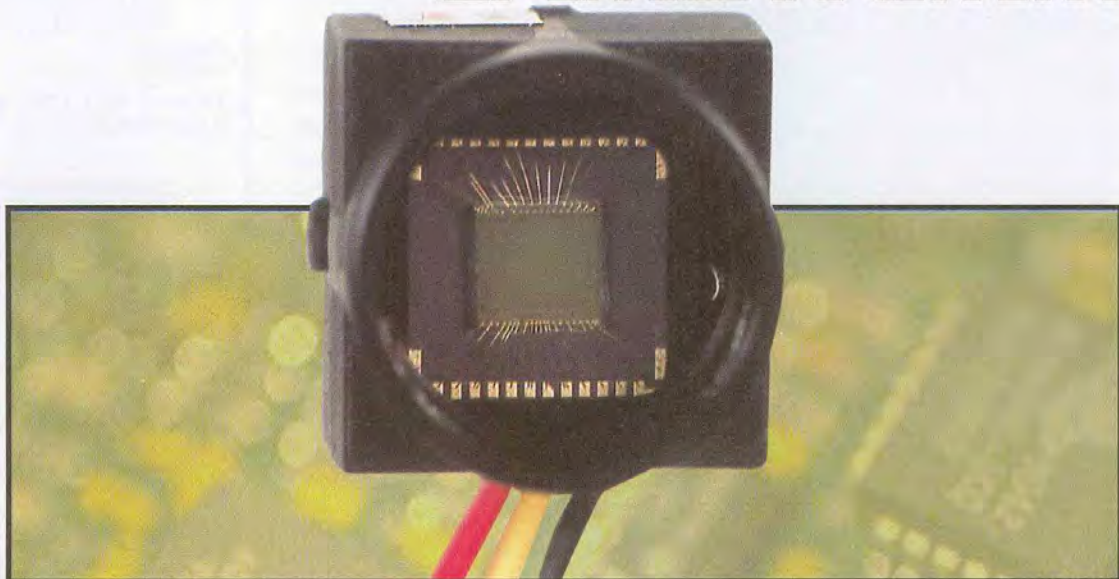
récepteur de télévision doté d'une antenne. Il s'agit ici d'une émission de proximité avec une portée limitée à quelques mètres d'autant plus que l'antenne d'émission bénéficie, comme toute antenne d'une certaine directivité et que la position relative de l'antenne de réception et de celle d'émission détermine la qualité de la réception. Si vous envisagez une exploitation fixe de ce système, nous vous conseillons d'installer une antenne au plafond, juste au-dessus du réseau et de relier cette antenne au téléviseur par un câble coaxial, vous pouvez aussi utiliser un pylône du réseau pour servir d'antenne. Bref, comme toujours, le module fonctionne et c'est à vous de trouver la position optimale de l'émetteur et du récepteur...

E. LEMERY

Nomenclature

- R_1 : 3 k Ω 1/4W 5% (orange, noir, rouge)
- R_2 : 1 k Ω 1/4W 5% (marron, noir, rouge)
- C_1 : 47 μ F/10V chimique radial
- C_2 : 100 μ F/6,3V tantale goutte
- D_1 : diode Schottky 1N5818
- CI_1 : LM 2594 ADJ (FARNELL)
- L_1 : Inductance 100 μ H, Newport 22R104 (FARNELL)
- Module AUREL MAV-VHF 224
- Caméra VELLEMAN CAMZWCM
- Pile 9V, coupleur, interrupteur, fil rigide pour antenne

Caméra VELLEMAN CAMZWCM



La caméra en question n'occupe qu'un volume de quelques centimètres cubes et ne pèse que 5 grammes...

Elle reçoit un capteur CMOS 1/4" (6,35mm de diagonale) installé derrière un objectif de 3,6 ou 5mm suivant le modèle (non précisé sur l'étiquette d'identification).

Comme vous le constatez, ici, on vous donne à la fois la focale et la taille du capteur ! Cet objectif est vissé et permettra donc une mise au point.

Une graisse silicone freine le filet et évite les dérèglages ultérieurs.

Le capteur occupe pratiquement toute la surface frontale de la caméra et est installé sur un circuit imprimé supportant, côté cuivre, quelques composants passifs de surface. Un quartz fixe la fréquence de balayage : 15625 Hz pour la fréquence ligne et 50 Hz pour la trame.

Le capteur, d'une résolution de 252x288 pixels permet d'obtenir une résolution horizontale de 270 lignes. La sortie vidéo délivre un signal de 1V sur 75 Ω . L'éclairement minimum spécifié est de 0,5 lux (c'est très bas), la vitesse d'obturation varie entre 1/50 è et 1/6000 è de seconde.

La caméra s'alimente par une tension de 12V, le fabricant n'indique pas la consommation, une grandeur pourtant utile. Par sécurité contre les inversions, une diode type 1N400x accompagne la caméra, on essaiera de la connecter dans le bon sens, c'est la moindre des choses !

Les tests

Nous avons mesuré une intensité de 15mA avec quelques variations autour de cette valeur en fonction de la luminosité. Par ailleurs, la tension peut descendre à 6V sans que l'on constate de perturbation de l'image ! On peut donc envisager sans problème une alimen-

tation par une petite pile de 9V que l'on pourra utiliser à fond. Par contre, quatre piles de 1,5V ne seront pas suffisantes : neuve, la caméra sera active mais on perdra le signal dès que les piles commenceront à se vider.

Le capteur CMOS ne présente aucun effet de Smear ou de Halo, nous avons sauvagement braqué un pointeur laser pour ne constater que la présence de "paillettes" autour du point lumineux.

L'objectif couvre horizontalement une largeur d'environ 55 cm à une distance de 1 m. Il correspond à un télé photo de 85 mm environ, soit un angle de moins de 30°.

La mise au point peut s'effectuer par rotation de l'objectif, nous avons à titre d'exemple photographié un circuit hybride à couche mince,

L'éclairement de 0,5 lux donne un bruit de fond relativement important, à partir d'une quinzaine de lux, l'image devient exploitable.

La résolution de 240 lignes est atteinte, avec plus de 320 points/ligne.

Le réglage de luminosité est entièrement automatique, les images à fort contraste risquent donc de ne pas être très bien reproduites.

Conclusions

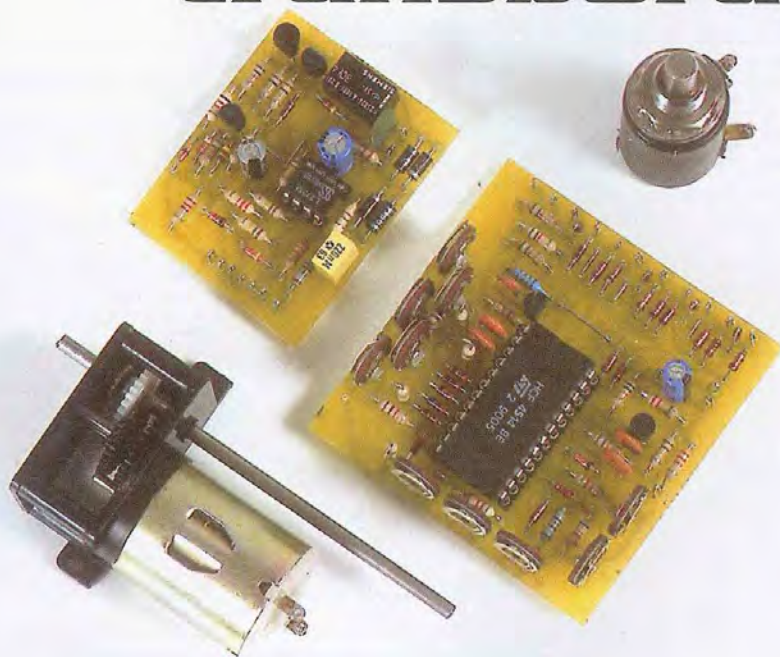
Microscopique, ultra légère, peu gourmande et économique, cette caméra ouvre la porte à de multiples applications, d'autant plus que son objectif bénéficie d'une mise au point variable. A son acheteur d'imaginer son environnement !

Prix : 105,19 € / 690 F



la caméra : vraiment petite

Commande de transbordeur



La **figure 1** donne le principe du système. La commande est assurée par un clavier, il commande un codeur associé à un réseau de résistance délivrant une tension continue. Cette tension part vers l'entrée d'un asservissement analogique.

La **figure 2** donne le schéma de principe du codeur. Le choix de la voie s'effectue ici par boutons-poussoirs, ces organes de commande pourront être installés directement sur un synoptique du

réseau ou dans un clavier à 10 touches indépendantes... A vous de choisir.

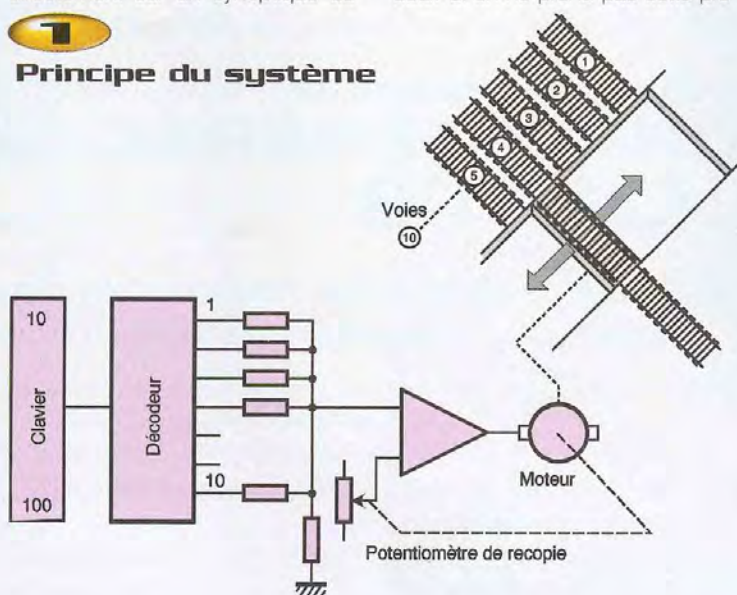
Le circuit intégré de service est un composant standard, un décodeur type 4514 capable de recevoir 4 signaux binaires et d'en déduire l'état de ses 16 sorties. Nous avons installé, autour de ce circuit, un système de mémorisation qui, lorsque l'alimentation du circuit intégré ne sera plus utilisée, conservera en mémoire la dernière position du pont transbordeur. Si on ne prend pas cette pré-

caution, à chaque mise sous tension, le pont effectuera un transbordement inutile vers une position limite parasite. La première opération consiste à convertir les ordres des 10 poussoirs en 4 signaux binaires. Cette opération est confiée à des diodes. Par exemple, prenons la touche 7. Le bouton envoie une tension positive sur l'anode des diodes D_7 , D_8 et D_9 . On obtiendra, sur les entrées de données D_1 , D_2 et D_3 une tension positive. Pour la touche suivante, on n'a pas besoin de diode, on envoie un 1 sur D_4 et un 0 sur D_1 , D_2 et D_3 .

Chaque fois que l'on actionne une touche, le courant dans les résistances des entrées traverse la jonction base/émetteur du transistor T_1 . Pour éviter un parasitage, le condensateur C_5 shunte la jonction et évite un déclenchement accidentel du changement d'état. Un tel déclenchement s'effectuerait avec toutes les entrées au zéro, toutes les sorties passeraient alors au zéro, ce qui n'est pas vraiment souhaitable.

Les condensateurs C_1 à C_4 servent à retarder la chute de la tension d'entrée. En effet, lorsque l'on utilise l'entrée d'autorisation de transfert, LE, le

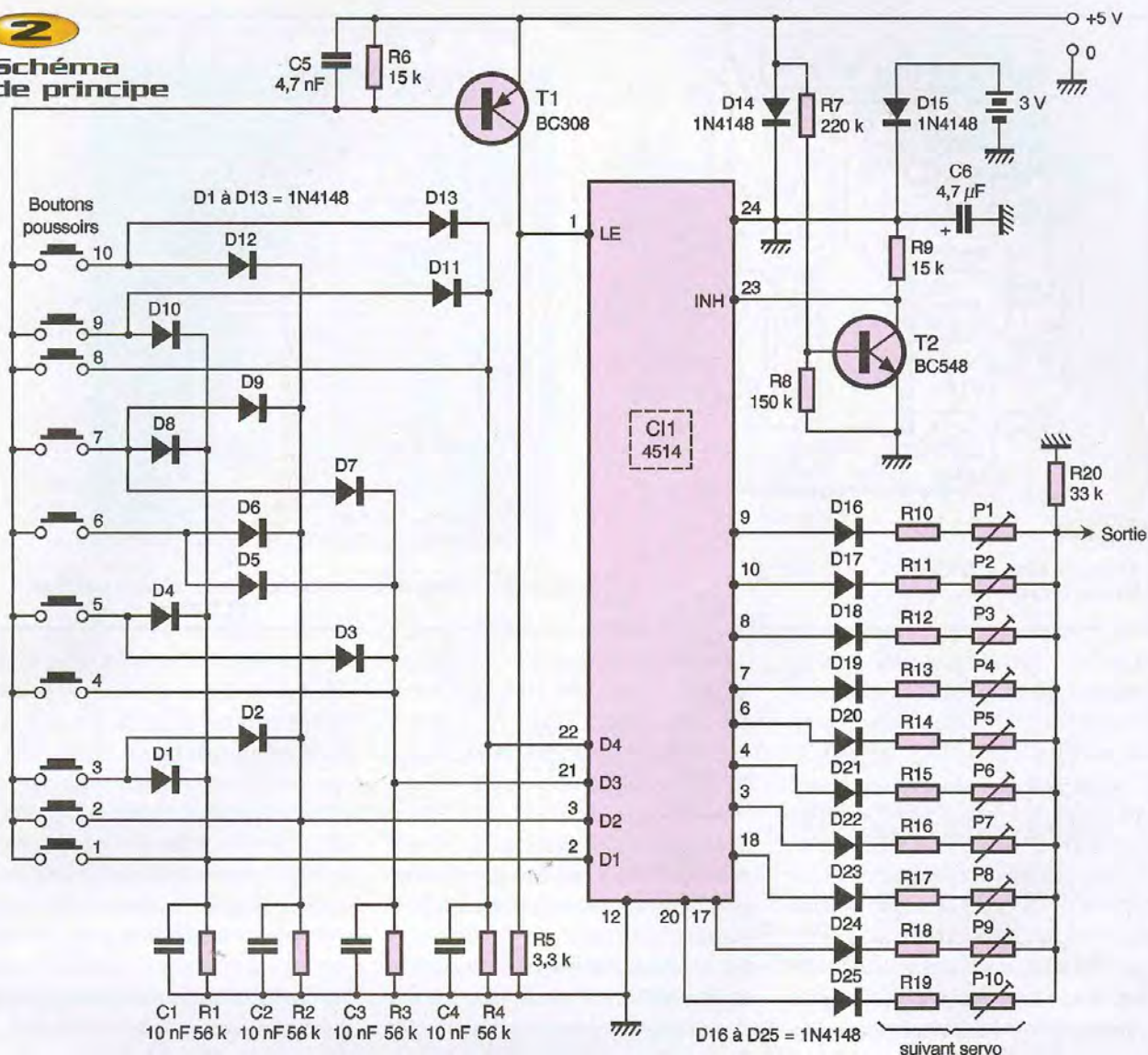
1 Principe du système



Le transbordeur permet de sortir des locomotives ou des wagons d'un dépôt en les déplaçant latéralement pour les emmener vers le lieu de leur exploitation. Le montage que nous proposons ici se compose de deux parties, d'une part un circuit de commande donnant accès à 10 voies et d'autre part un circuit d'asservissement de position qui pourra commander un moteur associé à un potentiomètre de recopie.

2

Schéma de principe



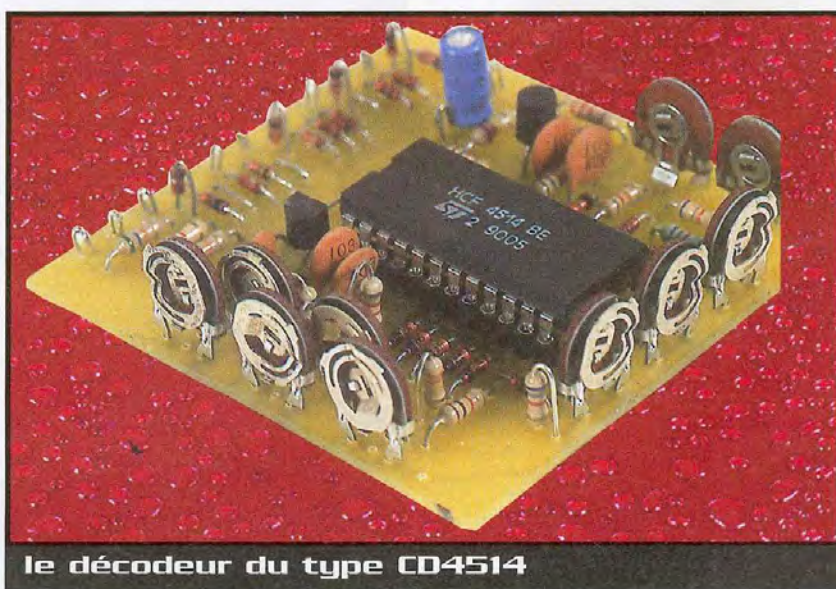
transfert des données D1 à D4 a lieu lorsque la tension sur LE passe de 1 à 0. Il faut donc que la tension sur LE passe à zéro avant les données. C'est le rôle de ces condensateurs.

La mémoire de l'état au moment de la coupure de l'alimentation est conservée par une pile de 3V, soit une pile au lithium soit une paire de piles de 1,5V. Lorsque la tension d'alimentation de 5V disparaît, la tension sur la broche 24 de C1, descend à zéro jusqu'à ce que la cathode de la diode D₁₅ devienne négative par rapport à son anode. A ce moment, on conserve une tension d'alimentation d'environ 2,5V.

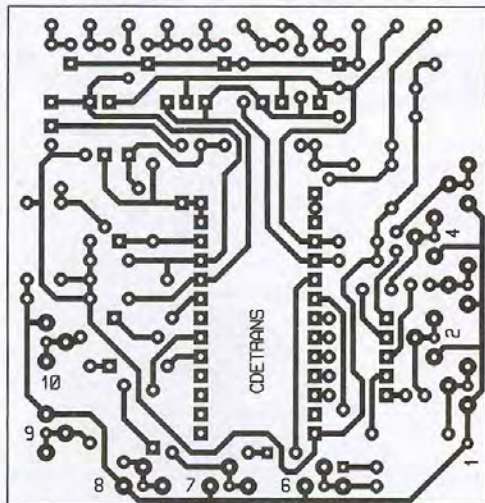
Si on conserve l'état des sorties, même avec une tension réduite, l'une des sorties restera à l'état haut et alimentera le pont diviseur de sortie. Il y aura donc une consommation indésirable qui raccourcira considérablement la durée de vie de la pile de mémoire.

Le transistor T₂ a sa base alimentée par la résistance R₇, reliée à l'alimentation positive

de 5V. Lorsque la tension disparaît, le transistor se bloque. L'entrée d'inhibition INH de

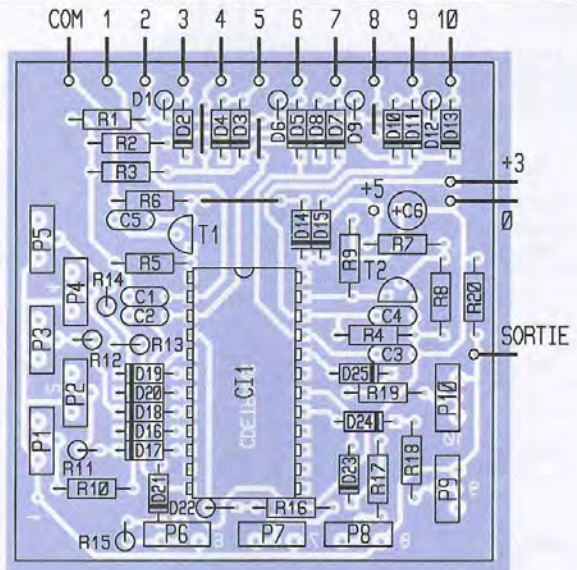


Le décodeur du type CD4514



3

Tracé du circuit imprimé



4 Implantation des éléments

Cl, passe à l'état haut, toutes les sorties du décodeur passent alors au zéro et la consommation du montage devient parfaitement négligeable.

Les sorties du montage sont constituées par un pont diviseur constitué de la résistance R_{20} couplée à une association résistance fixe R_{10} à R_{19} et potentiomètre ajustable P, à P_{10} . Le potentiomètre ajustable permettra d'aligner les voies et le pont transbordeur. Chaque réseau a sa diode d'aiguillage qui ne conduit que lorsque la sortie, à laquelle elle est associée, passe à l'état haut. A ce moment, toutes les autres diodes sont polarisées en inverse et se comportent comme un isolant. Les résistances qui leur sont associées n'interfèrent pas avec la résistance en service.

La **figure 5** donne le niveau de la tension de sortie mesurée sur le montage en fonction de la valeur de la résistance R_{10} à R_{11} ajoutée à celle du potentiomètre. Nous avons ajouté, dans ce tableau, la valeur du potentiomètre ajustable à associer à la résistance. On peut prendre, sans problème, les résistances dans la série E24.

L'asservissement

Le circuit d'asservissement reçoit la tension de commande et actionne le moteur électrique chargé de déplacer le pont transbordeur. Son schéma est donné **figure 6**.

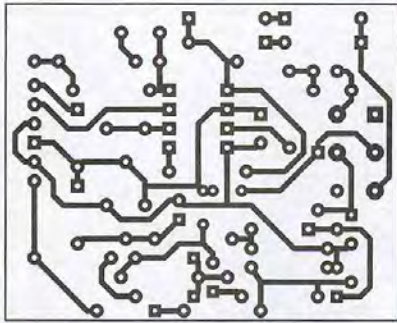
Nous utilisons ici un amplificateur opérationnel de puissance double susceptible d'être alimenté sous une basse tension ampli dont a d'ailleurs été dérivé un ampli de puissance double audio baptisé TDA 2822. Ce circuit est le L272M de ST Microelectronics. Ce circuit est présenté en boîtier DIP8 à 8 broches ainsi qu'en boîtier à 14 pattes plus encombrant et sous la référence L272.

Cet amplificateur a un étage d'entrée à transistors PNP et peut travailler avec une tension d'entrée de mode commun de 0V. Son courant de sortie est de 1A.

La tension d'entrée arrive sur la borne E du circuit et attaque un premier amplificateur dont le gain est ajusté par R_1 et R_3 . Le réseau R_2/C_1 assure une compensation par dérivation et stabilise le circuit au voisinage de la position d'équilibre. Le second amplificateur joue l'inverseur de phase et permet de faire fonctionner l'amplificateur en pont. L'entrée non-inverseuse de cet ampli est placée à une tension à mi-chemin entre la masse et le pôle positif. Si la tension de l'entrée non-inverseuse est supérieure à la tension fixée par le pont, la sortie est négative, si elle est inférieure, elle

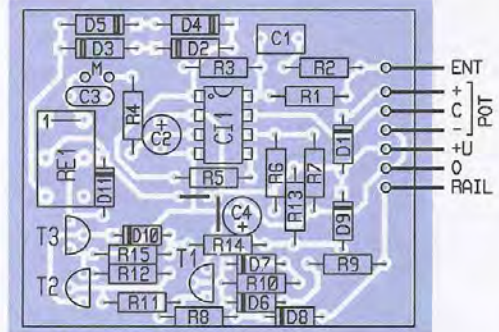


5 Courbe de variation



7

Tracé du circuit imprimé



8

Implantation des éléments

couper le moteur lorsque les rails du pont transbordeur seront alimentés. On interdira ainsi de commander le déplacement du pont lorsqu'un engin motorisé y sera en mouvement.

Si vous le désirez, vous pourrez aussi installer sur le transbordeur un détecteur de position au niveau de chacune des voies, il pourra commander un autre transistor placé en parallèle avec T_2 ...

Ce détecteur détecte aussi bien les tensions positives que négatives. Les tensions positives transitent par la diode D_3 puis par R_8 et R_{12} , les négatives par la zéner D_5 . T_1 commande alors T_2 qui court-circuite directement la base de T_3 ... Les composants de l'asservissement seront installés sur le circuit représenté figures 7/8. Le montage électronique ne pose pas de problème particulier. On respectera la polarité des composants et on veillera à ce que la diode zéner soit bien à sa place au milieu des autres diodes. Les transistors pourront être des modèles standards, il suffit simplement de respecter la polarité NPN ou PNP ainsi que le brochage, certains transistors, notamment les japonais, utilisent un boîtier identique aux européens mais avec une disposition différente des broches... Les erreurs entraînent un dysfonctionnement. Le relais utilisé ici est un modèle polarisé, il ne dispose pas de diode interne mais demande de respecter le sens d'alimentation de son bobinage. Une inversion entraîne la même consommation, mais

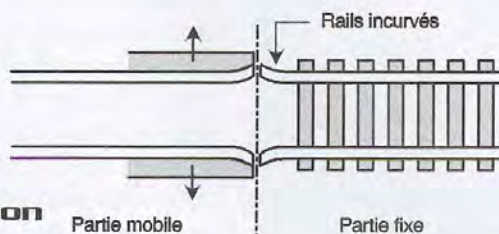
sans collage du relais.

Par ailleurs, comme ce dernier est petit et silencieux, on ne l'entend pas beaucoup. Le relais colle à peu près un tiers de seconde après la mise sous tension du montage.

La partie mécanique sera laissée à vos soins, on peut utiliser des pièces d'une table traçante analogique, ils disposent d'un potentiomètre rectiligne dont la longueur correspond au déplacement de la pointe de la table traçante. On peut aussi utiliser un potentiomètre multitours ou monotour entraîné par câble ou pignon. Si le potentiomètre ne travaille pas sur toute sa course, vous devrez relever la valeur de la plage de tension permise et en déduire celle des résistances utilisées dans le circuit de commande. Comme chaque voie a son propre potentiomètre de réglage, on pourra ajuster la position précise de chaque arrêt du transbordeur.

Compte tenu d'une éventuelle dérive de position, nous recommanderons de tailler les rails en biseau à leur extrémité, ou de les courber vers l'extérieur afin de constituer un enraillleur qui évitera les déraillements rarement appréciés... (figure 9). Bien sûr, pour éviter une recherche permanente du point de repos, on essaiera de limiter le jeu de fonctionnement de l'asservissement ennemi de la stabilité du servo.

E. LEMERY



9

Modification des rails

Nomenclature

Circuit de commande

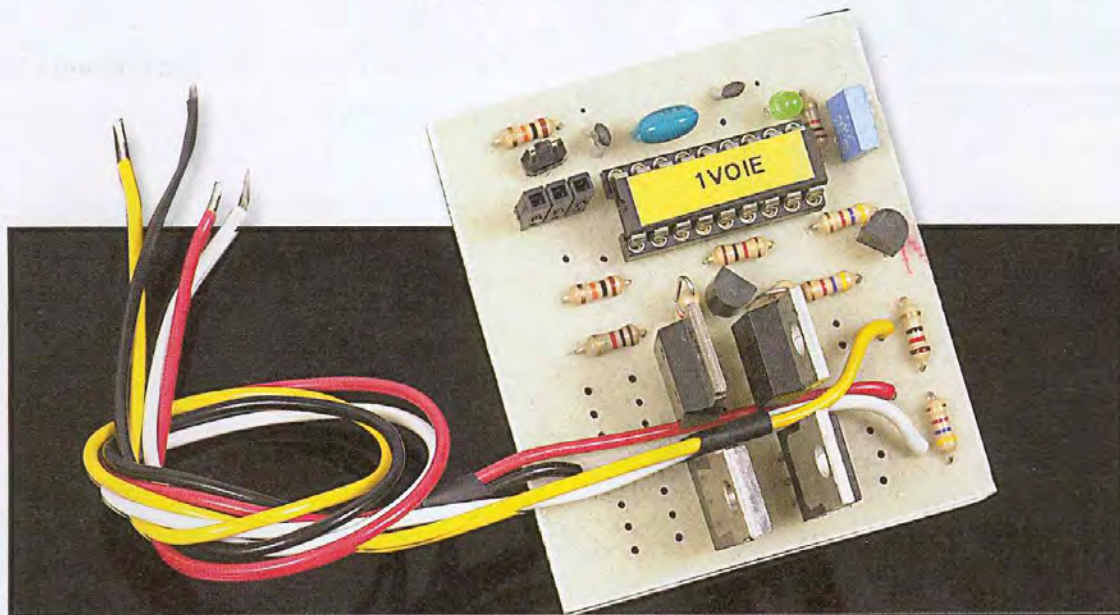
- R_1 à R_4 : 56 k Ω 1/4W 5% (vert, bleu, orange)
- R_5 : 3,3 k Ω 1/4W 5% (orange, orange, rouge)
- R_6 , R_8 : 15 k Ω (marron, vert, orange)
- R_7 : 220 k Ω 1/4W 5% (rouge, rouge, jaune)
- R_9 : 150 k Ω (marron, vert, jaune)
- R_{10} à R_{13} , voir tableau et texte.
- R_{12} , R_{15} : 33 k Ω 1/4W 5% (orange, orange, orange)
- C_1 à C_3 : 10 nF céramique
- C_4 : 4,7 nF céramique
- C_5 : 4,7 μ F/6,3V chimique radial
- D_1 à D_5 : diodes silicium 1N4148
- T_1 : transistor PNP BC308, 558 ou équivalent
- T_2 : transistor NPN BC548 ou équivalent
- Cl_1 : CD4514
- 10 boutons-poussoirs ou clavier non multiplexé

Circuit d'asservissement

- R_1 , R_{13} : 33 k Ω 1/4 W 5% (orange, orange, orange)
- R_2 , R_{11} , R_{14} : 10 k Ω 1/4 W 5% (marron, noir, orange)
- R_3 : 4,7 M Ω 1/4 W 5% (jaune, violet, vert)
- R_4 : 3,3 Ω 1/4 W 5% (orange, orange, doré)
- R_5 à R_7 : 150 k Ω (marron, vert, jaune)
- R_8 : 12 k Ω 1/4 W 5% (marron, rouge, orange)
- R_9 : 2,2 k Ω 1/4 W 5% (rouge, rouge, rouge)
- R_{10} : 56 k Ω 1/4 W 5% (vert, bleu, orange)
- R_{12} , R_{15} : 100 k Ω 1/4 W 5% (marron, noir, jaune)
- C_1 : 220 nF, MKT 5mm
- C_2 : 47 ou 100 μ F/10V chimique radial
- C_3 : 100 nF céramique
- C_4 : 100 μ F/6,3V chimique radial
- D_1 , D_7 à D_{11} : diodes silicium 1N4148
- D_2 à D_5 : diodes silicium 1N4001
- D_6 : diode zéner 6,2V
- T_1 : transistor PNP BC558 ou équivalent
- T_2 , T_3 : transistors NPN BC548 ou équivalents
- Cl_1 : L272M ST Microelectronics
- RE : relais Siemens V 23026-A1001-B201 (5V)
- P_1 : potentiomètre de recopie 4,7 ou 10 k Ω

Variateur PIC

pour modèle réduit



Dans le monde du modèle réduit, nous avons généralement besoin de piloter un moteur. Il existe 2 types de variateurs : les mécaniques (ils ne sont plus beaucoup utilisés aujourd'hui) et les électroniques. Ces derniers sont couramment utilisés mais les prix sont toujours élevés, surtout pour des versions pouvant piloter une dizaine d'ampères. Le variateur que nous vous proposons ici permet de piloter des courants allant jusqu'à une trentaine d'ampère sans problème, pour un coup inférieur à celui du commerce.

Ce variateur peut piloter les moteurs de type Speed 600, Mabushi 540 ou équivalents. Il est possible d'utiliser des moteurs plus puissants (Ultra, Speed 700 ...) mais il faudra veiller à opter pour des transistors plus performants (voir **tableau 1**) et de refroidir le variateur.

Principe

La partie puissance du montage est constituée d'un pont en H permettant de faire fonctionner le moteur dans les deux sens.

Ce pont est piloté par un microprocesseur PIC16F84A de MICROCHIP (<http://www.microchip.com>), qui analyse le signal issu du récepteur. Ce signal est un signal carré donc la largeur dépend de la position du manche sur la télécommande. Lorsque la position du manche est au minimum, le signal présente un état haut qui dure environ 1ms tandis que lorsque la position du manche est au maximum l'état haut peut durer jusqu'à 2ms. Le temps à l'état haut dépend de la position du manche et du type de télécommande. Ainsi, avec une télécommande programmable, il est possible de régler ces

deux valeurs. Pour exploiter au maximum chaque émetteur, le PIC enregistre la valeur minimale et maximale du manche afin d'exploiter complètement la course de la commande. Les transistors utilisés dans le pont en H sont des MOS Canal N et MOS canal P. Sans refroidissement, un transistor de ce type peut dissiper environ 1W, ce qui permet de faire passer un courant de 5A pour un BUZ11 ($r_{dson}=0,04 \Omega$). Un tel transistor est

considéré comme un MOS de forte capacité, c'est pour cela que nous vous conseillons de refroidir les transistors par des moyens énergiques. Si le variateur est utilisé pour un bateau, la meilleure solution pour refroidir les transistors est de les repercer afin de faire passer un tube de laiton diamètre 3 et d'y faire circuler de l'eau. Si le variateur est destiné à une voiture, fixez une vis au travers des transistors. Attention, la semelle

Équivalent au BUZ 11 (MOS canal N)

Nom	Rdson	Courant	
		avec refroidissement	sans refroidissement
BUZ11	0,04	5,0	8,7
BUZ100	0,018	7,5	12,9
NDP6020	0,028	6,0	10,4
SPP46N03	0,015	8,2	14,1
BUZ111S	0,008	11,2	19,4

Équivalent au IRF9234N (MOS canal P)

Nom	Rdson	Courant	
		avec refroidissement	sans refroidissement
IRF9234N	0,1	3,2	5,5
IRFP60P03	0,02	7,1	12,2
NDP6020P	0,07	3,8	6,5
IRF4905	0,02	7,1	12,2
SIUP75P05	0,008	11,2	19,4



Correspondance des transistors

des transistors de gauche ne doit pas être reliée avec les transistors de droite. Avec un tel système de refroidissement, vous pourrez envisager de tirer 3W par transistor, ce qui représente 9A pour un BUZ11. C'est pour cela qu'un système de refroidissement est fortement conseillé. Sachez que, plus le refroidissement est performant, plus le courant délivré par les transistors pourra être important.

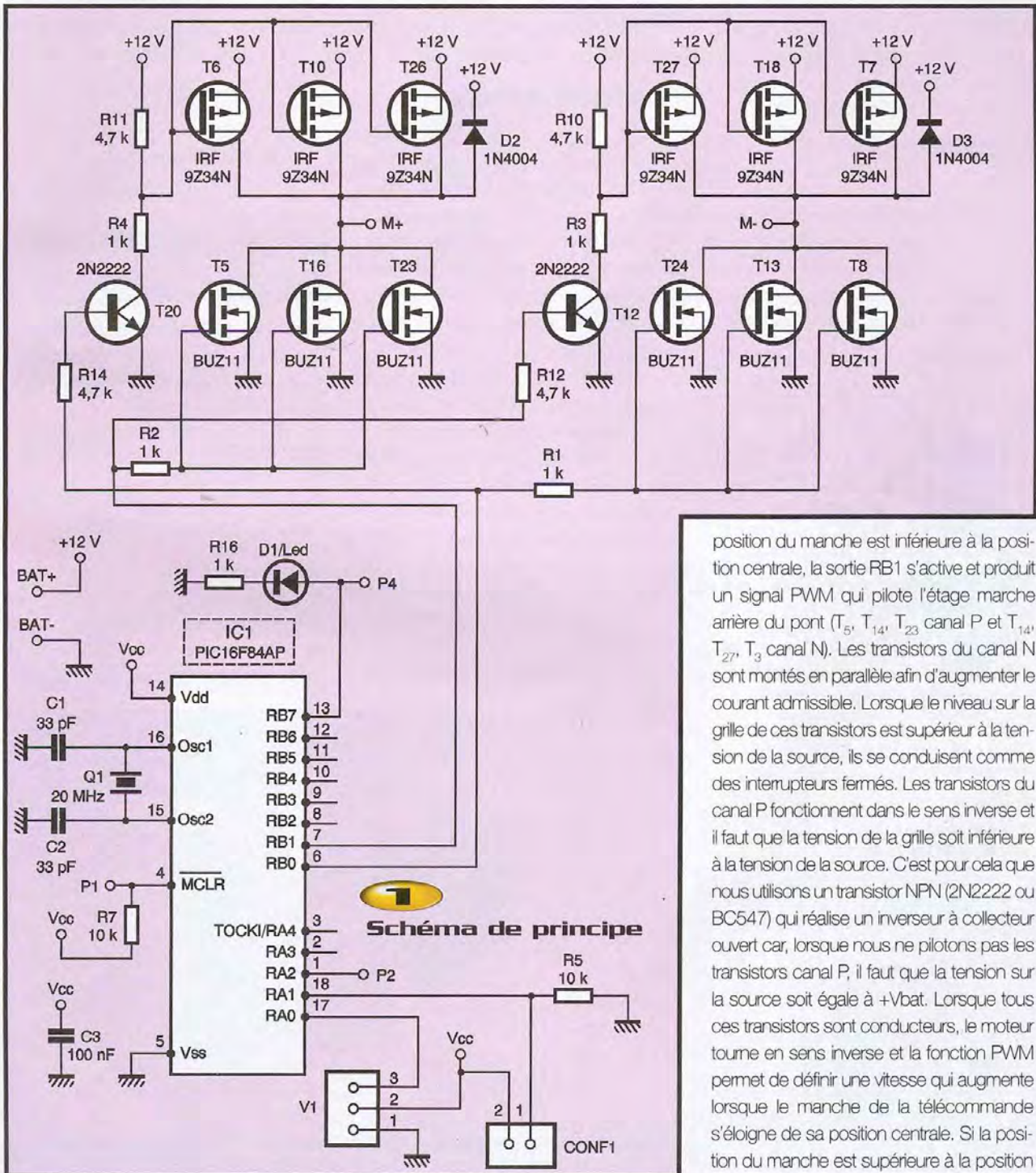
Afin d'augmenter encore plus le courant de sortie, vous pouvez également utiliser des

transistors plus performants. Le **tableau 1** indique une liste de transistors que vous pouvez utiliser, ainsi que la puissance délivrable. Il existe bien sûr une multitude d'autres transistors MOS utilisables. Pour cela, demandez à votre revendeur habituel des transistors MOS canal N et P qui ont un $R_{ds(on)}$ inférieur à $0,05 \Omega$. Pour augmenter le courant, vous pouvez aussi mettre plusieurs transistors en parallèle. Sur notre montage, vous pourrez monter jusqu'à 3 transistors MOS par pont, ce qui veut dire que le

courant maximal peut être multiplié par 3. Rappelons qu'il ne faut pas mélanger les transistors de même type, ce qui veut dire que vous devez utiliser des MOS canal N tous identiques et idem pour les MOS canal P.

Schéma de principe (figure 1)

Le signal issu du récepteur arrive sur l'entrée RA0 du PIC. L'entrée RA1 permet de sélectionner le mode « configuration » (voir le paragraphe à propos des réglages). Lorsque la



position du manche est inférieure à la position centrale, la sortie RB1 s'active et produit un signal PWM qui pilote l'étage marche arrière du pont (T_5, T_{14}, T_{23} canal P et T_{14}, T_{27}, T_3 canal N). Les transistors du canal N sont montés en parallèle afin d'augmenter le courant admissible. Lorsque le niveau sur la grille de ces transistors est supérieur à la tension de la source, ils se conduisent comme des interrupteurs fermés. Les transistors du canal P fonctionnent dans le sens inverse et il faut que la tension de la grille soit inférieure à la tension de la source. C'est pour cela que nous utilisons un transistor NPN (2N2222 ou BC547) qui réalise un inverseur à collecteur ouvert car, lorsque nous ne pilotons pas les transistors canal P, il faut que la tension sur la source soit égale à $+V_{bat}$. Lorsque tous ces transistors sont conducteurs, le moteur tourne en sens inverse et la fonction PWM permet de définir une vitesse qui augmente lorsque le manche de la télécommande s'éloigne de sa position centrale. Si la position du manche est supérieure à la position

centrale, les transistors activés sont T_{24} , T_{13} , T_3 pour le canal N et T_6 , T_{20} , T_{26} pour le canal P. Le fonctionnement est identique aux autres transistors.

Le quartz Q₁ ainsi que C₁ et C₂ permettent de faire fonctionner le PIC16F84. La valeur du quartz est 20 MHz. Les condensateurs C₁ et C₂ sont de 33 pF et sont nécessaires au fonctionnement du quartz tandis que C₃ permet de découpler l'alimentation du PIC. La résistance R₁₆ protège la LED D₁, ce qui permet de visualiser le mode de fonctionnement (normal ou configuration). La résistance R₅ permet de forcer à 0 l'état de RA5 pour ne pas rentrer en mode configuration lorsque le cavalier n'est pas présent, tandis que R₇ permet au micro d'être dans le mode RUN.

Réalisation

Le circuit est à réaliser sur une plaque d'époxy simple face. Toutes les méthodes de reproduction sont possibles. Lorsque la plaque est réalisée, il peut être utile de vérifier que les pastilles des transistors ne touchent pas les pistes voisines, afin d'éviter les

courts-circuits. Pour les soudures, il faut commencer par les composants les plus petits. Les fils de connexion batterie et moteur doivent faire au minimum 1,5 mm² pour les courants >10A. Pour le refroidissement, il est recommandé d'agrandir les trous de fixation des transistors en utilisant un foret de 3 mm et de faire passer un tube de laiton de 3 à l'intérieur puis de le souder avec la partie métallique de la languette des transistors. Cette technique permet de refroidir le variateur pour une utilisation marine. Il existe de petits radiateurs spécialement étudiés pour les boîtiers TO220, vous les trouverez chez votre revendeur habituel.

Programme et essais

Le programme à charger dans le pic est disponible gratuitement sur le site de la revue. Lors de la première mise en route, il est recommandé de ne pas connecter les batteries de propulsion, mais de connecter seulement le variateur au récepteur. Installez un cavalier sur le connecteur CONFIG et alimentez le récepteur : la LED doit s'allumer. Déplacez le manche de sa position minimum à sa position maximum plusieurs fois en restant au moins une seconde sur chaque extrémité. Enlevez le cavalier, le variateur est configuré avec les paramètres de votre radio. Connectez le pack de propulsion et bougez doucement le manche dans les deux sens afin de vérifier le bon fonctionnement du variateur. Si le moteur fait du bruit lorsque le manche est au neutre, bougez le TRIM jusqu'à l'arrêt total du moteur. Normalement, si la configuration

à été bien faite, le neutre est parfaitement réglé. Vous pouvez à tout moment reprogrammer le variateur en recommençant les manipulations comme lors de la première mise en route. Si vous oubliez de programmer le variateur, le moteur ne fonctionnera pas.

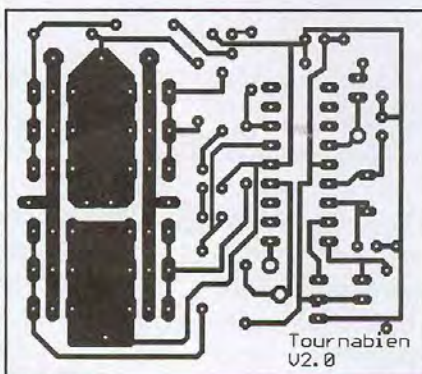
Notez que si vous utilisez des moteurs dont la consommation est inférieure à 10A, vous pouvez ne mettre qu'un transistor par étage au lieu de 3. Pour 20A, 2 transistors par étages sont nécessaires. Le refroidissement est toujours recommandé.

Par exemple, pour 10A monter les transistors T_5 , T_6 , T_7 , T_8 et pour la version 20A monter les transistors T_5 , T_{16} , T_6 , T_{20} , T_7 , T_{18} , T_8 , T_{13} .

G. TOURNABIEN

Nomenclature

- R₁ à R₄, R₁₆ : 1 kΩ (marron, noir, rouge)
- R₁₀ à R₁₂, R₁₄ : 4,7 kΩ (jaune, violet, rouge)
- R₅, R₇ : 10 kΩ (marron, noir, orange)
- C₁, C₂ : 33 pF
- C₃ : 100 nF
- D₂ : 1N4004
- T₁₀, T₁₂ : 2N2222
- T₅, T₆, T₁₃, T₁₆, T₂₃, T₂₄ : BUZ11
- T₆, T₇, T₁₈, T₂₀, T₂₆, T₂₇ : IRF9Z34N
- D₁ : LED 3 mm
- IC₁ : PIC16F84A
- Q₁ : quartz 20 MHz
- CONF₁ : connecteur 2 voies
- V₁ : connecteur 3 voies



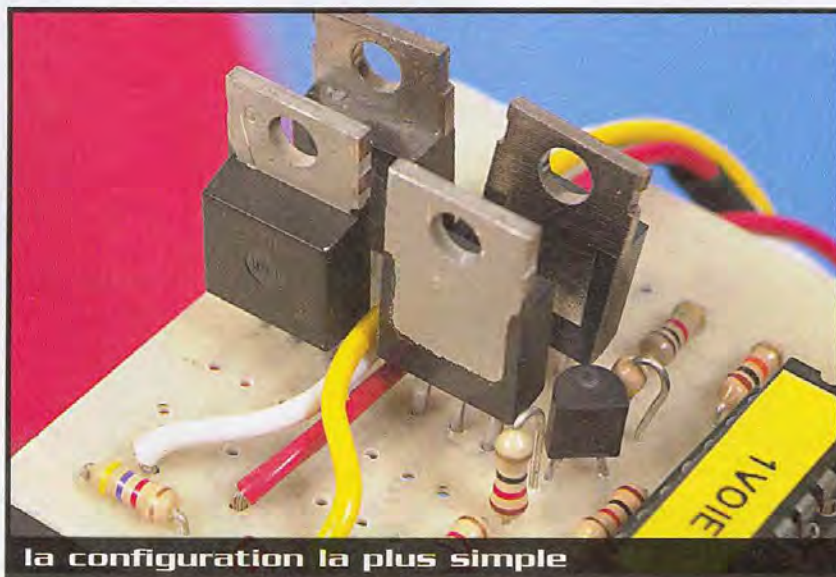
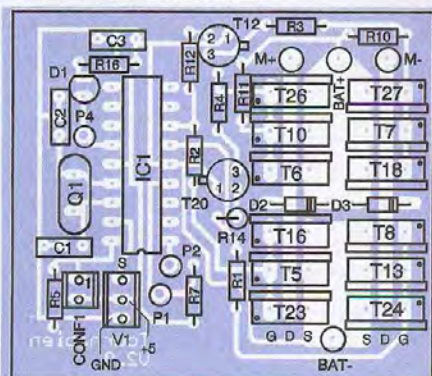
Tournabien
V2.0

2

Tracé du circuit imprimé

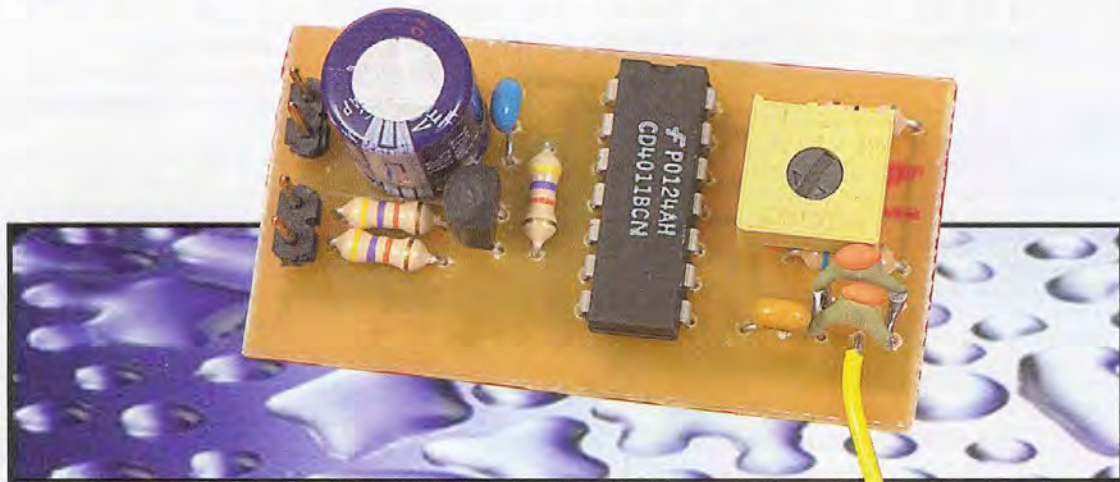
3

Implantation des éléments



la configuration la plus simple

Émetteur pour bateaux ou sous-marins



Les récepteurs des télécommandes fonctionnent avec les ondes hertziennes dans 3 plages de fréquences : 26, 41 et 72 MHz. La plupart des émetteurs utilise la bande des 41 MHz et, puisque les fréquences utilisables sont limitées, il arrive que vous ne puissiez pas utiliser votre modèle car quelqu'un d'autre utilise votre fréquence. Voici donc un émetteur qui utilise l'eau comme support de transmission. Évidemment, ce montage ne peut être utilisé que sur des bateaux et des sous-marins.

C'est en effet pour ce deuxième que ce montage est plutôt destiné car la portée n'est pas exceptionnelle, quelques mètres tout au plus. Mais dans un bassin d'exposition ou un aquarium, nous n'avons pas besoin de grand chose. Grâce à ce montage, vous pourrez évoluer pendant des heures, sans gêner, ni être gêné. Il faudra, bien évidemment, penser à enlever le quartz de votre émetteur.

Ce montage génère un champ électrique entre 2 points, le but étant de mettre une électrode à chaque extrémité de l'aquarium, afin de créer la différence de potentiel maximal. Les tensions mises en jeu ne sont pas dangereuses, car le montage peut fonctionner avec une tension maximale de 16V. Sur le connecteur IN, vous viendrez connecter le signal PPM issu de la prise écolage de votre émetteur. Ce signal est constitué d'un train d'impulsions dont chaque impulsion représente une voie analogique

de votre émetteur. En règle générale, la largeur d'une impulsion varie entre 1 et 2 ms et la largeur dépendant de la position du manche.

Une largeur de 1 ms représente la position du manche lorsque celui-ci est au minimum et 2 ms représente la largeur qui est générée lorsque la position est au maximum (figure 2). Les N voies de votre émetteur sont envoyées les unes à la suite des autres afin de constituer un flux comme représenté en figure 1.

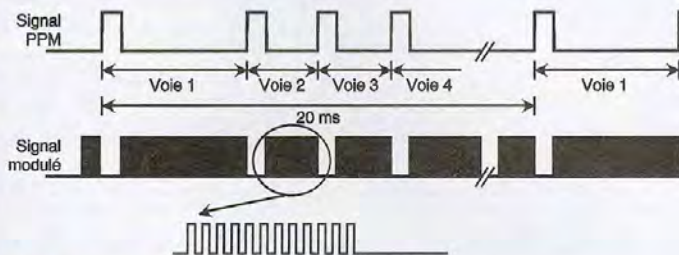
La forme du signal en sortie du récepteur est comme indiquée en figure 3. Mais dans un signal PPM, le temps de synchro est beaucoup plus court (environ 300 μ s). Le signal PPM pilote le transistor T_1 afin de recréer un signal inversé variant entre VCC et GND. VCC peut varier de 3 à 16V sans détériorer l'émetteur, car celui-ci n'a que la masse en commun avec l'alimentation de notre module.

R_2 permet de ne pas laisser la base du transistor en haute impédance

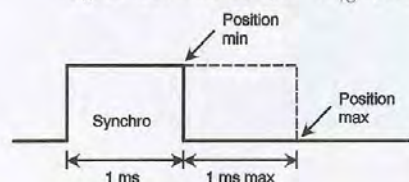
lorsque le signal PPM n'est pas présent en entrée. Tandis que R_1 ne sert que de protection pour éviter la destruction du transistor T_1 . En effet, la tension VBE ne doit pas excéder environ 0,6V (paramètre variable en fonction des transistors utilisés). Dans notre montage, l'utilisation de la résistance permet d'avoir un fonctionnement en mode saturé de T_1 .

Le signal créé est de nouveau inversé via la porte IC_{1B} si B et C sont connectés ensemble. IC_{1A} et IC_{1D} permettent de créer un oscillateur via C_1 , R_5 et R_6 . La fréquence peut être réglée en agissant sur la résistance variable R_5 . La fréquence peut alors varier entre 150 et 300 kHz.

Lorsque le signal PPM présente un état haut sur l'entrée IN, l'oscillateur est activé et il en résulte un signal carré d'amplitude VCC qui est envoyé sur une des deux sorties. Le condensateur d'isolation C_5 réalise une sorte de filtre passe haut, dans le but de n'envoyer dans l'eau que la partie modulée du signal généré. Ce même signal est inversé par IC_{1C} puis

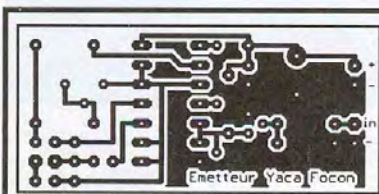
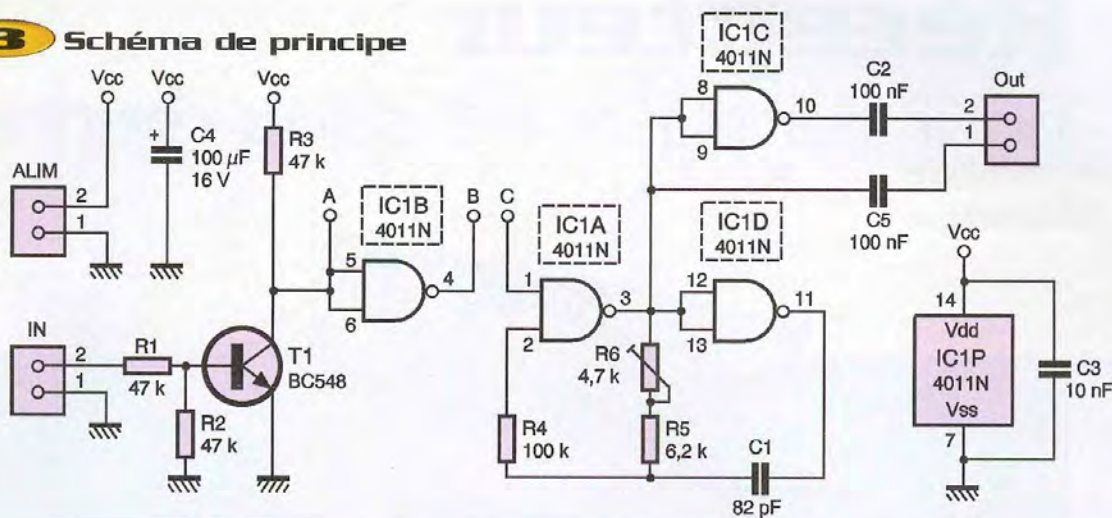


1 Représentation du flux

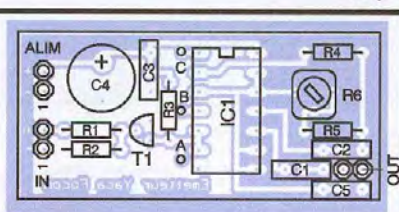


2 Position du manche

3 Schéma de principe



4 Tracé du circuit imprimé



5 Implantation des éléments

envoyé sur la deuxième sortie. La fonction réalisée a pour effet de doubler l'amplitude du signal. Les condensateurs C_2 et C_5 permettent aussi de rendre indépendant le montage de toute perturbation continue qui pourrait circuler dans l'eau. Les portes utilisées n'ayant pas d'entrées munies d'un niveau à double seuil, il faut ajouter la résistance R_4 afin de créer un déséquilibre dans l'oscillateur. Sans cela, l'amplitude d'oscillation aura tendance à s'équilibrer et le montage ne fonctionnera pas. Le condensateur C_3 sert de découplage de IC_1 , tandis que C_4 permet d'avoir une réserve d'énergie pour les appels de courant et réalise un filtrage de l'alimentation générale.

Les points A, B, C permettent de déterminer si l'émission du flux doit être inversée ou

pas. Les vieilles télécommandes émettent un signal inversé par rapport aux modèles actuels, il faut donc mettre un strap entre B et C. Pour les modèles actuels, il faut mettre le strap entre A et C.

Réalisation (figures 4 et 5)

Le circuit est à réaliser sur une plaque d'époxy simple face. Toutes les méthodes de reproduction sont possibles. Lorsque la plaque est réalisée, il peut être utile de vérifier que les pastilles ne touchent pas les pistes voisines afin d'éviter les courts-cir-

Futaba		2: Signal PPM Blindage - Masse
Grainper		2: Signal PPM 3: Masse
Multiplex		2: Signal PPM 5: Masse
Robbo		1: Signal PPM 3: Masse
Sanwa		5: Signal PPM 3: Masse

6 Brochages

cuits. La connexion du montage sur l'émetteur se fait via la prise écologie. Voici en **figure 6**, le câblage des différents fournisseurs de télécommandes.

G. TOURNABIEN

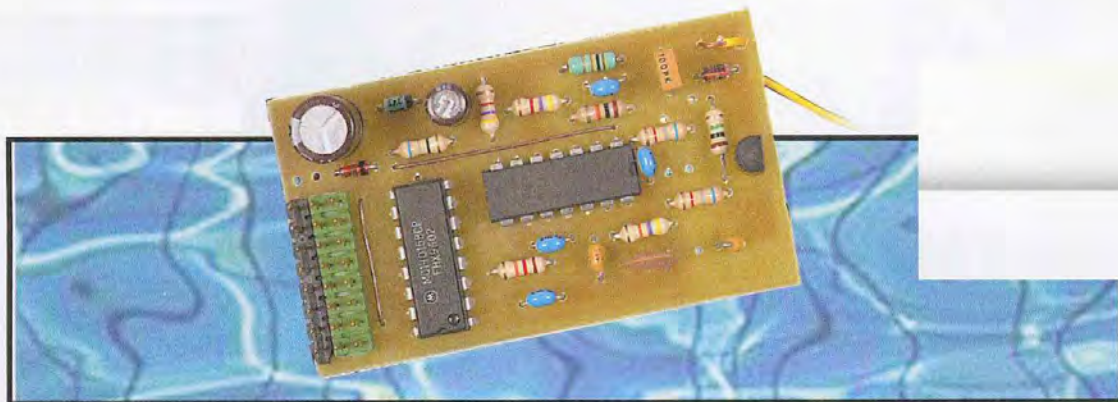
Nomenclature

- C_1 : 82 pF
- C_2, C_5 : 100 nF
- C_3 : 10 nF
- C_4 : 100 μ F/16V
- IC_1 : 4011N
- IN, OUT, ALIM : barrettes sécables
- R_1 à R_3 : 47 k Ω
- R_4 : 100 k Ω
- R_5 : 6,2 k Ω
- R_6 : 4,7 k Ω
- T_1 : BC548



emploi de composants très classiques

Récepteur pour bateaux ou sous-marins



Ce récepteur est le complément de l'émetteur du même nom. Son utilisation permet de recevoir un signal envoyé par un support conducteur comme l'eau. L'émetteur envoi un flux PPM modulé dans lequel les impulsions positives sont constituées d'un signal modulé en fréquence. La modulation est comprise entre 150 et 300 kHz.

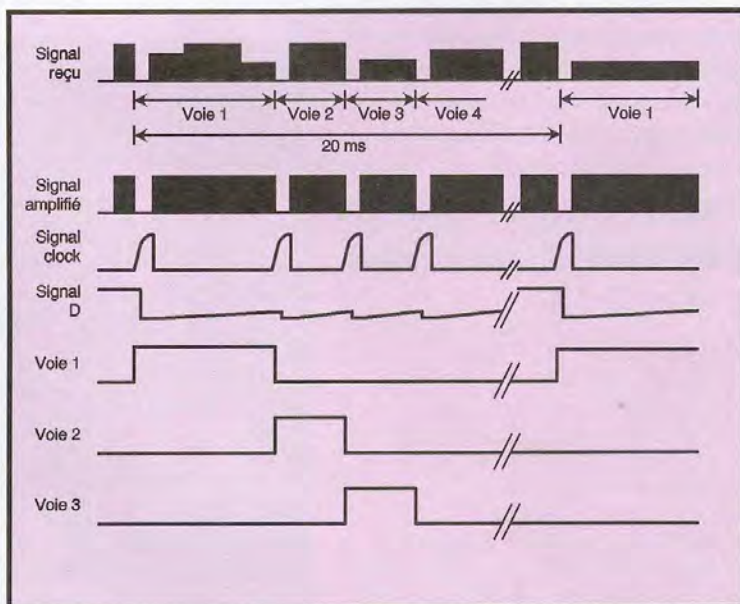
Les deux points de connexion de l'antenne doivent être en contact avec l'eau et, si possible, le plus loin l'un de l'autre. Plus la distance séparant les 2 antennes est grande, plus l'amplitude du signal émis est importante. Pour un fonctionnement optimal, il faut que le modèle évolue toujours entre les deux antennes.

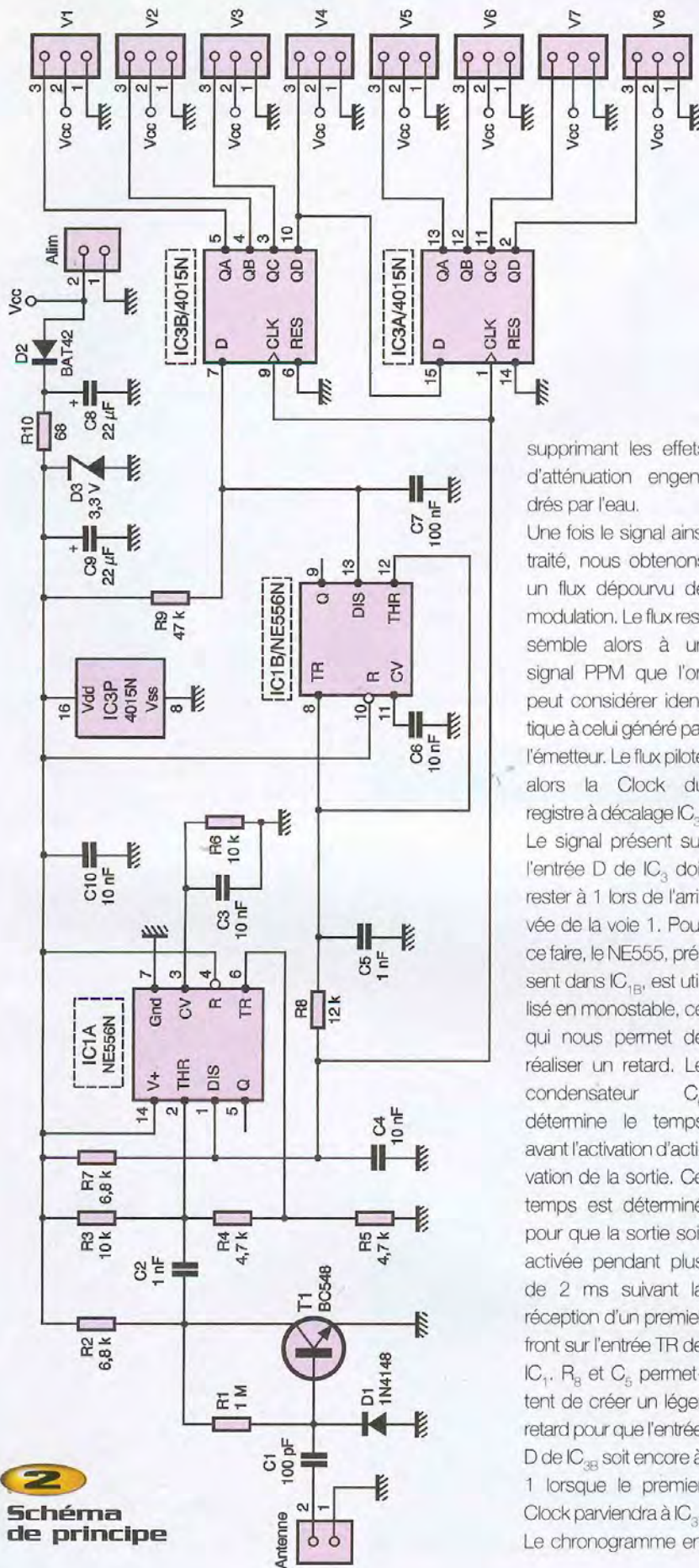
La structure du récepteur est réalisée par 3 grandes fonctions. La première est la réception du signal, la deuxième est le traitement du signal et la troisième décode le signal. Le bloc C_1 , D_1 , R_1 , R_2 et T_1 réalise la première fonction du récepteur et permet de transformer les impulsions présentes dans l'eau en un signal carré d'amplitude 3,3V. Pour cela, C_1 est utilisé comme un filtre passe haut pour ne laisser passer que les impulsions qu'il reçoit sur l'antenne. Les impulsions négatives sont supprimées par la diode D_1 qui devient passante lorsqu'une tension présente en sortie de C_1 sera négative. La tension minimum aux bornes de T_1 est alors de -0,6V (tension de conduction de la diode). R_1 et T_1 réalisent un ampli à très haute impédance d'entrée. Cela permet d'amplifier très fortement le signal d'entrée. Ce signal aura en sortie de T_1 un niveau de l'ordre de 3,3V (tension d'alimentation). Le condensateur C_2 réalise un filtre passe haut et, qui, connecté au pont diviseur créé par

R_3 , R_4 et R_5 , a pour but de recentrer le signal aux environs de $V_{CC}/2$. Le NE556 (IC_1) est en réalité constitué de deux NE555. IC_{1A} est utilisé comme comparateur à double seuil. Le seuil est fixé par la résistance R_6 légèrement au-dessus de $V_{CC}/2$ afin de pouvoir détecter les fronts du signal modulé reçu par le récepteur. Lorsque le signal présente un état supérieur à $V_{CC}/2$, la sortie DIS est activée. Lorsque le niveau sur l'entrée THR repasse en dessous de $V_{CC}/4$, le NE555 est réarmé et attend le prochain front montant. Cette structure permet de ne pas tenir compte des parasites qui auraient pu être ampli-

fiés par l'étage précédent.

La sortie DIS est dite à collecteur ouvert, cela veut dire que lorsqu'elle est active, elle se comporte comme un transistor NPN saturé. Par contre, il est nécessaire de placer une résistance de polarisation au VCC pour que le signal en sortie de IC_{1A} varie entre la masse et VCC. La résistance R_7 permet alors d'obtenir un signal carré propre dont les fronts montants sont quelque peu couchés par C_4 . Ce condensateur est très utile car il permet de supprimer la modulation en réalisant un filtrage du signal. Cette structure sert à reformer le signal PPM transmis en sortie de l'émetteur en





2
Schéma de principe

figure 1 représente l'évolution du signal dans le montage. En sortie de IC₃, nous retrouvons les N voies envoyées par l'émetteur. Chaque voie fournit une alimentation et un signal de commande. La tension de la commande est 3,3V tandis que l'alimentation puissance est une tension comprise entre 4,8 et 6V. Notre montage recrée lui-même son alimentation 3,3V au travers de R₁₀ et D₃ utilisées en régulateur shunt. La diode D₂ permet de protéger le montage contre les inversions batteries. C₈ et C₉ ne servent que de réserve d'énergie. Vous pouvez relier directement votre pack de réception sur le montage ou utiliser une alimentation 5V externe.

supprimant les effets d'atténuation engendrés par l'eau. Une fois le signal ainsi traité, nous obtenons un flux dépourvu de modulation. Le flux ressemble alors à un signal PPM que l'on peut considérer identique à celui généré par l'émetteur. Le flux pilote alors la Clock du registre à décalage IC₃. Le signal présent sur l'entrée D de IC₃ doit rester à 1 lors de l'arrivée de la voie 1. Pour ce faire, le NE556, présent dans IC_{1B}, est utilisé en monostable, ce qui nous permet de réaliser un retard. Le condensateur C₆ détermine le temps avant l'activation d'activation de la sortie. Ce temps est déterminé pour que la sortie soit activée pendant plus de 2 ms suivant la réception d'un premier front sur l'entrée TR de IC₁. R₈ et C₅ permettent de créer un léger retard pour que l'entrée D de IC_{3B} soit encore à 1 lorsque le premier Clock parviendra à IC₃. Le chronogramme en

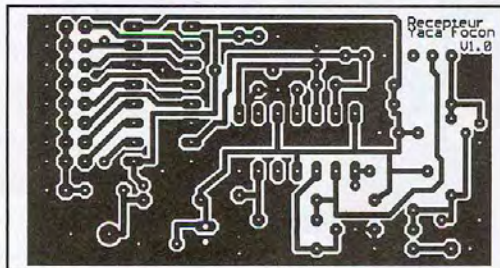
Pour augmenter l'efficacité du récepteur, il faut veiller à mettre les 2 fils d'antennes le plus loin l'un de l'autre. Dans un sous-marin, le mieux est de mettre un fil sur la partie haute et l'autre sur la partie basse du modèle. Il ne faut pas oublier que les fils doivent être en contact avec l'eau : si vous isolez le fil, le récepteur ne fonctionnera pas car il n'y aura pas de tension entre les deux fils. Évitez aussi de relier les deux parties de l'antenne sur une partie métallique. Le métal étant conducteur, vous relieriez l'entrée avec la masse.

Le principe fondamental du montage réside dans la récupération du signal présent dans l'eau, il faut pour cela créer une différence de potentiel à l'intérieur du modèle. Pour ce faire, l'utilisation d'une masse virtuelle est nécessaire. Il devient alors évident qu'il faut veiller à ne pas relier la masse de vos équipements aux parties métalliques de votre modèle. Les sondes de l'émetteur sont à placer de préférence en diagonal (en haut à gauche et en bas à droite) pour une utilisation en aquarium.

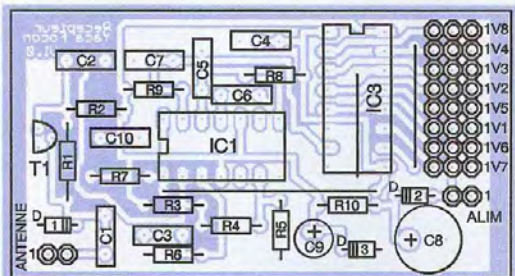
Si votre émetteur n'a que 4 voies, seules les 4 premières sorties sont à utiliser. Il existerait bien un signal sur les autres voies, mais celui-ci n'a pas de cohérence précise. Ce montage permet de décoder jusqu'à 8 voies et fonctionne aussi avec les modules multinautes.

Réalisation (figures 3 et 4)

Le circuit est à réaliser sur une plaque d'époxy simple face. Toutes les méthodes de reproduction sont possibles. Lorsque la plaque est réalisée, il peut être utile de véri-



3
Tracé du circuit imprimé



4
Implantation des éléments

fier que les pastilles des transistors ne touchent pas les pistes voisines, afin d'éviter les courts-circuits. L'utilisation de barrette sécable permet de pouvoir connecter les prises de servomoteurs standards directement sur le récepteur. Un soin particulier

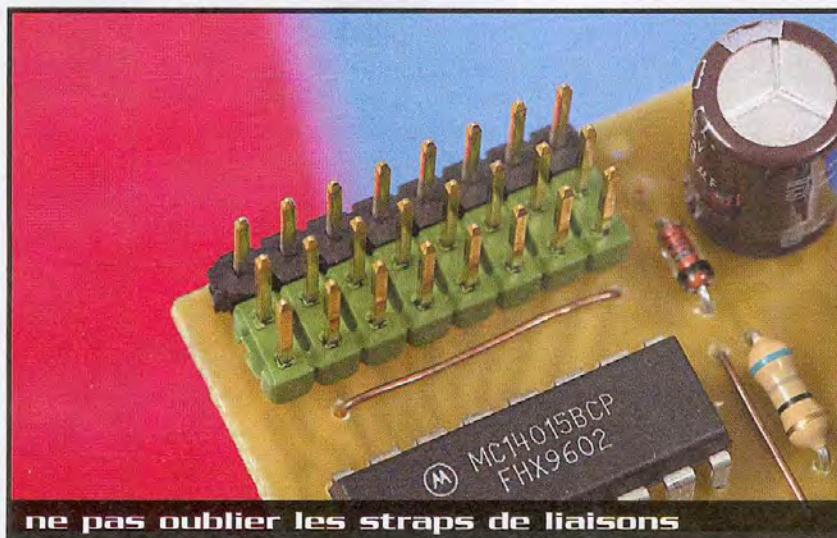
sera apporté à la soudure de l'antenne afin de réduire au maximum les pertes. La taille du fil d'antenne n'est pas importante, mais limitez-la au strict nécessaire.

G. TOURNABIEN

Nomenclature

ALIM : MA02-1
 ANTENNE : MA02-1
 C₁ : 100 pF
 C₂, C₅ : 1 nF
 C₃, C₄, C₆, C₁₀ : 10 nF
 C₇ : 100 nF
 C₈ : 22 µF/16V
 C₉ : 22 µF
 D₁ : 1N4148
 D₂ : Bat42
 D₃ : 3,3V

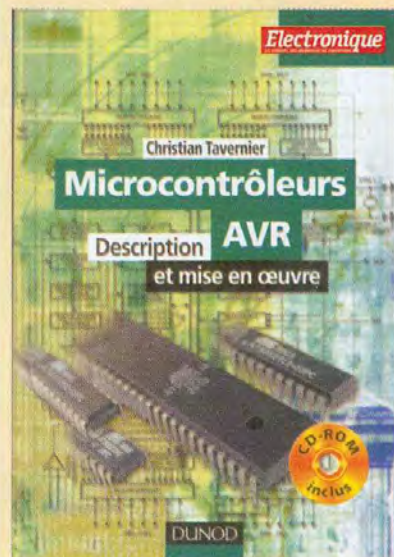
IC₁ : NE556N
 IC₂ : 4015N
 R₁ : 1 MΩ
 R₂, R₇ : 6,8 kΩ
 R₃, R₅ : 10 kΩ
 R₄, R₈ : 4,7 kΩ
 R₉ : 12 kΩ
 R₆ : 47 kΩ
 R₁₀ : 68 Ω
 T₁ : BC548
 V₁ à V₈ : MA03-1



ne pas oublier les straps de liaisons

LES MICROCONTRÔLEURS AVR (+ CD-ROM) Description et mise en oeuvre

Les microcontrôleurs de la famille AVR® ATMEL® possèdent de nombreux atouts .



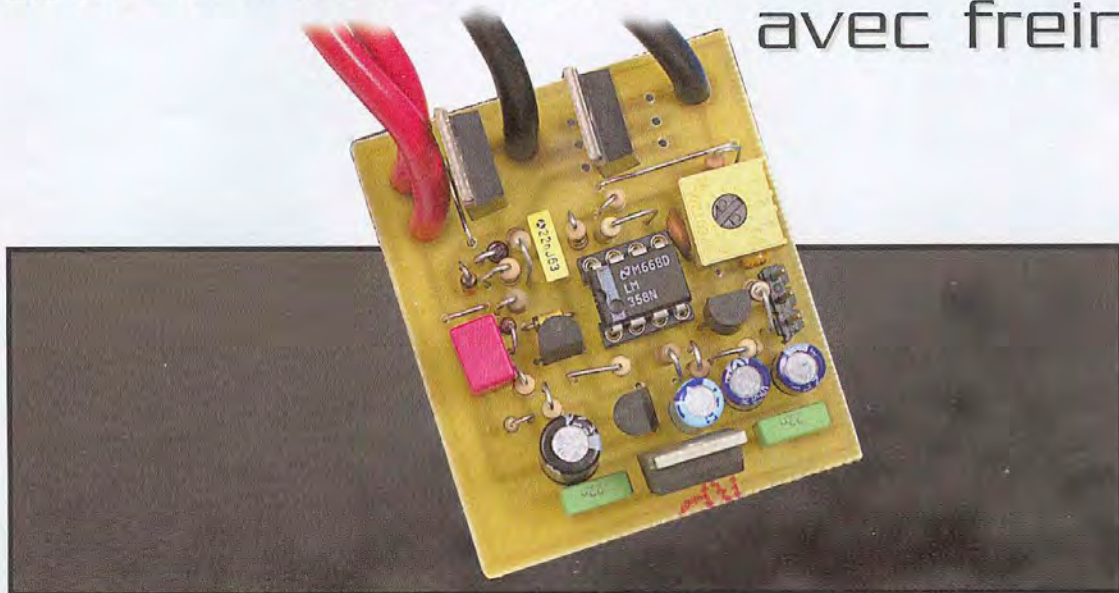
Ce sont des microcontrôleurs à architecture RISC, ce qui leur confère une puissance et une rapidité d'exécution des programmes peu commune pour des circuits aussi peu coûteux. Ils se démarquent, en outre, de nombreux microcontrôleurs concurrents en étant équipés d'une mémoire de programme de type flash, effaçable électriquement en quelques secondes. Bien qu'ils soient parfaitement adaptés à de la production en série, les microcontrôleurs AVR® conviennent aussi à merveille à de très petites séries, voire à des productions unitaires. Leurs possibilités de programmation et d'effacement électrique sont également parfaitement adaptées aux contraintes des laboratoires d'études, où la mise au point d'un produit se fait dès lors avec une rapidité évidente. L'Avant-propos et la Table des matières de l'ouvrage sont consultables en ligne sur dunod.com.

C. Tavernier - DUNOD

232 pages - 38 €

Variateur marche avant

avec frein



Dans la gamme de variateurs économiques et performants, voici un modèle plus particulièrement destiné aux voitures. Ses performances lui permettent de piloter grand nombre de moteurs et fournissent, en plus, une fonction de freinage fortement appréciée par les pilotes de modèles électriques. L'utilisation d'une fréquence de découpage élevée lui confère une dissipation calorifique réduite et une souplesse agréable. La base du variateur est simplement un double AOP.

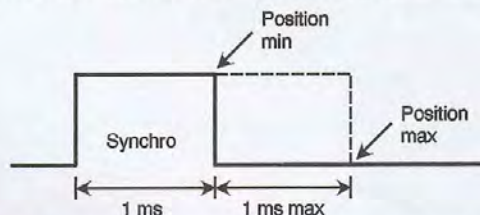
Principe

Ce variateur est constitué de divers blocs réalisant chacun une fonction spécifique. Chaque structure permet de traiter le signal dans le but final de piloter un moteur à courant continu de forte puissance. Le signal provenant du récepteur sera connecté sur l'entrée SV1. Il faudra veiller à ne pas croiser les fils de connexion. Le câblage réalisé sur le variateur est celui des câbles FUBATA et GRAUPNER. Pour éviter tout problème, la patte du micro est le + qui, en général, est le fils rouge, ou orange s'il n'y a pas de rouge sur votre connecteur. Ce signal est formé d'un signal carré de fréquence de 50 Hz et d'un état haut actif pendant 1 à 2 ms. Le temps de mise à 1 dépend de la position de votre manche de commande. La position minimum de votre commande génère une impulsion de 1 ms tandis que la position maximum vaut 2 ms. Les télécommandes programmables permettent de modifier ces valeurs, mais dans notre montage, il est préférable de laisser la variation maximale afin d'améliorer au maximum la souplesse du variateur. En **figure 1**, vous pourrez voir la

structure du signal d'entrée. Pour notre variateur, il conviendra d'inverser la voie de votre émetteur afin de générer une impulsion de 2 ms lorsque le manche sera au minimum. Pour ce faire, toutes les télécommandes sont munies de petits interrupteurs permettant de réaliser cette fonction (voir votre manuel d'utilisation). Une fois le signal en entrée de SV1, le condensateur C_1 sert de détecteur de front et supprime tout signal continu présent dans le signal. Le signal obtenu pilote le transistor T_1 à chaque impulsion. R_1 sert à couper le transistor lorsqu'il n'y a pas de signal en sortie de C_1 . Cet étage sert à ne pas consommer de courant sur la sortie de commande du récepteur. Le signal est envoyé sur 2 filtres passe-bas de 1 ordre, réalisant alors ensemble un filtre du deuxième ordre. Ce filtre est constitué de R_3 , R_4 , C_2 et C_3 . La fréquence de coupure est

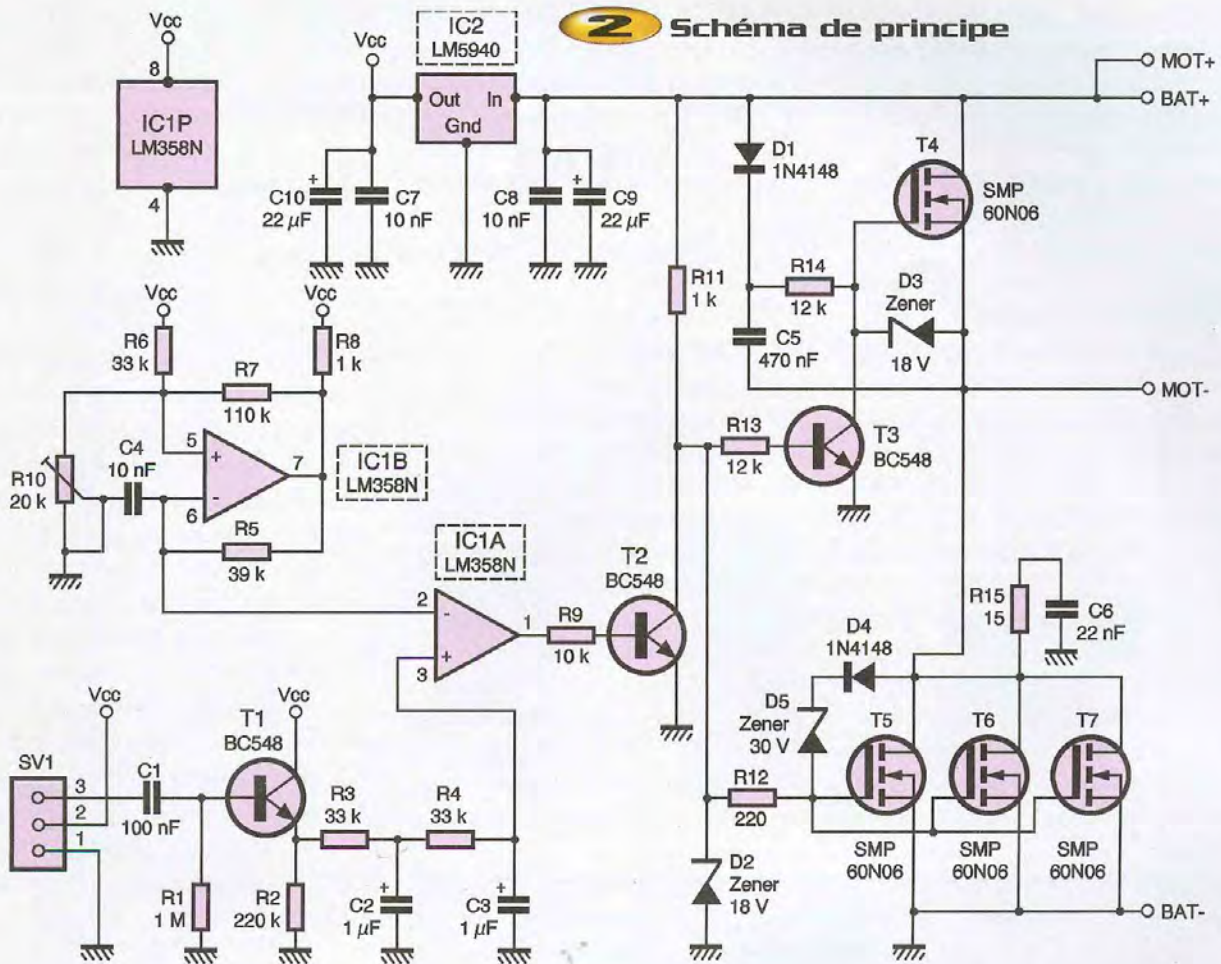
alors de $1/(2\pi \times R_3 \times C_2) = 23$ Hz.

Un filtre passe bas, utilisé avec un signal de fréquence supérieure, réalise un convertisseur rapport cyclique \rightarrow tension. Le rapport cyclique étant le rapport entre le temps à l'état haut sur le temps total du signal. Ainsi, la tension en sortie du filtre variera entre 0,1 et 0,2V environ. Ce bloc complet permet de mettre en forme le signal qui sera comparé à celui généré par l'oscillateur afin de créer le signal de commande des transistors via IC_{1A} . L'oscillateur permet d'obtenir un signal de fréquence 2,5 kHz. Pour ce faire, il utilise le deuxième AOP présent dans IC_1 . C_4 et R_5 déterminent la fréquence d'oscillation. R_6 et R_{10} permettent d'ajouter une tension continue signal de sortie, alors que R_7 et R_8 limitent la tension max. de sortie. Les valeurs utilisées ont pour but d'obtenir, en sortie de IC_{1B} , un signal carré compris entre 0,11 et 0,21V.



1 Structure du signal d'entrée

2 Schéma de principe



R_{10} est un potentiomètre qui sert à déterminer le max. du signal de sortie. Comme énoncé précédemment, lorsque le manche est au minimum, la tension est de 0,2V. Il conviendra alors de régler P_1 pour que la tension de sortie soit supérieure à cette valeur. Plus simplement, il faudra

faire varier P_1 pour que le moteur soit arrêté lorsque le manche est au minimum. Si vous entendez un sifflement, bouger P_1 jusqu'à l'arrêt total de tout bruit, sinon les transistors vont se mettre à chauffer énormément. Les signaux provenant de l'oscillateur et de l'entrée filtrée sont comparés par IC_{1A} . Il en

résulte un signal dont le rapport cyclique varie de 0 à 100% en sortie de IC_{1A} . Ce signal vaut 1 (100%) lorsque le manche est au minimum, et 0 (100%) lorsque le manche est au maximum. Une fois inversé par R_{11} et T_2 , nous obtenons une commande variant linéairement de 0 à 100% en changeant la position du manche de la radio. Cette commande pilote la grille des transistors MOS T_5 , T_6 , T_7 . La diode zener D_5 dépend des MOS utilisés. Sa valeur doit être égale à la tension de grille max. des MOS. Dans notre cas, les transistors utilisés sont des types 60V mais je préfère limiter à 30V donc $D_5=30V$. Ces composants permettent de limiter la tension sur la grille des transistors MOS à 30,6V, les 0,6V supplémentaires sont ajoutés par la diode D_4 . R_{12} permet de limiter le courant dans la grille et lors de l'activation de D_5 . L'utilisation de 3 MOS permet d'augmenter le courant délivré par le variateur. L'utilisation de modèles très performants (R_{dson} très faible) a aussi l'avantage de réduire la dissipation thermique, donc l'échauffement du variateur. Le moteur étant connecté entre le



le LM358, un double AOP

+BAT et les MOS, lorsque la commande est activée, les transistors deviennent passant et le moteur fonctionne. La variation de vitesse est réalisée en faisant le temps d'activation des MOS.

R₁₅ et C₆ réalisent un petit filtrage ayant pour but de réduire les parasites générés par le hachage du courant du moteur. T₄ sert de frein, son but est de mettre en court-circuit les deux bornes du moteur afin de le freiner. La grille de ce transistor est pilotée par la tension créée lors de la rotation du moteur alors que les MOS de commande sont coupés. Le signal présent aux bornes du moteur est alors filtré par C₅ afin de détecter les pics qui, polarisés par D₁ à +VBAT, sont envoyés sur la grille de T₄. R₁₄ sert à limiter le courant dans la grille.

En schématisant, lorsque le moteur tourne via son inertie, il génère une tension à ses bornes. T₄ se retrouve alors entre +VBAT et un potentiel inférieur sur son drain. A ce moment, si la tension VDS est suffisante, le transistor est saturé et la borne MOT- est reliée à +VBAT. Les deux bornes du moteur

sont alors connectées à +VBAT. Lorsque la vitesse du moteur devient très faible, celui-ci présente, sur sa broche MOT-, une tension +VBAT (un moteur se conduit comme un fil s'il ne circule pas de courant dans sa bobine). Dans ce cas, le MOS T₄ n'est plus piloté.

R₁₃ et T₃ permettent d'inhiber la commande du frein lorsque l'on pilote T₅, T₆, T₇. D₃ a pour but de limiter la tension VDS max. à 18V. La partie variateur est maintenant terminée. L'adjonction de IC₂ permet d'ajouter une fonction BEC à notre variateur.

Qu'est-ce qu'un système bec ? C'est un système qui permet de générer la tension d'alimentation des organes de commande sans avoir recours à un accumulateur de réception. Le principe est basé sur l'utilisation d'un régulateur à faible chute de tension. Il est ainsi possible de faire fonctionner le récepteur avec la batterie de propulsion. Le LM5940 est un régulateur à faible chute de tension. Ainsi, même si les batteries sont épuisées, le régulateur fonctionne encore avec une tension supérieure à 5.3V. C₇, C₈,

C₉ et C₁₀ servent de condensateurs de filtrage.

Réalisation

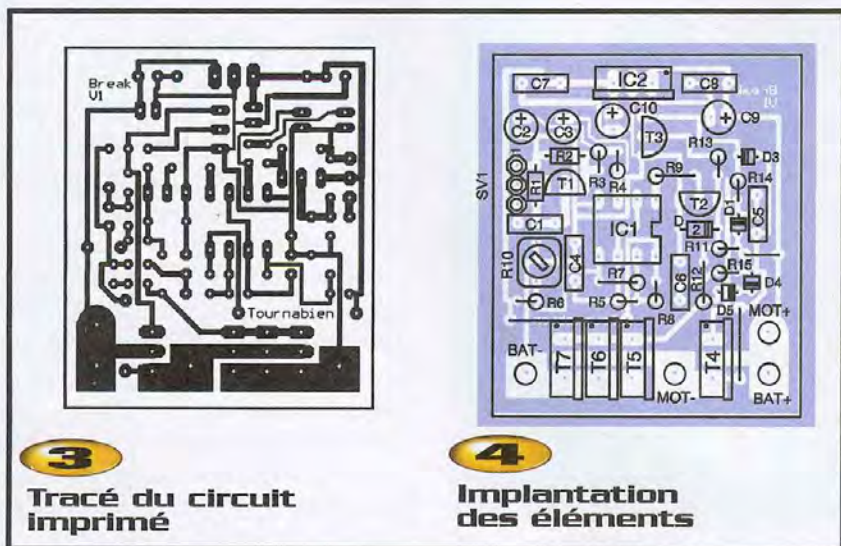
Le circuit **figure 3** est à réaliser sur une plaque d'époxy simple face. Toutes les méthodes de reproduction sont possibles. Lorsque la plaque est réalisée, il peut être utile de vérifier que les pastilles des transistors ne touchent pas les pistes voisines, afin d'éviter les courts-circuits. Pour les soudures, il faut commencer par les composants les plus petits en premier (**figure 4**). Les fils de connexion batterie et moteur doivent faire au minimum 1,5 mm² pour les courants >10A. Vous pouvez utiliser tous les types de radiateurs disponibles dans le commerce afin d'augmenter le courant de sortie. Pour améliorer la puissance, vous pouvez chercher des transistors MOS dont le RDSon est le plus faible possible. Vous trouverez en **tableau 1** une liste de divers MOS de puissance. Vous pouvez utiliser n'importe lequel mais sachez que plus le RDSon est faible et plus vous pourrez tirer de courant.

Nom	Rdson	Courant avec refroidissement	Courant sans refroidissement
BUZ11	0,04	5,0	8,7
BUZ100	0,018	7,5	12,9
NDP6020	0,028	6,0	10,4
SPP46N03	0,015	8,2	14,1
BUZ111S	0,008	11,2	19,4
IRF3205	0,008	11,2	19,4
SMP60N06	0,016	9	15

TI Équivalent au BUZ11 (MOS canal N)

Nomenclature

- C₁ : 100 nF
- C₂, C₃ : 1 µF
- C₄, C₇, C₈ : 10 nF
- C₅ : 470 nF
- C₆ : 22 nF
- C₉, C₁₀ : 22 µF
- D₁, D₄ : 1N4148
- D₂, D₃ : zéners 18V
- D₅ : zéner 30V
- IC₁ : LM358N
- IC₂ : LM5940
- R₁ : 1 MΩ
- R₂ : 220 kΩ
- R₃, R₄, R₈ : 33 kΩ
- R₅ : 39 kΩ
- R₇ : 110 kΩ
- R₉, R₁₁ : 1 kΩ
- R₉ : 10 kΩ
- R₁₀ : 20 kΩ
- R₁₂ : 220 Ω
- R₁₃, R₁₄ : 12 kΩ
- R₁₅ : 15 Ω
- SV₁ : MA03-1
- T₁ à T₃ : BC548
- T₄ à T₇ : SMP60N06



Émetteur PPM

7 voies



Voici les plans d'un générateur PPM supportant 7 voies analogiques.

Vous pourrez le relier à un récepteur PPM 8 voies pour récupérer les 7 voies afin d'y connecter vos servos, variateurs, bruiteurs, etc.

Vous pouvez aussi utiliser ce générateur avec d'autres types d'émetteurs afin de réaliser votre propre radiocommande.

Une télécommande est composée de 2 organes : un émetteur PPM, qui a pour but de transformer la position des manches en un train d'impulsion, et un émetteur HF.

Une fois le train d'impulsion généré en fonction du nombre de voies, l'émetteur HF envoie les informations via un signal HF situé dans une des 3 bandes autorisées en modélisme (26, 41 ou 72 MHz).

Le montage est constitué d'un compteur décimal et d'un double monostable. Le compteur réalise l'incrémentation des 7 voies tandis que les monostables permettent de recréer les signaux du train d'impulsion. Lors de l'activation du reset de IC₁, la sortie D0 passe à 1, ce qui a pour but de charger le condensateur C₃ via la résistance R₂ dans le but d'activer l'entrée T₂ de IC_{2A}, au bout d'au moins

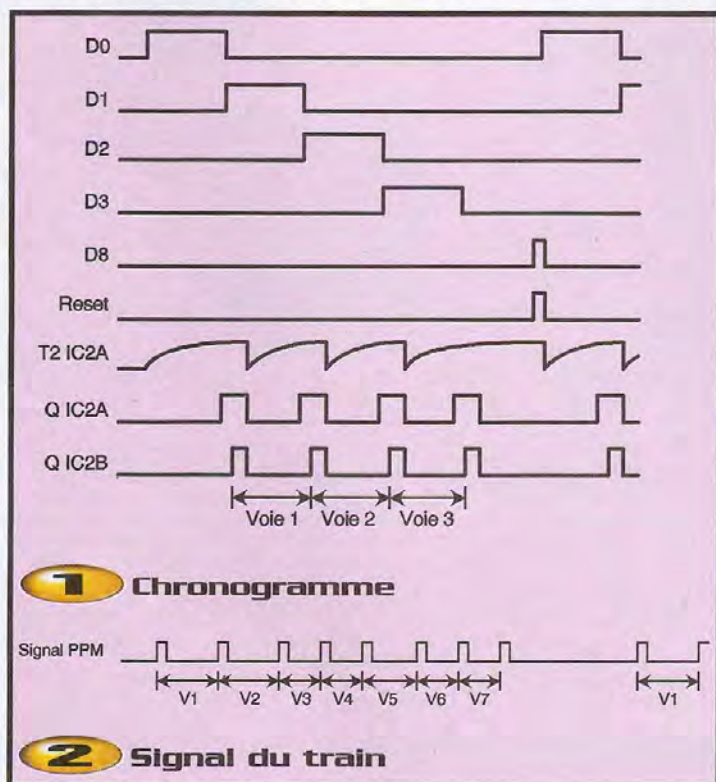
4 ms. La largeur de cette impulsion indique au récepteur que la prochaine impulsion représente la voie 1. Lorsque T₂ passe à 1, Q est activé, ce qui a pour but de mettre B de IC_{2B} à 1 et de générer un front montant sur Clock de IC₁. Simultanément, IC_{2A} va décharger le condensateur C₃. L'activation de IC_{2B} activer la sortie Q de IC_{2B} pendant environ 500 ns. Le front créé sur la patte CLK de IC₁ aura pour but d'incrémenter le compteur et de mettre D0 à 0 et D1 à 1. A ce moment, le temps de charge de C₃ est déterminé par la position de R₄, au minimum, le temps est de 1 ms et au maximum 2 ms (environ, car ce

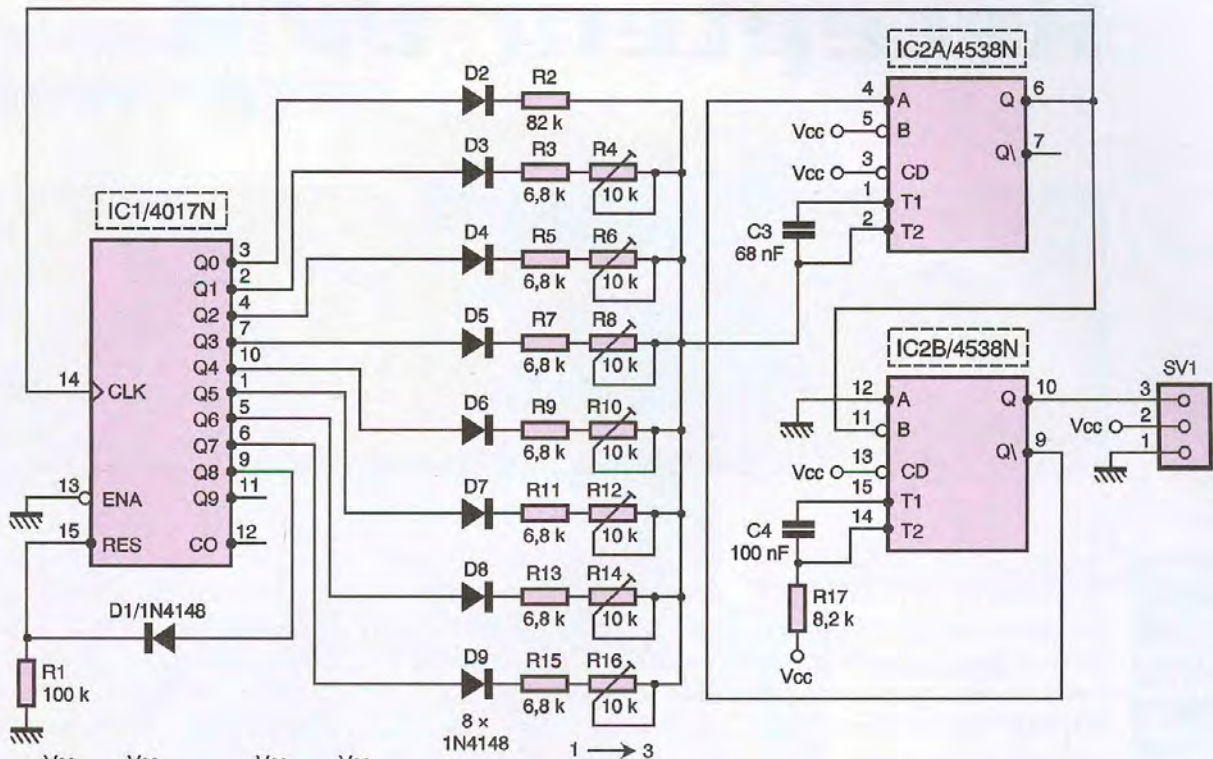
temps varie en fonction de la précision des composants). Malgré tout, les organes de réception sont en mesure d'accepter ces dérives. Lorsque la charge de C₃ est terminée, T₂ est activé et le fonctionnement recommence comme expliqué ci-dessus pour les voies D2 jusqu'à D7. Lorsque le compteur active la sortie D8, l'entrée Reset est activée et le compteur s'initialise comme expliqué au début de ce paragraphe. La **figure 1** représente le chronogramme des différents signaux.

Au final, le train d'impulsion aura la forme du signal représenté sur la **figure 2**. Ce signal pourra être connecté sur n'importe quel type d'émetteurs afin de créer une télécommande spécifique. L'utilisation de module AUREL à 433 MHz permet de créer une télécommande sur cette fréquence.

Réalisation (figures 4 et 5)

Le circuit est à réaliser sur une plaque d'époxy simple face. Toutes les méthodes de reproduction sont possibles. Lorsque la plaque est réalisée, il peut être utile de vérifier que les pastilles ne touchent pas les pistes voisines, afin d'éviter les courts-circuits. Il est possible d'utiliser des potentiomètres extérieurs afin de réutiliser des manches de télécommande. Il faudra, dans ce cas, veiller à ce que les potentiomètres fassent bien 10 k Ω , sinon le signal généré ne sera pas décodé par un récepteur PPM.





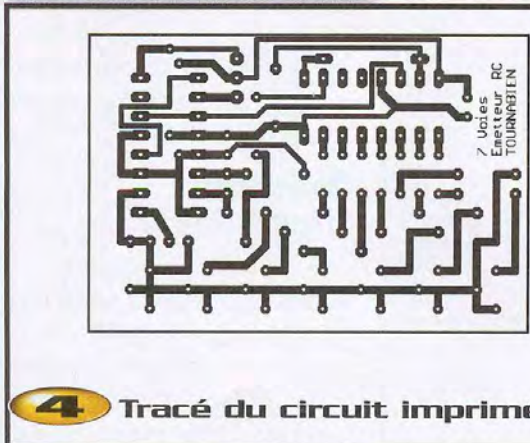
3 Schéma de principe

Nomenclature

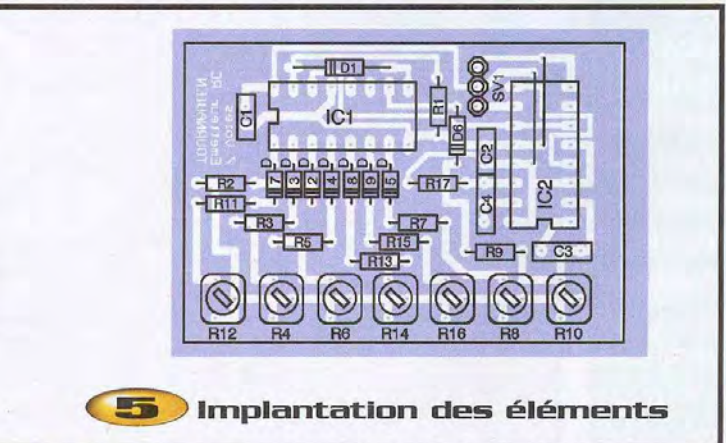
- C₁, C₂ : 10 nF
- C₃ : 68 nF
- C₄ : 100 nF
- D₁ à D₉ : 1N4148
- IC₁ : 4017N
- IC₂ : 4538N
- R₁ : 100 kΩ
- R₂ : 82 kΩ
- R₃, R₅, R₇, R₉, R₁₁, R₁₃, R₁₅ : 6,8 kΩ
- R₄, R₆, R₈, R₁₀, R₁₂, R₁₄, R₁₆ : 10 kΩ
- R₁₇ : 8,2 kΩ
- SV₁ : barrette sécable



les résistances ajustables du nombre de voies



4 Tracé du circuit imprimé



5 Implantation des éléments

Récepteur PPM

8 voies



Les récepteurs livrés avec les télécommandes RC utilisent les ondes hertziennes comme support de transmission des commandes provenant de l'émetteur. Les fréquences disponibles sont limitées et, à moins de posséder plusieurs jeu de quartz, votre émetteur ne possède qu'une seule et unique fréquence.

Lors de regroupement, il arrive que celle-ci soit déjà occupée. Il est alors évident que vous devez attendre la libération de la dite fréquence car, sinon, vous risquez de gêner l'utilisateur en évolution.

Si vous souhaitez préparer votre modèle afin de mettre au point les derniers réglages, vous pouvez utiliser ce récepteur qui n'utilise pas les ondes HF mais, directement, le signal non modulé de votre émetteur. L'émetteur génère un train d'impulsion constitué de N créneaux d'une durée de 1 à 2 ms, la durée du créneau est déterminée par la position du manche sur la télécommande, "N" représentant le nombre de voies de votre émetteur. Les N créneaux sont renvoyés toutes les 50 ms, le but du montage est de décomposer le train d'impulsions en N signaux représentant les différentes voies comme représentées en **figure 1**.

Les signaux en sortie seront directement exploitables par tous les systèmes fonctionnant sur un récepteur traditionnel. Ex. : Servos, variateurs, bruiteurs, etc.

Le signal PPM est récupéré depuis l'émetteur via la prise écolage, le câblage des différentes marques d'émetteur du commerce est en **figure 2**

Le signal PPM de certaines vieilles télécommandes est inversé par rapport aux modèles actuels, c'est pour cela que R_2 , R_3 et T_2 permettent d'inverser le signal. Avec des modèles récents (moins de 10 ans environ), vous ne devez pas monter ces composants. Vous devez mettre un strap à la place de la résistance R_3 et relier les pattes 2 et 3 du transistor T_2 . Pour les explications, nous considérerons que le signal reçu commence par la voie 1. Le condensateur C_1 étant chargé, le niveau sur l'entrée D de IC₁₃ est à 1. Lorsque le signal PPM passe à 1 pour indiquer le début de la première voie, le signal CLK est activé ; ceci provoque le passage à 1 de la sor-

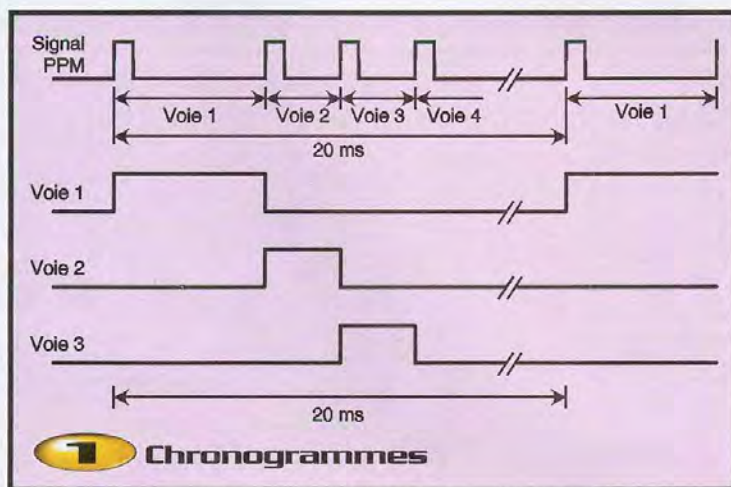
tie V_1 . Le niveau haut sur le signal PPM provoque l'activation de T_1 qui va décharger le condensateur C_1 ; ainsi, au prochain front, le niveau sur l'entrée D sera 0. Le temps de charge de C_1 est déterminé par R_1 , celle-ci est calculée pour qu'il y ait un niveau 0 sur D pendant un temps d'environ 3 ms. La durée d'activation d'une voie étant 2 ms, le système permet donc de décoder le signal PPM. Lors de l'envoi de la dernière voie, le temps d'inactivation du signal PPM est supérieur à 3 ms donc le récepteur se mettra en attente de réception de la prochaine voie 1.

Si votre émetteur n'a que 4 voies, seules les 4 premières sorties sont à utiliser. Il existera bien un signal sur les autres voies, mais celui-ci n'a pas de cohérence précise. Ce montage peut décoder jusqu'à 8 voies et fonctionne avec les modules multi-

nautes. L'alimentation sera réalisée avec un pack de réception ou une alimentation 5V. Attention, l'utilisation de tension supérieure à 6V peut entraîner la destruction des organes connectés sur le récepteur.

Réalisation (figures 4 et 5)

Le circuit est à réaliser sur une plaque d'époxy simple face. Toutes les méthodes de reproduction sont possibles. Lorsque la plaque est réalisée, il peut être utile de vérifier que les pas-

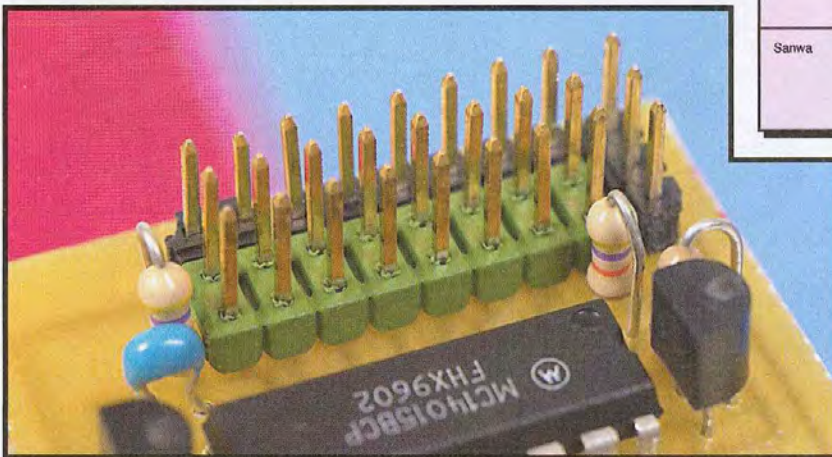


Nomenclature

C₁ : 100 nF
IC₁ : 4015N
IN : barrette sécable
R₁, R₂ : 47 kΩ
R₃ : 47 kΩ (voir texte)
R₄ : 10 kΩ
T₁ : BC548
T₂ : BC548
V₁ à V₈ : barrettes sécables

tilles des transistors ne touchent pas les pistes voisines, afin d'éviter les courts-circuits. L'utilisation de barrettes sécables permet de pouvoir connecter les prises de servomoteurs standards directement sur le récepteur.

G. TOURNABIEN

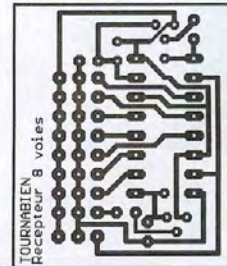


mise en place des barrettes sécables

Futaba		2: Signal PPM Blindage : Masse
Graupner		2: Signal PPM 3: Masse
Multiplex		2: Signal PPM 5: Masse
Robbe		1: Signal PPM 3: Masse
Sanwa		5: Signal PPM 3: Masse

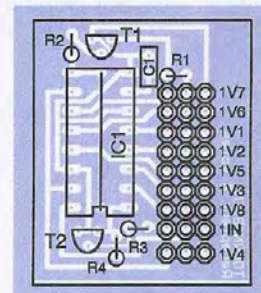
2

Câblage des émetteurs du commerce



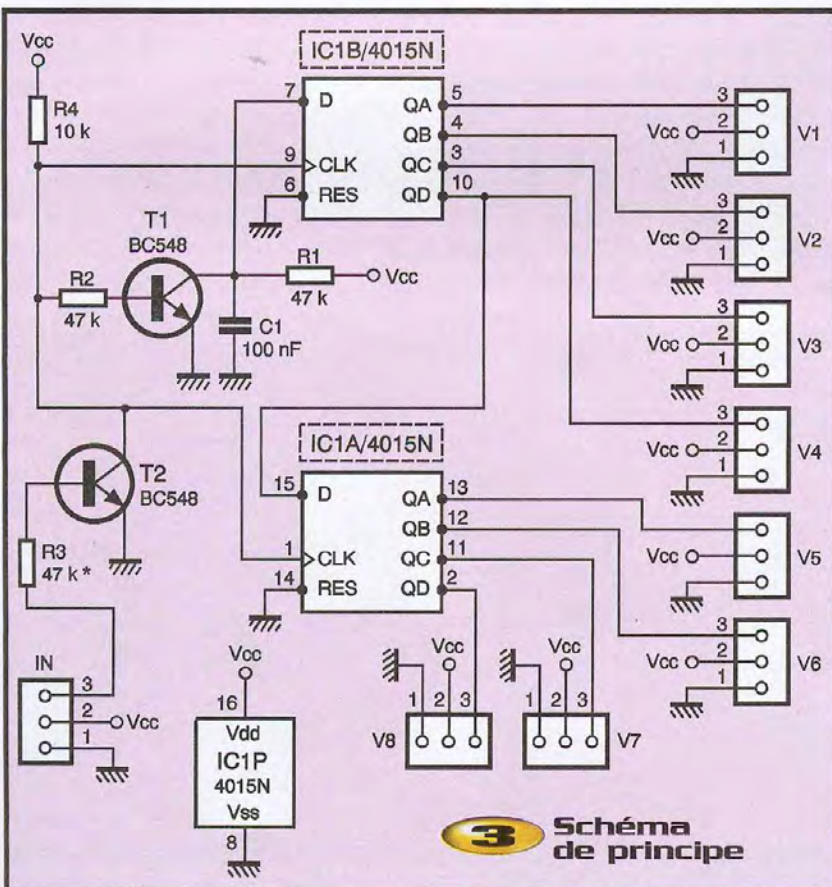
4

Tracé du circuit imprimé



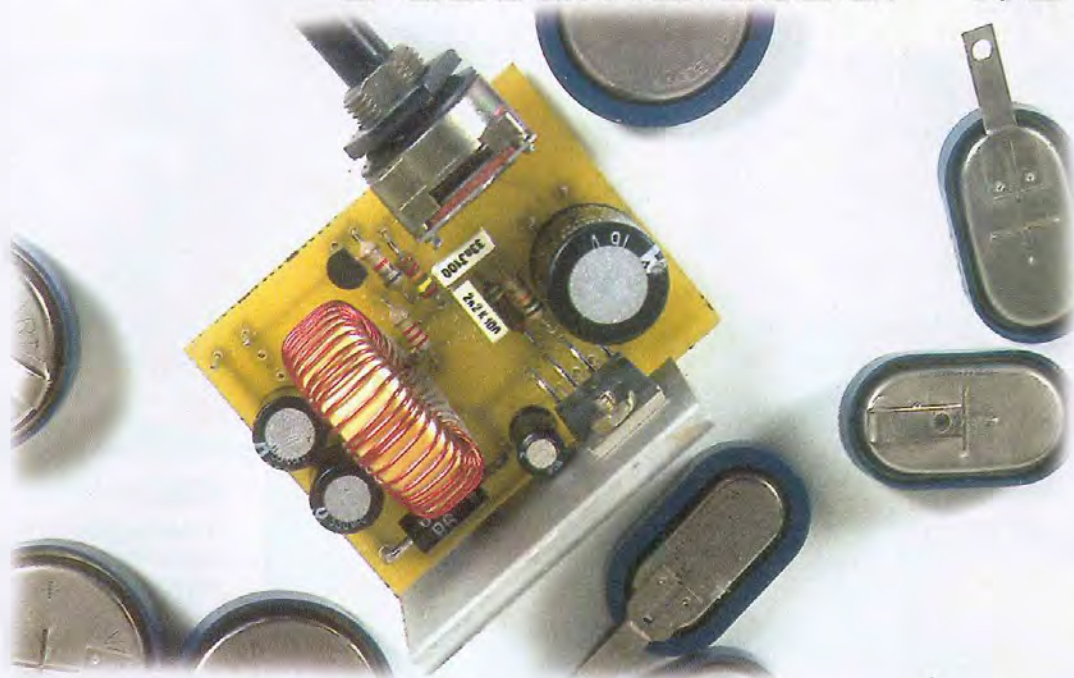
5

Implantation des éléments



3 Schéma de principe

Simulateur d'accumulateur 4,8V



Les récepteurs et les servomécanismes de radiocommande sont généralement alimentés à partir de la tension délivrée par un accumulateur nickel/cadmium. Ce composant se vide progressivement et, en fin de vie, peut entraîner des situations catastrophiques pour le modèle réduit. Le simulateur d'accu que nous proposons ici vous permet de disposer d'un courant de 1,5A associé à une tension qui pourra varier comme le fait un accumulateur.

Accessoirement, vous pourrez aussi utiliser cette alimentation pour mettre au point des circuits électroniques divers : elle peut en effet sortir la tension de 5V, la valeur classique de l'alimentation des circuits intégrés logiques...

L'accumulateur Ni/Cd a une tension nominale de 1,2V. Cette tension, il la maintient relativement constante au cours de sa décharge avec une tension à pleine charge pouvant atteindre 1,5V et une tension de fin de décharge de 1V...

La courbe de la **figure 1** donne une idée de cette évolution commune à tous les accumulateurs utili-

sant cette technologie. Indépendamment de cette courbe, un accumulateur Ni/Cd a une résistance interne qui varie, d'une part avec la température de l'accumulateur et, d'autre part avec l'âge de l'accumulateur. Un simulateur d'accu doit éventuellement tenir compte de ce paramètre.

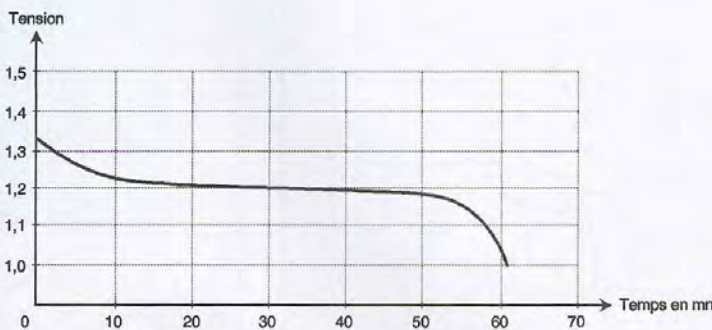
Lorsque l'amplificateur débite son courant, il se produit une chute dans la résistance interne de l'accumulateur si bien, qu'aux bornes de l'accumulateur, on ne retrouvera plus la tension nominale de l'accumulateur mais une tension inférieure. Ce phénomène se rencontre souvent dans des appareils comme

les caméscopes qui comportent un indicateur de fin de décharge. Lorsque le caméscope est utilisé au froid, on constate que la durée des accumulateurs est inférieure. Ils indiquent une fin de décharge et, dès que l'on rentre dans un lieu plus chaud, la batterie redevient opérationnelle...

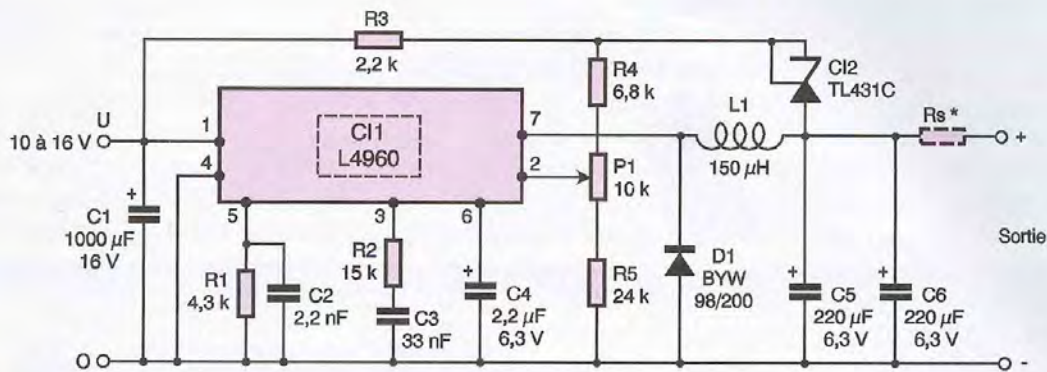
Nous utilisons ici un circuit intégré conçu initialement pour délivrer une tension de 5V. Un accumulateur d'alimentation de récepteur comporte généralement quatre éléments et sa tension nominale est donc de 4,8V. Pour descendre à 4V, nous avons dû recourir à une astuce.

Elle consiste à ajouter, à la tension de sortie du régulateur, la tension d'une diode zéner, ce qui trompe le circuit de régulation. L'entrée de comparaison de tension du régulateur recevra donc toujours 5V alors que la tension de sortie réelle sera inférieure à 5V...

Le L4960 de ST Microelectronics est un régulateur à découpage présenté dans un boîtier de taille T0220 à 7 broches. La tension d'entrée



1 Variation de la tension en fonction du temps



2 Schéma de principe

redressée arrive sur la broche 1, le condensateur C_1 assure le filtrage de la tension. La résistance R_1 , placée en parallèle sur C_2 , détermine la fréquence de découpage de la tension d'alimentation. R_2 et R_3 sont installées dans la boucle de régulation et stabilisent la tension. Le condensateur C_4 détermine le temps que mettra la tension de sortie à s'établir à sa valeur finale. Ce condensateur est, en effet, installé dans le circuit de démarrage en douceur (soft start) du circuit. Il intervient, bien sûr, à la mise sous tension du circuit mais, aussi, lors d'un retour après un court-circuit. Il est aussi possible, en court-circuitant ce condensateur, de couper la tension de sortie. En ouvrant le court-circuit, la tension réapparaît progressivement.

La diode D_1 sert de diode de roue libre, cette diode rapide assure la circulation du courant pendant les périodes où le transistor de commutation interne ne conduit

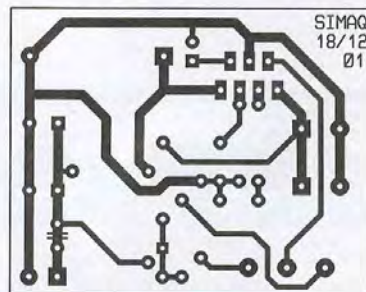
pas. L'inductance L_1 filtre la tension de sortie, associée aux condensateurs C_5 et C_6 . Ces condensateurs seront, de préférence, des modèles à basse résistance série, nous avons employé ici des condensateurs classiques, ils présentent plus de pertes et nuisent donc au rendement de l'installation... Par ailleurs, ils risquent de chauffer davantage qu'un modèle à basse résistance série.

La diode zéner est alimentée par la résistance R_3 . Nous avons choisi ici une zéner programmable TL431 ajustée à sa tension de référence interne qui est de 2,5V. La tension appliquée au pont de résistance série, nous avons employé ici des condensateurs classiques, ils présentent plus de pertes et nuisent donc au rendement de l'installation... Par ailleurs, ils risquent de chauffer davantage qu'un modèle à basse résistance série.

Les résistances entourant le potentiomètre P_1 permettent de faire varier la tension de sortie du régulateur entre 4 et 6V.

Réalisation (figures 3 et 4)

La place du circuit intégré régulateur a été déterminée de façon à ce que l'on puisse installer un dissipateur en forme de plaque ou autre. Le L4960 a un inconvénient : sa gourmandise. En effet, même sans charge, il dissipe assez d'énergie pour rendre son boîtier très chaud. Une petite plaque d'aluminium de 2 mm d'épaisseur, large comme

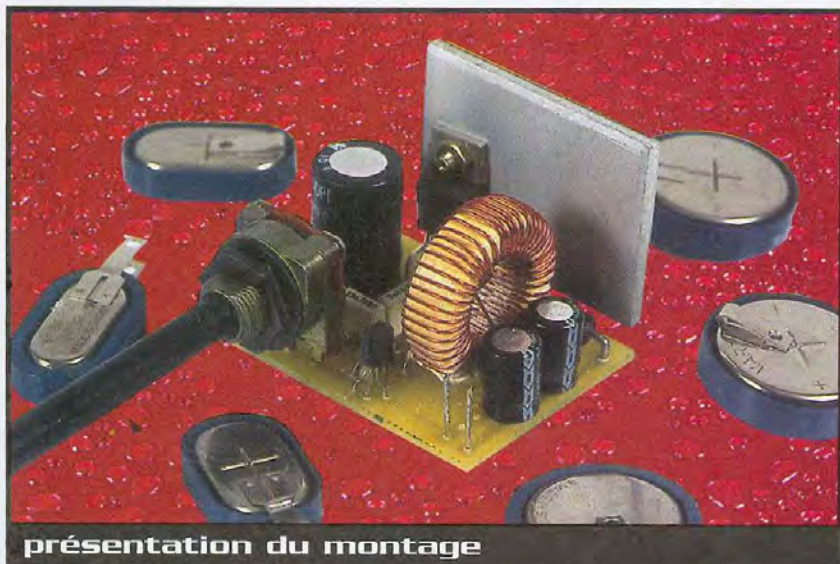
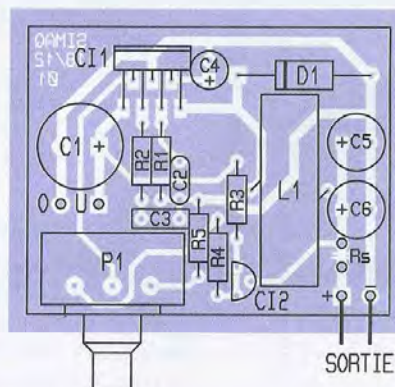


3

Tracé du circuit imprimé

4

Implantation des éléments



présentation du montage

le circuit imprimé, fera l'affaire. Le régulateur travaille en commutation et ne dissipe pas beaucoup plus d'énergie qu'il ne le fait à vide...

Nous avons utilisé une inductance torique du commerce (Radiohm) débarrassée de sa coque de matière plastique très encombrante et qui ne joue qu'un rôle mécanique. D'autres fabricants, par exemple FEE (catalogue FARNELL) proposent des modèles identiques. Un peu de colle thermique suffira à immobiliser l'inductance.

La réalisation ne pose aucun problème particulier. Une fois le montage terminé, on le connecte à une alimentation non régulée et capable de délivrer une tension d'une douzaine de volts ou plus (on peut monter à la tension nominale du condensateur C_1), en déplaçant le curseur du potentiomètre P_1 , on verra la tension varier d'un peu moins de 4V à un peu plus de 6V. Lorsque vous mettez le montage en boîte, ce que nous vous recommandons vivement, vous pourrez graduer le potentiomètre en utilisant simplement un voltmètre connecté à ses bornes de sortie.

La résistance interne pourra être simulée. Pour cela, on coupera la piste entre les deux pastilles R_s et on installera une résistance de faible valeur.

La résistance interne d'un élément varie avec sa taille et sa capacité. Pour un élément d'une capacité de 500mAh, valeur classique en radiocommande, la résistance interne est d'environ 20 m Ω , ce qui nous fait près de 100 m Ω , fils et connexions comprises pour un accu de 4 éléments. On pourra donc insérer une résistance de cette valeur (ces faibles valeurs existent en bobinées) dans la piste de sortie. Bien sûr, la

régulation n'agira pas étant donné que la diode zéner programmable est connectée avant la résistance...

Avec cette résistance, une consommation de 0,5A correspondant à plusieurs servos en service entraînera une chute de tension de 0,05V, on vérifiera ainsi que la mise en service de plusieurs servos n'entraîne pas d'interaction sur les servos en position neutre ou autre.

E. LEMERY

Nomenclature

R_1 : 4,3 k Ω 1/4W 5% (jaune, orange, rouge)	C_1 : 1000 μ F/16 ou 25V
R_2 : 15 k Ω (marron, vert, orange)	C_2 : 2,2 nF MKT 5mm
R_3 : 2,2 k Ω 1/4W 5% (rouge, rouge, rouge)	C_3 : 33 nF MKT 5mm
R_4 : 6,8 k Ω 1/4W 5% (bleu, gris, rouge)	C_4 : 2,2 μ F/6,3V chimique radial
R_5 : 24 k Ω 1/4W 5% (rouge, jaune, orange)	C_5, C_6 : 220 μ F/6,3V chimique radial
R_s (option) : 0,1 Ω	Cl_1 : L4960
	Cl_2 : TL431C
	D_1 : diode rapide 3A, BYW 98/200
	P_1 : potentiomètre 10 k Ω
	L_1 : inductance 150 μ H/2A

SAINT-QUENTIN RADIO

SPECIAL ALIMENTATIONS

ALIMENTATIONS À DÉCOUPAGE

PSSMV1
Adaptateur secteur 10 W à découpage. Sortie : 3 V - 4,5 V - 5 V - 7,5 V - 9 V - 12 V. Entrée 20 V ou 110 V. Livrée avec fiches standards. Prix : **21,65 €**



PSSMV4
Alimentation compacte à découpage 28 W. Sortie : 5 V - 6 V - 7,5 V - 9 V - 12 V - 15 V / max 3,6 A. Entrée 100/240 V. 50/60 Hz 100 mA. Avec 8 fiches différentes. Prix : **54,73 €**

PSSMV5 Idem 12-15-18-20-22-24 V/max 2,3 A. Prix : **54,73 €**

924 Transformateur d'alimentation universel 9/12/15 VDC 1500 mA 22,5 VA - 8/20 VDC 1200 mA - 24 VA 4 VDC 1000 mA - 24 VA. Prix : **28,81 €**



PSS1212 Mini-alimentation à découpage - entrée 230 VAC - 60 Hz - 0,15 A - sortie 12 VDC 1,2 A poids environ 40 g. Prix : **18,29 €**



ALIMENTATIONS FIXES À DÉCOUPAGE 13,8 V

PSS1306
Entrée 220 V 50 Hz tension 13,8 V - sortie 6 A (8 A en pointe) - poids 1,1 kg. Prix : **53,36 €**



PSS1310
Entrée 220 V 50 Hz tension 13,8 V - sortie 10 A (12 A en pointe) - poids 1,7 kg. Prix : **83,69 €**



PSS1320
Entrée 220 V 50 Hz tension 13,8 V - sortie 20 A (22 A en pointe) - poids 3,5 kg. Prix : **123,48 €**



ALIMENTATIONS FIXES 13,8 V

PS1306
Entrée 220 V 50 Hz tension 13,8 V - sortie 6 A (8 A en pointe) - poids 2,7 kg - ondulation 100 mV. Prix : **31,86 €**



PS1310
Entrée 220 V 50 Hz tension 13,8 V - sortie 10 A (12 A en pointe) - poids 4 kg - ondulation 100 mV. Prix : **50,16 €**



PS1320
Entrée 220 V 50 Hz tension 13,8 V - sortie 20 A (22 A en pointe) - poids 6,7 kg - ondulation 100 mV. Prix : **92,99 €**



Avantages des alimentations à découpage : moins de composants de puissance, moins de chaleur - meilleure stabilité - moins de volume - moins de poids

CORDONS FIBRES OPTIQUES

Faible déperdition mâle/mâle (Toslink/Toslink)
1,50 m **12,96 €** 5 m **25,77 €** 10 m **37,96 €**

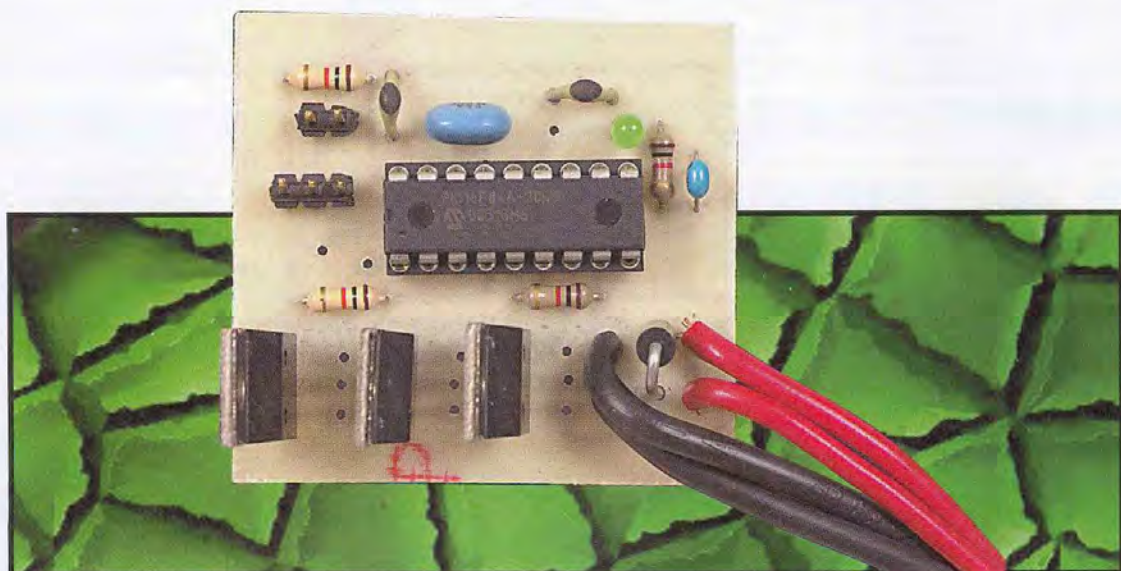
EMBOUT PROLONGATEUR DE CORDONS FIBRES OPTIQUES

Permet d'additionner bout à bout différentes longueurs de cordons fibres optiques - femelle/femelle **2,90 €**

EXPEDITION COLISSIMO ENTREPRISE (*) UNIQUEMENT : mini 15,24 € de matériel Tarifs postaux Ile de France (75-77-78-91-92-93-94-95) : 0-250 g : 4,30 € ; 250g-2kg : 5,80 € ; 2kg-5kg : 8,80 € ; 5 kg-10 kg : 11 € ; 10 kg-15 kg : 15 €. Contre-remboursement : + 4,30 € paiement : chèque, mandat, carte bleue, DOM-TOM et étranger nous consulter. Horaires : du lundi au vendredi de 9 h 30 à 12 h 30 et de 14 h à 18 h 30. Le samedi de 9 h 30 à 12 h 30 et de 14 h à 17 h 30. (*) équivaut à un recommandé

Variateur PIC

marche avant



Les possesseurs de bateaux électriques rapides sont toujours confrontés au prix du variateur permettant de supporter leur moteur. Aujourd'hui, certains moteurs consomment plus de 20A, avec des courants d'appel de plus de 100A. Utiliser un variateur du commerce, dans ce cas, devient très vite onéreux. Voici donc un variateur pouvant piloter des moteurs dont la puissance peut être de 1000W.

La partie puissance du montage est constituée d'une série de 6 transistors MOS montés en parallèle. Ces transistors sont pilotés par un microprocesseur PIC16F84A de MICROCHIP (<http://www.microchip.com>) qui analyse le signal issu du récepteur. Ce signal est un signal carré donc la largeur dépend de la position du manche. Lorsque la position du manche est au minimum, le signal présente un état haut qui dure environ 1ms tandis que, lorsque la position du manche est au maximum, l'état haut peut durer jusqu'à 2 ms. Le temps à l'état haut dépend de la position du manche et du type de télécommande. Ainsi, avec une télécommande programmable, il est possible de régler ces deux valeurs. Pour exploiter au maximum chaque émetteur, le PIC enregistre la valeur minimale et maximale du manche afin d'exploiter complètement la course de la commande. Les transistors utilisés sont des MOS Canal N. Sans refroidissement, un transistor de ce type peut dissiper environ 1W, ce qui permet de faire passer un courant de 5A pour un BUZ11 ($r_{ds(on)}=0,04 \Omega$). Un tel transistor est considéré comme un MOS de forte puissance, c'est

pour cela que nous vous conseillons de refroidir les transistors par des moyens énergiques.

Si le variateur est utilisé pour un bateau, la meilleure solution pour refroidir les transistors est de les repercer afin de faire passer un tube de laiton diamètre 4 et d'y faire circuler de l'eau. Si le variateur est destiné à une voiture, fixez un radiateur. Ainsi refroidi, il est possible de dissiper plus de 3W et donc de faire passer 9A par transistor, nous obtiendrons donc un courant total de $9 \times 6 = 54A$ en continu. Le courant max. admissible pour un BUZ11 est de 30A, notre variateur peut donc théoriquement supporter 180A max. si la dissipation le permet. Des courants aussi élevés ne sont présents que pendant un temps très court (lors du démarrage du moteur). Pour plus de puissance, voici quelques transistors MOS plus performant.

Il existe, bien sûr, une multitude d'autres transistors MOS utilisables. Pour cela, demandez à votre revendeur habituel des transistors MOS canal N qui ont un $R_{ds(on)}$ inférieur à $0,05 \Omega$.

Schéma (figure 1)

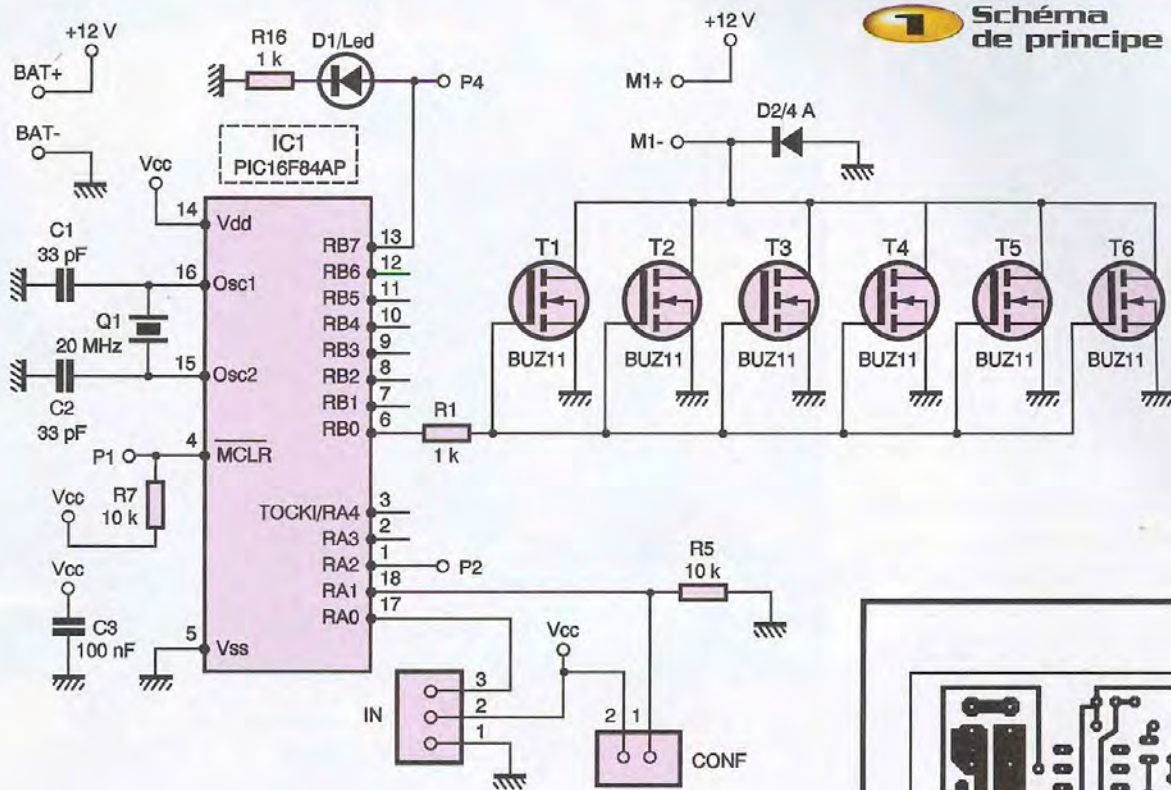
Le connecteur CONF permet de placer un cavalier pour passer le variateur en mode configuration afin de mémoriser les paramètres de l'émetteur. Le connecteur IN doit être relié à un câble compatible avec votre récepteur. La sortie RBO pilote directement les MOS via une résistance de protection R_1 . Les MOS sont connectés en parallèle afin d'augmenter le courant maximal. La diode



Équivalent au BUZ 11 (MOS canal N)

Nom	$R_{ds(on)}$	Courant avec refroidissement	Courant sans refroidissement
BUZ11	0,04	5,0	8,7
BUZ100	0,018	7,5	12,9
NDP6020	0,028	6,0	10,4
SPP46N03	0,015	8,2	14,1
BUZ111S	0,008	11,2	19,4

1 Schéma de principe



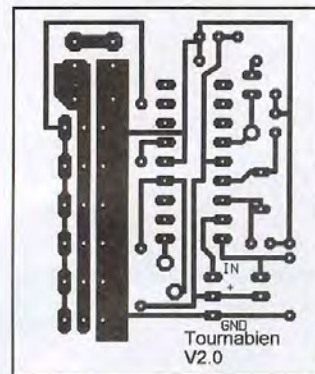
D₂, quant à elle, sert de roue libre pour protéger les transistors lors de la coupure du moteur car, lorsque les MOS ne sont plus commandés, la rotation du moteur provoque une tension inverse à ces boîmes. Cette tension peut détériorer les transistors. Le modèle choisi sera d'au moins 4A. Le quartz Q₁, ainsi que C₁ et C₂, permettent de faire fonctionner le PIC16F84. La valeur du quartz est 20 MHz. Les condensateurs C₁ et C₂ sont de 33 pF et sont nécessaires au fonctionnement du quartz tandis que C₃ permet de découpler l'alimentation du PIC. La résistance R₁₆ protège la LED D₁, ce qui permet de visualiser le mode de fonctionnement (normal ou configuration). La résistance R₅ permet de forcer à 0 l'état de RA5 pour ne pas rentrer en mode configuration lorsque le cavalier n'est pas présent, tandis que R₇ permet au micro d'être dans le mode RUN.

Réalisation (figures 2 et 3)

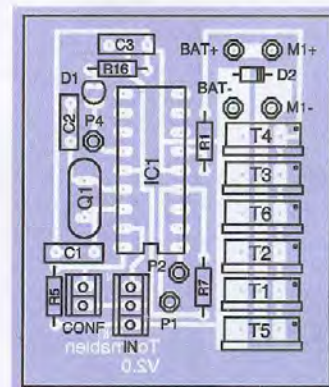
Le circuit est à réaliser sur une plaque d'époxy simple face. Toutes les méthodes de reproduction sont possibles. Lorsque la plaque est réalisée, il peut être utile de vérifier que les pastilles des transistors ne tou-

chent pas les pistes voisines, afin d'éviter les courts-circuits. Pour les soudures, il faut commencer par les composants les plus petits en premier. Les fils de connexion batterie et moteur doivent faire au minimum 1,5 mm² pour les courants >10A. Pour le refroidissement, il est recommandé d'agrandir les trous de fixation des transistors en utilisant un foret de 4mm et de faire passer un tube de laiton de 4 à l'intérieur, puis de le souder avec la partie métallique de la languette des transistors. Cette technique permet de refroidir le variateur pour une utilisation marine. Il existe de petits radiateurs spécialement étudiés pour les boîtiers TO220, vous les trouverez chez votre revendeur habituel.

Lors de la première mise en route, il est recommandé de ne pas connecter les batteries de propulsion, mais de connecter seulement le variateur au récepteur. Installez un cavalier sur le connecteur CONF et alimentez le récepteur. La LED doit s'allumer. Déplacez le manche de sa position minimum à sa position maximum, plusieurs fois, en restant au moins une seconde sur chaque extrémité. Enlevez le cavalier, le variateur est configuré avec les paramètres de votre radio.



2 Tracé du circuit imprimé

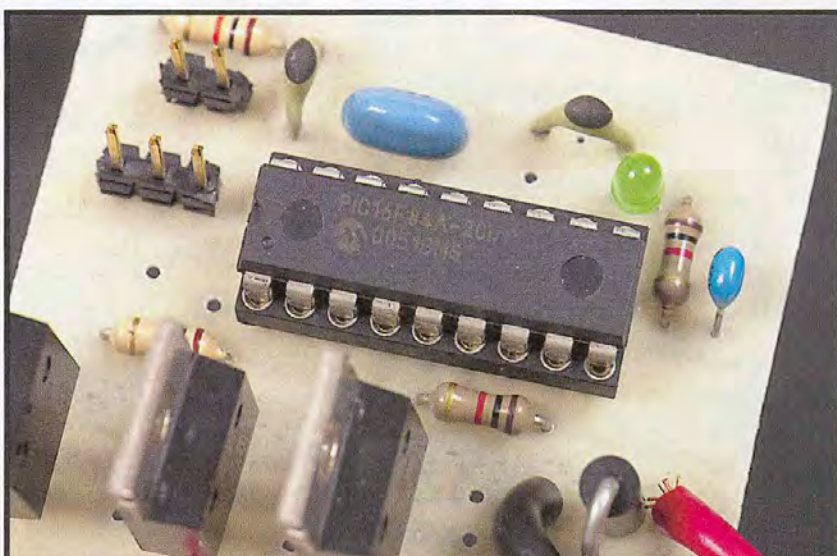


3 Implantation des éléments

Connectez le pack de propulsion et bougez doucement le manche dans les deux sens afin de vérifier le bon fonctionnement du variateur. Si le moteur fait du bruit lorsque le manche est au neutre, bougez le TRIM jusqu'à l'arrêt total du moteur. Normalement, si la configuration a été bien faite, le neutre est parfaitement réglé. Vous pouvez, à tout moment, reprogrammer le variateur en recommençant les manipulations comme lors de la première mise en route. Si vous oubliez de programmer le variateur, le moteur ne fonctionnera pas.

Notez que si vous utilisez des moteurs dont la consommation est inférieure à 10A, vous pouvez ne mettre qu'un transistor par étage au lieu de 6. Pour 20A, 2 transistors sont nécessaires. Le refroidissement est toujours recommandé.

Par exemple, pour 10A montez les transistors T_1 ; 20A montez les transistors T_1, T_2 ; 30A montez T_1, T_2, T_3 ; et ainsi de suite.



le microcontrôleur à tout faire

Nomenclature

C_1, C_2 : 33 pF
 C_3 : 100 nF
 GDNF : barrette sécable
 D_1 : LED 3mm
 D_2 : 4A
 IC_1 : PIC16F84AP

IN : barrette sécable
 Q_1 : 20 MHz
 R_1, R_{16} : 1 k Ω
 R_6, R_7 : 10 k Ω
 T_1 à T_6 : BUZ11

Environnement de Développement

Basic Tiger :

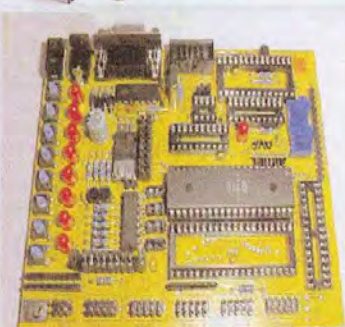
- * Basic Multitâches
- * Mise au point sur carte
- * Drivers pour périphériques
- * Jusqu'à 4MB de Flash
- * Jusqu'à 1920 E/S Num ou Ara
- Starter kit 1 : 1247 F TTC



AVR :

* Carte de développement AVR
 STK200 : 635 F TTC

* Compilateur Basic avec
 simulateur intégré, gestion du
 bus I2C, 1 Wire, SPI, lcd, Bus
 Can : 773 F TTC



Carte d'application montée format barrette mémoire
 avec AVR 2313 : 316 F TTC, avec AVR 8535 : 427 F TTC

PIC : Compilateurs C, Basic disponibles.



www.optiminfo.com

Route de Ménétreau
 18240 Boulleret
 Tel : 0820 900 021
 Fax : 0820 900 126



VOTRE SPECIALISTE
 EN COMPOSANTS ELECTRONIQUES

HB COMPOSANTS

UNE SELECTION DE QUALITE :

- Composants électroniques ;
- Outillage ;
- Appareils de mesure ;
- Kits : TSM, Collège, Velleman, OK Industries ;
- Accessoires ;
- Librairie technique ;
- Haut-parleurs...

à 20 minutes de Paris, stationnement facile

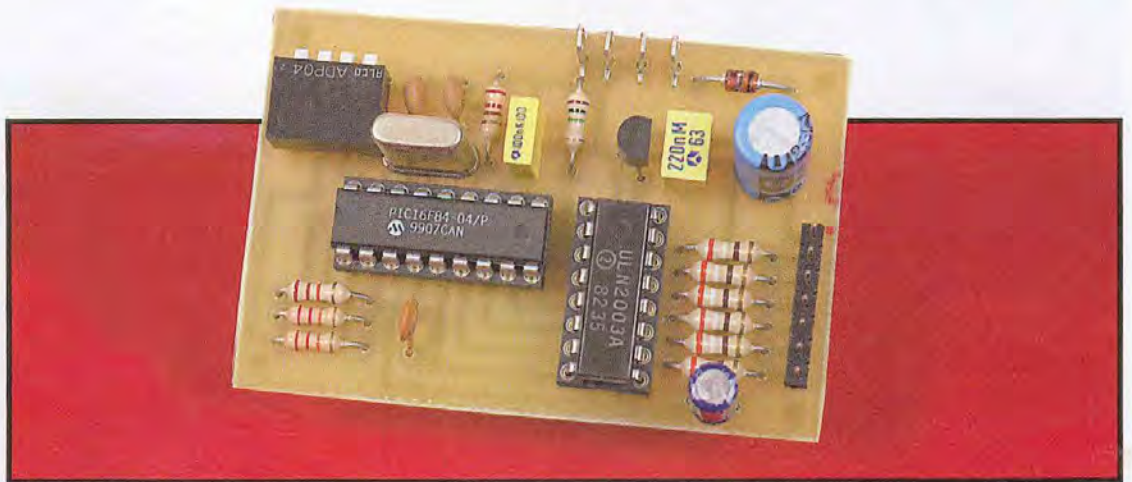


7 bis, rue du Dr MORERE
 91120 PALAISEAU

Tél. : 01 69 31 20 37
 Fax : 01 60 14 44 65

Du lundi au samedi de 10 h à 13 h et de 14 h 30 à 19 h

Feux tricolores pour modéliste ferroviaire



Un réseau de trains miniatures réaliste se conçoit rarement sans un décor routier associé et, qui dit aujourd'hui circulation automobile dit obligatoirement feux tricolores. Si les automatismes électroniques pour réseaux de trains miniatures pullulent dans les magasins spécialisés, ce n'est pas le cas de ceux qui s'éloignent un tant soit peu des fonctions purement ferroviaires. C'est pour y remédier que nous avons conçu ce montage aux possibilités très étendues malgré la simplicité de son schéma.

Présentation

Notre montage est capable de gérer des feux tricolores de carrefour routier «à la française», c'est à dire sans passage à l'orange entre le rouge et le vert comme on le rencontre dans certains pays étrangers.

La vitesse de fonctionnement des feux est réglable sur huit valeurs différentes au moyen de trois mini-interrupteurs DIL, ce qui permet à nos feux de s'adapter au mieux à vos goûts ou à vos besoins.

En outre, notre montage dispose d'une entrée externe qui permet de faire passer les feux à l'orange clignotant. Cette entrée externe peut être commandée par un interrupteur ou par tout contact sec émanant d'un autre automatisme du réseau par exemple, mais elle peut aussi être reliée directement à une cellule photoélectrique de façon à faire passer les feux automatiquement à l'orange clignotant lorsque la nuit tombe, comme c'est souvent le cas dans la réalité. Malgré cela, le schéma utilisé reste fort simple et le prix de revient du montage est dérisoire : bien inférieur en tout cas ne serait-ce qu'à celui d'un beau wagon !

Notre schéma

Si vous êtes un fidèle lecteur d'Électronique Pratique ou de Génération Électronique, vous vous souviendrez peut-être que nous avons décrit, dans l'un et l'autre, des feux tricolores pour carrefour routier réalisés à partir d'un Basic Stamp.

Certes, ils étaient presque aussi performants que le montage que nous vous proposons aujourd'hui mais avaient l'inconvénient de coûter fort cher en raison du prix élevé du seul Basic Stamp II qui y était utilisé.

Ce n'est plus le cas aujourd'hui car, comme le montre le schéma de la **figure 1**, nous nous sommes remis au travail et avons réalisé les mêmes fonctions (et même un peu plus) avec un banal PIC 16F84 qui coûte aux environs de 60 Francs (9,15 Euros) soit près de sept fois moins cher !

Revenons à nos moutons pour découvrir un schéma très simple. IC₁ est donc le PIC 16F84 qui s'alimente sous une tension stabilisée de 5V délivrée par le régulateur 3 pattes très classique IC₂.

Les sorties à destination des feux sont réalisées sur ses lignes de ports

parallèles RB0 à RB5 et, pour disposer d'un courant suffisant, sont amplifiées par IC₂ qui est un classique ULN2003, c'est à dire un assemblage dans un seul et même boîtier de sept transistors en montage Darlington dont six seulement sont utilisés ici.

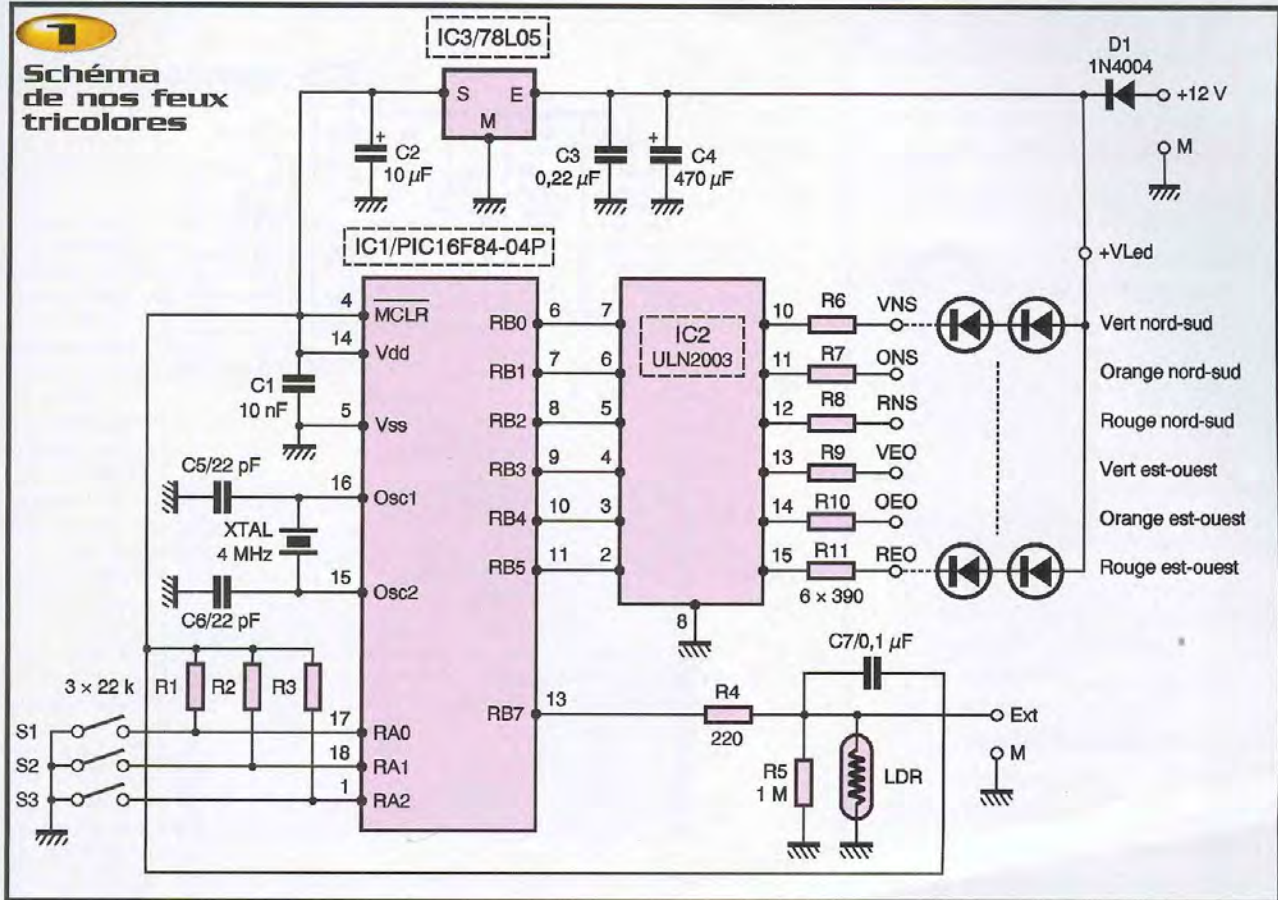
Chaque feu est constitué par une LED de couleur adéquate et les feux de même couleur de la même route sont placés en série comme schématisés sur la figure.

Pour nous y retrouver facilement, nous avons baptisé arbitrairement une route Nord/Sud (NS) et l'autre Est/Ouest (EO). Les feux sont alors repérés par leur couleur et la route correspondante. Ainsi, ONS est-il la paire de feux oranges de la route Nord/Sud.

Les LED des feux sont alimentées sous une tension non stabilisée de l'ordre de 12V qui provient de la tension pour «accessoires» toujours disponible sur un réseau de trains miniatures. La diode D₁ protège le montage de toute inversion de polarité fâcheuse.

Enfin, une entrée pour une LDR ou pour une commande externe est prévue via la borne EXT. Lorsque la LDR

Schéma de nos feux tricolores



est éclairée, les feux fonctionnent normalement car il fait jour. Lorsque la LDR est dans l'obscurité, il fait nuit et les feux passent automatiquement à l'orange clignotant. Cette LDR peut éventuellement être remplacée par un interrupteur commandant le passage à l'orange clignotant. Il suffit de le connecter entre EXT et M. Lorsque l'interrupteur est fermé les feux fonctionnent nor-

malement et ils passent à l'orange clignotant lorsque l'on ouvre cet interrupteur. Trois autres entrées de port parallèle, RA0, RA1 et RA2 sont ramenées au niveau logique haut par les résistances R₁ à R₃ mais peuvent être mises au niveau bas au moyen des mini-interrupteurs DIL S₁, à S₃. Ils permettent de choisir l'unité de temps élémentaire utilisée par les feux sur huit

valeurs, étagées d'un dixième de seconde à seize secondes. Compte tenu de la programmation que nous avons réalisée, cela donne les temps de fonctionnement des feux visibles tableau 1, temps parmi lesquels vous devriez trouver votre bonheur sans problème.

La réalisation

Le circuit imprimé, dont le tracé vous est proposé **figure 2**, supporte tous les composants du montage. Ces derniers sont d'approvisionnement facile et n'appellent pas de commentaire particulier. La LDR, si elle est utilisée, peut être de n'importe quel type, quitte à ce qu'il soit peut-être nécessaire d'ajuster son seuil jour/nuit par action sur la résistance R₅ montée en parallèle. Le PIC 16F84 doit évidemment être programmé avec le logiciel adéquat avant de pouvoir être placé sur votre montage. Le fichier nécessaire est disponible sur le site Internet de la revue et s'appelle "feuxtric.hex". Il est d'un format compatible avec tous les programmeurs de PIC, qu'ils soient commerciaux ou personnels tel par exemple celui que nous vous propo-



sons de réaliser dans notre ouvrage «Applications industrielles des PIC» publié chez DUNOD.

L'implantation des composants est à réaliser en suivant les indications de la **figure 3**. Vous commencerez par les supports de circuits intégrés pour continuer par les composants passifs que sont les résistances, les condensateurs et le quartz. Terminez par les composants actifs : diode et régulateur intégré, en vérifiant bien leur sens d'implantation ainsi d'ailleurs que celui des condensateurs chimiques.

Si vous ne souhaitez pas modifier le temps de fonctionnement des feux, vous pouvez remplacer S_1 à S_3 par des straps soudés à demeure. Dans le cas contraire, notez que nous avons prévu l'implantation d'un bloc de quatre mini-interrupteurs en boîtier DIL, le dernier restant inutilisé, car les blocs de trois sont introuvables.

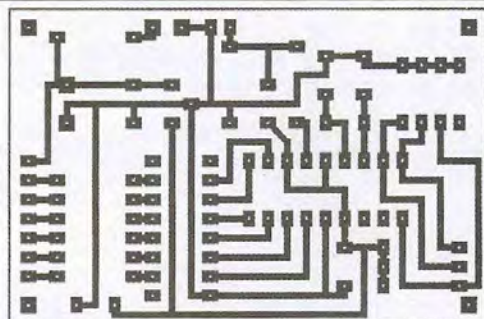
Essais et utilisation

L'alimentation du montage sera prélevée sur l'alimentation des accessoires du réseau ferroviaire associé pour peu qu'une tension continue de 12 à 15V y soit disponible. Le débit à prévoir est de l'ordre de 50mA environ.

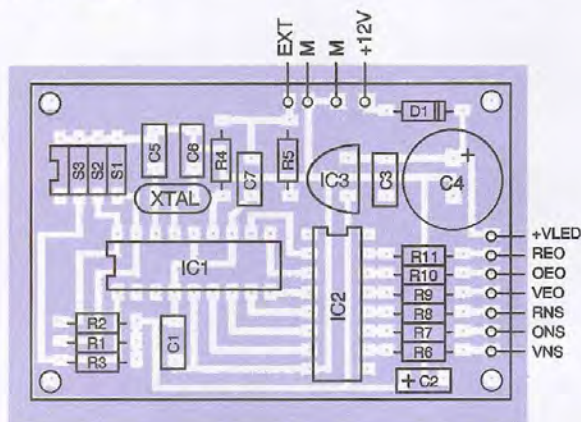
Comme nous l'avons expliqué ci-dessus, les LED des deux feux de la même route sont connectées en série comme cela est bien visible sur le schéma de la figure 1. Le fonctionnement du montage est immédiat dès sa mise sous tension si aucune erreur n'a été commise. Pour le vérifier rapidement, pensez à fermer S_1 , S_2 et S_3 ce qui fait fonctionner les feux dans le mode le plus rapide comme le montre le **tableau 1**.

Vous pouvez également vérifier, à cette occasion, le bon fonctionnement du passage automatique à l'orange clignotant, soit en obscurcissant la LDR, soit en ouvrant la liaison EXT - M si la LDR n'est pas utilisée. Attention, ce passage n'est pas immédiat. Il n'a lieu en effet que lorsque les feux ont terminé le cycle normal en cours. Ne soyez donc pas surpris s'il vous faut attendre quelques secondes après avoir obscurci la LDR avant d'obtenir satisfaction.

C. TAVERNIER



2 Circuit imprimé, vu côté cuivre, échelle 1



3 Implantation des composants

S_1	S_2	S_3	Vert NS Rouge EO	Orange NS Orange EO	Tout rouge	Vert EO Rouge NS
F	F	F	6,4 s	0,8 s	0,2 s	3,2 s
F	F	O	25,6 s	3,2 s	0,8 s	12,8 s
F	O	F	51,2 s	6,4 s	1,6 s	25,6 s
F	O	O	64 s	8 s	2 s	32 s
O	F	F	128 s	16 s	4 s	64 s
O	F	O	256 s	32 s	8 s	128 s
O	O	F	512 s	64 s	16 s	256 s
O	O	O	1024 s	128 s	32 s	512 s



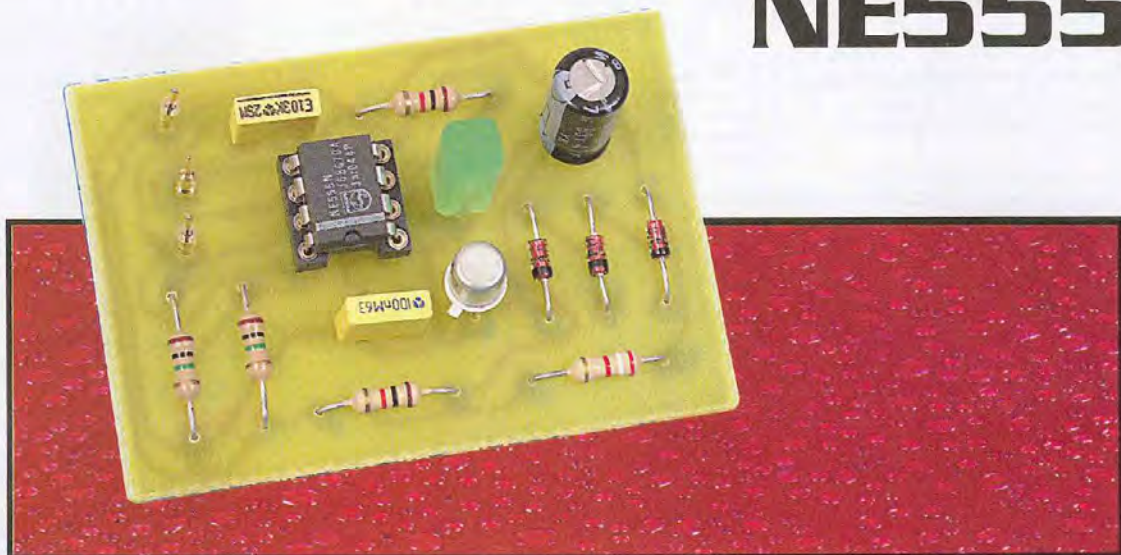
Durée de fonctionnement des feux en fonction de la position des interrupteurs DIL

Nomenclature

IC₁ : PIC 16F84-04P
 IC₂ : ULN2003
 IC₃ : 78L05 [régulateur +5V en boîtier T092]
 D₁ : 1N4004
 LED : LED miniatures de 3mm : 4 rouges, 4 oranges, 4 vertes
 LDR : LDR quelconque (facultatif, voir texte)
 R₁ à R₃ : 22 kΩ 1/4W 5% (rouge, rouge, orange)
 R₄ : 220 Ω 1/4W 5% (rouge, rouge, marron)

R₅ : 1 MΩ 1/4W 5% (marron, noir, vert)
 R₆ à R₁₁ : 390 Ω 1/4W 5% (orange, blanc, marron)
 C₁ : 10 nF céramique
 C₂ : 10 µF/25V chimique radial
 C₃ : 0,22 µF mylar
 C₄ : 470 µF/25V chimique radial
 C₅, C₆ : 22 µF céramique
 C₇ : 0,1 µF mylar
 Xtal : quartz 4 MHz, boîtier HC 18/U
 S₁ à S₃ : straps ou bloc de 4 mini-interrupteurs en boîtier DIL
 1 support de CI 18 pattes
 1 support de CI 16 pattes

Surveillance de la tension d'alimentation avec un NE555



Les diodes électroluminescentes sont utilisées, en général, pour indiquer la présence de la tension d'alimentation d'un circuit ou d'un dispositif. Le circuit décrit dans cet article présente des diodes électroluminescentes qui clignotent brièvement pour attirer votre attention.

Description du montage

Ces diodes électroluminescentes clignotent aussi longtemps que la tension d'alimentation est présente. Le montage représenté à la **figure 1** est architecturé autour du vénérable NE555. Nous allons analyser, dans une première partie, le fonctionnement de ce circuit intégré pour ensuite, dans une seconde partie, détailler le comportement de notre application.

Le NE555, dont la structure interne est représentée à la **figure 2**, est un circuit intégré très stable employé pour la génération de temps de retard très précis ou pour des oscillations. Des broches supplémentaires de ce composant sont fournies au concepteur pour déclencher ou ré-initialiser s'il le désire. Dans le mode d'opération qui est le temps de retard, ce dernier est contrôlé avec précision par l'intermédiaire d'une résistance et d'une capacité externe. Pour un mode opératoire en astable, comme un oscillateur, la fréquence d'oscillation libre et le rapport cyclique sont ajustés avec deux résistances et une capacité externes. Le NE555 peut être

déclenché et ré-initialisé sur un front descendant de la forme d'onde qui lui est appliqué et la sortie de ce circuit intégré peut fournir ou recevoir un courant dont la valeur peut aller jusqu'à 200mA ou, encore, commander des circuits de technologie TTL. Les autres principales caractéristiques du NE555 sont les suivantes :

- chronométrage possible de la micro-seconde jusqu'à plusieurs heures,
- opération possible à la fois dans les modes astables et monostables,
- ajustage du rapport cyclique,
- stabilité en température meilleure que 0,005%/°C,
- disponible dans un boîtier DIP de 8 broches.

Les applications qui utilisent fréquemment ce composant sont : Le chronométrage de précision, la génération d'impulsion, le séquençement, la génération de retard, la modulation en largeur d'impulsion, la génération de rampes linéaires.

Dans le mode opératoire monostable, le NE555 fonctionne comme un déclencheur un seul coup. Les broches 6 et 7 sont reliées entre elles et la capacité C externe, placée

entre ces deux broches et la masse, est initialement déchargée par un transistor à l'intérieur du composant. Une résistance de charge R est aussi placée entre ces broches 6 et 7 et la tension positive de l'alimentation (broche 8).

Sur l'application d'une impulsion de déclenchement négative inférieure à 1/3 de la tension positive de l'alimentation, la bascule interne est mise au niveau logique haut, ce qui libère alors le court-circuit aux bornes de la capacité et impose un niveau logique haut à la sortie.

La tension aux bornes de la capacité augmente alors exponentiellement pour une période de $t = 1,1 \times RC$, à la fin de laquelle la tension est égale à 2/3 de la tension positive de l'alimentation. Le comparateur interne ré-initialise alors la bascule qui décharge alors le condensateur C et impose un niveau logique bas à la sortie.

Puisque la charge et la tension de charge sont toutes les deux directement proportionnelles à la tension d'alimentation, le chronogramme des temps internes est indépendant de la tension d'alimentation. Durant le cycle où la sortie est au niveau logique haut, la prochaine application

d'une impulsion de déclenchement n'a aucun effet sur le circuit aussi longtemps que l'entrée de déclenchement est retournée au niveau logique haut 10 μ s avant la fin de l'intervalle de temps. Cependant, le circuit peut être ré-initialisé durant ce temps par l'application d'une impulsion négative sur la broche 4 ; la sortie reste alors au niveau logique bas jusqu'à ce qu'une impulsion de déclenchement soit de nouveau appliquée.

Lorsque la fonction de remise à zéro n'est pas utilisée, il est recommandé de mettre la broche 4 correspondante à la tension d'alimentation positive pour éviter toute possibilité de fausse réinitialisation. Dans ce mode monostable, il est à noter que l'entrée de déclenchement doit être mise au niveau logique haut avant la fin du temps de cycle. Lorsque le NE555 est utilisé en mode astable, le composant se redéclenche de lui-même et fonctionne comme un multivibrateur libre.

Une résistance Ra doit être placée entre la broche positive de la tension d'alimentation et la broche 7, une seconde résistance Rb entre les broches 7 et 8 et une capacité C entre la broche 6 et la masse. Cette capacité C se charge à travers (Ra + Rb) et se décharge à travers Rb ; si bien que le rapport cyclique peut être précisément imposé par le rapport entre les résistances Ra et Rb. Dans ce mode opératoire, la capacité se charge et se décharge entre 1/3 et 2/3 de la tension d'alimentation. Comme dans le mode de déclenchement monostable, les temps de charge et de décharge et, par conséquent, la fréquence sont indépendants de la tension d'alimentation.

Le circuit monostable peut être utilisé comme un diviseur de fréquence en ajustant la longueur de temps de cycle. Lorsque le NE555 est connecté en mode monostable et est déclenché avec un train d'impulsions continues, la largeur de l'impulsion de sortie peut être modulée par un signal appliqué sur la broche 5. Ce composant peut aussi être utilisé comme modulateur de la position de l'impulsion ; dans ce cas, le circuit intégré est connecté dans le mode astable avec un signal de modulation appliqué de nouveau sur la broche 5 de contrôle de la tension.

Lorsque la résistance de rappel Ra, dans le montage en monostable, est remplacée par une source à courant constant, une

rampe linéaire est alors générée en sortie. Pour obtenir un rapport cyclique égal à 50%, la résistance Rb doit être connectée entre les broches 6 et 7 et la résistance Ra doit être connectée entre la broche 6 et la tension positive de l'alimentation ; il est à noter que ce circuit n'oscille pas si Rb possède une valeur supérieure à 1/2 de celle de Ra, parce que dans ce cas, la jonction de Ra et Rb ne peut pas amener la broche 2 en dessous de 1/3 de la tension positive de l'alimentation et, ainsi, déclencher le comparateur inférieur.

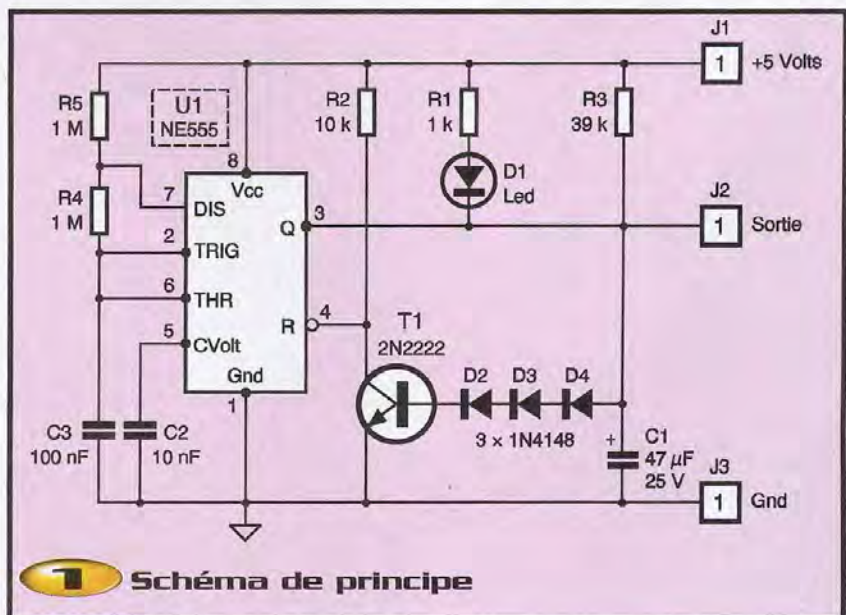
Un filtrage des alimentations adéquat est nécessaire afin de protéger le circuit associé. Le comparateur inférieur qui enregistre le temps peut être aussi long que 10 μ s lorsque la broche 2 est reliée directement à la masse pour le déclenchement ; ceci limite l'impulsion du monostable à 10 μ s au minimum. Le temps de retard typique pour la réinitialisation est de 0,47 μ s ; la largeur de l'impulsion de remise à zéro minimale doit être de 0,3 μ s typique.

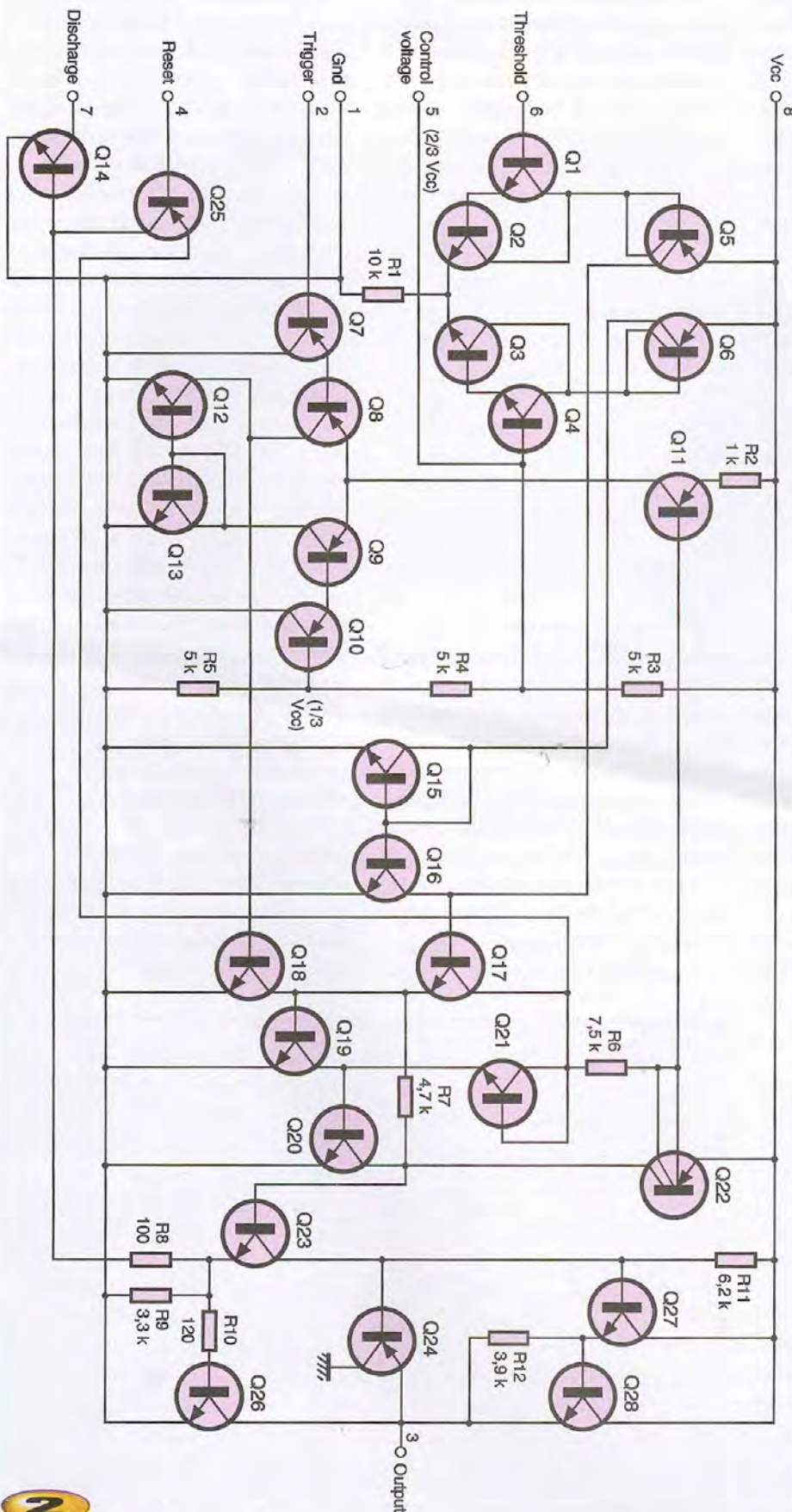
Ce circuit intégré doit fonctionner sur une plage de tension d'alimentation garantie entre +4,5 et +15V avec valeur maximale de +16V. Cependant, beaucoup de NE555 fonctionnent avec des niveaux de tension aussi bas que +3V. Les intervalles de temps sont indépendants de la tension d'alimentation puisque le taux de charge et le niveau du seuil de tension du comparateur sont tous les deux proportionnels à cette tension d'alimentation.

Cette dernière peut être fournie par un

grand nombre de sources ; cependant, plusieurs précautions doivent être prises. La plus importante, celle qui provoque le plus d'embêtements si elle n'est pas effectuée, est un bon découplage de la tension d'alimentation avec un filtrage adéquate. Les ondulations sur la tension d'alimentation entraînent une perte de la précision du temps de cycle du composant. Les tensions de seuil dérivent, ce qui provoque un changement du courant de charge. La conséquence immédiate est une erreur du rapport cyclique. À cause de la nature de la structure de sortie, une conception faite d'un étage à haute puissance, la sortie du NE555 peut présenter des pics de courants élevés sur les lignes d'alimentation. Le découplage est donc nécessaire afin d'éliminer ces phénomènes. Une capacité entre la tension d'alimentation positive et la masse, directement câblée aux bornes du composant, est nécessaire et idéale. La taille de cette capacité dépend de l'application spécifique. Les valeurs pour cette capacité sont comprises entre 0,01 et 10 μ F, mais il est à noter que la capacité de découplage doit être aussi proche que possible du circuit intégré.

Pour la sélection des résistances et des capacités qui déterminent la constante de temps, il y a plusieurs considérations à prendre en compte. Des composants externes stables sont nécessaires pour le réseau RC si une bonne précision du rapport cyclique doit être maintenue. Les résistances doivent être, si possible, une variété





2
Structure interne

en film métallique si une précision du temps et une répétition sont des critères importants dans la conception. Le NE555 présente une précision initiale typique de 1%. Ainsi, avec un réseau RC quelconque, d'un composant à l'autre, seulement 1% de changement peut intervenir. La plupart des erreurs initiales de la constante de temps (c'est-à-dire une déviation par rapport à la formule) est due à des imprécisions dans la valeur des composants extérieurs. La plage de précision pour la valeur des résistances varie de 0,01% à 10%, voire même 20%. Les capacités peuvent avoir des valeurs qui varient de 5% à 10% de leur valeur nominale. Par conséquent, dans un système où la constante de temps est critique, un potentiomètre ou des composants de précision est nécessaire. Pour obtenir de meilleurs résultats, un potentiomètre multitours de bonne qualité, placé en série avec la plus grande résistance possible, permet un meilleur ajustage et une précision accrue.

La capacité qui compose la constante de temps doit être de très bonne qualité, stable, avec une caractéristique pour le courant de fuite faible. Sous aucune circonstance, une capacité céramique doit être utilisée pour le réseau de la constante de temps ! Ces dernières ne sont, en effet, pas suffisamment stables pour fonctionner correctement dans le mode RC. Plusieurs types de capacités sont acceptables, à savoir : mica en argent, mylar, polycarbonate, polystyrène, tantale ou des types similaires.

Le NE555 présente typiquement un faible coefficient de température négatif (50ppm/°C). Si la précision de la constanté de temps par rapport à la température est une considération importante, les composants qui entrent en jeu doivent posséder un faible coefficient de température positif. Cette combinaison tend alors à annuler la dérive de cette constante de temps due à la température. En sélectionnant les valeurs des résistances et des capacités du réseau

RC, plusieurs points doivent être pris en considération. Une valeur minimale du courant de seuil est nécessaire pour atteindre le seuil du comparateur. Cette valeur est de $0,25 \mu\text{A}$.

Pour calculer la valeur maximale des résistances, il faut garder à l'esprit qu'à un moment donné, un seuil de courant est nécessaire lorsque le potentiel de tension sur la broche de seuil 6 est égal à $2/3$ de la tension d'alimentation positive. De l'autre côté du spectre, il y a certaines valeurs minimales de résistance qui doivent être considérées.

Le transistor de décharge interne Q14 du circuit intégré (voir le diagramme interne du NE555) est limité à un courant de 35 à 55 mA. Ainsi, aux valeurs limites de ce courant, le transistor de décharge interne Q14 établit des tensions de saturation très élevées. Lorsque les courants de ce transistor sont examinés, il faut se rappeler que le transistor, lorsqu'il est conducteur, supporte deux courants de charge. Le premier courant étant le courant constant qui traverse la résistance composant le réseau RC. Le second courant est le courant de décharge variable qui vient de la capacité de ce même réseau RC.

Afin d'obtenir le meilleur fonctionnement, le courant qui parcourt le chemin de la résistance du réseau RC doit être minimisé de telle sorte que la majorité du courant de décharge puisse être utilisée pour remettre à zéro la tension de la capacité. Ainsi, il est recommandé qu'une valeur de $5 \text{ k}\Omega$ soit la plus faible possible pour la résistance du

réseau RC. Ceci ne signifie pas que des valeurs plus faibles ne puissent être utilisées avec succès dans certaines applications, encore que, il y a des cas extrêmes qui doivent être évités à tout prix.

La taille de la capacité n'est pas un critère important dans la conception. La gamme des valeurs des pF jusqu'à des valeurs de plus d'une centaine de μF ont été utilisées avec succès. Une précaution doit être utilisée, cependant : Il faut être certain que la puissance dissipée par le boîtier n'est pas excessive. Avec des valeurs de capacités extrêmement importantes, un rapport cyclique maximum qui permet des temps de rafraîchissement pour le transistor de décharge peut être nécessaire. La plus importante caractéristique de la capacité est le courant de fuite qui doit être le plus faible possible comme il a déjà été mentionné. Manifestement, tout courant de fuite se soustrait au courant de décharge, ce qui entraîne un temps calculé plus long que celui attendu.

Revenons un moment en arrière pour souligner que la broche de contrôle de la tension 2 est connectée directement à la broche du comparateur du seuil de tension 6. La combinaison des résistances R_4 et R_5 constitue le réseau résistif diviseur de tension qui établit la valeur nominale du comparateur de déclenchement par rapport à la tension d'alimentation positive au niveau de la jonction entre ces deux résistances. Pour la plupart des applications, la fonction de contrôle de la tension n'est pas utilisée et est, par conséquent, court-circuitée à la

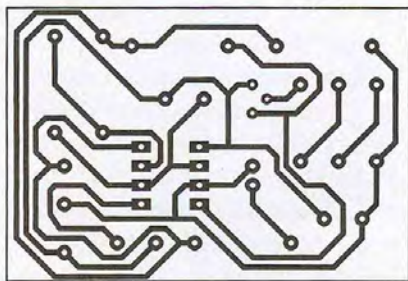
masse avec une faible capacité pour le filtrage du bruit. Dans d'autres applications, la fonction de contrôle de la tension devient une partie intégrante de la conception en imposant une tension sur cette broche, il devient possible de faire varier le seuil de tension du comparateur au-dessus ou au-dessous de la valeur nominale de $2/3$ de la tension d'alimentation positive, faisant ainsi varier la constante de temps.

En mode monostable, le contrôle de la tension peut varier entre 45% et 90% de la tension d'alimentation positive. Ces pourcentages ne sont pas fixes, mais donnent seulement une indication pour un usage sécurisé. Des niveaux de tension de seuil au-dessus et au-dessous de la limite nominale ont été utilisés avec succès dans beaucoup d'applications.

Notre application utilise le NE555 en montage multivibrateur astable avec les résistances R_4 et R_5 ainsi que la capacité de charge C_3 . Pour fonctionner comme astable, la broche 4 de remise à zéro doit être portée au potentiel de la tension d'alimentation positive afin de dévalider cette remise à zéro. Avec l'ajout de la résistance R_3 , de la capacité C_1 et du transistor T_1 , une remise à zéro avec un temps de retard se produit, ce qui fait clignoter la diode électroluminescente D_1 .

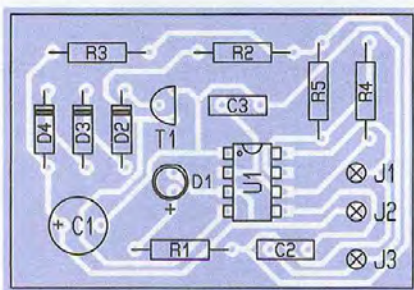
Le circuit fonctionne comme il est décrit ci-après. Au moment où la tension d'alimentation est présente sur le circuit, la capacité C_1 est entièrement chargée, le transistor T_1 est bloqué et la broche de remise à zéro 4 est égale à la tension d'alimentation positive. Le circuit fonctionne alors comme un astable et la capacité C_3 commence sa charge à travers les résistances R_4 et R_5 . Une fois que la broche 3 de NE555 atteint les $2/3$ de la tension d'alimentation positive, C_3 commence à se décharger à travers R_4 . Une fois que la broche 6 atteint $1/3$ de la tension d'alimentation positive, C_3 commence à se recharger. La tension aux bornes de C_3 oscille donc entre $2/3$ et $1/3$ de la tension d'alimentation positive; durant ce temps, la diode électroluminescente D_1 clignote. Pendant ce temps, C_1 se charge à travers R_3 vers la tension d'alimentation positive. Les diodes D_2 à D_4 et la tension base-émetteur de T_1 fournissent une tension de référence de 2V pour la capacité C_1 qui, une fois avoir atteint cette tension, fait ren-





3

Tracé du circuit imprimé



4

Implantation des éléments

trer en conduction le transistor T₁, et remet ainsi à zéro le NE555. La tension de sortie sur la broche 3 du composant passe alors au niveau logique bas.

Réalisation pratique

Le câblage de notre circuit ne pose aucune difficulté particulière. Il est, bien sûr, recommandé de mettre le NE555 sur un support au cas où ce dernier devrait être changé si une mauvaise manipulation survenait.

La **figure 3** représente le circuit côté pistes et la **figure 4** côté composants.

Conclusion

Le circuit décrit dans cet article permet d'attirer l'attention sur la présence de la tension d'alimentation et peut trouver de nombreuses applications sur les faces avant des appareils de mesure comme : les analyseurs de spectre, les oscilloscopes, les générateurs de signaux.

Ces derniers contiennent souvent un groupe de boutons-poussoirs qui valent

Nomenclature

- U₁ : NE555 + support DIL 8 broches
- C₁ : 47 µF/25V radial
- C₂ : 10 nF
- C₃ : 100 nF
- R₁ : 1 kΩ (marron, noir, rouge)
- R₂ : 10 kΩ (marron, noir, orange)
- R₃ : 39 kΩ (orange, blanc, orange)
- R₄, R₅ : 1 MΩ (marron, noir, vert)
- T₁ : transistor 2N2222
- D₁ : diode électroluminescente
- D₂ à D₄ : diodes 1N4148
- J₁ à J₃ : picots

ou inhibent des fonctions, des indicateurs de présence de la tension d'alimentation et des indicateurs d'alerte.

M. LAURY



LE SPECIALISTE DU COFFRETS STANDARDS ET SUR MESURE POUR L'ELECTRONIQUE

Technibox

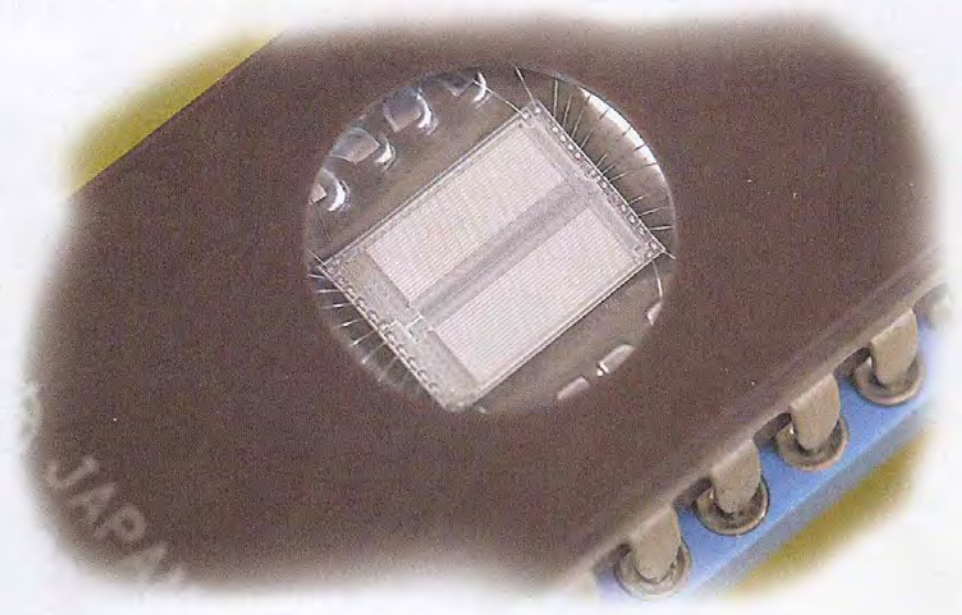
REPRISE (FRANCLAIR DIFFUSION)



VISITEZ NOTRE SITE INTERNET www.technibox.fr



Interface LCD



Cette interface peut être utilisée dans des montages ayant besoin d'un afficheur mais ne disposant pas d'un microcontrôleur. Elle sera également utile lorsque le microcontrôleur d'un circuit est beaucoup sollicité et n'a donc pas le temps ou pas la place mémoire pour gérer un afficheur LCD. Enfin, en ajoutant un simple compteur binaire tel que le 4060, il sera possible de l'utiliser en journal électronique.

Caractéristiques :

- Possibilité d'afficher 256 messages de 2x16 caractères,
- Programmation très simple des messages avec n'importe quel programmeur d'EPROM 27 128 ou d'EEPROM 28 128 couramment d'écrit dans E.P.,
- Choix des messages par 8 bits d'adressages parallèles,
- Alimentation par une source de tension continue de 8 à 12V,
- Faible consommation,
- Faible coût de revient.

Fonctionnement d'un afficheur LCD

Pour cette application, l'afficheur sera commandé en mode parallèle, cela

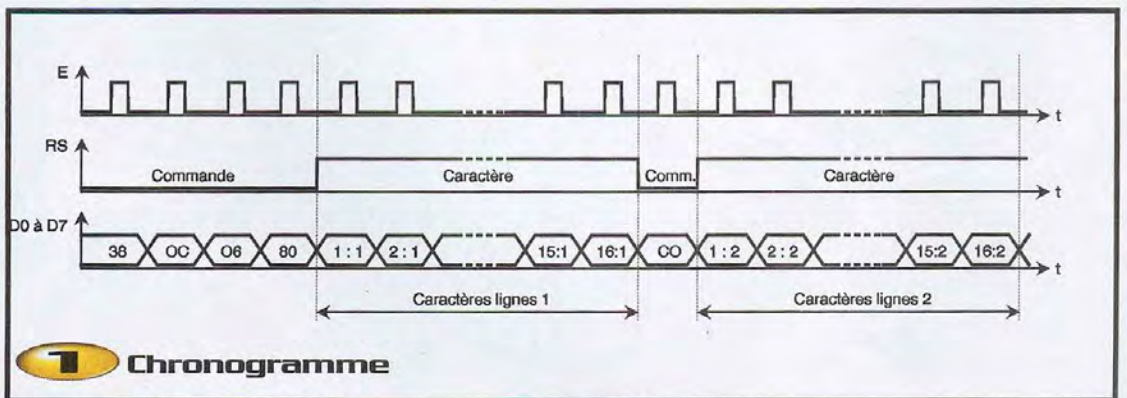
signifie que les 8 entrées D0 à D7 seront sollicitées pour le fonctionnement du LCD. Les différents états logiques permettant d'afficher un message sur un LCD sont représentés par le chronogramme de la **figure 1**.

Le bit RS indique à l'afficheur si l'octet présent sur les entrées D0 à D7

est une commande (niveau logique bas) ou un code ASCII à afficher (niveau logique haut) et le bit E valide les données RS et D0 à D7. Les différentes commandes utilisées pour cette application sont disponibles en **figure 2**.

Codes Commandes	Opération sur l'afficheur
h 38	Afficheur 2 lignes en mode 8 bits
h 0C	Masquer le curseur
h 06	Affichage du texte de gauche à droite
h 80	Curseur au début de la ligne 1
h C0	Curseur au début de la ligne 2

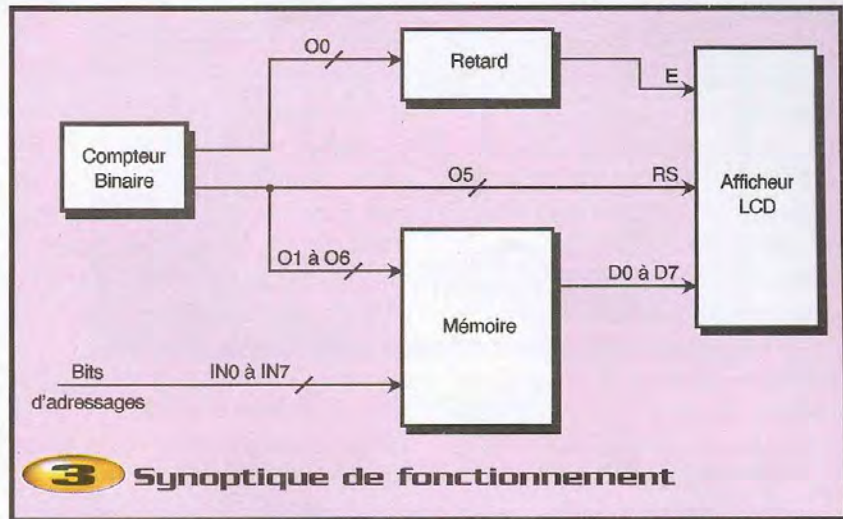
2 Les commandes



Description du synoptique de fonctionnement

Le synoptique de fonctionnement est disponible **figure 3**.

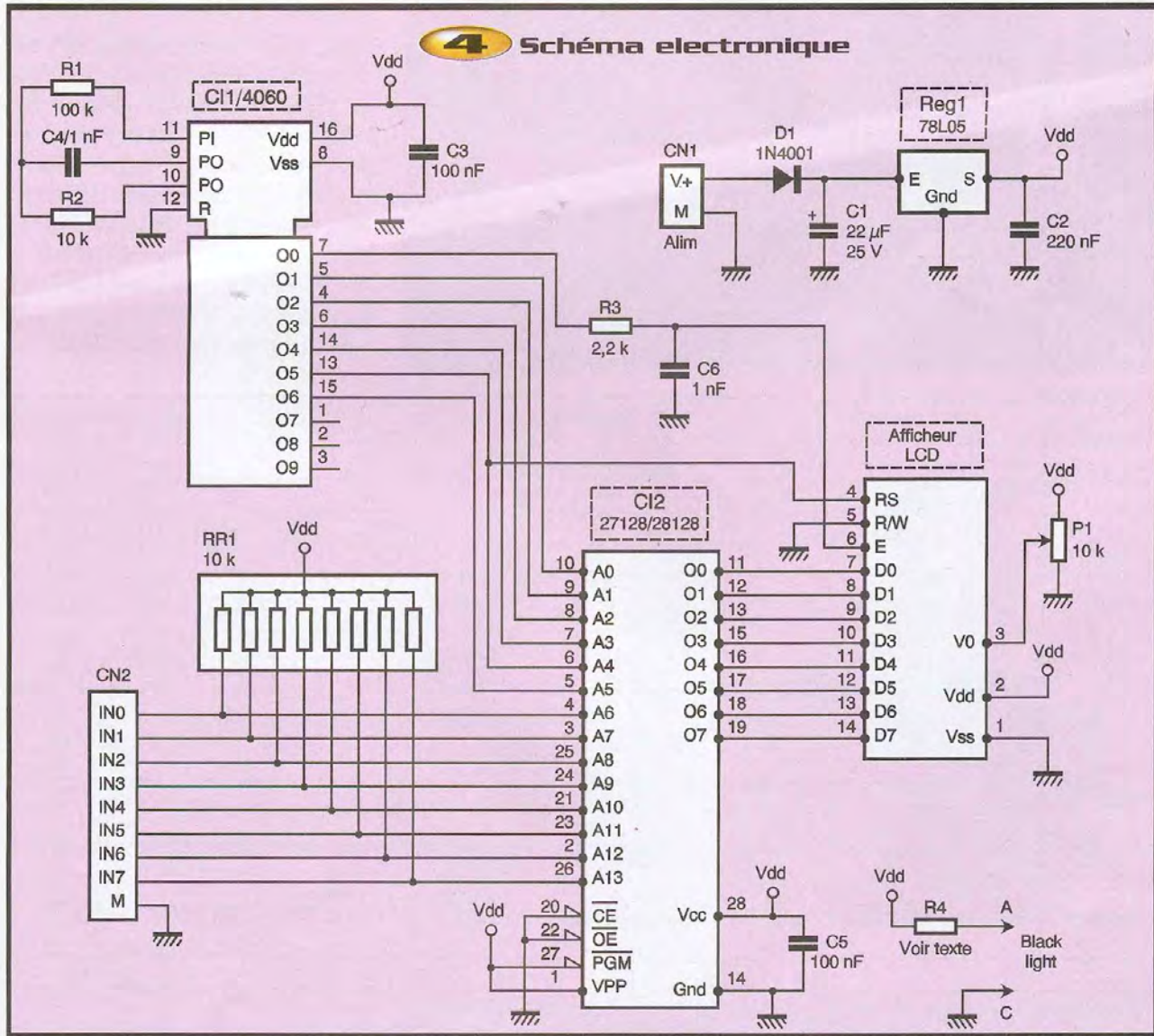
Les 8 bits d'adressages IN0 à IN7 permettent de sélectionner l'espace mémoire contenant le message à afficher. Les différents codes devant être présentés sur les entrées D0 à D7 de l'afficheur sont fournis par cette mémoire dont l'adresse est incrémentée par les sorties O1 à O6 du compteur binaire. La sortie O5 du compteur est également utilisée pour commander la broche RS du LCD. La sortie O0, quant à elle, sert à valider les données via la broche E. Pour être certain de la stabilité des données au moment de leur validation, le signal E est retardé de quelques μ s.



Description du schéma

Le schéma électronique est visible **figure 5**.

L'alimentation du circuit est réglée par Reg₁, un 78L05, qui fournira les 5V nécessaires au fonctionnement de tous les autres



composants. Ce modèle ne disposant pas de partie métallique, la puissance dissipée doit rester faible, c'est pourquoi il sera déconseillé d'alimenter le montage sous une tension supérieure à 12V, ou bien, il suffira de changer le 78105 pour un 7805 qui sera plus encombrant. La diode de redressement D, évite les risques de destruction par inversion de polarité. Le message affiché est sélectionné par les entrées IN0 à IN7, lesquelles sont tirées à l'état haut par le réseau de résistances de 10 k Ω RR₁. De ce fait, si aucun état logique n'est appliqué sur les entrées, le message

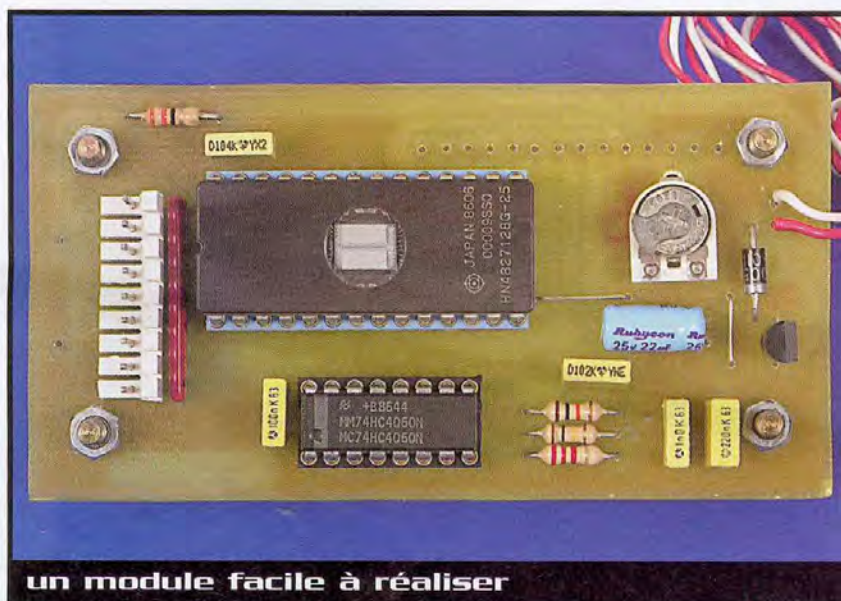
affiché sera celui situé à l'adresse h FF du montage. La mémoire peut être constituée soit d'une EEPROM du type 28128, ce qui permettra à l'utilisateur de reprogrammer rapidement les messages, soit d'une EPROM 27128 mais, dans ce cas, il sera préférable de choisir un modèle récent ou d'inhiber le rétro-éclairage pour éviter une surconsommation que le régulateur ne pourrait pas gérer. Le compteur binaire est réalisé avec un 4060 dont la vitesse d'incrémentement, fixée par les composants R₁, R₂ et C₄, génère

une fréquence d'environ 5,4 kHz sur sa sortie O0. Pour permettre un retard sur la broche E de l'afficheur, un circuit RC composé de R₃ et C₆ est associé à cette sortie. L'afficheur, quant à lui, est un modèle LCD de 2x16 caractères dont le courant du rétro-éclairage est limité par la résistance R₂ qui sera à déterminer par l'utilisateur, la valeur de celle-ci pouvant varier suivant le type d'afficheur utilisé. Le réglage du contraste sera fait grâce à P₁.

Affichage d'un message

L'affichage d'un message peut être divisé en 4 phases qui correspondent à 4 lignes de la mémoire de l'EPROM dont un exemple est visible **figure 5** :

- En premier temps, le compteur compte de h 0 à h F en binaire, le LCD reçoit des données issues de l'EPROM qui sont assimilées comme des commandes car durant cette phase la sortie O5 du compteur reste à l'état bas. Seules les 4 dernières données h 38, h 0C, h 06 et h 80 sont utiles, tous les octets FF seront ignorés par l'afficheur.
- Ensuite, le compteur compte de h 10 à h 1F, O5 passe à l'état haut et les données sont considérées comme étant des codes ASCII, il s'agit donc du texte à afficher sur la première ligne de l'afficheur.
- Durant la troisième phase, O5 est de nou-



un module facile à réaliser

Adresse message	Adresse EPROM	0	1	2	3	4	5	6	7	8	9	A	B	C	D	E	F
h 00	h 000X	FF	FF	FF	FF	FF	FF	FF	FF	FF	FF	FF	FF	38	0C	06	80
	h 001X	20	49	6E	74	65	72	66	61	63	65	20	4C	43	44	20	20
	h 002X	FF	FF	FF	FF	FF	FF	FF	FF	FF	FF	FF	FF	FF	FF	FF	FF
	h 003X	32	78	31	36	20	43	61	72	61	63	74	65	72	65	73	20
h 01	h 004X	FF	FF	FF	FF	FF	FF	FF	FF	FF	FF	FF	FF	38	0C	06	80
	h 005X	Code ASCII ligne 1															
	h 006X	FF	FF	FF	FF	FF	FF	FF	FF	FF	FF	FF	FF	FF	FF	FF	FF
h 02	h 007X	Code ASCII ligne 2															
	h 008X	FF	FF	FF	FF	FF	FF	FF	FF	FF	FF	FF	FF	38	0C	06	80
	h 009X	Code ASCII ligne 1															
	h 00AX	FF	FF	FF	FF	FF	FF	FF	FF	FF	FF	FF	FF	FF	FF	FF	FF
	h 00BX	Code ASCII ligne 2															

Message visible sur l'afficheur à l'adresse h 00 du montage

5 Exemple

	l	n	t	e	r	f	A	c	e	L	C	D					
2	x	1	6		C	a	R	a	c	t	e	r	e	s			

veau à l'état bas, le compteur est incrémenté de h 20 à h 2F et l'afficheur reçoit la commande h C0 annonçant la deuxième ligne de caractère.

- Enfin, le compteur passe de h 30 à h 3F, O5 est à 1 et l'afficheur reçoit les codes ASCII de la deuxième ligne à afficher.

Réalisation

Le dessin du circuit imprimé est visible en **figure 6** et son implantation **figure 7**. Du fait de la précision du typon, il sera indispensable de réaliser le circuit par photo-sensibilité. Les pastilles seront toutes percées à 0,8 mm, puis celles des connecteurs et de la diode seront reperçées à 1 mm et les 4 entretoises à 3 mm. L'emplacement de l'afficheur est prévu côté cuivre, il s'agit d'un modèle avec connecteur en haut à gauche de 80x36 mm (SELECTRONIC). Il sera surélevé par 4 entretoises pour éviter les risques de courts-circuits et donc soudé grâce à des pattes de composants.

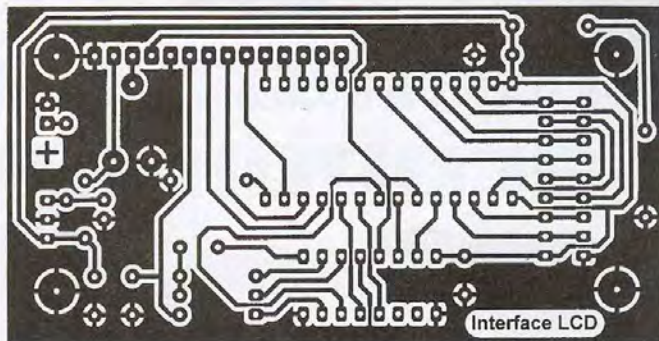
Les tests consisteront à alimenter le montage sans les circuits intégrés et l'afficheur, puis à vérifier les tensions d'alimentation de ces derniers qui doivent être de 5V.

Après programmation de l'(E)EPROM et insertion de tous les composants, le montage devra fonctionner du premier coup, le seul réglage à faire étant celui du contraste par P1.

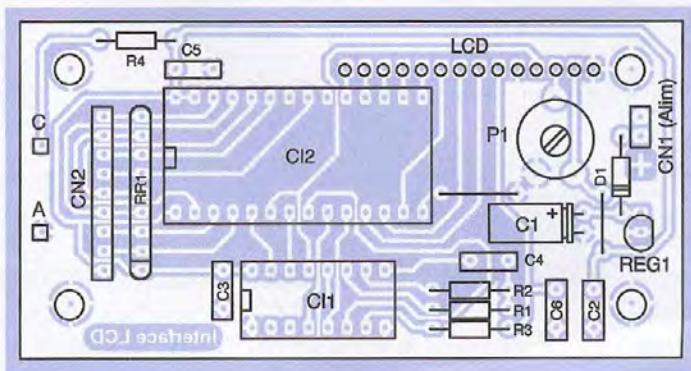
Programmation de l'EPROM

Qu'il s'agisse d'une EPROM (27 128) ou d'une EEPROM (28 128), le programme sera identique. Pour chaque message à afficher, la programmation se résumera à 4 lignes de 16 codes hexadécimaux : la première et la troisième étant fidèles à l'exemple donné en figure 5 ; la deuxième et la quatrième dépendant du message à afficher puisqu'elles en contiennent le code ASCII. La sélection du message est faite par les 8 bits d'entrée IN0 à IN 7 qui correspondent aux adresses A6 à A13 de l'EPROM, donc le message 0 sera programmé aux adresses h 0000 à h 003F de l'EPROM, le message 1 de h 0040 à h 007F, etc.

F. GUILLON



6 Tracé du circuit imprimé



7 Implantation des éléments

Nomenclature

R₁ : 100 kΩ 1/4W 5%

R₂ : 10 kΩ 1/4W 5%

R₃ : 2.2 kΩ 1/4W 5%

R₄ : voir texte

RR₁ : réseau 8 résistances point commun 10 kΩ

C₁ : 22 µF/25V chimique radial

C₂ : 220 nF mylar

C₃, C₅ : 100 nF mylar

C₄, C₆ : 1 nF mylar

D₁ : 1N4001 ou équivalent

Reg₁ : 78105

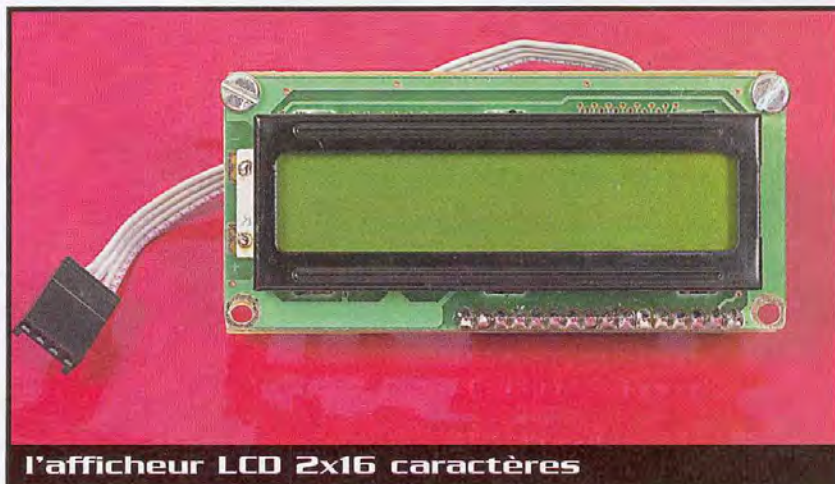
CI₁ : 4060

CI₂ : EPROM 27 128 ou EEPROM 28 128

LCD : afficheur LCD 2x16 caractères

CN₁ : connecteur mâle 2 broches au pas de 2,54 mm

CN₂ : connecteur mâle 9 broches au pas de 2,54 mm 4 entretoises 5 mm



l'afficheur LCD 2x16 caractères

Un clavier alphanumérique économique

et son encodeur



Certains montages, surtout ceux pilotés par un microcontrôleur, comme les journaux lumineux, gagnent beaucoup à devenir indépendants d'un ordinateur par l'adjonction d'un clavier qui autorise l'entrée directe des données. Il n'existe aucun clavier alphanumérique de petit format dans le commerce; les seuls claviers disponibles sont des claviers pour ordinateur PC qui sont surdimensionnés pour de petites applications. La seule solution est donc de construire soi-même ce clavier.

Or, s'il est aisé et économique de fabriquer des claviers 12 ou 16 touches en utilisant les composants du commerce prévus à cet effet (interrupteur touche), la réalisation d'un clavier alphanumérique possédant 40 touches est beaucoup plus problématique car très chère.

Le modèle proposé ici, sans avoir le confort d'utilisation d'un vrai clavier à touches mécaniques, suffit pour la majorité des applications et son coût ne dépasse pas celui d'une plaque cuivrée au format EUROPE pour laquelle il a été spécialement dessiné. Un encodeur simple, monté sur une seconde carte, se charge de détecter l'appui d'une touche et d'en déterminer le numéro qu'il fournira alors en sortie, accompagné du front montant d'un signal de commande pouvant servir de signal d'interruption pour un microcontrôleur par exemple.

Un second signal de commande, venant de l'extérieur cette fois, permettra de faire passer les sorties de données de l'encodeur en haute impédance de façon à ne pas surcharger le bus de données du montage auquel il est connecté lorsque la

lecture d'un numéro de touche n'est pas requise.

Le clavier

Le principe de fonctionnement du clavier est très classique ; il est formé d'une matrice sérigraphiée de 8 colonnes et de 5 lignes. Lorsqu'une touche est enfoncée (touche formée en quelque sorte d'une pastille en papier aluminium ; voir la fin de l'article à ce sujet), le contact s'établit entre la ligne et la colonne correspondante, le numéro de la colonne et celui de la ligne déterminent l'adresse de cette touche (comme nous le verrons avec l'encodeur, le numéro de colonne (0 à 7) constitue les trois bits de poids faible de cette adresse et le numéro de ligne (0 à 4) les trois bits de poids fort, cette adresse est donc codée sur 6 bits). Cependant, comme il n'y a que 5 lignes, les numéros de touche s'échelonnent de 0 à 39 (100 111 en binaire) au lieu de 0 à 63 (111 111) possibles avec 6 bits.

Ce clavier comporte, de plus, une touche indépendante placée en bas à droite qui correspond en fait à une

touche Shift et permet de doubler le jeu de caractères disponibles sur le clavier ; elle fonctionne comme un simple interrupteur et son état conditionne le niveau du 7^{ème} bit de la donnée disponible en sortie de l'encodeur. En récapitulant, on obtiendra donc des numéros de touches :

- compris entre 0 (0 000 000) et 39 (0 100 111) lorsque la touche Shift est enfoncée (cette inversion apparente sert en fait à simplifier le circuit),
- compris entre 64 (1 000 000) et 103 (1 100 111) dans le cas contraire.

Si le montage auquel est destiné ce clavier utilise un microcontrôleur, ce qui devrait être la majorité des cas, les numéros obtenus ainsi ne posent pas de problèmes particuliers.

Les seuls composants à souder (mis à part un certain nombre de ponts de liaison) sur la carte imprimée du clavier sont sept résistances R_{11} à R_{17} qui servent à protéger les sorties du circuit de l'encodeur chargé de balayer l'ensemble des colonnes du clavier en l'attente de l'appui d'une touche, au cas où deux touches situées dans deux colonnes différentes seraient enfoncées simultanément, car la feuille unique d'aluminium les mettrait alors en court-circuit.

A	B	C	D	E	1	2	3
F	G	H	I	J	4	5	6
K	L	M	N	O	7	8	9
P	Q	R	S	T	U	0	.
V	W	X	Y	Z	Esp	DEL	Entrée Shift



Le cache

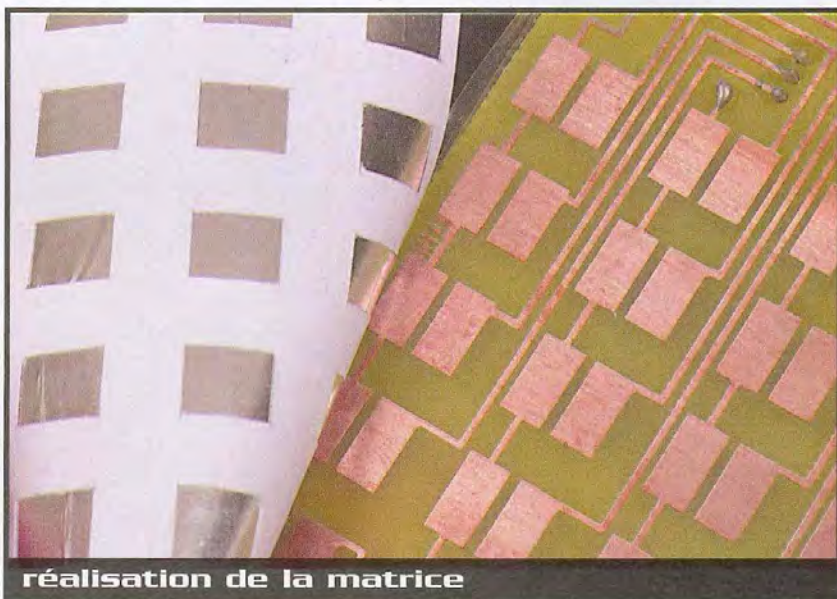
L'encodeur

L'état d'attente

Le principe de fonctionnement de l'encodeur est le suivant : chaque colonne du clavier est successivement portée à un état haut, formant un cycle qui perdure tant qu'aucune touche n'est appuyée. Deux circuits IC_1 et IC_2 sont en charge de cela : IC_1 est un compteur 4060 dont la fréquence de l'oscillateur interne, réglé par les résistances R_1 et R_2 et le condensateur C_1 , permet de passer en revue l'ensemble des colonnes du clavier environ 10 fois par seconde ; trois sorties consécutives de ce compteur sont utilisées pour obtenir le numéro de la colonne active à cet instant (de 000 à 111, donc de 0 à 7 comme évoqué précédemment). Ce nombre à trois bits est fourni aux entrées A2 A1 A0 du circuit 4099 qui est un verrou adressable mais que nous utiliserons ici comme démultiplexeur, connectant ses sorties Q0 à Q7 directement aux colonnes du clavier. Dans ce mode de fonctionnement, les sorties Q_n non sélectionnées par l'adresse A2 A1 A0 restent à l'état bas, la sortie sélectionnée prend la valeur présente à l'entrée D. Cette entrée est reliée au collecteur de Q2 et sera donc portée à l'état haut lorsque ce transistor sera passant, ce qui est le cas soit lorsque la sortie GS de IC_3 est à l'état bas, soit lorsque la sortie Q6 de IC_1 se trouve à l'état bas. Comme en l'absence d'appui sur une touche, la sortie GS reste à l'état haut,

l'entrée D de IC_2 ne se trouvera finalement à l'état haut que durant la première moitié de la durée de présentation de l'adresse A2A1A0 au circuit IC_2 , quand la sortie Q6 de IC_1 se trouve effectivement à l'état bas. La colonne correspondante du clavier se trouvera à l'état haut et donc active durant ce temps seulement. Pourquoi cette complication ? Il s'agit en fait d'éviter un effet de bord qui se produit lorsque l'on appuie sur une touche au moment où le compteur IC_1 change justement d'adresse A2A1A0 ; les retards accumulés par les circuits IC_5 et IC_3 qui détectent l'appui de cette touche font que le nombre A2A1A0, mis alors en mémoire par le circuit IC_4 , correspond à la colonne à côté de celle où la touche a été enfoncée ; c'est donc pour éviter cela que

la colonne est rendue inactive longtemps avant le changement d'adresse A2A1A0. Remarquons que, pour que le circuit IC_2 fonctionne comme démultiplexeur, ses entrées MR et WR doivent être respectivement à l'état haut et à l'état bas, et cela est obtenu en reliant WR à la masse et MR à la sortie GS du circuit IC_3 ; en effet, tant qu'aucune touche n'est enfoncée, toutes les lignes du clavier sont portées à l'état bas par le réseau de résistance RP_1 , de fait, les sorties des inverseurs IC_{5A} à IC_{5E} , dont nous éclaircirons le rôle plus tard, sont à l'état haut : aussi, IC_3 , qui est un encodeur de priorité binaire, voit toutes ses entrées à l'état haut, ce qui correspond pour lui à un état d'attente (l'état actif d'une entrée étant pour ce circuit un état bas) et, dans cet état,



réalisation de la matrice

GS est bien à l'état haut comme convenu.

Après l'appui d'une touche

Si à présent une touche est appuyée, le contact électrique est établi entre la ligne et la colonne correspondantes ; cependant, tant que la sortie du démultiplexeur IC₂, reliée à cette colonne est à l'état bas, il ne se passe rien, car nous avons vu que les lignes étaient déjà portées à l'état bas au repos. Mais, dès que le circuit IC₂ reçoit à ses entrées A2A1A0 le numéro de la colonne où se trouve la touche enfoncée, la colonne passe à l'état haut et la ligne en contact avec elle également car la résistance de ce contact ligne/colonne est négligeable en comparaison de la résistance du réseau RP₁ (47 k Ω) qui lie cette ligne à la masse et la maintenait précédemment à l'état bas (l'utilisation d'une valeur aussi élevée des résistances de RP₁ est rendue possible par l'utilisation d'un circuit IC₅ (74HC14) qui est un circuit CMOS, une version LS ne conviendrait pas).

Nous laissons de côté encore un moment l'explication du rôle des résistances R₅ à R₁₀ et des condensateurs C₃ à C₈ ; nous voyons donc, puisque la ligne est passée à l'état haut, que la sortie de l'inverseur de IC₅ auquel elle est connectée va passer à l'état bas et, donc, mettre à l'état bas l'une des entrées de l'encodeur IC₃. Celui-ci quitte son état de repos et deux actions s'ensuivent : en premier lieu, le niveau des sorties E0 et GS de IC₃ s'inverse, E0 passe à l'état haut et GS à l'état bas et, comme

cette dernière est reliée à l'entrée de commande MR du circuit IC₂, ce dernier change de mode opérationnel et de démultiplexeur, il devient verrou adressable, c'est à dire que la sortie Qn de IC₂, pointée par l'adresse A2A1A0 suit l'état logique de l'entrée D et le conserve en mémoire lorsque l'adresse A2A1A0 change et désigne une autre sortie.

Nous avons vu que lorsque GS passait à l'état bas, le transistor Q₂ devenait passant et portait ainsi l'entrée D de IC₂ à l'état haut. Comme, grâce à nos précautions précédentes, l'adresse A2A1A0 à cet instant est encore celle de la colonne où se trouve la touche enfoncée, la sortie Qn de IC₂ qui lui correspond est portée à l'état haut et s'y maintiendra, même si l'adresse A2A1A0 change car cet état est mémorisé, tant que GS restera à l'état bas c'est à dire tant que la touche restera appuyée (les changements d'état de la sortie Q6 de IC₁ sont insignifiants dans cette configuration). En quelque sorte, le clavier se verrouille, la colonne en se maintenant à l'état haut laisse l'encodeur IC₃ à l'état actif (GS à l'état bas) ce qui continue de porter cette colonne à l'état haut et ainsi de suite, tant que la touche n'est pas relevée et le contact ligne/colonne coupé. Cependant, c'est durant les premiers instants qui suivent l'appui de la touche et le passage de GS à l'état bas que s'effectuent la mémorisation et l'émission d'un front montant signalant qu'une valeur est à lire sur le bus de sortie de l'encodeur, le verrouillage du

clavier ne servant qu'à éviter une répétition parasite de ces actions qui se produirait inévitablement si le balayage des colonnes propre à l'état d'attente était simplement maintenu après avoir enfoncé la touche. Le circuit IC₄ mémorise la valeur de ses entrées D1 à D7 (D0 n'est pas utilisée ici) lorsqu'un front montant se présente à son entrée CLK. Les entrées D1 à D3 sont reliées aux sorties Q7 à Q9 de IC₁ (c'est à dire celles formant l'adresse de colonne A2A1A0 dont nous avons parlé jusqu'à présent) , ces trois bits formeront, comme convenu au début de cette description, les trois bits de poids faible de la donnée 7 bits de sortie de l'encodeur. Les entrées D4 à D6 de IC₄ sont, quant à elles, reliées aux sorties A0 A1 A2 (elles portent le même nom) de l'encodeur IC₃ qui correspondent, elles, au numéro de ligne où se trouve la touche appuyée. L'entrée D7 est, elle, reliée à la touche Shift par l'intermédiaire de IC_{5F} ; cette touche fonctionne comme un simple interrupteur, son état est simplement mémorisé lors de l'appui d'une autre touche du clavier (si la touche SHIFT est relevée, on trouvera toujours un état bas à l'entrée de IC_{5F} et, donc, un état haut en sortie, qu'une autre touche soit appuyée ou non ; si, par contre, SHIFT est enfoncée, il faudra attendre qu'une seconde touche soit appuyée et détectée, c'est à dire que sa colonne soit portée à l'état haut, pour que cet état haut soit reporté à l'entrée de IC_{5F} par le biais de la feuille d'aluminium qui fera alors contact).



Pour créer le front montant servant à la fois à la mémorisation des données présentes à l'entrée de IC₄ et de signal extérieur annonçant la présence d'une nouvelle donnée à lire, on utilisera le front montant de E0 en sortie de IC₃ (qui est simplement le complément de GS) présent lorsqu'un appui est détecté ; cependant, comme les données techniques du circuit 74ls148 montrent que ce front montant apparaît le plus souvent AVANT que les données AO A1 A2 en sortie de IC₃ ne soient correctement établies, nous devons retarder ce front montant de quelques μ s, grâce au transistor Q₁. Les valeurs de R₃ et R₄ font que, lorsque l'encodeur est en état d'attente (E0 à l'état bas), Q₁ est passant et CLK est donc à l'état haut. Lorsque E0 passe à l'état haut, C₂ transmet ce front montant à la base de Q₁ et celui-ci se bloque, portant l'entrée CLK de IC₄ à l'état bas. Cependant, cet état est transitoire car C₂ se décharge à travers R₄ et au bout d'un temps déterminé par cette constance de temps C₂xR₄, Q₁ redevient passant, même si E0 reste à l'état haut (il le restera tant que la touche sera enfoncée), et c'est seulement à cet instant que l'entrée CLK reçoit le front montant activant la mémorisation des données D1 à D7. Lorsque E0 repasse à l'état bas, Q₁ reste passant, puisque cette nouvelle transition à tendance à le saturer davantage (le front montant issu de l'encodeur ne peut piloter qu'une seule entrée TTL LS, il vous faudra donc renforcer ce signal si vous voulez l'utiliser sur plusieurs circuits).

L'entrée OE de IC₄ sert à valider les sorties Q1 à Q7 de ce circuit lorsque le montage extérieur veut lire les données issues de l'encodeur, il faut pour cela porter cette entrée à l'état bas ; dans le cas contraire, ces sorties restent à l'état de haute impédance. Si cette fonctionnalité ne vous intéresse pas, vous n'aurez qu'à connecter le fil correspondant directement à la masse, les sorties seront alors toujours valides.

Des précautions contre les rebondissements

Pour finir, nous reviendrons un instant sur le rôle des résistances R₅ à R₁₀ et des condensateurs C₃ à C₆. Ils constituent, en fait, un système anti-rebondissement nécessaire car le contact d'un interrupteur mécanique, surtout aussi rudimentaire que celui présenté ici, n'est jamais immédiatement franc et ces suites d'ouvertures et de fermetures de contact peuvent être interprétées à tort comme des appuis successifs sur la touche. Lors de l'établissement du contact entre les rebondissements, C₃ se charge à travers R₅, si l'on prend l'exemple de la touche Shift, et il se décharge quand ce contact cesse, mais en moyenne la charge l'emporte évidemment et le circuit IC_{5F}, qui est un inverseur Trigger de Schmitt, passe à l'état bas lorsque le seuil de basculement est atteint ; mais alors, dans ce cas, même si C₃ se décharge un peu du fait de rebondissements ultérieurs, le circuit IC_{5F} se maintiendra dans cet état car le seuil de rebasculement se trouve beaucoup plus

bas. Seul le fait de relâcher la touche déchargera suffisamment C₃ pour permettre ce retour à l'état haut initial de la sortie de IC_{5F}. Cela donne une bonne sécurité de fonctionnement.

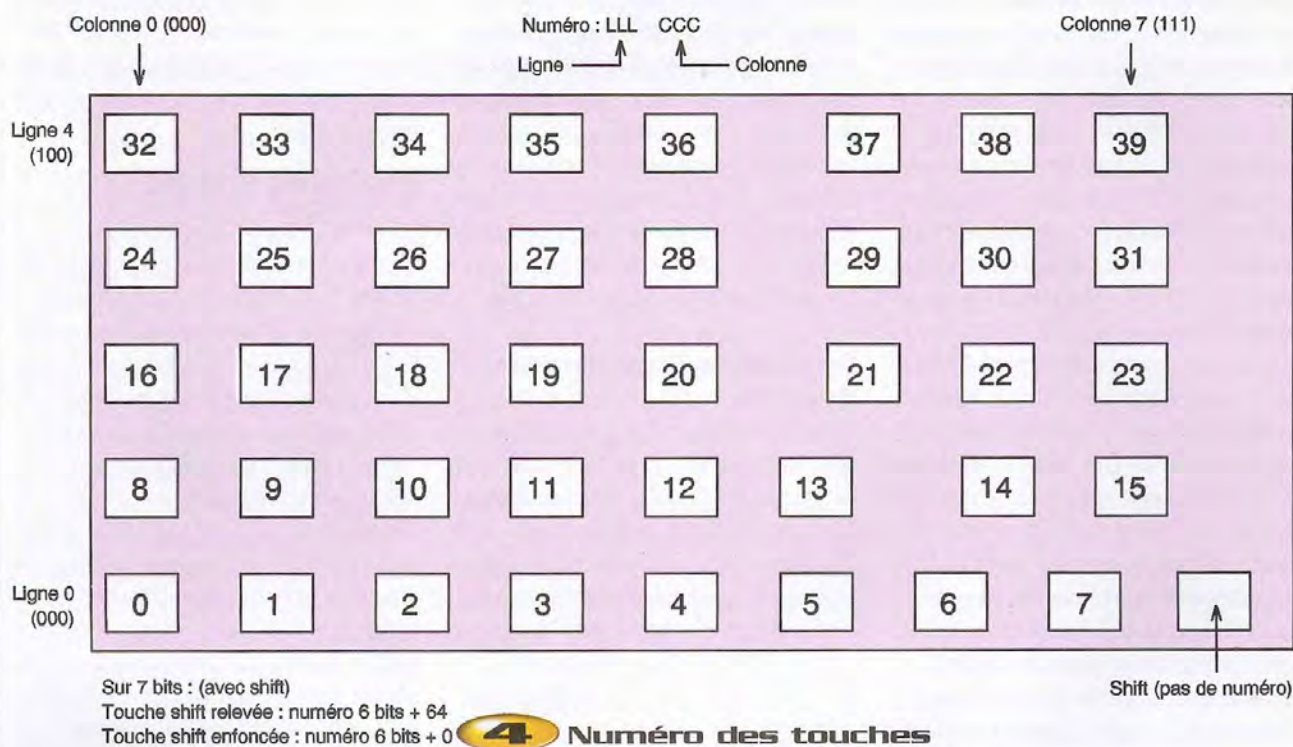
Réalisation pratique

La réalisation du clavier ne pose pas de difficultés. Une fois que la carte imprimée a été obtenue (utilisez une carte au format EUROPE 10x16 cm) et les composants R₁₁ à R₁₈ soudés, ainsi que les fils reliant le clavier à l'encodeur et les nombreux ponts de liaison, il faut procéder comme il suit :

- Recopiez ou photocopiez le cache de la **figure 1** (sur un papier de bonne qualité et donc épais et résistant) et découpez-le aux dimensions exactes indiquées par le rectangle extérieur (bien entendu, il s'agit en fait d'un exemple de clavier possible et vous pouvez dessiner le vôtre tant que l'emplacement des touches et les dimensions de l'ensemble sont respectés. N'oubliez pas, en concevant votre propre clavier, que la touche Shift ne fonctionne pas comme les autres).

- Découpez aux ciseaux une feuille de papier aluminium aux mêmes dimensions que le cache et collez les ensembles (**figure 2**) en utilisant soit une colle en aérosol, soit une fine couche de colle liquide étalée au pinceau. La surface de la partie aluminée doit être parfaitement plane. Une autre possibilité est de partir d'une feuille de papier aluminium plus grande que





nécessaire et de coller le cache dessus ; on coupera alors aux ciseaux l'aluminium en excès.

- Découpez le masque après l'avoir reproduit comme le cache sur un papier épais (**figure 3**), d'abord les petites cases au cutter en vous aidant d'une règle pour ne pas déchirer le papier (cela prend un peu de temps), puis le bord général en suivant encore le rectangle extérieur.

- Encollez le masque (surtout pas l'aluminium) et collez-le sur la face aluminée de l'ensemble obtenu précédemment.

ATTENTION : ne vous trompez pas de face pour encoller le masque, sinon vous obtiendrez une image en miroir du clavier qui ne sera pas superposable, aussi vérifiez bien avant de procéder à la moindre opération (**figure 2**).

- Fixez l'ensemble sur le clavier avec du ruban adhésif sur les bords, en s'assurant que le cache est bien à plat et ne fait pas de plis. Vérifiez bien l'alignement des contacts en aluminium et des surfaces conductrices imprimées ; si une petite parcelle du cache débord de la plaque cui-

vrée, coupez aux ciseaux ; vérifiez aussi qu'il n'y a pas de morceau d'aluminium qui dépasse sur les bords risquant d'établir un contact avec les pistes. Les bords droit, gauche et bas du cache se collent bien ainsi ; le bord haut est plus délicat car la proximité des soudures empêche le bon étalement de l'adhésif ; on pourra laisser ce bord libre ou bien le coller partiellement.

- Pour protéger le cache, vous pouvez coller par-dessus un plastique transparent adhésif

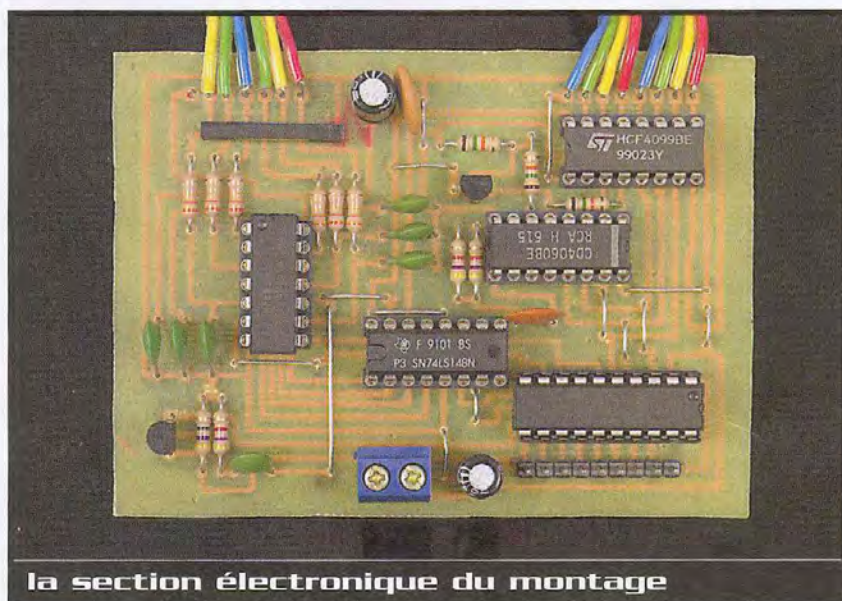
spécialement conçu pour cet usage (il ne doit pas être trop épais cependant).

Si des contacts parasites se produisaient avec le temps, il faudrait augmenter l'épaisseur du masque en collant un second sur celui déjà en place.

La **figure 4** donne le numéro des touches sur six bits, donc sans tenir compte de l'état de la touche Shift.

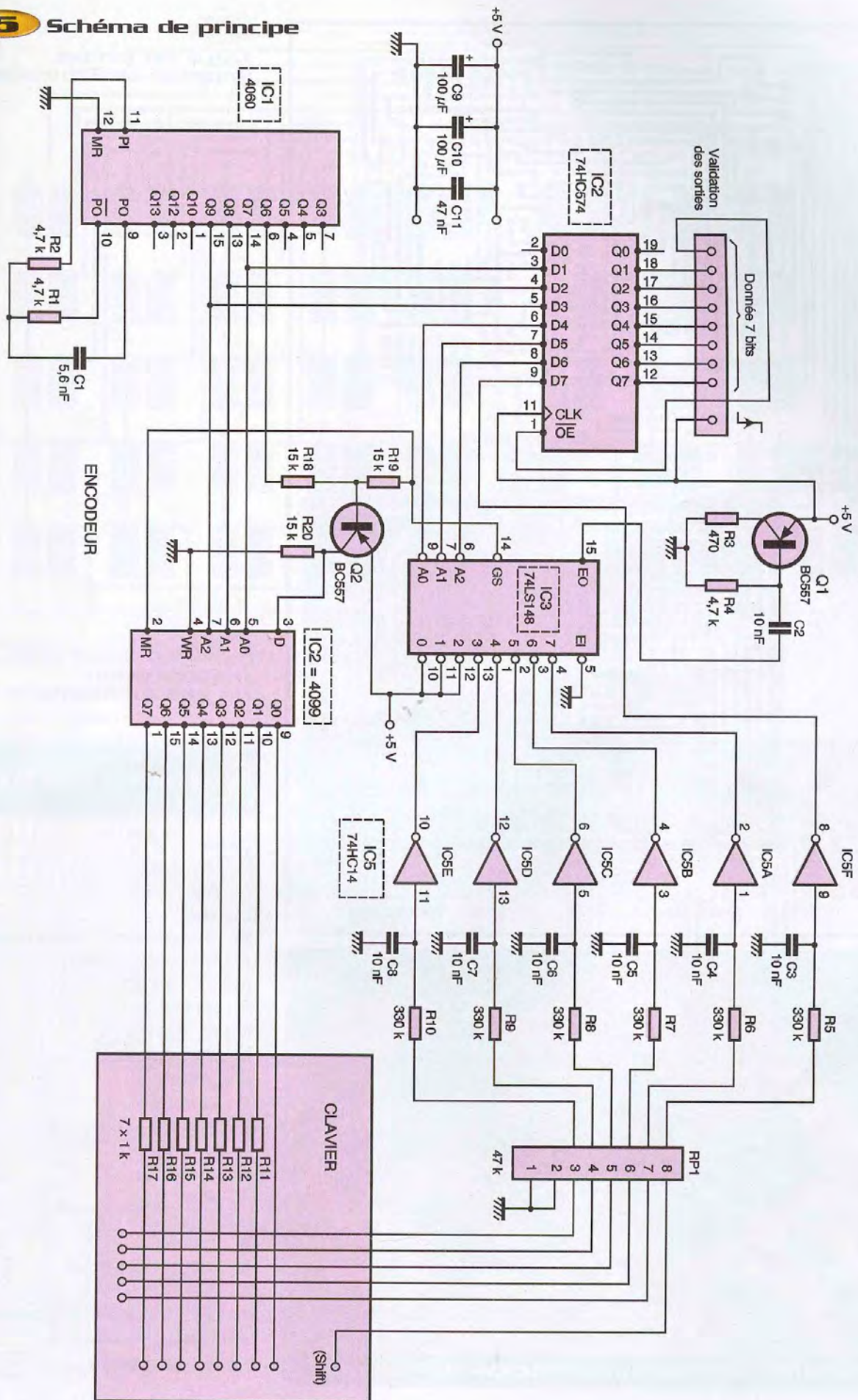
La réalisation de l'encodeur ne pose pas de problèmes particuliers, la connexion des fils entre le clavier et l'encodeur est simple et directe, comme on le voit sur la photographie d'ensemble.

Le montage est alimenté sous 5V.



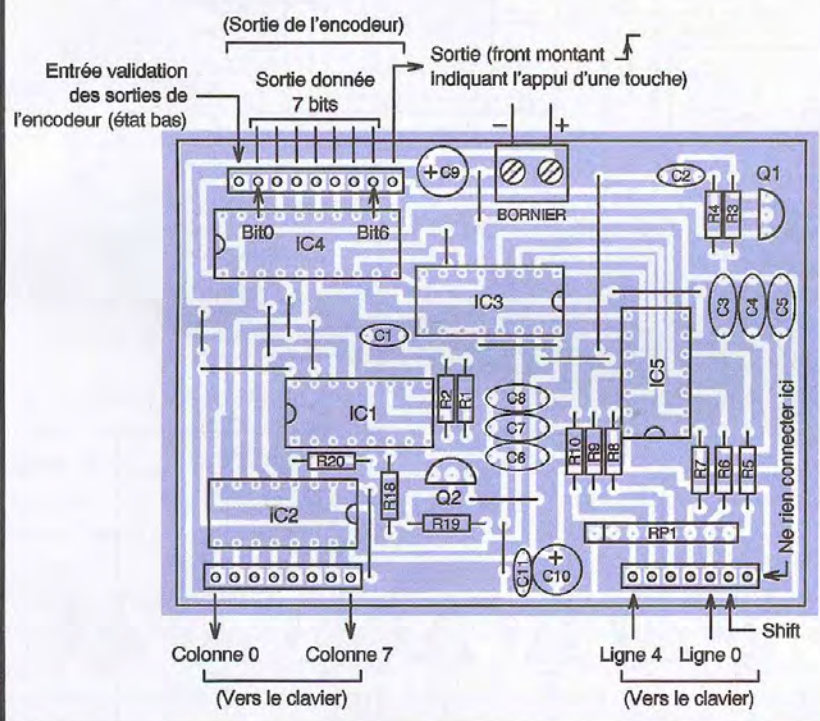
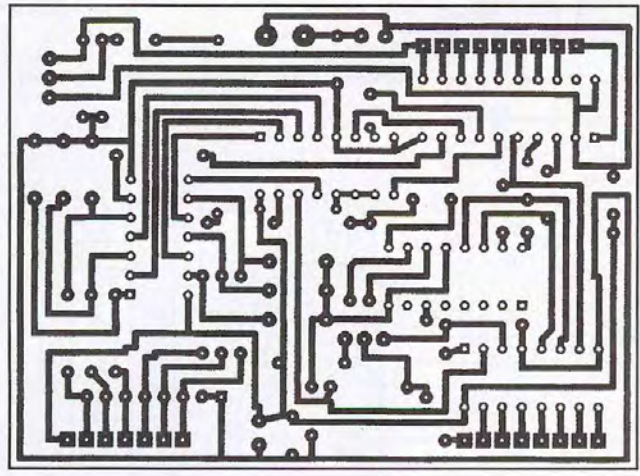
la section électronique du montage

O. VIACAVA



6

Tracé du circuit imprimé de l'encodeur



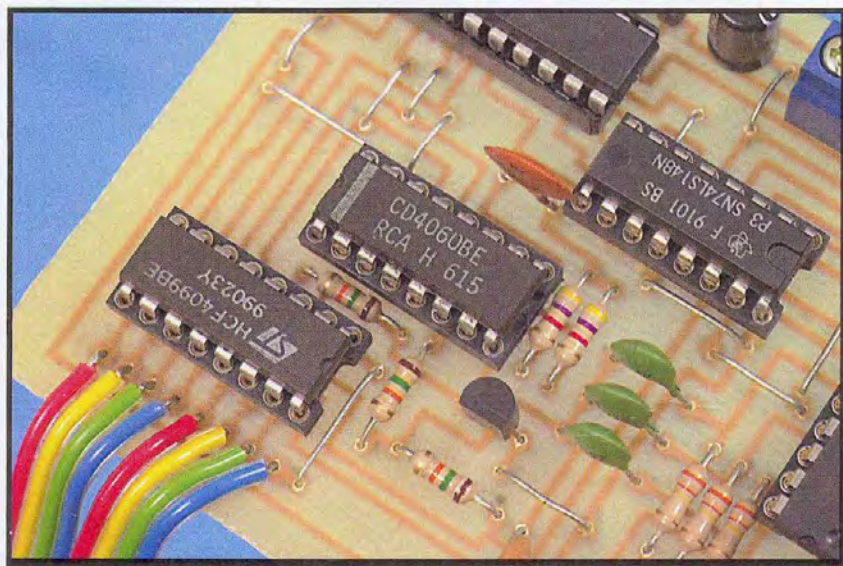
7

Implantation de ses éléments

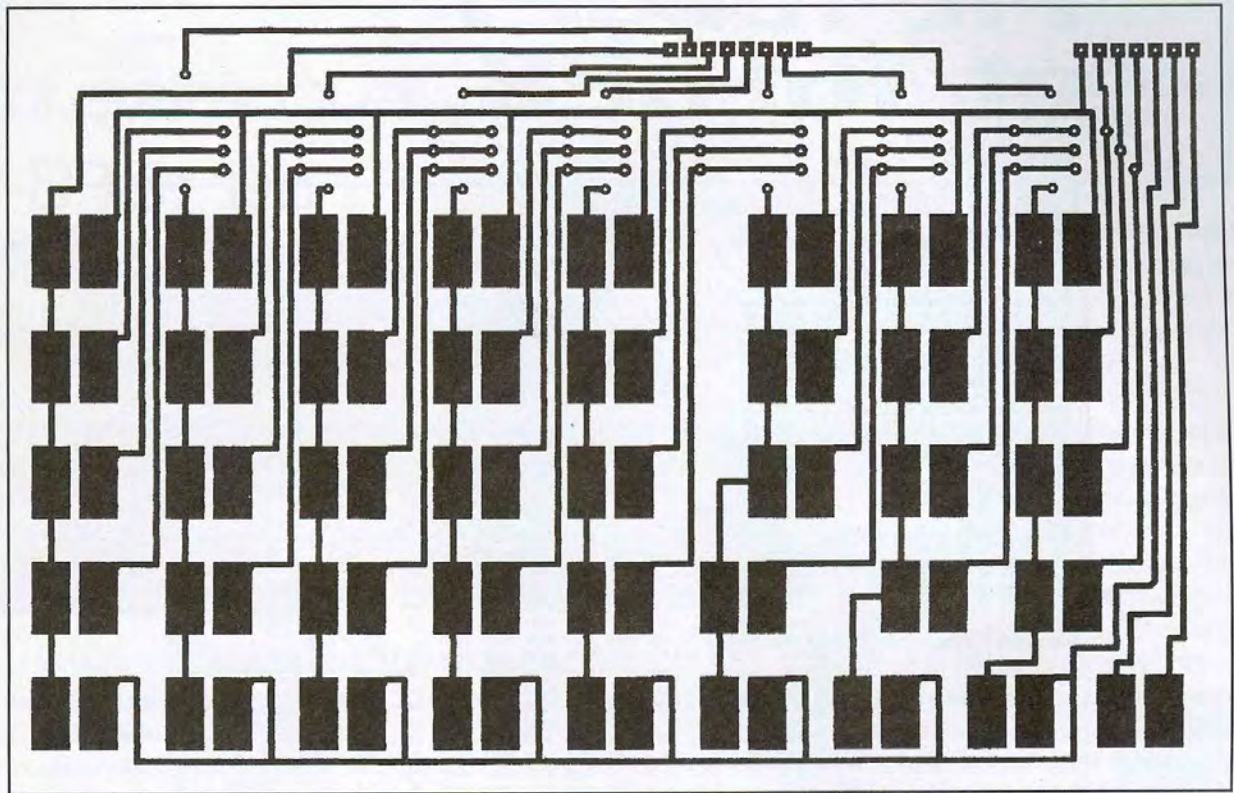
Nomenclature

Clavier
 R_{11} à R_{17} : 1 k Ω

Encodeur
 RP_1 : 7 résistances + 1 point commun 47 k Ω
 R_1, R_2, R_4 : 4.7 k Ω
 R_3 : 470 Ω
 R_5 à R_{10} : 330 k Ω
 R_{18} à R_{20} : 15 k Ω
 Q_1, Q_2 : BC557
 C_1 : 5,6 nF
 C_2 à C_8 : 10 nF
 C_9, C_{10} : 100 μ F
 C_{11} : 47 nF
 IC_1 : 4060
 IC_2 : 4099
 IC_3 : 74LS148
 IC_4 : 74HC574 (pas en LS)
 IC_5 : 74HC14 (pas en LS)
 Bornier 2 fils, barrettes sécables ou autre système de connexion, fils en nappe à souder

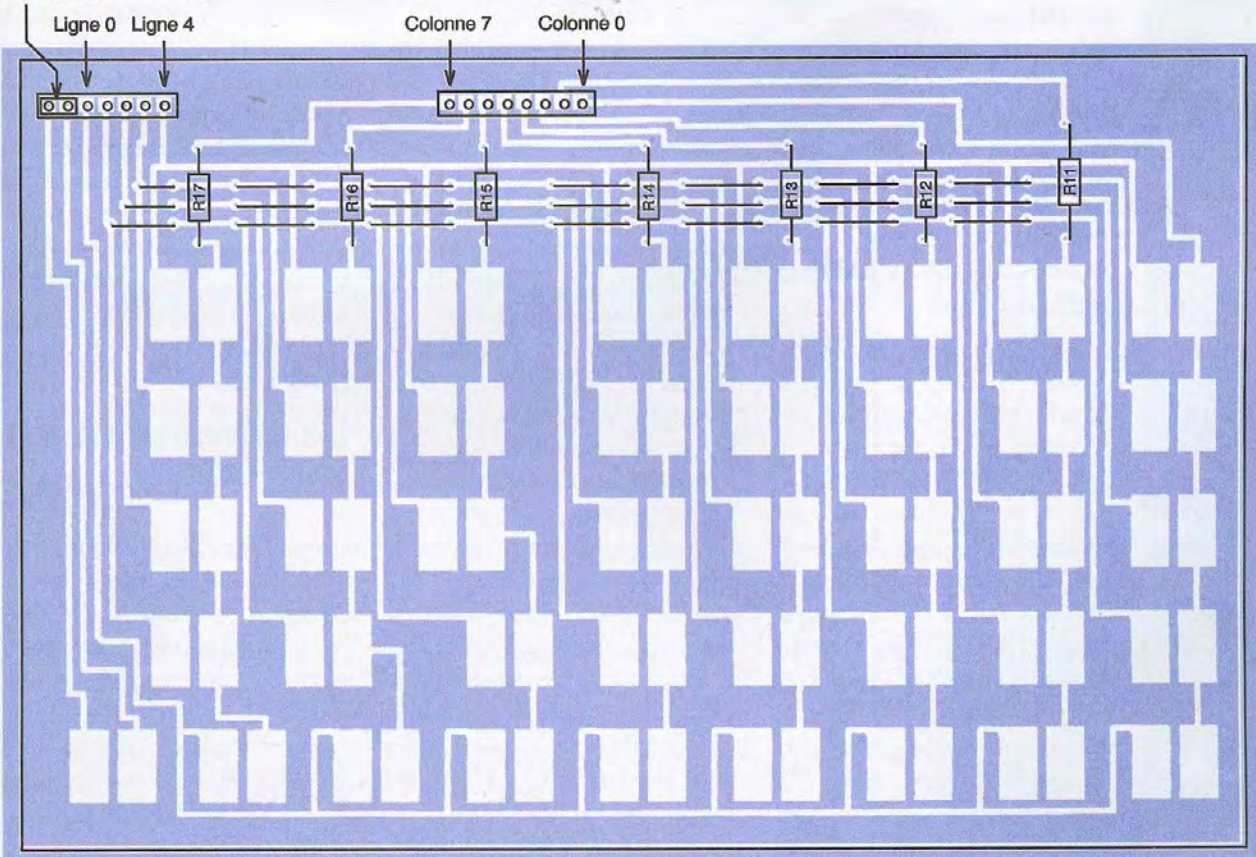


attention aux nombreux straps de liaisons



8 Tracé du circuit imprimé du clavier

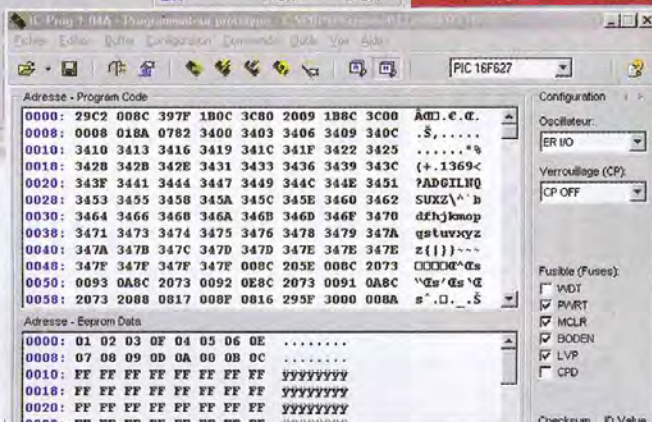
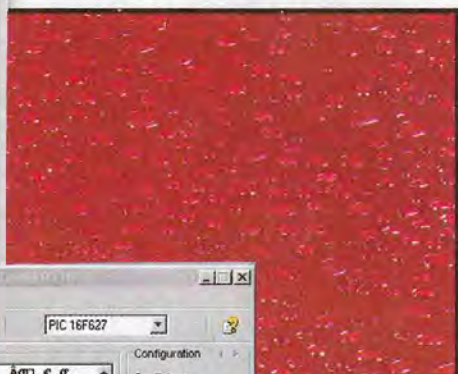
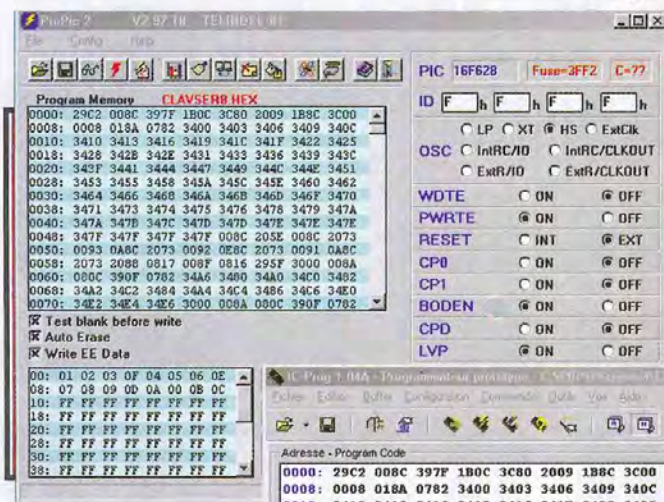
Shift (solder ensemble)



9 Implantation de ses éléments

PIC 16F627 et 16F628,

les
successeurs
du 16F84



Si vous êtes un habitué d'Électronique Pratique ou de nos deux hors-série "MICROS & ROBOTS" ou bien encore "Interfaces PC", vous savez sans doute que le microcontrôleur PIC de MICROCHIP, le plus utilisé actuellement pour nos réalisations, est le 16F84, principalement en raison de son faible coût, de sa bonne disponibilité et, surtout, du fait qu'il contient de la mémoire de type flash, programmable et effaçable électriquement plusieurs centaines de fois.

Il existe pourtant, dans la gamme MICROCHIP, deux circuits du même type qui devraient supplanter sans peine le 16F84 car, outre le fait de disposer de ressources internes beaucoup plus nombreuses et non des moindres puisque l'on y trouve, par exemple, un UART, ils coûtent moitié moins cher ! Nous vous proposons de découvrir en quelques lignes leurs principaux points forts.

Une compatibilité parfaite avec le 16F84

C'est évidemment là le point le plus intéressant : les 16F627 et 16F628 sont compatibles broche à broche avec le 16F84 comme le montre la figure 1 qui présente leurs brochages respectifs. Une application prévue pour un 16F84 peut donc recevoir un 16F627 ou un 16F628 sans aucune modification matérielle. Voilà déjà un moyen simple de diviser par deux le prix de revient de sa partie microcontrôleur ! Cette compatibilité matérielle s'accompagne d'une compatibilité logicielle quasiment aussi parfaite. En effet, les jeux d'instructions utilisés sont évidemment les mêmes sur les 16F627 et 16F628 que sur le 16F84

appartient à la même famille des PIC 16xxx de MICROCHIP. Pour ce qui est des ressources internes, toutes celles qui existent dans le 16F84 se retrouvent à l'identique dans les 16F627 et 16F628 avec leurs registres aux mêmes adresses. Il n'y a donc aucune modification à réaliser à leur niveau. Les deux seules précautions à prendre se situent au niveau du comparateur analogique qui équipe les 16F627 et 16F628 (voir ci-dessous) et de l'utilisation de la mémoire vive. En ce qui concerne le comparateur analogique : il partage ses pattes d'entrée avec les lignes de port parallèle RA0 à RA3 et il est activé par défaut suite à un reset. Si votre application utilise ces lignes de port parallèle en tant que telles, il faut donc ajouter, au début du programme, les deux lignes de code, que voici, qui désactivent ce comparateur :

```
MOVLW 7
MOVWF CMCON
```

Pour ce qui est de la mémoire vive de

travail, l'adresse de début de la zone que vous pouvez utiliser librement est égale à \$20 sur les 16F627 et 16F628 contre \$0C pour le 16F84. En effet,

comme les ressources internes sont beaucoup plus nombreuses sur les 16F627 et 16F628 que sur le 16F84, les registres correspondant occupent une place plus importante à partir de l'adresse 0. Hormis ces deux modifications fort simples et pas forcément indispensables, tout programme écrit pour un 16F84 fonctionne sans aucun problème sur un 16F627 ou un 16F628.

Les nouveautés les plus importantes

Hormis le prix divisé par deux, les 16F627 et 16F628 apportent de nombreuses améliorations au 16F84, ouvrant la porte à de nouvelles applications qui n'avaient pu voir le jour avec ce circuit faute de mémoire de programme suffisante ou en raison de l'absence de certaines ressources internes. Le **tableau 1** tout d'abord précise la seule différence qui existe entre le 16F627 et le 16F628. Elle se situe au

Référence	Mémoire de programme (mots)	Mémoire vive (octets)	Mémoire EEPROM de données (octets)
16F84	1024	68	64
16F627	1024	224	128
16F628	2048	224	128



Tailles des mémoires contenues dans les 16F84, 16F627 et 16F628

niveau de la taille de la mémoire de programme qui est, sur le 16F628, double de celle du 16F627. Vu la faible différence de prix entre ces deux boîtiers, nous vous conseillons donc de stocker du 16F628 qui sera à même de parer à toute éventualité. Ce tableau montre également que, par rapport au 16F84, la taille de la mémoire vive ou RAM à disposition de l'utilisateur a plus que triplé. De même, la mémoire EEPROM de données, que certains trouvaient un peu «juste» sur le 16F84, adopte ici une taille double.

Au niveau des périphériques internes, c'est un véritable festival que nous offrent les 16F627 et 16F628 car, comme le montre de manière synthétique le **tableau 2**, de très nombreuses fonctions nouvelles font leur apparition.

Nous allons les passer en revue rapidement étant entendu qu'il est hors de question de les décrire en détail car toutes les pages de ce numéro n'y suffiraient pas. Si vous voulez en savoir plus à leur sujet, nous vous recommandons la lecture de notre ouvrage «Microcontrôleurs PIC : Description et mise en œuvre» publié chez DUNOD, dans sa deuxième édition (celle accompagnée du

double CD ROM de MICROCHIP offert en cadeau).

Les ports parallèles passent de 13 à 16

Du fait du partage de la ligne d'entrée de reset /MCLR ainsi que des lignes destinées au quartz de l'oscillateur OSC1 et OSC2 avec des lignes de port parallèle, le nombre total de lignes disponibles passe de 13 à 16. Ce partage n'est bien sûr pas toujours possible mais, lorsque c'est le cas, il permet de gagner jusqu'à trois lignes de port.

L'UART interne

L'UART dont sont équipés les 16F627 et 16F628 est parfois appelé SCI dans certaines documentation MICROCHIP pour Serial Communication Interface. En fait, il s'agit de ce que l'on appelle plus communément un USART, c'est à dire un émetteur/récepteur universel de données synchrones et asynchrones. De fait, il peut fonctionner comme une interface série asynchrone classique en full duplex mais aussi comme une interface série synchrone, restreinte dans ce cas au seul mode half duplex.

Son mode d'utilisation le plus courant reste,

bien évidemment, le mode série asynchrone permettant ainsi la connexion de l'application dans laquelle il est utilisé à la majorité des équipements informatiques classiques.

La vitesse de transmission de cet USART est totalement programmable grâce à un registre interne mais est identique en émission et réception. La parité n'est pas supportée directement par cet USART en ce sens qu'il ne la calcule ni ne la vérifie. Par contre, il offre la possibilité de transmettre et de recevoir 9 bits de données, ce qui permet de gérer cette parité par logiciel et d'utiliser ce neuvième bit pour l'émettre et la recevoir.

La source de tension de référence et les comparateurs analogiques

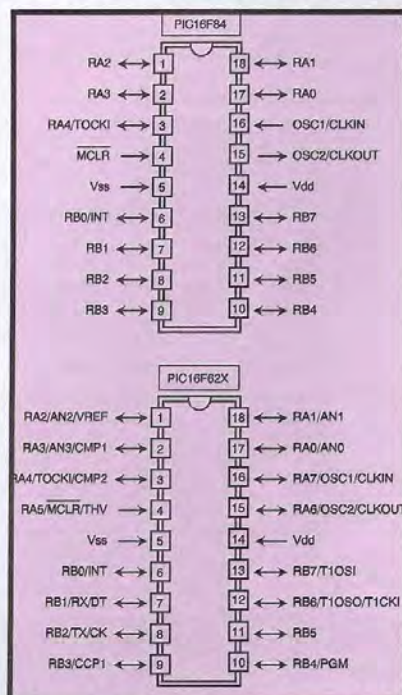
Ces deux fonctions, assez peu fréquentes sur un microcontrôleur, sont indépendantes l'une de l'autre. Nous vous les présentons cependant ensemble car on les associe très souvent. En effet, comme son nom l'indique, la source de tension de référence est en fait

T2 Caractéristiques principales comparées des 16F84, 16F627 et 16F628

Paramètre	16F84	16F627	16F628
Fréquence d'horloge maximum	20 MHz	20 MHz	20 MHz
Mémoire Flash de programme (mots)	1024	1024	2048
Mémoire vive (octets)	68	224	224
Mémoire EEPROM de données (octets)	64	128	128
Timer 8 bits	1	2	2
Timer 16 bits	-	1	1
Lignes de ports parallèles	13	16	16
Module capture, comparaison, PWM	-	1	1
Référence de tension interne	-	1	1
Comparateur analogique	-	2	2
UART	-	1	1
Source d'interruption	4	10	10
Reset en cas de baisse anormale de l'alimentation	-	1	1
Horloge interne	-	2 modes	2 modes
Plage de tension d'alimentation	2 à 6 V	3 à 5,5V	3 à 5,5V
Prix unitaire TTC moyen au 22/02/02 (version 4 MHz)	8,84 e	4,04 e	4,57 e



Brochages des 16F84, 16F627 et 16F628



une source de tension programmable au moyen d'un registre interne. Les comparateurs, quant à eux, sont en fait un double comparateur analogique, disposant de nombreux modes de configuration. Ils peuvent comparer les niveaux de plusieurs tensions externes distinctes, bien sûr, mais peuvent aussi utiliser comme élément de comparaison la tension provenant de la source de tension de référence. Les sorties de ces comparateurs sont accessibles de l'extérieur mais peuvent aussi être utilisées en interne pour déclencher des interruptions.

Les timers

Si le timer 0, présent sur le 16F84, se retrouve identique à lui-même dans les 16F627 et 16F628, il est maintenant accompagné de deux autres timers offrant une multitude de fonctions qui ont pour noms, tout simplement, timer 1 et timer 2. Le timer 1 est constitué principalement d'un registre 16 bits qui voit son contenu évoluer de 0000 à FFFF puis revenir à 0000 par débordement en générant une interruption à ce moment là s'il y a été autorisé. Ce timer peut utiliser trois sources d'horloges différentes. En mode timer, il utilise l'horloge instruction. En mode compteur, il peut utiliser un signal externe ou bien, encore, il peut utiliser le signal d'un oscillateur qui lui est propre, réalisé en connectant un quartz entre des pattes adéquates du boîtier. Le timer 2, quant à lui, est un timer 8 bits composé d'un registre de même taille mais associé à un pré-diviseur et à un post-diviseur ainsi qu'à un registre dit de période. Ce

timer voit son contenu partir de 0 et être augmenté au rythme de l'horloge instruction, après division éventuelle par le pré-diviseur. Lorsque son contenu devient égal au contenu du registre période, il est remis à zéro et un signal est appliqué au post-diviseur. La sortie de ce dernier peut alors générer une interruption si elle y a été autorisée. On le voit, les ressources liées au comptage de temps et à la génération de signaux et d'interruptions calibrées sont donc considérablement plus nombreuses que sur le 16F84.

Modules capture, comparaison et PWM

Demier périphérique nouveau, le module capture, comparaison et PWM, c'est à dire encore modulation de largeur d'impulsion, ouvre la porte à la génération de signaux programmables aux 16F627 et 16F628. Le module capture se charge de capturer le contenu du timer 1 à l'une des échéances suivantes sur la patte CCP1 :

- tous les fronts descendants,
- tous les fronts montants,
- tous les quatre fronts montants,
- tous les seize fronts montants.

Lorsqu'une capture a lieu, une interruption peut alors être générée. Le module comparaison, quant à lui, compare en permanence le contenu d'un registre interne programmable par vos soins avec le contenu du timer 1. Lorsque l'égalité a lieu, les phénomènes suivants peuvent se produire :

- passage au niveau haut de la patte CCP1,

- passage au niveau bas de la patte CCP1,
- aucun changement d'état de la patte mais génération d'une interruption.

Enfin, le module PWM permet de générer automatiquement un signal modulé en largeur d'impulsion avec une résolution pouvant aller jusqu'à 10 bits sans aucune intervention de l'unité centrale autre que la programmation initiale des registres appropriés.

Les «autres» nouveautés

Au vu de ce «déballe» de richesse fonctionnelle, elles peuvent faire piètre figure mais s'avèrent toutefois très intéressantes pour certaines applications. Les 16F627 et 16F628 vous proposent ainsi :

- Une fonction qui permet de relier en interne l'entrée de reset à la ligne d'alimentation V_{DD}, comme c'est le cas dans de très nombreuses applications, libérant ainsi la patte /MCLR qui devient une entrée/sortie parallèle comme les autres.
- Quatre nouveaux modes de fonctionnement de l'oscillateur d'horloge dont un mode très intéressant d'horloge interne à 4 MHz qui ne nécessite aucun composant externe.
- Un reset automatique en cas de baisse anormale de la tension d'alimentation.

Les programmeurs pour 16F627 et 16F628

Même si les 16F627 et 16F628 disposent du nouveau mode de programmation basse tension appelé LVP pour Low Voltage Programming ; ils supportent aussi la programmation «normale» haute tension du 16F84. Ils peuvent donc être programmés sur n'importe quel programmeur destiné à un 16F84, sans aucune modification autre que le fait de sélectionner sur le logiciel associé la référence correspondante ; les principaux logiciels de programmation actuellement utilisés, que sont ProPic2 et ICProg (disponible sur le site Internet de l'auteur d'adresse www.tavernier-c.com), connaissant bien évidemment ces circuits. Pour ce qui est du schéma du programmeur proprement dit, il faut juste vérifier que la patte du support qui reçoit la broche 10 du 16F627 ou 16F628 ne soit connectée à rien (ni masse, ni tension d'alimentation ou de programmation). Si tel n'est pas

la fiche technique commune aux 16F627 et 16F628 est disponible sur le site Internet de Microchip (www.microchip.com)

Dataset and Other Documentation			
Document	LR Number	Doc	View
PIC16F627/8 Datasheet	40009a		
PIC16F627/828 Rev. A Silicon and Datasheet Errata	80075d		
Complete Mid-Range Reference Manual	20023a		
PIC16F62X EEPROM Memory Programming Specifications	30024c		
SDP: Specification for PIC16F17 MCU	30154f		
PIC16C822A to PIC16F628 Migration	30019a		

Fusible	État	État par défaut	Fonction
FOSC2, FOSC1	000		Oscillateur LP
et FOSCO	001		Oscillateur XT
(dans cet ordre)	010		Oscillateur HS
	011		E/S parallèle sur OSC2, entrée horloge externe sur OSC1
	100		Oscillateur RC interne, E/S parallèles sur OSC1 et OSC2
	101		Oscillateur RC interne, E/S parallèle sur OSC1, sortie horloge sur OSC2
	110		Oscillateur RC externe, E/S parallèle sur OSC2, résistance sur OSC1
	111	X	Oscillateur RC externe, sortie horloge sur OSC2, résistance sur OSC1
WDT(E)	0		Timer chien de garde inactif
	1	X	Timer chien de garde actif
PWRT(E)	0		Timer de reset à la mise sous tension actif
	1	X	Timer de reset à la mise sous tension inactif
BODEN	0		«Brown out reset» inactive
	1	X	«Brown out reset» active
LVP	0		Programmation en mode haute tension
	1	X	Programmation en mode haute et basse tension
CPD	0		Code de la mémoire EEPROM de données protégé
	1	X	Code de la mémoire EEPROM de données non protégé
MCLRE	0		RA5/MCLRE E/S parallèle, reset reliée en interne à V _{DD}
	1	X	RA5/MCLRE utilisée comme entrée de reset externe
CP0 et 1	—		Voir tableau 4
	11	X	Mémoire de programme non protégée



Résumé de la signification des fusibles de configuration des 16F627 et 16F628 (un fusible vierge correspond à un 1 logique)

le cas, il faut isoler cette patte pendant la phase de programmation des 16F627 ou 16F628. C'est tout !

Les «fusibles» de configuration

Nous avons vu, dans notre n°262 de décembre/janvier 2001/2002, comment définir l'état des fameux fusibles de configuration des 16F84, 16F876 et 16F877 qui vous posaient souvent problème lors de la programmation de ces circuits. Voici donc, grâce au **tableau 3**, comment faire de

même pour les 16F627 et 16F628.

Nous ne reviendrons pas sur les fonctions des fusibles qui existaient déjà sur le 16F84 et que nous avons décrites dans l'article précité. Voyons juste rapidement les fonctions des «nouveaux» fusibles présents sur ces circuits :

- CP1 et CP0 sont les fusibles de protection de la mémoire de programme contre une lecture non autorisée. Ils fonctionnent comme le seul fusible CP du 16F84 mais permettent de protéger diverses zones de la mémoire de programme si nécessaire. Le tableau 4 indique les différentes combi-

naisons possibles pour les 16F627 et 16F628. Comme pour le 16F84, la mémoire est non protégée si ces fusibles ne sont pas programmés.

- CPD est le fusible de protection du contenu de la mémoire EEPROM de données. Si ce fusible est programmé, le contenu de la mémoire EEPROM de données est protégé. En règle générale, ce fusible est laissé non programmé.

- LVP est le fusible de sélection du mode de programmation basse tension des PIC 16F62x. En effet, comme nous l'avons indiqué ci-dessus, ces circuits peuvent se programmer avec une «haute» tension de 12V comme les 16F84 ou avec une seule et unique tension de 5V. Pour cela, ils doivent être mis en mode LVP en ne programmant pas ce fusible. Cela signifie donc que, par défaut, les circuits vierges sont toujours en mode LVP. Fort heureusement, même lorsqu'ils sont dans ce mode, ils peuvent toujours être programmés en mode «haute» tension.

- BODEN est le bit de validation du «brown out reset» ou reset automatique en cas de baisse anormale de la tension d'alimentation. Pour plus de précisions à ce sujet nous ne saurions trop vous recommander la lecture de notre ouvrage «Les microcontrôleurs PIC : Description et mise en œuvre» dans sa dernière édition (celle accompagnée des deux CD ROM de MICROCHIP) publié chez DUNOD. En général, il est vivement conseillé de ne pas programmer ce bit afin de valider cette fonction.

Conclusion

Nous en resterons là de cette présentation, nécessairement un peu rapide des 16F627 et 16F628 en espérant qu'elle vous aura donné envie de découvrir ces circuits qui, tout en coûtant moitié moins cher que le 16F84, répétons-le, ouvrent la porte à de nombreuses nouvelles applications. Rappelons que leur fiche technique complète est disponible sur le double CD ROM MICROCHIP joint à notre ouvrage «Microcontrôleurs PIC : Description et mise en œuvre» (2ème édition) publié chez DUNOD ou bien encore sur le site Internet de MICROCHIP dont l'adresse est : www.microchip.com.

C. Tavernier
tavernier@tavernier-c.com

CP1 et CP0	Zone protégée	Zone protégée	<p>Signification des fusibles CP0 et CP1 dans le cas des 16F627 et 16F628</p>
	16F627	16F628	
00	0000 à 03FF	0000 à 07FF	
01	0200 à 03FF	0200 à 07FF	
10	Aucune	0400 à 07FF	
11	Aucune	Aucune	