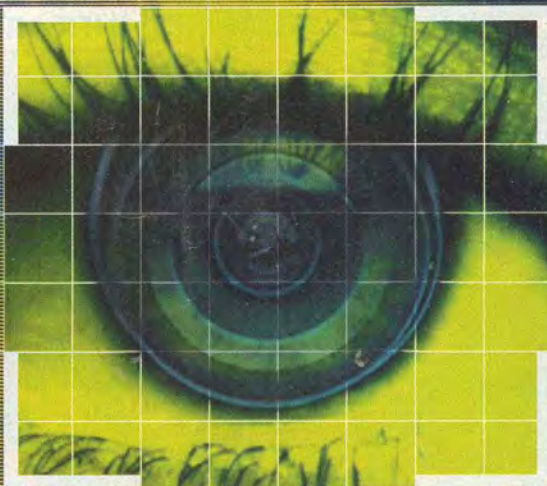
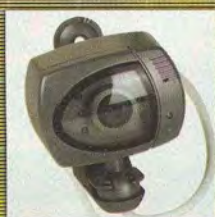
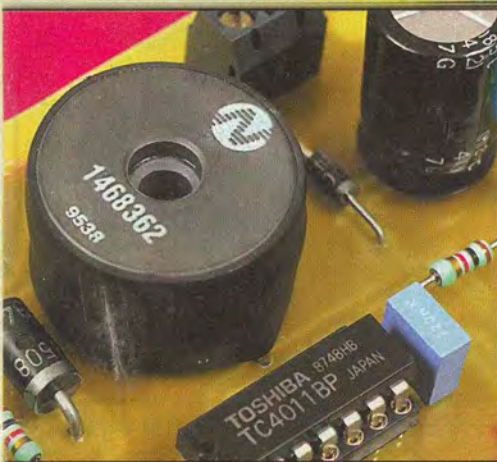


SÉCURITÉ, SURVEILLANCE... LES CAMÉRAS MINIATURES



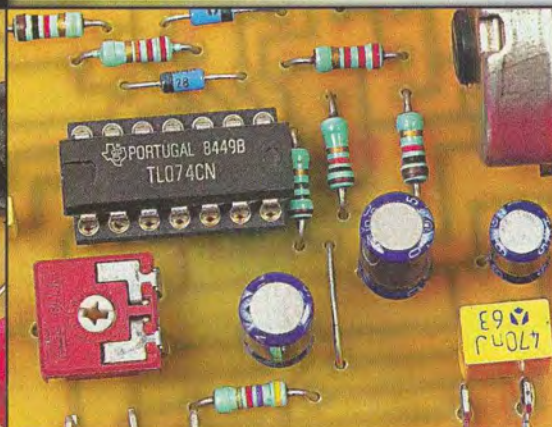
**PANORAMA, LIAISONS SANS FIL,
AMPLIS VIDÉO, MODULATEUR TV,
DÉTECTEUR D'INTRUS, ETC.**



Convertisseur



Télécommande IR à PIC



Micro de mesure

RETROUVEZ AUSSI :

- ▷ Contrôle de tonalité actif
- ▷ Serrure à auto-apprentissage
- ▷ Dé qui tombe à PIC

FRANCE : 25FF/3,81€ • DOM : 29FF/4,42€
BEL : 160FB/3,97€ • CH : 6,50FS
CAN : 5,95\$ CAN • ESP : 450PTA/2,70€
GR : 1500GRD/4,40€ • LUX : 160LUF/3,97€
MARD : 50DH • PORT : 920ESC/4,39€

T 2437 - 261 - 25,00 F - 3,81 € - RD



SOMMAIRE

ELECTRONIQUE PRATIQUE

n°261 - OCTOBRE/NOVEMBRE 2001

I.S.S.N. 0243 4911

PUBLICATIONS GEORGES VENTILLARD

S.A. au capital de 5 160 000 F
2 à 12, rue Bellevue, 75019 PARIS
Tél. : 01.44.84.84.84 - Fax : 01.44.84.85.45
Internet : <http://www.eprat.com>

Principaux actionnaires :
M. Jean-Pierre VENTILLARD
Mme Paule VENTILLARD

Président du conseil d'administration,
Directeur de la publication : Paule VENTILLARD
Vice-Président : Jean-Pierre VENTILLARD
Attaché de Direction : Georges-Antoine VENTILLARD
Directeur de la rédaction : Bernard FIGHIERA (84.65)
Directeur graphique : Jacques MATON
Maquette : Jean-Pierre RAFINI

Avec la participation de : U. Bouteville, H. Cadinot,
P. Durco, A. Garrigou, G. Isabel, M. Laury, E. Lèmery,
P. Mayeux, P. Morin, P. Oguic, A. Reboux, Ch. Tavernier.

La Rédaction d'Electronique Pratique décline toute responsabilité
quant aux opinions formulées dans les articles, celles-ci n'enga-
gent que leurs auteurs.

Directeur de la diffusion et promotion :

Bertrand DESROCHE

Responsable ventes :

Bénédicte MOULET Tél. : 01.44.84.84.54

N° vert réservé aux diffuseurs et dépositaires de presse :
0800.06.45.12

PGV - Département Publicité :

2 à 12 rue de Bellevue, 75019 PARIS

Tél. : 01.44.84.84.85 - CCP Paris 3793-60

Directeur commercial : Jean-Pierre REITER (84.87)

Chef de publicité : Pascal DECLERCK (84.92)

E Mail : lehpub@le-hp.com

Assisté de : Karine JEUFFRAULT (84.57)

Abonnement/VPC: Voir nos tarifs en page intérieure.

Préciser sur l'enveloppe «SERVICE ABONNEMENTS»

Important : Ne pas mentionner notre numéro de compte
pour les paiements par chèque postal. Les règlements en
espèces par courrier sont strictement interdits.

ATTENTION ! Si vous êtes déjà abonné, vous faciliterez notre
tâche en joignant à votre règlement soit l'une de vos dernières
bandes-adresses, soit le relevé des indications qui y figurent.

• Pour tout changement d'adresse, joindre 3,00 F et la der-
nière bande.

Aucun règlement en timbre poste.

Forfait photocopies par article : 30 F.

Distribué par : TRANSPORTS PRESSE

Abonnements USA - Canada : Pour vous abonner à
Electronique Pratique aux USA ou au Canada, commu-
niquez avec Express Mag par téléphone :

USA : P.O.Box 2769 Plattsburgh, N.Y. 12901-0239

CANADA : 4011boul.Robert, Montréal, Québec, H1Z4H6

Téléphone : 1 800 363-1310 ou (514) 374-9811

Télécopie : (514) 374-9684.

Le tarif d'abonnement annuel (11 numéros) pour les USA
est de 49 \$US et de 68 \$Can pour le Canada.

Electronique Pratique, ISSN number 0243 4911, is published 11
issues per year by Publications Ventillard at P.O. Box 2769
Plattsburgh, N.Y. 12901-0239 for 49 \$US per year.

POSTMASTER : Send address changes to Electronique Pratique,
c/o Express Mag, P.O. Box 2769, Plattsburgh, N.Y., 12901-0239.



« Ce numéro
a été tiré
à 52 100
exemplaires »

Réalisez vous-même

- 12 Simulateur de présence intelligent
- 48 Dé qui tombe à PIC
- 54 Convertisseur 12V/21V
- 60 Télécommande IR à PIC
- 70 Micro de mesure pour enceintes acoustiques
- 74 Contrôle actif de la tonalité
- 82 Serrure à télécarte à auto-apprentissage
- 88 Récepteur REFLEX grandes ondes

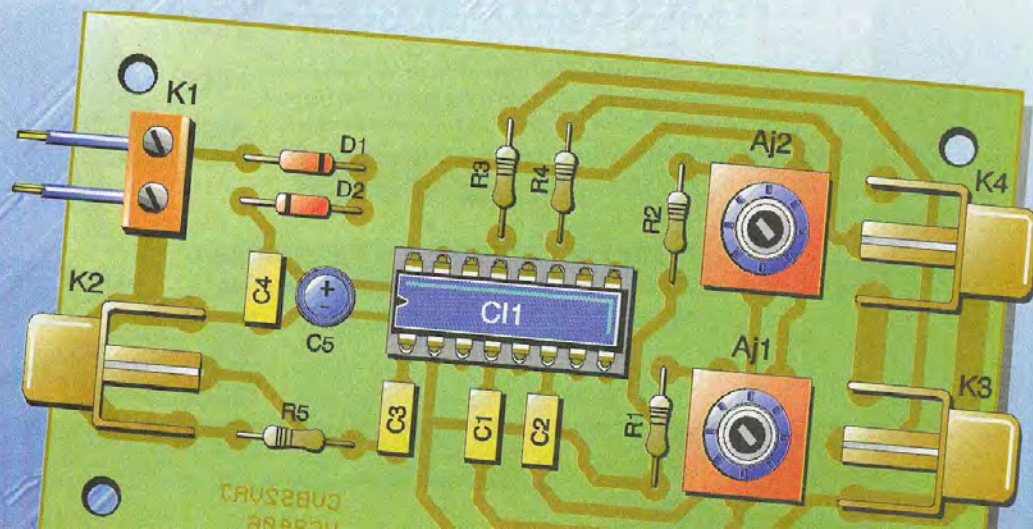
Dossier spécial «LES CAMÉRAS MINIATURES»

- 16 Généralités sur les caméras - 22 : Panorama des caméras miniatures - 28 : Répartiteur 2 voies - 29 : Répartiteur 3 voies - 31 : Modulateur TV UHF ou VHF - 36 : 3 amplis vidéo - 40 : Liaison sans fil - 44 : Détecteur vidéo d'intrus

Montages FLASH

- 10 Programmeur journalier

04 Infos OPPORTUNITÉS



Produits INFRACOM

Promotions sur les embases SMA femelles et câbles rigides SMA / SMA (0 - 26 GHz) :

- Embase dorée SMA femelle, 4 trous de fixation : 18 F/pièce - Cordon SMA mâle / SMA mâle, câble rigide coudé, longueur 2 cm environ, 0 à 47 GHz : 20 F, - Cordon SMA mâle / SMA mâle, câble rigide coudé, longueur 30 cm environ, 0 à 47 GHz : 30 F.



Nouvelle antenne professionnelle 2,4 GHz avec capot de protection, gain 12 dB, connectique N, Réf. 2400Y12

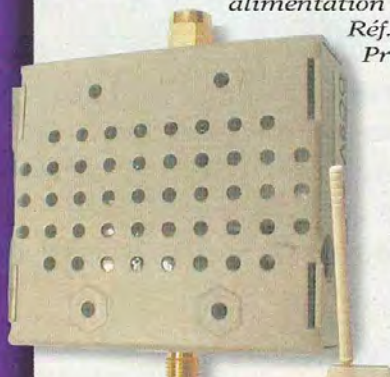


Nouvelle antenne dipôle 2,4 GHz, avec cordon SMA mâle et fixation par bande Velcro (TM), Réf. DICABLE

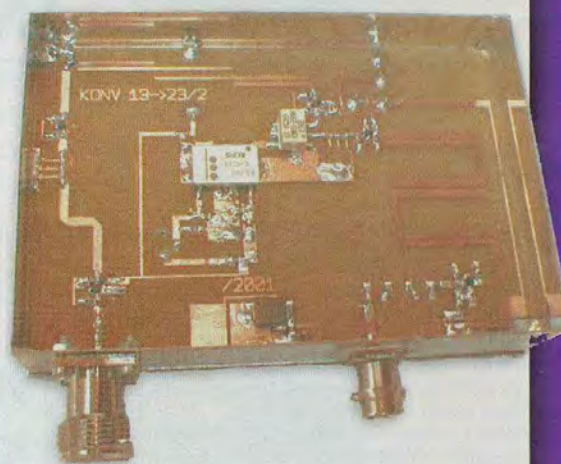


Convertisseur de réception, permettant de recevoir la bande 2,4 GHz sur n'importe quel récepteur satellite analogique. Télé-alimenté par le récepteur; entrée sur fiche N, sortie BNC. Gain 50 dB, bruit 2,1 dB, couvre de 2300 à 2500 MHz

Amplificateur 2,4 GHz 10 mW / 1 W, monté, alimentation 9 Vcc, connectique SMA. Réf. COMPA1W. Prix : 715 F seulement !



BM3TRX, ensemble caméra sans fil + moniteur/récepteur LCD. bande 2,4 GHz, 4 canaux, 10 mW, antennes fournies



infracom@infracom-fr.com
<http://www.infracom-fr.com>

Alimentation 12V

Dans le domaine des opportunités, on peut signaler à juste titre, parmi les bonnes affaires, une alimentation secteur filtrée (non régulée) de 12V de tension de sortie sous 1,1A de débit au prix incroyable de 20F TTC ou 3,05 €. D'autres produits vous attendent !



COMPTOIR DU LANGUEDOC PROFESSIONNEL
La solderie - 2 impasse Didier Daurat
31405 TOULOUSE cedex 4
05.61.36.07.07

Un programmeur journalier

À quoi ça sert ?

Lorsqu'il est nécessaire de réaliser la mise sous tension d'un dispositif quelconque, chaque jour à la même heure et pour une durée précise, éventuellement réglable, il n'est point besoin de faire appel aux services d'une horloge sophistiquée. Une poignée de composants ordinaires remplira parfaitement cette fonction pour une dépense plus que raisonnable.

Nous souhaitons, dans ce cas précis, procéder à la distribution totalement automatique de nourriture sur les berges d'un étang pour la population de canards y séjournant. Un cycle de 24 heures est aisé à obtenir sans pour autant rechercher une précision extrême. Le délai de mise en marche du moteur de distribution a été fixé à environ 60 secondes, mais pourra être adapté aisément par réglage ou en modifiant certains composants.

Comment ça marche ?

Cet ensemble, placé à l'extérieur, se devait tout d'abord d'être entièrement autonome, ce qui impose une alimentation sur piles de forte capacité ou sur accumulateur. Une variante à recherche solaire pourra être envisagée. Les composants CMOS utilisés contribuent à limiter au mieux la consommation (du circuit électronique) et non celle des canards !

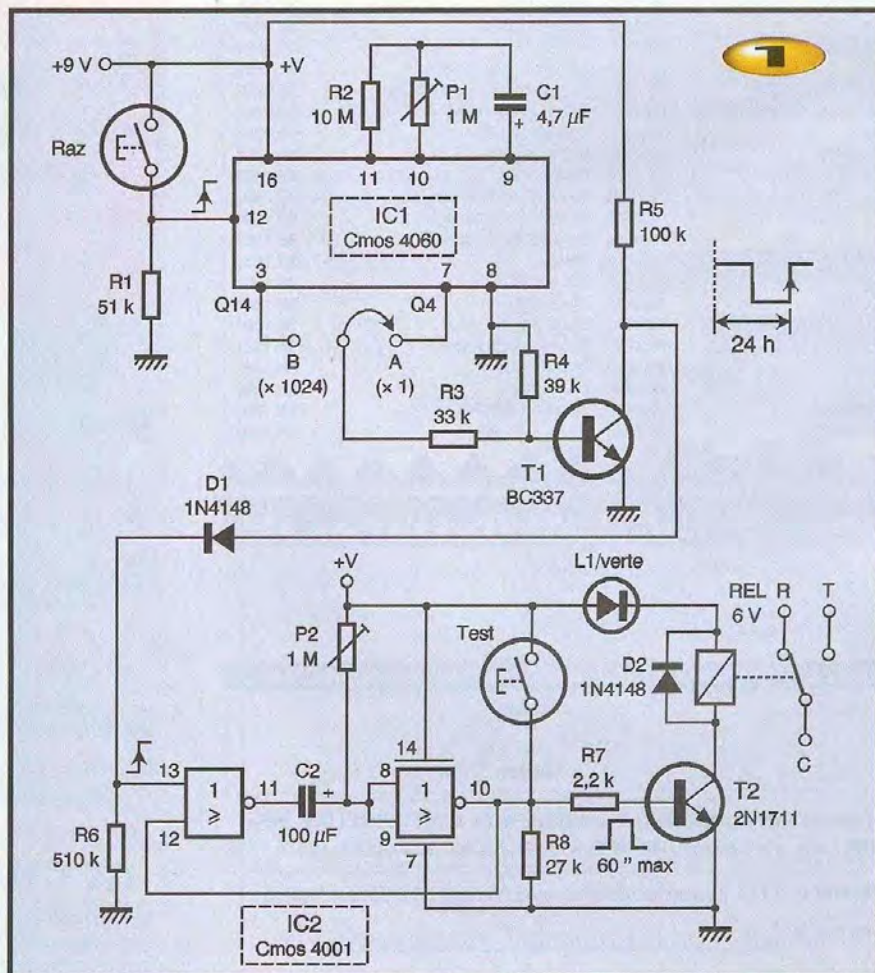
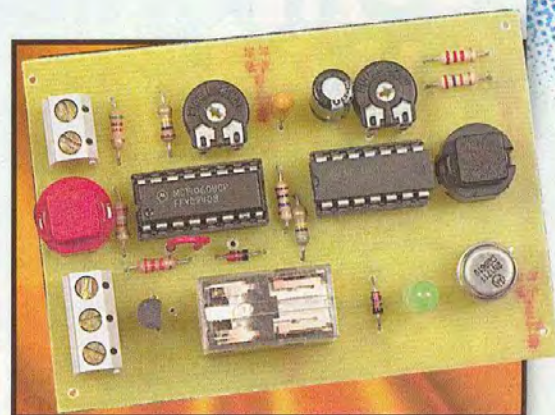
On trouvera, sur la **figure 1**, le schéma électronique complet qui fait appel au célèbre circuit

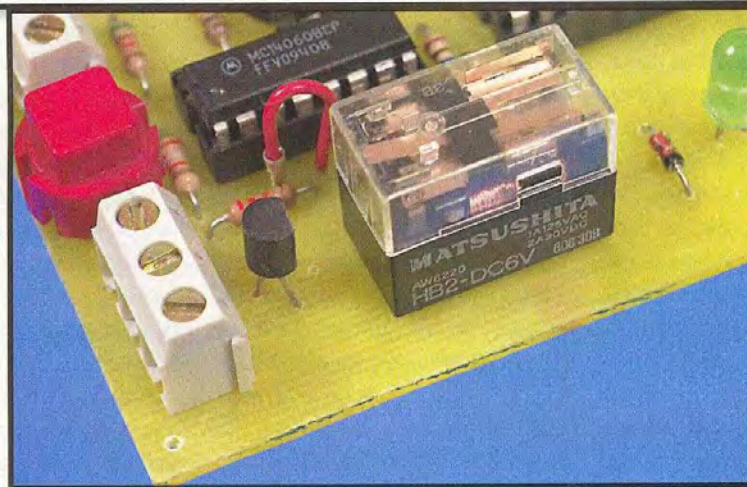
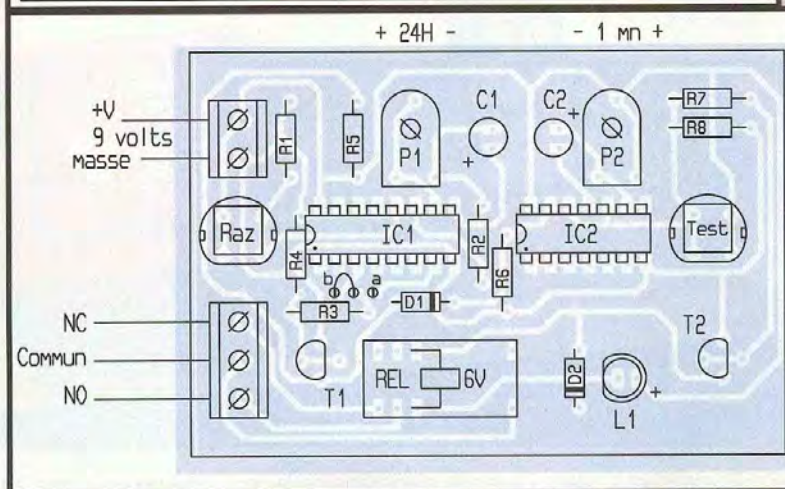
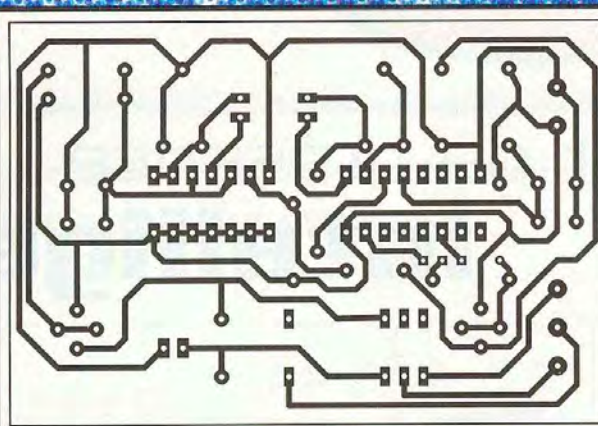
intégré 4060, comportant une base de temps aisée à mettre en œuvre et de nombreux étages diviseurs par 2. Une tension de 6 à 9V est appliquée sur les bornes 16 et 8 du circuit IC₁ avec, éventuellement, un interrupteur de mise hors tension. La broche 12 de remise à zéro est normalement portée au niveau bas par le biais de la résistance R₁ ; une pression sur le poussoir de RAZ initialise notre circuit et remet toutes les bascules intérieures à zéro. La base de temps sera réalisée au moyen des composants P₁ (réglable) et C₁ pour un signal de base

rectangulaire sur la broche 9. La relation permettant d'évaluer la période initiale est la suivante :

T en secondes = $2,2 \cdot P_1$ en $M\Omega$; C_1 en μF (On trouvera à mi-course environ 5 s)

Sur la broche 7 de IC₁, correspondant au point A, la période de base est de 24 fois plus grande, soit 5 s x 16 = 80 secondes. Nous avons prévu, sur notre maquette, cette position pour permettre





un réglage facile de la période, mais sans avoir à attendre 24 heures pour le vérifier ! Un simple strap à déplacer fera office de commutateur. La sortie extrême de IC₁ (soit le point B), c'est à dire la broche Q14, apporte une division par le facteur 16384, soit par rapport au point A un rapport de division de 16384 / 16 = 1024.

Pour obtenir un cycle précis de 24 heures, on doit obtenir entre deux fronts de même sens sur Q14 un délai de 24 x 3600 = 86400 secondes. Au point A, on devra lors du réglage obtenir une période précise de 86400 / 1024 = 84,375 ou 84,5 secondes.

La sortie du signal de IC₁ est inversée au moyen du transistor T₁, chargé sur le collecteur par la résistance R₅. A travers la

diode D₁, le front positif aura pour rôle de déclencher la bascule monostable construite autour des deux portes NOR appartenant au circuit IC₂, un classique CMOS 4001. Une période unique de 60 secondes environ est générée grâce aux composants C₂ et P₂ du schéma. La suite se devine aisément : le transistor T₂ alimente en série la bobine du petit relais et la diode témoin L₁. Un poussoir, noté TEST, pourra déclencher le dispositif de sortie si on souhaite intervenir manuellement.

Comment fait-on ?

Le tracé des pistes est donné sur la **figure 2** qui regroupe tous les composants du montage. Si une pile de 6V

seulement doit être utilisée, on pourra omettre la LED L₁ et la remplacer purement et simplement par un strap rigide. Pour la mise au point, mettre le strap en position A, puis actionner le poussoir RESET, après avoir positionné tous les ajustables à mi-course.

S'attacher à obtenir une commande du relais après exactement 84,5 secondes à l'aide de P₁ ; on devra vérifier la précision après plusieurs cycles. La durée de fonctionnement du relais est obtenue aisément grâce à l'ajustable P₂. Les contacts utiles du relais sont utilisés pour commander la charge utile à partir du bornier à vis.

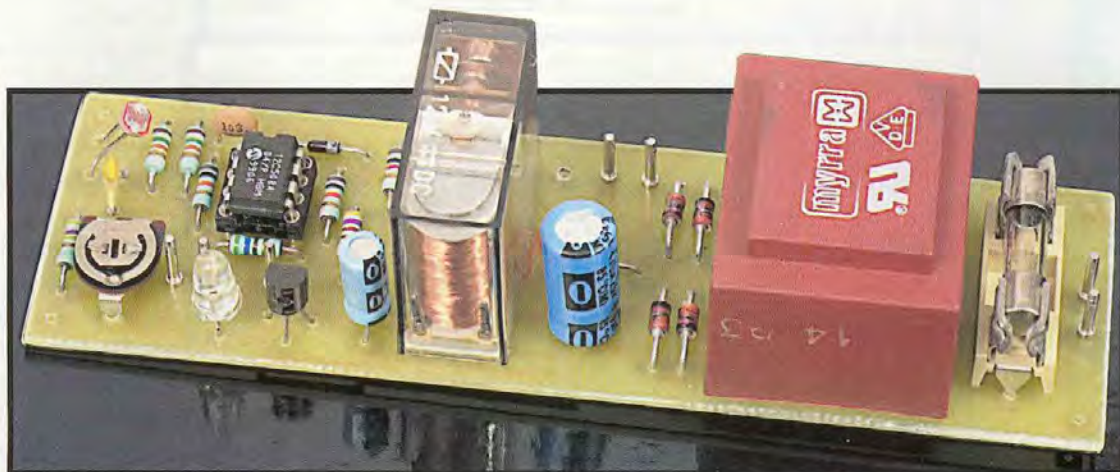
Ne pas omettre de repositionner le strap en position B, c'est à dire avec un délai 1024 fois plus long, donc exactement 24 heures. A l'heure prévue du fonctionnement journalier et après mise sous tension, il suffit d'actionner le poussoir RESET rouge.

G. ISABEL

Nomenclature

- IC₁ : oscillateur + diviseurs par 2 CMOS 4060
- IC₂ : quadruple NOR CMOS 4001
- D₁, D₂ : diodes commutation 1N 4148
- T₁ : transistor NPN BC337
- T₂ : transistor NPN 2N1711
- L₁ : diode électroluminescente 5mm verte
- R₁ : 51 kΩ 1/4W
- R₂ : 10 MΩ 1/4W
- R₃ : 33 kΩ 1/4W
- R₄ : 39 kΩ 1/4W
- R₅ : 100 kΩ 1/4W
- R₆ : 510 kΩ 1/4W
- R₇ : 2,2 kΩ 1/4W
- R₈ : 27 kΩ 1/4W
- P₁, P₂ : ajustables horizontaux 1 MΩ, pas de 2,54mm
- C₁ : 4,7 µF/35V chimique tantale
- C₂ : 100 µF/25V chimique vertical
- 1 support à souder 16 broches
- 1 support à souder 14 broches
- 1 bloc de 2 bornes vissé-soudé, pas de 5 mm
- 1 bloc de 3 bornes vissé-soudé, pas de 5 mm
- 1 relais DIL16, bobine 6V, 1 contact inverseur
- 2 poussoirs miniatures pour C.I.
- picots tulipe

Simulateur de présence intelligent



En cette période de préparation de vacances pour un grand nombre d'entre-vous, se pose peut-être à nouveau le problème de la protection de votre habitation pendant votre absence, que ce soit un appartement ou une villa. Bien sûr, de multiples systèmes d'alarme existent, que ce soit ceux du commerce ou ceux proposés régulièrement dans ces pages mais, tous les professionnels de la sécurité vous le diront, aucun n'est infallible

Une solution s'avère cependant remarquablement efficace : celle consistant à faire croire que les locaux inhabités sont occupés grâce à un simulateur de présence. En effet, l'expérience montre que la majorité des malfrats préfère travailler sans risquer d'être dérangé. Il est donc très courant qu'ils se livrent à une surveillance préalable des locaux à visiter afin de s'assurer que leurs occupants sont bien absents.

Les simulateurs de présence simples, tels ceux déclenchés par une banale cellule photoélectrique ou, encore, ceux réalisés au moyen d'un programmeur secteur horaire sont vite déjoués par leurs observations en raison de leur trop parfaite régularité de fonctionnement.

Nous vous proposons donc de réaliser, aujourd'hui, un simulateur de présence comportant une fonction aléatoire, afin de déjouer cette éventuelle surveillance préalable des locaux en faisant croire que vous êtes réellement présent sur les lieux.

Présentation

Afin que notre montage soit aussi pratique d'emploi que possible, nous avons prévu de pouvoir le monter à demeure à la place d'un interrupteur

de commande d'éclairage de la ou des pièces dont vous voudrez assurer le fonctionnement en mode simulation. Il dispose donc d'un interrupteur à trois positions : arrêt, marche et simulation. Pour que son fonctionnement soit réellement automatique, il est également muni d'une cellule photoélectrique chargée de détecter le fait que nous soyons, ou non, la nuit car une simulation de présence qui fonctionne en plein jour a vite fait d'attirer l'attention... mais dans le mauvais sens !

Comme le montage ne fait aucune hypothèse sur la durée de ce qu'il considère comme étant la nuit ; il fonctionne également lorsque la luminosité ambiante baisse fortement même en plein jour, comme c'est le cas en période de mauvais temps par exemple. Il allume alors la lumière exactement comme vous le feriez vous-mêmes. L'illusion d'une occupation des lieux est ainsi encore plus parfaite.

Enfin, pour déjouer la détection de la trop grande régularité que l'on reproche souvent aux réalisations conventionnelles, il fonctionne de la manière suivante. Dès que la luminosité baisse en dessous de son seuil de déclenchement, il attend pendant une durée aléatoire, mais inférieure à

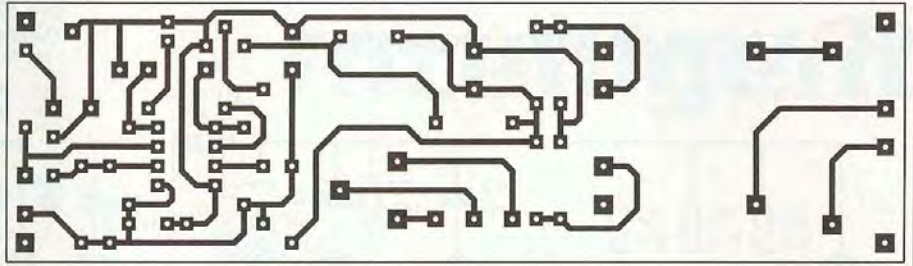
une heure, avant d'allumer la lumière. Celle-ci reste ensuite allumée pendant une nouvelle durée aléatoire, supérieure à une heure et inférieure à quatre heures, avant de s'éteindre et de rester éteinte jusqu'à la détection d'une nouvelle alternance jour/nuit. Tant que le montage reste sous tension en mode simulation de présence, les durées «aléatoires» successives sont toutes différentes. Une surveillance de votre habitation, même de longue durée, ne peut donc mettre en évidence le caractère répétitif de l'allumage de la lumière.

Notre schéma

L'aléatoire est ce qu'il y a de plus difficile à réaliser en logique électronique et, pour parvenir à réaliser les fonctions décrites ci-dessus sans devoir réaliser une «usine à gaz», nous avons donc fait appel à... un microcontrôleur. Mais rassurez-vous tout de suite, cela n'augmente pas le prix de revient de notre montage puisque celui-ci ne coûte que 20 Francs (3 €) environ, soit moins que de très nombreux circuits intégrés plus classiques. Qui plus est, sa présentation en boîtier DIL 8 pattes simplifie grandement le schéma comme vous pouvez le constater à l'examen de la **figure 1**.

2

Tracé du circuit imprimé



bonne orientation des composants polarisés que sont les condensateurs chimiques, les diodes et le transistor.

La LED et l'interrupteur de commande seront évidemment placés, soit en face avant du boîtier si celui-ci est directement accessible, soit en tout autre lieu situé à portée de main puisque l'interrupteur sert également à la commande normale de l'éclairage. La LED, quant à elle, indique l'état du montage. Elle est allumée ou éteinte de façon fixe lorsque le montage est en mode manuel et que le relais est respectivement collé ou décollé, alors qu'elle clignote au rythme d'une période par seconde lorsque le montage est en mode simulation de présence. La LDR, quant à elle, devra être placée en un endroit où elle pourra recevoir la lumière du jour de façon fiable mais sans risquer de recevoir l'éclairage commandé par le montage ou bien, encore, un éclairage public par exemple ; ceci bien sûr afin de ne pas fausser la détection jour/nuit.

Essais et utilisation

Le montage fonctionne dès qu'il est raccordé au secteur. Seule la sensibilité de la LDR nécessite d'être ajustée comme nous allons le voir. Commencez par vérifier le bon fonctionnement en mode manuel. Le fait de commuter S_1 sur MA doit faire allumer la LED et coller le relais alors que sur AR l'inverse se produit.

Connectez ensuite un voltmètre entre la patte 3 du microcontrôleur et la masse et, lorsque la luminosité ambiante à partir de laquelle vous souhaitez que la lumière s'allume est atteinte, ajustez P_1 pour lire

environ 1,4V sur le voltmètre. Si cette tension ne peut être atteinte car elle est toujours supérieure à cette valeur ; remplacez la résistance R_3 de 1 M Ω par une de 470 k Ω . Si, par extraordinaire, vous obteniez une tension inférieure à cette valeur, il faudrait alors augmenter R_3 , mais cela ne devrait pas se produire avec les photorésistances actuellement disponibles chez les distributeurs de composants.

Vous pouvez alors mettre le montage en mode simulation en basculant l'interrupteur S_1 sur SIM. Et, si vous voulez vérifier son bon fonctionnement dans ce mode sans rester plusieurs heures à le surveiller, vous pouvez remplacer temporairement le condensateur C_4 de 1,5 nF par un modèle de 33 pF. La vitesse d'horloge du microcontrôleur est ainsi multipliée par 30 (environ) et les délais d'allumage et d'extinction sont réduits dans les mêmes proportions. Le contrôle des différents états du simulateur ne demande alors que quelques minutes.

Conclusion

Pour un investissement inférieur à 200 Francs environ (30,5 €), voici une solution efficace pour protéger votre habitation pendant votre absence. Bien sûr, il faudra prendre garde à ce que des facteurs extérieurs, telle une boîte à lettres qui déborde de courrier par exemple, ne viennent pas gâcher cette belle simulation de

présence mais là, ce n'est plus du ressort de l'électronique.

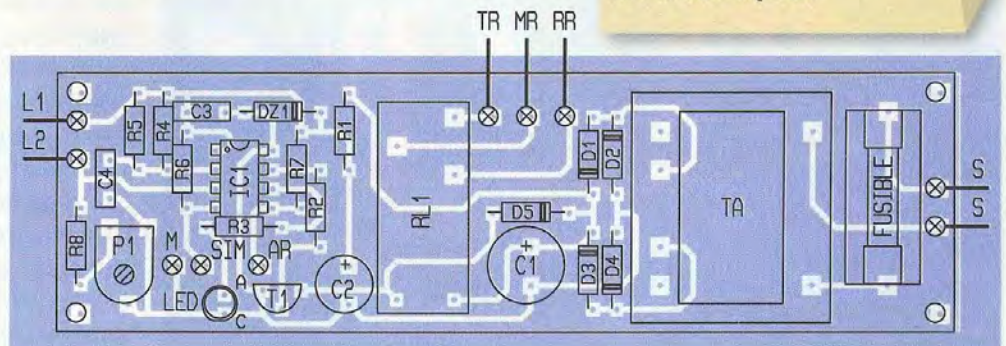
C. TAVERNIER

Nomenclature

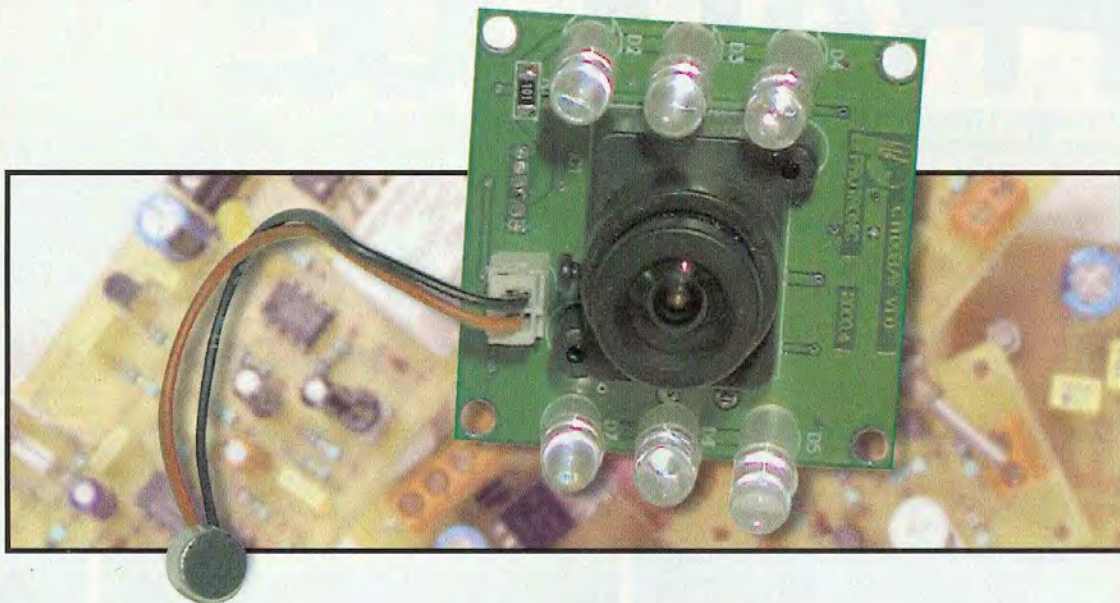
- IC : 12C508 P MICROCHIP
- T₁ : BC547, 548, 549, 2N2222
- D₁ à D₄ : 1N4004
- D₅ : 1N914 ou 1N4148
- DZ₁ : zéner 4,7V - 0,4 W
- LDR : photorésistance quelconque (1 M Ω dans l'obscurité ou plus)
- LED : LED rouge, haute luminosité de préférence
- R₁ : 1 k Ω (marron, noir, rouge) 1/2 W
- R₂ : 4,7 k Ω 1/4W 5% (jaune, violet, rouge)
- R₃ : 560 Ω 1/4W 5% (bleu, vert, marron)
- R₄, R₅ : 15 k Ω 1/4W 5% (marron, vert, orange)
- R₆, R₇ : 10 k Ω 1/4W 5% (marron, noir, orange)
- R₈ : 470 k Ω 1/4W 5% (jaune, violet, jaune) et 1 M Ω 1/4W 5% (marron, noir, vert) voir texte
- C₁ : 470 μ F/25V chimique radial
- C₂ : 1 μ F/25V chimique radial
- C₃ : 10 nF céramique
- C₄ : 1,5 nF céramique et (facultatif) 33 pF céramique pour les essais
- P₁ : potentiomètre ajustable horizontal de 470 k Ω
- TA : transformateur moulé 220V/12V 1,2 à 2VA
- S₁ : interrupteur 1 circuit 3 positions (stables)
- RL : relais 12V 1 RT, type FINDER 40.31, ZETTLER AZ 692, SCHRACK RP 412 ou équivalent
- 1 support de CI 8 pattes
- Porte fusible pour CI et fusible T20 de 100 mA temporisé

3

Implantation des composants



Caméras...



La mise sur le marché de caméras à faible coût permet à chacun de les apprivoiser. Pourtant, certains de ses paramètres sont mal définis et vous posent des problèmes lors du choix du composant. Nous avons voulu, ici, faire la lumière sur ces capteurs d'image très sophistiqués. La caméra capte une image puis la transforme en un signal digeste pour tout moniteur vidéo.

La TV, rappel

Bien que son image soit entièrement visible, l'écran de télévision utilise un principe séquentiel d'affichage de l'image. A l'autre bout de la chaîne, une caméra travaille en parfait synchronisme, direct ou différé, sur celui de l'écran. Le principe du balayage date de l'invention de la télévision et permet de transmettre ses données sur un seul câble, réel ou virtuel...

Le point lumineux décrivant l'image balaie horizontalement chaque ligne de l'image puis revient très rapidement en début de ligne, un peu comme si vous écriviez une lettre. Une seule pointe permet l'écriture de centaines de lignes et, une fois la page terminée, on passe à la suivante, comme pour l'image suivante... Pour reproduire une image, l'intensité du point varie en fonction de l'éclairement du point correspondant de la scène.

Un écran monochrome reproduira l'image avec la seule variation de luminosité, pour la couleur, on utilise trois faisceaux correspondant chacun à une couleur : rouge, vert ou bleu. Chacun sera modulé en fonction de l'intensité relative de chacune des

composantes.

Les images en télévision sont changées 25 fois par seconde soit la moitié de la fréquence du secteur. Cette cadence est proche de celle du cinéma, la persistance de l'œil élimine tout scintillement de l'image. Aux USA ou en informatique, on utilise une autre fréquence trame.

La prise de vue

La naissance de la télévision, c'est un peu le problème de l'œuf et de la poule ! Sans écran, pas de caméra et sans caméra, pas d'image. Il a donc fallu partir du néant ou des composants basiques disponibles alors...

Les premières idées de prise de vue "électrique" ont eu lieu au 19ème siècle peu après la découverte de l'effet photoélectrique. Un américain, G.R.Carey avait imaginé associer un panneau de cellules photoélectriques alimentant, élément par élément, un panneau de lampes par une liaison parallèle ! Peu de temps après, un français, Constantin Senlecq

imaginait un balai commutateur qui passait d'une cellule à une autre tandis qu'un commutateur synchrone allumait la lampe correspondante... Il a fallu attendre 1927 pour que Bell Telephone applique l'idée et effectue une transmission d'une image de 2500 points entre Washington et New York.

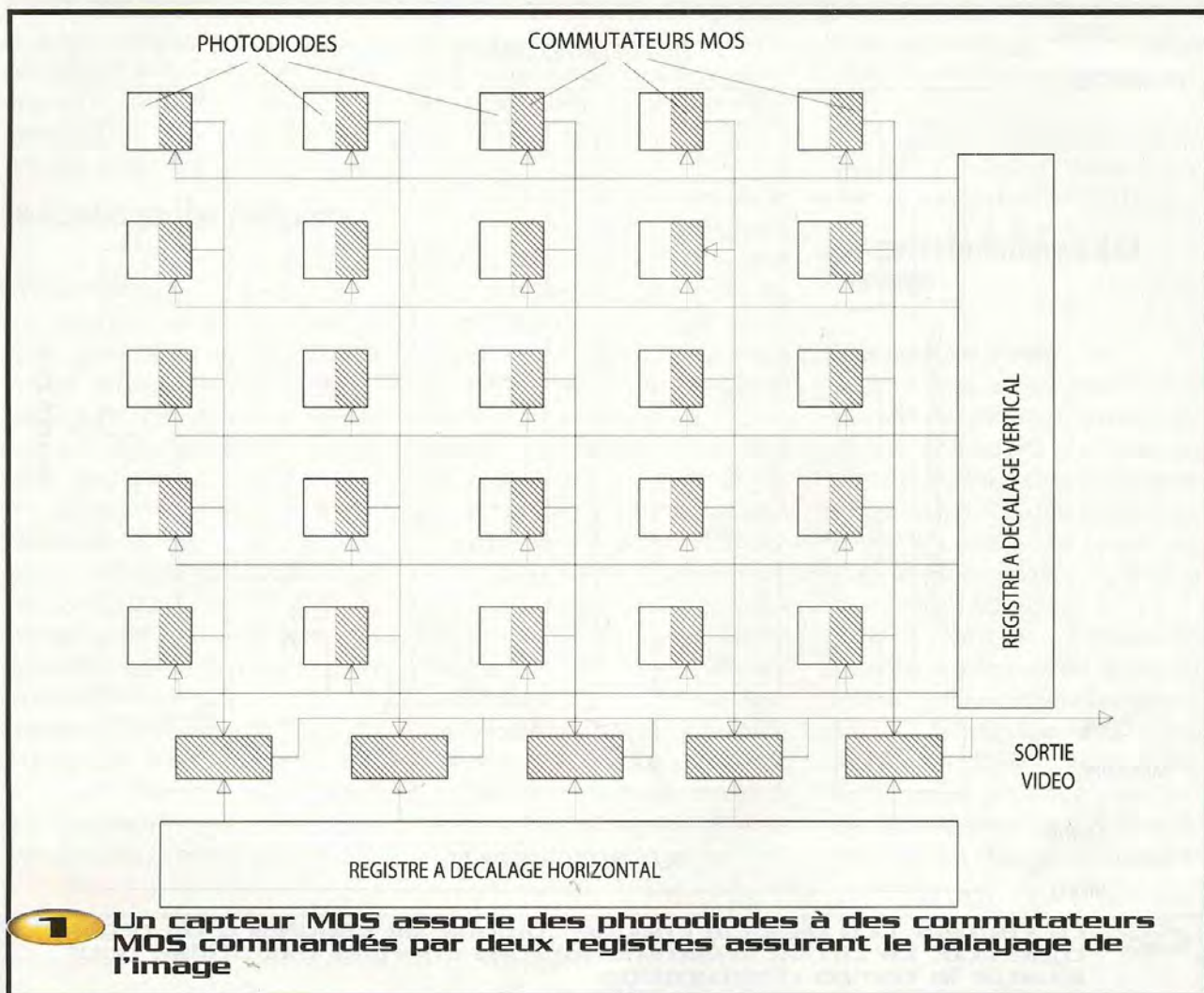
Les progrès ultérieurs conduisirent à des analyses d'image en continu : disque de Nipkow à balayage mécanique de l'image par disque perforé, puis entrée dans le balayage électronique avec l'Iconoscope de Vladimir Zworynkin.

Dans ce tube, l'écran est constitué d'une mosaïque de microscopiques cellules photoélectriques installées dans un tube à vide. Un faisceau d'électrons émis par une cathode balaye la surface et récupère les charges déposées en surface de l'écran.

Ce premier tube a servi de base pour le développement de toute une famille de tubes : Supericonoscope, Photicon, orticon, image orticon, vidicon, plumbicon, saticon, newicon, tricon, etc.

On est aussi passé du monochrome à la couleur en plaçant des filtres





rouge, vert et bleu devant trois tubes, puis l'installation d'un filtre à multiples bandes de couleur devant la cible.

La sensibilité du tube est aussi passée de 10 à 30000 lux à quelques lux, de l'éclairage de studio très intense à la lumière d'une bougie.

Du tube au solide...

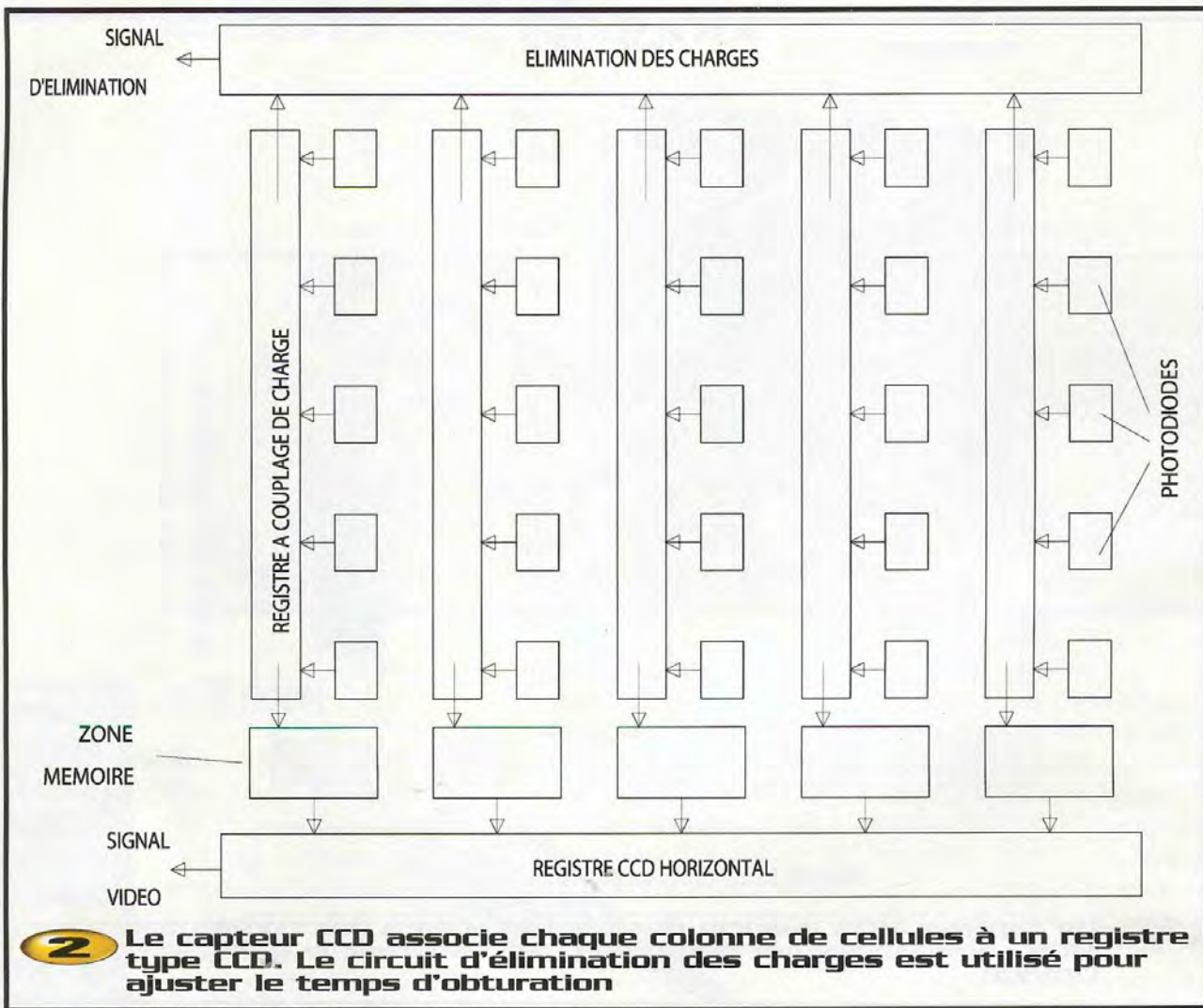
Les tubes de prise de vue présentait quelques défauts : rémanence avec effet de traînage sur une source lumineuse, consommation et poids, durée de vie limitée, sensibilité aux chocs et aux champs magnétiques, stabilité en température, brûlure de la cible par le soleil, sans oublier la taille, car si le diamètre peut être réduit (17mm pour un 2/3 de pouces), il n'en va pas de même pour la longueur qui reste importante : plus de 100mm pour un 2/3". Difficile de réaliser des caméras ultra plates ! Le développement des semi-conducteurs

a permis de réaliser des capteurs à cible semi-conductrice.

Le capteur à semi-conducteur est constitué d'une matrice de photodiodes constituée

de lignes et de colonnes de photo-capteurs associées à des éléments destinés à extraire la donnée "éclairage". La **figure 1** montre la structure d'un capteur MOS, les





2 Le capteur CCD associe chaque colonne de cellules à un registre type CCD. Le circuit d'élimination des charges est utilisé pour ajuster le temps d'obturation

photodiodes élémentaires se chargent en fonction de l'éclairement reçu, des commutateurs MOS commandés par des

registres à décalage déchargent les photodiodes et reconstituent un signal vidéo série. La **figure 2** donne la configuration d'un

capteur CCD qui est le type de capteur le plus répandu. On retrouve, ici, des photodiodes mais elles sont associées à un registre à décalage de type CCD, c'est à dire à couplage de charge. Ce registre est directement intégré dans le silicium. Il utilise une structure simple dont les électrodes font circuler les charges électriques issues des photodiodes le long du registre.

Le capteur CCD simplifie considérablement les circuits de balayage, il ne présente pas de risque de brûlure et sa longévité est très élevée. Il bénéficie d'un encombrement en profondeur réduit et consomme peu d'énergie.

Son traînage est quasiment nul.

L'un de ses inconvénients est un effet dit "Smear" qui se traduit sur l'écran vidéo par une barre verticale claire lorsque le capteur vise un point très lumineux. Cette barre est due à l'absence d'élimination des charges excessives dues à cette luminosité. Cet effet peut aussi se prolonger par un halo



la CAMZWA de Velleman

autour du point.

Nous ne nous lancerons pas dans l'intimité des capteurs, les fabricants l'ont fait pour vous et ont conçu les circuits de commande associés destinés à leur donner les instructions de formation d'un signal vidéo.

La résolution des imageurs

L'unité de mesure de la résolution d'un capteur, pardon, d'une image, est le pixel qui signifie simplement "cellule ou élément d'image"- de l'anglais PICTURE CELL ou PICTURE Element... Les deux variantes sont possibles... Cette appellation de Pixel est appliquée au capteur.

On parle aujourd'hui, dans le domaine photographique, en millions de pixels alors qu'un caméscope utilisera des capteurs de moindre résolution.

Les capteurs vidéo utilisent le rapport 4/3 qui est celui des images de télévision, en photo, c'est le rapport 2/3.

La taille des capteurs va de 1/5 à 2/3 pouce soit une diagonale de 5 à 17 mm - on conserve l'idée du diamètre des tubes de prise de vue !.

Tous les capteurs n'ont pas la même réso-

lution, on ne va tout de même pas demander à un capteur pour porter de vous donner une image à haute définition, par ailleurs plus la résolution est haute et plus son coût en est élevé.

Dans le catalogue SONY, par exemple, les capteurs CCD vont d'une résolution de 358 points par 583 à 1392x1040 ce qui nous fait un nombre de points image de 200 000 à 1 447 680 points. Le rapport entre le nombre de points verticaux et horizontaux peut varier fortement, certains capteurs ont plus de lignes que de colonnes.

Capteurs couleur et monochrome ont un nombre identique de pixels, ils sont en effet tous deux conçus pour les images couleur.

Dans le premier cas, un élément d'image est utilisé pour l'une des composantes tandis que dans le second, on associe deux ou trois capteurs monochromes associés chacun à des filtres. L'usage de trois capteurs associés à un système de filtres monochromes permet alors de bénéficier d'une résolution élevée. Le capteur couleur à filtre intégré fait perdre un peu de résolution à l'image. Il faut aussi savoir que l'information chrominance est transmise

avec une résolution inférieure à celle de la luminance, c'est le comportement de l'œil qui permet cette réduction de débit.

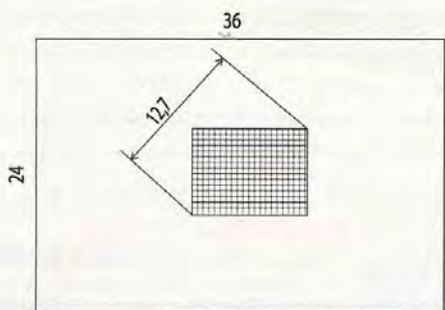
A titre indicatif, une image de TV HD a une résolution de 1 500 000 pixels et une image TV 625 lignes de 225 000 pixels...

Les caractéristiques des caméras

La plage de luminosité

Un capteur vidéo doit être capable de travailler dans des conditions de lumière très variables. L'œil humain a la faculté de s'adapter automatiquement et distinguera un objet sous la pleine lune comme sous un soleil éblouissant. Une bougie vous donne un éclairage de 10 à 15 lux, le soleil à midi 100 000 lux.

Comme le courant d'une photodiode est proportionnel à l'éclairage, si on veut exploiter le capteur, il faudra faire appel à plusieurs dispositifs : objectif à diaphragme variable (comme l'iris de l'œil) ou obturateur électronique qui contrôlera le temps d'acquisition de la charge par la photodiode. Comme la diode est exposée en perma-

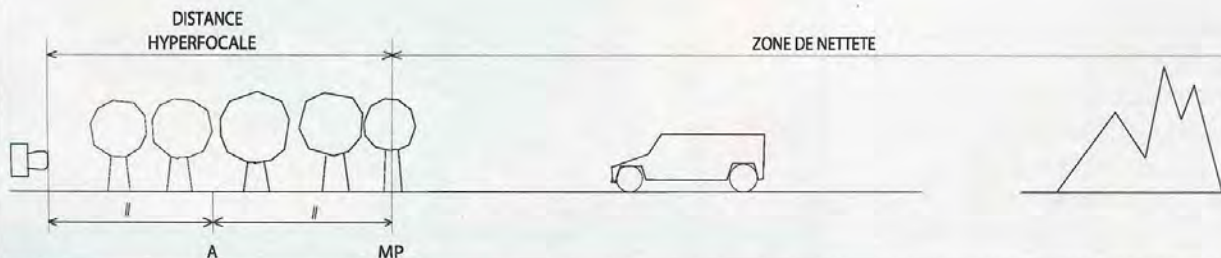


3

Si un objectif photo de focale donnée est utilisé avec un capteur 1/2 pouce, on ne capture que le centre de l'image, il devient téléobjectif...

4

Si on met au point sur l'infini, la profondeur de champ va de la distance hyper focale à l'infini. En la faisant à mi-distance, on reste net à l'infini et on gagne à courte distance...



nence, elle acquerra une charge plus importante qui sera évacuée par un registre annexe d'élimination des charges. Les caméras ne comportent pas, comme les appareils photo, d'obturateur mécanique... La prise de vue avec un éclairage très faible demande une source de lumière externe. Sur les caméscopes, on utilise une torche à lampe halogène ou, depuis peu, des diodes électroluminescentes infrarouges permettant une visualisation à 0 lux. Ces diodes existent sur des modules utilisés généralement en portier, elles ont l'avantage d'un rayonnement invisible. Pas question, toutefois, de bénéficier de couleur aux faibles éclairages, l'œil lui-même ne voit pas la couleur la nuit. Par ailleurs, les sources infrarouges ont une portée limitée au même titre qu'un flash en photo.

L'objectif

L'objectif projette l'image sur le capteur. Comme en photographie, il a ses caractéristiques que l'on prendra en compte en fonction de l'utilisation de la caméra.

La distance focale est un élément assez perturbant car les distances focales, familières en photo, changent compte tenu de la taille des capteurs utilisés. Si vous prenez un objectif de 50mm conçu pour le format 24x36 et si vous le mettez devant un capteur CCD de 1/2 pouce (12,7mm), il ne recevra qu'une fraction de l'image initiale et donnera, par conséquent, l'image qu'aurait assurée un téléobjectif de 250mm sur un 24x36. Plus le capteur est petit et plus la fraction de l'image 24x36 est faible, donc plus le grossissement sera important.

Pour connaître les équivalences entre les distances focales des objectifs photo 24x36 et ceux des caméras à capteur CCD, on applique un coefficient qui dépend de la taille du capteur. Ce coefficient est d'environ 8 pour un capteur 1/3", 5,3 pour un 1/2" et 4 pour un 2/3".

Des distances focales de quelques millimètres sont donc très courantes

Le choix de l'objectif dépend du rôle que l'on va faire jouer à la caméra. Une distance focale faible correspond à un angle de prise de vue très large, un portier utilisera ce type d'objectif, comme l'angle est large, le sujet visé se trouvera dans le champ de la caméra. Par contre, si on utilise une longue focale, l'angle deviendra plus étroit. On réservera cette focale lorsque la distance

avec le sujet sera grande ou avec un support télécommandé.

Un autre paramètre intéressant est l'ouverture. L'ouverture est le rapport entre le diamètre du diaphragme et la distance focale. Un diaphragme de f/22 signifie que l'ouverture est 22 fois plus petite que la distance focale. Plus le nombre est faible et plus l'ouverture est grande, plus la quantité de lumière qui atteint le capteur est importante : toute la lumière frappant la surface de l'objectif atteint le capteur (aux pertes dans les lentilles près). L'ouverture nominale d'un objectif correspond au maximum du diamètre du diaphragme lorsque ce dernier existe.

Un objectif de focale courte a tendance à déformer les lignes droites situées sur les bords de l'image. Par contre, il bénéficie d'une profondeur de champ importante. Les sujets proches et éloignés seront donc nets. On n'aura donc pas besoin d'utiliser de système de mise au point automatique.

Ces objectifs sont réglés en se basant sur la distance dite "hyperfocale". Tout objectif se caractérise par une profondeur de champ. C'est une zone de netteté d'image qui se situe de part et d'autre de la distance de mise au point. Si on met au point un objectif sur l'infini, la zone de netteté s'étendra, par exemple, de 2m à l'infini, elle ira même au-delà de l'infini. La distance dite hyperfocale est la distance à laquelle commence la netteté lorsque l'objectif est mis au point sur l'infini, 2m pour notre exemple... Si on met au point l'image sur le début de la netteté du cas précédent, autrement dit la distance hyperfocale, la profondeur de champ ira de la moitié de la distance hyperfocale à l'infini...

L'éclairage minimal

Un fabricant de caméra va toujours essayer d'indiquer l'éclairage le plus bas possible pour mieux vendre son produit. Généralement, cet éclairage donne une image très sombre et dépourvue de détails. Dans le cas d'une caméra couleur, le gris domine ! Méfiez-vous donc des annonces surtout si cet éclairage est inférieur à une dizaine de lux. Les caméras couleur fonctionnent correctement à partir d'environ 100 lux, sauf disposition particulière.

Le choix

Et si vous voulez choisir une caméra ? En nous penchant sur un catalogue, nous avons vite été renseignés... par l'incertitude des résultats que l'on pouvait obtenir. Certaines caméras ont droit à une surabondance d'éléments, pour les autres, c'est pauvre. En effet, si on trouve la résolution pratique de l'image, c'est à dire tenant compte des zones inutilisées du capteur, la taille de ce dernier ne figure que rarement. Dans ce cas, on ne lit pas la distance focale de l'objectif. Lorsque cette dernière figure, la taille du capteur n'y est pas. On peut éventuellement lire un angle de champ, attention, il s'agit de l'angle considéré sur la diagonale de l'image. Horizontalement, il sera plus étroit... Quant au qualificatif d'objectif "standard" que l'on a pu lire, on peut se poser des questions. Dans une telle éventualité, n'hésitez surtout pas à questionner votre vendeur, il en sait peut-être plus que son catalogue !

E. LEMERY



la TVCCD24M de Monacor

Panorama des caméras miniatures

On peut aujourd'hui, sur le marché, trouver une vaste gamme de caméras miniaturisées. Elles existent sous différentes technologies : CMOS noir et blanc et couleur, à capteur CCD, sans oublier les WEBCAM largement utilisées pour le transfert d'images sur Internet. Certaines sont également équipées d'un microphone. Nous vous présenterons un éventail aussi large que possible dans les pages qui suivent

Tous les prix sont des "prix publics conseillés"

ACCELDIS

La société ACCELDIS propose de nombreux modèles. L'une des plus petites ne mesure que 14x14mm, incorporée dans un boîtier de matière plastique et ne pesant que 15 grammes.

Caractéristiques :

Lentille à tête d'épingle à faible encombrement de 5mm de diamètre et d'un angle d'ouverture de 65°
- alimentation comprise entre 7 et 12VDC sous un courant de 20mA - fiche d'alimentation DC de 2,5mm - fiche de sortie vidéo de type RCA - capteur d'image : 1/3" CMOS et présentant une résolution de 100000 pixels - niveau du signal vidéo de sortie : 1V p/p dans 75 Ω - sensibilité lumineuse : >1 Lux - dimensions : 14x14x10mm.

PRIX TTC : 690 F

Référence : 350.655

Le modèle appelé COBRA peut être utilisé pour la surveillance ou comme caméra Internet. Le module de prise de vue est fixé à l'extrémité d'un col-de-cygne d'environ 20cm. de longueur. Il est livré avec son alimentation.

Caractéristiques :

Alimentation : 12V DC sous 150mA - fiche d'alimentation : DC 2,5mm - fiche de sortie vidéo de type RCA - capteur d'image : 1/3" CMOS, 100000 pixels - objectif de 3,6mm, F1,4 - niveau du signal vidéo : 1V p/p dans 75 Ω - sensibilité >1 Lux - longueur totale 23cm pour un poids de 120 grammes

Prix TTC : 590 F

Référence : 350.628

ACCELDIS commercialise également des modules pouvant être incorporés dans n'importe quel boîtier, au choix de l'utilisateur, ou simplement dissimulés tels quels lorsqu'ils sont employés pour la surveillance. Le premier modèle présente un excellent rapport qualité/prix grâce à sa conception en technologie CMOS.

Caractéristiques :

Alimentation sous 12V DC et consommation de 50mA - fiche d'alimentation DC 2,5mm - fiche de sortie vidéo RCA - capteur d'image : 1/3" CMOS, 100000 pixels - objectif de 3,6mm, F1,4 - signal vidéo : CCIR, 1V p/p dans 75 Ω - sensibilité >1 Lux - dimensions : 35x35x28mm - poids : 20 grammes

Prix TTC : 350 F

Référence : 350.625

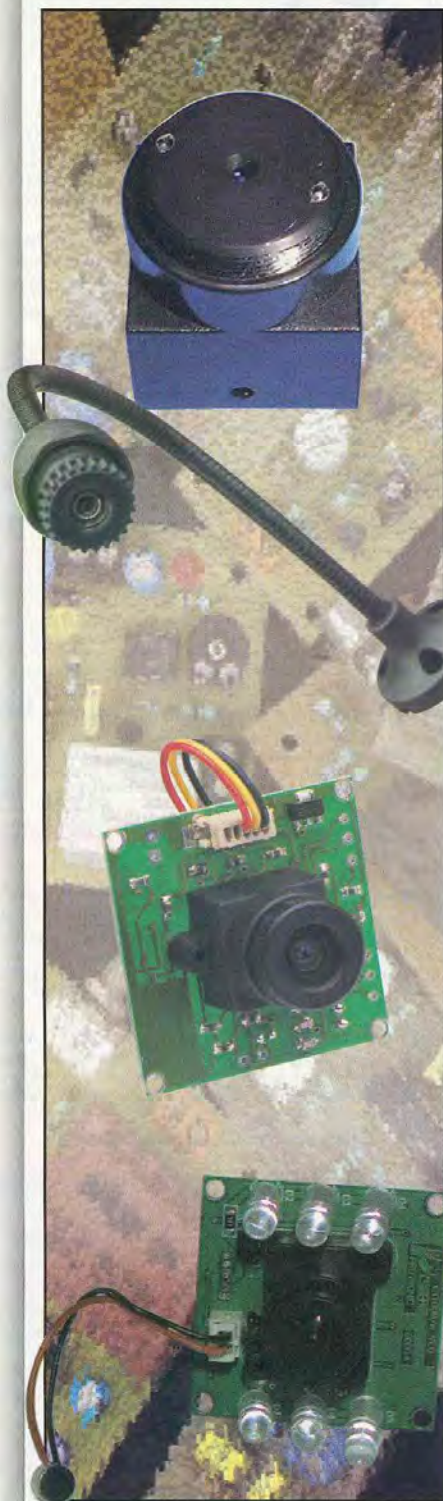
Le second modèle, plus complet, est équipé d'une lentille d'objectif traitée, réglable, dont la distance de mise au point est de 3,6mm. Il possède un obturateur électronique automatique (jusqu'à 1/6000ème de seconde) avec réglage de la sensibilité lumineuse. Le module est équipé de six diodes LED infrarouges qui garantissent une image nette, même dans l'obscurité. Le signal vidéo de sortie peut être appliqué directement à tout téléviseur équipé d'une entrée Péritel. Cette caméra est également équipée d'un microphone.

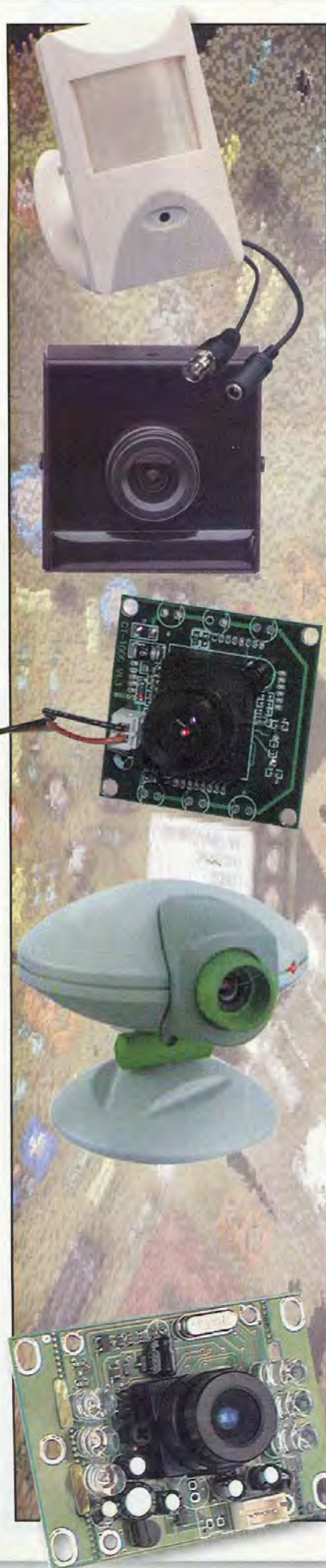
Caractéristiques :

Alimentation : 12V sous 90mA - signal vidéo : CCIR noir et blanc, 1V p/p dans 75 Ω - signal audio : 2V p/p dans 50 Ω - capteur d'image : 1/4" CMOS noir et blanc avec 240 lignes - sensibilité lumineuse : 0,5 Lux, 0 Lux avec éclairage infrarouge - dimensions : 38x38x28mm

Prix TTC : 390 F

Référence : 350.662





ACCELDIS propose également divers systèmes de surveillance dont un détecteur PIR (détecteur passif à infrarouge) dans lequel est incorporé une caméra noir et blanc. Ce système est idéal pour une surveillance discrète dans tout système d'alarme. Ce détecteur peut aussi servir à la commutation d'un séquenceur ou à la commande automatique d'un système d'enregistrement.

Caractéristiques :

Alimentation sous 12V CC et 150mA - fiche d'alimentation DC 2,5mm - fiche de sortie vidéo de type BNC femelle - capteur d'image : 1/3" CCD - pixels : 270000 - objectif : tête d'épingle - signal vidéo : CCIR, 1V p/p sur 75 Ω - sensibilité : >0,3 Lux - dimensions : 57x95x37mm - poids : 120 grammes

Prix TTC : 1190 F

Référence : 350.623

Un autre produit distribué par la même société est un module miniature incorporé dans un boîtier métallique muni d'un étrier de fixation. Il produit une image très nette et possède une haute sensibilité grâce au capteur de type CCD.

Caractéristiques :

Alimentation : 12V CC sous un courant de 150mA - fiche d'alimentation DC de 2,5mm - fiche de sortie vidéo de type BNC femelle - capteur d'image : 1/3" CCD - pixels : 270000 - objectif de 3,6mm - signal vidéo : CCIR 1V p/p sur 75 Ω - sensibilité : >0,3 Lux - dimensions : 35x35x29mm.

Prix TTC : 590 F

Référence : 350.619

Il existe également des modules caméra couleur. En nouveauté, ACCELDIS nous propose un modèle miniature équipé de la transmission audio. Il est livré complet et est pourvu d'une lentille d'objectif traitée, réglable, de 3,6mm. L'obturateur électronique est automatique (jusqu'à 1/15000ème de seconde) et réglable en sensibilité lumineuse. Le signal vidéo peut être directement appliqué à un téléviseur équipé d'une prise Péritel.

Caractéristiques :

Alimentation 12VDC sous 50mA - niveau du signal vidéo : 1V p/p sur 75 Ω , PAL - niveau du signal audio : 2V p/p sur 50 Ω - capteur d'image de type CMOS, 1/3", 330 lignes - sensibilité lumineuse : 2 Lux - dimensions : 38x38x28mm.

Prix TTC : 690 F

Référence : 350.663

Webcam esthétique à connecter sur un port USB du PC. Complet avec logiciel sur CD ROM pour différentes applications. Envoyez des e-mails vidéo, faites des vidéos pour un album photos et envoyez une carte postale. Envoyez des images couleur en mouvement dans le monde entier. Réalisez des photos avec des effets spéciaux au moyen du logiciel fourni Photo Magic ainsi que le logiciel AMCAP de Microsoft pour la prise de vidéos. Complet avec 3 jeux vidéo sur CD ROM qui font tous appel à la caméra. La caméra est équipée d'un socle rotatif réglable et d'une bague de mise au point. Système minimum requis : Pentium 166, 10 Mo d'espace sur le disque dur (120Mo pour l'installation complète), mémoire RAM 16 Mo, système d'exploitation Windows 98/2000 ou ME.

Caractéristiques:

Résolution : 644 x 484 pixels (VGA) - Sensibilité min. : 5 LUX - Lentille de la caméra : f1:1,4/8,5 mm - Vitesse d'image : 30 o/s max. (mode cif) - Sensor d'image : CCD de couleur 5,4 x 4 mm. - Rapport signal/bruit : > 42 dB. - Dimensions : Diam. 8 cm x haut. 6 cm

Prix TTC : 590 F

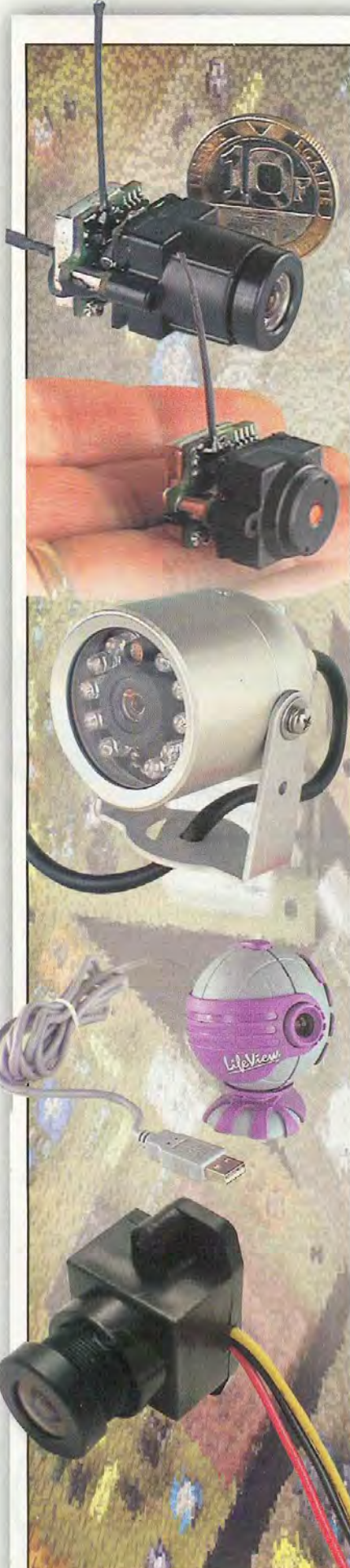
Référence : 505.792

SELECTRONIC

En vidéo noir et blanc, SELECTRONIC nous propose un module équipé de diodes infrarouges idéal pour une vision nocturne et, ce, en haute résolution.

Caractéristiques :

CCIR - haute sensibilité, éclairage minimum 0,5 Lux lorsque les diodes infrarouges sont en fonctionnement (F1,4) - haute résolution de 380 lignes (horizontal) x 450 lignes (vertical) / 297984 pixels - sortie vidéo de 1V/75 Ω - balayage horizontal de 15625 Hz et vertical de 50 Hz - température d'utili-



sation : -10°C à +50°C dans une humidité relative de 95% - tension d'alimentation : +9V à 12V DC et courant <150mA - objectif miniature : f=4,3mm (F=1,8) - obturateur et iris électroniques (exposition automatique).

Ce module est commercialisé au prix TTC de **299,00 FR**.
Référence : 22.8050

En caméras couleur, SELECTRONIC commercialise un intéressant système de transmission de l'image par voie hertzienne au moyen d'un émetteur vidéo intégré sur le module caméra. La portée peut atteindre 300m, ce qui est loin d'être négligeable. Ce modèle est livré avec son récepteur. Il est disponible en deux versions qui ne diffèrent que par l'optique : soit un objectif PIN-HOLE (trou d'aiguille), soit un objectif à mise au point réglable.

Caractéristiques :

Caméra + émetteur
 Capteur de type CMOS - émetteur 2,4 GHz intégré de 10mW de puissance - 356000 pixels - exposition automatique - sensibilité 3 Lux - rapport signal/bruit >48dB - alimentation : +5V à +12V régulés et consommation de 100mA - dimensions : 22x15x20mm et 22x15x34mm - poids : 11 grammes.
 Récepteur

Niveau du signal vidéo : 1V p/p sur 75 Ω, PAL - niveau du signal audio : 0,8V sur 600 Ω - alimentation de 12VDC et consommation de 180mA - dimensions : 150x88x40mm.

Prix TTC : 2650,00F et 2750,00F selon l'objectif
Référence : 22.0920-1 et 22.0920-2

Une caméra couleur étanche avec projecteur infrarouge intégré est également disponible. Celle-ci est utilisable jusqu'à une profondeur de 20m et la visibilité, suivant la clarté de l'eau, peut atteindre 7m. L'image obtenue est visualisable sur n'importe quel téléviseur équipé d'une prise Péritel ou d'une entrée vidéo Cinch.

Caractéristiques :

Caméra couleur CCD 1/4" - boîtier étanche à 20m en aluminium anodisé - 298000 pixels (512 (H) x 582 (V) - exposition automatique - sensibilité de 3 Lux - rapport signal/bruit >46dB - objectif : 3,6mm F2.0 - distance de vision sous l'eau : 5 à 7m - 10 diodes LED infrarouges pour vision dans l'obscurité - alimentations : caméra, +12VDC sous 110mA, diodes LED infrarouges, 12VDC sous 110mA - température de fonctionnement : -10°C à +45°C - dimensions : diamètre 49x56mm - poids : 150 grammes.

Prix TTC : 2190,00F
Référence : 22.0919

Une caméra CCD couleur, la ROBO-CAM, est dédiée à la vidéo conférence, à la transmission vidéo en temps réel sur Internet, ainsi qu'à la vidéo Email et aux prises de vue. Elle est PLUG and PLAY et se connecte directement sur le bus USB de l'ordinateur PC. Elle ne nécessite pas de carte vidéo, ni d'alimentation spécifique.

Caractéristiques :

Permet la prise de vue jusqu'à 30 images/seconde en 352x288 pixels et la prise de vue au coup par coup en 640x480 pixels - compatible avec l'interface TWAIN - éclaircissement minimum : 20 Lux - rapport signal/bruit de 42dB - dimensions : diamètre 60x75mm.

La caméra est fournie avec un logiciel permettant différents taux de compression et avec le logiciel «Video Live Mail».

Prix : 395 F
Référence : 22.8937

VELLEMAN

La société VELLEMAN commercialise également toute une gamme de caméras de petites dimensions. L'un des plus petits modèles, dont la référence est CAMZWCM, ne mesure que 17x17mm.

Caractéristiques :

Capteur d'image : 1/3", noir et blanc, CMOS - définition : 330000 pixels - résolution : 380 lignes TV - sensibilité : 1 Lux, F1,4 - vitesse d'obturation : 1/50ème à 1/50000ème de seconde - lentille de 3,6mm - angle de prise de vue : 90° - tension d'alimentation : +12V DC et courant de 50mA - poids : 10 grammes.

Prix TTC : 820 F
Référence : CAMZWCM



Un autre modèle, le CAMZWH, de dimensions plus importantes mais présentant des performances supérieures au précédent, est également disponible. Cette caméra est dotée d'un support orientable, ce qui la destine particulièrement à la surveillance.

Caractéristiques :

Capteur d'image : 1/3", noir et blanc, CMOS - nombre de pixels : 537 (H) sur 597 (V), CCIR - résolution : 400 lignes TV - système de balayage : 2/1 interlacé - synchronisation interne - luminosité minimale de 0,2 Lux, F2,0 - rapport signal sur bruit : 46dB - vitesse de l'obturateur : de 1/50ème à 1/100000ème de seconde - fréquence de balayage horizontal : 15625 Hz - fréquence de balayage vertical : 50 Hz - correction gamma : 0,5 - sortie vidéo : 1Vpp sur 75 Ω - objectif de 3,6mm, F2,0 - angle de prise de vue : H=71°, V=53°, Dia=92° - alimentation sous +12V DC, 1,5W - dimensions : 78x26x32mm pour un poids de 95 grammes.

Prix TTC : 1250 F

Référence : CAMZWH

Différents modules, également sans boîtier, sont également disponibles chez VELLEMAN, entre autres le modèle CAMZWBLA2, équipé de diodes LED infrarouges et disposant de la fonction audio. C'est un modèle simple et économique.

Caractéristiques :

Capteur d'image noir et blanc, 1/8", CMOS - résolution : 380 lignes TV - pixels : 50 images/secondes, CCIR - éclaircissement minimum : 0,1 Lux, F1,4 - objectif de 3,6mm, F1,4 - rapport signal/bruit : 45dB - vitesse de l'obturateur : 1/5000ème de seconde - alimentation : 12V DC sous un courant de 500mA - poids : 21 grammes - dimensions : 55x30x38mm.

Prix TTC : 420 F

Référence : CAMZWBLA2

Une autre caméra de forme originale, qui est de plus étanche, est la BULLET. Elle utilise un capteur d'image noir et blanc SAMSUNG de type CCD.

Caractéristiques :

Capteur CCD 1/3" - résolution : 380 lignes TV - pixels : 537 (horizontal) x 597 (vertical), CCIR - objectif : 3,6mm, F2,0 - lentille 92° - éclaircissement minimum : 0,5 Lux, F2,0 - rapport signal/bruit : >46dB - vitesse de l'obturateur : 1/1000000 de seconde - alimentation : 12Vcc sous 70mA - poids : 295 grammes - dimensions : diamètre de 26mm pour une longueur de 89mm.

Prix TTC : 1050 F

Référence : CAMZWBUL3

Un autre modèle en technologie CCD que propose VELLEMAN est un module appelé LENTILLE «PIN-HOLE». Il présente d'excellentes caractéristiques ainsi que nous pouvons le voir ci-dessous.

Caractéristiques :

Capteur CCD 1/3" - résolution : 380 lignes TV - pixels : 537 (horizontal) x 597 (vertical), CCIR - objectif : 5,0mm, F3,5 - lentille 92° - éclaircissement minimum : 0,5 Lux, F2,0 - rapport signal/bruit : >48dB - vitesse de l'obturateur : 1/1000000 de seconde - alimentation : 12Vcc sous 120mA - poids : 20 grammes - dimensions : environ 35x35mm.

Prix TTC : 590 F

Référence : CAMZWM

MONACOR

La société MONACOR commercialise un nouveau module caméra noir et blanc sans boîtier et de dimensions restreintes. L'objectif est à focale fixe et dispose d'une obturation électronique automatique. Une compensation du contre-jour a été intégrée sur le circuit.

Caractéristiques :

Capteur de technologie CMOS - synchronisation CCIR - nombre de pixels : 384 horizontal x 287 vertical - résolution : 240 lignes - objectif : 3,6mm, F2,0 - luminosité minimale : 0,5 Lux - rapport signal/bruit : >45dB - niveau du signal vidéo : 1Vpp sur 75 Ω - température de fonctionnement : 0°C à +40°C - alimentation : +12V sous un courant de 40mA - dimensions : 24x24x27mm - poids : 12 grammes - particularités : sensibilité IR, AGC

Prix TTC : 355,53 F

Référence : TVCCD-24M





Un autre module, en technologie CCD noir et blanc, le modèle TVCCD-30MA, est quant à lui, équipé d'un amplificateur audio et d'une capsule microphone.

Caractéristiques :

Capteur de type CCD 1/3" (8,5mm) - synchronisation : 15625 Hz horizontale, 50 Hz verticale
pixels : horizontal 500 x vertical 582 - résolution : 380 lignes - objectif : 3,7mm (90°), F3,5 - luminosité minimale : 1 Lux - rapport signal/bruit : >45dB - signal vidéo : 1Vpp sur 75 Ω - température de fonctionnement : 0°C à +40°C - alimentation : 12VCC pour une consommation de 120mA - dimensions : 32x32x28mm. - poids 23 grammes - particularités : sensibilité IR, AGC

Prix TTC : 533,29F

Référence : TVCCD-30MPA

MONACOR propose également des modules caméra couleur. L'un d'eux, de dimensions réduites, est le TVCCD-32MACOL. Il est conçu en technologie CMOS, possède un objectif fixe à obturation électronique automatique.

Caractéristiques :

Capteur de type CMOS 1/3" (8,5mm) - système PAL - synchronisation horizontale 15625 Hz, verticale 50 Hz - pixels : 270000 - résolution : 300 lignes - objectif : 7,8mm, F2,0 - luminosité minimale : 7 Lux - rapport signal sur bruit >45dB - niveau du signal vidéo de 1V sur 75 Ω - température d'utilisation : 0°C à +40°C - alimentation : +12VDC, 30mA - dimensions : 31x31x28mm - poids : 21 grammes - particularités : AGC

Prix TTC : 657,33F.

Référence : TVCCD-32MACOL

Cette société propose également des accessoires comme les câbles de liaison. Le kit VAC-30A est composé d'un câble pour la connexion vidéo (longueur 1,75m) et du cordon de liaison à la source d'alimentation.

Prix TTC : 93,93F

Référence : VAC-30A

SAINT-QUENTIN RADIO

SPECIAL ALIMENTATIONS

ALIMENTATIONS À DÉCOUPAGE

PSSMV1

Adaptateur secteur 10 W à découpage. Sortie : 3 V - 4,5 V - 6 V - 7,5 V - 9 V - 12 V. Entrée 220 V ou 110 V. Livrée avec fiches standards. Prix : **145 F**



PSSMV4

Alimentation compacte à découpage 28 W. Sortie : 5 V - 6 V - 7,5 V - 9 V - 12 V - 15 V / max 3,6 A. Entrée 100/240 V. 50/60 Hz 800 mA. Avec 8 fiches différentes. Prix : **359 F**



PSSMV5

Idem 12-15-18-20-22-24 V/max 2,3 A. Prix : **359 F**

V924

Transformateur d'alimentation universel 9/12/15 VDC 1500 mA 22,5 VA - 18/20 VDC 1200 mA - 24 VA 24 VDC 1000 mA - 24 VA. Prix : **189 F**



PSS1212 Mini-alimentation à découpage - entrée 230 VAC - 60 Hz - 0,15 A - sortie 12 VDC 1,2 A poids environ 40 g. Prix : **359 F**



ALIMENTATIONS FIXES À DÉCOUPAGE 13,8 V

PSS1306

Entrée 220 V 50 Hz tension 13,8 V - sortie 6 A (8 A en pointe) - poids 1,1 kg. Prix : **350 F**



PSS1310

Entrée 220 V 50 Hz tension 13,8 V - sortie 10 A (12 A en pointe) - poids 1,7 kg. Prix : **549 F**

PSS1320

Entrée 220 V 50 Hz tension 13,8 V - sortie 20 A (22 A en pointe) - poids 3,5 kg. Prix : **810 F**



ALIMENTATIONS FIXES 13,8 V

PS1306

Entrée 220 V 50 Hz tension 13,8 V - sortie 6 A (8 A en pointe) - poids 2,7 kg - ondulation 100 mV. Prix : **209 F**

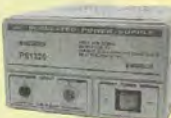


PS1310

Entrée 220 V 50 Hz tension 13,8 V - sortie 10 A (12 A en pointe) - poids 4 kg - ondulation 100 mV. Prix : **329 F**

PS1320

Entrée 220 V 50 Hz tension 13,8 V - sortie 20 A (22 A en pointe) - poids 6,7 kg - ondulation 100 mV. Prix : **610 F**



Avantages des alimentations à découpage : moins de composants de puissance, moins de chaleur - meilleure stabilité - moins de volume - moins de poids

CORDONS FIBRES OPTIQUES

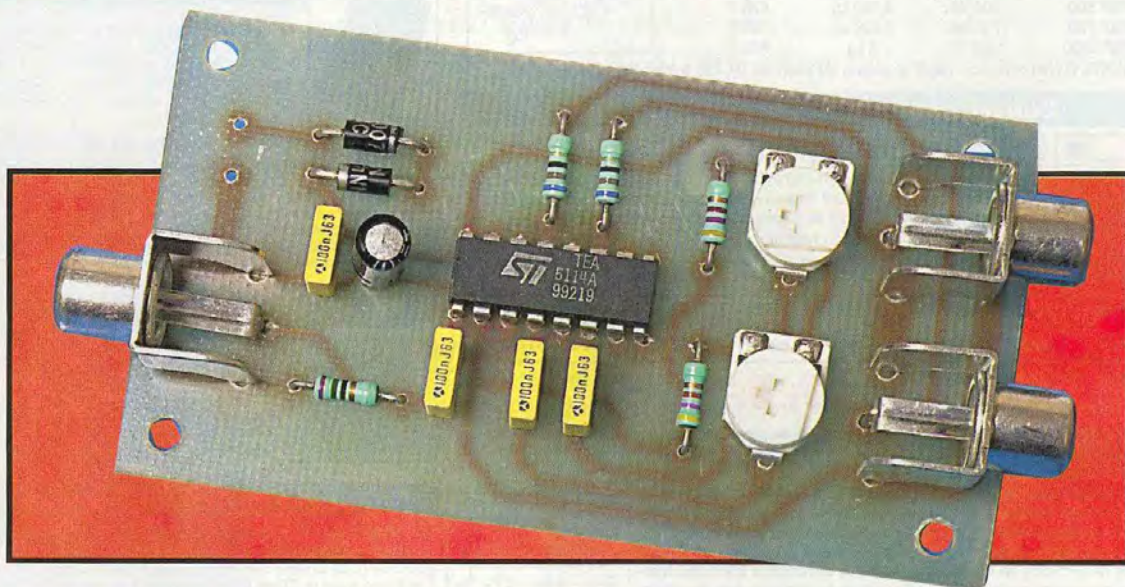
Faible déperdition mâle/mâle (Toslink/Toslink)
1 m 85 F 5 m 169 F 10 m 249 F

EMBOUT PROLONGATEUR DE CORDONS FIBRES OPTIQUES

Permet d'additionner bout à bout différentes longueurs de cordons fibres optiques - femelle/femelle 19 F

Répartiteur 2 voies à gain réglable

Ce répartiteur ajoute une sortie vidéo supplémentaire et permet le réglage de l'amplitude du signal vidéo sur les deux voies.



Le schéma

La miniaturisation a été recherchée et obtenue grâce à un circuit intégré spécialisé dans le transfert des signaux RVB. Ce circuit est un TEA5114 proposé par THOMSON. Il contient trois amplificateurs dont la bande passante, de 25 MHz typique, permet une amplification vidéo efficace de +6dB.

Un de ces amplificateurs amplifie par 2 le signal vidéo appliqué à l'entrée du montage, sur une charge de 75 Ω établissant l'adaptation d'impédance. Le signal en sortie 16 de CI_{1A} est ensuite dirigé vers les deux autres amplificateurs (CI_{1B} et CI_{1C}) afin de fournir deux sources vidéo indépen-

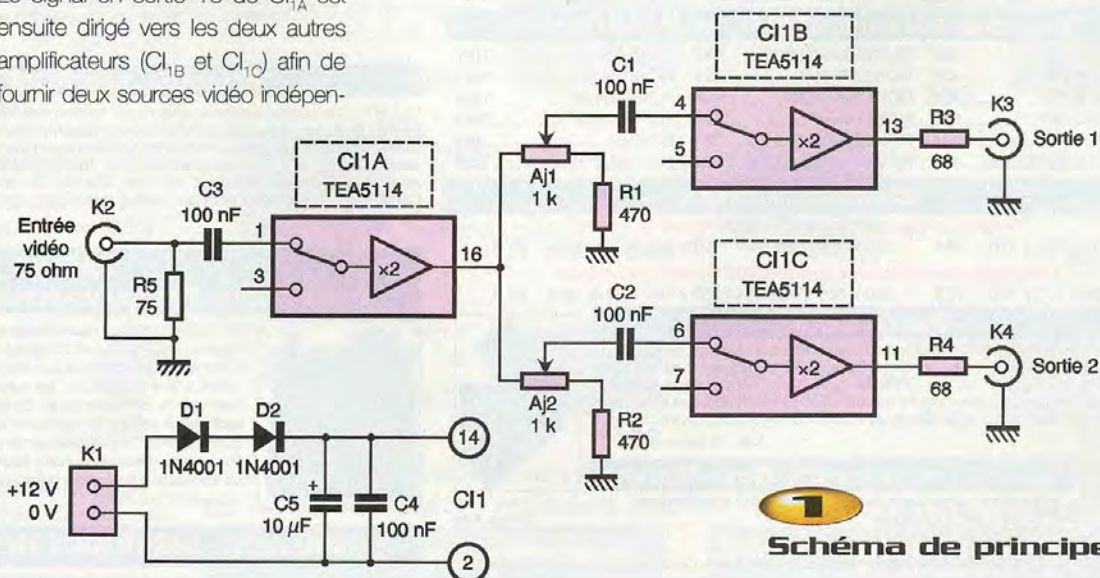
dantes, dont l'amplitude aura subi une amplification maximale de +12dB. Deux ponts atténuateurs Aj_1/R_1 et Aj_2/R_2 permettent de réduire l'amplification.

L'impédance de chaque sortie est portée à environ 75 Ω par les résistances R_3 et R_4 , dont la valeur de 68 Ω s'additionne à l'impédance de sortie du TEA5114 de valeur maximale donnée par le constructeur à 15 Ω . Les diodes D_1 et D_2 protègent le montage des inversions de polarité de la source d'alimentation dont la valeur est ramenée à environ 10V par

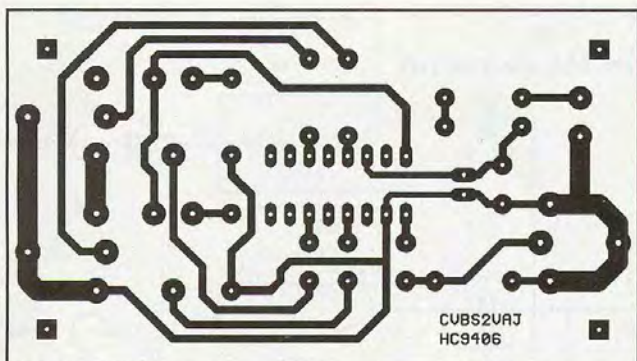
la chute de tension aux bornes de D_1 et D_2 . En effet, Une alimentation plus faible limite l'échauffement du TEA5114. En fait, la valeur maximale des quatre charges d'un TEA5114 est de 300 Ω pour une alimentation de 12V et de 150 Ω pour une alimentation de 10V, l'alimentation minimale de ce circuit intégré étant de 9V.

La réalisation

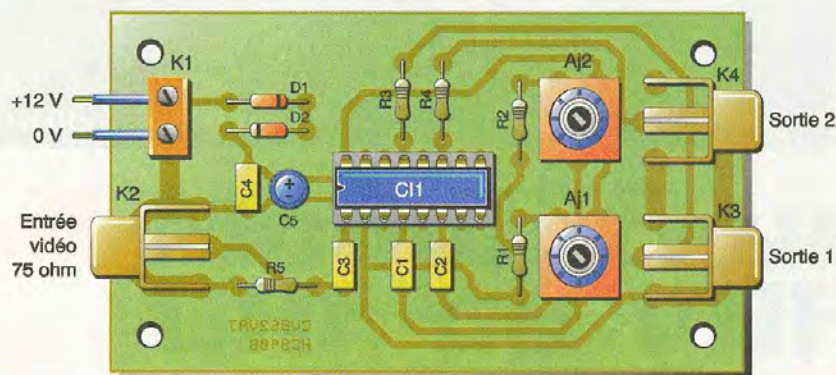
Le montage ne présente aucune difficulté et doit fonctionner dès sa mise sous tension. La mise au point



1
Schéma de principe



2 Tracé du circuit imprimé



3 Implantation des éléments

concerne uniquement le réglage du gain d'amplification des deux voies. Ce réglage est à effectuer par une observation du contraste produit à l'écran.

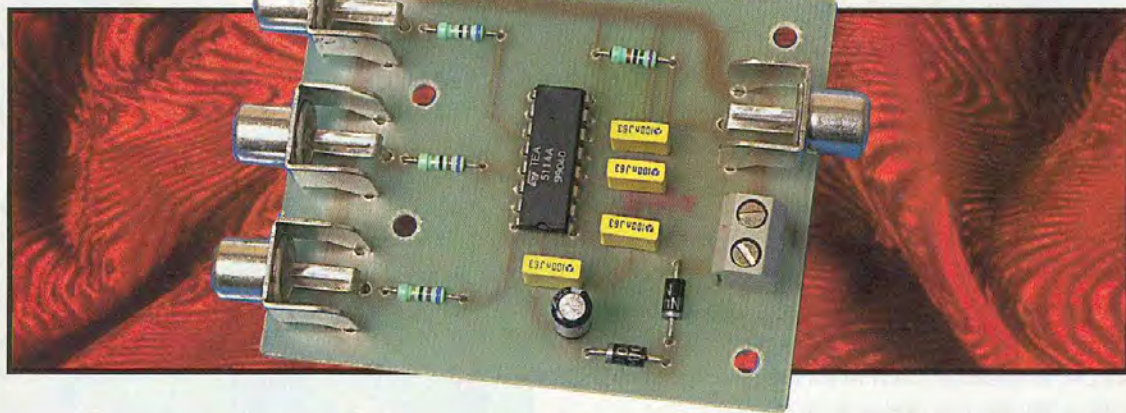
Si le montage est alimenté par une alimentation de 10V, les diodes D_1 et D_2 seront remplacées par un strap.

La forme longiligne et condensée du circuit imprimé permet d'envisager l'utilisation d'un petit boîtier plastique économique. L'insertion du répartiteur dans une liaison vidéo existante sera alors soignée et fiable.

Nomenclature

- R_1, R_2 : 470 Ω
- R_3, R_4 : 68 Ω
- R_5 : 75 Ω
- A_1, A_2 : 1 k Ω
- C_1 à C_4 : 100 nF
- C_5 : 10 μ F/16V
- D_1, D_2 : 1N4001
- C_1 : TEA5114
- K_1 : hornier 2 plots à souder
- K_2 à K_4 : embases RCA femelle

Répartiteur 3 voies



Ce montage sera également très utile dans de nombreux contextes, car les appareils vidéo se sont diversifiés et il est désormais courant de placer à proximité d'un téléviseur : magnétoscopes, vidéo-lasers, décodeurs, récepteurs satellite, etc. La prise péritélévision est alors très utilisée, car elle garantit une meilleure qualité d'image et d'en-

registrement. Mais le nombre de sorties vidéo de ces appareils est souvent unique et limite l'exploitation des signaux vidéo à un seul usage. Dès lors, il n'est pas toujours possible de visualiser à l'écran et d'enregistrer à la fois un signal vidéo avec une simple liaison vidéo. Ce répartiteur trois voies solutionne ce problème et bien d'autres, comme

la duplication multiple et simultanée sur trois magnétoscopes.

Le schéma

Le montage est simplifié et miniaturisé grâce à l'utilisation d'un circuit intégré THOMSON, prévu par le constructeur pour la commutation et l'amplification des signaux RVB.

La plupart des caméras n'ont qu'une seule sortie vidéo-composite. Dès lors, il n'est pas possible d'appliquer directement le signal vidéo-composite à l'entrée de plusieurs appareils, tels que des écrans de contrôle ou des magnétoscopes, à moins de disposer d'un répartiteur vidéo, tel que ce répartiteur vidéo trois voies.

Le répartiteur vidéo repose donc sur le circuit TEA5114, très connu des habitués de la vidéo. La bande passante d'au moins 20 MHz, de ses trois amplificateurs de gain +6dB, permet d'envisager l'amplification de signaux vidéo-composés.

Le signal vidéo issu de la caméra est appliqué à la résistance R_1 , de 75 Ω . Cette résistance de charge réalise l'adaptation d'impédance et l'amplitude du signal est alors divisée par deux, soit 1V crête à crête. Ce signal parvient, au travers de condensateurs de liaison et d'isolement (des composants continus), à l'entrée des trois amplificateurs vidéo contenus dans un TEA5114 (C1_i). L'impédance d'entrée de ces amplificateurs est très élevée par rapport à R_1 , ce qui permet leur mise en parallèle.

En sortie, l'impédance des amplificateurs est au maximum de 15 Ω . L'impédance de sortie est élevée à environ 75 Ω en ajoutant en série avec la sortie une résistance de 68 Ω . C'est le rôle des résistances R_2 , R_3 , R_4 . Dès lors, trois sources vidéo sont alors disponibles simultanément.

Les diodes D_1 et D_2 protègent le montage contre l'inversion de la polarité de la source d'alimentation et créent une chute de tension qui diminue la tension d'alimentation de C1, à un peu plus de 10V afin d'en limiter la dissipation. En effet, ce circuit est prévu pour piloter quatre charges de 300 Ω sous une alimentation de 12V ou quatre charges de 150 Ω sous 10V. Pour le répartiteur, la dissipation maximale correspond à trois charges de 150 Ω .

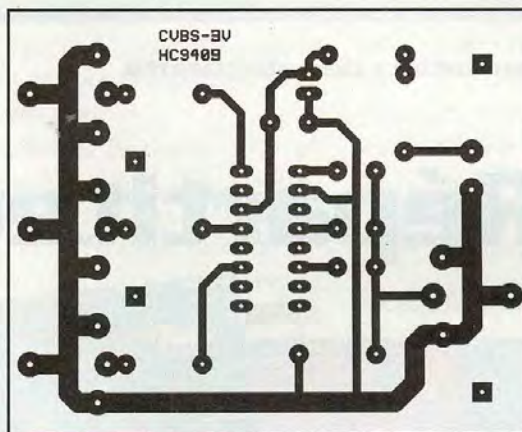
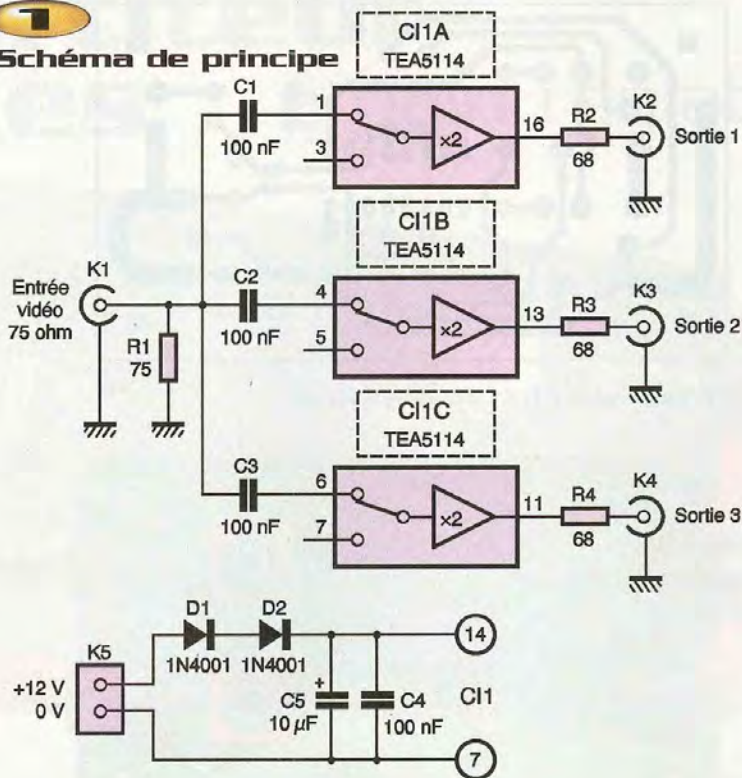
La réalisation

Le montage ne présente aucune difficulté et ne nécessite aucune mise au point. Il s'intercalera tout simplement dans la liaison vidéo existante pour ajouter deux sorties supplémentaires. Le TEA5114 est très diffusé et ne doit pas poser de problème d'approvisionnement.

Si une alimentation de 10V complète le montage, les diodes D_1 et D_2 peuvent être remplacées par des straps.

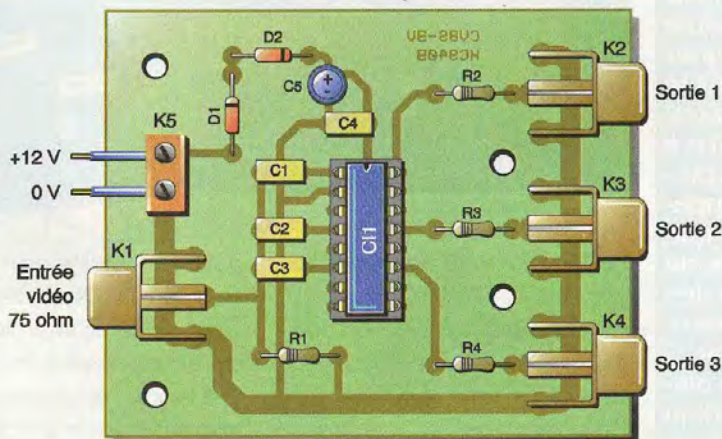
1

Schéma de principe



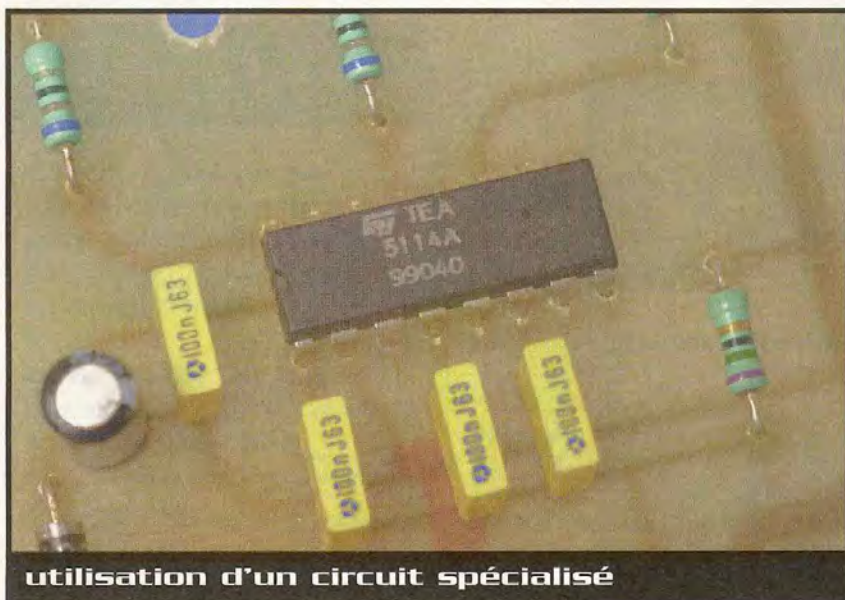
2

Tracé du circuit imprimé



3

Implantation des éléments

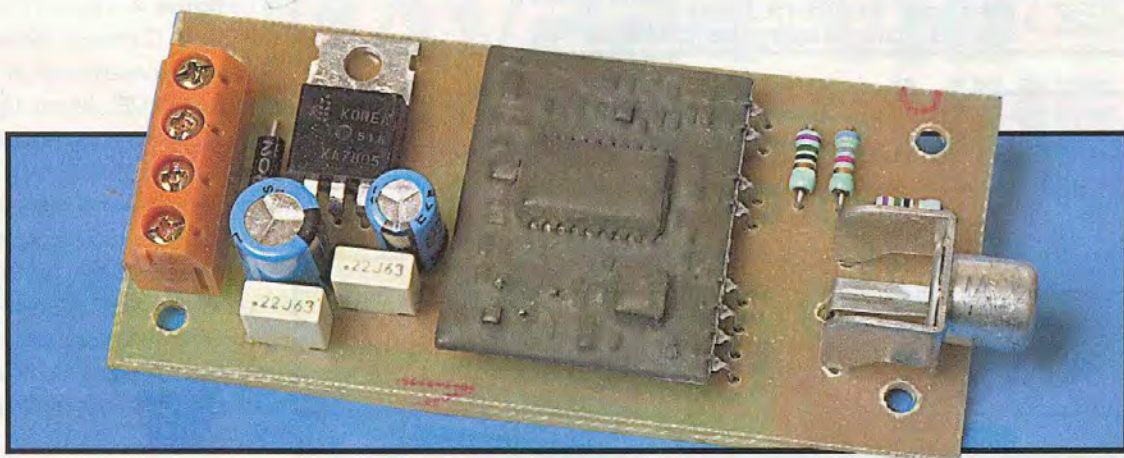


Nomenclature

- R_1 : 75 Ω (marron, vert, noir)
- R_2 à R_4 : 68 Ω (bleu, gris, noir)
- C_1 à C_4 : 100 nF
- C_5 : 10 μ F/16V
- D_1, D_2 : 1N4001
- CI_1 : TEA5114
- K_1 à K_4 : embases RCA femelle
- K_5 : hornier 2 plots à souder

utilisation d'un circuit spécialisé

Modulateur TV, UHF ou VHF



Les pertes dans un câble coaxial, même de bonne qualité, sont importantes pour des longueurs de raccordement supérieures à 40m. Par conséquent, le modulateur devra délivrer un signal suffisamment puissant. C'est le cas des modules AUREL MAV-224 (VHF) et MAV-479 (UHF), initialement et principalement utilisés pour des transmissions HF de faibles portées.

Le schéma de principe

Le schéma de la **figure 1** repose, bien entendu, sur un module AUREL,

MAV-XXX. Selon le modèle retenu, la fréquence de sortie sera de 224 MHz (VHF) ou 479,5 MHz (UHF). Il est bon de savoir que les pertes dans un câble coaxial augmentent avec la fréquence du signal. A titre indicatif, la **figure 2** précise pour différents types de câbles coaxiaux, les pertes en ligne en fonction de la longueur du câble.

La sortie vidéo de la caméra est reliée directement au modulateur U_1 , lequel a d'ailleurs été conçu pour être raccordé directement à une prise Péritel. Un régulateur 7805 régule à 5V l'alimentation du module U_1 , dont la

consommation est de l'ordre de 90mA. La diode D_1 protège à la fois le montage et la caméra contre une inversion de la tension d'alimentation de 12V.

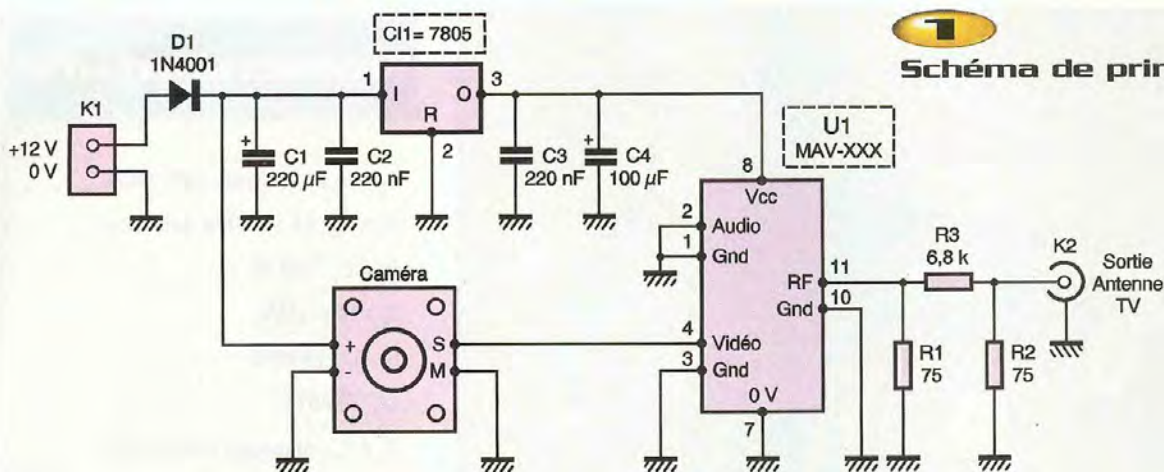
L'amplitude du signal en sortie du modulateur U_1 est très élevée. Un tel signal, appliqué malencontreusement sur l'entrée «Antenne» d'un téléviseur sans atténuation intermédiaire, pourrait endommager l'entrée du tuner du téléviseur.

Outre l'atténuation introduite par le câble coaxial, un atténuateur en Π est présent en sortie du modulateur U_1 , pour ramener le niveau du signal

La distance entre une caméra de surveillance et un écran de contrôle peut être très importante, par exemple pour une caméra de portail. Afin de conserver un signal vidéo de bonne qualité, on doit utiliser un signal modulé, ce qui est d'autant plus intéressant que le signal peut être appliqué à l'entrée tuner d'un téléviseur. Vous pourrez ainsi utiliser de petits téléviseurs de 10cm en guise de moniteur même dépourvus de prise Péritel.

1

Schéma de principe



à un niveau acceptable par le téléviseur. Cet atténuateur en Π est constitué des résistances R_1 , R_2 et R_3 . Les valeurs du

schéma correspondent à un atténuateur de 45dB utilisable pour de faibles longueurs de câble coaxial, inférieures à 25m.

La **figure 3** précise les valeurs de ces résistances pour d'autres atténuations. Par exemple, si les pertes dans le câble coaxial sont de l'ordre de 15dB, l'atténuateur en Π sera de 30dB au lieu de 45dB et les résistances auront pour valeur : $R_1=R_2=82 \Omega$, $R_3=100 \Omega$.

Longueur de câble	RG59 à 200 MHz	RG59 à 400 MHz	RG179 à 400 MHz
20m	3,4 dB	6 dB	13,8 dB
50m	8,5 dB	15 dB	34,5 dB
75m	13 dB	22,5 dB	52 dB
100m	17 dB	30 dB	69 dB

2 Pertes en fonction de la longueur de câbles

Atténuation	R_1, R_2	R_3
50dB	75 Ω	12 k Ω
40dB	75 Ω	3,6 k Ω
30dB	82 Ω	1,2 k Ω
20dB	91 Ω	360 Ω
10dB	150 Ω	100 Ω

3 Valeurs des résistances

La réalisation

La **figure 4** présente le dessin du circuit imprimé. Comme le précise l'implantation des composants de la **figure 5**, le module AUREL est monté couché et sera de préférence soudé directement sur le circuit imprimé. Ensuite, si vos essais sont concluants, ajoutez un point de mastic/colle silicone sous le module afin de parfaire le maintien mécanique. Les condensateurs chimiques sont des modèles PHILIPS de faible encombrement et les résistances doivent être des modèles à couche métallique de type PHILIPS SFR25.

Réglage du téléviseur

Si vous avez opté pour la version VHF, avec le module MAV224-VHF, le téléviseur sera réglé sur le canal VHF H2 et la norme B/G sera sélectionnée. A défaut du numéro de canal, la fréquence de 224,5 MHz sera affichée sur le tuner du téléviseur. Pour la version UHF, mettant en œuvre le module MAV479-UHF, le téléviseur doit être réglé sur le canal UHF 22 ou sur la fréquence d'accord de 479,5 MHz et la norme B/G sera sélectionnée.

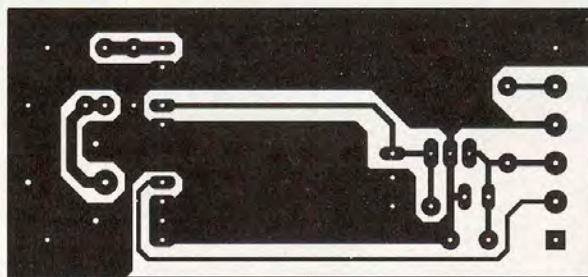
H.CADINOT



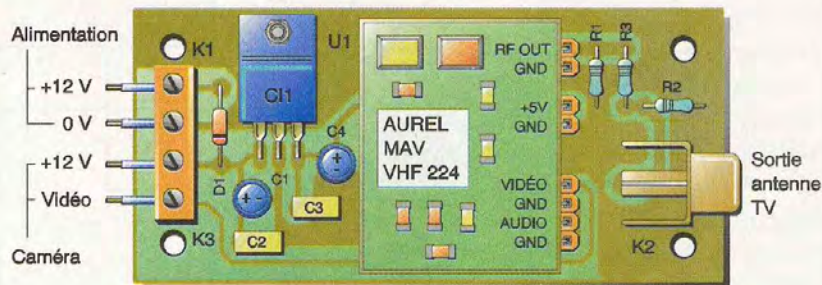
aspect du module AUREL MAV 224-VHF

Nomenclature

- R₁, R₂ : 75 Ω (violet, vert, noir)**
- R₃ : 6,8 kΩ (bleu, gris, rouge)**
- C₁ : 220 µF/16V PHILIPS**
- C₂, C₃ : 220 nF**
- C₄ : 100 µF/10V PHILIPS**
- D₁ : 1N4001**
- CI₁ : régulateur 5V, 7805**
- U₁ : module AUREL MAV224-VHF ou MAV479-UHF (SELECTRONIC)**
- K₁, K₃ : borniers deux plots à souder**
- K₂ : embase RCA**



4 Tracé du circuit imprimé



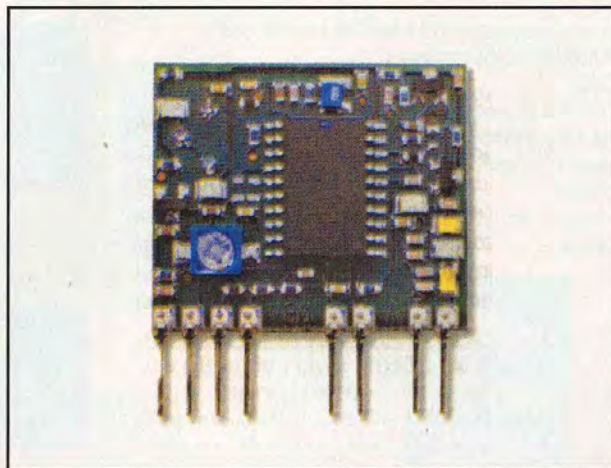
5 Implantation des éléments

Modules MAV-XXX

MAV224-VHF / MAV479-UHF

Les modules AUREL MAV sont des modulateurs audio et vidéo ou plus familièrement des micro émetteurs TV de faible puissance, 2mW maximale sur une charge de 75 Ω. Ces deux versions, MAV224-VHF et MAV479-UHF, sont compatibles broche à broche et leurs caractéristiques essentielles sont proches. D'ailleurs, le synoptique présenté est commun à ces deux modules.

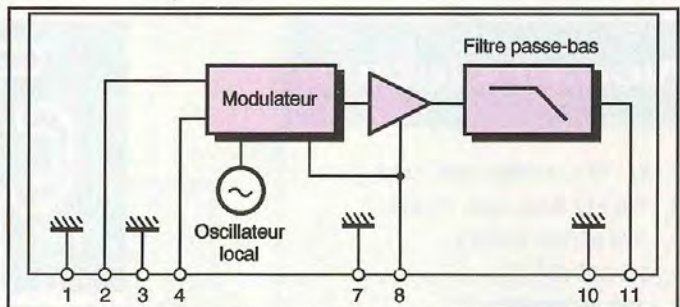
Ces petits émetteurs TV ont été conçus pour être connectés directement, sans interface de liaison, à une prise péritélévision d'un quelconque appareil vidéo, tel qu'un magnétoscope. Le signal de sortie pourra aussi bien attaquer une tête de ligne coaxiale 75 Ω, pour des applications où les pertes en ligne sont très importantes ou être appliqué à une antenne quart d'onde. Le signal émis est destiné à être transmis à un téléviseur, mais compte tenu du type de modulation, PAL négative et son FM, ce téléviseur devra être un modèle multistandard récent.



Caractéristiques

		Caractéristiques	
Vidéo	Canal TV		22
	Fréquence de la porteuse	224,5 MHz (+/-75 kHz)	479,5 MHz (+/-75 kHz)
Audio	Type de modulation	Négative PAL	Négative PAL
	Niveau à l'entrée	1,2 Vcc max.	1,2 Vcc max.
	Fréquence de la sous-porteuse	5,5 MHz	5,5 MHz
	Modulation	FM avec déviation de +/-70 kHz	FM avec déviation de +/-70 kHz
	Impédance d'entrée	100 kΩ	100 kΩ
	Niveau à l'entrée	1 Vcc typique	1 Vcc typique
	Préaccentuation interne	50 µs	50 µs

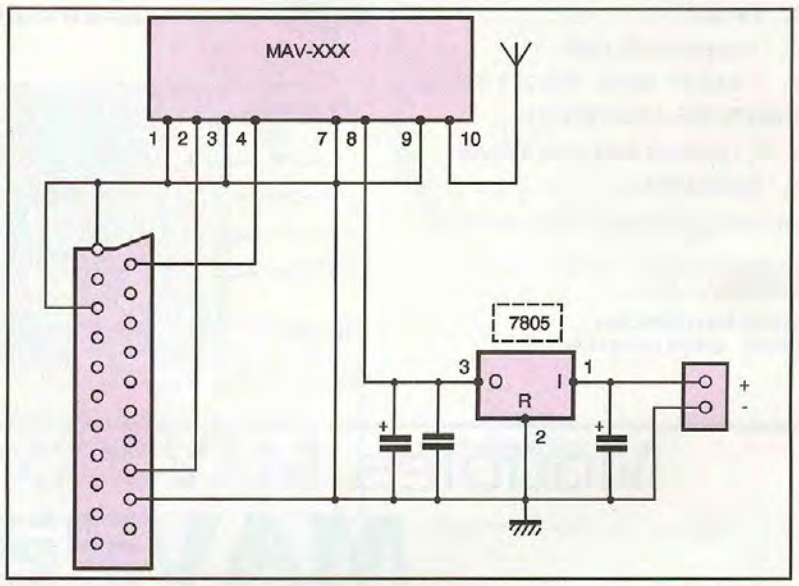
Broche	Description
1	Masse
2	Entrée audio 1Vcc typique
3	Masse
4	Entrée vidéo standard
7	Masse
8	+5V
10	Masse
11	Antenne



Application typique

Le schéma présenté donne l'application typique de cet émetteur 2mW. Le signal audio mono-phonique issu de la broche 6 de la prise péritélévision et le signal vidéo issu de la broche 20, sont reliés directement aux entrées du modulateur du MAV-XXX.

Un petit régulateur standard 78L05 délivre les quelques 90mA que consomme le module et régule à 5V la tension d'alimentation ce qui est nécessaire au bon fonctionnement du MAV-XXX.



LECTEUR/ENCODEUR DE CARTE A PUCE

Le système de développement BasicCard comprend :

- 1 Lecteur/Encodeur CyBermouse (Série ou USB)
- 1 BasicCard 1 Ko EEprom
- 2 BasicCard 8 Ko EEprom
- 1 Lecteur avec afficheur LCD (Balance Reader)
- 1 CD avec logiciel de développement
- 1 Manuel



CYBERMOUSE



CHIPI-INTERNE
CHIPI-EXTERNE

LECTEUR/ENCODEUR DE CARTE MAGNÉTIQUE

- MCR/MSR : Lecteur simple avec interface Série/TTL/Keyboard
- MSE-6xx : Lecteur/encodeur avec interface série



MAGSTRIPE MSE-630

PROGRAMMATEUR ET MULTICOPIEUR UNIVERSEL, AUTONOME, PORTABLE



GALEP-III



ALL-11P2



LABTOOL-48

ANALYSEUR LOGIQUE



LA-2124

EMULATEUR D'EPROM ET DE MICROCONTROLEUR



DS-51

SYSTEME DE DÉVELOPPEMENT VHDL



LP-2900

CARTES D'ÉVALUATION, D'ACQUISITION, BUS I²C, BUS PC/104

SIMULATION



B2 SPICE



- 68HC 11/12/16
- 68 332
- 80C 552
- 80C 31/51
- 80C 535

COMPILATEUR C & ASSEMBLEUR

- 68HC 11/12/16
- 68/332
- 80C 31/51/552
- MICROCHIP PIC

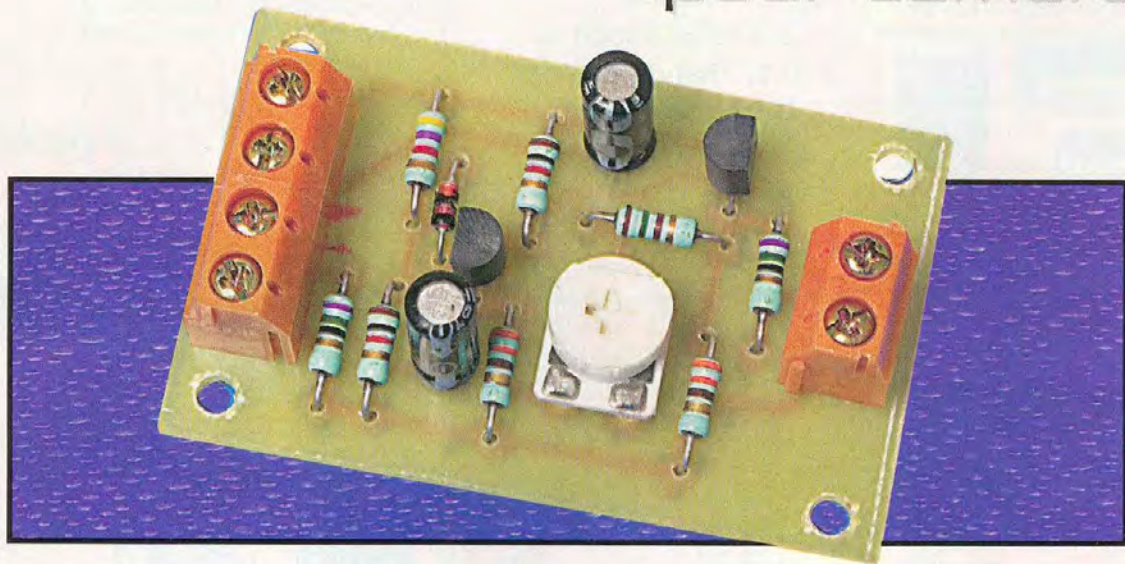
HI TECH TOOLS (H.T.T.)

27, rue Voltaire
72000 LE MANS

Tél : 02 43 28 15 04
Fax : 02 43 28 59 61

<http://www.hitechtools.com>
E-mail : info@hitechtools.com

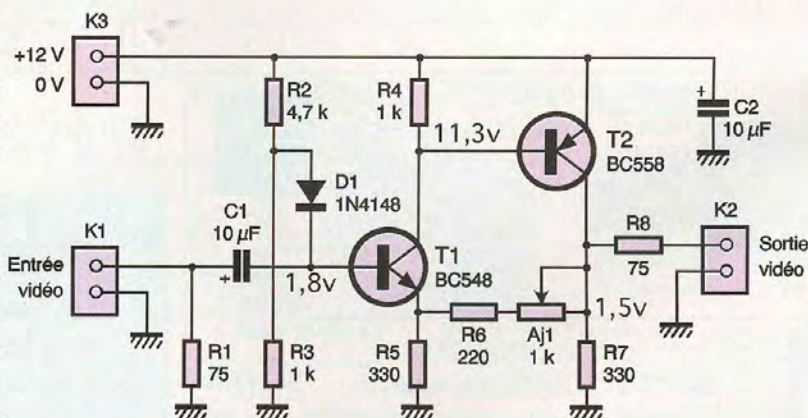
Trois amplificateurs vidéo pour caméra



Amplificateur vidéo à transistors

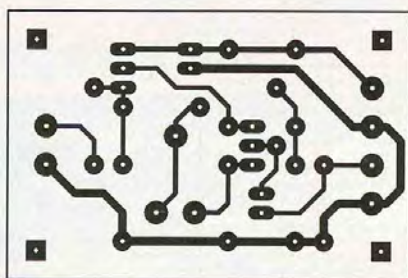
Le schéma

La **figure 1** présente le schéma de l'amplificateur à transistors. La résistance R_1 de 75Ω assure l'adaptation d'impédance du signal vidéo-composite issu de la caméra. La polarisation de base du transistor T_1 est fixée par le pont de résistances R_2/R_3 . La diode D_1 permet l'alignement du signal vidéo sur une composante continue d'environ 1,5V. Le couplage du signal vidéo avec ce premier étage est confié au condensateur C_1 , lequel isolera les composantes

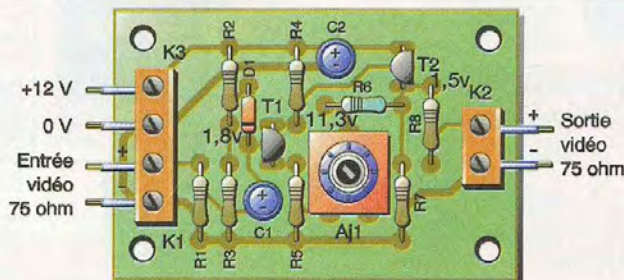


1 Schéma de principe

continues de l'étage de sortie de la caméra et de l'étage d'entrée du transistor T_1 . Le gain de l'amplification dépend du réglage de la résis-



2 Tracé du circuit imprimé



3 Implantation des éléments

Trois petits amplificateurs vidéo vous sont proposés pour corriger l'amplitude du signal vidéo composite délivré par les caméras ou tout autre appareil vidéo. Ces amplificateurs seront utiles pour compenser les pertes en lignes, lorsque les raccordements avec les écrans de contrôle sont réalisés en direct avec du câble coaxial de 75Ω . L'un est des plus économiques et utilise deux classiques transistors bipolaires. Un second comblera les adeptes des amplificateurs opérationnels. Quant au troisième, il utilise un circuit intégré TDA5850 délivrant à la fois un signal vidéo positif et un signal vidéo négatif

Nomenclature

- R₁, R₈ : 75 Ω (violet, vert, noir)**
- R₂ : 4,7 kΩ (jaune, violet, rouge)**
- R₃, R₄ : 1 kΩ (marron, noir, rouge)**
- R₅, R₇ : 330 Ω (orange, orange, marron)**
- R₆ : 220 Ω (rouge, rouge, marron)**
- C₁, C₂ : 10 µF/50V**
- D₁ : 1N4148**
- T₁ : BC548, BC547, 2N2222**
- T₂ : BC558, BC557, 2N2907**
- K₁ à K₃ : borniers 2 plots à souder**
- 1 circuit imprimé 54x35mm**

tance ajustable Aj₁. L'amplification en courant du signal de sortie est principalement assurée par le transistor T₂. La résistance R₃ élève à 75 Ω l'impédance de sortie de l'amplificateur.

La réalisation

Le dessin du circuit imprimé de la **figure 2** sera reproduit sur une chute de circuit imprimé de 54x35mm. Compte tenu de la simplicité du tracé, une quelconque méthode de reproduction est

envisageable. L'implantation des composants de la **figure 3** débutera par les résistances. Ensuite seulement, vous soudez les deux transistors, puis les condensateurs et les borniers. Quelques tests de fonctionnement peuvent être effectués. Ils consistent à vérifier les tensions de polarisation continues des transistors. Des valeurs indicatives sont précisées sur le schéma de principe de la figure 1.

Amplificateur vidéo à AOP

L'évolution des technologies aidant, l'éventail des domaines d'utilisation des amplificateurs opérationnels s'est étoffé au fil des années. Ainsi quelques fabricants, tels que ANALOG DEVICES, proposent des amplificateurs opérationnels, spécialement conçus pour la vidéo. Leurs caractéristiques ne sont pas celles d'un amplificateur opérationnel idéal, mais sa rapidité lui réserve une grande place dans un bon nombre d'applications vidéo couleur.



Le schéma

La **figure 4** présente le schéma de l'amplificateur vidéo à amplificateur opérationnel, dont la vitesse, la bande passante et la sortie ont été prévues pour des applications vidéo de très bonne qualité. L'alimentation a été choisie de 12V, valeur de tension usuellement employée pour les caméras et bon nombre d'applications vidéo. Le filtrage et le découplage sont confiés aux condensateurs C₅ et C₆. La résistance R₃ et le condensateur C₇ forment un réseau de filtrage, de la polarisation d'entrée de l'AD818, qui assure la réjection de l'ondulation d'alimentation et maintient ainsi le PSRR. La tension de l'entrée non-inverseuse est ainsi fixée par le pont de résistances R₄ et R₅ à 2,8V. C'est également la tension de sortie au repos de l'amplificateur opérationnel qui se comporte en continu comme un suiveur de tension, grâce à l'isolement de la composante continue introduite par les condensateurs C₁ et C₂. En régime dynamique et pour la bande

passante de l'amplificateur, la résistance R₁ est portée à la masse par ces condensateurs. La contre-réaction résultante crée un gain en tension de +2 ce qui se déduit de la formule : $G_v = 1 + R_2/R_1$, le condensateur C₁ maintenant la stabilité de l'amplification aux fréquences élevées. Le signal de sortie amplifié est ainsi super-

posé à une composante continue de 2,8V qui pourra être éliminée par un condensateur en série avec la sortie et la charge. L'impédance d'entrée du montage est fixée par R₇ à 75 Ω mais pourra être adaptée à la sortie du générateur d'attaque de l'entrée du montage. L'impédance de sortie est fixée à 75 Ω par R₆.

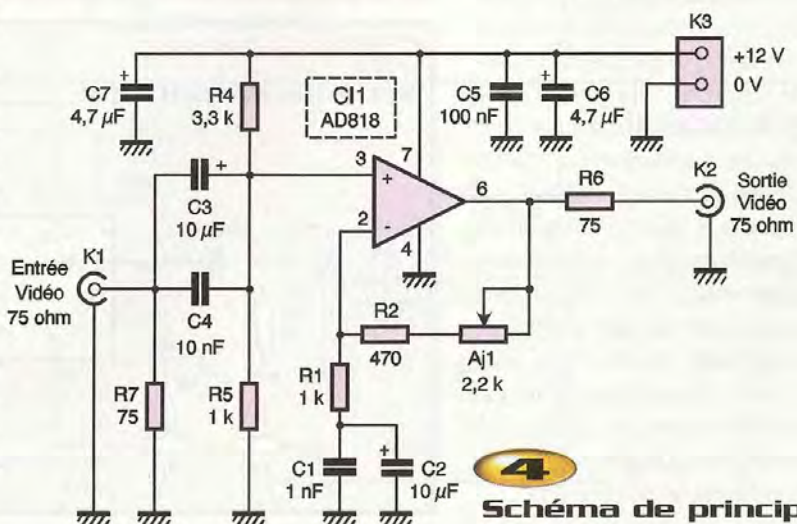


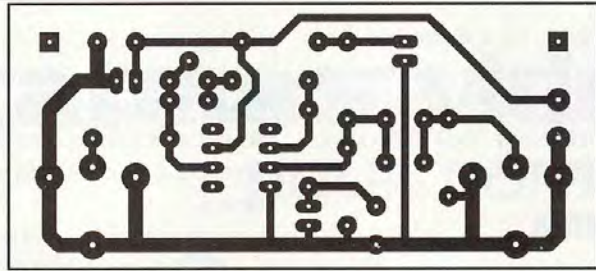
Schéma de principe

La réalisation

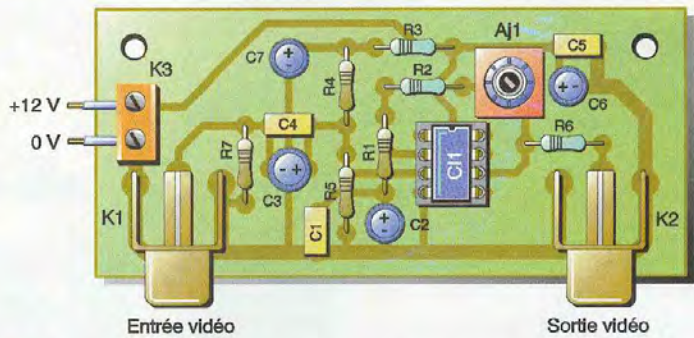
La **figure 5** montre le dessin du circuit imprimé (77x34mm). Les connexions d'entrée et de sortie sont prévues sur des embases RCA, auxquelles vous devrez peut-être adapter le tracé des pistes. L'implantation des composants de la **figure 6** ne présente aucune difficulté.

Nomenclature

R₁, R₂, R₅ : 1 kΩ (marron, noir, rouge)
R₃ : 100 Ω (marron, noir, marron)
R₄ : 3,3 kΩ (orange, orange, rouge)
R₆, R₇ : 75 Ω (violet, vert, noir)
C₁ : 1 nF
C₂, C₃ : 10 μF/25V
C₄ : 10 nF
C₅ : 100 nF
C₆, C₇ : 4,7 μF/25V
CI₁ : AD818
K₁, K₂ : embases RCA
K₃ : bornier 2 plots à souder
1 circuit imprimé de 77x34mm



5 Tracé du circuit imprimé



6 Implantation des éléments

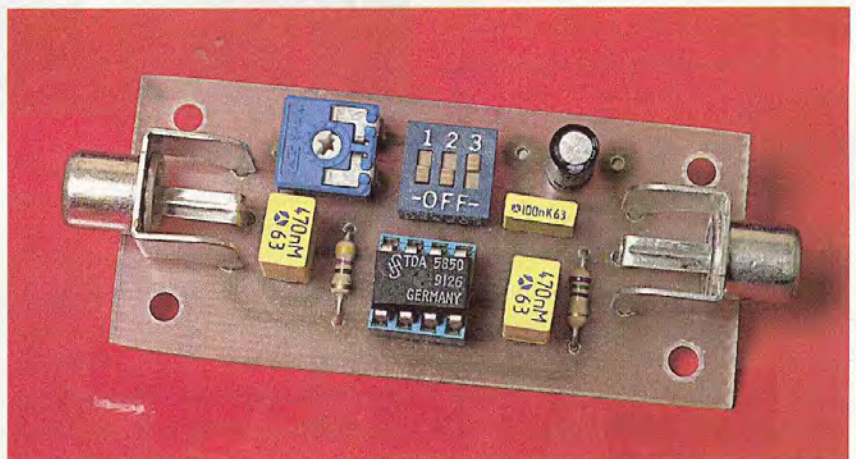
Amplificateur vidéo à TDA5850

Cet amplificateur vidéo présente la particularité de délivrer un signal vidéo-composite amplifié positif ou négatif. De plus, l'amplitude du signal est réglable jusqu'à 3V crête à crête.

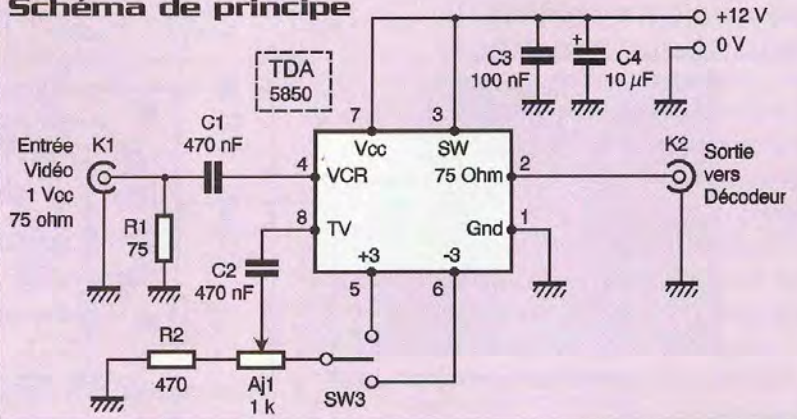
Le schéma

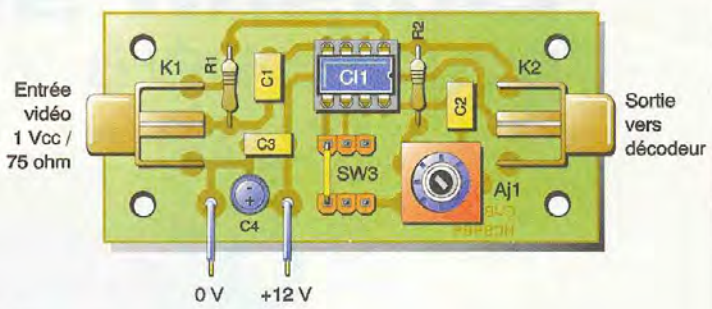
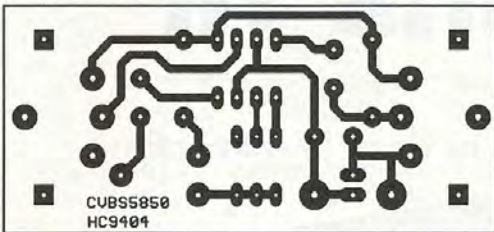
La **figure 7** présente le schéma de cet amplificateur vidéo, à gain variable positif ou négatif. L'amplification est confiée au circuit intégré TDA5850 conçu initialement pour la péritélévision.

Le signal vidéo-composite est appliqué à la résistance R₁. Celle-ci réalise l'adaptation d'impédance, tandis que le condensateur de couplage C₁ transmet le signal à l'entrée broche 4 de CI₁. Le signal vidéo subit alors une amplification par 3 avant d'apparaître en sortie 5 et 6 en polarité respective positive et négative. Un strap sur le circuit imprimé ou un jeu de micro-interrupteurs permet de choisir le signal positif ou le signal négatif qui sera appliqué au diviseur de tension, constitué de la résistance R₂ et de l'ajustable Aj₁. Le signal vidéo, dont l'amplitude varie avec la position du curseur de l'ajustable, est appliqué par le condensateur de couplage C₂ à



7 Schéma de principe





8 Tracé du circuit imprimé

9 Implantation des éléments

l'entrée broche 8. Le signal traverse alors un étage tampon d'adaptation d'impédance, dont le gain est unitaire et l'impédance de sortie de 75 Ω.

Dès lors, un signal vidéo composite d'impédance de sortie 75 Ω aligné sur une composante continue d'environ 2V, apparaît alors en sortie broche 2 de C11.

La réalisation

La **figure 8** présente le dessin de circuit imprimé aux dimensions réduites (65x30mm). L'implantation des compo-

sants de la **figure 9** est des plus simples. Toutefois, prenez soin de placer le circuit intégré sur un support.

La commutation vidéo positive/négative peut s'effectuer soit par un strap sur le circuit imprimé, soit par un DIPSwitch inverseur ou à deux contacts.

L'alimentation 12V du montage sera celle de la caméra, la consommation avec la sortie chargée n'étant pas excessive, de l'ordre de 50mA.

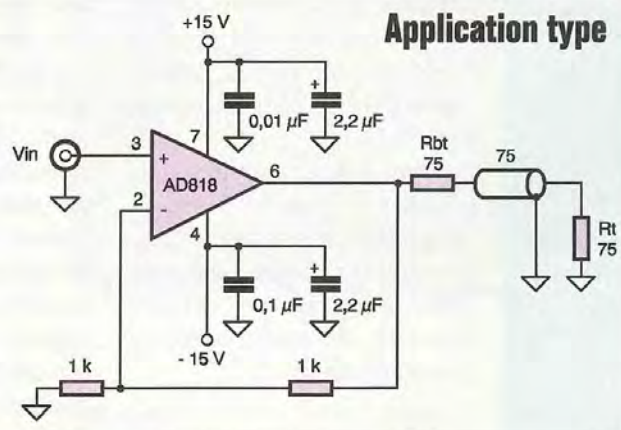
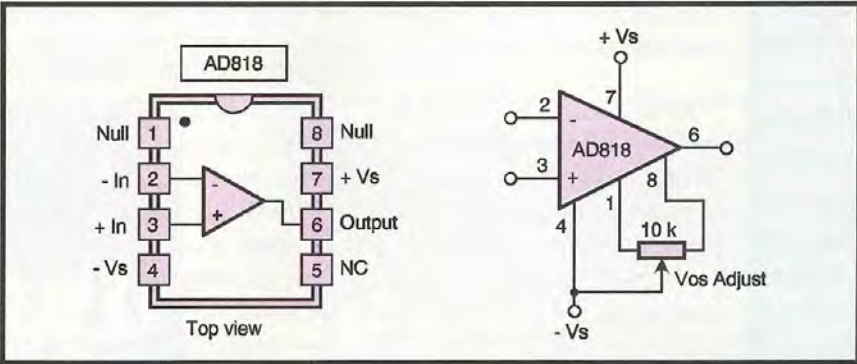
H. CADINOT

Nomenclature

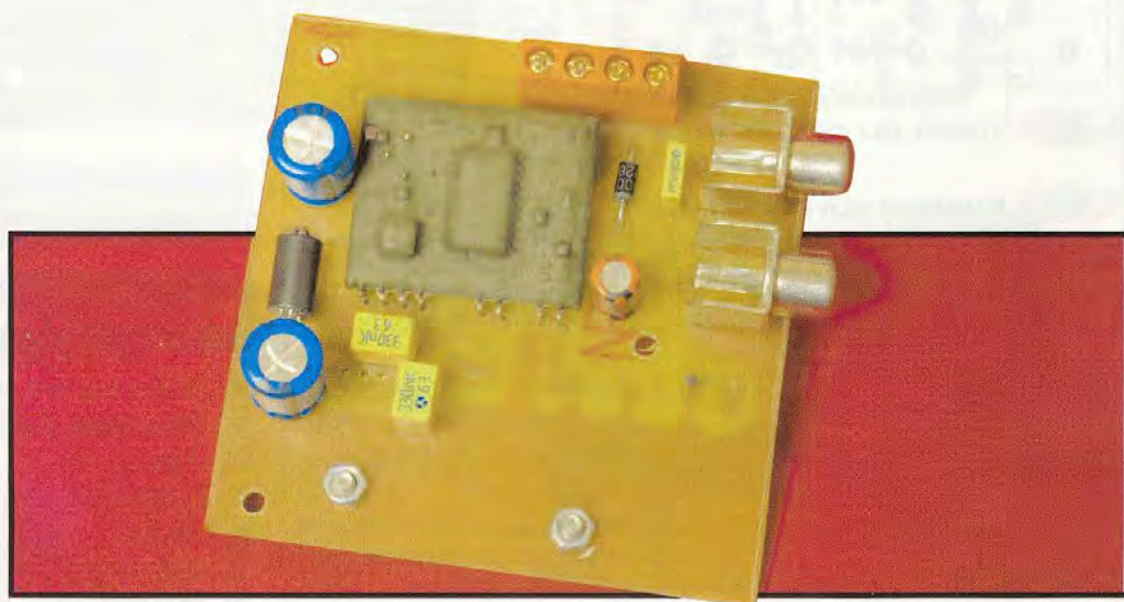
- R₁** : 75 Ω (violet, vert, noir)
- R₂** : 470 Ω (jaune, violet, marron)
- Aj₁** : 1 kΩ
- C₁, C₂** : 470 nF
- C₃** : 100 nF
- C₄** : 10 µF/50V
- C1** : TDA5850
- K₁, K₂** : embases RCA
- K₃** : strap ou DIPSwitch
- 1 circuit imprimé 65x30mm**

L'amplificateur opérationnel AD818

Le circuit intégré AD818 est un amplificateur opérationnel prévu essentiellement pour des applications vidéo d'amplification de gain unitaire ou mieux de gain +2 ou -1. Il est recommandé pour des utilisations avec une alimentation unique de +5V ou double entre ± 5 à 15V, les valeurs extrêmes atteignant 36V pour l'alimentation simple et ±2,5V et ±18V pour l'alimentation symétrique. Le courant d'alimentation typique est, quant à lui, de 7mA et atteint au maximum 7,5mA ce qui réserve à l'AD818 un large éventail d'applications. D'autant que ses caractéristiques dynamiques ne sont pas dépourvues d'intérêt avec un slew rate supérieur à 200V/µs et une bande passante à -3dB importante, mais dépendante de la valeur de la tension d'alimentation. En effet, pour un gain de +2 cette bande passante est de l'ordre de 130 MHz avec V_{ALIM} = ±15V, encore de 95 MHz avec V_{ALIM} = ±5V et de 55 MHz avec une alimentation simple de +5V. L'étage de sortie fournit pas moins de 50mA avec une alimentation symétrique et 30mA avec une alimentation unique 0/+5V ce qui permet d'envisager des charges en sortie de 150 Ω.



Liaison sans fil pour caméra



Lorsqu'une caméra est placée à une distance très importante, cas de la surveillance d'un bâtiment isolé par exemple, un moyen pratique et simple de transmission du signal vidéo consiste à réaliser une liaison HF entre la caméra et l'écran de contrôle, simple téléviseur dans le cas présent.

L'émetteur HF proposé, est équipé d'un amplificateur de puissance, élevant la puissance disponible en sortie d'antenne à environ 80 à 100 mW. La portée de cet émetteur est donc assez confortable et peut atteindre 2 à 3 km avec des antennes directives dégagées de tout obstacle. Avec des antennes fouets visibles, la distance maximale est d'environ 300m.

Comme pour le modulateur VHF/UHF précédemment décrit, cet émetteur TV pourra fonctionner en VHF ou en UHF, en fonction des modules HF retenus. Par ailleurs, que ce soit en VHF ou en UHF, le modulateur AUREL MAV-XXX a été conçu pour un signal vidéo-composite PAL et connaît alors un fonctionnement optimal. La transmission d'une image noir et blanc est, bien sûr, possible mais le téléviseur devra disposer de la norme BG.

De même, la transmission d'un signal SECAM peut poser des problèmes de réception, car la modulation négative d'un signal SECAM, accompagnée d'un son modulé en fréquence à 5,5 MHz, n'est pas acceptée par tous les téléviseurs.

Le schéma

Le schéma de la **figure 1** repose essentiellement sur les modules AUREL MAV-XXX et MCA-XXX. Le module U₁ est un modulateur dont la porteuse se situe soit dans la bande VHF pour la référence MAV224-VHF, soit dans la bande UHF pour la référence MAV479-UHF. Le module U₂ est un amplificateur de puissance spécialement conçu par le fabricant AUREL pour booster la sortie RF des petits modulateurs/émetteurs HF MAV-XXX. Bien entendu, ce booster HF existe en version VHF et UHF sous les références MCA-224 et MCA-479.

Le module U₁, ayant été conçu pour être directement raccordé à une prise péritélévision, le signal vidéo-composite issu de la caméra est appliqué à l'entrée vidéo, broche 4, du modulateur TV, sans adaptation particulière. Il sera également possible d'ajouter un signal audio, le cas échéant. Le signal radiofréquence est présent en sortie 11 du module U₁, dont la puissance de sortie est d'environ 2 mW. Ce signal est appliqué directement à l'entrée de l'amplificateur RF U₂, en broche 6. Le

fonctionnement du module U₂ est alors permanent, puisque son entrée de validation de fonctionnement (entrée "Enable") est connectée directement au +12V.

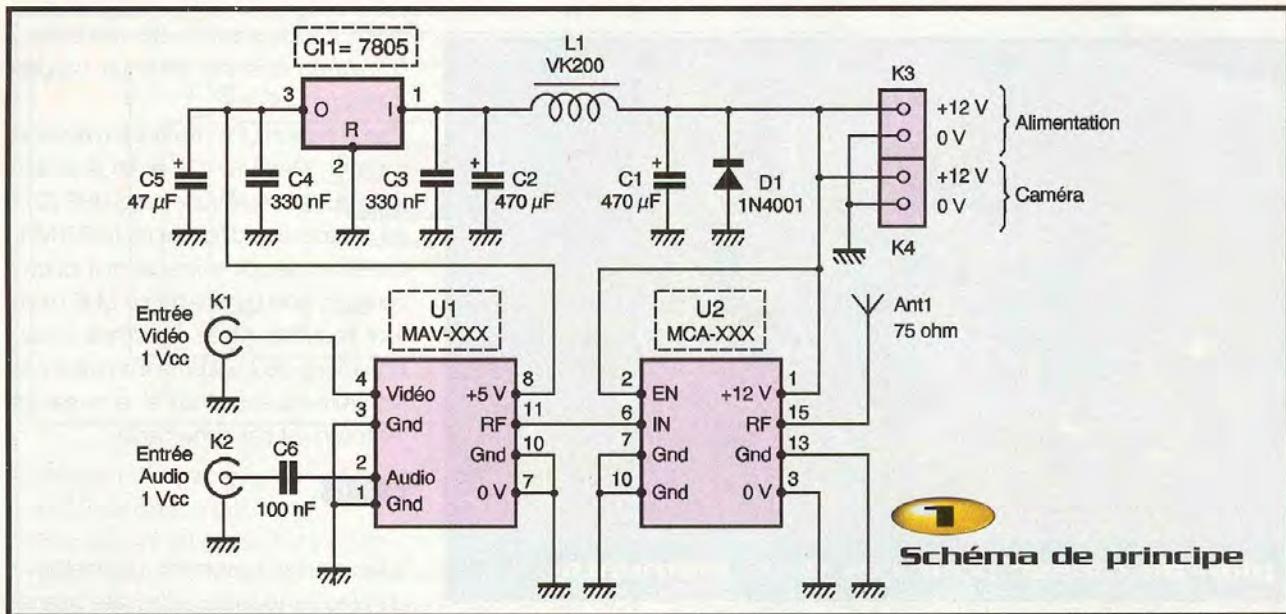
Le signal radiofréquence amplifié est ainsi disponible en permanence en sortie 15 du module U₂, à laquelle sera raccordée l'antenne d'émission.

La réalisation

La **figure 2** présente le dessin du circuit imprimé, dont la réalisation est assez simple, malgré une petite astuce qui consiste à placer le module U₂ et le régulateur du côté cuivre, de manière à bénéficier du plan de masse pour dissiper la chaleur de ces deux composants. Sur l'implantation des composants de la **figure 3**, ces deux composants sont représentés différemment.

Une fois la plaque gravée, les pastilles seront percées avec un foret de 1mm, à l'exception des pastilles correspondant aux deux éléments placés du côté cuivre.

Les pattes du régulateur et du booster HF seront coupées pour être en contact avec les pastilles sans avoir à les traverser. Ces composants seront



1 Schéma de principe

correctement visés contre le circuit imprimé avant de les souder.

L'antenne

Pour un fonctionnement correct du montage, il est impératif de soigner le câblage de l'antenne qui sera raccordée à la carte par un câble coaxial TV de 75 Ω.

Pour une utilisation intérieure, le montage sera placé dans un coffret métallique, sur lequel une antenne fouet quart d'onde pourra être fixée. Une antenne très bon marché peut être réalisée en soudant une fiche TV sur un brin d'antenne. La fiche sera ensuite remplie de colle pour consolider le maintien mécanique du brin et une embase TV sera fixée sur la façade du coffret.

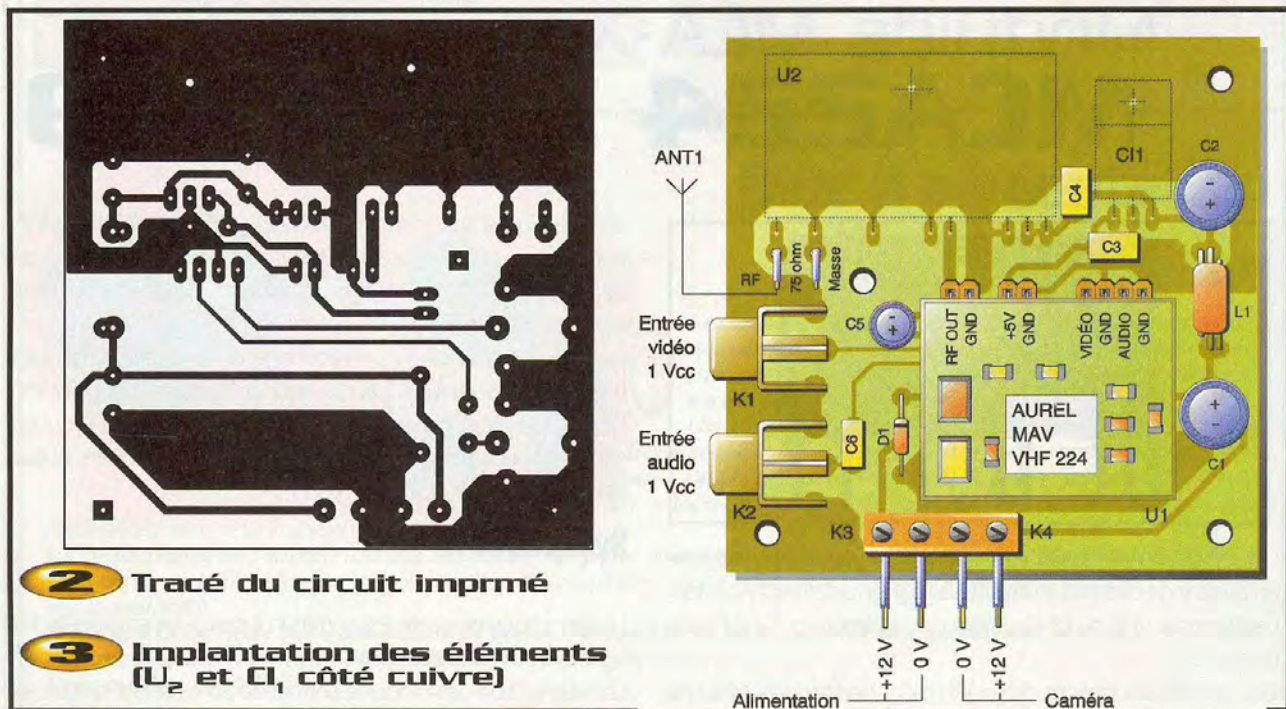
Par contre, si une liaison hertzienne doit être réalisée entre deux bâtiments, une antenne directive VHF ou UHF sera déportée en hauteur, sur un mât.

Réception du signal

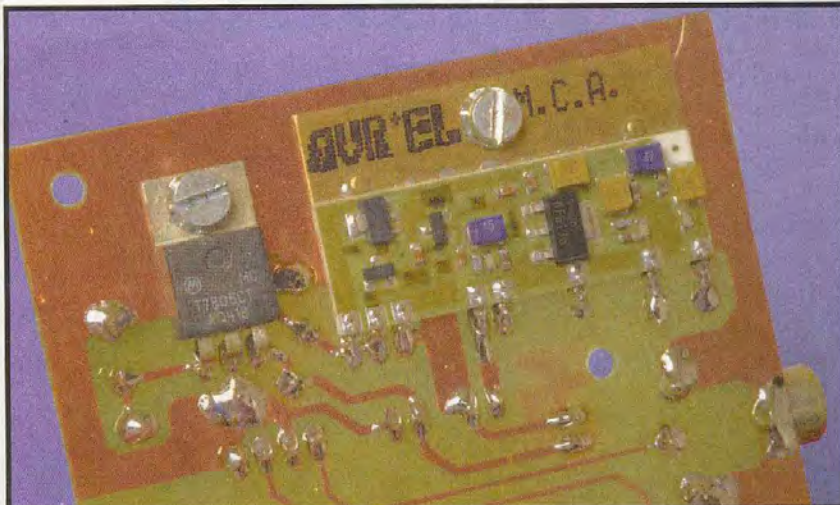
Si vous optez pour la version VHF, équipée des modules MAV-VHF224 et MCA-224, le téléviseur sera réglé sur le canal VHF H2 en standard PAL et la norme B/G sera sélectionnée. A défaut du numéro de canal, la fréquence de 224,5 MHz sera affichée sur le tuner du téléviseur. Lors des premiers essais, l'antenne du téléviseur peut être un

Module TV	Porteuse vidéo	Canal TV	Longueur antenne λ/4
AUREL MAV-VHF224	224 MHz	H2	32 cm
AUREL MAV-UHF479.5	479,5 MHz	22	15 cm

2 Tableau



- 2** Tracé du circuit imprimé
- 3** Implantation des éléments (U₂ et C₁, côté cuivre)



plan de masse pour ces deux éléments

simple fil électrique de 70cm ou une antenne VHF d'intérieur. Lorsque la portée

est critique, une antenne VHF extérieure s'impose. Elle sera placée sur un mât et

Nomenclature

C₁, C₂ : 470 µF/16V

C₃, C₄ : 330 nF

C₅ : 47 µF/10V

C₆ : 100 nF

D₁ : 1N4001

Cl₁ : régulateur 7805

L₁ : self de choc VK200

U₁ : module émetteur VHF ou UHF, AUREL MAV-VHF224 ou MAV-UHF469

U₂ : module amplificateur VHF ou UHF, AUREL MCA224 ou MCA479

ANT₁ : brin d'antenne ou antenne TV directive 75 Ω

K₁, K₂ : embases RCA

K₃, K₄ : borniers deux contacts

2 boulons M3

2 rondelles freins

devra, le plus souvent, être raccordée à l'installation existante avec un coupleur d'antenne UHF/VHF.

Pour la version UHF mettant en œuvre les modules MAV-UHF479 et MCA-479, le téléviseur est réglé sur le canal UHF 22 ou sur la fréquence d'accord de 479,5 MHz. L'antenne de toit existante doit pouvoir convenir, sinon une antenne UHF d'intérieur peut être utilisée. Un simple fil électrique rigide peut également convenir pour les premiers essais ou si le niveau de réception est très convenable.

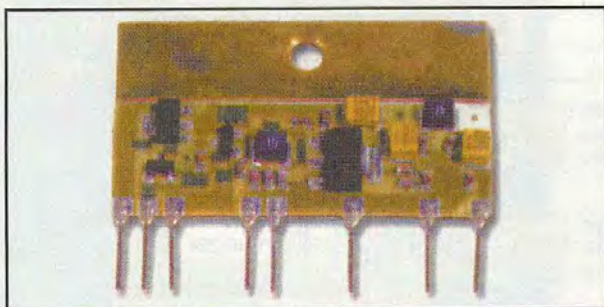
Essais

Vous pourrez également transmettre un signal audio. Toutefois, si des raies brillantes horizontales apparaissent dans l'imagé, il faudra réduire le niveau de ce signal audio. Par ailleurs, si de la neige apparaît dans l'image, vous êtes certainement en limite de portée de l'émetteur ou les antennes sont inadéquates, insuffisamment dégagées ou mal orientées.

Quant à l'alimentation 12V, elle doit pouvoir délivrer au moins 300mA.

H.CADINOT

Modules MCA-XXX : MCA224 / MCA479



Les modules AUREL MCA224 et MCA479 sont des modules de puissance destinés à amplifier un signal radiofréquence, respectivement VHF ou UHF, délivré par un émetteur TV de faible puissance.

Ces amplificateurs sont particulièrement performants lorsqu'ils

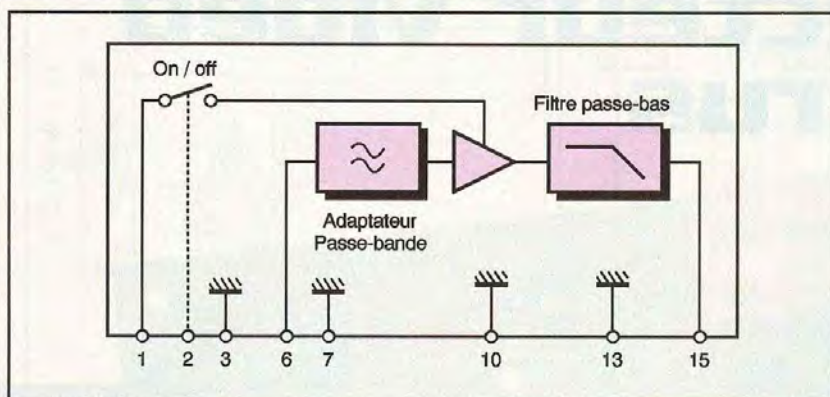
sont associés aux modules MAV224-VHF ou MAV479-UHF, puisqu'ils sont accordés sur les fréquences respectives de 224,5 MHz et 479,5 MHz et qu'ils acceptent la puissance maximale délivrée par ces petits émetteurs.

Ces deux modules ont un brochage et des caractéristiques d'ensemble identiques. Leur puissance de sortie est d'environ 80 à 100 mW sur une charge de 50-75 Ω et pour une puissance d'entrée maximale de 2 mW. La distorsion d'intermodulation typique est annoncée à 50dB.

Synoptique

Le synoptique présenté est commun à ces deux amplificateurs, boosters d'émetteurs 2 mW.

La broche 2 de ces modules permet de commander la mise en



Les modules booster RF MAV-XXX sont conçus pour être utilisés en association avec le modulateur/émetteur 2 mW. Le schéma d'application typique de ces modules montre un circuit double face FR4 (époxy), qui permet de disposer d'un plan de masse sur lequel sera visé l'amplificateur MCA.

La plaque époxy et le plan de masse servent alors de dissipateur thermique. Les lignes RF seront les plus courtes possibles et, selon leur largeur, sera fonction de l'épaisseur de la plaque utilisée, à

fonction de l'amplificateur, sans qu'il soit nécessaire d'interrompre son circuit d'alimentation.

En appliquant un niveau logique bas sur cette entrée, l'amplificateur sera alors mis hors service (stand-by). Par contre, si un niveau logique haut est appliqué sur cette entrée, l'amplificateur sera alors en fonction.

Ces modules de puissance fonctionnent sous une tension de 12V et consomment environ 100mA. Ils doivent être équipés d'un petit dissipateur, surtout lorsque la température ambiante est importante. évitez d'enfermer ces modules dans un coffret hermétique, afin de ne pas bloquer la dissipation de chaleur.

savoir : 1,8mm pour une plaque de 10/10 et 2,9mm pour une plaque standard de 16/10.

Deux régulations, 5V et 12V, sont nécessaires puisque le modulateur MAV-XXX nécessite une alimentation 5V.

La puissance d'émission maximale du MCA-XXX est obtenue en reliant directement la sortie radiofréquence du modulateur à l'entrée RF de l'amplificateur MCA.

Toutefois, un atténuateur optionnel de 2 ou 3dB peut être intercalé entre les deux modules afin d'améliorer, d'environ 10dB, la distorsion d'intermodulation. Les valeurs des résistances CMS mentionnées dans le tableau ont été calculées pour des atténuations de 2 et 3dB.

Brochage

Broche	Désignation
1	+12V
2	Validation
3	Masse
6	Entrée RF
7	Masse
10	Masse
13	Masse
15	Antenne

Atténuation	R ₁	R ₂
2dB	5,6 Ω	120 Ω
3dB	8,2 Ω	150 Ω



Bloc d'alimentation à découpage

Les composants électroniques actuels permettent des prouesses techniques, pour preuve le bloc d'alimentation VELLEMAN à plusieurs tensions de sortie pouvant débiter jusqu'à 1,5A.

Un boîtier transparent, très compact, doté d'une fiche secteur normalisée, autorise le raccordement à un réseau de distribution de 100 à 240V alternatif, tandis qu'un sélecteur permet de choisir les différentes tensions

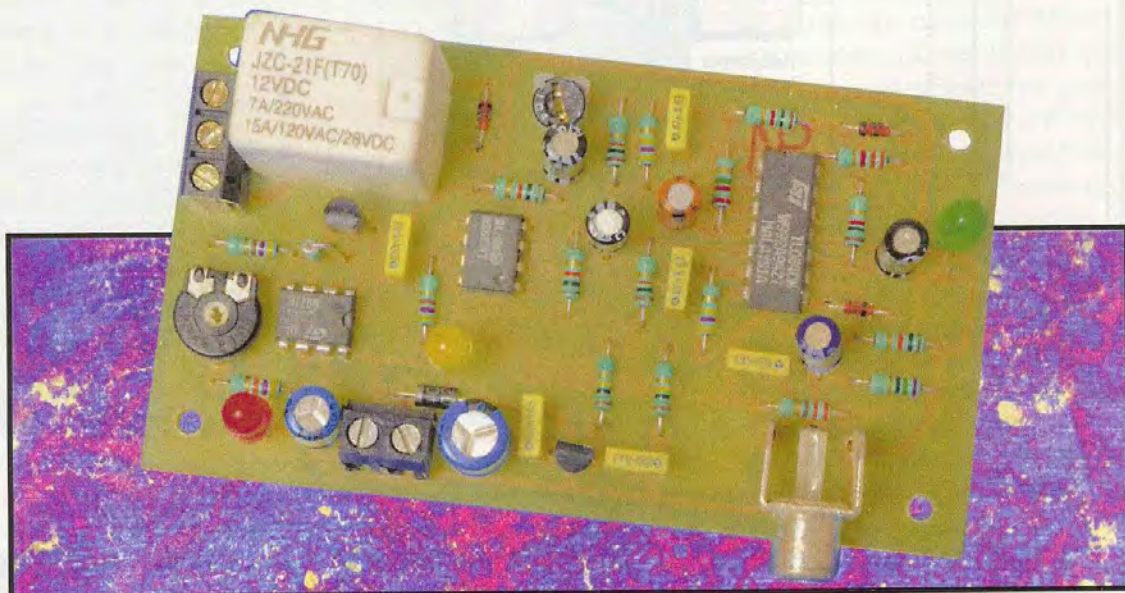
redressées 12V, 6V, 7,5V, 6V, 4,5V et 3V.

Le rendement de l'alimentation atteint 80% pour une dimension de 67x29x74mm et un poids de 86 g. Une série de huit prises d'alimentation normalisées vient compléter l'ensemble avec possibilité d'inverser la polarité.

Il faudra donc bien faire attention avant de raccorder cet ensemble à un appareil électronique et de s'inquiéter auparavant des polarités de la prise en question.

Prix public : 139 F.

Détecteur vidéo d'intrus



Le schéma

La **figure 1** présente le schéma de ce détecteur vidéo d'intrus. La chaîne de traitement du signal vidéo-composite est élaborée autour d'un quadruple amplificateur opérationnel, d'assez bonne qualité. Après traitement du signal vidéo, les variations de ce signal sont enfermées dans une plage, délimitée par un comparateur à fenêtre, destiné à déclencher un relais temporisé.

Traitement du signal vidéo

La chaîne de traitement du signal vidéo-composite est constituée d'un premier étage à amplificateur opérationnel Cl_{1A} , destiné à aligner le signal vidéo sur une composante continue d'environ 2V. L'entrée non-inverseuse de Cl_{1A} est ainsi polarisée à environ 2V, par la DEL (diode électroluminescente) DL_1 , utilisée en quelque sorte en guise de diode zéner régulant la tension de 2V. Cette DEL DL_1 sert également de témoin de mise sous tension de la carte. Ensuite, le signal est amplifié environ

par 3 par le second amplificateur opérationnel Cl_{1B} , utilisé en amplificateur non-inverseur. Ce signal amplifié reste néanmoins aligné sur la composante continue de 2V. Dès lors, le condensateur C_3 est chargé à la valeur de crête de ce signal vidéo, moins la chute de tension de la diode de signal D_2 .

Dès lors, le troisième étage à amplificateur opérationnel amplifiera les variations du signal vidéo-composite. D'ailleurs, Cl_{1C} est utilisé en amplificateur non-inverseur, passe-bande.

Un second étage d'amplification de ces variations basses fréquences est réalisé autour du dernier amplificateur opérationnel contenu dans Cl_{1D} .

Le gain de cet étage est réglable à l'aide de la résistance ajustable Aj_1 , ce qui permet de doser la sensibilité du détecteur. L'entrée non-inverseuse de cet amplificateur opérationnel, est polarisée à 4V ($V_{cc}/2$) par le diviseur de tension principalement réalisé par le pont de résistances R_{12}/R_{15} .

Les résistances R_{13} et R_{14} , de valeur beaucoup plus faible, déterminent les limites de la fenêtre dans laquelle

sont enfermées les variations du signal vidéo.

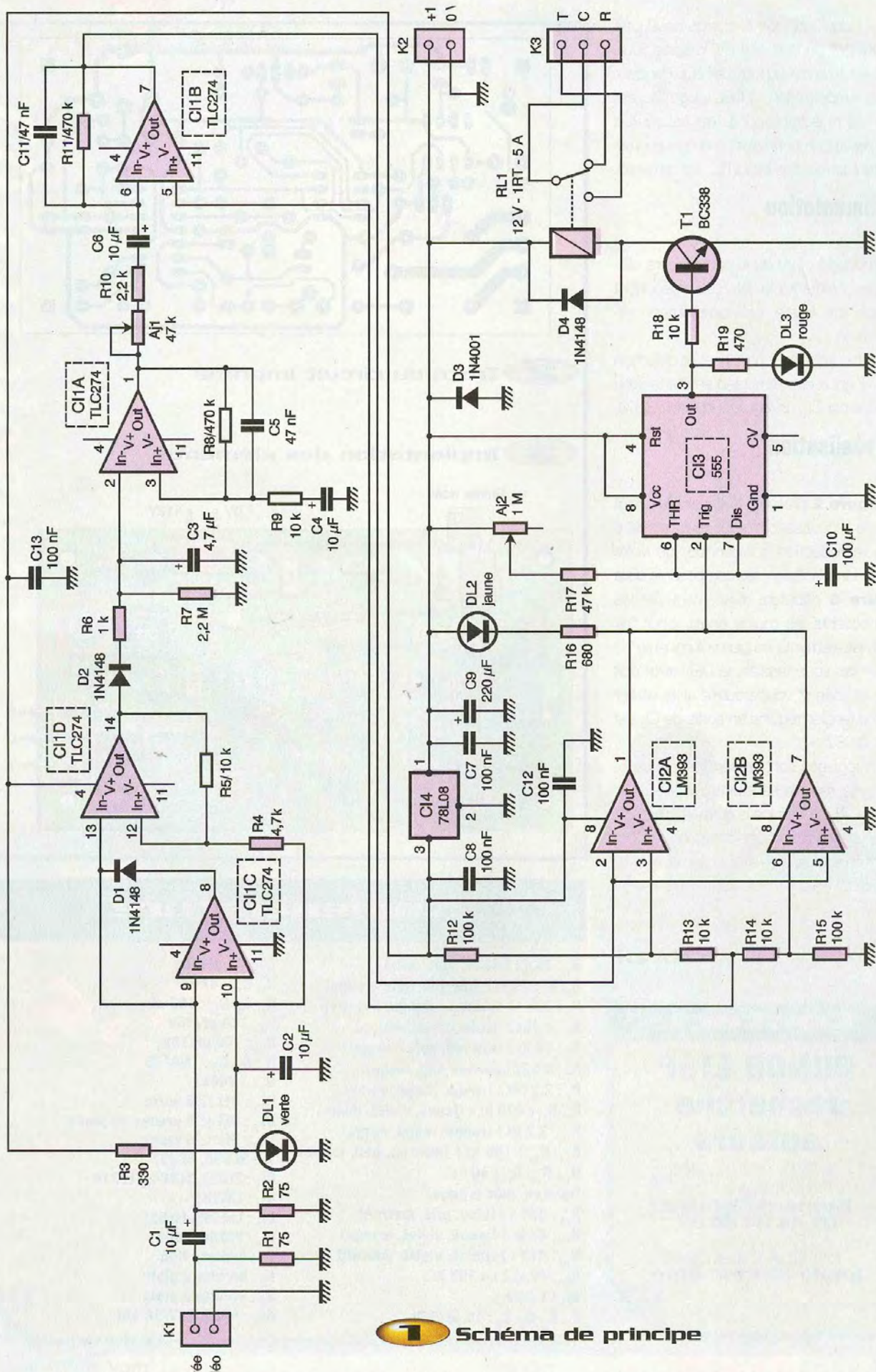
Le comparateur à fenêtre

Le comparateur à fenêtre est réalisé à partir de deux comparateurs contenus dans un seul circuit intégré, en l'occurrence un LM393, dont les sorties sont à collecteur ouvert. Ces comparateurs Cl_{2A} et Cl_{2B} sont associés aux résistances R_{12} , R_{13} , R_{14} et R_{15} , lesquelles polarisent les entrées des comparateurs de manière à ce que leur sortie reste bloquée, tant que l'image filmée ne varie pas. Par contre, dès qu'un mouvement se produit dans l'image, la sortie d'un comparateur commutera, entraînant le scintillement de la DEL DL_2 de couleur jaune ou orange et le déclenchement du relais temporisé.

Le relais temporisé

Le passage à l'état bas de la sortie d'un comparateur, entraîne le déclenchement du temporisateur Cl_3 , un très classique 555, utilisé en monostable. A cet instant, le condensateur C_{10} entame sa charge au travers de la résistance R_{17} et de la résistance

Ce nouveau détecteur d'intrus utilise l'image délivrée par une caméra pour détecter un mouvement, un changement d'éclairage, un déplacement d'objet et toute modification d'une image vidéo. Ce détecteur est un parfait complément des dispositifs d'alarme existants. Il permet, entre autre, la surveillance précise d'un objet, tel un tableau. Sa sortie relais pourra être utilisée pour déclencher une alarme ou pour lancer l'enregistrement de la scène filmée.



1 Schéma de principe

Aj₂. Jusqu'à ce que la charge de C₁₀ ait atteint 2/3 de V_{cc}, soit 6V, la sortie 3 du 555 est à un niveau logique haut. Pendant cette temporisation, la DEL rouge DL₃ est allumée et le transistor T₁ est saturé. Ce dernier se comporte alors comme un interrupteur fermé et le relais RL₁ est alimenté.

L'alimentation

L'alimentation 12V de la caméra sera utilisée pour alimenter le détecteur vidéo, dont l'étage de sortie est directement alimenté en 12V.

La partie traitement du signal et détection est, quant à elle, alimentée en 8V, tension réglée par C₁, un régulateur positif 78L08.

La réalisation

La **figure 2** présente le dessin du circuit dont le tracé, assez limpide, peut permettre une reproduction quelconque, de votre choix. L'implantation des composants de la **figure 3** débutera rituellement par les composants les moins épais, pour finir avec les éléments les plus volumineux.

A la mise sous tension, la DEL verte doit être allumée et vous pourrez alors vérifier que la tension réglée en sortie de C₁ est bien de 8V.

Deux réglages sont présents sur la carte. L'un, Aj₁, règle la sensibilité du détecteur. L'autre, Aj₂, détermine la durée de l'alimentation du relais à chaque détection, temporisation réglable d'environ 5 secondes à 2 minutes.

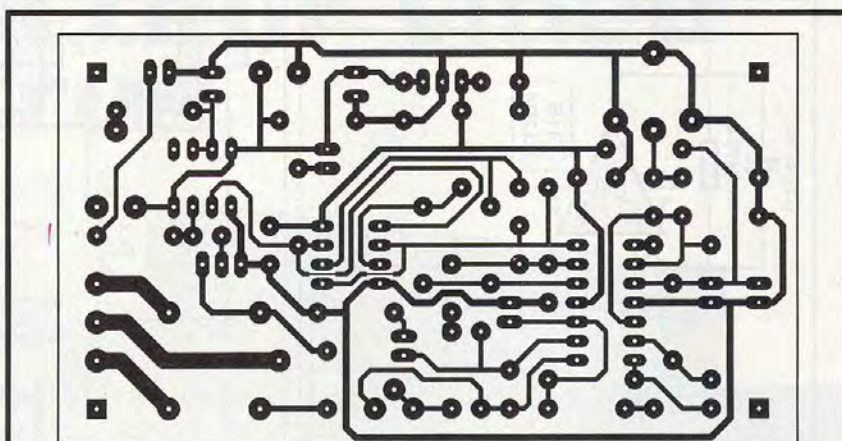
H. CADINOT

Contact

DUNOD ETSF
recherche
auteurs

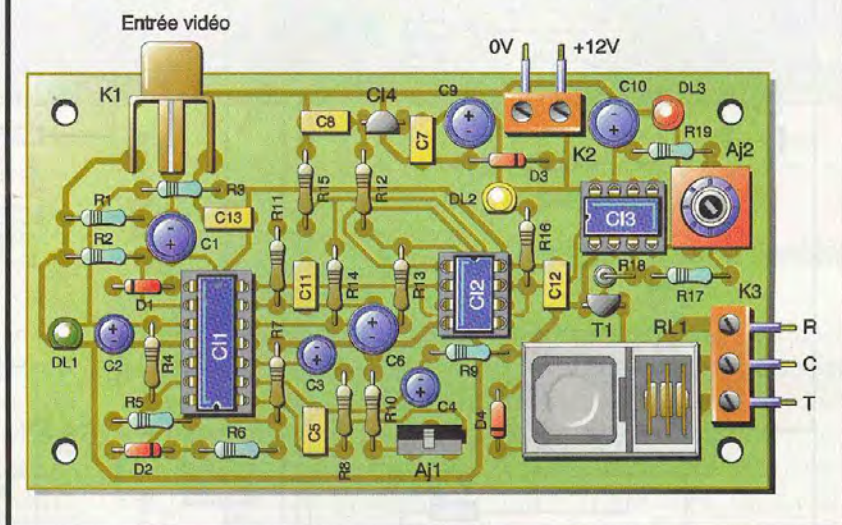
Joindre
Bernard Fighiera
01 44 84 84 65

OU SUR INTERNET
jprafini@epurat.com



2 Tracé du circuit imprimé

3 Implantation des éléments

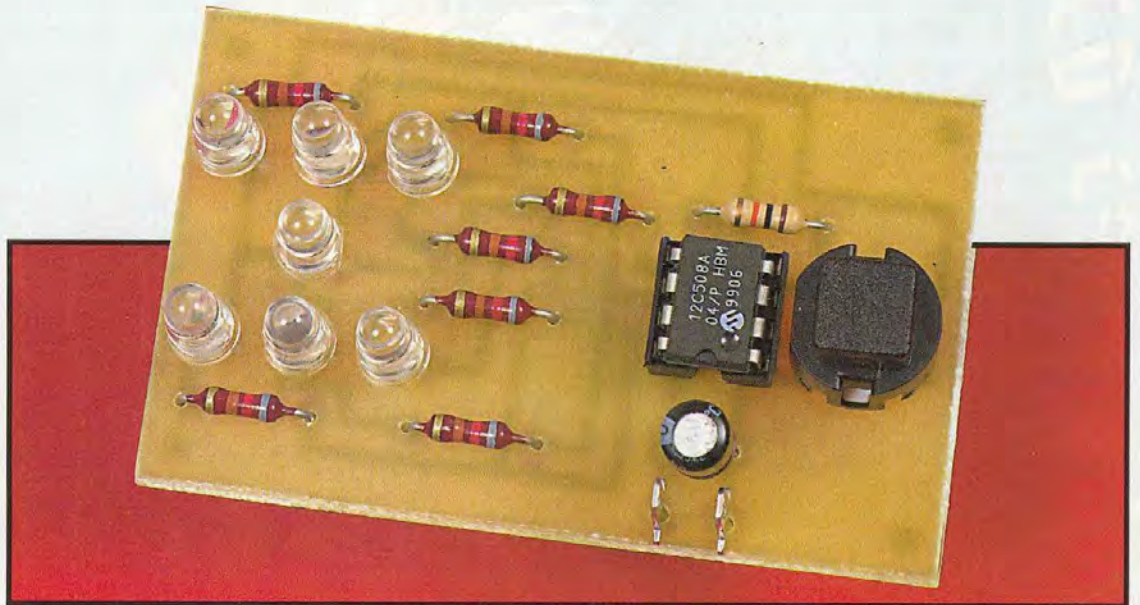


Nomenclature

R₁ : 75 Ω (violet, vert, noir)
R₂, R₃ : 10 kΩ (marron, noir, orange)
R₄ : 330 Ω (orange, orange, marron)
R₅ : 4,7kΩ (jaune, violet, rouge)
R₆ : 10 kΩ (marron, noir, orange)
R₇ : 1 kΩ (marron, noir, rouge)
R₈ : 2,2 MΩ (rouge, rouge, vert)
R₉, R₁₁ : 470 kΩ (jaune, violet, jaune)
R₁₀ : 2,2 kΩ (rouge, rouge, rouge)
R₁₂, R₁₅ : 100 kΩ (marron, noir, jaune)
R₁₃, R₁₄, R₁₈ : 10 kΩ (marron, noir, orange)
R₁₆ : 680 Ω (bleu, gris, marron)
R₁₇ : 47 kΩ (jaune, violet, orange)
R₁₉ : 470 Ω (jaune, violet, marron)
Aj₁ : 47 kΩ ou 100 kΩ
Aj₂ : 1 MΩ
C₁, C₂, C₄, C₅ : 10 μF/50V

C₃ : 4,7 μF/50V
C₆, C₁₁ : 47 nF
C₇, C₈, C₁₂ : 100 nF
C₉ : 220 μF/16V
C₁₀ : 100 μF/16V
D₁, D₂, D₄ : 1N4148
D₃ : 1N4001
DL₁ : DEL Ø5 verte
DL₂ : DEL Ø5 orange ou jaune
DL₃ : DEL Ø5 rouge
T₁ : BC338, BC337
C₁ : TL074, TL084, TLC274
C₂ : LM393
C₃ : LM555, NE555
C₄ : 78L08, 7808
K₁ : embase RCA
K₂ : bornier 2 plots
K₃ : bornier 3 plots
RL₁ : relais 12V/5A 1RT

Un dé qui tombe à PIC



Quoi de plus banal, nous direz-vous, qu'un dé électronique ? Tout électronicien en herbe apprenant la logique en réalisant, en effet, au moins un à cette occasion car il faut pour cela assembler un certain nombre de circuits logiques élémentaires. C'est justement ce «certain nombre» qui fait la différence avec la réalisation que nous vous proposons aujourd'hui puisque notre dé n'utilise qu'un seul et unique circuit intégré, à huit pattes de surcroît.

Qui plus est, il ne nécessite aucun interrupteur marche/arrêt car sa consommation au repos est quasi nulle. Enfin, si vous êtes un tant soit peu étourdi ou si une contestation se fait jour lors de son utilisation, sachez qu'il est capable, sur simple demande de votre part, d'afficher le dernier jet réalisé.

Le PIC 12C508

Puisqu'il n'utilise qu'un seul circuit intégré, ce qui est impossible à réaliser avec des circuits logiques classiques, vous devez vous douter que notre dé fait appel à un microcontrôleur. Encore faut-il que celui-ci soit judicieusement choisi afin de minimiser le nombre de composants externes nécessaires. C'est ce que nous avons fait avec le 12C508 de MICROCHIP.

Ce microcontrôleur étant plus présent en tant que «Modchip» dans les consoles Playstation (marque déposée de Sony) que dans les réalisations d'amateurs que nous rencontrons habituellement dans nos pages, voici en quelques mots quelles sont ses principales caractéristiques.

Le 12C508 appartient, bien sûr, à la

famille des microcontrôleurs PIC de MICROCHIP. Rappelons que ces microcontrôleurs sont caractérisés par une architecture interne de type RISC qui leur confère une très grande vitesse d'exécution des instructions. Ce n'est cependant pas ce qui a motivé notre choix d'aujourd'hui car, pour réaliser les fonctions d'un dé, la vitesse de travail du microcontrôleur est secondaire.

Par contre, le 12C508 appartient à une catégorie particulière de la famille PIC qui a été optimisée afin de simplifier à l'extrême la mise en œuvre des circuits qu'elle comporte. Dans de très nombreuses applications, et comme ce sera le cas ici, il ne lui faut aucun composant externe pour fonctionner. Les traditionnels circuits d'horloge et de reset externes ont, en effet, été intégrés sur la puce. Hormis ces particularités, ce circuit présente les caractéristiques principales suivantes :

- Jeu d'instructions réduit (RISC) avec seulement 33 instructions différentes,
- Toutes les instructions s'exécutent en un cycle machine (1 μ s à 4 MHz d'horloge) sauf les instructions de branchement qui en demandent deux,

- 512 mots de 12 bits de mémoire de programme,
- 25 mots de 8 bits de mémoire de données,
- 7 registres internes spécialisés,
- Adressage direct, indirect et relatif pour instructions et données,
- Mémoire de programme de type OTP (One Time PROM) programmable sous forme série et programmable en circuit,
- Horloge/compteur temps réel interne sur 8 bits avec pré-diviseur programmable sur 8 bits,
- Reset automatique à la mise sous tension,
- Timer chien de garde avec son propre oscillateur, indépendant de l'horloge système,
- Mode «sleep» ou sommeil permettant d'économiser l'énergie,
- Réveil automatique depuis le mode «sleep» sur simple changement d'état d'une patte quelconque,
- Résistances de tirage (Pull-Up) internes sur toutes les entrées/sorties,
- 4 sources d'horloge possibles : interne, externe avec oscillateur à circuit R/C, externe à quartz et externe basse fréquence à faible consommation,
- Technologie CMOS rapide à très

faible consommation : moins de 2mA sous 5V à 4 MHz et seulement 15µA sous 3V à 32 kHz,

- Alimentation de 3,0 à 5,5V,
 - Rétention des données dans la mémoire vive (RAM) interne jusqu'à 1,5V d'alimentation,
 - 6 lignes d'entrées/sorties parallèles, partagées ou non avec d'autres fonctions et dont le mode de fonctionnement est programmable par logiciel,
 - Courant de sortie au niveau bas pouvant atteindre 8,5mA sur chaque sortie parallèle.
- Si ce court aperçu vous a donné envie d'en savoir plus sur ce circuit et sur les autres microcontrôleurs PIC, nous ne saurions trop vous recommander la lecture de l'ouvrage que nous leur avons consacré sous le titre «Les microcontrôleurs PIC - Description et mise en œuvre» publié chez DUNOD. Vous y trouverez, en outre en cadeau, le dernier double CD ROM de MICROCHIP.

Le schéma de notre dé

Compte tenu de l'intégration très poussée dont bénéficie le 12C508, notre schéma est très simple comme vous pouvez le constater à l'examen de la **figure 1**. L'alimentation, comprise entre 3 et 5,5V, est appliquée directement au 12C508. En effet, le logiciel est écrit de telle façon que le circuit passe en mode sommeil dès qu'il a fini d'indiquer le résultat du jet du dé. Sa consommation devient alors inférieure à 10 µA et aucun interrupteur marche/arrêt n'est donc nécessaire.

L'affichage du dé est réalisé au moyen de 7 LED disposées comme les points sur les faces d'un vrai dé comme le montre la **figure 2**. Ces LED sont groupées astucieusement sur les sorties du 12C508 car, si vous prenez la peine de dessiner les différentes figures que l'on trouve sur toutes les faces d'un dé, vous constaterez que certaines LED s'allument toujours par paires. C'est le cas, par exemple, de A et D qui s'allument pour le 2, le 3, le 4, le 5 et le 6. Ce groupement économise les lignes d'entrées/sorties et nous permet de nous satisfaire du 12C508.

Le jet du dé est réalisé par appui sur le poussoir P qui fait passer au niveau logique haut les entrées GP3 et GP5, maintenues au niveau bas par la résistance R₁.

Une fois encore le logiciel est mis à contribution à ce niveau, même si cela ne se voit pas sur le schéma. En effet, le 12C508 est programmé pour passer en mode sommeil après chaque affichage d'un jet de dé, nous l'avons déjà dit, mais il est également programmé pour se réveiller pour tout changement d'état de ses entrées parallèles, ce qui est le cas lorsque l'on appuie sur P.

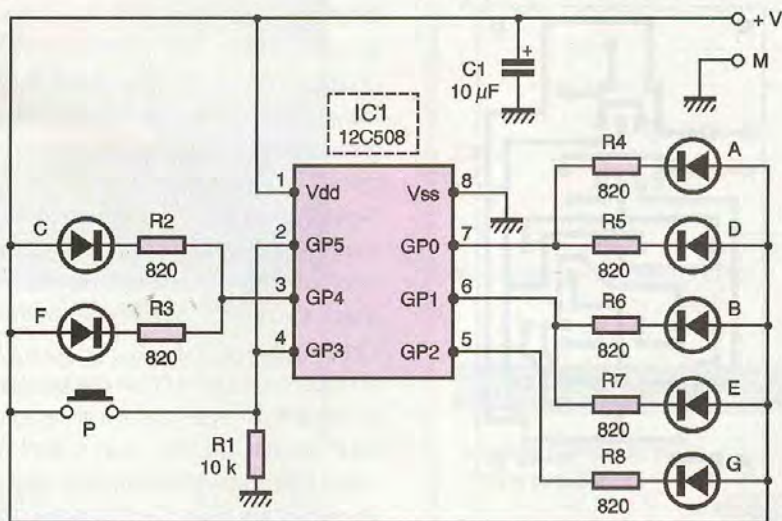
De plus, la durée de cet appui conditionne le fonctionnement du dé. Un appui court génère un nouveau lancer dont le résultat est ensuite visible sur les LED pendant deux secondes environ. Par contre, un appui long fait afficher, sur ces mêmes LED, le résultat du lancer précédent et, pour éviter toute confusion avec un éventuel nouveau lancer, cet affichage a lieu en mode clignotant.

La réalisation

L'approvisionnement des composants ne pose aucun problème, pas plus d'ailleurs que la réalisation grâce au circuit imprimé dont vous trouverez le dessin en **figure 3**. Il supporte, bien évidemment, tous les composants, poussoir compris. Ce dernier est un modèle D6 à touche carrée de chez ITT mais, si vous ne trouvez pas le même, il vous suffit de retoucher le dessin du CI à son niveau ce qui est très facile.

Compte tenu du courant limité qui passe dans les LED, nous vous conseillons de choisir des modèles à haute luminosité si vous voulez un affichage très visible même en pleine lumière.

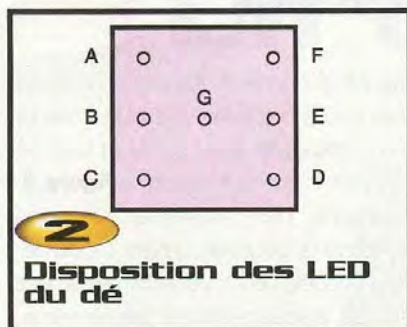
L'implantation des composants est à faire en suivant les indications de la **figure 4**.



1 Schéma de principe

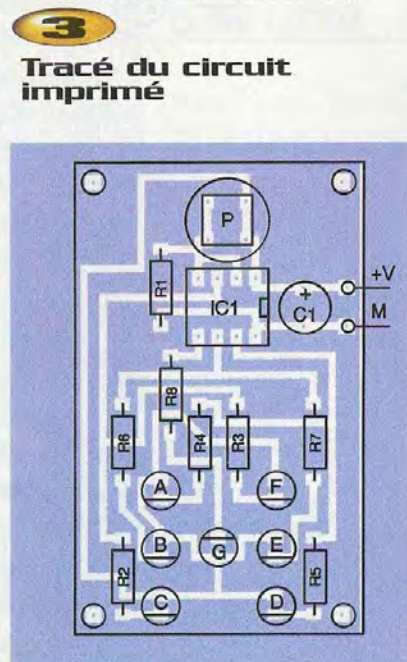
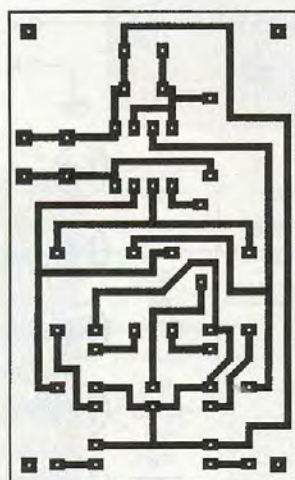


configuration des LED en forme de dé



Attention au sens des LED et plus particulièrement à celui de la LED G qui est le contraire de toutes les autres.

Le 12C508 doit, évidemment, être programmé avec le logiciel adéquat avant de pouvoir être placé sur notre dé. Le fichier nécessaire est disponible sur le site Inter-



3
Implantation des composants

net de la revue et s'appelle "deapic.hex". Il est d'un format compatible avec tous les programmeurs de PIC, qu'ils soient commerciaux ou personnels tel, par exemple, celui que nous vous proposons de réaliser dans notre ouvrage «Applications industrielles des PIC» publié chez DUNOD.

Essai et utilisation

Le fonctionnement est immédiat dès la dernière soudure réalisée. Raccordez le dé à une alimentation comprise entre 3 et 5,5V. Nous vous conseillons trois piles de 1,5V, au format R6 par exemple qui, si vous choisissez des modèles alcalines, dureront au moins un an en usage normal.

Lors de la mise sous tension du dé, il ne se passe rien. Un appui court sur le poussoir fait afficher un jet du dé qui reste visible sur les LED pendant deux secondes environ. Un appui long fait afficher le dernier jet réalisé, affichage qui est réalisé sous forme clignotante et qui reste visible tant que dure la pression sur le poussoir.

Signalons, avant de finir, que si la mise sous tension du dé n'a pas lieu assez rapidement, par suite d'une mise en place difficile d'une pile dans son coupleur par exemple, il se peut que le reset à la mise sous tension du microcontrôleur n'aie pas lieu et que le dé ne fonctionne pas. Il suffit alors de court-circuiter un très court instant les pattes d'alimentation du montage, piles en place bien sûr, pour que tout rentre dans l'ordre.

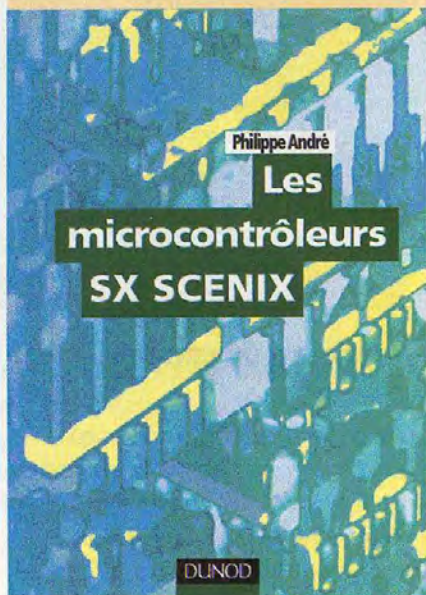
C. TAVERNIER

Nomenclature

- C₁ : 12C508
- A, B, C, D, E, F, G : LED 5mm, couleur au choix, éventuellement haute luminosité
- R₁ : 10 kΩ 1/4W 5% (marron, noir, orange)
- R₂ à R₈ : 820 Ω 1/4W 5% (gris, rouge, marron)
- C₁ : 10 μF chimique radial
- P : poussoir un contact travail type ITT carré, D6 ou équivalent
- 1 support de CI 8 pattes

Les Micro-contrôleurs SX Scenix

Cet ouvrage se propose de décrire dans le détail, dans le même esprit que les ouvrages de Christian Tavernier sur les microcontrôleurs PIC, la famille des microcontrôleurs SX Scenix.

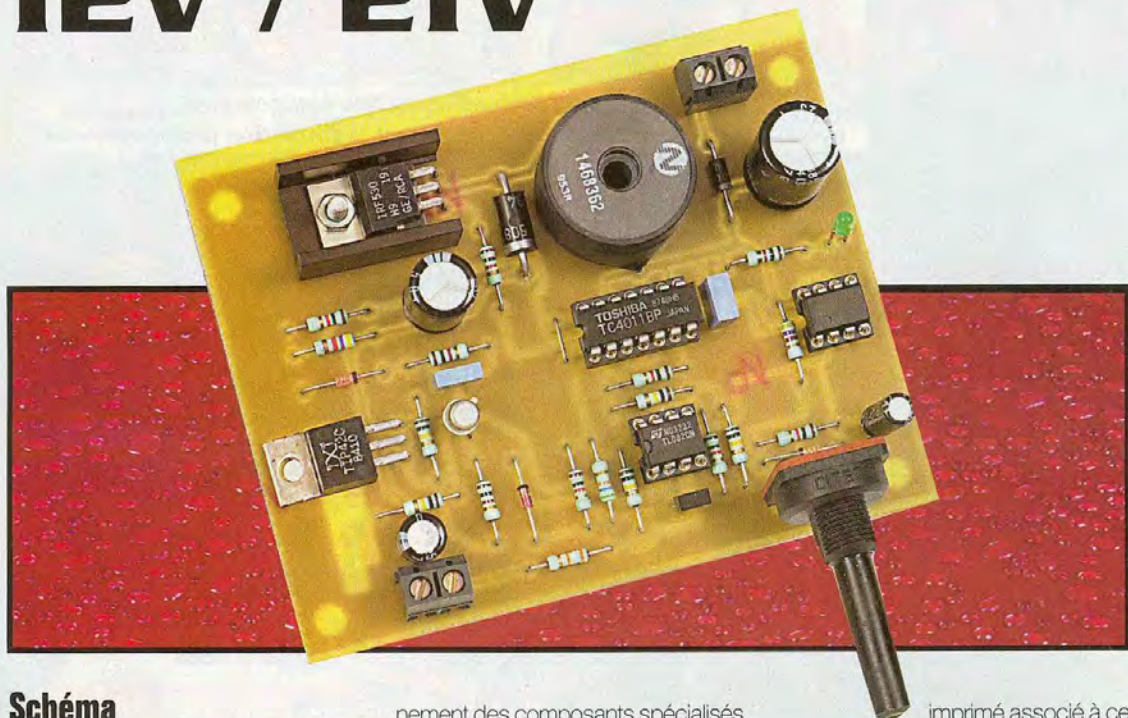


Ceux-ci, pour un prix moindre, affichent des performances supérieures à ces derniers (nouvelle technologie 0,25 microns). Les utilisateurs des SX y trouveront toutes les informations nécessaires pour les mettre en oeuvre et les programmer. L'ouvrage intègre toutes les déclinaisons du microcontrôleur prévues par le constructeur jusqu'à fin décembre 1999.

Sommaire :
Présentation. Architecture. Le jeu d'instructions. Horloge, Power Down et Reset. Ports d'entrées/sorties. Timers, chien de garde et interruptions. Comparateur analogique. Compteurs multifonctions. Caractéristiques des composants. Périphériques virtuels. Outils de développement. Annexes.

DUNOD - Philippe ANDRE Ingénieur conception chez Schneider
256 pages - 208 FRF

Convertisseur 12V / 21V



Lorsque l'on souhaite réaliser un programmeur d'EPROM, on est souvent confronté au problème de fournir la tension de programmation. Une majorité de composants récents se programment sous 12V, mais certains, un peu plus anciens, nécessitent encore 21V (voir 25V) pour ce faire. C'est pourquoi nous avons conçu un petit convertisseur 12V/21V à 25V capable de débiter 100mA à 200mA. Bien entendu, ce petit montage pourra être utile pour d'autres applications.

Schéma

Le schéma synoptique de notre montage est reproduit en figure 1 tandis que le schéma électronique est reproduit en **figure 2**. Comme vous pouvez le voir sur le dessin de la **figure 1**, le montage fait appel à un convertisseur de type "flyback" (aussi appelé "boost") pour élever la tension d'alimentation, puis il est suivi d'un régulateur linéaire afin de garantir une ondulation résiduelle très faible. Cette structure s'est imposée d'elle-même dans la mesure où le courant consommé sur la sortie peut varier de 0% à 100%, tandis que la tension de sortie doit varier de 12V à 25V pour l'application envisagée. Dans ces conditions, il est impossible de trouver un compromis permettant d'aboutir à une ondulation résiduelle acceptable avec un convertisseur flyback utilisé seul.

Le schéma électronique qui découle du synoptique peut sembler un peu compliqué en raison de la présence de nombreux composants discrets. Nous avons fait le choix de n'utiliser que des composants courants plutôt que de faire appel à des composants spécialisés. Car l'approvis-

nement des composants spécialisés pose souvent des problèmes aux amateurs. A plusieurs reprises, l'auteur a déjà fait appel à des composants dédiés à la réalisation d'un convertisseur DC-DC et qui étaient pourtant disponibles pour le grand public. Mais malheureusement, quelques mois après la publication du montage, les composants ne sont pas toujours faciles à approvisionner en petite quantité, ce qui oblige les annonceurs à les retirer de leur catalogue. C'est donc pour éviter cette situation que nous avons préféré faire ici appel à des composants "ultra classiques". Le montage obtenu est un peu plus encombrant, mais comme vous pouvez le constater sur la **figure 3**, la taille du circuit

imprimé associé à ce montage reste tout de même raisonnable.

L'étage flyback est articulé autour de L_1 , D_1 et T_3 . Lorsque le transistor T_3 est conducteur, l'inductance L_1 emmagasine de l'énergie pendant que le courant qui la traverse croît linéairement. Lorsque le transistor T_3 cesse de conduire, l'énergie emmagasinée dans l'inductance ne peut disparaître instantanément. L'effet inductif de L_1 va provoquer une surtension sur l'anode de D_1 , de telle sorte que le courant qui circulait dans L_1 (via T_3) va maintenant passer dans D_1 et diminuer progressivement (rappelons pour nos jeunes lecteurs qu'une inductance s'oppose à toute variation brusque du courant qui la

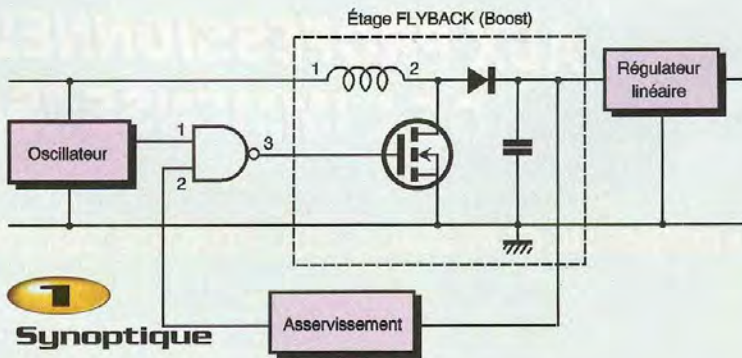
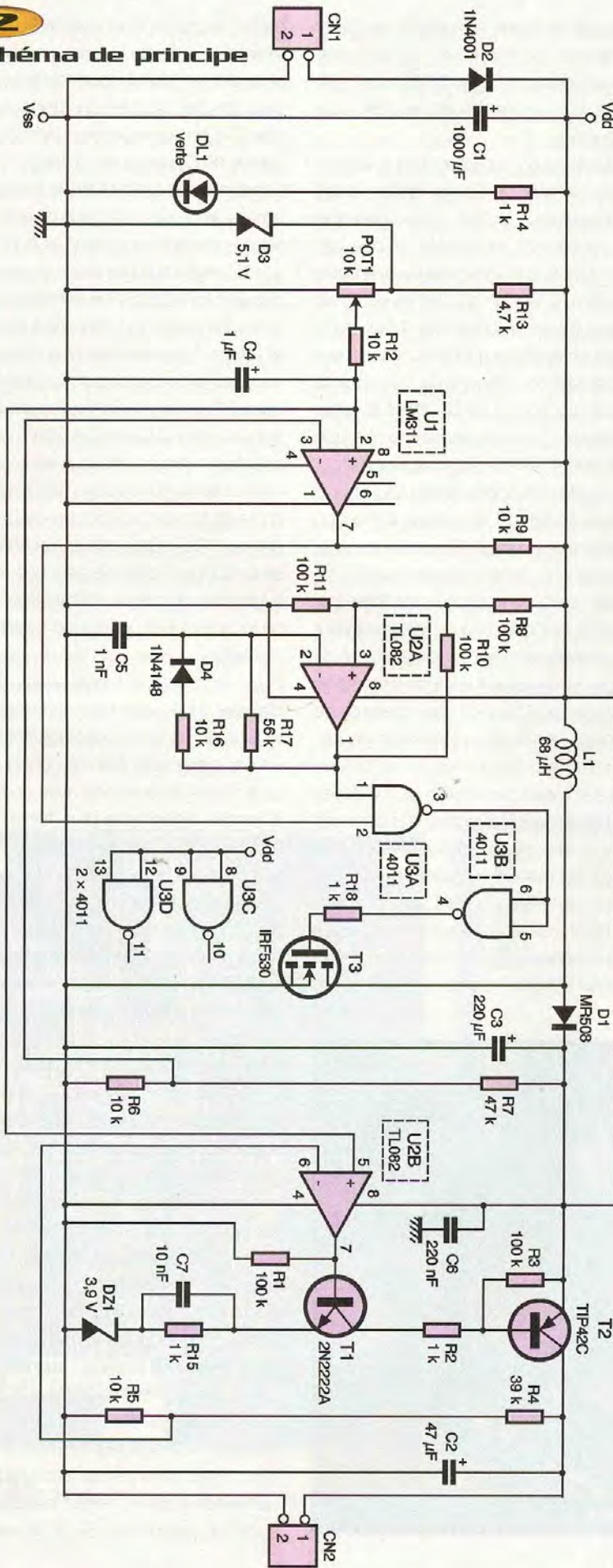


Schéma de principe



traverse tandis qu'un condensateur s'oppose à toute variation brusque de la tension qui est appliquée à ses bornes). S'il n'y avait pas le condensateur C_3 sur notre montage, la surtension provoquée par L_1 atteindrait plusieurs centaines de volts (la surtension est fonction du temps de commutation de T_3 et du courant dans L_1 au moment de la rupture). Mais la présence de C_3 va tempérer les choses et l'énergie emmagasinée par L_1 ($e=1/2 L_1 i^2$) va être absorbée par le condensateur C_3 . Il s'ensuit que la tension aux bornes de C_3 augmente ($e=1/2 C_3 u^2$).

Toute la difficulté de cet étage réside dans le choix du temps pendant lequel on veut que L_1 emmagasine de l'énergie et le temps pendant lequel on veut que L_1 restitue l'énergie à C_3 . Pour éviter de perdre de l'énergie par dissipation, il faut que les temps retenus soient tels que L_1 se démagnétise complètement. L'oscillateur qui cadence le fonctionnement de l'étage flyback est réalisé autour de U_{2A} qui est monté en astable. Les résistances R_8 et R_{11} fournissent la référence du point de repos de l'étage tandis que R_{10} permet de créer une hystérésis.

Avec les valeurs retenues pour les résistances, les seuils de basculement de notre oscillateur sont fixés à $1/3 V_{DD}$ et $2/3 V_{DD}$. Les timings sont imposés par le choix de C_5 , R_{17} et R_{16} . La diode D_4 permet de modifier la constante de temps pendant la charge de C_5 , en vue de modifier le rapport cyclique du signal qui sera appliqué à T_3 . Le temps à l'état ON pour T_3 sera nettement plus court que le temps à l'état OFF, de façon à limiter le courant qui va circuler dans L_1 à une valeur acceptable. Ceci est très important car il faut absolument éviter que L_1 soit saturée. Avec les temps de fonctionnement retenu pour ce montage, le courant instantané qui circule dans L_1 atteint tout de même 5A à 6A en crête. L'inductance nécessaire pour notre montage ne peut donc pas être une simple bobine. Pour être en mesure d'emmagasiner l'énergie mise en jeu dans notre application, l'inductance nécessaire à ce montage doit être réalisée sur un noyau de ferrite de bonne qualité avec du fil de gros diamètre. Pour éviter toute déconvenue, nous avons préféré faire appel à une inductance du commerce (pour laquelle les lecteurs sont certains de

bénéficier des caractéristiques nécessaires).

Le courant crête atteint dans L_1 explique le choix de la diode D_1 , qui doit non seulement être rapide mais qui doit être capable de supporter des pointes importantes de courant, de façon répétitive. Notez, par contre, que la diode D_2 n'a pas besoin de supporter le même courant de pointe puisque nous avons ajouté un gros condensateur de filtrage en amont de l'étage flyback (C_1). Lorsque le courant demandé sur la sortie n'est pas trop important, la diode D_2 ne voit que le courant moyen consommé par le montage. Dans ce cas, une simple diode de type 1N4001 suffit.

Notez tout de même un point important qu'il ne faut pas perdre de vue lorsque l'on réalise un convertisseur. Lorsqu'il y a élévation de la tension, le "principe de conservation de l'énergie" continue de s'appliquer, bien évidemment (rien ne se crée, rien ne se perd, tout se transforme). Pour un montage de type flyback, cela signifie que le courant moyen consommé en entrée varie dans des proportions plus importantes que le courant consommé sur la sortie. Pour un convertisseur parfait, si vous consommez 100mA sous 24V en sortie (soit une puissance de 2,4W fournie à la charge) tandis que le système est alimenté sous 12V, le courant absorbé en entrée sera de 200mA (soit une puissance consommée de 2,4W). Mais, hélas, rien n'est parfait en ce monde, et notre petit montage n'échappe pas à la règle. Dans

notre cas de figure, le montage va absorber environ 300mA sous 12V (soit une puissance absorbée de 3,6W pour 2,4W fournis, d'où un rendement de 75% pour ce montage).

Jusque là, nous nous sommes limités au fonctionnement de l'étage flyback et de l'oscillateur associé. Si l'on ne consomme pas de courant sur la sortie et que l'on laisse fonctionner l'étage flyback en permanence, la tension aux bornes de C_3 ne va pas cesser d'augmenter. Il faut donc prévoir un système qui interrompt le fonctionnement de l'étage flyback lorsque la tension aux bornes de C_3 atteint la valeur souhaitée. C'est exactement le rôle que nous avons affecté au comparateur U_1 , avec l'aide des portes NAND U_{3A} et U_{3B} . Le potentiomètre POT_1 prélève une fraction de la tension qui apparaît aux bornes de la diode zéner D_3 qui est polarisée par R_{13} . La tension prélevée est fortement filtrée par R_{12} et C_4 avant de servir de référence pour l'asservissement de l'étage flyback et de l'étage de régulation linéaire dont nous parlerons un peu plus loin (la constante de temps du filtre R_{12}/C_4 a été choisie pour filtrer certains phénomènes qui se produisent à la mise sous tension du montage). Le pont diviseur R_6/R_7 prélève une fraction de la tension développée aux bornes de C_3 qui est ensuite comparée par U_1 à la tension de référence. Tant que la tension aux bornes de C_3 est insuffisante, la sortie du comparateur U_1 est à l'état haut, ce qui autorise le fonctionnement de l'étage fly-

back. Dès que la tension de consigne est atteinte, la sortie de U_1 passe à l'état bas, bloquant du même coup les impulsions produites par U_{2A} . Le transistor T_3 reste à l'état OFF en permanence et la tension aux bornes de C_3 cesse de croître.

Lorsque T_3 est à l'état OFF, la tension aux bornes de C_3 va chuter plus ou moins vite selon le courant consommé en sortie. Dès que la tension aux bornes de R_6 passe en dessous de la tension de référence, la sortie du comparateur U_1 repasse à l'état haut et l'étage flyback se remet à charger de nouveau le condensateur C_3 . Notez que, lorsque la consigne est trop basse, la tension qui apparaît aux bornes de C_3 ne peut pas descendre en dessous de la tension d'alimentation du montage (VDD) moins la chute de tension aux bornes de D_1 (0,7V environ). C'est pour cela qu'un convertisseur de type flyback ne peut que servir à augmenter la tension d'alimentation si on ne lui adjoint pas un second système de régulation.

Pour ce montage, nous avons décidé d'ajouter un régulateur linéaire en sortie. La tension de sortie de cet étage est asservie par la même tension de consigne que pour l'étage flyback mais avec un facteur d'échelle légèrement plus faible. Ainsi, l'étage linéaire fonctionne toujours avec une chute de tension proche de 2V à 3V ce qui permet de limiter la puissance perdue par dissipation à une valeur raisonnable (perte de 600mW dans cet étage pour 200mA consommés en sortie, ce qui affecte un peu le rendement global du montage).

Pour ce montage, l'étage de régulation linéaire est nécessaire avant tout pour limiter l'ondulation résiduelle de la tension de sortie. Car avec les valeurs retenues pour L_1 et C_3 , et avec les temps de fonctionnement choisis, l'ondulation résiduelle qui apparaît aux bornes de C_3 est de l'ordre de 1V crête à crête, ce qui est incompatible avec l'usage initial envisagé (programmation d'une EPROM sous 21V ou 25V). On peut, bien entendu, diminuer l'ondulation résiduelle en augmentant la valeur de C_3 , mais dans ce cas, il n'est plus possible de doubler la tension d'alimentation. Sinon il faut diminuer la valeur de L_1 , mais dans ce cas le courant crête qui circule dans L_1 et D_1 augmente lui aussi (on atteint déjà 5A à 6A avec les



l'inductance 68 μ H Newport

composants choisis). Mais dans ce cas de figure, l'ondulation résiduelle se remet à croître (en fait cela revient à charger plus rapidement le condensateur avec un courant plus élevé et comme $i=C \cdot du/dt$, cela revient à dire que les variations de tensions aux bornes de C_3 augmentent). On peut augmenter la fréquence de l'oscillateur, ce qui aura pour effet de diminuer le courant crête dans L_1 et l'ondulation résiduelle aux bornes de C_3 , mais il ne sera plus possible d'atteindre les 25V souhaités en sortie. Sinon il faut retoucher au rapport cyclique de l'oscillateur, mais dans ce cas il faudrait augmenter le temps pendant lequel l'énergie est emmagasinée tout en étant certain de pouvoir transférer toute l'énergie dans le condensateur pendant l'état OFF de T_3 . Dans notre cas de figure, cela signifie qu'il faudrait diminuer la valeur de C_3 et, du coup, cela reviendrait à augmenter la valeur de l'ondulation résiduelle aux bornes de C_3 . Donc on tourne en rond !

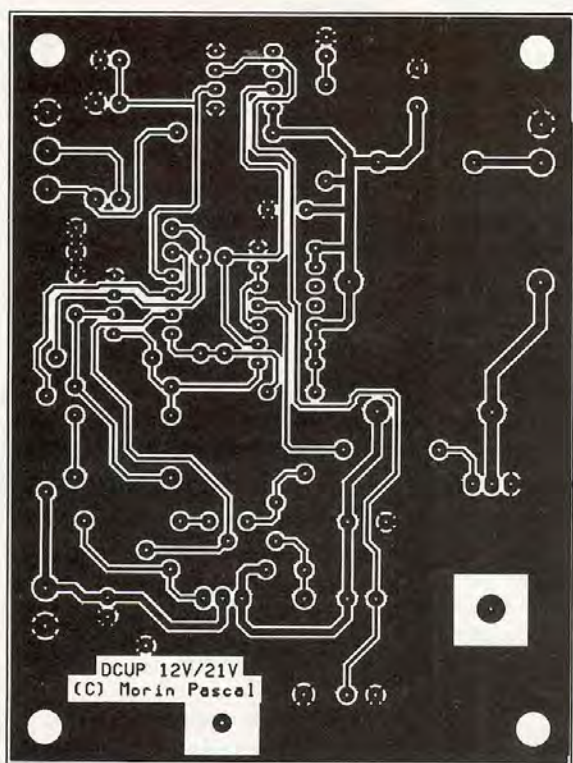
Les paramètres de fonctionnement du montage sont étroitement liés et, en fonction des conditions d'utilisation, il est parfois impossible de trouver un compromis

satisfaisant sans adjoindre un deuxième étage de régulation pour la sortie. Dans le cas d'un système avec une tension de sortie fixe et un courant consommé relativement constant; il est assez facile de trouver un compromis satisfaisant et de se passer du deuxième étage de régulation. Mais cela n'est pas possible pour notre montage car nous voulons que la tension de sortie puisse varier entre 12V et 25V, sachant que le courant consommé peut être nul ou bien atteindre 200mA. Vous l'aurez compris, si vous voulez que ce montage fonctionne correctement, il est indispensable de respecter la valeur des composants indiqués dans la nomenclature.

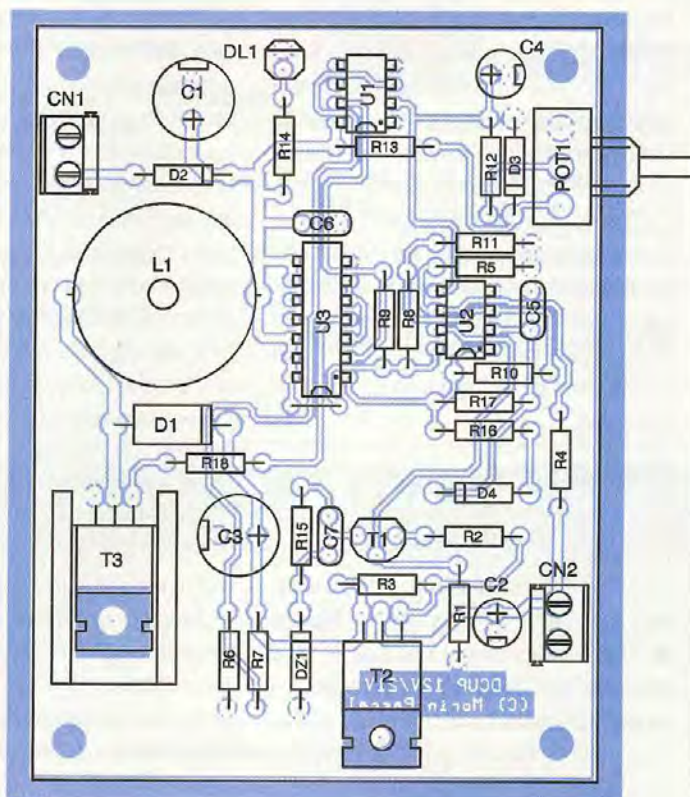
Le fonctionnement de l'étage de régulation linéaire est relativement classique. Le transistor PNP T_2 est contrôlé par l'amplificateur opérationnel U_{2B} au moyen du transistor T_1 . Le pont diviseur R_4/R_5 prélève une fraction de la tension de sortie qui est comparée par U_{2B} avec la tension de référence issue de POT_1 . L'amplificateur opérationnel U_{2B} se charge alors de maintenir l'équilibre entre la tension appliquée sur

son entrée (+) et la tension appliquée sur son entrée (-). Pour cela, l'amplificateur opérationnel asservit le courant de base du transistor T_2 au moyen d'un "miroir de courant" mettant en jeu les résistances R_2 et R_{15} . A peu de chose près (si l'on néglige le courant de base de T_1), le courant qui circule dans R_{15} est identique à celui qui circule dans R_2 (tant que le transistor T_1 fonctionne en régime linéaire). Avec les valeurs retenues pour R_2 et R_{15} , il est très facile pour U_{2B} de contrôler le fonctionnement de T_2 . Le condensateur C_7 permet de stabiliser l'asservissement et évite les oscillations rapides de la sortie de U_{2B} (par contre, il limite un peu la vitesse de l'asservissement de la tension de sortie).

Pour ne pas faire appel à un amplificateur opérationnel "rail to rail" pour U_{2B} , nous avons été obligés d'ajouter la diode zéner DZ_1 afin de décaler le point de référence de l'étage de sortie. En effet, la tension de sortie d'un amplificateur opérationnel classique tel que le TL082 ne peut pas atteindre tout à fait ses tensions d'alimentation (0V et VDD sur le schéma). La sortie de l'amplificateur opérationnel reste



3 Tracé du circuit imprimé



4 Implantation des éléments

bloquée à un potentiel qui présente généralement une chute de tension de l'ordre de 1V à 2V par rapport aux tensions d'alimentation (ce que l'on appelle la "tension de déchet" de l'AOP). Dans notre application, sans la diode zéner DZ_1 , le transistor T_1 serait donc toujours conducteur ce qui empêcherait le fonctionnement de la régulation lorsque le courant consommé sur la sortie est faible. Plutôt que d'utiliser un amplificateur opérationnel "rail to rail" coûteux, nous avons profité du fait que le TL082 contient les deux amplificateurs opérationnels dont nous avons besoin pour ce montage et nous avons ajouté la diode DZ_1 pour s'affranchir du problème lié à la tension de déchet de U_{2B} .

Précisons que le montage sera alimenté par une tension allant de 9VDC à 15VDC qui n'a pas besoin d'être stabilisée. Cependant, notez que le montage est prévu pour fonctionner de façon optimale sous 12VDC. Une tension correctement filtrée fera très bien l'affaire à condition que le bloc d'alimentation retenu soit capable de fournir entre 500mA et 600mA sans sourcilier.

La diode D_2 permet de protéger le montage en cas d'inversion du connecteur d'alimentation, ce qui est une sécurité importante. Mais cette diode dégrade un peu les performances du montage, surtout lorsque la tension d'alimentation est faible (9VDC par exemple) et que le courant demandé en sortie est relativement important (100mA à 200mA). Si vous envisagez d'utiliser le montage principalement sous 9VDC, vous pourrez prendre la décision de vous passer de cette diode, mais vous devrez alors être un peu plus prudent lorsque vous connecterez le montage à sa source d'alimentation.

Réalisation

Le dessin du circuit imprimé est visible en figure 3 tandis que la vue d'implantation associée est reproduite en **figure 4**. Les pastilles seront percées à l'aide d'un foret de 0,8mm de diamètre, pour la plupart. En ce qui concerne CN_1 , CN_2 , T_2 , T_3 , et D_2 , il faudra percer les pastilles avec un foret de 1mm de diamètre. Enfin, en ce qui concerne L_1 et D_1 , il faudra percer les pastilles avec un foret de 1,2mm de diamètre. N'oubliez pas de

percer le trou pour le passage des vis de fixation de T_2 et T_3 .

Avant de réaliser le circuit imprimé, il est préférable de vous procurer les composants pour vous assurer qu'ils s'implanteront correctement. Cette remarque concerne particulièrement l'inductance L_1 , qui, rappelons-le, doit être en mesure de laisser passer 5A à 6A sans montrer le moindre signe de saturation. Pour le reste, il n'y a pas de difficulté particulière à redouter pendant l'implantation.

Soyez vigilant au sens des composants et surtout respectez bien la nomenclature. Ne changez pas la référence des composants si vous n'êtes pas absolument certain de ce que vous faites. Cette remarque concerne principalement le transistor T_3 et la diode D_1 . Rappelons, également, que la valeur des composants R_{16} , R_{17} et C_5 conditionne énormément le bon fonctionnement du montage. N'essayez pas de remplacer la valeur de ces composants par une valeur approchante, sinon le montage risque de ne pas fonctionner du tout. Vous noterez la présence d'un strap qu'il est préférable d'implanter en premier pour éviter de l'oublier. Le transistor T_3 sera monté sur un petit dissipateur thermique pour limiter sa température de fonctionnement à une valeur raisonnable.

À la mise sous tension, le fonctionnement du montage doit être immédiat. À vide, vous devez être en mesure de faire varier la tension de sortie entre 8V et 25V, en agissant sur le potentiomètre POT_1 . Notez que lorsque vous diminuez la tension de sortie, il se passe un phénomène un peu gênant si vous poussez le potentiomètre à fond dans le sens du minimum. En effet, en dessous d'une certaine tension appliquée sur son entrée de référence, l'amplificateur opérationnel U_{2B} n'est plus capable de maintenir l'asservissement. Du coup, la tension de sortie remonte à 9V environ (dans le cas d'un montage alimenté en 12VDC). Évitez donc d'utiliser ce montage pour abaisser la tension d'alimentation puisque ce n'est pas son utilisation initiale.

Enfin, pour terminer la description de ce convertisseur, n'oubliez pas que le montage est conçu pour fournir 100mA à 200mA en sortie, mais qu'il n'est pas pourvu d'une protection contre les courts-circuits. À la température ambiante (20°C à 30°C envi-

ron) le montage est en mesure de supporter des courts-circuits fugitifs pendant quelques secondes, grâce aux caractéristiques thermiques des transistors T_2 et T_3 . Mais le montage ne pourra pas supporter un court-circuit permanent. Il faudra en tenir compte, selon l'usage que vous envisagez pour ce montage.

P. MORIN

Nomenclature

CN₁, CN₂ : borniers à vis 2 contacts, bas profil

C₁ : 1000 µF/25V sorties radiales

C₂ : 47 µF/25V sorties radiales

C₃ : 220 µF/25V sorties radiales

C₄ : 1 µF/25V sorties radiales

C₅ : 1 nF

C₆ : 220 nF

C₇ : 10 nF

DL₁ : diode LED verte 3mm

DZ₁ : diode zéner 3,9V 1/4W

D₁ : MR508 ou équivalent

D₂ : 1N4001 (diode de redressement 1A/100V)

D₃ : diode zéner 5,1V 1/4W

D₄ : 1N4148 (diode de redressement petits signaux)

L₁ : inductance 68 µH Newport, réf. 1488362

POT₁ : potentiomètre 10 kΩ linéaire
R₁, R₃, R₈, R₁₀, R₁₁ : 100 kΩ 1/4W 5% (marron, noir, jaune)

R₂, R₁₄, R₁₅, R₁₈ : 1 kΩ 1/4W 5% (marron, noir, rouge)

R₄ : 39 kΩ 1/4W 5% (orange, blanc, orange)

R₅, R₆, R₉, R₁₂, R₁₆ : 10 kΩ 1/4W 5% (marron, noir, orange)

R₇ : 47 kΩ 1/4W 5% (jaune, violet, orange)

R₁₃ : 4,7 kΩ 1/4W 5% (jaune, violet, rouge)

R₁₇ : 56 kΩ 1/4W 5% (vert, bleu, orange)

T₁ : 2N2222A

T₂ : TIP42 ou équivalent (TIP34, ...)

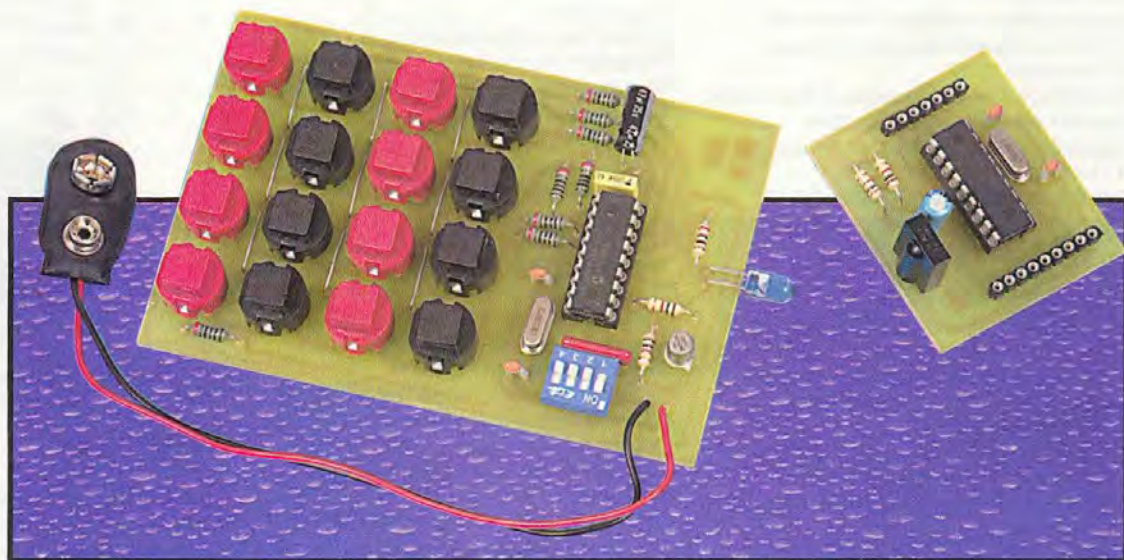
T₃ : IRF530 ou équivalent

U₁ : LM311P

U₂ : TL082 ou TL072

U₃ : CD4011

Télécommande infrarouge à PIC



Présentation générale de cette télécommande

Les schémas de l'émetteur et du récepteur IR, exposés **figures 1 et 2**, montrent l'extrême simplicité des 2 montages. Ces schémas de base sont communs à tous les systèmes de télécommande. Les différences entre eux sont plutôt d'ordre logiciel : il existe différentes façons pour un émetteur d'envoyer un signal infrarouge. Il existe, de même, différentes façons pour un récepteur d'interpréter et de traiter l'ordre reçu. Pour changer du code RC5 utilisé par les télécommandes PHILIPS et largement traité dans quelques numéros précédents d'ÉLECTRONIQUE PRATIQUE, le procédé de codage utilisé dans ce montage sera plus personnel. En fait, il utilise comme base le code de ma télécommande de télévision de marque SABA (TC 250) que j'ai légèrement modifié. Après cette modification, l'émetteur est capable d'émettre 256 ordres différents. La carte récepteur, quant à elle, possède 12 sorties directes à connecter au circuit que vous voulez commander. Ces sorties peuvent être multi-

plexées mais le plus simple et le plus pratique est de multiplier le nombre de cartes récepteurs suivant ses besoins, ce que permet son coût relativement faible, chaque carte récepteur pouvant alors ne traiter que les ordres la concernant.

Le programme mémorisé dans le PIC de la carte récepteur IR est, bien sûr, lié au circuit à piloter : celui publié plus loin servira à piloter des LED et un servomoteur. Ce n'est qu'un exemple d'application pour illustrer l'emploi de cette carte et sa programmation : à vous ensuite de modifier le rôle des boutons et de remplacer les LED ou le servomoteur par des relais ou des optocoupleurs suivant vos désirs.

Description de la trame infrarouge émise

L'appui sur une des touches de l'émetteur IR entraîne l'émission d'une suite d'allumage et d'extinction de la LED infrarouge LIR selon une séquence bien précise. La séquence (ou trame) émise par la télécommande de ma télévision est visible **figure 3**. Différente d'une trame RC5 créée par PHILIPS, elle est constituée de 11 bits : Le pre-

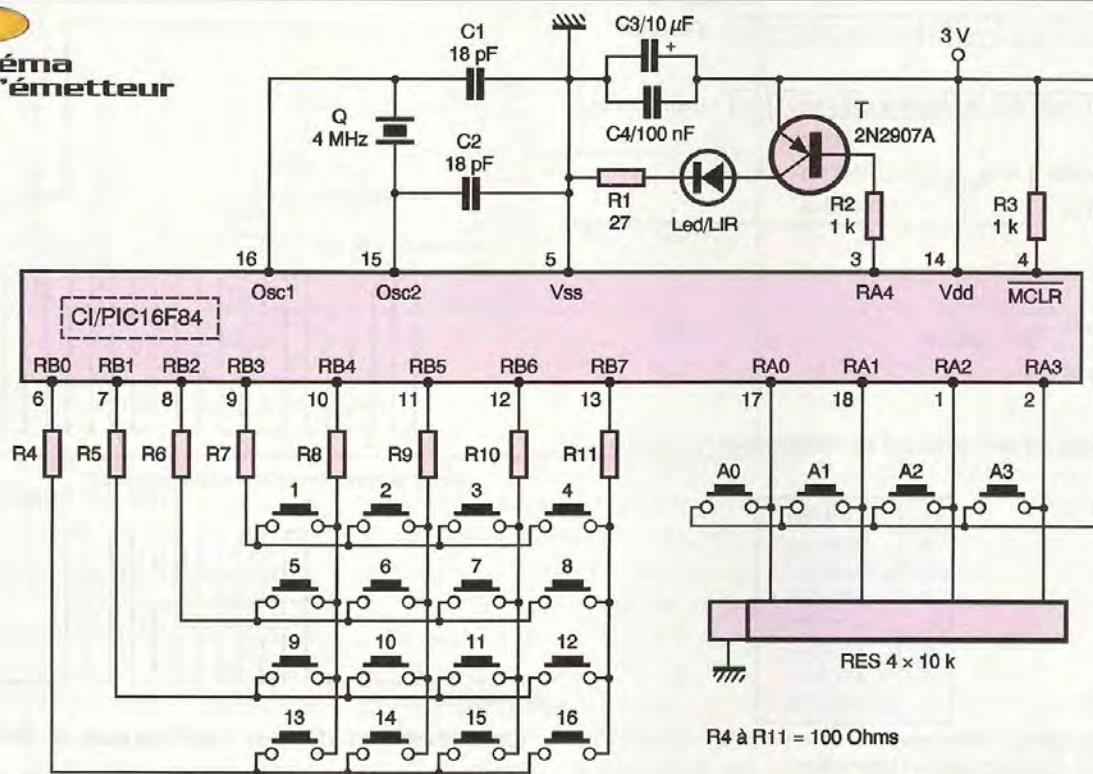
mier est à 1, le second R est le bit de répétition, les 3 suivants sont toujours à 1 et enfin les 6 derniers D5 à D0 dépendent de la touche appuyée. A l'issue du dernier bit, une impulsion de 158 μ s est envoyée. Si on laisse son doigt appuyé sur le bouton, la même trame est envoyée environ 60 ms plus tard. Le bit de répétition R change à chaque nouvel appui.

Le schéma de notre émetteur IR visible figure 1 dévoile un clavier de 16 touches et 4 mini-interrupteurs. Les 16 touches généreront, comme indiqué figure 3, les bits D0 à D4 et les mini-interrupteurs les bits A0 à A3. Si vous utilisez plusieurs cartes récepteurs, les 4 bits A0 à A3 peuvent définir l'adresse de la carte à laquelle est envoyé l'ordre, la carte filtrant alors par programmation les signaux envoyés comportant cette adresse. Ce choix permettra aux lecteurs possédant la même télévision que moi d'utiliser aussi l'émetteur IR en tant que télécommande TV pour les 8 premières chaînes en positionnant les mini-interrupteurs en position A0=A1=A2=1 et A3=D5=0.

D'après le schéma de la figure 3, on

Si vous lisez la revue depuis quelques temps déjà, vous avez sans doute compris que l'on peut pratiquement tout faire avec un microcontrôleur. La télécommande décrite ce mois-ci en est une preuve de plus, puisque les pièces maîtresses de l'émetteur et du récepteur IR sont des PIC16F84. C'est l'occasion rêvée pour enfin comprendre et réaliser cet objet indispensable que représente aujourd'hui la zapette et quelques cartes récepteurs polyvalentes.

1 Schéma de l'émetteur



pourrait rapidement penser qu'un 1 entraîne l'allumage de la LED infrarouge pendant une impulsion de 158 μ s suivi par une extinction de 8500 μ s et qu'un 0 entraîne l'allumage de la LED infrarouge pendant une impulsion de 158 μ s suivi par une extinction de 5600 μ s. En fait, ce n'est pas tout à fait vrai car ces impulsions sont portées ou modulent une porteuse à 34 kHz comme expliqué **figure 4**. Cette modulation permet à la réception de s'affranchir de toutes les sources infrarouges parasites qui pour-

raient perturber notre trame. En sortie du récepteur infrarouge TSOP1733 qui filtre les signaux infrarouges d'environ 33 kHz à $\pm 10\%$, nous recueillerons l'enveloppe du signal modulé soit une série de créneaux d'une durée de 158 μ s plus ou moins espacés suivant l'envoi d'un 0 ou d'un 1.

Schéma électrique de l'émetteur IR

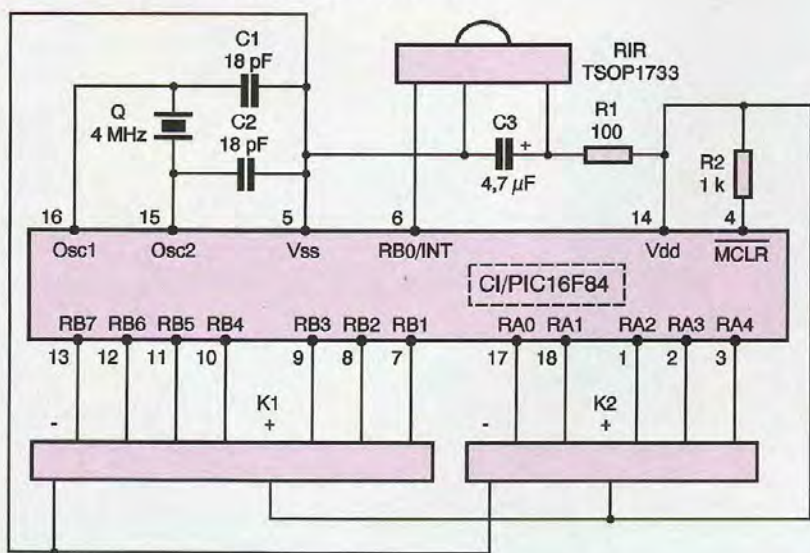
Le rôle principal est bien sûr tenu par le

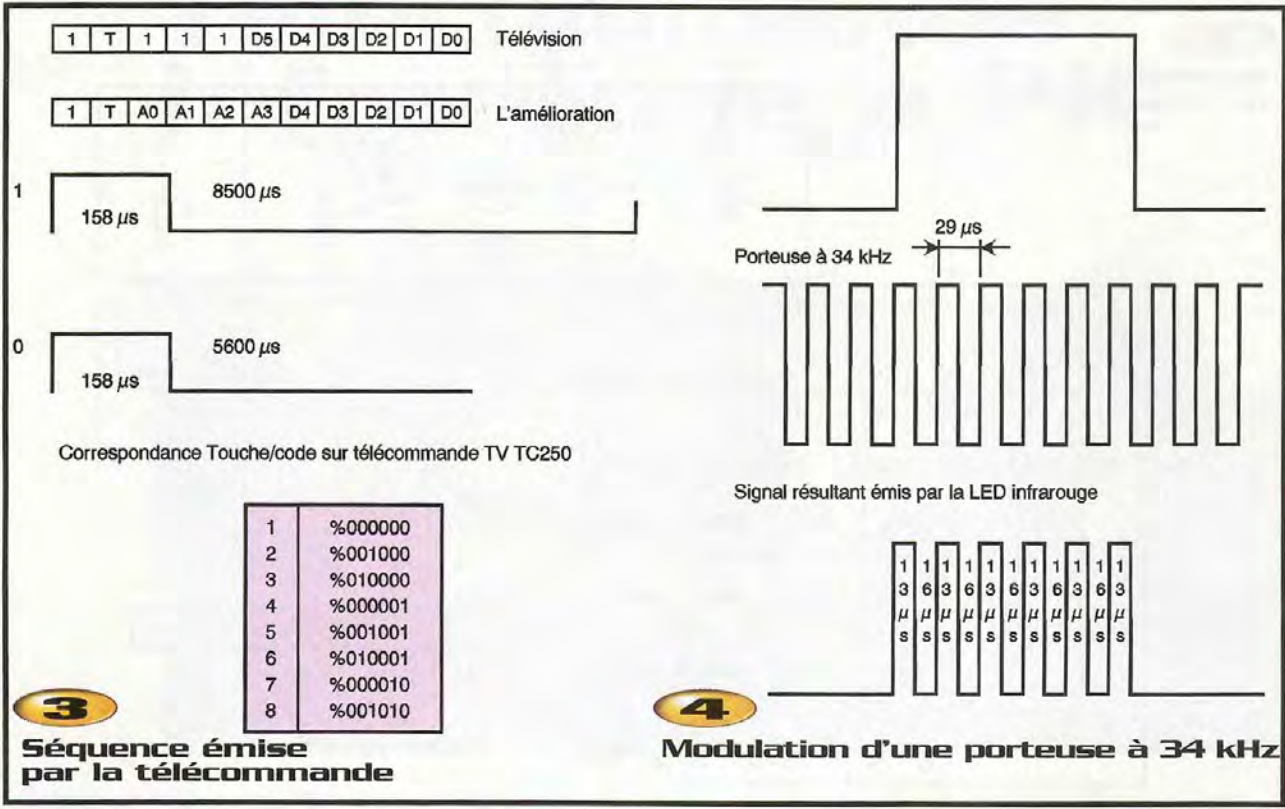
PIC16F84. Le circuit d'horloge nécessaire à son fonctionnement est constitué du quartz à 4 MHz et de ses 2 condensateurs associés C_1 et C_2 . Les broches RA4, RB0 à RB3 sont utilisées en sortie, les autres broches RA0 à RA3 et RB4 à RB7 sont utilisées en entrées.

Le signal à transmettre est émis par la broche RA4 et parvient à la base du transistor T par l'intermédiaire de R_1 . De type PNP, ce transistor est rendu passant quand un niveau bas est présent sur sa base. L'émission d'un 0 sur RA4 entraîne donc l'allumage de la LED LIR. Suivant le type de LED infrarouge que vous trouverez chez votre revendeur préféré, vous pourrez modifier la valeur de la résistance R_1 , certaines LED supportant très bien des courants de forte intensité. Le rôle des mini-interrupteurs est lui aussi immédiat : en position OFF, la broche RA correspondant à l'interrupteur est maintenue à l'état bas grâce aux résistances de rappel du réseau 10 k Ω . En position ON, la broche correspondante est portée à l'état haut.

Le fonctionnement du clavier nécessite un peu plus d'explications. Les broches RB4 à RB7 sont maintenues à l'état 1 par des résistances internes au PIC appelées PULL-UP et qui seront activées par programmation. Par action du programme situé dans le PIC16F84, à un instant donné, une seule

2 Schéma du récepteur





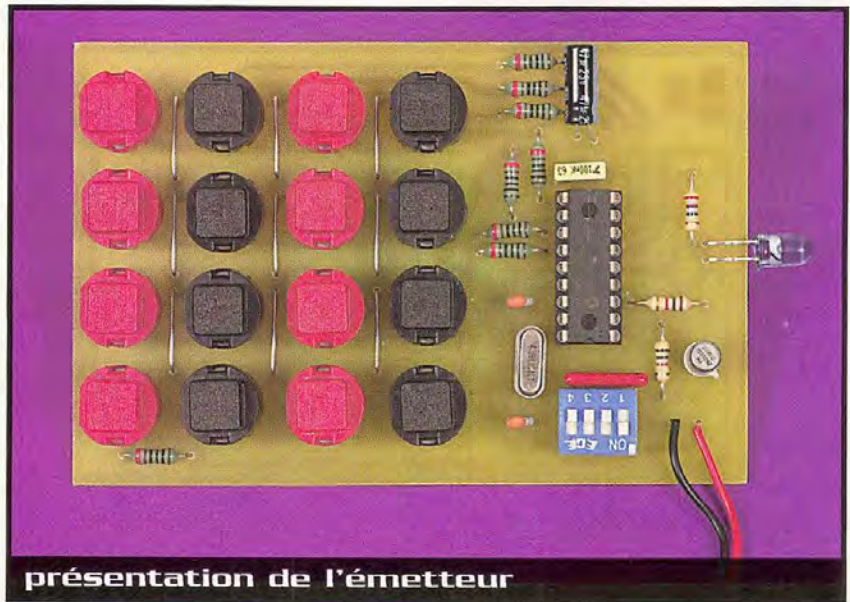
des lignes du clavier est active. La broche RB0 à RB3 correspondant à cette ligne est à l'état 0, alors que les 3 autres broches sont à l'état 1. Supposons, pour l'exemple, que c'est la deuxième ligne qui est active : on a donc RB2 à 0 et RB0, RB1, RB3 à 1. Si, à cet instant, vous appuyez sur le bouton 7, la lecture des bits RB4 à RB7 donne : RB4=1, RB5=1, RB6=0, RB7=1. Le PIC fait le raisonnement inverse : il voit que RB6 est à 0 et que la deuxième ligne était activée avec RB2 à 0, il en déduit que vous avez appuyé sur le bouton 7. La présence des résistances de 100 Ω est recommandée par MICROCHIP, concepteur du PIC, en protection des décharges électrostatiques. Pour finir, ce montage est alimenté sous une tension de 3V. Pour des raisons pratiques, un coupleur 2xLR6 et un contact pression 6F22 sont utilisés. En l'absence d'appui, le PIC est placé en mode veille pour éviter une usure rapide des piles.

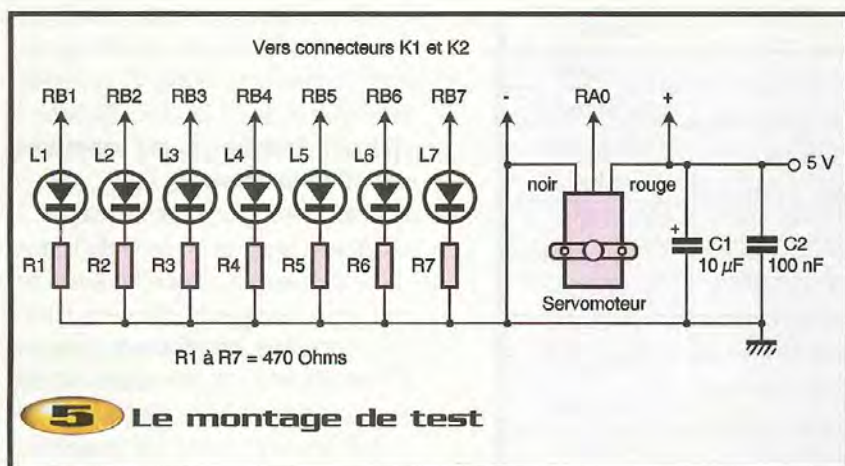
Schéma électrique du récepteur IR

La carte récepteur IR a 2 rôles : Décoder les signaux IR provenant de l'émetteur puis exécuter l'ordre commandé en envoyant sur ses broches les signaux pilotant le montage auxiliaire.

Comme c'est le PIC et son programme interne qui gère ces 2 rôles, le schéma de cette carte, présentée figure 2, y est encore plus simple que le schéma de l'émetteur, puisque à part le PIC, son circuit d'horloge et la résistance sur MCLR, il n'y a que le récepteur infrarouge TSOP1733, sa résistance de limitation et le condensateur anti-parasite. Le TSOP 1733 possède 3 broches : 2 pour l'alimentation et la broche OUT reliée directement à la broche RB0/INT du PIC. Ce récepteur filtrant les signaux

infrarouges de 33 kHz environ, seule l'enveloppe du signal modulé est émise sur la sortie OUT comme expliqué plus haut. Mais, l'état des signaux est inversé : quand le TSOP ne reçoit rien, la broche OUT est à 1 et quand le TSOP détecte un créneau d'émission infrarouge, sa broche OUT passe à 0. Il faudra donc s'en souvenir au moment de la programmation du PIC. Ce montage peut être alimenté par une tension de 3 à 6V. Cette tension est fournie par le montage auxiliaire à commander.





Le montage de test

Grand nom que ce titre pour les quelques composants qui seront connectés en l'air ou sur une plaquette d'expérimentation puis reliés aux broches indiquées de la carte récepteur IR conformément au schéma de la **figure 5**. Comme annoncé dans l'introduction de cet article, ce petit schéma de test est là pour illustrer quelques-unes des multiples possibilités de la carte récepteur et de sa programmation. Une fois le principe compris, vous aurez alors toutes les capacités pour ajouter d'autres servomoteurs, brancher des moteurs pas à pas ou des moteurs à courant continu, remplacer les LED par des optocoupleurs, relais ou triacs pour commander des lampes, votre porte de garage, l'éclairage du jardin, bref, tout ce que vous voulez.

Le tableau de la **figure 6** illustre la correspondance entre l'appui sur les touches de

l'émetteur IR et l'action sur les composants du montage de test. Plusieurs cas ont été envisagés : on y remarque, en particulier, que certains boutons ne savent faire qu'une chose ; les boutons 1, 2, 3, 4, 12 ne savent qu'allumer, les boutons 5, 6, 7, 8, 13 ne savent qu'éteindre. Les boutons 9, 10, 11, 14 ont 2 rôles : ils allument si les LED étaient éteintes et éteignent si les LED étaient allumées. Enfin, les 2 boutons 15 et 16 commandant le servomoteur ont ceci de particulier que le servomoteur tourne tant que l'on appuie sur ces boutons ; il n'y a pas besoin de faire des appuis successifs sur les boutons pour faire tourner le bras. Dans ce cas, il ne faudra donc pas tenir compte du bit de répétition.

Les programmes

Écrit en BASIC F84, le programme se comprend facilement. Les quelques commen-

taires qui suivent expliquent le rôle de chaque partie des programmes.

Le programme de l'émetteur EMETTEUR.BAS

;(1) définition des variables et tableaux

Pour utiliser une variable ou un tableau dans le programme, il faut les déclarer en tête de programme. Pour rendre plus facile la compréhension du programme, il est recommandé de baptiser les variables les plus intéressantes par un nom en rapport avec leur fonction : la variable TOUCHE est le numéro de la touche appuyée, LIGNE correspond au numéro de la ligne appuyée, etc.

;(2)initialisation

L'initialisation de certains registres, dont les registres de direction des ports, est primordiale. TRISA=%011111 et TRISB=%111110000 configurent les broches RA4, RB0 à RB3 en sortie et toutes les autres broches en entrée. OPTION_REG=0 permet d'activer les résistances de PULL UP avec le bit 7 (RBPu) à 0. Toutes ces opérations sont faites avec le bit RPO du registre STATUS à 1 puisque ces registres sont en page 1. A l'issue, on remet RPO à 0. On termine l'initialisation avec BSF PORTA,4 qui a pour effet d'éteindre la LED infrarouge et OUT PORTB,15 qui a pour effet de mettre les broches RB0 à RB3 à l'état haut : Toutes les lignes sont inactives.

;(3)mini-programme principal

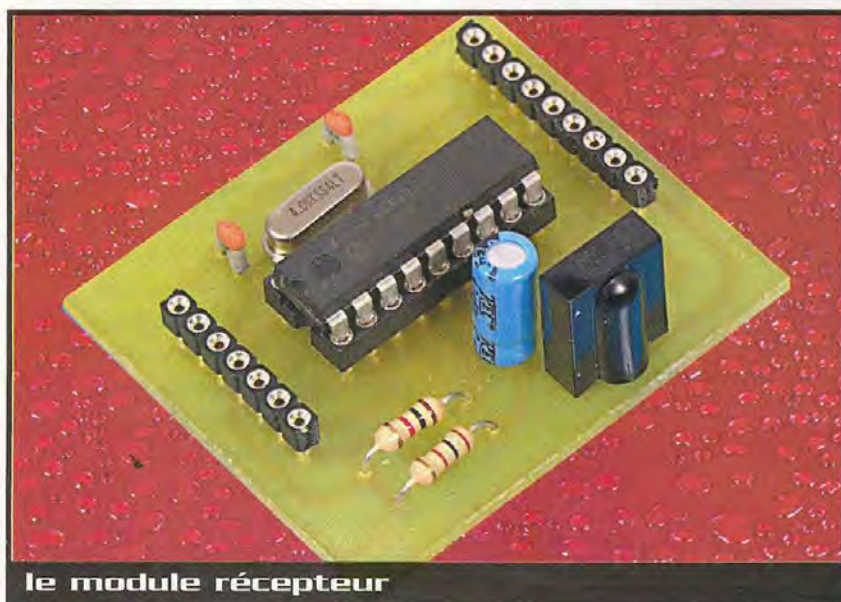
Le programme principal aura 2 rôles : contrôler l'appui éventuel sur un des boutons avec appel au sous-programme CLAVIER et envoyer la trame infrarouge, si c'est le cas, avec appel au sous-programme ENV-CODE.

;(4)gestion du clavier

Chaque ligne de boutons est activée à tour de rôle avec le BCF PORTB, 1, 2, 3 ou 4. Pendant cette activation, le sous-programme TEST est appelé pour tester la valeur des colonnes. Si une des touches est appuyée, TEST renverra le numéro de cette touche. Si aucune touche n'est appuyée, TEST renverra TOUCHE=0.

;(5)mise en sommeil et réveil

Si aucune touche n'a été appuyée, pour limiter une consommation de courant inutile, le PIC va être placé en mode sommeil (ou SLEEP en anglais). Pour qu'il puisse se



Touche	Action	Données
1	Allume la Led 1	0 = %00000
2	Allume la Led 2	8 = %01000
3	Allume la Led 3	16 = %10000
4	Allume la Led 4	1 = %00001
5	Éteint la Led 1	9 = %01001
6	Éteint la Led 2	17 = %10001
7	Éteint la Led 3	2 = %00010
8	Éteint la Led 4	10 = %01010
9	Allume/éteint la Led 5	3 = %00011
10	Allume/éteint la Led 6	4 = %00100
11	Allume/éteint la Led 7	5 = %00101
12	Allume les Led 1 à 7	6 = %00110
13	Éteint les Led 1 à 7	7 = %00111
14	Allume/éteint les Led 1 à 7	11 = %01011
15	Fais tourner servo sens horaire	12 = %01100
16	Fais tourner servo sens anti-horaire	13 = %01101

6 Tableau

réveiller, quelques dispositions sont prises dont la plus évidente : lui dire qu'il doit se réveiller si on appuie sur une touche. C'est l'objet de $INTCON = \%00001000$ qui met le bit RBIE à 1. Afin de détecter un appui sur n'importe quel bouton, toutes les lignes sont activées avec $CLRF PORTB$ qui met donc les lignes RB0 à RB3 à 0. Le PIC est ensuite placé en sommeil avec SLEEP.

Si l'une des touches est appuyée, le changement d'état sur une des lignes RB4 à RB7 réveille le PIC qui exécute l'instruction suivante. $REP = REP \wedge 1$ a pour effet de faire passer le bit de répétition à 0 s'il était à 1 et

à 1 s'il était à 0. On sait que le PIC a été réveillé par appui sur une touche mais on ne connaît pas la touche : on désactive toutes les lignes de boutons et on retourne donc plus haut au sous-programme clavier.

;(6) gestion du clavier, lecture des colonnes

Si un des boutons de la ligne active a été appuyé, l'un des bits RB4 à RB7 est nul : On teste donc ces 4 bits avec $BTFSC PORTB, 4, 5, 6$ ou 7. Si le bit est nul, l'instruction $TOUCHE = LIGNE + 1, 2, 3$ ou 4 est exécutée et TOUCHE a alors le numéro de la touche appuyée. Par exemple, si le bou-

ton 12 est appuyé, cet appui sera détecté quand la 3ème ligne de boutons sera activée. On aura alors $LIGNE = 8$. Le bit RB7 sera nul et on aura $TOUCHE = 8 + 4 = 12$.

;(7) Une touche a été appuyée, envoi de la trame

L'émission infrarouge est dictée par le schéma de la figure 3 : envoi du 1, envoi du bit de répétition, envoi des 4 bits des mini-interrupteurs (ADRESSE), envoi des 5 bits de données correspondant à la touche (DONNEE), envoi d'une impulsion de 158 ms et rien pendant 60 ms. Remarquez l'utilisation des RRF ou RLF : à l'issue d'une rotation, le bit C du registre STATUS prend la valeur du bit 0 pour une rotation à droite et la valeur du bit 7 pour une rotation à gauche. La valeur de C indique donc si ce bit était égal à 0 ou 1. Cette valeur détermine alors l'utilisation des sous-programmes ENVOI_0 ou ENVOI_1. Le premier indice du tableau SABA étant 0, il faut retrancher 1 à TOUCHE avant d'exécuter $SABA[TOUCHE]$. La dernière impulsion de 158 ms et l'intervalle entre 2 impulsions de 60 ms est en fait générée par un 0 (impulsion + 5600 ms) suivi d'une attente sans émission de 9×5600 ms.

;(8) sous-programme d'envoi d'un 1

Ici, on applique le schéma de la figure 4. Le 1 correspondant à 9 impulsions (bit RA4 à 0) de 13 ms séparées par des intervalles de 16 ms (bit RA4 à 1). Puis le bit RA4 reste à 1 pendant 8500 ms, durée générée par le sous-programme CYCLE85.

;(9) sous-programme d'envoi d'un 0

Là aussi, on applique le schéma de la figure 4. Le 0 correspondant à 9 impulsions (bit RA4 à 0) de 13 ms séparées par des intervalles de 16 ms (bit RA4 à 1). Puis le bit RA4 reste à 1 pendant 5600 micros, durée générée par le sous-programme CYCLE56.

;(10) durée de 4 µs

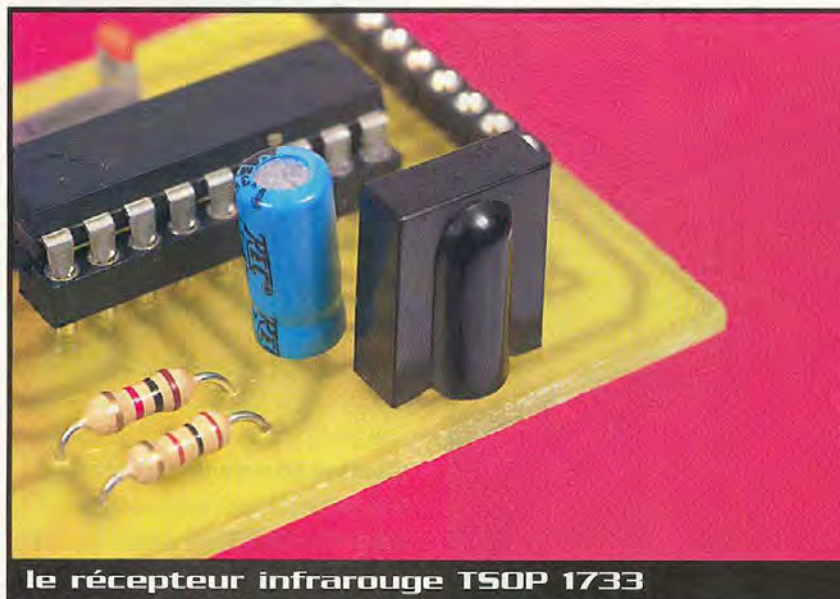
Ce sous-programme est utilisé par les précédents pour générer un délai de 4 ms : $GOSUB + RETURN = 4$ cycles.

;(11) durée de 5600 cycles

On calculera le nombre de cycles de cette boucle avec la formule $(3 \times VB2 + 4) \times VB1 + 2$, soit ici $(3 \times 32 + 4) \times 56 = 5600$ (on n'est pas à 2 cycles près).

;(12) durée de 8500 cycles

On calcule le nombre de cycles de cette boucle avec la formule $(3 \times VB2 + 4) \times VB1 + 2$, soit ici $(3 \times 32 + 4) \times 85 = 8500$.



le récepteur infrarouge TSOP 1733

;(13) le code des touches

Le bouton 1 a le code SABA[0], le bouton 2 le code SABA[1],..., le bouton 16 le code SABA[15]. J'ai repris, pour les boutons 1 à 8, les codes de ma télécommande SABA pour pouvoir utiliser cet émetteur pour la sélection des chaînes de ma TV, par contre pour les boutons 9 à 16, j'ai mis des nombres quelconques.

Le programme du récepteur RECEPT.BAS

;(1)définition des variables et tableaux

Remarques identiques à EMETTEUR.BAS. Ici le bit de répétition a 2 noms : ANCREP pour ANCIEN bit de REPétition et NOUVREP pour NOUVEAU bit de REPétition. La variable ADRESSE contiendra au début la valeur des 6 premiers bits envoyés (1, REP, 4 mini-inter). TIMPUL et PULSE sont utilisées pour le servomoteur. LED5, 6, 7 et 17 mémorisent l'état allumé ou non des LED5, 6, 7 et 1 à 7.

;(2)initialisation

TRISA=0 et TRISB=1 configurent toutes les broches des ports A et B en sortie sauf RBO/INT, sur laquelle est connecté le TSOP en entrée. OPTION_REG=%10000000 met en particulier le bit 6 (INTEDG) à 0. Toutes ces opérations sont faites avec le bit RPO du registre STATUS à 1 puisque ces registres sont en page 1. A l'issue, on remet RPO à 0. On termine l'initialisation avec ANCREP=0 pour fixer un état initial au bit de répétition et par TIMPUL=150 pour placer le servomoteur en position neutre au départ.

;(3) le programme principal

Le programme principal commence bien puisqu'on place le PIC en mode SOMMEIL ! Mais comme tout à l'heure, on a pris des dispositions pour qu'il se réveille si une émission infrarouge est détectée par le TSOP et donc par un changement d'état (front descendant) du bit RBO. Ces dispositions sont écrites dans la ligne INTCON=%00010000 (INTE=1) et précisées par INTEDG à 0.

;(4)décodage des 6 premiers bits

Le PIC est réveillé car il a perçu un changement d'état sur sa ligne RBO, il va donc analyser les bits qui arrivent. Pour savoir si le bit envoyé est un 0 ou un 1, on mesure la durée de l'état 1, qui est aussi la durée intermédiaire entre 2 états 0. La variable

ADRESSE, qui contiendra la valeur des 6 premiers bits reçus, est mise à 0. Comme le PIC vient de se réveiller, c'est que sa broche RBO vient de passer à l'état bas (il vient de recevoir le début du premier bit à 1 et les signaux sont inversés par le TSOP). Comme cet état à 0 ne nous intéresse pas, on attend qu'il se termine avec la boucle TEST_A-GOTO TEST_A. Dès que le signal passe à l'état haut, on démarre un compteur qui s'incrémente toutes les 100 ms et qui s'arrêtera dès que le signal repassera à l'état bas. Pour un 0, cet état haut doit durer 8500 ms : le compteur doit donc marquer 84 dans ce cas. Pour un 1, cet état haut doit durer 5600 ms : le compteur doit donc marquer 56 dans ce cas. Si le compteur est supérieur à 84, c'est donc que l'état 1 dure plus longtemps que prévu et c'est le cas quand il n'y a plus d'émission infrarouge. Dans notre programme de réception, où tout est prévu large, on indique au récepteur que s'il n'a reçu aucun signal infrarouge depuis 200 ms, il doit retourner au début du programme principal pour se mettre en sommeil. Avec la même approximation (mais qui marche très bien), on indique au récepteur que si la durée est inférieure à 70, c'est que c'est un 0 et que si la durée est supérieure à 70, c'est que c'est un 1. On aurait pu faire des tests plus précis mais ça ne sert à rien. Une fois la valeur du bit déterminée, on place cette valeur dans le bit C du STATUS, on fait une rotation à gauche de ADRESSE. Cette opération est répétée 6 fois pour les 6 premiers bits reçus. Le bit 5 de ADRESSE

contient donc le 1 du début d'émission, le bit 4 contient la valeur du bit de répétition et les bits 0 à 3 la valeur des mini-interrupteurs.

;(5)décodage des 5 derniers bits.

De la même façon, on traite les 5 derniers bits reçus qui correspondent au code de la touche appuyée et qui sont stockés dans la variable DONNEE.

;(6)extraction du bit de répétition et des bits des mini-interrupteurs

Le bit de répétition correspondant à l'état du bit 4 de ADRESSE comme indiqué plus haut, suivant la valeur de ce bit, la variable NOUVREP est mis à 0 ou 1. La valeur des 4 mini-interrupteurs correspondant aux bits 0 à 3 de ADRESSE est extraite en faisant un AND entre ADRESSE et 15 avec l'instruction ADRESSE=ADRESSE & 15.

;(7)Ici, on a décidé de filtrer suivant l'adresse définie par les mini-interrupteurs

Les 4 bits de ADRESSE peuvent permettre d'identifier une carte récepteur particulière : Dans notre cas, on ne veut traiter que des émissions infrarouges dont l'adresse est %0001 (un autre récepteur traitera, par exemple, les émissions dont l'adresse est %0010, etc.), donc si l'adresse ne correspond pas, on ne regarde même pas la donnée envoyée, on retourne directement au début de programme.

;(8)est-ce que le bit de répétition a changé

De même, on contrôle le bit de répétition. Le bit de répétition change à chaque nouvel appui. Si, on laisse son doigt appuyé



aperçu de la LED IR émettrice

sur la télécommande, le même ordre est donc envoyé plusieurs fois de suite sans que le bit de répétition ait changé. C'est intéressant, dans notre cas, seulement si l'ordre s'adresse au servomoteur : le servomoteur tourne dans un sens ou dans l'autre tant que l'on appuie sur les boutons 15 et 16. On aurait pu tolérer de ne pas contrôler le bit de répétition dans le cas général des boutons à une seule action. Mais, par contre, il faut le contrôler dans le cas des boutons à 2 actions, sinon on observerait un clignotement rapide des LED. Le fonctionnement des servomoteurs est simple : la position des bras dépend de la durée d'une impulsion appliquée à la broche S connectée ici à RA0. La position minimale est obtenue avec une durée d'impulsion de 1 ms, la position maximale avec une durée de 2 ms. La durée de l'impulsion en ms, envoyée au servo, est déterminée par $TIMPUL/100$ ($TIMPUL=150$ correspond une durée d'impulsion de 1,5 ms). Suivant que l'on appuie sur le bouton 15 ou le bouton 16, on ajoute ou on retranche 5 à $TIMPUL$: la durée d'impulsion augmente ou diminue donc de 0,05 ms et le

bras tourne légèrement.

;(9)bonne adresse, bon bit de répétition

La partie la plus facile du programme. On allume les LED suivant l'ordre reçu. Dans le premier cas, $DONNEE=0$, on a donc appuyé sur la touche 1, on demande au PIC de mettre $RB1$ à 1 pour allumer la LED 1, etc. Dans le cas des boutons à double action, on regarde quel était l'état précédent, allumé ou éteint des LED. Cet état est mémorisé dans $LED5$, $LED6$, $LED7$, $LED17$. Suivant cet état, on produit l'action inverse.

;(10)données traitées, on repart au début

C'est la fin de la boucle principale. On retourne au début.

;(11)pause de 100ms

Sous-programme utilisé pour incrémenter le compteur de durée toutes les 100 ms.

;(12)sous-programme du servomoteur

Met à 1 pendant le temps défini par $TIMPUL$, la broche RA0 sur laquelle est connecté le servomoteur.

;(13)sous-programme de durée

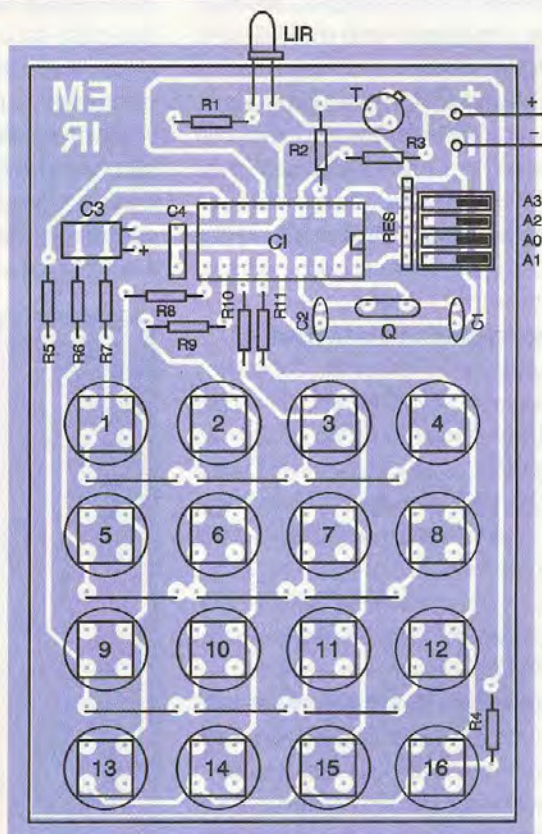
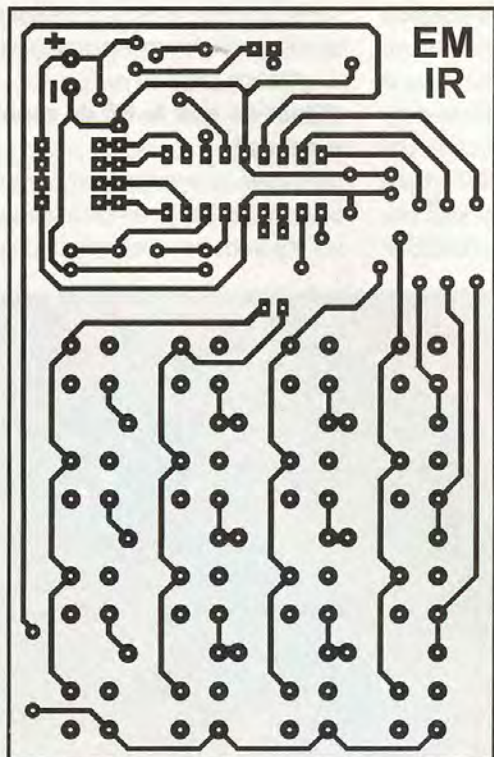
d'impulsion

Ce sous-programme, qui dure $10 \times TIMPUL$, règle la largeur de l'impulsion sur RA0.

Chargement du programme dans le PIC

Les programmes EMETPIC.BAS et RECEPIC.BAS sont disponibles sur notre site eprat.com sous deux formes : la première est le listing en BASIC F84 présenté dans cet article mais facilement adaptable à d'autres BASIC, la seconde est son fichier hexadécimal.

Les lecteurs ne possédant pas le BASIC pourront ainsi charger directement le fichier hexadécimal à partir d'un des programmeurs proposés par la revue, les lecteurs possédant le BASIC pourront, plus tard, modifier le programme source selon leurs envies et plus particulièrement adapter le programme RECEPIC.BAS à leur montage auxiliaire. Lors de la programmation, il ne faudra pas oublier de préciser le type d'horloge utilisée : ainsi, les utilisateurs de PP.exe devront mettre le préfixe -x dans leur ligne de commande puisque les horloges sont à quartz.



7 Tracé du circuit imprimé

8 Implantation des éléments

Réalisation

Le circuit imprimé de l'émetteur est présenté **figure 7**. Les composants seront implantés en respectant le dessin de la **figure 8**. On commencera par implanter les 9 straps. Cette opération effectuée, viendra l'implantation du support de CI puis des autres composants. On veillera, comme d'habitude, à respecter la bonne orientation du support, du transistor, du condensateur C₁ et de la LED LIR.

Le circuit imprimé de la carte récepteur est présentée **figure 9** et son schéma d'implantation est présenté **figure 10**. Là aussi, on veillera à respecter la bonne orientation des composants et la carte sera montée en quelques minutes.

Une fois les 2 circuits terminés et les PIC programmés placés sur leur support, les montages sont prêts pour être utilisés avec le montage de test.

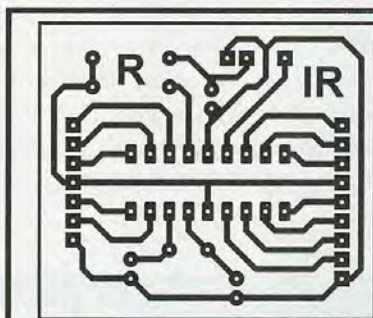
Mise en œuvre et utilisation

La première et dernière chose à faire, pour utiliser nos montages, est de faire correspondre la valeur des mini-interrupteurs de l'émetteur avec la valeur ADRESSE programmée éventuellement dans la carte récepteur. Si vous n'avez pas encore modifié le programme RECEPIC.BAS, l'adresse de la carte étant 1 (ADRESSE=1), il faut manœuvrer les mini-interrupteurs pour avoir A0, A1, A2 sur OFF et A3 sur ON. Ce réglage effectué, la carte de test branchée, appuyez sur les boutons à votre convenance et vérifiez leur action telle qu'elle est définie dans le tableau de la **figure 6**. Une fois ce test effectué et la programmation de la carte récepteur assimilée, passez à la construction de vos propres cartes auxiliaires : Vous pourrez commander à distance tout ce que vous voudrez.

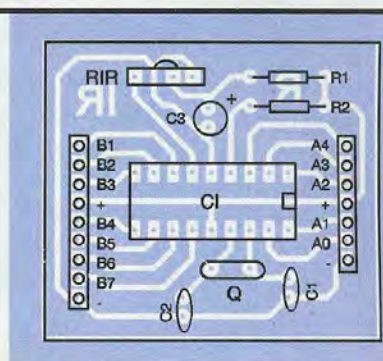
Simulation avec LAB84

Réalisation des montages virtuels

Le microcontrôleur PIC 16F84, l'alimentation et les autres composants nécessaires à son fonctionnement, comme la circuiterie d'horloge, étant par définition déjà intégrés dans LAB84, créer les montages virtuels de l'émetteur et du récepteur avec son montage de test consiste à énumérer, dans un fichier texte, les autres composants du



9
Tracé du circuit imprimé



10
Implantation des éléments

montage selon leurs types et leurs connexions. Les circuits virtuels sont également disponibles sur notre site eprat.com.

Circuit virtuel de l'émetteur

Même sans être très familier de LAB84, le fichier est créé rapidement sans difficulté d'après le schéma électrique de la figure 1. La ligne CIRC 190 250 crée un rectangle gris de 190x250 pixels représentant le circuit imprimé. La ligne PNP1 T1 A4 + indique que la base d'un transistor PNP de nom T1 est reliée à RA4 et que son émetteur est relié au +. La ligne LED 80 10 T1 - R indique qu'une LED est placée aux coordonnées X=80 et Y=10 sur le circuit, son anode est reliée au collecteur de T1, sa cathode à la masse. La ligne EMSABA T1 indique que le collecteur de T1 émet des signaux suivant le protocole présenté dans cet article. Les autres composants sont, eux aussi, rapidement définis d'après le schéma électronique. Une fois ce fichier texte écrit, enregistrez-le

sous format texte (.txt) sous le nom, par exemple, de circEMET.txt.

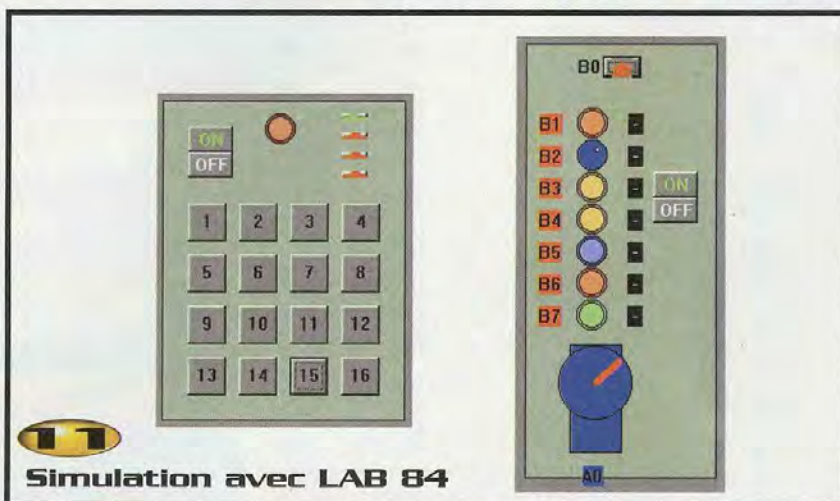
Circuit virtuel du récepteur et du montage de test.

De la même façon, le fichier du récepteur est créé en quelques instants. La ligne RESABA 60 10 B0 indique que ce montage utilise le même protocole que l'émetteur pour analyser les signaux provenant sur sa broche B0. Le composant récepteur est visualisé par un symbole ressemblant au TSOP. Une fois ce fichier texte écrit, enregistrez-le sous format texte (.txt) sous le nom, par exemple, de circREC.txt.

Déroulement de la simulation

Comme il y a 2 montages, un émetteur et une carte récepteur, il faut ouvrir 2 fois l'application LAB84.

Ouvrez une première fois l'application LAB84. Dans menu fichier, item Ouvrir Circuit, sélectionnez le fichier créé précédemment circEMET.txt. Le dessin du cir-



11
Simulation avec LAB 84

cuit apparaît alors à l'écran comme présenté figure 7. Le transistor est "transparent" et n'apparaît pas. Dans menu fichier, item Ouvrir Programme, sélectionnez le fichier assembleur EMETPIC.asm créé par BASIC F84.

De la même façon, ouvrez une autre application LAB84. Dans menu fichier, item Ouvrir Circuit, sélectionnez cette fois le fichier circREC.txt. Le dessin du circuit apparaît alors à l'écran comme présenté figure 9. Dans menu fichier, item Ouvrir Programme, sélectionnez le fichier assembleur RECEPIC.asm créé par BASIC F84.

Réduisez la taille des fenêtres pour que les 2 circuits apparaissent côte à côte. Tout est prêt : les montages sont construits, les programmes sont chargés. Il ne reste qu'à cliquer sur l'item MARCHE du menu SIMULATION ou sur les boutons ON pour voir tourner la simulation. Comme sur le vrai émetteur, positionnez A3 sur ON (vert) et appuyez sur une des touches : la LED clignote brièvement. Activez la fenêtre du récepteur, appuyez sur l'icône du TSOP : l'ordre envoyé par l'émetteur est exécuté par le récepteur et les LED s'allument ou

s'éteignent et le servomoteur tourne suivant l'ordre reçu.

Pour voir tourner le servo, après avoir appuyé sur une des touches 15 ou 16, comme l'ordre envoyé est le même, il suffit d'appuyer plusieurs fois de suite sur le TSOP.

Si malgré mes explications, vous désirez des informations complémentaires, je suis à votre disposition, contactez-moi par mail à l'adresse : alain.reboux@wanadoo.fr

A. REBOUX

Nomenclature

L'émetteur IR

R₁ : 27 Ω
 R₂, R₃ : 1 kΩ
 R₄ à R₁₁ : 100 Ω
 RES : réseau 4x10 kΩ
 C₁, C₂ : 18 pF
 C₃ : 10 μF
 C₄ : 100 nF
 T : 2N2907A
 CI : PIC16F84
 Q : quartz 4 MHz
 LIR : LED infrarouge
 16 boutons-poussoirs
 1 interrupteur DIL 4 pôles
 1 support 18 broches
 1 coupleur de piles 2xLR6
 1 contact pression 6F22-9V

Le récepteur IR

R₁ : 100 Ω
 R₂ : 1 kΩ
 C₁, C₂ : 18 pF
 C₃ : 4,7 μF
 C₄ : PIC16F84
 Q : quartz 4 MHz
 RIR : TSOP1733
 1 support 18 broches
 16 broches barrette femelle

Le montage de test

R₁ à R₇ : 470 Ω
 L₁ à L₇ : LED
 C₁ : 10 μF
 C₂ : 100 nF
 1 servomoteur

à Toulouse - Périphérique - Sortie n° 18 - Direction Montaudran - (Parking Assuré) - Bus N° 80 - Arrêt Villet

Comptoir du Languedoc Professionnel

DISTRIBUTEUR - REVENDEUR : Vente aux Particuliers et aux Professionnels. Centrale d'Achats à votre service.

Parc d'Activités de Montaudran - 2, Imp. Didier Daurat - B.P. 4411 - 31405 TOULOUSE cedex 4

Tél. 05 61 36 07 07 - Fax 05 61 54 47 19 - Site Internet : www.comptoir-pro.fr

Ouvert du Lundi au Vendredi de 9 h à 12 h et de 14 h à 18 h - Samedi matin de 9 h à 12 h

SOLDERIE : ☎ 05 61 36 07 03

CHIMIQUES - CONTACTS À VIS		80/100 V	T.T.C. €	T.T.C. F
C018 - C039		820 MF	0,50	3,00
10/12 V		100/120 V		
100 000 MF	0,80	680 MF	0,50	3,00
220 000 MF	0,80	1000 MF	0,50	3,00
330 000 MF	0,80	1500 MF	0,50	3,00
16/20 V		2200 MF	0,50	3,00
4700 MF	0,46	4700 MF	0,50	3,00
6800 MF	0,46	160/180 V		
10 000 MF	0,46	330 MF	0,50	3,00
15 000 MF	0,46	450 MF	0,50	3,00
22 000 MF	0,46	680 MF	0,50	3,00
33 000 MF	0,46	1000 MF	0,50	3,00
25/30 V		1500 MF	0,50	3,00
3300 MF	0,46	2200 MF	0,50	3,00
6800 MF	0,46	200/230 V		
10 000 MF	0,46	470 MF	0,50	3,00
15 000 MF	0,46	680 MF	0,50	3,00
22 000 MF	0,46	250/285 V		
33 000 MF	0,46	150 MF	0,50	3,00
40/50 V		330 MF	0,50	3,00
1500 MF	0,46	450 MF	0,50	3,00
2200 MF	0,46	680 MF	0,50	3,00
3300 MF	0,46	1000 MF	0,50	3,00
4700 MF	0,46	1500 MF	0,50	3,00
10 000 MF	0,46	2200 MF	0,50	3,00
15 000 MF	0,46	200/230 V		
50/60 V		470 MF	0,50	3,00
3900 MF	0,46	680 MF	0,50	3,00
63/70 V		1000 MF	0,50	3,00
1000 MF	0,46			
2000 MF	0,46			

STOP AFFAIRE LES 100 PIÈCES	
CHIMIQUE RADIAL 100 MF 10 V	0,50 € 3,00 F
STOP PETITES QUANTITÉS RADIATEUR ANODISÉ	
75x88x35 mm 10 ailettes	0,80 € 5,25 F
TRANSISTORS LES 10 PIÈCES	
2N 2906 T092	0,15 € 1,00 F
2N 2907 T092	0,30 € 2,00 F
2N 3416 T092	0,46 € 3,00 F

SIRÈNE 12 V D35 MM PATTE DE FIXATION - SON MODULÉ
 115 DB AJJM DE 6 A 14V 3,40 € 22,30 F

RELAIS

6V 1 RT 6A 3,28 € 0,50 F
 24V 3 RT 16A 2,30 € 15,69 F
 48V 1 RT 16A 0,80 € 5,25 F
 220V ALT 1T 10A 0,80 € 5,25 F

TRANSFORMATEUR MOULE

PRIMAIRE 220 V - 24V - 3VA5 1,52 € 10,00 F

ALIMENTATIONS EN BOÎTIER

220V - 12V - 1A1 3,05 € 20,00 F

220 V - 12V - 2A 4,57 € 30,00 F

220 V - 48V - 0A52 1,52 € 10,00 F

DIODE 1N4003 - LES 50 PIÈCES 1,52 € 10,00 F

FICHE MALE D4 A REPIQUAGE

ROUGE ET NOIRE 0,50 € 3,28 F

BOÎTIER PLASTIQUE 88x58x24 MM 0,80 € 5,25 F

Commandez : * par courrier * par télécopie

* par téléphone * par email : dipro@wanadoo.fr

Vente par correspondance

Paiement par chèque, par mandat ou carte bleue

(indiquer n° et date de validité)

CONDITIONS DE PORT ET D'EMBALLAGE

0 à 2 kg forfait 6,86 € 45,00 F

2 à 5 kg forfait 9,15 € 60,00 F

5 à 10 kg forfait 13,72 € 90,00 F

10 à 30 kg forfait 20,60 € 135,00 F

DISTRIBUCTION

MESURE
 METRIX - CHAUVINARNOUX • HAMEG • ELC • AUTRES
 EQUIPEMENT OUTILLAGE
 EREM • WELLER • XCELITE • WIRE-WRAP • JBC • FACOM • C.K.
 NIKON • ACIAL • CIF • RAACO • WALDMANN ECLAIRAGE
 DIVERS
 KF • CIF • PJP • VARTA • YUASA • CEMBRE • MBO
 HELLMANN • APEM • VITELEC • ORBITEC • THOMAS & BETTS

PROMOTION KF

F2 SPECIAL CONTACTS - 210 ML - RÉF. KF 1002
 5,95 € 39 F

OFFRE PROMOTIONNELLE

FER À SOUDER WELLER BLOC ALIMENTATION
 PUB 130 AVEC 2 FERS WSP 80 W

* Bloc d'alimentation pour deux fers. * Possibilité de raccorder un boîtier de calibrage pour entrer des consignes de mise en veille et de blocage de la température. * Réglage indépendant de 2 températures de 50°C à 450°C. * Puissance maximum de sortie : Canal 1 = 80W - Canal 2 = 80W. * Le micro fer à souder WSP 80 permet une grande précision et bénéficie d'une montée en température très rapide. * La conception ergonomique et la puissance de 80W permettent aussi bien le soudage délicat que les gros travaux. * Le changement de la panne est facile et rapide.

427 €

au lieu de 529 €

3097 F

au lieu de 3468 F

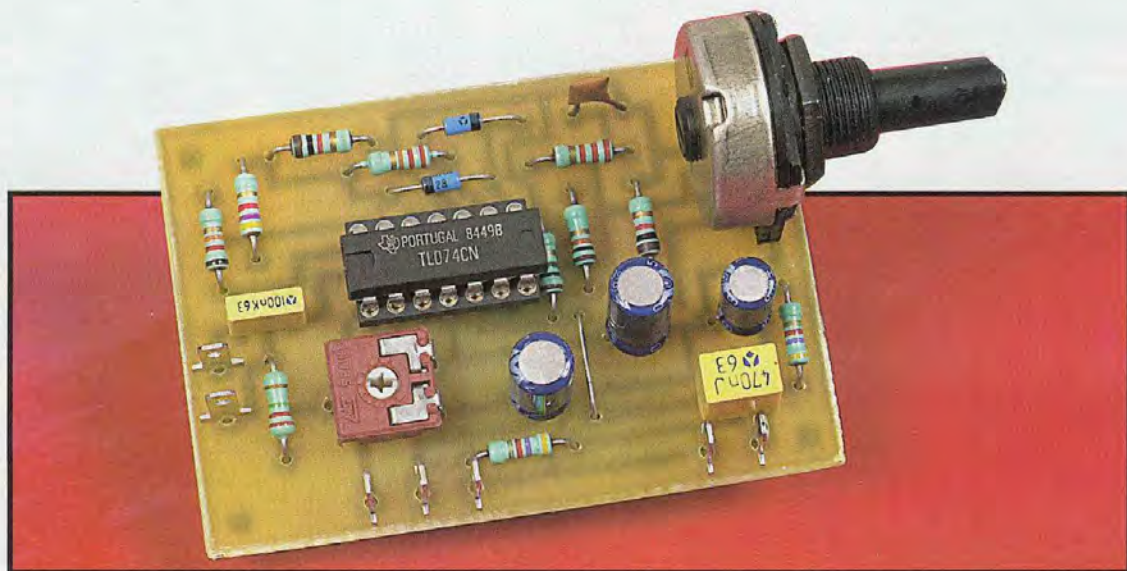
LE CATALOGUE DU COMPTOIR

Sur Place : 3,81 € (25 F) Franco : 6,86 € (45 F)

300 pages en couleur, remis à jour. Edition 2001

AUTRES PRODUITS SUR PLACE

Micro de mesure pour enceintes acoustiques



Si la réalisation d'enceintes acoustiques a toujours été une activité aussi passionnante que lucrative vu le prix des modèles de bonne qualité du commerce, c'est encore plus vrai aujourd'hui avec l'avènement du home cinéma. Ce n'est plus en effet deux enceintes qu'il faut posséder mais cinq, voire même six si vous voulez vous équiper en outre d'un caisson de graves.

Techniquement, la réalisation d'une enceinte n'est pas difficile pour peu que l'on sache assembler correctement quelques planches de bois. Et la seule opération délicate reste bien souvent la décoration finale.

Par contre, et même si vos oreilles sont les premiers juges de votre travail, il est toujours intéressant de pouvoir se livrer à quelques mesures sur les enceintes ainsi réalisées, pour avoir une idée de leur courbe de réponse. Ces mesures peuvent également être très utiles en phase de conception afin d'essayer différents filtres ou diverses combinaisons de haut-parleurs.

Il faut pour cela disposer d'un sonomètre ou, et c'est ce que nous vous proposons maintenant, d'un appareil spécialement réalisé pour cet usage.

Notre microphone de mesure

Même si les mesures qu'il est possible de réaliser sur une enceinte acoustique peuvent être très complexes, car elles font intervenir son environnement, la qualité du local d'écoute, la position du microphone de mesure, etc., il est possible,

avec un simple mais bon microphone de mesure associé à un montage adéquat, d'avoir une idée assez précise des performances d'une enceinte sans «se prendre la tête» avec des mesures plus complexes mais hors de portée de l'amateur et pas nécessairement plus significatives.

Notre montage a été réalisé dans ce but. Il est équipé d'une cellule de microphone de mesure, dont la bande passante est plate de 30 Hz à 20 kHz, suivie d'une électronique adéquate qui pilote un galvanomètre à aiguille.

Un réglage de sensibilité permet au montage de s'accommoder des conditions de mesure les plus diverses, que ce soit à quelques centimètres de l'enceinte ou bien à plusieurs mètres.

Aucune graduation complexe du galvanomètre n'est à prévoir car, comme nous le verrons lors de l'utilisation de l'appareil, il est possible, avec un minimum d'astuce, de procéder à des mesures relatives permettant tout de même de tracer avec une grande facilité la courbe de réponse d'une enceinte ou de toute autre source sonore d'ailleurs.

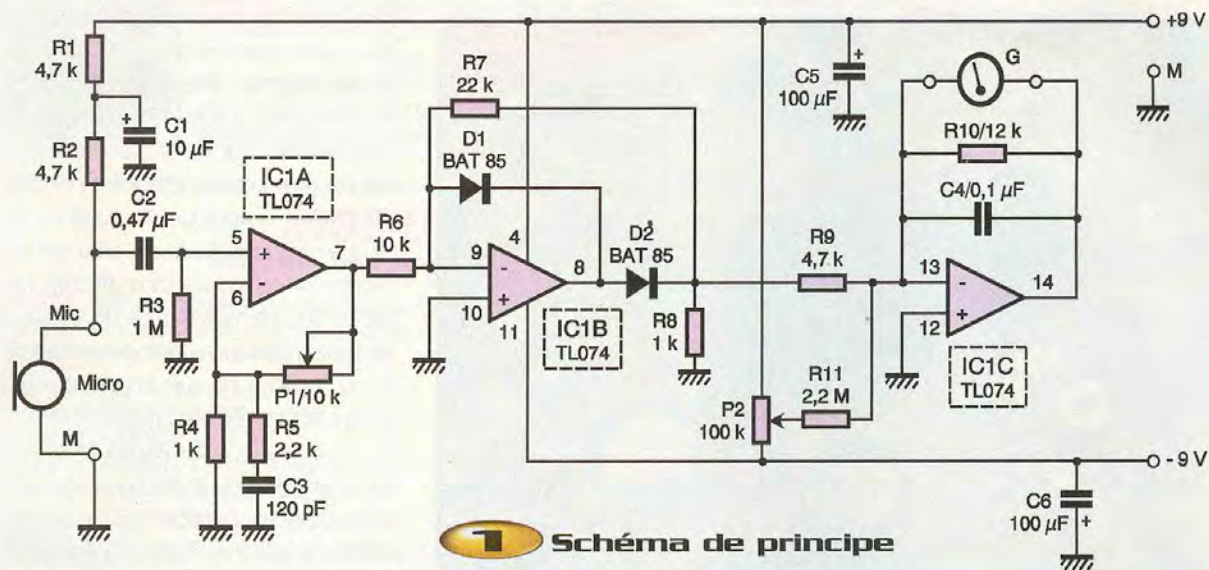
Le schéma

La **figure 1** présente le schéma complet de notre montage qui s'avère être d'une grande simplicité. Le micro de mesure, sur lequel nous reviendrons lors de la réalisation pratique, est un modèle à électret et doit donc être alimenté par l'intermédiaire de R_1 et R_2 .

Il est suivi par l'amplificateur opérationnel IC_{1a} , câblé en montage inverseur, de gain réglable par P_1 de 1 à 10 environ. Le réseau R_5-C_3 compense la caractéristique de gain de l'amplificateur et confère à cet étage une bande passante qui va au-delà des 40 kHz, soit largement plus qu'il n'en faut pour cette application.

L'amplificateur opérationnel suivant IC_{1b} , est monté, quant à lui, en redresseur parfait grâce à l'intégration de la diode D_1 dans sa boucle de contre-réaction. Il délivre donc aux bornes de la résistance R_8 une tension continue qui est l'image exacte de la tension alternative d'entrée reçue par le micro.

Cette tension est convertie en courant au moyen de IC_{1c} et alimente le galvanomètre G pris dans sa boucle de contre réaction.



1 Schéma de principe

Le potentiomètre ajustable P_2 permet, quant à lui, d'ajuster le zéro de ce galvanomètre, compensant ainsi les dérives et autres tensions de décalage des amplificateurs opérationnels. L'alimentation doit être réalisée sous une tension symétrique par rapport à la masse et, compte tenu de l'utilisation tout de même relativement brève de l'appareil, nous l'avons confiée à deux piles de 9V.

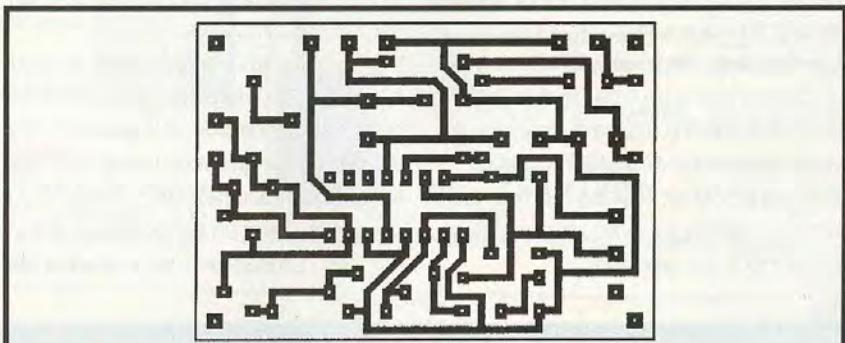
La réalisation

L'approvisionnement des composants ne devrait pas vous poser de problème si ce n'est peut-être au niveau du micro de mesure. Il faut, en effet, que celui-ci ait une courbe de réponse aussi étendue et aussi régulière que possible afin que vous mesuriez réellement les caractéristiques de votre enceinte, et non celles du micro ! Nous en avons trouvé un qui faisait l'affaire chez SELECTRONIC sous la référence MCE 2000. Il est d'ailleurs présenté comme micro de mesure et sa courbe de réponse est plate à mieux que $\pm 2\text{dB}$ de 30 Hz à 20 kHz. Son prix reste parfaitement abordable puisqu'il est inférieur à 100,00 Francs (15,3 Euros). Tout autre modèle équivalent peut évidemment être utilisé.

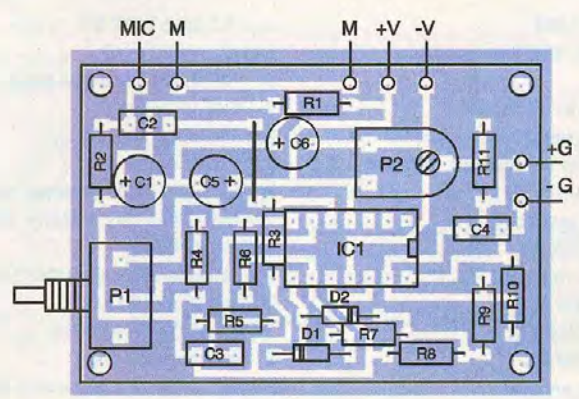
Le galvanomètre peut être n'importe quel modèle de 50µA de sensibilité. Pour que les mesures soient agréables, choisissez un modèle avec un cadran d'aussi grande taille que le permettra votre porte-monnaie. Si vous possédez un ancien contrôleur universel à aiguille, mis au rebut depuis que vous avez acheté un

beau multimètre numérique, vous pouvez peut-être l'utiliser ici puisque les modèles 20 000 Ω/V, très répandus il y a quelques années, disposaient tous d'une gamme 50µA. Pour les potentiomètres P_1 et P_2 , veillez à choisir des modèles CERMET ou à piste moulée afin d'éviter les crachotements se traduisant par un affolement de l'aiguille du galvanomètre lorsque vous les manipulez. C'est particulièrement important pour P_1 qui

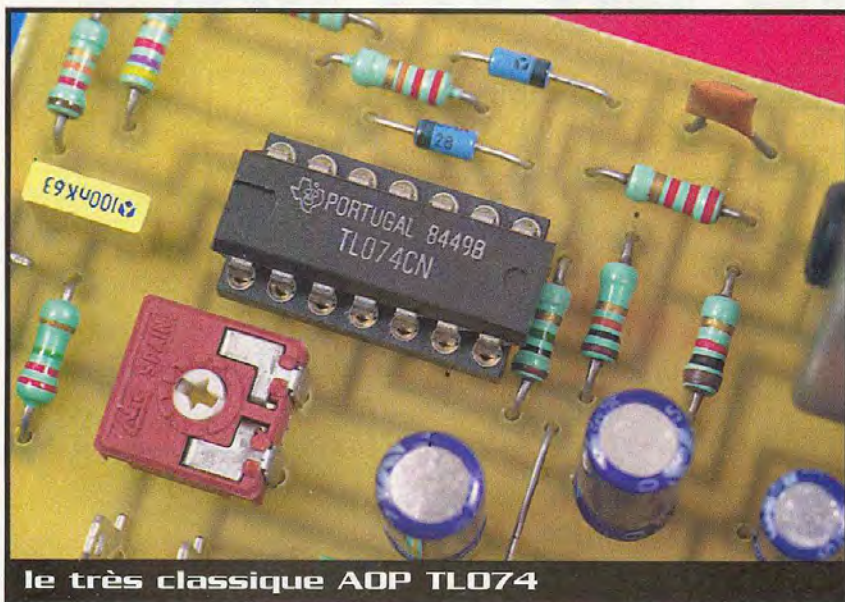
est appelé à être souvent manœuvré lors des mesures alors que P_2 est, en principe, réglé une fois pour toutes. Le circuit imprimé que nous avons dessiné est visible **figure 2**. Il supporte tous les composants du montage, potentiomètre P_1 , compris, afin de réduire au minimum le câblage nécessaire. L'implantation des composants est à faire en suivant les indications de la **figure 3**. Commencez par le support pour IC₁, suivi



2 Tracé du circuit imprimé



3 Implantation des éléments



le très classique AOP TL074

des composants passifs en veillant à la bonne orientation des condensateurs chimiques. Terminez par les deux diodes en veillant, là aussi, à respecter leur sens.

Le montage pourra être placé dans un petit boîtier en plastique qui recevra aussi les deux piles de 9V d'alimentation. Un interrupteur double doit être utilisé pour la commande marche/arrêt puisqu'il faut couper simultanément le + et le - 9V.

Le micro sera relié au circuit imprimé avec un petit morceau de fil blindé dont le blindage sera relié à la masse du montage. Si vous utilisez le modèle MCE 2000 préconisé, vous pourrez le fixer à même le boîtier car il est fourni avec un support en caoutchouc anti-vibratoire.

Utilisation

Avant d'utiliser le montage, il faut régler, une fois pour toutes, le potentiomètre P_2 . Pour cela, mettez le montage sous tension et court-circuitez les bornes du micro. Avec P_1 en position maximale, ajustez P_2 de façon à ce que l'aiguille du galvanomètre soit à zéro. En principe ce réglage n'aura plus à être retouché sauf en cas de changement de composant.

Vous pouvez alors enlever le court-circuit et utiliser le montage. Comme nous n'avons étalonné ni P_1 , ni le galvanomètre, les indications qu'il vous fournit sont relatives. Vous pourriez bien évidemment vous faire prêter un sonomètre et procéder par comparaison pour graduer les

deux, mais cela n'a que peu d'intérêt dans l'application envisagée.

En effet, pour relever la courbe de réponse d'une enceinte, il suffit de procéder à des mesures relatives de la façon suivante. Soit par exemple une enceinte hi-fi : commencez par lui appliquer un signal à 1000 Hz que n'importe quelle enceinte doit être capable de reproduire sans difficulté. Placez le micro de mesure à l'endroit où vous souhaitez réaliser ces dernières et ajustez P_1 de façon à ce que le galvanomètre dévie à environ 80% du maximum.

Vous pouvez ensuite appliquer à votre enceinte des signaux de fréquences différentes et relever à chaque fois, et dans les mêmes conditions, la déviation du galvanomètre. Il ne vous restera plus alors qu'à reporter ces informations sur du papier semi-logarithmique pour tracer la courbe de réponse de votre enceinte.

La compacité de notre micro de mesure permet aussi de faire de nombreuses expérimentations en faisant varier sa position dans la pièce d'écoute, sa hauteur par rapport à l'enceinte, en ouvrant ou fermant les rideaux, etc.

Vous comprendrez ainsi, lors de ces essais, pourquoi les mesures sur une enceinte peuvent parfois être assez peu significatives et pourquoi une enceinte qui «sonnait» bien dans l'auditorium du vendeur a une toute autre tonalité chez vous !

C. TAVERNIER

Nomenclature

C_1 : TL074 ou TL084

D_1, D_2 : BAR28, BAT85 ou équivalent (diodes Schottky)

R_1, R_2, R_3 : 4,7 k Ω 1/4W 5%
(jaune, violet, rouge)

R_5 : 1 M Ω 1/4W 5% (marron, noir, vert)

R_4, R_8 : 1 k Ω 1/4W 5%
(marron, noir, rouge)

R_9 : 2,2 k Ω 1/4W 5%
(rouge, rouge, rouge)

R_6 : 10 k Ω 1/4W 5%
(marron, noir, orange)

R_7 : 22 k Ω 1/4W 5%
(rouge, rouge, orange)

R_{10} : 12 k Ω 1/4W 5%
(marron, rouge, orange)

R_{11} : 2,2 M Ω 1/4W 5%
(rouge, rouge, vert)

C_1 : 10 μ F/25V chimique radial

C_2 : 0,47 μ F mylar

C_3 : 120 pF céramique

C_4 : 0,1 μ F mylar

C_5, C_6 : 100 μ F/25V chimique radial

P_1 : potentiomètre linéaire rotatif à piste moulé de 10 k Ω

P_2 : potentiomètre ajustable Cermet horizontal pour CI de 100 k Ω

1 support de CI 14 pattes

G : galvanomètre 50 μ A

Micro : micro de mesure à électret
(voir texte)

Contact

ELECTRONIQUE PRATIQUE

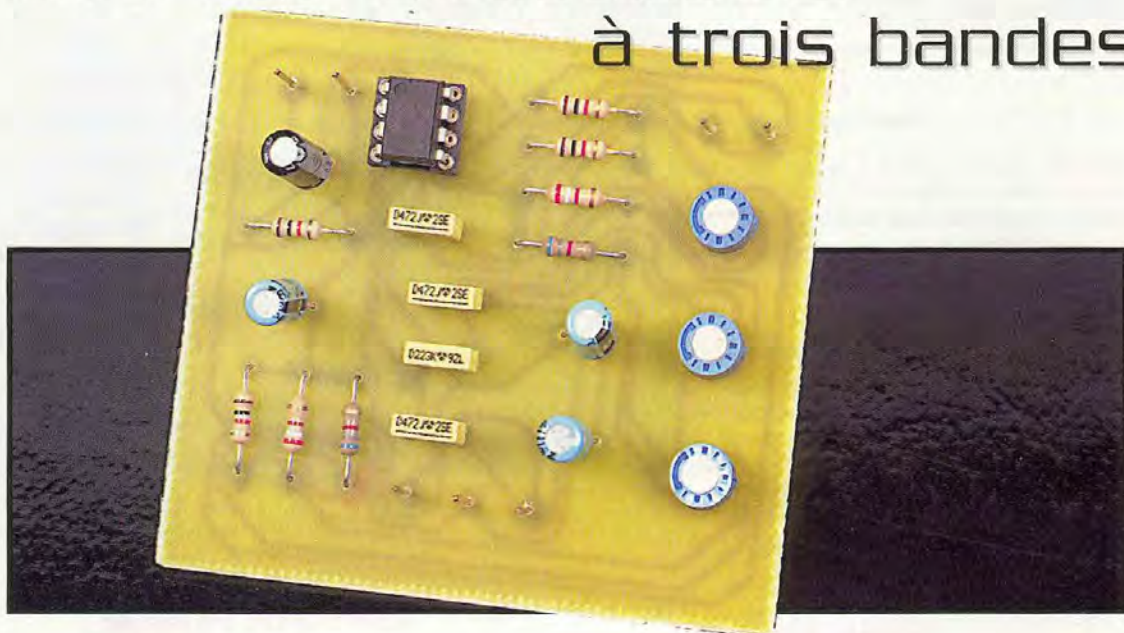
est sur
INTERNET:

composez
<http://www.eprat.com>.

vos remarques etc.
redac@eprat.com

Contrôle actif de la tonalité

à trois bandes



Description du montage

Le LF353 est un double amplificateur opérationnel avec des entrées constituées par des transistors JFET, faible prix et très rapide, avec une tension d'entrée de décalage pour un réglage interne (de technologie BI-FET II). Ces amplificateurs exigent un faible courant d'alimentation maintenant tout de même un produit gain/bande-passante élevé et une fréquence de balayage rapide.

De plus, le dispositif d'entrée haute tension à transistors JFET bien accordé fournit des courants d'entrée de polarisation de décalage très faibles. Le LF353 est compatible broche à broche avec le LM1558 standard, ce qui permet aux concepteurs d'améliorer immédiatement la performance globale des applications à base de LM1558 et de LM258.

Ces amplificateurs peuvent être utilisés dans des applications telles que les intégrateurs à haute vitesse, les convertisseurs analogiques/numériques rapides, les circuits échantillonneur/bloqueur et beaucoup d'autres circuits qui demandent une faible tension d'entrée de décalage,

un faible courant d'entrée de polarisation, une forte impédance d'entrée, une faible fréquence de balayage et une bande-passante élevée. Ce composant présente aussi un faible bruit et une faible dérive de la tension de décalage.

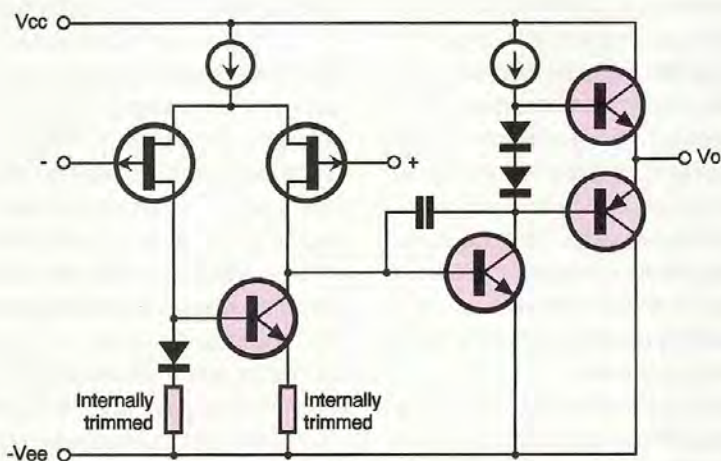
Les principales caractéristiques du LM353 sont les suivantes : un réglage interne de la tension de décalage (10mV), un faible courant d'entrée de polarisation (50 pA), une faible tension de bruit en entrée (25nV par racine carrée de 1 Hz), un faible courant de bruit en entrée (0,01 pA par racine carrée de 1 Hz), une large bande-passante (4 MHz), une fréquence de balayage élevée (13V/ μ s), un faible courant d'alimentation (3,6 mA), une forte impédance d'entrée ($10^{12} \Omega$), une faible distorsion harmonique totale (inférieure à 0,02%), et un temps d'établissement rapide à 0,01% (en 2 μ s).

La structure interne simplifiée de chaque amplificateur opérationnel du LM353 est représentée à la **figure 1**. Les transistors d'entrée JFET possèdent des tensions inverses de claquage très élevées entre la porte et la source, éliminant la nécessité de fixer la tension aux bornes des

entrées. Par conséquent, de fortes tensions différentielles en entrée peuvent être facilement accommodées sans augmentation importante du courant d'entrée. La tension d'entrée différentielle maximale est indépendante des tensions d'alimentation. Cependant, aucune des tensions d'entrée ne doit dépasser la tension d'alimentation négative car cela peut entraîner une arrivée de courants importante qui peut détruire le circuit intégré.

Le dépassement des limites négatives du mode commun sur une des entrées force la sortie à un état haut, ce qui cause potentiellement une phase inverse à la sortie. Le dépassement des limites négatives du mode commun sur les deux entrées force aussi la sortie à un état haut. Les amplificateurs fonctionnent avec une tension d'entrée de mode commun égale à la tension d'alimentation positive ; cependant, le produit gain/bande-passante et la fréquence de balayage peuvent augmenter dans cette condition. Lorsque la tension de mode commun négative varie à l'intérieur de 3V de la tension d'alimentation négative, une augmentation de la tension

Le montage décrit dans cet article propose un contrôle actif de la tonalité à trois bandes avec réglage. Cette application est architecturée autour de deux amplificateurs rassemblés dans un même boîtier à huit broches, le LF353 de National Semiconductor.



1 Schéma interne simplifié

d'entrée de décalage peut se produire. Chaque amplificateur est polarisé individuellement par une diode zéner de référence qui permet un fonctionnement normal du circuit avec une tension d'alimentation de $\pm 6V$.

Des tensions d'alimentation inférieures que $\pm 6V$ peuvent entraîner de plus faibles produits/bande-passante et fréquence de balayage. Typiquement, les amplificateurs doivent commander une résistance de charge de $2\text{ k}\Omega$ avec une tension d'alimentation de $\pm 10V$ sur la plage de température complète allant de 0 à $+70^\circ\text{C}$. Cependant, si l'amplificateur est forcé à commander des courants de charge plus importants, une augmentation de la tension de décalage d'entrée peut se produire sur la tension d'alimentation négative et atteindre finalement une limite du courant

actif à la fois sur les déviations des tensions d'alimentation négative et positive. Des précautions doivent être prise pour assurer que les tensions d'alimentation du LM353 ne deviennent pas inverse en polarité ou que le composant ne soit pas mis à l'envers dans son support, car la pointe de courant non limité à travers les diodes polarisées en direct qui en résulte à l'intérieur du circuit intégré peut faire fondre les conducteurs internes et entraîner la destruction du composant.

Comme avec beaucoup d'amplificateurs, une attention toute particulière doit être prise avec la placement des composants sur le circuit imprimé et le découplage des tensions d'alimentation de manière à assurer la stabilité de l'ensemble. Par exemple, les résistances entre la sortie et l'entrée doivent être placées avec le corps placé le plus

près de l'entrée pour minimiser les couplages parasites et maximaliser la fréquence du pôle de réaction en minimisant la capacité entre l'entrée et la masse. Un pôle de réaction est créé lorsque la réaction autour de l'amplificateur est résistive. La résistance parallèle et la capacité de l'entrée du composant (usuellement l'entrée inverseuse) vers la masse alternative établit la fréquence de ce pôle.

Dans de nombreux cas d'applications, la fréquence de ce pôle est beaucoup plus grande que la fréquence à 3 dB attendue du gain en boucle fermée et, par conséquent, il se produit des effets négligeables sur la marge de stabilité. Cependant, si le pôle de réaction est inférieur à environ six fois la fréquence à 3 dB désirée, une capacité doit être placée entre la sortie et l'entrée de l'amplificateur opérationnel. La valeur de la capacité ajoutée doit être telle que la constante de temps RC de cette capacité et la résistance en parallèle soit supérieure ou égale à la constante de temps originelle du pôle de réaction.

La disponibilité d'un boîtier contenant deux amplificateurs offre au concepteur toutes les possibilités traditionnelles d'un amplificateur opérationnel JFET, ce qui comprend un faible courant de polarisation associé à la vitesse et d'autres avantages supplémentaires. Le coût par amplificateur est plus bas dû au coût réduit du boîtier. Cela signifie que plus d'amplificateurs sont disponibles pour implémenter une fonction à un coût donné, ce qui rend la conception plus facile. Au même moment, la disponibilité de beaucoup d'amplificateurs pour un prix donné signifie que des fonctions plus sophistiquées peuvent être conçues autour d'un simple boîtier à double amplificateurs JFET. De plus, un boîtier à double amplificateurs nécessite moins de place sur le circuit imprimé, moins de capacités de découplage et de piste d'alimentation. Un concepteur inventif peut capitaliser tous ces avantages pour produire un circuit avec des fonctions complexes à faible prix.

Un des exemples est la réalisation du contrôle de la température d'un four avec une précision hautement efficace. Dans ce genre de circuit, une impulsion complète, d'une haute efficacité, dont la largeur est modulée pour le contrôle de la



Le LF353 de National Semiconductor

température est construite autour de deux boîtiers LM353, donc avec quatre amplificateurs.

Le premier amplificateur fonctionne comme un oscillateur dont la sortie ré-initialise périodiquement la sortie du second amplificateur qui est monté en intégrateur et qui retourne alors à la tension de 0V. Chaque fois que la sortie du premier amplificateur passe au niveau haut, un courant positif important est envoyé dans la jonction de sommation du second amplificateur, triomphant alors du courant négatif qui arrive du troisième amplificateur utilisé comme référence. Ceci force la sortie du second amplificateur à conduire dans une direction négative limitée finalement par la diode de réaction.

Une autre diode fournit la polarisation de l'entrée positive du second amplificateur pour compenser la chute de tension de la diode de réaction, ce qui conduit la tension de sortie du second amplificateur à approcher la tension nulle. Lorsque l'impulsion de sortie positive du premier amplificateur se termine, le courant positif dans la jonction de sommation du second amplificateur cesse et une rampe linéaire apparaît sur la sortie du second amplificateur jusqu'à la prochaine impulsion de remise à zéro.

Le troisième amplificateur fonctionne comme un servo-amplificateur de sommation du courant qui compare les courants qui sont dérivés du capteur de température

et la référence de tension. Dans cet exemple, le troisième amplificateur possède un gain de 1000 avec une capacité de $1\mu\text{F}$, ce qui fournit une réponse au servo-amplificateur de 0,1 Hz. La sortie du troisième amplificateur représente la différence amplifiée entre le capteur de température et le point de contrôle désiré. La sortie du troisième amplificateur est comparé à la rampe en sortie du second amplificateur opérationnel et le quatrième amplificateur qui est monté en comparateur.

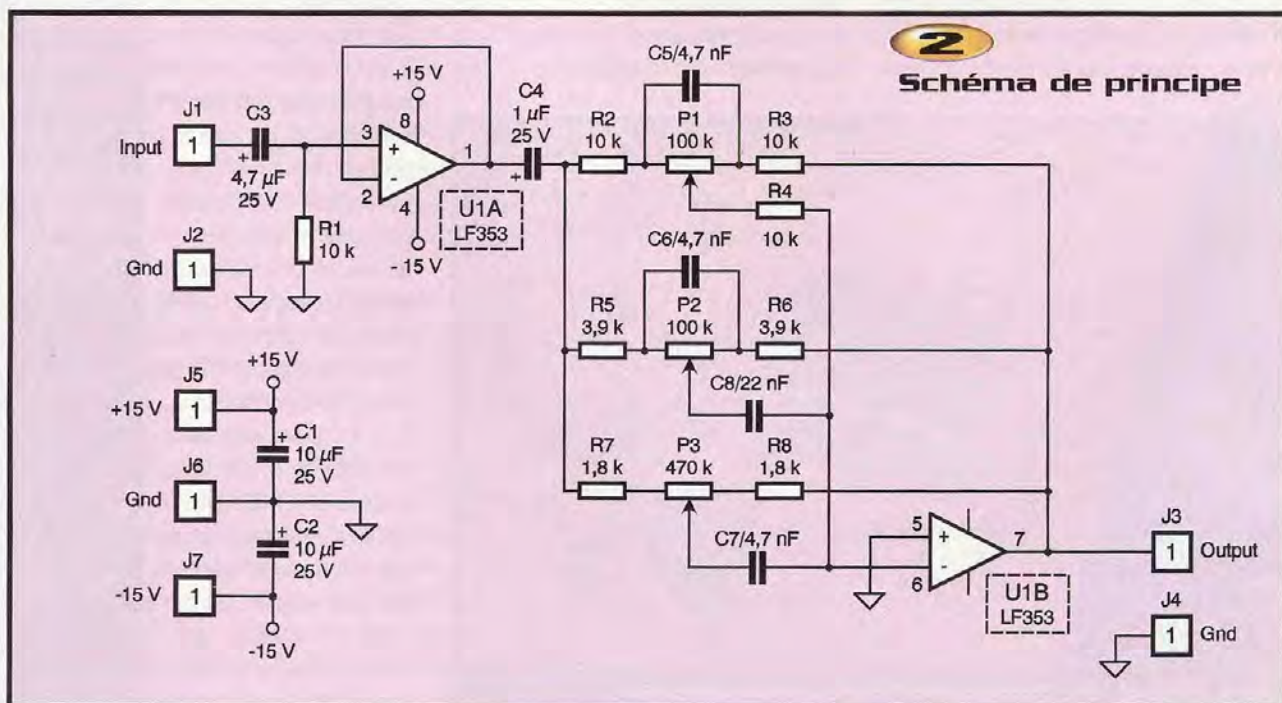
La sortie de ce dernier amplificateur est au niveau haut seulement durant le temps où la tension de sortie du troisième amplificateur est supérieure à la tension de la rampe. L'impulsion de remise à zéro de la rampe est une sommation de diode entre la sortie de la rampe et le quatrième amplificateur pour interdire à la sortie de ce même amplificateur de passer au niveau haut durant le temps de l'impulsion de remise à zéro. La sortie de ce même quatrième amplificateur polarise le transistor de puissance de sortie qui commute la puissance vers la résistance chauffante. Si le capteur de température et le four sont bien isolés, le contrôleur maintient facilement $0,05^\circ\text{C}$ sur l'excursion totale de la température ambiante.

Un autre exemple est un oscillateur contrôlé en tension à haute performance. Pour une tension d'entrée qui peut varier de 0 à +10V, le circuit produit une onde sinusoïdale en

sortie de fréquence 0 Hz à 20 kHz avec une linéarité meilleure que 0,2%. De plus, la distorsion est de l'ordre de 0,4% et la fréquence de la sinusoïde de sortie ainsi que l'amplitude s'établissent de manière stable instantanément en réponse à un changement à l'entrée. Le circuit de l'onde sinusoïdale de sortie est accompli par une remise en forme non linéaire de la sortie de l'onde triangulaire du convertisseur tension vers fréquence.

Supposons que le transistor FET d'entrée est conducteur et que la sortie du premier amplificateur opérationnel vient juste de passer au niveau bas. Avec le transistor FET à l'état passant, l'entrée positive du premier amplificateur est mis à la masse et ce dernier fonctionne alors comme un amplificateur à gain inverseur unitaire. Dans cet état, sa sortie est égale à son entrée inverseuse. Cette tension négative est appliquée au second amplificateur opérationnel monté en intégrateur qui répond en générant une rampe dans une direction positive.

Cette rampe est comparée par un troisième amplificateur à une tension de référence de +7V qui est contenue à l'intérieur des limites symétriques positives de la boucle de réaction. Les diodes parallèles compensent les diodes du pont. Lorsque la rampe positive atteint la valeur de +7V, la sortie du troisième amplificateur devient positive.



Une capacité de 100 pF fournit un réglage adaptatif de la fréquence au point d'excursion du troisième amplificateur, aidant la linéarité de la conversion tension vers fréquence aux fréquences élevées en compensant la réponse relativement lente du troisième amplificateur lorsque ce dernier est utilisé en comparateur.

Une capacité de 10 pF fournit une boucle de réaction alternative vers l'entrée positive du troisième amplificateur. Cette entrée est inversée par un transistor de type NPN qui possède aussi l'effet de raccourcir davantage le temps de réponse de ce troisième amplificateur, ceci est accompli en utilisant une capacité de réaction de forte valeur dans la base du transistor. Cela permet ainsi au transistor de commuter complètement tout juste après que la sortie du troisième amplificateur commence à bouger.

La tension négative en sortie du transistor bloque le transistor FET. A ce moment-là, l'entrée positive du premier amplificateur n'est plus à la masse et entraîne celui-ci à se comporter comme un amplificateur suiveur à gain unitaire. Ainsi, la sortie de ce même amplificateur suit immédiatement la valeur de son entrée positive, entraînant le second amplificateur monté en intégrateur à inverser la direction de l'intégration, formant ainsi une forme d'onde triangulaire. Lorsque la rampe de cet intégrateur est assez négative, le troisième amplificateur commute à nouveau et le cycle entier se répète. Le signal triangulaire à la sortie du second amplificateur est envoyé vers les transistors discrets qui forment un redressement non linéaire vers une onde sinusoïdale. Cette configuration utilise la relation logarithmique entre le courant collecteur et la tension base/émetteur des transistors pour lisser l'onde triangulaire. Le dernier amplificateur fournit du gain et sert aussi d'étage tampon pour produire l'onde sinusoïdale de sortie.

Pour calibrer le circuit, il faut appliquer une tension de +10V à l'entrée et ajuster les réglages de la forme d'onde et de la symétrie pour obtenir une distorsion minimale sur l'analyseur de distorsion. Puis il faut ajuster la tension d'entrée pour une fréquence de 10 Hz et tourner le potentiomètre des basses fréquences pour une indication minimale sur l'analyseur de distorsion. Fina-

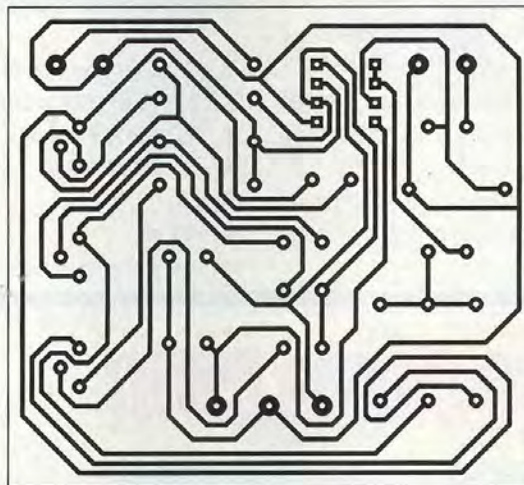
lement, il faut régler alternativement les potentiomètres de zéro et de pleine échelle de manière à ce que des signaux d'entrée de 500µV et de +10V atteignent respectivement des fréquences en sortie de 1 Hz et de 20 kHz.

Ce montage fournit une réponse rarement propre sur une large plage pour répondre à un changement rapide de l'entrée. Une caractéristique que la plupart des oscillateurs à onde sinusoïdale ne peuvent pas faire.

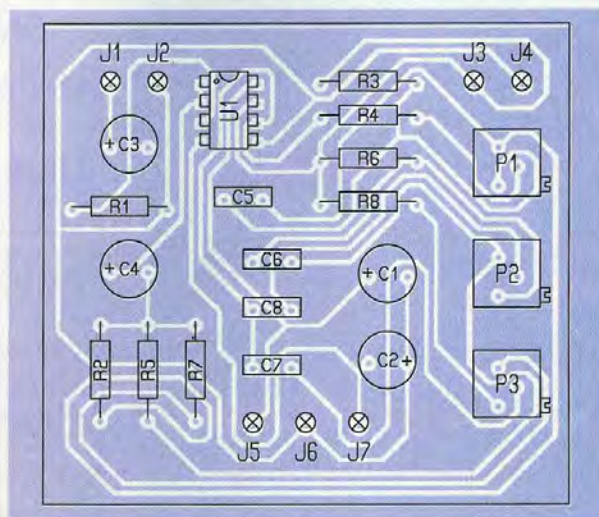
La sortie est singulièrement propre, avec aucun fâcheux parasite, même durant ou succédant à une réinitialisation à haute vitesse de la rampe. De cet exemple découle aussi une référence en tension à onde sinusoïdale de fréquence fixe 1 kHz

et d'amplitude crête-à-crête 2,50V. Le circuit peut être utilisé comme une source de calibration alternative peu coûteuse partout où une source alternative stabilisée est nécessaire.

Un transistor de type NPN est monté dans une configuration d'oscillateur à décalage de phase et oscille à 1 kHz. La forme d'onde sinusoïdale sur le collecteur de ce transistor est couplé en alternatif à un premier amplificateur qui possède un gain en boucle fermée d'environ 5. La sortie de ce même amplificateur, qui est d'ailleurs le circuit de sortie, est redressé sur une demi-alternance par une diode et un potentiel continu apparaît aux bornes d'une capacité de 1 µF. Cette tension positive est comparée par un second



3 Tracé du circuit imprimé



4 Implantation des éléments

amplificateur à une tension de référence. La diode dans la boucle de réaction de ce second amplificateur empêche toute tension négative d'être appliquée au transistor. Ce même amplificateur amplifie la différence entre la référence et le signal de sortie avec un gain de 10. Sa sortie est utilisée pour fournir la polarisation du transistor, complétant ainsi une stabilisation de l'amplitude de la boucle de réaction autour de l'oscillateur.

Un condensateur électrolytique de 2 μ F fournit une compensation stable de la boucle.

Un potentiomètre de 5 k Ω sert à ajuster la sortie de telle manière que le circuit possède exactement une amplitude de 2,50V. Cette sortie présente un décalage inférieur à 1mV pour des variations de \pm 5V sur les tensions d'alimentation. La dérive est typiquement de 250 μ V/ $^{\circ}$ C et la distorsion est inférieure à 1%.

Les exemples ci-dessus donnent une idée de la variété d'applications qui peuvent être réalisées avec un LM353.

La **figure 2** représente le schéma de notre montage de contrôle actif de tonalité

à trois bandes. Le potentiomètre P_1 sert à régler les fréquences basses, P_2 les fréquences moyennes et P_3 les fréquences hautes.

Réalisation pratique

Le câblage de notre circuit ne pose aucune difficulté particulière. Il est bien sûr recommandé de mettre le circuit intégré LF353 sur un support au cas où ce dernier devrait être changé si une mauvaise manipulation survenait. La **figure 3** représente le circuit côté pistes et la **figure 4** côté composants.

Conclusion

Le montage présenté dans cet article est très simple à réaliser et est constitué de composants très courants. Cependant, il permet de s'adapter à de nombreuses applications grâce à ses trois réglages de bande. Bien sûr, le domaine de prédilection est celui de l'audio dont les réglages des basses, des médiums et des aigus peuvent être contrôlés facilement.

M. LAURY

Nomenclature

U₁ : LF353 + support DIL 8 broches
C₁, C₂ : 10 μ F/25V radial
C₃ : 4,7 μ F/25V radial
C₄ : 1 μ F/25V radial
C₅ à C₇ : 4,7 nF
C₈ : 22 nF

R₁ à R₄ : 10 k Ω (marron, noir, orange)
R₅, R₆ : 3,9 k Ω (orange, blanc, rouge)
R₇, R₈ : 6,8 k Ω (bleu, gris, rouge)
P₁, P₂ : potentiomètres 100 k Ω
P₃ : potentiomètre 470 k Ω
J₁ à J₇ : 7 picots

www.elecson.com

Composants

Câbles

Connectique

Vidéo

Outillages

Alarme

Alimentations

Mesure

Haut-parleurs

Convertisseurs

Kits (ferroviaires)

**Place Henry Frenay - 4 rue Jean Bouton
75012 PARIS**

Tel : 01 43 40 29 36 - Fax : 01 43 40 37 02

HB Composants

**VOTRE SPECIALISTE
EN COMPOSANTS ELECTRONIQUES**

HB COMPOSANTS

UNE SELECTION DE QUALITE :

- Composants électroniques ;
- Outillage ;
- Appareils de mesure ;
- Kits : TSM, Collège, Velleman, OK Industries ;
- Accessoires ;
- Librairie technique ;
- Haut-parleurs...

à 20 minutes de Paris, stationnement facile

HB Composants

**7 bis, rue du Dr MORERE
91120 PALAISEAU**

**Tél. : 01 69 31 20 37
Fax : 01 60 14 44 65**

Du lundi au samedi de 10 h à 13 h et de 14 h 30 à 19 h

Serrure à télécarte à auto-apprentissage



Schéma de principe (figure 1)

L'alimentation de la platine est issue, dans notre exemple, d'une pile 9V, un régulateur 7805 fournit le 5V nécessaire au microcontrôleur. Il est bien sûr souhaitable, sachant qu'il s'agit d'une serrure, de vérifier l'état de la pile ou, encore mieux, d'alimenter le montage avec un bloc secteur ou bien à l'aide d'un accumulateur associé à un circuit de charge. La diode D_2 vient protéger le montage en cas d'inversion de polarité de l'alimentation.

La résistance R_7 de 1 k Ω et le condensateur C_2 de 10 μ F permettent de fournir à la broche MCLR (4) un signal de reset à la mise sous tension.

Le microcontrôleur PIC, en absence de carte, est positionné par le logiciel en mode "SLEEP", dans ce mode le PIC consomme environ 3mA. Le montage, quant à lui, consomme au repos environ 7mA.

Toute la partie traitement, comme vous le voyez, est confiée au désormais célèbre PIC 16F84. Sans entrer trop dans le détail, le PIC 16F84 possède 13 entrées/sorties configurables, elles sont issues de deux

ports internes au microcontrôleur : le port A pour les broches RA0 à RA4 et port B pour les broches RB0 à RB7. Les signaux nécessaires à la lecture de la télécarte sont au nombre de trois :

- le signal RAZ qui est piloté par la sortie 1 du port B (RB1),
- le signal d'horloge H est issu, quant à lui, de la broche RB2 (sortie 2 du port B). Pour lire une télécarte, on applique un RAZ ce qui nous donne la première adresse à lire, puis, ensuite à chaque impulsion sur la broche H, on fait avancer d'un pas l'adresse en cours.
- La sortie S de la télécarte, correspondant à la donnée de l'adresse en cours, arrive sur la broche RA0 (entrée 0 du port A).

La détection d'une carte se fait par le mini-interrupteur situé sur le connecteur, ce signal est envoyé à la broche RB0 du PIC, cette broche provoque une "interruption" au niveau du microcontrôleur et le réveille (celui-ci était auparavant en mode basse consommation "SLEEP").

Si la télécarte correspond au contenu mémorisé par le PIC alors la sortie RB6 est positionnée à "1" et, via la résistance R_{11} , vient saturer le tran-

sistor

T_1 (BC109C)

qui commande le relais. Une diode de roue libre, en parallèle sur la bobine du relais, évite les fâcheux effets de self. Le montage consomme (relais actionné) environ 40mA.

Quatre switches vont permettre d'adapter le montage à vos besoins, chaque switch arrive sur une entrée du PIC (RB7, RB4, RB3, RA3), une résistance de rappel de 1 k Ω reliée au 0V polarise correctement chaque entrée.

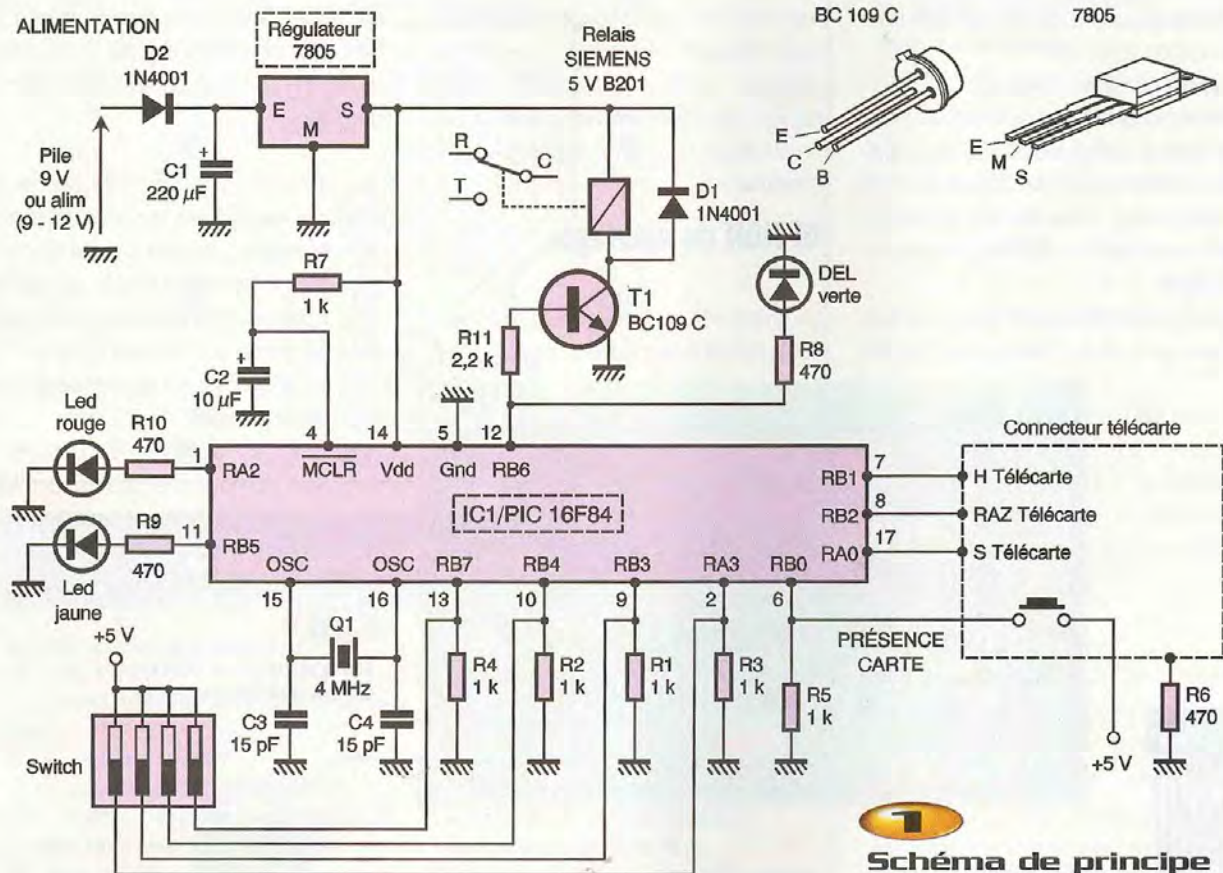
L'horloge du PIC est confiée à un quartz de 4 MHz.

Le principe de fonctionnement est le suivant :

Mémorisation

Dans un premier temps, vous introduisez une télécarte usagée (ou neuve) dans le connecteur après avoir positionné un switch et, au bout d'environ 2 secondes, le microcontrôleur PIC a mémorisé le contenu dans son E2PROM interne. La taille de l'E2PROM est de seulement

Depuis la démystification du contenu d'une télécarte, de nombreuses applications ont fait leur apparition. Ne jetez plus vos cartes usagées, ce mois-ci nous vous présentons une serrure à base de télécarte à auto-apprentissage et, ceci, pour protéger l'accès de votre endroit favori. Les applications sont nombreuses que ce soit pour ouvrir la porte d'un garage, pour protéger l'accès à un ordinateur ou encore pour votre voiture...



1
Schéma de principe

64 octets mais il faut savoir qu'une télécarte n'occupe que 32 octets. Il est à noter que le montage est compatible avec les cartes de lavage.

Le contenu de la télécarte est désormais figée dans la mémoire E2PROM du PIC, on peut, bien sûr à tout moment, recharger un nouveau contenu. La mémoire E2PROM

du PIC conserve, bien évidemment, la valeur du contenu de la télécarte même hors tension, cette mémoire, d'après le fabricant, est donnée pour environ un million de cycles en lecture/écriture.

Comparaison

Le switch n°4, positionné à l'étape mémo-

risation, est re-basculé. Si vous introduisez la télécarte mémorisée précédemment, alors le PIC analyse les 256 bits et, au bout de 2 secondes, le relais est actionné. Si une mauvaise carte est introduite, une LED rouge s'allume et le PIC part en boucle tant que la télécarte n'est pas enlevée.

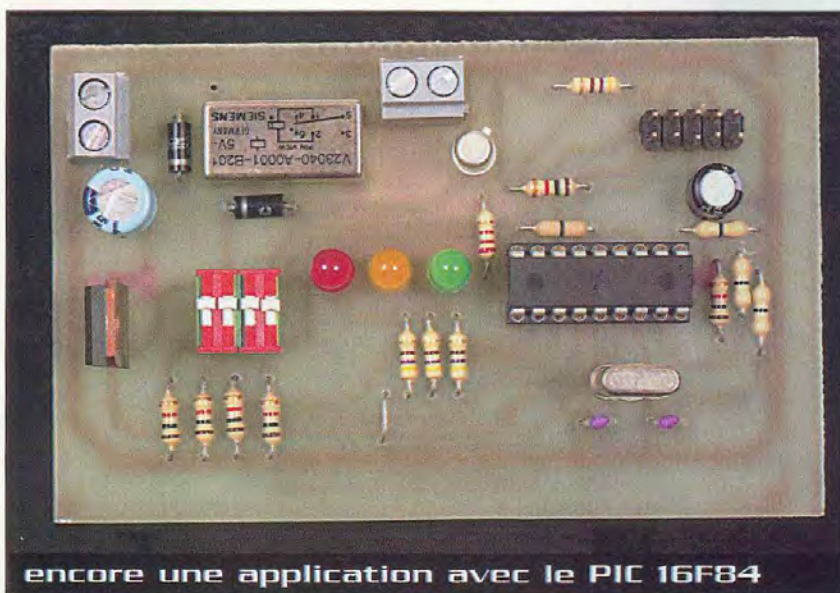
La réalisation

La **figure 2** donne le dessin du circuit imprimé, celui-ci sera réalisé sans difficulté. Le perçage des trous se fera en 0,8mm et 1mm pour le passage des pattes de composants plus larges.

La **figure 3** présente l'implantation des composants. Soudez, dans un premier temps, les straps, les résistances, la diode, le support de circuit, le bornier, les condensateurs et terminez par le transistor, le régulateur, les LED et le relais.

Mise en service

Après avoir vérifié qu'aucun court-circuit éventuel n'est présent, que les valeurs de



encore une application avec le PIC 16F84

composants ont été respectées, on peut mettre sous tension le montage à l'aide d'une pile 9V ou bien d'un bloc secteur sur une position 9 ou 12V.

Positionnez tous les switch à 0.

Actionnez le switch n°4 et entrez une télécarte dans le connecteur, la LED jaune s'allume instantanément puis s'éteint au bout de 2 secondes. Votre télécarte est désormais mémorisée dans l'E2PROM du microcontrôleur.

Repositionnez le switch n°4 à 0, il le restera tant que vous ne souhaitez pas changer

de télécarte (ou carte de lavage).

Si vous réintroduisez la télécarte, le relais monte au bout de 2 secondes et la LED verte s'allume. Tant que la télécarte est présente, la sortie est active (paramétrable). Une fois la télécarte retirée, la sortie chute au bout de 7 secondes (paramétrable).

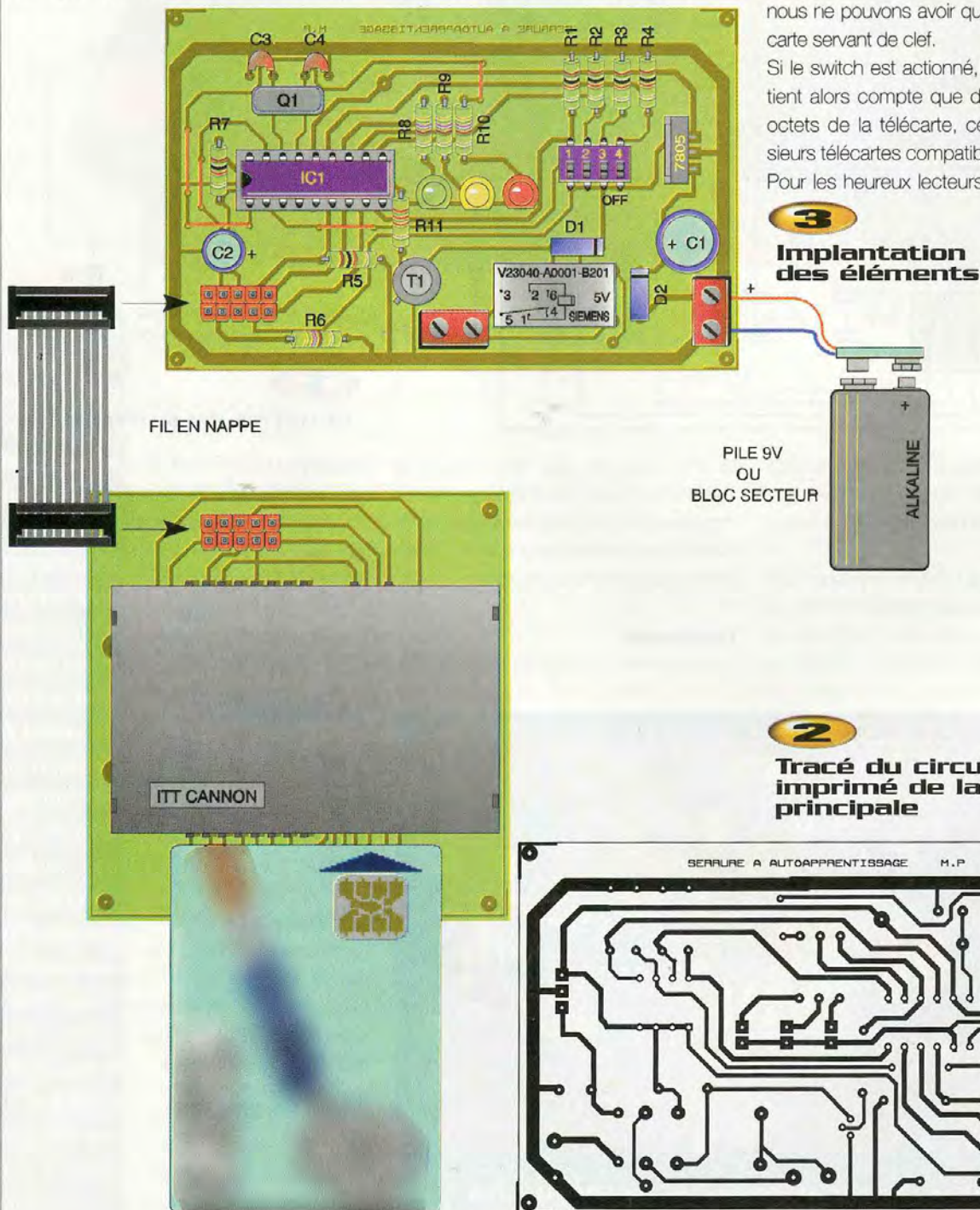
OPTION du montage

Le switch n°1 en position "ON" validera la sortie que pendant la temporisation sélec-

tionnée, même si la télécarte reste dans le connecteur. Cela signifie que dès que vous introduisez la télécarte, le relais monte au bout de 2 secondes et reste 7 secondes enclenché avant de chuter, c'est le mode impulsion.

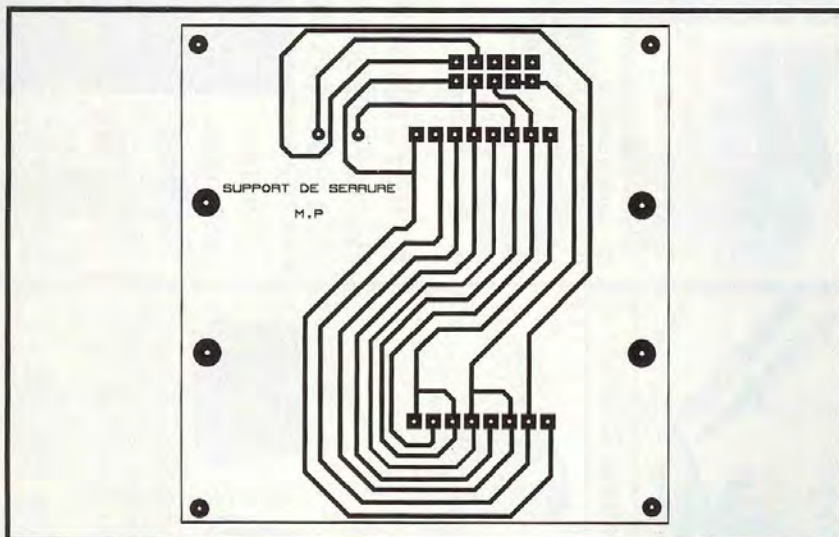
Le switch n°2 en position "ON" permet de réaliser plusieurs "clefs" à notre serrure. Ce qu'il faut savoir, c'est que chaque télécarte possède un numéro unique, ce qui fait qu'en comparant les 256 bits de cette télécarte au contenu mémorisé dans le PIC, nous ne pouvons avoir qu'une seule télécarte servant de clef.

Si le switch est actionné, le montage ne tient alors compte que des 12 derniers octets de la télécarte, ce qui rend plusieurs télécartes compatibles à la serrure. Pour les heureux lecteurs possédant un



3 Implantation des éléments

2 Tracé du circuit imprimé de la carte principale



Nomenclature

Serrure à auto-apprentissage

IC₁ : PIC 16F84

T₁ : transistor NPN BC109C ou équivalent

D₁, D₂ : diodes 1N4001

REG₁ : régulateur 5V (7805)

DEL₁ à DEL₃ : diodes électroluminescentes 5mm (rouge, jaune, verte)

Q₁ : quartz 4 MHz

R₁ à R₂ : 1 kΩ 5% (marron, noir, rouge)

R₃ : 470 Ω 5% (jaune, violet, marron)

R₄ : 1 kΩ 5% (marron, noir, rouge)

R₅ à R₁₀ : 470 Ω 5%

(jaune, violet, marron)

R₁₁ : 2,2 kΩ 5% (rouge, rouge, rouge)

C₁ : 220 µF/25V électrochimique, sortie radiale

C₂ : 10 µF/50V électrochimique, sortie radiale

C₃, C₄ : 15 pF céramique

2 borniers à vis pour circuit imprimé

1 relais 1RT 5V type SIEMENS (V23040-A0001-B201)

1 connecteur HE10 mâle 10 points pour circuit imprimé ou barrette sécable

1 mini inter DIL 4 interrupteurs

1 connecteur pour pile 9V

fil en nappe 10 brins (longueur selon installation)

2 connecteurs HE10 10 points femelle à sertir

1 support tulipe 18 broches

Support de télécarte

1 connecteur pour carte à puce

1 connecteur HE10 mâle 10 points

pour circuit imprimé ou barrette sécable

2

Tracé du circuit imprimé du support de serrure

programmeur de télécarte (un lecteur programmeur a été décrit dans le numéro de janvier 2001), vous pouvez personnaliser celles-ci pour réaliser diverses clefs.

Sinon, pour essayer cette option, prenez deux télécartes de même capacité dont le contenu est épuisé ou bien deux télécartes neuves.

Le switch n°3 en position "ON" permet de modifier la temporisation de 7 secondes citée plus haut. Lorsque le switch est actionné, la temporisation passe à 25 secondes. Le fonctionnement cité reste identique.

Le programme

Le programme au format HEX (compilé) est disponible comme d'habitude sur notre site eprat.com. Il vous suffit donc de le télécharger et de re-diriger ce programme vers la mémoire du PIC à l'aide d'un programmeur. De nombreux programmeurs de PIC sont disponibles en kit auprès des annonceurs de notre revue.

Conclusion

Ce montage, très simplifié grâce à l'emploi du PIC, est sans prétention mais efficace, une carte usagée vous permettra ainsi de protéger votre endroit favori ou bien d'interdire l'accès à votre ordinateur mais, surtout, il vous fera découvrir la puissance d'un microcontrôleur.

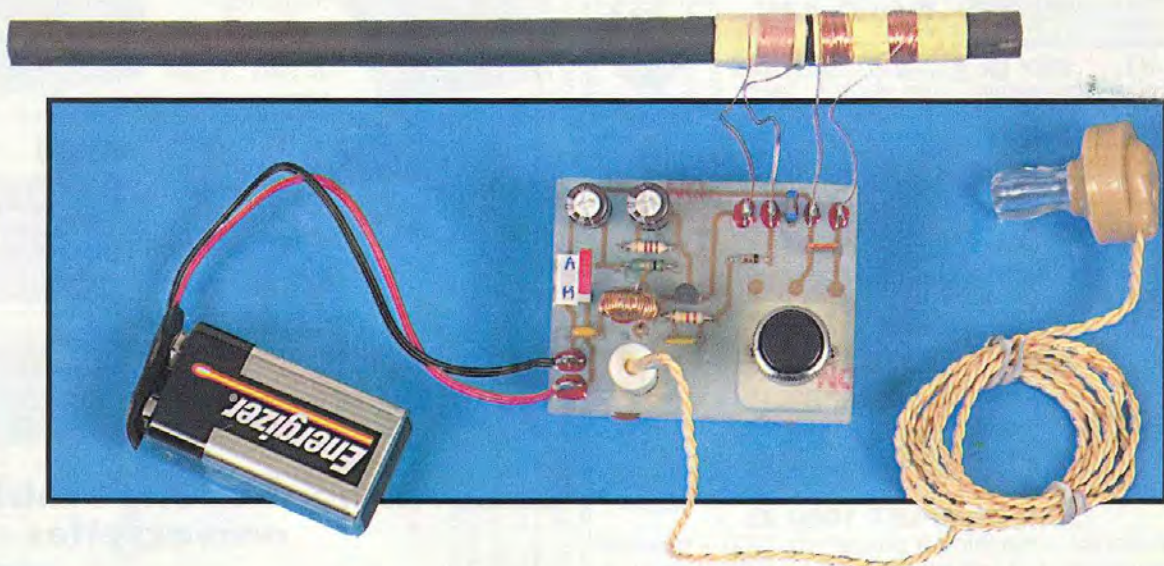
Messagerie (pm.ep@libertysurf.fr)

P. MAYEUX



Récepteur REFLEX

grandes ondes



Le présent article a pour but de vous faire revenir au début de l'utilisation des transistors dans les récepteurs radio, c'est à dire vers la fin des années cinquante. C'est en effet à partir de 1958 que les récepteurs à transistors prennent le pas sur les postes classiques à lampes. Le montage de type "reflex" proposé ici fut une alternative entre les récepteurs à amplification directe et les modèles superhétérodyne à transistors, aujourd'hui universellement utilisés.

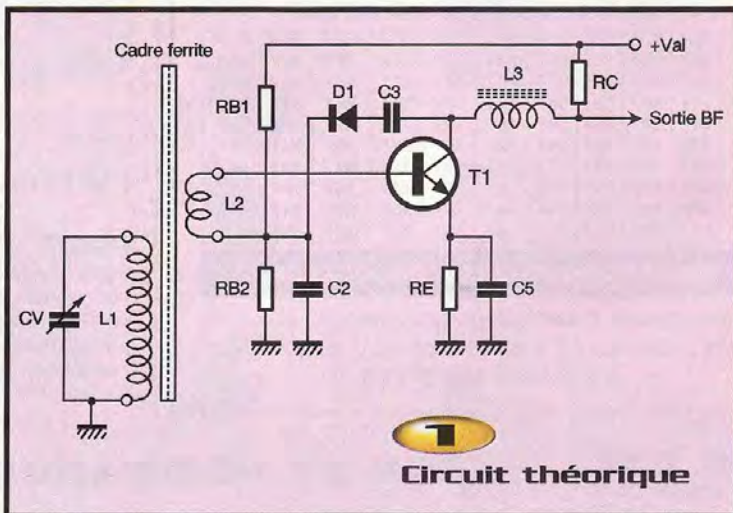
Dans la catégorie des récepteurs "pocket", le montage nommé "reflex", d'ailleurs déjà utilisé avec les lampes, connu un renouveau avec l'apparition des transistors. De tels récepteurs, utilisant 3 ou 4 transistors, permettaient l'écoute sur un petit haut-parleur des grandes et petites ondes (GO - PO). Cependant, leur sensibilité et leur sélectivité restaient limitées. Le but de cet article est de vous faire redécouvrir le principe de cette technologie en vous proposant la réalisation d'un récepteur très simple n'utilisant que la gamme des grandes ondes.

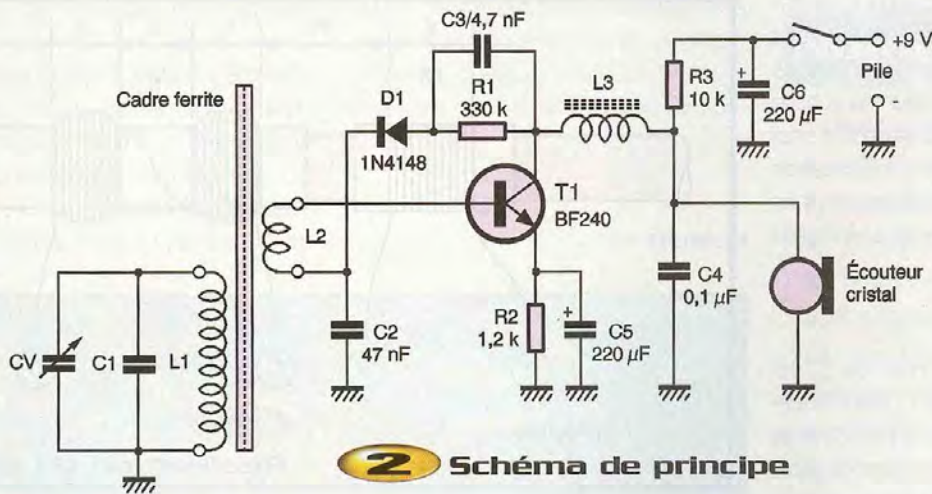
Principe de fonctionnement

Le secret de ce dispositif tient dans le fait que le transistor fait office d'amplificateur haute fréquence et de préamplificateur basse fréquence. Si l'on regarde de près le circuit théorique de la **figure 1**, on s'aperçoit que le signal haute fréquence sélectionné par le circuit accordé L_1 , CV est amplifié par le transistor T_1 . Après détection de ce signal par la diode D_1 , la composante basse fréquence est réinjectée au pied de l'inductance

d'adaptation L_2 qui est reliée à la base du transistor. Ce signal basse fréquence est préamplifié par le même transistor, puis extrait du circuit de collecteur au travers de la bobine d'arrêt L_3 . Le transistor est polarisé statiquement en classe A par le pont de base RB1-RB2, R_c étant la résistance de charge du collecteur et RE la résistance de contre-réaction thermique d'émetteur. Le collecteur est également chargé en hautes fréquences par l'inductance d'arrêt L_3 , celle-ci permettant la séparation des signaux basses fré-

quences après leur préamplification. Le signal haute fréquence amplifié est transmis par C_3 du collecteur de T_1 à la diode D_1 , qui en extrait la modulation basse fréquence (à l'époque, ce modèle de diodes était de type germanium, AA119 ou OA85). Cette modulation est filtrée par C_2 puis réinjectée par L_2 n'étant vue en BF que comme un court-circuit. T_1 amplifie alors ce signal que l'on retrouve aux bornes de RC. L_3 , inductance d'arrêt haute fréquence, ayant une impédance en basse fréquence se limitant à sa résistance ohmique.





2 Schéma de principe

Étude de la partie Haute Fréquence

Tous nos calculs vont découler de la formule de Thomson définissant la valeur de F_0 d'un circuit oscillant en fonction des caractéristiques de l'inductance et de la capacité en parallèle, soit :

$$F_0 = \frac{1}{2\pi\sqrt{LC}}$$

dont on peut déduire la valeur de L :

$$L = \frac{1}{4\pi^2 F^2 C}$$

soit approximativement :

$$L = \frac{1}{40 F^2 C}$$

Le condensateur variable que nous avons utilisé est un modèle de récupération, sa valeur allant de 0 à 280 pF. Dans la pratique, nous ne pouvons pas utiliser ce CV tel quel. En effet, la fréquence de résonance

maximale du circuit oscillant ne serait limitée que par les éléments parasites et sortirait de la gamme des grandes ondes que nous avons choisie, soit de 150 à 270 kHz.

Pour limiter la fréquence haute de la bande, il nous faut mettre en parallèle sur le condensateur variable une capacité dont la valeur a été arrêtée à 100 pF. La variation du CV sera alors de 100 à 380 pF. Vu la gamme de fréquence choisie plus haut, pour $F_{min} = 150$ kHz, la valeur de l'inductance du circuit oscillant devra être de :

$$L = \frac{1}{40 \times (150 \cdot 10^3)^2 \times 380 \cdot 10^{-12}} = 2,9 \cdot 10^{-3} \text{ H}$$

soit 2,9 mH.

La fréquence maximale alors atteinte sera de :

$$F_{max} = \frac{1}{2\pi\sqrt{2,9 \cdot 10^{-3} \times 100 \cdot 10^{-12}}} = 295 \cdot 10^3 = 295 \text{ kHz}$$

Ce qui est légèrement hors de la bande choi-

sie, mais nous conserverons néanmoins cette valeur de 100 pF en parallèle sur le CV.

Schéma de principe

La **figure 2** nous montre le schéma de principe que nous avons retenu. Nous avons apporté quelques modifications par rapport au schéma théorique, ce que nous justifierons ultérieurement.

La réception du signal haute fréquence de la station désirée est confiée au cadre ferrite. C'est le vecteur magnétique du champ électromagnétique que nous utilisons ici. Ce champ magnétique génère une surtension aux bornes du circuit oscillant accordé formé de $CV + C_1$ et L_1 . L_2 transmet ce signal vers la base de T_1 , tout en réalisant l'adaptation d'impédance. Sa polarisation statique (classe A) est classique, le courant de base étant fourni à partir du collecteur, par R_1 . Le collecteur est chargé par R_3 en basse fréquence et par Z_{L_3} et R_3 en haute fréquence. L'émetteur débite dans R_2 qui assure la contre-réaction thermique. Elle est fortement découplée par C_4 .

Comme nous l'avons vu dans le principe de fonctionnement, le transistor est utilisé en amplification HF et BF.

En Haute Fréquence

Le signal fourni par L_2 est amplifié par T_1 . Nous retrouvons donc, sur son collecteur, la tension HF modulée. C'est ici qu'intervient l'astuce de notre montage. La détection BF se fait par D_1 , dont C_3 fournit le courant haute fréquence. Ne souhaitant pas utiliser de diode au germanium difficile à trouver, nous avons porté notre choix sur



un montage très simple

la classique 1N4148. Cependant, sa tension de seuil de 0,7V lui interdisait cette fonction. Pour cela, nous l'avons intégrée dans la boucle de polarisation de la base de T_1 , l'amenant ainsi proche de son seuil de conduction. C_2 réalise la suppression de la haute fréquence résiduelle tout en mettant le point bas de L_2 à la masse dynamique.

En Basse Fréquence

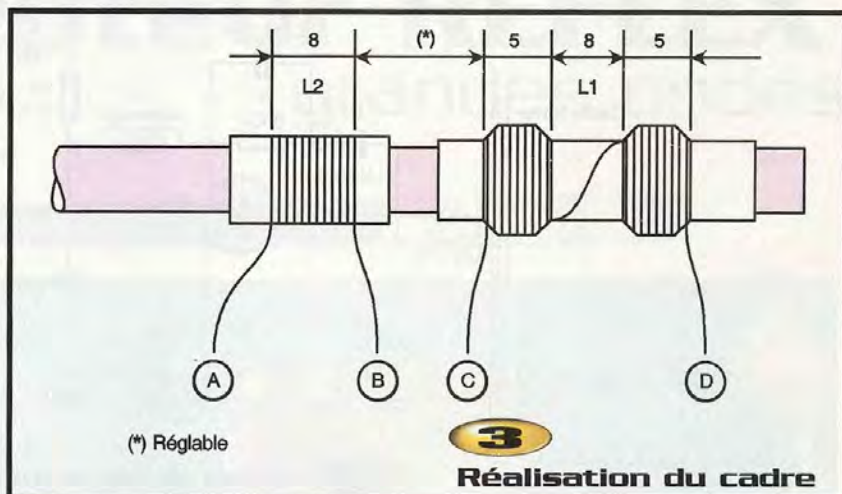
Le signal présent aux bornes de C_2 est transmis intégralement par L_2 (dont l'impédance aux BF est négligeable) à la base de BF240 qui en effectue la préamplification. Ce signal (environ 100mV crête à crête) se retrouve aux bornes de R_3 (l'impédance de L_3 étant également négligeable en BF). Il est débarrassé de la HF résiduelle par C_4 , puis transmis à l'écouteur de type cristal (impératif !).

L'alimentation de l'ensemble est délivrée par une pile de 9V découplée par C_6 . La consommation de l'ensemble, de l'ordre de 0,6mA, assure une autonomie considérable à notre montage.

Réalisation pratique

On portera un soin tout particulier à la fabrication des bobinages du cadre. Réaliser tout d'abord deux tubes en papier, 15mm de longueur pour L_2 et 30mm pour L_1 . Ces tubes doivent coulisser légèrement sur le cadre ferrite.

Commencer par bobiner L_2 : 20 spires de fil émaillé $\varnothing 0,3$ mm (de A vers B) sur le mandrin de longueur 15. Sur le tube de 30mm, bobiner L_1 en commençant par C et dans le même sens que L_2 .



Faire un premier enroulement de 100 spires, puis un deuxième identique à 8mm de distance. Pour ces enroulements, nous utiliserons du fil émaillé de $\varnothing 0,1$ mm (**figure 3**).

L'inductance de choc (L_3) sera réalisée sur un tore de ferrite 9,4 x 5,5 x 3,4 en matériau 3E5 (RADIO SPARES réf. 174-1409). Bobiner 80cm de fil émaillé $\varnothing 0,3$ mm, première couche à spires jointives et deuxième couche par-dessus. La valeur obtenue est voisine de 16 mH. Ne pas utiliser d'inductances du commerce car leur champ de fuite interfère avec le cadre et provoque des accrochages. De même, il est impératif de respecter le sens des enroulements L_1 et L_2 sous peine d'accrochages identiques.

Le dessin du circuit imprimé est donné en **figure 4** à l'échelle 1. Il n'y a aucun commentaire à faire quant à sa réalisation, celle-ci étant particulièrement simple.

Le câblage du circuit imprimé est donné en **figure 5**. Commencez par câbler les

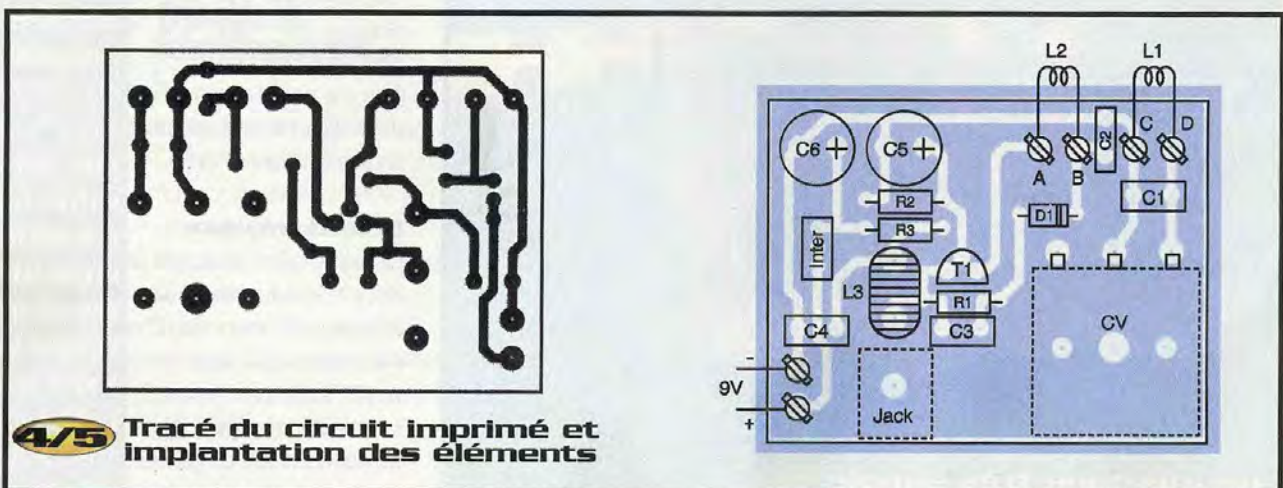
résistances et la diode, puis les condensateurs et le BF240. Terminez par l'inductance L_3 et les cosses poignard. Le condensateur variable et la prise jack pour l'écouteur seront montés et câblés côté cuivre.

Portez une dernière attention au câblage du cadre. Si, malgré tout, vous constatez un accrochage très basse fréquence, vous n'avez peut-être pas respecté le sens des enroulements L_1/L_2 . Dans ce cas, faites un essai en inversant les connexions de L_2 .

Un dernier point : comme vous pouvez le constater sur la photographie de l'ensemble, nous avons renforcé la tenue mécanique des cosses poignard et de L_3 par un peu d'araldite rapide. Celle-ci a été colorée en rouge pour vous en faciliter le repérage.

Conclusion

Nous voici arrivés au terme de cette des-



4/5 Tracé du circuit imprimé et implantation des éléments

cription un peu folklorique d'un montage peut-être vite oublié. Les "anciens" pourront retrouver ici l'époque de leur jeunesse ou de leurs débuts, sachant que les transistors d'aujourd'hui ont fait des progrès considérables (nous sommes loin du OC44 ou AF116 d'époque !). Il en est de même du cadre ferrite qui nous a étonné

par son rendement. Un tel montage, dans les années soixante, aurait sûrement nécessité quelques mètres d'antenne extérieure, si ce n'est un étage BF supplémentaire.

P. DURCO



détails des éléments placés côté "cuivre"

Nomenclature

1 circuit imprimé

C₁ : 100 pF/50V céramique

C₂ : 47 nF/50V film

C₃ : 4,7 nF/50V film

C₄ : 0,1 µF/50V céramique

C₅, C₆ : 220 µF/16V chimique radial

CV : condensateur variable 280 pF (récupération)

R₁ : 330 kΩ 1/4W 5%

R₂ : 1,2 kΩ 1/4W 5%

R₃ : 10 kΩ 1/4W 5%

1 inverseur SECME INCA

6 cosses poignard

1 prise jack Ø 3mm

1 bâton ferrite Ø 9,5x200mm (récupération)

1 tore ferrite 9,4x5,5x3,4mm matériau

3E5 (réf. RADIOSPARES : 174-1409)

fil émaillé Ø 0,3mm et Ø 0,1mm

1 micro cristal haute impédance

NOUVEAU MAGASIN | WN ELECTRONIQUE

324 rue des Pyrénées 75020 Paris

Tél. : 01 43 58 40 48 - Fax : 01 43 58 49 48

Horaires d'ouverture : lundi au samedi 10 h 30 à 19 h



312, rue des Pyrénées 75020 Paris

Tél. : 01 43 49 32 30 Fax : 01 43 49 42 91

Horaires d'ouverture : lundi au samedi 10 h 30 à 19 h

P Y R E N E E S

Multimètre DVM 890



PROMO
225 F

- Affichage LCD 3 1/2 digits
- Tension Vdc 200 mV à 1000 V
- Tension Vac 2 mV à 750 V
- Intensité d'essai 2 µ à 20 A
- Intensité AC 2 mA à 20 A
- Résistance de 200 Ω à 20 MΩ
- Capacité de 2000 pF à 20 µF
- Température 50° C à 1000° C
- Fréquence 20 kHz
- Testeur de continuité • Testeur de transistor
- Testeur de diode • Pile 9 V fournie
- Livré avec coque plastique de protection.

299,00*



MY6013

capacimètre digital de précision
9 calibres de mesure 1 pf à 20000 µF
379 F

«Surfez» sur notre site internet de nombreuses promos «on line»

Pochettes condensateurs chimiques types radial

1 µF 63 V.....10 F les 20	47 µF 25 V.....10 F les 20	330 µF 63 V.....25 F les 10
2,2 µF 63 V.....10 F les 20	47 µF 63 V.....15 F les 20	470 µF 25 V.....13 F les 10
3,3 µF 63 V.....10 F les 20	68 µF 25 V.....15 F les 20	470 µF 63 V.....35 F les 10
4,7 µF 63 V.....10 F les 20	68 µF 63 V.....20 F les 20	680 µF 25 V.....13 F les 10
6,8 µF 63 V.....10 F les 20	100 µF 25 V.....10 F les 20	680 µF 63 V.....38 F les 10
10 µF 63 V.....10 F les 20	100 µF 63 V.....20 F les 20	1000 µF 25 V.....25 F les 10
10 µF 25 V.....10 F les 20	220 µF 25 V.....10 F les 10	1000 µF 63 V.....35 F les 5
22 µF 63 V.....15 F les 20	220 µF 63 V.....35 F les 20	2200 µF 25 V.....20 F les 5
33 µF 25 V.....10 F les 20	330 µF 25 V.....20 F les 20	2200 µF 63 V.....45 F les 3
33 µF 63 V.....15 F les 20		

consultez-nous sur internet

www.compopyrenees.com

composants actifs, matériel, outillages, sono, haut-parleurs, informatique

VENTE PAR CORRESPONDANCE

Frais de port et emballage : - de 1 kg 30 F
• de 1 kg à 3 kg : 39 F forfait • au-delà : NC
• paiement : CB - CRBT - chèque

POCHETTES DIVERSES

- Pochette résistance 1/4 W 7,50 F les 100 valeurs 0 Ω - 10 MΩ • Pochette résistance 1/4 W panaché de 500 pièces 59 F (plus de 40 valeurs)
- Pochette résistance 1 W 10 F les 25 • Pochette LED ø 5 15 F les 30 (couleurs disponibles rouge vert jaune orange) • Pochette LED ø 3 15 F les 30 (couleurs disponibles rouge vert jaune orange)
- Pochette LED panachées ø 5 10 de chaque couleur 25 F les 40 • Pochette LED panachées ø 3 10 de chaque couleur 25 F les 40 • Pochette diode zener 1/2 et 1 W 39 F les 80 • Pochette BC547B 10 F les 30 • Pochette BC557B 10 F les 30 • Pochette régulateur 7805 25 F les 10 • Pochette régulateur 7812 25 F les 10
* 1 valeur par pochette de 100

MANUELS TECHNIQUES

Livre ECA : BAND 1 : 149 F • BAND 2 : 149 F • les 2 : 280 F

MAINTENANCE VIDEO

à partir de 150 F

- THT TV
- Kit de courroie magnétoscope (suivant le modèle de 7 F à 25 F)
- Pochette de 5 inter. divers de TV et scopes 79 F
- Pochette de 5 inter. Grundig 69 F
- Pochette 70 fusibles 5 x 20 rapides 0,5 A - 1 A - 1,6 A - 2 A - 2,5 A - 3,15 A - 4 A 29 F
- Pochette 70 fusibles 5x20 temporisés 0,5 A-1 A-1,6 A-2 A-2,5 A-3,15 A-4 A 29 F
- Pochette 70 fusibles 6 x 32 0,5 A-1 A-1,6 A-2 A-2,5 A-3,15 A-4 A 59 F
- Bombe de contact KF mini 39 F moyen 49 F max 89 F
- Bombe refroidisseur mini 49 F grand modèle 89 F
- Tresse étamée 1,20 m 9,50 F 30 m 95 F

GRAND CHOIX DE PIECES DETACHEES POUR MAGNETOSCOPES ET TV, COMPOSANTS JAPONAIS.

x 1 x 10 x 25

PIC16F84/4
24LC16
PIC12C508A

nous contacter
promo actualisée
sur notre site internet

NOUVEAU !

Département réception satellite
démodulateur numérique
à prix attractif



PROGRAMMATEUR MILLENNIUM MAXI programme les cartes à puce et de type Wafer ainsi que les composants «24C16 et PIC16F84...» directement sur le support prévu à cet effet
SUPER PROMO 295 F

SELECTION ET PROMO DES LIVRES

- Connaître les composants électroniques79 F
- Pour s'initier à l'électronique, tome 1110 F
- Pour s'initier à l'électronique, tome 2110 F
- Electronique, rien de plus simple94 F
- Electronique à la portée de tous, tome 1115 F
- Electronique à la portée de tous, tome 2115 F
- 304 circuits165 F
- Panneaux TV140 F
- Le dépannage TV rien de plus simple95 F
- Cours de TV, tome 1170 F
- Cours de TV, tome 2180 F
- Fonctionnement et maintenance TV couleur tome 1195 F
- tome 2195 F
- tome 3195 F
- Les magnétoscopes VHS195 F
- Carte à puce130 F
- Répertoire mondial des transistors235 F
- Maintenance et dépannage PC Windows 95.225 F
- Montages électroniques autour du PC220 F

KITS MAINTENANCE MAGNETOSCOPE + TV

Kit de 10 courroies ø différents : • carrée 29 F • plate 35 F

NOUVEAUTES LIVRES 8500 panes TV 295 F (version anglaise)