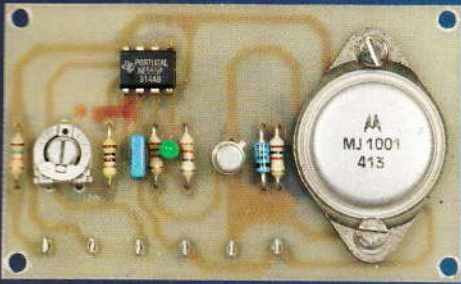


# ELECTRONIQUE PRATIQUE

NUMÉRO 181 MAI 1994

**DOUBLE CHARGEUR  
D'ACCUS**

**GENERATEUR  
DE FONCTIONS**



**ROBINET  
COMMANDE**

**MOTEUR  
PAS À PAS**



**REGULATEUR  
DE VITESSE**



T 2437 - 181 - 24,00 F



### PUBLICATIONS GEORGES VENTILLARD

S.A. au capital de 5 160 000 F  
2 à 12, rue Bellevue, 75019 PARIS  
Tél.: 42.00.33.05 - Fax: 42.41.89.40  
Télex: 920 409 F

Principaux actionnaires:  
M. Jean-Pierre VENTILLARD  
Mme Paule VENTILLARD

Président-Directeur Général  
Directeur de la Publication:

**Jean-Pierre VENTILLARD**

Directeur honoraire: **Henri FIGHIERA**

Rédacteur en chef: **Bernard FIGHIERA**

Secrétaire de rédaction: **Philippe BAJCIK**

Maquette: **Jacqueline BRUCE**

Couverture: **Rachid MARAL**

Avec la participation de:

**P. Oguic, G. Durand, E. Champeboux, R. Knoerr,  
P. Morin, G. Martin, F. Jongbloët, H. Cadinot, J.-  
N. Lefebvre, Ch. Pannel, D. Roverch, A. Garrigou.**

La Rédaction d'Electronique Pratique décline toute responsabilité quant aux opinions formulées dans les articles, celles-ci n'engagent que leurs auteurs.

Marketing/Ventes: **Jean-Louis PARBOT**

Tél.: 42.00.33.05

Inspection des Ventes:

**Société PROMEVENTE, M. Michel IATCA**

11, rue de Wattignies, 75012 PARIS

Tél.: 43.44.77.77 - Fax: 43.44.82.14

Publicité: **Société Auxiliaire de Publicité**

70, rue Compans, 75019 PARIS

Tél.: 42.00.33.05 - CCP Paris 3793-60

Directeur commercial: **Jean-Pierre REITER**

Chef de publicité: **Pascal DECLERCK**

Assisté de: **Karine JEUFFRAULT**

Abonnement: **Marie-Christine TOUSSAINT**

**Voir nos tarifs (spécial abonnements, p. 30).**

Préciser sur l'enveloppe: « SERVICE ABONNEMENTS »

**Important:** Ne pas mentionner notre numéro de

compte pour les paiements par chèque postal.

Les règlements en espèces par courrier sont

strictement interdits.

**ATTENTION!** Si vous êtes déjà abonné, vous faciliterez notre tâche en joignant à votre règlement soit l'une de vos dernières bandes-adresses, soit le relevé des indications qui y figurent. • Pour tout changement d'adresse, joindre 2,50 F et la dernière bande.

Aucun règlement en timbre poste.

Forfait 1 à 10 photocopies: 30 F.

Distribué par: **TRANSPORTS PRESSE**



« Ce numéro a été tiré à 66 800 exemplaires »



## REALISEZ VOUS-MEME

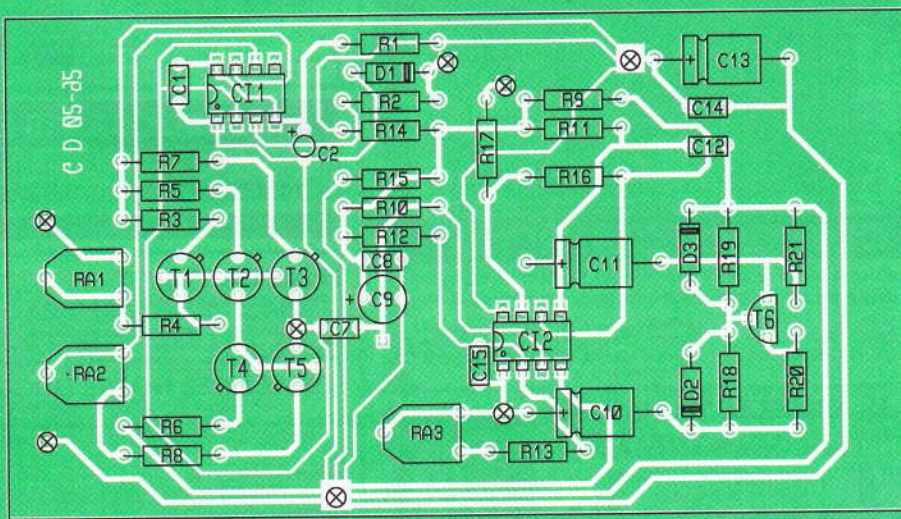
- 31 Interface de liaison Minitel-PC pour téléchargement
- 36 Potentiomètres électroniques à MLI
- 39 Générateur de fonctions, signaux carré, triangulaire et sinus
- 46 Robinet à commande électronique
- 50 Télécommande téléphonique à deux canaux
- 60 Moteurs pas à pas
- 65 Mettez un microcontrôleur dans vos montages, le 8052 Basic et le test des circuits logiques
- 74 Régulateur à découpage de la vitesse d'un moteur
- 78 Double chargeur d'accus Cd-Ni 9 V
- 81 Amplificateur stéréo 2 x 15 W
- 87 Etude et réalisation d'un oscillateur à pont de Wien
- 97 Testeur d'amplificateurs opérationnels

## PRATIQUE ET INITIATION

- 93 Les alimentations, mise en œuvre des régulateurs de tension et de courant
- 102 L'électricité statique vis-à-vis des composants actifs
- 109 Fiches à découper

## DIVERS

- 34 Le téléchargement des logiciels



DOMOTIQUE



PC



ROBOT



RADIO



FICHE TECH



AUTO



JEUX



MODÉLISME



MESURES



AUDIO



GADGETS



INITIATION



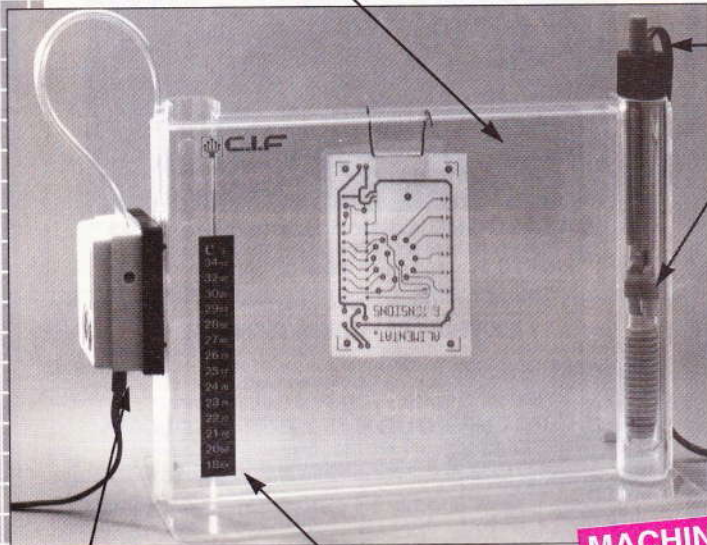
COURRIER



FICHE À DÉCOUPER

# Méfiez-vous des copieurs!

## GRAVEUSE VERTICALE FORMAT 180x280 mm (avec chauffage)



Niveau de remplissage

Chauffage réglable

Voyant de marche

Pompe débit  
240 L/heure à 0,15 bars

Thermomètre digital

**MACHINE STABLE**

Les 2 machines :

**840 F.TTC**

## CHASSIS A INSOLER FORMAT UTILE 200x300 mm

Temps d'insolation 90s

Mousse spéciale U.V.

Nos STARTERS sont démontables !  
(certains considèrent qu'un STARTER ne se change jamais...)

Vitre encastrée = sécurité  
(un doigt coupé est-ce une économie ?)

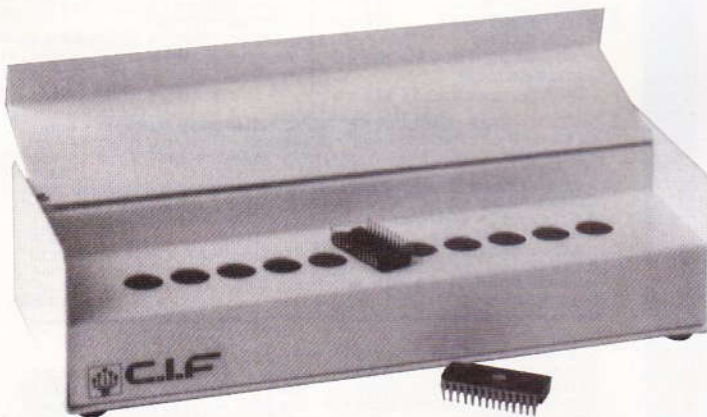


Livré avec interrupteur  
(essayez de régler votre temps d'insolation sans interrupteur)

**Et celui là tu l'as vu!**

## EFFACEUR D'EPROM

Livré complet avec son coffret métal peint pour effacer 11 mémoires simultanément



Prix effaceur monté

~~855 F.TTC~~

**Promotion en kit**

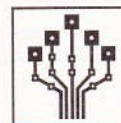
**320 F.TTC**

Avec chaque labo complet, sera offert par tous les distributeurs CIF, un logiciel PAD'S

(d'une valeur de 500 F.)  
saisie de schéma, placement, routage automatique 100%, version 210 liaisons (équivalent 15 composants, 14 broches).



**6000 références - 150 types de machines - Catalogue E5.**  
Contre 11,20F. en timbres Prix TTC pratiqués (au 01/02/94) chez les distributeurs **cif**



**C.I.F.**

CIRCUIT IMPRIMÉ FRANÇAIS

11 rue Charles Michels 92220 BAGNEUX

Prix départ magasin chez tous les distributeurs CIF tarif au 01/04/94

C E M O I S - C I

# LE HAUT-PARLEUR

*Le Magazine des Techniques de l'Électronique*

V O U S P R O P O S E

## UN NUMERO SPECIAL C.B.

EMISSION-  
RECEPTION



DES  
BANCS  
D'ESSAIS

UN PANORAMA  
DES APPAREILS  
DU MARCHÉ  
(à partir de 400 F)

RÉALISEZ  
UN RECEPTEUR  
CB CANAL 19



et toutes les rubriques habituelles

DONT UN DOSSIER IMPORTANT SUR

# LA VOITURE ÉLECTRIQUE



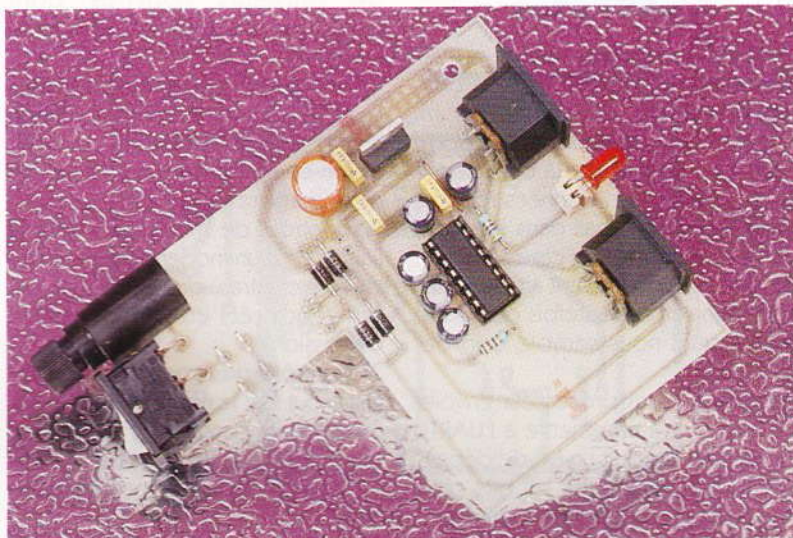
# INTERFACE DE LIAISON MINITEL - PC

**Le montage proposé dans ces colonnes permettra de relier le connecteur série RS 232 d'un compatible PC à la prise péritel informatique d'un Minitel. La liaison ainsi réalisée permettra non seulement le téléchargement de fichiers à partir de n'importe quel serveur, mais également leur transfert de PC à PC par ligne téléphonique, et pour l'avenir celui des circuits imprimés. Tout cela, bien sûr, à l'aide du logiciel adéquat.**

Le Minitel, quel que soit le modèle, est pourvu d'une prise (connecteur DIN, 5 broches à 180°) à laquelle peuvent être raccordés des périphériques informatiques, tels que les imprimantes, les micro-ordinateurs ou les lecteurs de cartes de crédit.

Le seul problème que l'on rencontre, lorsqu'on veut établir cette liaison avec un compatible PC ou autre ordinateur par l'interface série de ce dernier, est l'incompatibilité des niveaux électriques. En effet, les signaux sortant de la prise péritel informatique du Minitel sont au standard TTL (+ 5V), alors que les niveaux de tension acceptés et générés par la RS 232 sont de - 12V pour un niveau bas et + 12V pour un niveau haut. Un raccordement direct des deux appareils sans l'intermédiaire d'une interface occasionnerait des dégâts irréversibles.

C'est la raison d'être de notre monta-



ge, au demeurant fort simple, qui permettra sans risques cet accouplement.

## La communication série (RS 232)

Tout ordinateur compatible PC dispose au minimum de deux interfaces lui donnant les moyens d'échanger des données avec des périphériques externes, et qui sont la prise parallèle (Centronics) et la prise série (RS 232). La première permet des échanges très rapides puisque les données sont envoyées octet par octet. Mais les liaisons sont limitées à quelques mètres et ne sont utilisées en principe que par les imprimantes.

La liaison série, dont la vitesse de transfert est plus faible (envoi des données bit par bit), lui est préférée. Tout type de périphérique peut lui être connecté : l'imprimante, la table traçante, le modem, la souris ou le Minitel.

Cette liaison est appelée liaison asynchrone, car elle se synchronise sur le périphérique connecté, et cela par l'intermédiaire de signaux de contrôle envoyés de part et d'autre. Il existe plusieurs signaux de contrôle utilisés qui sont :

1° Bit de start : c'est le premier signal que l'appareil émettant envoie. Il si-

gnale ainsi au receveur le début de la transmission.

2° Bit de parité : son rôle est de permettre le contrôle des bits de données envoyés. Deux options sont possibles :

a) Parité paire (EVEN) : le nombre formé de l'addition du bit de contrôle et des bits de données de niveau 1 doit être pair. Dans ce cas, cela signifie que la donnée émise a été reçue correctement.

b) Parité impaire (ODD) : le nombre formé par l'addition du bit de contrôle et des bits de données de niveau 1 doit être impair. Si c'est le cas, c'est que la réception s'est déroulée correctement.

Ce contrôle est facultatif et le bit de parité peut donc ne pas être programmé. Dans ce cas, aucune vérification des données émises et reçues ne sera effectuée.

3) Bits de stop : ces bits de stop servent à signaler la fin de l'envoi d'une donnée. Ces bits peuvent être au nombre de 1 ou 2.

Les bits de données peuvent être au nombre de 5, 6, 7 ou 8. Ce nombre devra être déterminé avant le début de la transmission.

Pour que les deux ordinateurs puissent effectuer l'échange de données dans de bonnes conditions, il est indispensable que l'appareil receveur connaisse le débit de transmission, c'est-à-dire le nombre de bits en-

voyés par seconde. Ce débit est exprimé en bauds par seconde et indique quel délai sépare l'envoi de deux bits.

Cette vitesse également programmée avant le début de la transmission, peut être comprise entre 150 et 115 300 bps.

## L'UART 8250

C'est ce composant interne au PC (émetteur-récepteur asynchrone universel) qui s'occupe de la conversion parallèle série des données à envoyer et de la conversion série parallèle des données reçues. Nous n'entrerons pas dans le détail de sa programmation car cela sortirait du cadre du présent article, mais nous signalerons toutefois quelques points qu'il nous semble bon de connaître.

Lorsque le microprocesseur envoie un caractère à transmettre à l'UART, ce dernier produit un bit de départ (0). Il transmet ensuite les bits correspondant à la donnée à envoyer, puis génère le bit de parité (option-

nel). Tout de suite après, ce sont les bits de stop qui sont transmis.

Lorsque, au contraire, c'est de l'extérieur que provient la donnée, il se chargera de la conversion des différents bits (contrôle et données), afin que le microprocesseur puisse comprendre ce qu'on lui envoie.

Pour terminer cette brève description du 8250, signalons qu'il possède plusieurs registres dont quelques-uns peuvent être programmés :

1° La vitesse de transmission : il produira la vitesse désirée par l'utilisateur à l'aide de l'horloge qui lui est allouée et en divisant la vitesse de cette dernière.

2° Contrôle de modem : il gère la liaison avec un modem externe à l'aide (entre autres) des lignes DTR (ordinateur prêt) et RTS (demande d'émission).

3° Contrôle de lignes : c'est ce registre qui fixe le nombre de bits par caractère, la parité et le nombre de bits d'arrêt.

4° Registre de réception des données.

5° Registre d'attente des données avant transmission.

6° Deux registres servent aux interruptions.

Pour conclure, signalons que la pro-

grammation de cet émetteur-récepteur de données se fera avant chaque début de transmission.

## Communication par Minitel et interface

Avant de passer à la réalisation de l'interface, il nous a semblé utile de dire quelques mots sur le mode de transmission qu'utilisent le Minitel et les centres serveurs pour communiquer.

Tous les caractères émis par l'intermédiaire du modem du Minitel sont au standard Ascii, mis à part certains codes correspondant aux touches de fonction (sommaire, suite, guide, etc. La vitesse d'envoi est de 75 bauds.

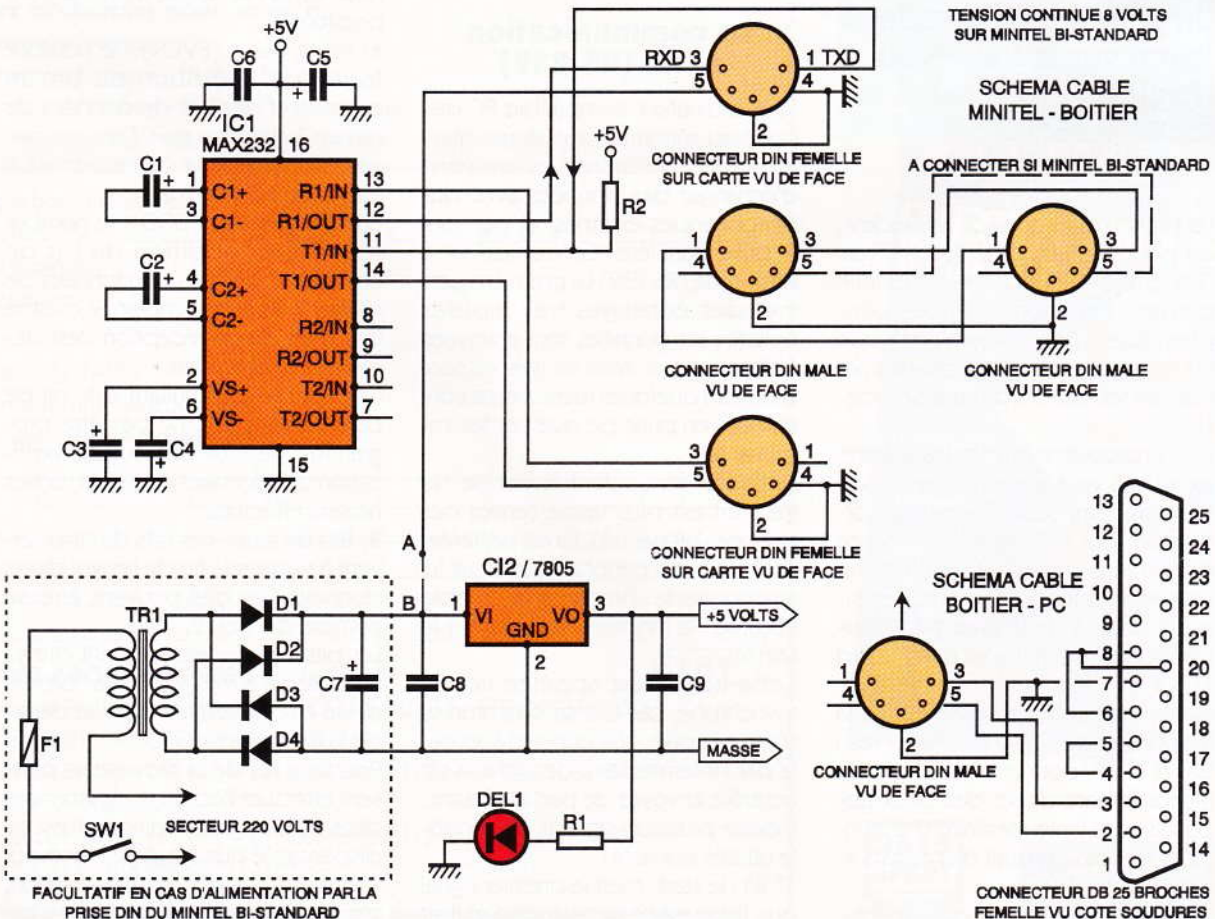
Pour ce qui est de la vitesse de réception, elle est nettement supérieure : 1 200 bauds. Le protocole de communication est le suivant :

- 1 bit de départ
- 7 bits de données
- 1 bit de parité
- 1 bit de stop.

Comme nous l'avons vu auparavant, tous ces signaux sont au standard TTL, et c'est là qu'intervient notre interface.

1

### LE SCHEMA DE PRINCIPE.



Le schéma de principe en est donné à la **figure 1**. Elle est d'une simplicité légendaire puisqu'elle n'utilise en tout et pour tout qu'un circuit intégré et un régulateur de tension comme composants actifs. IC<sub>1</sub>, un circuit MAX232, se charge de la conversion des signaux + et - 12 V en signaux de niveau TTL, 0 V et + 5 V. Cela est assuré par la présence dans le circuit d'un convertisseur + 5 V vers + 10 V, et d'un convertisseur + 10 V vers - 10 V, ce qui ne nécessite qu'une tension d'alimentation unique de + 5 V. Divers condensateurs sont nécessaires au fonctionnement du CI : C<sub>1</sub> de charge de doubler la tension d'alimentation et C<sub>2</sub>, servant de pompe ce charge, inverse la tension positive + 10 V. Enfin, C<sub>3</sub> et C<sub>4</sub> filtrent les tensions obtenues afin de réduire le bruit engendré par l'oscillateur du convertisseur. C<sub>5</sub> et C<sub>6</sub> découplent la broche d'alimentation + 5 V du MAX232. Seulement deux des quatre drivers de puissance sont utilisés sur le circuit. La résistance R<sub>2</sub> de 4,7 k $\Omega$  fixe un niveau bien défini sur l'entrée (broche 11).

Pour ce qui est de l'alimentation, deux options sont disponibles : soit utiliser un petit transformateur avec redressement et filtrage, soit, si l'on dispose d'un Minitel bistandard, utiliser la tension de + 8,5 V disponible sur l'embase péri-informatique (broche 5 de la prise DIN) et pouvant débiter un courant plus que suffisant de 1 A. Les deux cas ont été prévus sur la platine et il suffira d'implanter ou non un strap.

Le transformateur prévu est un modèle 9 V 1 VA. La tension secondaire est redressée par des diodes 1N4001 puis filtrée par les condensateurs C<sub>7</sub> et C<sub>8</sub>. La régulation est confiée à un CI 7805 qui n'aura nul besoin d'être monté sur dissipateur puisque, dans le pire des cas, son débit ne dépassera pas 20 mA. Une DEL signale la mise en ou hors fonction de l'alimentation.

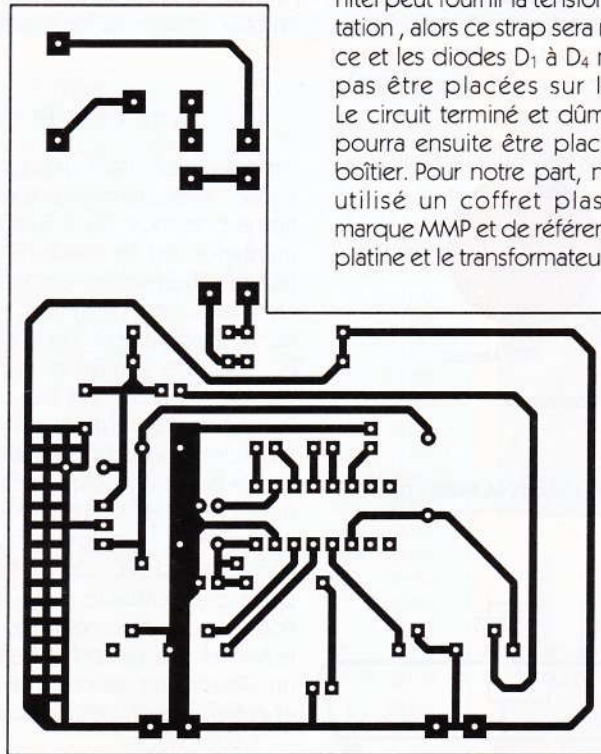
Les différents signaux sont disponibles sur des connecteurs DIN 5 broches à 180°.

## La réalisation

Le dessin du circuit imprimé est donné en **figure 2**. Le tracé en est très simple et n'appelle pas de commentaire particulier.

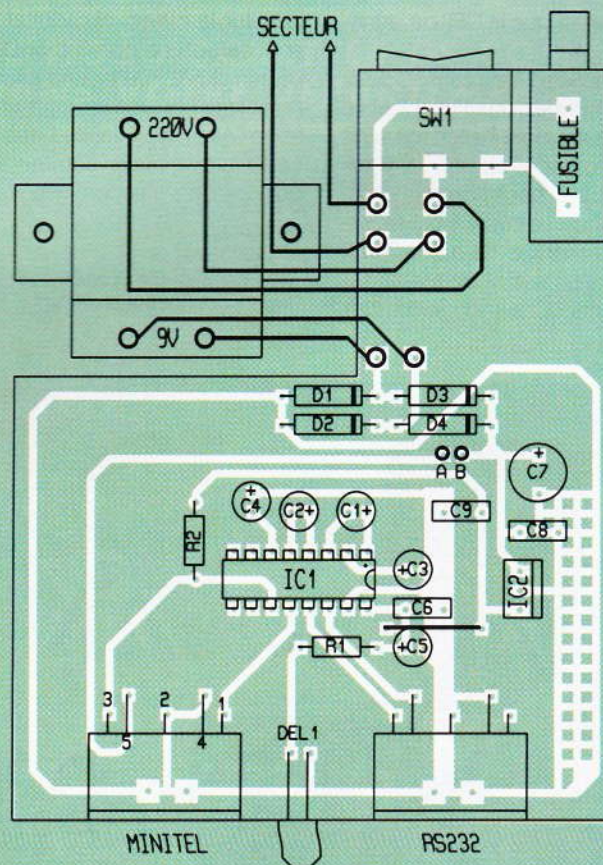
Pour le câblage, vous vous reporterez au schéma d'implantation représenté en **figure 3**. Respectez scrupuleusement la polarité des divers condensateurs. Sur ce dessin figure l'emplacement (lettres A et B) du

strap dont nous avons parlé. Si le Minitel peut fournir la tension d'alimentation, alors ce strap sera mis en place et les diodes D<sub>1</sub> à D<sub>4</sub> ne devront pas être placées sur le circuit. Le circuit terminé et dûment vérifié pourra ensuite être placé dans un boîtier. Pour notre part, nous avons utilisé un coffret plastique de marque MMP et de référence 115. La platine et le transformateur s'y logent



2/3

LE CIRCUIT IMPRIMÉ ET L'IMPLANTATION DES COMPOSANTS.



parfaitement, comme vous pouvez le voir sur la photo en début d'article. L'interrupteur et le fusible sont disponibles sur la face arrière, et les deux connecteurs DIN le sont sur la

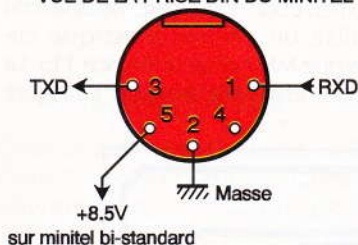
face avant, ainsi que la DEL de signalisation. Il sera nécessaire de réaliser deux câbles de connexion : l'un pour le Minitel et l'autre pour l'interface série RS 232 du compatible PC. La figure 1 montre la disposition des différentes broches. Le câble à utiliser sera de préférence blindé. Deux conducteurs plus le fil de masse seront suffisants si l'alimentation s'ef-

fectue par le secteur. Sinon, il faudra prévoir du câble à trois conducteurs en plus de la tresse de masse.

est normal, l'émulateur ne les reconnaissant pas. Si vous obtenez le résultat annoncé précédemment, vous pourrez maintenant passer au téléchargement de fichiers en vous connectant sur un serveur et, bien sûr, à l'aide du logiciel approprié.

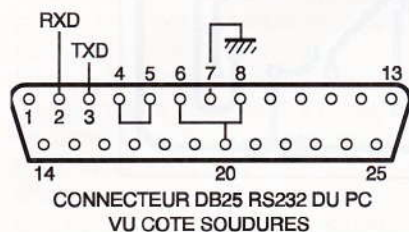
Patrice OGUIC

#### VUE DE LA PRISE DIN DU MINITEL



4

#### CABLAGE DE LA PRISE DIN.



5

#### CABLAGE DE LA PRISE DB25.

face avant, ainsi que la DEL de signalisation.

Il sera nécessaire de réaliser deux câbles de connexion : l'un pour le Minitel et l'autre pour l'interface série RS 232 du compatible PC. La figure 1 montre la disposition des différentes broches. Le câble à utiliser sera de préférence blindé. Deux conducteurs plus le fil de masse seront suffisants si l'alimentation s'ef-

## Les essais

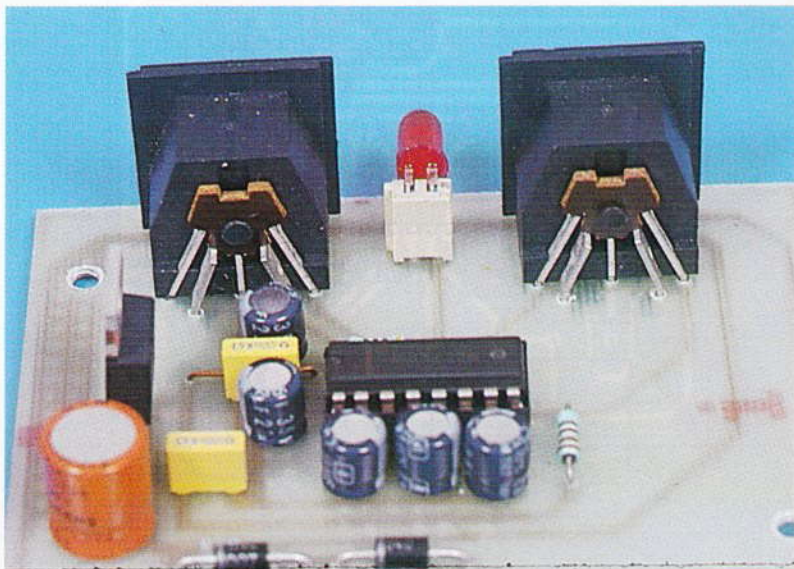
fectue par le secteur. Sinon, il faudra prévoir du câble à trois conducteurs en plus de la tresse de masse.

Les essais se limitent en fait à peu de choses. Il faudra bien entendu vérifier la présence du + 5 V de l'alimentation sur le circuit. Ensuite, il faudra effectuer les branchements entre le boîtier et le Minitel, et le boîtier et la sortie série du compatible PC. Tout cela sera fait bien entendu, les trois appareils hors tension. Puis, pour la vérification du bon fonctionnement de l'interface, il suffira de lancer un logiciel de communication sur le PC. Le fameux environnement Windows, que tout possesseur de PC connaît bien, dispose d'un émulateur de terminal. Pour l'utiliser avec notre montage et le Minitel, il faudra entrer dans le menu « Paramètres de communication » et entrer la configuration suivante :

- 1 200 bauds
- 7 bits de données
- parité paire, 1 bit
- contrôle de parité
- 1 bit de stop.

Le logiciel ainsi configuré, chaque caractère entré sur le clavier du PC devra s'afficher sur l'écran du Minitel, et inversement, chaque touche frappée sur le clavier du Minitel inscrira son caractère correspondant sur l'écran du PC. On pourra éventuellement faire l'essai d'envoyer un fichier texte (Ascii) au Minitel. Dans ce cas, certains symboles comme les « é » ou « è » ne s'afficheront pas, ce qui

#### VUE SUR LE CIRCUIT INTEGRE ET LES 2 CONNECTEURS.



## NOMENCLATURE DES COMPOSANTS

### Circuits intégrés

CI<sub>1</sub> : MAX232

CI<sub>2</sub> : régulateur 7805

### Semi-conducteurs

D<sub>1</sub>, D<sub>2</sub>, D<sub>3</sub>, D<sub>4</sub> : 1N4001

DEL<sub>1</sub> : diode électroluminescente

### Résistances

R<sub>1</sub> : 470 Ω (jaune, violet, marron)

R<sub>2</sub> : 4,7 kΩ (jaune, violet, rouge)

### Condensateurs

C<sub>1</sub>, C<sub>2</sub>, C<sub>3</sub>, C<sub>4</sub>, C<sub>5</sub> : 22 μF 16 V

C<sub>7</sub> : 470 μF 16 V

C<sub>6</sub>, C<sub>8</sub>, C<sub>9</sub> : 100 nF

### Divers

1 transformateur 9 V 3 VA

SW<sub>1</sub> : interrupteur unipolaire pour circuit imprimé

1 porte-fusible pour circuit imprimé

1 fusible 100 mA

2 connecteurs DIN 5 broches à 180° femelle pour circuit imprimé

3 connecteurs DIN 5 broches à 180° mâle pour cordon

1 connecteur dB 25 broches femelle pour cordon

2 mètres de câble à

2 conducteurs + masse ou

3 conducteurs + masse (voir texte)

1 boîtier plastique MMP référence 115

Le logiciel de téléchargement est disponible auprès de :

Dédale Télématique

5, rue C. Mivière

92270 Bois-Colombes

Prix : 55 F TTC port inclus

Préciser le type de lecteur.



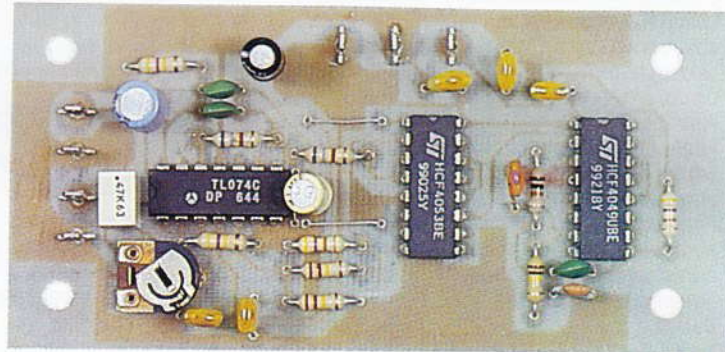


INITIATION

# POTENTIOMETRE ELECTRONIQUE (4) PORTE ANALOGIQUE ET MODULATION DE LARGEUR D'IMPULSION

Les montages décrits précédemment dans cette série d'articles réalisaient la fonction potentiomètre électronique (ou atténuateur commandé) à l'aide de circuits purement analogiques.

La solution adoptée cette fois-ci fait appel à des circuits intégrés numériques et au principe de la modulation de largeur d'impulsion (MLI).



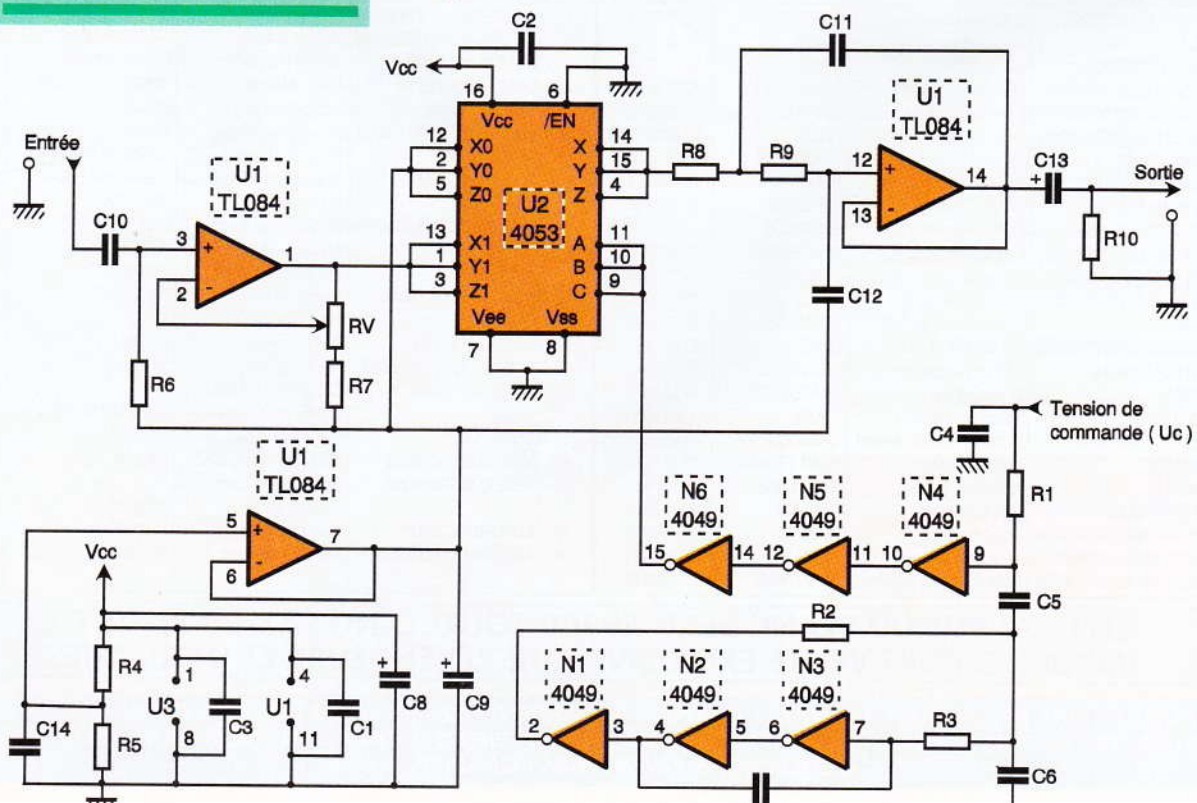
## Le principe

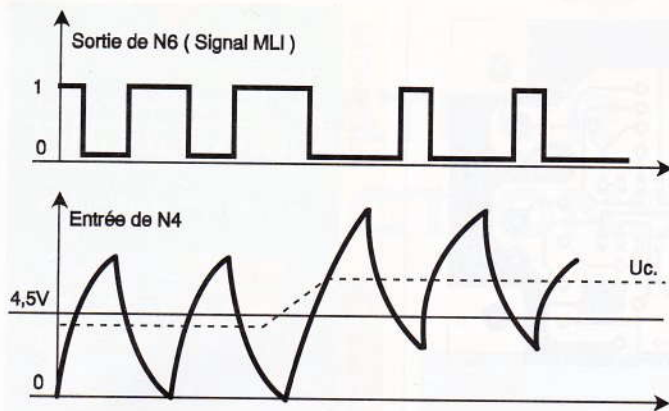
La modulation de largeur d'impulsion est une technique fréquemment utilisée pour la variation de vitesse ou la régulation de température.

Le cœur du système est un oscillateur dont le rapport cyclique peut être modifié à volonté par l'application d'une tension de commande. Cet oscillateur commande en général un interrupteur électronique de puissance, et le courant moyen aux bornes du moteur ou de la résistance chauffante est alors proportionnel à la tension de commande.

1

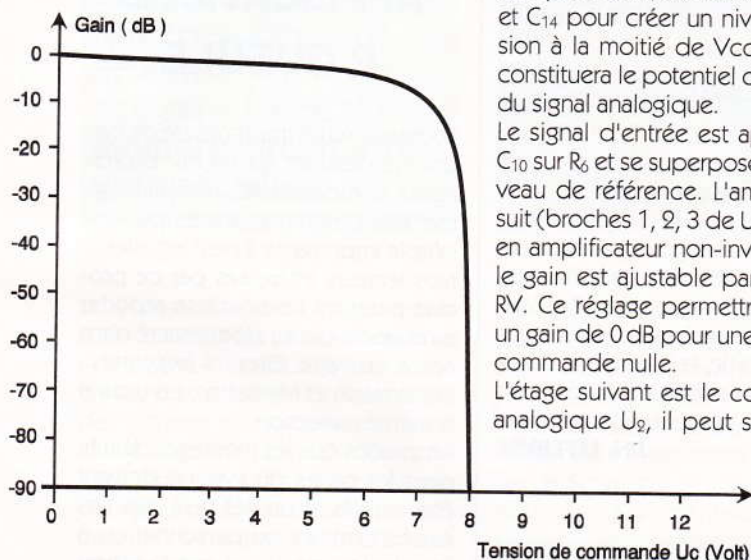
LE SCHEMA DE PRINCIPE.





## 2 LE SIGNAL MLI EN SORTIE N6.

Une solution pratique pour réaliser cet oscillateur consiste à générer un signal triangulaire, ou dent de scie, et à appliquer ce signal sur un comparateur qui reçoit par ailleurs la tension de commande en référence. La sortie de ce comparateur constitue le signal MLI.



## 3 LA COURBE DE LA VARIATION DU GAIN.

Le même principe est utilisé ici pour la commande d'une porte analogique par laquelle transite le signal à traiter; il faudra bien entendu que la fréquence de commande de la porte soit largement supérieure à la largeur de bande du signal à traiter.

## Le schéma (fig. 1)

### L'oscillateur MLI

Les portes inverseuses  $N_1$  à  $N_3$ , associées à  $R_2$ ,  $R_3$ ,  $C_6$  et  $C_7$  forment un oscillateur. La forme d'onde obtenue au nœud  $R_2$ - $R_3$ - $C_6$ - $C_5$  est une dent de scie d'amplitude 7,5V crête

à crête et de fréquence 130 kHz environ.

Ce signal est appliqué par  $C_5$  sur la résistance  $R_1$  et se superpose donc à la tension de commande  $U_c$ . La porte  $N_4$  réagit alors comme un comparateur à son seuil de basculement (aux alentours de 4,5V). Le signal MLI est finalement disponible à la sortie de la porte  $N_6$  (fig. 2).

### La partie analogique

Un quart de  $U_1$  est utilisé avec  $R_4$ ,  $R_5$  et  $C_{14}$  pour créer un niveau de tension à la moitié de  $V_{cc}$ , ce niveau constituera le potentiel de référence du signal analogique.

Le signal d'entrée est appliqué via  $C_{10}$  sur  $R_6$  et se superpose ainsi au niveau de référence. L'ampli-op qui suit (broches 1, 2, 3 de  $U_1$ ) est utilisé en amplificateur non-inverseur dont le gain est ajustable par l'ajustable RV. Ce réglage permettra d'obtenir un gain de 0 dB pour une tension de commande nulle.

L'étage suivant est le commutateur analogique  $U_2$ , il peut sélectionner

soit la sortie de l'amplificateur d'entrée, soit le niveau de référence. La sélection dépend du signal MLI appliqué sur ses broches de commande.

A la sortie de ce commutateur, le signal se compose bien d'une fraction plus ou moins grande du signal d'entrée, mais il contient également la fréquence de commutation. Le rôle du dernier étage est d'éliminer autant que possible cette fréquence indésirable. A cet effet, un quart de  $U_1$  est disposé en filtre passe-bas du second ordre avec  $R_8$ ,  $R_9$ ,  $C_{11}$  et  $C_{12}$ . Le signal résultant est finalement acheminé à la sortie par le condensateur  $C_{13}$  et apparaîtra aux bornes de  $R_{10}$ .

### Caractéristiques du montage

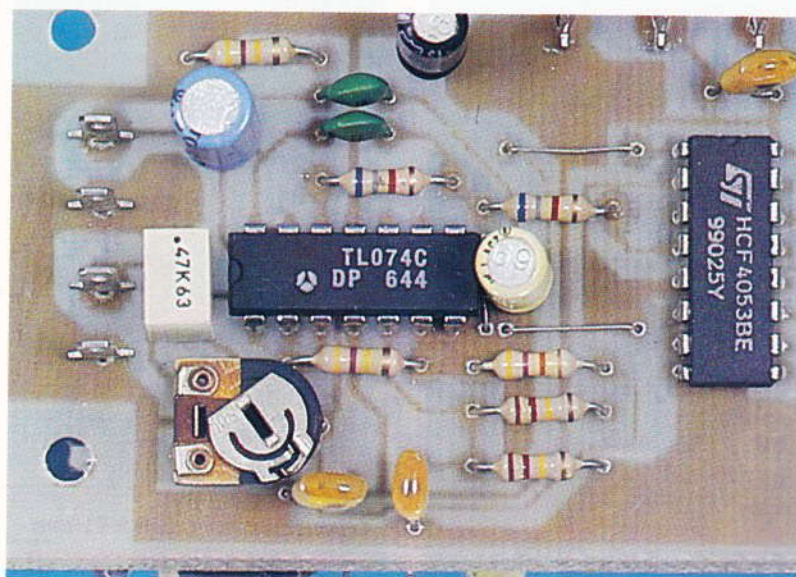
Ce circuit est prévu pour être alimenté sous 12V, la présence d'amplificateurs opérationnels permet une grande souplesse d'utilisation en lui conférant une grande impédance d'entrée et une faible impédance de sortie. L'amplitude maximale du signal d'entrée est de 6V crête à crête pour un minimum de distorsion et la bande passante à -3 dB s'étend de 5 Hz à 17 kHz.

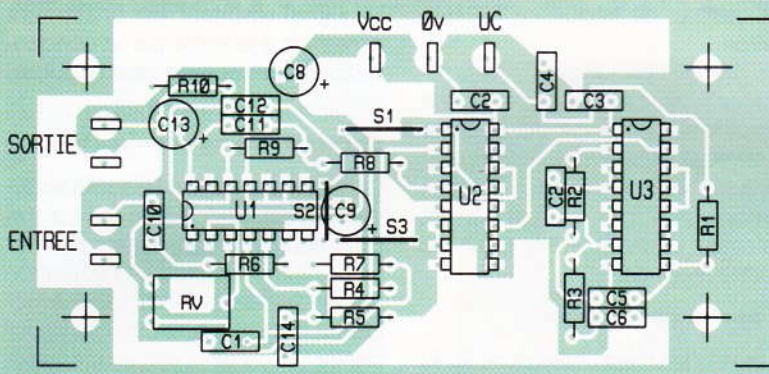
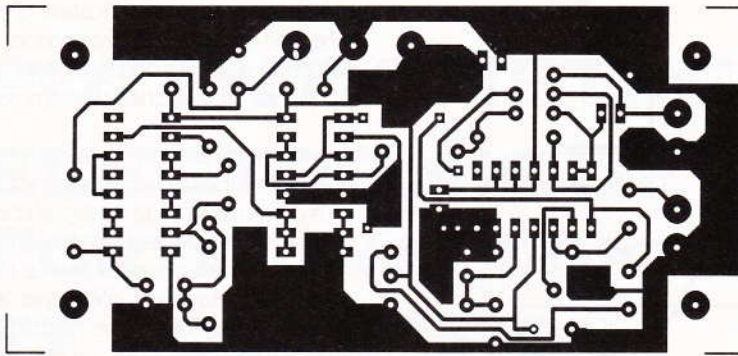
La courbe de réglage du gain par le signal de commande est donnée en figure 3, le montre une profondeur d'atténuation pouvant atteindre -90 dB pour une tension de 8V.

## Réalisation pratique

Le circuit imprimé sera de préférence réalisé par insolation aux UV étant donné la relative finesse de certaines

## L'AJUSTABLE RV REGLE LE GAIN EN ENTREE.





4/5

#### LE CIRCUIT IMPRIME ET L'IMPLANTATION DES COMPOSANTS.

pistes. Il est important de vérifier l'absence de courts-circuits ou de microcoupures après gravure du CI. On commencera l'implantation par les trois straps repérés S<sub>1</sub> à S<sub>3</sub> sur le plan. Viendront ensuite et dans l'ordre: les résistances, les condensateurs puis les trois circuits intégrés. L'utilisation de cosses poignard facilitera les raccordements du montage.

### Conclusion

Ce montage s'intégrera parfaitement dans tout système de traitement de signaux basse fréquence. On l'appréciera pour ses impédances d'entrée et de sortie, la large plage d'amplitude admissible en entrée et la profondeur de l'atténuation possible.

J.N. LEFEBVRE

#### Liste des composants

##### Résistances 1/4 W 5 %

**R<sub>1</sub>, R<sub>7</sub> :** 47 kΩ (jaune, violet, orange)  
**R<sub>2</sub> :** 10 kΩ (marron, noir, orange)  
**R<sub>3</sub> :** 100 kΩ (marron, noir, jaune)  
**R<sub>4</sub>, R<sub>5</sub> :** 220 kΩ (rouge, rouge, jaune)  
**R<sub>6</sub>, R<sub>10</sub> :** 470 kΩ (jaune, violet, jaune)  
**R<sub>8</sub>, R<sub>9</sub> :** 6,8 kΩ (bleu, gris, rouge)  
**RV :** 47 kΩ ajustable horizontal

##### Condensateurs non polarisés

**C<sub>1</sub>, C<sub>2</sub>, C<sub>3</sub>, C<sub>4</sub>, C<sub>14</sub> :** 10 nF

**C<sub>5</sub>, C<sub>11</sub>, C<sub>12</sub> :** 1 nF

**C<sub>6</sub> :** 68 pF

**C<sub>7</sub> :** 22 pF

**C<sub>10</sub> :** 470 nF

##### Condensateurs électrochimiques

**C<sub>8</sub> :** 4,7 μF/25 V

**C<sub>9</sub> :** 1 μF/25 V

**C<sub>13</sub> :** 10 μF/25 V

##### Semi-conducteurs

**U<sub>1</sub> :** TL074 ou TL084

**U<sub>2</sub> :** CD4053

**U<sub>3</sub> :** CD4049

##### Divers

**7 cosses poignard**

**Circuit imprimé 100 x 45 mm**

Patrick GUEULLE

## Cartes à puce

Initiation et applications



COMMENT LIRE ET ÉCRIRE  
DANS TOUTES LES CARTES À PUCE

## CARTES A PUCES INITIATION ET APPLICATIONS P. GUEULE

Tous les circuits imprimés de ce livre ont été dessinés sur un micro-ordinateur compatible PC, muni du logiciel Boardmaker, et tracés par une simple imprimante à neuf aiguilles. Nos lecteurs intéressés par ce produit pourront utilement se reporter au chapitre qui lui est consacré dans notre ouvrage *Circuits imprimés : conception et réalisation*, paru dans la même collection.

Rappelons que les montages décrits dans les pages du livre ne doivent être réalisés et utilisés qu'à des fins expérimentales ou personnelles, à l'exclusion de toute exploitation commerciale ou industrielle.

Ce livre va tout simplement vous apprendre à lire et écrire dans la plupart des cartes à puces, avec ou sans l'aide d'un micro-ordinateur.

Vous commencerez par réaliser une « boîte à outils » complète: lecteurs, programmeurs, connecteurs, « fausses cartes » en circuit imprimé, alimentations spéciales, etc.

Après une découverte progressive des possibilités de ces composants fascinants et d'une bonne partie de leurs petits secrets, vous pourrez monter vos propres applications pratiques: testeur de poche pour télécartes, serrures de sûreté à carte, dossier portable sécurisé, etc.

Diffusion Bordas  
Tél. : 46.56.52.66.

# GENERATEUR DE FONCTIONS, SIMPLE

Le fil conducteur de l'étude de ce générateur n'a pas été l'obtention de performances hors du commun. Nous avons simplement voulu vous proposer un appareil simple à réaliser et à utiliser, peu encombrant, fonctionnant sur piles et couvrant largement la gamme des audiofréquences. Objectif atteint et, qui plus est, sans l'aide du moindre circuit intégré spécialisé.



Le résultat obtenu est un générateur que l'on pourrait presque qualifier « de poche », fonctionnant avec une banale pile pression 9V, fournissant des signaux sinusoïdaux, carrés et triangulaires de 30 à 30 000 Hz. Sa réalisation est suffisamment simple pour pouvoir être entreprise par des débutants auxquels il rendra bien des services.

## Principe de fonctionnement

Le principe retenu est loin d'être nouveau, étant utilisé dans la plupart des générateurs commercialisés. Il

consiste à fabriquer des signaux triangulaires qui sont ensuite mis en forme afin d'obtenir un signal le plus proche possible du sinus idéal. Le signal carré est généralement obtenu à partir du triangle attaquant un trigger de Schmitt.

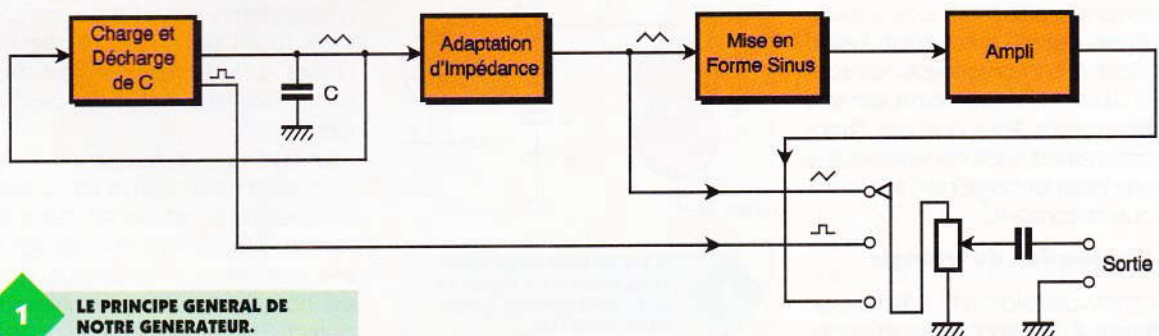
Nous avons plutôt innové dans le choix des composants en n'utilisant pas les traditionnels circuits intégrés spécifiques, mais un classique NE 555, comme nous le verrons lors de l'analyse du schéma.

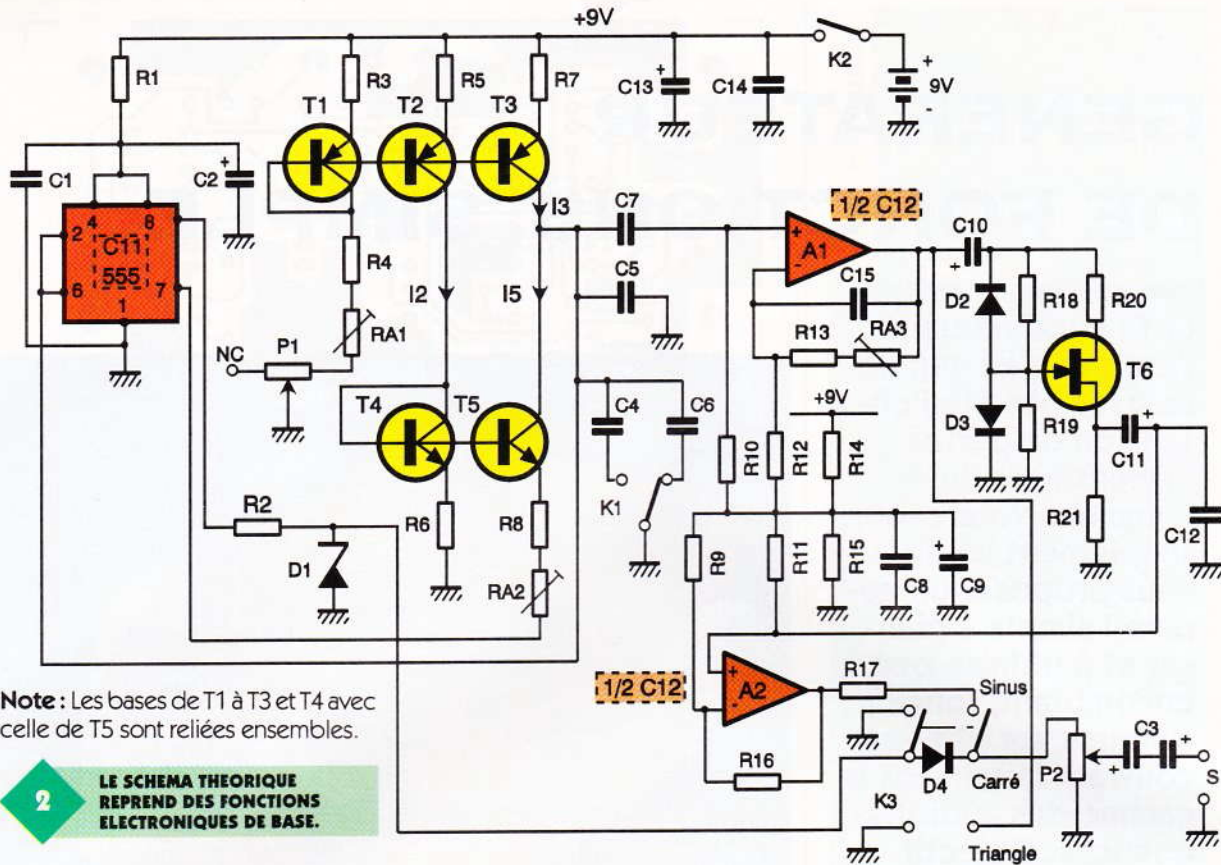
Ce choix a permis de minimiser la consommation, l'utilisation d'une pile 9V devenant alors parfaitement compatible avec une bonne autonomie.

## Analyse du synoptique (fig. 1)

Le cœur du montage est un oscillateur chargeant et déchargeant le condensateur C aux bornes duquel nous recueillerons le signal triangulaire. Cet oscillateur nous donne également un signal carré à la même fréquence.

Le triangle est prélevé par un amplificateur à grande impédance d'entrée avant d'attaquer l'étage de mise en forme qui nous donnera le sinus. A la sortie de cet étage, nous obtenons le signal désiré, mais fortement atténué. Il est donc nécessaire de passer par un étage amplificateur.





**Note :** Les bases de T1 à T3 et T4 avec celle de T5 sont reliées ensemble.

**2 LE SCHEMA THEORIQUE REPREND DES FONCTIONS ELECTRONIQUES DE BASE.**

Un commutateur permet de choisir le signal qui sera disponible en sortie après passage dans un potentiomètre de réglage du niveau.

**Analyse du schéma (fig. 2)**

**1° Oscillateur**

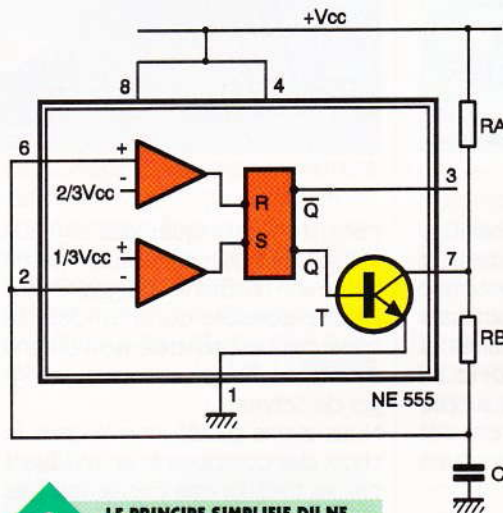
Nous retrouvons tout d'abord l'oscillateur de charge et décharge de C, construit autour de C<sub>1</sub> et T<sub>1</sub> à T<sub>5</sub>. IC<sub>1</sub> est un NE 555 utilisé en multivibrateur astable. Nous vous rappelons brièvement son fonctionnement en **figure 3**.

C se charge à travers RA + RB (1). Lorsque la tension atteint 2/3 V<sub>cc</sub>, la bascule RS voit sa sortie Q passer à 1 (et Q̄ à 0), rendant le transistor T passant. C se décharge alors à travers RB (2) jusqu'au moment où la tension retombe à 1/3 V<sub>cc</sub>. Le cycle recommence alors indéfiniment. Notons que le NE 555 nous donne un signal carré sur sa patte 3.

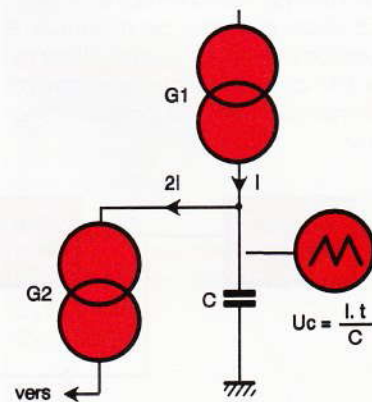
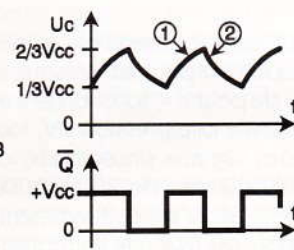
Le signal obtenu sur C n'est, hélas ! pas tout à fait conforme à nos souhaits, les flancs de la dent de scie étant arrondis. Pour que ces flancs soient linéaires, il est impératif que la charge et la décharge de C se fassent à courant constant.

**2° Elaboration du triangle**

Nous arrivons alors à la structure de la **figure 4**. Le fonctionnement reste

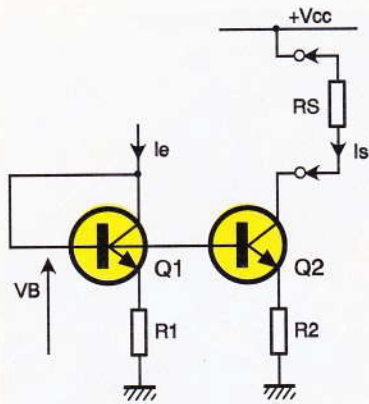


**3 LE PRINCIPE SIMPLIFIE DU NE 555.**



**4 ELABORATION DE LA FONCTION TRIANGLE A L'AIDE DE DEUX GENERATEURS A COURANT CONSTANT.**

identique, mais les courants de charge et de décharge sont imposés par des générateurs à courant constant. La charge se fait à un courant I. Lorsque U<sub>C</sub> atteint 2/3 V<sub>cc</sub>, G<sub>2</sub> est mis en fonction et absorbe 2I, soit le courant fourni par G<sub>1</sub> et le complément fourni par C, c'est-à-dire I. La charge et la décharge se font donc bien avec la même valeur de courant. Pour faire varier la fréquence, il sera nécessaire de faire varier les courants de charge et de décharge dans les mêmes proportions afin de garder une dent de scie symétrique. Comme nous ne voulons pas utiliser un potentiomètre de précision double,



$Q1 = Q2$ , donc  $V_{BE1} = V_{BE2}$   
 et  $V_{B1} = V_{B2} = V_B$   
 donc  $U_{R1} = U_{R2}$   
 et  $I_s = I_e$  si  $R1 = R2$   
 si  $R2 = \frac{R1}{2} \rightarrow I_s = 2 I_e$

5

### LE MIROIR DE COURANT.

nous allons faire appel à un montage peu connu bien que très simple, le miroir de courant (fig. 5).

Dans le miroir à deux transistors donné en exemple, on voit que le courant dans  $R_s$  est l'image du courant  $I_e$ . Si le double,  $I_s$  doublera, la valeur initiale étant fixée par le rapport entre  $R_1$  et  $R_2$ .

Dans notre générateur de fonctions, il est fait usage d'un miroir de courant à transistor PNP et d'un autre NPN, le fonctionnement restant identique.

Le premier miroir ( $T_1, T_2, T_3$ ) voit son courant d'entrée fixé par  $P_1$ , son image se retrouvant sur le collecteur de  $T_2$  et le collecteur de  $T_3$ .  $I_3$  sera le courant de charge du condensateur ( $C_4, C_5$  ou  $C_6$ ).

$I_2$  est le courant de commande du second miroir ( $T_4, T_5$ ). La résistance

d'émetteur de  $T_5$  est telle que  $I_5$  est le double de  $I_2$ . Comme  $I_2 = I_3$ ,  $I_5 = 2 \times I_3$ . Nous retrouvons la structure de la figure 4 avec un réglage unique permettant de faire varier  $I_3$  et  $I_5$  dans la même proportion.

Le commutateur  $K_1$  permet de choisir la valeur du condensateur afin de fixer la gamme de fréquence, le réglage dans la gamme se faisant à l'aide de  $P_1$ .

### 3° Adaptateur d'impédance $A_1$

Après la relative complexité de la fonction précédente, il y a peu à dire sur  $A_1$  qui est monté en amplificateur non inverseur. Son impédance d'entrée est très grande,  $R_{A3}$  permet d'ajuster l'amplitude du triangle.

### 4° Mise en forme triangle/sinus

L'étage construit autour du transistor à effet de champ  $T_6$  permet de transformer notre triangle en un sinus de moindre amplitude. Sans entrer dans des détails théoriques complexes, nous pouvons noter que cette mise en forme est obtenue grâce à un écrêtage progressif du signal d'entrée, cela étant lié à la courbure de la caractéristique de  $T_6$ .

Pour un triangle de l'ordre de 3 V c.à.c., nous obtenons un sinus de bonne qualité de l'ordre de 0,4 V. Il est donc nécessaire de rehausser son niveau, ce qui est fait à l'aide de  $A_2$ .

### 5° Sélection du signal

Il ne nous reste plus qu'à choisir la forme du signal souhaité sur la sortie. Dans un but de miniaturisation, nous avons utilisé un double inverseur miniature à trois positions. Dans ce genre d'inverseur, la position centrale correspond simplement à un état où le commun n'est relié à aucun autre contact. Il fallait donc recourir à une astuce pour distribuer trois si-

gnaux différents sur la sortie. Nous avons donc choisi d'utiliser la diode  $D_4$  qui se retrouve avec une tension positive sur la cathode (donc non passante) en positions sinus et triangle. En position carré,  $D_4$  reste passante et le signal est donc disponible en sortie.

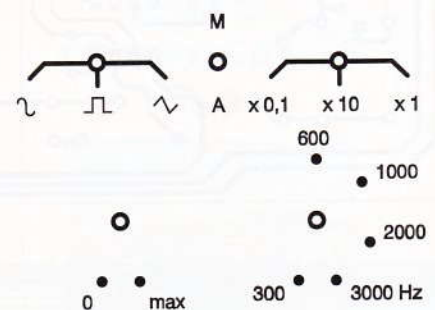
## Réalisation pratique

Le boîtier utilisé pour la maquette mesure 150 x 80 x 60 mm. Il vous sera difficile d'en utiliser un plus petit, mais vous pouvez bien entendu en prendre un quelconque, de taille supérieure, par exemple.

Le générateur a été réalisé sur une seule carte imprimée dont le tracé est donné en figure 6. La relative densité du circuit incite à vous conseiller une méthode photographique (photocopieuse, film) sur époxy présensibilisé. Si vous n'êtes pas équipé pour cela, vous pouvez appliquer vos transferts directement sur le cuivre en veillant à bien respecter la masse « en étoile », sous peine de voir votre signal de sortie entaché de pics de commutation.

Lorsque votre plaque sera montée en place (fig. 7), il ne vous restera plus qu'à suivre attentivement les indications de la figure 9 pour câbler votre générateur. Vous aurez préalablement percé la face avant en vous aidant de la figure 8.

Comme nous l'avons vu précédemment, le commutateur  $K_3$  est un double inverseur à trois positions. Il



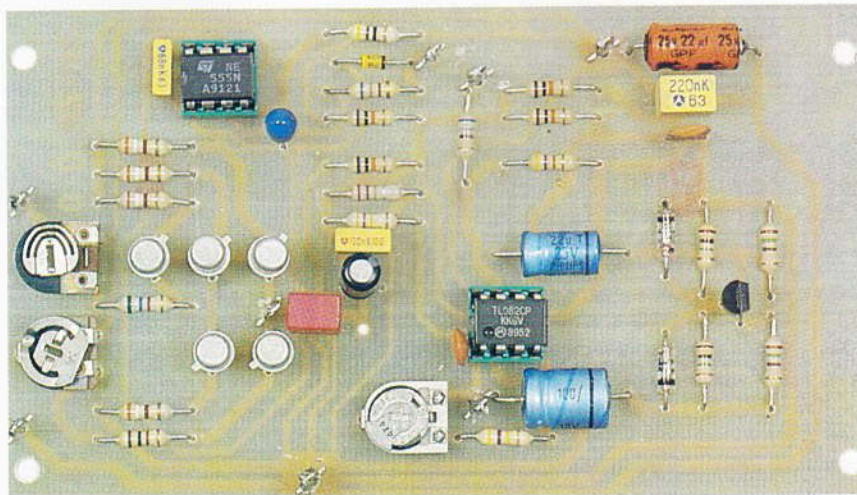
8

### SERIGRAPHIE DE LA FACE AVANT.

pourra vous sembler surprenant de voir le même modèle double utilisé pour  $K_1$  alors que cela n'apparaît pas sur le schéma. En réalité, un seul des deux inverseurs est utilisé, les trois bornes de l'autre servant uniquement de support pour les condensateurs  $C_4$  à  $C_5$  afin de faciliter le câblage.

Veillez attentivement à bien respecter le sens de la diode  $D_4$  montée entre les deux communs de  $K_3$ . Utili-

LA CARTE PRINCIPALE AVANT SA MISE EN PLACE DANS LE BOÎTIER.



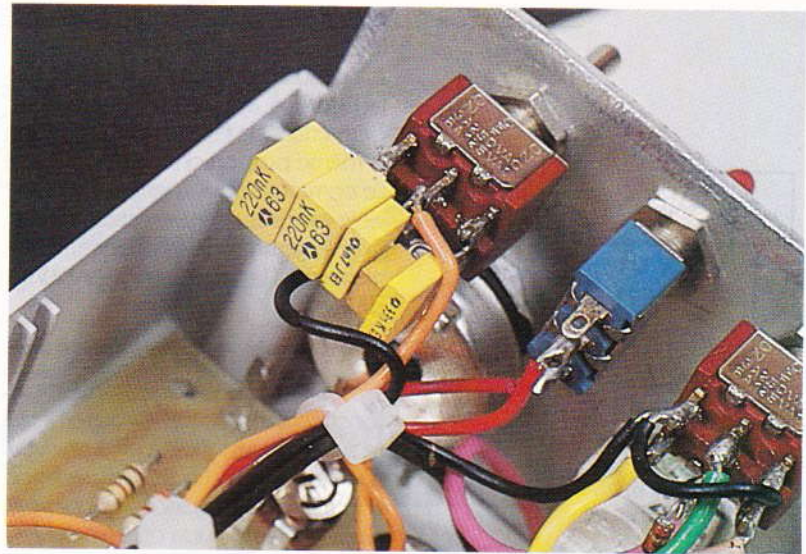
sez si possible des fils de couleurs différentes pour les liaisons à établir afin d'éliminer tout risque d'erreur. Vous terminerez par le câblage de  $CI_3$  formé de deux condensateurs chimiques  $22\ \mu\text{F}/63\ \text{V}$  montés tête-bêche afin de former un condensateur équivalent non polarisé. Les autres éléments de la face avant sont classiques et n'appellent pas de commentaire particulier.

### Mise au point

Sauf erreur d'implantation, de câblage ou de mauvaise soudure, vous devez maintenant être en possession d'un générateur qui doit fonctionner dès la mise sous tension.

Bien que ce bon fonctionnement puisse à la rigueur s'apprécier en attaquant un amplificateur, il est indispensable de pouvoir disposer d'un oscilloscope pour pouvoir affiner les réglages.

Il vous faudra commencer par  $RA_1$  qui fixe la fréquence maximale sur chaque gamme. Pour cela, mettez-



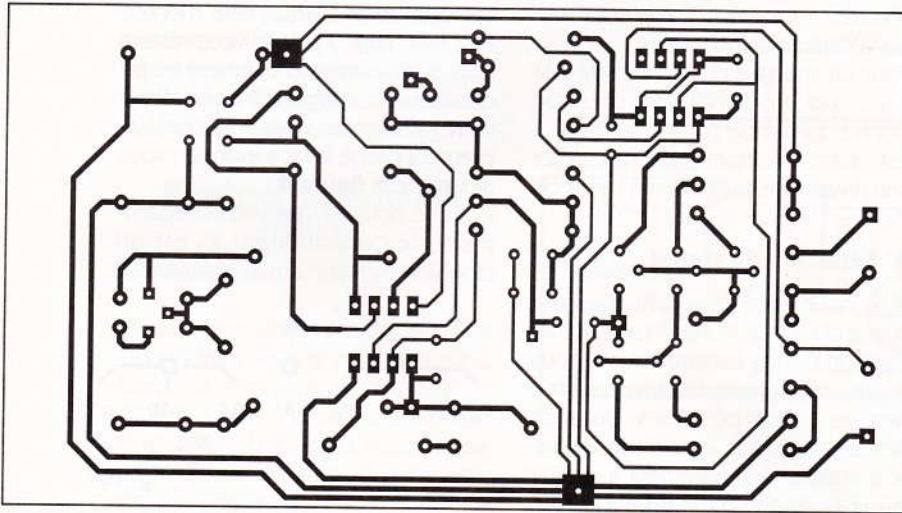
vous en position signaux carrés et positionnez les commandes pour avoir 3 000 Hz. Vous devez visualiser un signal carré dont la période est environ de  $330\ \mu\text{s}$ . Si cette durée n'est pas respectée, retouchez  $RA_1$ .  $RA_2$  permet de régler la symétrie du signal triangulaire. Si vous souhaitez

**LES CONDENSATEURS  $C_4$  À  $C_6$  PRENNENT PLACE SUR L'INVERSEUR  $K_1$ .**

avoir une symétrie parfaitement constante de la fréquence basse à la fréquence haute de chaque gamme, il est nécessaire de trier les transistors  $T_1$  à  $T_5$  (gain en courant identique). En pratique, nous nous contenterons de transistors non triés en effectuant le réglage de symétrie vers le milieu de gamme (environ 1 000 Hz, position x 1).

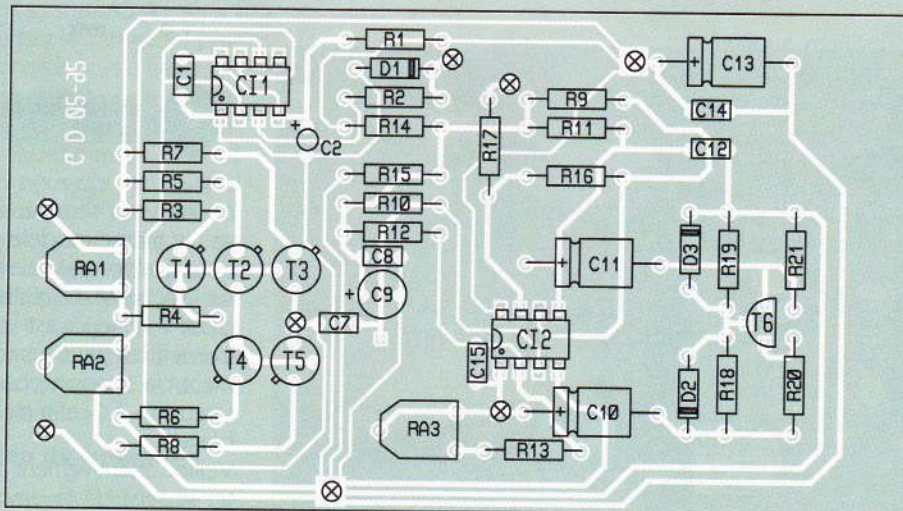
Le dernier réglage permet d'affiner la forme du sinus en jouant sur l'amplitude du triangle qui attaque l'étage de mise en forme.

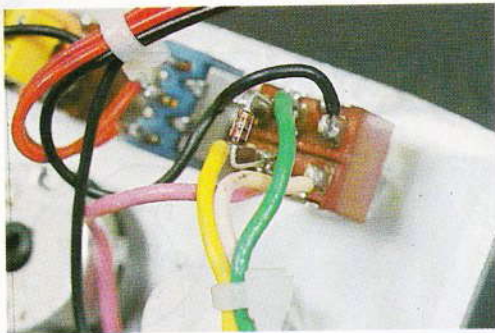
Ce réglage se fait lui aussi à environ 1 000 Hz. Vous pourrez constater que si l'amplitude du triangle est trop faible, le sinus est affecté de pointes très marquées ; si, au contrai-



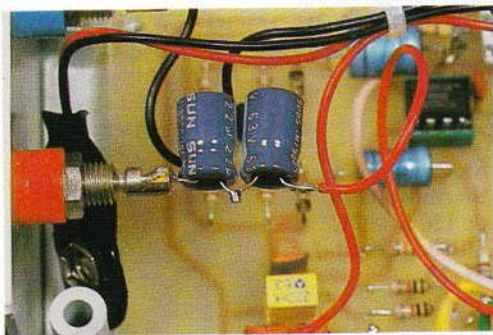
6/7

**DESSIN DU CIRCUIT IMPRIME ET IMPLANTATION DES COMPOSANTS.**





LA DIODE D4 SUR L'INVERSEUR K3.



LES CONDENSATEURS C3 ET C3' SONT CABLES SUR LA DOUILLE DE SORTIE.

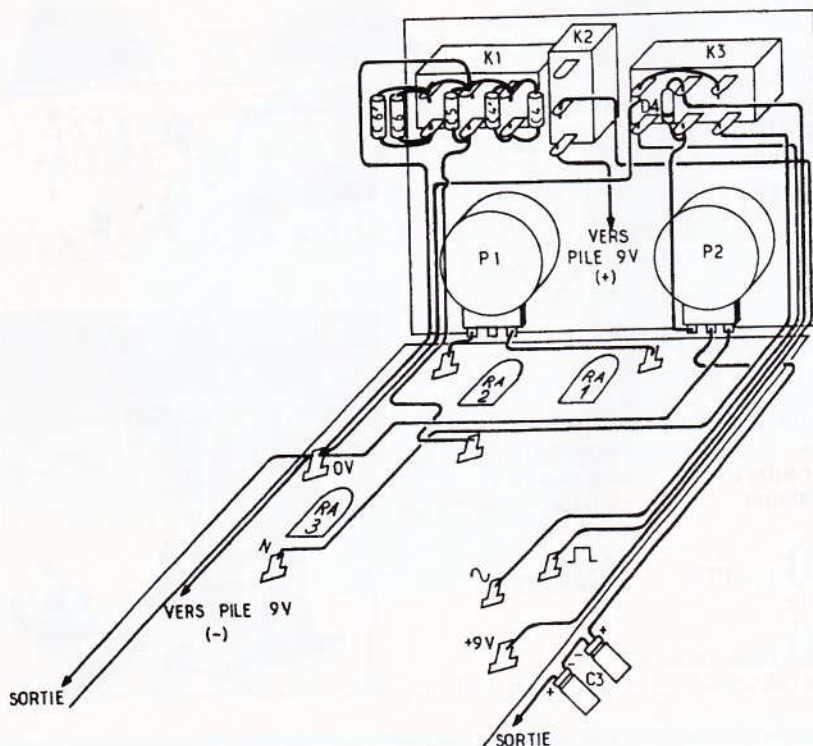
re, cette amplitude est trop forte, le sinus a son sommet un peu trop aplati. RA<sub>3</sub> permet d'optimiser cette amplitude.

Il ne vous reste plus qu'à refermer le boîtier et trouver de nombreuses applications à votre nouveau mini-générateur.

G. DURAND



#### 9 LE CABLAGE DE L'ENSEMBLE.



#### Liste des composants

##### Résistances

- R<sub>1</sub> : 47 Ω (jaune, violet, noir)
- R<sub>2</sub>, R<sub>17</sub> : 680 Ω (bleu, gris, marron)
- R<sub>3</sub>, R<sub>5</sub>, R<sub>6</sub>, R<sub>7</sub> : 3,9 kΩ (orange, blanc, rouge)
- R<sub>4</sub> : 5,6 kΩ (vert, bleu, rouge)
- R<sub>8</sub> : 1 kΩ (marron, noir, rouge)
- R<sub>9</sub>, R<sub>11</sub>, R<sub>14</sub>, R<sub>15</sub> : 10 kΩ (marron, noir, orange)
- R<sub>10</sub> : 2,2 MΩ (rouge, rouge, vert)
- R<sub>12</sub>, R<sub>13</sub> : 470 kΩ (jaune, violet, jaune)
- R<sub>16</sub> : 47 kΩ (jaune, violet, orange)
- R<sub>18</sub>, R<sub>19</sub> : 1 MΩ (marron, noir, vert)
- R<sub>20</sub>, R<sub>21</sub> : 150 Ω (marron, vert, marron)

##### Condensateurs

- C<sub>1</sub> : 68 nF mylar
- C<sub>2</sub> : 22 μF/16 V tantale
- C<sub>3</sub>, C<sub>3'</sub> : 2 x 22 μF/63 V en série
- C<sub>4</sub>, C<sub>4'</sub> : 33 nF et 10 nF mylar en parallèle
- C<sub>5</sub> : 4,7 nF mylar
- C<sub>6</sub>, C<sub>6'</sub> : 2 x 220 nF mylar en parallèle

- C<sub>7</sub> : 470 nF mylar
- C<sub>8</sub> : 100 nF mylar
- C<sub>9</sub> : 10 μF/16 V radial
- C<sub>10</sub> : 100 μF/10 V axial
- C<sub>11</sub>, C<sub>13</sub> : 22 μF/25 V axial
- C<sub>12</sub> : 470 pF, céramique
- C<sub>14</sub> : 220 nF mylar
- C<sub>15</sub> : 10 pF céramique

##### Semi-conducteurs

- T<sub>1</sub>, T<sub>2</sub>, T<sub>3</sub> : 2N2907
- T<sub>4</sub>, T<sub>5</sub> : 2N2222
- T<sub>6</sub> : 2N3819
- CI<sub>1</sub> : NE555
- CI<sub>2</sub> : TL082
- D<sub>1</sub> : BZX46C3V9
- D<sub>2</sub>, D<sub>3</sub> : OA90
- D<sub>4</sub> : 1N4148 placée sur K<sub>3</sub>

##### Divers

- 1 boîtier 150 x 60 x 80 mm
- 2 inverseurs doubles
- 3 positions (K<sub>3</sub>, K<sub>1</sub>)
- P<sub>1</sub> : 100 kΩ lin
- P<sub>2</sub> : 4,7 kΩ lin
- RA<sub>1</sub> : 10 kΩ
- RA<sub>2</sub> : 1 kΩ
- RA<sub>3</sub> : 470 kΩ
- 1 inverseur simple (K<sub>2</sub>)
- 2 supports circuits intégrés
- 8 broches
- 2 douilles Ø 4 mm
- 1 pile 9 V pression + coupleur
- 8 cosses poignard

**Note importante :** L'auteur de cet article précise qu'il faut impérativement respecter la disposition des masses en étoile pour obtenir des signaux de sortie propre.

**EURO-COMPOSANTS**



CATALOGUE 1994/95

Ce nouveau catalogue 94-95 a été réalisé avec le souci d'apporter à son lecteur des informations techniques concernant les produits y figurant. Euro-Composants diffuse tous les composants électroniques courants dans son catalogue de 120 pages.

**Euro-Composants**  
 BP 13, 08110 Blagny  
 Tél. : (16) 24.27.93.42





DOMOTIQUE



# ROBINET A COMMANDE ELECTRONIQUE

**Il est des situations où l'on ne peut manipuler aisément un robinet, soit parce que les mains sont trop sales, soit pour des raisons évidentes d'hygiène, afin d'éviter toute contamination bactérienne croisée. Ce problème est devenu essentiel dans le cas de certaines professions, médicales par exemple. Ce dispositif évite tout contact préjudiciable avec le levier de commande d'un robinet en actionnant simplement une électrovanne temporisée par la détection infrarouge des mains de l'utilisateur.**

Cette réalisation utilise de plus la détection IR, un module tout fait particulièrement économique et de mise en œuvre facile.

## I - Principe de fonctionnement

Un capteur pyroélectrique Kiocéra, contenant déjà toute l'électronique nécessaire, fournit des impulsions positives à chaque détection de mouvement d'un corps humain ou animal.

Il faudra, en premier lieu, diminuer dans de larges proportions sa sensibilité intrinsèque (nous verrons cela au chapitre réalisation) et simplement mettre en forme ces impulsions à l'aide d'un monostable redéclenchable, afin d'obtenir une durée de fonctionnement de l'électrovanne compatible avec une utilisation normale.

Ce monostable sera suivi d'une commutation de puissance et d'une visualisation bicolore.

En dernier lieu, une alimentation secteur sera incorporée avec l'électronique dans un boîtier compact faisant office de prise secteur.

## II - Schéma

Nous débuterons par l'alimentation réalisée, de façon on ne peut plus classique, par le transformateur moulé TR<sub>1</sub> suivi du pont de Graetz

PT<sub>1</sub> et d'un filtrage réalisé par C<sub>1</sub>, C<sub>2</sub>. IC<sub>2</sub> stabilise la tension à 5V pour la partie logique et l'alimentation du détecteur IR.

La tension filtrée non régulée d'environ 12V servira à l'alimentation de l'électrovanne.

Les impulsions en provenance de la sortie collecteur ouvert du module pyroélectrique commande l'entrée TR d'un demi-monostable contenu dans IC<sub>1</sub> et fournissant en sortie Q une impulsion, dont la durée est déterminée par le produit R<sub>3</sub>.C<sub>5</sub>. La sortie complémentaire Q commande par l'intermédiaire de R<sub>4</sub>, T<sub>2</sub> la DEL rouge de D<sub>1</sub>.

La DEL verte commandée par T<sub>1</sub>, R<sub>5</sub> est reliée au commun d'un inverseur unipolaire qui détermine trois modes de fonctionnement:

a) **AUTO**: en cas de détection du mouvement des mains sous le capteur, on a la commande de l'électrovanne pendant une période  $T = R_3 \times C_5$ . La DEL verte est allumée au repos et s'allume en rouge lors du déclenchement.

b) **OFF**: pas de déclenchement de l'électrovanne, mais visualisation du bon fonctionnement par la DEL bicolore: vert au repos, orange en cas de détection.

c) **MANUEL**: électrovanne alimentée en permanence, DEL verte éteinte au repos, DEL rouge allumée en cas de déclenchement.

Le transistor T<sub>3</sub> commande directement la bobine de l'électrovanne et D<sub>2</sub> protège celui-ci des pics de tension négatifs.

La seconde moitié de IC<sub>1</sub>, dont la période est fixée par R<sub>2</sub> x C<sub>4</sub>, est déclenchée par le réseau intégrateur. R<sub>1</sub> fournit une impulsion de neutralisation au second monostable afin d'éviter des déclenchements inopinés en cas de coupure secteur.

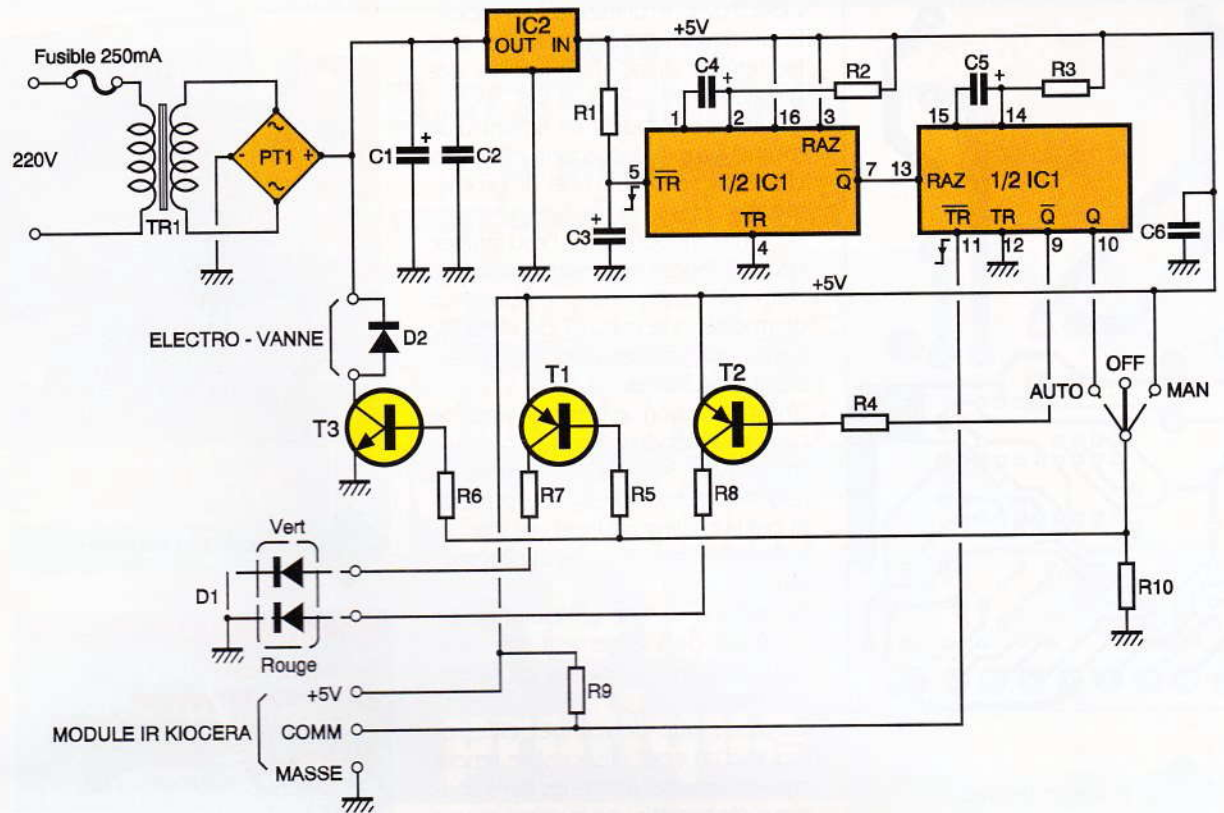
## III - Réalisation

Nous débuterons comme d'habitude par la confection du circuit imprimé par toute méthode à votre convenance.

Il sera important de s'assurer par avance de la bonne implantation et de la disponibilité des gros composants, tels que transformateur, inverseur, et de l'encombrement du boîtier.

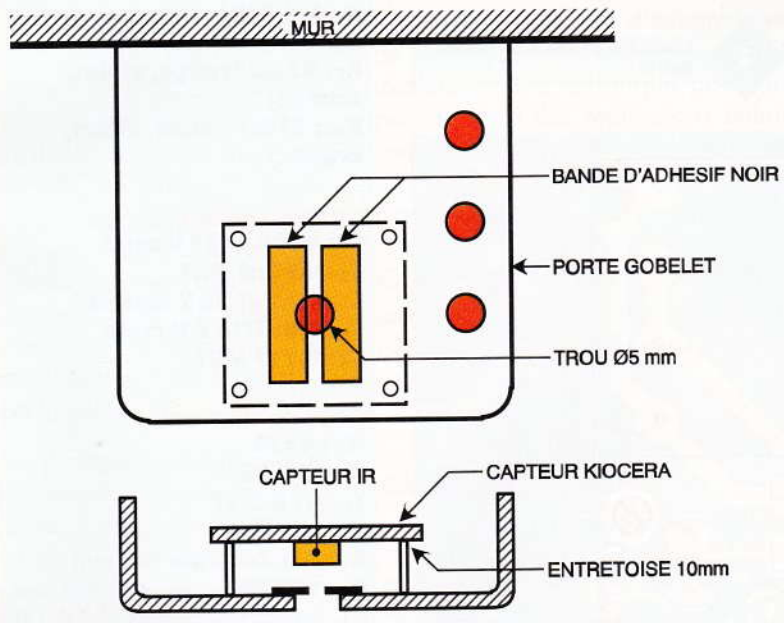
On poursuivra par l'implantation des autres composants. Le boîtier mentionné dans la nomenclature permet de tout loger au millimètre près et simplifie beaucoup le câblage.

La prise 16 A + T intégrée dans celui-ci est à relier côté pistes du circuit imprimé.



**1 LE SCHÉMA DE PRINCIPE.**

**2 L'INSTALLATION DU DÉTECTEUR.**



de diamètre. Ce trou sera quasiment obturé par deux bandes d'adhésif noir côte à côte qui ménageront juste une fente d'un 1/10<sup>e</sup> de mm d'avant en arrière (voir schéma). Le module Kiocéra sera fixé capteur IR dirigé par le bas, au-dessus du trou, à l'aide de quatre entretoises de 10 mm. On procédera par tâtonnements, capteur en fonction, afin de trouver le meilleur positionnement possible. Le déclenchement doit se faire dans un couloir de détection assez étroit dirigé d'avant en arrière dans l'axe du robinet.

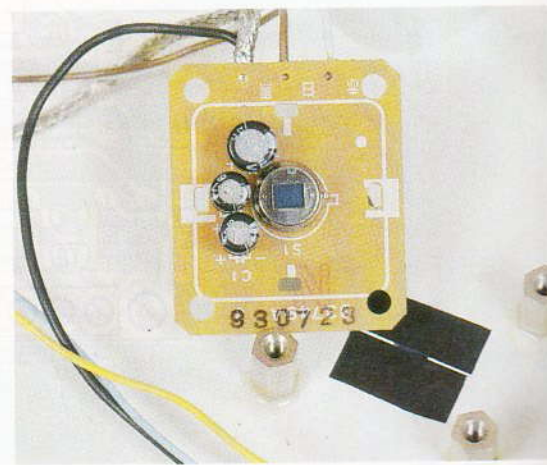
**LE DÉTECTEUR DE PRÉSENCE ENCASTRÉ.**

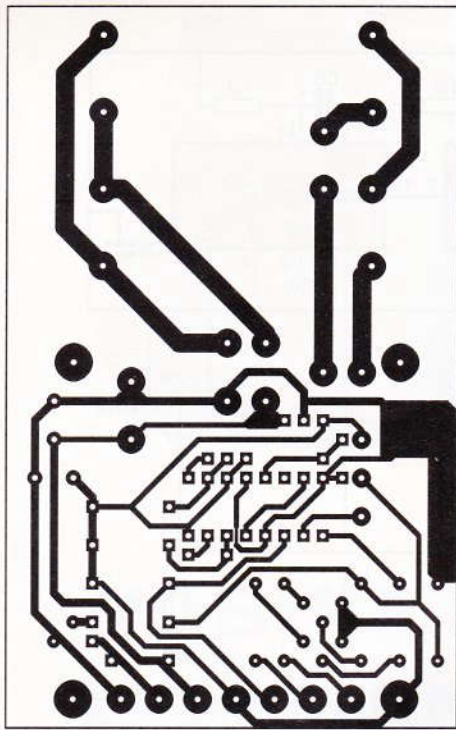
Les connexions avec l'électrovanne et le module détecteur, qui peut aussi supporter la DEL de visualisation D<sub>1</sub>, se feront par l'intermédiaire du bornier à vis et d'un câble cinq conducteurs.

L'ensemble de détection proprement dit devra être fixé 40 cm à l'aplomb du lavabo ou évier, au-dessus du robinet à commander. Nous avons utilisé pour cela un porte-gobelet, brosse à dents, dispo-

nible dans les grands magasins, qui présente à l'intérieur suffisamment d'espace pour y loger le module Kiocéra et la DEL D<sub>1</sub>. Venons-en à la préparation du capteur proprement dit.

Dans un premier temps, il faudra déposer avec précaution la lentille hémisphérique blanche située devant le capteur IR. Après cela, on percera dans le fond du porte-gobelet un trou de 5 mm





3

### LE CIRCUIT IMPRIMÉ.

On ne doit pas constater de fonctionnement intempestif lors de mouvements sur les côtés du lavabo ou évier.

Au niveau de la plomberie, les choses seront un peu moins faciles.

L'électrovanne utilisée est un modèle destiné à l'arrosage automatique, facilement disponible auprès des spécialistes.

Il faudra la disposer en amont d'un robinet simple possédant un robinet d'arrêt de sécurité en cas de problème.

Si l'on désire obtenir de l'eau mitigée tiède, il faudra disposer en aval de notre électrovanne un mélangeur thermostatique ou un T de mélange avec deux robinets pour l'eau chaude et l'eau froide.

Une précaution importante sera de ne jamais dépasser une température mitigée de 30-50 °C, autrement on risque un autoamorçage du dispositif par la chaleur de l'eau qui s'écoule et le robinet ne pourrait plus s'arrêter.

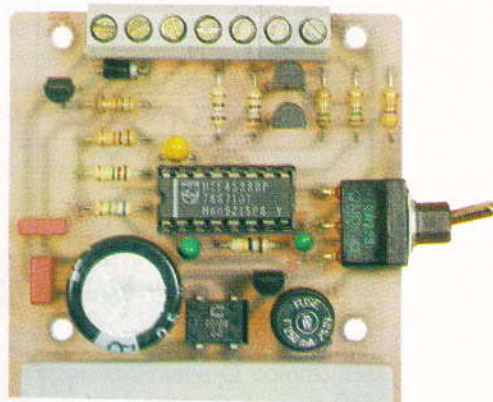
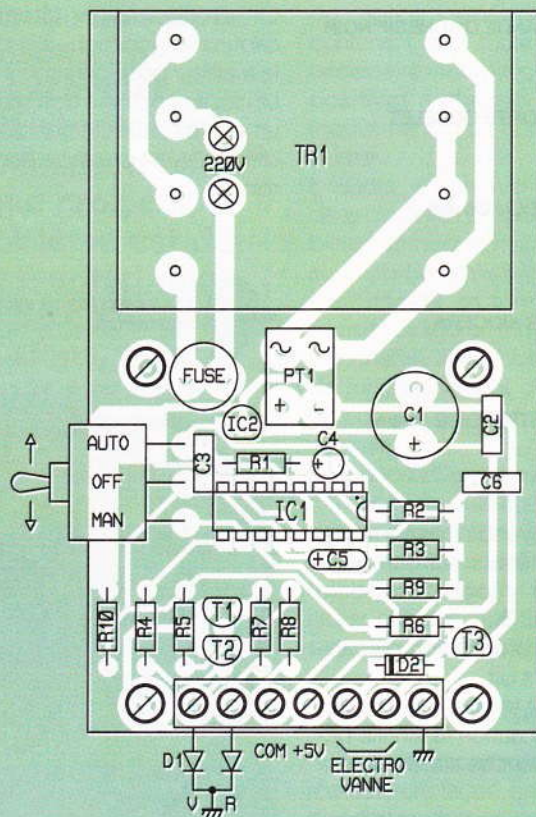
Rappelons qu'une température de 30 °C est déjà largement suffisante pour un confort optimal de lavage des mains.

Gageons que ce robinet électronique d'un coût raisonnable rendra de fiers services à tous les gens soucieux de garantir une hygiène et une propreté convenables chez eux. Bonne réalisation!

Eric CHAMPLEBOUX

4

### L'IMPLANTATION DES COMPOSANTS.



### LE MODULE DE CONTROLE.

#### Nomenclature robinet automatique

##### Résistances (1/4 W)

- R<sub>1</sub> : 100 kΩ (marron, noir, jaune)
- R<sub>2</sub> : 6,8 MΩ (bleu, gris, vert)
- R<sub>3</sub> : 1,2 MΩ (marron, rouge, vert)
- R<sub>4</sub>, R<sub>5</sub>, R<sub>6</sub> : 15 kΩ (marron, vert, orange)
- R<sub>7</sub>, R<sub>8</sub> : 180 Ω (marron, gris, marron)
- R<sub>9</sub> : 27 kΩ (rouge, violet, orange)
- R<sub>10</sub> : 47 kΩ (jaune, violet, orange)

##### Condensateurs

- C<sub>1</sub> : 2 200 μF/25 V axial
- C<sub>2</sub> : 0,22 μF MKT
- C<sub>3</sub>, C<sub>4</sub> : 1 μF/16 V tantale
- C<sub>5</sub> : 6,8 μF/16 V tantale
- C<sub>6</sub> : 0,1 μF MKT

##### Semi-conducteurs

- IC<sub>1</sub> : 4538
- IC<sub>2</sub> : 78L05
- T<sub>1</sub>, T<sub>2</sub> : BC557
- T<sub>3</sub> : BC517
- D<sub>1</sub> : DEL bicolore ø 5 mm
- D<sub>2</sub> : 1N4004
- PT<sub>1</sub> : pont de diodes (80 V 1 A ou équivalent)

##### Divers

- 1 module IR Kiocéra SGM 5910 RE
- 1 transformateur pour C1 2 x 9 V 6 VA
- 1 fusible miniature 250 mA
- 1 inverseur unipolaire
- 1 boîtier prise Bopla
- 1 électrovanne « Toro »
- 1 filtrage 20/27 (ou autre)

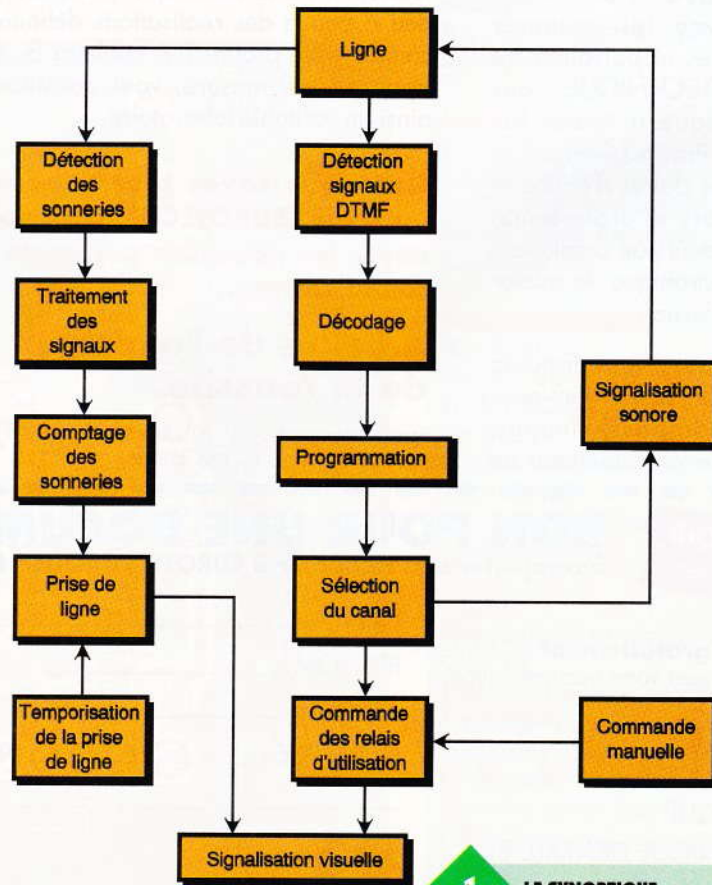


# TELECOMMANDE TELEPHONIQUE A DEUX CANAUX

**Enclencher le chauffage dans sa maison de campagne, allumer une lumière pour simuler une présence, provoquer l'arrosage de la pelouse, et tout cela à des centaines de kilomètres de son habitation : voilà quelques-unes des possibilités de cette télécommande à deux canaux.**

## Le principe (fig. 1)

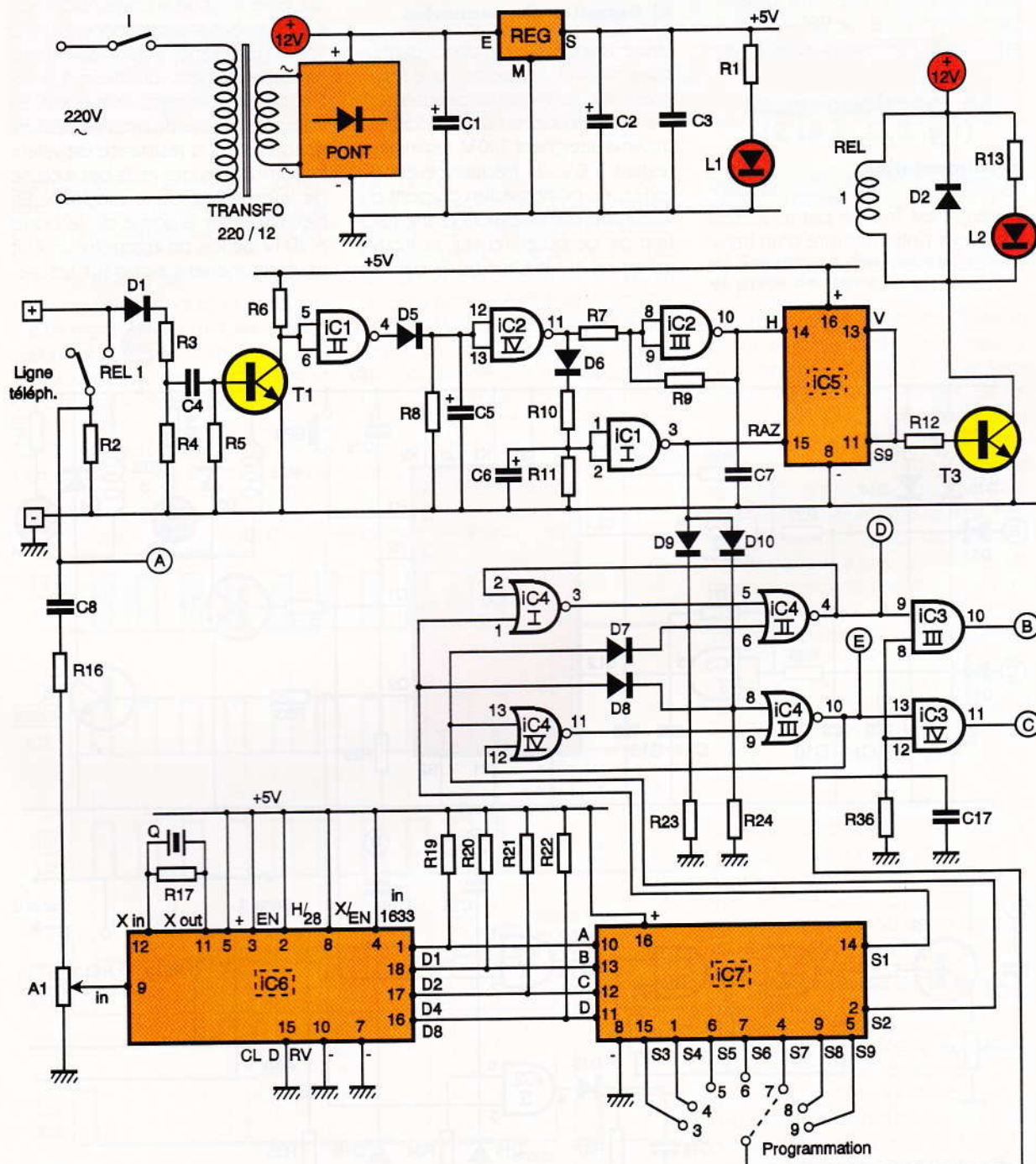
L'appareil de réception est branché sur la ligne téléphonique. Pour le solliciter, il suffit de composer le numéro de téléphone de la ligne. Il faudra alors attendre l'équivalent de 10 sonneries consécutives. Cette durée a été volontairement choisie comme



telle, afin qu'un correspondant ignorant l'installation raccroche avant que cette dernière ne prenne la ligne. Cependant, s'il insistait, cela n'aurait aucune conséquence significative étant donné qu'il ignore les modalités de fonctionnement du dispositif. Au bout de la dixième sonnerie, le récepteur prend la ligne. Le correspondant pourra alors sélectionner l'un ou l'autre des deux canaux; il suffit pour cela d'appuyer sur la touche 1 ou 2 de son clavier. Bien entendu, le téléphone appelant devra fonctionner suivant le principe des fréquences vocales (entière-

ment généralisé actuellement en France). Aussitôt, il percevra, pendant une durée de 1 à 2 secondes, une tonalité si le relais d'utilisation du canal choisi est fermé, donc opérationnel. Dans le cas contraire, cette tonalité ne se produit pas, ce qui montre que le relais est ouvert. Toujours pour le canal considéré, on peut alors faire changer d'état au relais, en appuyant sur l'une des touches 3 à 9 du clavier (celle qui sera programmée à l'intérieur du récepteur). Pour avoir la confirmation sonore

que la commande a bien été exécutée, il conviendra de passer d'abord sur l'autre canal, ce qui permet par ailleurs de vérifier l'état de ce dernier, puis de revenir sur le canal considéré. En fait, cette opération de changement de canal peut s'effectuer autant de fois que l'on désire. C'est au moment de la permutation que se produit l'émission sonore de confirmation en cas de fermeture du relais correspondant. Le dispositif rend automatiquement la ligne au bout de 30 secondes environ. Sur le boîtier lui-même, on relève la présence :



- d'un interrupteur général de mise sous tension;
- d'une DEL verte témoin de la mise sous tension;
- d'une DEL rouge s'allumant dès que la ligne est prise;
- de deux DEL jaunes correspondant aux deux canaux (relais fermé = DEL allumée);
- d'un bouton-poussoir rouge pour ouvrir simultanément et manuellement les deux relais d'utilisation;
- de deux boutons-poussoirs noirs, un par canal, dont l'appui produit alternativement la fermeture et l'ouverture du relais correspondant. Enfin, les sorties d'utilisation des deux canaux présentent directement un potentiel de 220V pour alimenter des récepteurs appropriés.

## Le fonctionnement (fig. 2, 3, 4 et 5)

### a) Alimentation

L'énergie est fournie par le secteur 220V par l'intermédiaire d'un transformateur délivrant un potentiel de

12V sur son enroulement secondaire. Un pont de diodes redresse les deux alternances, tandis que la capacité  $C_1$  effectue un premier filtrage. C'est d'ailleurs ce potentiel qui est utilisé pour alimenter directement les bobinages des relais du montage. A la sortie d'un régulateur 7805, on dispose d'un potentiel continu et stabilisé à 5V, valeur imposée par la présence du décodeur DTMF. La capacité  $C_2$  apporte un complément de filtrage tandis que  $C_3$  découple l'alimentation du restant du montage. Enfin, la DEL verte  $L_1$ , dont le courant est limité par  $R_1$ , témoigne de la mise sous tension de l'appareil.

### b) Détection des sonneries

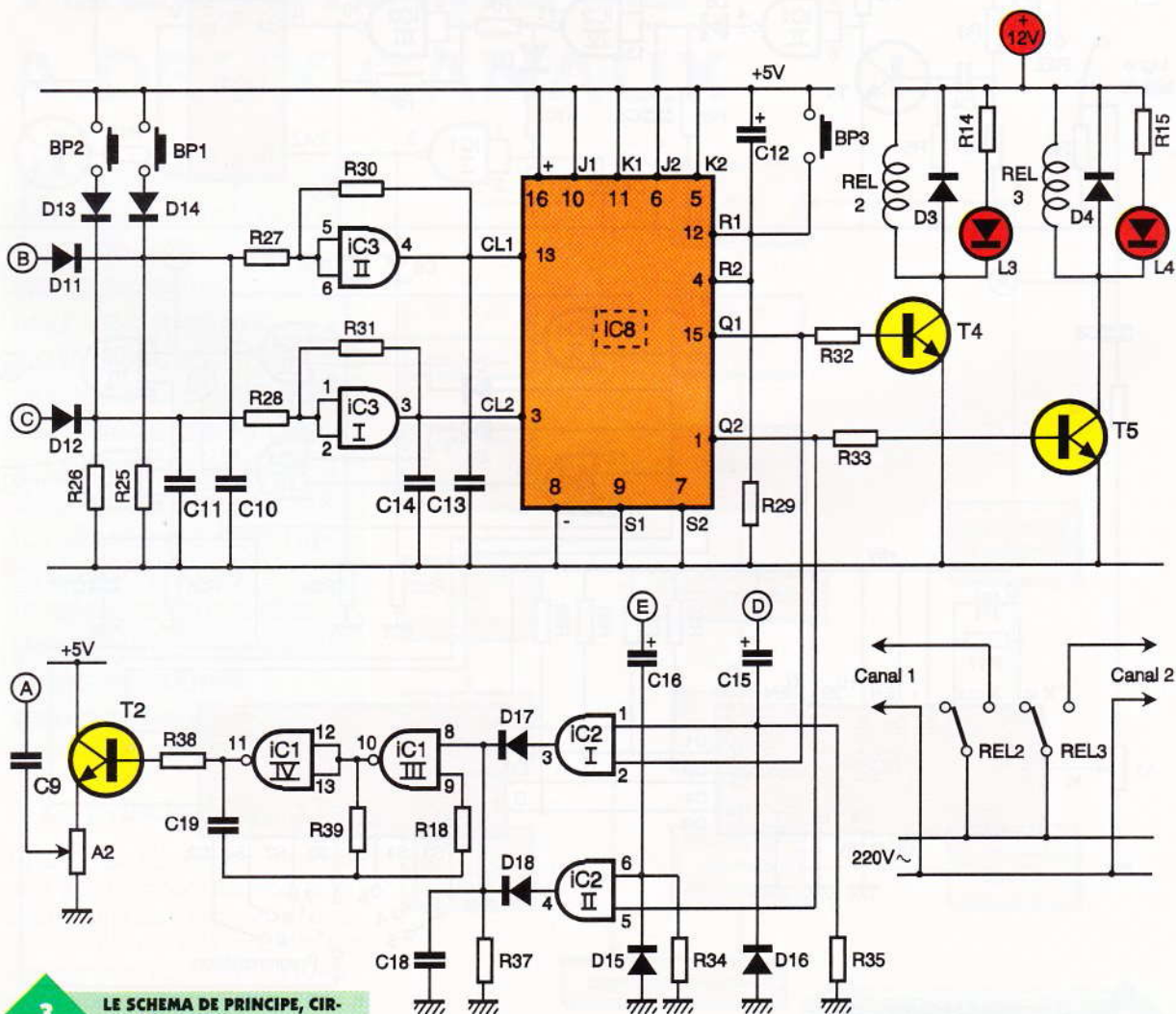
Les résistances  $R_3$  et  $R_4$  constituent un pont diviseur. Rappelons que les signaux de sonnerie se caractérisent par un potentiel sinusoïdal dont les maxima atteignent 100V, les minima restant à 0V; la fréquence est de 25 Hz. Au point médian du pont diviseur, on dispose alors d'une fraction de ce potentiel qui se trouve acheminé sur la base de  $T_1$  par l'in-

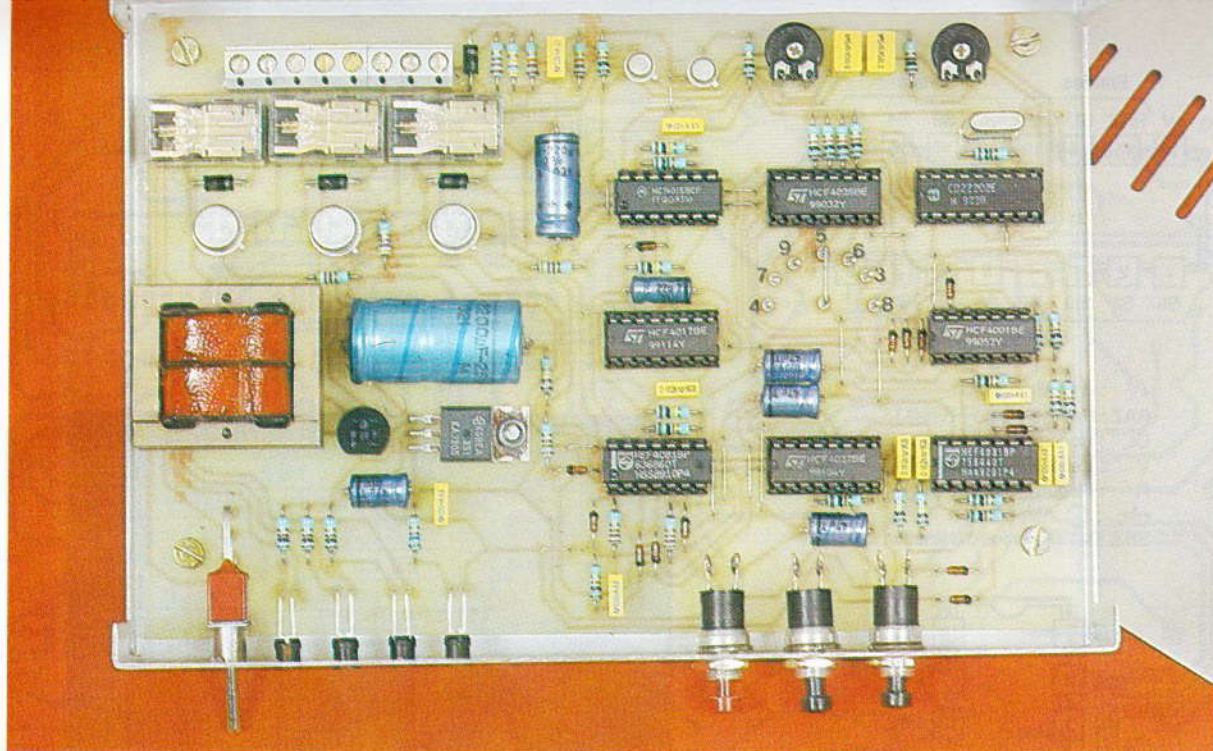
termédiaire de la capacité  $C_4$ . Au niveau du collecteur de  $T_1$ , on relève, lors des sonneries, des créneaux carrés d'une période de 40 millisecondes. Notons que, lors des pauses, le potentiel du collecteur de  $T_1$  se caractérise par une valeur de 5V.

La porte NAND II de  $IC_1$  inverse ces créneaux, si bien que lors des pauses, le niveau logique de la sortie est zéro.

### c) Mise en forme des signaux

La diode  $D_5$ , la résistance  $R_8$  et la capacité  $C_5$  forment un dispositif d'intégration des créneaux délivrés par la sortie de la porte NAND II de  $IC_1$ . Sur les entrées de la porte AND IV de  $IC_2$ , on relève, lors des sonneries, une suite d'ondulations dont les minima restent nettement supérieurs à la valeur de basculement de la porte. En effet, la capacité ne peut se décharger que dans la résistance de valeur importe  $R_8$  lors des états bas à cause de la présence de la diode  $D_5$ . En définitive, sur la sortie de la porte AND IV de  $IC_2$ , on enregistre un état haut permanent pendant les sé-





quences actives de sonnerie qui durent 1,7 seconde. On note un état bas lors des pauses dont la durée est de 3,3 secondes.

La porte AND III de IC<sub>2</sub>, avec ses résistances périphériques R<sub>7</sub> et R<sub>9</sub>, forme un trigger de Schmitt. Rappelons qu'un tel montage fournit des créneaux dont les fronts ascendant et descendant sont bien verticaux, grâce à la réaction positive introduite par R<sub>9</sub>, lors des basculements. L'ensemble D<sub>6</sub>, R<sub>10</sub>, R<sub>11</sub> et C<sub>6</sub> consti-

tuent un second dispositif d'intégration mais avec une constante de temps beaucoup plus importante. Ce dispositif intègre les séquences de sonnerie elles-mêmes. Sur la sortie de la porte NAND I de IC<sub>1</sub>, on note un état bas dès le début de la première sonnerie. Lorsque les signaux de sonnerie cessent après la prise de ligne, la sortie de cette porte repasse seulement à son état haut de repos, une trentaine de secondes plus tard.



#### LE MONTAGE PRET A FONCTIONNER.

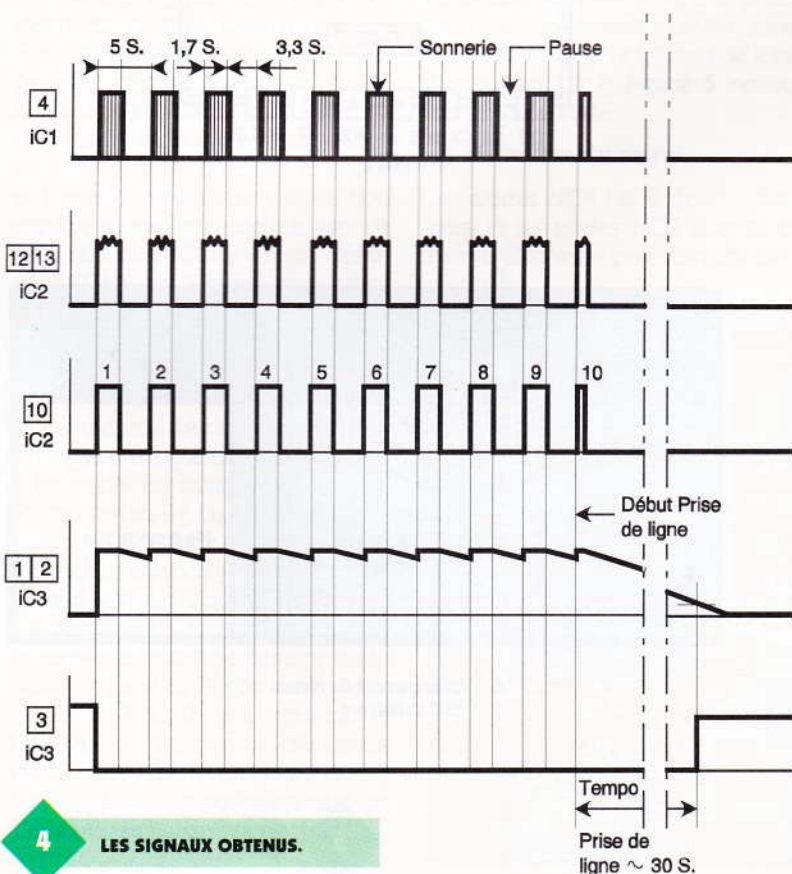
#### d) Comptage des sonneries et prise de ligne

Le circuit intégré référencé IC<sub>5</sub> est un compteur décimal bien connu. Il s'agit en effet d'un CD 4017. En l'absence de sonneries, l'entrée de remise à zéro (RAZ) est maintenue en permanence à un état haut par la sortie de la porte NAND I de IC<sub>1</sub>. Dès le début de la première sonnerie, l'entrée RAZ est soumise à un état bas, ce qui permet au compteur IC<sub>5</sub> d'avancer pas à pas, au rythme des fronts ascendants présentés sur l'entrée « horloge ». Au début de la dixième sonnerie, l'état haut apparaît sur la sortie S<sub>9</sub>, ce qui bloque IC<sub>5</sub> sur cette position grâce à la soumission de l'entrée de validation « V » à un état haut permanent. De plus, le transistor T<sub>3</sub> se sature et le relais REL<sub>1</sub> se ferme.

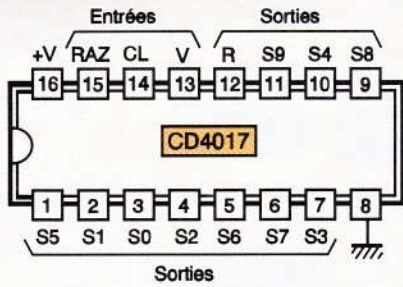
Il en résulte l'insertion de R<sub>2</sub> entre les deux polarités de la ligne téléphonique. La valeur de R<sub>2</sub> est proche de l'impédance d'une porte téléphonique. Il y a donc prise de ligne et cessation des sonneries. La DEL rouge L<sub>2</sub> s'allume.

#### e) Temporisation de la prise de ligne

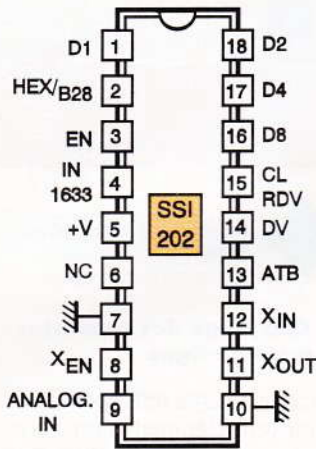
La capacité C<sub>6</sub> se décharge progressivement dans la résistance R<sub>11</sub>. Au bout de 30 à 35 secondes environ, le potentiel de l'armature positive tombe au-dessous du seuil de basculement de la porte NAND I de IC<sub>1</sub>. La sortie de cette dernière passe alors à l'état haut. IC<sub>5</sub> se trouve remis à zéro,



#### 4 LES SIGNAUX OBTENUS.

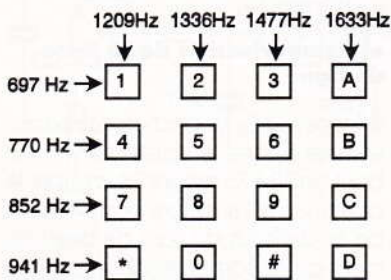


- +V : ⊕ Alimentation
- RAZ : Remise à zéro (Reset)
- CL : Horloge (Clock)
- V : Validation (Clock inhibit)
- R : Report (Carry output)
- ⏏ : ⊖ Alimentation
- S0 à S9 : 10 sorties d'utilisation

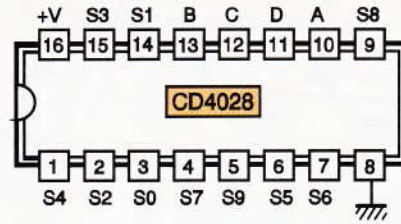


	HEX / B28 = 1				HEX / B28 = 0			
	D8	D4	D2	D1	D8	D4	D2	D1
1	0	0	0	1	0	0	0	0
2	0	0	1	0	0	0	0	1
3	0	0	1	1	0	0	1	0
4	0	1	0	0	0	1	0	0
5	0	1	0	1	0	1	0	1
6	0	1	1	0	0	1	1	0
7	0	1	1	1	1	0	0	0
8	1	0	0	0	1	0	0	1
9	1	0	0	1	1	0	1	0
0	1	0	1	0	1	1	0	1
*	1	0	1	1	1	1	0	0
#	1	1	0	0	1	1	1	0
A	1	1	0	1	0	0	1	1
B	1	1	1	0	0	1	1	1
C	1	1	1	1	1	0	1	1
D	0	0	0	0	1	1	1	1

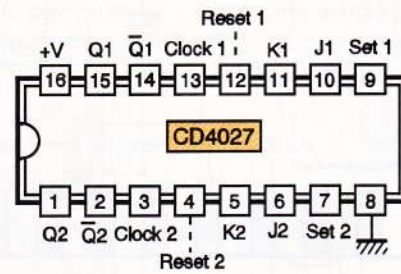
Tableaux de décodage



Fréquences de base



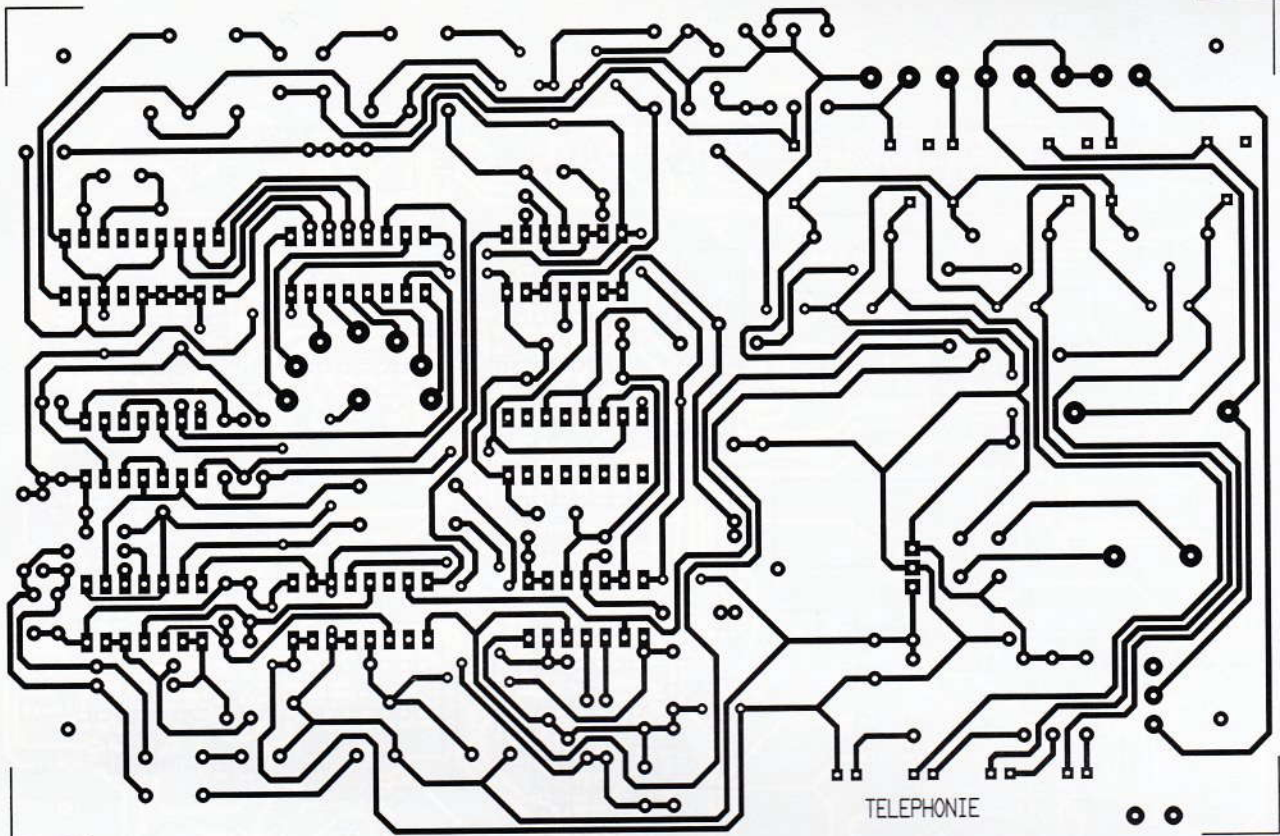
D	C	B	A	S0	S1	S2	S3	S4	S5	S6	S7	S8	S9
0	0	0	0	0	0	0	0	0	0	0	0	0	0
0	0	0	1	0	0	0	0	0	0	0	0	0	0
0	0	1	0	0	0	0	0	0	0	0	0	0	0
0	0	1	1	0	0	0	0	0	0	0	0	0	0
0	1	0	0	0	0	0	0	0	0	0	0	0	0
0	1	0	1	0	0	0	0	0	0	0	0	0	0
0	1	1	0	0	0	0	0	0	0	0	0	0	0
0	1	1	1	0	0	0	0	0	0	0	0	0	0
1	0	0	0	0	0	0	0	0	0	0	0	0	0
1	0	0	1	0	0	0	0	0	0	0	0	0	0
1	0	1	0	0	0	0	0	0	0	0	0	0	0
1	0	1	1	0	0	0	0	0	0	0	0	0	0
1	1	0	0	0	0	0	0	0	0	0	0	0	0
1	1	0	1	0	0	0	0	0	0	0	0	0	0
1	1	1	0	0	0	0	0	0	0	0	0	0	0
1	1	1	1	0	0	0	0	0	0	0	0	0	0



ETAT INITIAL					▲ CL	ETAT SUIVANT			
Entrées				Sortie Q		Sorties			
J	K	S	R			Q	Q̄		
1	X	0	0	0		1	0	Ne change pas	
X	0	0	0	1		1	0		
0	X	0	0	0		0	1		
X	1	0	0	1		0	1		
X	X	0	0	X		X	1		0
X	X	1	0	X		X	0		1
X	X	0	1	X		X	1		1
X	X	1	1	X		X	1		1

- ▲ Changement de niveau
- X Etat indifférent





**6 LE CIRCUIT IMPRIME.**

le transistor  $T_3$  se bloque et le relais  $REL_1$  s'ouvre : la ligne est restituée.

**f) Signaux DTMF**

Il s'agit des signaux relatifs aux fréquences vocales (*Dual Tone Multi Frequency*) dont les valeurs sont rappelées en **figure 5**. Rappelons que chaque chiffre correspond à une superposition de deux fréquences parfaitement sinusoïdales et d'amplitudes égales. Cette disposition confère au système une très grande fiabilité. Le circuit  $IC_6$  est un décodeur DTMF. Les signaux sont introduits dans l'entrée « IN » par l'intermédiaire de  $C_B$ ,  $R_{16}$  et de l'ajustable  $A_1$  qui permet de prélever une fraction plus ou moins importante de leur amplitude. Le décodeur SSI 202 possède une base de temps interne pilotée par un quartz extérieur Q. Sur ses sorties  $D_1$ ,  $D_2$ ,  $D_4$  et  $D_8$ , il présente des états haut et bas suivant le tableau de décodage rappelé en **figure 5**. On remarquera en particulier que pour les chiffres de 1 à 9, on retrouve la notation binaire classique. Les sorties  $D_i$  sont reliées aux entrées A, B, C, D de  $IC_7$ , qui est un CD4028, c'est-à-dire un décodeur BCD → décimal. Il comporte 10 sorties  $S_0$  à  $S_9$ . On n'exploitera que les sorties  $S_1$  à  $S_9$ . En l'absence de signaux DTMF, les sorties  $D_i$  sont dé-

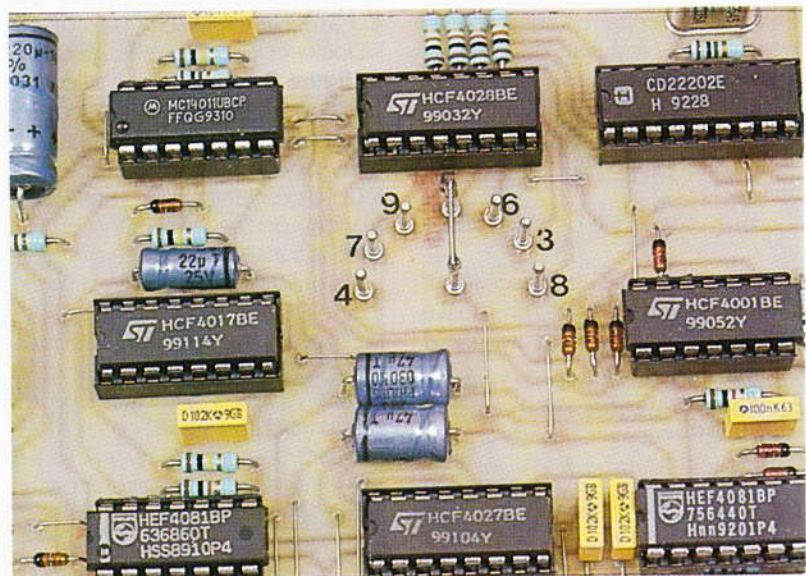
connectées de la structure interne du SSI 202. Elles sont à l'état de haute impédance, encore appelé troisième état. Dans ce cas, les entrées A, B, C et D de  $IC_7$  sont forcées à l'état haut par les résistances  $R_{19}$  à  $R_{22}$ . Il en résulte un état bas sur toutes les sorties de  $IC_7$ . On obtient le même résultat si les entrées A, B, C et D sont soumises à une valeur binaire supérieure à 9 (1001). Le tableau de fonctionnement de la **figure 5** indique cette particularité.

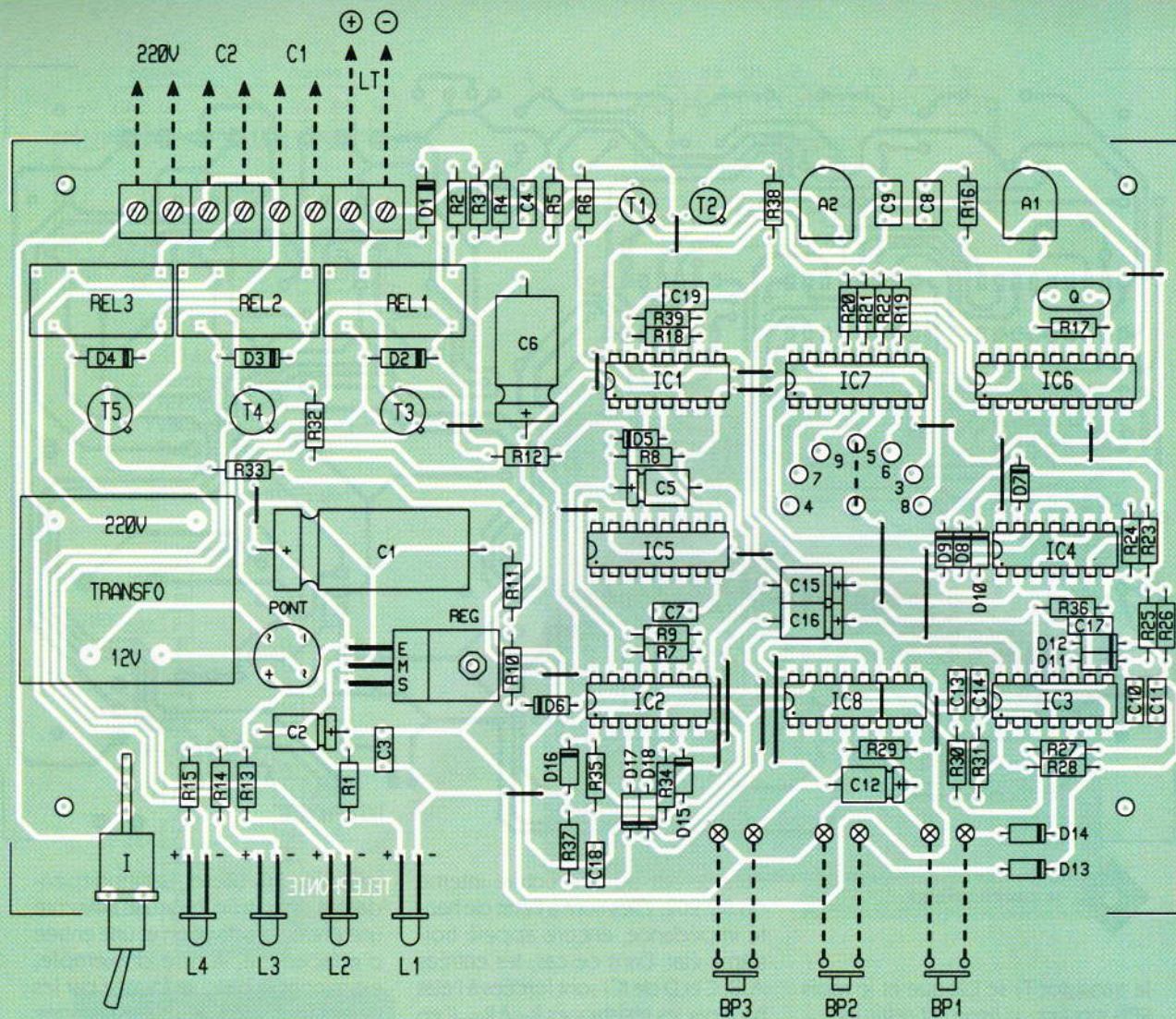
**g) Sélection du canal**

Les portes NOR I et II de  $IC_4$ , d'une part, et les portes NOR III et IV du même CI, d'autre part, forment deux

bascules R/S (Reset-Set) indépendantes. Une telle bascule présente une entrée d'activation et une entrée d'effacement. A titre d'exemple, examinons la bascule formée par les portes I et II. L'entrée n° 6 est l'entrée d'effacement. En l'absence de signaux et de prise de ligne, cette entrée est forcée à l'état haut par  $D_9$ , au même titre que l'entrée RAZ de  $IC_5$  dont nous avons déjà parlé. La bascule présente un état bas de repos. Dès le début de la prise de ligne, cette entrée d'effacement est soumi-

**VUE SUR LA PARTIE PROGRAMMATION.**





se à l'état bas par R<sub>23</sub>. La bascule devient opérationnelle, mais pour le moment elle continue de présenter un état bas sur sa sortie.

En appuyant à distance sur la touche numéro 1, un état haut apparaît sur la sortie S<sub>1</sub> de IC<sub>7</sub>. Cette sortie est reliée à l'entrée d'activation de la bascule R/S dont la sortie passe aussitôt à l'état haut. Le canal 1 est maintenant sélectionné.

En appuyant cette fois sur la touche numéro 2, un état haut devient momentanément disponible sur la sortie S<sub>2</sub> de IC<sub>7</sub>. Cela a deux conséquences :

- par D<sub>7</sub>, l'effacement de la bascule NOR I et II ;
- l'activation de la bascule NOR III et IV.

Il est ainsi possible de passer autant de fois que l'on désire d'un canal à l'autre, et cela à tout moment de la communication.

#### h) Commande des relais d'utilisation

Restons sur l'exemple de sélection de canal 1. Imaginons que le picot de programmation soit relié à la sortie S<sub>7</sub> de IC<sub>7</sub> ; en appuyant sur la

touche numéro 7, un état haut apparaît sur les entrées 8 et 12 des portes AND III et IV de IC<sub>3</sub>. Seule la porte III présentera un état haut sur sa sortie, étant donné la sélection du canal 1. Sur la sortie du trigger AND II de IC<sub>3</sub>, on relève alors un état haut aussitôt acheminé sur l'entrée CL<sub>1</sub> de IC<sub>8</sub>. Ce circuit intégré contient deux bascules bistables indépendantes. Le fonctionnement d'une telle bascule est simple : un front positif sur « Clock » et la sortie Q change d'état. La **figure 5** en rappelle d'ailleurs le fonctionnement. On relève donc sur Q<sub>1</sub> une succession d'états haut et bas, pour chaque appui sur la touche programmée de la télécommande. Lorsque Q<sub>1</sub> présente un état haut, le transistor T<sub>4</sub> se sature et le relais d'utilisation REL<sub>2</sub> (canal 1) se ferme. La DEL jaune L<sub>3</sub> s'allume.

A l'occasion de la mise sous tension de l'appareil, la capacité C<sub>12</sub> se charge à travers R<sub>29</sub>. Il en résulte une impulsion positive sur les entrées « reset » des bascules, ce qui provoque leur initialisation automatique par un forçage à 0 des sorties Q<sub>1</sub> et Q<sub>2</sub>. A noter que tout appui sur le bouton-poussoir BP<sub>3</sub> produit le même effet.

## 7

### L'IMPLANTATION DES COMPOSANTS.

Enfin, il est possible de solliciter manuellement les bascules bistables, donc les relais d'utilisation, en appuyant sur les boutons-poussoirs BP<sub>1</sub> et BP<sub>2</sub>.

On remarquera que les sorties d'utilisation des relais présentent directement un potentiel de 220V.

#### i) Confirmation sonore

Suivant l'état des sorties des bascules bistables de IC<sub>8</sub>, les entrées 2 et 5 des portes AND I et II de IC<sub>2</sub> sont soumises à un état haut. A titre d'exemple, plaçons-nous dans le cas où la sortie Q<sub>1</sub> présente un état haut, tandis que Q<sub>2</sub> présente un état bas. Si la sélection des canaux est sur la position « canal 1 », en sélectionnant « canal 2 », la sortie de la porte AND II de IC<sub>2</sub> reste à l'état bas. Il n'y aura donc pas de confirmation sonore, ce qui est normal puisque le canal 2 est inactivé.

En sélectionnant « canal 1 », la sortie de la porte AND I de IC<sub>2</sub> présente un état haut pendant une durée de l'ordre de la seconde. Cette durée

correspond en fait à la charge de  $C_{15}$  à travers  $R_{35}$ .

Les portes NAND III et IV de  $IC_1$  forment un multivibrateur astable. Pendant la soumission de son entrée 8 à un état haut, il entre en oscillation en délivrant sur sa sortie des créneaux à une fréquence musicale de l'ordre de 450 Hz. Ces signaux sont amplifiés par  $T_2$ . Grâce à l'ajustable  $A_2$ , il est alors possible de prélever une fraction plus ou moins grande de l'amplitude avant d'injecter les signaux dans la ligne téléphonique par l'intermédiaire de  $C_9$ .

En définitive, la confirmation sonore de l'état des relais d'utilisation ne peut s'obtenir qu'en appuyant alternativement sur les touches 1 et 2 de sélection des canaux, ce qui permet, avant la restitution de la ligne, d'avoir une information complète sur l'état du récepteur de télécommande.

## La réalisation

### a) Circuit imprimé (fig. 6)

Plusieurs possibilités de reproduction existent : constitution d'un typon à l'aide d'éléments de transfert, procédé photographique en prenant le modèle publié comme référence. Après gravure dans un bain de perchlorure de fer, le module sera soigneusement rincé. Toutes les pastilles sont à percer à l'aide d'un fort de 0,8 mm de diamètre. Certains trous seront à agrandir par la suite afin de les adapter au diamètre des connexions des composants plus volumineux.

### b) Implantation des composants (fig. 7)

Après la mise en place des straps de liaison, on implantera les diodes, les résistances, les supports de circuits

intégrés, les capacités et les transistors. On finira par les composants de hauteur plus importante tels que les relais et le transformateur. Il va de soi qu'il convient d'apporter un soin tout à fait particulier au niveau du respect de l'orientation des composants polarisés. Toute erreur à ce niveau compromet totalement les chances de fonctionnement du montage. On n'oubliera pas non plus de programmer la télécommande en reliant le picot central de programmation à l'un des picots repérés 3 à 9.

### c) Réglages

Les réglages sont minimes. L'ajustable  $A_1$  détermine l'amplitude des signaux DTMF présentés sur l'entrée du SSI 202. L'expérience montre que la position médiane du curseur convient généralement. Quant à l'ajustable  $A_2$ , il fixe l'intensité de la confirmation sonore. Elle augmente quand on tourne le curseur dans le sens des aiguilles d'une montre. Une position 3/4 donne des résultats acceptables. Rappelons pour terminer que tout branchement d'un appareil non agréé sur une ligne téléphonique est normalement interdite par France Telecom.

Robert KNOERR

## LISTE DES COMPOSANTS

**22 straps (9 horizontaux, 13 verticaux)**

**$R_1$  : 560  $\Omega$  (vert, bleu, marron)**

**$R_2$  : 220  $\Omega$  (rouge, rouge, marron)**

**$R_3$  : 470 k $\Omega$  (jaune, violet, jaune)**

**$R_4, R_5$  : 22 k $\Omega$  (rouge, rouge, orange)**

**$R_6, R_7, R_{19}$  à  $R_{29}, R_{36}$  à  $R_{38}$  : 10 k $\Omega$  (marron, noir, orange)**

**$R_8, R_9, R_{30}, R_{31}, R_{39}$  : 100 k $\Omega$**

**(marron, noir, jaune)**

**$R_{10}$  : 3,3 k $\Omega$  (orange, orange, rouge)**

**$R_{11}$  : 220 k $\Omega$  (rouge, rouge, jaune)**

**$R_{12}, R_{32}, R_{33}$  : 4,7 k $\Omega$  (jaune, violet, rouge)**

**$R_{13}$  à  $R_{16}$  : 1 k $\Omega$  (marron, noir, rouge)**

**$R_{17}, R_{18}$  : 1 M $\Omega$  (marron, noir, vert)**

**$R_{34}, R_{35}$  : 33 k $\Omega$  (orange, orange, orange)**

**$A_1, A_2$  : ajustables 4,7 k $\Omega$**

**$D_1$  à  $D_4$  : diodes 1N4004**

**$D_5$  à  $D_{18}$  : diodes signal 1N4148, 1N914**

**$L_1$  : DEL verte  $\varnothing$  3**

**$L_2$  : DEL rouge  $\varnothing$  3**

**$L_3, L_4$  : DEL jaunes  $\varnothing$  3**

**Pont de diodes 500 mA**

**REG : régulateur 5 V, 7805**

**$C_1$  : 2 200  $\mu$ F/25 V électrolytique**

**$C_2, C_{12}, C_{15}, C_{16}$  : 47  $\mu$ F/10 V,**

**$C_3, C_{10}, C_{11}, C_{17}, C_{18}$  : 0,1  $\mu$ F, milfeuill**

**$C_4$  : 0,22  $\mu$ F, milfeuill**

**$C_5$  : 22  $\mu$ F/10 V, électrolytique**

**$C_6$  : 220  $\mu$ F/10 V électrolytique**

**$C_7, C_{13}, C_{14}$  : 1 nF, milfeuill**

**$C_8, C_9$  : 1  $\mu$ F, milfeuill**

**$C_{19}$  : 10 nF, milfeuill**

**Q : quartz 3,579545 MHz**

**$T_1, T_2$  : transistors NPN**

**BC108, 109, 2N2222**

**$T_3$  à  $T_5$  : transistors NPN**

**2N1711, 2N1613**

**$IC_1$  : CD4011 (4 portes NAND)**

**$IC_2, IC_3$  : CD4081 (4 portes AND)**

**$IC_4$  : CD4001 (4 portes NOR)**

**$IC_5$  : CD4017 (compteur-décodeur décimal)**

**$IC_6$  : SSI 202 (décodeur DTMF)**

**$IC_7$  : CD4028 (décodeur BCD  $\rightarrow$  décimal)**

**$IC_8$  : CD4027 (2 bascules bistables)**

**4 supports 14 broches**

**3 supports 16 broches**

**1 support 18 broches**

**Bornier soudable 8 plots**

**REL<sub>1</sub> à REL<sub>3</sub> : relais 12 V/1 RT (National)**

**8 picots**

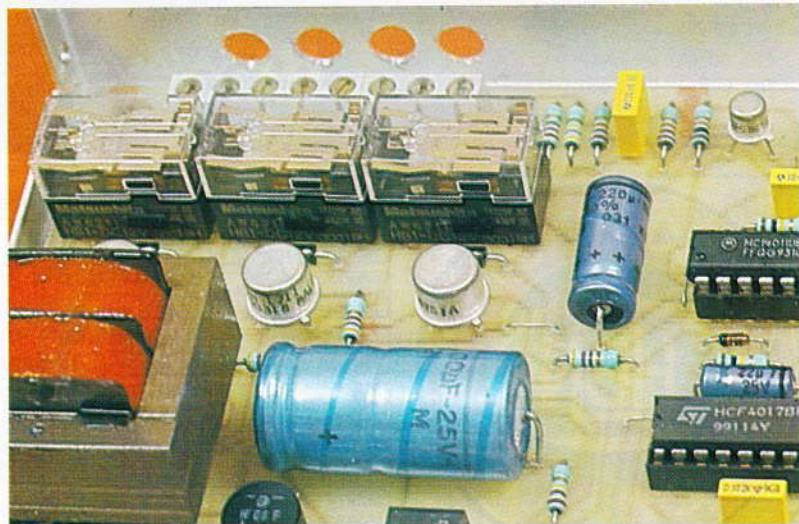
**Transformateur 220 V/12 V/2 VA**

**I : inverseur à bascule (pour circuit imprimé)**

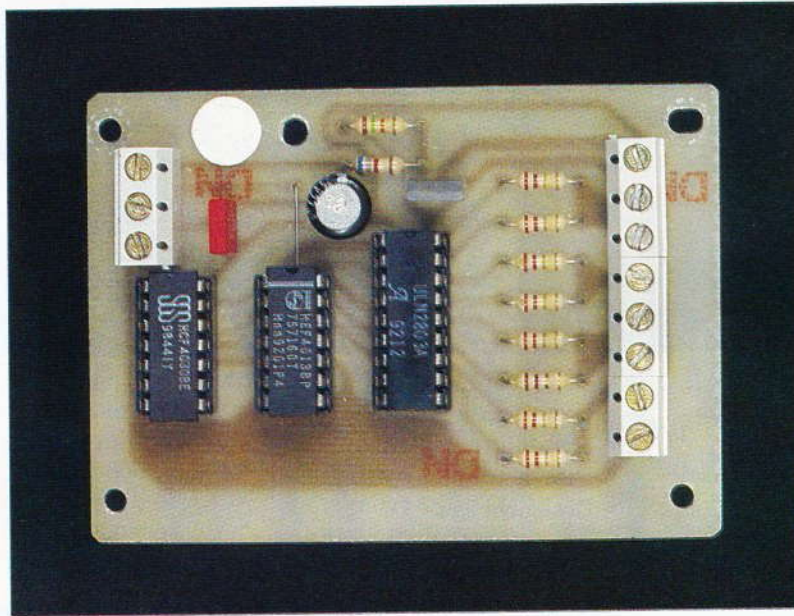
**BP<sub>1</sub> à BP<sub>3</sub> : boutons-poussoirs à contact travail**

**Boîtier ESM EN8010 (175 x 125 x 58)**

## LES RELAIS DE SORTIE.



# LES MOTEURS PAS A PAS



**Les montages que nous allons vous proposer dans les colonnes de cette revue abordent un sujet assez méconnu des amateurs. Il s'agit des moteurs pas à pas et de leur commande très particulière. En effet, la diffusion récente de ce type de moteur, que l'on peut trouver à des prix tout à fait abordables, vient d'un seul coup élargir l'horizon créatif des concepteurs amateurs que nous sommes !**

Puis nous vous proposerons deux types différents de commande de ce module :

- Un modèle simple, monocommande, permettant la variation de vitesse et l'inversion du sens.
- Un automate programmable, capable de gérer trois moteurs différents, simultanément avec 8 192 cases mémoires, et ce sans une once d'informatique !

Après ces trois descriptions, vous serez à même d'intégrer de façon universelle ces composants dans vos réalisations mécano-électroniques par exemple !

## I - Rappel sur le principe des moteurs pas à pas et leur fonctionnement (fig. 1)

Un moteur de ce type permet de transformer une énergie électrique

en énergie mécanique de façon radicalement différente des moteurs classiques.

Il permet de réaliser des rotations brusques, correspondant à un pas, limitées toujours à la même valeur angulaire (multiple de  $360^\circ$ ).

Le principe de fonctionnement peut être expliqué de la façon suivante : Imaginons que le rotor soit un aimant permanent de forme circulaire encastré entre deux bobines électromagnétiques séparées D et G appelées « stator ».

Ce type de réalisation simplifiée permet au « rotor » d'occuper quatre positions différentes distantes de  $90^\circ$ . Dans la première position, D et G sont alimentées avec la même polarité, le rotor s'oriente suivant le champ magnétique jusqu'à occuper une position stable. La seconde position est obtenue en inversant la polarité de G, puis c'est la polarité de D que l'on inverse, puis celle de D à nouveau, pour se retrouver enfin dans la position initiale.

On s'aperçoit qu'il suffit d'inverser la chronologie de ce processus pour changer le sens de rotation.

Nous venons de réaliser, de façon simplifiée, un moteur possédant quatre pas de  $90^\circ$ .

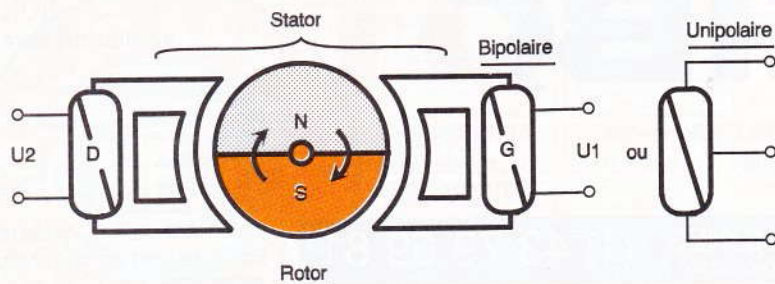
Bien évidemment, cela n'est pas intéressant ni suffisant pour la majorité des applications où l'on cherche à obtenir un nombre important de pas.

On associe alors plusieurs rotors et stators décalés les uns par rapport aux autres.

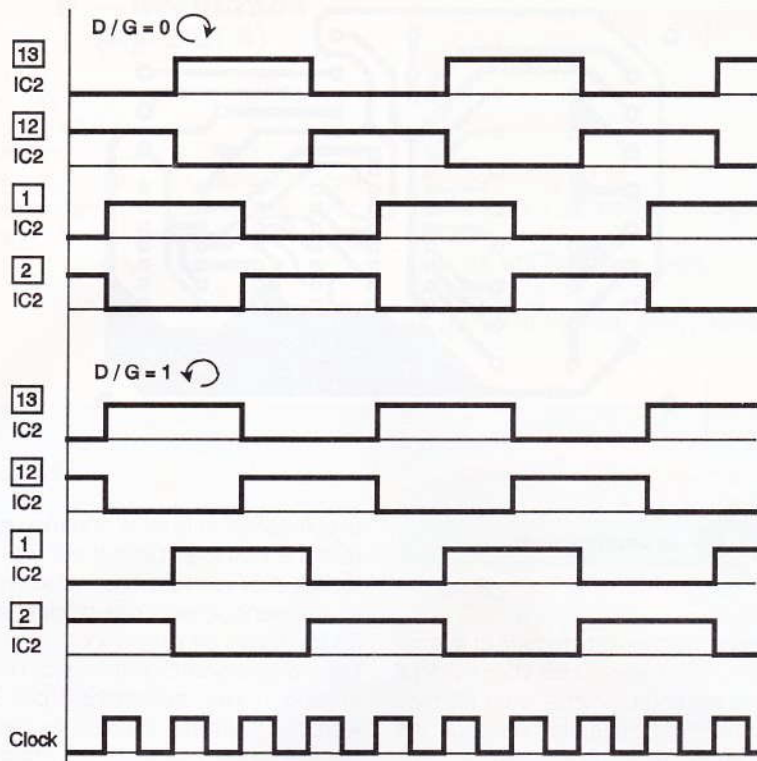
On obtient ainsi facilement des moteurs à 200 pas, tels que ceux utilisés dans les imprimantes ou lecteurs de disquettes pour le déplacement des têtes.

On les trouve d'ailleurs en récupération à quelques dizaines de francs. Le type de moteur vu précédemment nécessite d'inverser la polarité des deux enroulements et est nommé bipolaire. Pour simplifier grandement la commande électronique de

### 1 LE FONCTIONNEMENT DES MOTEURS PAS À PAS.



Après une première partie consacrée à de brefs rappels sur leur principe de fonctionnement, nous détaillerons le module de puissance.



2

**DIAGRAMME DES TEMPS.**

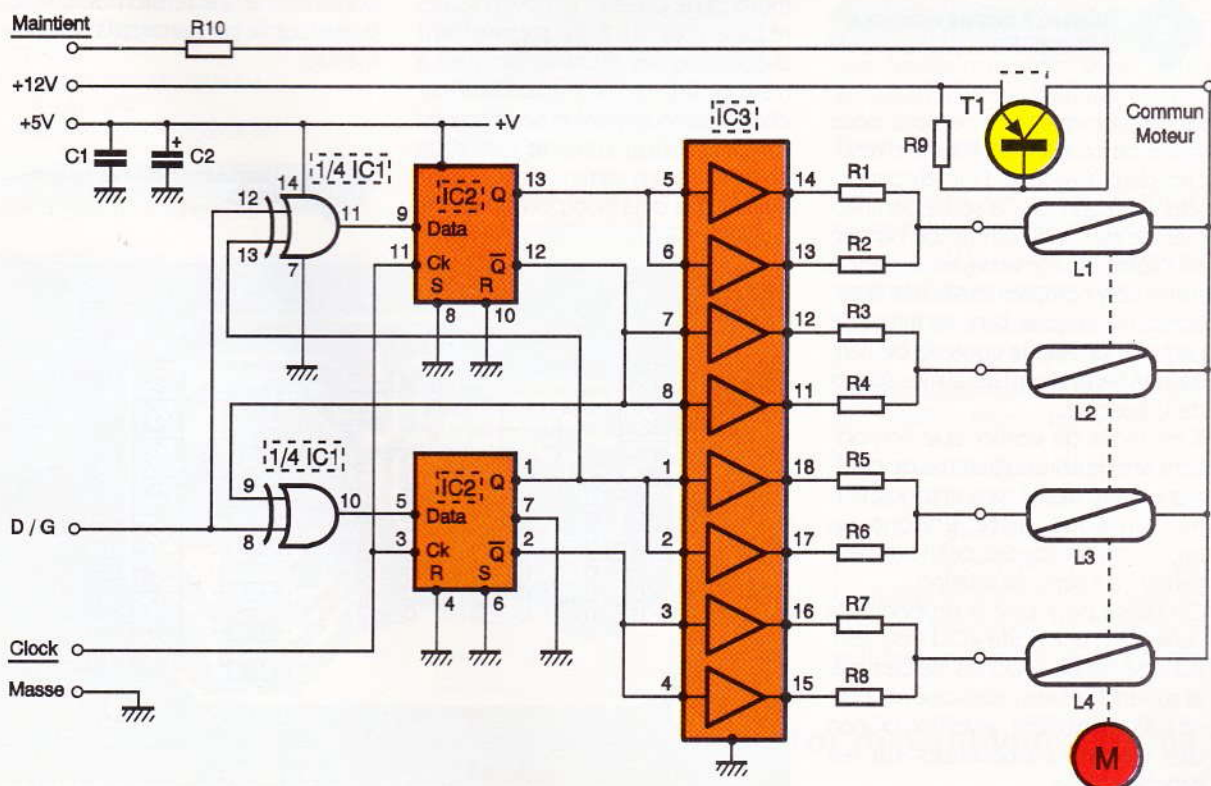
puissance, on remplace chaque enroulement du stator par un enroulement double à point milieu, au détriment, il est vrai, d'une perte de puissance, ce sont les moteurs « unipolaires » biphasés.

Ce sera le type utilisé dans tous nos montages, car il ne nécessite en tout et pour tout que quatre transistors de puissance pour chaque moteur. Ces moteurs sont reconnaissables au fait qu'ils possèdent 5 ou 6 fils de sortie contre 4 pour les moteurs bipolaires. Certaines particularités importantes par rapport aux moteurs classiques

3

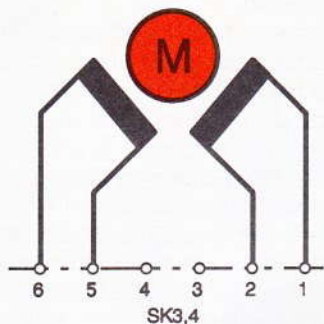
**LE SCHÉMA DE PRINCIPE.**

méritent d'être soulignées. On peut bénéficier sur ce type de moteur d'un couple de maintien important au repos si les bobines restent alimentées après la transition. On ne peut obtenir cela électriquement sur des moteurs classiques. Un mouvement aboutissant à une position précise est facile à obtenir avec ce type de moteur. Il suffit pour cela de compter le nombre de pas et de choisir le sens de rotation. On imagine tout l'intérêt qui peut en résulter pour la simplification de l'électronique de commande. Le cas d'un moteur continu est beaucoup plus complexe, car il nécessite une boucle de régulation faisant intervenir un capteur de position potentiométrique coûteux et délicat à mettre en œuvre mécaniquement. Un dernier point mérite d'être signalé, les moteurs pas à pas sont robustes et s'usent peu mais ils ne bénéficient pas d'un bon rapport volume/rendement. Comme vous l'aurez compris, ce sont des moteurs idéaux pour la robotique et à chaque fois que l'on demande des déplacements précis, ils sont d'ailleurs largement utilisés dans l'industrie.



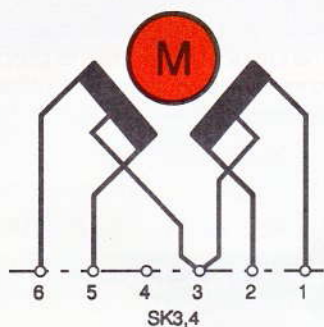
## II - Module de puissance (fig. 2)

Après ces brèves explications sur le principe de fonctionnement, nous allons entrer dans le vif du sujet. Comme vous l'aurez compris, la commande des quatre bobinages d'un moteur unipolaire doit se faire avec une chronologie très particulière (voir le chronogramme).



4

MOTEUR À DOUBLE BOBINES.

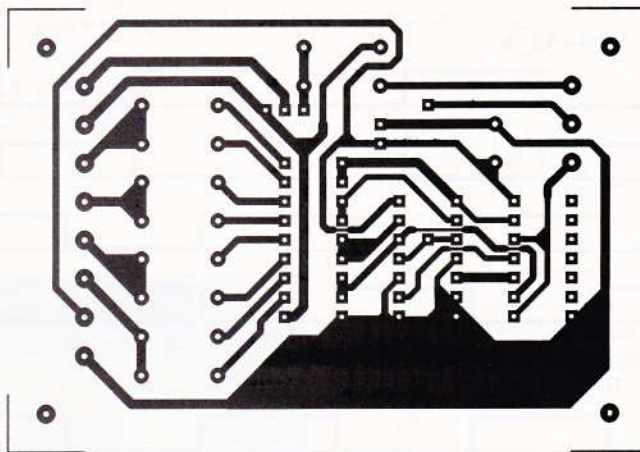


5

MOTEUR À DOUBLE BOBINES À POINT MILIEU.

En électronique, cela ne nous pose guère de problèmes. Il suffit d'associer deux bascules D interconnectées de façon que la sortie complétée de l'une commande l'entrée de l'autre, et *vice versa*, en utilisant la sortie non complétée de la seconde. A chaque flanc montant de l'entrée horloge, le contenu de l'entrée DATA est transféré sur les sorties de la bascule.

Il est facile de vérifier que l'on obtient ainsi le chronogramme de commande tant désiré (voir chronogramme). Il nous reste encore un problème à résoudre, celui du changement de sens de rotation. On utilise pour cela la propriété inverseuse d'une porte « OU » exclusif. A l'aide de deux portes de ce type, et suivant le niveau appliqué à la borne D/G, on obtient l'inversion ou non des données présentes sur les broches DATA.



6

LE CIRCUIT IMPRIMÉ.

La chronologie est inversée et le sens de rotation aussi! Il est bien évident que les enroulements d'un tel moteur, même de faible puissance, ne peuvent se contenter du courant fourni par les deux bascules. On utilise pour l'amplification huit transistors Darlington couplés deux à deux et contenus dans un circuit intégré de type ULN 2803.

Chaque transistor de ce circuit peut supporter un courant maxi de 500 mA, et comme on travaille en commutation, il existe peu de risque d'échauffement.

Le doublement de ces transistors permet d'obtenir un courant max de 1 A pour chaque enroulement, ce qui est suffisant pour la majorité des moteurs de puissance moyenne. Les résistances  $R_1$  à  $R_8$  permettent d'équilibrer les courants circulant à travers les deux transistors de chaque enroulement et servent aussi de protection dans le cas d'un court-circuit en sortie.

Des diodes déjà incorporées dans le

circuit intégré et dont le commun est relié à la borne  $V^+$  permettent d'éviter les pics de tensions inductives qui ne manqueraient pas de détruire les transistors de puissance.

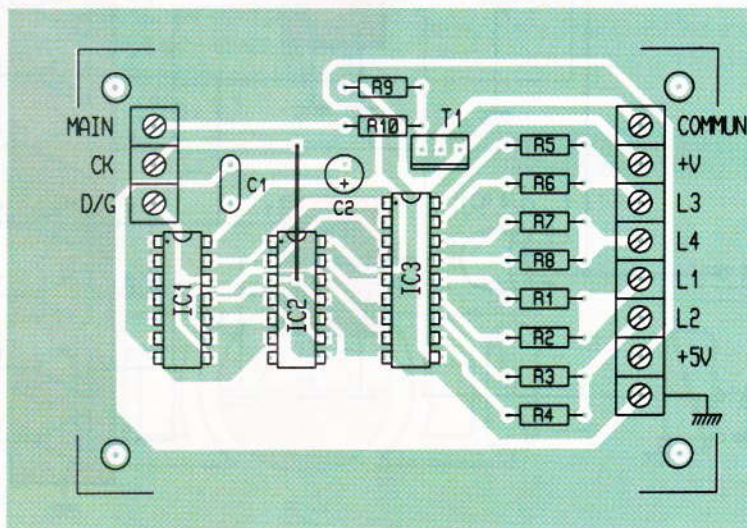
Nous avons ajouté un transistor Darlington  $T_1$  qui, commandé par la « broche maintien » à travers  $R_{10}$ , permet de ne plus alimenter les enroulements entre chaque transition et donc de laisser l'axe du moteur libre de tourner.

Comme dans la plupart des cas, on essaie d'obtenir au contraire un blocage mécanique à l'arrêt, on omettra  $R_9$ ,  $R_{10}$  et  $T_1$ , et on reliera le commun des bobines à la borne  $V^+$  et non à la borne « commun ».

Un dernier point important consistera à choisir la tension  $V^+$  adéquate en fonction des données fournies par le constructeur du moteur pas à pas. L'électronique, quant à elle, se contentera d'une tension de 5 V régulée fournie par les circuits de commande.

7

L'IMPLANTATION DES COMPOSANTS.



## II — Réalisation (fig. 3 et 4)

On n'oubliera pas l'unique strap passant sous IC<sub>2</sub>.

Le fonctionnement doit être immédiat et il pourra être vérifié temporairement en fournissant un signal rectangulaire à l'entrée « CLOCK » avec D/G à l'état haut ou bas, suivant le sens de rotation désiré.

E. CHAMPLEBOUX

### Nomenclature

### Module de puissance

#### Résistances 1/4 W

R<sub>1</sub> à R<sub>3</sub> : 2,2 Ω (rouge, rouge, noir)

R<sub>9</sub> : 15 kΩ (marron, vert, orange)

R<sub>10</sub> : 6,8 kΩ (bleu, gris, rouge)

### Condensateurs

C<sub>1</sub> : 0,1 μF MKT

C<sub>2</sub> : 22 μF chimique radial

### Semi-conducteurs

IC<sub>1</sub> : CD4030 + le support

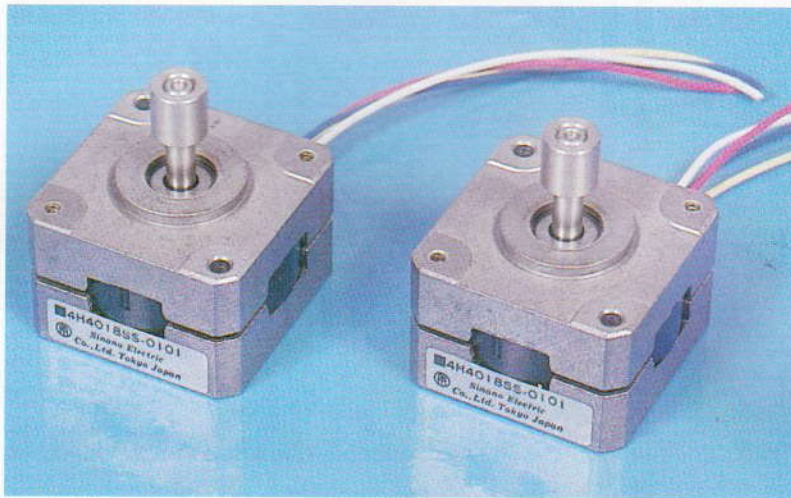
IC<sub>2</sub> : CD4013 + le support

IC<sub>3</sub> : ULN 2803 A

T<sub>1</sub> : BD 680 ou équivalent

1 bornier 8 plots

1 bornier 3 plots



UN EXEMPLE DE MOTEURS PAS À PAS.

## LE COMSTEP

Un kit électronique fabriqué par la société ITC, le Comstep, est distribué par Centrelec, permet d'apprendre les manipulations autour des moteurs pas à pas. Ce kit est piloté par un ordinateur compatible PC.

Centrelec

36220 Preuilly-la-Ville

Tél. : (16) 54.37.65.27

Fax : (16) 54.28.02.94.

# TekMeter™ LE MULTIMETRE TOUS TERRAINS... ...QUI VOUS FAIT VOIR DU SIGNAL

Pour l'installation et la maintenance des

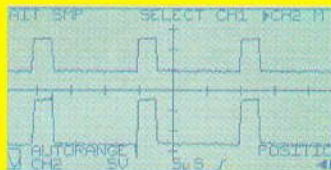
- SYSTEMES DE DISTRIBUTION ELECTRIQUE
- CONTROLEURS DE MOTEURS A VITESSE VARIABLE
- EQUIPEMENTS DE CONTROLE DE PROCESSUS
- SYSTEMES DE SECURITE ET VIDEO
- EQUIPEMENTS DE COMMUNICATION



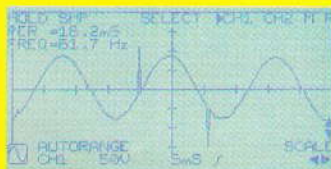
**A partir de 5900F\***



Le grand écran LCD affiche les informations avec clarté telles que Max, Min et Max-Min.



L'utilisation des deux voies permet des mesures de temps relatives entre signaux.



L'affichage de la forme du signal vous permet de voir des défauts, tels que des parasites sur une alimentation, qu'un multimètre aurait manqués.

Aujourd'hui un multimètre numérique n'est pas toujours suffisant ! Mesurer un courant et une tension ne suffit plus. Voir les signaux est essentiel dans bien des applications.

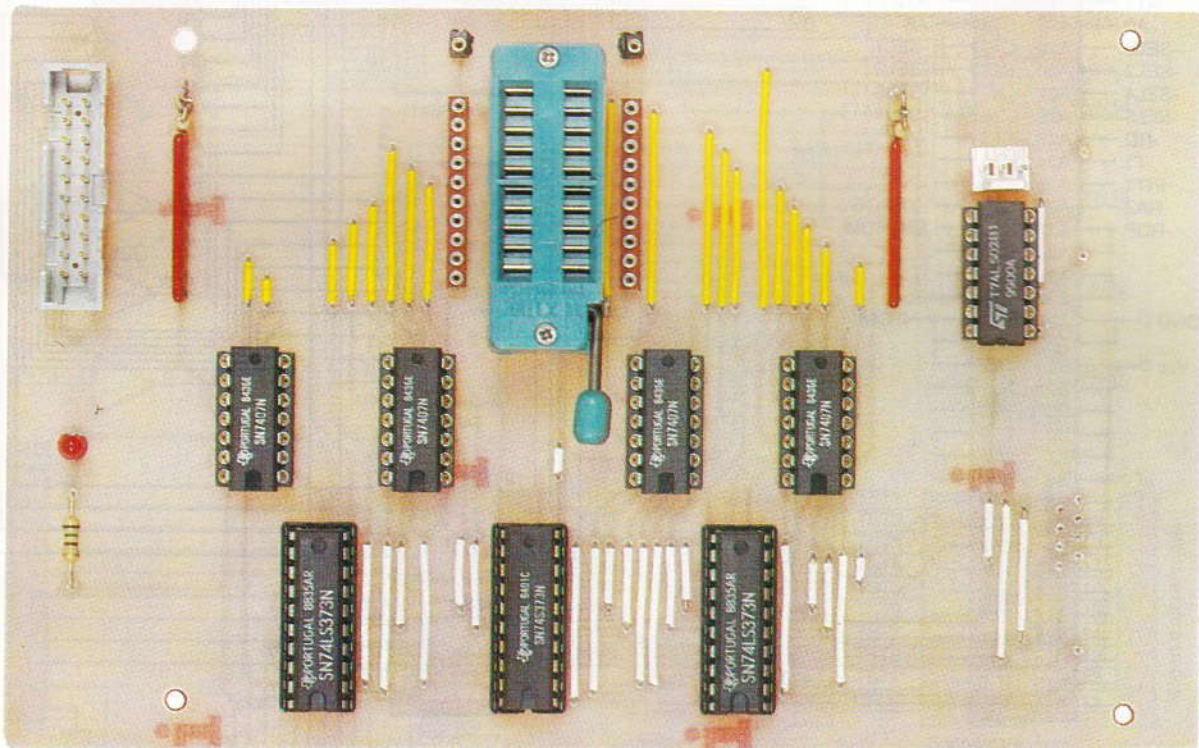
**C'est si simple !**

Le nouveau TekMeter est un multimètre à gamme automatique complet, solide, associé à un oscilloscope également à gamme automatique, le tout intégré dans un seul appareil ne pesant que 1 Kg et alimenté par piles. TekMeter est si simple que **vous pouvez l'utiliser immédiatement** – même pour voir la forme des signaux !

Vous avez le choix entre trois modèles – le THM550, une voie pour 5900 F\*, le THM560, deux voies 6900 F\* et le THM565, deux voies avec rétroéclairage pour 8900 F\*. Quel que soit le modèle choisi il vous aidera à résoudre votre problème en vous faisant voir les signaux qui en sont la cause !

**Demandez une documentation et l'adresse de votre distributeur le plus proche en appelant le 05 00 22 00**

# METTEZ UN MICROCONTROLEUR DANS VOS MONTAGES! TESTEUR DE CIRCUITS INTÉGRÉS LOGIQUES



**L'amateur est souvent tenté de récupérer des circuits intégrés sur des cartes mises au rebut. Pourtant, lorsqu'on souhaite utiliser les circuits ainsi récupérés, on se demande souvent si les composants en question sont encore en état. On peut aussi souhaiter tester des composants pour dépanner un appareil, quand on a la**

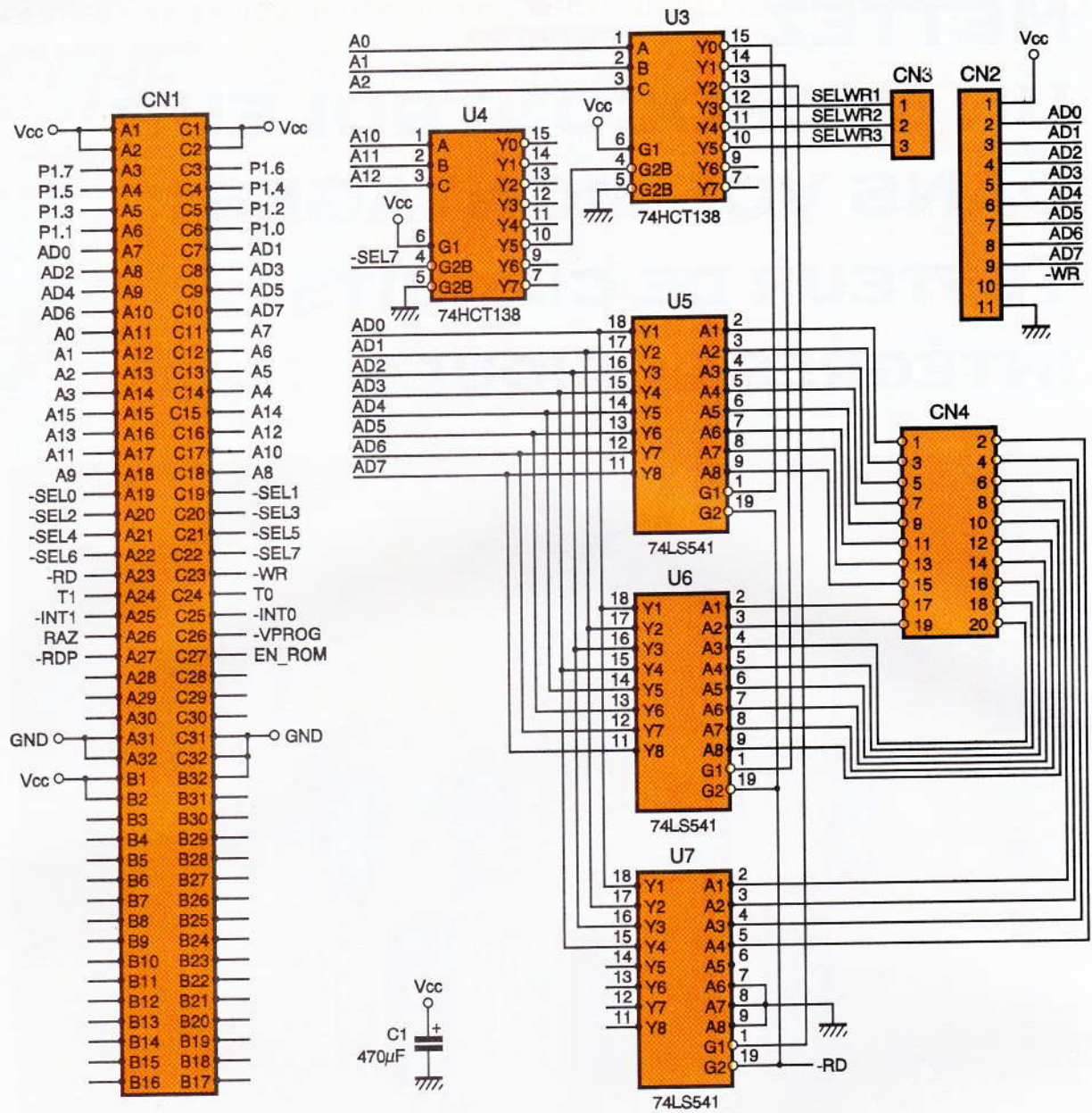
**chance que les circuits soient montés sur supports. C'est dans ce but que nous vous proposons ce mois-ci un testeur de circuits intégrés logiques.**

### Les schémas de principe

Le montage a été découpé en deux parties pour des raisons de commodités. En **figure 1**, on trouve le décodeur d'adresse ainsi que les circuits de lecture associés au circuit en test et le connecteur destiné au module de base (circuit interface). En

**figure 2**, on trouve la partie écriture et le support de test (circuit support de test). Notez que la numérotation des composants est propre à chaque schéma, puisqu'il s'agit de deux cartes différentes (vous aurez donc deux fois U<sub>5</sub>, etc.). Ne cherchez pas U<sub>1</sub>, U<sub>2</sub> et CN<sub>3</sub> sur la **figure 1**, ils n'existent plus suite à une simplification de dernière minute. Le décodage des adresses est très simple grâce à l'emploi de 74HCT138 (U<sub>4</sub> et U<sub>3</sub>). N'oubliez pas que le module de base dispose déjà d'un circuit qui decode l'espace adressé par le microcontrôleur et qui fournit les signaux -SEL0 à -SEL7. Comme pour les autres modules d'extension, c'est le signal -SEL7 qui est utilisé. Rappelons que le signal -SEL7 est actif lorsque le microcontrôleur demande une adresse comprise entre E000h et FFFFh. En reliant -SEL7 à la patte 4 de U<sub>4</sub>, ce dernier





ne décodera les lignes d'adresses A<sub>10</sub> à A<sub>12</sub> que lorsque -SEL7 est actif. Seule la sortie Y<sub>5</sub> de U<sub>4</sub> est utilisée. Cette sortie sera active si -SEL7 est actif et si les lignes d'adresses A<sub>10</sub> à A<sub>12</sub> forment le mot binaire 101 (5 en décimal). La sortie Y<sub>5</sub> sera donc active entre les adresses F400h et F7FFh. La sortie Y<sub>5</sub> de U<sub>4</sub> permet d'activer U<sub>3</sub>, lequel décode les lignes d'adresses A<sub>0</sub> à A<sub>2</sub>. En définitive, les circuits U<sub>4</sub> et U<sub>3</sub> associés au signal -SEL7 permettent une sélection du module entre les adresses F400h et F407h, puis entre les adresses F408h et F40Fh, etc., jusqu'à F7FFh. Une fois encore, le décodage des adresses permet d'utiliser plusieurs adresses différentes pour accéder au même registre. Insistons sur le fait qu'il n'est pas indispensable de réaliser un décodage complet de l'espace adressé par le microcontrôleur dans la mesure où il y a peu de registres à

placer dans son champ d'action. Le tout étant de veiller à ce que le décodage partiel des adresses ne gêne pas le raccordement d'un autre module. En définitive, nous retiendrons les adresses F400h à F407h pour écrire nos programmes. Pour simplifier la logique, il a été choisi d'attribuer une adresse différente pour la lecture et l'écriture des niveaux sur les broches du circuit à tester. La sélection des registres d'écriture est redistribuée au deuxième circuit via CN<sub>3</sub>. Quant à CN<sub>2</sub>, il permettra de relier le bus des données et le signal WR au deuxième circuit.

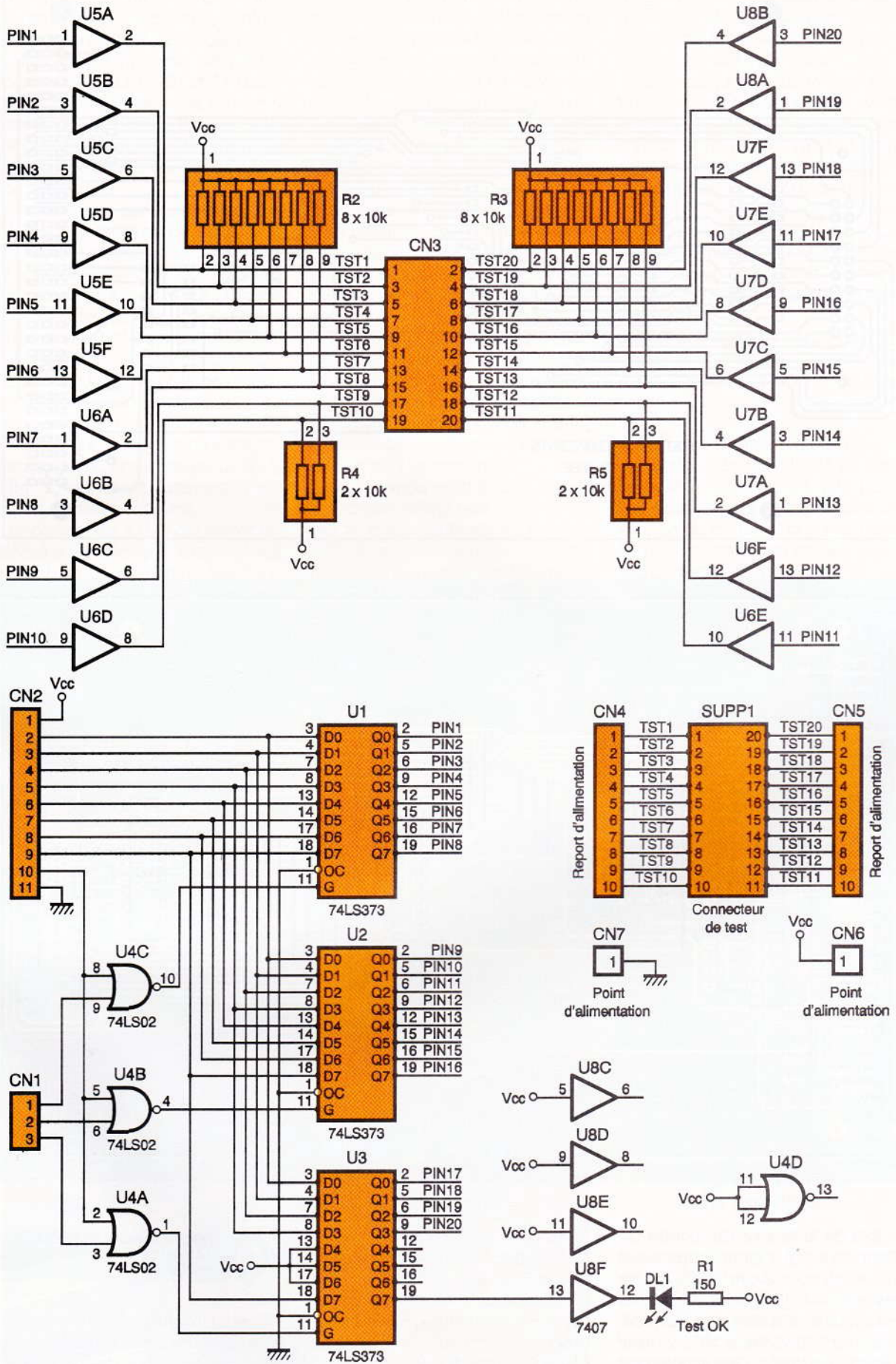
Les circuits U<sub>5</sub> à U<sub>7</sub> permettent la lecture des niveaux présents sur les pattes du composant en test, via le connecteur CN<sub>4</sub>, qui rejoint la deuxième carte (où est justement le support du composant à tester). En l'absence de sélection, les sorties de circuits sont en collecteur ouvert,

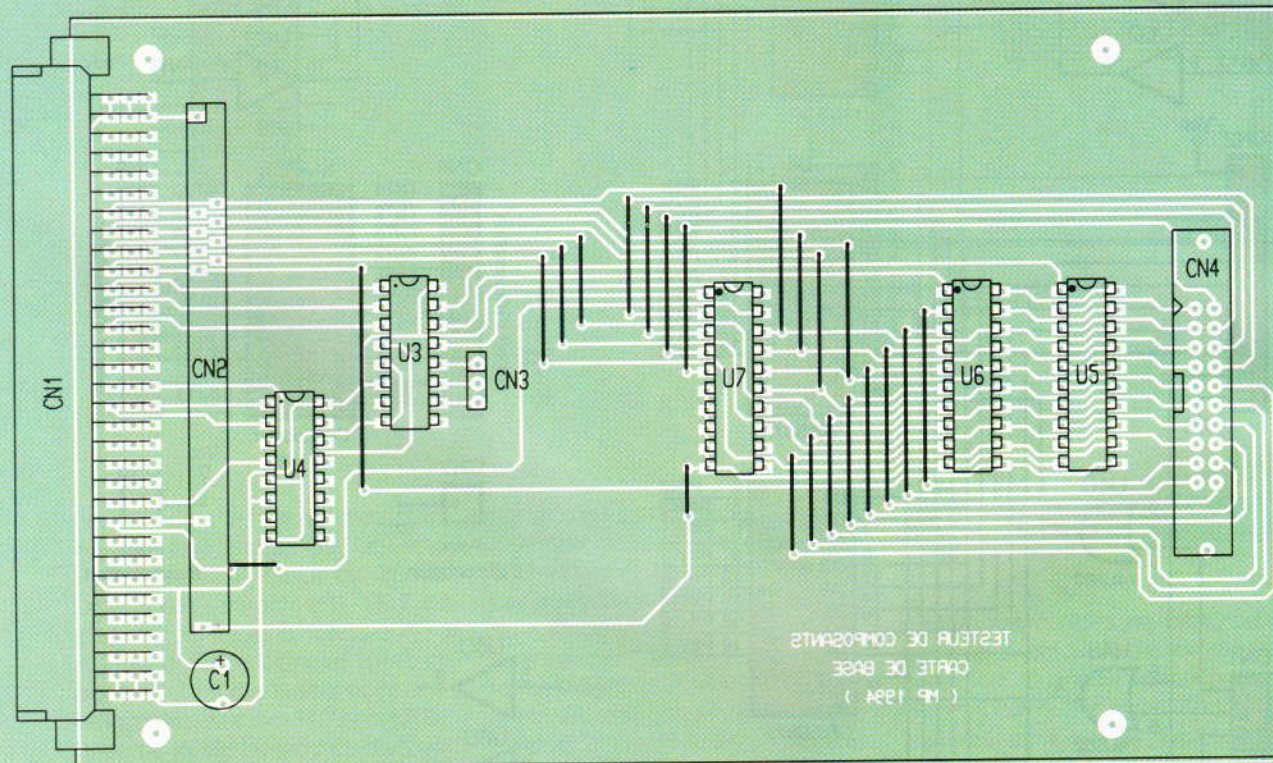
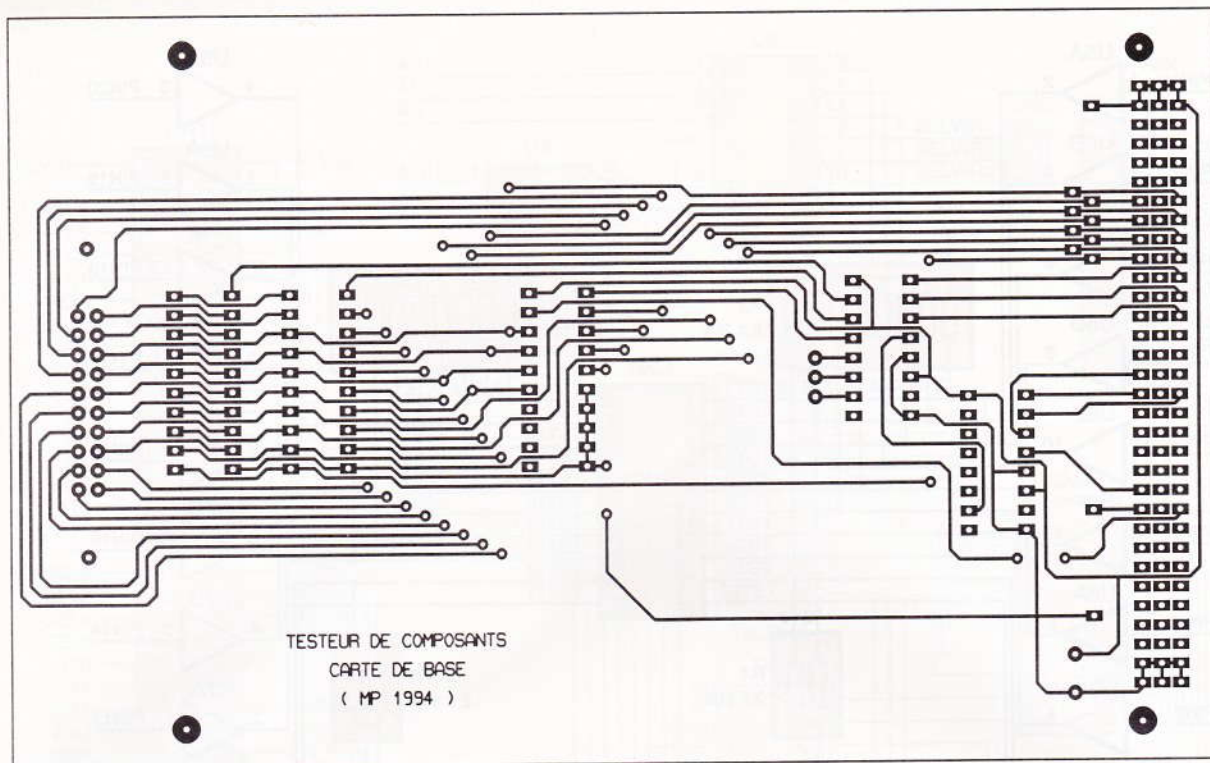
**1 LE SCHEMA DU DECODEUR D'ADRESSES.**

c'est-à-dire qu'elles ne perturbent pas le bus des données du microcontrôleur. Quand U<sub>5</sub> sélectionne un boîtier il faut que le signal -RD soit lui aussi actif pour que les niveaux présents sur le composant en test soient recopiés sur le bus du microcontrôleur.

Pour pouvoir tester un circuit de 20 broches, il faut trois registres de 8 bits. Il faudra donc que le programme lise tour à tour les trois registres pour connaître l'état de toutes les broches du circuit en test. Notez que les 4 bits restant sur U<sub>3</sub> sont simplement ignorés.

A cause du réseau de résistances placé sur le bus des données du microcontrôleur (voir E.P. n° 174), les 4 bits de poids forts seront au niveau





1 lors de la lecture du registre U<sub>3</sub>. Peut-être vous demandez-vous pourquoi nous avons choisi de lire les niveaux logiques des 20 broches du circuit en test alors qu'il y a forcément une broche à VCC et une broche à la masse. C'est simplement parce que les tensions d'alimentations ne sont pas toujours distribuées au même endroit selon le circuit. Pour ne pas être pénalisé, nous

avons donc décidé de ne pas attribuer de place définitive aux broches VCC et GND. Pour alimenter le circuit en test, il vous faudra une liaison externe qui permette d'attribuer les broches VCC et GND. C'est le rôle de CN<sub>4</sub> à CN<sub>7</sub> (voir **fig. 2**). Grâce à un petit strap, il vous faudra relier les points d'alimentation du circuit à tester. La plupart du temps, les circuits TTL et CMOS utilisent les

3/4

**CIRCUIT IMPRIME ET IMPLANTATION DE LA CARTE DU DECODEUR.**

mêmes broches d'alimentation. Pour tester une série de circuits intégrés, il ne sera donc pas nécessaire de changer les straps de place à chaque fois.

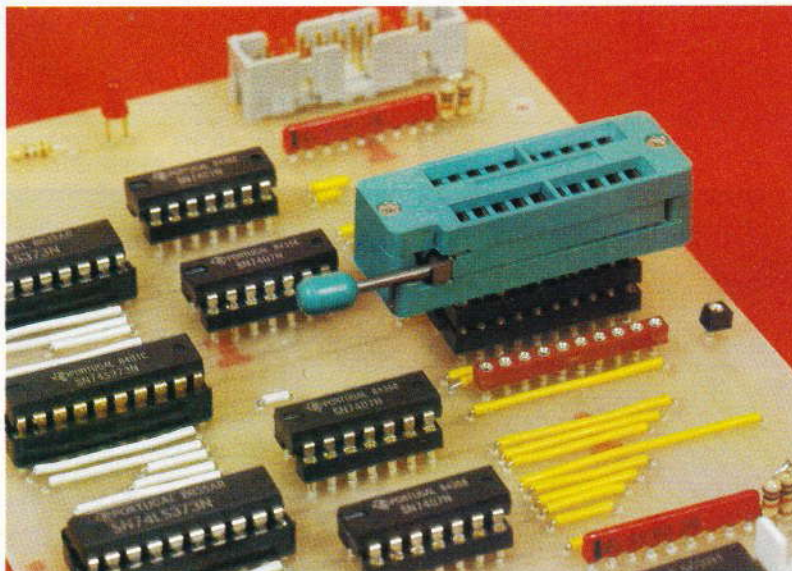
Cette solution permet de tester des circuits de tout genre.

Prenons par exemple un circuit très courant : 74LS90. Ce circuit, contrairement à la majorité des circuits de la famille TTL, ne s'alimente pas par les broches 7 (pour GND) et 14 (pour VCC). Le 74LS90 utilise la broche 5 pour VCC et la broche 10 pour GND. Avouez qu'il aurait été dommage de ne pas pouvoir tester aussi ce genre de circuits.

Nous avons vu que les registres  $U_5$  à  $U_7$  (**fig. 1**) permettent de lire l'état de toutes les broches du circuit en test. Il faut maintenant pouvoir imposer un niveau haut ou bas sur chacune des broches du circuit. Puisque les mêmes broches peuvent tantôt servir d'entrée tantôt servir de sortie, il faut un dispositif capable de s'adapter à cette disposition particulière. La solution n'est pas nouvelle. Il suffit d'utiliser une configuration à collecteur ouvert. Les circuits  $U_5$  à  $U_8$  (**fig. 2**) disposent justement d'une sortie à collecteur ouvert.

Les portes ( $U_{5A}$  à  $U_{8B}$ ) qui seront reliées à une sortie sur le circuit en test ne doivent pas interférer. Il faut donc imposer un niveau 1 à chacune des portes concernées pour que le transistor de sortie de la porte reste en collecteur ouvert. Dans ce cas, le circuit en test est libre d'imposer sur la broche le niveau qu'il souhaite. Les résistances  $R_2$  à  $R_5$  permettent un rappel à VCC dans le cas où les sorties du circuit en test sont aussi des sorties à collecteur ouvert. Dans le cas où les portes ( $U_{5A}$  à  $U_{8B}$ ) sont reliées à une entrée du circuit en test, les résistances  $R_2$  à  $R_5$  permettent, là encore d'imposer le niveau 1 tandis que  $U_{5A}$  à  $U_{8B}$  permettent d'imposer le niveau 0.

#### LE SUPPORT A INSERTION NULLE.



Ce sera au programme de savoir quelles broches sont configurées en entrées et quelles broches sont configurées en sorties. Il conviendra de faire attention à la référence du circuit que l'on met sur le support de test, car notre montage n'est pas protégé contre les fausses manipulations (la protection aurait nécessité une circuiterie bien plus complexe). Dans le meilleur des cas, le montage vous indiquera que le circuit en test n'est pas bon. Dans le pire des cas, le circuit en test sera endommagé ou bien les drivers  $U_{5A}$  à  $U_{8B}$  pourront être détruits.

Les niveaux présents sur les portes  $U_{5A}$  à  $U_{8B}$  sont issus des trois registres  $U_1$  à  $U_3$ . Notez que le bit 7 est utilisé pour allumer la diode LED qui signale que le circuit est bon. Pour allumer la diode LED, il faudra écrire un 0 dans le bit 7 du registre  $U_3$ .

La sélection du registre, dans lequel le microcontrôleur veut écrire, arrive via  $CN_1$  et est combinée avec le signal  $-WR$  du microcontrôleur. Ceci est nécessaire pour respecter les timings du bus du microcontrôleur (les signaux de sélection issus de  $U_3$ , **figure 1**, restants valides plus longtemps que les données sur le bus).

## Réalisation

Le circuit imprimé de la carte interface correspond à la **figure 3**, tandis que le circuit imprimé de la carte support de test correspond à la **figure 5**. Vous noterez que les straps sont très nombreux. Prenez votre mal en patience et apportez tout votre soin à les mettre en place. Une fois tous les straps à leur place, vous pourrez implanter tranquillement le reste des composants.

Le support SUPP1 sera de préférence un modèle à force d'insertion nul-

le. C'est plus cher, bien entendu, mais c'est la seule solution viable pour tester un nombre conséquent de circuits sans rien endommager. Vous remarquerez que la taille des pastilles associées à SUPP1 est assez réduite, à cause des passages entre les pattes du support. Mais les pattes du support demandent un trou de perçage de 1,2 mm, si bien qu'il ne resterait plus rien des pastilles. Il faudra donc souder le support à force d'insertion nulle sur un support de circuit à contacts tulipes. Ce n'est pas très esthétique, mais c'est la seule solution.

Il serait prévoyant de placer tous les circuits du montage sur support. Cela est particulièrement judicieux pour  $U_5$  à  $U_8$  du circuit support de test.

Les reports d'alimentations ( $CN_4$  à  $CN_7$ ) seront réalisés à l'aide de barrettes sécables. A défaut, vous pouvez découper les contacts dans un support de circuit 20 broches. Dans ce cas, choisissez un modèle avec des contacts de type tulipe.

Les deux circuits se relient entre eux par trois connecteurs.  $CN_3$  du circuit interface arrive à  $CN_1$  sur le circuit support de test.  $CN_4$  du circuit interface arrive sur  $CN_3$  du circuit support de test. Si vous souhaitez faire l'économie des connecteurs (deux connecteurs HE10 à souder et deux connecteurs HE10 à sertir tout de même), vous pouvez, bien entendu, câbler les liaisons en fil à fil. C'est un peu fastidieux, voilà tout.

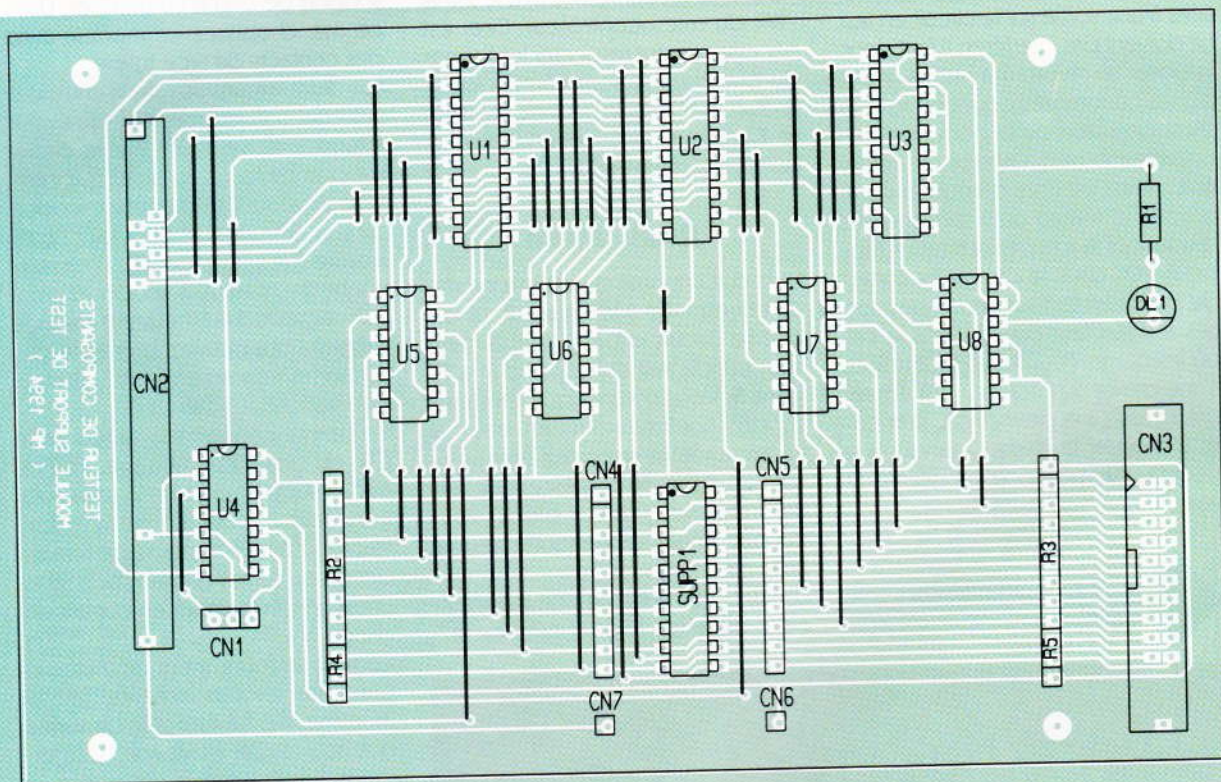
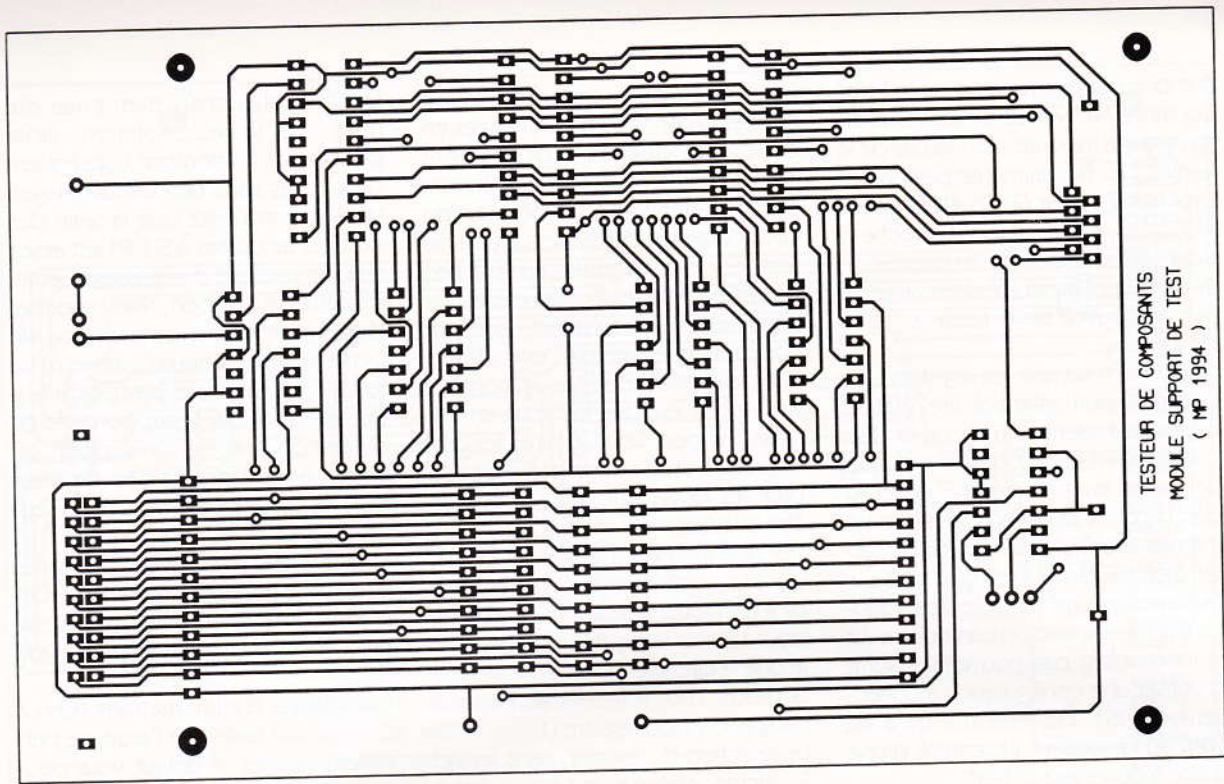
En ce qui concerne la liaison entre  $CN_2$  du circuit interface avec  $CN_2$  du circuit support de test, la manipulation vous est désormais familière. Placez le circuit support de test au-dessus du circuit interface puis reliez une à une les pastilles en correspondance.

Comme toujours, avant de mettre en place les circuits intégrés dans le montage, il peut être utile de vérifier que le + 5VDC arrive aux bons endroits (d'où l'intérêt de mettre les circuits sur support).

## Programmation du module

Nous ne décrivons pas le programme dans ces pages. Vous pourrez vous le procurer sur disquette en écrivant à la rédaction. Vous devez y être habitué maintenant. Si vous souhaitez écrire vous-même un programme de test, le tableau de la **figure 7** vous donnera les indications dont vous avez besoin.

Avec le programme (disponible auprès de la rédaction, rappelons-le),



5/6

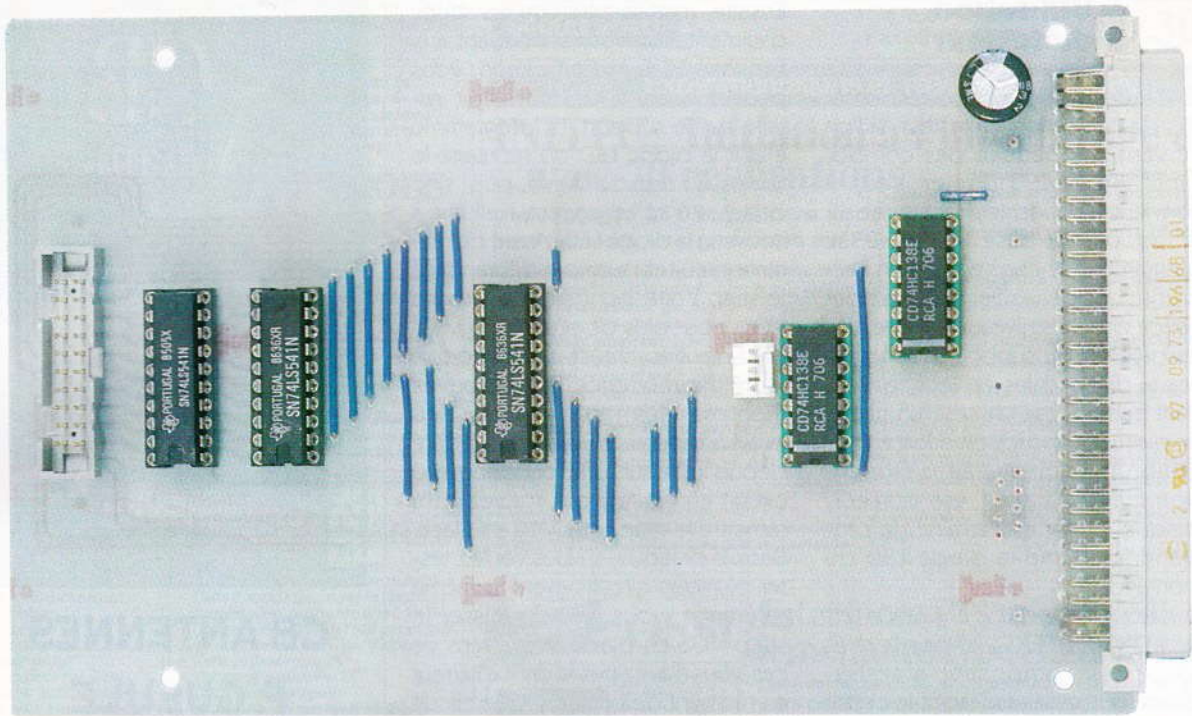
**CIRCUIT IMPRIME ET IMPLANTATION DE LA CARTE DE TEST.**

pour définir de nouveaux composants à tester, il faudra ajouter les lignes de DATA correspondantes. Les lignes de DATA sont constituées comme suit:  
DATA Référence du composant,

7

**TABLEAU D'EXEMPLE DE PROGRAMMATION.**

Adresse	Opération effectuée par le microcontrôleur	Actions résultante
F400h	lecture	lit l'état des broches 1 à 8 (bit 0 = broche 1)
F401h	lecture	lit l'état des broches 9 à 16 (bit 0 = broche 9)
F402h	lecture	lit l'état des broches 17 à 20 (bit 0 = broche 17) (bit 4 à 7 toujours à 1)
F403h	écriture	écrit l'état des broches 1 à 8 (bit 0 = broche 1)
F404h	écriture	écrit l'état des broches 9 à 16 (bit 0 = broche 9)
F405h	écriture	écrit l'état des broches 17 à 20 (bit 0 = broche 17) bit 4, 5 et 6 sont ignorés bit 7 correspond à la diode LED (1 pour éteindre la LED, 0 pour l'allumer)



### LA CARTE D'INTERFACE.

nombre de cycle nécessaire pour le test

DATA écriture registre U<sub>1</sub> (cycle 1),  
écriture registre U<sub>2</sub> (cycle 1), écriture  
registre U<sub>3</sub> (cycle 1)

DATA lecture registre U<sub>5</sub> (cycle 1),  
lecture registre U<sub>6</sub> (cycle 1), lecture  
registre U<sub>7</sub> (cycle 1)

DATA écriture registre U<sub>1</sub> (cycle 2),  
écriture registre U<sub>2</sub> (cycle 2), écriture  
registre U<sub>3</sub> (cycle 2)

DATA lecture registre U<sub>5</sub> (cycle 2),  
lecture registre U<sub>6</sub> (cycle 2), lecture  
registre U<sub>7</sub> (cycle 2)

etc., selon le nombre de cycles.

En dernier, après les lignes de DATA  
pour le test des composants, ajoutez  
la ligne DATA 0000 pour indiquer  
au programme la fin de liste.

La référence du composant est au  
nombre. Ne placez pas de lettre,  
par exemple 74LS00. Quelle que  
soit la famille du composant, le test  
est le même. Par exemple, pour  
tester un 74LS00 ou bien un  
74HCT00, demandez le test pour la  
référence 7400. Il en va de même  
pour la famille CMOS. Par exemple,  
pour un CD4000, utilisez la référence  
4000.

Chaque cycle correspond à un état  
qui sera imposé sur les broches du  
composant en test et à la lecture de  
ses broches. Il faut tenir compte du  
fait que les broches du composant à  
tester verront les niveaux changer par  
groupe de 8 bits (l'écriture dans les

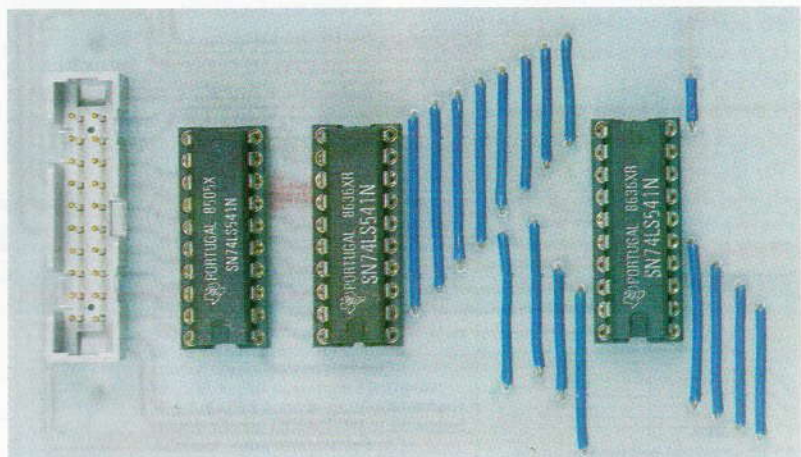
registres ne peut pas se faire en même temps). Pour tester des bascules, il faut tout d'abord imposer un cycle dans lequel on prépare les entrées, sans toucher au signal d'horloge. Puis on fait suivre un cycle qui ne modifie que le signal d'horloge. Le nombre de cycles nécessaires pour tester un composant complexe peut croître rapidement. La préparation des lignes de DATA ne sera donc pas aussi simple qu'il y paraît.

La lecture des broches du composant en test sera comparée au contenu de la ligne DATA associée. Si la valeur est identique, le composant est supposé bon. Dans le cas contraire, il est défectueux. Le programme proposé par l'auteur ne contient que les lignes de DATA pour les circuits 7400, 7402, 7474, 74373 (définir les lignes de DATA pour toute la famille TTL est une

tâche assez longue). La place mémoire utilisée par les lignes de DATA peut être importante. Si vous augmentez de façon conséquente le nombre de circuits à tester, il vous faudra peut-être diviser le programme en plusieurs familles.

Pour tester un circuit 16 broches ou 14 broches, il suffit de placer le circuit en bas du support de test. Par exemple, pour tester un circuit 14 broches, il faudra placer sa patte 7 dans la broche 10 du support de test. Les broches inutilisées seront placées de préférence au niveau 1 en mettant à 1 le bit correspondant dans les lignes de DATA associées (au cas où le strap VCC est déplacé d'une broche par inadvertance).

### LES STRAPS TOUJOURS UTILES DANS LE CAS DE CI SIMPLE FACE.



## Utilisation du testeur

Quelques règles sont à respecter lors de l'utilisation du testeur, si l'on ne veut pas détruire des composants. En tout premier lieu, il convient de lancer le programme sur le module de base 8052AHB. Le programme se charge dans un premier temps de vérifier la correspondance entre les niveaux imposés sur les broches du support avec les niveaux disponibles en lecture. Pendant cette phase de test, un circuit en place sur le support à force d'insertion nulle risquerait d'être endommagé. Si tout est correct, lorsque le test est terminé, le programme allume la diode LED du montage.

Ensuite, à l'aide d'une émulation terminal (VT8052.EXE), choisir la référence du composant à tester. Quand le message « Placez le circuit sur le support » apparaît, vous pouvez mettre le circuit intégré à tester en place. Ne mettez aucun circuit sur le support de test avant d'être arrivé à cette étape, car vous ne pouvez pas être certain qu'une sortie ne sera pas court-circuitée.

Ensuite, mettez en place les straps d'alimentations correspondant aux broches VCC et GND. Enfin, vous pouvez lancer le test du circuit installé sur le support. Le programme éteint la diode LED du montage le temps du test du circuit, puis, si le circuit intégré est correct, il allume à nouveau la diode LED. Avant de retirer le circuit du support, débranchez le strap correspondant à la broche VCC, pour plus de sécurité. Si vous avez d'autres circuits à tester portant la même référence, vous pouvez maintenant les mettre en place sans avoir à répéter toute la procédure depuis le début. Une fois le nouveau circuit en place, vous n'aurez qu'à remettre le strap pour VCC en place. Dans la pratique, si vous voulez tester plusieurs circuits ayant la même référence, vous pouvez laisser le strap VCC en place. Mais, dans ce cas, vous n'avez pas le droit à l'erreur au moment de positionner le circuit sur le support. Cependant, l'auteur ne recommande pas cette méthode, car vous risquez malgré tout d'endommager des circuits, en particulier dans la famille CMOS. C'est donc à vos risques et périls.

Pascal MORIN

### LISTE DES COMPOSANTS

#### Cartes interface

**C<sub>1</sub> : 470 µF/25 V sorties radiales**

**CN<sub>1</sub> : connecteur DIN41612 forme R inversé 96 points, coudé, à souder sur CI (par exemple référence Harting : 09 73 196 6801)**

**CN<sub>4</sub> : connecteur HE10 20 points, mâle, droit, à souder sur CI (par exemple, référence 3M : 2520-6002)**

**+ 2 connecteurs HE10**

**20 points, femelles, à sertir (par exemple, référence 3M : 8520-4500)**

**+ environ 15 cm de câble plat, 20 conducteurs**

**U<sub>3</sub>, U<sub>4</sub> : 74HCT138**

**U<sub>5</sub>, U<sub>6</sub>, U<sub>7</sub> : 74LS541**

#### Carte support de test

**CN<sub>3</sub> : connecteur HE10**

**20 points, mâle, droit, à souder sur CI (par exemple, référence 3M : 2520-6002)**

**CN<sub>4</sub>, CN<sub>5</sub> : barrette sécable (2 x 10 contacts)**

**CN<sub>6</sub>, CN<sub>7</sub> : barrette sécable (2 x 1 contact)**

**DL<sub>1</sub> : diode DEL rouge 3 mm**  
**R<sub>1</sub> : 150 Ω 1/2 W (marron, vert, marron)**

**R<sub>2</sub>, R<sub>3</sub> : réseau résistif en boîtier SIL, 8 x 10 kΩ**

**R<sub>4</sub>, R<sub>5</sub> : 2 x 2 résistances 10 kΩ (marron, noir, orange)**

**montées verticalement (voir explication dans le texte de l'article)**

**SUPP1 : support à force d'insertion nulle 20 broches à souder sur CI soudé sur support tulipe 20 broches (pour tenir compte de la finesse des pastilles)**

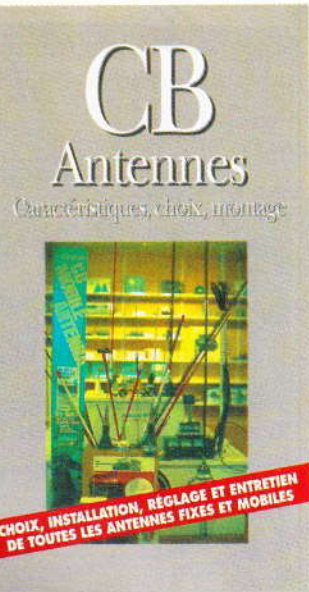
**U<sub>1</sub>, U<sub>2</sub>, U<sub>3</sub> : 74LS373**

**U<sub>4</sub> : 74LS02**

**U<sub>5</sub>, U<sub>6</sub>, U<sub>7</sub>, U<sub>8</sub> : 7407**

Patrick GUEULE

ETSF



## CB ANTENNES P. GUEULE

Les antennes-signes distinctifs qui permettent d'identifier comme tel, pour le meilleur et pour le pire, n'importe quel cibiste, qu'il « travaille » en fixe ou en mobile.

Partie la plus visible d'une station CB, l'antenne en est également le maillon le plus important avec l'émetteur-récepteur et l'OM. En effet, nous allons montrer qu'aucune liaison radio ne peut s'envisager sans antenne, visible ou non.

Bien des idées fausses circulent sur ce sujet pourtant si important, et c'est pourquoi nous publions cet ouvrage, qui ne prétend surtout pas à la rigueur de certains traités de radiotechnique mais tente de faire le point sur la question dans le cas particulier du trafic CB.

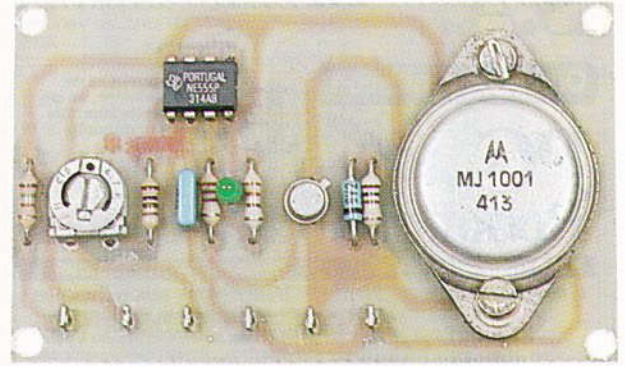
L'antenne est à coup sûr l'élément le plus délicat de toute station CB fixe ou mobile, c'est elle qui peut faire gagner ou perdre le plus en performance.

Et pourtant, quoi de plus difficile pour l'utilisateur que de faire le bon choix entre la multitude des modèles qu'il peut acheter ou, pour quoi pas, construire lui-même ?

Après un rapide tour d'horizon des notions techniques indispensables, ce livre va vous aider à sélectionner la bonne antenne, à l'installer le mieux possible, et même à construire les instruments utiles pour la régler, la vérifier et l'entretenir en parfait état.

En évitant bien des fautes, hélas ! tellement courantes, vous pourrez ainsi tirer le maximum de votre CB !

# REGULATION DE LA VITESSE D'UN MOTEUR



**Il est intéressant de pouvoir maintenir à une vitesse précise un moteur pour un usage déterminé. La solution la plus simple et la plus économique consiste à alimenter le moteur par impulsions, c'est-à-dire par découpage de la tension d'alimentation.**

## Description (fig. 1)

Le problème ainsi posé, nous vous proposons un montage ultra-simple qui remplit pleinement cette fonction, le synoptique est assez clair et concis pour en comprendre le fonctionnement. Le montage est conçu autour du bon vieux NE555 utilisé en oscillateur, la fréquence des impulsions disponibles sur sa sortie (pin 3) peut varier de 5 à 20 Hz, mais peut aisément être modifiée en choisissant d'autres valeurs pour les éléments R/C du schéma de base.

Un Darlington, formé de T<sub>1</sub> et T<sub>2</sub>, tient lieu d'étage de puissance afin de commander le moteur auquel il est raccordé.

Tel qu'il est donné, le schéma est prévu pour une tension d'alimentation de 6 V, qui peut être portée à 12 V sans problème, il sera seulement nécessaire d'assurer un meilleur refroidissement de T<sub>2</sub> par l'adjonction d'un radiateur.

Le moteur utilisé doit être du type de ceux qui équipent les lecteurs de cassettes, à seule fin de motoriser des utilisations légères, telles que maquettes, engins roulants de toutes sortes, etc. Le courant ne doit en aucun cas être supérieur à 1 A pour rester dans des limites de fonctionnement normal.

En revanche, le potentiomètre (P<sub>1</sub>) peut être couplé à un servomoteur qui, de par son déplacement, offre une possibilité supplémentaire quant à la commande automatique de variation de la vitesse du moteur par tout moyen à votre convenance (radiocommande, télécommande, déclenchement optique, etc.).

Vous voyez qu'à partir d'un montage simple, il y a d'innombrables possibilités, nous laissons à votre imagination le soin de trouver l'application idéale que vous recherchez.

## Schéma (fig. 2)

Il se compose d'un oscillateur (CI<sub>1</sub>) dont la fréquence de travail est ajustée à volonté par le réglage de AJ<sub>1</sub> et POT<sub>1</sub>, les valeurs de R<sub>1</sub> et C<sub>1</sub> fixent la plage (fréquence des impulsions) des impulsions disponibles en sortie (pin 3), une diode DEL (DEL<sub>1</sub>) clignote au même rythme que ces der-

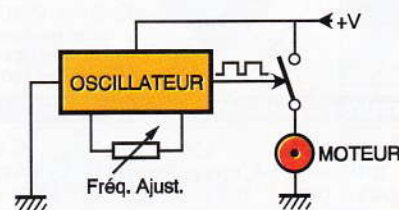
modes de travail, ce qui est pratique suivant l'application envisagée.

En ce qui concerne l'alimentation, elle peut se faire par piles ou batteries, ou encore par l'intermédiaire d'un bloc secteur, la consommation ne doit pas cependant dépasser l'ampère.

## Réalisation (fig. 3 et 4)

Elle commence par la confection du circuit imprimé, de très petite taille, dont le tracé est donné à l'échelle, sa réalisation est laissée à la méthode que vous préférez.

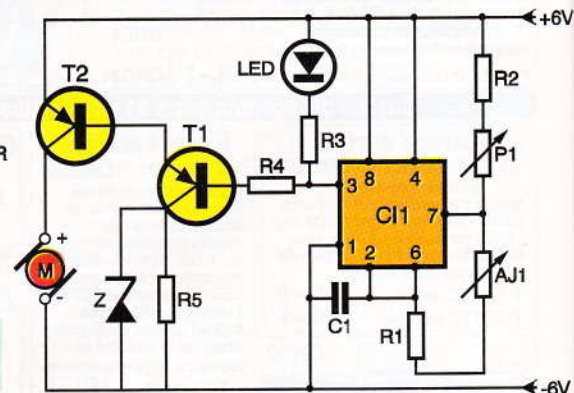
Après perçages (certains trous étant à percer aux diamètres des composants utilisés), passer à l'implantation des composants dans l'ordre croissant de leurs tailles, cela ne devrait pas poser de problème tant la liste est courte, faire attention néanmoins à ceux qui sont polarisés.



1/2

LE PRINCIPE DE FONCTIONNEMENT ET LE SCHEMA DE PRINCIPES.

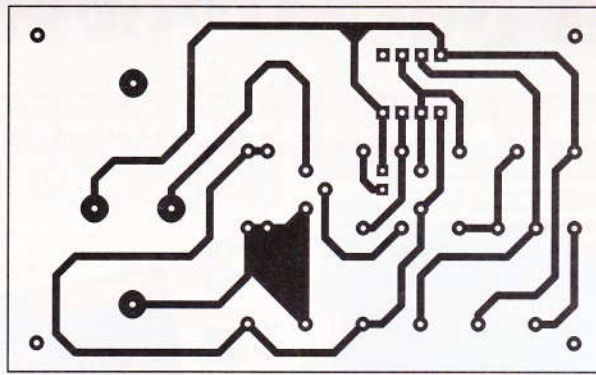
nières, tandis que R<sub>4</sub> les transmet à la base de T<sub>1</sub>; ce dernier, avec T<sub>2</sub>, forme un Darlington de puissance qui à son tour autorise le moteur à tourner. P<sub>1</sub> peut être ajusté à une fréquence précise; dans ce cas, le moteur tourne à la vitesse ainsi fixée, il s'agit d'une **régulation de vitesse**. Si P<sub>1</sub> est au contraire commandé continuellement, le moteur suit invariablement les variations de ce dernier, il s'agit d'une **variation de vitesse**. Vous avez donc le choix entre deux



Il ne vous reste plus qu'à relier par fils le potentiomètre, le moteur et l'alimentation, et, suivant la position de P<sub>1</sub> et AJ<sub>1</sub>, vous devez obtenir la rotation du moteur conjointement à la fréquence dispensée par les impulsions de l'oscillateur.

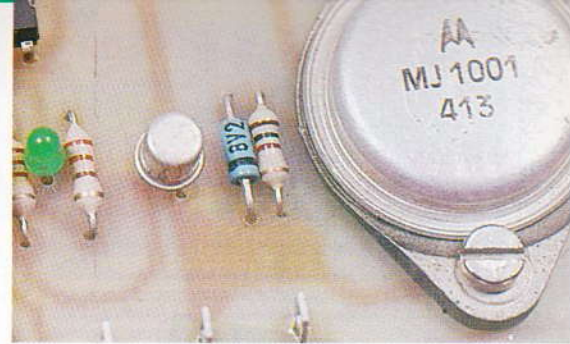
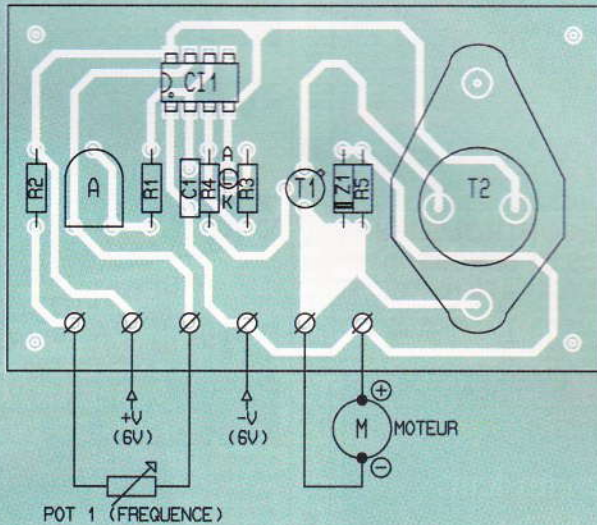
Il va s'en dire qu'avec un double inverseur le moteur peut tourner dans les deux sens, cet inverseur pouvant lui-même être commandé manuellement ou automatiquement (cas d'un relais, par exemple). **G. MARTIN**





3/4

LE CIRCUIT IMPRIME ET L'IMPLANTATION DES COMPOSANTS.



VUE SUR LE TRANSISTOR DE PUISSANCE.

### Liste des composants

- R<sub>1</sub>: 100 Ω 1/4 W 5 % (marron, noir, marron)
- R<sub>2</sub>: 15 kΩ 1/4 W 5 % (marron, vert, orange)
- R<sub>3</sub>: 330 Ω 1/4 W 5 % (orange, orange, marron)
- R<sub>4</sub>: 2,2 kΩ 1/4 W 5 % (rouge, rouge, rouge)
- R<sub>5</sub>: 1 kΩ 1/4 W 5 % (marron, noir, rouge)
- C<sub>1</sub>: 1 nF plast.
- T<sub>1</sub>: 2N2907 ou équivalent
- T<sub>2</sub>: MJ2955 ou équivalent
- Z<sub>1</sub>: zener 8,2 V 400 mW
- AJ: ajustable à plat 2,2 kΩ
- POT<sub>1</sub>: potentiomètre 10 kΩ
- CI<sub>1</sub>: NE555
- DEL<sub>1</sub>: diode DEL 3 mm
- Fils, moteur, cosses, etc.



## boitier porte-clef

# S441

38 x 38 x 13 mm



Couvercle  
clipse



La mécanique de  
votre électronique

**DIPTAL** 01410 CHEZERY

tel 50 56 94 97 fax 50 56 95 17

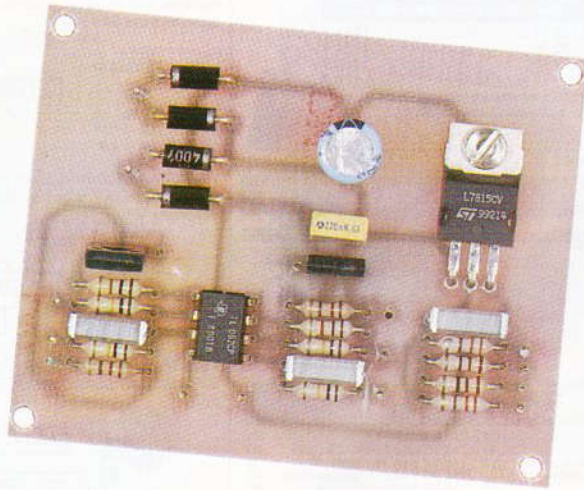
**Service Minitel 50 56 96 92 + connexion**

Echantillons, documentation, tarifs, catalogue Visutek pour PC



MODÉLISME

# DOUBLE CHARGEUR BATTERIES 9V



**Nombreux sont les montages qui sont alimentés par une pile de 9V, pourquoi ne pas utiliser une batterie rechargeable qui, à long terme, est plus économique, il suffit de posséder le chargeur adéquat, c'est de ce dernier dont nous vous faisons part dans cet article.**

## Description (fig. 1)

Le chargeur se compose d'une source de tension et de deux sources de courant identiques, ce qui permet la charge simultanée de deux batteries ou accu CdNi de 9V à un courant compris entre 10 et 20 mA. La source de tension est réalisée à l'aide d'un pont redresseur, d'un régulateur de tension en association avec trois condensateurs de filtrage, le tout étant précédé d'un petit transformateur qui abaisse la tension secteur aux environs de 15V. On dispose à la sortie du régulateur d'une tension d'environ 15V: cette tension alimente d'une part un double AOP et, d'autre part, deux sources de tensions de références

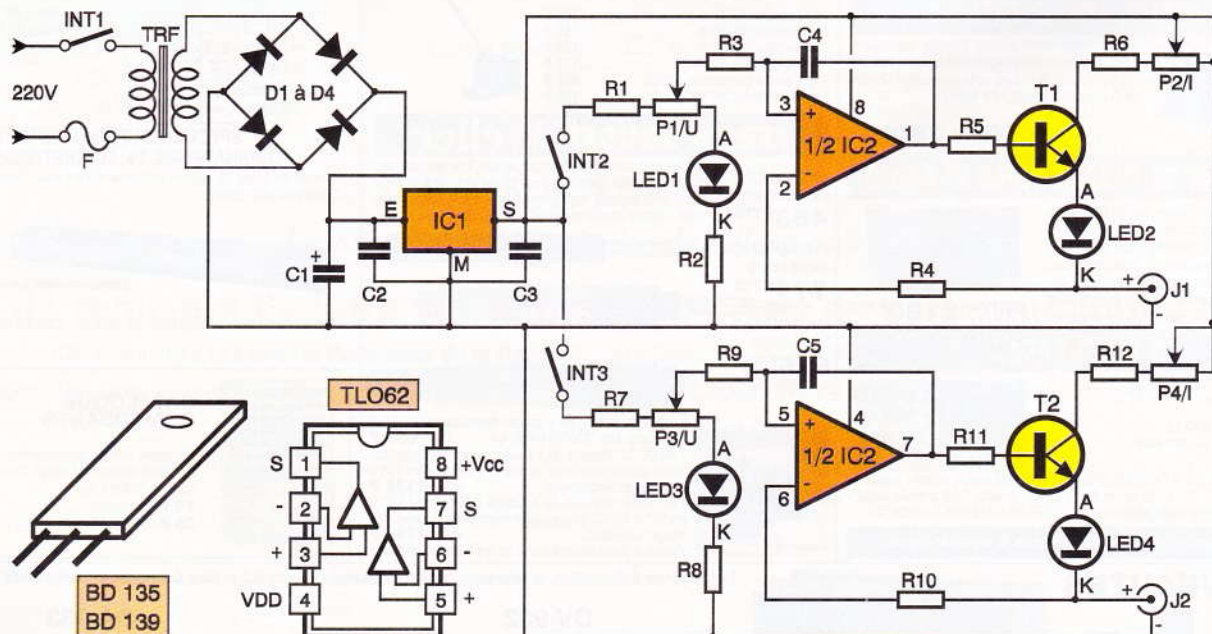
ajustables qui sont appliquées aux entrées non-inverseuses du double AOP à travers une résistance.

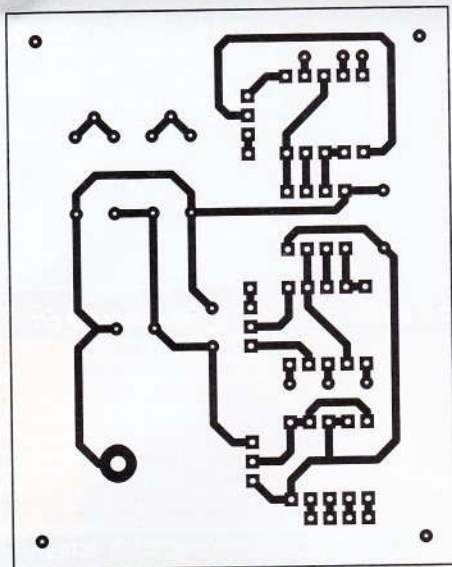
Les deux AOP garantissent que la tension aux bornes des batteries ne dépasse pas la tension de référence. L'intensité du courant de charge est donc le résultat de la différence qui existe entre la tension d'alimentation et la tension de la batterie, cette intensité est déterminée par la résistance de chacun des collecteurs des transistors.

Le condensateur, placé dans la boucle de réaction positive de chacun des AOP, joue un rôle des plus importants, lorsque la tension présente au pôle positif de la batterie est inférieure à la tension de référence, la sortie (de chaque AOP) passe au niveau haut, ce qui a pour effet de faire entrer en conduction les transistors, la charge commence.

Le condensateur se charge et la tension de la batterie augmente, cela, jusqu'à ce que la tension devienne supérieure à la tension de référence, la sortie (de chacun des AOP) bascule (passe au niveau bas), la tension présente aux entrées non-inverseuses diminue également jusqu'au moment où il y a rebasculement, cela au rythme d'une dizaine de hertz. Les diodes DEL, en série dans les émetteurs des transistors, clignotent

## 1 LE SCHÉMA DE PRINCIPE.





2

## LE CIRCUIT IMPRIMÉ.

à la même fréquence et sont des témoins importants durant la charge. Lorsque la batterie est très ou totalement déchargée, la tension n'atteint jamais la tension de référence, la DEL est continuellement allumée.

Lorsque la batterie est pratiquement rechargée, les oscillations (de chacun des AOP) se produisent à une fréquence plus basse et la DEL clignote aux alentours de 2 Hz, ce qui indique que la batterie a fait son plein d'énergie.

Pour conclure, une charge s'effectue au rythme des oscillations provoquées par le condensateur de contre-réaction placé sur chacun des AOP, qui à leur tour commandent les transistors montés en commutateurs.

Pour une meilleure souplesse d'utilisation, les tensions de référence sont réglables indépendamment, ainsi que les courants de charge, ce qui permet d'ajuster au mieux les recharges suivant l'état des batteries qui peuvent être déchargées différemment; de plus, un interrupteur A/M (sur chaque tension de référence) n'autorise l'usage que de la

3

## L'IMPLANTATION DES COMPOSANTS.

moitié du chargeur, un seul AOP étant mis à contribution suivant sa mise en ou hors fonction.

## Réalisation (fig. 2 et 3)

Elle commence par la confection du circuit imprimé de taille très modeste suivant le tracé donné.

Une fois celui-ci terminé, passer à la phase d'implantation des composants peu nombreux, prendre tout de même les précautions d'usage concernant l'orientation de ceux qui sont polarisés. Finir par les liaisons par fils entre la platine et les commandes situées en face avant, le transformateur et le câble secteur.

Avant de mettre sous tension, faire une minutieuse et ultime vérification de votre travail.

Vous pouvez passer au contrôle de votre chargeur en mesurant les tensions de référence, cela en jouant sur le potentiomètre de chacune, vous devez obtenir une variation de 8,5 V à 10,5 V environ, les DEL (vertes) doivent s'allumer (si les deux interrupteurs sont en position fermé).

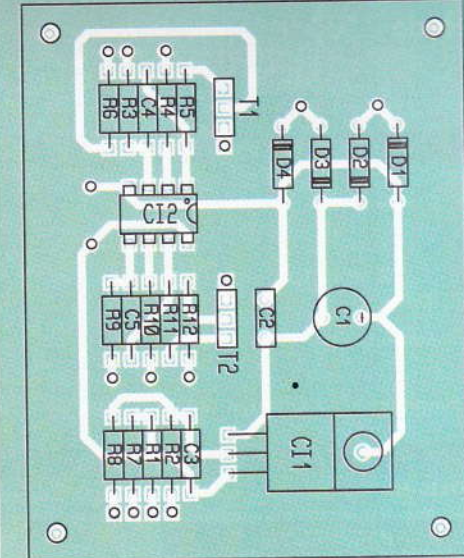
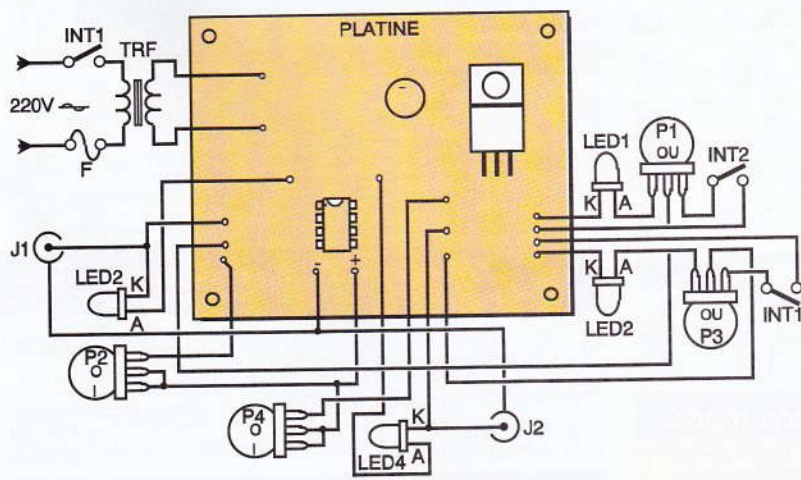
Pour les réglages des potentiomètres d'intensités, il faut obligatoirement des batteries CdNi, ce qui ne devrait pas poser de problème si vous avez décidé de construire ce chargeur.

Une dernière recommandation, au moment de l'achat de la (des) batterie(s) du type dont nous vous entretenons : prenez la précaution de bien vérifier qu'il s'agit d'accu d'une tension de 9 V, car sous le même format il existe des modèles qui sont en réalité un empilement d'éléments de 1,2 V qui forment un ensemble de 7,2 V, ce qui n'a rien à voir et est bien loin des 9 V désirés.

G. MARTIN

4

## LE CABLAGE DE LA PLATINE.



## LISTE DES COMPOSANTS

**TRF** : transformateur 220/15 V 200 mA

**INT<sub>1</sub>, INT<sub>2</sub>, INT<sub>3</sub>** : interrupteurs ou inverseurs simples

**F** : porte-fusible 5 x 20 et fusible

**D<sub>1</sub>, D<sub>2</sub>, D<sub>3</sub>, D<sub>4</sub>** : 1N4007

**C<sub>1</sub>** : 1 000 µF/40 V radial chimique

**C<sub>2</sub>** : 220 nF plastique

**C<sub>3</sub>, C<sub>4</sub>, C<sub>5</sub>** : 100 nF plastique

**R<sub>1</sub>, R<sub>7</sub>** : 220 Ω 1/4 W 5 % (rouge, rouge, marron)

**R<sub>2</sub>, R<sub>8</sub>** : 330 Ω 1/4 W 5 % (orange, orange, marron)

**R<sub>3</sub>, R<sub>4</sub>, R<sub>9</sub>, R<sub>10</sub>** : 100 kΩ 1/4 W 5 % (marron, noir, jaune)

**R<sub>5</sub>, R<sub>11</sub>** : 10 kΩ 1/4 W 5 % (marron, noir, orange)

**R<sub>6</sub>, R<sub>12</sub>** : 120 Ω 1/4 W 5 % (marron, rouge, marron)

**P<sub>1</sub>, P<sub>2</sub>, P<sub>3</sub>, P<sub>4</sub>** : 100 Ω lin. axes de 4 mm avec boutons

**T<sub>1</sub>, T<sub>2</sub>** : BD135, BD139

**CI<sub>1</sub>** : 7815 régul. positif

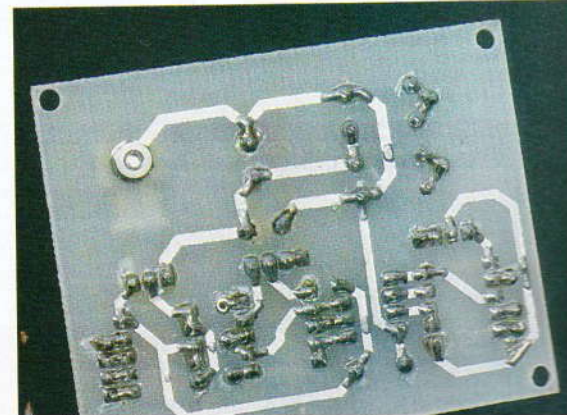
**CI<sub>2</sub>** : TL062

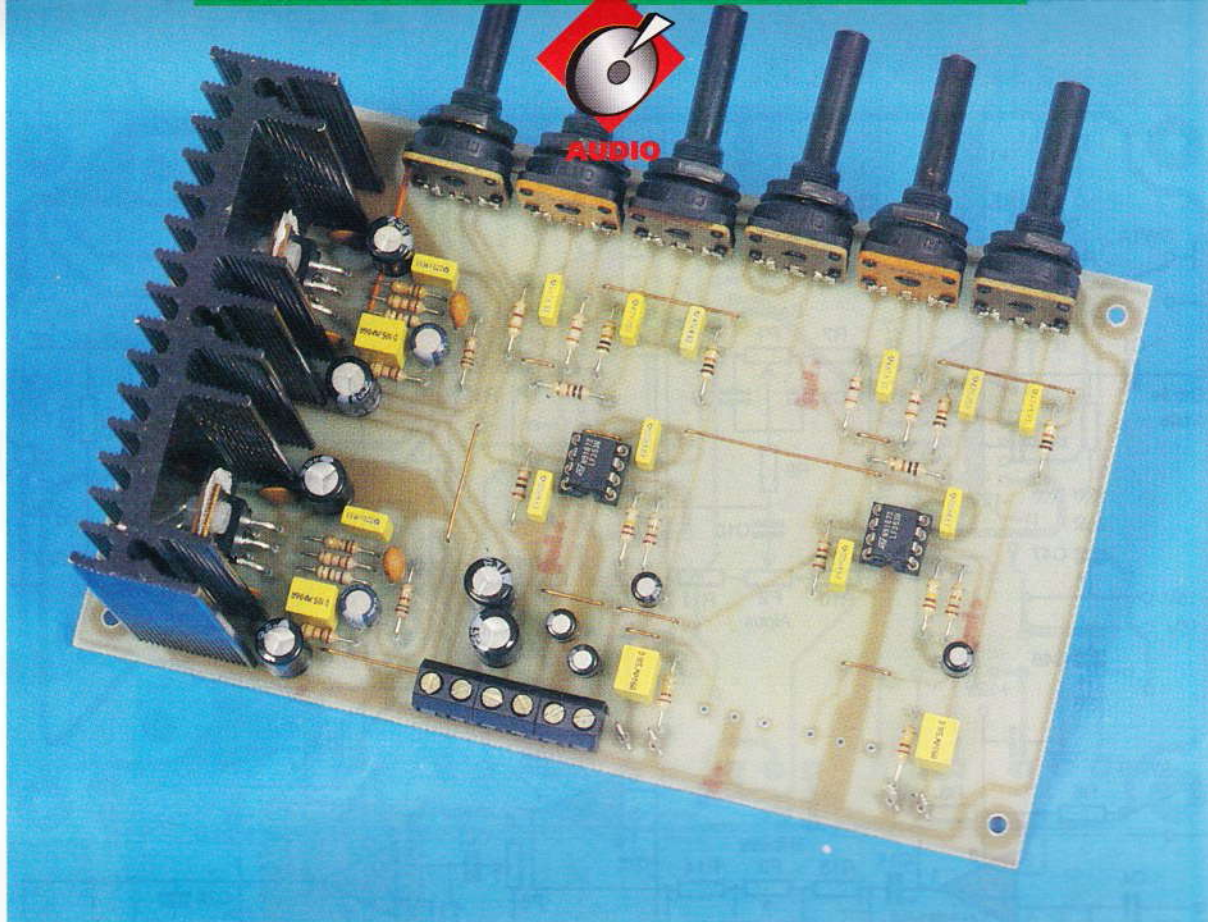
**L<sub>1</sub>, L<sub>2</sub>, L<sub>3</sub>, L<sub>4</sub>** : DEL ø 3 mm

**J<sub>1</sub>, J<sub>2</sub>** : embases jack ø 2,5 mm

Coffret MMP

Fils, visserie, câble, passe-fil





## UN AMPLIFICATEUR STEREO DE DEUX FOIS 15 W (SUR 4 $\Omega$ )

**Il peut s'avérer très utile de disposer, en plus de la chaîne haute fidélité le plus souvent installée dans le salon, d'un amplificateur supplémentaire qui trouvera sa place dans un autre lieu de la maison et qui permettra de le sonoriser. L'amplificateur dont nous vous proposons la réalisation pourra également convenir à l'écoute d'un lecteur de cassettes portable ou d'un lecteur de compacts discs.**

### Un format réduit

Le circuit que nous vous proposons de réaliser tiendra sur une carte au format Europe (160 mm x 100 mm hormis l'alimentation), ce que nous considérons comme un format réduit. Les dimensions auraient pu être notablement diminuées, mais cela se serait fait au détriment de la reproductibilité du circuit imprimé.

Si une telle réduction a été rendue possible, c'est par l'emploi de circuits intégrés spécialisés, mais qui donnent malgré tout à l'ensemble de très bonnes caractéristiques d'écoute, dont voici les principales :

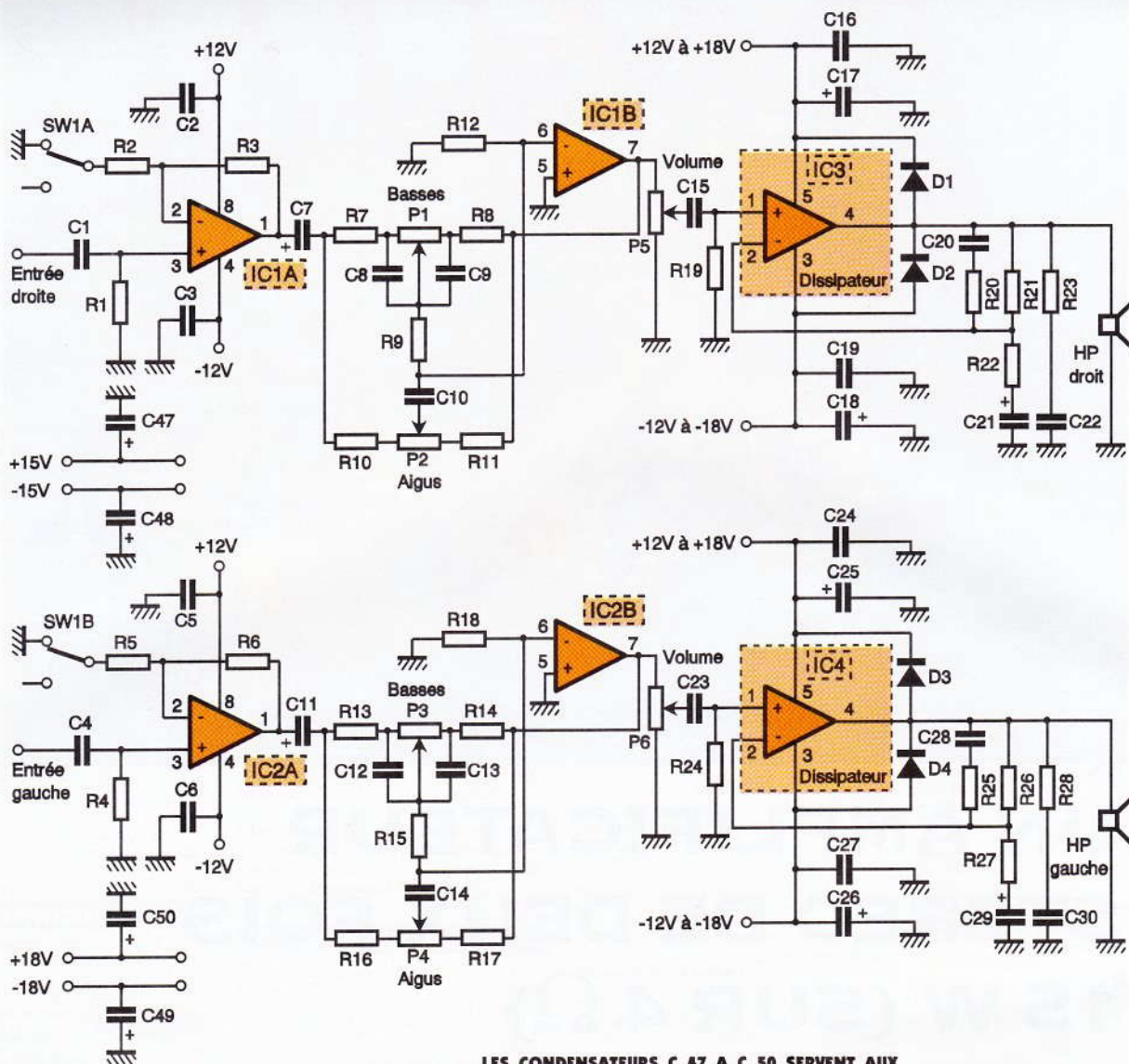
- puissance de sortie d'environ 15 W par canal sur une charge de 4  $\Omega$  ;
  - taux de distorsion de 0,1 % à 12 W ;
  - bande passante de 40 Hz à 15 000 Hz ;
  - correcteur de tonalité Baxandall + ou - 18 dB ;
  - deux niveaux d'entrée possible avec gain de 1 et gain de 10.
- Cette puissance pourrait sembler ré-

duite à certains de nos lecteurs. Pourtant, pour une écoute normale dans une pièce de dimensions moyennes, une puissance de 2 fois 10 W est déjà excessive. Ceux qui ne sont pas persuadés par cette déclaration n'auront qu'à en faire l'essai avec les enceintes acoustiques had-hac. Malgré tout, nous aurons l'occasion de publier ultérieurement des réalisations d'amplificateur B.F. de plus forte puissance, pour les lecteurs qui en auraient l'utilité.

Le schéma de principe de notre circuit est reproduit en **figure 1**. Les deux parties (canal droit et canal gauche) étant identiques, nous nous attacherons au canal droit représenté dans la partie haute de la figure.

### 1° L'étage préamplificateur

Les signaux provenant d'une source quelconque parviennent à l'entrée du préamplificateur au travers du condensateur  $C_1$ , chargé de bloquer une éventuelle composante continue. La résistance  $R_1$  fixe ici l'impédance d'entrée à 220 k $\Omega$ , impédance qui peut être modifiée si le



LES CONDENSATEURS C 47 A C 50 SERVENT AUX DECOUPLAGES DES ALIMENTATIONS SYMETRIQUES.

1

LE SCHEMA DE PRINCIPE.

besoin s'en faisait sentir. L'amplificateur opérationnel reçoit ces signaux sur son entrée non inverseuse, ce qui permet, par la manœuvre d'un simple commutateur, le choix entre deux valeurs d'amplification. En effet, cet inverseur permet soit de laisser la résistance  $R_2$  « en l'air », soit de la relier à la masse. Dans le premier cas, le circuit  $Cl_{1A}$  est configuré en amplificateur suiveur de gain unitaire : cette configuration sera mise en fonction lorsque la source produira des signaux de forte amplitude. Dans le deuxième cas, l'amplificateur sera monté en amplificateur non inverseur dont le gain sera fonction des deux résistances,  $R_2$  et  $R_3$ . La formule suivante vous permettra de calculer ce facteur d'amplification et vous pourrez ainsi adapter l'étage d'entrée à vos besoins :

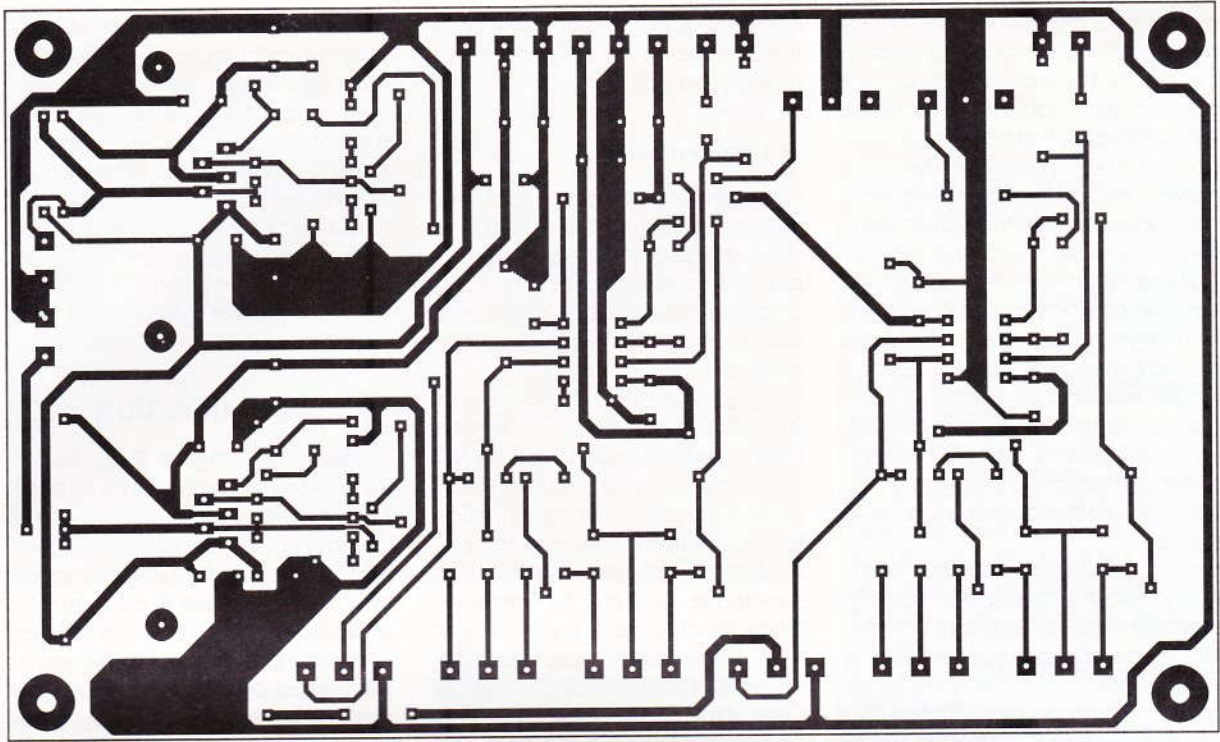
$$Av = (R_3/R_2) + 1$$

Dans tous les cas, le gain sera supérieur à l'unité, même s'il s'en approche très fortement. La liaison avec l'étage suivant s'effectue à l'aide d'un condensateur ( $C_7$ ), également chargé de bloquer toute tension continue. Cet étage suivant constitue le correcteur de tonalité de type Baxandall. Nous n'entrerons pas ici dans le détail de son fonctionnement car cela sortirait du cadre de la présente réalisation. Par ailleurs, ce procédé de correction a été le sujet d'un article théorique paru dans le n° 172. Toutefois, il est utile de savoir que la correction apportée par ce circuit est très efficace et devra être utilisée avec modération. En effet, aux fréquences limites de 10 Hz et 15 000 Hz, l'accentuation des graves et des aigus dépasse les 18 dB. En principe, les quatre potentiomètres devront être réglés en position médiane, ce qui n'apportera pas de correction. Ils ne seront manœuvrés que si un manque évident de graves ou d'ai-

gus se faisait ressentir. L'accentuation se fera en tournant les potentiomètres dans le sens anti-horaire, et la diminution, dans le sens opposé. La sortie du deuxième amplificateur opérationnel ( $Cl_{1B}$ ) s'effectue sur le potentiomètre  $P_5$  qui servira au réglage de l'amplitude des signaux appliqués à l'entrée de l'amplificateur de puissance, donc du volume. Pour conclure avec cet étage préamplificateur, nous signalerons le découplage des deux broches d'alimentation positive et négative de  $Cl_1$  à l'aide des condensateurs  $C_2$  et  $C_3$ .

2° L'étage amplificateur de puissance

Il est basé sur l'utilisation d'un circuit intégré relativement ancien et ayant largement fait ses preuves. C'est en fait un composant qui s'apparente aux amplificateurs opérationnels, tant du point de vue broches d'entrées que de son mode de fonctionnement. Il dispose en effet d'une entrée non inverseuse, d'une entrée



2

## LE CIRCUIT IMPRIMÉ.

inverseuse, de deux pattes d'alimentation (positive et négative) et d'une broche de sortie. Pratiquement, toutes les configurations classiques des amplificateurs opérationnels peuvent être réalisées avec le TDA2030. La seule chose qui diffère réellement est le courant de sortie qui peut atteindre des pointes de 3,5 A. Il peut donc commander des haut-parleurs, mais aussi des moteurs, des ampoules électriques ou des relais. Etant donné le fort courant qu'il peut débiter, des protections très efficaces ont été incorporées dans le boîtier : tout d'abord, une protection contre les courts-circuits qui limite automatiquement la puissance et qui préserve ainsi les transistors de sortie de toute destruction ; il existe également une protection thermique qui prend la forme d'un disjoncteur. Ce dernier limitera le courant fourni par le circuit au fur et à mesure de l'augmentation de chaleur du boîtier. Donc, si l'amplificateur n'est pas fixé sur un dissipateur, il ne passera pas de vie à trépas. Mais il ne faut pas s'imaginer pouvoir alors atteindre la puissance de sortie maximale, puisque la limitation entrera en jeu. C'est dans ce but, et comme vous avez pu le constater à la vue de la photo accompagnant le présent article, que nos circuits ont été fixés sur un dissipateur de taille honorable.

Pour terminer la rapide description du TDA2030, nous devons signaler qu'il existe trois configurations possibles de ce dernier comme amplificateur B.F. :

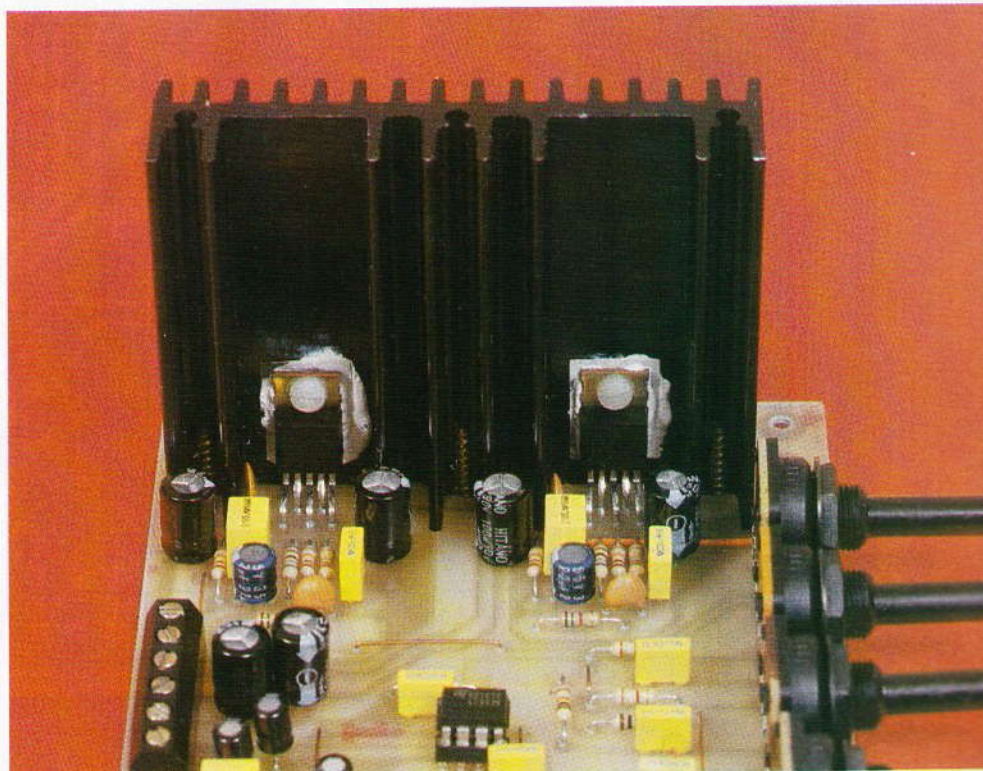
le montage en pont, le montage avec une seule alimentation positive et le montage avec une alimentation symétrique.

a) Le montage en pont permet, à l'aide de deux TDA2030, d'obtenir une puissance de sortie très importante,

de l'ordre de 30 W. La mise en œuvre est alors notablement plus compliquée.

b) Le montage avec une tension d'alimentation unique de 24 V à 36 V maximum. L'inconvénient présenté par ce type de configuration est la présence obligatoire en sortie du cir-

## LE MONTAGE DES CIRCUITS INTÉGRÉS SUR RADIATEUR.



cuit intégré, d'un condensateur chimique destiné à bloquer la présence de la tension continue. Ce condensateur, qui doit être d'une valeur élevée si l'on ne veut pas limiter la bande passante dans les graves, est également susceptible d'introduire une certaine distorsion.

c) Le montage avec une tension d'alimentation symétrique. Dans ce cas, une tension positive et une tension négative sont nécessaires. Elles peuvent varier de  $\pm 12\text{V}$  à  $\pm 18\text{V}$ . Là, le condensateur de liaison au haut-parleur n'est plus nécessaire puisque le niveau présent sur la broche de sortie, en l'absence de signal à l'entrée, est proche du potentiel de la masse.

C'est cette solution que nous avons retenue pour la conception de notre montage. Deux points sont à signaler : les condensateurs chimiques et céramiques câblés dans les lignes d'alimentation du circuit intégré et placé au plus près du boîtier, absolument nécessaires si l'on ne veut pas risquer une mise en oscillation du montage ; la résistance  $R_{20}$  et le

condensateur  $C_{20}$  mis en parallèle sur la résistance de contre-réaction limitent la bande passante aux alentours de 20 kHz.

### 3° L'alimentation

Nous devrions dire les alimentations, puisqu'une alimentation séparée devra être prévue : une pour les amplificateurs opérationnels des pré-amplificateurs et une autre, de puissance, pour les amplificateurs intégrés.

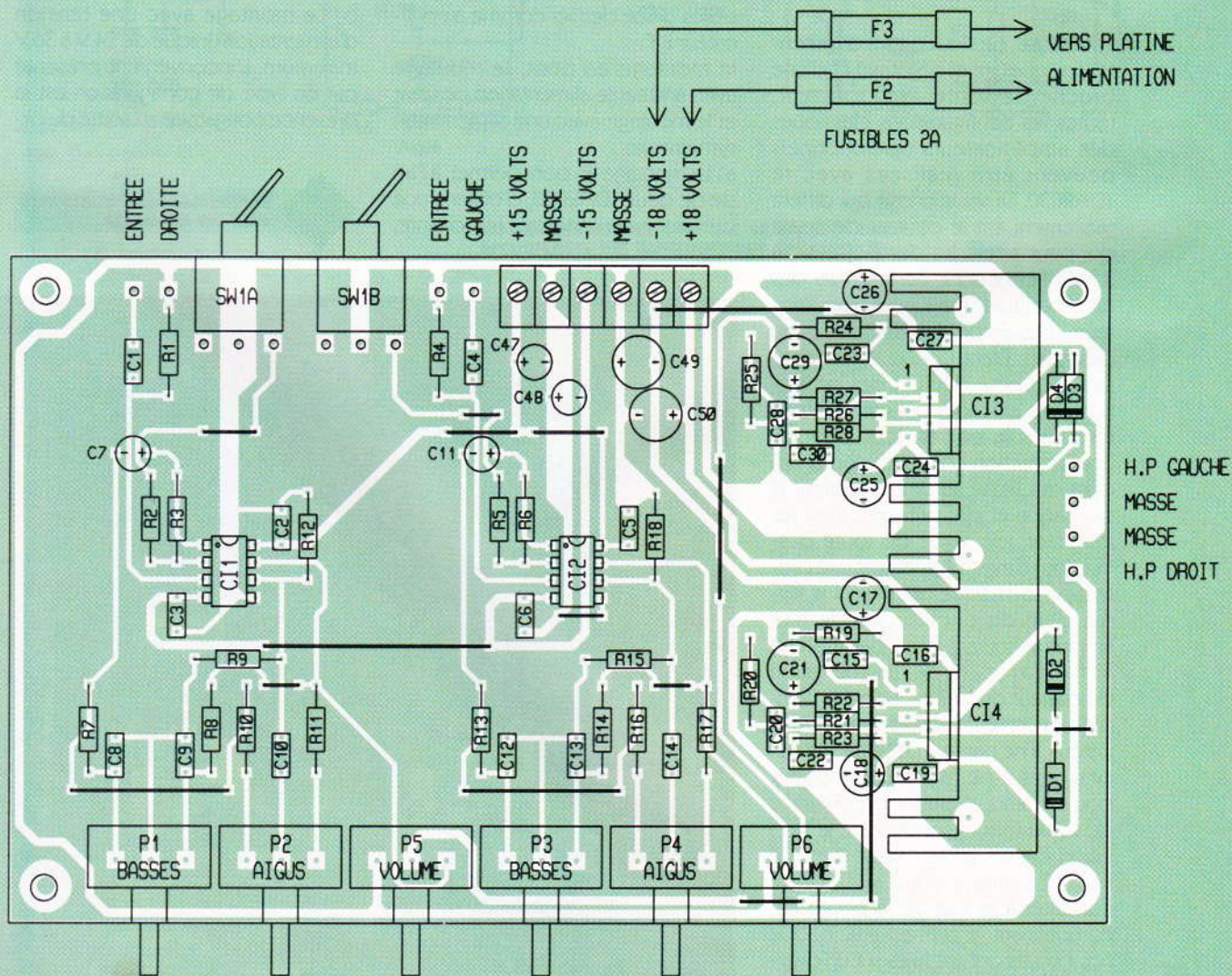
Les amplificateurs opérationnels devront être alimentés par une alimentation symétrique de  $+ \text{ et } - 12\text{V}$  à  $15\text{V}$ . Cela leur garantira un fonctionnement optimal. Pour les amplificateurs de puissance, il devra être prévu également une alimentation symétrique de  $+ \text{ et } - 18\text{V}$ . Ils pourraient fonctionner à partir de  $+ \text{ et } - 12\text{V}$ , mais, dans ce cas, la puissance annoncée ne serait pas atteinte. Cette alimentation ne devra pas nécessairement être régulée, ce qui serait un luxe inutile. Mais elle devra être soigneusement filtrée par des capacités de filtrage de grosse va-

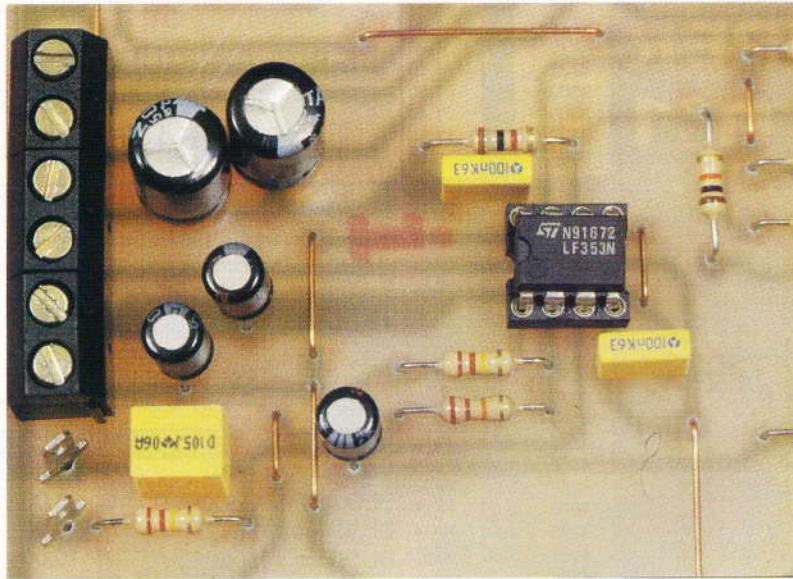
leur, afin de pouvoir fournir l'alimentation que réclameront les amplificateurs lors des pointes de puissance. Pour ce qui est de la puissance du transformateur, il faudra prévoir un débit de 2 A par voie. La tension au secondaire du transformateur ne devra pas excéder  $2 \times 13\text{V}$ , ce qui donnera, après redressement et filtrage, des tensions d'environ  $2 \times 18\text{V}$  ( $13 \times 1,414$ ), tensions maximales qui peuvent supporter les TDA2030.

## La réalisation

Le dessin de la **figure 2** représente la platine des amplificateurs. Le tracé en est relativement simple et ne comporte pas de difficultés majeures. Le câblage débutera, et en s'aidant de la **figure 3**, par l'implantation des straps puis des résistances et des condensateurs. Les deux amplificateurs opérationnels pourront être installés sur des supports, ce qui

### 3 L'IMPLANTATION DES COMPOSANTS.





facilitera leur échange en cas de panne. Les deux amplificateurs de puissance seront installés en dernier lieu et seront fixés sur le même dissipateur, mais en intercalant au préalable des semelles isolantes en mica enduites de graisse silicone pour un meilleur contact thermique. Cela est, comme nous l'avons expliqué dans les lignes précédentes, absolument obligatoire. Les amplificateurs intégrés verraient, si cela n'était pas fait, leur boîtier subir une augmentation très importante de la température, et la disjonction thermique se mettrait en fonction. Cela conduirait à ce que la puissance nécessaire ne soit jamais être atteinte.

Pour la fixation, vous devrez soit utiliser des vis en Nylon, soit des vis en métal. Dans ce dernier cas, il faudra alors prévoir des canons isolants. Les six potentiomètres pourront être soudés directement sur le circuit imprimé ou y seront reliés à l'aide de fil de câblage. Ce fil sera obligatoirement blindé pour les potentiomètres de volume. Les commutateurs SW<sub>1A</sub> et SW<sub>1B</sub> ont été, sur la **figure 3**, représentés soudés sur la platine. Cela n'est nullement obligatoire, et ils pourront tout aussi bien être fixés sur la face avant ou arrière du boîtier dans lequel l'amplificateur sera installé.

L'arrivée des fils d'alimentation se fera sur des borniers à vis. Cela pourra également se faire pour les sorties des haut-parleurs.

## Les essais

Après avoir minutieusement vérifié qu'aucun court-circuit n'était présent sur la face des soudures, il faudra vérifier en premier lieu, et sans la brancher à la platine amplificateurs,

### L'ÉTAGE PRÉAMPLIFICATEUR.

le bon niveau des tensions fournies par les alimentations que vous aurez réalisées. Alors seulement vous pourrez effectuer les branchements en prenant garde de bien respecter les polarités.

Avant de mettre le tout sous tension, amenez les curseurs des potentiomètres de volume à zéro. Branchez des haut-parleurs sur les deux sorties adéquates, puis alimentez le tout. Si vous disposez d'un générateur de fonctions, réglez-le sur la gamme sinus et sur une fréquence de 500 Hz à 1 kHz. Injectez ce signal dans les entrées, puis par la manœuvre des potentiomètres de volume, constatez la présence du message sonore dans les haut-parleurs. Si vous ne disposez pas de générateur, branchez tout simplement une source quelconque, tel un lecteur de cassettes ou de disques compacts. Augmentez doucement le volume des deux voies et laissez fonctionner votre amplificateur pendant un moment.

Suivant la puissance de sortie, le dissipateur des amplis de puissance devra chauffer, ce qui est tout à fait normal.

P. OGUIC

## Nomenclature des composants

### Circuits intégrés

CI<sub>1</sub>, CI<sub>2</sub> : LF353, TL082

CI<sub>3</sub>, CI<sub>4</sub> : TDA2030

### Semi-conducteurs

D<sub>1</sub>, D<sub>2</sub>, D<sub>3</sub>, D<sub>4</sub> : 1N4001

### Résistances

R<sub>1</sub>, R<sub>3</sub>, R<sub>4</sub>, R<sub>6</sub> : 220 kΩ (rouge, rouge, jaune)

R<sub>2</sub>, R<sub>5</sub>, R<sub>19</sub>, R<sub>21</sub>, R<sub>24</sub>, R<sub>26</sub> :

22 kΩ (rouge, rouge, orange)

R<sub>7</sub>, R<sub>8</sub>, R<sub>9</sub>, R<sub>13</sub>, R<sub>14</sub>, R<sub>15</sub> : 10 kΩ (marron, noir, orange)

R<sub>10</sub>, R<sub>11</sub>, R<sub>16</sub>, R<sub>17</sub> : 3,9 kΩ

(orange, blanc, orange)

R<sub>12</sub>, R<sub>18</sub> : 1 kΩ (marron, noir, rouge)

R<sub>20</sub>, R<sub>25</sub> : 1,5 kΩ (marron, vert, rouge)

R<sub>22</sub>, R<sub>27</sub> : 680 Ω (bleu, gris, marron)

R<sub>23</sub>, R<sub>28</sub> : 1 Ω (marron, noir, or)

### Potentiomètres

P<sub>1</sub>, P<sub>3</sub> : 100 kΩ courbe linéaire

P<sub>2</sub>, P<sub>4</sub> : 470 kΩ courbe linéaire

P<sub>5</sub>, P<sub>6</sub> : 10 kΩ courbe logarithmique

### Condensateurs

C<sub>1</sub>, C<sub>4</sub>, C<sub>15</sub>, C<sub>23</sub> : 1 μF

C<sub>2</sub>, C<sub>3</sub>, C<sub>5</sub>, C<sub>6</sub>, C<sub>16</sub>, C<sub>19</sub>, C<sub>24</sub>, C<sub>27</sub> : 100 nF

C<sub>7</sub>, C<sub>11</sub>, C<sub>47</sub>, C<sub>48</sub> : 10 μF 25 V

C<sub>8</sub>, C<sub>9</sub>, C<sub>12</sub>, C<sub>13</sub> : 47 nF

C<sub>10</sub>, C<sub>14</sub> : 4,7 nF

C<sub>17</sub>, C<sub>18</sub>, C<sub>25</sub>, C<sub>26</sub>, C<sub>49</sub>, C<sub>50</sub> :

100 μF 25 V

C<sub>20</sub>, C<sub>28</sub> : 68 pF

C<sub>21</sub>, C<sub>29</sub> : 22 μF 25 V

C<sub>22</sub>, C<sub>30</sub> : 220 nF

### Divers

SW<sub>1A</sub>, SW<sub>1B</sub> : interrupteurs inverseurs unipolaires

1 dissipateur double pour boîtiers TO220

9 borniers à vis à 2 entrées

4 picots à souder

## LYNAX SOFTWARE TECHNOLOGY

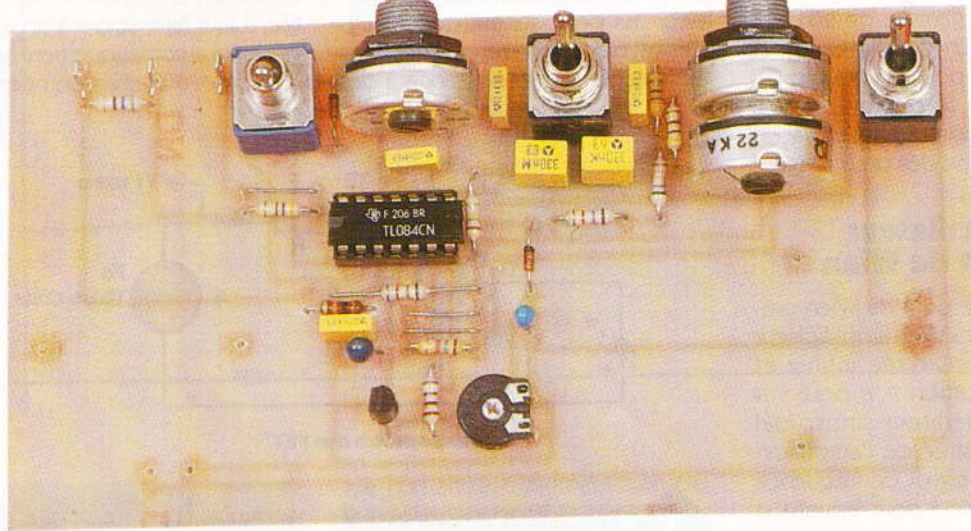
Cette société distribue un logiciel de simulation des schémas électroniques digitaux. La simulation va même jusqu'à pouvoir développer les programmes des ROM et EPROM à mettre en service dans le montage étudié. La bibliothèque de compo-

sants permet de créer ses schémas avant la simulation, la construction hiérarchisée des montages autorise la conception de sous-ensembles (modules) simulés individuellement.

Lynax Software Technology

Tél. : (16) 76.33.11.94.





# ETUDE D'UN OSCILLATEUR A PONT DE WIEN

**Nous vous proposons dans cet article une application particulière des potentiomètres électroniques en ce sens que celui que nous utilisons fonctionne tout seul sans même l'intervention de l'opérateur.**

La fonction ainsi obtenue constitue ce que l'on appelle une commande automatique de gain que nous mettrons à profit dans la réalisation d'un générateur de signaux sinusoïdaux digne de figurer dans un laboratoire de tests pour matériel hifi, puisque les signaux délivrés par celui-ci sont vraiment sinusoïdaux et non issus d'une mise en forme par conformateur à diodes ou autres transistors à effet de champ, comme cela est le cas pour de nombreux circuits intégrés spécialisés. Différents aspects du montage proposé à la fin de cet exposé seront abordés pour permettre au lecteur de parfaire ses connaissances et lui donner une méthode de travail qu'il pourra ainsi mettre à profit dans d'autres réalisations.

## Le projet

Le but du montage consiste à générer une sinusoïde de forme la plus parfaite possible, de fréquence comprise entre 20 Hz et 25 kHz, d'amplitude variable, comprise entre quelques millivolts et 2 ou 3 V, ce qui couvre très largement la gamme BF audible et permet de faire des mesures sur la quasi-totalité des systèmes que l'on pourra rencontrer dans une installation hifi.

Le choix est donc porté sur un oscillateur à pont de Wien qui permet de répondre au problème posé pour peu que l'on prenne soin de respecter quelques règles simples que nous évoquerons au cours de cet exposé.

## Le pont de Wien

Ce nom particulier est donné au montage de la **figure 1**, caractérisée par l'association en cascade de deux circuits RC, l'un en série et l'autre en parallèle. La fonction de transfert complexe de ce montage est :

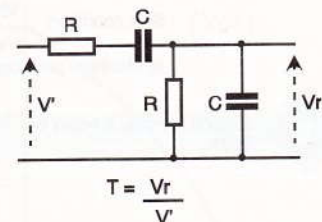
$$T(j\omega) = \frac{1}{3 + j\left(\frac{\omega}{\omega_0} - \frac{\omega_0}{\omega}\right)}$$

$$\text{avec } \omega_0 = \frac{1}{RC}$$

et dont le module vaut :

$$T(\omega) = \frac{1}{\sqrt{3^2 + \left(\frac{\omega}{\omega_0} - \frac{\omega_0}{\omega}\right)^2}}$$

Cette forme caractéristique correspond à un filtre passe-bande de pulsation centre  $\omega_0$ . Pour cette valeur particulière de la pulsation, l'expression de T devient réelle et égale à 1/3, valeur qui correspond à l'atté-



### 1 LA STRUCTURE DU PONT DE WIEN.

nuation subie par les signaux possédant cette fréquence. On peut constater que si la pulsation  $\omega$  tend vers 0 ou devient très grande, le module de T tend vers « 0 », ce qui correspond effectivement à un filtre passe-bande.

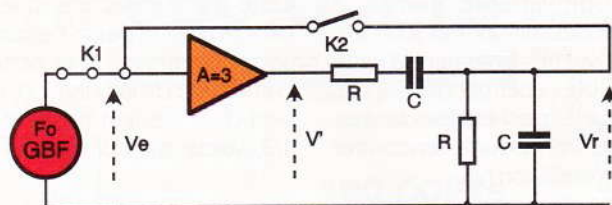
Pour modifier la valeur de la fréquence centre  $F_0$ , il faut faire varier simultanément soit les deux conden-

sateurs, soit les deux résistances, ce qui semble le plus facile à réaliser puisqu'il existe des potentiomètres doubles. Pratiquement, on joue sur les deux tableaux. La modification des condensateurs sert à changer la plage des fréquences explorées (par exemple, gamme de 20 Hz à 1 000 Hz pour un couple  $C_1, C_1'$  et 600 Hz-25 kHz pour un couple  $C_2, C_2'$ ) alors que le potentiomètre double permet de balayer de façon continue chacune des deux plages.

## L'oscillateur à pont de Wien

A la **figure 2**, le pont de Wien précédent est associé à un amplificateur d'impédance d'entrée infinie et dont l'amplification  $A$  a pour valeur 3. Le générateur sinusoïdal connecté à l'entrée de l'amplificateur délivre un signal de fréquence  $F_0 = \omega_0/6,28$ , valeur pour laquelle le pont de Wien présente une atténuation réelle (pas de déphasage entre  $V_r$  et  $V_e$ ) de valeur  $1/3$ . Dans la situation,  $K_1$  fermé et  $K_2$  ouvert, il est évident que l'on retrouvera en  $V_r$  un signal identique à celui que nous avons imposé à l'entrée  $V_e$ , car pour la fréquence  $\omega_0$ , le produit  $T(\omega_0) \times A = 1/3 \times 3$  vaut 1.

Imaginons maintenant qu'on ouvre  $K_1$  et que l'on ferme  $K_2$  suffisamment rapidement pour ne pas perturber le



Si la condition  $\frac{V_r}{V_e} = A \times T(F_0) = 1$  est vérifiée,  
le Montage peut constituer un Oscillateur

2

## L'OSCILLATEUR A PONT DE WIEN.

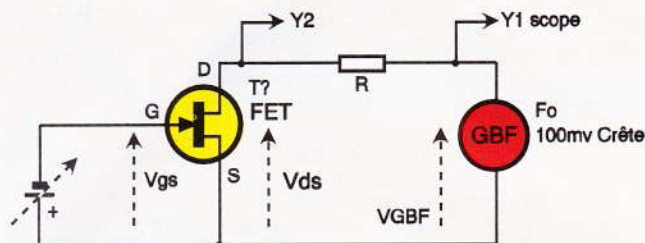
fonctionnement précédent. Le signal de sortie  $V_r$  joue alors le rôle du générateur BF et le système continue d'osciller tout seul. On peut donc ôter le GBF, le montage se suffisant à lui-même, l'énergie qu'il utilise étant puisée dans la source continue qui alimente l'amplificateur  $A$ .

On peut penser qu'un tel générateur n'est pas viable puisqu'il nécessite une aide à la mise en route. Que le lecteur se rassure car, dans la pratique, c'est le régime transitoire correspondant à la mise sous tension du montage qui permet au système de

« s'amorcer », ce qui évite l'emploi d'un générateur d'appoint pour la mise en route.

En revanche, un autre problème auquel on ne pense pas forcément quand on débute va très vite perturber le fonctionnement de cet oscillateur qui peut, suivant que  $A$  augmente ou diminue, même très faiblement, donner naissance à des

valeur d'une ou de deux résistances situées dans la boucle de réaction qui définit sa valeur. Comme il n'est pas envisageable de demander à l'opérateur d'agir sans cesse sur un potentiomètre pour s'assurer que la condition d'oscillation est respectée, il faut faire appel à un montage qui agira automatiquement sur la valeur de  $A$  afin d'en compenser les



Mesure de  $R_{ds}$  d'un FET

3

## LA MESURE DE $R_{ds}$ D'UN FET.

signaux ayant une forme presque carrée, ou ne plus fonctionner du tout si la valeur du rapport  $V_r/V_e$  devient inférieure à « 1 ». Ces différentes situations peuvent se produire à cause de l'échauffement des composants dont le point de repos et, par voie de conséquence, la valeur se modifie au cours du temps.

variations. Les transistors à effet de champ possédant une zone de fonctionnement ohmique, il est tout naturel de s'intéresser à ce composant pour résoudre notre problème.

Pour relever les variations de la résistance  $R_{ds}$  d'un FET (lire transistor à effet de champ) en fonction de la tension de commande  $V_{gs}$ , on peut réaliser le montage de la **figure 3**.

Nous avons travaillé avec un 2N3819 (type N), mais tout autre modèle aurait pu convenir. Le générateur continu disposé entre la grille et la source est réglable entre 0 et -4 V. Pour qu'un FET se comporte comme une résistance variable, la tension  $V_{ds}$  ne doit pas dépasser 100 mV. On pourra prendre un signal sinusoïdal de 60 mV crête, de fréquence 1 000 Hz (valeur non critique).

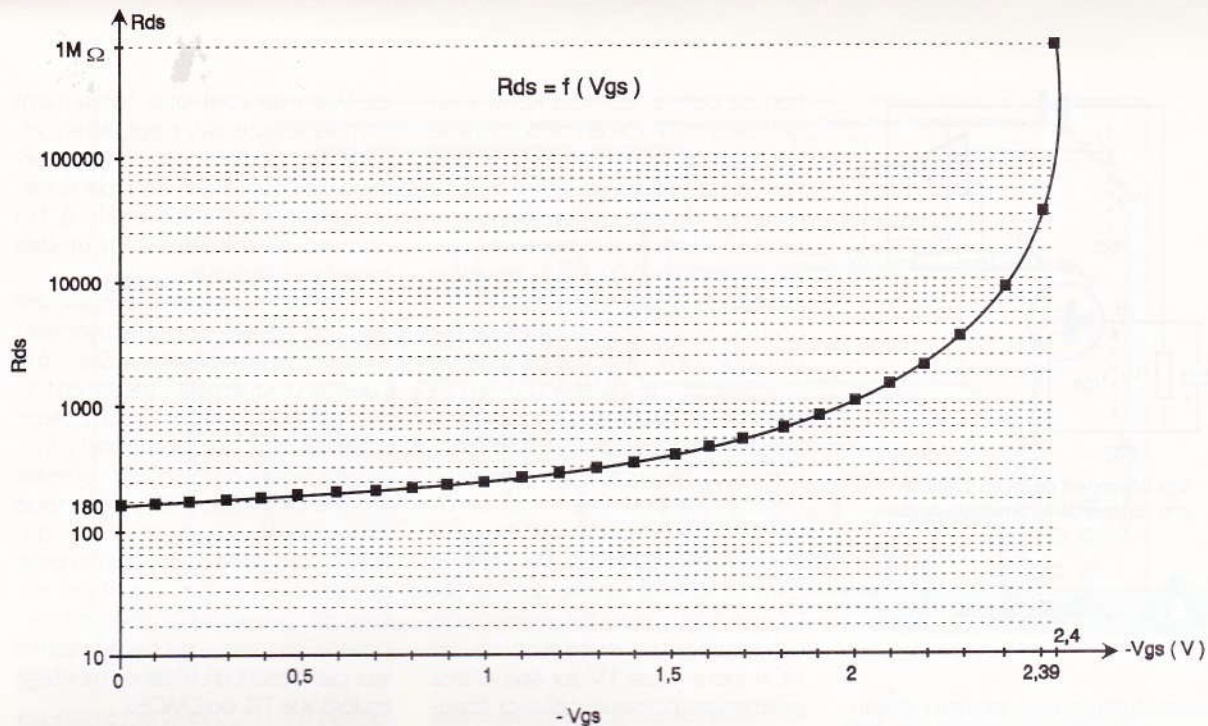
Pour obtenir les résultats rassemblés sur la courbe de la **figure 4**, nous avons utilisé différentes résistances  $R$  de valeur normalisée de la série E12. Le mode opératoire excluant une mesure à l'ohmmètre, la mesure consiste à ajuster  $V_{GS}$  pour que  $V_{ds} = 1/2 V_{GBF}$ , situation qui correspond à  $R_{ds} = R$ . La mesure de  $V_{ds}$  et de  $V_{GBF}$  peut se faire avec un oscilloscope bicourbe qui, éventuellement, vous assurera de la linéarité du fonctionnement.

Les résultats montrent que pour  $V_{gs}$  variant de 0 à -2,4 V,  $R_{ds}$  passe d'un peu moins de 180  $\Omega$  à plus de 1 M $\Omega$ . On peut considérer qu'après  $V_{gs} = -2,5$  V,  $R_{ds}$  tend vers l'infini. Cette valeur particulière de  $V_{gs}$  est appelée tension de pincement et se note  $V_p$ . Le rapport des valeurs extrêmes est très important comme on peut le constater. Si l'on note  $R_0$  la résistance

## Réalisation d'une CAG

### A) Le transistor à effet de champ en résistance variable

Dans la majorité des cas, le gain des amplificateurs actuels dépend de la



**4 LA COURBE  $R_{ds} = f(V_{gs})$ .**

correspondant à  $V_{gs} = 0$ , on démontre qu'en première approximation  $R_{ds} = R_0 / (1 - V_{gs}/V_p)$ , formule qui donne une assez bonne approximation de la réalité.

**B) Amplification contrôlée par une tension**

Dans le montage de la **figure 5a**, l'amplification de l'étage s'exprime par la formule  $A = 1 + R_2 / (R_{ds} + R_1)$ . Etant donné que  $R_{ds}$  dépend de la tension  $V_{gs}$  appliquée au FET, il est évident que  $A$  dépend aussi de  $V_{gs}$ . En tablant sur les valeurs relevées à la **figure 4**, on voit que lorsque  $V_{gs}$  devient de plus en plus négative,  $R_{ds}$  augmente et tend vers l'infini, ce qui entraîne une réduction de  $A$  dont la valeur limite est « 1 » si  $V_{gs}$  devient inférieure à  $V_p$ . C'est pour  $V_{gs} = 0$  que  $A$  est maximal et vaut approximativement  $A = 1 + R_2 / (R_0 + R_1)$ . (Voir la courbe de la **figure 5b**.)

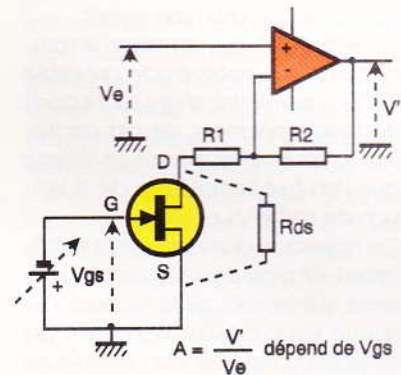
**C) Commande automatique de gain (CAG)**

Pour que cet amplificateur contrôlé fonctionne en CAG, il suffit qu'il soit commandé par une tension continue  $V_{gs}$  (négative) de valeur proportionnelle à l'amplitude des signaux présents à sa sortie, ce que l'on peut obtenir grâce au montage de la **figure 6**. La diode  $D$  ne laissant passer que les alternances négatives, on récupère aux bornes du circuit R-C une tension négative dont l'amplitude dépend de celle de la tension de sortie de l'amplificateur  $A$ . C'est cette tension que l'on utilise comme grandeur de commande  $V_{gs}$ .

Que l'on ait une augmentation de  $V_e$ , un déplacement du point de repos d'un composant pour des raisons thermiques, dès que l'amplitude de  $V_s$  augmente,  $V_{GS}$  en fait de même et  $R_{ds}$  augmente, ce qui réduit l'amplification  $A$ . Cet enchaînement entraîne la réduction de l'amplitude de  $V_s$ , ce qui constitue le but recherché.

Du fait des non-linéarités des caractéristiques de la diode et de la résistance variable  $R_{ds}$ , le système se stabilise en un point de fonctionnement lié aux composants utilisés.

On voit tout l'intérêt que présente un tel dispositif pour maintenir la condition d'oscillation ( $V_r/V_e = 1$ ), en dépit des variations de la température ou de la tension d'alimentation que peut subir le montage au cours du temps.



**5a AMPLIFICATEUR CONTROLÉ.**

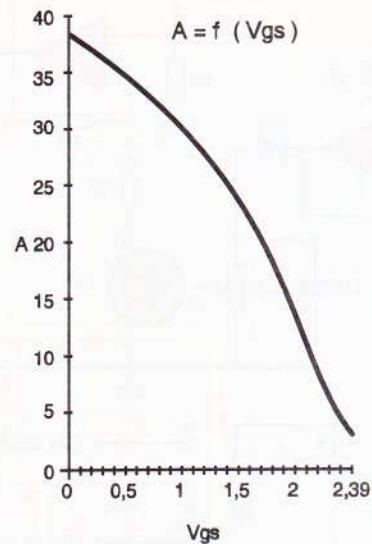
**Schéma de l'oscillateur complet**

Le schéma complet de l'oscillateur est fourni à la **figure 7**. On y constate quelques modifications par rapport au schéma initial que nous allons justifier.

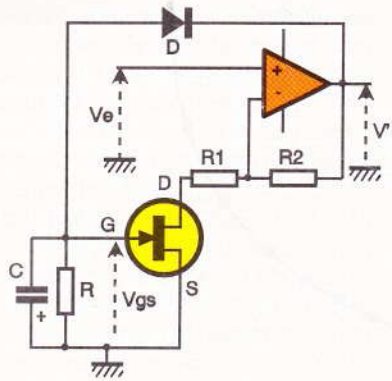
Le montage proposé possède deux gammes de fréquences qui sont obtenues par commutation des paires  $C_4, C_4'$  et  $C_5, C_5'$ . Le balayage progressif des gammes s'effectue à l'aide des potentiomètres double  $P_{1a}, P_{1b}$ . Des résistances talons  $R_5$  et  $R_5'$  fixent les limites supérieures des bandes de fréquences explorées.

La tension de sortie de l'amplificateur opérationnel  $Cl_{1B}$  est « tamponnée » par l'étage suiveur  $Cl_{1C}$  avant d'être appliquée au redresseur constitué de  $D_1, C_3$  et  $AJ_1$ .

Sans cet étage tampon pour cer-



**5b LA COURBE  $A = f(V_{gs})$ .**



Vgs dépendant de Vs on a réalisé une commande automatique de Gain

6

### UN CIRCUIT DE CAG.

taines fréquences et (ou) amplitudes, la forme des signaux présents à la sortie de  $Cl_{1B}$  peut être affectée par la charge que constitue cet étage redresseur, d'où son intérêt. L'ajustable  $AJ_1$  qui remplace la résistance fixe de notre étude préalable va nous permettre d'agir sur le point de fonctionnement de cet oscillateur. C'est en effet grâce à ce réglage que l'on fixe l'amplitude de la tension de sortie  $V_s$  de  $Cl_{1B}$ . On remarque que dans cette application, ce n'est pas la tension  $V_r$  présente aux bornes de la branche parallèle du pont de Wien qui est ramenée à l'entrée non inverseuse ( $e^+$ ) de l'amplification, mais une frac-

tion de celle-ci qui vaut  $R_4/(R_3 + R_4)$  de valeur 0,09. On en déduit que le maintien de la condition d'oscillation  $V_r/V_e = 1$  ne peut être obtenu qu'au prix d'une augmentation de l'amplification  $A$  d'un facteur 11 (valeur inverse de 0,09), soit une valeur pour  $A$  de  $3 \times 11 = 33$ .

Pourquoi se compliquer la vie puisque cela marchait bien avec  $A = 3$  et sans le diviseur ( $R_3, R_4$ )? La réponse est facile à comprendre si l'on se souvient qu'un FET ne fonctionne correctement en résistance variable que pour des tensions  $V_{ds}$  ne dépassant pas 100 mV. Or, pour une tension de 3 V crête à la sortie de  $IC_1$  nous aurions sans le diviseur ( $R_3, R_4$ ) une tension de 1 V d'amplitude sur l'entrée non inverseuse de cet AOP. Donc aussi 1 V sur son entrée inverseuse puisque celui-ci fonctionne en régime linéaire, ce qui correspond à  $e^+ = e^-$ . L'introduction du diviseur ( $R_3, R_4$ ) et la présence de  $R_2$  limitent l'amplitude de  $V_{ds}$  à moins de 100 mV, condition sans laquelle le signal engendré par cet oscillateur ne serait pas une sinusoïde pure.

Une valeur approchée de l'amplification  $A$  pour  $V_{gs} = 0$  donne  $A = 1 + R_1/(R_2 + R_0) = 38,5$  puisque  $R_1 = 15 \text{ k}\Omega$ ,  $R_2 = 220 \Omega$  et  $R_0 = 180 \Omega$  pour le FET utilisé. Pour que cette amplification soit égale à 33 (valeur théorique), il faudra que  $V_{gs}$  soit différente de 0V, ce qui se produira en ajustant correctement  $AJ_1$  dont on voit bien le lien avec l'amplitude du

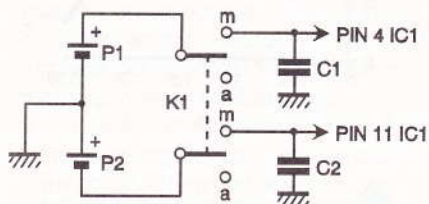
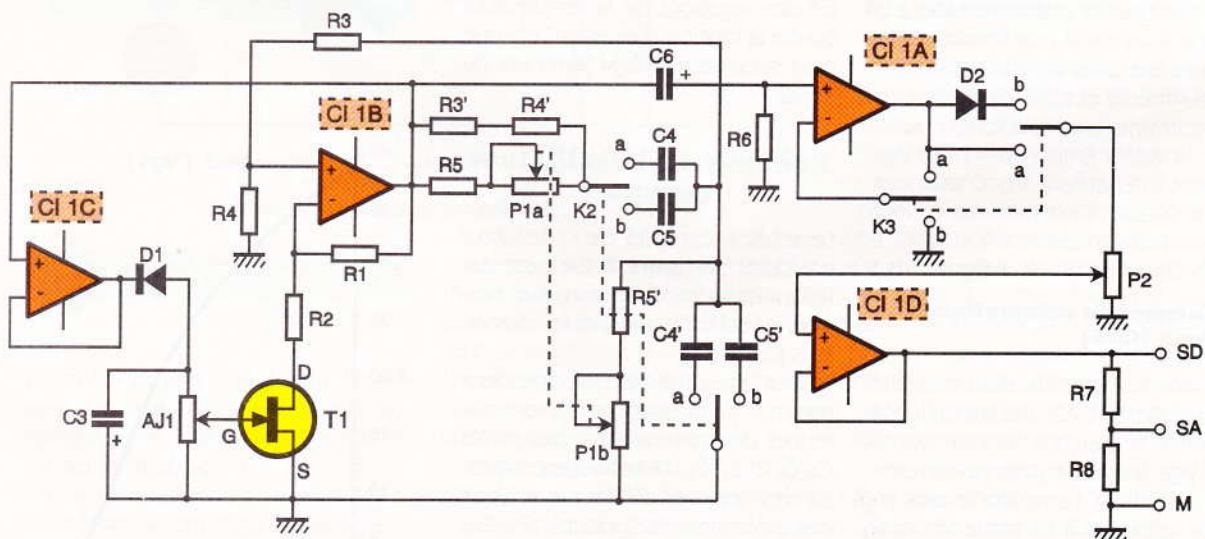
de Wien ne sont plus totalement identiques, ce qui peut dans certains cas perturber le fonctionnement de l'oscillateur, car pour  $F_0$  l'atténuation n'est plus égale à 1/3 comme c'était le cas pour des branches identiques.

Le reste du montage n'est en aucune mesure lié au fonctionnement propre de l'oscillateur. Son rôle consiste uniquement à mettre en forme le signal sinusoïdal pour obtenir un signal carré unidirectionnel (strictement positif en raison de l'orientation de  $D_2$ ) grâce à  $Cl_{1A}$  et lorsque l'inverseur  $K_3$  est en position « b ». Nous avons prévu cette option pour que ceux qui ne possèdent pas encore de générateur BF puissent disposer d'une sortie de signaux carrés leur permettant d'utiliser ce montage en logique TTL ou CMOS.

Lorsque  $K_3$  est en position « a »,  $Cl_{1A}$  fonctionne en suiveur, le signal sinusoïdal délivré par l'oscillateur ne subit donc aucune modification. La sortie de  $IC_{1A}$  sélectionnée par l'autre moitié de  $K_3$  est appliquée au potentiomètre  $P_2$ , ce qui permet de faire varier l'amplitude du signal de sortie de ce montage. L'atténuateur  $R_7-R_8$  introduit une atténuation de 10 (soit 20 dB pour ceux qui préfèrent cette « unité ») pour le cas où les montages attaqués par ce généra-

7

### LE SCHEMA DEFINITIF.

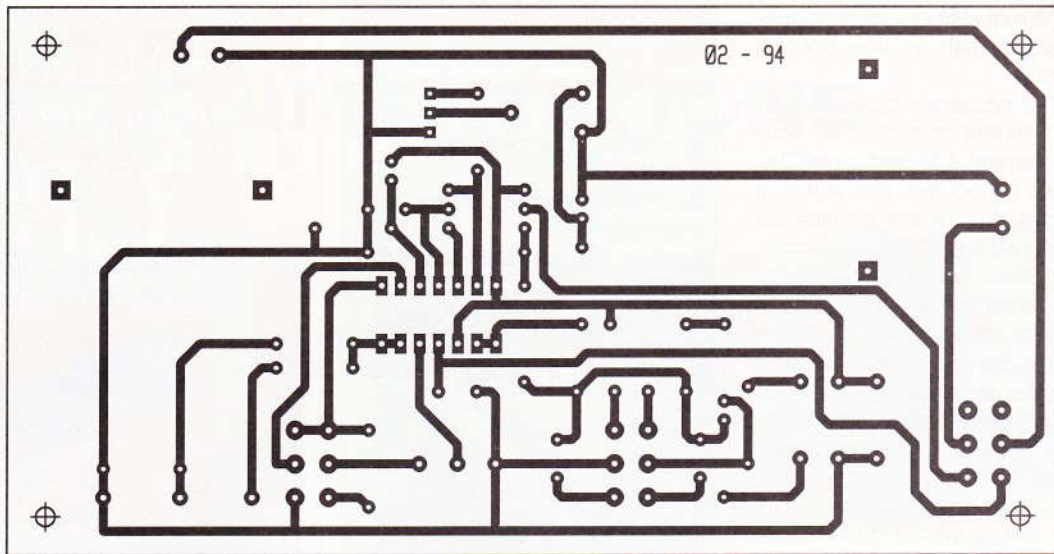


signal de sortie puisque  $V_{gs}$  et  $V_s$  (de  $IC_1$ ) sont directement liées.

Les deux résistances  $R_3$  et  $R_4$  montées en parallèle sur l'association ( $P_{1a} + R_5$ ) équilibrent la présence de  $R_3 + R_4$  en parallèle sur  $P_{1b} + R_5$ . Sans ces résistances, les deux branches du pont

neur ne demanderaient que quelques millivolts.

L'alimentation de l'ensemble est confiée à deux piles de 9V de type 6F22 que nous avons montées directement sur le circuit imprimé. Le découplage des lignes d'alimentation



est assuré par  $C_1$  et  $C_2$ . Il n'est pas nécessaire de prévoir une régulation. On pourra toutefois utiliser une alimentation symétrique de valeur maximale 15V avec transformateur, pont redresseur, etc., ce qui permettra d'obtenir une amplitude supérieure pour le signal de sortie.

### Réalisation pratique

Le typon que nous vous proposons à la **figure 8** et que nous avons réalisé avec le logiciel CADPAK (voir la publicité dans les pages de la revue) rassemble la totalité des composants. L'implantation est visible à la **figure 9**.

Le câblage ne présente aucune difficulté particulière, il suffira simplement de respecter l'orientation des composants polarisés.

Ceux qui souhaiteraient inclure ce montage dans un boîtier pourront

éventuellement câbler les potentiomètres et les inverseurs en façade. Il faudra alors faire attention à ne pas croiser les fils de connexions entre le circuit imprimé et ces composants « déportés ».

### Mise au point et utilisation

Si l'on dispose d'un oscilloscope, on connecte celui-ci à la sortie de  $Cl_{1B}$  et on agit sur  $AJ_1$  pour que l'oscillation prenne naissance si elle n'existait pas déjà. Quand ces oscillations sont présentes, on agit sur  $AJ_1$  pour obtenir une amplitude crête de 5 à 6V au maximum. On peut alors tester si le fonctionnement est correct sur l'ensemble des deux gammes de fréquences (20 Hz-1 000 Hz et 600 Hz-20 kHz). Si ce n'était pas le cas, essayez de réduire légèrement l'amplitude de  $V_s$  en

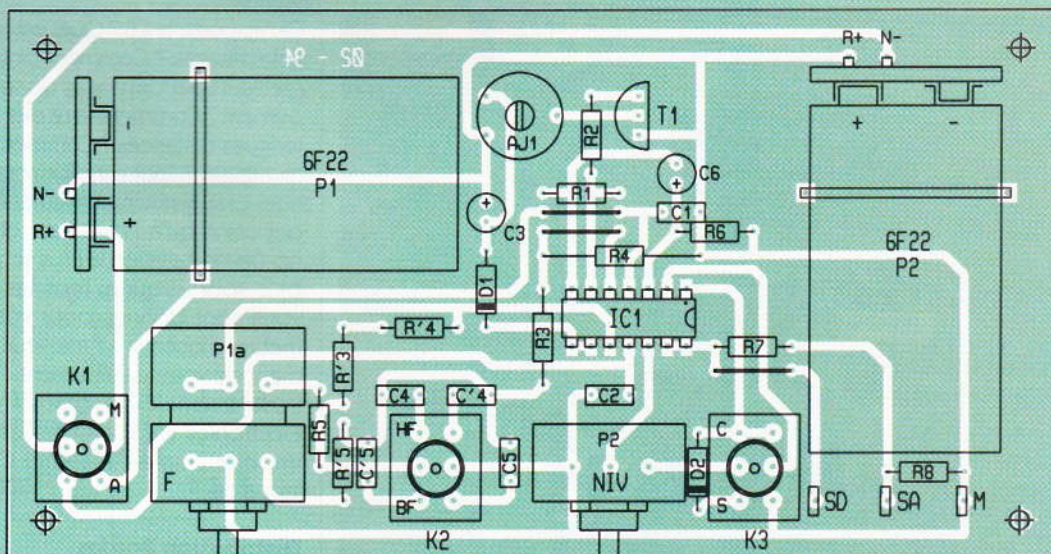
8

LE CIRCUIT IMPRIME.

agissant sur  $AJ_1$ . Si d'aventure une modification de l'amplitude du signal obtenu se produit lorsque vous arrivez en bout de gamme, cela est probablement dû à votre potentiomètre double, dont la symétrie des valeurs pour une déviation donnée n'est pas respectée totalement. Les modèles de bas de gamme (les plus courants malheureusement) n'offrent au mieux qu'une égalité à 10 ou 20 % près, ce qui change très fortement le comportement du pont de Wien et ne peut pas toujours être rattrapé par la CAG. Dans ce cas, la solution consiste à vous procurer un modèle

9

L'IMPLANTATION DES COMPOSANTS.



de meilleur qualité qui vous donnera satisfaction mais qui vous coûtera plus cher.

Si vous ne possédez pas d'oscilloscope, il faudra connecter un voltmètre alternatif à la sortie de  $Cl_B$ , mais vous ne pourrez pas voir si la forme des signaux est parfaite ou pas. Il est préférable de ne pas chercher à obtenir une amplitude trop élevée, contentez-vous dans ce cas de 4 V crête, c'est-à-dire 2,8 V efficace. Au cas où votre voltmètre aurait une bande passante faible, il vaut mieux faire ce réglage pour une fréquence comprise entre 50 et 100 Hz. En cas de non-fonctionnement total, nous vous recommandons en tout premier lieu de vérifier que vous ne vous êtes pas trompé de valeur ou de sens pour certains composants et que vos soudures sont correctement faites. Dans un deuxième temps, il faudra procéder à l'étude du FET, comme nous l'avons fait nous-même, pour déterminer la valeur de sa résistance  $R_0$  (pour  $V_{gs} = 0$ ). Si celle-ci est trop élevée, il est possible que la condition d'oscillation ne puisse être obtenue. On peut remédier à cette situation en augmentant  $R_1$  ou en changeant le FET.

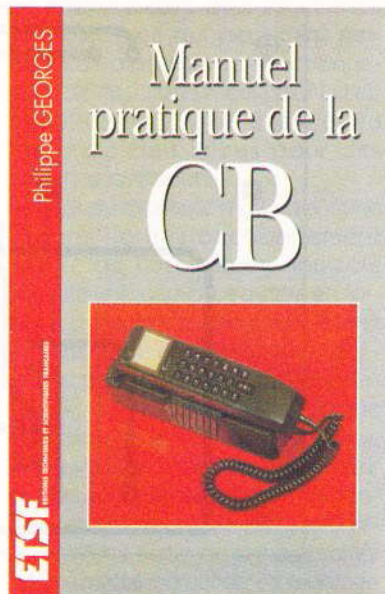
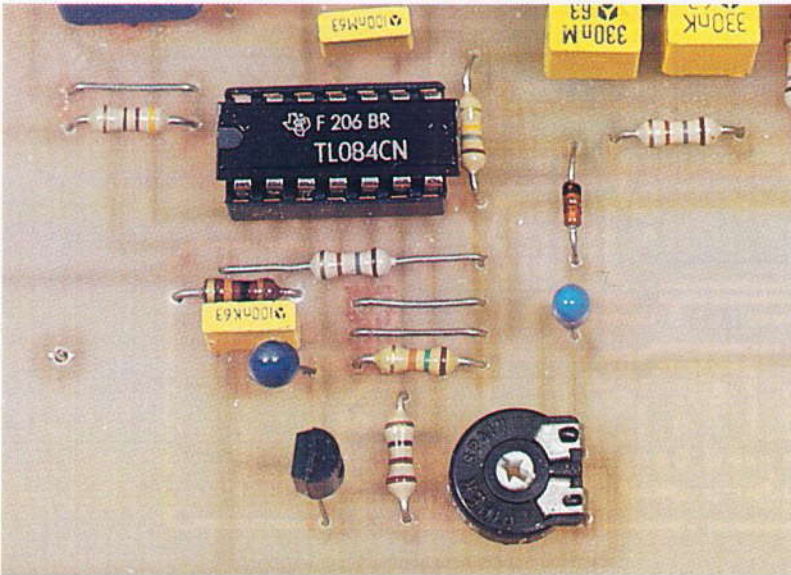
Pour ce qui est de l'utilisation de ce générateur, et compte tenu que nous avons prévu une sortie signal carré, vous pourrez l'utiliser aussi bien pour faire du dépannage que pour faire de la mise au point ou effectuer des relevés de caractéristiques d'un amplificateur ou d'un filtre, et même pour étudier des montages logiques. N'espérez cependant pas attaquer un haut-parleur de 8  $\Omega$  100 W directement, car avec un TL084 comme élément actif, on ne peut tirer plus de quelques milliampères en sortie.

**F. JONGBLOET**

### Nomenclature des composants

- $R_1$  : 15 k $\Omega$  (marron, vert, orange)**
- $R_2$  : 220  $\Omega$  (rouge, rouge, marron)**
- $R_3, R_3$  : 180 k $\Omega$  (marron, gris, jaune)**
- $R_4, R_4$  : 18 k $\Omega$  (marron, gris, orange)**
- $R_5, R_5$  : 470  $\Omega$  (jaune, violet, marron)**
- $R_6$  : 10 k $\Omega$  (marron, noir, orange)**
- $R_7$  : 470  $\Omega$  (jaune, violet, marron)**
- $R_8$  : 56  $\Omega$  (vert, bleu, noir)**
- $AJ_1$  : 220 k $\Omega$  ajustable horizontal**
- $P_1$  : potentiomètre double 2 x 22 k $\Omega$  à picots**
- $P_2$  : potentiomètre 47 k $\Omega$  à picots**
- $C_1, C_2$  : 100 nF 63 V type milfeuill**
- $C_3$  : 4,7  $\mu$ F 16 V tantale goutte**
- $C_4, C_4$  : 330 nF 63 V type milfeuill**
- $C_5, C_5$  : 10 nF 63 V type milfeuill**
- $C_6$  : 10  $\mu$ F 16 V tantale goutte**
- $Cl_1$  : TL084**
- $T_1$  : FET 2N3819**
- $D_1, D_2$  : diodes 1N4148**
- $K_1, K_2, K_3$  : inverseurs**
- 2 circuits 2 positions**
- 2 coupleurs pour piles 9 V**
- 3 cosses poignard**

UN CIRCUIT INTEGRE ASSURE LES FONCTIONS DESIREES.



## MANUEL PRATIQUE DE LA CB

PH. GEORGES

L'objectif de ce manuel est de permettre à l'utilisateur de matériel CB d'obtenir le maximum de performance de son équipement.

Le débutant trouvera dans cet ouvrage tous les conseils indispensables pour s'équiper et réaliser rapidement des contacts intéressants.

La norme CB française est l'une des plus libérales du monde! Il faut savoir en profiter au maximum. Choix du matériel? Réglementation? Canaux d'appel? Tout est dit dans ce manuel pratique destiné aussi bien au débutant qu'à l'utilisateur chevronné.

Qu'apporte la CB? Quel est le matériel utilisable? Comment obtenir les meilleurs performances de son équipement? Comment faire des liaisons longues distances? Comment devenir cibiste? Tout est dit dans ce manuel pratique destiné aussi bien au débutant qu'à l'utilisateur chevronné. De l'installation la plus simple à la plus sophistiquée, tous les détails vous sont donnés pour vous permettre d'obtenir le meilleur rendement de votre équipement.

L'auteur remercie la société President Electronics Europe et les différents importateurs de matériel CB pour leur aide.

**Distribution Bordas**

**Tél. : 46.56.52.66.**



INITIATION

# LES ALIMENTATIONS

Après les trois parties consacrées à la théorie, nous voici arrivés aux schémas pratiques. Régulateurs de tensions ou de courants réalisés avec des circuits intégrés spécialisés et les quelques formules adaptées pour la mise en œuvre feront l'objet de cette dernière étape.

## Applications pratiques

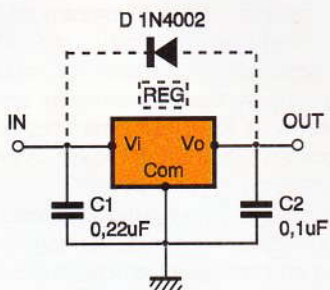
### Régulateurs fixes

#### Montage de base (fig. 1)

On ne peut trouver plus simple puisqu'il n'y a que le régulateur et deux condensateurs. La présence de  $C_1$  est indispensable chaque fois que le régulateur est éloigné du circuit de filtrage qui le précède. C'est le cas lorsque le régulateur est monté sur radiateur et relié au circuit par une liaison filaire. Le rôle de  $C_2$  est sensiblement identique, mais il réduit en plus la tension de bruit propre du régulateur. Les valeurs recommandées sont indiquées sur le schéma. Pour préserver la « santé » des régulateurs, il est sage de connecter une

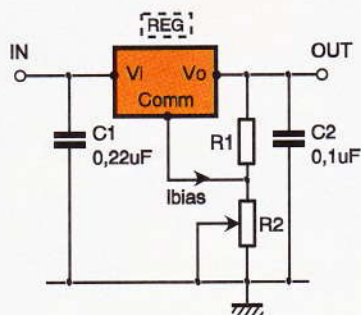
1

LE MONTAGE DE BASE D'UN RÉGULATEUR FIXE.



2

LE MONTAGE DE BASE MONTÉ EN RÉGULATEUR AJUSTABLE.



diode telle que celle qui est représentée au-dessus du schéma en pointillé. Celle-ci limite la tension inverse qui peut apparaître entre l'entrée et la sortie dans les montages où la tension de sortie peut subsister plus longtemps que celle d'entrée (cas de charge capacitive importante).

#### Ajustage de la tension de sortie (fig 2)

Ce montage permet de modifier la tension de sortie d'un régulateur fixe ou de le transformer en un régulateur variable. Si nous prenons le cas d'un régulateur 5V, le choix des deux résistances sera fait de telle sorte que la tension de sortie  $V_{out}$  soit égale à  $V_{out} = (5/R_1 + I_{bias}) \times R_2 + 5$ . On respectera par ailleurs la condition  $5/R_1 > 3 \times I_{bias}$ .

Pour obtenir 9V en sortie,  $I_{bias}$  étant égal à 3mA, on trouve  $R_1 < R/(3 \times I_{bias})$ , soit  $R_1 < 5/9 \cdot 10^{-3}$ , donc  $R_1 < 550 \Omega$ . On peut prendre  $R_1 = 470 \Omega$ . Le calcul de  $R_2$  vérifie la formule :  $R_2 = (V_{out} - 5) / (5/R_1 + I_{bias})$ , qui donne  $R_2 = 310 \Omega$ . On prendra par conséquent un ajustable de 470  $\Omega$ .

### Régulateur de courant

Précisons ici qu'il ne s'agit pas de limiter le courant de sortie d'un régulateur de tension (opération déjà réalisée en interne par le régulateur) mais bien de transformer celui-ci en un régulateur de courant, c'est-à-dire un montage qui délivre toujours le même courant quelle que soit sa charge. La valeur maximale du courant régulé est de toute évidence limitée par celle du régulateur proprement dit.

Avec un tel générateur, la tension aux bornes de la charge peut varier de façon très importante. Les caractéristiques a et b de la figure 3 montrent les différences essentielles qui existent entre les deux types de fonctionnement : régulateur de tension ou de courant.

3

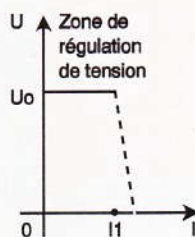
LE GÉNÉRATEUR DE COURANT.

Caractéristiques d'un générateur

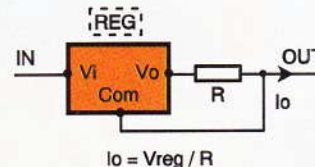
a) de courant

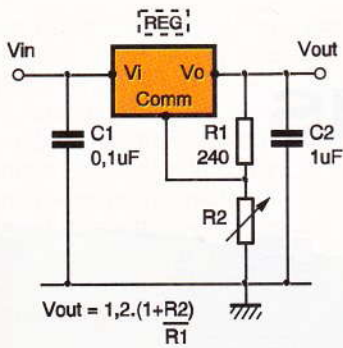


b) de tension



c) transformation d'un régulateur de tension en un générateur de courant





4

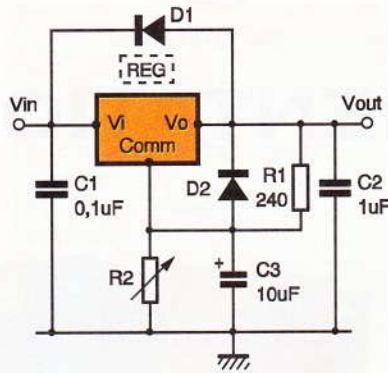
**REGULATEUR A SORTIE VARIABLE A PARTIR D'UN LM317.**

Le montage pratique ne nécessite qu'une seule résistance connectée entre le point commun et la sortie du régulateur. On peut par exemple obtenir un régulateur de courant de 50 mA avec un régulateur 5 V en prenant :

$$R = 5/50 \cdot 10^{-3} = 100 \Omega.$$

Le fonctionnement correct de ce montage ne pourra avoir lieu que si la tension d'entrée du régulateur est supérieure ou égale à celle que l'on souhaite avoir aux bornes de la charge, augmentée des 5 V du régulateur et de sa chute de tension interne minimale  $V_{drop}$ , soit environ 2V. Une charge  $R_c$  de 50  $\Omega$ , soit  $U_C = 2,5$  V, nécessite donc une tension minimale d'entrée  $U_e = 2,5 + 5 + 2 = 9,5$  V. Un tel montage peut par exemple servir à recharger des accumulateurs avec un courant constant quel que soit l'état de charge de ceux-ci.

**UNE ALIMENTATION SANS TRANSFORMATEUR.**

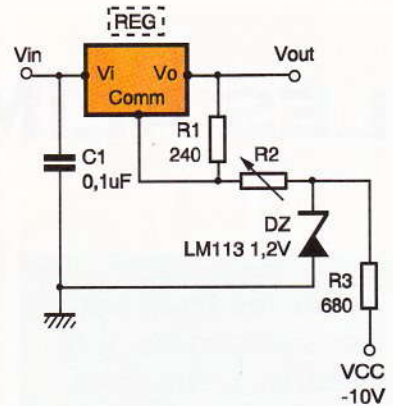


5

**MONTAGE A LM317 PROTEGE.**

**Régulateurs variables**

Les montages que nous allons envisager maintenant concernent essentiellement les LM317 (ou 337 pour les tensions négatives), mais ils pourront être adaptés, souvent sans mo-



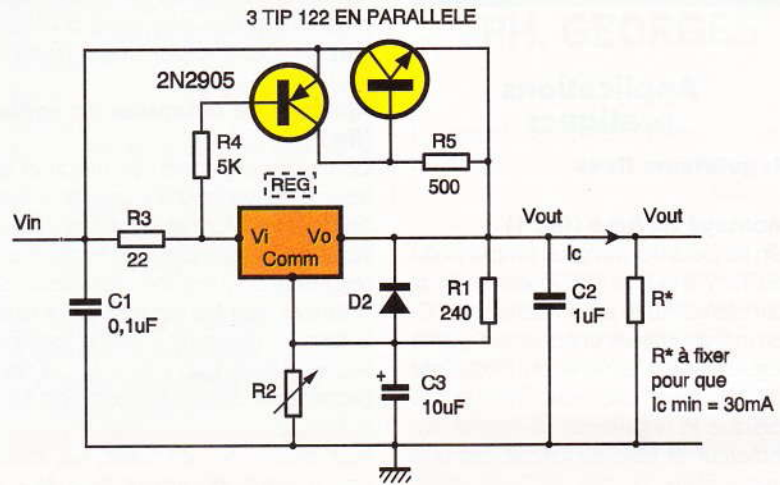
6

**ABAISSMENT DE LA TENSION MINIMALE.**

difications, à d'autres régulateurs variables.

**Montages de base**

La tension de sortie d'un LM317 peut être ajustée de 1,2V à 37V sous un courant maximal de 1,5 A. Le montage de base de ce circuit est donné à



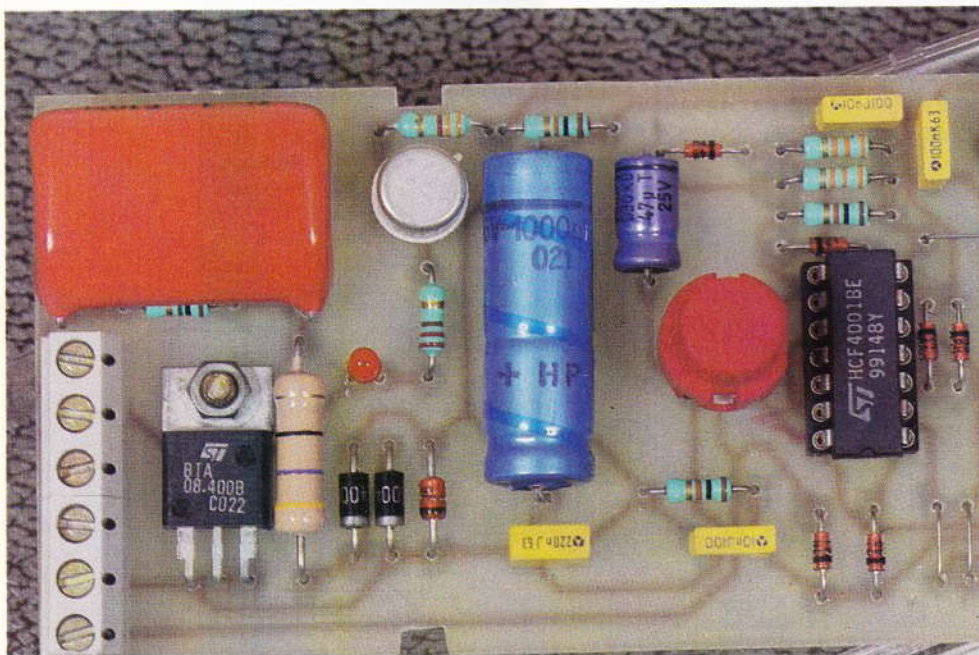
7

**AUGMENTATION DU COURANT DE SORTIE.**

la figure 4 pour lequel la tension de sortie  $V_0 = 1,25 \times (1 + R_2/R_1)$ . Un fonctionnement satisfaisant correspond à  $R_1 = 240 \Omega$ , la valeur maximale de  $V_0$  fixant celle de  $R_2$ .

Deux condensateurs sont ici encore nécessaires,  $C_1$  pour le découplage de l'entrée si le régulateur est éloigné du condensateur de filtrage amont et  $C_2$  si l'on souhaite améliorer la réponse en régime transitoire. On notera en outre que l'on améliore sensiblement les performances du circuit en plaçant  $R_1$  à proximité immédiate du régulateur.

Le montage de la figure 5 représente une variante pour ce montage de base en protégeant efficacement le 317 des décharges inverses des





condensateurs lors des mises hors circuit. Le condensateur  $C_3$  améliore encore le rapport de réjection global.

### Abaissement à 0 V de la tension minimale

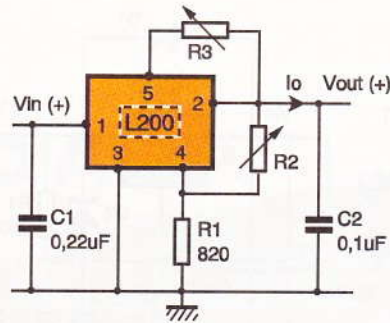
On arrive à descendre à 0 V en sortie à condition de disposer d'une tension négative, comme l'indique la **figure 6** qui propose une alimentation ajustable de 0 à 30 V.

### Régulateur de courant

Peu de commentaire ici, car le montage est identique à celui d'un régulateur fixe (**fig. 3**), seul le calcul change, puisque la tension de référence est de 1,2 V. Pour un courant donné  $I_0$ , on doit donc prendre une résistance  $R$  (en  $\Omega$ ) de  $1,2/I_0$  (en A) que l'on connecte entre la patte commune et la sortie.

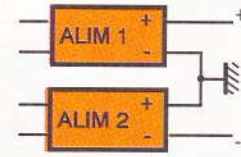
### Augmentation du courant de sortie

Pour des courants de sortie dépassant les 1,5 A que peut fournir le 317, on peut réaliser le montage de la **figure 7**. Moyennant l'adjonction de transistors de puissance supplémentaires qui se substituent à celui du LM317, on atteint 4 à 5 A sans problème, la plage de tensions régulées n'étant pas modifiée. Un débit minimal de 30 mA impose la présence en sortie d'une résistance de charge qui reste connectée en permanence.



$$V_{out} = 2,77 (1 + R_2 / R_1)$$

$$I_0 = 0,45 / R_3$$



## Cas particulier du L200

Ce régulateur permet de réguler simultanément la tension et le courant de sortie. La tension de référence interne est de 2,77 V et son courant maximum atteint 2 A. Le montage de base assurant les 2 types de régulation (**fig. 8**) ne nécessite que trois résistances, dont une fixe  $R_1$  de valeur 820  $\Omega$ , les deux autres pouvant être fixes ou réglables. Les formules ci-dessous permettent le calcul de  $R_2$  et  $R_3$ .

$$V_{out} = 2,77 \times \left(1 + \frac{R_2}{R_1}\right)$$

$$\text{et } I_{out} = \frac{0,45}{R_3}$$

### UNE ALIMENTATION DE MOYENNE PUISSANCE.

8

### REGULATEUR A L200.

Lorsqu'on ne souhaite pas limiter le courant de sortie, il suffit de relier les PIN 2 et PIN 5 par un simple fil.

Les condensateurs  $C_1$  et  $C_2$  ont ici le même rôle que pour le LM317.

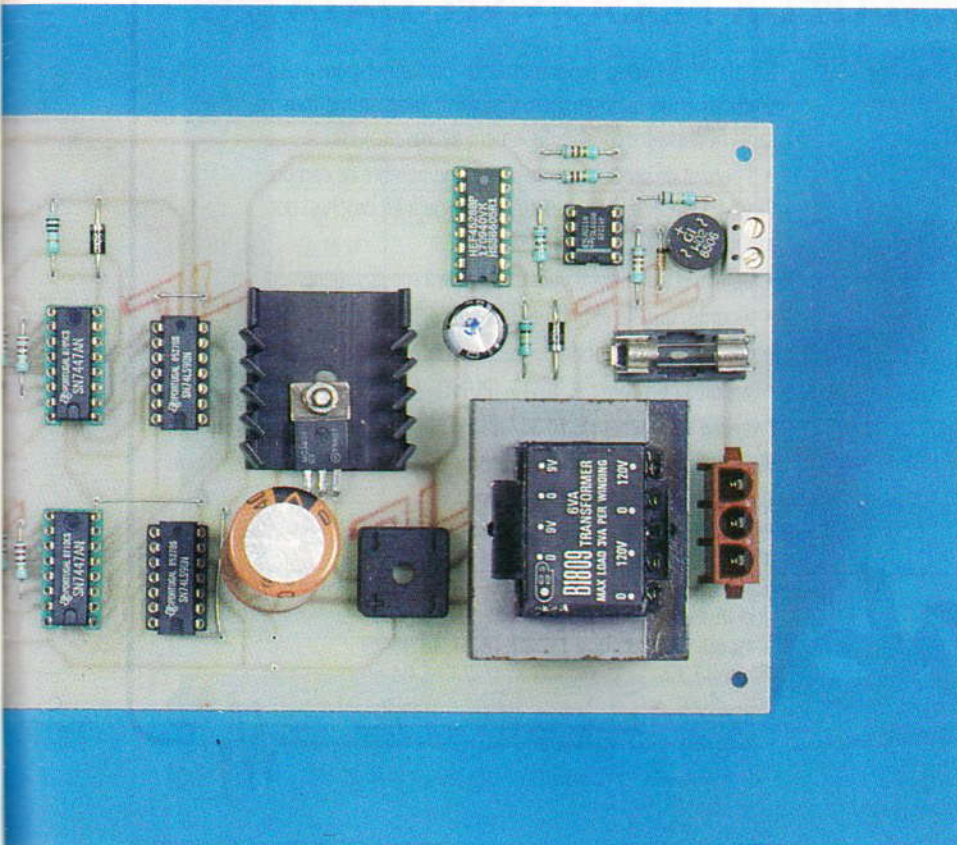
Il n'existe pas de modèle équivalent pour les tensions négatives. La réalisation d'alimentations symétriques s'obtient dans ce cas en réalisant deux alimentations identiques que l'on connecte ensuite pour obtenir le but recherché (**fig. 8**).

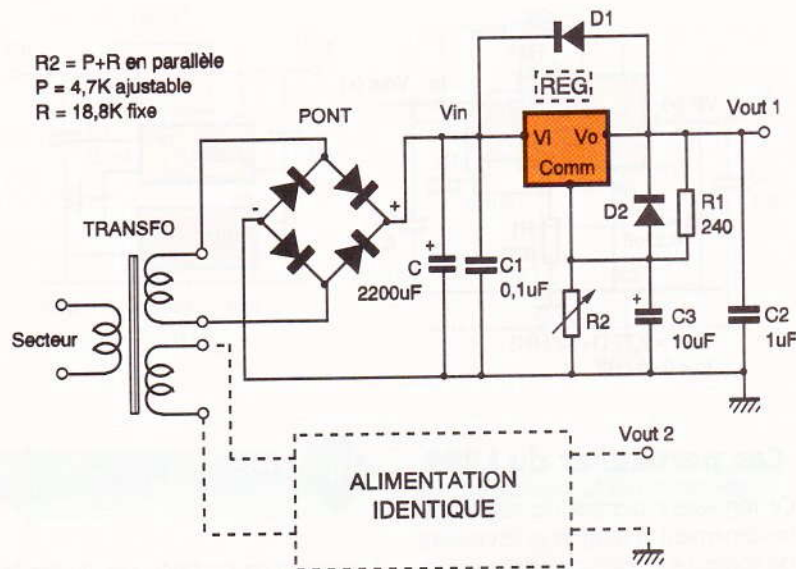
## Conclusion provisoire et exemple

Nous pourrions continuer à vous donner bien d'autres renseignements et beaucoup d'autres schémas concernant les régulateurs, mais cela sortirait du cadre de la revue. Nous pensons que les explications que nous vous avons fournies vous permettront de mener à bien les réalisations que vous pourriez être amené à concevoir.

En guise de conclusion, nous allons détailler la façon de déterminer les éléments constitutifs d'une alimentation double, réglable de 1,2 à 20 V et débitant au maximum 1 A, dont le schéma est donné à la **figure 9**. Vous retrouvez les différents sous-ensembles que nous avons étudiés et en particulier le LM137 utilisé pour la régulation puisque les caractéristiques de celui-ci correspondent à nos besoins. Vous pourriez utiliser cette alimentation dans votre labo personnel pour mettre au point vos montages.

Compte tenu de la chute de tension interne du LM137 de 2,5 V, il faut prévoir à l'entrée de celui-ci une tension moyenne de  $U_{moy} = 20 + 2,5$ , soit 22,5 V. Si nous voulons réduire au maximum l'influence des variations de la tension d'entrée sur la sortie du régulateur, il faut s'arranger pour que la tension ondulée mini-





9

## ALIMENTATION DOUBLE.

male présente aux bornes du condensateur de filtrage soit supérieure à ces 22,5 V. Nous prendrons :  $U_{ondulée\ min} = 24\text{ V}$ . Si nous tablons sur un transformateur du commerce délivrant au second

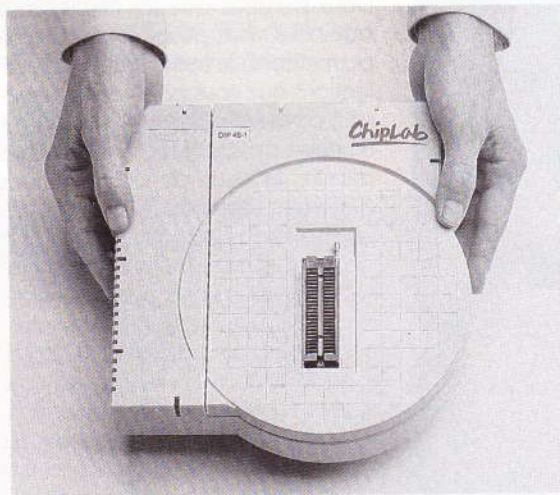
naire 24  $V_{eff}$ , cela correspond à une tension maximale à la sortie du redresseur de :  $U_{max} = 24 \times 1,414 = 32,5\text{ V}$  (se rappeler qu'il y a les chutes de tension de diodes en série). Le condensateur de filtrage C a pour valeur :  $C = (I \times T) / (2 \times dU_c)$ , soit, pour  $I = 1\text{ A}$ ,  $dU_c = 32,5 - 24 = 8,5\text{ V}$  et  $T = 20\text{ ms}$

(le coefficient 2 correspond au redressement double alternance),  $C = 1\ 180\ \mu\text{F}$ . On prendra un 2 200  $\mu\text{F}$ , 40 V, ce qui nous donnera une marge de sécurité satisfaisante. Pour le point de diodes, on peut utiliser des diodes 1 A 100 V puisque, avec le montage en pont, le courant moyen dans les diodes est la moitié de celui de la charge. Un pont tout fait 1,5 A 200 V type 110B2 conviendrait tout aussi bien.

Sur le plan du transformateur, le courant efficace secondaire est  $I_{eff} = I_{moy} \times 1,1$ , puisque nous sommes en présence d'un redressement double alternance, soit  $I_{eff} = 1,1\text{ A}$ . Par alimentation, cela nous donne une puissance apparente  $S = U_{2eff} \times I_{2eff} = 24 \times 1,1 = 26,4\text{ VA}$ , soit pour les deux alimentations environ 53 VA. Un modèle de 50 VA est donc insuffisant et il faut passer à 60 VA ou, à défaut, 75 VA si votre détaillant ne possède que cette gamme de puissance.

Les calculs que nous avons développés rapidement sont la simple application des quelques formules que nous avons détaillées tout au long de ces lignes.

## VOTRE PROGRAMMATEUR PERSONNEL DATA I/O



ChiLab™ est votre programmeur personnel pour vos utilisations d'études et de maintenance. ChiLab™ programme tous les composants nécessaires à l'aboutissement de vos projets.

- Il permet de programmer le plus grand nombre de composants (PLD, PROM, EPROM et microcontrôleur, jusqu'à 48 broches) pour un coût très bas\*.
- rapidité et simplicité d'utilisation grâce à son environnement window
- sécurité, qualité et fiabilité Data I/O
- mises à jour par modem

\* version 32 broches : F. 6 515 (PUHT)

\* version 48 broches : F. 10 887 (PUHT)

Pour toute commande ou pour plus d'informations, n'hésitez pas à contacter nos distributeurs agréés :

Adelcom	60 48 32 00
Omnitech-Sertronique	16 43 86 74 74
Radiospares Composants	16 44 84 72 72
Jod Instrumentation	39 56 00 95
Bascoul Electronique	16 61 48 99 29
Farnell E.C.	16 74 65 94 66

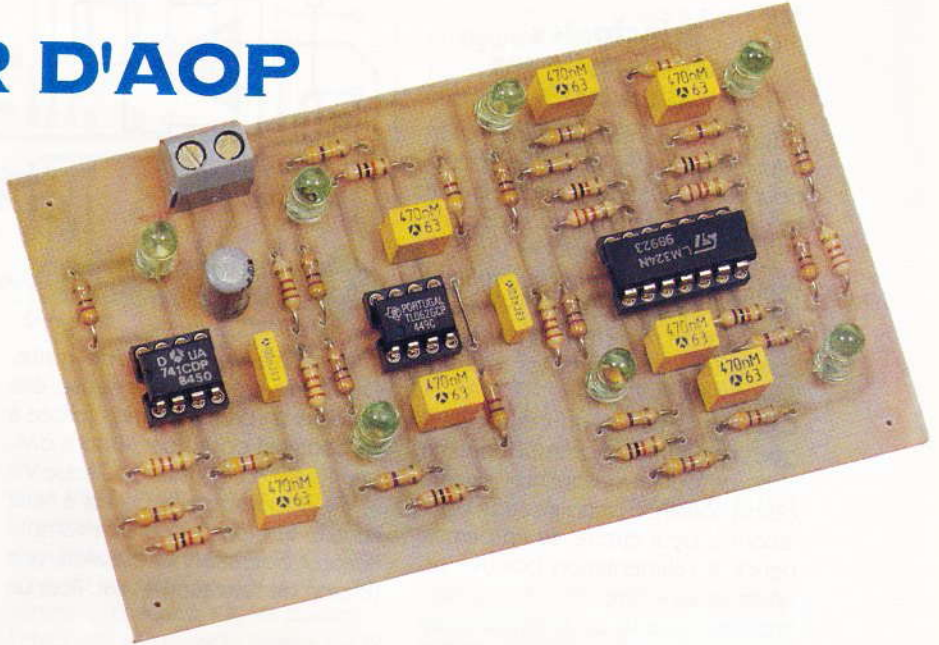
# ChiLab

MB ELECTRONIQUE

606, rue Fourny - ZI de BUC - BP 31 - 78533 BUC CEDEX.  
Tél. 39 56 81 31. Fax. 39 56 53 44.

# TESTEUR D'AOP

Trois supports accueillent respectivement un amplificateur opérationnel simple, double et quadruple. Le test de chaque AOP d'un boîtier est indépendant et conduit au clignotement d'une DEL.



Type	V <sub>ALIM</sub>	I <sub>ALIM</sub>	C.C.	I <sub>p</sub> (max)	V <sub>sat</sub> (min)	BP (min)	Vitesse
LM741	± 22 V	2,8 mA	continu	500 nA	12 V	437 kHz	0,5 V/μs
LF356	± 18 V	10 mA	continu	50 pA	12 V	4 MHz	10 V/μs
LF357	± 18 V	10 mA	continu	50 pA	12 V	15 MHz	40 V/μs
TL081	± 18 V	2,8 mA	continu	200 pA	12 V	4 MHz	13 V/μs
CA3130	16 ou ± 8 V	3/15 mA	continu	50 pA	15 V	15 MHz (typ)	10 V/μs (typ)
CA3140	36 ou ± 18 V	—	continu	10 pA	12 V	4,5 MHz (typ)	9 V/μs (typ)
MC1458	± 18 V	5,6 mA	continu	500 nA	12 V	1 MHz (typ)	0,8 V/μs (typ)
LM358	32 ou ± 16 V	2,4 mA	limité	500 nA	V <sub>ALIM</sub> - 1,5 V	1 MHz (typ)	0,3 V/μs (typ)
LM2904	26 ou ± 13 V	2,4 mA	limité	500 nA	V <sub>ALIM</sub> - 1,5 V	1 MHz (typ)	0,3 V/μs (typ)
TL082	± 18 V	5,6 mA	continu	400 pA	12 V	4 MHz	8 V/μs
LM324	32 ou ± 16 V	3 mA	limité	250 nA	V <sub>ALIM</sub> - 1,5 V	1 MHz (typ)	0,3 V/μs (typ)
TL074	± 18 V	11,4 mA	continu	200 pA	12 V	3 MHz	—
TL084	± 18 V	11,4 mA	continu	200 pA	12 V	3 MHz	—

Nous sommes tous amenés un jour ou l'autre à récupérer des circuits intégrés sur d'anciennes cartes ou au fond d'un tiroir. La question du bon fonctionnement de ces circuits se pose alors tout comme à l'occasion de mises au point qui durent...

Le montage proposé est complet et soumet tous les amplificateurs opérationnels d'un boîtier à un test indépendant. L'implantation d'un amplificateur opérationnel dans un boîtier est standardisée, tout au moins pour son alimentation, ses entrées inverseuse et non inverseuse, ainsi que sa sortie. Pour les doubles et quadruples AOP, le manque de broches renforce cette idée. Pour rappel, un double AOP contient deux AOP indépendants dans un boîtier 8 broches DIL8 tandis qu'un quadruple AOP enferme quatre AOP indépendants dans un boîtier 14 broches DIL14. Un large éventail d'amplificateurs opérationnels pourra donc être testé. Le tableau de la figure 1 résume les principaux types

1

TABLEAUX DES CARACTERISTIQUES DES PRINCIPAUX CIRCUITS INTEGRES.

## RELATIONS

- (1)  $V_- = V_C = V_{CC} \cdot (1 - e^{-t/RC})$
- (2)  $V_- = V_C = V_{H1} \cdot e^{-t/(11)RC}$
- (3)  $V_- = V_C = V_{CC} \cdot (1 - e^{-(t-12)RC}) + V_{H2} \cdot e^{-(t-12)RC}$
- (4)  $V_C = E \cdot (1 - e^{-t/RC}) + V_0 \cdot e^{-t/RC}$

## EXPRESSIONS DES TENSIONS D'HYSTERESIS

$$V_{H1} = V_{CC} \cdot R_B / (R_{E1} + R_B) \text{ avec } R_{E1} = R_A \cdot R_C / (R_A + R_B)$$

$$V_{H2} = V_{CC} \cdot R_{E2} / (R_{E2} + R_A) \text{ avec } R_{E2} = R_B \cdot R_C / (R_C + R_B)$$

d'amplificateurs opérationnels avec leurs caractéristiques principales.

## Principales caractéristiques d'un AOP

**V<sub>ALIM</sub>** : est la tension d'alimentation maximale de l'AOP. Par exemple, pour un LM741,  $\pm 22\text{V}$  signifie que la tension mesurée entre ses broches 4 et 7 ne doit pas excéder 44V.

**I<sub>ALIM</sub>** : est le courant consommé par le boîtier lorsque les sorties des amplificateurs opérationnels sont connectées à des charges très élevées (infinies).

**C.C.** : est la nature du court-circuit que peut admettre un AOP contenu dans un boîtier. « Continu » signifie que la sortie de l'amplificateur opérationnel peut être reliée en permanence à l'alimentation positive ou négative sans être détruit. « Limité » implique que le court-circuit entre une sortie et l'alimentation positive entraîne un échauffement excessif et une destruction éventuelle de l'AOP ou que le court-circuit à l'alimentation négative est supporté, mais, pour une tension d'alimentation généralement supérieure à 15V, l'échauffement du boîtier peut entraîner sa destruction.

**I<sub>p</sub> (max)** : est le courant de polarisation des entrées.

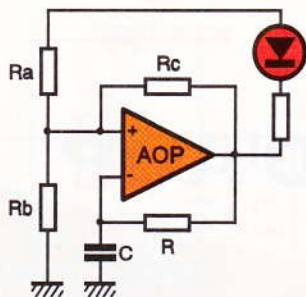
**V<sub>sat</sub> (min)** : est la tension de saturation de l'AOP, elle varie en fonction de la tension d'alimentation et du courant de sortie. Dans le tableau de la **figure 1**, cette valeur est donnée pour une tension d'alimentation de 15V et une charge moyenne supérieure à 10k $\Omega$ .

**BP (min)** : est la valeur de la bande passante. Dans le tableau de la **figure 1**, on peut remarquer qu'un LF357 présente la meilleure bande passante tandis qu'un LM741 possède la moins bonne.

**Vitesse** : plus communément appelée « Slew Rate », c'est la vitesse maximale de variation de la tension de sortie. En effet, si l'on applique un échelon de tension en entrée de l'AOP, la tension de sortie variera plus lentement en raison principalement des diverses capacités internes.

## Le schéma électrique

Le même montage de base est utilisé pour chaque AOP des trois types possibles : simple, double et quadruple. Ce montage est celui de l'astable présenté en **figure 2**. A la mise sous tension, le condensateur C est déchargé. La tension de l'entrée



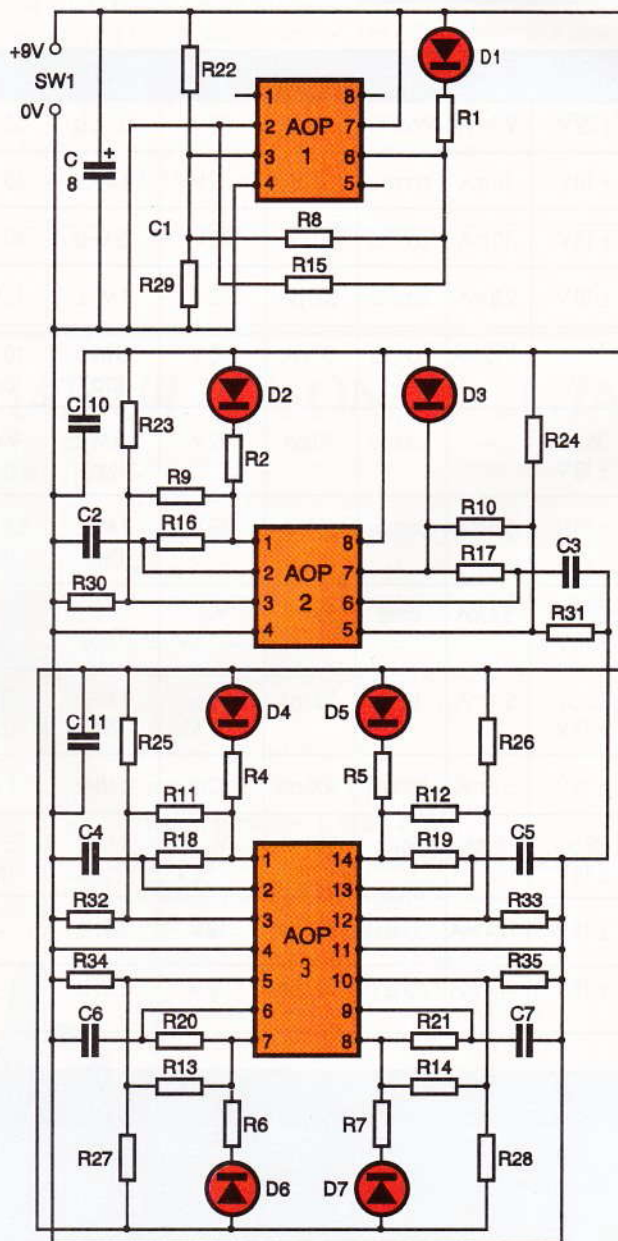
### 2 PRINCIPE D'UN ASTABLE A BASE D'AOP.

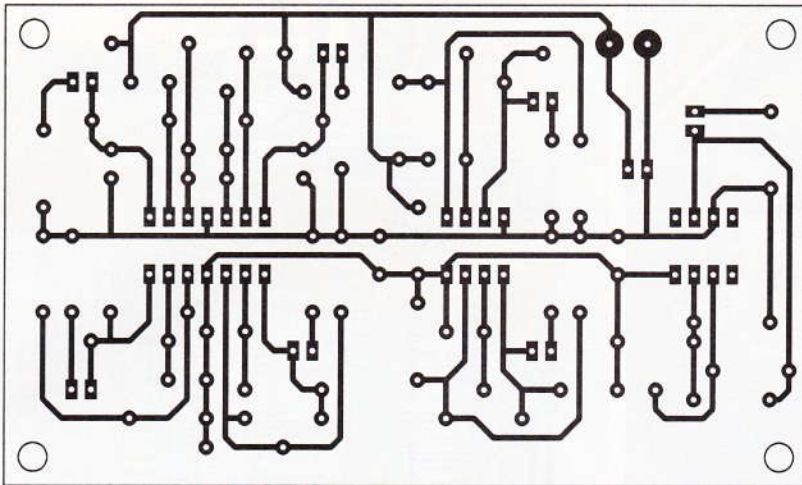
inverseuse  $V^-$  est donc nulle. Quant à l'entrée non inverseuse, elle est dans un premier temps forcée à un potentiel positif par le pont diviseur  $R_A, R_B$ . A cet instant, puisque  $V^+ > V^-$ , la sortie de l'AOP est à l'état haut. La tension de sortie de l'amplificateur opérationnel est alors une tension de saturation  $+V_{sat}$ . Pour un

étage de sortie de technologie MOS,  $+V_{sat} = V_{cc}$ , tandis que pour un étage de sortie de technologie bipolaire,  $+V_{sat}$  est proche de  $V_{cc}$  moins une chute de tension dépendante de la tension d'alimentation et de la charge en sortie. Cette chute de tension peut atteindre 3V. Dans le cadre de notre application, compte tenu d'une faible tension d'alimentation (5 à 9V), cette chute de tension reste inférieure à 2V. Pour la simplicité des calculs qui seront présentés par la suite, on considère  $+V_{sat}$  égale à  $V_{cc}$  et  $-V_{sat}$  égale à 0V. On néglige ainsi les inconvénients des étages de sortie bipolaires.

Revenons au schéma de la **figure 3**, et puisque  $V_s = V_{cc}$ , le bilan des entrées est :  $V^- = V_c = 0\text{V}$  et  $V^+ = V_{H1}$

### 3 LE SCHEMA DE PRINCIPE DU TESTEUR.





**4 LE DESSIN DU CIRCUIT IMPRIME.**

= 7,7V pour  $+V_{sat} = V_{cc} = 9V$ .  
 A l'instant initial, le condensateur C commence à se charger au travers de la résistance R selon la relation (1) du tableau 2. La DEL est éteinte. On peut vérifier qu'à  $t = 0$ ,  $V_c$  est bien nulle. L'état en sortie de l'amplificateur opérationnel durera jusqu'à ce que la charge du condensateur soit suffisante pour que la tension à ses bornes devienne supérieure à  $V_{H1}$ . A cet instant  $t = t1$ , la sortie de l'AOP passe à l'état bas, soit  $V_s = -V_{sat}$ . Dans ce cas, le condensateur C commence à se décharger dans la résistance R vers le potentiel de décharge  $-V_{sat}$ , compris entre 0V et 2V selon le type d'amplificateur opérationnel. L'évolution de la tension aux bornes de C est alors donnée par la relation (2) du tableau 2. Pendant cette phase, la DEL est polarisée et éclairée. Le nouveau bilan à  $t = t1$  est désormais :

$V_- = V_c = V_{H2}$  et  $V_+ = V_{H2} = 1,8V$  pour  $V_s = -V_{sat} = 0V$  et  $V_{cc} = 9V$ . Lorsque la tension  $V_c$  aux bornes du condensateur C aura chuté en dessous du nouveau seuil  $V_{H2}$ ,  $V_-$  devenant inférieure à  $V_+$ ,  $V_s$  passera à l'état haut. Le nouveau bilan à  $t = t2$  est alors :

$V_- = V_c = V_{H1}$  et  $V_+ = V_{H1} = 7,7V$ , pour  $V_s = +V_{sat} = V_{cc} = 9V$ .

Dès lors, le condensateur C se charge de nouveau et la DEL est éteinte jusqu'au prochain basculement. La charge du condensateur, donnée par la relation (3), durera jusqu'à ce que la tension à ses bornes devienne supérieure à  $V_{H1}$ .

Le cycle est alors bouclé et la DEL clignote à une fréquence de l'ordre du hertz, compte tenu des valeurs de R, C,  $V_{H1}$  et  $V_{H2}$ . Un bon exercice consiste à reprendre les calculs en considérant  $-V_{sat} = 2V$ . A toutes fins utiles, la relation (4) donne l'expression de la charge d'un condensateur, de tension initiale  $V_0$ , au travers d'une résistance R et sous une tension E.

**Réalisation pratique**

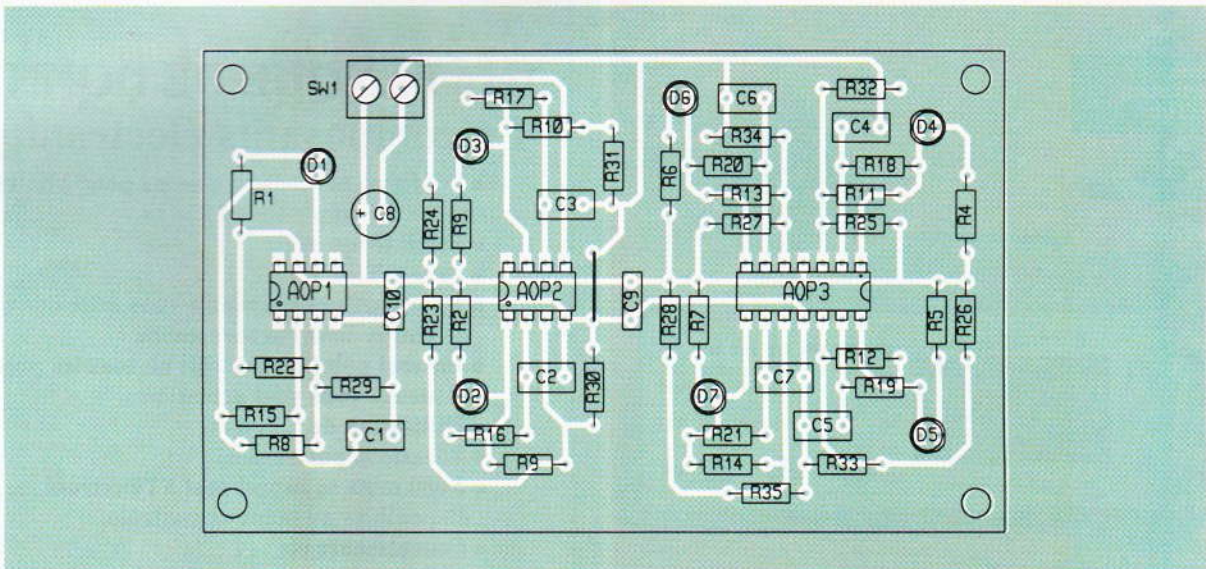
Le circuit imprimé est un simple face dont le tracé des pistes est présenté en **figure 4**. L'implantation des composants de la **figure 5** ne présente aucune difficulté. Les différentes DEL seront positionnées soigneusement à hauteurs égales. Des DEL vertes seront préférées à des DEL rouges, car leur tension de polarisation est plus élevée, supérieure à 2V, tandis qu'une tension de 1,5V peut suffire pour des DEL rouges. Le montage pourra remplacer la façade d'un petit boîtier ou être vissé dessus. On placera alors dans le boîtier la pile d'alimentation qui pourra être une pile de 9V ou deux piles de 4,5V raccordées en série.

**Hervé CADINOT**

**NOMENCLATURE**

- R<sub>1</sub> à R<sub>7</sub> : 470 Ω (jaune, violet, marron)**
- R<sub>8</sub> à R<sub>14</sub> : 10 kΩ (marron, noir, orange)**
- R<sub>15</sub> à R<sub>21</sub> : 470 kΩ (jaune, violet, jaune)**
- R<sub>22</sub> à R<sub>28</sub> : 33 kΩ (orange, orange, orange)**
- R<sub>29</sub> à R<sub>35</sub> : 47 kΩ (jaune, violet, orange)**
- C<sub>1</sub> à C<sub>7</sub> : 470 nF**
- C<sub>8</sub> : 47 μF/16 V**
- C<sub>9</sub>, C<sub>10</sub> : 100 nF**
- D<sub>1</sub> à D<sub>7</sub> : DEL verte**
- AOP<sub>1</sub>, AOP<sub>2</sub> : supports DIL8**
- AOP<sub>3</sub> : support DIL14**

**5 L'IMPLANTATION DES COMPOSANTS.**





INITIATION



# ELECTRICITE STATIQUE ET COMPOSANTS ACTIFS

**Il est d'expérience courante, voire quotidienne, que dans certaines conditions, en approchant la main d'une poignée de porte ou d'une chaise, l'une et l'autre étant métalliques, un arc électrique — une aigrette — s'établit entre un des doigts de la main, celui le plus proche de l'objet que l'on veut appréhender et ce dernier. Ce phénomène, s'il n'est pas dangereux pour l'organisme humain, peut, en revanche, s'avérer néfaste pour nombre de composants : CI, CMOS, VMOS...**

## Éléments d'électrostatique

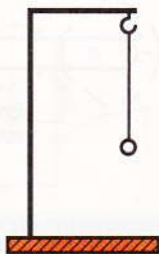
Quand on tient à la main certaines substances (verre, ébonite, de nombreuses matières plastiques...) et qu'on les frotte, par exemple avec un morceau de drap, elles acquièrent la propriété d'attirer les corps légers (morceaux de papier ou de moelle de sureau, fragments de soie) aux points frottés. On dit alors que ces corps frottés sont électrisés : tels sont le verre, l'ébonite, de nombreuses matières plastiques... Les Anciens avaient découvert cette propriété avec l'ambre (elektron en grec), résine fossile. Tous les corps isolants, et donc incapables de conduire le courant électrique, partagent cette même propriété dont l'étude ne se développa qu'à partir du XVII<sup>e</sup> siècle.

On reconnut alors l'existence de deux espèces d'électricité, l'électricité positive et l'électricité négative : l'électricité portée par un bâton de verre après l'avoir frotté avec un morceau de drap est positive (électricité autrefois dite « vitreuse ») alors que celle portée par un bâton d'ébonite frotté avec une peau de chat est négative (électricité dite

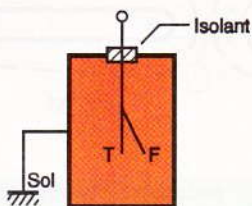
« résineuse ») : deux boules de sureau mises en contact avec un bâton de verre frotté se repoussent. Un effet identique est constaté si le bâton de verre est remplacé par un bâton de résine ; toutefois, une boule mise en contact avec le verre est attirée par la résine et réciproquement (fig. 1, 2 et 3).

C'est Dufay qui montra en 1733 que deux substances chargées de la même espèce d'électricité se repoussent alors qu'elles s'attirent si ces substances sont chargées d'espèces d'électricité différentes et de signes contraires, tandis qu'en 1759, Symmer imagina l'existence de deux fluides — ou « électricités » — identifiés par leur signe et se communiquant d'un corps à l'autre par contact. Les actions mécaniques constatées s'exercent entre les fluides générés par le frottement, les électricités de même signe se repoussant, celles de signe contraire s'attirant. Ces résultats qualitatifs devaient être précisés de manière quantitative en 1786 par le Français Coulomb avec la loi qui porte son nom.

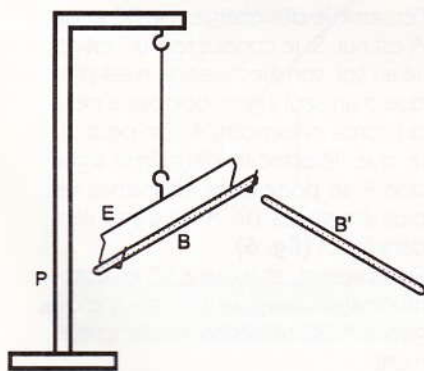
Regardons les choses de plus près, à l'échelle atomique : si nous mettons en contact deux isolants initialement



1 VOIR ANNEXE 1.



2 VOIR ANNEXE 2.



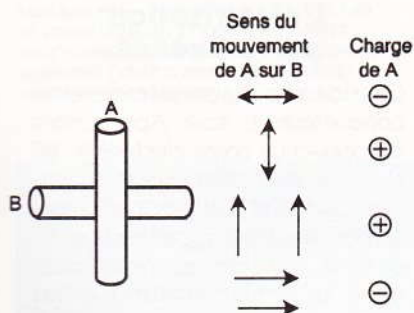
3 VOIR ANNEXE 3.

neutres — c'est-à-dire possédant autant de charges positives que négatives — et que nous frottons l'un (A) avec l'autre (B), une partie des électrons passe, par exemple, de A à B, ce qui a pour effet de donner un excès d'électrons à B — chargé de ce fait négativement — et un déficit d'électrons pour A — chargé, lui, positivement puisqu'il a perdu des électrons. A l'échelle atomique, les électrons (négatifs) qui gravitent sur plusieurs orbites plus ou moins éloignées du noyau (positif) sont attirés par ce dernier, l'ensemble constituant une structure stable et équilibrée électriquement, donc disposant d'une certaine cohésion. Néanmoins, par une action extérieure, il est possible d'arracher des électrons à l'orbite la plus éloignée du noyau et ainsi de rompre l'équilibre électrique qui existe; ce qui se

produit lorsque nous frottons deux isolants l'un contre l'autre.

L'électrisation par frottement, que nous venons d'aborder sous quelques-uns de ses aspects expérimentaux, porte le nom scientifique de triboélectricité. Dans la vie courante, la triboélectricité se traduit le plus souvent, pour une raison ou pour une autre, par la décharge d'un objet chargé qui peut être le corps humain en direction d'autres objets, avec comme conséquences des effets pernicieux, voire même destructeurs, pour les circuits électroniques. La décharge électrostatique (DES ou, en langue anglaise, «*Electrostatic Discharge*», et, en abrégé, ESD), qui constitue l'aboutissement du passage des électrons en surnombre sur un corps vers un autre proche de l'état neutre et qui se traduit par un mini-arc électrique (ou aigrette), constitue un sujet d'autant plus d'actualité que les composants actifs actuels sont d'autant plus sensibles à la DES qu'ils sont de plus en plus petits et donc d'une vulnérabilité accrue.

On peut se poser la question, *a priori*, de savoir quel est celui des deux corps en présence qui va gagner des électrons et, donc, lequel va en perdre. C'est ce qu'a fait, dès 1757, Wilcke, qui a établi un classement triboélectrique de différentes substances, classement rendant compte de la charge finale, et ce de la plus positive à la plus négative. A la suite de Wilcke, différentes séries triboélectriques furent proposées par divers auteurs, des séries comportant à la fois des concordances et aussi des contradictions. Explication due à Grüner: l'échange des charges se produit non pas seulement pour des substances de nature différente mais également pour de mêmes substances, ce sous condition que les substances soient frottées suivant des surfaces de contact différentes (fig. 4); ce qui signifie qu'en inversant le rapport des valeurs des sur-



4 VOIR ANNEXE 4.

faces en contact, on inverse également l'ordre des substances dans la série triboélectrique. Ce qui explique les divergences et parfois les contradictions existant entre les différentes séries proposées.

## La triboélectricité et l'électrisation par influence

Les différents chapitres de la Physique nous enseignent qu'il existe dix moyens de produire de l'électricité, sous forme statique ou cinétique. Sur ces dix moyens, six ont trait à l'électricité statique et quatre concernent l'électricité cinétique (tableau I). En ce qui concerne ces moyens, les deux premiers nous intéressent plus particulièrement:

- 1) l'électrisation par frottement ou triboélectricité;
- 2) l'électrisation par influence ou par induction.

### • L'électrisation par triboélectricité

Nous avons déjà donné quelques exemples d'électrisation par frottement. En voici quelques autres: une courroie entraînant rapidement une poulie ou réciproquement, un liquide coulant à grande vitesse dans un tuyau ou encore un gaz s'échappant d'un ajutage. Dans un domaine plus proche du grand public et s'agissant des disques analogiques noirs (microsillons) — à présent supplantés par les disques compacts —, ceux-ci sont constitués d'une matière synthétique et isolante, et protégés par une pochette en plastique elle-même isolante; le simple fait de tirer le disque de cette pochette amène le frottement d'un isolant avec un autre et donc un phénomène de triboélectricité avec génération d'électricité statique: pochette et disque se trouvent en fin d'opération porteurs de charges de signes opposés; cela aura pour conséquence, par la suite, l'attraction par le disque désormais chargé des microscopiques poussières en suspension dans l'air et qui, elles, portent des charges de signes contraires à celles portées par le disque; ces poussières viendront donc se déposer sur le disque et en particulier dans le sillon avec l'effet que l'on devine. Vouloir alors éliminer ces poussières à l'aide d'un chiffon en essuyant la surface du disque serait d'une efficacité illusoire puisque ce sera se livrer à une autre opération d'électrisation par frottement (à moins d'utiliser une brosse à poils conducteurs reliée au sol, ce qui permet alors aux charges portées

**TABLEAU I. — LES DIX MOYENS DE PRODUIRE DE L'ÉLECTRICITÉ : SIX POUR L'ÉLECTRICITÉ STATIQUE ET QUATRE POUR L'ÉLECTRICITÉ CINÉTIQUE (D'APRÈS CIF).**

## Electricité statique

### 1) Frottement

— L'ambre jaune (en grec *elektron*) que frottait Thalès.

— La boule de soufre frottée par Otto Von Guericke.

— Une règle en Plexiglas avec du papier-toilette.

— La poussière montant dans l'air chaud.

### 2) Influence

— Un corps électrisé peut induire une charge sans contact dans un autre corps.

### 3) Division

— Frottement de deux morceaux de sucre.

— Clivage du mica.

— Déroulement brusque d'un ruban adhésif.

### 4) Compression ou extension

— Sous l'effet d'une pression ou d'une traction sur les faces opposées du quartz, du sel de Seignette et de certaines céramiques, des charges naissent sur ces faces opposées (piézo-électricité).

### 5) Chauffage et refroidissement

— Certains cristaux comme le topaze et l'émeraude s'électrisent sous l'effet d'une variation de température : pyroélectricité.

### 6) Changement d'état

— En se solidifiant, le soufre s'électrise.

— L'évaporation des océans électrique la vapeur d'eau : cause des orages.

## Electricité cinétique

### 7) Rayonnement

— La lumière est transformée en courant électrique dans une cellule photovoltaïque.

### 8) Variation d'un champ magnétique

— Dynamos, alternateurs.

### 9) Contact intime de métaux différents

— L'un des deux métaux contient plus d'électrons libres que l'autre. Cette différence de potentiel varie avec la température : principe du couple thermo-électrique.

### 10) Réaction chimique

— Piles sèches, accumulateurs, organes de certaines espèces de poissons (gymnote, poisson torpille, silure).

**TABLEAU II. — SÉRIE TRIBOÉLECTRIQUE (D'APRÈS H. OTT) ET CIF) DE LA SUBSTANCE LA PLUS SUSCEPTIBLE DE CÉDER DES ÉLECTRONS (++++) À LA SUBSTANCE LA PLUS SUSCEPTIBLE D'EN ABSORBER (-----).**

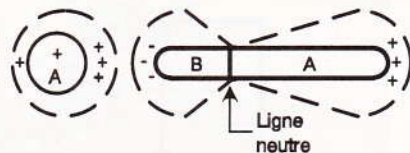
Air	Charge + + + + +
Peau humaine	
Fourrure de lapin	
Verre	
Mica	
Cheveu	
Polyamides (Nylon)	
Laine	
Fourrure	
Plomb	
Soie	
Aluminium	
Papier	
COTON	
Acier	
Bois	
Ambre	
Caoutchouc dur	
Nickel, Cuivre	
Laiton, Argent	
Or, Platine	
Soufre	
Rayonne	
Polyesters	
Celluloïde	
Acrylique (Orion)	
Polyuréthane	
Polyéthylène	
Polypropylène	
Chlorure de Polyvinyle (PVC)	
Silicium	
Polytétrafluoroéthylène (PTFE)	charge - - - - -

par le disque de s'écouler...). Le disque se retrouvera donc encore plus chargé qu'initialement, à un potentiel assez important pour qu'il se décharge — bel exemple de DES — au travers du levier porte-diamant, créant ainsi des mini-arcs à l'origine de parasites d'autant plus intenses qu'ils sont amplifiés par l'électronique d'attaque des enceintes acoustiques.

En ce qui concerne l'électrisation par frottement, on trouvera **tableau II** une liste — série triboélectrique due à H.W. Ott et reprise par CIF (Circuit Imprimé Français) — classant les substances, de la plus positive (celle qui est la plus susceptible à céder des électrons) à la plus négative (celle qui est la plus susceptible de céder des électrons).

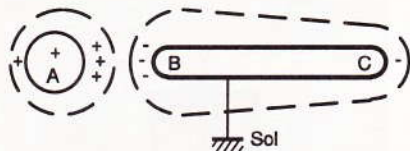
## L'électrisation par influence

Considérons d'abord le cas d'un conducteur BC isolé. Approchons de celui-ci un corps électrisé A : BC se trouve alors dans le champ électrique de A et il apparaît alors des charges des deux signes sur la surface de BC : il y a déplacement d'électrons. La somme algébrique des charges électriques, positives et négatives, ainsi développées par influence électrique sur BC est nulle. La répartition des charges sur A et BC



5

**DÉVELOPPEMENT DES CHARGES ÉLECTRIQUES PAR INFLUENCE SUR UN CONDUCTEUR BC ISOLÉ.**



6

**INFLUENCE ÉLECTRIQUE SUR UN CONDUCTEUR BC RÉUNI AU SOL.**

(fig. 5) est telle qu'en tout point de l'intérieur de BC, le champ créé par l'ensemble des charges de BC et de A est nul. Si le conducteur BC est relié au sol, son électrisation n'est plus que d'un seul signe, opposé à celui du corps influençant A. On peut dire que l'électricité de même signe que A se porte dans les parties les plus éloignées de A en s'écoulant dans le sol (fig. 6).

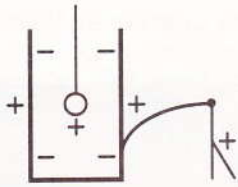
Si, à présent, et laissant BC en communication avec le sol, nous éloignons A, BC se décharge complètement.

En revanche si, avant d'éloigner A, on supprime la mise au sol et que l'on éloigne A, BC demeure chargé et son électrisation se répartit sur toute sa surface ; c'est ainsi que l'on charge par influence son électroscope, la mise à la terre s'effectuant en touchant du doigt la tige de l'électroscope.

Chaque fois que le corps soumis à l'influence entoure complètement le corps influençant, les charges positives et négatives développées par influence et égales entre elles sont, en outre, égales à la charge influençante. C'est le cas, par exemple, de la boule chargée introduite dans un cylindre de Faraday ; celui-ci se charge par influence ; si l'on vient à toucher la paroi avec la boule, les électrisations, positive de la boule et négative du cylindre, se neutralisent : il ne reste plus à l'extérieur du cylindre que de l'électricité positive et en quantité égale à celle de la boule (fig. 7).

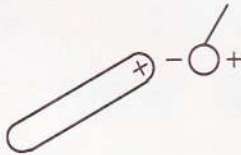
L'attraction des corps légers, par un bâton électrisé par frottement, provient aussi de l'influence électrique.





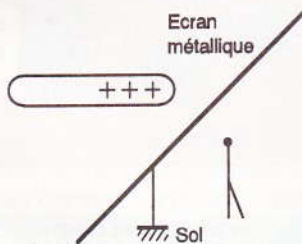
7

**EXPLICATION DU FONCTIONNEMENT DU CYLINDRE DE FARADAY.**



8

**EXPLICATION DE L'ATTRACTION DES CORPS LÉGERS.**



9

**PROTECTION ÉLECTROSTATIQUE PAR UN ÉCRAN ÉLECTROSTATIQUE (BLINDAGE).**

La charge négative de la boule de bureau se révèle la plus proche de la charge positive du bâton de verre et l'attraction l'emporte (fig. 8).

Par le moyen d'un large écran conducteur, il est possible d'empêcher l'influence électrostatique d'un corps électrisé sur un conducteur voisin (fig. 9) : derrière l'écran, le champ électrostatique est nul. Pour protéger un appareil électrique contre l'influence électrostatique de corps chargés voisins, il suffit de l'entourer d'une cage métallique qui peut d'ailleurs se réduire à un simple grillage (cage de Faraday); on met habituellement la cage au sol, ce qui a l'avantage de bien fixer son potentiel.

## Danger pour les circuits et composants actifs

L'existence de l'électricité statique, qu'elle soit d'origine triboélectrique ou générée par un phénomène d'influence, a pour conséquence un danger pour les circuits et compo-

sants actifs, qu'ils soient ou non sous tension. La capacité  $C$  du corps humain — évaluée à quelque 200 pF — se charge d'autant mieux que l'on porte des chaussures isolantes, ce qui empêche l'écoulement des charges et permet donc leur accumulation et leur stockage sur le corps humain. La marche sur le sol, surtout s'il est isolant, et la prépondérance de nos jours d'un habillement à base de fibres synthétiques — chemises, corsages, sous-vêtements, jupes... — font le reste : chaque mouvement du corps, qui s'accompagne obligatoirement d'un frottement de ces fibres, est générateur de charges supplémentaires.

Compte tenu de la relation fondamentale :  $Q = CV$  ( $Q$  en coulombs,  $C$  en farads et  $V$  en volts), qui peut encore s'écrire :  $V = Q/C$ , on voit que plus la charge  $Q$  augmente, plus le potentiel atteint par le corps humain est important.

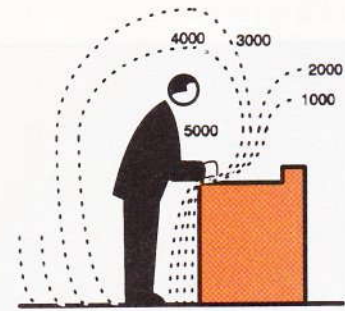
Comme par ailleurs la rigidité diélectrique de l'air est de 30 000 V/cm, ce qui signifie que pour un champ électrique (exprimé en V/m) supérieur à cette valeur, un « mini-arc » souvent désagréable et qui prend alors l'appellation populaire de « châtaigne » jaillit entre le corps, généralement la main quand elle est proche d'un objet — poignée de porte, chaise métallique, caddy... — porté à un potentiel moindre, et ce dernier (fig. 10).

Nous donnons (tableau III) les valeurs du potentiel atteint par le corps humain dans deux fourchettes de degrés hygrométriques (taux d'humidité). Bien entendu, il s'agit là de valeurs moyennes qui s'accompagnent de larges fluctuations autour de celles-ci.

A propos du degré hygrométrique, signalons qu'il joue un rôle essentiel dans les phénomènes électrostatiques. Si, par exemple, dans une des expériences fondamentales sur l'électricité statique rappelée au dé-

**TABLEAU III. — POTENTIELS ATTEINTS PAR LE CORPS HUMAIN ET CERTAINS OBJETS AVEC COMME PARAMÈTRE LE DEGRÉ HYGROSCOPIQUE (TAUX D'HUMIDITÉ RELATIVE) AMBIANT (D'APRÈS CIF).**

Origine de la charge électrostatique	Tensions	
	10 à 20 % humidité relative	65 à 90 % humidité relative
Marcher sur un tapis	35 000 volts	1 500 volts
Marcher sur un sol vinyle	12 000	250
Opérateur à son poste de travail	6 000	100
Pochettes de documents en vinyle	7 000	600
Prélèvement d'un sac polyéthylène	20 000	1 200
Siège de travail équipé de mousse polyuréthane	18 000	1 500



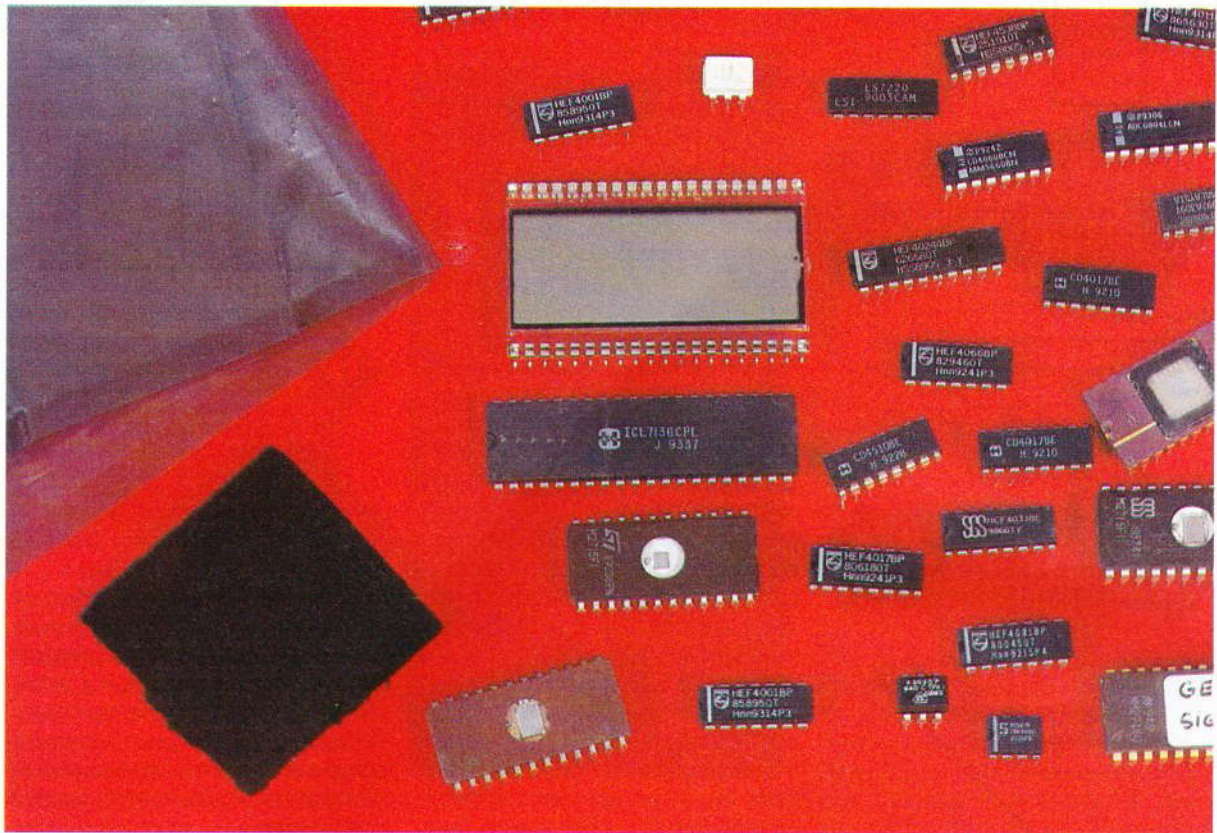
10

**CONFIGURATION DES ÉQUIPOTENTIELLES AUTOUR D'UN CORPS HUMAIN PORTÉ À 5 000 V PAR DES CHARGES ÉLECTROSTATIQUES. LES LIGNES DE CHAMP ÉLECTRIQUE — NON REPRÉSENTÉES — SONT ORTHOGONALES AUX ÉQUIPOTENTIELLES (D'APRÈS CIF).**

but de cet article — l'acquisition de charges électriques par un bâton de verre en le frottant avec un morceau de drap —, nous remplaçons le bâton de verre par un bâton de quartz, l'effet sera obtenu plus facilement parce que le quartz présente la propriété d'être moins hygroscopique que le verre.

Il est d'ailleurs d'observation courante qu'à l'Université, dans un amphithéâtre, ces démonstrations sont plus faciles à effectuer au début d'un cours plutôt qu'à la fin et, mieux, plutôt le matin que le soir. Pourquoi ? Parce que, alors, le soir, les échanges respiratoires à l'origine de la vapeur d'eau et de la buée ambiantes augmentent le degré hygrométrique de l'air ambiant. L'explication tient essentiellement dans l'existence d'une conduction, non volumique mais superficielle :

- Dans le cas du quartz, en atmosphère humide, il se recouvre d'une pellicule d'eau pure, qui constitue un bon isolant.
- Le verre, dans les mêmes conditions, se recouvre également d'une mince pellicule d'eau ; cette eau est souillée par les silicates du verre et devient donc conductrice, ce qui peut amener la conductibilité en surface à des valeurs particulièrement élevées.



La conductibilité, suivant McLeod, varie suivant une loi sensiblement logarithmique avec l'augmentation du degré d'humidité. La solution qui consisterait à augmenter systématiquement ce dernier est cependant difficilement envisageable compte tenu qu'il est peu possible de dépasser des taux d'humidité relative supérieurs à 50 %, mal ressentis par l'organisme humain.

Toujours est-il que, si ce même organisme ne perçoit plus physiologiquement les DES quand il est porté à un potentiel inférieur à 3 000 V, il n'en est pas de même pour les composants actifs comme en fait état le **tableau IV**. Il convient donc d'être très prudent, surtout avec ceux qui sont sensibles à ces DES : elles peuvent s'accompagner de courants in-

termes suffisants pour être à l'origine de micro-fusions ; même si, généralement, le composant n'est pas détruit, ses caractéristiques sont altérées, ce qui n'est pas toujours décelé lors d'un premier contrôle pour n'apparaître qu'après l'assemblage des divers composants de l'appareil qu'ils constituent et donc lors des essais finaux de celui-ci ; à moins — plus grave encore — que le défaut n'apparaisse franchement chez l'utilisateur...

### Protection des circuits contre la « DES »

Il est possible de protéger un circuit ou un système de la DES en mettant en œuvre divers procédés. Suivant H. Ott, les méthodes suivantes peuvent être utilisées :

- Élimination ou neutralisation de la source d'électricité statique. Il est possible de réduire ou même d'annihiler la charge d'un objet électrisé avec un ioniseur qui générera dans l'air ambiant des charges de signe opposé ; ces ions seront attirés par l'objet puisque de signes contraires aux charges qu'il porte et la neutralisation se fera progressivement. Ce qui explique aussi que dans les usines d'électronique travaillant avec des composants « sensibles », les employés à poste fixe portent un

**UN ENSEMBLE DE COMPOSANTS SENSIBLES, UN SAC ET DE LA MOUSSE EN MATÉRIAUX CONDUCTEURS.**

bracelet conducteur relié à la terre (soit directement, soit avec interposition d'une résistance série de l'ordre du mégohm, pour prévenir tout risque lors du contact accidentel d'un employé avec une tension élevée, secteur électrique ou autre).

- Isolement du produit « sensible » à la DES.
- Procurer une autre voie à la DES, voie qui évite le système à protéger.
- Protéger le circuit « sensible » par un blindage pour l'isoler des champs électriques générés par la DES.
- De la même façon, protéger le circuit « sensible » des champs magnétiques générés par la DES.

La lutte contre la DES constitue, en fait, un chapitre d'un sujet plus vaste qui a pour appellation « Compatibilité ElectroMagnétique » (CEM). Les sujets que la CEM aborde sont de plus en plus d'actualité compte tenu de leur importance croissante en électronique.

Nous ne pouvons qu'engager nos lecteurs à s'y intéresser et, à ce propos, les ouvrages d'Alain Charoy que nous citons en bibliographie nous

**TABLEAU IV. — FOURCHETTE DE DESTRUCTION (EN VOLTS) DE DIVERS COMPOSANTS ACTIFS ET PASSIFS (D'APRÈS CIF).**

V MOS	30-1 800 V
MOS/FET	100-200 V
EPROM	100 V
SAW	150-500 V
N/C MOS	30-250 V
GAAS FET	100 V
J-FET	140 V
OP-AMP	190 V
Diodes Schottky	300 V
Résistances en couches	380 V
CMS PLCC, LCC et PF	20-2 000 V

semblent à la fois assez simples tout en étant très dictatifs pour rendre service au plus grand nombre de ceux qui nous lisent.

### ANNEXE 1

Les électrisations du verre et de l'ébonite frottés avec du drap ne sont pas de même nature. Cela peut se montrer à l'aide d'un pendule électrique, constitué par une légère boule de moëlle de sureau suspendue à l'extrémité d'un fil de soie isolant. Si, à présent, nous approchons la baguette de verre électrisée, la boule est d'abord attirée et s'électrise par contact, et est ensuite repoussée par le verre.

Si, maintenant, nous approchons un bâton d'ébonite électrisée, la boule est au contraire attirée; comme il a été vu, il a été convenu d'appeler électricité positive — ou « vitreuse » — celle du verre frotté avec du drap et négative — ou « résineuse » — celle de l'ébonite frottée avec du drap.

Ces expériences, faciles à réaliser, montrent qu'il y a répulsion entre deux corps portant des charges de même signe se repoussent alors qu'au contraire deux corps portant des charges de signe contraire s'attirent.

### ANNEXE 2

Un électroscope à feuille d'or (ou d'aluminium) constitue un dispositif plus sensible que le pendule de la figure 1 pour déceler l'électrisation d'un corps. La feuille d'or F est collée à son extrémité supérieure sur la tige T; une cage métallique C, réunie au sol, permet d'éviter l'influence électrique des corps voisins (comme nous le verrons plus loin), de même que les déplacements d'air. Il suffit alors de toucher ou d'approcher l'extrémité de T avec un bâton d'ébonite à peine frotté pour observer une déviation notable de F: la tige et la feuille prennent des charges de même signe et donc se repoussent.

### ANNEXE 3

Autre façon de réaliser l'expérience de la figure 1, d'une manière qui s'approche du dispositif utilisé par Coulomb pour démontrer la loi qui porte son nom (« La force qui agit mutuellement entre deux points électrisés varie en raison inverse du carré de la distance entre ces points. »): un bâton de verre B, électrisé après frottement avec du drap, est suspendu, par l'intermédiaire d'un étrier et d'un fil isolant, à une potence P. Si un autre bâton de verre B', lui aussi frotté avec le même

morceau de drap, est approché de B, ce dernier est soumis par B' à une force de répulsion qui entraîne la torsion du fil de suspension.

### ANNEXE 4

Les surfaces de frottement de deux isolants identiques influent sur le signe de la charge finale qui sera portée par le bâton A et donc sur celui, opposé, de la charge finale qui sera portée par B (d'après Grüner).

**Ch. PANNEL**

## Bibliographie

- Documents CIF (Circuit Imprimé Français).
- Maurice Curie: Physique. PUF. 1962.
- H.W. Ott: « Noise reduction techniques in electronic systems ». John Wiley. 1988.
- P.A. Bricout: « Charges et champs électriques ». Armand Colin. 1963.
- A. Charoy: « Compatibilité électromagnétique: parasites et perturbations électroniques ». 4 tomes. Dunod 1992.
- Ch. Pannel: « L'électricité statique et ses problèmes ». Electronique Radio-Plans n° 550. Septembre 1993.
- « Génération Electronique ». Numéros 1 et 2. 1993.



10, Bd Arago  
75013 PARIS  
du Mardi au samedi  
de 9 h à 12 h 30 et 13 h 30 à 19 h

Tél: 43 36 26 05 - Fax: 45 35 57 67



9, Allée de l'Ile Gloriette  
44000 NANTES  
du lundi au samedi  
de 9 h à 12 h 30 et 13 h 30 à 19 h

Tél: 40 08 02 00 - Fax: 40 08 04 39

## PROMOTIONS

NE 5534 ..... 7,00 F	68705 P35 ..... 49,00 F
Peniel Mâle ..... 3,00 F	Quartz 3,27/68 MHz .. 3,00 F
Cordon 6 Cond. le m ..... 450 F	Quartz 4 MHz ..... 3,00 F
2.2 K Ajustable ..... 1,00 F	Coffret noir CIF
LED 5 mm ..... 0,50 F	le vrai D30 ..... 33,00 F
Bouton poussoir ..... 2,50 F	Adaptateur 500 MA .. 25,00 F
Interrupteur ..... 6,00 F	TEA 5 114 ..... 12,00 F
Radiateur TO 220 ..... 4,50 F	DL 3722 ..... 140,00 F
Radiateur TO 18 ..... 3,50 F	LAR 470 nF ..... 7,00 F
Radiateur TO 5 ..... 3,50 F	7805 ..... 2,50 F
4148 ..... 0,15 F	7812 ..... 2,50 F
Pont 1,5 A ..... 3,00 F	4060 ..... 2,50 F
Plaque Epoxy 100 x 160	4066 ..... 1,50 F
Positive ..... 9,00 F	LM 324 ..... 2,00 F
Résistances 1/4 W ..... 0,10 F	2N 2222 A ..... 1,10 F
Condensateurs PF ..... 0,40 F	2N 2905 ..... 1,40 F
Condensateurs NF ..... 0,80 F	2N 2907 A ..... 1,10 F
Condensateurs MF ..... 0,80 F	NF 567 ..... 4,00 F

Support CI double lyre

8 PT ..... 0,50 F
14 PT ..... 0,60 F
16 PT ..... 0,80 F
24 PT ..... 1,00 F
26 PT ..... 1,20 F

Percilio poudre CIF .. 13,00 F  
Percilio liquide CIF ... 19,00 F  
Forêt 0,6 mm ..... 3,00 F  
Forêt 0,8 mm ..... 3,00 F  
Forêt 1 mm ..... 3,00 F  
Forêt 1,2 mm ..... 3,00 F  
Stylo pour CI ..... 34,00 F  
Révélateur ..... 4,50 F

### ALIMENTATIONS ELC

AL 745 AX ..... 720,00 F
AL B12 ..... 780,00 F
AL 781 ..... 1980,00 F
AL 841 ..... 190,00 F
AL 891 ..... 380,00 F
AL 892 ..... 340,00 F
AL 893 ..... 395,00 F

### Fers à souder ANTEX

CS 230 15 W ..... 151 F
XS 230 25 W ..... 149 F
Support de fer ..... 54 F

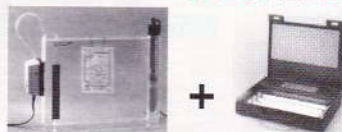
### Oscilloscope HAMEG

HM 203 ..... 3850 F
---------------------

### Multimètre MANUDAX

M 3650 ..... 690 F
M 4650 ..... 1100 F

## OFFRE SPECIALE LABO COMPLET



FORFAIT PORT 48 F

= 799 FTTC

**La graveuse DP 41**  
Verticale - Format 270 x 160 mm - Fournie avec pompe, diffuseur d'air et résistance thermostatée.

**L'insoleuse DP 42**  
Machine à insoler compacte 4 tubes. Format utile 260 x 160 mm Fournie en valise.

**EN CADEAU**  
(Pour tout achat d'un labo complet) un logiciel PAD'S permettant la saisie de schéma et le routage automatique à 100%. Version 2.10 - format 3 1/2 + manuel en français. Valeur 500 F. (offre valable dans la limite des stocks disponibles).

**NOUVEAU ! LES AEROSOLS CIF**  
"ATO'ECO" Liquide vaporisé par de l'air. Rechargeable 1000 fois.

**POUR RECEVOIR  
NOTRE TARIF COMPLET  
RETOURNEZ CE BON  
A DÉCOUPER**

venir votre tarif complet

### PROMOTIONS DU MOIS

Lampe loupe ..... 499,00 F
Sirène turbine 12 V .. 62,40 F
Lot 8 tournevis ..... 83,00 F
Lot 4 pinces ..... 74,50 F
Lot 4 précelles ..... 42,95 F
Mini enceintes pour walkman ..... 45,00 F
Bakélite cuivrée 100 x 160 ..... 2,00 F



## FICHE À DÉCOUPER

LE COMPAREUR RAPIDE  
LM710ELECTRONIQUE  
PRATIQUE

Le LM710 est un comparateur de tensions rapide. Il peut remplacer dans tous les cas l'amplificateur opérationnel configuré en comparateur si la rapidité est d'une importance primordiale, son temps de réponse étant de 40 ns. Le niveau de sortie du LM710 se situe environ à + 5 V, ce qui le rend entièrement compatible avec la logique TTL. Il est disponible en boîtier DIL14 et en boîtier métallique TO99. Ses domaines d'utilisation sont les détecteurs tout ou rien, les comparateurs de tensions, les discriminateurs d'amplitude d'impulsions.

## Caractéristiques

Valeurs limites

Tension d'alimentation positive	+ 14 V
Tension d'alimentation négative	- 7 V
Courant de sortie en pointe	10 mA
Durée d'un court-circuit en sortie	10 s
Tension différentielle d'entrée	± 5 V
Tension d'entrée	± 7 V
Puissance dissipée TO99	300 mW
DIL14	200 mW
Température de fonctionnement LM710	- 55 °C à + 125 °C
LM710 C	0 °C à + 70 °C
Température de stockage	- 65 °C à + 150 °C
Température de soudage d'une broche (10 s)	300 °C
Temps de réponse	40 ns
Tension de décalage d'entrée	3 mV
Courant d'alimentation positif	5,2 mA
Courant d'alimentation négatif	4,6 mA
Puissance consommée	90 mW

LE LM339 QUADRUPLE  
COMPAREURELECTRONIQUE  
PRATIQUE

Le LM339 est un circuit intégré présenté en boîtier DIL14 et renfermant quatre comparateurs de tensions indépendants, conçus pour pouvoir fonctionner sous une tension d'alimentation unique ou des tensions symétriques. La valeur de cette tension d'alimentation peut varier dans de larges limites : + 2 V à + 32 V ou ± 1 V à ± 16 V.

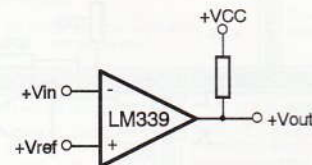
Ses applications sont nombreuses et vont du simple comparateur de base jusqu'au multivibrateur bistable.

La tension de sortie est compatible avec la logique TTL (sortance de 2), la DTL, l'ECL, la MOS et la CMOS.

## Caractéristiques

Valeurs limites

Tension d'alimentation	+ 32 V ou ± 16 V
Tension d'entrée différentielle	36 V
Tension d'entrée	- 0,3 V à + 36 V
Puissance dissipée	570 mW
Court-circuit de la sortie (à la masse)	continu
Courant d'entrée ( $V_{in} < -0,3$ V)	50 mA
Température de fonctionnement	0 °C à + 70 °C
Température de stockage	- 65 °C à + 150 °C
Température de soudage d'une broche (10 s)	300 °C

LE CIRCUIT ICL7660 CON-  
VERTISSEUR DE TENSION CMOSELECTRONIQUE  
PRATIQUE

Le circuit intégré INTERSIL ICL7660 convertit une tension d'entrée positive comprise entre + 1,5 V et + 10 V en une tension complémentaire négative comprise entre - 1,5 V et - 10 V. Les seuls composants externes nécessaires dans cette configuration sont deux condensateurs faisant office de pompe de charge et de réservoir de charge. L'ICL7660 peut également être utilisé comme doubleur de tension et peut alors fournir jusqu'à + 18 V pour une tension d'entrée de + 10 V.

Aux basses tensions, la broche LV (Low Voltage) est reliée à la masse afin de déconnecter le régulateur interne et optimiser le fonctionnement. Pour les plus hautes tensions (jusqu'à + 10 V), la broche LV est laissée déconnectée.

Ce composant trouve son utilité lorsqu'une tension d'alimentation négative de faible puissance est nécessaire localement, comme les convertisseurs AD et DA, les mémoires dynamiques ou les microprocesseurs.

## Caractéristiques

Efficacité de la conversion de tension sans charge	99,9 %
Efficacité en puissance	98 %
Gamme de fonctionnement	+ 1,5 V à + 10 V
Valeurs limites	
Tension d'alimentation	+ 10,5 V
Durée du court-circuit en sortie ( $V_{lim} < \text{ou} = \pm 5,5$ V)	continu
Température de fonctionnement	0 °C à + 70 °C
Courant d'alimentation	500 µA max.

LE CIRCUIT ICL7673  
COMMUTATEUR AUTOMATIQUEELECTRONIQUE  
PRATIQUE

Le circuit Intersil ICL7673 assure la commutation automatique entre l'alimentation principale et l'alimentation sur batteries ou sur piles d'un circuit quelconque. Il ne provoque qu'une très faible perte de tension entre l'alimentation et la charge, et il ne consomme qu'un très faible courant d'alimentation. Il possède des sorties logiques qui signalent laquelle des deux alimentations est en fonctionnement, mais qui peuvent également être utilisées comme sorties de commande de transistors de puissance afin de commuter des courants importants. Ses principales applications sont l'alimentation des mémoires CMOS volatiles et des horloges, les détecteurs de surtension et sous-tension, l'appareillage portable.

## Caractéristiques

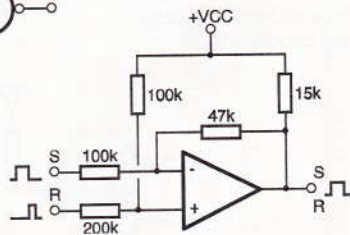
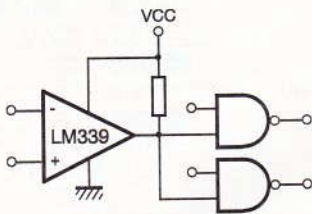
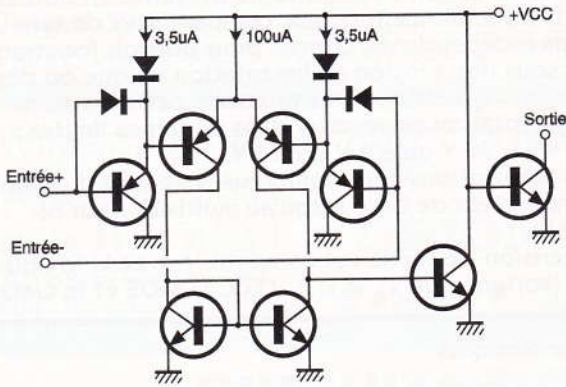
Valeurs limites

Tension d'alimentation ( $V_p$ ou $V_s$ )	- 0,3 V à + 18 V
Tension de sortie ( $P_{bar}$ et $S_{bar}$ )	- 0,3 V à + 18 V
Courant de crête	
entrée $V_p$ (entrée $V_p = + 5$ V)	38 mA
entrée $V_s$ (entrée $V_s = + 3$ V)	30 mA
$P_{bar}$ ou $S_{bar}$	150 mA
Courant continu	
entrée $V_p$ (entrée $V_p = + 5$ V)	38 mA
entrée $V_s$ (entrée $V_s = + 3$ V)	30 mA
$P_{bar}$ ou $S_{bar}$	50 mA
Puissance dissipée	300 mW
Température de fonctionnement	0 °C à + 70 °C
Tension d'alimentation	+ 2,5 V à + 1,5 V
Courant de repos	1,5 µA



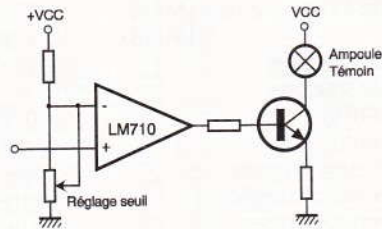
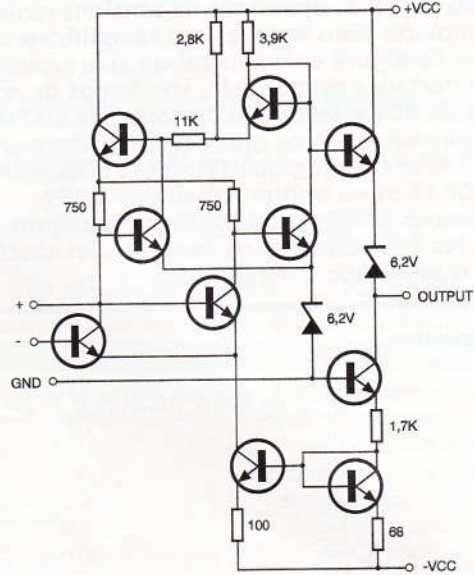
### LE LM339 QUADRUPLE COMPARATEUR

### ELECTRONIQUE PRATIQUE



### LE COMPAREUR RAPIDE LM710

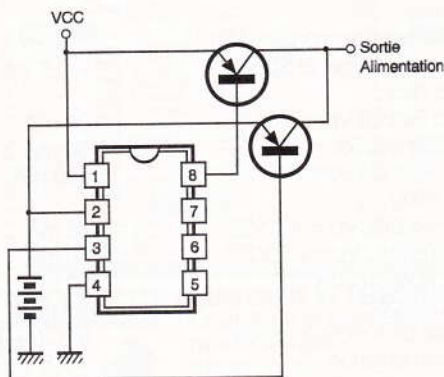
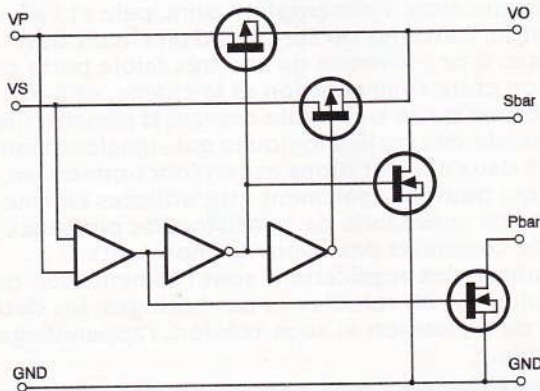
### ELECTRONIQUE PRATIQUE



Signalisation de dépassement de seuil

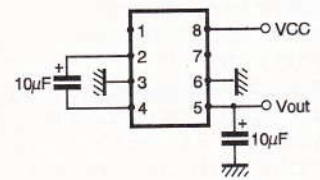
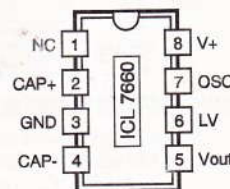
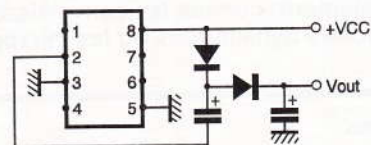
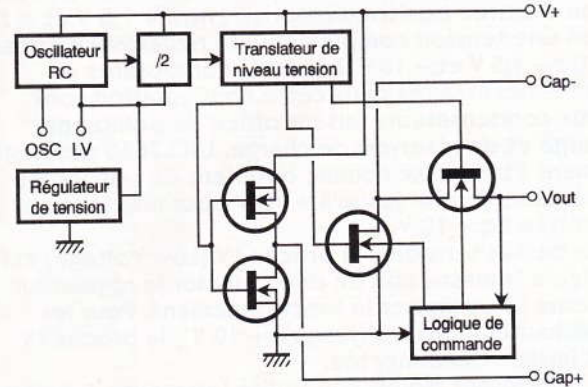
### LE CIRCUIT ICL7673 COMMUTATEUR AUTOMATIQUE

### ELECTRONIQUE PRATIQUE



### LE CIRCUIT ICL7660 CONVERTISSEUR DE TENSION CMOS

### ELECTRONIQUE PRATIQUE



BI-WAVETEK



# Composants

## TERAL

**26**  
RUE TRAVERSIERE  
PARIS 12<sup>e</sup>  
TEL. : 43.07.87.74 +  
FAX : 43.07.60.32  
MÉTRO : GARE DE LYON



**9020**  
**DOUBLE TRACE**

HEURES D'OUVERTURE : le lundi de 13 h 30 à 19 h  
du mardi au samedi de 9 h 30 à 19 h SANS INTERRUPTION

### TOUTE LA GAMME ILP DISPONIBLE PRIX EN BAISSÉ !

**9012** Double trace 2 x 20 MHz. Testeur Composant. Livré avec 2 sondes..... **3689 F**

**9020** Double trace 2 x 20 MHz. Ligne à retard Testeur de composants. Chercheur de trace. Livré avec 2 sondes combinées..... **3990 F**

**9302** 2 x 20 MHz. Mémoire numérique 2 K. Sensibilité 1 mV/DIV. Livré avec 2 sondes..... **7425 F**

**9016** Oscilloscope 2 x 60 MHz. Livré avec 2 sondes..... **7389 F**

### NOUVEAUTE

**RMS 225** BI-WAVETEK 4 digits. Auto/Manuel. Bargraph rapide. Gaine anti-chocs. Conforme aux normes sécurité IEC 348, garantie 3 ans..... **1560 F**

### OSCILLOSCOPES



**HM 203/7**  
Double trace 2 x 20 MHz 2 mV à 2 V, ad. soust. déclench. AC-DC-HF-BF. Testeur de composants. Livrés avec 2 sondes combinées..... **3990 F**  
Sans sondes..... **3770 F**

**HM 205/3**  
Double trace 2 x 20 MHz. Testeur de composants. Mémoire numérique 2 x 1 K. Chercheur de trace. Livrés avec 2 sondes combinées..... **6980 F**

**HM 604**  
2 x 60 MHz avec expansion Y X 5. Post. accéléré 14 KV avec 2 sondes combinées..... **6760 F**

**HM 1005**  
3 x 100 MHz avec 2 sondes..... **8780 F**

### SERIE MODULAIRE

**HM 8001**  
Appareil de base avec alimentation permettant l'emploi de 2 modules..... **1577 F**

**HM 8011/3** Multimètre numérique..... **2395 F**

**HM 8021/3**  
Fréquence/mètre 10 Hz à 1 MHz Digital..... **2360 F**

**HM 8032**  
Générateur sinusoidal 20 Hz à 20 MHz. Affichage de la fréquence..... **2150 F**

### MONACOR

LES «NEWS» MULTIMETRES DIGITAUX

**DMT 2010** 2000 PTS. 3<sup>1/2</sup> Digits. Test. diodes..... **180 F**

**DMT 2015** 2000 PTS. 3<sup>1/2</sup> Digits. Modes standards. Test. Transistor. Diodes. Sonore. Batterie. Fiche 20 A..... **410 F**

**DMT 2040** Modèle «Pocket» 4000 PTS. Hold. Test. diodes..... **270 F**

**DMT 2055** Automatique. Bargraph. 4000 PTS. 3<sup>1/2</sup> Digits. Data. Hold. Test. diodes. Fréquence/mètre..... **890 F**

**DMT 2070**. Testeur de composants. Capacimètre. Test. diodes..... **450 F**

**DMT 2075** 2000 PTS. 3<sup>1/2</sup> Digits. Capacimètre. Fréquence/mètre. Test. transistors. Test. diodes. Test. continuité. Anti-chocs..... **850 F**



**DMT-2035**  
• 2000 pts = 3<sup>1/2</sup> digits  
• Capacimètre = 2 nF = 20 µF  
• Fréquence/mètre avec Trigger = 2 kHz - 20 MHz  
• V.DC = 1000 V • V.AC = 750 V  
• A.C/AC = 20 A  
• Ω = 200 Mohms  
• Test transistors • Test diodes  
• Test TTL logique • Test LED  
• Test de continuité  
• Précision de base = 0,5 %

**880 F TTC**

**SG 1000** Générateur de H.F. 10 Hz/1 MHz. 5 calibres. Faible distorsion. Impédance 600 Ω..... **1680 F**

**LCR 3500** Pont de mesure digital. Affichage LCD. Mesure résistance, capacité, inductance et facteur de déperdition..... **990 F**

**LDM 815** GRIP - DIP mètre..... **970 F**

**R D 1000** Décade de résistance..... **650 F**

**CM 300** Capacimètre..... **690 F**

Documentation sur demande.

Accessoires mesure. Pince de test. Adaptateur. Cordons. Pointe de touche.

### MULTIMETRES

BI-WAVETEK

**DM 10 XL** - Modèle de poche..... **449 F**

**DM 15 XL** - AD/DC - 10 A - Bip..... **499 F**

**DM 23 XT** - AC/DC - 10 A - Résistance 2000 MΩ TTL et CMOS test température jusqu'à 750°..... **699 F**

**DM 25 XT** - Gain trans. Bip..... **749 F**

**DM 71**..... **419 F**

**DM 73** - Gamme Auto-Mini..... **569 F**

**DM 78** - Multi de poche avec étui..... **249 F**

**CM 20** - Capacimètre..... **948 F**

**EDM 1122** - Multimètre digital. Très grand display. 11 fonctions. Test de continuité sonore. Fréquence/mètre. Test de capacité. Test diode..... **699 F**

**DM 27 XT** - Multimètre numérique grand afficheur. 17 mm..... **PROMO 799 F TTC**

**DM 93** - 4000 PTS. Bargraph rapide..... **925 F TTC**

**DM 95** - 4000 PTS. Bargraph rapide. Sélection auto-manuelle..... **1180 F TTC**

**DM 97** - 4000 PTS. DATA - HOLD - PEAK - HOLD. 1 mémoire MIN et MAX..... **1390 F TTC**



### MULTIMETRES

**KD 3200**  
Bargraph, fonctions automatiques livré avec gaine anti-choc. Pince ampéremétrique, cordons et malette de transport. L'ensemble..... **1300 F TTC**  
+ 1 cadeau !



### METRIX : toute la gamme

### FREQUENCEMETRES

BI-WAVETEK

**UC 10**. 5 Hz à 100 MHz. Compteur. Intervalles. Périodes. 8 afficheurs..... **3195 F**

### CENTRAD

**346**. 1 Hz à 600 MHz..... **1995 F**

**961**. Générateur de fonctions 1 Hz à 200 KHz. Sinus carré - triangle - impulsion. Sortie 15 V 50 Ω..... **1650 F**

### GENERATEURS DE FONCTIONS

**FG 2A**. 7 gammes. Sinus carrés trianglés. Entrée VCF-OFFSET BI-WAVETEK..... **1775 F**

**FG 3AE**. 0,2 Hz à 2 MHz BI-WAVETEK..... **2850 F**

**AG 1000**. Générateur BF. 10 Hz à 1 MHz 5 calibres. Faible dist. imp. 600 Ω. Monacor..... **1680 F**

**SG 1000**. Générateur HF. 100 kHz à 150 MHz 6 calibres. Précis. 1,5%. Sortie 100 mV. Monacor..... **1680 F**

**869**. Générateur de fonctions de 0,01 Hz à 11 MHz. Centrad..... **3490 F**

### PROMOTIONS

- 68705 P3S..... **48 F** par 13..... **615 F**

- DL 470 ns..... **7,50 F** par 10..... **69 F**

- 2N2222 métal..... par 10..... **13 F**

- 2N2907 métal..... par 10..... **13 F**

- Périlet mâle..... **4,50 F** par 10..... **3,50 F pièce**

- Coffret BA4..... **18 F** par 10..... **15 F pièce**

- Coffret D 30..... **20 F**

- Pochette de 1000 résistances 1/2 W panachées..... **4,85 F**

- Kit programmeur 68705 avec alim..... **280 F**..... **190 F**

### HYPER PROMO

**Celestion Thunderoad**  
Enceintes pro : hyper promo

**BX 12** - 300 W..... **4600 F** **1990 F l'unité**

**BX 15** - 350 W..... **5800 F** **2490 F l'unité**

**Sub BX 15** - 350 W..... **5400 F** **2350 F l'unité**

**HP Ø 31 cm** 100/200 W..... **Promo**

**HP Ø 38 cm** 100/200 W..... **Promo**

### LABO-PLAQUES

Toujours à votre service pour réaliser vos circuits imprimés.

**PLAQUES EPOXY PRESENSIBILISEES**

100 x 160..... **14 F** pièce

**PROMO** ! les 10 pièces..... **110 F**

150 x 200..... **23 F** pièce

200 x 300..... **49 F** pièce

### PERCEUSES MAXICRAFT

Perceuse 42 W..... **98 F**

Perceuse 42 W avec outils + alimentations en coffret..... **360 F** (l'ensemble)

Perceuse 50 W..... **230 F**

Alimentation pour perceuse..... **160 F**

Support perceuse..... **110 F**

Fer à souder gaz et Mini chalumeau..... **198 F**

### « LES NEWS DU MOIS ! »

- Perceuse en coffret complet Maxicraft avec accessoires. Super Promo..... **190 F**

- Toute la gamme des fers à gaz de chez WELLER.

- Fer à souder + pompe à dessouder + support de fer Monacor. Super Promo..... **98 F**

- ELC Centrad

• Voltmètre DV 932 200 mV - 500 V..... **310 F**

• Ampéremètre DA 933 200 µA - 20 A..... **320 F**

### ELC alimentations

**AL 745 AX** de 1 V à 15 V - 3 A..... **730 F**

**AL 812** de 1 V à 30 V - 2 A..... **790 F**

**AL 781 N**. de 0 V à 30 V - 5 A..... **1990 F**

**AL 891**. 5 V - 5 A..... **390 F**

**AL 892**. 12,5 V - 3 A..... **350 F**

**AL 893**. 12,5 V - 5 A..... **430 F**

**AL 894**. 12 V - 10 A..... **750 F**

**AL 895**. 12 V - 20 A..... **1350 F**

**AL 897**. 24 V - 6 A..... **750 F**

### CONVERTISSEURS

#### A TRANSISTORS

12 V - DC - 220 V - AC  
CV - 101. Puissance 120 W..... **365 F**

CV - 201. Puissance 225..... **710 F**

**ALIMENTATION 500mA**..... **25 F**

NEW



**FER A SOUDER JBC**

Réglable de 150° à 450°. Prix..... **699 F TTC**

Fers JBC à partir de **155 F**

**Nous consulter**

### FER WELLER

ENSEMBLE SOUDAGE  
Fer thermostaté 24 V, 50 W..... **1150 F**

**Télécommande universelle**  
à partir de **290 F**  
Autres modèles nous consulter

**Kits électroniques**  
**Kits collèges**  
**Kits OK nous consulter**

### BOITIER MULTI PÉRITEL

**OMX 48**. Répartiteur de 4 sources différentes vers un téléviseur ou magnétoscope (vidéo composite RVB) commutation électronique..... **970 F**

**RP 10**. Boîtier vidéo 5 pérîtels..... **170 F**

Répartiteur 3 pérîtels..... **79 F**

Cordon pérítel..... **65 F**

Répartiteur C + multi TV..... **790 F**

### Kits AUDAX

#### Nouvelle gamme



**Kits fournis avec filtre, évent, bornier et plan de montage**

**HTP 170**, l'unité..... **320 F**

**HTP 210**, l'unité..... **580 F**

**HTP 420**, l'unité..... **925 F**

**HTK 170**, l'unité..... **1270 F**

**HMP 1000**, l'unité..... **800 F**

**HMC 1700**, l'unité..... **2120 F**

**HMP 2100**, l'unité..... **1635 F**

**HMX 2100**, l'unité..... **2360 F**

**PRO 3814**, l'unité..... **1790 F**

**PRO 3817**, l'unité..... **2240 F**

### Kit TRIPHONIQUE

**HTP 817**..... **1100 F**



### NOUVEAU HP SONO

#### BEYMA SALADIER ALU

#### CELESTION

#### TW MOTOROLA Piezo

**KSN 1005** - 150 W - Façade carrée..... **68 - 45 F**

**KSN 1016** - 100 W - Façade rect..... **74 - 52 F**

**KSN 1025** - 150 W - Médium..... **92 - 82 F**

### KITS DAVIS

#### Kits SONO TERAL

**Kit SONO - T 150** - 3 voies - 3 HP - PA 160 W  
1 boomer CELESTION 30 cm, 1 médium compression 1 tweeter PIEZO, 1 filtre..... **510 F** **440 F**

**KIT EBENISTERIE T 150**  
(Bois, grilles, coins, etc.)..... **482 F** **320 F**

**Kit SONO - T 200** - 3 voies - 5 HP - PA 300 W  
- 2 boomers 30 cm, 1 médium compression, 1 tweeter + filtre..... **880 F** **750 F**

**KIT EBENISTERIE T 200** (Bois, grilles, coins, etc.)..... **740 F** **470 F**

**Kit SONO - T 250** - 3 HP - PA 250 W  
- Boomer 38 cm CELESTION  
Tweeter, médium compression, filtre..... **1080 F** **830 F**

**KIT EBENISTERIE T 250**

## TERAL, C'EST AUSSI LA HIFI ET LA SONO

Le son professionnel pour disco-mobile ou discothèques.

Mémoires et écouter dans votre show room

