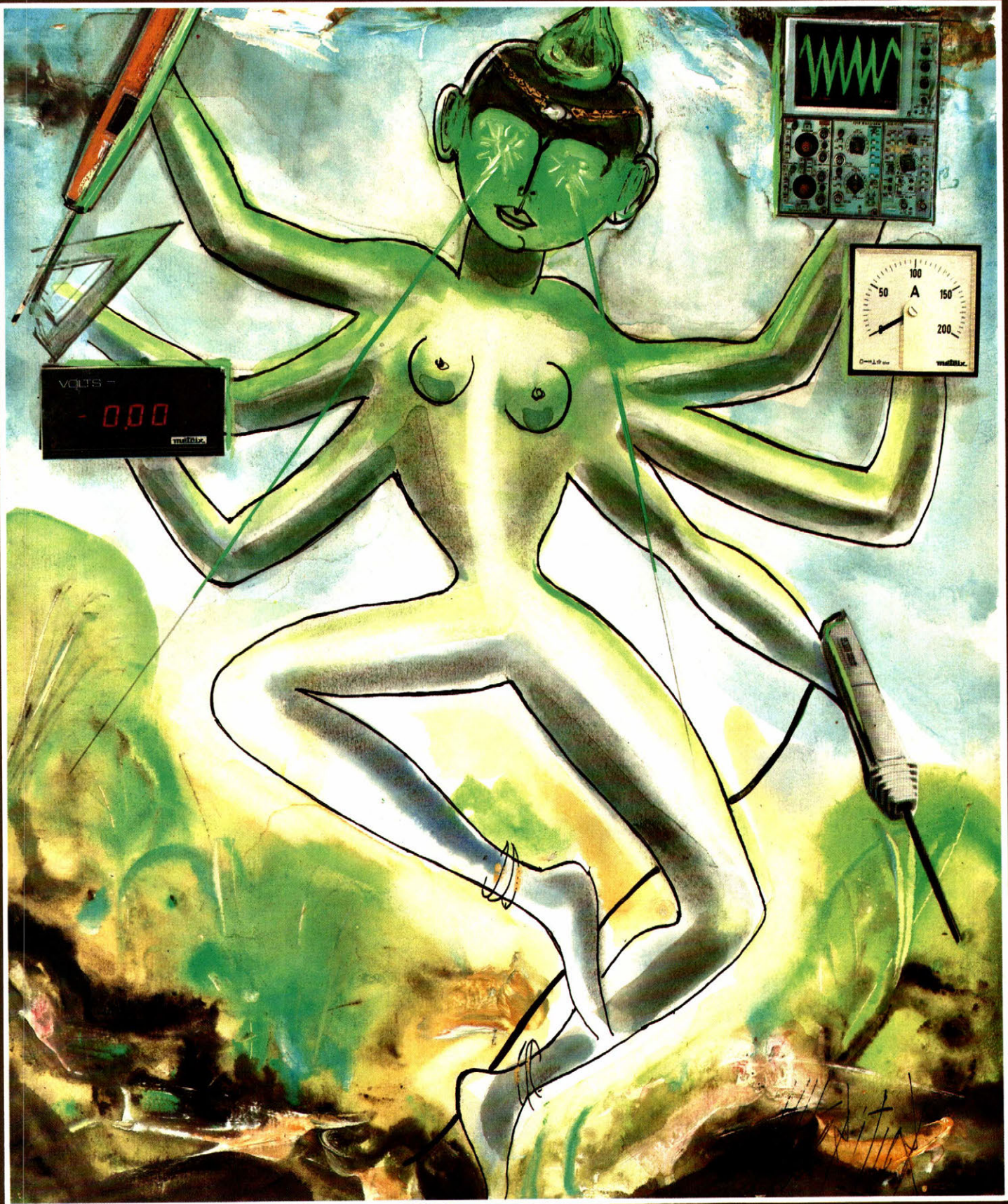


ELECTRONIQUE

APPLICATIONS

visu



Bimestriel N° 34 - 23 F Février-Mars 1984

SUISSE : 7,50 FS - TUNISIE : 2 415 MIL. : CANADA : CAN \$ 3,50 ESPAGNE : 450 PESETAS - BELGIQUE : 170 F.B.

Weller.

Une nouvelle génération de fers à souder Temtronic.



Ensemble de soudage WECP-20.

Régulation Temtronic pour le soudage des composants délicats et le dépannage des ensembles sophistiqués.

Ensemble de soudage EC-2002.

Un contrôle permanent de la température de la panne grâce à l'affichage numérique. Pour les travaux extrêmement délicats qui requièrent à tout moment l'affichage de la température de travail. A l'usage des laboratoires d'études, de recherches et de développement.

La gamme complète des accessoires Weller permet à cet ensemble une parfaite adaptation à tous les problèmes de soudage: têtes de dessoudage pour les circuits intégrés, pannes à dessouder, pannes pour les Flat Packs, avance-soudure, etc. et une sélection de 18 pannes à souder „longue-durée” Weller.

Pour plus amples informations, contacter: Groupe Cooper - Z.A. des Petits Carreaux - 4, avenue des Coquelicots - 94380 Bonneuil-sur-Marne Cedex - Tél. 339.70.39 - Telex: 211358 F



CooperTools

CRESCENT LUFKIN NICHOLSON PLUMB WELLER WISS XCELITE

SERVICE-LECTEURS N° 261



OK Machine & TOOL
BRONX N.Y. USA



QUAND C'EST VRAIMENT URGENT...

... IL N'Y A QUE LE WRAPPING



Cette technique définie à la norme NF-C92.021 (Connexions enroulées), reconnue fiable depuis un quart de siècle, devient grâce à nous d'une mise en œuvre encore plus rapide et économique.

Il s'agit à l'évidence de la seule technique qui permette :

- à l'intérieur d'une série d'introduire des variantes.
- le choix de la section de fil en fonction du besoin précis.
- d'utiliser l'isolant exactement adapté au problème.
- prototype ou série, les délais les plus réduits.

Nous offrons :

- tout l'outillage à main et les machines.
- tous les accessoires : cartes à wrapper, supports de CI, broches individuelles et barrettes, connecteurs.
- le fil (bobines ou prédécoupé et dénudé aux 2 extrémités) et les câbles plats et aussi
- les semi-automatiques à C/N les plus performantes du marché.
- l'ordinateur Pen Entry pour la réalisation extrêmement rapide (en CAO) des bandes perforées.
- le contrôle automatique (cartes nues ou cartes implantées) avec nos systèmes WAT/LBA.

Notre nouveau catalogue 83-36R (en français bien sûr) de 100 pages (4 couleurs) à présentation thématique claire et précise décrit en détail nos prestations.

Une liste de sous traitants spécialisés et ponctuels est communiquée sur simple appel.

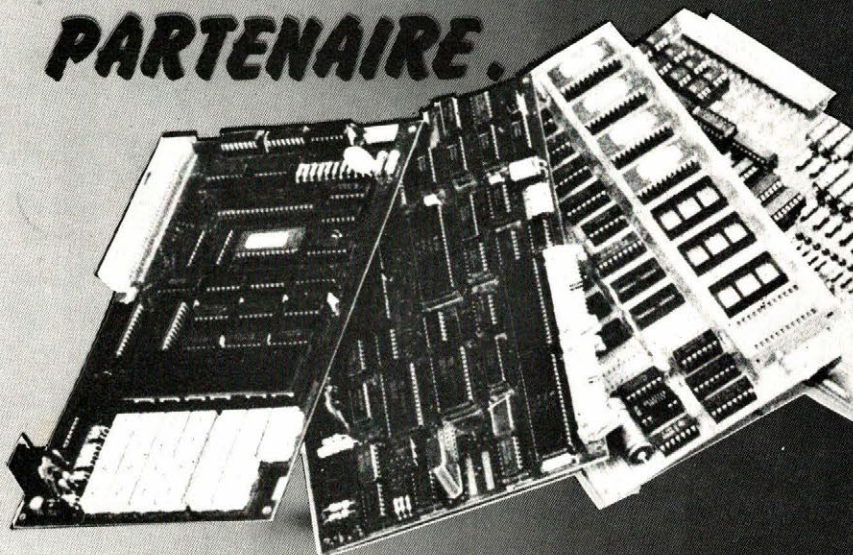
SOAMET s.a. 10, Bd. F.-Hostachy -
78290 CROISSY-s/SEINE - 976.24.37

SERVICE-LECTEURS N° 265

Les ATOUTS de votre PARTENAIRE.

F²G² microélectronique

UNITÉS CENTRALES Z 80
Didactique et Industrielle
CARTES MÉMOIRE 16 à 128 Ko.
CONTROLEUR FLOPPY 5-8 "
E/S NUMÉRIQUES opto-relais
CONVERSION A/N/A 8-12 bits
VISUALISATION GRAPHIQUE R V B
SAISIE D'IMAGES VIDÉO
SYSTEMES INDUSTRIELS Z 80
APPLICATIONS SPÉCIFIQUES ...



F2G2 - 13, Rue de Castellane 75008 PARIS

(1) 742.63.62
Télex 212838

KRISTEN

SERVICE-LECTEURS N° 258

FILTRES

FILTRES ACTIFS KEMO

- * VARIABLES
- * P.H. P.B. 8 VOIES



- * 24,36,48 dB/OCTAVE
- * 0,01Hz - 3,15MHz



Tél. 871 17 14

5, Bd Poincaré

***** 94170 LE PERREUX

SERVICE-LECTEURS N° 286

**NOUS, NOUS N'AVONS PAS D'IDEES...
MAIS NOUS AVONS DES BOITES
POUR Y LOGER LES VOTRES !**

TEKO

**TOUS LES COFFRETS
POUR L'ELECTRONIQUE**

FRANCLAIR ELECTRONIQUE

B.P. 42 - 92133 ISSY-LES-MOULINEAUX

Tél. (1) 554.80.01 - Télex 201286.

SERVICE-LECTEURS N° 259

ELECTRONIQUE

APPLICATIONS

visu



ELECTRONIQUE
APPLICATIONS **visu**

ELECTRONIQUE APPLICATIONS

est une publication bimestrielle
de la Société Parisienne d'Édition
Société anonyme au capital de 1 950 000 F
Siège social : 43, rue de Dunkerque, 75010 Paris

Direction - Rédaction - Administration - Ventes :

2 à 12, rue de Bellevue, 75940 Paris Cedex 19
Tél. : 200.33.05 - Télex : PGV 230472 F

Copyright 1984 - Société Parisienne d'Édition
Dépôt légal : Janvier 1984 N° éditeur : 1183

Président-Directeur Général,
Directeur de la Publication : Jean-Pierre Ventillard
Rédacteur en chef : Jean-Claude Roussez
Coordinateur technique : Jean-Marc Le Roux
Maquette : Michel Raby
Couverture : Gilbert L'Héritier

Ce numéro a été tiré à 53 000 exemplaires

Abonnements :
2 à 12, rue de Bellevue, 75019 Paris.
1 an (6 numéros) : 102 F (France) - 137 F (Etranger).

Publicité :
Société Auxiliaire de Publicité - Tél. : 200.33.05
2 à 12, rue de Bellevue, 75940 Paris Cedex 19.

Responsable international de la publicité :
Michel Sabbagh

Chef de publicité : Francine Fohrer



« La loi du 11 mars 1957 n'autorisant aux termes des alinéas 2 et 3 de l'article 41, d'une part, que « les copies ou reproductions strictement réservées à l'usage privé du copiste et non destinées à une utilisation collective » et, d'autre part, que les analyses et les courtes citations dans un but d'exemple et d'illustration, « toute représentation ou reproduction intégrale, ou partielle, faite sans le consentement de l'auteur ou de ses ayants-droit ou ayants-cause, est illicite » (alinéa 1^{er} de l'article 40).

« Cette représentation ou reproduction, par quelque procédé que ce soit, constituerait donc une contrefaçon sanctionnée par les articles 425 et suivants du Code pénal. »

Electronique Applications décline toute responsabilité quant aux opinions formulées dans les articles, celles-ci n'engageant que leurs auteurs.

Distribué par SAEM Transports Presse

Imprimeries Edicis-Evry ; S.N.I.L.-Aulnay

34

Applications

Principe et applications d'un intégrateur digital	41
Composants C-MOS pour alimentations	47
Conception et réalisation d'une mémoire d'images	53

Réalisation

Un cardiotachymètre	17
Détecteur d'activité orageuse	25
Un poste de soudage pour électroniciens	29

Composants

L'A.B.C. des condensateurs tantale	59
Les capteurs magnétorésistifs	65

Etude

Relais statique à circuit intégré	12
Les dispositifs à transfert de charges	71

Technologie








La foudre	33
Critères de fiabilité des circuits intégrés	81

Micro

Tracés de courbes paramétriques sur imprimante	91
Compilez vos programmes Basic	100
Logiciel pour 7 056 valeurs de résistances	105

Répertoire des articles de 1983	6
---------------------------------	---

Bibliographie	8
Manifestations	11

 Composants actifs	108
 Composants passifs	111
 Produits connexes	112
 Mesures	116
 Opto-électronique	123
 Micro-informatique	124
 Equipements	127

Encart service-lecteurs vente au numéro	131-132
Formulaire d'abonnement	130

Mots croisés	45
--------------	----

REPERTOIRE 1983

Rubrique	N°	Page	Rubrique	N°	Page
<h2>Analyse</h2>					
Traitement par redondance des signaux digitaux perturbés	29	88	Des circuits pour la commande des thyristors blocables	31	67
Applications pratiques du filtrage numérique	30	79	Les circuits intégrés d'interfaçage au bus IEEE 488	31	79
Darlington, Bipmos, Cascode : caractéristiques et critères d'emploi	31	35	Déflexion verticale TV en circuit intégré (2 ^e partie)	31	87
Protection contre l'électrification	32	107	Synthétiseurs de fréquence pour tuners FM	32	19
L'électroculture	33	67	Convertisseur continu-continu 48 V-5 V	32	29
Régimes transitoires des PLL	33	91	Balayage horizontal et vertical en circuit intégré	32	41
			Mesureur de rythme cardiaque	33	43
<h2>Applications</h2>			<h2>Composants</h2>		
Des amplificateurs à compression de dynamique, pour sourds et malentendants	28	5	Photocoupleurs rapides : quelques applications	29	55
Conception et réalisation d'un convertisseur 5 kW	28	13	Mosfet de puissance : l'ère de la sécurité	29	76
Les amplificateurs à découpage C-MOS et leurs applications	28	29	Un miroir de courant à facettes multiples	30	91
Les onduleurs à thyristors ASCR : principes et applications	28	43	Fiches techniques : circuits intégrés amplificateurs BF	32	51
Etude et réalisation d'un filtre « de poursuite »	28	55	Un capteur opto de précision	32	91
Une station de réception d'images « Me-teosat »	29	5	Quadruple circuit de commande pour transistors MOS de puissance	32	95
Un contrôleur de paramètres « audio »	29	15	Nouveaux circuits intégrés	33	55
Régulateur à découpage	30	51	<h2>Energie</h2>		
Déflexion verticale TV en circuit intégré	30	67	La force électrofaible : l'héritage du XX ^e siècle en physique	31	57
Les voies digitales de la radio AM	31	29			
Oscillateurs « mini-puissance » et « maximum »	31	45			

Rubrique	N°	Page
Médical		
Nuisances électromagnétiques et santé	28	81
Nuisances électromagnétiques et santé (II)	29	61
Médecine nucléaire : l'ère du cyclotron	29	83
La résonance magnétique nucléaire en médecine	30	101
Biofeedback et myofeedback	32	99
Mesure		
Un transféromètre TBF	28	19
Mesure automatique des capacités MOS	28	61
La photographie instantanée des oscillogrammes	28	89
Micro informatique		
Un codeur vidéo en temps réel	28	35
Un programme d'animation de textes avec ZX 81	28	77
Un système multi-temporisateurs	29	23
Lecture par ordinateur d'un affichage codé BCD	29	43
Un manipulateur Morse automatique	29	47
Laissez votre ZX 81 projeter vos diapositives	29	51
Analyse dynamique d'empreinte	30	25
17 K de RAM pour le prix de 16	30	31
Simulateur de REPRM	30	37
Logiciel de haute définition pour ZX 81	30	43

Rubrique	N°	Page
Contrôle de processus par micro-ordinateur	30	59
Un programmeur d'EEPROM	31	23
Recevez les satellites TV grâce au ZX 81	31	53
Vers la photographie informatique	32	83
Routine de scrutation pour ZX 81	32	87
Pilotage d'un moteur pas à pas avec le ZX 81	32	89
Analyse dynamique d'empreinte (suite)	33	27
Encore plus avec le ZX 81	33	99
Technologie		
Effet Peltier : de la théorie à la pratique	31	71
Les quartz capteurs de température	32	69
La C.A.O. en micro-électronique monolithique	32	77
Les dispositifs à transfert de charges	33	79
Réalisation		
Un compteur de bande pour magnétophone	29	35
Une minuterie de précision pour labo photo	32	15
Un gradateur de puissance triphasé	32	25
Une télécommande haute sécurité à un canal	32	33
Circuits de commande de moteurs pas à pas	32	37
Un alcootest électronique	33	9
Sonomètre millivoltmètre	33	17
Flash professionnel pour studio	33	39
Flash stroboscopique auto	33	107

BIBLIOGRAPHIE

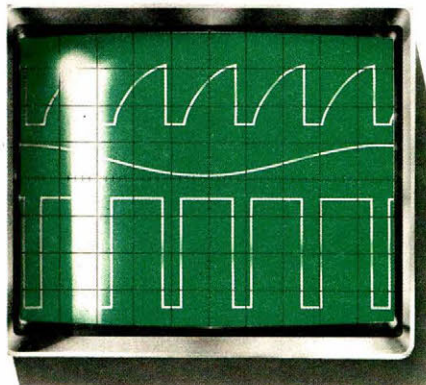
Technique des impulsions, circuits impulsionnels et de commutation

par L.-F. Dorval

Ce livre est un ouvrage d'initiation aux signaux, actifs durant toute leur application ou non, et aux circuits auxquels ils sont soumis. De tels signaux, de durée active brève, sont appelés des « impulsions » et les circuits auxquels ils sont appliqués sont appelés des « circuits impulsionnels ». La branche de l'électronique traitant des impulsions et de leur action sur les circuits impulsionnels porte le nom de « techniques des impulsions ». Cet ouvrage constitue donc une introduction aux techniques des impulsions. Il s'adresse à toute personne désireuse d'explorer l'univers fascinant des applications modernes de l'électronique telles que les ordinateurs et, en particulier, aux étudiants.

TECHNIQUES des IMPULSIONS circuits impulsionnels et de commutation

DORVAL



La technologie de pointe recourt aux circuits à régime non sinusoïdal mis au point durant les deux dernières décennies. L'ouvrage rappelle tout d'abord les notions essentielles propres aux formes d'onde de certaines impulsions particulières ainsi que

celles relatives aux circuits intégrateurs et différentiateurs, et à leurs relations dans le temps, avant d'exposer d'une manière graduelle ces circuits à régime non sinusoïdal fondamentaux, à partir des plus simples, à diodes et à transistors, jusqu'aux circuits intégrés fonctionnels en passant par les amplificateurs opérationnels.

La terminologie et les symboles utilisés sont des plus classiques. Notons, cependant, l'usage des symboles de tension d'entrée V_i et de tension de sortie V_o .

En complément à ce texte, les lecteurs pourront recourir aux nombreux catalogues et fiches signalétiques publiés par les fabricants des divers composants électroniques mentionnés et, en particulier, aux ouvrages plus poussés indiqués dans la bibliographie.

McGraw Hill
28, rue Beaunier, 75014 Paris

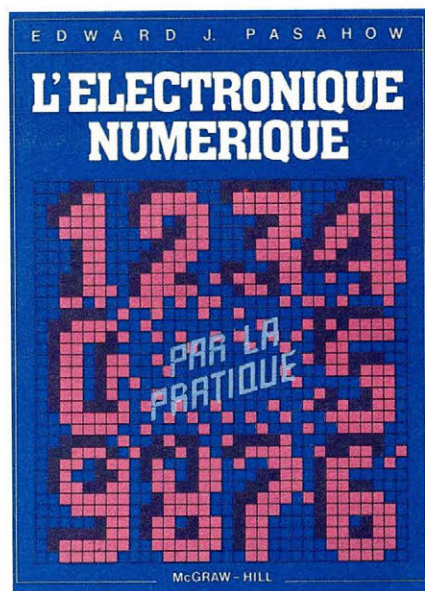
L'électronique numérique par la pratique

par Ed.-J. Passarow,
traduction de M. Jacoub

Ce livre, du niveau écoles techniques, I.U.T., formation continue, est conçu pour apprendre à utiliser les circuits intégrés dans des projets pratiques. Une expérience préalable de l'électronique n'est pas nécessaire pour comprendre les exemples.

Tout l'exposé est fondé sur les circuits logiques transistor-transistor (TTL) de la série courante 7400 – y compris la famille Schottky à faible consommation – et sur les circuits intégrés à semi-conducteur métal-oxyde complémentaires (C.MOS) de la série 4000. Les principes sont illustrés par les CI réels, fournissant un grand nombre de circuits utiles et rendant apparente la « réalité » du matériel.

Chaque chapitre présente un jeu de CI qui effectuent une fonction déterminée. Les illustrations complètent le texte en résumant les points clés. Elles constituent une sorte d'exposé visuel.



Avec ce livre et un minimum d'équipement, techniciens, ingénieurs et amateurs seront en mesure d'apprendre seuls la technologie des circuits intégrés, de construire, comprendre et dépanner les circuits numériques abordés.

Table des matières : Introduction aux circuits intégrés – Premiers pas – Circuits intégrés 5400/7400 – Série 4000 de circuits intégrés C.MOS – Circuits logiques – Circuits arithmétiques et logiques – Bascules – Registres et compteurs – Mémoires – Voyants et afficheurs à semi-conducteurs – Familles 54/74 de circuits TTL compatibles : feuilles de données – Liste de composants – Index.

McGraw Hill
28, rue Beaunier, 75014 Paris

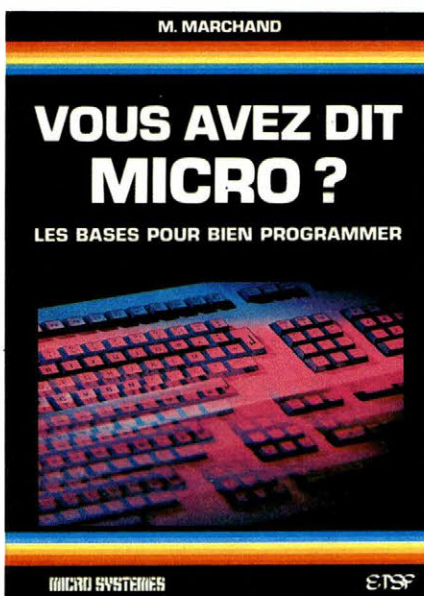
Vous avez dit micro ?

Les bases pour bien programmer

par M. Marchand

Dans cet ouvrage, l'auteur enseigne très progressivement à « raisonner comme un ordinateur ». Cette méthode vous permettra de commencer à programmer si vous êtes débutant ou de vous perfectionner si vous êtes

informaticien amateur. Vous saurez analyser un problème, en élaborer l'organigramme, réaliser le programme en Basic et le mettre au point. Cet apprentissage est entrecoupé d'explications très complètes sur la technologie et les principes de fonctionnement des micro-ordinateurs.



Les principaux chapitres sont les suivants.

- L'informatique au quotidien.
- Le cœur du micro-ordinateur.
- Les extensions et périphériques.
- Apprendre à raisonner comme un micro-ordinateur : élaboration des organigrammes.
- Le 0 et le 1 pour dire : codification des informations en mémoire centrale.
- Les fichiers.
- Assembleurs, compilateurs et interpréteurs.
- Passage de l'organigramme au programme.
- Le système d'exploitation.
- Mise au point des programmes et conversions.

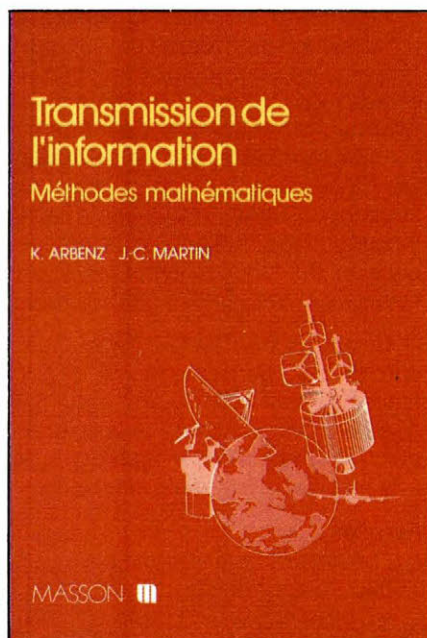
E.T.S.F.
2 à 12, rue de Bellevue
75940 Paris Cedex 19

Transmission de l'information méthodes mathématiques

par K. Arbenz et J.-C. Martin

Cet ouvrage présente les méthodes mathématiques indispensables pour l'étude des concepts fondamentaux de la transmission de l'information. Il s'adresse essentiellement à des étudiants en électronique du niveau du deuxième cycle d'université ou à des ingénieurs désirant se familiariser avec ce domaine très vaste dont une connaissance profonde est de plus en plus indispensable.

Tous les systèmes de transmission de l'information présentent en commun un certain nombre de principes de base, qui sont examinés dans cet ouvrage de manière simple et concise, en limitant l'appareil mathématique au minimum nécessaire.



L'ouvrage énonce des principes ; il ne donne pas de schémas, de dispositifs pratiques, car leur variété et leur évolution sont telles qu'ils deviendraient rapidement dépassés et périmés. La maîtrise des principes de base énoncés permet, par contre, sans grandes difficultés, de passer aux réalisations concrètes.

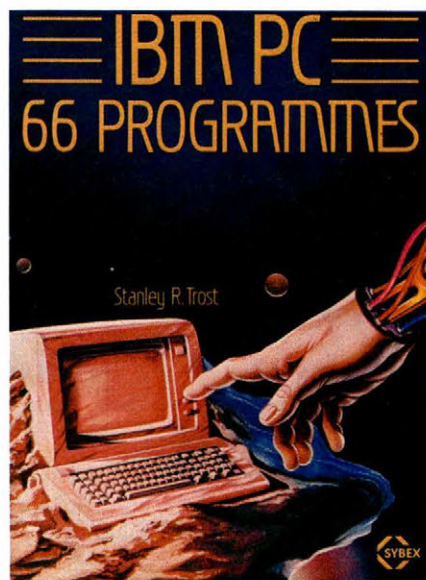
Masson
120, boulevard Saint-Germain
75280 Paris Cedex 06

IBM PC :

66 programmes Basic

par S.-R. Trost

Ce livre, « IBM PC : 66 programmes Basic », vous permettra de mieux connaître les possibilités de l'ordinateur personnel IBM et d'en apprécier la souplesse d'emploi. Il réunit 66 programmes et sous-programmes dûment testés et prêts à être utilisés. Certains vous sont proposés pour leur valeur éducative, d'autres pour les solutions qu'ils apporteront à vos problèmes d'ordre financier, dans votre vie familiale comme dans votre vie professionnelle. Pour les mettre en œuvre, il n'est pas nécessaire de comprendre la programmation en langage Basic. Lorsque vous avez un problème à résoudre, il vous suffit d'en fournir les données à votre ordinateur après avoir introduit en mémoire le programme correspondant.



Ces programmes seront utiles en des circonstances très diverses. Vous pourrez, par exemple, déterminer le seuil de rentabilité d'une nouvelle affaire, calculer les versements mensuels nécessaires pour constituer une provision permettant de faire face aux frais d'éducation de vos enfants, ou encore établir le bilan prévisionnel d'un fonds de retraite. Les programmes de fichiers vous serviront à constituer une liste d'adresses et de numéros de téléphone ou un « livre de

bord » pour votre voiture. Les programmes d'entraînement à l'arithmétique sont conçus plus particulièrement à l'intention des écoliers confrontés aux difficultés de leurs « devoirs du soir ».

Le livre comprend de nombreux programmes originaux. On y trouvera aussi des programmes d'entraînement au calcul de fractions, un programme de multiplication des grands nombres, des programmes de fichiers et des programmes associant l'analyse des données et leur traitement graphique qui figurent rarement dans les manuels.

De même, l'utilisation de sous-programmes de base est particulière à cet ouvrage. En effet, l'un de ses principaux objectifs est de fournir des programmes courts, donc faciles à introduire dans l'ordinateur ; pour atteindre ce but, il a été établi un ensemble de sous-programmes généraux utilisables pour les autres programmes.

Sybex

4, place Félix-Eboué
75583 Paris Cedex 12

Programmation en Assembleur 6809

par Bui Minh Duc

L'enseignement des microprocesseurs exige en principe deux approches : matérielle et logicielle.

Ce livre propose l'approche logicielle. Il s'adresse à tous ceux qui s'intéressent à l'informatique industrielle, qui désirent connaître le fonctionnement intime d'un processeur 8 bits, l'un des plus évolués du marché ; apprendre un Assembleur, ou plutôt un macro-Assembleur, qui n'est autre que l'outil logiciel le plus élémentaire et le plus proche du composant ; et, à travers de multiples exemples d'applications, comprendre comment une machine binaire peut résoudre les problèmes à l'échelle humaine par le jeu des mécanismes de codage, décodage et traitement d'informations.

Plusieurs questions surgissent : pourquoi l'Assembleur et non un lan-

gage évolué ? Pourquoi un Assembleur particulier ?

Le chapitre premier de l'ouvrage apporte toutes les motivations nécessaires d'une telle étude : contrôle des systèmes en temps réel, vitesse d'exécution, optimisation... L'objet manipulé au niveau de l'Assembleur est le binaire (bits, octets, mots, registres), la référence de temps est le cycle-machine et l'encombrement mémoire est chiffré en octets. Si un langage évolué possède une description aussi fine, ses règles et sa syntaxe deviendront vite complexes et reflèteront celles d'un Assembleur, d'un macro-Assembleur ou d'une manipulation binaire. Autant apprendre l'Assembleur. Par ailleurs, peut-on prétendre connaître en détail le fonctionnement des processeurs sans connaître le langage symbolique décrivant les opérations élémentaires, sans écrire soi-même quelques centaines de lignes de programme et résoudre un problème donné en employant une transcription binaire ?

Pourquoi l'Assembleur 6809 ? L'Assembleur est lié en principe à un processeur bien déterminé. En pratique, il suffit de connaître la structure et les mécanismes d'un Assembleur typique ; assez complet pour être suffisamment représentatif et intéressant. Le 6809 constitue un élément de choix pour l'étude des mécanismes du langage d'assemblage et la compréhension du fonctionnement des processeurs et des circuits d'interfaçage.

Une large part de l'ouvrage est accordée aux applications. A chaque étape, l'auteur développe systématiquement des concepts et des principes, montrant ainsi le traitement des informations au niveau « machine ».

Eyrolles

61, boulevard Saint-Germain
75240 Paris Cedex 05

Initiation à l'utilisation de l'informatique

par J. Commissaire, L. Veillon
D. Pardo, J. Triouleyre

Au cours des dernières années, il est évident que la technologie de l'in-

formatique a fait de prodigieux progrès (miniaturisation des mémoires, fiabilité des supports d'information, raffinement et efficacité des langages...).

Parallèlement à ces progrès, le traitement de l'information trouve de plus en plus d'applications dans le domaine scientifique, technique, linguistique, dans le diagnostic médical, la documentation et la bibliographie automatique, l'étude des modèles économiques, les sciences humaines... et en général, de façon au moins potentielle, dans la plupart des activités humaines.

Ainsi se concrétise, avec des performances toujours accrues, la présence d'un outil de travail universel.

La raison profonde de cette révolution informatique est sans doute liée à la création et au développement récent de la théorie de l'information.

Le fait qu'une telle technique soit interdisciplinaire vient de ce que la logique du raisonnement est commune à tous les types de traitement. On verra d'ailleurs, en suivant les exercices proposés dans ce livre, que le nombre d'opérateurs logiques utilisés est limité et se ramène à peu de types.

Par ailleurs, la micro-informatique est parfaitement accessible aux usages individuels ainsi qu'à ceux des petites et moyennes entreprises, grâce à la mise au point d'outils peu coûteux et mieux adaptés à ce secteur.

Le volume des informations à traiter, la nécessité d'obtenir des coûts toujours plus compétitifs rendent indispensable le calcul automatique.

L'objectif du présent ouvrage est de donner les bases indispensables à la compréhension et à la bonne utilisation de l'« outil informatique ».

Ces bases constituent le dénominateur commun à toutes les applications et semblent indispensables si l'on veut tirer le meilleur parti du traitement de l'information.

Delagrave

15, rue Soufflot
75240 Paris Cedex 05

MANIFESTATIONS

Journées de l'électronique à Bordeaux

Salon professionnel de l'électronique en Aquitaine, **ELECTRON**, dont c'est la seconde édition (la première eut lieu en 1982), a pour vocation de mieux faire connaître la réalité du tissu électronique du Sud-Ouest, de créer un carrefour d'échanges commerciaux et un lieu de rencontres scientifiques et techniques.

A cette occasion, l'A.D.E.S.O., l'université de Bordeaux I et la S.E.E. (Société des électriciens et des électroniciens) organisent des colloques de haut niveau : la qualité des composants électroniques, productique et robotique.

Les domaines concernés par cette manifestation sont :

- électronique professionnelle (aéronautique, médical, informatique, industrielle),
- automatismes, robotique, productique,
- télécommunications, télématique,
- composants.

ELECTRON 84 aura lieu les 6, 7 et 8 mars 1984 au Parc des Expositions de Bordeaux-Lac, où 7 000 visiteurs sont attendus par 150 exposants environ.

Renseignements :

Parc des Expositions
BP 55, Grand Parc
33030 Bordeaux Cedex
Tél. : (56) 39.55.55
Tx : 540 365

Un salon à l'I.U.T. de Troyes

Pour la huitième année consécutive, l'I.U.T. de Troyes organise un Salon d'automatisme, de mécanique, d'informatique et d'électronique qui, sous le nom d'**AMIE**, se tiendra du 28 février au 1^{er} mars dans les locaux de l'I.U.T.

Renseignements :

I.U.T. de Troyes
Rue du Québec, BP 396
10026 Troyes Cedex
Tél. : (25) 82.06.67

Grenoble :

journées micro-informatique

Du 22 au 24 février se tiendront les 5^e Journées micro-informatiques de Grenoble, dans les locaux du Cuefa, leur organisateur.

Grâce à une fréquentation supérieure à 6 000 visiteurs, cette manifestation est la plus importante de la région Sud-Est dans ce type d'activité.

Plusieurs centaines de mètres carrés supplémentaires seront dégagés pour permettre aux 5^e Journées d'accueillir des exposants nouveaux. Plus de 75 exposants sont en effet attendus. Ils présenteront les dernières nouveautés en matière de micro-ordinateurs, de logiciels micro-informatiques et de périphériques.

Un programme très important de séminaires spécialisés et de conférences sera l'occasion de faire le point sur ce domaine en évolution très rapide.

Renseignements :

Cuefa
Domaine universitaire, BP 53X
38041 Grenoble Cedex
Tél. : (76) 54.51.63.

« Productique 84 » une nouvelle manifestation

Destinée à montrer aux chefs d'entreprise la réalité et l'ampleur de l'impact des nouvelles technologies de production, la manifestation appelée « Productique 84 », première du nom, se tiendra du 22 au 29 mai 1984 à la **Porte de Versailles**.

Les thèmes principaux de cette exposition seront :

- les robots et leurs applications industrielles ;
- la conception et la fabrication assistée par ordinateur (CFAO) ;
- les systèmes de contrôle et maintenance assistée par ordinateur...

ainsi que les méthodes associées :

- flexibilité et gestion assistée par ordinateur ;
- analyse de la valeur ;
- technologie des groupes...

Les exposants potentiels sont :

- Les constructeurs de robots et systèmes, mais aussi les prestataires de services (ingénierie, informatique industrielle, formation).
- Les associations de la productique ont prévu des dispositions qui permettent la présence de petites équipes (sociétés, conseils, chercheurs).

Organisation : **SEPIC**
40, rue du Colisée
75381 Paris Cedex 08
Tél. : (1) 359.10.30
Tx : 640 450.

Expositions à noter

● **27 février-2 mars** : MICAD 84 ; conférence et exposition sur la CFAO et l'informatique (Paris).
Renseignements : BIRP
Tél. : (1) 525.84.838.

● **11 au 18 mars** : Festival international « Son et Image » (Paris).
Renseignements : SDSA
Tél. : (1) 505.13.17

● **4 au 11 avril** : Foire de Hanovre.
Renseignements : CCC
Tél. : (1) 563.68.81

● **3 au 5 mai** : Assises européennes Alarme-Sécurité 1984 (Paris).
Renseignements : SDSA
Tél. : (1) 505.13.17

● **22 au 29 mai** : Machine-outil 84 (Paris)
Renseignements : SEPIC
Tél. : (1) 359.10.30

● **23 au 25 mai** : Colloque « Image » (Biarritz).
Renseignements : CESTA
Tél. : (1) 634.32.98.

● **14 au 17 juin** : Exposition internationale de l'ordinateur (Cologne - RFA).
Renseignements : E. Osswald
Tél. : (1) 224.67.51

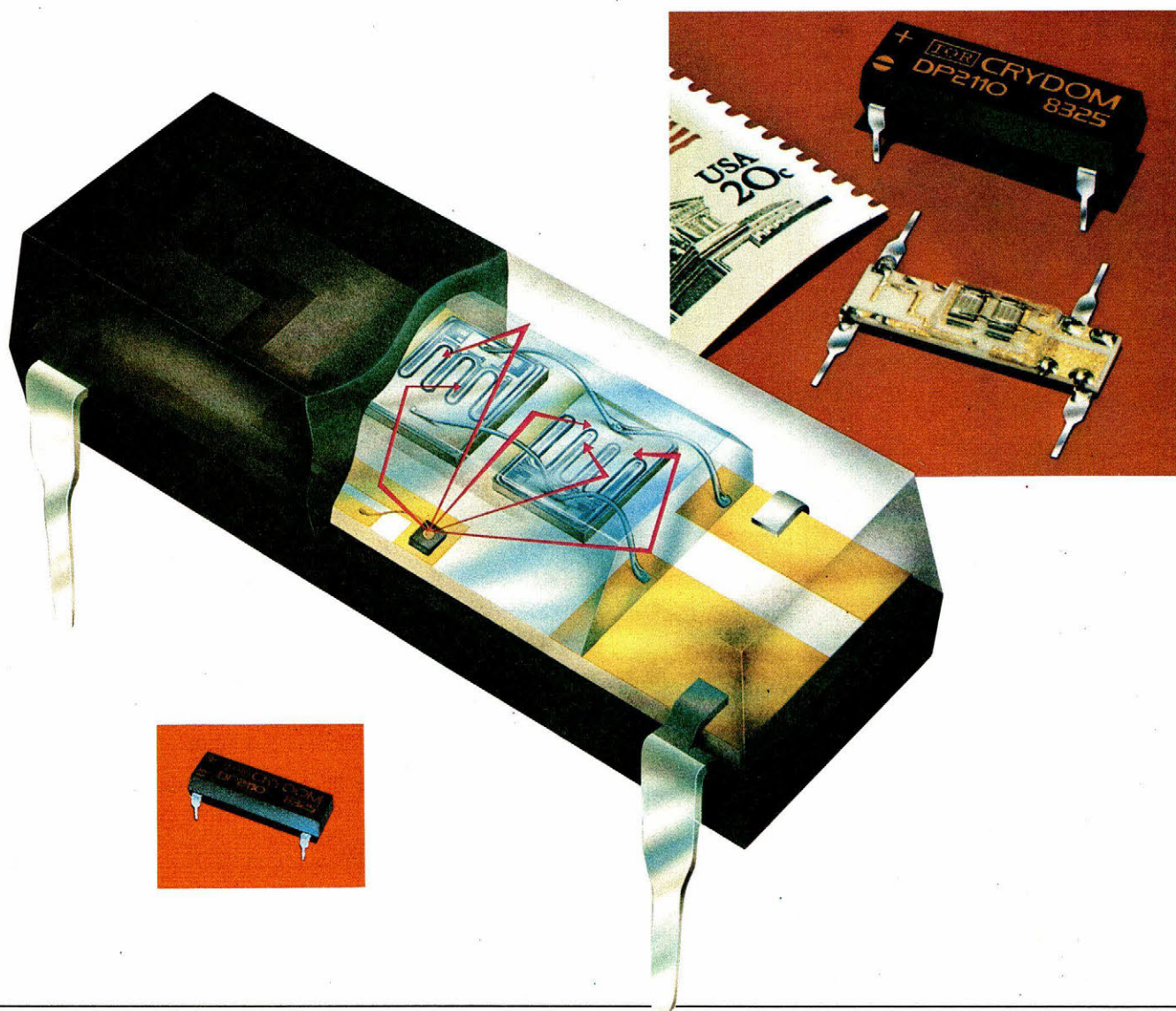
Technologie

Le ChipSwitch: relais statique à circuit intégré

Le relais statique a fait son apparition sur le marché du composant autour de 1970. Le concept de base le plus répandu des relais statiques commercialisés aujourd'hui comprend un photocoupleur, un interrupteur de

sortie à thyristors ou triac en composants discrets et un circuit imprimé comportant les composants discrets de faible puissance, le tout généralement assemblé dans une unité de fabrication à faible coût de main-d'œuvre.

Bien que de nombreuses variations en puissance commutable, volume et forme de boîtiers, aient été offertes depuis 1970, l'approche technologique à couplage optique, est restée inchangée depuis cette date.



Les progrès réalisés récemment sur les circuits intégrés de puissance ont rendu possible le développement d'un relais statique de puissance à sortie alternative en circuit intégré. Faisant suite à ses transistors MOSFET de puissance en technologie HEXFET, *International Rectifier* a développé une nouvelle technologie dénommée S³X, qui a permis à sa division *Crydom*, spécialisée dans les relais statiques, de concevoir le premier véritable relais statique intégré de puissance.

Ce relais statique, du nom de *ChipSwitch*, comporte deux circuits intégrés de puissance, identiques, qui sont commandés à travers une liaison optique par une diode électroluminescente à arséniure de gallium/ aluminium.

La technologie S³X combine les techniques MOS et bipolaire pour former, sur une même puce de puissance, des phototransistors bipolaires à gain élevé, des circuits suppresseurs de surtensions, un thyristor de sortie à structure latérale, ainsi qu'un détecteur de passage à zéro. Chaque puce de puissance a approximativement

une taille de 2 x 3 mm. Les deux puces de puissance sont connectées en sortie, en anti-parallèle, chacune contrôlant une alternance de la source alternative. Ces deux puces sont encapsulées dans un boîtier réfléchissant qui contient également la LED. Le matériau d'encapsulation sert à la fois de moyen de transmission des radiations infrarouges de la LED, et d'isolant diélectrique entrée-sortie. Le *ChipSwitch* est ensuite moulé dans un boîtier DIL type TO-116 (21,6 x 7,62 mm).

Le *ChipSwitch* peut contrôler une source alternative de 5 à 280 V_(RMS).

Le courant de sortie admissible est de 1 A à 40 °C, décroissant jusqu'à 0,6 A à 80 °C, avec un courant de sortie de 30 A. Le *ChipSwitch* présente une excellente tenue en dV/dt (600 V/μs) et il répond à la norme VDE 0871/6.79 (ainsi qu'à la FCC part 15) non seulement pour la limite « A » concernant les matériels de contrôle industriel et d'informatique, mais également pour la limite « B », nettement plus sévère, qui concerne les équipements grand public. Cette excellente performance en IEM, a été

rendue possible par la très faible tension nécessaire pour l'amorçage des thyristors : 5 V maximum au démarrage, puis 1,5 V seulement en répétitif.

Le courant de fuite à l'état bloqué est de 10 A seulement. Le courant de maintien extrêmement faible des puces S³X permet un courant de charge minimum de 0,5 mA seulement. Le *ChipSwitch* commute avec des signaux d'entrée de 5 mA ou 3,5 V seulement, selon les modèles. L'isolement diélectrique entrée-sortie est de 3 750 V (RMS) minimum. La gamme de température de fonctionnement va de - 30 °C à 80 °C.

Le *ChipSwitch* convient pour le contrôle de charges sous secteur jusqu'à 200 VA, très courantes dans les périphériques d'ordinateurs, les machines à photocopier, les distributeurs de billets, les robots et les systèmes de contrôle industriels.

International Rectifier

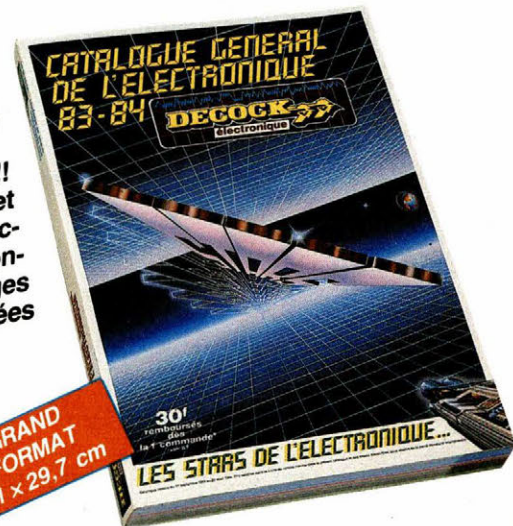
17, boulevard Arago
Z.I. de Villemilan, 91320 Wissous
Tél. : (6) 920.70.50
Tx : 600 943

CONCURRENCE !
on ne connaît pas.

LES STARS DE L'ELECTRONIQUE...



Plus de 10.000 articles !!!
L'ouvrage le plus complet dans le domaine de l'électronique par correspondance (près de 400 pages dont plus de 50 présentées en couleurs).



GRAND FORMAT
21 x 29,7 cm

Je désire recevoir le catalogue 83/84. Voici mes :

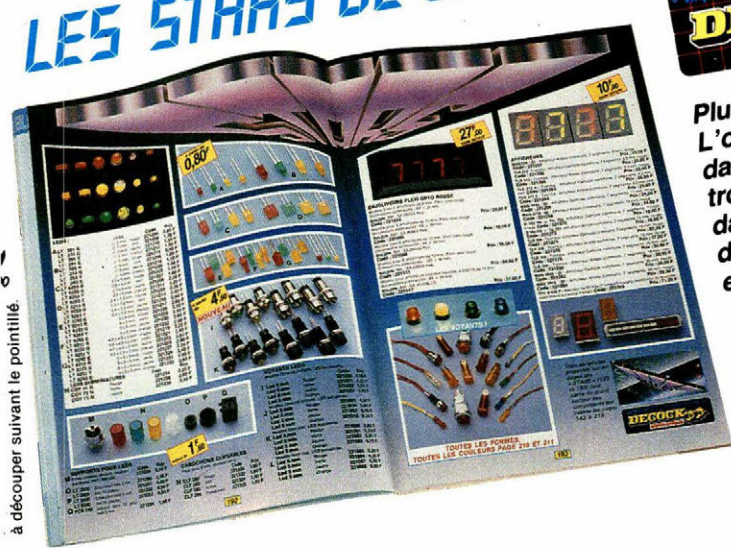
NOM Prénom

Rue

Ville Code Postal

Ci-joint mon règlement de 40,00 F (30 F* + 10 F de port).

* 30 F remboursés dès la première commande d'un montant minimum de 100 F.



Ce coupon est à renvoyer à :



**4, RUE COLBERT
59800 LILLE**

NOUVEAUTES NOUVEAUTES NOUVEAUTES

MICRO SYSTEMES ETSF

50 programmes pour Casio FX 702 P et FX 801 P

Jeux, vie pratique, mathématiques, physique-chimie, astronomie, comptabilité : des programmes variés, originaux et bien conçus, qui vous feront apprécier la souplesse et la richesse des Casio FX 702 P et FX 801 P.

Un index des fonctions utilisées dans chaque programme permet au débutant de s'exercer à la programmation en Basic.

par G. PROBST

Collection Poche informatique n° 7.

128 pages

PRIX : 42 F port compris

Passeport pour ZX 81

Toutes les fonctions, instructions et commandes du ZX 81 sont présentées dans l'ordre alphabétique.

Leur recherche est donc facile et rapide.

Le débutant pourra s'initier à l'emploi de chaque mot clé grâce au programme et aux explications qui sont donnés pour chacun d'eux.

Pour celui qui maîtrise déjà le Basic du ZX 81, ce manuel sera un très utile aide-mémoire pour perfectionner sa programmation.

par C. GALAIS

Collection Poche informatique n° 6.

144 pages

PRIX : 49 F port compris

Maîtrisez le TO 7 : du Basic au langage machine

Cet ouvrage s'adresse aussi bien au débutant, qui y trouvera une description très détaillée du Basic TO 7 avec de nombreux programmes d'applications, qu'au programmeur averti, qui vise déjà la programmation en Assembleur et la fabrication de ses propres extensions. Vous lirez avec intérêt la présentation complète du 6809 et de son mode d'adressage, vous découvrirez le moyen de programmer en Assembleur ainsi que toutes les implantations mémoires, tous les branchements de connecteurs et les adresses des sous-programmes du moniteur avec leur mode d'emploi détaillé.

Principaux chapitres : matériel, logiciel et extensions ; bases du langage ; gestion de l'écran ; caractères utilisateurs ; branchements, itérations et sous-programmes ; variables numériques, chaînes et tableaux ; dessins et graphiques ; le microprocesseur 6809 : présentation détaillée et programmation en Assembleur.

par M. OURY

Collection Micro-Systèmes n° 9.

192 pages. Format 15 x 21

PRIX : 93 F port compris

La micro-informatique et son ABC

Cet ouvrage d'initiation vous explique très clairement les concepts et les techniques de la micro-informatique. Des systèmes numériques et logiques à la programmation, de l'unité centrale aux périphériques, il vous apportera les connaissances indispensables pour comprendre les multiples documents informatiques et pour exploiter au mieux votre micro-ordinateur.

L'auteur a adopté une méthode de présentation originale en trois niveaux (A, B et C), de difficulté croissante, qui peuvent être étudiés séparément.

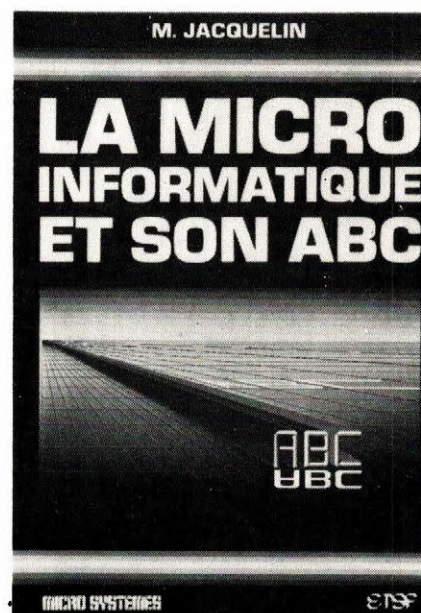
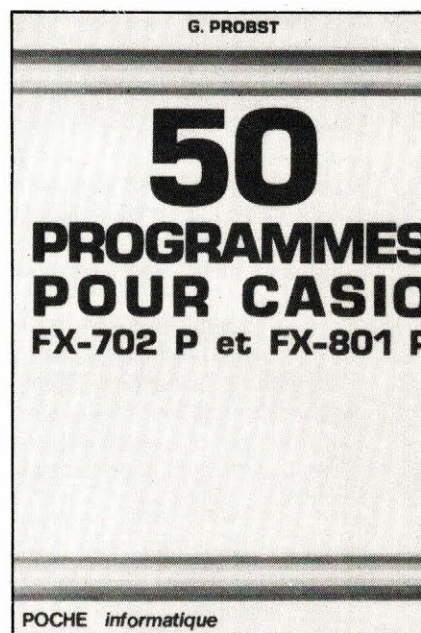
Principaux chapitres : les systèmes numériques ; comptage, addition et soustraction ; multiplication et division ; les systèmes logiques ; additionneur ; registre et mémoire ; les systèmes programmés ; unité centrale ; instructions et programmes ; les systèmes d'entrée-sortie ; périphériques ; coupleur ; les systèmes d'interruptions et d'accès direct.

par M. JACQUELIN

Collection Micro-Systèmes n° 8.

256 pages. Format 15 x 21

PRIX : 120 F port compris



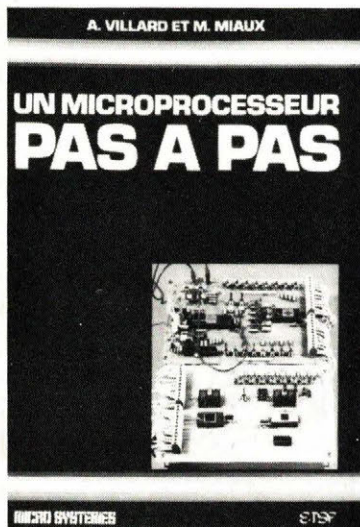
Commande et règlement
à l'ordre de la
**LIBRAIRIE
PARISIENNE DE
LA RADIO,**
43, rue de Dunkerque,
75480 Paris Cedex 10

**PRIX
PORT
COMPRIS**

Joindre un chèque
bancaire ou postal
à la commande

**DEUX OUVRAGES FONDAMENTAUX
POUR L'APPRENTISSAGE DU MICROPROCESSEUR
ET SES APPLICATIONS**

par A. VILLARD et M. MIAUX



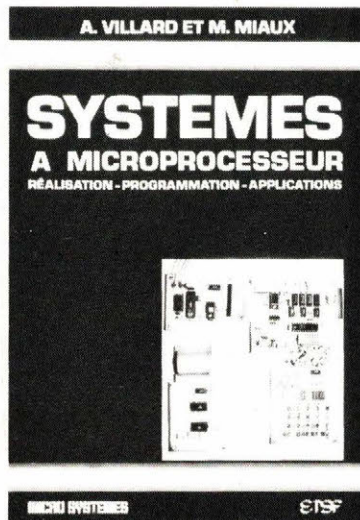
Un microprocesseur pas à pas

Les auteurs, deux professeurs électroniciens, proposent au technicien de l'industrie, à l'étudiant ou à l'amateur intéressé, une formation très progressive au microprocesseur. Le lecteur est invité à utiliser une maquette facile à réaliser qui le place immédiatement sur le terrain expérimental. L'exposé est d'ailleurs toujours mêlé d'applications entièrement développées que l'on peut soi-même étendre.

360 pages, format 15 x 21

PRIX : 132 F port compris

Les deux CIRCUITS IMPRIMÉS (étamés et percés) de la maquette peuvent vous être fournis par IMPRELEC, Le Villard, 74550 Perrignier, au prix de 100 F + 5 F de port.



***Systèmes à microprocesseur :
réalisation, programmation, applications***

Après « Un microprocesseur pas à pas », ce nouvel ouvrage offre au lecteur la possibilité de comprendre et d'utiliser un microprocesseur dans une application réelle.

En respectant constamment leur objectif de formation, les auteurs présentent la conception et la réalisation d'un système original permettant de mener à bien tout projet à microprocesseur. L'utilisateur peut étudier et mettre au point en mémoire vive (RAM) les programmes de ses applications grâce à un moniteur entièrement expliqué.

Un programmeur d'EPROM résident autorise leur transfert en mémoire morte et permet la réalisation de systèmes autonomes à microprocesseur. La constitution d'une bibliothèque de programmes peut être entreprise par l'intermédiaire d'une interface cassette.

312 pages, format 15 x 21

PRIX : 132 F port compris

**KIT
du système
« VILEMIO »**

Le KIT complet du montage décrit dans « Systèmes à microprocesseur » vous est proposé par NOVOKIT-DISTRONIC au prix de 1 860 F (TTC) pour les cartes VILEMIO 1, 2 et 3, et 340 F pour la carte entrée-sortie en option (+ 30 F de port et d'emballage).

NOVOKIT-DISTRONIC, 32, rue Louis-Braille
75012 PARIS. Tél. : 628.54.19

**CIRCUITS IMPRIMES
du système
« VILEMIO »**

Les quatre circuits imprimés (double face, percés) du système « VILEMIO » vous sont proposés par IMPRELEC au prix de 200 F (+ 15 F port normal ou + 20 F recommandé).

IMPRELEC, LE VILLARD, 74550 PERRIGNIER
Tél. : (50) 72.76.56

Commande et règlement à l'ordre de
LIBRAIRIE PARISIENNE DE LA RADIO
43, rue de Dunkerque, 75480 Paris Cedex 10

PRIX PORT COMPRIS
Joindre un chèque bancaire ou postal à la commande



Dans tous les domaines la technique...

RAMs CMOS



	Type	Organisation	Fonctionnement	TAA (max.)	Consommation au repos	Caractéristiques particulières
1 K	HM6561 MMS0001	256 x 4 256 x 4	Synchrone Synchrone	220 ns 300 ns	10 µA 10 µA	Télécom : 2.8 V - 1 KHz
4 K	HM6504 HM6514 MMS0017	4 K x 1 1 K x 4 1 K x 4	Synchrone Synchrone Synchrone	200 ns 200 ns 750 ns	50 µA 50 µA 30 µA	Télécom : 2.6 V - 500 KHz
16 K	HM65161 HM6516 HM6116/L HM65261* HM65681**	2 K x 8 2 K x 8 2 K x 8 16 K x 1 4 K x 4	Asynchrone Synchrone Asynchrone Asynchrone Asynchrone	70/90 ns 200 ns 120 ns 70 ns 55/70 ns	100 µA 100 µA 100 µA 100 µA 100 µA	
64 K	HM6564 HM65641**	8K x 8/16K x 4 8 K x 8	Synchrone Asynchrone	350 ns 70/100 ns	800 µA 100 µA	Module 40 broches
256 K	HM92560**	16 K x 16 32 K x 8	Synchrone	170 ns	500 µA	Module 48 broches

* en échantillonnage ** en développement

RAMs statiques fabriquées à Nantes - Technologie SAJI IV - AQL garanti 0,4% - Liste GAM

almex

48, rue de l'Aubépine - Zone Industrielle - 92160 Antony Tél. (1) 666.21.12 - Télex : 250 067 F
ALMEX LYON - Tél. : (7) 866.00.66

Non, ce n'est pas notre rubrique « Courrier du cœur »...
jugez plutôt !

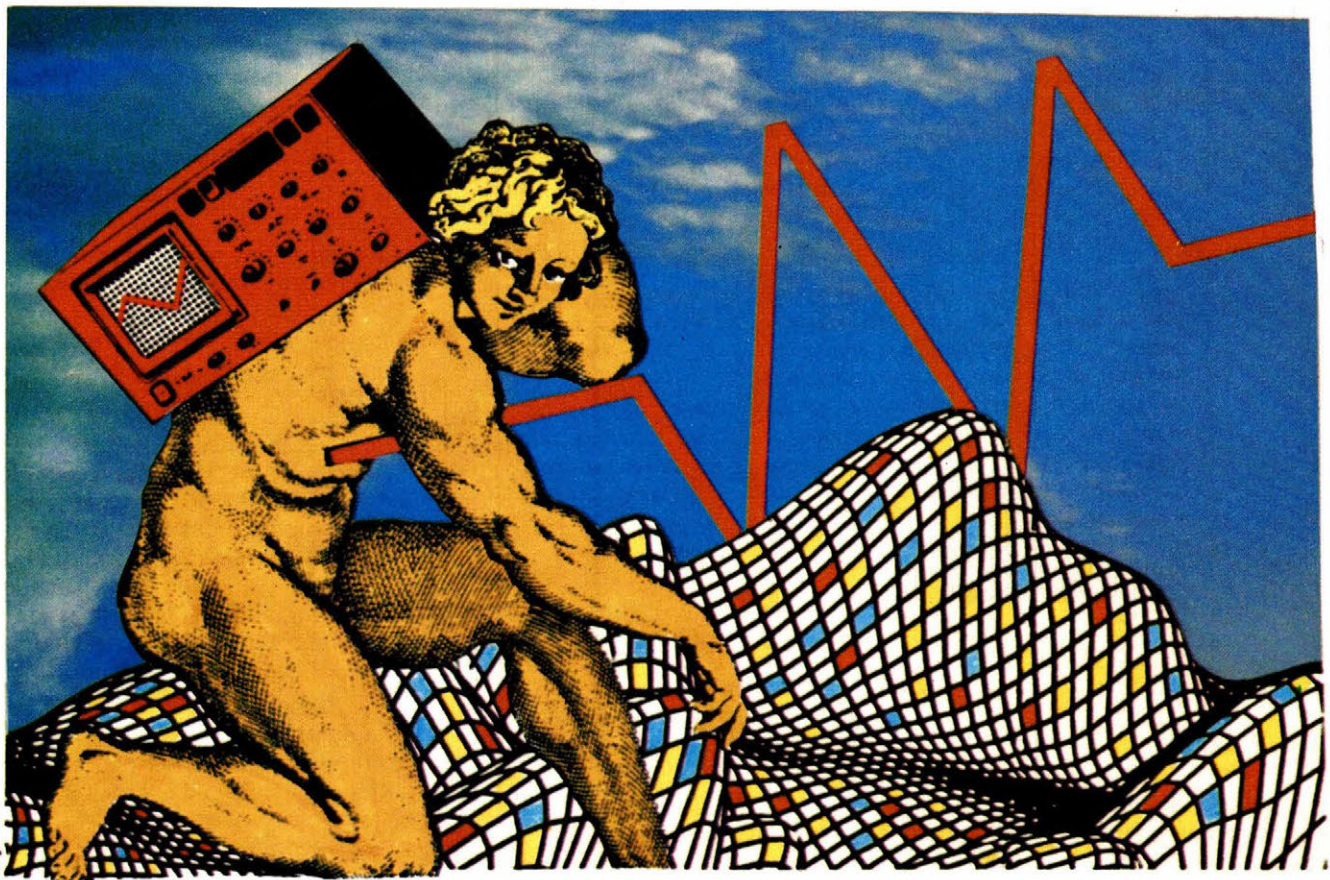
Réalisation

Cardio-tachymètre

La mesure des pulsations cardiaques revêt un intérêt particulier, non seulement pour les personnes atteintes de maladies comme la tachycardie, mais aussi pour les sportifs.

L'appareil que nous proposons ici, bien que ne satisfaisant pas aux conditions d'agrément des appareils médicaux, peut constituer un bon auxiliaire pour vérifier l'état physique d'un individu, par exemple après un dur entraînement sportif ou une simple séance de jogging ou d'aérobic.

Ce cardio-tachymètre ne prétend pas et ne doit pas remplacer votre médecin de famille ; ce n'est qu'un instrument de contrôle dont la conception électronique permet d'éviter la recherche quelquefois difficile du pouls et de simplifier la mesure, par ailleurs plus fiable.





Examen de principe

Le schéma synoptique de la figure 1 montre que le cardio-tachymètre est composé de trois parties principales :

- Détection et mise en forme des pulsations (en bas, fig. 1) depuis la LDR détectrice jusqu'à la LED indicatrice.
- Bases de temps nécessaires au comptage (au milieu, fig. 1).
- Comptage et affichage (en haut, fig. 1).

Le capteur optique de pulsations

Il s'agit d'une photorésistance (LDR). Chaque pulsation cardiaque envoie tout d'abord du sang sous pression dans les artères. La pression, malgré l'élasticité de ces canaux sanguins, se propage jusqu'au bout des doigts (surtout de la main gauche).

Comme le doigt est transparent (ou plutôt translucide) non seulement aux rayons X mais aussi à la lumière, la LDR capte ces variations de pression sous forme de variations de luminosité. Il est évidemment nécessaire que la surface de la LDR soit couverte par le doigt afin d'éviter toute lumière parasite (distance : 2 à 3 mm max.).



Le schéma complet

● L'entrée

On peut remarquer à l'entrée (en bas à gauche de la fig. 2) que, en plus de la LDR 05 détectrice (incorporée à

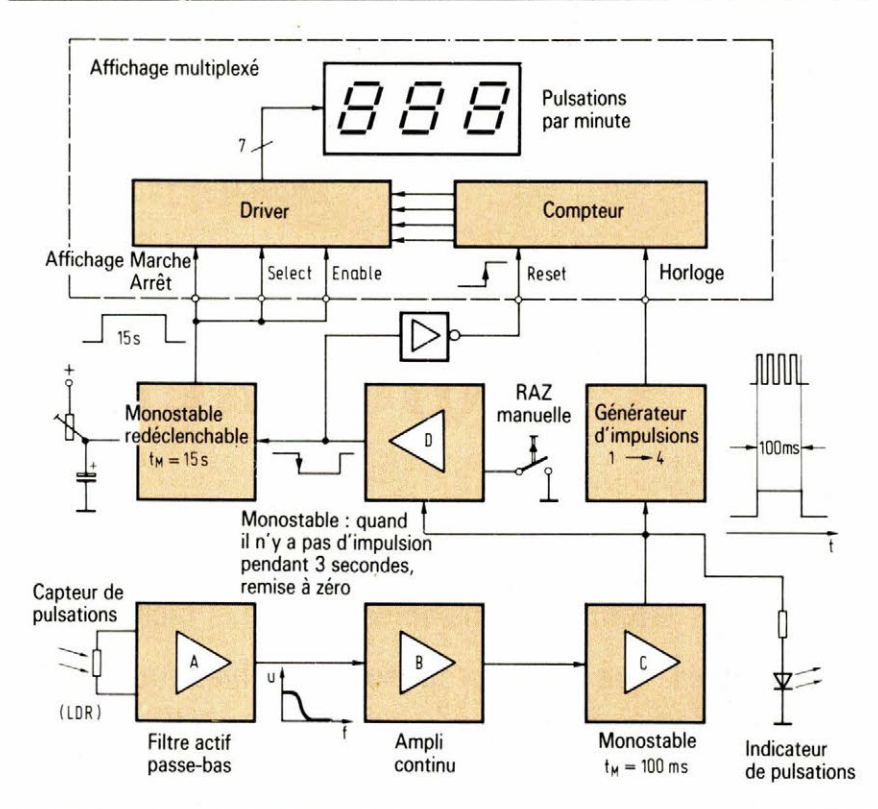


Fig. 1. - Schéma synoptique de l'appareil.

l'appareil), un jack permet d'utiliser un capteur extérieur (une autre LDR). Pour cela, le jack mâle coupe la LDR intérieure au montage.

● Le filtre passe-(très) bas

Le premier étage amplificateur « A » (un des quatre contenus dans un LM 324) est un filtre actif passe-bas du second ordre. Il est rendu nécessaire par le fait que le doigt (et le corps entier) induit une tension de ronflement à 50 Hz (dont l'amplitude augmente avec la longueur des connexions), et que la lumière artificielle ambiante produit en outre une fréquence parasite additionnelle à 100 Hz. Le filtre passe-bas doit donc atténuer fortement toute fréquence à partir de 50 Hz. La formule approchée pour le calcul de la fréquence limite (à - 3 dB) est, pour le filtre de la figure 2 :

$$F_0 = \frac{1}{2\pi} \cdot \sqrt{\frac{1}{R_2 \cdot C_2 \cdot R_3 \cdot C_3}}$$

soit, pour les valeurs utilisées, une fréquence de 18,7 Hz.

Le gain en tension de l'étage, pour les fréquences très basses voisines du hertz, est de :

$$G_A = 1 + \frac{R_5}{R_4}$$

ce qui donne, avec les valeurs choisies, un gain de 5,7.

● L'amplificateur de tension

La tension impulsionnelle fournie par la LDR détectrice étant très faible (environ 2 mV d'amplitude), il est nécessaire d'amplifier fortement le signal ; c'est le rôle de l'amplificateur opérationnel « B » dont le gain est donné par la formule :

$$G_B = \frac{R_9}{R_8}$$

ce qui donne, avec les valeurs de la figure 2, un gain de 100. Le gain de l'amplificateur « A » étant de 5,7, l'amplification totale des deux étages « A » et « B » est donc de 570, ce qui fait que nous obtiendrons environ 1 V à la sortie de « B » pour 2 mV fournis par la LDR.

Il a été prévu sur le circuit imprimé (borne 13) un point de mesure Mp destiné à contrôler éventuellement le signal amplifié, dont la forme est donnée sur le diagramme de la figure 3.

● Le monostable 100 ms et l'indicateur de « pouls »

Le signal ainsi obtenu peut avoir une amplitude variable selon l'éclairage et la translucidité du doigt. Des personnes différentes ont fourni des valeurs comprises entre 0,5 et 2,5 V.

La diode D₃ située à l'entrée du

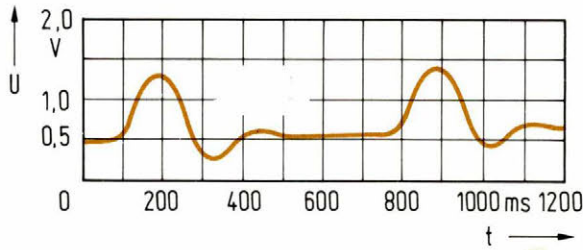


Fig. 3. – Forme d'onde mesurée à la borne Mp (point 13 du circuit imprimé).

monostable (amplificateur opérationnel « C ») ne permet audit monostable de se déclencher qu'à partir d'une tension de 0,5 V environ qui est la tension de seuil de cette diode.

Le temps de basculement du monostable, déterminé par la valeur de R_{12} et C_7 , est de l'ordre de 100 ms.

A la sortie du monostable, une diode LED (D_5) a été prévue, jouant le rôle d'indicateur de pulsation par un clignotement synchrone aux battements de pouls.

● *Le multiplieur de fréquence par 4*

Comme l'on donne toujours la fréquence cardiaque en nombre de pulsations par minute, il faudrait donc attendre une minute pour avoir la première mesure significative. Ce temps est évidemment trop long, et nous avons décidé d'effectuer chaque mesure sur 15 secondes seulement.

Aussi nous faut-il multiplier le nombre de pulsations par 4 pour rester sur la base de temps de mesure de 60 secondes.

Ceci est réalisé par un multiplieur de fréquence (à droite, au centre de la fig. 2) qui est en fait un multivibrateur astable (IS2 sur le schéma) réalisé à partir de deux triggers de Schmitt (sur les quatre que comporte la circuit CMOS 4093).

Le monostable « C » fournissant des impulsions de 100 ms, il faut que le multiplieur fournisse quatre impulsions pendant ce temps, soit une période de 25 ms.

A cause de la tolérance des composants, cette période doit être déterminée expérimentalement par le réglage de la résistance R_P qui est de l'ordre de 200 k Ω .

Pour ce faire, on oblige l'affichage (dont nous parlerons plus loin) à s'allumer en mettant la broche 1 du circuit imprimé d'affichage (base du dar-

lington BC 156) à la masse. Pendant la période de mesure, chaque pulsation (ou autre action sur la LDR d'entrée) doit faire augmenter l'affichage de 4 unités. En cas de nombre erroné d'impulsions, il suffit généralement de choisir la valeur immédiatement supérieure ou inférieure de résistance, dans la série E24. C'est pourquoi on a renoncé à placer un potentiomètre. On réduit R_P jusqu'à obtenir l'affichage de cinq impulsions ; alors, on soude définitivement la valeur immédiatement supérieure.

● *Le monostable de 3 secondes*

Réalisé autour de l'amplificateur opérationnel « D », ce multivibrateur monostable a une constante de temps proche de 3 secondes qui est déterminée par la formule :

$$\tau = R_{20} \cdot C_9$$

Avec les valeurs de la figure 2, on obtient environ 2,5 s.

La fonction de ce monostable est d'être un détecteur d'impulsions. En effet, si une erreur de manipulation se produit pendant la mesure (doigt qui glisse, lumière parasite sur la LDR), le point de fonctionnement des étages d'entrée (amplis A et B) se décale et il faut quelques secondes pour qu'il retrouve son point d'équilibre.

Pendant ce temps, les impulsions de comptage ne passent plus et la mesure s'avère erronée. Le détecteur d'impulsions évite cette erreur en remettant le comptage à zéro si aucune impulsion ne lui parvient pendant 2,5 à 3 secondes. Le comptage repart alors de zéro pour une durée de 15 secondes.

Si l'on n'est pas certain que la mesure soit bien répartie à zéro, on peut procéder à une remise à zéro manuelle en agissant sur un bouton-poussoir branché sur la borne 14 du circuit imprimé.

● *Le monostable de 15 secondes*

C'est la base de temps du comptage. Nous pourrions donc faire quatre mesures à la minute.

Ce monostable est réalisé autour du circuit intégré 555 (IS3) ; le temps de mesure est défini par la formule :

$$T_M = 1,1 \cdot C_{10} \cdot (R_{21} + R_{22})$$

Comme nous avons fixé ce temps à 15 s, on peut déduire la valeur à laquelle devra être réglé le potentiomètre R_{22} :

$$R_{22} = \frac{T_M}{1,1 \cdot C_{10}} - R_{21}$$

Soit, avec les valeurs choisies, environ 290 k Ω .

● *L'éclairage de la LDR (facultatif)*

La LDR, qui capte les pulsations sur le doigt, fonctionne très bien avec la lumière ambiante.

Néanmoins, si l'on veut s'isoler de toute lumière parasite, on peut utiliser un éclairage propre au montage (ampoule électrique ou LED) qui sera donc placé de l'autre côté du doigt.

Cet éclairage (marqué La à gauche de la fig. 2) est alimenté par la sortie du 555 et donc la lampe ne s'allume que pendant les 15 secondes que dure le comptage, pour s'éteindre ensuite jusqu'à la prochaine mesure qui interviendra automatiquement 2,5 à 3 secondes plus tard, lorsque le détecteur d'impulsions (ampli D) aura fait son travail de remise à zéro et déchargé C_{10} par l'intermédiaire de T_7 .

Dans le cas où l'on utilise la lampe La, il est souhaitable d'incorporer au montage un étage « détecteur de doigt » qui évite la mise sous tension permanente de la lampe par des ombres parasites, l'appareil étant sous tension en attente d'une mesure.

Cet étage (entouré d'un pointillé au centre de la fig. 2) se compose d'un « senseur » (S) et d'un trigger de Schmitt.

Ce senseur est en fait composé de deux fils conducteurs sur lesquels le doigt viendra appuyer, introduisant ainsi une résistance entre ces deux bornes. Ces deux conducteurs seront séparés de 2 à 3 mm. On pourra aussi utiliser un mini-circuit imprimé avec deux bandes métalliques sur lesquelles le doigt viendra faire contact (voir fig. 4 un exemple de réalisation de « tête de mesure »).

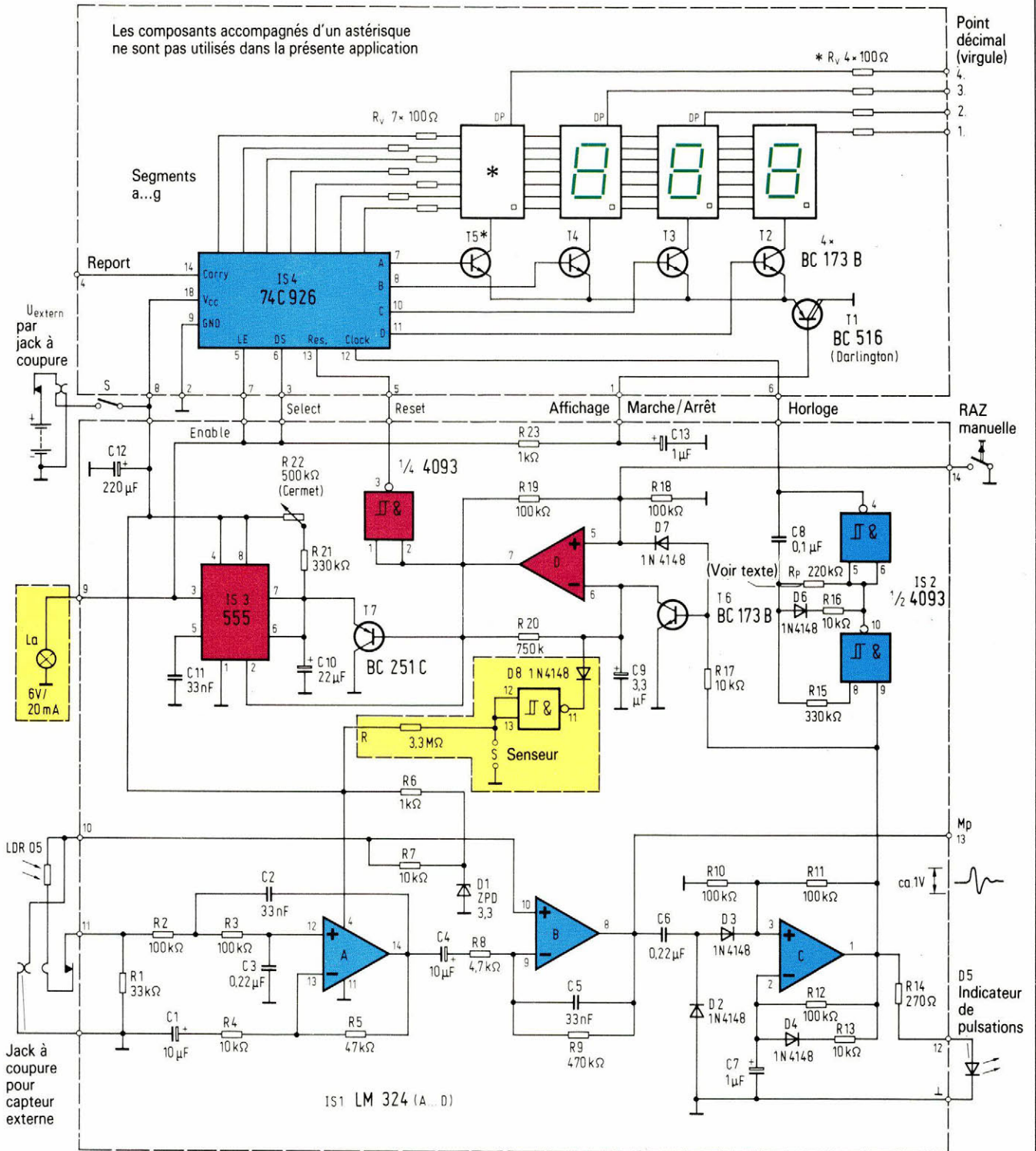


Fig. 2. — Schéma de principe complet.

* L'afficheur, le transistor T₅ qui le commande ainsi que les quatre résistances R_v sont inutiles dans l'application présente.

Au moment de la mesure, le doigt viendra appuyer sur les deux contacts du senseur, introduisant entre les bornes S une résistance assez faible pour faire basculer le trigger de Schmitt qui, jusqu'alors, maintenait C₉ en court-circuit par l'intermédiaire de la diode D₈ (les triggers composant le 4093 sont des portes NAND).

● Le comptage et l'affichage

Ces deux fonctions sont visibles en haut de la figure 2 et sont implantées sur un circuit imprimé séparé car ce module est d'emploi universel et pourra donc servir à d'autres types de montages. C'est d'ailleurs pour cette raison que l'on a fait figurer quatre

afficheurs, ce qui paraît luxueux pour l'application présente (même une tachycardie galopante...).

C'est le circuit intégré 74C 926 qui est chargé du comptage et de la commande des afficheurs.

Si l'on relie les bornes 5 et 6 du circuit intégré ainsi que la base du

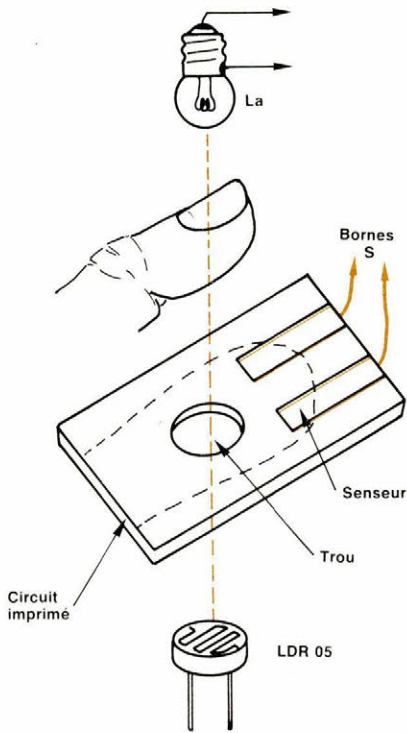


Fig. 4. - Un exemple de réalisation de la tête de mesure.



darlington BC 516, comme nous le voyons sur la figure 2, on obtient un comptage « dans le noir », c'est-à-dire que le résultat de ce comptage ne s'affichera que lorsque la mesure (15 s) sera terminée.

Réalisation

La plupart des composants sont implantés sur deux circuits imprimés ; le premier, réunissant les étages amplificateurs d'entrée et les diverses bases de temps, est réalisé selon la figure 5, son implantation étant fournie à la figure 6.

Le second circuit, remplissant les fonctions de comptage et d'affichage, est gravé selon le plan de la figure 7, le montage des composants étant représenté à la figure 8.

• L'alimentation

L'alimentation, que nous avons prévue à l'extérieur du boîtier dans lequel seront montés les circuits imprimés

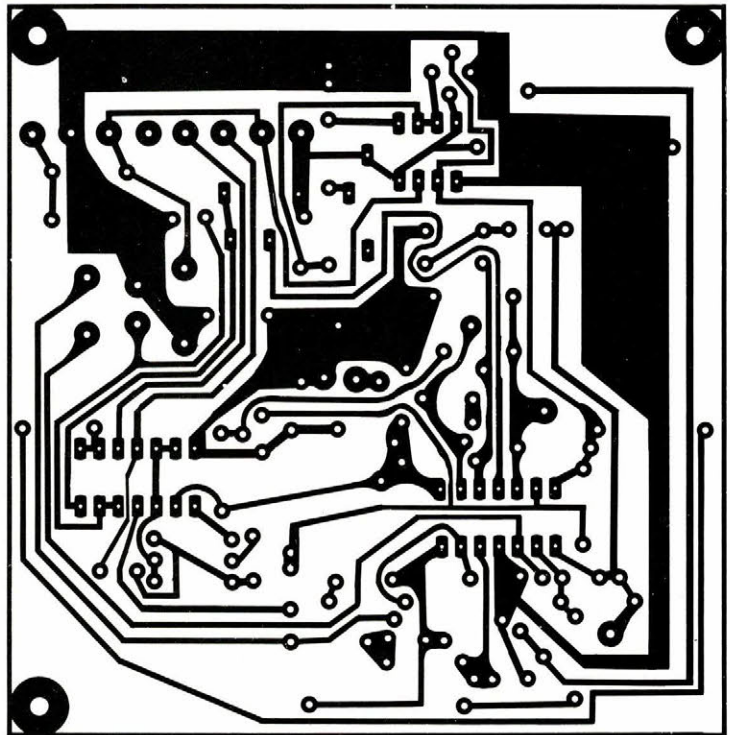


Fig. 5. - Le circuit imprimé principal.

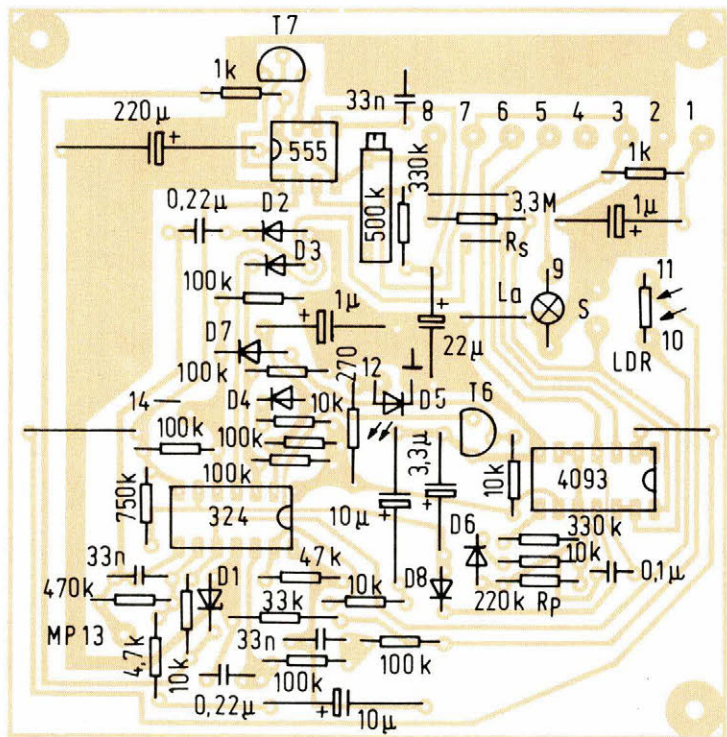


Fig. 6. - Implantation des composants sur le circuit principal.

sera constituée de quatre piles de 1,5 V standard (soit 6 V au total).

Une alimentation secteur est toujours possible, mais nous la déconseillons par mesure de sécurité.

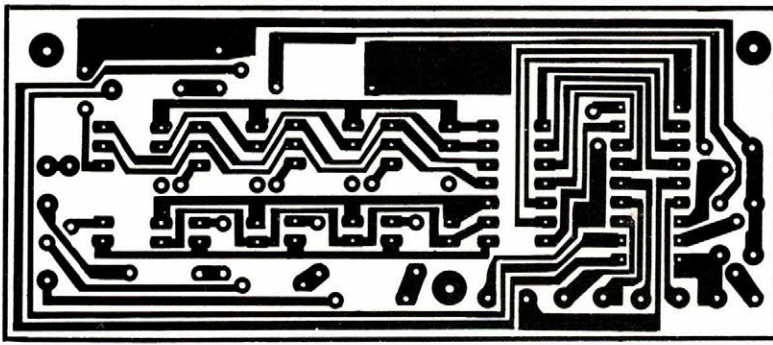


Fig. 7. - Le circuit imprimé « comptage-affichage ».

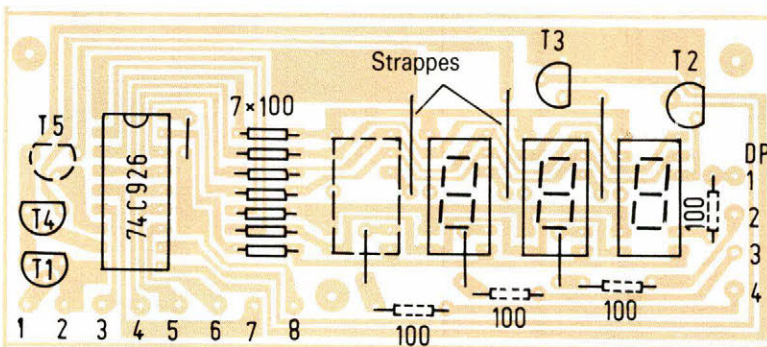


Fig. 8. - Implantation des composants du circuit « comptage-affichage ».

Nomenclature

● Platine comptage-affichage

- 1 circuit intégré type 74C 926
- 3 transistors BC 173 B (ou 4 si l'on veut utiliser les 4 digits)
- 1 transistor BC 516 (darlington)
- 3 afficheurs 7 segments DL 304 B (ou 4 si l'on veut utiliser les 4 digits)
- 7 résistances 100 Ω 1/4 W (ou 11 si l'on désire allumer les points décimaux).

● Platine principale

- 1 circuit intégré LM 324
- 1 circuit intégré 4093
- 1 circuit intégré 555
- 1 transistor BC 173 B
- 1 transistor BC 251 B ou C
- 1 LED rouge
- 1 diode zener 3,3 V
- 6 diodes 1N 4148
- 1 photorésistance LDR 03 ou 05

Condensateurs :

- 3 × 33 nF ; 1 × 0,1 μF ; 2 × 0,22 μF ;
- 2 × 1 μF ; 1 × 3,3 μF ; 2 × 10 μF ;
- 1 × 22 μF ; 1 × 220 μF.

Résistances :

- 1 × 270 Ω ; 2 × 1 kΩ ; 1 × 4,7 kΩ ;
- 5 × 10 kΩ ; 1 × 33 kΩ ; 7 × 100 kΩ ;
- 1 × 220 kΩ ; 2 × 330 kΩ ; 1 × 470 kΩ ;
- 1 × 3,3 MΩ.

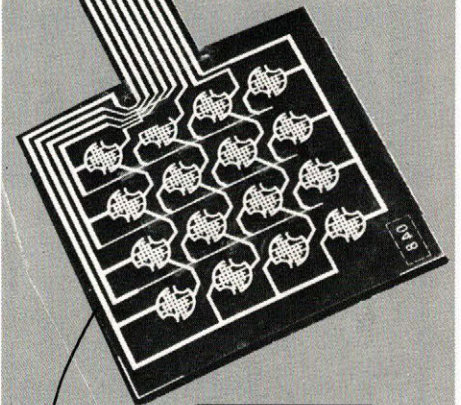
- 1 potentiomètre 500 kΩ multitours.

● Divers

- 1 interrupteur à bascule (marche arrêt)
- 1 poussoir à fermeture (remise à zéro)
- 1 jack 3,5 mm à coupure (alimentation)
- 1 jack bipolaire 6,35 mm à coupure (capteur externe)
- 1 boîtier au choix de l'utilisateur (environ 110 × 40 × 140 mm, LxHxP)
- 1 ampoule « téléphone » 6 V/20 mA ou similaire avec douille (ou bien une LED rouge avec résistance de 220 Ω en série).

claviers souples

à membrane
XYMOX



Recherchons distributeurs

PLUS DE 50 MODÈLES STANDARD
DE 1 A 58 TOUCHES

Claviers de 1-4-8-12-16-20-28-40 et 58 touches.

Kits pour prototypes avec claviers neutres pouvant être marqués par l'utilisateur.

Disponibles sur stock.

Réalisations spéciales sur demande.

BRADY



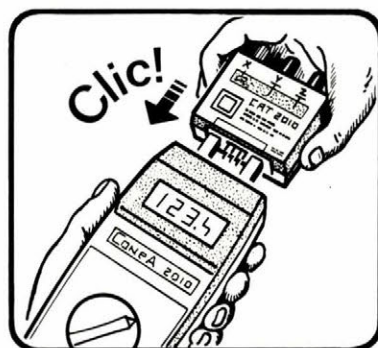
W.H. BRADY
Route d'Ardon
45370 JOUY-LE-POTIER
Tél. : (38) 45.80.65
Télex : 780 610

CHAUVIN ARNOUX

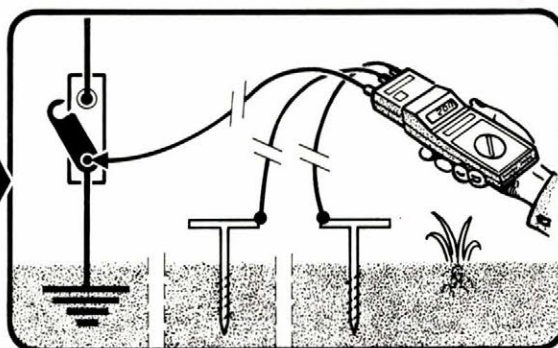
l'avance technologique

**Equipez-vous du
1er MULTIMETRE NUMERIQUE
MESUREUR DE TERRE**

ConpA 2010 + CRT



**L'adaptateur CRT 2010
se fixe instantanément
sur le
MULTI-MULTIMETRE® NUMERIQUE
CONPA 2010**



**Mesure de la résistance de terre
immédiate et sans réglage avec :**

- Signalisation automatique des mauvais branchements ou des courants parasites
- Affichage numérique de 0 à 2000 Ω
- Résolution 0,1 Ω max.

**Le MULTI-MULTIMETRE®
CONPA 2010**

**peut s'utiliser seul, sans
l'adaptateur de mesure
de terre CRT, pour tous
vos contrôles de :**

- V \sim et \dots de 100 μ V à 1000 V
- I \sim et \dots de 100 μ A à 10 A direct
- Ω de 0,1 Ω à 2 M Ω
- Fusibles HPC pour votre protection

et de plus

- MULTI-MULTIMETRE® , car en plus de l'adaptateur, 12 autres adaptateurs permettent les mesures de température, luxmétrie, fréquence, intensité courant continu par pince ampèremétrique, vitesse et débit d'air, bruits, etc.

COUPON-RÉPONSE A RETOURNER A L'ADRESSE CI-CONTRE

M Société Tél.

Adresse

Votre Distributeur

Souhaite ▶ } Une documentation détaillée sur le CONPA 2010 et ses accessoires
Une démonstration

Commande n° de commande Signature

..... MULTIMETRE(S) CONPA 2010 Réf 1818-02 - PU HT: 2120,00 F

..... Adaptateur(s) ohmmètre de terre CRT 2010 Réf 1017-20 - PU HT: 995,00 F

..... Mallette(s) d'accessoires comprenant :
2 piquets tarières et 3 cordons (1x5 m et 2x30 m) Réf 1008-13 - PU HT: 698,00 F

..... Livret(s) technique(s) sur les mesures de terre LT 110-02 GRATUIT !

**CHAUVIN
ARNOUX**
la qualité professionnelle

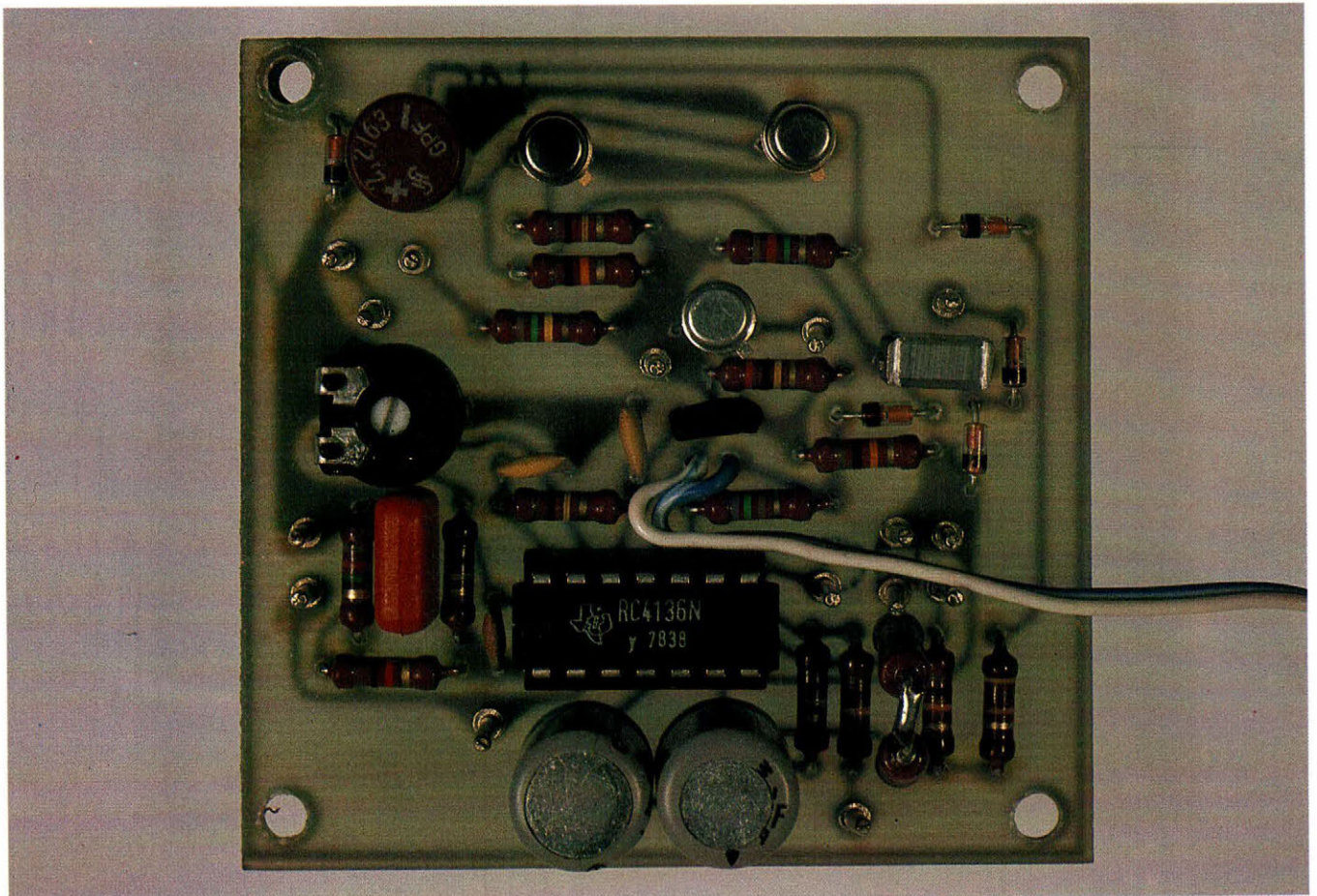
190 rue Championnet 75018 PARIS
Tél. (1) 252.82.55

Réalisation

Un mesureur d'activité orageuse

Lorsque l'humidité de l'air augmente par une chaude journée d'été, on peut généralement s'attendre à un orage (voir notre article sur la foudre). Un récepteur ondes longues sensible permet de suivre le développement d'un orage et, avec un peu d'expérience, d'estimer son éloignement. Ce récepteur permet non seulement de détecter les étincelles dans la nature, mais aussi les parasites dus à des perturbations dans une voiture ou à la maison.

Les parasites dus aux éclairs durant les mois d'été se font particulièrement entendre dans les gammes ondes moyennes (PO) et longues (GO). Ils déclenchent un bruit très caractéristique, qu'on ne peut écouter directement. L'intensité du bruit et le nombre de salves entendues nous renseignent sommairement sur l'éloignement et la violence de l'orage. Mais notre mesureur d'activité orageuse est bien plus précis que le récepteur radio.



Les éclairs sont des émetteurs GO puissants

Les éclairs, dans la nature, ont souvent une longueur de plusieurs milliers de mètres. Rien d'étonnant à ce qu'ils soient de bons émetteurs ondes longues et très longues. Le champ électromagnétique qui les entoure se propage à des centaines de kilomètres et peut être rendu visible ou audible à l'aide d'un récepteur à ondes très longues. Ces perturbations sont très faciles à capter dans la gamme des 10 kHz : leur intensité de champ est alors la mieux reçue. C'est pourquoi nous avons développé un appareil de mesure pour cette bande de fréquences. Mais les perturbations dues à la naissance d'étincelles dans les appareils électroménagers ou les voitures peuvent être également décelées.

Fonctionnement du récepteur

La figure 1 montre le schéma synoptique ; il indique les divers sous-ensembles. L'antenne ferrite, bobinée par nos soins, capte le signal perturbateur dont la tension est d'abord amplifiée dans deux étages amplificateurs sélectifs (A et B) accordés sur 10 kHz. Puis, le bruit est redressé, puisqu'il s'agit d'une variation d'amplitude. Pour éviter les pertes de tension inévitables avec un redressement par diodes, nous utilisons un transistor polarisé (T_1 dans la figure 2). Le signal redressé traverse alors un atténuateur (proche/lointain) pour être appliqué à un comparateur (C). Celui-ci compare le signal reçu avec celui mémorisé dans l'intégrateur (D) et déjà affiché comme signal reçu de l'éclair précédent.

Entre le comparateur (C) et la mémoire à intégration (D) se trouve une bascule monostable à durée de basculement fixe, nonretriggerable (T_2 et T_3).

De sorte que l'aiguille du galvanomètre ne se déplace que par saccades, donc en pas numériques, vers des valeurs plus élevées. Cette bascule monostable est importante pour que la mémoire et l'affichage n'augmentent pas pendant des durées différentes selon la durée de l'éclair ; la durée de l'éclair ne donne aucun renseignement sur la distance de l'orage.

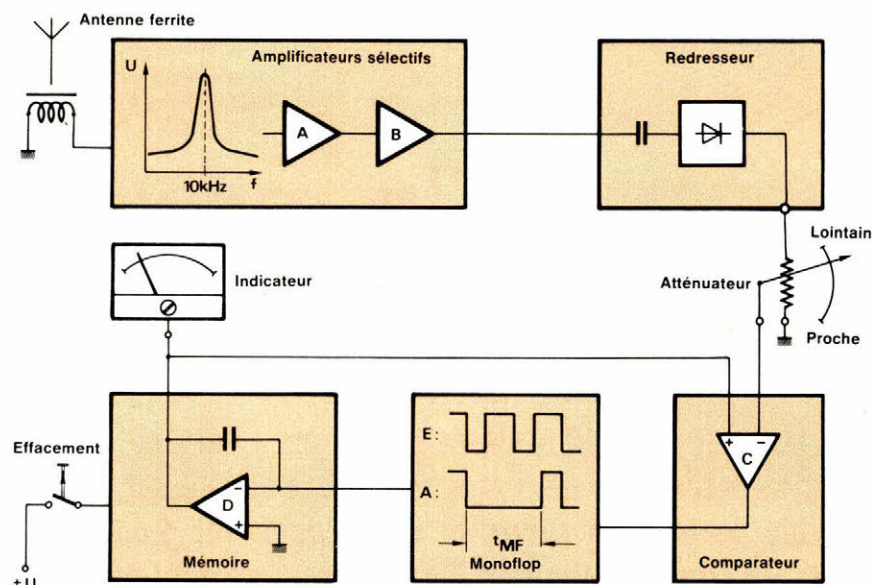


Fig. 1. - Les divers sous-ensembles de l'indicateur d'orages.

Un éclair unique à proximité, par exemple, ne déclenche qu'une seule fois la bascule (la LED D_1 s'allume aussi) ; l'aiguille se déplace vers la droite. L'aiguille s'immobilise alors et « attend » de nouveaux éclairs. Il faut donc toujours plusieurs éclairs pour accroître la déviation de l'aiguille par bonds jusqu'au milieu de l'échelle. De sorte que les éclairs de distances variables de l'appareil de mesure sont jugés avec une pondération moyenne.

Avec un peu d'expérience, on peut alors, selon la position du potentiomètre (R_8 , atténuateur), estimer sommairement la distance d'un orage et tracer une graduation sous le bouton de ce potentiomètre lorsque l'aiguille du galvanomètre a atteint le centre de sa graduation, comme par exemple : proche 0 à 50 km et lointain 100 à 200 km.

Le commutateur S_2 permet de vérifier l'état de la pile. R_{18} devrait avoir une valeur telle que l'aiguille dévie complètement lors de la mise en place de piles neuves. Les deux condensateurs électrochimiques C_{11} et C_{12} peuvent être soudés directement sur l'interrupteur marche-arrêt S_1 .

Lorsque l'orage arrive...

On place le potentiomètre R_8 en butée à droite, sur la sensibilité maximale correspondant à la zone éloignée. Si rien ne se passe, il n'y aura que de la pluie ou des averses, sans décharges électriques.

Mais, si l'aiguille se déplace lentement et par saccades vers la droite, il se passe quelque chose dans l'atmosphère. On tourne alors le potentiomètre R_8 de l'atténuateur vers la gauche (vers la zone proche), de telle sorte que l'aiguille du galvanomètre ne dépasse pas le milieu de sa graduation. Cette position médiane de l'aiguille constitue la position de référence. Le potentiomètre permet d'estimer la distance relative des éclairs. La touche d'effacement « vide » la mémoire et remet l'aiguille à sa position de départ à gauche de la graduation.

Si l'orage se rapproche, la LED clignotera plus souvent, l'aiguille parviendra plus vite vers le centre et il faudra tourner le potentiomètre un peu plus vers la zone proche. Mais, il est possible que l'orage n'arrive pas jusqu'à nous : nous le remarquons lorsque le potentiomètre doit être remis dans la zone éloignée pour obtenir une déviation.

Attention, décharges statiques !

Cet appareil est (heureusement) tellement sensible qu'il réagit aux décharges statiques de la main vers l'appareil. Ce qui risque de fausser les résultats des mesures, surtout dans la zone éloignée à haute sensibilité. Dans un tel cas, il faut enfoncer la touche d'effacement puis ne plus toucher les parties métalliques de l'appareil.

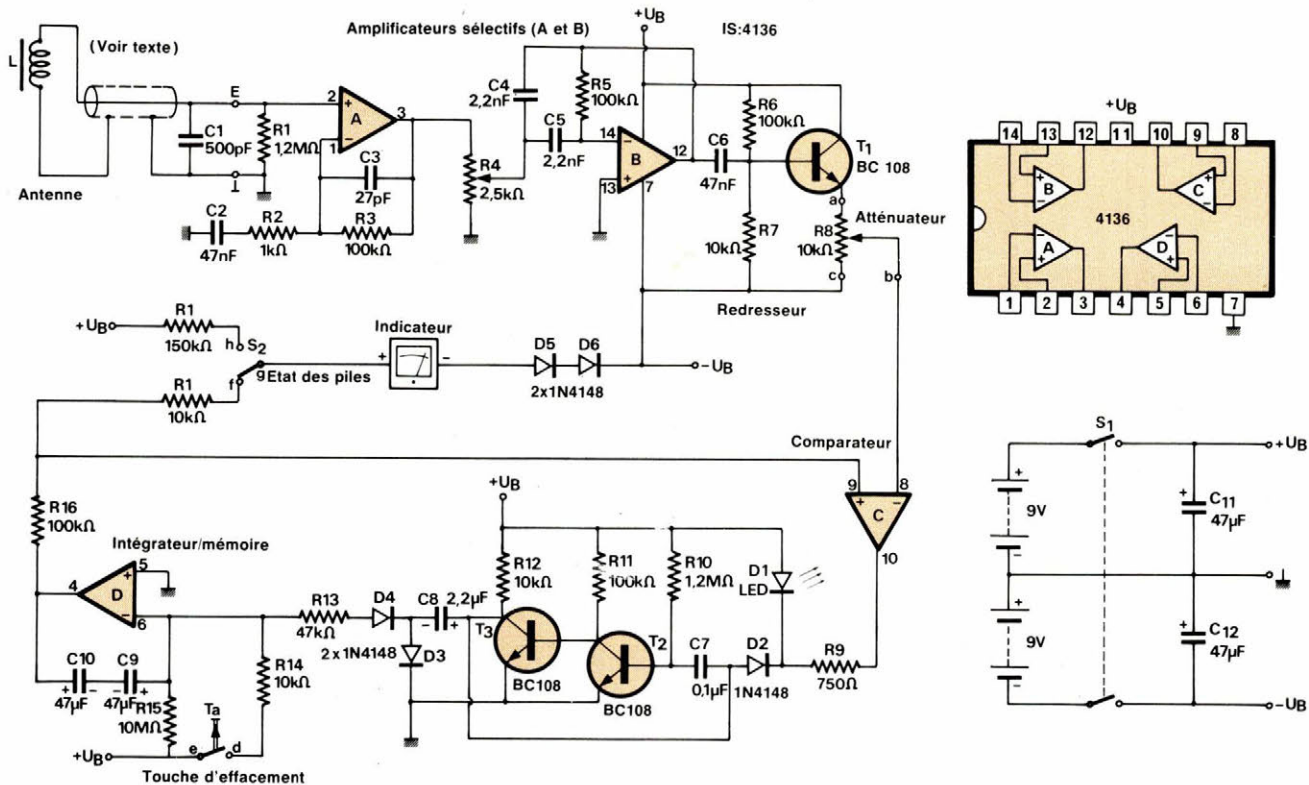


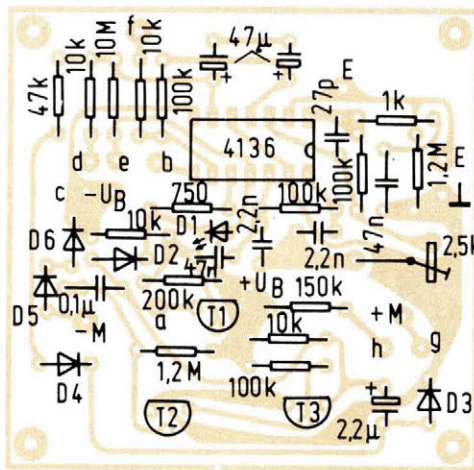
Fig. 2. - Le schéma complet.

Parlons de l'antenne

L'antenne est facile à réaliser. Il faut bobiner 2 000 spires de fil de cuivre émaillé de 0,3 mm de diamètre sur un bâtonnet de ferrite. Après fixation de connexions assez longues, on peut passer une gaine thermorétractable sur le bâtonnet. L'antenne peut alors être montée dans une fiche de jack de 6,3 mm après que ses connexions ont été reliées aux contacts du jack. Une fiche BNC est encore plus recommandée.

Avant l'orage, il faut étalonner

On place la résistance ajustable R_4 en position médiane. A l'entrée (prise E), on applique un signal d'un générateur BF de quelques millivolts d'amplitude seulement. A la sortie de l'amplificateur B (broche 12), on se règle sur l'amplitude maximale, à l'oscilloscope, en agissant sur R_4 . Attention ! R_4 ne doit pas beaucoup s'éloigner de la position médiane, sinon l'amplificateur B accroche et devient un oscillateur, ce qui se traduit par une déviation totale et permanente du galvanomètre.



Circuit imprimé et plan d'implantation.

Lorsqu'on n'a pas d'oscilloscope, on peut se régler sur la déviation maximale de l'aiguille du galvanomètre. Mais, il faut veiller à appliquer à l'entrée un signal extrêmement faible, sinon l'amplificateur B risque d'être saturé et ne permet plus un réglage précis par R_4 .

On peut accroître R_3 pour augmenter la sensibilité, mais le niveau du souffle est également amplifié, de sorte que l'aiguille risque de dévier dès qu'on touche simplement l'appareil.

Quelques caractéristiques

- Alimentation : $\pm 9\text{ V}$, 2 piles.
- Consommation : env. 5 mA sur chaque pile
- Largeur globale de bande des amplificateurs A et B : 1 kHz
- Facteur d'amplification : 2 700

La nomenclature des composants utilisés dans ce montage est donnée à la page 32.

HIFI

Stereo

**SPECIAL
ENCEINTES**

- **Sony APM-33**
- **J.M. Reynaud Sonate**
- **Celestion Ditton 33**
- **Bose 601**
- **B & W DM 220**
- **JBL L 86**
- **HRC DK 40**
- **Mercuriale L 10**
- **JM LAB DB 30**
- **Kef Carlton III**
- **Pioneer S-901**
- **Magneplanar MG 1**
- **Jamo PP 2504**
- **Mission 737**
- **Martin TL 3350**
- **Siare Diva 400**
- **Elipson 7003**
- **3A 385**
- **Tannoy Oxford**
- **Rogers LS 5**

**NUMERO DE JANVIER 1984 - N° 100
SPECIAL ENCEINTES - 16 F**

Réalisation

Poste de soudage pour électronicien

Ce poste de soudage est basé sur un circuit éprouvé en milieu industriel. Il a pour particularité le caractère professionnel dû à la régulation de température, combinée avec le fer à souder disposant d'un capteur de température intégré (fer à souder basse tension, bien sûr). Autre signe extérieur : l'affichage à trois chiffres indiquant la température de la panne.



Fonctionnement

La figure 1 donne le schéma de principe de l'appareil. A droite, on peut voir la prise pour le fer à souder (Ersa type TE 50) dont le câble en téflon dispose déjà d'un connecteur à verrouillage.

Après avoir effectué la mise sous tension, on règle, à l'aide du potentiomètre P_1 , la température de panne désirée. Cette température de soudage est obtenue en trente secondes environ et on peut contrôler la montée en température sur l'affichage à

3 digits. Les écarts de température sont limités, grâce à la régulation, à quelques degrés. Une LED (D_3) indique que le fer est sous tension.

Le circuit

La régulation de température est effectuée par un circuit intégré du type U106 BS (AEG-Telefunken).

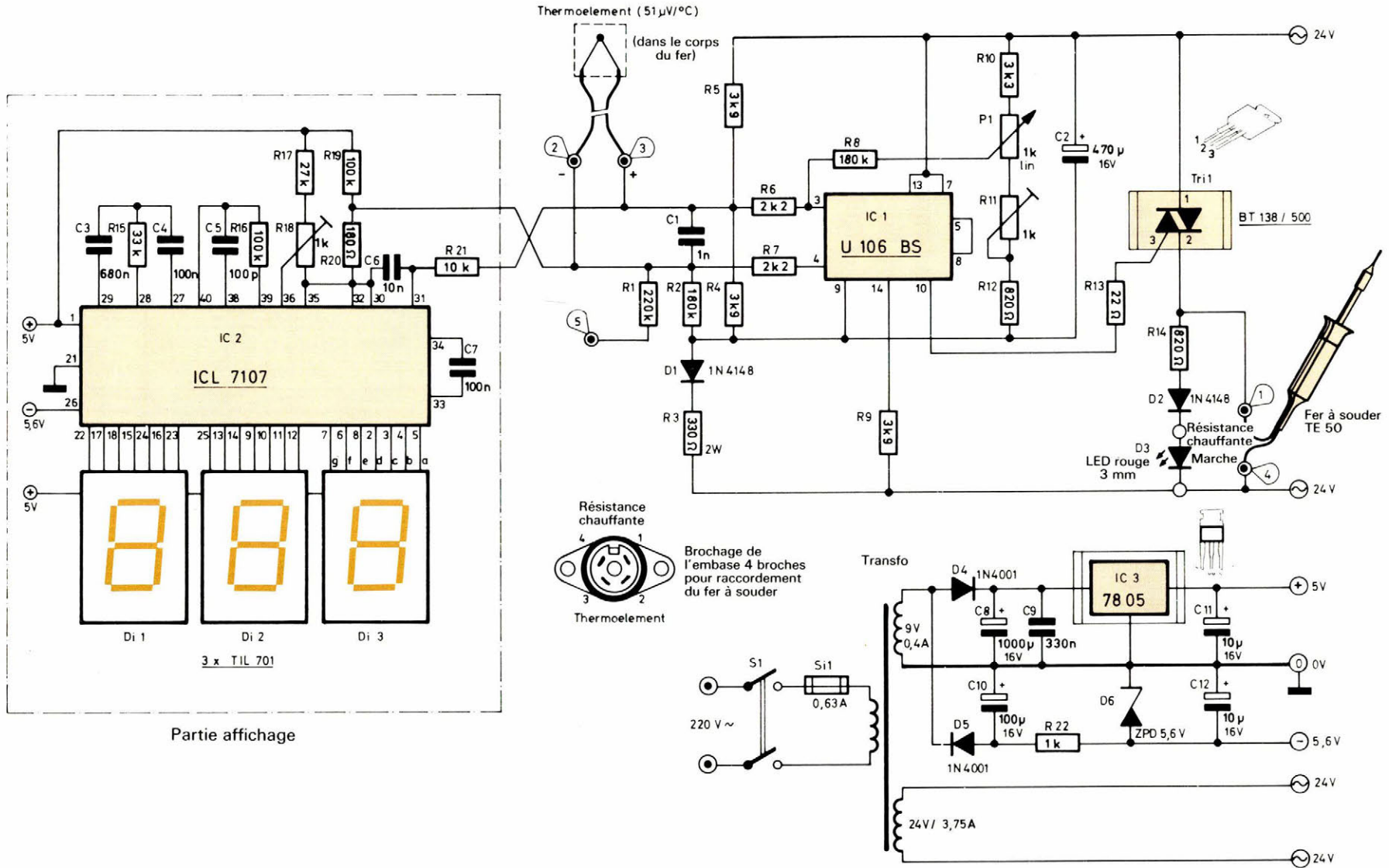
Le signal fourni par le thermoélément inclus dans le fer à souder est introduit aux broches 3 et 4 du circuit (à travers R_6 et R_7). Une partie du circuit intégré consiste en un stabilisa-

teur qui, avec R_3 , D_1 et C_2 , fournit une tension régulée destinée à l'électronique de commande. Cette tension, présente aux bornes de C_2 , est appliquée à un pont résistif (R_{10} , P_1 , R_{11} et R_{12}).

La tension prélevée sur le curseur de P_1 est appliquée à l'entrée 3 du circuit de façon à présélectionner la température.

La sortie 10 du circuit commande le triac qui alimente l'élément chauffant du fer à souder. Cette commande se fait toujours pendant le passage à zéro de la sinusoïde, ce qui évite les parasites.

Fig. 1. - Voici le principe de ce poste de soudage pour électronicien.



Realisation

Pour éviter la présence de composante continue dans la tension de sortie, c'est toujours un nombre pair d'alternances qui est prélevé pour la régulation de température. La synchronisation nécessaire avec la tension alternative d'alimentation est effectuée sur la broche 14 du circuit, à travers R₉.

L'affichage

Il est réalisé autour d'un circuit intégré ICL 7107 (Intersil) et comprend trois afficheurs « 7 segments ».

La température à mesurer est fonction de la tension fournie par le capteur intégré dans le fer à souder. Celle-ci est appliquée aux bornes 30 et 31 du circuit d'affichage. On y superpose une faible tension supplémentaire et cela pour, d'une part, compenser la température ambiante et, d'autre part, réduire le facteur d'échelle au moment du calibrage de l'afficheur.

Cette procédure tient compte de la différence de température entre le capteur thermique et la panne du fer à souder. Cette correction fait que, dès la mise sous tension, l'affichage indique une température d'environ 75° C.

Le potentiomètre R₁₈ règle le facteur d'échelle. Dans notre cas, ce facteur est fixé de telle façon qu'avec une tension de 51 $\mu\text{V}/^\circ\text{C}$ nous avons l'affichage direct de la température en degrés (ce qui correspond à une tension de 68 mV entre les bornes 35 et 36 du circuit intégré, réglée par R₁₈).

L'alimentation

Le transformateur TR1, de puissance 65 VA, dispose d'un primaire 220 V et de deux secondaires : l'un de 24 V/2,5 A alimentant la résistance chauffante du fer et le régulateur ; l'autre de 9 V/0,4 A pour alimenter, à travers une régulation double, la partie affichage (+5 V ; 0 V ; -5,6 V).

Réglages

Le potentiomètre P₁ étant à zéro (butée gauche), régler le trimmer R₁₁ jusqu'à l'obtention d'une température de la panne de 183° C. Cette température est celle précisément à laquelle la soudure usuelle utilisée en électro-

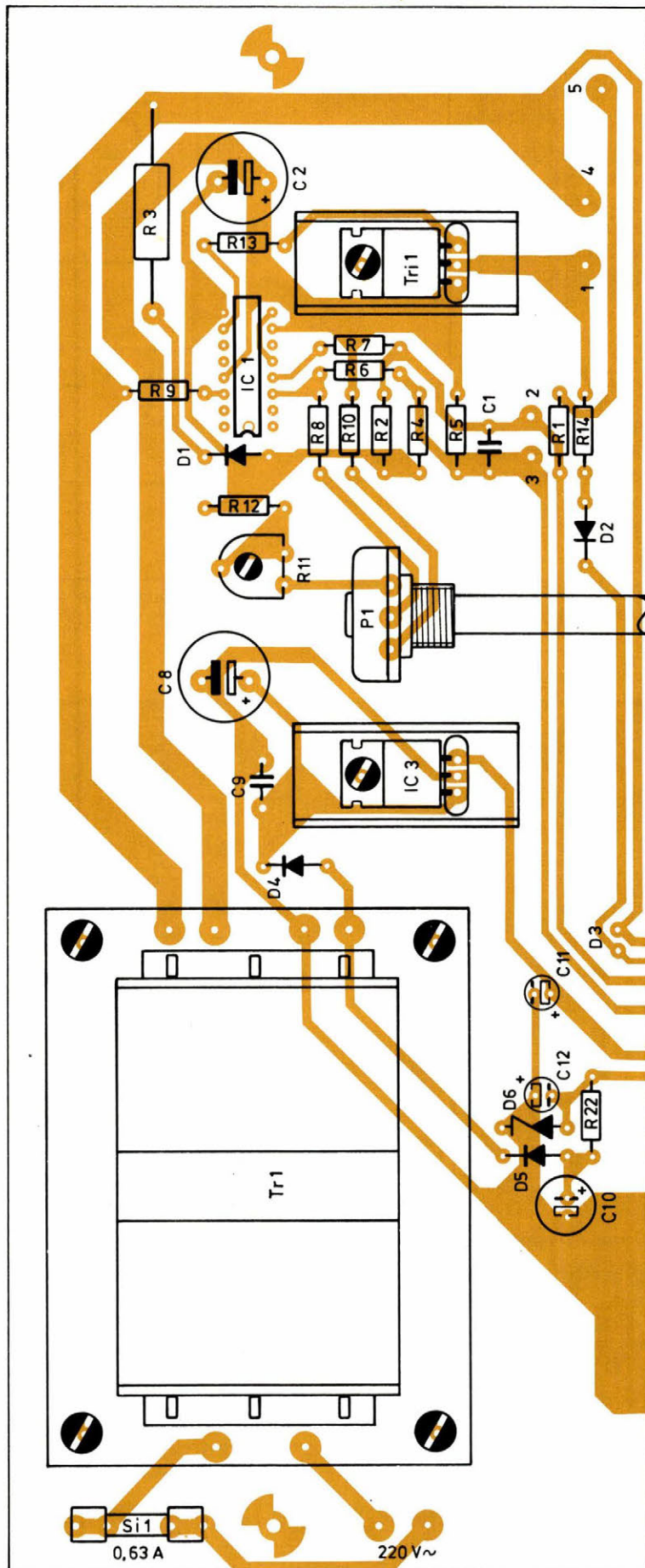


Fig. 2. - Le circuit imprimé de régulation.

que (60 %) se liquéfie et se resolidifie. On pourra donc, sans l'aide d'un thermomètre, connaître cette température de 183° C par le fait que la soudeure appliquée sur la panne commencera à se liquéfier.

● On peut évidemment se servir de l'affichage pour lire la température. Toutefois, il faudra préalablement régler R₁₈ de façon à obtenir 68 mV entre les bornes 35 et 36 du circuit intégré IC₂, et ceci d'une manière très précise (voltmètre haute impédance).

Réalisation

L'alimentation et le circuit de régulation sont réunis sur un circuit imprimé dont les schémas de gravure et d'implantation sont donnés à la figure 2.

L'affichage, totalement indépendant; fait l'objet d'un circuit imprimé séparé que l'on peut voir à la figure 3.

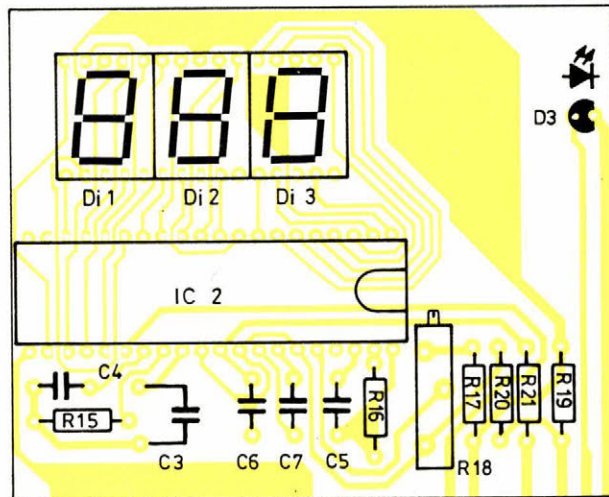


Fig. 3. - Le circuit imprimé d'affichage.

Nomenclature

● Partie régulation :

- 1 circuit intégré type U 106 BS (AEG-Telefunken)
- 1 triac type BT 138/500 ou tout autre équivalent
- 2 diodes 1 N 4148
- 1 LED rouge ø 3 mm
- Condensateurs : 1 x 1 nF ; 1 x 470 µF/16 V
- Résistances : 1 x 220 kΩ ; 2 x 180 kΩ ; 1 x 330 kΩ ; 3 x 3,9 kΩ ; 2 x 2,2 kΩ ; 1 x 3,3 kΩ ; 1 x 1 kΩ ajustable ; 2 x 820 Ω ; 1 x 22 Ω.
- 1 potentiomètre 1 kΩ linéaire (axe ø 6 mm)
- 1 transformateur 65 VA, primaire 220 V, secondaires 24 V/2,5 A + 9 V/0,4 A

- 1 dissipateur en U pour le triac
- 1 porte-fusible pour circuit imprimé avec fusible 0,6 A

● Partie affichage :

- 1 circuit intégré ICL 7107 (Intersil)
- 1 circuit intégré ICL 7805 (Intersil) ou autre régulateur 5 V
- 3 afficheurs type TIL 701 ou DIS 1305 etc...
- 2 diodes 1 N 4001
- 1 diode zener ZPD 5,6 (5,6 V/0,4 W)
- Condensateurs : 1 x 100 pF ; 1 x 10 nF ; 2 x 100 nF ; 1 x 330 nF ; 1 x 680 nF ; 2 x 10 µF/16 V ; 1 x 100 µF/16 V ; 1 x 1 000 µF/16 V.
- Résistances : 1 x 180 Ω ; 1 x 1 kΩ ; 1 x 1 kΩ ajustable. Multi-

- tours : 1 x 10 kΩ ; 1 x 27 kΩ ; 1 x 33 kΩ ; 2 x 100 kΩ.
- 1 dissipateur en U pour le circuit intégré de régulation.

● Divers :

- Un boîtier
- Un fer à souder Ersa type TE 50 avec capteur de température intégré, câble téflon et prise 4 broches à verrouillage.
- Un porte-fer avec éponge de nettoyage.
- Un cordon secteur.
- Un bouton fléché ø 21 mm pour réglage de la température.
- Une embase 4 broches pour branchement du fer à souder.

MESUREUR D'ACTIVITE ORAGEUSE (suite et fin de la page 27)

Liste des composants

● Résistances 1/4 W :

- 1 x 750 Ω ; 1 x 1 kΩ ; 4 x 10 kΩ ; 1 x 47 kΩ ; 5 x 100 kΩ ; 1 x 150 kΩ ; 1 x 200 kΩ ; 2 x 1,2 MΩ ; 1 x 10 MΩ ; 1 ajustable 2,5 kΩ ; 1 potentiomètre 10 kΩ.

● Condensateurs, 16 V min. :

- 1 x 27 pF ; 1 x 500 pF (céramique ou styroflex, à câbler à l'entrée an-

- tenne) ; 2 x 2,2 nF ; 2 x 47 nF ; 1 x 0,1 µF.

● Condensateurs électrochimiques, 16 V min. :

- 1 x 2,2 µF ; 4 x 47 µF.

● Semi-conducteurs :

- 5 diodes 1 N 4148 ; 1 LED ; 3 transistors BD 108 ; 1 circuit intégré 4136 (4 ampli ; op. 741).

● Divers :

- Pour la bobine d'antenne : 50 mètres de fil cuivre émaillé ø 0,3 mm ; 1 bâtonnet ferrite ø 8 mm, longueur

- 140 mm ; gaine thermorétractable ø à froid 10 mm, environ 150 mm de longueur (voir texte).

- 1 galvanomètre 100 µA ;
- 1 fiche jack 6,3 mm ;
- 1 douille jack 6,3 mm ;
- 1 inter. bipolaire à bascule ;
- 1 inverseur à bascule unipolaire ou poussoir inverseur ;
- 1 poussoir (à fermeture) ;
- 1 circuit imprimé ;
- 1 coffret au choix ;
- 2 piles de 9 V ;
- 2 connecteurs de piles.

Encore une fois, voici un article « du tonnerre » !

Etude

La foudre et ses effets. Comment s'en protéger



La puissance, le mystère, la majesté des phénomènes météorologiques ont toujours incité les hommes à tourner leur regard vers le ciel pour y chercher une explication, afin de satisfaire leur curiosité mais surtout pour apaiser leur inquiétude. Parmi ces phénomènes, il en est un, vieux comme le monde... Nous pensons à l'orage.

Sur l'ensemble du globe terrestre, on compte environ 45 000 orages par jour. En France, chaque année, c'est 4 coups au km². 10 % des incendies sont dus à la foudre et, toujours en France, une quarantaine de personnes, 20 000 animaux sont tués chaque année. 30 000 à 50 000 compteurs électriques sont volatilisés sans compter les téléviseurs et autres appareillages électriques. De quoi s'intéresser de près à cette importante question...

Première approche

La littérature sur ce sujet est, sinon abondante, tout au moins très ancienne puisque les premières explications apparurent vers le XVII^e siècle. Cependant, cela ne veut pas dire que nous ayons percé tous les mystères de la foudre ; tout au plus pouvons-nous tenter un simple rapprochement entre ce que l'on sait en physique et ce que l'on peut observer lorsqu'un orage éclate.

Rappelons que la foudre a une action directe, et que l'on s'en prémunit au moyen d'un paratonnerre, et une action indirecte (par effet induit), notamment sur les lignes électriques ou téléphoniques, que l'on protège efficacement avec des parafoudres.

La foudre, c'est la colère divine. C'est ainsi que, dans l'antiquité, l'homme voyait la manifestation de ce phénomène physique. Puis, 60 ans

av. J.-C., *Lucrèce* pensait que la foudre se trouvait dans les nuages et que des germes de gaz inflammables se manifestaient. Mais il fallut attendre encore plusieurs siècles pour que s'échafaudent des théories plus ou moins vraisemblables, notamment au cours des XVII^e et XVIII^e siècles.

Un peu d'histoire

C'est par une théorie mettant en jeu les lois de la thermodynamique que *Descartes* donna son opinion sur le mécanisme de la foudre. Le XVII^e siècle apporta également la théorie du Hollandais *Boerhaave*, estimant que les gouttelettes d'eau contenues dans le nuage concentraient les rayons solaires, d'où élévation de la température locale, avec apparition de bruit et de lumière. Mais, à la fin de ce siècle, les physiiciens proposèrent une théorie

chimique mettant en cause l'inflammation des exhalaisons sulfureuses, grasses et huileuses, émanant de la terre et accumulées dans les airs. D'ailleurs, en 1726, l'Académie de Bordeaux couronna un mémoire sur ce sujet.

Cependant, dès 1650, l'Anglais *Wall* émit l'hypothèse de l'analogie entre les étincelles électriques et la foudre, et il fallut attendre les *Leçons de physique expérimentale* de l'abbé *Nollet*, en 1748, pour retrouver cette idée. La même année, *Jallabert* découvrait le pouvoir des pointes, sans toutefois établir un rapprochement avec les recherches précédentes.

A partir de ce moment se succédèrent une série de travaux qui marquèrent une étape dans l'étude de la foudre. En effet, l'Académie de Bordeaux, revenant sur son opinion de 1726, couronnait les travaux du médecin dijonnais *Barbaret*, établissant une analogie entre la foudre et

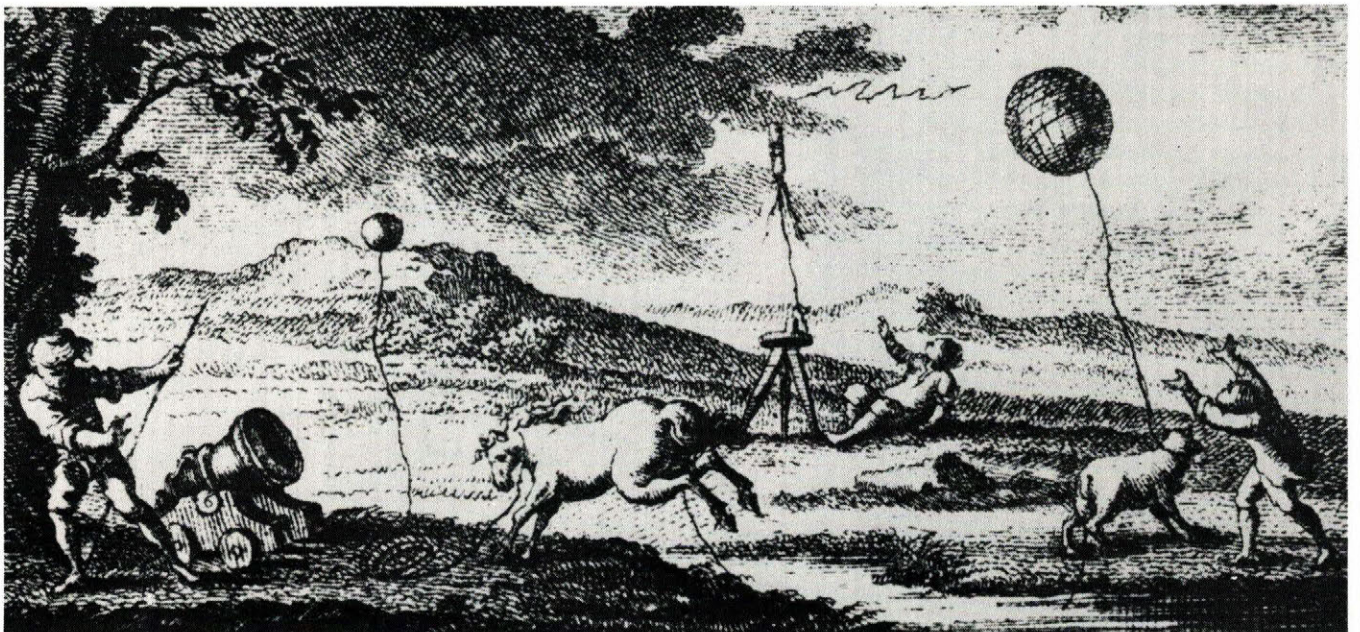


Fig. 1 – Landriani (1784) relate dans « Dell' utilità dei conduttori elettrici », les expériences effectuées en utilisant des ballons, boulets ou fusées. L'intensité électrique est mesurée par la contraction musculaire d'animaux reliés à ces dispositifs. Le 8 octobre 1753, le professeur Giambatista Beccaria tire six fusées reliées à un fil métallique ; avec trois d'entre elles il réussit à attirer une décharge électrique (avec l'aimable autorisation de J. Hamelin et C. Le Teinturier et du CNET : L'Echo des Recherches n° 108, avril 1982).

l'électricité (1750), confirmés la même année par les observations précises de Romas. Le 29 juillet 1750, Franklin, reprenant les idées de l'abbé Nollet, écrivait à Collinson pour lui suggérer d'ériger une tige de fer reliée à la terre afin d'assurer l'écoulement de l'électricité des nuages vers le sol. Il fallut attendre 1752 pour que Buffon, ayant traduit la lettre de Franklin, installât une tige de fer pointue sur son château de Montbard.

De son côté, Franklin, en 1752, poursuivait ses expériences au moyen d'un cerf-volant, suivi en 1753 par Romas à Nérac. On peut dire qu'en ce milieu de XVIII^e siècle l'idée d'une analogie entre l'éclair et l'étincelle électrique était fermement admise. De même considérait-on les nuages comme des condensateurs se chargeant d'électricité atmosphérique à un potentiel élevé, l'air étant considéré comme un isolant. Pour une charge électrique suffisante, une étincelle éclatait.

D'ailleurs, le professeur Giambattista Deccaria, de Turin, prouve à l'aide de fusées, le 8 octobre 1753 (fig. 1), l'existence de l'électricité dans les orages. Ce genre d'expériences a été repris deux cents ans plus tard, toujours au moyen de fusées, dans les recherches expérimentales sur le déclenchement artificiel de la foudre dans des laboratoires comme celui de Saint-Privat-d'Allier exploités par *Electricité de France* et le *Commissariat à l'Energie Atomique*.

Pendant un siècle, les idées en restèrent là, puis, à la fin du XIX^e siècle, Lord Kelvin effectua des mesures sur le potentiel de l'atmosphère et sa variation suivant l'altitude. Ce physicien démontra que ce gradient de potentiel est plus important que la notion de différence de potentiel entre nuage et sol. Puis vint la notion d'ionisation et les travaux de Szillard (1914) sur la radioactivité comme moyen d'ionisation de l'air. Depuis, différents travaux ont confirmé ou infirmé les théories ; il y eut beaucoup de controverses.

Les études de ces dernières années ont porté sur les différents aspects présentés par les orages : leur distribution géographique, leur aspect météorologique, le phénomène physique, la protection, la prévention, etc. C'est donc ces différents points que nous aborderons, en sachant qu'il y aurait beaucoup de choses à dire dans cette discipline où il n'y a que peu de spécialistes qui y consacrent leur temps.

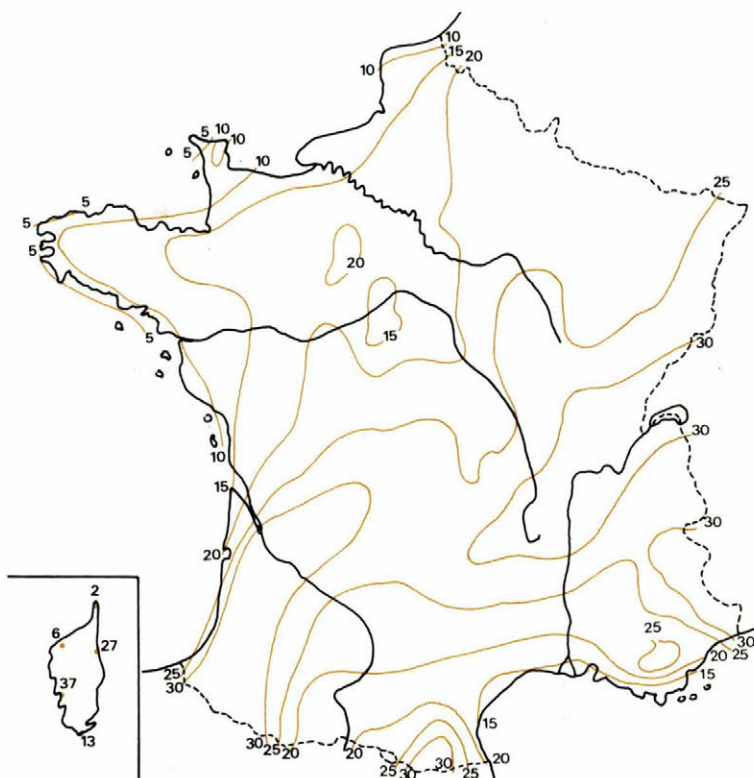


Fig. 2 - Lignes isokérauniques (nombre moyen de jours avec orage/an).

La géographie des orages

Le nombre d'orages par an est variable d'une zone géographique à une autre et, dans un même pays, d'une région à une autre. Par convention, on caractérise la sévérité orageuse d'une région par son *niveau kéraunique*.

C'est une notion peu précise puisque c'est le nombre de jours par an où le tonnerre a été entendu. Toutefois, elle a permis de recueillir de nombreuses informations locales qui ont servi de base à des études statistiques et au tracé de cartes (fig. 2). Ainsi, en France, le niveau kéraunique moyen est de 20, mais il est inférieur à 10 vers les côtes de la Manche et de l'Atlantique et supérieur à 30 dans les régions montagneuses (Massif central, Alpes, Pyrénées). Dans le monde, il existe des zones à très fort niveau (de l'ordre de 100 en Floride, 180 en Afrique du Sud).

Cette notion de niveau kéraunique ne met pas suffisamment en relief le degré de sévérité d'un orage. En effet, le tonnerre c'est le bruit qui accompagne une décharge électrique, l'éclair

en étant la manifestation lumineuse. Il est donc plus significatif de prendre en compte le coup de foudre, qui est défini comme étant une décharge disruptive entre deux nuages ou un nuage et le sol. Cette décharge peut être violente et foudroyer une zone en général limitée. C'est la raison pour laquelle on utilise davantage cette notion de densité, c'est-à-dire : de nombre de coups de foudre par kilomètre carré et par an.

A ce propos, C. Gary, de la Direction des Etudes et Recherches à EdF, évoque, dans la *Revue Générale d'Electricité*, qu'à partir des résultats fournis principalement par des compteurs à foudre spéciaux plusieurs chercheurs ont tenté d'élaborer des formules reliant le niveau kéraunique « Ni » et la densité « Ns » de coups de foudre au sol par km²/an. En voici une qui met d'ailleurs en évidence l'importante dispersion des résultats :

$$N_s = N_i (0,1 + 0,35 \sin \alpha) (0,4 \pm 0,2)$$

où α représente la latitude de la région considérée et montre que la valeur varie sensiblement lorsqu'on passe des régions tempérées aux régions tropicales.

Si nous appliquons cette formule au cas d'un niveau kéraunique $N_i = 30$ en France ($\alpha = 45^\circ$), nous trouvons des valeurs comprises entre 2 et 6, avec une moyenne de 4 coups par km^2/an .

Où tombe la foudre ?

La foudre a-t-elle une préférence pour tomber plus fréquemment dans une région que dans une autre ? La réponse est oui. Ces régions sont appelées des « nids à orages ». En effet, à la suite de nombreuses études statistiques effectuées par la *Météorologie nationale* et par un pointage méticuleux des points de chute de la foudre, on constate qu'il existe un rapport étroit entre la nature géologique du sol et la chute de la foudre. Contrairement à ce que l'on pourrait penser, ce sont surtout les terrains isolants (schisteux et granitiques) qui sont les plus foudroyés. En outre, c'est au lieu de séparation d'un terrain isolant et d'un terrain conducteur que la foudre tombe avec prédilection. Il faut noter au passage que si l'on considère habituellement la terre comme un conducteur, sa structure géologique détermine des résistances très diverses, rendant la terre plus ou moins bonne conductrice de l'électricité. Devant une forte résistance, on peut dire qu'elle correspond à un isolant, d'où la plus ou moins grande efficacité des prises de terre.

Lorsque l'on compare, d'une part, l'étendue des structures géologiques avec, en vis-à-vis, la surface occupée par la base d'un nuage et, d'autre part, les énergies mises en jeu, on se rend parfaitement compte que les aspérités du sol, la présence de maisons, d'arbres ou de lignes haute tension, ne jouent qu'un rôle secondaire, contrairement à l'opinion admise habituellement. Toutefois, dans une zone réputée orageuse, la présence de reliefs prend une importance différente. En effet, puisque nous sommes à peu près certains que, pour une telle zone, la foudre tombera, il est possible qu'elle choisisse l'une de ces aspérités, mais ce n'est pas certain. Ainsi, par exemple, dans une zone orageuse comprenant seulement deux arbres comme aspérités, un peuplier et un pin, ce n'est pas l'arbre le plus élevé (peuplier) qui sera touché mais le pin dont la teneur en résine constitue un isolant (il en est de même pour le sapin). En ce qui concerne les corps conducteurs, telle une ligne haute tension, ils n'attirent pas la foudre.

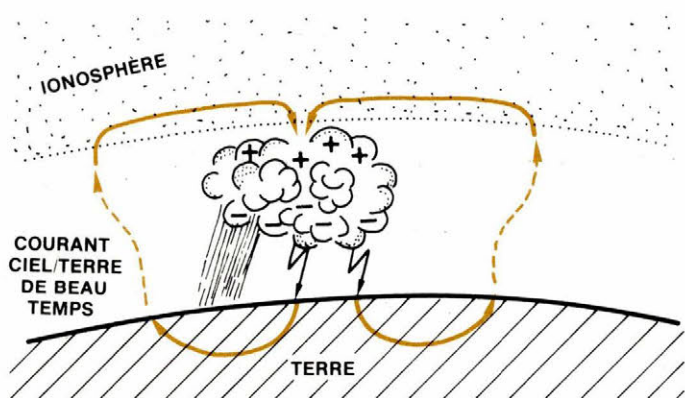


Fig. 3 – Mouvement des porteurs de charges dans un nuage d'orage (d'après B.-B. Phillips).

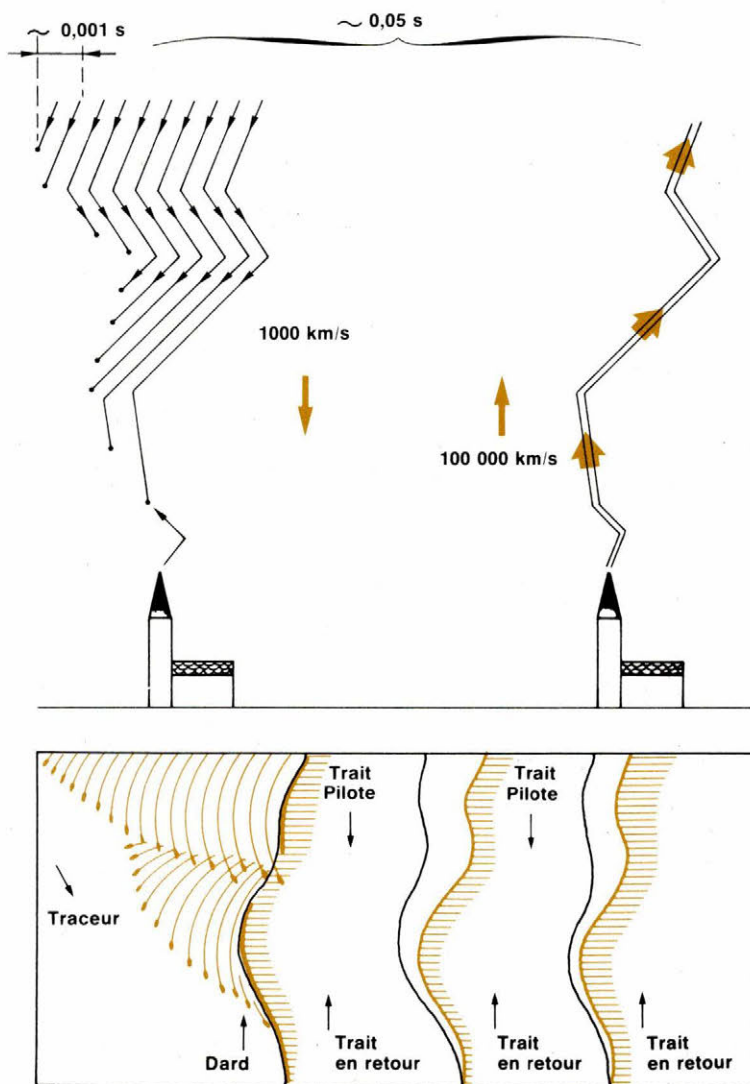


Fig. 4 – Schéma du développement dynamique d'un coup de foudre (d'après Martin-A. Uman, doc. Franklin France).

dre mais rien n'empêche celle-ci de tomber dessus. Les conducteurs servent alors de support à la foudre pour son cheminement vers la terre.

On comprend dès lors les difficultés que présente une protection efficace contre la foudre ; on comprend également que, pour installer un paratonnerre, il ne suffit pas de dresser une pointe vers le ciel et de la relier au sol.

L'aspect météorologique

La géographie n'explique pas tout ; au-dessus de la surface du globe, les événements météorologiques ont également leur importance dans la genèse des orages. Le cumulo-nimbus est le type même du nuage d'orage. Il diffère du nuage de pluie par son volume considérable. Il s'étale sur une surface de plusieurs kilomètres carrés, sa base est à 2 ou 3 km d'altitude et sa partie supérieure atteint 10, voire 15 kilomètres. C'est donc une structure énorme, qui est le siège de toute une dynamique mécanique et électrique. Ce nuage, qui peut être assimilé à un dipôle, circule entre le sol et l'ionosphère (fig. 3).

La présence de l'électricité atmosphérique a été suffisamment démontrée pour que l'on puisse admettre facilement son existence. On sait, en outre, que la tension entre le sol et les couches atmosphériques est très variable. Cela tient : au lieu, à l'heure de la journée, à l'altitude de référence, à l'ensoleillement... Ainsi, pour une altitude relativement basse, on observe des écarts de 100 V par mètre, par rapport au sol, et dès que l'on atteint l'ionosphère (entre 100 et 300 km d'altitude), la tension par rapport au sol est d'une centaine de millions de volts.

A ce niveau, l'air est ionisé, et il se produit un important mouvement de particules gazeuses chargées (ions) qui se rassemblent et qui finissent par former d'immenses condensateurs, dont le diélectrique est l'air. La forme et l'étendue des armatures de ces condensateurs varient continuellement ; il arrive parfois que le sol représente l'une des armatures. Au cours du mouvement de ces masses gazeuses, notamment aux basses altitudes, et en fonction des caractéristiques de l'atmosphère, il arrive que le sol s'électrise par influence, et l'on voit apparaître alors des phénomènes lumineux (feux de Saint-Elme). C'est l'effet *couronne* au sol. L'apparition de ces phénomènes est dû à l'exis-

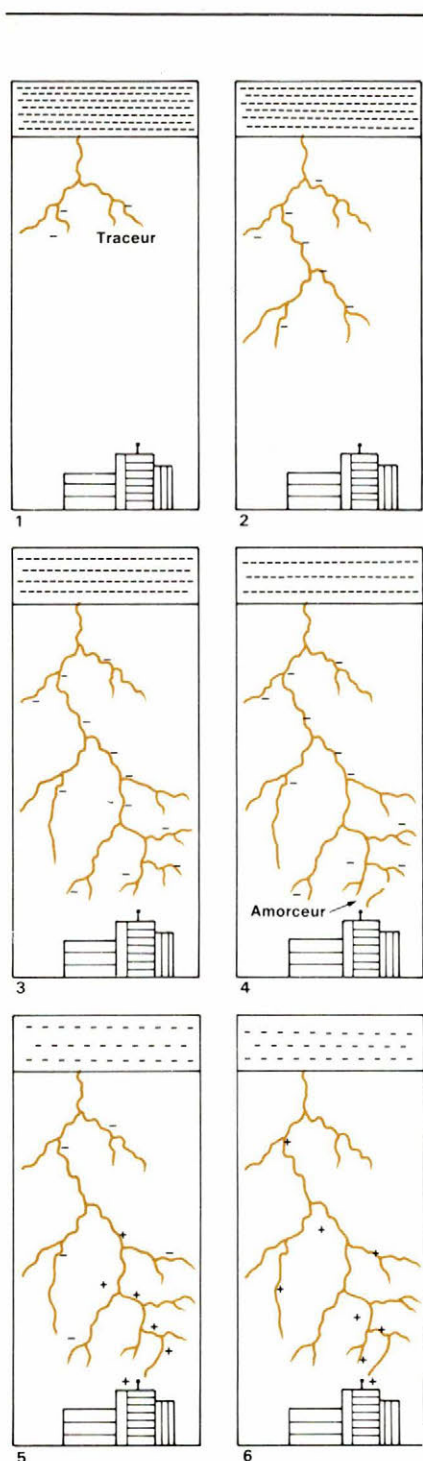


Fig. 5 - Déroulement d'un coup de foudre classique (doc. Hérita).

tence d'un champ électrique très élevé, mais il est à remarquer que ce champ électrique peut engendrer des effluves horizontales, entre les nuages, et provoquer l'illumination du ciel. Toutefois, les manifestations électriques provoquées par cet effet couronne signifient qu'il y a danger, et les alpinistes en connaissent bien la

signification. Il se peut qu'à la suite de ces phénomènes tout rentre dans l'ordre.

Mais parfois les choses peuvent s'aggraver sous l'influence de certaines conditions atmosphériques, le vent notamment. Les molécules gazeuses chargées (ions) accélèrent leur mouvement, multiplient leurs frottements, d'où augmentation de l'ionisation. Les nuages sont le siège d'un incessant mouvement d'ions, ceux chargés négativement s'accumulant vers le bas et ceux chargés positivement se retrouvant à la partie supérieure. On se trouve donc en présence d'une machine électrostatique dont la partie inférieure, chargée négativement, se trouve située à un ou deux kilomètres du sol, et la partie supérieure, chargée positivement, s'élève à une dizaine de kilomètres. La tension par rapport au sol est très élevée puisqu'elle peut atteindre une centaine de millions de volts ; quant à la puissance emmagasinée, elle se chiffre en mégawatts (milliards de watts). Ce sont les conditions idéales pour qu'apparaisse l'orage.

Bien qu'il soit courant d'assimiler ces phénomènes à ceux de l'électricité statique, il faut reconnaître qu'en fait ces phénomènes sont extrêmement fugaces. Les nuages sont en mouvement et, à l'intérieur de ceux-ci, existe un perpétuel remaniement des molécules, si bien qu'en quelques minutes on peut très bien avoir un champ électrique de quelques milliers de volts par mètre, puis atteindre 2 ou 3 000 V par centimètre. En atteignant 25 ou 30 kV/cm, l'orage éclate. Il est intéressant de noter qu'à ce moment, avec un tel champ électrique, un canal de gaz ionisé s'est constitué et que c'est par ce canal que l'éclair (foudre) peut cheminer entre le nuage et la terre. Nous reviendrons sur cette notion de canal ionisé car il semble, à l'heure actuelle, que c'est la meilleure explication que l'on puisse avoir sur le cheminement de la foudre et sur l'efficacité des paratonnerres.

Du condensateur...

Il est intéressant d'étudier le phénomène physique puisque l'on a tendance à considérer la foudre comme une décharge de condensateur (par claquage du diélectrique), mais l'on pourrait tout aussi bien considérer ce qui se passe dans un tube à décharge, comme nous allons le voir.

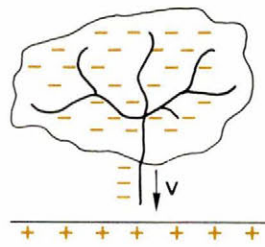
On peut assimiler la base d'un

nuage et la surface du sol aux deux armatures d'un immense condensateur plan. Entre les deux armatures se trouve un isolant (diélectrique) : l'air.

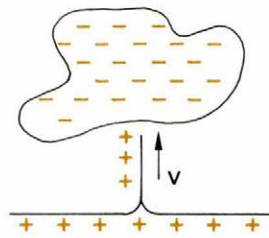
La capacité de ce condensateur est proportionnelle à la surface des armatures et inversement proportionnelle à leur distance. En outre, les propriétés du diélectrique jouent un rôle important ; nous savons par exemple que c'est grâce à la présence de l'air, comme isolant, autour des conducteurs que les charges électriques sont retenues à la surface de ceux-ci. Dans le cas du condensateur, lorsque les armatures sont sous tension, les lignes de force du champ électrique créé traversent le diélectrique et provoquent en son sein des « tensions mécaniques », d'où des déformations qui peuvent se traduire soit par des modifications de volume (électrostriction), soit par des modifications des propriétés optiques (biréfringence électrique).

Les déformations du diélectrique ont une limite au-delà de laquelle il y a claquage du condensateur, c'est-à-dire qu'au-delà d'une certaine tension appliquée aux armatures il se produit une décharge disruptive. Rappelons que la différence de potentiel capable de faire passer une étincelle au travers d'un centimètre d'isolant mesure la rigidité diélectrique de cet isolant.

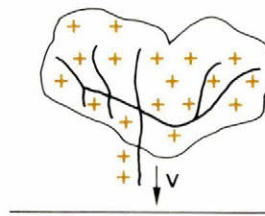
Cette étincelle a une certaine analogie avec la foudre. *Feddersen* (1857), au moyen de la cinématographie, a pu vérifier ce fait, prévu par *Henry* (1842), que la décharge disruptive n'est pas continue mais présente une succession de traits de feu produits par des décharges de sens inverse. Ainsi, tout semble réuni pour transposer les théories du condensateur à l'étude de la foudre. Toutefois, les proportions ne sont pas les mêmes, et il est peut-être hasardeux d'extrapoler ce qui se passe dans un condensateur dont les armatures ont quelques centimètres carrés de surface, un diélectrique dont l'épaisseur est de un millimètre ou quelques dixièmes de millimètre, et une tension de claquage s'exprimant en milliers de volts ; et une zone orageuse s'étalant sur des kilomètres carrés, un diélectrique de quelque 1 000 mètres d'épaisseur et une tension de l'ordre de 100 millions de volts. Il est intéressant, par contre, d'examiner ce qui se passe dans un tube à décharge, car la distance entre les électrodes (armatures) est plus importante et met mieux en évidence le phénomène de l'ionisation.



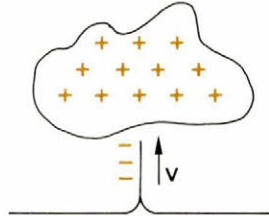
Les foudres descendantes négatives. de très loin les plus fréquentes en plaine et dans nos régions (80 à 90 %)



Les foudres ascendantes positives. ces foudres sont issues de proéminences et se rencontrent fréquemment en montagne.



Les foudres descendantes positives.



Les foudres ascendantes négatives.

Fig. 6 – La classification des coups de foudre (doc. Franklin France).

... au tube à décharge

Le passage du courant dans un gaz, c'est ce que l'on observe aussi bien au cours de l'orage que dans un tube à décharge. Si la foudre semble un phénomène mystérieux, on connaît par contre beaucoup mieux les tubes à décharge. Toutefois, disons quelques mots de l'ionisation. Lorsqu'un atome perd un ou plusieurs électrons, il perd sa neutralité et devient un ion. Quand le phénomène se répète et que l'on se trouve dans un milieu gazeux, on dit qu'il y a ionisation du gaz. L'arrachement d'un électron à un atome peut être dû à plusieurs causes :

- **Ionisation par choc.** Lorsque des particules rapides arrivent dans un gaz, la rencontre avec les électrons des atomes du gaz provoque leur arrachement. Pour que le phénomène ait lieu, il faut que les particules soient accélérées sous une certaine tension (potentiel d'ionisation) pour que s'accomplisse le travail nécessaire pour arracher un électron à l'atome (travail d'ionisation). Il existe d'ailleurs une relation mathématique entre le potentiel d'ionisation et le travail d'ionisation. Notons que l'ionisation par choc peut être provoquée par le rayonnement alpha et bêta émis par les matières radioactives.
- **Ionisation par absorption d'un rayonnement.** Un rayonnement peut jouer le même rôle qu'une particule rapide à condition, là encore, que son

énergie soit suffisante. C'est le cas des rayons gamma, X et ultraviolets. Avec un rayonnement très énergétique, on peut même déclencher un effet d'avalanche, c'est-à-dire que les électrons expulsés possèdent une énergie encore suffisante pour arracher à leur tour d'autres électrons ; nous sommes donc en présence d'une ionisation secondaire par choc.

- **Ionisation par champ de haute fréquence.** Si, au lieu d'utiliser un champ électrique accélérateur avec les électrodes placées dans le milieu gazeux, on emploie un champ de haute fréquence, les électrodes pourront être placées à l'extérieur du milieu gazeux. Les électrons libres que contient le gaz se mettent à osciller et, si l'amplitude est suffisante, l'énergie assurera l'ionisation du gaz. C'est donc un autre aspect de l'ionisation par choc.
- **Ionisation thermique.** C'est un phénomène connu en astrophysique, notamment dans l'étude des atmosphères stellaires. Si un atome alcalin tombe sur un métal chauffé, l'atome cède un électron au métal et poursuit son chemin sous la forme d'un ion positif. On retrouve ce phénomène dans les gaz des flammes qui sont ionisés, et, actuellement, des études sont réalisées dans le domaine de la physique des plasmas.

Nous n'irons pas plus loin dans la description des différentes formes d'ionisation. Sachons seulement que

c'est l'ionisation d'un gaz qui le rend conducteur. Sachons également que si l'énergie agissant sur les électrons est insuffisante, mais ayant tout de même une certaine valeur, ceux-ci ne seront pas arrachés à l'atome mais seront déplacés d'une orbite sur une autre plus éloignée, et nous serons en présence d'une simple excitation. Ce mouvement des électrons obéit à certaines lois suivant les énergies mises en jeu. Un électron déplacé tend à revenir à sa position de repos, soit en une seule fois, soit en plusieurs étapes, d'où des niveaux intermédiaires, des états métastables, des niveaux de résonance. En outre, les chocs entre les atomes et les électrons sont soumis à des lois de probabilité de collision, d'où une probabilité d'ionisation.

Le déroulement du phénomène lors d'un orage

Revenons au nuage et au sol. De la base d'un nuage, en général chargé négativement, s'échappe une prédécharge appelée traceur, faiblement lumineuse, et dont la progression vers le sol se fait par bonds de quelques dizaines de mètres, suivant les charges d'espaces; il s'agit en réalité d'une succession de décharges reprenant le chemin ionisé de la précédente, entrecoupées de temps d'arrêt de 40 à 100 μ s (vitesse moyenne de progression : 0,15 m/s) (fig. 4).

A l'approche du sol, l'extrémité du traceur ou « dard », fortement chargée, engendre à sa verticale un important accroissement du champ électrique pouvant atteindre des valeurs de 400 à 500 kV/m. Lorsque le seuil d'ionisation de l'air atmosphérique est atteint (30 kV/m), des effluves s'échappent d'un certain nombre de points caractéristiques du sol, effluves qui se transforment en décharges ascendantes positives, pour des valeurs de champ supérieures. L'effluve qui offrira les meilleures caractéristiques d'amorçage ou qui progressera le plus rapidement rejoindra le traceur (fig. 5).

Le canal ionisé est alors parfaitement établi et il s'opère une remontée des charges du sol (« return stroke ») vers le nuage, tendant à neutraliser ses propres charges. En l'espace de 0,2 à 1 s, plusieurs coups de foudre peuvent être échangés, leur progression est alors continue et leur vitesse

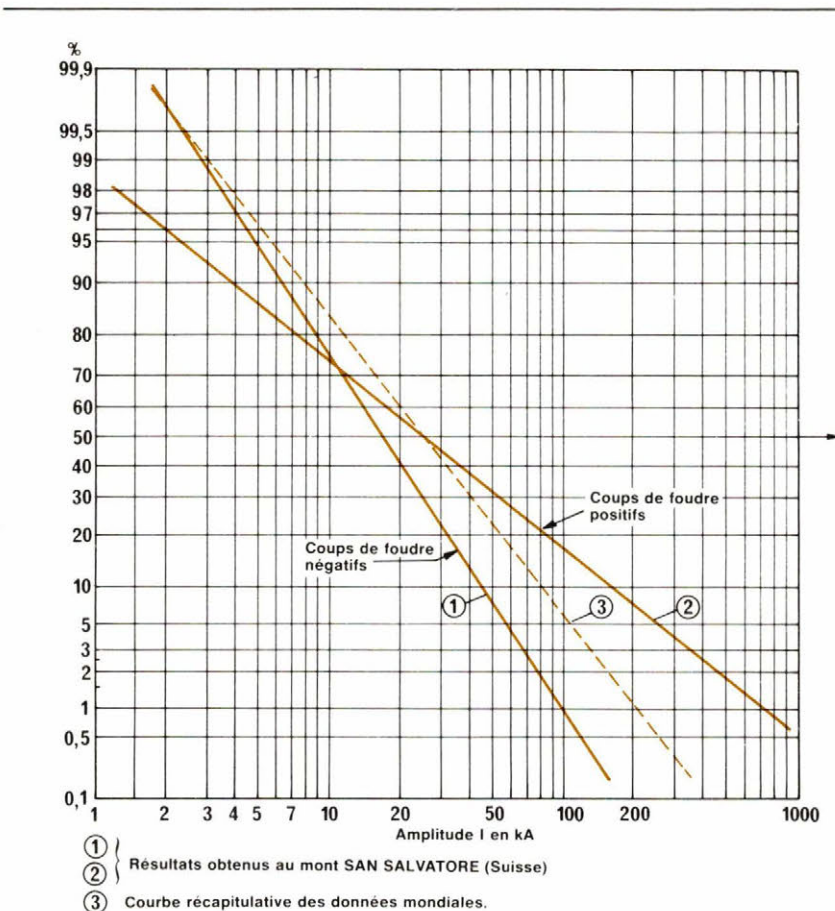


Fig. 7 - Distribution des amplitudes de courants de foudre (d'après C. Gary).

de propagation de l'ordre de 10^6 m/s.

C'est ainsi que se déroulent 90 % des phénomènes observés, mais, dans quelques cas, cela se passe autrement (fig. 6). Le coup de foudre est fonction de l'origine du traceur et de sa polarité.

Les paramètres électriques qui caractérisent un coup de foudre sont les formes d'ondes, les amplitudes, la raideur de front et la quantité d'énergie mise en jeu.

Les formes d'ondes diffèrent suivant leur polarité. Une décharge négative est la combinaison de courants impulsionnels à front raide et de courants continus : durée du front de la décharge partielle 10 à 15 μ s ; queue d'onde une centaine de μ s. Par contre, le coup de foudre positif est constitué d'une seule décharge de 0,1 à 0,2 s : durée du front 20 à 50 μ s.

La distribution des amplitudes ou des intensités des courants de foudre sont le report sur des abaques de toutes les données connues dans le monde. La distribution obéit à une loi de probabilité, et si l'on porte en abscisse le logarithme de l'intensité (en kA) du coup de foudre et en ordonnée

la probabilité qu'a un coup de foudre de dépasser une intensité donnée, on obtient sensiblement des droites. La lecture de ces courbes (fig. 7) indique qu'un courant de foudre positif peut atteindre des valeurs supérieures à 150 kA dans 10 % des cas, alors que le courant de foudre négatif a une valeur plus faible, de l'ordre de 50 kA dans 10 % des cas. La valeur moyenne de l'intensité se situe vers 25 kA.

La raideur de front est l'amplitude par unité de temps et l'on a des chiffres de l'ordre de 20 kA/ μ s pour la foudre négative et de 2 kA/ μ s pour la foudre positive.

La quantité moyenne d'énergie échangée est de 10 coulombs. Elle peut atteindre des valeurs de 300 C.

La foudre et ses effets

La foudre se manifeste par des effets très divers et, pour ne pas alourdir cette présentation, nous reproduisons l'essentiel d'un document établi par Franklin France sur les

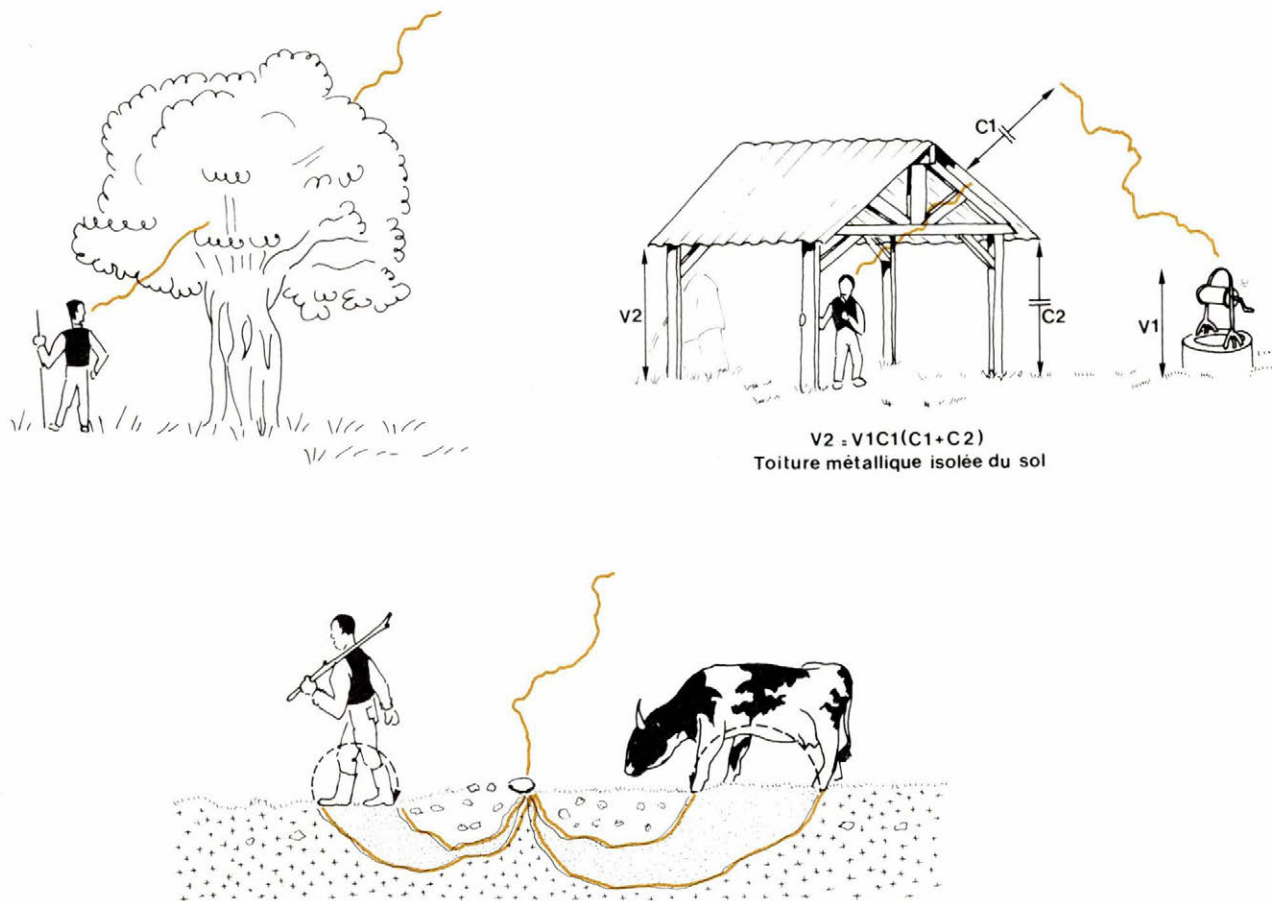


Fig. 8 – Différentes manifestations de la foudre (doc. Franklin France).

effets de la foudre, en sachant que nous n'avons pas épuisé le sujet (fig. 8).

● **Effets thermiques** : Ces effets sont liés aux quantités de charges mises en jeu lors des coups de foudre. Ils se traduisent par des points de fusion plus ou moins importants au niveau des impacts lorsqu'il s'agit de matériau conducteur et par une élévation de température aux endroits de mauvais contact ou pour des matériaux de grande résistivité. Sur des matériaux mauvais conducteurs, une grande énergie est libérée sous forme de chaleur. L'humidité qu'ils contiennent provoque alors une surpression brutale allant jusqu'à leur éclatement.

● **Effets dus aux amorçages** : La résistivité des sols fait que les prises de terre sont résistantes et qu'elles ne peuvent empêcher, lors du passage d'un courant de foudre, une montée brutale en potentiel de l'installation. Aussi se crée-t-il des différences de potentiels entre certains éléments métalliques. D'où l'intérêt de prendre un soin particulier à la réalisation des prises de terre et à la liaison des masses métalliques, jouxtant les descentes.

● **Effets électrodynamiques** : De tels effets peuvent se produire lorsqu'une partie du chemin parcouru par le courant de foudre se trouve dans le champ magnétique d'une autre partie. Des forces de répulsion et d'attraction peuvent surgir par exemple sur des conducteurs très proches empruntés par la foudre.

● **Effets électrochimiques** : Très négligeables et sans influence sur les prises de terre (comparativement aux courants vagabonds du sol).

● **Effets acoustiques – le tonnerre** : le tonnerre est dû à la brusque élévation de pression (2 à 3 atmosphères) du canal de décharge contracté par les forces électrodynamiques pendant la durée de l'éclair. La durée du tonnerre est fonction de la longueur du canal ionisé. La propagation, pour les fréquences élevées, des composantes spectrales engendrées par l'onde de choc se fait perpendiculairement au canal alors que, pour les fréquences basses, elle est omnidirectionnelle ; d'où les différentes formes de grondement ou claquement recueillies globalement par un observateur suivant sa distance et l'orientation des canaux successifs empruntés par l'éclair.

● **Effets d'induction** : Les effets d'induction sont ceux dont il est bien souvent le plus difficile de se protéger. L'approche de la foudre sur un site et son écoulement au travers des conducteurs crée un flux magnétique générateur de tensions induites élevées, parfois destructrices. Des bouclages électromagnétiques peuvent se créer entre les descentes de paratonnerres et les circuits électriques ; d'où les précautions particulières dans la réalisation des installations et notamment l'utilisation des dispositifs de protection complémentaires.

● **Effets lumineux** : La proximité d'une chute de foudre engendre sur la rétine d'un observateur une impression telle que l'œil reste parfois pendant de longues secondes ébloui sans pouvoir récupérer la vision.

● **Effets indirects : potentiels déphasés ou tension de pas** : La dispersion des courants de foudre dans le sol dépend de la nature des terrains. Dans un sol hétérogène, des différences de potentiel dangereuses peuvent s'établir entre deux points voisins.

J. Trémolières
(A suivre.)

Applications

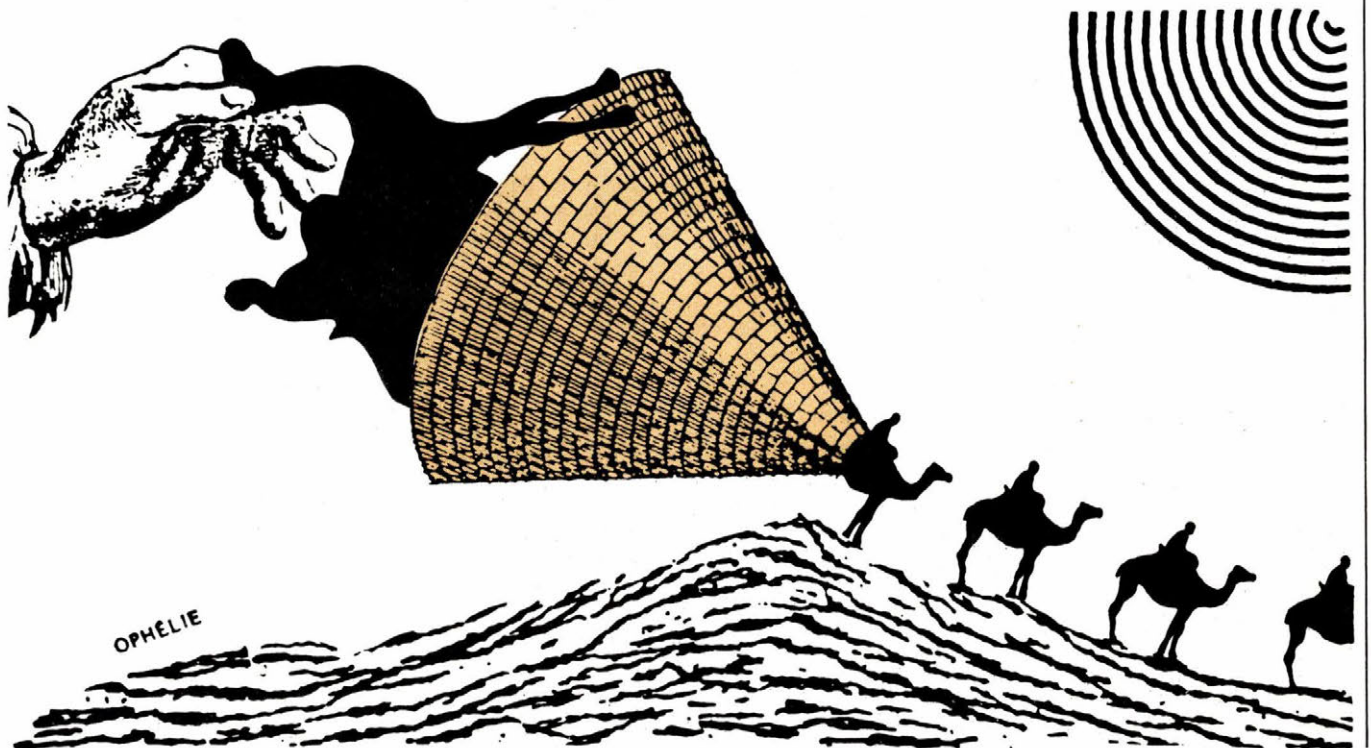
Principe et applications d'un intégrateur digital

L'« intégrateur digital » est un concept peu souvent développé dans la littérature et les ouvrages spécialisés. C'est pourquoi il a paru intéressant d'en aborder ici l'étude.

La première partie de l'article procède au rappel du principe de l'intégrateur analogique à base d'amplificateur opérationnel pour montrer les limitations de cette méthode lorsque la période d'intégration devient longue.

La deuxième partie traite de la méthode d'intégration digitale pour des tensions analogiques d'entrée positives, puis de polarités quelconques, positive ou négative.

La troisième partie montre un exemple de réalisation en laboratoire d'un intégrateur digital pour les tensions d'entrée positives. La sortie est une tension analogique destinée à attaquer un enregistreur.



Principes de base

Un intégrateur idéal doit pouvoir délivrer à la sortie une tension proportionnelle à l'intégrale de la tension d'entrée. En d'autres termes, la sortie doit être proportionnelle au produit de l'amplitude par la durée de la tension d'entrée. L'intégrateur exécute cette opération mathématique sur la base des mesures instantanées de ces deux facteurs, produisant ainsi une tension de sortie proportionnelle à la somme des produits des valeurs instantanées des tensions d'entrée par un petit incrément Δt du temps. Le résultat de cette opération est une tension de sortie exactement proportionnelle à l'aire se trouvant au-dessous de la courbe de la tension d'entrée en fonction du temps.

Nous allons auparavant revenir à la méthode d'intégration analogique pour montrer ses limitations lorsqu'on veut intégrer pendant de longues périodes (supérieures à la dizaine de secondes). On devra recourir alors à la méthode d'intégration digitale.

Intégrateur analogique

Le schéma simplifié d'un intégrateur analogique est représenté à la figure 1. La tension de sortie v_s est :

$$v_s = \frac{-1}{RC} \int_0^T v_e dt$$

Cette équation représente le cas idéal et suppose que :

- le gain A de l'amplificateur opérationnel est très grand et tend vers l'infini ;
- la tension d'offset V_{os} et le courant de polarisation I_B à l'entrée de l'ampli-op sont nuls ;
- le condensateur C est exempt de fuite.

En réalité, si on tient compte de la tension d'offset V_{os} et du courant de polarisation I_B de l'ampli-op, on obtient le schéma de la figure 2.

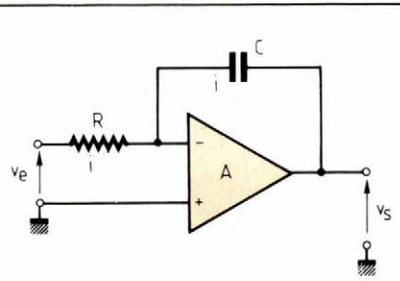


Fig. 1.

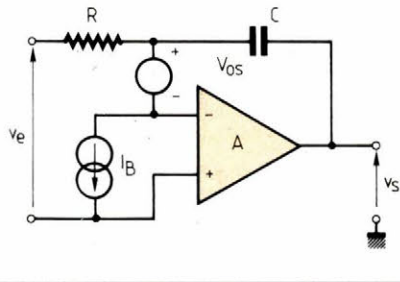


Fig. 2

Dans ce schéma :

- V_{os} et I_B sont représentés avec les polarités indiquées pour simplifier l'équation de la tension de sortie v_s , mais ils peuvent être de polarités quelconques ;
- la résistance de fuite du condensateur C est supposée très grande.

L'équation de la tension de sortie sera alors :

$$v_s = \frac{-1}{RC} \int_0^T v_e dt + \frac{1}{RC} \int_0^T V_{os} dt + \frac{1}{C} \int_0^T I_B dt + V_{os}$$

Nous constatons qu'il y a maintenant un terme d'erreur supplémentaire dû à V_{os} et I_B , de sorte que, même si la tension d'entrée v_e est nulle, la tension de sortie v_s est égale à la somme de deux intégrales dues à V_{os} et I_B et

d'un terme constant V_{os} . Supposons que V_{os} et I_B ne varient pas. Dans ce cas, même en l'absence de v_e , la tension de sortie v_s est une rampe linéaire positive ou négative dépendant des polarités de V_{os} et de I_B . Cette rampe monte (ou descend) indéfiniment jusqu'à une tension limitée seulement par la saturation de l'ampli-op, ou par un circuit limiteur extérieur.

On réalise donc que cette erreur met une limite supérieure au temps d'intégration réalisable avec un intégrateur analogique : dès que l'on veut des temps d'intégration de l'ordre de la dizaine de secondes, il faut choisir des ampli-op ayant des tensions d'offset et des courants de polarisation très faibles, et des condensateurs de très faibles courants de fuite (polypropylène, polystyrène, téflon), dont les prix augmentent rapidement. Pratiquement, dès qu'on atteint des temps d'intégration de la centaine de secondes, il n'est plus possible d'utiliser l'intégrateur analogique. On doit alors recourir à la méthode d'intégration digitale qui est beaucoup plus précise et moins coûteuse.

Intégrateur digital

Le schéma de principe représenté à la figure 3 est celui d'un intégrateur digital dont la tension analogique à l'entrée doit être toujours positive.

Il est composé d'un convertisseur tension-fréquence qui convertit la tension analogique d'entrée en une série d'impulsions dont la fréquence est proportionnelle à cette tension, d'une pré-échelle composée d'un ou plusieurs étages diviseurs de fréquence, d'un compteur suivi d'un convertisseur D/A si l'on veut une tension analogique à la sortie, ou d'un afficheur digital pour visualiser les résultats d'intégration sous forme chiffrée. Cette dernière possibilité est très utile dans certains cas.

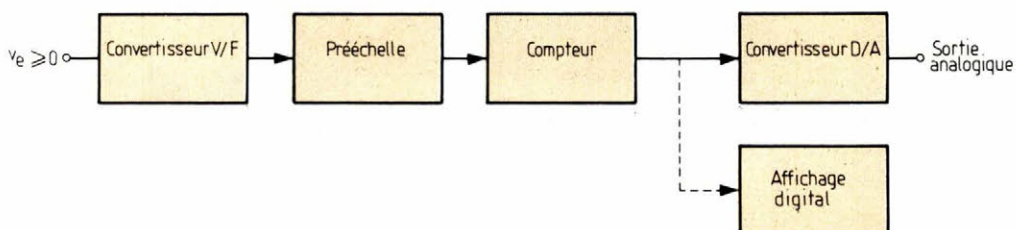


Fig. 3.

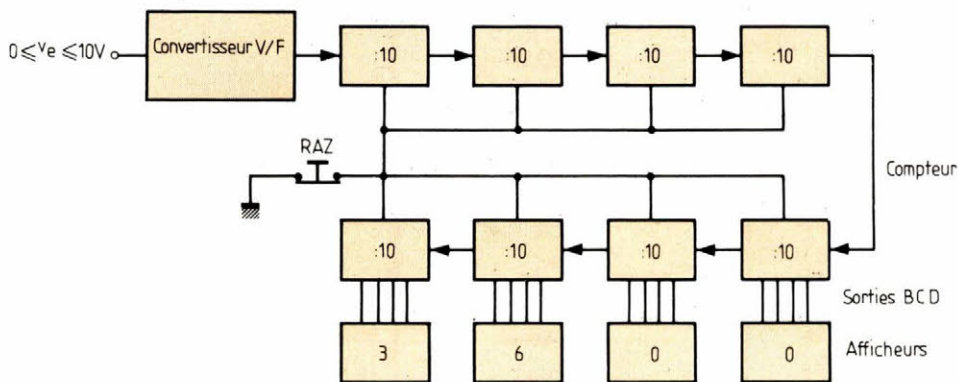


Fig. 4.

Le nombre d'impulsions N entrées au compteur est proportionnel à l'intégrale de la fréquence F des impulsions sorties du convertisseur V/F :

$$N \sim \int F dt$$

Comme F est proportionnelle à la tension d'entrée v_e , N est donc proportionnel à v_e .

Par exemple, on veut intégrer un signal analogique pendant une heure avec possibilité de lecture sur afficheurs numériques ; la capacité totale de lecture ne devrait pas dépasser 3 600 ; le convertisseur V/F utilisé peut délivrer une fréquence de 10 kHz pour la tension maximum à l'entrée + 10 V. Dans ce cas, le nombre maximum d'impulsions comptées pendant une heure est : $10\,000 \text{ impulsions/s} \times 3\,600 \text{ s} = 36 \times 10^6 \text{ impulsions}$. Pour lire jusqu'à 3 600, il faut un compteur à 4 digits, suivi d'un afficheur par digit. Avant comptage, il faut diviser (pré-échelle) les impulsions par 10 000 ($36 \times 10^6 : 10^4 = 3\,600$). Le schéma suivant permet de réaliser cet intégrateur (fig. 4). Les étages diviseurs par 10 peuvent être des compteurs de la série 74LS90. On pourrait faire une remise à zéro automatique en mettant une base de temps à la place du bouton poussoir RAZ.

Un filtre actif permettrait de réduire le bruit à l'entrée (fig. 5).

Intégrateur digital à double polarité

Lorsque la tension d'entrée peut prendre des valeurs négatives, il faut faire précéder le convertisseur V/F d'un circuit de valeur absolue. Ce circuit permet d'attaquer le convertisseur V/F par la valeur absolue de la

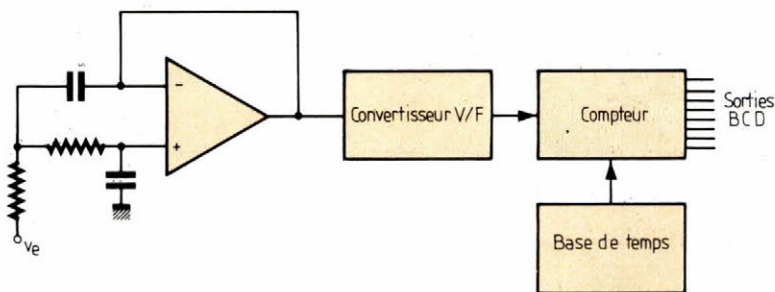


Fig. 5.

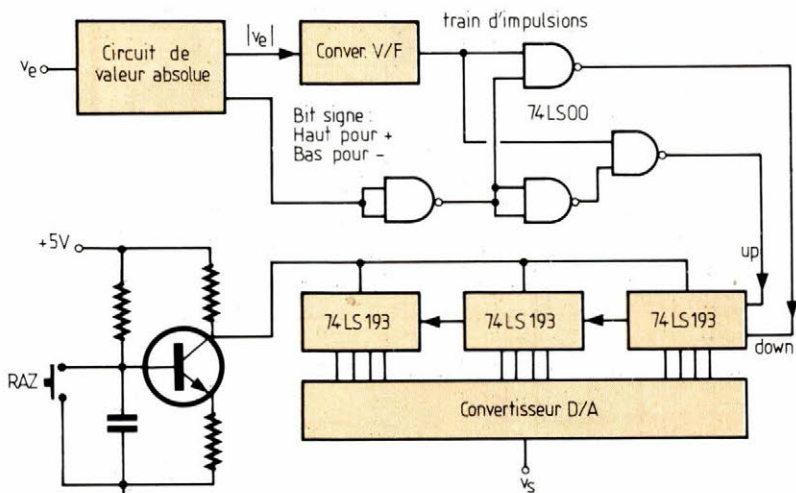


Fig. 6.

tension d'entrée, c'est-à-dire une tension toujours positive. Il fournit aussi un « bit de signe » (Haut pour v_e positive ; Bas : v_e négative) pour commander un réseau de portes 74LS00. Ce réseau dirige les impulsions issues du convertisseur V/F vers l'entrée comptage (« Up ») du compteur-décompteur 74LS193 si v_e est positive, et vers l'entrée décomptage

(« Down ») de ce compteur si v_e est négative. Dans ce schéma (fig. 6), le compteur-décompteur comporte trois circuits 74LS193. Il suffit de relier les sorties binaires de ce compteur à l'entrée d'un convertisseur D/A de 12 bits pouvant fournir des tensions analogiques de deux polarités pour pouvoir enregistrer les courbes sur une table traçante analogique.

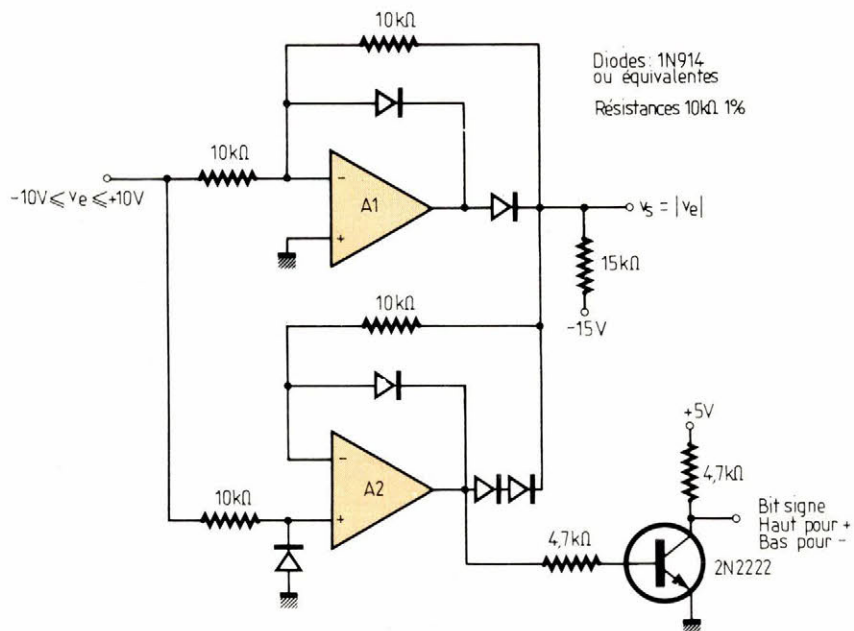


Fig. 7.

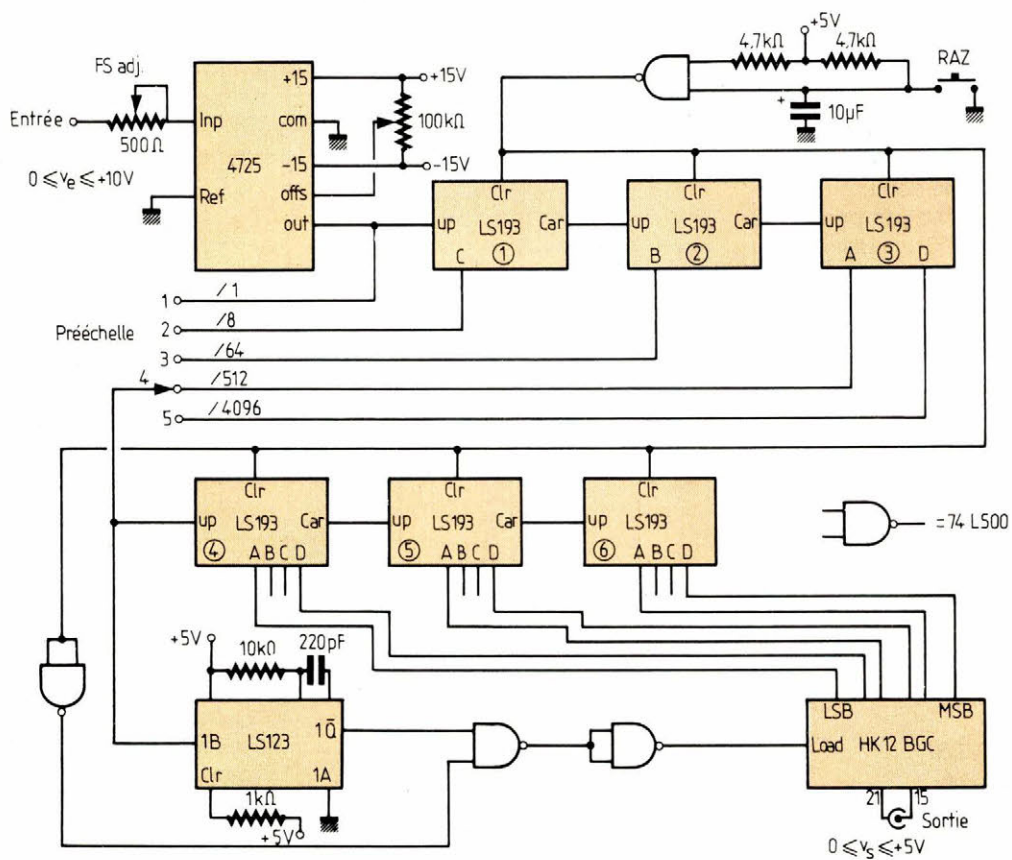


Fig. 8.

Un circuit de valeur absolue est représenté à la **figure 7**. Dans ce circuit, l'ampli-op A_2 agit comme une diode idéale pour reproduire fidèlement la tension positive à l'entrée, et aussi pour fournir le bit de signe.

L'ampli-op A_1 inverse simplement les tensions d'entrée négatives. D'autres circuits de valeur absolue sont cités en références ci-après.

L'intégrateur digital peut fonctionner suivant deux modes :

- il peut être utilisé pour montrer l'intégrale d'une fonction pendant un temps fixe ;
- il peut aussi être remis à zéro (RAZ) seulement lorsque le compteur est plein ; dans ce cas, l'intervalle entre deux RAZ représente la sortie.

Avantages des intégrateurs digitaux

Ils sont les suivants :

- On peut facilement bloquer le comptage pour arrêter l'intégration, et se mettre sur la position « AT-TENTE » ; la valeur intégrée sera gardée indéfiniment sans dérive.
- On peut précharger facilement le compteur digital à une valeur quelconque pour ajouter une constante d'intégration initiale.
- Il n'y a pas de problème d'absorption diélectrique comme dans le cas des intégrateurs analogiques.

Pour des périodes d'intégration courtes, la base de temps peut être constituée d'un multivibrateur astable. Les compteurs associés à une horloge peuvent donner des périodes d'intégration durant des heures, et même des jours.

Réalisation

Nous présentons dans cette étude un intégrateur digital réalisé pour les besoins d'un laboratoire (**fig. 8**).

C'est un intégrateur de simple polarité. La tension d'entrée peut varier de 0 à + 10 V. Le convertisseur V/F utilisé est de type 4725 de *Teledyne Philbrick* ; sa fréquence maximale est de 10 kHz pour + 10 V à l'entrée. La sortie du convertisseur V/F est dirigée vers trois compteurs binaires 74LS193 (compteurs 1, 2, 3) servant à diviser la fréquence (pré-échelle). Un

commutateur à cinq positions sélectionne la pré-échelle (division par 1, 8, 64, 512, 4096). On pourrait graduer ce commutateur en temps d'intégration maximum. En effet, plus on divise les impulsions et plus on retarde le remplissage du compteur principal (compteurs 4, 5, 6). La sortie de ce dernier est reliée à l'entrée d'un convertisseur D/A de 12 bits de résolution. Nous avons pris un convertisseur HK 12 BGC de *Datel*. Ce convertisseur est câblé pour fournir une tension maximum + 5 V à la sortie lorsque le compteur sera plein.

La remise à zéro est effectuée par un bouton poussoir fournissant une impulsion positive sur les entrées « CLEAR » de tous les compteurs. Cette impulsion est inversée pour être appliquée à l'entrée « LOAD » du convertisseur D/A, par l'intermédiaire d'une porte NAND, pour valider ce convertisseur au moment de la RAZ.

Le convertisseur HK 12 BGC possède douze entrées digitales à verrouillage commandées par le signal LOAD. LOAD = Haut : entrées verrouillées ; LOAD = Bas : conversion et transfert du résultat de la conversion à la sortie. Le monostable 74LS123 sert à valider le convertisseur D/A après chaque impulsion entrée au compteur.

C-Nha Truong
Docteur Ingénieur
Laboratoires de physiologie
nerveuse et neurobiologie
cellulaire - CNRS
Gif-sur-Yvette

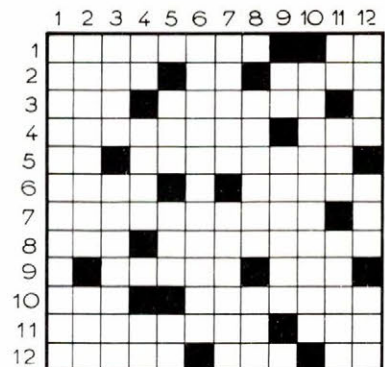
Bibliographie

- [1] J.G. Graeme and G.E. Tobey. Operational Amplifier Design and Applications.
- [2] D.F. Stout and M. Kaufman. Handbook of Operational Amplifiers.
- [3] *Teledyne Philbrick*. AN-6 Magnitude-Plus-Sign ADC using V/F converter.
- [4] *Teledyne Philbrick*. AN-9 V-F's long term integrators.
- [5] S. Rubin. Simple circuit yields absolute value. *Electronic Design*, Nov. 25, 1982 p. 184.
- [6] R.-M. Kanemoto. Absolute value circuit needs only one op amp. *Electronic Design*, June 9, 1982 p. 204.

LES MOTS CROISES D'ELECTRONIQUE APPLICATIONS

HORIZONTALEMENT

1. Passa une grande partie de sa vie au poste. Demande émanant de la fosse. 2. Sa prise immobilise. Constante... inconstante. Sa chute fait grand bruit. 3. Le royaume des felouques. Passer par la filière. 4. Bosse en physique. Unité de pression. 5. Élément d'une portée. Concourt à rendre les pâtres riches. 6. Il en est question. Leurre des braves. 7. Cela suffit. 8. Roi de Juda. Fais la queue. 9. Affecte d'avantage le fantassin que l'artilleur. Sans surprise. 10. Embrassé en premier. Ils ne sont pas tous naturels. 11. Procéder à une certaine stérilisation. Il n'y a qu'en Auvergne qu'il conserve une certaine valeur. 12. Hors du commun. Sans altérer la pensée de l'auteur. Elle a de quoi satisfaire les nostalgiques d'un certain passé.



VERTICALEMENT

1. Commun aux mathématiciens. 2. Des rôles qui passent le plus souvent inaperçus. Ville d'eaux. 3. Elle fait bloc. Obtenir la séparation de corps. 4. Absent de tout roman-fleuve. Membre d'un mouvement partisan de la révolution. Peuplée d'insulaires. 5. Travail peu rémunérateur. Façon paradoxale de boire. Nœud ferroviaire. 6. Voilà qui dépasse la mesure. 7. On l'a dans le dos. Ils ont besoin d'humidité pour croître. 8. Décharge. Organisé selon une sélection. 9. Embryon d'œuf. A ranger parmi les huîtres. 10. Elles sont vraiment les seules à prôner depuis longtemps la libération des sexes. 11. Enregistré à l'œil. Il est toujours entre deux communes. Un intermédiaire dans le rapprochement des parties. 12. Vallée des Pyrénées. Origine d'une célèbre réponse. Vous pouvez vous reposer dessus.

Solution page 58

SUPERKIT 6809

**flex, macro-assembleur,
Xbasic, pascal, "C"...**

Pour un prix très compétitif (à partir de 3600 Frs. H.T.), le **SUPERKIT 6809** vous offre beaucoup plus que sa concurrence:

- Plusieurs versions : 12/30 afficheurs ou moniteur vidéo.
- Des émulateurs logiciels (*) : 6800, 8085, 6502 et Z80.
- La possibilité d'extension en outil de développement μ P à partir de la carte de base : prog. REPR0M, ICE 6809, FLEX09 avec utilitaires, macro-assembleur conditionnel 6809/68000 et même le fameux langage "C" !!!

SUPERKIT 6809, un kit pour les électroniciens d'avenir qui refusent de se limiter strictement au code hexadécimal.

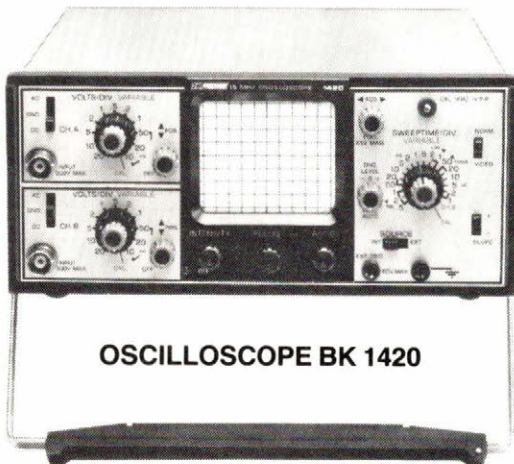
DATA R.D. 

Rue Gaspard Monge
Z.I. de l'Armailler
26500, BOURG-lès-
VALENCE
Tel.: (75) 42-27-25

(*) en option (sauf 6800)
TM : Flex/TSC, Z80/Zilog

SERVICE-LECTEURS N° 257

Pour vos dépannages sur le site **LE PLUS PETIT 2 x 15 MHz de**



BK PRECISION DYNASCAN CORPORATION

- Utilisable à 20 MHz
- 10 mV/division
- Se loge dans un attaché-case ordinaire (8,9 cm de haut) x 22 x 30 cm
- Alimentation par batterie incorporée et sur secteur
- Séparateur synchro vidéo
- Base de temps 18 positions étalonnées
- Déclenchement TV lignes et trames
- X 10 —
- X Y, axe X sur canal B
- 3,6 kg seulement

AUTRES PRODUCTIONS :

- CONTROLEUR EN CIRCUIT BK 510
- MULTIMETRE DIGITAL AUTOMATIQUE « LCD » BK 2845
- GENERATEUR DE FONCTION BK 3010
 - ANALYSEURS LOGIQUES ET SIGNATURE
 - ANALYSEURS DE TRANSISTOIRES
 - ALIMENTATIONS STABILISEES
- ALIMENTATIONS DE LABORATOIRE

- CONTROLE AUTOMATIQUE EN CIRCUIT SEMI-CONDUCTEURS BK 520
- CAPACIMETRE A GAMME AUTOMATIQUE « LCD » BK 830
- CAPACIMETRE DIGITAL BK 820

— Documentation sur demande —

BLANC-MECA Electronique
FONTGOMBAULT ZI - 36220 TOURNON-SAINT-MARTIN
Tél. (54) 37.09.80 - Télex 751145

Applications

Composants C-MOS pour alimentations

Foin des kilowatts, des mégawatts et des centrales nucléaires ! Les circuits dont il va être question dans cet article sont destinés principalement aux équipements portables, ou bien secourus par batteries (RAM C-MOS, par exemple), dans lesquels la taille, le poids, et surtout la consommation sont des problèmes à résoudre en priorité. Les régulateurs série classiques (c'est-à-dire en technologie bipolaire) présentent (dans cette application) des inconvénients difficilement surmontables, c'est-à-dire un courant de polarisation élevé (quelques mA) et une différence tension d'entrée-tension de sortie de l'ordre de 2 V minimum, (ce qui augmente d'autant la puissance dissipée) ; enfin, une tension d'entrée minimale en dessous de laquelle leur fonctionnement est imprévisible. Les circuits C-MOS dont nous allons parler permettent de s'affranchir de ces inconvénients.

Deux circuits originaux

Les ICL 7663 et ICL 7664 d'Intersil sont des régulateurs ajustables de technologie C-MOS, à sortie positive ou négative, et destinés principalement aux équipements portables. Dans cette optique, ils présentent des paramètres fort intéressants :

- courant d'alimentation : 10 μ A max ;
- étage de sortie MOS : la chute de tension est donc proportionnelle au courant de sortie : 2 fois 25 mA dans le cas de l'ICL 7664 ; 25 mA + 50 mA pour l'ICL 7663, les 50 mA étant obtenus par un transistor NPN ;
- tension minimum d'entrée : 1,6 V (max. : 12 V).

Ces régulateurs possèdent en outre une entrée « inhibition » SHDN (pour « shutdown »), qui permet de les télécommander, et une entrée limitation de courant.

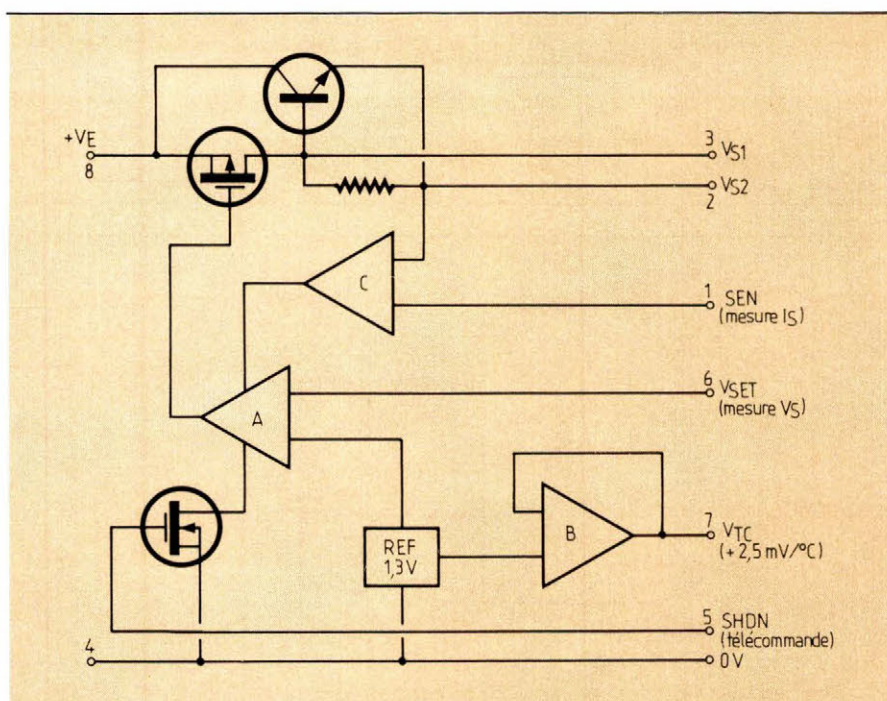


Fig. 1. - Synoptique de l'ICL 7663.

Description et applications

Ces deux circuits C-MOS comprennent tous les éléments classiques d'un régulateur, ainsi que les circuits de protection : (fig. 1 et 2)

- la référence « band gap » (1,3 V environ) ;
- un amplificateur d'erreur (A) commandant soit deux MOS canal N (ICL 7664), soit un MOS canal P, doublé d'un transistor NPN monté en suiveur (ICL 7663). Cette dernière configuration permet un gain plus élevé, ainsi qu'une impédance de sortie plus faible ;
- la logique de contrôle de l'inhibition, commandée par l'intermédiaire d'un MOS : les régulateurs sont pas-

Suite page 50

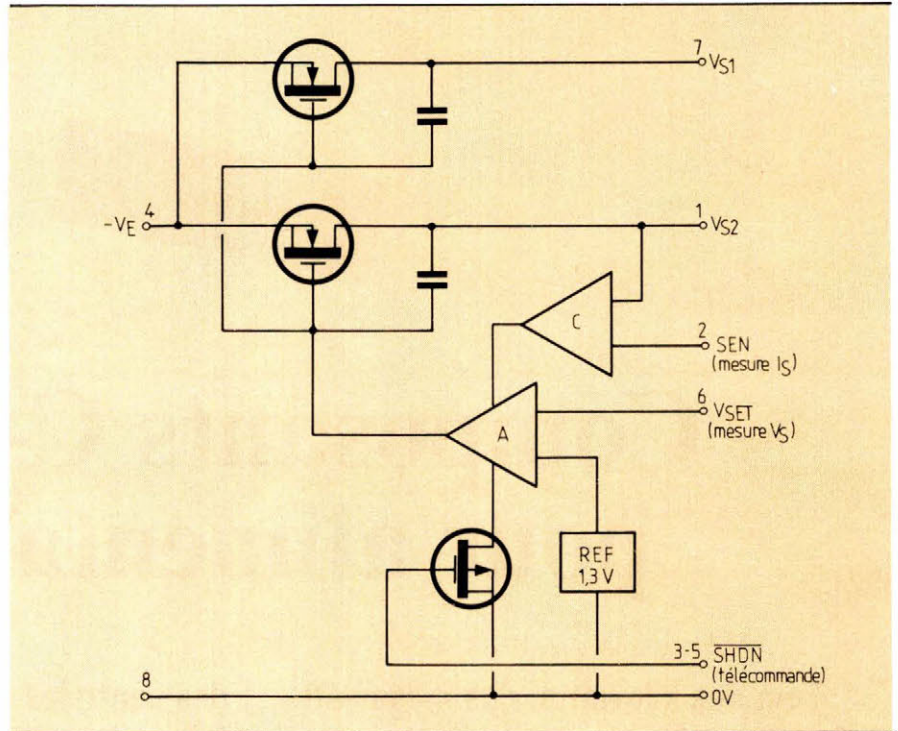


Fig. 2. - Synoptique de l'ICL 7664.

Fig. 3. - Alimentation triplexée.

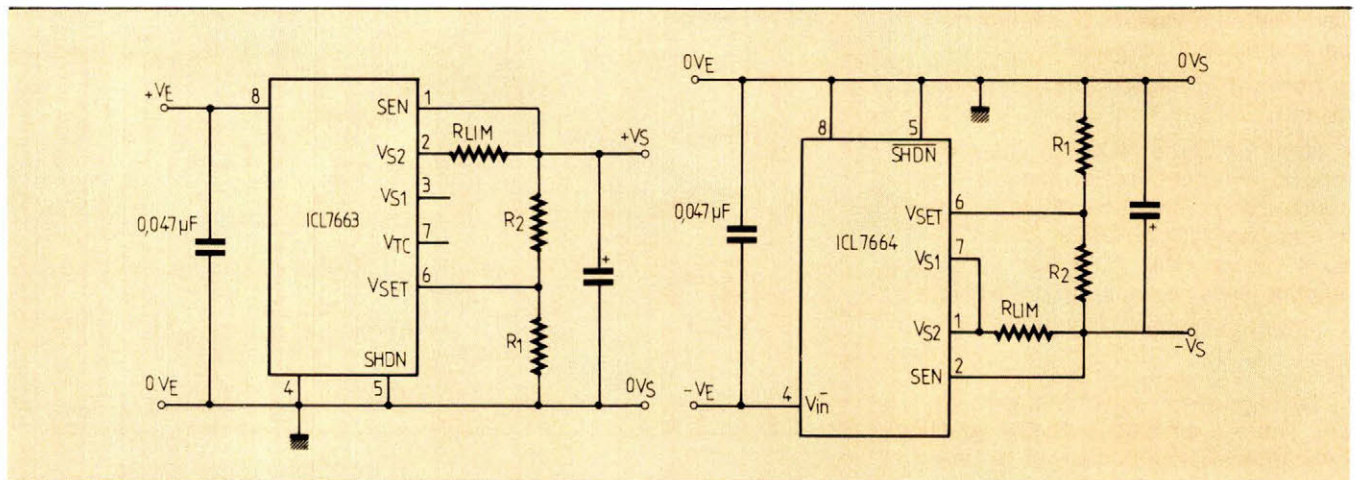
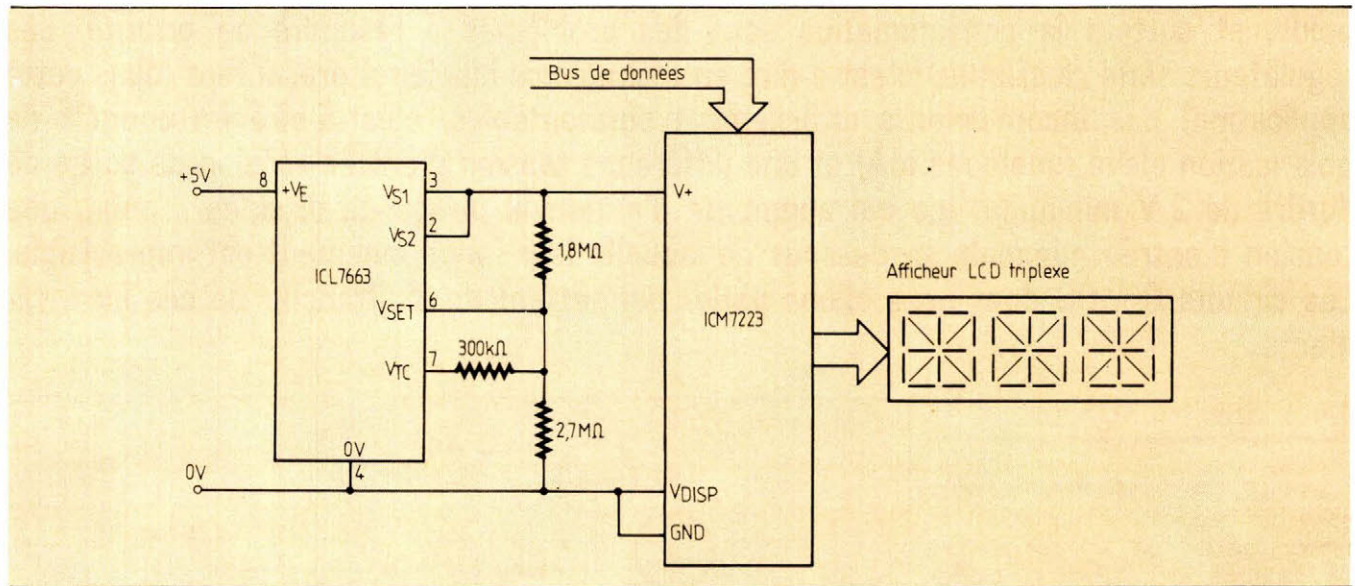


Fig. 4. - Montages de base des ICL 7663 et 7664.

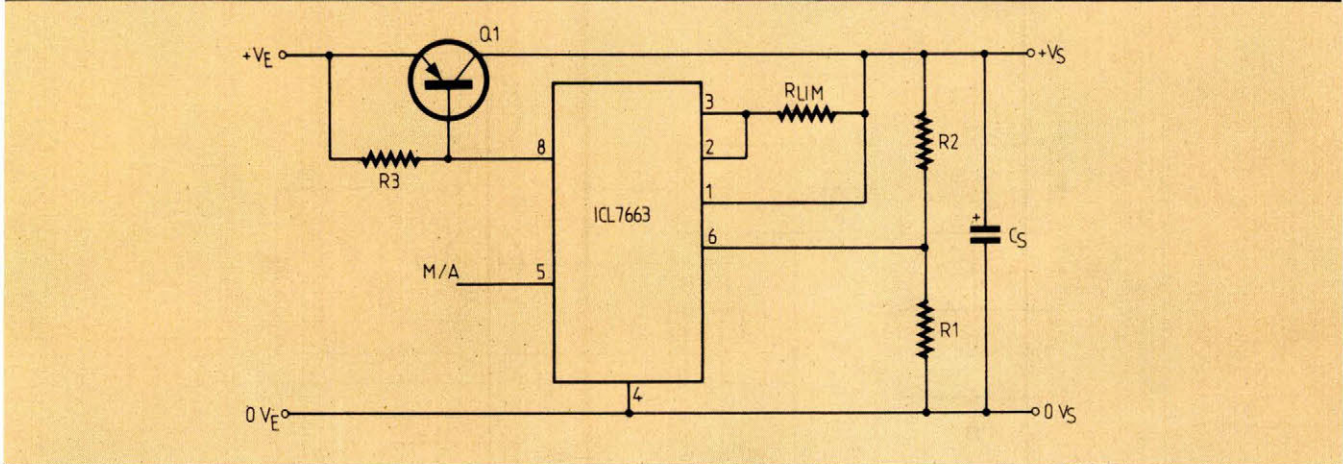


Fig. 5. – Montage avec transistor PNP.

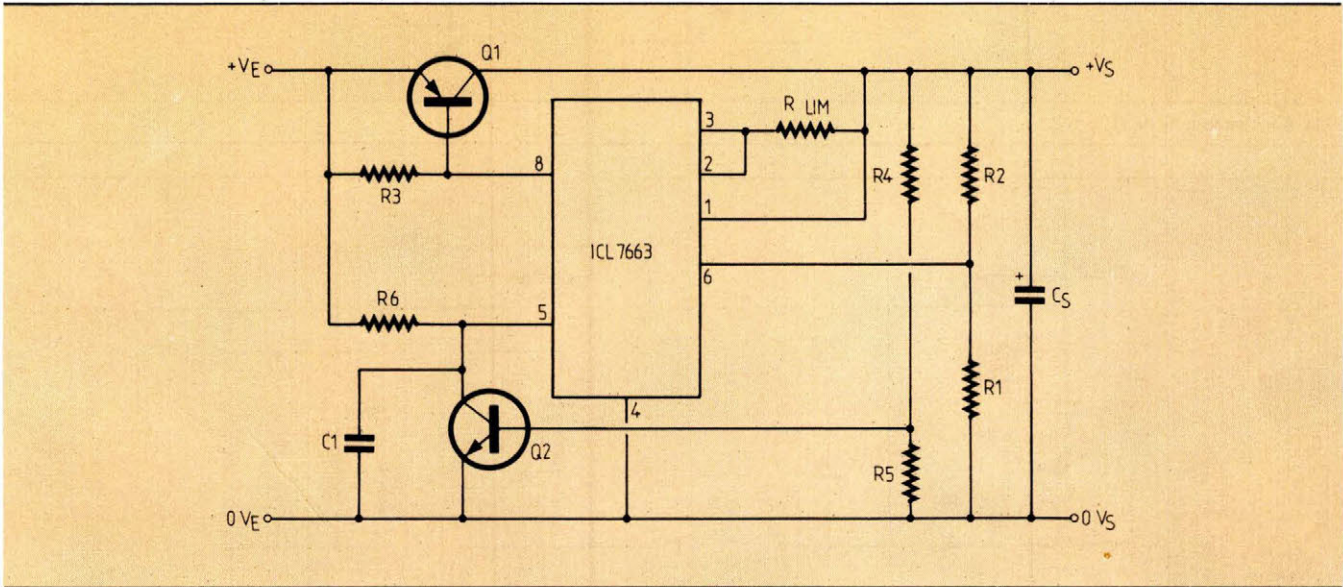


Fig. 6. – Montage avec disjonction en cas de court-circuit.

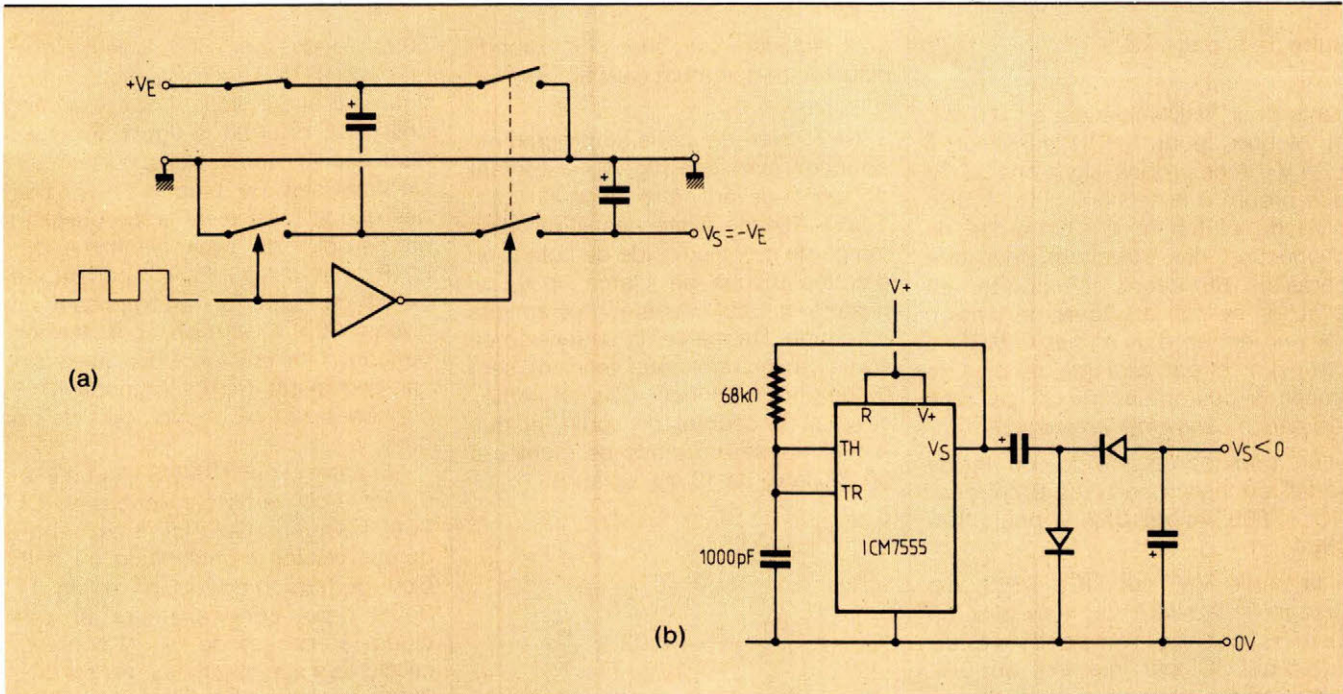


Fig. 7. – (a) Montage théorique – (b) Convertisseur positif-négatif.

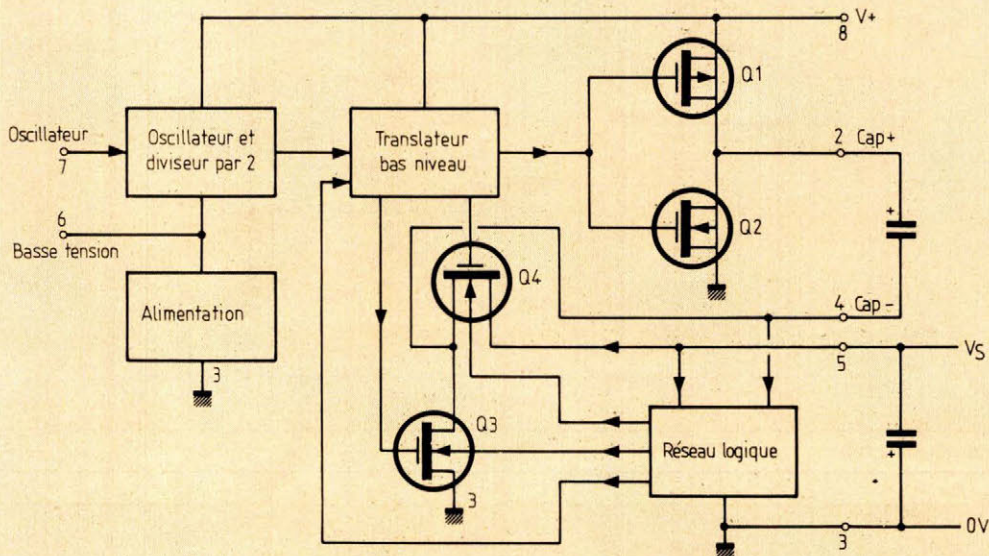


Fig. 8. – Synoptique de l'ICL 7660.

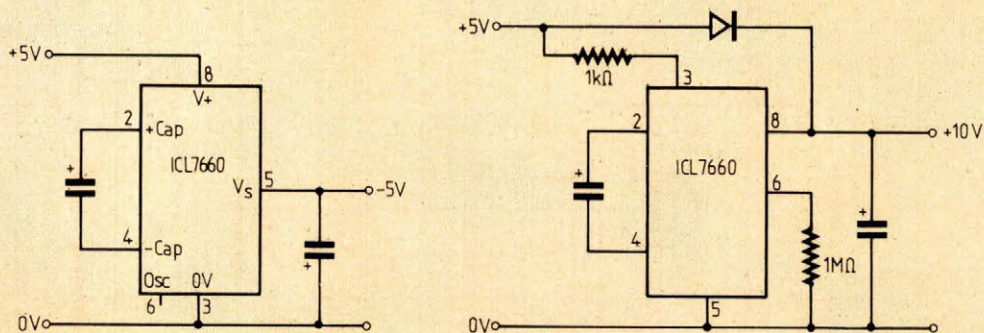


Fig. 9. – Générateur de tension négative (à gauche) et doubleur de tension (à droite).

Suite de la page 48

sants pour SHDN inférieur à $|0,3 \text{ V}|$, et bloqués pour SHDN supérieur à $|1,4 \text{ V}|$. A ce propos, signalons un risque propre à la technologie C-MOS : celui du « latch up », c'est-à-dire de conduction des structures thyristors parasites du circuit. Il importe, en effet, de ne pas appliquer de tension sur une entrée d'un circuit C-MOS si celui-ci n'est pas alimenté, ou bien de limiter le courant à $100 \mu\text{A}$ par une résistance dans cette entrée ;

– un ampli de mesure du courant de sortie, qui agit à partir de $0,7 \text{ V}$ pour l'ICL 7663, et de $0,35 \text{ V}$ pour l'ICL 7664 ;

– la sortie V_{TC} , sur l'ICL 7663, est l'image de la référence, mais avec un coefficient de température de $+2,5 \text{ mV}/^\circ\text{C}$ par rapport au 0 V . Cette sortie permet d'alimenter de façon efficace des afficheurs à cris-

taux liquides sur une plus grande plage de température (voir fig. 3).

La tension de sortie se programme de façon classique (fig. 4), le courant de pont devant être supérieur à... $1 \mu\text{A}$! Afin de limiter les effets d'un temps de montée rapide de la tension d'entrée (risque de « latch up »), on placera un condensateur céramique en entrée. De même, la surtension en sortie (à la mise sous tension) sera évitée par un condensateur en sortie : si I_S est le courant de sortie, et que l'on s'impose un temps de montée à 50% de V_S de 10 ms , on aura :

$$I_S = C_S \times \frac{\Delta V_S}{\Delta t}$$

soit :

$$C_S = \frac{0,01 \times I_S}{0,5 V_S} = 0,02 \times \frac{I_S}{V_S}$$

Le courant de sortie maximum étant de 75 mA pour l'ICL 7663 et de

50 mA pour l'ICL 7664, il peut s'avérer nécessaire d'accroître celui-ci. Les figures 5 et 6 indiquent divers circuits possibles, celui de la figure 6 possédant une disjonction en court-circuit. Un transistor Q_2 bloque l'ICL 7663 dès que la tension de sortie descend en dessous du seuil déterminé par R_4/R_5 . Le réseau R_6/C_1 permet au circuit de démarrer, en imposant un niveau « 0 » à la mise sous tension pendant 1 ms environ. Pour que le circuit redémarré (après disjonction), il est nécessaire de couper, puis de rétablir V_{IN} .

Un autre circuit C-MOS plein d'intérêt est le convertisseur de tension ICL 7660 Intersil. Celui-ci n'est autre qu'une version monolithique du doubleur de tension classique (voir fig. 7). Seuls deux condensateurs et une diode (au-dessus de $6,5 \text{ V}$) sont nécessaires à son fonctionnement. L'ICL 7660 intègre en effet un oscillateur RC interne, un régulateur série, un transla-

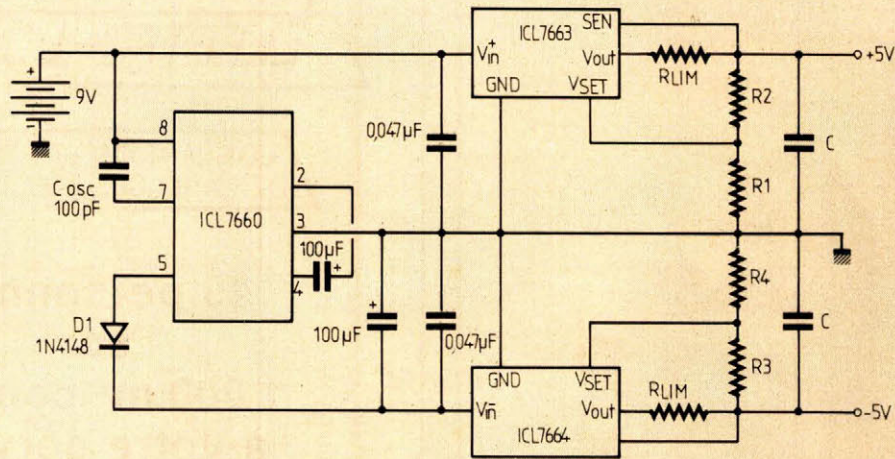


Fig. 10. – Alimentation régulée + 5 V et - 5V en partant d'une pile 9 V.

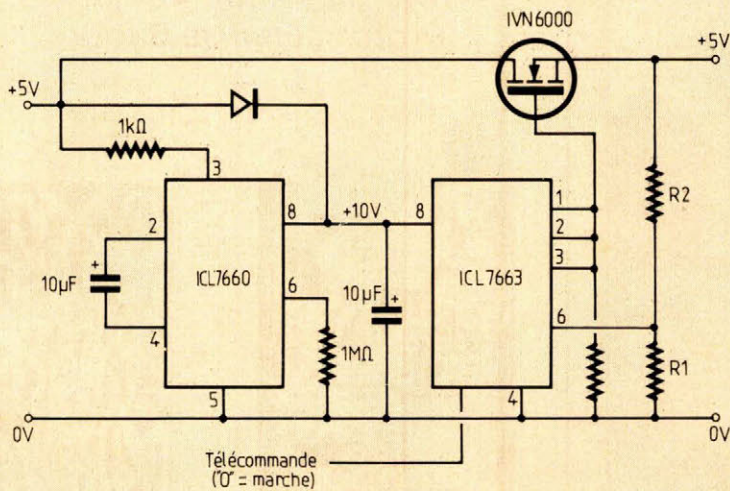


Fig. 11. – Alimentation à faible chute de tension.

teur de niveau, et un réseau logique qui assure une polarisation correcte des substrats des transistors de sortie (fig. 8). Le courant absorbé est d'environ $150 \mu\text{A}$ en typique, la résistance de source étant d'environ 100Ω . La

tension maximum d'entrée est de $10,5 \text{ V}$, ce qui est suffisant pour générer une tension de -5 V !

Les applications de ce convertisseur sont très variées (fig. 9) : conver-

sion positif/négatif, doublage de tension, possibilité de mise en parallèle, de synchronisation.

La figure 10 représente une utilisation simultanée des circuits décrits, permettant de générer deux tensions + et - 5 V à partir d'une pile 9 V. Le montage de la figure 11 permet d'obtenir une alimentation + 5 V régulée télécommandable, avec un très faible seuil entrée-sortie, pour un débit supérieur à 1 A. L'élément de puissance est un transistor MOS canal N. Pour conduire, il a donc besoin d'une tension de commande V_{DG} supérieure à la tension de sortie. Ceci est réalisé à l'aide d'un ICL 7660 monté en doubleur de tension. Les résistances R_1 et R_2 permettent un démarrage sans problème de l'oscillateur interne. Le courant absorbé par ce montage au repos est minime (moins de $200 \mu\text{A}$), la différence de tension entrée-sortie étant égale au produit du courant de sortie par la résistance du MOS à l'état passant.

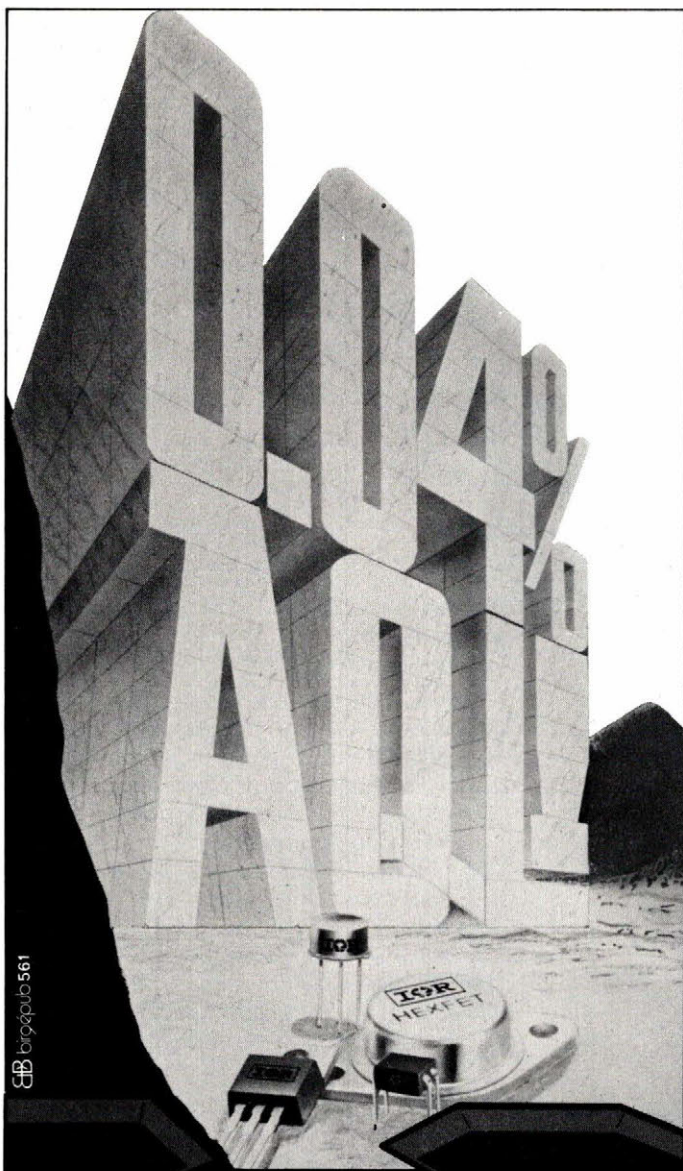
J.-C. Ailloud

DEVENEZ COLLABORATEUR D'ELECTRONIQUE APPLICATIONS

- Vous êtes un électronicien passionné par la technique
- Vous avez étudié des applications originales dans un secteur déterminé
- Vous écrivez clairement et confectionnez des schémas sans faute

ALORS, CONTACTEZ-NOUS !
ELECTRONIQUE APPLICATIONS – Rédaction

2 à 12, rue de Bellevue, 75940 Paris Cedex 19. Tél. : (1) 200.33.05



BB bry&pub 561

MOSFETs de puissance en technologie HEXFET®

Plus de 20 milliards de watts vendus

400 PPM (AQL : 0.04%)
en qualité standard

Tests en chaleur humide des boîtiers
plastique : 85 °C et 85% HR

MTBF 9500 ans :

Taux de défaut inférieur à 0.001% par 1000 heures à 77 °C

HEXFET RELIABILITY REPORT sur demande

INTERNATIONAL RECTIFIER FRANCE



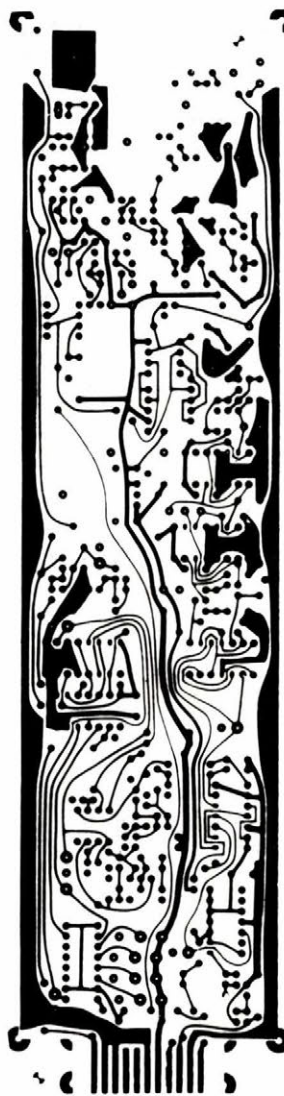
17, boulevard Arago - Z.I. de VILLEMILAN
91320 WISSOUS
Tél. : (6) 920.70.50 - Téléc. : 600 943

ELECTRO-CONCEPT

CONCEPTION ET FABRICATION
DE CABLAGES ELECTRONIQUE

45 personnes
sur
1 000 m² couvert
à votre service
à 60 mn de Paris

Proto classique 48 heures.
Proto métallisé 6 jours.



Fabrication
industrielle
et professionnelle
de tout circuits
imprimés
simple face,
double face,
classique
et à liaisons
par trous
métallisés.
(Méthode Pattern
uniquement)

25, route d'Orléans, 45610 CHAINGY
Tel. : (38) 88.86.67 lignes groupées.

SERVICE-LECTEURS N° 269

SERVICE-LECTEURS N° 262

Applications

Conception et réalisation d'une mémoire d'image

Il existe actuellement des technologies – notamment les dispositifs à couplage de charges ou CCD – qui permettent de réaliser des mémoires d'image performantes.

Il y a cependant un revers à la médaille : le coût élevé de ces composants, qui fait que leur emploi n'est pas toujours compatible avec le budget dont dispose le chercheur.

Heureusement, d'autres solutions plus économiques sont maintenant possibles avec un nombre limité de boîtiers LSI ; solutions développées au cours de cet article.

Principes de base

Pour être traitée par un imageur, une image doit être décomposée en éléments de base (« picture element » ou « pixel ») auxquels on associe un nombre représentant le niveau de gris ou la couleur. Le nombre de bits utilisés pour cette représentation déterminera le nombre de niveaux de gris ou de couleurs possibles. L'utilisation de 6 bits permet, par exemple, de différencier 64 niveaux de gris.

L'imageur a besoin, pour stocker l'image à traiter, d'une mémoire relativement importante. En effet, les barrettes C.C.D. actuelles permettent couramment d'obtenir des images de 1 000 par 1 000 points (ou de 2 048 par 2 048 points avec les dernières barrettes commercialisées), ce qui nécessite l'utilisation d'une mémoire ayant une capacité de l'ordre de un méga-octet si l'on veut 256 niveaux de gris.

La plupart des mémoires de cette taille commercialisées sont relativement chères et mal adaptées aux problèmes de l'imagerie. En effet, le traitement de l'image est rendu plus aisé

et rapide si l'on peut accéder de façon aléatoire à n'importe quel pixel de l'image.

L'imageur que nous réalisons est développé autour d'un microprocesseur 16 bits (68000 de *Motorola*), qui permet d'adresser directement 16 méga-octets. On peut donc affecter un emplacement mémoire à chacun des pixels. Le nombre de bits utilisés pour caractériser les niveaux de gris ou de couleurs des images étant variable, et étant donné la taille nécessairement importante de la mémoire, il est plus économique de l'organiser en mots ayant le nombre de bits voulu.

Dès le départ de l'étude, nous avons souhaité avoir plusieurs combinaisons possibles, dont une dans le cas où le système traite des images de 1 mégapixel sur 32 niveaux de gris, la mémoire étant organisée en mots de 5 bits et ayant une taille de 1 mégamot.

Remarques

– La plupart des mémoires proposées par les fabricants sont organisées à partir d'octets, donc, dans notre cas,

3 bits ne seraient pas utilisés. Une mémoire dont on peut faire varier la longueur du mot permet une utilisation optimale dans l'application présente.

– Les mémoires commercialisées possèdent un système de détection et de correction automatique d'erreurs ; or, pour une image de 1 mégapixel, la perte de quelques pixels n'est en général pas préjudiciable à son traitement.

La réalisation d'une mémoire d'image adaptée au système d'imagerie développé s'est donc imposée. Ses caractéristiques tiennent compte des remarques précédentes.

Caractéristiques

générales

Cette mémoire a une capacité maximale de 1 mégamot et peut être organisée par multiples de 256 K-mots. La longueur des mots peut varier de 1 à 16 bits. Ceci permet d'optimiser la taille et l'organisation de la mémoire en fonction des applications prévues pour le système imageur. Elle

se présente sous la forme d'un ensemble de cartes au format simple Europe (100 × 160 mm) possédant un connecteur de 64 ou 96 broches suivant les cartes.

Deux groupes de quatre cartes sont réalisés en circuit imprimé double face avec trous métallisés. Chaque carte peut supporter jusqu'à 32 circuits de 64 K × 1 bit de DRAM, ce qui représente une capacité maximale par carte de 256 K-octets répartis en plans de 256 K × 1 bit. Le schéma synoptique de la carte est donné par la **figure 1**. Comme nous utilisons un microprocesseur 68000 (16 bits de données), nous avons un plan pour les données hautes (poids forts) et un pour les données basses (poids faibles).

Les lignes utilisées pour dialoguer avec le bus du système imageur sont celles des signaux du 68000 :

– 23 lignes d'adresses, A1 à A23 et bus de données D0 à D15 (16 bits),

– 6 lignes de contrôle CK (16 MHz) AS, VDS, LDS, R/W, DTACK. Une carte contrôleur fournit les signaux de rafraîchissement ainsi que le contrôle des accès et le multiplexage des lignes d'adresses vers ces cartes. Cette carte contrôleur est réalisée à partir de quatre contrôleurs DP 8409 de *National Semiconductor*. Ce système mémoire autorise soit l'accès normal par un bus de type VME, soit l'accès multiple : il permet l'écriture ou la lecture simultanée de quatre mots mémoires, offrant ainsi la possibilité de mémoriser une caméra vidéo ou de servir de mémoire de rafraîchissement d'écran.

Caractéristiques des principaux composants utilisés

Les mémoires 64 K

Les mémoires utilisées dans notre système sont des DRAM de 64 K comportant 65 536 mots de 1 bit. Elles sont constituées de cellules organisées en une matrice de 128 lignes par 512 colonnes. Un cycle de rafraîchissement est opéré par la sélection d'une rangée suivie d'une lecture fictive. Les informations contenues dans les 512 cellules de la rangée sont ainsi régénérées en même temps. Une cellule devant être rafraîchie toutes les deux millisecondes, il faudra effectuer

128 cycles de rafraîchissement toutes les deux millisecondes, ce qui donne en moyenne un cycle toutes les 15,6 microsecondes.

La description succincte des procédures d'accès est la suivante.

Durant l'accès à une DRAM, on présente l'adresse d'une ligne. Lorsque le signal d'échantillonnage d'adresse de ligne $\overline{\text{RAS}}$ descend, cette adresse ligne est décodée, puis sélectionne une ligne. L'adresse des rangées est remplacée par l'adresse des colonnes. Un signal d'échantillonnage d'adresse de colonne $\overline{\text{CAS}}$ est appliqué. L'adresse de colonne est décodée de façon à envoyer la donnée sur le bus de sortie lors d'un cycle de lecture.

Pour un cycle d'écriture, on applique le signal de validation d'écriture $\overline{\text{WE}}$ mis à l'état bas avant que le signal $\overline{\text{CAS}}$ ne descende. Le front descendant du signal $\overline{\text{CAS}}$ provoque alors le chargement de la cellule avec la valeur de la donnée en entrée.

On peut simplifier la sélection des différents blocs mémoires en utilisant différents $\overline{\text{RAS}}$. Les signaux $\overline{\text{CAS}}$ et $\overline{\text{WE}}$ peuvent être communs aux différents blocs, ainsi que les lignes d'adresse multiplexées. Par exemple, dans une structure de quatre blocs de 64 K-mots, un seul des quatre $\overline{\text{RAS}}$ descend lors d'un accès, permettant l'activation des RAM du bloc ainsi sélectionné, mais n'activant pas les trois autres blocs de mémoire, ces derniers restant dans le mode de maintien ; le bus de donnée commun aux quatre blocs ne peut accéder qu'au bloc sélectionné soit en lecture soit en écriture.

Contrôleur de RAM intégré DP 8409

Nous avons vu que la mise en œuvre des DRAM était sensiblement plus complexe que celle des RAM statiques. Les tâches à assumer pour une utilisation correcte de ces composants sont les suivantes :

- multiplexage des lignes d'adresse vers les entrées adresses des composants,
- génération des signaux $\overline{\text{RAS}}$ et $\overline{\text{CAS}}$ d'échantillonnage des adresses,
- génération des adresses de rafraîchissement,
- logique de contrôle et d'arbitrage des rafraîchissements.

On trouve actuellement des composants intégrés assurant ces fonctions. Les principaux sont le 8202 *Intel*, le 2964 d'*AMD*, le DP 8409 de *NS*.

Pour le composant 8202, l'horloge est indépendante du signal de demande d'accès causant des délais excessifs dans l'apparition des signaux de sortie. Cela est dû à la synchronisation. Ceci conduit à des temps d'accès longs nécessitant l'insertion de cycles « Wait » dans le fonctionnement de la plupart des microprocesseurs 16 bits rapides, tels que le 68000 que nous utilisons.

Le contrôleur 2964 se compose d'un multiplexeur d'adresses contenant un compteur de rafraîchissement et une logique permettant la sélection jusqu'à quatre blocs de mémoires. Comme ce composant ne peut contrôler qu'un nombre limité de DRAM, *AMD* propose le circuit 2966 pour amplifier ses sorties. Le temps de propagation des signaux de commande devient ainsi de plus en plus long, augmentant les temps d'accès. De plus, de nombreux composants externes sont nécessaires pour fixer les délais et initialiser les différents accès et les rafraîchissements.

De façon plus simple, le DP 8408 et le DP 8409 permettent d'obtenir de meilleurs temps d'accès.

Le DP 8409 a en plus l'avantage d'être prévu pour contrôler les DRAM de 256 K-bits, ce qui a justifié notre choix.

Fonctionnement simplifié du DP 8409

Les sorties d'adresses multiplexées peuvent être sélectionnées de façon à reproduire le contenu des circuits tampons d'entrées des lignes ou des colonnes, ou bien le contenu du compteur de rafraîchissement. Un niveau haut sur l'entrée ADS (« Address Strobe ») autorise l'entrée des adresses de lignes R0 à R8, des adresses de colonnes C0 à C8, et les entrées de sélection de blocs B0 et B1. Le signal ADS verrouille ces signaux sur son front descendant. Dans un accès normal, B0 et B1 sont décodés pour déterminer quel est le bloc sélectionné. Par la validation de l'une de ses quatre sorties $\overline{\text{RAS}}$ (lorsque $\overline{\text{RASIN}}$ descend), l'adresse de ligne est disponible dans les RAM sélectionnés. La logique de contrôle remplace alors les adresses de lignes par

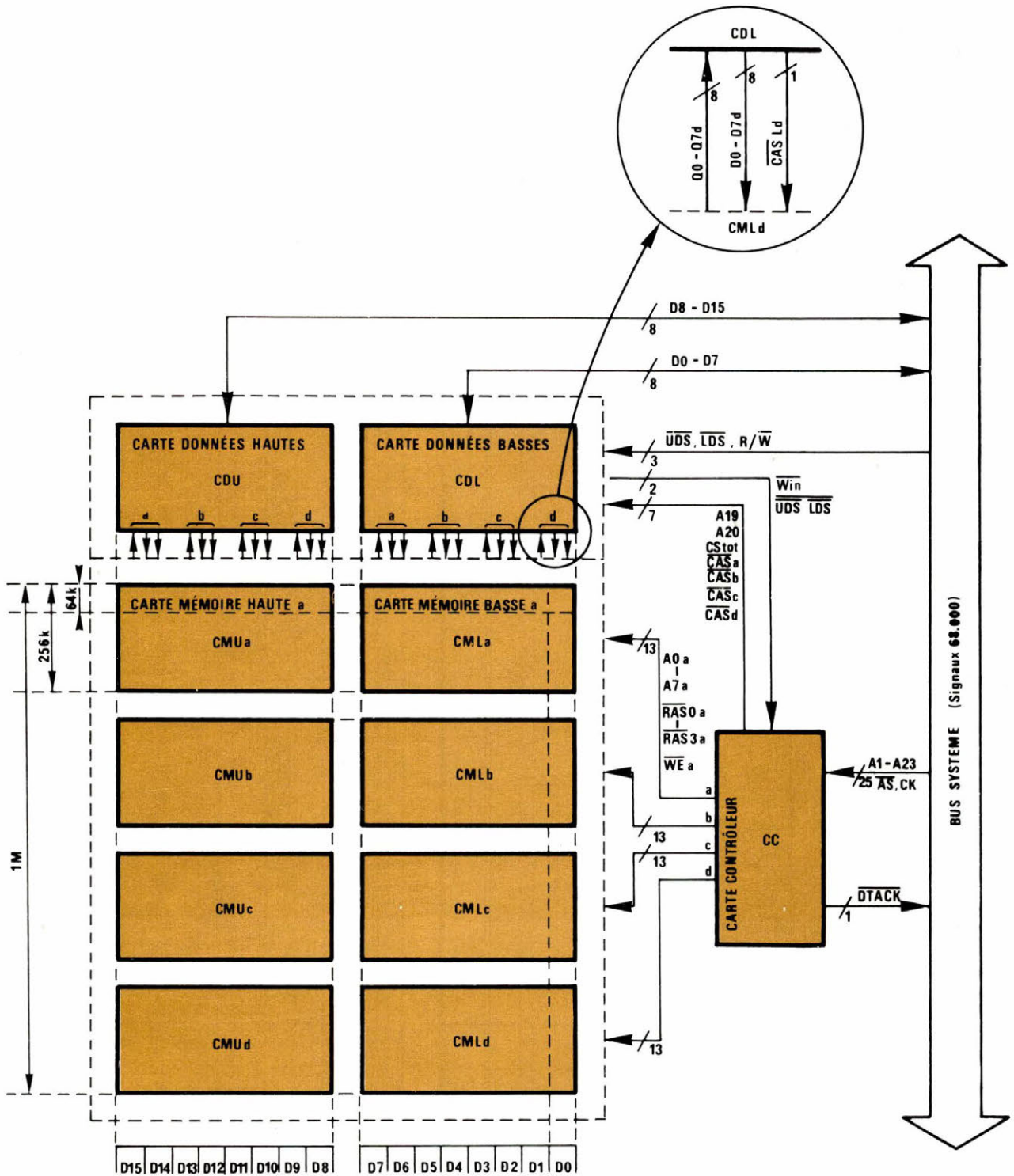


Fig. 1

les adresses de colonnes, et détermine la descente du signal CAS en fonction du mode choisi sur les broches M_0 , M_1 et M_2 . Le contenu des adresses des colonnes est alors échantillonné dans les RAM sélectionnés.



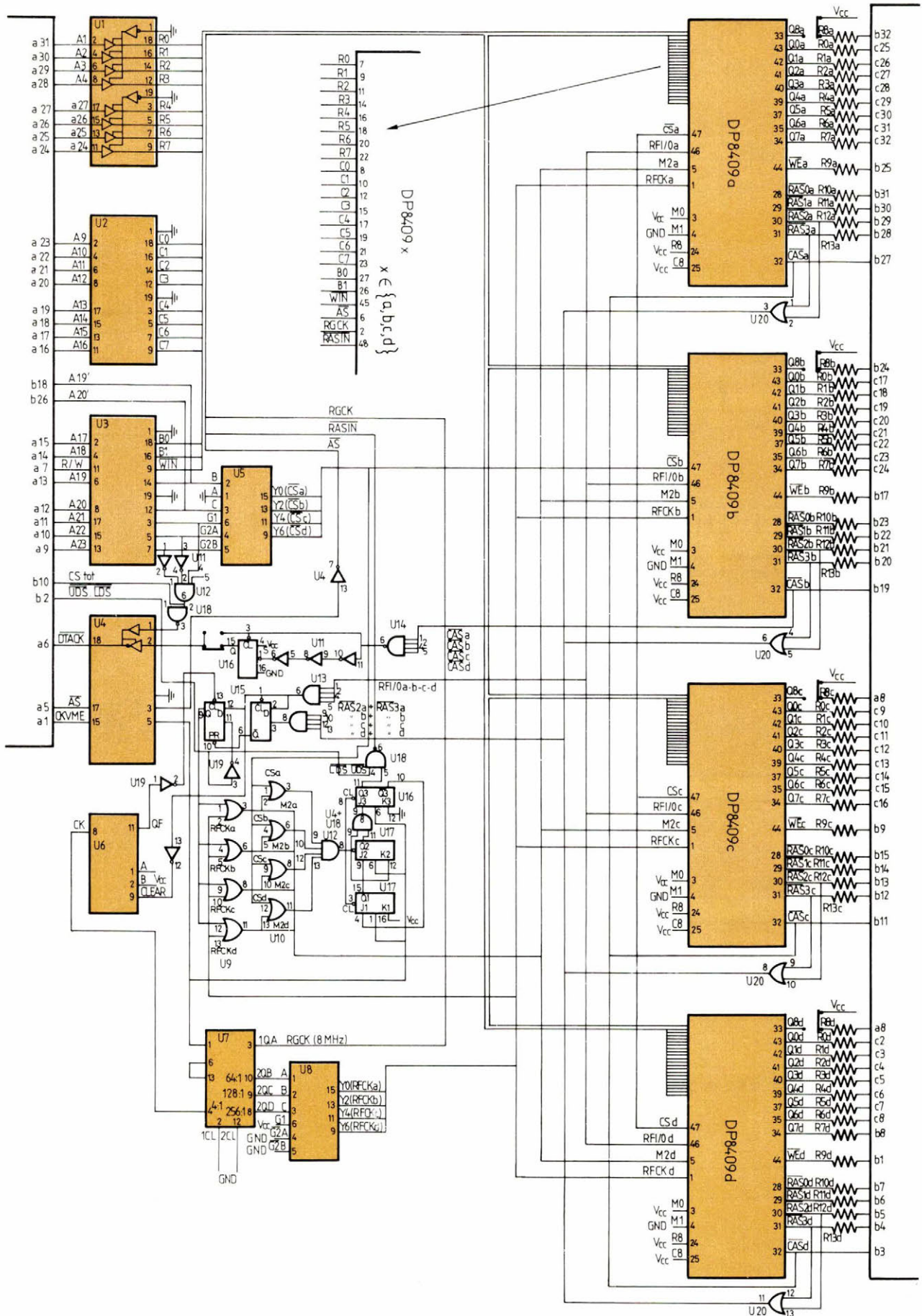


Fig. 2.

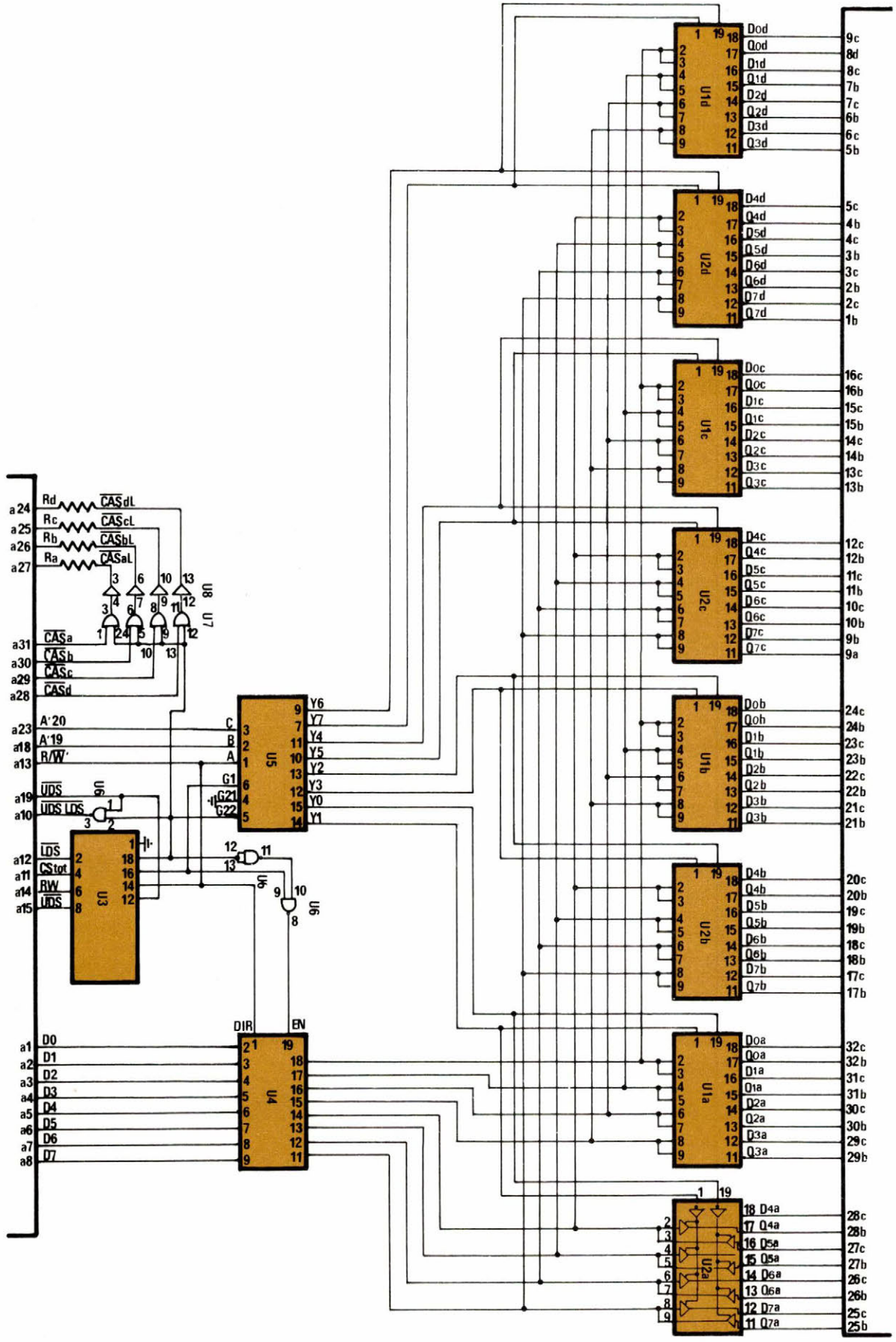


Fig. 3.

Description de la carte contrôleur

Elle supporte quatre contrôleurs DP 8409 (fig. 2) qui contrôlent chacun un segment mémoire de 256 K-mots. Les cycles de rafraîchissement se font de façon essentiellement cachée par le fonctionnement en mode 5 des contrôleurs. La probabilité d'occurrence d'un rafraîchissement forcé a été réduite au maximum. De plus, le ralentissement du système dû à ce type de rafraîchissement a été réduit, lui aussi, au minimum, en l'insérant dans un cycle d'accès à la mémoire, et en retardant le signal DTACK vers le 68000. Le décodage n'est pas ajustable. Il est obtenu par un décodeur 74LS138.

Un circuit à décalage U7 (fig. 3) a été rajouté pour permettre d'avoir un rafraîchissement forcé (entrée M2 du contrôleur forcée à l'état bas). D'autre part, des résistances de rappel (R_0 à R_{13}) ont été placées pour supprimer des rebondissements dus aux connexions selfiques. Leur valeur est comprise entre 15 Ω et 100 Ω .

Description des cartes mémoires

Les huit cartes mémoires sont absolument identiques. Elles sont réalisées en circuit imprimé double face. L'emplacement des circuits a été étudié de façon à réduire le plus possible la longueur des connexions, donc de diminuer ainsi le plus possible les inductances parasites. Nous avons placé des étages tampons (fig. 3) afin de ne pas charger les bus du système (68000).

Caractéristiques de la mémoire

La mémoire se présente comme un ensemble de cartes implantées dans un rack simple-Europe.

Le système minimum pour des capacités mémoires comprises entre 1 méga \times 1 bit et 1 méga \times 8 bits se compose de :

- la carte contrôleur,
- quatre cartes mémoires supportant une à huit rangées de DRAM, selon la taille mémoire désirée.

Le système maximum pour des capacités mémoires comprises entre 1 méga \times 9 bits et 1 méga \times 16 bits nécessite l'emploi de :

- la carte contrôleur,
- quatre cartes mémoires ayant chacune 32 DRAM (64 K) correspondant aux huit premiers plans mémoires (partie basse des adresses),
- quatre cartes mémoires supportant une à huit rangées de DRAM selon le nombre de plans voulus (partie haute des adresses). La consommation maximum sera alors de 5 A/5 V.

Possibilités d'évolution de la mémoire

Cette mémoire, de par sa configuration en un ensemble de cartes, permet l'adjonction de fonctions complémentaires, telles : parité, détection et correction d'erreurs, accès par un numérisateur, logique de contrôle d'écran, etc. On peut, avec quatre contrôleurs, porter la taille maximum à 2 mégapixels. Dans sa forme définitive, la lo-

gique de commande de la carte de contrôleur est intégrée dans deux circuits PAL.

J.L. Ripoll, J.P. Petrolli, D. Ferrand, J.F. Renaud
Institut des Sciences de l'Ingénieur,
Université des Sciences et Techniques
de Montpellier

Bibliographie

- [1] Une application des CCD : « un microdensitomètre de laboratoire », *Electronique Applications* n° 25, p. 45.
- [2] Documentation *Motorola* sur le 68000.
- [3] Documentation *NS* sur le DP 8409.

LES MOTS CROISÉS D'« ELECTRONIQUE APPLICATIONS »

Solution de la page 45

	1	2	3	4	5	6	7	8	9	10	11	12
1	D	U	C	R	E	T	E	T		L	A	
2	E	T	A	U		I	P		O	B	U	S
3	N	I	L		E	T	I	R	E	R		P
4	O	L	E	C	R	A	N	E		A	L	E
5	M	I		A	G	N	E	L	A	G	E	
6	I	T	E	M		E		A	B	U	S	E
7	N	E	C	E	S	S	A	I	R	E		M
8	A	S	A		E	Q	U	E	U	T	E	S
9	T		R	E	C	U	L		T	T	C	
10	E	S	T		E	N	T	I	E	R	S	
11	U	P	E	R	I	S	E	R		S	O	U
12	R	A	R	E	S		S	I	C		U	R

DEVENEZ COLLABORATEUR D'ELECTRONIQUE APPLICATIONS

- Vous êtes un électronicien passionné par la technique
- Vous avez étudié des applications originales dans un secteur déterminé
- Vous écrivez clairement et confectionnez des schémas sans faute

ALORS, CONTACTEZ-NOUS !
ELECTRONIQUE APPLICATIONS – Rédaction

2 à 12, rue de Bellevue, 75940 Paris Cedex 19. Tél. : (1) 200.33.05

Composants

Technologie et emploi des condensateurs tantale

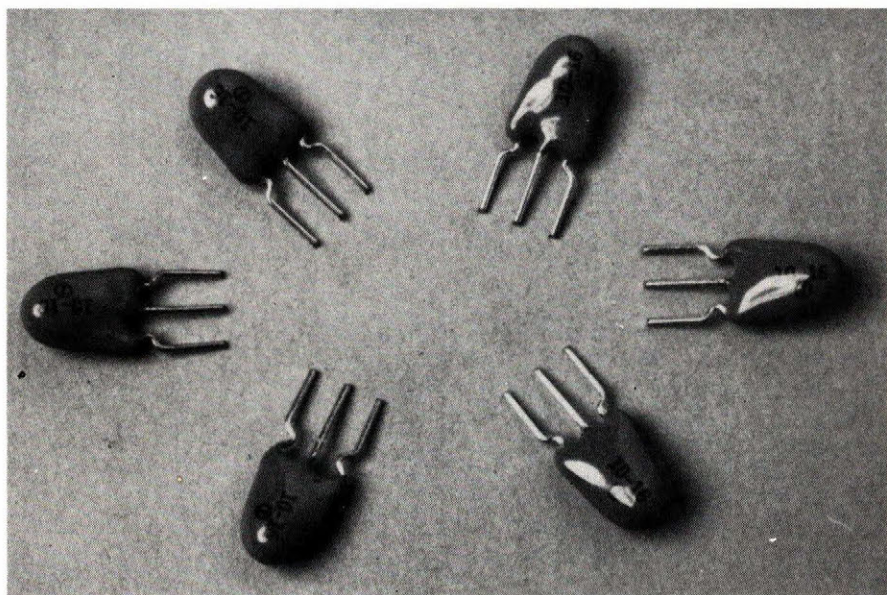
Quels que soient les progrès à venir dans les domaines de l'électronique de pointe, de l'informatique, des systèmes complexes, il est un composant dont on ne pourra pas de sitôt se passer : le condensateur. Notamment sous une de ses formes les plus modernes : le condensateur au tantale, qui conjugue faibles pertes, miniaturisation et capacité élevée.

La présente étude a pour objet de décrire les processus technologiques mis en jeu dans ce type de condensateur, et de donner aux concepteurs quelques idées de base sur les critères d'emploi de ce genre de composant, afin de les aider à en tirer le meilleur parti.

Quelques rappels...

Les condensateurs au tantale sont les condensateurs électrolytiques les plus stables que l'on connaisse. Le tantale pur, un des éléments les plus rares de l'écorce terrestre, est un métal gris argenté. Il fut découvert en 1802 par le chimiste suédois *Anders Gustaf Ekeberg* qui lui donna le nom de tantale d'après le personnage de la mythologie grecque.

Le métal fut appelé « tantale » par *Ekeberg* à cause de la propriété qu'il a de ne pas réagir aux sollicitations extérieures. Il ne se laisse pas altérer par la plupart des acides et résiste de façon exceptionnelle à un grand nombre d'agents chimiques au-dessous de 175° C. A cause de cette grande inertie, le tantale est très recherché en électronique moderne, pour la fabrica-



Présentation habituelle de quelques condensateurs tantale.

tion des équipements aérospatiaux, les implants chirurgicaux, les équipements de traitements chimiques résistants aux acides, etc... Un film mince d'oxyde de tantale est extrêmement stable et possède d'excellentes propriétés diélectriques. En conséquence, le tantale est idéal pour l'utilisation dans les condensateurs électrolytiques. Le condensateur électrolytique au tantale est devenu le type le plus apprécié pour les applications requérant impérativement une haute fiabilité et une longue utilisation.

Le tantale ne se trouve pas naturellement à l'état pur. On le trouve dans un certain nombre d'oxydes minéraux.

Le minerai de tantale se trouve fréquemment combiné au minerai de columbium sous forme de « tantalite », nom donné à ce minerai s'il contient au moins la moitié de tantale. A noter que « columbium » est le nom donné à ce métal-frère dans les alliages d'acier haute température mais il est connu dans l'industrie chimique sous le nom de niobium.

Après extraction, le minerai est soumis à un procédé de traitement complexe et l'oxyde est réduit, à température élevée, à l'état de poudre de tantale. Des techniques métallurgiques spéciales transforment cette poudre en plaques, feuilles et fils pour la fabrication d'équipements aérospatiaux, de pièces pour réacteurs nucléaires et d'éléments de tubes à électrons.

Conception du condensateur tantale

La plupart des métaux forment des oxydes cristallins qui ne sont pas protecteurs (la rouille sur le fer, l'oxyde de cuivre sur le cuivre et ses alliages). Quelques métaux forment des oxydes denses, stables, très adhérents et isolants. Ce sont les métaux appelés métaux redresseurs comme le titane, le zirconium, le niobium, le tantale, l'hafnium et l'aluminium. Seuls quelques-uns d'entre eux permettent un contrôle précis de l'épaisseur d'oxyde par des moyens électrochimiques ; les plus importants sont le tantale et l'aluminium.

Un condensateur électrolytique au tantale consiste en 2 surfaces conductrices, ou plaques, séparées

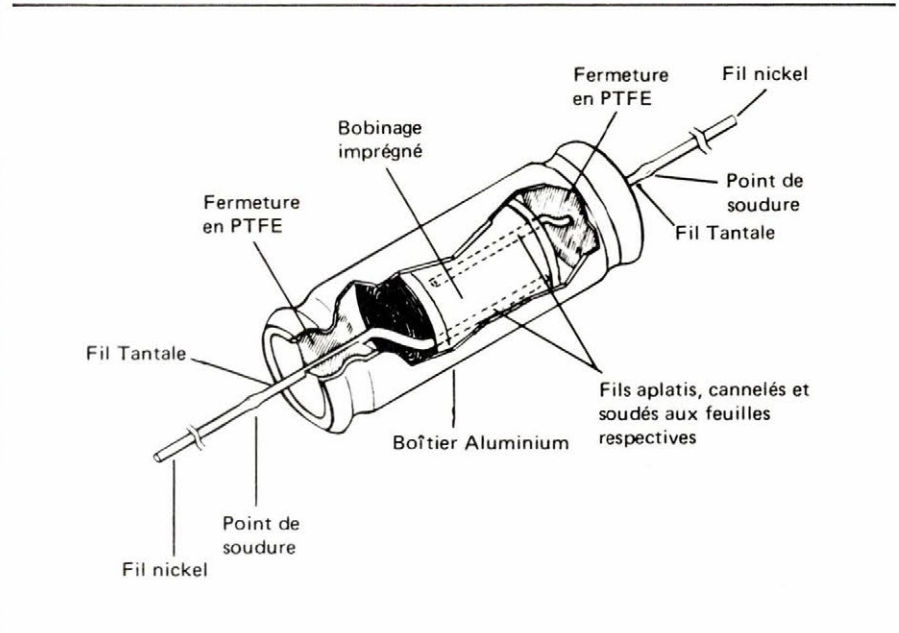


Fig. 1 - Structure d'un condensateur tantale-feuille.

par un matériau isolant. Cet isolant, ou diélectrique, est le pentoxyde de tantale que l'on retrouve dans tous les condensateurs électrolytiques au tantale. (Dans le condensateur feuille, un séparateur en papier poreux est placé entre les feuilles qui forment les plaques mais il ne sert qu'à retenir la solution d'électrolyte et à empêcher les feuilles de se toucher.)

Le pentoxyde de tantale est un composé à haut pouvoir diélectrique et de constante diélectrique élevée. Un film de ce composé est formé sur les électrodes du condensateur au tantale par un procédé électrolytique. Ce film est transparent mais il prend des couleurs variées par réfraction de la lumière dans les couches de pentoxyde de tantale d'épaisseurs différentes qui se forment par suite des

différentes tensions appliquées dans le procédé électrolytique d'anodisation.

Les condensateurs tantale-feuille font approximativement 1/3 de la taille des condensateurs électrolytiques aluminium. Le tableau 1, qui donne la valeur de la constante diélectrique de quelques matériaux utilisés, permet d'en déduire la taille très approximative de divers types de condensateurs. A noter que le pentoxyde de tantale a une constante diélectrique de 26, à peu près 3 fois plus élevée que celle de l'oxyde d'aluminium ! Cela, plus le fait que des films extrêmement minces peuvent être déposés par le procédé électrolytique mentionné ci-avant, font que la capacité d'un condensateur au tantale par rapport à son volume est très élevée.

Tableau 1 : comparaison des constantes diélectriques de quelques condensateurs	
DIELECTRIQUE	K (CONSTANTE) (DIELECTRIQUE)
Air ou vide	1,0
Papier	2,0 - 6,0
Plastique	2,1 - 6,0
Huile minérale	2,2 - 2,3
Huile siliconée	2,7 - 2,8
Quartz	3,8 - 4,4
Verre	4,8 - 8,0
Porcelaine	5,1 - 5,9
Mica	5,4 - 8,7
Huile Askarel (synthétique, non inflammable)	5,6 - 5,9
Oxyde d'aluminium	8,4
Pentoxyde de tantale	26
Céramique	12 - 400 000

La tension de service d'un condensateur au tantale est déterminée par l'épaisseur du diélectrique de pentoxyde de tantale. La capacité est fonction de la surface et de l'épaisseur de ce diélectrique.

La capacité d'un condensateur est déterminée par la surface des 2 plaques conductrices, la distance entre les plaques et la constante diélectrique du matériau isolant entre les plaques. Dans les condensateurs électrolytiques au tantale, la distance entre les plaques est très faible puisque c'est l'épaisseur du film de pentoxyde de tantale. Comme nous l'avons déjà vu, la constante diélectrique du pentoxyde de tantale est élevée. Ainsi, en utilisant la formule suivante, on constate que la capacité d'un condensateur au tantale est élevée si la surface des plaques est grande :

$$C = \frac{eA}{t}$$

avec :

- C = capacité
- e = constante diélectrique
- A = surface
- t = épaisseur

Dans les condensateurs tantale-gélinifié à anode poreuse ou tantale-feuille, l'électrolyte peut être une solution d'acide sulfurique ou de chlorure de lithium. L'électrolyte forme la cathode (négative) du condensateur.

Dans les condensateurs au tantale à électrolyte solide, l'électrolyte est un matériau sec, le bioxyde de manganèse. Ce matériau solide conducteur constitue la cathode.

Le fil de sortie anode est formé de 2 parties : un fil de tantale encastré ou soudé dans le corps du condensateur et soudé de l'autre côté à un fil de nickel. Dans les types de condensateurs scellés hermétiquement, le fil de nickel passe par une rondelle de sortie ; à l'extérieur, le fil de nickel, ou nickel étamé, est soudé à cette rondelle. Dans les modèles encapsulés ou enrobés de plastique, le fil de nickel, qui est soudé au fil de tantale, passe à travers la couche externe de résine époxy ou à travers la masse d'époxy qui remplit la coque extérieure plastique. Les figures 1 à 4 montrent clairement les détails de structure des différents types de condensateurs au tantale les plus fréquemment utilisés.

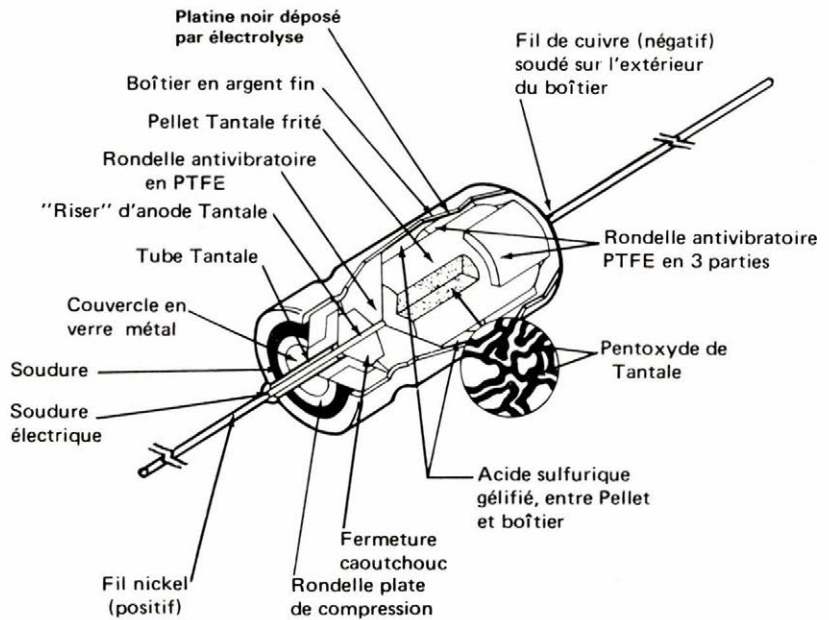


Fig. 2 - Condensateur à anode frittée et scellement hermétique.

Structure d'un condensateur au tantale

- Les condensateurs tantale-feuille (fig. 1) sont fabriqués en enroulant en spirale 2 feuilles étroites et minces sur elles-mêmes, séparées par un papier saturé d'électrolyte. La feuille de tantale, qui sera l'anode, est gravée chimiquement pour augmenter sa surface effective afin que la capacité soit plus grande pour un volume donné. Cette opération est suivie d'une anodisation dans une solution chimique sous tension continue, qui formera le film diélectrique de pentoxyde de tantale sur la surface de la feuille.

Les condensateurs tantale-feuille peuvent être fabriqués pour des tensions de service, en courant continu, allant jusqu'à 300 V et plus. Cependant, des 3 types de condensateurs électrolytiques au tantale, le tantale-feuille est celui qui a la plus faible capacité par rapport au volume ; c'est aussi celui que l'on rencontre le moins souvent, car il est mieux adapté aux hautes tensions que l'on trouve principalement dans les types d'équipements anciens et il nécessite plus d'opérations de fabrication que les 2 autres types de condensateurs au tantale. En conséquence, il est plus cher et n'est utilisé que dans les cas

où ni un condensateur tantale-solide, ni un condensateur tantale-gélinifié ne peuvent être employés.

Les condensateurs tantale-feuille sont généralement conçus pour utilisation dans une gamme de température de -55° C à +125° C. On les trouve principalement dans les équipements d'électronique militaires et industriels.

- Les condensateurs tantale à anode frittée et électrolyte gélinifié (fig. 2) et les condensateurs tantale à anode frittée et électrolyte solide ont en commun un « pellet » en poudre de tantale frittée auquel est fixé un fil de sortie. Cette anode a une vaste zone superficielle pour sa taille par suite de son mode de fabrication.

De la poudre de tantale d'une finesse appropriée, quelquefois mélangée à des agents liants, est pressée à la machine sous forme de « pellets ». L'étape suivante consiste en une opération de frittage dans laquelle liants, impuretés et agents de contamination sont vaporisés ; les particules de tantale se trouvent agglomérées (soudées) en une masse poreuse présentant une vaste zone superficielle interne. Après le frittage et avant la formation du film diélectrique sur le « pellet », un fil de sortie en tantale est soudé au « pellet ». (Dans certains cas le fil est scellé pendant le pressage du « pellet », avant frittage.)

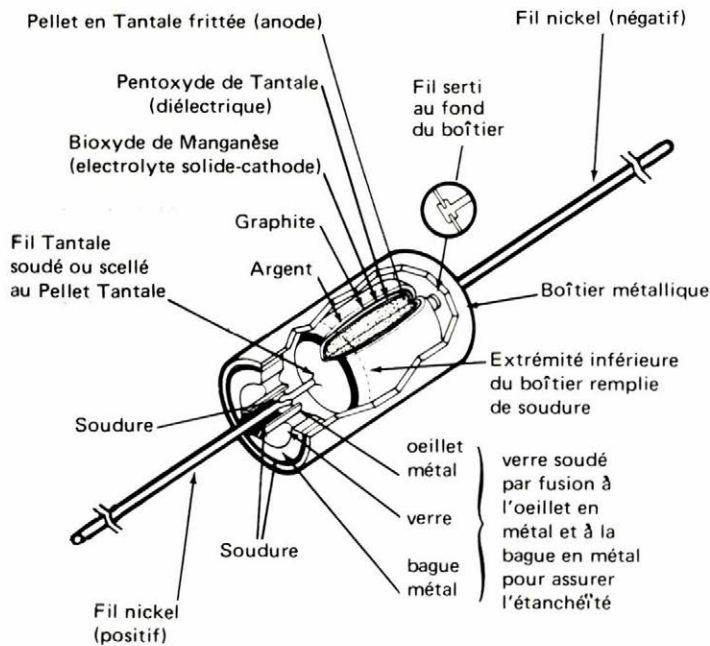


Fig. 3 - Condensateur à électrolyte solide et scellement hermétique.

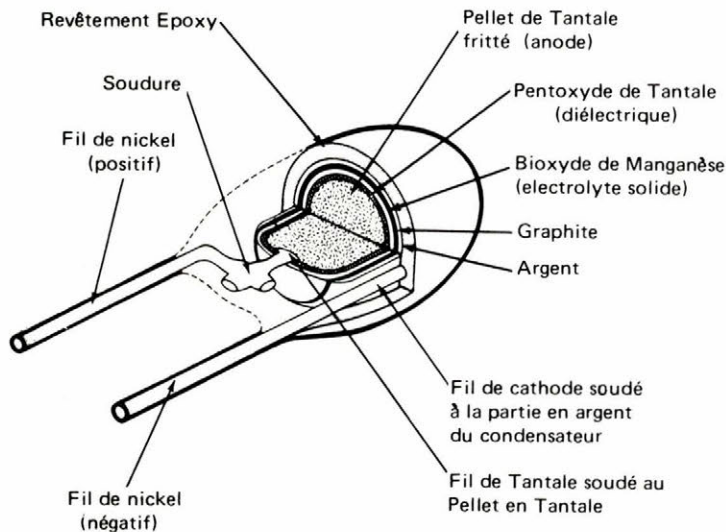


Fig. 4 - Condensateur tantale à électrolyte solide en boîtier époxy.

Un film de pentoxyde de tantale est formé par électrochimie sur toute la surface des particules de tantale fondu. Avec suffisamment de temps et de courant, le film d'oxyde atteindra l'épaisseur déterminée par la tension appliquée. Le « pellet » est ensuite introduit dans un boîtier en tantale ou en argent contenant une solution d'électrolyte. La plupart des électrolytes liquides sont gélifiés pour éviter leur mouvement à l'intérieur du boîtier et les maintenir en contact étroit avec la cathode. Un scellement

adéquat des extrémités empêchera toute perte d'électrolyte.

Les condensateurs tantale-gélifié sont fabriqués dans une gamme de valeurs allant jusqu'à 150 VCC.

● Les condensateurs à anode frittée et électrolyte solide (fig. 3), sous leur forme originale à scellement hermétique, diffèrent du type précédent par leur électrolyte. Ici, l'électrolyte est du bioxyde de manganèse qui est formé

sur la couche diélectrique de pentoxyde de tantale par imprégnation du « pellet » dans une solution de nitrate de manganèse. Puis, le « pellet » est chauffé dans un four où le nitrate de manganèse est transformé en bioxyde de manganèse.

Le « pellet » est ensuite recouvert d'une couche de graphite puis d'une couche d'argent qui assure une surface soudable entre le « pellet » et le boîtier dans lequel il sera enfermé.

Le « pellet », après fixation du fil et de la rondelle de sortie, est inséré dans le boîtier où il est maintenu en place par soudure. Le couvercle du boîtier est également fixé par soudure.

Après assemblage, les condensateurs sont soumis à des tests et examens pour assurer leur fiabilité et leur longue durée d'utilisation.

Une autre variante du condensateur tantale à électrolyte solide prévoit un enrobage du corps du condensateur dans des résines plastiques telles que les matériaux époxy (fig. 4).

Ce modèle présente une excellente fiabilité et une grande stabilité en électronique grand public et commerciale ; de plus, son prix est faible.

Certains types de condensateurs « tantale-solide », comme on les appelle communément, utilisent un film ou un manchon plastique comme boîtier ; d'autres utilisent une coque de métal remplie de résine époxy. Et, bien sûr, il existe aussi des petits boîtiers en plastique moulé tubulaires et rectangulaires.

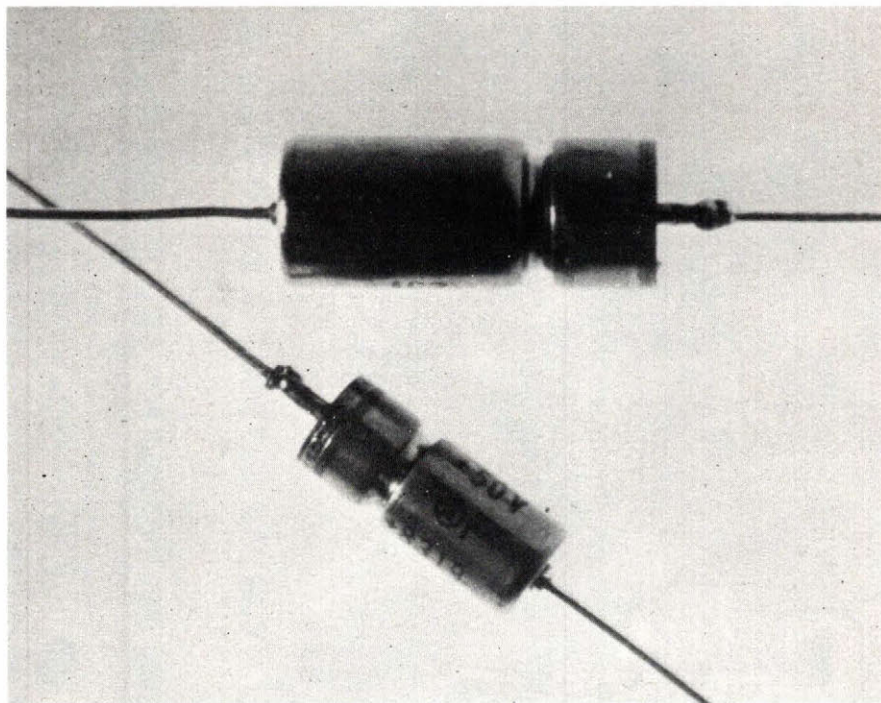
Dans son choix entre les 3 types de base de condensation au tantale, le concepteur de circuits utilise généralement les condensateurs tantale-feuille uniquement dans le cas où des hautes tensions sont requises ou bien lorsque d'importantes tensions inverses sont appliquées au cours du fonctionnement du circuit.

Les condensateurs tantale à anode frittée et électrolyte gélifié, ou condensateurs « tantale-gélifié » comme on les appelle parfois, sont utilisés lorsque le courant de fuite doit être le plus faible possible. Le type conventionnel en boîtier argent ne tolère aucune tension inverse. Aussi, pour les applications militaires ou aérospatiales, les boîtiers argent sont remplacés par

des boîtiers tantale dans les cas où l'on recherche une extrême fiabilité.

Les condensateurs tantale-gélifié en boîtier tantale peuvent supporter des tensions inverses jusqu'à 3 V ; ils fonctionnent sous des courants ondulés plus élevés et peuvent être utilisés à des températures allant jusqu'à 175 °C.

Les condensateurs tantale-solide sont les moins chers à valeur égale ; ils sont utilisés dans de nombreuses applications où leur très petite taille pour une capacité donnée est très appréciée. Ils peuvent supporter, en tension inverse, jusqu'à 15 % de la tension de service en courant continu. Leurs bonnes performances à basse température et le fait qu'ils ne comportent pas d'électrolyte corrosif sont aussi des qualités importantes.



Ces condensateurs, d'une durée de vie supérieure à 107 heures, sont utilisés sur le programme Ariane.

Etude Sprague

Des bons métiers qui offrent de nombreux débouchés



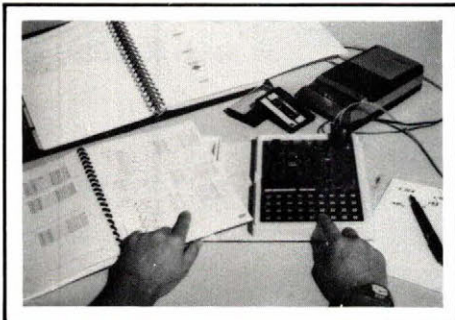
INFORMATIQUE

- **Brevet Professionnel Informatique BPI.**

Un cours par correspondance pour préparer tranquillement chez soi ce nouveau diplôme d'Etat. Il vous permettra d'obtenir rapidement un poste de cadre dans ce secteur créateur d'emplois. Langages étudiés BASIC et COBOL. Avec ou sans Bac., ce diplôme se prépare en 15 mois environ et ne demande pas de connaissances informatiques au départ.

- **Cours de Programmeur, avec stages pratiques sur ordinateur.**

Un cours par correspondance pour apprendre à programmer et acquérir les bases indispensables de l'informatique. Ce cours qui comprend un stage de programmation d'une semaine dans un centre régional, vous permettra d'appliquer vos connaissances sur du matériel professionnel tel que vous le rencontrerez dans les entreprises. Durée de la préparation : 6 à 8 mois selon le temps dont vous disposez. Niveau minimum conseillé : BEPC ou fin de 3^e



MICROPROCESSEURS

- **Cours général microprocesseurs/micro-ordinateurs.**

Un cours par correspondance pour acquérir toutes les connaissances nécessaires à la compréhension du fonctionnement interne d'un micro-ordinateur et à son utilisation. Vous serez capable de rédiger des programmes en langage machine, de concevoir une structure complète de micro-ordinateur autour d'un microprocesseur (8080-Z80). Un micro-ordinateur MPF 1B est fourni en option avec le cours. Durée moyenne des études : 6 à 8 mois. Niveau conseillé : 1^{re} ou Bac.



ELECTRONIQUE "83"

- **Cours de technicien en Electronique/micro-électronique.** Ce nouveau cours par correspondance avec matériel d'expériences vous formera aux dernières techniques de l'électronique et de la micro-électronique. Présenté en deux modules, ce cours qui comprend plus de 100 expériences pratiques, deviendra vite une étude captivante. Il représente un excellent investissement pour votre avenir et vous aurez les meilleures chances pour trouver un emploi dans ce secteur favorisé par le gouvernement. Durée : 10 à 12 mois par module. Niveau fin de 3^e.

INSTITUT PRIVÉ
D'INFORMATIQUE
ET DE GESTION



92270 BOIS-COLOMBES
FRANCE

IPIG

Envoyez-moi gratuitement et sans engagement de ma part votre documentation sur : L'INFORMATIQUE LES MICROPROCESSEURS L'ELECTRONIQUE N° X3361

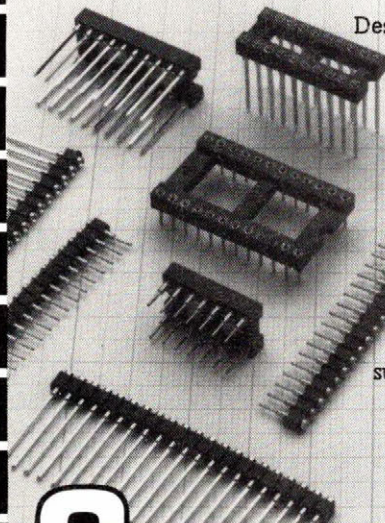
Nom _____ Prénom _____

Adresse _____

Ville _____

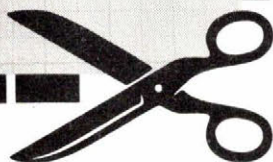
Code postal _____ Tél. _____

COM-DIP



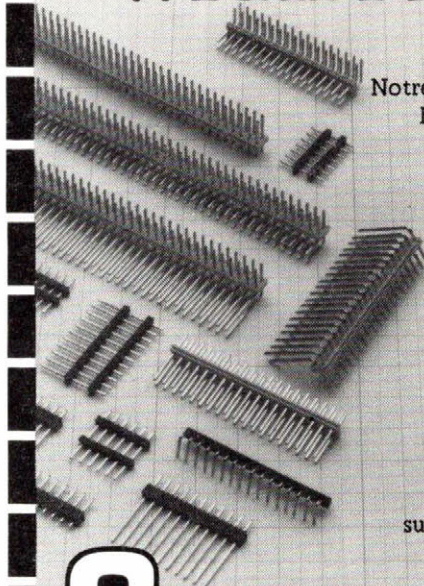
Des supports «tulipe» en stock, de fabrication 100% Comatel. Notre stratégie: la qualité, le stock disponible la souplesse d'utilisation (supports ou répartiteurs). L'expérience sur toute la «ligne»! Consultez-nous.

COMATEL



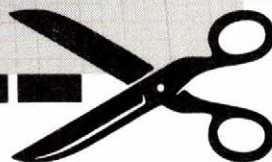
40, RUE DE MONTLHÉRY-SILIC 148
94523 RUNGIS CÉDEX - FRANCE

WRAPPING!



Notre atout: la variété. Barrettes à souder ou à enficher sur connecteurs simple ou double rangée, 90° ou 180°, protection dorée ou étamée choix important de longueurs de broches... Une solution à chaque problème d'interconnexion sur circuit imprimé. Renseignez-vous!

COMATEL



40, RUE DE MONTLHÉRY-SILIC 148
94523 RUNGIS CÉDEX - FRANCE

SERVICE-LECTEURS N° 268



LA VALISE DE MESURE W&G pour l'exploitation et la maintenance des réseaux de transmission de données

Les lignes et les systèmes de transmission de données demandent une surveillance permanente. W&G regroupe dans une valise des appareils de dépannage utilisables pour les lignes de transmission de données à grandes distances ou pour l'exploitation des réseaux téléphoniques ou de radio-diffusion:

- ★ Testeur de jonction V.24/V.28 pour le contrôle, l'analyse ou la simulation des états de la jonction
- ★ Testeur de modems pour le contrôle du taux d'erreurs bits ou blocs, la mesure de la distortion et des temps
- ★ Mesureur de bruit impulsif et d'interruptions sur les lignes de transmission de données
- ★ Générateurs de niveau 20 Hz à 20 kHz
- ★ Mesureurs de niveau et de tension de bruit, 15 Hz à 20 kHz
- ★ Dispositif téléphonique pour la communication par la voie de mesure

Contactez-nous pour vos problèmes, nos informations sont gratuites et vous parviendront rapidement.

Agences:
BRETAGNE (99) 51.90.22
RHONE-ALPES (76) 41.06.30
SUD-OUEST (61) 44.34.06

Coupon d'information

Je souhaiterais recevoir une documentation sur la valise DMS-1

Nom

Société

Adresse

Localité

Tél.

Wandel & Goltermann France

B.P. 53
Z.I. Les Gâtines
F-78370 PLAISIR
Tél.: (3) 055.81.90
Télex: 698 955



F 3280 K

Composants

Le capteur magnétorésistif :

**un dispositif pour détecter
les variations de champ magnétique**

Les capteurs de champ magnétique offrent un moyen très efficace pour la mesure des déplacements linéaires et angulaires. Ils utilisent le fait que de très petits mouvements, effectués par des organes de commande dans les machines (tiges métalliques, dents, cames, etc.), peuvent provoquer des variations aisément mesurables du champ magnétique. L'utilisation de cette propriété est particulièrement intéressante dans les exemples suivants : équipements d'instrumentation et de contrôle, qui exigent souvent des capteurs de position capable de détecter des déplacements de l'ordre du millimètre, ainsi que pour les systèmes d'allumage électronique, où il est nécessaire de déterminer avec une grande précision la position angulaire d'un moteur à explosion.

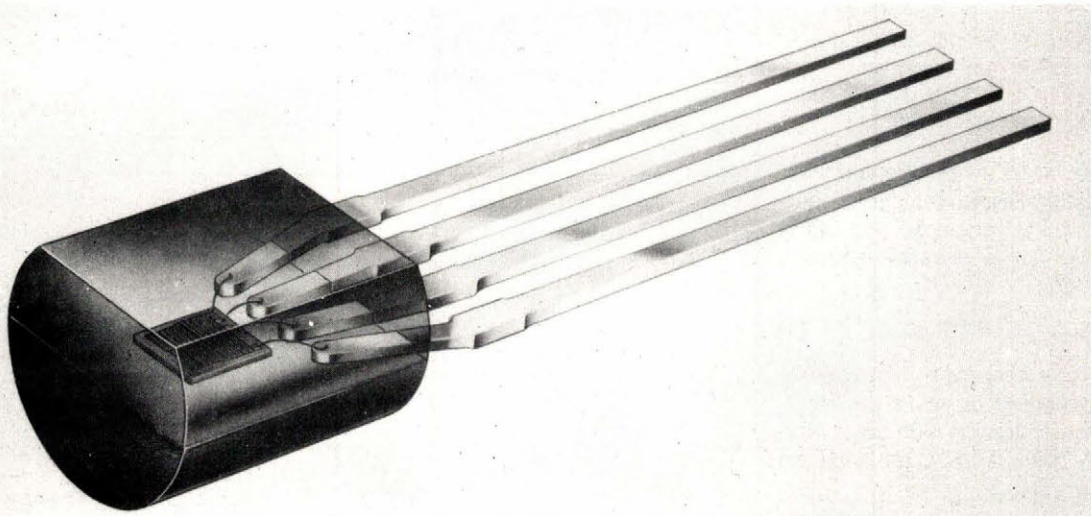


Fig. 1.

Principe du capteur magnétorésistif

Le capteur magnétorésistif (« CMR ») est l'une des réalisations les plus récentes pour la détection des variations de champ magnétique. Dans de nombreuses applications, il offre une alternative séduisante au classique capteur à effet Hall. Le CMR est plus sensible, il peut fonctionner dans une plage de température plus étendue, et dans une gamme de fréquence plus large du continu jusqu'à plusieurs mégahertz (fig. 1)

Ce dispositif utilise la propriété bien connue que possède un matériau magnétique, à savoir la variation de résistivité en présence d'un champ magnétique extérieur. Cette variation est occasionnée par la rotation de la magnétisation par rapport au sens du courant. Ainsi, dans le cas du permalloy (alliage ferromagnétique comportant 20 % de fer et 80 % de nickel), une rotation de 90° de la magnétisation (due à l'application d'un champ perpendiculaire au sens du courant) se traduit par une variation de 2 à 3 % de la résistivité.

Le « CMR » se compose donc de quatre bandes de permalloy disposées selon une structure en « grecque », sur un substrat de silicium et reliées de façon à former les quatre bras d'un pont de Wheastone. Le degré de déséquilibre du point est utilisé pour indiquer l'intensité du champ magnétique ou, plus exactement, la variation du champ magnétique perpendiculaire aux bandes de permalloy.

Linéarisation des caractéristiques

La résistivité d'un alliage ferromagnétique polycristallin tel que le permalloy est liée à l'angle θ , que fait la magnétisation et le sens du courant, par la relation :

$$\rho = \rho_0 + \Delta \rho_{\max} \cos^2 \theta \quad [1]$$

où ρ_0 est la résistivité isotrope et $\Delta \rho_{\max}$ la variation de résistivité résultant d'une rotation de 90° de la magnétisation (par rapport au sens du courant).

Si H est le champ magnétique (perpendiculaire à la direction du courant) qui provoque la rotation, et si H_0 est le

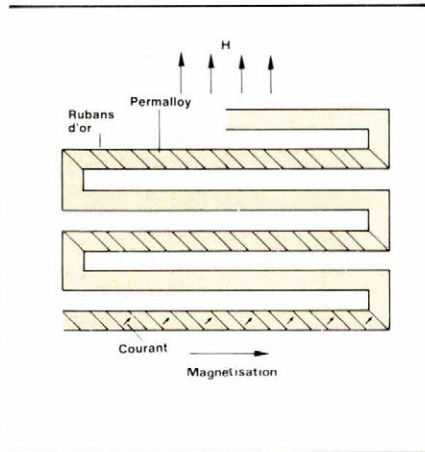


Fig. 2.

champ (comprenant les champs démagnétisant et anisotrope) qui tend à aligner la magnétisation avec le courant, alors :

$$\sin \theta = H/H_0$$

$$\text{et } \rho = \rho_0 + \Delta \rho_{\max} [1 - (H^2/H_0^2)] \quad [2]$$

pour $H < H_0$

$$\text{et } \rho = \rho_0$$

pour $H \geq H_0$

D'après cette équation du second degré, il est évident que la caractéristique résistivité-champ magnétique n'est pas linéaire et que, de plus, le dispositif ne fournit pas une valeur unique de H .

Il existe de nombreuses façons de rendre la caractéristique linéaire. L'une d'elles consiste à envoyer un champ polarisant uniforme H_{pol} en direction du champ H , et, à condition que $H \ll H_{\text{pol}}$, ρ est alors proportionnel à H . Le « CMR » fait appel à une autre méthode qui utilise des rubans d'or déposés sur chaque bande de permalloy selon un angle de 45° par rapport à son axe (fig. 2). C'est ce qu'on appelle la configuration « barber-pole » à cause de la ressemblance avec une enseigne de coiffeur.

L'or ayant une conductivité beaucoup plus élevée que le permalloy, l'effet de ces rubans d'or est de faire accomplir à la direction du courant une rotation de 45°, c'est-à-dire de ramener θ à $\theta - 45^\circ$ (fig. 2). La relation [1] devient alors :

$$\rho = \rho_0 + \Delta \rho_{\max}/2 + \Delta \rho_{\max} H/H_0 \quad [3]$$

$$\sqrt{[1 - (H^2/H_0^2)]}$$

Comme le montre la figure 3, pour de faibles valeurs de H (par rapport à H_0), ρ croît linéairement avec H .

Inversement, avec la configuration « barber-pole » complémentaire, dans laquelle ces rubans d'or sont inclinés à -45° par rapport à l'axe des bandes de permalloy, θ passe à $\theta + 45^\circ$, et la relation [1] devient :

$$\rho = \rho_0 + \Delta \rho_{\max}/2 - \Delta \rho_{\max} H/H_0$$

$$\sqrt{[1 - (H^2/H_0^2)]}$$

Le « CMR » comprend lui-même deux éléments (opposés en diagonale) où ρ croît avec H , et deux autres où ρ décroît avec H . Ceci permet d'élimi-

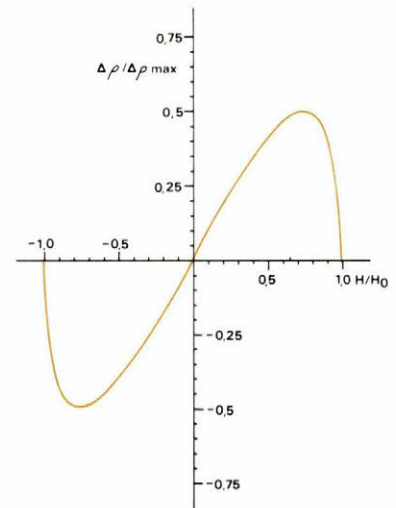


Fig. 3.

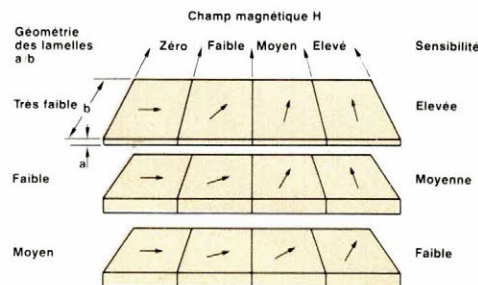


Fig. 4.

ner, pour une large part, les effets des variations ambiantes (température, etc.) sur chaque élément et aussi d'augmenter le degré de déséquilibre du pont et donc la sensibilité du dispositif.

Technologie

Ces capteurs sont fabriqués en technologie couche mince pour photogravure. Les principales étapes de fabrication sont les suivantes :

- oxydation de la surface des substrats silicium (dimensions 1,6 x 1,63 mm²),
- dépôt par pulvérisation d'une couche adhésive de titane (d'épaisseur 0,1 µm) et ensuite de permalloy,
- formation des bandes de permalloy par photogravure,
- cuisson à température élevée et application d'un champ magnétique intense parallèle à l'axe des bandes (ce champ communique aux lamelles une direction de magnétisation préférentielle),
- dépôt par pulvérisation d'une couche adhésive de 0,1 µm d'épaisseur de titane/tungstène sur la surface des lamelles de permalloy,
- mise en place de la configuration « barber-pole » par dépôt d'or,
- équilibrage du pont pour obtenir une tension de décalage nulle à 25 °C

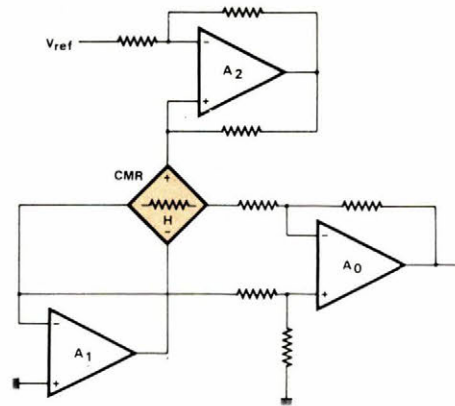


Fig. 5.

Sensibilité : facteurs déterminants

L'un des principaux avantages que présente le capteur magnétorésistif par rapport à d'autres est la facilité avec laquelle sa sensibilité peut être réglée en cours de fabrication. D'après la relation [3] et pour de faibles variations de champ, la sensibilité du « CMR » est :

$$\Delta\rho/H = \Delta\rho_{\max}/H_0$$

$\Delta\rho_{\max}$ est défini par les propriétés du matériau et H_0 par la géométrie des bandes de permalloy. La figure 4 montre comment la géométrie des bandes agit sur la sensibilité. Pour un champ donné, la rotation de la magnétisation sera d'autant plus faible

que les bandes de permalloy seront épaisses. Ainsi, en utilisant diverses géométries de bandes, il est possible de fabriquer des capteurs de sensibilité et de gammes de mesure différentes.

Actuellement, quatre types différents sont fabriqués : les « CMR » A à D.

Leurs caractéristiques sont comparées dans le tableau 1

La sensibilité des capteurs magnétorésistifs diminue lorsque la température de fonctionnement augmente. Pour éliminer cet inconvénient, il suffit d'incorporer dans le circuit un réseau de compensation de température. En outre, la variation linéaire avec la température de la résistance du pont est utilisée pour compenser les effets de la température sur la sensibilité.

CARACTERISTIQUES A $T_{\text{amb}} = 25\text{ °C}$	CMR/A	CMR/B	CMR/C	CMR/D
H_{max}	± 1 000 A/m	± 3 000 A/m	± 7 000 A/m	± 20 000 A/m
Sensibilité en circuit ouvert	2,5 µVm/A	2,7 µVm/A	0,43 µVm/A	0,06 µVm/A
Tension en circuit ouvert à H_{max}	40 mV	80 mV	50 mV	24 mV
Courant dans le pont	16 mA	10 mA	16 mA	20 mA
Résistance du pont	250 Ω	800 Ω	300 Ω	120 Ω
Coefficient de température :				
- à tension constante	-0,4 % /K	-0,4 % /K	-0,4 % /K	-0,4 % /K
- à courant constant	-0,12 % /K	-0,12 % /K	-0,12 % /K	-0,12 % /K
Linéarité à pleine échelle	3 %	3 %	3 %	3 %
Linéarité à demi-échelle	1 %	1 %	1 %	1 %
Tension de décalage	± 0,05 mV	± 0,16 mV	± 0,06 mV	± 0,024 mV
Dérive entre - 40 et + 120 °C	0,015 % /K	0,015 % /K	0,015 % /K	0,015 % /K
Dérive de sensibilité entre - 40 et + 120 °C	0,1 % /K	0,1 % /K	0,1 % /K	0,1 % /K

Tableau 1

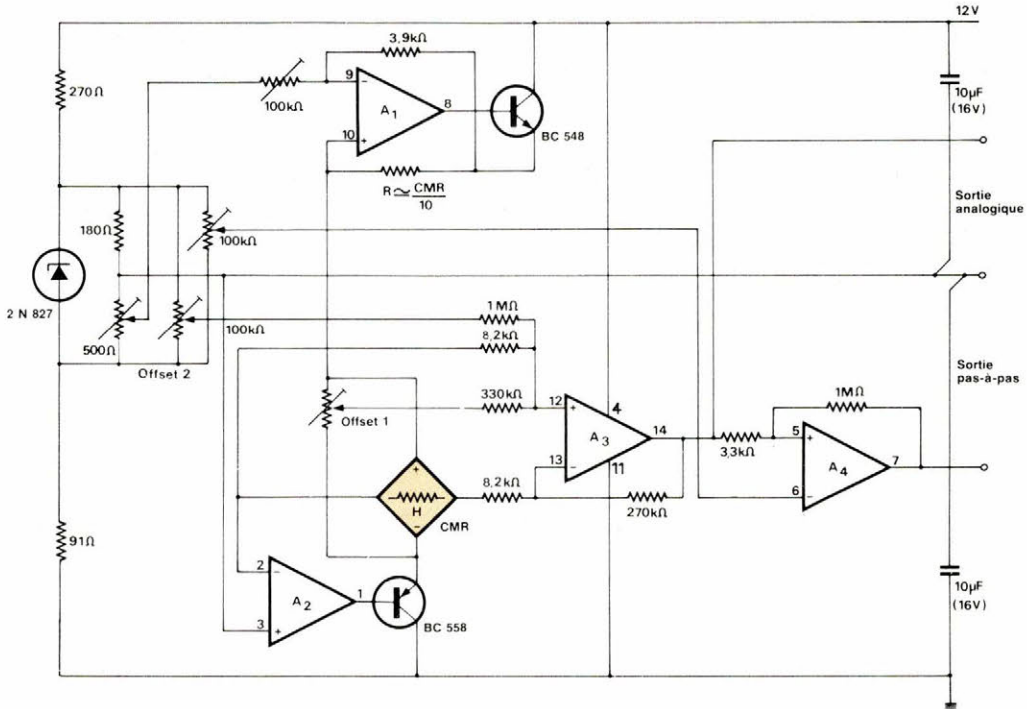


Fig. 6.

Emploi du capteur magnétorésistif

Schémas d'application

Dans certaines applications, la compensation en température n'est pas nécessaire et le capteur peut fonctionner à partir d'une alimentation simple à tension constante. Une alimentation à courant constant peut également être utilisée mais cela entraîne une diminution de la sensibilité.

Dans de nombreuses applications, la compensation de température est essentielle. Elle peut être réalisée par un montage simple illustré en figure 5.

La sortie du pont, indiquant le degré de déséquilibre, est amplifiée par un amplificateur opérationnel : A_0 , la réjection en mode commun étant obtenue par un circuit de réaction incorporant l'amplificateur opérationnel. Un convertisseur négatif d'impédance, comportant un « ampli op. » A_2 , fournit au pont une source dont la tension dépend de la température. Cette méthode présente l'avantage d'utiliser la résistance du pont elle-même comme paramètre de contrôle.

Le signal de sortie de A_2 agit en gardant la tension fournie au pont à sa valeur de départ (V_{ref}).

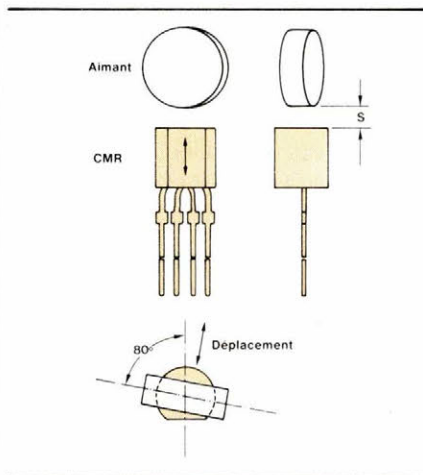


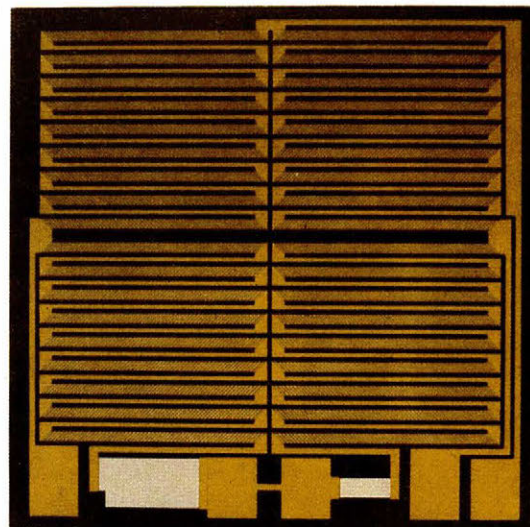
Fig. 7 – (ci-contre).

Un circuit plus général est illustré en figure 6.

En plus des fonctions précédentes, il comprend un étage de sortie comparateur fournissant un signal « tout ou rien » (pour le comptage, par exemple).

Il fonctionne à partir d'une alimentation simple en courant continu 12 V.

ci-dessous : la pastille du capteur



Magnétisation interne

En l'absence d'un champ magnétique perpendiculaire aux bandes de permalloy, H_0 aligne la magnétisation avec l'axe des bandes. Si, pour une raison quelconque, le capteur se trouve sous l'influence d'un champ magnétique intense opposé à H_0 , la magnétisation peut basculer de 180° et les bandes seront magnétisées en direction opposée. Ceci entraîne des changements importants des caractéristiques du capteur. Pour y pallier, le capteur devra être soumis d'un champ stabilisateur parallèle à H_0 . L'intensité de ce champ ne doit pas être trop forte afin de ne pas trop affecter la sensibilité du capteur. Il ne faut pas confondre ce champ avec le champ de linéarisation, H_{pol} , dont il a été question précédemment, et qui est perpendiculaire à H_0 , lequel, d'ailleurs, est inutile lorsque le capteur possède une configuration « barber-pole »

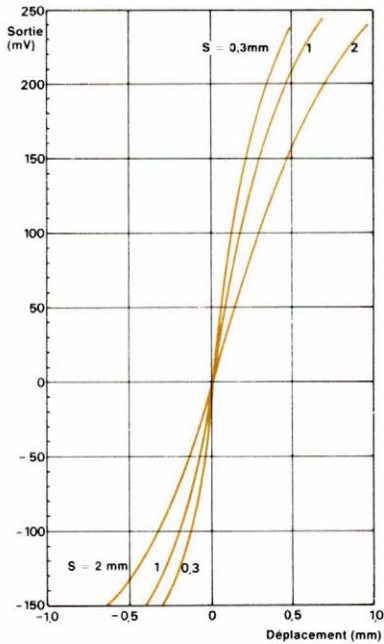


Fig. 8.

Applications pratiques

Capteur de position linéaire

Le « CMR » convient particulièrement pour la mesure des déplacements linéaires. La figure 7 en donne un exemple simple. Un disque ai-

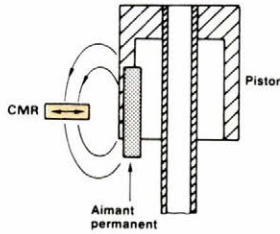


Fig. 9.

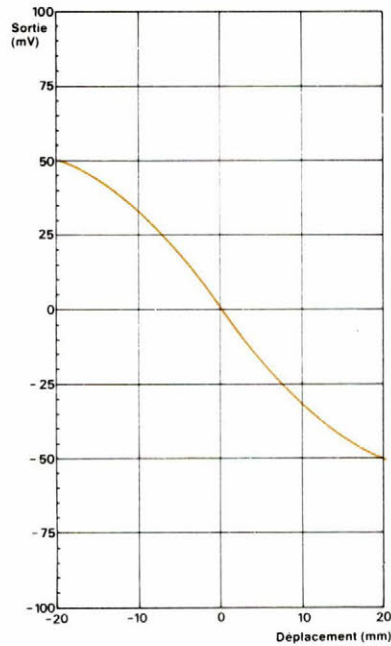


Fig. 10.

manté en ferroxdure (aimantation axiale) est positionné de façon à ce que son axe soit légèrement incliné par rapport à la perpendiculaire au plan du capteur, lui fournissant ainsi le champ stabilisateur nécessaire. La sensibilité au déplacement axial de l'aimant est extrêmement grande, comme le montre la figure 8.

La figure 9 illustre un exemple dans lequel le « CMR » est utilisé pour suivre la position axiale d'un piston.

Un aimant permanent est encastré dans le corps du piston. Les flèches indiquent la direction dans laquelle le « CMR » est sensible aux variations de champ.

Dans ces deux exemples (fig. 7 et 9), c'est le même aimant qui fournit le champ stabilisateur et le champ variable. Le champ vertical qui passe par le « CMR » ne varie que très légèrement pendant le déplacement de l'aimant et peut être considéré comme un champ stabilisateur constant. Lorsque le piston et l'aimant effectuent un déplacement axial, le capteur détecte les variations du champ horizontal désaxé et délivre un signal continu proportionnel au déplacement du piston (fig. 10).

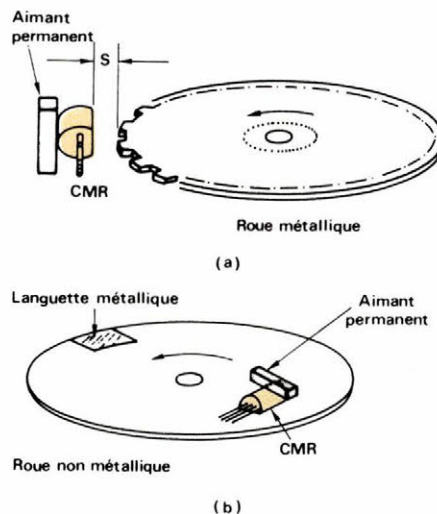


Fig. 11.

Capteur de position angulaire

Un montage expérimental, dans lequel le « CMR » est utilisé pour détecter la position angulaire d'une roue dentée métallique, est illustré en figure 11(a).

Il peut trouver des applications dans les systèmes d'allumage électronique. Le capteur est placé entre une roue métallique tournante et un aimant permanent dont l'axe magnétique est parallèle à l'axe de la roue. Le centre de l'aimant est légèrement décalé par rapport au capteur de façon à fournir le champ polarisant.

Le signal de sortie (variable en fonction du temps) du capteur est donné en figure 12 pour des écarts « S » entre roue et capteur de 0,1 mm, 0,4 mm et 0,8 mm.

C'est un signal sinusoïdal dont l'amplitude dépend fortement de l'écart « S ». Cependant, l'intérêt réside dans le fait que le point de croisement des sinusoïdes est indépendant de « S » et peut donc être utilisé comme point de commande d'un système d'allumage électronique.

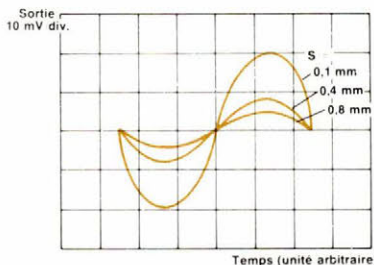


Fig. 12.

Le montage illustré en figure 11(b) est une variante du précédent (fig. 11(a)). Une roue non métallique, munie d'une languette en acier, tourne sous le capteur. Le signal de sortie, similaire à celui du montage précédent, présente aussi un point indépendant de l'écart roue-capteur.

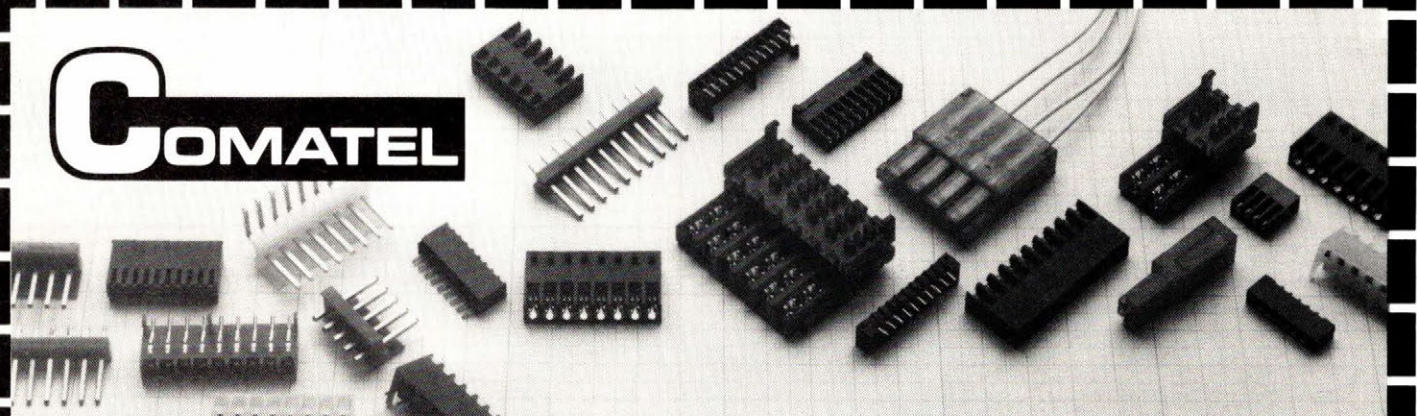
Dans ces deux exemples, un positionnement précis de l'ensemble capteur/aimant n'est pas nécessaire, ce qui facilitera les réglages s'il s'agit d'un dispositif de synchronisation de l'allumage.

Ces exemples donnent une illustration du grand nombre d'utilisations

des « CMR ». Il est probable que d'autres applications apparaîtront lorsque le dispositif sera plus expérimenté. Il est pratiquement possible dès maintenant de fabriquer des « CMR » de sensibilité suffisante pour détecter les variations du champ magnétique terrestre. Les applications envisageables de ces capteurs sont : le contrôle-commande du trafic, le contrôle du courant électrique dans les phares d'automobile et le déclenchement d'un signal d'alarme en cas de panne.

U. Dibbern et A. Petersen
Etude Philips-RTC.

COMATEL



Methode

TERM-ACON

Au pas de 2,54 - 3,96 mm, nous tenons à votre disposition :

Connecteurs femelles pour circuit imprimé, ou avec contacts à sertir.

Barrettes droites ou coudées avec ou sans verrouillage.

JAGUAR

Connecteur 2,54 - 3,96 à contact autodénudant, connecteur de puissance et à souder sur C.I., connecteur encartable 2,54 à déplacement d'isolant, connecteur 2,54 pour circuit souple...

Outils pour les deux gammes. Contactez nous!



Retournez cette annonce avec votre carte à :
COMATEL - 40, rue de Monthéry - silic 148 - 94523 Rungis cédex - France - Téléphone: (1) 687.33.09



Technologie

Les dispositifs à transfert de charges

(Seconde et dernière partie)

Nous avons, dans le précédent numéro (N° 33, pages 79 à 88), donné le principe des dispositifs à transfert de charges. Nous avons également parlé des méthodes d'injection du signal.

Dans cette seconde et dernière partie, nous analyserons les méthodes de lecture, destructive et non destructive, ainsi que les limitations de ces dispositifs, faisant intervenir la notion d'inefficacité.

Nous terminerons par un tour d'horizon des différentes applications dans lesquelles les dispositifs à transfert de charges sont employés.

Méthodes de lecture dans les dispositifs

à transfert de charges

D'une façon générale, deux méthodes de lecture sont applicables aux dispositifs à transfert de charges :

- la lecture destructive,
- la lecture non destructive.

Comme pour les méthodes d'injection, nous décrivons les méthodes de lecture pour les dispositifs à charges couplées.

La lecture destructive

Ce mode de lecture s'emploie pour extraire le signal à l'extrémité du registre. Il nécessite un étage de sortie adapté au dispositif considéré. Cet étage est généralement composé d'un étage de transfert G polarisé par une tension continue V_c , suivi d'une diode de sortie D. Ces deux étages suivent le dernier étage G_n du registre à transfert de charges (fig. 18).

La diode D est connectée à une source d'alimentation V_{dd} par l'intermédiaire du transistor MIS T1 qui est commandé par la phase de transfert du dernier étage du registre. La diode D est également reliée à la grille du transistor MIS T2 qui constitue avec le transistor MIS T3 un étage de sortie suiveur.

Lorsque la phase de transfert φ_2 est au niveau haut, la charge est stockée sous l'électrode G_n et isolée de la diode de sortie par la barrière de potentiel créée sous la grille G par la tension continue V_c ($t = t_0$).

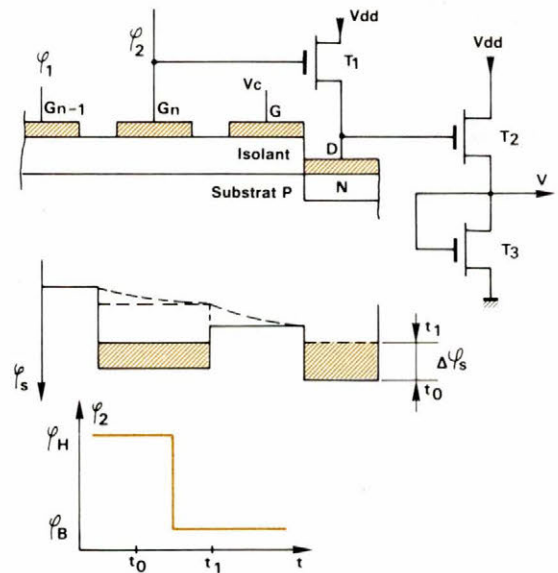


Fig. 18.

La phase de transfert au niveau haut rend conducteur le transistor T1 qui porte la diode D à un potentiel peu différent de V_{dd} .

Lorsque la phase de transfert φ_2 passe au niveau bas, la charge stockée sous l'électrode G_n est transférée dans la diode D par dessus la barrière de potentiel induite par la grille de transfert ($t = t_1$). Le potentiel de la diode D évolue de $V_{do} \approx V_{dd}$ à $V_d = V_{do} - \Delta\varphi_s$ avec $\Delta\varphi_s$ la variation de

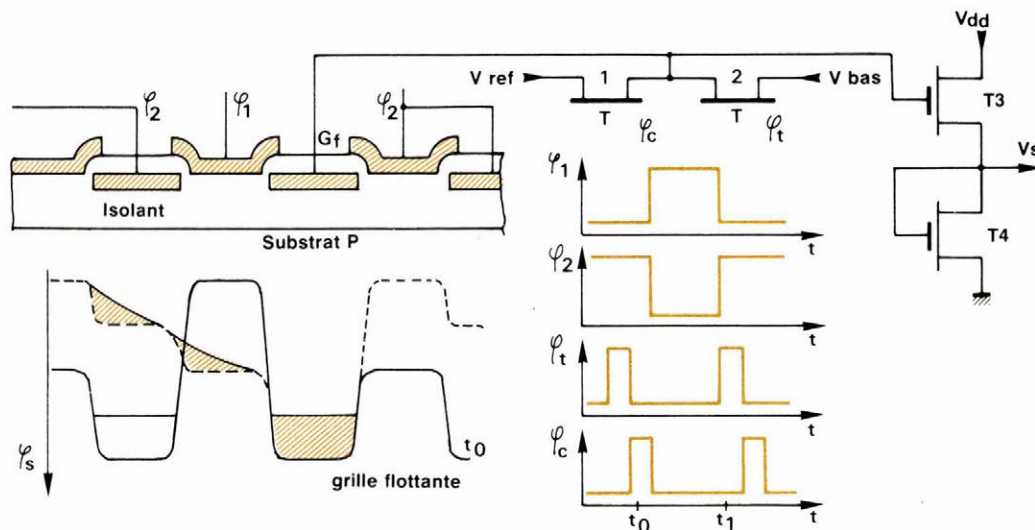


Fig. 19.

potentiel introduite par l'arrivée de la charge signal Q_i dans la diode D.

Si on néglige les différentes capacités parasites dues aux connexions, la capacité totale recevant la charge Q_i est la capacité C_j de la diode elle-même. On peut écrire que :

$$Q_i = C_j \cdot \Delta V_d \tag{25}$$

avec $\Delta V_d = V_{do} - V_d = \Delta \varphi_s$

donc

$$\Delta \varphi_s = Q_i / C_j = \Delta V_d \tag{26}$$

Les deux transistors T2 et T3 constituent l'étage de sortie de gain G, tel que :

$$G = \Delta V_s / \Delta V_d \tag{27}$$

soit $\Delta V_s = G \cdot \Delta V_d$

donc, d'après (26) : $\Delta V_s = G \cdot \Delta V_d = G \cdot \Delta \varphi_s = G \cdot Q_i / C_j$

La lecture non destructive

Ce mode de lecture s'emploie pour extraire le signal en cours de transfert dans le registre. Deux méthodes de lecture non destructive sont possibles :

- la lecture non destructive sur grille flottante,
- la lecture non destructive sur grille à tension fixe.

Pour ces méthodes de lecture, une grille du registre est isolée et est commandée par un circuit de lecture, et non pas par une phase de transfert. Cette méthode nécessite l'utilisation d'un registre dans lequel on dispose d'un étage séparateur de part et d'autre de la grille isolée pour la lecture. Les dispositifs biphasés répondent à cette contrainte puisque, de part et d'autre d'un étage de stockage, il y a un étage de transfert.

● La lecture non destructive sur grille flottante

La grille isolée Gf est commandée par deux transistors MIS T1 et T2 qui effectuent respectivement une précharge et une remise à l'état bas pour l'évacuation du signal sous l'électrode suivante (fig. 19).

Lorsque la phase de transfert φ_2 est au niveau haut, la charge signal est stockée sous les électrodes commandées par φ_2 . La phase φ_1 est au niveau bas.

La grille Gf est temporairement portée à un potentiel V_{ref} par le transistor T1 rendu conducteur par la phase de commande φ_c au niveau haut (pour $t = t_0$). D'après (8) et (9), le potentiel de surface φ_{so} sous l'électrode Gf s'écrit (avec $Q_i = 0$ et $V_g = V_{ref}$) :

$$\varphi_{so} = V_{ref} - (2 \cdot V_o \cdot \varphi_{so})^{1/2} \tag{29}$$

Lorsque la phase φ_c redescend au niveau bas, elle laisse flottante la grille Gf. La phase de transfert φ_1 passe au niveau haut, puis la phase de transfert φ_2 passe au niveau bas. Le transfert des charges Q_i s'effectue de l'électrode précédente, commandée par φ_2 , sous la grille Gf flottante. D'après (8) et (9), le potentiel de surface φ_s sous l'électrode Gf s'écrit (avec $V_g =$ potentiel de la grille Gf) :

$$\varphi_s = V_g - Q_i / C_i - (2 \cdot V_o \cdot \varphi_s)^{1/2} \tag{30}$$

La grille Gf étant flottante, on a conservation de l'énergie. En négligeant les capacités de connexions, on peut écrire que :

$$C_i \cdot (V_{ref} - \varphi_{so}) = C_i \cdot (V_g - \varphi_s) \tag{31}$$

L'écriture de la variation du potentiel ΔV_g conduit à :

$$Q_i / C_i = (2 \cdot V_o)^{1/2} \cdot [(\varphi_{so})^{1/2} - (\varphi_s)^{1/2}] \tag{32}$$

Si la tension V_{ref} appliquée pour la précharge de la grille Gf est importante, on peut dire que $\Delta \varphi_s \ll \varphi_{so}$. La variation de potentiel de la grille Gf d'après (32) s'écrit :

$$\Delta V_g = \Delta \varphi_s = (Q_i / C_i) \cdot (2 \cdot \varphi_{so} / V_o)^{1/2} = Q_i / C_{do} \tag{33}$$

avec $C_{do} = C_i \cdot (V_o / 2 \cdot \varphi_{so})^{1/2}$ capacité de la zone désertée initiale (voir équation 16). Les deux transistors T3 et T4 constituent l'étage de sortie de gain G, tel que $G = \Delta V_s / \Delta V_g$, ainsi :

$$\Delta V_s = G \cdot \Delta V_g = G \cdot \Delta \varphi_s = G \cdot Q_i / C_{do} \tag{34}$$

Donc on effectue une lecture linéaire en charges.

Lors du transfert suivant, lorsque la phase de transfert φ_2 passe au niveau haut suivi du passage au niveau bas de la phase de transfert φ_1 , la phase de transfert φ_t

impose un potentiel bas à la grille G_f ($t = t_1$). Les charges stockées sous la grille G_f sont évacuées sous l'électrode suivante.

● **Lecture non destructive sur grille à tension fixe**

Cette méthode de lecture consiste à maintenir à un potentiel fixe une grille de stockage du registre au lieu de la commander par une phase de transfert. On intègre alors le courant induit par l'arrivée des charges sous la grille (fig. 20).

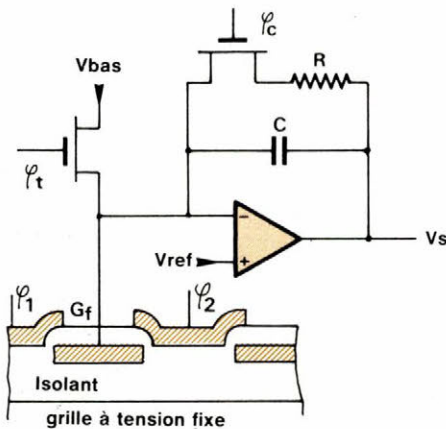


Fig. 20.

Les signaux de commande ainsi que le principe du transfert restent identiques à ceux exposés pour la méthode de lecture sur grille flottante. Les phases φ_c et φ_t commandent respectivement la remise à zéro de la capacité d'intégration C et la mise à niveau bas du potentiel de la grille G_f afin d'évacuer les charges sous l'électrode suivante.

Si la tension V_{ref} appliquée pour la précharge de la grille G_f est importante, on peut dire que $\Delta\varphi_s \ll \varphi_{s0}$. La variation du potentiel de surface sous la grille G_f s'écrit :

$$\Delta\varphi_s = Q_i / C_i \tag{35}$$

La variation de potentiel à la sortie de l'intégrateur s'écrit :

$$\Delta V_s = - C_i \cdot \Delta\varphi_s / C = - Q_i / C \tag{36}$$

Donc on effectue une lecture linéaire en charges.

Lors de la réalisation pratique (intégration) de l'étage de lecture d'un tel dispositif, l'amplificateur opérationnel est remplacé par un étage à transistors MIS, afin de limiter la dissipation de puissance et la surface d'intégration occupée par cet étage.

Dans ces deux méthodes de lecture non destructives, nous avons une bonne linéarité si nous utilisons un organe d'entrée à injection en tension. En effet, le signal de sortie des étages de lecture est lié au potentiel de surface présent sous la grille G_f , et l'arrivée de la charge Q_i sous la grille G_f produit un potentiel de surface égal à V_e à condition que ces deux grilles aient la même géométrie. Les tensions de référence V_{ref} utilisées pour l'organe d'entrée et l'organe de lecture non destructive doivent être identiques. L'utilisation d'un organe d'injection en charge conduit à une linéarité limitée par la présence de la capacité de la zone de charge d'espace. Cette limitation est améliorée par l'augmentation du potentiel de précharge V_{ref} par rapport à la variation du potentiel de surface $\Delta\varphi_s$ (approximation $\varphi_{s0} \gg \Delta\varphi_s$ utilisée dans les calculs).

Limitations des dispositifs à transfert de charges

Un certain nombre de paramètres intervient dans la qualité du transfert dans un registre à transfert de charges. Plusieurs paramètres ont été évoqués au cours de la description de ces dispositifs : comportement en température, bruit, linéarité et dynamique. Une limitation spécifique aux dispositifs à transfert de charges reste à aborder : l'inefficacité de transfert.

Au moment du transfert des charges d'un étage du registre au suivant, un certain nombre de charges est laissé en arrière. Elles sont soit récupérées par la charge suivante, soit recombinées dans le substrat. La méthode la plus simple pour éviter les recombinaisons dans le substrat consiste à maintenir une zone de charge d'espace à l'interface isolant/semi-conducteur. Deux contributions interviennent dans le nombre de charges laissées en arrière après chaque transfert :

- les charges retenues dans les pièges de l'interface (défauts cristallins ou impuretés chimiques),
- les charges non transférées par une commutation trop rapide des phases de transfert.

Limitation par les pièges d'interface

Aux pièges d'interface, on associe une répartition continue de niveaux d'énergie possibles entre le milieu de la bande interdite et de la bande de conduction. Le temps de capture attribué à un niveau piège est de l'ordre de 10^{-10} s. Cependant, le temps de relaxation varie de façon continue, de l'ordre de 10^{-11} s pour les niveaux proches de la bande de conduction et de quelques millisecondes pour les niveaux profonds, proches du milieu de la bande interdite. Nous voyons que, lorsqu'une charge arrive, elle sature très rapidement tous les niveaux pièges. Mais lorsque la charge est transférée à l'étage suivant du registre, un certain nombre de charges reste dans les niveaux pièges. Cette fraction de la charge signal laissée en arrière est en première approximation indépendante de la fréquence des phases de transfert, car la densité de niveaux pièges est uniforme pour tous les temps de relaxation.

Une solution consiste à ajouter un fond de charges à la charge signal. Il a pour fonction de saturer les niveaux pièges, et il perd à chaque transfert autant de charges qu'il en récupère. Comme le fond de charge ne peut pas dépasser une valeur limite, pour ne pas diminuer la dynamique du système, un certain nombre de niveaux pièges n'est pas saturé en raison de la géométrie des puits de potentiel.

Pour un étage du registre, on définit l'inefficacité de transfert ϵ_p due aux pièges en présence d'un fond de charges, comme :

$$\epsilon_p = \frac{\text{charges retenues dans les pièges}}{\text{charges initiales à transférer}}$$

Limitation par la fréquence

Nous avons vu que le déplacement des charges dans un registre s'effectue sous l'action conjuguée de trois composantes :

- la diffusion thermique des porteurs,
- le champ électrique créé par la différence de potentiel entre les deux étages du registre,

– le champ électrique induit par le gradient de charge (gradient de potentiel de surface).

L'action de ces trois composantes n'est pas instantanée, et la fréquence des phases de transfert, lorsqu'elle augmente, limite la quantité de charges transférées. Aux fréquences élevées, deux facteurs dominants interviennent : la géométrie des électrodes et la mobilité des porteurs.

On définit l'inefficacité de transfert $\mathcal{E}f$ due à la fréquence de commutation des phases de transfert (pour une demi-période), comme

$$\mathcal{E}f = \frac{\text{charges retenues en arrière au moment de la commutation}}{\text{charges initiales à transférer}}$$

Inefficacité globale

L'inefficacité globale \mathcal{E} , pour un étage du registre, est la somme de l'inefficacité de transfert due aux pièges et de l'inefficacité de transfert due à la fréquence. Elle s'écrit :

$$\mathcal{E} = \mathcal{E}p + \mathcal{E}f$$

L'inefficacité de transfert dépend en grande partie du mécanisme, donc de la géométrie adoptée pour le dispositif à transfert de charges.

Pour les dispositifs à transfert de charges en surface, malgré l'emploi d'un fond de charges, les échanges avec les niveaux pièges de surface restent importants. L'emploi de matériaux présentant une faible densité des niveaux pièges permet de réduire l'inefficacité de transfert.

Pour les dispositifs à chapelets, la contribution des pièges d'interface est secondaire par rapport à celle du couplage drain-source entre deux transistors (conductance de sortie). Afin de diminuer la conductance, plusieurs solutions sont possibles :

- utiliser un transistor d'isolement. Cette solution est efficace, mais augmente l'encombrement ;
- augmenter la longueur du canal du transistor, au détriment d'une faible inefficacité de transfert en haute fréquence ;
- augmenter le dopage du substrat ; mais cela conduit à augmenter la tension seuil du transistor ainsi que la contribution de la capacité parasite de la jonction PN entre le substrat et les régions diffusées de type opposé.

Pour les fréquences élevées, la mobilité des porteurs et la géométrie des électrodes interviennent pour les dispositifs à chapelets et pour les dispositifs à charges couplées à transfert en surface.

Pour ces deux types de circuit, un meilleur fonctionnement est obtenu par l'emploi de substrats P, à cause de la plus grande mobilité des porteurs (électrons).

L'utilisation de dispositifs à transfert de charges en volume permet de réduire l'inefficacité de transfert en basse et haute fréquence. Le gain provient :

- de la suppression des échanges avec les niveaux pièges de l'interface ;
- de la plus grande mobilité des porteurs dans le volume ;
- d'un champ électrique transversal important qui accélère le transfert.

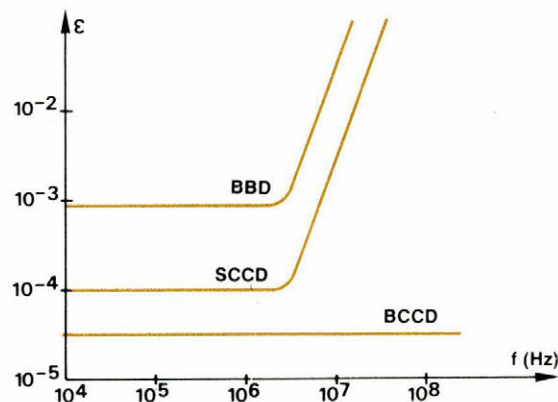


Fig. 21.

La figure 21 donne une courbe de l'inefficacité de transfert global \mathcal{E} en fonction de la fréquence pour ces trois familles de dispositifs.

Pour que l'inefficacité de transfert globale reste indépendante du nombre de charges totales, il faut associer un fond de charges (dans le cas des dispositifs à transfert en surface), et ne pas dépasser la capacité de stockage maximale des puits de potentiel. Dans ce cas, le phénomène d'inefficacité de transfert est linéaire.

L'inefficacité de transfert globale intervient, non pas en terme d'atténuation, mais en filtre passe-bas en série avec le registre. En effet, une charge dans le registre perd à chaque étage une partie de sa valeur qui est reprise par les charges suivantes.

Applications des dispositifs à transfert de charges

Dans cette pratique, nous considérerons les dispositifs à transfert de charges en tant qu'ensembles complets dotés d'une entrée et d'une sortie.

Les fonctions de transfert et de stockage des DTC permettent de nombreuses applications telles que : lignes à retard analogiques, filtres analogiques, mémoires numériques et dispositifs opto-électroniques.

Les lignes à retard analogiques

La première application des DTC en traitement du signal est la fonction retard d'échantillons de signaux analogiques. Le signal analogique d'entrée, échantillonné, est transporté le long du registre et réapparaît à la sortie avec un retard \mathcal{Z} . Ce retard dépend de la fréquence f_h de l'horloge des phases de transfert et du nombre n d'étages du registre, et il est défini comme :

$$\mathcal{Z} = n/f_h \tag{37}$$

A la sortie du registre, on dispose d'un train d'impulsions de période $T_n = 1/f_h$ qui permet de reconstituer le signal continu d'entrée à condition que la fréquence d'échantillonnage f_h soit au moins deux fois plus grande que la plus grande des fréquences f_m contenue dans le spectre du signal d'entrée (Shannon, 1948). Cette condition impose une fréquence minimale aux horloges de transfert en fonction de la bande passante du signal d'entrée.

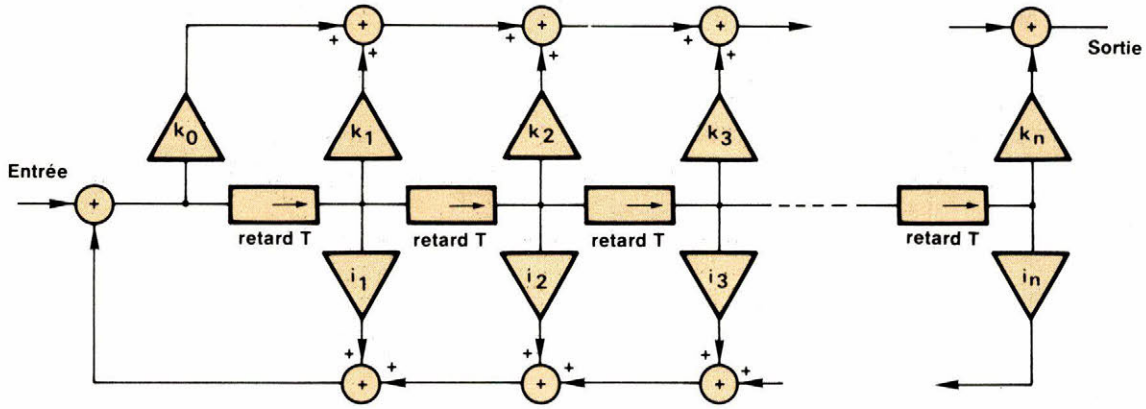


Fig. 22.

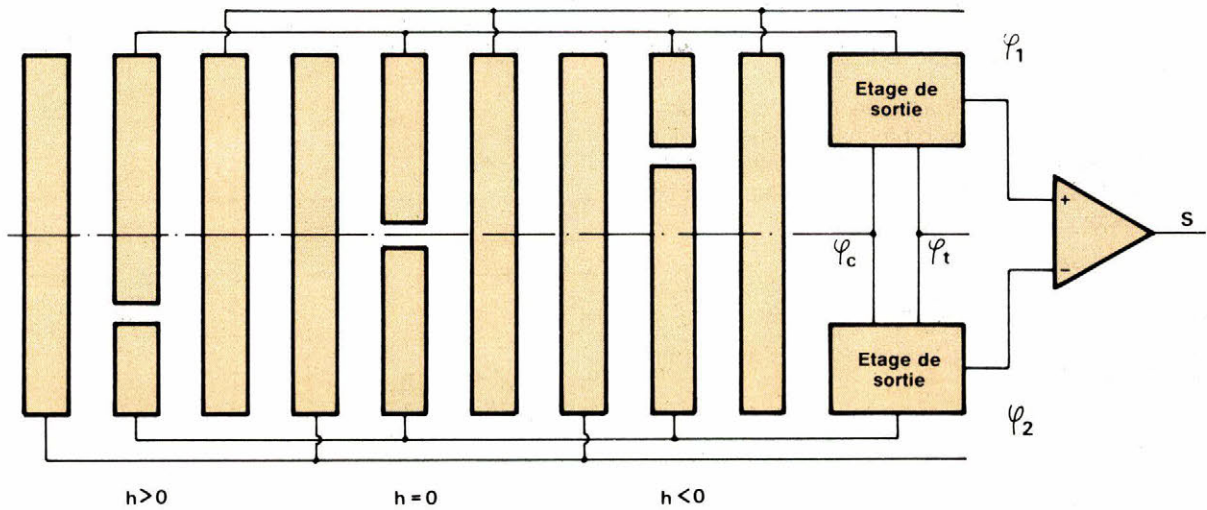


Fig. 23.

Une grandeur généralement utilisée pour caractériser les lignes à retard est le produit du temps de retard par la fréquence maximale f_m du signal d'entrée.

Ce produit peut s'écrire :

$$\zeta \cdot f_m = n \cdot f_h / f_h \quad (38)$$

et comme $f_h \geq 2 \cdot f_m$, on a :

$$\zeta \cdot f_m \leq n/2$$

Le temps de retard ζ peut être réglé entre deux valeurs limites liées à n et f_h .

– Pour les retards faibles, l'augmentation de la fréquence f_h est limitée par l'augmentation de l'inefficacité de transfert totale aux hautes fréquences.

– Pour les retards importants, l'augmentation du nombre d'étages conduit à une augmentation de l'inefficacité de transfert totale. De même, la diminution de la fréquence de transfert réduit la dynamique du signal de sortie par la génération de charges thermiques dans le registre ($n \ll t_i$, temps de relaxation thermique). Les effets de ce courant peuvent être diminués par le refroidissement du dispositif.

L'utilisation de lignes à retard multiplexées permet d'échantillonner le signal d'entrée dans k registres, à k

phases de transfert, en parallèle. Les k phases de transfert sont décalées de une phase entre chaque registre. Les signaux de sortie sont recombinaés afin de retrouver l'information d'entrée. Dans cette structure, le signal est échantillonné à une fréquence k fois plus grande que celle du transfert, ce qui donne une multiplication par k de la bande passante de la ligne à retard. Le temps de retard est toujours donné par le rapport du nombre d'étages n d'un registre sur la fréquence f_h des phases de transfert.

Les fréquences des phases de transfert généralement employées varient de quelques kilohertz à plusieurs mégahertz, ce qui donne des temps de retard, jusqu'alors inaccessibles, pouvant aller jusqu'à une seconde à température ambiante.

Les lignes à retard analogiques trouvent de nombreuses applications dans le domaine du traitement du signal et sont utilisées sous deux aspects :

- le retard pur,
- la compression-expansion de signaux.

En effet, dans la ligne à retard, on peut introduire un signal à une fréquence f_h jusqu'au remplissage du registre, puis restituer l'information à une fréquence $m \cdot f_h$ (compression) ou f_h/m (expansion).

Les filtres analogiques

Nous avons vu que l'utilisation des DTC en lignes à retard analogiques permet d'obtenir, dans une large gamme, des temps de retard précis indépendamment de la fréquence du signal d'entrée. Ces dispositifs sont parfaitement adaptés à la réalisation de filtres électroniques obtenus jusqu'alors par des méthodes numériques.

Du point de vue mathématique, un filtre réalise la convolution de sa réponse impulsionnelle par le signal d'entrée. D'une façon générale, deux types de filtres peuvent être réalisés : les filtres récurrents et les filtres non récurrents (appelés « transversaux » pour les signaux analogiques).

Les filtres récurrents (fig. 22) forment une classe plus générale car la fonction de transfert en transformée en z d'un filtre d'ordre n est donnée par :

$$H(z) = \frac{\sum_{n=0}^N k_n \cdot z^{-n}}{(1 - \sum_{n=1}^N i_n \cdot z^{-n})}$$

Il suffit d'annuler les coefficients de retour i_n dans l'équation ci-dessus pour obtenir la fonction de transfert en transformée en z d'un filtre transverse.

Pour réaliser ces filtres à partir de DTC, on utilise un registre à décalage à N étages, où à chaque étage le signal est lu par une méthode non destructive et multiplié par un coefficient (pondération). Les sorties des multiplieurs sont sommées. Deux réalisations sont possibles :

- les pondérations sont externes (fig. 24),
- les pondérations sont figées dans la structure,

Le détail de réalisation sera donné pour les filtres transverses.

● Pondérations figées

Dans le registre, perpendiculairement à la direction du transfert, on divise en deux parties (de surfaces S_1 et S_2) une grille utilisée pour la lecture (les signaux de commande de ces deux parties restent identiques) (fig. 23). La charge présente sous l'électrode de lecture impose des signaux de sortie différents (V_1 pour S_1 et V_2 pour S_2), dont le rapport (V_1/V_2) est égal au rapport des surfaces des deux parties de l'électrode (S_1/S_2). La somme des deux signaux de sortie est égale au signal V ($V = V_1 + V_2$), que l'on obtiendrait avec la même charge sous une électrode de même surface totale S ($S = S_1 + S_2$).

On effectue une mesure différentielle entre les deux parties de l'électrode. On obtient :

$$V_2 - V_1 = (V/S) \cdot (S_2 - S_1) = V \cdot h/S \quad (40)$$

La valeur $h = (S_2 - S_1)$ représente une pondération du signal présent sous la grille lue. Cette pondération est ajustable au moment de la fabrication. La pondération nulle est telle que $S_2 = S_1$, la coupure est placée sur l'axe du registre.

Chaque étage du registre est pondéré à la valeur souhaitée, et seulement deux circuits de lecture sont utilisés (un de chaque côté du registre).

Toutes les lectures sont obtenues simultanément, effectuant une moyenne d'une fenêtre temporelle contenant les n derniers échantillons pondérés du signal.

La réponse impulsionnelle des filtres peut être quelconque, et l'étendue temporelle de la réponse impulsionnelle est liée à la fréquence des horloges de transfert du registre.

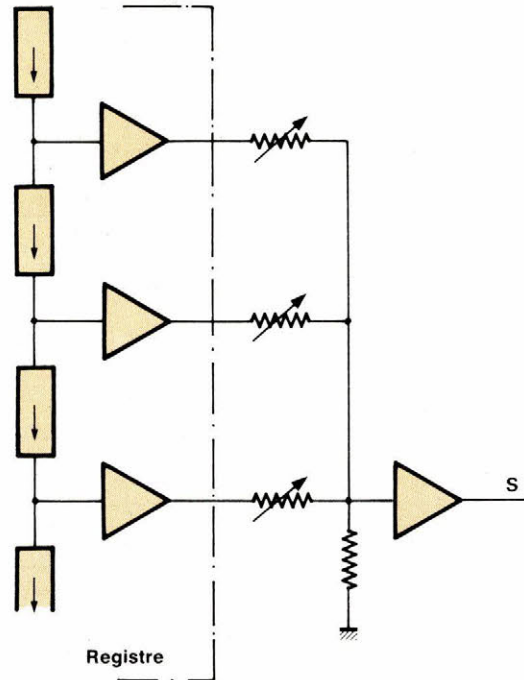


Fig. 24.

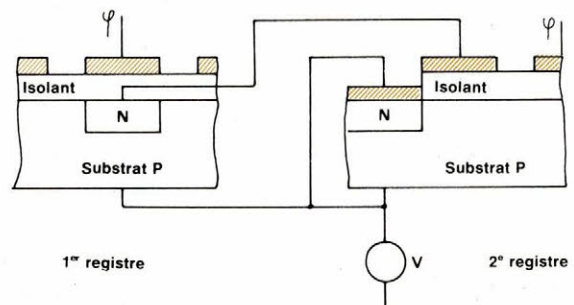


Fig. 25.

Le « dessin » des coupures le long du registre représente la réponse impulsionnelle du filtre.

Un problème important est celui de la précision et de la reproductibilité de la réponse impulsionnelle. Ces dispositifs fonctionnent en analogique sur une grande surface de matériau ; ils sont tributaires des fluctuations des différents éléments constituant le registre.

Les mémoires numériques

Dans les applications précédentes des DTC, le signal d'entrée était analogique. Par voie de conséquence, des informations logiques ou bits (tout 1 ou rien 0) sont utilisables. L'utilisation de DTC en mémoires numériques n'est cependant pas immédiate, car, comme nous l'avons vu, une charge ne peut être stockée dans le registre que pendant un temps très inférieur à la génération thermique. Il faut donc régénérer périodiquement le signal introduit dans le registre (mémoires dynamiques).

Le circuit de régénération le plus simple est celui de la

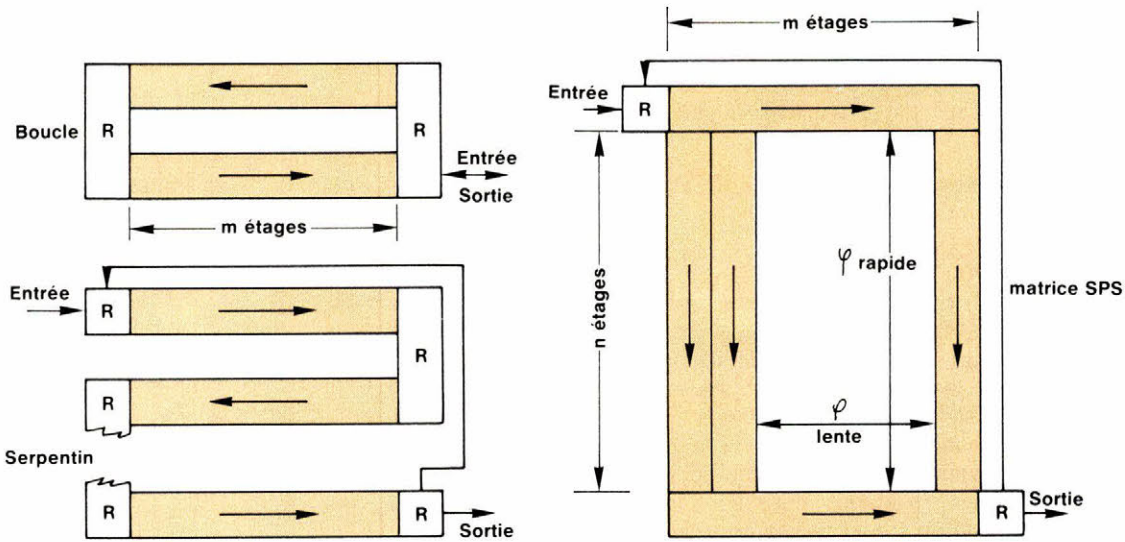


Fig. 26.

figure 25 et est représenté pour un dispositif à charges couplées. Il consiste à utiliser une prise de potentiel de surface sous une électrode de transfert à l'aide d'une diffusion de type opposé à celui du substrat. Cette diffusion est reliée à la grille d'injection de l'étage d'entrée du registre suivant.

L'apparition d'un « un » sous l'électrode du premier registre maintient un potentiel de surface faible sous l'électrode d'injection du registre suivant. Il n'y a pas d'injection de charges. Par contre, l'apparition d'un « zéro » provoque l'injection de charges dans le registre suivant. Ce système fournit le complément de l'information lue, c'est-à-dire correspond à un circuit logique inverseur interposé entre les deux registres. Le circuit de régénération ne doit introduire ni perte ni retard supplémentaire. Le cas le plus défavorable est celui de la régénération du « zéro », pour lequel il y a transfert de charges de l'électrode du premier registre à l'électrode d'injection du registre suivant. Une polarisation des substrats est nécessaire afin d'éviter un enrichissement de l'interface du premier registre. L'électrode de lecture du premier registre est suivie d'un étage de sortie qui permet d'éliminer les charges.

Les grandeurs caractéristiques d'une mémoire numérique sont : le temps d'accès (aléatoire ou séquentiel), la puissance consommée par bit et la densité d'intégration.

● Les cellules élémentaires

Une mémoire numérique est composée de l'association de cellules élémentaires comportant des registres à transfert de charges, simples ou multiplexés, un étage d'entrée, un étage de lecture et des étages de régénération.

– Cellules en boucles

C'est la cellule élémentaire la plus simple (fig. 26). Elle est constituée de deux registres à transfert de charges décalant les informations en sens opposés, couplés à leurs extrémités par deux circuits de régénération R. Un étage d'entrée et un étage de sortie sont disponibles à une extrémité.

Cette cellule déplace tous les bits des registres en même temps, ce qui augmente sa puissance consommée. Son temps d'accès est proportionnel au nombre d'étages des registres.

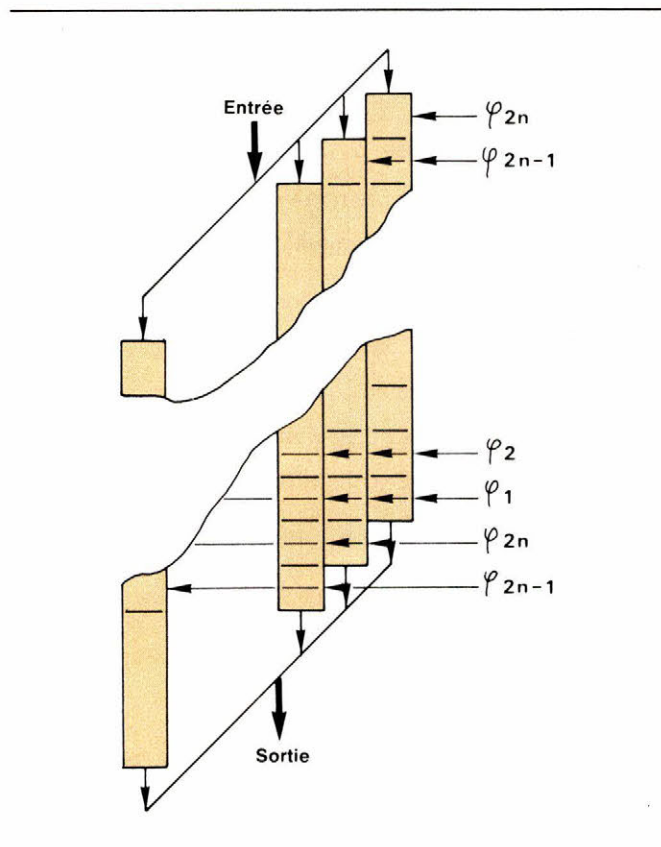


Fig. 27.

– Cellules en serpentin

Cette cellule est une variante de la cellule élémentaire précédente (fig. 26). Sa puissance consommée est élevée et elle nécessite beaucoup de circuits de régénération.

– Cellules en matrice série-parallèle-série (SPS)

Cette cellule (fig. 26) nécessite l'emploi de deux fréquences d'horloge de transfert, dont l'une, f_h , est grande afin d'introduire et de lire rapidement les informations dans les registres série ; l'autre plus faible, f_h/m , est utilisée pour transférer les bits dans les registres parallèles.

Une telle structure a une puissance consommée réduite puisqu'une grande partie de la cellule fonctionne à fréquence lente. Chaque bit subit un nombre de transferts réduit ($n+m$) par rapport à la capacité totale de la mémoire ($n \cdot m$). Le temps d'accès est assez long à cause des n transferts à fréquence lente.

La cellule série-parallèle-série compensée (CSPS) utilise des registres parallèles multiplexés.

– Cellules à multiplexage à « une électrode par bit » (MEB)

Cette cellule (fig. 27) est composée de m registres biphasés en parallèle à n étages chacun. Le décalage d'un demi-étage entre chaque registre permet de supprimer les registres d'entrée et de lecture. Ce dispositif nécessite autant de phases de transfert que de demi-étages dans chaque registre ($2 \cdot n$ phases de transfert dont le balayage s'effectue de la sortie vers l'entrée). A chaque commande d'une phase de transfert, m étages vides sont transférés vers l'entrée. La capacité de stockage (nombre de bits) de cette cellule est donnée par $2 \cdot n \cdot m - m$ (étages vides).

La puissance consommée de cette cellule est très faible, et, elle permet des temps d'accès courts avec une forte capacité.

Il est intéressant d'utiliser une technologie à transfert en volume à commande monophasée qui évite la perte de dynamique due au stockage des charges au niveau bas des horloges de transfert.

● Organisation du plan mémoire

Le plan mémoire est constitué de l'association de cellules élémentaires adressées par l'intermédiaire d'un décodeur. De nombreuses organisations sont possibles, dont :

- organisation en boucles multiples multiplexées ;
- organisation en lignes adressables ;
- organisation en blocs adressables.

Les mémoires à DTC comparées aux RAM (« Random Acces Memory »), ont une consommation très inférieure, un temps d'accès moyen (accès aléatoire) supérieur et enfin un débit d'information en accès séquentiel comparable. Elles ont, de ce fait, un domaine d'utilisation particulier limité aux mémoires tampons ou aux mémoires de stockage de masse rapides à faible capacité.

Applications opto-électroniques des dispositifs à transfert de charges

Dans ces dispositifs, on utilise la photosensibilité des semi-conducteurs pour réaliser des dispositifs linéaires ou surfaciques.

Le rayonnement électromagnétique produit sur les éléments photosensibles une image qui est échantillonnée. Cette image est ensuite balayée dans ses deux directions afin de mettre en série l'information pour la transporter. Dans les dispositifs linéaires (les barrettes), l'image est balayée optiquement dans une direction, et le DTC assure le balayage dans l'autre direction. Dans les dispositifs surfaciques (matrices), les deux directions de balayage sont assurées par des DTC.

Pour reconstituer l'image de départ à partir des échantillons en série à la sortie, il faut que la plus petite période image échantillonnée couvre au moins deux points adjacents photosensibles (période optique de Shannon), et que

la fréquence d'échantillonnage soit au moins deux fois plus grande que la plus grande des fréquences de variation de l'image.

Comme nous l'avons vu précédemment, un rayonnement électromagnétique d'énergie $h\nu$ suffisante engendre dans le semi-conducteur des paires électron-trou qui sont séparées par un champ électrique. Ces paires électron-trou créent une charge fonction du flux de photons incidents et du temps d'intégration optique, c'est-à-dire de la durée d'exposition (temps d'échantillonnage). Les éléments photosensibles sont généralement soit une capacité MIS maintenue en forte déplétion, soit une jonction PN (diode). Le rayonnement électromagnétique peut frapper l'élément photosensible soit côté grilles de commande, soit côté substrat. Deux solutions sont donc possibles :

– Réception côté grilles de commande

Les grilles de commande sont constituées d'un matériau transparent pour la longueur d'onde considérée. Cependant le rayonnement électromagnétique subit des réflexions dues aux indices de réfraction des couches transparentes utilisées. Cette réflexion diminue la sensibilité et varie avec la longueur d'onde du rayonnement.

– Réception côté substrat

Le semi-conducteur est aminci sur sa face arrière jusqu'à quelques dizaines de microns. Cette méthode permet d'obtenir une plus grande sensibilité que celle par réception côté grilles de commande.

● Les dispositifs linéaires

Ces dispositifs doivent échantillonner une seule ligne de l'image. Les éléments photosensibles sont soit directement les étages du DTC, soit séparés du registre.

– Dispositifs linéaires à photo-éléments incorporés

Une électrode de stockage de chaque étage du registre est rendue photosensible et reçoit une charge fonction du rayonnement incident, pendant le temps t_e d'intégration. On peut ensuite transférer ces charges vers la sortie du registre au rythme de la fréquence f_h de l'horloge de transfert. Cependant, l'image est fixe par rapport au registre, et, pendant le transfert, chaque charge est soumise à un nouvel éclaircissement pendant le temps de stationnement sous les autres électrodes. La charge représentative de l'information est d'autant plus dégradée que l'élément photosensible est éloigné de l'étage de sortie et que le rapport entre le temps de balayage t_b ($t_b = n/f_h$) et le temps d'intégration t_e est grand. Ce type de dispositif nécessite des fréquences de balayage élevées. Le signal de sortie du registre ne donne aucune information pendant le temps d'intégration de l'image.

La séparation des éléments photosensibles et du DTC permet de différencier les fonctions d'intégration et de balayage.

– Dispositifs linéaires à photo-éléments séparés

La configuration généralement utilisée est représentée à la figure 28 et consiste en une ligne d'éléments photosensibles reliés alternativement à deux DTC situés de part et d'autre. Le rayonnement électromagnétique est intégré dans les éléments photosensibles pendant le temps d'intégration t_e , puis les charges formées sont transférées en parallèle aux registres pair et impair.

Les informations stockées sont ensuite transmises, et les

sorties des deux registres sont multiplexées afin de reconstituer l'information des éléments photosensibles pairs et impairs. Le balayage est effectué indépendamment du temps de transfert et nécessite une fréquence de l'horloge de commande moins grande que dans le cas d'un dispositif à photo-éléments incorporés.

● Les dispositifs surfaciques

Une matrice se décompose en lignes horizontales et en colonnes verticales, dont l'ensemble forme une trame. L'analyse de cette matrice, par analogie avec le mode de lecture occidental, s'effectue généralement de bas en haut et de gauche à droite. Selon que l'on sépare ou non les éléments photosensibles des DTC, plusieurs configurations sont possibles.

– Dispositifs à transfert de trame

Cette méthode utilise deux matrices de DTC à éléments photosensibles incorporés. L'une reçoit l'image à échantillonner, et l'autre, aveugle, sert de mémoire tampon (fig. 29). Il s'agit d'une succession de m registres verticaux à $2 \cdot n$ étages constituant les m colonnes et n lignes de l'image ainsi que les n lignes de la mémoire tampon. Les phases de commande des registres image sont différenciées de celles des registres mémoires.

Un registre de lecture à transfert de charges à m étages reçoit en parallèle les informations à l'extrémité des m registres verticaux de la mémoire tampon. Les phases de commande de ce registre sont indépendantes.

Une image est intégrée dans la matrice image. Les charges engendrées sont ensuite transférées dans la zone mémoire ligne à ligne. Pendant cette opération, les phases de transfert des zones image et mémoire sont identiques. Pendant le temps d'intégration de la nouvelle image, les informations stockées dans la mémoire tampon sont transférées ligne par ligne dans le registre de lecture, puis transférées jusqu'à l'étage de sortie. L'information est mise en série ligne par ligne. Le temps d'intégration de l'image peut être inférieur au temps de balayage de la matrice mémoire en retardant la mise en déplétion des éléments photosensibles de la matrice image.

Il est possible d'effectuer une lecture de l'image par deux demi-trames consécutives. Cette méthode de lecture, dite à « trames entrelacées », permet d'utiliser l'ensemble des étages des registres image.

En effet, pendant le temps d'intégration de l'image, une des phases de commande est maintenue à l'état haut afin de conserver en déplétion les condensateurs MIS, la ou les autres phases sont à l'état bas. Si, lors de l'intégration de l'image suivante, ce n'est pas la même phase de commande qui est maintenue à l'état haut, ce n'est pas la même partie de l'image qui est intégrée sous des grilles différentes des registres. Ainsi, pour un dispositif biphasé, en alternant le rôle des phases de commande, la première intégration concernera par exemple les lignes impaires et la deuxième intégration les lignes paires.

– Dispositifs à adressage par ligne

Cette méthode utilise n DTC à m étages photosensibles (fig. 30). Ces registres constituent les n lignes et m colonnes de la trame. Un registre de lecture à transfert de charges à n étages reçoit les informations à l'extrémité des n lignes. Les phases de transfert sont fournies par un circuit logique permettant de commander indépendamment les registres de lignes (adressage des lignes). Une ligne est

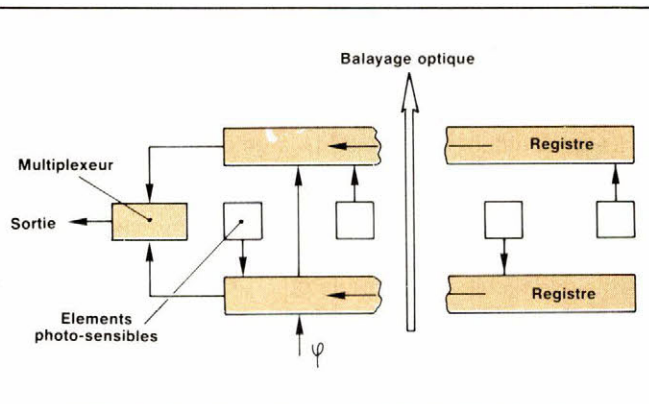


Fig. 28.

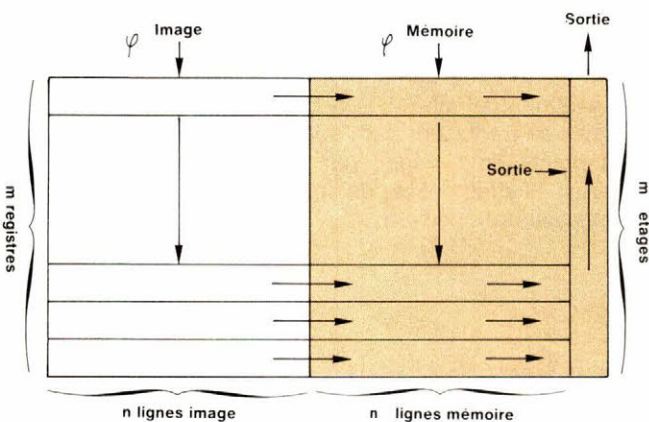


Fig. 29.

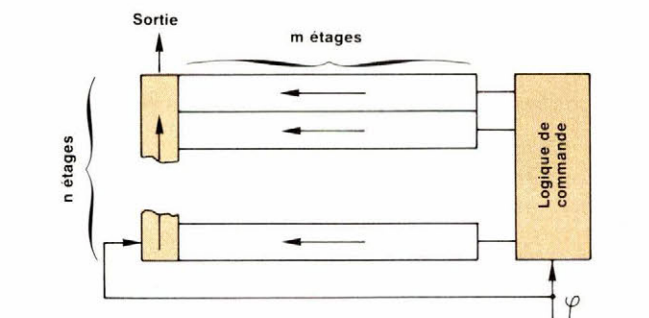


Fig. 30.

transférée en série dans le registre de lecture qui achemine les informations jusqu'à l'étage de sortie. Le transfert de la ligne terminé, celui de la ligne suivante est commandé. La lecture s'effectue de haut en bas.

Dans cette méthode, il est possible d'adresser alternativement les lignes paires et les lignes impaires afin d'effectuer une lecture à « trames entrelacées ».

– Les matrices à photo-éléments séparés

Cette méthode utilise m colonnes de n éléments photosensibles séparés par les m DTC à n étages aveugles (fig. 31). Un registre de lecture est disposé à l'extrémité des DTC. L'image est intégrée dans les éléments photosensibles et transférée en parallèle dans les registres.

Pendant le temps d'intégration de la nouvelle image, les informations stockées dans les registres verticaux sont

transférées ligne par ligne dans le registre de lecture, puis transférées jusqu'à l'étage de sortie. Il est possible de diminuer le temps d'intégration de l'image et d'effectuer une lecture à « trames entrelacées ».

La qualité de restitution de l'image de départ est liée à la valeur de l'inefficacité de transfert des DTC. De plus, au signal de sortie s'ajoute la génération thermique de charges produites pendant le temps d'intégration de l'image dans les éléments photosensibles. L'utilisation de DTC en volume permet de réduire la contribution de l'inefficacité de transfert et de la génération thermique, mais diminue la dynamique et rend donc ces dispositifs sensibles à l'éblouissement (« blooming »).

Les fluctuations de l'image restituée proviennent de la différence de la conversion entre le nombre de photons et la charge utile dans les éléments photosensibles.

La réalisation technologique de ces dispositifs nécessite l'intégration d'un grand nombre de composants. Un certain pourcentage d'éléments photosensibles peut cependant être aveugle (défauts). Les défauts dans les dispositifs surfaciques se traduisent par l'absence d'informations en certains points de l'image ; par contre, dans les dispositifs linéaires, ils affectent les colonnes entières puisque l'image est balayée optiquement.

Conclusion

L'idée de base de déplacer un puits de potentiel le long de la surface d'un semi-conducteur a conduit à une grande quantité de structures de dispositifs à transfert de charges et à la diversité des applications dans deux grands domaines qui sont le traitement du signal et les « photosenseurs ».

Ils ont fait l'objet d'un développement particulier en tant que :

- lignes à retard dans le traitement de signaux vidéo, radar et sonar, dans l'oscilloscopie, et, dans le domaine grand public ;
- filtres transverses dans le traitement de signaux téléphoniques, radar et sonar, et dans la synthèse de la parole ;
- mémoires numériques et mémoires analogiques de trame en télévision ;
- photosenseurs linéaires à haute résolution pour la télécopie, le fac-similé et la reconnaissance de formes ;
- photosenseurs surfaciques, où, grâce à leur haute intégration et leur bas niveau de lumière, ils permettent la réalisation de caméras analogiques ou numériques.

Le développement de ces dispositifs se poursuit toujours actuellement dans le sens d'améliorer leurs caractéristiques générales : bruit, linéarité, dynamique et inefficacité de transfert. Pour cela, l'utilisation de nouveaux matériaux semi-conducteurs tel que le GaAs est envisagée. Des dispositifs à transfert en déplétion sont actuellement développés et permettent de conserver une faible inefficacité de transfert même en haute fréquence, tout en présentant une dynamique intermédiaire entre les dispositifs à transfert en surface et les dispositifs à transfert en volume.

C. Santinelli

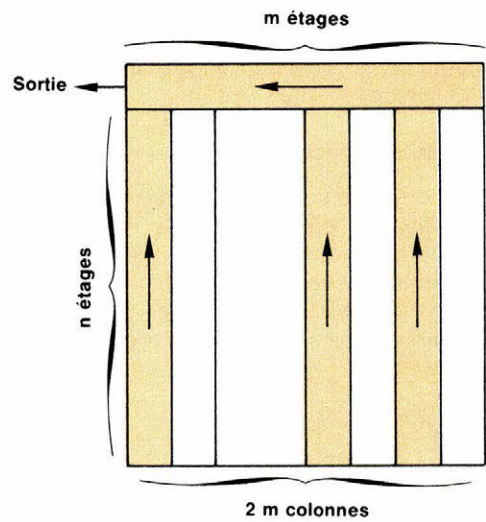


Fig. 31.

Bibliographie

- [1] L. Audaire : Dispositifs à transfert de charges. *Techniques de l'ingénieur*, 1982, N° E2210, pp. 1-20.
- [2] J.-L. Berger : Comparaison des performances des dispositifs BBD et CCD appliqués aux senseurs optiques. *L'onde électrique*, 1974, vol. 54, n° 7, pp. 331-342.
- [3] J.-L. Berger, M. Blamoutier, J.-L. Coutures, P. Descure et Y. Thenoz : Les dispositifs à transfert de charge. *Revue technique Thomson-CSF*, 1980, vol. 12, n° 1, pp. 5-69.
- [4] P. Cœure, J.-M. Brice, D. Mauduit et E. Mackowiak : Analyse et comparaison des possibilités d'emploi des mémoires à bulles et à transfert de charges, 2^e partie : Mémoires à transfert de charges. *L'onde électrique*, 1978, vol. 58, n° 4, pp. 312-318.
- [5] B. Dessertine, N. Lakhoua et R. Poirier : Un registre à décalage de 128 bits à transfert de charges. *L'onde électrique*, 1974, vol. 54, n° 7, pp. 325-330.
- [6] H. Lilen : Circuits intégrés MOS et C.MOS. *Editions Radio*, Paris, 1976, pp. 130-152.
- [7] R. Poirier : Les dispositifs semi-conducteurs à transfert de charge. *Revue technique Thomson-CSF*, 1973, vol. 5, n° 1, pp. 33-48.
- [8] C.-H. Sequin et M.-F. Thompsett : Charge transfer devices. *Academic Press*, London, 1975.
- [9] M.-J.-J. Theunissen : Charge transfert devices. Part 1. Physical principles. *L'onde électrique*, 1974, vol. 54, n° 7, pp. 317-324. Charge transfert devices. Part 2. Applications. *L'onde électrique*, 1974, vol. 54, n° 8, pp. 405-413.
- [10] D. Woehrn : Principe des dispositifs de prise de vue dans le solide et perspectives du transfert de charge. *L'onde électrique*, 1974, vol. 54, n° 7, pp. 343-348.

Etude

Critères de fiabilité des circuits intégrés

Notre revue a récemment consacré une série d'articles aux technologies et aux méthodes de fabrication des circuits intégrés. Bien que n'étant pas du même auteur, cet article s'inscrit dans la lignée des précédents, et a pour but de donner à l'utilisateur des notions générales concernant les problèmes de qualité et de fiabilité.

Nous commencerons par rappeler certains éléments de probabilités utilisés en fiabilité, puis nous examinerons les problèmes posés par l'échantillonnage et l'essai des composants ; nous étudierons en particulier les conséquences du test des composants sur le coût d'un produit, car il s'agit d'un facteur important pour l'utilisateur. Nous terminerons enfin en essayant de dégager quelques axes d'évolution du test des composants.

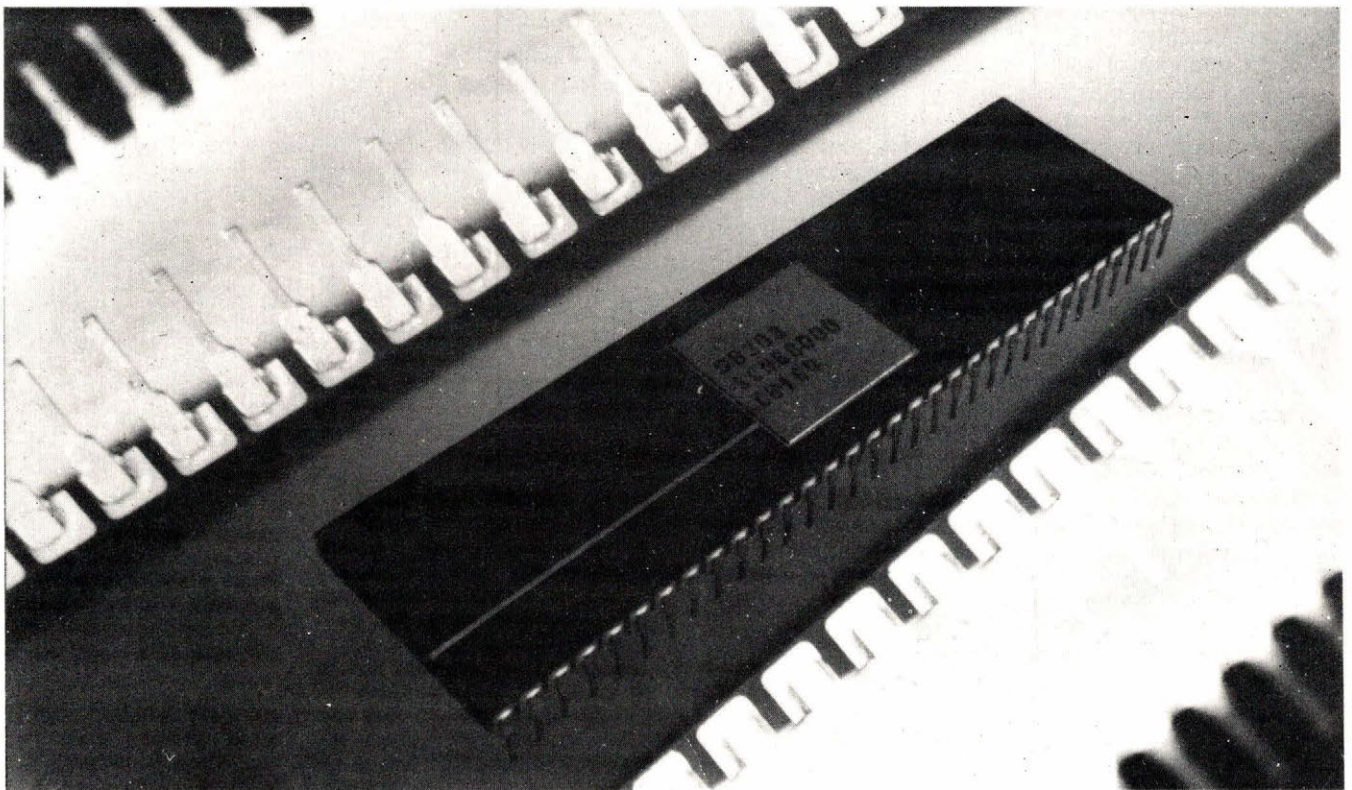


Photo A. – L'intégration à très grande échelle impose une étude sérieuse de la fiabilité (microprocesseur Signetics-RTC).

Généralités

Un composant idéal devrait présenter des caractéristiques mécaniques et électriques parfaites, une durée de vie quasiment infinie et une défaillance finale nette. L'expérience montre que cela n'est pas vrai : un composant peut être trouvé mauvais dès sa fabrication, et l'on est obligé d'admettre certaines tolérances sur les caractéristiques initiales ; la durée de vie d'un composant n'est pas infinie, et le vieillissement provoque une dégradation progressive qui se traduit souvent par des défauts transitoires avant arrêt total du fonctionnement.

Les problèmes de qualité et de fiabilité ne présentent que peu d'importance pour l'amateur, qui n'utilise que peu de composants à la fois et pour qui un non-fonctionnement n'entraîne pas, en général, de conséquences catastrophiques. Il n'en est pas de même pour la fabrication en série d'appareils électroniques, où le nombre de composants employés est important, et où une panne en fonctionnement peut avoir de lourdes conséquences ; le paragraphe ci-après montre d'ailleurs l'influence du nombre de composants sur la fiabilité d'un appareil en fabrication industrielle. La fiabilité d'un dispositif est donc une qualité intrinsèque, qui ne peut pas être rajoutée après coup comme on recouvre un boîtier d'une couche de peinture : la fiabilité est liée à la construction, et toute étude de fiabilité doit être menée parallèlement aux études de fabrication.

Influence du nombre de composants sur la fiabilité d'un produit

La fiabilité d'un système décroît lorsque le nombre de composants augmente. Avec l'hypothèse simplificatrice que tous les composants ont une probabilité moyenne p de non-fonctionnement égale à 0,3 %, la probabilité P d'un non-fonctionnement initial du système sera donnée par la relation :

$$P = 1 - (1 - p)^n$$

n étant le nombre de composants du système.

L'application numérique pour $n = 20$ et $n = 500$ donne :

- Nombre de composants $n = 20$: probabilité de non-fonctionnement initial $P = 0,058 = 5,8$ %.

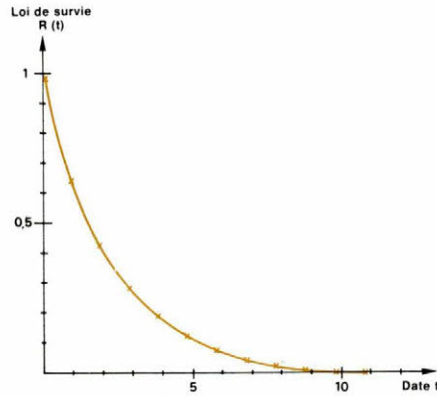


Fig. 1.

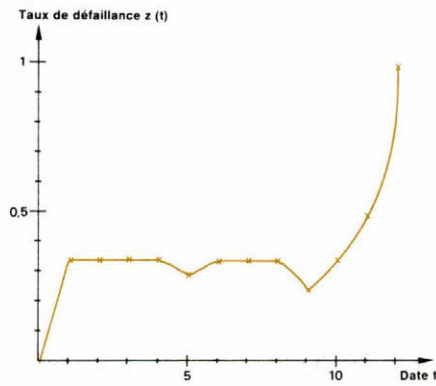


Fig. 2.

Tableau 1.

Technologie	Résistance à l'irradiation (totale) Rads (Si)	Résistance à l'irradiation (en transitoire) Rads (Si)/s	Résistance aux neutrons neutrons/cm ²
BIPOLAIRE			
TTL/STTL	1×10^6	1×10^7	1×10^{14}
ECL	1×10^7	3×10^8	1×10^{15}
I ² L	4×10^6	2×10^8	1×10^{14}
Linéaire	1×10^4	1×10^6	1×10^{12}
Isolation diélectrique	1×10^8	1×10^{10}	1×10^{14}
MOS			
N.MOS	7×10^2	3×10^6	1×10^{15}
C.MOS	3×10^3	3×10^7	1×10^{15}
C.MOS/RH	1×10^7	5×10^8	1×10^{16}
C.MOS/SOS/RH	1×10^6	5×10^9	1×10^{15}

- Nombre de composants $n = 500$: probabilité de non-fonctionnement initial $P = 0,777 = 77,7$ %.

La différence de fiabilité est considérable ! Schématiquement, le cas $n = 20$ est celui du montage effectué par un amateur, tandis que le deuxième cas correspond à un montage industriel ; en utilisant le même type de composants, le montage d'amateur aura beaucoup plus de

chances de fonctionner du premier coup que la réalisation industrielle. De plus, à cause du nombre d'exemplaires fabriqués, la probabilité de non-fonctionnement d'une fabrication industrielle sera effectivement vérifiée, tandis que l'amateur qui achète ses composants à l'unité et en quantité limitée a toutes les chances de voir son montage fonctionner immédiatement.

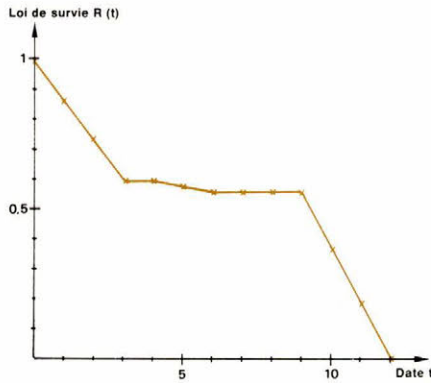


Fig. 3.

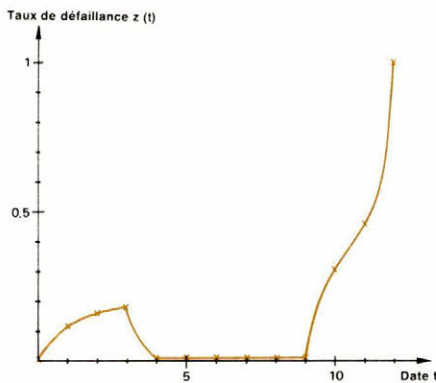


Fig. 4.

Rappel de probabilités appliquées à la fiabilité

Dans tout ce qui suit, les bases du calcul des probabilités seront supposées connues.

L'expérience montre que la première loi de *Murphy* est toujours vérifiée : « si un système peut avoir une défaillance, celle-ci se produira forcément » ; rappelons que les lois de *Murphy*, initialement développées pour la rédaction de programmes, se sont révélées valables dans tous les domaines de la conception, et on ne comprend pas qu'elles ne fassent pas partie de la formation générale de tout ingénieur. On appelle *défaillance* d'un système la fin de l'aptitude à accomplir sa fonction, et selon les cas, on distingue entre défaillance totale et partielle : une *défaillance totale* empêche tout fonctionnement, tandis qu'une *défaillance partielle* permet un fonctionnement dégradé ; pour donner un exemple, une panne de compresseur sur un réfrigérateur constitue une défaillance totale, alors que le non-fonctionnement de l'éclairage lors de l'ouverture de la porte n'est qu'une défaillance partielle. Afin d'assurer la plus grande durée de vie possible à un système, la défaillance d'un élément peut être masquée par l'utilisation de la redondance ; nous reviendrons plus loin sur les différents types de redondance.

Deux termes sont très utilisés en fiabilité : la *Moyenne des Temps de Bon Fonctionnement* (MTBF) et le *taux de défaillance*. La MTBF désigne le nombre d'heures séparant en moyenne deux défaillances consécutives dans un lot d'éléments identiques ; on notera que cette notion est désignée en anglais par la même abréviation, mais avec un sens plus précis (*Mean Time Between two Failures*). Le taux de défaillance est le nombre de défaillances par unité de temps dans un lot d'éléments identiques, et est exprimé généralement en $10^{-3} \cdot h$ ou en $10^{-6} \cdot h$. Mathématiquement, ces deux définitions s'écrivent :

$$MTBF = \frac{1}{N(0)} \sum_{t=1}^{\infty} t \cdot \Delta N(t)$$

$$\simeq \int_0^{\infty} t \cdot f(t) dt$$

avec

$N(0)$ = nombre initial d'éléments du lot

Quelle que soit la nature d'un système (composant, plaque, réalisation industrielle), sa fiabilité dépend de nombreux facteurs et tout d'abord du milieu d'utilisation : température, hygrométrie, substances corrosives, accélérations et chocs, radiations nucléaires ; le paragraphe suivant indique d'ailleurs l'influence des radiations nucléaires sur la fiabilité des dispositifs à semi-conducteurs. La fiabilité d'un système dépend également du nombre d'éléments employés, comme il a été dit précédemment. La fiabilité dépend enfin des procédés de fabrication utilisés, et du soin apporté à la fabrication : il est impossible, en effet, de produire des composants de qualité avec un rendement de fabrication (en anglais, « yield ») acceptable sans des procédés de fabrication soignés.

Influence des radiations nucléaires sur la fiabilité des composants actifs

Les premières études concernant la dégradation des circuits intégrés par la radio-activité datent du début des

années 60, avec l'apparition des premiers circuits intégrés et leur utilisation dans des programmes militaires ou spatiaux (c'est souvent pareil). De nombreux travaux ont été menés par la suite sur ce même sujet, et l'on se souvient de la polémique récente sur l'influence du rayonnement « α » naturel sur les mémoires dynamiques 64 K (« soft errors »).

Bien qu'utilisant des porteurs minoritaires, les technologies bipolaires sont globalement moins sensibles aux radiations, car la conduction se fait dans le volume du semi-conducteur, tandis qu'en MOS elle a lieu en surface ; à l'intérieur des technologies bipolaires, ce sont les circuits à isolation diélectrique qui présentent les meilleures caractéristiques. Pour les technologies MOS, les circuits C.MOS (« radiation hardened C.MOS ») offrent la meilleure résistance aux radiations et possèdent sur le bipolaire l'avantage d'une consommation dérisoire.

Le **tableau 1** donne la résistance aux radiations pour différentes technologies.

$\Delta N(t)$ = variation du nombre d'éléments entre deux observations

$$f(t) = -\frac{dR}{dt}$$

taux de défaillance

$$z(t) = \frac{f(t)}{R(t)} = \frac{-1}{R} \cdot \frac{dR}{dt}$$

$R(t)$ est la *loi de survie* d'un matériel en fonction du temps t écoulé depuis sa mise en service. $R(t)$ est une fonction décroissante du temps, car, en général, il n'y a pas de « résurrection » du matériel ; $R(t)$ vaut 1 à l'instant initial $t = 0$, et tend vers 0 lorsque t augmente. Mathématiquement, $R(t)$ est la valeur normalisée du nombre d'éléments $N(t)$ subsistant à la date t , ce qui s'écrit :

$$R(t) = \frac{N(t)}{N(0)} \Rightarrow f(t) = \frac{\Delta N(t)}{N(0)}$$

On verra plus loin (**tableaux 2 et 3, figures 1 à 4**) deux exemples de lois de survie : la première correspond à l'usure d'un matériel en fonction du temps et peut être exprimée par une loi de *Weinbull* de paramètre $\beta = 2$ et $z = 5$; la seconde loi est très fréquente en électronique et donne la fameuse courbe en baignoire, que nous allons préciser.

Un cas particulier :

la courbe

« en baignoire »

Différentes expressions analytiques sont employées pour paramétrer la loi de survie $R(t)$ d'un matériel : loi « Gamma », loi Gaussienne, loi de *Weinbull*, loi exponentielle. Pratiquement, les deux dernières sont les plus utilisées. La loi de *Weinbull* caractérise la survie d'un matériel usagé et est définie mathématiquement par :

$$R(t) = e^{-\left(\frac{t}{z}\right)^\beta}$$

– z est le paramètre de durée de vie et représente le temps pour lequel la fiabilité vaut 0,37.

– β est le facteur de forme, ainsi appelé car sa valeur modifie considérablement l'allure de la courbe $R(t)$.

La courbe « en baignoire » tire son nom de la forme de la courbe représentative de la loi de survie $R(t)$. De la même manière que pour une population humaine, le taux de défaillance est très élevé durant la jeunesse et la

Tableau 2

Date t	N(t)	R(t)	$\Delta N(t)$	f(t)	z(t)
0	100	1	0	0	0
1	67	0,67	33	0,33	0,33
2	45	0,45	22	0,22	0,33
3	30	0,30	15	0,15	0,33
4	20	0,20	10	0,10	0,33
5	14	0,14	6	0,06	0,30
6	9	0,09	5	0,05	0,36
7	6	0,06	3	0,03	0,33
8	4	0,04	2	0,02	0,33
9	3	0,03	1	0,01	0,25
10	2	0,02	1	0,01	0,33
11	1	0,01	1	0,01	0,5
12	0	0	1	0,01	1

Tableau 3

Date t	N(t)	R(t)	$\Delta N(t)$	f(t)	z(t)
0	100	1	0	0	0
1	87	0,87	13	0,13	0,13
2	73	0,73	14	0,14	0,16
3	60	0,60	13	0,13	0,18
4	60	0,60	0	0	0
5	59	0,59	1	0,01	0,02
6	57	0,57	2	0,02	0,03
7	57	0,57	0	0	0
8	57	0,57	0	0	0
9	56	0,56	1	0,01	0,02
10	38	0,38	18	0,18	0,32
11	20	0,20	18	0,18	0,47
12	0	0	20	0,20	1

avec $R(t) = \frac{N(t)}{N(0)}$ $f(t) = \frac{\Delta N(t)}{N(0)}$ $z(t) = \frac{f(t)}{R(t)}$

vieillesse ; ce taux se stabilise à une valeur approximativement constante durant la période de vie utile du système. Des exemples de « courbe en baignoire » sont donnés dans les exemples ci-après.

Relevé expérimental d'une loi de survie

On met en service à la date initiale $t = 0$ un ensemble de 100 matériels identiques, qui sont utilisés sous le même environnement.

A des dates t équidistantes, on relève le nombre d'éléments survivants, que l'on reporte dans les **tableaux 2 et 3**.

Les **figures 1 et 2** donnent une représentation graphique relative au **tableau 2**, tandis que les **figures 3 et 4** se rapportent au **tableau 3**.

L'ensemble des résultats des **figures 1 et 2** correspond à une loi de *Weinbull* :

$$R(t) = e^{-\left(\frac{t}{z}\right)^\beta} \text{ de paramètres } \beta = 2 \text{ et } z = 5.$$

L'ensemble des résultats des **figures 3 et 4** correspond à une loi exponentielle :

$$R(t) = e^{-\lambda t} \text{ avec } \lambda \approx 0,012$$

A l'intérieur de la partie linéaire de la courbe en baignoire (**fig. 5**), le taux de défaillance peut être considéré comme constant, de sorte que l'on a :

$$z(t) = \text{constante} = \lambda$$

Par intégration, on en tire $R(t) = e^{-\lambda t}$, d'où le nom de loi exponentielle également donné à la courbe en baignoire. Dans ces conditions, le taux de défaillance λ est relié à la MTBF par une relation simple, que

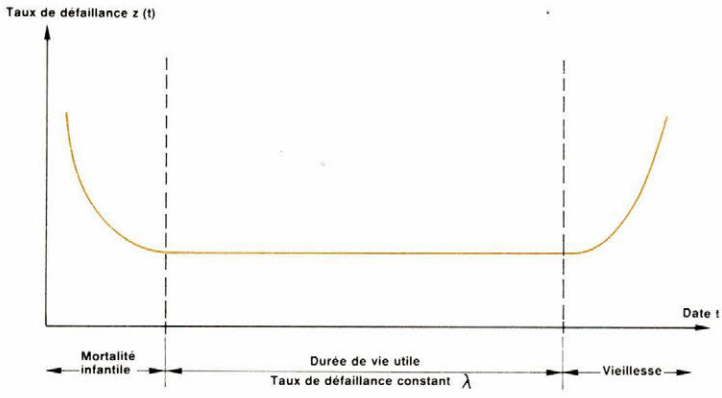


Fig. 5.

Détermination d'un taux de défaillance selon la norme MIL-HBK-217 C

Les références militaires du LM 108 A selon la norme américaine MIL-M-38510 sont : JM 10104, suivi d'un suffixe en fonction de la classe d'application (on trouvera la définition de ces classes au chapitre « normalisation du test industriel »). Par application de la formule donnée par la norme MIL-HBK-217 C, on obtient le taux de défaillance en $10^{-6} \cdot$ heures, d'où la MTBF :

– Cas 1 : classe C (suffixe CGC) ; environnement protégé à terre

$$\lambda = 1,0 \times 16 [(0,0071 \times 0,24) + (0,016 \times 0,2)] = 0,0785 \Rightarrow \text{MTBF} = 12\,738\,853 \text{ heures}$$

– Cas 2 : classe B (suffixe BGC) ; environnement protégé à terre

$$\lambda = 1,0 \times 2 [(0,0071 \times 0,24) + (0,016 \times 0,2)] = 0,0098 \Rightarrow \text{MTBF} = 102\,040\,810 \text{ heures}$$

– Cas 3 : classe B (suffixe BGC) ; système embarqué sur chaloupe

$$\lambda = 1,0 \times 2 [(0,0071 \times 0,42) + (0,016 \times 20)] = 0,9164 \Rightarrow \text{MTBF} = 1\,091\,226 \text{ heures}$$

De telles valeurs de MTBF peuvent paraître considérables, mais elles sont nécessaires compte-tenu du nombre de composants employés. Avec l'hypothèse simplificatrice d'un système utilisant 10 000 amplis LM 108 A, on trouve respectivement des MTBF égales à :

- Cas 1 : 1 273 heures (53 jours),
- Cas 2 : 10 204 heures (425 jours),
- Cas 3 : 109 heures (4 jours 1/2).

l'on trouve dans toute la littérature spécialisée :

$$\lambda = \frac{1}{\text{MTBF}}$$

Il faut, toutefois, rappeler que la loi de survie exponentielle n'est qu'une idéalisation, et qu'un relevé expérimental peut conduire à des valeurs légèrement différentes, comme c'est le cas dans nos exemples ci-avant ; d'autre part, la relation liant λ et MTBF n'est strictement valable que dans la partie plane de la courbe représentant $R(t)$, et tout calcul hors de ces limites n'a rigoureusement aucun sens.

La détermination du taux de défaillance λ et de la MTBF est obtenue par de nombreux essais. Dans le cas idéal, il faudrait effectuer des mesures durant un temps infini de manière à mettre en évidence toutes les causes de défaillance. Pour des raisons évidentes de coût, une telle procédure d'essais n'est pas possible dans la réalité, et l'on est contraint de fixer une limite aux mesures en jouant sur les paramètres que sont le temps d'observation et le nombre de défaillances : l'essai peut être arrêté après

un certain nombre de défaillances, on parle alors d'essai censuré ; réciproquement, l'essai est tronqué si on définit a priori la durée de mesure.

Heureusement, dans la plupart des cas, de telles mesures ne sont pas nécessaires, car il existe des paramétrisations très satisfaisantes pour déterminer le taux de défaillance λ et donc la MTBF. Ces paramétrisations sont publiées par des organismes officiels (CNET en France, JAN aux Etats-Unis) et font intervenir des coefficients déterminés expérimentalement selon les méthodes décrites au paragraphe précédent. On donne au **tableau 4** une formule d'évaluation du taux de défaillance λ d'un système selon la norme américaine MIL-HBK-217 C.

Le paragraphe suivant va nous donner les divers taux de défaillance dans le cas de deux versions différentes de l'amplificateur opérationnel LM 108 A utilisées dans des environnements variés ; nous réexaminerons les conséquences du taux de défaillance sur le coût de réparation dans le paragraphe « coût du test industriel ».

Tableau 4.

λ_p	=	π_L	x	π_Q	x	$(C_1 \times \pi_{T2} + C_2 \times \pi_E)$
Taux de défaillance par 10^6 heures	=	Facteur de confiance du composant	x	Facteur de qualité	x	Taux de défaillance du circuit complexe x Facteur de température + Taux de défaillance du circuit complexe x Coefficient multiplicateur selon l'environnement
		$\pi_L = 1$ Pour composants connus et éprouvés $\pi_L = 10$ Pour composants nouveaux		$\pi_Q = 2$ Pour JAN classe B $\pi_Q = 16$ Pour JAN classe C		$C_1 = 0,0071$ Pour un circuit linéaire de 28 transistors
				$\pi_{T2} = 0,24$ $AT_1 = 35^\circ\text{C}$ $\pi_{T2} = 42$ $AT_1 = 110^\circ\text{C}$		$C_2 = 0,016$ Pour un circuit linéaire de 28 transistors
						$\pi_E = 0,2$ Pour environnement non sévère $\pi_E = 10$ Pour environnement de type «embarqué»

Rôle du test industriel

Historiquement, les premières recherches sur la fiabilité ont été effectuées dans un but militaire lors de la dernière guerre mondiale, et pendant longtemps les questions de fiabilité sont restées le domaine réservé des applications militaires et aérospatiales, souvent identiques d'ailleurs ; le meilleur exemple d'une bonne maîtrise des problèmes de fiabilité est donné par les programmes spatiaux : les objets satellisés ne sont pas repérables ou ne le sont qu'à un coût exorbitant, des vies humaines sont mises en jeu, etc. Sous l'influence de ces techniques de pointe, dans un premier temps, puis à la demande d'un nombre croissant d'utilisateurs, un mouvement analogue a suivi dans l'industrie. Ces deux exigences – militaire et industrielle – ont conduit à des études poussées sur la fiabilité, la qualité et la standardisation des composants électroniques.

Quelle que soit la classification d'un circuit intégré (usage commercial, industriel ou militaire), sa fabrication se fait toujours selon les mêmes procédés : épitaxie, dopage, lithographie. La différence entre circuits qualifiés commerciaux, industriels ou militaires vient de contrôles supplémentaires apportés lors de la fabrication et de la nature des tests subis ; ces tests sont de plus en plus intensifs avec le degré de fiabilité désiré, ce qui diminue d'autant le rendement de fabrication et doit être répercuté sur les prix. La différence entre classes de circuits intégrés résulte donc d'un simple tri (en anglais, « screening ») après fabrication.

Le test industriel a deux buts, proches mais non synonymes, qui sont

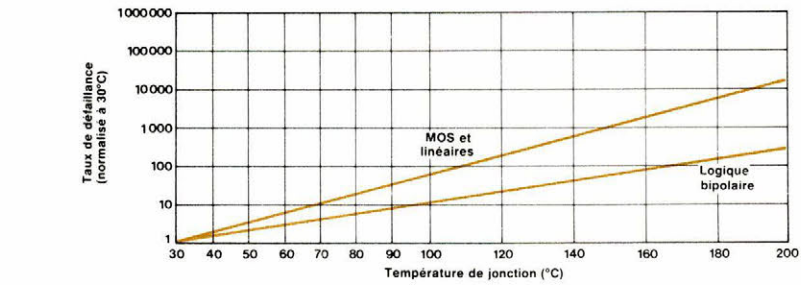


Fig. 6.

deux moyens d'exprimer les caractéristiques d'un produit :

- **qualité** : détermination des produits non conformes. La qualité correspond au respect des caractéristiques à court terme ;
- **fiabilité** : (en anglais, « reliability ») : détermination de l'influence du vieillissement. La fiabilité conditionne le respect des caractéristiques à long terme.

Ces deux critères en amènent un troisième, la *standardisation* qui porte elle-même sur deux points :

- **standardisation des composants** : un composant non standardisé indique généralement une technique nouvelle, donc a priori moins fiable ;
- **standardisation des méthodes de mesure**, afin d'obtenir des résultats comparables lors de la mesure de composants différents.

Qualité et fiabilité

Dans le cas très fréquent en électronique d'une « courbe en bain-marie », les tests de qualité ont pour

but d'éliminer les composants mauvais ou douteux, situés dans la première partie de la courbe. En effet, de nombreuses défaillances sont liées à la « mortalité infantile » et se manifestent au moment de l'assemblage du test-système ou de la mise en service ; l'élimination de ces défaillances ne peut se faire que sous des conditions réelles, en phase de test. Le test de qualité est donc soumis à deux impératifs contradictoires : il doit être suffisamment intensif pour assurer la conformité des composants subsistants, mais il ne doit pas abrégé leur durée de vie utile ou modifier leurs caractéristiques.

Le rôle des essais de fiabilité est de mesurer la durée de vie utile d'un produit, sous les conditions « normales » de l'utilisateur et sous contraintes accélérées. Le test sous les conditions de l'utilisateur permet de vérifier l'adéquation du produit à ses besoins, toutefois il faut savoir que les contraintes de l'utilisateur ne sont pas toujours optimales : ainsi, des mesures effectuées sur un téléviseur doivent tenir compte des variations de tension secteur ($\pm 20\%$ dans certains endroits), des erreurs possibles de manipulation, etc. Pour tenir compte de ces

Tableau 5

		Températures de jonction (conditions normales)							
		25°C	40°C	45°C	50°C	55°C	60°C	70°C	85°C
Température de jonction sous test accéléré	125°C	942x	255x	170x	114x	77x	54x	26x	9,7x
	130°C	1218x	330x	219x	148x	101x	69x	34x	12,6x
	135°C	1559x	422x	281x	189x	129x	89x	44x	16x
	140°C	1984x	537x	357x	240x	164x	113x	55x	20,5x
	145°C	2510x	680x	452x	304x	207x	143x	70x	26x
150°C	3159x	855x	569x	383x	261x	180x	88x	32,7x	

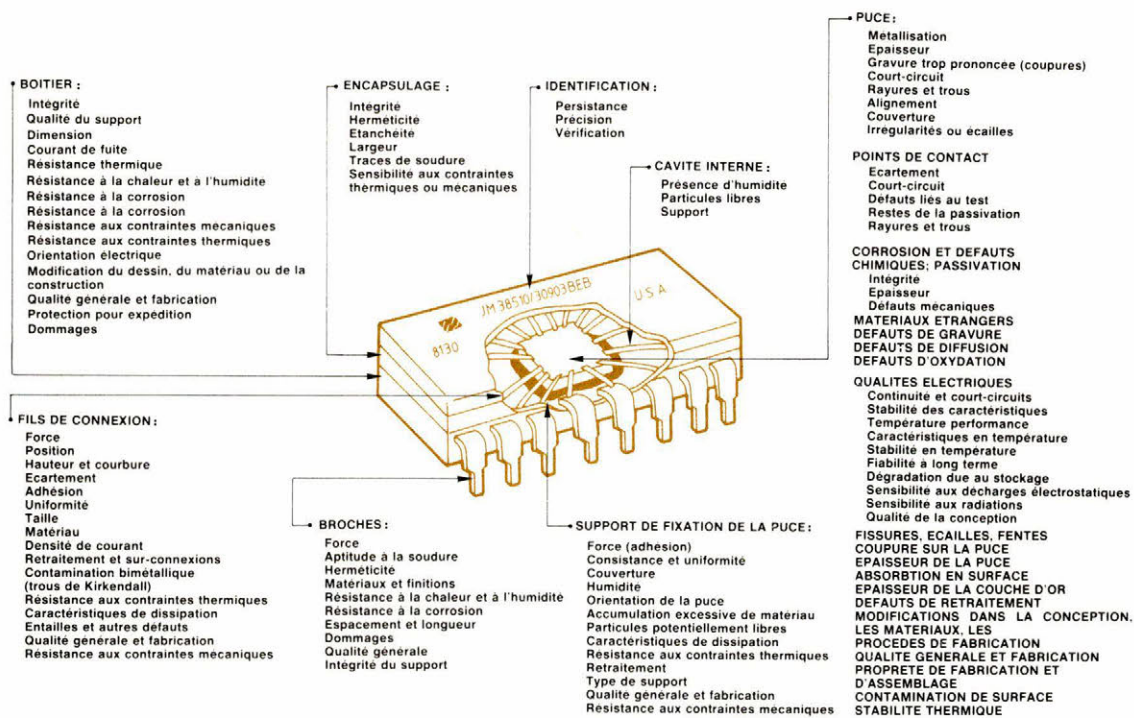


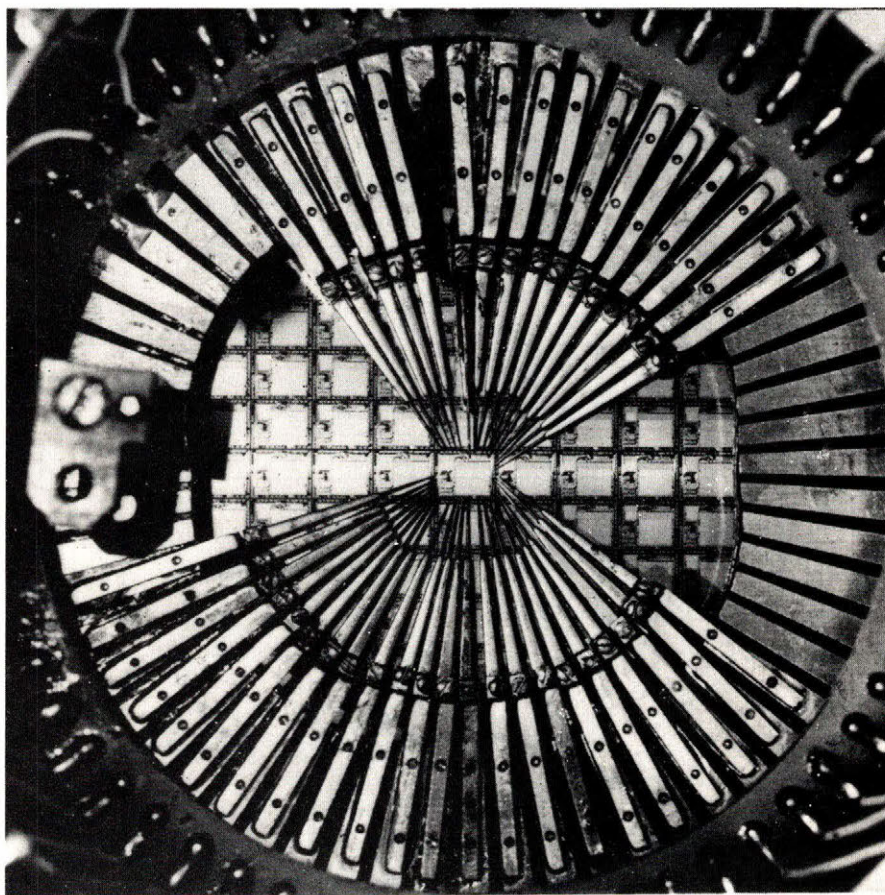
Fig. 7.

facteurs on utilise généralement le test sous contraintes accélérées.

Ce mode d'essais implique une analyse soignée des causes possibles de défaillance et conduit à l'élaboration d'un modèle théorique qui permet de suivre l'évolution des défauts en fonction de différentes contraintes. Il faut cependant se garder de trop accélérer les contraintes d'un essai, car la cause qui provoque une défaillance sous contraintes réduites ne donne pas forcément la même défaillance sous contraintes accélérées : ainsi, l'augmentation de la température d'un circuit intégré accélère la dégradation par migration ionique, mais une trop forte température conduira à la destruction du boîtier avant celle de la puce !

En micro-électronique, la plupart des défaillances proviennent de réactions physico-chimiques à l'intérieur du circuit, dont la vitesse d'évolution dépend de l'énergie d'activation et de la température. La modélisation de ces réactions utilise les formules d'Arrhenius, originellement développées vers 1880 pour décrire la vitesse d'évolution de réactions chimiques. La formule fondamentale est :

$$MTBF_1 = MTBF_2 \exp \left(\frac{E}{K} \left(\frac{1}{\theta_1} - \frac{1}{\theta_2} \right) \right)$$



Un équipement de test automatique d'une puce de circuit intégré complexe (doc. ITT-Semiconducteurs).

avec :

θ_1, θ_2 = températures de jonction exprimées en °K

E = énergie d'activation en eV

K = constante de Boltzman ($8,617 \times 10^{-3}$ eV/°K).

C'est par ce procédé qu'il est possible de garantir le temps de rétention des informations dans une REPRM. Le paragraphe suivant montre quelques conséquences du modèle d'Arrhénius.

Facteur d'accélération du taux de défaillance

De la formule fondamentale d'Arrhénius, on tire le facteur d'accélération F , qui indique l'accroissement du taux de défaillance en fonction de la température :

$$F = \frac{\lambda_1}{\lambda_2} = \exp \frac{E}{K} \left(\frac{1}{\theta_2} - \frac{1}{\theta_1} \right)$$

avec $\lambda = \frac{1}{MTBF}$

La courbe de la figure 6 donne l'accroissement du taux de défaillance en fonction de la température.

Le tableau 5 indique le facteur d'accélération F en fonction de la température : il s'agit en fait des résultats précédents exprimés sous une autre forme.

Normalisation du test des composants

Le test de ses produits permet à un fabricant de semi-conducteurs de suivre leur qualité et leur évolution par rapport à la concurrence. Le test des composants est également indispensable pour l'utilisateur industriel, car certains composants douteux peuvent avoir échappé au fournisseur ; d'autre part, des composants peuvent avoir été endommagés lors de manipulations successives.

La figure 7 indique les points sur lesquels doit porter le contrôle du fabricant.

Dans le domaine de l'électronique, les critères les plus exigeants sont fixés par les normes militaires, qui font de ce fait référence, les autres normes n'étant somme toute qu'un sous-ensemble des normes militaires. Bien que des normalisations officielles aient été développées dans divers pays européens (BS 9 000 en Grande-Bretagne par exemple...), pratiquement les normes américaines sont les plus répandues sous nos latitudes, et ce sont donc elles que nous étudierons.

Deux normes sont utilisées pour les composants militaires, datant toutes deux de 1968. Le programme MIL-C-38 510, également baptisé « JAN-IC programm (*) » définit la standardisa-

(*) JAN : Joint Army Navy, marque déposée certifiant qu'un composant a été fabriqué et testé selon les procédures militaires américaines.

tion et la nomenclature militaire des composants. La norme MIL-STD-883, déjà citée à plusieurs reprises, traite plus spécialement de la fiabilité et distingue trois classes de composants :

- classe C pour systèmes à terre avec réparation facile ;
- classe B pour systèmes embarqués avec réparation difficile ou impossible ;
- classe S (ex-classe A) pour systèmes spatiaux avec réparation impossible.

Toutes ces classes (y compris la C) ont une fiabilité bien supérieure à celle des produits commerciaux courants : il faut dire que les circuits sont inspectés à 100 %, ce qui se manifeste dans le prix ! Chaque changement de classe correspond à une augmentation du nombre de tests, et la classe S représente une fiabilité presque absolue.

On trouvera la procédure détaillée d'inspection selon la norme MIL-STD-883, qu'il était fastidieux d'exposer ici, ainsi que d'autres renseignements dans la littérature spécialisée (voir bibliographie en fin d'article).

Notions d'AQL et de LTPD

Le contrôle des composants a pour but d'éliminer le maximum de causes de défaillances à un coût acceptable pour l'utilisateur : ce coût est très

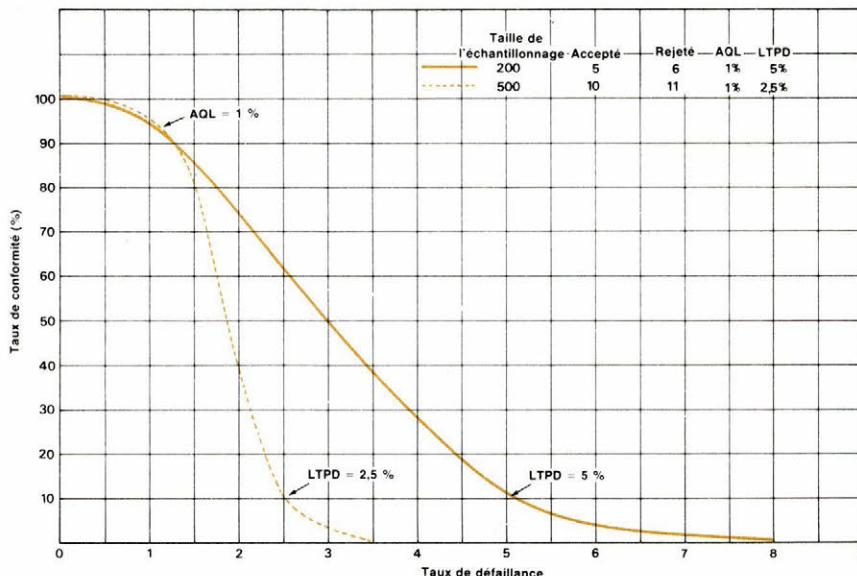
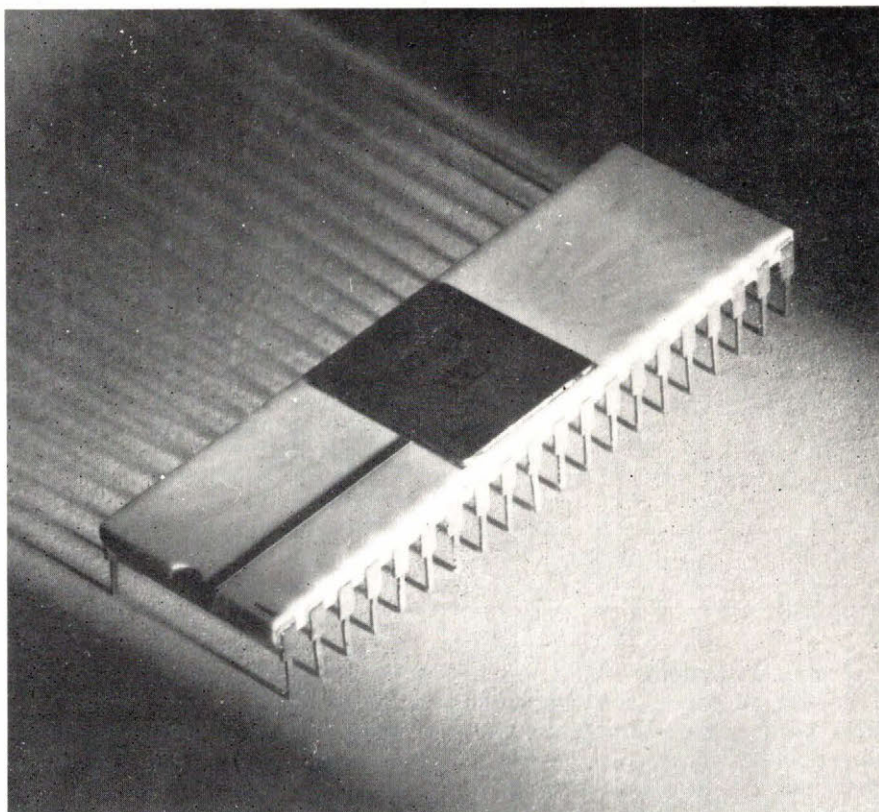


Fig. 8.

10 000 ! De telles valeurs ont été au début de 1981 à l'origine d'une polémique sur la fiabilité respective des composants japonais et américains, certains utilisateurs se plaignant d'un manque de fiabilité des produits américains par rapport à leurs homologues japonais ; malheureusement, nombre de ces plaintes étaient très « subjectives », car aucun chiffre ne les étayait. Il faut croire toutefois que ces reproches n'étaient pas entièrement faux, car depuis, tous les fabricants de semi-conducteurs ont lancé des programmes d'amélioration de la fiabilité : INT-STD-123 chez *American Micro Devices*, classes A+ et B+ (pour la norme MIL-STD-883) chez *National Semiconductor*, etc. Quelle que soit l'appellation commerciale de ces nouveaux critères, il reste que l'on arrive maintenant couramment aux valeurs d'AQL suivantes :

- AQL : 0,1 % sur les mémoires MOS,
- AQL : 0,2 % sur la logique bipolaire,
- AQL : 0,3 % sur les circuits linéaires, LSI et autres.

B. Vellieux
(A suivre)



L'on arrive maintenant à des valeurs d'AQL de 0,3 % sur de tels circuits LSI (doc. ITT Semiconducteurs).

P 8000



- **P 8000 PROGRAMMEUR DE PRODUCTION 8 COPIES SIMULTANÉES**
- ACCEPTÉ TOUTES LES EPROMS NMOS DE LA 2704 A LA 27128 EN STANDARD
- MÉMOIRES EPROM TRI-TENSION
- MÉMOIRES EPROM MONO-TENSION
- EEPROM 48016, HMOS 27640
- MENU D'UTILISATION AFFICHÉ SUR LED
- AUTO TEST, TEST DE VIRGINITÉ PROGRAMMATION
- CHECKSUM, VÉRIFICATION, EFFACE EEPROM 48016.
- 8 K OCTETS DE RAM
- ENTRÉE RS 232 (FORMAT INTEL OU MOTOROLA) (DISPONIBLE SUR STOCK)



5, PASSAGE COURTOIS - 75011 PARIS - TEL 379.36.17
TELEX 270618 OF PARIS GIII258

EP 4000



- DE LA 2704 A LA 2732 EN STANDARD
- SORTIE POUR MONITEUR AVEC ÉDITEUR DE TEXTES
- AFFICHAGE LED 8 DIGITS
- ENTRÉE/SORTIE - RS 232 C - TTL - PARALLÈLE
- SORTIE POUR SAUVEGARDE SUR CASSETTE
- EMULATEUR D'EPROM AVEC CÂBLE SANS OPTION
- OPTIONS. 2732 A - 2764 - 27128. BIPOLAIRE
- GARANTIE 2 ANS
- IDEAL POUR LE DÉVELOPPEMENT.



5, PASSAGE COURTOIS - 75011 PARIS - TEL 379.36.17
TELEX 270618 OF PARIS GIII258

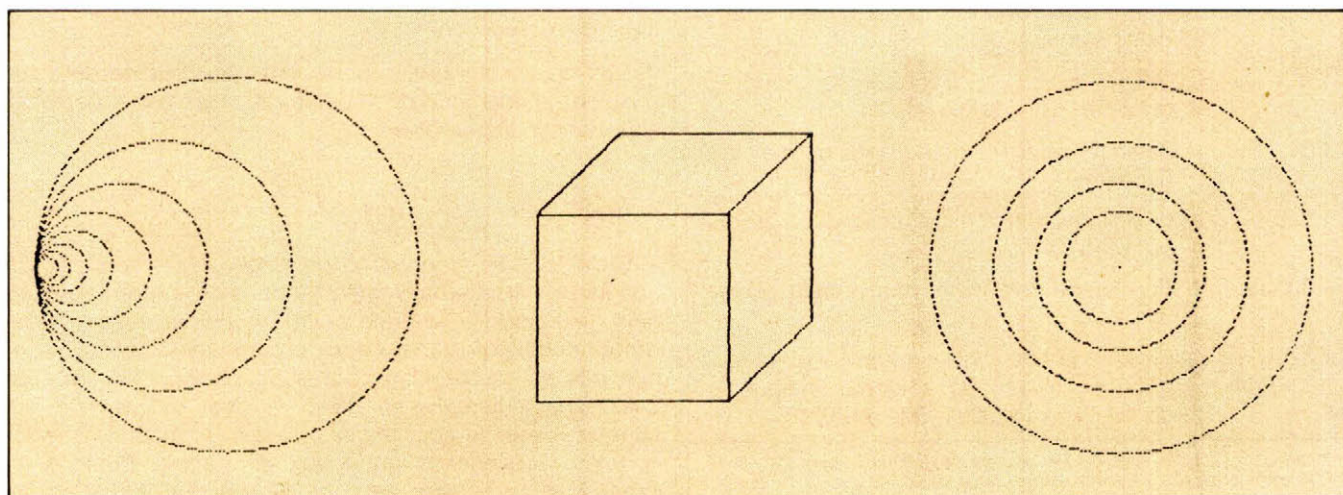
*Micro
informatique*

Tracé de courbes paramétriques sur imprimante

Cet article fait suite à celui paru dans « Electronique Applications » qui décrivait une méthode pour tracer également des courbes sur une imprimante, s'appliquant au cas où l'équation correspondante pouvait s'exprimer sous la forme $y=f(X)$. Ce n'est malheureusement pas le cas général ; le cercle, par exemple, n'entre pas dans cette catégorie.

La méthode décrite ici permet de tracer absolument n'importe quelle courbe, ou de faire n'importe quel dessin sur une imprimante. Il suffit pour cela de calculer le couple (x,y) de coordonnées de chaque point à imprimer et de le faire parvenir à un sous-programme de traitement chargé de l'impression, écrit en langage machine.

Cette technique d'impression permet une bien meilleure représentation que celle obtenue par la recopie d'un écran, car le tracé est réalisé uniquement sur papier avec comme avantage une bien plus grande finesse que celle obtenue sur l'écran, même si l'on utilise un ordinateur en « graphique haute résolution », ce dernier n'autorisant le plus souvent que 256 ou 320 points sur la largeur de l'écran.



Principe

Les principales caractéristiques des sous-programmes (« S/P ») ci-après sont les suivantes :

- très grande facilité d'utilisation par le langage évolué servant au calcul (Basic, Pascal, etc.) ;
- ce dernier n'est pas obligé d'effectuer un tri des points par abscisses ou ordonnées croissantes, ce qui fait gagner un temps appréciable et évite éventuellement la réservation de mémoire pour des tableaux dans le cas où l'échelle est fixée. Il peut faire parvenir les coordonnées dans un ordre absolument quelconque au sous-programme d'impression ;
- la courbe est tracée « à l'endroit » ;
- les axes sont imprimés ou non selon le désir de l'utilisateur ;
- les mouvements de la tête d'impression et du papier sont minimisés, car le S/P choisit de lui-même l'ordre d'impression des points dans le stock qu'il crée en mémoire.
- Les S/P peuvent être implantés en REPROM afin d'être disponibles en permanence (à l'exception d'une zone de travail dont on peut choisir l'étendue dans une certaine mesure, comme nous le verrons).

Ils ont été écrits, comme dans l'article précédent, pour un Z 80 et une imprimante TKL 8510 mais peuvent être réassemblés pour d'autres configurations, pourvu que l'imprimante permette le mouvement du papier dans les deux sens, la programmation de l'écartement entre lignes de caractères et la définition d'un caractère graphique dans une matrice, qui est dans notre cas composée de 8 lignes et de 8 colonnes.

Les codes de commande particuliers utilisés pour l'imprimante sont rappelés dans le **tableau 1** et apparaissent également à la fin des sous-programmes.

Ces derniers, tels qu'ils sont présentés, sont prévus pour être utilisés par un interpréteur Basic de la façon suivante.

Séquence	Fonction
ESC «T n1 n2»	Produit un espace entre lignes de (n1n2)/144 pouce. Il faut choisir 16 pour obtenir des lignes jointives:
ESC «A»	Permet de revenir à l'écartement normal de 1/6 pouce.
ESC «Q»	Valide le jeu de caractères comprimés (136 car./ligne).
ESC «N»	Permet de revenir au jeu normal (80 car/ligne)
ESC «r»	Inverse le mouvement du papier produit par LF(=0AH).
ESC «f»	Permet de revenir au mouvement normal du papier.
ESC «S n1 n2 n3 n4»	Produit le passage en mode graphique pour le nombre de colonnes indiqué en décimal et en ASCII (0001 à 9999).

Tableau 1. – Codes spéciaux de commande de l'imprimante TKL 8510. ESC est le code ASCII Escape et vaut 27 (= 1BH).

L'adresse Ad du sous-programme appelé doit tout d'abord être placée dans deux cases mémoires notées USRLOC (= 12292 dans notre cas), ce qui explique la présence des instructions DOKE 12292, Ad dans les exemples fournis. Ensuite, l'appel proprement dit se fait par l'utilisation de la fonction USR(X), X étant le paramètre à transmettre. Le S/P machine, s'il veut connaître la valeur de X, doit à son tour appeler le S/P du Basic noté DEINT (en 199C H), qui place la valeur de X dans la paire de registre DE du Z 80. X est une valeur entière, exprimée dans le code « complément à 2 », obtenue par troncation de la variable X du Basic devant être comprise entre - 32768 et 32767 (la première valeur donnant 8000 H et la seconde 7FFF H).

Chaque interpréteur Basic ayant ses propres caractéristiques, l'utilisateur adaptera le passage des paramètres à son cas particulier .

Notons enfin que le sous-programme noté IMPCAR dans le texte source est simplement celui qui sert à transmettre un octet à l'imprimante, et ne peut être décrit ici car il dépend entièrement de la configuration matérielle du système utilisé.

Procédure d'utilisation

La tête d'impression est supposée placée initialement en haut de la feuille de papier où le tracé devra s'effectuer.

INICRB

Ce sous-programme doit être appelé préalablement à un tracé. Le paramètre à lui fournir est la position y0 de l'axe y comptée de 0 à 1087, car 1088 positions sont possibles sur la largeur d'une feuille de papier standard avec le jeu de caractères utilisé. Si l'on ne désire pas imprimer cet axe, le paramètre à fournir est y0-32768 (y0-2 15) de façon à mettre à 1 le bit 7 du registre D. Mais la position de l'axe y doit **impérativement** être fournie.

AXE X

Il doit être appelé immédiatement après INICRB avec comme paramètre la position de l'axe X (conventions identiques aux précédentes).

Ces deux sous-programmes ont pour but de définir la position de référence de l'origine des axes sur le papier et sont donc indispensables.

POINT

C'est le sous-programme de tracé proprement dit. On doit lui fournir alternativement et dans cet ordre l'abscisse puis l'ordonnée de chaque point à imprimer **dans le référentiel défini** par les deux sous-programmes précédents, et non pas par rapport aux bords du papier. Ceci évite un calcul supplémentaire en Basic. Un test rudimentaire sur chaque valeur de coordonnée est fait, de manière à éviter certains mouvements anormaux du papier. Prenons un exemple pour illustrer ceci. Imaginons que AXEX ait été

appelé avec le paramètre 200, puis qu'une ordonnée 201 ait été envoyée pour l'un des points à tracer. Ceci est, bien sûr, anormal puisque aucun point ne peut se placer au-dessus du bord supérieur de la feuille de papier et ne risque de se produire qu'en cours de mise au point. De façon à ne pas alourdir le traitement, cette ordonnée est d'office ramenée à 0, ce qui donne évidemment un point faux mais évite un mouvement important du papier. En effet, le calcul par le sous-programme POINT de la position par rapport au haut de la feuille donnant - 1, ceci correspond à la position 65535 (FFFF H), donc à un point situé environ 8192 lignes de caractères plus bas ! De la même manière, toute ordonnée conduisant à un mouvement du papier de plus de 256 lignes de caractères (soit 2048 unités) est tronquée d'office, car cela dépasse de beaucoup de format d'une feuille de papier ordinaire. Le même test de vraisemblance est également appliqué aux abscisses.

Ce sous-programme POINT stocke les coordonnées reçues dans deux tables notées TABS et TORD tant que leur nombre n'a pas atteint MAXPTS, qui a été ici fixé arbitrairement à 15 pour des raisons de place disponible. Toutefois, ce nombre peut être avantageusement augmenté jusqu'à 255. En effet, c'est parmi ces points stockés que vont être choisis ceux à imprimer lors du déplacement du chariot le long d'une ligne de caractères. Ce choix est fait de la façon suivante : tout d'abord, tous les points stockés situés sur le trajet de l'une des huit aiguilles sont répertoriés et forment la table TABIMP. S'il n'y en a aucun, le papier est déplacé sur la ligne correspondant au premier point de la liste, et le même processus est repris. Puis tous ces points sont imprimés en un seul déplacement du chariot. Ils sont alors éliminés des tableaux TABS et TORD, et une nouvelle impression n'aura lieu que lorsque ces derniers seront de nouveau remplis. On voit donc l'intérêt de choisir MAXPTS aussi grand que possible, en particulier lorsque la partie de la courbe en cours de tracé est presque horizontale.

Ce S/P POINT peut être appelé pour tous les points situés dans le même système d'axes, qu'ils appartiennent ou non à une seule courbe.

FINCRB

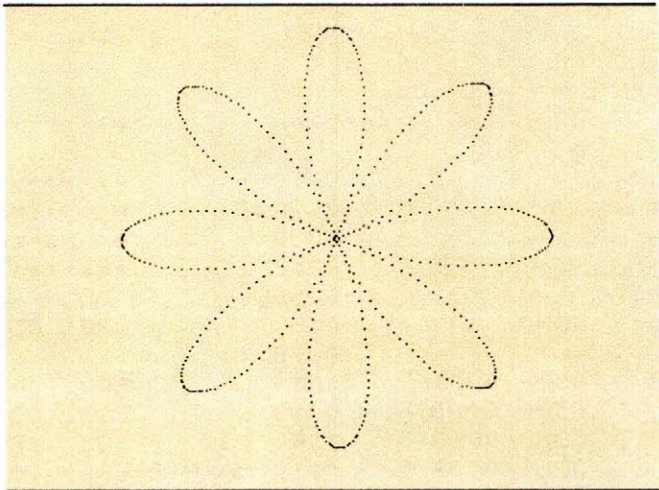
Ce sous-programme n'est à appeler que lorsque toutes les coordonnées nécessaires au tracé complet ont été envoyées. Il termine alors l'impression des points pouvant rester dans TABS et TORD, puis avance le papier jusqu'au bas de la courbe, et enfin remet l'imprimante dans son mode de fonctionnement normal. Aucun paramètre ne lui est nécessaire.

Exemples d'utilisation en Basic

Les trois premiers exemples sont bâtis sur le même schéma et décrivent les tracés :

- d'une spirale $R=W$ $X=R \cdot \cos(W) ; Y=R \cdot \sin(W)$
- d'une ellipse $X=A \cdot \cos(W) ; Y=B \cdot \sin(W)$
- d'un « trèfle » $R=\cos(2 \cdot W)$ $X=R \cdot \cos(W) ; Y=R \cdot \sin(W)$

Lors du calcul, les coordonnées successives sont rangées dans les tableaux X(I) et Y(I). Les valeurs limites X1 et X2 de X(I) ainsi que la valeur maximale Y2 de Y(I) sont mémorisées. Puis les coordonnées sont normalisées de



Un exemple de tracé assez complexe.

façon que la courbe soit cadrée correctement. On détermine ainsi le coefficient multiplicatif pour les abscisses, noté KX et la position AV de l'axe y.

KY, coefficient multiplicatif pour les ordonnées, n'est pas égal à KX. En effet, le but est d'obtenir des axes orthonormés. Or la distance entre deux frappes successives horizontales est de 1/136 pouce avec le jeu de caractères choisi, et la distance verticale entre deux aiguilles est de 1/72 pouce. D'où la valeur $72/136=0,529412$ du rapport KY/KX. Le tracé proprement dit est effectué entre les lignes 9900 et 9990.

Le dernier exemple n'est pas exactement un tracé de courbe. Son objet est plutôt de décrire des sous-programmes Basic dont on peut ressentir le besoin, permettant de tracer des segments de droites et des cercles qui sont des éléments de figures souvent rencontrés.

Le tracé du cercle (lignes 9600 à 9660) défini par son centre (XC, YC) et son rayon RC est relativement simple. Le nombre de points NP est choisi proportionnel au rayon, et les coordonnées sont envoyées dans un ordre tel que le cercle soit entièrement tracé en déplaçant le papier dans un seul sens.

Le tracé d'un segment AB (lignes 9700 à 9780) est un peu plus délicat. Tout d'abord, le cas d'un segment quasi vertical est traité séparément à la ligne 9770. Sinon, une distinction est faite entre les droites à faible ou à forte pente, en fonction de la valeur du coefficient directeur Z, de manière à obtenir dans tous les cas un tracé continu et non pas en pointillés.

On pourra imaginer la création d'une bibliothèque de sous-programmes analogues permettant le tracé d'autres courbes. L'un de ceux-ci pourrait être, par exemple, le tracé d'un cercle défini par trois de ses points.

B. Marchal
Institut Universitaire de Technologie
Université d'Angers

Le listing complet du programme d'impression de courbes paramétriques est donné dans les pages ci-après. Précisons que l'imprimante utilisée est le modèle TKL 8510 (Tekelec-Airtronic) et que le Basic est un Microsoft de JCS Composants.

ZEAP Z80 Assembler - Source Listing

```

α
      0010 ; *****
      0020 ; *   IMPRESSION DE COURBES   *
      0030 ; * paramétriques x=f(p),y=g(p) *
      0040 ; *****
      0050 ;
0D80  0060      ORG  0D80H
      0070 ;
0D80  000A  0080  LF      EQU  0AH
0D80  000D  0090  CR      EQU  0DH
0D80  001B  0100  ESC     EQU  1BH
0D80  000F  0110  MAXPTS EQU  15
0D80  199C  0120  DEINT   EQU  199CH
0D80  EB1E  0130  IMPCAR EQU  0E81EH
      0140 ;
      0150 ;Table de sauts vers les utilitaires
      0160 ;
0D80  C38C0D 0170      JP  INICRB      ; 0D80H = 3456
0D83  C38E0F 0180      JP  AXEX        ; 0D83H = 3459
0D86  C3E50D 0190      JP  POINT      ; 0D86H = 3462
0D89  C3750F 0200      JP  FINCRB     ; 0D89H = 3465
      0210 ;
      0220 ;Initialisation de l'imprimante à appeler
      0230 ;avant chaque tracé de courbe
      0240 ;Paramètre : Position de l'axe vertical
      0250 ;dans la même unité que les abscisses
      0260 ;
0D8C  CD9C19 0270  INICRB CALL DEINT
0D8F  21800C 0280      LD  HL,DEBRAM ;Initialiser la mémoire
0D92  067F   0290      LD  B,FINRAM-DEBRAM
0D94  3600   0300  IC1   LD  (HL),0 ;de travail à 0
0D96  23     0310      INC  HL
0D97  10FB   0320      DJNZ IC1
0D99  D5     0330      PUSH DE ;Sauver le paramètre
0D9A  CBBA   0340      RES  7,D
0D9C  ED53800C 0350      LD  (AXVER),DE ;Noter l'absc. de l'axe y
0DA0  21840C 0360      LD  HL,POSAXV ;La traiter et stocker le
0DA3  CDCC0D 0370      CALL CONVER ;résultat en POSAXV
0DA6  D1     0380      POP  DE
0DA7  CB7A   0390      BIT  7,D ;Veut-on tracer cet axe ?
0DA9  2805   0400      JR   2,IC2 ;Si oui ne rien faire
0DAB  21840C 0410      LD  HL,POSAXV ;Sinon l'indiquer
0DAE  CBFE   0420      SET  7,(HL) ;en POSAXV
0DB0  21BA0F 0430  IC2   LD  HL,TABCRB ;Envoyer le message
0DB3  0607   0440      LD  B,7 ;d'initialisation
      0450 ;
0DB5  7E     0460  IMPMSG LD  A,(HL) ;Prendre l'octet
0DB6  23     0470      INC  HL ;pointé par HL
0DB7  CD1EE8 0480      CALL IMPCAR ;L'envoyer
0DBA  10F9   0490      DJNZ IMPMSG ;Recommencer B fois
0DBC  C9     0500      RET
      0510 ;
0DBD  D5     0520  COORD  PUSH DE ;Sauver la coordonnée
0DBE  2F     0530      CPL ; ;Complémenter l'indicateur
0DBF  328B0C 0540      LD  (XOUY),A ;abscisse/ordonnée
0DC2  3A8A0C 0550      LD  A,(NBPTS) ;Chercher l'adresse de
0DC5  CB27   0560      SLA  A ;stockage du résultat
0DC7  5F     0570      LD  E,A ;en fonction du nombre de
0DC8  1600   0580      LD  D,0 ;valeurs déjà mémorisées

```

```

0DCA 19      0590      ADD  HL,DE
0DCB D1      0600      POP  DE          ;Récupérer la valeur
              0610 ;
0DCC 7B      0620  CONVER LD  A,E          ;Chercher le numéro
0DCD E607    0630      AND  7          ;de ligne ou de colonne
0DCF 77      0640      LD  (HL),A      ;dans la matrice
0DD0 CB3B    0650      SRL  E
0DD2 CB3B    0660      SRL  E          ;Diviser par 8 puisque
0DD4 CB3B    0670      SRL  E          ;chaque caractère occupe
0DD6 7A      0680      LD  A,D          ;8 lignes et 8 colonnes
0DD7 CB7F    0690      BIT  7,A        ;Test de vraisemblance
0DD9 2801    0700      JR   2,C1        ;Si NZ le nombre fourni est
0ddb AF      0710      XOR  A          ;incorrect. Imposer zéro !
0DDC E607    0720  C1  AND  7          ;Le nombre doit être
0DDE 0F      0730      RRCA ;          ;inférieur à 2048 !
0DDF 0F      0740      RRCA ;          ;Diviser par 8 pour
0DE0 0F      0750      RRCA ;          ;obtenir le No de car. sur
0DE1 B3      0760      OR   E          ;la ligne ou le No de ligne
0DE2 23      0770      INC  HL         ;Stocker le résultat
0DE3 77      0780      LD  (HL),A      ;No car. ou No lig. de car.
0DE4 C9      0790      RET
              0800 ;
              0810 ;Réception d'une coordonnée de point
              0820 ;Paramètre : Abscisse ou ordonnée par
              0830 ;rapport aux axes prédéfinis
              0840 ;
0DE5 CD9C19  0850  POINT CALL DEINT      ;Sauver la valeur
0DE8 3A8B0C  0860      LD  A,(XOUY)
0DEB B7      0870      OR   A          ;Est-ce une abscisse ?
0DEC 200A    0880      JR   NZ,ORD      ;Sinon c'est une ordonnée !
0DEE 2A800C  0890  ABS  LD  HL,(AXVER) ;Ajouter "l'abscisse"
0DF1 19      0900      ADD  HL,DE      ;de l'axe y
0DF2 EB      0910      EX  DE,HL      ;Résultat dans DE
0DF3 21AC0C  0920      LD  HL,TABS     ;Pointer sur TABS
0DF6 18C5    0930      JR   COORD      ;Aller convertir la valeur
0DF8 2A820C  0940  ORD  LD  HL,(AXHOR) ;Soustraire la valeur
0DFB B7      0950      OR   A          ;de "l'ordonnée"
0DFC ED52    0960      SBC  HL,DE     ;de l'axe x
0DFE EB      0970      EX  DE,HL      ;Résultat dans DE
0DFF 218E0C  0980      LD  HL,TORD     ;Pointer sur TORD
0E02 CDBD0D  0990      CALL COORD      ;Convertir la valeur
0E05 3A8A0C  1000     LD  A,(NBPTS)   ;Incrémenter le nombre de
0E08 3C      1010     INC  A          ;points stockés
0E09 328A0C  1020     LD  (NBPTS),A
0E0C FE0F    1030     CP   MAXPTS    ;En a-t-on reçu assez ?
0E0E D8      1040     RET  C          ;Sinon ne pas les imprimer
              1050 ;
0E0F CDFC0E  1060  IMPLIG CALL CHCAR    ;Y a-t-il des pts
0E12 3A8C0C  1070     LD  A,(CARLIG) ;à imprimer sur la ligne
0E15 B7      1080     OR   A          ;où le chariot se trouve ?
0E16 2009    1090     JR   NZ,IL1    ;Si oui le faire
0E18 218F0C  1100     LD  HL,TORD+1  ;Sinon mettre le papier
0E1B CD8E0E  1110     CALL POSPAP    ;sur la ligne du premier
0E1E CDFC0E  1120     CALL CHCAR    ;point de la liste
0E21 3A8C0C  1130  IL1  LD  A,(CARLIG) ;Initialiser un compteur
0E24 328D0C  1140     LD  (CPTR),A  ;d'impressions à faire
0E27 0E00    1150     LD  C,0        ;1er caractère à gauche
0E29 CD830E  1160  IL2  CALL INIMAT
0E2C 21CA0C  1170     LD  HL,TABIMP  ;Pointer sur la table des
0E2F 3A8C0C  1180     LD  A,(CARLIG) ;codes des points à écrire
0E32 47      1190     LD  B,A        ;Nombre de points à traiter

```

```

0E33 23      1200 IL3   INC  HL
0E34 23      1210      INC  HL      ;Le caractère correspond-
0E35 7E      1220      LD   A,(HL)  ;il à la position actuelle
0E36 B9      1230      CP   C      ;du chariot ?
0E37 200F    1240      JR   NZ,IL4 ;Sinon le laisser
0E39 E5      1250      PUSH HL     ;Si oui chercher par
0E3A 2B      1260      DEC  HL     ;quelle aiguille il devra
0E3B 2B      1270      DEC  HL     ;être imprimé et mettre à
0E3C CD5A0E  1280      CALL MASQUE ;1 le bit correspondant
0E3F 23      1290      INC  HL     ;puis dans quelle colonne
0E40 CD640E  1300      CALL COLON  ;du caractère il est
0E43 218D0C  1310      LD   HL,CPTR ;Décompter le point que
0E46 35      1320      DEC  (HL)  ;l'on vient de prendre
0E47 E1      1330      POP  HL
0E48 23      1340 IL4   INC  HL     ;Continuer à explorer
0E49 10E8    1350      DJNZ IL3   ;la table d'impression
0E4B CD6E0E  1360      CALL IMPMAT ;Imprimer le caractère
0E4E 0C      1370      INC  C     ;Passer au suivant
0E4F 3A8D0C  1380      LD   A,(CPTR) ;sauf si tous les points
0E52 B7      1390      OR   A     ;à imprimer sur cette
0E53 20D4    1400      JR   NZ,IL2 ;ligne l'ont été
0E55 3E0D    1410      LD   A,0DH ;Ordre d'impression
0E57 C31EE8  1420      JP   IMPCAR ;de la ligne complète
                1430 ;
0E5A C5      1440 MASQUE PUSH  BC
0E5B 46      1450      LD   B,(HL) ;Pendre le No de ligne de
0E5C 04      1460      INC  B     ;la matrice
0E5D 3E80    1470      LD   A,80H ;Positionner un bit à 1
0E5F 07      1480 M1   RLCA  ;
0E60 10FD    1490      DJNZ M1   ;Le décaler jusqu'à la
0E62 C1      1500      POP  BC   ;bonne place
0E63 C9      1510      RET
                1520 ;
0E64 1600    1530 COLON LD   D,0   ;Ajouter le No de
0E66 5E      1540      LD   E,(HL) ;colonne à l'adresse du
0E67 21F70C  1550      LD   HL,MATCAR ;début de la matrice qui
0E6A 19      1560      ADD  HL,DE ;décrit un caractère
0E6B B6      1570      OR   (HL)  ;A contient le masque du
0E6C 77      1580      LD   (HL),A ;point à y ajouter
0E6D C9      1590      RET
                1600 ;
0E6E E5      1610 IMPMAT PUSH  HL
0E6F C5      1620      PUSH BC
0E70 21D00F  1630      LD   HL,TABGRA ;Mettre l'imprimante en
0E73 0606    1640      LD   B,6   ;mode graphique pour les
0E75 CDB50D  1650      CALL IMPMSG ;8 colonnes suivantes
0E78 21F70C  1660      LD   HL,MATCAR ;Envoyer alors les 8
0E7B 0608    1670      LD   B,8   ;colonnes de la matrice
0E7D CDB50D  1680      CALL IMPMSG ;du caractère formé
0E80 C1      1690      POP  BC
0E81 E1      1700      POP  HL
0E82 C9      1710      RET
                1720 ;
0E83 AF      1730 INIMAT XOR  A
0E84 0608    1740 IM0   LD   B,8   ;A contient l'octet à
0E86 21F70C  1750      LD   HL,MATCAR ;placer dans les 8 colonnes
0E89 77      1760 IM1   LD   (HL),A ;de la matrice de
0E8A 23      1770      INC  HL     ;description du prochain
0E8B 10FC    1780      DJNZ IM1  ;caractère
0E8D C9      1790      RET
                1800 ;

```



```

0E8E 3A890C 1810 POSPAP LD A,(LIGCRT)
0E91 47 1820 LD B,A ;Le papier est-il déjà
0E92 7E 1830 LD A,(HL) ;placé sur la bonne
0E93 32890C 1840 LD (LIGCRT),A ;ligne ?
0E96 90 1850 SUB B
0E97 C8 1860 RET Z ;Si oui rien à faire !
0E98 3017 1870 JR NC,PP2 ;Faut-il l'avancer ?
0E9A ED44 1880 NEG
0E9C 3C 1890 INC A ;S'il faut reculer alors
0E9D 47 1900 LD B,A ;le faire pour le nombre
0E9E 21C10F 1910 LD HL,TABREV ;de lignes demandées + 1
0EA1 C5 1920 PUSH BC ;Ensuite on avancera
0EA2 0603 1930 LD B,3 ;d'une ligne ceci pour
0EA4 CDB50D 1940 CALL IMPMSG ;améliorer la qualité du
0EA7 C1 1950 POP BC ;positionnement
0EA8 3E0A 1960 PP1 LD A,LF
0EAA CD1EE8 1970 CALL IMPCAR ;Recul papier de B lignes
0EAD 10F9 1980 DJNZ PP1
0EAF 3E01 1990 LD A,1 ;Puis avance d'une ligne
0EB1 47 2000 PP2 LD B,A
0EB2 21C40F 2010 LD HL,TABNOR ;Passer en mode avance
0EB5 C5 2020 PUSH BC ;normale du papier
0EB6 0603 2030 LD B,3
0EB8 CDB50D 2040 CALL IMPMSG
0EBB C1 2050 POP BC
0EBC 3E0A 2060 PP3 LD A,LF
0EBE CD1EE8 2070 CALL IMPCAR
0EC1 3A890C 2080 LD A,(LIGCRT) ;Est-ce la 1ère fois que
0EC4 21880C 2090 LD HL,LIGMAX ;l'on passe sur cette ligne
0EC7 BE 2100 CP (HL)
0EC8 382B 2110 JR C,PP6 ;Sinon continuer l'avance
0ECA 34 2120 INC (HL)
0ECB 3A840C 2130 LD A,(POSAXV) ;Faut-il imprimer
0ECE CB7F 2140 BIT 7,A ;l'axe y ?
0ED0 2023 2150 JR NZ,PP6 ;Sinon continuer l'avance
0ED2 C5 2160 PUSH BC
0ED3 CD830E 2170 CALL INIMAT ;Préparer la matrice
0ED6 3A850C 2180 LD A,(POSAXV+1)
0ED9 B7 2190 OR A ;L'axe est-il à gauche ?
0EDA 2808 2200 JR Z,PP5 ;Si oui l'imprimer
0EDC 47 2210 LD B,A
0EDD 3E20 2220 PP4 LD A," ;Sauter les caractères
0EDF CD1EE8 2230 CALL IMPCAR ;où l'axe y n'est pas
0EE2 10F9 2240 DJNZ PP4
0EE4 21840C 2250 PP5 LD HL,POSAXV
0EE7 3EFF 2260 LD A,-1 ;Mettre un trait à la bonne
0EE9 CD640E 2270 CALL COLON ;colonne de la matrice
0EEC CD6E0E 2280 CALL IMPMAT ;Imprimer l'axe y
0EEF 3E0D 2290 LD A,0DH ;Ordre d'impression
0EF1 CD1EE8 2300 CALL IMPCAR
0EF4 C1 2310 POP BC
0EF5 10C5 2320 PP6 DJNZ PP3 ;Continuer l'avance
0EF7 3E0D 2330 LD A,0DH ;Confirmer l'ordre au cas
0EF9 C31EE8 2340 JP IMPCAR ;où on ne veut pas d'axe
;
0EFC 0E00 2350 ;
0EFC 0E00 2360 CHCAR LD C,0 ;Cptr de pts trouvés
0EFE 3A8A0C 2370 LD A,(NBPTS) ;Nombre de points à prendre
0F01 47 2380 LD B,A ;en compte
0F02 218E0C 2390 LD HL,TORD ;Initialiser les pointeurs
0F05 DD21AC0C 2400 LD IX,TABS
0F09 FD21CA0C 2410 LD IY,TABIMP

```

```

0F0D 23      2420 CC1   INC  HL
0F0E DD23    2430      INC  IX
0F10 3A890C  2440      LD   A,(LIGCRT) ;Le point est-il sur la
0F13 BE      2450      CP   (HL)        ;ligne à imprimer ?
0F14 201D    2460      JR   NZ,CC2
0F16 2B      2470      DEC  HL          ;Si oui prendre le No de
0F17 7E      2480      LD   A,(HL)     ;colonne de la matrice
0F18 36FF    2490      LD   (HL),-1
0F1A 23      2500      INC  HL          ;Noter que le point a
0F1B 36FF    2510      LD   (HL),-1   ;été répertorié
0F1D FD7700  2520      LD   (IY),A    ;Stocker le No de colonne
0F20 FD23    2530      INC  IY         ;de la matrice
0F22 DD5600  2540      LD   D,(IX)    ;Prendre les paramètres
0F25 DD5EFF  2550      LD   E,(IX-1)  ;concernant son abscisse
0F28 FD7300  2560      LD   (IY),E    ;et les stocker également
0F2B FD23    2570      INC  IY         ;dans la table des
0F2D FD7200  2580      LD   (IY),D    ;impressions à effectuer
0F30 FD23    2590      INC  IY         ;sur la ligne courante
0F32 0C      2600      INC  C          ;Puis continuer la table
0F33 23      2610 CC2   INC  HL         ;des ordonnées
0F34 DD23    2620      INC  IX
0F36 10D5    2630      DJNZ CC1
0F38 218C0C  2640      LD   HL,CARLIG ;Noter le nombre de points
0F3B 71      2650      LD   (HL),C    ;trouvés sur la ligne
                2660 ;
0F3C DD218E0C 2670 RECLAS LD   IX,TORD
0F40 FD21AC0C 2680      LD   IY,TABS
0F44 3A8A0C  2690      LD   A,(NBPTS) ;Y a t-il encore des
0F47 B7      2700      OR   A          ;points à reclasser
0F48 C8      2710      RET  Z          ;Sinon retourner
0F49 47      2720      LD   B,A        ;Noter leur nombre
0F4A DD7E00  2730 RC1   LD   A,(IX)    ;-1 dans TORD indique
0F4D 3C      2740      INC  A          ;un point à éliminer
0F4E 201A    2750      JR   NZ,RC3    ;Sinon passer au suivant
0F50 CB20    2760      SLA  B
0F52 DD7E02  2770 RC2   LD   A,(IX+2)  ;Décaler vers le début
0F55 DD7700  2780      LD   (IX),A    ;de TABORD et de TABSC
0F58 FD7E02  2790      LD   A,(IY+2)  ;les points de la fin
0F5B FD7700  2800      LD   (IY),A    ;de ces deux tableaux
0F5E DD23    2810      INC  IX
0F60 FD23    2820      INC  IY
0F62 10EE    2830      DJNZ RC2
0F64 218A0C  2840      LD   HL,NBPTS  ;Puis décrémenter le
0F67 35      2850      DEC  (HL)      ;nombre de points restants
0F68 18D2    2860      JR   RECLAS    ;Recommencer
0F6A DD23    2870 RC3   INC  IX         ;Passer au pt suivant
0F6C DD23    2880      INC  IX         ;car celui sur lequel on
0F6E FD23    2890      INC  IY         ;pointe n'est pas à
0F70 FD23    2900      INC  IY         ;reclasser
0F72 10D6    2910      DJNZ RC1       ;A t-on terminé ?
0F74 C9      2920      RET  ;         ;Si oui retourner
                2930 ;
                2940 ;Fin de tracé et remise de l'imprimante
                2950 ;dans son mode de fonctionnement normal
                2960 ;
0F75 3A8A0C  2970 FINCRB LD   A,(NBPTS) ;Reste t-il des
0F78 B7      2980      OR   A          ;points non imprimés
0F79 2805    2990      JR   Z,FC1
0F7B CD0F0E  3000      CALL IMPLIG    ;Si oui le faire
0F7E 18F5    3010      JR   FINCRB
0F80 21880C  3020 FC1   LD   HL,LIGMAX ;Avancer le papier en

```

```

0F83 CD8E0E 3030 CALL POSPAP ;bas de la courbe
0F86 21C40F 3040 LD HL,TABNOR ;Remettre l'imprimante dans
0F89 060C 3050 LD B,12 ;son mode de fonctionnement
0F8B C3B50D 3060 JP IMPMSG ;habituel
3070 ;
3080 ;Indication de la position de l'axe x
3090 ;dans la même unité que les ordonnées
3100 ;
0F8E CD9C19 3110 AXEX CALL DEINT ;Prendre le paramètre
0F91 D5 3120 PUSH DE ;et le sauver
0F92 CBBA 3130 RES 7,D ;Noter "l'ordonnée" de
0F94 ED53820C 3140 LD (AXHOR),DE ;l'axe x (horizontal)
0F98 21860C 3150 LD HL,POSAXH ;La convertir et garder sa
0F9B CDCC0D 3160 CALL CONVER ;position en POSAXH
0F9E D1 3170 POP DE
0F9F CB7A 3180 BIT 7,D ;Veut-on imprimer cet axe ?
0FA1 C0 3190 RET NZ ;Sinon retourner
0FA2 CD8E0E 3200 CALL POSPAP ;Si oui placer le papier
0FA5 21860C 3210 LD HL,POSAXH ;Chercher quelle aiguille
0FA8 CD5A0E 3220 CALL MASQUE ;doit imprimer l'axe
0FAB CD840E 3230 CALL IM0 ;Créer le caractère
0FAE 0680 3240 LD B,128 ;L'imprimer 128 fois
0FB0 CD6E0E 3250 IAV2 CALL IMPMAT ;(arbitraire < 136)
0FB3 10FB 3260 DJNZ IAV2
0FB5 3E0D 3270 LD A,0DH ;Indication de fin de
0FB7 C31EE8 3280 JP IMPCAR ;ligne
3290 ;
3300 ;Tables de messages pour l'imprimante
3310 ;
0FBA 1B543136 3320 TABCRB DEFB ESC,"T","1","6,ESC,"Q,CR
1B510D
0FC1 1B720D 3330 TABREV DEFB ESC,"r,CR
0FC4 1B660D1B 3340 TABNOR DEFB ESC,"f,CR,ESC,"A,ESC,"N
411B4E
0FCB 0A0A0A0A 3350 DEFB LF,LF,LF,LF,CR
0D
0FD0 1B533030 3360 TABGRA DEFB ESC,"S","0","0","0","8
3038
3370 ;
3380 ; Zone mémoire vive de travail
3390 ;
0C80 3400 DEBRAM ORG 0C80H
0C80 0002 3410 AXVER DEFS 2
0C82 0002 3420 AXHOR DEFS 2
0C84 0002 3430 POSAXV DEFS 2
0C86 0002 3440 POSAXH DEFS 2
0C88 0001 3450 LIGMAX DEFS 1
0C89 0001 3460 LIGCRT DEFS 1
0C8A 0001 3470 NBPTS DEFS 1
0C8B 0001 3480 XOUY DEFS 1
0C8C 0001 3490 CARLIG DEFS 1
0C8D 0001 3500 CPTR DEFS 1
0C8E 001E 3510 TORD DEFS MAXPTS+MAXPTS
0CAC 001E 3520 TABS DEFS MAXPTS+MAXPTS
0CCA 002D 3530 TABIMP DEFS MAXPTS+MAXPTS+MAXPTS
0CF7 0008 3540 MATCAR DEFS 8
0CFF 0CFF 3550 FINRAM EQU $

```

Suite dans
le prochain
numéro



Compilez vos programmes Basic ZX 81

Le Basic est typiquement un « langage interprété », dont les instructions sont « traduites » en langage machine au fur et à mesure de leur apparition. Le principal avantage est la facilité avec laquelle la machine peut travailler en « mode commande » ou bien exécuter immédiatement des parties de programme en cours d'écriture. Un inconvénient de taille se trouve être le considérable ralentissement de la machine par rapport aux possibilités de son unité centrale.

Les « langages compilés » (Fortran, Forth, etc.) sont extrêmement rapides, au prix de la nécessité de « traduire » le programme en bloc, une fois pour toutes, avant son premier lancement. L'impossibilité d'essais partiels réduit sensiblement le confort de programmation, au profit de l'efficacité du produit fini.

Il existe maintenant des logiciels permettant de compiler un programme Basic préalablement vérifié en mode interprété, ce qui combine les avantages des deux solutions !

Utilisation d'un compilateur Basic

Un compilateur est un logiciel écrit en Basic ou, mieux, en langage machine, et qui doit être chargé en mémoire avant qu'on y introduise le programme à compiler, dit *programme source*. Une fois lancé, le compilateur exécute une longue suite d'opérations bien codifiées, dont le résultat est un nouveau programme, entièrement écrit en langage machine, dont le comportement est exactement le même que celui du programme source, mais considérablement plus rapide. C'est le *programme objet*.

Selon les versions, les compilateurs exigent plus ou moins de temps pour accomplir leur travail, mais plusieurs dizaines de minutes n'ont rien d'excessif !

Les compilateurs les plus simples exécutent une traduction assez grossière, semée de lourdeurs et de redondances, ce qui ne permet guère de gagner en encombrement mémoire par rapport au programme source. Par contre, l'amélioration de la vitesse d'exécution se chiffre en dizaines de fois...

Dans le cas particulier du ZX 81, qui souffre d'une certaine lenteur, spécialement lorsqu'il s'agit de déplacer des mobiles sur l'écran, l'améliora-

tion est saisissante, au point de permettre la création de jeux très rapides, irréalisables en Basic interprété.

Le compilateur idéal devrait pouvoir traiter n'importe quel programme Basic déjà testé et présent sur une cassette. Le « M-CODER », mis au point par P.S.S., fonctionne de cette façon mais possède quelques lacunes : il accepte 95 % des instructions *autres que celles opérant sur des chaînes*. Le gain de rapidité d'exécution par rapport au Basic d'origine se situe entre 75 et 900 fois selon les instructions.

Nous savons, de source digne de foi, qu'une version capable de traiter

```

100 REM LETL = 0
110 REM LETN = 1
120 REM LETC = 0
130 REM GETA
140 REM WAIT2000
150 REM IFA = 33 LETL = L - 1
160 REM IFA = 50 LETN = 0
170 REM IFA = 54 LETN = 1
180 REM IFA = 37 LETN = 2
190 REM IFA = 23 LETN = 3
200 REM IFA = 36 LETL = L + 1
210 REM IFA = 53 GOTO 550
220 REM IFA = 34 LETC = C - 1
230 REM IFA = 55 LETL = L - 1
240 REM IFA = 56 LETC = C + 1
250 REM IFA = 62 LETL = L + 1
260 REM IFA = 52 LETC = C + 1
270 REM IFA = 51 LETL = L - 1
280 REM IFA = 51 LETC = C - 1
290 REM IFA = 50 LETC = C - 1
300 REM IFA = 50 LETL = L + 1
310 REM IFA = 35 LETC = C + 1
320 REM IFN = 0 PLOT L, C
330 REM IFN = 1 PLOT L, C
340 REM IFN = 2 WAIT 5000
350 REM IFN = 0 UNPLOT L, C
360 REM IFN = 2 GOSUB 400
370 REM IFN = 3 GOSUB 400
380 REM IFN = 3 GOSUB 470
390 REM GOTO 25
400 REM LETZ = 42 - C
410 REM LETZ = Z / 2
420 REM LETY = L - 1
430 REM LETY = Y / 2
440 REM MOVEZ, Y
450 REM PRINT 0
460 REM RETURN
470 REM WAIT 10000
480 REM MOVEZ, Y
490 REM PRINT 0
500 REM RETURN
510 REM LETB = 22
520 REM LETC = DEEK 16400
530 REM LETC = C + 6
540 REM LETA = TOP
550 REM IF PEEK A = 118 GOTO 550
560 REM POKEC, PEEK A
570 REM LETC = C + 1
580 REM LETA = A + 1
590 REM GOTO 520
600 REM LETB = B - 1
610 REM IFB = 0 GOTO 620
620 REM GOTO 570
630 REM CLS
640 REM GETA
650 REM IFA = 128 GOTO 10
660 REM GOTO 630

```

Fig. 1. - Le programme « source » écrit dans une variante du Basic Sinclair.

la totalité des instructions Basic est à l'étude, mais sa sortie n'est pas encore annoncée.

Une autre approche consiste à *frapper au clavier* le programme source, à l'intérieur de lignes de Remarques, et en orthographiant intégralement les mots clés.

La saisie est assez fastidieuse pour les longs programmes, mais ce procédé permet d'ajouter de nouveaux mots clés au vocabulaire d'origine de la machine.

Le compilateur que nous avons découvert chez *Buffer Micro Shop*, à Londres, possède ainsi les ordres DEEK, DOKE, TOP, GET, MOVE, WAIT et END.

A la limite, une extrapolation du procédé permettrait de doter le ZX 81 de langages complètement différents du Basic, par exemple le Pascal ou le Forth (on en parle très sérieusement dans le second cas...).

Un exemple de programme compilé

Certains logiciels ne gagnent pas grand-chose à être compilés, spécialement les plus rapides d'entre eux.

La rapidité n'est cependant pas le critère unique de décision : certains programmes doivent être détruits une fois leur tâche accomplie, mais sans pour autant altérer les données présentes en mémoire. La commande NEW est donc à exclure, et il est plus que fastidieux d'effacer une à une deux ou trois cents lignes de Basic !

Un programme compilé, quelle que soit son importance, peut tenir dans *une seule ligne REM*, qui s'efface en un clin d'œil. Notre exemple se situe dans ce contexte : il s'agit d'un logiciel de tracé sur écran avec sauvegarde de l'image dans une chaîne de la zone donnée. Une fois l'image construite (fond de jeu vidéo, par exemple), le programme de tracé sera remplacé par un logiciel venant utiliser la chaîne en question. Les avantages de la compilation sont alors flagrants !

La **figure 1** reproduit le programme source, dans lequel on remarquera aisément des différences de syntaxe par rapport au Basic *Sinclair*. En fait, cette variante se rapproche davantage de Basics plus classiques, comme par exemple le Microsoft.

```

10 REM 5
COPY COPY
      LPRINT NOT / PLOT C
OPY COPY GOSUB ?K IF VAL LPRI
NT TAN CLEAR Q6 5RNDQ 7? RE
TURN 4 SAVE 5 6RND5 6RND5
6RNDLN ????=Y C LN Q 5= F?A
CLS EAND FOR 55 GOSUB ?TAB H
INKEYEAND FOR 5 FOR GOSUB
?6RND EAND FOR 5U GOSUB ?TAB
RNDINKEY$5 6RND EAND FOR 50
GOSUB ?TAB ?INKEY$5 6RND EAND
FOR 59 GOSUB ?TAB ?INKEY$5 6
RND EAND FOR 50 GOSUB ?TAB ?IN
KEY$5 6RND EAND FOR 58 GOSUB
?TAB INKEYEAND FOR 5 :6RND
EAND FOR 5Z GOSUB ?TAB INKEY
$?EAND FOR 56 GOSUB ?TAB IN
NKEYEAND FOR 5 FOR GOSUB ?
6RND EAND FOR 5R GOSUB ?TAB N
OT INKEYEAND FOR 5 FOR GOS
UB ?6RND EAND FOR 5R GOSUB ?T
AB LOAD INKEYEAND FOR 5 :6RND
DEAND FOR 5Y GOSUB ?TAB PIE
RND FOR 5 :6RND EAND FOR 5Y
GOSUB ?TAB 3PIE AND FOR 5 :6RND
DEAND FOR 5N GOSUB ?TAB UPIE
RND FOR 5 FOR GOSUB ?6RND E
AND FOR 5N GOSUB ?TAB ?PIE AND
FOR 5 FOR GOSUB ?6RND EAND
FOR 5M GOSUB ?TAB ?PIE AND FO
R 5 FOR GOSUB ?6RND EAND FO
R 5M GOSUB ?TAB ?PIE AND FOR 5
:6RND EAND FOR 57 GOSUB ?TR
B ?PIE AND FOR 5 :6RND EAND FO
R 5 GOSUB ?TAB ?PIY MKRND EAND
D?E AND LN EAND FOR 5 GOSU
B ?TAB AND PIY MKRND EAND ?E AND
LN EAND FOR 5 GOSUB ?TAB
OAD PIS <F?A CLS EAND FOR 5
GOSUB ?TAB E?Y MKRND EAND ?E AND
?LN EAND FOR 5 GOSUB ?TAB
O?LN Z?E AND FOR 5 GOSUB ?TAB
G?LN Z?E AND FOR 5 GOSUB ?TR
B U?LN ??? POKE RNDSE FOR E AND
FOR GOSUB ?6RND EAND FOR 5
FOR LN CODE RND6RND EAND FOR 5
FOR GOSUB ?6RND EAND FOR 5
FOR LN CODE RND6RND EAND ?E
ND?LN PRINT 5 ?NOT TAN 5 (BF?A
CLS EAND ?E AND ?LN PRINT 5 ?N
OT TAN 5- 6RND5 (RNDSTR$ ??? FOR
SGN 6RND EAND FOR 5 :6RND EAND
ND 76RND EAND ?A FOR 5
167 TAB ***? CLEAR ?E AND FOR E
RND ?A FOR ?E AND FOR 5 :6RND
EAND FOR 5 :6RND ?VAL ?E AND F
OR 5 FOR GOSUB ?6RND EAND F
OR 5 GOSUB ?TAB .????? LOAD ?
LN PRINT 5 ?NOT F?A RND
LN PRINT LN ????=Y C LN Q
EAND FOR 5 GOSUB ?TAB ??? LL
IST RND?O?
20 DIM A$(704)
30 RAND USR 16595
40 SAVE "0"
50 RUN

```

Fig. 2. – Le programme compilé.

Ces règles particulières sont énoncées dans le détail dans la notice accompagnant le compilateur.

Au terme des opérations de compilation, tout le logiciel compilateur doit avoir disparu, ainsi que le programme source, au profit d'une unique ligne REM. Sur la figure 2, nous avons ajouté quatre lignes de Basic exécutant des fonctions non compilables.

Si une quelconque erreur de syntaxe est détectée, la compilation s'arrête sur un message d'erreur autorisant une correction puis la reprise de la traduction.

Il est possible de faire fonctionner ce logiciel sans disposer du compilateur, mais au prix d'un long travail de saisie : il faut construire une ligne REM comportant au moins 991 caractères quelconques (par exemple des points), puis POKER entre 16514 et 17504 les codes regroupés à la figure 3, au moyen d'un petit programme de chargement. Celui de la figure 4 a été spécialement écrit de façon à éviter à l'opérateur de perdre le fil de cette longue saisie, tout en simplifiant les vérifications périodiques.

La zone de tête du logiciel compilé, qui regroupe surtout des zéros, est réservée au rangement des variables par le programme objet lors de son exécution.

Utilisation du programme

Sitôt lancé par RUN, le programme de la figure 2 fait apparaître un petit carré noir en bas et à gauche de l'écran. Les touches fléchées 5, 6, 7 et 8 permettent de le déplacer en vertical et en horizontal, alors que les touches R et Y d'une part, N et M d'autre part, commandent respectivement les mouvements diagonaux vers le haut et vers le bas. Le « spot » laisse normalement une trace de son passage, mais il suffit de presser la touche W (UNPLOT) pour qu'il devienne inopérant et se comporte même en gomme ! Le retour au mode « tracé » s'obtient en pressant la touche Q (PLOT).

La touche 9 (GRAPHICS) remplace le petit point noir par un gros carré gris obéissant aux mêmes règles, alors que la touche 0 (RUBOUT) le transforme en « grosse gomme ».

17334	235	33	5	5	5	5	5	5	5
17339	34	334	334	334	334	334	334	334	334
17344	54	3354	3354	3354	3354	3354	3354	3354	3354
17349	42	1335	3344	3344	3344	3344	3344	3344	3344
17354	5	23355	3333	3333	3333	3333	3333	3333	3333
17359	167	2337	3337	3337	3337	3337	3337	3337	3337
17364	57	1955	2222	2222	2222	2222	2222	2222	2222
17369	134	54	2335	3344	3344	3344	3344	3344	3344
17374	54	115	335	335	335	335	335	335	335
17379	115	42	134	334	334	334	334	334	334
17384	33	1	5	5	5	5	5	5	5
17389	134	54	42	5	5	5	5	5	5
17394	235	33	33	33	33	33	33	33	33
17399	34	135	54	54	54	54	54	54	54
17404	57	42	135	2	2	2	2	2	2
17409	33	1	5	5	5	5	5	5	5
17414	237	52	34	34	34	34	34	34	34
17419	42	132	54	54	54	54	54	54	54
17424	5	5	157	222	222	222	222	222	222
17429	194	27	555	555	555	555	555	555	555
17434	55	195	222	222	222	222	222	222	222
17439	5	5	5	5	5	5	5	5	5
17444	33	5	3	3	3	3	3	3	3
17449	43	124	151	151	151	151	151	151	151
17454	1	5	5	5	5	5	5	5	5
17459	5	255	157	222	222	222	222	222	222
17464	77	51	255	157	157	157	157	157	157
17469	45	4	255	155	155	155	155	155	155
17474	125	33	135	54	54	54	54	54	54
17479	35	54	5	42	135	5	5	5	5
17484	54	235	33	125	125	125	125	125	125
17489	157	237	52	42	42	42	42	42	42
17494	55	195	225	54	135	5	5	5	5
17499	52	55	5	5	5	5	5	5	5
17504	5								

```

1  REM .....991 POINTS.....
10 FOR F=16515 TO 16559
20 POKE F,0
25 NEXT F
30 POKE 16514,33
40 POKE 16536,255
50 POKE 16537,255
60 POKE 16540,1
70 LET L=16559
75 PRINT
78 SCROLL
80 PRINT L;" ";
85 LET X=0
90 INPUT C
100 POKE L,C
110 PRINT C;" ";
120 LET L=L+1
130 LET X=X+1
140 IF X>=5 THEN GOTO 75
150 GOTO 90
160 REM COPYRIGHT 1983

```

Fig. 4. - Un programme de chargement.

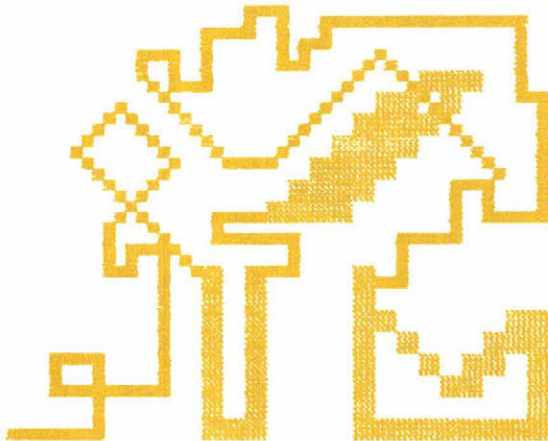


Fig. 5. - Exemple de graphisme réalisable très rapidement.

Il convient d'éviter soigneusement d'atteindre les bords de la zone utile de l'écran, car il n'a pas été prévu de « butées logicielles », afin d'économiser la peine de ceux de nos lecteurs qui frapperont ce programme au clavier !

Une fois le graphisme achevé, il faut presser la touche Z (COPY) pour transférer, quasi instantanément, les 704 octets du fichier d'affichage dans la chaîne A\$ dimensionnée tout à fait en tête de la zone variable.

Ce travail effectué, la machine renvoie le « point traceur » à sa position de départ. Pour arrêter définitivement le programme, il faut franchir la bordure de l'écran en pressant la touche 5. A partir du compte-rendu d'erreur qui résulte de cette manœuvre, on peut lister le programme (pour effacer les lignes 10 à 50), ou tout simplement lancer un PRINT A\$ de contrôle. A partir de cet instant, il est impératif d'éviter strictement l'instruction RUN, qui effacerait à jamais A\$! Notons que les lignes 40 et 50 sont facultatives et ne servent qu'à sauvegarder sur cassette une version à lancement automatique de ce logiciel.

La figure 5 fournit, en guise de conclusion, un exemple guère artistique, mais complet, des possibilités de ce programme, auquel la compilation apporte un confort d'utilisation évident.

P. Gueulle



Un logiciel d'association de résistances

La série « E 12 » comporte, entre un ohm et 8,2 mégohms, 84 valeurs normalisées, couramment disponibles dans n'importe quel laboratoire d'électronique avec une tolérance souvent bien meilleure que 5 %.

Il est fréquent d'éprouver le besoin impératif d'une valeur non standard, qui pourra cependant être obtenue par une association série ou parallèle d'éléments courants.

Pour des raisons pratiques, l'association en parallèle s'avère plus commode, malgré une plus grande complexité des calculs devant être exécutés.

Même en se limitant à l'association de deux résistances, on obtient directement 7056 valeurs comprises entre 0,5 ohm et 4,1 mégohms.

Comme il ne saurait être question de connaître cette série par cœur (!), nous avons mis au point ce petit logiciel capable d'effectuer très rapidement une recherche qui ne laissera aucune possibilité au hasard.

Principe du programme

La méthode que nous avons programmée en machine consiste à calculer tous les assemblages susceptibles de présenter une résistance voisine de celle demandée, et à retenir le premier se situant dans la fourchette de tolérance spécifiée par l'utilisateur. Les éventuelles autres combinaisons possibles peuvent être consultées à la suite, en cas de manque dans les valeurs de base nécessaires.

Sachant que la résistance d'un

montage parallèle est toujours inférieure à la plus faible de ses composantes, la recherche ne commence que par la mise en parallèle des deux valeurs immédiatement supérieures à celle désirée, ce qui accélère très sensiblement le processus.

Sur un ordinateur Oric 1, il faut en effet cinq minutes et demi pour une recherche complète, alors que, dans les cas raisonnablement simples, une première solution est proposée en quelques secondes seulement. Bien sûr, le délai de réponse augmente avec la précision demandée, mais n'oublions pas que chercher à obtenir

une précision de 1 % en associant des résistances à 5 % relève du charlatanisme pur et simple ! En toute rigueur, il faudrait lancer la recherche en spécifiant une tolérance égale ou supérieure à celle des éléments de base qui seront employés. Cela n'est cependant pas une règle absolue, puisque les techniques modernes de fabrication des résistances à couche permettent souvent d'excellentes surprises lors du contrôle de composants réputés à 5 %.

Pour des raisons de simplification, c'est la machine qui calcule les 84 valeurs de base à partir des douze

coefficients normalisés, contenus dans une ligne Data.

Ces 84 valeurs prennent place dans un tableau de variables DIM A (84), ce qui permet un accès rapide et facile à chacune d'elles lors des calculs, grâce à une double boucle FOR-NEXT.

Mis au point sur un ordinateur Oric 1, ce programme devrait fonctionner sans modifications sensibles sur toutes les machines munies d'un Basic de type Microsoft ou similaire. Seules les instructions sonores PING et EXPLODE pourront éventuellement poser un problème de transcription.

Ces signalisations ne sont d'ailleurs nullement indispensables, mais bien pratiques pour alerter l'opérateur lors de recherches de durée non négligeable.

PING indique qu'un résultat est affiché, alors qu'EXPLODE signale l'échec des recherches, soit à cause d'une valeur demandée hors intervalle, soit du fait d'exigences trop strictes en matière de tolérance.

Des découvertes intéressantes pourront être faites en prenant le « risque » d'exiger une valeur exacte (tolérance 0 %) : les téléphonistes seront ainsi ravis de constater que 1 000 et 1 500 Ω en parallèle donnent exactement 600 Ω ...

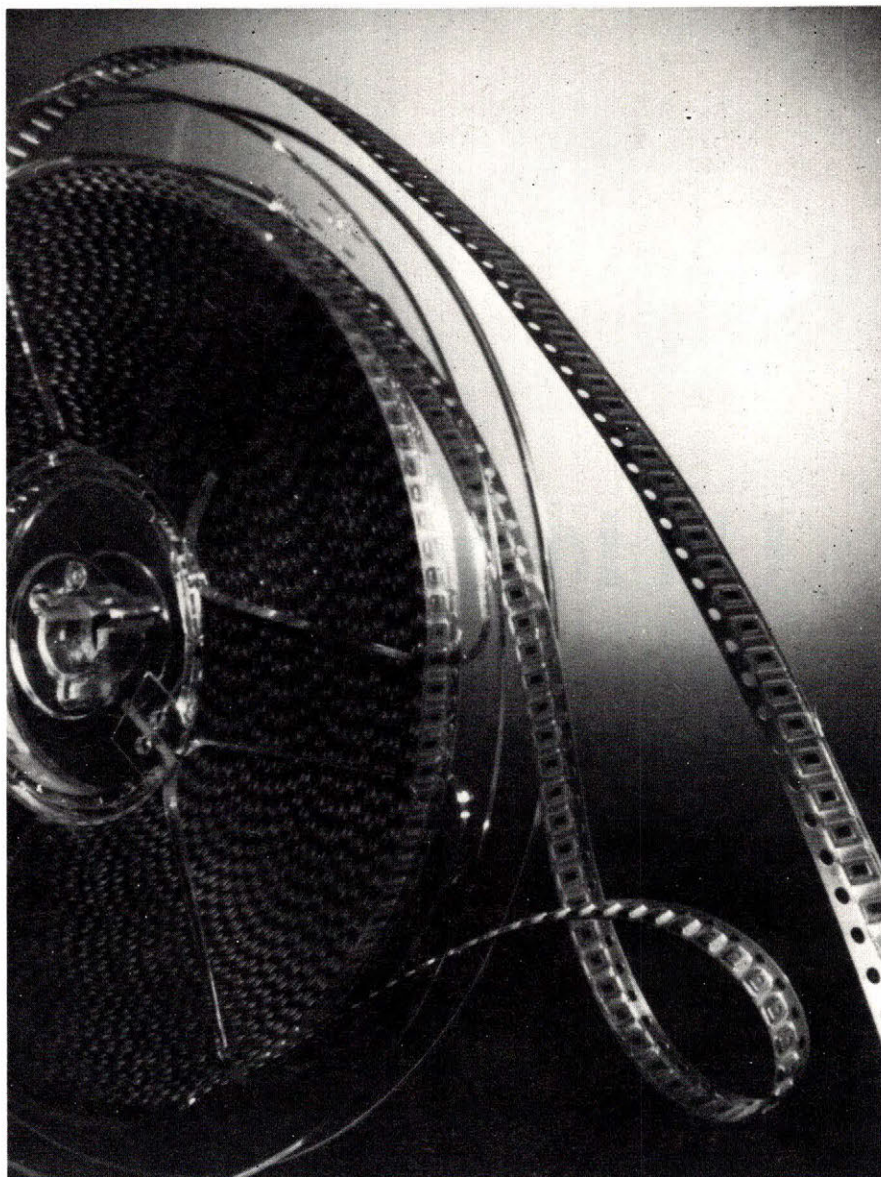
Utilisation du logiciel

Le mode d'emploi du programme est des plus simples, et conviendra même aux utilisateurs non informaticiens.

Sitôt lancé par RUN, le logiciel demande la valeur devant être obtenue, et la tolérance admissible. Les deux réponses seront, bien sûr, validées par RETURN.

Un message s'affiche alors, destiné à faire patienter l'utilisateur, qui n'aura plus qu'à attendre un signal sonore. Si une solution apparaît à l'écran, elle répond obligatoirement aux conditions imposées. Une simple pression sur la barre d'espace suffit pour que la recherche continue, et que d'éventuelles autres solutions soient proposées, toujours dans la même fourchette de tolérance.

Pour arrêter le programme en cours de déroulement, il faut lancer un BREAK grâce à la combinaison CTRL



Pour vous retrouver dans les nombreuses valeurs de vos résistances, il suffit de « dérouler »... le programme ci-contre ! (Doc. RTC - Résistances en « chips ».)

C. Le poussoir RESET dissimulé sous la machine peut aussi être utilisé, puisqu'il n'efface pas le programme.

On peut cependant, tout simplement, emmener le programme jusqu'à son terme, auquel cas il s'arrête seul sur un STOP. Dans tous les cas, un RUN permettra de relancer l'exécution pour procéder à une nouvelle recherche.

Conclusion

Malgré sa simplicité, ce programme est un exemple d'utilisation pratique « rentable » d'un ordinateur individuel.

La machine ne prend que cinq minutes et demi pour effectuer une re-

cherche complète qui occuperait pendant **une trentaine d'heures** un opérateur muni d'une calculatrice à quatre opérations !

Le traitement automatisé ne laisse aucune place à l'improvisation, et ne néglige aucune possibilité : si une solution existe, elle sera inmanquablement trouvée.

Ce principe de recherche systématique des possibilités est le même que celui servant dans les jeux d'échecs, et permettant à l'ordinateur de gagner presque à tout coup. Seulement, il ne s'agit pas là d'un jeu...

P. Gueulle

```

20 CLS:PRINT:PRINT
30 PRINT "VALEUR A OBTENIR (EN OHMS) ?"
32 INPUT R
34 PRINT "TOLERANCE ADMISSIBLE EN % ?"
36 INPUT T
50 CLS:PRINT:PRINT
60 PRINT "RECHERCHE EN COURS ... "
70 DIM A(84) : C=1
80 E=1 : GOSUB 1000
90 E=10 : GOSUB 1000
100 E=100 : GOSUB 1000
110 E=1000 : GOSUB 1000
120 E=10000 : GOSUB 1000
130 E=100000 : GOSUB 1000
140 E=1000000 : GOSUB 1000
145 IF R<.5 THEN PRINT "IMPOSSIBLE" : EXPLODE : STOP
150 B=1
160 IF A(B)>>R THEN 200
170 B=B+1
180 IF B>84 THEN PRINT "IMPOSSIBLE" : EXPLODE : STOP
190 GOTO 160
200 FOR G=B TO 84
210 FOR H= B TO 84
220 X=(A(G)*A(H))/(A(G)+A(H))
230 IF X>R+(R*T/100) THEN 300
240 IF X<R-(R*T/100) THEN 300
250 PRINTA(G);" OHMS" : PING
260 PRINT "EN PARALLELE AVEC"
270 PRINTA(H);" OHMS"
280 PRINT:PRINT "EQUIVALENT A:"
290 PRINT(INT(100*X))/100;"OHMS"
295 PRINT:PRINT"POUR CONTINUER: PRESSER UNE TOUCHE" : GET Z#
300 NEXT H
310 NEXT G
320 PRINT "PAS TROUVE ... " : EXPLODE : STOP
330 REM COPYRIGHT 1983 P.GUEULLE
1000 FOR F=1 TO 12
1010 READ D
1020 A(C)=D*E
1030 C=C+1
1040 NEXT
1050 RESTORE
1060 RETURN
1070 DATA 1,1.2,1.5,1.8,2.2,2.7,3.3,3.9,4.7,5.6,6.8,8.2

```

Le programme proposé par l'auteur « tourne » sur l'ordinateur Oric 1.

LES COMPOSANTS ACTIFS

de visu

Circuit de commande pour alimentation à découpage

Le circuit TEA 2018 est adapté pour les applications à gros volume utilisant une alimentation à découpage de type « fly-back » jusqu'à des valeurs de l'ordre de 90 W.

La gamme des applications est très vaste : moniteurs vidéo, jeux vidéo, TV noir et blanc, TV couleur 90°, amplificateurs Hi-fi, générateurs de fonctions...

Principales caractéristiques :

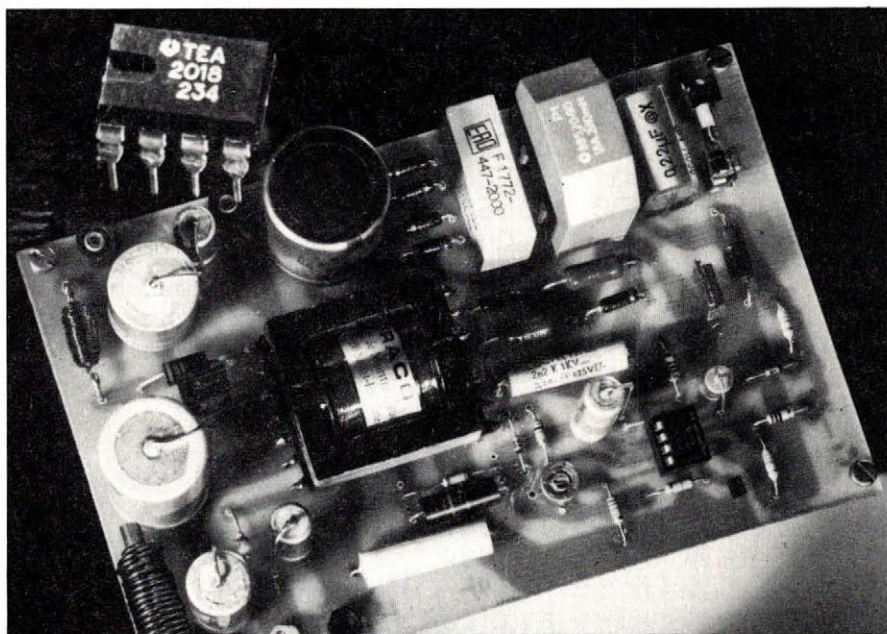
- Commande directe du transistor de puissance.
- Courant de commande positif et négatif (max $\pm 0,5$ A)
- Limitation de courant.
- Contrôle de démagnétisation.
- Protection contre les surcharges et les courts-circuits.
- Courant de sortie fonction du courant collecteur du transistor de commutation ($I_c = K I_B$), K programmable.
- Basse consommation au démarrage.
- Valeur minimale de $t_{ON} = 2 \mu s$.

Le TEA 2018 est disponible en boîtier plastique DIL 8 broches.

Thomson Semiconducteurs
45, avenue de l'Europe, 78140 Vélizy.
Tél. : (3) 946.97.19
Tx : 204 780 F

Commande de moteur pas-à-pas

Voici deux nouveaux circuits intégrés pour commande de moteurs pas-à-pas. Le premier, référencé UC 3717, a été réalisé pour commander et entraîner un enroulement d'un moteur pas-à-pas bipolaire. Le dispositif comporte un circuit d'entrée compatible avec une logique LS-TTL, un détecteur de courant, un étage monostable et un circuit de sortie avec protection incorporée par diodes



Schottky. Ce circuit peut fonctionner avec des tensions d'alimentation du moteur comprises entre 10 et 45 V.

L'UC 3717 est un circuit d'entraînement à découpage, à courant constant, ayant une sortie contrôlable de 10 mA à 1 000 mA. Les niveaux de courant peuvent être sélectionnés en échelons ou encore de manière continue. La puce peut fonctionner ou bien en mode pas complet ou en mode demi-pas. Un temporisateur intégré garantit qu'aucun court-circuit ne peut avoir lieu à la sortie pendant la variation de phase.

Le second circuit, référencé UC 1637, est prévu pour la commande « PWM » de moteurs pas-à-pas. Il est prévu pour être utilisé avec une grande variété d'applications de commande de moteurs pas-à-pas et de servo-amplificateurs faisant appel à des circuits d'attaque ou bien unidirectionnels ou bien bidirectionnels.

Ce circuit monolithique comporte un oscillateur en dent de scie (jusqu'à 350 kHz), un amplificateur de signal d'erreur et deux comparateurs PWM avec étages de sortie fournissant plus ou moins 100 mA. Le circuit de protection comporte un blocage en cas de tension insuffisante, une limitation de courant impulsion par impulsion et

un point d'accès de coupure ayant un seuil de 2,5 V compensé en température. La limitation du courant et l'arrêt peuvent être programmés de l'extérieur.

Fabricant : **Unitrode**

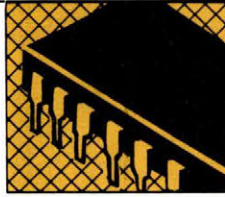
Distribué par :

Spetelec
Tour Europa 111
94532 Rungis Cedex
Tél. : (1) 686.56.65.

VCO de précision

Le SSM 2038 est un VCO de précision conçu spécialement pour les applications de musique électronique et synthétiseurs. La fréquence de sortie peut être réglée dans un rapport de 5000 à 1, grâce à une commande d'entrée à la fois linéaire et exponentielle.

Ce circuit comporte une conversion exponentielle totalement différentielle en fonction des entrées positives et négatives, ce qui simplifie son utilisation. De plus, il contient une régulation thermique interne qui élimine tout problème de compensation thermique.



COMPOSANTS ACTIFS

Le SSM 2038 dispose de trois sorties bufferisées : en dents de scie, en triangle et en impulsions. La sortie en impulsions peut être commandée avec un rapport s'étendant de 0 à 100 %, les bords étant francs grâce à un comparateur interne à hystérésis.

Enfin, le circuit contient une synchronisation, un réglage de suite à haute fréquence et un ajustage d'échelle par la tension.

Présenté en boîtier DIL à 16 pattes, le SSM 2038 est alimenté en ± 15 V.

Fabricant : **S.S.M.**

Distributeur :

I.S.C. France
28, rue de la Procession
92150 Suresnes
Tél. : (1) 506.42.75
Tx : 61 45 96

RAM statique 16 K très rapide

L'AM 2167-35 est une mémoire RAM statique 35 ns, organisée en 16 K par 1.

Elle consomme seulement 660 mW dans son état actif. Lorsqu'elle est désactivée par la broche de validation, la mémoire entre automatiquement dans un mode de consommation réduite et la puissance dissipée se trouve réduite de plus de 80 %, soit 110 mW.

L'architecture de ce composant haute vitesse la destine à des applications telles que la mémoire de calculateur d'un système de traitement d'image ou de traitement du signal. Tous les niveaux des signaux d'interface sont conformes aux spécifications TTL, ce qui garantit une bonne immunité au bruit et simplifie la conception du système.

Advanced Micro Devices
74, rue d'Arcueil, Silic 314, immeuble Helsinki, 94588 Rungis Cedex.
Tél. : (1) 687.36.66
Tx : Admicro 202053

EAROM 272 bits

Voici une nouvelle mémoire programmable électriquement, référencée μ PD 6250.

Organisée en 17 mots de 16 bits, cette EAROM de 272 bits dispose de 4 E/S pour son écriture/lecture. Le boîtier DIP à 16 sorties inclut de plus les fonctions : décodage-adresses ; horloge ; générateur ; programmeur ; cellules mémoires programmables.

Les domaines d'application du μ PD 6250 sont :

- Mémorisation de stations radio pré-sélectionnées sur un tuner digital.
- Mémoire de sauvegarde.
- Aide à la mise au point d'un micro-calculateur.
- Compteur kilométrique électronique automobile...

La tenue des informations mises en mémoire est de dix ans au minimum, et la gamme de température en fonctionnement varie de -20° à $+75^\circ$ C.

NEC

Tour Chenonceaux, 204, rond-point du Pont-de-Sèvres, 92516 Boulogne-Billancourt
Tél. : (1) 609.90.04
Tx : Necef 203544F

RAM 1 K X 4 très basse tension

Cette RAM statique C.MOS, organisée en 1 K-mots de 4 bits, permet de travailler directement à partir des tensions des lignes téléphoniques.

Référencée μ PD 444 LC, cette mémoire offre les caractéristiques suivantes :

- V_{cc} : 2,5 V.
- Courant de fonctionnement : 10 mA.
- Temps d'accès : 2 μ s.
- Tension de sauvegarde des données : 2 V.

- Courant de sauvegarde des données : 2 μ A.

NEC

Tour Chenonceaux, 204, rond-point du Pont-de-Sèvres, 92516 Boulogne Billancourt
Tél. : (1) 609.90.04
Tx : Necef 203544 F

Circuits de commande d'allumage de lampe

Les circuits intégrés de la série LS 7231 à LS 7236 sont commandés par un simple attouchement, et ils contrôlent aussi bien l'allumage et l'extinction que le niveau de l'intensité lumineuse sans moyen mécanique. Cette commande se fait par régulation du rapport cyclique entre 23 % à 88 %, c'est-à-dire un contrôle de l'angle de phase entre 41 et 159 degrés.

Réalisés en technologie PMOS à implantation ionique, les TS 7231 à 7236 commandent directement un triac sans avoir besoin d'horloge extérieure : toutes les temporisations internes sont synchronisées sur la fréquence de ligne à l'aide d'un circuit PLL interne.

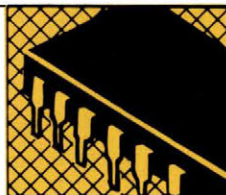
Selon la durée du contrat sur la plaque sensible et selon les modèles, on obtiendra un allumage ou une extinction, une variation de luminosité dans un sens ou dans l'autre, une mémorisation du niveau en vue d'allumages ultérieurs...

Dans leur configuration la plus simple, ces circuits ne nécessitent que 6 résistances, 5 condensateurs, une self, un triac et 3 diodes dont une Zener. Il prennent leur alimentation directement sur la ligne.

Fabricant : **L.S.I.**

Distributeur :

I.S.C. France
28, rue de la Procession
92150 Suresnes
Tél. : (1) 506.42.75
Tx : 614596



COMPOSANTS ACTIFS

Circuit de contrôle stéréo

Le circuit 18 sorties TEA 2012, en technologie bipolaire, intègre les fonctions stéréo suivantes :

- Contrôle de volume.
- Contrôle de balance.
- Contrôle de tonalité.
- Contrôle de correction physiologique.

Caractéristiques essentielles :

- Rapport signal sur bruit élevé : 100 dB typ.
- Tension de sortie élevée (2,5 V RMS).
- Correction physiologique ajustable avec deux résistances seulement.
- Réduction automatique de la dynamique de tonalité au volume max.
- Distorsion typique 0,15 %
- Tension d'entrée max. 1 V RMS

Applications: TV stéréo, autoradio, minichaînes bas de gamme.

Thomson Semiconducteurs

45, avenue de l'Europe, 78140 Vélizy.
Tél. : (3) 946.97.19
Tx : 204 780 F

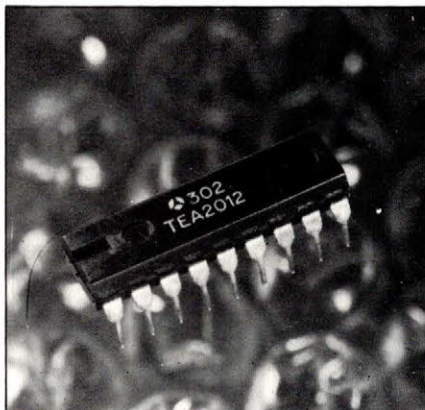
Deux PROMS rapides 16 K

Ces deux nouvelles PROMS, référencées 63S1681A et 63S1681 offrent respectivement des temps d'accès maximum de 35 et 50 ns et un temps d'accès typique de 27 ns ; cette rapidité les rend idéales pour de multiples applications telles que le stockage de microprogrammes, les tables de référence, la génération de caractères et le transcodage.

Ces nouvelles PROMS s'alimentent sous 5 V et consomment 130 mA en typique. Elles sont organisées en 2048 mots de 8 bits et sont disponibles en trois sortes de boîtiers.

Monolithic Memories

8, rue de l'Estérel, Silic 463
94613 Rungis Cedex
Tél. : (1) 687.45.00
Tx : 202 146 F



Processeur semi-graphique monocircuit

Avec le nouveau circuit EF 9345, il est maintenant possible de réaliser un contrôleur d'écran (couleur ou monochrome) avec seulement deux boîtiers ! Réduisant du même coup, et de façon considérable, le coût du contrôle et son encombrement.

Caractéristiques essentielles :

- Contrôleur en un seul boîtier.
- Standards TV 50 ou 60 Hz.
- 2 formats 25 ou 21 lignes de 40 caractères, 25 ou 21 lignes de 80 caractères.

- Générateur de 128 caractères alphanumériques et 128 caractères semi-graphiques dans le circuit.

- Extension possible du jeu de caractères (jusqu'à 1 K-caractères).

- Attributs pour 40 caractères/ligne : avant-plan ou fond couleur, double hauteur, double largeur, clignotement, vidéo inverse, soulignage, masquage, incrustation, accentuation des minuscules.

- Attributs pour 80 caractères/ligne : soulignage, clignotement, vidéo inverse, demi-intensité.

- Défilement haut et bas programmable - curseur.

- Registre à décalage R G B I intégrés.

- Synchro externe possible.

- Compatibles avec de nombreux micros : 6805 CT, 6801, 8048, 8051...

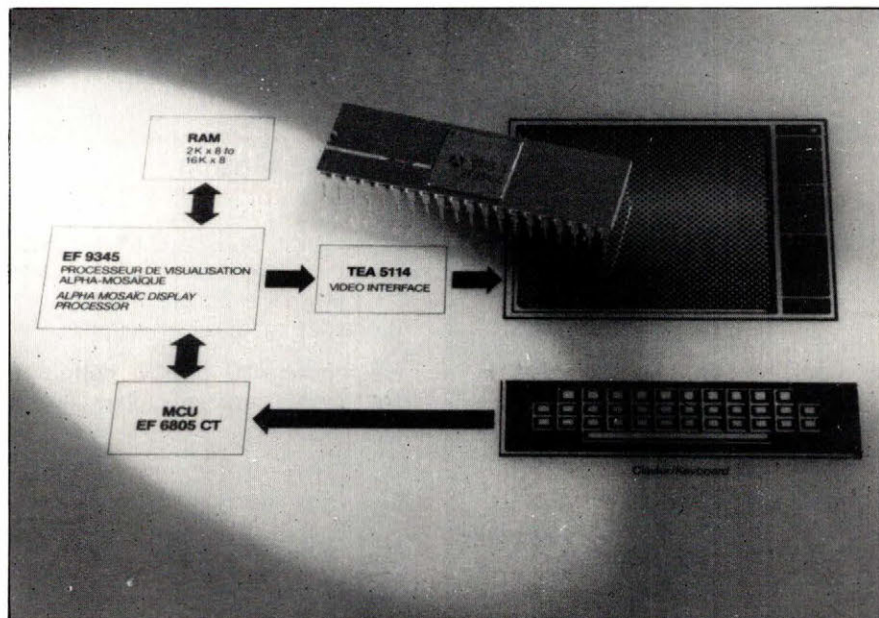
- 16 K x 8 de mémoire privée.

- Utilisation facilitée de toute mémoire ROM, RAM, DRAM.

- Compatibilité avec le kit EF 9340/41.

Thomson Semiconducteurs

45, avenue de l'Europe, 78140 Vélizy
Tél. : (3) 946.97.19
Tx : 204 780 F



LES COMPOSANTS PASSIFS

de visu

composants RLC

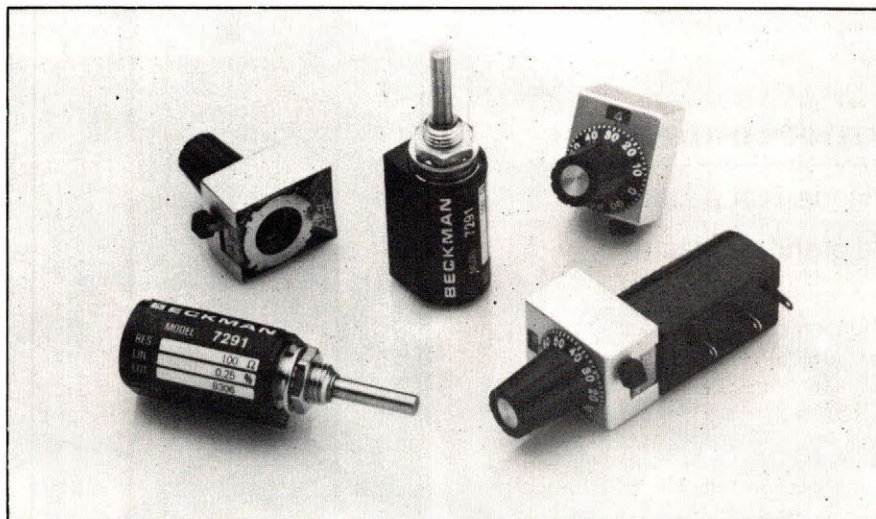
Potentiomètre miniature 10 tours

Le modèle 7291 est un potentiomètre de précision miniature 10 tours, allant de paire avec son bouton compte-tours haute précision, référencé 2991. L'utilisation de ces deux composants permet un gain de place sur les faces avant, tout en gardant les caractéristiques d'un potentiomètre classique. Les dimensions du potentiomètre 7291 sont : $\varnothing = 13$ mm ; L = 25,5 mm ; L. axe : 20,6 mm ; \varnothing axe : 3,175 mm (1/8° de pouce).

Le bouton compte-tours a les dimensions suivantes : l = 15 mm ; H = 18,5 mm ; épaisseur = 24 mm.

Les valeurs de résistances standards sont disponibles en dix valeurs allant de 100 Ω à 100 k Ω . La dissipation est de 1,5 W à 40 °C ; la tolérance standard est de 3 % et la linéarité de 0,3 %.

Beckman,
52-54, chemin des Bourdons, BP 50
93220 Gagny
Tél. : 302.50.72
Tx : 212971



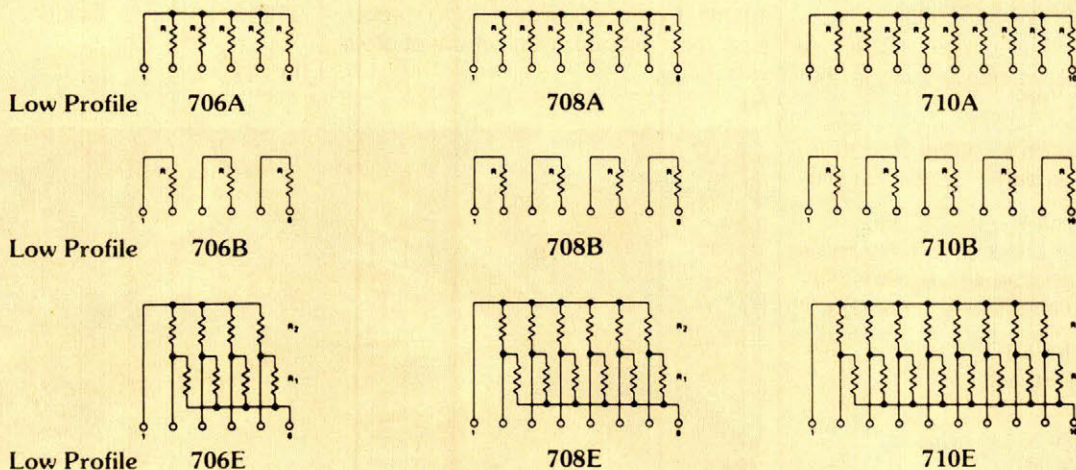
Réseaux et résistances Cermet

Les réseaux résistifs de la série 700 se présentent en boîtier bas profil (hauteur sur CI limitée à 4,8 mm) de type « single-in-line », dans une gamme comprise entre 22 Ω et 1 M Ω . La tolérance sur chaque valeur ohmique est de ± 2 %, pour un coefficient en température de ± 100 ppm/°C. De meilleures performances en dissipation et stabilité thermique ont été obtenues grâce à un dépôt des résistances en couche épaisse sur toute la hauteur du substrat. Autre avantage : le repérage de la broche n° 1 sur le dessus du boîtier

permet un montage correct et rapide des réseaux. De plus, le marquage laser de la référence est très lisible et résiste aux diverses opérations de lavage des circuits imprimés. La série 700 comprend en standard des réseaux à point commun ou à résistances isolées en configuration 6, 8 ou 10 broches. Elle est destinée aux applications telles que réseaux « pull-up » et « pull-down », charge en ligne, limitation de courant, charge ECL, etc.

Allen-Bradley
Tour Pariféric
6, rue Emile-Reynaud
93306 Aubervilliers Cedex
Tél. : (1) 835.82.00
Tx : 240834F

Configurations internes des réseaux résistifs standard.



LES PRODUITS CONNEXES

de visu

interconnexions

Plaque-test souple de grande capacité

Jusqu'à présent, les plaques de test étaient relativement rigides à utiliser, leurs trous fixes ne facilitant pas la réalisation de combinaisons dynamiques.

La plaque-test KL (Kit Labo) permet la réalisation de montages sophistiqués sur une surface minimale.

Le support de base (98 cm²), régulièrement percé de trous de 7 mm de diamètre, peut recevoir, par simple pression, des cubes de plastique souple qui contiennent des inserts métalliques assurant les liaisons électriques entre les composants.

Leur conception modulaire (ils peuvent tourner sur 360°) permet une disposition aérée des composants, sans mobilisation inutile de centaines de contacts inexploités.

Grâce à la souplesse des cubes, des fils de diamètre important (jusqu'à 1,2 mm au moins) peuvent être insérés sans endommager les contacts.

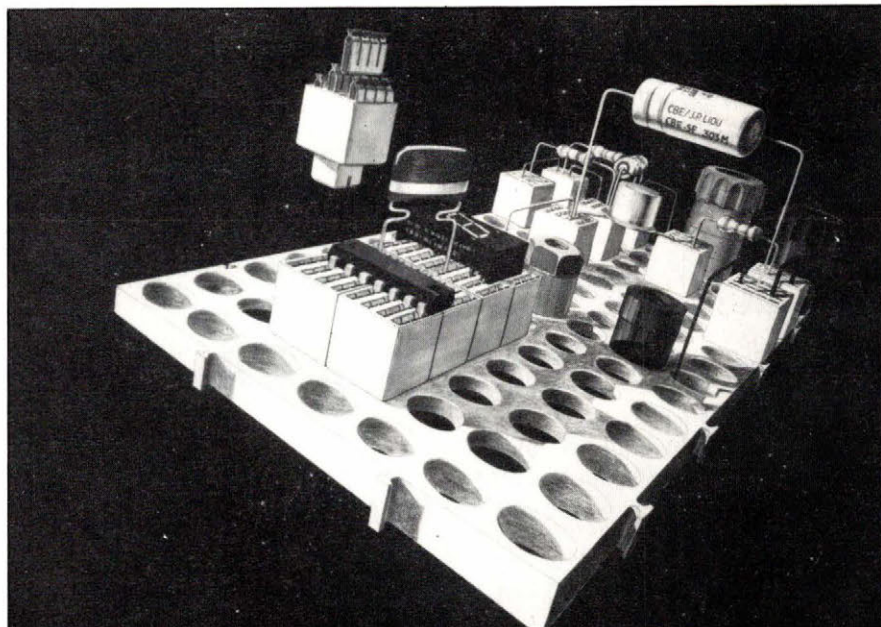
La plaque-test KL peut recevoir jusqu'à 1 568 contacts amovibles et tient le pas de 2,54 à l'infini.

En cas de court-circuit, il suffit de changer l'insert et non la plaque tout entière.

Les contacts acceptent 30 000 insertions et leur durée de vie est plus longue.

La plaque KL accepte tous types de composants : douilles bananes, interrupteurs ou inverseurs, poussoirs.

E.I.S.A. (M. Meyer)
Centre PMI SOFCAR
ZI du Mont-Blanc
rue de Montréal
74100 Ville-la-Grand
Tél. : (50) 92.73.75



Câbles blindés spéciaux

Ces câbles comportent jusqu'à 127 conducteurs, ou 127 paires de conducteurs, ou un câblage en faisceau (3 à 20 de base).

Les conducteurs sont en cuivre ou étamés. L'isolement des conducteurs est en PVC, PE ou PE cellulaire selon les exigences en température (de -40 °C à +105 °C).

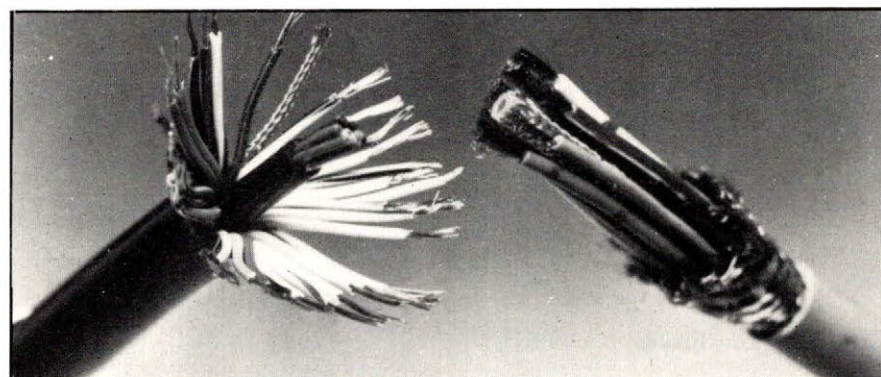
De nombreuses possibilités de blindage existent : fils en cuivre nu ou étamé, tresse, guipage, film alu recouvert de plastique avec un conducteur auxiliaire.

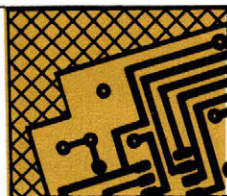
La gaine quant à elle est soit en PVC (différents types : résistance à la chaleur, froid, résistance aux huiles et solvants) ou en PE pour pose extérieure.

Ces câbles sont particulièrement adaptés pour des postes fixes ou mobiles, en environnement sec ou humide.

Ils sont particulièrement adaptés aux besoins tels que : TV, informatique, automatisation et industrie.

Canetti
16, rue d'Orléans
92200 Neuilly-sur-Seine
Tél. : (1) 758.12.82
Tx : 620 235





PRODUITS CONNEXES

capteurs

Accéléromètres asservis

Les accéléromètres Terra-Tech SA 102 et SA 111 couvrent des étendues de mesure de $\pm 0,19$ à ± 10 g. Ils sont disponibles en version mono, bi ou triaxiales.

De par leur conception, ces appareils offrent des performances élevées, une grande stabilité à long terme ainsi qu'une bonne tenue aux chocs et aux vibrations.

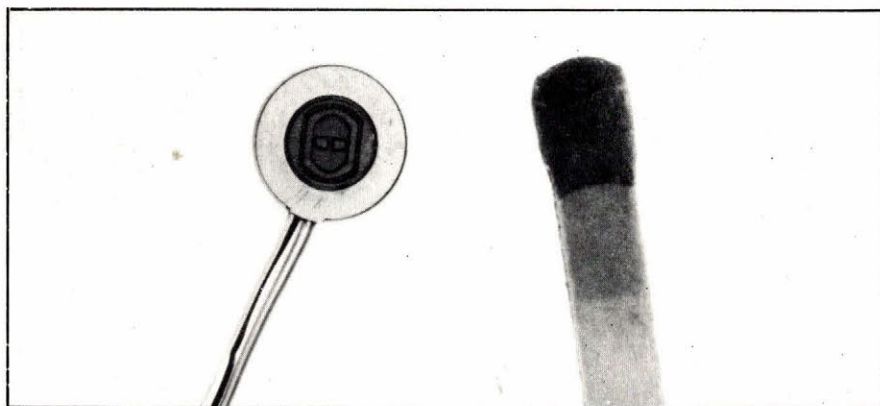
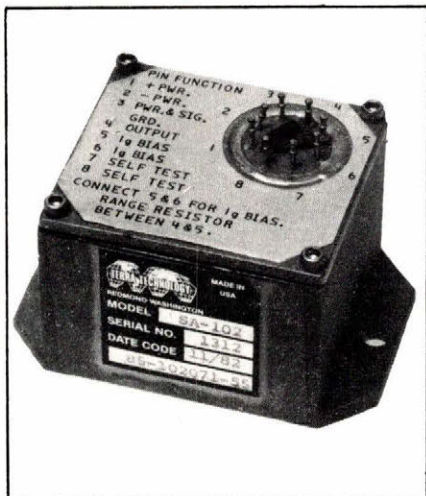
Les principales caractéristiques sont les suivantes :

- tension d'alimentation : ± 9 à ± 18 VDC ;
- signal de sortie : ± 5 VDC (± 10 VDC disponible) ;
- impédance de sortie : 10Ω ;
- écarts de linéarité : 0,05 % de l'E.M. ;
- hystérésis : 0,01 % de l'E.M. ;
- résolution : 0,0005 % de l'E.M.

Fabricant : Terra Technology

Distributeur :

F.G.P. Instrumentation
84, rue Henri-Prou
78340 Les Clayes-sous-Bois
Tél. : (1) 055.74.92



Capteur de pression ultra-miniature

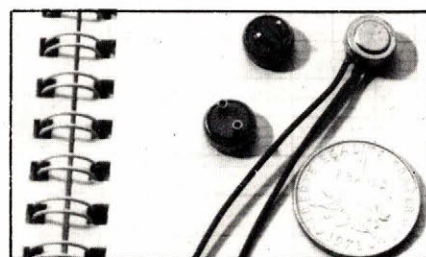
Le modèle 8515A est un capteur de pression piézorésistant ultra-miniature destiné à être utilisé sur des structures (pales d'hélice) où un capteur conventionnel pourrait, du fait de son épaisseur, perturber la mesure. Par son faible encombrement et sa forme extrêmement plate, il ne modifie pas l'écoulement de l'air qui l'environne. Son épaisseur est de 0,63 mm pour un diamètre de 6,35 mm et un poids de 0,08 g.

Le modèle 8515A donne une sortie de 300 mV pleine échelle sous une alimentation de 10 V continu à 24 °C. Il a une excellente linéarité et une très faible sensibilité aux contraintes.

Il est équipé d'une compensation en température par circuit hybride contenu dans le boîtier et est caractérisé pour travailler dans la gamme de température de -54 °C à $+121$ °C. Les capteurs peuvent être compensés sur une plage de température de 94 °C à placer dans la gamme de -54 °C à 121 °C.

Ce capteur est disponible dans les gammes de mesures suivantes : 1 bar, 3,5 bars absolu et 3,5 bars scellé.

Endevco
76, rue des Grands-Champs
75020 Paris
Tél. : (1) 373.43.59
Tx : 680498



Thermostat miniature

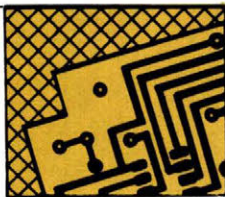
Il s'agit d'un thermostat à disque ayant un pouvoir de coupure de 1,5 A sous 250 V couvrant une gamme de température de 70 à 160 °C.

Son intérêt essentiel réside dans ses dimensions : diamètre 10 mm, épaisseur : 5,5 mm.

Ce modèle, commercialisé sous la référence 35, existe en trois versions : sortie circuit imprimé au pas de 2,54 mm ; sortie à souder ; corps rendu étanche par résine époxy avec sortie par fils isolés.

Ce composant répond à une demande croissante de modèles de très petites dimensions pour des applications variées : protection de transformateurs, semi-conducteurs, ordinateurs et microprocesseurs, ventilateurs, micromoteurs.

Comepa
34, rue Jacquart
93500 Pantin
Tél. : 844.87.39
Tx : 67.09.37



PRODUITS CONNEXES

électro- mécanique

Interrupteurs et poussoirs étanches micro-miniatures

Voici une nouvelle série d'interrupteurs et de poussoirs microminiatures implantables au pas de 5,08 mm et étanchéifiés pour éliminer les problèmes de soudure à la vague et de nettoyage. Aucune précaution n'est requise pour l'implantation.

L'étanchéité est réalisée par un corps soudé aux ultrasons, des gouttes d'époxy sur les sorties et des joints au niveau du levier.

Les interrupteurs à leviers, **série ET**, ont un pouvoir de coupure de 3 A / 120 V alternatifs ou 28 V continus ou faibles courants, avec trois fonctions unipolaires.

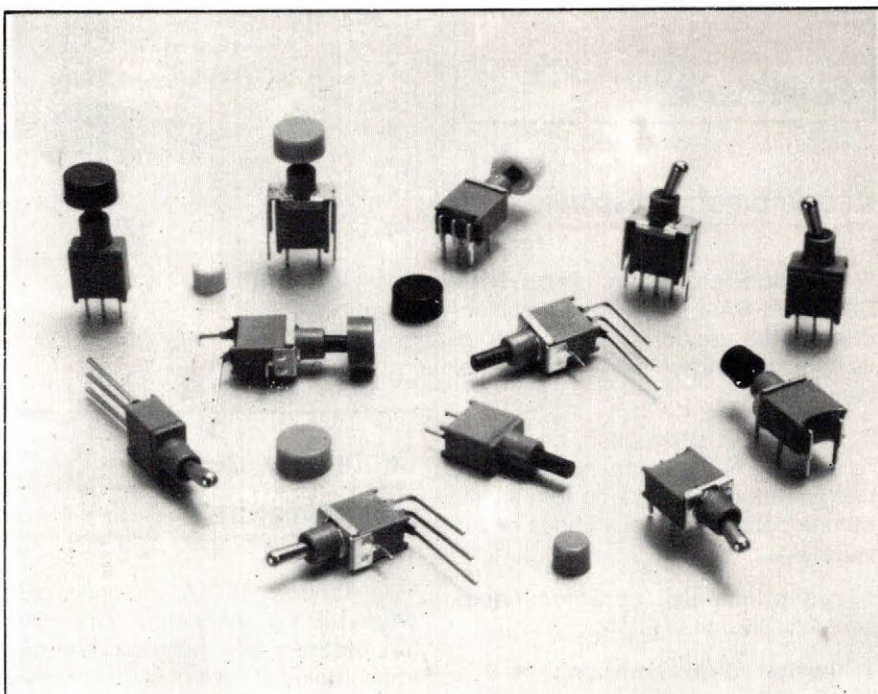
Les poussoirs, **série EP**, peuvent couper 1 A / 120 V alternatifs ou 26 V continus ou des faibles courants, en interrupteurs ou inverseurs.

C et K

60, rue du Dessous-des-Berges
75013 Paris
Tél. : (1) 583.24.54
Tx : 204317

Commutateur DIL pour circuit imprimé

Ces nouveaux commutateurs, au pas de 2,54 mm, sont réalisés selon une méthode intermédiaire entre le strap classique et la commutation DIL. Ils se présentent sous la forme d'une barrette tronçonnable à la longueur désirée, composée de 8 ou 24 interrupteurs ou bien de 4 à 12 inverseurs.



Leur principe est très simple et peut être assimilé à celui de l'épingle à nourrice.

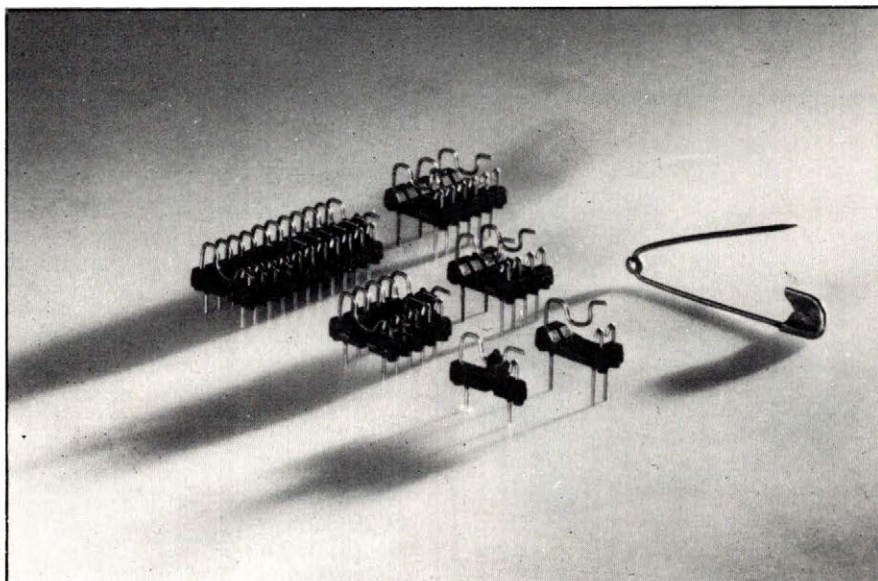
Les contacts étant étamés, il est possible de réaliser un verrouillage permanent par simple soudure.

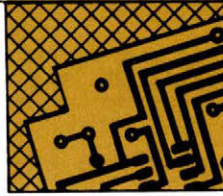
Ces contacts peuvent commuter

5 VA (tension max. : 60 V).

S.E.D.I.

6, rue Jean-Mermoz
ZI Saint-Guénault
91031 Evry
Tél. : (6) 077.90.10
Tx : 60 08 27





PRODUITS CONNEXES

divers

Aérosols pour l'électronique

Cette gamme d'aérosols est destinée au nettoyage, à la lubrification, à la protection et à l'isolation.

La présentation en aérosols de ces produits offre de multiples avantages : excellente conservation, répartition uniforme, système d'application autonome, propre, rapide et facile d'emploi ; traitement des zones difficilement accessibles ou des parties fragiles.

Cette gamme comprend :

- un vernis de protection noir réf. 1600 pour la protection des surfaces contre l'humidité et la corrosion,
- quatre vernis isolants qui protègent contre l'humidité et la corrosion les circuits imprimés, les connexions, les cosses... Ils existent en différentes couleurs : transparent réf. 1601, rouge réf. 1602, noir réf. 1603, gris réf. 1604
- un produit hydrofuge réf. 1605, qui permet de dégraisser et de lubrifier les ensembles métalliques
- un produit dégraissant réf. 1606, qui sert au traitement de toute surface avant application d'un isolant ou d'un revêtement de protection
- un nettoyant antioxydant réf. 1607 qui est utilisé pour le nettoyage et la lubrification des contacts
- un vernis silicone réf. 1609 destiné à la lubrification et à la protection de toute surface.

3M

bd de l'Oise
95006 Cergy-Pontoise Cedex
Tél. : (3) 031.61.61
Tx : 69 51 85



Ensemble de maintenance « antistatique »

Voici trois nouveaux produits destinés à l'entretien des ensembles électroniques, spécialement destinés à la mesure et à l'élimination des charges statiques.

● Les barres antistatiques à fibres de carbone, « FC 20 », permettent l'élimination des charges électrostatiques par induction. Elles possèdent des fibres de grande finesse permettant une excellente résolution de désélectrisation indépendante de la polarité du champ électrostatique. Ces barres sont également antidéflagrantes, elles ne nécessitent ni générateur ni câble haute tension, d'où un coût très faible d'investissement et une implantation facile. Les fibres sont isolées du bâti machine, montées à quelques centimètres de distance du matériau à traiter (donc aucune usure des fibres) et reliées directement à la terre par un simple fil. L'originalité de ces barres réside également dans le fait qu'elles sont commercialisées par éléments standards de 20 cm de longueur, montables bout à bout sans limitation.

● Un mesureur de charges électrostatiques, le « MKII », est à la portée de tous, par son prix et par sa simplicité d'emploi (aucun réglage, pas de remise à zéro), ainsi que par son encombrement réduit (185 x 35 x 20 mm) et sa légèreté (100 g). Il est l'outil de poche indispensable au personnel d'atelier confronté aux problèmes dus à l'électricité statique. Cet appareil entièrement statique (aucune source radio-active) possède trois sensibilités : 50 V/cm, 220 F/cm et 200 V/cm.

● Un mesureur de résistivité superficielle (« R₃-C₃ ») est portable, très léger (350 g), peu encombrant (145 x 90 x 40 mm) et permet la lecture directe de résistivité superficielle (ou la continuité d'une mise à la terre électrostatique), ceci par simple contact d'une sonde de mesure sur le matériau à tester. Cet équipement permet le contrôle aisé et précis de la qualité d'un traitement antistatique. L'échelle de mesure est : 1.10⁷ à 9.10¹⁰ Ω carré !

Boussey-Control.

40, avenue du Maréchal-Joffre
92190 Meudon
Tél. : (1) 626.52.66
Tx : 270 560



LA MESURE

de visu

grandeurs physiques et électriques

Thermomètre numérique

Le TE 96 est un thermomètre numérique conçu pour l'industrie. Il offre les caractéristiques suivantes :

- précision globale de 2 % ;
- affichage : chiffres de hauteur 20 mm à haute luminosité.

Il se présente dans un boîtier PVC 96 x 96 mm avec raccordement arrière sur connecteur.

Il existe en deux versions :

- type A : 0-600 °C pour thermocouple fer-constantan (type J) ;
- type B : 0-1 200 °C pour thermocouple nickelchrome-nickel allié (type K).

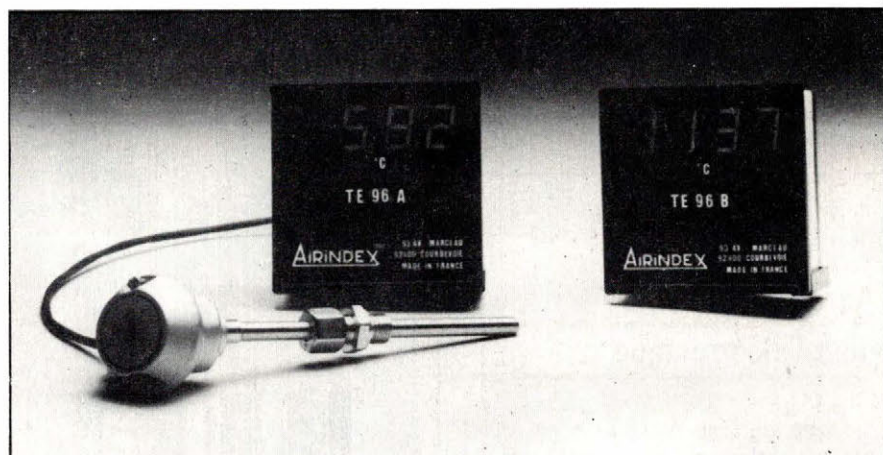
Alimenté en 220 V eff., il consomme 6 VA, sa résolution est de 1 °C.

Airindex
93, avenue Marceau
92400 Courbevoie

Multimètre numérique programmable

Ce nouveau multimètre numérique contrôlé par microprocesseur est un appareil multifonction simple et économique. Il possède un affichage à cristaux liquides de 4 digits 1/2 avec indicateur de tendance incorporé et il peut recevoir un interface de programmation IEEE.

Le PM 2519 offre une résolution de 10 μ V et une précision de 0,1 % en DC, une gamme 20 A, une fonction



fréquence jusqu'à 1 MHz et une fonction décibel sur les gammes DC et AC (16 valeurs de référence de 50 Ω à 8 000 Ω). Les possibilités de mesures relatives dans toutes les gammes, de mesures de températures et de tests diodes, et l'option bus IEEE 488 en font un appareil de mesure unique, base de systèmes de mesures de faibles coûts.

L'indicateur de tendance 50 points à l'échelle logarithmique constitue un affichage analogique virtuel et simplifie les mesures de maxima ou minima. Utilisé en mesures relatives, il permet des réglages faciles et rapides sur des valeurs spécifiques.

La gamme, la vitesse, le mode de déclenchement, le démarrage de la mesure et la valeur de référence sont

programmables via le bus IEEE. L'interface est galvaniquement isolée de la partie mesure de l'instrument. La calibration électronique complète du multimètre peut être réalisée très facilement sans avoir à ouvrir l'appareil manuellement ou via le bus.

Le concept bus I²C utilisé dans le PM 2519 ne réduit pas seulement le nombre de composants nécessaires, il assure de plus une fiabilité de fonctionnement exceptionnelle avec des temps d'immobilisation et de maintenance minimaux, et permet d'offrir un excellent rapport performances/prix.

Philips Science et Industrie
BP 62, 93002 Bobigny
Tél. : (1) 256.88.00
Tx : PHIL X 2-80 746F





MESURE

Multimètres « de terrain »

Le modèle T100B offre 7 fonctions avec 29 calibres et le T110B 8 fonctions avec 29 calibres. Tous deux ont des gammes de tensions allant de 200 mV à 1 000 Vcc (750 V ca), de courants de 200 μ A à 10 A (sans shunt extérieur) et de résistances de 200 Ω à 20 M Ω . Ils ont un calibre séparé pour le test des diodes et un indicateur sonore pour la détection pratique et rapide de continuité dans un circuit. Tous les calibres de résistances, à l'exception du calibre 200 Ω , sont à faible puissance pour mesures en circuit électronique. Le calibre 200 Ω à haute puissance permet des mesures en circuit électrique.

La possibilité de mémorisation de la valeur la plus élevée est une caractéristique importante du T110B. La valeur la plus élevée est gardée sur l'afficheur même quand les pointes de touche ne sont plus en contact avec le circuit.

Les instruments de cette nouvelle série T ont des boîtiers très robustes et des circuits électroniques bien protégés. Ils sont faciles à utiliser avec sélection de toutes les fonctions et calibres par un seul commutateur rotatif. Les bornes d'entrée sont en retrait pour une protection maximale et l'afficheur à cristaux liquides 3 1/2 digits est clair et facile à lire.

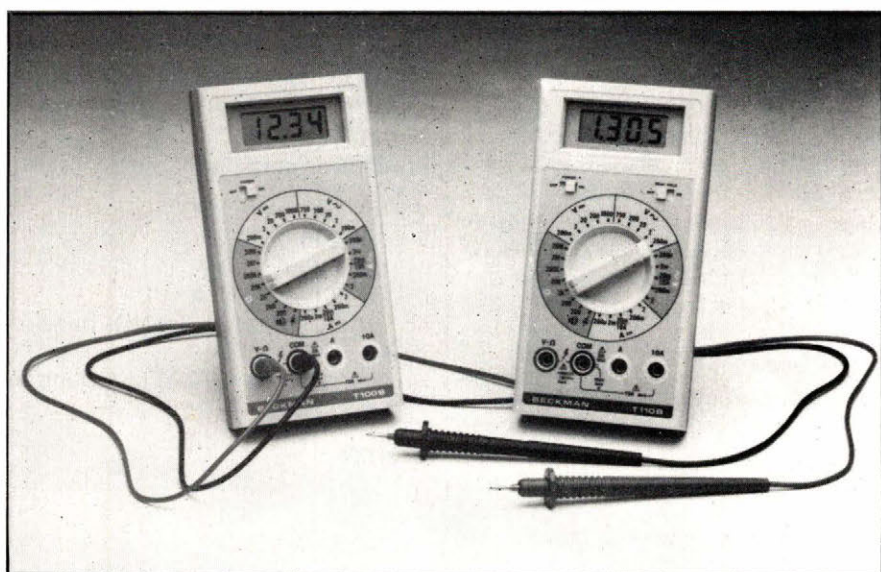
Beckman

52-54, chemin des Bourdons
BP 50, 93220 Gagny
Tél. : (1) 302.50.72
Tx : 21 2971

Multimètre « de table »

Ce nouvel instrument, conçu autour de la technologie HC.C-MOS, offre des caractéristiques telles que :

– *Commutation de gamme automatique rapide dans les modes* : tensions continue, alternative et ohmètre, permettant ainsi de prendre des mesures rapidement et facilement.



– *Acquisition et mémorisation de 100 mesures* : pour des applications nécessitant le relevé de mesures pendant une période de temps déterminée.

– *Valeur max. et min.* : informations plus intéressantes que la classique valeur « crête ». Le 175 mémoriserait la valeur la plus haute et la plus faible sans limitation de durée.

– *Ecart relatif* : lorsque la fonction « relative » est activée, la lecture affichée est égale à la différence entre le signal présent à l'entrée et la valeur précédemment mémorisée.

– *dBm relatif* : avec son changement de gamme automatique rapide, l'utilisateur dispose d'une grande dynamique – 58 jusqu'à + 60 dBm sans

avoir à agir sur les commandes de l'instrument.

– *Affichage à cristaux liquides 20 000 points* avec visualisation de la fonction, de la gamme et autres commandes activées.

Le modèle 175 présente d'excellentes caractéristiques, comme une précision de 0,038 et une dynamique de 10 μ V à 1 000 V en tension continue, 10 m Ω jusqu'à 200 M Ω en ohmètre, 10 nA à 10 A en courant continu et alternatif – 58 à + 60 dBm, une facilité d'emploi et une robustesse à toute épreuve électrique ou mécanique.

Keithley Instruments

2 bis, rue Léon-Blum
92121 Palaiseau Cedex
Tél. : (6) 011.51.55
Tx : 600 933F



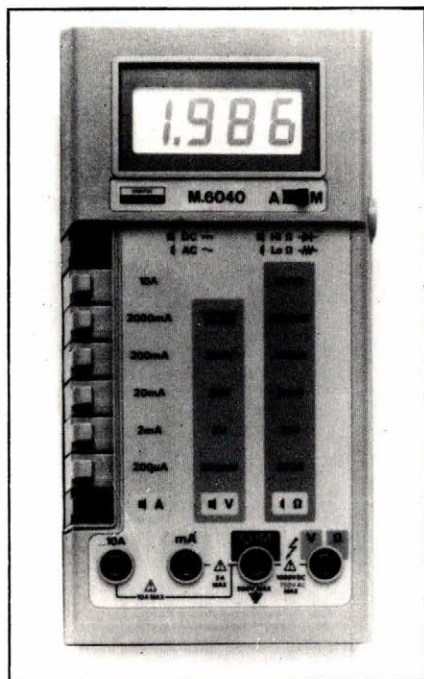


MESURE

Multimètre numérique

Ce nouveau multimètre **M 6040** a été développé comme les précédents pour une utilisation intense aussi bien chez les « gens de terrain » (2 000 heures d'autonomie et calibre 10 A direct) que dans les laboratoires (6 fonctions, 29 calibres et test sur circuit des résistances).

Comme sur les précédents multimètres, le constructeur a veillé à ce que le **M 6040** soit muni de hautes protections, telles que : un fusible haut pouvoir de coupure sur les calibres intensités (sauf 10 A), 500 V de protection sur les calibres ohmmètre, cordon de sécurité, etc.



Sa présentation en boîtier plastique résistant, son clavier à touches, les inscriptions de calibres et le repérage des bornes identifiées par un code de couleur, la béquille arrière permettent à l'utilisateur du **M 6040** une manipulation simple limitant les risques d'erreur. Son affichage de 3 1/2 digits très contrasté de 13 mm de haut visualise aussi l'usure éventuelle de la pile par le signe « Lo Bat ».

De nombreux accessoires, tels que pince ampèremétrique, shunt et sonde de température, sont adaptables directement sur le **M 6040**.

Principales caractéristiques :

V = de 200 mV à 1 000 V,
 V ~ de 200 mV à 750 V,
 I = de 200 μ A à 10 A,
 I ~ de 200 μ A à 10 A,
 Lo Ω de 200 Ω à 20 M Ω (tension \leq 300 mV),
 Hi Ω de 200 Ω à 200 M Ω (tension \geq 1,2 V).

Enertec

BP 620, 92542 Montrouge Cedex
 Tél. : (1) 657.11.23
 Tx : 20 4376

Thermomètres de tableau

Ces appareils permettent, par simple changement de module enfichable, la mesure de température par thermocouples type K-J-E-R-S-B, par résistance platine 100 Ω , en tension alternative ou continue de 200 mV à 1 000 V, de courant alternatif ou continu de 200 μ A à 2 A, de résistance de 200 Ω à 2 M Ω .



Ces instruments, au format DIN 48 x 96 mm, sont alimentés en 220 V et sont équipés en série d'une sortie analogique linéarisée.

Equipements Scientifiques

B.P. 26
 92380 Garches
 Tél. : (1) 741.90.90
 Tx : 20 4004 EQSCI

Voltmètre

« de panneau »

Le voltmètre de panneau, modèle **X 30** est un trois digits à gamme d'entrée fixe, disponible au choix dans l'une des cinq gammes suivantes : 100 mV, 1 V, 10 V, 100 V ou 1 000 V pleine échelle. Le passage de l'une à l'autre des gammes d'entrée est facilement réalisé par substitution, addition ou suppression d'une à cinq résistances.

Le modèle **X 30** inclut un zéro automatique qui supprime les dérives de zéro. La calibration du voltmètre est ainsi simplifiée au maximum par le réglage du seul potentiomètre de gain, accessible sur le côté de l'appareil. Une seule tension de + 5 V est nécessaire pour faire fonctionner le **X 30**.

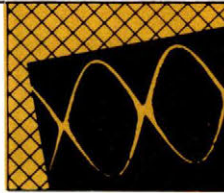
Amplicon

Distributeur : Microel
 B.P. 3, 91941 Les Ulis Cedex
 Tél. : 907.08.24
 Tx : 692 493F

Pince ampèremétrique

Référencée **CT233**, cette pince à effet Hall offre l'avantage sur des modèles concurrents que son fonctionnement et sa précision sont indépendants de la place des conducteurs à l'intérieur des mâchoires. La précision est de 2 % \pm 1 A pour 10-100 A et de 3 % de 100 à 600 A DC et AC (45-65 A). La sortie est de 0-600 mV pour 0-600 A et le diamètre de conducteur maximal est de 45 mm.

Le principe de fonctionnement du **CT233** est basé sur l'effet Hall. Un courant produit un champ magnétique autour du conducteur. La force de ce champ magnétique est proportionnelle à l'intensité du courant. En plaçant un semi-conducteur perpendiculairement à ce champ et en lui imprimant un courant électrique, une tension est générée aux bornes de ce



MESURE



Multimètre numérique « de poche »

Ce nouveau multimètre de poche MN 5125 se caractérise par son affichage LCD, 20 000 points (4 1/2 digits) et complète ainsi parfaitement la gamme des appareils de poche 2 000 points déjà commercialisés par le constructeur.



Ses principales caractéristiques sont les suivantes :

- précision de base $5 \cdot 10^{-4}$;
- résolution $10 \mu\text{V}$;
- commutateur unique ;
- alimentation par pile standard 9 V ;
- protections sur tous les calibres ;
- fonctions : il permet des mesures jusqu'à $1\,000 \text{ V} =$, $750 \text{ V} \sim \text{RMS}$, $10 \text{ A} \approx \text{RMS}$, $20 \text{ M}\Omega$ avec test de continuité sonore et visuel, et 2 kHz. Cette dernière fonction fréquencemètre attirera l'attention des services entretien préoccupés, entre autres, par les alimentations de secours.

A.O.I.P.
B.P. 301
75624 Paris Cedex 13
Tél. : (1) 588.83.00
Tx : AOIP 20 4771P

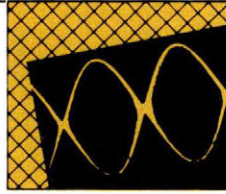
semi-conducteur, proportionnelle au champ magnétique et au courant. Cette tension est l'« effet Hall ». Dans le cas du CT233, les mâchoires de la pince captent le champ magnétique autour du conducteur et le concentrent sur un semi-conducteur à effet Hall placé dans l'entrefer. En conservant à travers la cellule Hall un courant constant, la tension à ses bornes est amplifiée de manière à être contrôlée par un instrument de mesure.

Jusqu'à ce jour, l'emplacement du conducteur dans les mâchoires ainsi que les champs magnétiques parasites pouvaient avoir une influence importante pour ce genre de pince ampèremétrique. La mesure n'était précise que lorsque le conducteur se trouvait parfaitement centré dans la pince. En utilisant une nouvelle technologie, le constructeur a réussi à

mettre au point une pince à effet Hall dont les spécifications sont indépendantes de la place du conducteur dans les mâchoires et des champs parasites.

Le CT233 peut être connecté à des multimètres, oscilloscopes, enregistreurs X-t et X-Y, et autres appareils de mesure. Des applications classiques se situent dans la mesure de courants de transformateurs, de consommation de courant, de courant de charge et de décharge de batteries, de courants de démarrage de moteurs, de circuits SCT, de distribution de courant, etc.

Beckman
52-54, chemin des Bourdons
BP 50, 93220 Gagny
Tél. : 302.50.72
Tx : 212 971



MESURE

oscilloscopes générateurs

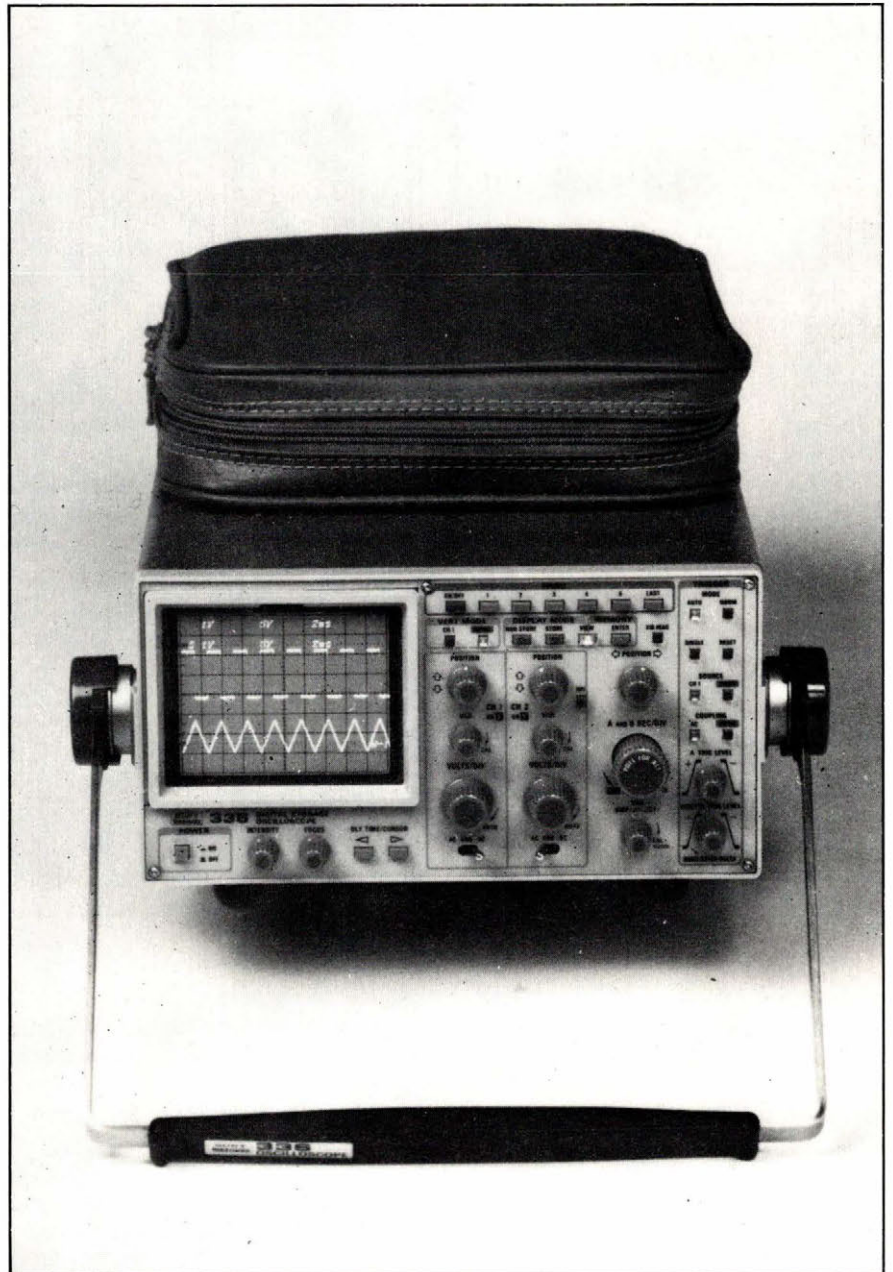
Oscilloscope portable

L'introduction du « 336 » consacre la nouvelle orientation des oscilloscopes numériques portables : accroissement des performances, réduction de la taille et du prix de ces appareils. Le 336, moins de 5 kg, est la combinaison d'un oscilloscope à mémoire numérique et d'un oscilloscope conventionnel. Il possède une profondeur mémoire de 1024 mots de 8 bits et une bande passante de 50 MHz en temps réel. L'utilisateur peut ainsi utiliser une voie numérique pour l'analyse et le stockage de signaux à faible taux de répétition, une voie analogique pour les mesures conventionnelles, et représenter en même temps les deux types d'informations.

Commandé par microprocesseur, il offre de multiples possibilités de traitement de signaux. L'utilisateur peut ajouter, soustraire ou multiplier les informations des voies 1 et 2. Il peut calculer la valeur efficace, la valeur crête-à-crête et la valeur moyenne des signaux acquis.

Pour la simplicité d'emploi, il offre un contrôle par menu et un affichage alphanumérique. La sélection des fonctions sur l'écran libère la face avant, dont les commandes sont faciles d'accès. D'autre part, chaque menu offre un choix limité des paramètres, ce qui facilite le réglage de l'instrument. L'affichage des caractéristiques du signal représenté permet de ne pas quitter l'écran des yeux.

Les curseurs peuvent être utilisés en « Store » ou « View » pour exécuter des mesures simultanées de tension et de temps sur les signaux numérisés. L'utilisateur dispose d'une « fenêtre » de représentation grâce à laquelle il peut effectuer le traitement de son signal. Les résultats de la mesure sont affichés.



Pour les applications nécessitant une copie papier des signaux mémorisés, le 336 permet la sortie sur un enregistreur XY analogique. Pour la visualisation des signaux basse fréquence, la représentation de l'oscilloscope peut aussi défiler de droite à gauche (mode « Roll ») comme sur un enregistreur à défilement de papier.

Cet oscilloscope numérique faible coût, portable, est destiné tout parti-

culièrement aux applications nécessitant de faibles vitesses de balayage et au traitement de signaux, par exemple l'analyse de phénomènes à évolution lente telles les contraintes mécaniques, la surveillance d'appareils médicaux, l'électromécanique, la physique et la maintenance sur le site.

Sony-Tektronix

Zac avenue du Canada

91941 Les Ulis Tél. : (6) 907.78.25

Tx : 690 322



MESURE

Générateurs à cavité

Les générateurs de signaux accordés par cavité HP 8683D (2,3 à 13,0 GHz) et HP 8684D (5,4 à 18 GHz) comportent maintenant un doubleur de bande interne destiné à étendre la plage de fréquence et à doubler l'excursion de la FM. Avec leurs fréquences de modulation comprises entre le courant continu et 10 MHz et l'excursion de ± 10 MHz, ces générateurs peuvent maintenant servir pour moduler des signaux vidéo pour satellites.

Les deux générateurs possèdent aussi un circuit de modulation par impulsion de hautes performances dans les bandes principales et les bandes doublées pour les radars et les applications de guerre électronique (avec moins de 10 ns de temps de montée et de descente et 80 dB de profondeur de modulation).

Le générateur d'impulsion interne a une fréquence de répétition comprise entre 10 Hz et 1 MHz, une largeur d'impulsion comprise entre 100 ns et 100 ms et un retard compris entre 50 ns et 100 ms. La modulation d'amplitude permet d'obtenir des taux de modulation jusqu'à 70 % à des fréquences de modulation allant jusqu'à 10 kHz.

Un des avantages des générateurs accordés par cavité est constitué par leurs excellentes caractéristiques de réjection d'harmoniques qui est supérieure à -80 dBc. Le bruit de phase en bande latérale unique est inférieur à -72 dBc/Hz pour un décalage de 10 kHz en bande X. Le dispositif d'accord par cavité permet d'avoir aussi un seuil de bruit rose compris entre -135 et -150 dBc.

La puissance de sortie dans les bandes doublées, est étalonnée de -3 à -130 dBm.

Hewlett-Packard
Parc d'activité du Bois-Briard
91040 Evry Cedex
Tél. : (6) 077.83.83
Tx : 600 048



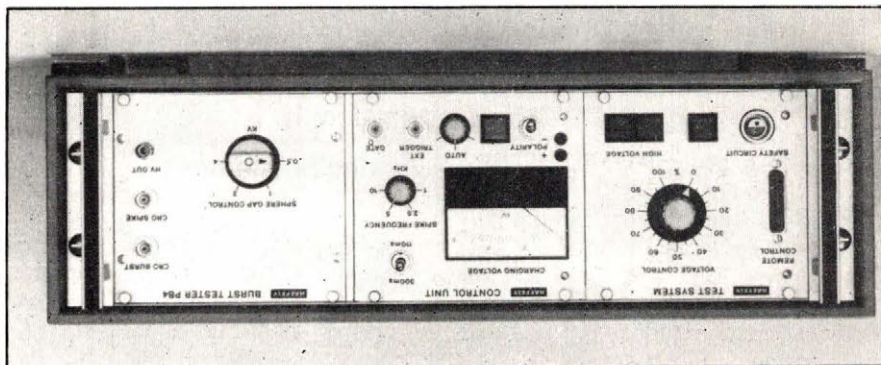
Générateur de rafales

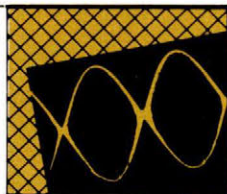
Ce nouveau générateur, type PB 4, sert à déterminer l'immunité d'appareils électroniques quant à des perturbations du réseau apparaissant par la suite de commutations de charges inductives et d'autres perturbations de haute fréquence à flancs de montée très rapides. Il produit une succession rapide d'impulsions reproductibles avec flancs de montée de 5 ns et temps de décroissance de 50 ns à niveaux de tension de 0,5, 1, 2,0 et 4,0 kV et des fréquences de répétition au choix de 10,5, 5, 2,5 et 1 kHz.

Des éclateurs ajustables permettent de sélectionner d'autres niveaux de tension d'essais. Les intervalles entre les rafales peuvent être changés de 110 ms à 300 ms par un commutateur sur la plaque frontale. La fréquence des impulsions est augmentée par réduction de la capacité de choc. Les possibilités de mesure suivantes sont disponibles : voltmètre de tension de charge, sorties oscilloscope : impulsions et rafales.

High Voltage Test Systems

Emile Haefely
Lehenmattstrasse 353
CH-4028 Bâle, Suisse
Tél. : (061) 41.18.17





MESURE

Enregistreur de transitoires

Offert à un prix très compétitif, cet équipement est extrêmement facile à relier tant à un enregistreur graphique qu'à un ordinateur pour l'analyse et l'archivage des signaux enregistrés.

Les caractéristiques essentielles de cet enregistreur comprennent :

- gamme de mesure 50 mV à 500 V pleine échelle, du continu à 50 kHz, un choix de dix bases de temps de 2 ms à 3 μ s, 2 à 8 Ko de mémoire par voie, 5 positions de prédéclenchement de 0 à 100 % de la mémoire ;

- le déclenchement interne s'effectue soit au-dessus, soit au-dessous d'un niveau ou encore en dehors d'une fenêtre préréglée avec une dérive inférieure à 0,04 % par °C ;

- les six voies du « 4366 » sont rigoureusement synchronisées par une base de temps unique contrôlée par un quartz ;

- en fonctionnement en amplificateur direct, la bande passante s'étend du continu à 85 kHz et la dérive de l'origine est inférieure à 1 % de la pleine échelle. Chaque voie peut être utilisée soit en mode amplificateur, soit en mode mémoire ;

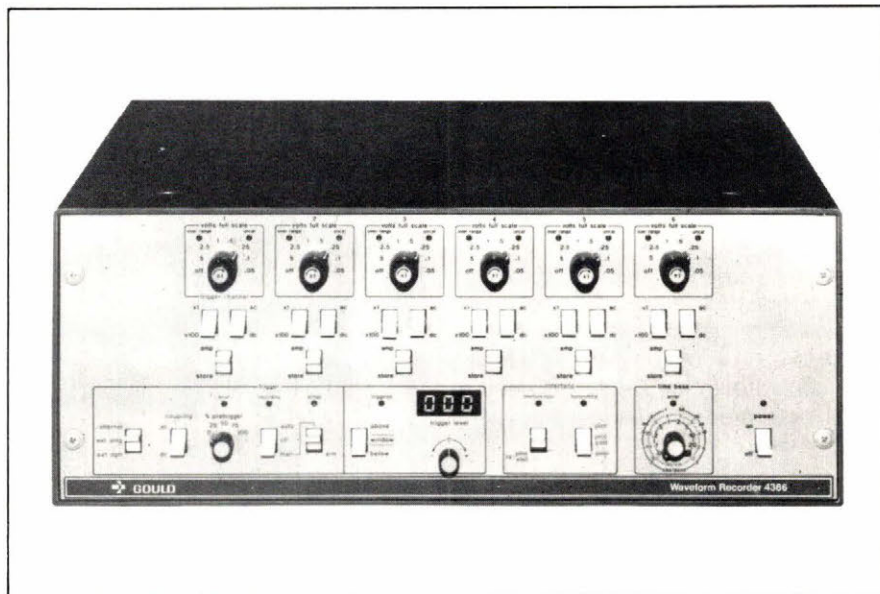
- un interface série V24-RS232C ou parallèle IEEE-488 permet la transmission des données à un ordinateur et leur analyse ultérieure.

Gould-Instruments

57, rue St-Sauveur
BP 115, 91162 Longjumeau
Tél. : (6) 934.10.67.

Générateur de choc

Le générateur PU 12/SPZ, équipé de la forme d'onde 1,2/50 μ s (décharges atmosphériques) est également disponible avec les formes d'ondes 0,1/100 μ s, 0,1/45 μ s, 0,1/5 μ s, 0,1/1 μ s et 0,05/0,1 μ s demandées par une nouvelle norme.



Une proposition de norme CEI spécifique des impulsions semblables. Ces générateurs d'ondes de choc sont placés sur des cartes imprimées enfilables.

Le générateur présente les détails suivants : sélecteur de séquences des polarités, raccords pour télécommander le déclenchement des chocs ainsi que l'enclenchement et le déclenchement de la haute tension, trigger pour oscilloscope, indicateur de perforation réglable en sensibilité, présélecteur/compteur du nombre de chocs, raccord pour circuit de sécurité, sortie de tension continue séparée.

High Voltage Test Systems

Emile Haefely
Lehenmattstrasse 353
CH-4028 Bâle, Suisse
Tél. : (061) 41.18.17

Générateur

de signal

de déclenchement

Le générateur de signal de déclenchement – DET-18 – présente 18 voies d'acquisition de données numériques et génère un signal de déclenchement utilisable en liaison avec un

appareil de mesure : oscilloscope, compteur, microprocesseur, ou tout autre système requérant un « top » de déclenchement.

L'impulsion de déclenchement, définie par une combinaison de 2 à 18 signaux, appliquée sur les entrées du DET-18, et possédant chacune un sélecteur à trois positions : haut-bas-neutre, est délivrée sur la sortie BNC de l'instrument.

Les signaux entrés sur le DET-18 peuvent être une combinaison de lignes de données, d'adresses, de porte, d'écriture/lecture, d'horloge, etc. La synchronisation est assurée par l'une des voies utilisées comme signal d'horloge.

Chaque entrée repose sur une bascule de Schmitt de niveau LSTTL pour une plus grande immunité au bruit et une haute impédance.

L'alimentation (5 V à 50 mA) du DET-18 est prélevée directement sur le circuit en cours d'examen, favorisant ainsi l'utilisation en maintenance sur le site.

Connecticut

Distributeur :
Gradco France
Tél. : 294.99.69
Tx : 641 081F

L'OPTO-ÉLECTRONIQUE

de visu

Thermomètre à fibres optiques

Cet appareil mesure la température à l'aide d'une technique tout à fait originale. La mesure comme la transmission du signal s'effectuent par une méthode optique.

Un signal lumineux de longueur d'onde précise est envoyé par fibres optiques vers le capteur. Dans le capteur, la longueur d'onde est modifiée en fonction de la température relevée. L'appareil mesure la longueur d'onde du signal en retour et en déduit la température du capteur.

Les possibilités de cette nouveauté sont particulièrement avantageuses :

- mesure dans des endroits très difficilement accessibles ;
- indifférence aux champs électriques ou magnétiques (par exemple mesures à l'intérieur d'un transformateur en fonctionnement) ;
- sécurité totale même en atmosphères explosives ou inflammables ;
- aucune action sur le milieu où a lieu la mesure ;
- installation très simple.

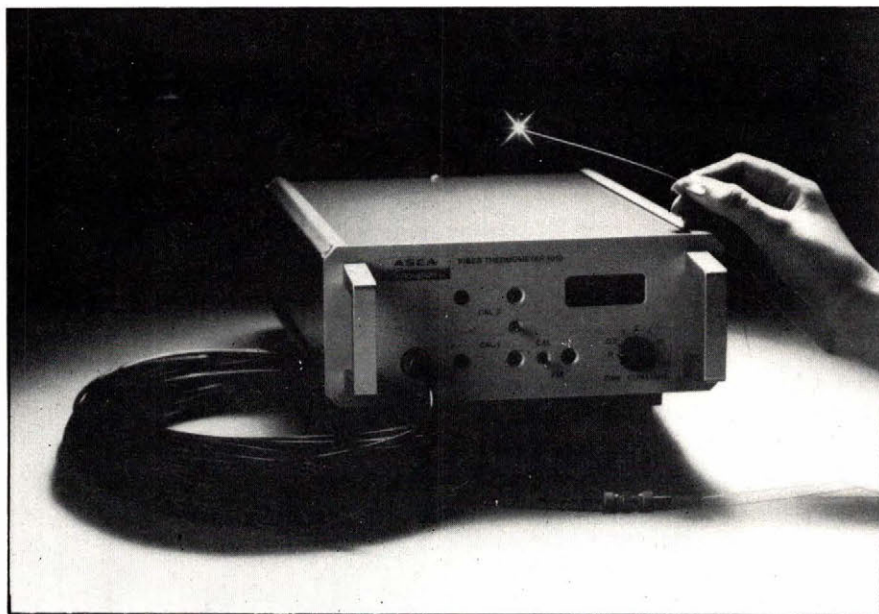
ASEA
B.P. 5, 95340 Persan
Tél. : (3) 470.92.00
Tx : 69 88 27

Diode laser multimode

Voici une nouvelle diode laser multimode, préadaptée sur fibre optique, émettant à environ 1 300 nm.

Référencée **OD 8326**, cette diode, de technologie In GaAsP a une durée de vie prévisionnelle de 400 000 heures lorsqu'elle débite 30 mA dans la fibre (2 mW).

Montée dans un boîtier métallique avec embase de fixation et sortie par queue de cochon, la diode laser est proposée avec une photodiode qui permet de réaliser une commande automatique de puissance, ainsi que la



modulation du signal laser porteur.

Livrée avec ou sans connecteur, cette diode laser est disponible dans 3 fourchettes de longueurs d'ondes :

- OD 8326 A : de 1 275 à 1 325 nm,
- OD 8326 T : de 1 290 à 1 310 nm,
- OD 8326 U : de 1 190 à 1 210 nm.

NEC Electronics France
Tour Chenonceaux
204, rond-point du Pont-de-Sèvres
92516 Boulogne-Billancourt
Tél. : (1) 609.90.04
Tx : 203 544

Lasers à injection

Il s'agit de deux nouvelles séries de lasers à injection à l'arséniure de gallium-aluminium pour fonctionnement en pulsé.

Les séries **C86039E** et **C86040E** sont disponibles dans une gamme de longueur d'ondes comprise entre 800 et 900 nanomètres, et fournissant une puissance de sortie crête minimale de 1,5 W et 3 W respectivement. Chaque série fait appel à un matériau de synthèse appelé « Large Optical Cavity » (LOC) pour améliorer la concentration de porteurs et de photons. Cette structure permet un faible seuil de courant et un très bon rendement.

Ces dispositifs sont destinés à une

large gamme d'applications incluant le contrôle industriel d'équipement et les réflectomètres optiques à domaine temps (OTDR) pour localisation de défauts dans les fibres optiques.

RCA
2-4 avenue de l'Europe
78140 Vélizy
Tél. : (3) 946.56.56
Tx : 697 060

LED bicolore

Cette seconde génération de lampe LED brillante à haut rendement peut remplacer deux lampes : une rouge, une verte. Elle émet une lumière rouge lorsque le courant circule dans un sens et une lumière verte lorsque le sens du courant est inversé. L'intensité lumineuse est deux à trois fois meilleure que celle des lampes bicolores de la génération précédente.

Cette lampe trois états est disponible en deux configurations standard T 1-3/4 : à lentille conique (MV 9471) et à lentille cylindrique (MV 9475). L'intensité lumineuse est de 2,5 mcd à 20 mA.

General Instrument
2, rue Victor-Noir
92200 Neuilly-sur-Seine
Tél. : (1) 747.16.17
Tx : 614 955

LA MICRO-INFORMATIQUE

de visu

ordinateurs

Ordinateur portable professionnel

Le T.I.P.C. dispose d'un écran de visualisation intégré de 9 pouces, en couleur ou monochrome.

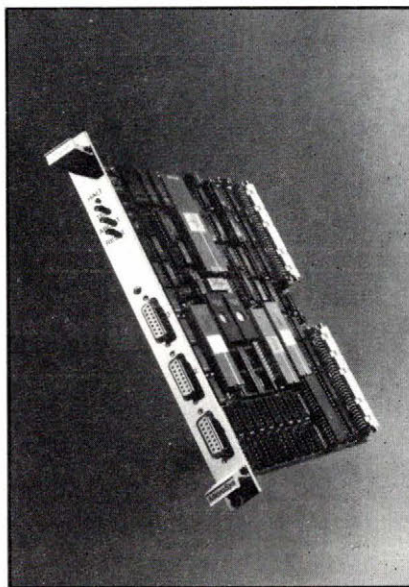
Il possède une unité centale 8088 de 16 bits, une mémoire RAM de 64 Ko pouvant atteindre 768 Ko, 5 emplacements d'extension et une ou deux unités intégrées de disques souples « demi-hauteur ».

Un disque Winchester de 10 Mo peut être ajouté en option.

Cet appareil pèse 14,9 kg dans sa version de base. Les écrans couleur et monochrome présentent le même format (25 lignes par 80 colonnes) et la même définition graphique (720 x 350 pixels).

De plus, il est possible de connecter un écran de contrôle externe.

Texas Instruments
8-10, avenue Morane-Saulnier
BP 67, 78141 Vélizy Cedex
Tél. : (3) 946.97.12



Micro « carte unique » au standard Bus VME

La carte CPU01, de format double Europe, est au standard bus VME et se base sur le processeur 68000 à 8 MHz. Il s'agit là d'un ordinateur dont les performances sont comparables à celles d'un mini-ordinateur. Cette carte unité centrale comporte 4 supports 28 broches pour la mémoire morte. Suivant le type d'EPROM utilisé, il est possible d'implanter jusqu'à 64 K-octets de ROM. En ce qui

concerne la mémoire vive (DRAM) sur la carte, celle-ci est livrée avec 128 K-octets extensibles à 256 K-octets sur option. D'autre part, on trouve aussi sur la carte même : 3 interfaces RS232C série, asyn. ou sync., interface parallèle avec 23 lignes E/S dont 13 au choix pour l'interface Centronics, 4 compteurs/timers, une horloge temps réel secourue par batterie et un bus local (connecteur J2). Ce bus local a été conçu de façon à améliorer le rendement du CPU sans pour cela saturer le bus VME. Cette conception est extrêmement intéressante au niveau des applications « multi-processing ». Ce bus local permet aussi le « dual port processing ».

Fabricant : **Microsys (RFA)**

Distributeur : **Sinfodis**
541, avenue du Gal-de-Gaulle
92140 Clamart
Tél. : (1) 630.24.56
Tx : 204 534

périphériques

Enregistreur-lecteur de données

Le modèle TRD 1000 est un appareil destiné à l'enregistrement et à la lecture des programmes de données informatiques pour micro-ordinateurs.

L'appareil est conçu pour que tout signal reçu soit automatiquement rectifié et rendu intelligible, quelle que soit sa phase ou sa fréquence.

Le niveau de sortie est de 3 VRMS et la bande passante s'étend de 250 Hz à 6 300 Hz.

L'alimentation se fait soit par le secteur, soit par batterie 6 V. Dimensions : 140 x 45 x 268 mm.

Sanyo
8, rue Léon-Harmel
92167 Antony Cedex
Tél. : (1) 666.21.62
Tx : 201 139





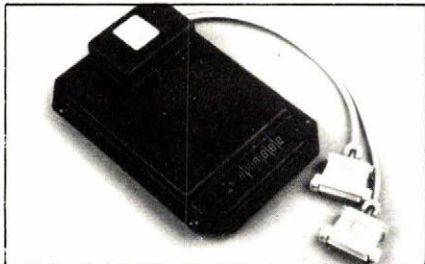
MICRO-INFORMATIQUE

Systeme de protection des logiciels

La copie et le piratage des logiciels sont des fléaux qui ne cessent de prendre de l'ampleur et dont les conséquences sont ressenties douloureusement par tous les producteurs et utilisateurs du soft.

Deux méthodes de protection sont développées : purement software (ne pouvant être inviolable et portable) ou bien « hardware », nécessitant l'adjonction d'une unité physique de protection (solution onéreuse et posant des problèmes d'adaptation aux matériels).

Le **Logimètre** est un système de protection qui se présente dans un boîtier à alimentation intégrée et se connecte simplement sur un port RS232 sans pour autant le monopoliser.

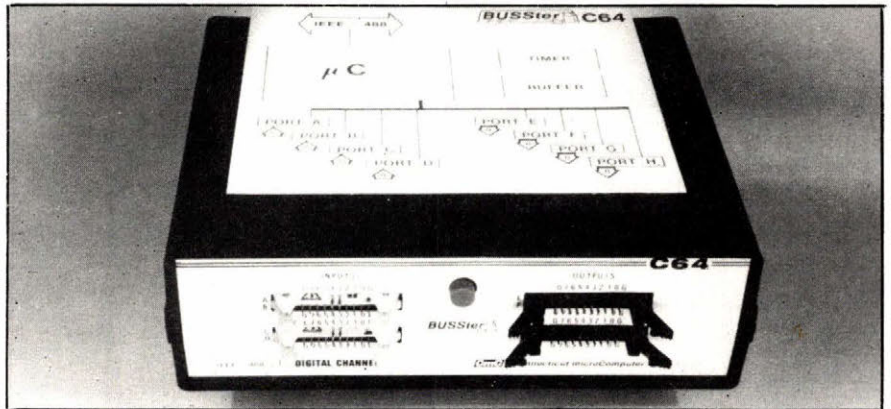


Ce système fonctionne quel que soit le langage utilisé ; il autorise les sauvegardes mais non les copies du logiciel.

L'invulnérabilité est assurée physiquement par un moulage dans un bloc de résine ; dans le cas d'effractions logiques (simulation manuelle ou automatique des procédures internes) ou électriques (tests), le Logimètre cessera définitivement de fonctionner.

Des versions de cet appareil sont équipées d'un système de mesure de l'utilisation des logiciels qui permet de payer à l'utilisation, transformant le logiciel-produit en logiciel-service.

Cortical
31, rue du Pont
92200 Neuilly-sur-Seine
Tél. : (1) 747.93.03
Tx : 62 00 70



Ecrans à membrane sensitive

Transparent Devices Inc. est une société américaine très spécialisée dans le domaine des panneaux à membrane. En plaçant un tel panneau transparent devant un écran cathodique, l'opérateur pourra interagir avec l'ordinateur par un simple attouchement du panneau avec le bout du doigt.

Le fabricant fournit le panneau complet avec les connecteurs, laissant le soin à l'utilisateur de programmer son ordinateur en fonction de l'application. La matrice est pourvue de contacts normalement ouverts.

On peut aussi les placer devant un ensemble de LED, de cristaux liquides ou tout autre élément.

La transparence est supérieure à 85 %.

Distributeur :
I.S.C. France,
28, rue de la Procession
92150 Suresnes
Tél. : 506.42.75
Tx : 61 45 96

Modules E/S

Ces modules, appelés **BUSter**, sont destinés à collecter et distribuer des données analogiques ou numériques en périphérie de systèmes micro-informatiques.

Possédant leur propre logique, ils reçoivent du micro-ordinateur, auquel ils sont asservis, des instructions simples en Basic. L'interfaçage s'effectue, au choix, selon les normes IEE-488 ou sur port RS-232.

Un programmeur incorporé, ainsi qu'une mémoire tampon de 100 octets (en option 2 Ko) leur confèrent une très grande souplesse d'acquisition, notamment lorsque celle-ci doit s'effectuer en différé.

Différentes configurations sont offertes et les options comportent, outre l'extension de mémoire à 2 Ko, des interfaces RS-232 et IEE-488 pour imprimante.

Les signaux entrées doivent être de niveau TTL en numérique et de 0 à 5,12 V en analogique.

Le format des données s'exprime en binaire, décimal ou hexadécimal en code ASCII.

Parmi les applications de ces modules, citons la centralisation de données, de mesures, le suivi de lignes de BUS, le test de liaisons comme de circuits complets, également la centralisation de systèmes d'alarme, de stations météorologiques, processus industriels, etc.

Fabricant :
Connecticut Microcomputer
Distributeur : **Gradco France**
24, rue de Liège
75008 Paris
Tél. : 294.99.69
Tx : 64 10 81



MICRO-INFORMATIQUE

terminaux

Imprimante à aiguilles

L'imprimante à aiguilles Gemini 10X permet l'impression de 80, 96 ou 136 caractères par ligne à une vitesse de 120 caractères par seconde.

Ses caractéristiques principales sont :

- graphique quadruple densité,
- caractères redéfinissables,
- entraînement papier par friction et traction
- nombreux interfaces : parallèle (standard); série RS232C, IEEE... (option)

- bidirectionnelle optimisée

Fabricant : Star
Distributeur : Hengstler
Z.I. des Mardelles, BP 71
93602 Aulnay-sous-Bois Cedex
Tél. : (1) 866.22.90
Tx : 21 24 86

Imprimante à sept couleurs

La CGP220 est une imprimante à jet d'encre qui imprime des caractères ou travaille en mode graphique en sept couleurs, et cela de manière très silencieuse.

Les couleurs sont : noir, rouge, vert, jaune, bleu, violet et magenta.

Le jeu de caractères comprend les 96 caractères ASCII, plus 64 caractères européens et spéciaux.

En mode graphique, la CGP220 imprime 2 600 points par seconde avec une résolution de 640 points par ligne.

En mode caractères, à 12 caractères par pouce et en matrice 5 x 7, la vitesse d'impression est de 37 caractères par seconde.

L'interface série pour l'ordinateur couleur et l'interface parallèle sont standards et rendent cette imprimante compatible avec tous les ordinateurs de la série TRS80.

Tandy
211-213, boulevard Mac-Donald
75019 Paris
Tél. : (1) 238.80.76
Tx : 21 52 70

7 QUAI DE L'OISE PARIS 75019

METRO : CRIMEE. Tél. : 239.23.61

VOUS AVEZ UN PROBLÈME?...
Nous détenons peut-être la solution...
Consultez-nous! Tél. 239.23.61



Ouvert du Lundi au Samedi Lundi de 14 h à 19 h
Du Mardi au Samedi de 9 h 30 à 19 h 30
(facilité de parking)

QUARTZ	LINEAIRES ET DIVERS	MICROPROCESSEURS	COMPOSANTS JAPONAIS
1.000.000 48,50 F	N8T26 18,00 F	ROCKWELL	AN 313 U 65,00 F
1.008.000 47,50 F	N8T25 18,00 F	6502 105,00 F	AN 318 135,50 F
1.843.200 45,00 F	SO41P 16,00 F	6502 A 120,00 F	AN 7145 95,50 F
2.000.000 45,00 F	SO42P 24,00 F	6520 80,00 F	AN 7218 60,00 F
2.097.152 42,00 F	TL 081 9,00 F	6522 A 99,00 F	BA 301 37,00 F
2.457.000 42,00 F	TL 082 9,60 F	6532 98,00 F	BA 311 37,00 F
2.500.000 42,00 F	TL 084 19,00 F	ZILOG	BA 511 53,00 F
3.000.000 39,00 F	LM 110 H 195,50 F	Z 80 52,00 F	BA 521 33,00 F
3.276.800 48,00 F	LM 112 H 190,00 F	Z 80 A 61,00 F	BA 532 43,00 F
3.579.545 48,00 F	LM 118 H 145,00 F	Z 80 ACTO 56,00 F	HA 1156 49,00 F
3.686.400 49,00 F	LM 201 D 54,00 F	Z 80 ADMA 160,00 F	HA 1306 W 72,00 F
4.000.000 38,00 F	LM 207 H 58,00 F	Z 80 APIO 56,00 F	HA 1339 59,00 F
4.194.304 43,00 F	LM 211 D 54,00 F	Z 80 ASIO 150,00 F	HA 1366 WR 42,00 F
4.915.200 41,00 F	LM 218 H 145,00 F	Z 8001 850,00 F	HA 1377 89,00 F
5.000.000 43,00 F	LM 307 H 6,00 F	GENERAL	HA 1368 43,00 F
5.068.800 46,00 F	LM 308 H 7,00 F	INSTRUMENT	HA 1377 89,00 F
5.185.000 39,00 F	LM 309 K 21,00 F	5-1013 99,00 F	HA 1388 180,00 F
6.000.000 42,00 F	LM 311 D 6,50 F	3-8910 96,00 F	HA 1389 81,00 F
6.144.000 42,00 F	LM 307 H 6,00 F	INTEL	HA 1392 55,00 F
6.400.000 41,00 F	LM 308 H 7,00 F	8035 97,00 F	HA 1398 99,00 F
6.553.600 42,00 F	LM 309 K 21,00 F	8039 108,00 F	HA 4625 82,00 F
7.000.000 48,00 F	LM 311 D 6,50 F	8080 58,00 F	HA 11226 116,00 F
8.000.000 38,00 F	LM 317 K 34,00 F	8085 87,00 F	HA 11227 78,00 F
8.192.000 42,00 F	LM 320 K5 99,00 F	8086 420,00 F	HA 11244 64,00 F
9.068.800 39,00 F	LM 320 K15 99,00 F	8155 98,00 F	LA 1201 25,00 F
9.830.400 39,00 F	LM 320 K24 99,00 F	8156 98,00 F	LA 1230 69,00 F
10.738.635 43,00 F	LM 323 K 52,00 F	8205 99,00 F	LA 1315 58,00 F
11.000.000 42,00 F	LM 324 5,90 F	8212 26,00 F	LA 3210 29,80 F
12.000.000 41,00 F	LM 335 19,00 F	8214 60,00 F	LA 3300 46,00 F
12.096.000 41,00 F	LM 337 K 53,00 F	8216 19,00 F	LA 3350 54,00 F
12.288.000 43,00 F	LF 356 14,00 F	8224 29,00 F	LA 4100 22,00 F
13.516.800 47,00 F	LM 363 D 250,00 F	8226 35,00 F	LA 4400 56,00 F
14.318.180 48,00 F	TL 440 14,50 F	8228 45,00 F	LA 4420 42,00 F
14.550.000 47,00 F	NE 555 3,80 F	8251 56,00 F	LA 4430 35,00 F
15.000.000 45,00 F	NE 556 6,50 F	8253 140,00 F	M 51513 42,00 F
16.000.000 39,00 F	NE 558 44,80 F	8255 39,00 F	M 51515 66,00 F
16.384.000 42,00 F	LM 715 HC 49,00 F	8257 99,00 F	146805 E2P 165,00 F
17.360.000 42,00 F	LM 723 3,80 F	8259 105,00 F	1408 L6 32,00 F
18.000.000 42,00 F	LM 725 HC 27,00 F	8272 400,00 F	1408 L8 45,00 F
18.432.000 43,00 F	LM 733 HM 29,00 F	8279 105,00 F	3242 119,00 F
19.660.000 47,00 F	LM 741 HC 9,00 F	8748 245,00 F	3470 115,00 F
20.000.000 40,00 F		8755 295,00 F	14411 125,00 F
22.118.400 39,00 F		RCA	14412 235,00 F
23.400.000 45,00 F		1802 125,00 F	WESTERN DIGITAL
24.000.000 46,00 F		1823 145,00 F	1771 350,00 F
27.000.000 38,00 F		1824 59,00 F	1791 412,00 F
32.000.000 48,00 F		1851 145,00 F	1793 385,00 F
32.768.000 43,00 F		1852 56,00 F	1795 385,00 F
48.000.000 43,00 F		1854 99,00 F	
36.000.000 47,00 F			

5 1/4" FLOPPY DISK DRIVES 3540^F
Tandon TM 100-4/4M (Double-Sided Record)

POUR TOUTE AUTRE REFERENCE :
TEL. 239.23.61

TEL. 239.23.61 PAR CORRESPONDANCE COMPTER 30.00 F DE PORT - ASSURANCE ET EMBALLAGE. TEL. 239.23.61
 Nos prix sont donnés à titre indicatif TVA de 18,6 comprise et peuvent varier à la hausse ou à la baisse suivant le cours des monnaies et le taux de TVA en vigueur.

LES ÉQUIPEMENTS

de visu

production maintenance

Pied à coulisse à affichage LCD et à mémoire

Le pied à coulisse **Jocal Memory**, précis au $1/50^{\text{e}}$ de mm, possède un affichage à cristaux liquides et est équipé d'une mémoire permettant de figer la cote affichée avant de se retirer de l'objet mesuré.

Une remise à zéro de la lecture est possible en tout point de la plage de mesure (0 à 150 mm) ; un signal clignotant indique un dépassement de la vitesse limite de translation ou l'usure des piles (2 piles standards ; durée minimale un an).

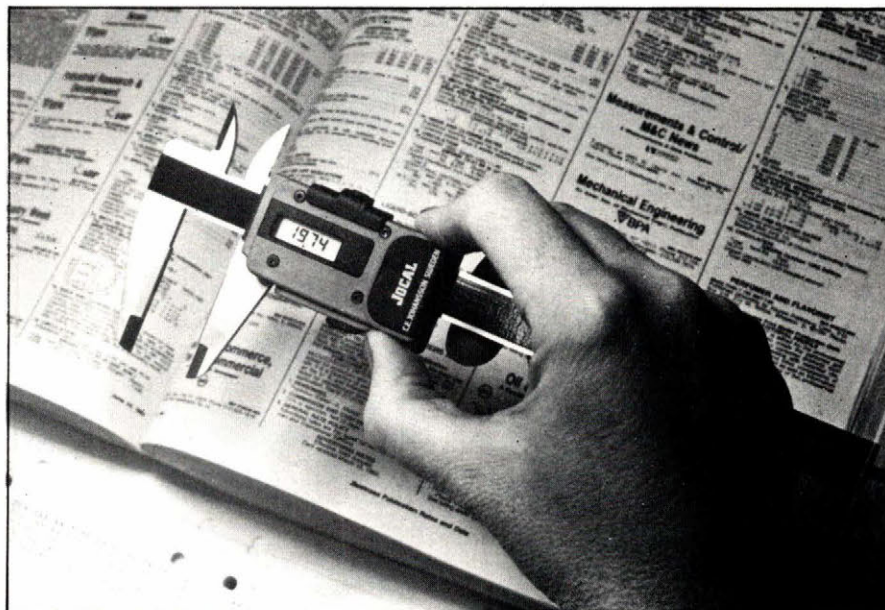
Grâce à des composants électroniques protégés, le Jocal Memory est insensible aux effets parasites d'un champ magnétique ou d'un poste à souder. Il résiste aux conditions de l'atelier, à la poussière et aux copeaux. Deux minutes après la dernière lecture, l'alimentation se coupe automatiquement.

C.E. Johansson
33, boulevard Dubreuil
91400 Orsay
Tél. : (6) 928.71.62
Tx : 692 595

Micro-aspirateur de fumées pour fer à souder

Ce système présente une amélioration décisive dans le domaine de l'épuration des postes de travail exposés aux fumées de soudure produites par les fers à souder.

L'innovation consiste à capter les fumées « à la source », c'est-à-dire à



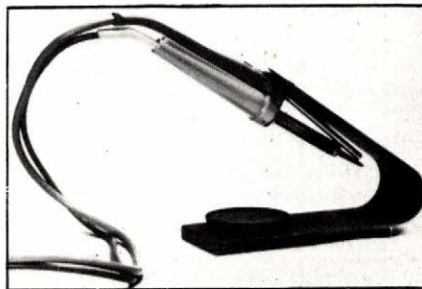
proximité immédiate de la panne du fer à souder. Il s'en suit :

- Une considérable réduction des débits d'air aspiré.
- Une efficacité d'aspiration optimale, voisine de 100 %, quelle que soit la position du fer sur le plan de travail.

Le système se compose d'un capteur aspirant en acier inox, couplé à un petit tube en plastique, le tout supporté par un corps en résine. Le corps est fixé sur le fer à souder par un simple étrier. Il existe déjà plusieurs modèles d'étriers adaptés aux principales marques de fers à souder diffusés en France.

Cet étrier permet le positionnement sur le support-fer qui comprend une éponge destinée à nettoyer la pointe du fer à souder.

L'ensemble des fers à souder équi-



pés de ce système est relié à une canalisation en plastique étudiée en fonction des locaux, et qui aboutit à un groupe moto-aspirateur qui peut être fourni en version standard de 2 à 30 postes de travail (ou en versions spéciales pour d'autres exigences).

Signalons enfin que le constructeur recherche, pour diffuser ce matériel, des revendeurs ou représentants multicartes.

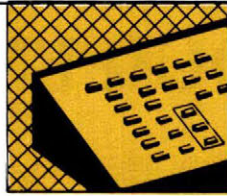
Tecmo
« Les Figons »
13510 Eguilles
Tél. : (42) 92.49.36

Fers à souder et à dessouder

Voici une gamme complète de fers à souder et à dessouder destinés à l'électronique.

On y trouve différents modèles de soudeurs allant de 6 V à 220 V pour des puissances de 25 à 105 W ; les dessoudeurs sont proposés pour des tensions de 24 ou 220 V et des puissances de 30 ou 40 W.

Dotés d'une puissance d'aspiration de 600 mm de mercure, liée à une



ÉQUIPEMENTS

récupération thermique rapide, ces dessoudeurs permettent de dessouder jusqu'à 10 couches d'un circuit multicouche, sans détérioration des pistes. La buse équipant ces dessoudeurs peut assurer jusqu'à 20 000 points de dessoudage.

Les fers à souder, quant à eux, sont équipés d'une régulation précise (de l'ordre du degré pour certains) et de pannes adaptées aux besoins de l'utilisateur.

Tous ces fers ont été étudiés sur le plan ergonomique afin d'apporter à l'opérateur un certain confort.

Philips-DETI

37, rue de Bitche
92400 Courbevoie
Tél. : (1) 334.31.51
Tx : 280 746

Machine à nettoyer par ultrasons

La machine à nettoyer par ultrasons **Bransonic 221** est d'une mise en œuvre extrêmement simple ; elle est spécialement étudiée pour le nettoyage des petites pièces.

La cuve est entièrement en acier inox ; le générateur d'ultra-sons est à semi-conducteurs.

Cet appareil ne nécessite qu'une faible consommation d'énergie ; cela, allié au gain de temps permet d'obtenir un nettoyage maximal à un coût très bas et cela sans démontage des systèmes ou sous-ensembles.

Fabricant : **Branson**

Distributeur :

Equipements Scientifiques
54, rue du 19 Janvier, B.P. 26
92380 Garches
Tél. : (1) 741.90.90
Tx : 20 40 04

Redressage

des connexions pour DIL

La machine **8000 SCN** permet de redresser automatiquement les connexions des circuits intégrés Dual



in line tordus à la suite de tris et de manipulations. Contrôlée par microprocesseur, elle trie optiquement les circuits qui, après cette opération de redressage, demeurent néanmoins mécaniquement imparfaits (par exemple, parce que la déformation initiale trop importante qu'ils ont subi ne permet pas à la machine de les redresser parfaitement).

Cette machine, qui fonctionne à une cadence de 10 000 pièces/heure, est idéale en amont d'une opération d'insertion automatique de boîtiers DIL, circuits intégrés, dans des circuits imprimés.

Fabricant : **Adcotech (USA)**
Distributeur : **MSA**
20, rue du Morvan
Silic 528, 94633 Rungis Cedex
Tél. : 686.73.13
Tx : 201 342

contrôle régulation

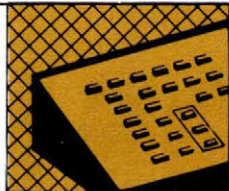
Caméra CCD linéaire à microprocesseur

Cette nouvelle caméra linéaire intègre un microprocesseur, un moniteur logiciel, des primitives de traitement d'images, des interfaces standards ainsi que de la mémoire RAM et REPROM. La gamme **IS 100** comporte cinq modèles de base, dépendant de la résolution et de la fréquence de travail du CCD utilisé et plusieurs options dont :

- deux cartes de sortie vidéo numérisée six bits par pixel ;
- deux cartes de pré-traitement à microprocesseur dont le choix est fixé par le mode de fonctionnement « local » ou « terminal » ;
- des interfaces standards directement connectables sur la carte microcontrôleur (RS 232C, IEEE 488, analogique, parallèle, RS 422).

Les modèles de base (sans microprocesseur) permettent l'utilisation directe des sorties vidéo composite et numérique.

En mode « terminal », la caméra se



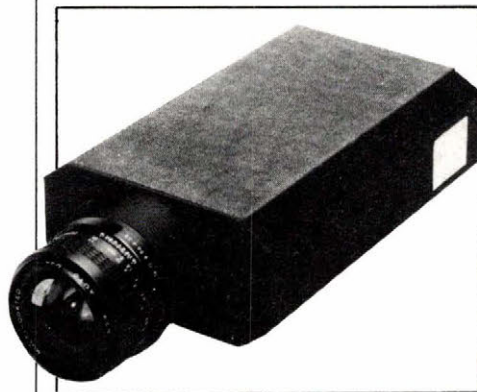
ÉQUIPEMENTS

comporte comme périphérique de l'ordinateur ; en mode « local », elle exécute d'une manière autonome un programme de contrôle et pilote son environnement.

Les synchronisations fournies autorisent le fonctionnement en mode « monocoup » dont l'originalité est représentée par la séparation des cycles d'intégration de l'image et des cycles de lecture dans le mémoire du CCD. Le monocoup permet une prise aléatoire ou programmée d'images rapide et la synchronisation avec le calculateur.

I2S

1, rue de Nérac
33800 Bordeaux
Tél. : (56) 91.32.00
Tx : 570 528



Transmetteur téléphonique d'alarme à synthétiseur vocal

Vocalarm 30 est un appareil simple, discret et fiable, qui prévient à tout moment qu'un incident s'est produit dans les lieux protégés. Il est ainsi aussi bien adapté à la protection contre le vol qu'à la surveillance technique.

Il se branche directement sur le secteur et sur le joncteur téléphonique et est relié à un système de détection (contacts secs d'ouverture, par exemple). Commandé par microprocesseur, piloté par quartz, l'appareil



reil fournit toutes les temporisations d'une centrale et déclenche l'appel téléphonique après un délai suffisant pour permettre aux personnes autorisées l'accès normal aux locaux protégés.

En cas d'alerte, Vocalarm 30 compose en silence le ou les numéros (jusqu'à 3 numéros) des personnes à contacter : propriétaire, gardien, so-

ciété de surveillance, voisin... Il transmet, par synthétiseur vocal intégré, le code identifiant la provenance de l'appel.

Cet appareil est agréé PTT.

3M France
Boulevard de l'Oise
95006 Cergy-Pontoise Cedex
Tél. : (3) 031.61.61
Tx : 695 185

S'ABONNER?

POURQUOI?

Parce que s'abonner à "ELECTRONIQUE APPLICATIONS"

C'est ● plus simple,
● plus pratique,
● plus économique.

C'est plus simple

● un seul geste, en une seule fois,
● remplir soigneusement cette page pour vous assurer du service régulier de ELECTRONIQUE APPLICATIONS

C'est plus pratique

● chez vous!
dès sa parution, c'est la certitude de lire régulièrement notre revue
● sans risque de l'oublier, ou de s'y prendre trop tard,
● sans avoir besoin de se déplacer.

COMMENT?

En détachant cette page, après l'avoir remplie,

● en la retournant à:
ELECTRONIQUE APPLICATIONS

2 à 12, rue de Bellevue
75940 PARIS Cédex 19

● ou en la remettant à votre marchand de journaux habituel.

Mettre une **X** dans les cases ci-dessous et ci-contre correspondantes :

Je m'abonne pour la première fois à partir du n° paraissant au mois de

Je renouvelle mon abonnement et je joins ma dernière étiquette d'envoi.

Je joins à cette demande la somme de Frs par :

chèque postal, sans n° de CCP

chèque bancaire,

mandat-lettre

à l'ordre de: ELECTRONIQUE APPLICATIONS

COMBIEN?

ELECTRONIQUE APPLICATIONS (6 numéros)

1 an 102 F France

1 an 137 F Etranger

(Tarifs des abonnements France: TVA récupérable 4%, frais de port inclus. Tarifs des abonnements Etranger: exonérés de taxe, frais de port inclus).

ATTENTION! Pour les changements d'adresse, joignez la dernière étiquette d'envoi, ou à défaut, l'ancienne adresse accompagnée de la somme de 2,00 F. en timbres-poste, et des références complètes de votre nouvelle adresse. Pour tous renseignements ou réclamations concernant votre abonnement, joindre la dernière étiquette d'envoi.

Ecrire en MAJUSCULES, n'inscrire qu'une lettre par case. Laisser une case entre deux mots. Merci.

Nom, Prénom (attention: prière d'indiquer en premier lieu le nom suivi du prénom)

Complément d'adresse (Résidence, Chez M..., Bâtiment, Escalier, etc...)

N° et Rue ou Lieu-Dit

Code Postal

Ville

ELECTRONIQUE APPLICATIONS

Service Lecteurs

Service Lecteurs ELECTRONIQUE n° 34 APPLICATIONS

Pour être rapidement informé sur nos publicités et «nouveaux produits», remplissez cette carte. (Ecrire en capitales).

Nom : _____ Prénom : _____
 Adresse : _____
 Code postal : _____ Ville : _____
 Pays : _____ Secteur d'activité : _____ Fonction : _____
 Société : _____ Tél : _____

	1	2	3	4	5	6	7	8	9	10	11	12	13	14	15	16	17	18	19	20	21	22	23	24	25
REDACTION	26	27	28	29	30	31	32	33	34	35	36	37	38	39	40	41	42	43	44	45	46	47	48	49	50
	51	52	53	54	55	56	57	58	59	60	61	62	63	64	65	66	67	68	69	70	71	72	73	74	75
	76	77	78	79	80	81	82	83	84	85	86	87	88	89	90	91	92	93	94	95	96	97	98	99	100
	101	102	103	104	105	106	107	108	109	110	111	112	113	114	115	116	117	118	119	120	121	122	123	124	125
	126	127	128	129	130	131	132	133	134	135	136	137	138	139	140	141	142	143	144	145	146	147	148	149	150
	151	152	153	154	155	156	157	158	159	160	161	162	163	164	165	166	167	168	169	170	171	172	173	174	175
	176	177	178	179	180	181	182	183	184	185	186	187	188	189	190	191	192	193	194	195	196	197	198	199	200
	201	202	203	204	205	206	207	208	209	210	211	212	213	214	215	216	217	218	219	220	221	222	223	224	225
	226	227	228	229	230	231	232	233	234	235	236	237	238	239	240	241	242	243	244	245	246	247	248	249	250
	PUBLICITE	251	252	253	254	255	256	257	258	259	260	261	262	263	264	265	266	267	268	269	270	271	272	273	274
276		277	278	279	280	281	282	283	284	285	286	287	288	289	290	291	292	293	294	295	296	297	298	299	300
301		302	303	304	305	306	307	308	309	310	311	312	313	314	315	316	317	318	319	320	321	322	323	324	325
326		327	328	329	330	331	332	333	334	335	336	337	338	339	340	341	342	343	344	345	346	347	348	349	350
351		352	353	354	355	356	357	358	359	360	361	362	363	364	365	366	367	368	369	370	371	372	373	374	375
376		377	378	379	380	381	382	383	384	385	386	387	388	389	390	391	392	393	394	395	396	397	398	399	400

Service Lecteurs ELECTRONIQUE n° 34 APPLICATIONS

Pour être rapidement informé sur nos publicités et «nouveaux produits», remplissez cette carte. (Ecrire en capitales).

Nom : _____ Prénom : _____
 Adresse : _____
 Code postal : _____ Ville : _____
 Pays : _____ Secteur d'activité : _____ Fonction : _____
 Société : _____ Tél : _____

	1	2	3	4	5	6	7	8	9	10	11	12	13	14	15	16	17	18	19	20	21	22	23	24	25
REDACTION	26	27	28	29	30	31	32	33	34	35	36	37	38	39	40	41	42	43	44	45	46	47	48	49	50
	51	52	53	54	55	56	57	58	59	60	61	62	63	64	65	66	67	68	69	70	71	72	73	74	75
	76	77	78	79	80	81	82	83	84	85	86	87	88	89	90	91	92	93	94	95	96	97	98	99	100
	101	102	103	104	105	106	107	108	109	110	111	112	113	114	115	116	117	118	119	120	121	122	123	124	125
	126	127	128	129	130	131	132	133	134	135	136	137	138	139	140	141	142	143	144	145	146	147	148	149	150
	151	152	153	154	155	156	157	158	159	160	161	162	163	164	165	166	167	168	169	170	171	172	173	174	175
	176	177	178	179	180	181	182	183	184	185	186	187	188	189	190	191	192	193	194	195	196	197	198	199	200
	201	202	203	204	205	206	207	208	209	210	211	212	213	214	215	216	217	218	219	220	221	222	223	224	225
	226	227	228	229	230	231	232	233	234	235	236	237	238	239	240	241	242	243	244	245	246	247	248	249	250
	PUBLICITE	251	252	253	254	255	256	257	258	259	260	261	262	263	264	265	266	267	268	269	270	271	272	273	274
276		277	278	279	280	281	282	283	284	285	286	287	288	289	290	291	292	293	294	295	296	297	298	299	300
301		302	303	304	305	306	307	308	309	310	311	312	313	314	315	316	317	318	319	320	321	322	323	324	325
326		327	328	329	330	331	332	333	334	335	336	337	338	339	340	341	342	343	344	345	346	347	348	349	350
351		352	353	354	355	356	357	358	359	360	361	362	363	364	365	366	367	368	369	370	371	372	373	374	375
376		377	378	379	380	381	382	383	384	385	386	387	388	389	390	391	392	393	394	395	396	397	398	399	400

BON DE COMMANDE réservé à la VENTE AU NUMERO

Il est indispensable de remplir et de retourner les deux parties du bon ci-dessous (mettre une croix dans la case du numéro demandé)

ELECTRONIQUE APPLICATIONS

2 à 12, rue de Bellevue, 75940 PARIS Cedex 19

N°s demandés :

21 22 23 24 25 26 27 28 29 30 31

Album 1979 comportant les numéros 9-10-11-12

Album 1982 comportant six numéros (21 à 26)

Je règle la somme de : (23,00 F par N° - 66 F franco pour l'album 1979 - 98 F franco pour l'album 1982)

par chèque bancaire chèque postal (sans n° CCP)

Nom, Prénom

N° et rue

Code Postal..... Ville

ELECTRONIQUE APPLICATIONS

2 à 12, rue de Bellevue, 75940 PARIS Cedex 19

N°s demandés :

21 22 23 24 25 26 27 28 29 30 31

Album 1979 comportant les numéros 9-10-11-12

Album 1982 comportant les numéros 21-22-23-24-25-26

Nom, Prénom

N° et rue

Code Postal..... Ville

Affranchir
ici

ELECTRONIQUE APPLICATIONS

S.A.P.
70, rue Compans
75940 Paris Cedex 19 - France

Affranchir
ici

ELECTRONIQUE APPLICATIONS

S.A.P.
70, rue Compans
75940 Paris Cedex 19 - France

**ELECTRONIQUE
APPLICATIONS**

Service Lecteurs

Secteur d'activité :

Recherche :	0
Enseignement :	1
Informatique	
Microinformatique :	2
Electronique	
Electrotechnique -	
Automatique :	3
Télécommunications :	4
Aéronautique :	5
Fabrication d'équipements ménagers :	6
Profession libérale :	7
Profession médicale ou paramédicale :	8
Autre secteur :	9

Fonctions :

Direction :	0
Cadre supérieur :	1
Ingénieur :	2
Technicien :	3
Employé :	4
Etudiant :	5
Divers :	6

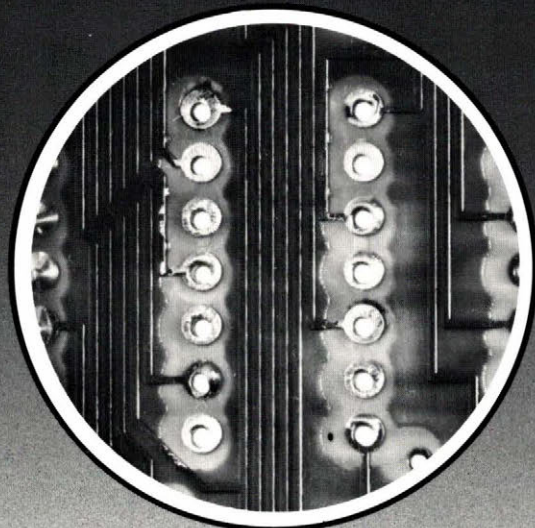
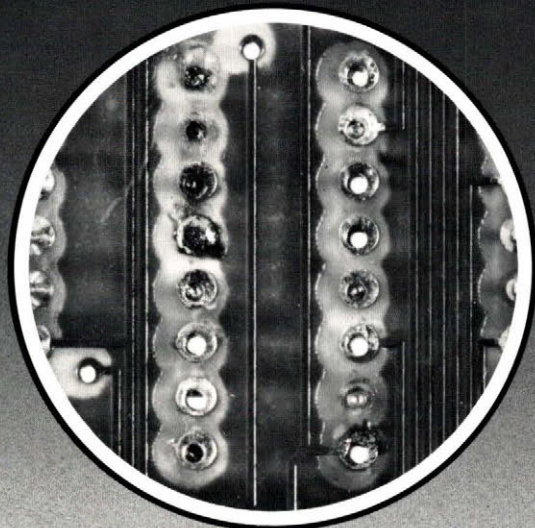
Carte à joindre au règlement et à adresser à :

ELECTRONIQUE APPLICATIONS

Service «Vente au numéro»
2 à 12, rue de Bellevue
75940 PARIS Cedex 19 - France

**ELECTRONIQUE
APPLICATIONS**

DESSOUDEZ SANS BAVURE.



En électronique moderne, dessouder des composants multipolaires défectueux ou mal insérés doit s'effectuer sans endommager ni les autres composants de valeur ni les circuits imprimés, et permettre également de réaliser des modifications ou des modernisations d'ensembles électroniques.

La machine à dessouder ZEVAC PCBRM8 est équipée d'une buse de dessoudage calibrée au choix selon le composant. Elle agit ainsi par fusion limitée aux contacts du composant à dessouder, permet de retirer celui-ci par le haut sans contrainte mécanique et prévient d'une surchauffe le composant voisin.

La température, la quantité de soudure, le temps de fusion et de soudage sont autant de paramètres réglables à volonté et reproductibles à tout instant, indépendamment du personnel employé, ce qui assure une qualité de dessoudage identique dans le temps. Les qualités remarquables de la PCBRM8 l'ont fait préférer par de grands constructeurs électroniques soucieux de dessouder sans bavure.



mjb ZEVAC

153, AV. JEAN-JAURÈS
93307 AUBERVILLIERS CEDEX
TÉL.: 834.27.32

- Je désire recevoir la visite d'un spécialiste MJB. Téléphonnez-moi pour prendre rendez-vous.
- Je désire recevoir une documentation complète sur les systèmes de dessoudage MJB ZEVAC.
- Je désire une démonstration du dessoudeur ALS 2. Voici mes coordonnées:

Nom: _____ Prénom: _____

Société: _____

Fonction dans la Société: _____

Adresse: _____

Téléphone: _____

MJB 153, av. Jean-Jaurès, 93307 Aubervilliers Cedex - Tél.: 834.27.32
SERVICE-LECTEURS N° 264

SI 7661

LA SOLUTION POUR DOUBLER OU INVERSER VOS TENSIONS D'ALIMENTATION



Siliconix
l'innovation technologique

DES TENSIONS PLUS ELEVÉES SANS SURCOUT

Le doubleur haute tension SILICONIX SI 7661 accepte des niveaux d'entrée continus allant de 4,5V à 20V - bien au-delà des produits concurrents - et soit les double, soit inverse leur polarité.

PAS DE DIODE EXTERIEURE

Seuls deux condensateurs sont nécessaires en sortie des boîtiers TO 99 ou mini DIP 8 pin plastique SI 7661 afin de réduire encombrement et coût du système. Enfin les 95% de rendement du doubleur, tels les ampli op ou les mémoires exigeant des tensions de polarisation négatives.

DES BESOINS EN BATTERIES REDUITS

Si vous concevez un système alimenté par des batteries 9V, vous pourrez en connecter deux en série. Une meilleure solution consiste à n'utiliser qu'une seule batterie associée au SI 7661 prolongent la durée de vie de vos batteries. Le même raisonnement s'applique aux réseaux d'alimentation multiples des systèmes électroniques pour en simplifier la conception.

Pour plus d'informations, contactez-nous:

SILICONIX - 70, av. du Général de Gaulle - 94022 CRETEIL CEDEX

Tél: (1) 377 07 87 - Tlx: 230389

Distributeurs:

PARIS/ILE DE FRANCE: Almex (1) 666 21 12 - Scaib (1) 687 23 13 - ITT distribution (1) 664 16 10

EST: Baltzinger (88) 33 18 52

OUEST: Composants SA Bordeaux (56) 36 40 40 - Poitiers (49) 88 60 50 - Toulouse (61) 20 82 38

Rennes (99) 54 01 53

NORD: Sanelec (20) 98 92 12 - SUD: Alrodix (7) 800 87 13

SERVICE-LECTEURS N° 328

A retourner à: SILICONIX - 70 av du Gén. de Gaulle
94022 CRETEIL CEDEX

Veuillez me faire parvenir:

- La fiche technique du SI 7661
- Une documentation sur les produits suivants:
 - MOSPOWER FETs
 - Commutateurs analogiques et circuits intégrés
 - PRE-DIFFUSES
- Je souhaite être contacté par un ingénieur d'applications.

Nom :

Qualité :

Société :

Adresse :

.....

Tél :