

# ELECTRONICS

## PROJECTS

IL MEGLIO PER L'HOBBY E L'AUTOCOSTRUZIONE

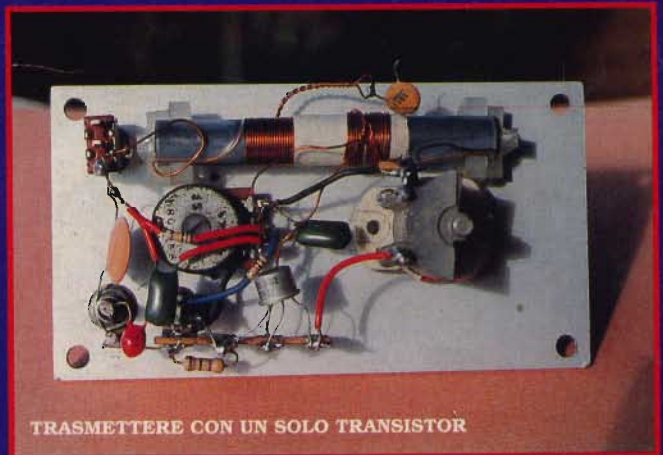
- **DIPOLO PER CB**
- **RICEVITORE PER ONDE MEDIE E CORTE A TUBI**
- **ALIMENTATORE PER PICCOLI APPARATI**
- **RICEVITORE VHF IN SUPER-REAZIONE**
- **GSM... MIAMOCI**
- **TRASMETTERE CON UN SOLO TRANSISTOR**
- **PRIMI PASSI NEL QRP**
- **16 PAGINE DI KIT**



**quando l'hobby diventa professione**

**i kit:**

**velleman-kit**



TRASMETTERE CON UN SOLO TRANSISTOR



RICEVITORE VHF



RICEVITORE PER ONDE MEDIE E CORTE



9 771123 778008

60004

# Edizioni CD s.r.l.

## I nostri volumi:



COMPILATE IL MODULO CON LE FORME DI PAGAMENTO  
PRESCELTE E SPEDITELO IN BUSTA CHIUSA A  
**EDIZIONI CD VIA AGUCCHI, 104 - 40131 BOLOGNA**  
OPPURE VIA FAX ALLO 051-312300  
O TELEFONICAMENTE ALLO 051-388845

### MANUALE di STAZIONE per RADIOAMATORI e SWL

MIMMO MARTINUCCI, IN3WWW

Il volume consiste in una vera miniera di informazioni che ogni Radioamatore e SWL cerca a volte invano. L'autore, un esperto Radioamatore con una ricca esperienza negli organi nazionali dell'Associazione Radioamatori Italiani, ha raccolto in un unico testo tutte le informazioni, etichette, fac-simili di domande, prefissi-radio, beacons, frequenze, leggi e normative sui Radioamatori, ecc.

Una vera enciclopedia della radio, indispensabile in ogni stazione di Radioamatore e di SWL.

### ANTENNE TEORIA E PRATICA

di R. Galletti

Guida completa per orientarsi nel mondo delle antenne. Quale antenna scegliere e preparare per la prossima stazione? Come funziona? Quali sono gli elementi che la costituiscono? Come si dimensiona? Come si costruisce una trappola? A questi ed altri interrogativi risponde questo libro, una guida pratica e sicura per chi non ha confidenza con tali importanti componenti.

### L'ANTENNA NEL MIRINO

di Maurizio Mazzotti

Primo vero manuale sulle antenne. Dalle caratteristiche della propagazione e dell'emissione dell'onda radio, si entra poi nel vivo della descrizione delle varie antenne per tutti i tipi di frequenza e per tutti i gusti.

E anche un fai da te perché vengono descritte le progettazioni delle antenne più classiche. Contiene una panoramica dei sistemi di ricezione dei segnali TV dal satellite.

### IL FAI DA TE RADIOTECNICA

di R. Galletti

Questo libro riempie uno spazio vuoto ben individuato essendo una guida pratica e semplice per chi con l'elettronica non ha ancora preso confidenza.

### QSL ing around the world

di Giuseppe Zella

Primo ed unico in Italia ecco un agile ed utilissimo manuale-guida per l'ascolto BC internazionale e per le emittenti tropicali di Bolivia, Ecuador e Perù.

### TOP SECRET RADIO 2 I MISTERI DELL'ETERE

di F. Magrone e M.V. De Regny

Degli stessi autori, Top Secret Radio è un'introduzione all'affascinante mondo delle emittenti utili; ora si esaminano alcuni tra i più interessanti settori; con una visione approfondita di argomenti poco conosciuti si svelano alcuni tra i più appassionati misteri dell'etere. Centinaia di frequenze elencate, un manuale da tenere sempre accanto al ricevitore.

### RADIOSURPLUS

di Umberto Bianchi

L'unica guida delle apparecchiature surplus militari dell'ultima guerra (inglesi, tedesche, americane e italiane).

### SCANNER VHF/UHF CONFIDENTIAL

di Fabrizio Magrone e Manfredi Vinassa de Regny

L'esplorazione dell'affascinante mondo delle VHF/UHF. Un ricevitore, un'antenna e tutto il mondo dell'azione sulle VHF-UHF è a portata di mano.

### CANALE 9 CB

di Maurizio Mazzotti

Casa, auto, mare ovunque; il "baracchino" segna con la sua presenza uno strumento di utilità e svago. La ricchezza di apparati ed accessori che oggi il mercato propone sono ulteriore oggetto di considerazione.

Al semplice baracchino di 23 canali in AM di ieri, oggi si affiancano i pluricanalizzati, gli apparati SSB, in FM e gli amplificatori lineari.

VOGLIATE INVIARMI I SEGUENTI VOLUMI:

Manuale per radioamatori e SWL	35.000	
ANTENNE teoria e pratica	20.000	
QSL ing around the world	20.000	
Scanner VHF-UHF confidential	18.000	
L'antenna nel mirino	18.000	
Top Secret Radio 2	20.000	
Canale 9 CB	18.000	
Il fai da te di radiotecnica	24.000	
Dal transistor ai circuiti integrati	12.000	
Alimentatori e strumentazione	10.000	
Radiosurplus ieri e oggi	20.000	
Il computer è facile programiamolo insieme	8.000	
Raccoglitori	15.000	
Spese fisse di spedizione		L. 5.000
Per spedizione contrassegno + L. 3.000		
<b>Totale</b>		

### MODALITÀ DI PAGAMENTO

assembli personali o circolari, vaglia postali, a mezzo conto corrente postale 343400 intestati a Edizioni CD srl - BO

FORMA DI PAGAMENTO PRESCELTA: BARRARE LA VOCE CHE INTERESSA.

- Allega assegno       Allego copia del vaglia
- Allego copia del versamento postale sul c.c. n. 343400
- Contrassegno con spese L. 5.000 + L. 3.000.

COGNOME \_\_\_\_\_ NOME \_\_\_\_\_

VIA \_\_\_\_\_ N. \_\_\_\_\_

CITTÀ \_\_\_\_\_ CAP \_\_\_\_\_ PROV. \_\_\_\_\_

# ELECTRONICS

## PROJECTS

## Sommario

Autunno 1996

Primi Passi nel QPR - D. DeMaw	5
Alimentatore per piccoli apparati - M. Minotti	10
Trasmettere con un solo transistor - R. Riglioni	12
Modi semplici per collegare una batteria tampone	17
Dipolo a V invertita	20
Costruiamo un preamplificatore RF a larga banda	22
Around the world by radio 1996 - G. Focosi	29
GSM... miamoci - G. Dentici	33
Ricevitore VHF in super-reatzione- R. Riglioni	38
Dipolo per CB - F. Courmoz	42
MINITRON: ricevitore per onde medie e corte a tubi P. Gargiulo	45

### INDICE INSERZIONISTI

Marcucci	4
Melchioni	48

Editore  
edizioni CD s.r.l.  
DIRETTORE RESPONSABILE

Giorgio Totti  
REDAZIONE, AMMINISTRAZIONE, ABBONAMENTI, PUBBLICITÀ

40131 Bologna - via Agucchi 104  
Tel. (051) 388873 - 388845  
Fax (051) 312300

Registrazione tribunale di Bologna n. 5755 del 16/6/1989. Diritti riproduzioni traduzioni riservati a termine di legge. Iscritta al Reg. Naz. Stampa di cui alla legge n. 416 art. 11 del 5/8/81 col n. 00653 vol. 7 foglio 417 in data 18/12/82.

Pubblicazione bimestrale.  
Pubblicità inferiore al 50%.

La "EDIZIONI CD" ha diritto esclusivo per l'ITALIA di tradurre e pubblicare articoli delle riviste: "CQ Amateur Radio" "Modern Electronics" "Popular Communication" "73"

DISTRIBUZIONE PER L'ITALIA  
SODIP - via Bettola 18  
20052 Cinisello B.mo (MI) - Tel. (02) 660301

ABBONAMENTO ELECTRONICS  
Italia annuo L. 20.000

ABBONAMENTO ESTERO L. 33.000  
POSTA AEREA + L. 20.000

Mandat de Poste International  
Postanweisung für das Ausland  
payable à / zahlbar an  
edizioni CD - 40131 Bologna  
via Agucchi 104 - Italia  
Cambio indirizzo L. 1.000

ARRETRATI L. 10.000 cadauno

MODALITÀ di pagamento: assegni personali o circolari, vaglia postali, a mezzo conto corrente postale 343400

STAMPA BETAGRAF srl  
Via Marzabotto 25/33  
40050 Funo (BO)  
Tel. (051) 6646792

FOTOCOMPOSIZIONE E FOTOLITO  
BICART srl  
Via Zago, 7 - Bologna  
Tel. (051) 250052 - Fax (051) 241342

Manoscritti, disegni, fotografie, anche se non pubblicati, non si restituiscono.

La Casa Editrice non è responsabile di quanto pubblicato su annunci pubblicitari a pagamento in quanto ogni inserzionista è chiamato a risponderne in proprio.

# ABBONAMENTO IN EDICOLA «CQ - COUPON»

## Cos'è? UNA GRANDE NOVITÀ

CON L'ABBONAMENTO IN EDICOLA TI INVIEREMO 12 «CQ - COUPON»  
CONSEGNANDO IL COUPON (UNO PER OGNI RIVISTA) ALL'EDICOLANTE  
POTRAI RITIRARE LA TUA COPIA DI CQ ELETTRONICA  
IL COUPON È VALIDO PER LE EDICOLE DEL TERRITORIO NAZIONALE

**1** ABBONAMENTO IN EDICOLA  
SISTEMA CQ-COUPON  
12 numeri CQ Elettronica  
Con regalo a scelta che vi  
sarà recapitato a casa  
**L. 90.000**

**2** ABBONAMENTO IN EDICOLA  
SISTEMA CQ-COUPON  
12 numeri CQ Elettronica  
**L. 75.000**

**3** ABBONAMENTO A CASA  
12 numeri CQ Elettronica  
**L. 80.000**

**4** ABBONAMENTO A CASA  
12 numeri CQ Elettronica  
Con regalo a scelta che vi  
sarà recapitato a casa  
**L. 95.000**



### **A** ANALIZZATORE DI BATTERIE

Progettato per controllare lo stato delle varie batterie: da quelle usate negli ofononi alle pile da torcia più comuni.



### **B** PEDOMETRO DIGITALE

... per contare i passi, misurare il tempo, calcolare le calorie consumate nella distanza percorsa ...  
Dimensioni: 55 x 45 x 26 mm (29g)



### **C** CRONOMETRO

Completo di indicazione oraria e calendario. 60 min.; cronometro 1/100 sec.; tempo split; completo di cinghiello da polso, manuale d'uso e batteria.  
Dimensioni: 57 x 58 x 15 mm (30g)

## MODALITÀ DI PAGAMENTO

Assegni personali o circolari, vaglia postali, a mezzo conto corrente postale 343400 intestati a Edizioni CD - Bologna  
Edizioni CD - Via Agucchi, 104 - 40131 Bologna - Tel. (051) 388845 - Fax (051) 312300

BARRARE IL REGALO SCELTO E LA FORMA DI PAGAMENTO

- Allego assegno       Allego copia del vaglia  
 Allego copia del versamento postale sul c/c n. 343400

Abbonamento formula ① ② ③ ④

Regalo **A** **B** **C**

L'abbonamento deve decorrere dal mese di:

Cognome ..... Nome .....

Via ..... N. ....

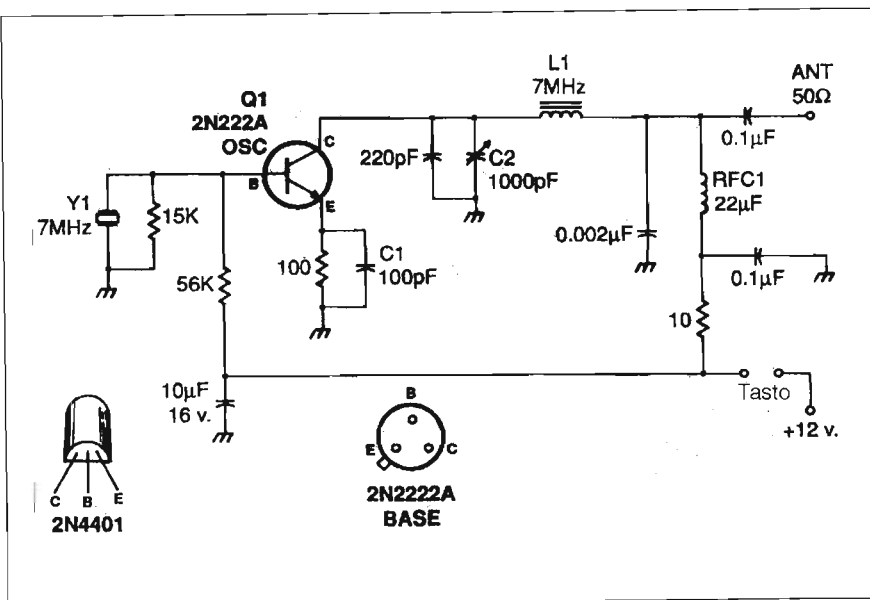
Città ..... Cap. .... Prov. .... Tel. .... / .....

# Primi passi nel QRP

Doug De Maw, W1FB

**M**igliaia di radioamatori hanno deciso di dedicare il loro tempo all'attività QRP (bassa potenza), e questa tendenza è diffusa in ogni parte del mondo. Quale è il motivo che spinge questi appassionati ad occuparsi di questo particolare aspetto del nostro passatempo? Ci sono molte ragioni che invitano ad occuparsi dell'attività QRP, ma le motivazioni principali sembrano essere la sfida del riuscire a «lavorare» i DX con una potenza esigua, l'autocostruzione delle apparecchiature con un costo molto ridotto, evitando circuiti complessi, e una sorta di attenzione verso la riduzione dell'inquinamento elettromagnetico.

Il QRP offre un approccio graduale alla costruzione e alla messa in funzione delle apparecchiature. Un trasmettitore può essere assemblato in un solo fine settimana utilizzando componenti economici e di facile reperibilità. Tutto questo è senz'altro in grado di suscitare l'interesse di molti di noi, stanchi di sentir parlare di apparati ricetrasmittenti da oltre tre milioni, circondati dagli innumerevoli accessori assortiti, che richiedono quindi un investimento globale considerevole per l'allestimento della stazione. Un appassionato di QRP è in grado di lavorare il mon-



**Figura 1** - Schema di un semplice trasmettitore CW da 1/4 di watt. C2 è un condensatore variabile da 1000 pF in mica. L1 ha 14 spire di filo smaltato da 0.5 mm su un nucleo toroidale Amidon T50-6. RFC1 è un'induttanza d'arresto RF miniaturizzata da 22 µH. Le resistenze sono da 1/4 di watt a strato di carbone. Y1 è un quarzo in fondamentale per i 40 metri.

do intero con 1 o 2 watt dopo un investimento di sole 10 o 20 mila lire per l'autocostruzione del proprio trasmettitore.

È perfino possibile riuscire, con un trasmettitore QRP, a «passare» nei pile-up dei DX. Posso affermarlo con sicurezza, poiché l'ho fatto io stesso più volte. Tutto dipende dal corretto tempismo dell'operatore e dalla sua abilità nel chiamare su una frequenza un po' più alta o un po' più

bassa rispetto a quella della stazione DX. Se vi piace quindi cimentarvi con pinzette e saldatore, potrebbe essere il momento giusto per costruire un trasmettitore QRP e divertirvi con la sfida del low-power!

## Il primo trasmettitore - La semplicità innanzitutto

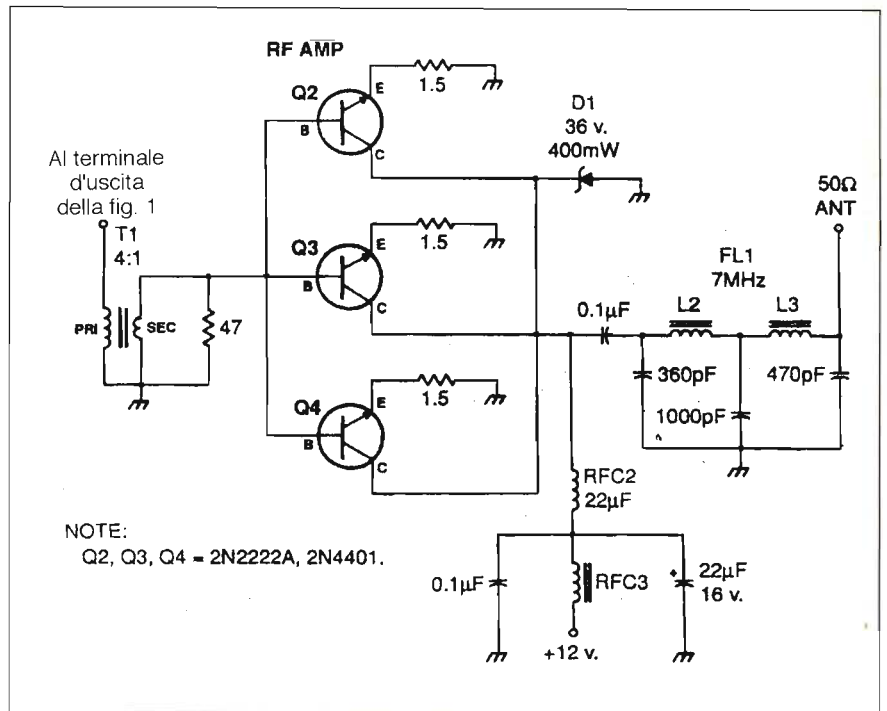
Se siete pazienti e vi piace cominciare con un trasmettitore QRP semplice, il circuito in figura 1 farà al caso vostro.

Rappresenta il più basilare oscillatore/trasmittitore che possiate costruire. È progettato per la banda dei 40 metri, che offre di solito una propagazione ragionevole a qualsiasi ora del giorno e della notte. La potenza di uscita di questo piccolo trasmettitore è dell'ordine di 1/4 di watt. È sorprendente scoprire che, se si utilizza un'antenna di buone prestazioni, anche con una potenza così limitata si possono coprire agevolmente notevoli distanze. Personalmente ho lavorato stazioni californiane dal Connecticut, con soli 0.25 watt di potenza a 7 MHz. Non è insolito ricevere un rapporto di 569 su tali distanze durante le ore notturne.

Per Q1, nella figura 1, si può utilizzare un 2N2222A o un 2N4401, o altro equivalente. Il condensatore C1 ha un valore critico ( $X_C = 227 \text{ ohm}$ ) poiché determina la reazione necessaria per l'oscillazione. A 0.25 watt di potenza l'impedenza sul collettore di Q1 è dell'ordine di 300 ohm, quindi la rete risonante a pi-greco è progettata per fornire una trasformazione di impedenza da 300 a 50 ohm, con un Q di 12. C2 va tarato per la massima potenza d'uscita, in concomitanza con una nota CW pulita e stabile. Questo circuito va collegato ad un'antenna che presenta un'impedenza di 50 ohm. La modulazione si ottiene aprendo e chiudendo il contatto verso l'alimentazione a +12 V.

### Aumento della potenza fino a 1 watt

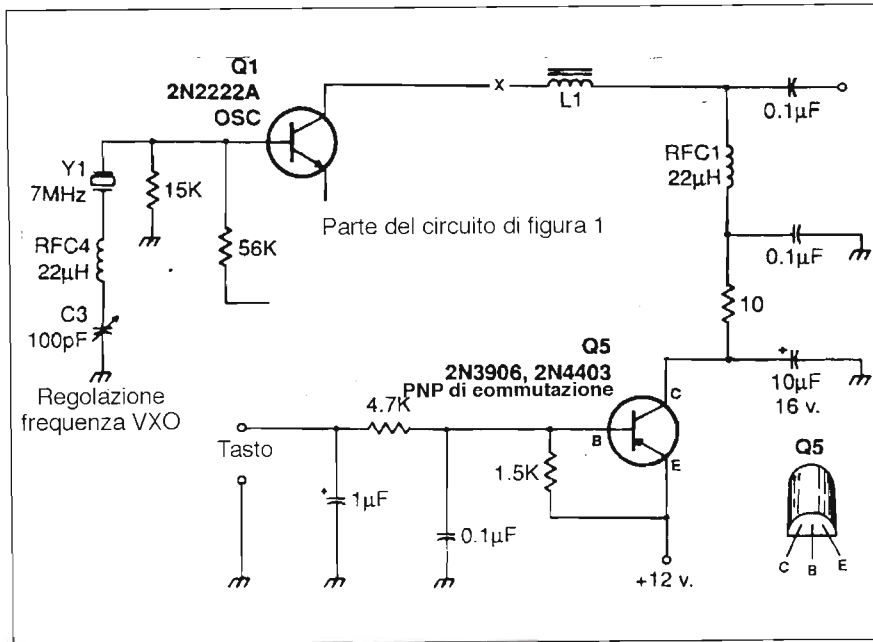
Aggiungendo all'uscita del trasmettitore di figura 1 il circuito mostrato nella figura 2, otteniamo un aumento di 6 dB della potenza disponibile. I tre transistor 2N2222A o



**Figura 2** - Schema di un economico amplificatore di potenza da 1 watt, da utilizzarsi in connessione con l'oscillatore di figura 1. D1 è un diodo Zener da 33 o 36 V, 400 mW o 1 W. L2 (di valore nominale 1.7  $\mu\text{H}$ ) ha 17 spire di filo smaltato da 0.4 mm su un nucleo toroidale Amidon T50-6. L3 (1.13  $\mu\text{H}$ ) ha 17 spire dello stesso filo su un toroide identico al precedente. RFC2 è un avvolgimento di blocco RF miniaturizzato da 22  $\mu\text{H}$ . RFC3 ha 10 spire di filo smaltato da 0.4 mm su un nucleo toroidale in ferrite Amidon FT-37-43. I condensatori in FL1 sono in mica argentata o in polistirene. T1 è un trasformatore a larga banda 4:1 con 12 spire di filo 0.4 mm (primario) su un toroide in ferrite Amidon FT-37-43. Il secondario è costituito da 6 spire dello stesso filo avvolte sopra il primario.

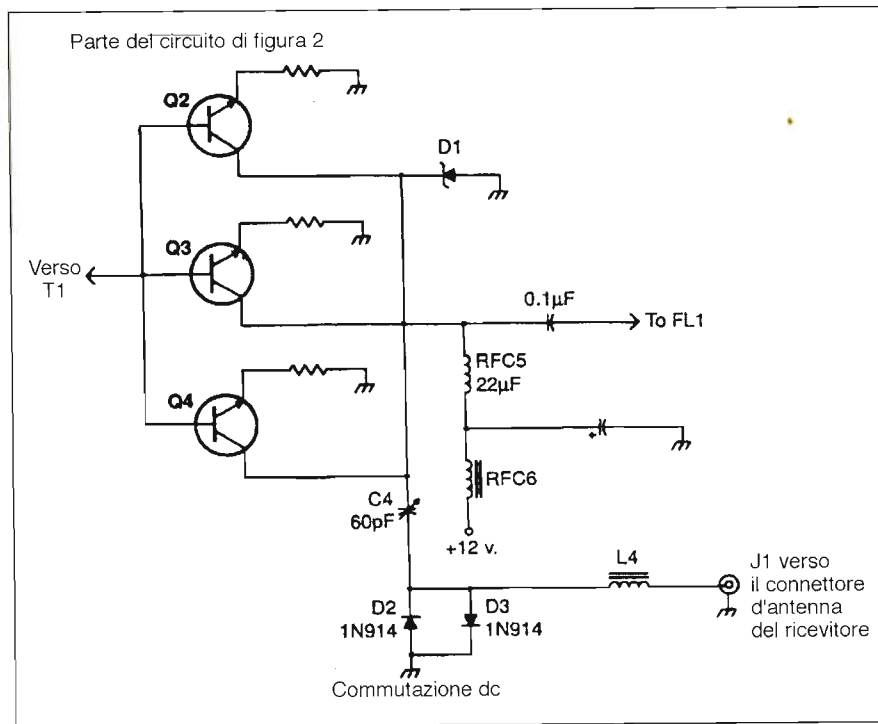
2N4401 operano in classe C ed elevano il livello della potenza d'uscita a circa 1 watt. Una differenza di 6 dB può spesso significare la differenza tra essere ascoltati dal corrispondente o scomparire in mezzo al rumore di fondo. Questo amplificatore è economico e può essere assemblato in un paio d'ore di lavoro. T1 serve ad adattare l'impedenza di 50 ohm del trasmettitore di figura 1 con l'impedenza d'ingresso dell'amplificatore a tre transistor (pari a circa 12 ohm). La resistenza da 47 ohm in parallelo al secondario del tra-

sformatore T1 ne abbassa il Q in modo da prevenire la tendenza dell'amplificatore verso l'autoscillazione. Il diodo Zener D1 protegge Q2, Q3 e Q4 dal danno che verrebbe arrecato dalla presenza di un eccessivo SWR o da eventuali picchi di tensione sovrapposti ai +12 V dell'alimentazione. La tensione di intervento è di 36 V, quindi inferiore alla tensione RF picco-picco presente sui collettori durante il normale funzionamento su un carico da 50 ohm. L'amplificatore non ha bisogno di essere disalimentato durante la rice-



**Figura 3** - Metodo per convertire il circuito della figura 1 in modo da ottenere il funzionamento come VXO. C3 è un condensatore variabile da 100 pF in aria, montato su pannello. RFC4 è un'induttanza di arresto RF miniaturizzata da 22 µH (si veda il testo per la spiegazione del circuito).

zione, poiché, grazie al suo funzionamento in classe C, l'assorbimento di corrente a riposo è ridotto a pochi microampere.



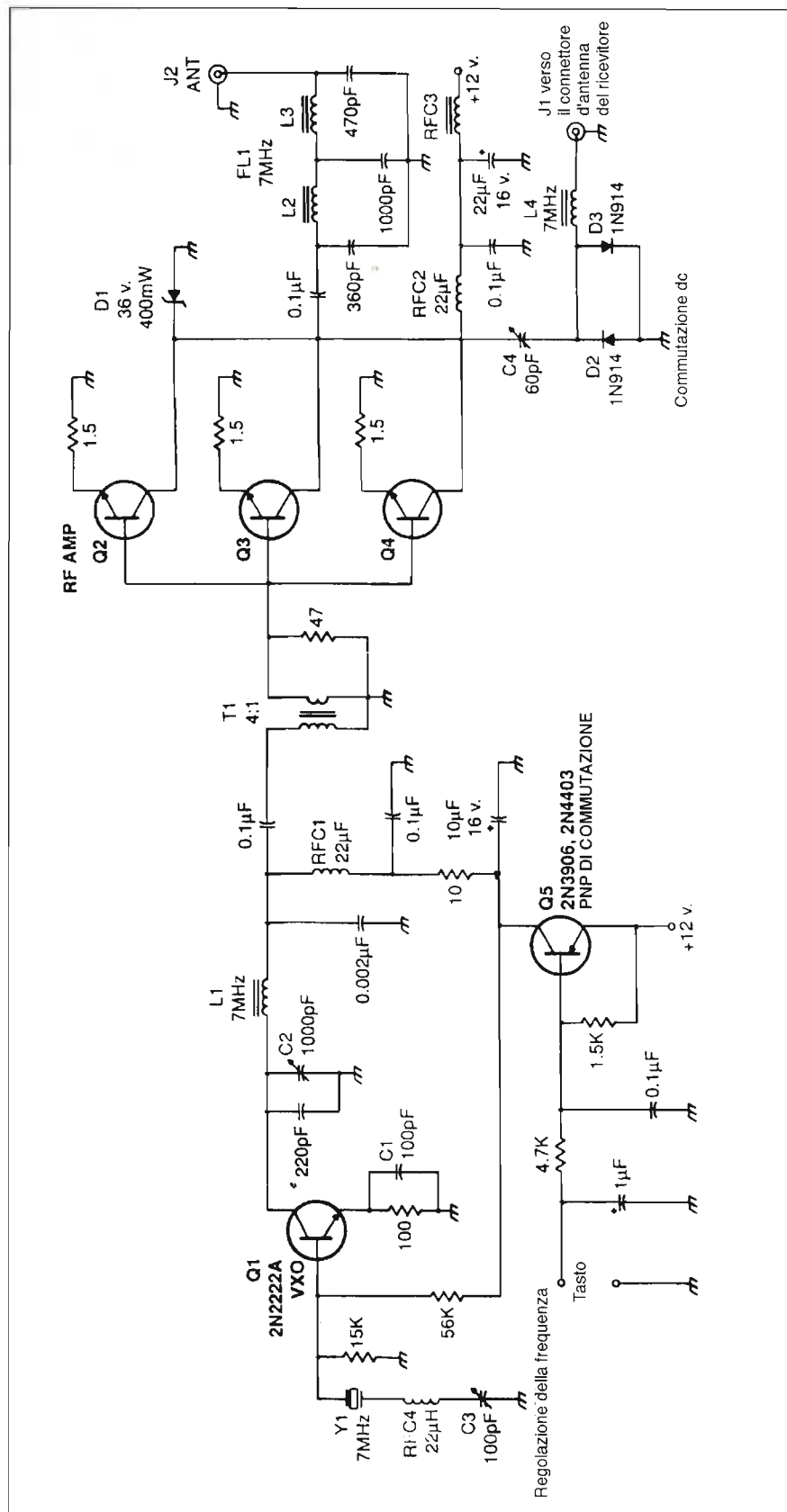
### Aggiungiamo un tasto di manipolazione

Nella figura 3 viene indicato come aggiungere un transistor PNP di commutazione per collegare un tasto al trasmettitore, ed evitare così i caratteristici clicks di manipolazione. Q5 conduce quando la sua base viene cortocircuitata a terra tramite un tasto o un manipolatore elettronico, consentendo quindi alla corrente continua di alimentazione di fluire attraverso Q5 dal ramo dei +12 V verso Q1 durante la trasmissione. Questo semplice circuito lo troverete usato in molti trasmettitori QRP.

### Spostamento della frequenza del cristallo

La figura 3 mostra anche un metodo per provocare lo spostamento della frequenza del quarzo di circa 7 o 8 kHz al di sopra del valore nominale. L'introduzione di C3 e RFC4 crea quello che è noto come circuito VXO (oscillatore variabile a cristallo). La varia-

**Figura 4** - Dettagli circuitali per introdurre il QSK nel trasmettitore QRP. C4 è un trimmer capacitivo da 60 pF, plastico o ceramico. D1 e D2 sono diodi al silicio per piccoli segnali 1N914. L4 è un avvolgimento da 12.9 µH. Avvolgete 51 spire di filo smaltato da 0.25 mm su un nucleo toroidale Amidon T50-2. Quando si aggiunge questo circuito è necessario ridurre il valore del condensatore di ingresso di FL1 (360 pF) a 320 pF, perché C4 aggiunge 40 pF alla capacità di ingresso del filtro durante la trasmissione. Questo valore si può ottenere disponendo in parallelo un condensatore da 270 pF e uno da 47 pF.



**Figura 5** - Schema complessivo che riunisce i circuiti individuali discussi nell'articolo.

zione di C3 cambia la frequenza operativa: quanto più cresce il valore di C3 tanto più si abbassa la frequenza di oscillazione. I cristalli metallizzati con taglio AT forniscono la maggiore escursione di frequenza mentre quelli in contenitore FT243 consentono generalmente una variazione di soli 3 o 4 kHz. La variazione della frequenza avviene in modo non lineare: quanto più diventa piccolo il valore di C5, tanto più velocemente cambia la frequenza. L'aggiunta di un transistor per la manipolazione e dei componenti per il VXO può essere fatta anche in un tempo successivo, dopo che il resto del circuito è stato messo in funzione, in accordo con l'approccio graduale menzionato in precedenza.

### Il tocco finale

Dal momento che i circuiti descritti finora richiedono un qualche sistema per commutare l'antenna fra il trasmettitore e il ricevitore (circuito TR), non sarebbe carino che questa funzione fosse inclusa come parte integrante del trasmettitore? La soluzione a questo problema viene proposta nella figura 4, che mostra un circuito sviluppato alcuni anni fa da W7ZOI, in grado di fornire la possibilità di un'operazione in *full break-in* senza il caratteristico tempo di ritardo introdotto dai circuiti VOX di alcuni apparati. C4 e L4 formano un circuito risonante serie a 7 MHz per permettere ai segnali ricevuti di transitare dall'antenna allo stadio di ingresso del ricevitore, passando attraverso il filtro a mezz'onda del trasmettitore. Durante la trasmissione, D2 e D3 si comportano come interruttori chiusi, che pon-



gono a terra l'ingresso del ricevitore. I diodi passano in conduzione quando la tensione RF proveniente dal trasmettitore li raggiunge tramite C4. Questo fa sì che l'ingresso del ricevitore venga in un certo qual modo cortocircuitato verso terra. C4 va tarato per la massima ampiezza del segnale ricevuto; il valore nominale è di 40 pF, e si può anche considerare la possibilità di usare un condensatore fisso al posto del trimmer capacitivo, mantenendo le prestazioni su un livello soddisfacente. Per assicurare il massimo trasferimento del segnale verso il ricevitore la reattanza di C4 ( $X_C$ ) deve essere uguale alla reattanza di L4 ( $X_L$ ). L4 potrebbe essere eliminata, per mantenere la massima semplicità del circuito, tuttavia in questo caso ci si deve aspettare un certo calo nell'intensità del segnale che giunge al ricevitore. Il trimmer capacitivo consente di compensare le possibili tolleranze nel valore di L4 (ben poche induttanze toroidali sono precise).

La figura 5 mostra l'aspetto finale dei circuiti, una volta interconnessi. Ad ogni modo, potete cominciare a trasmettere anche solo con il circuito di figura 1; l'amplificatore di figura 2 può essere aggiunto successivamente, e le finenze introdotte dalle figure 3 e 4 possono anche essere sperimentate dopo che ci siamo già divertiti per un po' con i primi due circuiti.

#### Note costruttive

Per i circuiti presentati non ho sviluppato un apposito circuito stampato. I miei moduli sono stati assemblati (in maniera rudimentale) su piccoli pezzi di basetta ramata monofaccia non incisa. Ho utilizzato delle resistenze

da 560 k $\Omega$  1/4 watt come punti di ancoraggio isolati, in corrispondenza dei punti di connessione del circuito (qualunque valore sufficientemente alto andrà ugualmente bene); uno dei terminali della resistenza viene saldato al circuito stampato, mentre l'altro rimane puntato verso l'alto e fornisce l'ancoraggio richiesto. Un'altra possibilità è quella di ricavare sulla superficie ramata delle piazzole isolate di circa mezzo centimetro di lato, asportando lo strato di rame secondo un tracciato a griglia nelle due direzioni perpendicolari. Questo può essere fatto o con un seghetto per metalli o, in alternativa, con un trapano per uso hobbistico munito di una fresetta per incisione.

Tutti i collegamenti RF devono essere mantenuti più corti e rettilinei possibile. Per ridurre la possibilità dell'insorgere di autoscillazioni è preferibile sistemare l'oscillatore e l'amplificatore uno in fila all'altro, anziché affiancati, poiché questa configurazione riduce l'accoppiamento parassita che causa un trasferimento di energia indesiderato, sicura fonte di instabilità.

È opportuno costruire l'amplificatore in modo che i tre 2N2222A siano vicino l'uno all'altro e disposti su una linea. Questo minimizza la lunghezza dei terminali e contribuisce a migliorare la stabilità. Oltretutto, la disposizione rettilinea semplifica il fissaggio di un dissipatore termico di circa 3x3 cm, in alluminio, ottone o rame, alla superficie superiore dei tre transistor, mediante adesivo epossidico. Se vengono invece usati i 2N4401, lo stesso dissipatore potrà essere incollato alla superficie piana dei transi-

stor. Sebbene l'uso del dissipatore non sia obbligatorio, è quantomeno consigliato, perché mantiene raffreddati i transistor e ne allunga certamente la vita. Un singolo transistor RF in contenitore TO-5 può essere sostituito al posto dei tre dispositivi più piccoli. Ad esempio, un 2N3866, 2N4427, 2N3553 o simile sarà in grado di fornire 1 watt di potenza quando viene pilotato con l'oscillatore di figura 1.

#### Conclusioni

Se vi siete finalmente convinti che assemblare un trasmettitore QRP sia tutto sommato piuttosto semplice e che non richieda un'ipoteca sulla casa per l'acquisto dei componenti, è probabilmente giunto il momento di accostarsi a questo settore, affascinante e ricco di soddisfazioni, del nostro passatempo. Conquistarsi il diploma WAS in QRP potrebbe essere considerato un primo valido traguardo, tanto per cominciare.

Il DX può essere lavorato con basse potenze, specialmente in CW. Mi ricordo un periodo di cinque anni durante la mia vita passata, in cui mi ero proposto l'utilizzo di una potenza massima di 2 watt, in CW per la mia attività in radio. Ho lavorato 42 paesi sui 7 MHz durante 33 giorni di attività saltuaria, usando un'antenna *loop* filare quadrata ad onda intera per i quaranta metri, disposta verticalmente e con il lato inferiore a meno di due metri dal suolo. L'antenna presentava due ampi lobi di irradiazione verso est e verso ovest, e l'attività era svolta dal Connecticut con 2 watt di potenza in uscita dal trasmettitore.



# Alimentatore per piccoli appareati: CB O VHF da 13,8 a 15 Volt/4A

Marco Minotti, IWØ CZP

**Q**uesto alimentatore che oggi vi presento è protetto contro i cortocircuiti e presenta una vera tensione stabilizzata che permette di mantenere in buona salute il vostro RTX ed è anche pro-

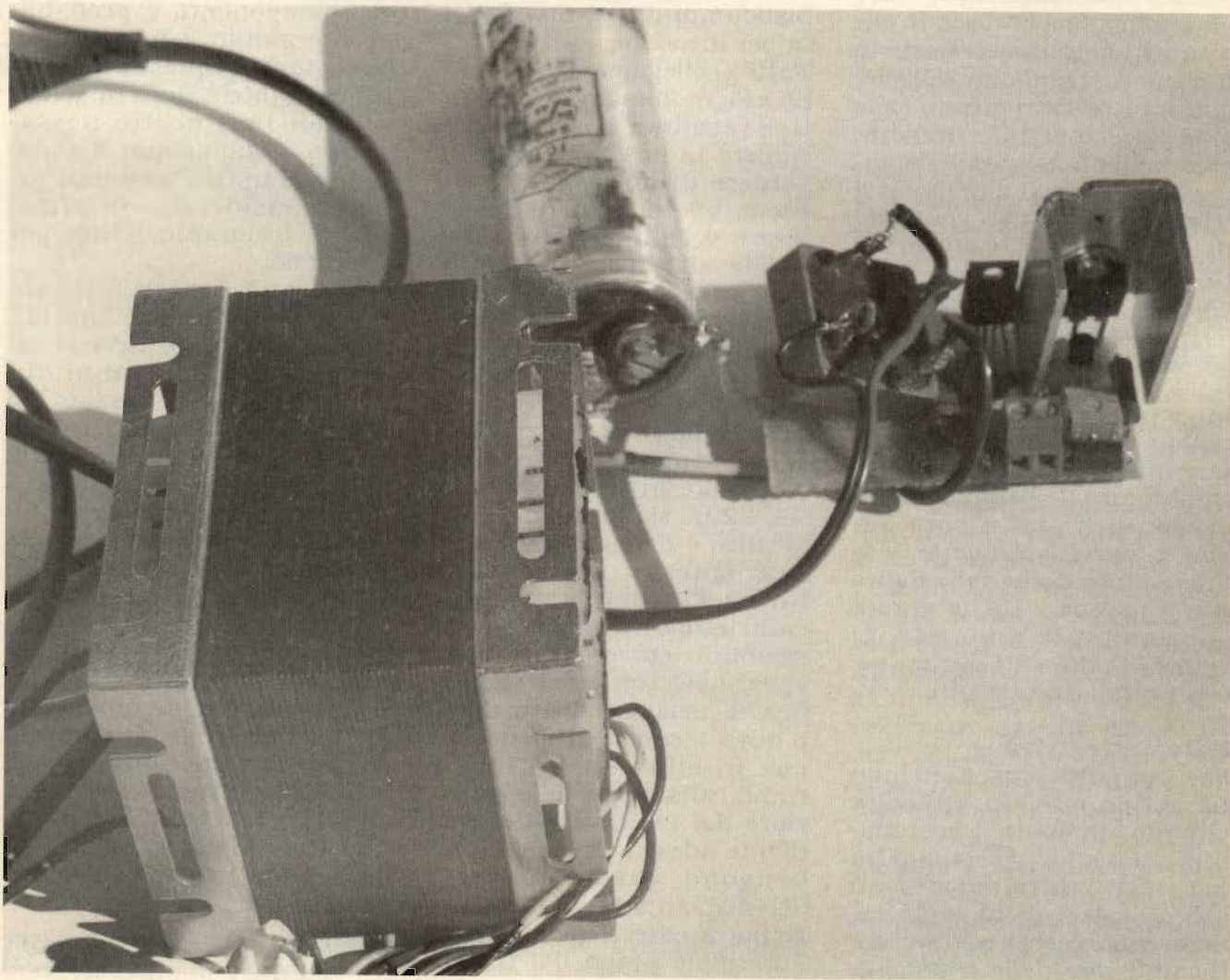
tetto verso i ritorni di RF, in trasmissione.

### Schema elettrico

Lo schema elettrico del circuito è visibile in figura 1. A sinistra troviamo il trasfor-

mattore che deve essere almeno da 18V/4 A, per ottenere circa 15 volt; mentre il ponte raddrizzatore dovrà essere da 6 A.

Si utilizza un regolatore integrato classico, l'L 200, regola-



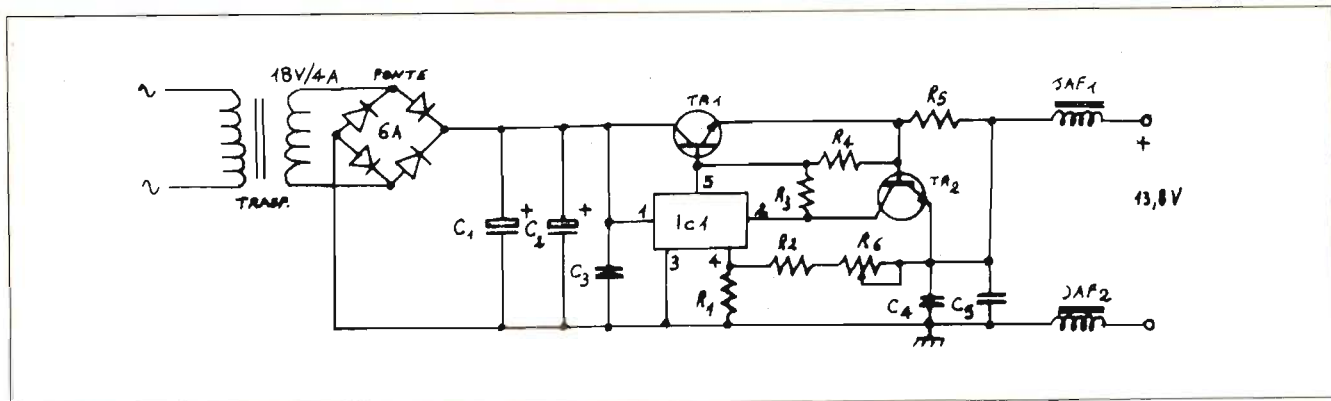


Figura 1 - Schema elettrico

**Elenco dei componenti**

- R1 = 820 Ω 1/4W 5%
- R2 = 2,7 K Ω 1/4W 5%
- R3 = 1 K Ω 1/4W 5%
- R4 = 10 Ω 1/4W 5%
- R5 = 0,15 Ω 3W
- R6 = 1 K Ω trimmer quadrato da stampato

- C1 = 10.000 µF / 35 VL elettrolitico
- C2 = 10 µF/63 VL elettrolitico
- C3 = 220 nF mylar o ceramico
- C4 = 470 nF mylar o ceramico
- C5 = 1 nF ceramico

- IC1 = L 200
- TR1 = TIP 3055
- TR2 = BC 547 o BC 548 o BC549
- Trasformatore 18V-4A
- Ponte raddrizzatore da 6A
- Jaf1 = Jaf2 = impedenze VK 200

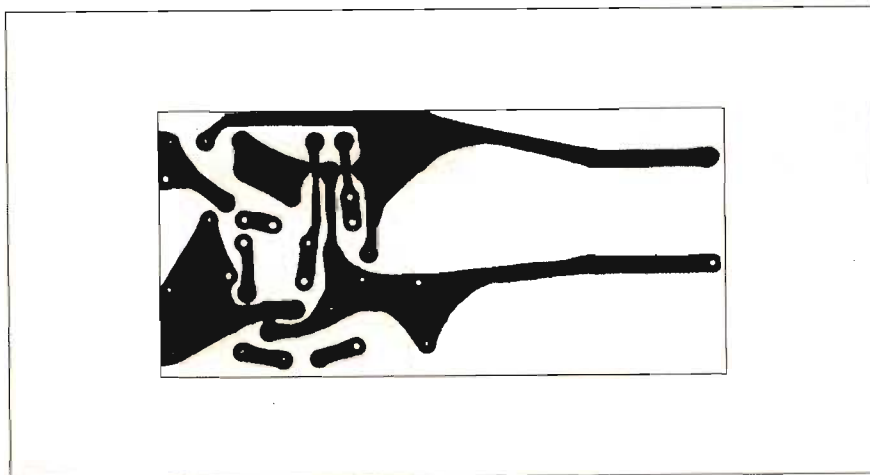


Figura 2 - Circuito stampato lato rame

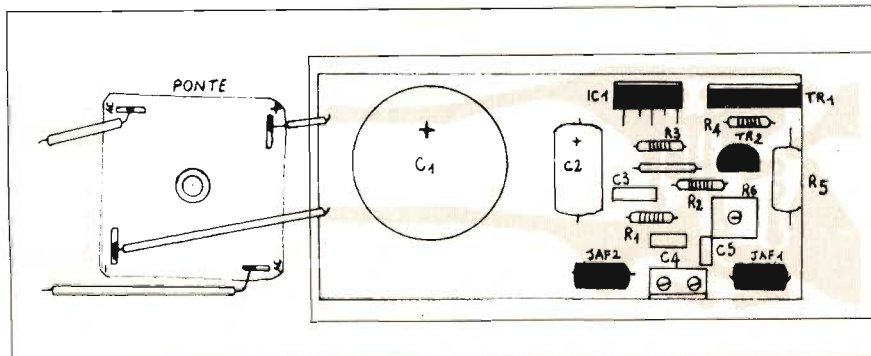


Figura 3 - Disposizione componenti

bile in tensione e ben protetto.

Con l'aggiunta di un transistor di potenza esterno TIP 3055 si riesce ad arrivare a 4A, senza problemi.

Il transistor TR2, un BC 547, assicura la protezione contro i cortocircuiti limitando la corrente in uscita.

**Realizzazione pratica**

Il circuito stampato necessario per questa realizzazione è visibile in figura 2.

Mentre la disposizione dei componenti è visibile in figura 3. La realizzazione non presenta difficoltà di sorta.

IC1 e TR1 saranno installati sopra il circuito stampato, fissati sulla stessa aletta di raffreddamento, isolati con della mica. La tensione d'uscita è regolabile tramite il trimmer R6 da 1KΩ.

Consiglio di regolare il trimmer a 13,8 v, per avere un certo margine di sicurezza.

Infine le due impedenze VK 200 impediscono i ritorni di RF.

# Trasmettere con un solo transistor

Remo Riglioni

Quando si tratta di realizzare un circuito per alta frequenza, la prima cosa a cui si pensa è che sarà un'impresa complicata, occorrerà avvolgere le eventuali bobine con cura, prestare attenzione alle disposizioni dei componenti sul circuito stampato senza parlare poi delle complicate operazioni di taratura e della necessaria strumentazione.

Questi e molti altri problemi, che spesso sono responsabili di numerosi insuccessi, sono la causa che fa desistere i giovani sperimentatori da ulteriori realizzazioni nel campo dell'alta frequenza.

Pur essendo vero che le realizzazioni in AF sono particolarmente critiche, non è detto che con un minimo di pazienza non si possa realizzare qualcosa di semplice, economico e soprattutto funzionante.

A questo proposito vi voglio proporre questo piccolo circuito che con un transistor più una manciata di componenti passivi vi permetterà di trasmettere la vostra voce nell'etere.

## Il trasmettitore

Prima di passare alla descrizione del circuito vero e proprio dedicherò qualche parola a come funziona un semplice trasmettitore in fonia.

In figura 1 è visibile lo schema di principio di un trasmettitore modulato in ampiezza, questi risulta essere costituito da

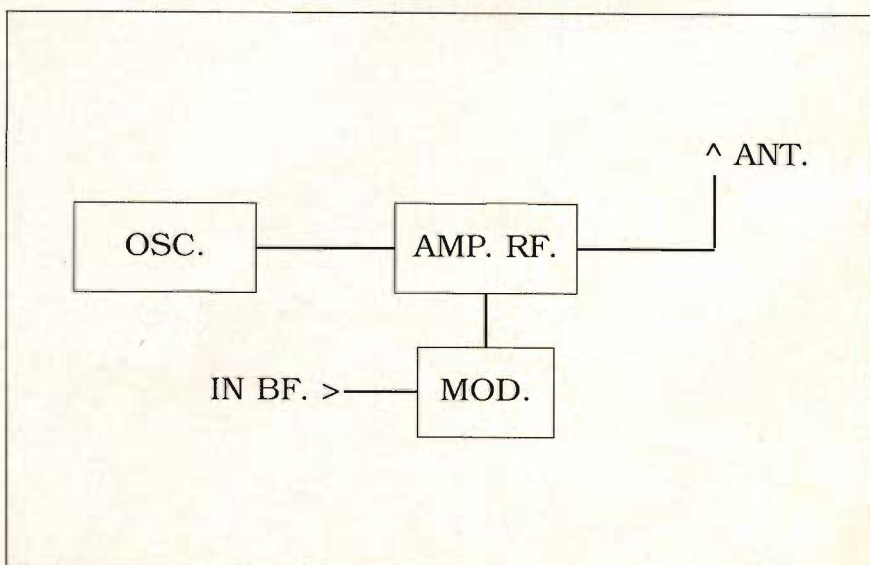


Figura 1

**COMPONENTI:**

**RESISTORI (1/4 W):**

- R1 = 10 KOHM POT. LIN.
- R2 = 100 KOHM
- R3 = 47 OHM
- R4 = 1 KOHM

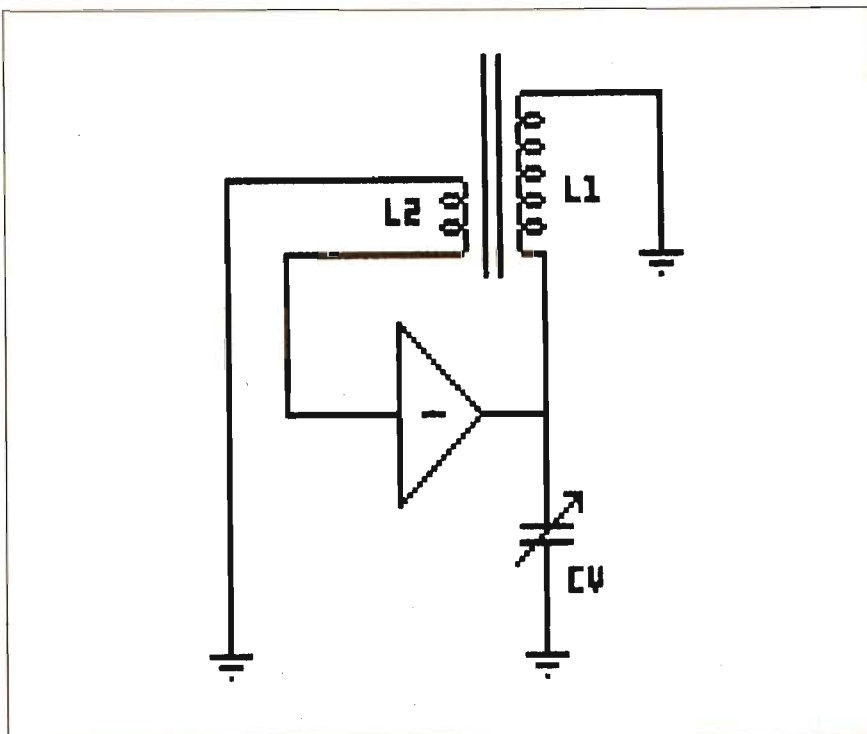
**CONDENSATORI:**

- C1 = 1 MF 35V. ELETTR.
- C2 = 15 NF CER.
- C3 = 15 NF CER.
- C4 = 47 NF CER.
- C5 = 100 NF CER.
- C6 = 100 PF CER.

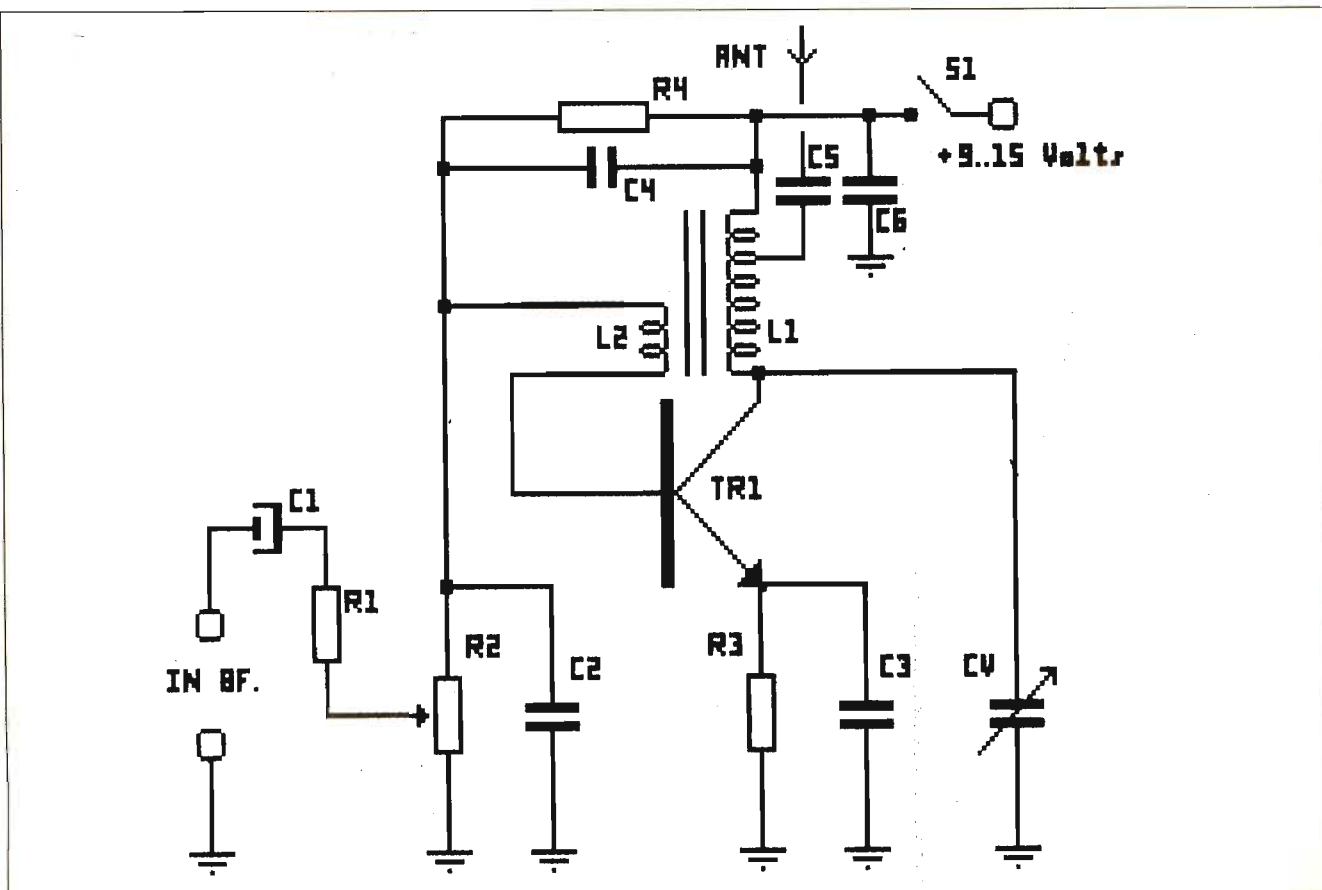
**VARIE:**

- TR1 = BC302 (o equivalenti)
- CV = Condens. variabile 300 PF (max)

L1/L2 = Per L1, avvolgere circa 10 spire di filo di rame smaltato da 0.3 mm su una bacchetta di ferrite del diametro di 8..10 mm. L2 si ottiene avvolgendo 20 spire di rettamente su L1.



**Figura 2** - Schema di principio dell'oscillatore Meissner.



**Figura 3** - Microtrasmettitore in onde medie.

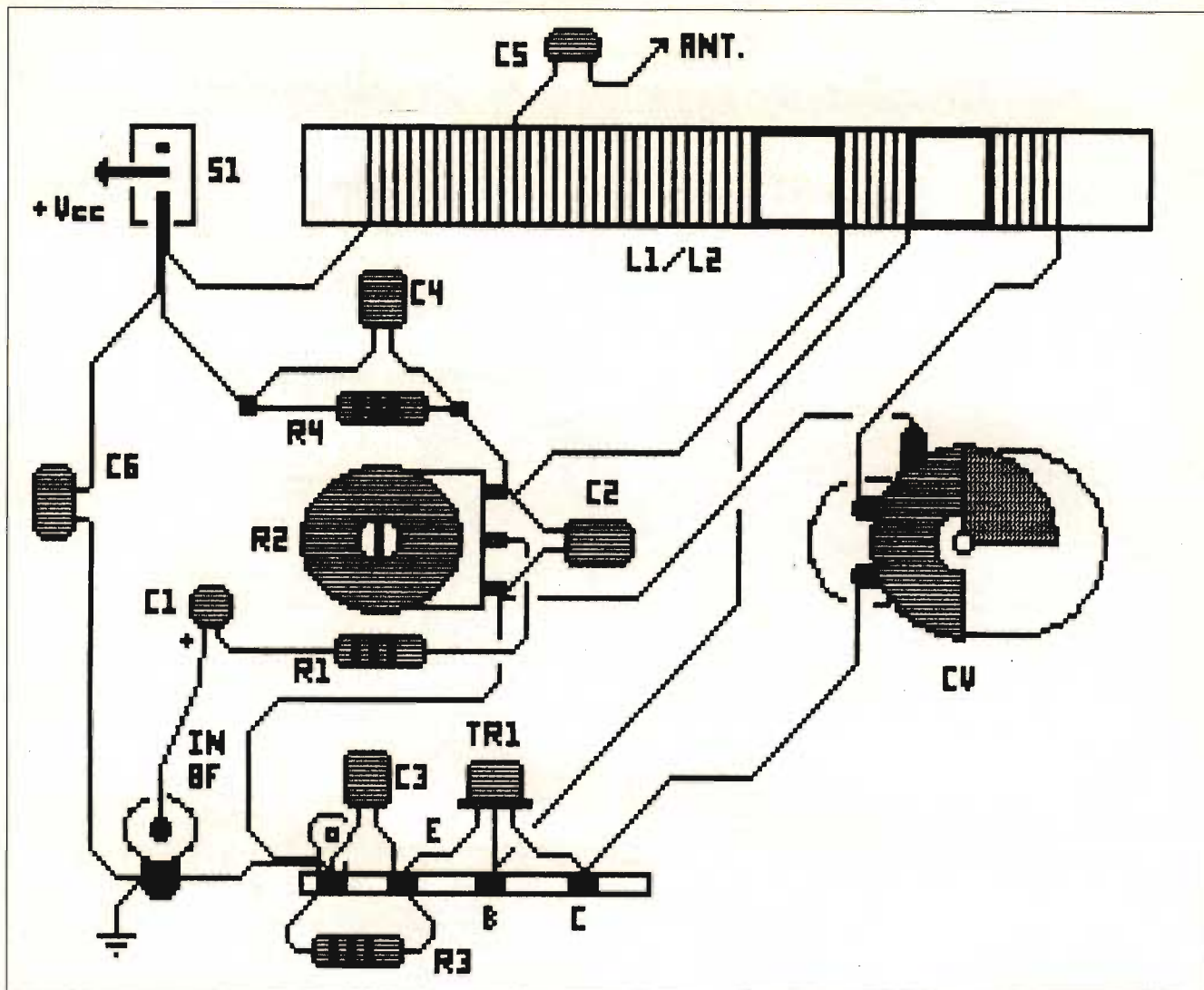


Figura 4 - Piano di montaggio.

tre blocchi fondamentali che sono rispettivamente :

- L'OSCILLATORE ;
- L'AMPLIFICATORE RF ;
- IL MODULATORE.

All'oscillatore è affidato il compito di generare la portante a radiofrequenza, cioè quel segnale radio che sarà in qualche modo il mezzo mediante il quale le informazioni (voci, suoni, immagini televisive etc.) saranno trasmesse agli eventuali ricevitori sintonizzati sulla frequenza del trasmettitore. L'amplificatore RF ha l'incarico di portare l'ampiezza del segnale generato dall'oscillatore ad un livello sufficientemente elevato in funzione del tipo di

collegamento radio da effettuarsi; appare logico infatti che una maggiore amplificazione incide sull'aumento della distanza dei possibili collegamenti.

Infine abbiamo il modulatore che applica l'informazione da trasmettere al segnale portante.

In realtà un trasmettitore commerciale è ben più complesso di quello schematizzato ora, ma il principio di funzionamento è comunque lo stesso.

Tornando al nostro circuito, ci si accorge facilmente che non è possibile distinguere i vari blocchi componenti che ab-

biamo appena descritto, questo perché nel nostro "microscopico" trasmettitore le tre funzioni di oscillatore, amplificatore RF e modulatore sono svolte contemporaneamente da un solo transistor.

In particolare, il transistor funziona sia da oscillatore che da modulatore mentre l'amplificazione RF, in questo caso, è inesistente, il segnale radio prodotto viene infatti immediatamente applicato all'antenna mediante un piccolo condensatore di disaccoppiamento.

#### Il circuito

Vediamo in dettaglio il funzio-

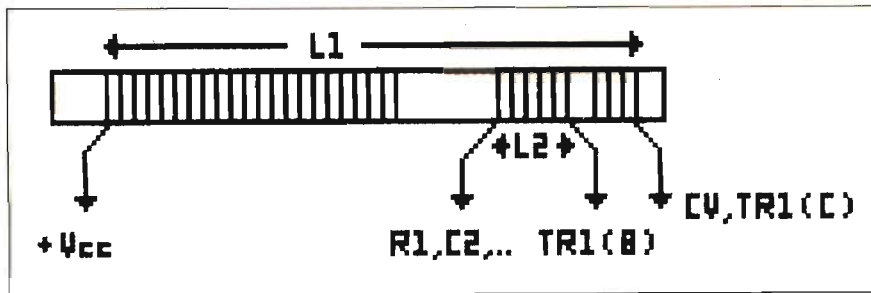


Figura 5 - L1 e L2

namento del nostro circuito. Lo schema è sostanzialmente quello di un'oscillatore Meissner, in cui la reazione che determina l'innesco delle oscillazioni persistenti è dovuta al collegamento induttivo tra L1 e L2.

La frequenza di oscillazione è regolata fondamentalmente dalla bobina L1 e dal condensatore variabile CV, mentre i resistori R2 e R4 assicurano un corretto punto di lavoro per il transistor TR1.

C2 e C4 risultano essere indispensabili per fugare a massa tutta la radio frequenza presente sul terminale freddo di L2 (quello cioè collegato a (R2

C2), (R4 C4).

Il segnale modulante, tramite C1 e R1, raggiunge la base del transistor modificandone il punto lavoro in maniera proporzionale alla sua intensità.

In questa situazione il transistor si comporta come un "rudimentale" modulatore di ampiezza, aumentando e diminuendo il proprio guadagno in funzione del segnale modulante.

Risulta chiaro che non si dovrà eccedere con l'ampiezza dei segnali da trasmettere, se non si vuole rendere fortemente distorta la trasmissione.

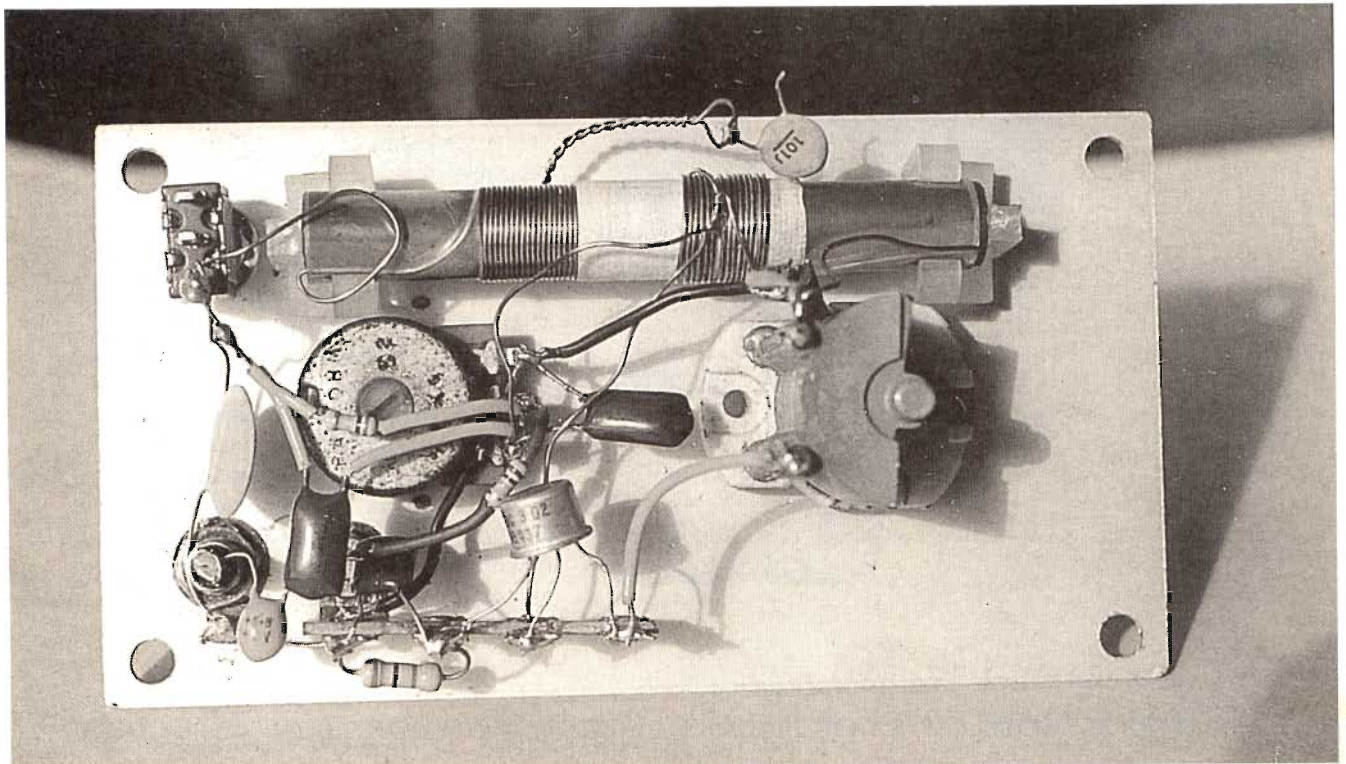
È da notare, inoltre, che tale tecnica di modulazione comporta anche una certa percentuale di deviazione in frequenza (FM), deviazione che, in ogni caso, vista la frequenza di trasmissione piuttosto bassa, non influirà sul buon funzionamento del circuito.

### Montaggio e taratura

Visto l'esiguo numero di componenti il circuito può essere direttamente montato in un contenitore per prototipi, utilizzando il coperchio di alluminio come supporto su cui fare i vari collegamenti.

In alternativa si potrà ricorrere all'universale basetta "mille fori" o ci si potrà cimentare nella realizzazione di un'opportuno circuito stampato.

In ogni caso il montaggio non è critico purché si rispettino le normali norme di costruzione. Tutti i componenti sono di facile reperibilità, il transistor potrà essere sostituito con qualsiasi equivalente, mentre per il condensatore variabile si potrà fare uso sia di ele-



menti surplus ad aria, sia dei più comuni ed economici condensatori variabili a mica, quelli utilizzati, per intenderci, nelle comuni radioline commerciali, l'importante è che si abbia a disposizione un elemento con un'escursione di circa 300 PF.

L'unico componente che dovrete autocostruirvi sarà la bobina L1/L2 da cui dipenderà il buon funzionamento dell'intero circuito.

In particolare per L1 si dovranno avvolgere circa 70 spire di filo di rame smaltato da 0.3 mm su una bacchetta di ferrite dal diametro di 8.. 10 mm e lunga circa 8..10 cm.

Le estremità di tale avvolgimento potranno essere fissate con del comune nastro adesivo.

L2 va avvolta direttamente su L1 a circa 1 centimetro dal lato di L1 collegato al collettore

di TR1.

Si dovranno avvolgere all'incirca 20 spire con lo stesso filo utilizzato per L1 ed interponendo tra i due avvolgimenti un leggero strato di nastro adesivo.

Una volta terminato il montaggio dell'intero circuito date tensione, per il momento non applicate segnali in ingresso al TX, ponete invece il TX in prossimità di un ricevitore ad onde medie, tralasciando in questa fase anche il collegamento con l'antenna esterna.

Se tutto funziona, agendo sulla sintonia del ricevitore e contemporaneamente su quella del TX, dovrete poter ascoltare la portante RF generata dal TX, se nonostante diversi tentativi non riuscite ad ascoltare niente è molto probabile che l'oscillatore non innesci, invertite allora i colle-

gamenti della bobina L2 e ripetete le prove.

Una volta che si è certi del funzionamento del circuito potrete collegare in ingresso al TX un normale microfono dinamico, o qualsiasi altra fonte di segnali regolando R2 per un livello sufficiente a non rendere distorta la trasmissione.

Sarà altresì opportuno collegare il ricevitore a una buona antenna, va bene anche un filo lungo una decina di metri e collocato esternamente, e a una efficace presa di terra.

Naturalmente essendo estremamente bassa la potenza di questo piccolo trasmettitore potrete fare collegamenti al massimo di un centinaio di metri, ma considerando che state trasmettendo con un solo transistor penso che ciò sia più che soddisfacente. □

**STOP!**



## Il fai da te di radiotecnica

R. Galletti (L. 24.000)

Che cos'è una radio? Come funziona? Quali sono i suoi componenti essenziali? Come e perché è possibile ricevere e trasmettere segnali da e per ogni parte del mondo?

Quali le tecnologie che ne rendono possibile l'attuazione? E quali fenomeni fisici che lo consentono?

Questo libro riempie quindi uno spazio vuoto ben individuato essendo una guida pratica e semplice per chi con l'elettronica non ha ancora preso confidenza.

Il testo scorrevole e immediato, ricco di paragoni e similitudini con le cose di tutti i giorni, e le numerosissime figure (più di 170 fra schemi e disegni), ne rendono immediate le idee e i contenuti tracciando un ponte meraviglioso sulla via della conoscenza.

SPESE POSTALI: L. 5.000 per pagamento anticipato, L. 10.000 per contrassegno.

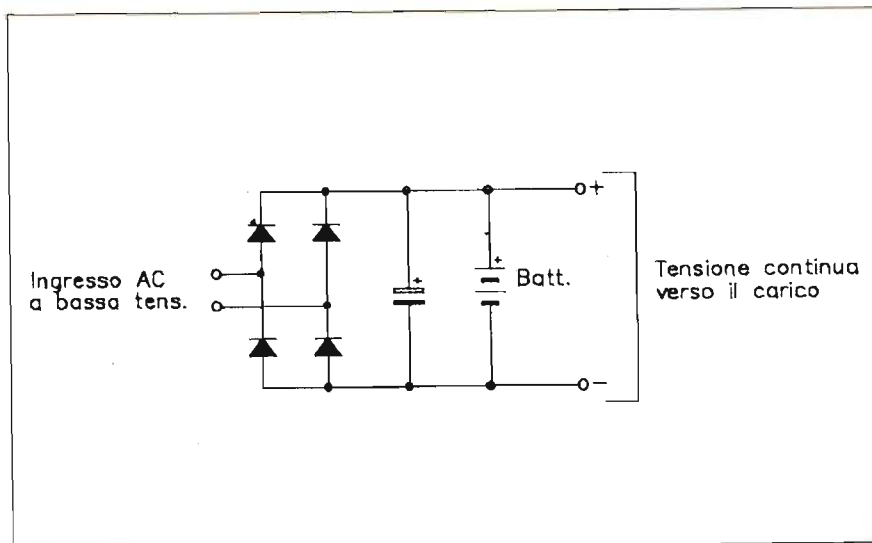
PER AVERLO È FACILE! BASTA FARE RICHIESTA A EDIZIONI CD VIA AGUCCHI 104 - 40131 BOLOGNA



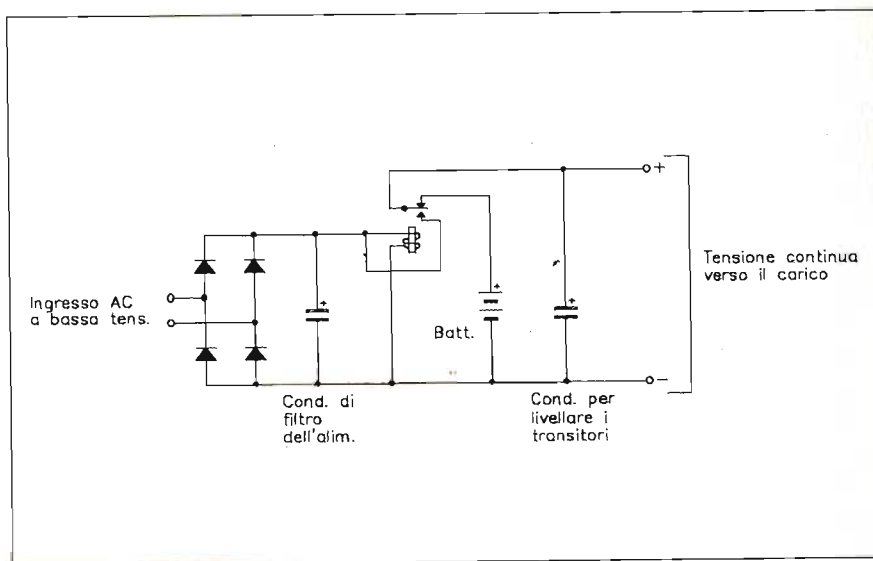
# Modi semplici per collegare una batteria tampone

Irwin Math, WA2NDM

**D**urante l'estate, a causa della grande quantità di tempo che si trascorre all'esterno, portandosi dietro ogni sorta di apparecchiature, viene spontaneo rivolgere la propria attenzione alle batterie. I pacchi di batterie ricaricabili, i cosiddetti *portable power packs*, trovano anche utilizzo come riserva di energia di emergenza, in caso di sospensione della energia elettrica di rete. Questa funzione è di importanza vitale in molte applicazioni critiche che vanno dagli apparecchi per la sicurezza alle attrezzature ospedaliere. Nel mondo dei calcolatori, i dispositivi UPS (*Uninterruptable Power Supply*), ovvero i dispositivi necessari a garantire un rifornimento di energia elettrica privo di interruzioni, sono usati comunemente per prevenire la perdita di dati che deriverebbe da una mancanza improvvisa dell'alimentazione. Diamo inoltre ormai per scontato il funzionamento delle lampade di emergenza presenti in molte strutture pubbliche e private, che si illuminano quando viene a mancare la tensione di rete. Considerando tutti questi campi che richiedono un uso intensivo delle batterie, esaminiamo un paio di soluzioni che consentono allo sperimentatore di inserire nelle proprie apparecchiature un sistema di batterie tampone.



**Figura 1** - Il più elementare circuito di batteria tampone. Prima di usare il circuito è bene leggere il testo, per essere al corrente delle precauzioni necessarie.

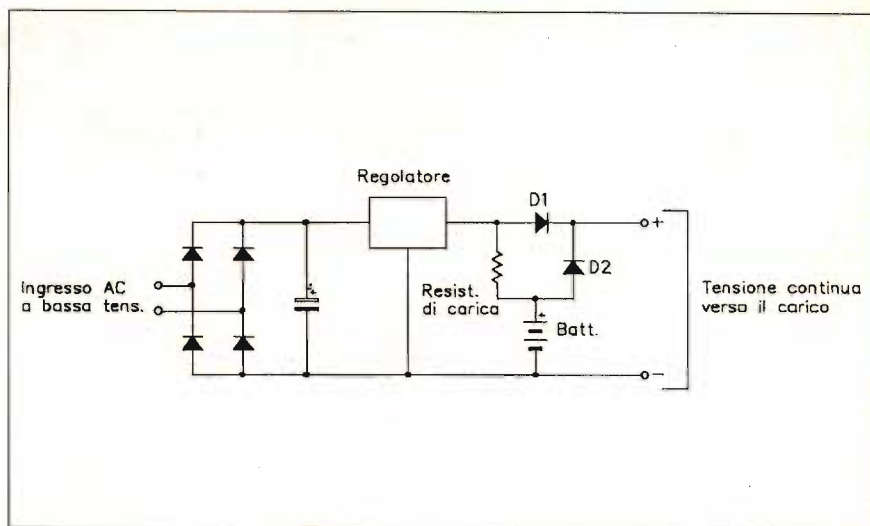


**Figura 2** - Circuito di alimentazione tampone comprendente un relè e un condensatore.

La figura 1 mostra lo schema di uno dei più semplici sistemi tampone che si possono realizzare. Questo circuito richiede purtroppo una caratteristica di assorbimento costante da parte del carico, per prevenire una scarica prematura della batteria: se il carico richiede più corrente di quella che può essere fornita dalla linea di corrente alternata rettificata, la batteria si scarica; se il carico richiede una corrente sensibilmente inferiore, la batteria corre il rischio di venire caricata in modo eccessivo e quindi, dopo un certo tempo, di danneggiarsi.

Una semplice variazione della soluzione precedente è mostrata in figura 2. In questo circuito, finché è presente la tensione alternata in ingresso, un relè viene tenuto agganciato. Quando la tensione alternata manca, il relè si sgancia e la batteria entra in funzione. Sebbene di sicuro funzionamento, questo circuito produce una breve caduta momentanea della tensione quando il relè commuta. Un condensatore di grossa capacità a valle del relè riesce spesso ad ovviare all'inconveniente, ma in alcuni circuiti molto sensibili anche questa precauzione può risultare insufficiente. Ciononostante, il circuito è molto economico, può essere realizzato con componenti che quasi tutti abbiamo nel nostro «cassetto delle cianfrusaglie», è virtualmente a prova di guasto e non danneggia la batteria. Pochi altri componenti possono essere aggiunti, se lo si desidera, per la ricarica della batteria.

In figura 3 vediamo uno schema migliore per ottenere sia la funzione di tampone che la ricarica della batteria. Si può notare l'uso di diodi per ottenere la funzione di commutazione tra i due modi



**Figura 3** - Uso dei diodi per la commutazione della batteria. Si veda la figura 4 per un esempio pratico di utilizzo di questo circuito.

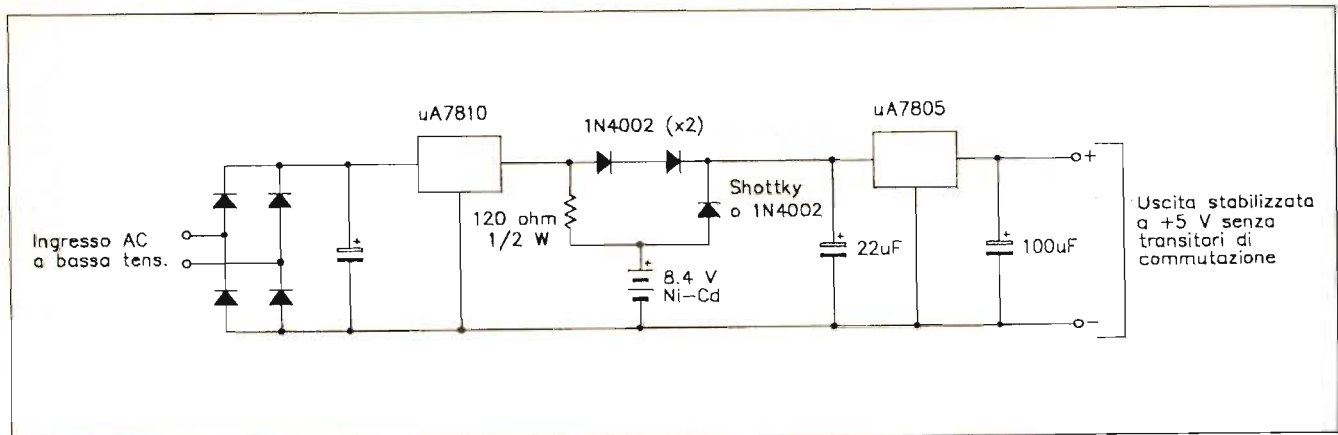
di funzionamento. Quando è presente la corrente alternata, sull'anodo di D1 troviamo una tensione continua rettificata, e il diodo entra in conduzione. Di conseguenza, il diodo D2 viene polarizzato inversamente così da separare la batteria dal carico. Quando la corrente alternata viene a mancare, la tensione continua rettificata cade a zero: ora il diodo D1 è polarizzato inversamente, mentre D2 conduce, collegando la batteria al carico. Dal momento che non sono presenti relè in questo schema, e che i diodi hanno tempi di commutazione tipici di pochi microsecondi (o al massimo uno o due millescondi), la caduta momentanea di cui si diceva prima non è più presente, e la transizione avviene in maniera inavvertibile.

Nel circuito è anche presente una resistenza (R1) usata per caricare la batteria. La sua funzione è quella di far scorrere una piccola corrente di mantenimento, che conserva la batteria nel suo stato di massima efficienza finché ne viene richiesto l'intervento. Il valore di R1 può

essere calcolato approssimativamente mediante la formula seguente:

$$R1 = (V_{PS} - V_{BAT})/I_T$$

dove  $V_{PS}$  è l'ingresso DC meno 0.7 volt di caduta su D1,  $V_{BAT}$  è la tensione della batteria quando la carica è al 100%, e  $I_T$  è la corrente di mantenimento della batteria, usualmente pari al 10 o 15% della normale corrente di carica raccomandata dal costruttore della batteria. Mentre questo valore sarà ottimo per mantenere la batteria nel suo stato di massima carica, non sarà invece in grado di ricaricare rapidamente una batteria scarica. In effetti, la corrente di carica di una batteria completamente svuotata sarà solamente  $V_{PS}$  meno 0.7 volt diviso per il valore di R1, e con i valori normali di questi componenti la ricarica di una batteria al nichelcadmio può richiedere da 12 a 16 ore, o anche un tempo maggiore. Laddove un requisito importante sia una ricarica rapida delle batterie, si impone l'uso di un circuito addizionale per portare a termine



**Figura 4** - Circuito completo di alimentatore stabilizzato con batteria tampone.

questa ulteriore funzione. Un'ultima considerazione aggiuntiva sul circuito di figura 3: la tensione della batteria in stato di carica completa deve essere lievemente minore della tensione rettificata di ingresso, per poter mantenere D2 polarizzato inversamente. Questo significa che ci sarà una lieve caduta della tensione d'uscita quando interviene la batteria. Se è necessario

ovviare a questo inconveniente, si può utilizzare una tensione leggermente superiore a quella richiesta, e far seguire al rettificatore e alla batteria un semplice regolatore di tensione. La versione finale, un alimentatore stabilizzato a 5 volt per utilizzo con circuiti logici, viene mostrato in figura 4. Con questo schema il circuito logico alimentato dall'uscita stabilizzata non ha

nemmeno modo di rendersi conto di quando interviene la batteria tampone.

È naturalmente possibile concepire un numero assai elevato di schemi diversi che implementano funzioni di alimentazione tampone, tuttavia i due esempi illustrati ricadono sicuramente tra i più semplici, con tutto vantaggio della facilità di realizzazione. □

## “CANALE NOVE CB”

### IL BARACCHINO CB

cos'è, a cosa serve, come si usa

*Maurizio MAZZOTTI*

In casa, in auto, in mare, ovunque, il “baracchino” segna con la sua presenza uno strumento di utilità e svago ma soprattutto diventa indispensabile per districarsi nel traffico stradale (canale 5, frequenza 27,015 MHz).

La riedizione del “BARACCHINO CB” intende consigliare il profano nella difficile scelta dei componenti per l'allestimento della propria stazione personale e aiutarlo a districarsi nella richiesta di concessione (tutte le leggi).

Oggi, ben lontani da quel '77 che vedeva negli amatori della banda cittadina dei “pirati” fuorilegge, si può parlare con animo più sereno di questo meraviglioso hobby che, grazie a una concessione governativa dal costo più che altro simbolico, offre, oltre alle quattro chiacchiere fra amici locali, anche la possibilità di avere contatti con Hans, con John, con Gerard, così da poter abbattere nell'etere quei confini che l'uomo ha posto sulla terra.



IN VENDITA PRESSO I RIVENDITORI MARCUCCI E TUTTE LE LIBRERIE SPECIALIZZATE **L. 18.000**

Il volume è ordinabile alle “Edizioni CD” via Agucchi 104, 40131 Bologna inviando l'importo relativo maggiorato di L. 5.000 per spese postali, a mezzo assegno bancario di conto corrente personale, assegno circolare, vaglia postale, versamento su conto corrente Edizioni CD n. 343400.

# Dipolo a V invertita

Modifica al dipolo per CB

Fabio Courmoz

In questo breve articolo si vuole proporre una semplice variante al dipolo che spesso viene identificato come un'antenna orizzontale, con polarizzazione parimenti (e quindi non adatto ove si utilizzano antenne verticali), con impedenza prossima a 75 ohm (figura 1).

Per coloro che credono ancora che le cose stiano in questo modo, il dipolo a V invertita può rappresentare una soluzione psicologica adeguata.

## L'antenna

Come anticipato, si tratta di un dipolo a cui si fa assumere una forma simile alla lettera V capovolta.

In pratica, il dipolo ha ora un solo sostegno centrale che mantiene alto il punto di alimentazione ed i due bracci vengono deviati verso il suolo.

Le prestazioni rimangono simili a quelle del dipolo orizzontale ma si ha il vantaggio di non avere la necessità di elevare l'intera struttura e quindi di non dover avere due punti di sostegno (figura 2). Naturalmente una forma simile darà delle variazioni sia di impedenza, sia nel diagramma di irradiazione ma per gli scopi eminentemente pratici proposti nello scorso articolo, possono essere equiparate.

Tali variazioni possono comunque riassumersi in:

**Impedenza al punto di alimentazione** - L'impedenza diminuisce col diminuire dell'angolo  $\Delta$  (figura 3). A titolo di esempio si nota che ad un angolo di  $120^\circ$  corrisponde un'impedenza di 50 ohm mentre ad un angolo di  $90^\circ$ , corrisponde un'impedenza di 30 ohm.

**Diagramma di irradiazione** - Il diagramma di irradiazione, data la posizione dei bracci, tende ad assumere una certa omnidirezionalità, inoltre si nota anche una certa componente elettromagnetica verticale.

**Lunghezza dei bracci** - Muta anche la lunghezza dei bracci. Se per calcolare il dipolo si poteva ricorrere alla formula semplificata  $142,6/\text{Mhz}$ , per i due esempi menzionati, la formula è da intendersi così modificata:

dipolo a  $120^\circ = 141,9/\text{Mhz}$

dipolo a  $90^\circ = 141,2/\text{Mhz}$

(il dato ottenuto sarà in metri)

Si potrà notare che, come affermato, per i fini che ci siamo preposti, non risulta fondamentale far ricorso a 142,6 o a 141,2.

## Effetti pratici

Una volta realizzato il dipolo lo si monta, come detto, avendo cura di lasciare una certa distanza tra il suolo e le estremità dei bracci e tra l'antenna e le strutture nelle immediate vicinanze.

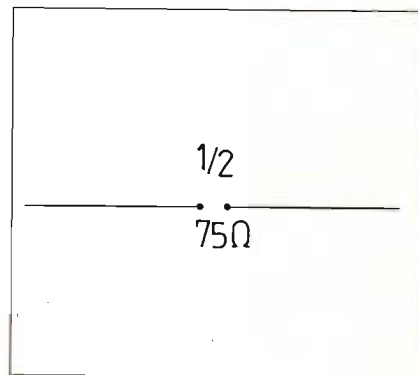


Figura 1

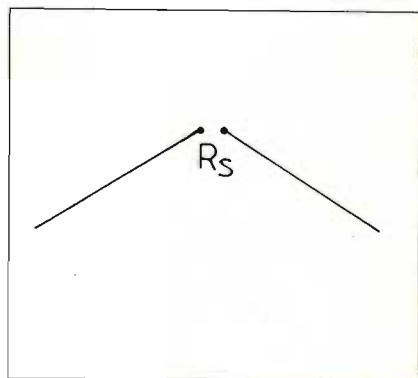


Figura 2

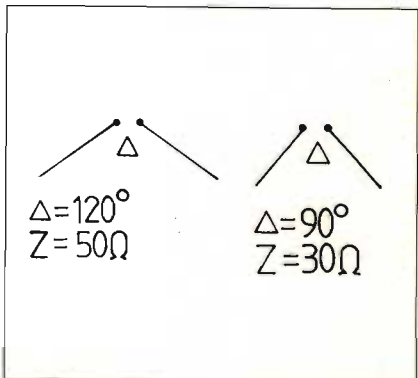
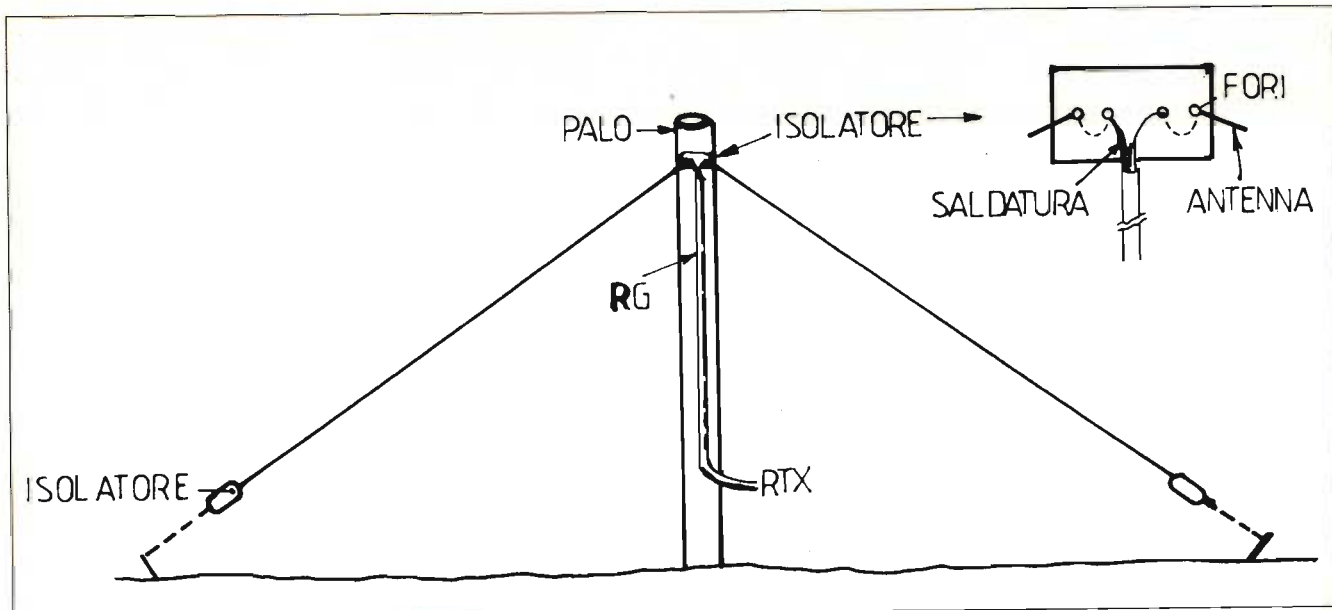


Figura 3



**Figura 4**

Come visto, la formula per il calcolo potrà anche essere approssimato a 142/Mhz e la normale larghezza di banda del dipolo, oltre che le condizioni dell'installazione, non faranno notare l'approssimazione.

Dopo aver collegato il cavo coassiale e l'immane RG, si inizi la verifica. Già durante la prima prova non dovrebbero esserci troppi ritocchi da eseguire, eventualmente si controlli la distanza tra estremità e suolo o l'angolo  $\Delta$ . Una seconda persona sarà molto utile per eseguire tale regolazione mentre l'altra verifica le stazionarie. Questa semplice variante al dipolo classico, potrà consentire altre prove che, potranno avvenire sia in ambito locale che su media-grande distanza. Spesso accade che con un'antenna semplice e poco costosa si ottengono risultati notevoli.

### Conclusioni

Attraverso queste due puntate si è voluto introdurre il concetto della sperimentazione che possa portare ad affrontare e comprendere me-

glio certi aspetti teorici partendo da alcune realizzazioni pratiche. La semplicità di quanto descritto non deve far credere che le due antenne non siano valide, anzi, trattazioni molto più complesse di questo articolo descrivono le qualità dei due sistemi radianti.

Dedichiamo dunque qualche

ora alla loro costruzione ed il tempo speso sarà ben ripagato.

### Bibliografia minima

F. Courmoz - Dipolo per CB. Electronics Primavera 96  
F. Courmoz (a cura) - Antenne. Antologia di scritti n.p.



### TOP SECRET RADIO 2 (I misteri dell'Etere)

Stazioni militari americane, Artide e Antartide, le misteriose stazioni spia, VLF, FAX e altro ancora, in un libro che è l'ideale complemento di Top Secret Radio!

Top Secret Radio 2 offre una visione approfondita di argomenti poco conosciuti o controversi e svela alcuni tra i più appassionati misteri dell'etere.

Con centinaia di frequenze elencate, un manuale da leggere tutto d'un fiato e da tenere sempre accanto al ricevitore.

**L. 20.000**

PER AVERLO TELEFONA A: EDIZIONI CD - TEL. 051 - 388845

# Costruiamo un preamplificatore RF a larga banda

*Ampia dinamica per i ricevitori VLF, LF, AM, BCB e HF*

**Joseph J. Carr, K4IPV**

**C**i sono molte situazioni che richiedono l'uso di un amplificatore RF a larga banda. Applicazioni tipiche includono: l'amplificazione dell'uscita dei generatori di segnale in radiofrequenza (che normalmente tendono ad essere ad un livello piuttosto basso, così da poter essere applicati direttamente ai ricevitori), la preamplificazione dei segnali d'antenna, come per le antenne a loop, e nello stadio d'ingresso dei ricevitori. Esiste una notevole varietà di circuiti pubblicati, ma un difetto comune che ho notato nella quasi totalità dei casi è la generale mancanza di una risposta adeguata nella parte bassa dello spettro di frequenza. Molti progetti offrono limiti di risposta a -3 dB da 3 a 30 MHz, o da 1 a 30 MHz, ma raramente viene coperto il campo delle VLF, LF o persino l'intera banda delle broadcasting AM (da 540 a 1700 kHz). Ciò di cui si sente la mancanza è un circuito che possieda una banda passante sensibilmente più ampia.

Uno dei problemi che si riscontrano nelle bande di frequenza più basse - specialmente nella BCB AM - è che i segnali tendono ad essere molto forti, ed in gran numero. Di conseguenza, è richiesto un amplificatore o un preamplificatore RF dotato di un'elevata dinamica, pena una sicura limitazione delle prestazioni. Ho cominciato a sperimentare

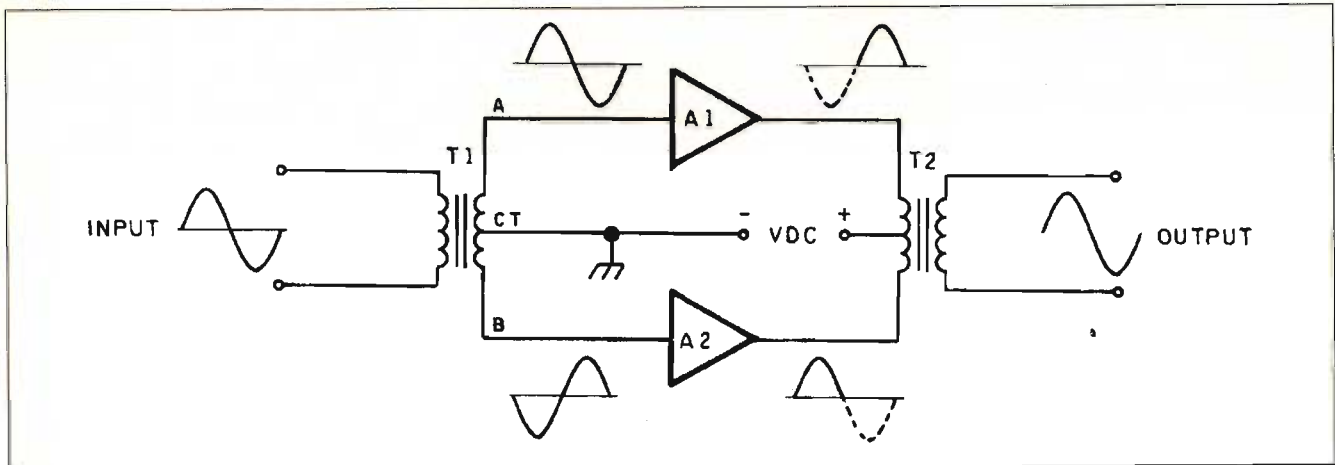
circuiti con alta dinamica quando ho avuto necessità di un amplificatore per ricevere segnali BCB AM DX. Molti ricevitori commerciali a copertura generale, di qualità hobbistica, dispongono di un intervallo di sintonia compreso tra 100 kHz e 30 MHz, e offrono delle prestazioni a prima vista molto invitanti per chi va in cerca dei DX dalle VLF alla banda AM BCB. Tuttavia, ad un esame più attento, appare evidente che la sensibilità diminuisce parecchio al di sotto dei 2 o 3 MHz, cosicché la copertura della parte bassa dello spettro risulta in qualche modo carente. Il ricevitore in mio possesso ha una rispettabile sensibilità di 0.15  $\mu$ V nella regione delle HF, che però cade ad 1  $\mu$ V al di sotto dei 1800 kHz, e a livelli quasi ridicoli tra 100 e 530 kHz. Mentre la maggior parte degli ascoltatori BCB AM si sintonizza sulle potenti emittenti locali (qui, anche i ricevitori senza amplificatori RF e con una semplice antenna a stilo funzionano ottimamente) coloro che si interessano della ricezione DX si trovano in una situazione difficile.

Oltre a questo problema di ricezione, desideravo anche potenziare l'uscita a 50 ohm del mio generatore di segnali. Questo è necessario per semplificare lo sviluppo di certi progetti AM e VLF sui quali sto lavorando. Infine, realiz-

zando l'amplificatore, mi sarei trovato con un dispositivo adatto per amplificare un'antenna loop destinata alla ricezione della BCB AM.

Giunsi quindi a compilare una lista delle caratteristiche richieste all'amplificatore RF. Prima di tutto, doveva mantenere le impedenze standard di 50 ohm sia in ingresso che in uscita. Secondo, doveva possedere una gamma dinamica e un punto d'intercetta di terz'ordine in grado di far fronte agli enormi segnali presenti nella BCB AM. Uno dei problemi di questa banda è che le emittenti DX che andiamo a ricercare tendono ad essere sommerse sotto le stazioni locali da molti kilowatt su canali adiacenti. Ecco perché in questi casi sono necessarie una grande dinamica, un alto punto di intercetta e delle antenne a loop. Desideravo inoltre che l'amplificatore coprisse un intervallo di frequenza di almeno due ottave (rapporto di frequenza 4:1), ed in effetti sono riuscito a raggiungere una risposta di una decade intera (da 250 a 2500 kHz).

Altra caratteristica che richiedeva all'amplificatore era la facile adattabilità ad altre gamme di frequenza, per poter coprire lo spettro fino a 30 MHz; se possibile, l'amplificatore avrebbe dovuto lavorare bene anche nella regione delle HF senza sostanziali modi-



**Figura 1.** Diagramma a blocchi di un amplificatore RF in push-pull.

fiche. Questa caratteristica lo avrebbe reso utile ad un gran numero di lettori, oltre che estendere la sua versatilità per i miei scopi.

Esistono un certo numero di fattori che vanno considerati quando si progetta un amplificatore RF che serve come front-end di un ricevitore. Ho nominato finora le richieste sulla gamma dinamica e sul punto di intercetta; un altro fattore è la quantità di prodotti di distorsione (legata al punto di intercetta di terz'ordine) generati all'interno dell'amplificatore. Non ha alcun senso avere un preamplificatore in grado di accettare segnali anche molto ampi, se poi andiamo a sovraccaricare il ricevitore con una quantità di energia RF estranea che non è in grado di gestire, dovuta non alle stazioni ricevute ma alla "libera iniziativa" dell'amplificatore. Queste considerazioni suggeriscono l'utilizzo di un circuito di amplificatore RF in push-pull.

### **Amplificatori in push-pull**

Il concetto base di un amplificatore in push-pull è mostrato in figura 1. Questo tipo di circuito consiste di due amplificatori identici ciascuno dei quali si occupa di una sola metà del segnale sinusoidale di ingresso. Nel circuito

mostrato questo lavoro è svolto da un trasformatore con presa centrale posto all'ingresso, per suddividere il segnale, e da un altro simile all'uscita, per ricombinare le due metà dopo che questi segnali hanno attraversato i due transistor. Il trasformatore opera la divisione del segnale poiché la sua presa centrale è posta a massa, e serve come capo comune per i segnali applicati ai due transistor. Secondo le solite regole dei trasformatori, se la presa centrale ("CT") è a massa, il segnale sul capo "A" sarà l'opposto di quello sul capo "B". I due transistor sono quindi pilotati con segnali sfasati di 180 gradi l'uno rispetto all'altro: uno entrerà in conduzione quando l'altro viene interdetto, e viceversa.

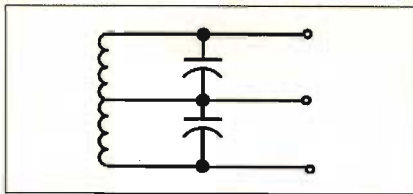
L'amplificatore in push-pull è un circuito bilanciato, e come tale mostra un'interessante proprietà: le armoniche pari si cancellano all'uscita, quindi il segnale d'uscita sarà più pulito di quello di un amplificatore sbilanciato (single-ended) che utilizza gli stessi dispositivi attivi. Questo è vero per il funzionamento in classe B o C. Comunque, gli amplificatori in push-pull che si utilizzano nello stadio d'ingresso dei ricevitori sono generalmente polarizzati ben all'in-

terno delle regioni AB o A, ovvero sono entrambi attivi per l'intero periodo del segnale d'ingresso. In questo modo, viene minimizzata la distorsione d'incrocio, si ottiene un'ottima linearità e le migliori prestazioni rispetto alla distorsione di intermodulazione (IMD).

### **L'amplificatore RF in push-pull**

Ci sono due categorie generali di amplificatori RF in push-pull: accordati e a larga banda. Nell'amplificatore accordato, l'induttanza dei trasformatori d'ingresso e d'uscita è in risonanza in corrispondenza di una specifica frequenza. In alcuni circuiti l'avvolgimento senza presa centrale può venire accordato, ma in altri può essere sfruttata una connessione come in figura 2. In questo circuito, le due metà del trasformatore (dal lato dell'avvolgimento con presa centrale) devono essere accordate individualmente sulla frequenza di risonanza desiderata. Quando si richiede una sintonia variabile, è necessario utilizzare un condensatore a due sezioni per disporre di due capacità che variano in modo uguale.

La figura 3A mostra la categoria dei circuiti a larga banda. Generalmente, è richiesto un



**Figura 2.** Accordatura del trasformatore di ingresso o di uscita in push-pull su una singola frequenza.

trasformatore speciale per questo tipo di circuito: deve essere un trasformatore a larga banda per RF, e questo significa che deve essere avvolto su un nucleo opportuno, con avvolgimenti bifilari o trifilari. Il trasformatore in figura 3A ha tre avvolgimenti, uno dei quali è più piccolo degli altri. È quindi necessario un avvolgimento trifilare per un certo tratto, e bifilare per il resto. I tre avvolgimenti vengono tenuti paralleli fino a quando sono state avvolte tutte le spire necessarie per l'accoppiamento, poi si prosegue con gli altri due avvolgimenti in parallelo, fino al completamento del trasformatore. La figura 3B illustra un trasformatore con nucleo toroidale in ferrite o a polveri di ferro.

### Dettagli implementativi del circuito

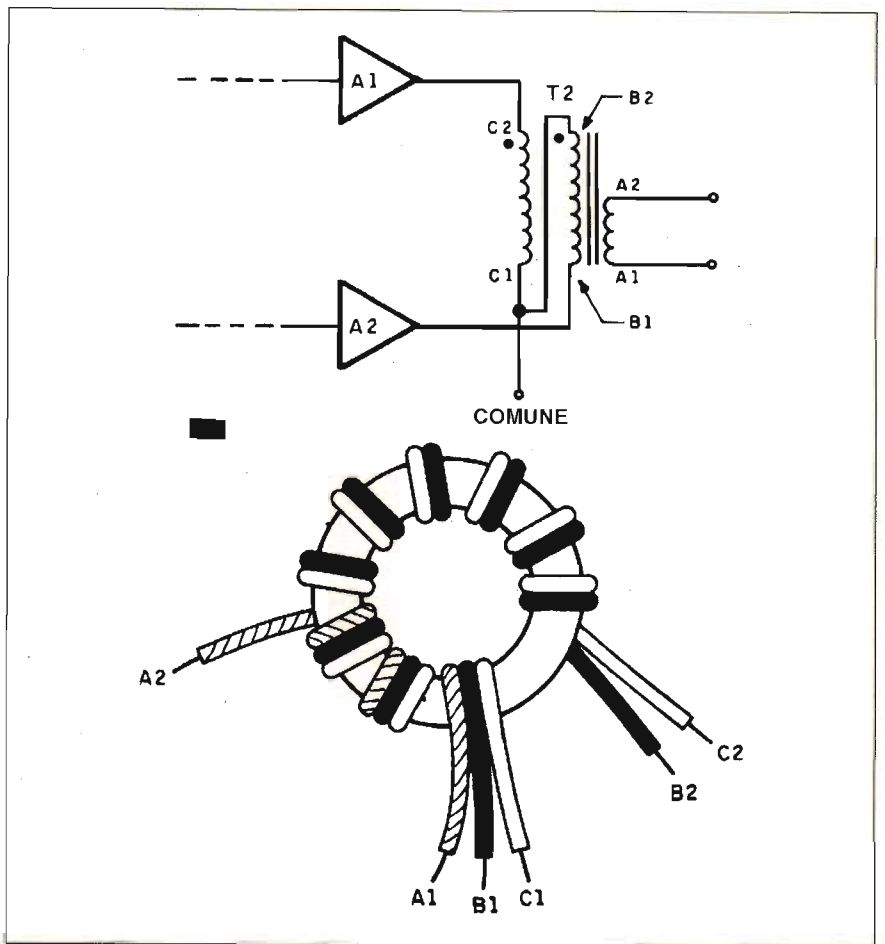
Il circuito RF reale è rappresentato in figura 4, derivato da un circuito riportato nell'ottimo testo di Doug DeMaw *W1FB's QRP Notebook*, edito dalla ARRL. I dispositivi attivi dell'amplificatore sono dei transistor ad effetto di campo (JFET) concepiti per l'uso dalla continua alle VHF. È possibile utilizzare il popolare MPF-102, o uno dei suoi equivalenti delle serie SK, ECG o NTE. Il JFET 2N4416 è un dispositivo dalle prestazioni migliori; può essere sostituito con un ECG-452, NTE-452, ed altri dispositivi analoghi. Io ho scelto un loro primo cugi-

no, il transistor JFET NTE-451. Questo dispositivo offre una transconduttanza di 4000  $\mu$ S, una corrente di drain da 4 a 10 mA, una dissipazione di 310 mW e una figura di rumore massima di 4 dB. I progettisti sia americani che europei possono selezionare altri dispositivi adatti basandosi su questi parametri.

I JFET sono connessi ad una coppia di trasformatori simili, T1 e T2. La resistenza di polarizzazione di source (R1) dei JFET, ed il condensatore di bypass associato (C1), sono connessi alla presa centrale sul secondario del trasformatore T1. Analogamente, la tensione di alimentazione di +9 V DC è applicata attraverso

una resistenza di limitazione (R2) alla presa centrale del primario del trasformatore T2.

Prestate un attimo di attenzione a questi due trasformatori. Sono noti generalmente come trasformatori a larga banda per linea di trasmissione, e possono essere avvolti su nuclei toroidali o "a binocolo" in ferrite o in polvere di ferro. A causa delle basse frequenze in gioco, ho scelto un modello a binocolo, BN-43-202. Il materiale di tipo 43 usato in questo nucleo è una buona scelta in relazione all'intervallo di frequenze per cui è destinato questo circuito. Il nucleo viene prodotto dalla Amidon Associates. Su ogni trasformatore ci sono tre



**Figura 3.** (A) Utilizzo di un trasformatore a larga banda come trasformatore d'uscita di un amplificatore RF in pushpull. (B) Realizzazione del trasformatore su un nucleo toroidale.



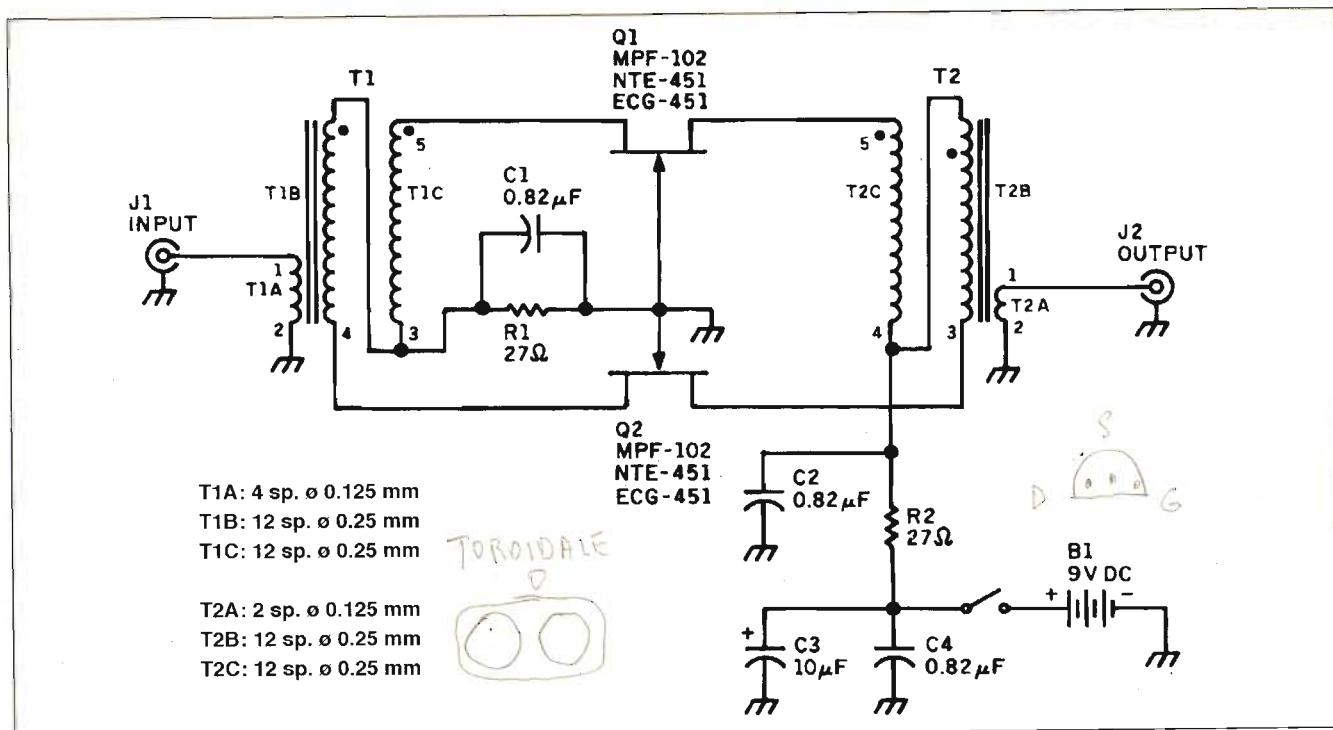


Figura 4. Circuito dell'amplificatore VLF-AM BCB.

avvolgimenti. In entrambi i casi, gli avvolgimenti "B" e "C" consistono di 12 spire di filo di rame smaltato da 0.25 mm, avvolto in modo bifilare. Il link di accoppiamento in ognuno è l'avvolgimento "A". Sul trasformatore T1 questo consiste di 4 spire di filo di rame smaltato da 0.125 mm, mentre per T2 è costituito da due sole spire dello stesso filo. Il motivo di questa differenza è che il numero di spire su ciascun trasformatore è determinato dall'adattamento di impedenza richiesto in quel particolare punto del circuito (T1 ha un rapporto primario/secondario di 1:9, mentre per T2 questo rapporto è di 36:1). Né l'impedenza di drain né quella di source di questo circuito sono di 50 ohm (impedenza nominale del sistema), quindi si rende necessaria una funzione di trasformazione dell'impedenza. Se i due amplificatori del circuito fossero del tipo a 50 ohm di impedenza, sia in ingresso che in uscita, come nei mo-

delli Mini-Circuits da MAR-1 a MAR-8, l'avvolgimento "A" di entrambi i trasformatori sarebbe identico agli avvolgimenti "B" e "C" e in questo caso il rapporto di impedenza del trasformatore sarebbe di 1:1:1.

La figura 5 mostra i dettagli dei trasformatori T1 e T2. Ho scelto di fissare questo componente su un supporto costituito da un rettangolino di circuito stampato preforato, con i fori spazati di un decimo di pollice (normale passo integrato) ed una piazzola tonda o quadrata intorno al foro. Ho tagliato una sezione di stampato con una matrice di cinque per nove fori, ed ho inserito dei terminali a pressione della Vector Electronics dal lato non inciso, saldandoli sull'altro lato. Questi terminali servono come ancoraggi per i fili che provengono dagli avvolgimenti del trasformatore. Due terminali sono posti ad una estremità della piastrina, e tre all'estremità opposta.

L'avvolgimento di accoppiamento è connesso ai pin 1 e 2 della piastrina, ed è avvolto per primo su ciascun trasformatore. Togliete circa mezzo centimetro di strato isolante ad un'estremità di un pezzo di filo smaltato da 0.125 mm. Si può far questo o raschiandolo con una lametta o bruciando l'isolamento con la punta del saldatore. Assicuratevi che l'estremità del filo sia completamente ricoperta dallo stagno e poi avvolgetela attorno al terminale numero 1 della piastrina. Passate il filo attraverso il primo buco del nucleo a binocolo e tornate al lato di partenza attraverso il secondo foro. Questa specie di anello ad "U" conta come una spira. Per realizzare T1, passate il filo attraverso i due buchi altre tre volte (per un totale di quattro spire). Il filo deve terminare sullo stesso lato del nucleo da dove si è partiti. Tagliate il filo lasciando un breve tratto, sufficiente per l'ancoraggio al pin numero 2. Saldate l'estremità al terminale

2, seguendo un procedimento analogo al precedente. Questo completa il primario del trasformatore.

I due avvolgimenti secondari vengono avvolti assieme in modo bifilare, e consistono ciascuno di 12 spire di filo smaltato 0.25 mm. La soluzione migliore sembra quella di intrecciare i due fili, cosa che io faccio utilizzando un trapano elettrico. Unite due pezzi di filo, lunghi circa 80 centimetri, e fissateli nel mandrino del trapano. Ancorate l'estremità opposta dei fili ad una morsa da tavolo o a qualsiasi altro sostegno, dopo averli uniti anche da questa parte. Tenete ora il trapano in modo che il filo sia quasi teso. La rotazione del trapano ottiene l'effetto di intrecciare i due fili. Proseguite fin quando i fili risultano intrecciati da tre a cinque volte per centimetro, su tutta la lunghezza.

È molto importante usare un trapano dotato di un variatore di velocità, in modo da far girare il mandrino molto lentamente. È altrettanto fondamentale seguire opportune norme di sicurezza nell'effettuare l'operazione, con particolare riguardo alla protezione degli occhi: indossate occhiali da lavoro o protezioni analoghe. Se il filo si rompe, cosa che capita non di rado, l'estremità libera si metterà a ruotare seguendo il mandrino del trapano. Mentre potrebbe sembrare che un filo di diametro così piccolo non rappresenti alcun pericolo, ad alta velocità può tranquillamente riuscire a ferire un occhio.

Per cominciare l'avvolgimento secondario, togliete l'isolamento di entrambi i fili per un breve tratto ad una estremità, e ricoprite le due parti esposte con un velo di stagno. Saldate uno di questi fili al pin numero 3 e l'altro al pin 4. Passate il filo attraverso il foro del

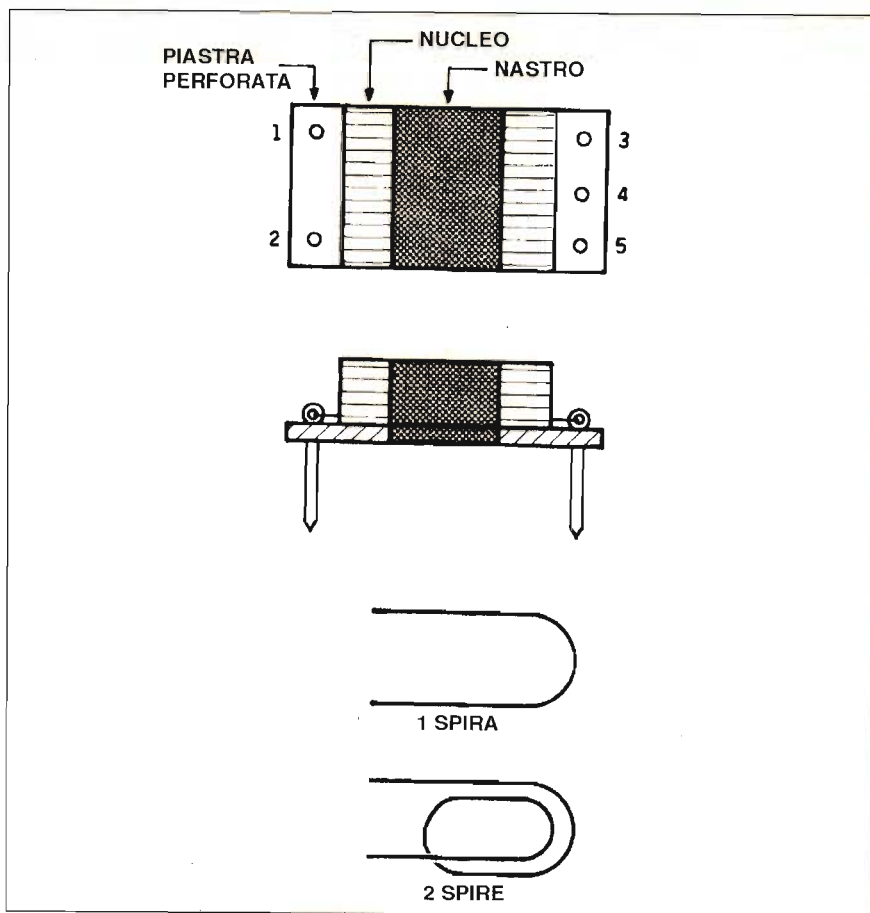


Figura 5. Dettagli costruttivi di T1 e T2.

nucleo posto dalla parte del pin 3, e ritornate al punto di partenza attraversando l'altro foro in senso inverso; questo costituisce una spira. Ripetete l'operazione altre 11 volte così da ottenere un avvolgimento di 12 spire. Dopo aver completato l'avvolgimento, tagliate la coppia intrecciata lasciando una coda di circa un centimetro e mezzo. Raschiate le estremità e ricoprite di stagno come al solito.

La connessione delle estremità libere dell'avvolgimento è semplice, ma avrete bisogno di un ohmetro, o di un misuratore di continuità per distinguere tra loro i due fili. Identificate il filo che partiva dal pin 3 della piastrina, e saldatelo al pin 4. Il filo che rimane dovrebbe essere quello la cui altra estremità era stata fissata al pin 4 in pre-

cedenza; saldatelo al pin 5 del supporto.

Costruite il trasformatore T2 nello stesso modo del trasformatore T1, ma realizzate l'avvolgimento di accoppiamento con sole due spire anziché quattro. In questo caso, l'avvolgimento di accoppiamento è il secondario, mentre gli altri due formano le due metà del primario. Anche in questo caso occupatevi per primo dell'avvolgimento a due spire, e poi degli altri.

Si può realizzare tutto l'amplificatore sullo stesso tipo di stampato preforato che abbiamo utilizzato per le piastrine dei trasformatori, tagliando, in effetti, questi tre pezzi a partire da una stessa lastra. La dimensione dello stampato dipende sostanzialmente dal contenitore che avete deciso di adottare per

sistemarvi l'amplificatore. Io ho utilizzato un contenitore Hammond di 76x140x38 mm. Dopo aver lasciato lo spazio per la batteria da 9 V da una parte e per i connettori in ingresso e uscita dall'altra, mi sono rimasti circa 64x89 mm di spazio disponibile per montare il circuito (foto A).

Ho costruito il circuito a ritroso, dall'uscita verso l'ingresso; ho montato quindi per primo T2, con i pin 1 e 2

per modellisti ed hobbisti. Il tratto di cavetto coassiale RG-174/U tra il connettore di ingresso sul pannello frontale e i terminali di ingresso nella parte posteriore della scheda corre lungo il lato esterno del contenitore, e attraversa il lamierino mantenendosi distante dal connettore di uscita.

### Variazioni sul tema

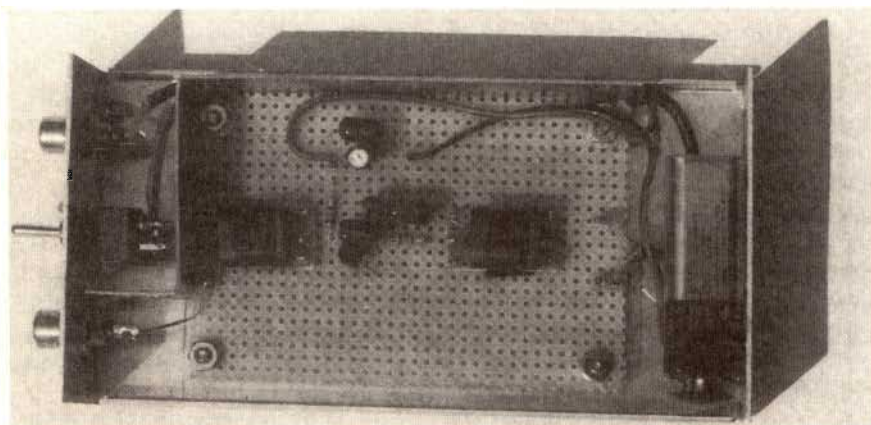
Tre variazioni al circuito base ne estendono l'utilità fino a

tata a massa). Tutti questi componenti dovrebbero essere montati dentro un contenitore schermato. Dal lato dell'amplificatore, staccate l'estremo connesso a terra del secondario di T2, e collegatelo a RFC2, che a sua volta è saldata al terminale dei +9 V sulla scheda. Un condensatore di disaccoppiamento (C3) mantiene l'estremità "fredda" del secondario di T2 al potenziale di terra dal punto di vista della RF, assicurando al tempo stesso il necessario isolamento per la componente continua.

Una seconda variazione, di facile realizzazione, è quella di costruire l'amplificatore nella versione per le bande delle onde corte. Per prima cosa, riducete tutti i condensatori a 100 nF. Per secondo, costruite i trasformatori T1 e T2 su nuclei toroidali anziché a binocolo. Nel progetto originale di W1FB veniva utilizzato un nucleo di ferrite tipo TF-37-43 con gli stessi schemi di avvolgimento 12:12:2 e 12:12:4 usati precedentemente.

In alternativa, si può usare un nucleo in polveri di ferro come il T-50-2 (rosso) o il T-50-6 (giallo). Posso stimare che occorreranno circa 20 spire per gli avvolgimenti più lunghi, quattro spire per l'avvolgimento "A" di T2 e sette per l'avvolgimento "A" di T1. Sperimentate liberamente con vari nuclei e con diversi rapporti spire per raggiungere la situazione ottimale in rapporto alla particolare porzione dello spettro HF che desiderate coprire al meglio.

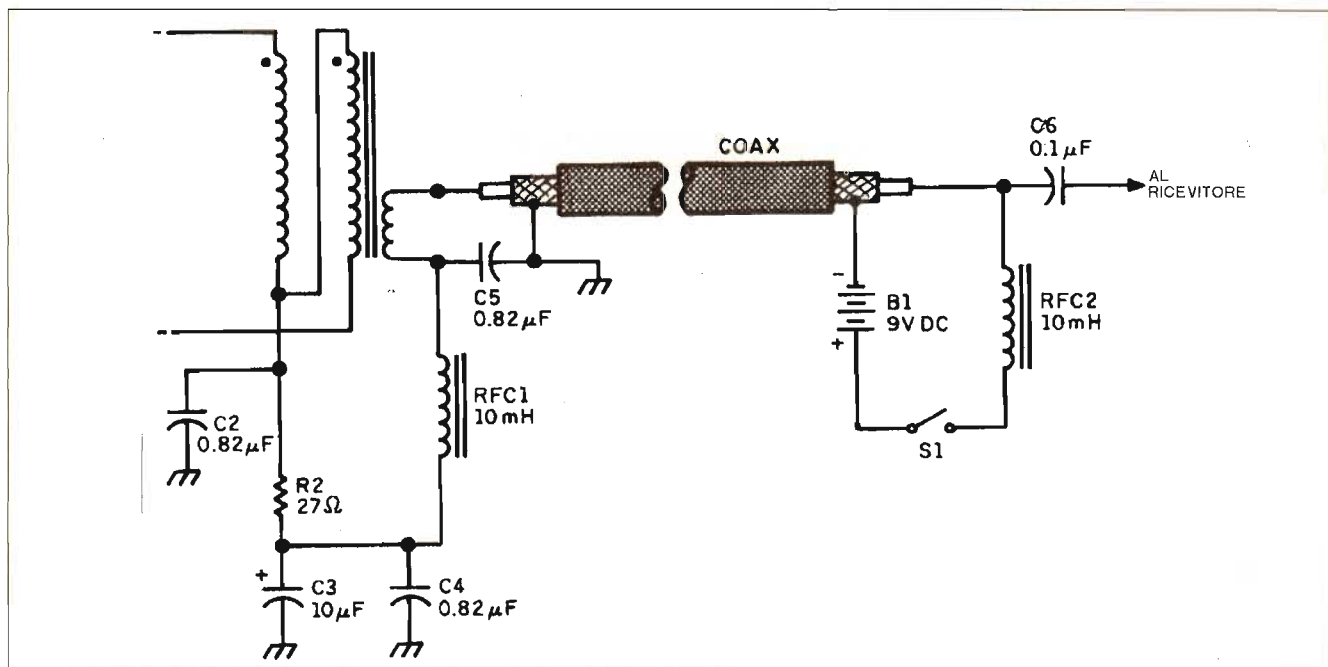
La terza variazione riguarda l'adattamento dell'amplificatore per spostarne la risposta verso il basso, anche fino alle VLF. I cambiamenti principali si rendono necessari nei nuclei usati per i trasformatori T1 e T2, nel numero delle spire degli avvolgimenti e



**Foto A.** Il prototipo dell'amplificatore a costruzione ultimata.

rivolti all'esterno. Ho montato poi i due dispositivi JFET, e il trasformatore T1 dal lato opposto rispetto a T2. Ho aggiunto le due resistenze e i condensatori per completare il circuito. Ho completato infine la scheda collegando i vari componenti secondo lo schema elettrico, e realizzando le connessioni per l'ingresso, l'uscita, la massa e l'alimentazione. Data la vicinanza dei connettori in ingresso e di uscita, e siccome il filo con l'alimentazione della pila è costretto a percorrere l'intera lunghezza del contenitore, ho deciso di inserire un lamierino di schermo per mantenere la separazione tra ingresso e uscita. Ho costruito questo lamierino a partire da un sottile foglio di ottone, come si può reperire presso molti negozi che forniscono materiale

coprire le esigenze di molti differenti lettori. Prima di tutto, ci sono coloro che intendono usare l'amplificatore all'uscita di un'antenna loop remota. In questo caso, non sarebbe molto pratico dover salire sul tetto per accendere l'amplificatore ogni volta che vogliamo usare l'antenna. È quindi più opportuno installare la sorgente di alimentazione a 9 V DC all'estremità del ricevitore, ed inviare la tensione di alimentazione lungo il cavo coassiale fino all'amplificatore. Il metodo è illustrato nella figura 6. Dal lato del ricevitore, la RF è isolata dall'alimentazione tramite un'induttanza di blocco RF da 10 mH (RFC2), mentre un condensatore (C4) blocca la strada verso l'ingresso alla componente continua (che altrimenti verrebbe cortocircui-



**Figura 6.** Schema dell'alimentazione remota per il preamplificatore montato presso l'antenna.

nel valore dei condensatori. Il nucleo di tipo 43 può lavorare fino a circa 10 kHz, ma richiede molte più spire per operare correttamente in questa regione. Il materiale 73, che costituisce il nucleo BN-73-202, offre un valore  $A_L$  di 8500, contrapposto ai 2890 del BN-43-202 usato in questo articolo. Un raddoppio nel numero di spire di ogni avvolgimento costituisce un buon punto di partenza per amplificatori al di sotto dei 200 kHz. Il nucleo di tipo 73 lavora fino ad 1 kHz circa, così, con un numero ragionevole di spire, dovrebbe lavorare agevolmente anche nell'intervallo da 20 a 100 kHz. Per un approccio differente a questo circuito, sostituite il trasformatore a binocolo avvolto a mano con un modello commerciale adatto a svolgere la medesima funzione. La Mini-Circuits offre un'intera serie di trasformatori RF, ma nessuno con il rapporto spire adatto a realizzare un buon adattamento di impedenza. Se la vostra applicazione è in grado di tollerare impedenze

di ingresso e di uscita di valore superiore, potete usare trasformatori Mini-Circuits 1:1:1 o 1:1:2, altrimenti è possibile usare un trasformatore 1:1:1 della Mini-Circuits in cascata con un trasformatore 36:1 della medesima casa. È necessario tuttavia prestare grande attenzione alle caratteristiche dichiarate per ciascun trasformatore. La perdita di inserzione causata da due trasformatori sia all'estremità di ingresso che a quella d'uscita non sarà preoccupante nella regione delle frequenze alte, ma nella regione più bassa ci si deve attendere una perdita di 3 dB per ogni trasformatore, ed un tale livello di perdita risulterebbe fatale per questo progetto.

### Conclusione

Gli amplificatori RF in push-pull offrono alcuni vantaggi rispetto ad altre configurazioni, specialmente per l'uso in bande che sono sovraccaricate di segnali con forti interferenze. La banda delle BCB AM si pone sicuramente tra

queste, e così dicasi anche per certe bande radioamatoriali (i 75 e i 20 metri, ad esempio), e per le principali bande broadcasting internazionali in onde corte. L'amplificatore presentato dovrebbe essere all'altezza di tutte queste applicazioni.



### L'ANTENNA NEL MIRINO

di M. Mazzotti  
L. 18.000

Edizioni CD srl  
Tel. 051/388845

# Around the world by radio

## 1996

*Le emittenti internazionali con servizi per l'estero in lingua italiana*

**Gabriele Focosi**

**N**egli ultimi tre numeri di **Electronics** abbiamo incontrato insieme le emittenti internazionali di quattro continenti, riservandoci di riparlare di quelle con servizi per l'estero in lingua italiana, perciò cominciamo l'ultima tappa del nostro viaggio proprio da questo, per concludere con qualche appunto di viaggio sulle fasi salienti di questo radio-tour ormai alla fine.

### **Paesi extraeuropei in italiano**

Per quanto riguarda il continente extra-europeo a noi più vicino, l'Africa, un solo Paese si rivolge verso l'Italia con un suo programma in onde corte: si tratta dell'Egitto con la sua emittente **Radio Cairo**. Le trasmissioni in italiano vanno in onda tutti i giorni per sessanta minuti e le informazioni storico culturali rendono veramente gradevole quest'ora di programmazione.

Nella nostra lingua opera anche **Radio Tunisi**, ma si tratta di una trasmissione pomeridiana in onde medie (963 KHz) e quindi sintonizzabile solo nelle estreme regioni dell'Italia meridionale.

In Asia attualmente sono rimaste due stazioni che trasmettono in lingua italiana, dopo l'improvvisa chiusura di Radio Corea: si tratta di **Ra-**

**dio Giappone (NHK)** e **Radio Cina Internazionale** (ex Radio Pechino). Queste due emittenti sono facilmente ricevibili, nonostante le grandi distanze che ci separano dai rispettivi Paesi, poiché spesso utilizzano stazioni ripetitrici dislocate in Svizzera ed in Gabon. Come del resto tutte le altre trasmissioni provenienti dall'estero, anche queste due stazioni asiatiche iniziano con un giornale radio, cui seguono rubriche a carattere prevalentemente culturale e musicale.

Per quanto riguarda le Americhe, possiamo passare direttamente alla parte meridionale del continente americano, visto che nell'America del Nord non opera alcuna emittente nella nostra lingua ricevibile in Italia, tranne le religiose WYFR (Family Radio) e WEWN, che incontreremo nell'apposito spazio.

E passiamo quindi all'estremità di questo continente, dove da Buenos Aires **Radio Argentina al Exterior** mette in onda, nei soli giorni feriali, un programma di un'ora, la cui ricezione è abbastanza difficoltosa anche per l'elevata distanza che ci separa dal Paese sudamericano. Fra le rubriche che seguono il notiziario, non poteva mancare una musicale interamente dedicata al tango!

In questi Paesi americani, ri-

rose stazioni locali che trasmettono in italiano, ma purtroppo non sono mai state ascoltate nel nostro Paese.

### **Religiose in italiano**

Il colosso di questo genere di trasmissioni è ovviamente la conosciutissima, anche dai non "addetti ai lavori", **Radio Vaticana**, che con le sue moderne attrezzature tecniche, è in grado di raggiungere anche gli angoli più sperduti del Mondo. La radio ufficiale della Santa Sede offre un grandissimo spazio alle trasmissioni in lingua italiana: assieme ai notiziari ed a varie rubriche, vengono trasmessi i resoconti dell'attività Papale, che occupano parte rilevante della programmazione.

In Europa sono presenti anche numerose stazioni gestite dalla Chiesa Evangelica. Si tratta innanzitutto di **Trans World Radio**, che irradia ogni sera, sulla frequenza di 702 kHz, un programma religioso nella nostra lingua. Vi è poi l'emittente tedesca **Evangelium Rundfunk** che, sulla frequenza in onde corte della suddetta Trans World Radio, trasmette ogni venerdì sera e sabato mattina un programma, ovviamente a carattere religioso, per i nostri connazionali in Germania. È inoltre attiva la stazione radiofonica della Chiesa Avventista del

Settimo Giorno, denominata **Adventist World Radio**, che attraverso le sue due sedi europee, in Russia ed in Italia (a Forlì), irradia tre trasmissioni giornaliere, fra cui l'interessante programma domenicale dedicato agli appassionati di radioascolto, Radio Magazine. Concludiamo questo breve panorama internazionale sull'emittenza religiosa in lingua italiana, con le due stazioni statunitensi, la californiana **WYFR (Family Radio)** e la **WEWN**, nello Stato dell'Alabama. La WYFR raggiunge l'Italia quattro volte al giorno con trasmissioni di sessanta minuti, mentre la WEWN (d'ispirazione cattolica) è in onda una sola ora al giorno, nella prima serata.

### E l'Oceania!?!

Da questo Continente, agli antipodi dell'Italia, trasmettono due emittenti internazionali, che data una certa difficoltà di ricezione, non sarebbero adeguate al livello dilettantesco al quale ci stiamo occupando di radioascolto. Ci limitiamo perciò a citarle: si tratta di **Radio Australia** e **Radio New Zealand International**, riservandoci magari di incontrarle più da vicino in un ambito un po' più professionistico del radioascolto. Per ora il nostro viaggio è giunto alla conclusione.

È buona cosa però, al termine di una così lunga avventura, trarre qualche conclusione anche sul "diario di bordo".

### Guida all'ascolto

Il servizio per l'estero di un'emittente internazionale segue a grandi linee uno standard generale di pro-

grammazione: il notiziario è di solito all'inizio delle trasmissioni in una data lingua, seguito quasi sempre da una rassegna stampa locale o comunque da un approfondimento dei principali avvenimenti politici, culturali, economici e per ultimo sportivi. A questa pagina informativa fissa (presente cioè in tutti i programmi trasmessi in un determinato linguaggio), seguono poi una serie di rubriche, di solito a cadenza settimanale, con l'obiettivo principale di dare all'estero un'immagine più ampia possibile del proprio Paese: si tratta infatti di rubriche storiche, geografiche, turistiche, sino alle più classiche lezioni di lingua. Non mancano mai, nei servizi per l'estero, neppure gli spazi dedicati alla corrispondenza con gli ascoltatori e quelli riservati a chi del radioascolto ha fatto un hobby.

La scelta dei linguaggi da usare nei servizi per l'estero segue un preciso ordine logico (facilmente deducibile da quanto sin qui detto): innanzitutto una o più lingue ufficiali del proprio Paese (ma spesso anche le minoranze linguistiche hanno il loro spazio), ad uso di coloro che, pur essendo originari di quello Stato, risiedono all'estero per motivi di lavoro o altro; in secondo luogo, le lingue dei Paesi "amici", a cui si è legati da forti vincoli economici o con cui si è avuto in passato un rapporto di colonizzatori-colonizzati o viceversa; in terzo ed ultimo luogo, anche se si tratta di una motivazione che ha perso gran parte del suo peso dopo la cessazione delle rivalità tra i due grandi blocchi politici (occidentale e filo-sovietico), la scelta della lingua è fatta anche secondo criteri di propaganda politica verso i Paesi "nemici" (è

questo il caso dei numerosi Paesi dell'Est che trasmettevano in italiano e che hanno cessato queste trasmissioni dopo il 1989, anno dell'emblematica caduta del muro di Berlino).

Le condizioni economiche di certi Paesi (spec. afro-asiatici e latinoamericani) si riflettono spesso sulle potenzialità tecniche delle rispettive stazioni radiofoniche statali.

Particolare attenzione e capacità critica devono essere impiegate nell'ascolto delle trasmissioni provenienti da quei Paesi sotto un regime oppressivo o dittatoriale: spesso infatti i servizi per l'estero di queste radio governative diffondono notizie che alterano la realtà interna del Paese al fine di ottenere i favori dell'opinione pubblica internazionale o spesso, al contrario, alterano le cronache internazionali per mantenere il consenso interno. È consigliabile quindi tenere ben presente la condizione politico-sociale di quel momento del Paese, prima di ritenere attendibile quanto ascoltato.

Con questa breve guida all'ascolto spero di essere anche riuscito a dimostrare (soprattutto a chi non ne fosse più convinto) quale potente mezzo di comunicazione di massa (o Mass-media) sia tuttora la radiofonia in onde corte (soprattutto per la facile accessibilità dei mezzi anche per quei Paesi non economicamente "forti").

Con questo ho concluso e spero in fin dei conti di non avervi annoiato. Critiche e commenti saranno comunque ben graditi dal sottoscritto e potranno essere inviati direttamente a:

FOCOSI GABRIELE  
c/o Edizioni CD  
40131 Bologna.  
Buon ascolto.

## **TUTTI GLI INDIRIZZI DELLE EMITTENTI INTERNAZIONALI**

(in corsivo quelle con programmi in lingua italiana)

All India Radio -P.O.Box 500 -New Delhi 110 001 -India  
Adventist World Radio Europe -c.p. 383 -47100 Forlì -Italia  
Bayerischer Rundfunk -Rundfunkplatz 1 -80300 Munchen -Germania  
British Broadcasting Corporation -London WC2B 4PH -Gran Bretagna  
Channel Africa -P.O.Box 4559 -Johannesburg 2000 -Sud Africa  
Deutsche Welle -50588 Koln -Germania  
Evangelium Rundfunk -Postfach 144 -35573 Wetzlar -Germania  
KOL Israel -P.O.Box 1082 -Jerusalem -Israele  
Radio Argentina al Exterior -c.c. 555- 1000 Buenos Aires -Argentina  
Radio Austria International -1136 Wien -Austria  
Radio Australia -G.P.O.Box 428 -Melbourne -Victoria 3001 -Australia  
Radio Bulgaria - 4 Bld. Dragan Tsankov -1421 Sofia -Bulgaria  
Radio Bras -Caixa postal 04/0340 -70718 Brasilia -Brasile  
Radio Cairo -P.O.Box 566 -Il Cairo -Egitto  
Radio Canada International -P.O.Box 6000 -Montreal -Canada H3C 3A8  
Radio Capodistria -6600 Koper Capodistria -Slovenia  
Radio Cina Internazionale - 100866 Beijing - Cina Popolare  
Radio Exterior de Espana -Apartado 156Z0Z -28080 Madrid -Spagna  
Radio Finland -P.O.Box 95 -00251 Helsinki -Finlandia  
Radio France International -B.P. 9515 -75762 Parix Cedex 16 -Francia  
Radio Giappone - 2 2 1 Jinnan - Shibuya ku - Tokyo - Giappone  
Radio Habana - Apartado 7026 - La Habana -Cuba  
Radio Lussemburgo - 45 Blvd.Frieden -2850 Kirchberg -Lussemburgo  
Radio Nederland - Postbus 222 - 1200 JG Hilversum - Olanda  
Radio New Zealand Int. -P.O.Box 2092 -Wellington -Nuova Zelanda  
Radio Norway International -Plass 1 -0340 Oslo-Norvegia  
Radio Romania Internazionale -P.O.Box 111 -Bucaresti -Romania  
Radio Svizzera Internazionale -Giacomettistr.1 -3000 Bern 15 -Svizzera  
Radio Svizzera Italiana -6903 Lugano -Svizzera  
Radio Sweden -105 10 Stockholm -Svezia  
Radio Tirana -Rua Ismail Qemali -Tirana -Albania  
Radio Tunisi -71 Avenue de la Libertè -Tunis -Tunisia  
Radio Vaticana -00120 Città del Vaticano  
Radio Vlaanderen Int. -P.O.Box 26 - 1000 Bruxelles -Belgio  
Voice of America - US Information Agency - Washington DC 20547 -USA  
Voice of Free China -P.O.Box 24 38 -Taipei -Taiwan - Repubblica Cinese  
Voice of Islamic Republic of Iran -P.O.Box 3333 -Teheran -Iran  
Voice of Turkey -P.K. 333 -06 443 Ankara - Turchia  
Voice of Vietnam - 58 Quan Su Street -Hanoi -Vietnam  
Voce della Grecia -P.O.Box 60019 - Athens 15312 -Grecia  
Voce della Russia - 113 326 Mosca -Russia  
WEWN -P.O.Box 100234 -Birmingham AL 35210 - USA  
WYFR Family Radio -290 Hegenberger Road -Oakland CA 94621 -USA

**ORARI E FREQUENZE DI ALCUNI PROGRAMMI  
EXTRA-EUROPEI IN LINGUA ITALIANA**

<b>UTC</b>	<b>Area</b>	<b>kHz</b>
<u>Radio Cairo</u>		
18.00-19.00	Eu	9990
<u>Radio Tunisi</u>		
15.02-16.00	Loc	963
<u>Radio Japan</u>		
05.45-06.00	Eu	11760-11785
11.15-11.30	Eu	17780
<u>Radio Cina Internazionale</u>		
18.30-18.57	Eu	9965-7470-7405-4960
20.30-20.57	Eu	9965-7470
21.00-21.27	Eu	9965-9365-8450-7470
21.30-21.57	Eu	3985
<u>Radio Argentina al Exterior</u>		
20.00-21.00	Eu/Af	15345

**Orari e frequenze dei programmi della Radio Vaticana in italiano**

06.20-06.30	527-1530-4005-5880
07.00-07.10	527-1530-4005-5880-7250-9465-15215 solo feriali
08.30-09.10	527-1530-7250 solo festivi
10.00-11.00	527-5880 Mercoledì
11.00-11.10	527-1530-5880-11740-15570-17550 solo feriali
11.15-12.00	527-1530-5880 Domenica e festivi
13.00-13.30	527-1530-5880-11740-15570-17550
15.30-16.00	527-1530-5880-7250
16.30-17.00	527-1530-5880-7250
20.00-20.30	527-1530-4005-5880
22.00-23.00	527-1530-4005



# GSM... miamoci

## II<sup>a</sup> PARTE

Gianluca Dentici

**E**ccoci nuovamente insieme, come promesso, per affrontare con dovuta cautela questa seconda ma non meno impegnativa trattazione, riguardante il sistema GSM. Questa volta, infatti, ci addentreremo ancora più a fondo (ancora? si chiederà qualcuno storcendo il naso), proprio per rivolgere la nostra attenzione a quello che è il cuore del sistema in esame: la struttura delle TRAME TDMA e le modalità di sincronizzazione. Cominceremo col dire che i metodi impiegati per l'accesso alla rete radiomobile GSM fanno uso della struttura TDMA sopramenzionata, che sta per TIME DIVISION MULTIPLE ACCESS, architettura dunque che, come dice la denominazione, è basata sulla creazione di una matrice frequenza/tempo. Ogni cella di questa matrice è un canale vocale al quale può accedere qualsiasi stazione mobile in una data chiamata (vedi figura 1); praticamente, i segnali trasmessi dalle stazioni mobili che utilizzano lo stesso canale radio raggiungono la stazione base nello stesso momento, ma senza sovrapporsi l'un l'altro. Da questo si può comprendere come su uno stesso canale radio possano esistere contemporaneamente più conversazioni. Il segnale TDMA è strutturato su un certo numero di «livelli

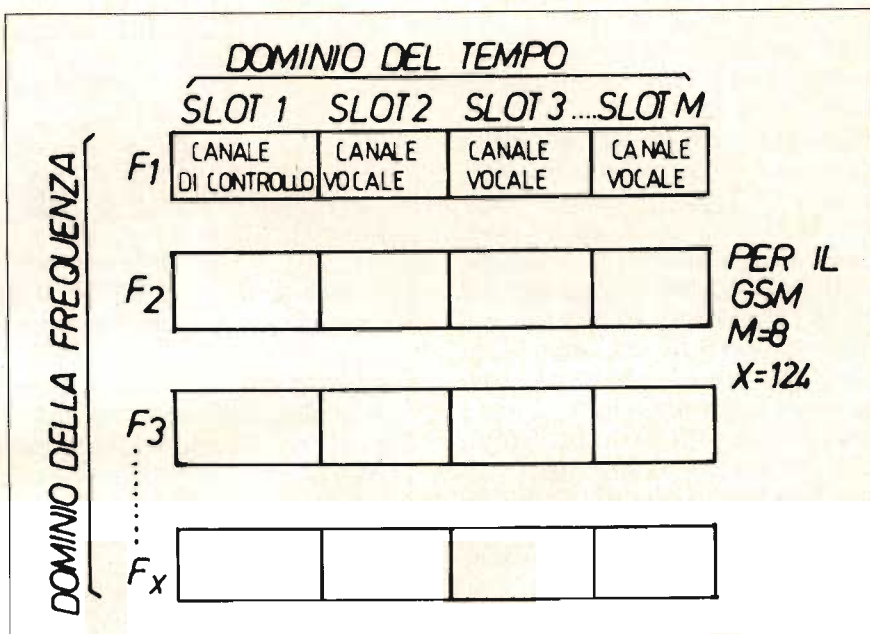


Figura 1

gerarchici»; come si vede in figura 2, la trama TDMA è così divisa:

- MULTITRAMA
- SUPERTRAMA
- IPERTRAMA

Per quanto riguarda la durata di ogni singola trama TDMA, essa è di 4.62 ms ed è suddivisa in 8 intervalli di tempo di 576.9 microsecondi ciascuno.

L'intervallo di tempo è dunque il periodo temporale durante il quale una stazione mobile trasmette le proprie informazioni al complesso BSS. Seguendo la scala gerarchica, troveremo successivamente la multitrama (deno-

minata MULTIFRAME), che ha una durata di 120 ms; essa è composta da 26 trame, di cui 24 sono dedicate alle comunicazioni e le restanti 2 al controllo e supervisione dei collegamenti radio.

Un altro tipo di trama viene utilizzata per trasportare le informazioni supplementari che mobile e base si scambiano per il corretto mantenimento del collegamento radio.

Questa è composta da 51 multitrame con durata di 235 ms. La supertrama (denominata SUPERFRAME) è composta da 51 multitrame con durata di 6.12 s. Il livello ge-

rarchico sicuramente più elevato è ricoperto dall'IPER-TRAMA (HYPERFRAME); la durata è in questo caso anche superiore alle 3 ore.

La sopramenzionata struttura gerarchica delle trame TDMA, utilizzata dal sistema GSM, presenta numeri identificativi di trama a molte cifre, fatto questo che rende molto semplice la creazione di algoritmi di crittografia, necessari per rendere sicure le conversazioni telefoniche. Riprendendo il discorso, ogni BTS gestisce fino a 16 portanti TDMA con larghezza di banda uguale a 200 KHz e, come già detto in precedenza, ogni portante radio sopporta 8 canali logici (traffico e segnalazione) in TDMA, trasportati da trame di 8 intervalli temporali trasmessi in BURST (slot) di 576.9 microsecondi (vedi figura 3).

Un TCH assegnato ad una stazione mobile viene determinato da una delle portanti, e, all'interno di questa portante, in uno slot degli 8 intervalli temporali. In ogni singola slot sono contenute varie informazioni relative a:

T = TAIL BIT: sono bit (3+3) di riempimento di testa e coda del burst; hanno la funzione di evidenziare l'inizio e la fine del burst inviato e consentono, unitamente al periodo di guardia (che esamineremo in seguito), di controllare la potenza trasmessa per ogni singolo burst che costituisce la trama TDMA.

ENCRYPTED BITS: sono dei bit (57+57) che codificano l'informazione relativa ai dati d'utente, segnalazione o fonia.

S = STEALING FLAG: è un bit che identifica il tipo di semi burst a cui è associato; se il burst invia segnalazione F=1, mentre per la fonia S=0.

TRAINING SEQUENCE: sono bit (26) che hanno semplicemente la funzione di sincro-

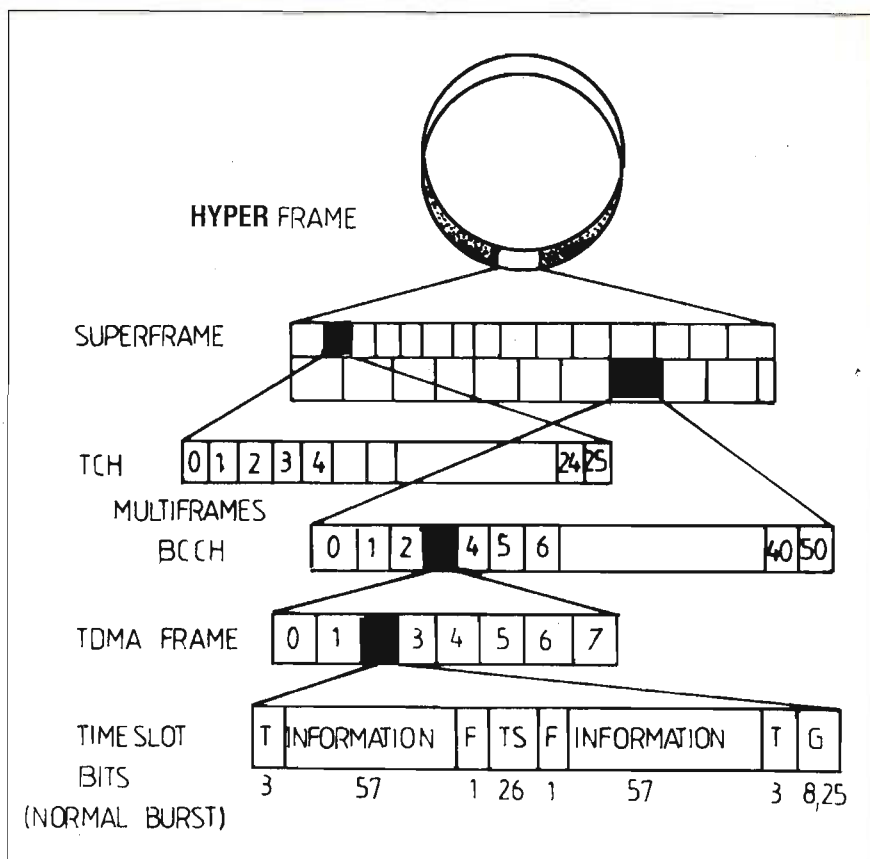


Figura 2 - Rappresentazione in livelli gerarchici del segnale TDMA

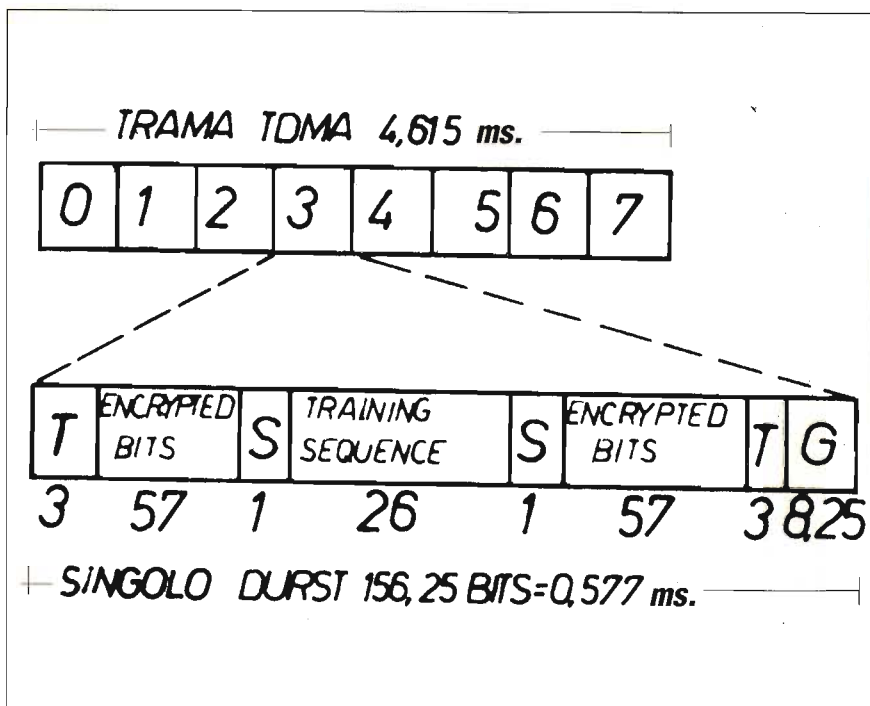


Figura 3

nismo del burst inviato.

G = GUARD PERIOD: sono dei bit (8.25) utilizzati come tempo di guardia, durante le operazioni di ON/OFF del trasmettitore in funzionamento dinamico.

I singoli burst trasmessi dalle stazioni mobili diverse, relativi a due intervalli di tempo adiacenti, non si sovrappongono temporaneamente all'arrivo presso la stazione base. A questo proposito, dobbiamo aggiungere che per ovviare alla mancata sincronizzazione di tutti i singoli burst ricevuti in base, il sistema GSM si serve di un TIMER centrale capace di distribuire la temporizzazione a tutte le stazioni fisse.

Materialmente parlando, la stazione mobile riceve l'informazione di sincronizzazione e ritrasmette le proprie informazioni 3 intervalli dopo (di tempo) rispetto a quello in cui ha ricevuto i dati ad essa destinati.

A causa del continuo movimento, e della continua variabilità della distanza presente tra stazione mobile e base, si renderà necessario introdurre un metodo che consente il sincronismo tra la trasmissione del burst (della stazione mobile) con la ricezione di quel determinato burst da parte della stazione base. In questo modo, la trasmissione della stazione mobile dovrà risultare anticipata in funzione della distanza istantanea della stazione base, per compensare così il ritardo di propagazione del proprio segnale RF.

Attraverso particolari segnalazioni trasmesse con la messaggistica di controllo inviata alle stazioni mobili, è possibile informare la SM di aumentare o diminuire il proprio anticipo di trasmissione rispetto al segnale di riferimento ricevuto.

Nel caso in cui sia la stazione



Figura 4

mobile ad intraprendere il collegamento radio con la stazione base, è necessario che il burst inviato dalla mobile (che disconosce ancora la propria distanza dalla base) non si sovrapponga agli altri burst trasmessi da altri mobili che operano in intervalli di tempo continuo. Allo scopo di risolvere questo complesso problema, il sistema GSM utilizza il cosiddetto «AC-

CESS-BURST», con tempi molto più brevi del burst normale e con più lunghi tempi di guardia.

L'accesso di una stazione mobile avviene così grazie all'invio dell'ACCESS-BURST che, grazie alla sua durata ridotta, rende improbabili le collisioni con gli intervalli di tempo adiacenti.

La stazione base, nel frattempo, effettua una misura del

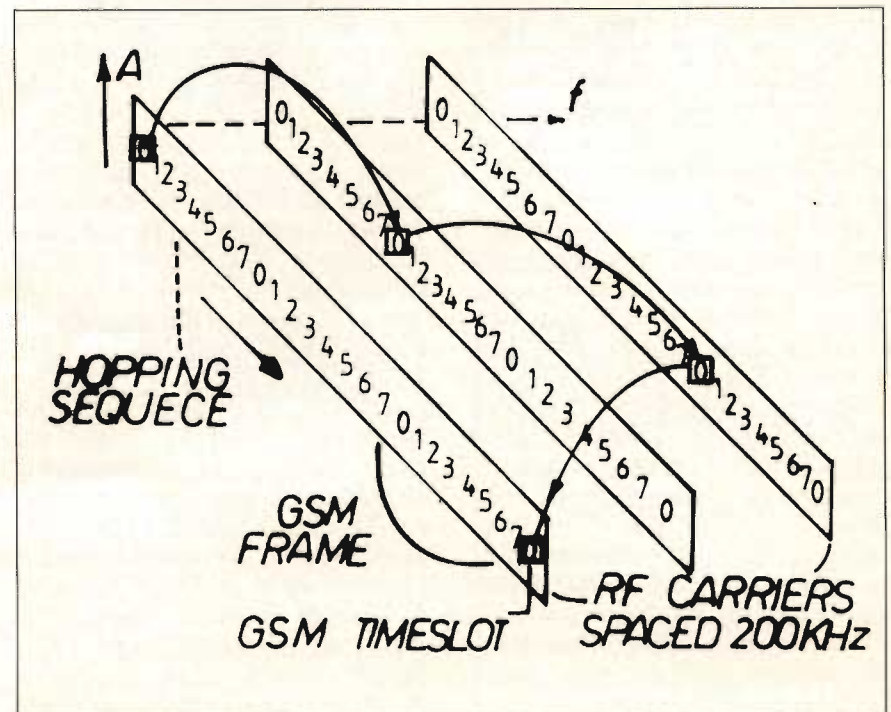


Figura 5

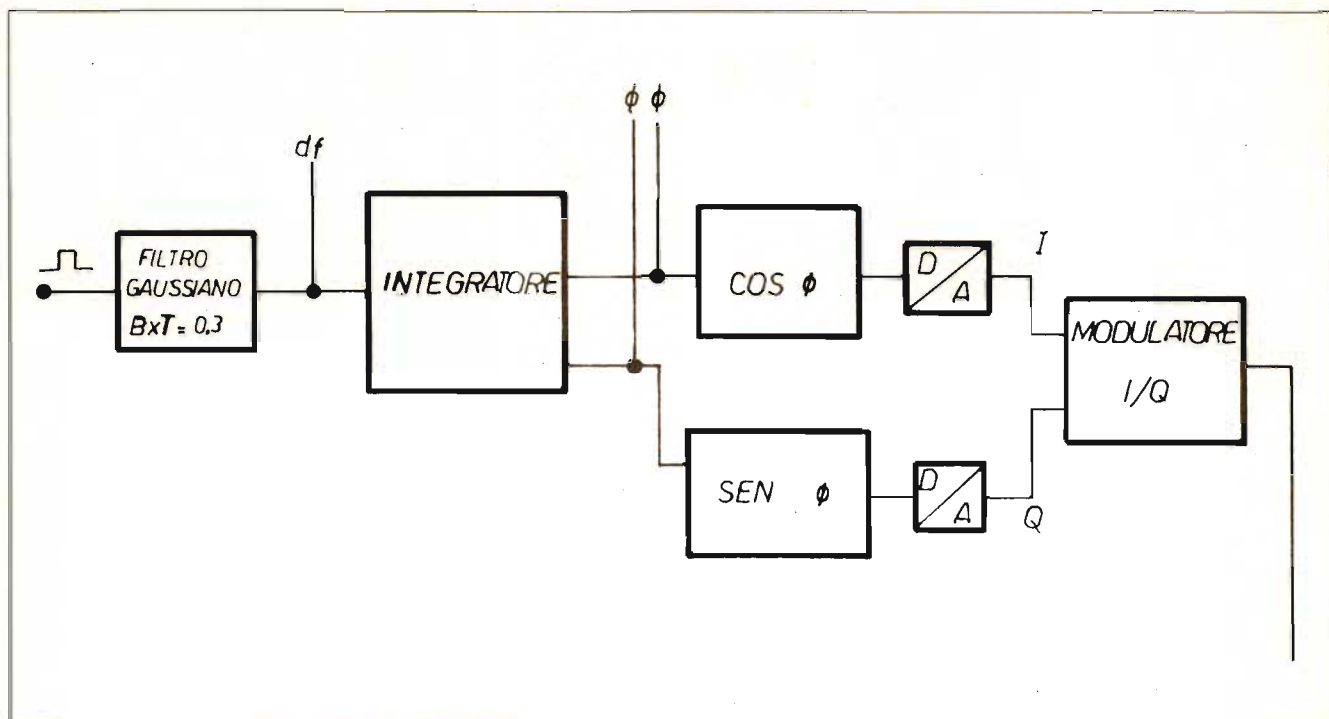


Figura 6

tempo di ritardo nella ricezione dell'access-burst rispetto al segnale di riferimento e risale così alla distanza istantanea tra base e mobile. Con questo dato fondamentale, la stazione sarà informata di quanto deve anticipare la trasmissione del burst normale, affinché quest'ultimo giunga in base sempre con il giusto sincronismo.

Un altro apparato certamente fondamentale per il corretto funzionamento della struttura GSM è senza dubbio quello che si occupa del FREQUENCY HOPPING, o salto di frequenza. Uno dei più importanti effetti di propagazione elettromagnetica nei sistemi radiomobili, infatti, è generalmente costituito dall'effetto di attenuazione ambientale derivante dalla presenza di edifici o colline, elementi che creano per i sistemi radiomobili delle pericolose zone d'ombra.

Questi particolari effetti si rilevano maggiormente nei

centri urbani con alte densità di costruzione; studi condotti in questo senso hanno infatti dimostrato che queste zone provocano FADING con profondità pari a -20 dB su distanze molto corte, per esempio transitando da una strada a quella adiacente.

Queste aree, d'altro canto, sono funzione dell'orientamento della stazione mobile verso il complesso BSS e della disposizione degli edifici della zona.

Questo particolare fenomeno è definito «CAMMINO MULTIPLO» (MULTIPATH PROPAGATION), in quanto i segnali possono essere riflessi da una collina, un camion, un edificio, un aereo o addirittura da una «DISCONTINUITÀ» atmosferica (fenomeno della rifrazione).

Spesso il segnale riflesso risulta meno attenuato, ed il risultato è quindi quello di produrre non uno, ma tanti diversi cammini differenti di propagazione tra stazione

base e mobile (vedi figura 4). Bisogna chiarire che di solito l'attenuazione si verifica solo per alcune frequenze, variando però nel tempo a causa del continuo movimento della stazione mobile, con la conseguente modifica dei percorsi dei segnali elettromagnetici nello spazio aperto. L'intensità del campo elettromagnetico ricevuto varia conseguentemente in modo irregolare, degradando in modo proporzionale l'informazione trasmessa. Per ovviare a questo effetto il sistema GSM utilizza la tecnica del FREQUENCY HOPPING, ed in particolare SLOW FREQUENCY HOPPING (SFH). Questa tecnica, solitamente utilizzata per sistemi di comunicazione radio di tipo MILITARE, si basa sul continuo cambiamento delle frequenze di trasmissione/ricezione su tutta la gamma dei canali radio utilizzati nel GSM (vedi figura 5).

La stazione mobile trasmetterà così le proprie informa-

zioni ad ogni cambio trama, rispettando la sequenza dei canali radio precedentemente comunicata. La scelta della sequenza dei canali radio è operata in modo tale da operare su valori di frequenza opportunamente distanziati tra loro; in questa maniera è assai improbabile che la stazione radiomobile, operante al tempo T1 su un canale radio degradato da FADING di propagazione, operi al tempo T2 su un altro canale radio anch'esso degradato.

Da ciò consegue che la stazione mobile trasmetterà per la maggior parte del tempo su canali radio con qualità superiore, e ogni tanto su canali affetti da FADING.

Per terminare questo nostro iter nei meandri del GSM, non possiamo certo trascurare il tipo di modulazione che viene operata in questo complesso sistema: la modulazione GMSK.

L'informazione di tipo numerico, inviata su un canale radio, viene perciò modulata con la sopramenzionata modulazione GMSK 0.3, che sta per: GAUSSIAN MINIMUM SHIFT KEYING.

Questo tipo di modulazione può essere considerata come una variante della modulazione numerica di frequenza a fase continua, in particolare della modulazione numerica di frequenza a scostamento minimo (MSK-MINIMUM SHIFT KEYING).

La scelta di questo particolare metodo per la modulazione deriva dal fatto che presenta buone caratteristiche spettrali, che consentono di concentrare la potenza del segnale nelle immediate vicinanze della portante.

La modulazione GMSK si basa d'altronde sulle possibili modifiche da apportare sul segnale modulante, infatti il segnale binario antipodale viene fatto passare attraverso

so un filtro gaussiano (vedi figura 6) e ad un integratore, prima di essere applicato al modulatore I/Q e poi trasmesso.

La caratteristica saliente del filtro gaussiano è senza dubbio quella di rendere più dolce le transizioni della deviazione di frequenza e del percorso delle transizioni di fase, riducendo notevolmente lo spettro delle transizioni di fase, riducendo notevolmente lo spettro del segnale in uscita.

A questo punto è proprio tutto, e non mi rimane che assegnare la medaglia al valore

a chi è riuscito a seguirci fino a questo punto... e che senz'altro avrà cominciato a capire come funziona in linea di principio il sistema GSM. In ogni caso sono sempre a disposizione per eventuali chiarimenti riguardo a questo assolutamente non semplice argomento, ancora saluti a tutti e buona telefonata!!!



## RADIO SURPLUS IERI E OGGI

U. Bianchi, 1982

L'unica guida delle apparecchiature Surplus militari dell'ultima guerra (Inglese, Tedesche, Americane e Italiane)

274 pagine

L. 20.000 + spese postali

Richiedilo a:

EDIZIONI CD  
Via Agucchi, 104  
40131 Bologna

oppure telefonicamente allo:

051 / 388845

Spedizioni contrassegno



## ALIMENTATORI E STRUMENTAZIONE

L. Rivola, 1972

Strumenti di misura e unità di alimentazione.

Alimentatori di tensione continua.

Strumenti di misura e controllo.

Particolarmente dedicato a dilettanti e radioamatori interessati all'autocostruzione.

256 pagine

L. 10.000 + spese postali

Richiedilo a:

EDIZIONI CD  
Via Agucchi, 104  
40131 Bologna

oppure telefonicamente allo:

051 / 388845

Spedizioni contrassegno

# Ricevitore VHF in super-rea-zione

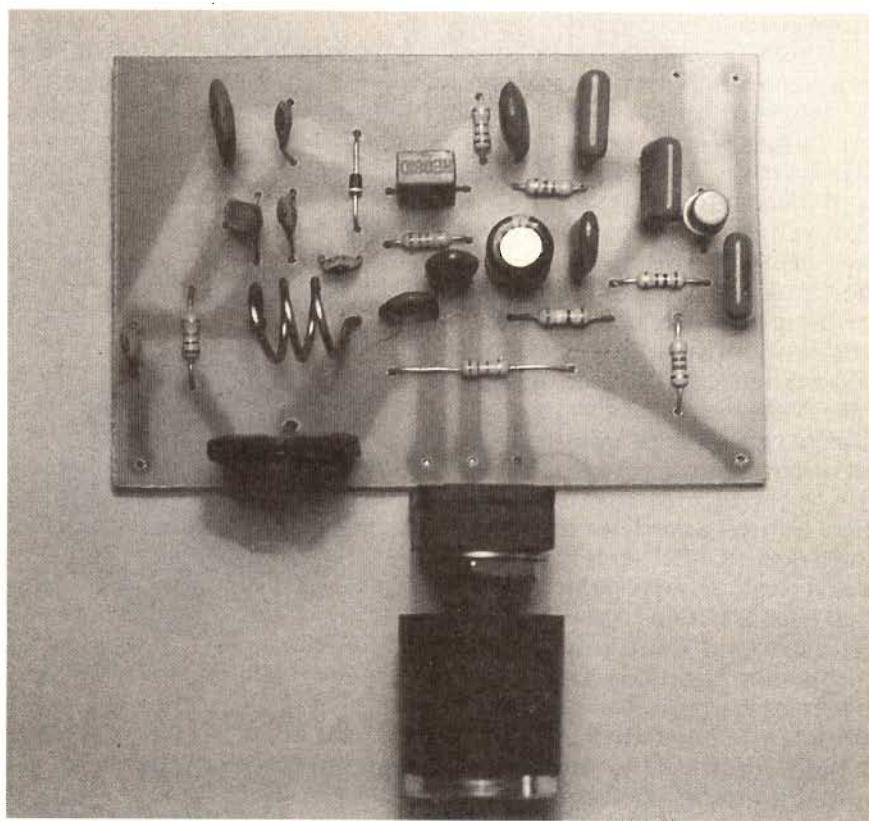
Remo Riglioni

**N**ella storia della radiotecnica, il ricevitore a super-rea-zione occupa certamente un posto di prestigio, infatti ancor prima dell'affermarsi dei ricevitori supereterodina, tali tipi di ricevitori permettevano di raggiungere prestazioni, soprattutto in termini di sensibilità, di tutto rispetto senza dover ricorrere a configurazioni circuitali particolarmente complicate.

La caratteristica importante della super-rea-zione è di consentire la ricezione sia di segnali modulati in ampiezza che dei segnali modulati in frequenza con sensibilità degne dei ricevitori professionali a doppia conversione, cioè dell'ordine del microvolt, e senza ricorrere a strumentazioni particolari per la realizzazione e la messa a punto del ricevitore.

I difetti principali di questo tipo di ricevitore vanno invece ricercati, in una scarsa selettività, in una certa instabilità dovuta al funzionamento del ricevitore ai limiti dell'innescio oscillatorio e all'emissione di una certa percentuale di radiofrequenza che potrebbe disturbare altri ricevitori presenti nelle immediate vicinanze del circuito.

Tali difetti rendono il ricevitore non idoneo ad un normale impiego o alla produzione in serie come per i ricevitori supereterodina, tuttavia per la sua semplicità ed economicità



si può considerare come un ottimo trampolino di partenza per il giovane sperimentatore.

## Il principio della super-rea-zione

Tutti sanno che per poter ricevere un segnale radio occorre poterlo selezionare con un'opportuno circuito LC risonante alla frequenza del segnale da ricevere.

Sui terminali di tale circuito, in virtù della risonanza magnetica, si forma una tensio-

ne che, a causa delle perdite dovute ai materiali con cui è costruito il circuito LC, risulta essere di intensità piuttosto modesta; da qui nasce la necessità di dover amplificare in maniera opportuna tale tensione fino a portarla ad un valore sufficiente per poterne estrapolare l'informazione in essa contenuta (voci, suoni ecc.).

Senza ricorrere a molti stadi amplificatori ad altafrequenza, per poter compensare le

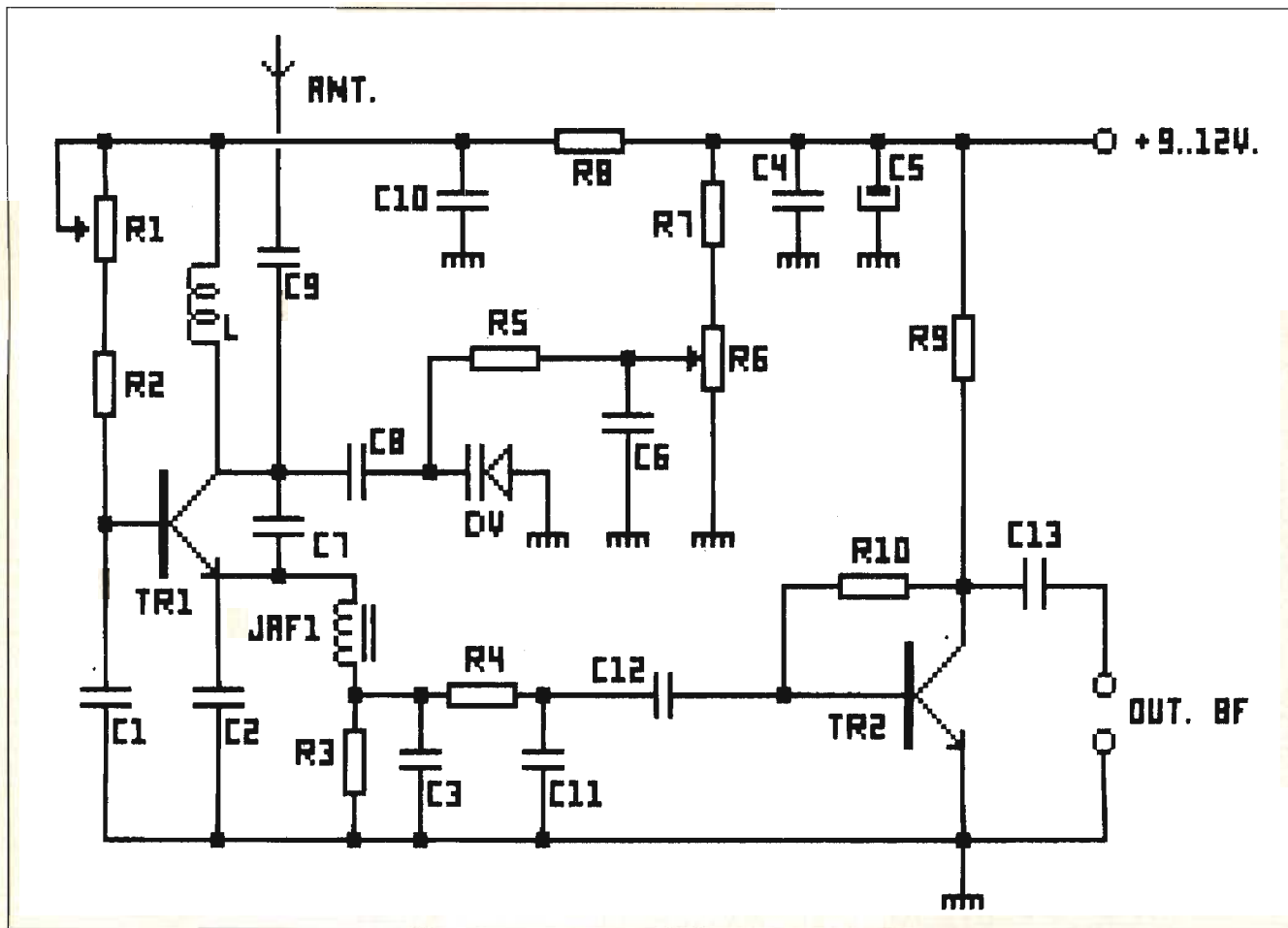


Figura 1 - Schema elettrico

perdite introdotte dal circuito accordato, si potrebbe pensare di rinviare parte del segnale in uscita dallo stadio amplificatore nuovamente in ingresso per una successiva ed ulteriore amplificazione.

In ciò consiste il principio della reazione. Questo procedimento, tuttavia, risulta essere molto critico, dato che non è facile dosare la reazione in maniera da compensare completamente le perdite del circuito risonante senza portare il sistema in oscillazione persistente.

La tecnica utilizzata per evitare che il sistema inneschi e si trasformi in un circuito oscillante, viene per l'appunto chiamata super-reazione e consiste nel far funzionare il

circuito ad intervalli di tempo regolari bloccando per un brevissimo istante il funzionamento del transistor amplificatore prima che quest'ultimo entri in oscillazione.

Naturalmente la frequenza con cui il transistor deve essere interrotto deve essere molto elevata onde consentire la ricezione del segnale sintonizzato il più chiaramente possibile.

L'inconveniente maggiore che si ha, è dovuto al fatto che a ciascun intervallo di funzionamento devono corrispondere molti periodi del segnale da ricevere, talché il ricevitore è idoneo per l'ascolto delle frequenze più alte dello spettro radio, cioè da circa 30MHz in su.

### Lo schema elettrico

Il segnale radio ricevuto viene applicato al collettore di TR1 mediante il condensatore ceramico C9 e sintonizzato dal diodo varicap DV che insieme alla bobina L costituisce il circuito risonante di accordo. Le oscillazioni sono innescate dalla capacità C7 collegata tra l'emettitore ed il collettore di TR1, il cui punto di lavoro può essere regolato mediante il trimmer R1.

Il transistor è configurato con la base collegata a massa, vedi condensatore C1, mentre il circuito di spegnimento è costituito dall'impedenza JAF1 ed dal parallelo R3, C3.

Il segnale sintonizzato e demodolato viene quindi filtrato dal semplice filtro passa bas-

## LISTA COMPONENTI

RICEVITORE VHF:

RESISTORI (1/4W):

R1 = 470 KOHM TRIMMER

R2 = 10 KOHM

R3 = 10 KOHM

R4 = 4.7 KOHM

R5 = 27 KOHM

R6 = 47 KOHM POT. LIN

R7 = 390 OHM

R8 = 2.2 KOHM

R9 = 4.7 KOHM

R10 = 1 MOHM

CONDENSATORI:

C1 = 100 NF CER.

C2 = 15 PF CER.

C3 = 27 NF CER.

C4 = 27 NF CER.

C5 = 22 MF 25V. ELETT.

C6 = 27 NF CER.

C7 = 10 PF CER.

C8 = 10 PF CER.

C9 = 10 PF CER.

C10 = 1 NF CER.

C11 = 15 NF CER.

C12 = 100 NF POL.

C13 = 100 NF POL.

VARIE

TR1 = BF199 (2N2222)

TR2 = BC108 (equivalenti)

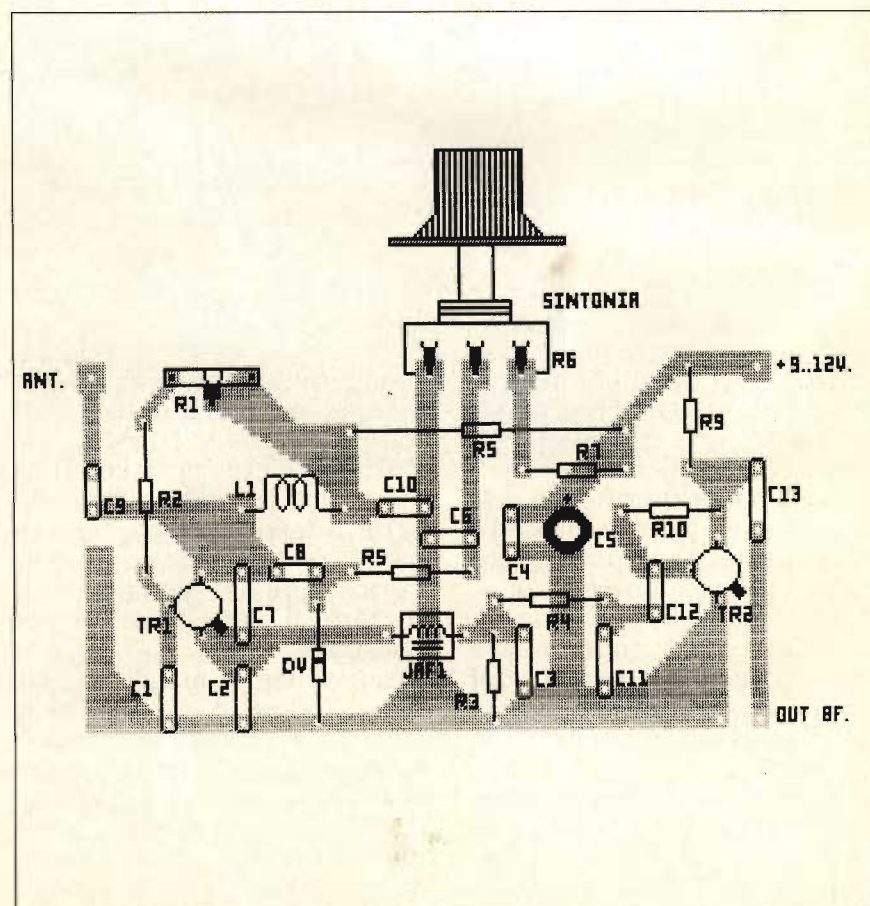
DV = BB105 (BB505)

JAF1 = 10 micro henry

L1 = vedi testo



**Figura 2** - Circuito stampato scala 1:1.



**Figura 3** - Disposizione dei componenti



so R4,C11, e avviato mediante il condensatore C12, alla base del transistor TR2 per poter essere sufficientemente amplificato.

La sintonia, come ho già detto, è affidata ad un diodo varicap, ciò permette non solo di eliminare il classico condensatore variabile, ma soprattutto, di limitare l'influenza della vicinanza della mano al circuito evitando così fastidiosi slittamenti di sintonia.

Il circuito infine è stato ottimizzato per la ricezione delle frequenze aeronautiche, cioè per frequenze comprese tra i 110 e i 130 MHz.

### Montaggio

Per la costruzione del ricevitore occorre realizzare un buon circuito stampato come quello proposto, visto infatti il valore delle frequenze in giuoco e le caratteristiche del

circuito, solo i più esperti potranno provare altre tecniche realizzative.

L'unico componente che dovrete autocostruirvi sarà la bobina L, avvolgendo 3 spire di filo di rame smaltato da 1mm in aria su un diametro di circa 8 o 9 mm, naturalmente aumentando o diminuendo il numero delle spire sarà possibile esplorare diverse gamme di ricezione.

Fate naturalmente attenzione alla disposizione dei componenti in particolare dei transistor, controllando la corretta piedinatura del componente e la sua posizione sul circuito stampato.

Per il transistor TR1 potrete utilizzare un BF199 o un 2N2222, ricordate che il BF199 ha normalmente il piedino dell'emettitore al centro al posto della base e che quindi differisce come piedinatura dal 2N2222.

Il TR2 può essere un qualsiasi transistor per bassa frequenza come il BC108 o il BC107 ecc.

Per la taratura si può agire nel seguente modo: dopo aver collegato uno spezzone di filo in veste di antenna lungo circa una decina di centimetri, collegate l'uscita del ricevitore ad un piccolo amplificatore audio o ad una cuffia ad alta impedenza; regolate quindi il trimmer R1 fino all'innescò della reazione e mediante il potenziometro di sintonia R6 cercate di sintonizzarvi su un segnale radio, affinate ora la reazione ritoccando il trimmer R1 fino ad una soddisfacente ricezione.

Non eccedete nella lunghezza dell'antenna, in quanto potreste caricare eccessivamente il ricevitore inibendone l'innescò. □

## “CANALE NOVE CB”

### IL BARACCHINO CB

cos'è, a cosa serve, come si usa

*Maurizio MAZZOTTI*

In casa, in auto, in mare, ovunque, il “baracchino” segna con la sua presenza uno strumento di utilità e svago ma soprattutto diventa indispensabile per districarsi nel traffico stradale (canale 5, frequenza 27,015 MHz).

La riedizione del “BARACCHINO CB” intende consigliare il profano nella difficile scelta dei componenti per l'allestimento della propria stazione personale e aiutarlo a districarsi nella richiesta di concessione (tutte le leggi).

Oggi, ben lontani da quel '77 che vedeva negli amatori della banda cittadina dei “pirati” fuorilegge, si può parlare con animo più sereno di questo meraviglioso hobby che, grazie a una concessione governativa dal costo più che altro simbolico, offre, oltre alle quattro chiacchiere fra amici locali, anche la possibilità di avere contatti con Hans, con John, con Gerard, così da poter abbattere nell'etere quei confini che l'uomo ha posto sulla terra.



IN VENDITA PRESSO I RIVENDITORI MARCUCCI E TUTTE LE LIBRERIE SPECIALIZZATE **L. 18.000**

Il volume è ordinabile alle “Edizioni CD” via Agucchi 104, 40131 Bologna inviando l'importo relativo maggiorato di L. 5.000 per spese postali, a mezzo assegno bancario di conto corrente personale, assegno circolare, vaglia postale, versamento su conto corrente Edizioni CD n. 343400.

# Dipolo per CB

*Una semplice antenna dagli ottimi risultati*

**Fabio Courmoz**

Quante volte si va alla ricerca dell'antenna ottimale e quante volte, pur avendo speso una somma non indifferente, si scopre che l'acquisto non corrisponde alle proprie aspettative.

Questa è una situazione in cui incorrono spesso i CB che, allettati dall'idea di superare l'antenna del collega o le distanze che separano le nazioni, vanno a caccia dei decibel e dei bidoni.

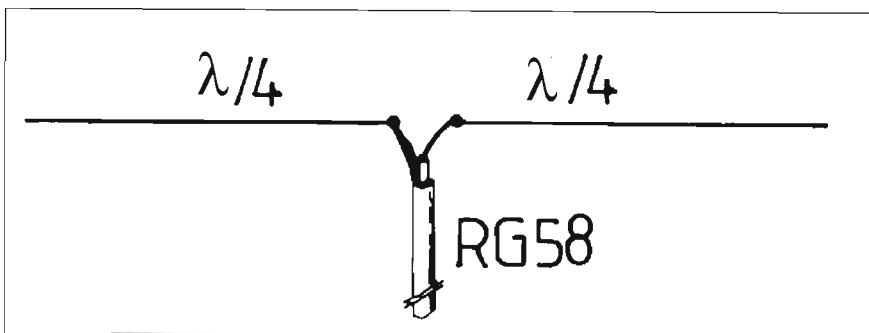
Questa semplice proposta non vuole essere la soluzione finale ma, anzi, vuole stimolare la riflessione e l'acquisizione di determinate conoscenze e manualità che possano servire per scelte successive.

Questa semplice proposta prevede una spesa ed un impegno modesti a fronte di risultati pratici e formativi notevoli.

## La scelta dell'antenna

Si deve sapere che, spesso, il guadagno è riferito al dipolo ed il guadagno di quest'ultimo sarebbe già sufficiente per le normali esigenze di stazione con una spesa notevolmente inferiore a quella di un'altra antenna.

Naturalmente un principiante queste cose non le conosce e poi deve sempre considerare la sua abilità pratica per un'eventuale realizzazione e lo spazio disponibile. Di conseguenza si sceglie spesso un modello di dimensioni non eccessive ma dal guadagno miracoloso.



**Figura 1**

Successivamente, le conoscenze acquisite portano a scelte più oculate (se escludiamo "chi fa a gara" con i colleghi scegliendo modelli migliori ma non rapportati alle reali esigenze) o a raffronti.

Spesso ci si trova di fronte ad una cruda realtà: un dipolo vale più dell'antenna installata.

Scegliere un'antenna non è certo facile e questo solo argomento potrebbe già divenire un articolo. Nell'attesa di affrontarlo in futuro, si ricorderà che l'esperienza unita ad alcune pubblicazioni che si trovano in commercio può indirizzare alla scelta corretta.

Naturalmente la scelta corretta va identificata in quella che ci permette di ottenere il risultato più vicino a quello che ci siamo prefissi.

Per raggiungere lo scopo, sarebbe utile partire da una semplice antenna che ci permetta di trasmettere e di ricevere in modo adeguato, su cui

poter fare confronti e prove. Solo in seguito sarà più facile selezionare i modelli adeguati alle nostre necessità evitando quelle continue sostituzioni basate sul fatto che "lui mi ha detto che va meglio".

## Il dipolo

Il dipolo è una tra le antenne più semplici e più efficienti che si possano installare. Sostanzialmente è composto da due bracci (o due poli) collegati al cavo di alimentazione (figura 1).

Se posto orizzontalmente ad un'altezza adeguata dal suolo, presenta un'impedenza teorica di 75 ohm ma nella pratica, il valore può essere diverso e spesso assimilabile ai 52 ohm del cavo coassiale.

Nelle condizioni teoriche, presenta un diagramma di irradiazione simile ad un otto (figura 2) ma nella pratica il tipo di alimentazione in cavo coassiale e la vicinanza ad oggetti, può modificarlo.

L'antenna è costituita da un conduttore lungo 5,5 m ovvero una mezz'onda e dovrebbe essere posizionato orizzontalmente a circa mezz'onda dal suolo.

Ricordiamo comunque che in questo caso non si vuole presentare la teoria ma un certo tipo di pratica che consenta a tutti di avvicinarsi all'autocostruzione. Chi crede utile approfondire il tema può far riferimento ai numerosi testi sull'argomento. In questa sede si vuole ribadire la semplicità dell'antenna che, dimensionata e tagliata per la banda interessata, può essere posizionata in modo da essere subito operativa con buoni risultati. Il suo dimensionamento va fatto in base alle formule seguenti:

Lunghezza d'onda =  $300/\text{frequenza operativa (Mhz)}$

Lunghezza dipolo = Lunghezza d'onda/2

I dati ottenuti saranno in metri e corrisponderanno a circa 5,5.

La normale larghezza di banda del dipolo consente una certa approssimazione delle misure.

### La costruzione

Costruire un dipolo non è affatto difficile. Si scelga ad esempio la soluzione filare. In un mio prototipo ho comprato circa 5,5 metri di filo (cavo unipolare) di 2,5 millimetri di sezione e l'ho tagliato a metà.

Tra i due spezzoni ho sistemato un isolatore in vetronite (un qualsiasi isolante può servire allo scopo), praticando due fori per far uscire e fermare il filo (figura 3). Lo stesso è stato fatto per le estremità (figura 4). Tornando al centrale, i due capi potranno essere collegati direttamente al cavo coassiale saldandoli con stagno oppure con dei "faston" o, in una soluzione più elegante, collegandoli ad una presa PL da pannello (figura 5-6).

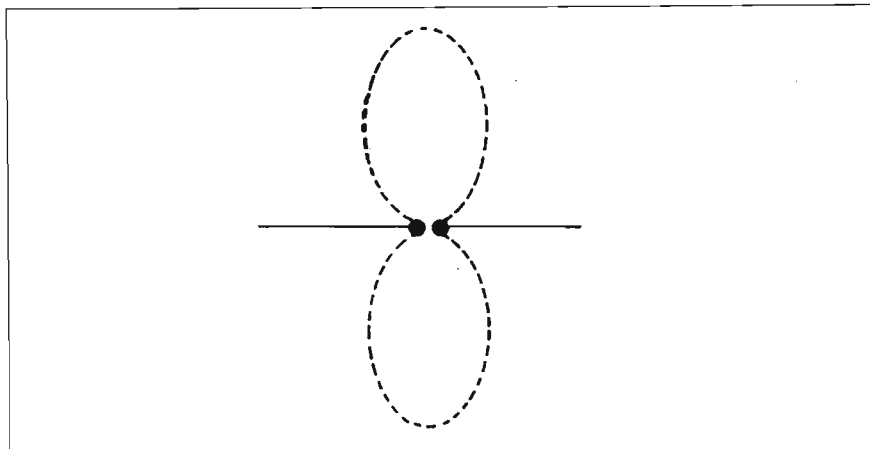


Figura 2

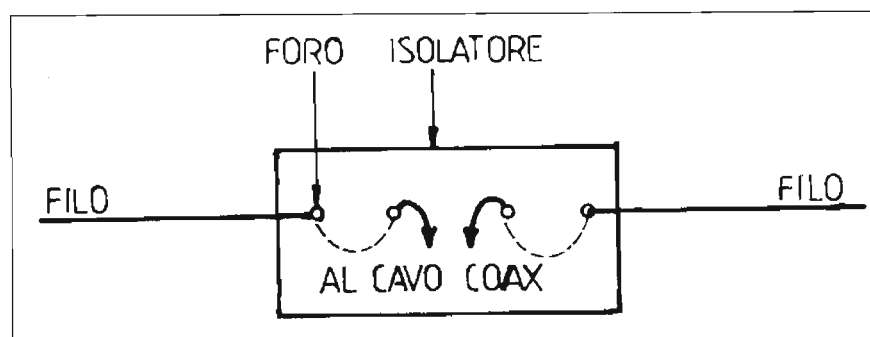


Figura 3

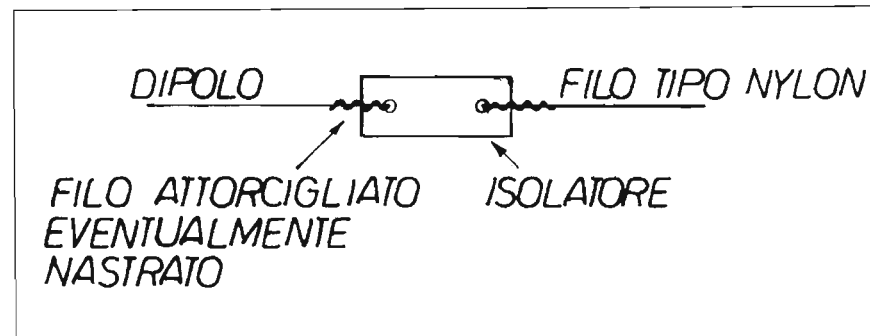


Figura 4

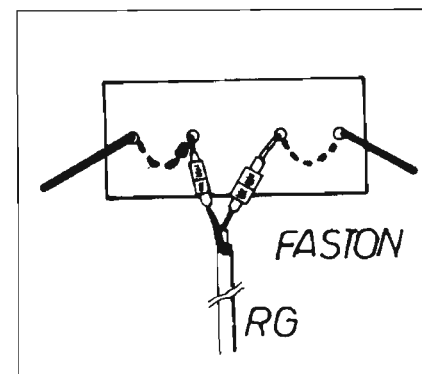


Figura 5

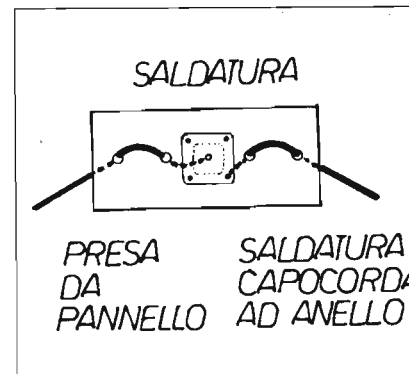


Figura 6

## L'installazione

Si cercano infine due punti di ancoraggio, per fissare le estremità, sufficientemente alti dal suolo e distanti da muri o parti metalliche.

Una volta installata provvisoriamente l'antenna si passa alla prova col ROSmetro e, con l'aiuto di un amico, si modifica l'altezza del dipolo muovendo un braccio per volta (figura 7). Il minimo ROS si troverà abbastanza facilmente evitando comunque di porre i bracci troppo vicino al suolo.

La situazione finale potrebbe essere diversa da un bel filo teso orizzontalmente ad una altezza adeguata ecc. ma, per il momento, importa essere riusciti a far funzionare l'antenna.

## Conclusioni

Ora che si sono apprese alcune semplici nozioni e che si è installato il dipolo, si può passare alle "prove in aria". Se i risultati saranno soddisfacenti potrete incominciare ad approfondire i contenuti di questo articolo e a cercare quelle migliorie necessarie per ottenere il massimo dalla vostra prima antenna cercando, almeno ora, di rispettare le regole "dimenticate" da questo scritto.

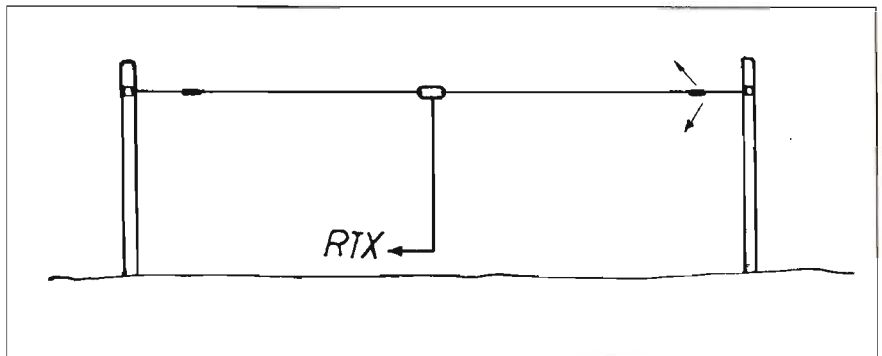


Figura 7

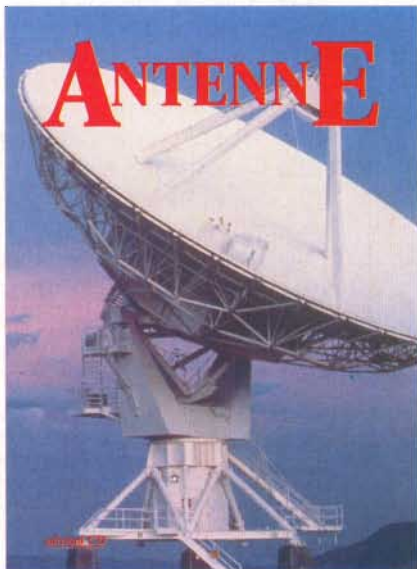
Distribuita in edicola e per abbonamento, è la rivista per i radioamatori, gli hobbisti di elettronica pratica e i CB.

**CQ elettronica** offre mensilmente informazioni, progetti e realizzazioni dedicati al mondo della radio trasmissione e ricezione per un pubblico vasto ed eterogeneo, dallo studente di elettronica, all'hobbista al collezionista di materiale surplus. È strumento indispensabile a laboratori, distributori e rivenditori nonché a scuole ad indirizzo tecnico.

L'abbonamento annuale è di L. 75.000 (estero L. 90.000) da versare con assegno non trasferibile, vaglia postale, ccp n. 343400



EDIZIONI CD  
Via Agucchi 104 - 40131 Bologna  
CQ elettronica  
Tel. 051 388845 - Fax 051 312300



## ANTENNE, TEORIA E PRATICA di Roberto Galletti

Finalmente una guida che vi aiuta a orientarvi nel complicato mondo delle antenne.

Un mondo, dove tutti sanno tutto... ma, quando bisogna prendere delle decisioni si rimane sempre soli con un sacco di dubbi ed è qui che il volume vi da una mano, per esempio, quale antenna comperare per la prossima stazione, come fare a sceglierla, come funziona? Quali sono gli elementi che la costituiscono? Come si dimensiona? Come si costruisce una trappola?

A questo ed altri interrogativi risponde questo libro, che vuole essere una guida pratica e sicura per chi non ha confidenza con tali insostituibili componenti.

È un manuale ricco di esempi e di abbondantissime illustrazioni che rendono semplice l'assimilazione dei concetti tecnico scientifici esposti ed immediatamente comprensibile la struttura costitutiva di tutti i tipi di antenna analizzati.

La trattazione teorica dei fenomeni, pur necessaria, è essenziale e intuitiva, a tutto vantaggio della scorrevolezza e della freschezza descrittiva.

208 pagine L. 20.000  
da richiedere a:

**EDIZIONI CD**  
Via Agucchi, 104 - 40131 BOLOGNA

# Minitron

*Ricevitore a reazione per onde medie e corte a tubi elettronici impiegante una valvola del tipo ECL80.*

**IW 8 ANE, Pasquale Gargiulo**

**S**empre per i giovani appassionati alle prime armi con le costruzioni radioelettriche, mi permetto di presentare un progetto di ricevitore che impiega una sola valvola doppia, cioè di un triodo-eptodo, con ascolto in altoparlante. È un ricevitore molto semplice ed economico che consentirà la ricezione anche di emittenti molto deboli.

Lo schema è riportato in Figura 1.

Il segnale di alta frequenza viene applicato ad una delle prese,  $A_1$ ,  $A_2$ ,  $A_3$ , che selezioneremo per la migliore resa e selettività. Esso viene sintonizzato tramite la bobina L2 e il condensatore a capacità variabile C4. Il segnale viene immesso, tramite R1 ed R5, sulla griglia della sezione triodo della ECL80; il segnale amplificato sulla placca, attraverso il condensatore C6 viene inserito sulla bobina L1, la quale ultima risulta avvolta sul medesimo nucleo di L2. Avviene così che il segnale amplificato passa per induzione da L1 ad L2, che lo applica di nuovo alla griglia del triodo per una ulteriore amplificazione. Il ciclo si ripete fino al raggiungimento di un certo livello di amplificazione; questo livello viene regolato da R2: potenziometro di reazione.

Infatti questo processo è detto anche reazione; va control-



**Vista anteriore**

lato opportunamente con suddetto potenziometro, in quanto, può dare origine ad inneschi che si manifesterebbero sotto forma di fischio in bassa frequenza con conseguente soppressione del segnale stesso.

Amplificato quindi suddetto segnale e regolato ad un livello conveniente, il segnale passerà attraverso l'impedenza di alta frequenza, e tramite il condensatore C7 sarà applicato alla griglia della sezione pentodo della ECL80.

Questa sezione della valvola provvede ad amplificare sufficientemente il segnale in bassa frequenza in modo da potere pilotare un altopar-

lante di piccole dimensioni.

La valvola può erogare una potenza in bassa frequenza pari ad 1,5 Watt max. Per quanto concerne la reazione sopradescritta essa si differenzia dalla reazione in bassa frequenza in quanto consiste nel prelevare una porzione di segnale di alta frequenza ed applicarlo in ingresso sulla griglia mediante induzione mutua tra le due bobine L1 ed L2; mentre per la bassa frequenza è sufficiente introdurre un gruppo RC e prelevare il segnale di B.F. all'uscita dell'altoparlante secondario del trasformatore di uscita e riportarlo all'ingresso dello stadio amplificatore.

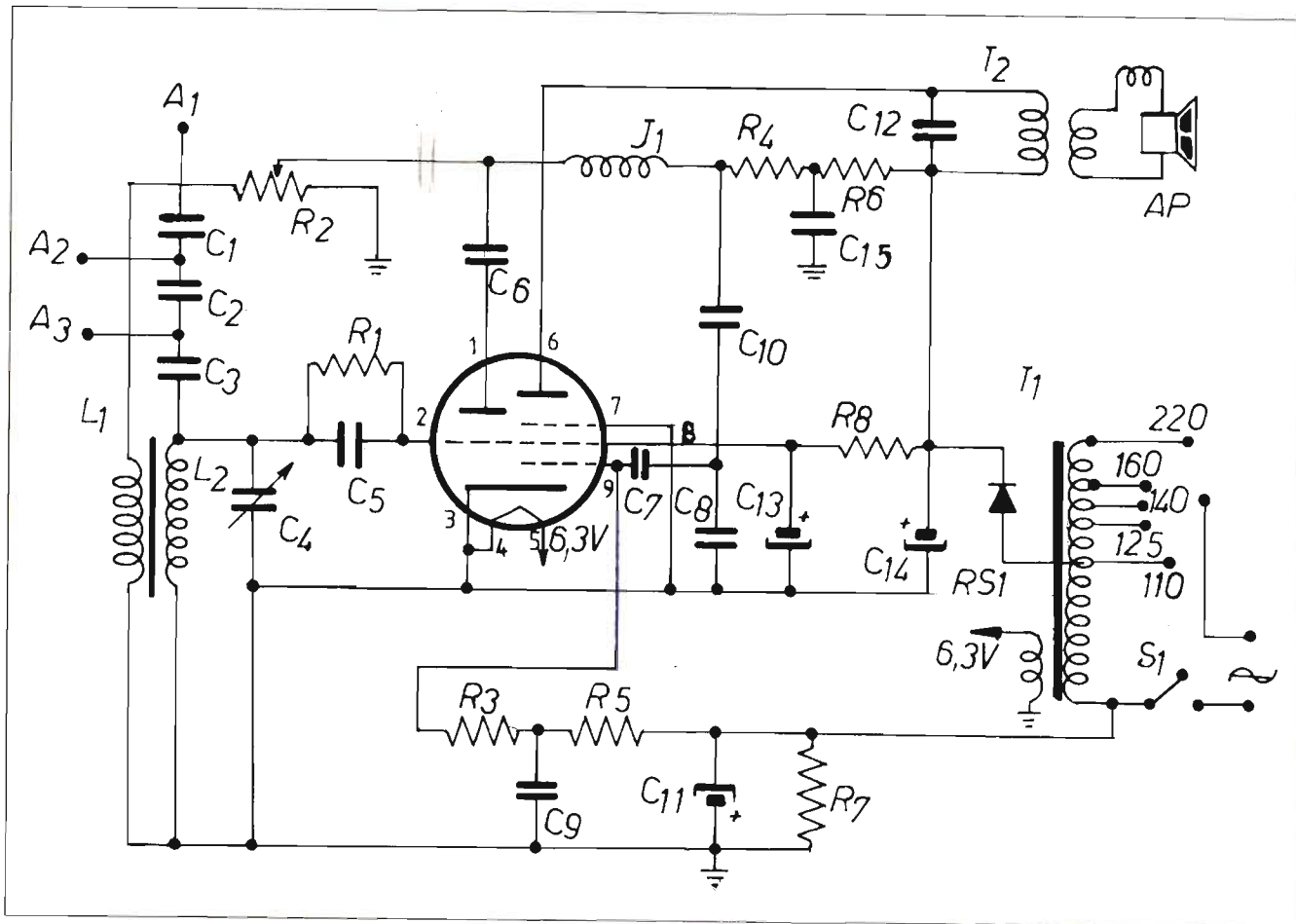


Figura 1 - Schema elettrico del ricevitore

### Elenco componenti

#### Resistori

R1 = 1 megaohm 1/4 watt.  
 R2 = 50.000 Ohm (potenziometro con interruttore).  
 R3 = 100 ohm 1/4 watt.  
 R4 = 100.000 ohm 1/2 watt.  
 R5 = 500.000 ohm 1/4 watt.  
 R6 = 500 ohm 1/4 watt.  
 R7 = 200 ohm 1 watt.  
 R8 = 1200 ohm 1 watt.

#### Condensatori

C1 = 50 pf in ceramica a pasticca 50 V1.  
 C2 = 50 pf in ceramica a pasticca 50 V1.  
 C3 = 50 pf in ceramica a pasticca 50 V1.  
 C4 = 500 pf variabile ad aria.

C5 = 200 pf in ceramica a pasticca 50 V1.  
 C6 = 500 pf in ceramica a pasticca 50 V1.  
 C7 = 10.000 pf in poliestere 250 V1.  
 C8 = 100 pf in ceramica a pasticca 200 V1.  
 C9 = 200 pf in ceramica a pasticca 50 V1.  
 C10 = 50.000 pf in poliestere 250 V1.  
 C11 = 100 mf elettrolitico 25 V1.  
 C12-C15 = 5.000 pf in poliestere 250 V1.  
 C13 - C14 = 32 + 32 elettrolitico 350 V1.

#### Varie

T1 = Autotrasformatore 30 Watt - secondario 6,3 Volt

5 (se possibile trasformatore con secondario a 125 Volt).  
 T2 = Trasformatore di uscita; impedenza 3000 ohm 3Watt.  
 D1 = Diodo raddrizzatore al silicio del tipo BY 127 o IN4007.  
 V1 = Valvola del tipo ECL80.  
 J1 = Impedenza di A.F. da 1 millihenry (Tipo ex Geloso n 556).  
 1 = Altoparlante da 160 mm di diametro.  
 N.1 Nucleo cilindrico a bastoncino per antenna in ferroxube.  
 S1. Interruttore a levetta.

## Realizzazione pratica

Per la realizzazione pratica non ci sono particolari difficoltà. Si potrà adottare il montaggio tradizionale su chassis (telaio) di legno o di alluminio, in questo secondo caso si userà dell'alluminio da 0.3 mm di spessore.

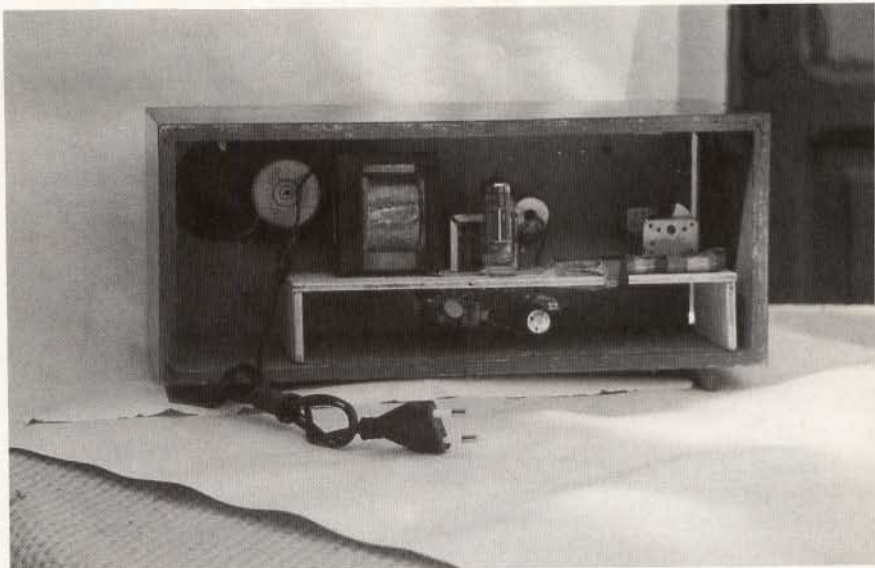
Sarebbe consigliabile di usare un trasformatore di alimentazione con secondario a 125 Volt per l'alimentazione anodica, in quanto se si usasse un'autotrasformatore ci sarebbe senz'altro il pericolo di prendere qualche scossa in quanto il telaio risulterebbe collegato alla rete di alimentazione.

Per la costruzione delle bobine L1 ed L2 si userà un tubetto di plastica del diametro di 8 o 9 mm. Si potrà usare un tubetto in cartoncino oppure un tubetto di plastica usato per impianti elettrici interni. All'interno di suddetto nucleo scorrerà un bastoncino di materiale ferromagnetico o ferroxube del diametro leggermente inferiore al tubicino onde facilitarne al massimo lo scorrimento. Su detto tubetto si avvolgerà la bobina L2 costituita da n. 60 spire di filo di rame smaltato del diametro di 0.18 - 0.20. Onde evitare che le spire tendano a svolgersi, dopo averle avvolte esse verranno fissate con del nastro o carta adesiva.

Su di un secondo tubetto dello stesso diametro del precedente si provvederà ad avvolgere la L1, costituita da 20 spire di filo di rame smaltato della stessa sezione di L2.

Realizzati i due avvolgimenti, essi si infileranno nel nucleo ferromagnetico; che verrà montato sul telaio ad una distanza minima di 1 centimetro da esso. Per il fissaggio si useranno fascette di materiale isolante, non metallico.

Il trasformatore di alimentazione o autotrasformatore sarà di una potenza dell'ordi-



**Vista posteriore**

ne di 30 Watt; mentre il trasformatore di uscita avrà un'impedenza di 3000 ohm.

N.B. La parte metallica del potenziometro della reazione verrà collegata a massa, lo stesso dicasi per la parte metallica del trasformatore di alimentazione. Nel caso che ad operazioni di taratura e messa a punto ultimate si dovesse verificare che, avvicinando la mano al ricevitore si verificassero delle variazioni di volume e di sensibilità, sarà opportuno sistemare, internamente al ricevitore un lamierino collegato alla massa e copra tutta la parte di A.F. valvola compresa, con funzioni di schermo.

Altra nota interessante è quella relativa alla polarizzazione della griglia controllo della sezione eptodo della valvola ECL80. Essendo la suddetta valvola provvista di un solo catodo in comune a tutt'e due le sezioni, e siccome lo stesso è collegato a massa, per polarizzare negativamente la griglia di controllo (piedino n. 9), facciamo uso del partitore costituito da R3 - R5 - R7; C9 - C11.

## Messa a punto

A seconda della posizione della località di ascolto, potrà accadere di ricevere un programma invece di un altro; oppure di ricevere le onde corte; in tal caso basterà aumentare il numero delle spire da 40 a 50 per L2 e 80 spire per L1 e si sperimenterà con quale delle due soluzioni si otterrà il miglior risultato. Naturalmente dopo aver fatto scorrere le due bobine L1 ed L2 sul nucleo ferromagnetico per sperimentare la massima sensibilità.

Per quanto riguarda l'alimentazione essa prevede la rettificazione ad una semionda della corrente alternata tramite diodo BY127 o equivalente. Il filtro di livellamento è del tipo a Pi-greco, senza l'impiego dell'impedenza di filtro, ma da una resistenza da 1200 ohm 1Watt.

L'antenna potrà essere costituita da uno spezzone di filo di rame di lunghezza di qualche metro; le prese A1 - A2 - A3 servono a sperimentare la posizione ottimale a seconda della stazione (emittente) da ricevere.

# Quando l'Hobby diventa **PROFESSIONE !!**

Una vasta gamma di kit per diverse applicazioni:

**veleman-kit** HIGH-O  
95-96

APPLICAZIONI  
DOMESTICHE

AUDIO HI-FI

ALLARMI  
E DISPOSITIVI  
PER AUTO

TELECOMANDI

SISTEMI  
DI INTERFACCIA

EFFETTI LUMINOSI

STRUMENTI  
DI MISURAZIONE

TIMER/CONTROLLER

ALIMENTAZIONE

CUSTODIE

TRASFORMATORI  
CON PCB

MODULI  
DI ALLARME

Distribuiti da:



**Reparto Componenti**

Via P. Colletta, 37 - 20135 Milano

Tel. (02) 5794239/240/319

Fax (02) 55181914