

# alta fedeltà

NUMERO

11

LIRE 250



12 modelli Stereo, dal PORTATILE "STEREONETTE,, ai più grandiosi modelli

**Prima in Italia con ALTA FEDELTA'**

**Prima con STEREO FEDELTA'**

## TUTTO STEREO FEDELTA'

### Gran Concerto STEREO

Radiofono stereofonico ad "altissima fedeltà,, in unico mobile di accuratissima esecuzione, con:

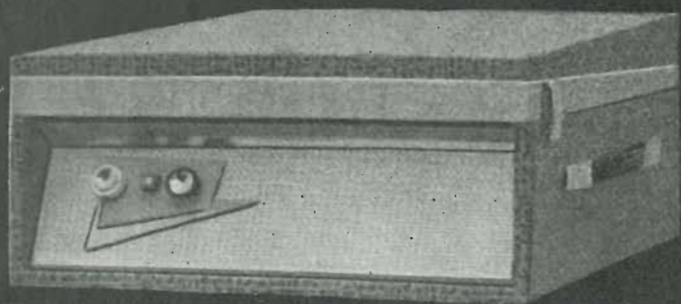
- giradischi semiprofessionale con doppia testina Stereo e normale a riluttanza
- gruppo elettronico Prodel Stereomatic: doppio amplificatore 10 + 10 Watt e sintonizzatore a modulazione di frequenza
- doppio gruppo di altoparlanti (6 in totale) a forte dispersione stereofonica montati in sospensione pneumatica
- dimensioni cm. 125 x 36 x 80
- spazio per registratore a nastro, fornibile a richiesta

prezzo listino **L. 350.000**

**PRODEL**

PRODOTTI ELETTRONICI

**PRODEL S.p.A. MILANO** - via monfalcone 12 - tel. 283651 - 283770



società meccanica

**LA PRECISA** napoli

FONOVALIGIE

STEREOFONIA



COMPLESSI FONOGRAFICI DI ALTA QUALITÀ



Direzione, Redazione,  
Amministrazione  
VIA SENATO, 28  
MILANO  
Tel. 70.29.08/79.82.30  
C.C.P. 3/24227

- Editoriale - *A. Nicolich* - Pag. 287
- Introduzione all'alta fedeltà - Costituzione e funzionamento dell'altoparlante a bobina mobile  
*F. Simonini* - Pag. 289
- Altoparlanti stereo in un unico mobile angolare  
*G. Brambilla* - Pag. 292
- Gli invertitori di fase - *G. Baldan* - Pag. 295
- Insieme preamplificatore e amplificatore stereo  
*G. Sinigaglia* - Pag. 302
- Consigli per l'acquisto di un amplificatore Hi-Fi  
*A. Contoni* - Pag. 304
- Circuito di uscita Bi-Ortagonale per riproduzione stereofonica  
*P. Postorino* - Pag. 308
- Riesumiamo i dischi di quarant'anni fa  
*A. Moiola* - Pag. 310
- A colloquio coi lettori - Pag. 312
- Rubrica dei dischi Hi-Fi  
*F. Simonini* - Pag. 314

## **sommario al n. 11 di alta fedeltà**

Direttore tecnico: dott. ing. Antonio Nicolich

Direttore responsabile: Alfonso Giovene

Tutti i diritti di proprietà artistica e letteraria sono riservati per tutti i paesi.

**pubblicazione mensile**

Un fascicolo separato costa L. 250; abbonamento annuo L. 2500 più 50 (2% imposta generale sull'entrata); estero L. 5000 più 100.  
Per ogni cambiamento di indirizzo inviare L. 50, anche in francobolli.  
La riproduzione di articoli e disegni da noi pubblicati è permessa solo citando la fonte.

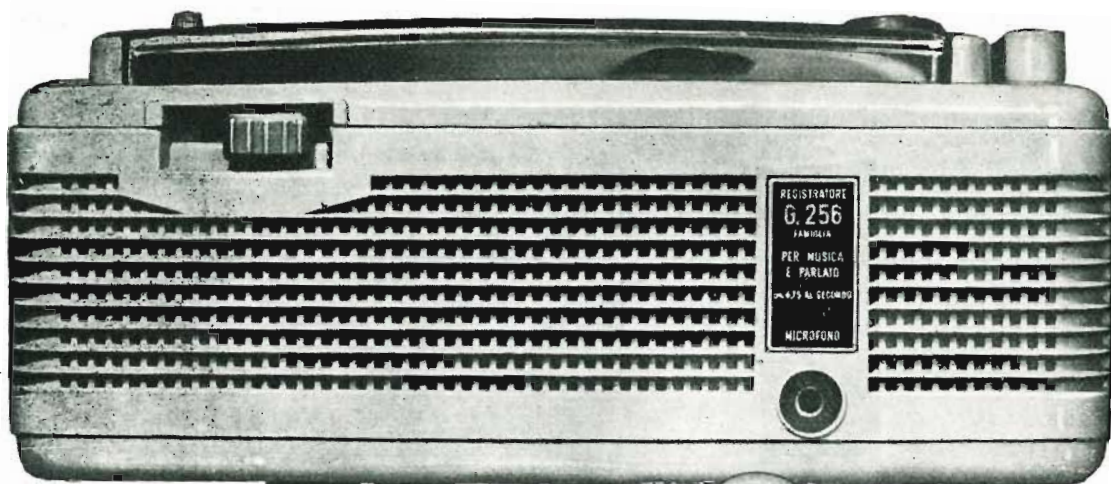
I manoscritti non si restituiscono per alcun motivo anche se non pubblicati.  
La responsabilità tecnico-scientifica di tutti i lavori firmati spetta ai rispettivi autori, le opinioni e le teorie dei quali non impegnano la Direzione.

Autorizz. del Tribunale di Milano N. 4231 - Tip. TET - Via Baldo degli Ubaldi, 6 - Milano



# GELOSO

## MAGNETOFONO G 256



**UN NUOVO  
GIOIELLO  
PER EFFICIENZA  
PRATICITÀ  
PRECISIONE  
PREZZO!**

- Risposta : 80 ÷ 6500 Hz
- Durata di registrazione-riproduzione con una bobina di nastro : 1 ora e 25 minuti primi
- Velocità del nastro : 4,75 cm/sec
- Comandi a pulsanti
- Regolatore di volume
- Interruttore indipendente
- Contagiri per il controllo dello svolgimento del nastro
- Avanzamento rapido
- Attacco per il comando a distanza
- Telaio isolato dalla rete
- Dimensioni ridotte : base cm. 26 × 14, altezza cm. 10,6
- Peso ridotto : Kg. 2,950
- Alimentazione con tutte le tensioni alternate unificate di rete da 110 a 220 volt, 50 Hz (per l'esportazione anche 60 Hz)

### PREZZI

Magnetofono G 256, senza accessori . . . . .	L. 35.000
Tasse radio per detto . . . . .	» 240
Microfono T 34 . . . . .	» 2.600
Bobina di nastro N. 102/LP . . . . .	» 800
Bobina vuota . . . . .	» 100

TOTALE L. 38.740

**PREZZO** PER  
ACQUISTO GLOBALE  
DELLE VOCI QUI A LATO  
**L. 38.000**

**IL NASTRO REGISTRATO CON IL G 256 PUÒ ESSERE RIPRODOTTO  
CON QUALSIASI ALTRO MAGNETOFONO DI PRECISIONE; E VICEVERSA**

# L'ALTA FEDELTA' E I SATELLITI ARTIFICIALI

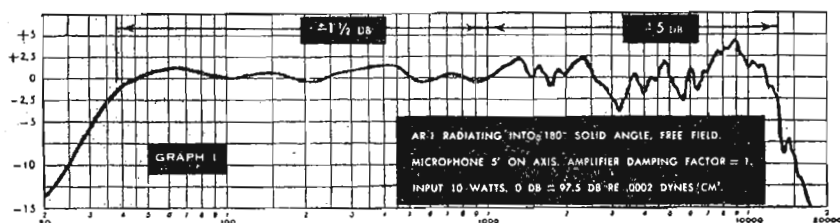
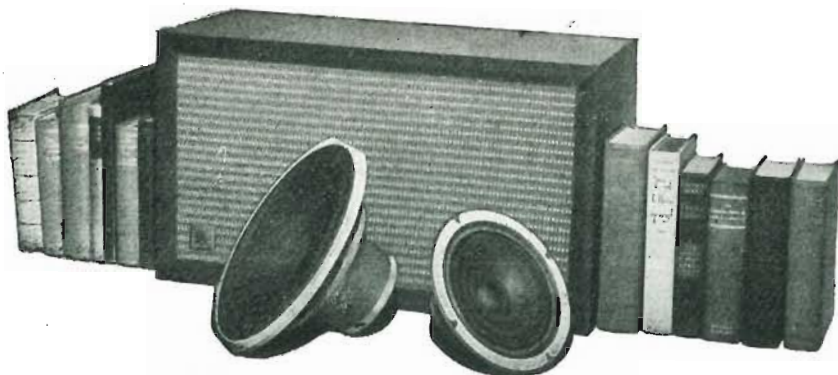
E' ben vero che ciascuno agisce nel proprio ambito, ma quando in un campo diverso avvengono fatti d'importanza colossale, nessuno può disinteressarsi, ognuno considera l'avvenimento e lo confronta con le proprie dimensioni. Così avviene che noi cultori dell'alta fedeltà ci sentiamo piccini piccini di fronte a chi ha fatto girare un satellite attorno non solo alla Luna, ma anche alla Terra. La cosa ha un certo grado di parentela con la nostra attività, in quanto chi più chi meno siamo tutti radiotecnici, intendendo con tale sostantivo coloro che sfruttano (se non altro per la ricezione) le radiazioni elettromagnetiche. E' sotto questo punto di vista che riscontriamo l'affinità. Infatti il Lunik III non si accontenta di avvolgere spire su spire, ma fa osservazioni, prende fotografie, le sviluppa, le stampa e le trasmette per via radio alla Terra. Non è un miracolo, ma una serie di miracoli che ha dell'incredibile. Il punto interrogativo saliente per il radiotecnico è: com'è possibile la radioricezione a distanza dell'ordine di molte centinaia di migliaia di chilometri? Il Lunik III per far scattare i suoi apparati fotografici è stato comandato da Terra radioelettricamente, nel momento in cui si trovava più lontano dal nostro pianeta, al di là della Luna. Sappiamo quanto grandi siano le difficoltà di far superare alle radioonde (specialmente se molto corte) un ostacolo; in televisione c'è pure il limite della portata ottica! Conosciamo quanto sia difficile ottenere una riproduzione decente visiva ed acustica a poche decine di chilometri. Orbene in Russia questi problemi non esistono più. Di colpo si sono annullate tutte le enormi difficoltà della radiotrasmissione a distanze interplanetarie. Venne fatto di pensare che la qualità delle immagini della Luna telefotografate dal Lunik III fosse scadentissima ed il riconoscimento fosse difficilissimo in un fondo nebuloso punteggiato qua e là e presentante linee interrotte, smozzicate, disperdentesi; ci aspettavamo cioè un'immagine assai più confusa di quelle rilevabili sullo schermo di un P.P.I. che sfrutta gli echi per fornire nel buio agli aerei una visione del suolo che sorvolano. Orbene l'immagine dell'altra faccia della Luna è apparsa sui giornali di tutto il mondo con una chiarezza sbalorditiva per questo genere di cose. Dobbiamo tener presente che la qualità delle foto riportate dalla stampa ha subito varie degradazioni nei vari processi di telefototrasmissione e stampa a terra, cioè l'immagine originale ricevuta direttamente dal Lunik deve essere ancora assai più nitida. Come è stato possibile tutto ciò? Qual'è il nuovo sistema di radio-trasmissione escogitato dai Russi? Si tratta di una novità che dovrebbe sconvolgere e soppiantare tutti i sistemi finora in uso. La tecnica del radar che sfrutta impulsi brevissimi di grande potenza ci può forse illuminare un poco. Una considerazione molto semplice è questa: disponendo dell'energia di 1 Joule, se la dissipiamo in un secondo otteniamo la potenza di 1 watt, ma se la dissipiamo in un microsecondo otteniamo un milione di watt. Si tratterebbe quindi di creare degli impulsi di contenuto energetico modesto (1 Joule ad es.) e di durata estremamente breve, tendente a zero: per cui la loro ampiezza tenderebbe a infinito. Tutti conosciamo la funzione impulsiva unitaria di durata infinitesima, di ampiezza infinita e di energia pari all'unità. Se si riesce a creare simili impulsi con frequenza altissima, si può scaraventare nello spazio potenze straordinariamente grandi atte a superare distanze astrali. Ma dal dire al fare c'è di mezzo in questo ben più del mare. Aspettiamo che gli scienziati russi dimostrino con pratiche applicazioni alla radiodiffusione terrestre che tutto ciò è realtà traducibile in rinnovamenti fondamentali di comunicazione; che potrebbero avere per l'umanità ripercussioni immediate e più importanti della conquista degli spazi riservata ai soli astronauti. Se tali dimostrazioni controllabili mancassero, sarebbe inevitabile la formazione di una schiera di San Tommasi con aderenti in tutte le parti del mondo.

Noi pigmei torniamo agli amplificatori di bassa frequenza sognando un pianeta in cui si distinguano il mare stereofonico, i monti ultralineari, la piana del push-pull, ecc.

*Dott. Ing. A. NICOLICH*

## Riproduttori acustici professionali e di Alta Fedeltà della:

"Acoustic Research inc., (U.S.A.) modelli AR1, AR2, AR3 con sospensione acustico - pneumatica



I riproduttori acustici AR Inc. in virtù del woofer con sospensione ad aria, ideato e brevettato da Villchur della AR Inc. hanno conseguito un nuovo primato industriale nella perfezione dell'arte del riprodurre i suoni. I tre modelli si differenziano per potenza e per l'equipaggio delle frequenze medie ed alte. Il minimo ingombro non è un compromesso, ma il punto ideale di massimo rendimento più prossimo alla perfezione ottenuto dal particolare trattamento applicato a questi riproduttori. Sono **dati di rilievo**: risposta senza distorsioni e con tutti i dettagli del suono da 25 a 20.000 cicli ed oltre; la risonanza subsonica; l'essenza di rimbombi; la qualità permanente; la riproduzione come dal vivo talchè ascoltandoli non si ha la sensazione d'udire un apparecchio ma di sentire gli esecutori.

Agente gen. per l'Italia:

**AUDIO**

Via Goffredo Casalis, 41 - TORINO

sono anche in vendita presso: **RADIOCENTRALE** Via S. Nicolò da Tolentino 12 ROMA (Escl. Lazio) **BRUNI** V.le Corsica 65 FIRENZE (Escl. Toscana - Umbria) **ELETTORADIO BALESTRA** Corso Raffaello 23 TORINO **ORTOPHONIC** Via B. Marcello 18 MILANO ed altri importanti negozi del ramo.



# Telematt

## STEREO-NOVA

**AMPLIFICATORE  
STEREO**  
"Mod. VS - 44,"



Amplificatore stereofonico ad elevato rendimento - per piccoli impianti di riproduzione sonora - per cabine di audizione e phono-bar • Prese con uscita stereofonica per altoparlanti e ricevitori acustici a cuffia • Bilanciatore differenziale, regolabile • Gamma sovradimensionata per la regolazione dei toni alti e di quelli bassi • Impiegabile, sia per stereofonia, sia per monofonia • Qualità sonora meravigliosa ottenuta in base ai principi di costruzione del ben noto TELEWATT-HI-FI STANDARD.

I dati descritti relativi alla potenza, sono garantiti per ogni singolo amplificatore.

RAPPRESENTANTE  
GENERALE  
PER L'ITALIA:

**Ditta ALOIS HOFMANN - MILANO**

UFF.: VIA TAMAGNO, 5 - TEL. 266448 - 222687  
MAGAZZINO: VIA PETRELLA, 4 - TEL. 265402

# INTRODUZIONE

## ALL'ALTA FEDELTA'

### COSTITUZIONE E FUNZIONAMENTO DELL'ALTOPARLANTE A BOBINA MOBILE

Dott. Ing. F. SIMONINI

In fig. 1 abbiamo riportato un disegno semplificato che indica, con una sezione trasversale i componenti di un altoparlante a bobina mobile.

Gli elementi fondamentali sono:

- il cono o membrana
- il cestello
- la bobina mobile fissata all'apice del cono
- il centratore
- il circuito magnetico e la piastra polare
- il polo centrale
- il magnete di eccitazione.

L'equipaggio mobile dell'altoparlante è costituito dal cono e dalla bobina mobile che gli è solidale. L'equipaggio mobile viene mantenuto nella sua sede dal sistema di centraggio costituito dal bordo corrugato del cono e dal centratore che riportano elasticamente l'equipaggio mobile nella posizione di riposo quando venga a mancare la forza che ha provocato lo spostamento della bobina mobile e del cono ad essa collegato.

Il magnete di eccitazione mantiene nel circuito magnetico costituito dalla piastra polare dal traferro e dal polo centrale un forte campo magnetico le cui linee di forza attraversano nel traferro la bobina mobile.

E in grazia appunto di questo taglio di linee di forza che in obbedienza ad un principio base dell'elettrotecnica, la bobina mobile, quando viene percorsa dalla corrente provocata dal segnale di bassa frequenza, viene sollecitata da una forza corrispondente che, agendo in senso assiale al cono, lo pone in movimento.

Nel caso che la corrente elettrica che scorre nella bobina sia continua la forza che si origina sposta la bobina mobile dalla posizione di riposo fino a che la forza viene ad essere equilibrata dalla reazione elastica del sistema di sospensione.

Si alimenta in c.c. la bobina mobile ad esempio quando si desidera verificare se le bobine mobili di due altoparlanti collegati in parallelo sono alimentate in fase. In questo caso entrambi i coni vengono a spostarsi dalla stessa parte.

Ma l'unico collegamento che si verifica in pratica è quello delle bobine mobili alimentate da corrente alternata nel qual caso la bobina oscilla attorno alla posizione di riposo nel ritmo della frequenza della corrente alternata che scorre in essa.

La corrente è portata alla bobina a mezzo di due conduttori flessibili ancorati da un lato quasi al vertice del cono e dall'altro a due terminali isolati fissati al cestello.

Con questo termine si designa un supporto circolare largamente sfenestrato allo scopo di permettere il passaggio dell'onda generata posteriormente dal cono dell'altoparlante; esso permette l'ancoraggio del cono al bordo periferico esterno.

Anche questo componente partecipa con le sue risonanze meccaniche e con la superficie che oppone, sia pure in misura ridotta, all'onda sonora prodotta posteriormente dal funzionamento dell'altoparlante.

Qualche volta il progettista addirittura ne tiene conto

per correggere qualche « buco » della curva di risposta. Allo scopo di evitare vibrazioni il cestello molto spesso viene costruito in fusione di alluminio anche se questa risulta praticamente più fragile dei cestelli realizzati in lamiera di ferro imbutita.

Elementi accessori sono un feltrino o conetto di bakelite disposto anteriormente all'apice del cono ed uno scodellino disposto attorno al nucleo del magnete.

Quest'ultimo è realizzato di solito in materiale paramagnetico (alluminio o ottone o rame) in modo da non formare un corto circuito magnetico per il traferro attorno al quale viene disposto.

Essi hanno il compito di impedire che, sia la polvere, che corpi estranei, tra i quali estremamente pericolosa la limatura di ferro, possano penetrare nel traferro con le conseguenze che è facile immaginare.

Il cestello porta di solito una corona di materiale antivibrante, come feltro sughero o cartone, che ha il compito di assicurare la buona aderenza dell'altoparlante al suo pannello di sostegno e di evitare per quanto è possibile la trasmissione di vibrazioni al pannello stesso, vibrazioni che sono sempre da evitare per una buona riproduzione acustica.

#### Gli elementi caratteristici dell'altoparlante

L'altoparlante a cono si comporta come un motore funzionante a frequenza variabile nel campo acustico il cui compito è quello di mettere l'aria in movimento.

In pratica è piuttosto difficile « caricare » questo motore di tipo particolare in quanto l'aria offre una resistenza molto ridotta al movimento della membrana.

Come avviene quindi in tutti i motori poco sfruttati il rendimento è piuttosto basso.

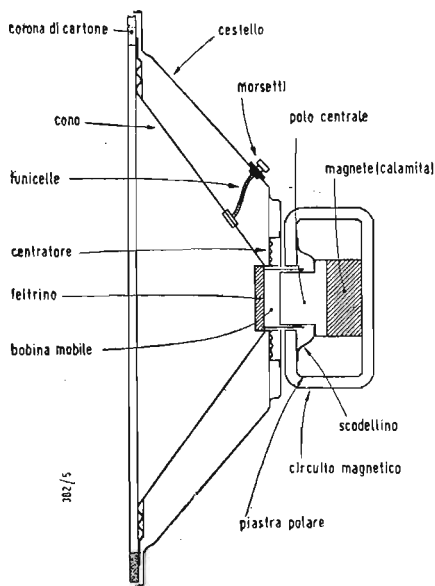
Tranne che nel caso di altoparlanti di tipo speciale in cui il rendimento sale fino al 10 % esso è di solito dell'ordine di solo qualche per cento.

Questo rendimento è di difficile valutazione, se si desidera una certa esattezza, dato che esso dipende da una quantità di fattori variamente legati fra loro; in particolare il rendimento, definito come rapporto tra la potenza acustica prodotta e la potenza elettrica assorbita, è funzione della frequenza.

Ciononostante nell'intervallo di frequenza all'incirca dei 200 agli 800 Hz, e sempre molto al di sopra della frequenza di risonanza dell'altoparlante esaminato, il rendimento è proporzionale all'energia magnetica nel traferro. Ciò significa che gli altoparlanti con maggiore eccitazione renderanno di più le note centrali che avranno così, come si dice in linguaggio tecnico un timbro più « rotondo »; in un confronto tra alcuni altoparlanti è quindi relativamente facile distinguere quello che più degli altri è dotato quanto ad eccitazione.

#### La direzionalità

Ogni sistema vibrante a membrana ha una sua precisa direzionalità, vale a dire che l'energia sonora si concentra in un fascio disposto attorno al proprio asse coincidente con quello dell'altoparlante. Il fascio si



◀ Fig. 1

Ecco gli elementi fondamentali che compongono un moderno altoparlante a bobina mobile.

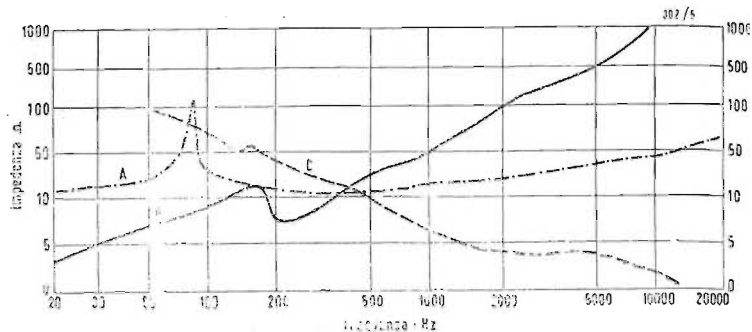


Fig. 2 ▲

Andamento tipico della curva di impedenza per tre diversi tipi di altoparlanti: elettrodinamico (B), elettrostatico (C) ed a bobina mobile (A). Quest'ultimo presenta in modo indiscusso la maggiore linearità nonostante il picco di risonanza della membrana presente sulle frequenze basse.

stringe sempre di più man mano che la frequenza aumenta, così che solo fino ai 600-1000 Hz il suono può venir considerato come generato da una sorgente non direzionale.

Nei televisori ad esempio è per questo motivo che gli altoparlanti di maggiori dimensioni destinati ai bassi possono anche venire disposti di lato ma gli acuti sono invece emessi frontalmente da un altoparlante di piccole dimensioni.

E ciò è tanto più importante in quanto gli acuti sono molto più facilmente attenuati dei medi e dei bassi dai tendaggi, le tappezzerie, etc., che formano il normale arredamento di una sala.

Se gli acuti non vengono indirizzati al punto giusto le probabilità che questi vengano riflessi sono quindi piuttosto scarse.

Negli ambienti chiusi un certo grado di riflessione si ha comunque, di modo che, specie per i bassi e per i medi, si ha una distribuzione quasi uniforme del suono indipendentemente dalla direzionalità dell'altoparlante o della sua posizione.

All'aperto invece la direzionalità di un sistema di altoparlanti è molto più spiccata; lo potrà facilmente constatare chi si pone fuori asse del complesso di riproduzione.

E' comunque importante che gli acuti vengano distribuiti per quanto possibile a ventaglio nel piano orizzontale anche con un piccolo angolo verticale.

Per questo motivo ad esempio allo scopo di ottenere i migliori risultati l'altoparlante ellittico dovrebbe sempre, secondo quanto afferma il Briggs, venire montato con l'asse maggiore verticale ed il minore nel piano orizzontale.

#### La distorsione

Anche l'altoparlante come ogni altro elemento del complesso di riproduzione può deformare il suono in modo che questo non corrisponda al segnale elettrico con cui viene eccitato l'altoparlante.

La distorsione dipende in larga misura, come vedremo anche più avanti, dalla conformazione del traferro, dalla precisione con cui viene montato il cono e disposta la bobina mobile nel traferro, oltre dal tipo di cono e di sospensione elastica di richiamo che vengono impiegati. Le distorsioni più forti si hanno in corrispondenza delle note basse per le quali si hanno i movimenti più ampi di cono, e quindi si esplora in misura maggiore il tra-

ferro con i bordi della bobina mobile e si deformano al massimo le sospensioni elastiche di centraggio.

In generale più potenza porta un altoparlante e peggiore è la riproduzione che se ne può ricavare a meno che non si adattino particolari e costosi accorgimenti costruttivi. E ciò proprio per il fatto, che ai più forti livelli di potenza corrispondono i massimi di sollecitazione e quindi di distorsione del sistema.

Le frequenze che prevalentemente danno luogo a distorsione sono quelle che risultano inferiori al punto di risonanza del cono.

Con che rimane ancora una volta di più chiarito perchè valga la pena di tagliare decisamente tutte queste frequenze all'ingresso dell'amplificatore di potenza. Oltre a produzione di armoniche si ha poi spesso generazione di subarmoniche cioè di suoni di frequenza metà o un terzo della fondamentale di eccitazione.

In generale si fa il possibile per eliminare ogni distorsione ma qualche volta il progettista gioca su alcuni elementi costruttivi per introdurre in misura controllata un minimo di distorsione che può dar luogo a particolari effetti acustici.

Anche le subarmoniche, qualche volta ottenute per distorsione in certi complessi di bassa frequenza, possono simulare quei bassi che il sistema non permette di riprodurre.

#### La risposta dell'altoparlante e la curva di impedenza

Risposta di un altoparlante si può definire l'andamento del livello sonoro generato in funzione della frequenza della corrente alternata di eccitazione a pari livello di eccitazione per tutte le frequenze.

Il grafico di questo andamento viene detto curva di risposta dell'altoparlante. Esso viene ricavato riportando in ordinata i livelli del segnale che si ricava da un microfono campione, di buona risposta lineare con la frequenza, disposto di fronte all'altoparlante in una camera acustica dalle pareti assorbenti, mentre sulle ascisse del grafico si riportano i valori delle frequenze del segnale col quale viene alimentata a livello costante la bobina mobile dell'altoparlante.

La curva di risposta permette di apprezzare immediatamente con un solo colpo d'occhio il campo di frequenza utile e le irregolarità della risposta per alcune frequenze.

A meno di non essere particolarmente esperti in mate-



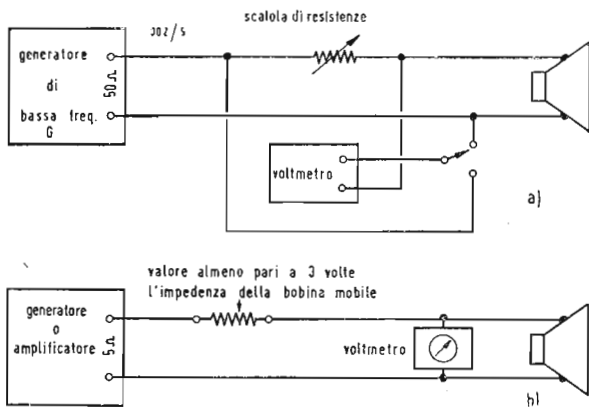


Fig. 3 ▲ In a) è indicata la disposizione di misura dell'impedenza di un altoparlante a bobina mobile alla varie frequenze generate da un generatore G di almeno 50 Ω di impedenza di uscita. Per un eguale valore di tensione letto ai capi della bobina mobile e della scatola di resistenze, il valore di resistenza inserita nel circuito corrisponde alla impedenza della bobina. In b) è indicata una disposizione di misura che evita lo smorzamento della bobina mobile inserendo in circuito una resistenza pari almeno a tre volte quella della bobina mobile. L'andamento della tensione ai capi della bobina al variare delle frequenze di alimentazione (con tensione di uscita costante dal generatore) corrisponde a quella della impedenza dell'altoparlante.

Fig. 5 ► In A (curva a tratto) è indicata la curva di impedenza di un altoparlante libero non applicato ad un pannello. In B (curva a tratto continuo) è riportato l'andamento dello stesso altoparlante chiuso in una cassa risonante su di una frequenza di circa 15 Hz inferiore a quella di risonanza del cono. Come si vede il valore di impedenza si riduce a un quarto circa del valore rilevabile in A e l'andamento è sensibilmente più lineare dai 20 ai 100 Hz.

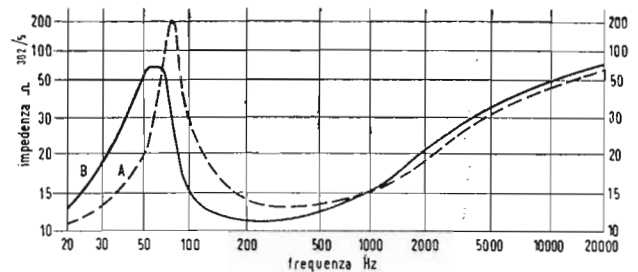
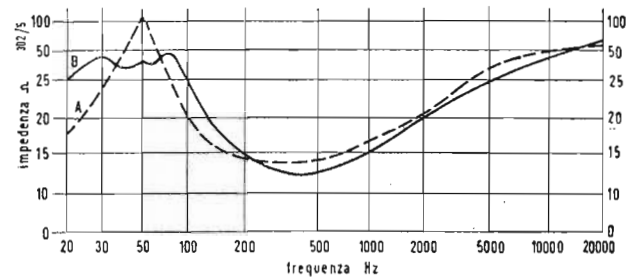


Fig. 4 ▲ In A) (con curva a tratto) è indicata la curva di impedenza di un altoparlante con il bordo esterno del cono in cartone ondulato per permettere il movimento del cono. In B) (con curva a tratto continuo) è indicata la curva di impedenza dello stesso altoparlante con cono sospeso al bordo esterno mediante una sottile striscia di pelle. Come si vede la impedenza a risonanza scende così dai 200 Ω del primo caso a soli 50.



ria è però abbastanza difficile esprimere un giudizio completo sull'altoparlante.

La curva permette infatti di ricavare solo alcuni dati sulle prestazioni.

La cosa è tanto più vera in quanto il rilievo della curva di risposta è largamente influenzato da una quantità di fattori e le curve che vengono fornite dai costruttori sono spesso addomesticate. Molto più attendibile è la curva dell'impedenza della bobina mobile in funzione della frequenza in quanto rilevabile con tutta praticità e sicurezza con strumenti di misura di basso costo e facile manovra e con poche e semplici disposizioni di misura. La fig. 2 mostra l'andamento di impedenza di alimentazione di alcuni tipi di riproduttori elettroacustici. Salta subito all'occhio la superiorità dell'altoparlante a bobina mobile, quanto a linearità di andamento. L'importanza della curva di impedenza deriva dal fatto che essa viene influenzata nel suo andamento dalle risonanze del cono, dal carico d'aria, dal sistema di montaggio, delle vibrazioni del cestello, ecc. In generale si può affermare da tutto ciò che migliora la curva di impedenza migliora anche il comportamento dell'altoparlante.

La bobina mobile è dotata di una resistenza e di una induttanza di modo che l'impedenza è in pratica del 40 ÷ 50 % superiore al valore della resistenza ohmica. L'impedenza può venire misurata alimentando l'altoparlante con l'uscita di 50 Ω minimi di impedenza di un generatore (per non smorzare l'altoparlante), e disponendo in serie alla bobina mobile una scatola di resistenze; si varia il valore della resistenza inserita per ogni frequenza applicata in modo che la tensione misurata sia eguale ai capi della bobina e della resistenza inserita. In queste condizioni per ogni frequenza del segnale applicato il valore della resistenza inserita sarà eguale a quella dell'impedenza della bobina mobile. Se si dispone solo di un generatore di bassa impedenza di uscita (5-10 di uscita di un amplificatore) si può rilevare l'andamento dell'impedenza disponendo in serie al circuito una resistenza di valore pari ad almeno 3 volte il valore nominale della bobina mobile (ad esempio 10 Ω per 3 Ω di bobina sempre per non smorzare l'altoparlante); e si legge l'andamento della tensione in funzione della frequenza con un voltmetro disposto ai capi della bobina mobile. Vedi fig. 3.

Dato che questa impedenza varia con la frequenza il

valore nominale viene riferito ad una frequenza che da ogni Casa Costruttrice viene scelta nel campo da 400 a 1000 Hz. Per quanto sia di andamento sensibilmente più lineare degli altoparlanti elettrodinamici o elettrostatici la curva di impedenza di quello a bobina mobile presenta due pecche: l'impedenza si eleva sensibilmente in corrispondenza dei toni acuti e così pure avviene in corrispondenza della frequenza di risonanza dell'equipaggio mobile per la quale si ha una impedenza che può avviare ad un valore fino a 10 ÷ 20 volte superiore al normale. Il primo fenomeno dà luogo ad una diminuzione di rendimento alla radiazione di suono per le note acute mentre il secondo significa che in corrispondenza della frequenza di risonanza si ha un massimo di potenza emessa.

E' della massima importanza ridurre questo picco di risonanza in quanto in corrispondenza della frequenza relativa per gli eccessivi movimenti del cono si ha sempre distorsione oltre a mancanza di linearità di risposta. La potenza applicata all'altoparlante viene poi in pratica limitata della massima potenza che il cono può sopportare senza rompersi nel punto di risonanza, così che uno smorzamento del movimento del cono comporta come conseguenza un aumento della potenza massima applicabile.

Tutto ciò che può ridurre la elasticità del sistema di sospensione del cono è naturalmente utile per smorzare la risonanza del cono. La fig. 4 mostra l'influenza di un bordo di sospensione in pelle impiegato in luogo delle normali ondulazioni nel bordo del cono.

Così pure tutto ciò che riduce la massa dell'equipaggio mobile ha pure un effetto smorzante. Per questo motivo qualche volta la bobina mobile negli altoparlanti di pregio viene realizzata con filo di alluminio.

La controeazione di un amplificatore ha pure un notevole effetto smorzante ma il sistema forse più usato sta nel chiudere l'altoparlante in una cassa che in grazie del proprio volume e delle dimensioni di una apertura risona su di un dato valore di frequenza sensibilmente inferiore a quella di risonanza dell'altoparlante. La fig. 5 mostra i risultati dell'impiego di un bass-reflex sull'andamento dell'impedenza dell'altoparlante. Come si vede il picco di risonanza rimane sensibilmente smorzato ed appiattito non solo ma il funzionamento dell'altoparlante viene sensibilmente esteso senza distorsione verso le note più basse.

# Altoparlanti stereo in un unico mobile angolare

da «Audio», vol. 43, n. 1

di C. G. Mc P. Proud

a cura di G. BRAMBILLA

La necessità di due altoparlanti può essere un notevole ostacolo contro l'installazione di un impianto stereofonico in piccoli locali.

Modificando come segue un normale mobile acustico si ottiene una sufficiente separazione per un ascoltatore che non disti più di due metri e mezzo dagli altoparlanti. Molti ascoltatori sono alle prese col problema di sistemare due A.P. per stereofonia in una stanza in cui la scarsità di spazio ne rende quasi impossibile la installazione.

Tuttavia diverse soluzioni si offrono all'audio appassionato intraprendente; la più semplice consiste nel rinunciare allo stereo.

L'uso di due piccoli A.P. in mobili da circa 30 litri raramente dà una qualità di suono che soddisfi l'intenditore.

Uno o due costruttori hanno testé posto in commercio altoparlanti che sfruttano la riflessione del suono da parte di sportelli alle estremità di un mobile largo circa un metro e mezzo. Quando si chiudono gli sportelli il mobile diventa un semplice parallelepipedo; con le portine aperte il suono proviene da due sorgenti sufficientemente distanti per stanze che non siano grandissime. Questa idea viene attribuita al Bozak. La copertina di «Audio» del dicembre '58 mostra una sistemazione simile, impiegata in diverse dimostrazioni dalla Bell Sound System.

Sullo stesso principio si basa il nuovo A.P. stereo «Tridimensional» della University, benché le porte siano usate per evitare che il suono giunga direttamente all'ascoltatore dai due sistemi relativi alle alte e alle medie frequenze; si utilizza così solo il suono riflesso dalle pareti.

Il modello «University» fa uso di un solo A.P. per i bassi, A.P. a doppia bobina mobile che copre la gamma sotto i 180 Hz, per la quale non si ha che uno scarso effetto stereofonico.

L'A.P. a doppia bobina è, finora, prodotto esclusivamente dalla «University», e mentre il suo uso semplifica il problema, bisogna ammettere che molti, interessati alla

costruzione di questo mobile per A.P., possono disporre di altri A.P., adatti anch'essi allo scopo.

Esistono per esempio dei modelli «Stentorian» la cui bobina è munita di presa, e possono esser impiegati quando i circuiti di uscita dei due amplificatori sono completamente separati.

Però molti complessi hanno la massa in comune, e ciò può facilmente sollevare qualche problema circa la giusta fasatura.

## La nostra soluzione

Disponendo di un mobile d'angolo

di adatte dimensioni, abbiamo esaminato la possibilità di usare le pareti adiacenti come superfici riflettenti, col risultato di ottenere una spaziatura apparente tra i due A.P. alquanto maggiore della larghezza fisica del mobile. Questo, nella nostra soluzione, misurava sulla fronte una larghezza di 53 cm., che è veramente insufficiente per una adatta separazione degli A.P., anche se questi si potessero montare sugli spigoli.

La fig. 1 mostra il mobile situato in un angolo, la fig. 2 ne riporta le



Fig. 1 ►

Modificando questo mobile si ottiene un complesso stereo in unico contenitore.

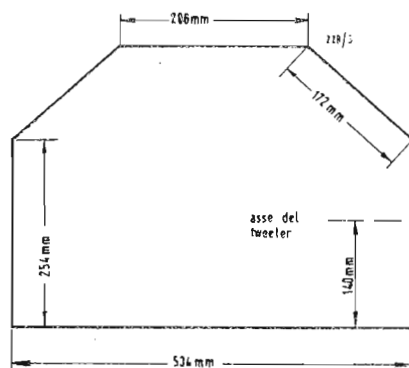


Fig. 2 ▲  
Dimensioni del mobile.

dimensioni e la fig. 3 mostra cosa capita montando l'A.P. nel vano laterale, ottenendo una spaziatura di 76 cm.

Ascoltando ad una distanza di 1,80 m., si ha la stessa separazione angolare che una distanza di 1,80 m. tra gli A.P. produce ascoltando ad una distanza di 4,50 m.

Se si desidera una separazione un po' maggiore, si può allontanare il mobile dall'angolo di alcuni centimetri; la spaziatura apparente aumenta di 6,9 cm. per ogni 2 centimetri e mezzo di distanza. Il pro-

blema ora riguarda la scelta degli A.P., le loro frequenze limiti, e la costruzione fisica del complesso.

Un esame preliminare mostrava che i soli A.P. che si potevano montare sui pannelli laterali del mobile in nostro possesso dovevano avere un diametro di non più di 12 cm.

Data la forte richiesta di A.P. con la maggior superficie compatibile con una data altezza, è facile trovarne tra quelli destinati alle autoradio od ai registratori, dove lo spazio è molto ridotto, di tipo ellit-

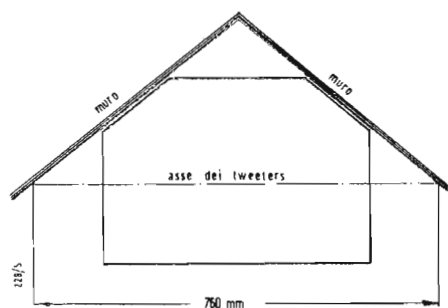


Fig. 3 ▲

Percorso del suono proveniente dai tweeters, che viene riflesso dai muri; si ottiene una separazione sufficiente per l'ascolto vicino.

tico, con diametri di  $10 \times 16$  cm. Questi A.P. sono adatti anche in vista del limite di separazione tra i canali relativi ai toni acuti ed ai toni gravi, fissato ad 800 Hz.

Nel vano degli A.P. per le frequenze basse (woofer), si sistemarono due A.P. da 30 cm., poichè il mobile era costruito per tali modelli. Evitando tipi più efficienti e più costosi, sono stati scelti due Philips 9760 M, che presentano un buon compromesso tra i due requisiti.

Essi sono dati per 20 W continui, in una banda compresa tra 35 e 18.000 Hz, con un rendimento del 7%. Il motivo, per cui si deve badare al rendimento è che molti piccoli A.P. (specialmente del genere  $10 \times 16$ ) hanno rendimenti dal 2 a 4%, e se c'è molta diversità nei rispettivi rendimenti è necessario attenuare notevolmente i woofer.

Nel nostro caso l'attenuazione era limitata a 4 dB per la sezione B.F.; gli A.P. per la sezione A.F., della stessa casa costruttrice, erano il modello AD-3460 M, scelto a causa delle adatte dimensioni e del rendimento.

Probabilmente si sarebbe ottenuto un miglior rendimento con una piccola unità a tromba, ma i modelli che si potevano alloggiare nello spazio disponibile avevano frequenze di taglio vicine ai 3000 Hz, e modelli più grandi potevano esser montati solo con un lavoro complicato e costoso.

Il nostro scopo era solo un A.P. stereo di buone, non di superbe caratteristiche.

#### Costruzione

Il nostro mobile aveva ai lati due telai rettangolari coperti di tela per riempir lo spazio tra la cassa ed i muri. Si tratta essenzialmente di un bass-reflex, con un taglio da 13 mm. nella parete posteriore. L'irradiazione delle frequenze basse da tale taglio, è poi convogliata lungo i lati del mobile, dopo esser stata riflessa dall'angolo, e raggiunge il fronte alla bocca delle due trombe cuneiformi formate dal muro e dai lati del mobile. L'irradiazione principale dell'altoparlante è diretta in avanti.

La fig. 4 mostra il taglio, e la di-

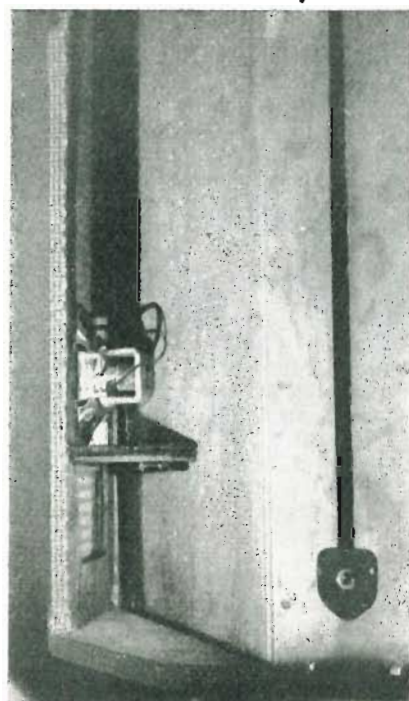
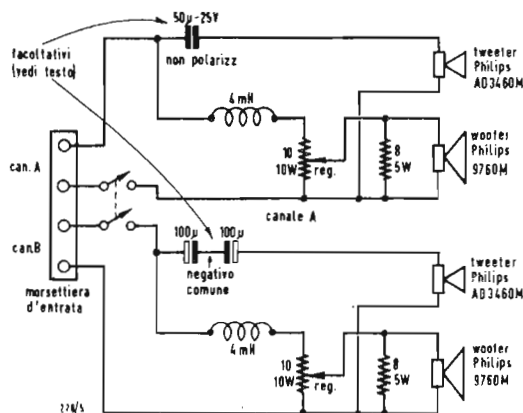


Fig. 4 ►

Sistemazione di uno dei due tweeters; un modello ellittico della Philips. Si notino i fori di smorzamento aerodinamico sulla parete, e il commutatore in cima al taglio, che è coperto all'interno salvo che per la lunghezza di 20 cm. all'estremità.



◀ Fig. 5

Schema degli altoparlanti per stereo con le due reti di smistamento, i resistori di bilanciamento, ed il commutatore accessibile sull'alto del mobile.

sposizione dei fori da 4 mm. (175 su ogni lato), che rendono smorzata la cassa per attrito aerodinamico. L'interasse dei fori è di 25 mm., ed essi coprono un'area di 15×60 cm<sup>2</sup> su ogni parete laterale.

Questo trattamento riduce l'acutezza della seconda risonanza, attorno ai 100 Hz, e dà una risposta più uniforme che il modello originale, pur che sia coperta la maggior parte del taglio.

Notare il commutatore sull'alto dell'angolo sinistro.

Gli A.P. ellittici sono stati montati su una tavoletta di cartone di circa 12×18 cm<sup>2</sup>, con un'apertura ovale.

Le tavolette sono state verniciate di nero prima dell'installazione, effettuata con graffe metalliche.

La fig. 4 mostra l'ubicazione di uno dei due A.P. 10×16; l'altro si trova sull'altro lato. Vicino a questi A.P. si trovano due resistori regolabili per bilanciare woofers e tweeters di ogni canale.

La loro sistemazione è stata il frutto di un'opinione sbagliata: ci si aspettava di dover attenuare sui tweeters, e collocandole come è stato fatto il cablaggio riusciva più semplice, oltre ad accedere comodamente alla regolazione. Invece è stato il woofer ad aver bisogno dell'attenuazione, ma l'allocatione dei resistori è ancora buona, anche se il cablaggio è un po' più complesso. Si impiega una semplice rete di smistamento, con una sola induttanza e un solo condensatore per ciascun canale, ottenendo una attenuazione di 6 dB per ottava da ambedue i lati della frequenza di incrocio.

Dato l'alto valore dei condensatori, si è stati costretti ad usare degli elettrolitici, cosa che in linea di principio disapproviamo.

Il circuito elettrico completo è riportato in fig. 5.

Le formule per calcolare capacità ed induttanza sono:

$$L = \frac{R}{2\pi f}; \quad C = \frac{1}{2\pi f R}$$

in cui R è la impedenza della bobina mobile, f è la frequenza d'incrocio, pari a 800 Hz.

Per il tweeter R = 4 Ω, e C = 50 µF. Per il woofer R = 8 Ω ed L = 1,6 mH. Questo però venne shuntato con un resistore da 8 Ω, per ottenere un miglior bilanciamento, con che R si riduce a 4 Ω; induttanze da 4 mH diedero i migliori risultati.

Questo sistema non è certo molto efficiente, ma un ascolto soggettivo sembrò provare esser il migliore per il mobile e l'A.P. impiegati. La rete di smistamento può esser costituita da un condensatore da 50 µF-25 V non polarizzato. In mancanza si potrà usare un elettrolitico doppio con negativo comune, di capacità doppia, collegando al circuito i soli reofori positivi. Chi volesse costruir da sè anche le induttanze da 4 mH, avvolgerà in più strati 340 spire di filo n. 17 su una forma cilindrica di legno del diametro di 38 mm., e per una lunghezza di 38 mm.

Per assemblare e fissare le bobine, usare solo viti di alluminio o di ottone.

#### Taratura finale

Per effettuare la fasatura del complesso, si monteranno separatamente i due canali, impiegando una striscia a quattro terminali per il collegamento all'amplificatore.

Gli amplificatori dei due canali debbono avere la massa comune, e anche se si usano amplificatori separati bisogna che vi sia un punto nel sistema in cui la messa a terra stabilisca senza possibilità di errori la giusta fasatura dell'uscita. Determinata la polarità degli A.P. si collegheranno assieme due dei quattro terminali, e si collegherà la morsettiere all'amplificatore con un cavo a tre fili.

Si faccia attenzione alla fasatura reciproca di woofer e tweeter, che si eseguirà immettendo una nota di 800 Hz in ciascun canale, separatamente; muovendo l'orecchio da woofer a tweeter si dovrà sentire un suono continuo, senza punti di minimo. Raggiunta tale condizione, i due A.P. sono in fase e si possono collegare stabilmente.

Dopo che ogni sezione è stata messa in fase, si regola il resistore variabile per il bilanciamento tra toni acuti e toni gravi, e poi si collegano le due sezioni agli amplificatori e si prova la fasatura dello stereo: iniettare una nota di 500 Hz in ogni canale, con equal fase (preferibilmente prelevandola da un normale disco di prova) e spostare l'orecchio da un woofer all'altro, circa 10 cm. dal fronte del mobile.

Si dovrà udire un suono continuo. Se si ode un minimo nella zona intermedia tra i due A.P. essi sono fuori fase.

Lo stereo è ora pronto per l'uso: situato in un angolo, a circa 25 mm. di distanza dai muri, vi sarà una spaziatura di circa 90 cm., passabile per l'ascolto a distanze non superiori a 1,80 m.

Gli acuti si riflettono sui muri adiacenti, e determinano la separazione dello stereo; i gravi si irradiano dal centro, poichè emanano direttamente dal fronte del mobile, dove si trovano uno sopra l'altro. Il sistema descritto è abbastanza soddisfacente, e anche se non può competere con spaziature di 3 metri, si deve ricordare che è adatto solo per ascolto vicino.

La qualità complessiva è ottima. Molti tipi di contenitori possono esser modificati in modo analogo, e quelli con un fronte ampio danno la miglior separazione.

La modifica descritta non costituisce l'ultima parola in fatto di altoparlanti stereo, ma si pensa che in un minimo di spazio possa dare l'effetto desiderato. ■

# GLI INVERTITORI DI FASE

di J. Riethmuller

a cura dell'Ing. G. BALDAN

da «Toute la Radio» n. 233 - 234

## E' necessario fare il punto su un argomento molto controverso:

Lo stadio finale degli amplificatori è generalmente un sistema bilanciato a «push-pull». Necessita quindi di un invertitore di fase che permetta di passare da un segnale semplice a due segnali simmetrici. Esso è chiamato anche sfasatore, ma noi riteniamo che questo sia un appellativo improprio perchè lo sfasamento che viene a lui richiesto è di 180°, cioè una inversione di fase, ottenuto con dei sistemi ben diversi da quelli dei normali sfasatori.

Degli invertitori si parla molto frequentemente nelle riviste tecniche e si trovano continuamente delle nuove proposte. Di queste ultime parleremo però solo dopo avere esaminato dettagliatamente le soluzioni classiche.

Cominciamo con il farci una domanda di carattere generale. Con quale precisione si deve ottenere l'uguaglianza fra i valori assoluti delle tensioni fornite dall'invertitore? La risposta corrente è: 1%.

Questa cifra è ripetuta correntemente da tutti e finora sono stati ben pochi quelli che han tentato di dire che essa non significa niente. L'equilibrio al centesimo non ha alcun valore in se stesso perchè i due segnali comandano, più o meno direttamente le due valvole di uscita le cui pendenze possono avere una differenza molto superiore all'1%. Quindi le correnti nei due semiprimari del trasformatore di uscita possono essere molto diverse nonostante l'accurata messa a punto dell'equilibrio dell'invertitore. Quindi piuttosto che faticare molto per ottenere questo equilibrio è più utile introdurre in qualche posto un sistema che permetta di far variare di un po' attorno alla unità il rapporto fra le tensioni di comando delle valvole finali. Questa regolazione può essere applicata, o allo stesso invertitore, se la sua struttura lo permette, o ad uno

stadio di amplificazione intermedia, se esiste. La sua messa a punto va fatta in modo da ottenere la minima distorsione.

I sistemi per ottenere l'inversione di fase sono parecchi. Diciamo subito che i trasformatori a presa centrale non sono ammessi in Alta Fedeltà. I circuiti a valvola quasi generalmente impiegati sono tre: l'invertitore a carico suddiviso, l'invertitore ad accoppiamento catodico e l'invertitore parafase.

### L'invertitore a carico suddiviso

Questo tipo di circuito viene chiamato nei paesi anglosassoni «split-load inverter» e in Francia a «cathodyne», quest'ultimo nome non è però molto preciso perchè fa dimenticare che una delle due tensioni è fornita dall'anodo.

L'invertitore a carico suddiviso è il più semplice di tutti (fig. 1), e proprio per questa sua semplicità, non gli vengono risparmiate molte critiche. Dapprima gli si rimproverava di non avere amplificazione. Noi non comprendiamo perchè un invertitore deve avere necessariamente un'amplificazione, non è questa la sua funzione. Gli si rimprovera poi di avere due impedenze diverse sulle due uscite. Ciò può effettivamente dar luogo nella messa a punto di certe controeazioni locali a qualche inconveniente, che non è poi molto grave, se la più alta delle due impedenze non è esagerata.

Gli si rimprovera anche un funzionamento difettoso alle alte frequenze, alle quali non si ha uno sfasamento esatto ed un preciso equilibrio delle tensioni. Però Norman H. Crowhurst ha dimostrato che il funzionamento è soddisfacente fino a delle frequenze superiori a quelle dei bisogni pratici, ammesso che si riesca ad ottenere le stesse capacità parassite dalle due parti. Ed infatti, certi amplificatori sono muniti a questo scopo di un condensatore di compensazione.

Infine c'è un ultimo difetto, quello di non potere fornire che delle tensioni molto basse, perchè l'anodo ed il catodo si spostano tutti e due in senso inverso. Però le moderne valvole di uscita si accontentano di tensioni abbastanza basse e possono essere normalmente comandate da un invertitore a carico suddiviso, anche nel caso di forti potenze (un esempio può essere quello dell'amplificatore Pansonic della Radio St. Lazare da 25 W).

I vantaggi dell'invertitore a carico suddiviso sono, oltre alla sua grande semplicità, da una parte la bassa distorsione dovuta alla sua alta controeazione e dall'altra la facilità con cui può essere accoppiato direttamente allo stadio che precede. Basta scegliere il punto di funzionamento di questo stadio in modo che la sua tensione anodica sia compresa fra un terzo ed un quarto della tensione d'alimentazione dell'invertitore. Si elimina così una delle costanti di tempo che disturbano in bassa frequenza e si diminuisce contemporaneamente una delle costanti di tempo, che dà fastidio alle alte frequenze; il collegamento anodo-griglia può essere infatti molto corto ed avere una piccola capacità rispetto a massa.

Il principio dell'accoppiamento diretto è stato applicato nel famoso amplificatore di Williamson e ciò basta per dare all'invertitore a carico suddiviso delle ottime credenziali. Tuttavia esso ha dei concorrenti abbastanza temibili...

Nella realizzazione bisogna sempre fare un compromesso: la distorsione è tanto più bassa quanto più le resistenze di carico sono alte, ma il comportamento alle alte frequenze è tanto migliore quanto più esse sono piccole. Per la gamma delle frequenze foniche esse vanno da 20 a 100 kΩ ed in qualche caso, scendono anche a 15 kΩ. In questi casi occorre però fare molto attenzione ed assicurarsi che il triodo possa fornire la massima corrente

richiesta sotto la massima tensione. Un altro punto sul quale richiamiamo l'attenzione è il disaccoppiamento dell'alimentazione di questo invertitore.

Esso non è per niente simmetrico rispetto alla sorgente della tensione anodica e quindi necessita molto spesso di un disaccoppiamento. Chi parla di « disaccoppiamento », parla anche di « costante di tempo ». Questo invertitore non introduce alcun squilibrio nè alcun sfasamento alle frequenze più basse, se funziona in collegamento diretto con lo stadio precedente e se l'impedenza della sorgente anodica è nulla alle frequenze considerate.

Se non è nulla si ha un certo sfasamento e un certo squilibrio. Si sarà quindi portati a dare al condensatore di disaccoppiamento dei valori elevati se si vuole che la sua impedenza resti piccola rispetto alle impedenze di carico alle frequenze più basse considerate. Questi condensatori saranno quindi tanto più grandi quanto più piccole saranno le resistenze di carico. L'invertitore a carico suddiviso è realizzato praticamente con un triodo. Quando esso lavora in accoppiamento diretto la sua impedenza di entrata si riduce praticamente alla capacità griglia-anodo del triodo raddoppiata per effetto Miller

$$C_e = 2 C_{g-a}$$

La capacità griglia-catodo, diminuita per effetto « cathode follower », diviene praticamente trascurabile. Quando l'accoppiamento con lo stadio precedente non è diretto, si deve considerare una resistenza in parallelo, sempre di grande valore. L'impedenza di entrata è quindi sempre alta e l'invertitore è facile da comandare.

### L'invertitore ad accoppiamento catodico

E' noto anche con il nome di Schmitt e presso gli anglosassoni con termine abbastanza espressivo di « long tail » (lunga coda). Esso è basato su un principio (fig. 2) un

po' meno semplice di quello del precedente.

L'analisi matematica del funzionamento dimostra che, contrariamente all'apparenza, la simmetria del doppio triodo, che come vedremo più avanti condiziona più o meno il punto di funzionamento, non ha importanza alcuna nell'equilibratura delle tensioni fornite dall'invertitore. Il rapporto dei valori assoluti di queste due tensioni si esprime infatti nel modo seguente:

$$\frac{V_1}{V_2} = \frac{R_1}{R_2} + \frac{R_1}{R_2} \frac{1}{S_2 R_c} + \frac{R_1}{R_c} \frac{1}{\mu_2}$$

dove  $R_1$ ,  $R_2$  e  $R_c$  sono le tre resistenze di anodo e di catodo,  $S_2$  e  $\mu_2$  la pendenza ed il fattore di amplificazione del secondo triodo. Gli elementi corrispondenti al primo triodo contano solo per quanto riguarda, l'amplificazione, ma non per l'equilibrio.

La formula dice che se  $R_1 = R_2$  le due tensioni sono un po' disuguali e che questa disuguaglianza è tanto più piccola quanto più  $R_c$ ,  $S_2$  e  $\mu_2$  sono alte. E' facile annullarla rendendo  $R_2$  un po' più grande di  $R_1$ . Un potenziometro permette di ottenere facilmente l'equilibrio esatto. Quali sono i vantaggi dell'invertitore ad accoppiamento catodico? Esso ha una certa amplificazione pari circa alla metà dell'amplificazione di un triodo, ma poichè richiede due triodi è, sotto questo punto di vista, praticamente equivalente allo invertitore a carico suddiviso, preceduto da uno stadio amplificatore. Le sue impedenze di uscita sono uguali, se si sono impiegati due triodi identici. Può lavorare in accoppiamento diretto con lo stadio precedente. Può fornire delle tensioni più alte dell'invertitore a carico suddiviso. La regolazione dell'equilibrio delle tensioni è la più semplice immaginabile.

L'impedenza di entrata si riduce praticamente ad una capacità un po' più grande di quella del caso precedente.

Pressapoco si ha:

$$C_e = \frac{1}{2} C_{g-k} + (A' + 1) C_{g-a}$$

dove  $A'$  è l'amplificazione di questo stadio. L'invertitore è quindi più facile da comandare di uno stadio amplificatore utilizzando la stessa valvola perchè  $A'$  è minore di  $A$ .

Visti tutti questi vantaggi passiamo ora a vedere gli svantaggi. Noi ne conosciamo due. Il primo è l'assenza di una controeazione intrinseca. Nonostante la grande resistenza di catodo, le distorsioni non sono molto più piccole di quelle di un amplificatore avente la stessa valvola e la stessa tensione in uscita.

Il secondo è una faccenda abbastanza complicata nella quale intervengono costanti di tempo e punti di funzionamento e che noi ci proponiamo di esporre nel modo più succinto possibile. Sia nel caso di accoppiamento diretto che in quello capacitivo i normali circuiti (fig. 3) utilizzano sempre una certa costante di tempo che non conviene evitare completamente. Infatti, se lo stadio precedente ha una certa amplificazione in corrente alternata, ne ha sicuramente una anche in corrente continua, il che provoca delle lente fluttuazioni più o meno ampie della sua tensione anodica. Queste fluttuazioni non devono quindi essere trasmesse all'invertitore che ha esso pure una amplificazione in corrente continua e che rischierebbe quindi di vedere spostato completamente il proprio punto di funzionamento. Questa è la ragione dei tre circuiti delle fig. 3a, b, c, che mantengono le griglie ad una tensione costante, al prezzo di una costante di tempo che può anche essere grande, ma non troppo, perchè i grossi condensatori, anche i migliori, hanno delle dispersioni che potrebbero alterare la tensione di una delle due griglie. Del resto anche con la stessa tensione sulle griglie le valvole ad alta amplificazione come per esempio la 12AX7 sono spesso molto squilibrate.

Facciamo notare in modo particolare il circuito della fig. 3c nel qua-

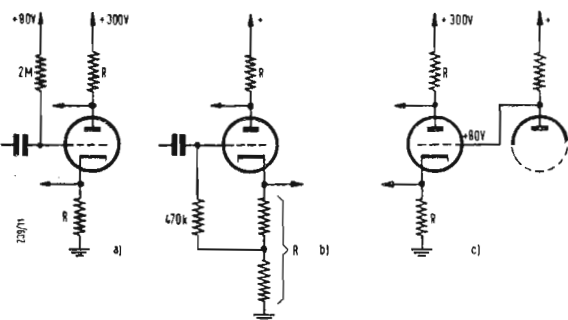


Fig. 1

Invertitore di fase a carico suddiviso. Lo « Split load » degli anglosassoni e il « cathodyne » dei francesi. È il più semplice degli invertitori e tuttora di attualità soprattutto quando è possibile impiegare l'accoppiamento diretto (c). Le tensioni hanno solo valore indicativo.

Invertitore di fase ad accoppiamento catodico. Dello anche invertitore di Schmitt. Al contrario del precedente esso ha una sensibile amplificazione il che giustifica l'impiego dei due triodi. Se questi sono simili le impedenze di uscita sono praticamente uguali. Il potenziometro permette di regolare facilmente il rapporto delle tensioni in uscita attorno a 1.

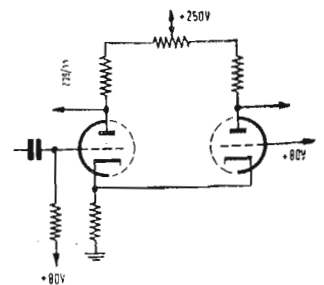


Fig. 2

le il condensatore C è fisicamente molto grosso, tuttavia esso non provoca sfasamenti alle frequenze elevate perchè è collegato alla massa. M. Loyez aveva pensato di potere evitare tutte le costanti di tempo con questo invertitore ed infatti in una prima realizzazione usava il circuito della fig. 4a. Tuttavia egli non tardò a riconoscere che questo circuito, così seducente in teoria, non era molto facile da impiegare praticamente con delle valvole ad amplificazione elevata ed infatti lo anno dopo pubblicava un nuovo circuito, nel quale l'invertitore conservava la sua amplificazione in corrente alternata, ma riduceva molto quella in corrente continua, il tutto al prezzo di due costanti di tempo (fig. 4b).

Questo montaggio modificato è molto interessante, perchè è molto più stabile e continuo dei circuiti della fig. 3 anche con delle valvole ad alta amplificazione. Il circuito « Loyez II », nel quale si ha la simmetria totale di tutti i circuiti di placca, permette di realizzare degli amplificatori senza alcun disaccoppiamento delle alimentazioni degli anodi, il che non è normalmente permesso con gli invertitori a carico suddiviso.

I costruttori di valvole danno qualche indicazione relativa all'impiego della 12AX7 nel circuito della fig. 3. Non ne abbiamo invece trovate per altri doppi triodi molto noti e che si potrebbe pensare benissimo di impiegare, per esempio la 12AU7 e la 12AT7. Noi abbiamo fatto qualche misura su queste valvole nel caso del circuito della fig. 5. Il potenziometro da 22 kΩ era regolato in modo da ottenere l'uguaglianza delle due tensioni di uscita. In queste condizioni e con i valori riportati nella fig. 5 si sono ottenuti i seguenti risultati:

	12AT7	12AU7
Amplificazione	14,8	5,6
Tensione d'uscita	36 V eff.	36 V eff.

La tensione d'uscita è quella per la quale si comincia a notare una distorsione dell'oscilloscopio.

Una osservazione: questo tipo d'invertitore permette certamente di ottenere delle ottime caratteristiche in alta frequenza, ed infatti è impiegato per esempio nell'oscilloscopio « Tektronix » di fama mondiale, che ha una banda passante di 30 MHz. Ma le resistenze delle placche sono naturalmente molto più piccole che in bassa frequenza.

#### L'invertitore parafase

Anche questo invertitore è noto sotto vari nomi. Nei paesi anglosassoni si usa oltre che il nome del titolo anche la denominazione « anode follower ».

Si tratta di una valvola amplificatrice la cui amplificazione (negativa perchè uno stadio normale inverte la fase) viene portata al valore -1.

Contrariamente agli invertitori precedenti che erano intercalati anche sulla via trasmessa senza inversione, esso non interessa il segnale diretto, che viene trasmesso così come sta, e si limita semplicemente ad ottenere un segnale uguale in valore assoluto ma invertito come fase. Questo circuito viene frequentemente realizzato con la metà di un doppio triodo, l'altra metà si utilizza di solito come amplificatrice. Ciò trae in inganno e può far apparire il circuito come simmetrico (fig. 6a) e far credere che la simmetria dei segnali in uscita dipenda dalla simmetria del doppio triodo. La fig. 6b fa apparire più chiaramente la diversa funzione delle due valvole che possono anche essere differenti per esempio un triodo ed un pentodo.

Se si tien conto dell'amplificazione reale della valvola, la condizione per avere una amplificazione esattamente uguale a -1 è data dalla relazione (fig. 7):

$$\frac{R_2}{R_1} = \frac{A + 1}{A - 1}$$

In questa uguaglianza: A è l'effettiva amplificazione di tensione della valvola che lavora su carico reale, ed  $R_1$  non comprende la resi-

stenza interna della sorgente di carico.

Infatti, quel che ci interessa invertire, non è la vera tensione del generatore, ma la tensione esistente sulla linea diretta nel punto  $\alpha$ .

Naturalmente il calcolo precedente vale solo se si considerano le sole resistenze, ma la realtà non è così semplice e le cose si complicano alle frequenze molto basse e molto alte. Vediamo dapprima cosa succede con queste ultime.

Se la valvola impiegata è un triodo, come avviene frequentemente in pratica, la resistenza  $R_2$  è shuntata dalle capacità griglia-placca, il cui effetto è tutt'altro che trascurabile perchè  $R_2$  ha sempre dei valori elevati, dell'ordine di 500 kΩ. Ora, la reattanza di 5 pF a 100 kHz è di circa 300 kΩ.

Si sarebbe quindi ben lontani da un esatto equilibrio alle frequenze alte se non si pensasse a compensare le capacità griglia-placca con un condensatore  $C_1$  posto in parallelo a  $R_1$  e tale che:

$$C_1 R_1 = C_{g-p} R_2$$

Questa capacità di compensazione si trova in molti schemi ma non su tutti, anche in quelli ufficiali ed aventi una  $R_2$  persino di 1 MΩ. Questa capacità è però inutile se la valvola è un pentodo.

La capacità griglia-catodo e tutte le capacità parassite verso massa, hanno un effetto minore della capacità griglia-placca; infatti, l'impedenza della valvola all'entrata è data da due elementi in parallelo. Una resistenza:

$$R_g = \frac{R_1 R_2}{R_2 + (1 + A) R_1}$$

ed una capacità:

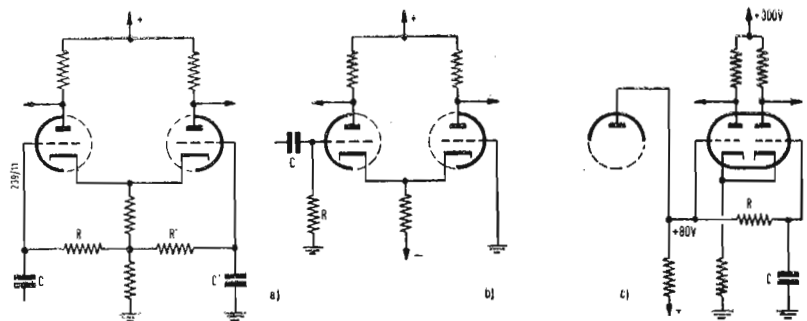
$$C_g = C_1 + (A + 1) C_{g-p}$$

Se si nota che  $R_1$  e  $R_2$  sono molto vicine e che  $C_1$  e  $C_{g-p}$  sono quasi uguali si può dire che:

$$R_g = \frac{R_1}{A + 2}$$

$$C_g = C_{g-p} (A + 2)$$

Fig. 3



Metodi classici per la polarizzazione delle griglie dello invertitore ad accoppiamento catodico. Il metodo (a) introduce due costanti di tempo e non è quasi più impiegato. Il metodo (b) è conveniente nei casi in cui si dispone di una alta tensione negativa (60 - 100 V). Il metodo (c) è attualmente molto impiegato. Il condensatore C può essere grosso senza dare inconvenienti perchè è collegato a massa.

L'impedenza sulla griglia è quindi relativamente bassa, anzi tanto più bassa quanto più è alta l'amplificazione. Se  $R_1 = 500 \text{ k}\Omega$  ed  $A = 48$ , si ha  $R_k = 10 \text{ k}\Omega$ . Questo non è affatto una impedenza nulla e sarebbe imprudente shuntarla con una capacità troppo forte verso massa. E' conveniente collegare gli elementi  $R_1$ ,  $C_1$  e  $R_2$  direttamente alle pagliette dello zoccolo. Noi non siamo dei sostenitori del potenziometro di bilanciamento, la cui presa mobile farebbe capo alla griglia, perchè ne derivano facilmente sfasamenti alle frequenze alte e qualche volta dei ronzii.

Con le precauzioni fin qui ricordate l'invertitore parafase funziona molto correttamente con frequenze che superano di molto i bisogni dell'Alta Fedeltà.

Si comporterà altrettanto bene con le frequenze basse? Anche qui, come per l'invertitore ad accoppiamento catodico, le caratteristiche dipendono molto dal punto di funzionamento.

Se l'invertitore comanda delle valvole, nelle quali non ci sia da temere alcuna corrente di griglia e nelle quali la griglia sia posta a massa attraverso una resistenza di fuga, si può adottare il circuito della fig. 8 a. Si ha una sola costante di tempo in più nella maglia R-C, tuttavia il totale è sempre una costan-

te di tempo in più. Per limitare al massimo il numero delle costanti di tempo si raccomanda di non shuntare la resistenza di catodo, nonostante la perdita di amplificazione che se ne ottiene. Nel caso del pentodo noi consigliamo l'uso di uno stabilizzatore a gas per fissare la tensione di griglia schermo. Quali sono le impedenze di entrata e di uscita di questo invertitore? L'impedenza di entrata consiste praticamente nel complesso  $R_1, C_1$  (poichè la griglia è a potenziale praticamente fisso). Si tratta dunque di un'impedenza elevata, facile da alimentare. Invece l'impedenza d'uscita della valvola invertitrice è molto più bassa di quella della stessa valvola impiegata come amplificatrice. Se si chiama  $\rho$  la resistenza interna in quest'ultimo caso, la resistenza interna della stessa valvola impiegata come invertitrice vale:

$$\rho' = \rho \frac{1}{1 + \mu \frac{R_1}{R_1 + R_2}}$$

$$= \frac{1}{\frac{S R_1}{R_2 + R_2} + \frac{1}{\rho}}$$

dove  $\mu$  ed  $S$  sono il fattore di am-

plificazione e la pendenza della valvola. La prima espressione è più comoda per i triodi e la seconda per i pentodi.

Si vede quindi che  $\rho'$  è circa  $\mu/2$  volte più piccolo di  $\rho$ . Quindi anche impiegando due valvole identiche e nonostante l'aspetto così attraentemente simmetrico del circuito della fig. 6 si hanno sempre delle impedenze d'uscita molto diverse. E questa è un'altra illusione distrutta...

Quali i vantaggi e gli svantaggi dell'invertitore parafase? Noi gli attribuiamo due grandi meriti.

Uno è la possibilità di fornire delle tensioni elevate, infatti, tutta la tensione anodica è disponibile per l'amplificazione.

L'altro è l'alta contoreazione intrinseca che è più alta ancora di quella dell'invertitore a carico suddiviso, il chè garantisce un'ottima linearità.

I suoi inconvenienti sono: l'assenza di amplificazione (se si può chiamare inconveniente) e l'introduzione di una costante di tempo nel caso si debba adottare il circuito della fig. 8 b.

#### Confronto fra i tre invertitori di fase classici

I termini del confronto sono raccolti nella tabella seguente:

Caratteristica	Carico suddiviso	Accoppiamento catodico	Parafase
Amplificazione	0,90 - 0,98	5,5 - 30	1 (2)
Impedenze d'uscita	molto diverse	praticamente uguali	molto diverse
Impedenze d'entrata	$2 C_{g-p}$	$\frac{1}{2} C_{g-k} + (A' + 1) C_{g-p}$	$R_1$ e $C_1$ in parallelo
Valore tipico dell'impedenza d'entrata	$R = \infty$ (1) 10 pF	$R = \infty$ (1) 60 pF	500 k $\Omega$ 5 pF
Valvole necessarie	un triodo	due triodi	un triodo o pentodo
Possibilità di dare tensioni elevate	bassa	migliore	buona
Possibilità di regolare il bilanciamento con un potenziometro	difficile	facile	poco consigliata

(1) Nel caso di accoppiamento diretto - Altrimenti  $R = 1 - 10 \text{ M}\Omega$ .

(2) Consideriamo solo l'amplificatore propriamente detto.



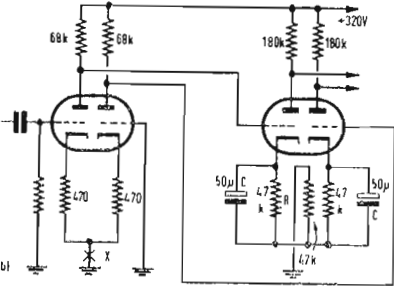
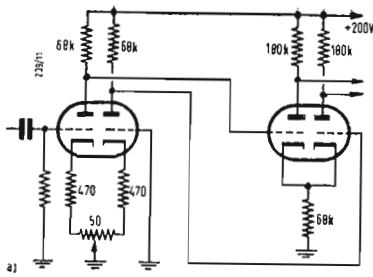


Fig. 4 ▲ - Schemi degli invertitori di fase utilizzati da M. Loyez. In (a), lo schema più vecchio come data, la stabilità del punto di funzionamento della seconda valvola lascia molto a desiderare. In (b), schema più recente, il punto di funzionamento della seconda valvola è stabilizzato dalla controeazione in corrente continua introdotta dalle resistenze R. I condensatori C eliminano la controeazione in corrente alternata, ma introducono delle costanti di tempo. Una resistenza di reiniezione da 82 Ω inserita nel punto X ha effetto solo in caso di controeazione generale.

Fig. 5 ▶  
Circuito sul quale sono stati rilevati i valori della tabella. La valvola è una 12AU7 o una 12AT7.

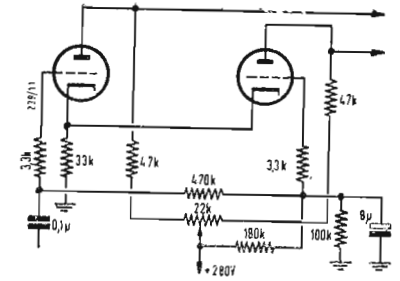
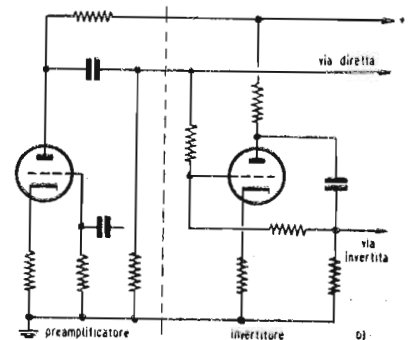
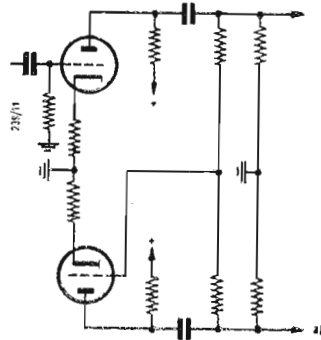


Fig. 6 ▼  
Invertitore di fase parafase. Il disegno (a) può far pensare ad un circuito simmetrico. Il disegno (b) dello stesso schema mostra invece che uno dei due triodi è un preamplificatore e non ha alcuna funzione nel processo di inversione. L'altra valvola ha una amplificazione ridotta a -1 per mezzo della controeazione placca - griglia. La sua impedenza d'uscita è molto più bassa di quella della valvola preamplificatrice.



Questa tabella può servire a scegliere il tipo di invertitore più adatto ai bisogni particolari che si presentano di volta in volta.

Per esempio, se si vuole applicare una controeazione locale da placca a placca, fra l'invertitore e lo stadio seguente, si deve avere un invertitore con le impedenze di uscita sulle due vie praticamente uguali e con le tensioni continue dei terminali di uscita, se non uguali, per lo meno vicine. Si vede subito che è adatto a questo scopo solo l'invertitore ad accoppiamento catodico.

I tre invertitori classici hanno in comune un solo vantaggio che non si trova mai nei loro concorrenti più moderni, si tratta precisamente della elevata impedenza di entrata che facilita molto il comando dell'invertitore stesso.

### Novità nel campo degli invertitori di fase

Abbiamo appena visto che i circuiti classici se ben utilizzati e realizzati possono assolvere in modo soddisfacente al loro compito.

Ciò non ha però impedito ai tecnici di cercare dei nuovi circuiti, sia per porre rimedio a qualche difetto degli invertitori classici, sia per fare qualcosa di diverso da

quello che era stato fatto sino allora.

Esaminiamo rapidamente qualcuna di queste realizzazioni.

Molte di queste soluzioni e forse proprio le più interessanti non sono che dei miglioramenti dell'uno o dell'altro degli invertitori classici.

Questo è per esempio il caso dei due amplificatori che ci proponiamo di descrivere nel seguito.

Il primo (« Senior Mark II » della ditta inglese Rogers R.D.) non ha alcun stadio preamplificatore. Si entra direttamente in un invertitore di fase ad accoppiamento catodico, nel quale ciascuna valvola è sostituita da un gruppo di due valvole montate in cascode (fig. 9). L'invertitore ha quindi una amplificazione molto alta e può comandare direttamente le due EL84. La controeazione è applicata in realtà alla valvola di entrata, ma attraverso una rete della quale non si riesce a capire bene la ragione. Per avere un buon funzionamento dell'amplificatore la sorgente del segnale deve essere a bassa impedenza, infatti l'impedenza di entrata deve essere abbastanza bassa a causa della controeazione locale, ottenuta attraverso la resistenza R.

Essa deve essere sempre dell'ordine di 25 kΩ, ed è ancora abbastanza sopportabile da un circuito a

carico catodico. Le caratteristiche attribuite all'amplificatore diretto sono fra l'altro una stabilità incondizionata, qualunque sia il carico, ed una distorsione molto bassa (0,2 % a 20 W). La prima delle due condizioni è in particolare molto difficile da realizzare.

Il secondo amplificatore utilizza lo invertitore di fase « Isodyne » brevettato negli Stati Uniti e descritto nella rivista « Audio », agosto 1958. Questa volta non si tratta più di un perfezionamento dell'invertitore di Schmitt, ma dell'invertitore parafase. Si tratta di una modifica molto utile e molto semplice che consiste nel far seguire alla valvola preamplificatrice e a quella invertitrice, uno stadio a carico catodico ciascuna, direttamente accoppiato (fig. 10). Il circuito che assicura l'inversione è collegato fra i catodi delle valvole a carico catodico e, grazie ad un ingegnoso artificio, comanda con un accoppiamento diretto la griglia della valvola invertitrice. A questo scopo basta solo disporre di una tensione negativa che del resto serve anche per la polarizzazione delle valvole finali.

L'aggiunta dei triodi a carico catodico porta dei vantaggi molto grandi. La valvola preamplificatrice e quella invertitrice possono diventare dei pentodi caricati con delle

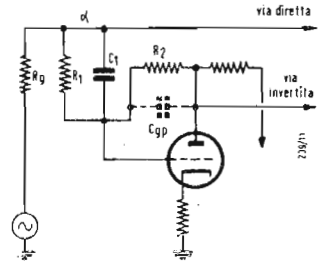


Fig. 7 ▶

Schema semplificato dell'invertitore parafase. È riportato solo il circuito in corrente alternata. L'inversione è esatta se:

$$e \quad \frac{R_2}{R_1} = \frac{A + 1}{A - 1}$$

$$\frac{C_1}{C_{g-p}} = \frac{A + 1}{A - 1}$$

dove A è l'amplificazione della valvola. La resistenza Rg non interviene nel bilanciamento ma porta una attenuazione.

resistenze molto alte; si ha allora una grande amplificazione e delle alte tensioni in uscita senza distorsione. La rete che assicura la inversione, può avere dei valori bassi di resistenza e con ciò si eliminano gli inconvenienti che si hanno con l'invertitore parafase, quando si vuole regolarne il bilanciamento. Le impedenze d'uscita delle due vie sono molto basse il che permette di comandare direttamente le valvole finali a polarizzazione fissa.

Infine l'artificio che permette l'accoppiamento diretto alla griglia dell'invertitrice elimina una costante di tempo. Noi pensiamo che questo nuovo invertitore sia veramente molto interessante e non ci meravigliamo dei sorprendenti risultati annunciati da M. Worthen per il suo amplificatore completo: 0,2 % di intermodulazione a 51 W. Purtroppo non abbiamo ancora alcuna notizia riguardante la stabilità. Per essere completi aggiungiamo che l'impedenza d'entrata è di circa 220 kΩ in parallelo a qualche pF e che la controreazione è applicata sulla stessa valvola di entrata, la unica soluzione corretta, almeno secondo noi.

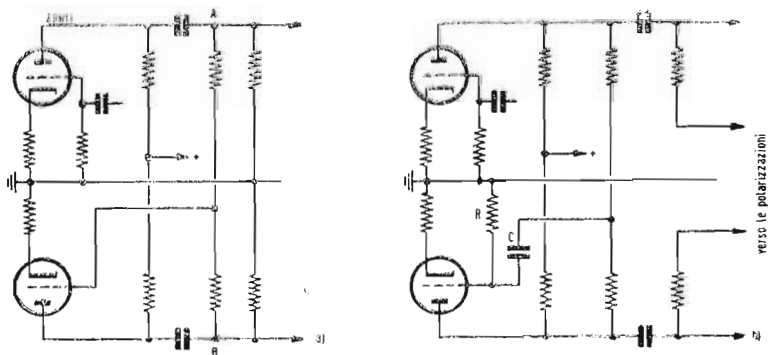
Il nostro entusiasmo è un po' meno grande per «l'invertitore quasi perfetto» di M. Paget. Il funzionamento dimostra infatti che le due tensioni sono simmetriche solo se i due triodi sono identici. Evidentemente questo circuito evita la dissimmetria sistematica dell'invertitore ad accoppiamento catodico, ma lascia sussistere la possibilità di una dissimmetria imprevedibile, che può essere anche molto grande, dovuta alle differenze fra i due triodi. E sotto questo punto di vista esso è inferiore all'invertitore a carico suddiviso e a quello parafase, soprattutto se quest'ultimo è equipaggiato con una valvola ad alta amplificazione. Noi però criticiamo l'autore solo perché esso sostiene che il suo circuito assicura una simmetria perfetta; infatti abbiamo detto all'inizio che una possibilità di regolazione è sempre da preferirsi alla più perfetta delle simmetrie.

L'invertitore di M. Paget ha inoltre un'altra caratteristica poco favorevole: la sua impedenza di entrata è molto bassa ed è ulteriormente diminuita dalla controreazione generale che è applicata in parallelo sull'entrata e non in se-

rie ad essa come si fa ormai quasi generalmente. D'altra parte la tensione necessaria in entrata è molto bassa ed è probabile che un buon stadio a carico catodico possa fornirla senza molte distorsioni, anche su una impedenza così bassa. Per regolarizzare la controreazione sarebbe bene secondo noi intercalare una resistenza fra lo stadio a carico catodico e l'entrata dell'amplificatore.

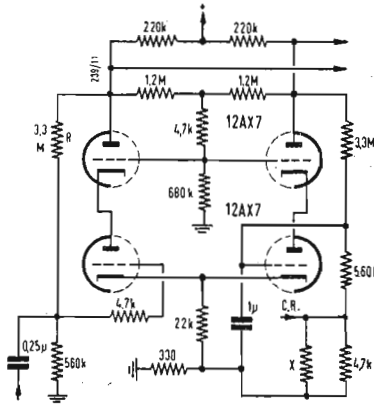
Qualche praticone ha cercato di ottenere un invertitore simmetrico anche in entrata. Questo ci sembra un tentativo simile a quello di chi voleva trovare la quadratura del cerchio, è infatti evidente che per passare dal semplice al simmetrico si deve necessariamente ricorrere a qualche dissimmetria, a meno di non ricorrere ad un trasformatore a presa centrale, soluzione che abbiamo già scartata a priori. Nei circuiti che ci proponiamo ora di esaminare la dissimmetria è meno apparente, ma è pur sempre esistente.

I vari invertitori ad accoppiamento incrociato («cross-coupled phase inverters») derivano tutti dal principio di avere due valvole se-

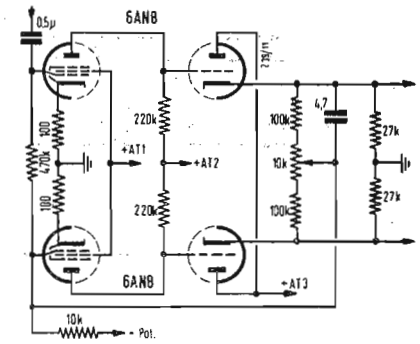


◀ Fig. 8

Polarizzazione della griglia della valvola invertitrice. In (a), caso nel quale le valvole seguenti hanno le griglie al potenziale della massa, l'inversione si fa fra A e B e la valvola non introduce alcun sfasamento in B.F. In (b), caso in cui le valvole seguenti hanno le griglie non a massa, non c'è che una sola costante di tempo all'interno del circuito C - R. (Evitare che ce ne sia più di una). Ma ce n'è sempre una di più in totale.



▲ Fig. 9  
Invertitore dell'amplificatore «Senior Mark II» di Rogers R. D. Questo è un invertitore ad accoppiamento catodico, nel quale però ciascun triodo è sostituito da un gruppo cascode. Il punto di funzionamento è stabilizzato da una controreazione. L'amplificazione è sufficiente per comandare direttamente lo stadio finale. La resistenza X è determinata dall'impedenza scelta per l'uscita.



▲ Fig. 10  
Invertitore "Isodyne". Si tratta di un invertitore parafase nel quale lo stadio preamplificatore e lo stadio invertitore sono equipaggiati ambedue con un pentodo seguito da uno stadio a carico catodico ad accoppiamento diretto. I vantaggi sono: alta amplificazione, bassa distorsione, circuito di inversione ad accoppiamento diretto e a bassa impedenza, basse impedenze d'uscita. Lo stadio finale a polarizzazione fissa è comandato direttamente dall'invertitore. Le tensioni AT<sub>1</sub>, AT<sub>2</sub> e AT<sub>3</sub> sono derivate da un ponte divisore.

parate, una con entrata sulla griglia e l'altra con entrata sul catodo che danno quindi sulle placche due segnali di fase opposta. Ma l'entrata sul catodo ha una impedenza molto più bassa di quella dell'entrata sulla griglia, perciò si deve necessariamente utilizzare uno stadio a carico catodico. Un circuito molto impiegato negli Stati Uniti è quello della fig. 11. Esso può avere numerose varianti. La distorsione dovuta agli stadi a carico catodico può essere elevata se essi non sono alimentati con una tensione sufficiente, conviene sempre polarizzare le loro griglie con un mezzo qualsiasi. La controreazione è applicata normalmente al «cathode follower» che non riceve il segnale. Ciò dà al circuito una apparenza di simmetria totale, ma questa non è una soluzione rigorosa, perché gli stadi a carico catodico non hanno necessariamente la stessa distorsione.

Una semplificazione degli invertitori ad accoppiamento incrociato è stata ideata da M. Loyez. Essa consiste nell'utilizzazione di un solo stadio a carico catodico, situato interamente al di fuori del circuito di

controreazione e che alimenta contemporaneamente la griglia di una valvola ed il catodo dell'altra. La controreazione fa invece capo, attraverso una rete resistiva, al catodo ed alla griglia liberi.

Questo invertitore è di per se stesso nettamente dissimetrico ed il compito di ristabilire la simmetria è affidato alla controreazione che ha un dosaggio diverso sulla griglia e sul catodo.

Siccome questo circuito è seguito da uno stadio ad accoppiamento catodico (del tipo descritto prima sotto il nome di «Loyez I»), che è esso stesso un buon invertitore, la regolazione della controreazione non è molto critica. Nei circuiti I e II di Loyez uno dei triodi di entrata è inerte (ma non completamente a causa di una piccola resistenza di riniezione della controreazione).

Era naturale che M. Loyez pensasse di utilizzarlo per perfezionare la simmetria del sistema.

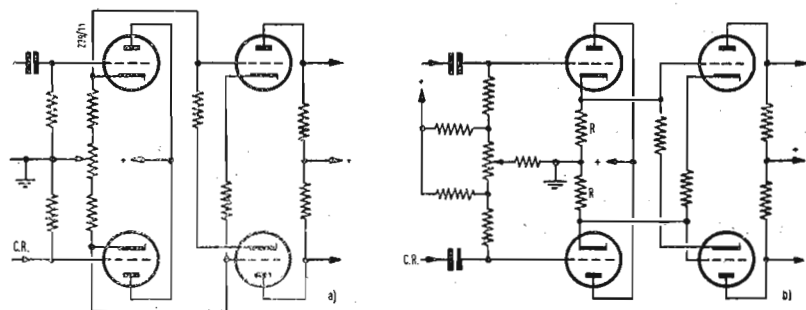
Ma questo aumento di simmetria non si è forse ottenuto ad un prezzo troppo elevato, la diminuzione dell'impedenza di entrata del sistema? Facciamo notare che in questo caso la controreazione au-

menta l'impedenza di entrata, ma che d'altra parte le tensioni necessarie sono molto più alte di quelle dell'invertitore di M. Paget. Anche M. Loyez è quindi costretto a comandare il suo invertitore con uno stadio a carico catodico, non inserito nel circuito di controreazione ed equipaggiato con una valvola ad alta pendenza, la EF80. Questa precauzione abbassa in modo sufficiente la distorsione di un «cathode follower» seguito da una piccola impedenza di carico. Noi vogliamo ripetere quel che abbiamo già detto altre volte: uno stadio a carico catodico non è mai di per se stesso esente da distorsioni, come sembra che molti credano, anzi esso può dare distorsioni molto forti se gli si chiede di dare un segnale molto alto su una bassa resistenza, senza impiegare dei mezzi adeguati: valvole ad alta pendenza e grande fattore di amplificazione alimentate con tensione abbastanza alta.

L'illusione della perfezione assoluta di uno stadio a carico catodico non resiste né ad un calcolo elementare né alla prima esperienza. Tuttavia essa è ancora molto diffusa.

Fig. 11 ►

Invertitore di fase ad accoppiamento incrociato. «Cron-complex Inverter». Il principio consiste nel comandare contemporaneamente la griglia di una valvola ed il catodo di un'altra, è quindi necessario che l'invertitore sia preceduto da uno stadio a carico catodico. Nel caso semplificato (a) l'alimentazione del «cathode follower» è insufficiente e ciò provoca delle distorsioni che si possono ridurre molto polarizzando positivamente le griglie (b). Si può allora aumentare le resistenze R e la corrente nei triodi di entrata.



# Insieme preamplificatore e amplificatore stereo

da «Revue du Son», N. 71 - 72

a cura del Dott. Ing. G. SINIGAGLIA

L'apparecchio Harman - Kardon A224 (tipico prodotto americano destinato a una larghissima diffusione per la sua costruzione in grande serie facente largo uso di circuiti stampati) contiene in un unico telaio di dimensioni relativamente ridotte le due catene di amplificazione, compresi i preamplificatori-equalizzatori studiati per fonorivelatore a riluttanza o testa di lettura magnetica. Le due catene sono identiche e complete, e dotate di dispositivi di commutazione e di bilanciamento.

La parte più originale è l'amplificatore, dotato di un controfase di EL84 in classe AB pilotato da un invertitore di fase (vedi fig. 2) che non era stato probabilmente mai usato in un apparecchio commerciale. Il modo in cui il primo triodo della 12AX7 riceve la tensione anodica e il secondo la polarizzazione (per corrente di lancio nella resistenza da 10 M $\Omega$ ) fa sì che la tensione di pilotaggio dell'invertitore appaia direttamente fra griglia e massa. In questo modo il secondo triodo amplifica e ripartisce il suo guadagno normale tra le due resistenze di carico da 150 k $\Omega$  (va ricordato che nei normali invertitori a carico suddiviso l'amplificazione totale è sempre minore di due). In compenso il primo triodo amplifica meno del normale perché la sua tensione anodica, prelevata sul catodo del secondo triodo, varia in fase con quella che si sviluppa sulla sua stessa placca (fenomeno di controreazione ben noto negli amplificatori di tipo Peterson a valvole finali in serie). Tuttavia il primo triodo è sottoposto ad una reazione positiva per mezzo della resistenza  $r$ , e la sua amplificazione viene aumentata. Questa disposizione costituisce in definitiva un amplificatore-invertitore di guadagno elevato (probabilmente tra 150 e 200) permettendo di ottenere un'ottima sensibilità malgrado la controreazione complessiva, del resto non molto elevata.

Il resto dello schema riunisce circuiti noti che sarà sufficiente elencare.

## Preamplificatore per fonorivelatore stereofonico a riluttanza o testa di lettura magnetica

Un doppio triodo 12AX7 è impiegato con controreazione selettiva che permette due tipi di equalizzazione:

- Commutatore S1 in posizione fono: curva RIAA.
- Commutatore S1 in posizione magnetofono: curva NARTB.

### Regolazioni abbinata di bilanciamento, tono e volume

Si sono impiegate solo reti passive, la cui attenuazione è compensata da una sezione di 12AU7.

- Regolazione di bilanciamento: ottenuta con due potenziometri da 2 M $\Omega$  funzionanti in senso inverso sui due canali. Il condensatore da 47 pF serve a compensare parzialmente la attenuazione delle frequenze alte causata dalle capacità parassite.
- Regolazioni di tono: ottenute col metodo classico, che trae vantaggio dalla bassa impedenza del generatore (12AU7 con carico di soli 39 k $\Omega$ ). Regolazione di  $\pm 12$  dB a 50 Hz ed a 10 kHz.
- Filtri passa alto (anti-rumble): con il commutatore S4 chiuso a sinistra il filtro entra in azione. E' costituito da due cellule RC con attenuazione di 12 dB per ottava al di sotto dei 50 Hz. Quando S4 è chiuso a destra il condensatore da 20.000 pF è cortocircuitato.
- Regolazione di volume: ottenuta con potenziometro doppio con presa per la correzione fisiologica dei bassi (introducibile a volontà mediante S5).

### I commutatori S2 e S3

Il primo permette il pilotaggio a medio livello (300 mV) con diverse sorgenti di segnale: fonorivelatore piezoelettrico, magnetofono (dotato di preamplificazione), sintonizzatore radio.

Il secondo è il commutatore di funzioni, che permette la scelta tra stereofonia normale o invertita e ascolto monofonico sul canale destro o sul sinistro.

### Commutatore S6

Esso riunisce i due amplificatori in parallelo trasformandoli in un

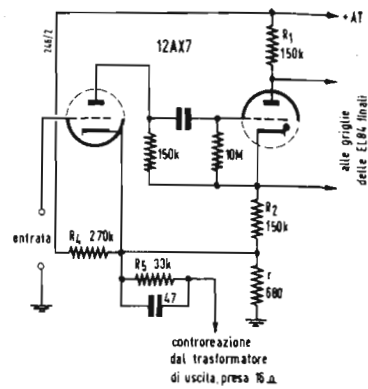


Fig. 2

Schema dell'invertitore di fase degli amplificatori dell'apparecchio Harman Kardon A224.

unico amplificatore da 24 W e con impedenze dimezzate (4, 8 e 16, anziché 8, 16 e 32  $\Omega$ ).

Si noti infine la cura impiegata in molti particolari che concorrono al buon funzionamento del complesso: bilanciamento delle correnti anodiche delle finali (potenziometri da 100  $\Omega$ ); polarizzazione positiva dei circuiti di riscaldamento per ridurre il ronzio, con comando separato per i due canali per evitare il rischio di accoppiamento parassiti.

In conclusione si tratta di un apparecchio nello stesso tempo semplice, ben progettato, sensibile, molto versatile. Ed eccone le caratteristiche.

### Amplificatore di potenza

Potenza nominale: 12 W con meno di 1% di distorsione armonica a 1 kHz. Coi due amplificatori in parallelo potenza nominale di 24 W. Impedenze di uscita: 8, 16 e 32  $\Omega$  (4, 8 e 16  $\Omega$  coi due amplificatori in parallelo).

Risposta: 45-20.000 Hz a  $\pm 1$  dB per 12 W di uscita; 15-30.000 Hz a  $\pm 0,5$  dB per 1 W di uscita.

Fattore di smorzamento: 5.

Livello di fruscio e ronzio: -55 dB rispetto a 12 W sull'ingresso per testa di lettura magnetica, -60 dB sull'ingresso per fonorivelatore a riluttanza, -70 dB sugli altri ingressi.

Sensibilità (per 12 W uscita per canale);

### Preamplificatore

Ingresso testa di lettura magnetica: 1 mV;  
Ingresso fonorivelatore a riluttanza: 3 mV;

Altri ingressi: 300 mV.

Regolazioni di tono:  $\pm 12$  dB a 50 Hz ed a 10 kHz.

Filtro anti-rumble: 12 dB per ottava al disotto di 50 Hz.

Equalizzazioni: RIAA in posizione fono, NARTB in posizione magnetofono.

Valvole usate: una GZ34; quattro EL84; due ECC82/12AU7; tre ECC83/12AX7.

Consumo: 125 VA.

Dimensioni di ingombro: 35 x 11,5 x 28 cm. Peso 8 kg.

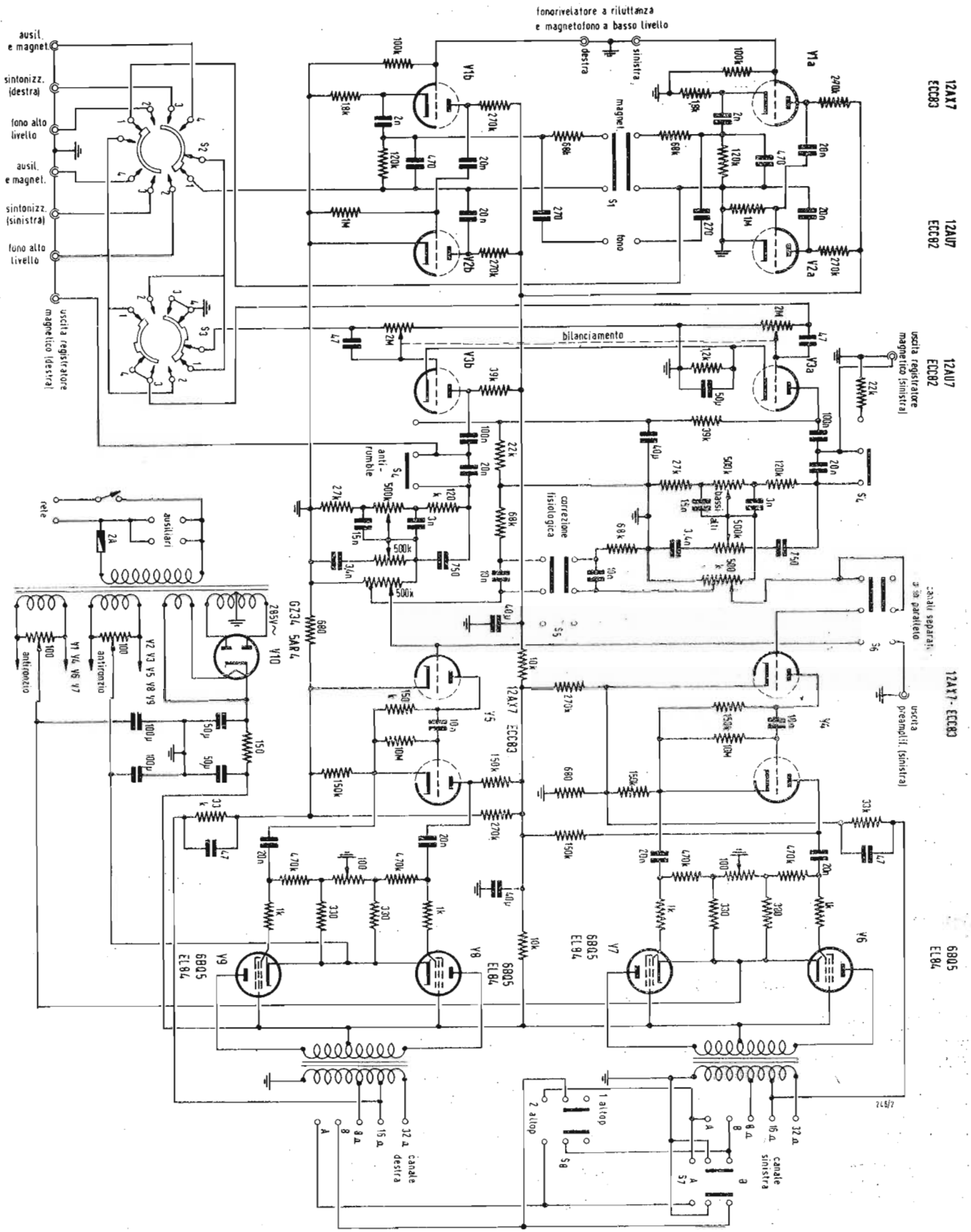


Fig. 1 ▲

Schema elettrico dell'amplificatore stereofonico Harman - Kardon A224. L'ossatura del complesso consiste in due catene amplificatrici identiche dotate della massima versatilità mediante numerose commutazioni. S1 (due posizioni): equalizzazione fono o magnetofono; S2 (4 posizioni): scelta delle sorgenti disegnal, fonorivelatore a riluttanza (1), fonorivelatore piezoelettrico (2), sintonizzatori (3), ingresso ausiliario (4); S3 (4 posizioni): commutatore di funzioni, stereo normale (1), stereo invertito (2), canale destro (3), canale sinistro (4); S4 e S4' abbinati: inserzione del filtro anti-rumble, S5 (2posizioni): inserzione della correzione fisiologica; S6 (2 posizioni): funzionamento separato o in parallelo dei due amplificatori; S7 e S8 (2 posizioni): combinazioni diverse degli altoparlanti. Per un altoparlante solo su ogni canale i terminali A e B sono cortocircuitati, e in ogni canale un filo della bobina mobile è collegato all'uscita corrispondente del trasformatore di uscita, l'altro ad A od a B. Per due altoparlanti su ogni canale (ad esempio per ascolto stereofonico in due stanze) A e B sono separati: uno degli altoparlanti è collegato in ogni canale da una parte ad A od a B, dall'altra parte all'uscita del trasformatore corrispondente alla sua impedenza nominale. Il commutatore S8 permette il passaggio dal funzionamento con un altoparlante a quello con due, e nel caso di un solo altoparlante S7 sceglie tra la combinazione A e la B. Per il funzionamento di due amplificatori in parallelo, le uscite opposte dei due trasformatore sono collegate in parallelo (le due da 32 Ω per un altoparlante da 16 Ω, ad esempio).

# Consigli per l'acquisto di un amplificatore Hi-Fi

di N. H. Crowhurst

ad «Electronics World»

(Radio e TV news) Vol. 62 - N. 2

a cura di A. CONTONI

**Ciò che si deve considerare in un amplificatore di alta fedeltà. Si discutono alcune specificazioni dell'amplificatore ed il loro significato.**

Qualcuno vi dirà che tutti i buoni amplificatori di alta fedeltà sono equivalenti; che gli amplificatori sono il pezzo più forte nella catena audio, e che se voi avete un buon altoparlante, un buon pick-up, un buon registratore a nastro, ecc., qualunque buon amplificatore farà al caso vostro. Ma questo non è precisamente vero.

Ad onta del fatto che, anche considerando le loro caratteristiche dichiarate, voi non sarete capaci di avvertire le differenze fra i vari amplificatori, rimane il fatto che le differenze esistono. Stando così le cose, si conclude che il neofita dell'alta fedeltà ha bisogno di essere guidato nell'acquisto di un amplificatore Hi-Fi.

In generale uno dei primi interrogativi è: «Devo acquistare un preamplificatore separato, oppure una unità completa?» Per l'addietro questa sarebbe stata essenzialmente una questione di «qualità». Se voi desideravate veramente il meglio, l'amplificatore ed il preamplificatore certamente vi offrivano il destro di ottenere la buona qualità. Ad es. il ronzio e livello di disturbo erano molto più bassi nelle unità separate, che in un'unica unità composta.

In seguito un buon lavoro di perfezionamento dei progetti è stato fatto, per cui i requisiti di alcune unità combinate sono uguali a quelle delle unità separate, e acconsentono un notevole risparmio. Così, oggi, riguardo al fattore qualità per la scelta, voi potete puntare sull'unità singola. Ma vi è anche un'altra questione, che può aiutarvi a decidere quale sia la migliore scelta per voi.

La costituzione dell'unità singola mette tutte le nostre uova in un paniere, per così dire. Se in un secondo tempo desiderate una potenza maggiore di quella fornita dall'amplificatore che avete acquistato inizialmente, siete costretti a

comperare un'altra unità completa. L'acquisto di un preamplificatore e di un amplificatore separati vi permette di conservare la parte preamplificatrice, quando volete maggior potenza, e potrete limitare il nuovo acquisto semplicemente ad un nuovo amplificatore più potente. Allora, se siete ben certi che un amplificatore da 25 W è sufficientemente forte, il miglior acquisto che possiate fare è l'unità combinata singola. Ma se prevedete che un amplificatore da 25 W sia sufficiente per ora, ma che più tardi desidererete un sistema di maggior potenza, il vostro miglior acquisto sarà quello delle unità separate.

## Quanta potenza?

Quanto precede porta naturalmente alla seconda domanda: «Di quanta potenza ho bisogno? Come faccio a sapere se mi occorre un amplificatore da 15, 25, 30, 50 o 70 W?». Su questo argomento vi sono da considerare vari aspetti contraddittori. Alcuni autori vi dicono che non occorre un amplificatore di più che 15 W, che la maggior potenza media richiesta per un ambiente domestico è di circa 1 W, e quindi 15 W sono esuberanti anche per sopportare le punte occasionali che possano presentarsi. Un altro autore vi dirà che per avere un margine adeguato per sopportare le punte di modulazione, in ultima analisi vi occorrono 50 W o più. Come spesso accade quando si considerano delle proposizioni contraddittorie, entrambe possono essere vere. Dipende dalle circostanze. Per stimarle, abituiamoci ad esprimere le potenze in unità decibel, invece che in watt. Una variazione nel livello di 1 dB può essere percepita da un ascoltatore attento, quando il livello viene variato con un commutatore a tasto, con un suono di frequenza fissa. Variando il livello di 3 dB abbastanza rapi-

damente, ma non bruscamente, si ottiene una differenza appena udibile. Una variazione di livello di 10 dB (che in origine era definita come 1 Bel) è all'incirca la minima unità di variazione della sonorità che si possa identificare inequivocabilmente. Traducendo questa informazione in watt, che cosa abbiamo? Se partiamo con un'unità di intensità sonora arbitraria, rappresentata da una potenza media di 1 W, l'aumento della potenza media a 10 W rappresenta un notevole salto di sonorità, mentre l'aumento a 100 W rappresenta un salto doppiamente notevole. Sta il fatto che, dopo aver udito per un momento, se il livello di potenza di 100 W è indistorto, la facoltà auditiva si adegua a questo livello, così non vi sembrerà più che tale suono sia molto più intenso del primitivo livello di ascolto di 1 W.

Questo fatto è una causa parziale per cui molti fabbricanti di amplificatori finali di alta fedeltà spingono i loro prodotti ad un livello che si accosta ai 100 W! Sebbene possa sembrare che non vi sia molta differenza facendo l'ascolto nella stessa stanza, considerevole differenza viene invece rilevata dai vicini e da altre persone che si trovano nelle adiacenze. Mentre il livello di ascolto di 1 W è perfettamente adeguato per un locale di abitazione dove si trova l'altoparlante ed è appena udibile nel locale attiguo, il livello di ascolto di 100 W può pure essere conveniente nella stanza, ma è fortemente udibile anche nella strada vicina.

Ma vi sono altri fattori che entrano nella determinazione della potenza necessaria dell'amplificatore. Un motivo è il fatto che non tutti gli altoparlanti forniscono la stessa intensità di suono per la stessa potenza elettrica data dall'amplificatore. Il rendimento degli altoparlanti è diverso. Unità a sospensione acustica, o tipo AR, sono relati-

vamente poco efficienti, mentre altoparlanti con tromba che incorporano efficienti unità pilota, possono avere alti rendimenti. Ciò può comportare un dislivello di almeno 10 a 1 nella potenza elettrica dell'amplificatore, necessaria per produrre la stessa potenza acustica. Altri fattori che possono provocare quasi identiche differenze nella sonorità apparente, sono le dimensioni del locale ed il modo con cui è addobbato ed il livello di rumore di fondo dell'ambiente (cioè se abitate vicino ad una ferrovia o in una contrada tranquilla). Se possedete l'altoparlante più efficiente possibile in un ambiente silenzioso con elementi acusticamente buoni, probabilmente vi occorre al massimo una frazione di watt per ottenere un ascolto soddisfacente. D'altra parte se avete un altoparlante inefficiente in una camera di audizione, che è molto assorbente acusticamente e con un rumore di fondo grandemente disturbante, vi possono occorrere 100 W sonori per rendere il livello corrispondente « confortevole ». In tal caso si incontrerebbe la difficoltà di trovare un altoparlante che sopporti tale potenza. Ciò dà adito ad un'altra considerazione riguardo alla potenza.

### Distorsione dell'amplificatore

L'intensità sonora è spesso giudicata non tanto dal livello attuale del suono, ma dal punto in cui inizia la distorsione. Nei lontani tempi dei tubi a pile, quando 250 mW (un quarto di watt) erano considerati un'alta potenza, un apparecchio si diceva suonare forte quando compariva la distorsione. Più tardi con altoparlanti più efficienti e con amplificatori capaci di dare un'uscita di 15 W o più e che lavoravano ad un livello 10 volte superiore ai 250 mW, tale criterio dovette essere abbandonato, perché essi erano relativamente esenti da distorsione.

Questa è un'altra ragione per cui il pubblico che possiede amplificatori di grande potenza, tende a farli lavorare ad un alto livello. Facendoli lavorare a basso livello, non potranno mai suonare forte, qualunque siano capaci di fornire molta uscita sonora. C'è ancora da osservare che per avere dell'alta fedeltà dobbiamo funzionare al di sotto del punto di distorsione e perciò non è desiderabile che la riproduzione sia così intensa da produrre distorsione. La questione della potenza dell'amplificatore deve essere considerata anche da un altro importante punto di vista: la sua potenza specificata è molto lontana dall'essere quella disponibile.

Facciamo un confronto diretto fra, diciamo, un amplificatore da 15 W molto buono ed un mediocre amplificatore da 50 W. Ciò si spiega colle modalità di sovraccarico dell'amplificatore. Che cosa avviene

quando si raggiunge il massimo nel campo della sua potenza indistorta?

In molti programmi musicali vi sono picchi istantanei, che arrivano almeno a 10 volte il livello della potenza media del programma, talvolta 100 volte o più. Queste punte occasionali sono di durata talmente breve che la distorsione, per essere identificata, richiede solo per tale istante, un ascolto estremamente attento. Se non si produce distorsione nell'esecuzione che segue immediatamente il picco, la distorsione può passare inosservata. Ma alcuni amplificatori sono istantaneamente trascinati fuori equilibrio da questa distorsione di breve durata e continuano a distorcere il brano musicale che immediatamente segue. L'unico modo di giudicare è di ascoltare i singoli amplificatori su programmi pratici, non basandosi solo su specifiche o su misure.

### Risposta in frequenza

Ora veniamo alla questione della risposta in frequenza. Fra le caratteristiche tecniche di un amplificatore viene sempre data, in un modo o nell'altro, la risposta in frequenza, perché essa è ritenuta un elemento importante per giudicare dell'alta fedeltà.

Dapprima bisogna osservare che vi sono diversi modi di definire la risposta in frequenza. Si può dire che un amplificatore ha una risposta in frequenza da 30 a 15.000 Hz. Questa specificazione non è sufficiente. Ciò che noi desideriamo conoscere è come un amplificatore risponde uniformemente entro quel campo di frequenze per dare un'uscita corrispondente all'entrata a tutte le frequenze in esso contenute. Questo è ciò che noi dobbiamo conoscere per assicurarci che nessuna nota musicale sopraccata sia riprodotta sproporzionatamente.

Ma nessun amplificatore presenta una amplificazione *assolutamente* uniforme a tutte le frequenze e in conseguenza una buona specifica deve stabilire di quanto varia l'amplificazione in un determinato campo di frequenze. Alcuni specificano una variazione entro 3 dB, altri entro 0,5 dB ed altri ancora entro una frazione più piccola di 1 dB. La tendenza verso minime deviazioni in frequenza ha indotto molti a credere che essa sia una misura completa della qualità di un amplificatore. Un amplificatore con una deviazione di solo 0,1 dB fra 30 Hz e 20 kHz suonerebbe sicuramente molto meglio di uno con deviazione 0,5 dB entro lo stesso campo di frequenza? Il fatto è che se queste cifre di merito danno un'informazione molto dettagliata, tuttavia un ascoltatore non sarebbe in grado di apprezzare la differenza che esse comportano. Occorre una ascoltazione molto attenta per distinguere una variazione di livello di 3 dB alla *stessa* frequenza, inol-

tre è necessario un ascolto estremamente attento per distinguere una differenza in livello di 3 dB a frequenze diverse. Dal punto di vista funzionale è più importante conoscere la rapidità di variazione dell'amplificazione al variare della frequenza.

Se è nota la curva di risposta, invece di un semplice dato della deviazione e del campo di frequenze (cioè per es.: entro 2 dB da 30 Hz a 20 kHz), si possono ricavare molti elementi utili dall'andamento della curva, se essa indica un'accentuazione *lenta* di 2 dB da 100 Hz a 10 kHz, probabilmente nessuno l'avvertirebbe. Ma se vi è una variazione di 2 dB fra 5 kHz e 10 kHz, si può avvertire una notevole differenza nel suono dell'amplificatore. Il cambiamento nella qualità del suono non è dovuto alla differenza di amplificazione fra 10 kHz e 5 kHz, rispettivamente, ma al modo con cui un amplificatore con questo genere di risposta risponderebbe ai transitori. Un amplificatore non deve presentare picchi nei vari punti della sua curva di risposta (cioè in particolare la risposta deve essere attenuata agli estremi, piuttosto che esaltata) e non deve cadere troppo bruscamente. Una buona norma è che la prima caduta di 1 dB rispetto al livello di riferimento avvenga in non meno di un'ottava. La successiva caduta di 2 dB (quindi di 3 dB in totale) avvenga in non meno di un'altra ottava. Ciò è illustrato in fig. 1 e 2.

Anche se voi avete controllato la risposta in frequenza secondo la curva pubblicata e possibilmente avete misurato la risposta in frequenza dell'amplificatore in oggetto, tutto ciò non è ancora una garanzia di funzionamento accettabile. Vi sono molte ragioni di dire così. Le risposte in frequenza sono generalmente misurate con l'amplificatore che alimenta un carico resistivo e non un altoparlante. Il motivo di operare così è che non vi sono due altoparlanti aventi la stessa caratteristica di impedenza. Essi non sono resistenze pure, e non ve ne sono due che devino esattamente nello stesso modo dal valore nominale della resistenza.

In conseguenza, la specificazione della risposta in frequenza di un amplificatore con un altoparlante non è valida con un altro altoparlante. Per normalizzare la risposta in frequenza di un amplificatore è più pratico usare un carico resistivo. Tuttavia, così facendo, non si ha l'informazione di quanto verosimilmente la risposta in frequenza differisca quando l'amplificatore è connesso ad un altoparlante piuttosto che ad un carico resistivo. Questo è ciò che non dicono le specificazioni di un amplificatore, fondamentalmente perché è praticamente impossibile dirlo. Come si può normalizzare la variazione di impedenza di un altoparlante per un amplificatore?

Un amplificatore può presentare

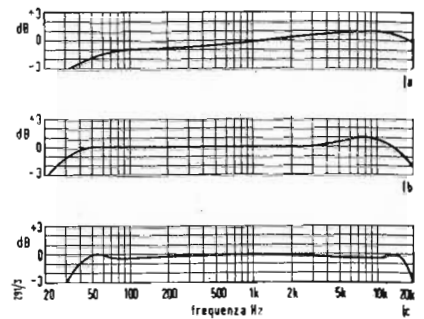


Fig. 1 ▶

Quale di queste risposte di amplificatore sarà la migliore? a) presenta la deviazione più grande fra certe frequenze, ma questo amplificatore suonerà probabilmente meglio degli altri due; b) presenta la stessa risposta di a) 1 kHz e 10 kHz, ma assume la forma di un picco, che è molto più udibile; c) presenta deviazioni minori, quindi i massimi sono stati sfruttati per "lirarsi" la risposta. Questo amplificatore può suonare con maggior colore di b), specialmente perché le sezioni di taglio ripido sono all'interno della gamma audio prevista.

una differenza molto piccola della sua risposta quando alimenta un certo altoparlante, mentre un altro può addirittura entrare in oscillazione se gli viene collegato l'altoparlante.

Così diciamo nuovamente che il solo modo di giudicare realmente un amplificatore è di sentirlo. A questo scopo una cosa molto importante è di ascoltare l'amplificatore con l'altoparlante col quale dovrà poi essere usato.

### Misure di distorsione

Finalmente veniamo alla questione delle figure di distorsione. Quanta distorsione è udibile e qual'è la differenza fra distorsione armonica e distorsione di intermodulazione? Prove eseguite molti anni fa suggerivano che una distorsione minore del 5% era inaudibile. Il metodo usato era di produrre una determinata distorsione nella forma della 2ª armonica della fondamentale. Ciò equivale musicalmente ad aggiungere un primo sovratono, e una componente del 5% è 1/20 dell'ampiezza della fondamentale. Le prove indicavano che una distorsione appena minore di questa, era inaudibile.

E' possibile che gli uditori di alta fedeltà siano più raffinati oggi di allora, ma anche così questa particolare entità di distorsione è la minima avvertibile. La maggior parte dei primitivi amplificatori, che impiegavano semplici triodi senza reazione, producevano essenzialmente distorsione di 2ª armonica. Essi dovevano produrre anche distorsione di intermodulazione, ma doveva essere di ordine non dannoso. Più tardi si usarono, per migliorare la funzionalità degli amplificatori, circuiti in controfase, pentodi e reazione. Con questi accorgimenti si ottengono figure di

distorsione, sia armonica, sia di intermodulazione, che sono una frazione di 1%, eppure la distorsione sembra già essere molto udibile in certe condizioni. Come mai?

Ciò è parzialmente imputabile alla tecnica delle misure e parzialmente al fatto che si manifestano diversi tipi di distorsione. Una distorsione dell'1% è una componente distorcente inferiore di 40 dB in sonorità rispetto alla componente originale del programma. Se ciò avviene nel senso di tosare il segnale, si ha un suono come se il cono o la bobina mobile dell'altoparlante urtassero contro qualche cosa. Un piccolo ronzio, o sfrigolio, o colpettino che è 40 dB sotto il livello del programma desiderato, può essere molto udibile ed anche noioso. Così la distorsione dell'1% tutta tagliante il segnale è molto avvertibile.

Alcuni suoni cartacei o ronzii possono essere forme di intermodulazione. Un battimento sonoro può essere prodotto da un altro genere di distorsione di intermodulazione. Prima che fossero introdotti nuovi metodi di misura dell'intermodulazione, la misura diretta della distorsione armonica non dava una buona indicazione dell'effetto auditivo.

Si riteneva ad un tempo che un rapporto semplice come 1 a 2,5 o 1 a 3,2 specificasse la relazione fra distorsione armonica e intermodulazione. Per es. se la distorsione armonica è 1%, ci si può aspettare che la distorsione di intermodulazione sia 3,2%. Ma tale semplice relazione non esiste. I risultati relativi dipendono da molti fattori - alcuni risiedono nel tipo di distorsione, alcuni altri nei metodi di misura.

Quando si viene a discutere dell'udibilità di questi risultati, è indubbiamente una storia più com-

plicata. Alcuni generi di distorsione che un amplificatore può produrre, possono dare indicazioni più basse alla misura di intermodulazione che alla misura delle armoniche, eppure essere molto udibili nell'ascoltazione pratica, sebbene comunemente il valore numerico dell'intermodulazione è maggiore di quello della distorsione armonica. Un amplificatore per appartenere alla classe alta fedeltà non deve dare distorsione di ogni genere maggiore del 2 o 3%. Ma se le misure di distorsione sono sensibilmente minori di questo valore, il solo modo di giudicare la qualità effettiva dell'amplificatore, è di udirlo.

Ciò a motivo in parte che tipi diversi di distorsione possono fornire indicazioni diversissime, e in parte a motivo che molti amplificatori producono distorsione che le misure non mostrano per niente del tutto (v. fig. 3).

Tutte le misure di distorsioni sono eseguite con determinati toni costanti: o suonando costantemente una nota a 1000 Hz, o usando una combinazione di note, come si fa per le misure di intermodulazione. Nessuno di questi sistemi è esattamente musicale in valore. I programmi musicali sono fatti di toni variabili continuamente e di combinazioni di toni, che impongono dei requisiti completamente diversi per l'amplificatore in prova. Esso deve essere capace di amplificare queste combinazioni di toni continuamente variabili senza disturbare in alcun modo il loro equilibrio. Questo è il motivo per cui molti amplificatori, che danno indicazioni sorprendentemente buone di distorsione con gli strumenti di misura, cadono quando lavorano con programmi musicali. Vari laboratori stanno progredendo nel senso di effettuare misure più precise di questi effetti e di stabilire delle



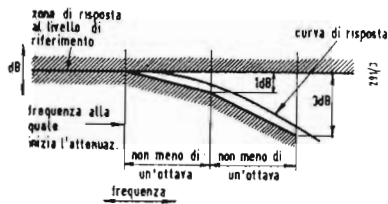


Fig. 2 ▲  
Illustrazione della regola consigliata per la rapidità di attenuazione.

tecniche delle misure che diano indicazioni più veritiere della funzionalità dell'amplificatore. Frattanto è bene sapere con precisione che cosa si deve ascoltare per giudicare se un amplificatore presenta tali difetti. Possiamo elencare tre particolari argomenti per l'audizione:

1) Un genere di distorsione di intermodulazione eccitata impulsivamente, che viene prodotta dagli amplificatori. Questo si osserva meglio con uno strumento simile ad una chitarra pizzicata o con qualcosa che abbia dei transitori a fronte estremamente ripido. Esso deve avere molte corde. Sono sorprendentemente pochi gli amplificatori che superano bene questa prova. Quando si pizzicano queste particolari corde, si nota spesso una specie di confusione di grado assai modesto. Se il suono della corda è riprodotto chiaramente, in modo che le singole note scaturiscono nettamente senza confusioni o strascichi, significa che l'amplificatore non produce questo particolare tipo di distorsione di intermodulazione ad eccitazione impulsiva.

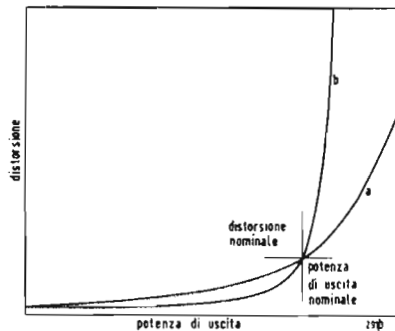
2) Un altro genere di distorsione viene prodotto da una combinazione di note molto basse col registro centrale. Ciò può facilmente essere messo in evidenza registrando musica organistica, dove vi è abbondanza di toni gravi con pedale. In tal caso le note profondamente basse fanno ondulare la musica di registro centrale. Il resto della musica suonerà esattamente in modo costante sia quando vengono eseguite le note profondamente basse, sia quando esse sono assenti.

3) Un altro genere di distorsione si verifica quando la forma d'onda del suono è quella che i tecnici chiamano «asimmetrical». Questa è generalmente prodotta dagli strumenti a fiato. A motivo del fatto

che il fiato si propaga in una direzione attraverso lo strumento, le forme d'onda che esso produce sono pure asimmetriche ossia impiegano la maggior parte del loro tempo a uscire che a entrare. I brani musicali che richiedono strumenti a fiato, specialmente delle trombette o gruppi di cornette, possono spesso produrre un genere di distorsione caratteristico dell'amplificazione dei suoni generati da questi strumenti. Questi generalmente suonano con fluttuazione piuttosto simile all'ultimo tipo menzionato di distorsione, salvo che l'effetto di modulazione è ad una frequenza più bassa: vorremmo dire come se il suonatore sputasse nel suo strumento. Ciò accade perché le forme d'onda asimmetriche rompono l'equilibrio dell'amplificatore e questo inizia spontaneamente ad entrare in distorsione.

Nessuno dei metodi di misura correntemente impiegati fanno uso di una forma d'onda asimmetrica per provare un amplificatore. In conseguenza il materiale programmato musicale, che genera forme d'onda asimmetriche, potrà spesso provocare effetti non riscontrati durante le misure normali.

Si osservi che alcuni di questi effetti non sono solamente dovuti al modo con cui si comporta l'amplificatore, sebbene normalmente l'amplificatore è un componente che vi contribuisce assai. Ma un amplificatore può comportarsi molto bene se connesso con un dato altoparlante, e tosto comportarsi miseramente nel corso di una di queste misure, se connesso con un altro altoparlante. Ciò non significa che necessariamente il secondo altoparlante non possa riprodurre altrettanto bene del primo il programma musicale. Può invece essere provocato dal modo con cui l'impedenza dell'altoparlante carica



◀ Fig. 3

Quale curva di distorsione in funzione della potenza indica l'amplificatore che suona meglio? Entrambe hanno la stessa potenza di uscita nominale e la stessa distorsione, ma a) probabilmente darà miglior impressione di potenza indistorta, giudicando in sede di prova di ascoltazione.

l'amplificatore e distrugge il suo equilibrio. In conseguenza il suo funzionamento non è buono come prima, quando si usa il secondo altoparlante. Collegando il secondo altoparlante ad un altro amplificatore, si può ottenere un funzionamento molto soddisfacente.

Questo fatto ha portato ad alcune conclusioni molto confuse. Naturalmente uno suppone che quando un amplificatore ed un altoparlante sono bene adattati insieme, debbano essere entrambi soddisfacenti. Se cambiando altoparlante il funzionamento peggiora, allora si ritiene che presumibilmente il secondo altoparlante sia difettoso o inferiore al primo. Con sorpresa può avvenire che usando un amplificatore differente possa rovesciarsi la conclusione riguardo ai due altoparlanti in questione.

#### La prova « finale »

Questo fatto finale è un argomento per provare un amplificatore di alta fedeltà con l'altoparlante particolare con cui voi intendete usarlo, sia che abbiate a disposizione l'amplificatore per l'approvazione nella vostra propria stanza di abitazione col vostro proprio altoparlante, sia avendolo provato con un identico sistema di altoparlanti nell'ambiente dove era esposto.

Allora quando vi recate in un negozio per acquistare un amplificatore dovrete ritenere che un amplificatore è buono quanto un altro, posto che dia abbastanza potenza con distorsione abbastanza bassa ed abbia un'adeguata risposta in frequenza. Uditelo col vostro particolare ambiente acustico, cioè provatelo nelle condizioni in cui dovrà lavorare a casa vostra. Questo è l'unico modo di assicurarsi che il complesso totale darà la fedeltà che voi aspettate da esso. ■

# CIRCUITO DI USCITA BI - ORTOGONALE

Si descrive un metodo per ottenere in un solo apparecchio due canali di suono, sfruttando nello stadio finale l'artificio di connessioni ortogonali e si fa un'analisi della applicazione del circuito nel campo della riproduzione stereofonica. Parecchi anni fa venne impiegato in un amplificatore audio, con stadio finale in push-pull, un vecchio artificio (il Simplex) della tecnica della trasmissione su filo, per avere, con pochissime modifiche, un canale addizionale.

La fig. 1 mostra il principio di questo artificio. In (a) si vede lo schema indicativo della linea di trasmissione; le prese centrali sulla linea bilanciata ritornano a terra attraverso gli avvolgimenti

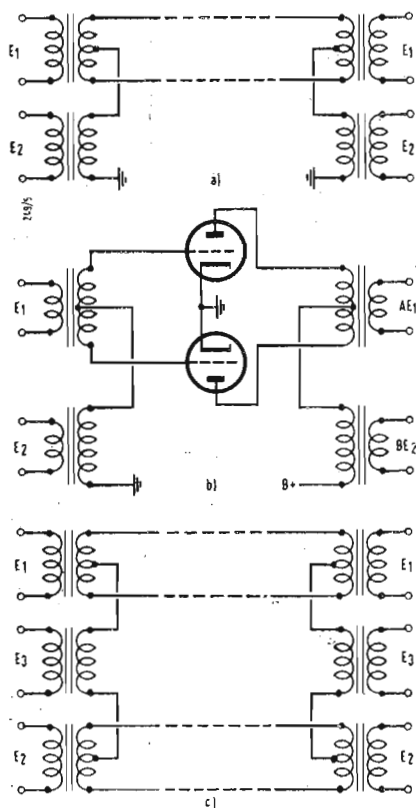


Fig. 1 ▲

Principi elementari del metodo simplex. Si vedono: in a) il circuito impiegato nelle comunicazioni su filo per trasmettere due segnali su due fili, in b) un circuito similare adattato per funzionare con valvole, ed in c) l'estensione del simplex per trasmettere tre segnali su quattro fili.

del trasformatore. Il circuito bilanciato lavora senza perturbazione alcuna da parte delle connessioni a massa delle prese centrali, ma si ottiene un canale addizionale, dato che l'entrata del simplex pilota contemporaneamente ambo le parti della linea.

E' facile vedere che i due segnali all'uscita sono distinti e separati dai trasformatori.

Il circuito visibile in (b) è il medesimo, ma con le linee di trasmissione rimpiazzate da valvole, connesse in push-pull.

I tecnici della trasmissione su filo non si fermarono al simplex; alle due linee bilanciate aggiunsero una terza linea « virtuale », come si vede in (c) della fig. 1. Il suo funzionamento è simile a quello del simplex, poichè i due fili di ciascuna linea sono circuitalmente in opposizione di fase per un segnale ed in parallelo per l'altro. Naturalmente il centro del virtuale potrebbe essere reso simplex per un quarto canale ecc.

In genere un numero « n » di fili darà « n-1 » canali bilanciati separati ed un canale a terminali dissimmetrici.

Uno qualsiasi di questi accorgimenti può essere applicato ai sistemi d'amplificazione a valvola con la semplice inserzione degli stadi di amplificazione nelle linee.

Solitamente si preferisce mescolare i segnali d'ingresso dell'amplificatore mediante reti resistive o applicando i segnali fra griglia e catodo, piuttosto che impiegare i trasformatori, usati nei circuiti analoghi delle linee di trasmissione su filo; i trasformatori tendono ad essere pesanti, costosi e spesso non troppo buoni.

Il simplex oltre al fatto di essere facilmente aggiunto ad amplificatori esistenti, ha molti vantaggi, che meritano di essere qui esaminati.

In particolare, il sistema a due segnali fornisce un interessantissimo bilanciamento di potenza. Se ad entrambi i canali applichiamo segnali sinusoidali di frequenza diversa, la condizione di non sovraccarico è che la somma delle tensioni sia minore di un certo valore massimo.

Poichè la potenza varia come il quadrato della tensione, possiamo scrivere che la potenza massima disponibile nel canale 2 è funzione della potenza nel canale 1:

$$P_2 = V_2^2 = (V_{\max} - V_1)^2 = V_{\max}^2 + V_1^2 - 2V_{\max} \cdot V_1 = P_{\max} + P_1 - 2\sqrt{P_{\max} \cdot P_1}$$

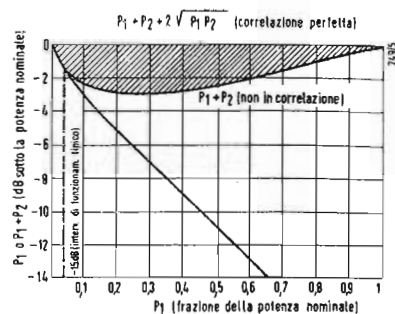


Fig. 2 ▲

Distribuzione della potenza nell'amplificatore a due canali.

Questa relazione è tracciata in fig. 2 dove, con  $P_1$  riportata in ascisse, è visibile la curva (inferiore) pertinente a  $P_2$ . La curva di mezzo mostra la somma (media nel tempo) delle potenze o la potenza totale d'uscita dell'amplificatore. Si possono sommare direttamente le potenze soltanto se le frequenze sono diverse.

Quando vi è qualche correlazione fra i segnali nei due canali, nella potenza totale compare un terzo termine; nel corso di correlazione perfetta (per esempio sinusoidi di frequenza e fase uguali), la potenza totale è  $P_{\max}$  senza riguardo alla distribuzione fra i canali. Quindi, in dipendenza della correlazione e della distribuzione, la potenza totale disponibile è localizzata in un punto entro l'area tratteggiata. (Incidentalmente si fa notare che lo stesso fatto si verifica in qualsiasi amplificatore a canale singolo. Se si applicano all'ingresso di un amplificatore due tensioni sinusoidali uguali di frequenza diversa, la potenza massima alla uscita sarà solo la metà della potenza nominale dell'amplificatore, qualora si applicassero segnali ad una sola frequenza).

Si fa notare che la particolarità di questo bilanciamento di potenza diventa evidente, se teniamo presente che la potenza d'uscita richiesta abitualmente agli amplificatori ad alta fedeltà è di almeno 15 o 20 dB al di sotto della potenza massima da questi erogabile. Se si considera che ciascun canale potrebbe funzionare ad un livello di -15 dB rispetto alla potenza massima, la potenza totale in uscita sarebbe -12 dB.

# PER RIPRODUZIONE STEREOFONICA

di C. Nicholas Pryor  
da Audio Vol. 42

a cura del Dott. Ing. P. POSTORINO

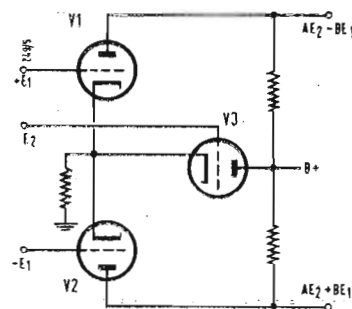


Fig. 4 ►

Stadio mescolatore griglia-catodo suggerito per il pilotaggio del circuito d'uscita Bi - Ortogonale.

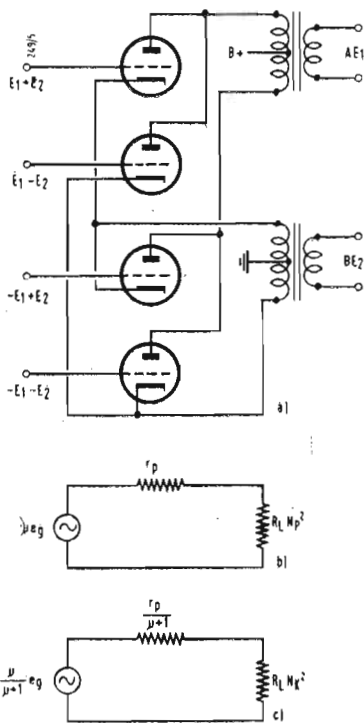


Fig. 3 ▲

In a) si vede il circuito semplificato dello stadio d'uscita, in b) il circuito equivalente a media frequenza per il circuito di placca, ed in c) il circuito equivalente del circuito di catodo.

Si può ora vedere dalla fig. 2 che se uno o l'altro dei canali dà un picco di  $-1,5\text{ dB}$ , si ha un fattore di sicurezza di  $13,5\text{ dB}$ . In ciò sta il vantaggio del simplex; se i due canali hanno segnali incoerenti, sembra che ciascuno abbia in riserva la quasi totale potenza dell'amplificatore.

Al presente nei circuiti per alta fedeltà in solo due principali applicazioni viene richiesta una coppia di amplificatori per dare segnali relativamente incoerenti: sistemi a «play back» con crossover» a basso livello e sistemi stereo. Si è trovato che il puro simplex potrebbe essere applicato al primo caso mentre per entrambi i canali del sistema stereo è desiderabile una soluzione in controfase. Per questa applicazione è stato sviluppato il circuito, che qui descriviamo.

### Circuito pratico.

Nella fig. 3 si vede il circuito semplificato dello stadio di uscita con le connessioni in parallelo ed in controfase delle valvole finali. Non è direttamente paragonabile con nessuno dei collegamenti propri della trasmissione su filo, ma può essere facilmente derivato dal circuito virtuale, inserendo il trasformatore di quest'ultimo sul circuito di catodo e mettendo in parallelo i rimanenti trasformatori di placca.

Dal momento che i circuiti di placca e di catodo sono indipendenti, possiamo analizzare ciascuno di essi indipendentemente, trascrivendo per ciascuno un circuito equivalente. Nella fig. 3b, è visibile il circuito equivalente del circuito di

placca ed in fig. 3c quello del circuito di catodo.

La tensione d'ingresso griglia-griglia è  $e_g$ ,  $R_p$  e  $\mu$  sono la resistenza di placca ed il fattore di amplificazione per ciascuna valvola;  $n_p$  e  $n_k$  indicano il rapporto spire dei trasformatori di placca e di catodo rispettivamente.

Da questi circuiti equivalenti possiamo derivare la sensibilità di potenza (1) e l'impedenza di uscita di ciascun circuito.

Per il circuito di placca si ha:

$$PS = \frac{R_p n_p^2 \mu^2}{(r_p + R_L n_p^2)^2} \text{ e } Z_0 = \frac{r_p}{n_p^2}$$

Per il circuito di catodo si ha:

$$PS = \frac{R_L n_k^2 \mu^2}{[r_p + R_L n_k^2 (\mu + 1)]^2}$$

$$\text{ e } Z_0 = \frac{r_p}{n_k^2 (\mu + 1)}$$

Affinchè i due canali siano possibilmente i più simili è necessario porre uguali le impedenze d'uscita, fare cioè:

$$n_p = n_k \sqrt{\mu + 1}$$

Inserendo quest'espressione nelle equazioni relative alla sensibilità di potenza, si può notare che, per impedenze d'uscita uguali, la sensibilità di potenza dei canali di placca è  $\mu + 1$  maggiore di quella del canale di catodo.

Ciò significa che la tensione richiesta all'ingresso del canale di cato-

(1) Sensibilità di potenza viene qui definito il rapporto della potenza d'uscita in W per il quadrato della tensione d'ingresso griglia - griglia.

# RIESUMIAMO

di M. J. Kramp

da «Tape Recording»

Vol. 6 - n. 4

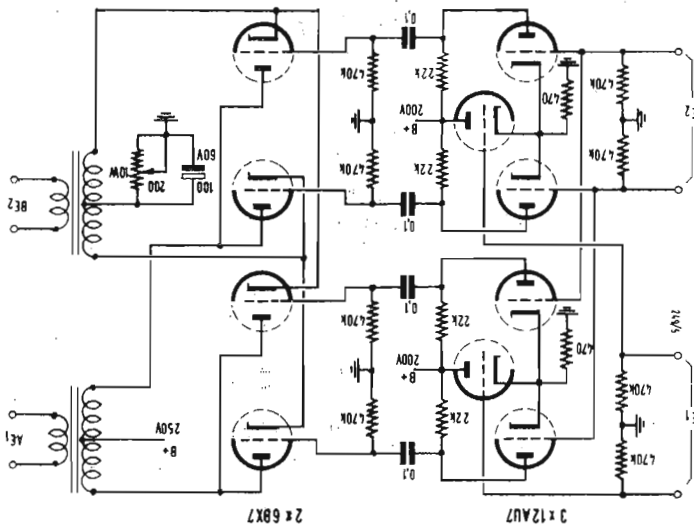


Fig. 5 ▲  
Schema completo degli stadi pilota e d'uscita Bi - Ortogonale.

do sarà  $\sqrt{\mu + 1}$  volte quella richiesta per il canale di placca. Sembrerebbe perciò consigliabile impiegare una valvola a basso  $\mu$ , come la 6AS7, oppure quella più piccola 6BX7, entrambe doppi triodi. Per la 6AS7 è  $\mu = 2$  e  $R_p = 280 \Omega$ ; per la 6BX7 è  $\mu = 10$  e  $R_p = 1300 \Omega$ . Il carico ottimo per un triodo è compreso fra le due e tre volte la sua resistenza di placca; un buon valore per la 6BX7 è una resistenza placca-placca, di  $4000 \Omega$ . Per un'impedenza d'uscita di 8 ohm, quindi, il rapporto spire è circa 22,4. Il rapporto spire del trasformatore di catodo dovrebbe allora essere  $22,4/\sqrt{11}$  cioè 6,7. Ciò richiede un'impedenza del primario di  $360 \text{ ohm}$ . Qualora al presente non fosse disponibile sul mercato un trasformatore con queste caratteristiche, se ne può avvalgere a mano una senza eccessiva preoccupazione. Date le caratteristiche del circuito di catodo, non sono richieste a questo trasformatore particolari prestazioni. Bisogna curare soltanto che la reattanza dovuta al flusso disperso sia alquanto bassa. La resistenza del secondario deve essere soltanto qualche frazione di ohm e la resistenza del primario proporzionalmente piccola. Le spire del primario dovrebbero essere avvolte il più compattamente possibile (è consigliabile un avvolgimento bifilare) allo scopo di mantenere basse le perdite. L'induttanza del primario deve essere di circa 1 henry, per avere una buona risposta fino a 20 Hz. A causa del basso guadagno dei

triodi degli stadi d'uscita, è necessario predisporre uno stadio pilota. All'ingresso di questo stadio è necessario poter mescolare convenientemente i segnali. Un modo è quello d'impiegare un circuito a resistenza; questo presenta però il difetto di una perdita di guadagno e, a causa della sua elevata impedenza, di avere una attenuazione apprezzabile della risposta alle alte frequenze. Un altro modo è quello suggerito dal semplice mescolatore griglia-catodo della fig. 4. In esso  $V_1$  e  $V_2$  agiscono come amplificatrici di tensione in controfase per  $E_1$  e  $V_3$  a cathode-follower, pilota i loro catodi. Il risultato è quello desiderato di aggiungere  $E_2$  al segnale d'uscita in entrambi i lati. Nella figura 5 si vedono gli stadi completi, d'uscita e di pilotaggio, del circuito «Bi-Ortogonale». Impiegando, come è mostrato, valvole 6BX7 si ha una uscita di circa 8 W. Il canale 1 necessita di una tensione griglia-griglia di circa 2 V ed il canale 2 di una tensione di circa 6 V.

## Bibliografia.

- R. S. Houston: «Simplexing a standard amplifier for dual channel operation». Audio, novembre, 1954, pag. 36.  
C. Nicholas Pryor: «Simplexing for low-level crossover». Radio TV News (in via di pubblicazione).  
Ralph C. Tohnstan: «A cathode-follower amplifier». Radio-Television News, ottobre 1955, pag. 124. ■

Avete un mucchio di vecchi dischi a 78 giri? Avete mai pensato ciò che potreste fare con essi? Molti di questi dischi meritano che si faccia un piccolo sforzo per rimetterli in servizio, ma se cercherete di suonarli col vostro attuale fonografo ad alta fedeltà il risultato sarà disastroso, poichè i moderni apparecchi non possono valorizzare i vecchi dischi.

Prendiamo per esempio un vecchio disco di Caruso, e vediamo ciò che si potrebbe farne. Il vecchio stampaggio in gomma lacca ha delle caratteristiche che mai si adattano agli attuali apparecchi ad alta fedeltà. Le alte frequenze risultano attenuate o mancano completamente, il rumore di superficie è notevole e la dinamica è bassa. Non si può far nulla, naturalmente, per quanto riguarda le frequenze alte, che nell'incisione non ci sono, ma possiamo eliminare il fruscio di superficie e possiamo, fino ad un certo punto, aumentare la dinamica.

La maniera più semplice per eliminare il fruscio di superficie è di attenuare fortemente tutte le frequenze oltre i 5000 Hz. Per fortuna le vecchie incisioni su gomma-lacca non vanno oltre i 5000 Hz, così non perderete nulla. Potete effettuare questa attenuazione usando un buon filtro del fruscio. Il moderno, leggero pickup provoca un maggiore fruscio sui vecchi dischi che non un pickup di produzione vecchia. Potete constatarlo aggiungendo un peso al vostro attuale pickup, ma ricordate che aggiungere un peso significa aumentare l'usura della puntina.

L'idea di lubrificare i dischi per ridurre l'usura ed il rumore è stata per lungo tempo considerata dai tecnici delle case discografiche. Il problema, apparentemente insolubile, era costituito dall'enorme pressione che si sviluppa tra la puntina ed il disco e che rompe la pellicola formata dalla sostanza lubrificatrice. Nella ricerca di un lubrificante che formasse una pellicola sufficientemente resistente, è stato trovato un prodotto chiamato «Molub Alloy», fabbricato dalla

# I DISCHI DI QUARANT'ANNI FA

a cura di ANTONIO MOIOLI

Imperial Oil and Grease Co. e distribuito dalla Imperial Metallic Lubricants Company, che ha i suoi rappresentanti nelle maggiori città americane. Questo prodotto è composto da diverse sostanze metalliche, compreso il bisolfito di molibdeno, ed è probabilmente il più fluido che si conosca. La pellicola da esso formata è molto resistente e sopporta una pressione di 16 tonn. per centimetro quadrato. Il materiale aderirà, costituendo uno stato trovato un prodotto chiamato grasso sarà stato lavato via per mezzo di un solvente.

Diluendo il grasso con un liquido ancora più leggero e strofinandolo con un tampone lo si è fatto penetrare nei solchi. Il risultato è stato una sostanziale diminuzione del rumore di superficie dei dischi. Si è trovato pure che la lubrificazione permette di aumentare il peso sulla puntina, molto più di quanto sarebbe stato possibile con un disco non lubrificato.

L'uso continuato ha dimostrato che vi è un aumento trascurabile di usura della puntina. Usando questo metodo di lubrificazione ed appesantendo il pickup sino a 200 grammi potrete ricavare un nastro efficiente da dischi che ritenevate irrimediabilmente perduti.

Le rotture ed i graffi possono essere un fattore molto negativo per i vecchi dischi, ma potrete rimediare a questo svantaggio per mezzo di un trattamento appropriato.

Un nastro adesivo sul rovescio del disco danneggiato terrà uniti gli orli della spaccatura del disco, ma ad ogni giro dello stesso si sentirà un rumore fastidioso ogni volta che la puntina vi passerà sopra.

Un «matita» di grasso passata sulla spaccatura ridurrà di molto questo fastidioso rumore. Bisogna passare il grasso parallelamente al solco, fino a che la spaccatura risulta riempita. Il primo passaggio della puntina eliminerà l'eccesso di grasso, lasciando la spaccatura livellata in modo che l'interruzione, e quindi il rumore prodotto dalla stessa, verrà ridotto di molto. Si

potrebbe anche eliminare completamente questo rumore ma non credo che ne valga proprio la pena. Allo stesso modo si eliminano dai vecchi dischi anche i graffi profondi, sempre riempiendo di grasso tali graffi.

I vostri dischi, naturalmente, dovranno essere assolutamente puliti, prima di registrarli su nastro. Questa pulizia si otterrà passandovi sopra con una spazzola bagnata di detergente; collocandoli per un po' di tempo su di una superficie liscia riscaldata si elimineranno poi le eventuali ondulazioni del disco. Un peso collocato al centro del disco, quando questo si trova sul giradischi, correggerà le ondulazioni di minor conto.

Se il foro centrale si fosse allargato in modo che il disco tende a girare eccentricamente sul giradischi, è bene allargare ancora il foro e centrarlo a mano per tentativi finché si vede che lo stesso gira correttamente. Questo richiede un po' di tempo, ma lo sforzo vale la pena quando si tratta di riprodurre il disco una sola volta.

Dopo che avremo pulito, reso piano, aggiustato e lubrificato il disco per ridurre i difetti meccanici, potremo fare qualche cosa per migliorare l'incisione. Negli antichi dischi si usava una grande varietà di curve di registrazione, per cui è necessario regolare in modo adeguato i controlli di tono onde ottenere un risultato soddisfacente.

Voi stessi sarete i migliori giudici per la qualità di suono che desiderate. Non potrete fare gran cosa con le alte frequenze della gamma, poichè le stesse non erano usate una volta, ma dovrete invece attenuare i disturbi. Se usate un filtro con una forte pendenza di taglio, sarà bene regolare il comando dei toni acuti in modo da avere una ulteriore considerevole attenuazione, altrimenti la musica avrebbe un suono innaturale. Con un giudiziooso impiego dell'«Audio Baton» della Blonder Tongue si può ottenere facilmente questa condizione, ed allo stesso tempo aggiungere all'incisione un certo grado di presenza.

**« Non scartate i vostri vecchi dischi fonografici! Potrete riprodurli su nastro e risentirli, migliorati, col vostro Hi-Fi »**

Per sopperire alla limitata dinamica delle vecchie incisioni in gomma lacca potrete regolare manualmente il comando di volume del vostro registratore, ascoltando l'incisione nello stesso momento in cui la effettuate. Per fare ciò abbastanza bene, è però consigliabile ascoltare diverse volte il disco in modo da impararlo, praticamente, a memoria. Così vi sarà possibile attenuare i passaggi deboli a tempo debito, ed esaltare i « forte ».

Un ulteriore grado di esperienza è necessario per saper dosare il volume nei « piano » in modo che lo amplificatore di registrazione non risulti sovraccaricato nei « forte ».

Per riversare su nastro una composizione musicale che sia stata incisa su più facciate di disco, è essenziale fare in modo che gli intervalli fra una faccetta e la successiva siano praticamente eliminati. Per far ciò si interporrà fra il disco ed il piano del giradischi un foglio di carta forato in modo da poter essere infilato sull'albero del piatto, si metterà in rotazione il motore e, appoggiato un dito sul disco in modo da impedirgli di girare, si disporrà la testina nel solco al punto giusto.

Così sarà facilissimo dare l'avvio contemporaneamente al registratore ed al disco. Ovviamente bisognerà poi prestare attenzione, quando la musica sta per finire, a fermare contemporaneamente il disco ed il registratore.

Ora che vi abbiamo consigliato sul modo di rimediare alle deficienze tecniche ed ai difetti propri delle vecchie incisioni, riesumate tutte quelle in vostro possesso ed esaminatele. Probabilmente molte di esse non presenteranno un interesse tale da giustificarne la trascrizione, ma sarà ugualmente una sorpresa per voi constatare quanto si possa ricavare in qualità ed in realismo da incisioni che credevate oramai del tutto perse o inservibili.

Per quanto non sia possibile oggi, purtroppo, riprodurre Caruso in alta fedeltà, tuttavia con un minimo di sforzo potrete farne un'incisione su nastro che impressionerà anche il più critico musicofilo. ■

## COI LETTORI

### E. Chioetto - Sermide ( Mantova )

**D** - Nel n. 3-1958 della vs. rivista del marzo è descritto il trasformatore d'uscita per amplificatore di 50 W. Domando alla vs. cortesia di assicurarmi che gli avvolgimenti abbiano tutti un senso unico di avvolgimento; inoltre, chiedo se per due valvole EL34 in push-pull è sufficiente, per il primario, filo del diametro 0,15 mm.

**R** - Gli avvolgimenti del T.U. che le interessano sono tutti avvolti nello stesso senso, ciò però non è indispensabile, infatti basta invertire le connessioni delle varie sezioni per poter sfruttare avvolgimenti di senso opposto.

Consigliamo però di attenersi alle indicazioni del testo e della figura relativa.

Il diametro del filo del primario per un sistema push-pull di EL34 deve essere almeno 0,2 mm, lo 0,15 è appena sufficiente per 50 mA, mentre le EL34 consumano mediamente 90 mA ciascuna, ma in tal caso converrebbe impiegare un push-pull di EL84.

### Franco Palmieri - Spoleto

**D** - Vorrei avere un vostro consiglio per lo acquisto di un fonorivelatore commerciale il cui costo rimanga entro determinati limiti.

**R** - Le capsule piezoelettriche fonorivelatrici più quotate attualmente, sono le Ronette (Amsterdam) e quelle usate dalla Dual e dalla Perpetuum Ebner. I risultati con esse conseguibili sono più che soddisfacenti, ma tali fonorivelatori non possono essere definiti di alta fedeltà, appunto perchè piezoelettrici. Di classe decisamente superiore sono: 1) la testina VRII della General Electric Co., a risonanza variabile, reperibile presso la Siprel (Milano - Via F.lli Gabba 1 - Tel. 861.096/7); 2) le testine Philips magnetodinamiche tipo AG3020 (punta di zaffiro per dischi a 78 giri) e AG3021 (punta di diamante per microsolco); queste danno un'uscita circa doppia (4 mV/cm/sec) rispetto alla VRII della G.E.C. (2,2 mV/cm/sec), tuttavia richiedono l'uso di uno stadio preamplificatore, inutile colle capsule piezoelettriche.

Le testine della Pickering e della Goldring sono veramente ottime, ma hanno prezzi molto alti. La difficoltà di sostituire una capsula ad altra preesistente, sta nell'adattamento al braccio del pick-up, per cui spesso si deve cambiare anche quest'ultimo.

Concludendo se ella non dispone di un preamplificatore, le consigliamo una testina piezoelettrica di uno qualsiasi dei tre tipi sopra ricordati.

### Belloli Luciano - Bergamo

**D** - Possiedo i seguenti 3 altoparlanti Iso-phon: 1) tipo P30/31/100, 10 W, Ø 30 cm; 2) tipo P10/30/100, 3 W, Ø 10 cm; 3) tipo HM10/13/70, 2 W, Ø 10 cm. Desidererei che mi indicaste le dimensioni di una cassa bass-reflex per detti altoparlanti che

intendo accoppiare al mio complesso HI-FI che sto costruendomi per gradi.

**R** - Pubblichiamo uno schizzo quotato per la costruzione di un bass-reflex secondo le Sue indicazioni. Si intende che i diametri precisi dei fori da praticare per gli altoparlanti devono essere determinati a seconda dei diametri utili dei coni degli altoparlanti in Suo possesso. Così ad esempio se l'altoparlante grande ha il cono utile con Ø 30 cm (diametro della prima corrugazione) il foro nel pannello dovrà essere di Ø 32 cm; se invece Ø 30 cm (da Lei indicato) rappresenta il Ø massimo del cestello, il foro nel pan-

vono essere disuguali, perchè costituiscono un partitore di tensione per alimentare la griglia della seconda sezione della 2<sup>a</sup> 12 AX7 invertitrice di fase, giusto il principio dell'invertitore paraphase.

Dunque stà bene che una resistenza sia 220 kΩ e l'altra 270 kΩ.

La dissimetria che ne deriva allo stadio finale è trascurabile.

### Giovanni Ellero - Artegna ( Udine )

**D** - Vi prego di indicarmi il rappresentante in Italia della Thorens costruttrice del giradischi TD-124 da voi descritto nel n. 9-58.

**R** - La rappresentanza della Thorens è stata assunta in Italia dalla Ditta: PANSJER - Milano - Via Podgora, 16 - Tel. 70.62.78. Il giradischi TD-124 sarà disponibile al prezzo di L. 75.000.

### Galliano Tura - Bassano del Grappa ( Vicenza )

**D** - Vogliate cortesemente informarmi dove si rendono reperibili altoparlanti di media potenza, delle varie marche, con campo di 13.000 gauss circa.

**R** - Gli altoparlanti da lei ricercati sono reperibili presso: Pasini e Rossi, Genova, Via S.S. Giacomo e Filippo 31, tel. 83465; oppure Milano, Via Antonio da Recanate, 5; telef. 278.855; Italvideo, Via Cavour, 38, Corsico (Milano); Larir, Milano, Piazza 5 Giornate, 1, telef. 795.763; Philips, Milano, Piazza 4 Novembre, 3.

Vari altri rivenditori si occupano in Italia di altoparlanti, noi abbiamo indicato i più noti.

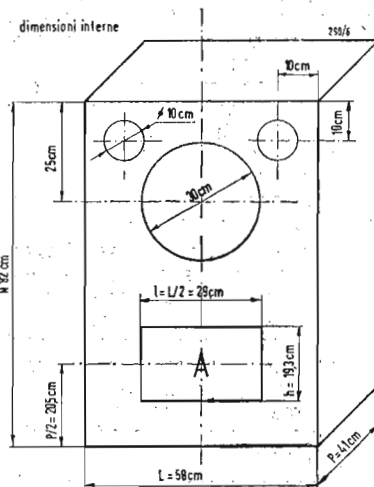
### Daniele Iannotta - Siena

**D** - Nel numero 2-1958 di « alta fedeltà » a pag. 53 nell'articolo a firma C. Tollari, è riportato lo schema dell'amplificatore I.M. 10. Ho notato che nel circuito di equalizzazione FFRR nella prima parte del commutatore vi è una resistenza in serie al condensatore ceramico C<sub>10</sub> = 220 pF, resistenza di cui non è indicato il valore. Inoltre il centro del commutatore di equalizzazione non dovrebbe andare a massa.

**R** - Colmiamo le lacune della figura 3 a pag. 52 e della figura 6 di pag. 53 del n. 2, febbraio '58.

La R<sub>24</sub> di fig. 3 è di 12 kΩ, 1/2 W; La R<sub>7</sub> di fig. 6 è di 0,1 MΩ, 1/2 W silenziosa; La resistenza in serie con C<sub>10</sub> è di 3,3 MΩ, 1/2 W a impasto; I potenziometri R<sub>14</sub> e R<sub>17</sub> sono coassiali a comando unico.

Inoltre il centro del commutatore equalizzatore dischi non deve essere a massa, perchè i circuiti interessati costituiscono una controreazione tra placca e placca dei due triodi del tubo 12AY7.



materiale: legno compensato di almeno 12 mm di spessore.  
pareti interne rivestite con materiale assorbente acustico  
(lana di vetro o simili)

nello dovrà essere di 28 cm ovviamente. La spesa per la costruzione di una simile cassa si aggira sulle L. 30.000.

Per il collegamento degli altoparlanti occorre sostituire il trasformatore di uscita con altro che abbia le prese secondarie adatte per le impedenze 4 e 6 Ω, per determinare tali prese occorre conoscere il carico ottimo dello stadio finale dell'amplificatore. Consigliamo di fare un solo crossover intorno ai 4000 Hz, perchè gli altoparlanti piccoli sopportano potenze notevoli solo alle frequenze alte, mentre dai 200 Hz ai 3000 Hz non potrebbero fornire altro che i 2 V nominali.

### Vittorio Vallini - Torino

**D** - Riferendomi all'amplificatore Grommes, chiedo se effettivamente le griglie delle finali hanno resistenze diverse. Se no, devono essere, tutte, da 220 kΩ o da 270 kΩ?

**R** - Le resistenze di griglia dello stadio finale (fig. 1 di pag. 26 del n. 7 - luglio '57) de-

**Pedrola Franco - Modena**

**D** - Desidererei avere i dati costruttivi per un trasformatore di uscita per un amplificatore push-pull di ECL82. Desidero riprodurre uniformemente la gamma da 30 a 15.000 Hz; il secondario deve corrispondere all'impedenza di carico di 15 Ω.

**R** - Un trasformatore di uscita adatto per push-pull di pentodi ECL82 è descritto nel n. 2-febbraio 1958 di alta fedeltà alle pagine 56 e 57; per esso la resistenza di carico prevista è di 16 Ω corrispondenti a 157 spire (ridotte da 160 a 157); nel suo caso essendo il carico di 15 Ω occorrono:

$$N_s = 4000 \sqrt{\frac{10.000}{15}} = 155 \text{ spire, praticamente coincidenti con le 157 del testo.}$$

**Buffoni Luciano - Macerata**

**D** - Vorrei sapere se è possibile nel mobile baffle a tromba esponenziale ricurva di medie dimensioni, descritto nel n. 4-1957, a pag. 25 della vs. rivista, usare altoparlanti ai quali siano state apportate le modifiche come detto a pag. 15 del n. 8-1957.

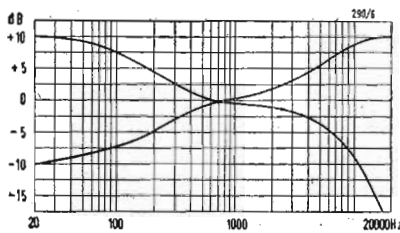
Vorrei inoltre sapere come disporre nel mobile suddetto un altoparlante da 30 cm, uno da 20 cm, tre da 10 cm e come realizzare un filtro divisore.

Infine vorrei conoscere le caratteristiche di frequenza e di distorsione dell'amplificatore di cui allo schema a pag. 29 del n. 7-1957 e se è possibile apportare a tale schema delle modifiche per aumentarne la fedeltà.

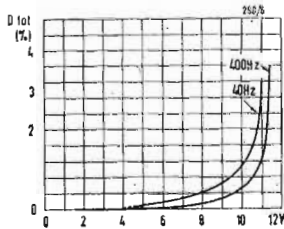
**R** - 1) Nel baffle a tromba esponenziale ricurva può essere alloggiato un altoparlante modificato secondo i suggerimenti del n. 8-57, purché abbia il diametro adatto (30 cm o 38 cm).

2) Il mobile in oggetto non è atto a contenere 5 altoparlanti; i tre da 10 cm possono essere disposti nella parte superiore del mobile, ma quello da 20 cm non può trovare posto in esso.

3) Pubblichiamo le curve di risposta e di distorsione dell'amplificatore 11 W descritto a pag. 29 del n. 7-57 in fig. 1 sono date le curve in funzione della frequenza e della regolazione dei toni: col potenziometro degli acuti al massimo e con quello dei bassi al mi-

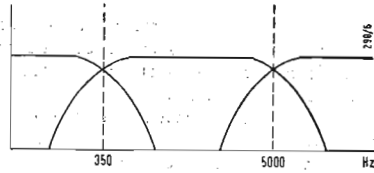


**Fig. 1** ▲  
Curve di risposta ottenibili con la regolazione dei potenziometri degli acuti e dei bassi.

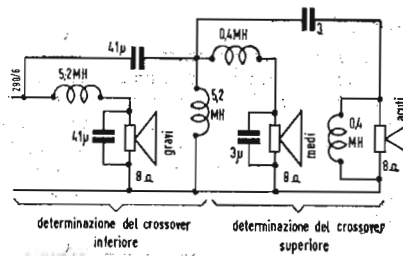


**Fig. 2** ▲  
Distorsione ai capi del secondario, del trasformatore d'uscita.

nimo, si esaltano i 20 kHz di + 10 dB e si attenuano i 20 Hz di - 10 dB; viceversa col regolatore degli acuti al minimo e con quello dei bassi al massimo si esaltano i 20 Hz di + 10 dB e si attenuano i 20 kHz di circa -20 dB; nelle posizioni intermedie dei regolatori di toni si possono ottenere tutte le condizioni comprese fra gli estremi di fig. 1, quindi anche la costanza della risposta fra 20 e 20.000 Hz.



**Fig. 3** ▲  
Frequenze d'incrocio.



**Fig. 4** ▲  
Circuiti d'incrocio con attenuazione 12 dB per 3AP d'impedenza 8 Ω ciascuno.

Dalle curve di fig. 2 si deduce che la distorsione per la potenza nominale di uscita di 11 W r n supera l'1% a 400 Hz, ed il 2,5% a 40 Hz. In queste condizioni non è opportuno modificare il circuito, perchè difficilmente si potrebbe trarre da esso un miglior funzionamento.

4) Circa il filtro divisore per il suo calcolo è necessario conoscere le frequenze di incrocio, le impedenze delle bobine mobili degli altoparlanti, il carico ottimo dell'amplificatore. Il filtro dovrebbe avere in ogni caso lo schema di fig. 4 che realizza gli incroci a 350 Hz e a 5000 Hz (vedi fig. 3); la fig. 4 è valida per altoparlanti aventi tutti la bobina mobile di 8 Ω e costituisce un filtro divisore di frequenze con attenuazione di 12 dB per ottava ed è qui riportata a titolo di esempio, ma i valori delle induttanze e delle capacità non possono servire per valori diversi di impedenza degli altoparlanti e per altre frequenze di crossover (incrocio).

**Rag. Boni Pansini - Bari**

**D** - Nel n. 4-1958 di « alta fedeltà », ho notato il mobile aperiodico ed i suoi dati di costruzione, ma pur essendo interessantissimo alla costruzione non ho potuto concludere nulla a causa della mancanza di alcuni particolari:

- 1) La distanza tra il centro del foro dell'altoparlante e la parete superiore.
- 2) Le dimensioni del pannello F e la distanza tra la parete superiore e il suo centro.
- 3) Cosa è quella cornice che si vede sul pannello inferiore in figura 14?
- 4) La distanza tra apertura (fessura) e la parete superiore.
- 5) Il procedimento per tarare il mobile. (Non ho la rivista Radio electr.).

Immagino che ciò sia stato dovuto ad una

vostra perdonabile svista ed è perciò che vi scrivo per avere i dati mancanti.

**R** - 1) Ci teniamo a chiarire che le indicazioni mancanti non sono imputabili a nostre sviste. Esse mancano anche nelle figure alle pagine 16 e 51 del numero del luglio 57 della rivista « Audio » come Ella può constatare procurandosi tale numero. Le nostre figure sono dedotte da quelle originali apportando loro delle correzioni, come nel caso della fig. 12 nella vista di fianco, dove il pannello F nell'originale è limitato all'altoparlante, mentre deve comprendere anche l'apertura rettangolare anteriore. Ad ogni modo la distanza fra il centro del foro dell'altoparlante e la sommità esterna del mobile (piano superiore che definisce la quota 102 cm in fig. 12) è 24 cm.

2) Il lato maggiore del pannello F è di 49 cm; la base minore è di 37 cm; le altre sue dimensioni dipendono dall'altoparlante adottato e devono essere tali da lasciare almeno 15 mm di aria fra il magnete ed il rivestimento acustico.

Il pannello deve essere sistemato in modo da comprendere presso a poco simmetricamente l'altoparlante e l'apertura rettangolare; la distanza del centro del pannello dalla sommità del mobile risulta circa di 30 cm.

3) La « cornice » sulla base del mobile in fig. 14 è costituita da listelli che determinano la posizione delle pareti verticali del mobile, le quali si appoggiano appunto a tali listelli.

4) La distanza fra il centro dell'apertura anteriore e il piano superiore del mobile è di 48 cm.

5) Il procedimento di taratura del mobile è quello riassunto alle pagine 112 e 113 del n. 4, dove è descritto ciò che è essenziale.

**Rei Mario - Roma**

**D** - Vorrei che mi suggeriste un sistema per aumentare la potenza del mio ricevitore (Geloso tipo G 350-R MA-MF - P<sub>1</sub> = 4 W di uscita in B.F.) e far sì che esso possa funzionare con tre altoparlanti, da 10 cm, da 20 cm e da 30 cm di diametri, che sono da me posseduti.

Se tutto ciò non fosse possibile, vorrei utilizzare questi altoparlanti con un filtro, dato che sono in possesso di condensatori e cartucce per uso telegrafico. (Ne possiedo 4 da 2 µF; 1 da 4 µF; 2 da 20 µF).

**R** - Il ricevitore Geloso G-350 ha come valvola finale la UL41, che fornisce al massimo i 4 W nelle condizioni di listino Philips.

L'aumento della potenza comporterebbe delle modifiche assai profonde nel caso di un amplificatore di uscita in contropase richiedente l'invertitore di fase ed un trasformatore di uscita speciale.

Scartata questa ipotesi, si potrebbe sostituire la UL41 con una EL84 o UL84, occorrerebbe cambiare il trasformatore di alimentazione perchè questa consuma 70 mA anodici contro i 53 della UL41; anche il trasformatore di uscita dovrebbe essere modificato per il miglior adattamento del carico degli altoparlanti.

Circa la realizzazione dei filtri per i crossover degli altoparlanti è necessario conoscere le impedenze delle bobine mobili ed il carico ottimo dello stadio finale. La consigliamo perciò di affidare il suo ricevitore ad un buon laboratorio radio, dove potranno essere eseguite tutte le misure di potenza, distorsione, risposta in frequenza, ecc., valori che non possono essere previsti sulla carta senza disporre dell'apparecchio.

# Rubrica dei dischi Hi-Fi

a cura del Dott. Ing. F. Simonini

Questa mandata di dischi ci permette di offrire ai nostri lettori delle interessanti novità.

La R.C.A. chiude la serie « La storia del jazz » con dei pezzi inediti per il pubblico italiano e la Decca offre raccolti in un bel disco, i pezzi formidabili di jazz freddo che compongono la colonna sonora del film « Non voglio morire » (è stato pure messo a disposizione del pubblico anche un altro disco con i motivi melodici di canzone dello stesso film).

La Decca presenta anche un bellissimo stereo con dei pezzi di chitarra che faranno la felicità degli amatori di Hi-Fi.

Quali novità assolute del campo discografico annunciamo sempre della Decca l'edizione integrale (è la prima del mercato italiano) della « Forza del Destino » in quattro dischi in esecuzione stereo. E' stato edito anche il 1° concerto di Beethoven in prima esecuzione assoluta di Bachaws.



## Edizioni RCA Italiana

### Disco LM 1022.

Beethoven: Sonata n. 5 in Fa op. 24 (Primavera).

Mozart: Sonata n. 8 in Do op. K 296.

Violinista: Jascha Heifetz.

Pianista: Emanuel Bay.

La sonata n. 5 per violino e pianoforte di Beethoven viene generalmente assegnata al periodo più creativo del Maestro, durante la prima metà del 1801, quando egli aveva 30 anni ed assumeva la sua personalità di grande compositore.

In quest'anno Beethoven aveva conseguito un grande successo con la musica del balletto « Prometeo » al punto che aveva deciso di concedersi una migliore abitazione alla periferia di Vienna a due passi dalla campagna.

Fu in questa sede che fu composta questa sonata che per la sua atmosfera di serenità spirituale e di gaiezza è stata successivamente intitolata « Primavera ».

Il legame tra questa composizione e la sonata n. 8 di Mozart sta nel fatto che anche quest'ultima è un'opera scritta per pianoforte e violino, strumenti che lo stesso Mozart

conosceva molto bene come brillante esecutore. Nessuna meraviglia che questa sia così una delle migliori tra le almeno 35 suonate che egli scrisse per pianoforte e violino.

E' una musica di espressione serena e contemplativa fino al rondò finale in cui Mozart dà briglia sciolta al suo spirito esuberante. Un buon disco questo per gli amatori della musica da camera. Buona l'esecuzione tecnica con una buona ripresa su nastro e buona incisione su disco. Molto bella la copertina che si ispira alla « Primavera » di Beethoven.

### Disco L.P.M. 10044

La storia del jazz « Modern »

E' arrivato il quarto ed ultimo disco della Storia del Jazz. Il Modern inizia con il 1945 con il primo Be-Bop. Staccato molto spesso dalla tradizione della prima maniera, il jazz moderno, il Jazz « freddo », si articola su tutta una serie di nomi, di « stelle » del firmamento del Jazz.



Questo disco raccoglie infatti 14 esecuzioni originali di altrettanti artisti di prima grandezza dai più noti come Charlie Parker, Dizzie Gillespie, Errol Gardner ed alcuni che in Italia sono quasi sconosciuti come Lennie Tristano e Manny Alban. Sono tutte esecuzioni di buona alta fedeltà; infatti le date delle varie esecuzioni vanno dal 48 al 57, in un pezzo, « Cortège », ad opera di J. Lewis e dei membri dell'orchestra di Stoccarda si fa della vera e propria musica da camera. Non per nulla è un pezzo compreso nel repertorio del « Modern Jazz Quartet ». E' questa senz'altro la migliore composizione e pure la più lunga con ben 8 minuti di durata.

Ottima la copertina e ben sviluppato il commento in lingua italiana di Biamonte e Micocci. E' un disco che raccomando sia agli amatori di Hi-Fi che a quelli di jazz. E' tra l'altro Jazz finora del tutto inedito in Italia.

### Disco LVT 1024

Ciaikowski - Manfredò Op. 58 (Poema sinfonico)

Arturo Toscanini e la NBC con la sua orchestra sinfonica.

Il « Manfredò » fu composto nel 1885 ed eseguito per la prima volta a Mosca nell'anno seguente. Fu designato con il titolo di sinfonia; i posteri non lo annoverano con le



sei sinfonie di Ciaikovski ma lo hanno giustamente considerato un poema sinfonico. L'opera prende le mosse da un poema drammatico di Byron che ha lo stesso titolo.

L'argomento esprimendoci con le stesse parole di Byron è « fantastico, metafisico ed inspiegabile ». L'eroe dello spartito è una specie di stregone che vaga sulle Alpi invocando degli spiriti fino a che giunge proprio nella dimora del male dove trova la morte. Balakireff, uno dei più forti compositori del tempo, suggerì a Ciaikowski di musicare quest'opera.

Fin dal 1882 egli ne stese per il compositore un programma completo. Il primo movimento doveva ritrarre Manfredò giovanotto che si aggira per le Alpi, il secondo la semplice vita dei montanari, il terzo la fata delle Alpi; il quarto l'orgia del palazzo del Male.

Solo tre anni dopo l'autore cominciò la sua fatica. « E' mille volte più facile comporre senza un programma » scriveva ad un amico. La traccia di Balakireff fu in pratica rispettata. Lo spartito originale contiene una prefazione descrittiva per ciascuno dei quattro movimenti. La copertina del disco li riporta per intero in lingua italiana ed inglese, in modo da contribuire efficacemente alla comprensione del testo musicale.

Bella musica ben eseguita e magistralmente diretta. Discreta l'incisione. Un bel disco per i collezionisti.

## Edizioni DECCA

### Disco SX1 2091 Edizione stereo

Lato 1°: Rodrigo - Concerto per chitarra; Narciso Yepes alla chitarra.

Lato 2°: Falla - Notti nei giardini di Spagna. Gonzalo Soriano al piano con l'orchestra nazionale di Spagna, diretta da Argenta.

Da queste pagine ho più volte accennato alla importanza della chitarra come strumento che permette dei bei rilievi nella tecnica dell'alta fedeltà. Ora questa possibilità di





rilievo viene offerta nella tecnica stereo, con due caratteristiche composizioni spagnole. Della prima è autore Joaquín Rodrigo, nato a Sagunto, Valencia, nel 1902; fin da ragazzo dimostrò un tale talento che fu incoraggiato ed aiutato dal compositore ed amatore di musica Eduardo Lopez. Il «Concerto per chitarra» fu presentato nel 1939 a Madrid ed ottenne un eccezionale successo. Nella musica di Rodrigo si sente l'influenza della base folkloristica dei motivi spagnoli della regione di Valencia. È musica viva e piena con quello strano senso di vita e assieme di malinconico senso di morte che è proprio di molte cose spagnole. La seconda facciata riporta «Notti nei giardini di Spagna» di De Falla. Molto meno nota del «Cappello a tre punte» è questa composizione che, iniziata nel 1909 a Parigi, fu completata solo nel 1915 quando il compositore ritornò in Spagna, ma non fu pubblicata che nel 1923. In questa cronologia è tutta la maniera insoddisfatta, quasi ossessiva con cui De Falla lavorava alle sue opere modificandole fino a perfezionarle in ogni dettaglio. Inizialmente la composizione fu denominata «Notturmo» poi assunse il titolo ufficiale qui citato con un espressivo sottotitolo: «Impressioni sinfoniche per piano ed orchestra». Nella composizione si distinguono tre movimenti: «En el Generalite» (splendido e famoso giardino moresco), «Danza lejana» e «En los jardines de la Sierra de Córdoba».



### Edizioni DUCRELET THOMSON

(RCA Italiana distributrice)

Disco LTC 6

Ravel: Lato 1° - Valse nobles et sentimentales - Alborada del gracioso - Pavane pour une infante defunte.

Lato 2° - La valse - Bolero.

I tre primi lavori riprodotti con la prima facciata furono in origine scritti per piano. L'orchestrazione fatta in seguito da Ravel fu una vera e propria rielaborazione. I dettagli furono così curati fino a conferire a queste opere una perfezione stupefacente.

I Valses nobles sono del 1911. Di essi l'autore scrisse: «Il titolo... indica abbastanza la mia intenzione di comporre una catena di valzer sull'esempio di Schubert. Alla virtuosità che faceva da sfondo a «Gaspard de la nuit» succede una scrittura più chiara che addolcisce l'armonia e accentua i rilievi della musica».

«L'alborada del gracioso» risale al 1906. Il titolo spagnolo di quest'opera sottintende lo spagnolo di quest'opera sottintende una realtà maliziosa e sarcastica del tutto iberica di Ravel. Di ispirazione tipicamente spagnola l'«Alborada» fu dedicata al critico e musicologo Calvacoressi che ebbe molta parte nello sviluppo artistico di Ravel. Il terzo pezzo è del tutto estroso e poco legato al titolo per il quale Ravel scrisse: «Per me non ho pensato nel mettere insieme le parole, che compongono questo titolo che al piacere di creare una allitterazione».

È un pezzo comunque di grande colore e di notevole efficacia stilistica.

«La Valse» fu composto su ordinazione di Diaghilev per i suoi balletti russi. Di esso Ravel disse: «Ho composto quest'opera come una specie di apoteosi del valzer viennese al quale si mescola nel mio spirito, l'impressione di un vortice fantastico e fatale».

Del bolero opera conosciutissima diremo che la natura del tutto contraddittoria di Ravel voleva che fosse eseguita con ritmo lento e addirittura ossessionante. A Toscanini egli ebbe a dire che la desiderava eseguita più lenta. Il Maestro obiettò: «se lo suono meno svelto non sarà più sopportabile». Usando dal teatro volto ad un amico Ravel disse: «Egli non capirà dunque mai che io ho precisamente voluto che fosse insopportabile».

È un disco di bella finitura, una realizzazione di classe raccomandabile a tutti gli amatori del genere leggero. Ottima la copertina con un intelligente commento in lingua italiana.



### Edizioni RICORDI

Dischi MRC 5051

Corelli 12 Concerti grossi op. 6 English Baroque orchestra diretta da Argeo Quadri.

I 12 Concerti grossi costituiscono l'opera fondamentale di Corelli.

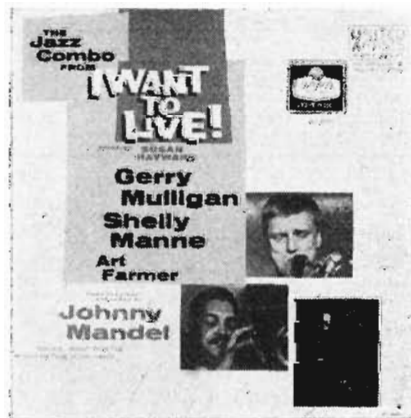
Essi furono pubblicati postumi e si è a conoscenza che l'autore vi lavorò quasi ininterrottamente per circa 30 anni dal 1682 al 1713.

Questa opera è la testimonianza del continuo affinarsi della sua personalità artistica. A Corelli non si può mai imputare infatti sfoggio di abilità tecnica nel contrappunto o virtuosismi stilistici; al contrario egli è sempre teso ad una costante ricerca di perfezione formale. Ecco perché Corelli è contraddistinto da una eccezionale coerenza stilistica ed omogeneità tematica.

Il livello delle sue opere anche per questo motivo è molto più uniforme che non con Vivaldi in cui ad esempio lo stacco del concerto in Re minore tra gli altri 11 della serie dell'Estro Armonico, è netto, evidentissimo, quasi prepotente. La composizione dell'orchestra di Corelli dispone al centro il concertino (2 violini e un violoncello) e rimane sovrapposto come importanza e come direzione orchestrale al «tutti» (due violini, viola e un basso costituito da organo o clavicembalo).

Il contorno del concertino a volte viene raddoppiato come numero di strumenti ma non varia l'impostazione del concerto con gli a soli dei tre strumenti fondamentali cui deve «rispondere» via via il resto dell'orchestra. Questa bella raccolta distesa in tre dischi merita ogni considerazione da parte degli amatori della buona musica. Ottima la ripresa su nastro curata dalla Westminster e ben realizzata l'incisione.

Una bella serie di dischi per il collezionista. Ottimo il commento in lingua italiana sul retro della copertina che è realizzata con vero buon gusto.



### Edizioni London

Disco L.T.Z. T. 15161

Gerry Mulligan - The Jazz Combo from «I Want To Live»

Per la prima volta compare una colonna sonora di Jazz. Sono pezzi notevoli per fattura, ispirazione e soprattutto per l'ottima fusione raggiunta nella esecuzione da parte dei vari componenti (otto in tutto) il complesso orchestrale.

Il disco da 30 cm. contiene solo sei pezzi di discreta durata.

Si tratta di musica moderna di notevole pregio anche perché eseguita con evidente impegno in vista dell'ottima occasione che si presentava per lanciare il Jazz moderno. Tutti i pezzi sono stati composti ed arrangiati da Jonny Mandel.

L'orchestra è così composta: Shelly Manne alla batteria, Art Farmer alla trombettina, Bud Shank sassofono tenore e flauto, Frank Rosolino al trombone, Pete Jolly al piano, Red Mitchell al contrabbasso, Gerry Mulligan sassofono baritono.

È un bellissimo disco di Jazz realizzato con cura con una bella incisione di fedeltà, raccomandabile agli amatori di Jazz e di Hi-Fi.

# ABBONAMENTI 1960

A tutti coloro che richiederanno un abbonamento annuo od il rinnovo di quello scaduto, di una delle Riviste, verrà inviato in omaggio una elegante e pratica cartella raccoglitrice dei 12 numeri annuali.

Ai sottoscrittori dell'abbonamento ad ambedue le Riviste verrà inviato, oltre alle due cartelle, anche un libro: H. Schreiber **TRANSISTORI** Tecnica e Applicazioni oppure un altro libro di nostra edizione di uguale importo.

## L'antenna

ANNO XXXII

RIVISTA MENSILE DI  
RADIOTECNICA  
TELEVISIONE  
ELETTRONICA

che informa su tutte le novità del mondo elettronico.

È la rivista più diffusa.

Un numero L. 350

Abbonamento annuo L. 3500 + 70 i.g.e

## alta fedeltà

ANNO IV

RIVISTA MENSILE dedicata a quanti si occupano di Hi-Fi in tutte le sue applicazioni. Si è già conquistata il suo posto tra gli appassionati di questa nuova tecnica.

Un numero L. 250

Abbonamento annuo L. 2500 + 50 i.g.e

**FILI RAME ISOLATI IN SETA**

**FILI RAME SMALTATI AUTOSALDANTI CAPILLARI DA 004 mm A 0,20**

**FILI RAME ISOLATI IN NYLON**

**FILI RAME SMALTATI OLEORESINOSI**

**Rag. FRANCESCO FANELLI**

**VIA MECENATE 84/9 - MILANO**

**TEL. 710.0**

**CORDINE LITZ PER TUTTE LE APPLICAZIONI ELETTRONICHE**



Vi potete fidare

AM ed FM

PAGE



SUPERBA PRESENTAZIONE

FILODIFFUSIONE

**Graetz**

MELODIA



STEREOFONIA adattabile all'ambiente



BELGANTO

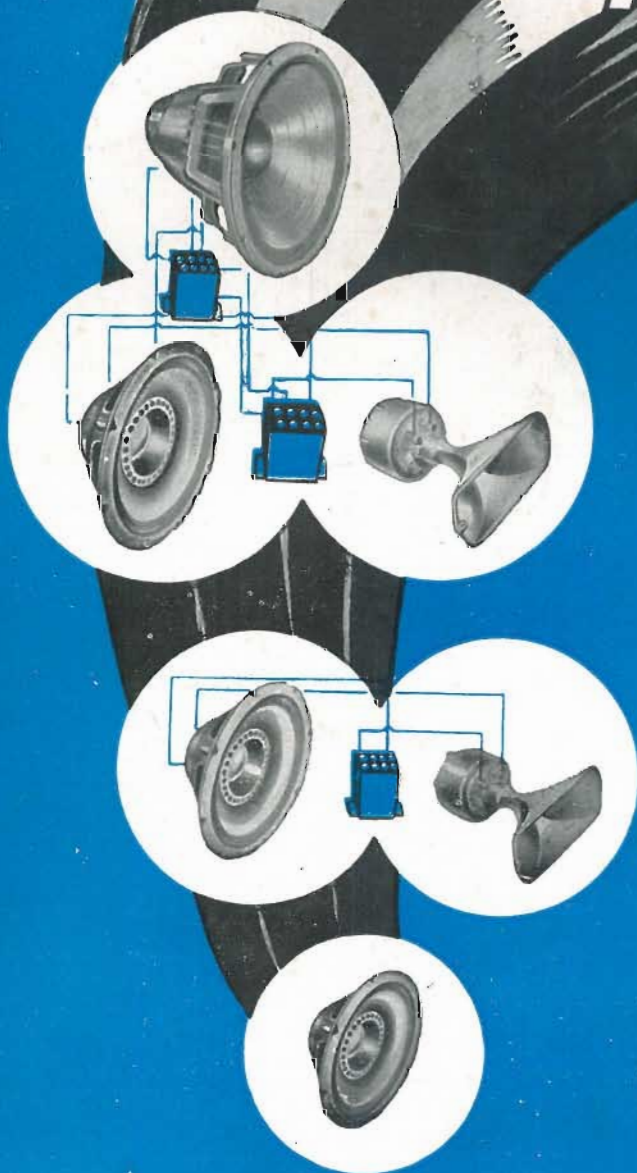
**Agenzie  
GRAETZ**

ROMA - Teleradio, P.za S. Donà di Piave, 16/19  
 GENOVA - Graetz, Via Ippolito d'Este, 1/2  
 MESSINA - Artes, Via S. Marta Is. 156, 23c  
 TORINO - Graetz, C.so Duca degli Abruzzi, 6

BOLZANO - Int. Radio Service, Via Vanga n. 61  
 FIRENZE - Rolando Ciatti, Via Lunga n. 133  
 MILANO - Teleradio Gen. Co., Via Lusardi n. 8  
 PADOVA - Ing. Giulio Ballarin, Via Mantegna, 2



# PROGRESSIVA ESPANSIONE ALTOPARLANTI



NUOVA REALIZZAZIONE DELLA

*University Loudspeakers*

80 Sout Kensico Ave. White Plains, New York

PER IL MIGLIORAMENTO AGRESSIVO  
DELL'ASCOLTO

#### Amatori dell'Alta Fedeltà!

La « UNIVERSITY » ha progettato i suoi famosi diffusori in modo da permetterVi oggi l'acquisto di un altoparlante che potrete inserire nel sistema più completo che realizzerete domani.

12 piani di sistemi sonori sono stati progettati e la loro realizzazione è facilmente ottenibile con l'acquisto anche in fasi successive dei vari componenti di tali sistemi partendo dall'unità base, come mostra l'illustrazione a fianco. Tali 12 piani prevedono accoppiamenti di altoparlanti coassiali, triassiali, a cono speciale, del tipo « **extended range** » con trombetta o « **woofers** » e con l'impiego di filtri per la formazione di sistemi tali da soddisfare le più svariate complesse esigenze.

#### Seguite la via tracciata dalla « UNIVERSITY »!

Procuratevi un amplificatore di classe, un ottimo rivelatore e delle eccellenti incisioni formando così un complesso tale da giustificare l'impiego della produzione « UNIVERSITY ». Acquistate un altoparlante-base « UNIVERSITY », che già da solo vi darà un buonissimo rendimento, e... sviluppate il sistema da voi prescelto seguendo la via indicata dalla « UNIVERSITY ».

Costruite il vostro sistema sonoro coi componenti « UNIVERSITY » progettati in modo che altoparlanti e filtri possono essere facilmente integrati per una sempre migliore riproduzione dei suoni e senza tema di aver acquistato materiale inutilizzabile.

Per informazioni, dettagli tecnici, prezzi consegne, ecc. rivolgersi ai:

DISTRIBUTORI ESCLUSIVI PER L'ITALIA:

**PASINI & ROSSI - GENOVA**

Via SS. Giacomo e Filippo, 31 (1° piano) - Telefono 83.465 - Telegr. PASIROSSI

Ufficio di Milano: Via Antonio da Recanate, 5 - Telefono 278.855