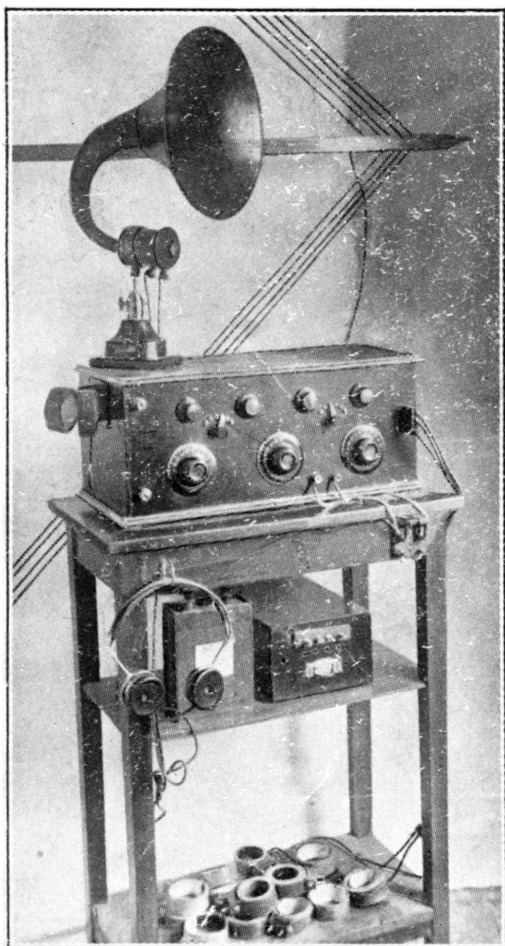


MANUALE TEORICO-PRATICO DI

# RADIOTECNICA

ALLA PORTATA DI TUTTI



dell' Ing.

**ALESSANDRO  
BANFI**

Con 176 illustrazioni  
e 3 tavole fuori testo

MANUALI  
TECNICI  
SONZOGNO

— N. 18 —

**MILANO  
CASA EDITRICE  
SONZOGNO**



ING. A. BANFI

MANUALE TEORICO-PRATICO

DI

RADIOTECNICA



**MANUALI TECNICI SONZOGNO**

(già BIBLIOTECA DI "SCIENZA PER TUTTI,")

. N. 18 .

Ing. A. BANFI

**MANUALE TEORICO-PRATICO**

DI

**RADIOTECNICA**

ALLA PORTATA DI TUTTI

CON 176 ILLUSTRAZIONI E 3 TAVOLE FUORI TESTO

**CASA EDITRICE SONZOGNO - MILANO**

1926

PROPRIETÀ LETTERARIA ED ARTISTICA RISERVATA

---

---

*Printed in Italy* - Stab. Grafico Matarelli, Milano, via Passarella, 15  
3-26-6.5

## PREFAZIONE

---

*La presente trattazione è dedicata alle persone che, pur non avendo compiuto regolari studi di matematica e di elettrotecnica, desiderano avere delle cognizioni di radiotecnica sufficienti per poter comprendere il funzionamento, costruire, ed usare stazioni riceventi e trasmettenti.*

*La radiotelegrafia, che era ancora poco tempo fa una curiosità, è entrata definitivamente nella pratica comune. Mi propongo perciò di descrivere sia i sistemi antichi rimasti attualmente in uso, sia quelli da poco adottati e che hanno potentemente contribuito al rapido sviluppo delle radiocomunicazioni.*

*Nella prima parte richiamerò anzitutto, nel modo più breve possibile, i fenomeni elettrici che sono la base della radiotecnica esponendo in seguito i principî e le applicazioni pratiche della radiotecnica.*

*Nella seconda parte ho procurato di esporre dettagliatamente la costruzione di una decina di radiocircuiti riceventi, scelti fra i più utili ed efficienti e già sperimentati praticamente con ottimo successo.*

*Nella terza parte infine ho raccolto i principali vocaboli della radiotecnica coi loro corrispondenti nelle lingue francese, inglese e tedesca.*

*Ciò riuscirà particolarmente utile per coloro che debbano consultare pubblicazioni estere.*

*Ho voluto compilare questo modesto lavoro con la speranza che possa contribuire allo sviluppo della conoscenza di questa bella e meravigliosa tecnica d'origine schiettamente italiana.*

*Milano, Gennaio 1926.*

Ing. ALESSANDRO BANFI.



---

## PARTE PRIMA

---

# Le Radiotrasmissioni

---

### CAPITOLO I

#### CONSIDERAZIONI PRELIMINARI.

Parecchie centinaia d'anni or sono, venne scoperto dagli scienziati d'allora che un pezzo di ambra strofinato contro la *seta* acquistava delle proprietà particolari. Si trovò ch'essa acquistava temporaneamente il potere di attrarre dei corpi leggerissimi, come dei piccoli frammenti di carta, piume, ecc.

L'origine della parola « elettricità » va ricercata appunto in questa scoperta, poichè la parola greca « elektron » significa « ambra ».

Più tardi si trovò che altre sostanze assumevano con lo strofinamento le medesime proprietà dell'ambra. Tali corpi si chiamarono allora elettrizzati o carichi di elettricità.

Si è notato che la forza attrattiva esercitata da tali corpi elettrizzati, varia secondo la quantità di elettricità presente.

Di qui la necessità di misurare questa quantità di elettricità mediante un'unità di misura adatta.

Cosicchè, come il « metro » ed il « litro » sono le unità per le misure di lunghezza e dei liquidi, il « coulomb » è l'unità della quantità di elettricità.

L'elettricità generata per strofinio si trova in uno stato stazionario essendo confinata alla superficie dei corpi che sono stati strofinati tra di loro. L'elettricità usata per gli scopi telegrafici ed elettromeccanici è di un altro genere, essendo continuamente in movimento. Però, prima di esaminare tale movimento, è necessario prendere in considerazione un'altra proprietà che caratterizza questo genere di elettricità.

È noto come, nel fenomeno della trasmissione di calore da un corpo *A* ad un altro *B*, la temperatura di *A* dev'essere necessariamente più alta di quella di *B*; analogamente uno spostamento di acqua da un punto ad un altro può avvenire solo quando il punto dal quale proviene l'acqua si trova ad una pressione superiore a quella del punto d'arrivo.

La proprietà dell'elettricità, perfettamente analoga alla temperatura ed alla pressione anzidetta, è chiamata « potenziale ».

L'elettricità si potrà quindi spostare da ogni punto posto ad un certo potenziale od ogni altro punto situato ad un potenziale inferiore, sempre però nel caso che fra i due punti esista un adatto collegamento.

È facile comprendere che più grande sarà la differenza di potenziale tra i due punti, più grande sarà la quantità di elettricità spostata, durante un tempo determinato lungo il collegamento, nello stesso modo come la quantità di acqua spostata in un certo periodo, dipende dalle pressioni in giuoco.

La differenza di potenziale è chiamata forza elettromotrice o f. e. m.

In pratica la f. e. m. deve essere misurabile; di qui la necessità di un'unità di misura.

Questa unità è stata chiamata « Volt ».

Quando consideriamo dell'elettricità in movimento occorre introdurre il concetto di tempo, poichè da esso dipende evidentemente la quantità di elettricità che passa per un dato punto.

Quando un « coulomb » di elettricità passa per un certo punto in un secondo (che è l'unità di tempo) si vuol dire che è passata per quel punto la unità di corrente; questa unità è chiamata « amper ».

Abbiamo visto poc'anzi che il passaggio di elettricità ha luogo solo nel caso che esista una via di comunicazione fra i due punti a diverso potenziale.

Alcuni materiali sono più adatti di altri al passaggio dell'elettricità attraverso di essi. I materiali, attraverso i quali l'elettricità passa con grande facilità, sono denominati « conduttori »; quelli che si lasciano attraversare dall'elettricità con molta difficoltà od, in certi casi, ne impediscono quasi totalmente il passaggio sono chiamati « isolanti ».

Si tenga però presente che non esiste un perfetto isolante, come non esiste un perfetto conduttore; ritorneremo più avanti su questo argomento.

Ogni qualvolta noi facciamo uno sforzo contro una forza che ci contrasta il movimento noi eseguiamo un lavoro ed abbiamo la sensazione di aver speso dell'energia.

In modo analogo, quando l'elettricità percorre un conduttore, compie un lavoro, poichè deve vincere una certa resistenza.

E poichè la resistenza è variabile, sia con la qualità che con le dimensioni dei materiali, è necessario introdurre un'unità di misura per poterla valutare.

L'unità di resistenza è chiamata « Ohm ».

## CORRENTE ELETTRICA. - LEGGI ED UNITÀ RELATIVE.

Esamineremo ora con maggiori dettagli le relazioni che legano tra loro, *corrente*, *differenza di potenziale*, e *resistenza*. Il paragone idraulico della fig. 1 ci aiuterà a comprendere facilmente queste relazioni. Più alto vien tenuto il recipiente *O* rispetto al tubo *G*, e maggiore sarà la quantità di acqua che attraverserà quest'ultimo in un dato tempo; il sollevamento del recipiente determina un aumento di pressione dell'acqua.

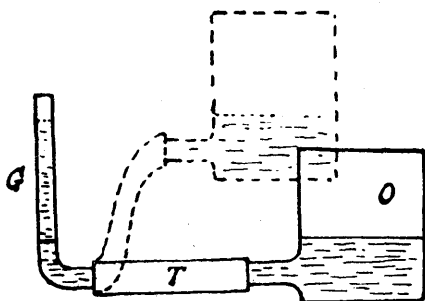


Fig. 1.

Se ora noi, sostituiamo il tubo di gomma *T* con un altro di diametro più piccolo, passerà attraverso ad esso in un dato tempo un volume di acqua minore di quello precedente. Inoltre, se noi riempiamo di sabbia questo tubo, il volume d'acqua, smaltito in un medesimo tempo, sarà ancor più ridotto.

Se consideriamo ora il circuito elettrico indicato in fig. 2, potremo constatare una profonda analogia con le vicende del sistema della fig. 1.

Lo strumento *E* ci indica la quantità di elettricità che circola nel circuito, e potremo constatare che se il filo *F* viene sostituito da un altro più sottile, questa sarà minore, in un determinato

tempo. E potremo anche constatare che, in certe condizioni, la corrente elettrica circolante varia in ragione inversa della resistenza.

Inoltre, se in un modo qualsiasi noi facciamo in modo di aumentare la differenza di potenziale fra *A* e *B*, troveremo che la corrente aumenterà in ragione diretta.

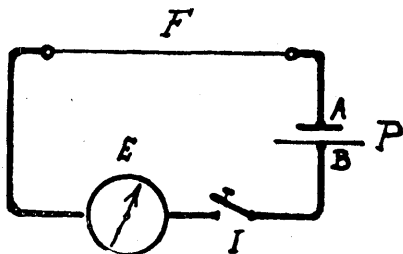


Fig. 2.

Da queste due constatazioni scaturisce la legge di Ohm che è contenuta nella seguente relazione:

$$I = \frac{E}{R}$$

tra la corrente *I* espressa in amper, la forza elettromotrice *E* espressa in volt e la resistenza *R* espressa in ohm. Ed è facile comprendere come in un circuito nel quale due di queste quantità sono note, sia facile calcolare la terza.

La legge di Ohm può anche essere espressa nei seguenti termini:

« In un circuito di 1 ohm di resistenza, una differenza di potenziale di 1 volt fa circolare la corrente di 1 amper ».

La resistenza di un conduttore dipende dalle sue dimensioni e dal materiale che lo costituisce.

Un centimetro cubo di ogni materiale ha, fra due facce opposte, una resistenza chiamata resistenza specifica e che caratterizza il materiale.

Eseguito diversi esperimenti sul circuito della figura 2, potremo giungere facilmente alle seguenti osservazioni:

1) La resistenza è inversamente proporzionale alla sezione del conduttore.

2) La resistenza è direttamente proporzionale alla lunghezza del conduttore.

3) La resistenza è direttamente proporzionale alla resistenza specifica del conduttore.

Esiste cioè la relazione:

$$R = \rho \frac{l}{s}$$

fra la resistenza  $R$  in ohm la resistenza specifica  $\rho$  (lettera greca che si pronuncia *ro*), in micro-ohm per cm. cubo, la lunghezza  $l$  in cm., e la sezione  $s$  in cm. quadrati.

Se la corrente percorre successivamente diverse resistenze disposte come in fig. 3, si dice che queste resistenze sono collegate *in serie*.



Fig. 3.

Se la corrente ad un certo punto si divide per passare attraverso parecchie resistenze disposte come in fig. 4, si dice che queste resistenze sono collegate *in parallelo* o *in derivazione*.

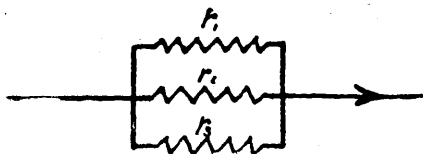


Fig. 4.

Aggiungere delle resistenze in serie equivale ad aumentare la lunghezza del conduttore, perciò la resistenza totale è uguale alla somma delle singole resistenze.

Disporre delle resistenze in parallelo equivale ad aumentare la sezione del conduttore; e potremo dire che la corrente circolante nelle varie resistenze è proporzionale alla loro conducibilità (inversa della resistenza) e che quindi la resistenza totale del sistema è uguale alla reciproca della somma delle reciproche delle singole resistenze.

$$R = r_1 + r_2 + r_3 + \dots \text{serie}$$

$$R = \frac{1}{\frac{1}{r_1} + \frac{1}{r_2} + \frac{1}{r_3} + \dots} \text{parallelo}$$

In un circuito nel quale desideriamo determinare la corrente circolante per una data f. e. m. è necessario prendere in considerazione la resistenza totale di ogni singola parte di esso; se la f. e. m. del circuito è costituita, ad esempio, da una pila, la resistenza interna di essa va anche computata.

Abbiamo sinora considerata la legge di Ohm nei rispetti dell'intera lunghezza del circuito.

Essa è però valida per ogni porzione di circuito; ed in particolare, se noi conosciamo la resistenza fra due punti qualsiasi di un circuito percorso da una certa corrente, possiamo, facilmente calcolare la differenza di potenziale esistente fra questi due punti.

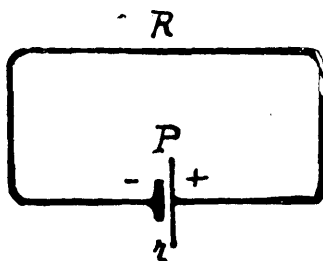


Fig. 5.

Supponiamo, ad esempio, che la pila inserita nel circuito della fig. 5 abbia una f. e. m. di 2 volt a circuito aperto ed una resistenza interna

di 2 ohm; se il circuito esterno ha una resistenza di 2 ohm, quando la pila è chiusa su di esso, la corrente circolante sarà:

$$I = \frac{2}{2+2} = \frac{1}{2}$$

ossia 0,5 amper.

Consideriamo ora la porzione di circuito costituita dalla sola pila ed applichiamo pure la legge di Ohm; si avrà:

$$E = IR = \frac{1}{2} \times 2 = 1$$

Ciò sta ad indicarci che a circuito chiuso, la differenza di potenziale fra i due poli della pila è scesa ad un volt. Analogamente, se si fosse calcolata la differenza di potenziale agli estremi del circuito esterno si sarebbe pure trovata di 1 volt.

Qualora la resistenza del circuito esterno fosse molto grande in rapporto a quella interna, quest'ultima può essere trascurata senza che ne risulti un sensibile errore nel calcolo della corrente circolante.

Si consideri ora un circuito del tipo indicato in fig. 6. La resistenza esterna fra i punti *A* e *B* sia di 20 ohm.

La f.e.m. della batteria, può essere assunta di valore tale da produrre una differenza di potenziale di 10 volt tra *A* e *B*.

Se il filo *AB* è di diametro perfettamente costante è intuitivo che la resistenza del tratto *AC* sarà eguale a quella di *BC* ed ambedue eguali a 10 ohm, essendo *C* il punto di mezzo di *AB*.

Applicando la legge di Ohm troviamo che la differenza di potenziale tra *A* e *C* è di 15 volt.

Un metodo semplicissimo per trovare la differenza di potenziale esistente fra due punti qualsiasi del filo *AB* è il seguente:

Dal punto *A* (fig. 6) si tracci una perpendicolare *AE* alla *AB*: la lunghezza *AE* rappresen-



terà in una certa scala 10 volt. Si divida ora, in dieci parti uguali il tratto  $AE$ : ogni parte rappresenterà quindi un volt; e si colleghi  $E$  con  $B$ .

La retta  $EB$  costituisce il diagramma della ca-

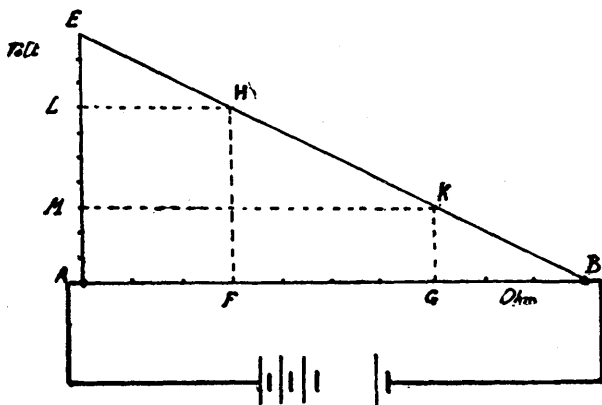


Fig. 6.

duta di tensione e ci permette di determinare rapidamente la caduta di tensione tra due punti qualunque. Si supponga ad esempio di voler determinare la caduta esistente fra i punti  $F$  e  $G$ . Da  $F$  e da  $G$  si traccino le due perpendicolari  $FH$  e  $GK$  alla  $AB$ ; da  $H$  e  $K$  si traccino le  $HL$ , e  $KM$  perpendicolari alla  $AE$ . Il tratto  $LM$  della retta  $AE$  ci dà la differenza di potenziale fra  $F$  e  $G$ .

Siamo ora in grado di comprendere perfettamente il funzionamento del potenziometro, strumento che, come vedremo più innanzi, è usitatissimo nei radiorecettori. Tale strumento, rappresentato schematicamente in fig. 7 viene adoperato per variare la differenza di potenziale fra due punti determinati, e consiste in una resistenza collegata permanentemente ad una sorgente elet-

trica; la differenza di potenziale desiderata è derivata da un estremo di questa resistenza e da un contatto scorrevole lungo di essa (come risulta dalla fig. 7).

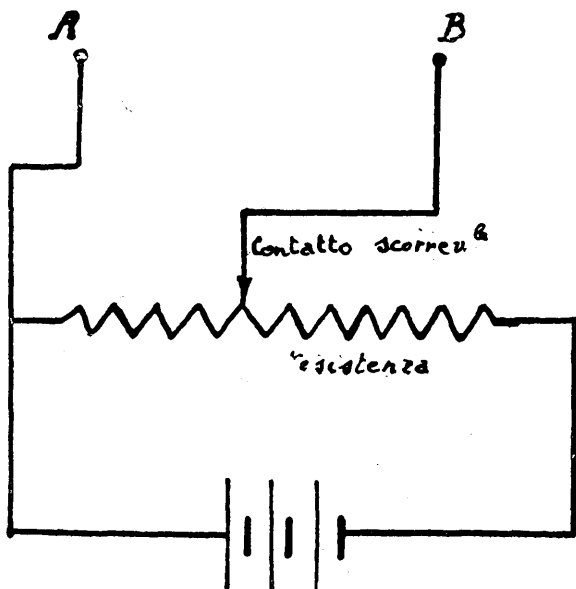


Fig. 7.

### CORRENTI D'INDUZIONE.

Si abbia un circuito chiuso  $C_1$  (fig. 8) contenente una pila  $P$  ed un filo sottile a forte resistenza elettrica, o reostato,  $R$ ; spostando il cursore  $A$ , noi veniamo a variare la resistenza inserita nel circuito e di conseguenza varierà anche l'intensità della corrente circolante.

In prossimità di questo circuito, ne disponiamo un secondo,  $C_2$ , nel quale è inserito un ampero-

metro  $G$ , cioè un istrumento, il quale, mediante la deviazione di un indice, ci indica il passaggio d'una corrente.

Potremo ben presto convincerci, osservando l'amperometro, che ogni variazione dell'intensità della corrente nel circuito  $C_1$ , provoca una corrente nel circuito  $C_2$ .

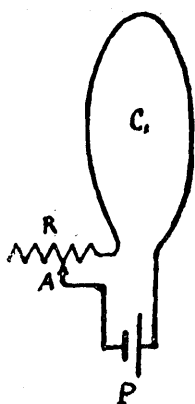


Fig. 8.

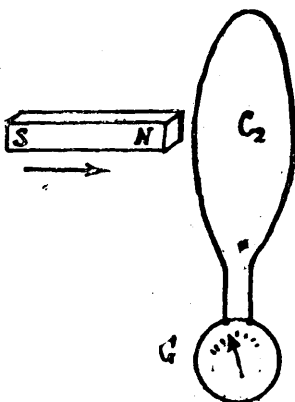


Fig. 9.

Ciò c'induce a ritenere che una variazione dell'intensità della corrente  $C_1$ , chiamata corrente induttrice, genera lungo il circuito  $C_2$  una f. e. m. che provoca la circolazione di una *corrente indotta*.

La f. e. m. ha il medesimo senso della corrente induttrice quando l'intensità di quest'ultima tende a diminuire; ha invece il senso inverso quando questa intensità aumenta.

I fenomeni d'induzione, perciò, permettono di trasmettere delle correnti elettriche da un primo circuito  $C_1$  ad un secondo  $C_2$ , senza l'esistenza di alcun collegamento metallico fra questi due circuiti.

Gli effetti d'induzione sono tanto più intensi quanto più rapida è la variazione della *corrente induttrice*.

Esiste però un secondo modo di generazione delle correnti indotte.

Si immagini nuovamente un circuito  $C_2$  (fig. 9) comprendente un amperometro  $G$ : spostando in prossimità di esso un magnete  $NS$ , potremo constatare, osservando l'amperometro  $G$ , l'esistenza di una corrente circolante nel circuito.

Quando il magnete si avvicina, la corrente indotta ha senso opposto a quello che si può osservare quando il magnete s'allontana.

#### AUTOINDUZIONE.

Una corrente d'intensità variabile, non si limita ad agire per induzione su un circuito vicino; le singole parti di uno stesso circuito agiscono tra di loro reciprocamente. I fenomeni di autoinduzione sono molto più sentiti se il circuito comprende un elettromagnete; in questo caso, ogni spira induce delle f. e. m. nelle spire vicine.

Chiudendo il circuito, la corrente non si stabilisce istantaneamente assumendo il valore che gli compete dalla legge di Ohm ( $I = \frac{V}{R}$  dove  $V$  è la tensione applicata e  $R$  la resistenza del circuito), ma cresce lentamente, poichè è contrastata dalla f. e. m. d'autoinduzione che è di senso contrario. All'apertura del circuito la corrente tenderebbe a cessare; ma la f. e. m. d'autoinduzione ha lo stesso senso di quest'ultima.

Vi è quindi una tendenza a mantenere la corrente che si stabilisce sotto forma di un arco tra i contatti d'apertura.

La fig. 10 rappresenta un dispositivo per mettere in evidenza che la corrente continua a circolare anche quando il circuito d'alimentazione viene interrotto. Il circuito d'alimentazione è

collegato per mezzo dell'interruttore *I* agli estremi dell'avvolgimento di un elettromagnete *AB*.

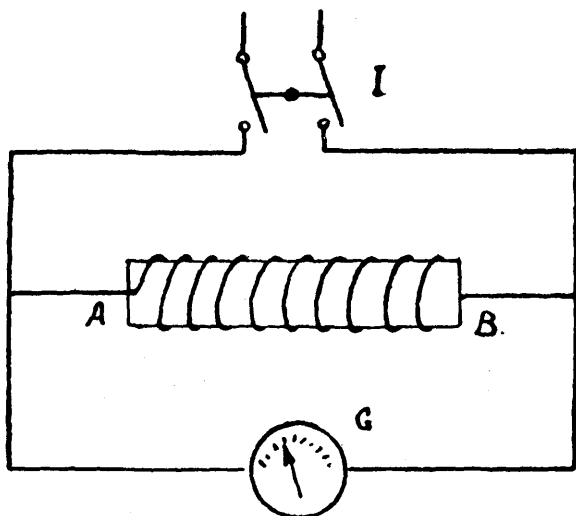


Fig. 10.

Quando l'interruttore *I* è chiuso, una parte della corrente percorre l'avvolgimento dell'elettromagnete ed un'altra parte attraversa l'amperometro polarizzato *G* che accuserà un passaggio di corrente in un certo senso. Supponiamo che la corrente percorra l'elettromagnete nel senso

$A \rightarrow B$ .

Se ora noi apriamo bruscamente l'interruttore *I*, potremo osservare che l'amperometro *G* indica un passaggio di corrente di direzione opposta a quella precedente. Osservando la fig. 10 risulta in modo evidentissimo che la corrente continua a circolare attraverso l'elettromagnete nella medesimo direzione di quella che prima era fornita dalla sorgente esterna.

## LEGGE DI LENZ.

Lenz dimostrò sperimentalmente che una corrente indotta produce degli effetti elettromagnetici tali, che tendono ad opporsi alla causa generatrice della corrente stessa.

Noi possiamo constatare che la f. e. m. della corrente indotta è diretta in modo da opporsi ad ogni aumento della corrente originale.

Se la corrente decresce lentamente, il numero delle linee di forza varia nel senso di generare una f. e. m. opposta ad essa; ciò equivale a dire che la direzione della f. e. m. indotta è tale da contrastare la diminuzione della corrente originale.

L'ordine di grandezza della variazione delle linee di forza è strettamente legato all'ordine di grandezza della variazione della corrente.

Se ora noi disponiamo il nostro circuito in modo che nel primo minuto scorgi 10 linee di forza, nel secondo minuto scorgi 20 linee di forza, nel terzo una corrente di tre ampère e così continuando, potremo asserire di avere un'accelerazione elettrica di un ampère per secondo.

Ciò si può anche esprimere come un'accelerazione elettrica di un coulomb-secondo per minuto secondo; si scorge allora come questa espressione sia perfettamente analoga a quella dell'accelerazione di una massa materiale.

L'unità di f. e. m., il volt è per definizione la f. e. m. indotta in un circuito quando il numero di linee di forza concatenate con esso subisce una variazione di mille milioni ( $10^8$ ) per secondo.

Immaginiamo un circuito nel quale una corrente di un ampère produce  $10^8$  linee di forza concatenate con esso; potremo ritenere che una corrente che acceleri in esso del valore di 1 ampère o 1 coulomb-secondo per minuto secondo, produce un aumento di linee di forza del valore di  $10^8$  li-

nee per secondo. Si vuol dire che un tale circuito possiede il coefficiente unitario di autoinduzione o l'unità d'induttanza. L'unità d'induttanza è chiamata henry.

L'induttanza di un circuito dipende dalle sue dimensioni e dalla presenza di materiale magne-

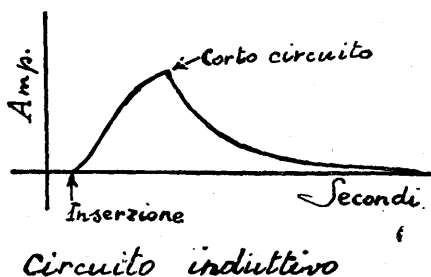
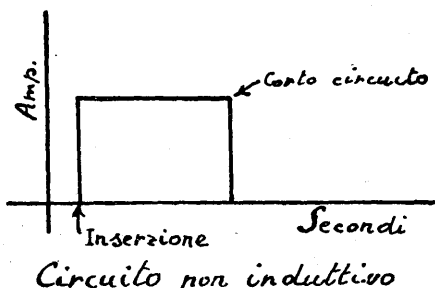


Fig. 11.

tico in esso, poichè questi fattori hanno influenza sul numero di linee di forza concatenate col circuito.

Se consideriamo un avvolgimento di due spire attorno ad un nucleo di ferro, è facile constatare che ogni spira è concatenata con un numero di linee di forza doppio di quello generato da una

sola spira, cosicchè in definitiva il numero di linee di forza concatenate sarà quadruplo. In generale se un circuito di  $n$  spire è avvolto attorno ad un nucleo di ferro nel quale  $N$  linee di forza sono generate da una sola spira, il circuito sarà concatenato con  $Nn^2$  linee di forza.

È per questo motivo che gli effetti induttivi in un circuito contenente un grosso elettromagnete sono accentuatissimi.

Il comportamento diverso di due circuiti, uno contenente un elettromagnete, e l'altro praticamente non induttivo è mostrato dalla fig. 11.

Nel caso della corrente continua gli effetti induttivi si manifestano solo alla chiusura ed all'apertura del circuito. Trattandosi invece di correnti alternate, nelle quali la corrente va continuamente accelerando in senso positivo o negativo, si comprende facilmente che gli effetti saranno più cospicui.

#### CORRENTI ALTERNATE.

Ritorniamo per un istante al circuito indicato nella fig. 9 ed immaginiamo di spostare il magnete alternativamente e con la maggiore regolarità in un senso e nell'altro.

La corrente indotta cambia periodicamente di senso e la sua intensità è rappresentata in ogni istante da una curva sinuosa (fig. 12). Una corrente di questo genere è chiamata corrente alternata.

È facile comprendere come una corrente continuamente variabile in tal modo, male si presti ad essere valutata e misurata con lo stesso sistema adottato per la corrente continua.

Un mezzo per misurare le correnti alternate ci è offerto dal seguente fenomeno:

Il calore prodotto dal passaggio di corrente in un conduttore è proporzionale al quadrato della corrente ed alla resistenza del conduttore stesso.



Noi potremo quindi far circolare una corrente continua attraverso ad una resistenza di valore noto, e misurare la quantità di calore prodotta.

Se ora noi facciamo attraversare la medesima resistenza, da una corrente alternata e ne misuriamo pure il calore prodotto, il rapporto dei due risultati sarà anche il rapporto dei valori efficaci dei quadrati delle due correnti; perciò la radice quadrata di questo rapporto ci fornirà il rapporto tra le intensità delle due correnti.

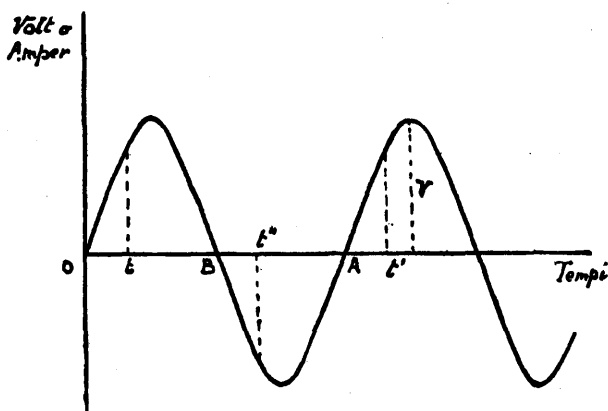


Fig. 12.

Il valore efficace dell'intensità (ampère) o della tensione (volt) di una corrente alternata sinusoidale è dato dal valore massimo (V. fig. 12) moltiplicato per 0,707.

Si denomina *periodo* la durata  $OA$  d'una ondulazione doppia. In due istanti qualsiasi  $t$  e  $t'$ , separati da un intervallo di tempo eguale ad un periodo, la corrente riassume la medesima intensità ed il medesimo senso.

In due istanti  $t$  e  $t''$  separati da un intervallo

di tempo eguale ad un semi-periodo, la corrente ha la medesima intensità, ma è di senso opposto.

Si chiama *frequenza* il numero di periodi per minuto secondo; si chiama *alternanza* un'ondulazione semplice *OB* della corrente.

Se noi ci riferiamo ai fenomeni d'induzione esposti nel capitolo precedente ci riuscirà agevole concepire come una corrente alternata circolante in un circuito  $C_1$  (fig. 8) indurrà a causa delle sue variazioni d'intensità, un'altra corrente alternata in un secondo circuito  $C_2$  situato in prossimità del primo.

#### APPLICAZIONE DELLA LEGGE DI OHM ALLE CORRENTI ALTERNATE.

Abbiamo visto che in un circuito a corrente continua esisteva la relazione

$$I = \frac{V}{R} = \frac{\text{f. e. m.}}{R}$$

Trattandosi di corrente alternata occorre tenere nel debito conto gli effetti induttivi, poichè la circolazione di corrente dovuta alla f. e. m. principale è contrastata, oltre che dalla resistenza, dalla f. e. m. di autoinduzione avente direzione opposta.

In un circuito a corrente alternata, avente una induttanza  $L$  e percorso da una corrente di  $I$  ampèr efficaci ad una frequenza di  $n$  periodi al secondo, la forza contro elettromotrice è uguale a  $2 \pi n L I$  volt efficaci.

Questa forza contro elettromotrice raggiunge il suo valore massimo quando è massimo l'aumento della corrente inducente, cioè quando questa si rovescia passando per lo zero.

Si comprende quindi come la f. c. e. m. segna una curva sinusoidale esattamente in ritardo di

un quarto di periodo rispetto a quella della corrente (fig. 13).

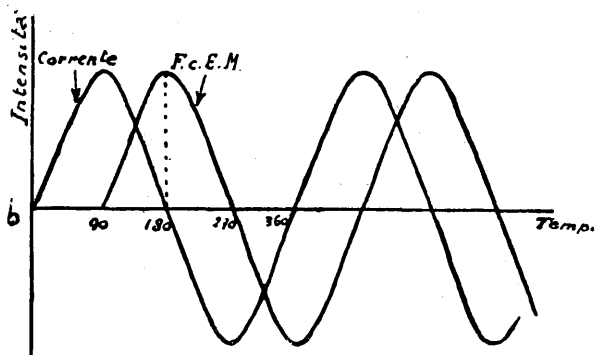


Fig. 13.

I fenomeni che avvengono in un circuito a corrente alternata possono essere rappresentati dalla fig. 14.

Il lato  $BD$  del triangolo rappresenta la f. e. m.

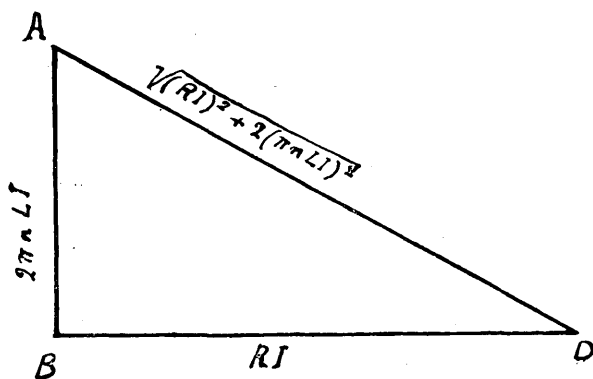


Fig. 14.

necessaria a vincere la f. c. e. m. data dal prodotto  $IR$  della corrente per la resistenza del circuito.

Il lato  $BA$  rappresenta la f. e. m. necessaria a vincere la f. c. e. m. prodotta dall'autoinduzione e che abbiamo già visto essere uguale a  $2 \pi n L I$ .

Il terzo lato  $AD$  rappresenta la f. e. m. totale necessaria a vincere ambedue, resistenza ed induttanza. Dalla nota proprietà dei triangoli rettangoli, il valore di  $AD$  è dato allora dalla radice quadrata della somma dei quadrati di  $AB$  e  $BD$ , cioè:

$$\text{f. e. m. totale } AD = \sqrt{(RI)^2 + (2 \pi n LI)^2}$$

Ne consegue quindi che la legge di Ohm per le correnti alternate diviene:

$$\text{Ampère efficaci} = \frac{\text{Volt efficaci}}{\sqrt{R^2 + (2 \pi n L)^2}}$$

Il denominatore è comunemente chiamato *l'impedenza* del circuito ed indicato con la lettera  $Z$ , mentre la parte dovuta alla sola induttanza è chiamata *reattanza* e viene indicata con la lettera  $X$ .

#### CONDENSATORI.

È stato accennato nel primo capitolo a certi corpi che possono venire caricati di elettricità; e più precisamente, mentre alcuni di essi accusano cariche elettriche positive, altri si presentano caricati negativamente.

Quando un corpo viene caricato, ad es., positivamente, esso induce nei corpi circostanti delle cariche negative di egual valore.

Tra due corpi caricati di elettricità di egual segno si manifesta un'azione repulsiva mentre

se le cariche sono di segno opposto l'azione è attrattiva.

Queste forze di attrazione o repulsione si manifestano attraverso sostanze che sono state chiamate *non conduttrici* o *isolanti*.

Nella fig. 15 *A* e *B* sono due dischi metallici e *C* una lastra di vetro. Se diamo a *B* una carica positiva, la elettricità positiva sarà respinta da *A* verso la terra, se questo ultimo è posto in comunicazione con essa, come appare dalla figura; rimarrà su *A* una carica di elettricità negativa.

Questa carica negativa attira l'elettricità positiva di *B* sulla faccia del disco rivolta verso il vetro, cosicchè una successiva carica positiva può essere comunicata a *B*.

Vediamo perciò, come un dispositivo di questo genere è capace di trattenere una carica ben maggiore di quella assumibile dai due dischi presi separatamente; ed è per questo che tale dispositivo è stato chiamato condensatore elettrico.

Se un corpo carico di elettricità è portato in prossimità di un altro corpo privo di cariche elettriche, non è difficile constatare che quest'ultimo assume una elettrizzazione di segno contrario

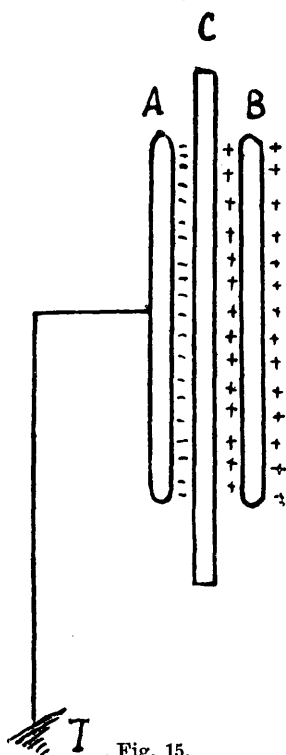


Fig. 15.

sulla parte rivolta verso il corpo carico ed una di egual segno sulla parte più lontana.

Se il corpo carico di elettricità viene allontanato, l'elettrizzazione del secondo corpo scompare.

Tale elettrizzazione è dovuta ad un effetto di *induzione elettrostatica*.

#### COSTANTI DIELETTRICHE.

Alcune sostanze sembrano offrire una via più facile alle linee di forza elettrostatiche, di talune altre.

Si è constatato che quando una lastra di vetro è posta fra due piastre conduttrici, è possibile fornire al sistema una quantità di elettricità maggiore di quella che si sarebbe potuto fornire nel caso in cui le due piastre fossero separate solamente dall'aria.

Allo scopo di valutare le caratteristiche dei vari materiali sotto questo punto di vista, il potere induttore specifico, o costante dielettrica (tale è chiamata questa caratteristica) di ognuno di essi è confrontato con quello dell'aria presa come unità.

#### COSTANTI DIELETTRICHE.

Lastre vetro comune	6
Paraffina	2
Gomma pura	2,2
» vulcanizzata	2,8
Ebanite	2,5
Guttaperca	3
Mica	5
Aria	1

Perciò quando noi diciamo che il vetro ha una costante dielettrica di *sei*, significa che la capacità di un condensatore nel quale il vetro separa

le due armature (tali vengono chiamate le due piastre) è sei volte quella di un condensatore di eguali dimensioni, ma con dielettrico aria.

La capacità di un condensatore è la quantità di elettricità necessaria per portare la differenza di potenziale fra le due armature da zero ad un volt.

### CAPACITÀ.

Un condensatore possiede l'unità di capacità quando la carica di un coulomb provoca una differenza di potenziale di un volt fra le due armature.

L'unità di capacità è chiamata *farad*; ma poiché questa unità è troppo grande per gli usi pratici, viene generalmente usata un'unità un milione di volte più piccola, chiamata micro-farad (simbolo  $\mu F$ ).

Si dimostra teoricamente e praticamente che la capacità di un condensatore costituito da due lastre metalliche è eguale all'area della superficie utile affacciata, moltiplicata per la costante dielettrica del dielettrico usato e divisa per  $4 \pi$  volte la distanza fra le lastre (quando la distanza fra queste è piccola, paragonata all'area utile) cioè:

$$C = \frac{\text{Area in cm.}^2 \times K}{4 \pi D}$$

in cui:  $D$  è la distanza tra le lastre espressa in cm., e  $K$  è la costante dielettrica data dalla tabella I.

Il valore dato da questa formula è in unità elettrostatiche; per ottenere la capacità in microfarad occorrerà quindi dividerlo per 900.000.

### FUNZIONAMENTO DEL CONDENSATORE.

Il funzionamento del condensatore può essere chiaramente compreso ricorrendo ad un paragone idraulico. La fig. 16 mostra un circuito idraulico

nel quale  $A$  è una pompa centrifuga,  $B$  una camera inserita nel circuito e  $CD$  una membrana elastica che divide in due parti la camera  $B$  in modo da impedire il passaggio dell'acqua da una parte all'altra.

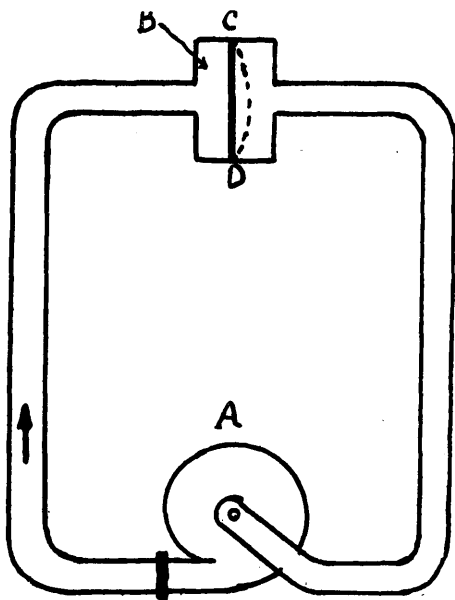


Fig. 16.

Se ora noi, per mezzo della pompa esercitiamo una pressione su una delle facce della membrana si noterà uno spostamento dell'acqua lungo il circuito; il valore di questo spostamento dipenderà dall'entità del cedimento della membrana sotto la pressione applicata.

Se aumentiamo la pressione ad un valore sufficiente, la membrana verrà lacerata e l'acqua potrà allora circolare liberamente.



È facile notare che la resistenza della membrana dipende dal suo spessore, e l'entità dello spostamento dipende dalla grandezza della sua superficie.

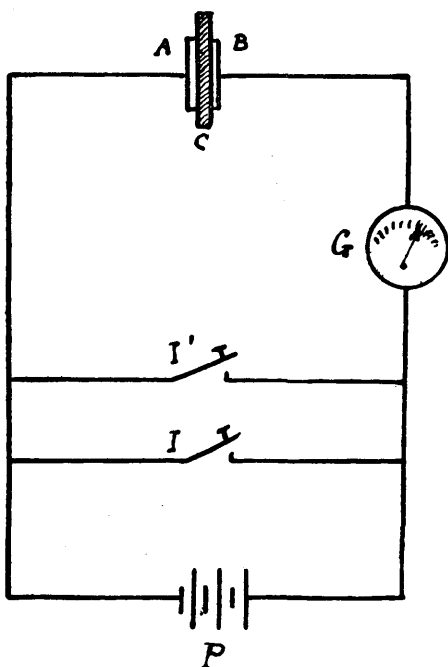


Fig. 17.

Nella fig. 17 è raffigurato un circuito elettrico comprendente un condensatore composto da due lastre metalliche separate da una lastra di vetro, un galvanometro  $G$ , una sorgente elettrica  $P$  ed i due interruttori  $I$  e  $I'$ .

Chiudendo l'interruttore  $I$ , una subitanea deviazione dell'indice del galvanometro ci indica il

passaggio di una certa quantità di elettricità che abbiamo visto essere funzione della differenza di potenziale applicata e della capacità del condensatore, la quale ultima dipende a sua volta dalla superficie delle piastre e dalla loro distanza.

Se la differenza di potenziale viene aumentata oltre un certo limite, il dielettrico verrà perforato da una scintilla.

È chiara ora l'analogia del dielettrico interposto tra le due armature di un condensatore, con la membrana elastica del circuito idraulico prima illustrato.

Ancora: se dopo aver interrotto il circuito aprendo l'interruttore  $I$ , chiudiamo il secondo interruttore  $I'$ , il galvanometro  $G$  ci indica il passaggio di una corrente nel circuito, diretta in senso opposto alla prima e causata dalla differenza di potenziale esistente tra le due armature del condensatore.

Nel caso del paragone idraulico, se la pompa  $P$  viene arrestata improvvisamente, l'energia immagazzinata nella membrana elastica (analoga all'energia di una molla) provoca uno spostamento di acqua di direzione opposta a quella primitiva.

L'analogia col circuito elettrico della fig. 17 è così completa.

#### AGGRUPPAMENTO DI CAPACITÀ.

Due o più capacità possono venire riunite in serie (figura 18) od in parallelo (figura 19). Nel



Fig. 18.

primo caso, dette  $C_1$ ,  $C_2$ , ecc., le capacità componenti, la reciproca della capacità risultante  $C$ ,

sarà data dalla somma delle reciproche di  $C_1$ ,  $C_2$ , ecc., cioè:

$$\frac{1}{C} = \frac{1}{C_1} + \frac{1}{C_2} + \dots$$

od anche:

$$C = \frac{C_1 \cdot C_2 \cdot \dots}{C_1 + C_2 + \dots}$$

Nel secondo caso (figura 19) la capacità risul-

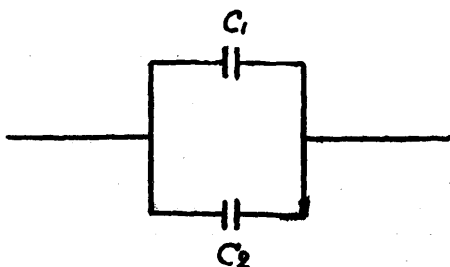


Fig. 19.

tante  $C$  sarà data dalla somma delle capacità componenti, cioè:

$$C = C_1 + C_2 + \dots$$

## CAPITOLO II.

### IL FENOMENO RADIOELETTRICO.

La fisica, come ci appare dall'insegnamento scolastico, è essenzialmente una scienza geometrica e matematica: e sovente non riesce ad introdurre nelle menti poco addestrate ai simbolismi matematici, la vera essenza dei fenomeni trattati.

Siamo abituati, per esempio, ad immaginare un raggio luminoso sotto forma di una linea tracciata col gesso sulla lavagna; occorre però riconoscere che questo raggio luminoso ha un'esistenza fisica impossibile a rappresentarsi con uno schema grafico.

Con l'allargarsi delle cognizioni, la fisica abbandona un po' la sua veste geometrica per assumere una fisionomia propria.

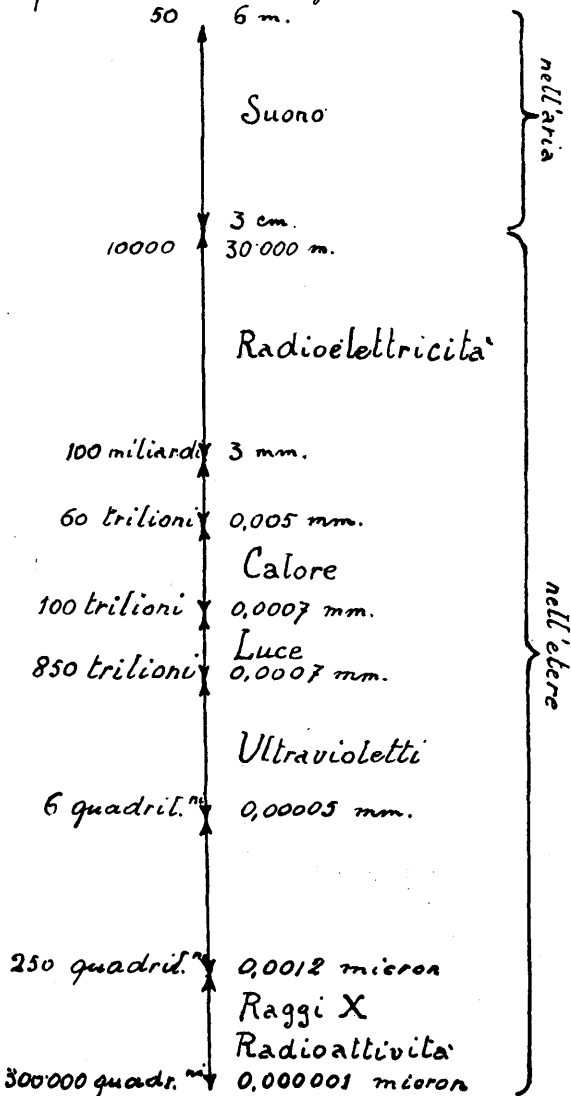
Ognuno dei campi ch'essa esplora, non ci appare più come un dominio misterioso, e circondato da barriere insormontabili. Si ha anzi l'impressione di scoprire un panorama senza limiti; lo sguardo percorre tutti i vari campi ed apparisce chiaramente l'ordine nel quale sono disposti. Essi si chiamano gravità, ottica, elettricità, magnetismo, luce e così via. Tra uno e l'altro non vi è una soluzione di continuità, ma bensì una armoniosa transizione ed il loro assieme costituisce l'immenso dominio della fisica che comprende tutti i fenomeni naturali.

In questo rapido sguardo attraverso la fisica notiamo però un fatto che emerge da tutti gli altri; la costituzione intima, l'origine di tutti i fenomeni naturali sembra essere null'altro che una vibrazione più o meno rapida.

Tutto è vibrazione: sia che si tratti di un'oscillazione vera e propria, sia che si tratti della propagazione di un movimento vibratorio, cioè di un'onda. Oscillazioni meccaniche ed elettriche, onde elastiche (onde sismiche, onde marine, ecc.) onde sonore, onde elettriche, onde calorifiche, onde luminose, onde radiologiche (raggi X) e radioattive; tutto è vibrazione. Le vibrazioni meccaniche, le onde sismiche e le maree sono conosciute e studiate da secoli; lo stesso si può dire delle onde sonore poichè la musica data da tempo immemorabile. Il secolo XIX con le opere di Fresnel ci ha fatto conoscere le onde luminose; lo studio delle oscillazioni elettriche ha seguito im-

Frequenze

Lunghezze d'onda



mediatamente la scoperta dei fenomeni d'induzione e della corrente alternata. Le ricerche sulle onde luminose vennero riprese parallelamente a quelle sulle onde radiologiche e radioattive dopo le scoperte di Roentgen e di Curie. La scienza più recente è quella delle onde elettriche o radioelettriche che colma completamente una grande lacuna della fisica esistente sino a trent'anni or sono.

Tutti questi svariati fenomeni fisici possiedono una caratteristica ben definita e sufficiente alla loro classificazione: la frequenza dei movimenti vibratorî, cioè il numero di questi movimenti di va e vieni eseguiti in un minuto secondo. Su questo concetto ritorneremo più diffusamente in seguito; per ora ci basta constatare che tutta la gamma dei fenomeni oscillatorî può essere assimilata ad una scala i cui gradini costituiscono le frequenze di vibrazione. La tastiera di un pianoforte ci rappresenta una piccolissima frazione di questa gigantesca scala.

Dal basso all'alto la scala dei fenomeni vibratorî procede nell'ordine seguente: vibrazioni meccaniche - suoni - onde elettriche - onde calorifiche - onde luminose - onde ultraviolette - raggi X - radioattività.

### MOTO ONDULATORIO.

Esaminiamo ora il fenomeno ondulatorio in generale, prescindendo dalle caratteristiche inerenti alla natura del mezzo in cui avviene. Chiedo venia al gentile lettore di dover richiamare sia pur brevemente un fenomeno elementare conosciuto da tutti, ma che è eloquentissimo nella sua semplicità. Si tratta della propagazione di un urto sulla superficie di uno specchio d'acqua. È notorio che, allorquando si getta una pietra in un'acqua tranquilla, vi si produce alla superficie una serie di cerchi concentrici che si vanno all-

largando con velocità costante sino a spegnersi lentamente.

Questi cerchi sono costituiti da infossamenti e sopraelevamenti del pelo d'acqua; noi li chiamia-

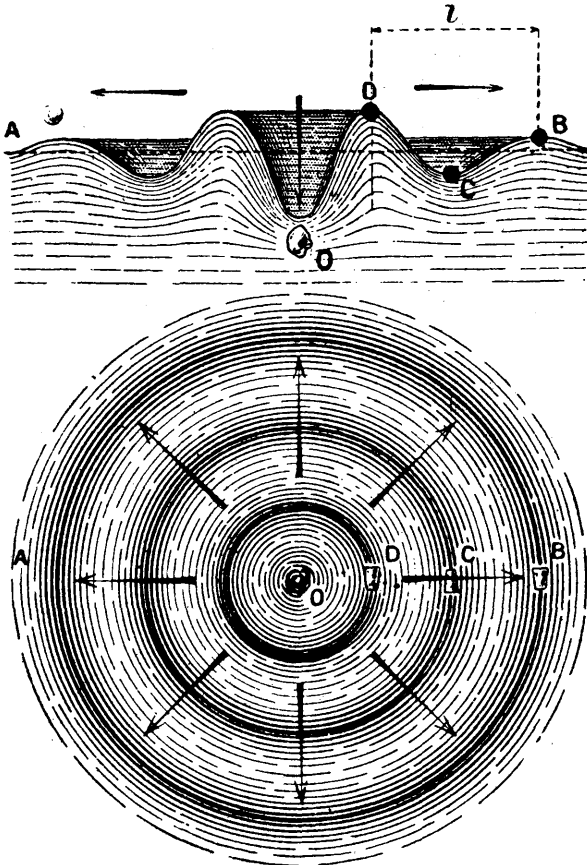


Fig. 20.

mo onde e diciamo ch'esse si irradiano intorno alla loro sorgente, cioè dall'origine (fig. 20).

Con la propagazione di queste onde i loro cerchi si ingrandiscono continuamente: ciò che ne spiega la diminuzione d'intensità. Questo fenomeno concreto è uno dei più tangibili che si possa immaginare per mettere in evidenza la natura delle onde a qualsiasi specie esse appartengano.

Un'esperienza comunissima, che mette in evidenza il meccanismo delle onde, consiste nel collocare un pezzo di sughero sulla superficie dell'acqua. Durante la propagazione delle onde, queste imprimono al sughero un movimento oscillatorio che lo alza e lo abbassa regolarmente senza però comunicargli alcuno spostamento in senso orizzontale.

È quindi evidentissimo che le onde non si muovono sulla superficie dell'acqua trascinando gli oggetti galleggianti, ma si trasmettono concentricamente con una velocità di trasmissione ben determinata e che non è difficile misurare.

Le onde non possono esistere singolarmente; ci appaiono sempre sotto forma di gruppo o *treni d'onde* (perchè si susseguono come i vagoni d'un treno). E se sovente capita di sentir parlare d'una sola onda, ciò è fatto allo scopo di semplificare la cosa; chiamiamo onda l'insieme della deformazione comprendente un'infossatura ed un sopraelevamento consecutivi.

La ragione per la quale le onde ci appaiono sempre in gruppo è facile a comprendere. Una oscillazione non può arrestarsi bruscamente; se così non fosse essa non sarebbe veramente tale, ma si tratterebbe di una semplice deformazione. A questo punto noi ci troviamo di fronte a due fatti ben definiti che caratterizzano i treni d'onde. Se noi gettiamo semplicemente una pietra nell'acqua, otteniamo, come già abbiamo avuto occasione di notare, un treno d'onde successive che vanno decrescendo, smorzandosi progressiva-



mente; è ciò che chiamiamo *onde smorzate* (figura 20).

Se al contrario, noi facciamo in modo di colpire la superficie dell'acqua con una serie di urti regolari, genereremo una successione di onde perfettamente uguali; è ciò che chiamiamo *onde persistenti* (fig. 21).

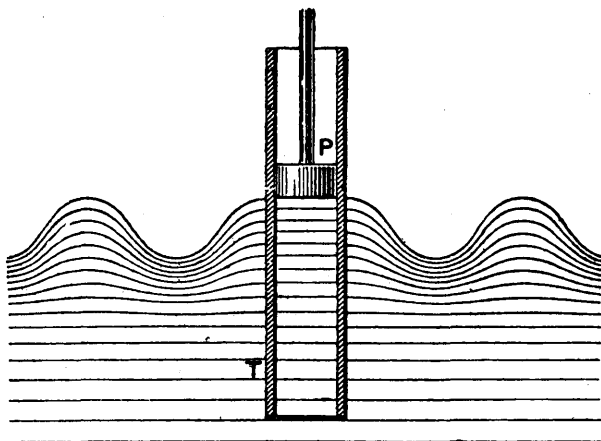


Fig. 21.

Fra i fenomeni oscillatori dedicheremo particolare attenzione a quelli che danno origine ad un irradiazione, poichè tra questi risiede il fenomeno radioelettrico. Questi fenomeni sono caratterizzati dallo spostamento delle oscillazioni che, in luogo di localizzarsi in un punto dello spazio, come avviene per le oscillazioni meccaniche e per quelle elettriche a bassa frequenza, si propagano per onde successive e concentriche attorno al punto di vibrazione iniziale.

Una serie di constatazioni scientifiche hanno indotto a formulare la teoria dell'esistenza di un

fluido imponderabile che invade tutta la materia, chiamato « etere ». L'« etere » non può essere isolato o rivelato da alcun senso. Il fenomeno della propagazione della luce può in questo modo essere spiegato; e poichè delle misure opportunamente eseguite hanno mostrato che la velocità con la quale gli effetti elettromagnetici si propagano attraverso i dielettrici è la medesima di quella della luce, si potè giungere alla conclusione che l'« etere » è il mezzo attraverso il quale si propaga l'energia elettromagnetica sotto forma di onde.

#### CARATTERISTICHE DEL MOTO ONDULATORIO.

La velocità con la quale le onde si propagano attraverso qualsiasi mezzo dipende dalla radice quadrata del rapporto fra l'elasticità e la densità del mezzo interessato. La distanza  $l$  (fig. 20) intercorrente fra la sommità di un'onda e quella della successiva è chiamata lunghezza d'onda. Ne consegue che se con  $v$  indichiamo la velocità, con  $n$  il numero di onde per minuto secondo, e con  $\lambda$  la lunghezza d'onda («  $\lambda$  » è la lettera greca « l », e si pronuncia « lamda ») potremo dire che queste tre quantità sono legate dalla relazione

$$v = n \lambda$$

Il numero di onde per secondo è chiamato la « frequenza dell'onda ». Come qui abbiamo accennato, è stato dimostrato sperimentalmente che la velocità delle onde elettromagnetiche è perfettamente uguale alla velocità della luce che è di circa 300.000 km. al minuto secondo.

È facile comprendere quindi come, conosciuta la lunghezza o la frequenza di un'onda, sia cosa facilissima determinare il valore incognito mediante la relazione ora accennata.

## ONDE ELETTROMAGNETICHE.

Abbiamo visto nel Capitolo I quali siano le caratteristiche di una corrente alternata.

Quando la frequenza è inferiore ai 100 periodi al secondo la corrente viene detta a frequenza industriale; quando la frequenza è dell'ordine delle centinaia di periodi al secondo, la corrente viene detta a frequenza acustica o bassa frequenza; quando la frequenza raggiunge le migliaia di periodi ci troviamo nel campo delle correnti ad alta frequenza; e quando infine ci troviamo in presenza di correnti a frequenza di centinaia di migliaia o milioni di periodi al secondo, diremo che tale corrente è una corrente oscillatoria ad altissima frequenza o a radiofrequenza. Quest'ultimo tipo di corrente è quello utilizzato per la produzione delle onde elettromagnetiche.

I sistemi attualmente in uso per la generazione di correnti a radiofrequenza sono:

- a) Scarica di un condensatore;
- b) Arco Poulsen;
- c) Alternatore (macchina dinamo-elettrica generatrice di corrente alternata);
- d) Valvola ionica.

## L'ANTENNA.

Essa è l'organo irradiatore delle onde elettromagnetiche. Supponiamo di eseguire l'esperimento seguente:

Si prenda un filo di cotone di lunghezza conveniente e lo si assicuri da una estremità ad un supporto fisso.

Attaccando ora l'altra estremità a un rebbio di un diapason in vibrazione continua, ottenuta elettricamente ad esempio, e tendendo più o meno il filo sul prolungamento del rebbio, noi potremo ottenere lungo il filo stesso tutti i sistemi d'ondulazioni rappresentati in figura 22.

Infatti le onde progressive partenti dal punto d'attacco col diapason, giunte all'estremità fissa, vengono riflesse, e, cambiando senso, ritornano indietro sovrapponendosi a quelle in arrivo.

Si vengono in questo modo a formare lungo il filo dei punti equidistanti che rimangono costan-

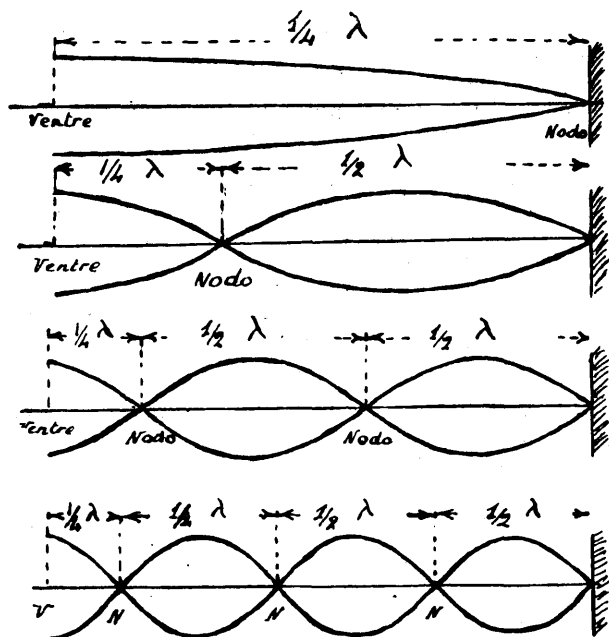


Fig. 22.

temente immobili, chiamati *nodi*. Fra due nodi il filo oscilla, ed i punti di massima ampiezza d'oscillazione vengono chiamati *ventri*.

Il punto d'attacco col diapason è quindi un ventre, l'estremo fisso è un nodo.

Un filo animato da un tale movimento oscilla-

torio, si dice che è la sede d'un sistema *d'onde stazionarie*.

La lunghezza del filo può essere di  $1/4$  della lunghezza d'onda od anche 3, 5, 7 ecc. volte tale lunghezza.

Quando ciò è verificato, il filo può oscillare alla frequenza che corrisponde al suo periodo di oscillazione in quarto d'onda (fig. 22 parte superiore) od anche alle frequenze triple, quintuple, settuple, ecc., di questo. Tutte queste frequenze che sono dei multipli dispari della frequenza più piccola (chiamata *fondamentale*) vengono chiamate le *armoniche* di quest'ultima.

Noi potremo inoltre osservare che, se comunichiamo al filo delle oscillazioni differenti da quelle anzidette, non sarà possibile avere un ventre ad un'estremità ed un nodo all'altra; il filo assumerà allora un movimento irregolare e di piccolissima ampiezza.

Lungo un filo, sede d'un sistema d'onde stazionarie, la tensione non è uniforme: nei punti nodali esso è sottoposto a variazioni di direzione e di tensione; nei punti ventrali la tensione e la direzione rimangono costanti. Ne consegue quindi che i *ventri* d'oscillazione nei riguardi dell'*ampiezza*, sono dei *nodi* per la *tensione* e reciprocamente.

Passiamo ora da questo paragone meccanico nel campo elettrico.

Se provochiamo una variazione di potenziale elettrico ad una estremità di un lungo filo conduttore, si originerà una corrente, il senso della quale dipenderà dal senso della variazione del potenziale. Questa corrente si propagherà lungo il filo come abbiamo visto propagarsi una perturbazione lungo una corda.

Le cariche elettriche giungendo all'estremità isolata vengono riflesse in direzione opposta, e sovrapponendosi a quelle in arrivo, se le variazioni di potenziale ad una estremità sono perfettamente

periodiche, daranno luogo ad un sistema d'onde stazionarie.

La ripartizione della corrente lungo il filo può essere perfettamente rappresentata dagli spostamenti del filo di cotone della fig. 22.

Vi saranno perciò dei *nodi di corrente* ove questa rimane costantemente nulla e dei *ventri* nei quali la corrente raggiunge la massima ampiezza di variazione.

Le correnti, avvicinandosi o allontanandosi contemporaneamente dai nodi, producono in essi delle variazioni periodiche di carica e di potenziale elettrico; vediamo quindi come i *nodi di corrente* sono dei *ventri di potenziale* e viceversa, i *ventri di corrente* sono dei *nodi di potenziale*.

Si abbia ora un filo verticale isolato alla sua estremità superiore e collegato inferiormente ad uno dei poli d'un generatore di perturbazioni elettriche periodiche (fig. 23) il cui altro polo sia collegato alla terra per mezzo di un filo molto breve.

Noi possiamo già prevedere che il filo diverrà sede di un sistema di onde elettriche stazionarie.

A causa dell'immensa capacità della terra, il punto collegato ad essa rimane ad un potenziale costante; all'estremo inferiore del filo noi avremo perciò un nodo di tensione, e conseguentemente un ventre di corrente.

L'estremità superiore isolata sarà necessariamente un nodo di corrente e perciò un ventre di tensione.

Vediamo quindi come lungo il filo si stabilisce una oscillazione il cui quarto di lunghezza d'onda è la lunghezza del filo stesso (fig. 23 a).

Contemporaneamente a questa oscillazione si stabiliscono lungo il filo le armoniche di 3°, 5°, 7°, ecc., ordine alle quali corrispondono delle distribuzioni di corrente rappresentate dalla fig. 22.

L'esperienza però ha dimostrato che nel caso in questione, l'oscillazione in quarto d'onda ha

un'ampiezza assolutamente preponderante su quella delle armoniche. Il filo conduttore verticale così sistemato è stato chiamato da Guglielmo Marconi « ANTENNA ».

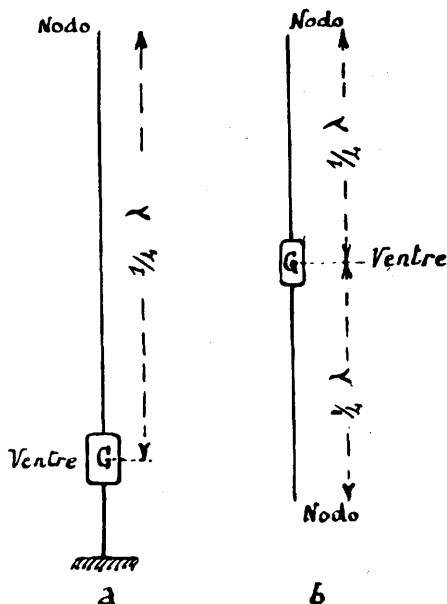


Fig. 23.

Riassumendo quindi, l'antenna che vibra in quarto d'onda è percorsa da una corrente alternata ad altissima frequenza la cui intensità è massima in prossimità della terra e nulla all'estremità superiore. Nella parte inferiore dell'antenna il potenziale è costante ed uguale a quello della terra, mentre all'estremo superiore esso raggiunge il suo massimo valore. La lunghezza d'onda è molto prossima al quadruplo della lunghezza dell'antenna (non è perfettamen-

te eguale al quadruplo, poichè tra il generatore  $G$  e la terra vi è sempre un piccolo tratto di conduttore).

#### ANTENNA A CONTRAPPESO.

Vi è un altro mezzo per far vibrare un'antenna in quarto d'onda.

Se, in luogo di mettere a terra uno dei poli del generatore  $G$ , lo colleghiamo ad un secondo filo perfettamente eguale all'antenna (fig. 23 *b*), noi avremo realizzato un sistema che ci darà dei risultati analoghi al precedente.

Infatti le estremità isolate dei due conduttori sono dei nodi di corrente; perciò tutto il sistema può assimilarsi ad una corda tesa fra due punti fissi. La lunghezza totale della corda è allora eguale all'intervallo fra due nodi, cioè mezza lunghezza d'onda; l'antenna vibra quindi ancora in quarto di lunghezza d'onda.

Il secondo filo è chiamato *contrappeso* e può anche essere sostituito da una massa metallica isolata e convenientemente dimensionata.

#### LA PROPAGAZIONE DELLE ONDE ELETTROMAGNETICHE.

Abbiamo visto che per la produzione delle onde elettromagnetiche vengono utilizzate delle correnti oscillatorie ad altissima frequenza.

Un'antenna percorsa nel modo esaminato poco anzi da queste correnti oscillatorie irradia attorno ad essa delle onde elettromagnetiche che si propagano con la velocità della luce.

La propagazione delle onde avviene come è indicato in fig. 24; tutto quanto è stato detto in precedenza sul moto ondulatorio è qui senz'altro applicabile.

L'antenna irradia sotto forma di onde quasi tutta l'energia elettrica che viene ad essa fornita dal generatore  $G$  (fig. 23); solo una piccola parte



di questa energia viene dissipata sotto forme di calore prodotto dal passaggio della corrente lungo l'antenna.

Di mano in mano che ci allontaniamo dal punto di emissione, l'energia che attraversa una data superficie diminuisce, poichè la superficie d'onda aumenta continuamente con l'aumentare della

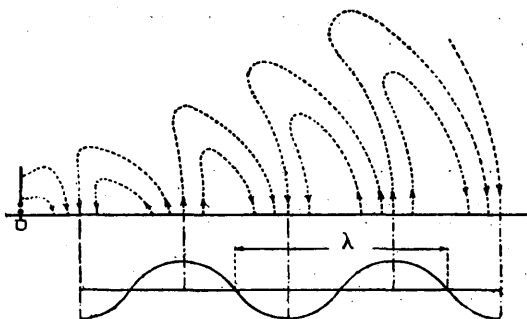


Fig. 24.

distanza. La legge che regola questa diminuzione non è ancora ben definita. Se si ammette che l'atmosfera è isolante, la superficie d'onda è, a grande distanza, sensibilmente sferica e l'energia decresce in ragione inversa del quadrato della distanza. Se si ammette invece che gli strati superiori dell'atmosfera siano conduttori, la forma delle superfici d'onda si avvicina a quella cilindrica poichè le linee di forza si mantengono sempre perpendicolari ai conduttori e l'energia decresce meno rapidamente. Quest'ultima ipotesi sembra attualmente la più attendibile.

Una parte dell'energia irradiata dall'antenna è d'altra parte perduta durante la propagazione. I corpi conduttori alla superficie del suolo, gli alberi, le parti metalliche degli edifici, ecc., assorbono dell'energia,

Il suolo ha una funzione importante nella propagazione delle onde elettromagnetiche, che, incontrandolo, vi inducono delle correnti che a loro volta influiscono sulla forma delle onde stesse costringendole a seguirne la superficie.

Il suolo quindi, serve in certo qual modo di guida alle onde elettromagnetiche e si può solo in tal modo spiegare come dei segnali radiotelegrafici possano essere ricevuti agli antipodi della stazione trasmittente.

#### PRODUZIONE DELLE ONDE ELETTROMAGNETICHE. — SCARICA DI UN CONDENSATORE.

Se riuniamo le armature di un condensatore carico con un filo metallico ad alta resistenza, una corrente di scarica passa dall'armatura caricata positivamente a quella caricata negativamente ed il condensatore si scarica completamente. La curva di scarica è, in questo caso, rappresentata dalla fig. 25.

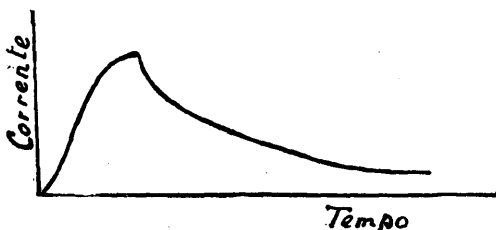


Fig. 25.

Se ripetiamo l'esperimento adoperando un filo dotato di una piccola resistenza in luogo di quello ad alta resistenza, troviamo che il condensatore non viene completamente scaricato dal passaggio di una corrente in una sola direzione. La corrente diretta dall'armatura caricata positivamente a quella caricata negativamente non si arresta al limite di neutralizzazione, ma, in virtù dell'in-

duttanza del filo oltrepassa questo limite e carica positivamente l'armatura che era prima negativa, e negativamente quella che prima era positiva.

Quando l'equilibrio è raccoiunto, la differenza di potenziale fra le armature provoca un'altra corrente di direzione opposta la quale, come la prima, oltrepassa il punto di differenza di potenziale zero fra le due armature.

Ogni cambiamento di direzione della corrente è accompagnato da perdite d'energia dovute prin-

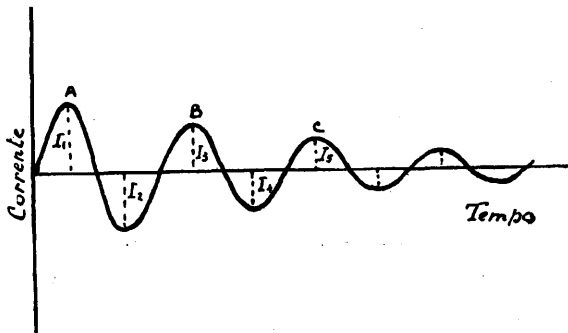


Fig. 26.

cipalmente a produzione di calore, cosicchè dopo un certo tempo l'energia si riduce a valori talmente minimi che i movimenti alternativi della corrente vengono a cessare completamente.

Si suol dire in questo caso che il condensatore è stato scaricato mediante una corrente oscillatoria, e l'intero circuito viene chiamato *circuito oscillante*.

La corrente in esso circolante durante il periodo di scarica del condensatore può venire rappresentata dalla curva di figura 26.

La natura della scarica di un condensatore attraverso un circuito è strettamente legata alle

relazioni esistenti fra la capacità, l'induttanza e la resistenza del circuito stesso.

Rappresentando con  $R$  la resistenza,  $C$  la capacità, ed  $L$  l'induttanza, avremo:

1) Se  $R$  è minore di  $\sqrt{\frac{4L}{C}}$  il circuito è oscillante;

2) Se  $R$  è maggiore di  $\sqrt{\frac{4L}{C}}$  il circuito non è oscillante;

3) Se  $R$  è uguale a  $\sqrt{\frac{4L}{C}}$  il circuito trovasi esattamente al limite tra l'essere e non essere oscillante.

Quando un circuito percorso da corrente alternata possiede una delle capacità, il valore dell'impedenza (vedi Capitolo I) viene modificato e la relazione allora esposta diviene:

$$\text{Ampère efficaci} = \frac{\text{Volt efficaci}}{\sqrt{R^2 + \left(2\pi n L - \frac{1}{2\pi n C}\right)^2}}$$

La capacità nei circuiti a corrente alternata tende a spostare la corrente in anticipo sulla f. e. m., mentre l'induttanza, come già abbiamo visto, tende a spostarla in ritardo.

È evidente che la corrente assumerà il valore massimo quando il denominatore della (1) sarà minimo.

Se noi facciamo in modo che i valori di  $L$  e  $C$  siano tali da rendere nulla l'espressione

$$\left(2\pi n L - \frac{1}{2\pi n C}\right)$$

s'intravede subito che il valore massimo della corrente dipenderà dal valore minimo della resistenza del circuito oscillante.

E poichè abbiamo supposto:

$$2\pi nL - \frac{1}{2\pi nC} = 0$$

si avrà:

$$n = \frac{1}{2\pi\sqrt{CL}} \quad (2)$$

che è la frequenza alla quale corrisponde il valore massimo della corrente nel circuito oscillante.

### RISONANZA.

Data la frequenza altissima delle oscillazioni generate dalla scarica di un condensatore e le conseguenti rapidissime variazioni dell'intensità della corrente, gli effetti induttivi sui circuiti vicini sono molto accentuati.

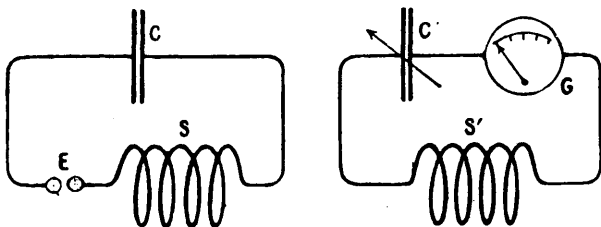


Fig. 27.

Se poniamo infatti in prossimità di un circuito oscillante (fig. 27, sinistra) un secondo circuito (fig. 27, destra) nel quale è intercalato un amperometro  $G$ , potremo constatare, dalle indicazioni di quest'ultimo, l'esistenza di una corrente indotta.

Agendo sul condensatore variabile  $C'$  potremo inoltre constatare che la corrente indicata dall'amperometro  $G$  varia secondo il diagramma di

fig. 28; quando cioè i valori di  $C'$  ed  $S'$  sono tali per cui il circuito ha lo stesso periodo d'oscillazione di quello costituito da  $C$  ed  $S$ , la corrente aumenta considerevolmente.

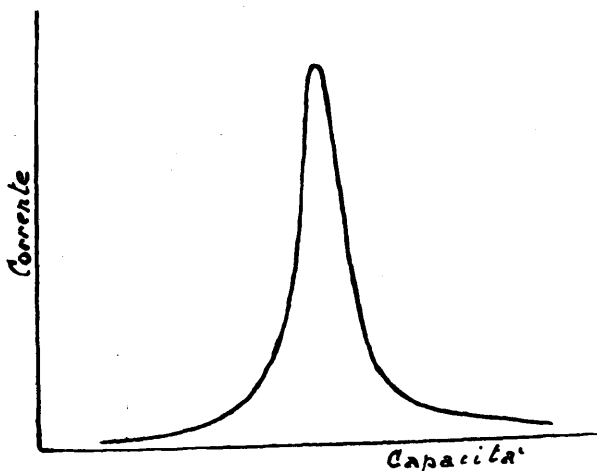


Fig. 28.

È questo un fenomeno di risonanza identico a quelli che si verificano nelle vibrazioni meccaniche ed acustiche.

Si dice in questo caso che il circuito indotto è accordato, o sintonizzato sul circuito induttore e che la risonanza è acuta quando ad una piccolissima variazione del periodo d'oscillazione del circuito indotto la corrente scende improvvisamente a valori quasi nulli. L'acutezza della risonanza dipende inoltre dallo smorzamento del circuito indotto. Se detto circuito contiene una resistenza ed è perciò smorzato, la corrente indotta raggiunge valori molto minori e la curva di risonanza, anzichè essere appuntita, assume un andamento più dolce.

## LUNGHEZZA D'ONDA.

Si è visto che la velocità delle onde elettromagnetiche è uguale al prodotto della lunghezza d'onda per la frequenza, od anche:

$$\lambda = \frac{V}{n}$$

Sostituendo in questa espressione, in luogo di  $n$  il valore dato dalla (2), otterremo la relazione che lega la lunghezza d'onda, l'induttanza e la capacità di un circuito oscillante, e cioè:

$$\lambda = \frac{v}{\frac{1}{2\pi\sqrt{CL}}} = \frac{3 \cdot 10^{10}}{\frac{1}{2\pi\sqrt{CL}}}$$

nella quale  $\lambda$  è espresso in cm.,  $C$  in farad ed  $L$  in henry.

E poichè le unità pratiche in radiotecnica sono espresse in microfarad per le capacità, in microhenry per le induttanze e in metri per le lunghezze d'onda la relazione precedente diverrà:

$$\lambda = 1884,96 \sqrt{CL}$$

Da questa relazione risulta in modo evidentissimo che la lunghezza d'onda di un radio-circuito (supposto di resistenza trascurabile) è essenzialmente determinato da  $C$  ed  $L$ .

Se queste due quantità aumentano si avrà un corrispondente aumento di lunghezza d'onda, se diminuiscono, la lunghezza d'onda diminuirà in relazione; un aumento di  $C$  ed una proporzionale diminuzione di  $L$  si compensano e  $\lambda$  rimane costante.

Va inoltre notato che l'aumento o la diminuzione della lunghezza d'onda non è direttamente proporzionale all'aumento o diminuzione di  $C$  o

*L*. Se, infatti, *C* od *L* vengono raddoppiati la lunghezza d'onda aumenta solo nel fattore  $\sqrt{2}$  ossia circa 1,4. Mediante opportuni accorgimenti nella costruzione dei condensatori variabili è però possibile rendere la variazione di lunghezza d'onda direttamente proporzionale agli spostamenti dell'armatura mobile dei condensatori stessi (tipi a variazione quadratica).

Riferendoci a ciò che abbiamo detto precedentemente possiamo anche notare che l'antenna e la terra possono essere considerate come le due armature di un condensatore inserito in un circuito la cui induttanza è quella del filo d'antenna. (Per un'antenna costituita da un filo verticale isolato all'estremità superiore e messo a terra alla base, la capacità è data da:

$$C = \frac{1}{2 \log_e \frac{2L}{R}} \frac{1}{9} 10^{-20}$$

in unità *C G S*: ove *L* è la lunghezza del conduttore e *K* il suo raggio).

Scaturisce da questa osservazione, spontaneo, il mezzo di modificare la lunghezza d'onda di un'antenna.

Inserendo alla base dell'antenna (fig. 29 *a*) una bobina chiamata *induttanza d'aereo* si aumenta l'induttanza *L* del circuito oscillante e con ciò la sua lunghezza d'onda.

Per diminuire la lunghezza d'onda d'un'antenna si inserirà alla sua base un *condensatore d'antenna* (fig. 29 *b*); ciò equivale a porre un condensatore in serie con quello le cui armature sono l'antenna e la terra. Si otterrà così una diminuzione della capacità *C* del circuito oscillante e con ciò una diminuzione di lunghezza d'onda.

Comunque la lunghezza d'onda d'un'antenna oscillante in 1/4 d'onda non può essere diminuita di più della metà della lunghezza d'onda propria.



Per giungere infatti a questo limite si dovrebbe adottare un condensatore d'antenna di capacità nulla, cioè isolare l'antenna alla sua base; si formerebbero allora dei nodi di corrente alle due

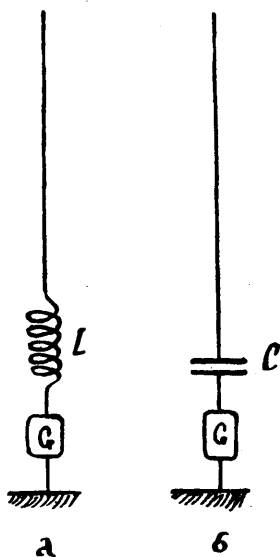


Fig. 29.



Fig. 30.

estremità e l'antenna oscillerebbe in  $1/2$  d'onda.

La fig. 26 mostra l'andamento della scarica di un condensatore. L'intera serie di oscillazioni dalla prima di ampiezza massima all'ultima percepibile è chiamata *treno d'oscillazioni* o *d'onde* e poichè l'ampiezza di ogni oscillazione è minore

di quella della precedente si dice che il treno d'onde è *smorzato*. Oscillazioni che si susseguono con ampiezza costante vengono dette *persistenti*.

Lo smorzamento è una questione importantissima in radiotecnica; esso perciò merita un'attenzione particolare.

È stato accertato che le ampiezze massime  $I_1$ ,  $I_2$ ,  $I_3$ , ecc. (fig. 26) di ogni semiperiodo successivo di un treno d'oscillazioni smorzate stanno tra loro in un rapporto costante e cioè:

$$\frac{I_1}{I_2} = \frac{I_2}{I_3} = \frac{I_3}{I_4} = \frac{I_4}{I_5} = \text{ecc.}$$

Inoltre queste successive massime ampiezze decrescono con legge logaritmica e ciò può venire espresso da:

$$\frac{I_1}{I_2} = e^{-\delta}$$

in cui  $e$  è la base dei logaritmi Neperiani (eguale a 2,718,28) e  $\delta$  (dal greco « delta ») è una costante per ogni singolo circuito.

Perciò:

$$\delta = \log_e \frac{I_1}{I_2}$$

La costante  $\delta$  è chiamata il *decremento logaritmico* ed è una misura dello smorzamento di ogni circuito oscillante.

#### CIRCUITI OSCILLANTI CHIUSI ED APERTI.

I circuiti oscillanti a scarica di condensatore che abbiamo sinora esaminato sono del tipo rappresentato in fig. 27 (sinistra); esso è chiamato *circuito oscillante chiuso*.

Abbiamo però visto che anche il circuito antenna-terra costituisce un circuito il quale, se non presenta resistenza eccessiva, può essere sede

di correnti oscillanti: per la sua speciale forma tale tipo di circuito viene chiamato *aperto*.

Entrambi i tipi di circuiti, ai quali in sostanza si riducono tutti gli altri capaci di oscillare elettricamente, possono servire anche nella loro più semplice forma a generare correnti oscillanti se convenientemente *eccitati*.

È sufficiente a questo scopo caricare il condensatore, portando le due armature ad una certa differenza di potenziale, in modo che si scarichi poi attraverso il circuito induttivo nel quale è inserito.

Ad ogni scarica del condensatore si produce nel circuito una corrente oscillatoria smorzata, la quale dà luogo nel dielettrico circostante ad un treno d'onde pure smorzate.

Se, come si verifica nei circuiti oscillanti aperti, il circuito è dotato di buone proprietà irradianti, i treni d'onde si irradiano nello spazio nel modo già descritto.

Un circuito oscillante chiuso possiede al contrario limitatissime proprietà irradianti; però esso potrà servire a generare delle correnti oscillanti destinate ad eccitare per via indiretta un circuito aperto convenientemente accoppiato.

#### ECCITAZIONE DIRETTA.

È possibile, come già abbiamo visto, generare direttamente le oscillazioni nell'antenna, collegando i due elettrodi di uno spinterometro da un lato rispettivamente all'antenna e alla terra (fig. 30) e dall'altro ad una sorgente  $G$  d'energia elettrica ad alta tensione (trasformatore solitamente). Tale modo di eccitazione si chiama ad *eccitazione diretta* od a *pieno aereo*, per indicare appunto che il circuito generatore delle oscillazioni elettromagnetiche è quello dell'aereo.

Infatti l'energia che nell'unità di tempo si comunica al dielettrico sotto forma di perturba-

zioni elettromagnetiche, è direttamente proporzionale alla capacità del circuito oscillante, al quadrato della differenza di potenziale fra le armature del condensatore, ed al numero delle scariche.

Ad ogni scarica l'energia messa in giuoco è data da

$$\frac{1}{2} CV^2 \quad (1)$$

ove  $V$  è la differenza di potenziale fra le due sfere dello spinterometro, e  $C$  è la capacità dell'antenna rispetto alla terra.

La capacità dell'antenna è relativamente piccola, a meno di voler dare all'antenna stessa delle dimensioni praticamente irraggiungibili; il potenziale cui può arrivare l'estremità libera dell'aereo è limitato dalla necessità di assicurare un buon isolamento, oltre il quale ogni aumento della tensione elettrica sarebbe inefficace per le perdite che si avrebbero attraverso l'isolamento stesso; il numero delle scariche nell'unità di tempo, per ragioni essenzialmente meccaniche, è anch'esso limitato. Per tutte queste ragioni, col metodo della eccitazione diretta, l'energia in giuoco è forzatamente limitata rendendo così difficile realizzare trasmissioni di lunga portata.

Inoltre, si è già visto come la resistenza elettrica di un circuito sede di oscillazioni elettromagnetiche provochi uno smorzamento di esse quanto maggiore è la resistenza del circuito. Ora, in un aereo ad eccitazione diretta, la scintilla fa parte del circuito oscillante, ed è facilmente comprensibile come la resistenza di tale parte del circuito debba essere notevole rispetto al resto del circuito metallico (la fig. 31 dà i valori della resistenza delle scintille in funzione della loro lunghezza) e venga quindi ad aggiungersi alla resistenza già considerevole della presa di terra.

Perciò le onde emesse da un tale aereo presen-

teranno necessariamente un grande smorzamento, il che è sempre un grave inconveniente, tanto che nelle Convenzioni Radiotelegrafiche Internazio-

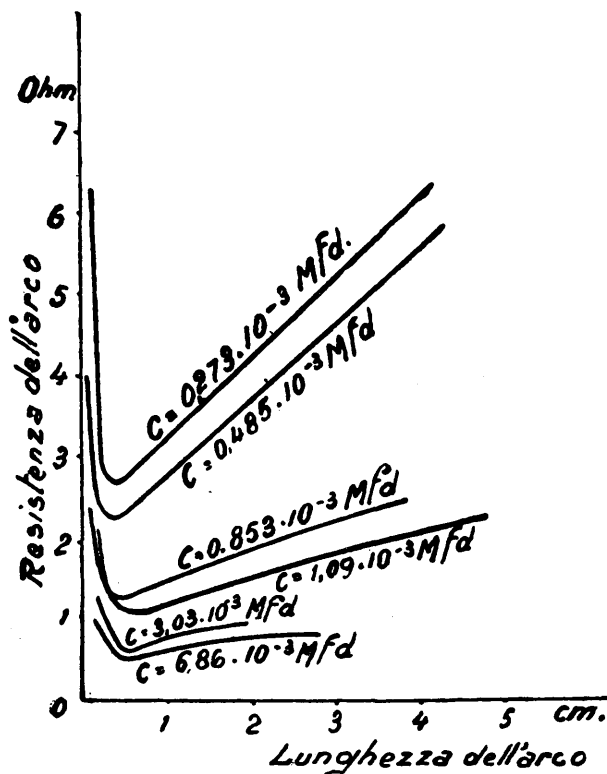


Fig. 31.

nali si è sempre cercato di imporvi un limite massimo.

Per tutte queste considerazioni l'eccitazione di-

retta soddisfa poco alle necessità delle radio-trasmissioni.

### ECCITAZIONE INDIRECTA.

È questo il sistema più in uso nella pratica ordinaria dei sistemi a scintilla.

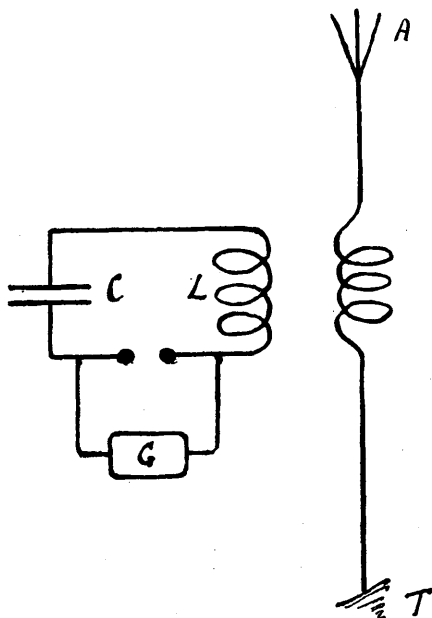


Fig. 32.

In questo caso non è sull'aereo che si genera l'oscillazione elettrica, ma bensì in un circuito chiuso che, per essere tale, non presenta gli inconvenienti menzionati di un circuito oscillato-

rio aperto. Infatti in quello non vi è presa di terra che aggiunga la sua resistenza a quella della scintilla; la resistenza ohmica del circuito metallico può essere tenuta, dato il suo piccolo sviluppo, ad un valore enormemente più piccolo rispetto al circuito metallico di un aereo; nè si è legati a potenze limitate, potendo disporre sino ad un certo punto, a nostro arbitrio, del valore della capacità del condensatore inserito nel circuito.

Infine è da notare che, in virtù dell'espressione (1), a parità di potenza in giuoco, l'aumento di capacità provoca una riduzione della distanza esplosiva della scintilla, e quindi della sua resistenza. Perciò la resistenza locale e di conseguenza lo smorzamento del circuito oscillante chiuso saranno straordinariamente più piccoli di quelli del circuito aperto.

Le oscillazioni generate nel circuito chiuso ne producono altre per induzione in un circuito irradiante aperto ad esso accoppiato (fig. 32). E poichè occorre trasferire la maggiore possibile quantità d'energia dal circuito chiuso a quello irradiante aperto, conservando nello stesso tempo alle onde un piccolo smorzamento, nasce il problema importantissimo di accoppiare opportunamente il circuito chiuso generatore a quello dell'aereo irradiatore.

#### ACCOPPIAMENTO.

Allo scopo di ottenere il miglior rendimento del sistema, è necessario che il circuito oscillante chiuso e quello irradiante aperto abbiano il medesimo periodo di oscillazione; ciò per soddisfare ad evidenti ragioni di risonanza analoghe a quelle che abbiamo esposte precedentemente.

La teoria ci indica come in queste condizioni, più stretto è l'accoppiamento (cioè più ravvicinati si trovano i due circuiti), il sistema tende a

produrre due lunghezze d'onde differenti fra le quali è compresa la lunghezza d'onda comune ai due circuiti. In altre parole, noi potremo constatare che il sistema rappresentato in fig. 32, ha una curva di risonanza del tipo indicato in fig. 33; vi sono cioè due valori del condensatore

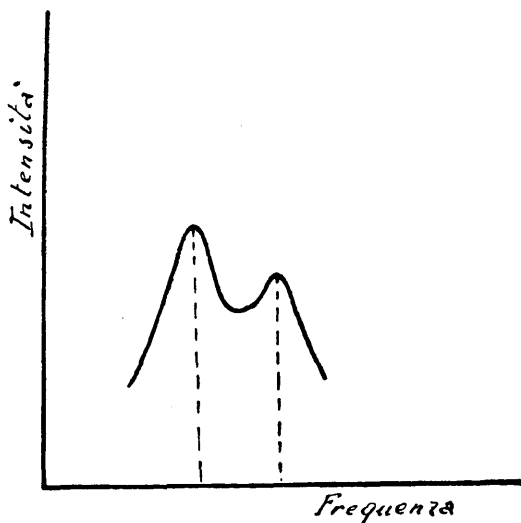


Fig. 33.

$C$  pei quali ad ogni spostamento in ambo i sensi si verifica una diminuzione del valore della corrente.

Inoltre il decremento complessivo del sistema si avvicina sensibilmente alla media dei decrementi dei due circuiti; lo smorzamento sarà quindi evidentemente più piccolo che nel caso dell'eccitazione diretta e perciò la sintonia molto migliore.

Le due lunghezze d'onda emesse dal sistema



si vanno avvicinando di mano in mano che l'accoppiamento tra i due circuiti si fa più lasco, e giungono a confondersi praticamente con la lunghezza d'onda comune quando i circuiti vengono sensibilmente allontanati. È questo l'accoppiamento che occorre adottare in un sistema ad eccitazione indiretta. Ed infatti è molto dannoso emettere due lunghezze d'onda molto differenti, poichè l'apparato ricevitore non può essere accordato che su una sola lunghezza d'onda e l'energia che corrisponde all'altra è perduta; e se queste lunghezze d'onda sono abbastanza prossime per essere ricevute contemporaneamente, la sintonia del ricevitore è molto incerta.

D'altra parte, con l'allontanamento dei due circuiti, l'energia trasmessa dal circuito oscillante chiuso a quello irradiante diminuisce sensibilmente; da ciò una diminuzione di rendimento del sistema.

Occorre perciò conciliare le due esigenze in modo che, pur ottenendosi un rendimento passabile, la sintonia si mantenga sufficientemente acuta.

#### COEFFICIENTE DI ACCOPPIAMENTO.

Il coefficiente di accoppiamento è definito dalla relazione seguente:

$$K = \frac{M}{\sqrt{L_1 L_2}}$$

nella quale  $K$  rappresenta il coefficiente di accoppiamento,  $M$  l'induttanza mutua dei due circuiti,  $L_1$  l'induttanza di un circuito preso separatamente, ed  $L_2$  l'induttanza dell'altro.

L'accoppiamento è generalmente definito come una percentuale del massimo. Teoricamente l'accoppiamento più stretto possibile dovrebbe essere l'unità, ma ciò è impossibile realizzare in pra-

tica poichè l'induttanza di ogni singolo circuito non è localizzata nella sola bobina d'accoppiamento ( $L$  fig. 32), ma è distribuita lungo tutto il circuito.

Se, ad esempio, da calcoli o misure troviamo che l'accoppiamento è di 0,1, diremo che esso è del 10 per cento.

L'accoppiamento è facilmente determinabile mediante la relazione:

$$K = \frac{\lambda_1^2 + \lambda_2^2}{\lambda_1^2 - \lambda_2^2}$$

dove  $\lambda_1$  e  $\lambda_2$  sono le due lunghezze d'onda emesse, e che è possibile misurare.

Conoscendo l'accoppiamento  $K$  e la lunghezza d'onda propria di ogni circuito separatamente  $\lambda_0$ ; le due lunghezze d'onda emesse dal sistema saranno date da:

$$\lambda_1 = \lambda_0 \sqrt{1 + K}$$

per l'onda più lunga, e

$$\lambda_2 = \lambda_0 \sqrt{1 - K}$$

per l'onda più corta.

#### COSTITUZIONE PRATICA DI UNA STAZIONE TRASMETTENTE AD ONDE SMORZATE.

Una stazione trasmittente di questo tipo è schematicamente costituita dai seguenti organi (fig. 34).

Un alternatore  $A$ , alimenta il primario di un trasformatore  $T$  con una corrente alternata a frequenza intorno ai 100 periodi.

Il secondario di questo trasformatore carica il condensatore  $C$  del circuito oscillante che comprende l'induttanza  $S$ .

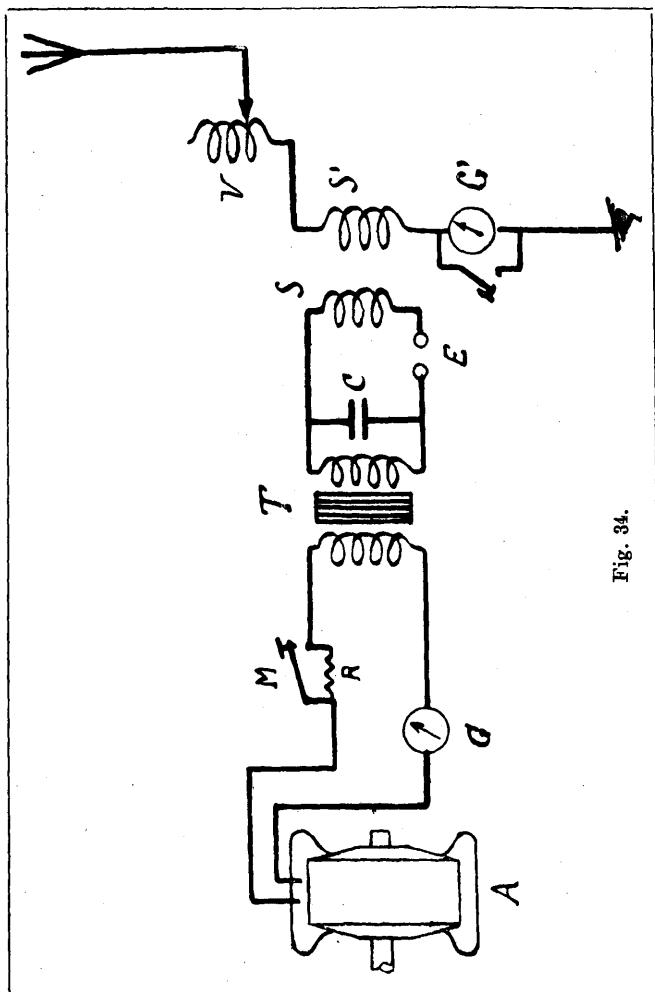


Fig. 34.

Quando tra gli elettrodi dello spinterometro  $E$  avviene una scintilla di scarica del condensatore le oscillazioni ad alta frequenza che percorrono questo circuito oscillante chiuso inducono delle correnti nel circuito irradiante composto dalle induttanze  $S'$ ,  $V$  e dall'antenna e terra.

L'emissione di segnali brevi e lunghi corrispondenti al codice Morse è data da serie di scintille

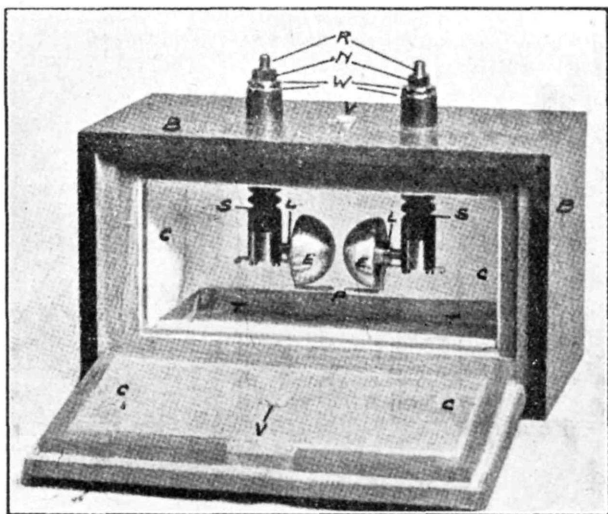


Fig. 35.

brevi e lunghe comandate dal tasto manipolatore  $M$  inserito nel circuito primario del trasformatore  $T$ . Un reostato  $R$  regola l'intensità della corrente indicata dall'ampmetro  $G$ ; un secondo reostato  $R'$  è posto in derivazione sul manipolatore e permette il passaggio di una certa corrente anche quando questo è aperto: la chiusura del tasto provoca solo un aumento di tensione sufficiente per provocare la scintilla allo spinterome-

tro  $E$ . Questo artificio è previsto allo scopo di non sottoporre a variazioni troppo grandi e brusche la potenza fornita dall'alternatore.

L'amperometro  $G'$  indica la corrente oscillatoria ad alta frequenza che circola nel circuito antenna-terra; si regolano gli elementi dei due circuiti oscillanti sino a che, per una data lunghezza d'onda, si ottenga la massima indicazione dell'amperometro  $G'$ .

Un'attenzione particolare merita lo spinterometro  $E$  il quale deve essere costruito in modo da rendere la scintilla di durata più breve possibile e ciò per impedire un surriscaldamento degli elettrodi, favorevole allo stabilirsi di archi che rendono instabile e malamente percepibile la trasmissione.

Quando la potenza in giuoco è piccola, è sufficiente usare come elettrodi due grosse sfere o due corpi di bronzo massiccio come in fig. 35.

Impiegando per la trasmissione potenze superiori ai kilowatt si dovette ricorrere a vari espedienti per assicurare un energico raffreddamento della scintilla.

Uno spinterometro di questo tipo abbastanza usato ha uno de'li elettrodi costituito da un tubo di rame  $T$  (fig. 36), nell'interno del quale viene

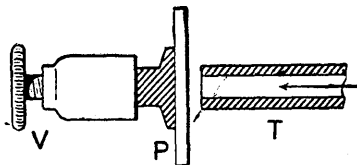


Fig. 36.

soffiata una energica corrente d'aria; l'altro polo è costituito da un disco  $P$  affacciato ad un'estremità del tubo; la scintilla avviene tra il bordo di quest'ultimo ed il disco.

Un altro dispositivo che dà dei buoni risultati è quello dello spinterometro rotante. In esso la scintilla avviene tra un elettrodo fisso di piccole dimensioni ed un elettrodo rotante costituito da un disco portante alla sua periferia un certo numero di prominenze (fig. 37). Ad ogni passaggio

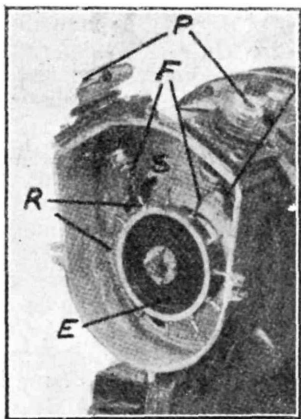


Fig. 37.

di una prominenza davanti all'elettrodo fisso scocca una scintilla; il numero delle scintille in un certo tempo è quindi ben definito ed è dato dal prodotto del numero di giri che fa in quel tempo l'elettrodo rotante per il numero delle prominenze.

È così possibile produrre facilmente un numero di scintille al minuto abbastanza elevato e corrispondente alla frequenza di una nota musicale determinata. Questo sistema di emissione è perciò detto anche « *a scintilla musicale* » ed ha il vantaggio di dare alla ricezione dei segnali una nota chiara e di altezza costante ben facilmente distinguibile dai rumori parassiti, cosa che

non avviene con gli altri sistemi che emettono invece dei segnali simili ad un soffio lacerante.

Sovente l'elettrodo rotante è montato sull'albero dell'alternatore che alimenta il sistema trasmettente, ed il numero di prominenze è uguale

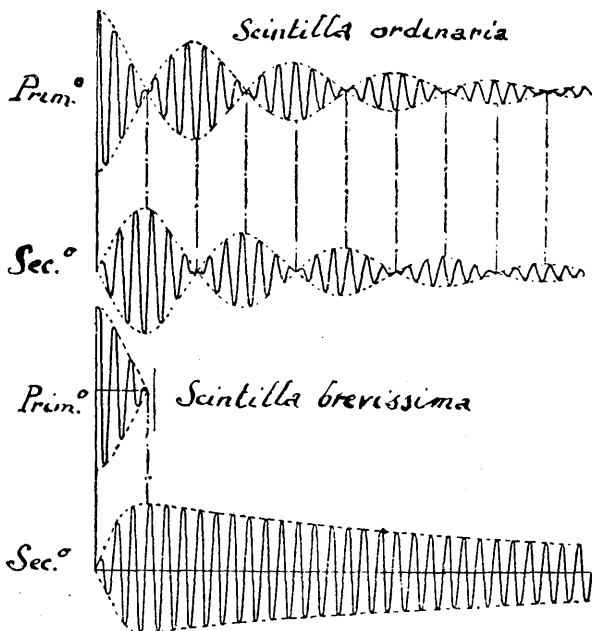


Fig. 38.

od è un multiplo del numero di poli dell'alternatore stesso; si regola poi la posizione dell'elettrodo fisso in modo che la f. e. m. dell'alternatore aumenti nel medesimo tempo che una prominenza si avvicina all'elettrodo fisso. In questo caso lo spinterometro chiamasi a « scintilla sincrona ». Se invece la velocità di rotazione ed il numero di

prominenze dell'elettrodo rotante non sono in alcun modo vincolate alla frequenza della corrente di alimentazione, lo spinterometro dicesi « asincrono ».

#### ECCITAZIONE AD IMPULSO.

Un sistema di eccitazione che, pur permettendo un accoppiamento strettissimo, non dà luogo al-

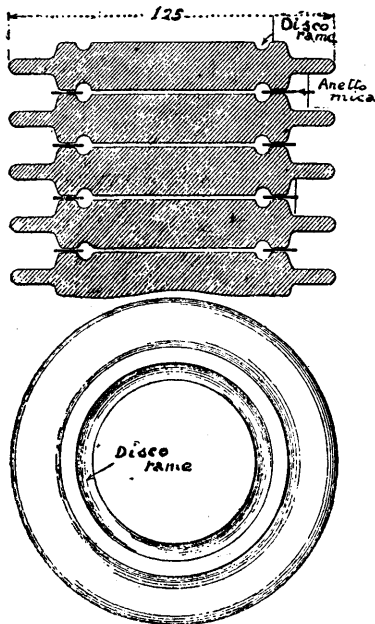


Fig. 39.

d'emissione delle due frequenze già esaminate sopra, è quello cosiddetto ad impulso od a scintilla smorzatissima.

Esso è basato sul principio seguente: se comunichiamo un impulso istantaneo ad un pendolo,



questo oscilla secondo il suo periodo proprio ed il suo smorzamento proprio. Analogamente, se comunichiamo ad un circuito un impulso elettrico, si produrranno delle oscillazioni aventi la frequenza e lo smorzamento proprio del circuito stesso. Questo impulso è realizzato producendo in un circuito eccitatore ad esso accoppiato un'oscillazione estremamente smorzata. La produzione di queste oscillazioni molto smorzate avviene frazionando la scintilla unica in una serie di scintille cortissime (fig. 38) e dotate conseguentemente di una grande resistenza (fig. 31).

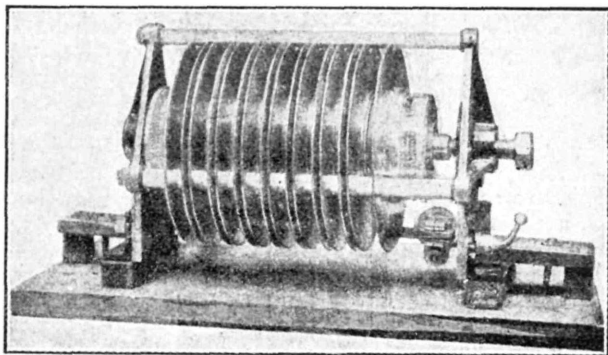


Fig. 40.

La Società Telefunken che adotta tale sistema usa uno spinterometro costituito da dodici dischi di rame (fig. 39) impilati e separati da rondelle di mica. La distanza dei dischi è di circa millimetri 0,25.

I due dischi estremi vengono collegati al circuito e la scarica oscillante si fraziona in undici piccole scintille che scattano lungo i bordi dei dischi.

L'aspetto esteriore di tale spinterometro è dato dalla fig. 40.

### PRODUZIONI DELLE OSCILLAZIONI MEDIANTE L'ARCO ELETTRICO.

Punto di partenza dei sistemi ad arco fu il ben noto fenomeno dell'arco cantante di Duddell, per il quale un circuito oscillante derivato agli estremi di un arco voltaico, alimentato da corrente continua, diventa sede di oscillazioni elettriche persistenti. Se infatti colleghiamo ai due carboni *A* e *B* (fig. 41), alimentati da una sorgente

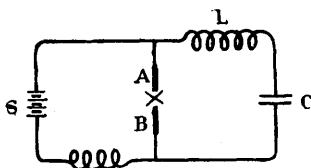


Fig. 41.

di corrente continua *S* e fra i quali si mantiene un arco voltaico, un circuito costituito da un condensatore *C* e da un' induttanza *L*, potremo constatare che, sotto certe condizioni particolari, nel circuito *ABC L* si producono delle oscillazioni elettriche persistenti.

Fu solo dopo lunghe esperienze e per opera specialmente del fisico Poulsen che, mediante speciali artifici, si riuscì ad elevare la frequenza di queste oscillazioni sino a raggiungere i limiti occorrenti per le trasmissioni radiotelegrafiche.

Esaminiamo rapidamente i fenomeni che intervengono in questo sistema. L'arco elettrico può essere considerato come una resistenza negativa; cioè mentre in una comune resistenza ohmica un aumento di corrente provoca un aumento di tensione agli estremi di essa (legge di Ohm), nell'arco un aumento di corrente determina una diminuzione di tensione (fig. 42) che non segue naturalmente la legge di Ohm,

La generazione delle oscillazioni nel circuito oscillante derivato (fig. 41) può spiegarsi nel seguente modo.

Si supponga che, ad arco acceso, il circuito oscillante venga improvvisamente collegato agli elettrodi, il condensatore comincerà a caricarsi assorbendo una certa corrente di carica la quale, non potendo essere bruscamente richiamata dalla sorgente  $S$  per la presenza di una forte impedenza inserita nel circuito di alimentazione dell'arco,

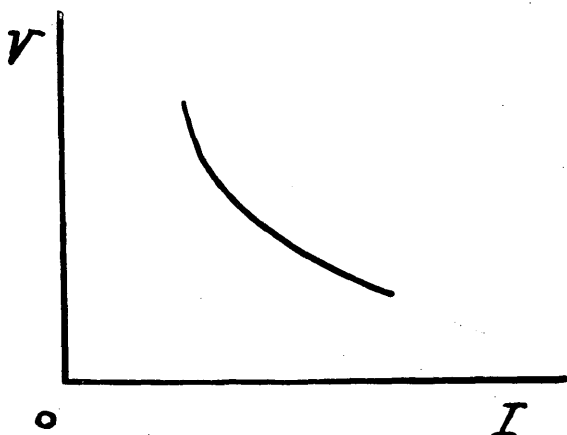


Fig. 42.

verrà sottratta all'arco, e quindi in virtù della caratteristica di questo, la tensione agli estremi aumenterà da un valore  $V$  ad un valore  $V_1$ .

In tal modo è chiaro che l'arco favorisce la carica del condensatore elevandogli automaticamente la tensione di alimentazione. E questo si risolve in una vera e propria somministrazione di energia al circuito oscillante.

Quando il condensatore è carico, cesserà naturalmente la corrente di carica, e quindi la corrente fornita dal generatore si riverserà interamente

nell'arco; di conseguenza la tensione agli elettrodi riprenderà il valore primitivo  $V$ .

Il condensatore che si era caricato ad una differenza di potenziale corrispondente alla maggior tensione di alimentazione  $V_1$  comincerà a scaricarsi non appena la tensione dell'arco comincerà a diminuire verso il valore  $V$ .

Così alla corrente fornita dalla sorgente  $S$  si aggiungerà nell'arco la corrente di scarica del condensatore.

Dalla caratteristica dell'arco, risulta che per questo aumento di corrente la tensione agli elettrodi deve cadere al disotto del valore normale  $V$ .

Si vede in tal modo che, anche nel periodo di scarica del condensatore, l'arco, con la diminuzione della propria tensione, favorisce la scarica stessa, il che, come già abbiamo visto nel periodo di carica, si risolve in una ulteriore somministrazione di energia.

La scarica del condensatore, producendosi in un circuito oscillatorio avrà naturalmente carattere oscillante, cosicchè si prolungherà sino a provocare una carica opposta, durante la quale l'arco avrà l'ufficio di dare energia al circuito oscillante.

Le oscillazioni si manterranno regolarmente senza interruzione nè diminuzione di ampiezza, qualora l'energia, somministrata dall'arco, sia sufficiente a sopperire alle perdite cui danno luogo tutte le cause di smorzamento del circuito oscillatorio.

Si comprende facilmente come sia possibile commisurare adeguatamente le condizioni dell'arco con quelle elettriche del circuito oscillante in modo che le due energie si bilancino esattamente e di conseguenza le oscillazioni abbiano a prodursi persistentemente.

È facile anche intuire che quanto più inclinata è la caratteristica dell'arco (fig. 42) tanto più sollecitata sarà da parte dell'arco la somministrazione al circuito oscillatorio dell'energia compen-

satrice delle perdite, e tanto più facile quindi il persistere delle oscillazioni prodotte.

Si vede quindi che la generazione di frequenze adatte alle radiotrasmissioni mediante l'arco elettrico fu possibile soltanto quando si riuscì a rendere, con opportuni accorgimenti, la caratteristica dell'arco molto ripida.

Come già accennammo più sopra i primi esperimenti per utilizzare l'arco elettrico come generatore d'oscillazioni furono condotti dal Duddell con arco aperto, in aria, fra elettrodi di carbone.

Successivamente Poulsen constatò che ad elevare la frequenza di queste oscillazioni, concorrevano alcune circostanze quali la natura ed il raffreddamento degli elettrodi, la formazione dell'arco in ambiente speciale e la sua stabilità.

In un arco di Poulsen così perfezionato troviamo come capisaldi essenziali:

a) Elettrodi di materia diversa; solitamente si adotta come catodo (—) il carbone e come anodo (+) un cilindro di rame, cavo, e raffreddato mediante circolazione d'acqua.

b) Atmosfera di gas speciali, quali l'idrogeno, il gas illuminante, i vapori d'alcool, ecc., circondante l'arco, che viene perciò racchiuso in una camera ermetica in cui si fa circolare o si produce il gas necessario.

c) Arco soffiato magneticamente da un intenso campo magnetico trasversale la cui funzione non è solo quella di allungare l'arco permettendo la messa in giuoco di maggiori quantità d'energia, ma anche di disionizzare l'ambiente, in modo da rendere possibile il cosiddetto regime discontinuo, nel quale cioè ad ogni oscillazione, nell'istante di massima carica del condensatore, l'arco si spegne, per brevissimo tempo, per poi riaccendersi; inoltre la curva caratteristica dell'arco diviene molto ripida.

La fig. 43 rappresenta il sistema generalmente

adottato: il campo magnetico è prodotto da una poderosa elettrocallamita N S, i cui avvolgimenti sono percorsi dalla stessa corrente di alimentazione dell'arco; detti avvolgimenti costituiscono anche l'impedenza (fig. 41) necessaria sul circuito d'alimentazione.

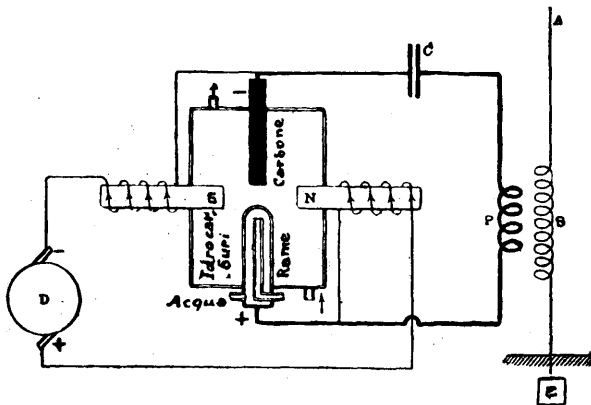


Fig. 43.

d) Raffreddamento opportuno di tutto il sistema mediante circolazione d'aria o d'acqua.

Perciò negli archi di piccola potenza si munisce la scatola racchiudente l'arco, di alette di raffreddamento, ed in quelli di grande potenza la si circonda di una camicia d'acqua refrigerante.

e) Catodo rotante lentamente intorno al proprio asse, per renderne uniforme il consumo, allo scopo di dare al funzionamento dell'arco una grande stabilità ed uniformità: questo dispositivo è talvolta sussidiato dalla presenza di una lama metallica che ha l'ufficio di eliminare, durante la rotazione, le disuguaglianze del catodo stesso.

La fig. 44 rappresenta un generatore ad arco Poulsen di grande potenza (300 kw.).

La trasmissione dei segnali Morse, con questo sistema esige delle disposizioni speciali.

È evidentemente impossibile agire sul circuito di alimentazione, nè alterare ad ogni istante il regime che si stabilisce una volta per sempre nel circuito oscillante. Appena l'arco incomincia a funzionare, le oscillazioni sono prodotte ininterrottamente nel circuito antenna-terra (oscillazioni persistenti).

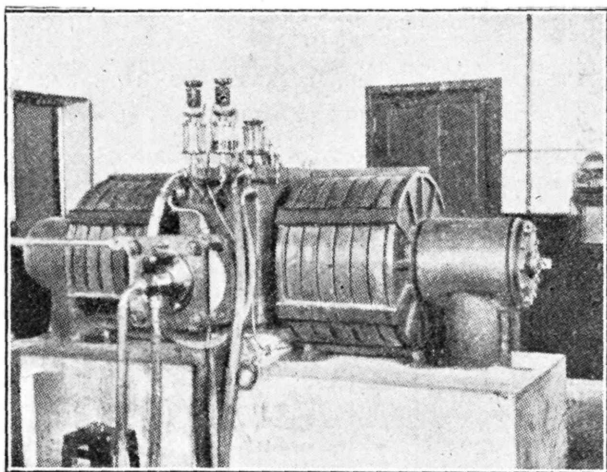


Fig. 44.

Cosicchè per la trasmissione radiotelegrafica si devono usare particolari dispositivi, fra i quali il più comune consiste nel provocare con la manovra del tasto manipolatore un'alterazione nel circuito antenna-terra, mettendo, ad esempio, in corto circuito alcune spire dell'induttanza  $S$  (figura 43). In tal modo si modifica la lunghezza d'onda irradiata, ed i ricevitori accordati sul-

l'onda di trasmissione riceveranno i soli segnali manipolati dal tasto.

Con gli accorgimenti ora accennati si raggiunge contemporaneamente il vantaggio di poter elevare notevolmente la tensione di funzionamento dell'arco e perciò la potenza del circuito oscillante.

È quindi perfettamente spiegabile il largo favore che ha trovato in quest'ultimo decennio il sistema ad arco per trasmissioni radiotelegrafiche di grande potenza.

#### SISTEMA AD ONDE PERSISTENTI CON ALTERNATORI AD ALTA FREQUENZA.

Esiste un altro mezzo di produzione di oscillazioni persistenti: quello di generarle direttamente

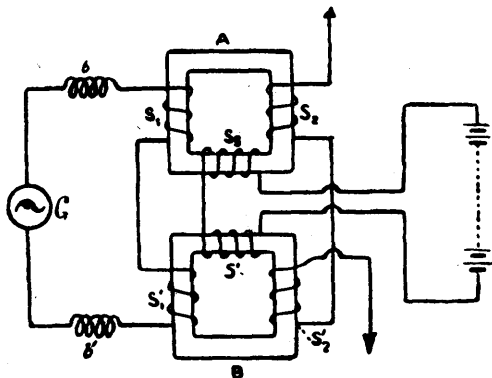


Fig. 45.

per mezzo di speciali alternatori a gran numero di poli ed animati da altissime velocità.

La costruzione di tali alternatori, mentre non presenta eccessive difficoltà di costruzione quando trattasi di piccole potenze, era praticamente im-



possibile sino a poco tempo fa per le medie e grandi potenze (oltre i 50 kw.).

Si cercò dapprima di girare la questione costruendo degli alternatori capaci di generare correnti a frequenze già elevate, ma non sufficienti agli scopi radiotelegrafici; queste correnti venivano in seguito trasformate in altre a frequenza più elevata mediante i moltiplicatori statici di frequenza.

I diversi moltiplicatori statici di frequenza che si sono ideati, di cui i più notevoli son dovuti all'Vallauri, Joly e Taylor, sono basati sulle proprietà magnetiche del ferro e precisamente sul fatto che la caratteristica di magnetizzazione non è rettilinea.

Il raddoppiatore di frequenza Vallauri è così costituito: due trasformatori identici  $A$  e  $B$  (figura 45) possiedono ciascuno tre avvolgimenti. I primari  $S$  e  $S'$  sono posti in serie e collegati ad una sorgente di corrente alternata a frequenza  $N$ ; i secondari  $S_2$  e  $S_2'$  sono collegati in opposizione. Il compito degli avvolgimenti  $S_3$  e  $S_3'$  è di produrre una dissimmetria nella magnetizzazione; essi vengono perciò alimentati da una sorgente separata di corrente continua, in modo che l'induzione nel ferro si avvicini alla sua saturazione, curando però che il flusso in ognuno dei trasformatori abbia direzione opposta.

Durante i mezzi periodi in cui il campo alternativo ha lo stesso senso del campo a corrente continua, si produrrà solo un leggero accrescimento dell'induzione, mentre durante i mezzi periodi in cui il campo alternativo ha senso opposto, si produrrà una notevole diminuzione dell'induzione, come indicano le curve  $a$  e  $b$  (fig. 46) relative ai due trasformatori.

Queste due curve si troveranno però sfasate di mezzo periodo, poichè, come si è visto, l'induzione dovuta alla corrente continua in ogni trasformatore è in senso  $S_2$  e  $S_2'$ , la f. e. m. indotta sarà

rappresentata dalla curva *c* derivata dalla composizione delle *a* e *b* che ha, come è facile constatare, una frequenza doppia della primitiva.

Producendo con questo metodo le frequenze utilizzabili in radiotelegrafia si incontra però l'inconveniente di avere delle fortissime perdite nel ferro che, come è noto, crescono rapidamente col

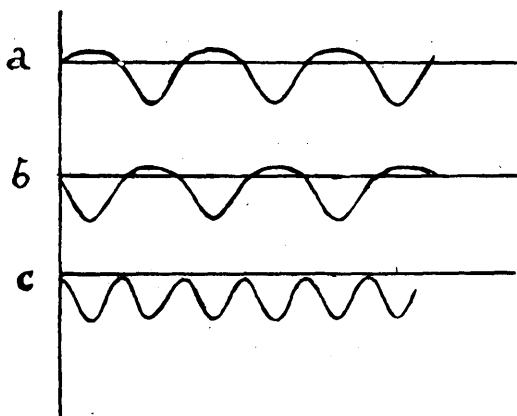


Fig. 46.

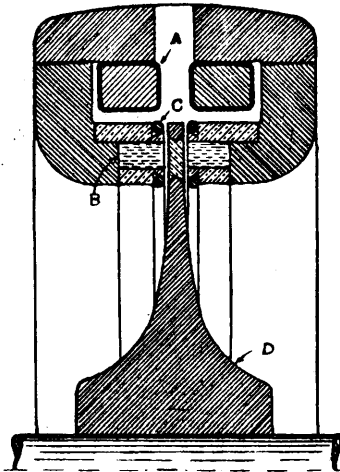
crescere della frequenza. Queste perdite possono essere contenute entro limiti ragionevoli facendo il nucleo dei trasformatori con lamiere di ferro con alto tenore di silicio e di spessore intorno ai 0,3 millimetri.

Per questo e per altri inconvenienti presentati, detto sistema non potè trovare un'applicazione veramente importante nelle radiotrasmissioni.

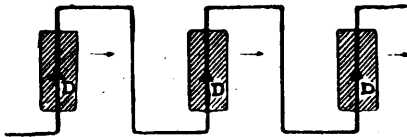
In questi ultimi anni, in seguito agli incessanti studi ed esperimenti di molti tecnici, fra i quali principalmente l'Alexanderson ed il Béthenod, si giunse a costruire con esito soddisfacentissimo, degli alternatori a radiofrequenza della potenza di 500 kw. Con questo sistema sono attualmente

attrezzate le maggiori stazioni radiotelegrafiche del mondo.

È si intravede anche, come, con l'adozione di questo sistema, per non dover ricorrere a fre-



SEZIONE DELL'ALTERNATORE DI ALEXANDERSON



AVVOLGIMENTO INDOTTO

Fig. 47.

quenze troppo elevate, si sia costretti ad usare delle lunghezze d'onda molto grandi (10.000 a 30.000 metri).

Per dare un'idea di questi alternatori speciali descriveremo qui sommariamente il tipo dovuto

all'Alexanderson e capace di generare correnti alla frequenza di 100.000 periodi. Esso è essenzialmente del tipo cosiddetto a ferro rotante; cioè il solo organo mobile, il rotore, è costituito da un disco d'acciaio al cromo nichel (fig. 47 - *D*) di diametro dai 30 cm. ad un metro e più, portante alla sua periferia un certo numero di denti (da 300 a 500).

L'avvolgimento induttore *A*, percorso da corrente continua ausiliaria, è situato sulla parte mediana di un nucleo di ferro le cui estremità laminate *B* formano i poli nord e sud della macchina e limitano una stretta fessura nella quale passa il bordo dentato del disco mobile; il traferro si aggira sui 3-4 decimi di mm. Sulle estremità laminate del nucleo, trovasi l'avvolgimento indotto *C*.

Quando il disco ruota, la riluttanza magnetica passa da un valore minimo ad un valore massimo a seconda che l'intraferro è occupato da un dente o da uno spazio libero.

Queste variazioni periodiche di riluttanza provocano una variazione corrispondente del flusso che attraversa le estremità *B* del circuito magnetico, che fanno nascere di conseguenza nell'avvolgimento *C* una f. e. m. la cui frequenza è uguale al prodotto del numero di giri al secondo pel numero di denti.

Dato l'alto numero di giri del rotore (dai 10 ai 20.000) gli attriti dovuti alla resistenza dell'aria sono enormi.

Un primo mezzo per ridurli grandemente fu quello di riempire gli spazi fra i denti di bronzo fosforoso, materiale non magnetico, in modo da rendere la superficie del disco assolutamente liscia (essa viene accuratamente nichelata e lucidata).

Un secondo mezzo per ridurre la resistenza dell'aria fu quello di... toglierla: si circonda tutto l'alternatore da una custodia metallica a chiusura

ermetica ed in essa si pratica un certo grado di vuoto. È con questi mezzi che si è riusciti a portare entro limiti ragionevoli le perdite per attriti e ventilazione negli alternatori ad altissima frequenza.

La fig. 48 rappresenta un alternatore di questo tipo, della potenza di 400 kw.

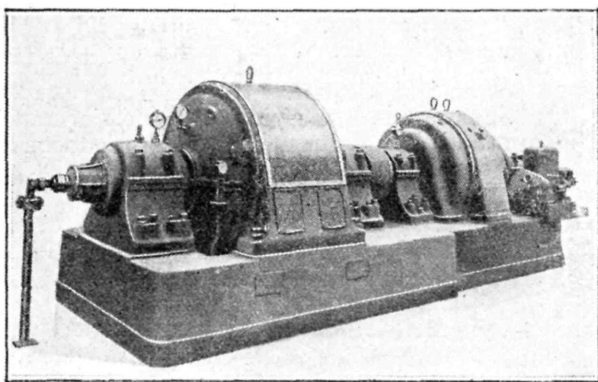


Fig. 48.

R. Göldschmidt è riuscito invece, seguendo un altro concetto genialissimo, a costruire degli alternatori di potenza notevole, che danno direttamente la corrente alla frequenza necessaria per le radiotrasmissioni.

Si supponga di collegare, in un comune motore trifase a campo Ferraris, gli anelli del rotore coi morsetti dello statore pel tramite di tre capacità.

Eccitando lo statore (od il rotore od entrambi) con corrente continua, fornita da una sorgente ausiliaria, e facendo ruotare il rotore ad una velocità angolare  $\omega$ , si indurranno in quest'ultimo

delle correnti di frequenza  $f$ , in relazione al numero di poli e di giri.

Queste correnti alternate potranno, attraverso i condensatori di collegamento sopra accennati, passare negli avvolgimenti dello statore, generando un campo che ruoterà pure alla velocità  $\omega$ .

Si potrà fare in modo, mediante opportune connessioni, che il senso di rotazione di tale campo sia opposto a quello di rotazione del rotore, cosicchè la velocità relativa fra campo e rotore sarà  $2\omega$ ; in queste condizioni, nel rotore si svilupperanno correnti di frequenza  $2f$ .

Ripetendo la medesima vicenda, queste correnti circoleranno a loro volta nello statore producendo

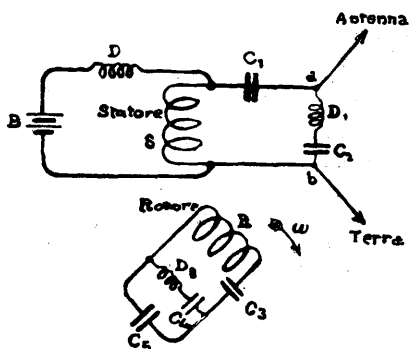


Fig. 49.

un campo di velocità  $2\omega$  che, per essere di senso di rotazione opposto a quello del rotore, indurrà in questo altre correnti di frequenza  $3f$ ; e così seguitando si comprende come si possano raggiungere facilmente con questo metodo frequenze di ordine elevatissimo.

Questo il principio teorico; praticamente il metodo fu ulteriormente semplificato ricorrendo ad un comune alternatore.

Inoltre lo scambio di energia tra rotore e statore, invece di avvenire pel tramite di condensatori, è realizzato semplicemente in virtù dell'induzione mutua che esiste fra essi e senza alcun dispositivo speciale. Per poter rinforzare le successive correnti che si sviluppano, le quali andrebbero rapidamente spegnendosi, si combina il principio della loro riflessione con quello della risonanza dei circuiti.

La fig. 49 rappresenta lo schema dei circuiti di un alternatore funzionante secondo questo sistema, in modo da fornire una corrente di frequenza quadrupla di quella che darebbe se considerata come semplicemente alternativa.

La sorgente di corrente continua  $B$  — protetta contro correnti alternative da opportune impedenze — serve per l'eccitazione dello statore  $S$ .

Delle correnti a frequenza  $f$  passeranno per  $C_3$ ,  $C_4$ ,  $D_2$ ; il condensatore  $C_3$  serve a compensare l'autoinduzione del rotore, mentre  $D_2$  e  $C_4$  costituiscono un circuito in risonanza per la frequenza  $f$ .

Nello statore circoleranno, attraverso il condensatore  $C_1$  che compensa l'autoinduzione di esso, ed il circuito  $D_1$ ,  $C_2$  in risonanza per la frequenza  $2f$ , delle correnti a frequenza  $2f$ . Le successive correnti del rotore a frequenza  $3f$ , passeranno attraverso il condensatore  $C_5$  che sintonizza il rotore per questa frequenza. La frequenza  $4f$  che si vuol utilizzare potrà essere presa ai punti  $a$  e  $b$ ; infatti il circuito oscillante  $D_1$ ,  $C_2$  per essere disaccordato sulla frequenza  $4f$  ne impedirà praticamente il passaggio e, per essere sintonizzato sulla frequenza  $2f$ , nessuna tensione esisterà a questa frequenza fra  $a$  e  $b$ .

Le prime macchine costruite su questo principio avevano una potenza di 5 kw; attualmente se ne costruiscono sino a 400 a 500 kw.

La costruzione di tale tipo di alternatori richie-

de le medesime cure ed avvertenze di quelle dovute ai tipi descritti in precedenza.

Una delle difficoltà presentate da questo sistema è quella di mantenere la velocità, e quindi la frequenza, assolutamente costanti con le rapide variazioni di carico che si hanno durante la manipolazione radiotelegrafica.

La tecnica d'esercizio di tali alternatori è giunta però attualmente ad un tale grado di perfezione da eliminare non solo tale difficoltà ma assicurare la perfetta marcia in parallelo (come per gli alternatori a frequenze industriali) di parecchi di tali generatori. È così realizzata la possibilità di immettere nel circuito antenna-terra delle potenze dell'ordine delle migliaia di kw.

#### PRODUZIONE DI OSCILLAZIONI PERSISTENTI AD ALTA FREQUENZA PER MEZZO DI VALVOLE IONICHE.

*Il diodo.* — Lo sviluppo recentissimo della tecnica delle valvole ioniche ha provocato dei rapidi e decisivi progressi nel campo delle radiotrasmissioni.

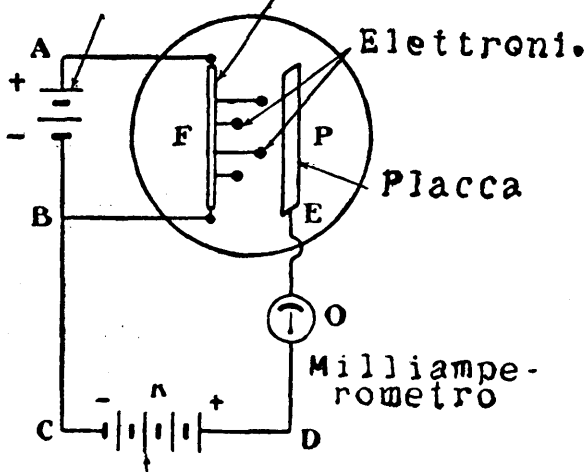
T. A. Edison, studiando il comportamento delle lampade ad incandescenza, delle quali egli è l'inventore, aveva notato che introducendo in una di queste, un elettrodo metallico, lo spazio interposto fra questo ed il filamento incandescente gode di una conduttività unilaterale. E cioè esso è praticamente isolante quando il filamento è positivo rispetto all'elettrodo metallico; si mostra invece di una certa conduttività quando l'elettrodo metallico funziona da anodo, ossia è positivo rispetto al filamento.

Fleming basandosi su questo effetto, riuscì a costruire un piccolo apparecchio simile ad una lampadina ad incandescenza al quale diede il nome di valvola e che applicò nelle ricezioni radiotelegrafiche quale rivelatore di oscillazioni elettriche, considerando che la conduttività unilate-



rale di essa permetteva di trasformare tali oscillazioni in una corrente intermittente ed unidirezionale in modo tale da far dare ad un ricevitore telefonico, inserito nel circuito, una nota di altezza corrispondente alla frequenza dei treni d'onde in arrivo.

accumul. di  
riscaldam. Filamento



Pile dette di „tensione  
placca”

Fig. 50.

Esaminiamo più dettagliatamente i fenomeni che intervengono nel funzionamento di una valvola a due elettrodi o diodo.

Si abbia un'ampolla vuota d'aria, racchiudente un filamento (*F*, fig. 50) di tungsteno (metallo resistente alle alte temperature), ed una placca metallica *P*.

Si colleghi questa placca al polo positivo di una batteria di pile della tensione di circa 100 volt (detta batteria anodica o di placca), il cui polo negativo è collegato al filamento, inserendo nel circuito un milliamperometro  $O$ .

Se si porta il filamento all'incandescenza facendolo attraversare dalla corrente fornita da una batteria ausiliaria di accumulatori, sarà facile constatare che una corrente fornita dalla batteria anodica circola attraverso il milliamperometro e quindi necessariamente attraverso lo spazio compreso tra il filamento e la placca.

Secondo le moderne teorie sulla costituzione della materia, la spiegazione di questo fenomeno è la seguente:

Ogni corpo incandescente emette costantemente un flusso di *elettroni* o *ioni* negativi; se questo corpo trovasi nell'atmosfera ordinaria, il flusso rimane limitato alle sue immediate adiacenze.

Ma quando il filamento e la placca metallica sono, come già abbiamo visto, immersi in un'atmosfera di gas rarefatti, gli elettroni si trovano più liberi nel loro movimento, e se inoltre la placca è portata ad un potenziale positivo, questa li attrarrà a sè, vincendo non soltanto l'ostacolo che oppongono gli atomi gassosi, ma anche l'altro ostacolo che deriva dalla esistenza, nello spazio interessato, di una carica, chiamata *carica spaziale*, costituita dagli elettroni disseminati lungo il percorso filamento-placca. È evidente infatti che, andando dal filamento verso la placca, gli elettroni subiscono la repulsione di tutti quegli altri che li precedono nel flusso.

Si viene a stabilire così fra filamento e placca una vera e propria corrente di elettricità negativa.

Inoltre un altro fenomeno interviene: la corrente elettronica provocherà la ionizzazione (dissociazione in ioni negativi e positivi) per urto degli atomi del gas rarefatto, cosicchè la schiera

degli elettroni emessi dal filamento incandescente, lungi dal diminuire, si ingrosserà degli ioni negativi, mentre quelli positivi, neutralizzando in parte la carica spaziale, permetteranno ad altri elettroni emessi dal filamento di entrare nel flusso verso la placca.

La presenza del gas rarefatto però, pur contribuendo a dare allo spazio tra il filamento e la placca una certa conduttività, non è indispensabile per favorire la corrente elettronica, anzi rende in certo qual modo instabile il funzionamento della valvola ionica. È per questo che oggidì si preferisce costruire le valvole ioniche a vuoto molto spinto.

Se si aumenta il numero di elementi (e quindi la tensione) della batteria anodica, il numero di elettroni che raggiungono la placca aumenta dapprima e con essi aumenta l'intensità della corrente trasportata e indicata dal milliamperometro  $O$ ; ma, giunti ad un certo valore della tensione di placca, tutti gli elettroni emessi dal filamento sono raccolti e l'intensità della corrente non cresce più oltre. Questa corrente-limite si chiama *corrente di saturazione*.

Aumentando la temperatura del filamento, il numero di elettroni emessi aumenta, e conseguentemente l'intensità della corrente di saturazione aumenta essa pure.

Si supponga ora di invertire la polarità della batteria anodica, collegando cioè il suo polo positivo, anzichè la placca, al filamento ed il polo negativo alla placca, anzichè al filamento.

In questo caso, la placca caricata negativamente respinge tutti gli elettroni che non possono quindi più raggiungerla ed il milliamperometro  $O$  ci indica che non esiste più alcuna corrente.

È chiaro ora come il diodo costituisce effettivamente una *valvola* che permette il passaggio della corrente in un solo senso. La fig. 51 rap-

presenta la disposizione pratica, della placca e del filamento, adottata generalmente.

*Il triodo.* -- Nel 1907, il fisico americano De Forest trovò che l'introduzione nel bulbo di un terzo elettrodo a forma di griglia, posto tra il filamento e la placca, conferiva alla valvola di Fle-

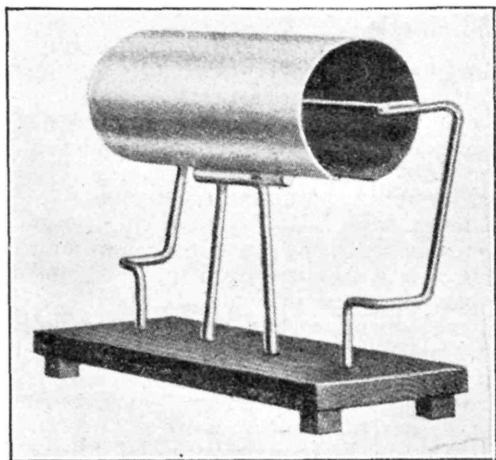


Fig. 51.

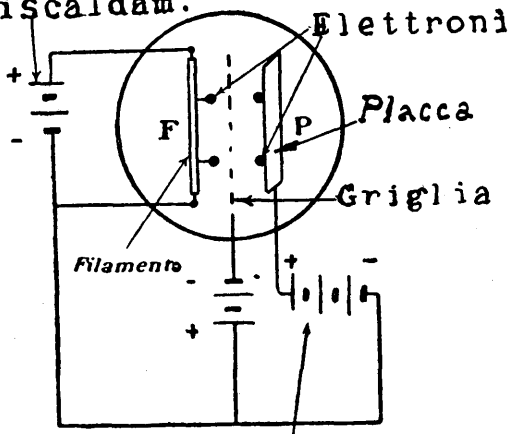
ming delle nuove ed importantissime proprietà; tale valvola con tre elettrodi egli la battezzò col nome di *audion* per mettere in evidenza le sue proprietà riceventi.

I fenomeni che intervengono nel funzionamento del triodo possono essere così spiegati.

Se la griglia (così viene chiamato il terzo elettrodo) viene lasciata a potenziale zero, nel numero degli elettroni proiettati dal filamento qualcuno cozzerà sulla griglia, ma la maggior parte raggiungerà la placca come abbiamo già visto per il diodo.

Si colleghi ora la griglia al polo negativo di una pila, il cui polo positivo sia collegato al filamento; tutto il rimanente rimanga uguale a quello del diodo (fig. 52). L'azione della griglia tende

accumul. di  
riscaldam.



Pile di „tensione placca”

Fig. 52.

a contrariare quella della placca; un certo numero di elettroni si troveranno respinti e quelli che raggiungeranno la placca saranno in quantità inferiore a quella corrispondente alla griglia a potenziale zero. Ne conseguirà una *diminuzione* di corrente nel circuito di placca.

Aumentando la tensione della pila collegata alla griglia sino a rendere quest'ultima sufficientemente negativa, la sua azione annullerà esattamente quella della placca tanto che nessun elettrone potrà raggiungerla. In questo caso la corrente di placca sarà completamente *annullata*.

Si inverta ora la polarità della pila di tensione di griglia, collegando cioè il polo positivo alla griglia ed il negativo al filamento.

È evidente che ora l'azione della griglia si aggiunge a quella della placca, e se ne otterrà un conseguente *aumento* della corrente di placca.

Con ciò si vede che una variazione del potenziale di griglia ha l'effetto di regolare la corrente

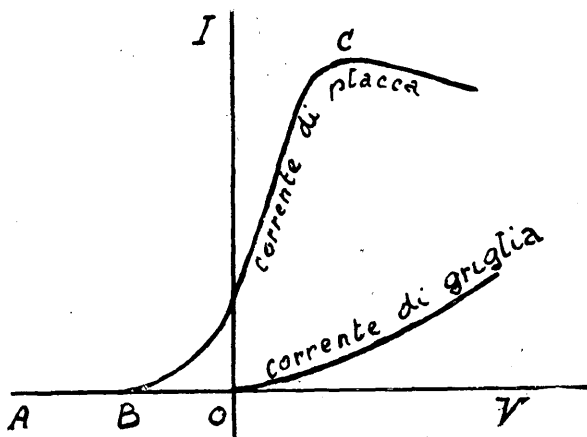


Fig. 53.

elettronica, restando con ciò giustificato il nome di *elettrodo di controllo* dato da molti autori al terzo elettrodo.

L'esperienza mostra che, aumentando via via la tensione positiva della griglia, la corrente anodica non aumenta indefinitamente ma tende ad un valore-limite detto *corrente di saturazione*; e che, quando la griglia è positiva una corrente (piccola rispetto a quella anodica) si desta nel circuito che connette la griglia al filamento; questa *corrente di griglia* essendo dovuta a quegli elettroni i quali, passando in prossimità dei fili

della griglia, e non riuscendo a sfuggire alla loro attrazione, cadono su di essi. Infine se si aumenta la tensione di griglia sino a valori dell'ordine di quella di placca, una parte importante della totalità degli elettroni viene catturata dalla griglia e la corrente di placca accusa una diminuzione, mentre la corrente di griglia continua ad aumentare.

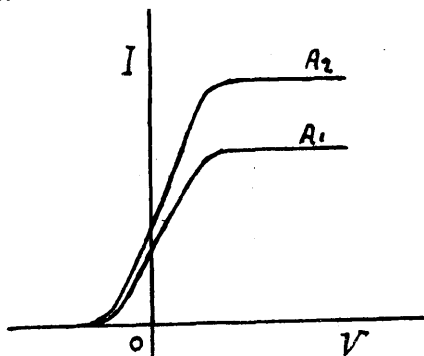


Fig. 54.

Il grafico della fig. 53 riassume tutti questi fenomeni; esso rappresenta le variazioni delle correnti di placca e di griglia in funzione della differenza di potenziale fra la griglia e l'estremità del filamento collegata al polo negativo della batteria d'accensione. L'insieme di queste curve costituisce la *caratteristica* del triodo.

È importante notare che l'azione della griglia sulla corrente di placca è istantanea e senza alcuna inerzia, così che rende il triodo il più perfetto e fedele dei « relais ».

Aumentando la temperatura del filamento (lasciando costanti tutti gli altri elementi), la caratteristica di placca si annulla sempre al medesimo valore della tensione di griglia, mentre la corrente di placca raggiunge una maggiore in-

tensità; ciò è giustificato dal fatto che l'aumento di temperatura provoca una maggiore emissione di elettroni ed una corrente di saturazione più elevata, senza influenza sulle forze elettriche in giuoco che determinano il potenziale di griglia pel quale si annulla la corrente di placca.

Nella fig. 54,  $A_1$  rappresenta la caratteristica di placca col filamento a bassa temperatura, ed

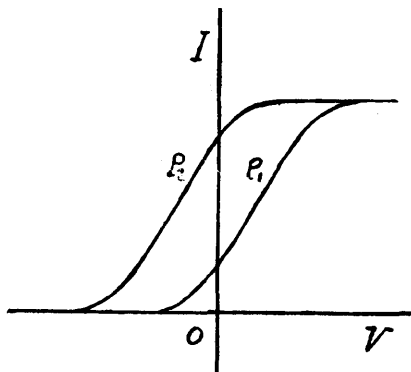


Fig. 55.

$A_2$  la medesima caratteristica col filamento a temperatura più elevata.

Aumentando invece la tensione di placca, la caratteristica di placca non si deforma sensibilmente ma si annulla per un potenziale di griglia maggiormente negativo. Nella fig. 55,  $P_1$  rappresenta la caratteristica di placca di un triodo avente una certa tensione anodica;  $P_2$  rappresenta la medesima caratteristica ma con tensione anodica più elevata.

È facile osservare come la caratteristica di placca si sposti parallelamente a se stessa senza una deformazione sensibile. Praticamente i triodi sono costituiti da un'ampolla di vetro robusto ed infusibile, nella quale viene fatto il vuoto quasi



assoluto per mezzo di pompe speciali, contenenti gli elettrodi. Anche questi ultimi devono essere sottoposti durante la vuotatura ad uno speciale trattamento per eliminare completamente i gas occlusi in essi, che liberandosi in seguito lentamente, altererebbero il grado di vuoto.

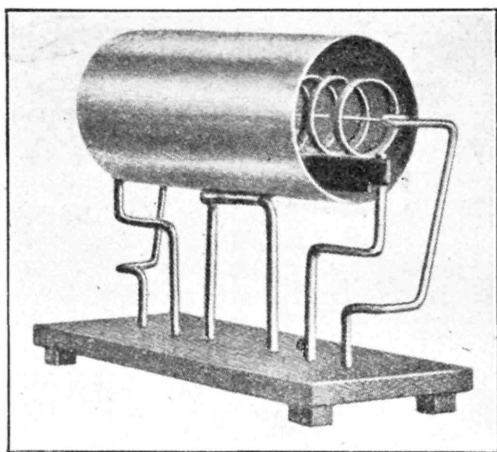


Fig. 56.

Il filamento è costituito generalmente di tungsteno, metallo avente un punto di fusione altissimo e può assumere diverse forme: dritto, piegato a forcina, spiralizzato. Talvolta viene ricoperto da uno strato di ossidi di metalli (torio, calcio, ecc.) che emettono un gran numero di elettroni a temperatura relativamente bassa (filamento portato al rosso-scuro). La griglia e la placca sono costruite generalmente di nichel; nei triodi di grande potenza, essendo la placca portata ad alta temperatura per il bombardamento

degli elettroni, questa viene allora costruita di molibdeno o tungsteno.

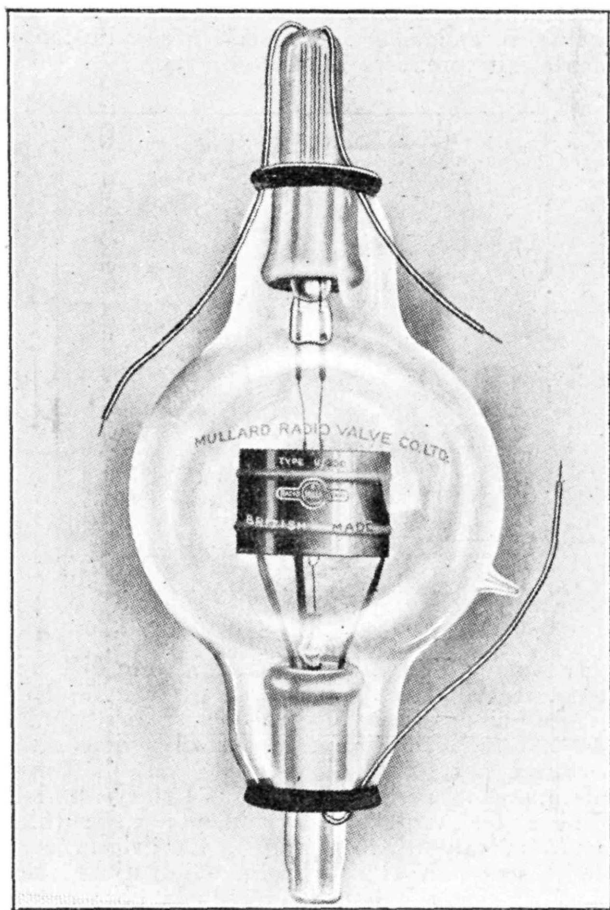


Fig. 57.

La placca può assumere varie forme: piatta, cilindrica, ecc.; la griglia può essere a reticella, a spirale cilindrica, a spirale piatta, a gabbia di fili, ecc.

La fig. 56 rappresenta la disposizione dei tre elettrodi più frequentemente adottata.

La fig. 57 rappresenta un tipo di triodo generatore della potenza di 1/2 kilowatt, funzionante con tensione anodica di 4000 volt; la fig. 58 rappresenta un triodo trasmettente di piccola potenza; la fig. 59 rappresenta un triodo ricevente del tipo più comune.

#### UTILIZZAZIONE DEL TRIODO COME GENERATORE DI OSCILLAZIONI.

Da quanto abbiamo poc'anzi esaminato, circa il comportamento del triodo risulta che, variando i valori del potenziale di griglia, possiamo esaltare, entro certi limiti, la corrente del circuito anodico o annullarla; e ciò può avvenire con minimo consumo d'energia, poichè nel circuito di griglia la corrente, quando esiste, ha valori sempre molto piccoli.

Da qui deriva la possibilità di far funzionare il triodo come generatore di oscillazioni persistenti.

Infatti, se inseriamo nel circuito anodico un circuito oscillatorio nel quale vengano provocate in un modo qualunque le oscillazioni, e se inoltre facciamo sì che le sue oscillazioni periodiche di tensione si ripercuotano opportunamente sul circuito di griglia, avremo che la corrente anodica, variando in conseguenza con legge periodica, favorirà i movimenti delle cariche oscillanti dando loro il carattere della persistenza.

Tutto sta, quindi, a far reagire l'uno sull'altro in giusta misura e direzione i due circuiti anodico e di griglia, mediante un conveniente accoppiamento. Un modo di realizzare tali condizioni è rappresentato in fig. 60.

Il funzionamento del triodo come generatore potrebbe spiegarsi, analogamente a quanto abbiamo fatto per l'arco Poulsen, considerando la resistenza differenziale negativa, costituita dallo spazio compreso tra l'anodo ed il filamento, che

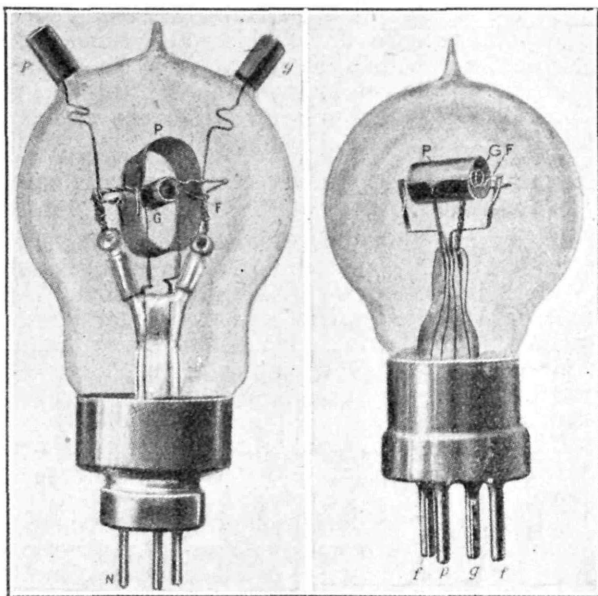


Fig. 58.

Fig. 59.

viene posto in questo caso in derivazione anzichè in serie rispetto al circuito oscillante a causa dei suoi valori sempre molto elevati.

Ma è forse più interessante considerare il triodo nella sua funzione di rifornitore di energia.

Nell'istante in cui rendiamo incandescente il filamento, la corrente della batteria anodica attraversa lo spazio filamento-placca e così pure la

bobina  $L_2$  (fig. 59), facendo nascere in quest'ultima una f. e. m. di autoinduzione, che viene trasmessa per induzione alla bobina  $L$  facente parte di un circuito oscillante.

La f. e. m. indotta nella bobina  $L$  carica il condensatore in parallelo con essa e questo primo passaggio di corrente mette il circuito in oscillazione, analogamente come una leggera spinta iniziale fa partire il pendolo di un orologio.

Queste oscillazioni provocano delle variazioni del potenziale di griglia ed in conseguenza delle variazioni analoghe della corrente anodica.

Questa corrente variabile, attraversando la bobina  $L_2$ , vi produce una f. e. m. alla frequenza propria del circuito oscillante ad essa accoppiato e mantiene così le oscillazioni indefinitamente.

In altre parole, le oscillazioni determinate dal primo impulso della corrente anodica, sono poi mantenute nello stesso modo in cui un pendolo di un orologio, mentre regola coi suoi movimenti quello dei ruotismi, riceve dalla molla motrice, ma per mezzo dei ruotismi stessi, un impulso ad ogni oscillazione; nel caso del triodo la molla motrice è rappresentata dalla batteria anodica.

Perchè il fenomeno si produca, è sufficiente determinare un accoppiamento fra le bobine  $L$  e  $L_2$ , tale che le variazioni del potenziale di griglia abbiano la fase e l'intensità opportune.

Se la batteria anodica fornisce al circuito oscillante un'energia superiore a quella dissipata, l'ampiezza delle oscillazioni aumenta notevolmente e progressivamente. Un regime stabile viene però presto raggiunto perchè, per una certa intensità, il potenziale di griglia assume delle variazioni sufficienti per giungere a valori che sulla caratteristica di placca (fig. 53) corrispondono ai punti B e C. Da questo istante l'ampiezza delle oscillazioni raggiunge un regime stabile con intensità costante.

Si regola il valore dell'induttanza  $L_2$  e dell'ac-

coppiamento fra  $L$  e  $L_2$  sino a raggiungere il regime stabile con la maggiore intensità possibile nel circuito oscillante.

Spostando il potenziale medio di griglia verso sinistra (fig. 53) cioè verso i valori negativi, si può avere, durante ogni ciclo delle oscillazioni, un lungo intervallo in cui essa dà un vero impulso al circuito oscillante. Con questo artificio è possibile raggiungere rendimenti di conversione superiori al 70 %. Naturalmente essi non corri-

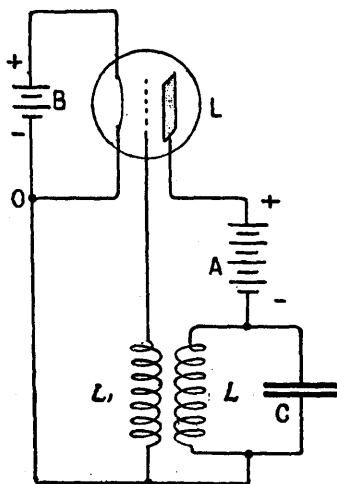


Fig. 60.

spondono alla massima potenza sviluppata che si avrebbe, come per altri generatori, con un rendimento non superiore al 50 % ; ma questa seconda condizione di funzionamento è da escludersi non solo per il basso rendimento, ma soprattutto per la impossibilità di smaltire tutto il valore corrispondente alle perdite.

È infatti quasi superfluo ricordare che, anche

per i triodi, il limite della potenza che essi sono capaci di convertire è vincolato ai limiti di tem-

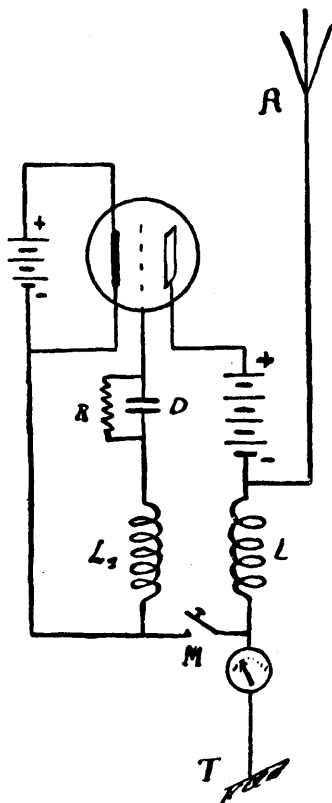


Fig. 61.

peratura che non conviene superare nelle varie parti dell'apparecchio.

È intuitivo che è perfettamente possibile scambiare tra loro gli elementi costituenti i circuiti di placca e griglia e passare cioè allo schema di

fig. 61; anzi è quest'ultima disposizione che viene generalmente usata per triodi generatori.

Se inoltre noi sostituiamo il circuito oscillante  $LC$  con un normale circuito antenna-terra, noi avremo realizzato un dispositivo irradiatore di onde persistenti (fig. 61) ed, analogamente all'arco, utilizzabile per le radiotrasmissioni.

Allo scopo di impedire che la corrente del circuito di griglia raggiunga un'intensità troppo grande, si usa inserire in quest'ultimo una forte resistenza  $R$  (figura 61). Il condensatore  $D$  in parallelo con quest'ultima serve a trasmettere di-

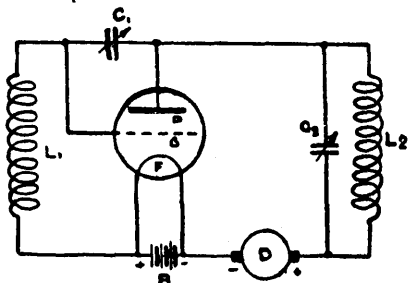


Fig. 62.

rettamente alla griglia le variazioni di potenziale ad alta frequenza. Il manipolatore  $M$  serve per la trasmissione dei segnali Morse.

L'accoppiamento fra circuito anodico e di griglia può anche farsi mediante un condensatore, realizzando così un accoppiamento elettrostatico in luogo di quello elettromagnetico sopra accennato, e con effetti analoghi. Il circuito della figura 62, dovuto al White, dà un chiaro esempio del modo di realizzare un tale accoppiamento: in  $C_1$  è appunto il condensatore di accoppiamento.

Gli schemi di inserzione delle valvole ioniche escogitati per la produzione delle oscillazioni persistenti sono svariatisimi; tutti però fanno capo ai due tipi fondamentali sopra descritti.



La corrente che circola nel circuito anodico esterno di un triodo generatore è di tipo pulsante e prevalentemente positivo.

Le valvole generatrici trovano ogni giorno più larga applicazione; i continui perfezionamenti della loro tecnica costruttiva permettono di raggiungere via via potenze sempre più grandi.

Una delle maggiori difficoltà costruttive è costituita dall'involucro che racchiude gli elettrodi, il quale è di vetro per le piccole potenze, e di silicio od anche metallico per le grandi potenze (dell'ordine della decina di kw.).

Un'altra grande difficoltà è originata dalla necessità di smaltire l'energia calorica che, come abbiamo visto, si produce durante il funzionamento della valvola; donde l'adozione di dispositivi che sottopongono (mediante aria od acqua) ad un intenso raffreddamento il corpo della valvola o l'anodo stesso.

La tendenza attuale è quella di elevare la tensione anodica al più alto valore possibile perchè con ciò si possono erogare potenze maggiori.

Tale tensione anodica è generalmente fornita da speciali dinamo a corrente continua ad alta tensione o da correnti alternate, raddrizzate mediante valvole rettificatrici e preventivamente portate ad alta tensione con ordinari trasformatori-elevatori.

### CAPITOLO III.

#### LA TRASMISSIONE RADIOTELEGRAFICA.

Dall'esame dei diversi metodi di produzione di oscillazioni elettromagnetiche, abbiamo visto come la trasmissione dei segnali radiotelegrafici sia possibile mediante il classico codice Morse, con due sistemi ben distinti: onde smorzate e onde persistenti. Il primo utilizza, come abbiamo vi-

sto, i generatori a scintilla; il secondo utilizza generatori ad arco, ad alternatore o a valvola conica. Quest'ultimo però ha trovato la sua maggior diffusione nella radiotelegrafia.

Oggi che più non esistono stazioni a scintilla di grande potenza e che rapidamente scompaiono quelle di potenze medie, rimangono solo, per es., su numerosi piroscafi, piccoli apparati di tipo ormai pressochè uniforme (a scintilla musicale).

Tali apparati presentano, in certi casi, dei reali vantaggi su qualunque altro sistema, che ne giustificano l'attuale uso; i principali vantaggi sono: facilità d'impiego, grande robustezza, semplicità degli apparati riceventi, minore acutezza di sintonia, ecc.

La manipolazione dei segnali si fa interrompendo e ristabilendo direttamente l'alimentazione principale del generatore d'onde.

Nei sistemi ad onde persistenti la manipolazione avviene modificando le caratteristiche del sistema oscillante d'aereo quando si usano i generatori ad arco e ad alternatore; interrompendo e ristabilendo la corrente anodica (sul lato messo a terra) quando vengono usati i generatori a valvola.

La ricezione dei segnali radiotelegrafici emessi con onde smorzate o persistenti richiede, come vedremo più avanti, dei sistemi ben distinti.

Le lunghezze d'onda adottate generalmente per le stazioni a scintilla di piccola potenza si aggirano intorno ai 1000 a 4000 metri; quelle adottate per le grandi stazioni ad arco sono comprese fra 6000 e 20.000 metri; le stazioni ultrapotenti ad alternatori ad alta frequenza lavorano con lunghezze d'onda comprese tra 15.000 e 30.000 metri.

#### LE TRASMISSIONI CON ONDE CORTE.

Esperienze recentissime hanno dimostrato la possibilità di stabilire delle comunicazioni radio-

telegrafiche a grandissima distanza, impiegando delle potenze di qualche decina o centinaio di watt solamente (più di mille volte più piccole delle potenze usate normalmente pel traffico commerciale) e con lunghezze di onda inferiori a cento metri.

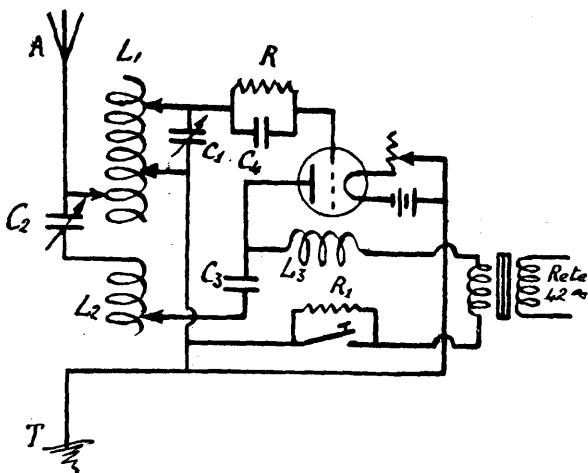


Fig. 63.

È doveroso riconoscere che tale orientamento verso l'impiego pratico delle onde corte è dovuto principalmente all'opera tenace ed appassionata dei dilettanti americani che furono in breve imitati e seguiti dai radiodilettanti di tutto il mondo.

È perchè la loro opera non si esplicasse in modo disordinato e sterile si crearono norme e codici convenzionali per regolare e coordinare queste radiocomunicazioni sperimentali su onde corte. Tali norme hanno valore internazionale e sono state universalmente adottate.

Le lunghezze d'onda sono andate via via diminuendo sino a giungere recentemente a 75 cm. ed anche meno.

Comunque, senza soffermarci su tali limiti estremi pei quali la manovra degli apparati trasmettenti e riceventi è particolarmente difficol-

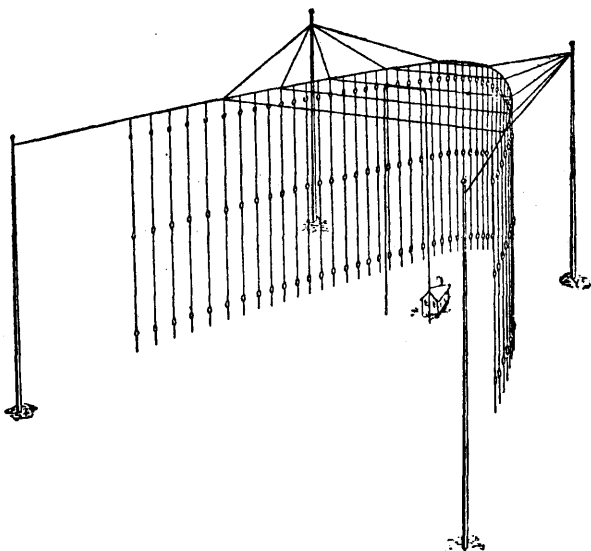


Fig. 64.

tosa, i recentissimi esperimenti hanno dischiuso un nuovo campo alle radiotrasmissioni con piccolissima potenza che sinora potevano avvenire soltanto durante la notte, tanto che è ormai possibile affermare che, con lunghezze d'onda da 10 a 40 metri e potenze d'ordine di decine di watt è possibile realizzare e mantenere regolarmente delle radiocomunicazioni bilaterali a distanze di migliaia di chilometri.

I generatori usati per la produzione di oscillazioni di tali lunghezze d'onda sono esclusivamente a valvola ionica.

Esistono numerosi dispositivi di circuiti generatori per tale scopo: essi per lo più portano il nome del loro ideatore. La fig. 63 ne rappresenta uno che ha dato ottimi risultati. In esso si può notare che la tensione anodica alternata (50 periodi) elevata opportunamente per mezzo di un trasformatore, viene direttamente applicata alla placca senza alcun raddrizzamento; si producono

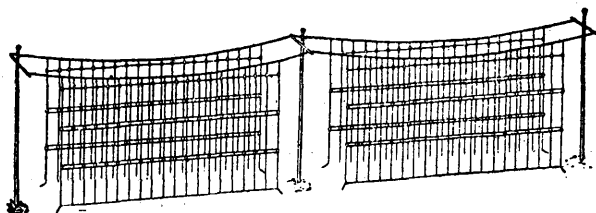


Fig. 65.

così delle onde persistenti modulate secondo una nota (100 periodi) che rende i segnali più percepibili.

Comunque, l'ultima parola non è stata ancor detta sulle trasmissioni radiotelegrafiche con onde corte, che fra l'altro si prestano in modo particolare ad essere dirette in un fascio, anziché lasciarle diffondere in tutte le direzioni (il cosiddetto sistema a raggio). Vi sono due sistemi per ottenere tale dirigibilità: il primo consiste nel collocare l'antenna trasmittente nel fuoco di un grande riflettore parabolico, costituito da numerosi fili metallici disposti verticalmente (fig. 64). Il secondo utilizza invece due sistemi di fili verticali posti ciascuno in un piano e distanti fra loro di  $1/4$  di lunghezza d'onda (fig. 65).

Con tali criteri sono state recentemente co-

struite, a titolo sperimentale, delle stazioni radiotelegrafiche adibite al traffico commerciale tra grandi distanze.

### LA RADIOTELEFONIA.

Ancor prima che la radiotelegrafia avesse raggiunto lo sviluppo attuale, si era venuto imponendo il problema della radiotelefonìa, il problema cioè di trasmettere a distanza la parola mediante le perturbazioni elettromagnetiche dell'etere, analogamente a ciò che si era fatto per i segni convenzionali dell'alfabeto Morse.

Si può anzi dire che tale problema abbia avuto una influenza preponderante nello sviluppo dei sistemi ad onde persistenti, anche quando il sistema a scintilla era riuscito a superare nel modo più felice le maggiori difficoltà della trasmissione radiotelegrafica, poichè apparve subito indubbio che la soluzione del problema radiotelefonico doveva attendersi da un'applicazione delle onde continue.

Il suono è prodotto da una perturbazione vibratoria dell'aria; è notorio distinguere nel suono l'*altezza* che dipende dalla frequenza di queste vibrazioni, l'*intensità* che dipende dalla loro ampiezza, ed il *timbro* il quale rivela la natura fisica del corpo che originò il suono stesso.

Nella telefonia ordinaria con fili, le vibrazioni dell'aria prodotte dalla voce articolata, destano vibrazioni simili nella lamina di un microfono inserito nel circuito di comunicazione: ne consegue che le variazioni periodiche di resistenza elettrica da essa prodotte nei contatti imperfetti traducono in vibrazioni elettriche quelle iniziali generate dalla voce. Queste vibrazioni trasportate lungo i fili di linea ad un apparato ricevente, imprimono un analogo movimento vibratorio alla lamina del ricevitore, dando origine al fenomeno inverso a quello verificatosi alla trasmissione,

donde l'aria circostante posta dalla lamina in vibrazione, comunica all'orecchio dell'ascoltatore suoni componenti la parola.

Nella radiotelegrafia, ai fili della linea è sostituito quel mezzo ipotetico chiamato *etere* al quale è affidato il compito di trasmettere, con le sue perturbazioni, le vibrazioni sonore, e le va-

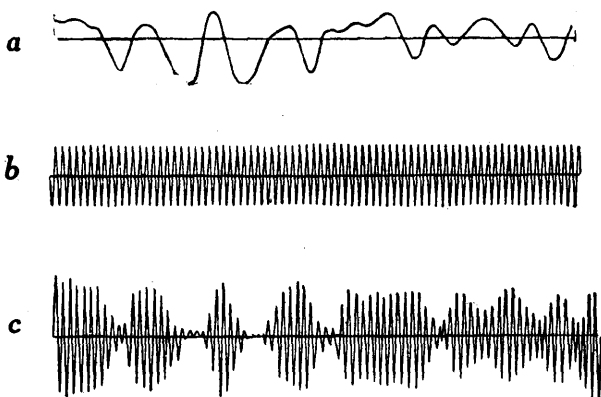


Fig. 66.

riazioni di resistenza del microfono vengono ad alterare in qualche modo le condizioni dei circuiti oscillanti dell'apparato trasmittente, cosicchè le onde irradiate nell'etere risultano modulate secondo la legge periodica propria della voce.

Alla ricezione le onde in arrivo genereranno nei circuiti oscillanti correnti similmente modulate, le quali, rivelate da appositi dispositivi, riprodurranno all'apparato telefonico le parole trasmesse.

Mentre, quindi, nella telefonia ordinaria i fili della linea trasmettono una corrente che varia secondo una sola legge periodica, quella propria

della voce, nella radiotelegrafia, l'etere trasmette una corrente che varia secondo la risultante di due leggi periodiche, una propria delle correnti ad altissima frequenza generate alla trasmissione, l'altra caratteristica delle vibrazioni sonore.

Dalla fig. 66 risulta in modo evidente l'andamento del meccanismo fondamentale della trasmissione radiotelegrafica; il diagramma *b* rappresenta la successione delle oscillazioni elettromagnetiche ad altissima frequenza generate alla trasmissione, la cosiddetta *onda supporto*; il diagramma *a* rappresenta la curva caratteristica di una data onda sonora; dalla combinazione di queste due correnti periodiche deriva il diagramma *c* che rappresenta quindi la legge secondo la quale varia effettivamente la trasmissione elettromagnetica.

Si può dire cioè che la parola modula secondo le sue caratteristiche periodiche l'ampiezza delle onde irradiate.

Da quanto si è venuto dicendo, è chiaramente giustificato il motivo pel quale nella trasmissione radiotelegrafica non può utilizzarsi il sistema ad onde smorzate; infatti se la corrente di supporto emessa alla trasmissione, fosse soggetta per la sua stessa natura ad una variazione periodica di ampiezza, come lo sono appunto i treni d'onde smorzate, impressionerebbe alla ricezione l'orecchio secondo la nota caratteristica propria, ove naturalmente la frequenza di questa rientrasse nel limite dei suoni udibili, sovrapponendosi e soffocando ogni altra nota sonora.

Inoltre, per queste stesse ragioni, in una buona trasmissione radiotelegrafica, sono da evitare onde portanti di frequenza inferiore ai 20.000 periodi circa.

Per produrre le oscillazioni ad alta frequenza dell'onda supporto si può teoricamente usare qualunque sistema generatore di onde persistenti; praticamente però, la valvola termoionica è l'u-



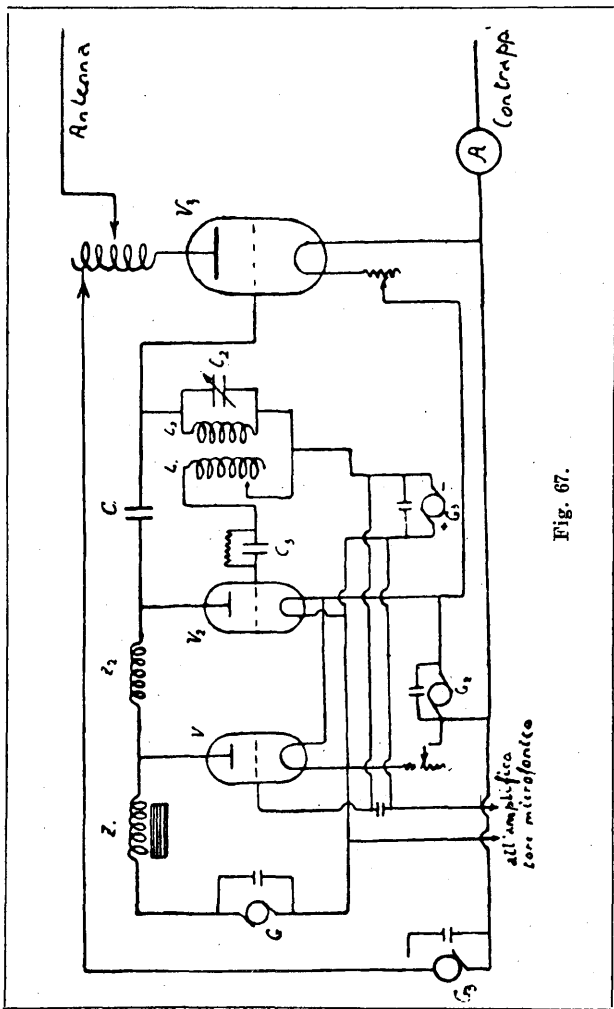


Fig. 67.

nico generatore che si sia dimostrato perfettamente adatto allo scopo.

In ogni modo, qualunque sia il sistema generatore di oscillazioni persistenti, occorre provvedere un adatto dispositivo per modulare dette oscillazioni secondo i suoni che si vogliono trasmettere.

Ed anche in questa funzione, la valvola termionica ha portato il suo prezioso ausilio. Si può infatti facilmente comprendere come, dal legame esistente in una valvola fra circuito di griglia e circuito anodico, per cui qualunque modificazione delle condizioni elettriche di quello ingenera in questo corrispondenti variazioni, si possa trar profitto per il suo impiego in una trasmissione radiotelefonica, con la funzione di imprimere alle oscillazioni generate con un sistema qualsiasi la modulazione della voce e dei suoni. Con detto sistema di modulazione, inoltre, è possibile far uso degli ordinari microfoni per telefonia con filo.

Svariatisimi sono i dispositivi di modulazione a valvola proposti ed adottati. Per dare al lettore un'idea di tale sistema, ne descriveremo uno tipico; il sistema di modulazione detto a *corrente costante*, che è stato adottato con ottimi risultati in molte stazioni radiodiffonditrici.

Lo schema dei circuiti di tale sistema trasmettente radiotelefonico è rappresentato in fig. 67

La valvola  $V_2$  genera le oscillazioni persistenti ad alta frequenza, mediante l'accoppiamento magnetico fra l'induttanza del circuito anodico  $L_2$  e quella di griglia  $L_1$ ; la valvola  $V_1$  è la modulatrice, alla quale giungono le correnti microfoniche già amplificate da un comune amplificatore a valvole. Detta valvola  $V_1$  è collegata in parallelo con quella  $V_2$ : l'induttanza  $Z_2$  impedisce il ritorno delle oscillazioni ad alta frequenza, l'impedenza a nucleo magnetico  $Z$ , agisce da limitatore della corrente anodica, in modo da tener

costante la somma delle correnti anodiche delle due valvole.

Le variazioni della tensione di griglia della valvola  $V_1$ , prodotte dalle correnti microfoniche, provocano delle corrispondenti variazioni della corrente anodica. In conseguenza dell'azione limitatrice dell'impedenza  $Z_1$ , anche la corrente anodica della valvola  $V_2$  subisce le medesime variazioni ma in senso opposto (se la corrente di  $V_1$  aumenta, quella di  $V_2$  diminuisce e viceversa, cosicchè anche l'ampiezza delle oscillazioni ad alta frequenza segue la medesima vicenda. La valvola  $V_3$  funziona da amplificatrice delle correnti modulate prima di inviarle all'antenna.

È opportuno osservare che, data l'assenza del filo di linea nella radiotelegrafia, la trasmissione della parola avviene senza alcuna distorsione.

Attualmente, lo sviluppo della radiotelegrafia ha assunto una enorme importanza, particolarmente in causa del servizio di radiodiffusione di concerti e notizie.

## CAPITOLO IV.

Per ricevere le onde elettromagnetiche irradiate dall'antenna trasmittente si fa uso di un collettore d'onde che entra in oscillazione elettrica per induzione allorchè viene raggiunto da dette onde.

Esistono due tipi caratteristici di collettori di onde; il tipo ad *antenna* e quello a *telajo*.

L'antenna di ricezione è fondamentalmente identica a quella di trasmissione. E poichè essa non avrà, in generale, il suo periodo proprio di oscillazione uguale a quello delle onde incidenti, essa dovrà venire predisposta in modo da potersi sintonizzare con queste onde. A tale scopo si mettono in serie con essa delle induttanze variabili

per allungarne il periodo e delle capacità pure variabili per accorciarlo.

Per la lunghezza media d'antenna usata generalmente per le radioaudizioni (circa 30 m.) le onde corte (200 ÷ 500 m.) si sintonizzano più

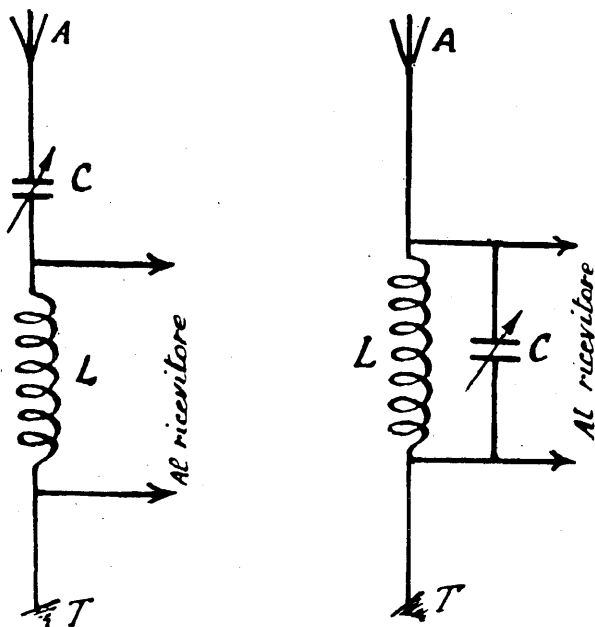


Fig. 68.

facilmente col condensatore in serie con l'induttanza (fig. 68-sinistra), mentre le lunghezze d'onda maggiori (oltre i 1000 m.) si sintonizzano meglio col condensatore in parallelo (fig. 68-destra).

Il sistema ora accennato prende generalmente il nome di ricezione in derivazione.

Un altro sistema, pure in uso frequente, è quello cosiddetto per induzione o in Tesla; in

esso il circuito d'aereo sintonizzato con uno dei modi suaccennati, eccita per induzione un secondo circuito anch'esso sintonizzato sulla stessa lunghezza d'onda (fig. 69); quest'ultimo sistema consente una maggiore acutezza di sintonia.

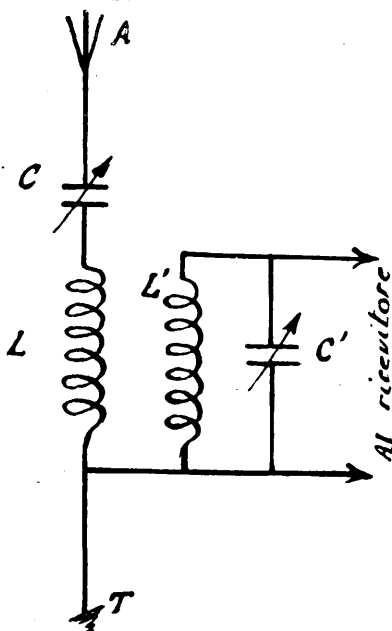


Fig. 69.

È opportuno però notare che è impossibile sintonizzare un'antenna la cui lunghezza d'onda propria raggiunge il doppio della lunghezza di onda che si vuol ricevere. Infatti, mentre è possibile ridurre il periodo d'oscillazione dell'antenna, diminuendo la capacità del condensatore inserito, per una capacità nulla di quest'ultimo, l'antenna, che si viene a trovare nelle condizioni

di un filo isolato alle sue estremità, vibra in  $1/2$  d'onda, con un periodo, quindi, pari alla metà di quello che avrebbe qualora essa fosse collegata direttamente con la terra; e questo è il più piccolo periodo ottenibile.

In queste condizioni, la ricezione di onde più corte, non è più possibile che sintonizzando le oscillazioni armoniche dell'antenna o lasciando completamente disaccordato il circuito antenna-

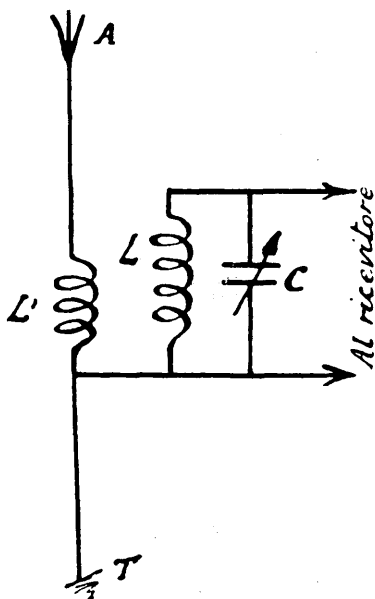


Fig. 70.

terra. In quest'ultimo caso la sintonia sulle onde in arrivo viene realizzata mediante un circuito oscillante indipendente, accoppiato in modo lasco con una bobina di poche spire, inserita nel cir-

cuito d'antenna (fig. 70), che funziona così, solo come raccoglitore d'energia.

Questo sistema di sintonizzazione dei radiori-

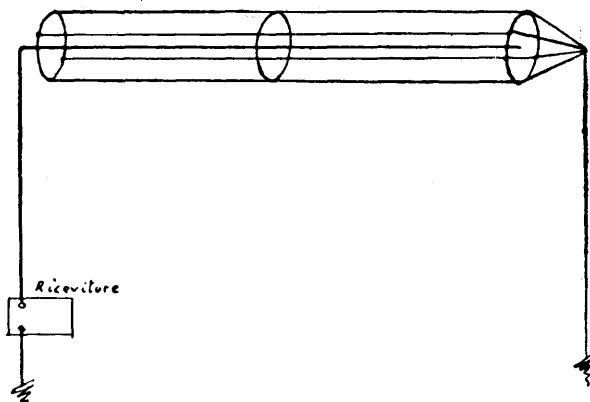


Fig. 71.

cevitore è sovente usato con successo anche per le lunghezze d'onde maggiori (200 a 600 m.), con un notevole vantaggio per la selettività dei medesimi.

Uno dei principali inconvenienti della rice-

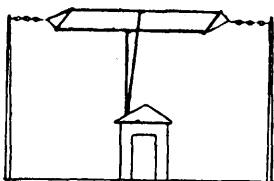


Fig. 72.

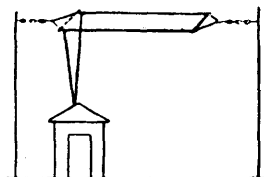


Fig. 73.

zione con antenna è quello dei disturbi atmosferici.

L'eliminazione o l'attenuazione di questi, è stata l'oggetto di incessanti studi ed esperienze,

ma una vera soluzione del problema non è stata ancor trovata.

Interessante è una difesa contro i disturbi, proposta dal Dieckmann, consistente nella protezione di un aereo mediante un altro aereo costruito in

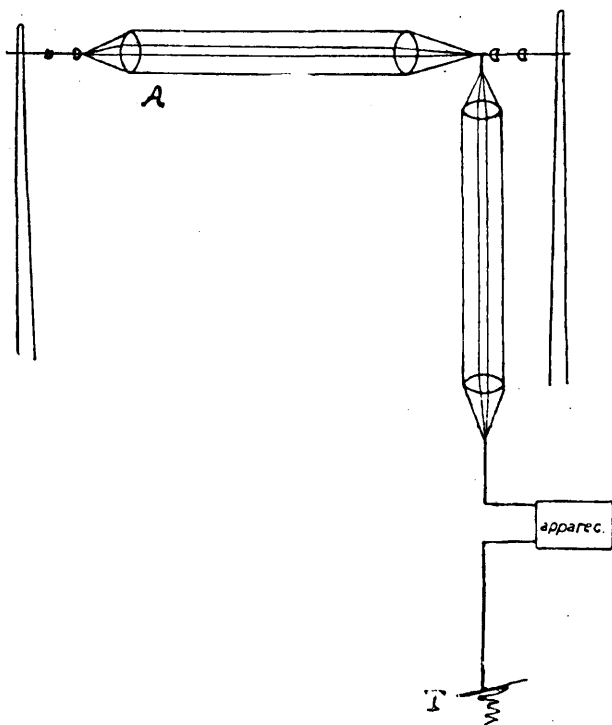


Fig. 74.

modo che il suo periodo proprio sia molto diverso da quello delle oscillazioni da ricevere (fig. 71). In questo caso l'aereo protettore costituisce per l'aereo ricevente come una specie di gabbia di



Faraday, che può appunto evitare sul secondo soprattutto l'influenza nociva dei disturbi di carattere statico. Un altro espediente per proteggere le antenne contro i disturbi dovuti alla elettricità atmosferica per la presenza di goccioline di acqua è quello proposto di costruire le antenne stesse con fili ricoperti di materiale isolante.

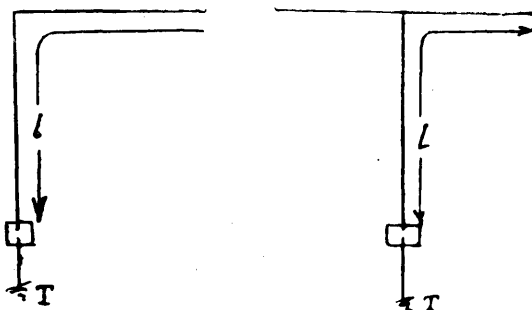


Fig. 75.

L'intensità di ricezione aumenta quasi proporzionalmente con l'altezza dell'antenna. Per la ricezione delle onde corte è conveniente aumentare il numero dei conduttori d'antenna, riunendoli poi assieme in prossimità dell'apparecchio ricevente. Le disposizioni che può assumere una antenna ricevente sono svariatissime; fra le più usate possiamo annoverare:

- l'antenna a T (fig. 72);
- l'antenna a L rovesciato (fig. 73);
- l'antenna a gabbia (fig. 74).

Si noti che, mentre nel caso dell'antenna classica costituita da un conduttore verticale la sua lunghezza d'onda propria è uguale a  $4l$ , ove  $l$  è la lunghezza del conduttore, la lunghezza di onda propria di un'antenna a T o ad L rovesciato raggiunge il valore di  $4$  a  $5l$  (fig. 75).

Invece di collegare l'apparato ricevente al circuito antenna-terra, lo si può collegare ad un circuito oscillante chiuso, costituito da una o più spire di un conduttore (fig. 76); tale circuito

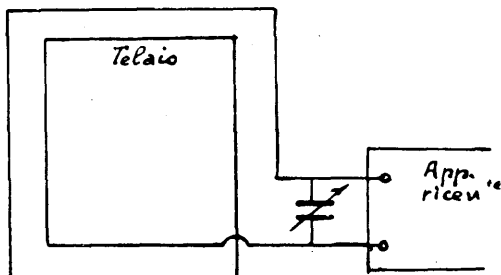


Fig. 76.

chiuso viene denominato *telaio*, e può essere sintonizzato sull'onda in arrivo mediante un condensatore variabile posto in derivazione su di esso.

Il funzionamento del *telaio* può essere facil-

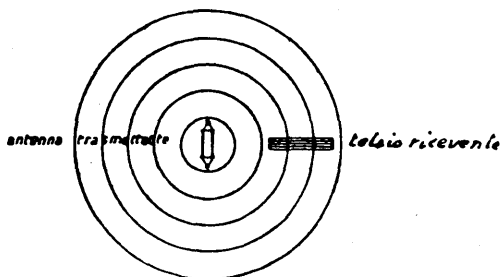


Fig. 77.

mente compreso quando si pensi che esso è assimilabile ad un'induttanza di grandi dimensioni e perciò abbracciante una notevole quantità di flusso elettromagnetico irradiato dalla stazione trasmittente.

Ed è per questa medesima ragione che l'efficienza massima del telaio si raggiunge quando il piano che contiene le sue spire è rivolto verso la stazione trasmettente (fig. 77); ciò, anzi, costituisce un mezzo per individuare la direzione di una stazione trasmettente.

La ricezione col *telaio* fornisce una minore intensità dei segnali paragonati a quelli ottenuti con l'*antenna*; in compenso però si ottiene una maggiore selettività, pel fatto che la resistenza antenna-terra viene senz'altro soppressa, ed una notevole diminuzione dei disturbi atmosferici.

### TELEFONO.

La ricezione dei segnali si fa, salvo casi particolari di trasmissioni radiotelegrafiche commer-

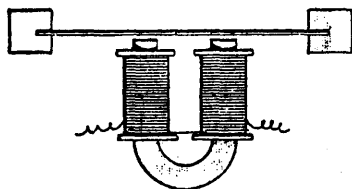


Fig. 78.

ciali a grande velocità, quasi esclusivamente col telefono (cuffia altosonante).

Un ricevitore telefonico è essenzialmente costituito da un magnete a ferro di cavallo sulle estremità polari del quale sono avvolte due bobinette collegate in serie. Di fronte a dette estremità polari ed a piccolissima distanza, è disposta una lamina circolare di ferro dolce molto sottile. Questa lamina, assicurata solidamente lungo il bordo, è attirata dal magnete e leggermente deformata (fig. 78).

Una corrente di intensità variabile, circolante nelle bobine, modifica la magnetizzazione e, di

conseguenza, l'attrazione della lamina di ferro esercitata dal magnete.

La lamina prende perciò dai movimenti che seguono le variazioni della corrente.

Questi movimenti si trasmettono all'aria e da questa all'orecchio. Una membrana telefonica segue abbastanza fedelmente le variazioni di corrente la cui frequenza è dell'ordine dei suoni musicali (da 50 a 3000 circa).

Dalla teoria matematica del ricevitore telefonico risulta ch'esso possiede sempre un certo grado di distorsione dei suoni. La fig. 79 dà i

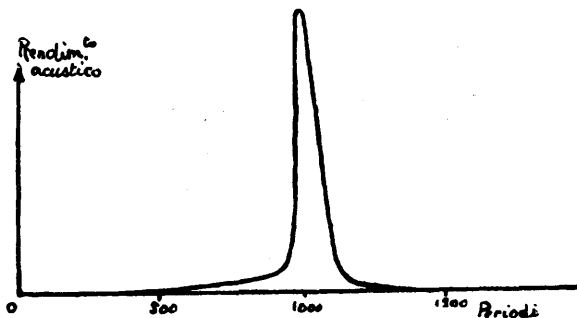


Fig. 79.

valori del rendimento acustico d'un ricevitore telefonico in funzione della frequenza delle correnti che lo alimentano.

È evidentissima la risonanza acuta che esiste per le frequenze comprese tra 1000 e 1100 periodi. Si è cercato di ridurre l'inconveniente adottando membrane vibranti non metalliche o sistemi aventi un periodo proprio lontano da quello delle frequenze acustiche in giuoco: parecchi di tali tipi sono attualmente in commercio. Gli altonanti, che altro non sono in definitiva che ricevitori telefonici destinati a fornire una energia acustica maggiore, accusano in generale i mede-

simi difetti. Di più essi hanno un'altra causa di gravi distorsioni dei suoni emessi: il diffusore acustico ad essi applicato.

La forma di tali diffusori è stata oggetto di innumerevoli studî ed esperienze. Si è constatato che una forma irrazionale di tale diffusore dà luogo a notevoli deformazioni dei suoni emessi dall'altosonante. Le migliori conformazioni attualmente conosciute sono quelle a tromba svastata con generatrice a profilo logaritmico e quelle a cassa armonica.

Una certa importanza nella purezza dei suoni ha anche il modo col quale è costruito il diffusore. Pareti di grosso spessore, esenti da vibrazioni meccaniche proprie e di materiale preferibilmente non metallico, danno risultati soddisfacenti.

Qualche tipo messo in commercio recentemente e costruito su principî scientifici e razionali (membrana non metallica e completamente aperiodica, diffusore appropriato) ha dato dei risultati assolutamente soddisfacenti sia in qualità che in quantità della riproduzione fonica.

Le trasmissioni radiotelegrafiche si compiono come abbiamo già visto:

- a) per gruppi di oscillazioni;
- b) sotto forma di oscillazioni continue.

Le trasmissioni radiotelegrafiche si compiono sotto una forma paragonabile al tipo a) ora accennato.

Se inviassimo le oscillazioni in arrivo, raccolte dal nostro collettore d'onde, direttamente alla cuffia, non udremmo nulla, poichè la membrana del telefono non può seguire per la sua inerzia i rapidissimi impulsi che le oscillazioni stesse le imprimono.

Occorre perciò un organo destinato a rendere percepibili ai nostri sensi le oscillazioni elettromagnetiche sintonizzate nel circuito oscillante di un radoricevitore. Questo organo è chiamato *rivelatore*.

Sono conosciuti da tempo numerosissimi tipi di rivelatori basati su effetti chimici, elettrolitici, termici, isteretici, ecc.

I rivelatori attualmente in uso sono quasi

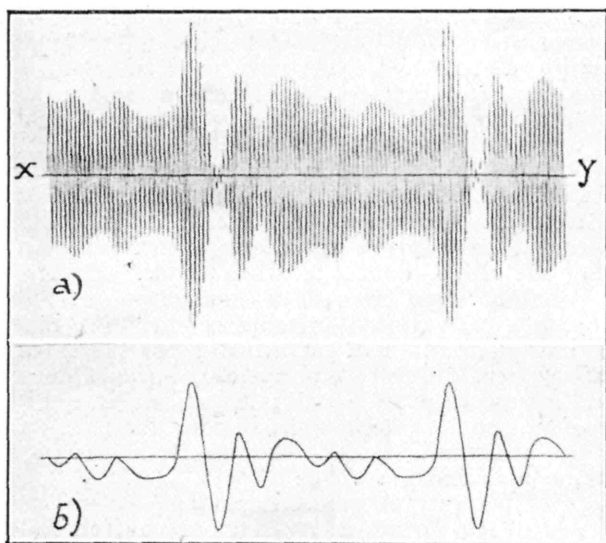


Fig. 80.

esclusivamente fondati sul principio di raddrizzamento delle correnti oscillanti ad alta frequenza.

Nel caso di trasmissioni del tipo *a)*, la frequenza dei gruppi è sufficientemente bassa per far vibrare la membrana del telefono; a tal fine sarà necessario che il rivelatore lasci passare soltanto, di ciascun gruppo, le semioscillazioni in un determinato senso. Ne risulta un complesso di correnti, il cui valore medio non è più nullo, che

agiscono sul telefono come una corrente di breve durata. L'arrivo di un treno d'onde provoca così il passaggio di una corrente di breve durata negli avvolgimenti del telefono, ed in conseguenza una deformazione della membrana.

Analogamente dicasi pel caso di una trasmis-

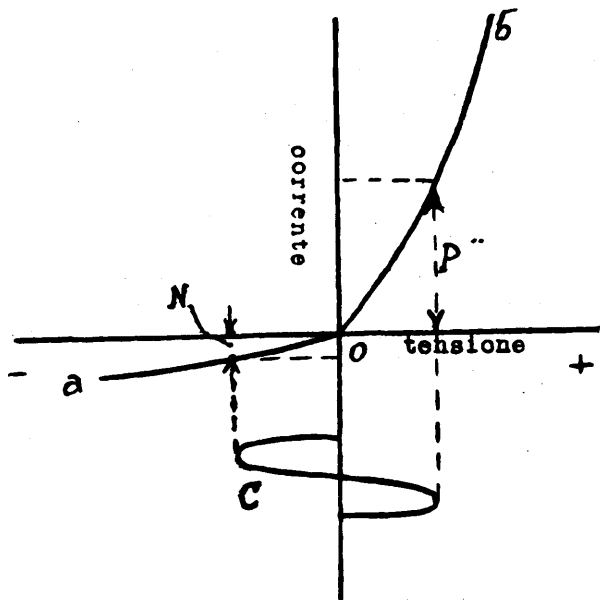


Fig. 81.

sione radiotelefonica. Sopprimendo infatti tutte le semioscillazioni ad alta frequenza dirette in un senso, otterremo nel telefono un impulso variabile, risultante dall'insieme di tutti i singoli impulsi, che corrisponde esattamente alla curva di modulazione dell'onda-supporto in arrivo. In altre parole, tutta la parte inferiore all'asse  $xy$  (fig. 80-a) viene completamente soppressa ed è

chiaramente visibile come le variazioni della parte restante, seguono fedelmente la forma dell'onda sonora da riprodursi.

Nel caso di trasmissioni del tipo *b*) necessiterà invece di trasformare in qualche modo le oscillazioni continue ad alta frequenza in oscillazioni di ampiezza variabile e quindi rivelabili come nel caso *a*) o direttamente a frequenza percepibile ad un telefono.

I rivelatori dotati di proprietà raddrizzatrici delle correnti ad alta frequenza sono di due tipi: quelli a *cristallo* (detti anche a contatto imperfetto) e quelli *termoionici*.

I raddrizzatori a cristallo (detti anche *detector*) sono costituiti da sostanze che poste a contatto fra di loro presentino nel punto di contatto una conducibilità unilaterale.

Furono sperimentate per questi rivelatori, numerosissime combinazioni, fra le quali le più favorite sono: metallo-galena; carborundo-acciaio; metallo-molibdenite; zincite-calcopirite; zincite-tellurio.

La curva caratteristica di un raddrizzatore a cristallo è quella indicata in *a-b* (fig. 81). È chiaramente visibile come di un'onda *C* venga permesso il passaggio di una corrente *P* nel senso positivo, enormemente più grande di quella *N* in senso negativo. E da qui che si possono giudicare le qualità più o meno buone di un *detector*; più l'ordinata *N* è piccola, relativamente alla *P*, migliore e più pura sarà la riproduzione radiotelefonica. Ciò corrisponde ad avere la curva in *C* un gomito più o meno brusco.

Anzi, il criterio per la scelta dei cristalli si basa sulla necessità che il valore della corrente rettificata in un senso sia una piccola parte del valore della corrente rettificata nel senso opposto.

Dall'esame di questa curva caratteristica si può notare che in questi rivelatori, anche senza l'ap-



plicazione di qualsiasi f. e. m. locale, avviene il fenomeno della rettificazione.

Ciò in pratica è verificato nella maggior parte dei rivelatori a galena ed in quelli a contatto fra due cristalli. Nel rivelatore a carborundo-acciaio è necessaria una f. e. m. ausiliaria, data da qualche pila e comandata mediante una disposizione potenziometrica (fig. 82) per portarlo a funzio-

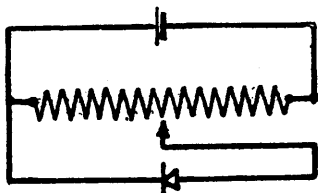


Fig. 82.

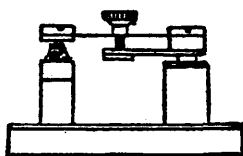


Fig. 83.

nare in un punto della caratteristica in cui sia massimo l'effetto rettificante.

Quest'ultimo tipo di *detector* offre però il vantaggio di una grande stabilità, poichè è sufficiente appoggiare con una certa pressione una lastrina di acciaio su un cristallino di carborundo (fig. 83). I *detector* a galena hanno invece una grande instabilità e richiedono una paziente ricerca dei punti sensibili variamente distribuiti sulla superficie del cristallo.

Però pel fatto di possedere una sensibilità di gran lunga superiore agli altri tipi, unita al fatto di non richiedere alcuna f. e. m., la galena è attualmente il cristallo rivelatore impiegato nei ricevitori radiofonici a piccola portata.

La galena è un solfuro naturale di piombo che si trova cristallizzato tanto in forma cubica che ottaedrica. Quasi tutta la galena naturale è dotata di una radio-sensibilità più o meno grande.

I campioni di galena molto duri sono generalmente più sensibili di quelli piuttosto teneri;

come pure maggiormente sensibili sono quelli con la superficie leggermente striata.

Cristalli di galena con una superficie lucida e brillante, a grana molto fina sono generalmente vantati come i più sensibili. Ciò non è affatto vero. L'apparenza non è affatto una garanzia sufficiente di qualità; i più bei cristalli non sono in generale i più sensibili, poichè la sensibilità non ha alcun rapporto con la brillantezza.

Anzi, contrariamente a quanto si era creduto sino a poco tempo fa, la presenza dell'argento, che dà alla galena quel bell'aspetto brillante, ha



Fig. 84.

un effetto nettamente negativo sulla sensibilità del cristallo. Questo fenomeno può essere spiegato dalla diminuzione di resistenza del cristallo che deve essere sempre molto alta. Invece, la presenza di piccole quantità di arsenico, corrisponde ad un notevole aumento di sensibilità. Questa qualità di galena si distingue per avere degli strati cristallizzati alternati con altri a grana finissima, in modo che alla rottura presenta delle strisce cristallizzate diversamente.

La fig. 84-a rappresenta un esemplare di galena arsenicale; la fig. 84-b ne rappresenta uno del tipo normale solforoso non argentifero, dotato anch'esso di buona sensibilità.

Occorre prestare molta attenzione a non toccare con le dita i cristalli a causa del leggero strato di grasso che si deposita su di essi.

La qualità della punta metallica di contatto ha

poca importanza purchè non sia eccessivamente ossidabile: oro, argento, platino, rame, ottone, alluminio danno risultati molto simili purchè ben puliti. La forma che assumono generalmente tali *detector* è quella indicata nella fig. 85.

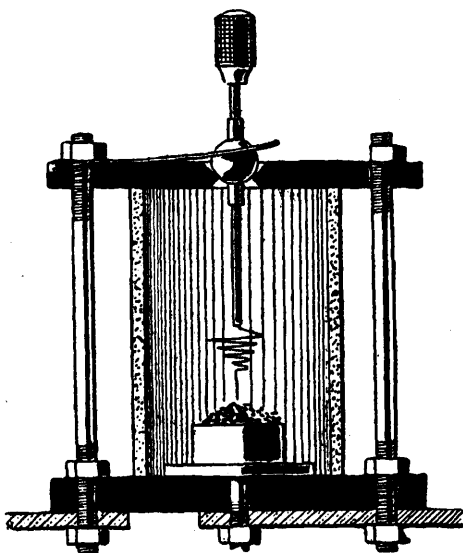


Fig. 85.

La seconda categoria di rivelatori, che è anche oggi la più importante, è costituita dai *termoionici*, i quali basano la loro azione sulla conduttività unilaterale che presentano i tubi a vuoto con catodo incandescente.

Abbiamo già esaminato in precedenza (Capitolo II) l'andamento generale del fenomeno, e come l'introduzione del terzo elettrodo (griglia) abbia permesso l'amplificazione e la generazione di oscillazioni. Oltre a questi scopi, il triodo serve

anche come rivelatore di oscillazioni ad alta frequenza.

Vi sono due modi di impiegare il triodo come rivelatore:

1.° Si realizzi il circuito indicato in fig. 86,

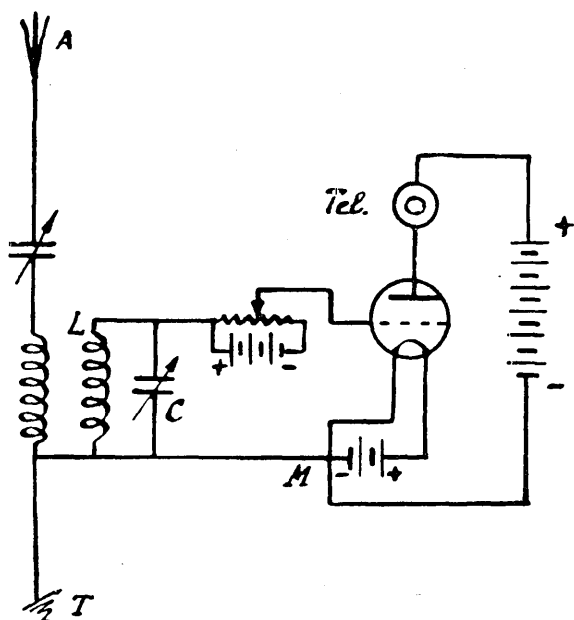


Fig. 86.

inserendo cioè nel circuito di griglia un circuito oscillante (C L) sintonizzato sull'onda in arrivo ed accoppiato convenientemente ad un collettore d'onde, e nel circuito di placca un telefono T oltre la batteria anodica A. Inoltre, allo scopo di regolare esattamente il potenziale della griglia, rispetto al filamento, inseriremo nello stesso cir-

cuito di griglia un dispositivo potenziometrico composto di qualche pila P e del potenziometro R.

Si supponga ora di aver portato il potenziale della griglia al valore negativo O P (fig. 87), che

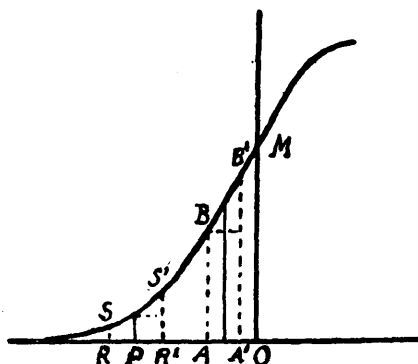


Fig. 87.

corrisponde ad un punto di forte curvatura della caratteristica di placca.

Le oscillazioni trasmesse dal collettore d'onde al circuito oscillante CL fanno variare periodicamente il potenziale di griglia fra O R e O R' (fig. 87). Di conseguenza la corrente anodica, che aveva prima il valore costante P M, oscillerà fra i valori R S e R' S'.

È facile ora constatare come, a causa della curvatura della caratteristica di placca, le semi-onde dirette in un senso (positivo nel nostro caso) aumentino più di quanto non diminuiscano quelle dirette in senso opposto.

L'intensità media della corrente anodica ha perciò avuto un aumento in causa dell'arrivo delle radioonde, che farà agire il telefono T.

Questo sistema di rivelazione esige, come abbiamo visto, una regolazione appropriata del po-

tenziale di griglia a mezzo di un dispositivo potenziometrico.

2.° Si realizzi il circuito indicato in fig. 88, il quale è molto simile al precedente, salvo che il punto comune M ai circuiti di placca e di griglia

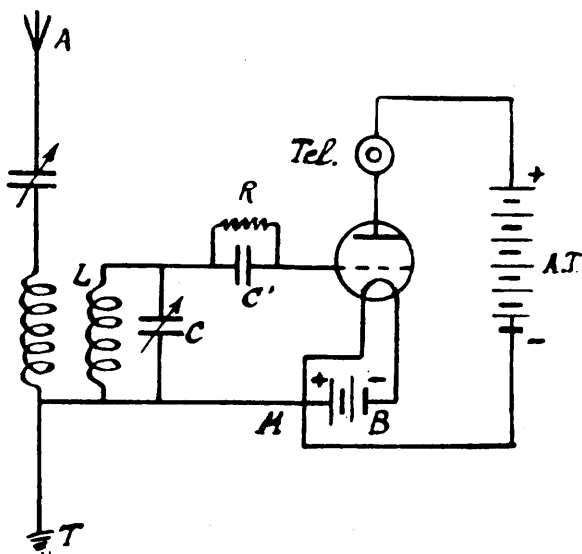


Fig. 88.

in luogo d'essere collegato al polo negativo della batteria d'accensione B, è invece connesso col positivo. Inoltre, nel circuito di griglia inseriamo una forte resistenza R shuntata da un piccolo condensatore C' destinato a lasciar passare le oscillazioni in alta frequenza.

Questa resistenza, di valore molto superiore a quella dello spazio griglia-filamento, produce una certa caduta di tensione al passaggio della corrente di griglia.

Perciò il potenziale di griglia rispetto al centro del filamento, che, qualora la resistenza fosse stata di valore molto piccolo, sarebbe stato rappresentato dal tratto  $O O'$  pari a metà della tensione della batteria  $B$ , viene a ridursi al tratto  $O N$  (fig. 89). In queste condizioni l'intensità della corrente di griglia è data da  $NG$  e quella della corrente di placca da  $NP$ . Sotto l'influenza delle oscillazioni elettromagnetiche in arrivo il punto  $N$ , come già abbiamo visto, oscilla periodicamente, provocando di conseguenza delle variazioni periodiche d'intensità della corrente di griglia. Ne deriva che, a causa della curvatura della caratteristica di griglia, per le ragioni già dette, l'intensità media della corrente di griglia è aumentata.

Per questo fatto, la caduta di tensione agli estremi della resistenza  $R$  aumenta essa pure in modo che il punto  $N$  si sposta in  $N'$  e le oscillazioni della corrente anodica, in luogo di avvenire intorno al valore medio  $NP$ , scendono ad un valore più piccolo  $N'P'$ .

Le onde in arrivo hanno quindi l'effetto finale di far diminuire la corrente anodica agendo così sul telefono.

Il rivelatore termoionico ha su quello a cristallo i seguenti vantaggi:

Sicurezza assoluta di funzionamento.

Sensibilità costante ed enormemente superiore.

Resistenza propria pure grandemente superiore in modo da ridurre ad un minimo lo smorzamento del circuito oscillante ad esso collegato in derivazione, migliorando così notevolmente la sintonia.

Ha però l'inconveniente di esigere un'installazione più complessa e più costosa del rivelatore a cristallo.

La ricezione delle trasmissioni radiotelegrafiche ad onde continue si presenta, come abbiamo già accennato, sotto un aspetto alquanto diverso.

Poichè una stazione ad onde continue emette delle oscillazioni di ampiezza costante e senza alcuna interruzione per tutta la durata di un segnale (punto o linea Morse), se applicassimo senz'altro i sistemi di rivelazione accennati sopra, la membrana del telefono rimarrebbe attratta du-

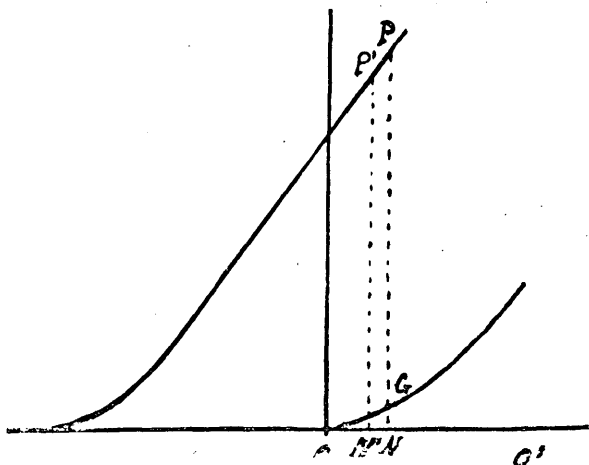


Fig. 89.

rante tutti i gruppi di oscillazioni costituenti i singoli segnali, e di questi non si percepirebbe che l'inizio e la fine sotto forma di attrazione e rilascio di essa.

Occorre perciò trasformare le oscillazioni continue ad alta frequenza in arrivo in altre pure ad alta frequenza, ma di ampiezza periodicamente variabile, in modo che il periodo di questa variazione sia dell'ordine delle vibrazioni sonore.

Il sistema di ricezione che realizza queste condizioni è detto « per interferenza ».

Questo metodo consiste nel sovrapporre alla oscillazione continua in arrivo un'altra oscilla-



zione prodotta mediante un oscillatore locale, e la cui frequenza sia leggermente diversa da quella della prima. Le due oscillazioni componendosi danno luogo ad una nuova oscillazione con battimenti periodici riproducendosi con una frequenza uguale alla differenza delle frequenze delle oscillazioni componenti, e con ampiezza massima uguale alla somma delle ampiezze delle dette oscillazioni.

Se nel diagramma della fig. 90) la prima curva

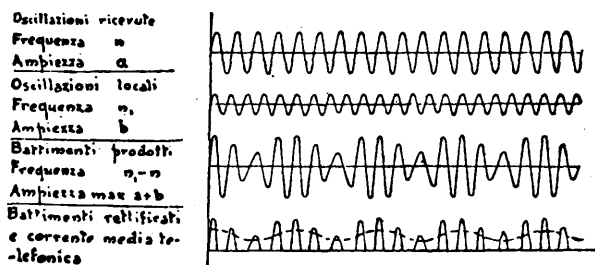


Fig. 90.

rappresenta le oscillazioni ricevute di frequenza  $n$  e di ampiezza  $a$  e la seconda curva l'oscillazione prodotta dal generatore locale, di frequenza  $n$  e di ampiezza  $b$ , la terza curva rappresenterà l'oscillazione risultante i cui battimenti avranno una frequenza  $n_1 - n$  se sarà  $n_1$  maggiore di  $n$  ed un'ampiezza massima  $a + b$ .

Usando in seguito uno dei rivelatori suaccennati, l'oscillazione risultante sarà rettificata come è indicato nella quarta curva, e nel telefono si avrà una corrente media rappresentata dalla linea tratteggiata, che darà luogo ad un suono di altezza corrispondente alla frequenza  $n_1 - n$ .

Questo metodo, detto anche di ricezione in *eterodina* è dovuto al Fessenden.

Essendo in nostro arbitrio di variare la fre-

quenza delle oscillazioni locali, resta pure in nostro arbitrio di variare la frequenza dei battimenti e cioè di scegliere la nota più opportuna per la ricezione.

E poichè abbiamo visto che la valvola termoio-

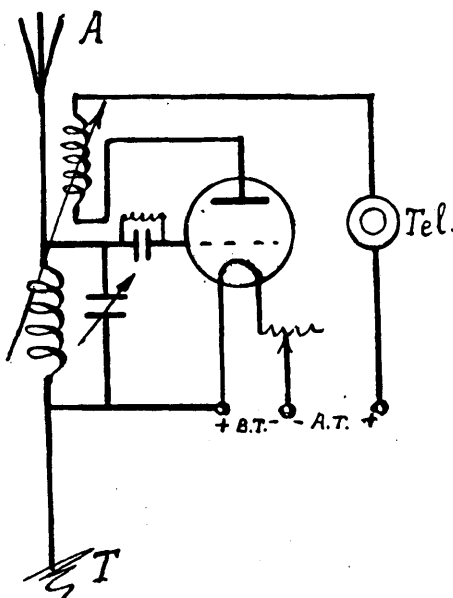


Fig. 91.

nica può funzionare anche come generatrice di oscillazioni, è chiaro che essa può venire impiegata nel metodo ora accennato come generatore locale. Anzi pel fatto che la valvola può funzionare anche come rivelatore di oscillazione, si intravede come si possano compendiare in una sola valvola le due funzioni di rivelare le oscillazioni continue e apportandovi contemporaneamente i

necessari battimenti per renderle percepibili al telefono.

In questo caso, il circuito che è quello rappresentato in fig. 91, prende il nome di autoeterodina o endodina.

#### AMPLIFICAZIONE DELLE OSCILLAZIONI RICEVUTE, DETTA ANCHE AMPLIFICAZIONE AD ALTA FRE- QUENZA.

Poichè l'azione rettificatrice di una valvola varia approssimativamente col quadrato dell'intensità delle oscillazioni in arrivo, si comprende come quando queste siano debolissime si ottenga un'intensità di ricezione pressochè nulla.

Occorre perciò amplificare le oscillazioni in arrivo prima di rivelarle.

Tale amplificazione viene eseguita esclusivamente a mezzo di valvole termoioniche.

Abbiamo esaminato nel Capitolo II quali siano le caratteristiche della valvola termoionica a tre elettrodi o triodo. Supponiamo ora di applicare una f. e. m. oscillante alla griglia di un triodo, in modo che la differenza di potenziale tra la placca ed il filamento oscilli da  $O A$  ad  $O A'$  (figura 87). Si otterranno allora delle corrispondenti variazioni d'intensità di corrente anodica fra  $A B$  e  $A' B'$ .

In conseguenza dell'inclinazione molto accentuata in quel tratto della caratteristica di placca (corrispondente ad un potenziale leggermente negativo della griglia rispetto al filamento) la differenza fra  $A B$  e  $A' B'$  è grandemente superiore all'ampiezza delle oscillazioni applicate alla griglia.

Si ottiene quindi un'amplificazione: chiamasi *coefficiente* o *fattore di amplificazione* il numero che indica di quante volte vengono amplificate nel circuito di placca le oscillazioni di potenziale applicate alla griglia.

Il concetto seguito in questa amplificazione è quello di trasmettere le oscillazioni amplificate del circuito anodico di una valvola alla griglia della successiva. In questa valvola le oscillazioni vengono nuovamente amplificate secondo il proprio fattore di amplificazione, e dal circuito anodico della stessa vengono applicate alla griglia di una terza valvola dove vengono successivamente amplificate e così via.

E poichè la valvola termoionica funziona in virtù delle variazioni di tensione applicate alla griglia, occorrerà fare in modo che nel circuito anodico della valvola precedente avvengano delle variazioni di tensione.

Chiamando  $a$  il fattore di amplificazione di ogni valvola ed  $n$  il numero di valvole dell'amplificatore, l'amplificazione totale sarà data da  $a^n$ .

Praticamente però non essendo possibile collegare direttamente la placca di una valvola con la griglia della successiva, poichè la tensione anodica esistente alla placca passerebbe alla griglia impedendo il funzionamento della valvola, occorrerà realizzare dei collegamenti che pur permettendo il passaggio delle oscillazioni ad alta frequenza, arrestino la tensione anodica.

#### AMPLIFICAZIONE AD ALTA FREQUENZA.

Tre sono essenzialmente i sistemi di accoppiamento dei triodi amplificatori in alta frequenza: il sistema a trasformatori; il sistema a resistenze induttive detto anche ad induttanze; ed il sistema a resistenze ohmiche detto anche semplicemente a resistenze.

Il primo, rappresentato in fig. 92 utilizza dei trasformatori senza nucleo di ferro, detti ad alta frequenza; gli avvolgimenti di questi trasformatori possono essere posti in risonanza mediante i condensatori, punteggiati in figura, sulla lunghezza d'onda da amplificare, oppure possono essere completamente disaccordati su questa. Nel

primo caso si ottiene un'amplificazione maggiore, ma la regolazione di un amplificatore a parecchi stadi è alquanto difficile; nel secondo caso, che è quello generalmente adottato, pur ottenendosi un'amplificazione minore, la regolazione è

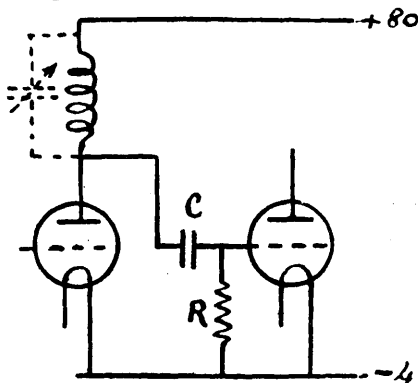


Fig. 92.

ridotta a zero, poichè esso ha un rendimento pressochè uguale, per una determinata gamma di lunghezze d'onda.

L'avvolgimento secondario dei trasformatori ha un'estremità collegata alla griglia del triodo seguente e l'altra collegata al polo negativo della batteria di accensione del filamento; ciò allo scopo, come già abbiamo visto, di assicurare il funzionamento in amplificatore del triodo.

Il sistema ad induttanze utilizza delle bobine inserite nel circuito di placca dei singoli triodi. Anche in questo caso la bobina può essere accordata mediante un condensatore in parallelo (figura 93 punteggiato) (prende allora il nome di amplificatore a risonanza), oppure può essere aperiodica con o senza nucleo di ferro. In questo secondo caso l'amplificazione ottenuta è minore, ma in compenso la regolazione è nulla per i tipi

senza ferro avvolti con filo ad alta resistenza (bobine di choc) entro determinati campi d'onde, e facilissima per quelli con nucleo di ferro mobile. Le oscillazioni di potenziale che si verificano ad una estremità della bobina, sia accordata che aperiodica, vengono trasmesse attraverso un piccolo condensatore C (capacità intorno ai 0,0002 microfarad) alla griglia del triodo

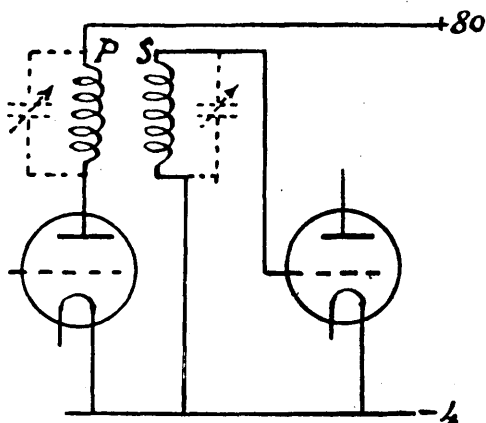


Fig. 93.

seguinte; anche in questo caso la griglia viene mantenuta ad un potenziale negativo, collegandola attraverso ad una forte resistenza R (di valore intorno ai 2 megohm) al polo negativo della batteria di accensione.

Il sistema a resistenze ohmiche è molto simile al precedente; l'unica differenza sta nel fatto che in luogo della bobina viene utilizzata una resistenza del valore intorno a 70.000 ohm. In questo caso ogni regolazione è completamente soppressa e l'amplificazione è all'incirca del medesimo ordine di quella ottenuta col sistema precedente a bobina aperiodica.

Di tutti questi sistemi, quello che generalmente viene adottato nella quasi totalità dei ricevitori radiofonici è il tipo a bobina di placca accordata o a risonanza; esso, ad una regolazione non eccessivamente difficile, unisce un ottimo rendimento.

È facile intuire come sia possibile in un medesimo amplificatore alternare fra di loro i diversi sistemi suaccennati in modo da sfruttarne al massimo i singoli vantaggi.

#### AMPLIFICAZIONE IN ALTA FREQUENZA A NEUTRODINA.

Abbiamo visto come uno dei mezzi migliori per aumentare enormemente la sensibilità e la selettività di un triodo amplificatore in alta frequen-

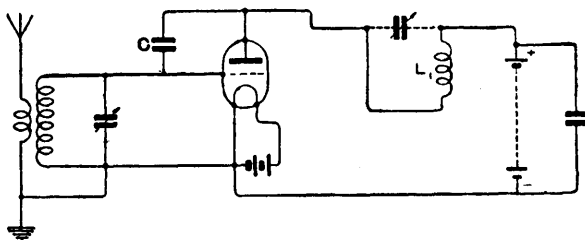


Fig. 94.

za è quello di accordare sull'onda in arrivo tanto il circuito di griglia come quello di placca. Così facendo però, noi potremo constatare che la valvola entra in oscillazione spontanea generando sibili fastidiosi.

Il fenomeno, benchè in apparenza poco evidente, si spiega così: è notorio che un triodo può generare oscillazioni solo quando esiste un accoppiamento fra il circuito di griglia e di placca; nel nostro caso l'accoppiamento è puramente capacitivo ed è originato dalla capacità esistente

fra gli elettrodi del triodo e fra le connessioni facenti capo a questi ultimi.

Lo schema fondamentale può quindi essere modificato come in fig. 94 nella quale  $C$  rappresenta la capacità esistente fra griglia e placca del triodo.

Immaginiamo ora di collegare in serie con la bobina di placca  $L_1$ , una seconda bobina  $L_2$  e di riunire l'altra estremità di questa bobina alla griglia della valvola attraverso un condensatore  $C_n$  (fig. 95). Con questo sistema, l'effetto genera-

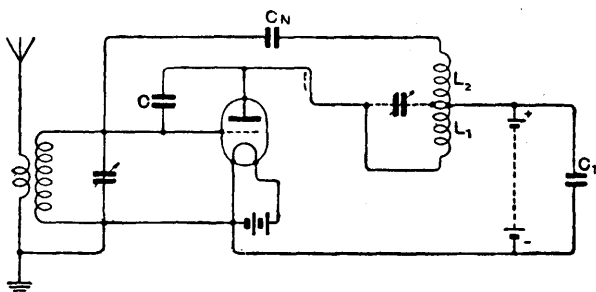


Fig. 95.

tore originato dalla capacità griglia-placca rappresentata da  $C$ , può venire esattamente compensato regolando opportunamente il condensatore  $C_n$  e il numero di spire di  $L_2$ .

Se le bobine  $L_1$  e  $L_2$  hanno egual numero di spire e sono strettamente accoppiate, e le capacità  $C$  e  $C_n$  sono pure eguali, l'effetto nocivo della capacità  $C$  è totalmente neutralizzato.

Praticamente, non è affatto necessario adibire una bobina esclusivamente alla funzione neutralizzante; tale bobina può servire contemporaneamente da avvolgimento secondario di un trasformatore ad alta frequenza.



Nella fig. 96  $L_1$  è il primario ed  $L_2$  è il secondario di un trasformatore ad alta frequenza. Quando questi due avvolgimenti sono accoppiati strettamente ed  $L_1$  è uguale a  $L_2$ , la capacità  $C_n$  dovrà essere uguale a quella di  $C$  per ottenere la neutralizzazione.

È però consigliabile, allo scopo di ottenere una maggiore selettività ed amplificazione, di adot-

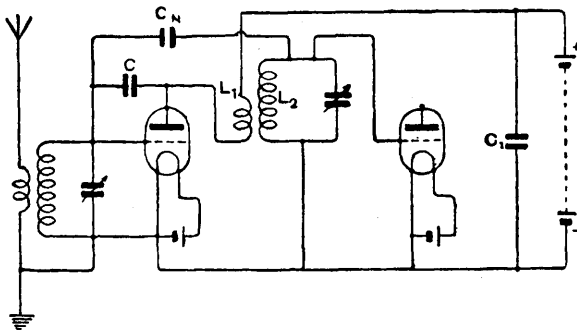


Fig. 96.

tare un avvolgimento secondario con un numero di spire maggiore di quello primario.

Il rapporto tra il numero di spire primarie e secondarie dipende dalle lunghezze d'onda che si vogliono ricevere e dalle costanti dei triodi amplificatori.

Questo sistema è dovuto all'Hazeltine.

#### AMPLIFICAZIONE DELLE OSCILLAZIONI RIVELATE, DETTA ANCHE AMPLIFICAZIONE A BASSA FRE- QUENZA.

Sfruttando le medesime proprietà del triodo è possibile amplificare anche le oscillazioni a frequenza acustica. Applicando anche in questo caso il concetto già esposto dell'amplificazione multipla in cascata è possibile rinforzare enormemente

l'intensità di ricezione di segnali, già eventualmente amplificati in alta frequenza prima della rivelazione.

L'amplificazione a bassa frequenza, a differenza di quella ad alta frequenza, va studiata nel caso delle ricezioni radiofoniche con criteri particolari per quanto riguarda la qualità della riproduzione fonica.

È notorio distinguere nei suoni tre caratteristiche fondamentali: l'intensità, l'altezza ed il timbro.

La riproduzione delle due prime caratteristiche offre alcune difficoltà, poichè noi possiamo rendere l'intensità grande a piacere e l'altezza, dipendendo unicamente dalla frequenza di vibrazioni al secondo, si mantiene inalterata.

Non così è per l'ultima caratteristica, il timbro, che è originato dal fatto che ogni suono è sempre composto da parecchi suoni di diversa altezza, chiamati *armoniche*.

Dalla diversa dosatura di queste armoniche noi possiamo avere suoni che, pur essendo della medesima intensità ed altezza fondamentale, ci sembrano provenire da un violino, da un clarino, da un pianoforte, dalla voce umana, ecc.

In altre parole, la presenza e la opportuna distribuzione di diverse armoniche, sono ciò che dà il colore, la fedeltà e la naturalezza di un suono riprodotto.

L'analisi sperimentale dei vari suoni ha dato i risultati seguenti:

per la voce umana l'armonica di frequenza più elevata è stata riscontrata essere di 4200 periodi (consonante S);

per gli strumenti musicali è stata riscontrata un'armonica massima di frequenza di 21.000 periodi.

Si è inoltre constatato che l'importanza relativa delle armoniche cresce coll'aumentare dell'altezza del suono emesso.

Se qualcuna di queste armoniche viene indebolita o rafforzata, ne consegue ciò che tecnicamente viene chiamata una distorsione del suono più o meno rilevante.

Sarà anche un'impercettibile sfumatura, ma l'orecchio nostro, che è un organo estremamente sensibile e di una grandissima perfezione, avverte subito che il suono non è riprodotto fedelmente.

Da quanto precede è facile intuire che un sistema di amplificazione a bassa frequenza si avvicinerà tanto più alla perfezione quanto più amplificherà in modo uniforme tutte le armoniche costituenti un suono.

Praticamente si può ritenere che la musica e la voce umana possono venire riprodotte in modo da conservare ogni più delicata sfumatura quando si rispettino integralmente tutte le frequenze comprese fra 100 e 5000 periodi circa.

Il sistema generalmente usato per collegare i triodi amplificatori a bassa frequenza è quello a trasformatori a nucleo di ferro che accoppiano il circuito di placca di una valvola col circuito di griglia della seguente. Il rapporto di trasformazione, e cioè il rapporto tra il numero delle spire del primario e quelle del secondario, varia generalmente da  $1/2$  a  $1/5$ .

Con questo sistema però non è possibile impiegare più di due stadi successivi di amplificazione, a causa della tendenza ad entrare in oscillazione spontanea e delle notevoli distorsioni dei suoni che si possono produrre.

Queste distorsioni hanno origine prevalentemente nei fenomeni magnetici (saturazione, isteresi, ecc.) che entrano in giuoco nei nuclei di ferro dei trasformatori di collegamento intervalvolare. Per ovviarle non vi è che: o abbandonare completamente il sistema di accoppiamenti a trasformatori per sostituirlo con quello a resistenza (Brilloni) o adottare opportuni accorgimenti speciali.

Anzitutto in un buon trasformatore a bassa frequenza il nucleo di ferro deve lavorare ad una induzione molto bassa in modo da mantenersi sul tratto rettilineo (*A-B*, fig. 97) della sua caratteristica di magnetizzazione. Per ottenere ciò, gli avvolgimenti devono avere un grandissimo numero di spire (non mai meno di 3000 a 4000 nel

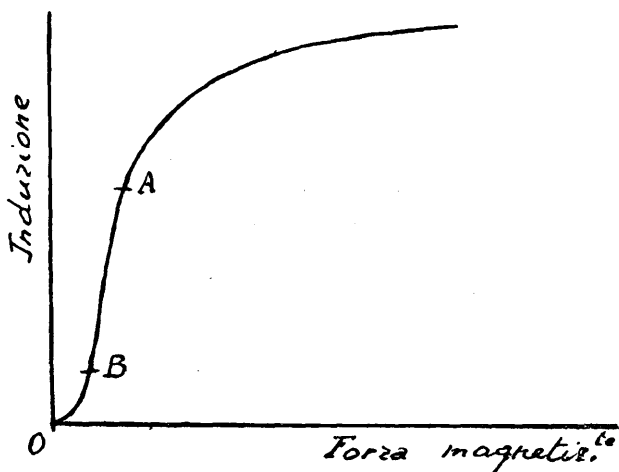


Fig. 97.

circuito primario; inoltre la lamiera impiegata pel nucleo magnetico deve essere al silicio, di buona qualità e di spessore non superiore a 0,3.

Un'altra causa non indifferente di distorsione è provocata da fenomeni di risonanze che intervengono in modo frequentissimo; la capacità interna del trasformatore associata alla sua reattanza dà quasi sempre luogo ad un circuito che entra in risonanza ad una determinata frequenza. Ne deriva una amplificazione molto maggiore, di quella frequenza rispetto alle altre componenti

il suono, con conseguente distorsione di quest'ultimo.

In fig. 98 le curve 1, 2 e 3 danno l'andamento del fenomeno per tre diversi tipi di trasformatori del commercio. I rimedi per attenuare questo inconveniente sono: costruire gli avvolgimenti a molte sezioni in modo da ridurre la capacità in-

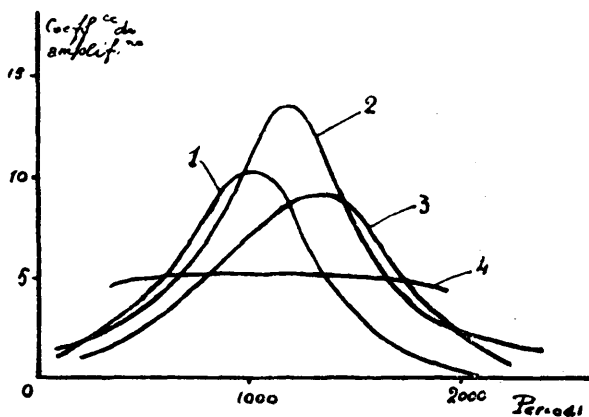


Fig. 98.

terna, aumentare la reattanza degli avvolgimenti costruendoli con molte spire in modo da innalzare grandemente la frequenza di risonanza.

Anche le valvole, se non vengono usate razionalmente, possono dar luogo a distorsioni notevoli. Occorre che la valvola lavori sul tratto rettilineo della sua curva caratteristica; molte volte ciò non avviene, ed occorre riportarvela comunicando alla griglia un leggero potenziale negativo (da 2 a 4 volt) rispetto al filamento.

La fig. 99 rappresenta il classico collegamento a trasformatori in cascata, modificato secondo questi criteri;  $N$  e  $P'$  sono le pile di tensione-griglia ora accennate. È sempre consigliabile « shun-

tare » il secondario del primo trasformatore con una resistenza  $R$  di circa 100.000 ohm, il cui effetto è di mantenere costante l'impedenza del secondario.

Il condensatore  $C$  che «shunta» il primario del secondo trasformatore sarà da 0.001 a 0,002 mfd.

Questo tipo di amplificatore ha il vantaggio di dare sotto piccolo spazio un discreto volume di suono, però, per quanto minima, una leggera di-

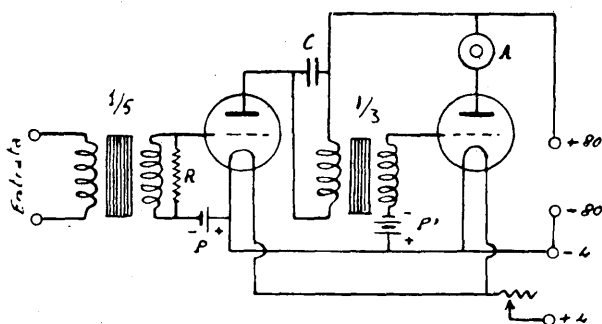


Fig. 99.

storsione è sempre presente. Inoltre esso non si presta per grandissime amplificazioni, poichè l'aggiunta di un terzo stadio, pure accoppiato mediante trasformatore, è praticamente impossibile per le notevoli deformazioni che introduce nei suoni amplificati e per la poca stabilità dal lato elettrico.

Un mezzo elegante per ridurre le distorsioni negli amplificatori a B. F. a trasformatori senza ridurne in alcun modo la potenza di suono, è quello di far funzionare questi ultimi come auto-trasformatori. Ciò si ottiene collegando permanentemente un capo del primario con uno del secondario; per tentativi si cerca quale coppia di capi unita dà i migliori risultati.

La fig. 100 ne dà lo schema generale; i condensatori del circuito sono di 0,005 mfd.; le resistenze da 4 a 5 megohm. Nel caso che si manifestassero oscillazioni locali (sibili insistenti) occorrerà shuntare con condensatori (0,002 mfd.) uno o ambedue i primari.

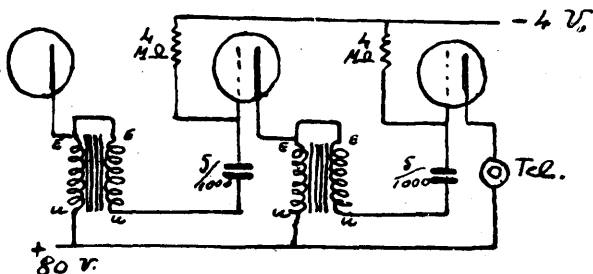


Fig. 100.

Un sistema di amplificazione a bassa frequenza, destinato soprattutto a fornire grandi volumi di suono senza apprezzabili distorsioni, è quello conosciuto sotto il nome di *amplificatore compensato* (detto anche dagli Inglesi *push-pull*).

La fig. 101 lo rappresenta schematicamente; in esso ciascuno dei due triodi montati in opposizione amplifica una semionda di corrente a frequenza acustica. Il rendimento di tale dispositivo è ottimo se si ha cura di usare due valvole a forte corrente anodica (valvole cosiddette di potenza) ed una tensione anodica elevata (dai 120 ai 150 volt). Esso però necessita di trasformatori speciali con una presa a metà avvolgimento secondario per il primo (Rapporto 1/5) ed una a metà avvolgimento primario per il secondo trasformatore (Rapporto 2/1). Anche in questo caso è opportuno dare un certo potenziale alle griglie delle due valvole rispetto ai loro filamenti, mediante una piccola pila a secco (3 volt circa).

Un elegante ripiego per realizzare un amplificatore compensato (push-pull) impiegando due normali trasformatori B. F. senza alcuna presa intermedia è raffigurato in fig. 102. È chiara-

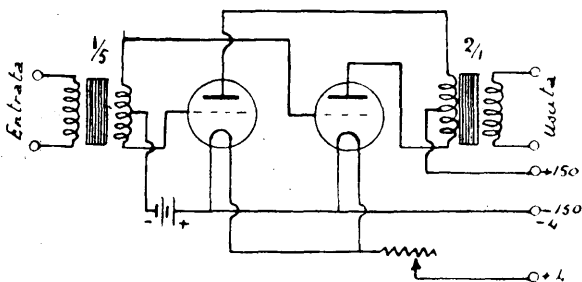


Fig. 101.

mente visibile come i punti a metà avvolgimento siano sostituiti dai punti di riunione di due resistenze  $r$  e di due altre  $R$  connesse in serie, poste in derivazione rispettivamente sul secondario di

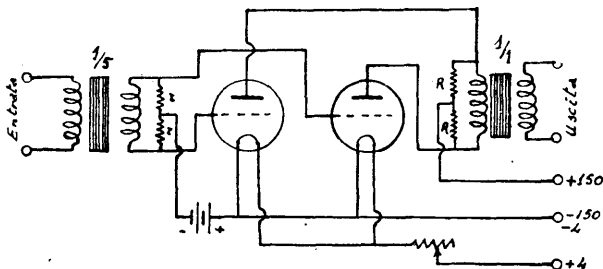


Fig. 102.

un trasformatore  $1/5$  e sul primario di un trasformatore  $1/1$ . Tali resistenze possono essere costituite da comuni bastoncini di silite coi seguenti valori:  $r = 1$  megohm;  $R = 70.000$  ohm.



Si abbia cura che, a due a due, le resistenze siano perfettamente uguali fra loro.

Per il rimanente, tale dispositivo è in tutto analogo al tipo classico coi trasformatori speciali.

Un sistema che permette di ottenere un'amplificazione grande quanto si voglia, senza altra di-

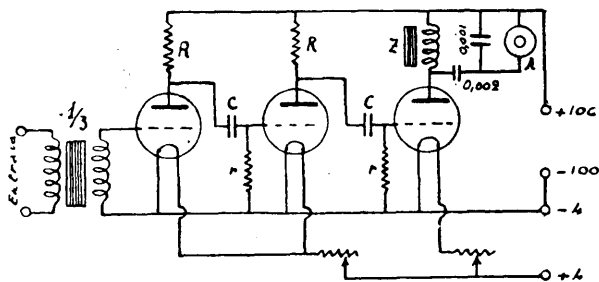


Fig. 103.

storsione all'infuori di quella delle valvole stesse e che può essere ridotta ai minimi termini, è il classico tipo di amplificatore a resistenza-capacità (Brillouin).

La causa dell'assenza di distorsioni in questo sistema va ricercata, oltre che nell'assenza di ferro, anche nel fatto che l'amplificazione è assolutamente indipendente dalla frequenza (curva 4, fig. 98).

Questo tipo di amplificatore è perfettamente analogo, come schema generale, a quello già descritto per le alte frequenze. La fig. 103 ne dà la disposizione generale; le resistenze di placca  $R$  hanno un valore intorno a  $70.000 \div 100.000$  ohm; quelle di griglia  $r$  oscillano intorno ai 5 megohm; le capacità di accoppiamento  $C$  sono di 0.005 mfd. circa.

La tensione anodica dev'essere la più alta possibile compatibilmente col tipo di valvola adottato; si renderanno inoltre ben negative le gri-

glie mediante 2 o 3 piccole pile a secco, inserite nel ritorno di griglia.

In tale amplificatore, l'ultima valvola sarà preferibilmente del tipo di potenza; non disponendo di tale valvola, si potrà ottenere il medesimo scopo usando, in luogo di essa, due valvole comuni con le griglie e le placche connesse in parallelo (figura 104).

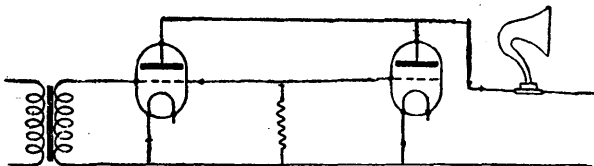


Fig. 104.

Potendosi ottenere con questo sistema delle enormi amplificazioni senza apprezzabili distorsioni, si comprende come esso venga comunemente usato per audizioni in grandi saloni o all'aria aperta. La fig. 105 ne rappresenta un tipo adatto per questo scopo.

L'unica obiezione che si possa muovere a tale sistema è di dare, in generale, un'amplificazione un po' minore di quella a trasformatori ad ugual numero di triodi.

È possibile però attualmente evitare tale inconveniente usando valvole speciali per amplificatori a resistenza aventi un forte coefficiente d'amplificazione (circa 20). In tal caso le resistenze  $R$  (fig. 103) devono essere da 100.000 a 150.000 ohm, e le resistenze  $r$  da 10 a 15 megohm.

Una delle difficoltà che si incontrano nel funzionamento degli amplificatori a resistenze è quella dovuta all'incostanza delle comuni resistenze di placca di silite; è per questa ragione che a tali resistenze sono preferibili quelle costruite con un filo sottile ad alta resistenza avvolto su rocchettini.

Usando le valvole di potenza non sarà opportuno, data la loro forte corrente anodica, inserire direttamente l'altosonante nel circuito anodico, poichè gli avvolgimenti di quest'ultimo sarebbero presto messi fuori servizio.

In tal caso si userà il dispositivo indicato in fig. 103, inserendo cioè nel circuito anodico un'impedenza di valore conveniente, ai capi della quale si deriverà l'altosonante chiudendo la via alla corrente continua mediante un condensatore da 0,002 microfarad circa.

Un sistema di amplificazione, che può dirsi una via di mezzo tra quello a resistenze e quello a trasformatori e che accoppia parzialmente i vantaggi di ambedue (senza d'altronde possederne i difetti), è il dispositivo cosiddetto ad *impedenza*.

Tale dispositivo è perfettamente analogo a quello a resistenze già descritto (fig. 103), salvo che le resistenze

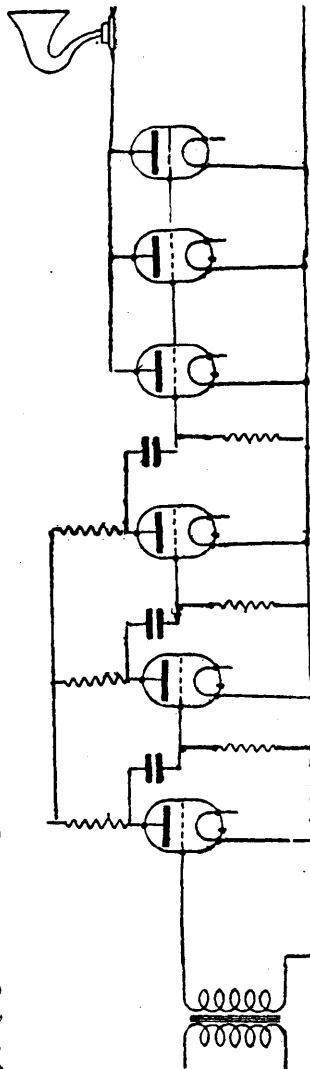


Fig. 105.

di placca  $R$  vengono sostituite da impedenza a nucleo di ferro.

Occorre inoltre distanziare sufficientemente le singole bobine d'impedenza per evitare, a causa del forte flusso disperso, delle autooscillazioni intempestive; in generale 10 a 15 cm. sono sufficienti, avendo cura di disporre le bobine ad angolo retto fra di loro. Non è necessario in questo

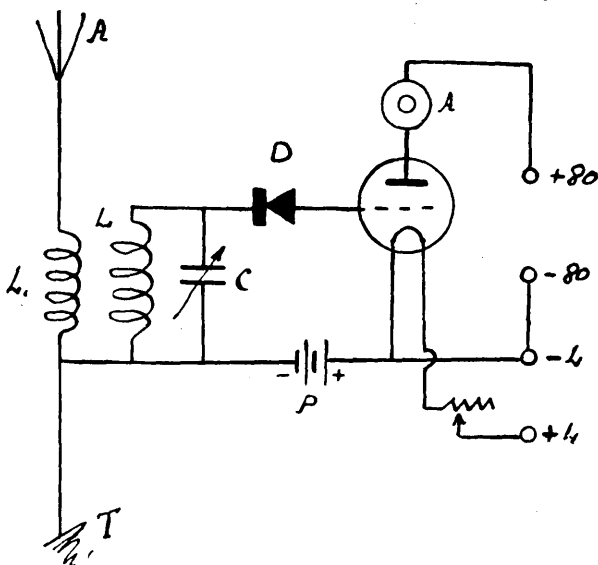


Fig. 106.

caso che la tensione anodica sia molto elevata; in generale 80 a 100 volt sono più che sufficienti.

Si noti che, mentre il sistema a trasformatori abbassa la tonalità dei suoni amplificati, quello ad impedenza al contrario la eleva nettamente; si comprende quindi come, facendo seguire ad uno stadio a trasformatore uno o due stadi ad impe-

denza si possono ottenere delle riproduzioni di giusta tonalità.

Tutti i sistemi di amplificazione a bassa frequenza sopra descritti possono seguire sia un rivelatore a valvola che a cristallo, come pure possono servire per amplificare qualsiasi comunicazione telefonica.

Nel caso specifico della rivelazione a cristallo, voglio qui accennare ad un sistema di amplificazione a bassa frequenza semplicissimo ed economico che permette di ottenere delle discrete audizioni in altisonante entro un raggio di 3 a 4 chilometri dalla stazione emittente.

Tale sistema è rappresentato in fig. 106. Come si può facilmente notare, in luogo della cuffia è inserito un triodo la cui griglia è direttamente collegata con uno dei capi del detector; una pila *P* serve a rendere la griglia convenientemente negativa.

Naturalmente la potenza sonora così ottenuta è alquanto minore di quella col classico trasformatore, ma in prossimità di una stazione radio-diffonditrice molto potente i risultati sono abbastanza soddisfacenti e comunque ottimi dal lato della qualità della riproduzione.

#### LA RIGENERAZIONE E LA SUPERRIGENERAZIONE.

In un circuito qualsiasi noi possiamo immaginare, almeno teoricamente, l'esistenza di due resistenze, una positiva ed una negativa.

Se passiamo ora a considerare un circuito oscillante ordinario, noi constatiamo che le oscillazioni in esso generate da una sorgente esterna, si smorzano più o meno rapidamente (fig. 107-*a*); ciò dipende dalla maggiore o minore prevalenza della resistenza positiva sulla negativa.

Ed infatti, se immaginiamo di aumentare la resistenza negativa sino al punto di eguagliare quella positiva, il circuito avrebbe resistenza

nulla e le oscillazioni in esso indotte, si manterrebbero indefinitamente con un'ampiezza costante, trascurando ogni altra causa di dissipazione di energia (fig. 107-b).

Crescendo ancora la resistenza negativa, quan-

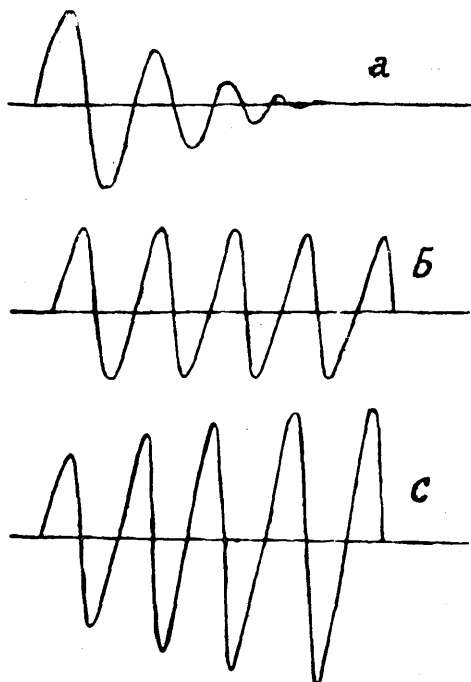


Fig. 107.

do questa prevarrà sulla positiva, l'ampiezza delle oscillazioni nel circuito aumenterà continuamente anche quando la sorgente esterna cessasse dal fornire energia (fig. 107-c).

Tutti questi fenomeni noi li possiamo consta-

tare facilmente in un dispositivo comprendente un triodo coi circuiti di placca e di griglia accoppiabili più o meno strettamente (fig. 108).

Accoppiando, ad esempio, la bobina  $R$  inserita nel circuito anodico con l'induttanza  $L$  del

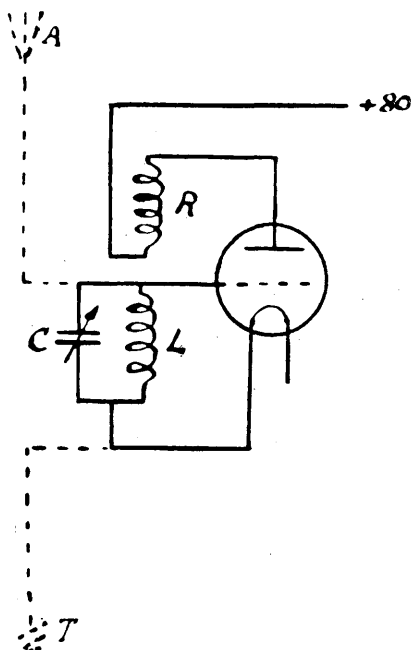


Fig. 108.

circuito oscillante  $C L$ , noi otteniamo un effetto analogo a quello dell'introduzione di una resistenza negativa nel circuito oscillante suaccennato. Infatti, quando l'accoppiamento è trascurabile, le oscillazioni del circuito  $C L$  hanno il carattere della fig. 107-a; per un certo grado di accoppiamento delle oscillazioni assumono il ca-

rattere della fig. 107-*b*, ossia tutto avviene come se il circuito  $CL$  avesse resistenza nulla: in questo caso (detto anche dispositivo di rigenerazione o di reazione) l'effetto d'amplificazione è massimo e la sensibilità del triodo è enormemente accresciuta.

Questo dispositivo dovuto al Meissner è largamente impiegato nei radoricevitori. L'accoppiamento fra i circuiti di placca e di griglia può avvenire per mezzo di induttanze (accoppiamento elettromagnetico) come è il caso della figura 108, o a mezzo di capacità (accoppiamento elettrostatico).

Accoppiando ancor più strettamente le induttanze  $R$  ed  $L$  (fig. 108) la resistenza negativa ha la prevalenza e le oscillazioni assumono il carattere della fig. 107-*c* ossia il triodo funziona da generatore. Con ciò però la ricezione rimane impedita. Mediante l'artificio della superrigenerazione è possibile raggiungere questo regime d'accoppiamento senza disturbare la ricezione.

L'artificio, dovuto all'Armstrong, consiste in ciò: provocare delle variazioni periodiche di resistenza positiva o negativa in modo che la resistenza effettiva del circuito sia ora positiva ed ora negativa, procurando però che il suo valore medio risulti positivo. Il numero di variazioni apportate alle resistenze è superiore alla massima frequenza acustica percepibile (3000 periodi) ed inferiore a quella delle onde in arrivo.

L'amplificazione è tanto più forte quanto più la frequenza delle onde in arrivo è alta, cioè quanto più piccola è la lunghezza d'onda; si dimostra che l'amplificazione aumenta in proporzione inversa del quadrato della lunghezza d'onda.

Schematicamente perciò, un circuito a superrigenerazione è composto di una valvola, con dispositivo di rigenerazione, e di un generatore di



oscillazioni costituito da una valvola montata in oscillatrice.

Si può far variare la resistenza positiva, quella negativa o entrambe contemporaneamente. Per provocare delle variazioni di resistenza positiva del circuito oscillante si applica alla griglia della valvola a rigenerazione un potenziale oscillante

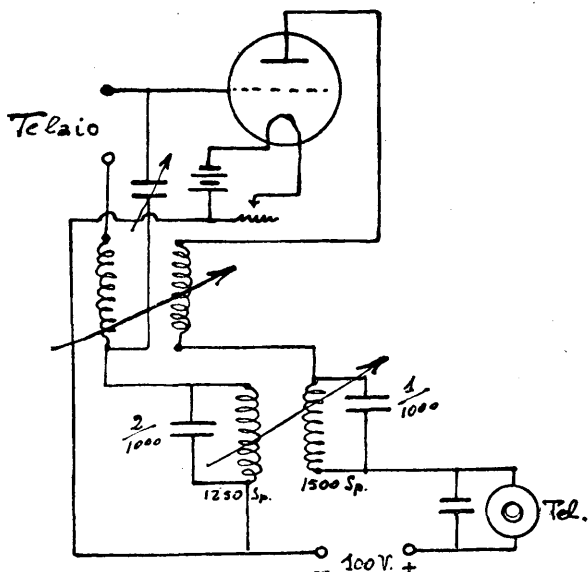


Fig. 109.

dato dalla valvola oscillatrice. Se applichiamo questo potenziale oscillante alla placca in luogo della griglia, otterremo delle variazioni di resistenza negativa. Si intuisce come, combinando le due disposizioni accennate, si possono far variare periodicamente ambedue le resistenze.

Praticamente, troviamo un grandissimo numero di modi di realizzare i principi sovraespo-

sti. Possiamo affidare ad una sola valvola il compito sia di amplificatrice che di oscillatrice; avremo così il circuito Armstrong ad una sola valvola (fig. 109). Come si può facilmente intuire però, occorre molta abitudine e costanza per riuscire a realizzare in una sola valvola parecchi fenomeni strettamente legati tra loro. Perciò questa disposizione come parecchie altre analoghe sono da considerarsi come « tour de force » della radiotecnica e consigliabili solo a operatori provetti.

#### LA DOPPIA AMPLIFICAZIONE O CIRCUITI REFLEX.

Allo scopo di sfruttare al massimo le funzioni del triodo, d'intensificare, cioè, la potenza di ricezione, pur conservando un numero ridotto di triodi, si sono divulgati enormemente, in questi ultimi tempi i circuiti Reflex, a doppia amplificazione.

In un circuito di questo genere, uno o più triodi servono contemporaneamente a due scopi, amplificando in un primo tempo le deboli correnti in alta frequenza raccolta dall'antenna, ed in un secondo tempo le medesime correnti rettificata da un adatto rivelatore, e quindi ridotta a bassa frequenza.

Esaminiamo rapidamente come è possibile ottenere un tale funzionamento. Abbiamo visto che il triodo può funzionare da: amplificatore ad alta e bassa frequenza, rivelatore e generatore. Queste varie funzioni, eccettuata l'ultima, si ottengono mediante una opportuna tensione della griglia rispetto al filamento.

Mediante un potenziale negativo della griglia (collegandola al polo negativo della batteria di accensione) è possibile far funzionare il triodo da amplificatore in alta o in bassa frequenza; in ambedue i casi la tensione di placca è sensibilmente la stessa (80 volt circa per i comuni triodi rice-

venti) e la tensione d'accensione al filamento è di 4 o 5 volt senza speciali vantaggi a diminuirla sulla bassa o sull'alta frequenza. In questi due funzionamenti il triodo ha quindi sensibilmente le stesse caratteristiche, ed è perciò ragionevole il fatto di affidarli ad un unico triodo.

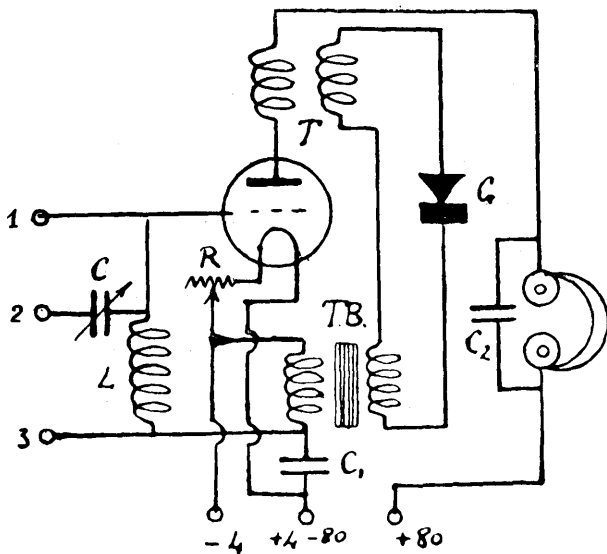


Fig. 110.

È notorio, inoltre, che un triodo generatore funziona indifferentemente con tensione di griglia positiva o negativa, od anche nulla, la sola condizione necessaria essendo quella d'avere un accoppiamento tra i circuiti di griglia e di placca.

È quindi possibile fare della reazione tanto col triodo rivelatore che con un amplificatore.

Il triodo rivelatore invece, date le sue particolari caratteristiche di funzionamento (tensione di griglia positiva, tensione d'accensione e di

placca molto critiche) non può adattarsi a funzionare contemporaneamente da amplificatore in alta e bassa frequenza. Occorrerà perciò, o adibire un triodo esclusivamente alla funzione rivelatrice o ricorrere a rivelatori a cristallo (galena, carborundo, ecc.)

La fig. 110 rappresenta un circuito nel quale un unico triodo funziona sia come amplificatore in alta frequenza che come amplificatore in bassa frequenza, dopo che i segnali sono stati rivelati da un detector a galena G.

#### IL SISTEMA A SUPERETERODINA.

Questo sistema permette di ottenere dei radio-ricevitori di una sensibilità assolutamente eccezionale. Le onde corte (100 a 500 metri) mal si prestano ad essere amplificate oltre due o tre stadi ad alta frequenza.

Nel dispositivo a supereterodina, dovuto al Levy, le oscillazioni a frequenza elevatissima (onde corte) provenienti da un collettore d'onde, dopo aver attraversato un comune dispositivo d'accordo, sono inviate in una valvola rivelatrice preceduta eventualmente da uno stadio di amplificazione in alta frequenza. A questo punto vengono fatte interferire con le oscillazioni locali generate da un'eterodina (valvola generatrice di oscillazioni) separata, accoppiata opportunamente al primo circuito.

Questa eterodina è regolata in modo che i battimenti prodotti non siano a frequenza udibile, come avviene ordinariamente, ma, pur essendo ad alta frequenza, questa sia meno elevata però di quella primitiva.

È possibile allora assimilare questi battimenti ad una frequenza corrispondente ad una lunghezza d'onda molto più grande, che viene appunto amplificata e rivelata a mezzo di amplificatori di tipo ordinario.

Qualora si trattasse di onde persistenti non modulate, si potrà ricorrere alla rivelazione coi comuni dispositivi di endodina o di eterodina separata; di qui la denominazione di doppia eterodina o supereterodina data al procedimento. Un esempio chiarirà meglio la questione. Supponiamo di voler ricevere delle onde di 200 metri, la cui frequenza è di 1.500.000 periodi. Se noi so-

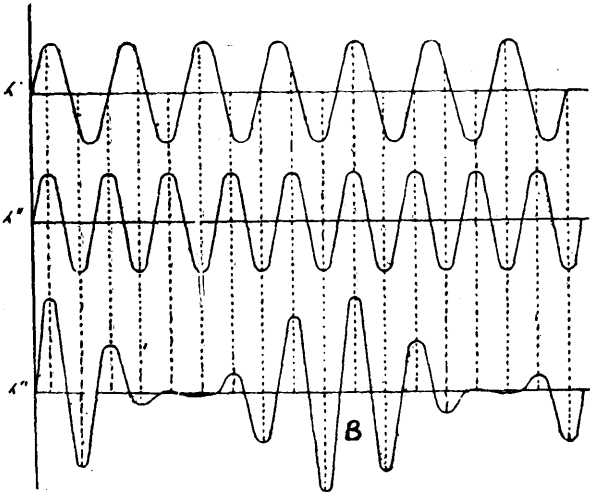


Fig. 111.

vrapponiamo a questa frequenza, un'altra di 1.480.000 periodi, prodotta dall'eterodina locale, otterremo dei battimenti di frequenza 20.000 che potremo amplificare e rivelare come onde di 15.000 metri. La ricezione delle emissioni radiofoniche è eseguita correttamente, poichè i battimenti sono di frequenza inaudibile.

È inoltre opportuno notare, che la sovrapposizione delle oscillazioni locali a quelle in arrivo, oltre all'accennata produzione di battimenti, ha

anche lo scopo di amplificarli notevolmente; di ciò è facile convincersi, osservando la fig. 111). In essi  $\lambda'$  rappresenta le oscillazioni in arrivo;  $\lambda''$  le oscillazioni locali prodotte dall'eterodina;  $\lambda'''$  i battimenti risultanti da tale sovrapposizione; è evidente che l'ampiezza massima di quest'ultima frequenza è uguale alla somma delle corrispondenti ampiezze delle due componenti.

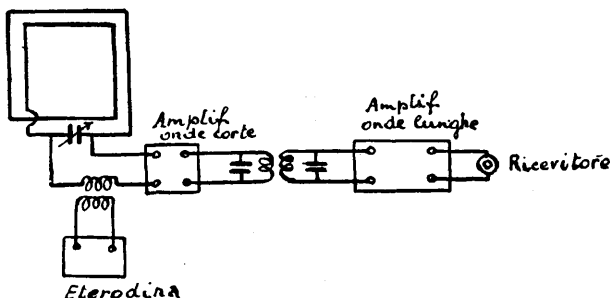


Fig. 112.

In linea di massima quindi, un ricevitore a supereterodina si comporrà come risulta in figura 112).

Il telaio col suo condensatore d'accordo è collegato all'amplificatore per onde corte, all'uscita del quale è sistemato un circuito oscillante accordato su una grande lunghezza d'onda; su questo circuito agisce l'eterodina che genera così i battimenti da 3000 a 20.000 metri. Questo primo circuito oscillante è accoppiato induttivamente ad un altro identico, collegato all'amplificatore per onde lunghe.

La produzione delle oscillazioni locali, necessarie per ottenere, come abbiamo visto, il cambiamento di frequenza, può essere affidata, anzichè ad un'eterodina separata, alla prima valvola rivelatrice. Su questo concetto sono fondati i ricevitori cosiddetti a « seconda armonica » e « tro-

podina ». Nel primo di questi si adotta il dispositivo escogitato da Armstrong e Honck rappresentato in fig. 113.

In questo sistema, la bobina di reazione  $L_R$  è accoppiata ad un secondo circuito accordato  $C_0$   $L_0$  in serie col principale; vengono così generate nel circuito accordato delle oscillazioni la cui frequenza è determinata dalle costanti di  $L_0$  e  $C_0$ .

Il sistema è però stabile solo quando la fre-

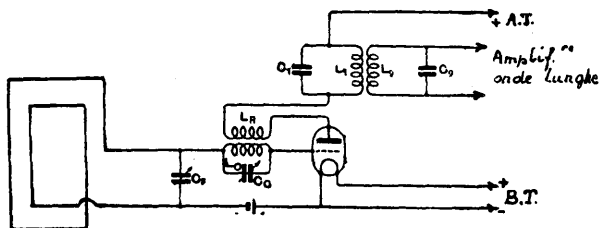


Fig. 113.

quenza delle oscillazioni generate nel circuito  $L_0$   $C_0$  differisce molto da quella delle onde in arrivo. In queste condizioni l'accordo del circuito principale ( $C_F$ ) non influisce su quello dell'altro ( $C_0$   $L_0$ ), e le oscillazioni locali generate non vengono irradiate nè dal telaio nè da un eventuale aereo che lo sostituisce.

Ma poichè per ottenere l'effetto di supereterodina è indispensabile che le due frequenze differiscano di poco, si è ricorso al seguente accorgimento nel quale risiede tutta la genialità del sistema.

Il funzionamento del triodo viene regolato in modo da produrre delle forti armoniche. Se si procura, ad esempio, che la seconda armonica sia relativamente forte, la frequenza del circuito  $L_0$   $C_0$  può venire regolata in modo che i battimenti prodotti da questa armonica con le oscillazioni in arrivo sia esattamente quella richiesta pel cir-

cuito ad onde lunghe  $L, C$ ; il funzionamento della supereterodina è così perfettamente assicurato.

Un esempio servirà a chiarire meglio la cosa: la frequenza in arrivo sia di 1.000.000 di periodi (300 metri) e la frequenza intermedia sia di 60.000 periodi (5000 metri); in questo caso la seconda armonica dovrà essere pel noto principio della supereterodina di 1.060.000 o 940.000 periodi. Per ottenere ciò, l'armonica fondamentale ossia la frequenza propria del circuito oscillante  $L_0$

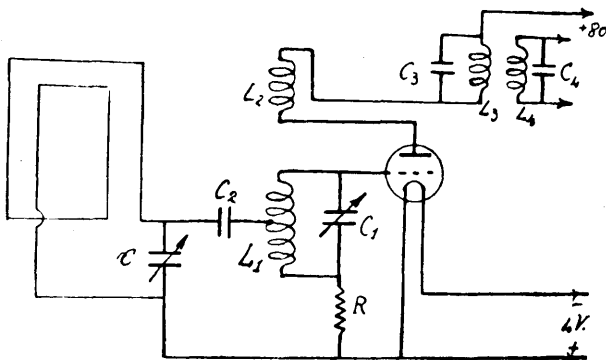


Fig. 114.

$C_0$  dovrà essere di 530.000 o 470.000 periodi, ben lontana quindi dall'1.000.000 di periodi della frequenza principale.

Il circuito « *tropodina* » è anch'esso molto simile al precedente e lo schema base è rappresentato in fig. 114.

Da ultimo accenneremo al circuito *ultradina* il quale può dirsi una via di mezzo tra il supereterodina classico ed i due tipi ora descritti.

Lo schema di tale circuito è dato dalla fig. 115.

Le oscillazioni in arrivo, raccolte dall'antenna o dal telaio, vengono impresse su un circuito generatore, che viene così a produrre delle oscilla-



zioni modulate di maggiore intensità, ma di lunghezza d'onda superiore (3000-4000 m.) che vengono come al solito amplificate e rivelate.

Il primo triodo funziona come amplificatore per onde corte e come modulatore del circuito del secondo triodo che fa da eterodina.

La principale caratteristica di questo sistema risiede appunto nel fatto che il primo triodo non

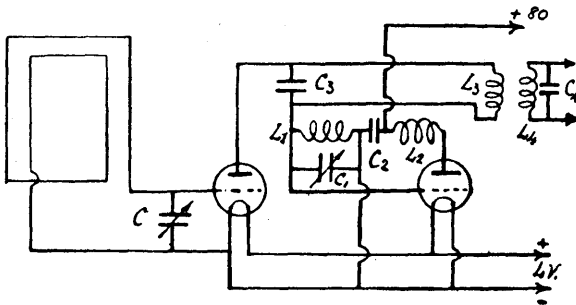


Fig. 115.

ha per tensione anodica il polo positivo della batteria di placca, ma bensì la tensione alternata ad alta frequenza prodotta dall'eterodina.

È facile intuire come questi tipi di ricevitori debbano comportare necessariamente un numero a triodi e di materiale in genere di molto superiore a quello dei radioricevitori di tipo normale comunemente in uso; il loro costo sarà perciò forzatamente elevato.

Ciò, sarà però largamente compensato dal fatto che con un tale apparecchio è possibile ricevere tutte le radio-diffusioni in pieno giorno ed in buon altisonante, con un telaio di 1 metro di lato.

## LA VALVOLA A QUATTRO ELETTRDI.

Le valvole a quattro elettrodi o tetrodi, recentemente apparse sul mercato erano già note da molto tempo ai radiotecnici.

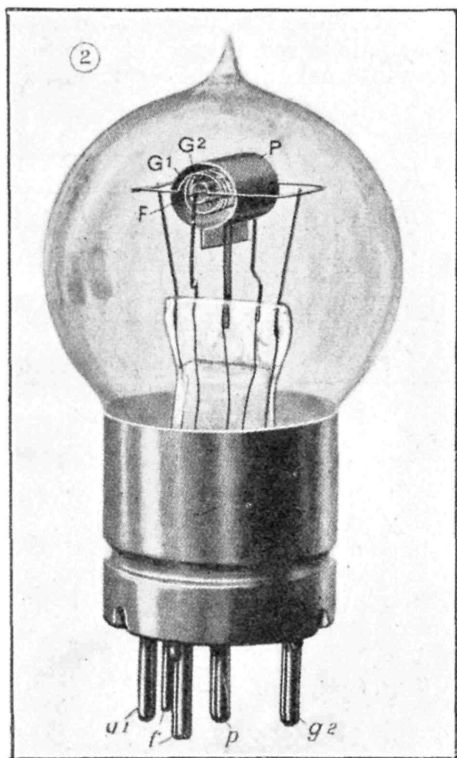


Fig. 116.

Il rapidissimo sviluppo dei montaggi radiori-  
ceventi, utilizzando il triodo, fece passare in se-

conda linea il tetrodo che sotto certi aspetti si presenta invece interessantissimo.

Il vantaggio fondamentale di questa valvola è costituito dalla soppressione quasi completa della batteria anodica; il funzionamento di alcuni tetrodi è possibile anche con soli 4 volt di tensione della placca rispetto al filamento.

Queste speciali condizioni di funzionamento provengono dai fenomeni originali della seconda griglia  $G_2$  situata tra il filamento e la griglia normale  $G_1$  (fig. 116)

Portando infatti questa seconda griglia ad un certo potenziale positivo rispetto al filamento, il cammino degli elettroni nel loro percorso dal filamento alla placca ne è grandemente facilitato.

Tutto accade come se questa seconda griglia aspirasse gli elettroni e li lanciasse verso la placca ch'essi raggiungono attraversando le maglie molto larghe della griglia.

Ne consegue quindi che la tensione anodica e l'accensione del filamento possono venire notevolmente ridotte pur conservando un medesimo flusso elettronico risultante.

Costruttivamente, due sono i sistemi di disposizione esterna dei capi dei quattro elettrodi, con i quali sono fabbricati e venduti i tetrodi. In uno di essi i quattro elettrodi fanno capo a quattro spine disposte dissimmetricamente sotto la ghiera metallica (fig. 116) a somiglianza dei comuni triodi; nell'altro, la griglia ausiliaria è collegata alla ghiera metallica che porta all'uopo un piccolo morsetto per i collegamenti; i terminali degli altri elettrodi hanno la stessa confor-

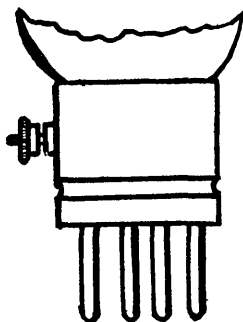


Fig. 117.

mazione e disposizione che nei triodi comuni (figura 117).

Dall'esame del diagramma caratteristico del tetrodo (fig. 118) si possono inoltre constatare altre particolarità interessanti. Quando, ad esempio, si fa variare il potenziale della griglia principale,

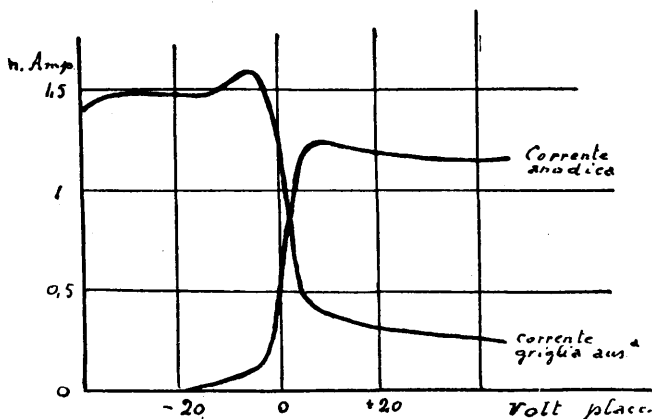


Fig. 118.

la corrente nel circuito della griglia ausiliaria e quella nel circuito anodico variano in senso inverso.

Questo fenomeno può essere sfruttato ottenendosi così una amplificazione molto superiore a quella di un comune triodo.

È facile anche notare che i gomiti delle curve caratteristiche sono molto pronunciati, ciò che provoca un buon effetto rivelatore. Inoltre il tetrodo presenta la particolarità d'un sistema a resistenza negativa; esso costituisce da solo, un dispositivo generatore di oscillazioni, tale da rendere possibile un effetto rigeneratore interno.

Svariatisimi sono i circuiti ricevitori cui può dar luogo l'impiego del tetrodo.

Anzitutto esso può venire impiegato in modo analogo al triodo con gli accorgimenti suaccennati.

Il tetrodo però si presta per la sua eccezionale

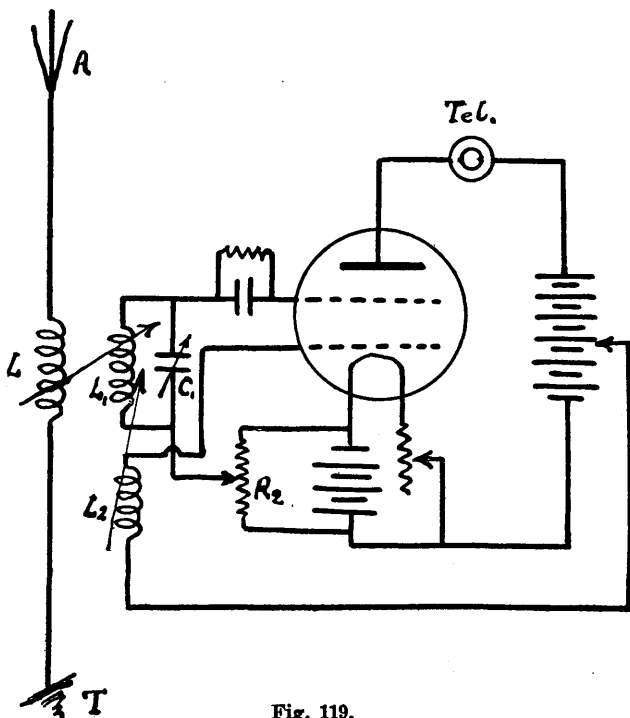


Fig. 119.

sensibilità in modo particolare per la costituzione di circuiti riceventi monovalvolari.

La fig. 119 rappresenta un circuito tetrodico monovalvolare di grande efficienza.

---

## PARTE SECONDA

---

### Il collettore d'onde.

Abbiamo già esaminato teoricamente la questione del collettore d'onde; lo esamineremo ora dal lato pratico. Sotto questo aspetto, il collettore d'onde può essere distinto in:

- a) Antenna esterna;
- b) Antenna interna;
- c) Telaio.

a) *L'antenna esterna.* — Le vigenti norme legislative prescrivono una lunghezza massima dell'antenna di 30 metri se di tipo unifilare; qualora detta lunghezza fosse minore è consentito l'uso di più fili. Inoltre l'antenna non dovrà avere un'altezza maggiore di 5 metri su tetti di edifici o su terrazze, od un'altezza maggiore di 8 metri se sistemata su appoggi fissi al suolo.

I tipi comunemente adottati sono: il tipo unifilare, il tipo bifilare, il tipo trifilare ed il tipo prismatico a 3, 4 ecc. sino ad 8 fili.

Il primo tipo è consigliabile solo nel caso in cui si disponga di due sostegni adatti, distanti tra loro almeno una cinquantina di metri. Questa disposizione però, oltre a presentarsi raramente,

ha il torto di essere extra-legale; inoltre, per lunghezze maggiori di 60-70 metri, ha un cattivo rendimento per le lunghezze d'onda inferiori ai 500 metri.

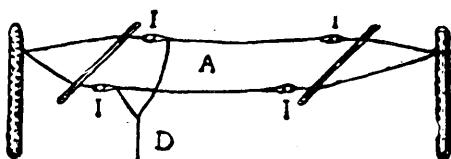


Fig. 1.

Il tipo bifilare è consigliabilissimo ed è quello quasi universalmente adottato per lunghezze d'antenna comprese tra i 20 ed i 30 metri.

Esso è costituito da un sistema di due conduttori paralleli, tesi ed isolati, fra due sostegni adatti (fig. 1).

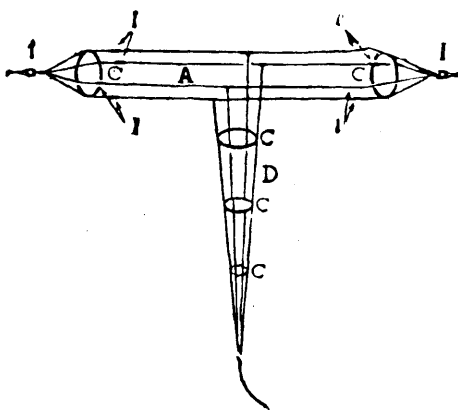


Fig. 2.

La distanza dei due conduttori potrà essere compresa fra un minimo di un metro e un massimo di due metri.

Il tipo trifilare verrà adottato solo nei casi, d'altronde abbastanza rari, in cui la distanza utile fra i sostegni sia minore di una quindicina di metri. L'isolamento sarà praticato in modo analogo al tipo bifilare; i conduttori disteranno tra loro non meno di un metro.

Si tenga però sempre ben presente che un'antenna unifilare di 10 metri ha un rendimento superiore ad una bifilare di 20 metri e che questa a sua volta è migliore di una trifilare di 10 metri circa di lunghezza.

Il tipo prismatico è costituito da un fascio di 4, 6 od 8 conduttori disposti secondo gli spigoli di un prisma e mantenuti in posto, alla distanza voluta, da delle crociere o da cerchi di legno, come risulta dalla fig. 2.

La distanza dei singoli conduttori non deve essere minore di 50 cm. Gli altri particolari sono in tutto analoghi ai tipi già descritti.

Questo tipo d'antenna (particolarmente a 4 o 6 conduttori) è consigliabilissimo sotto ogni rapporto, poichè è di rendimento nettamente superiore a tutti gli altri. Esso è adatto per lunghezze d'antenna da 10 a 30 metri. Per le lunghezze minori si potrà aumentare la distanza dei singoli fili ad 1 metro; per le lunghezze maggiori saranno sufficienti 30-40 cm. di distanza.

Il conduttore che, partendo dall'antenna propriamente detta, la riunisce all'apparecchio ricevitore (e chiamato in gergo radiotecnico discesa d'antenna) può venire ad essa collegato, o ad una estremità (antenna a L) o esattamente al suo punto di mezzo (antenna a T).

È prudente installare un piccolo protettore-scaricatore per prevenire le scariche atmosferiche in caso di temporale. Questo protettore, che sarà collocato di preferenza all'esterno della casa, è costituito semplicemente da un commutatore a due direzioni, in modo da permettere di collegare



l'antenna sia direttamente alla terra, sia all'apparecchio ricevitore (fig. 3).

*Qualche dettaglio costruttivo.* — I conduttori d'antenna e di discesa saranno sostituiti da trecchia di rame o di bronzo fosforoso del diametro di 2 o 3 mm. Le due estremità dell'antenna dovranno

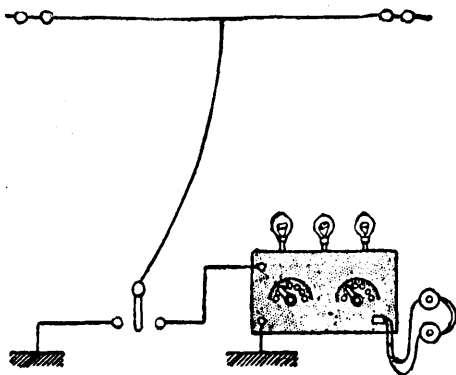


Fig. 3.

no essere isolate dai sostegni mediante una catena di almeno 4 isolatori di porcellana. Il distanziamento dei fili in un'antenna bifilare o trifilare sarà ottenuto a mezzo di due bastoni di bambù o faggio evaporato, uno ad ogni estremità disposti secondo la fig. 1.

Il conduttore di discesa d'antenna non dovrà seguire un percorso troppo vicino ai muri della casa: si cerchi di tenerlo ad una distanza non inferiore ai 30 cm.

L'entrata nella casa verrà fatta o attraverso un vetro forato d'una finestra o attraverso un tubo di porcellana nello spessore del muro; in questo caso il filo sarà mantenuto al centro del tubo mediante due tappi di sughero paraffinato

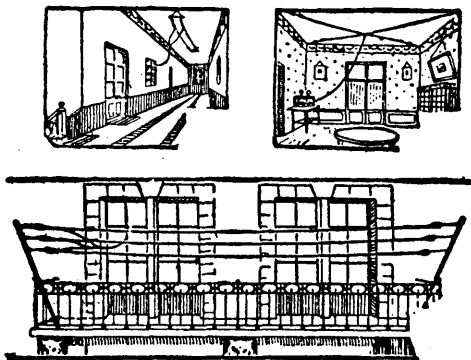
forzati alle estremità di quest'ultimo. È consigliabile inoltre di far descrivere al filo, immediatamente prima dell'entrata, un'ansa che arresterà le gocce d'acqua in caso di pioggia.

La presa di terra ha delle funzioni molto importanti in radiotelegrafia. Essa potrà essere costituita dalla condotta d'acqua potabile; occorrono però certe precauzioni per ottenere dei buoni risultati con questo sistema.

La vernice del tubo dell'acqua dovrà essere accuratamente tolta nel punto in cui si vuol collegare il filo di terra: inoltre occorrerà rendere la superficie brillante a mezzo di carta vetrata. Il filo verrà fissato, attorcigliandolo prima strettamente, e poi fissandolo definitivamente mediante un collarino stretto a vite.

Il filo collegante l'apparecchio alla presa di terra dovrà essere più corto possibile.

b) *L'antenna interna.* — Quando, per una ragione qualsiasi, fosse impossibile l'installazione



Figg. 4 a 6.

di un'antenna esterna due soluzioni ci si presentano; l'antenna interna ed il telaio. È intuitivo

però che usando questi collettori d'onde di efficienza molto minore di quello del primo, occorreranno dei radioricevitori molto sensibili, ed in massima con un minimo di 4 valvole, per ottenere delle discrete audizioni a distanze di 500 chilometri.

Sovente un corridoio, una camera spaziosa, il vano delle scale, ecc., ecc., sono ottimi ricettacoli di un'antenna composta di parecchi fili distanti dal soffitto o dai corpi circostanti non meno di 50 cm. Le figure 4 e 5 ci mostrano come sia possibile installare un'antenna in un corridoio, ed in una camera di dimensioni anche modeste; la fig. 6 raffigura un tipo di antenna che pur essendo esterna (può venire tesa fra due poggioli) va classificata nella categoria delle antenne interne. La fig. 7 mostra come sia possibile in parecchi casi l'installazione di un'antenna.

I particolari di costruzione e d'installazione di una antenna interna sono perfettamente analoghi a quelli già esposti per le antenne esterne.

Però in questo caso, data in generale la piccola lunghezza disponibile, si ricorrerà di preferenza ai tipi a due, tre o quattro fili situati in un medesimo piano; e per il medesimo motivo sarà sempre preferibile che la discesa (conduttore che collega l'antenna propriamente detta all'apparecchio ricevente) sia fatta ad un'estremità.

I singoli conduttori costituenti l'antenna sarà bene siano del massimo diametro possibile; indicatissimi saranno in questo caso i conduttori a grossa treccia di rame con anima interna di canape.

Ottimi risultati daranno anche dei conduttori costituiti da nastro di rame o da larghi nastri tessuti da sottili fili di rame con fili di canape.

È possibile talvolta usare come antenna i fili dell'illuminazione pubblica o del telefono o del telegrafo; diciamo subito però che un tale sistema dà dei risultati estremamente variabili

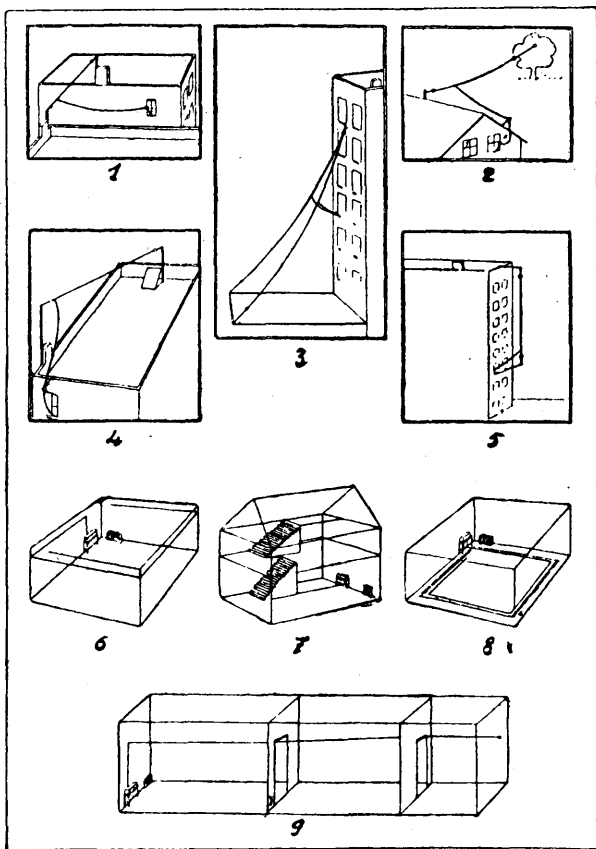


Fig. 7.

1. Tra due camini. — 2. Da un albero alla casa. — 3. Da una terrazza bassa al tetto. — 4. Tra due supporti su una terrazza. — 5. Verticalmente lungo la fronte dell'edificio. — 6. Tutt'intorno al soffitto di una camera. — 7. Lungo le scale sino al solaio. — 8. Sul pavimento di una camera, sotto un tappeto. — 9. Da una camera all'altra.

caso per caso, ed in ogni modo non affatto paragonabili.

Questo sistema serve però ottimamente, nella maggior parte dei casi, nelle ricezioni della stazione radiodiffonditrice locale.

Ecco come si opera:

Si prenda un condensatore fisso della capacità di 0,0005 microfarad circa e si colleghi una delle

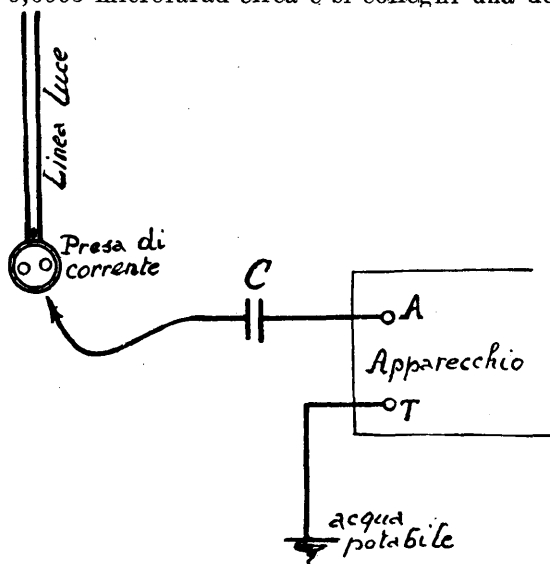


Fig. 8.

sue armature al morsetto d'antenna dell'apparecchio; l'altra armatura verrà collegata ad un filo che farà capo ad uno dei fori d'una comune presa di corrente a spina (fig. 8). Si determinerà per tentativi quale dei due fori della presa darà il miglior risultato; la presa di terra sarà costituita come al solito dalla condotta di acqua potabile. È ovvio rammentare che le valvole fusi-

bili devono essere intatte, che non vi sia alcun interruttore che interrompa la continuità del filo e che comunque l'impianto di illuminazione dev'essere in buoni condizioni.

Si tenga ben presente in ogni modo che il condensatore C (fig. 8) è assolutamente indispensabile per l'incolumità dell'apparecchio ricevente e dell'impianto d'illuminazione.

Un altro sistema, semplicissimo ma anch'esso con risultati variabilissimi da casa a casa, è quello che utilizza come antenna la tubazione del gas, pur adottando sempre come presa di terra la tubazione d'acqua potabile. Questo sistema è ancor più semplice del precedente, poichè non occorre inserire nessun condensatore tra l'apparecchio e il tubo del gas. L'unico consiglio che si possa dare è: provare!

Un ultimo sistema che è una via di mezzo fra l'antenna interna ed il telaio, è il seguente:

Partendo dal posto ove è collocato il radiorecettore, si posi un conduttore isolato (filo da campanelli isolato con 2 coperture cotone) salendo, dapprima, lungo una parete della camera sino al soffitto e poi seguendo gli angoli di questo, ridiscendendo per attraversare una porta, per poi risalire e ripetere la stessa cosa nella camera attigua. Si operi, in altre parole, esattamente come se si dovesse eseguire un impianto per campanelli elettrici, però *con un solo filo*.

Di camera in camera si percorrerà tutto l'appartamento facendo in modo di ritornare al punto di partenza, seguendo però una via diversa e più lontana possibile dal cammino di andata.

Alla fine di questa operazione avremo realizzato una specie di telaio ad una sola spira, e che si userà con l'apparecchio, come tale, e con le modalità generali descritte più avanti. Uno dei capi di esso si collegherà inoltre a terra in modo da farlo servire contemporaneamente da antenna interna.

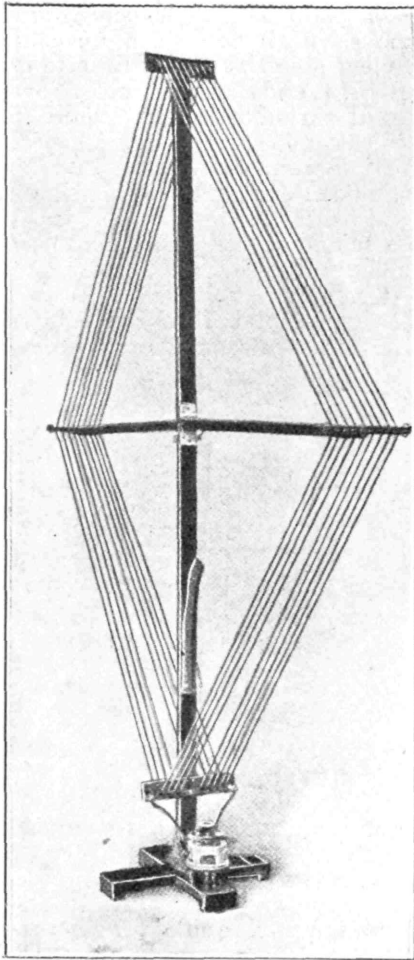


Fig. 9.

c) *Telaio*. — Abbiamo già visto come il telaio altro non sia che una grande bobina d'induttanza, che, messa in parallelo con un condensatore variabile, viene a costituire un circuito oscillante, sintonizzato sull'onda che si vuol ricevere.

Più grandi saranno le dimensioni di questa bobina e più grande sarà l'energia raccolta e perciò più forti saranno i segnali.

Costruttivamente il telaio si distingue in due tipi:

Il tipo a solenoide, nel quale il filo è avvolto a elica cilindrica; in esso tutte le spire hanno egual diametro (fig. 9);

Il tipo a spirale piana, nel quale tutte le spire giacciono in un medesimo piano; in esso le sin-

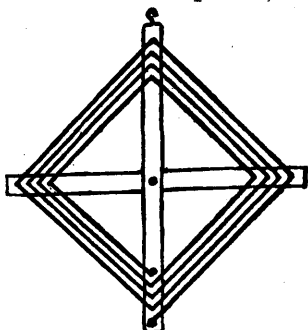


Fig. 10.

gole spire hanno dimensioni decrescenti dall'esterno all'interno.

Quest'ultimo tipo è generalmente preferito, sia per il minor ingombro, sia per una maggior facilità costruttiva.

Esso può essere semplicemente costituito da due aste di legno secco formanti le diagonali di un quadrato lungo il quale vengono disposte le varie spire (fig. 10) sostenute da piccoli isolatori di porcellana fissati lungo le aste di legno.



Salvo casi eccezionali (recezioni locali molto intense o usando apparecchi speciali), le dimensioni del telaio devono essere di almeno 1,50-2 metri di lato esterno. Il filo avvolto avrà il diametro di 1 mm.; la distanza fra le spire sarà da 2 a 3 cm.

Per lunghezze d'onda di 300 a 600 metri basteranno 6 od 8 spire; per lunghezze d'onda di 1500 a 2000 metri ne occorreranno 25 o 30; in tal caso la distanza tra le singole spire potrà essere ridotta a 5 mm.

Per telai di dimensioni diverse vedasi la tabella riportata più sotto.

Per ottenere da un telaio il massimo rendimento, occorre orientarlo; si farà cioè in modo che il piano nel quale giacciono le sue spire si trovi nella direzione della stazione trasmittente.

In certi casi per realizzare un telaio di grandi dimensioni si possono disporre le singole spire lungo una parete convenientemente orientata; le spire saranno sostenute da isolatori di porcellana infissi nella parete e disposti secondo la diagonali di un quadrato.

Nella quasi totalità dei tipi di radioricevitori il telaio si usa inserendolo in luogo dell'induttanza d'aereo, curando però che il condensatore variabile d'aereo sia posto in parallelo con detta induttanza (onde lunghe).

Sovente si migliora il rendimento del telaio collegandone a terra uno dei capi. L'uso del telaio richiede una maggiore abilità da parte dell'operatore, rispetto al sistema antenna-terra, e ciò a causa della sintonia più acuta di questo sistema; ha però il vantaggio di risentire molto meno i parassiti e le scariche atmosferiche.

### **Dimensioni e dati costruttivi di vari tipi di telai aventi in parallelo un condensatore variabile da 0,0005 mfd.**

1.° Telaio lato 60 cm.:

$\lambda=300$  a 600 metri: 20 spire a spirale piana (fig. 10) - filo diam. 0,8 mm. distanti 10 mm.

$\lambda=1000$  a 2000: 60 spire a solenoide - filo diam. 0,6 mm., distanti 0,5 mm. (Poco efficiente).

2.° Telaio lato m. 1,00:

$\lambda=300$  a 600 metri: 14 spire a spirale piana - filo diam. 1 mm., distanti 15 mm.

$\lambda=1000$  a 2000 metri: 40 spire a solenoide - filo diam. 0,8 mm., distanti 10 mm.

3.° Telaio lato m. 1,50:

$\lambda=300$  a 600 metri: 8 spire a spirale piana - filo diam. 1 mm., distanti 20 mm.

$\lambda=1000$  a 2000 metri: 30 spire a solenoide - filo diam. 1 m., distanti 10 mm.

## **Ricevitore a cristallo.**

I ricevitori a cristallo permettono la sicura ricezione in cuffia, entro un raggio di 15 a 20 chilometri, in via ordinaria (in casi eccezionali tale distanza può essere anche decuplicata. Essi sono gli apparecchi di minor costo, di maggior semplicità di manovra e di costruzione accessibile a chiunque; inoltre tale tipo di ricevitore fornisce una purezza di audizioni veramente rimarchevole.

Passiamo ora alla costruzione pratica di un ottimo ricevitore a cristallo. In esso la sintonia è ottenuta mediante un circuito oscillante costituito da una bobina a fondo di paniero o a nido d'api e da un condensatore variabile.

Normalmente il condensatore deve essere posto

in parallelo alla bobina come è indicato nello schema di fig. 11; però facendo uso di un'antenna troppo lunga o troppo vicina agli edifici, o usando come antenna i fili della corrente d'illuminazione, ecc., sarà più conveniente adottare

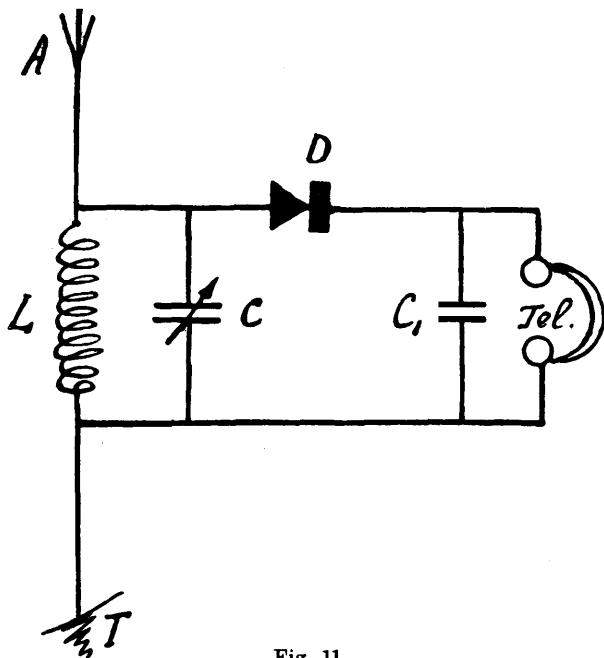


Fig. 11.

lo schema di fig. 12, mettendo cioè il condensatore in serie con l'aereo.

Qualche volta accade (usando antenne di fortuna, come fili della luce, tubazioni di gas, ecc.), che non è possibile sintonizzarsi sull'onda in arrivo, neppur ricorrendo allo schema fig. 12. In tal caso occorrerà adottare il dispositivo indicato in fig. 13, che non è poi altro che lo schema di fig. 11

con l'aggiunta di una bobina disaccordata (15 o 20 spire), inserita nel circuito antenna-terra ac-

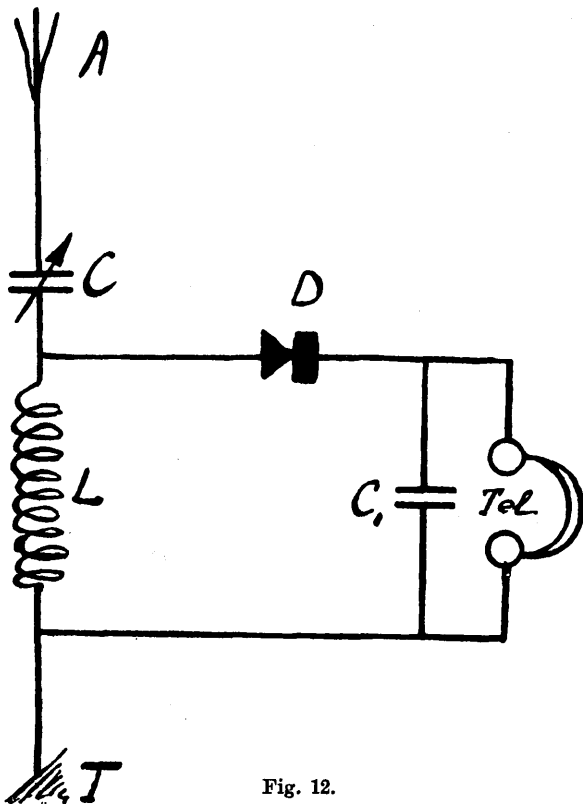


Fig. 12.

coppiato in Tesla alla bobina del circuito oscillante dell'apparecchio.

Un modo molto semplice ed elegante per realizzare un accoppiamento di tal genere, senza modificare in nulla l'apparecchio costruito secondo lo schema di fig. 11 è quello di eseguire

l'avvolgimento disaccordato  $L_1$  (20 spire, filo diametro 0,6 mm.) su un tubo di materiale isolante ( $M$  - fig. 14), di diametro leggermente inferiore al diametro interno della bobina a nido d'api ( $N$ )

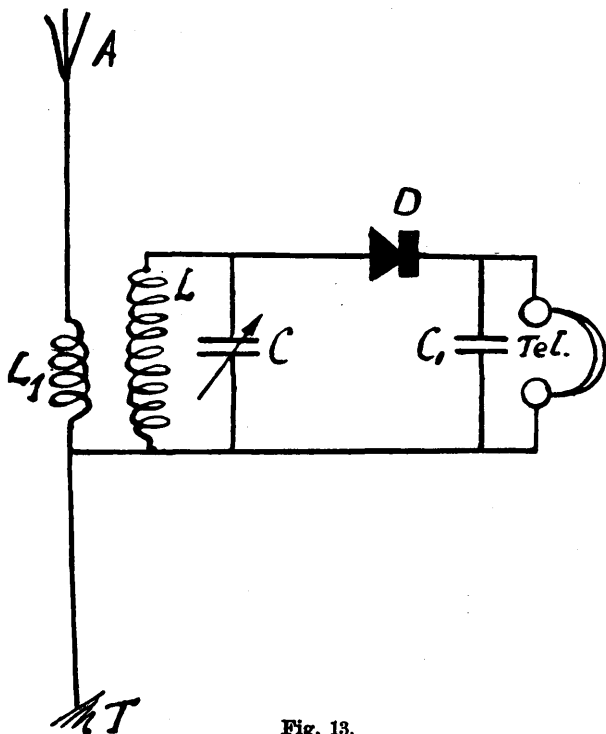


Fig. 13.

usato per  $L$ , e di infilarlo poi internamente a quest'ultimo.

Un altro sistema per realizzare l'accoppiamento in Tesla sopradescritto è quello indicato in fig. 15, ove, in luogo di usare una bobina a nido d'api, si adotta un unico avvolgimento di

60 spire di filo, diametro 0,8 mm., eseguito su un tubo di materiale isolante del diametro esterno di circa 60 mm. e lungo 85 mm., lasciando una presa alla 20ª spira. Una leggera mano di vernice-lacca, ben essiccata, in seguito servirà a fissare le spire. Tale tubo verrà fissato nell'interno della cassetta del ricevitore.

Questo medesimo schema può essere anche rea-

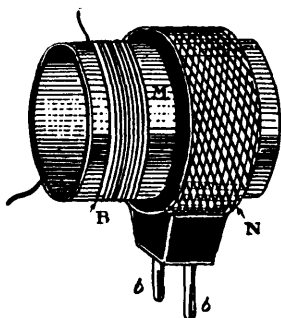


Fig. 14.

lizzato mediante una di quelle cosiddette bobine d'accordo a due cursori, una volta molto diffuse in radiotelegrafia ed ora destinate esclusivamente a modesti ricevitori a cristallo, per lo più di tipo francese. In tal caso i punti *a* e *b* saranno costituiti dai cursori ed il punto *C* sarà una delle estremità della bobina stessa.

Abbiamo insistito molto su questo tipo di circuito (fig. 13) perchè, oltre ad adattarsi ad aerei di forma e dimensioni diversissime, possiede una selettività (rispetto ai disturbi d'origine industriale, radioelettrica ed atmosferica), ed un rendimento nettamente superiori ai comuni circuiti a cristallo, tanto che con esso sono state possibili ricezioni a centinaia di chilometri di distanza. Per queste qualità esso sarà quindi maggiormente

indicato per coloro che si trovano a distanze superiori ai 10 km. dalla stazione emittente.

Comunque noi indicheremo i dettagli costruttivi di un ricevitore « tipo » rispondente allo

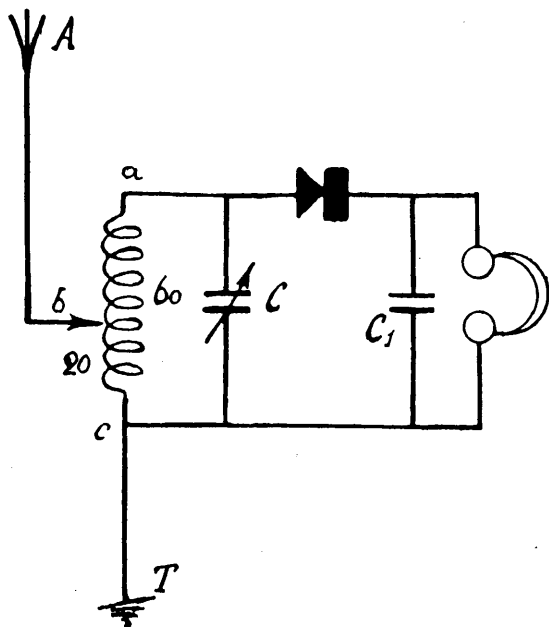


Fig. 15.

schema di fig. 11; ai lettori desiderosi di sperimentare gli schemi 12 e 13, le opportune modifiche, d'altronde facilissime dopo gli schiarimenti che abbiamo dati sopra.

*Materiali occorrenti:*

1 Tavoletta ebanite, dimensioni millimetri 185 x 125 x 6 spessore,

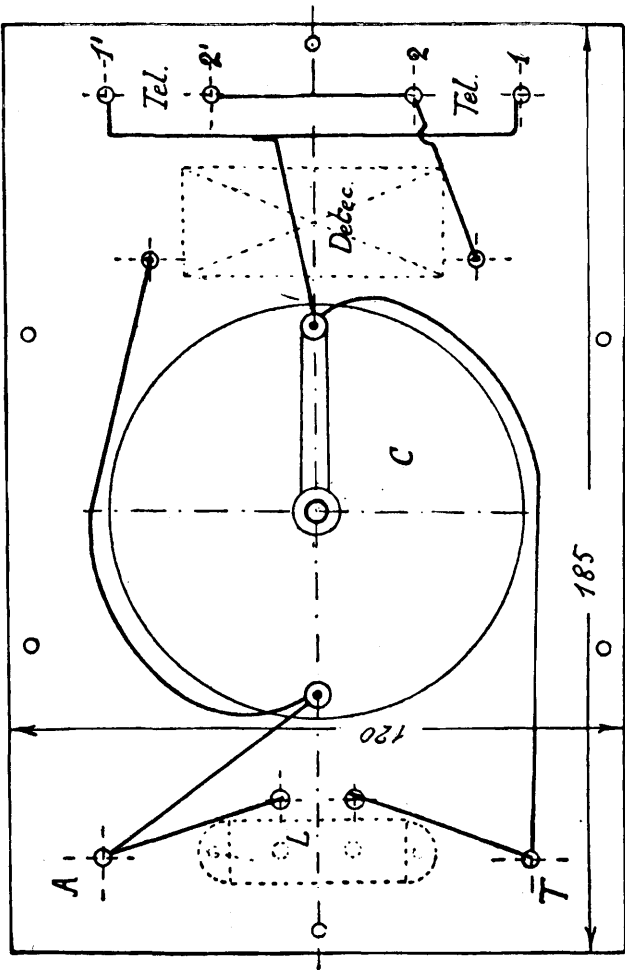


Fig. 16.



1 Cassetta legno lucido, dimensioni millimetri  $180 \times 120 \times 80$ .

1 Condensatore variabile ( $C$ ), senza verniero, capacità  $0,0005$  mfd.

1 Condensatore fisso ( $C_1$ ) da  $0,0002$  mfd. (facoltativo).

1 Bobina a nido d'api ( $L$ ) 50 spire.

1 Supporto fisso per detta.

1 Detector a galena.

6 Morsetti serrafili.

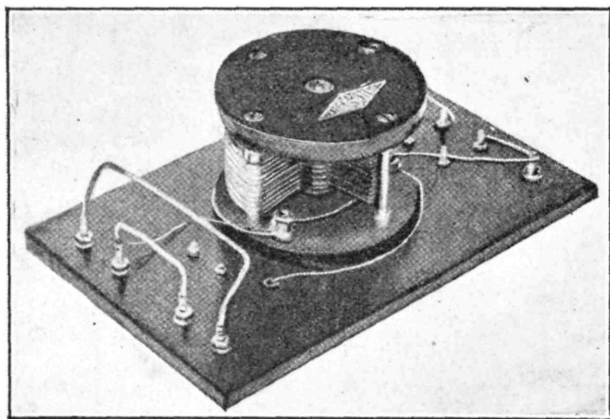


Fig. 17.

Tutti questi materiali verranno montati sulla lastra di ebanite, che costituisce il coperchio della cassetta (mantenuta in posto da 6 viti), secondo la disposizione indicata nel disegno di montaggio (fig. 16). La fig. 17 dà la vista posteriore del pannello di ebanite. Il ricevitore completo è rappresentato in fig. 18. I morsetti A e T servono per l'attacco dell'antenna a terra; le coppie di morsetti 1 e 2, 1' e 2' servono per l'attacco di una o due cuffie a volontà.

Questo ricevitore si presta anche egregiamente, senza apportarvi alcuna modifica, ad essere collegato ad un telaio, anzichè ad un aereo; basterà

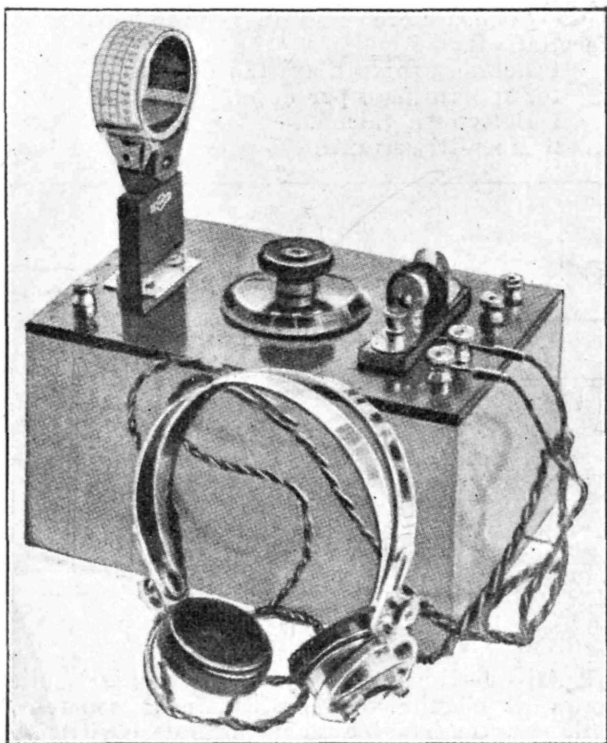


Fig. 18.

in tal caso togliere la bobina d'accordo (*L*-fig. 11) ed attaccare i capi del telaio ai morsetti *A* e *T*.  
(Per i dati dei telai vedi tabella pag. 184).

Sarà possibile, con tale sistema, ricevere otti-

mamente entro un raggio di circa 3 a 5 Km.; il piano nel telaio andrà naturalmente orientato nella direzione della stazione trasmittente.

Circa la scelta del tipo di *detector* vedasi quanto è stato detto a questo riguardo nella parte I (pag. 126).

La bobina a nido d'api può anche essere sostituita da una bobina a fondo di panierino costruita con i dati seguenti:

Intagli N.° 9; diam. interno 30 mm. spire 50; filo diam. 8 decimi di mm. - 2 cop. cotone.

Le cuffie usate con questo apparecchio dovranno essere di resistenza non superiore ai 2000 ohm, per ricevitore.

*Uso dell'apparecchio.* — Collegato il sistema collettore d'onde (antenna o telaio) ed inserita la cuffia si ruoterà il condensatore variabile sino a portarlo in una posizione intermedia.

Si manovrerà allora, dolcemente, la punta metallica del *detector*, esplorando qua e là, la superficie del cristallo di galena. Appena si percepisce qualcosa, per quanto debole sia, si lascia il detector in quella posizione e si manovra il condensatore variabile sino ad ottenere il massimo di audizione che potrà in seguito essere eventualmente rinforzata cercando un punto più sensibile della galena.

## **Amplificatore a bassa frequenza a una e due valvole.**

La ricezione ottenuta con un rivelatore a cristallo o a valvola può venire notevolmente amplificata in modo da alimentare un altosonante e rendere così possibile l'audizione a parecchie persone raccolte in una sala.

A questo scopo servono egregiamente i due amplificatori che stiamo per descrivere. L'apparecchio ad una sola valvola serve per dare bene in altosonante la ricezione di un rivelatore a cristallo entro un raggio di 4 a 5 km. dalla stazione diffonditrice. L'amplificatore a due valvole serve bene allo stesso scopo sino a 10 a 15 km. di distanza, o quando, pur essendo in prossimità della stazione emittente, si vogliono ottenere delle audizioni intense.

Ambedue i tipi sono stati particolarmente studiati dal punto di vista della compattezza, semplicità ed eleganza. In essi, tutti gli organi, valvole comprese, sono contenuti nell'interno di un'elegante cassetta; unico comando manovrabile dall'esterno: il bottone del reostato d'accensione.

### *Amplificatore ad una valvola.*

Lo schema generale è rappresentato in figura 19. Il trasformatore ha un rapporto di 1/5 ed ha il primario shuntato da un condensatore di 0,001 mfd.

Il triodo usato è del tipo a consumo ridotto ed ha la griglia resa negativa, rispetto al filamento, mediante una piccola pila a secco (da 1 a 3 volt).

Tutti gli organi vengono montati sulla faccia posteriore di un pannello di ebanite lucidato an-

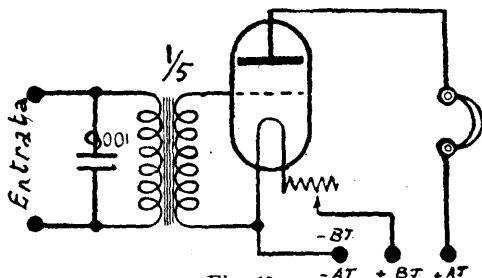


Fig. 19.

teriormente e costituente la parete frontale di una cassetta in legno elegantemente rifinita, le cui dimensioni sono date dalla fig. 20.

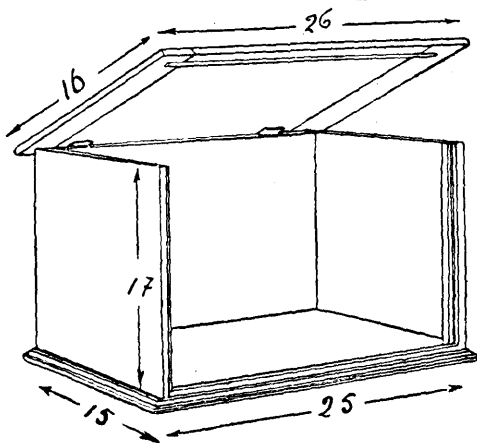


Fig. 20.

La fig. 21 dà la vista posteriore di tale pannello. Si noti come viene montato il supporto del triodo, in modo che quest'ultimo venga a tro-

varsi verticale, parallelo al pannello, ed in corrispondenza ai fori ivi praticati che permettono di controllare il grado di incandescenza del filamento. Facendo uso di una valvola a consumo ridotto, il reostato avrà una resistenza di circa 25 ohm.; se la valvola è invece a consumo nor-

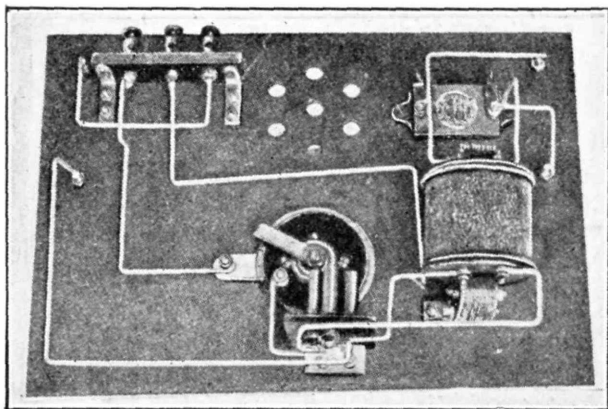


Fig. 21.

male (0,7 amp.) il reostato sarà di circa 4 ohm.

Dalla fig. 21 risultano chiaramente tutte le connessioni da eseguire.

*Materiale occorrente:*

- 1 Supporto portavalvola.
- 1 Triodo a consumo ridotto.
- 1 Reostato 25 ohm. circa.
- 1 Condensatore fisso 0,001 mfd.
- 1 Trasformatore B. F. di buona marca.
- 1 o 2 pile a secco, altezza 6 a 7 cm.
- Viti e morsetti.

1 Pannello ebanite delle dimensioni  $250 \times 150 \times 7$  spess.

Batteria d'accensione (tre grosse pile a secco o Leclanché in serie).

Batteria anodica 80 volt.

### *Amplificatore a due valvole.*

Questo amplificatore è costruito seguendo i medesimi criteri adottati per il precedente. La fig. 22 ne dà lo schema generale. Il primo trasformatore ha un rapporto di  $1/5$ , il secondo di  $1/3$ ; ambe-

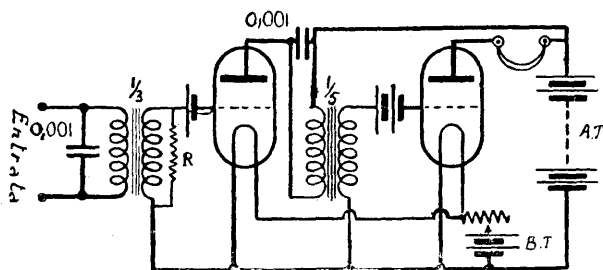


Fig. 22.

due i trasformatori hanno i primari shuntati da un condensatore di  $0,0001$  mfd.; il primo trasformatore ( $1/5$ ) ha inoltre il secondario shuntato da una resistenza in silite  $R$ , del valore di circa  $100.000$  ohm.

Le valvole saranno preferibilmente del tipo a consumo ridotto e comandate da un unico reostato. Nel caso però che si adottasse per la seconda valvola una valvola del tipo di potenza, occorrerà munirla di un proprio reostato separato.

Le griglie dei due triodi sono rese negative per mezzo di una o due pile a secco; il secondo triodo ha una tensione di griglia più alta.

Tutti gli organi vengono montati sulla faccia

posteriore di un pannello di ebanite che, come nel tipo precedente, costituisce la parete frontale di un'elegante cassetta di legno lucido (fig. 23).

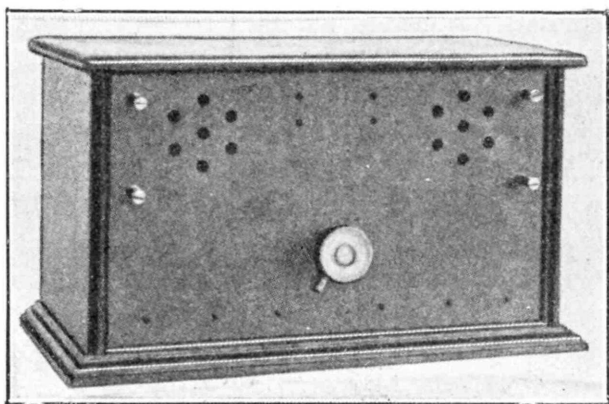


Fig. 23.

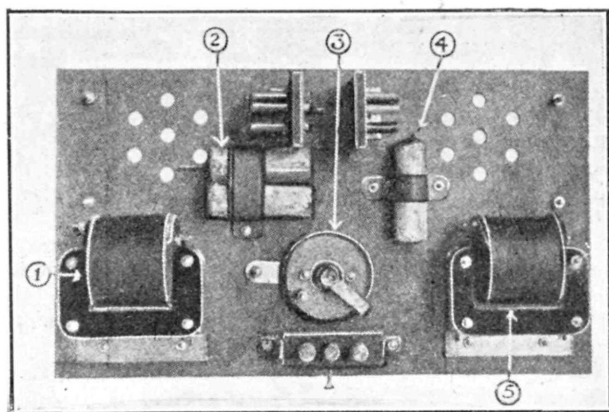


Fig. 24.



La fig. 24 dà la vista della faccia posteriore del pannello di ebanite con gli organi montati, ma senza i collegamenti. In essa 1, è il trasformatore 1/5; 2, sono due piccole pile a secco in serie per la tensione di griglia della II valvola; 3, è il reostato; 4, è una piccola pila a secco per la

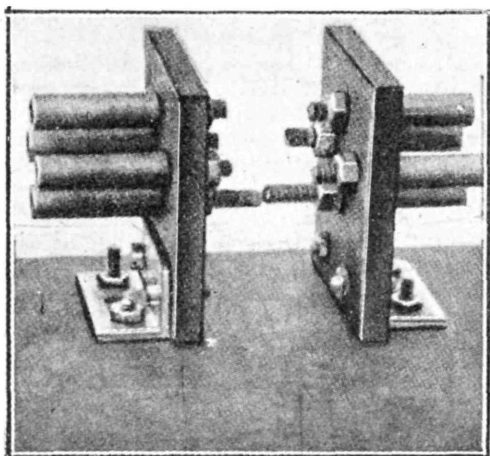


Fig. 25.

tensione di griglia della 1<sup>a</sup> valvola; 5, è il trasformatore 1/3.

La fig. 25 dà il dettaglio della sistemazione dei due portavalvole che vengono montati con una squadretta d'ottone in modo che i due triodi riescano orizzontali, paralleli al pannello ed in corrispondenza ai fori in esso praticati.

Usando due valvole a consumo ridotto, il reostato avrà una resistenza di 10 a 20 ohm.

La fig. 26 dà lo schema pratico delle connessioni da eseguire,

*Parti occorrenti:*

- 2 Supporti portavalvola.
  - 1 Reostato (18 a 20 ohm) oppure 2 reostati (uno da 25 ohm e l'altro adatto alla valvola di potenza usata).
  - 1 Trasn. B. F. di buona marca, Rapp. 1/3.
  - 1 Trasn. B. F. di buona marca, Rapp. 1/5.
  - 2 Condensatori fissi da 0,001 mfd.
  - 1 Resistenza silite 80.000 a 100.000 ohm.
  - 1 Supporto per detta.
  - 1 Pila a secco alta 6 a 7 cm.
  - 2 Pile a secco in serie alte 6 a 7 cm.
  - 2 Triodi a consumo ridotto, oppure 1 a consumo ridotto ed una valvola di potenza.
- Viti e morsetti.
- 1 Pannello ebanite delle dimensioni di 300 × 170 × 7 spess.
- Batteria d'accensione (3 grosse pile a secco o Leclanché in serie).
- Batteria anodica 80 volt.

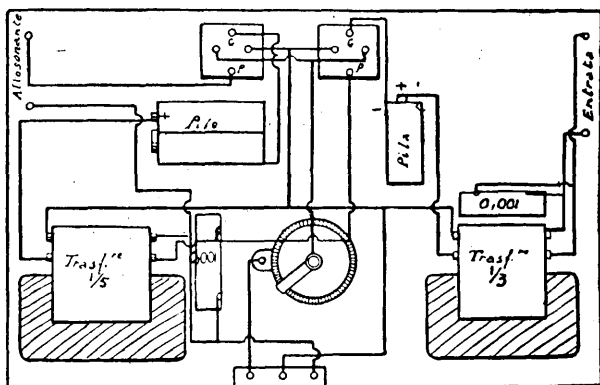


Fig. 26.

Sarà bene inoltre shuntare i morsetti della tensione anodica (A. T.) con un condensatore da 2 mfd.

## **Ricevitore a cristallo con amplificatore.**

Un radioricevitore non può dirsi un apparecchio di reale diletto domestico, se non consente l'uso dell'altosonante.

La ricezione in cuffia è ammissibile per lo sperimentatore, lo studioso, il solitario; ma quando una famiglia, un'accolta di amici, ecc., vuole godersi l'audizione radiofonica della stazione locale, l'altosonante è assolutamente indispensabile.

Il semplicissimo ed economicissimo apparecchio a cristallo non può però, come è noto, azionare così da solo un altosonante.

D'altronde la ricezione fornita dal rivelatore a cristallo è di una purezza assolutamente irraggiungibile da qualsiasi rivelatore a valvola.

L'ideale perciò sarebbe di poter amplificare fortemente l'audizione fornita da un ricevitore a cristallo, senza però deformarla in alcun modo.

L'apparecchio descritto qui sotto riunisce in un unico complesso armonico un ricevitore a galena ed un amplificatore a due valvole, riducibile ad una sola a volontà; esso permette di alimentare energicamente anche due altosonanti pur conservando una purezza e fedeltà di suoni veramente rimarchevoli.

Questo apparecchio è stato studiato particolarmente in modo da renderlo realmente domestico; ogni regolazione è stata quindi abolita, eccezion fatta per i due reostati d'accensione delle valvole.

Lo schema dei circuiti è rappresentato in fig. 27.

Il circuito oscillante d'aereo è costituito da un condensatore fisso  $C$  in serie con una bobina a nido d'api  $B$ , di 50 spire. Il valore più opportuno della capacità del condensatore  $C$  va ricercato

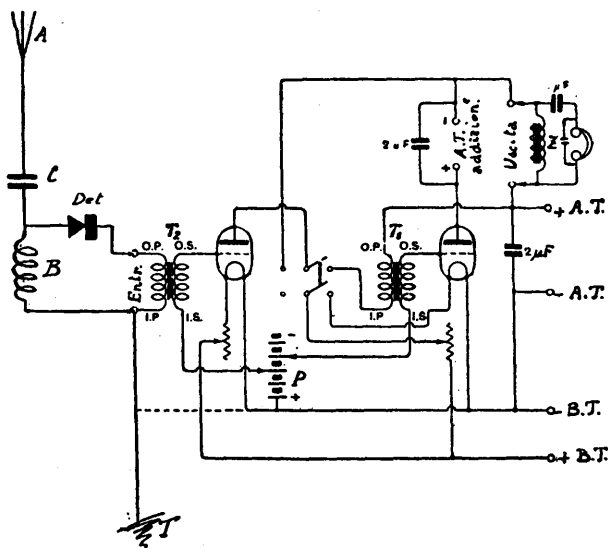


Fig. 27.

per tentativi, partendo da una capacità di 0,001 mfd. circa e diminuendola via via (togliendo ad una ad una le fogliette di stagnola) sino all'ottenimento del miglior risultato.

In queste condizioni, però, stabilito il tipo di aereo di maggior rendimento non lo si muterà più per nessun motivo, poichè in tal caso la sintonia verrebbe alterata a tutto discapito della potenza di ricezione.

Il sistema di amplificazione adottato è quello a

trasformatori, che dà la massima intensità di suono a parità di valvole.

Per evitare delle dannose e sgradevoli distorsioni di suoni occorre però curare molto la scelta

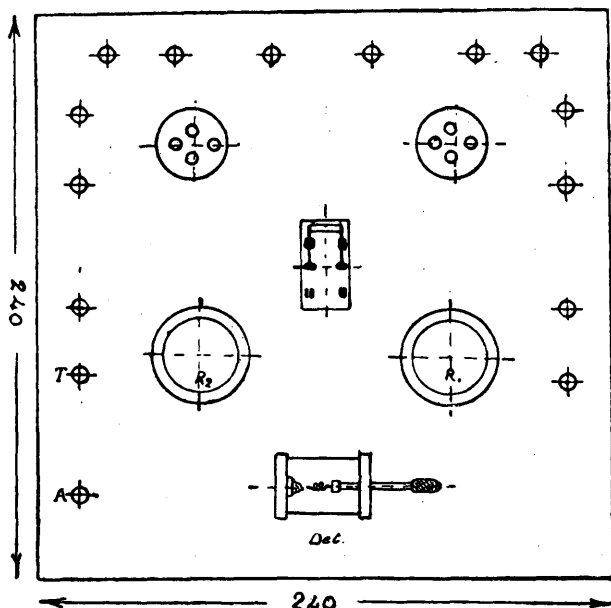


Fig. 28.

dei trasformatori, scartando inesorabilmente i tipi economici e di dubbia provenienza.

Si adatteranno di preferenza i tipi completamente blindati. Il primo trasformatore avrà un rapporto di 1/5; il secondo 1/3.

Le valvole saranno preferibilmente del tipo a consumo ridotto; la seconda di esse però è bene sia del tipo così detto di potenza; ecco la ragione di avere due reostati. Ad evitare eventuali di-

storsioni, le griglie sono rese negative mediante piccole pile a secco: la tensione migliore va determinata per tentativi (dai 2 ai 4 volt).

Adottando la valvola di potenza, occorrerà alimentarla con una tensione di placca maggiore della prima; sono stati perciò previsti sull'apparecchio due morsetti per l'inserzione di una batteria anodica addizionale.

Mediante un commutatore bipolare è possibile escludere l'ultima valvola, funzionando quindi con un solo stadio di amplificazione.

In fig. 27 è rappresentato anche un dispositivo di protezione degli avvolgimenti dell'altosonante, costituito da un'impedenza  $z$ , da un condensatore di 1 mfd. Tale dispositivo sarà però utile, solo nel caso in cui per ottenere un fortissimo volume di suono si dovesse usare una tensione alla placca della seconda valvola di 150 o 200 volt.

Tutti gli organi componenti del ricevitore vengono montati su un pannello di ebanite delle dimensioni di mm.  $240 \times 240 \times 6$  spess., lucidato da un lato, che costituisce il coperchio di una cassetta di legno lucido.

La fig. 28 dà la disposizione dei vari organi sulla faccia esterna del pannello. Questi organi sono: le due valvole, i comandi dei due reostati, il commutatore per l'inclusione di una o due valvole, il detector a galena e tutt'intorno i vari morsetti.

La fig. 29 (fuori testo) dà la disposizione pratica delle connessioni sulla faccia interna del pannello di ebanite.

La bobina a nido d'api  $B$ , prima di montarla, va separata dal suo zoccolo con le spine: e così sciolta viene fissata sul pannello di ebanite mediante una striscia di fibra o cartone assicurata con due bulloncini.

I morsetti  $A$  e  $T$  vanno collegati rispettivamente all'antenna e alla terra. I morsetti per l'alta tensione addizionale servono per inserire

una seconda batteria anodica sul circuito di placca della seconda valvola, quando questa sia del tipo di potenza; non volendo o non potendo usare una seconda batteria anodica, i due morsetti si metteranno in corto circuito mediante una sbarretta di rame.

Gli altri morsetti servono: per la batteria di accensione, per la batteria anodica principale, per la tensione di griglia della prima e seconda valvola ( $P_1$  e  $P_2$ ), e per l'altosonante (*Uscita*).

I due morsetti di *Entrata* (dei quali uno è anche la presa di terra *T*) sono stati previsti per poter eventualmente usare l'apparecchio come amplificatore a bassa frequenza, dopo un ricevitore a valvole.

L'uso di tale ricevitore è semplicissimo, non richiedendo altro che la ricerca del punto sensibile della galena e la regolazione dell'accensione.

Particolari cure vanno rivolte, ad apparecchio terminato, alla determinazione delle tensioni di griglia e di placca più favorevoli all'ottenimento di un'audizione forte ma priva di distorsioni.

Se l'apparecchio incominciasse a generare dei fischi di nota costante, occorrerà invertire i capi del primario del secondo trasformatore. Se ciò nonostante, il fischio continuasse, si metterà a terra uno dei poli della batteria d'accensione.

## Ricevitore a due valvole.

Un triodo montato come semplice rivelatore si presta pur ottimamente per ricezioni con parecchie cuffie od in altosonante debole entro un raggio di 20 a 30 km., ma solo in cuffia. Lo schema d'inserzione è perfettamente analogo a quello di un rivelatore a galena e per il sistema d'accordo valgono le medesime considerazioni fatte descrivendo questo ricevitore (pag. 184).

Abbiamo indicato perciò in tutti gli schemi che seguono il sistema d'accordo in Tesla con circuito d'aereo disaccordato, del quale noi consigliamo vivamente l'adozione, per la sua grande facilità d'adattamento ai più svariati tipi di antenne. Lasciamo al lettore che preferisca l'accoppiamento « in diretto » del circuito antenna-terra, col condensatore d'accordo in serie od in parallelo, le facili ed evidenti modificazioni (già indicate pel ricevitore a galena).

Al posto di un comune triodo, può venire usato con successo un tetrodo (a quattro elettrodi). In questo caso la batteria anodica sarà sostituita da tre pile da lampada tascabile collegate in serie (12 volt circa); la griglia ausiliaria (interna) verrà collegata al punto di unione della seconda con la terza pila (8 volt circa dal filamento).

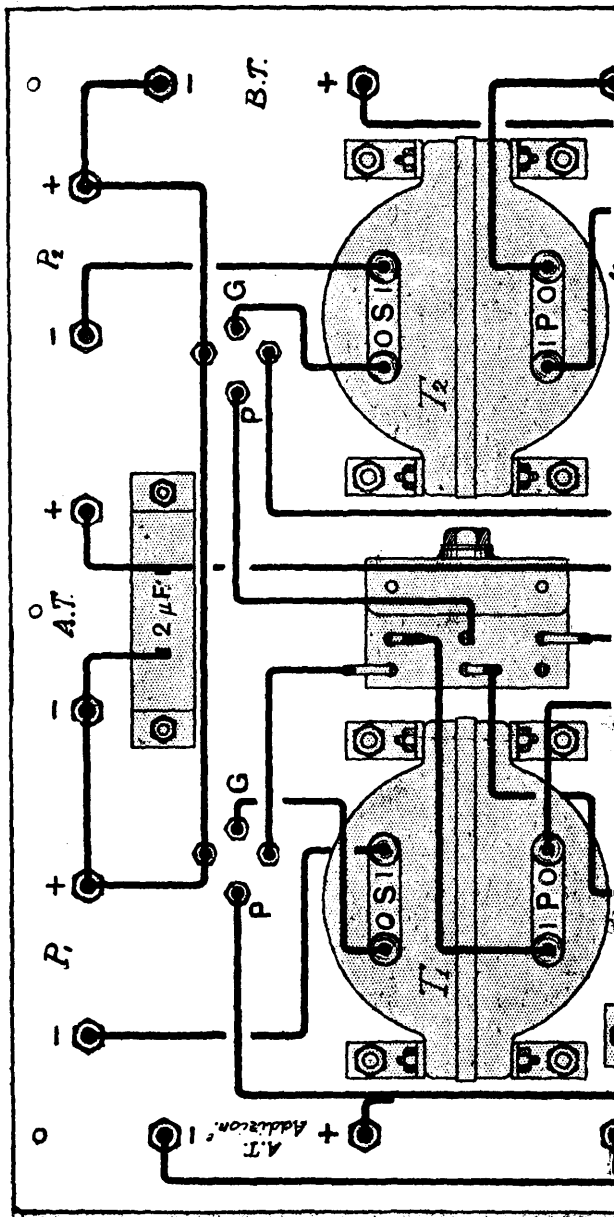
Le figure 30 e 31 rappresentano gli schemi di montaggio di un rivelatore a valvola, rispettivamente per il triodo ed il tetrodo.

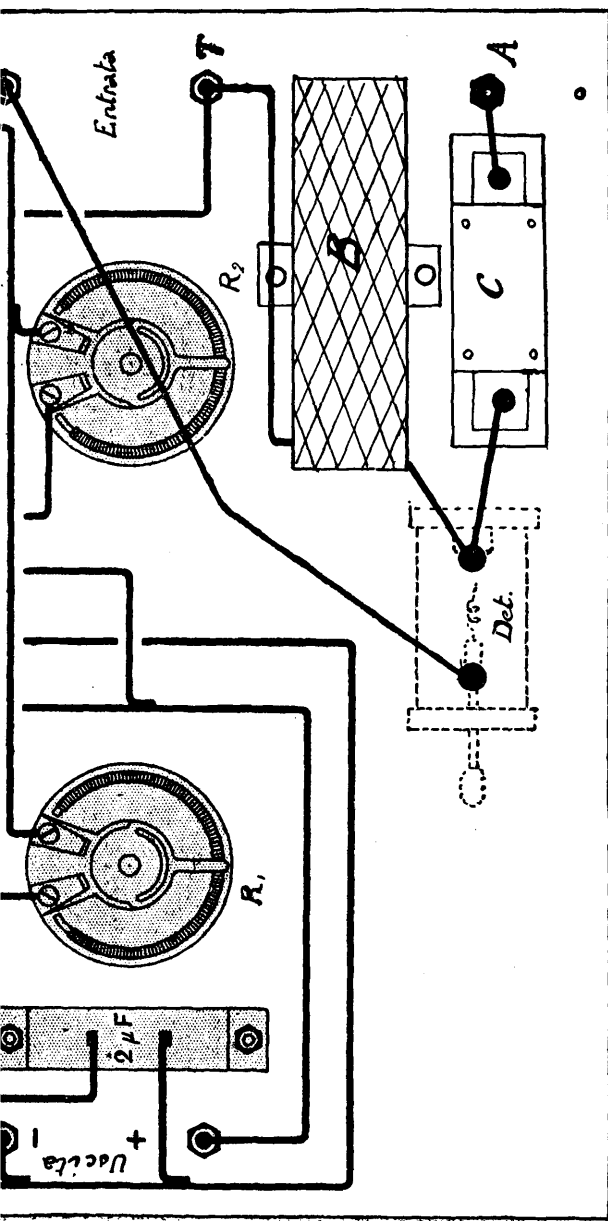
Ambedue i circuiti si prestano per ottime ricezioni con telaio in altosonante entro un raggio di circa 5 km., ed in cuffia sino ad oltre 10 km. In





PARTE SECONDA. — Fig. 29 (fuori testo - vedi pag. 204)





072





tal caso non vi è che da sopprimere le bobine  $L$  e  $L_1$  e collegare gli estremi del telaio al posto

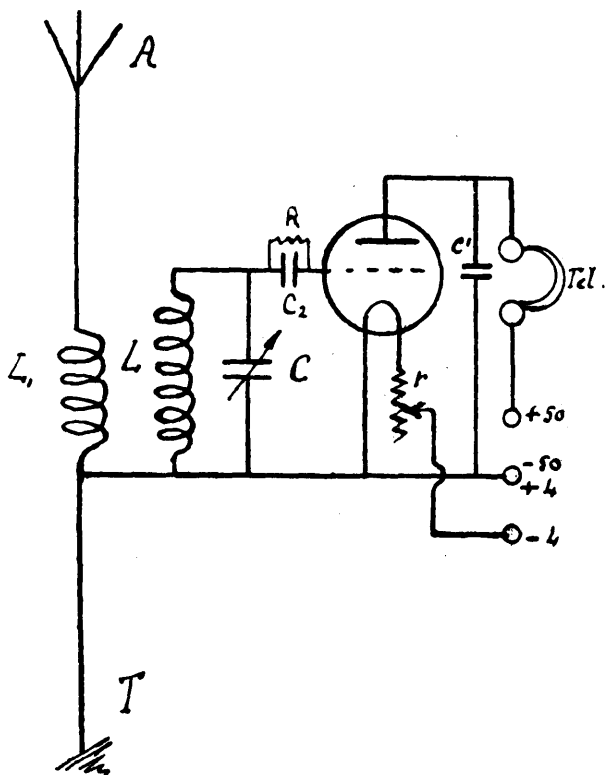


Fig. 30.

della bobina  $L$ . Per le dimensioni del telaio da usarsi vedasi la tabella a pag. 183.

Questo tipo di ricevitore ha anche il vantaggio di prestarsi con una lieve modificazione, per ricezioni a distanze di qualche centinaio di km. In

tal caso non vi sarà che da sopprimere la bobina d'aereo disaccordata, realizzando l'accordo « in diretto » con condensatore in serie (figg. 32 e 33), sostituendola con una bobina di reazione ( $S$ ) inserita nel circuito anodico, accoppiabile in modo variabile con la bobina di aereo  $L$ .

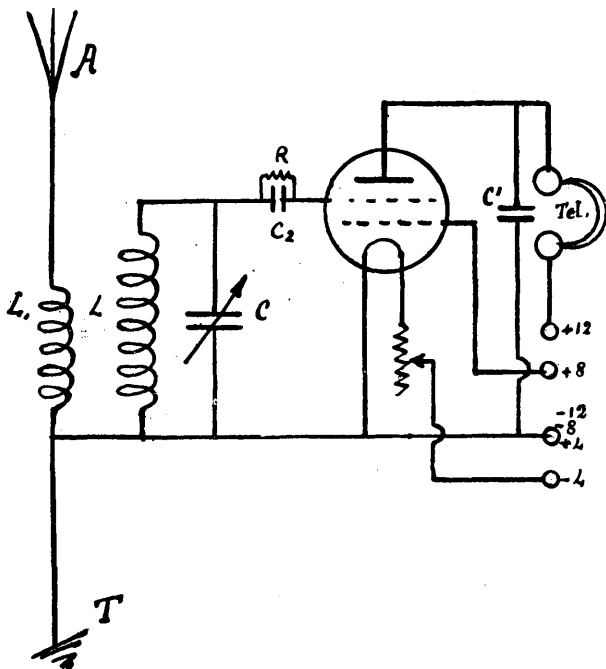


Fig. 31.

Le figg. 32 e 33 danno lo schema del ricevitore così modificato, rispettivamente per il triodo e per il tetrodo.

Si tenga presente però che l'uso del ricevitore con reazione entro un raggio di 10 o 15 km.

dalla stazione emittente è superfluo, anzi dannoso per le inevitabili distorsioni ch'esso intro-

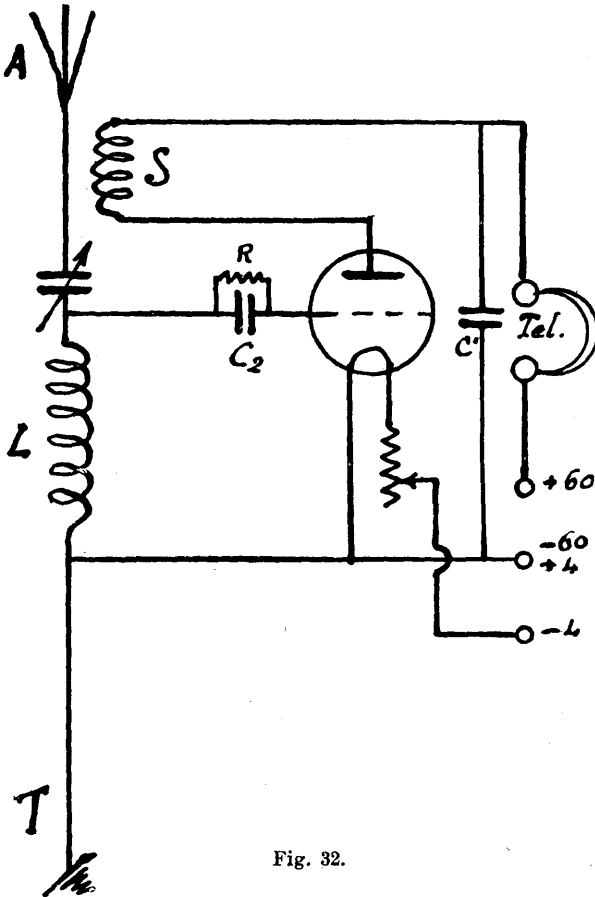


Fig. 32.

duce nei suoni e per i disturbi che arreca ai radiocultori vicini.

Indicheremo ora la costruzione di due ricevitori del primo tipo; al lettore desideroso di adottare

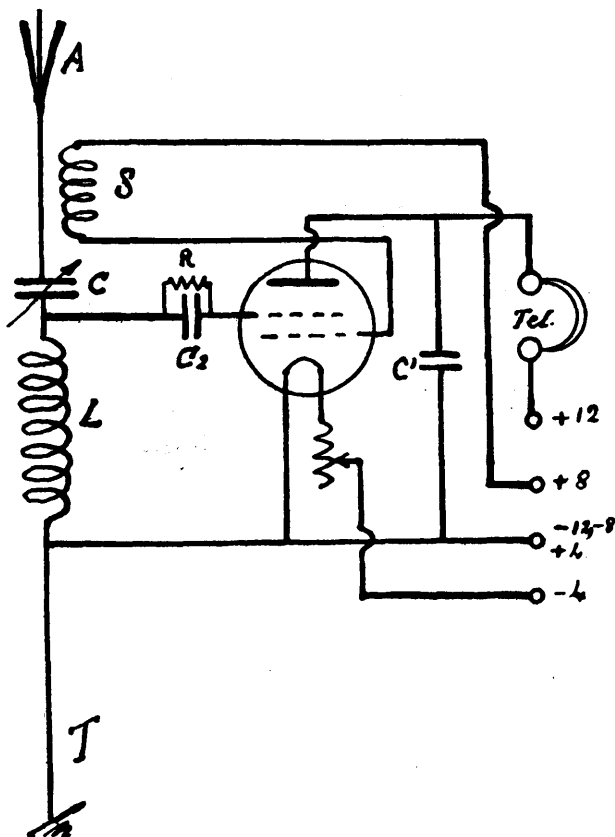


Fig. 33.

la reazione (figg. 32 e 33) lasciamo le opportune modifiche.



*Parti occorrenti per la costruzione:*

- 1 Triodo o tetrodo (a consumo ridotto).
- 1 Condensatore variabile (possibilmente con verniero) capacità max. 0,0005 microfarad.
- 1 Bobina a fondo di paniere a 9 intagli ( $L_1$ ), diametro interno 30 mm., con 10 spire filo rame diam. 0,8 mm. - 2 cop. cotone.
- 1 Bobina a fondo di paniere a 9 intagli ( $L$ ), diametro interno 25 mm. con 40 spire filo diam. 0,8 mm. - 2 cotone.
- 1 Condensatore fisso ( $C_2$ ) capacità 0,0002 microfarad.
- 1 Condensatore fisso ( $C_1$ ) capacità 0,002 mfd.
- 1 Resistenza fissa ( $R$ ) megohm.
- 1 Reostato (20 a 25) ohm ( $r$ ).
- 1 Supporto portavalvola.
- 1 Batteria anodica (50 volt per il triodo e 12 volt per il tetrodo).
- 1 Batteria accensione 4 volt (pile o accumulatori).
- 1 Cuffia 4000 ohm.

La fig. 34 dà lo schema pratico delle connessioni interne di detto apparecchio; esso viene completamente montato su due tavolette di ebanite o bakelite, disposte a squadro, delle quali uno costituisce il pannello anteriore dell'apparecchio. Il tutto viene poi infilato in una cassetta di legno lucido che serve solo da custodia. Come si può rilevare, l'unica valvola è sistemata internamente e se ne può controllare il grado d'accensione attraverso una serie di piccoli fori praticati sul pannello anteriore.

La fig. 35 mostra l'apparecchio completo prima di essere infilato nella cassetta. Il dispositivo di accoppiamento variabile adottato, per le bobine  $L$  e  $L_1$  è raffigurato tanto chiaramente da non richiedere commenti; il manico di manovra può essere di legno secco, di fibra o di ebanite. D'al-

tronde qualsiasi altro sistema d'accoppiamento può servire.

Questo tipo di radiorecivitore permette di ali-

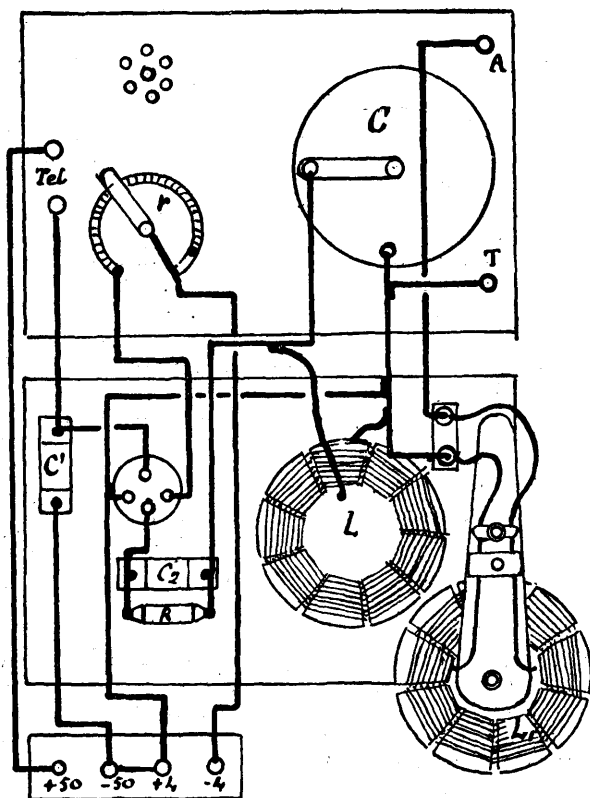


Fig. 34.

mentare, per quanto debolmente, un altosonante. Per chi desideri avere delle ottime ricezioni in forte altosonante, sempre restando nel raggio d'a-

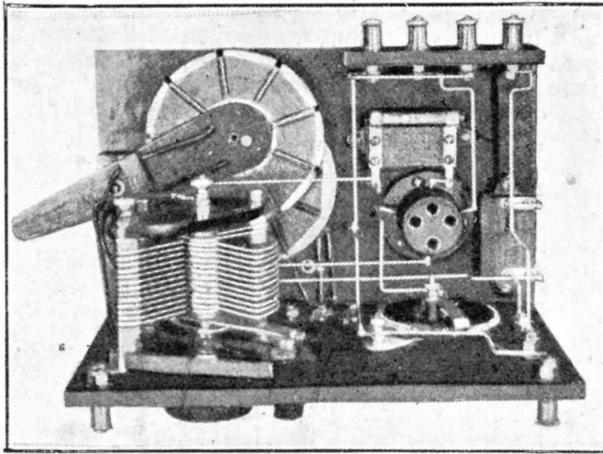


Fig. 35.

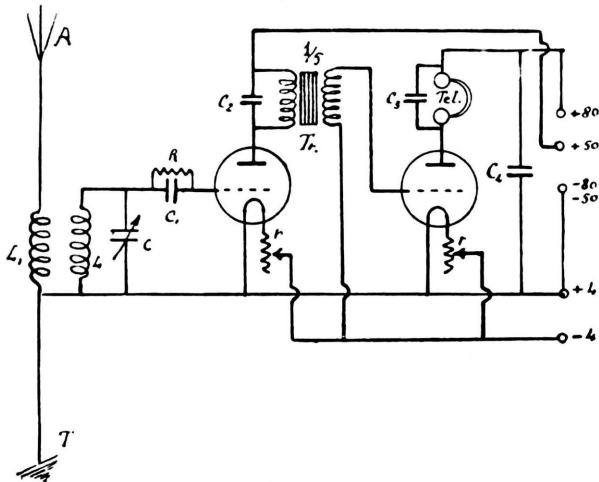


Fig. 36.



La fig. 37 rappresenta la disposizione pratica delle connessioni interne.

L'accoppiatore variabile delle bobine  $L$  e  $L_1$ , non è stato indicato, lasciando così libera la scelta al costruttore. Esso può venire sistemato nell'interno od all'esterno della cassetta; volendo, si può usare la disposizione indicata per l'apparecchio precedente (fig. 35). Nel caso che per  $L$  e  $L_1$  si adottassero bobine a nido d'api, i valori di queste sono:

$L_1 = 15$  a  $20$  spire;  $L = 35$  spire; diam. interno da  $60$  a  $70$  mm.

## Ricevitore " Reflex "

### a una e due valvole.

Questo circuito ad un solo triodo e rivelatore a galena, se ben costruito e messo a punto, darà dei risultati sensibilmente uguali ad un comune « tre valvole » del tipo 1 A.F. + 1 Det. + 1 B.F. Esso ha un campo d'azione molto esteso, tanto che è stato possibile ricevere a Milano, con un'antenna bifilare ad  $L$  rovesciato, lunga 28 metri, alta poco più di due metri sul tetto di una casa a tre piani, le stazioni di Roma, Zurigo, Tolosa, *Petit Parisien* e diverse altre con un'intensità veramente notevole e sufficiente talvolta ad alimentare un altoparlante.

Comunque esso è un circuito prezioso e particolarmente indicato per tutti coloro che, risiedendo a distanze comprese tra i 10 ed i 200 chilometri da una stazione radiodiffonditrice, desi-

derano un'ottima ricezione, eventualmente anche in altisonante.

Nei circuiti « reflex » comunemente descritti il cristallo di galena diviene sovente rapidamente inefficace per il fatto che il punto di contatto galena-metallo è surriscaldato dalla corrente anodica.

Nel circuito che indichiamo questo inconven-

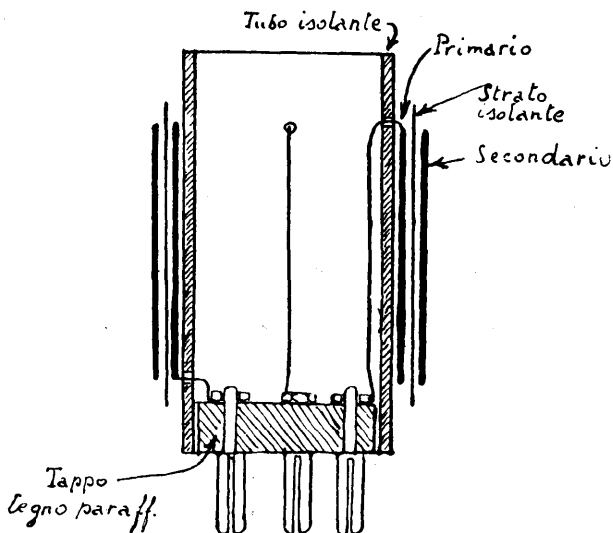


Fig. 38.

niente viene eliminato accoppiando il circuito del detector col circuito anodico in alta frequenza non più direttamente ma bensì magneticamente a mezzo di un trasformatore semiaperiodico. Lo schema del circuito è rappresentato in fig. 38.

I tre morsetti 1, 2, 3 servono per mettere il condensatore variabile in serie od in parallelo con la bobina d'aereo. Collegando l'antenna in 1 e la terra in 2 e 3 riuniti da una sbarretta si rea-

lizza il *parallelo*; collegando invece l'antenna 2 e la terra in 3 si realizza la *serie*.

Il trasformatore ad alta frequenza T è del tipo semiaperiodico intercambiabile secondo i campi

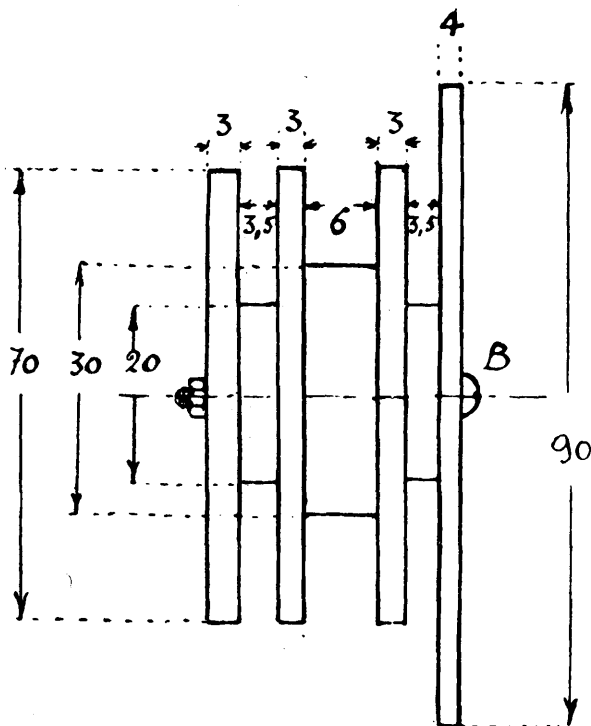


Fig. 39.

d'onde da ricevere. Per l'ascolto delle principali stazioni europee, saranno sufficienti due trasformatori: uno pel campo 300 a 600 m.; l'altro pel campo 1000 a 2000 m.

Questi trasformatori potranno essere così realizzati:

Si costruisca in ebanite o bakelite una carcassa di bobina a 3 gole, delle dimensioni segnate in fig. 39; essa consta di tre nuclei centrali e di

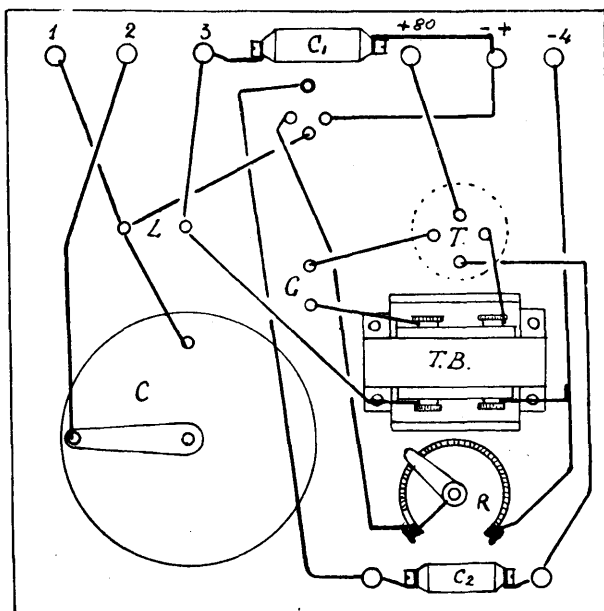


Fig. 40.

quattro dischi, il tutto trattenuto da un bulloncino passante in ottone.

Nella gola centrale verrà avvolto il primario; nelle due gole laterali si avvolgerà il secondario suddividendolo in due parti ad uguale numero di spire che verranno collegate in serie curando che i sensi d'avvolgimento sommino gli effetti.



I dati d'avvolgimento sono i seguenti:

Campo d'onda in m.	Primario spire	Secondario spire
300-600	180	2 × 90
1000-2000	520	2 × 260
2000-3000	900	2 × 450

Filo di argentana o costantana diam. 0,2 mm.  
2 coperture seta.

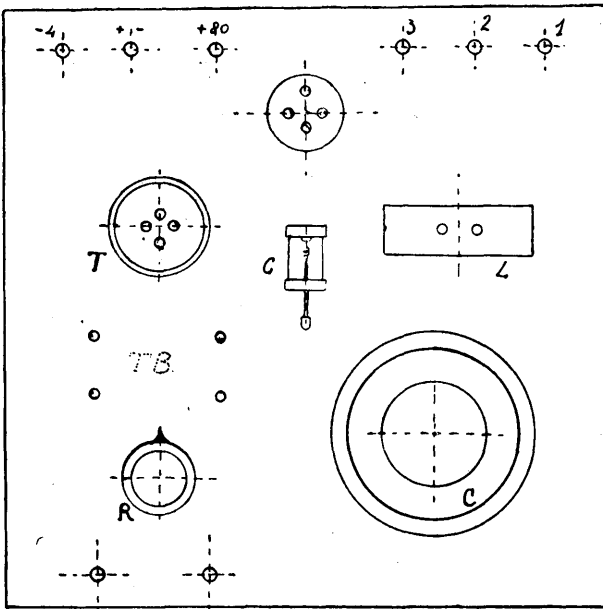


Fig. 41.

Per il trasformatore 300-600 m. si terranno gli spazi nei quali prenderanno posto gli avvolgimenti, 2 mm. più stretti.

Sarà bene munire in precedenza uno dei dischi

terminali della carcassa del trasformatore di quattro spine alle quali si vanno ad unire i capi dei due avvolgimenti. Queste spine possono essere disposte asimmetricamente come quelle dei triodi, allo scopo di riconoscerle facilmente.

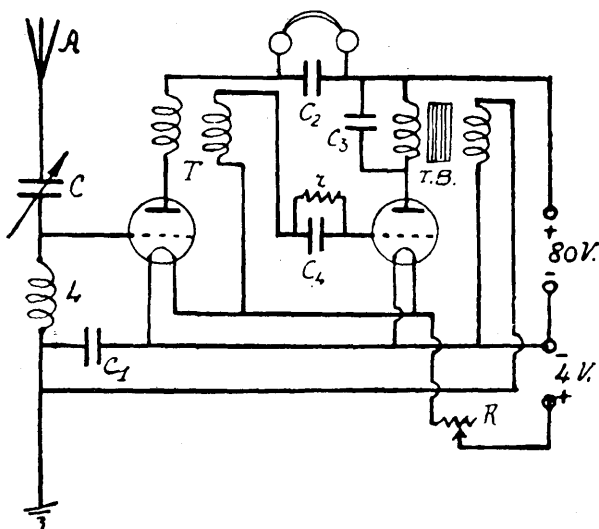


Fig. 42.

Gli altri elementi del circuito sono perfettamente normali. Essi sono:

- $C$ , condensatore variabile, da 0,0005 mfd.
- $C_1$ , condensatore fisso da 0,001 mfd.
- $C_2$ , condensatore fisso da 0,002 mfd.
- $L$ , bobina a nido d'api (50 spire) per 300 a 500 metri; 250 spire per 1000 a 2000 metri).
- $TB$ , trasformatore bassa frequenza rapporto un quinto.
- $G$ , detector a galena.

La fig. 40 dà la disposizione materiale del circuito, e la fig. 41 mostra l'aspetto anteriore del pannello di ebanite.

Tutti gli organi ed i collegamenti, salvo il triodo, il trasformatore  $AF$ , il detector e la bobina d'aereo, che si montano anteriormente, vanno montati sulla faccia posteriore di un pannello di ebanite o bakelite delle dimensioni di centimetri  $15 \times 15$ , spessore  $6 \div 8$  mm., che fa da coperchio ad una cassetta di legno lucido, profonda circa 10 cm.

In luogo del rivelatore a cristallo può essere adottato un secondo triodo predisposto per la funzione rivelatrice.

In tal caso il circuito di fig. 38 viene modificato come risulta dalla fig. 42.

In essa, oltre ai valori già indicati abbiamo:

$C_3$  condensatore fisso da 0,00025 mfd.

$C_4$  condensatore fisso da 0,001 mfd.

$r$  resistenza da 4 megohm.

La messa a punto dell'apparecchio non richiede eccessiva difficoltà; nel caso che si ottenessero dei sibili importuni occorre solamente variare le capacità  $C_1$  e  $C_2$  per tentativi sino al silenzio completo.

## Ricevitore a risonanza a 5 triodi (C 119).

Questo ricevitore è del tipo 2 A.F. + 1 Det. + 2 B.F.

Lo schema elettrico dei circuiti è rappresentato in fig. 43.

Da esso si può facilmente notare che il primo triodo funziona da amplificatore in alta frequenza a circuito anodico accordato, il secondo è pure am-

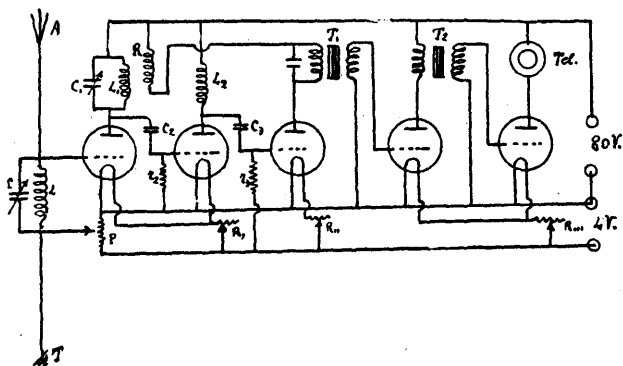


Fig. 43.

plicatore in alta frequenza, ma a circuito anodico aperiodico, il terzo è il rivelatore con reazione sul circuito anodico del primo triodo; seguono poi due stadi di amplificazione a bassa frequenza a trasformatori (rapporto 1/5 e 1/3).

Tutti gli organi, triodi compresi, verranno

montati all'interno di una cassetta di legno lucido dalle dimensioni seguenti: 50 cm. di lunghezza; 20 cm. di altezza e 20 cm. di profondità. La parete anteriore della cassetta sarà costituita da una lastra di ebanite o bakelite; il coperchio superiore sarà apribile per poter ispezionare l'apparecchio o ricambiare i triodi la fig. 44 *a* mostra

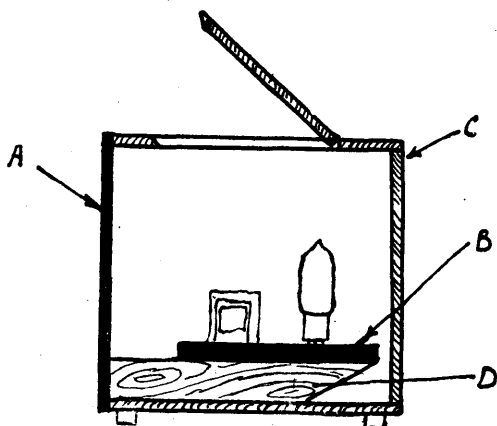


Fig. 44 *a*.

una sezione trasversale dell'apparecchio; *A* è la lastra frontale di ebanite; *B* è una seconda lastra di ebanite o bakelite sistemata nell'interno della cassetta, mantenuta a circa 5 cm. di distanza dal fondo per mezzo di due supporti in legno *D* (uno per parte), e fissata stabilmente al pannello frontale *A* in modo da poter estrarre tutto l'apparecchio dalla cassetta senza toccare alcun collegamento, *C* è la cassetta di legno.

La fig. 44 *b* mostra come sulla lastra frontale di ebanite vengano sistemati i vari comandi: *C* e *C*<sub>1</sub> sono i due condensatori variabili rispettivamente d'aereo e del circuito anodico del primo

triode;  $P$  è il potenziometro;  $R_1, R_2, R_3$ , sono tre reostati che comandano rispettivamente i circuiti d'accensione dei tre triodi in alta frequenza;  $A$  è un accoppiatore variabile per due induttanze (una fissa, l'altra mobile) fissato esternamente al pannello.

I morsetti 1, 2 e 3 servono per il circuito antenna-terra e più precisamente:

Collegando l'antenna al morsetto 1 e la terra

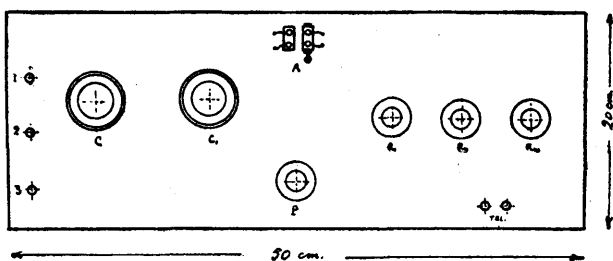


Fig. 44 b.

ai morsetti 2 e 3 chiusi in corto circuito da una sbarretta, il condensatore  $C$  viene a trovarsi in parallelo con l'induttanza  $L$ ; collegando invece l'antenna al morsetto 2 e lasciando la terra al morsetto 3, il condensatore  $C$  si troverà posto in serie con l'induttanza  $L$ .

I morsetti 4 e 5 sono quelli del telefono.

La fig. 45 (fuori testo) rappresenta il complesso dei collegamenti all'interno dell'apparecchio. La parte superiore si riferisce al pannello interno orizzontale  $B$  (fig. 44 a); quella inferiore si riferisce al pannello frontale 4.

$L, L_1, L_2$  sono i tre supporti fissi per bobine a nido d'api; essi servono rispettivamente per la bobina d'aereo, per la bobina del circuito anodico accordato primo triodo; per la bobina aperiodica secondo stadio alta frequenza.  $R$  è un supporto

mobile pure per bobine a nido d'api, destinato alla bobina di reazione.

I morsetti 6, 7 e 8 sono rispettivamente i capi di +4 volt; —4 volt e —80 volt; +80 volt; essi verranno sistemati su un piccolo zoccolo di ebanite che verrà fissato sulla parte posteriore dell'apparecchio, in corrispondenza ad una piccola finestra praticata nella cassetta.

Le bobine  $L$  ed  $L_1$  avranno i seguenti valori:

Campo d'onda m.	Num. spire $L$	Num. spire $L_1$
300-600	35-50	50
1000-2000	200-250	520
2000-3000	250-300	350

La bobina aperiodica  $L_2$  sarà così costituita: Si costruirà una carcassa di bobina della forma rappresentata in fig. 46 composta da un nu-

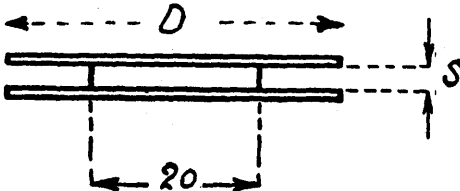


Fig. 46.

cleo centrale e da due dischi laterali di fibra o ebanite.

Le dimensioni ed i dati di avvolgimento sono i seguenti:

Campo d'onda in m.	Diam. $D$ mm.	Spessore $S$ mm.	Numero spire
300-600	30	3	180
1000-2000	35	4	520
2000-3000	40	4	900

Filo argentana o costantana diam. 0,2 mm., 2 coperture seta.

Su una delle facce di ogni bobina si applicheranno due spine poste a circa 15 mm. di distanza per l'inserzione delle stesse sull'apparecchio.

Una variante del sistema a bobine aperiodiche intercambiabili è quella di costruire un'unica bobina con diverse prese che vanno ad altrettanti bottoni di un contatore.

Praticamente questa unica bobina è così fatta:

Su un tubo di ebanite o bakelite, lungo mm. 120 e del diametro di mm. 30 sono avvolte 700 spire, con una presa ogni 100 spire; occorrerà quindi un contatore a 7 tasti. Il filo è di costantina, diam. mm. 0,2, 2 cop. seta, e va avvolto in modo da partire da un'estremità del tubo per giungere all'altra estremità senza mai ritornare indietro.

Il contatore potrà eventualmente essere montato sul pannello anteriore.

#### *Materiale occorrente:*

- 5 Triodi normali o a consumo ridotto;
- 20 Spine femmine per detti;
- 2 Condensatori variabili da 0,0005 (microfarad a verniero ( $C$  e  $C_1$ ; fig. 43).
- 3 Supporti fissi per bobine a nido d'api ( $L$ ,  $L_1$ ,  $L_2$ );
- 1 Supporto mobile per bobine a nido d'api ( $R$ );
- 1 Condensatore fisso da 0,00025 mfd. ( $C_2$ );
- 1 Condensatore fisso da 0,00015 mfd. ( $C_3$ );
- 1 Condensatore fisso da 0,002 mfd. ( $C_4$ );
- 1 Resistenza fissa da 2 megohm ( $r_2$ );
- 1 Resistenza fissa da 4 megohm ( $r_3$ );
- 1 Potenziometro da 200 ohm ( $P$ );
- 3 Reostati (per 1-2 triodi normali o micro);
- 2 Trasformatori bassa frequenza, rapporto 1/5 ( $T_1$ ) e 1/3 ( $T_2$ ).
- 6 Morsetti a testa ebanite (1, 2, 3, 6, 7, 8);
- 2 Spine femmine (4, 5);



- 1 Serie bobine a nido d'api;
- 1 Serie bobine aperiodiche;
- 1 Lastra ebanite o bakelite 50 cm. × 20 cm.  
— spess. 6 mm. (*A*, fig. 44);
- 1 Lastra ebanite o bakelite 48 cm. × 15 cm.  
— spess. 6 mm. (*B*, fig. 44);
- 1 Batteria accensione;
- 1 Batteria anodica;
- 1 Cuffia o altosonante;
- Viti e bulloncini assortiti.

Il montaggio va eseguito tenendo i fili alla maggiore distanza possibile. Si adotti esclusivamente, per i collegamenti interni, filo di rame nudo diam. 2 mm.

Circa l'uso dell'apparecchio, nulla vi è da aggiungere, poichè non ha alcuna particolarità specifica che lo differenzi dai tipi comuni di radio-ricevitori.

Non si esageri nell'accoppiare la bobina di reazione; eventuali sibili sgradevoli (auto-oscillazione dei triodi) verranno smorzati mediante la manovra del potenziometro. Si tenga comunque presente che il buon rendimento dell'apparecchio, e di conseguenza la potenza di ricezione, è strettamente legato, oltre che alla regolazione della sintonia mediante i condensatori *C* e *C*<sub>1</sub>, anche ad un'accurata regolazione del potenziometro *P* e dei reostati d'accensione.

## **Ricevitore a neutrodina a quattro e cinque triodi.**

Col rapidissimo moltiplicarsi delle stazioni radiodiffonditrici, le cui lunghezze d'onda differiscono in alcuni casi di qualche metro solamente, si vanno acuendo sempre più le esigenze di una maggiore selettività e sensibilità dei radioricevitori.

I circuiti che attualmente godono maggiormente di queste due caratteristiche sono, la supere-terodina e la neutrodina. Con quest'ultimo tipo di circuito è possibile eliminare, ad es., una stazione vicina avente una lunghezza d'onda di 345 metri per ascoltarne una lontana avente una lunghezza d'onda di 350 m.; inoltre la sensibilità dell'apparecchio è tale che con un numero relativamente piccolo di triodi (5 al massimo) è possibile abolire senz'altro l'antenna sostituendola con un telaio di circa un metro di lato e ricevere con questo mezzo quasi tutte le stazioni europee ed americane.

Il principio su cui si fonda questo circuito dovuto all'americano Hazeltine è stato già esposto dettagliatamente nella prima parte di questo volume (pag. 141).

Un ricevitore di questo tipo ha una sensibilità tale, se ben neutralizzato, da essere senz'altro superiore a quello di un buon 4 triodi a reazione sull'aereo. Un altro vantaggio non indifferente è che la ricerca delle stazioni avviene senza alcun fischio: muovendo lentamente i quadranti dei

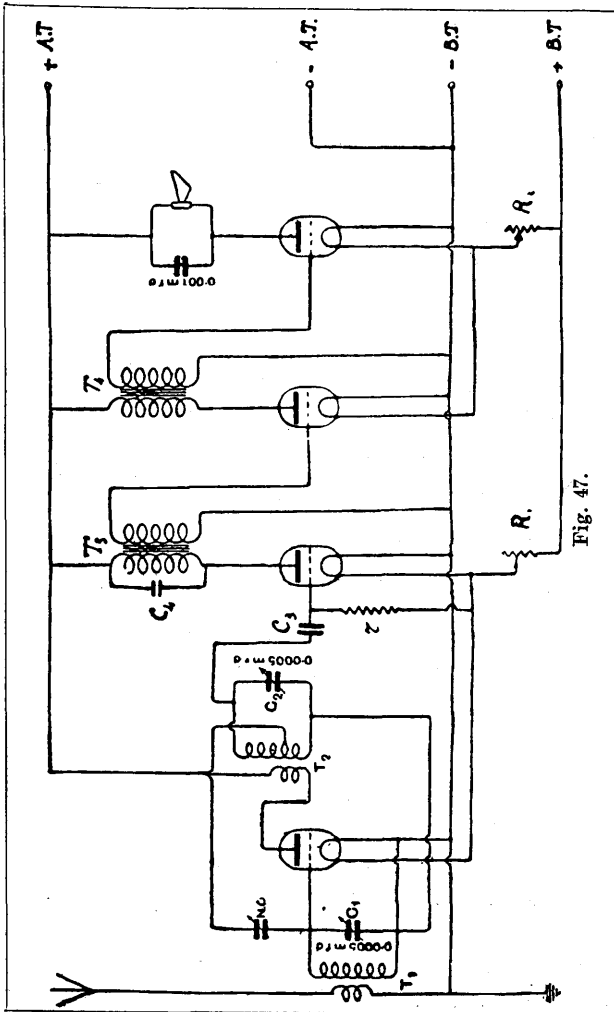


Fig. 47.

condensatori di sintonia, l'emissione musicale scaturisce di colpo, solo preceduta da un leggero fruscio.

Questi pregi, uniti alla sua acutissima selettività, ne faranno un apparecchio di grande soddisfazione per chi ne intraprenderà la costruzione, d'altronde non eccessivamente difficile.

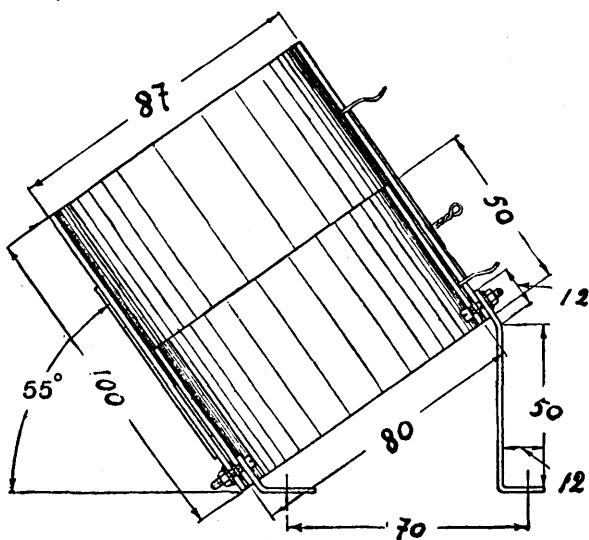


Fig. 48.

#### *Ricevitore a 4 triodi.*

Lo schema del ricevitore che vogliamo descrivere è rappresentato in fig. 47.

Esso ha quattro triodi; il primo funziona da amplificatore in alta frequenza neutralizzato, il secondo è il rivelatore senza alcuna rigenerazione; gli altri due sono amplificatori in bassa frequenza accoppiati mediante trasformatori di buone qualità  $T_1$  e  $T_2$ .

Speciali cure vanno rivolte alla costruzione dei due trasformatori ad alta frequenza  $T_1$  e  $T_2$ . Ognuno di essi è composto di 2 tubi di bakelite sistemati uno dentro l'altro e delle seguenti dimensioni:

tubo esterno: diam. esterno 87 mm., lunghezza 100 mm., spessore 1 mm.;

tubo interno: diam. esterno 80 mm., lunghezza 50 mm., spessore 1 mm.

Sul tubo interno vengono avvolte strettamente 20 spire di filo diam. 0,8 mm. — 2 cotone; ciò costituisce l'avvolgimento primario. Su quello esterno vengono avvolte 50 spire del medesimo filo; ciò costituisce il secondario.

Il trasformatore  $T_2$  differisce da quello  $T_1$ , solo pel fatto che nell'eseguire l'avvolgimento secondario si deve aver cura di lasciare una presa alla ventesima spira, che andrà poi collegata al condensatore di neutralizzazione (fig. 47).

Ad evitare ogni azione induttiva reciproca, i due trasformatori vanno montati nell'interno dell'apparecchio in posizione inclinata (angolo circa  $55^\circ$ ) (fig. 48) o con gli assi ad angolo retto fra di loro.

I dettagli costruttivi di questi trasformatori sono indicati in fig. 48.

Il primario è fissato all'interno del secondario mediante quattro bulloncini d'ottone ed il tutto viene mantenuto nella posizione voluta mediante lastre di ottone di mm. 1,5 di spessore, larghe 10 mm. e piegate secondo la fig. 48. I due avvolgimenti hanno il medesimo senso.

Una mano di vernice di gommalacca sciolta in alcool, molto diluita, e successivamente fatta asciugare in luogo caldo ( $50^\circ$  circa) servirà a consolidare i due avvolgimenti. Ad evitare ogni azione induttiva reciproca i tre trasformatori vanno montati nell'interno dell'apparecchio in posizione inclinata (inclinazione  $55^\circ$ ).

La fissazione dei trasformatori in questa posi-

zione può essere fatta o sul piano inferiore dell'apparecchio mediante un'armatura di lastre d'ottone imbullonate (fig. 48) o sulle flange posteriori dei tre condensatori variabili, pure mediante un'armatura adatta assicurata coi bulloncini che esistono sulle flange stesse (fig. 49).

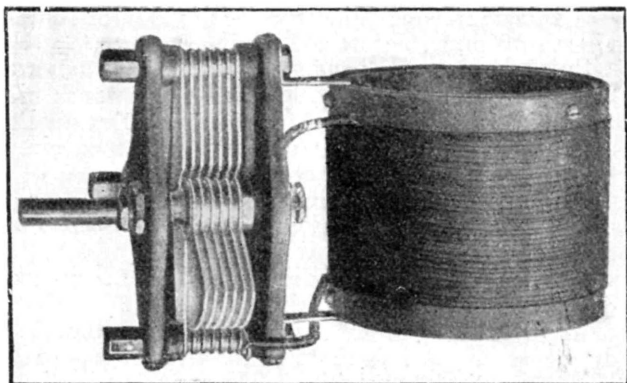


Fig. 49.

Il condensatore di neutralizzazione è un condensatore variabile di capacità totale di circa 0,00001 microfarad e di capacità residue assolutamente trascurabile. Esso può assumere varie forme. La fig. 50 ne illustra un tipo usato comunemente.

Molto più semplicemente esso può essere costruito mediante un tubetto di vetro o ebanite lungo circa 60 mm., diametro esterno 4 mm., interno 2 mm., nell'interno del quale, alle due estremità, vengono forzati ad attrito dolce, senza però venire a contatto, due pezzi di filo di rame nudo del diametro di 2 mm. (fig. 51) lunghi circa 80 mm. ciascuno, costituenti le armature del condensatore. La capacità del sistema viene aumen-

tata forzando esternamente sul tubo isolante un secondo tubetto metallico (ottone, rame, ecc.).

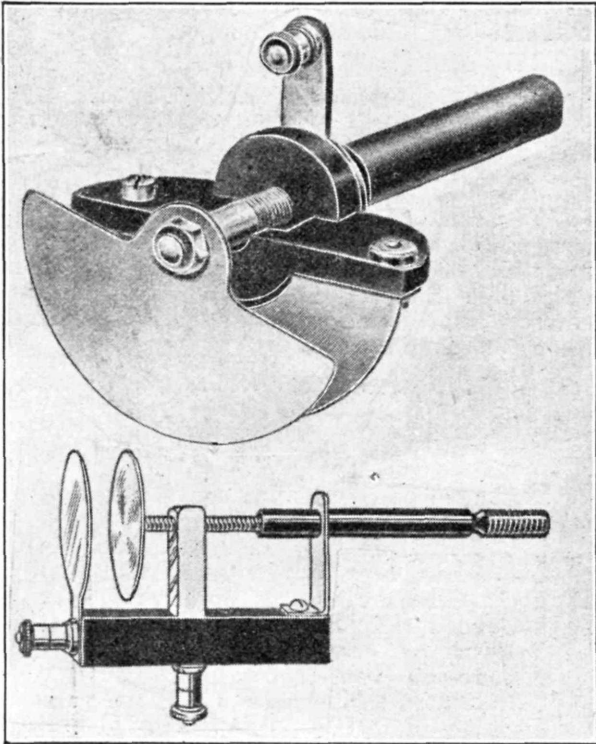


Fig. 50.

Le variazioni di capacità si ottengono in due modi: o introducendo più o meno i due fili di rame, o facendo scorrere il tubetto metallico esterno sopra quello isolante.

Tutte le altre parti del ricevitore non presentano speciali particolarità che lo differenzino dai circuiti comuni; sarà quindi: condensatore fisso del triodo rivelatore di 0,00025 microfarad, resistenza di griglia relativa 4 megohm.

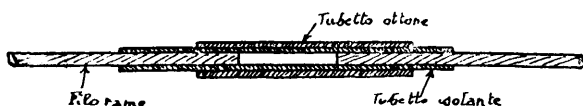


Fig. 51.

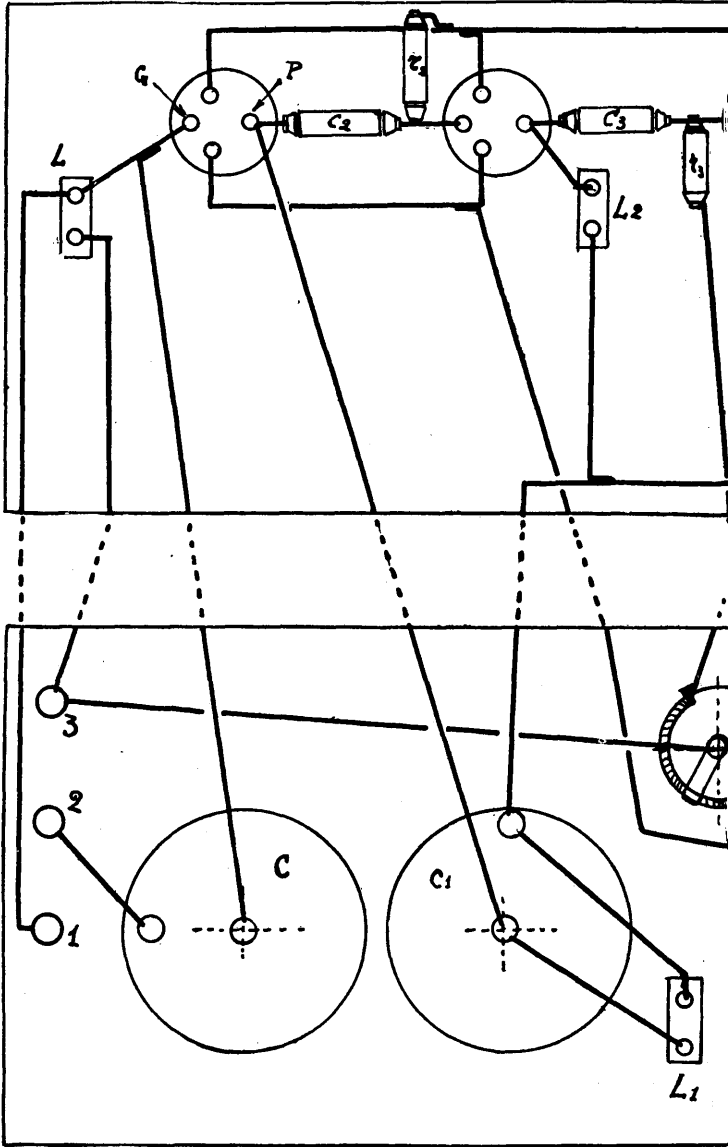
I trasformatori B. F. hanno entrambi un rapporto di 1/3; il primo di essi (all'uscita del triodo rivelatore) ha il primario shuntato da un condensatore fisso da 0,002 mfd. Sarà bene shuntare i morsetti della batteria anodica con un condensatore di 2 a 4 microfarad.

*Elenco del materiale occorrente per la costruzione.*

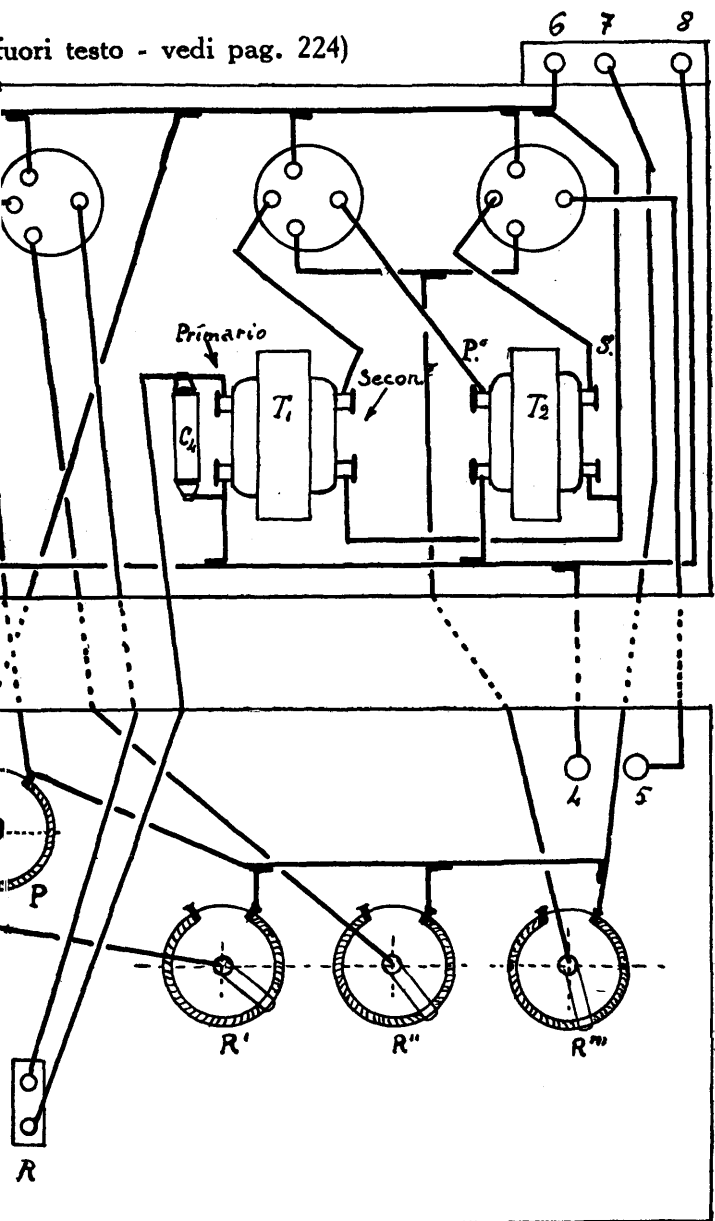
- 4 Triodi (a consumo normale o ridotto).
- 4 Zoccoli per detti.
- 2 Condensatori variabili con verniero, capacità 0,0005 microfarad ( $C_1$  e  $C_2$ ).
- 1 Condensatore fisso da 0,0002 mfd. ( $C_3$ ).
- 1 Condensatore fisso da 0,002 mfd. ( $C_4$ ).
- 1 Condensatore fisso da 0,001 mfd.
- 1 Condensatore fisso da 2:4 mfd.
- 1 Resistenza fissa da 4 M  $\Omega$  (r).
- 1 Condensatore di neutralizzazione.
- 2 Reostati (ognuno adatto per due valvole).
- 2 Trasformatori B. F. rapporto 1/3 blindati ( $T_3$  e  $T_4$ ).
- 4 Tubi cartone laccato a bakelite ( $T_1$  e  $T_2$ ).
- 300 gr. circa filo rame diam. 0,8 mm. — 2 cotone. Morsetteria e viteria assortita.
- 1 Pannello ebanite o bakelite 400 x 170, spessore 6 mm. (pannello frontale).
- Lastre bakelite o ebanite e cassetta legno lucido a volontà.







fuori testo - vedi pag. 224)





Il condensatore di neutralizzazione può essere totalmente sistemato nell'interno della cassetta, in luogo però accessibile per poterlo regolare di quando in quando. Sul pannello frontale troveranno posto solo i due condensatori variabili ed i due reostati ed eventualmente qualche foro per l'introduzione delle spine della cuffia o dell'altosonante; ciò conferisce all'apparecchio una caratteristica nota di semplicità.

I rimanenti organi trovano posto su un secondo pannello di ebanite (B, fig. 52) disposto orizzon-

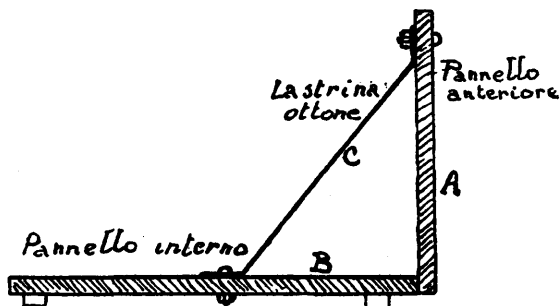


Fig. 52.

talmente e fissato al pannello frontale (A) mediante due lastrine di ottone (C).

Il ricevitore può in questa guisa venire completamente montato e provato, pur rimanendo perfettamente accessibile in ogni sua parte; solo quando la sua messa a punto sarà terminata, si potrà introdurre il tutto in una cassetta di legno lucido apribile superiormente, e la cui parete anteriore sarà costituita dal pannello frontale stesso.

#### *Ricevitore a 5 triodi.*

Il circuito di questo ricevitore è identico a quello precedente, salvo ad avere due stadî di

amplificazione ad alta frequenza neutralizzati, anzichè uno solo.

Lo schema elettrico dei circuiti è rappresentato in fig. 53.

Tutti gli organi che lo compongono sono perfettamente uguali a quelli del ricevitore precedente.

Il trasformatore ad alta frequenza  $T_1$ , è identico a quello  $T_2$ .

Sono state previste due spine a jack ( $J_1$  e  $J_2$ ) mediante le quali è possibile funzionare con 4 o con 5 valvole. A questo scopo l'ultimo jack è a doppio contatto in modo da chiudere il circuito di accensione dell'ultima valvola, solo quando questa è effettivamente utilizzata.

È previsto inoltre un interruttore generale dei circuiti d'accensione (I).

Il montaggio di questo ricevitore viene eseguito con le stesse modalità di quello precedente a 4 valvole.

Sul pannello frontale vengono sistemati i tre condensatori di sintonia ed i due reostati, ed inferiormente i due jack e l'interruttore.

La valvola rivelatrice ha la placca alimentata con soli 50 volt; tutte le altre hanno una tensione anodica di 80 volt.

Si possono usare con ottimi risultati le comuni valvole a consumo ridotto, beninteso di ottima qualità.

In serie sul circuito d'aereo è stato previsto un condensatore fisso ( $C_3$ ) da 0,0003 mfd. nel caso che si debba usare un'antenna molto lunga o l'impianto luce o telefonico come antenna.

I condensatori  $C_6$  e  $C_7$  sono del tipo telefonico da 1 mfd. e servono alla chiusura diretta sul filamento delle oscillazioni in alta frequenza, amplificate dalle due prime valvole.

Sarà bene shuntare i morsetti della batteria anodica (80 volt) con un condensatore da 4 mfd.

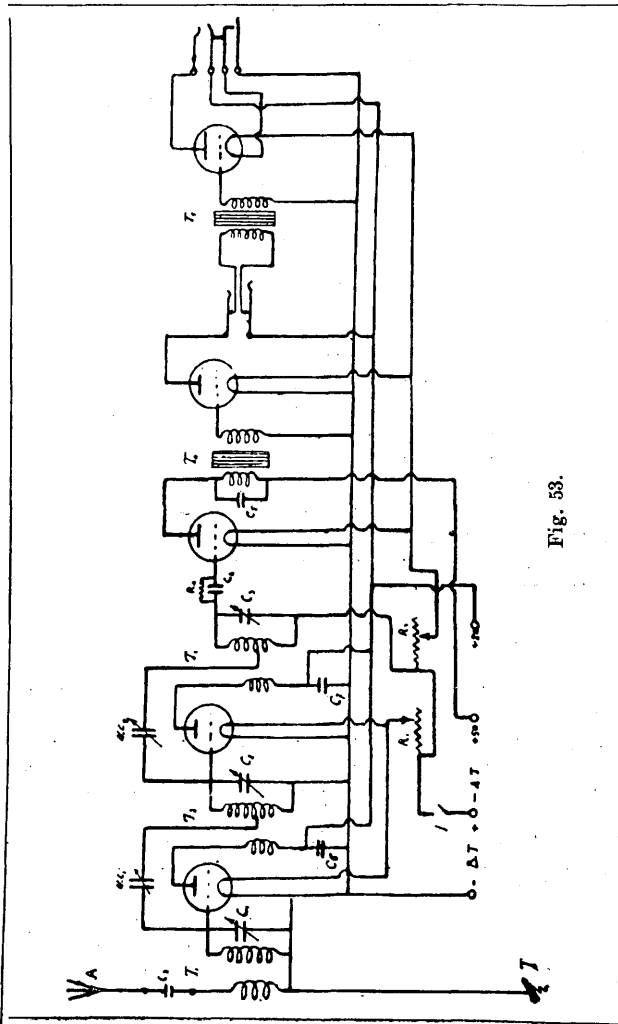


Fig. 53.

Elenco dei materiali occorrenti per la costruzione:

- 5 valvole a consumo ridotto;
- 4 zoccoli o spine femmine per dette;
- 3 condensatori variabili con verniero, capacità 0.0005 mfd. ( $C_1$ ,  $C_2$  e  $C_3$ );
- 1 condensatore fisso da 0.0003 mfd. ( $C_8$ );
- 1 condensatore fisso da 0.00025 mfd. ( $C_4$ );
- 1 condensatore fisso da 0.001 mfd. ( $C_5$ );
- 2 condensatori fissi da 1 mfd. ( $C_6$  e  $C_7$ );
- 1 resistenza fissa 2 megohm. ( $R_4$ );
- 2 reostati da 15 ohm. ( $R_1$  e  $R_2$ );
- 2 trasformatori B. F. rapporto 1/3;
- 3 trasformatori alla frequenza ( $T_1$ ,  $T_2$  e  $T_3$ )  
(come da descrizione suesposta);
- 2 neutrotrasformatori ( $CN_1$  e  $CN_2$ );
- 1 jack semplice a 2 contatti;
- 1 jack doppio a 4 contatti;
- 1 interruttore a pulsante;
- 1 pannello ebanite ( $600 \times 200 \times 8$  mm.) (pannello frontale);
- 1 pannello ebanite ( $570 \times 200 \times 10$  mm.) (pannello di base interno).

#### MESSA A PUNTO DELL'APPARECCHIO.

Una prima messa a punto dell'apparecchio, viene fatta nel seguente modo.

Inserite le batterie ed accesi i filamenti, si porranno i quadranti dei tre condensatori variabili sulla medesima posizione (qualsiasi). Se tutto funziona bene, muovendo leggermente uno dei condensatori ed eventualmente regolando uno dei neutrocondensatori, si dovrà percepire il noto fischio dell'autoreazione.

A questo punto occorre disporre di un ondometro a vibratore che si metterà in funzione nei pressi dell'apparecchio, e si sintonizzerà sulla lunghezza d'onda di esso.



Si regoleranno allora i due neutrocondensatori in modo da sopprimere il sibilo, pur udendo il suono nitido e chiaro del vibratore.

Un altro sistema, ancor più spiccio, è quello di ascoltare un'emissione d'una stazione vicina, ripetendo la medesima operazione coi neutrocondensatori sino a scomparsa del sibilo.

Se l'apparecchio è ben neutralizzato, durante la ricerca delle varie stazioni (manovrando i condensatori variabili di sintonia), non si deve udire alcun sibilo, ma bensì si percepirà senz'altro la fonia.

La sensibilità dell'apparecchio può essere ancor più accresciuta mediante un'opportuna, accurata

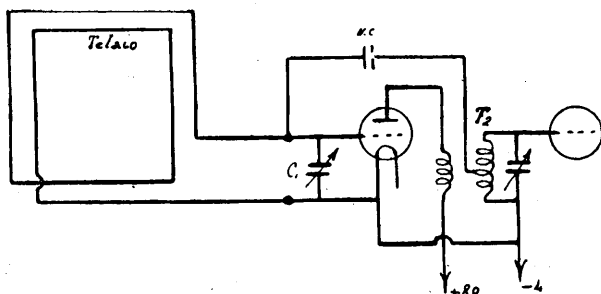


Fig. 54.

regolazione dei neutrocondensatori, in modo da non neutralizzarlo completamente e lasciando perciò un leggero grado di autoreazione.

Si sarà raggiunta questa condizione quando, durante la ricerca delle stazioni, queste saranno precedute da una specie di soffio più o meno accentuato, ma in ogni modo non molesto.

Questo ricevitore è sufficientemente sensibile per permettere delle ottime ricezioni, su telaio di m. 1,50 di lato, in altosonante, delle stazioni entro un raggio di 500 chilometri ed in cuffia di tutte le altre.

In tal caso il telaio va inserito senz'altro al posto del secondario del trasformatore d'aereo ( $T_1$ ). La fig. 54 rappresenta questa inserzione.

Una volta regolato il condensatore di neutralizzazione, questo non verrà più toccato. I primi due triodi devono naturalmente rimanere al loro posto nè venire sostituiti; essendo obbligati a farlo, si dovrà procedere ad una nuova neutralizzazione, cosa d'altronde semplicissima.

Eseguito il regolaggio preliminare, una volta tanto, l'uso dell'apparecchio diviene in tutto eguale a quello di un radio-ricevitore di tipo normale senza reazione.

## Ricevitore a supereterodina.

*Supereterodina classica — Supereterodina seconda armonica — Ultradina — Tropadina.*

Abbiamo già accennato (Parte I, pag. 162) ai principî teorici sui quali si basa questo radiorecettore.

Ne illustreremo ora la costruzione di un tipo ad 8 valvole.

Questo apparecchio, per la sua sensibilità e selettività unite ad una grande facilità di regolazione, può dirsi veramente il *principe* dei radiorecettori.

Il sistema adottato è quello classico a valvola oscillatrice (eterodina) separata ma racchiusa però nello stesso apparecchio.

Lo schema elettrico del circuito è rappresentato nella parte superiore della fig. 55 (fuori testo).

La valvola N.° 1 è la amplificatrice-rivelatrice delle onde in arrivo raccolte dal telaio. Sul circuito di placca di questa valvola è inserita una bobina a nido d'api  $Bp$  di 500 spire, shuntata da un condensatore fisso di valore opportuno per ottenere la risonanza intorno ad una lunghezza d'onda di circa 4000 metri (circa 0,0005 mfd.). Questa bobina costituisce il primario di un trasformatore ad alta frequenza, il cui secondario è costituito da un'altra bobina analoga, anche essa shuntata da un adatto condensatore e sintonizzata sulla stessa lunghezza d'onda. Questa seconda bobina,  $Bq$  (fig. 55), è inserita nel circuito di griglia della prima valvola dell'amplificatore a frequenza intermedia (onde lunghe).

Detto amplificatore è costituito dalle valvole N.ri 2, 3, 4 e 5 accoppiate a mezzo dei trasformatori ad alta frequenza  $t_1$ ,  $t_2$  e  $t_3$  con primario e secondario sintonizzati sulla frequenza intermedia ora accennata. I circuiti di griglia delle valvole 2, 3 e 4 fanno capo al cursore di un potenziometro  $P$ , allo scopo di regolarne il grado di auto-reatzione.

La valvola 5 è la rivelatrice delle onde lunghe. Le valvole 6 e 7 sono ambedue amplificatrici a bassa frequenza, accoppiate mediante trasformatori a nucleo magnetico chiuso, con rapporto eguale a 1/3.

Mediante un'opportuna presa è possibile utilizzare solo 7 valvole; e per tale scopo l'ultima valvola a bassa frequenza ha un proprio reostato di accensione che ne permette lo spegnimento quando è inutilizzata.

La tensione anodica comune è di 80 volt; salvo per le due rivelatrici che è di 40 a 50 volt.

Le due bobine  $BP$  e  $BC$  dell'eterodina sono avvolte ciascuna su un tubo di bakelite di diverso diametro in modo da poterle infilare l'una dentro l'altra.

La bobina  $BP$  consta di 37 spire filo diame-

tro 0,8 mm. 2 cop. cotone, avvolta in un tubo di bakelite di 75 mm.; la bobina *BG* consta di 32 spire del medesimo filo, avvolte su un altro tubo

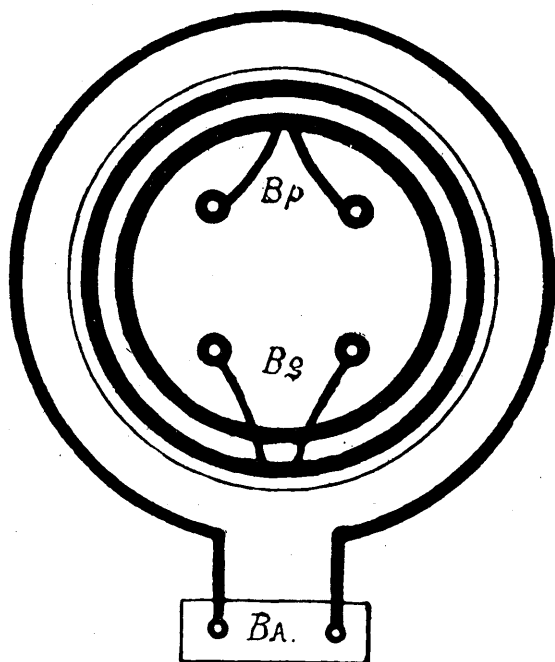


Fig. 56.

del diametro esterno di 67 mm., spess. 2 mm., altezza 70 mm.

Le due bobine concentriche sono tenute in sesto da due flange di ebanite che le stringono alle due estremità a mezzo di un tirantino centrale.

La flangia inferiore porta 4 spine alle quali fanno capo i terminali degli avvolgimenti delle due bobine.

Concentricamente a questo complesso dell'eterodina, viene disposta nell'apparecchio una bobina costituita da una sola spira, inserita nel circuito del telaio (*BA*), destinata a ricevere le oscillazioni locali per sovrapporle a quelle in arrivo. Questa bobina consiste in un'unica spira di filo di 2 mm. di diam., facente capo ad una presa a spina bipolare in modo da poterla estrarre a volontà (fig. 56).

I trasformatori a frequenza intermedia saranno

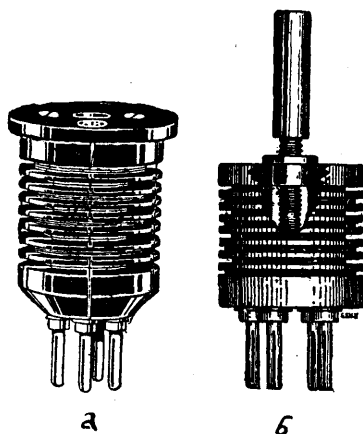


Fig. 57.

preferibilmente del tipo ad accoppiamento strettissimo, con primario e secondario suddivisi (figura 57).

Essi potranno essere anche costruiti abbastanza facilmente seguendo le direttive che indicheremo ora.

La carcassa di sostegno degli avvolgimenti del trasformatore sarà costituita da due placchette di materiale isolante (ebanite o bakelite) di 6 a 8

millimetri di spessore che si incastrano una nell'altra in modo da formare lo scheletro di un piccolo telaio (fig. 59).

La fig. 58 dà le dimensioni di una di queste placchette che porta delle fenditure nelle quali prenderà posto il filo. Queste fenditure verranno tagliate con un seghetto da traforo ed hanno una

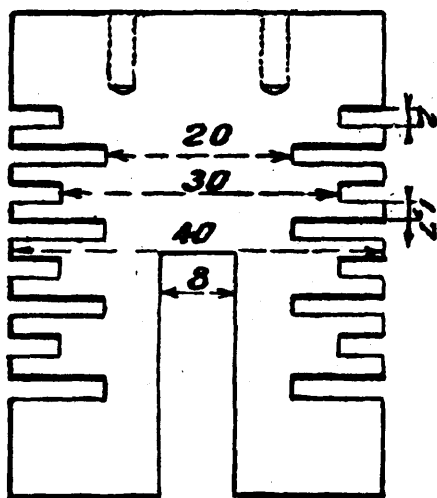


Fig. 58.

profondità di 1 e 2 centimetri alternativamente; esse sono separate da uno spessore di mm. 1,7 di isolante ed hanno una larghezza di 2 mm.

Le fenditure più profonde sono destinate all'avvolgimento primario; quelle meno profonde al secondario.

S'incomincia con l'avvolgere il primario, nelle fenditure più profonde; esso sarà costituito da 1600 spire di filo, diam. 0,1 mm., isolato allo smalto di prima qualità. In ogni fenditura pren-

deranno posto 400 spire, avvolte le quali, si passa immediatamente alla successiva con continuità.

Ad avvolgimento primario terminato, si fissano i capi alle due spine opposte che per i triodi corrispondono ai capi del filamento.

La fig. 59 rappresenta il trasformatore col solo avvolgimento primario.

Terminato questo, si procede all'avvolgimento del secondario, che è in tutto identico al primario.

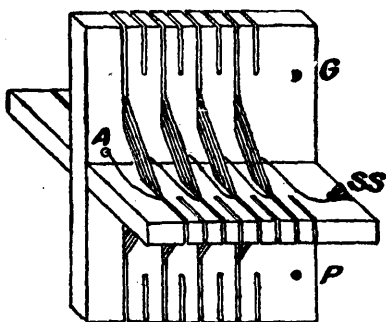


Fig. 59.

Su una delle testate della croce formata dalla carcassa di sostegno si fisserà, mediante piccole viti, una placchetta di ebanite delle dimensioni di mm. 50 x 50, spessore 5 mm. Ai quattro angoli di questa placchetta (fig. 60) verranno fissate quattro spine che si impegneranno poi nelle femmine corrispondenti esistenti nell'apparecchio. Le due spine di sinistra corrispondono ai capi del primario e quelle di destra a quelli del secondario.

Volendo usare i trasformatori ad alta frequenza in commercio ed aventi le quattro spine disposte nella guisa di quelle dei triodi occorrerà apportare una leggera modificazione al diagramma costruttivo (fig. 55). d'altronde facilissima dopo le indicazioni date.

I trasformatori a bassa frequenza  $T_1$  e  $T_2$  avranno ambedue il rapporto  $1/3$ ; il primo di essi ha il secondario e primario shuntati da un condensatore da  $0,001$  mfd. Il terzo trasformatore  $Tt$

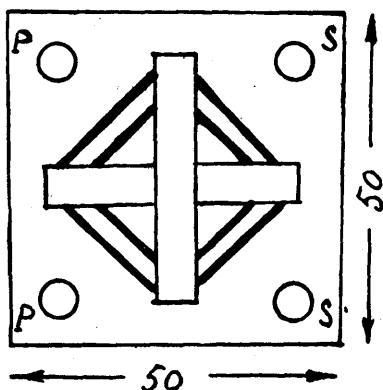


Fig. 60.

è a rapporto  $1/1$  e serve a proteggere l'altosonante, data la rilevante potenza di questo radiorecettore.

Le valvole a consumo ridotto (micro-0,06 amp.) sono indicatissime.

*Materiali occorrenti per la costruzione:*

- 2 Condensatori variabili capacità,  $0,0005$  mfd., con verniero ( $C_t$  e  $C_c$ ).
- 2 Condensatori fissi da  $0,0003$  mfd. (2  $CRG$ ).
- 2 Condensatori fissi da  $0,0003$  mfd. ( $C_2$  e  $C_3$ ), da tarare con le bobine  $B_p$  e  $B_s$ ).
- 2 Condensatori fissi da  $0,001$  mfd. ( $C_4$  e  $C_5$ ).
- 1 Condensatore fisso da  $0,5$  mfd. ( $C_1$ ).
- 2 Resistenze fisse da  $2 M \Omega$  (2  $CRG$ ).



3 Trasformatori ad alta frequenza sintonizzati sulla frequenza intermedia ( $t_1$ ,  $t_2$  e  $t_3$ ).

2 Trasformatori a bassa frequenza rapporto 1/3 ( $T_1$  e  $T_2$ ).

1 Trasformatore d'uscita, rapporto 1/1 ( $Tt$ ).

1 Reostato 8 ohm ( $R_G$ ).

1 Reostato 20 ohm ( $R_s$ ).

1 Potenzziometro 200 ohm ( $P_s$ ).

1 Complesso bobine oscillatrici per eterodina, come descritto.

1 Bobina di una spira ( $BA$ ).

Assortimento spine (maschi e femmine) e morsetterie varie.

Il montaggio di questo apparecchio verrà eseguito analogamente a quanto è stato detto pel ricevitore precedente (fig. 52 pag. 235). In tal modo tutti gli organi, salvo i due condensatori variabili, il potenziometro ed i reostati saranno sistemati su una lastra di ebanite o bakelite ( $B$ ) dello spessore di mm. 10, disposta orizzontalmente.

Il pannello frontale è costituito da una lastra di ebanite o bakelite dello spessore di mm. 6 e delle dimensioni di  $600 \times 180$  mm. Su di esso vengono sistemati i due condensatori variabili  $C_s$  e  $C_e$ , il potenziometro  $P_0$  e i due reostati di accensione.

Il ricevitore può in questa guisa venire completamente montato e provato, pur rimanendo perfettamente accessibile in ogni singola sua parte; solo quando la sua messa a punto sarà terminata si potrà introdurre il tutto in una cassetta di legno lucido, apribile superiormente, e la cui parete anteriore sarà costituita dal pannello anteriore ( $A$  - fig. 52).

Questo ricevitore viene usato essenzialmente per ricezioni su telaio.

Può venire eventualmente usato anche con antenna derivando dai morsetti  $T$  e  $T_1$  una bobina a nido d'api di 50 spire ed accoppiandola in modo

variabile con un'altra bobina di 20 spire, inserita direttamente nel circuito antenna-terra.

Accenneremo ora alla costruzione dei tipi a « seconda armonica », « tropadina » e « ultradina », notando che in essi l'unica variante al ricevitore ora descritto sta nella parte che precede l'amplificatore a frequenza intermedia. Perciò quest'ultimo e le basse frequenze rimangono inalterate.

### *Seconda armonica.*

Lo schema elettrico del circuito è quello della fig. 113 (Parte I - pag. 165).

Le due bobine  $L_0$  e  $L_R$  sono delle comuni bobine a nido d'api, rispettivamente di 100 e 80 spire, affacciate in modo fisso alla distanza di 5 mm. circa. I condensatori variabili  $C_0$  e  $C_R$  hanno una capacità di 0,0005 mfd.

Le bobine  $L_1$  ed  $L_2$  sono analoghe alle bobine  $B_p$  e  $B_g$  (500 spire) dello schema fig. 55 e così pure i condensatori  $C_1$  e  $C_2$  che sono analoghi a quelli  $C_2$  e  $C_3$  di fig. 55.

### *Tropadina.*

Lo schema elettrico di questo circuito è quello della fig. 114 (Parte I - pag. 156). Il complesso ad accoppiamento magnetico  $L_1$   $L_2$  è così costituito:

Su un tubo di cartone bakelizzato del diametro di 70 mm. si avvolgono strettamente 54 spire di filo da 0,6 mm. di diam., 2 cop. cotone, avendo cura di lasciare una presa alla 27<sup>a</sup> spira. Sullo stesso tubo, alla distanza di 10 mm. dal primo avvolgimento si avvolgono nello stesso senso altre 30 spire col medesimo filo, costituenti la bobina  $L_2$ .

I condensatori  $C$  e  $C_1$  sono da 0,0005 mfd. La

resistenza  $R$  è da 2-3 megohm; il condensatore fiss  $C_2$  è da 0,0002 mfd.

Tutti gli altri organi sono analoghi a quelli del circuito fondamentale di fig. 55.

### *Ultradina.*

Lo schema elettrico di questo circuito è rappresentato dalla fig. 116 (Parte I - pag. 167).

Le due bobine  $L_1$  e  $L_2$  vengono avvolte su uno stesso tubo di 75 mm. di diam.;  $L_1$  comporta 30 spire di filo diam. 0,8 mm., 2 cop. cotone ed  $L_2$  34 spire del medesimo filo. Esse hanno lo stesso senso di avvolgimento e distano tra di loro di 10 millimetri.

I condensatori variabili  $C$  e  $C_1$  hanno il valore di 0,0005 mfd.; il condensatore fisso è da 0,1-0,2 mfd. I condensatori  $C_3$  e  $C_4$  sono analoghi a quelli  $C_2$  e  $C_3$  di fig. 55; così pure dicasi delle bobine  $L_3$  e  $L_4$ .



---

## Dizionario Radiotecnico in quattro lingue.

### A

- ACCENSIONE** - Allumage, chauffage - Ignition - Zündung.  
**ACCOPPIAMENTO** - Couplage - Coupling - Kopplung.  
— *A resistenza* - Couplage de résistance - Resistance coupling - Widerstandskopplung.  
— *Diretto* - Couplage direct - Direct coupling - Direkte Kopplung.  
— *Elettromagnetico* - Couplage électromagnétique - Electromagnetic coupling - Elektromagnetische Kopplung.  
— *Elettrostatico* - Couplage électrostatique - Electrostatic coupling - Elektrostatische Kopplung.  
— *Galvanico* - Accouplement galvanique - Galvanic coupling - Galvanische Kopplung.  
— *Induttivo* - Couplage inductif - Inductive coupling - Induktive Kopplung.  
— *Lasco* - Accouplement faible - Loose coupling - Lose Kopplung.  
— *Reattivo, rigenerazione* - Couplage de réaction, régénération - Reaction coupling - Rückkopplung.  
— *Stretto* - Accouplement fort-couplage serré - Close coupling - Feste Kopplung.  
— *Unipolare* - Couplage unipolaire - Unipolar coupling - Einpolige Kopplung.  
**ACCORCIAMENTO** - Raccourcissement - Shortening - Verkürzung.  
**ACCORDARE, SINTONIZZARE** - Accorder, sintoniser - To tune - Abstimmen.  
**ACCUMULATORI** - Accumulateurs - Accumulators - Akkumulatoren.

**ALBERO** - Mât - Mast - Mast.

— *Portatile* - Mât portatif - Portable mast - Tragborer Mast.  
— *Smontabile* - Mât démontable - Compound mast - Zusammensetzbarer Mast.

— *Troncato* - Mât tronqué - Stub mast - Stumpmast.

**ALLUNGAMENTO** - Prolongement - Extension - Verlängerung.

**ALTA FREQUENZA, RADIOFREQUENZA** - Haute fréquence, radiofréquence - High frequency, radio frequency - Hochfrequenz.

**ALTERNANZA** - Alternance - Alternation - Polwechsel.

**ALTERNATORE** - Alternateur - Alternator - Wechselstromgenerator.

— *Ad alta frequenza* - Alternateur à haute fréquence - High frequency alternator - Hochfrequenz generator.

— *Monofase* - Alternateur monophasé - Monophase alternator - Einphasen Wechselstromumformer.

— *Polifase* - Alternateur polyphasé - Multiphase alternator - Mehrphasen Wechselstromumformer.

**ALTEZZA DELL'ANTENNA** - Hauteur de l'antenne - Height of antenna - Antennenhöhe.

— *Del palo* - Hauteur du mât - Hight of mast - Masthöhe.

— *Di radiazione* - Hauteur du rayonnement - Radiation height - Strahlungshöhe.

**ALTOPARLANTE** - Haut parleur - Loud speaker - Lautsprecher.

**AMPEROMETRO A BOBINA MOBILE** - Ampèremètre d'Arsonval - Moving coil ammeter - Drehspulammeter.

— *A filo caldo* - Ampèremètre à fil chaud - Hot wire ammeter - Hitzdrahtammeter.

— *Per corrente alternata* - Ampèremètre à courant alternatif - Alternating current ammeter - Wechselstromammeter.

— *Termico* - Ampèremètre termique - Thermo-ammeter - Hitzdrahtammeter.

**AMPIEZZA** - Amplitude - Amplitude - Schwingungsweite.

— *Massima* - Amplitude maximum - Maximum amplitude - Maximalamplitude.

**AMPLIFICATORE** - Amplificateur - Amplifier - Verstärker.

— *A due valvole* - Amplificateur à deux lampes - Two valve amplifier - Zweiröhrenverstärker.

— *A resistenza* - Amplificateur à résistance - Resistance amplifier - Widerstandsverstärker.

— *A risonanza* - Amplificateur à résonance - Resonance amplifier, tuned anode amplifier - Resonanzverstärker.

— *A valvola* - Amplificateur à valve - Valve amplifier - Ventilverstärker, Röhrenverstärker.

— *Magnetico* - Amplificateur magnétique - Magnetic amplifier - Magnetverstärker.

— *Termoionico* - Amplificateur a lampes - Thermoionic amplifier - Röhrenverstärker.

**ANELLI COLLETTORI** - Bague de frottement, bague collectrice - Slip ring, collector ring - Schleifring.

**ANODO** - Anode - Anode - Anode.

**ANTENNA** - Antenne - Antenna, aerial - Antenne, Luftleiter, Luftdraht.

— *A L capovolta* - Antenne en L renversée - Inverted L antenna - Umgekehrte L Antenne.

— *A ombrella* - Antenne en parapluie - Umbrella aerial - Schirmantenne.

— *Aperta* - Antenne ouverte - Open aerial - Offene Antenne.

— *A piramide rovesciata* - Antenne en pyramide renversée - Funnel antenna - Trichterantenne.

— *A prisma, a gabbia* - Antenne en cage - Cage antenna, bird cage aerial - Käfigantenne.

— *Artificiale* - Antenne artificielle - Artificial antenna - Künstliche Antenne.

— *A T* - Antenne en T - T shaped antenna - T Antenne.

— *A tetto* - Antenne en dos d'âne - Roof-shaped antenna - Dachantenne.

— *Biconica* - Antenne biconique - Double-cone antenna - Doppelkegelantenne, Doppelkonusantenne.

— *Di compensazione* - Antenne de compensation - Balancing aerial - Ausgeglichenere Antenne.

— *Di prova* - Antenne d'essai - Dumb antenna, dummy antenna, phantom aerial - Prüfantenne.

— *Di ricezione* - Antenne de réception - Receiving aerial - Empfangsantenne.

— *Dirigibile* - Antenne dirigeable - Directive aerial - Richtantenne.

— *Di trasmissione* - Antenne d'émission - Transmitting aerial - Sendeantenne.

— *Irradiante* - Antenne transmettrice, antenne d'émission - Radiating antenne - Strahlende Antenne.

— *Multipia* - Antenne multiple - Multiple antenna - Mehrfachantenne.

— *Orizzontale* - Antenne horizontale - Horizontal aerial - Horizontalantenne.

**ANTICOHERER** - Anticohéreur - Anticoherer - Gegenfritter.

**ANTINODO DI TENSIONE** - Vedi: Ventre di tensione.

**APERIODICO** - Apériodique - Aperiodic - Aperiodische.

**APPARECCHIO DA PARETE** - Appareil mural - Wall instrument - Wandapparat.

— *Di trasmissione* - Appareil de transmission - Transmitting set - Sender.

**APPARECCHIO DI RICEZIONE, APPARECCHIO RICEVITORE** - Appareil de réception, appareil récepteur - Receiving apparatus, receiver - Empfänger.

— *Microfonico* - Appareil microphonique - Microphone apparatus - Mikrophonapparat.

- *Radiotelegrafico* - Appareil de telegraphie sans fil - Radiotelegraphie apparatus - Wellentelegraphischer Apparat.
- *Registratore* - Appareil enregistreur - Recording apparatus; recorder - Registrierapparat.
- *Ricevitore* - V. Apparecchio di ricezione.
- ARCO ELETTRICO - Arc électrique - Arc - Lichtbogen. -  
— *Musicale* - Arc musical - Singing arc - Tönender Lichtbogen.
- ARMATURA DI CONDENSATORE - Armature de condensateur - Coaling of the jar, condenser armature - Kondensatorarmatur.
- *Di soccorritore* - Armature de relais - Relay armature - Relaisanker.
- ARMONIA - Harmonie - Harmony - Harmonie (die).
- ASCOLTARE - Écouter - Listening - Mithören.
- ASINCRONO - Asynchrone - Asynchronous - Asynchron.
- ASSORBIMENTO ATMOSFERICO - Absorption atmosphérique - Atmosphéric absorption - Atmosphärische absorption.
- *Delle onde* - Absorption des ondes - Absorption of waves - Absorbition der Wellen.
- ASTA DI PARAFULMINE - Tige de paratonnerre - Lightning rod - Blitzableiterstange.
- ATTENUAZIONE - Atténuation - Attenuation - Verminderung.
- ATTRAVERSAMENTO DELL'ANTENNA - Traversée de l'antenne - Leading-through of the aerial - Antennendurchführung.
- AUDION - Audion - Audion - Audion.
- AUTODECOHESIONE - Autodécohésion, décohésion spontanée - Automatic decoherence, autodecoherence - Selbstentfrittung.
- AUTODINA - Autodyne - Endodyne - Autodyne.
- AUTOINDUZIONE - Self-induction - Self-induction - Selbstinduktion.
- AUTOTRASFORMATORE - Autotransformateur - Autotransformer - Spartransformator.
- AVVIATORE A MOTORE - Démarreur à moteur - Motor starter - Motoranlasser.
- *Automatico* - Démarreur automatique - Automatic starter - Selbstanlasser.
- *Per corrente monofase* - Démarreur monophasé - Single-phase starter - Einphasenanlasser.
- *Per corrente trifase* - Démarreur triphasé - Three-phase starter - Dreiphasenanlasser.
- AVVISATORE CON LAMPADA AD INCANDESCENZA - Signal par lampe à incandescence - Lamp signal - Glühlampensignal.
- *Di chiamata* - Appareil d'appel - Callsignal apparatus - Anrufapparat.
- AVVITARE - Visser - To screw (on) - Anschrauben.



**AVVOLGIMENTO** - Bobinage - Winding - Wicklung. -  
 — *Principale* - Enroulement principal - Main coil - Hauptwicklung.

## B

- BARRE COLLETTRICI** - Barres omnibus - Busbars - Sammelschienen.
- BASSA FREQUENZA** - Basse fréquence - Low frequency -  
 - Niederfrequenz.
- BASSA TENSIONE** - Basse tension - Low tension - Niederspannung.
- BATTAGLIO** - Battent, marteau - Bell clapper - Klöppel.
- BATTERIA** - Batterie - Battery - Batterie.
- *D'accensione del filamento* - Batterie de chauffage (des filaments) - Filament battery - Heirbatterie.
- *Di accumulatori* - Batterie d'accumulateurs - Accumulator battery - Accumulatorenatterie.
- *Di chiamata* - Batterie d'appel - Calling battery - Anrufbatterie.
- *Di eccitazione, di bottiglie di Leyda* - Batterie d'excitation - Exciting battery, jar battery - Erregungsbatterie, Flaschenbatterie.
- BATTIMENTO** - Battement - Beat - Schlag.
- BLOCCAGGIO DELLA CORRENTE CONTINUA** - Blocage du courant continu - Blocking of the direct current - Gleichstromblockierung.
- BOBINA** - Bobine - Coil - Spule.
- *A fondo di paniera* - Self galette, self fond de panier - Basket coil - Korbspule.
- *D'accensione* - Bobine d'allumage - Ignition coil - Zündspule.
- *D'antenna* - Bobine d'antenne - Antenna coil - Antennenspule.
- *Del decoherer* - Bobine de tapper - Tapper coil - Klopferspule.
- *Di accoppiamento* - Bobine de couplage - Coupling coil - Kopplungspule.
- *Di misura* - Bobine de mesure - Measuring coil - Messspule.
- *D'impedenza* - Bobine d'impédance - Inductance coil, reactance coil - Impedanzspule.
- *D'induttanza* - Bobine d'inductance - Inductance coil - Induktanzspule.
- *D'induzione* - Bobine d'induction - Induction coil - Funkeninduktor.
- *Di protezione a nucleo d'aria* - Bobine d'impédance sans noyau de fer - Air core choking coil - Impedanzspule.
- *Di reattanza* - Bobine de reactance, bobine de choc - Choking coil - Drosselspule.

- *Di Rühmkorff* - Bobine de Rühmkorff - Rühmkorff coil, spark coil - Rühmkorffscher, Funkeninduktor.
- *Piatta* - Galette, bobine platte - Flat coil, slab coil - Flachspule.
- BOTTIGLIA DI LEYDA** - Bouteille de Leyde - Leyden jar - Leydener Flasche.
- BOTTIGLIA DI MOSCISKI** - Bouteille de Mosciski - Moscicki jar - Moscickiflasche.
- BOTTONE DI EBANITE** - Bouton d'ebonite - Ebonite Knob - Eboniteknopf.
- BRONZO SILICIOSO** - Bronze au silicium - Siliconbronze - Siliziumbronze.
- BUSSOLA PER RADIOTELEGRAFIA** - Boussole pour T. S. F. - Wireless compass - Radiokompass.

## C

- CAMBIO DELL'ACCOPIAMENTO** - Changement de l'accouplement - Alternation of the coupling - Veränderung der Kopplung.
- CAMICIA DI SELENIO** - Chemise de selenium - Selenium coating - Selenüberzung.
- CAMPANELLO DI CHIAMATA** - Sonnerie d'appel - Call bell - Rufglocke.
- CAMPATA** - Haubannage - Spau - Abspannung.
- CAMPO ELETTRICO** - Champ magnétique - Magnetic field - Magnetfeld.
- CAPACITA** - Capacité - Capacity - Kapazität.
- *A piastre* - Capacité à plaques - Plate-capacity - Flächenkapazität.
- *Dell'antenna* - Capacité de l'antenne - Aerial capacity - Antennenkapazität.
- *D'estremità* - Capacité d'extrémité - End capacity - Endkapazität.
- *Induttiva specifica* - Capacité inductive spécifique - Specific inductive capacity - Dielektrizitätskonstante.
- *Ripartita* - Capacité répartie - Distributed capacity - Verteilungskapazität.
- *Risultante* - Capacité résultante - Resulting capacity - Resultierende Kapazität.
- CAPACITANZA** - Capacitance - Capacitance - Kapazitätanz, Kapazitätsreaktanz.
- CAPSULA MICROFONICA** - Capsule microphonique - Microphone case, diaphragm case - Mikrofonkapsel.
- CARCASSA DI BOBINA** - Carcasse de bobine - Coil former - Spulengerippe.
- CARRUCOLA D'EBANITE** - Poulie en ebonite - Ebonite pulley - Hartgummirolle.
- CASSA DI RAME** - Cage en cuivre - Copper case - Kupfer-

- gehäuse. - *Di ottone* - Cage en laiton - Brass Case - Messinggehäuse.
- CASSETTA DI PROTEZIONE - Boîte de garde - Screening box - Schutzkasten.
- CATODO INCANDESCENTE - Cathode incandescente - Incandescent cathode - Glühkathode.
- CELLULOIDE - Celluloide - Celluloid - Zelluloid.
- CHIAMATA - Appel - Call - Anruf.
- *A scelta* - Appel omnibus, appel facultatif - Selective call-signal - Wahlweiser Anruf.
- CICALA - Vibrateur - Buzzer - Übungssummer.
- CICLO DI TENSIONE - Cycle de tension - Cycle of voltage - Voltzahlzyklus.
- CIMOMETRO - Cymomètre - Cymometer - Flemings Wellenmesser.
- CIMOSCOPIO - Cymoscope - Cymoscope - Cymoskop.
- CIRCUITO - Circuit - Circuit - Stromkreis.
- *Anodico* - Circuit de plaque - Plate circuit - Platten Kreis.
- *Aperiodico* - Circuit apériodique - Aperiodic circuit - Aperiodischer Kreis.
- *Del condensatore* - Circuit du condensateur, circuit de l'excitateur - Condenser circuit - Erreger Kreis, Kondensatorkreis, Flaschenkreis.
- *Dell'antenna* - Circuit d'antenne - Aerial circuit - Antennenkreis.
- *Di derivazione non induttivo* - Shunt non-inductif - Non-inductive shunt - Induktionsfreier, Nebenschluss.
- CIRCUITO INTERMEDIO - Circuit intermédiaire - Intermediate circuit - Zwischenkreis.
- *Oscillante* - Circuit oscillant - Oscillating circuit - Schwingungskreis.
- *Oscillante aperto* - Circuit oscillant ouvert - Open oscillating circuit - Offener Schwingungskreis.
- *Oscillante chiuso* - Circuit oscillant fermé - Closed oscillating circuit - Geschlossener Erregerkreis.
- *Oscillante di risonanza* - Circuit oscillant de résonance - Resonance oscillating circuit - Resonanzschwingungskreis.
- *Oscillante trasmettitore* - Circuit oscillant d'émission - Oscillating transmitting circuit - Schwingender Sendekreis.
- *Radiante* - Circuit radiant - Radiating circuit - Strahlkreis.
- CODICE - Code - Code - Schlüssel.
- COESIONE - Cohésion - Coherence - Frittung.
- COHERER A GRANULI - Cohéreur à grenaille - Granular coherer - Körnerfritter.
- *a limatura* - Cohéreur à limaille - Filing coherer - Feilspänefritter.
- *a polvere* - Cohéreur à poudre - Powder coherer - Pulverfritter.
- *a vuoto* - Cohéreur à vide - Vacuum coherer - Vakuumfritter.

- *magnetico* - Cohéreur magnétique - Magnetic coherer - Magnetischer Fritter.
- COLLEGARE - Commuter, monter - To switch - Schalten.
- COLLETTORE - Collecteur - Commutator - Kollektor.
- COLPO DI FULMINE - Coup de foudre - Lightning flash - Blitzschlag.
- COMMUTATORE - Commutateur - Commutator, Change-over switch - Stromwender; Umschalter.
- *a tre vie* — Commutateur à trois directions - Threeway switch - Dreiwegeumschalter.
- *d'antenna* - Commutateur d'antenne - Aerial change, Over switch - Antennenschalter.
- *d'onda* - Commutateur pour changement de longueur d'onde - Wave changing switch - Wellenumschalter.
- COMPENSATORE - Compensateur - Compensator - Kompensator.
- COMPRESIBILITA (della parola) - Netteté de la parole - Distinction of speech - Sprachverständigung.
- COMUNICAZIONE MULTIPLA - Traffic multiple, communication multiple - Multiplex working - Mehrfachverker.
- *telefonica* - Communication téléphonique - Trunk communication - Fernverbindung.
- CONDENSATORE - Condensateur - Condenser - Kondensator.
- *ad alta tensione* - Condensateur à haute tension - High pressure condenser - Hochspannungskondensator.
- *Ad aria* - Condensateur à air - Air condenser - Luftkondensator.
- *Campione* - Condensateur étalon - Calibration condenser - Eichkondensator.
- *D'antenna* - Condensateur d'antenne - Aerial tuning condenser - Kondensator zur Antennenabstimmung.
- *Da telefono* (telefonico) - Condensateur de téléphone - Telephone condenser - Telephonkondensator.
- *Di passaggio* - Condensateur de passage - By-pass condenser - Überström Kondensator.
- *Doppio* - Condensateur jumelé - Twin coupled condenser - Doppelt geschalteter Kondensator.
- *In serie* - Condensateur en serie - Series condenser - Serien Kondensator.
- *Variabile* - Condensateur variable - Variable condenser - Variabler Kondensator.
- CONDUCIBILITA - Conductivité - Conductivity - Leitfähigkeit.
- CONDUTTORE - Conducteur - Lead - Leiter.
- *d'antenna* - Conducteur d'antenne - Aerial conductor - Antennen Konduktor.
- CONTATORE - Compteur - Meter - Zähler.
- CONTATTO DI CARBONE - Plot de contact en charbon - Charbon contact - Kohle Kontakt.

- *intermittente* - Contact à trembleur - Ticker - Ticker.
- *tra fili* - Contact de fils - Contact on line - Drahtbe-  
rührung.
- CONTRAPPESO ELETTRICO - Contrepoids électrique -  
Counterpoise, Electric balance - Elektrisches Gegengewicht.
- CONVERTITORE - Commutatrice - Rotary converter - Ro-  
tierender Umformer.
- CORDONE CONDUTTORE - Cordon conducteur souple -  
Cord - Leitungsschnur.
- *di spina* - Conducteur de fiche - Plug cord - Stecker-  
leitung.
- CORNETTO IMBOCCATURA - Embouchure - Mouthpiece  
- Schalltrichter.
- CORRENTE - Courant - Current - Strom.
- *ad alta frequenza* - Courant à haute fréquence - High  
frequency current - Hochfrequenzstrom.
- *alternata* - Courant alternatif - Alternating current -  
Wechselstrom.
- CORRENTE CONTINUA - Courant continu - Continuous  
current; direct current - Gleichstrom.
- *d'anodo* - Courant d'anode - Anode current - Anoden-  
strom.
- *di placca* - Courant de plaque - Plate current - Plat-  
tenstrom.
- *pulsante* - Courant pulsatoire - Pulsating current - Pul-  
sierender Strom.
- CORRENTI PARASSITE, CORRENTI DI FOUCAULT -  
Courant parasites, courants de Foucault - Eddy currents,  
Foucault currents - Wirbelströme.
- CORRENTI TELLURICHE - Courants terrestres - Earth  
currents - Erdeströme.
- COSTANTE DI SMORZAMENTO - Constante d'amortis-  
sament - Damping factor - Dämpfungskonstante.
- *dielettrica* - Constante diélectrique - Dielectric constant -  
Dielektrizitätskonstante.
- *d'isteresi dielettrica* - Constante d'hystérèse diélectrique -  
Dielectric hysteresis constant - Dielektrizitäts-Hysteres-  
konstante.
- CREPITIO, SCOPPIETTIO - Friture, crépitement - Sizzle,  
crakling - Knattern, Rasseln.
- CURSORE DI CONTATTO - Curseur de contact - Adjusting  
slider - Kontaktschieber.
- CURVA ARMONICA - Courbe harmonique - Harmonic  
curve - Harmonische Kurve.
- *caratteristica* - Courbe caractéristique - Characteristic  
curve - Charakteristische Kurve.
- *di risonanza* - Courbe de résonance - Resonance curve -  
Resonanzkurve.
- *di taratura* - Courbe d'étalonnage - Calibration curve -  
Eichkurve.

- (vertice della) - Apogée de la courbe - Peak of the curve  
 - Kurvenscheitelpunkt.  
 CUSTODIA - Enveloppe - Casing - Gehäuse.

## D

- DECOHERER - Décohereur, frappeur, tapeur - Decoherer, tapper - Entfrittrter, klopper.  
 DECOHESIONE - Décohésion - Decoherence - Entfrittung.  
 -- *magnética* - Décohésion magnétique - Magnetic decoherence - Magnetische Entfrittung.  
 — *per scosse* - Décohésion par chocs - Decoherence by shaking - Entfrittung durch Erschütterung.  
 DECIMETRO - Décimètre - Decremeter - Dekremeter, Dämpfungsmesser.  
 DERIVAZIONE, SHUNT - Derivation, shunt - Shunt - Nebenschuss, Shunt.  
 DIAFRAMMA, MEMBRANA - Diaphragme, membrane - Diaphragm - Membran.  
 DIELETTRICO - Diélectrique - Dielectric - Dielektrikum.  
 DIFFERENZA DI FASE - Différence de phase - Phase difference - Phasendifferenz.  
 DIFFRAZIONE - Diffraction - Diffraction - Diffraction.  
 DILETTANTE - Amateur, sansfiliste - Amateur, licenser - Amateur.  
 DIMINUZIONE - Diminution - Réduction - Verringerung.  
 DINAMO AD ECCITAZIONE INDIPENDENTE - Dynamo à excitation séparée - Separately excited dynamo - Fremd-erregte Dynamo.  
 — *a pedali* - Générateur à pédales - Pedal generator - Tret-dynamo.  
 — *autoeccitatrice* - Dynamo auto-excitatrice - Self-excited dynamo - Selbsterregte Dynamo.  
 — *in derivazione* - Dynamo dérivation - Shunt dynamo - Nebenschluss-dynamo.  
 — *in serie* - Dynamo-série - Series dynamo - Hauptschluss-dynamo.  
 DINATRON - Dynatron - Dynatron - Dynatron.  
 DISCHETTO ISOLANTE - Tabouret isolant - Insulating stool - Isolierschemel.  
 DISPOSITIVO DI CHIAMATA - Dispositif d'appel - Call-signal device, calling apparatus - Anrufvorrichtung.  
 — *di erezione* - Dispositif de plantation - Erecting apparatus - Aufrichtevorrichtung.  
 — *di messa in corto circuito* - Dispositif de mise en court-circuit - Short circuiting device - Kurzschliesser.  
 — *di ricezione* - Système de réception - Receiver arrangement - Empfangsvorrichtung.  
 — *di trasmissione* v. Trasmittitore.

- DISTANZA DI TRASMISSIONE** - Distance de transmission - Transmission distance - Reichweite.  
 — *esplosiva* - Distance explosive - Sparking distance - Funkenzwischenraum.  
**DURATA D'OSCILLAZIONE** - Durée d'oscillation - Time of oscillation - Schwingungsdauer.

## E

- EBANITE** - Ebonite - Ebonite, hard rubber - Ebonit.  
**ECCITATORE** - Excitateur - Exciter - Erreger.  
**ECCITAZIONE AD IMPULSO** - Excitation par choc - Schok excitation - Stosserregung.  
**EFFETTO FONICO** - Effet phonique - Sound effect - Lautwirkung.  
 — *Kelvin, effetto pellicolare* - Effet Kelvin - Skin effect - Hauteffekt.  
**ELETTRODO** - Électrode - Electrode - Elektrode.  
**ELETTROLISI** - Electrolyse - Electrolysis - Elektrolyse.  
**ELETTROLITO** - Électrolite - Electrolite - Elektrolyt.  
**ELETTRONI** - Électrones - Electrons - Elektronen.  
**EMANAZIONE** - Émanation - Emanation - Emanation.  
**EMETTERE ONDE** - Émettre des ondes - To send out waves - Wellen senden.  
**ENDODINA** - Endodyne - Endodyne, auto-heterodyne - Endodyn.  
**ENERGIA** - Energie - Energy - Energie.  
 — *ad alta frequenza* - Energie à haute fréquence - High frequency energy - Hoch frequenzenergie.  
**EREZIONE DELL'ALBERO** - Plantation du mât - Erection of the mast - Anfrichten des Mastes.  
**ESERCIZIO DEI TELEFONI** - Exploitation des téléphones - Telephone Working - Fernsprechbetrieb.  
**ESPERIMENTARE** - Expérimenter - To experiment - Experimentieren.  
**ETERE** - Éther - Ether - Aether.

## F

- FADING** - Fading - Fading - Fading.  
**FARAD** - Farad - Farad - Farad.  
**FASE DI OSCILLAZIONE** - Phase d'oscillation - Phase of oscillation - Schwingungsphase.  
**FATTORE DI ACCOPPIAMENTO** - Coefficient d'accouplement - Coupling factor - Kopplungsfaktor.  
**FATTORE DI POTENZA** - Facteur de puissance - Power factor - Leistungs Faktor.  
**FATTORE DI UDIBILITÀ** - Facteur d'audibilité - Audibility factor - Hörbarkeitsfaktor.

- FIBRA - Fibre - Fibre - Fiber.  
 FILO A CORDONE - Fil de cordon - Cord thread - Litzen-  
 draht.  
 — *elastico* - Fil souple - Flexible wire - Biegsamer Draht.  
 — *intrecciato* - Fil tressé - Stranded wire - Umklöppelter  
 Draht.  
 — *isolato* - Fil isolé - Insulated wire - Isolierter Draht.  
 — *massiccio* - Fil plein - Solid wire - Volldraht.  
 — *nudo* - Fil nu - Bare wire - Blanker Draht.  
 FILTRO - Filtre - Filter - Filter.  
 FISSO - Fixe - Fixed - Fest (=umbeweglich).  
 FORZA ELETTROMOTRICE - Force électromotrice - Elec-  
 tromotrice force - Elektromotorische Kraft.  
 — *magnetica* - Force magnétique - Magnetic force - Magne-  
 tische Kraft.  
 — *magnetomotrice* - Force magnétomotrice - Magnetomotive  
 force - Magnetomotorische Kraft.  
 FOTOTELEFONIA - Phototéléphonie - Phototelephony -  
 Lichttelephonie.  
 FREQUENZA - Fréquence - Frequency - Frequenz, Perio-  
 denzahl.  
 — *acustica, bassa frequenza* - Basse fréquence - Audio-fre-  
 quency - Tonfrequenz.  
 — *armonica* - Fréquence harmonique - Harmonic frequency  
 - Harmonische Frequenz.  
 — *fondamentale* - Fréquence fondamentale - Fundamental  
 frequency - Fundamentalfrequenz.  
 FREQUENZIOMETRO - Fréquencemètre - Frequency-meter  
 - Frequenzmesser.  
 FUSIBILE - Fusible - Fuse - Schmelzbar.

## G

- GALVANOMETRO - Galvanomètre - Galvanometer - Galva-  
 nometer.  
 — *di Einthoven* - Galvanomètre d'Einthoven - Einthoven  
 galvanometer, string galvanometer - Einthovengalvano-  
 meter.  
 GANCIO DI SOSPENSIONE - Fourchette de téléphone - Te-  
 lephonefork - Aufhängebügel.  
 GENERATORE DI CORRENTE CONTINUA - Générateur  
 à courant continu - Continuous current (Direct current)  
 generator - Gleichstromdynamo.  
 GIUNTO A SALDATURA - Soudure - Soldered joint - Löt-  
 stelle, Lötverbindung.  
 GOMMALACCA - Gomme-laque - Shellac - Schellack.  
 GRIGLIA - Grille - Grid - Gitter.  
 — *circuito di* - Courant de grille - Grid current - Gitterkreis.  
 — *corrente di* - Courant de grille - Grid current - Gitter-  
 strom.



- *resistenza di* - Résistance de grille - Grid resistance - Gitterwiderstand.  
**GRUPPO AD ALTA FREQUENZA** - Groupe à haute fréquence - High frequency set - Hochfrequenzgruppe.  
 — *motore-generatore* - Groupe moto-générateur - Motor generator set - Motordynamo.

## H

**HENRY** - Henry - Henry - Henry.

## I

- IMBOCCATURA** - Embouchure - Mouthpiece - Schalltrichter.  
**IMPEDENZA** - Impédance - Impedance - Scheinbarer Widerstand.  
**IMPIANTO RADIOTELEGRAFICO** - Installation radiotélégraphique - Radiotelegraphic plant - Radiotelegraphische Anlage.  
**IMPULSO ELETTRICO** - Impulsion électrique, Choc électrique - Electric impulse - Elektrischer Impuls.  
**INDICATORE DI DIREZIONE** - Indicateur de direction - Direction finder - Richtungsanzeiger.  
**INDUTTANZA** - Inductance, Self - Inductance - Induktanz.  
 — *concentrata* - Inductance concentrée - Concentrated inductance, Lumped inductance - Konzentrierte Induktanz.  
 — *d'aereo* - Self d'antenne - Loading coil - Verlängerungspule.  
 — *dell'antenna* - Inductance d'antenne, Self-induction d'antenne - Aerial inductance - Antennenselbstinduktion.  
 — *di sintonizzazione* - Inductance de syntonisation - Syntonising inductance - Abstimminduktanz.  
 — *mutua* - Inductance mutuelle - Mutual inductance - Gegenseitige Induktanz.  
 — *ripartita* - Inductance répartie - Distributed inductance - Verteilungsinduktanz.  
**INDUZIONE** - Induction - Induction - Induktion.  
**INERZIA** - Inertie - Inertia - Trägheit.  
**INTENSITA DI CAMPO MAGNETICO** - Intensité de champ magnétique - Magnetic field intensity, Strength of magnetic field - Magnetische Feldstärke.  
 — *di corrente* - Intensité de courant - Current intensity - Stromstärke.  
**INTERFERENZA** - Interférence - Interference - Interferenz.  
**INTERRUTTORE** - Interrupteur, Disjoncteur - Interrupter, Circuit breaker, Switch - Unterbrecher, Schalter.  
 — *a coltello* - Interrupteur à lames - Knife switch - Messerschalter.

- *a mercurio* - Interrupteur à mercure - Mercury interrupter - Quecksilberunterbreche.
- *a scatto rapido* - Interrupteur à rupture brusque - Quick-break switch - Momentschalter.
- *automatico* - Interrupteur automatique - Automatic cutout - Selbstunterbrecher.
- *bipolare* - Interrupteur bipolaire - Double pole switch - Zweipoliger Schalter.
- *elettrolitico* - Interrupteur électrolytique - Electrolytic interrupter - Elektrolytischer Unterbrecher.
- *magnetico a martello* - Interrupteur magnétique a marteau - Magnetic hammer-break - Magnetischer Hammerunterbrecher.
- *principale* - Interrupteur principal - Main switch - Hauptschalter.
- *unipolare* - Interrupteur unipolaire - Single pole switch - Einpoliger Schalter.
- INTRAFERRO - Entrefer - Air gap - Luftzwischenraum, Luftspalt.
- INVERTITORE DI POLI - Inverseur - Pole-changer - Polwechsler.
- IONIZZAZIONE - Ionisation - Ionisation - Ionisierung.
- IRRADIAMENTO - Rayonnement - Radiation - Ausstrahlung.
- ISOLAMENTO - Isolation, isolement - Insulation - Isolierung.
- ISOLATORE D'ENTRATA - Isolateur d'entrée - Leading-insulator - Einführungsisolator.
- ISTERESI - Hystérese - Hysteresis - Hysterese.
- *dielettrica* - Hystérese diélectrique - Dielectric hysteresis - Dielektrizitätshysterese.

## J

- JACK, SPINA - Conjoncteur, jack - Jack - Klinke (Anschlussklinke).
- *triplo* - Jack triple - Triple jack - Drillingsklinke.
- JIGGER - Jigger - Jigger - Jigger.

## K

- KENOTRON - Kenotron - Kenotron - Kenotron.

## L

- LAMPADA DI SINTONIZZAZIONE - Lampe de syntonisation - Tuning lamp - Syntonisierlampe.
- LASTRA - V. Pannello.
- LICENZA DI TRASMISSIONE - Licence d'amateur - Sendinlicence - Sendelizenz.

- LIMATURA D'ARGENTO** - Limaille d'argent - Silver filings - Silberfeilspäne.  
 — *di ferro dolce* - Limaille de fer doux - Softiron filings - Weicheisenfeilspäne.
- LINEA DI COMUNICAZIONE** - Ligne de jonction - Junction line - Verbindungsleitung.
- LINEE DI FORZA** - Lignes de force - Lines of force - Kraftlinien.
- LOCALE DELLE MACCHINE** - Salle des machines - Engine room - Maschinenraum.
- LUCE** (velocità della) - Vitesse de la lumière - Light velocity - Lichtgeschwindigkeit.
- LUNGHEZZA DELLA SCINTILLA** - Longueur d'étincelle - Length of spark - Funkenlänge.  
 — *d'onda* - Longuer d'onde - Wave-length - Wellenlänge.

## M

- MAGNETE** - Aimant - Magnet - Magnet.  
 — *a ferro di cavallo* - Aimant en fer de cheval - Horse shoe magnet - Hufeisenmagnet.
- MAGNETITE** - Magnétite - Magnetite, lodestone - Magneteisen.
- MANICOTTO, PASSANTE** - Douille - Bushing - Hülse, Muffe.
- MANIPOLATORE, TASTO** - Manipulateur - Key - Taster.
- MANOPOLA** - Manchette - Handle, knob - Handgriff.
- MATERIALE PER SALDARE** - Matériel à souder - Soldering material - Lot.
- MEMBRANA** - Diaphragme, membrane - Diaphragm - Membran.
- MERCURIO** - Mercure - Mercury, queeck-silver - Quecksilber.
- MESSA A TERRA** - Connexion de terre, mise à la terre - Earth connection, ground connection - Erdverbindung.
- MICROFONO** - Microphone - Microphone - Mikrophon.  
 — *a granuli di carbone* - Microphone à charbon granulé - Carbon-grain microphone - Kohlekörnermikrophon.  
 — *a polvere* - Microphone à poudre - Powder microphone - Pulvermikrophon.  
 — *a sospensione* - Microphone suspendu - Suspended microphone - Hängemikrophone.
- MODULARE** - Moduler - To modulak - Modulieren (steuern).
- MODULATORE MAGNETICO** - Modulateur magnétique - Magnetic modulator - Steuertransformator, magnetischer Modulator.
- MODULAZIONE** - Modulation - Modulation - Modulation.
- MOLLA** - Ressort - Spring - Feder.
- MORSETTO** - Borne - Terminal - Polklemme.
- MOTORE** - Moteur - Motor - Motor.

- *a corrente alternata* - Alternomoteur - Alternating current motor - Wechselstrommotor.
- *asincrono* - Moteur asynchrone - Asynchronous motor - Asynchronmotor.
- *in derivazione* - Moteur en dérivation - Shunt motor - Webenschlussmotor.
- *in serie* - Moteur en séries - Series motor - Hauptschlussmotor.
- *sincrono* - Moteur synchrone - Synchronous motor - Synchronmotor.

## N

- NEGATRON - Negatron - Negatron - Negatron.
- NEUTRODINA - Neutrodyne - Neutrodyne - Neutrodyne.
- NODO - Noeud - Node - Knoten.
- *d'oscillazione* - Noeud d'oscillation - Nodal point of vibration - Schwingungsknoten.
- *di intensità* - Noeud d'intensité - Current node - Stromknoten.
- *di tensione* - Noeud de tension - Potential node - Spannungsknoten.
- NOTA PURA - Note pure - Pure note - Reiner Ton.
- NUMERO D'OSCILLAZIONI PROPRIE - Nombre d'oscillations propres - Natural frequency - Eigenfrequenz.

## O

- OLIO DI VASELINA - Huile de vaseline - Vaseline oil - Vaselineöl.
- ONDA - Onde - Wave - Welle.
- *elettromagnetica* - Onde électromagnétique - Electromagnetic wave - Elektromagnetische welle.
- *luminosa* - Onde lumineuse - Light wave - Lichtwelle.
- *persistente* - Onde entretenue - Continuous wave - Unge-dämpfte Welle.
- ONDAMETRO - Ondemètre - Wavemeter - Wellenmesser.
- OSCILLARE - Osciller - To oscillate - Oscillieren.
- OSCILLATORE - Oscillateur - Oscillator - Wellenerreger.
- OSCILLAZIONE - Oscillation - Oscillation - Schwingung.
- *fondamentale* - Oscillation fondamentale, Oscillation propre - Natural oscillation - Grundschiwingung, Eigenschwingung.
- *indotta* - Oscillation induite - Induced oscillation - Induzierte Schwingung.
- *libera* - Oscillation libre - Free oscillation - Freie Schwingung.
- OSCILLOGRAFO - Oscillographe - Oscillograph - Oszillograph.

## P

- PADIGLIONE DEL TELEFONO** - Pavillon du récepteur - Earpiece opening - Schallöffnung.
- PALO D'ACCIAIO** - Mât d'acier - Steel mast - Stahlmast.
- PANNELLO, LASTRA** - Panneau - Panel, slab - Platte (Scholt).
- PARAFULMINE** - Paratonnere - Lightning conductor - Blitzableiter.
- PARTI STACCATE** - Pièces détachées - Single parts - Einzelteile.
- PASTA PER SALDARE** - Pâte à souder - Soldering paste - Lötpaste.
- PERDITA PER DISPERSIONE** - Perte par dispersion - Leakage - Strenungsverlust.
- PERIKON** - Perikon - Perikon - Perikon.
- PERIODO** - Période - Period, Periodic time - Periode.  
— *d'oscillazione* - Periode d'oscillation - Oscillation period - Schwingungsperiode.
- PERMEABILITÀ** - Perméabilité - Permeability - Permeabilität.
- PERNO** - Pivot, tourillon - Pivot - Zapfen.  
— *d'arresto* - Butée - Stop - Anschlagstift.
- PERTURBAZIONI ATMOSFERICHE** - Perturbations atmosphériques - Atmospheric - Lufstörungen.
- PILA** - Élément, pile - Cell - Element, Zelle.  
— *termo-elettrica* - Thermocouple, élément thermoélectrique - Thermoelement.
- PLACCA** - Plaque, anode - Plate - Platte (Anode).
- POLARIZZAZIONE** - Polarisation - Polarisation - Polarisation.
- POLVERE METALLICA** - Poudre métallique - Metallic powder - Metallisches Pulver.
- PORTATA** - Portée - Range - Reichweite.
- PORTAVALVOLA** - Support de lampe - Valve socket - Röhren Fassung.
- POSTO TELEFONICO** - Poste d'abonné - Subscriber-s station - Teilnehmerstelle.
- POTENZA** - Puissance - Power - Leistung.
- POTENZA APPARENTE** - Puissance apparente - Apparent power - Scheinbare Leistung.  
— *assorbita* - Energie absorbée - Input - Zegeföhrte Leistung.  
— *effettiva* - Puissance réelle - Real power - Effektive Kraft.
- POTENZIALE** - Potentiel - Potential - Potential.
- POTENZIOMETRO** - Potentiomètre - Potentiometer - Potentiometer.
- PRESA DI TERRA** - Mise à la terre - Earth terminal - Erdenanschluss.
- PROPAGAZIONE DELLE ONDE** - Propagation des ondes - Propagation of waves - Fortpflanzung der Wellen.

## Q

- QUADRANTE - Cadran - Dial - Skala, Skalenscheibe.  
 QUADRO v. Telaio.  
 QUADRO DI DISTRIBUZIONE - Tableau de distribution -  
 Switch board - Schalttafel.

## R

- RADDRIZZARE - Redresser - To rectify - Gleichrichten.  
 RADDRIZZATORE - Redresseur - Rectifier - Ausgleicher,  
 Gleichrichter.  
 RADIAZIONE - Radiation - Radiation - Strahlung.  
 — *dell'antenna* - Rayonnement de l'antenne - Radiation of  
 the aerial - Antennen Strahlung.  
 RADIOBUSSOLA - Radio-boussole - Radio compass - Ra-  
 diokompass.  
 RADIODIFFUSIONE - Émission - Broadcasting - Rundfunk.  
 RADIOFARO - Phare radiogoniométrique - Radio beacon -  
 Peilstation.  
 RADIOFREQUENZA - Haute fréquence - Radio frequency  
 - Radiofrequenz.  
 RADIOGONIOMETRIA - Radiogoniométrie - Direction fin-  
 ding - Richtungsbestimmung.  
 RADIOGONIOMETRO - Radiogoniomètre - Radiogoniometer  
 - Radiogoniometer.  
 RADIOTELEFONIA - Téléphonie sans fil - Wireless tele-  
 phony - Drahtlose Telephonie.  
 RADIOTELEGRAFIA - Télégraphie sans fil, radiotélégra-  
 phie - Wireless telegraphy radiotelegraphy - Wellentele-  
 graphie, Radiotelegraphie.  
 RADIOTELEGRAFISTA - Radiotélégraphiste - Wireless te-  
 legraphist - Funker.  
 RADIOTELEGRAMMA - Radio, sans fil - Wireless message  
 - Radiogram.  
 RAGGIO - Rayon - Beam, ray - Strahl, Halbmesser, Radius.  
 RAPPORTO DI TRASFORMAZIONE - Rapport de trans-  
 formation - Transformation radio - Übersetzungs Ver-  
 hältnis.  
 REATTANZA - Réactance - Reactance - Reaktanz.  
 REAZIONE - Réaction - Reaction, regeneration - Rück-  
 kopplung.  
 RENDIMENTO - Rendement - Efficiency - Wirkungsgrad.  
 REOSTATO - Rhéostat - Rheostat - Regulier Widerstand.  
 — *del circuito di griglia* - Résistance du circuit de la grille,  
 Shunt de grille - Grid-leak - Gitterableitung.  
 RETE DI CONTRAPPESO - Réseau de contrepoids - Coun-  
 terpoise Wiring - Gegengewichtsnetz.  
 — *di terra* - Réseau de mise à la terra - Surface ground -  
 Erdnetz.

- *telefonica* - Réseau téléphonique - Telephone network - Telephonnetz.
- RICEVITORE A CRISTALLO** - Poste à galène - Crystal receiver, crystal set - Kristallempfänger.
- *a valvole* - Poste-recepteur à lampes - Valve receiver, valve set, tube set - Röhrenempfänger.
- *telefonico a cuffia* - Casque téléphonique - Headphone - Kopffernhörer.
- RIFLETTORE DI EMISSIONE** - Réflecteur d'émission - Emissions-reflector - Senderreflektor.
- RIFRAZIONE** - Réfraction - Refraction - Brechung.
- RIGIDITÀ DIELETTRICA** - Rigidité diélectrique - Dielectric strength - Dielektrische Festigkeit.
- RISONANZA** - Résonnance - Resonance - Resonanz.
- RIVELATORE (d'onda)** - Détecteur - Detector - Detektor.
- *a cristallo* - Détecteur à cristal - Crystal detector - Kristalldetektor.
- *a valvola* - Détecteur à lampe - Valve detector - Röhrendetektor.
- *elettrolitico* - Détecteur électrolytique - Electrolytic detector - Elektrolytischer Detektor.
- *magnetico* - Détecteur magnétique - Magnetic detector - Magnetdetektor.
- *termico* - Thermodétecteur - Thermodetector - Thermodetektor.
- ROCCHETTO DI RUHMKORFF** - Bobine de Rühmkorff - Rühmkorff coil, Spark coil - Rhümkorffscher Funkeninduktor.
- RONZIO** - Ronronnement - Humming - Summen.
- ROTORE** - Rotor - Rotor - Rotor.
- RUMORI PARASSITI** - Bruits parasites - Strays, X's - Nebengeräusche.

## S

- SALDARE** - Souder - To solder - Löten.
- SATURAZIONE** - Saturation - Saturation - Sättigung.
- SCARICATORE** - Eclateur - Discharger - Entlader.
- *a scintilla* - Eclateur à étincelles - Spark gap - Funkenstrecke.
- *asincrono* - Eclateur asynchrone - Asynchronous gap - Asynchrone Scheibenfunkenstrecke.
- *fisso* - Eclateur fixe - Fixed discharger - Feste Scheibenfunkenstrecke.
- *multiplo* - Eclateur en serie - Multiple spark gap - Unterteilte Funkenstrecke.
- *rotante* - Eclateur rotatif - Rotating spark gap - Rotierende Funkenstrecke.
- SCHERMARE** - Proteger - To shield, to shield - Schirmen.
- SCINTILLA** - Etincelle - Spark - Funke.

- *musicale* - Etincelle musicale - Singing spark - Tönender Funke.  
 — *smorzata* - Etincelle étouffée - Quenched spark - Löschfunke.  
 SEGNALE DI CHIAMATA - Signal d'appel - Call signal Anrufzeichen.  
 SELENIO - Sélénium - Selenium - Selen.  
 SELETTIVITA - Sélectivité - Selectivity - Selektivität.  
 SENSIBILITA - Sensibilité - Sensitiveness - Empfindlichkeit.  
 SERRAFILO - Borne à vis - Binding post, Clamp, Terminal - Klemmschraube.  
 SERVIZIO TELEFONICO - Service téléphonique - Trunk service - Ferndienst.  
 SILICIO - Silicium - Silicium, Silicon - Silizium.  
 SINTONIA - Syntonye - Syntony - Syntonie, Abstimmung.  
 SINTONIZZATORE - Syntonisateur - Tuner - Abstimmapparat.  
 SINTONIZZAZIONE ACUTA - Syntonisation aiguë - Sharp tuning - Scharfe Abstimmung.  
 — *appiattita* - Syntonisation non-aiguë - Flat tuning - Unschärfe Abstimmung.  
 SISTEMA - Système - System - System.  
 SMORZAMENTO - Amortissement - Damping - Dämpfung.  
 SOCCORRITORE - Relais - Relay - Relais.  
 SOSPENSIONE DELL'ANTENNA - Suspension de l'antenne - Suspension device for antenna - Aufhängevorrichtung der Antenne.  
 SOSTEGNO DELL'ANTENNA - Support d'antenne - Antenna support - Antennenträger.  
 SOVRACCARICO - Surcharge - Overload - Überlastung.  
 SPAZZOLA - Balai - Brush - Stromabnehmer, Bürste.  
 SPINA - Fiche - Plug - Stecher.  
 SPINTEROMETRO V. Scaricatore.  
 SPIRA - Tour, Spire - Turn - Windung.  
 STAGNOLA - Feuille d'étain - Tin-foil - Stanniol.  
 STATORE - Stator - Stator - Stator.  
 STAZIONE - Station - Station - Station.  
 — *radiotelegrafica* - Poste radiotélégraphique - Wireless station - Funkstelle.  
 — *ultrapotente* - Poste à grandes distances - Long distance station - Grossfunkstelle.  
 STRATO - Couche - Layer - Schicht (Lage).

## T

- TARARE - Etalonner - To calibrate - Eichen.  
 TASTO V. Manipolatore.  
 TELAIO - Cadre - Antenna-coil - Rahmenantenne.



- TELAUTOGRAFIA** - Téléautographie - Teleautography - Teleautographie.
- TELEFONIA** - Téléphonie - Telephony - Telephonie.
- TELEFONOGRFO** - Téléphonographe - Telephonograph - Telephonograf.
- TELEGRAFONO** - Télégraphone - Telegraphone - Telegraphon.
- TENSIONE** - Tension, Voltage - Voltage - Spannung.
- TERRA** - Terre - Eearth - Erde.
- TRASFORMATORE** - Transformateur - Transformer - Transformator.
- *abbassatore* - Transformateur-réducteur - Step-down transformer - Reduziertransformator.
- *ad aria* - Transformateur à air - Air transformer - Lufttransformator.
- *d'oscillazioni* - Transformateur d'oscillation - Oscillatory transformer - Schwingungstransformator.
- *elevatore* - Transformateur élévateur - Step-up transformer - Aufwärts transformator.
- TRASMETTITORE** (dispositivo di trasmissione) - Transmetteur, Dispositif de transmission - Transmitter, Sending device - Sendevorrichtung.
- TRASMETTITORE AUTOMATICO** - Transmetteur automatique - Automatic transmitter - Maschinensender.
- TRASMETTITORE A VALVOLA** - Poste d'émission à lampes - Tube transmitter - Röhrensender.
- TRENO D'ONDE** - Train d'ondes - Train of waves, Wave-train - Wellenzug.
- TRIODI V. Valvola a tre elettrodi.**

## V

- VALVOLA** - Valve, Lampe - Valve, Tube - Röhre, Ventil.
- *a due elettrodi* - Lampe à deux électrodes - Two electrode valve - Zweielektrodenröhre.
- *a quattro elettrodi* - Lampe à quatre électrodes - Four electrode tube - Vierelektrodenröhre.
- *a vuoto dolce* - Tube a vide doux - Soft vacuum tube - Weiche Vakuumröhre.
- *a vuoto duro* - Tube a vide dur - Hard Vacuum tube - Harte Vakuumröhre.
- VARIO COUPLER** (accoppiatore variabile) - Vario-coupler, Bobines à couplage variable - Vario-coupler, Coupling transformer - Variokoppler.
- VARIOMETRO** - Variomètre - Variometer - Variometer.
- VENTRE DI INTENSITÀ** - Ventre d'intensité - Current loop - Spannungsbauch.
- VENTRE DI TENSIONE** - Ventre de tension - Potential loop - Spannungsbauch.

**VIBRARE, OSCILLARE** - Vibrer, Osciller - To swing, to oscillate - Schwingen.

**VIBRATORE** - Vibrateur, Ronfleur - Vibrator, Buzzer - Vibrator, Summer.

**VOLTAGGIO** - Voltage, Tension - Voltage - Spannung.

**VOLTMETRO A FILO CALDO** - Voltmètre à fil chaud - Hotwire voltmeter - Hitzdrahtvoltmeter.

**VOLTMETRO APERIODICO** - Voltmètre aperiodique - Aperiodic voltmeter - Aperiodisches Voltmeter.

**VOLTMETRO PER CORRENTE ALTERNATA** - Voltmètre à courant alternatif - Alternating current voltmeter - Wechselstromvoltmeter.

**VOLTMETRO PER CORRENTE CONTINUA** - Voltmètre à courant continu - Direct current voltmeter - Gleichstromvoltmeter.

---

## INDICE

---

PREFAZIONE . . . . .	Pag.	5
PARTE PRIMA: Le radiotrasmissioni . . . . .	»	7
CAPITOLO I: Considerazioni preliminari . . . . .	»	7
Corrente elettrica - Leggi ed unità relative . . . . .	»	10
Correnti d'induzione . . . . .	»	16
Autoinduzione . . . . .	»	18
Legge di Lenz . . . . .	»	20
Correnti alternate . . . . .	»	22
Applicazione della legge di Ohm alle correnti al- ternate . . . . .	»	24
Condensatori . . . . .	»	26
Costanti dielettriche . . . . .	»	28
Capacità . . . . .	»	29
Funzionamento del condensatore . . . . .	»	29
Aggruppamento di capacità . . . . .	»	32
CAPITOLO II: Il fenomeno radioelettrico . . . . .	»	33
Moto ondulatorio . . . . .	»	36
Caratteristiche del moto ondulatorio . . . . .	»	40
Onde elettromagnetiche . . . . .	»	41
L'antenna . . . . .	»	41
Antenna a contrappeso . . . . .	»	46
La propagazione delle onde elettromagnetiche . . . . .	»	46
Produzione delle onde elettromagnetiche - Sca- rica d'un condensatore . . . . .	»	48
Risonanza . . . . .	»	51

Lunghezza d'onda . . . . .	Pag. 53
Circuiti oscillanti chiusi ed aperti . . . . .	» 56
Eccitazione diretta . . . . .	» 57
Eccitazione indiretta . . . . .	» 60
Accoppiamento . . . . .	» 61
Coefficiente di accoppiamento . . . . .	» 63
Costituzione pratica d'una stazione trasmittente ad onde smorzate . . . . .	» 64
Eccitazione ad impulso . . . . .	» 70
Produzione delle oscillazioni mediante l'arco elettrico . . . . .	» 72
Sistema ad onde persistenti con alternatori ad alta frequenza . . . . .	» 78
Produzione di oscillazioni persistenti ad alta frequenza per mezzo di valvole ioniche . . .	» 86
Utilizzazione del triodo come generatore di oscil- lazioni . . . . .	» 97
<b>CAPITOLO III: La trasmissione radiotelegrafica . .</b>	<b>» 103</b>
Le trasmissioni con onde corte . . . . .	» 104
La radiotelegrafia . . . . .	» 108
<b>CAPITOLO IV: . . . . .</b>	<b>» 113</b>
Telefono . . . . .	» 121
Amplificazione delle oscillazioni ricevute, detta anche amplificazione ad alta frequenza . . .	» 137
Amplificazione ad alta frequenza . . . . .	» 138
Amplificazione in alta frequenza a neutrodina . .	» 141
Amplificazione delle oscillazioni rivelate, detta anche amplificazione a bassa frequenza . . .	» 143
La rigenerazione e la superrigenerazione . . .	» 155
La doppia amplificazione o circuiti Reflex . . .	» 160
Il sistema a supereterodina . . . . .	» 162
La valvola a quattro elettrodi . . . . .	» 168
<b>PARTE SECONDA: Il collettore d'onde . . . . .</b>	<b>» 172</b>
Dimensioni e dati costruttivi di vari tipi di telai aventi in parallelo un condensatore variabile da 0,0005 mfd. . . . .	» 184
Ricevitore a cristallo . . . . .	» 184

Amplificatore a bassa frequenza a una e due valvole . . . . .	Pag. 194
Amplificatore a una valvola . . . . .	» 194
Amplificatore a due valvole . . . . .	» 197
Ricevitore a cristallo con amplificatore . . . . .	» 201
Ricevitore a due valvole . . . . .	» 206
Ricevitore « Reflex » a una e due valvole . . . . .	» 215
Ricevitore a risonanza a 5 triodi(C 119) . . . . .	» 222
Ricevitore a neutrodina a quattro e cinque triodi . . . . .	» 228
Ricevitore a 4 triodi . . . . .	» 230
Ricevitore a 5 triodi . . . . .	» 235
Messa a punto dell'apparecchio . . . . .	» 238
Ricevitore a supereterodina (Supereterodina classica - Supereterodina seconda armonica- Ultra- dina - Tropadina) . . . . .	» 240
DIZIONARIO RADIODIETNICO IN QUATTRO LINGUE . . . . .	» 251

---

# MANUALI TECNICI SONZOGNO

(già BIBLIOTECA DI "SCIENZA PER TUTTI,,)

Sono manuali teorici e pratici insieme, compilati da competenti, i quali, oltre che dallo studio, hanno acquistato capacità d'insegnamento e di volgarizzazione dall'esperienza quotidiana nelle officine e nei laboratori

## *Volumi pubblicati:*

1. **IL FENOMENO DELLA VITA.** Opera premiata al Concorso internazionale di «Scienza per Tutti» di ANTONINO CLERMENTI . . . . . Prezzo L. 4.—
2. **PACINE DI BIOLOGIA VEGETALE** (*Antologia Delpiniana*) del Prof. FR. NICOLOSI-RONCATI, 28 illustraz., 1 tav. Prezzo L. 4.—
3. **LA RICOSTRUZIONE DELLE MEMBRA MUTILATE** del Prof. G. FRANCESCHINI, 71 illustraz., 1 tav. . . . . Prezzo L. 4.—
4. **I PIU' SIGNIFICATIVI TROVATI DELLA CITOLOGIA** del Dott. R. GALATI MOSELLA, 80 allustraz., 1 tav. . . . . Prezzo L. 4.—
5. **I CIBI E L'ALIMENTAZIONE,** D. A. ANGIOLANI Prezzo L. 4.—
6. **LE RECENTI CONQUISTE DELLE SCIENZE FISICHE** di DOMENICO RAVALICO, 6r illustraz. 1 tav. . . . . Prezzo L. 4.—
7. **LA CHIMICA MODERNA** (*Teorie fondamentali*) del Dott. ARGO ANGIOLANI (vol. doppio) . . . . . Prezzo L. 8.—
8. **PRINCIPII DEL DISEGNO ARCHITETTONICO** del Prof. GIUSEPPE ODONI, 24 illustrazioni . . . . . Prezzo L. 3.—
9. **L'AUDION E LE SUE APPLICAZIONI** di EMILIO DI NARDO, 98 illustrazioni . . . . . Prezzo L. 4.50
10. **LE LEGHE INDUSTRIALI DEL FERRO** del Dott. A. ANGIOLANI, con 45 illustrazioni . . . . . Prezzo L. 8.—
11. **LA CONQUISTA DELL'ARIA** dell'Ing. P. A. MADONIA, con 56 illustrazioni . . . . . Prezzo L. 4.—
12. **ELEMENTI DELLE MACCHINE** dell'Ing. P. A. MADONIA, con 122 illustrazioni . . . . . Prezzo L. 5.—
13. **FERROVIE AEREE** (*Teleferiche*) dell'Ing. F. BARBACINI, con 204 illustrazioni . . . . . Prezzo L. 7.—
14. **L'AUTOMOBILE** - Ing. A. PISELLI . . . . . Prezzo L. 5.—
15. **CINEMATICA DEI MECCANISMI** - Ing. A. UCCELLI, con 112 illustrazioni . . . . . Prezzo L. 6.—
16. **MACCHINE ELETTRICHE** - Ing. A. MADERNI, con 233 illustrazioni . . . . . Prezzo L. 10.—
17. **MACCHINE UTENSILI** - Ing. A. NANNI, con 108 illustrazioni . . . . . Prezzo L. 6.—
18. **MANUALE TEORICO-PRATICO DI RADIOTECNICA,** - Ing. A. BANFI con 176 illustraz. e 3 tavole fuori testo. Prezzo L. 10.—

Inviare Cartolina-Vaglia alla Casa Editrice Sonzogno, Milano(4)  
Via Pasquirolo, 14.

# COLLEZIONE SONZOGNO

Ciascun  
volume L. 4

- Balzac O.** (17) La pelle di Zigrino.  
— (18) Storia dei Tredici.
- Benoit P.** (52) Koenigsmark.
- Bilse O.**, Tenente. (40) Una piccola guarnigione.
- Bizzoni A.** (1) Impressioni di un volontario all'esercito dei Vosgi.
- Biasco Ibanez V.** (36-37) I quattro cavalieri dell'Apocalisse. (Volume I e II).
- Bourget P.** (62) Nemesi.  
— (66) Un idillio tragico.  
— (69) L'acqua profonda.
- Champsaur F.** (31-32) L'Arrivista. (Volume I e II).
- Chantepleure G.** (70) La mia coscienza in veste rosa.
- Coppée F.** (77) I veri ricchi.  
— (78) Tutta la giovinezza.
- D'Annunzio G.** (52) Il fuoco.
- Daudet A.** (28) La piccola par-  
— (39) Saffo. [rocchia.  
— (42) Tartarin di Tarascona.  
— (43) Tartarin sulle Alpi  
— (44) Porto Tarascona.  
— (72) La storia di « Cosino ».
- Daudet E.** (27) Fermo in posta.
- D'Azeglio M.** (23) Ettore Fieramosca.
- De Bourienne F.** (12-13) Napoleone intimo. (Vol. I e II).
- Di Ségur F.** (19) La campagna di Russia.
- Dumas A.** (padre). (9) Memorie di Giuseppe Garibaldi.  
— (21) I Garibaldini.  
— (64-65) I Tre Moschettieri (Volume I e II).  
— (73-74) Venti anni dopo (Volume I e II).
- Fava O.** (24) Contro i più.
- Flaubert G.** (14) Salammbò.  
— (67) La signora Bovary.
- France A.** (49) Taide.  
— (57) Le sette mogli di Bar-  
— (60) Crainquebille. [bablù.  
— (63) L'Isola dei Pinguini.
- Cautier T.** (4) La signorina di Maupin. [da teatro.
- Chislanzoni A.** (54) Gli artisti
- Gian-Antonio Nau** (75) Forza nemica.
- Grossi T.** (10) Marco Visconti.
- Guerrazzi F. D.** (15) La battaglia di Benevento.
- Hardy T.** (55) Una donna pura.
- Heine E.** (6) Che cosa è la Germania.
- Hervieu P.** (58) Lo sconosciuto.
- Hugo V.** (2) I lavoratori del  
— (33) Il Novantatrè. [mare.  
— (45-46-47-48) I miserabili (Volume I, II, III e IV).
- Lemaître G.** (51) I Re.
- Loti P.** (7) Pescatori d'Islanda.  
— (61) La Signora Crisantemo.
- Louis P.** (34) Afrodite.
- Malot E.** (50) Pompon.
- Maupassant (G. de).** (16) Il Merciaiuolo ambulante.  
— (35) Chiaror di luna.  
— (68) Bel-Ami.  
— (71) Iracconti della beccaccia.
- Nievo I.** (40-41). Le Memorie di un Ottuagenario (Vol. I e II).
- Ohnet G.** (76) Volontà.
- Prevost M.** (38) Le Demi-Vierges.
- Rosny H. J.** (5) Il milionario.  
— (53) La guerra del fuoco.  
— (56) Il delitto del dottore.
- Ruffini G.** (11) Il Dottor Antonio
- Sarcey F.** (8) L'assedio di Parigi
- Sienkiewicz E.** (3) Quo Vadis?
- Turghenieff C.** (29) Fumo.
- Villari R.** (22) Da Messina al Tirolo. [ume I e II).
- Zola E.** (25-26) La Débacle. (Vo-

Inviare Cartolina-Vaglia alla Casa Editrice Sonzogno - Milano (4)

# GRANDE ENCICLOPEDIA POPOLARE SONZOGNO

**PROFUSIONE DI DISEGNI, FOTOGRAFIE ORIGINALI, TAVOLE IN NERO E A COLORI, NUMEROSE CARTE GEOGRAFICHE COLORATE.**

Questa Grande Enciclopedia conterà di 18 volumi e pur contenendo le materie comuni a tutte le Enciclopedie, sarà caratterizzata dall'aggiunta dei seguenti elementi nuovi:

il **VOCABOLARIO ITALIANO** con corrispondenti voci in *sette lingue* (**greco antico, greco moderno, latino, francese, spagnolo, inglese, tedesco**);

il **VOCABOLARIO ETIMOLOGICO**;

il **VOCABOLARIO DEI SINONIMI**;

il **DIZIONARIO DEI NEOLOGISMI** italiani e stranieri più in uso:

i **DIZIONARI SPECIALI** (araldica, enigmistica, filatelica, nautica, sport, ecc.)

*Si pubblica a fascicoli settimanali di 2 dispense di 8 pagine ed una tavola, sotto elegante copertina, in* **Lire UNA**  
*vendita presso Librai ed Edicole, al prezzo di*

Abbonamenti ad ogni volume di almeno 50 fascicoli:  
In Italia e Colonie, L. 50.— . Estero Fr. 60.—

**Sono in vendita i primi tredici volumi dell'opera**

Ogni volume di 800 pagine con annesse 50 tavole in nero e a colori  
... *Legato in brochure, L. 55.—*  
In elegantissima legatura in tela e oro fino, L. 65.—

---

Inviare domande e Cartolina-Vaglia alla  
Casa Editrice Sonzogno - Milano (4) - Via Pasquiolo, 14.



# LA SCIENZA PER TUTTI

RIVISTA QUINDICINALE DELLE SCIENZE E DELLE LORO APPLICAZIONI ALLA VITA MODERNA - REDATTA E ILLUSTRATA PER ESSERE COMPRESA DA TUTTI

È la Rivista popolare per eccellenza; compilata con somma cura, redatta dai migliori scrittori di scienza, nazionali e stranieri.

Oltre agli articoli del testo che trattano i più vari argomenti di Fisica, Chimica, Meccanica, Elettrotecnica, Metallurgia, Astronomia, Scienze naturali, Fisiologia, Pedagogia, Biologia, Tecnica industriale, Elettrochimica, Microscopia, Scienze applicate, ecc., contiene le seguenti rubriche che hanno una importanza particolare: *Invenzioni italiane brevettate*, nella quale vengono pubblicate gratuitamente le descrizioni di invenzioni brevettate; *Domande e Risposte*, in cui si danno tutte le informazioni che vengono richieste; *Scambio di idee*, dedicata esclusivamente a quelli fra gli assidui della Rivista che s'interessano praticamente dei mille piccoli e grandi problemi che presenta la scienza; *Insegnamento professionale*, nella quale vengono svolti, in un determinato corso di lezioni, argomenti riguardanti una particolare arte o professione; *Consulenza bibliografica*, in cui si danno, ai lettori che ne fanno richiesta, indicazioni e schiarimenti bibliografici.

## ABBONAMENTO:

*Interno:*

Anno L. 56.—  
Semestre L. 29.—  
Trimestre L. 15.—

*Estero:*

Anno L. 66.—  
Semestre L. 34.—  
Trimestre L. 18.—

**Un numero separato nel Regno L. 2.50**

**Estero L. 2.90**

---

*Inviare Cartolina-Vaglia alla Casa Editrice Sonzogno  
Milano (4) - Via Pasquirolo, 14.*

# LA RADIO PER TUTTI

Rivista quindicinale di vulgarizzazione radiotecnica.  
Redatta e illustrata per essere compresa da tutti.  
Consta di 52 pagine, con copertina a colori.

È destinata a tutti i cultori della Radiotelegrafia. Essa si rivolge così ai dilettanti come agli studiosi ed ai tecnici, con i suoi articoli di pura vulgarizzazione scientifica. Contiene rubriche interessantissime, fra le quali *Consulenza*, in cui si dà risposta gratuitamente a tutti coloro che chiedono schiarimenti, informazioni, insegnamenti sulla costruzione di apparecchi radiofonici; *La pagina dei lettori*, nella quale si pubblicano specialmente notizie di esperimenti, eseguiti dai lettori sui propri apparecchi; un ricco *Notiziario*, ecc. Esce il 1° e il 15 d'ogni mese.

## ABBONAMENTO:

*Interno:*

*Estero:*

Anno L. 56.—

Anno L. 66.—

Semestre L. 29.—

Semestre L. 34.—

Trimestre L. 15.—

Trimestre L. 18.—

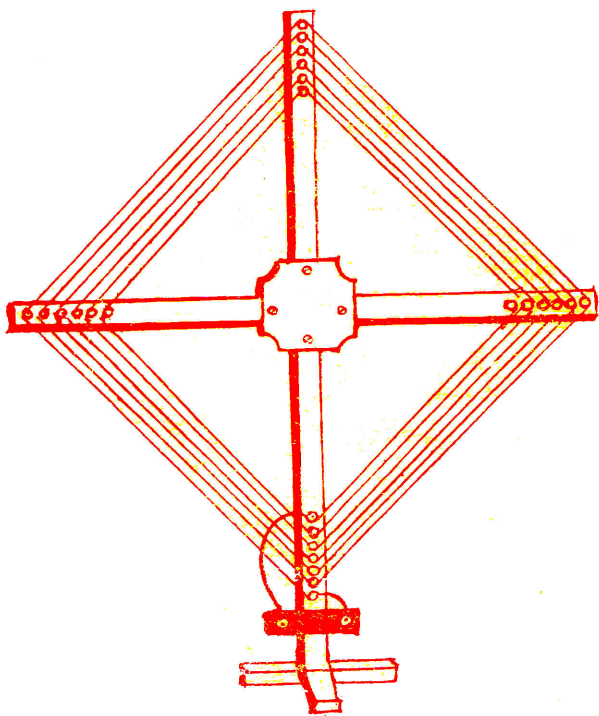
**Un numero separato nel Regno L. 2.50**

**Estero L. 2.90**

---

*Inviare Cartolina-Vaglia alla Casa Editrice Sonzogno  
Milano (4) - Via Pasquirolo, 14.*





Prezzo Lire 10.-

# Ing. A. Banfi - MANUALE TEORICO-PRACTICO DI RADIODIAGNOSTICA

# MANUALE TEORICO-PRATICO DI RADIOTECNICA

## RICEVITORE A SUPERETERODINA A 8 VALVOLE

PARTE SECONDA. — Fig. 55 (fuori testo - vedi pag. 240)

