

# 991

## 110° mono

### Farbfernseh-Chassis

### Colour TV chassis

### Telaio di TV a colori

#### Service-Hinweise - Stromlaufplan - Service-Einstellungen

#### BAUSTEINE NICHT UNTER SPANNUNG ZIEHEN!

Servicearbeiten am SM-Netzteil nur über Regeltrenntrafo bei 220 V ~ durchführen!

Die geräte erfüllen in vollem Umfang die Sicherheitsbestimmungen

#### Sicherheitsvorschriften

Servicearbeiten an Fernsehgeräten dürfen nur von unterwiesenem Fachpersonal ausgeführt werden.

Die Sicherheitsbestimmungen nach VDE 0860 H sind bei der Reparatur unbedingt zu beachten, u.a.

- dürfen die konstruktiven Merkmale des Gerates nicht sicherheitsmindernd verändert werden, so z. B. Abdeckungen, mechanisch gesicherte Leitungen, Kriech- und Luftstrecken;
- müssen Einbauteile — wie nichtbrennbare Widerstände (NB), Sicherungswiderstände, Widerstände zwischen berührbaren Metallteilen und berührungsfähigen Spannungen, Sicherungen usw. — den Original-Ersatzteilen entsprechen und wieder fachgerecht (Fabrikationszustand) eingebaut werden;
- Geräte mit diesem Chassis entsprechen der Röntgenverordnung vom 8. 1. 87. Bei allen Reparaturen ist unbedingt darauf zu achten, daß der Maximalwert der Hochspannung von 25,5 kV (27,5 kV-32") auf keinen Fall überschritten wird!

#### Gerät ausgeschaltet:

Hochspannungsstecker an Bildrohrmasse kurzschliessen.

Vor wechseln von IC 752 oder von Primärseite-Bauteilen, C 758 (150 µF) kurzschliessen.

#### Messungen

Oscillogramme in Schaltplan mit Farbbalkensignal (Weiß = 100% Farbsättigung - 75%). Eingangsspannung ca. 2 mV.

Mit Helligkeits-, Kontrast- und Farbeinsteller Bild normal einstellen.

Gleichspg. gemessen bei 220 V Netzspannung. Ohne nähere Hinweise gemessen mit Vielfachmeßinstrument Ri = 10 MΩ

Änderungen vorbehalten.

#### Service instructions - Circuit diagram - Service adjustments

#### DO NOT CHANGE ANY MODULE UNLESS THE SET IS SWITCHED OFF.

The mains supply side of the switch mode power supply transformer is live. Use an isolating transformer.

The receivers fulfill completely the safety requirements.

#### Safety precautions:

Servicing of this TV should only be carried out by a qualified person.

- Components marked with the symbol  $\Delta$  on the circuit diagram are critical for safety and must only be replaced with an identical component.
- Power resistors and fusible resistors must be mounted in an identical manner to the original component.
- When servicing this TV, check that the EHT does not exceed 25,5 kV - (27,5 kV for 32").

#### TV set switched off:

Make short-circuit between HV-CRT clip and CRI ground layer.

Short C758 (150 µF) before changing IC 752 or other components in primary side of SMPS.

#### Measurements

Voltage readings and oscilloscope traces are measured under these conditions.

Antenna Signal 2 mV from colorbar generator.

(100% white, 75% color saturation)

Brightness, contrast, color set for a normal picture

Mains supply — 220 V

Digital voltmeter

Subject to changes.

#### Istruzioni per il service - Schema elettrico - Regolazioni di servizio

#### NON ESTRARRE I MODULI AD APPARECCHIO ACCESO.

I lavori di servizio alla sezione rete SM devono essere effettuati solamente mediante il trasformatore separatore regolato a 220 V.

Gli apparecchi sono corrispondenti in tutto alle norme di sicurezza.

#### Prescrizioni di sicurezza:

Le operazioni di servizio sul TV devono essere seguite solo da personale specializzato. Il riparatore deve prestare particolari attenzioni alla NORME di sicurezza I E C.

- Non devono essere modificati i criteri costruttivi dell'apparecchio riguardanti la sicurezza. Es. schermi, fili con isolamenti speciali e scaricatori.
- I componenti (res., resistenze non infiammabili, resistenze fusibili, resistenze tra parti metalliche e/o collegate a tensioni pericolose, condensatori di sicurezza e di protezione, cavo di rete, interruttore di rete, cinescopio ecc.) devono corrispondere ai ricambi originali e devono essere montati a regola d'arte.
- in tutte le riparazioni deve essere posta particolare attenzione al valore massimo del "EAT" di 25,5 kV (27,5 kV-32"). Detto valore non deve in nessun caso essere superato

#### A TV spento:

Prima di togliere la ventosa EAT, scaricare il tubo verso la sua massa (Grafite). Scaricare il condensatore C 758 (150 µF) prima di sostituire l'IC 752, o quando si devono effettuare interventi sul circuito primario dell'alimentatore.

#### Misure

Tensioni continue misurate con rete 220 V. Senza altre indicazioni è inteso che la misura è effettuata con tester digitale.

Generatore di barre normalizzato.

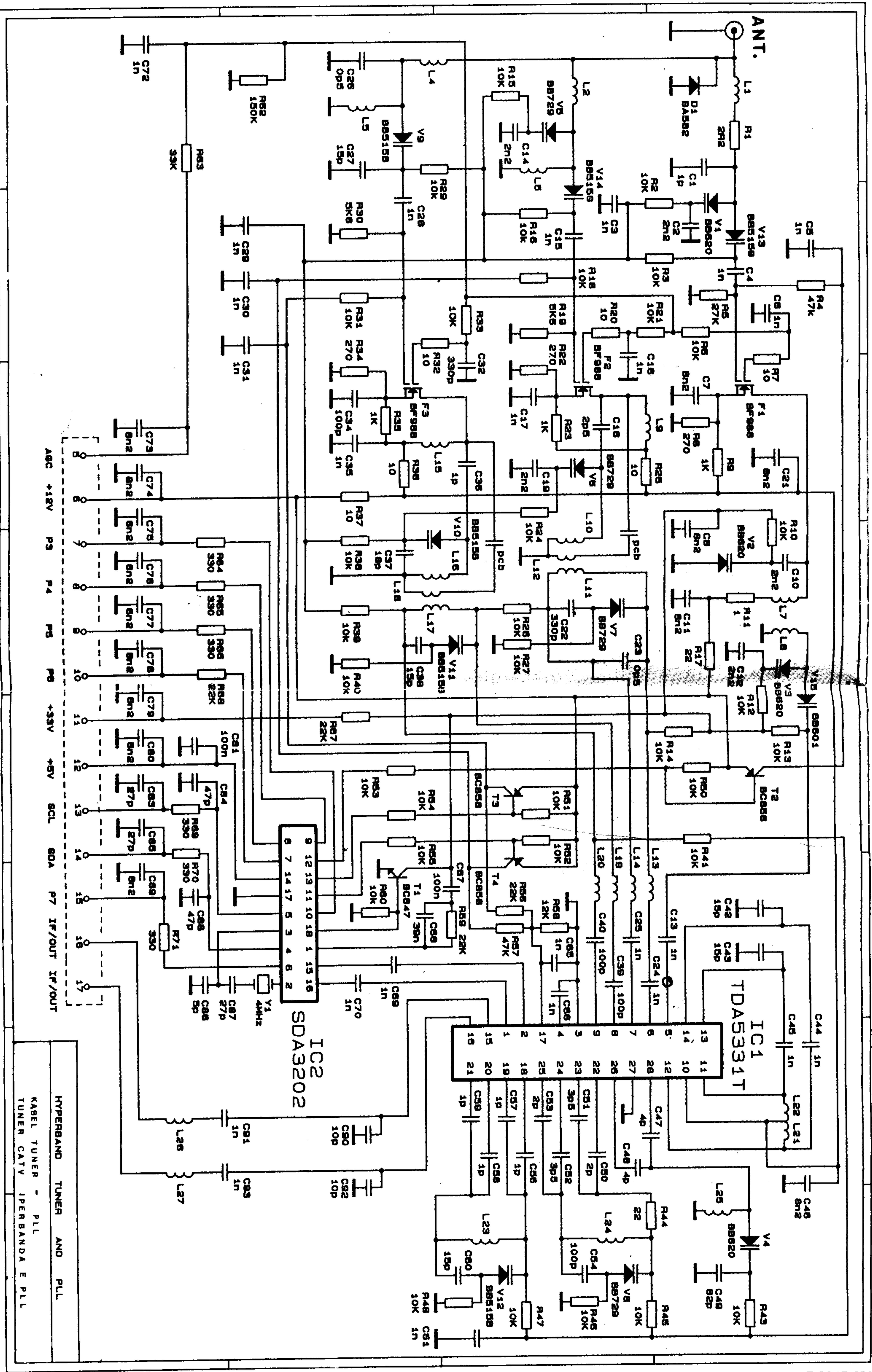
Segnale in antenna ca. 2mV.

Frequenza oscillogrammi: H = orizzontale

V = verticale

Con lumin. contr. e colore regolati normalmente.

Con riserva di modifiche.



HYPERBAND TUNER AND PLL  
 KABEL TUNER - PLL  
 TUNER CATV IPERBANDA E PLL

TELEVISION CHASSIS F991  
 SCHEMATIC DIAGRAM TV CHASSIS F991

TELEFONIA ELETTRICA  
 TELEFONO F991

-110°- MONO

Original-ersatzteile verwenden.  
 Original parts only

Original part only

Utilizzare solo con componenti  
 originali

ammabile

ON-OFF

AV

MUT.

+5 V

LUM.

SAT.

CONT.

B1

VOL.

+12V

AFC

AV 2

SCART

STD

SDA

SCL

VE

HOR

B

G

R

CM701

CM752

CM751

CM702

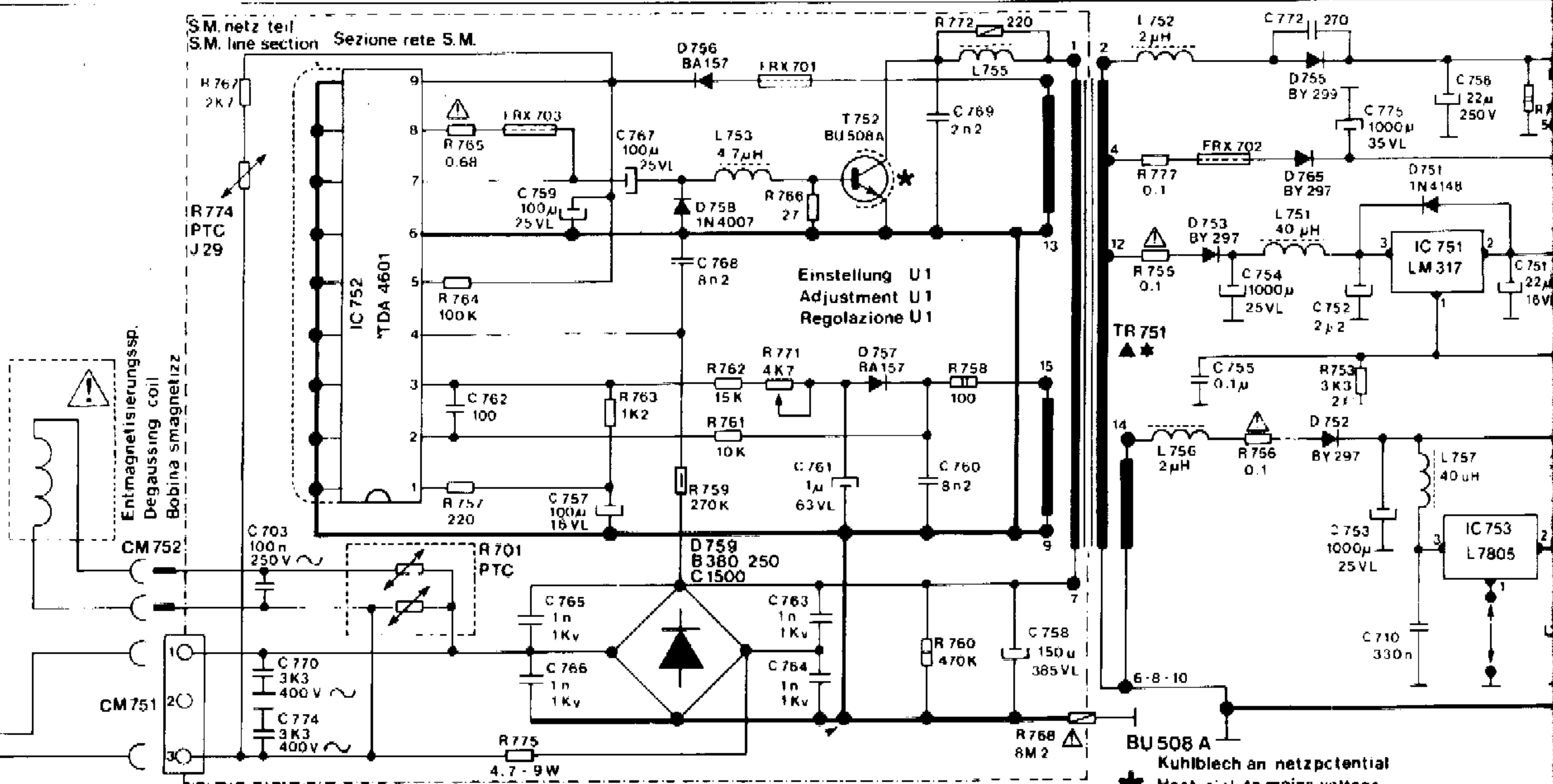
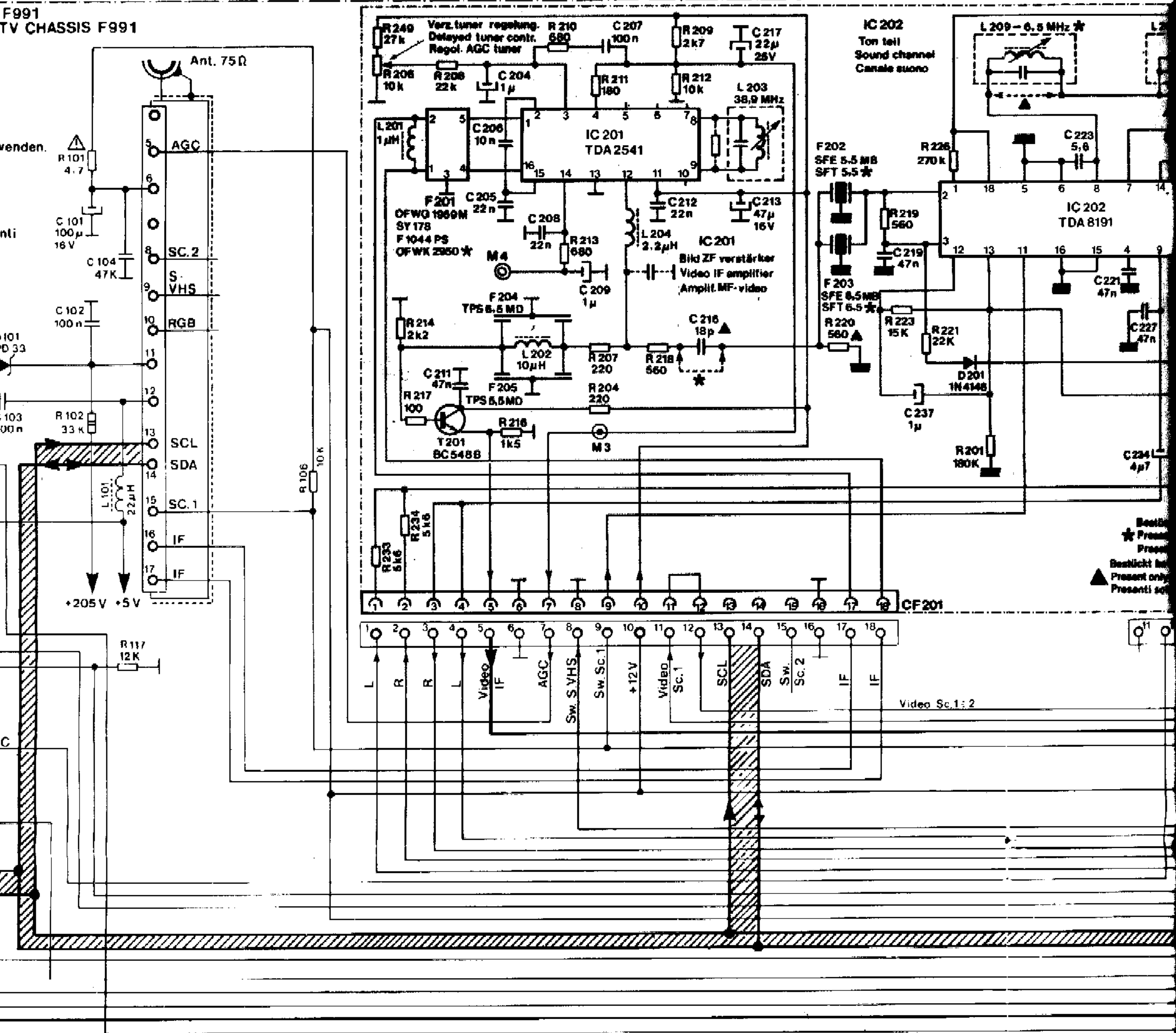
CM703

CM704

CM705

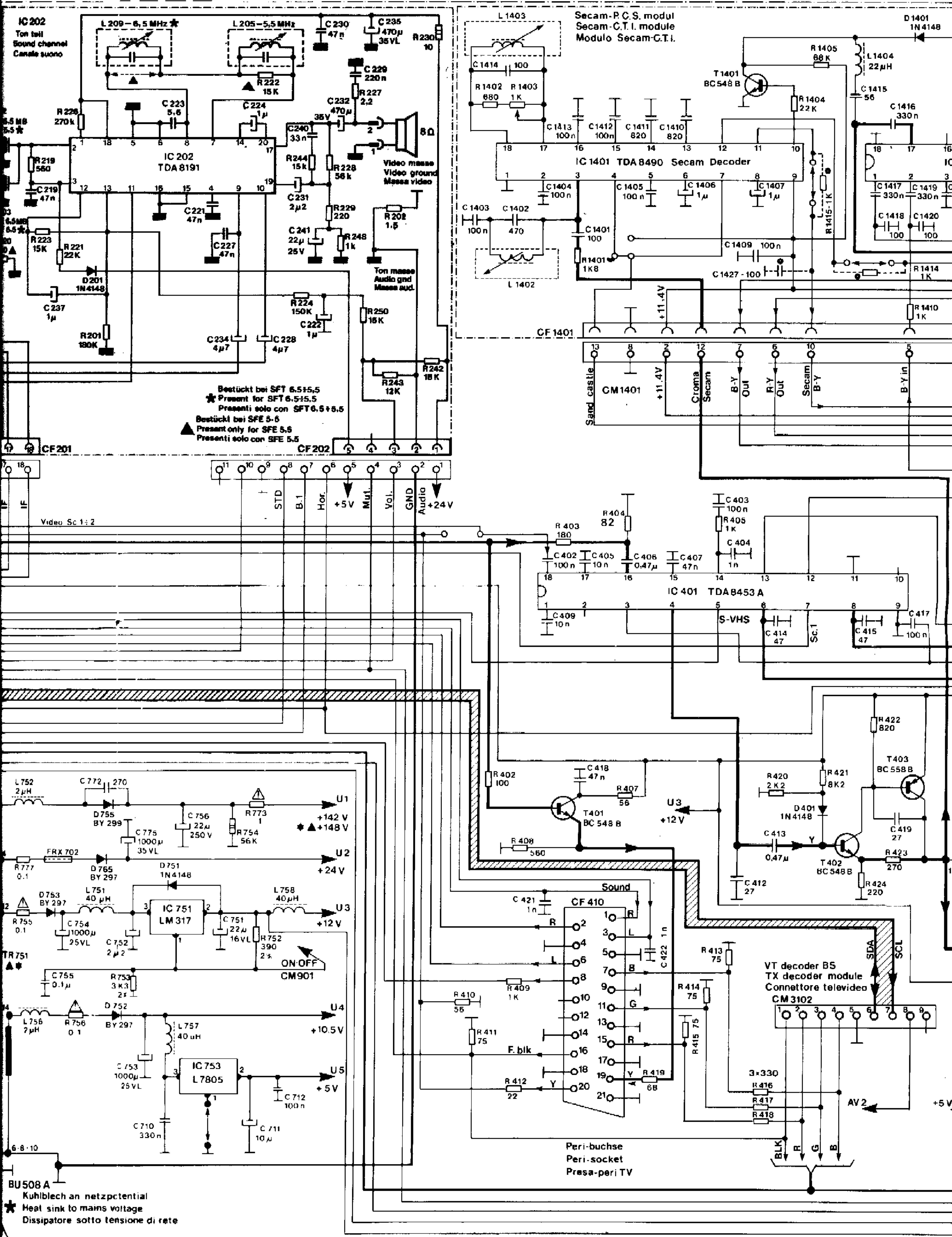
CM706

CM707



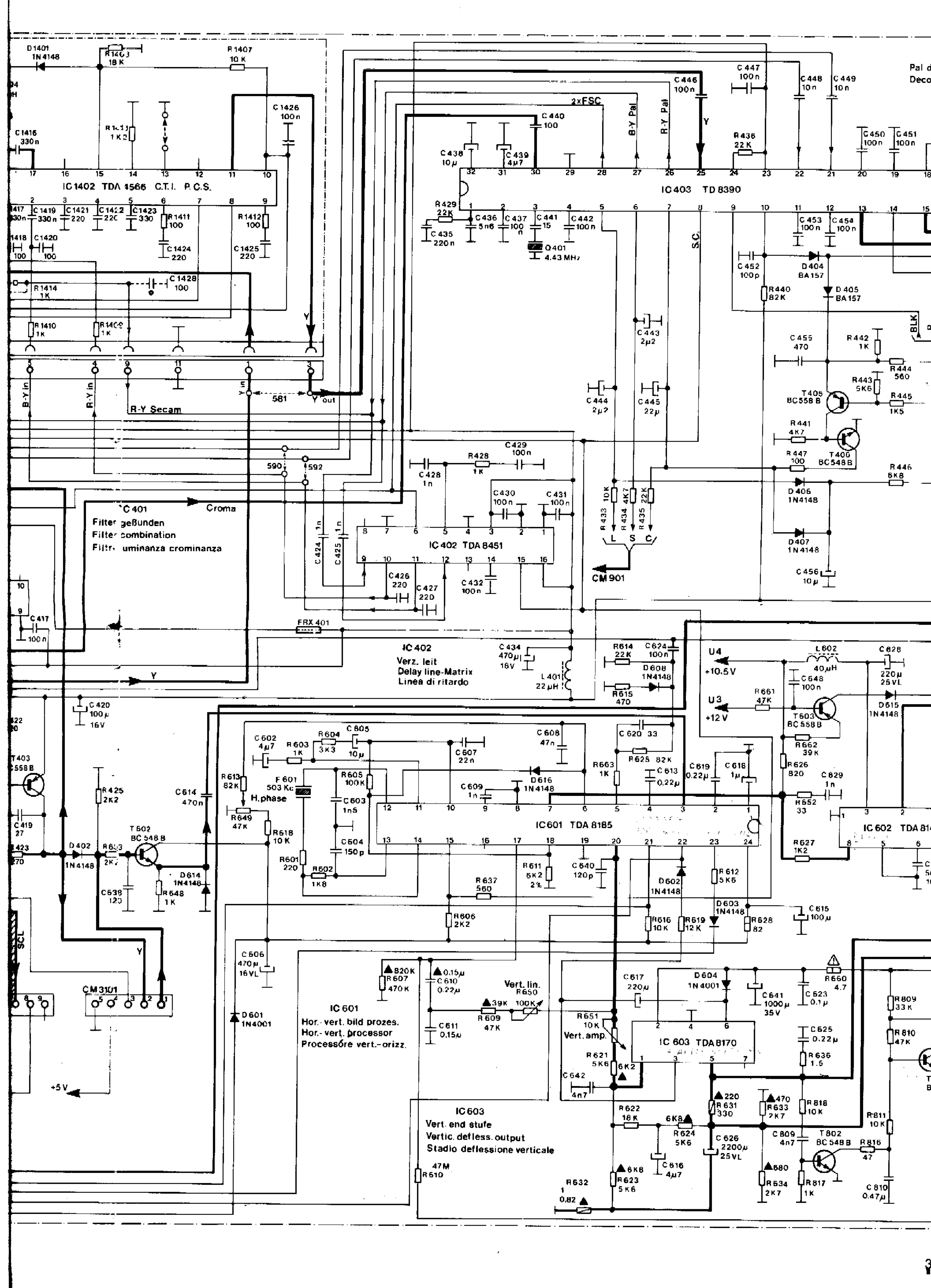
reference point measurements on the primary side of the power supply

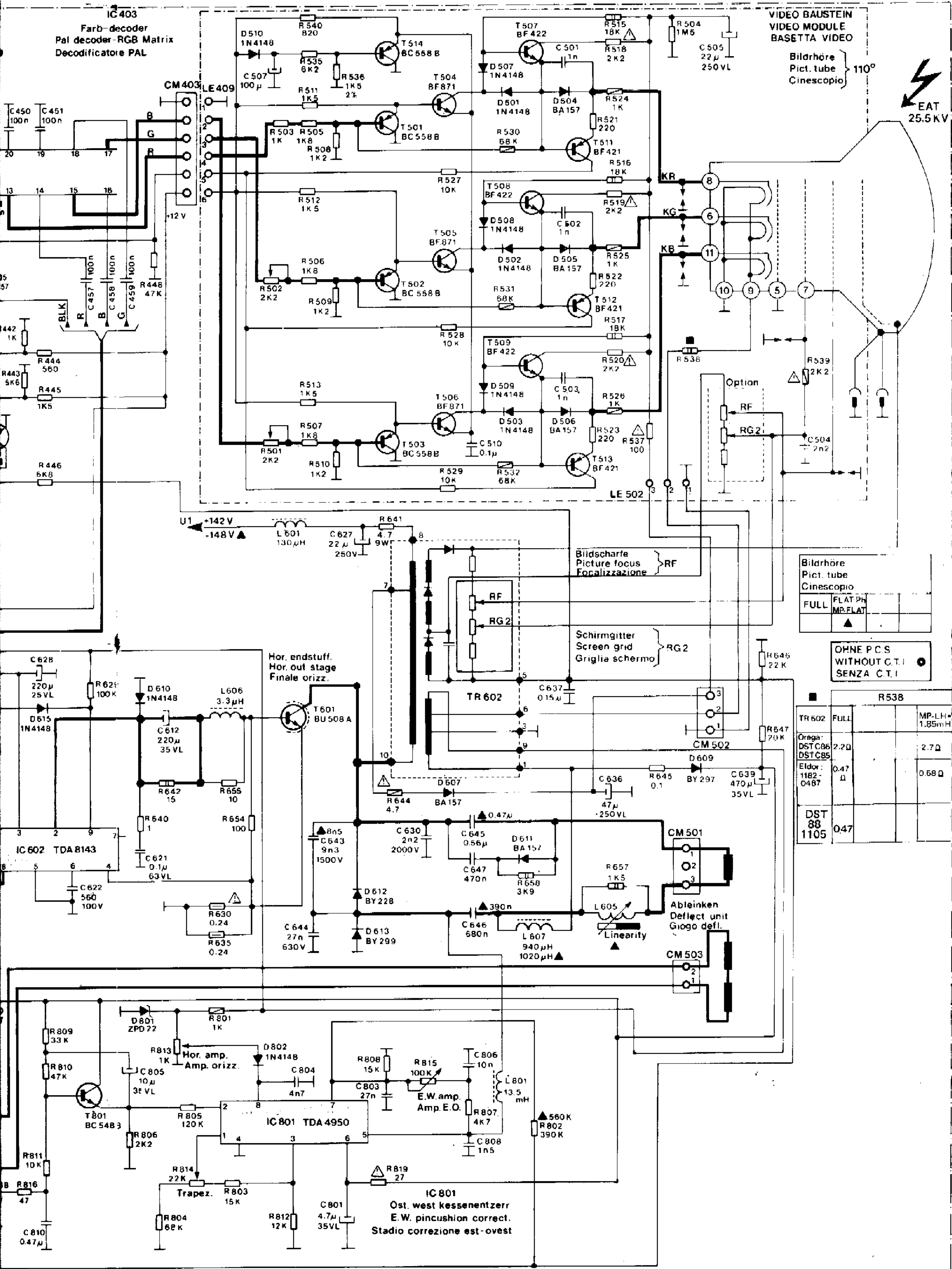
BU508 A  
 Kühlblech an netzpotential  
 Heat sink to mains voltage  
 Dissipatore sotto tensione di rete



Bestückt bei SFT 6.5+5.5  
 Present for SFT 6.5+5.5  
 Presenti solo con SFT 6.5+5.5  
 Bestückt bei SFE 5-6  
 Present only for SFE 5.6  
 Presenti solo con SFE 5.6

BU 508 A  
 Kuhblech an netzpotential  
 Heat sink to mains voltage  
 Dissipatore sotto tensione di rete





Bildröhre		Pict. tube		Cinescopio	
FULL	FLAT Ph				
	MP-FLAT				

OHNE P.C.S.  
WITHOUT C.T.I.  
SENZA C.T.I.

	R538	
	FULL	MP-LH=1.85mH
Oraga: DST C86	2.2Ω	2.7Ω
DST C85		
Eldor: 1182-0487	0.47Ω	0.68Ω
DST 88	0.47	
1105		

