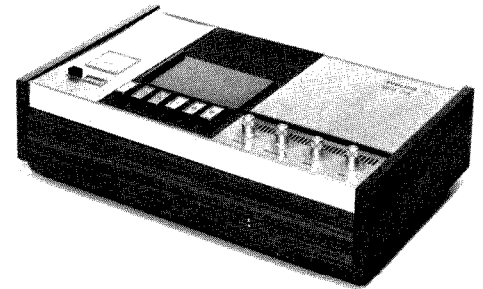


RECORDERS N2401

00/22/43/60

Service manual



PHILIPS



TECHNISCHE GEGEVENS

Netspanning	: 110, 127, 220, 245 V
Netfrequentie	: 50 Hz
Verbruik	: 25 W
Bandsnelheid	: 4,75 cm/sec (1 7/8"/sec.) \pm 3 %
Aantal sporen	: 2 x 2 (stereo)
Spoorbreedte	: 2 x 0,6 mm
Band	: 3,81 mm breed in compact cassette
Gewicht	: 5 kg
Afmetingen	: 385 x 236 x 135 mm (zonder cassettehouder)
Frequentiearakteristiek	: 60 - 10.000 Hz binnen 6 dB
Uitgangsvermogen	: 2 x 4 W

Transistors

2 x BC147A	Voorversterker
4 x BC149	Voorversterker
2 x BFY51	Stuurtrap
2 x BC177	Stuurtrap
2 x AD161/AD162	Eindtrap (paar)
3 x BC148	Opnameindikator, einduitschakeling
2 x BC147	Oscillator, einduitschakeling
1 x BC177A	Einduitschakeling

Diodes

1 x BY122	Voedingsgedeelte
2 x BA148	Voedingsgedeelte
1 x OA91	Einduitschakeling

Microfoon

EL 1979/00/01

Geschikte luidsprekerbox

22GL559 (8 Ω)

INHOUDSOPGAVE

- Technische gegevens	CS22779	- Mechanische beschrijving	CS22784
- Exploded view kast	CS22779	- Mechanische instellingen en controles	CS22785
- Exploded view chassis	CS22780	- Principeschema	CS22788
- Stuklijst van mechanische onderdelen	CS22781	- Bedradingsschema	CS22789
- Smeervoorschrift	CS22781	- Printen platen (getrokken)	CS22790
- Reparatieuwenken	CS22782	- Elektrische controle en afregelvoorschrift	CS22791
- Functies van de schakelaars	CS22783	- Stuklijst van elektrische onderdelen	CS22792
- Schemabeschrijving	CS22783		



Subject to modification

4822 726.1.0498

Printed in the Netherlands

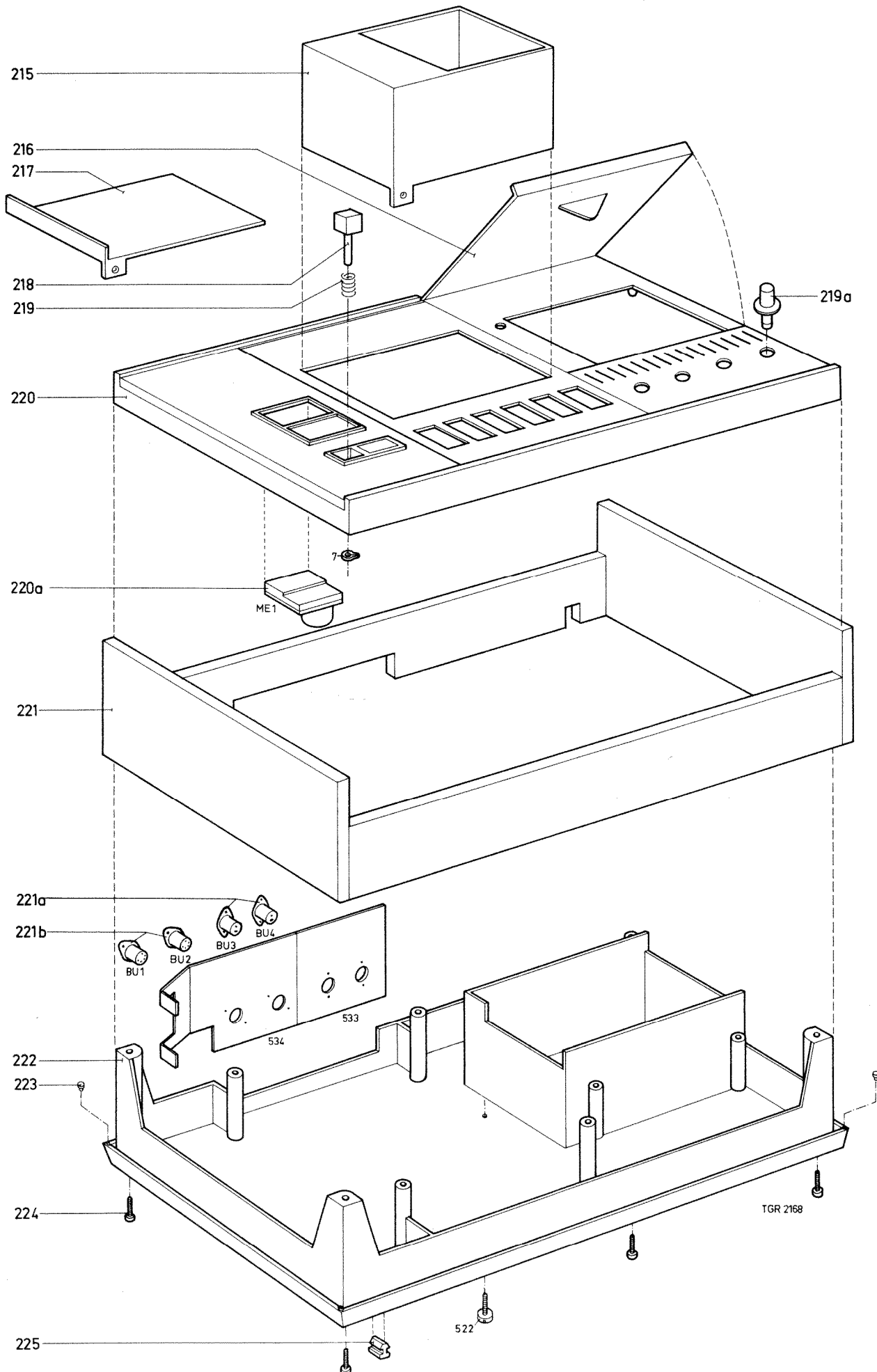


Fig. 1

CS22779

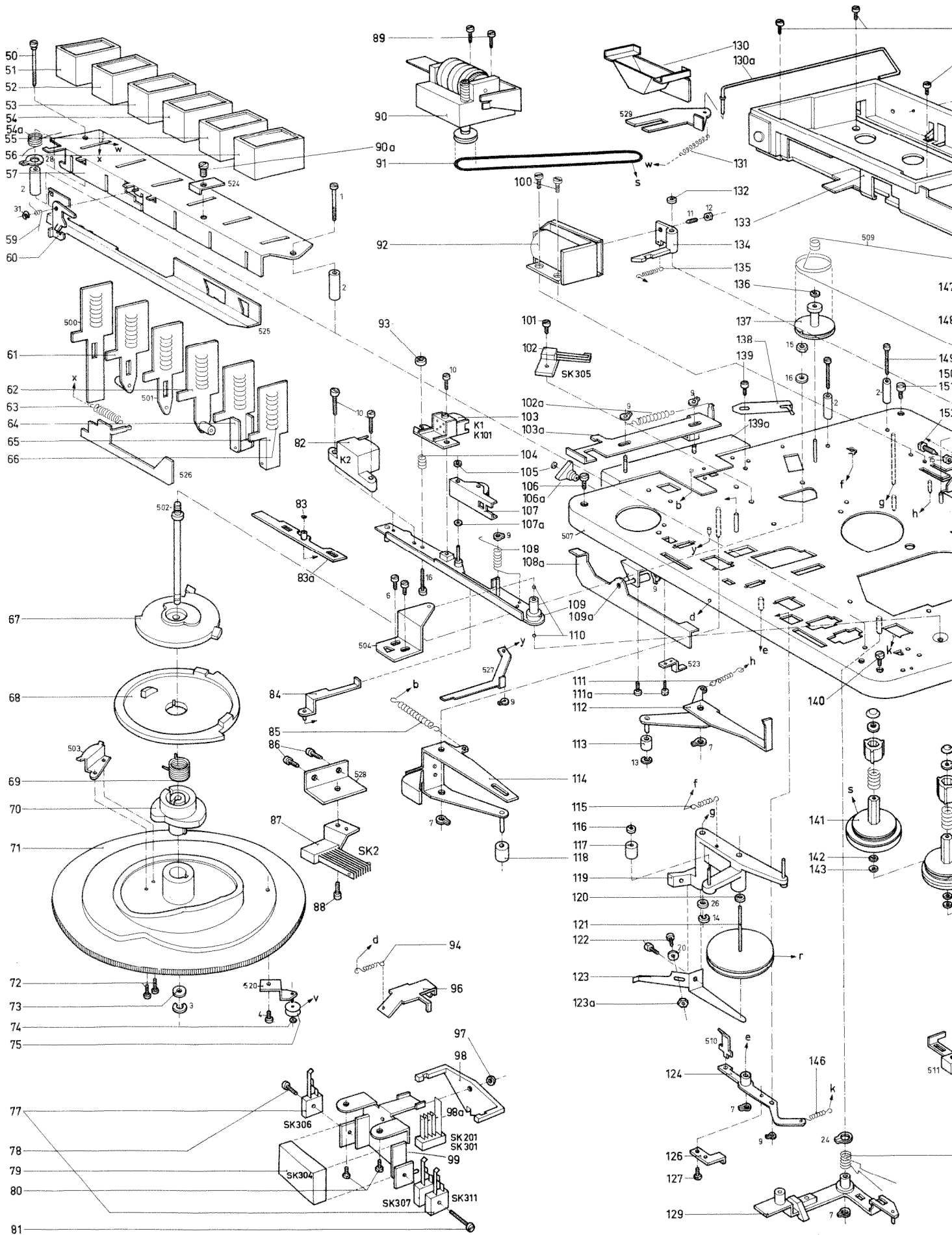
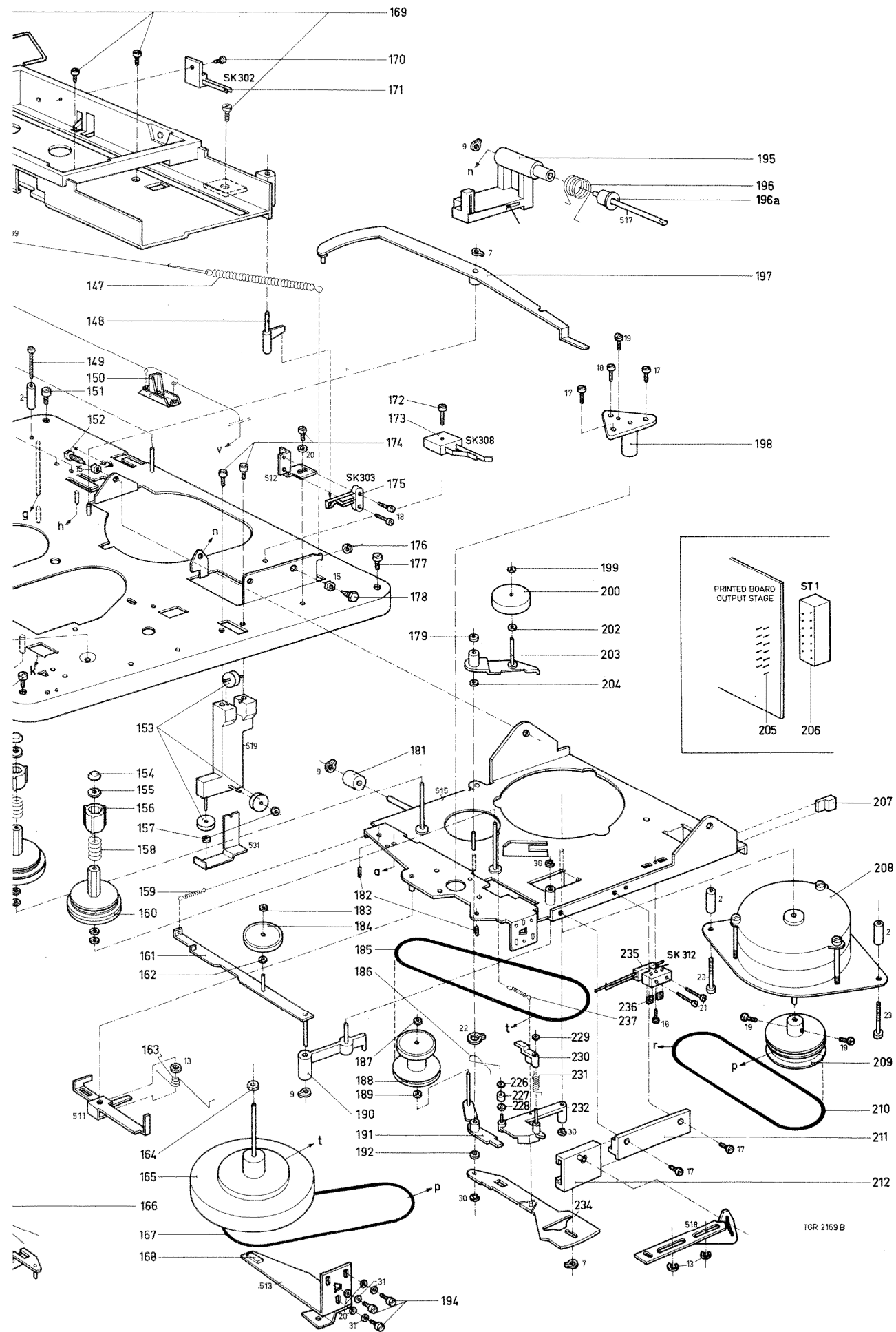


Fig. 2



TGR 2159 B

STUKLIJST VAN MECHANISCHE ONDERDELEN

Pos.	Codenummer	Omschrijving	Pos.	Codenummer	Omschrijving
1	4822 502 10691	Schroef M3x18	91	4822 358 30138	Tellersnaar
2	4822 532 30171	Afstandstuk	92	RE301	Zie stuklijst elektrische onderdelen
3	4822 530 70124	Sluitring 4 mm	93	4822 502 10401	Moertje
4	4822 502 30001	Schroef	94	4822 492 30614	Veer
5	4822 502 10681	Schroef M2x8	96	4822 403 20035	Beugel
6	4822 502 10558	Schroef M3x5	97	4822 532 50268	Ring
7	4822 530 70116	Klemring 4 mm	98	4822 403 50446	Schakelaarhefboom
8	4822 530 80081	Ring	98a	SK201,SK301	Zie stuklijst elektrische onderdelen
9	4822 530 70115	Klemring 3 mm	99	4822 403 50535	Beugel
10	4822 502 10679	Schroef M2x3	100	4822 502 10812	Schroef M2, 5x4
11	4822 502 10664	Schroef M3x8	101	4822 502 10812	Schroef M2, 5x4
12	4822 505 10325	Moertje M3	102	SK305	Zie stuklijst elektrische onderdelen
13	4822 530 70043	Ring	102a	4822 492 30682	Veer
14	4822 530 70123	Ring 3, 2 mm	103	K1/K101	Zie stuklijst elektrische onderdelen
15	4822 505 10326	Moertje M4	103a	4822 403 20069	Beugel
16	4822 532 10333	Schijf	104	4822 492 50646	Veer
17	4822 502 10026	Schroef M2x5	105	4822 532 50268	Ring
18	4822 502 10681	Schroef M2x8	106	4822 502 30054	Schroef
19	4822 502 10004	Schroef M2x6	106a	4822 403 50533	Plastic beugel
20	4822 532 10215	Ring 2, 8 mm	107	4822 403 40004	Drukrol (sam.)
21	4822 290 30058	Soldeerlip	107a	4822 532 50043	Ring
22	4822 530 70117	Klemring 5 mm	108	4822 492 40284	Veer
23	4822 502 10042	Schroef M3x15	108a	4822 403 50534	Beugel
24	4822 530 70142	Klemring 7 mm	109	4822 403 50509	Kopbeugel
25	4822 502 30001	Schroef 4Nx3/8"	109a	4822 403 50532	Beugel
26	4822 532 10333	Ring 4 mm	110	4822 520 40005	Kogellager
27	4822 532 10215	Ring	111	4822 492 30608	Veer
28	4822 530 70118	Klemring 6 mm	111a	4822 502 10815	Schroef M2, 5x5
29	4822 530 70114	Klemring 2 mm	112	4822 403 20046	Beugel
30	4822 530 70121	Klemring 4 mm	113	4822 528 90124	Rol
50	4822 502 10933	Schroef	114	4822 403 30123	Beugel (sam.)
51	4822 410 20794	Druktoets (recording)	115	4822 492 30608	Veer
52	4822 410 20737	Druktoets (start)	116	4822 532 50268	Ring
53	4822 410 20742	Druktoets (pauze)	117	4822 528 90123	Rol
54	4822 410 20738	Druktoets (stop)	118	4822 528 90124	Rol
54a	4822 492 40315	Veer	119	4822 403 50443	Beugel (sam.)
55	4822 410 20741	Druktoets (rewind)	120	4822 532 50296	Ring
56	4822 410 20739	Druktoets (wind)	121	4822 528 80234	Aandrijf wiel
57	4822 403 50445	Beugel	122	4822 502 10815	Schroef M2, 5x5
58	4822 532 50268	Ring	123	4822 403 20036	Beugel
59	4822 492 40282	Veer	123a	4822 502 10413	Moertje
60	4822 403 20037	Beugel	124	4822 403 20047	Beugel (sam.)
61	4822 403 30126	Beugel (sam.)	126	4822 403 50492	Beugeltje
62	4822 403 30125	Beugel	127	4822 502 10815	Schroef M2, 5x5
63	4822 492 30614	Veer	129	4822 403 20045	Beugel
64	4822 403 30145	Beugel (sam.)	130	4822 691 20034	Houder
65	4822 403 30146	Beugel (sam.)	130a	4822 403 50511	Beugel
66	4822 492 50645	Veer	131	4822 492 30683	Veer
67	4822 528 30093	Commandoschijf	132	4822 532 50268	Ring
68	4822 528 30092	Commandoschijf	133	4822 443 60287	Cassettevak
69	4822 492 40288	Veer	134	4822 403 20038	Vanghaak
70	4822 528 30094	Commandoschijf	135	4822 492 30611	Veer
71	4822 528 30091	Commandoschijf	136	4822 532 50268	Ring
72	4822 502 10814	Schroef M2, 5x8	137	4822 528 80323	Wiel
73	4822 532 50301	Schijf	138	4822 492 61257	Bladveer
74	4822 532 50268	Ring	139	4822 502 10812	Schroef M2, 5x4
75	4822 528 80322	Snaarwiel tje	139a	4822 403 50512	Beugel
77	SK306,SK307,SK311	Zie stuklijst elektrische onderdelen	140	4822 502 30054	Schroef
78	4822 502 10814	Schroef M2, 5x8	141	4822 528 10192	Linker spoelschotel
79	4822 277 60112	Schakelaar SK304	142	4822 532 50043	Ring
80	4822 502 10815	Schroef M2, 5x5	143	4822 532 50648	Ring
81	4822 502 10869	Schroef M2, 5x18	146	4822 403 20047	Veer
82	4822 249 40046	Wiskop K2	147	4822 492 30612	Veer
83	4822 532 50268	Plastic ring	148	4822 535 90561	Stoter
83a	4822 403 20071	Beugel	149	4822 502 10869	Schroef M2, 5x18
84	4822 403 50442	Beugel	150	4822 403 50451	Uitwerpslede
85	4822 492 30685	Trekveer	151	4822 502 30054	Schroef
86	4822 502 10815	Schroef M2, 5x5	152	4822 502 10843	Schroef
87	SK2	Zie stuklijst elektrische onderdelen	153	4822 528 80322	Snaarwiel tje
88	4822 502 10869	Schroef M2, 5x18	154	4822 462 70845	Kapje
89	4822 502 10815	Schroef M2, 5x5	155	4822 532 50648	Ring
90	4822 349 50037	Teller	156	4822 528 20131	Meenemer
90a	4822 502 10815	Schroef M2, 5x5			

Pos.	Codenummer	Omschrijving
157	4822 532 50262	Ring
158	4822 492 50516	Veer
159	4822 492 30804	Veer
160	4822 528 10217	Rechter spoelschotel
161	4822 403 20082	Beugel
162	4822 310 40003	Ring
163	4822 492 40283	Veer
164	4822 532 50043	Ring
165	4822 528 10174	Vliegwiél
166	4822 492 40285	Veer
167	4822 358 30123	Snaar
168	4822 520 10219	Lagerplaatje
169	4822 502 10812	Schroef M2, 5x4
170	4822 502 30062	Schroef
171	4822 278 90219	Schakelaar SK302
172	4822 502 10869	Schroef M2, 5x10
173	SK308	Zie stuklijst elektrische onderdelen
174	4822 502 10815	Schroef M2, 5x5
175	SK303	Zie stuklijst elektrische onderdelen
176	4822 532 50288	Ring
177	4822 502 30054	Schroef
178	4822 502 10843	Schroef
179	4822 532 50268	Ring
181	4822 528 90124	Rol
182	4822 502 10871	Schroef
183	4822 532 50262	Ring
184	4822 528 70186	Tussenwiél
185	4822 358 30037	Snaar
186	4822 492 40286	Veer
187	4822 532 50262	Ring
188	4822 528 80326	Tussenwiél + poelie
189	4822 532 50648	Ring
190	4822 403 50448	Beugel
191	4822 403 20042	Beugel (sam.)
192	4822 532 50043	Ring
194	4822 502 10815	Schroef M2, 5x5
194a	4822 532 50781	Ring
195	4822 402 30034	Beugel
196	4822 492 40287	Veer
197	4822 403 20044	Beugel (sam.)
198	4822 520 30189	Vliegwiellager
199	4822 532 50262	Ring
200	4822 528 90125	Tussenwiél
202	4822 310 40003	Ring
203	4822 403 20041	Beugel
204	4822 532 50043	Ring
205	4822 535 90592	Pen
206	4822 267 20106	Socket (ST1)
207	4822 466 70154	Isoleerstukje
208	4822 361 70181	Synchroon motor (zonder poelie)
209	4822 528 80325	Poelie (50 Hz)
	4822 528 80345	Poelie (60 Hz)
210	4822 358 30037	Snaar
211	4822 460 20021	Geleidebeugel
212	4822 403 50447	Schuif
215	4822 532 80201	Cassettehouder
216	4822 443 20049	Deksel
217	4822 443 60256	Deksel
218	4822 410 20772	Druktoets
219	4822 492 50688	Veer
219a	4822 413 40409	Knop (sam.)
220	4822 443 20048	Kast (boven)
220a	ME1	Zie stuklijst elektrische onderdelen
221	4822 443 40031	Houten raam
221a	BU3, BU4	Zie stuklijst elektrische onderdelen
221b	BU1, BU2	Zie stuklijst elektrische onderdelen
222	4822 443 50143	Kast (onder)
223	4822 462 40195	Prop
224	4822 502 30036	Schroef
225	4822 462 40189	Voetje
226	4822 532 50262	Ring
227	4822 528 90144	Rol
228	4822 532 50648	Ring
229	4822 532 50262	Ring
230	4822 535 40035	Beugel
231	4822 492 40319	Veer
232	4822 403 20074	Beugel
234	4822 403 30157	Beugel

Pos.	Codenummer	Omschrijving
235	SK312	Zie stuklijst elektrische onderdelen
236	4822 505 10397	Moertje
237	4822 492 30691	Veer

Benodigde Service gereedschappen

- Mal voor loodrechtinstelling toonas	4822 402 60245
- Meetcassette voor loodrechtinstelling opname-/weergeefkop en control van de bandsnelheid	4822 397 30005
- Meetcassette voor meting van de opspoelfrictie	4822 395 80037
- Stroboscoop voor controle van de bandsnelheid	
Stroboscoop 50 Hz	4822 395 90001
Stroboscoop 60 Hz	4822 395 90002
- Veerdrukmeter 3- 55 gr	4822 395 80029
- Veerdrukmeter 50-500 gr	4822 395 80028
- Klemringentang (met rechte bek)	4822 395 40006

SMEERVOORSCHRIFT

Shell Alvania 2 (4822 390 20001)

In het algemeen, daar waar metalen onderdelen elkaar raken of over elkaar heenschuiven.

- Beugels pos. 500, 61, 501, 63, 64, 65.
- Beugel pos. 123, waar deze de commandoschijf pos. 71 raakt.
- Veer pos. 138, waar deze de commandoschijven pos. 67 en 68 raakt.
- Beugel pos. 197, waar deze de commandoschijf pos. 67 raakt.
- Draaipunt van beugel pos. 114.
- De montageplaat en beugel pos. 109, waar deze elkaar raken.
- De kogellagers pos. 110.
- De drukrol pos. 107 en veer pos. 108, waar deze elkaar raken.
- Klapchassis pos. 515 en de schroeven pos. 152 en 178, waar deze elkaar raken.
- Draaipunt van beugel pos. 197.
- Vanghaak pos. 134, waar deze het palletje op beugel pos. 119 invangt.
- De montageplaat pos. 507, waar deze door beugel pos. 525 geraakt wordt.
- Beugels pos. 96 en 501, waar deze elkaar raken.
- Beugel pos. 518 (rondom de slobgaten).
- Draaipunten van beugel pos. 124.
- As pos. 502.
- Beugels pos. 96 en 99, waar deze elkaar raken.
- Beugels pos. 57, 525 en 529, waar deze elkaar raken.
- Beugel pos. 526 en pos. 527.
- Beugels pos. 103a en 139a waar deze over elkaar heen schuiven.
- Draaipunt van beugel pos. 83a en 108a.
- Gedeelte van bladveer pos. 123 waarop poelie pos. 121 draait. *
- Draaipunt van beugel pos. 129.
- Beugels pos. 124, 129 en de montageplaat, waar deze elkaar raken.
- Draaipunt van beugel pos. 511.
- Beugels pos. 234 en pos. 190, waar deze elkaar raken.

Tellus 33 (4822 390 10006)

- Motorlager *
- Draaipunt van tussenwiél pos. 184. *
- Draaipunt van tussenwiél pos. 200.
- Draaipunt van tussenwiél pos. 188. *
- Draaipunt van de spoelschotels pos. 141 en 160.
- Draaipunt van hefboom pos. 98.
- Draaipunt van beugeltje pos. 60.
- Draaipunten van de rollen pos. 64 en 65.
- Draaipunt van vanghaak pos. 134.
- Draaipunt van poelie pos. 121. *
- Draaipunt van wiel pos. 137.
- Asje in slede pos. 150.
- Gezamenlijk draaipunt van de beugels pos. 234 en 191.
- Draaipunt van beugel pos. 203.
- Draaipunt van rol pos. 227.

Smeermiddel 10 (4822 390 10003)

- Toonaslager pos. 198. *

* Belangrijke smeerpunten

De overige smeerpunten behoeven alleen te worden gesmeerd bij vervanging van het betreffende onderdeel.

F REPARATIEWENKEN

1 Aanbevolen wordt het apparaat na ca. 1000 bedrijfsuren schoon
2 te maken en op de belangrijkste smeerpunten te smeren.

3 Schoonmaken met alcohol of spiritus

- 4 - wiskop
5 - opneem/weergeefkop
6 - snaren
7 - tussenwielen
8 - spoelschotel
9 - toonas
1 - drukrol
1 - snaarwielen
1 ^

1 Uitkasten van het apparaat, zie fig. 1 en fig. 2

- 1 - Draai de 4 schroeven pos. 224 los (zie fig. 1).
1 - Verwijder de bovenste kasthelft pos. 220.
1 - Verwijder het houten raam pos. 221.
1 - Draai de 4 schroeven pos. 106, 140, 151 en 177 los.
1 - Verwijder de 2 schroeven waarmee de voedingseenheid op
1 de bodem is bevestigd.
2 - Verwijder de 2 schroeven waarmee de eindtrap op de bodem
2 is bevestigd.
2 - Licht het chassis met de voedingseenheid en eindtrap uit
2 de bodem.

2 P.S. Wanneer men het apparaat in uitgekaste toestand wil
2 laten spelen (dit is vaak nodig om het defect op te sporen)
2 moet het chassis met voedingseenheid en eindtrap in een
2 reparatiemaal geplaatst worden. Deze mal is gemakkelijk
2 te maken door bev. uit een bodem pos. 222
2 (4822 443 50143) grote delen te verwijderen (zie fig. 3).
3

E Het uitnemen van klapchassis, pos. 515 (zie fig. 2)

- E - Plaats het apparaat in stand "stop".
E - Kast het apparaat uit.
E - Verwijder snaar pos. 91 van het tellerwieletje pos. 90 en
E snaar pos. 210 van de poelie pos. 209.
E - Maak het aandrijfkoord van de uitwerpslede pos. 509 los.
E - Maak beugel pos. 518 los door de klemringen pos. 13 te
E verwijderen en draai beugel pos. 518 zo, dat deze van het
E nokje op schuif pos. 212 afgenomen kan worden.
E - Draai de 2 schroeven pos. 152 en 178 uit (eerst moertje
E pos. 15 losdraaien).
E - Het klapchassis pos. 515 kan nu compleet met een kantelende
E beweging uitgenomen worden.
E - Het weer monteren geschiedt in omgekeerde volgorde.

E N.B. Het klapchassis moet na montage zodanig door de schroe-
E ven pos. 152 en 178 ingesteld worden, dat het asje
E waarop beugel pos. 203 bevestigd is zich precies in het
E midden bevindt van opening A in de montageplaat, zie
E fig. 3A. (Eerst cassettevak pos. 133 verwijderen.)
E Controleer ook of het klapchassis daarna gemakkelijk
E op en neer te bewegen is.

E Het vervangen van de commandoschijven pos. 67, 68, 70 en 71

7 Tijdens het demonteren en monteren van bovengenoemde
7 commandoschijven moet er op gelet worden, dat deze alleen
7 in de door de pijl (welke is aangebracht op commandoschijf
7 pos. 71) aangegeven richting verdraaid worden. Daar anders
7 veer pos. 138 beschadigd wordt.

E Demontage

- 7 - Zet het apparaat in stand "weergave".
7 - Kast het apparaat uit.
7 - Plaats het chassis op zijn kop.
7 - Verwijder sluitring pos. 3 en ring pos. 73.
7 - De commandoschijven pos. 70 en 71 kunnen nu van as pos. 502
7 verwijderd worden door deze naar voren te trekken.
7 (Sperhaak pos. 123 iets terug trekken.)
7 - Ook veer pos. 69 kan nu verwijderd worden.
7 - Verwijder beugel pos. 112.
7 - De commandoschijven pos. 67 en 68 kunnen nu ook verwij-
7 derd worden.

8 Opm.: Ring pos. 73 is niet altijd aanwezig, dit is afhankelijk
8 van de axiale speling van de commando-schijven unit.
8 Deze axiale speling moet ca. 0,3 mm bedragen.

E Het weer monteren van de commandoschijven pos. 67, 68,
70 en 71 (zie fig. 4)

8 Bij het monteren van de commandoschijven moet veer pos. 69
8 opnieuw voorgespannen worden.

Montage

- Schuif de commandoschijven 67 en 68 op as pos. 502.
- Monteer beugel pos. 112.
- Monteer veer pos. 69 zodanig, dat het uiteinde B juist in
uitsparing A zit van commandoschijf pos. 68.
- Monteer commandoschijf pos. 70 zodanig dat het andere
uiteinde (C) van veer pos. 69 juist in uitsparing D van deze
commandoschijf komt.
- Druk commandoschijf pos. 70 stevig op commandoschijf
pos. 68 en draai deze tegelijkertijd linksom.
- Op een gegeven ogenblik zal commandoschijf pos. 67 in de
uitsparing van commandoschijf pos. 70 schieten. Zorg dat
veer pos. 69 niet terugschiet. (Veer pos. 69 is nu voorge-
spannen.)
- Monteer commandoschijf pos. 71 zodanig dat de commando-
schijven pos. 70 en 71 in elkaar ingrijpen.
- Monteer ring pos. 73 en sluitring pos. 3.
- Ring pos. 73 moet gemonteerd worden als axiale speling
> 0,3 mm.

Het vervangen van de druktoetseneenheid, pos. 50-66, zie fig. 2

- Verwijder de bovenste kasthelft, pos. 220.
- Draai de schroeven pos. 50 en pos. 1 los.
- Verwijder afstandsstuk pos. 2 en veer pos. 54a.
- Verwijder beugeltje pos. 524.
- Verwijder veer pos. 131 van beugel pos. 57.
- De druktoetseneenheid kan nu in zijn geheel verwijderd worden.

Het vervangen van snaar pos. 91 (zie fig. 2)

- Zet het apparaat in stand "rust".
- Kast het apparaat uit.
- Verwijder cassettevak pos. 133.
- Met behulp van een pincet kan de snaar pos. 91 nu van het
tellerwieletje en de linker spoelschotelpoelie (bovenlangs)
verwijderd worden.

Het vervangen van snaar pos. 167 (zie fig. 2)

- Kast het apparaat uit.
- Verwijder vliegwiellagerbeugel pos. 513.
- Verwijder snaar pos. 210 van de motorpoelie pos. 209.
- Snaar pos. 167 is nu gemakkelijk te vervangen.
- Bij het weer monteren van beugel pos. 513 moet deze weer
opnieuw ingesteld worden (zie hiervoor instelling van het
vliegwiel pos. 165).

Het vervangen van snaar pos. 185 (zie fig. 2)

- Kast het apparaat uit.
- Verwijder beugel pos. 513.
- Verwijder het vliegwiel pos. 165.
- Maak beugel pos. 234 aan een zijde los.
- Snaar pos. 185 is nu gemakkelijk te verwisselen.
- Bij het weer monteren van beugel pos. 513 moet deze opnieuw
worden ingesteld (zie hiervoor instelling van het vliegwiel
pos. 165).

Het vervangen van snaar pos. 210 (zie fig. 1)

- Kast het apparaat uit.
- Snaar pos. 210 is nu gemakkelijk te vervangen door beugel
pos. 123 iets terug te trekken.

Opmerking: Zorg ervoor dat de snaar niet vet wordt.

Het vervangen van de spoelschotel, pos. 160, zie fig. 2

- Zet het apparaat in de stand "weergave".
- Verwijder de bovenste kasthelft en het houten raam.
- Verwijder het cassettevak pos. 133.
- Verwijder pos. 154, 155, 156, 158.
- Verwijder tussenwiel Pos. 200 en tussenwielbeugel pos. 203.
- De spoelschotel kan nu gemakkelijk door de opening in het
chassis verwijderd worden.

Opmerking: Bij hermontage de toets "pauze" indrukken en de
plastic beugel pos. 230 terugdrukken.

Het vervangen van de spoelschotel pos. 141 (zie fig. 2)

- Zet het apparaat in stand "weergave".
- Kast het apparaat uit.
- Verwijder cassettevak pos. 133.
- Verwijder pos. 154, 155, 156 en 158.
- Verwijder snaar pos. 91 van het telwerk.
- De spoelschotel kan nu, na snaar pos. 91 uit de poelie ver-
wijderd te hebben, door de opening in het chassis vervangen
worden.

N.B. Bij het vervangen van de spoelschotel moet men er op
letten dat snaar pos. 91 niet met gesmeerde onderdelen
in aanraking komt.

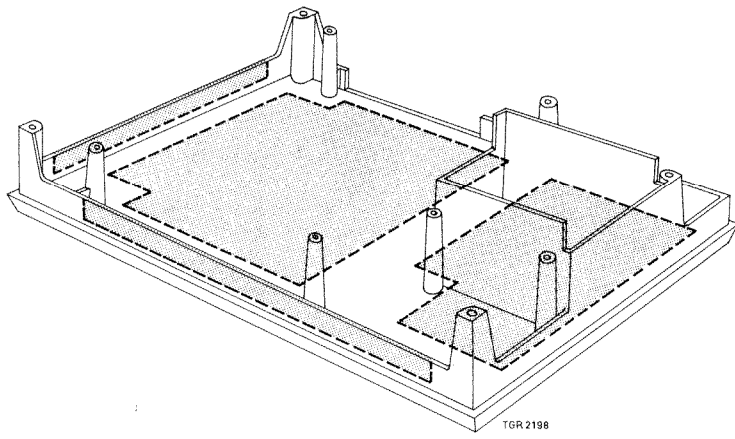


Fig. 3

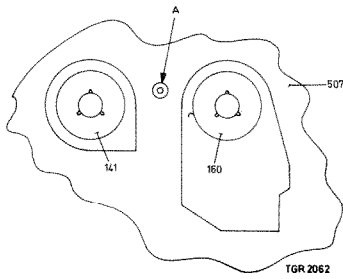


Fig. 3 a

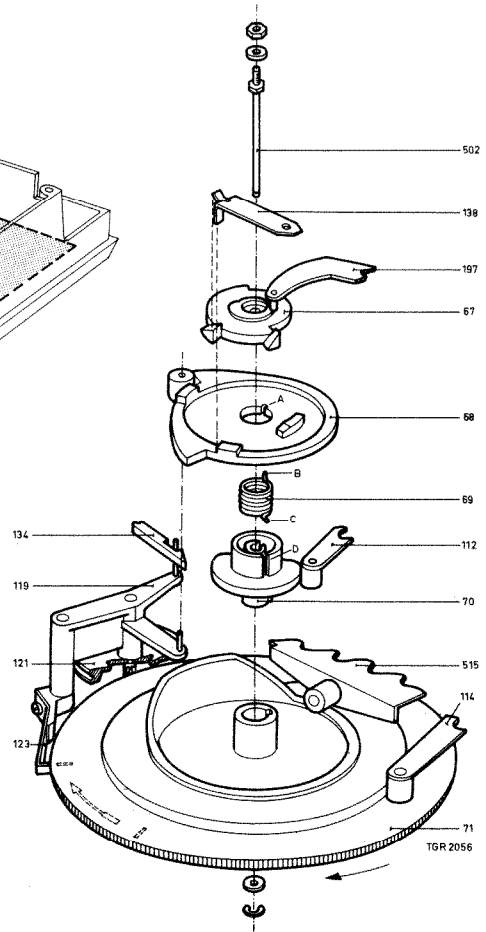


Fig. 4

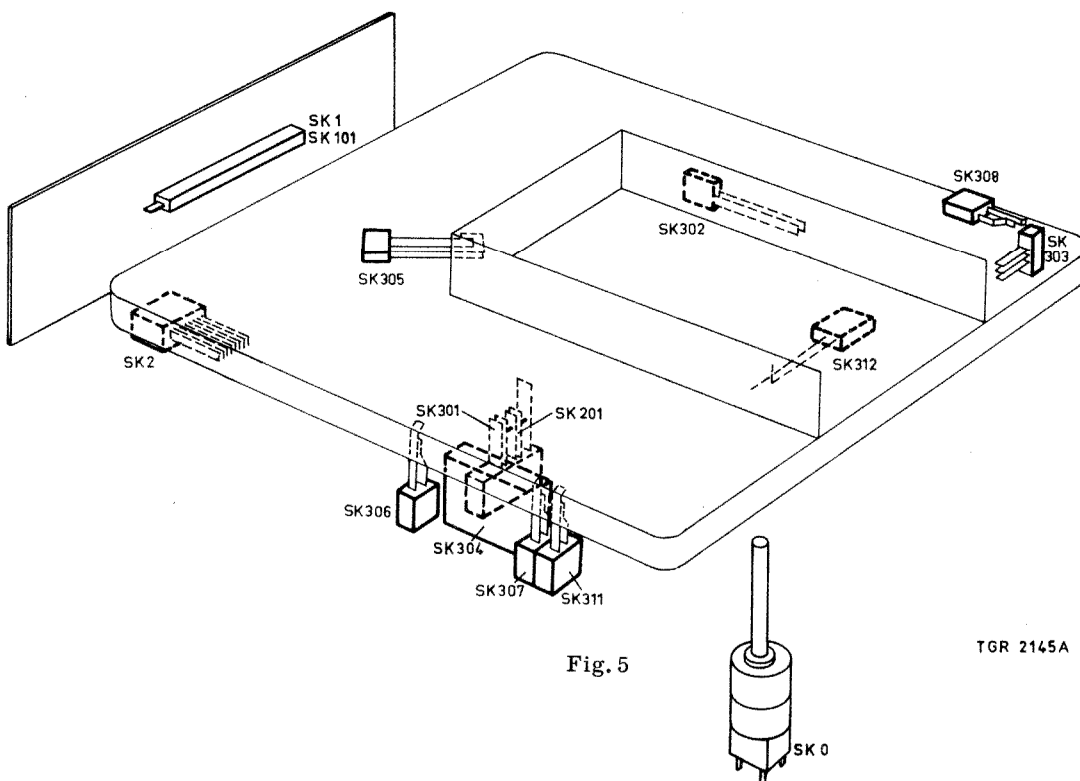


Fig. 5

TGR 2145A

FUNCTIES VAN DE SCHAKELAARS (zie fig. 5)

SK0	Netschakelaar
SK1	Recording/playback schakelaar (links)
SK101	Recording/playback schakelaar (rechts)
SK2	Forward schakelaar
SK3	Spanningscarroussel
SK201	Onderbreekt de voedingsspanning van de oscillator als de "Pauze"-toets wordt ingedrukt.
SK301	Onderbreekt bij ingedrukte "Pauze"-toets de voedingsspanning van de einduitschakeling TS301-TS303.
SK302	Wordt gesloten door de weer te geven cassette.
SK303	Wordt gesloten door de deksel pos. 216 van de cassette opvangruimte. Wanneer de 6e cassette is weergegeven duwt deze bovengenoemde deksel naar boven en wordt SK303 geopend. Hierdoor stopt het wisselmechanisme. Hierdoor kan het apparaat ook door de starttoets niet meer aan de gang gezet worden.
SK304	Wordt gesloten door de druktoets "Start" en geopend door de druktoets "Stop". Wanneer deze schakelaar gesloten is worden de ingelegde cassettes automatisch weergegeven.
SK305	Wordt door een nokje op de commandoschijf pos. 68 bediend. Deze schakelaar wordt even gesloten op het ogenblik dat de weergegeven cassette juist uitgeworpen wordt. Als ook SK304 reeds gesloten is, wordt de electromagneet RE301 opnieuw bekrachtigd.
SK306	Wordt gesloten bij ingedrukte "start"-toets. Bij het sluiten van deze schakelaar en wanneer er aan enkele andere voorwaarden is voldaan, begint het apparaat automatisch de ingelegde cassettes een voor een weer te geven.
SK307	Wordt gesloten bij ingedrukte "Stop"-toets. Bij het sluiten van deze schakelaar wordt de cassette welke op dat ogenblik wordt weergegeven uitgeworpen, waarna de cycles stopt doordat SK304 geopend is.
SK308	Is gesloten wanneer het klapchassis in de speelstand staat. Hierdoor is het mogelijk om het klapchassis pos. 515 te laten zakken, wanneer deze door de een of andere oorzaak zonder ingelegde cassette toch in de speelstand is gekomen (b.v. als bij transport vanghaak pos. 134 het palletje op beugel pos. 119 vrijgegeven heeft).
SK311	Onderbreekt gedurende "Wind" en "Rewind" de voedingsspanning van de einduitschakeling TS301-TS303.
SK312	Wordt 1 maal per omwenteling van de rechter spoelschotel (onderste schijf) gesloten. Wanneer de rechter spoelschotel wordt geblokkeerd (b.v. op het einde van de band), dan wordt SK312 blijvend gesloten. Hierdoor treedt de automatische uitschakeling in werking (zie de schemabeschrijving).

SCHEMABESCHRIJVING VAN HET SCHAKELGEDEELTE EN DE AUTOMATISCHE UITSCHAKELING

Het schakelgedeelte en de automatische uitschakeling dienen o.a. om het automatisch weergeven van 6 cassettes te bewerkstelligen.
Een belangrijk onderdeel in het schakelgedeelte vormt de commandoschijvenunit pos. 67-71. De 4 commandoschijven in deze unit hebben een dusdanige vorm, dat de beugels welke zij bedienen op het juiste ogenblik hun functie verrichten. De commandoschijven pos. 67, 70 en 71 grijpen dusdanig in elkaar in, dat deze niet t.o.v. elkaar verdraaid kunnen worden. Commandoschijf pos. 68 kan echter t.o.v. de 3 eerder genoemde commandoschijven max. ca. 70° najlen.
(De reden hiervan komt later in deze beschrijving nog ter sprake.)

Functies van de commandoschijven (zie fig. 6)

Commandoschijf, pos. 67

- Deze commandoschijf bedient beugel pos. 197, welke op zijn beurt beugel pos. 195 bedient.
- De nokjes C en D op deze schijf lichten lip A van veer pos. 138 op het gewenste tijdstip omhoog.

Commandoschijf, pos. 68

- Deze commandoschijf bedient beugel pos. 119, via rol pos. 117.
- Nokje K op deze schijf sluit op het juist tijdstip SK305, pos. 102.
- De nokjes F en H op deze schijf blijven op de gewenste tijdstippen achter lip B van veer pos. 138 haken. (Gedurende deze tijd wordt veer pos. 69 extra voorgespannen.)

Commandoschijf, pos. 70

Deze schijf bedient beugel pos. 112 welke gedurende opname en weergave de cassette aandrukt.

Commandoschijf, pos. 71

- Via deze commandoschijf wordt de gehele unit aangedreven.
- Deze commandoschijf bedient beugel pos. 114. In de stand "opname" en "weergave" wordt beugel pos. 114 door de commandoschijf vrijgegeven, waardoor de veer pos. 85 de kopbeugel pos. 109 via beugel pos. 114 in de cassette drukt.
- Klapchassis pos. 515 wordt door deze schijf omhooggebracht.

Beschrijving

We gaan er van uit dat het apparaat zich in ruststand bevindt met ingelegde cassette en met gesloten deksel pos. 216. De schakelaars SK302, SK303, SK301, SK311 zijn dan gesloten. Relais RE301 is in deze situatie niet bekrachtigd en de grote commandoschijf pos. 71 is door sperhaak O van beugel pos. 123 geblokkeerd.
Bij het indrukken van de starttoets wordt tevens SK306 gesloten. (Ook tuimelschakelaar SK304 wordt gesloten.) RE301 wordt nu bekrachtigd daar het circuit RE301, SK302, SK303, SK306 via R310 naar de voedingsspanning gesloten is. De vanghaak pos. 134 geeft het palletje L op beugel pos. 119 vrij. (De vanghaak pos. 134 wordt gedurende dat RE301 bekrachtigd is naar links bewogen.) Het tandwielje N op poelie pos. 121 wordt via beugel pos. 119 door veer pos. 115 (zie fig. 2 en 6) tegen commandoschijf pos. 71 aangetrokken.
Tegelijkertijd wordt deze commandoschijf door sperhaak pos. 123 gedeblokkeerd. (Beugel pos. 119 draait in punt M.) Commandoschijf pos. 71 wordt nu aangedreven door tandwielje N op poelie pos. 121. Intussen is de starttoets weer losgelaten, waardoor SK306 weer geopend en RE301 niet meer bekrachtigd is. SK304 blijft echter gesloten.
Commandoschijf pos. 68 wordt gedurende de eerste $\frac{1}{2}$ omwenteling van de grote commandoschijf pos. 71 door lip B van bladveer pos. 138 vastgehouden. (Nokje H komt voor lip B van veer pos. 138 te zitten.) Commandoschijf pos. 67 en 70 welke vast verbonden zijn met de grote commandoschijf draaien wel mee rond. Na bovengenoemde $\frac{1}{2}$ omwenteling bereikt nokje D op commandoschijf pos. 67 lip A van veer pos. 138. Deze veer wordt nu door nokje D omhoog gelicht. Lip B van veer pos. 138 geeft nu commandoschijf pos. 68 vrij. Deze schiet met grote snelheid vooruit en duwt via vleugel G beugel pos. 119 terug, waardoor pal L weer achter vanghaak pos. 134 schiet. De grote commandoschijf wordt tegelijkertijd weer door sperhaak O van beugel pos. 123 geblokkeerd. Intussen heeft zich het volgende afgespeeld.
- Het klapchassis pos. 515 is via de opstaande kam op commandoschijf pos. 71 omhoog gebracht (weergeef- en opneemstand).
- De kopbeugel pos. 109 is door beugel pos. 114 in de cassette geschoven, waardoor tevens de drukrol tegen de toonas wordt gedrukt.
- De weer te geven cassette wordt door beugel pos. 112 stevig vastgezet.
- De uitwerpslede pos. 150 ligt dubbelgevouwen onder de cassette. Het apparaat begint nu de onderste cassette af te spelen.

Automatische uitschakeling (zie principeschema)

De automatische uitschakeling wordt onder andere gevormd door schakelaar SK312 en de transistoren TS301, TS302 en TS303.
Schakelaar SK312 welke opzij van de rechter spoelschotel is gemonteerd wordt eenmaal per omwenteling van de onderste rechter spoelschotelschijf gesloten door beugel pos. 232. Dit geschiedt doordat het ene uiteinde van beugel pos. 232 zich in een excentrische baan beweegt welke zich bevindt in de onderste rechter spoelschotelschijf. Op het einde van de band zal schakelaar SK312 blijvend gesloten blijven, doordat beugel pos. 230 dan loodrecht op de rechter spoelschotel blijft staan, waardoor ook beugel pos. 232 in de meest rechtse stand blijft staan.

In de rusttoestand van de schakeling (dit is wanneer de rechter spoelschotel ronddraait) zal TS301 gedurende de ogenblikken dat SK312 gesloten is geleiden en gedurende dat SK312 geopend

MECHANISCHE BESCHRIJVING

Het mechanische gedeelte (loopwerk) is voornamelijk samengebracht op klapchassis pos. 515. Het bestaat in hoofdzaak uit motor + poelie pos. 209, vliegwiel pos. 165, rechter en linker spoelschotel pos. 160 en 141, en de drie tussenwielen pos. 184, 188, 200 (zie fig. 7).

Het heeft de volgende functies:

- Bij opname- en weergave de band met een constante snelheid langs de weergeefkop K1/K101 te bewegen en de band vervolgens op te spoelen.
- De band snel terug te spoelen (rewind).
- De band vooruit te spoelen (wind).
- Tijdens opname en weergave het weergeefproces te onderbreken (pauze).

Situatie in rusttoestand (zie fig. 7 en 8)

- Het klapchassis is naar beneden geklapt.
- De motor drijft via snaar pos. 167 het vliegwiel pos. 165 aan.
- De motor drijft via snaar pos. 210 poelie pos. 121 aan.
- Het vliegwiel pos. 165 drijft via tussenwiel pos. 184 de rechter spoelschotel pos. 160 aan.
- Het vliegwiel pos. 165 drijft via snaar pos. 185 tussenwiel pos. 188 aan, welke in deze stand tussen de linker spoelschotel pos. 141 en tussenwiel pos. 200 in staat.

Situatie in stand "weergave", zie fig. 8

Gedurende "weergave" staat het klapchassis pos. 515 in de bovenste stand. De spoelschotels pos. 141 en 160 grijpen in in de onderste cassette. De kopbeugel pos. 109 is in de onderste cassette geschoven, waardoor tevens de drukrol pos. 107 tegen de toonas gedrukt wordt. De aandrijving van het loopwerk blijft echter ongewijzigd t.o.v. de situatie in stand "rust".

Situatie in stand snel voorwaarts spoelen (wind), zie fig. 9

Gedurende het indrukken van de "wind"-toets, worden de diverse beugels verschoven in de door de pijlen aangegeven richtingen.

Hierdoor gebeurt het volgende

- Tussenwiel pos. 184 wordt via beugels pos. 129, 518, 234, 190, 161 (tussenwiel pos. 184 is op beugel pos. 161 gemonteerd) van de rechter spoelschotel pos. 160 en van het vliegwiel gelicht.
- Tussenwiel pos. 188 wordt via beugels pos. 129, 518, 234, 191 (tussenwiel pos. 188 is op beugel pos. 191 gemonteerd) tegen tussenwiel pos. 200 aangedrukt, welke op zijn beurt tegen de rechter spoelschotel pos. 160 wordt aangedrukt.
- Kopbeugel pos. 109 wordt via beugels pos. 124 en 84 zover naar voren getrokken, dat de drukrol van de toonas gelicht wordt.

De band wordt nu snel van links naar rechts in de cassette getransporteerd.

Situatie in stand snel terugspoelen (rewind), zie fig. 10

Gedurende het indrukken van de "rewind"-toets worden de diverse beugels in de door de pijlen aangegeven richtingen verschoven.

Hierdoor gebeurt het volgende

- Tussenwiel pos. 184 wordt via de beugels pos. 129, 518, 234, 190, 161 van de rechter spoelschotel pos. 160 en van het vliegwiel pos. 165 gelicht.
- Tussenwiel pos. 188 wordt via de beugels pos. 129, 518, 234, 191 tegen de linker spoelschotel gedrukt.
- Kopbeugel pos. 109 wordt via beugels pos. 124 en 84 zover naar voren getrokken, dat de drukrol pos. 107 van de toonas gelicht wordt.

De band wordt nu snel van rechts naar links in de cassette getransporteerd.

Situatie in stand "pauze", zie fig. 11

Bij het indrukken van de "pauze"-toets worden de diverse beugels in de door de pijlen aangegeven richting verschoven.

Hierdoor gebeurt het volgende

- De drukrol pos. 107 wordt via beugels pos. 501, 96 en 511 van de toonas pos. 165 gelicht.
- Tussenwiel pos. 184 wordt via beugels pos. 501, 96, 511, 161 van de rechter spoelschotel en het vliegwiel gelicht.

Het bandtransport stopt. Bij het nogmaals indrukken van de "pauze"-toets wordt het weergeefproces vervolgd.

Wordt bij ingedrukte "pauze"-toets ook nog de "wind"- of "rewind"-toets ingedrukt, dan wordt de "pauze"-toets automatisch via beugels pos. 124, 510 en 60 ontgrendeld (zie fig. 9 en 10).

Werking van het opneem-vergrendelmechanisme

De "opneem"-druktoets kan eerst dan worden ingedrukt (blijft arreteren) als aan de volgende voorwaarden is voldaan.

- De "pauze"-druktoets moet ingedrukt zijn.
- Het klapchassis pos. 515 moet in de bovenste stand staan.
- Er moet zich een cassette in het cassettevak pos. 133 bevinden, waarvan de linker uitbreuk aan de achterzijde niet verwijderd is.

Achtereenvolgens wordt bekeken waarom bovengenoemde voorzorgsmaatregelen zijn genomen.

- Bij het indrukken van de "pauze"-druktoets wordt beugel pos. 526 naar rechts bewogen, waardoor de "opneem"-druktoets ontgrendeld wordt. Hierna moet de "pauze"-druktoets opnieuw worden ingedrukt om het bandtransport te bewerkstelligen.
- In de ruststand wordt beugel pos. 525 via de beugels pos. 527 en pos. 830 en de kopbeugel pos. 109 naar links bewogen, waardoor de "opneem"-druktoets niet kan arreteren. Bij een naar boven geklapt klapchassis is kopbeugel pos. 109 in de cassette geschoven. Bovengenoemde vergrendeling is dan opgeheven.

N.B. Bovengenoemd mechanisme zorgt ervoor dat op het einde van de cassette (als het apparaat begint te wisselen) de "opneem"-druktoets automatisch ontgrendeld wordt.

- Wanneer zich een cassette in het cassettevak pos. 133 bevindt, waarvan de linker uitbreuk verwijderd is, dan worden beugels pos. 130a en pos. 529 door veer pos. 131 naar voren getrokken. Een gedeelte van beugel pos. 529 komt hierdoor onder de "opneem"-druktoets te zitten, waardoor deze niet meer ingedrukt kan worden.

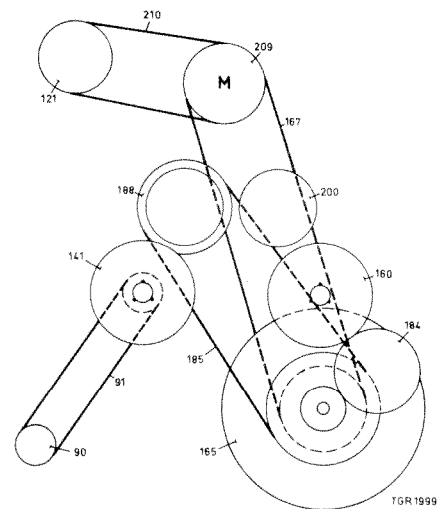


Fig. 7

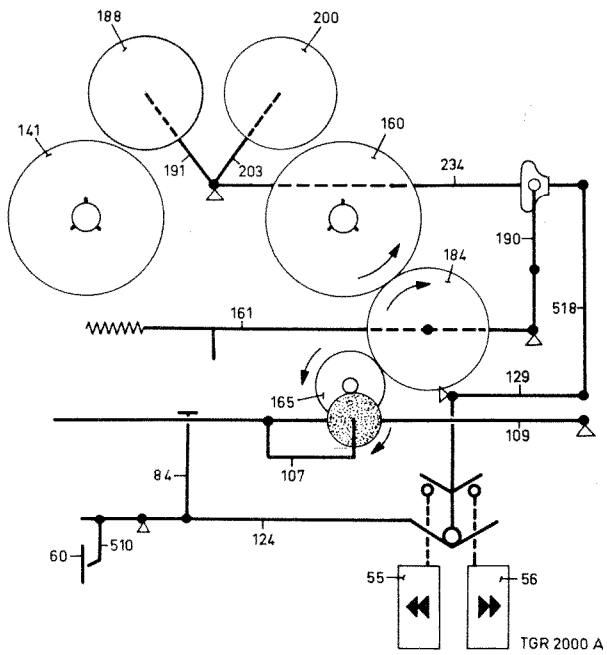


Fig. 8

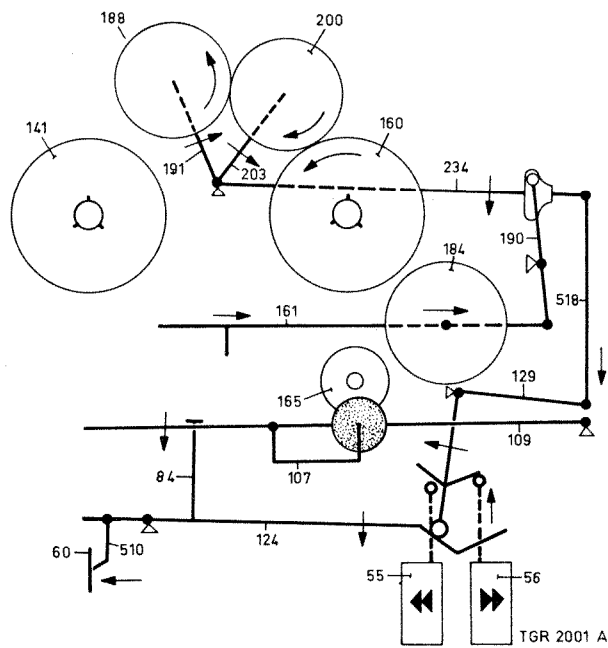


Fig. 9

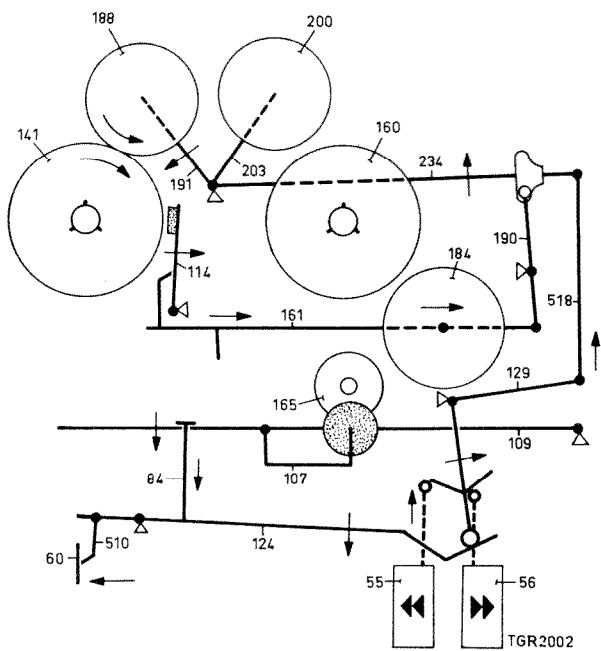


Fig. 10

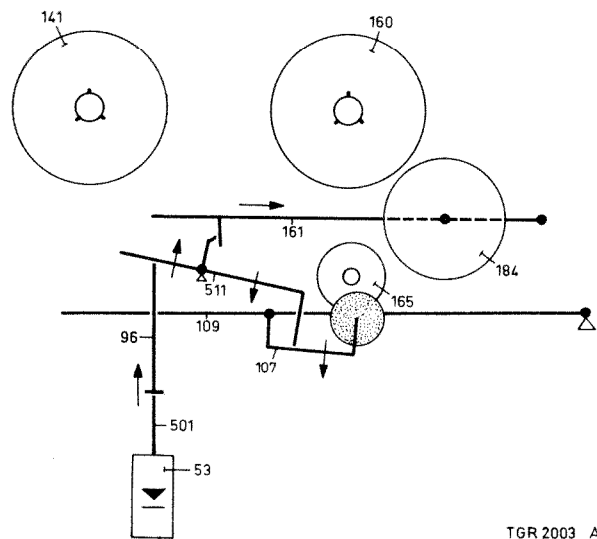


Fig. 11

MECHANISCHE CONTROLE EN AFREGELVOORSCHRIFT

In de hieronder staande controles en instellingen komt het herhaaldelijk voor dat het apparaat (in uitgekaste toestand) vanuit de stand rust in de stand "weergave" geplaatst moet worden of omgekeerd. Dit kan eenvoudig op 3 manieren geschieden.

- a. Door met de hand schakelaars SK302, SK303 te sluiten en vervolgens de druktoets "start" in te drukken.
- b. Door met de hand de vanghaak pos. 134 (zie fig. 2) naar links te brengen, waardoor het palletje op beugel pos. 119 vrijgegeven wordt.
- c. Door de rechter spoelschotel te blokkeren.

Controle van de bandsnelheid 1

De bandsnelheidscontrole kan worden uitgevoerd met behulp van testcassette (4822 397 30005), waarop om de 4,75 m een signaal van 800 Hz is gemoduleerd.

- Leg de testcassette met testband in het apparaat.
- Schakel het apparaat in stand "weergave".
- De tijd tussen 2 signalen van 800 Hz moet tussen de 97 en 103 seconden liggen.

Controle van de bandsnelheid 2, zie fig. 12

De bandsnelheid is ook te meten met behulp van een stroboscoop. Een der zijanten van een cassette moet verwijderd worden. Dit kan gemakkelijk gedaan worden met een mesje en een vijl. De opening moet goed braamvrij gemaakt worden. Door deze opening kan nu de band naar buiten gehaald worden.

- Stel het mechanisme iets verhoogd op.
- Stel rechts van het apparaat een stroboscoop op de juiste hoogte in (codenummer 4822 395 90001 voor 50 Hz en 4822 395 90002 voor 60 Hz) en leidt hier de band langs (zie fig. 12).

De bandsnelheid moet zijn 4,75 cm/sec. $\pm 3\%$.

Instelling van het "Pauze"-mechanisme, zie fig. 13

Beugel pos. 511 moet zodanig worden ingesteld, dat bij ingedrukte "pauze"-toets de drukrol pos. 107 van de toonas en tussenwiel pos. 184 van de rechter spoelschotel gelicht worden. Dit is in te stellen door met behulp van een schroevendraaier (welke in slobgat A wordt gestoken) beugel pos. 511 te verbuigen.

N.B. De drukrol pos. 107 en tussenwiel pos. 184 moeten bij het overschakelen vanuit de stand "pauze" naar de stand "weergave" gelijktijdig tegen de toonas respectievelijk tegen de rechter spoelschotel gedrukt worden. Eventueel mag het tussenwiel iets eerder contact maken. Dit is in te stellen door lip B van beugel pos. 511 te verbuigen, zie fig. 13.

Controle van de aandrukkracht van de drukrol pos. 107, zie fig. 14

De kracht die nodig is om de drukrol in stand weergave juist van de toonas te lichten moet 260 tot 320 gr. bedragen. Deze kracht is in te stellen door de torsieveer pos. 108 in een ander bevestigingsgaatje te plaatsen. De afstand tussen de drukrol en nokje A moet in de stand "weergave" 0,5 mm bedragen. Dit is in te stellen door nokje A te verbuigen.

Instelling van de kopbeugel pos. 109, zie fig. 15

De kopbeugel pos. 109 moet zodanig worden ingesteld, dat de weergeefkop K1/K101 en de drukrol pos. 107 loodrecht staan t.o.v. het cassettevak pos. 133.

Dit is in te stellen door met behulp van een schroevendraaier beugel pos. 504 te verschuiven (via opening B).
Opm.: Ook moet gecontroleerd worden dat de kopbeugel hierna gemakkelijk op en neer te bewegen is.

Instelling van het toonaslager pos. 198, zie fig. 15

Omdat bij dit apparaat de bandgeleider pos. 82, weergeefkop pos. 103 en de drukrol pos. 107 op een lijn staan, is de toonas het enige onderdeel waarmee de bandloop ingesteld behoeft te worden.

Het toonaslager moet zodanig worden ingesteld, dat de toonas loodrecht op de richting van de bandloop staat. Dit wordt gedaan met behulp van een instelmal pos. A (4822 402 60245), zie fig. 15.

Instelling

- Schakel het apparaat in stand "weergave".
- Schuif nu de mal zodanig op de toonas (terwijl de drukrol pos. 107 teruggetrokken wordt) dat deze zich op dezelfde hoogte (en symmetrisch) bevindt t.o.v. het loopvlak van de drukrol.

- Nu moet de instelmal precies in de bandgeleiders pos. 82 en de weergeefkop pos. 103 schuiven, zie fig. 15. (Beugel pos. 109 iets terugtrekken.)
- Is dit niet het geval dan kan de stand van de toonas ingesteld worden door schroef pos. 19 iets verder in of uit te draaien (eerst schroef pos. 18 losdraaien). Steeds dient men er op te letten dat de instelmal zich op dezelfde hoogte (en symmetrisch) bevindt t.o.v. het loopvlak van de aandrukrol.

Instelling van de weergeefkop K1/K101 pos. 103 (zie fig. 15)

- Leg een testcassette welke gemoduleerd is met 6300 Hz (4822 397 30005) in het apparaat.
- Sluit een buisvoltmeter aan op diodeuitgang BU1 pen 3 of pen 5.
- Schakel het apparaat in stand "weergave".
- Stel de weergeefkop pos. 103 door middel van moertje pos. 93 zodanig in dat maximum uitgangsspanning wordt gemeten.

Controle van de opspoelfricties

Het kan voorkomen dat de band in de cassette niet of onregelmatig wordt opgewonden. De band die door de toonas wordt aangevoerd kan daardoor beschadigd worden.

Deze fout kan 2 oorzaken hebben:

- a. Te geringe opspoelfrictie
- b. Te veel wrijving in de cassette.

Om vast te stellen wat de oorzaak van de fout is, dient eerst het koppel van de opspoelfricties gemeten te worden.

Meting rechter opspoelfrictie

- Schakel de automatische uitschakeling buiten werking b.v. door één stukje papier tussen de contactlippen van SK311 te plaatsen.
- Leg een meetcassette 4822 395 80037, zie fig. 16, in het apparaat.
- Schakel het apparaat in de stand "wind".
- Het frictiekoppel moet tussen de 40 en 55 g/cm bedragen. (In de stand "weergave" moet het frictiekoppel 35 tot 50 g/cm bedragen.)

Wanneer er geen meetcassette voorhanden is kan de rechter opspoelfrictie ook als volgt gemeten worden. Verwijder het grootste gedeelte van de band in een cassette (op ± 1 mm na). En leg de band vervolgens in de cassette zoals fig. 17 aangeeft. Maak van de cassette een zijkant open met een mesje en een vijl, zodat de band opzij eruit genomen kan worden. Zorg dat bij de haspel aan de opening alleen aanloopband is gewikkeld. Maak in deze aanloopband die opzij uit de cassette genomen wordt, een lus, waarin een veerdrukmeter gehaakt kan worden.

Verwijder de bovenste kasthelft. Plaats de cassette in het apparaat met de opening naar rechts. Schakel het apparaat in de stand "weergave". Beweeg de veerdrukmeter langzaam met de trek van de band mee en rem deze beweging langzaam af, tot de band stopt. Juist op het moment dat de band stopt moet een kracht van 35-50 g/cm gemeten worden. Trekken in tegengestelde richting moet ten allen tijde vermeden worden, daar dit een aanmerkelijke verhoging van de kracht geeft.

N.B.: Ook bij deze meting moet de automatische uitschakeling buiten werking gesteld worden door b.v. een stukje papier tussen de contactlippen van SK311 te plaatsen.

Controle linker opspoelfrictie

De linker opspoelfrictie wordt alleen volgens de laatstgenoemde methode (zie controle rechter opspoelfrictie) gemeten. Nu moet echter alleen op de linker haspel aanloopband aanwezig zijn en het apparaat moet in de stand "rewind" geplaatst worden. Het frictiekoppel van de linker opspoelfrictie moet 35-50 g/cm bedragen.

Ook bij deze meting moet de automatische uitschakeling buiten werking gesteld worden.

N.B. In geval van een te klein koppel van de rechter opspoelfrictie moet eerst gecontroleerd worden of tussenwiel pos. 184 tegen de rechter spoelschotel slipt. Dit kan gecontroleerd worden door de rechter spoelschotel in stand "weergave" met de hand te blokkeren. De onderste schijf van de spoelschotel moet dan echter normaal door tussenwiel pos. 184 aangedreven worden.

- Ook bij deze meting moet de automatische uitschakeling buiten werking worden gesteld, door b.v. een stukje papier tussen de contactlippen van SK311 te plaatsen. Is het laatste niet het geval (tussenwiel slipt tegen de spoelschotel) dan moet de druk van het tussenwiel pos. 184 tegen de rechter spoelschotel pos. 160 gemeten worden. (Zie hiervoor controle van de aandrukkracht van het tussenwiel pos. 184 tegen de rechter spoelschotel.)

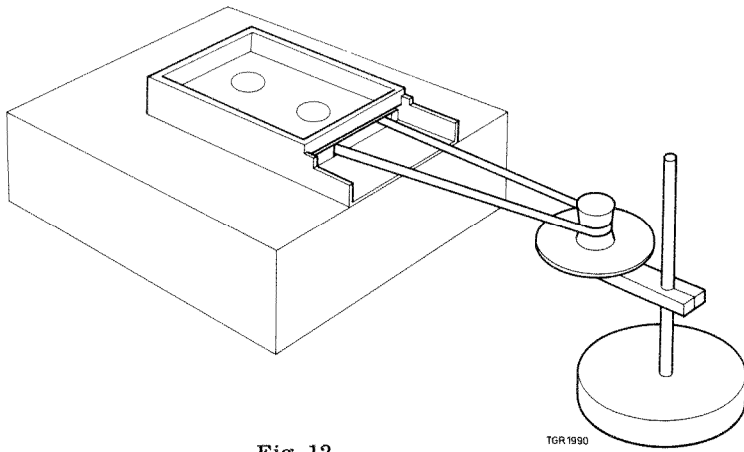


Fig. 12

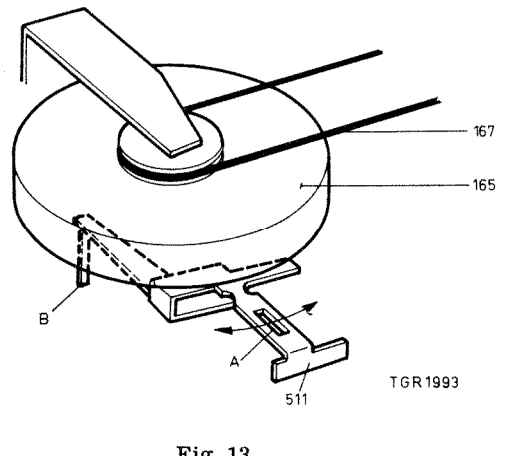


Fig. 13

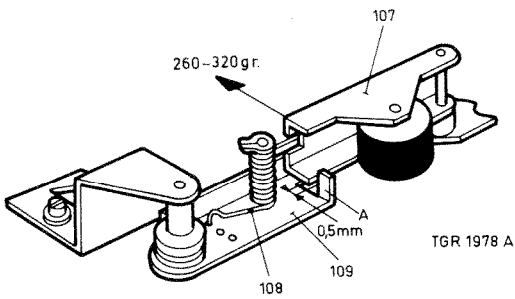


Fig. 14

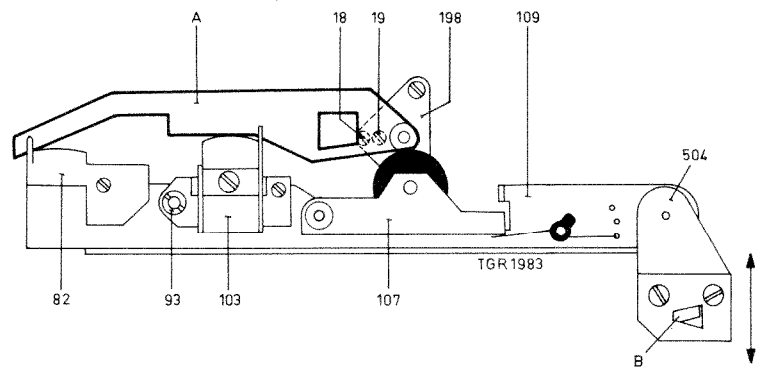


Fig. 15

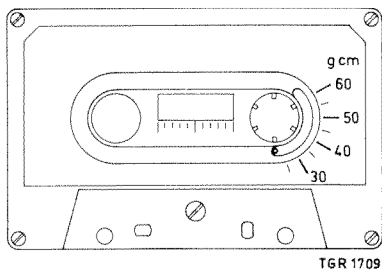


Fig. 16

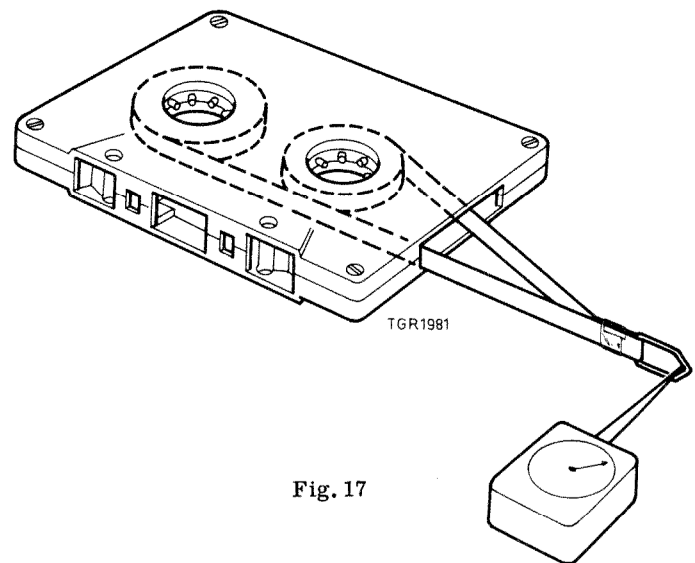


Fig. 17

Is deze kracht juist dan moet de spoelschotel vervangen worden. Na vervanging moet de opspoelfricctie nogmaals worden gecontroleerd.

- De spoelschotels pos.141 en pos.160 kunnen niet gedemon- teerd worden. Deze worden in de fabriek op hun juiste fric- tiekoppel ingesteld en vervolgens met lijm geborgd. Wanneer een fout te wijten is aan de spoelschotels, moet desbetref- fende spoelschotel vervangen worden.

Controle van de tegenkracht van de linker spoelschotel pos.141

De tegenkracht van de linker spoelschotel moet in de stand "wind" en "rewind" minder dan 5 g/cm bedragen (met teller- snaar).

INSTELLINGEN VAN HET WISSELMECHANISME

Instelling van de grote commandoschijf pos.71, zie fig. 18

Veer pos.138 moet zodanig worden ingesteld, dat de sperhaak pos.123 in de standen "weergave" en "rust", de grote com- mandoschijf respectievelijk op de markeerpunten A en B blokkeert (± 2 tanden), zie fig. 18.

Dit is in te stellen door veer pos.138 in lengterichting te verschuiven.

N.B. Commandoschijf pos.71 mag alleen in de door de pijl aangegeven richting verdraaid worden, daar anders veer pos.138 beschadigd wordt.

Opmerking

Na deze instelling moet gecontroleerd worden of er in posities "opname" en "weergave" ruimte is tussen rol pos.118 en de grote commandoschijf pos.71 (zie pijl in fig.19).

Instelling van de sperhaak pos.123, zie fig.20

Zet het apparaat in stand "rust".

Sperhaak pos.123 moet $\frac{2}{3}$ van de tandhoogte van de grote com- mandoschijf pos.71 in deze commandoschijf ingrijpen.

Dit is in te stellen door schroef pos.122 verder in of uit te draaien. Borgen met moertje pos.123A.

Controle van de ingrijpkracht van het tandwiel op poelie pos.121 in de grote commandoschijf pos.71, zie fig.21

De kracht nodig om bovengenoemd tandwiel juist van de grote commandoschijf te lichten moet ca. 190 g bedragen. Dit meten op het palletje van beugel pos.119 (zie fig.21c). Bij deze meting moet vanghaak pos.134 naar links getrokken worden. Wijkt bovengenoemde waarde meer dan 10 % af dan moet veer pos.115 vervangen worden.

Opmerking

Het tandwiel op poelie pos.121 moet volledig in de grote commandoschijf ingrijpen. Er moet in alle standen ruimte zijn tussen pal pos.119 en lip A (zie fig.21A).

Instelling vanghaak pos.134, zie fig.21

- a. De afstand welke de vanghaak pos.134 zich maximaal naar rechts kan bewegen wordt ingesteld met lip B (zie fig.21A). Lip B moet zodanig worden ingesteld dat het palletje op beugel pos.119 volledig door vanghaak pos.134 wordt inge- vangen, zie fig.21B.
- b. De afstand welke vanghaak pos.134 zich maximaal naar links kan bewegen wordt ingesteld met stelschroef pos.11. Stelschroef pos.11 moet zodanig worden ingesteld dat vanghaak pos.134 het palletje op beugel pos.119 volledig vrij geeft, wanneer het anker van de magneet wordt inge- drukt.
- c. De kracht nodig om vanghaak pos.134 naar links te bewegen opdat deze het palletje op beugel pos.119 vrijgeeft, moet tussen de 100 en 120 g bedragen (zie fig. 21c). Wordt een afwijkende waarde gemeten dan moet veer pos. 135 vervangen worden.

Controle van de aandrukkracht van beugel pos.112 (zie fig.22)

In de stand "opname" en "weergave" wordt de onderste cassette door beugel pos.112 stevig naar voren gedrukt. De kracht waarmee deze beugel de cassette naar voren drukt moet 300 tot 600 g bedragen (zie fig. 22). Is deze kracht kleiner dan moet veer pos.111 vervangen worden. Ook moet gecontroleerd worden dat tijdens weergave rol pos.113 commandoschijf pos.70 niet raakt.

Instelling beugel pos.197 (zie fig.22)

Gedurende het uitwerpen van de weergegeven cassette mag ge- deelte B van beugel pos.195 niet boven cassettevak pos.133 uitkomen. Dit is in te stellen door gedeelte A van beugel pos. 197 te verbuigen.

Controle van de voorspanning van veer pos.69, zie fig.23

De kracht nodig om commandoschijf pos.68 iets terug te duwen moet 190 tot 230 g bedragen (zie fig.23). Dit moet gemeten worden op een afstand van 27,5 mm van het middelpunt van de betreffende commandoschijf. Wijkt bovengenoemde waarde teveel af dan moet veer pos.69 vervangen worden.

Bovengenoemde controle kan als volgt worden uitgevoerd.

- Kast het apparaat uit.
- Verwijder veer pos.138.
- Verdraai commandoschijf pos.71 met de hand zodanig, dat een van de nokjes voor de opening zit.
- Blokkeer commandoschijf pos.71 met de hand.
- De kracht kan nu gemeten worden door met een veerdrukmeter het betreffende nokje iets terug te duwen.

Opmerking

- Na veer pos.138 bevestigd te hebben moet de commandoschijf pos.71 zolang met de hand verdraaid worden, totdat het palletje op beugel pos.119 achter de vanghaak pos.134 schiet. Hierna moet veer pos.138 opnieuw worden ingesteld (zie hiervoor instelling van de commandoschijf, pos.71).
- De commandoschijven-unit mag alleen in de door de pijl (welke is aangebracht op commandoschijf pos.71) aangegeven richting verdraaid worden, daar anders veer pos.138 be- schadigd wordt.

Montage van slede pos.150

- Slede pos.150 moet zodanig bevestigd worden, dat deze bij het uitwerpen van de weergegeven cassette de koordrol pos.153 niet raakt.
- De lengte van veer pos.147 moet in deze toestand $86 + 1$ mm bedragen (zie fig.24). Dit is in te stellen door de wikkelper- houding van koord pos.509 op poelie pos.137 iets te wijzigen.
- De totale lengte van koord pos.509 bedraagt $741 + 2$ mm en moet worden ingelegd volgens figuur 24.

INSTELLINGEN VAN HET AANDRIJFMECHANISME

Controle van de aandrukkracht van tussenwiel pos.184 tegen de rechter spoelschotel pos.160, zie fig.25

De kracht nodig om tussenwiel pos.184 juist van de rechter spoelschotel en het vliegwiel te lichten moet 180 tot 220 g be- dragen. Dit meten op beugel pos.161, zie fig.25. Wijkt deze kracht te veel af dan moet veer pos.159 vervangen worden.

Instelling beugel pos.129, zie fig.26

- Zet het apparaat in stand "weergave".
- Beugel pos.129 moet nu zodanig worden ingesteld, dat nokje A op beugel pos.190 zich juist in het midden bevindt van de opening in beugel pos.234 (zie fig.26).
- Dit is in te stellen door met behulp van een schroevendraaier (welke in slobgat B wordt gestoken) beugel pos.129 te ver- buigen.

Instelling van het tussenwiel pos.188, zie fig.27

- Zet het apparaat in stand "weergave".
- Tussenwiel pos.188 moet nu zodanig worden ingesteld dat deze zich juist in het midden bevindt t.o.v. de linker spoel- schotel pos.141 en tussenwiel pos.200. (Tussenwiel pos.200 moet tegen de rechter spoelschotel pos.160 aanliggen.) Dit is in te stellen door met behulp van een schroevendraaier beugel pos.234 te verbuigen.
- De kracht nodig om tussenwiel pos.188 juist van de linker spoelschotel te lichten in de stand "rewind" moet tussen de 120-170 g bedragen.
- Dit meten op het asje van tussenwiel pos.188, zie fig.25.
- Wijkt bovengenoemde waarde te veel af dan moet veer pos.186 vervangen worden.

Instelling van het tussenwiel pos.200, zie fig.28

- Zet het apparaat in de stand "weergave".
- Tussenwiel pos.200 moet zodanig worden ingesteld dat deze zich juist in het midden bevindt t.o.v. de rechter spoelschotel pos.160 en tussenwiel pos.188. (Beugel pos.203 moet tegen lip A op het chassis aanliggen.
- Dit is in te stellen door lip A te verbuigen.

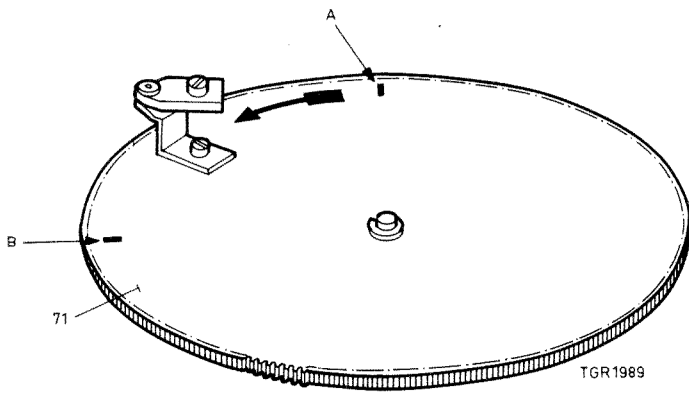


Fig. 18

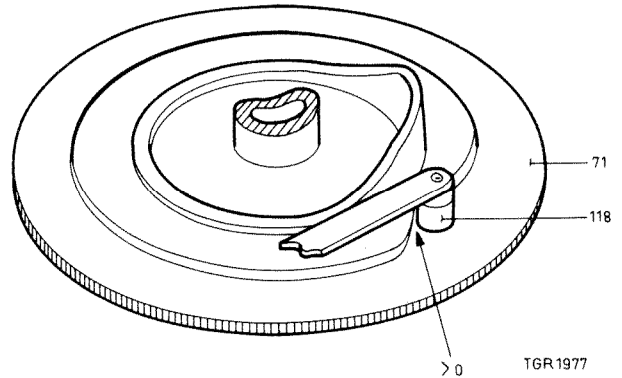


Fig. 19

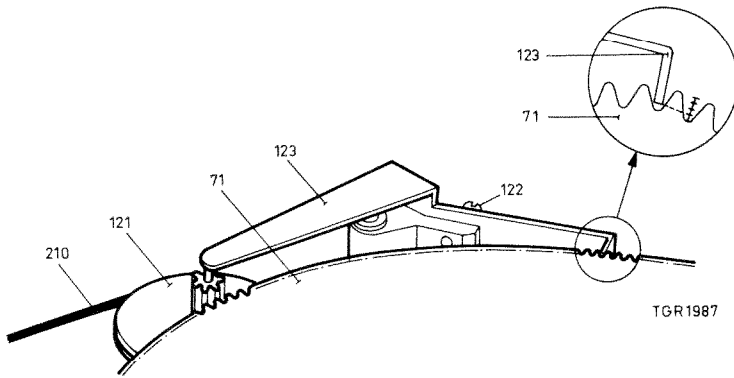


Fig. 20

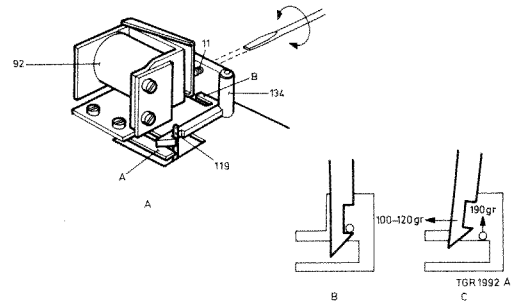


Fig. 21

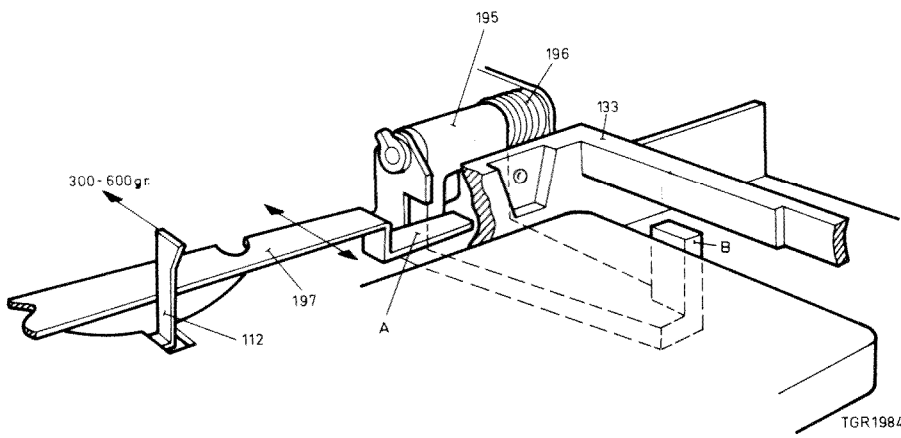


Fig. 22

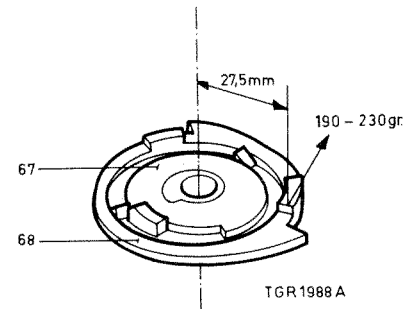


Fig. 23

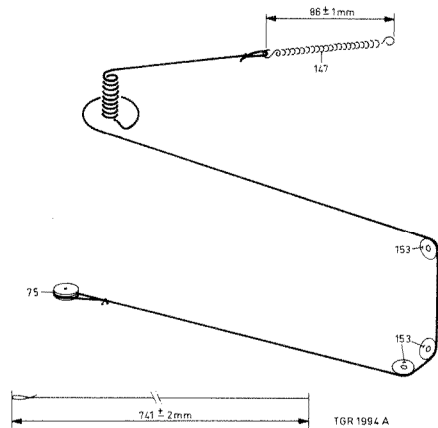


Fig. 24

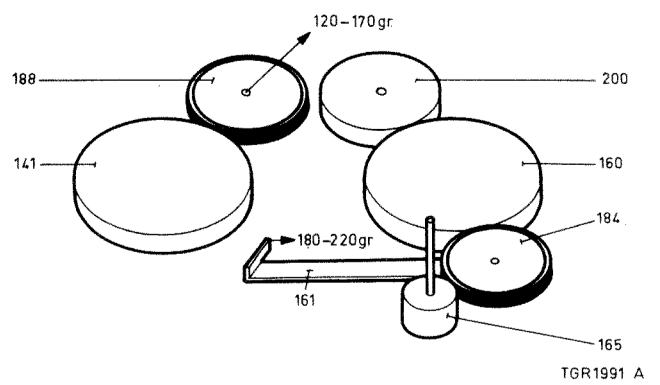


Fig. 25

Instelling van het vliegwiel pos. 165, zie fig. 29

- Plaats het apparaat op zijn knop.
- In deze stand moet de afstand tussen de onderkant van de toon- as en het lagerplaatje pos. 168 tussen de 0,3 en 0,5 mm bedragen.
- Dit is in te stellen door beugel pos. 513 met behulp van een schroevendraaier te verschuiven. (Eerst de schroeven pos. 194 los zetten.)

Hoogte-instelling klapchassis pos. 515, zie fig. 30

- Plaats het apparaat in de stand "weergave".
- De afstand tussen klapchassis pos. 515 en de grote montage- plaat pos. 507 moet $\pm 4,2$ mm bedragen.
- Dit is in te stellen door de linker schroef pos. 182 verder in of uit te draaien.
- Hierna de rechter schroef zover indraaien, dat deze juist tegen de montageplaat komt.

Instelling van het "Opneem" beveiligingsmechanisme, zie fig. 31

- Het uiteinde A van beugel pos. 130a moet in de stand "rust" ca. 0,5 mm in het geleidegat in cassettevak pos. 133 terug geduwd worden. Dit is in te stellen door met behulp van een schroevendraaier (welke in slobgat B gestoken wordt) beugel pos. 83a te verbuigen. Controleer hierna met behulp van een cassette of het "Opneem"-beveiligingsmechanisme goed functioneert.
- Plaats het apparaat in de stand "Opname". Bij het wisselen van de cassette moet de "Opname"-druktoets automatisch via beugels pos. 109, 83a, 527 en 525 ontgrendeld worden. Dit is in te stellen door met behulp van een schroevendraaier (welke in slobgat C wordt gestoken) beugel pos. 83a te verbuigen.

Instelling van de automatische einduitschakeling (zie fig. 32)

In de stand "Wind" en "Rewind" wordt beugeltje 230 van de rechter spoelschotel 160 afgetrokken. De afstand tussen beide moet dan 0,5 mm bedragen. Dit is in te stellen door het asje op beugel 234 te verbuigen, zie fig. 32

Het ombouwen van het apparaat van 50 naar 60 Hz en omgekeerd

Het enige onderdeel dat bij bovengenoemde ombouw verwisseld moet worden is poelie pos. 209.
Codenummer poelie 50 Hz - 4822 528 80325
Codenummer poelie 60 Hz - 4822 528 80345
Poelie pos. 209 moet zodanig worden ingesteld dat de afstand tussen de onderkant van de motor pos. 208 en de onderkant van poelie pos. 209 13,1 tot 13,5 mm bedraagt (zie fig. 33). Controleer ook of de spanningscarroussel goed staat.

CONTROLES EN INSTELLINGEN VAN DE SCHAKELAARS

De meeste van ondergenoemde schakelaars kunnen worden ingesteld door de vaste contactlippen te verbuigen.

Instelling SK1/SK101 (zie fig. 34)

- Plaats het apparaat in de stand "Opname". De schuif van schakelaar SK1/SK101 moet in deze stand ingesteld worden zoals fig. 34 aangeeft. Dit is in te stellen door gedeelte A van beugel pos. 103A te verbuigen.
- De afstand tussen gedeelte B van beugel pos. 103A en beugel pos. 139A moet dan tussen de 2,4 en 2,6 mm bedragen. Dit is in te stellen door gedeelte B te verbuigen zie fig.

Instelling SK2, zie fig. 35

Plaats het apparaat in de stand weergave.
De afstand tussen schakelaarnokje en beugel pos. 114 moet dan tussen de 0,1 en 0,3 mm bedragen.
Dit is in te stellen door SK2 compleet te verdraaien.

SK201

SK201 moet geopend worden bij het indrukken van de "pauze"-druktoets.

SK301

SK301 moet geopend worden bij het indrukken van de "pauze"-toets, en wel zodanig dat deze opent voordat het tussenwiel pos. 184 van de rechter spoelschotel gelicht wordt.

SK302

SK302 moet gesloten zijn bij een ingelegde cassette en in alle andere gevallen geopend zijn.

SK303

SK303 moet bij een helemaal gesloten deksel pos. 216 gesloten en in alle andere gevallen geopend zijn.

SK304

SK304 moet gesloten worden (de wip pos. 98 moet kantelen) bij het indrukken van de "start"-toets en geopend worden (wip moet terugkantelen) bij het indrukken van de "stop"-toets.

SK305

SK305 moet even gesloten worden (door een nokje op commando- schijf pos. 68), op het moment dat een cassette juist uitge- worpen wordt. De afstand tussen de contactlippen moet in geopende toestand 0,5 mm bedragen.

SK306

SK306 moet sluiten bij ingedrukte "start"-toets.

SK307

SK307 moet sluiten bij ingedrukte "stop"-toets.

SK308

SK308 moet gesloten zijn als het klapchassis pos. 515 in de hoogste stand (stand "weergave") staat, en in alle andere standen geopend zijn. In de stand "weergave" mag de lange contactlip isoleerbeugeltje pos. 207 niet raken. De contactdruk moet > 15 gr. zijn.

SK311

SK311 moet geopend worden bij het indrukken van de "wind" of "rewind"-toets en wel zodanig dat deze opent voordat het tussenwiel pos. 184 van de rechter spoelschotel gelicht wordt.

SK312, zie fig. 36

SK312 moet zodanig worden ingesteld dat de contactveren maxi- maal 0,45 mm worden geopend.
Dit is in te stellen door de schroeven pos. 21 verder in of uit te draaien.

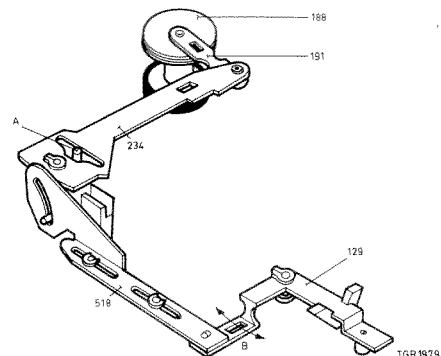


Fig. 26

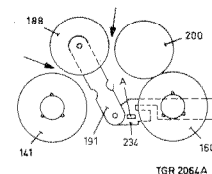


Fig. 27

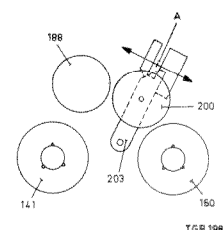


Fig. 28

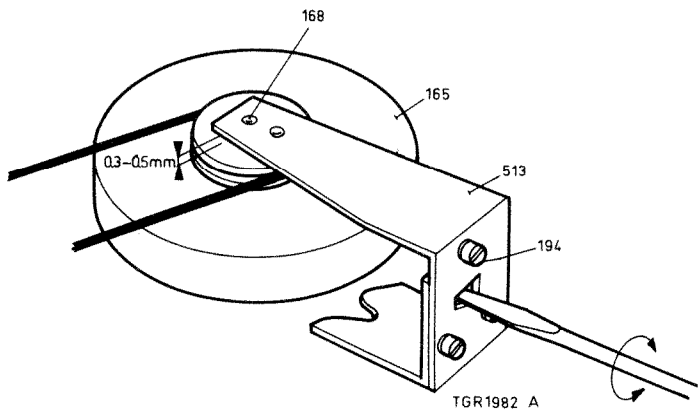


Fig. 29

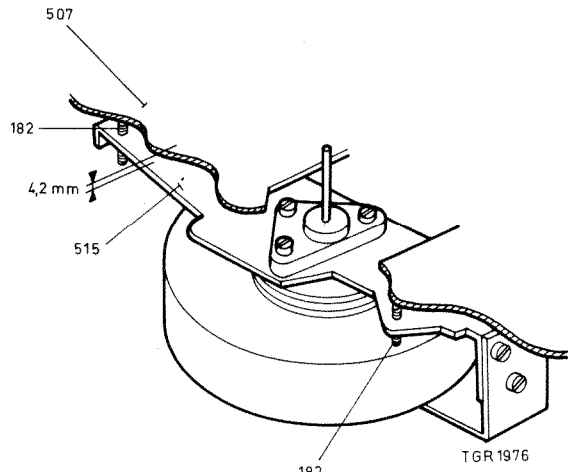


Fig. 30

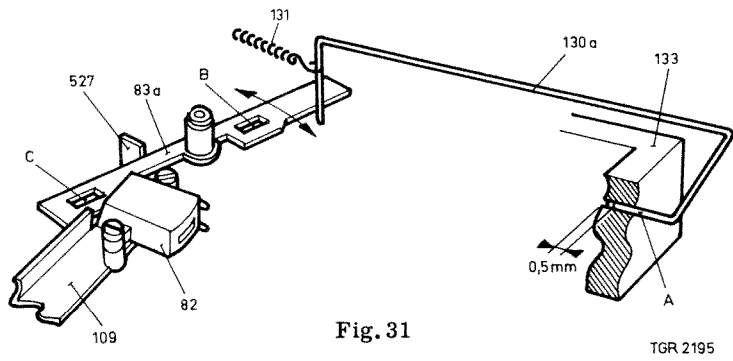


Fig. 31

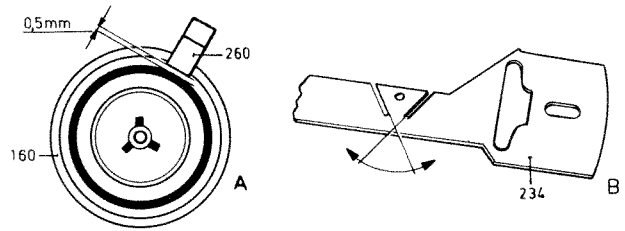


Fig. 32

TGR 2425

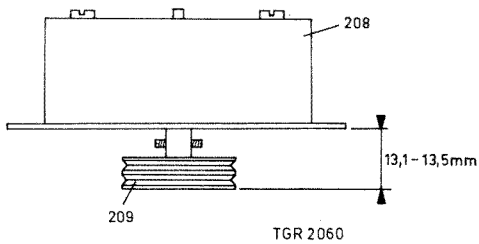


Fig. 33

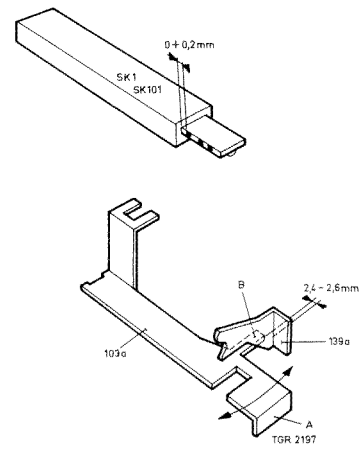


Fig. 34

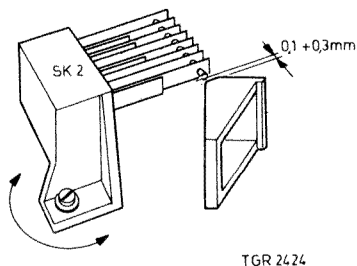


Fig. 35

TGR 2424

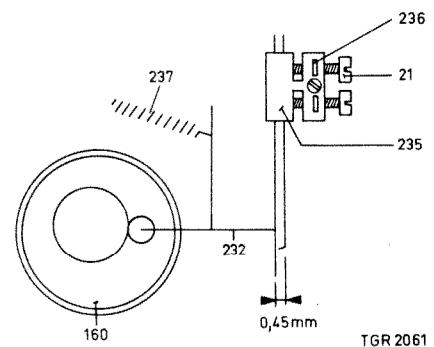
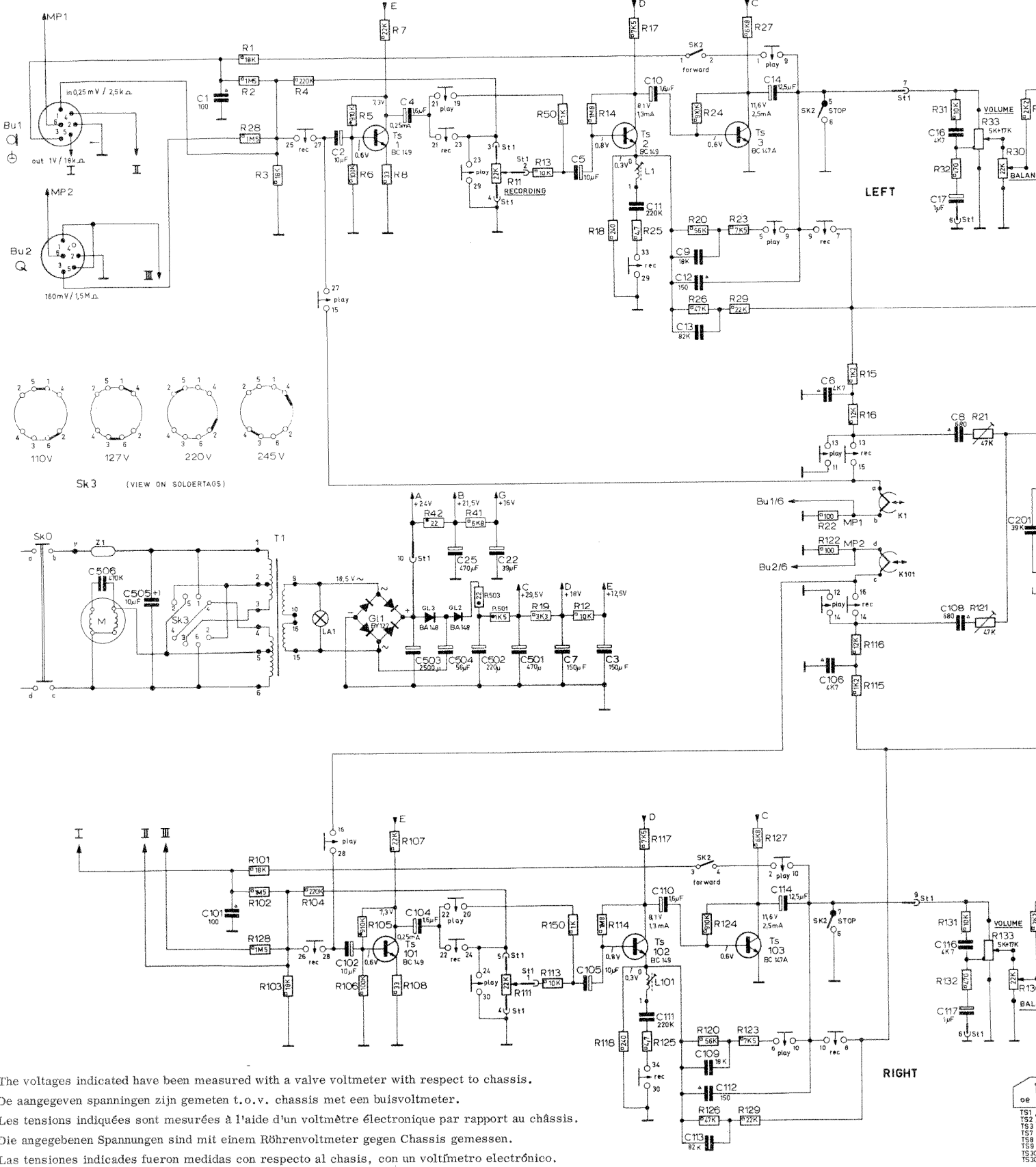


Fig. 36

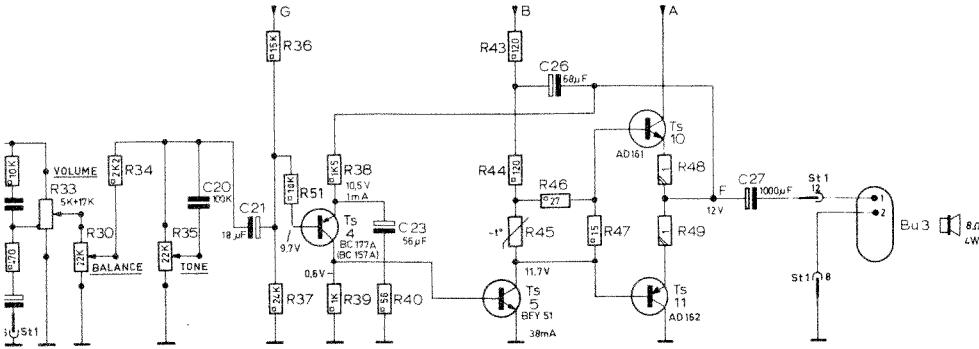
TGR 2061

	1-50	1-7	28-3	4	6-5	7	8	L2	41	11	13	19	50	12	18	14	17	25	29	26	24	23	29	27	22	15	16	31	32	21	33	30	34			
R	101-150		101	102	103	104	105	106	107	108	109	110	111	112	113	114	115	116	117	118	119	120	121	122	123	124	125	126	127	128	129	130	131	132	133	134
C	1-27		101		102		104		25	22		7	5	3	10	11	9	12	13		14		6					16	17	8					201	
	101-127																																			
	128-204																																			
	205-305																																			
	306-403																																			
	404-506																																			



- The voltages indicated have been measured with a valve voltmeter with respect to chassis.
- De aangegeven spanningen zijn gemeten t.o.v. chassis met een buisvoltmeter.
- Les tensions indiquées sont mesurées à l'aide d'un voltmètre électronique par rapport au châssis.
- Die angegebenen Spannungen sind mit einem Röhrevoltmeter gegen Chassis gemessen.
- Las tensiones indicades fueron medidas con respecto al chasis, con un voltímetro electrónico.

32	21	33	30	34	35	51	36	37	38	39	40	43	44	45	10	46	47	9	49
32	121	133	130	134	135	151	136	137	138	139	140	143	144	145	146	147	148	149	
										202 201									
										302 304 303									
										305									
										308									
										307 306 310									
										309									
										304									
										301 305									
										302									
										303									
										306									
										307									
										308									
										309									

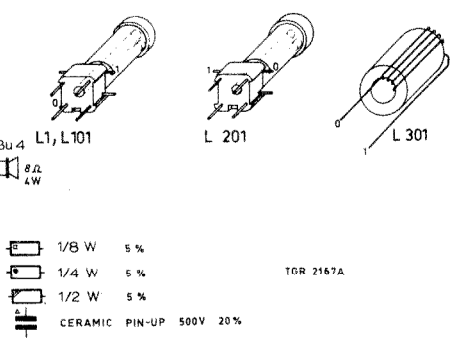
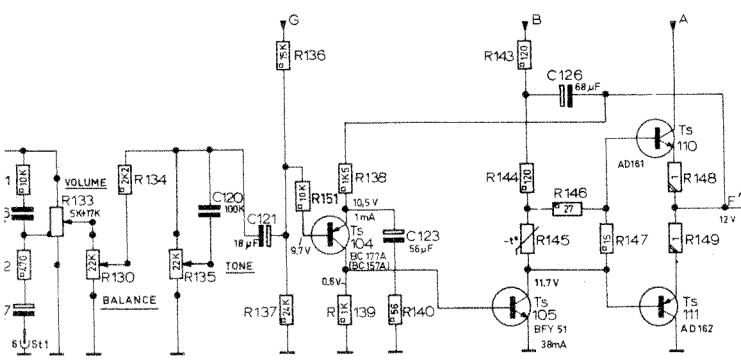
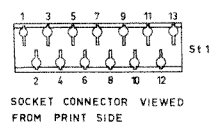
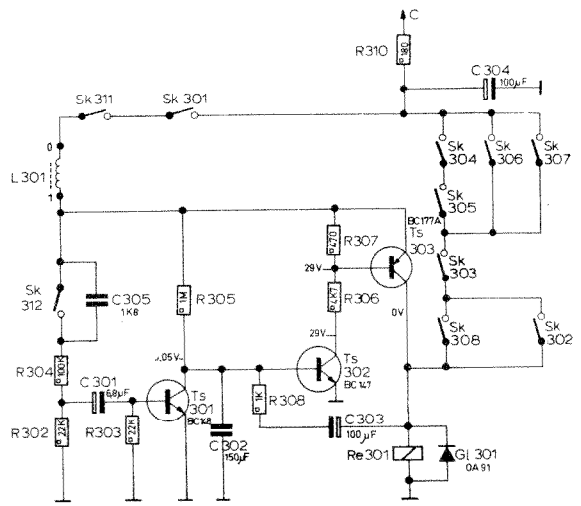
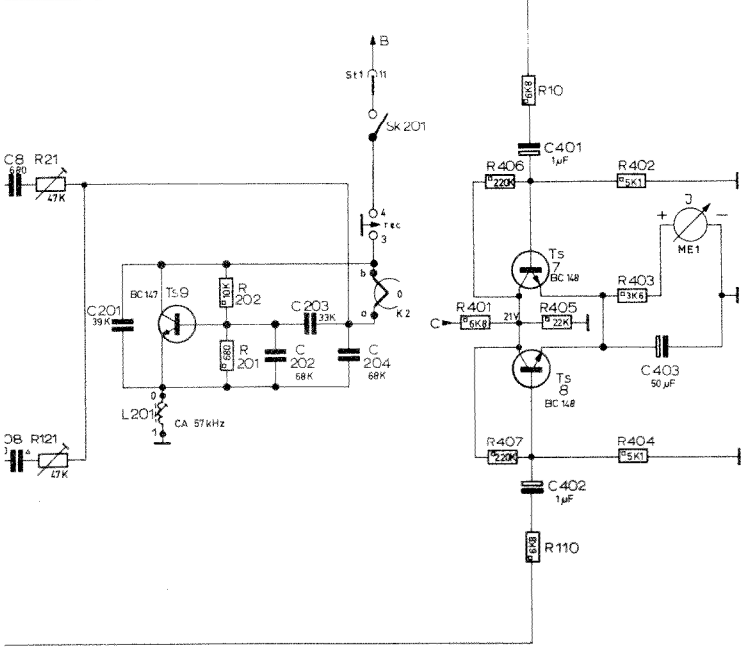


Sk	Function
0	MAINS SWITCH
1	REC/PLAY SWITCH LEFT
101	REC/PLAY SWITCH RIGHT
2	FORWARD SWITCH
3	VOLTAGE ADAPTOR

Sk 1, 101 (CONTACTS 1-34)

CONTACTS CLOSED AT:

RECORDING	PLAYBACK
25-27	27-15
21-23	21-19
17-19-31	23-29
9-7	5-9-1
13-15	13-11
4-3	28-16
25-28	22-20
22-24	24-30
34-30-32	6-10-2
10-8	14-12
14-16	



- 1/8 W 5%
- 1/4 W 5%
- 1/2 W 5%
- CERAMIC PIN-UP 500V 20%

- TS1, 101
 - TS2, 102
 - TS3, 103
 - TS7
 - TS8
 - TS9
 - TS301
 - TS302
- TS10, 110
 - TS11, 111
- TS4, 104
 - TS5, 105
 - TS303

R	23, 20,	51, 32,	36, 37, 40,	25, 30, 43,	34,	41, 42,	35,	49, 47,	6,	8, 7,	12,	5,	17, 4, 3,	14,	13,	18,	19,	16,	15,	308,	10
R	33, 133,	151, 131,	31, 136,	140, 139,	130, 143, 145, 134,	125, 44,	135,	123, 120, 107, 108, 106,	105,	117, 103,	104, 50, 114, 150, 113,	22, 118, 122,	27, 127, 24, 116, 124,	115,	29, 26,	126,	129,	110,	404, 402, 407, 406,	403, 202, 40	
R	148, 132, 138, 137, 146,	39,	38,	144, 147,	149, 128, 28,		45,	46, 48, 11, 111,						303, 302,	304,	307,	306, 305,	310,			
C	9,	16, 11,	17,	23,	21, 7,	3, 22,	20,	111,	109, 25, 27,	104, 4,	2, 102,	110, 10,	5, 105,	14, 114,	106, 6, 12,	112,	13,	113,	401, 402, 203,	204, 202,	201,
C		116, 117, 123, 121,	125,	126,	26,	120,		127,						303,	301,	302,	305,	304,			

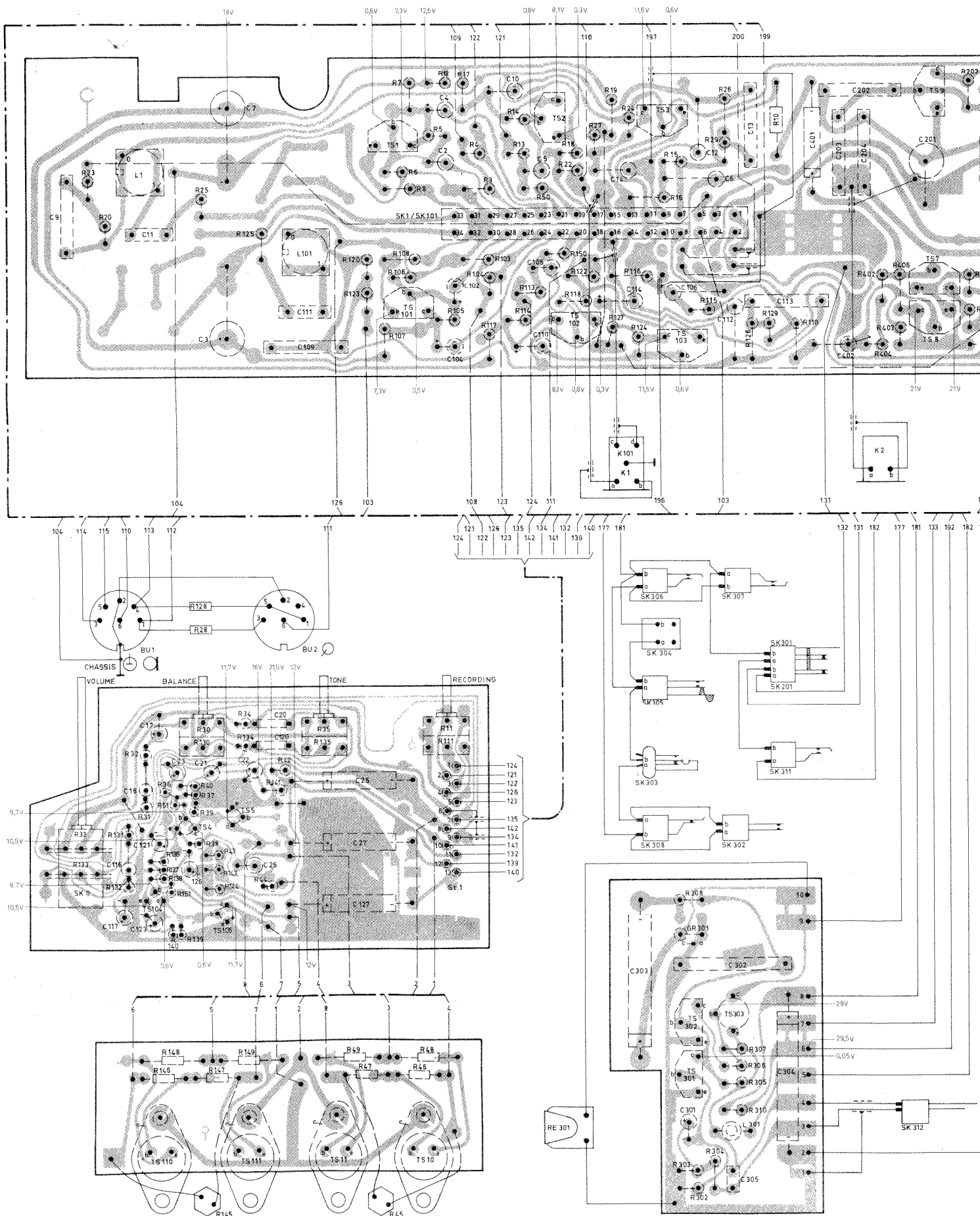
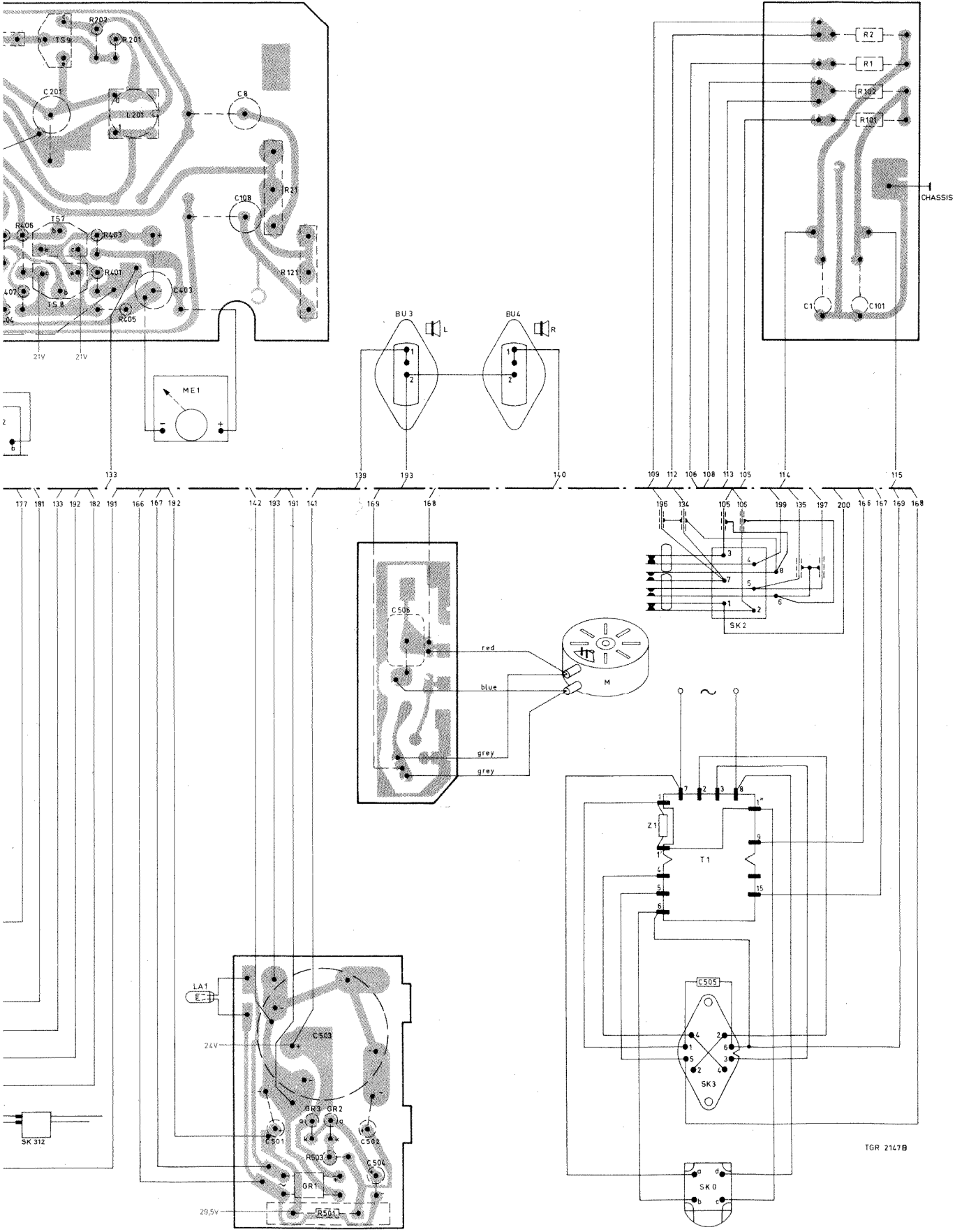


Fig. 38

	21.	501.		2.	1.	R
407. 406.	403. 202. 401. 201. 405.	121. 503.		102.	101.	R
						R
201.	403.	8. 108.	501.	503.	502. 506.	C
			504.			C
				505.		C



R	21.	201.	202.		10.	26.	29.	15.	16.	24.	19.	27.	18.	22.	13.	14.	50.	3.	4.	17.	5.	12.	7.	8.	6.					
R	121	405.	401.	403.	406.	407.	402.	404.		110.	129.	126.	115.	124.	116.	127.	122.	118.	113.	114.	150.	104.	103.	117.	105.	106.	108.	107.	120.	121.
C		8.					402.	401.		13.		6.		14.						5.	10.			2.	4.					
C		108.	403.		201.	202.	204.	203.		113.		112.	106.			114.			105.	110.			102.	104.						

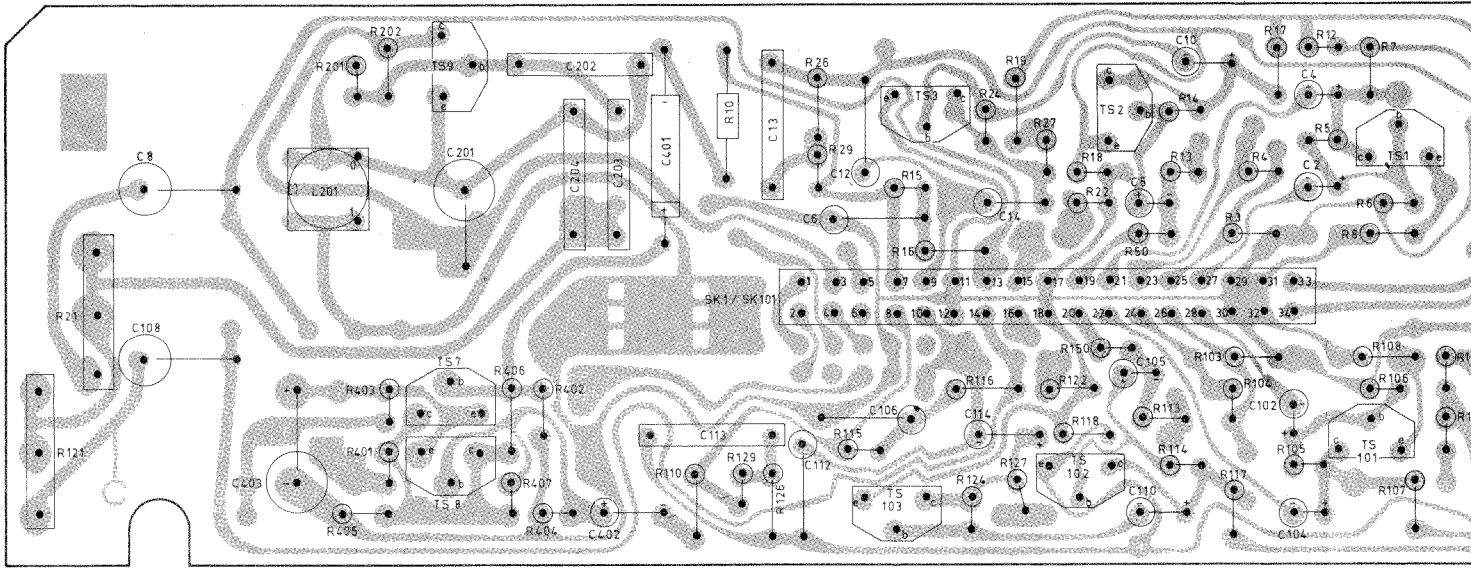


Fig. 39

R	11.	48.	46.	47.	49.	35.	42.	41.	44.	34.	145.	43.	30.	38.	39.	40.	37.	36.	32.	31.	146.	138.	131.	33.	51.
R	111.			45.		135.	149.	134.	147.	143.	144.	130.	139.	140.	137.	136.	132.	148.			133.	151.			
C				25.	27.		20.	22.	21.			23.	17.	16.											
C				127.			120.	26.		126.	121.	123.	116.	117.											

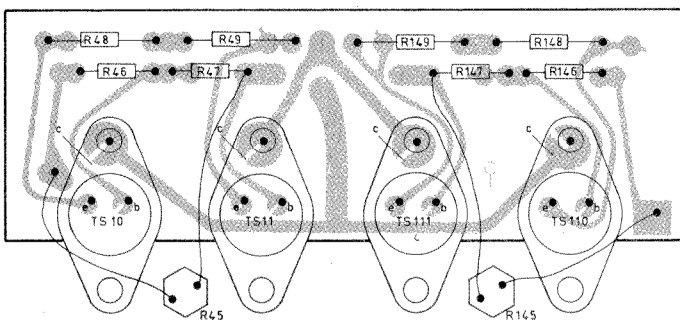
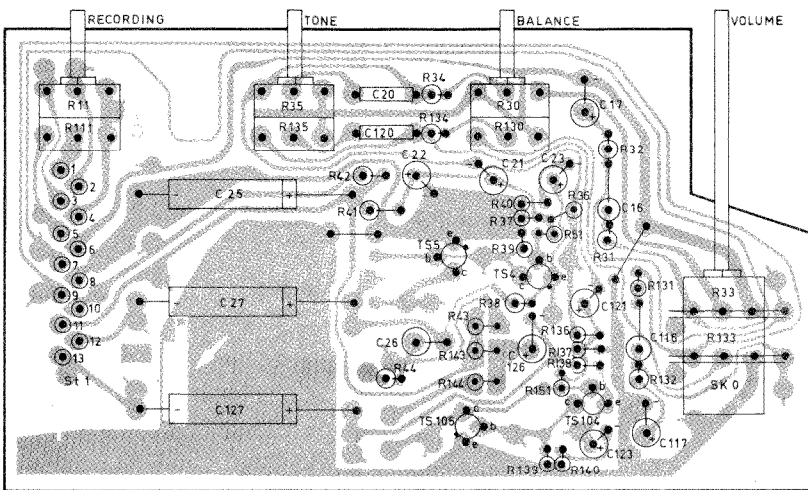


Fig. 41

TGR 2161A

CS22790

R	307.	306.	305.	310.	304.	302.	308.	303.
C	403.	305.	302.		301.		305.	

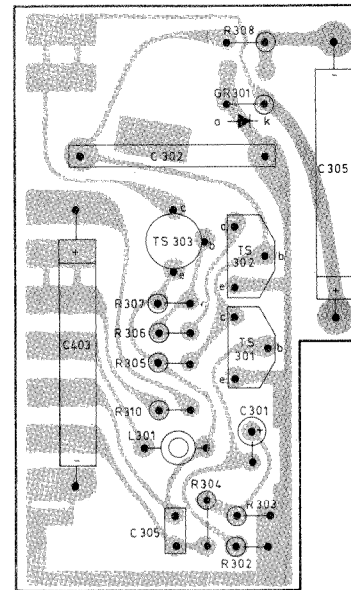
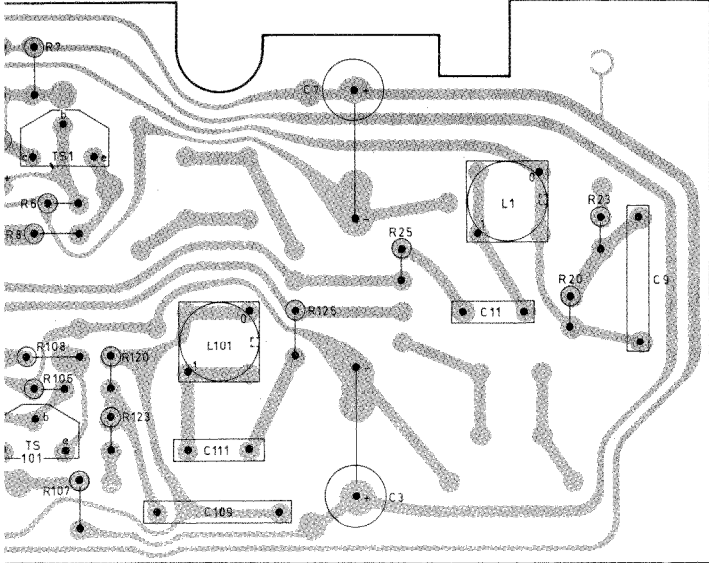


Fig. 42

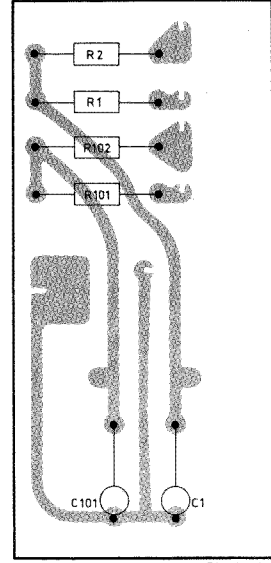
TGR 2165A

2. 7. 8. 5.	25.	20. 23.	R
106. 108. 107. 120. 123.	125.		R
			C
109. 111.	3. 7.	11.	9.
			C



TGR 2160A

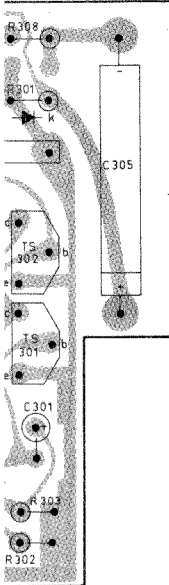
R	1. 2. 101. 102.
C	101. 1.



TGR 2162

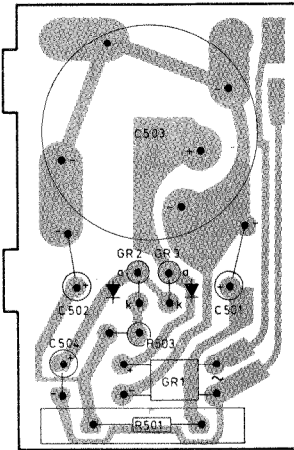
Fig. 40

302. 308.	303.
301.	305.



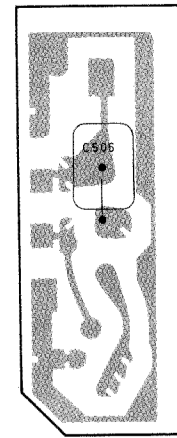
TGR 2165A

R	501. 503
C	504. 502. 503. 501.



TGR 2164A

C	506
---	-----



TGR 2163

Fig. 43

Fig. 44

ELEKTRISCHE CONTROLE EN AFREGELVOORSCHRIFT

Meting gevoeligheid van de grammofoningang BU2

- Plaats het apparaat in stand "Opname" (klapchassis omhoog-geklapt en de druktoetsen "Opname" en "Pauze" ingedrukt).
- Draai de opnameregelaar R11, R111 op maximum en de volumeregelaar R30 en R130 op minimum.
- Plaats de balansregelaar R33, R133 in het midden.
- Sluit de luidsprekeruitgangen BU3, BU4 af met een weerstand van 8 Ω .
- Voer een signaal van 1000 Hz toe aan de grammofoningang BU2 (punt 1,5 - 3) opdat de uitgangsspanning op testpunt MP1 (punt 6 BU1) voor het linker kanaal en op meetpunt MP2 (punt 6 BU2) voor het rechter kanaal 10,5 mV bedraagt.
- De waarde van het ingangssignaal moet dan tussen de 130 en 190 mV bedragen.

Instelling L1, L101

- Plaats het apparaat in de stand zoals aangegeven is onder "Meting gevoeligheid van de grammofoningang".
- Plaats tevens de instelpotentiometer R21, R121 in het midden.
- Stel de uitgangsspanning op de meetpunten MP1 en MP2 d.m.v. de toongenerator in op 1 mV. De ingangsspanning moet dan nog groter zijn dan 15 mV.
- Verhoog de frequentie van het ingangssignaal van 1000 tot 10000 Hz, terwijl de zojuist gevonden ingangsspanning constant gehouden wordt.
- De uitgangsspanning op de meetpunten MP1 en MP2 moet nu door middel van de spoelen L1, L101 ingesteld worden op 10 mV.
- Na deze meting moeten de weerstanden R21, R121 opnieuw worden ingesteld. Zie hiervoor instelling van de voormagnetisatiespanning.

Meting gevoeligheid van de diode-ingang respectievelijk microfooningang BU1

- Plaats het apparaat in de stand zoals aangegeven onder "Meting gevoeligheid van de grammofoningang".
- Voer via een spanningsdeler, zie fig. 45, een signaal van 1000 Hz toe aan de diode respectievelijk microfooningang BU1, punt 1 en 4.
- Stel d.m.v. de toongenerator de uitgangsspanning op de meetpunten MP1 en MP2 in op 10,5 mV. De spanning afgegeven door de toongenerator moet dan liggen tussen de 200 en 300 mV.

Controle van de oscillatorspanning

- Zet het apparaat in de stand "weergave" (alleen de "opname"-druktoets ingedrukt).
- De waarde van de oscillatorspanning moet ca. 18 V bedragen. Deze spanning moet gemeten worden op de wiskop-aansluiting.
- De oscillatorfrequentie moet tussen de 51-63 kHz bedragen.

Instelling van de voormagnetisatiespanning

- Zet het apparaat in de stand opname (klapchassis omhoog-geklapt en de "opneeM-druktoets ingedrukt).
- De voormagnetisatiespanning welke gemeten wordt op MP1 voor het linker kanaal en op MP2 voor het rechter kanaal moet ca. 20 mV bedragen en kan worden ingesteld door instelpotentiometers R21 respectievelijk R121.

Meting van de weergavegevoeligheid

- Leg een cassette zonder band in het apparaat.
- Plaats het apparaat in stand "weergave".
- Volumeregelaar en opnameregelaar op minimum en de balansregelaar in het midden.
- Sluit de luidsprekeruitgangen BU3, BU4 af met een weerstand van 8 Ω .
- Plaats tussen de punten 3 en 2 respectievelijk de punten 5 en 2 van BU1 een weerstand van 100 k Ω en een condensator van 150 pF.
- Voer via een weerstand van 100 k Ω een signaal toe van 180 mV aan de meetpunten MP1 respectievelijk MP2 met een frequentie van 250 Hz.
- De uitgangsspanning op punt 3 respectievelijk punt 5 van BU1 moet tussen de 0,9 en 1,1 V bedragen.

Meting van de frequentie karakteristiek gedurende "weergave"

- Voor meetopstelling zie "Meting van de weergavegevoeligheid".
- Voer aan de meetpunten MP1 respectievelijk MP2 een signaal van 1000 Hz toe opdat de uitgangsspanning op de punten 3 en 5 van BU1 85 mV bedraagt.

- De ingangsspanning vervolgens constant houden en bij de hieronder staande frequenties de uitgangsspanning meten.

Frequentie	Spanning op punt 3-5 van BU1
40 Hz	250 - 410 mV
62,5 Hz	270 - 370 mV
125 Hz	244 - 336 mV
250 Hz	200 - 300 mV
1000 Hz	54 - 85 mV
2000 Hz	45 - 55 mV
4000 Hz	41 - 51 mV
8000 Hz	40 - 50 mV
10000 Hz	

CONTROLE VAN DE VERSTERKING PER TRAP

Opnameversterker

- Plaats het apparaat in stand "opname" (klapchassis omhoog geklapt en de druktoets "opname" ingedrukt).
- Draai de opnameregelaar R11, R111 en de toonregelaar R35, R135 op maximum en de volumeregelaars R30, R130 op minimum.
- Plaats de balansregelaar R33, R133 in het midden.
- Sluit de luidsprekeruitgangen af met een weerstand van 8 Ω .
- Voer een signaal van 110 mV, 1000 Hz toe aan de grammofoningang BU2 (3 - 1, 5).

De volgende spanningen moeten dan op de kollektors gemeten worden.

Kollektor TS1, 101	16,8 mV
Kollektor TS2, 102	8,2 mV
Kollektor TS3, 103	142 mV
Meetpunt MP1, MP2	10,5 mV

Weergaveversterker

- Plaats het apparaat in stand "weergave" (klapchassis omhoog geklapt).
- Draai de opneemregelaar R11, R111 de volumeregelaar R30, R130 en de toonregelaar R35, R135 op maximum.
- Plaats de balansregelaar R33, R133 in het midden.
- Sluit de luidsprekeruitgangen BU3 en BU4 af met een weerstand van 8 Ω .
- Plaats tussen de punten 3 en 2 respectievelijk de punten 5 en 2 van BU1 een weerstand van 100 k Ω en een condensator van 150 pF.
- Voer een signaal van 260 mV, 1000 Hz via een weerstand van 100 k Ω toe aan de meetpunten MP1, MP2.

De volgende spanningen moeten dan op de kollektors gemeten worden.

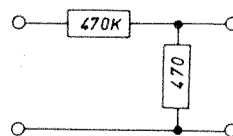
Kollektor TS1, 101	6 mV
Kollektor TS2, 102	4 mV
Kollektor TS3, 103	530 mV

Overall frequentiekarakteristiek

- Draai de opnameregelaar R11, R111 en de toonregelaar R35, R135 op maximum.
- Draai de volumeregelaar R30, R130 op minimum en de balansregelaar in de middenstand.
- Plaats tussen de punten 3 en 2 respectievelijk de punten 5 en 2 van BU1 een weerstand van 100 k Ω en een condensator van 150 pF.
- Voer een signaal van 1000 Hz toe aan de grammofoningang punt (3 - 5,1) van BU2 opdat de uitgangsspanning op de meetpunten MP1 en MP2 0,5 mV bedraagt.
- Maak een opname van de frequenties tussen de 60 en 10000 Hz, terwijl de ingangsspanning constant wordt gehouden.
- Geef deze opname weer.
- Meet het weergegeven signaal op de diodeuitgang punt 3 en 5 van BU2.
- Het verschil tussen de maximale en de minimale gemeten spanning mag niet meer dan een factor 2 bedragen.

Controle van de eindafslagschakeling

- Zet het apparaat in de stand "weergave".
- Blokkeer met de kant de rechterspoelschotel.
- De tijd die ligt tussen het 2 maal aantrekken van de electro-magneet moet 2-5 sec. bedragen.



TGR 1601

STUKLIJST VAN ELECTRICHE ONDERDELEN

TS1, 101	BC149	4822 130 40215	C304	Elco 100 µF, 40 V	4822 124 20384
TS2, 102	BC149	4822 130 40215	C305	Cer. cond. 1,8 kpF, 40 V	4822 122 30048
TS3, 103	BC147A	4822 130 40214	C401	Elco 1 µF, 40 V	4822 124 20342
TS4, 104	BC177A	4822 130 40315	C402	Elco 1 µF, 40 V	4822 124 20342
TS5, 105	BFY51	4822 130 40294	C403	Elco 50 µF, 25 V	4822 124 20374
TS7	BC148	4822 130 40312	C501	Elco 470 µF, 40 V	4822 124 20407
TS8	BC148	4822 130 40312	C502	Elco 220 µF, 63 V	4822 124 20396
TS9	BC147	4822 130 40311	C503	Elco 2500 µF, 25 V	4822 124 40083
TS10, 110	AD161		C504	Elco 56 µF, 40 V	4822 124 20374
TS11, 111	AD162	4822 130 40349	C505	Cer.cond. 10 µF, 500 V	4822 120 10134
TS301	BC148	4822 130 40312	C506	Pol.cond. 470 kpF, 400 V	4822 120 10134
TS302	BC147	4822 130 40311	R11, R111	Tandempot. 22 kΩ log. (rec.)	4822 102 30121
TS303	BC177A	4822 130 40315	R21, R121	Instelpot. 47 kΩ	4822 101 10066
GL1	BY122	4822 130 30261	R30, R130	Tandempot. 22 kΩ (balance)	4822 102 30129
GL2	BA148	4822 130 30256	R33, R133	Tandempot. 5 kΩ + 17 kΩ log. + SK0 (volume)	4822 102 40015
GL3	BA148	4822 130 30256	R35, R135	Tandempot. 22 kΩ log. (tone)	4822 102 30121
GL301	OA91	4822 130 30281	R45, R145	NTC	4822 116 30078
L1	Spoel	4822 157 50316	SK0	Netschakelaar	zie R33, R133
L101	Spoel	4822 157 50316	SK1		
L201	Spoel	4822 152 10049	SK101	Recording/playbackschakelaar	4822 277 30437
L301	Spoel	4822 158 10224	SK2	Forward schakelaar	4822 278 90253
C2, 102	Elco 10 µF, 16 V	4822 124 20355	SK3	Spanningscarroussel	4822 272 10082
C3	Elco 150 µF, 25 V	4822 124 20388	SK201		4822 278 90242
C4, 104	Elco 1,6 µF, 25 V	4822 124 20342	SK301	Voor de functies van de schakelaars zie	4822 278 90242
C5, 105	Elco 10 µF, 6,3 V	4822 124 20353	SK303	"Functies van de schakelaars"	4822 278 90219
C7	Elco 150 µF, 25 V	4822 124 20388	SK304	elders in deze documentatie	4822 271 30097
C9, 109	Pol.cond. 18 kpF, 250 V, 10 %	4822 121 40051	SK305		4822 277 60112
C10, 110	Elco 1,6 µF, 25 V	4822 124 20342	SK306		4822 278 90221
C11, 111	Pol.cond. 220K, 250 V	4822 121 40079	SK307		4822 278 90035
C13, 113	Pol.cond. 82 kpF, 250 V	4822 121 40058	SK308		4822 278 90035
C14, 114	Elco 12,5 µF, 25 V	4822 124 20355	SK311		4822 278 90035
C17, 117	Elco 1 µF, 63 V	4822 124 20341	SK312		4822 278 90227
C20, 120	Pol.cond. 0,1 µF, 250 V	4822 121 40059	BU1		
C21, 121	Elco 18 µF, 40 V	4822 124 20359	BU2	Din aansluitbus 6polig 180°	4822 267 40149
C22	Elco 39 µF, 16 V	4822 124 20368	BU3		
C23, 123	Elco 56 µF, 10 V	4822 124 20373	BU4	Luidspreker (aansluitbus)	4822 267 30055
C25	Elco 470 µF, 25 V	4822 124 20406	T1	Voedingstransformator	4822 145 40091
C26, 126	Elco 68 µF, 16 V	4822 124 20376	M	Synchroonmotor	4822 361 70181
C27, 127	Elco 1000 µF, 16 V	4822 124 20417	RE301	Electromagneet	4822 281 50031
C201	Pol.cond. 39 kpF, 63 V	4822 121 50208	K1/K101	Opname/weergeefkop	4822 249 10044
C202	Pol.cond. 68 kpF, 250 V	4822 121 40057	K2	Wiskop	4822 249 40046
C203	Pol.cond. 33 kpF, 250 V	4822 121 40054	LA1	Signaallampje 19 V, 40 mA	4822 134 40178
C204	Pol.cond. 68K, 250 V	4822 121 40057	ME1	Uitsturingsindicator Mod.	4822 347 10027
C301	Elco 8,2 µF, 40 V	4822 124 20351	Z1	Insteekzekering 134°, 0,3 A	4822 252 20007
C302	Pol.cond. 150 kpF, 250 V	4822 121 40104			
C303	Elco 100 µF, 40 V	4822 124 20384			

	SK2		SK 301	SK 302	SK 303	SK 304	SK 305	SK 306	SK 307	SK 308	SK 311	SK 312
	1-2 3-4	5-6 7-8										
Stand stop	x	xx	xx	xx 1)	xx 2)	x 3)	x 4)	x 5)	x 6)	x	xx	7)
Stand play	xx	x	xx	xx 1)	xx 2)	xx 3)	x 4)	x 5)	x 6)	xx	xx	7)
Stand recording	xx	x	xx	xx 1)	xx 2)	xx 3)	x 4)	x 5)	x 6)	xx	xx	7)
Stand pause	xx	x	x	xx 1)	xx 2)	xx 3)	x 4)	x 5)	x 6)	xx	xx	7)
Stand wind	x	xx	xx	xx 1)	xx 2)	xx 3)	x 4)	x 5)	x 6)	xx	x	7)
Stand rewind	x	xx	xx	xx 1)	xx 2)	xx 3)	x 4)	x 5)	x 6)	xx	x	7)

x Open
xx Dicht

- 1) SK302 is alleen gesloten bij ingelegde cassette.
- 2) SK303 is alleen gesloten, wanneer deksel pos.216 de cassette-opvangruimte helemaal sluit.
- 3) SK304 wordt gesloten bij het indrukken van de "start" (reject) toets en geopend bij het indrukken van de "stop" toets.
- 4) SK305 wordt alleen even gesloten op het moment dat een cassette juist uitgeworpen wordt.
- 5) SK306 is alleen gesloten bij ingedrukte "start"-toets.
- 6) SK307 is alleen gesloten bij ingedrukte "stop"-toets.
- 7) SK312 wordt éénmaal per omwenteling van de onderste rechter spoelschotelschijf gesloten. Op het einde van de band (in stand opname en weergave) blijft SK312 gesloten, waardoor het wisselmechanisme in werking treedt.



(Tekening TD 105)

1. Wijziging aansluitbussen

Door het toepassen van een afschermbeugel tussen BU 1 en BU 2 en de snaar pos.185 kunnen thans opbouwstekerbussen voor BU 1 en BU 2 worden toegepast. Codenummer opbouwstekerbus 4822 267 40149.

De meetpunten MP 1 en MP 2 zijn verplaatst naar de beugel pos.534, MP 1 is boven en MP 2 onder gemonteerd.

2. Wijziging versterker

Op de versterkerprint is C 124 codenummer 4822 120 20098 toegevoegd tussen de basis van TS 104 en massa.

Het printspoorgedeelte aangegeven met C (gearceerd) is verwijderd (zie tekening TD 105).

3. Wijziging tussenwiel

Het tussenwiel pos.184 is gewijzigd. Daardoor is ook de tussenwielbeugel veranderd.

Codenummer nieuwe tussenwiel	4822 528 70217
Codenummer nieuwe tussenwielbeugel	4822 403 20084

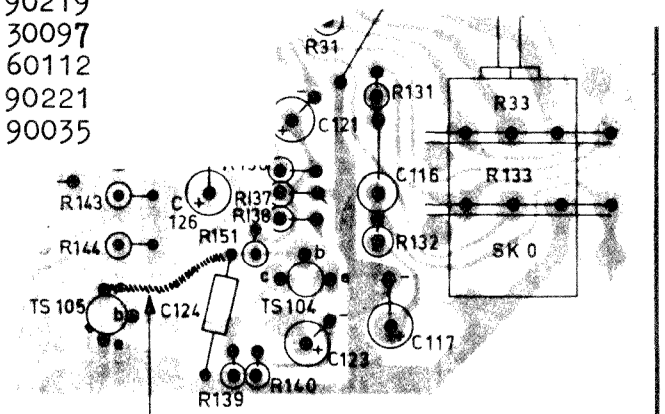
4. Wijziging transistors

Onderstaande transistortypen zijn gewijzigd.

TS 4 (TS 104)	is geworden BC 177	codenummer 4822 130 40354
TS 5 (TS 105)	is geworden 2 N 2219	codenummer 4822 130 40496
TS 303	is geworden BC 177	codenummer 4822 130 40354

5. Wijziging codenummers

moer pos. 93	moet zijn	4822 505 10401
moer pos. 123a	moet zijn	4822 505 10413
veer pos. 146	moet zijn	4822 492 30615
kopje pos. 154	moet zijn	4822 462 70485
schakelaar SK302	moet zijn	4822 278 90219
schakelaar SK303	moet zijn	4822 271 30097
schakelaar SK304	moet zijn	4822 277 60112
schakelaar SK305	moet zijn	4822 278 90221
schakelaar SK306	moet zijn	4822 278 90035



TD105



WIJZIGINGEN

1. Afscherming toegevoegd op de bodem pos. 222, onder de voorversterker-printplaat.
2. Om overbelasting van het momenteel toegepaste lampje te voorkomen is in serie met het indicatielampje LA1 tijdelijk een weerstand van 120 ohm - $\frac{1}{2}$ W 5% geschakeld.
3. Schakelaar SK303 is vervangen door een schakelaar met een grotere veerdruk.
Codenummer nieuwe schakelaar 4822 271 30144.
4. As pos.502 wordt voortaan gesmeerd met siliconenvet i.p.v. met Shell Allvania 2.
Codenummer siliconenvet 4822 390 10045.
5. Het codenummer van beugel pos.114 dient gewijzigd te worden in 4822 403 30182.



WIJZIGINGEN

condensator C505	moet worden	4822 120 10134
condensator C506	moet worden	4822 121 40182
TS1, TS101, TS2, TS102	wordt BC149B	4822 130 40213
schroef pos.23	moet worden	4822 502 10691
poelie pos.121	moet worden	4822 528 80324
BU3 + BU4	moet worden	4822 267 40073
schroef pos.17	moet worden	4822 502 10679
rol pos.81	moet worden	4822 528 90126
veer pos.94	moet worden	4822 492 30615