

# DENON

For U.S.A., Canada, Europe,  
China & Taiwan R.O.C. model

## SERVICE MANUAL

Ver. 1

# MODEL AVR-1705/685

## AV SURROUND RECEIVER/AMPLIFIER

### 注意

サービスをおこなう前に、このサービスマニュアルを必ずお読みください。本機は、火災、感電、けがなどに対する安全性を確保するために、さまざまな配慮をおこなっており、また法的には「電気用品安全法」にもとづき、所定の許可を得て製造されております。従ってサービスをおこなう際は、これらの安全性が維持されるよう、このサービスマニュアルに記載されている注意事項を必ずお守りください。

● For purposes of improvement, specifications and design are subject to change without notice.

● 本機の仕様は性能改良のため、予告なく変更することがあります。  
● 補修用性能部品の保有期間は、製造打切後8年です。

● Please use this service manual with referring to the operating instructions without fail.

● 修理の際は、必ず取扱説明書を参照の上、作業を行ってください。

● Some illustrations using in this service manual are slightly different from the actual set.

● 本文中に使用しているイラストは、説明の都合上現物と多少異なる場合があります。

## DENON, Ltd.

16-11, YUSHIMA 3-CHOME, BUNKYO-KU, TOKYO 113-0034 JAPAN

## SAFETY PRECAUTIONS

The following check should be performed for the continued protection of the customer and service technician.

### LEAKAGE CURRENT CHECK

Before returning the unit to the customer, make sure you make either (1) a leakage current check or (2) a line to chassis resistance check. If the leakage current exceeds 0.5 milliamps, or if the resistance from chassis to either side of the power cord is less than 460 kohms, the unit is defective.

#### 注意

サービス、点検時には次のことにご注意願います。

#### ●注意事項をお守りください！

サービスのとき特に注意を必要とする個所については、キャビネット、部品、シャーシなどにラベルや捺印で、注意事項を表示しています。これらの注意書きおよび取扱説明書などの注意事項を必ずお守りください。

#### ●感電に注意！

- (1) このセットは、交流電圧が印加されていますので、通電時に内部金属部に触れると感電することがあります。従って通電サービス時には、絶縁トランスの使用や手袋の着用、部品交換には、電源プラグを抜くなどして、感電にご注意ください。
- (2) 内部には、高電圧の部分がありますので、通電時の取扱には、十分ご注意ください。

#### ●指定部品の使用！

セットの部品は難燃性や耐電圧など安全上の特性を持ったものとなっています。従って交換部品は、使用されていたものと同じ特性の部品を使用してください。特に配線図、部品表に△印で指定されている安全上重要な部品は必ず指定のものをご使用ください。

#### ●部品の取付けや配線の引きまわしは、元どおりに！

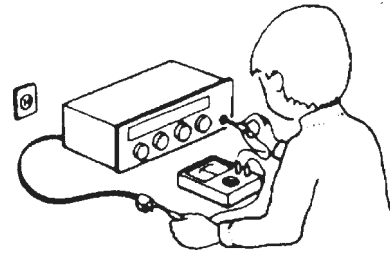
安全上、テープやチューブなどの絶縁材料を使用したり、プリント基板から浮かして取付けた部品があります。また内部配線は引きまわしやクランプによって発熱部品や高圧部品に接近しないように配慮されていますので、これらは必ず元どおりにしてください。

#### ●サービス後は安全点検を！

サービスのために取り外したねじ、部品、配線などが元どおりになっているか、またサービスした個所の周辺を劣化させてしまったところがないかなどを点検し、外部金属端子部と、電源プラグの刃の間の絶縁チェックをおこなうなど、安全性が確保されていることを確認してください。

#### (絶縁チェックの方法)

電源コンセントから電源プラグを抜き、アンテナや、プラグなどを外し、電源スイッチを入れます。500V絶縁抵抗計を用いて、電源プラグのそれぞれの端子と、外部露出金属部〔アンテナ端子、ヘッドホン端子、マイク端子、入力端子など〕との間で、絶縁抵抗値が1MΩ以上であること、この値以下のときは、セットの点検修理が必要です。

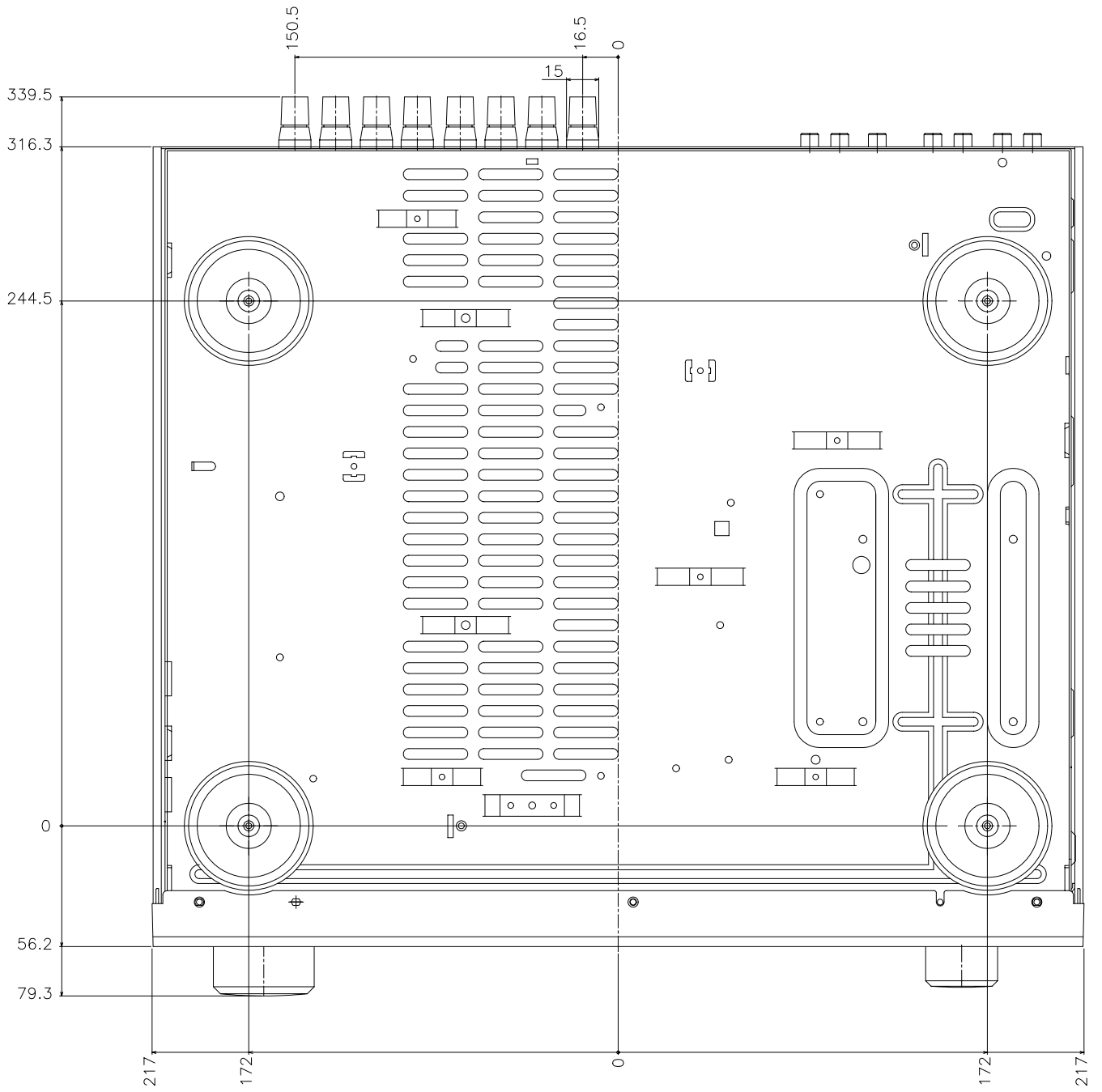


#### 注意 安全上重要な部品について

本機に使用している多くの電気部品、および機構部品は安全上、特別な特性を持っています。この特性はほとんどの場合、外観では判別つきにくく、また、もとの部品より高い定格（定格電力、耐圧）を持ったものを使用しても安全性が維持されるとは、限りません。安全上の特性を持った部品は、このサービスマニュアルの配線図、部品表につきのように表示していますので、必ず指定されている部品番号のものを使用願います。

- (1)配線図… △マークで表示しています。
- (2)部品表… △マークで表示しています。  
指定された部品と異なるものを使用した場合には、感電、火災などの危険を生じる恐れがあります。

# DIMENSION



## CAUTION IN SERVICING

### Initializing AV SURROUND RECEIVER

AV SURROUND RECEIVER initialization should be performed when the  $\mu$ com, peripheral parts of  $\mu$ com, and Digital P.W.B. are replaced.

1. Switch off the unit.
2. Hold the following SPEAKERS-A button and SPEAKERS-B button, and switch on the unit.
3. Check that the entire display is flashing with an interval of about 1 second, and release your fingers from the 2 buttons and the microprocessor will be initialized.

**Note:** • If step 3 does not work, start over from step 1.  
 • All user settings will be lost and this factory setting will be recovered when this initialization mode.  
 So make sure to memorize your setting for restoring after the initialization.

## サービス時の注意事項

### AV サラウンドアンプの初期化について

マイコンやマイコン周辺部品、Digital 基板等を交換した場合は、AV サラウンドアンプの初期化を行って下さい。

1. オン/オフボタンを OFF にします。
2. SPEAKERS-A ボタンと SPEAKERS-B ボタンを同時に押しながら、オン/オフボタンを押して ON にします。
3. ディスプレイ表示が約 1 秒間隔で点滅するのを確認後、2 つのボタンから指を離します。  
 \*マイコンが初期化されます。

**注意:** • 上記 3 の状態にならない場合は、もう一度操作 1 からやり直してください。  
 • 初期化を行うとお客様が設定した内容が工場出荷状態に戻りますので、あらかじめ設定内容を控えておき初期化後再設定してください。



# ADJUSTMENT

## Audio Section

### Idling Current

Required measurement equipment: DC Voltmeter

#### 1. Preparation

- (1) Avoid direct blow from an air conditioner or an electric fan, and adjust the unit at normal room temperature 15 °C ~ 30 °C (59 °F ~ 86 °F).
- (2) Presetting
  - POWER (Power source switch)                      OFF
  - SPEAKER (Speaker terminal)                      No load  
(Do not connect speaker, dummy resistor, etc.)

#### 2. Adjustment

- (1) Remove top cover and set VR101, VR102, VR103, VR104, VR105, on Amp. Unit, VR106 on SURR.-BACK ch Amp. Unit at fully counterclockwise ( ◯ ) position.
- (2) Connect DC Voltmeter to test points (FRONT-Lch: TP104, FRONT-Rch: TP105, CENTER ch: TP103, SURROUND-Lch: TP101, SURROUND-Rch: TP102, SURROUND-BACK ch: CP106).
- (3) Connect power cord to AC Line, and turn power switch "ON".
- (4) Presetting.  
 MASTER VOLUME : "---" counterclockwise ( ◯ min.)  
 MODE : 6CH STEREO  
 FUNCTION : CD
- (5) Within 2 minutes after the power on, turn VR101 clockwise ( ◯ ) to adjust the TEST POINT voltage to 1.5 mV ± 0.5 mV DC.
- (6) After 10 minutes from the preset above, turn VR101 to set the voltage to 2.5 mV ± 0.5 mV DC.
- (7) Adjust the Variable Resistors of other channels in the same way.

# 調整

## オーディオセクション

### アイドリング電流の調整

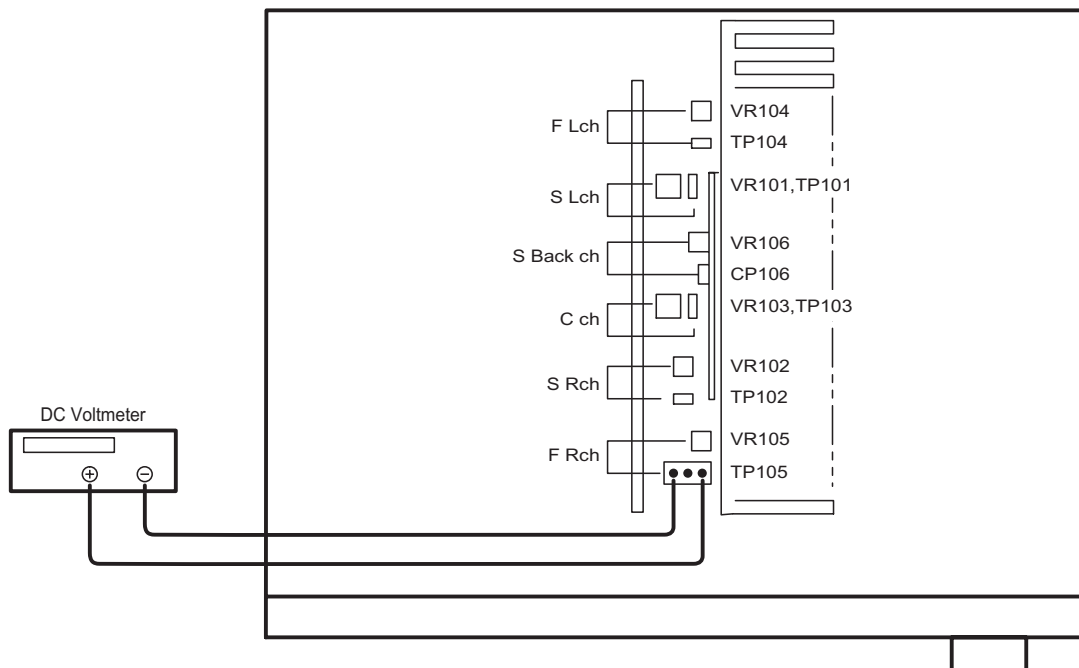
調整に必要な測定器： DC Voltmeter

#### 1. 準備

- (1) セットをクーラ、扇風機のそばなど風通しの良い場所を避け、通常の使用状態に置きます。セットの周囲温度は 15 ~ 30 °C、湿度は常湿とします。
- (2) プリセット
  - 電源スイッチ                                              OFF
  - スピーカ端子                                              無負荷  
(スピーカ・ダミー抵抗器などを接続しない。)

#### 2. 調整

- (1) 上カバーをはずし、パワーアンプ基板の VR101, VR102, VR103, VR104, VR105 及び SURR.-BACK アンプ基板の VR106 を反時計方向 ( ◯ ) に回し切った状態にセットします。
- (2) テストポイント (FRONT-Lch: TP104, FRONT-Rch: TP105, CENTER ch: TP103, SURROUND-Lch: TP101, SURROUND-Rch: TP102, SURROUND-BACK ch: CP106) に DC Voltmeter を接続します。
- (3) 電源コードを AC100V (95 ~ 105V の範囲でも可) に接続し、電源スイッチを "ON" にします。
- (4) ON 後、次のようにセットします。
  - MASTER VOLUME (音量調節つまみ) →反時計方向 ( ◯ ) に回す、最小の状態にする。
  - SPEAKER (スピーカ端子) →無負荷 (スピーカ、ダミー抵抗器などを接続しない。)
 MODE : 6CH STEREO  
 FUNCTION : CD
- (5) 2分以内に VR101 を時計方向 ( ◯ ) に回しテストポイントの電圧を次のように調整します。  
1.5mV ± 0.5mV DC
- (6) 予備調整から 10 分後 VR101 を回し、次のように電圧を設定します。  
2.5mV ± 0.5mV DC
- (7) 同じ方法で各チャンネルの可変抵抗を調整します。



## Video Section

### Component Video Level Adjustment

Required measurement equipment etc.: Oscilloscope, DVD VIDEO PLAYER (ex: DVD-1500)  
Test disc: DVD T-S01

#### 1. Preparation

- (1) Avoid direct blow from an air conditioner or an electric fan, and adjust the unit at normal room temperature 15 °C ~ 30 °C (59 °F ~ 86 °F).
- (2) Playback the color-bar 75% of the Test Disc (Title 12) using the DVD Video Player, and check that Y and C levels of the S terminal output are within the specified output levels.  
If they are out of the specified levels, adjust with the variable resistor inside of the unit.
- (3) Presetting
 

• POWER (Power source switch)	OFF
• SPEAKER (Speaker terminal)	No load (Do not connect speaker, dummy resistor, etc.)
• DVD (Video terminal)	No input

#### 2. Adjustment

- (1) Remove top cover and set VR601, VR602, VR603, on C-S VIDEO2 Unit at fully counterclockwise ( ◯ ).
- (2) Connect a pin-plug terminated with 75-ohms to Y (Cb, Cr) of the Component Video Monitor Output, and hook up the Oscilloscope's probe to both ends of the pin-plug.
- (3) Connect S terminal output of the DVD Player with the DVD input terminal of the Receiver.
- (4) Connect power cord to AC Line, and turn power switch "ON".
- (5) Presetting.
  - FUNCTION: DVD
  - Playback the color-bar 75% of the Test Disc (Title 12)
- (6) Turn VR601 clockwise ( ◯ ) to adjust the COMPONENT Video Y voltage (except H. Sync) to 714 ± 50 mVp-p. (Refer to Fig. 1)
- (7) Adjust the Variable Resistors of Cr: VR602 and Cb: VR603 in the same way. (Refer to Fig. 2, 3)
  - Cb,Cr: 486 ± 50 mVp-p. (U.S.A. & Canada model)
  - 525 ± 50 mVp-p. (Others)

## ビデオセクション

### コンポーネントビデオレベルの調整

調整に必要な測定器 : Oscilloscope, DVD VIDEO PLAYER  
(例 : DVD-1500)  
テストディスク : DVD T-S01

#### 1. 準備

- (1) セットをクーラ、扇風機のそばなど風通しの良い場所を避け、通常の使用状態に置きます。セットの周囲温度は 15 ~ 30 °C、湿度は常湿とします。
- (2) DVD VIDEO PLAYER でテストディスクのカラーバー 75% (Title 12) を再生し、S 端子出力 Y、C レベルが正規の出力レベルであることを確認する。正規の出力レベルでない場合は、セット内部の可変抵抗器で調整してください。
- (3) プリセット
 

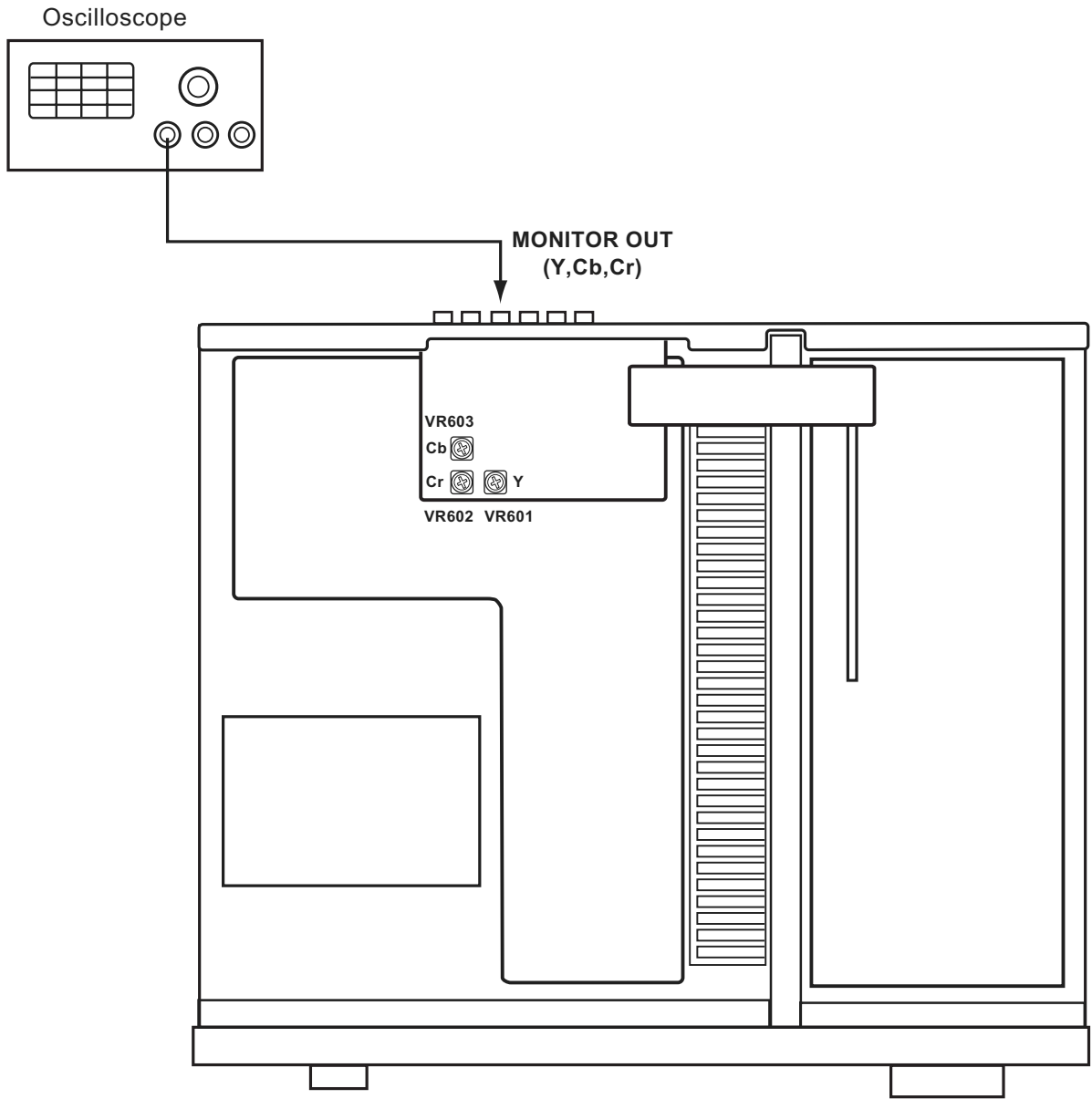
• 電源スイッチ	OFF
• スピーカ端子 (スピーカ・ダミー抵抗器などを接続しない。)	無負荷
• DVD 入力端子	無入力

#### 2. 調整

- (1) 上カバーをはずし、C-S VIDEO2 ユニットの VR601, VR602, VR603 を反時計方向 ( ◯ ) に回し切った状態にセットします。
- (2) コンポーネントビデオモニターアウトの Y (Cb, Cr) に 75Ω で終端したピンプラグを接続し、その両端を Oscilloscope のプローブでつまみます。
- (3) DVD VIDEO PLAYER の S 端子出力を本機の DVD 入力端子に接続します。
- (4) 電源コードを電源コンセントに接続し、電源スイッチを "ON" にします。
- (5) ON 後、次のようにセットします。
  - 本機の FUNCTION を DVD にする。
  - テストディスクのカラーバー 75% (Title 12) を再生する。
- (6) VR601 を時計方向 ( ◯ ) に回しコンポーネントビデオ Y (H. Sync を除く) の電圧を調整します。(Fig. 1 参照)
 

714mV ± 50mVp-p
- (7) 同じ方法で Cr: VR602、Cb: VR603 の可変抵抗器を調整します。(fig. 2、3 参照)
 

Cb, Cr: 525 ± 50mVp-p



Video Section

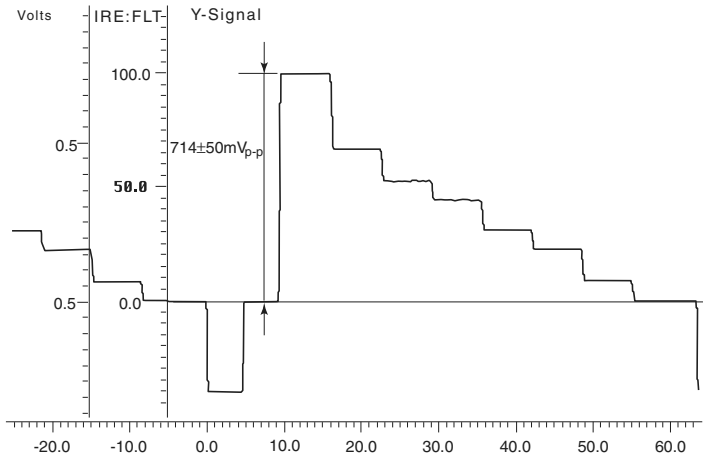


Fig.1 Component Video Y signal

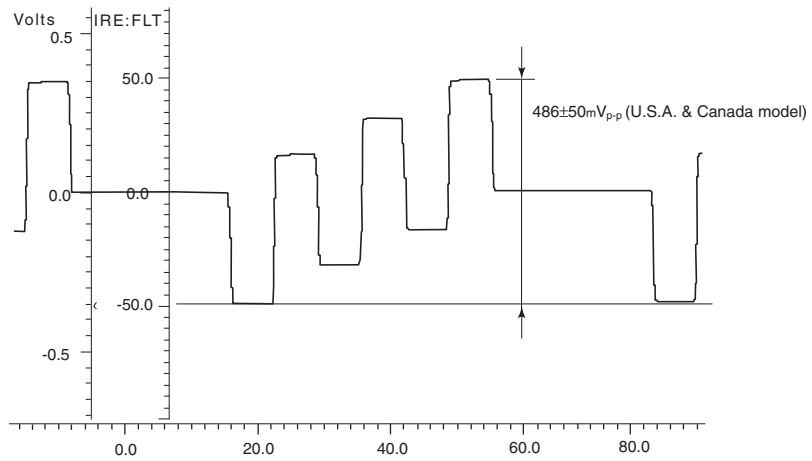


Fig.2 Cb signal

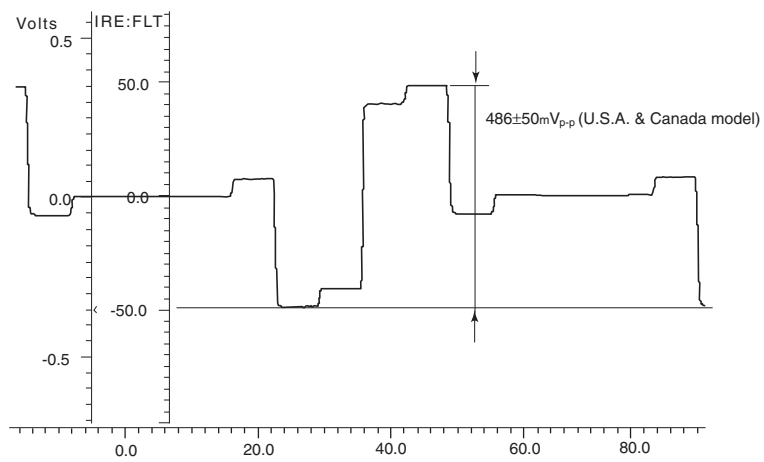
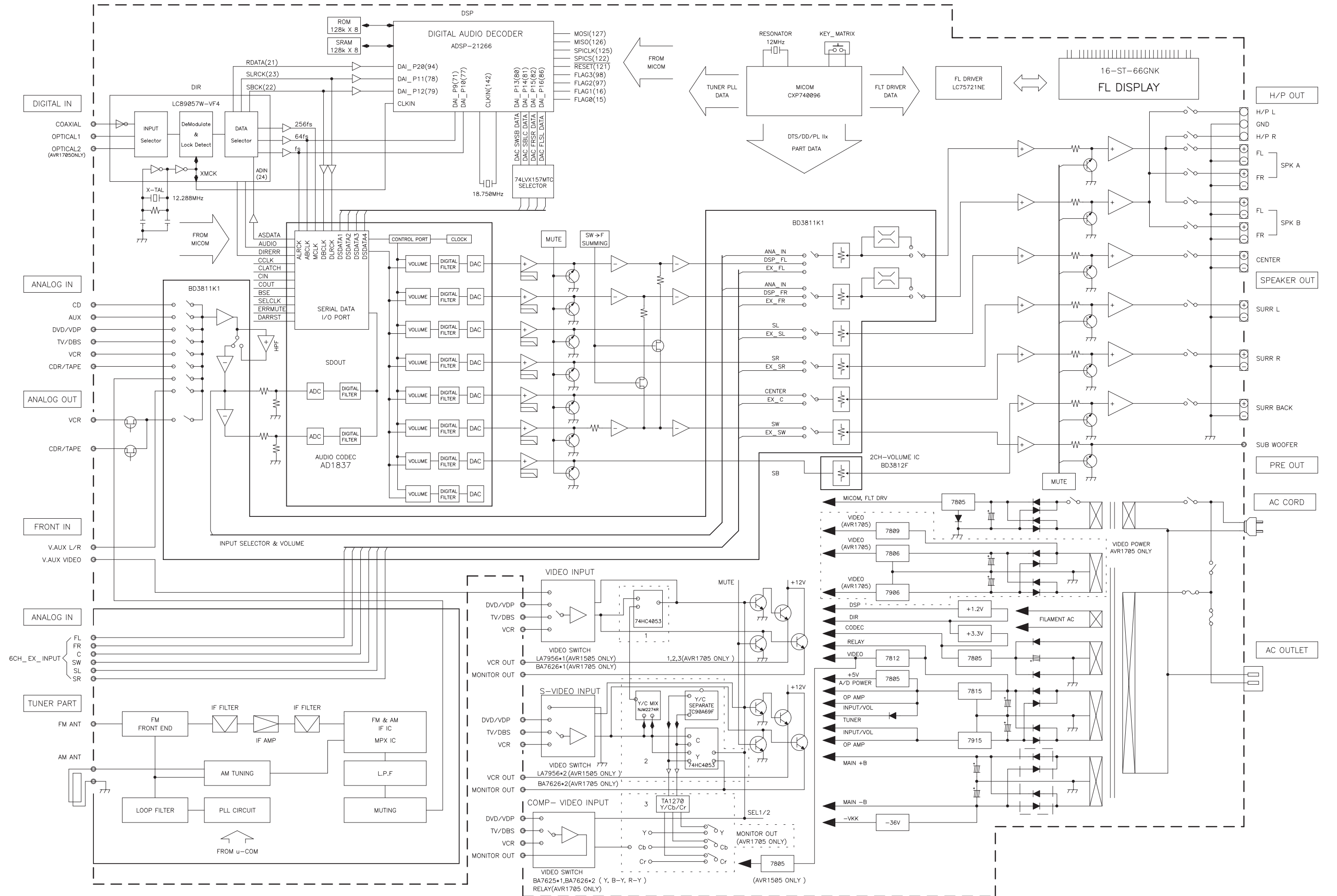
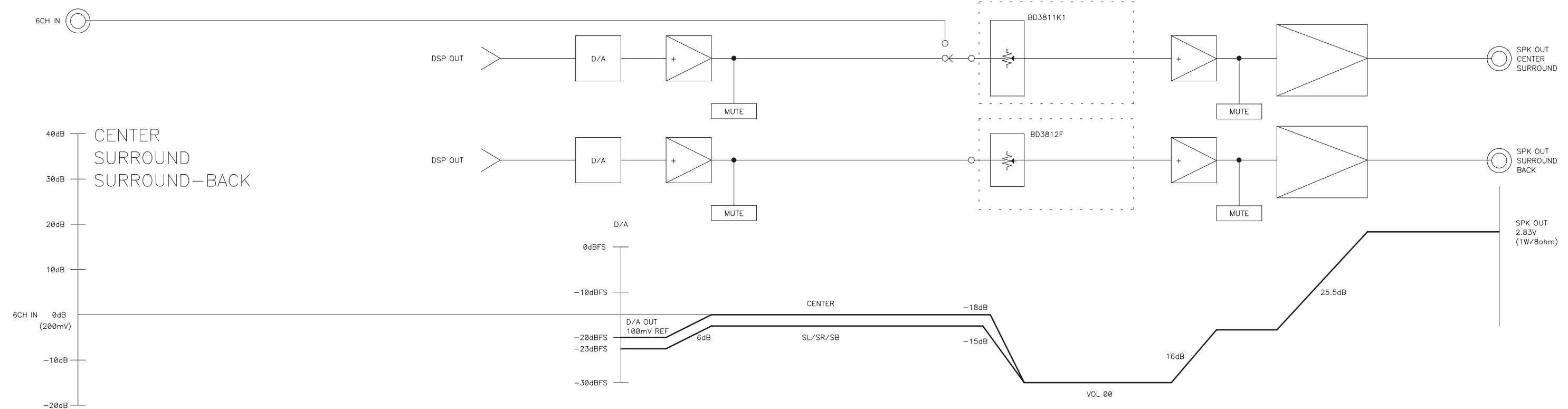
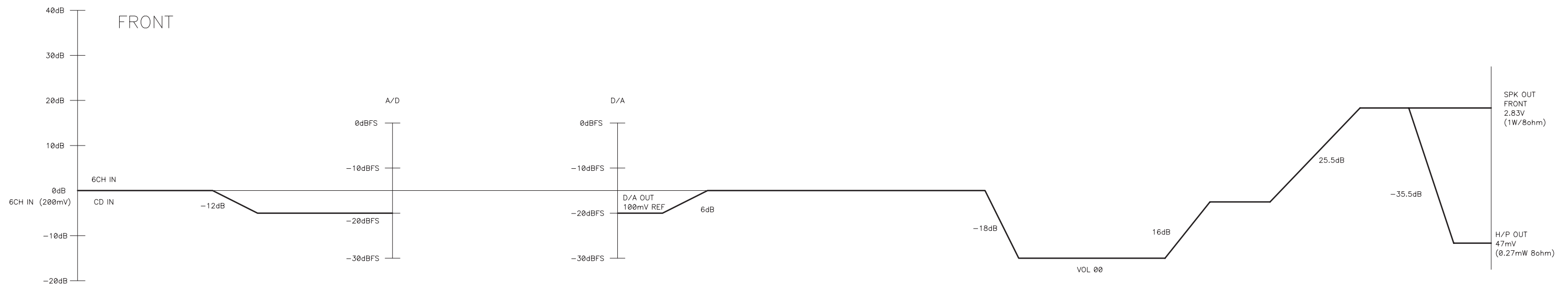
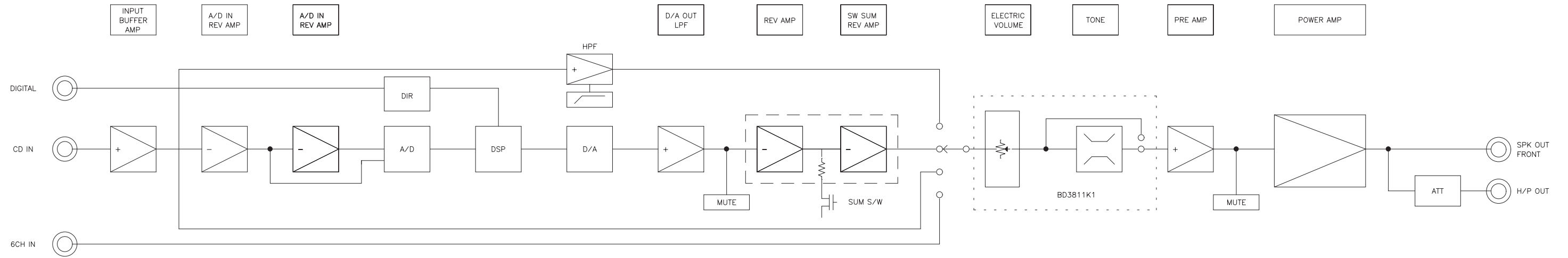


Fig.3 Cr signal

**BLOCK DIAGRAM**



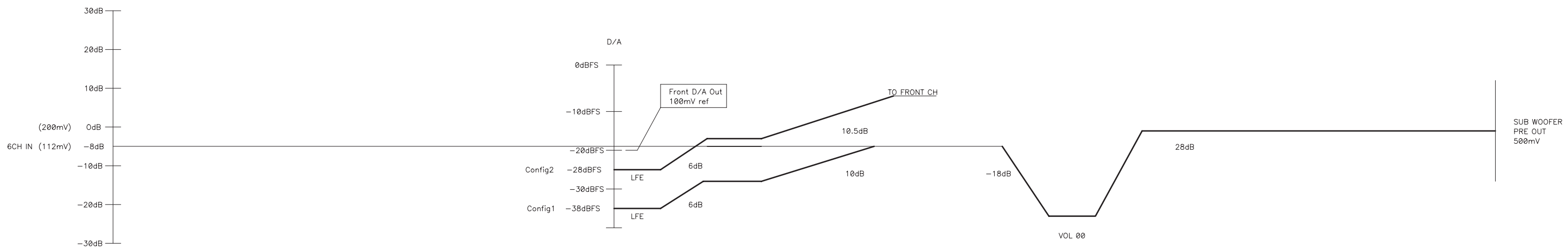
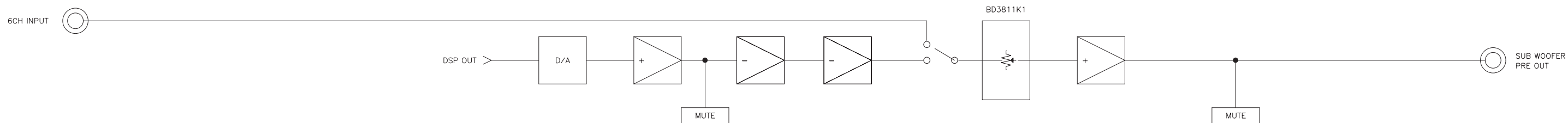
LEVEL DIAGRAMS (1/2)



LEVEL DIAGRAMS (2/2)

SUB\_WOOFER

D/A OUT LPF    REV AMP    SW SUM REV AMP    ELECTRIC VOLUME    PRE AMP

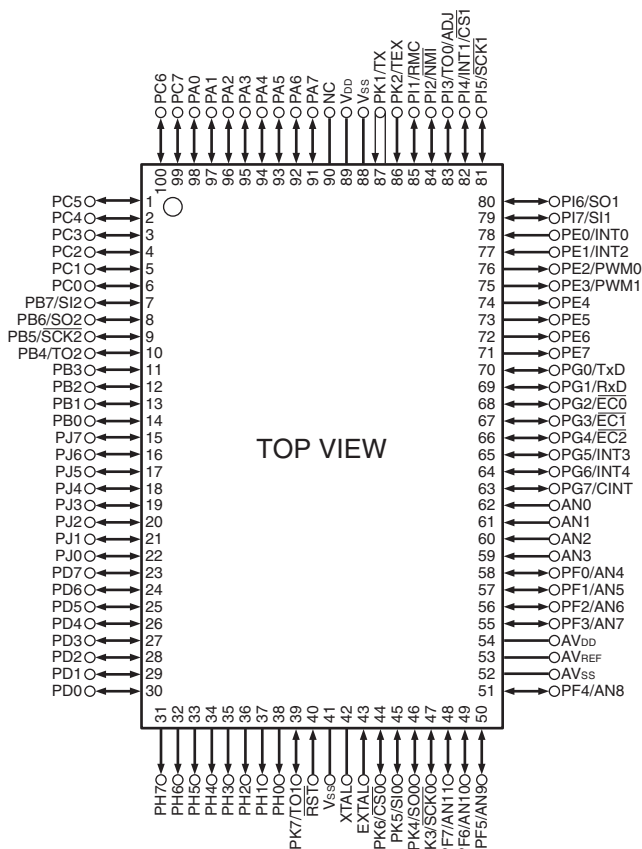


# SEMICONDUCTORS

Only major semiconductors are shown, general semiconductors etc. are omitted to list.  
 主な半導体を記載しています。汎用の半導体は記載を省略しています。

## 1. IC's

### CXP740096 (IC201)



### CXP740096 Terminal Function

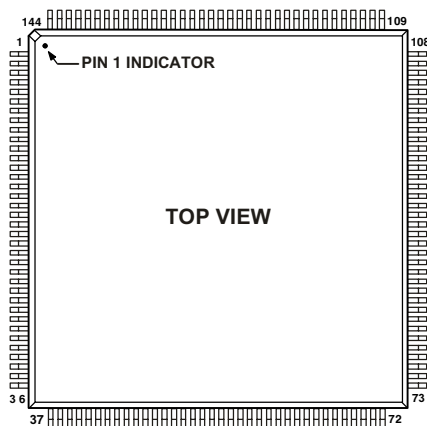
Pin No.	Pin Name	I/O	Function
1	BD3811K1/3812F_MUTE	O	BD3811K/BD3812F MUTE CONTROL
2	BD3811K1/3812F_CLK	O	BD3811K/BD3812F CLOCK
3	BD3811K1/3812F_DATA	O	BD3811K/BD3812F DATA
4	CDR/TAPE	O	CDR/TAPE MUTE
5	VCR	O	VCR MUTE
6	ERR_MUTE	O	ERR MUTE
7	SEL_CLK	O	SEL_CLK
8	BSE	O	AC3MUTE MUTE for BITSTREAM
9	89057_EMPHA	I	LC89057 CONTROL
10	SW_SUM	O	SW SUMMING CONTROL
11	SHARC_SDIN	I	SHARC EX(DSP) DATA INPUT
12	89057_SDIN	I	LC89057 CONTROL
13	EPROM_RESET	O	EPROM RESET
14	89057_RESET	O	LC89057 RESET
15	SHARC_CS	O	SHARC EX(DSP) CS
16	SHARC_SDOUT	O	SHARC EX(DSP) DATA OUTPUT
17	89057_CE	O	LC89057 CONTROL
18	89057/1837_SDOUT	O	CONTROL DATA
19	89057/1837_SCLK	O	CONTROL CLOCK
20	1837_RESET	O	CODEC RESET
21	REELAY_SURR_B	O	SURROUND BACK RELAY
22	SW_MUTE	O	SW MUTE



Pin No.	Pin Name	I/O	Function
23	RELAY_FRONT_B	O	FRONT B RELAY
24	RELAY_FRONT_A	O	FRONT A RELAY
25	RELAY_SURR	O	SURROUND RELAY
26	RELAY_CNT	O	CENTER RELAY
27	RELAY_H/P	O	RELAY H/P
28	FUNC_UP	O	ENCODER INPUT (FUNCTION)
29	H/P_DETECT	I	DETECT H/P
30	FUNC_DOWN	O	ENCODER INPUT (FUNCTION)
31	SURR_SB_MUTE	O	SURROUND BACK MUTE
32	CNT_MUTE	O	CENTER MUTE
33	NC	-	-
34	SURR_MUTE	O	SURROUND MUTE
35	NC	-	-
36	NC	-	-
37	NC	-	-
38	FL_DRV_RST	O	LC75721 RESET
39	RELAY_POWER	O	POWER RELAY
40	RESET	I	RESET
41	GND		GND
42	XTAL		CRISTAL OSIRATER CONNECTION
43	EXTAL		CRISTAL OSIRATER CONNECTION
44	FL_DRV_CE	O	LC75721 CE
45	FL_DRV_DATA	O	LC75721 DATA
46	FL_DRV/2090_CLK	O	LC75721/BU2090 CLOCK
47	2090_DATA	O	BU2090 DATA
48	VOL_DOWN	I	ENCODER INPUT (VOLUME)
49	VOL_UP	I	ENCODER INPUT (VOLUME)
50	SEL_DOWN	I	ENCODER INPUT (SELECTOR)
51	SEL_UP	I	ENCODER INPUT (SELECTOR)
52	AVss		AVSS
53	VREF		VREF
54	AVDD		AVDD
55	S-VIDEO_DET	I	S Signal Detect input
56	COPM_DET	I	Compornent Signal input
57	STEP_OPT	I	AREA SELECT
58	SET_OPT	I	MODEL SELECT
59	GND		GND
60	KEY_IN3	I	KEY INPUT
61	KEY_IN2	I	KEY INPUT
62	KEY_IN1	I	KEY INPUT
63	C-VIDEO_DET	I	Composit Signal Detect input
64	PROTECT	I	PROTECTION
65	89057_INT		LC89057 INT
66	SHARC_SCLK	O	SHARC EX(DSP) SCLK
67	1837_CE	O	CODEC CE
68	SHARC_RESET	O	SHARC EX(DSP) RESET
69	FRONT_MUTE	O	FRONT MUTE
70	PWR_DOWN	I	POWER DOWN DETECT
71	NC	-	-
72	NC	-	-
73	NC	-	-
74	VIDEO_MUTE	O	VIDEO MUTE
75	TA1270_TC90A69 DATA	O	TA1270/TC90A69 DATA
76	TA1270_TC90A69 CLK	O	TA1270/TC90A69 SCLK
77	RDS_DATA	I	RDS(TDA7330) DATA

Pin No.	Pin Name	I/O	Function
78	RDS_CLK	I	RDS(TDA7330) CLOCK
79	FLAG3	I	Special flag for ROM update
80	FLAG2	I	DSP operation check flag
81	FLAG1	I	NON USE
82	FLAG0	I	EPROM chip select control for DSP
83	VIDEO_SEL1		
84	VDEO_SEL2		
85	REMOCON		REMOTE CONTROL SIGNAL INPUT
86	NC	-	-
87	GND		GND
88	Vss		VSS
89	VDD(BACK UP)		VDD FOR BACK UP
90	NC	-	-
91	NC	-	-
92	PLL_DATA	O	PLL CONTROL (LC72131)
93	PLL_CLK	O	PLL CONTROL (LC72131)
94	PLL_DT_IN	I	PLL CONTROL (LC72131)
95	<u>TU_MUTE</u>	O	TUNER MUTE
96	<u>ST</u>	I	STEREO DETECT
97	<u>TUNED</u>	I	TUNE DETECT
98	PLL_CE	O	PLL CONTROL (LC72131)
99	2090_CLK(VIDEO)	O	BU2090 CLK
100	2090_DATA(VIDEO)	O	BU2090 DATA

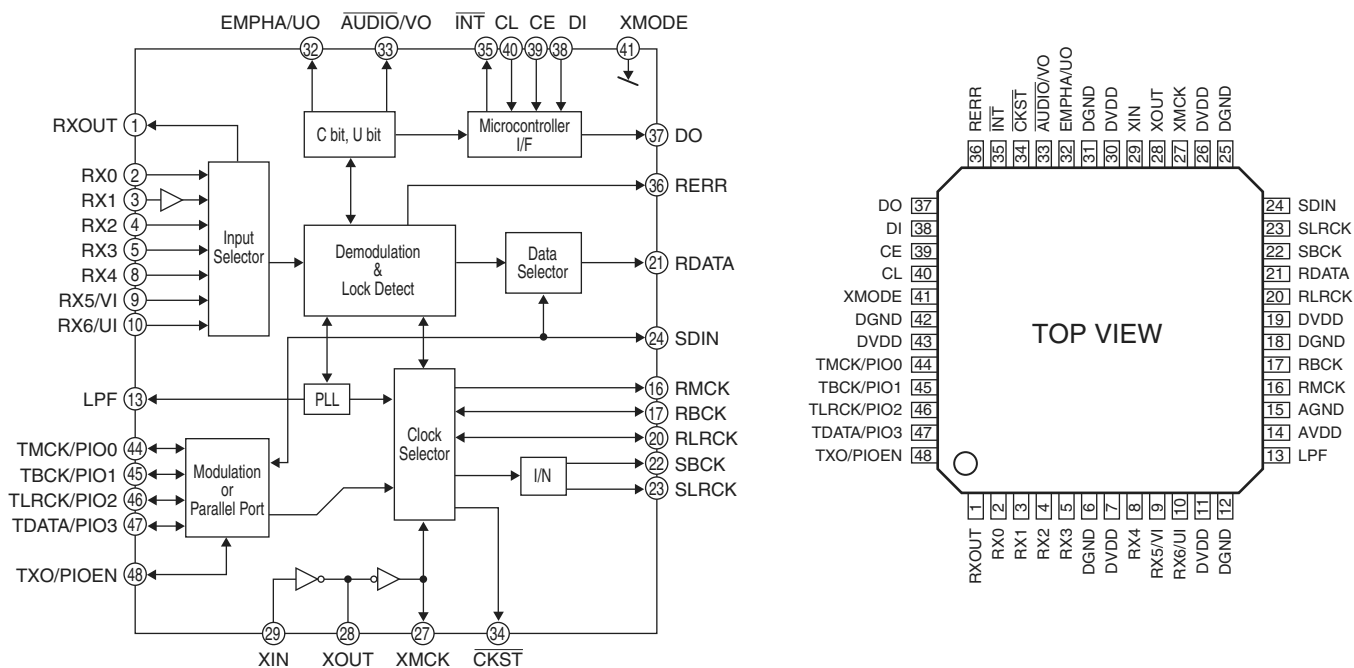
ADSP-21266SKSTZ-2B (IC804)



ADSP-21266SKSTZ-2B Terminal Function

Pin Name	LQFP Pin #	Pin Name	LQFP Pin #	Pin Name	LQFP Pin #	Pin Name	LQFP Pin #
V <sub>DDINT</sub>	1	V <sub>DDINT</sub>	37	V <sub>DDEXT</sub>	73	GND	109
CLKCFG0	2	GND	38	GND	74	V <sub>DDINT</sub>	110
CLKCFG1	3	$\overline{RD}$	39	V <sub>DDINT</sub>	75	GND	111
BOOTCFG0	4	ALE	40	GND	76	V <sub>DDINT</sub>	112
BOOTCFG1	5	AD15	41	DAI_P10 (SD2B)	77	GND	113
GND	6	AD14	42	DAI_P11 (SD3A)	78	V <sub>DDINT</sub>	114
V <sub>DDEXT</sub>	7	AD13	43	DAI_P12 (SD3B)	79	GND	115
GND	8	GND	44	DAI_P13 (SCLK23)	80	V <sub>DDEXT</sub>	116
V <sub>DDINT</sub>	9	V <sub>DDEXT</sub>	45	DAI_P14 (SFS23)	81	GND	117
GND	10	AD12	46	DAI_P15 (SD4A)	82	V <sub>DDINT</sub>	118
V <sub>DDINT</sub>	11	V <sub>DDINT</sub>	47	V <sub>DDINT</sub>	83	GND	119
GND	12	GND	48	GND	84	V <sub>DDINT</sub>	120
V <sub>DDINT</sub>	13	AD11	49	GND	85	<u>RESET</u>	121
GND	14	AD10	50	DAI_P16 (SD4B)	86	<u>SPIDS</u>	122
FLAG0	15	AD9	51	DAI_P17 (SD5A)	87	GND	123
FLAG1	16	AD8	52	DAI_P18 (SD5B)	88	V <sub>DDINT</sub>	124
AD7	17	DAI_P1 (SD0A)	53	DAI_P19 (SCLK45)	89	SPICLK	125
GND	18	V <sub>DDINT</sub>	54	V <sub>DDINT</sub>	90	MISO	126
V <sub>DDINT</sub>	19	GND	55	GND	91	MOSI	127
GND	20	DAI_P2 (SD0B)	56	GND	92	GND	128
V <sub>DDEXT</sub>	21	DAI_P3 (SCLK0)	57	V <sub>DDEXT</sub>	93	V <sub>DDINT</sub>	129
GND	22	GND	58	DAI_P20 (SFS45)	94	V <sub>DDEXT</sub>	130
V <sub>DDINT</sub>	23	V <sub>DDEXT</sub>	59	GND	95	A <sub>VDD</sub>	131
AD6	24	V <sub>DDINT</sub>	60	V <sub>DDINT</sub>	96	A <sub>VSS</sub>	132
AD5	25	GND	61	FLAG2	97	GND	133
AD4	26	DAI_P4 (SFS0)	62	FLAG3	98	CLKOUT	134
V <sub>DDINT</sub>	27	DAI_P5 (SD1A)	63	V <sub>DDINT</sub>	99	EMU	135
GND	28	DAI_P6 (SD1B)	64	GND	100	TDO	136
AD3	29	DAI_P7 (SCLK1)	65	V <sub>DDINT</sub>	101	TDI	137
AD2	30	V <sub>DDINT</sub>	66	GND	102	TRST	138
V <sub>DDEXT</sub>	31	GND	67	V <sub>DDINT</sub>	103	TCK	139
GND	32	V <sub>DDINT</sub>	68	GND	104	TMS	140
AD1	33	GND	69	V <sub>DDINT</sub>	105	GND	141
AD0	34	DAI_P8 (SFS1)	70	GND	106	CLKIN	142
$\overline{WR}$	35	DAI_P9 (SD2A)	71	V <sub>DDINT</sub>	107	XTAL	143
V <sub>DDINT</sub>	36	V <sub>DDINT</sub>	72	V <sub>DDINT</sub>	108	V <sub>DDEXT</sub>	144

LC89057W (IC807)



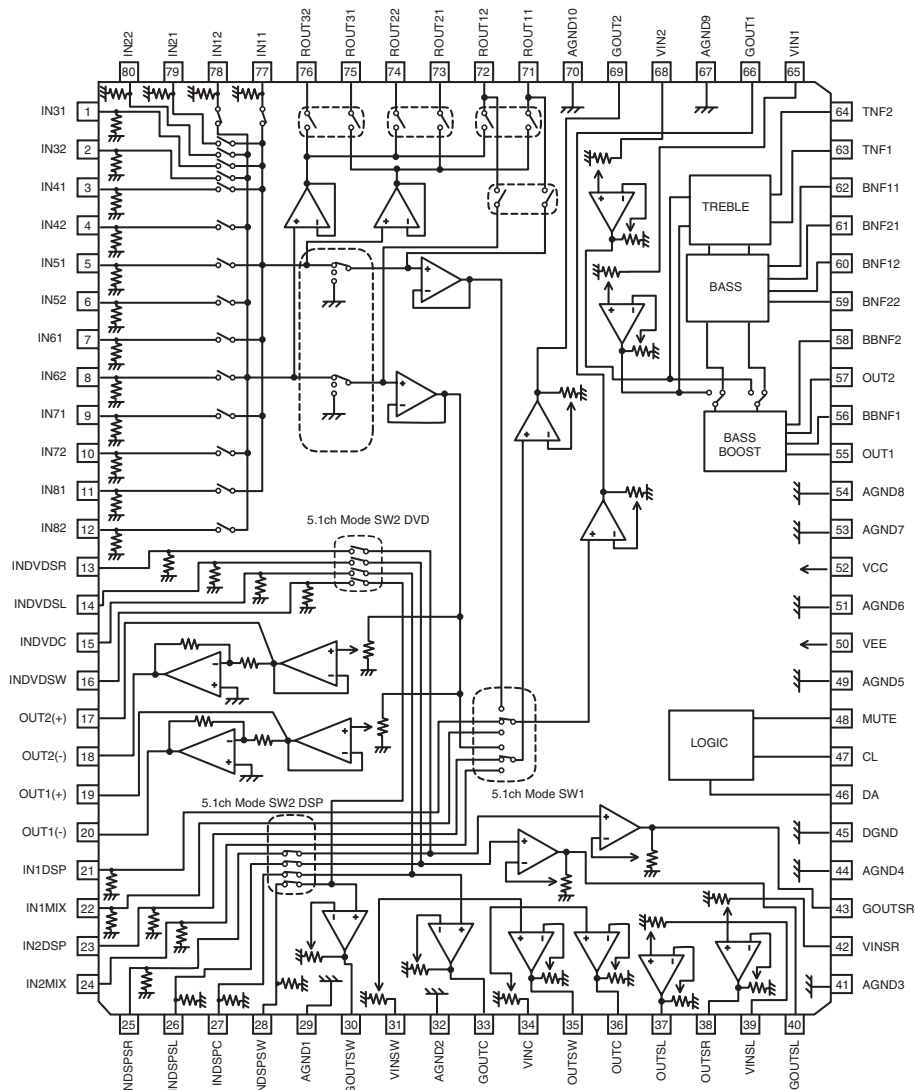
LC89057W Terminal Function

Pin No.	Pin Name	I/O	Function
1	RXOUT	O	Input bi-phase select data output terminal
2	RX0	I	TTL compatible digital data input terminal
3	RX1	I	Coaxial compatible amp built-in digital data input terminal
4	RX2	I	TTL compatible digital data input terminal
5	RX3	I	TTL compatible digital data input terminal
6	DGND	—	Digital GND
7	DVDD	—	Digital power
8	RX4	I	TTL compatible digital data input terminal
9	RX5/VI	I	TTL compatible digital data/Validity flag input terminal for modulation
10	RX6/UI	I	TTL compatible digital data/User data input terminal for modulation
11	DVDD	—	Digital power for PLL
12	DGND	—	Digital GND for PLL
13	LPF	O	PLL loop filter connecting terminal
14	AVDD	—	Analog power for PLL
15	AGND	—	Analog GND for PLL
16	RMCK	O	RMCK clock output terminal (256fs, 512fs, XIN, VCO)
17	RBCK	O/I	RBCK clock in/output terminal (64fs)
18	DGND	—	Digital GND
19	DVDD	—	Digital power
20	RLRCK	O/I	RLRCK clock in/output terminal (fs)
21	RDATA	O	Serial audio data output terminal
22	SBCK	O	SBCK clock output terminal (32fs, 64fs, 128fs)
23	SLRCK	O	SLRCK clock output terminal (fs/2, fs, 2fs)
24	SDIN	I	Serial audio data input terminal
25	DGND	—	Digital GND
26	DVDD	—	Digital power
27	XMCK	O	Osc. amp output terminal

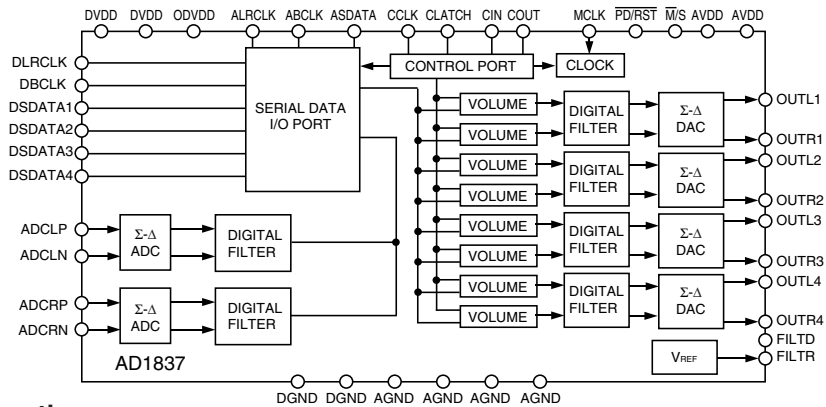
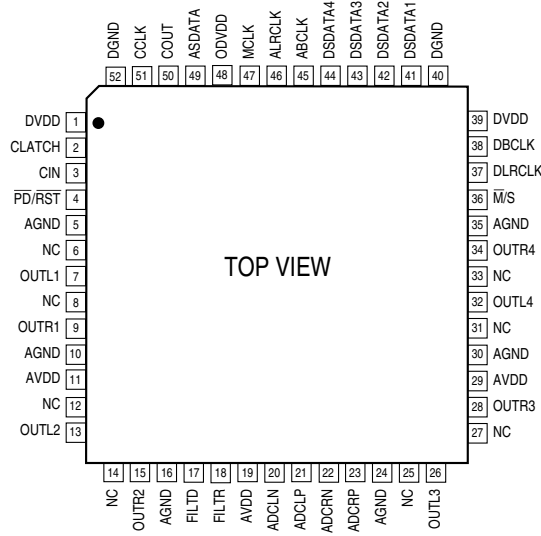
Pin No.	Pin Name	I/O	Function
28	XOUT	O	X'tal osc. connecting output terminal
29	XIN	I	X'tal osc. connection, external clock input terminal (24.576MHz or 12.288MHz)
30	DVDD	—	Digital power
31	DGND	—	Digital GND
32	EMPHA/UO	I/O	Emphasis information/U-data output/Chip address setting terminal
33	AUDIO/VO	I/O	Non-PCM detect/V-flag output/ Chip address setting terminal
34	CKST	I/O	Clock switch transition period output/Demodulation master or slave function switching terminal
35	INT	I/O	Interrupt output for $\mu$ com (Interrupt factor selectable)/Modulation or general I/O switching terminal
36	RERR	O	PLL lock error, data error flag output
37	DO	O	$\mu$ com I/F, read out data output terminal (3-state)
38	DI	I	$\mu$ com I/F, write data input terminal
39	CE	I	$\mu$ com I/F, chip enable input terminal
40	CL	I	$\mu$ com I/F, clock input terminal
41	XMODE	I	System reset input terminal
42	DGND	—	Digital GND
43	DVDD	—	Digital power
44	TMCK/PIO0	I/O	256fs system clock input for modulation/General I/O in/output terminal
45	TBCK/PIO1	I/O	64fs bit clock input for modulation/General I/O in/output terminal
46	TLRCK/PIO2	I/O	fs clock input for modulation/General I/O in/output terminal
47	TDATA/PIO3	I/O	Serial audio data input for modulation/General I/O in/output terminal
48	TXO/PIOEN	O/I	Modulation data output/ General I/O enable input terminal

\* For latch-up countermeasure, perform each power supply ON/OFF in the same timing.

**BD3811K1 (IC701)**



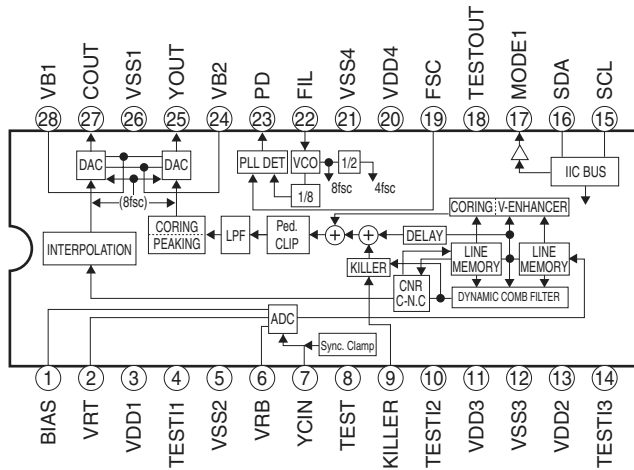
AD1837 (IC808)



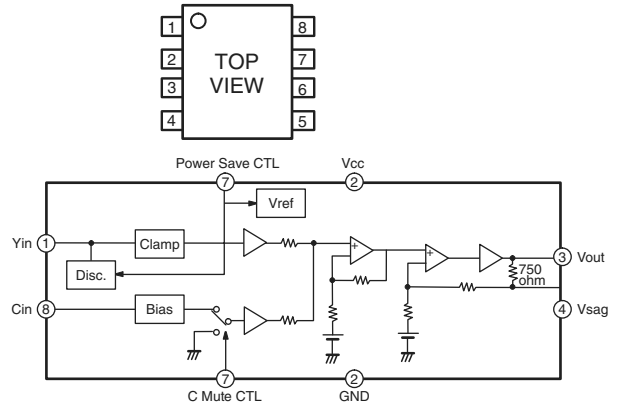
AD1837 Terminal Function

Pin No.	Pin Name	Input/Output	Description
1,39	DVDD		Digital Power Supply. Connect to digital 5V supply.
2	CLATCH	I	Latch Input for Control Data
33	CIN	I	Serial Control Input
4	PD/RST	I	Power-Down/Reset
5,10,16,24,30,35	AGND		Analog Ground
6,12,25,31	NC		Not connected
7,13,26,32	OUTLx	O	DACx Left Channel Output
8,14,27,33	NC		Not connected
9,15,28,34	OUTRx	O	DACx Right Channel Output
11,19,29	AVDD		Analog Power Supply. Connect to analog 5V supply.
17	FILTD		Filter Capacitor Connection. Recommend 10μF/100nF.
18	FILTR		Reference Filter Capacitor Connection. Recommended 10μF/100nF.
20	ADCLN	I	ADC Left Channel Negative Input
21	ADCLP	I	ADC Left Channel Positive Input
22	ADCRN	I	ADC Right Channel Negative Input
23	ADCRP	I	ADC Right Channel Positive Input
36	M/S	I	ADC Master/Slave Select
37	DLRCLK	I/O	DAC LR Clock
38	DBCLK	I/O	DAC Bit Clock
40,52	DGND		Digital Ground
41-44	DSDATAx	I	DACx Input Data (Left and Right Supply)
45	ABCLK	I/O	ADC Bit Clock
46	ALRCLK	I/O	ADC LR Clock
47	MCLK	I	Master Clock Input
48	ADVDD		Digital Output Driver Power Supply
49	ASDATA	O	ADC Serial Data Output
50	COUT	O	Output for Control Data
51	CCLK	I	Control Clock Input for Control Data

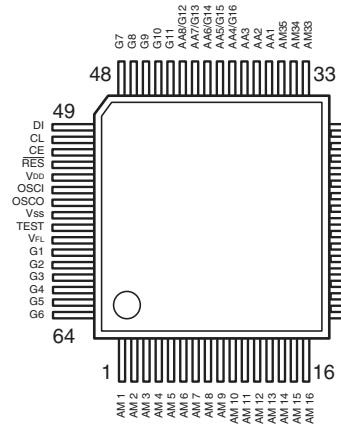
**TC90A69F (IC609)**



**NJM2274R (IC614)**



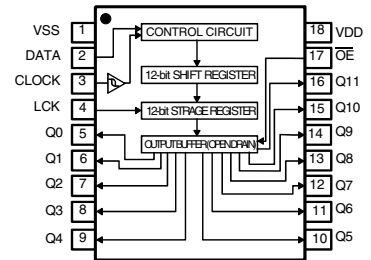
**LC75721E (IC301)**



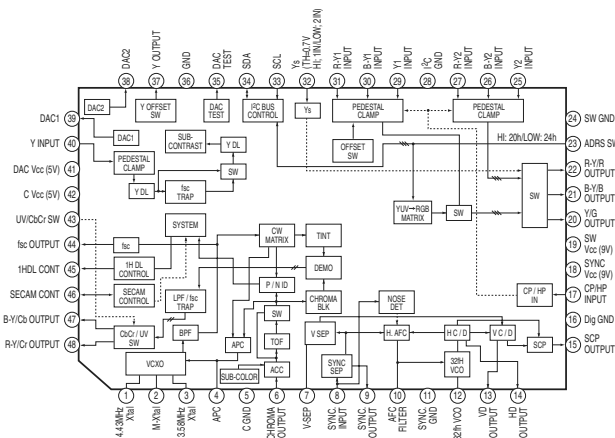
**LC75721E Terminal Function**

Symbol	Function
V <sub>DD</sub>	Power terminal +5V
V <sub>SS</sub>	Power terminal GND
V <sub>FL</sub>	Power terminal FL drive
DI	Serial data transfer terminal
CL	CL: Clock
CE	CE: Chip enable
OSCI	External CR connecting terminal
OSCO	External CR connecting terminal
RES	System reset terminal
AM1~AM35	Anode output terminal
AA1~AA3	Anode output terminal
AA4/G16	Anode/Grid output terminal
AA5/G15	Anode/Grid output terminal
AA6/G14	Anode/Grid output terminal
AA7/G13	Anode/Grid output terminal
AA8/G12	Anode/Grid output terminal
G1~G11	Grid output terminal
TEST	LSI test terminal

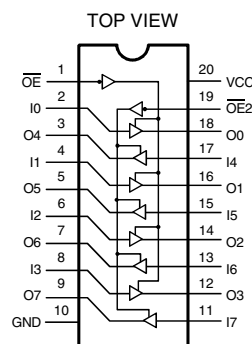
**BU2090F (IC302,607,615)**



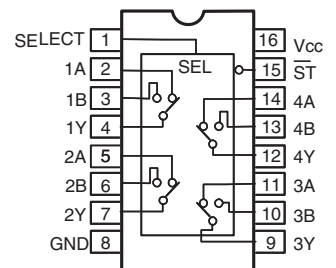
**TA1270BF (IC606)**



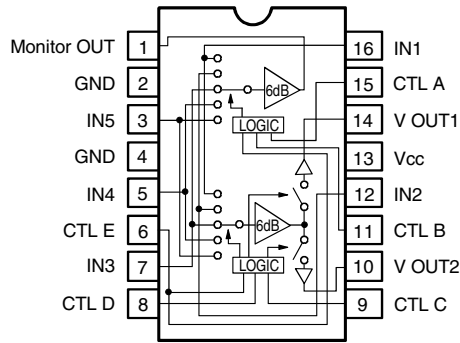
**MM74LCX244 (IC809-811)**



**74LVX157 (IC816)**



**BA7625 (IC651)**  
**BA7626 (IC612,613,616,652,653)**



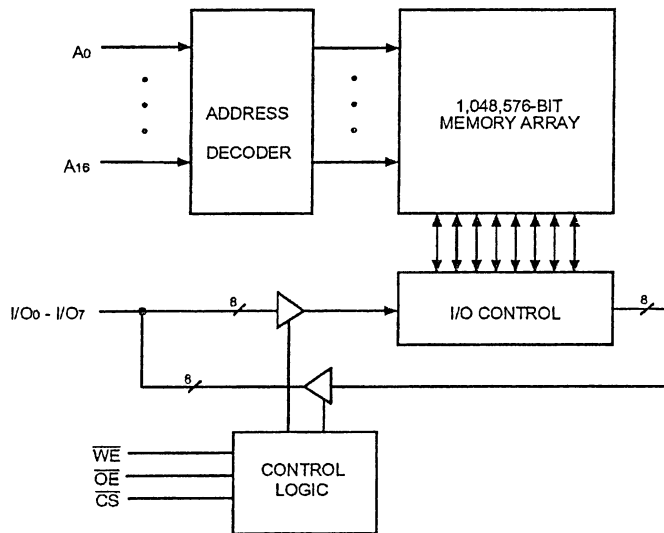
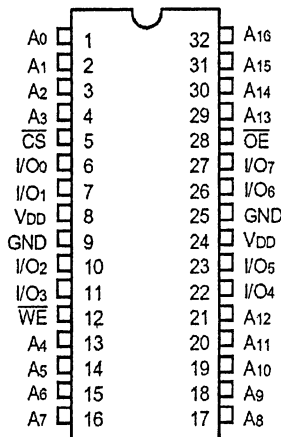
A	B	E	MONITOR OUT
L	L	*	IN 1
H	L	*	IN 2
L	H	*	IN 3
H	H	L	IN 4
H	H	H	IN 5

C	D	E	V OUT 1
L	L	*	—
H	L	*	IN 2
L	H	*	IN 3
H	H	L	IN 4
H	H	H	IN 5

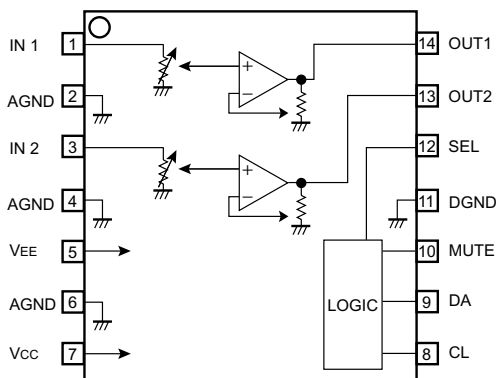
C	D	E	V OUT 2
L	L	*	IN 1
H	L	*	—
L	H	*	IN 3
H	H	L	IN 4
H	H	H	IN 5

Note 1: \* mark means that feasible for either H or L.  
 Note 2: Each input terminal is provided with sink chip clamp (BA7625).  
 Each input terminal takes 20kohm at the end (BA7626).

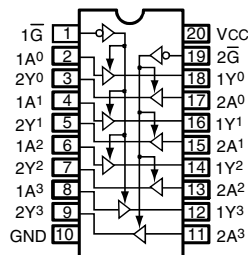
**IC63LV1024-10T (IC827)**



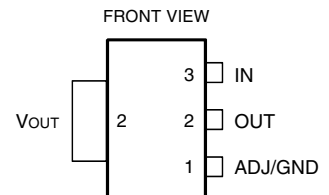
**BD3812F (IC702)**



**MM74HCT244 (IC812)**

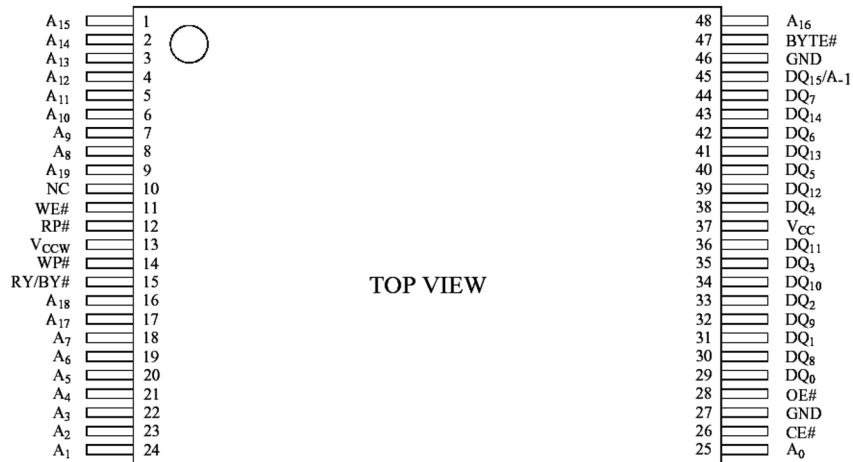


**RC1117-1.2 (IC824)**  
**RC1117-3.3 (IC823)**

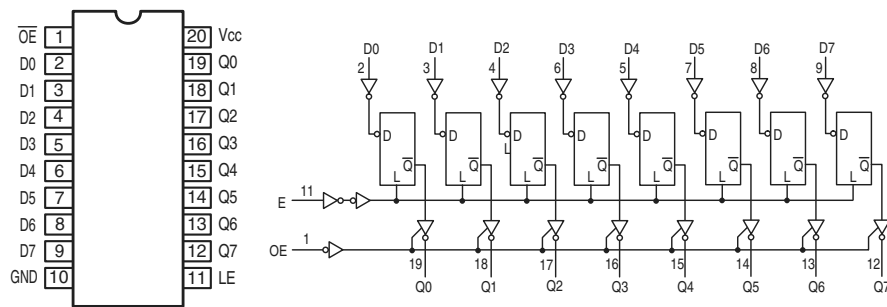




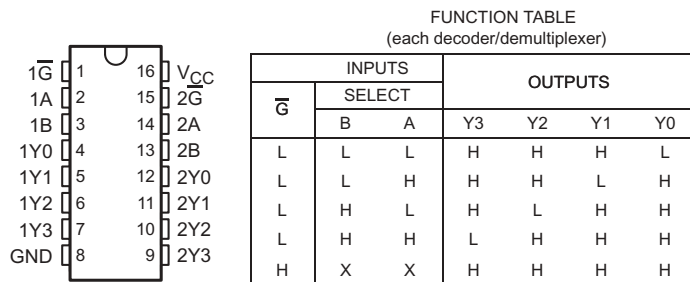
**LH28F800BJE (IC805)**



**SN74LV573APW (IC818,819)**

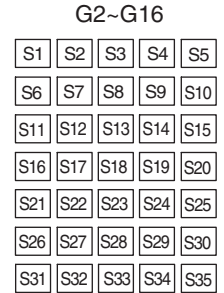
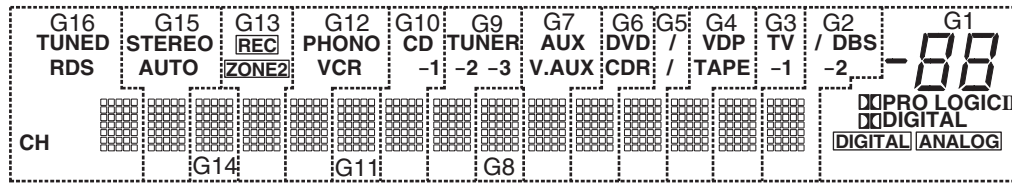
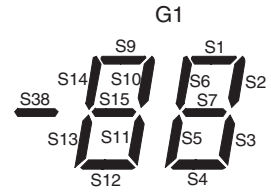
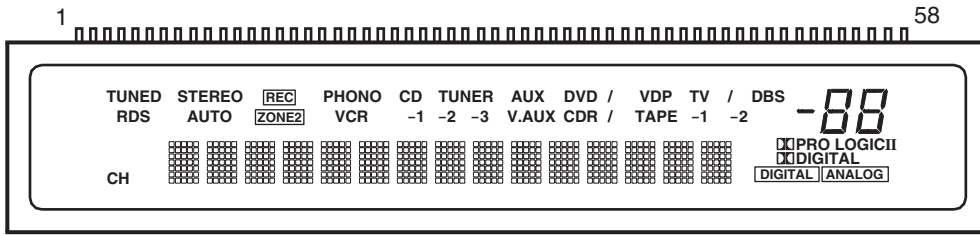


**SN74LVC139APWR (IC820)**



## 2. FL DISPLAY

### 16-ST-66GNK (FL301)



### Pin Assignment

PIN NO.	1	2	3	4	5	6	7	8	9	10	11	12	13	14	15	16	17	18	19	20
CONNECTION	F1	F1	S1	S2	S3	S4	S5	S6	S7	S8	S9	S10	S11	S12	S13	S14	S15	S16	S17	S18
PIN NO.	21	22	23	24	25	26	27	28	29	30	31	32	33	34	35	36	37	38	39	40
CONNECTION	S19	S20	S21	S22	S23	S24	S25	S26	S27	S28	S29	S30	S31	S32	S33	S34	S35	S36	S37	S38
PIN NO.	41	42	43	44	45	46	47	48	49	50	51	52	53	54	55	56	57	58		
CONNECTION	G16	G15	G14	G13	G12	G11	G10	G9	G8	G7	G6	G5	G4	G3	G2	G1	F2	F2		

F1, F2 : Filament  
 G1-G16: Grid  
 S1-S38 : Anode

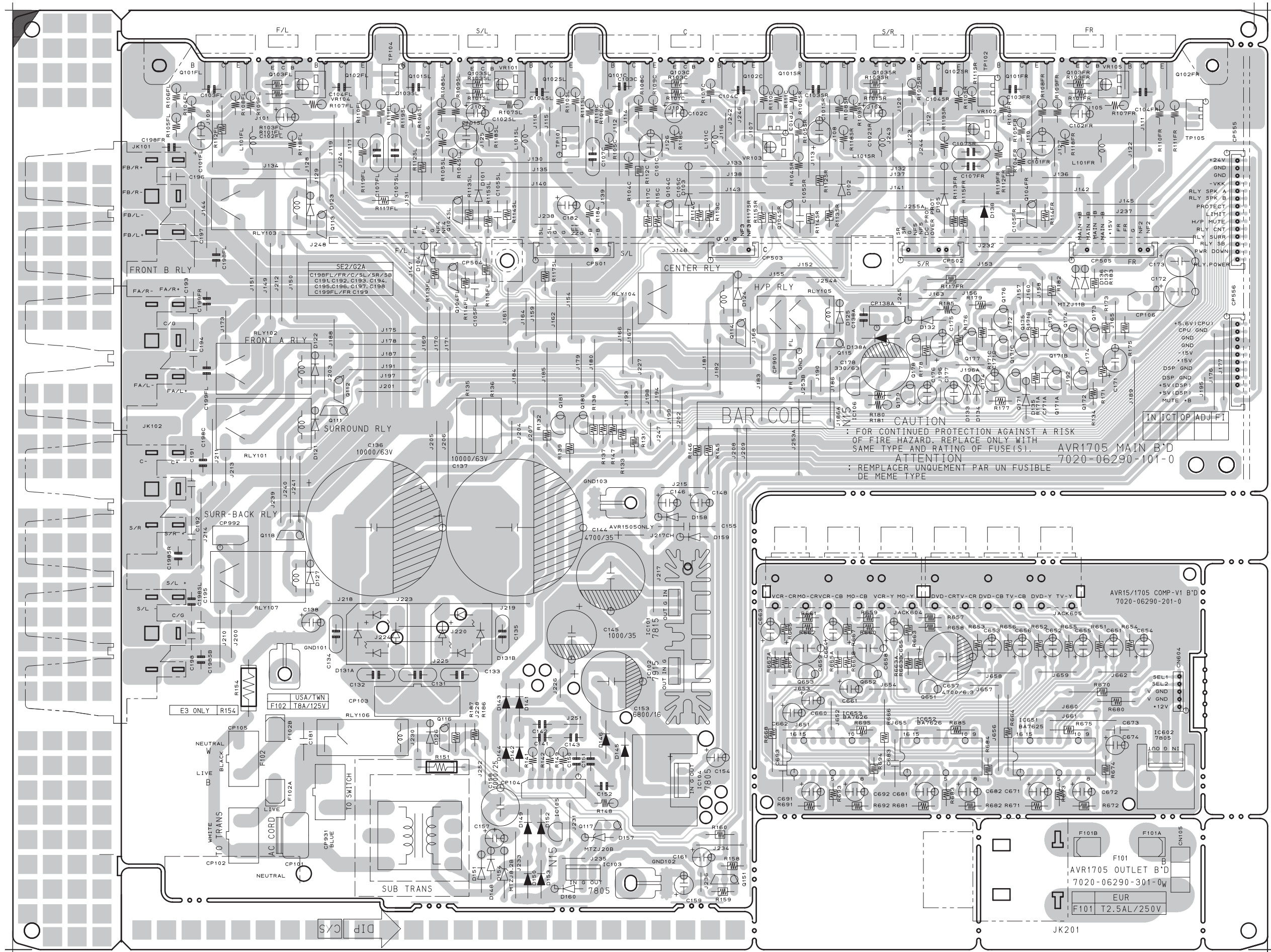
### Anode & Grid Assignment

	G1	G2-G16		G1	G2-G16		G1	G2-G16		G1	G2-G16
S1	S1	S1	S10	S10	S10	S19	—	S19	S28	—	S28
S2	S2	S2	S11	S11	S11	S20	—	S20	S29	—	S29
S3	S3	S3	S12	S12	S12	S21	—	S21	S30	—	S30
S4	S4	S4	S13	S13	S13	S22	—	S22	S31	—	S31
S5	S5	S5	S14	S14	S14	S23	—	S23	S32	—	S32
S6	S6	S6	S15	S15	S15	S24	—	S24	S33	—	S33
S7	S7	S7	S16	—	S16	S25	—	S25	S34	—	S34
S8	—	S8	S17	■DIGITAL	S17	S26	—	S26	S35	—	S35
S9	S9	S9	S18	■PRO LOGICII	S18	S27	—	S27			

	G1	G2	G3	G4	G5	G6	G7	G8	G9	G10	G11	G12	G13	G14	G15	G16
S36	DIGITAL	/	TV	VDP	/(DVD)	DVD	AUX	—	TUNER	CD	—	PHONO	REC	—	STEREO	TUNED
S37	ANALOG	-2	-1	TAPE	/(MD)	CDR	V.AUX	—	-2	-1	—	VCR	ZONE2	—	AUTO	RDS
S38	S38	DBS	—	—	—	—	—	—	-3	—	—	—	—	—	—	CH

PRINTED WIRING BOARDS

MAIN P.W.B. UNIT



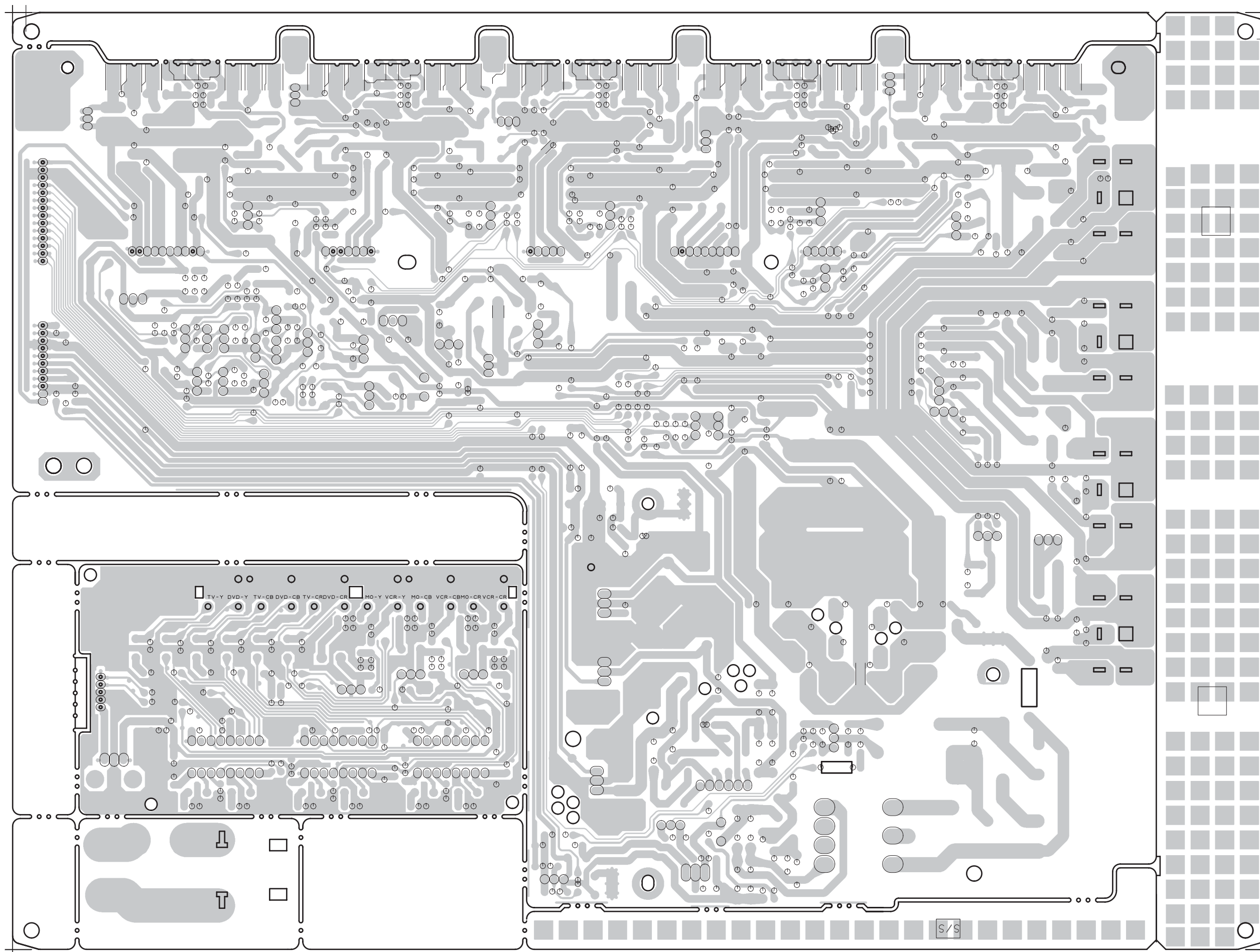
CAUTION  
 : FOR CONTINUED PROTECTION AGAINST A RISK  
 OF FIRE HAZARD, REPLACE ONLY WITH  
 SAME TYPE AND RATING OF FUSE(S).  
 ATTENTION  
 : REMPLACER UNIQUEMENT PAR UN FUSIBLE  
 DE MEME TYPE

AVR1705 MAIN B'D  
 7020-06290-101-0

AVR15/1705 COMP-V1 B'D  
 7020-06290-201-0

F101  
 AVR1705 OUTLET B'D  
 7020-06290-301-0W  
 EUR  
 F101 T2.5AL/250V

COMPONENT SIDE



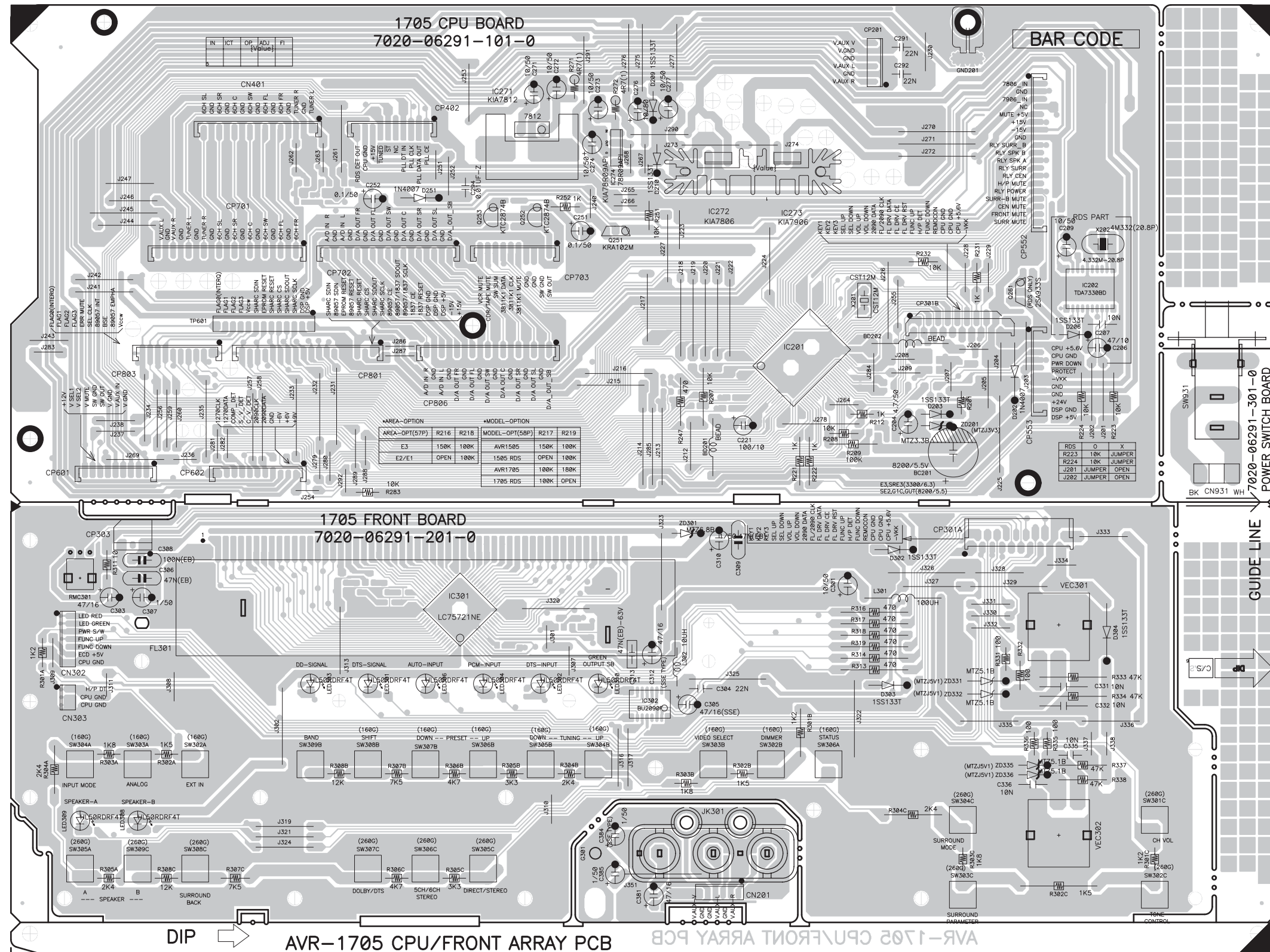
TV-Y DVD-Y TV-CB DVD-CB TV-CRDVD-CR MO-Y VCR-Y MO-CB VCR-CBMO-CR VCR-CR

S/S

FOIL SIDE



CPU CONNECT P.W.B. UNIT

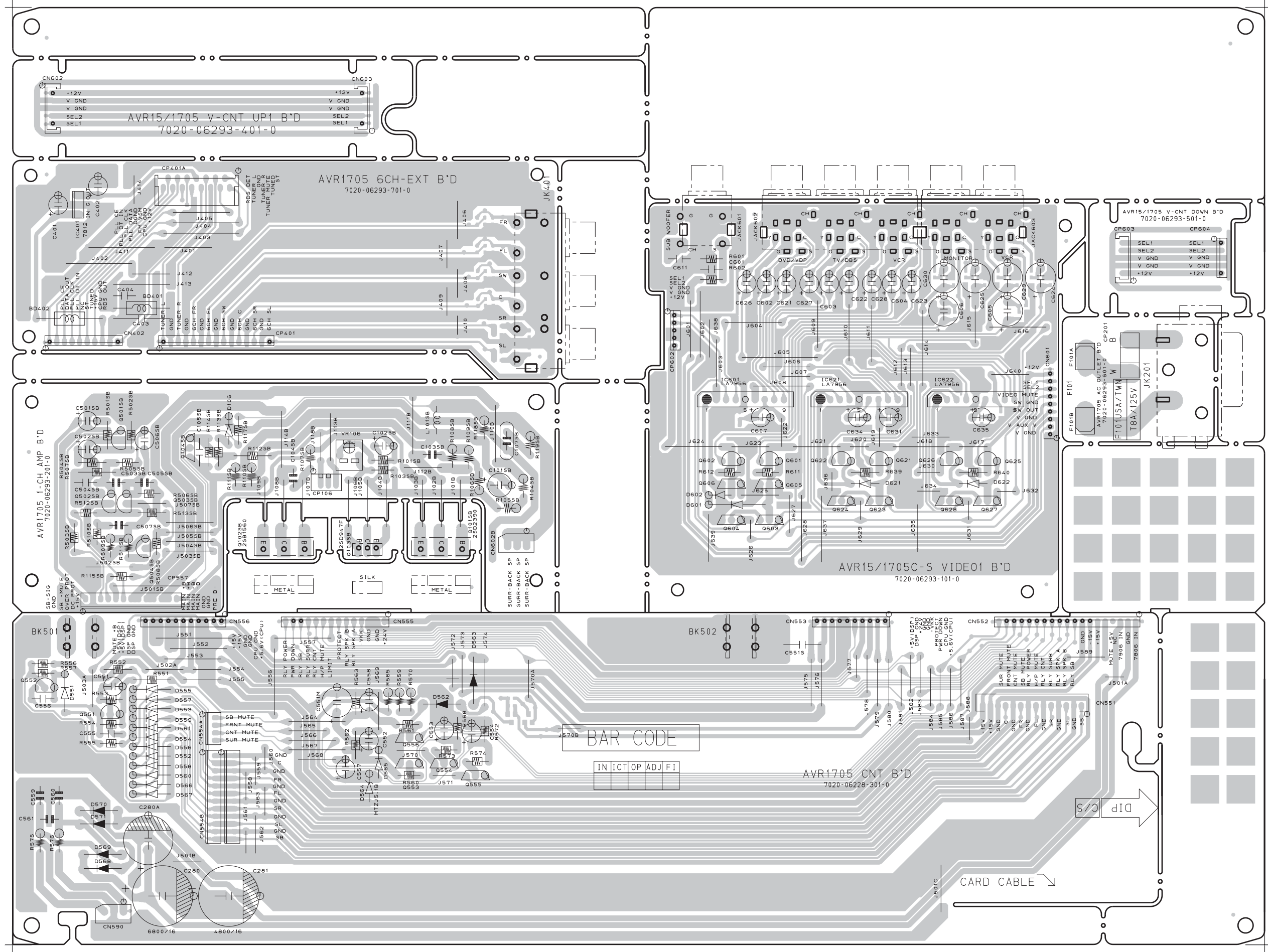


COMPONENT SIDE





CNT P.W.B. UNIT



COMPONENT SIDE





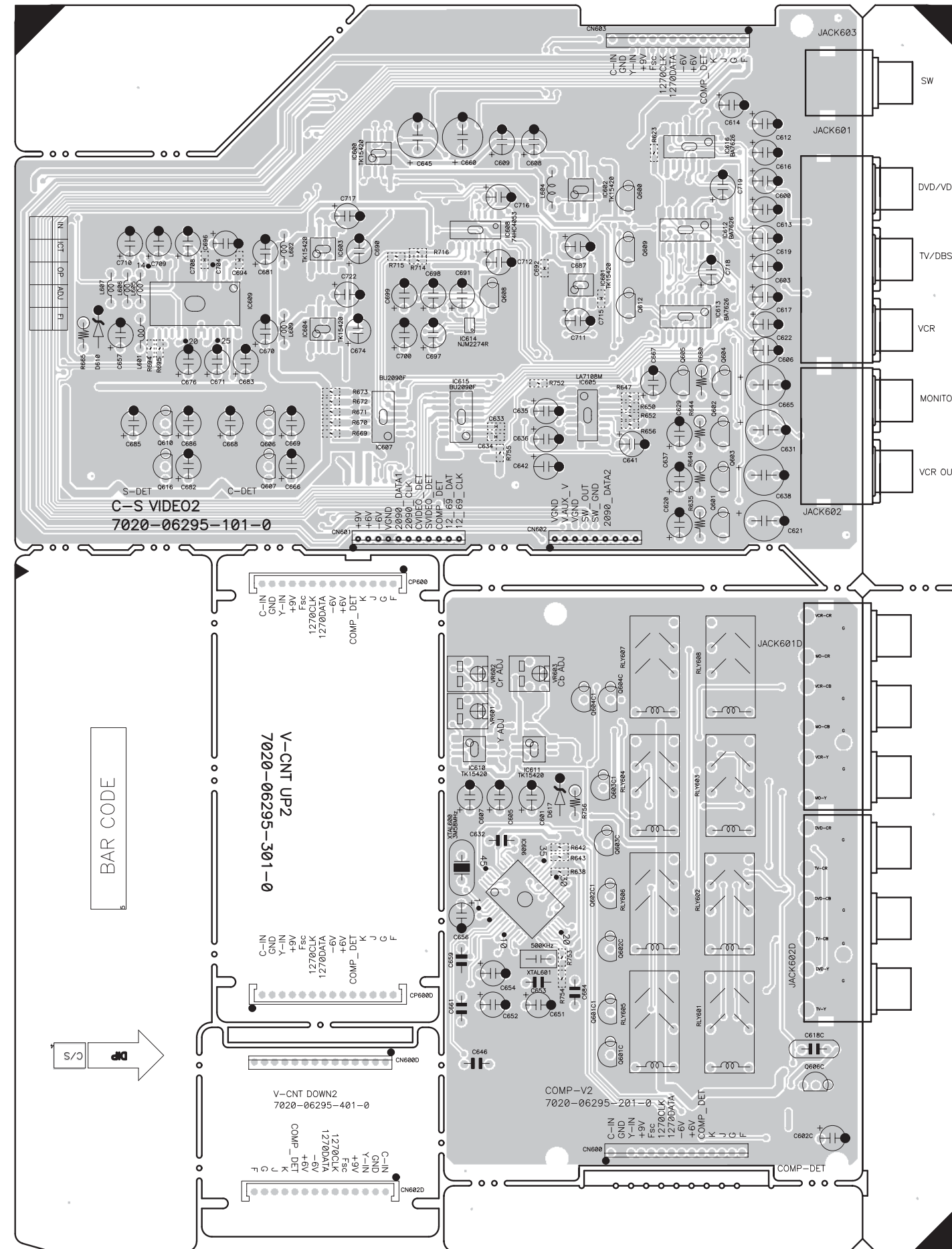




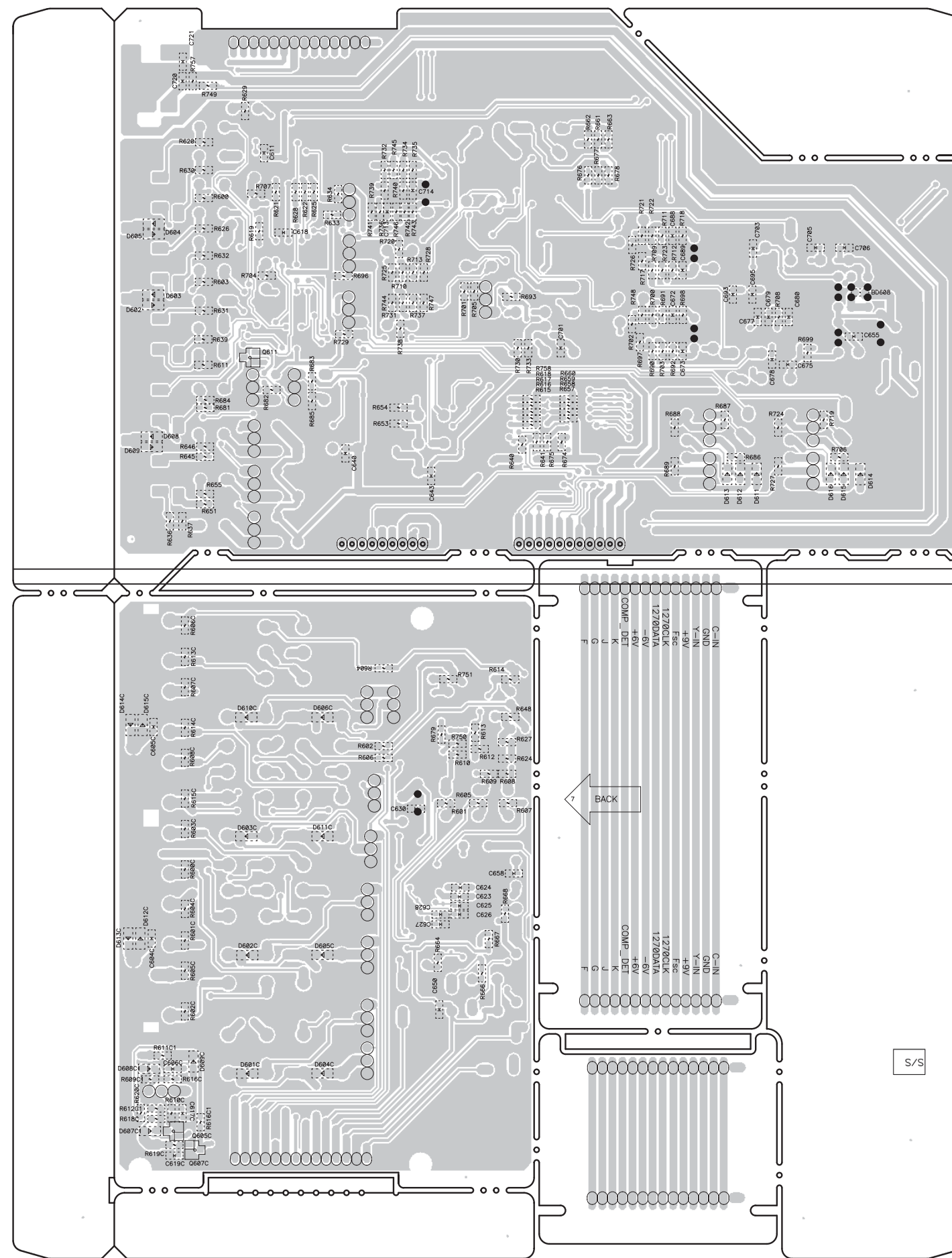




VIDEO P.W.B. UNIT (for AVR-1705/685 U.S.A. & Canada model only)



COMPONENT SIDE



FOIL SIDE

# NOTE FOR PARTS LIST

- Part indicated with the mark "◎" are not always in stock and possibly to take a long period of time for supplying, or in some case supplying of part may be refused.
  - When ordering of part, clearly indicate "1" and "I" (i) to avoid mis-supplying.
  - Ordering part without stating its part number can not be supplied.
  - Part indicated with the mark "★" is not illustrated in the exploded view.
  - Not including Carbon Film Resister ±5%, 1/4W Type in the P.W.Board parts list. (Refer to the Schematic Diagram for those parts.)
  - Not including Carbon Chip Resister 1/16W Type in the P.W.Board parts list. (Refer to the Schematic Diagram for those parts.)
- WARNING:**  
Parts marked with this symbol ▲ have critical characteristics.  
Use ONLY replacement parts recommended by the manufacturer.

# 部品表について

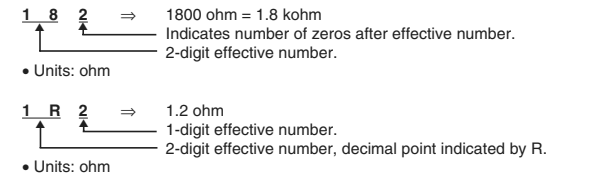
- 印の部品は常時在庫していませんので供給に長時間を要することがあります。場合によっては、供給をお断りすることがあります。
- 部品を発注する際は特に数字の“1”と英字の“1”との区別をはっきり記入してください。
- 部品番号を表示していない部品は供給できません。
- ▲印の部品は安全上重要な部品です。交換するときは、安全および性能維持のため必ず指定の部品をご使用ください。
- ★印のついている部品は分解図中には記載していません。
- カーボン抵抗器±5%、1/4W型は記載していません。定数は回路図を参照願います。
- カーボンチップ抵抗器1/16W型は記載していません。定数は回路図を参照願います。
- 部品表の抵抗器、コンデンサの品名記号の読み方は表を参照してください。

## ● Resistors

Ex.: **RN** **14K** **2E** **182** **G** **FR**  
 Type Shape and performance Power Resistance Allowable error Others

RD : Carbon RC : Composition RS : Metal oxide film RW : Winding RN : Metal film RK : Metal mixture	2B : 1/8W 2E : 1/4W 2H : 1/2W 3A : 1W 3D : 2W 3F : 3W 3H : 5W	F : ±1% G : ±2% J : ±5% K : ±10% M : ±20%	P : Pulse-resistant type NL : Low noise type NB : Non-burning type FR : Fuse-resistor F : Lead wire forming
-------------------------------------------------------------------------------------------------------------------	---------------------------------------------------------------------------------	-------------------------------------------------------	-------------------------------------------------------------------------------------------------------------------------

### \* Resistance

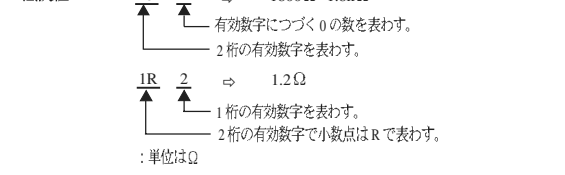


## ● 抵抗器

例) **RN** **14K** **2E** **182** **G** **FR**  
 種類 形状特性 電力 抵抗値 許容差 その他

RD : カーボン RC : 固定体 RS : 金属系皮膜 RW : 巻線 RN : 金属皮膜 RK : 金属混合体	2B : 1/8 W 2E : 1/4 W 2H : 1/2 W 3A : 1 W 3D : 2 W 3F : 3 W 3H : 5 W	F : ±1% G : ±2% J : ±5% K : ±10% M : ±20%	P : 耐バルス形 NL : 低雑音形 NB : 不燃形 FR : ヒューズ抵抗 F : リード線成形
---------------------------------------------------------------------------	----------------------------------------------------------------------------------------	-------------------------------------------------------	-----------------------------------------------------------------

### \* 抵抗値

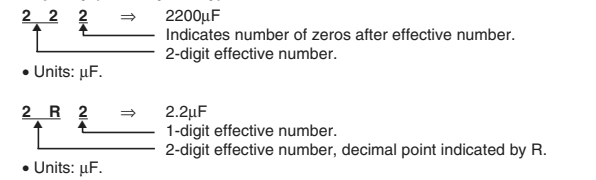


## ● Capacitors

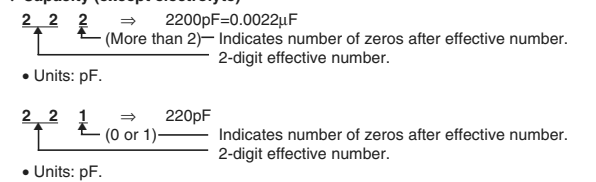
Ex.: **CE** **04W** **1H** **2R2** **M** **BP**  
 Type Shape and performance Dielectric strength Capacity Allowable error Others

CE : Aluminum foil electrolytic CA : Aluminum solid electrolytic CS : Tantalum electrolytic CQ : Film CK : Ceramic CC : Ceramic CP : Oil CM : Mica CF : Metallized CH : Metallized	0J : 6.3V 1A : 10V 1C : 16V 1E : 25V 1V : 35V 1H : 50V 2A : 100V 2B : 125V 2C : 160V 2D : 200V 2E : 250V 2H : 500V 2J : 630V	F : ±1% G : ±2% J : ±5% K : ±10% M : ±20% Z : +80% -20% P : +100% -0% C : ±0.25pF D : ±0.5pF = : Others	HS : High stability type BP : Non-polar type HR : Ripple-resistant type DL : For charge and discharge HF : For assuring high frequency U : UL part C : CSA part W : UL-CSA type F : Lead wire forming
---------------------------------------------------------------------------------------------------------------------------------------------------------------------------------------------------------------	------------------------------------------------------------------------------------------------------------------------------------------------------------------	------------------------------------------------------------------------------------------------------------------------------------------	-------------------------------------------------------------------------------------------------------------------------------------------------------------------------------------------------------------------------------

### \* Capacity (electrolyte only)



### \* Capacity (except electrolyte)



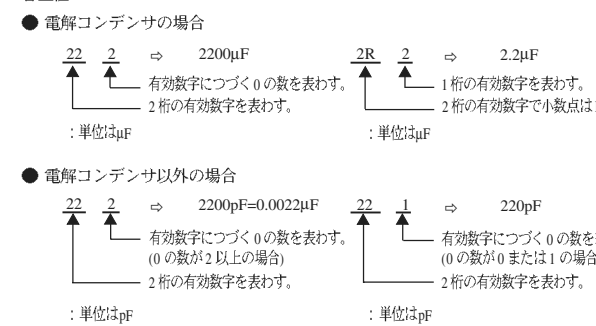
• When the dielectric strength is indicated in AC, "AC" is included after the dielectric strength value.

## ● コンデンサ

例) **CE** **04W** **1H** **2R2** **M** **BP**  
 種類 形状特性 耐圧 容量 許容差 その他

CE : アルミ箔電解 CA : アルミ固体電解 CS : タンタル電解 CQ : フィルム CK : セラミック CC : セラミック CP : オイル CM : マイカ CF : メタライズド CH : メタライズド	0J : 6.3 V 1A : 10 V 1C : 16 V 1E : 25 V 1V : 35 V 1H : 50 V 2A : 100 V 2B : 125 V 2C : 160 V 2D : 200 V 2E : 250 V 2H : 500 V 2J : 630 V	F : ±1% G : ±2% J : ±5% K : ±10% M : ±20% Z : +80% -20% P : +100% - 0%	C : ±0.25pF D : ±0.5pF = : その他	HS : 高安定形 BP : 無極性形 HR : 耐リップル形 DL : 充放電対策用 HF : 高周波保証用 U : UL 部品 C : CSA 部品 W : UL-CSA 部品 F : リード線成形
-------------------------------------------------------------------------------------------------------------------------------------------	-------------------------------------------------------------------------------------------------------------------------------------------------------------------------------	------------------------------------------------------------------------------------------------	--------------------------------------	-------------------------------------------------------------------------------------------------------------------------------

### \* 容量値



● 耐圧を交流で表示する場合は、耐圧表示の次に「AC」を表示します。

# PARTS LIST OF P.W.B. UNIT

\*本表に記載されている部品は、補修用部品のため製品に使用している部品とは一部、形状、寸法などが異なる場合があります

**Note:** The symbols in the column "Remarks" indicate the following destinations.  
 E3 : U.S.A. & Canada model      E3 : U.S.A. & Canada model (AVR-685)  
 E2 : Europe model                      E1C : China model                      EUT : Taiwan R.O.C. model

## MAIN P.W.B. UNIT ASS'Y

Ref. No.	Part No.	Part Name	Remarks	Q'ty	New
<b>SEMICONDUCTORS GROUP</b>					
IC101	00D 963 0110 507	MC7815CT			
IC102	00D 963 0147 800	KIA7915PI			
IC103	00D 960 0159 501	KIA7805API			
IC104	00D 963 0110 604	MC7805CT			
IC105	00D 960 0195 808	ICP-N15			
IC106	00D 960 0195 808	ICP-N15	For E3, AVR685		
IC106	00D 963 0148 906	JUMPER	For E2,E1C,EUT		
IC602	00D 963 0110 604	MC7805CT	For E2,E1C,EUT		
IC651	00D 960 0175 200	BA7625	For E2,E1C,EUT		
IC652,653	00D 963 0083 304	BA7626	For E2,E1C,EUT		
Q104C	00D 960 0196 506	KSC1845F			
Q104FL	00D 960 0196 506	KSC1845F			
Q104FR	00D 960 0196 506	KSC1845F			
Q104SL	00D 960 0196 506	KSC1845F			
Q104SR	00D 960 0196 506	KSC1845F			
Q111-115	00D 963 0121 208	KRC107M			
Q116	00D 960 0196 409	2SC1740SR			
Q117,118	00D 963 0121 208	KRC107M			
Q151	00D 960 0196 409	2SC1740SR			
Q171	00D 960 0005 202	KTC3198Y			
Q171A	00D 960 0196 302	KTA1268BL			
Q171B	00D 960 0196 302	KTA1268BL			
Q171C	00D 960 0196 302	KTA1268BL			
Q172-177	00D 960 0005 202	KTC3198Y			
Q178	00D 960 0005 105	KTA1266Y			
Q179	00D 960 0189 005	KSA916Y			
Q180,181	00D 960 0196 302	KTA1268BL			
Q651-653	00D 960 0005 105	KTA1266Y	For E2,E1C,EUT		
D101-105	00D 963 0020 309	1SS133			
D121-127	00D 963 0020 309	1SS133			
D131A	00D 960 0197 107	KBPC604			
D131B	00D 960 0197 107	KBPC604			
D132	00D 963 0020 309	1SS133			
D133,134	00D 963 0046 202	MTZJ18B			
D135	00D 963 0020 309	1SS133			
D136	00D 963 0058 504	MTZJ11B			
D137	00D 963 0020 309	1SS133			
D138	00D 963 0058 407	1N4007	For E2,E1C,EUT		
D138A	00D 963 0058 407	1N4007	For E3, AVR685		
D141-146	00D 963 0058 407	1N4007			
D148	00D 963 0020 309	1SS133			
D149,150	00D 963 0058 407	1N4007			
D151	00D 963 0020 309	1SS133			
D152,153	00D 963 0058 407	1N4007			
D154	00D 960 0095 908	MTZJ8.2B			
D157	00D 963 0058 708	MTZJ20B			
D158-160	00D 963 0020 309	1SS133T			

Ref. No.	Part No.	Part Name	Remarks	Q'ty	New
<b>RESISTORS GROUP</b>					
R104C	00D 963 9006 285	R,FIXED RSD-R1-1WJ-5.6K			
R104FL	00D 963 9006 285	R,FIXED RSD-R1-1WJ-5.6K			
R104FR	00D 963 9006 285	R,FIXED RSD-R1-1WJ-5.6K			
R104SL	00D 963 9006 285	R,FIXED RSD-R1-1WJ-5.6K			
R104SR	00D 963 9006 285	R,FIXED RSD-R1-1WJ-5.6K			
R105C	00D 963 9006 285	R,FIXED RSD-R1-1WJ-5.6K			
R105FL	00D 963 9006 285	R,FIXED RSD-R1-1WJ-5.6K			
R105FR	00D 963 9006 285	R,FIXED RSD-R1-1WJ-5.6K			
R105SL	00D 963 9006 285	R,FIXED RSD-R1-1WJ-5.6K			
R105SR	00D 963 9006 285	R,FIXED RSD-R1-1WJ-5.6K			
R106C	00D 963 0047 900	R,METAL FILM 4.7-J,1W			
R106FL	00D 963 0047 900	R,METAL FILM 4.7-J,1W			
R106FR	00D 963 0047 900	R,METAL FILM 4.7-J,1W			
R106SL	00D 963 0047 900	R,METAL FILM 4.7-J,1W			
R106SR	00D 963 0047 900	R,METAL FILM 4.7-J,1W			
R107C	00D 963 0047 900	R,METAL FILM 4.7-J,1W			
R107FL	00D 963 0047 900	R,METAL FILM 4.7-J,1W			
R107FR	00D 963 0047 900	R,METAL FILM 4.7-J,1W			
R107SL	00D 963 0047 900	R,METAL FILM 4.7-J,1W			
R107SR	00D 963 0047 900	R,METAL FILM 4.7-J,1W			
R108C	00D 963 9006 269	R,FIXED RSD-R1-1WJ-0.22			
R108FL	00D 963 9006 269	R,FIXED RSD-R1-1WJ-0.22			
R108FR	00D 963 9006 269	R,FIXED RSD-R1-1WJ-0.22			
R108SL	00D 963 9006 269	R,FIXED RSD-R1-1WJ-0.22			
R108SR	00D 963 9006 269	R,FIXED RSD-R1-1WJ-0.22			
R109C	00D 963 9006 269	R,FIXED RSD-R1-1WJ-0.22			
R109FL	00D 963 9006 269	R,FIXED RSD-R1-1WJ-0.22			
R109FR	00D 963 9006 269	R,FIXED RSD-R1-1WJ-0.22			
R109SL	00D 963 9006 269	R,FIXED RSD-R1-1WJ-0.22			
R109SR	00D 963 9006 269	R,FIXED RSD-R1-1WJ-0.22			
R110C	00D 963 9006 269	R,FIXED RSD-R1-1WJ-0.22			
R110FL	00D 963 9006 269	R,FIXED RSD-R1-1WJ-0.22			
R110FR	00D 963 9006 269	R,FIXED RSD-R1-1WJ-0.22			
R110SL	00D 963 9006 269	R,FIXED RSD-R1-1WJ-0.22			
R110SR	00D 963 9006 269	R,FIXED RSD-R1-1WJ-0.22			
R111C	00D 963 9006 269	R,FIXED RSD-R1-1WJ-0.22			
R111FL	00D 963 9006 269	R,FIXED RSD-R1-1WJ-0.22			
R111FR	00D 963 9006 269	R,FIXED RSD-R1-1WJ-0.22			
R111SL	00D 963 9006 269	R,FIXED RSD-R1-1WJ-0.22			
R111SR	00D 963 9006 269	R,FIXED RSD-R1-1WJ-0.22			
R118C	00D 963 9006 256	R,FIXED RSD-R1-1WJ-10			
R118FL	00D 963 9006 256	R,FIXED RSD-R1-1WJ-10			
R118FR	00D 963 9006 256	R,FIXED RSD-R1-1WJ-10			
R118SL	00D 963 9006 256	R,FIXED RSD-R1-1WJ-10			
R118SR	00D 963 9006 256	R,FIXED RSD-R1-1WJ-10			
R119C	00D 963 9006 256	R,FIXED RSD-R1-1WJ-10			
R119FL	00D 963 9006 256	R,FIXED RSD-R1-1WJ-10			
R119FR	00D 963 9006 256	R,FIXED RSD-R1-1WJ-10			
R119SL	00D 963 9006 256	R,FIXED RSD-R1-1WJ-10			
R119SR	00D 963 9006 256	R,FIXED RSD-R1-1WJ-10			
R135,136	00D 963 0144 502	R,CEMENT 0.1-J 5W			
R141,142	00D 960 0180 606	R,METAL FILM 0.22-J,1W			
R148,149	00D 960 0180 606	R,METAL FILM 0.22-J,1W			
R151	00D 963 9003 343	R,METAL FILM 68-J,1/4W			
R154	00D 963 0043 108	R,METAL FILM ERC-12UGK225	For E3, AVR685		



Ref. No.	Part No.	Part Name	Remarks	Q'ty	New
R179	00D 963 9003 055	R,METAL FILM 47K-F,1/4W	For E2,E1C,EUT		
R181	00D 963 0047 900	R,METAL FILM 4.7-J,1W			
R184	00D 963 9006 256	R,FIXED RSD-R1-1WJ-10			
R185	00D 963 9005 655	R,METAL FILM 22-J,1/4W			
VR101-105	00D 960 0091 601	VR,SEMI CERMET 1KB			
<b>CAPACITORS GROUP</b>					
C101C	00D 963 9006 450	CAP.E. 47UF/50V			
C101FL	00D 963 9006 450	CAP.E. 47UF/50V			
C101FR	00D 963 9006 450	CAP.E. 47UF/50V			
C101SL	00D 963 9006 450	CAP.E. 47UF/50V			
C101SR	00D 963 9006 450	CAP.E. 47UF/50V			
C102C	00D 963 9006 308	CAP.E. 47UF/50V			
C102FL	00D 963 9006 308	CAP.E. 47UF/50V			
C102FR	00D 963 9006 308	CAP.E. 47UF/50V			
C102SL	00D 963 9006 308	CAP.E. 47UF/50V			
C102SR	00D 963 9006 308	CAP.E. 47UF/50V			
C103C	00D 963 9003 084	C,CERAMIC 100PF-K/500V			
C103FL	00D 963 9003 084	C,CERAMIC 100PF-K/500V			
C103FR	00D 963 9003 084	C,CERAMIC 100PF-K/500V			
C103SL	00D 963 9003 084	C,CERAMIC 100PF-K/500V			
C103SR	00D 963 9003 084	C,CERAMIC 100PF-K/500V			
C104C	00D 963 9003 084	C,CERAMIC 100PF-K/500V			
C104FL	00D 963 9003 084	C,CERAMIC 100PF-K/500V			
C104FR	00D 963 9003 084	C,CERAMIC 100PF-K/500V			
C104SL	00D 963 9003 084	C,CERAMIC 100PF-K/500V			
C104SR	00D 963 9003 084	C,CERAMIC 100PF-K/500V			
C105C	00D 960 9003 108	C,CERAMIC 0.022UF-Z/25V			
C105FL	00D 960 9003 108	C,CERAMIC 0.022UF-Z/25V			
C105FR	00D 960 9003 108	C,CERAMIC 0.022UF-Z/25V			
C105SL	00D 960 9003 108	C,CERAMIC 0.022UF-Z/25V			
C105SR	00D 960 9003 108	C,CERAMIC 0.022UF-Z/25V			
C107C	00D 963 9003 097	C,FILM 0.1UF-K/250V			
C107FL	00D 963 9003 097	C,FILM 0.1UF-K/250V			
C107FR	00D 963 9003 097	C,FILM 0.1UF-K/250V			
C107SL	00D 963 9003 097	C,FILM 0.1UF-K/250V			
C107SR	00D 963 9003 097	C,FILM 0.1UF-K/250V			
C131-135	00D 963 9003 097	C,FILM 0.1UF-K/250V			
C136,137	00D 963 0149 400	CAP.E. 10000UF/63V			
C138	00D 963 9006 379	CAP.E 1UF/50V			
C138A	00D 963 9003 097	C,FILM 0.1UF-K/250V	For E3, AVR685		
C141-143	00D 963 0021 900	C,FILM 0.047UF-J/100V			
C144	00D 963 9003 110	C,ELECT 4700UF-M/35V			
C145	00D 963 9003 123	C,ELECT 1000UF-M/35V			
C146	00D 963 9006 379	CAP.E 1UF/50V			
C148	00D 963 9006 379	CAP.E 1UF/50V			
C150-152	00D 963 0021 900	C,FILM 0.047UF-J/100V			
C153	00D 963 0021 104	C,ELECT 6800UF-M/16V			
C154	00D 963 9006 308	CAP.E. 10UF/50V			
C155	00D 963 0020 202	C,CERAMIC 0.1UF-Z/50V			
C157	00D 963 9006 379	CAP.E 1UF/50V			
C158	00D 963 9003 136	C,ELECT 1000UF-M/25V			
C159	00D 963 9006 379	CAP.E 1UF/50V			

	Ref. No.	Part No.	Part Name	Remarks	Q'ty	New
	C161	00D 963 9006 308	CAP.E. 10UF/50V			
	C171	00D 963 9005 312	C,ELECT 100UF-M/10V			
	C171A	00D 963 0020 202	C,CERAMIC 0.1UF-Z/50V			
	C171B	00D 963 0020 202	C,CERAMIC 0.1UF-Z/50V			
	C171C	00D 963 0020 202	C,CERAMIC 0.1UF-Z/50V			
	C172,173	00D 963 9005 833	C,ELECT 220UF-M/6.3V			
	C174	00D 963 9006 308	CAP.E. 10UF/50V			
	C175	00D 963 0149 507	CAP.E 220UF/16V			
	C176,177	00D 963 9006 379	CAP.E 1UF/50V			
	C178	00D 963 9003 149	C,ELECT 330UF-M/63V			
!	C181	00D 963 9006 191	C,CERAMIC AC13F472MDOA			
	C182	00D 963 9006 311	CAP.E. 10UF/100V			
	C191-198	00D 963 9006 007	C,CERAMIC 2200PF-K/16V	For E2		
	C198C	00D 963 0024 703	C,FILM 0.01UF-J/100V	For E2		
	C198FL	00D 963 0024 703	C,FILM 0.01UF-J/100V	For E2		
	C198FR	00D 963 0024 703	C,FILM 0.01UF-J/100V	For E2		
	C198SB	00D 963 0024 703	C,FILM 0.01UF-J/100V	For E2		
	C198SL	00D 963 0024 703	C,FILM 0.01UF-J/100V	For E2		
	C198SR	00D 963 0024 703	C,FILM 0.01UF-J/100V	For E2		
	C199FL	00D 963 0024 703	C,FILM 0.01UF-J/100V	For E2		
	C199FR	00D 963 0024 703	C,FILM 0.01UF-J/100V	For E2		
	C651-656	00D 963 9006 476	CAP.E. 4.7UF/50V	For E2,E1C,EUT		
	C657	00D 963 9005 969	C,ELECT 4700UF-M/6.3V	For E2,E1C,EUT		
	C658,659	00D 963 9006 463	CAP.E. 470UF/6.3V	For E2,E1C,EUT		
	C660-662	00D 963 9005 312	C,ELECT 100UF-M/10V	For E2,E1C,EUT		
	C663-665	00D 963 9006 476	CAP.E. 4.7UF/50V	For E2,E1C,EUT		
	C671,672	00D 963 9006 379	CAP.E. 1UF/50V	For E2,E1C,EUT		
	C673	00D 960 9003 108	C,CERAMIC 0.022UF-Z/25V	For E2,E1C,EUT		
	C674	00D 963 9005 312	C,ELECT 100UF-M/10V	For E2,E1C,EUT		
	C681,682	00D 963 9006 379	CAP.E. 1UF/50V	For E2,E1C,EUT		
	C683	00D 960 9003 108	C,CERAMIC F0.022UF-Z/25V	For E2,E1C,EUT		
	C691,692	00D 963 9006 379	CAP.E. 1UF/50V	For E2,E1C,EUT		
	C693	00D 960 9003 108	C,CERAMIC F0.022UF-Z/25V	For E2,E1C,EUT		
<b>OTHER PARTS GROUP</b>						
	CN105	00D 963 0148 702	CN,WIRE 120MM/2P	For E2		
	CN604	00D 963 0085 603	CN.WAFER 5P	For E2,E1C,EUT		
	CP101	00D 960 0118 908	CN.WAFER 2P			
	CP102	00D 960 0123 304	CN.WAFER 2P			
	CP103	00D 963 0066 208	CN.WAFER 3P			
	CP104	00D 960 0128 804	CN.WAFER 6P			
	CP105	00D 963 0149 109	CN.WAFER 2P			
	CP106	00D 960 0123 207	CN.WAFER 3P			
	CP138A	00D 960 0123 207	CN.WAFER 3P	For E3, AVR685		
	CP501	00D 963 0086 806	CN.WAFER 9P			
	CP502	00D 963 0085 807	CN.WAFER 7P			
	CP503	00D 963 0086 903	CN.WAFER 5P			
	CP504	00D 963 0086 903	CN.WAFER 5P			
	CP505	00D 963 0088 008	CN.WAFER 10P			
	CP555	00D 963 0111 108	CN.WAFER 14P			
	CP556	00D 963 0087 805	CN.WAFER 11P			
	CP901	00D 963 0048 909	CN.WAFER 3P			
	CP931	00D 963 0149 206	CN.WAFER 2P			

	Ref. No.	Part No.	Part Name	Remarks	Q'ty	New
	CP992	00D 963 0115 201	CN,ASSY 200MM/3P			
⚠	F101	00D 963 0104 704	FUSE T2.5A /250V	For E2		
⚠	F102	00D 960 0188 705	FUSE 125V-S8A	For E3,EUT AVR685		
⚠	F102	00D 963 0104 801	FUSE T3.15A /250V	For E2,E1C		
	F101A	00D 960 0005 804	HOLDER,FUSE CLIP	For E2		
	F101B	00D 960 0005 804	HOLDER,FUSE CLIP	For E2		
	F102A	00D 960 0005 804	HOLDER,FUSE CLIP			
	F102B	00D 960 0005 804	HOLDER,FUSE CLIP			
	GND101-103	00D 960 9006 600	TERMIN, GND PLATE			
	L101C	00D 963 0049 005	COIL,INDUCTOR 0.5UH			
	L101FL	00D 963 0049 005	COIL,INDUCTOR 0.5UH			
	L101FR	00D 963 0049 005	COIL,INDUCTOR 0.5UH			
	L101SL	00D 963 0049 005	COIL,INDUCTOR 0.5UH			
	L101SR	00D 963 0049 005	COIL,INDUCTOR 0.5UH			
	RLY101-104	00D 960 0181 702	RELAY G5PA-28 24V 5A			
	RLY105	00D 963 0071 303	RELAY RSB24S 24V 2A30VDC			
	RLY106	00D 960 0181 605	RELAY G5PA-1 12V 5A			
	RLY107	00D 960 0181 702	RELAY G5PA-28 24V 5A			
	TP101-104	00D 960 0161 405	CN.WAFER 3P			
	TP105	00D 960 0161 405	CN.WAFER 3P	For E3,E2,EUT, AVR685		
		-	HEAT SINK			
		-	HEAT SINK			
		-	HEAT SINK	For E2,E1C,EUT		
		00D 963 0068 400	COVER, CAPACITOR	For E2,E1C		
		00D 963 0060 000	LABEL, FUSE (F101 T2.5)	For E2,E1C		
⚠		00D 963 0094 924	POWER TRANS, STAND BY	For E3, AVR685		
⚠		00D 963 0094 937	POWER TRANS, STAND BY	For E2		
⚠		00D 963 0094 911	POWER TRANS, STAND BY	For E1C		
⚠		00D 963 0094 924	POWER TRANS, STAND BY	For EUT		
		00D 963 0018 007	SCREW, 3*8 B-TYPE ZNY/BH			
		00D 963 0146 607	8P TER,SP			
		00D 963 0146 306	TER,RCA 6PIN	For E2,E1C,EUT		
⚠		00D 960 0143 203	AC OUTLET YKE31-0090	For E2		

**CPU P.W.B. UNIT ASS'Y**

Ref. No.	Part No.	Part Name	Remarks	Q'ty	New
<b>SEMICONDUCTORS GROUP</b>					
IC201	00D 963 0147 004	CXP740096-187Q			
IC202	00D 963 0057 602	TDA7330BD	for E2,E1C,EUT		
IC271	00D 963 0114 707	MC7812CT	for E2,E1C,EUT		
IC272	00D 963 0114 600	MC7806CT	for E3, AVR-685		
IC273	00D 963 0147 703	KIA7906PI	for E3, AVR-685		
IC274	00D 963 0147 606	KIA78R09API	for E3, AVR-685		
IC301	00D 960 0180 004	LC75721E			
IC302	00D 963 0074 504	BU2090F			
Q201	00D 960 0285 006	KRC104S			
Q202	00D 963 0121 509	KTC3875S			
Q203,204	00D 963 0044 301	KTC2875B			
Q205	00D 963 0120 704	KRA102S			
Q251	00D 960 0097 207	KRA102M			
Q252,253	00D 960 0196 603	KTC2874B			
Q261	00D 963 0102 803	2SA933S	for E2,E1C,EUT		
Q262	00D 960 0111 808	KRC107S	for E2,E1C,EUT		
Q310,312,314	00D 963 0120 704	KRA102S			
Q311,313,315	00D 963 0120 801	KRC102S			
D201	00D 960 0197 000	KDS160			
D202	00D 963 0058 407	1N4007			
D203	00D 963 0020 309	1SS133			
D204,205	00D 960 0197 000	KDS160			
D206	00D 963 0020 309	1SS133	for E2,E1C,EUT		
D209,210	00D 963 0020 309	1SS133	for E3, AVR-685		
D251	00D 963 0058 407	1N4007			
D302-304	00D 963 0058 407	1SS133			
D305	00D 960 0197 000	KDS160			
D308,309	00D 960 0197 000	KDS160			
ZD201	00D 963 0047 502	MTZJ3.3B			
ZD301	00D 960 0095 801	MTZJ6.8B			
ZD331	00D 960 0095 500	MTZJ5.1B			
ZD332	00D 960 0095 500	MTZJ5.1B			
ZD335,336	00D 960 0095 500	MTZJ5.1B			
LED301-304	00D 960 0197 204	LED,PI5-RD/HL50RDRF4T			
LED306	00D 960 0197 204	LED,PI5-RD/HL50RDRF4T			
LED308-310	00D 960 0197 204	LED,PI5-RD/HL50RDRF4T			
FL301	00D 963 0109 505	DISPLAY,FLT 16-ST-66GNK			
<b>RESISTORS GROUP</b>					
R271	00D 963 0047 900	R,METAL 4.7-J,1W	for E2,E1C,EUT		
R272	00D 963 0047 900	R,METAL 4.7-J,1W	for E3, AVR-685		
<b>CAPACITORS GROUP</b>					
C201	00D 963 9004 698	C,CERAMIC 0.01UF-K/50V			
C202	00D 963 9004 711	C,CERAMIC 0.1UF-Z/50V			

Ref. No.	Part No.	Part Name	Remarks	Q'ty	New
C203	00D 963 9004 698	C,CERAMIC 0.01UF-K/50V			
C204	00D 963 9005 914	C,ELECT 4.7UF-M/50V			
C205	00D 963 9004 711	C,CERAMIC 0.1UF-Z/50V			
C206	00D 963 9005 862	C,ELECT 47UF-M/16V	for E2		
C207	00D 963 9004 546	C,CERAMIC 0.01UF-M/16V	for E2		
C208	00D 963 9005 354	C,CERAMIC 270PF-J/50V	for E2		
C209	00D 963 9005 778	C,ELECT 10UF-M/50V	for E2		
C210	00D 963 9004 698	C,CERAMIC 0.01UF-K/50V	for E2		
C211,212	00D 963 9004 614	C,CERAMIC 27PF-J/50V	for E2		
C221	00D 963 9005 312	C,ELECT 100UF-M/10V			
C251,252	00D 963 9005 927	C,ELECT 0.1UF-M/50V			
C261,262	00D 963 9004 575	C,CERAMIC 100PF-J/50V			
C267	00D 963 9004 575	C,CERAMIC 100PF-J/50V			
C271,272	00D 963 9005 778	C,ELECT 10UF-M/50V	for E2,E1C,EUT		
C273,274	00D 963 9005 778	C,ELECT 10UF-M/50V	for E3, AVR-685		
C276,277	00D 963 9005 778	C,ELECT 10UF-M/50V	for E3, AVR-685		
C291,292	00D 963 0141 709	C,FILM 0.022UF-J/50V			
C294	00D 963 0144 706	C,FILM 0.01UF-J/50V			
C301	00D 963 9006 308	CAP.E. 10UF/50V			
C302	00D 963 9004 753	C,CERAMIC 0.047UF-Z/50V			
C303	00D 963 9006 434	CAP.E. 47UF/16V			
C304	00D 960 9003 108	C,CERAMIC 0.022UF-Z/25V			
C305	00D 963 9005 859	C,ELECT 47UF-M/16V			
C306	00D 963 9004 766	C,FILM 0.1UF-J/100V			
C307	00D 963 9006 379	CAP.E. 10UF/50V			
C308,309	00D 963 0021 900	C,FILM 0.047UF-J/100V			
C310	00D 963 9006 379	CAP.E. 10UF/50V			
C311	00D 963 9005 406	C,CERAMIC 30PF-J/50V			
C312	00D 963 9005 859	C,ELECT 47UF-M/16V			
C313	00D 963 9005 419	C,FILM 0.047UF-J/63V			
C321	00D 963 9004 685	C,CERAMIC 1000PF-K/50V			
C322	00D 963 9004 575	C,CERAMIC 100PF-J/50V			
C324,325	00D 963 9004 575	C,CERAMIC 100PF-J/50V			
C331,332	00D 963 9004 546	C,CERAMIC 0.01UF-M/16V			
C335,336	00D 963 9004 546	C,CERAMIC 0.01UF-M/16V			
C381	00D 963 9006 434	CAP.E. 47UF/16V			
C382,383	00D 963 9004 575	C,CERAMIC 100PF-J/50V			
C384,385	00D 963 9006 379	CAP.E. 10UF/50V			
C386	00D 963 9004 753	C,CERAMIC 0.047UF-Z/50V			
C387,388	00D 963 9004 711	C,CERAMIC 0.1UF-Z/50V			
<b>OTHER PARTS GROUP</b>					
BC201	00D 963 0061 504	C,ELECT 8200UF-M/5.5V			
BD201,202	00D 963 0141 408	BEAD,COIL			
CN201	00D 963 0096 906	CN,WIRE 200MM/6P			
CN931	00D 963 0148 809	CN,WIRE 350MM/2P			
CP201	00D 963 0097 604	CN.WAFER 6P			
CP301A	00D 963 0111 205	CN.FPC 20P			
CP301B	00D 963 0111 302	CN.FPC 20P			
CP303	00D 963 0049 102	CN.WAFER 3P			
CP401	00D 963 0097 507	CN.WAFER 15P			

Ref. No.	Part No.	Part Name	Remarks	Q'ty	New
CP402 CP552 CP552 CP553	00D 963 0088 008 00D 963 0087 504 00D 963 0097 507 00D 963 0088 008	CN.WAFER 10P CN.WAFER 19P CN.WAFER 15P CN.WAFER 10P	for E3, AVR-685 for E2,E1C,EUT		
CP601 CP602 CP701 CP702 CP703	00D 963 0086 806 00D 963 0087 805 00D 963 0087 504 00D 963 0087 902 00D 963 0088 008	CN.WAFER 9P CN.WAFER 11P CN.WAFER 19P CN.WAFER 17P CN.WAFER 10P	for E3, AVR-685		
CP801 CP802 CP803  G301	00D 963 0087 601 00D 963 0087 902 00D 963 0086 806  00D 963 0088 202	CN.WAFER 18P CN.WAFER 17P CN.WAFER 9P  RING,TER WIRE 80MM/1P			
GND201  JK301	00D 960 9006 600  00D 963 0146 403	TERMINAL, GND PLATE  TER,RCA 3PIN			
L301 L302  RMC301	00D 960 0128 008 00D 960 0010 307  00D 960 0181 100	COIL,INDUCTOR 100UH COIL,INDUCTOR 10UH  MODULE,REMOCON NJL64H380A			
SW301C SW302A SW302B SW302C SW303A	00D 963 0045 708 00D 963 0095 305 00D 963 0095 305 00D 963 0045 708 00D 963 0095 305	SW,TACT SKHV10920A SW,TACT SKHV10910D01 SW,TACT SKHV10910D01 SW,TACT SKHV10920A SW,TACT SKHV10910D01			
SW303B SW303C SW304A SW304B SW304C	00D 963 0095 305 00D 963 0045 708 00D 963 0095 305 00D 963 0095 305 00D 963 0045 708	SW,TACT SKHV10910D01 SW,TACT SKHV10920A SW,TACT SKHV10910D01 SW,TACT SKHV10910D01 SW,TACT SKHV10920A			
SW305A SW305B SW305C SW306A SW306B	00D 963 0045 708 00D 963 0095 305 00D 963 0045 708 00D 963 0095 305 00D 963 0095 305	SW,TACT SKHV10920A SW,TACT SKHV10910D01 SW,TACT SKHV10920A SW,TACT SKHV10910D01 SW,TACT SKHV10910D01			
SW306C SW307B SW307C SW308B SW308C	00D 963 0045 708 00D 963 0095 305 00D 963 0045 708 00D 963 0095 305 00D 963 0045 708	SW,TACT SKHV10920A SW,TACT SKHV10910D01 SW,TACT SKHV10920A SW,TACT SKHV10910D01 SW,TACT SKHV10920A			
SW309B SW309C SW931  VEC301,302	00D 963 0095 305 00D 963 0045 708 00D 963 0145 802  00D 963 0095 208	SW,TACT SKHV10910D01 SW,TACT SKHV10920A SW,PUSH SDDL-005-S(C-UL)  SW,ENCODER EC16B24SA			
X201 X202	00D 960 0181 003 00D 960 0091 818  00D 960 0184 408	RESONATOR,CERAMIC CST12.0MTW CRYSTAL 4.332MHZ  HOLDER,FLT	for E2,E1C,EUT		
	- 00D 963 0018 007	HEAT SINK SCREW, 3*8 B-TYPE ZNY/BH			

**INPUT-VOL P.W.B. UNIT ASS'Y**

Ref. No.	Part No.	Part Name	Remarks	Q'ty	New
<b>SEMICONDUCTORS GROUP</b>					
IC701	00D 963 0096 401	BD3811K1			
IC702	00D 963 0114 503	BD3812F			
IC721	00D 963 0024 004	NJM2068M			
IC761-763	00D 963 0024 004	NJM2068M			
IC781-784	00D 963 0024 004	NJM2068M			
Q751	00D 963 0121 004	KRC104M			
Q752	00D 960 0097 207	KRA102M			
Q753,754	00D 960 0196 807	FET 2SK117Y			
Q755	00D 963 0121 004	KRC104M			
Q756	00D 960 0097 207	KRA102M			
Q757,758	00D 960 0196 807	FET 2SK117Y			
Q771	00D 963 0121 004	KRC104M			
Q772	00D 960 0097 207	KRA102M			
Q773,774	00D 960 0196 807	FET 2SK117Y			
D751-754	00D 960 0197 000	KDS160			
D771,772	00D 960 0197 000	KDS160			
ZD701,702	00D 960 0222 603	MTZJ7.5A			
<b>RESISTORS GROUP</b>					
R731,732	00D 963 9005 668	R,METAL FILM 220-J,1W			
R771,772	00D 963 9005 639	R,METAL FILM 100-J,1W			
R791,792	00D 963 9005 639	R,METAL FILM 100-J,1W			
<b>CAPACITORS GROUP</b>					
C701CH	00D 963 9004 698	C,CERAMIC 0.01UF-K/50V	for E3, AVR-685		
C701CH	00D 963 9003 372	R,CHIP 0-J,1/16W	for E2,E1C,EUT		
C701L	00D 963 9004 575	C,CERAMIC 100PF-J/50V	for E2		
C701R	00D 963 9004 575	C,CERAMIC 100PF-J/50V	for E2		
C702CH	00D 963 9004 698	C,CERAMIC 0.01UF-K/50V	for E3, AVR-685		
C702CH	00D 963 9003 372	R,CHIP 0-J,1/16W	for E2,E1C,EUT		
C702L	00D 963 9004 575	C,CERAMIC 100PF-J/50V	for E2		
C702R	00D 963 9004 575	C,CERAMIC 100PF-J/50V	for E2		
C703CH	00D 963 9004 698	C,CERAMIC 0.01UF-K/50V	for E3, AVR-685		
C703CH	00D 963 9003 372	R,CHIP 0-J,1/16W	for E2,E1C,EUT		
C703L	00D 963 9004 575	C,CERAMIC 100PF-J/50V	for E2		
C703R	00D 963 9004 575	C,CERAMIC 100PF-J/50V	for E2		
C704L	00D 963 9004 575	C,CERAMIC 100PF-J/50V	for E2		
C704R	00D 963 9004 575	C,CERAMIC 100PF-J/50V	for E2		
C705L	00D 963 9004 575	C,CERAMIC 100PF-J/50V	for E2		
C705R	00D 963 9004 575	C,CERAMIC 100PF-J/50V	for E2		
C706L	00D 963 9004 575	C,CERAMIC 100PF-J/50V	for E2		
C706R	00D 963 9004 575	C,CERAMIC 100PF-J/50V	for E2		
C707L	00D 963 9004 575	C,CERAMIC 100PF-J/50V	for E2		
C707R	00D 963 9004 575	C,CERAMIC 100PF-J/50V	for E2		
C708L	00D 963 9004 575	C,CERAMIC 100PF-J/50V	for E2		
C708R	00D 963 9004 575	C,CERAMIC 100PF-J/50V	for E2		
C711L	00D 963 9004 698	C,CERAMIC 0.01UF-K/50V			

Ref. No.	Part No.	Part Name	Remarks	Q'ty	New
C711R	00D 963 9004 698	C,CERAMIC 0.01UF-K/50V			
C713L	00D 963 9006 308	CAP.E. 10UF/50V			
C713R	00D 963 9006 308	CAP.E. 10UF/50V			
C714L	00D 963 9003 152	C,FILM 0.068UF-J/100V			
C714R	00D 963 9003 152	C,FILM 0.068UF-J/100V			
C715L	00D 963 9003 152	C,FILM 0.068UF-J/100V			
C715R	00D 963 9003 152	C,FILM 0.068UF-J/100V			
C716L	00D 963 9006 308	CAP.E. 10UF/50V			
C716R	00D 963 9006 308	CAP.E. 10UF/50V			
C721	00D 963 9006 447	CAP.E. 47UF/25V			
C722	00D 960 9004 602	CAP.E. F0.047UF-Z/50V			
C723	00D 963 9006 447	CAP.E. 47UF/25V			
C724	00D 960 9004 602	C,CERAMIC F0.047UF-Z/50V			
C725,726	00D 963 9005 736	C,FILM 0.0047UF-J/100V			
C727-730	00D 963 9004 766	C,FILM 0.1UF-J/100V			
C731-736	00D 963 9006 308	CAP.E. 10UF/50V			
C741-743	00D 963 9004 575	C,CERAMIC 100PF-J/50V			
C751	00D 963 9006 379	CAP.E. 1UF/50V			
C756	00D 963 9006 379	CAP.E. 1UF/50V			
C761FL	00D 963 9004 753	C,CERAMIC 0.047UF-Z/50V			
C761FR	00D 963 9004 753	C,CERAMIC 0.047UF-Z/50V			
C761SW	00D 963 9004 753	C,CERAMIC 0.047UF-Z/50V			
C762FL	00D 963 9004 575	C,CERAMIC 100PF-J/50V			
C762FR	00D 963 9004 575	C,CERAMIC 100PF-J/50V			
C762SW	00D 963 9004 575	C,CERAMIC 100PF-J/50V			
C763FL	00D 963 9004 753	C,CERAMIC 0.047UF-Z/50V			
C763FR	00D 963 9004 753	C,CERAMIC 0.047UF-Z/50V			
C763SB	00D 963 9004 753	C,CERAMIC 0.047UF-Z/50V			
C763SW	00D 963 9004 753	C,CERAMIC 0.047UF-Z/50V			
C764FL	00D 963 9004 627	C,CERAMIC 33PF-J/50V			
C764FR	00D 963 9004 627	C,CERAMIC 33PF-J/50V			
C764SW	00D 963 9004 643	C,CERAMIC 47PF-J/50V			
C765FL	00D 963 9006 308	CAP.E. 10UF/50V			
C765FR	00D 963 9006 308	CAP.E. 10UF/50V			
C765SW	00D 963 9006 308	CAP.E. 10UF/50V			
C771,772	00D 963 9006 447	CAP.E. 47UF/25V			
C773	00D 963 9006 379	CAP.E. 1UF/50V			
C781C	00D 963 9004 753	C,CERAMIC 0.047UF-Z/50V			
C781FL	00D 963 9004 753	C,CERAMIC 0.047UF-Z/50V			
C781FR	00D 963 9004 753	C,CERAMIC 0.047UF-Z/50V			
C781SB	00D 963 9004 753	C,CERAMIC 0.047UF-Z/50V			
C781SL	00D 963 9004 753	C,CERAMIC 0.047UF-Z/50V			
C781SR	00D 963 9004 753	C,CERAMIC 0.047UF-Z/50V			
C781SW	00D 963 9004 753	C,CERAMIC 0.047UF-Z/50V			
C782C	00D 963 9006 476	CAP.E. 4.7UF/50V			
C782FL	00D 963 9006 308	CAP.E. 10UF/50V			
C782FR	00D 963 9006 308	CAP.E. 10UF/50V			
C782SB	00D 963 9006 476	CAP.E. 4.7UF/50V			
C782SL	00D 963 9006 308	CAP.E. 10UF/50V			
C782SR	00D 963 9006 308	CAP.E. 10UF/50V			
C782SW	00D 963 9006 476	CAP.E. 4.7UF/50V			
C783C	00D 963 9004 630	C,CERAMIC 39PF-J/50V			
C783FL	00D 963 9004 669	C,CERAMIC 56PF-J/50V			
C783FR	00D 963 9004 669	C,CERAMIC 56PF-J/50V			
C783SB	00D 963 9004 630	C,CERAMIC 39PF-J/50V			
C783SL	00D 963 9004 630	C,CERAMIC 39PF-J/50V			



Ref. No.	Part No.	Part Name	Remarks	Q'ty	New
C783SR	00D 963 9004 630	C,CERAMIC 39PF-J/50V			
C783SW	00D 963 9004 575	C,CERAMIC 100PF-J/50V			
C786SW	00D 963 9006 476	CAP.E. 4.7UF/50V			
C791,792	00D 963 9006 447	CAP.E. 47UF/25V			
<b>OTHER PARTS GROUP</b>					
CN701	00D 963 0086 204	CN.WAFER 19P			
CN702	00D 963 0085 302	CN.WAFER 17P			
CN703	00D 963 0085 409	CN.WAFER 10P			
CP551	00D 963 0114 901	CN,WIRE 160MM/14P			
	00D 963 0094 005	CUSHION (24*18*2.7t)			
	00D 963 0094 102	PLATE			
	00D 963 0146 209	TER,RCA 4PIN			
	00D 960 0268 803	TER,RCA 6PIN			

**CNT P.W.B. UNIT ASS'Y**

Ref. No.	Part No.	Part Name	Remarks	Q'ty	New
<b>SEMICONDUCTORS GROUP</b>					
IC401	00D 960 0100 301	KIA7812API			
IC601	00D 963 0148 401	LA7956			
IC621,622	00D 963 0148 401	LA7956			
Q101SB	00D 963 0044 204	2SD2390-Y			
Q102SB	00D 963 0044 107	2SB1560-Y			
Q103SB	00D 963 0058 106	2SD947F			
Q104SB	00D 960 0196 506	KSC1845F			
Q501SB	00D 960 0196 603	KTC2874B			
Q502SB	00D 960 0196 205	KSA992F			
Q503SB	00D 960 0196 205	KSA992F			
Q504SB	00D 960 0196 506	KSC1845F			
Q551	00D 960 0196 700	KTC3200BL			
Q552	00D 960 0196 302	KTA1268BL			
Q553-556	00D 960 0097 207	KRA102M			
Q570A	00D 963 0148 508	KTA1504S			
Q570B	00D 963 0121 606	KRC107S			
Q601,602	00D 960 0005 202	KTC3198Y			
Q603-606	00D 963 0121 208	KRC107M			
Q621,622	00D 960 0005 202	KTC3198Y			
Q623,624	00D 963 0121 208	KRC107M			
Q625,626	00D 960 0005 202	KTC3198Y			
Q627,628	00D 963 0121 208	KRC107M			
D106	00D 963 0020 309	1SS133			
D551-561	00D 963 0020 309	1SS133			
D562,563	00D 963 0058 407	1N4007			
D564	00D 960 0095 500	MTZJ5.1B			
D565-567	00D 963 0020 309	1SS133			
D568-571	00D 963 0058 407	1N4007	for E3, AVR-685		
D601,602	00D 963 0020 309	1SS133			
D621,622	00D 963 0020 309	1SS133			
<b>RESISTORS GROUP</b>					
R104SB	00D 963 9006 285	R,FIXED 1WJ-5.6K			
R105SB	00D 963 9006 285	R,FIXED 1WJ-5.6K			
R106SB	00D 963 0047 900	R,METAL 4.7-J,1W			
R107SB	00D 963 0047 900	R,METAL 4.7-J,1W			
R108SB	00D 963 9006 269	R,FIXED 1WJ-0.22			
R109SB	00D 963 9006 269	R,FIXED 1WJ-0.22			
R110SB	00D 963 9006 269	R,FIXED 1WJ-0.22			
R111SB	00D 963 9006 269	R,FIXED 1WJ-0.22			
R118SB	00D 963 9006 256	R,FIXED 1WJ-10			
R119SB	00D 963 9006 256	R,FIXED 1WJ-10			
R509SB	00D 960 9005 902	R,METAL 1.2K-J,1/4W			
R511SB	00D 960 9004 301	R,METAL 47-J,1/4W			
R559	00D 963 9005 642	R,METAL 1.2K-J,1W			
R565	00D 963 9005 642	R,METAL 1.2K-J,1W			
R570	00D 963 9005 642	R,METAL 1.2K-J,1W			
R575,576	00D 960 0180 606	R,METAL 0.22-J,1W	for E3, AVR-685		

Ref. No.	Part No.	Part Name	Remarks	Q'ty	New
<b>CAPACITORS GROUP</b>					
C101SB	00D 963 9006 450	CAP.E. 47UF/50V			
C102SB	00D 963 9006 308	CAP.E. 10UF/50V			
C103SB	00D 963 9003 084	C,CERAMIC 100PF-K/500V			
C104SB	00D 963 9003 084	C,CERAMIC 100PF-K/500V			
C105SB	00D 960 9003 108	C,CERAMIC 0.022UF-Z/25V			
C107SB	00D 963 9003 097	C,FILM 0.1UF-K/250V			
C280	00D 963 0021 104	C,ELECT 6800UF-M/16V	for E3, AVR-685		
C280A	00D 963 9006 162	C,ELECT 4700UF 16V	for E3, AVR-685		
C281	00D 963 9006 162	C,ELECT 4700UF 16V	for E3, AVR-685		
C401	00D 963 9005 794	C,ELECT 100UF-M/16V			
C402	00D 963 9005 778	C,ELECT 10UF-M/50V			
C403,404	00D 963 9004 546	C,CERAMIC 0.01UF-M/16V			
C481C	00D 963 9004 575	C,CERAMIC 100PF-J/50V			
C481FL	00D 963 9004 575	C,CERAMIC 100PF-J/50V			
C481FR	00D 963 9004 575	C,CERAMIC 100PF-J/50V			
C481SL	00D 963 9004 575	C,CERAMIC 100PF-J/50V			
C481SR	00D 963 9004 575	C,CERAMIC 100PF-J/50V			
C481SW	00D 963 9004 575	C,CERAMIC 100PF-J/50V			
C501SB	00D 963 9006 382	CAP.E. 22UF/25V			
C502SB	00D 963 9006 308	CAP.E. 10UF/50V			
C503SB	00D 963 9003 165	C,CERAMIC 220PF 500V			
C504SB	00D 963 9003 178	C,CERAMIC 220PF-K/50V			
C505SB	00D 963 9003 181	C,CERAMIC 33PF-J/500V			
C506SB	00D 963 9005 312	C,ELECT 100UF-M/10V			
C507SB	00D 963 9003 194	C,FILM 0.0022UF-J/100V			
C551	00D 963 9006 405	CAP.E. 2.2UF/50V			
C551M	00D 963 9006 353	CAP.E. 100UF/35V			
C551S	00D 963 9004 562	C,CERAMIC 0.047UF-Z/50V			
C552-554	00D 963 9006 366	CAP.E. 0.1UF/50V			
C555,556	00D 963 9004 546	C,CERAMIC 0.01UF-M/16V			
C557	00D 963 9006 308	CAP.E. 10UF/50V			
C558	00D 963 9006 366	CAP.E. 0.1UF/50V			
C559-561	00D 963 0145 006	C,FILM 0.047UF-J/50V	for E3, AVR-685		
C601	00D 963 9004 520	C,CERAMIC 100PF-K/50V			
C602-604	00D 963 9005 862	C,ELECT 47UF-M/16V			
C605,606	00D 963 9005 901	C,ELECT 470UF-M/10V			
C607	00D 963 9005 794	C,ELECT 100UF-M/16V			
C611	00D 963 9004 546	C,CERAMIC 0.01UF-M/16V			
C612,613	00D 963 9004 753	C,CERAMIC 0.047UF-Z/50V			
C621-623	00D 963 9005 862	C,ELECT 47UF-M/16V			
C624,625	00D 963 9005 901	C,ELECT 470UF-M/10V			
C626-628	00D 963 9005 862	C,ELECT 47UF-M/16V			
C629,630	00D 963 9005 901	C,ELECT 470UF-M/10V			
C632,633	00D 963 9004 753	C,CERAMIC 0.047UF-Z/50V			
C634,635	00D 963 9005 749	C,ELECT 1UF-M/50V			
<b>OTHER PARTS GROUP</b>					
BD401,402	00D 963 0141 408	BEAD,COIL			
CN402	00D 963 0085 409	CN.WAFER 10P			
CN552	00D 963 0097 303	CN.WAFER 15P	for E2,E1C,EUT		
CN552	00D 963 0086 204	CN.WAFER 19P	for E3, AVR-685		
CN553	00D 963 0085 409	CN.WAFER 10P			

	Ref. No.	Part No.	Part Name	Remarks	Q'ty	New
	CN554A	00D 963 0115 104	CN,WIRE 80MM/12P			
	CN554B	00D 963 0099 408	CN,WIRE 80MM/4P			
	CN555	00D 963 0110 701	CN.WAFER 14P			
	CN556	00D 963 0086 709	CN.WAFER 11P			
	CN590	00D 963 0049 102	CN.WAFER 3P	for E3, AVR-685		
	CN601	00D 963 0085 506	CN.WAFER 9P			
	CN602	00D 963 0086 903	CN.WAFER 5P			
	CN603	00D 963 0086 903	CN.WAFER 5P			
	CP201	00D 963 0148 702	CN,WIRE 120MM/2P	for E3,EUT, AVR-685		
	CP401	00D 963 0097 303	CN.WAFER 15P			
	CP401A	00D 963 0149 303	CN.FPC 15P			
	CP551	00D 963 0050 405	CN.WAFER 14P			
	CP557	00D 963 0115 007	CN,WIRE 70MM/13P			
	CP602	00D 963 0085 603	CN.WAFER 5P			
	CP602B	00D 960 0123 207	CN.WAFER 3P			
	CP603	00D 963 0086 903	CN.WAFER 5P			
	CP604	00D 963 0085 603	CN.WAFER 5P			
⚠	F101	00D 960 0188 705	FUSE 125V-S8A	for E3,EUT, AVR-685		
	F101A	00D 960 0005 804	HOLDER,FUSE CLIP	for E3,EUT, AVR-685		
	F101B	00D 960 0005 804	HOLDER,FUSE CLIP	for E3,EUT, AVR-685		
	L101SB	00D 963 0049 005	COIL,INDUCTOR 0.5UH			
	TP106	00D 960 0161 418	CN.WAFER 3P			
	VR106	00D 963 0105 208	VR,SEMI 1KB			
		00D 963 0146 005	TER,RCA 1PIN			
		00D 963 0146 102	TER,RCA 2PIN			
		00D 963 0146 500	TER,RCA 3PIN			
		00D 960 0268 803	TER,RCA 6PIN			
⚠		00D 960 0184 000	BRACKET,SCREW			
		00D 960 0181 508	SOCKET,POWER RECEP	for E3,EUT, AVR-685		

**PRE-AMP P.W.B. UNIT ASS'Y**

Ref. No.	Part No.	Part Name	Remarks	Q'ty	New
<b>SEMICONDUCTORS GROUP</b>					
	Q501C	00D 960 0196 603	KTC2874B		
	Q501FL	00D 960 0196 603	KTC2874B		
	Q501FR	00D 960 0196 603	KTC2874B		
	Q501SL	00D 960 0196 603	KTC2874B		
	Q501SR	00D 960 0196 603	KTC2874B		
	Q502C	00D 960 0196 205	KSA992F		
	Q502FL	00D 960 0196 205	KSA992F		
	Q502FR	00D 960 0196 205	KSA992F		
	Q502SL	00D 960 0196 205	KSA992F		
	Q502SR	00D 960 0196 205	KSA992F		
	Q503C	00D 960 0196 205	KSA992F		
	Q503FL	00D 960 0196 205	KSA992F		
	Q503FR	00D 960 0196 205	KSA992F		
	Q503SL	00D 960 0196 205	KSA992F		
	Q503SR	00D 960 0196 205	KSA992F		
	Q504C	00D 960 0196 506	KSC1845F		
	Q504FL	00D 960 0196 506	KSC1845F		
	Q504FR	00D 960 0196 506	KSC1845F		
	Q504SL	00D 960 0196 506	KSC1845F		
	Q504SR	00D 960 0196 506	KSC1845F		
	Q901,902	00D 960 0097 207	KRA102M		
	ZD341,342	00D 960 0095 500	MTZJ5.1B		
	LED901	00D 963 0148 605	LED,ROUND SML1216W		
<b>RESISTORS GROUP</b>					
	R509C	00D 960 9005 902	R,METAL 1.2K-J,1/4W		
	R509FL	00D 960 9005 902	R,METAL 1.2K-J,1/4W		
	R509FR	00D 960 9005 902	R,METAL 1.2K-J,1/4W		
	R509SL	00D 960 9005 902	R,METAL 1.2K-J,1/4W		
	R509SR	00D 960 9005 902	R,METAL 1.2K-J,1/4W		
	R511C	00D 960 9004 301	R,METAL 47-J,1/4W		
	R511FL	00D 960 9004 301	R,METAL 47-J,1/4W		
	R511FR	00D 960 9004 301	R,METAL 47-J,1/4W		
	R511SL	00D 960 9004 301	R,METAL 47-J,1/4W		
	R511SR	00D 960 9004 301	R,METAL 47-J,1/4W		
	R901,902	00D 960 9009 270	R,METAL 470-J,2W		
<b>CAPACITORS GROUP</b>					
	C341,342	00D 963 9004 546	C,CERAMIC 0.01UF-M/16V		
	C501C	00D 963 9006 382	CAP.E. 22UF/25V		
	C501FL	00D 963 9006 382	CAP.E. 22UF/25V		
	C501FR	00D 963 9006 382	CAP.E. 22UF/25V		
	C501M	00D 963 9006 308	CAP.E. 10UF/50V		
	C501SL	00D 963 9006 382	CAP.E. 22UF/25V		
	C501SR	00D 963 9006 382	CAP.E. 22UF/25V		
	C502C	00D 963 9006 308	CAP.E. 10UF/50V		
	C502FL	00D 963 9006 308	CAP.E. 10UF/50V		
	C502FR	00D 963 9006 308	CAP.E. 10UF/50V		

Ref. No.	Part No.	Part Name	Remarks	Q'ty	New
C502SL	00D 963 9006 308	CAP.E. 10UF/50V			
C502SR	00D 963 9006 308	CAP.E. 10UF/50V			
C503C	00D 963 9003 165	C,CERAMIC 220PF 500V			
C503FL	00D 963 9003 165	C,CERAMIC 220PF 500V			
C503FR	00D 963 9003 165	C,CERAMIC 220PF 500V			
C503SL	00D 963 9003 165	C,CERAMIC 220PF 500V			
C503SR	00D 963 9003 165	C,CERAMIC 220PF 500V			
C504C	00D 963 9003 178	C,CERAMIC 220PF-K/50V			
C504FL	00D 963 9003 178	C,CERAMIC 220PF-K/50V			
C504FR	00D 963 9003 178	C,CERAMIC 220PF-K/50V			
C504SL	00D 963 9003 178	C,CERAMIC 220PF-K/50V			
C504SR	00D 963 9003 178	C,CERAMIC 220PF-K/50V			
C505C	00D 963 9003 181	C,CERAMIC 33PF-J/500V			
C505FL	00D 963 9003 181	C,CERAMIC 33PF-J/500V			
C505FR	00D 963 9003 181	C,CERAMIC 33PF-J/500V			
C505SL	00D 963 9003 181	C,CERAMIC 33PF-J/500V			
C505SR	00D 963 9003 181	C,CERAMIC 33PF-J/500V			
C506C	00D 963 9005 312	C,ELECT 100UF-M/10V			
C506FL	00D 963 9005 312	C,ELECT 100UF-M/10V			
C506FR	00D 963 9005 312	C,ELECT 100UF-M/10V			
C506SL	00D 963 9005 312	C,ELECT 100UF-M/10V			
C506SR	00D 963 9005 312	C,ELECT 100UF-M/10V			
C507C	00D 963 9003 194	C,FILM 0.0022UF-J/100V			
C507FL	00D 963 9003 194	C,FILM 0.0022UF-J/100V			
C507FR	00D 963 9003 194	C,FILM 0.0022UF-J/100V			
C507SL	00D 963 9003 194	C,FILM 0.0022UF-J/100V			
C507SR	00D 963 9003 194	C,FILM 0.0022UF-J/100V			
C901,902	00D 963 9004 533	C,CERAMIC 0.001UF-K/50V			
C903	00D 963 9006 379	CAP.E. 1UF/50V			
C904	00D 960 9003 108	C,CERAMIC 0.022UF-Z/25V	for E3,E1C,EUT, AVR-685		
C905	00D 960 9003 108	C,CERAMIC 0.022UF-Z/25V	for E2		
<b>OTHER PARTS GROUP</b>					
CN501	00D 963 0085 506	CN.WAFER 9P			
CN502	00D 963 0086 505	CN.WAFER 7P			
CN503	00D 963 0085 603	CN.WAFER 5P			
CN504	00D 963 0085 603	CN.WAFER 5P			
CN505	00D 963 0085 409	CN.WAFER 10P			
CN557	00D 963 0050 405	CN.WAFER 13P			
CN901	00D 963 0090 902	CN,WIRE 250MM/3P			
CP302	00D 963 0060 602	CN.WAFER 7P			
CP392	00D 963 0048 909	CN.WAFER 3P			
CP554A	00D 963 0115 308	CN.WAFER 12P			
CP554B	00D 963 0050 104	CN.WAFER 4P			
G901	-	RING,TER WIRE 100MM/1P	for E3,E1C,EUT, AVR-685		
G901	-	RING,TER WIRE 100MM/1P	for E2		
JK901	00D 963 0095 402	JACK,PHONE D6.5			
SW901	00D 963 0045 708	SW,TACT SKHV10920A			
VEC303	00D 963 0095 208	SW,ENCODER EC16B24SA			
	00D 960 0184 000	BRACKET,SCREW			

**DSP P.W.B. UNIT ASS'Y**

Ref. No.	Part No.	Part Name	Remarks	Q'ty	New
<b>SEMICONDUCTORS GROUP</b>					
IC802,803	00D 963 0113 106	OPTICAL GP1FA513RZ			
IC804	00D 963 0147 402	ADSP-21266			
IC805	00D 963 0146 908	LH28F800BJE			
IC807	00D 963 0096 100	LC89057W			
IC808	00D 963 0096 207	AD1837			
IC809-811	00D 960 0266 805	MM74LCX244			
IC812	00D 960 0266 902	MM74HCT244			
IC814,815	00D 963 0102 308	MM74HC00MTCX			
IC815A	00D 963 0043 807	BA4510F			
IC816	00D 963 0147 208	74LVX157			
IC816A	00D 963 0043 807	BA4510F			
IC817A	00D 963 0024 004	NJM2068M			
IC818	00D 963 0147 305	74LCX573			
IC818A	00D 963 0024 004	NJM2068M			
IC819	00D 963 0147 305	74LCX573			
IC819A	00D 963 0024 004	NJM2068M			
IC820	00D 963 0147 101	SN74LVC139A			
IC820A	00D 963 0024 004	NJM2068M			
IC821	00D 963 0096 003	74LCX74MTC			
IC822	00D 960 0159 501	KIA7805API			
IC823	00D 963 0111 603	RC1117-3.3			
IC824	00D 963 0147 509	RC1117-1.2			
IC825	00D 963 0096 003	74LCX74MTC			
IC827	00D 963 0146 801	IC63LV1024-10T			
Q804C	00D 960 0196 603	KTC2874B			
Q804FL	00D 960 0196 603	KTC2874B			
Q804FR	00D 960 0196 603	KTC2874B			
Q804SBR	00D 960 0196 603	KTC2874B			
Q804SL	00D 960 0196 603	KTC2874B			
Q804SR	00D 960 0196 603	KTC2874B			
Q804SW	00D 960 0196 603	KTC2874B			
Q808	00D 963 0120 801	KRC102S			
Q809	00D 963 0120 704	KRA102S			
D801	00D 960 0197 000	KDS160			
D803	00D 960 0197 000	KDS160			
<b>RESISTORS GROUP</b>					
R831-833	00D 963 0120 908	COIL,BEAD 121J			
<b>CAPACITORS GROUP</b>					
C801	00D 963 9004 708	C,CERAMIC 0.1UF-K/50V			
C802,803	00D 963 9004 591	C,CERAMIC 22PF-J/50V			
C805	00D 963 9004 591	C,CERAMIC 22PF-J/50V			
C807	00D 963 9004 708	C,CERAMIC 0.1UF-K/50V			
C808	00D 963 9006 434	CAPE. 47UF/16V			
C812	00D 963 9005 927	C,ELECT 0.1UF-M/50V			
C813	00D 963 9004 698	C,CERAMIC 0.01UF-K/50V			
C814	00D 963 9006 434	CAPE. 47UF/16V			

Ref. No.	Part No.	Part Name	Remarks	Q'ty	New
C815	00D 963 9005 312	C,ELECT 100UF-M/10V			
C816	00D 963 9004 708	C,CERAMIC 0.1UF-K/50V			
C817	00D 963 9005 778	C,ELECT 10UF-M/50V			
C818	00D 963 9005 749	C,ELECT 1UF-M/50V			
C819	00D 963 9005 901	C,ELECT 470UF-M/10V			
C821	00D 963 9005 901	C,ELECT 470UF-M/10V			
C830	00D 963 9005 901	C,ELECT 470UF-M/10V			
C831,832	00D 963 9004 708	C,CERAMIC 0.1UF-K/50V			
C833	00D 963 9004 698	C,CERAMIC 0.01UF-K/50V			
C835	00D 963 9004 708	C,CERAMIC 0.1UF-K/50V			
C836,837	00D 963 9004 685	C,CERAMIC 1000PF-K/50V			
C838-841	00D 963 9004 708	C,CERAMIC 0.1UF-K/50V			
C842	00D 963 9004 591	C,CERAMIC 22PF-J/50V			
C843-846	00D 963 9004 708	C,CERAMIC 0.1UF-K/50V			
C847	00D 963 9004 591	C,CERAMIC 22PF-J/50V			
C848-857	00D 963 9004 708	C,CERAMIC 0.1UF-K/50V			
C858	00D 960 9009 856	C,CERAMIC 0.022UF-Z/50V			
C859,860	00D 963 9004 708	C,CERAMIC 0.1UF-K/50V			
C861,862	00D 963 9005 998	C,CERAMIC 24PF-J/50V			
C863	00D 963 9004 698	C,CERAMIC 0.01UF-K/50V			
C864	00D 963 9004 708	C,CERAMIC 0.1UF-K/50V			
C864L	00D 963 9006 434	CAP.E. 47UF/16V			
C864R	00D 963 9006 434	CAP.E. 47UF/16V			
C865	00D 963 9004 708	C,CERAMIC 0.1UF-K/50V			
C865L	00D 963 0141 806	C,CERAMIC 120PF-J/50V			
C865R	00D 963 0141 806	C,CERAMIC 120PF-J/50V			
C866-868	00D 963 9004 698	C,CERAMIC 0.01UF-K/50V			
C869L	00D 963 9004 575	C,CERAMIC 100PF-J/50V			
C869R	00D 963 9004 575	C,CERAMIC 100PF-J/50V			
C870	00D 963 9004 708	C,CERAMIC 0.1UF-K/50V			
C871	00D 963 9004 708	C,CERAMIC 0.1UF-K/50V			
C871L	00D 960 9009 500	C,FILM 0.001UF-J/100V			
C871R	00D 960 9009 500	C,FILM 0.001UF-J/100V			
C872	00D 963 9004 708	C,CERAMIC 0.1UF-K/50V			
C873	00D 963 9006 340	CAP.E. 100UF/25V			
C873C	00D 963 9004 672	C,CERAMIC 680pF-J 50V			
C873FL	00D 963 9004 672	C,CERAMIC 680pF-J 50V			
C873FR	00D 963 9004 672	C,CERAMIC 680pF-J 50V			
C873SBR	00D 963 9004 672	C,CERAMIC 680pF-J 50V			
C873SL	00D 963 9004 672	C,CERAMIC 680pF-J 50V			
C873SR	00D 963 9004 672	C,CERAMIC 680pF-J 50V			
C873SW	00D 963 9004 672	C,CERAMIC 680pF-J 50V			
C874	00D 963 9006 340	CAP.E. 100UF/25V			
C874C	00D 963 9006 146	C,CERAMIC 560pF-J/50V			
C874FL	00D 963 9006 146	C,CERAMIC 560pF-J/50V			
C874FR	00D 963 9006 146	C,CERAMIC 560pF-J/50V			
C874SBR	00D 963 9006 146	C,CERAMIC 560pF-J/50V			
C874SL	00D 963 9006 146	C,CERAMIC 560pF-J/50V			
C874SR	00D 963 9006 146	C,CERAMIC 560pF-J/50V			
C874SW	00D 963 9006 146	C,CERAMIC 560pF-J/50V			
C875	00D 963 9004 708	C,CERAMIC 0.1UF-K/50V			
C875C	00D 963 9005 778	C,ELECT 10UF-M/50V			
C875FL	00D 963 9005 778	C,ELECT 10UF-M/50V			
C875FR	00D 963 9005 778	C,ELECT 10UF-M/50V			
C875SBR	00D 963 9005 778	C,ELECT 10UF-M/50V			
C875SL	00D 963 9005 778	C,ELECT 10UF-M/50V			



Ref. No.	Part No.	Part Name	Remarks	Q'ty	New
C875SR	00D 963 9005 778	C,ELECT 10UF-M/50V			
C875SW	00D 963 9005 778	C,ELECT 10UF-M/50V			
C876	00D 963 9004 708	C,CERAMIC 0.1UF-K/50V			
C876C	00D 960 9008 611	C,FILM 0.0033UF-J/100V			
C876FL	00D 960 9008 611	C,FILM 0.0033UF-J/100V			
C876FR	00D 960 9008 611	C,FILM 0.0033UF-J/100V			
C876SBR	00D 960 9008 611	C,FILM 0.0033UF-J/100V			
C876SL	00D 960 9008 611	C,FILM 0.0033UF-J/100V			
C876SR	00D 960 9008 611	C,FILM 0.0033UF-J/100V			
C876SW	00D 960 9008 611	C,FILM 0.0033UF-J/100V			
C877-879	00D 963 9004 708	C,CERAMIC 0.1UF-K/50V			
C880	00D 963 9004 708	C,CERAMIC 0.1UF-K/50V			
C880C	00D 963 9005 778	C,ELECT 10UF-M/50V			
C880FL	00D 963 9005 778	C,ELECT 10UF-M/50V			
C880FR	00D 963 9005 778	C,ELECT 10UF-M/50V			
C880SBR	00D 963 9005 778	C,ELECT 10UF-M/50V			
C880SL	00D 963 9005 778	C,ELECT 10UF-M/50V			
C880SR	00D 963 9005 778	C,ELECT 10UF-M/50V			
C880SW	00D 963 9005 778	C,ELECT 10UF-M/50V			
C881-884	00D 963 9004 708	C,CERAMIC 0.1UF-K/50V			
C885	00D 963 9005 778	C,ELECT 10UF-M/50V			
C886	00D 963 9004 708	C,CERAMIC 0.1UF-K/50V			
C887	00D 963 9005 778	C,ELECT 10UF-M/50V			
C888	00D 963 9004 708	C,CERAMIC 0.1UF-K/50V			
C889-891	00D 963 9004 698	C,CERAMIC 0.01UF-K/50V			
C892	00D 963 9005 778	C,ELECT 10UF-M/50V			
C893	00D 963 9005 749	C,ELECT 1UF-M/50V			
C894	00D 963 9004 698	C,CERAMIC 0.01UF-K/50V			
C896	00D 963 9005 927	C,ELECT 0.1UF-M/50V			
C897,898	00D 963 9004 708	C,CERAMIC 0.1UF-K/50V			
C899,900	00D 963 9005 778	C,ELECT 10UF-M/50V			
C901	00D 963 9004 708	C,CERAMIC 0.1UF-K/50V			
C902	00D 963 9005 901	C,ELECT 470UF-M/10V			
C903	00D 963 9004 708	C,CERAMIC 0.1UF-K/50V			
C904	00D 963 9005 778	C,ELECT 10UF-M/50V			
C905,906	00D 963 9004 708	C,CERAMIC 0.1UF-K/50V			
C907	00D 963 9005 312	C,ELECT 100UF-M/10V			
C908	00D 963 9005 778	C,ELECT 10UF-M/50V			
C909	00D 963 9004 708	C,CERAMIC 0.1UF-K/50V			
C910	00D 963 9005 778	C,ELECT 10UF-M/50V			
C911	00D 963 9004 708	C,CERAMIC 0.1UF-K/50V			
C912,913	00D 963 9004 698	C,CERAMIC 0.01UF-K/50V			
C920	00D 963 0049 902	C,CERAMIC 18PF-J/50V			
<b>OTHER PARTS GROUP</b>					
CB801-806	00D 963 0023 306	BEAD,COIL 121J			
CB808	00D 963 0023 306	BEAD,COIL 121J			
CB810	00D 963 0023 306	BEAD,COIL 121J			
CN801	00D 963 0086 301	CN.WAFER 18P			
CN802	00D 963 0085 302	CN.WAFER 17P			
CN803	00D 963 0085 506	CN.WAFER 9P			
JACK801	00D 963 0145 909	TER,RCA 1PIN			

	Ref. No.	Part No.	Part Name	Remarks	Q'ty	New
	L801	00D 963 0050 900	COIL,INDUCTOR 4.7UH			
	L803	00D 963 0050 900	COIL,INDUCTOR 4.7UH			
	L805	00D 963 0050 900	COIL,INDUCTOR 2.2UH			
	XTAL1	00D 963 0095 101	CRYSTAL 12.288MHZ			
	XTAL2	00D 960 0181 003	CRYSTAL 18.75MHZ			

**VIDEO P.W.B. UNIT ASS'Y (for AVR-1705/685 U.S.A. & Canada model only)**

Ref. No.	Part No.	Part Name	Remarks	Q'ty	New
<b>SEMICONDUCTORS GROUP</b>					
IC600-604	00D 963 0147 907	TK15420MTL			
IC605	00D 963 0148 207	LA7108M			
IC606	00D 963 0148 003	TA1270BF			
IC607	00D 963 0074 504	BU2090F			
IC608	00D 963 0116 103	MM74HC4053MX			
IC609	00D 963 0148 100	TC90A69F			
IC610,611	00D 963 0147 907	TK15420MTL			
IC612,613	00D 963 0148 304	BA7626F			
IC614	00D 963 0116 200	NJM2274R			
IC615	00D 963 0074 504	BU2090F			
IC616	00D 963 0148 304	BA7626F			
Q600,601	00D 960 0005 105	KTA1266Y			
Q601C	00D 963 0121 208	KRC107M			
Q601C1	00D 963 0121 208	KRC107M			
Q602	00D 960 0005 105	KTA1266Y			
Q602C	00D 963 0121 208	KRC107M			
Q602C1	00D 963 0121 208	KRC107M			
Q603	00D 960 0005 105	KTA1266Y			
Q603C	00D 963 0121 208	KRC107M			
Q603C1	00D 963 0121 208	KRC107M			
Q604	00D 960 0005 105	KTA1266Y			
Q604C	00D 963 0121 208	KRC107M			
Q604C1	00D 963 0121 208	KRC107M			
Q605	00D 960 0005 105	KTA1266Y			
Q605C	00D 963 0121 606	KRC107S			
Q606	00D 963 0102 803	2SA933S			
Q606C	00D 963 0102 803	2SA933S			
Q607	00D 963 0121 208	KRA107M			
Q607C	00D 963 0120 801	KRC102S			
Q608,609	00D 960 0005 105	KTA1266Y			
Q610	00D 963 0102 803	2SA933S			
Q612	00D 960 0005 105	KTA1266Y			
Q616	00D 963 0121 208	KRA107M			
D601C	00D 960 0197 000	KDS160			
D602	00D 960 0197 000	KDS160			
D602C	00D 960 0197 000	KDS160			
D603	00D 960 0197 000	KDS160			
D603C	00D 960 0197 000	KDS160			
D604	00D 960 0197 000	KDS160			
D604C	00D 960 0197 000	KDS160			
D605	00D 960 0197 000	KDS160			
D605C	00D 960 0197 000	KDS160			
D606C	00D 960 0197 000	KDS160			
D607C1	00D 960 0197 000	KDS160			
D608	00D 960 0197 000	KDS160			
D608C1	00D 960 0197 000	KDS160			
D609	00D 960 0197 000	KDS160			
D609C	00D 960 0197 000	KDS160			
D610	00D 960 0095 500	MTZJ5.1B			
D610C	00D 960 0197 000	KDS160			
D611	00D 960 0197 000	KDS160			
D611C	00D 960 0197 000	KDS160			

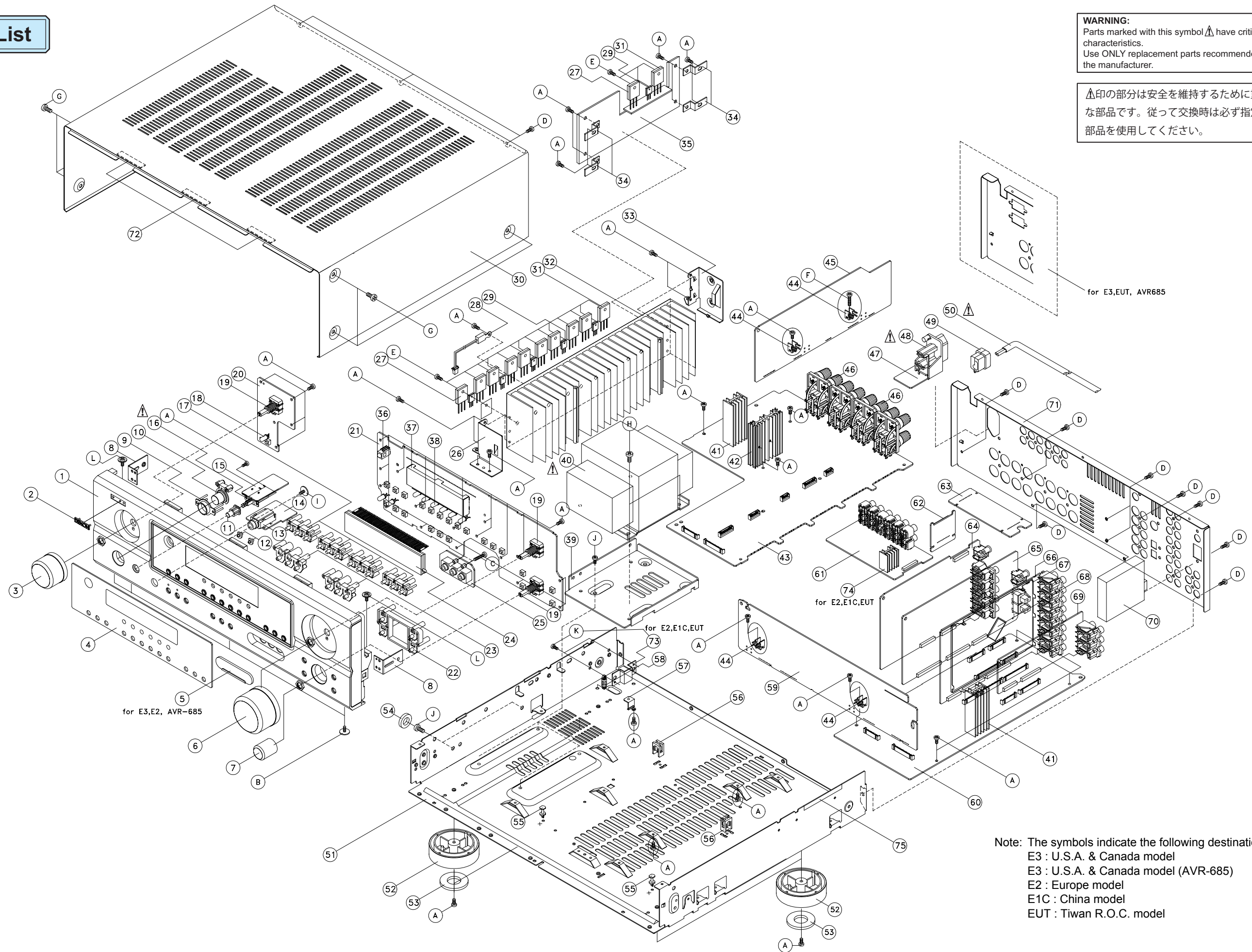
Ref. No.	Part No.	Part Name	Remarks	Q'ty	New
D612	00D 960 0197 000	KDS160			
D612C	00D 963 9006 599	R,CHIP 0-J,1/10W			
D613	00D 960 0197 000	KDS160			
D613C	00D 963 9006 599	R,CHIP 0-J,1/10W			
D614	00D 960 0197 000	KDS160			
D614C	00D 963 9006 599	R,CHIP 0-J,1/10W			
D615	00D 960 0197 000	KDS160			
D615C	00D 963 9006 599	R,CHIP 0-J,1/10W			
D616	00D 960 0197 000	KDS160			
<b>RESISTORS GROUP</b>					
R635	00D 963 9005 639	R,METAL 100-J,1W			
R644	00D 963 9005 639	R,METAL 100-J,1W			
R649	00D 963 9005 639	R,METAL 100-J,1W			
R665	00D 963 0144 405	R,METAL 2.2-J,1/4W			
R680	00D 963 9005 639	R,METAL 100-J,1W			
VR601-603	00D 963 0105 208	VR,SEMI 1KB			
<b>CAPACITORS GROUP</b>					
C600	00D 963 9006 544	C,ELECT 22UF-M/25V			
C601	00D 963 9005 312	C,ELECT 100UF-M/10V			
C602C	00D 963 9005 749	C,ELECT 1UF-M/50V			
C603	00D 963 9006 544	C,ELECT 22UF-M/25V			
C604C	00D 963 9004 698	C,CERAMIC 0.01UF-K/50V			
C605	00D 963 9005 312	C,ELECT 100UF-M/10V			
C605C	00D 963 9004 698	C,CERAMIC 0.01UF-K/50V			
C606	00D 963 9006 544	C,ELECT 22UF-M/25V			
C606C	00D 960 9010 780	C,CERAMIC 0.047UF-K/16V			
C607	00D 963 9005 312	C,ELECT 100UF-M/10V			
C608	00D 963 9006 544	C,ELECT 22UF-M/25V			
C609	00D 963 9006 544	C,ELECT 22UF-M/25V			
C611	00D 963 9004 753	C,CERAMIC 0.047UF-Z/50V			
C612,613	00D 963 9006 544	C,ELECT 22UF-M/25V			
C614	00D 963 9005 749	C,ELECT 1UF-M/50V			
C616,617	00D 963 9006 544	C,ELECT 22UF-M/25V			
C617C	00D 963 9004 698	C,CERAMIC 0.01UF-K/50V			
C618	00D 963 9004 753	C,CERAMIC 0.047UF-Z/50V			
C618C	00D 963 0144 803	C,FILM 1UF-K/63V			
C619	00D 963 9006 544	C,ELECT 22UF-M/25V			
C619C	00D 960 9010 780	C,CERAMIC 0.047UF-K/16V			
C620	00D 963 9005 312	C,ELECT 10UF-M/50V			
C621	00D 960 9010 023	C,ELECT 0.47UF-M/50V			
C622	00D 963 9006 544	C,ELECT 22UF-M/25V			
C623-628	00D 963 9004 711	C,CERAMIC 0.1UF-Z/50V			
C629	00D 963 9005 312	C,ELECT 10UF-M/50V			
C631	00D 963 9005 901	C,ELECT 470UF-M/10V			
C632	00D 963 9005 202	C,FILM 0.1UF-J/50V			
C633,634	00D 963 9004 575	C,CERAMIC 100PF-J/50V			
C635,636	00D 963 9005 862	C,ELECT 47UF-M/16V			
C637	00D 963 9005 778	C,ELECT 10UF-M/50V			
C638	00D 963 9005 901	C,ELECT 470UF-M/10V			

Ref. No.	Part No.	Part Name	Remarks	Q'ty	New
C640	00D 963 9004 711	C,CERAMIC 0.1UF-Z/50V			
C641,642	00D 963 9005 862	C,ELECT 47UF-M/16V			
C643	00D 963 9004 711	C,CERAMIC 0.1UF-Z/50V			
C645	00D 963 9005 901	C,ELECT 470UF-M/10V			
C646	00D 963 0144 706	C,FILM 0.01UF-J/50V			
C650	00D 960 9010 094	C,CERAMIC 0.01UF-Z/50V			
C651	00D 963 9005 862	C,ELECT 47UF-M/16V			
C652	00D 963 9005 846	C,ELECT 2.2UF-M/50V			
C653	00D 963 0141 709	C,FILM 0.022UF-J/50V			
C654	00D 963 9005 846	C,ELECT 2.2UF-M/50V			
C655	00D 960 9010 094	C,CERAMIC 0.01UF-Z/50V			
C656	00D 963 9005 972	C,ELECT 0.22UF-M/50V			
C657	00D 963 9005 312	C,ELECT 100UF-M/10V			
C658	00D 963 0144 609	C,CERAMIC 12PF-J/50V			
C659	00D 963 0144 900	C,FILM 0.0022UF-J/50V			
C660	00D 963 9005 901	C,ELECT 470UF-M/10V			
C661	00D 963 9005 202	C,FILM 0.1UF-J/50V			
C665	00D 963 9005 901	C,ELECT 470UF-M/10V			
C666	00D 963 9005 778	C,ELECT 10UF-M/50V			
C667	00D 963 9005 862	C,ELECT 47UF-M/16V			
C668	00D 963 9005 778	C,ELECT 10UF-M/50V			
C669	00D 963 9005 846	C,ELECT 2.2UF-M/50V			
C670	00D 963 9006 544	C,ELECT 22UF-M/25V			
C671	00D 963 9005 312	C,ELECT 100UF-M/10V			
C672	00D 963 0144 609	C,CERAMIC 12PF-J/50V			
C673	00D 963 9004 591	C,CERAMIC 22PF-J/50V			
C674	00D 963 9006 544	C,ELECT 22UF-M/25V			
C675	00D 960 9010 094	C,CERAMIC 0.01UF-Z/50V			
C676	00D 963 9006 544	C,ELECT 22UF-M/25V			
C677,678	00D 960 9010 094	C,CERAMIC 0.01UF-Z/50V			
C679	00D 963 9004 711	C,CERAMIC 0.1UF-Z/50V			
C680	00D 963 9004 672	C,CERAMIC 680PF-J 50V			
C681	00D 963 9006 544	C,ELECT 22UF-M/25V			
C682	00D 963 9005 778	C,ELECT 10UF-M/50V			
C683	00D 963 9005 312	C,ELECT 100UF-M/10V			
C684	00D 963 0144 706	C,FILM 0.01UF-J/50V			
C685	00D 963 9005 778	C,ELECT 10UF-M/50V			
C686	00D 963 9005 846	C,ELECT 2.2UF-M/50V			
C687	00D 963 9005 312	C,ELECT 100UF-M/10V			
C688	00D 963 0144 609	C,CERAMIC 12PF-J/50V			
C689	00D 963 9004 591	C,CERAMIC 22PF-J/50V			
C690	00D 963 9006 544	C,ELECT 22UF-M/25V			
C691	00D 963 9005 778	C,ELECT 10UF-M/50V			
C692	00D 963 9004 753	C,CERAMIC 0.047UF-Z/50V			
C693-696	00D 960 9010 094	C,CERAMIC 0.01UF-Z/50V			
C697	00D 963 9005 778	C,ELECT 10UF-M/50V			
C698	00D 963 9005 312	C,ELECT 100UF-M/10V			
C699	00D 963 9006 544	C,ELECT 22UF-M/25V			
C700	00D 963 9005 312	C,ELECT 100UF-M/10V			
C701	00D 960 9010 094	C,CERAMIC 0.01UF-Z/50V			
C703	00D 960 9010 094	C,CERAMIC 0.01UF-Z/50V			
C704	00D 963 9005 312	C,ELECT 100UF-M/10V			
C705,706	00D 960 9010 094	C,CERAMIC 0.01UF-Z/50V			
C708	00D 960 9010 023	C,ELECT 0.47UF-M/50V			
C709,710	00D 963 9006 544	C,ELECT 22UF-M/25V			
C711	00D 963 9005 312	C,ELECT 100UF-M/10V			

Ref. No.	Part No.	Part Name	Remarks	Q'ty	New
C712	00D 963 9005 862	C,ELECT 47UF-M/16V			
C713	00D 963 0144 609	C,CERAMIC 12PF-J/50V			
C714	00D 963 9004 591	C,CERAMIC 22PF-J/50V			
C715	00D 963 9004 753	C,CERAMIC 0.047UF-Z/50V			
C716	00D 963 9005 862	C,ELECT 47UF-M/16V			
C717	00D 963 9005 312	C,ELECT 100UF-M/10V			
C718,719	00D 963 9005 749	C,ELECT 1UF-M/50V			
C720	00D 963 9004 575	C,CERAMIC 100PF-J/50V			
C721	00D 960 9010 094	C,CERAMIC 0.01UF-Z/50V			
C722	00D 963 9005 312	C,ELECT 100UF-M/10V			
<b>OTHER PARTS GROUP</b>					
BD608	00D 963 0120 908	COIL,BEAD 121J			
CN600	00D 963 0086 709	CN.WAFER 11P			
CN600D	00D 963 0086 709	CN.WAFER 11P			
CN601	00D 963 0086 709	CN.WAFER 11P			
CN602	00D 963 0085 506	CN.WAFER 9P			
CN602D	00D 963 0087 805	CN.WAFER 11P			
CP600	00D 963 0087 805	CN.WAFER 11P			
CP600D	00D 963 0087 805	CN.WAFER 11P			
CP602D	00D 963 0086 709	CN.WAFER 11P			
L601	00D 960 0128 008	COIL,INDUCTOR 100UH			
L602	00D 963 0145 200	COIL,INDUCTOR 27UH			
L604	00D 963 0145 200	COIL,INDUCTOR 27UH			
L605	00D 963 0145 103	COIL,INDUCTOR 22UH			
L606,607	00D 960 0128 008	COIL,INDUCTOR 100UH			
L609	00D 963 0145 200	COIL,INDUCTOR 27UH			
RLY601-608	00D 963 0146 704	RELAY RSB6S			
XTAL600	00D 963 0145 404	CRYSTAL 3.579545MHZ			
XTAL601	00D 963 0145 501	CRYSTAL CSB503F2			
	00D 963 0146 005	TER,RCA 1PIN			
	00D 963 0146 102	TER,RCA 2PIN			
	00D 963 0146 500	TER,RCA 3PIN			
	00D 963 0146 306	TER,RCA 6PIN			

EXPLODED VIEW

Parts List



Note: The symbols indicate the following destinations.  
 E3 : U.S.A. & Canada model  
 E3 : U.S.A. & Canada model (AVR-685)  
 E2 : Europe model  
 E1C : China model  
 EUT : Tiwan R.O.C. model

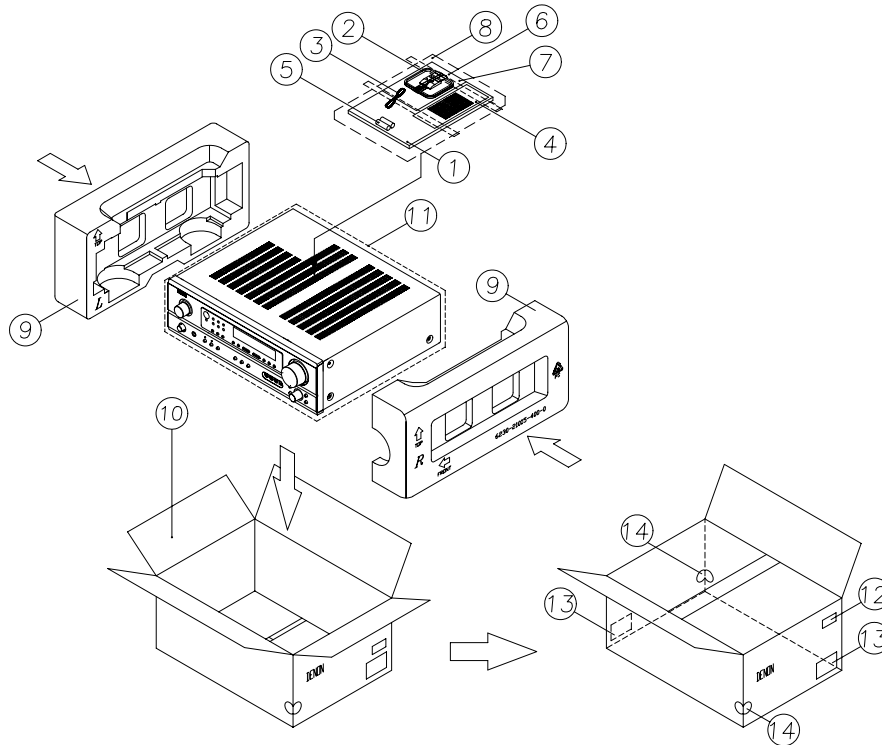




	Ref. No.	Part No.	Part Name	Remarks	Q'ty	New
	1	00D 963 0136 808	PANEL FRONT	for E3	1	
	1	00D 963 0137 001	PANEL FRONT	for E2	1	
	1	00D 963 0137 108	PANEL FRONT	for E1C,EUT	1	
	1	00D 963 0136 905	PANEL FRONT	for AVR-685	1	
	2	00D 963 0051 501	BADGE	for E3	1	
	2	00D 963 0051 527	BADGE	for E2, AVR-685	1	
	2	00D 963 0051 514	BADGE	for E1C,EUT	1	
	3	00D 963 0138 301	KNOB INPUT	for E3, Black model	1	
	3	00D 963 0141 505	KNOB INPUT	for E2, AVR-685, Silver model	1	
	3	00D 963 0138 408	KNOB INPUT	for E1C,EUT, Gold model	1	
	4	00D 963 0138 204	WINDOW DISPLAY	for E3,E1C,EUT, AVR-685	1	
	4	00D 963 0149 604	WINDOW DISPLAY	for E2	1	
	5	00D 963 0138 107	COVER RCA	for E3	1	
	5	00D 963 0149 701	COVER RCA	for E2, AVR-685	1	
	6	00D 963 0138 806	KNOB VOLUME	for E3, Black model	1	
	6	00D 963 0138 903	KNOB VOLUME	for E2, AVR-685, Silver model	1	
	6	00D 963 0139 009	KNOB VOLUME	for E1C,EUT, Gold model	1	
	7	00D 963 0138 505	KNOB SELECT	for E3, Black model	1	
	7	00D 963 0138 602	KNOB SELECT	for E2, AVR-685, Silver model	1	
	7	00D 963 0138 709	KNOB SELECT	for E1C,EUT, Gold model	1	
	8	00D 963 0137 904	BRACKET SIDE L/R		2	
	9	00D 963 0137 807	LENS STANDBY		1	
	10	00D 963 0140 001	BUTTON STANDBY	for E3, Black model	1	
	10	00D 963 0140 108	BUTTON STANDBY	for E2, AVR-685, Silver model	1	
	10	00D 963 0140 205	BUTTON STANDBY	for E1C,EUT, Gold model	1	
	11	00D 963 0139 708	BUTTON POWER	for E3, Black model	1	
	11	00D 963 0139 805	BUTTON POWER	for E2, AVR-685, Silver model	1	
	11	00D 963 0139 902	BUTTON POWER	for E1C,EUT, Gold model	1	
	12	00D 960 0191 417	LENS LED		2	
	13	00D 963 0095 402	JACK PHONE	JK901	1	
	16	00D 963 0145 802	SW, PUSH	SW931	1	
	17	00D 963 0094 801	BUTTON 3KEY(A)		4	
	18	00D 963 0148 605	LED, ROUND(RD/GN)	LED901	1	
	19	00D 963 0095 208	SW, ENCODER	VEC301,302,303	3	
	22	00D 963 0139 407	BUTTON 4KEY	for E3, Black model	1	
	22	00D 963 0139 504	BUTTON 4KEY	for E2, AVR-685, Silver model	1	
	22	00D 963 0139 601	BUTTON 4KEY	for E1C,EUT, Gold model	1	
	23	00D 963 0139 106	BUTTON 3KEY	for E3, Black model	2	
	23	00D 963 0139 203	BUTTON 3KEY	for E2, AVR-685, Silver model	2	
	23	00D 963 0139 300	BUTTON 3KEY	for E1C,EUT, Gold model	2	
	24	00D 963 0109 505	DISPLAY, FLT	FL301	1	
	25	00D 963 0146 403	JACK VERTICAL AUX	JK301	1	
	26	00D 960 0184 301	BRACKET HEAT SINK F		1	
	27	00D 963 0044 107	TR PNP 2SB1560-Y	Q102C,102FL,102FR,102SL,102SR,102SB	6	
	28	00D 960 0187 900	POSISTOR P43T7D330BW16		1	
	29	00D 963 0058 106	TR NPN 2SD947F	Q103C,103FL,103FR,103SL,103SR,103SB	6	
	30	00D 963 0053 017	CABINET TOP	for E3, Black model	1	
	30	00D 963 0109 903	CABINET TOP	for E2, AVR-685, Silver model	1	
	30	00D 963 0053 017	CABINET TOP	for E1C,EUT, Gold model	1	
	31	00D 963 0044 204	TR NPN 2SD2390-Y	Q101C,101FL,101FR,101SL,101SR,101SB	6	
	32	-	HEAT SINK MAIN		1	
	33	00D 960 0184 204	BRACKET HEAT SINK B		1	
	34	00D 963 0101 600	BRACKET PCB		4	
	36	00D 960 0181 100	MODULE, REMOCON	RMC301	1	
	37	00D 960 0184 408	HOLDER FLT		1	
	38	00D 960 0197 204	LED, ROUND	LED301,302,303,304,306,308,309,310	8	
	39	00D 963 0098 904	BRACKET TRANS		1	

	Ref. No.	Part No.	Part Name	Remarks	Q'ty	New
⚠	40	00D 963 0141 602	POWER TRANS	for E3, AVR-685	1	
⚠	40	00D 963 0109 615	POWER TRANS	for E2	1	
⚠	40	00D 963 0109 628	POWER TRANS	for E1C	1	
⚠	40	00D 963 0109 602	POWER TRANS	for EUT	1	
	41	-	HEAT SINK REG TR(24X60)		2	
	42	-	HEAT SINK REG TR(46X70)		1	
	44	00D 960 0184 000	BRACKET SCREW		4	
	46	00D 963 0119 906	TER, BOARD SCREW 8P		2	
⚠	48	00D 960 0181 508	SOCKET, POWER RECEP(A120V)	for E3,EUT, AVR-685	1	
⚠	48	00D 960 0143 203	SOCKET, POWER RECEP(A220V)	for E2	1	
	49	00D 960 0192 403	STOPPER CORD		1	
⚠	50	00D 963 0098 603	AC CORD	for E3, AVR-685	1	
⚠	50	00D 963 0109 806	AC CORD	for E2	1	
⚠	50	00D 963 0109 806	AC CORD	for E1C	1	
⚠	50	00D 963 0149 002	AC CORD	for EUT	1	
	51	00D 963 0137 205	CHASSIS MAIN		1	
	52	00D 963 0137 904	FOOT		4	
	53	00D 960 0235 205	CUSHION FOOT		4	
	54	00D 963 0072 302	CUSHION RUBBER		2	
	55	00D 963 0051 103	SPACER CARD		2	
	56	00D 960 0003 301	SUPPORTER PCB		2	
	57	00D 960 0184 107	BRACKET SUPPORTER		1	
	58	00D 963 0044 602	SUPPORTER PC		1	
	67	00D 963 0094 102	PLATE INPUT		1	
	68	00D 963 0094 005	CUSHION INPUT		1	
	70	00D 963 0145 608	TUNER PACK	for E3, AVR-685	1	
	70	00D 963 0145 705	TUNER PACK	for E2,E1C,EUT	1	
	71	00D 963 0137 302	CHASSIS BACK	for E3	1	
	71	00D 963 0137 603	CHASSIS BACK	for E2	1	
	71	00D 963 0137 700	CHASSIS BACK	for E1C	1	
	71	00D 963 0137 506	CHASSIS BACK	for EUT	1	
	71	00D 963 0137 409	CHASSIS BACK	for AVR-685	1	
	72	-	SHEET CABINET		3	
	73	00D 963 0120 306	BRACKET SIDE	for E2,E1C,EUT	1	
	74	-	HEAT SINK TR(15X30)	for E2,E1C,EUT	1	
	75	-	TAPE ACETATE		1	
★	76	00D 963 0140 302	SERIAL NO. LABEL		1	
★	77	00D 963 0140 409	DOLBY/DTS:RATING LABEL		1	
★	78	00D 963 0140 506	RATING LABEL	for EUT	1	
<b>SCREWS</b>						
	A	00D 963 0018 007	SCREW,(3X8 ZNY/BH)		64	
	B	00D 963 0136 701	SCREW,(3X8 WASHER PI12)	for E3	4	
	B	00D 963 0136 604	SCREW,(3X8 WASHER PI12)	for E2,E1C,EUT, AVR-685	4	
	C	00D 963 0018 104	SCREW,(3X17 ZNY/BH)		2	
	D	00D 963 0108 714	SCREW,(3X10 BK/BH DOT)		35	
	E	00D 963 9006 175	SCREW,(3X14 P+S WASHER ZNY/BH)		18	
	F	00D 963 0018 104	SCREW,(3X17 ZNY/BH)		1	
	G	00D 963 0048 307	SCREW,(4X8 BK/BH DOT)	for E3	6	
	G	00D 963 9004 012	SCREW,(4X8 NI/BH DOT)	for E2,E1C,EUT, AVR-685	6	
	H	00D 960 9008 417	SCREW,(4X8 P+S WASHER ZNY/BH)		4	
	I	00D 963 0136 604	SCREW,(3X8 WASHER PI12)		1	
	J	00D 963 9004 025	SCREW,(4X6 ZNY/BH)		6	
	K	00D 963 9004 041	SCREW,(3X5 ZNY/BH)	for E2,E1C,EUT	2	
	L	00D 963 0136 507	SCREW,(3X8 WASHER PI9.5 ZNY/BH)		2	

# PACKING VIEW



## PARTS LIST OF PACKING & ACCESSORIES

\*本表に記載されている部品は、補修用部品のため製品に使用している部品とは一部、形状、寸法などが異なる場合があります。

**Note:** The symbols in the column "Remarks" indicate the following destinations.

E3 : U.S.A. & Canada model

E3 : U.S.A. & Canada model (AVR-685)

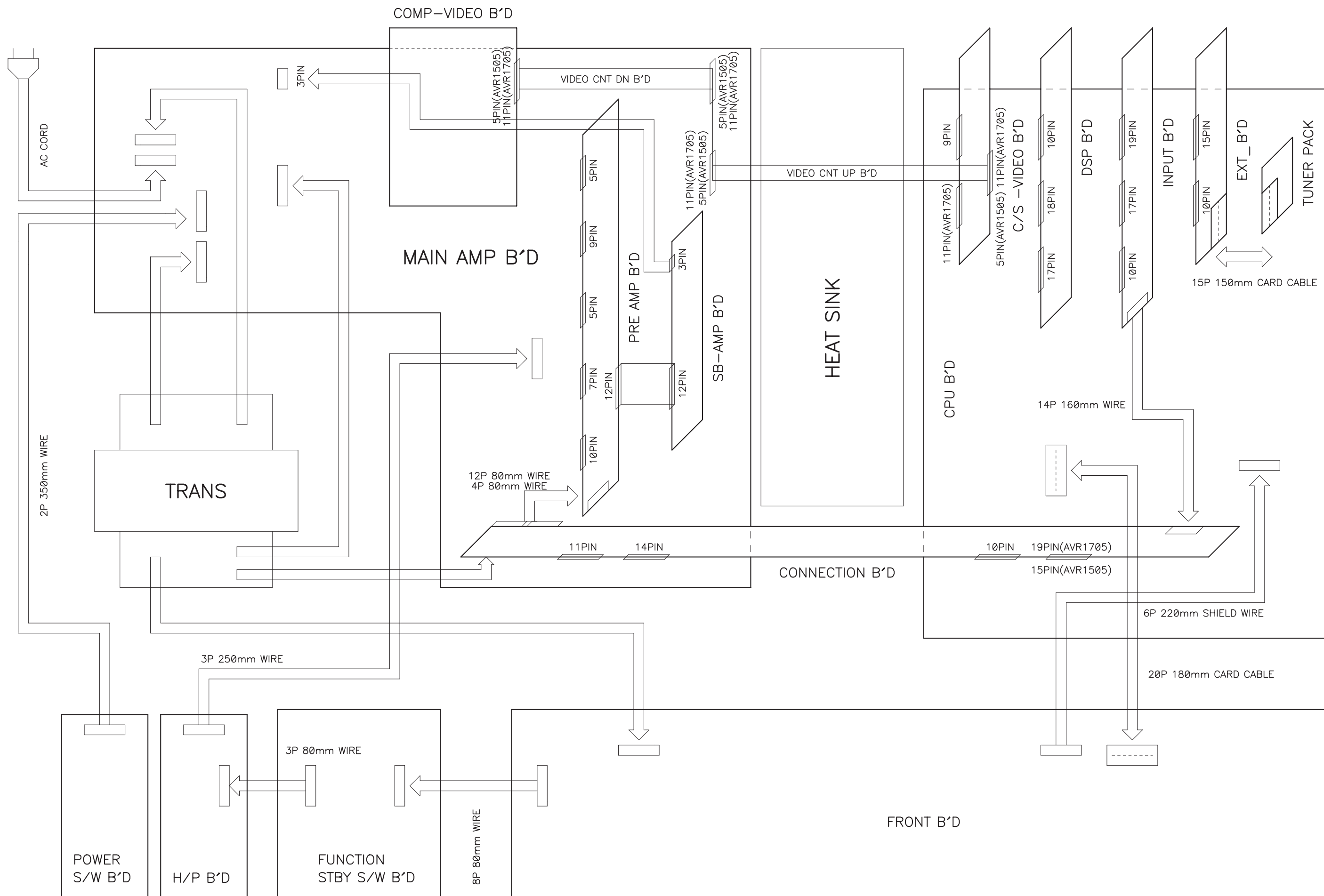
E2 : Europe model

E1C : China model

EUT : Taiwan R.O.C. model

Ref. No.	Part No.	Part Name	Remarks	Q'ty	New
1	00D 963 0140 603	INSTRUCTION MANUAL	for E3, AVR-685	1	
1	00D 963 0140 700	INSTRUCTION MANUAL	for E2	1	
1	00D 963 0140 807	INSTRUCTION MANUAL	for E1C,EUT	1	
2	00D 963 0145 307	AM ANTENNA,WIRE		1	
3	00D 960 0187 308	FM ANTENNA,WIRE		1	
4	00D 399 0952 003	REMOTE CONTROL RC-977		1	
5	-	BATTERY		2	
6	-	S.S. LIST		1	
7	-	WARRANTY CARD	for E3, AVR-685	1	
8	00D 963 0045 106	POLY BAG		1	
9	00D 960 0193 101	CUSHION		1	
10	00D 963 0140 904	BOX,GIFT	for E3	1	
10	00D 963 0141 107	BOX,GIFT	for E2	1	
10	00D 963 0141 301	BOX,GIFT	for E1C	1	
10	00D 963 0141 204	BOX,GIFT	for EUT	1	
10	00D 963 0141 000	BOX,GIFT	for AVR-685	1	
11	00D 960 0185 601	POLY BAG,SET		1	
12	-	UPC LABEL	for E3	1	
12	-	UPC LABEL	for E2	1	
12	-	UPC LABEL	for AVR-685	1	
13	00D 960 0092 901	CONTROL CARD		2	
14	00D 963 0110 303	COLOR LABEL(SILVER)	for E2, AVR-685	2	
14	00D 963 0110 316	COLOR LABEL(GOLD)	for E1C,EUT	2	
★ 15	-	CARTON LABEL(C)	for E1C	1	
★ 15	-	CARTON LABEL(T),KORIN	for EUT	1	
★ 16	-	ORIGIN LABEL(A)	for EUT	1	
★ 17	-	ORIGIN LABEL(B)	for EUT	1	

# WIRING DIAGRAM



## NOTE FOR SCHEMATIC DIAGRAM

### WARNING:

Parts marked with this symbol  $\triangle$  have critical characteristics. Use ONLY replacement parts recommended by the manufacturer.

### CAUTION:

Before returning the unit to the customer, make sure you make either (1) a leakage current check or (2) a line to chassis resistance check. If the leakage current exceeds 0.5 milliamps, or if the resistance from chassis to either side of the power cord is less than 460 kohms, the unit is defective.

### WARNING:

DO NOT return the unit to the customer until the problem is located and corrected.

### NOTICE:

ALL RESISTANCE VALUES IN OHM. k=1,000 OHM  
M=1,000,000 OHM  
ALL CAPACITANCE VALUES IN MICRO FARAD.  
P=MICRO-MICRO FARAD  
EACH VOLTAGE AND CURRENT ARE MEASURED AT  
NO SIGNAL INPUT CONDITION.  
CIRCUIT AND PARTS ARE SUBJECT TO CHANGE  
WITHOUT PRIOR NOTICE.

## 配線図について

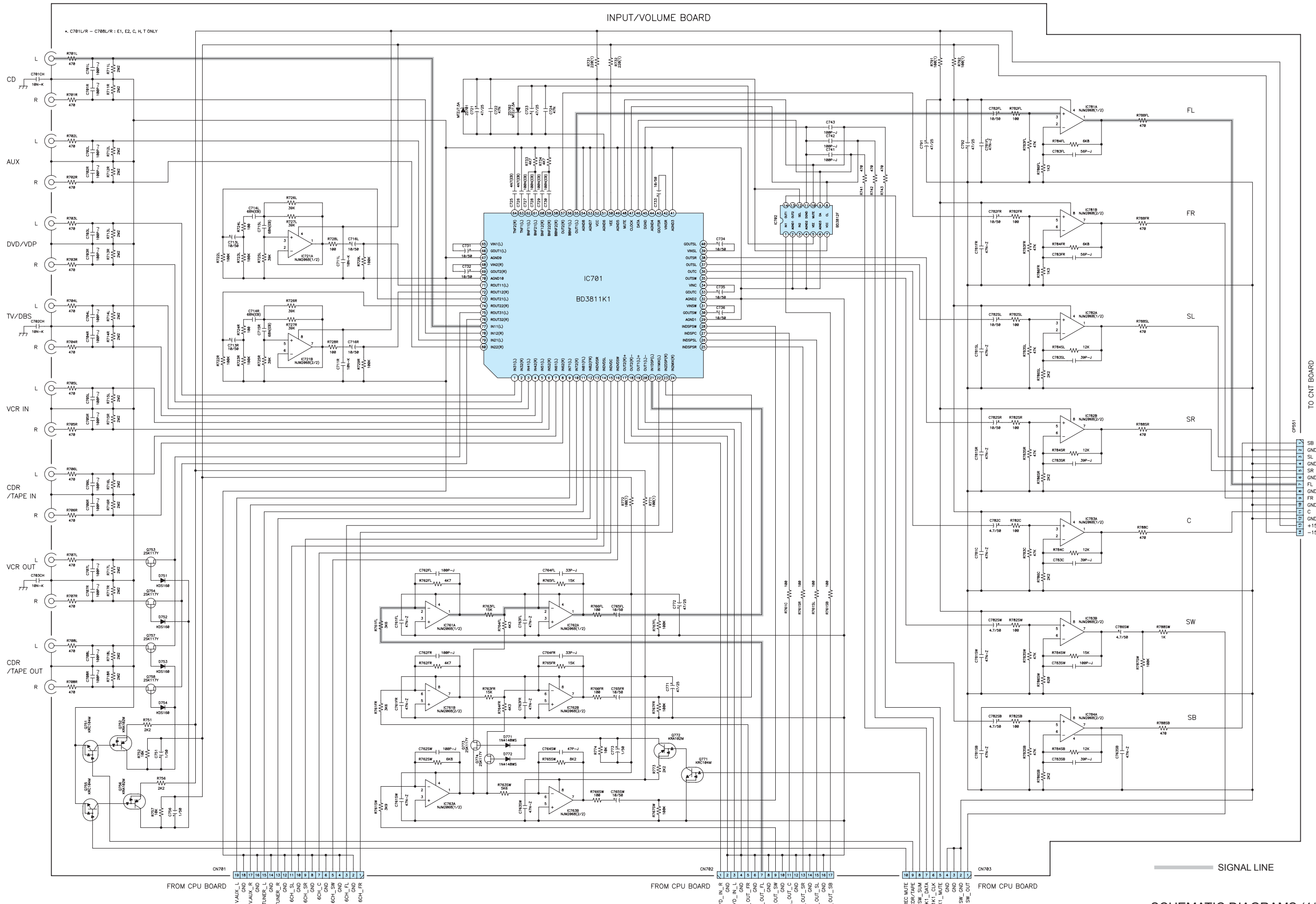
$\triangle$ 印の部品は安全を維持するために重要な部品です。従って交換時は必ず指定の部品を使用してください。

### 注)

- (1) 指定なき抵抗値は  $\Omega$ 、k は k  $\Omega$ 、M は M  $\Omega$  を示す。
- (2) 指定なきコンデンサーの値は  $\mu\text{F}$ 、p は pF を示す。
- (3) 各部の電圧は無信号の値を示す。
- (4) この配線図は基本配線図です。改良等のため変更することがありますのでご了承ください。

SCHEMATIC DIAGRAMS (1/10)

1 2 3 4 5 6 7 8 9 10 11



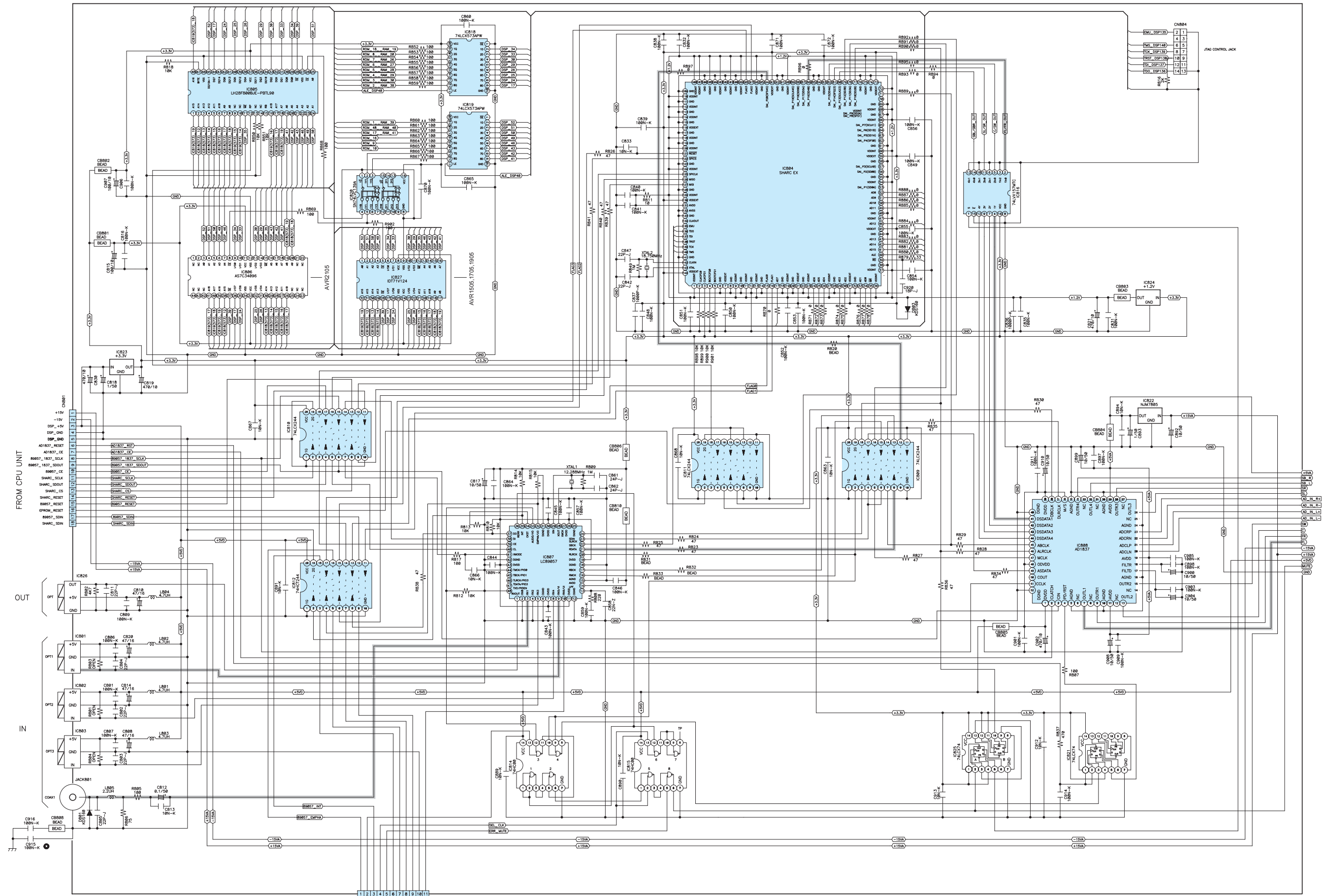
SCHEMATIC DIAGRAMS (1/10)  
INPUT/VOLUME UNIT

A  
B  
C  
D  
E  
F  
G  
H

SCHEMATIC DIAGRAMS (2/10)

1 2 3 4 5 6 7 8 9 10 11

A  
B  
C  
D  
E  
F  
G  
H



— SIGNAL LINE  
SCHEMATIC DIAGRAMS (2/10)  
DSP UNIT (1/2)

FROM CPU UNIT

OUT

IN

FROM CPU UNIT

IC802 LH28F8000LC-P8T10

IC806 AS7C48MS

IC807 ID71V124

IC808 AD1837

IC809 74VHC244

IC810 74VHC244

IC811 74VHC244

IC812 74VHC244

IC813 74VHC244

IC814 74VHC244

IC815 74VHC244

IC816 74VHC244

IC817 74VHC244

IC818 74VHC244

IC819 74VHC244

IC820 74VHC244

IC821 74VHC244

IC822 74VHC244

IC823 74VHC244

IC824 74VHC244

IC825 74VHC244

IC826 74VHC244

IC827 74VHC244

IC828 74VHC244

IC829 74VHC244

IC830 74VHC244

IC831 74VHC244

IC832 74VHC244

IC833 74VHC244

IC834 74VHC244

IC835 74VHC244

IC836 74VHC244

IC837 74VHC244

IC838 74VHC244

IC839 74VHC244

IC840 74VHC244

IC841 74VHC244

IC842 74VHC244

IC843 74VHC244

IC844 74VHC244

IC845 74VHC244

IC846 74VHC244

IC847 74VHC244

IC848 74VHC244

IC849 74VHC244

IC850 74VHC244

IC851 74VHC244

IC852 74VHC244

IC853 74VHC244

IC854 74VHC244

IC855 74VHC244

IC856 74VHC244

IC857 74VHC244

IC858 74VHC244

IC859 74VHC244

IC860 74VHC244

IC861 74VHC244

IC862 74VHC244

IC863 74VHC244

IC864 74VHC244

IC865 74VHC244

IC866 74VHC244

IC867 74VHC244

IC868 74VHC244

IC869 74VHC244

IC870 74VHC244

IC871 74VHC244

IC872 74VHC244

IC873 74VHC244

IC874 74VHC244

IC875 74VHC244

IC876 74VHC244

IC877 74VHC244

IC878 74VHC244

IC879 74VHC244

IC880 74VHC244

IC881 74VHC244

IC882 74VHC244

IC883 74VHC244

IC884 74VHC244

IC885 74VHC244

IC886 74VHC244

IC887 74VHC244

IC888 74VHC244

IC889 74VHC244

IC890 74VHC244

IC891 74VHC244

IC892 74VHC244

IC893 74VHC244

IC894 74VHC244

IC895 74VHC244

IC896 74VHC244

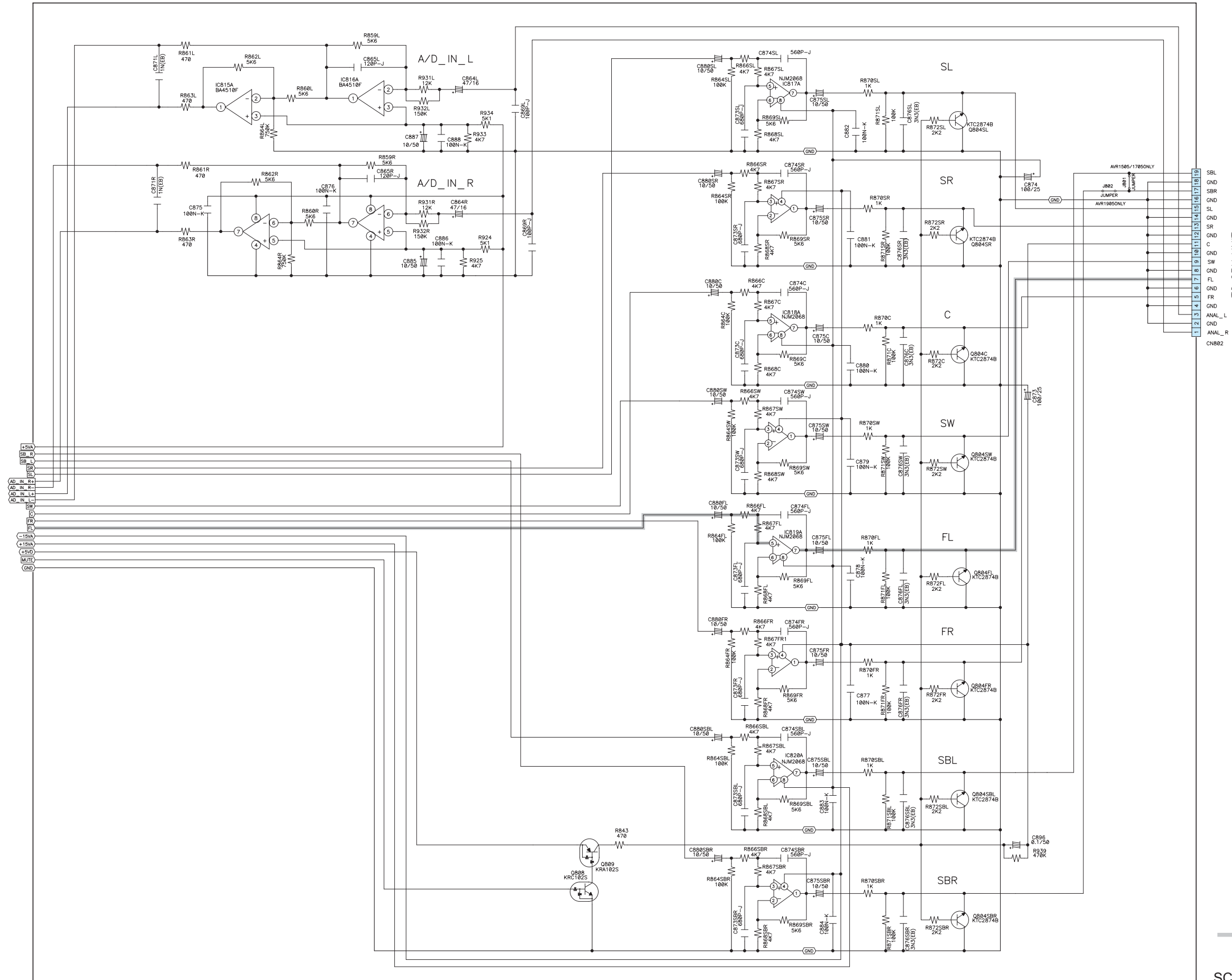
IC897 74VHC244

IC898 74VHC244

IC899 74VHC244

IC900 74VHC244

1 2 3 4 5 6 7 8 9 10 11

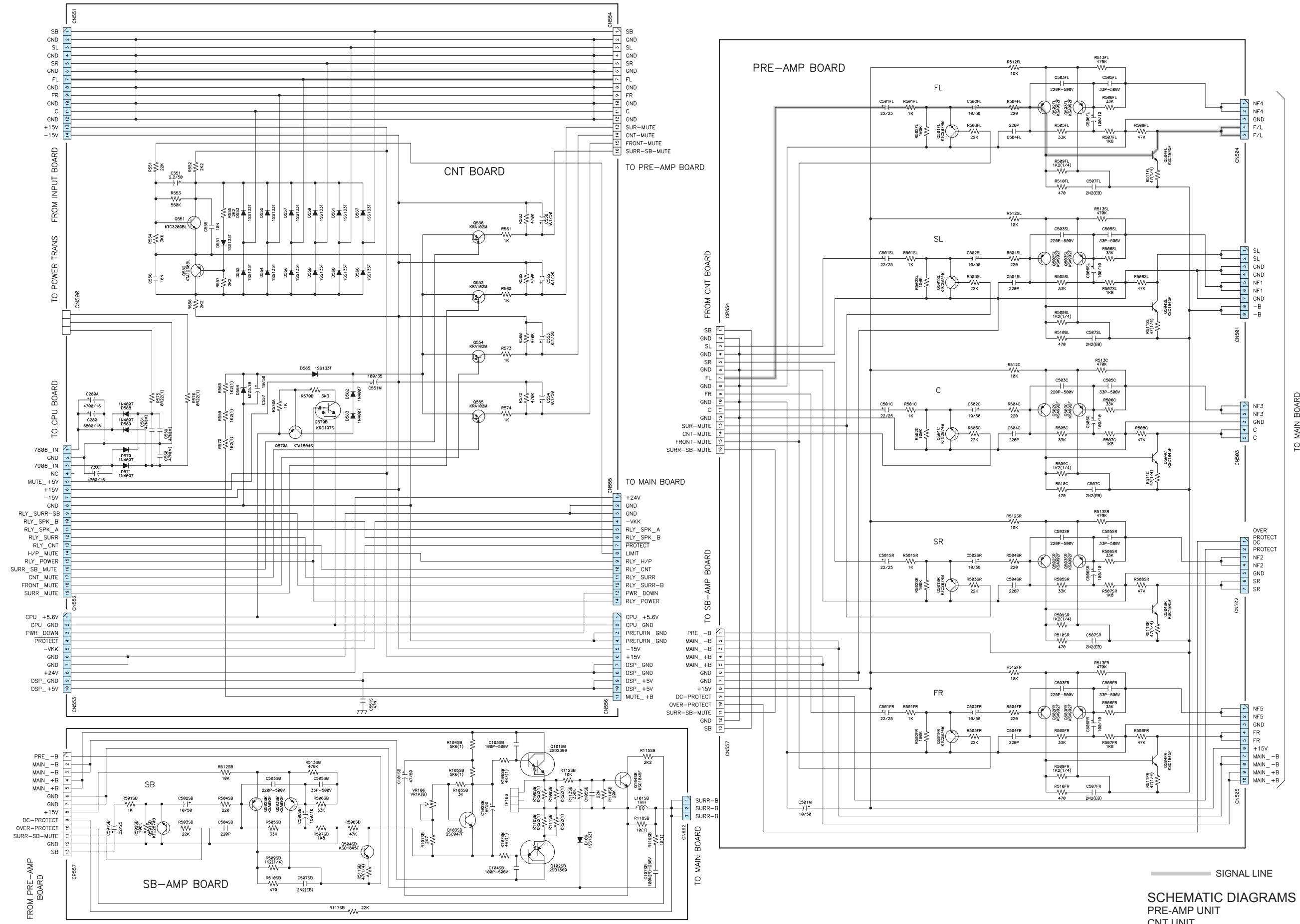


SCHEMATIC DIAGRAMS (3/10)  
DSP UNIT (2/2)



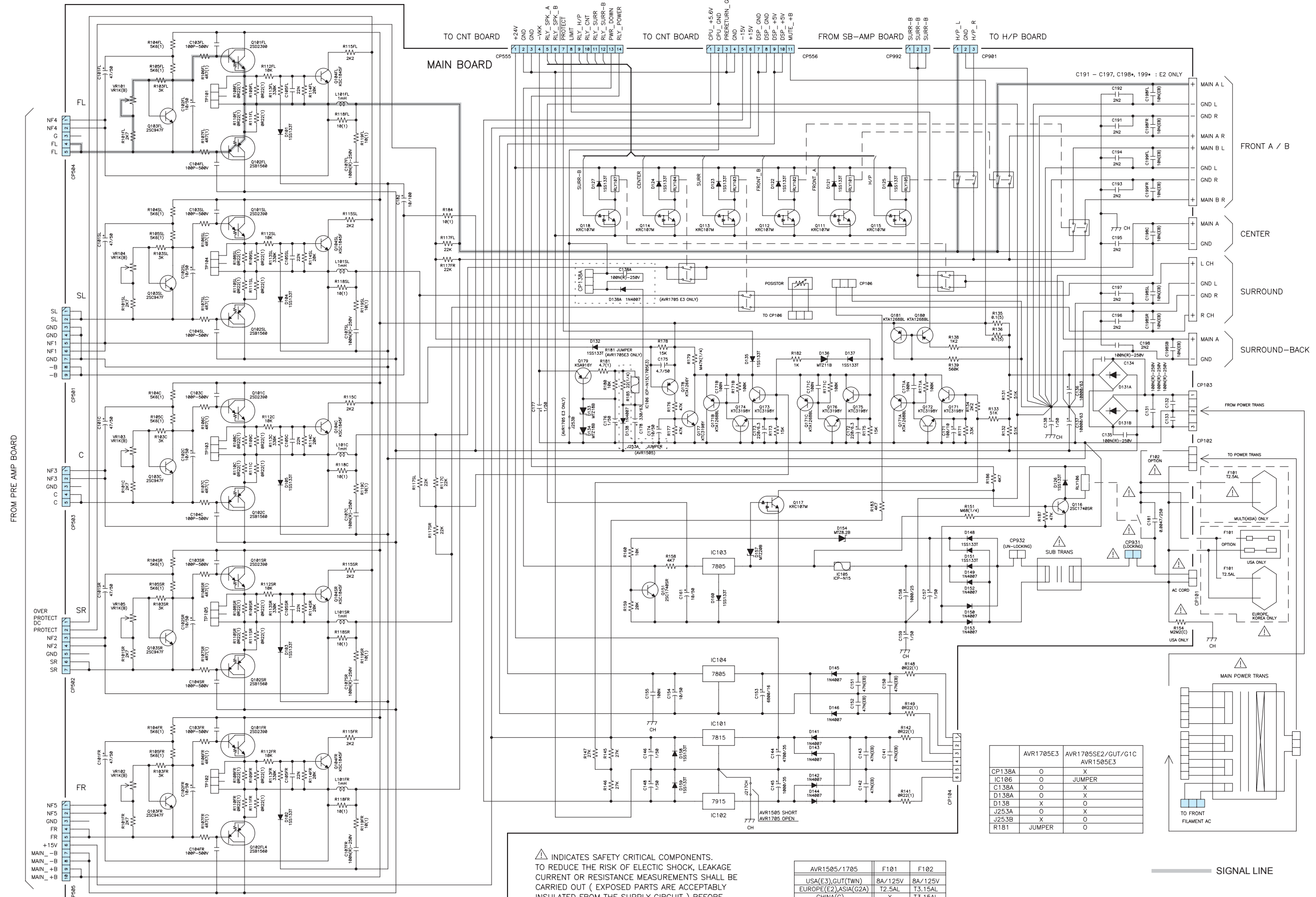


1 2 3 4 5 6 7 8 9 10 11



SCHEMATIC DIAGRAMS (5/10)  
PRE-AMP UNIT  
CNT UNIT  
1-CH AMP UNIT

1 2 3 4 5 6 7 8 9 10 11



INDICATES SAFETY CRITICAL COMPONENTS. TO REDUCE THE RISK OF ELECTRIC SHOCK, LEAKAGE CURRENT OR RESISTANCE MEASUREMENTS SHALL BE CARRIED OUT ( EXPOSED PARTS ARE ACCEPTABLY INSULATED FROM THE SUPPLY CIRCUIT ) BEFORE THE APPLIANCE RETURNED TO THE CUSTOMER.

AVR1505/1705	F101	F102
USA(E3),GUT(TWN)	8A/125V	8A/125V
EUROPE(E2),ASIA(G2A)	T2.5A	T3.15A
CHINA(C)	X	T3.15A
KOREA(K)	T2.5A	T3.15A

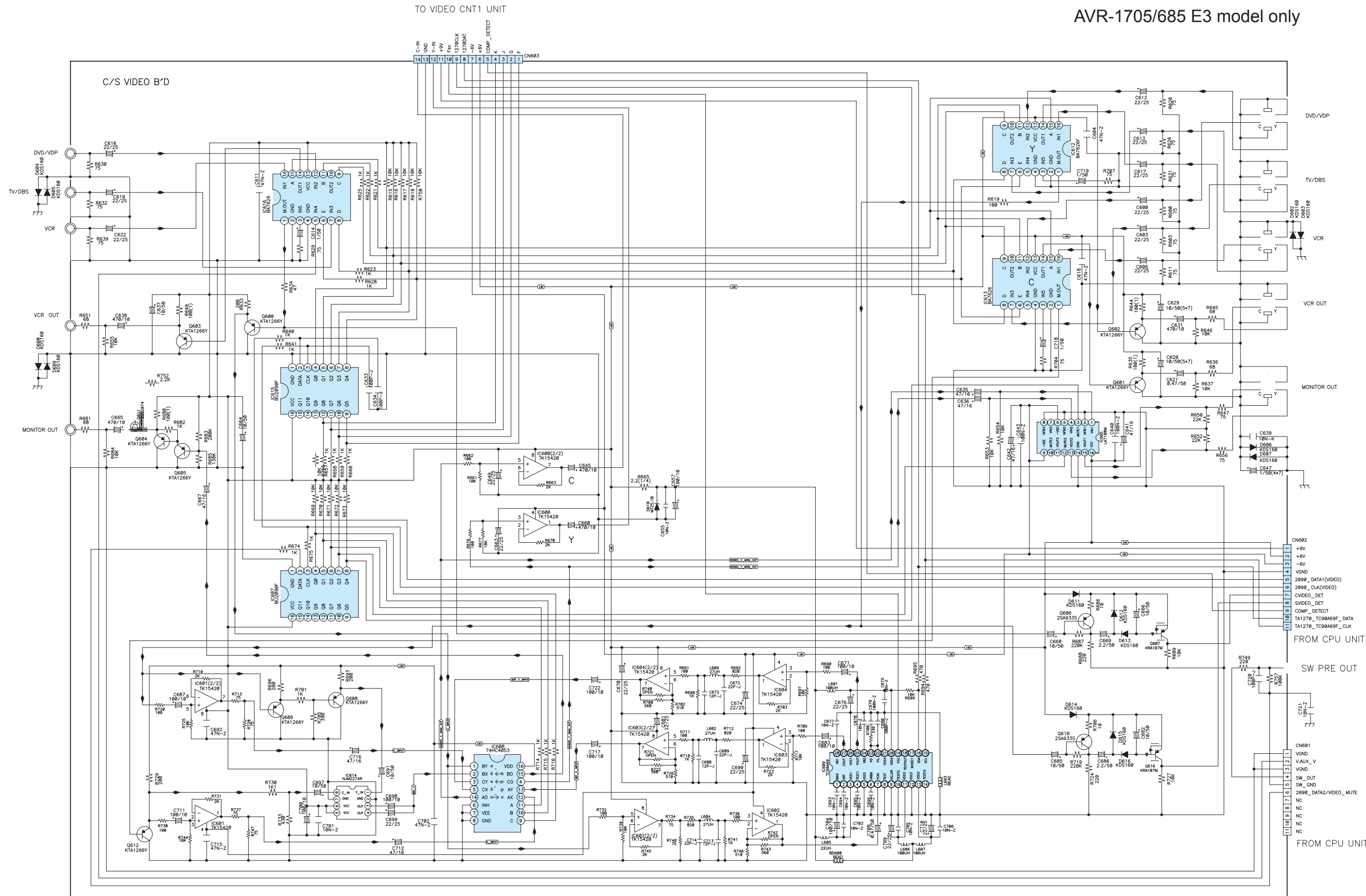
AVR1705E3	AVR1705E2/GUT/G1C	AVR1505E3
CP138A	O	X
IC106	O	X
C138A	O	X
D138A	O	X
D138B	X	O
J253A	O	X
J253B	X	O
R181	JUMPER	O

— SIGNAL LINE

SCHEMATIC DIAGRAMS (6/10)  
MAIN UNIT

1 2 3 4 5 6 7 8 9 10 11

AVR-1705/685 E3 model only

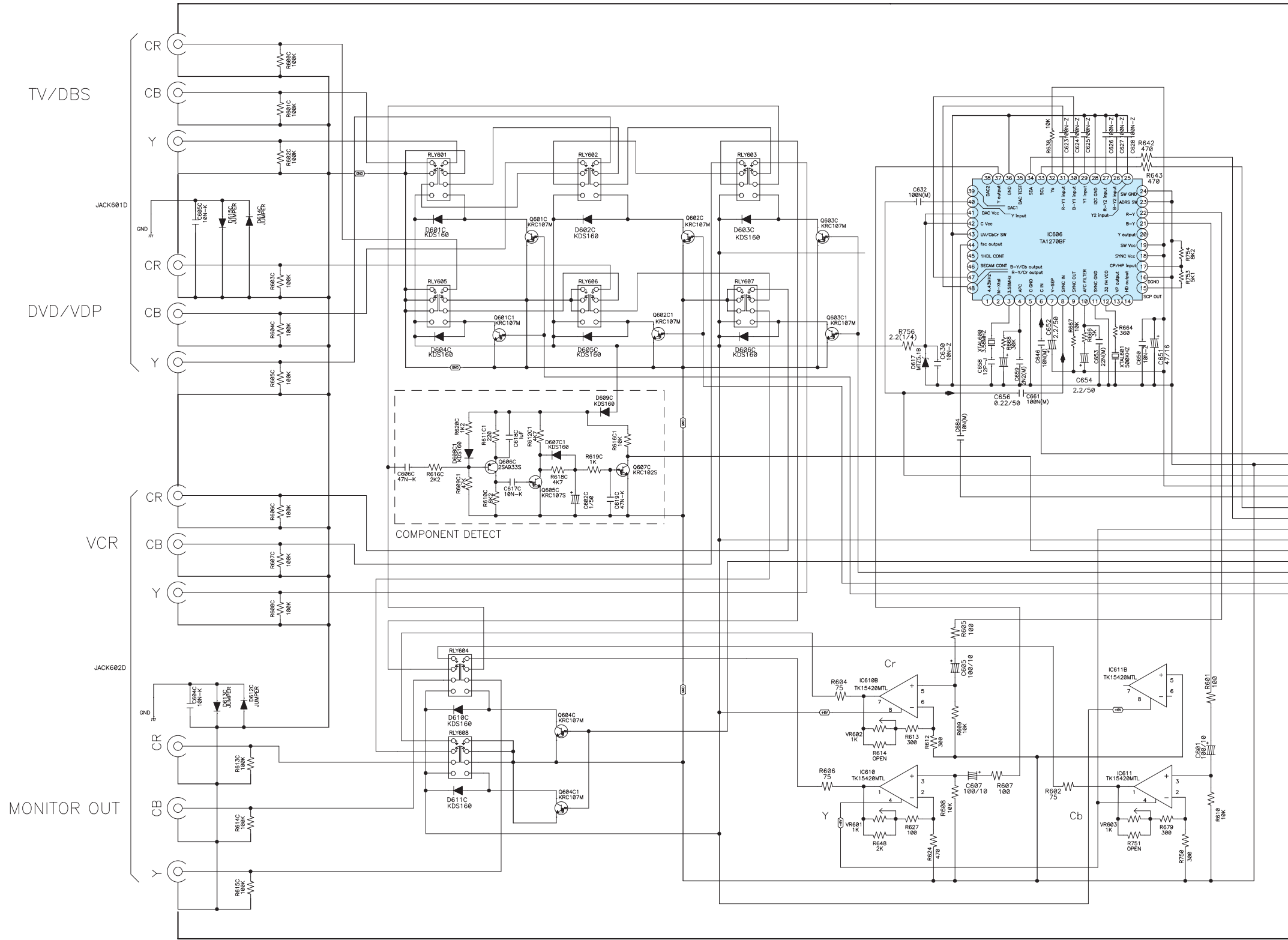


A	B	E	MONITOR OUT	C	D	E	V OUT1	V OUT2
L	L	*	IN1(VCR)	L	L	*	-	L L L *
H	L	*	IN2(DVD/VDP)	H	L	*	IN2	H L L *
L	H	*	IN3(TV/DBS)	L	H	*	IN3	L H L *
H	H	L	IN4(VAUX)	H	H	L	IN4	H H L *
H	H	H	IN5(MUTE)	H	H	H	IN5	H H H *

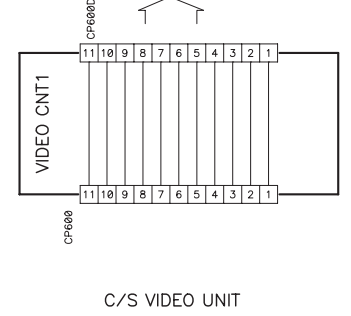
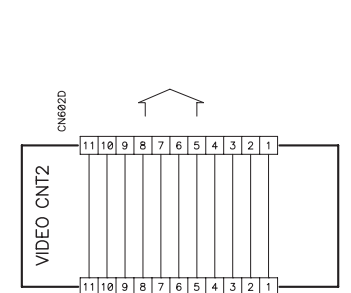
AVR-1705/685 E3 model only

1 2 3 4 5 6 7 8 9 10 11

A B C D E F G H



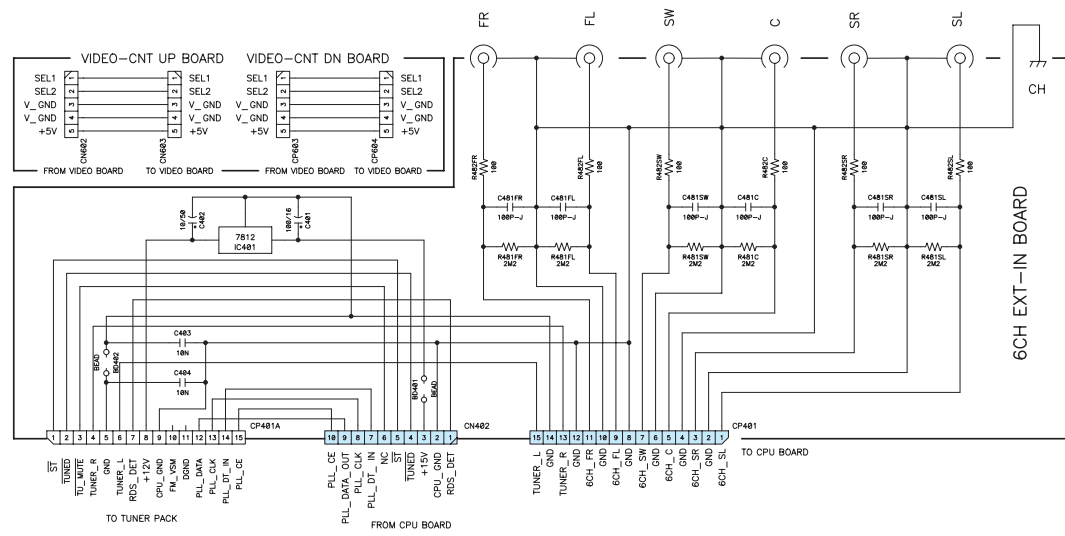
F	G	J	K	MONITOR OUT
H	L	L	L	TV/DBS
L	L	L	L	DVD/VDP
L	L	H	L	VCR
L	L	L	L	MUTE
L	L	L	H	Y/C UP INPUT



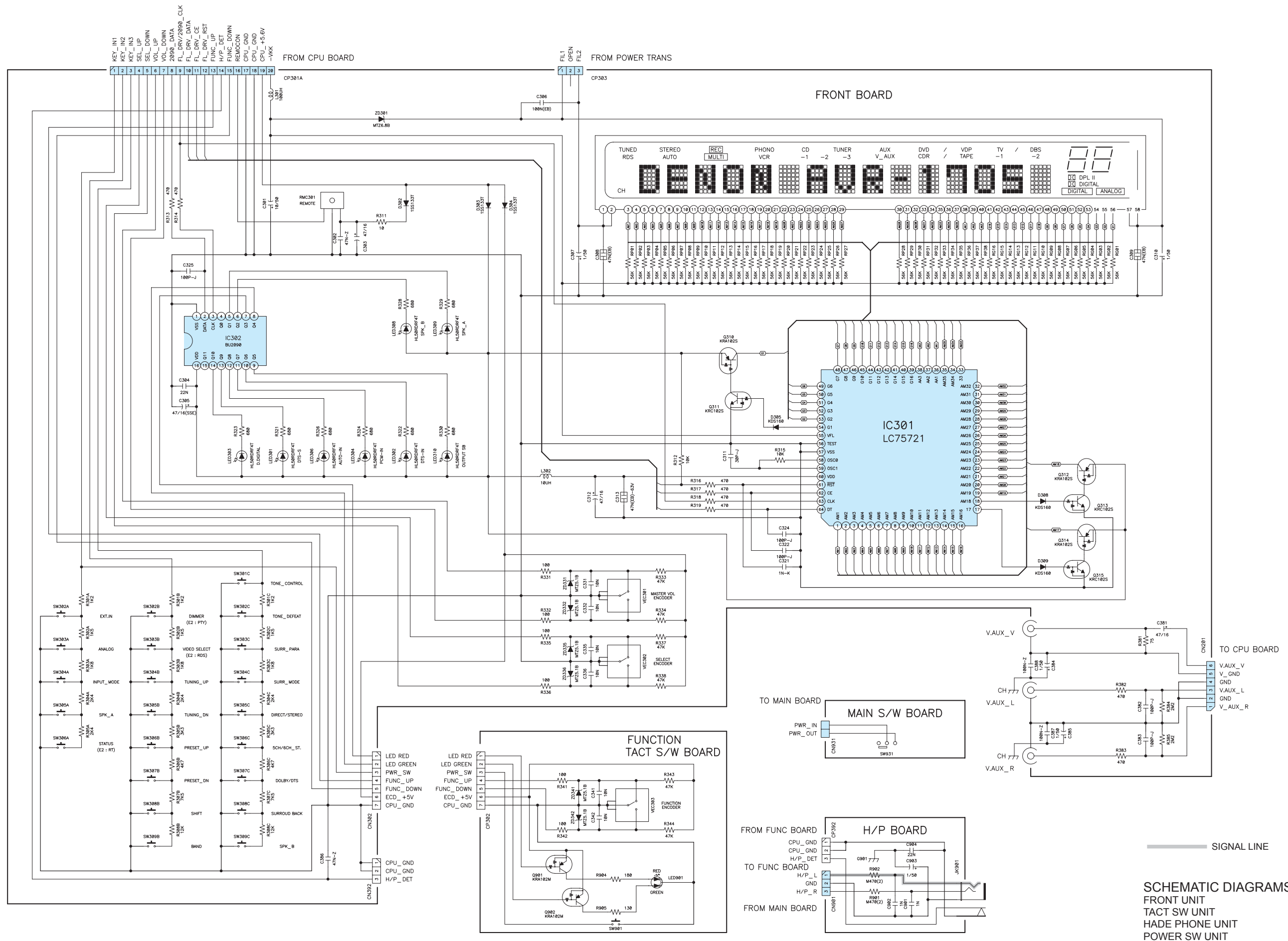
SCHEMATIC DIAGRAMS (8/10)  
COMP-V2 UNIT  
V-CNT UP 2 UNIT  
V CNT DOWN 2 UNIT



AVR-1705E2, E1C, EUT, AVR-1505/484E3 model only



1 2 3 4 5 6 7 8 9 10 11



SCHEMATIC DIAGRAMS (10/10)  
 FRONT UNIT  
 TACT SW UNIT  
 HEAD PHONE UNIT  
 POWER SW UNIT

A  
B  
C  
D  
E  
F  
G  
H