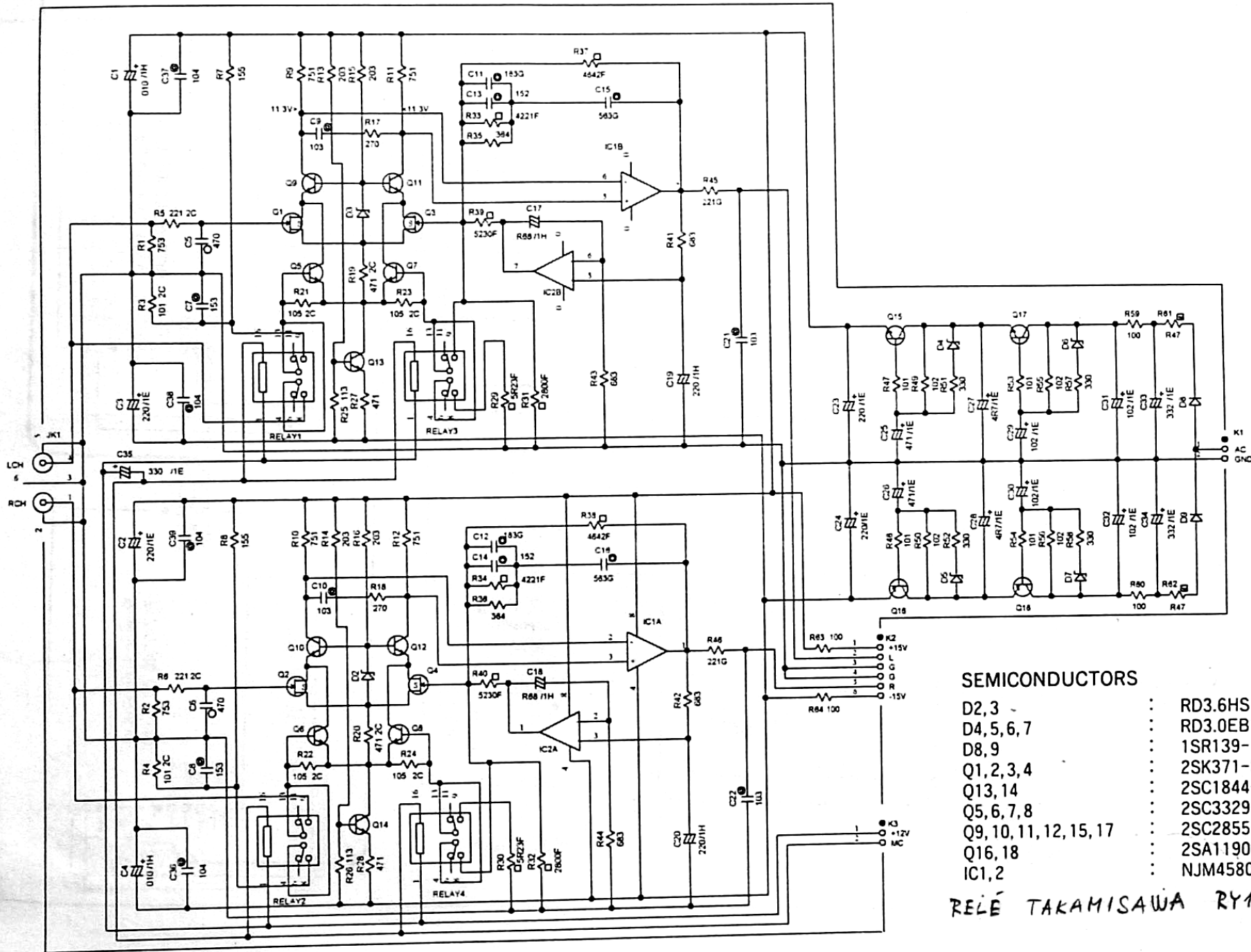


EQUALIZER ASS'Y (711-0034-00)



SEMICONDUCTORS

- D2,3 : RD3.6HS
- D4,5,6,7 : RD3.0EB1
- D8,9 : 1SR139-100
- Q1,2,3,4 : 2SK371-BL, V
- Q13,14 : 2SC1844-E, F
- Q5,6,7,8 : 2SC3329-BL, GR
- Q9,10,11,12,15,17 : 2SC2855-D, E
- Q16,18 : 2SA1190-D, E
- IC1,2 : NJM4580D-D

RELÉ TAKAMISAWA RY12W-OH-K

E-210 EQUALIZER ASSEMBLY (711-0034-00)

PC Board
PCボード

115-0805-00-DC

Pin Jack
ピンジャック

302-0207-00..... for JK1

Connector Plug
コネクタプラグ

308 0207 00..... for K1
308-0610-00..... for K2
308 0206 00..... for K3

Relay
リレー

362-1207-00..... RELAY1~4

Zener Diode
ツェナーダイオード

D2,3..... RD3.61IS
D4~7..... RD3.0EB1

Diode
ダイオード

D8,9..... ISR139-100

Transistor
トランジスタ

Q5~8..... 2SC3329-BL,GR
Q9~12,15,17..... 2SC2855-D,E
Q13,14..... 2SC1844-E,F
Q16,18..... 2SA1190-D,E

FET

Q1~4..... 2SK371-BL,V

IC

IC1,2..... NJM4580D-D

Ceramic Capacitor
磁器コンデンサ

C5,6..... CC92CH1H470J 47pF/50V

Electrolytic Capacitor
アルミ電解コンデンサ

C1,4..... CE04W1H010FA 1μF/50V
C2,3..... CE04W1E220AKD 22μF/25V
C17,18..... CE04W1HR68VP 0.68μF/50V
C19,20..... CE04W1H220VP 22μF/50V
C23,24..... CE04W1E220FA 22μF/25V
C25,26..... CE04W1E471FA 470μF/25V
C27,28..... CE04W1E4R7FA 4.7μF/25V
C29,30..... CE04W1E102SPX 1,000μF/25V
C31,32..... CE04W1E102AVF 1,000μF/25V
C33,34..... CE04W1E332VR 3,300μF/25V
C35..... CE04W1E330VR 33μF/25V

Polyester Film
Capacitor
ポリエステルフィルムコンデンサ

C7,8..... CQ922N1H153J B 0.015μF/50
C9,10,21,22... CQ922N1H1103J B 0.01μF/50V
C36~39..... CQ921M2A104JNCF 0.1μF/100V

Polypropylene Film
Capacitor
ポリプロピレンフィルムコンデンサ

C11,12..... CQ922N2A183CAN1H 0.018μF/100V
C13,14..... CQ93PE2A152JM 1,500pF/100V
C15,16..... CQ922N2A163CAN1H 0.056μF/100V

Carbon Film Resistor
炭素被膜抵抗器

R1,2..... RD142EA753J 75kΩ ±5%/1/4W
R3,4..... RD142CA105J 1MΩ ±5%/1/6W
R5,6..... RD142CA221J 220Ω ±5%/1/6W
R7,8..... RD142EA155J 1.5MΩ ±5%/1/4W
R9~12..... RD142EA751J 750Ω ±5%/1/4W
R13~16..... RD142EA203J 20kΩ ±5%/1/4W
R17,18..... RD142EA270J 27Ω ±5%/1/4W
R19,20..... RD142CA471J 470Ω ±5%/1/6W
R21~24..... RD142CA105J 1MΩ ±5%/1/6W
R25,26..... RD142EA113J 11kΩ ±5%/1/4W
R27,28..... RD142EA471J 470Ω ±5%/1/4W
R35,36..... RD142EA364J 360kΩ ±5%/1/4W
R41~44..... RD142EA683J 68kΩ ±5%/1/4W
R45,46..... RD142EA221GF 220Ω ±2%/1/4W
R47,48,53,54 RD142EA101J 100Ω ±5%/1/4W
R49,50,55,56 RD142EA102J 1kΩ ±5%/1/4W
R51,52,57,58 RD142EA330J 33Ω ±5%/1/4W
R59,60,63,64 RD142EA100JF 10Ω ±5%/1/4W

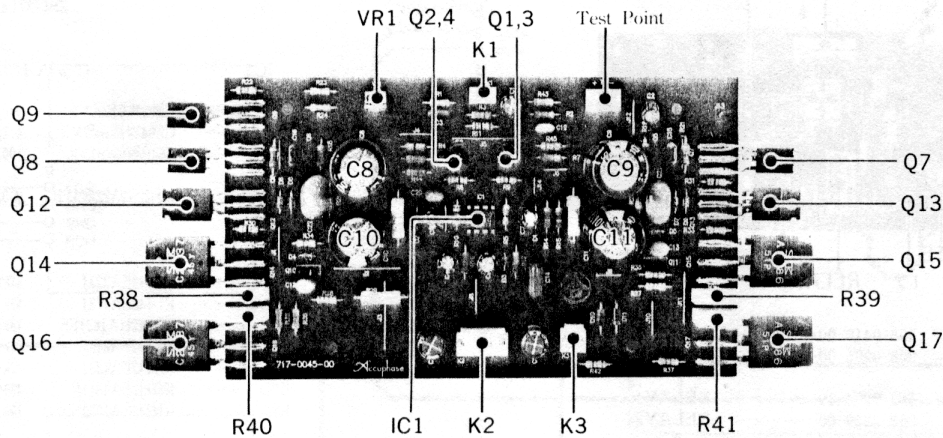
Fuse Resistor
フューズ抵抗器

R61,62..... RF142EAR47J 0.47Ω ±5%/1/4W

Metal Film Resistor
金属被膜抵抗器

R29,30..... RN142EK5R23F 5.23Ω ±1%/1/4W
R31,32..... RN142EK2800F 280Ω ±1%/1/4W
R33,34..... RD142EK4221F 4.22kΩ ±1%/1/4W
R37,38..... RD142EK4642F 46.4kΩ ±1%/1/4W
R39,40..... RD142EK5230F 523Ω ±1%/1/4W

Power Amp Assembly (717-0045-00)
 パワーアンプAss'y



PC Board PCボード	115-0809-00				
Connector Plug コネクタプラグ	308-0306-00..... for K1 308-0411-00..... for K2 308-0212-00..... for K3 308-0221-00..... for TP				
Terminal 端子	314-0514-04				
Potentiometer 半固定抵抗器	583-0524-00..... for VR1:470Ω				
Diode ダイオード	D1,2 HZ153L D4,5 1SS176 D6,7 HZ9A2L D8,9 1SS81 D10,11 S5277G				
Zener Diode ツェナーダイオード	D3 RD8.2EW				
Transistor トランジスタ	Q1,4 2SC3478 K,U Q2,3 2SA1376 K,U Q5 2SC2705-Y Q6 2SA1145-Y Q7,9 2SC3902 S,T Q8 2SA1507 S,T Q10 2SC3668 Y Q11 2SA1428-Y Q14,16 2SC2837-O,P,Y Q15,17 2SA1186-O,P,Y				
FET	Q12 2SK213 Q13 2SJ76				
IC	IC1 NJM4580D-D				
Ceramic Capacitor 磁器コンデンサ	C15,16 CC92CH2H331J 330pF/500V				
		Electrolytic Capacitor アルミ電解コンデンサ	C1,4,5 CE04W1H100VP 10μF 50V C2 CE04W1HK47VX 0.47μF 16V C6,7 CE04W1C470VR 47μF 16V C8,9 CE04W2A332FA 220μF 100V C10,11 CE04W2A471VA 470μF 100V C17,18 CE04W2A100FA 10μF 100V		
		Polyester Film Capacitor ポリエステルフィルムコンデンサ	C3 CQ922M1H102J B 1000pF/50V		
		Polypropylene Film Capacitor ポリプロピレンフィルムコンデンサ	C12,13 CQ922N2A682JAPS 6800pF/100V C14 CQ93PP2A103JM 0.01μF 100V C19,20 CQ922N2A102JAPS 1000pF 100V C21,22 CQ922N2A104JAPS 0.1μF 100V		
		Carbon Film Resistor 炭素被膜抵抗器	R1 RD142EA474JF 470kΩ ±5%1/4W R2 RD142EA273JF 27kΩ ±5%1/4W R3 RD142EA681JF 680Ω ±5%1/4W R4,5 RD142EA303JF 30kΩ ±5%1/4W R6,7 RD142EA332JF 3.3kΩ ±5%1/4W R8,9 RD142EA220JF 22Ω ±5%1/4W R14,15 RD142EA392GF 3.9kΩ ±5%1/4W R16,17 RD142EA513JF 51kΩ ±5%1/4W R18,19 RD142EA511JF 510Ω ±5%1/4W R22,44,45 RD142EA182JF 1.8kΩ ±5%1/4W R23 RD142EA331JF 330Ω ±5%1/4W R24 RD142EA4R7JF 4.7Ω ±5%1/4W 25,26 RD142HA221JFS 220Ω ±5%1/2W R27,28 RD142EA222JF 2.2kΩ ±5%1/4W R30,31 RD142EA101JF 100Ω ±5%1/4W R32,33 RD142EA2R2JF 2.2Ω ±5%1/4W R34~37 RD142EA822JF 8.2kΩ ±5%1/4W R43 RD142EA183JF 18kΩ ±5%1/4W		
		Fuse Resistor フューズ抵抗器	R20,21 RF142EA680G-P 68Ω ±2%1/4W R42 RF142EAR47J 0.47Ω ±5%1/4W		
		Metal Film Resistor 金属被膜抵抗器	R10 RN142EK6810F 681Ω ±1%1/4W R11 RN142EK15R0F 150Ω ±1%4W		
		Oxide Metal Film Resistor 金属酸化物被膜抵抗器	R12,13 RS143DA332JS-P 3.3kΩ ±5%2W R29 RN143DA470JS-P 47Ω ±5%2W		
		Metal Plate Resistor 金属板抵抗器	R38~40 RW993DJR22K-H 0.22Ω ±5%2W		