

# SPERIMENTALE

APRILE 1981

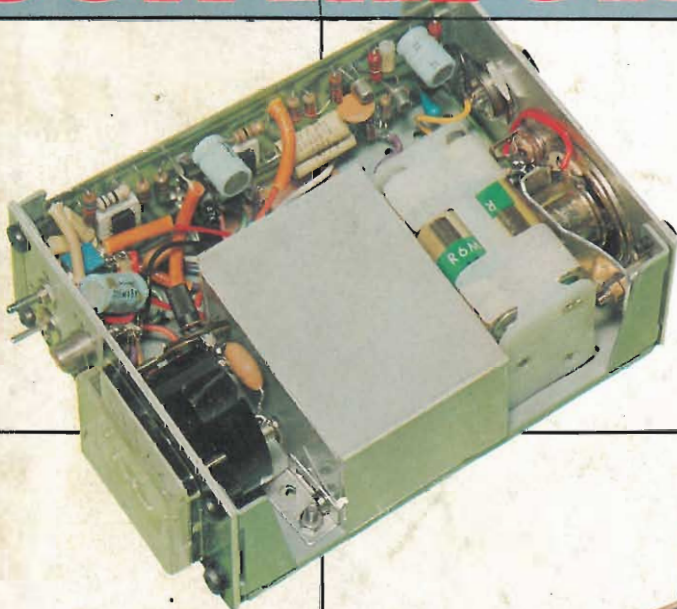
L. 2.000 \*

RIVISTA MENSILE DI ELETTRONICA PRATICA

# 4



## CONTATORE "GEIGER"



## KITS E PROGETTI

SINCLAIR ZX80:  
SELEZIONE DI PROGETTI

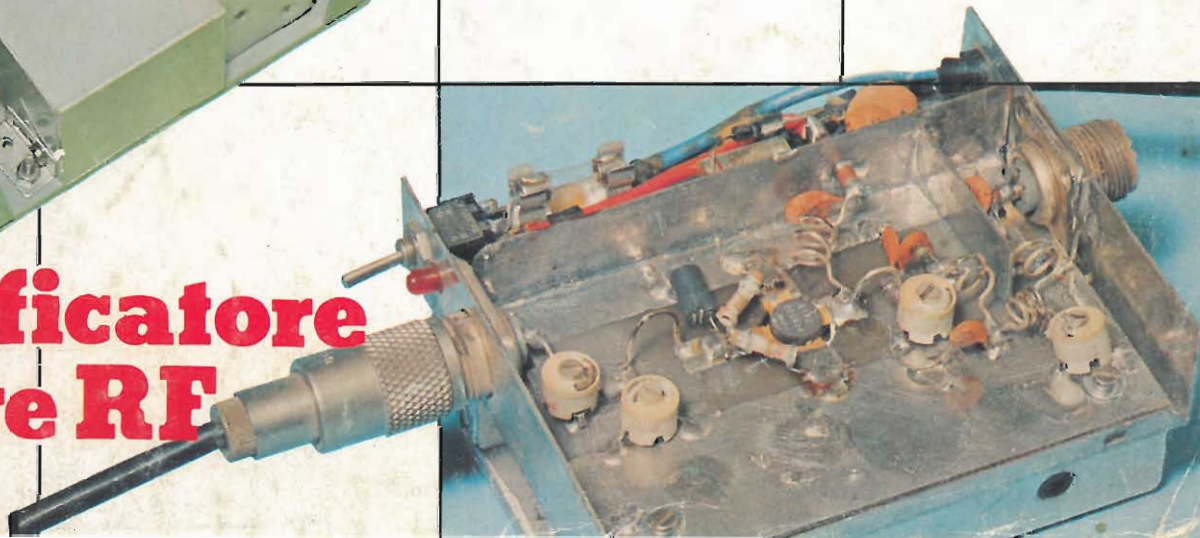
REGOLO PER IL CALCOLO  
DEI DECIBEL

PREAMPLIFICATORE  
STEREO "HY66"

ACUSTICA E AMBIENTE

BURGLAR ALARM

## Amplificatore Lineare RF





# OFFERTA SPECIALE

MODELLO	DESCRIZIONE	PREZZO IVATO
UK 11/W	Sirena	L. 14.600
UK 128	Filtro antirombo	L. 3.800
UK 163	Amplificatore BF per auto 10W	L. 11.900
UK 166	Preamplificatore stereo	L. 14.900
UK 262	Batteria elettronica	L. 19.500
UK 263	Batteria elettronica 15 ritmi	L. 42.900
UK 263/W	Batteria elettronica 15 ritmi montata	L. 49.000
UK 325/A	Ricevitore radiocomandi	L. 5.100
UK 330/A	Ricevitore radiocomandi	L. 2.600
UK 370	Amplificatore lineare	L. 28.000
UK 380	Visualizzatore sintonia	L. 59.000
UK 428	Multimetro digitale	L. 125.000
UK 440/S	Capacimetro a ponte	L. 12.900
UK 433	Convertitore	L. 19.900
UK 573	Radio AM/FM	L. 22.900
UK 558	Prescaler	L. 49.000
UK 558/W	Prescaler montato	L. 55.000
UK 713	Mixer microfono 5 canali	L. 30.500
UK 713/W	Mixer microfono 5 canali montato	L. 36.000
UK 733/A	Luci psichedeliche	L. 37.000
UK 752	Comando sincrono per flash elettronico	L. 4.900
UK 736	Psico Vu meter	L. 43.900
UK 770	Commutatore giradischi	L. 6.900
UK 790	Interruttore capacitivo	L. 11.900
UK 993	Generatore di reticolo	L. 25.500
UK 993/W	Generatore di reticolo montato	L. 29.500
UK 995	Generatore barre punti per TV color	L. 19.900

## America, America...

Me ne sto seduto ad un tavolo del "Country Club" nella cosiddetta "periferia nobile" romana. Sorveggo un abbondante Jack Daniels e mi godo la vista della magnifica bionda dagli occhi color pervinca che è stata assunta di recente come receptionist.

Quando il telefono suona (e suona spesso), la splendida ragazza, prima di rispondere, getta indietro la chioma dorata con un gesto squisitamente femminile, delizioso, e mentre cinguetta nel microfono, si accarezza con le dita affusolate della mano sinistra il seno prosperoso: una delicata mossa istintiva. Dio, che bella donna! Mi piace da morire!

Così, assorto nella mia contemplazione, non mi avvedo nemmeno dell'ingresso dalla parte della veranda che da sul minigolf dell'amico Ettore, un pilota della "grande A". Ettore si siede al mio fianco accetta un bourbon anche per sé, ed inizia a sua volta ad osservare la divina fanciulla con aria da galletto focoso.

Avverto una vampa d'irragionevole gelosia.

"Bella gente, bella davvero, i tuoi amici CB americani!" sbotta all'improvviso il pilota spilungone. "Beh, cosa ti hanno fatto? chiedo sovrappensiero puntando la bionda come l'indice della bussola che si dirige sempre al Nord.

"E una storia lunga..." ammonisce Ettore.

"Non ho la minima fretta", lo rassicuro, e mi dispongo ad ascoltare.

Si accomoda meglio sulla poltroncina e attacca. "Sono in sosta per una settimana a Denver, Colorado. Mi annoio, ed allora mi viene in mente che conosco una bella bambola, vedi, come quella là - indica l'angelica fanciulla ed io dubito fortemente - dalle parti di El Paso, giù, alla frontiera messicana. La voglio rivedere. Chissà. Tu sai che noi abbiamo il tesserino di libera circolazione su tutte le linee aeree americane, per un patto di scambio. Così, posso anche prendere un aerobus ed andare giù in meno di due ore in tutto; ci saranno otto o novecento chilometri. Poi mi dico che degli Stati Uniti ho visto ancora poco, e che può essere interessante farmi il giro in macchina. Tra Denver e El Paso, la strada più breve è quella che attraversa le Montagne Rocciose nel senso Nord-Sud. In certi punti, la carraia sale sino a duemila metri, chissà che panorama. Così mi decido, vado da un certo Pete che fa il noleggiatore di auto, il gestore di motel, il commerciante di liquori, un pò di tutto insomma, e decido di dare un'occhiata al parco macchine. Devi sapere che questo Pete ha due vantaggi rispetto agli altri noleggiatori. Tiene delle macchine europee, e a me quelle americane non piacciono, troppo mastodontiche, non ci sono abituato; in più fa buoni prezzi alla gente dell'aria. Arrivo là ed ho una sorpresa: sopra il portone del garage, immenso, c'è un cartello nuovo che annuncia: *Tutte le nostre macchine sono munite di radiotelefono CB sintonizzato sul canale dell'emergenza su strada. Doppia sicurezza senza aumenti di prezzo! Approfittate subito!* A farla breve noleggio un Duetto 1600 Alfa che avrà sette o otto anni, esco da Denver e prendo per la Turnpike, la via montanara. Il Duetto ha il motore parecchio spompato; fa un gran fracasso, ma in rettilineo riesco a fatica a lanciarlo oltre ai 150.

Pazienza, ormai sono per strada. Mentre salgo i primi tornanti, accendo il baracchino tanto per sentire se c'è qualcuno che parla. Niente, solo voci lontanissime, frasi smozzicate, incomprensibili. Allora alzo lo squelch e proseguo così. Per un paio d'ore non ricevo nessuno.

Verso mezzogiorno vedo sulla destra uno di quei bar-lunch di tipo messicano, con molti camion sul piazzale di sosta. Decido di farmi un pranzettino. In America tu lo sai come si mangia per strada: o male o peggio. Ordino allora roba semplice: tortillas, fagioli saltatori messicani, salsicce e birra. Mi siedo vicino alla vetrata, in mezzo ai camionisti.

Fuori, sole a piombo e terra rossa, la strada netta come un colpo di rasoio tra le montagne. Fa un caldo! Un camionista mi chiede: "scusa, è tua quella macchinetta italiana sport?" Gli dico di sì, tanto è lo stesso. "Bella" approva il camionista con la bocca piena di fagioli.

"E corre? Supera le cento miglia?" Ormai continuo a dirle bugie ed esclamo "Eeehh", con un gesto che significa molto oltre; dopotutto cento miglia sono poco più di centosessanta chilometri all'ora. "Bella macchinetta davvero, complimenti" conclude il tizio, e torna a concentrarsi sui suoi fagioli con le salciccie ed i peperoni rossi ardenti. Mangio anch'io, ma sono distratto dal fracasso di una frenata incredibile. Guardo e ti scorgo una bestia selvaggia di Buick truccata da corsa "stock-car"; sai come sono, gomme larghe tipo formula uno, parafanghi bombati, assetto basso, corazza frontale, scarico multiplo, parasassi, roll-bar.

La cosa che più meraviglia, però è la verniciatura a strisce e stelle. È come se la macchina fosse involtata dentro ad una bandiera americana, con dei colori da Luna-Park. Ne scende un bestione alto più di due metri che peserà sui centoventi chili ed ha due spalle tali che sembra in tenuta da rugby così, al naturale. Brutta faccia, cattiva. Baffoni, grugno tagliuzzato, naso rotto. Si guarda intorno con aria superiore e provocatoria. Sul cofano del mostro a quattro ruote, vedo la scritta "AMERICA 1". Accidenti, che megalomane!

Il camionista di prima mi da di gomito, e indicando il bestione torvo col mento, mi soffia: "occhio, straniero - ha sentito la mia pronuncia - che quello è un gran brutto pesce! Non lo guardare mai dritto in faccia, e se lo incontri per strada, stai alla larga; non lo sorpassare per nessuna ragione, non suonare, niente. Guarda che quello lì è un poco - si picchia l'indice sulla tempia - è ...capace di tutto. Si dice che abbia ammazzato parecchia gente, qui attorno..."

"Ma come - dico io - e non è in galera?" Il camionista scuote la testa: "sembra che li abbia ammazzati con quel carroarmato lì, l'America 1, che tutti conoscono. Cosa vuoi, è ricco, ha buoni avvocati, ottime amicizie. Poi è

anche nipote di un giudice. *Incidenti stradali*, li hanno chiamati così!"

Il brutto tipo, frattanto ordina una birra al rum e la trangugia, poi volta le spalle al bancone, guarda in giro e dice con una vociaccia sgarrata e prepotente: "di chi è quell'Alfa Romeo lì fuori?"

Silenzio di tomba. Alzo un braccio, senza scomodarmi troppo, e dico: "è mia". Il tanghero si avvicina a grandi passi sugli stivali da cow-boy con gli speroni. Tira fuori una moneta d'oro da cento dollari e me la mette sotto il naso. "Ti vuoi giocare questa a chi arriva prima al passo del Cavallo Morto?" ghigna. Io gli allungherei volentieri una bottigliata tra le corna, ma temo che non aspetti altro. Dico allora, "no. non faccio corse. Io, mi faccio gli affari miei, e sarebbe meglio se tutti facessero così!"

Il colosso mi guarda malissimo e minaccia "guarda che se lo dici per me..." Lo interrompo: "*dico per tutti*", e mi rimetto a mangiare.

L'omaccio sta lì a guardarmi un bel pò con aria di sfida, poi bofonchia qualcosa, gira sui tacchi e se ne va. Un istante dopo si ode una specie di tuono che fa tremare i vetri; l'America 1 parte a razzo con gran stridio di gomme e si fionda sulla strada senza badare a precedenza.

Il camionista di prima mi guarda dubbioso: "ho paura che tu ti sia fatto un brutto cliente, straniero, occhio alla pelle, quando esci, *Occhio!*" "Sì, mi fa una bella paura quello lì", rispondo, ma devo ammettere che non mi sento poi tanto tranquillo. Il buon camionista mi osserva con vera e propria compassione. Pago ed esco anch'io. Il Duetto parla di malavoglia, sputacchiando, andando a tre, carburando maluccio. Mi avvio, faccio un pò di chilometri sulla strada deserta, tra quelle montagne un pò marroni, un pò rosse, con rari cespugli grigi, incontro tutta una serie di curve e controcurve ad "S", e noto che in vari punti vi sono dei guardrail mancanti o abbattuti.

Esco da un tornante e mi tocca di tirare un calcio sul freno: la maledetta "America 1" è lì davanti che procede ai trenta all'ora. Mi sovengono le raccomandazioni del camionista e mi accodo. La macchina a striscie e stelle, però rallenta ancora, provocatoriamente, andando quasi a passo d'uomo. Scalo la terza e la seconda, metto fuori la freccia ed eseguo il più corretto dei sorpassi, bello largo, ma la dannata Buick mi supera a sua volta immediatamente ruggendo e strombazzando, poi stringe di colpo a destra ed inchioda i freni per farsi tamponare.

Non ci casco per un pelo. Decido però di fare la lepre e cerco di sorpassare di nuovo ma la macchina-mostro accelera a sua volta, e più spingo io più l'altro corre stando a-sportello-a-sportello. Procediamo affiancati a cento, poi centoventi, poi centotrenta all'ora su questa strada pericolosissima, piena di curve. Se di là arriva un autocarro siamo morti. Suono il clackson disperatamente, ma per tutta risposta, l'America 1, "scoda" e mi colpisce deliberatamente con i suoi trentacinque quintali e passa. L'urto è tremendo, il Duetto va in testa-coda, sbanda a destra, sinistra e si ferma alla fine di traverso in mezzo alla strada. La Buick "da guerra" si blocca a 300 metri di distanza, per attendermi e darmi il colpo di grazia.

Ah, se fossi armato! Mi balena un'idea: chiedo aiuto tramite il baracchino CB. Afferro il microfono e mi metto a strillare: "Emergenza, emergenza! Break rosso, break rosso! Chiedo conferma, passo!"

Un attimo dopo giunge forte e chiara la risposta: "avanti auto in emergenza, specifica dove sei e cosa ti succede, cappa!"

"Sono sulla Turpike, a circa 75 miglia da Denver, direzione Sud. Ti prego, amico, riferisci alla polizia stradale che sono perseguitato da un automobilista pazzo che mi vuole buttare fuori strada! Ha già provato due volte, senza motivo, con una macchina truccata! Chiedo intervento della Polizia, se possibile tramite elicottero, passo!"

La solita voce forte e chiara mi chiede la targa del maniaco, ed io la riferisco, descrivendo anche l'auto, la colorazione, la scritta "America 1". Per qualche secondo nessuno risponde, poi la voce riprende brusca: "senti individuo, tu devi essere matto o drogato. *America 1* è di un nostro carissimo amico che non farebbe mai niente di quello che dici tu; piuttosto stai attento a non beccarti una querela. Chiudo!"

Silenzio. Riprendo a chiamare, ma per tutta risposta diverse stazioni a turno mi danno del "*dago*" (che negli U.S.A. significa italiano sporcaccione, mafioso, zingaro), del figlio di..., del querrematore imbroglione, del bandito, del mascalzone, del ruffiano. Un assortimento completo. Capisco porca miseria: "America 1", è un Ras della zona, un barone, un capoccia, un Gran Vizir, un intoccabile. Porci! Tutti d'accordo! Nessuno mi aiuterà, nessuno chiamerà la polizia. Se riprenderò con il mio S.O.S. sarò sovrammodulato, annientato.

In quel momento, mi accorgo che la Buick, stanca di attendere, mi vuole speronare a marcia indietro; sta infatti retrocedendo a tutto gas.

Butto via il microfono, riaccendo il motore, innesto la prima ed attendo. La spaventosa "America 1" è a dieci metri, a sette, a cinque, a tre, quando premo l'acceleratore a fondo, lascio la frizione e sterzo di colpo a sinistra. La Buick che retrocede come una palla di cannone e la mia macchinetta che scarta in avanti si sfiorano, poi sono solo sulla strada. Cosa diavolo è successo? L'America 1, non si vede più! che trucco è questo? Stavolta retrocedo io, prudentissimo, ma l'auto del pazzo è proprio sparita. Freno, scendo, guardo oltre il bordo della strada e la vedo in uno strapiombo, venti metri più sotto e capovolta.

*Ha fatto un pochino troppo di marcia indietro.* Mentre guardo, odo uno strano rumore, come una scarica elettrica, o una stoffa lacerata. È un attimo; una palla di fuoco ruggente si scatena sotto al cofano ed avvolge il rottame! Afferro di nuovo il microfono e chiedo soccorso, ma stavolta per l'America 1. Da vicino e da lontano però è lo stesso, mi prendo del buffone, del drogato, del bugiardo, dell'omosessuale, del perfido simulatore. Allora taccio e riprendo la mia strada. Sporgo denuncia a notte alta, nella zona di Phoenix, passato il confine dell'Arizona, fuori dal feudo del paranoico. Lo sceriffo tratta la cosa come un comune incidente, mi fa firmare, mi augura buon viaggio. La storia finisce qui."

Ettore beve in fretta il terzo Jack Daniels che si è fatto portare. Avverto una grande amarezza e rifletto. L'America è lontana, meno male che cose del genere da noi non capitano, *ma non capiteranno mai?*

Mentre sono lì che penso, Ettore si alza quatto-quatto, si da a parlottare con la favolosa receptionist che mostra di gradire la sua divisa blu con le ali, ed infine torna trionfante annunciandomi che è riuscito a piazzare un invito a cena!

Sobbalzo: ma allora è proprio vero che fortunati si nasce.

Gli auguro una felice serata, anche se con un sorriso piuttosto sghembo. Forse la prossima volta che ci vedremo, Ettore mi annuncierà di aver vinto il primo premio di qualche lotteria, chissà ...

Buon per lui.

Gianni Brazzoli

# SPERIMENTARE

Editore  
JACOPO CASTELFRANCHI

Direttore Responsabile  
RUBEN CASTELFRANCHI

Direttore editoriale  
GIAMPIETRO ZANGA

Direttore tecnico  
GIANNI BRAZIOLI

Capo redattore  
GIANNI DE TOMASI

Redazione  
SERGIO CIRIMBELLI  
DANIELE FUMAGALLI  
TULLIO LACCHINI  
MARTA MENEGARDO

Grafica e impaginazione  
BRUNO SBRISSA  
GIOVANNI FRATUS  
GIANCARLO MANDELLI

Fotografia  
LUCIANO GALEAZZI  
TOMASO MERISIO

Disegnatore  
MAURO BALLOCCI

Progettazione elettronica  
ANGELO CATTANEO  
FILIPPO PIPITONE  
LORENZO BARRILE

Contabilità  
ROBERTO OSTELLI  
M. GRAZIA SEBASTIANI  
ANTONIO TAORMINO  
GIOVANNA QUARTI

Diffusione e abbonamenti  
LUIGI DE CAO  
PATRIZIA GHIONI  
ROSELLA CIRIMBELLI

Collaboratori  
LUCIO VISINTINI  
MICHELE MICHELINI  
LODOVICO CASCIANINI  
SANDRO GRISOSTOLO  
GIOVANNI GIORGINI  
AMADIO GOZZI  
GIUSEPPE CONTARDI

Direzione, Redazione,  
Amministrazione  
Via dei Lavoratori, 124  
20092 Cinisello Balsamo - Milano  
Tel. (02) 6172671 - 6172641

Sede Legale  
Via V. Monti, 15 - 20123 Milano  
Autorizzazione alla pubblicazione  
Trib. di Monza n. 258 del 28-11-74

Pubblicità:  
Concessionario per l'Italia e Estero:  
Reina & C. S.n.c.  
Sede: Via Ricasoli, 2 - 20121 Milano  
Tel. (02) 803.101 - 866.192 - 805.09.77  
864.066 - Telex 316213 BRUS I

Concessionario per USA e Canada:  
International Media  
Marketing 16704 Marquardt  
Avenue P.O. Box 1217 Cerritos,  
CA 90701 (213) 926-9552

Stampa  
Elcograf - Beverate (CO)

Diffusione  
Concessionario esclusivo  
per l'Italia e l'Estero:  
SODIP - Via Zuretti, 25 - 20125 Milano  
Spediz. in abbon. post. gruppo III/70

Prezzo della Rivista L. 2.000  
Numero arretrato L. 2.500

Abbonamento annuo L. 24.000  
Per l'estero L. 27.500

I versamenti vanno indirizzati a:  
Jacopo Castelfranchi Editore  
Via dei Lavoratori, 124  
20092 Cinisello Balsamo - Milano  
mediante l'emissione di assegno  
circolare cartolina vaglia o utilizzando  
il c/c postale numero 315275

Per i cambi d'indirizzo allegare  
alla comunicazione l'importo di  
L. 500, anche in francobolli, e indicare  
insieme al nuovo anche il vecchio  
indirizzo.

© Tutti i diritti di riproduzione e  
traduzione degli articoli pubblicati  
sono riservati.



Mensile associato all'USPI  
Unione Stampa Periodica Italiana

## SOMMARIO

Questo mese .....	Pag. 3
Contatore Gelger - I parte .....	» 7
Amplificatore RF 160÷170 MHz 20 W .....	» 13
Acustica ed ambiente .....	» 19
Regolo per il calcolo dei decibel .....	» 25
Prova giunzioni super semplice .....	» 29
Come funzionano gli switches analogici - II parte .....	» 43
Corso di formazione elettronica - XIII parte ..	» 43
Sinclair ZX-80: Selezione di progetti .....	» 61
Quiz ..... unità di misura che s'impiegano in elettronica .....	» 70
Burglar alarm .....	» 71
La scrivania .....	» 73
I moduli ILP: Preamplificatore stereofonico "HY 66" .....	» 75
Montaggi CSC: Oscillatore controllato a Varicap .....	» 81
Il mercatino di Sperimentare .....	» 83
Box di condensatori (UK 414 W) .....	» 85
In riferimento alla pregiata sua .....	» 89

# TECNICO TV A COLORI: UN NUOVO, GRANDE CORSO PER CORRISPONDENZA.

dolci adv



## DA SCUOLA RADIO ELETTRA, NATURALMENTE!

Solo Scuola Radio Elettra, la più grande organizzazione europea di studi per corrispondenza, poteva assumersi l'impegno di realizzare un corso teorico - pratico per tecnici TV a colori. Un corso che apre nuove prospettive professionali a migliaia di giovani.

Il metodo Scuola Radio Elettra conferma la sua validità nell'insegnare con semplicità, ma in modo veramente approfondito, anche questo ramo così complesso e so-

fisticato della tecnologia.

Una tecnologia che si evolve e richiede tecnici sempre più qualificati. Una tecnologia a cui, ancora una volta, Scuola Radio Elettra è stata la prima a rispondere.

### **CORSI DI SPECIALIZZAZIONE TECNICA (con materiali)**

Radiostereo a transistori - Televisione bianconero e colori - Elettrotecnica - Elettronica Industriale - HI-FI Stereo - Fotografia - Elettroauto.

### **CORSO ORIENTATIVO PRATICO (con materiali)**

SPERIMENTATORE ELETTRONICO particolarmente adatto per i giovanissimi.

Al termine di ogni corso, Scuola Radio Elettra rilascia un attestato da cui risulta la vostra preparazione. Compilate e spedite il tagliando. Vi faremo avere tutte le informazioni.

PER CORTESIA, SCRIVERE IN STAMPATELLO

SCUOLA RADIO ELETTRA Via Stellone 5/D16 10126 TORINO  
 INVIATEMI, GRATIS E SENZA IMPEGNO, TUTTE LE INFORMAZIONI RELATIVE AL CORSO

Di \_\_\_\_\_

Nome \_\_\_\_\_

Cognome \_\_\_\_\_

Professione \_\_\_\_\_ Età \_\_\_\_\_

Via \_\_\_\_\_ N. \_\_\_\_\_

Comune \_\_\_\_\_

Cod. Post. \_\_\_\_\_ Prov. \_\_\_\_\_

Motivo della richiesta: per hobby  per professione o avventura

Tagliando da compilare, ritagliare e spedire in busta chiusa (o incollato su cartolina postale)

### **CORSI DI QUALIFICAZIONE PROFESSIONALE**

Programmazione ed elaborazione dei dati - Disegnatore meccanico progettista - Esperto commerciale - Impiegata d'Azienda - Tecnico d'Officina - Motorista autoriparatore - Assistente e disegnatore edile - Lingue.



**Scuola Radio Elettra**  
 Via Stellone 5/D16  
 10126 Torino  
 perché anche tu valga di più

PRESA D'ATTO  
 DEL MINISTERO DELLA PUBBLICA ISTRUZIONE  
 N. 1391



# CONTATORE GEIGER

di M. Morini - prima parte

L'ambiente che ci circonda, la terra, le acque e lo stesso organismo rappresentano fonti naturali di radiazioni che, insieme alla radiazione cosmica, vengono indicate genericamente come radiazioni di fondo. A queste radiazioni di origine naturale occorre aggiungere una certa quantità di radiazioni di provenienza artificiale, ad esempio la ricaduta proveniente dai test nucleari che possono in certi casi alterare la quantità della radiazione di fondo che per altro varia di intensità da luogo a luogo: in montagna si risconterà una radiazione leggermente superiore che in pianura, dovuta ad una maggior quantità di raggi cosmici.

La determinazione qualitativa e quantitativa delle radiazioni di natura atomica, siano esse di provenienza naturale o artificiale, è compito degli strumenti detti rivelatori di radiazioni.

## PRINCIPI DI FUNZIONAMENTO DEI RIVELATORI DI RADIAZIONI

In ogni strumento di misura si possono distinguere due parti: il rivelatore, (detector), consistente in una sostanza sensibile alle radiazioni e l'apparato di misura che consente di quantificare su uno strumento la radiazione rivelata. I vari tipi di rivelatori si possono dividere in tre categorie:

- 1 - Rivelatori che sfruttano il principio di ionizzazione. A questa categoria appartengono le camere a ionizzazione, i contatori proporzionali, i tubi Geiger Müller.
- 2 - Rivelatori che, alla ionizzazione, associano altri fenomeni come la dissociazione molecolare. Appartengono a questo tipo: i

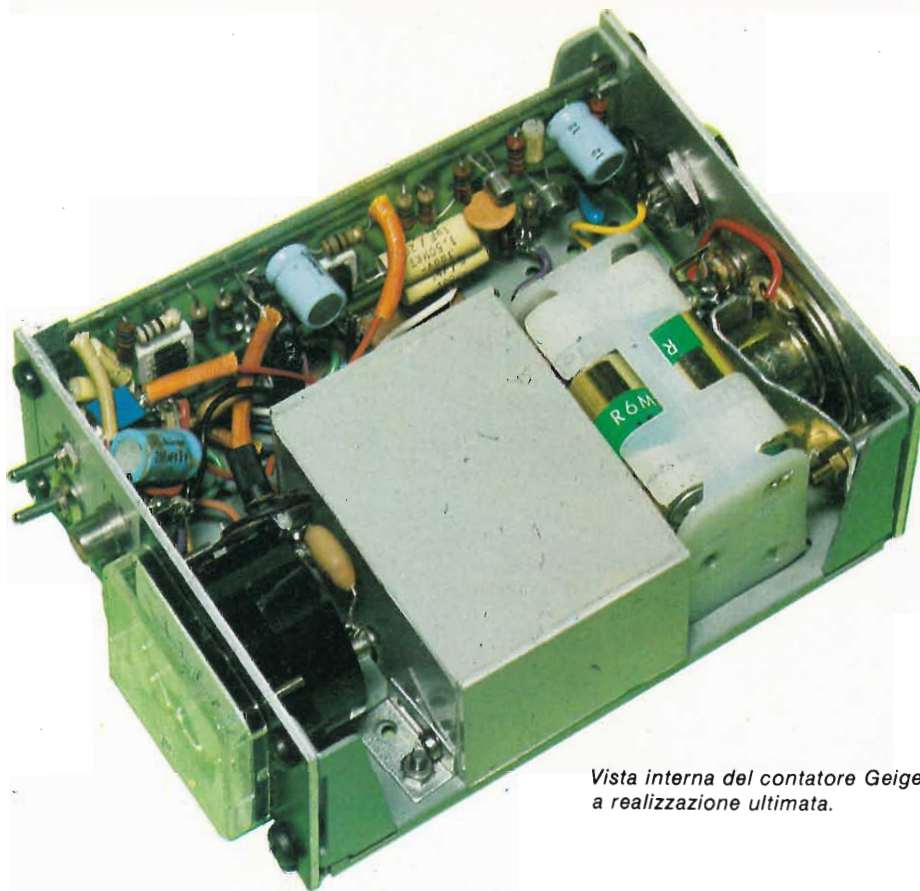
contatori a scintillazione, i dosimetri chimici.

- 3 - Rivelatori a semiconduttore. Questi rivelatori si basano sulla proprietà di certi materiali semiconduttori opportunamente trattati di rivelare le radiazioni qualora ne siano colpiti. Vale come esempio il comportamento dei FET privati del contenitore metallico che li protegge.

Oltre al rivelatore propriamente detto abbiamo tutto l'apparato di misura che consente di quantificare il flusso delle radiazioni.

## CAMERE A IONIZZAZIONE

I primi ricercatori la chiamavano "camera a nebbia" in quanto la rivelazione



Vista interna del contatore Geiger a realizzazione ultimata.

delle particelle radioattive avveniva per ionizzazione di un gas contenuto in un contenitore. La particella radioattiva lasciava una specie di traccia visibile; successivamente il metodo venne perfezionato con accorgimenti tecnici e divenne un importante strumento di rivelazione.

Oggi le camere di rivelazione sono costituite da un contenitore di forma cilindrica di modeste dimensioni ripieno di gas. Due elettrodi posti al suo interno sottoposti ad una DDP di circa 250 V e un galvanometro esterno. La radiazione provoca una scarica tra gli elettrodi che viene misurata dallo strumento. Le camere a ionizzazione comunque possono assumere dimensioni e forme diverse.

### CONTATORE GERGER-MÜLLER

Il contatore Geiger-Müller è un detector composto da un tubo geiger e da un apposito contatore elettronico che, per mezzo di uno strumento a indice o altro dispositivo, altoparlanti o lampadine lampeggianti, rivela la presenza di radiazioni. Il funzionamento del tubo G.M. si basa anch'esso sulla ionizzazione provocata da una particella radioattiva e la conseguente scarica di natura elettrica che avviene all'interno del tubo.

Il tubo G.M. è composto da un anodo e da un catodo. L'anodo è costituito da un sottile filo metallico teso al centro del cilindro dello stesso materiale che costi-

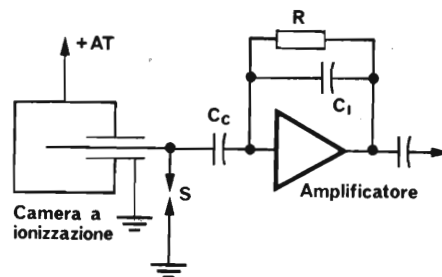


Fig. 1 - Esempio di camera a ionizzazione.

tuisce il catodo. Fra i due viene applicata una DDP di elevato valore, il tutto viene sigillato e l'involucro impregnato di un gas alogeno.

In presenza di una particella radioattiva il gas contenuto all'interno diviene per un breve periodo conduttore a causa

della ionizzazione provocata dalla radiazione determinando una scarica elettrica tra anodo e catodo. La grandezza dell'impulso sull'anodo è in funzione anche della differenza di potenziale applicata agli elettrodi. Nel grafico della fig. 4 è riportata la grandezza dell'impulso prodotto in un dato rivelatore in funzione del potenziale applicato. La curva a tratto pieno si riferisce alle particelle  $\alpha$ , e quella tratteggiata a particella  $\beta$ .

Si possono distinguere diversi tipi di funzionamento a seconda della tensione applicata agli elettrodi. Quando essa è di basso valore abbiamo il funzionamento a camera di ionizzazione. Aumentando la tensione cresce anche l'ampiezza dell'impulso sino ad arrivare alla soglia di Geiger. Si noti come l'ampiezza dell'impulso cresce abbastanza rapidamente con l'aumentare della tensione. Questo processo viene spiegato tenendo conto che vi sono due processi in competizione fra loro: da una parte la raccolta degli ioni sugli elettrodi, questo avviene per la presenza di un campo elettrico; e dall'altra la possibile combinazione di copie di ioni di segno opposto con la formazione di atomi neutri per cui la grandezza dell'impulso dipende dall'entità dei due fenomeni, ed in particolare per piccole differenze di potenziale il tempo richiesto per la raccolta degli ioni può essere abbastanza lungo da permettere che un grande numero di ioni venga neutralizzato.

Col crescere della tensione il tempo richiesto per la raccolta diminuisce, quest'ultimo fenomeno diviene sempre più importante, aumentando ancora la tensione si passa al regime di saturazione raggiungendo la soglia di G.M. Il punto più alto della nostra curva, quando la DDP fra gli elettrodi supera un valore limite noto appunto come soglia Geiger, fornisce un impulso in uscita indipendentemente dal numero di ioni formati; per cui anche un singolo evento ionizzante produce un effetto di casca-

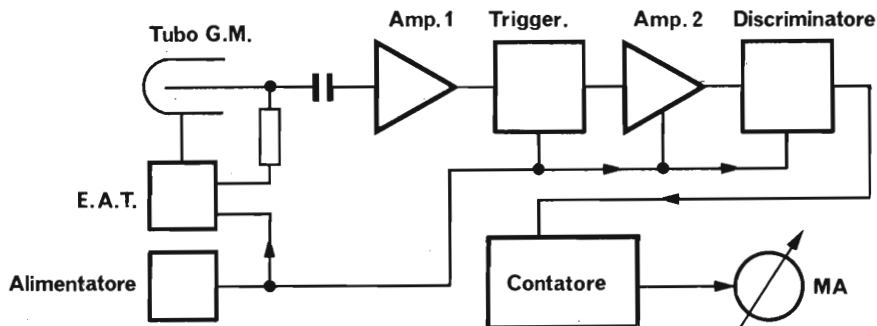


Fig. 2 - Schema di principio di un contatore Geiger Müller.



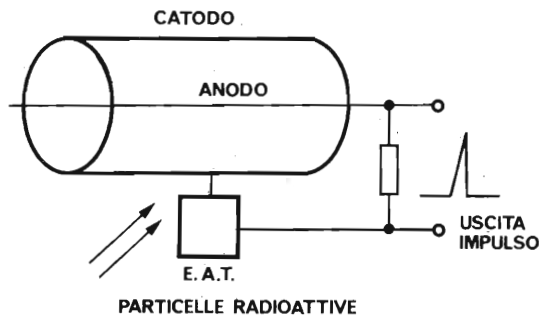


Fig. 3 - Principio del tubo Geiger Müller.

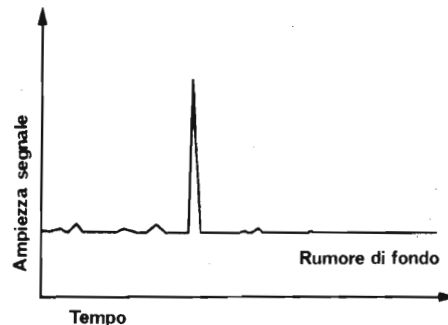


Fig. 5 - Forma dell'impulso all'uscita del tubo.

ta, in quanto la DDP risulta così elevata che ciascun ione secondario acquista energia sufficiente per produrre una nuova cascata, producendo come effetto globale una scarica lungo l'anodo dovunque sia stata prodotta la ionizzazione primaria. L'impulso così prodotto presente all'uscita del rivelatore viene inviato ad un circuito elettronico che provvede all'amplificazione ed al conteggio. L'insieme elettronico che svolge queste funzioni viene normalmente chiamato contatore Geiger. Di norma il segnale rivelato, dopo aver subito una prima amplificazione, viene inviato ad un trigger il quale forma una serie d'impulsi.

Il segnale così manipolato subisce un'amplificazione ed è successivamente inviato ad un circuito discriminatore che provvede a filtrare solo gli impulsi di ampiezza maggiore ad un valore prefissato eliminando quelli di piccola ampiezza dovuti alla presenza del rumore di fondo (presente come noto in tutti i circuiti elettronici).

Alla fine il segnale così ricavato viene applicato ad un sistema di conteggio che permette di contare gli impulsi provenienti dal discriminatore.

Gli impulsi provenienti dal discriminatore hanno tutti la stessa forma ed ampiezza. Il sistema di conteggio di questi impulsi può essere di tipo analogico o digitale. Negli strumenti portatili in genere viene usato il sistema di conteggio analogico.

### CONTATORE DI IMPULSI ANALOGICI

Gli impulsi provvedono a caricare un condensatore ai cui capi è connessa una resistenza di elevato valore. Quando un impulso giunge ad un condensatore viene immagazzinata una carica "Q". L'intensità della carica del condensatore è allora data da "FQ" dove F è la frequenza degli impulsi per unità di tempo,

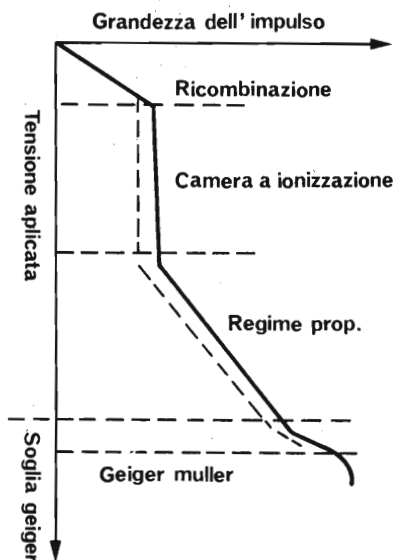


Fig. 4 - Andamento dell'impulso in funzione della tensione.

in pratica una parte della carica immagazzinata nel condensatore viene dispersa verso massa a causa della presenza di R. Il rapporto tra R e C forma la costante di tempo del circuito (vedere figura 7).

Quando nel circuito vengono inviati impulsi con una frequenza costante il condensatore comincia a caricarsi aumentando progressivamente Q. La corrente che scorre attraverso R però tenderà ad equilibrarsi rispetto a quella che fluisce verso la resistenza. La scarica e la carica si equilibrano come risulta dalla relazione:

$$FQ = \frac{Q}{RC} = \frac{V}{R}$$

da cui, come si può ben vedere, la DDP ai capi del condensatore è proporzionale ad F. Val la pena di far notare che i



Vista posteriore delle varie uscite del contatore Geiger

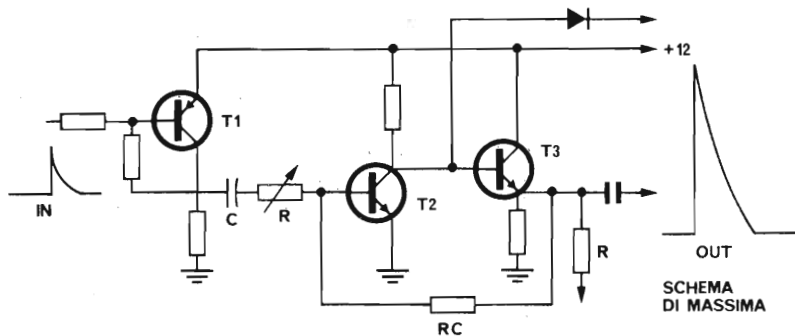


Fig. 6 - Amplificatore IO per il tubo Geiger Müller.

valori di R e C sono di norma scelti in modo da avere una costante di tempo piuttosto grande; in tal modo se è vero che l'equilibrio fra E e C si ottiene in

tempi piuttosto lunghi si ha il vantaggio, per altro utile all'uso dello strumento, di ottenere una lettura abbastanza costante che è in relazione con i valori medi della frequenza degli impulsi.

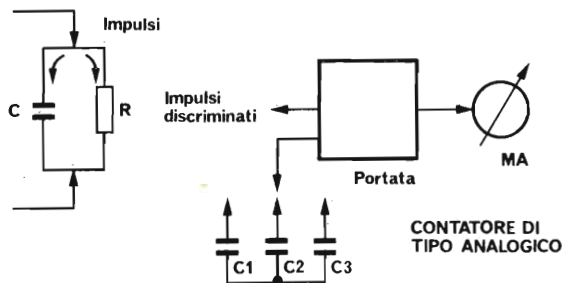


Fig. 7 - Esempio di un contatore di impulsi analogico.

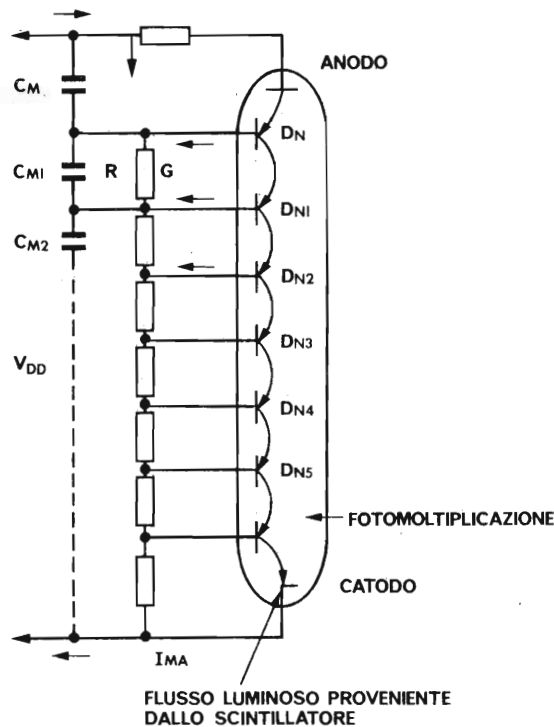


Fig. 8 - Processo di fotomoltiplicazione in un tubo fotomoltiplicatore.

## CONTATORE A SCINTILLAZIONE

Nell'uso pratico i detector tipo G.M. presentano delle limitazioni: per cui il loro impiego è limitato solo a particolari usi di ricerca mineraria o quando si desidera avere un'indicazione di massima sulla presenza di particelle radioattive in un particolare luogo. Quando invece, per particolari esigenze di ricerca o per applicazioni industriali, si voglia ottenere una serie d'informazioni più dettagliate sulla quantità e sulla natura delle radiazioni si ricorre ai contatori a scintillazione. Il principio di funzionamento di questi rivelatori è basato sulla proprietà di alcuni materiali di emettere fotoni qualora siano sottoposti ad un bombardamento di particelle radioattive.

Storicamente il merito è attribuito a Lord Rutherford che fu il primo a usare questo importante metodo di rivelazione delle particelle nucleari. In origine però il sistema non presentava grandi attrattive, ma in seguito grazie al progredire della tecnica di rivelazione ed al perfezionarsi dei tubi fotomoltiplicatori, il sistema acquisì importanza fondamentale nelle ricerche nucleari.

Il metodo scintillografico presenta indiscussi pregi rispetto ai rivelatori a ionizzazione, risultando di gran lunga il preferibile. Tra i vantaggi principali, citiamo la maggior sensibilità e la possibilità di distinguere il tipo di evento interessato, inoltre coi scintillatori è possibile misurare la quantità di energia emessa dalle particelle atomiche.

## TIPI E PROPRIETÀ DEI RIVELATORI A SCINTILLAZIONE

La scelta del tipo di scintillatore dipende in genere dal tipo di radiazione che si vuole rivelare e dalle applicazioni a cui è destinata.

Gli scintillatori di uso normale si possono dividere in cinque classi:

- 1 — cristalli organici
- 2 — soluzioni di sostanze organiche in liquidi organici
- 3 — soluzioni di sostanze organiche in materie plastiche
- 4 — cristalli inorganici
- 5 — gas nobili.

Le caratteristiche richieste ad uno scintillatore sono: capacità di trasformare in energia luminosa un'elevata frazione di energia ceduta al cristallo, una sufficiente trasparenza alla luce emessa nelle scintillazioni ed un tempo molto breve di decadimento degli impulsi di luce.

Infine una composizione spettrale della luce che risulti compatibile alla risposta dei fotomoltiplicatori.

## FOTOMOLTIPLICATORI

I fotomoltiplicatori sono tubi elettronici in grado di misurare piccoli flussi luminosi e costituiscono l'elemento rivelatore.

In flusso luminoso viene raccolto sul fotocatodo che risulta ricoperto da uno strato di sostanza fotosensibile, in genere antimoniuro di cesio  $CS_3-Sb$ , che per effetto fotoelettrico emette elettroni raccolti dal primo dinodo situato in prossimità del catodo. Il primo dinodo viene mantenuto ad un potenziale positivo rispetto al fotocatodo.

I dinodi successivi sono positivi rispetto ai precedenti, in figura 8/a è possibile vedere come si distribuiscono i potenziali fra i vari dinodi.

Nella figura 8 si osserva come avviene il processo di fotomoltiplicazione. Gli elettroni emessi dal fotocatodo colpiscono il primo dinodo e vengono accelerati verso quello successivo che colpiranno con sufficiente energia per emettere altri elettroni e così via di dinodo in dinodo sino all'ultimo dove saranno raccolti dall'anodo del tubo. La carica

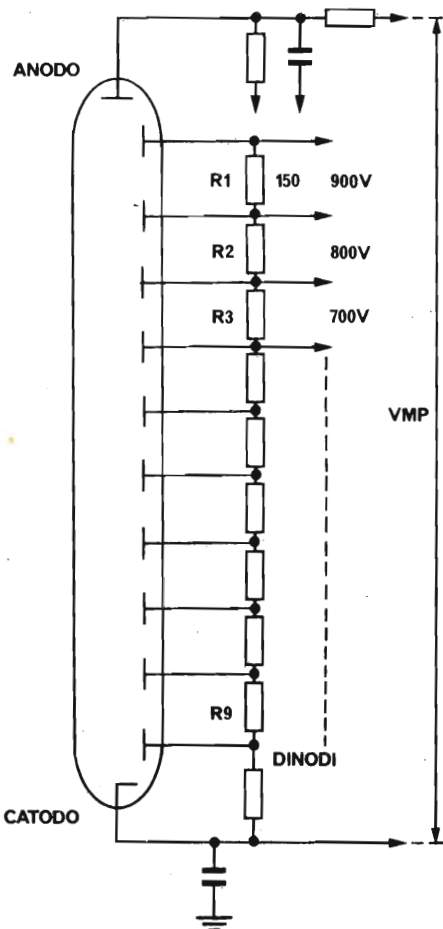


Fig. 8/a - Disposizione del partitore di tensione per alimentare i dinodi del fotomoltiplicatore.

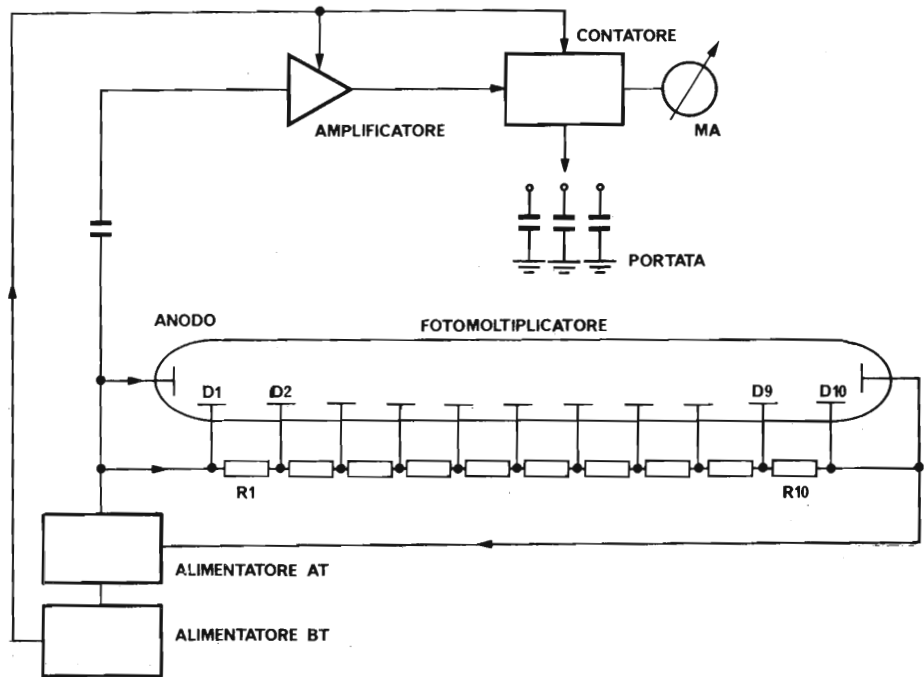


Fig. 9 - Schema di principio di un misuratore di radiazioni a scintillazione.

sarà sufficientemente ampia per essere rivelata come corrente che fluisce nel circuito esterno.

Un contatore a scintillazione è costituito essenzialmente da uno scintillatore otticamente accoppiato con un tubo fotomoltiplicatore a sua volta unito ad un circuito elettronico di conteggio. Tale circuito risulterà progettato in base alle misure che si desiderino effettuare. A seconda dei casi può risultare sufficiente un semplice generatore di tensione per alimentare il fotomoltiplicatore, un dispositivo amplificatore ed un semplice contatore.

### LE UNITÀ DI MISURA DELLA RADIOATTIVITÀ

L'unità di misura della radioattività è il CURIE (CI) che per definizione è l'attività radio-nucleare di una disintegrazione al secondo che risulta pari a  $3,7 \cdot 10^{10}$ .

Multiplici sono: il kilocurie (kci) che è mille volte più grande del Curie.

Sottomultipli: il millicurie che è mille volte più piccolo del Curie.

Per la misura dei raggi gamma  $\gamma$  o  $x$  si usa come unità di misura il ROENTGEN dal nome dello scienziato che scoprì i raggi X. Per definizione il Roentgen è la quantità di raggi  $x$  o  $\gamma$  capace di produrre in un  $cm^3$  di aria, un numero di elettroni tale da rappresentare un'unità elettrostatica di carica elettrica.

L'unità di dose assorbita è il RAD corrispondente all'assorbimento di 100 ERG grammo come sottomultipli si usa il MILLIROENTGEN mR e il MILLIRAD marD.

### PERICOLI DELLA RADIOATTIVITÀ

Quando una radiazione attraversa un organismo vivente dà luogo a ionizzazione che, oltre certi limiti, provocano effetti dannosi. In termini molto semplici si può dire che tali effetti sono proporzionali alla quantità di energia ceduta all'organismo.

Le particelle alfa poco penetranti tenderanno a cedere tutta la loro energia ai primi strati del tessuto vivente provocando più danni a parità di dose rispetto a radiazioni gamma.

in via Zante, 20  
MILANO

la **G.B.C.**  
italiana

c'è

**STROBO LUX**

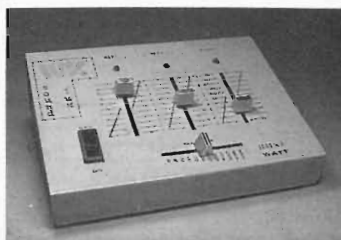


**LUCI STROBOSCOPICHE ad alta potenza**

Rallenta il movimento di persone o oggetti, ideali per creare fantastici effetti night club, discoteche e in fotografia.

**L. 33.000**

**SOUND LUX**

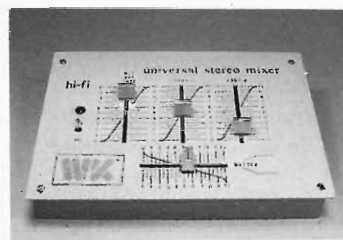


**LUCI PSICHEDELICHE 3 canali amplificati**

3.000 W compl. monitor a led, circuito ad alta sensibilità 1.000 watt a canale, controlli - alti - medi - bassi - master, alimentazione 220 Vca.

**L. 33.000**

**STEREO MIXER**



**MIXER STEREO UNIVERSALE**

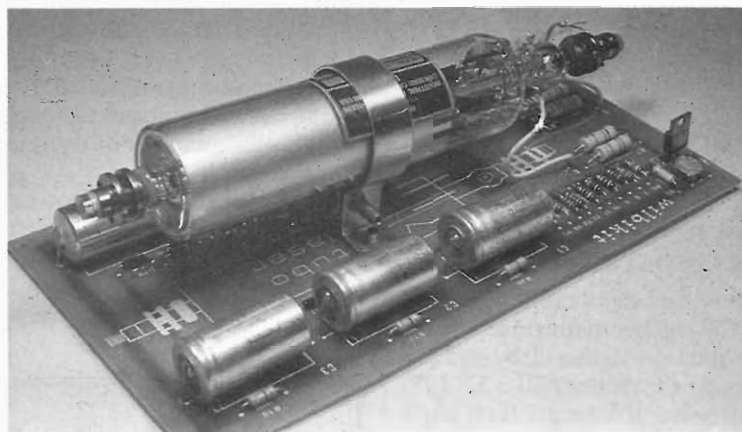
Ideale per radio libere, discoteche, club.

**CARATTERISTICHE TECNICHE:**

- n. 3 ingressi universali
- alimentazione 9-18 Vcc
- uscita per il controllo di più Mixer fino a 9 ingressi Max
- segnale d'uscita 2 Volt eff.

**L. 33.000**

**LASER 5 mW maximum**



Costruisci un generatore laser da 5 mW di potenza. Una scatola di montaggio per preparare un laser a luce rossa adatta per esperimenti scientifici ed effetti psichedelici. La confezione comprende il circuito stampato inciso e serigrafato; i componenti necessari al montaggio ed il tubo laser da applicare direttamente sulla basetta. Il Kit è reperibile presso i distributori dei nostri prodotti oppure direttamente per corrispondenza.

**Kit 104 L. 320.000**

**12 V 2 A SUPPLY**



Alimentatore stabilizzato da 12 volt particolarmente idoneo per il funzionamento di radiotelefoni. Circuito a basso livello di ripple ed elevata stabilità anche nelle condizioni di massimo carico (2 ampère). Le dimensioni particolarmente ridotte consentono una facile sistemazione nel laboratorio o nella stazione radio. L'apparecchio è disponibile esclusivamente montato e collaudato.

**L. 17.500**

~~L. 21.000~~

# AMPLIFICATORE RF 160 ÷ 170 MHz 20 W

Spesso i ricetrasmittitori montati sui mezzi mobili, come auto, taxi, moto, furgoncini addetti alle consegne, trasporti per radiocronisti, mezzi per il soccorso stradale e simili, tutti operanti nella banda "commerciale" dei 160/170 MHz, sono muniti di un settore ricevente molto sensibile, ma di un trasmettitore dalla potenza deficitaria, che non consente collegamenti buoni e stabili sulle distanze medio - lunghe. Pubblichiamo qui un semplice "booster" di potenza RF, che è un vero e proprio "mulo da lavoro" rozzo ma resistentissimo, che aumenta la potenza di questi settori TX, dai normali 4/5 W ad oltre 20 W.

di Miki Brazzoli

L'origine di questo amplificatore RF è abbastanza originale. In un bar dove ogni tanto mi reco per uno spuntino, stazionano anche molti conducenti che appartengono ad una cooperativa di autonoleggio con autista. Ormai ne conosco diversi, così di vista, e vi sono scambi di offerte di tazzine di caffè. Bene, tempo addietro, uno di questi simpatici "lavoratori dello sterzo", ha iniziato a lamentarsi dell'estrema difficoltà di bene utilizzare le chiamate della stazione radio che smista

le auto, per l'impossibilità di rispondere non appena vi era una distanza di una ventina di chilometri tra antenna centrale e vettura, dato che, diceva questo signore, il radiotelefono di bordo non aveva abbastanza "fiato" (testuale!) per giungere al posto d'ascolto. Ciò era grave, argomentava il "driver", perché in tal modo si perdevano "noleggi" molto preziosi per non tornare a vuoto. Uno studente come me, è sempre attento a cogliere le occasioni che promettono di mettere assieme un po' di lire, ed allora mi sono intromesso nel discorso per spiegare che non v'era nulla di più facile che aggiungere un "booster" al trasmettitore per quadruplicarne la potenza e indicativamente triplicare la portata. Dalle parole è nato

in fretta un accordo, ed in un fine settimana ho "sforato" questo amplificatore per sistemi "mobili" adatto alla banda commerciale dei 160/170 MHz, che ha avuto un successo travolgente. Devo dire, che

se non fossi impegnato tra servizio militare, esami di laurea ed altri "impiccetti", di questi apparecchi potrei iniziare la produzione in serie, dato che tra i radiotaxisti e noleggiatori si è sparsa la voce e tutti ne vorrebbero uno, visto che ad esempio, sino alle zone ben oltre al locale aeroporto le chiamate della centrale giungono bene, ma è inutile rispondere perché il messaggio non giunge.

Comunque, cooperative di "drivers" a parte, questo amplificatore può

servire per molti altri impieghi nella banda; per autogru del soccorso stradale, per i furgoni che consegnano torte nuziali a domicilio o pasticceria ai bar, per i mezzi delle imprese di pulizia, ed insomma per tutti i fruitori della banda commerciale, quando

a causa di ostacoli, lontananza, interferenze, è impossibile comunicare.

L'apparecchio non ha proprio nulla di speciale; è un semplice ma robusto amplificatore in classe "C" che ha la medesima circuiteria dei booster commerciali, ma che, per le parti, costa forse un quinto o un sesto degli omologhi. O meno ancora.

Controllato presso la Ditta Akron di Bologna, con i ricchi analizzatori di spettro ed i cospicui altri strumenti che "riempiono" i banchi del laboratorio dell'Azienda, il mio amplificatore bruttino a vedersi ha dimostrato un'emissione eccezionalmente pulita, con armoniche e spurie trascurabili. Ciò evidentemente grazie anche al filtro d'uscita, un po' "studiato".

Vediamo allora il circuito di questo "mulo da tiro": figura 1.

Per adattare l'impedenza d'uscita dello chassis pilota alla base del transistor amplificatore, è impiegato un clas-



sico partitore capacitivo, C1 e C2, seguito da un elemento induttivo: L1.

Ho provato anche un adattatore più complesso, vale a dire del tipo a "p-greco", ma mi ha deluso. In certi casi, la soluzione più semplice è la migliore. Il transistor, lavora in classe "C". Ciò vuol dire che quando il segnale presente tra la base e l'emettitore è positivo, ed ha una tensione efficace di circa 1 V, il TR1 inizia a condurre, e conduce ancora per tutto il valore di cresta del semiperiodo. Non appena il pilotaggio va verso il negativo e scende a meno di 1 V, non si ha più la conduzione. In tal modo, il transistor, lavora per meno di un quarto del periodo intero, quindi ha il tempo di raffreddarsi e non occorre un radiatore molto grande, anche se la potenza ricavata, come ho detto, supera i 20 W. In altre parole, l'elemento attivo scalda meno e ciò indica una elevata efficienza.

Vorrei dire, però, che l'amplificatore può essere concepito così come si presenta, solo perchè i radiotelefonici per uso commerciale funzionano a modulazione di frequenza. Se si impiega un amplificatore in classe C per un TX modulato in ampiezza, avviene una caotica emissione di armoniche, di spurie, si ha il funzionamento a larga banda e con una forte distorsione, come dimostrano quegli operatori di stazioni CB, che sbagliando, impiegano un amplificatore RF

in classe C, ed occupano dieci o dodici canali alla volta, in più irradiando una cacofonia da far rabbrivire.

Ma riprendiamo con lo schema elettrico. Poichè, come ho detto, il funzionamento è impulsivo, il transistor si autopolarizza tramite la "JAF 1" che chiude a massa il circuito della base.

C3 e C4 servono per evitare inneschi parassitari.

Il collettore del transistor è alimentato, per la CC, tramite la L3, che serve un po' da disaccoppiamento, un po' da carico. Visto che il transistor assorbe dei rapidi impulsi e che è alimentato in parallelo al trasmettitore-pilota, è necessario mettere in opera un minuzioso disaccoppiamento, nei confronti della "VBATT" (+ 13,8 V).

Tale disaccoppiamento impiega D1, C11, C12, C13 e C14. Il diodo LED manifesta l'accensione dell'amplificatore e la R1 (unica resistenza di tutto il complesso) limita la corrente che circola nella giunzione relativa.

Il fusibile "FUS" deve essere da 6 A. S1 è l'interruttore generale.

Torniamo all'uscita dell'apparecchio.

La stragrande maggioranza delle antenne "rubberduck" e di quelle variamente caricate per impiego mobile, hanno l'impedenza di 50 Ω, quindi si deve adattare l'uscita al transistor. L'adattamento è ricavato con la mezza

spira L2, con C6, ed L4. C8, L5, C9, L6 e C10, formano il filtro che evita l'emissione di segnali spuri.

Vi è da dire, che se all'ingresso dell'amplificatore si applicasse un segnale molto inquinato da armoniche e segnali parassiti vari, il filarello non potrebbe fare un gran che, ma fortunatamente, il pilotaggio dato da sistemi commerciali RTX è assai buono, quindi le cose sono facilitate.

Nel circuito non compare il relais d'inserzione dell'amplificatore, allorchè si passa in trasmissione, ma tale automatismo è arcinoto, quindi sarebbe inutile riportarlo ancora una volta.

Vediamo piuttosto il montaggio: figura 2.

La struttura meccanica del complesso, si basa su di un contenitore in lamiera di ferro stagnata (semiscatola inferiore) e verniciata (semiscatola superiore).

In tale involucro, è contenuta la bassetta stampata con i relativi schermi. La semiscatola inferiore, sostiene inoltre il bocchettone "S0-239" d'ingresso, l'identico d'uscita, l'interruttore generale (S1) ed il LED.

Le viti che fissano lo stampato alla semiscatola inferiore, al tempo stesso trattengono il radiatore sottostante, che si vede nelle fotografie (la faccia sottostante dello stampato, come di solito si fa in questi casi, è un piano di massa

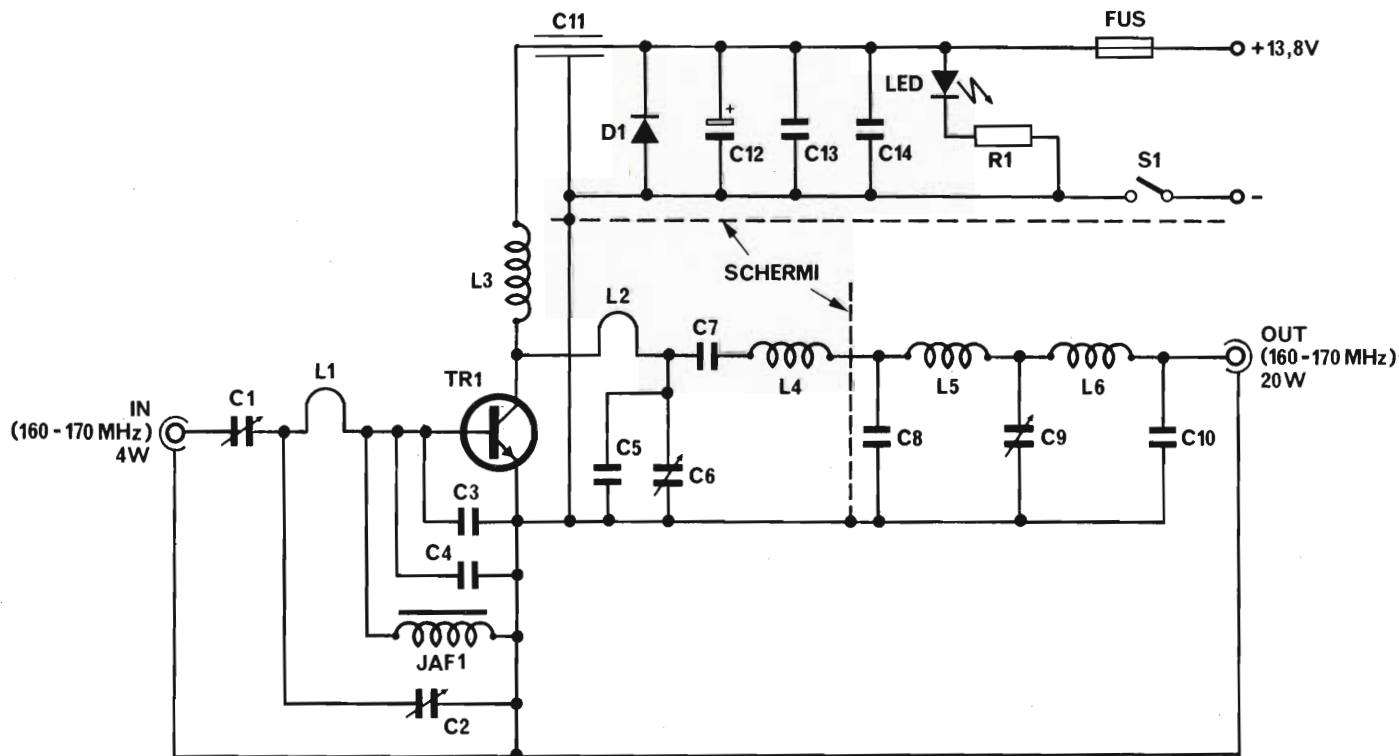


Fig. 1 - Circuito elettrico dell'amplificatore RF. Si notino gli schermi antinduttivi posti tra i vari blocchi nonché gli accurati disaccoppiamenti.

ininterrotto).

Per il raffreddamento del transistor, si pratica un foro nella semiscatola inferiore, e nel sistema alettato, di modo che lo "stud" o vitone del TR1, possa passare attraverso, ai due ed essere stretto con il proprio dado al centro delle alette.

Ciò per la meccanica.

Le misure della scatola contenitore, sono mm 115 per 90 per 30.

Gli S0-239 non sono avvitati, sulla semiscatola inferiore, ma *saldati*, per ottenere la miglior conduzione.

Il blocco alettato che serve da dissipatore è lungo come la scatola, cioè 115 mm, largo altrettanto, 90 mm e reca otto alette profonde 25 mm, ciascuna dello spessore di 2 mm. Se il lettore guarda con grande attenzione le foto, noterà che in seguito sul radiatore originale ne è stato montato un altro più piccolo, in modo da rendere più massiccio ed efficiente il tutto.

Lo stampato dell'amplificatore è molto semplice; può essere realizzato con le più diverse tecnologie: adesivo che protegge la ramatura che non deve essere asportata, verniciatura con inchiostro protettivo delle stesse zone, eventuale pennarello di copertura, al limite fotoincisione. Nella figura 3 si vede la faccia superiore, sulla quale andranno collegate le varie parti.

La faccia inferiore (logicamente si deve impiegare della vetronite "wafer" o doppia ramata) deve esser lasciata non incisa.

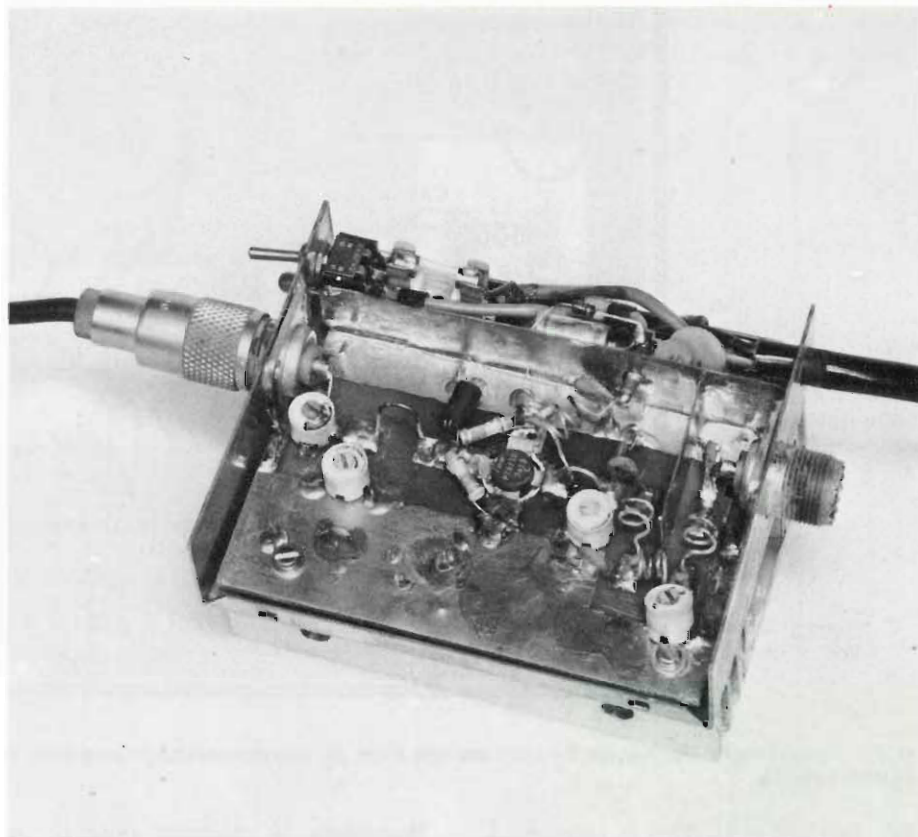
Come si può notare, sullo stampato deve essere disposto uno schermo a "T".

Questo sarà realizzato con del lamierino in rame dello spessore di 1 mm, ed il tratto più lungo separerà i componenti di disaccoppiamento dal circuito attivo (per componenti di disaccoppiamento intendo D1, C12, C13, C14 ecc). La parte più piccola dello schermo servirà a disaccoppiare la L4 dalla L6 e C10.

Il cablaggio può essere veramente definito elementare; le parti andranno da una piazzola all'altra, o a massa. Per non sbagliare i collegamenti del TR1, basta notare che il terminale in bandella del collettore ha un angolo smussato ed è più sottile.

Relativamente agli avvolgimenti, le note costruttive sono le seguenti (per tutti serve del filo in rame argentato da 0,5 mm):

- L1: semispira larga alla base 9 mm, alta 10 mm alla sommità.
- L2: identica alla L1.
- L3: tre spire, diametro interno 5 mm, spaziatura circa 3 mm interspira.



Vista interna dell'amplificatore RF 160 ÷ 170 MHz da 20 W.

- L4: due spire, diametro interno 5 mm, spaziatura circa 3 mm.
- L5: come la L4 ma con tre spire.
- L6: come la L4.

I condensatori che regolano l'accordo, C1 - C2, C6 - C9, devono essere di

alta qualità, ceramici. È bene escludere subito l'idea d'impiegare elementi in plastica, più economici, ma "micidiali" ad oltre 150 MHz. I collegamenti di rotore di questi elementi devono *sempre* far capo alla massa generale. Si tratta di un dettaglio, ma di un dettaglio *impor-*

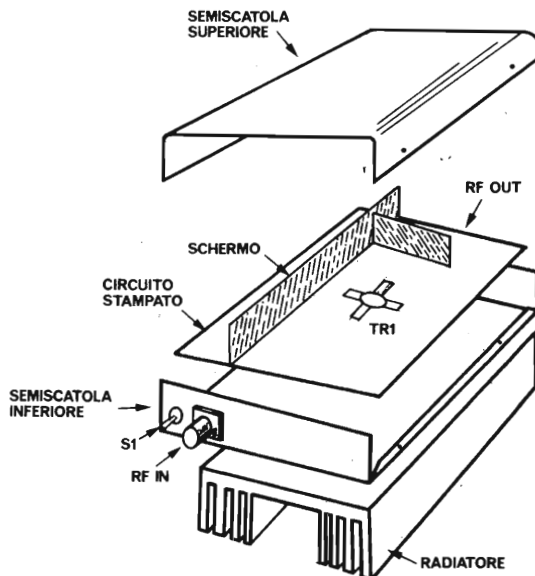


Fig. 2 - Cablaggio meccanico del trasmettitore nell'adeguato contenitore. L'involucro deve essere in ferro.

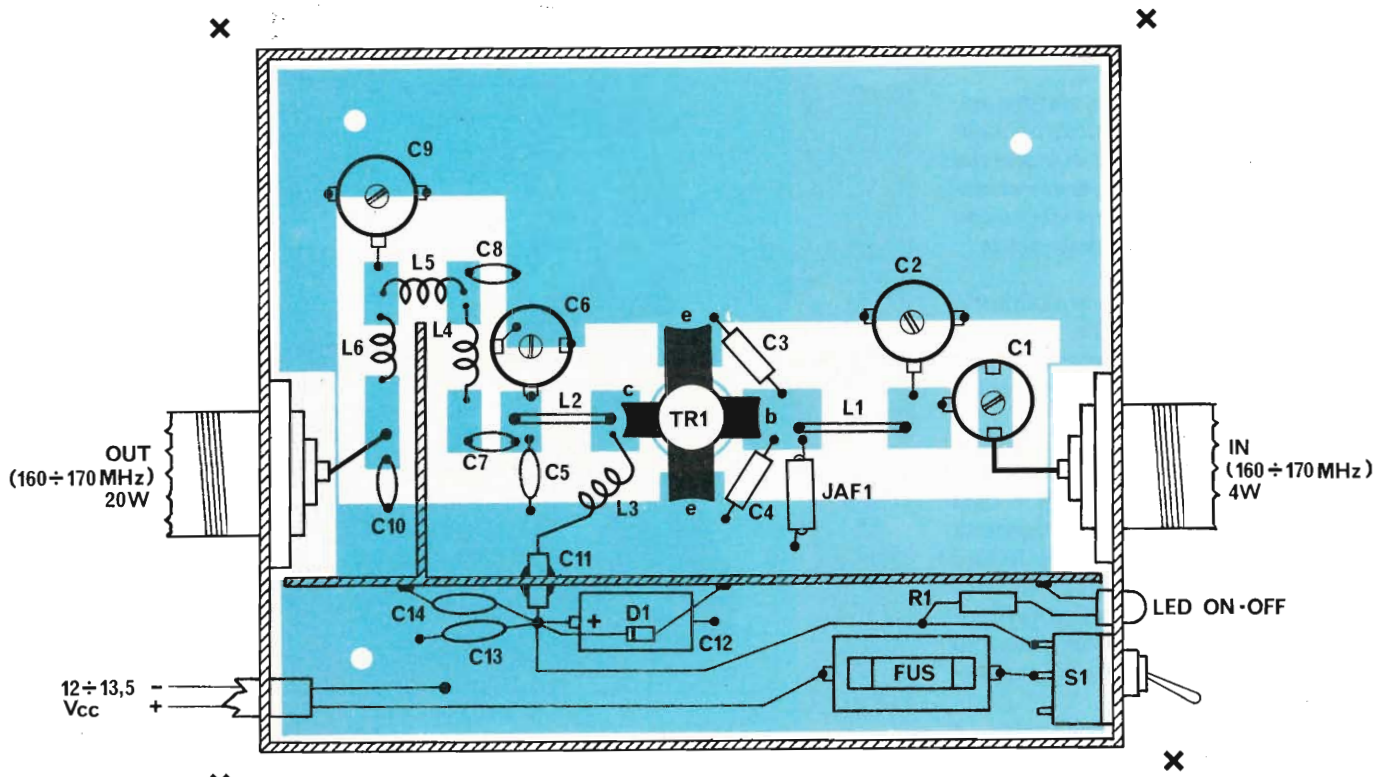


Fig. 3 - Circuito stampato in scala 1:1 visto dal lato piste. Su questo stesso lato andranno montati i componenti mentre la faccia opposta non andrà incisa.

tante quando si effettua la taratura. I diversi condensatori fissi che equipaggiano la sezione RF dell'apparecchio, devono essere i reofori tagliati *cortissimi*. Per esempio 3/4 mm. Non deve destare eccessiva preoccupazione la saldatura, perchè rarissimamente i ceramici un po' surriscaldati vanno fuori uso o peggiorano seriamente le caratteristiche.

Stringendo il dado dello "stud" del TR1, non si deve esercitare una forza eccessiva, altrimenti il vitone si troncherà, o il transistor sarà violentemente "tirato in basso" con possibili rotture meccaniche intorno al "case" ed alle stripline. Non per questo il montaggio deve essere lento; il giusto mezzo, è senza dubbio la miglior scelta.

Per il collaudo dell'amplificatore, all'ingresso si deve collegare un radiotelefono commerciale posto stabilmente in trasmissione, ed all'uscita un wattmetro munito di carico fittizio di 25 W o maggiore. L'alimentazione dell'amplificatore può andare da 12 V a 13,8 V.

Se gli avvolgimenti sono stati realizzati secondo le mie precisazioni, ruotando prima C6 e C9, poi C1 e C2, poi ancora C6 e C9 alternativamente, la massima potenza sarà raggiunta in fretta e senza problemi. Se il tutto manifestasse una certa criticità, può essere necessario rivedere la spaziatura della L3.

La manovra dei compensatori deve essere effettuata con una chiave in plastica.

Raggiunta la massima potenza ... beh, il lavoro è a buon punto ma non finito, perchè il wattmetro, indica *tutte le componenti* RF presenti al bocchettone d'uscita. Esso infatti non distingue tra fondamentale ed armoniche. Se si può accedere ad un analizzatore di spettro, si vaglieranno le spurie e le armoniche, eventualmente ritoccando il C9 e la spaziatura di L5/L6, se necessario. Se l'analizzatore di spettro manca, si può rimediare con l'impiego di un misuratore di campo per TV, vedendo se vi è emissione armonica, ed eventualmente provvedendo a ridurla.

Si deve comunque considerare, che questo amplificatore, come ho già detto, è avvantaggiato da un ingresso "pulito" quindi la messa a punto non può

essere più facile di quella di analoghi apparati.

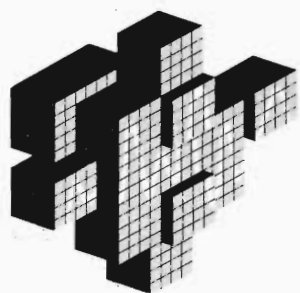
La banda passante ottenuta in normali condizioni, è più che sufficiente per il funzionamento; e nella FM la linearità non impone il minimo problema.

Concluderò dicendo che anche se questo non è un montaggio consigliato ai principianti "veri", è però tanto semplice da poter essere proposto a chi non ha soverchia esperienza in fatto di realizzazioni RF. Se L1 ed L2 sono portate ad una spira, L3 è aumentata di una spira e compressa come spaziatura, e così le bobine del filtro, l'amplificatore può essere utilizzato sulla banda amatoriale dei 144 MHz (FM).

#### ELENCO DEI COMPONENTI

C1-C2-C6-C9	: compensatori ceramici da 10/40 pF.
C3-C4	: condensatori ceramici a tubetto da 39 pF.
C5-C7-C10	: condensatori ceramici da 18 pF.
C8	: condensatore ceramico da 15 pF.
C11	: condensatore ceramico passante da 2,2 nF
C12	: condensatore elettrolitico da 22 µF/25 VL.
C13	: condensatore ceramico da 100 nF.
C14	: condensatore ceramico da 2,2 nF.
D1	: diodo al silicio 1N4004 o similari.
D2	: LED rosso.
FUS	: fusibile da 6 A rapido con portafusibile.
L1-L2-L3	
L4-L5-L6	: si veda il testo.
JAF1	: VK 200 Philips.
TR1	: Transistore PT8710, oppure MRF 644.
R1	: 470 Ω, 1/2 W, 10%.
S1	: interruttore unipolare.
VARIE	: contenitore metallico, radiatore, due prese S0-239, minuterie meccaniche.





# nowità

**PLAY® KITS** PRACTICAL ELECTRONIC SYSTEMS

## DI APRILE

### KT 330 MINI ORGANO ELETTRONICO

#### CARATTERISTICHE TECNICHE

Tensione d'alimentazione = 9 Vcc  
Max corrente assorbita = 6 mA

#### DESCRIZIONE E FUNZIONAMENTO

Il KT 330 è un piccolo ed originale "MINI ORGANO ELETTRONICO", col quale potrete suonare parecchi semplici e simpatici motivetti. Potrete portarlo con voi nelle vostre scampagnate grazie alle sue ridottissime dimensioni ed alle batterie entrocontenute.

L. 11.900 + IVA



### KT 352 INTERRUPTORE ELETTRONICO A SENSOR

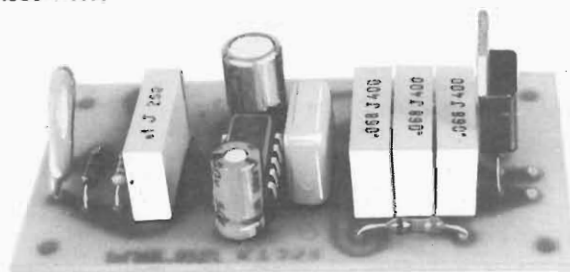
#### CARATTERISTICHE TECNICHE

Tensione d'alimentazione = 220 V 50 Hz  
Tensione di lavoro = 220 V 50 Hz  
Potenza massima applicabile = 500 W

#### DESCRIZIONE E FUNZIONAMENTO

Con il KT 352 potrete dare alle vostre stanze un tono fantascientifico, infatti, per accendere o spegnere la luce, sarà necessario sfiorare una piccola placchetta di metallo. Le applicazioni del KT 352, però non si fermano qui, infatti, può venire usato come un qualsiasi interruttore, potrete accendere o spegnere con un "soffio" un giradischi, un televisore, oppure una qualsiasi apparecchiatura funzionante a 220 V 50 Hz.

L. 11.900 + IVA



### KT 345 LUCI PSICHEDELICHE 1 CANALE

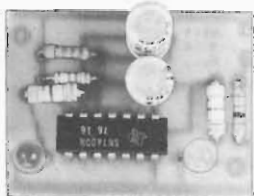
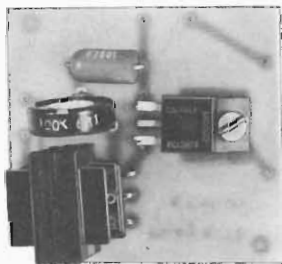
#### CARATTERISTICHE TECNICHE

Tensione d'alimentazione = 220 V 50 Hz  
Massima potenza applicabile = 500 W  
Sensibilità d'ingresso = 50 mV  
Massimo segnale d'ingresso = 5 W

#### DESCRIZIONE E FUNZIONAMENTO

Con il KT 345 potrete colorare la musica a vostro piacimento e rendere più "professionali" le festiciole con i vostri amici, grazie ai lampi colorati delle luci psichedeliche. È un circuito di grande semplicità e funzionalità e chiunque potrà montare questo dispositivo con la grande soddisfazione di vederlo funzionare immediatamente.

L. 8.900 + IVA



### KT 344 DECODIFICATORE STEREO

#### CARATTERISTICHE TECNICHE

Tensione d'alimentazione = 12 ÷ 55 Vcc  
Assorbimento = 45 mA  
Distorsione Armonica = 0,3%  
Separazione tra i canali = 45 dB  
Tensione d'uscita = 200 mV

#### DESCRIZIONE E FUNZIONAMENTO

Con il KT 344 potrete trasformare la vostra radio portatile in un perfetto sintonizzatore stereofonico con la commutazione automatica mono/stereo e potrete vedere visualizzata la stazione stereofonica dall'accensione di un diodo luminoso chiamato diodo Led. Il KT 344 può venire tranquillamente usato anche per sostituire un eventuale decodificatore rotto in un sintonizzatore stereo HI/FI, infatti, per le sue caratteristiche, il KT 344 è un vero componente HI/FI.

L. 11.400 + IVA



PER RICEVERE IL NOSTRO CATALOGO INVIARE  
IL TAGLIANDO AL  
NS. INDIRIZZO AL  
L. 300 IN  
FRANCOBOLLI  
SP 41

NOME .....  
COGNOME .....  
INDIRIZZO .....

**C.T.E. INTERNATIONAL®**

42011 BAGNOLO IN PIANO (R.E.) - ITALY - Via Valli, 16 - Tel. (0522) 61623/24/25/26 (ric. aut.) TELEX 530156 CTE I

# SE TI SERVE

## UNO STRUMENTO, UN GIOCO, UN AMPLIFICATORE, UN COMPUTER, UN ALLARME

# AUTOCOSTRUISCILO

### CON I CIRCUITI STAMPATI PROFESSIONALI DI ELEKTOR!

#### elektor n° 1 giugno 1979

EPS 9453	generatore di funzioni semplice	L. 8.000
EPS 9453F	pannello per generatore di funzioni semplice	L. 4.850
EPS 9465	alimentatore stabilizzato a circuito integrato	L. 4.000
EPS 78041	tachimetro per la bicicletta	L. 2.800
EPS 1234	riduttore dinamico del rumore	L. 3.300
EPS 9743	comando automatico per il cambio delle dispositive	L. 2.500
EPS 4523/9831	le fotografie di Kirlian	L. 7.400
EPS 1473	simulatore di fischio a vapore	L. 3.650
EPS 1471	sintetizzatore di vaporiera	L. 3.400
EPS 9765	iniettore di segnali	L. 2.450

#### elektor n° 2/3 luglio/agosto 1979

EPS HB11	austereo: alimentatore +	L. 7.900
+HB12	amplificatore HI-FI da 3W	L. 8.300
EPS HB13	austereo: preamplificatore	L. 8.300
EPS HD4	referimento di frequenza universale	L. 5.500
EPS 9525	indicatore di picco a LED	L. 4.300
EPS 77005	distorsionometro	L. 5.900
EPS 77059	alimentatore 0-10V	L. 4.200
EPS 77101	amplificatore per autoradio da 4W	L. 3.300
EPS 9398+9399	preamplificatore preco	L. 10.500
EPS HB14	austereo: preamplificatore fono	L. 4.400

#### elektor n° 4 settembre 1979

EPS 9797	timer logaritmico per camera oscura	L. 5.800
EPS 9860	PPM: voltmetro di picco AC su scala logaritmica	L. 4.900

#### elektor n° 5 ottobre 1979

EPS 9344-1   2	mini tamburo	L. 8.500
EPS 9344-3	generatore di ritmi IC	L. 4.500
EPS 9948	generatore sinusoidale a frequenze fisse	L. 6.000
EPS 9491	segnalatore per parchimetri	L. 3.500
EPS 79026	interruttore a battimano	L. 4.500

#### elektor n° 6 novembre 1979

EPS 9401	equin	L. 7.800
EPS 79005	indicatore digitale universale	L. 5.500
EPS 9751	sirene	L. 4.500
EPS 9755-1-2	termometro	L. 9.800
EPS 9325	il "digibell"	L. 7.500
EPS 79075	microcomputer basic	L. 18.500

#### elektor n° 7 dicembre 1979

EPS 9987-1-2	amplificatore telefonico	L. 7.900
EPS 79006	gioco "prova forza"	L. 5.700
EPS 79073	costruzione del computer per TV Games (main board)	L. 38.000
EPS 79073-1-2	costruzione del computer per TV Games (power supply e keyboard)	L. 17.500
EPS 9906	alimentatore per micro-computer basic	L. 9.900
EPS 9885	scheda con 4k di RAM	L. 35.000
EPS 9967	modulatore TV UHF/VHF	L. 4.500
EPS 80024	"bus board"	L. 12.900
EPS 9817-1   2	voltmetro LED con UAA 180	L. 5.900
EPS 9970	oscillografici	L. 5.500
EPS 9952	saldatore a temperatura controllata	L. 4.900
EPS 9827	campi magnetici in medicina	L. 3.600
EPS 9927	mini-frequenzimetro	L. 6.900

#### elektor n° 8 gennaio 1980

EPS 9984	fuzz-box variabile	L. 4.200
EPS 9965	tastiera ASCII	L. 16.000
EPS 9988	pocket "bagatelle" (gioco di destrezza)	L. 4.500
EPS 9985	contaminuti "chiocciante"	L. 6.300
EPS 9966	elektterminal	L. 17.000
EPS 79519	sintonia a tasti	L. 8.900

#### elektor n° 9 febbraio 1980

EPS 9974	rivelatore a prossimità	L. 6.500
EPS 79038	l'estensione delle pagine nell'elektterminal	L. 14.900
EPS 79088-1-2-3	il "digifard"	L. 10.900
EPS 79514	gate dipper	L. 4.300
EPS 78003	lampeggiatore di potenza	L. 4.500
EPS 79077	semplici effetti sonori	L. 4.500
EPS 78087	chassis di media frequenza	L. 5.500
EPS 79082	decodificatore stereo	L. 5.800
EPS 79095	elektorbell	L. 11.000

#### elektor n° 10 marzo 1980

EPS 79019	generatore sinusoidale	L. 4.900
EPS 9913-1/2	unità di riverbero digitale	L. 15.000
EPS 79040	modulatore ad anello	L. 6.300
EPS 9753	biglia elettronica	L. 7.400
EPS 80021-1a/2a	sintonia digitale	L. 16.900
EPS 80016	disturbatore elettronico	L. 3.900

#### elektor n° 11 aprile 1980

EPS 79650	convertitore per onde corte	L. 4.500
EPS 79039	+ pannello	L. 19.000
EPS 79070	stentore	L. 8.500
EPS 79071	assistentor	L. 6.000
EPS 80023	topamp	L. 3.500

#### elektor n° 12 maggio 1980

EPS 79024	ricaricatore affidabile	L. 5.000
EPS 80031	toppreamp	L. 9.400
EPS 80054	volette una voce "strana"...	L. 4.500
EPS 79093	(modulatore ad anello)	L. 6.400
EPS 80009	timer/controller programmab. sewar (effetti sonori con riverbero analogico)	L. 6.900

#### elektor n° 13 giugno 1980

EPS 80018-2	antenna "attiva"	L. 6.000
EPS 80019-1	per l'automobile	L. 9.000
EPS 80084	accensione a transistor	L. 7.500
EPS 80086	temporizzatore "intelligente" per tergicristallo	L. 15.000
EPS 80096	misuratore di consumo del carburante	L. 4.000
EPS 80097	fermiamo i ladri! (antifurto)	L. 4.000
EPS 80101	indicatore della tensione della batteria	L. 4.000
EPS 80102	un probe ad astina	L. 4.000
EPS 80109	protezione per la batteria	L. 4.500
EPS 7043b	sussidio da campeggio	L. 4.000

#### elektor n° 14/15 luglio/agosto 1980

EPS 78065	riduttore di luce sensor	L. 4.500
EPS 79517	carica batteria automatico	L. 4.900
EPS 79505	ammutolitore per disc-jockey	L. 6.000
EPS 79114	frequenzimetro per sintetizzatori	L. 5.300
EPS 79509	servo amplificatore	L. 3.200

#### elektor n° 16 settembre 1980

EPS 79513	VSWR meter	L. 1.500
EPS 80027	generatore di colore	L. 3.400
EPS 79033	quizmaster	L. 3.000
EPS 9950	sistema d'allarme centralizzato	L. 4.000
EPS 9950	stazione master	L. 3.600
EPS 9950	stazione slave	L. 2.000
EPS 9950	stazione d'allarme	L. 2.000
EPS 9945	consonant	L. 16.000
EPS 9945-F	pannello frontale consonant	L. 16.000

#### elektor n° 17 ottobre 1980

EPS 80067	digisplay	L. 4.500
EPS 80045	termometro digitale	L. 6.200
EPS 79035	millivoltmetro CA e generatore di segnali	L. 2.800
EPS 9954	preconsonant	L. 4.300

#### elektor n° 18 novembre 1980

EPS 80068-1/2	il vocoder di elektor-bus board	L. 15.850
EPS 80068-3	il vocoder di elektor-filtri	L. 5.450
EPS 80068-4	il vocoder di elektor-modulo I/O	L. 5.500
EPS 80068-5	il vocoder di elektor-alimentatore	L. 4.500
EPS 80022	amplificatore d'antenna	L. 1.500
EPS 80060	chorosynt	L. 25.500
EPS 9956/9955	doppio regolatore di dissolvenza per proiettori	L. 5.100

#### elektor n° 19 dicembre 1980

EPS 9423	antenna FM integrata per interni	L. 3.500
EPS 9368	relè capacitivo	L. 3.600
EPS 9329	sonda logica versatile	L. 3.600
EOS 9369	mini-ricevitore ad onde medie	L. 1.850
EPS 9192	sostituto "logico" del potenziometro a carbone	L. 8.750
EPS 80065	duplicatore di frequenza	L. 2.150
EPS 80019	treno a vapore	L. 2.150

#### elektor n° 20 gennaio 1981

EPS 81002	dissolvenza programmabile per diapositive	L. 13.900
EPS 80050	interfaccia cassette per microcomputer basic	L. 11.800
EPS 80112-1/2	estensioni interfaccia cassette	L. 3.600
EPS 9915	generatore di note universale	L. 14.000
Piano elettronico:		
EPS 9914	modulo per ottava	L. 6.300
EPS 9979	alimentazione	L. 4.000
EPS 9981	filtri, preamplificatore	L. 11.000

#### elektor n° 21 febbraio 1981

EPS 9968-1	TV-Scopio (amplificatore d'ingresso)	L. 4.200
EPS 9968-2/3/4/5/F	TV-Scopio, versione base	L. 22.500
EPS 79053	toto-oracolo	L. 5.800
EPS 9840	temporizzatore per sviluppo foto	L. 7.500
EPS 9499-2	portaluminosa a raggi infrarossi (alimentatore)	L. 8.000
EPS 9862-1/2	porta luminosa a raggi infrarossi (trasmettitore /ricevitore)	L. 7.200

#### elektor n° 22 marzo 1981

EPS 81047	termometro da bagno	L. 2.200
EPS 81051	xilofono	L. 2.600
EPS 81049	caricabatterie NiCd	L. 3.000
EPS 81043-1/2	il misuratore	L. 4.500
EPS 81044	il multigioco	L. 3.900
EPS 81042	il genio nel barattolo	L. 2.200
EPS 81048	cornamusa	L. 2.850

**ESS - servizio software**

µP TV Games  
four-in-a-row, surround,  
music box, fun and  
games, clock  
ESS 003 (su nastro) L. 7.000

µP TV Games  
test patterns,  
PVI programming  
space shoot-out  
ESS 006 (su disco) L. 5.500

Per l'ordinazione utilizzare l'apposito tagliando d'ordine inserito in fondo a questa rivista.

# ACUSTICA ED AMBIENTE



di T. Lacchini

## Natura dei suoni

Prendono il nome di fenomeni sonori quelli che interessano l'organo dell'udito, vale a dire il complesso di parti anatomiche destinate a trasmettere al cervello le sensazioni sonore.

L'orecchio è costituito da una membrana tesa (timpano), la quale, in posizione di riposo, rimane immobile. L'arrivo di un suono la fa oscillare alternativamente, rispetto alla posizione di riposo; le oscillazioni vengono trasmesse verso l'interno da una catena di ossicini.

La sensazione del suono avviene quando il complesso della membrana timpanica e degli ossicini si sposta alternativamente da una parte e dall'altra rispetto alla posizione di riposo, cioè vibra. La parte interna è poi dotata di un organo particolare destinato ad effettuare l'analisi delle vibrazioni ed a convertire le vibrazioni meccaniche in stimoli del nervo uditivo, il quale a sua volta porta al cervello le sensazioni.

Lo studio dei suoni è quindi connesso ai fenomeni che provocano l'oscillazione della membrana timpanica. La membrana timpanica vibrerà sotto l'azione di variazioni di pressione dell'aria. Quando la pressione dell'aria aumenta, la membrana viene spinta verso l'interno, quando diminuisce, si sposta verso l'esterno.

Potremo dunque concludere che i suoni sono dovuti a rapide VIBRAZIONI di pressione dell'aria, variazioni che provocano vibrazioni della membrana timpanica.

I suoni vengono generati da corpi i

quali, vibrando, provocano le variazioni di pressione dell'aria ambiente, vale a dire le compressioni (aumenti di pressione) e le rarefazioni (diminuzioni di pressione) che, alternativamente susseguendosi, danno origine ai fenomeni accennati.

Prendiamo, per esempio un gong che viene percosso: la lastra metallica vibra rapidamente e provoca nell'aria circostante gli scuotimenti, i quali vengono risentiti dalla membrana timpanica come successive compressioni e rarefazioni dell'aria, rapidamente susseguentisi.

Prendiamo ora in esame le caratteristiche di tali fenomeni, avvertendo che

tali fenomeni non possono propagarsi nel vuoto. Se il gong viene azionato in uno spazio privo d'aria, non provoca naturalmente alcun fenomeno sonoro.

## Intensità, altezza, timbro

È facilmente intuibile che un suono verrà sentito più o meno forte quanto più o meno grande sarà l'oscillazione della membrana timpanica: in altri termini, quanto PIU' O MENO FORTI saranno le VARIAZIONI SUCCESSIVE DI PRESSIONE CHE SI VERIFICANO NELL'ATMOSFERA. Questo carattere distintivo del suono prende il

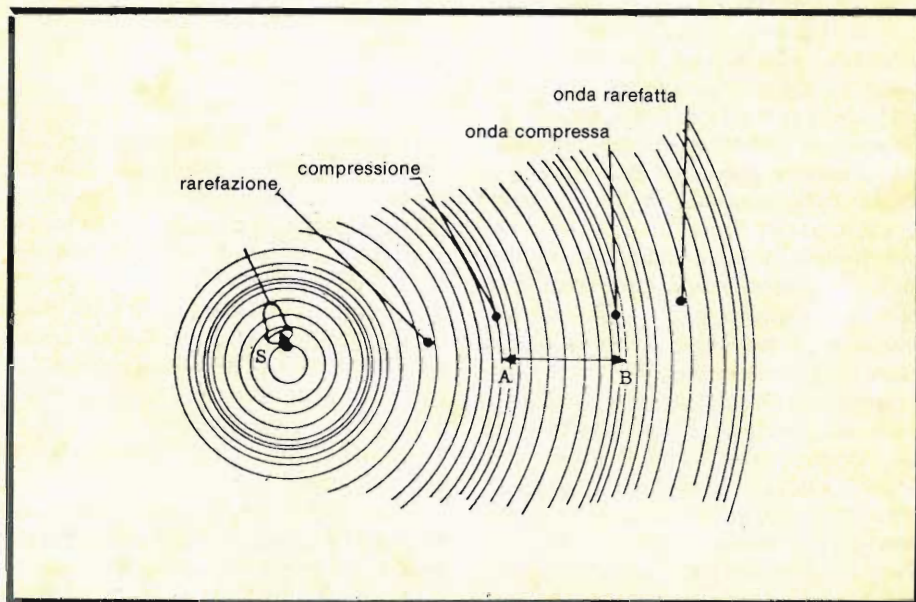


Fig. 1 - Propagazione di un'onda sonora.

nome di INTENSITA' e, per intenderci, corrisponde al "volume" sonoro degli apparecchi radiofonici.

Per provocare il movimento della membrana timpanica, si deve compiere un lavoro: le vibrazioni sonore, o alternanze successive di aumenti e diminuzioni di pressione dell'atmosfera, posseggono dunque energia, e richiedono d'altra parte spesa di lavoro per essere generate (è facile rendersi conto di ciò pensando che un altoparlante consuma energia, sotto forma elettrica, per essere azionato). In altre parole potremo dire che le vibrazioni sonore trasmettono l'energia posseduta dal corpo sonoro, trasferendola all'orecchio attraverso l'aria ambiente.

Altro carattere distintivo del suono è l'altezza.

Un violino è capace di provocare nell'aria circostante fenomeni sonori di differenti caratteristiche, anche se viene fatto suonare in modo d'avere suoni di intensità invariabile. Esso è in grado di generare note diverse: le note differiscono fra loro appunto per l'altezza, nel senso che più una nota è acuta, più il suono è alto.

L'altezza di un suono è caratterizzata dal numero di vibrazioni che si succedono in un secondo; più grande è il numero di alternanze che si verificano in un secondo e maggiore è la FREQUENZA, più il suono è alto.

L'orecchio umano è sensibile solo ai suoni la cui frequenza sia compresa entro certi limiti. Questi limiti differiscono da persona a persona; per ogni persona variano anche con l'età.

In linea di massima si potrà dire che un suono, per poter essere percepito, dovrà avere una frequenza compresa fra circa 20 e 20.000 vibrazioni al secondo.

Si noti che dicendo "vibrazione" intendiamo riferirci ad una vibrazione completa: pensando ai movimenti compiuti dalla membrana timpanica all'arrivo di un suono, la prima azione di compressione che si esercita su di essa la sposta dalla posizione di riposo, spingendola verso l'interno. La pressione poi diminuisce e ritorna al valore normale e di conseguenza la membrana ritorna nella posizione di riposo. Successivamente la pressione continua a diminuire e la membrana si deforma verso l'esterno: anche in questa fase la pressione raggiunge un valore minimo, per poi ricominciare a crescere e riprendere infine il valore normale, mentre la membrana timpanica ritorna anch'essa nella posizione di riposo. Questo ciclo completo di deformazione del timpano verso l'interno e poi verso l'esterno, partendo e ritornando alla posizione di riposo,

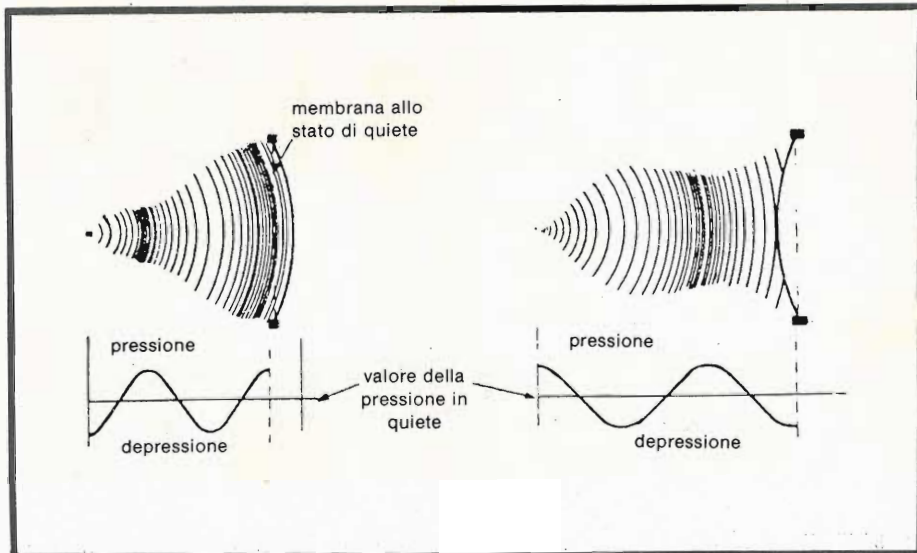


Fig. 2 - Effetto delle vibrazioni sul timpano.

corrisponde ad un ciclo altrettanto completo di compressione nell'aria (vedi fig. 1 - tratto AB e fig. 2): questo ciclo viene indicato come periodo. A tale concetto ci si riferirà dicendo che: l'orecchio umano è sensibile ad una gamma di frequenze che mediamente sono comprese fra 20 e 20.000 PERIODI AL SECONDO, o HERTZ. È questa l'unità di misura dell'altezza di un suono; la si indica con: per/s, oppure con il simbolo Hz.

La terza caratteristica dei suoni è il timbro, di cui potremo renderci facilmente conto per il fatto che all'udito risultano differenti due suoni della medesima altezza (due note identiche), generati da due strumenti differenti, oppure cantate da due persone diverse, per quanto il timpano riceva nei due casi il medesimo numero di cicli di variazione di pressione per ogni minuto secondo. Vale però la pena di chiarire quanto avviene.

### Suoni puri e suoni complessi

Proponiamoci, per esaminare più da vicino le caratteristiche dei suoni, di studiare un dispositivo che ci permetta di rilevare l'andamento della pressione atmosferica, quando avviene un fenomeno sonoro.

A questo scopo considereremo, in via di approssimazione, che il diagramma di variazione della pressione nell'aria, in relazione al trascorrere del tempo, coincida con il movimento del corpo vibrante, ossia del mezzo che vibrando provoca l'agitazione dell'aria.

Tendiamo su un supporto, senza cassa armonica, una corda da chitarra, in modo che possa vibrare e fissiamo su essa, a metà lunghezza, uno specchietto, su cui facciamo cadere un raggio di luce,

raccogliendolo poi, dopo la riflessione, su uno schermo. A corda ferma, si vedrà sullo schermo un dischetto luminoso.

Facciamo vibrare la corda, la quale emetterà un suono: sullo schermo vedremo una striscia luminosa.

Per poter osservare quanto accade man mano che trascorre il tempo, pratichiamo nello schermo una sottile fessura, in corrispondenza della posizione della striscia luminosa: disponiamo dietro lo schermo un rullo di carta fotografica, fatto svolgere in modo uniforme da un movimento di orologeria.

Facendo vibrare la corda, il raggio di luce riflesso sullo specchietto marcherà sulla carta fotografica il diagramma dello spostamento, in dipendenza del tempo.

Si potrà così constatare che i suoni si dividono in due grandi categorie, distinguibili dal tipo di diagramma che nasce: vedi fig. 3. Vi saranno dei suoni che danno origine ad un diagramma SINUSOIDALE, questi suoni sono detti SUONI PURI. Altri tipi di suoni avranno invece diagramma NON SINUSOIDALE, e sono detti SUONI COMPLESSI. Si noti che in entrambi i casi abbiamo a che fare con suoni di altezza costante, come, ad esempio, si ha nel caso di una nota emessa da uno strumento. Tutti questi suoni hanno la caratteristica di avere un diagramma periodico, vale a dire che si ripete, con forma qualsiasi, in modo uniforme un certo numero di volte ogni minuto secondo. Il diagramma sinusoidale non è dunque se non un particolare aspetto di diagramma periodico. Vedere figura 4.

### Composizione dei suoni complessi

Legge fondamentale dell'acustica (ed anche in altri campi, dovunque si parli

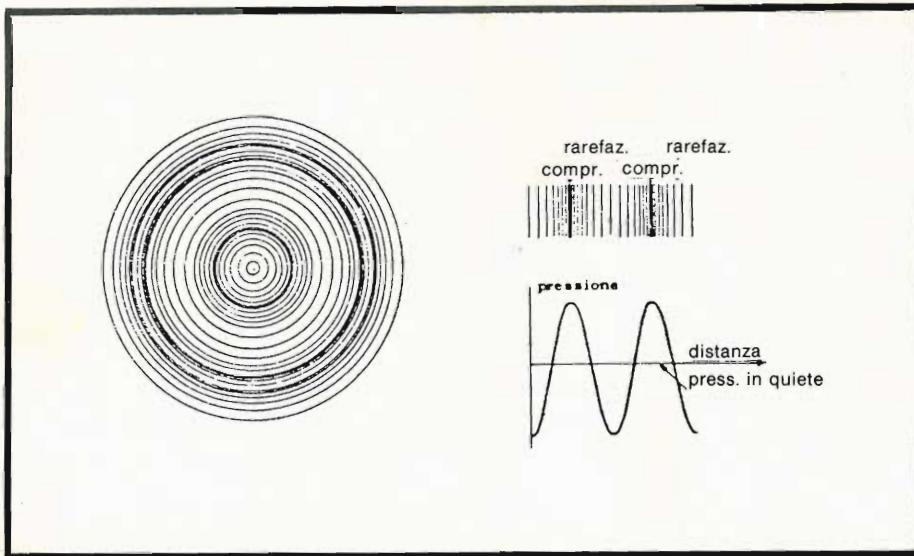


Fig. 3 - Rappresentazione di suoni sinusoidali e complessi.

di fenomeni periodici - ad esempio - nell'elettrotecnica, per le correnti alternate) è quella secondo la quale: qualsiasi suono rappresentato da un diagramma PERIODICO - ossia di FORMA QUALUNQUE, purchè RIPETENTE-SI IDENTICAMENTE - è ottenibile come EFFETTO CONTEMPORANEO DI PARECCHI SUONI PURI, con diagrammi di tipo sinusoidale, di diverse frequenze, con fasi opportune (vale a dire con opportune posizioni dei diagrammi dei singoli suoni componenti, fra loro).

#### Propagazione del suono. Lunghezza d'onda

Esaminiamo ora, dopo aver esposto qualche elemento riguardante le caratteristiche fisiche del suono, le modalità secondo le quali avviene la propagazione del suono, nell'atmosfera:

Pensiamo al gong a cui accennavamo qualche pagina addietro, sospeso nell'aria ad una certa distanza dal suolo. Le perturbazioni a cui esso dà luogo nell'aria che lo circonda, quando viene percorso, si trasmettono nell'ambiente sotto forma di onde sferiche, che sembrano allargarsi successivamente, allo stesso modo come la caduta di un sasso in uno stagno dà origine ad onde circolari, il cui raggio man mano aumenta.

Riferendoci a questo esempio, per ragioni di semplicità, potremo osservare che le increspature della superficie liquida, provocata dalla caduta del sasso, sono in sostanza onde di sollevamento e di abbassamento del pelo liquido.

Tali onde hanno la caratteristica di avere distanza costante fra due successive creste.

Si tratta dunque di un fenomeno a carattere periodico.

All'osservazione visiva, sembra che vi

sia nel fenomeno descritto uno spostamento di acqua nel senso di propagazione delle onde; ciò non è vero, perchè un sughero, messo a galleggiare nello stagno, viene solo portato verticalmente ad alzarsi ed abbassarsi, al passaggio di ogni onda, senza muoversi in altro modo.

Possiamo avere, considerando questo esempio, un'idea reale della LUNGHEZZA D'ONDA, vale a dire la distanza fra due successive creste (uguale alla distanza fra due successivi avvallamenti). La lunghezza d'onda può anche essere definita come lo spazio percorso dalla perturbazione a partire da una certa condizione qualsiasi, fino ad arrivare alla successiva condizione identica (due creste successive, oppure due avvallamenti successivi ecc.).

Questo tipo di movimento, in cui le singole particelle interessate si spostano soltanto in direzione perpendicolare a

quella che è la direzione in cui si propaga la perturbazione, prende il nome di onda trasversale.

In un fenomeno sonoro le cose avvengono in modo analogo a quello descritto, purchè si ponga mente a qualche differenza sostanziale.

La lastra del gong nella sua vibrazione, sposta gli strati d'aria adiacenti, in modo da aumentarne la pressione, e successivamente diminuirla: provoca cioè dei successivi fenomeni di addensamento e rarefazione, i quali causano appunto le sovrappressioni e le rarefazioni a cui abbiamo a suo tempo accennato. Tali addensamenti e rarefazioni avvengono per spostamenti non più trasversali, rispetto alla direzione di propagazione, bensì longitudinali: in altri termini vengono provocate delle ritmiche azioni di maggior pressione e di minor pressione (rispetto alla pressione di quiete), che si propagano in tutte le direzioni.

In assenza di ostacoli la propagazione è sferica, perchè le perturbazioni stesse si diffondono in tutta l'aria ambiente.

Anche nel caso delle onde longitudinali, non si ha un vero e proprio spostamento d'aria, perchè le particelle d'aria si agitano, muovendosi attorno alla loro posizione di quiete, senza variare la loro posizione media nel senso della propagazione.

Da quanto è stato finora esposto, si può dedurre, per estensione, che il suono si propaga per effetto di movimenti elastici nel mezzo attraverso il quale esso viene trasmesso.

Finora abbiamo sempre parlato di aria, come mezzo capace di far avvenire la propagazione, però un qualsiasi altro corpo capace di vibrare, può essere veicolo del fenomeno sonoro.

L'acqua ad esempio come qualsiasi altro corpo fluido (liquido oppure gas-

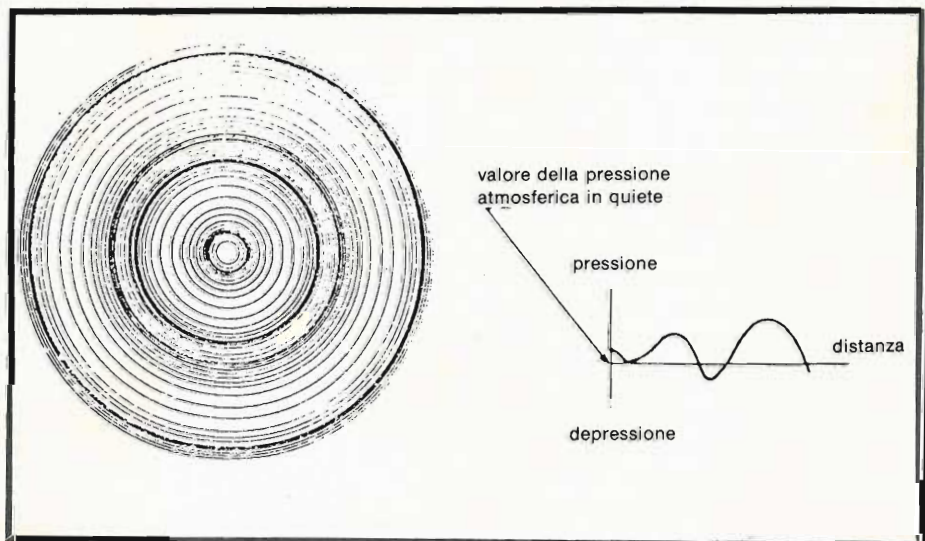


Fig. 4 - Rappresentazione del diagramma sinusoidale o periodico.

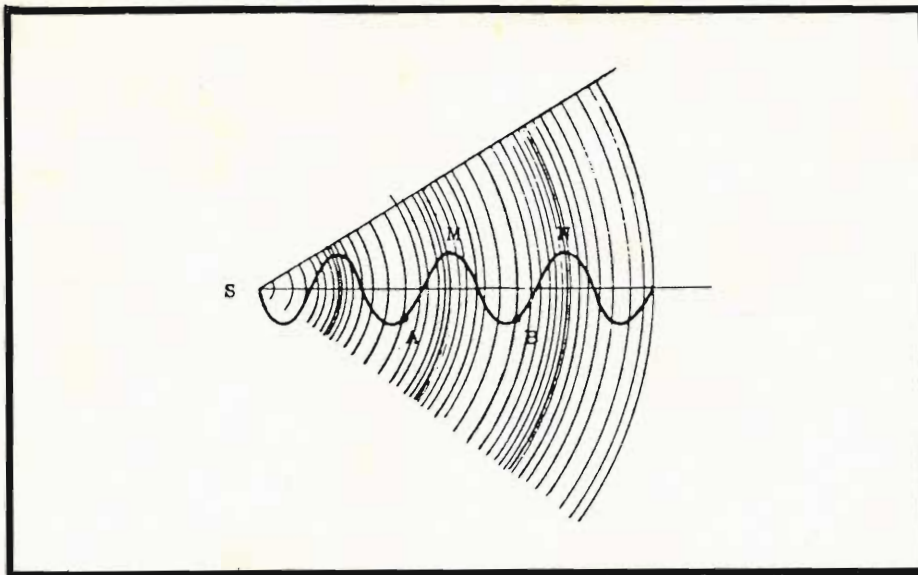


Fig. 5 - Rappresentazione grafica di propagazione sinusoidale  $\lambda$ .

so), come anche qualsiasi corpo solido, può essere sede di propagazione dei suoni. Quando si pensa al rumore di un treno trasmesso attraverso le rotaie, si chiarirà meglio il concetto che la propagazione avviene senza trasporto di materia, bensì solo per trasmissione elastica di una perturbazione locale, per effetto della quale le singole particelle si spostano dalla posizione di riposo e vibrano.

### Velocità del suono

Il suono non si propaga istantaneamente, ma impiega un certo tempo per giungere, partendo dalla sorgente all'orecchio di chi ascolta. Questo dipende dalla sostanza che costituisce il mezzo di propagazione.

Allo sparo di un cannone in lontananza, prima si vede il fumo, e poi si ode il colpo, ed altrettanto avviene nel caso del lampo rispetto al tuono, sebbene lampo e tuono avvengono nelle nubi contemporaneamente. Questo ritardo è dovuto al fatto che in pratica la luce si trasmette istantaneamente, mentre il suono si propaga abbastanza lentamente (la luce percorre in un secondo 300.000 Km, mentre il suono nell'aria percorre in un secondo 1/3 Km circa).

La velocità di propagazione del suono in un certo mezzo è dovuta alla velocità con la quale in esso si trasmettono le onde di pressione: due elementi che influiscono in proposito sono le caratteristiche del mezzo (densità, elasticità, ecc.) e la sua temperatura.

Così nell'aria, alla temperatura di  $15^\circ \div 20^\circ$ , le onde sonore si spostano con la velocità di circa 341 m/s, nell'acqua la velocità è di circa 1400 m/s, nell'acciaio di circa 5000 m/s.

### Lunghezza d'onda frequenza

Immaginiamo ora di avere una corda sonora tesa, e di farla vibrare. Il suono che ne otteniamo sarà puro, cioè con diagramma sinusoidale, del tipo riportato dalla figura.

Prende il nome di lunghezza d'onda, e si indica con la lettera greca ( $\lambda$ ), la distanza che intercorre fra due punti come A e B, o M e N o che comunque si trovino nella stessa situazione nei riguardi della curva sinusoidale (figura 5).

Esso corrisponde alla distanza percorsa dall'onda di pressione mentre la sorgente sonora (corda vibrante per esempio), compie un'oscillazione completa, cioè comprendente un'andata e un ritorno.

Indichiamo con  $f$  il numero di queste oscillazioni complete che la sorgente compie in un secondo (numero che prende il nome di frequenza). In un secondo l'onda di pressione compie  $f$  volte

il percorso di una lunghezza d'onda.

In formula:

$$\text{velocità dei suoni} = \text{frequenza} \times \text{lunghezza d'onda}$$

$$v = f\lambda$$

### L'energia dei fenomeni acustici

Le sensazioni uditive percepite dall'orecchio umano, sono dovute alle vibrazioni della membrana timpanica, vibrazioni provocate dalle onde sonore.

In proposito occorre però scindere l'esame della sensibilità dell'orecchio in due punti fondamentali:

- la gamma di frequenze uditive;
- l'intensità delle sensazioni sonore.

Abbiamo già detto che, per quanto riguarda la gamma di frequenze udibili, l'orecchio può avvertire l'arrivo di suoni la cui frequenza sia compresa fra 20 e 20.000 per/sec. circa.

Però, a proposito dell'intensità delle sensazioni sonore, occorre fare un'ulteriore osservazione. Per ciascun suono puro (vale a dire con andamento sinusoidale), esiste:

- un valore minimo di intensità avvertibile (soglia di udibilità);
- un valore massimo, al di sopra del quale la sensazione diventa insopportabile (soglia di dolore).

Questi valori caratteristici variano da individuo a individuo, anche in dipendenza dell'età. È però importante il fatto che i valori stessi, per lo stesso individuo, variano notevolmente al variare della frequenza: un suono puro a frequenza molto bassa - ad esempio - 100 per/s - ha una soglia di udibilità molto più elevata di un suono, ad esempio 1000 per/s; per essere percepito un tale suono deve cioè essere molto più intenso di quello a 1000 per/s.

Per poter definire in modo più preciso l'intensità, essa viene valutata in questo modo: già sappiamo che la sorgente sonora, vibrando, comunica all'aria del-

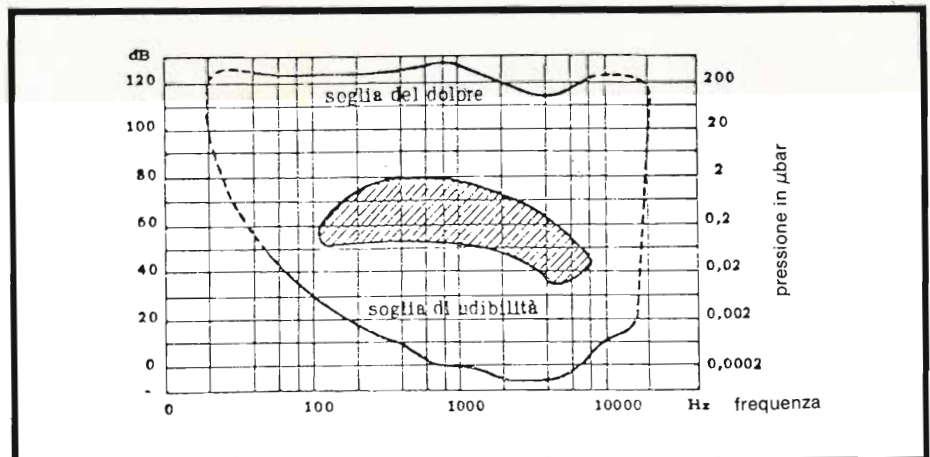


Fig. 6 - Diagramma della sensibilità auditiva.

l'energia, e una parte di questa energia viene raccolta dal timpano, il quale viene messo in vibrazione. Possiamo allora valutare l'intensità di un suono per mezzo dell'energia che viene ricevuta su un m<sup>2</sup> di superficie disposta perpendicolarmente alla direzione di propagazione.

L'intensità sonora sarà allora rappresentata dall'energia che in un secondo arriva su una superficie di 1 m<sup>2</sup>, disposta tangenzialmente alla sfera che ha per centro la sorgente sonora. Essa si misura in watt/m<sup>2</sup>.

Il fatto che l'energia sonora emessa da una sorgente si propaghi sfericamente attorno ad essa - senza ostacoli - ci dice che l'intensità di un suono, allontanandosi dalla sorgente, diminuisce con la stessa legge con cui cresce la superficie delle successive sfere aventi centro nella sorgente sonora e raggio man mano crescente. Siccome tale superficie cresce con il quadrato del raggio (la superficie della sfera è  $4\pi r^2$ ) l'intensità sonora diminuirà come cresce il quadrato della distanza dalla sorgente (raddoppiando la distanza l'intensità diventerà  $1/2^2 = 1/4$ , triplicandola diverrà  $1/3^2 = 1/9$ , ecc).

### Audiogrammi

Tornando alla questione riguardante la sensibilità dell'orecchio, potremo ora, per i soli suoni puri, tracciare un diagramma nel quale, in relazione ai vari valori di frequenza udibile sono segnati i valori di intensità energetica, in watt/m<sup>2</sup> corrispondenti:

- al valore di soglia di udibilità;
- al valore di soglia di dolore.

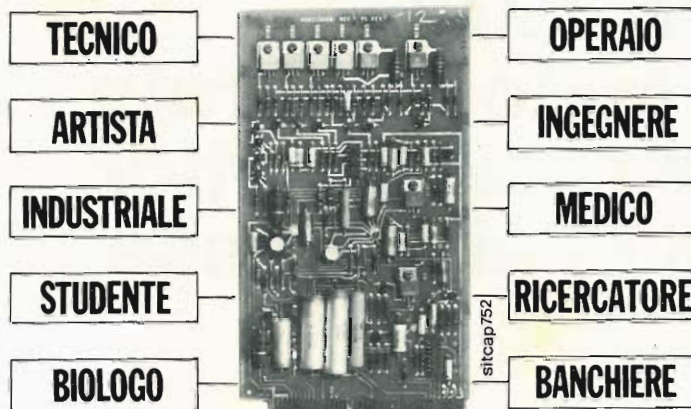
Unendo fra loro tali punti, si ottiene un diagramma completo, detto audiogramma, il quale delimiterà, per le varie frequenze, la zona entro la quale si trovano, alle varie frequenze, i valori di intensità che danno origine a sensazioni sonore al di sopra del minimo udibile, e al di sotto del valore doloroso (fig. 6).

Ciò che è stato detto si riferisce ai soli suoni puri. Di solito però i suoni con i quali abbiamo a che fare sono complessi, perchè sempre accompagnati da armoniche, vibrazioni secondarie disturbanti, rumori vari, ecc.

È necessario pertanto considerare la necessità di limitare il campo dell'audiogramma, che a sua volta è diverso da individuo a individuo, entro un campo più ristretto. Potremo, in linea di massima, tracciare un diagramma, interno all'audiogramma medio, riguardante il campo della musica e un altro, ancora più ristretto, riguardante la parola.

ESTRATTO DA TESTI PER L'ADDESTRAMENTO PROFESSIONALE DELLA SIR.

# L'Elettronica vi dà una marcia in più (qualunque sia la vostra professione)



**Imparata "dal vivo" a casa, sui 18 fascicoli IST con materiale sperimentale!**

L'elettronica è il "punto e a capo" del nostro secolo! La si può paragonare a certi eventi storici fondamentali, come l'avvento della matematica. Ve lo immaginereste oggi un uomo incapace di calcoli aritmetici?

Tra qualche anno si farà distinzione tra chi conosce e chi non conosce l'elettronica. La si indicherà all'inizio come "materia di cui è gradita la conoscenza" per finire con "materia di cui è indispensabile la conoscenza".

**In ogni professione:** dall'operaio all'ingegnere, al medico, al professionista, al commerciante, ecc.

**In qualsiasi ramo:** industria, commercio, artigianato, ecc.

**A qualsiasi livello di studio.**

Per un reddito di impiego del tempo libero.

Ma se domani l'elettronica sarà indispensabile, oggi costituisce una "marcia in più" per quelle persone che desiderano essere sempre più avanti degli altri, occupare le posizioni di prestigio, guadagnare di più.

Per imparare l'elettronica non c'è modo più semplice che studiarla per corrispondenza con il metodo IST: il metodo "dal vivo" che vi offre, accanto alle necessarie pagine di teoria, la possibilità reale di fare esperimenti a casa vostra, nel tempo libero, su ciò

che man mano leggerete; il metodo che non esige nozioni specifiche preliminari.

**In questo modo una materia così complessa sarà imparata velocemente, con un appassionante abbinamento teorico-pratico.**

Il corso IST di Elettronica, redatto da esperti conoscitori della materia, comprende 18 fascicoli, 6 scatole di materiale per realizzare oltre 70 esperimenti diversi, 2 eleganti raccoglitori, fogli compiti intestati, buste, ecc.

**Chiedete subito, senza impegno, un fascicolo in prova gratuita**

Vi convincerete della serietà del nostro metodo, della novità dell'insegnamento - svolto tutto per corrispondenza, con correzione individuale delle soluzioni da parte di insegnanti qualificati; Certificato Finale con votazioni delle singole materie e giudizio complessivo, ecc. - e della facilità di apprendimento.

Spedite il tagliando **oggi stesso**.

**IST ISTITUTO SVIZZERO DI TECNICA**

Unico associato italiano al CEC - Consiglio Europeo Insegnamento per Corrispondenza - Bruxelles.

**L'IST non effettua visite a domicilio**

**BUONO** per ricevere - per posta in prova gratuita - un fascicolo del corso di **ELETRONICA** con esperimenti e dettagliate informazioni sul corso. (Si prega di scrivere una lettera per casella).

cognome

nome età

via n.

C.A.P. città

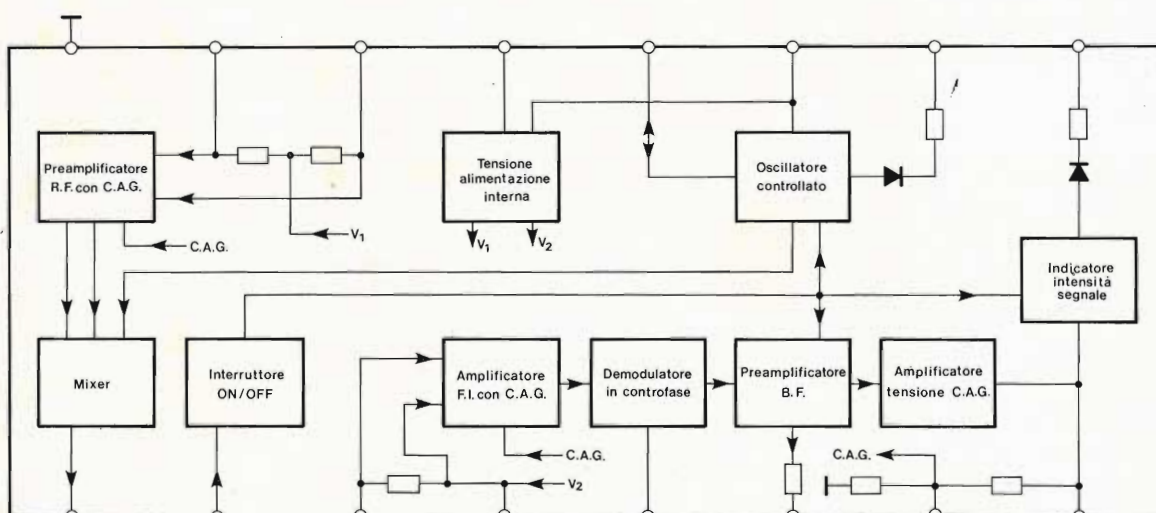
professione o studi frequentati

Da ritagliare e spedire in busta chiusa a:

**IST - Via S. Pietro 49/36t  
21016 LUINO (Varese)**

**Tel. 0332/53 04 69**

## TDA 1072: Circuito integrato per radioricevitori AM di alta classe



### Contiene le seguenti funzioni:

- preamplificatore R.F. controllato in amplificazione
- mixer di tipo moltiplicativo
- oscillatore separato con controllo di ampiezza
- amplificatore F.I.
- rivelatore con filtro F.I. interno
- preamplificatore b.f.
- circuito formazione C.A.G.
- amplificatore per l'indicazione dell'intensità di campo
- interruttore acceso/spento elettronico

### Impieghi:

- Ricevitori Hi-Fi
- Autoradio
- Ricevitori C.B.



dell'Ing. G. Audisio

# REGOLO

---

## PER IL CALCOLO

---

### DEI DECIBEL

---

L'uso dei decibel costituisce molto spesso un rompicapo specialmente per chi non ha troppa simpatia per la matematica. Per semplificare viene qui proposto l'impiego di un regolo che dovrebbe rivelarsi molto utile per tutti in quanto fornisce con rapidità i dB corrispondenti ad un certo rapporto di potenze o di tensioni o di correnti e, viceversa, permette di passare dai dB a tali rapporti. È sufficiente ritagiarlo o fotocopiarlo incollando quindi su di un cartoncino e tenerlo a portata di mano per un rapido impiego.

Data poi l'occasione abbiamo pensato di aggiungere anche due tabelle, una: "dB equivalenti al rapporto tensioni di entrata-uscita" per interpolare il regolo ed ottenere, quando sia necessario, una precisione maggiore; l'altra, intitolata "Microvolt equivalenti a decibel per un livello di 0 dB = 1000  $\mu$ V"; per chi vuol saperne di più.

Osserviamo che è stata imposta la condizione, del resto assai comune in pratica, di lavorare su impedenze eguali. Il valore di questa impedenza non ha importanza, può essere 50  $\Omega$  o 75  $\Omega$  o 600  $\Omega$ . Tuttavia a parità di potenza, per esempio 1 milliwatt, cambia con l'impedenza il livello della tensione, come è stato riportato in grassetto sulla figura, e ciò è ovvio se si pensa che la potenza  $P$  è data da:  $P = V^2/R$ .

Impiego del regolo.

Passo subito alla descrizione dell'uso del regolo rinviando a dopo la definizione di dB e il loro significato.

Vediamo quindi come si procede. Supponiamo di avere un guadagno di 10 dB in potenza. Allora sulla riga "decibel", la prima in alto sul regolo, leggiamo il numero 10. In corrispondenza della riga verticale, a destra di 10 dB, leggiamo il numero sottostante che è ancora 10.

Quindi ad un guadagno di potenza di 10 dB corrisponde un rapporto di potenze di 10. Ciò significa anche che se nell'amplificatore entra 1 mW ne escono 10.

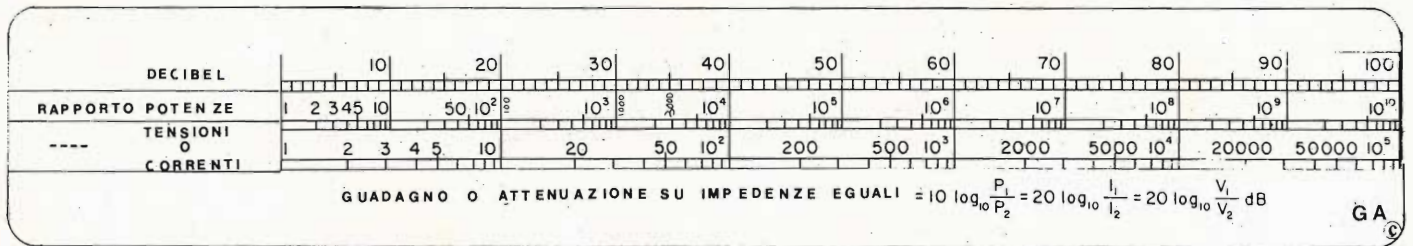
Se invece si fosse trattato di un rapporto di tensioni, scendendo ancora verticalmente avremmo letto (numeri rossi dell'ultima riga) poco più di tre, per l'esattezza 3,16: il guadagno in tensione dell'amplificatore è 3,16. Se entra 1 mV ne escono 3,16.

Per maggior chiarezza facciamo ancora qualche esempio.

Intanto è forse opportuno premettere il significato di  $10^2$ ,  $10^3$  ecc. che viene riportato qui di seguito.

- $10^2 = 100$
- $10^3 = 1000$
- $10^4 = 10.000$
- $10^5 = 100.000$
- $10^6 = 1 \text{ milione}$
- $10^7 = 10 \text{ milioni}$
- $10^8 = 100 \text{ milioni}$
- $10^9 = 1 \text{ miliardo}$
- $10^{10} = 10 \text{ miliardi.}$





**1mW in 50Ω = 0.224V    1mW in 75Ω = 0.274V    1mW in 600Ω = 0.775V**

Regolo di paragone, fra dB tensione o correnti e rapporto di potenza.

Così se un amplificatore guadagna 40 dB in potenza leggiamo sul regolo  $10^4$  ossia 10.000. Lo stesso guadagno in tensione corrisponde a  $10^2 = 100$ .

Per i valori intermedi per esempio: 35 dB, in potenza leggiamo due trattini a destra di  $10^3$  ossia 3000 (la successione dei numeri è infatti:  $10^3 = 1000$ ; 2000; 3000; 4000; 5000; 6000; 7000; 8000; 9000;  $10^4 = 10.000$ ). Lo stesso guadagno di 35 dB

in tensione è poco più di 50 come si legge sui numeri rossi sottostanti. Per l'esattezza se usiamo la tabella dB equivalenti al rapporto tensioni abbiamo (numero nel circoletlo) 56.

A questo punto si dovrebbe saper usare il regolo almeno per passare dai dB ai rapporti.

Vediamo allora l'impiego inverso, ancora, con qualche esempio. Se un amplificatore guadagna 100 in tensione, ricordiamo che 100 è eguale a  $10^2$ , cerchiamo questo numero nell'ultima riga troviamo  $10^2$  in rosso, saliamo verticalmente alla prima riga e otteniamo i dB;  $10^2$  è eguale a 40 dB.

Altro esempio, guadagno di tensione eguale a 5, leggiamo questo numero sull'ultima riga, saliamo alla prima e troviamo 14 dB.

Se invece si tratta di un rapporto di potenze, poniamo il caso che in un lineare entri 1 W ed escano 50 W, il rapporto di potenze è:

$50 W : 1 W = 50$ . Si cerca questo numero nella seconda riga del regolo (è il trattino verticale leggermente più lungo degli altri) si sale alla riga superiore dove si legge 17 dB, e anche in questo caso il problema è risolto.

**TABELLA 1**

**dB EQUIVALENTI AL RAPPORTO TENSIONI**

ATT.	dB	G	ATT.	dB	G
1,0	0,0	1,0	0,122	18	7,95
0,944	0,5	1,059	0,103	19	8,9
0,891	1,0	1,122	0,10	20	10,0
0,841	1,5	1,189	0,089	21	11,2
0,793	2,0	1,26	0,079	22	12,6
0,75	2,5	1,333	0,07	23	14,1
0,70	3,0	1,413	0,063	24	16,0
0,668	3,5	1,497	0,053	25	17,8
0,63	4,0	1,585	0,050	26	20,0
0,595	4,5	1,68	0,045	27	22,4
0,56	5,0	1,78	0,039	28	25,1
0,53	5,5	1,885	0,035	29	28,2
0,50	6,0	2,0	0,031	30	31,6
0,47	6,5	2,12	0,028	31	35,5
0,446	7,0	2,24	0,025	32	40,0
0,422	7,5	2,37	0,022	33	45,0
0,398	8,0	2,51	0,020	34	50,0
0,374	8,5	2,66	0,017	35	56,0
0,35	9,0	2,82	0,015	36	63,0
0,3	9,5	2,98	0,014	37	71,0
0,313	10,0	3,16	0,012	38	80,0
0,28	11,0	3,55	0,011	39	89,0
0,25	12,0	4,0	0,01	40	100,0
0,22	13,0	4,46	0,005	45	178,0
0,199	14,0	5,01	0,003	50	316,0
0,175	15,0	5,62	0,002	55	560,0
0,156	16,0	6,31	0,001	60	1000,0
0,140	17,0	7,08	0,0003	70	3162,0

## I DECIBEL

Come approfondimento di quanto sopra esposto vediamo ora di definire meglio i dB.

Il dB è una unità di misura che viene impiegata per esprimere con maggior semplicità (contrariamente a quanto può sembrare a prima vista) il rapporto tra due potenze, tra due tensioni o tra due correnti. Nel caso delle tensioni o delle correnti si suppone, come è già detto, che si tratti di tensioni o di correnti agenti su eguali impedenze ossia che sia stato realizzato l'adattamento di impedenza.

Coll'impiego dei dB le operazioni di moltiplicazione e di divisione vengono trasformate rispettivamente in somme e sottrazioni tra le grandezze corrispondenti espresse in dB.

Il numero dei decibel corrispondenti al rapporto tra due potenze  $P_1$  e  $P_2$  si trova facendo la seguente operazione:

$$dB = 10 \log \frac{P_1}{P_2}$$

dove dB sta ad indicare il risultato dell'operazione effettuata a destra dell'uguale e log indica il logaritmo.

I logaritmi si calcolano facendo uso di tabelle (o con la calcolatrice) quindi anche i dB possono essere calcolati mediante delle tabelle.

Nel caso si tratti di rapporti tra tensioni o correnti agenti su impedenze eguali si ha:

$$dB = 20 \log \frac{I_1}{I_2} \quad dB = 20 \log \frac{V_1}{V_2}$$

rispettivamente.

TABELLA 2

**MICROVOLT EQUIVALENTI A DECIBEL PER UN LIVELLO  
0 dB = 1000 MICROVOLT**

-20 dB .. Microvolt	100	+10 dB .. Microvolt	3.162
-15 dB .. Microvolt	179	+12 dB .. Microvolt	3.981
-10 dB .. Microvolt	316	+15 dB .. Microvolt	5.623
- 6 dB .. Microvolt	501	+18 dB .. Microvolt	7.943
- 2 dB .. Microvolt	794	+20 dB .. Microvolt	10.000
0 dB .. Microvolt	1.000	+30 dB .. Microvolt	32.000
+ 2 dB .. Microvolt	1.259	+40 dB .. Microvolt	100.000
+ 3 dB .. Microvolt	1,259	+50 dB .. Microvolt	316.000
+ 6 dB .. Microvolt	1.995	+60 dB .. Microvolt	1.000.000

Osserviamo che con i dB si parla sempre di rapporto tra due grandezze: potenze, tensioni o correnti, la cosa si spiega se pensiamo che il guadagno di potenza di un amplificatore, per esempio, è dato dal rapporto tra la potenza di uscita e la potenza di ingresso; il guadagno di tensione è il rapporto tra la tensione di uscita e quella di ingresso e così via.

Analogamente l'attenzione di una rete di resistenze o di un cavo o altro si esprime con il rapporto tra la tensione di uscita e quella di ingresso, notiamo per inciso che, essendo la tensione di uscita più piccola di quella di ingresso (in questo caso) il rapporto è espresso da un numero più piccolo di uno ossia 0,.... In questo caso i decibel sono *negativi*.

La tabella 1 fornisce i valori dei dB di tensione (o corrente) che sono di impiego più frequente, pur non essendo completa consente la determinazione approssimata di qualsiasi rapporto di tensione sia come guadagno che come attenuazione.

Ancora un pò di attenzione e poi concludo.

Nella tabella 1 ci sono tre colonne: la prima ATT. si riferisce a reti che attenuano, infatti parte da 1,0 (tensione di uscita eguale a quella di ingresso) e ad esso seguono numeri minori di 1... 0,944; 0,891 ecc., che corrispondono a tensioni di uscita più piccole di quella di ingresso.

La seconda colonna dB fornisce i decibel corrispondenti ai vari numeri della tabella. Attenzione però se il numero è minore di 1 i dB vanno preceduti dal segno negativo; -dB. Per esempio all'ingresso di un cavo si applica 1 mV (= 1 mV) all'uscita del cavo abbiamo 0,5 mV il rapporto tra la tensione di uscita e quella di ingresso è:  $0,5 \text{ mV} / 1 \text{ mV} = 0,5$ . Cerchiamo nella tabella ATT. il numero 0,5 ad esso corrispondono -6 dB.

La terza colonna della tabella da una serie di numeri corrispondenti al guadagno. Per esempio se il rapporto tra la tensione di uscita di un amplificatore e la tensione di ingresso è 2 troviamo che a 2 corrispondono + 6 dB.

In quanto è stato detto si è sempre supposto che le impedenze fossero tutte eguali.

Qualche dubbio può sorgere nel caso in cui nella tabella non si trovi il numero da trasformare in dB o viceversa. Gli esempi seguenti potranno chiarire il modo di procedere.

Il guadagno di tensione sia 251, trovare a quanti dB corrisponde. Nella colonna G della tabella 251 non c'è. Infatti si passa da 178,0 a 316,0. Si può pensare allora che 251 è eguale a  $25,1 \times 10$ . Troviamo allora che a 25,1 corrispondono 28 dB. Allo stesso modo troviamo che a 10 corrispondono 20 dB. Sommiamo 28 dB a 20 dB e troviamo 48 dB che corrispondono appunto ad un guadagno di 251.

Vediamo un altro esempio. Il guadagno di tensione sia di 44,8, trovare i dB. Anche in questo caso 44,8 nella colonna G non c'è. Tuttavia osserviamo che:  $44,8 = 22,4 \times 2$  oppure  $44,8 = 2,24 \times 10 \times 2$ .

Troviamo che a 2,24 corrispondono 7 dB  
Troviamo che a 10 corrispondono 20 dB

Troviamo che a 2 corrispondono 6 dB  
Sommiamo i dB 33 dB

Con il regole avremmo ottenuto immediatamente approssimativamente lo stesso risultato.

Per le attenuazioni si procede allo stesso modo.

L'attenuazione sia di 0,66 vogliamo trovare i dB. Nella colonna ATT. c'è il numero 0,668 cui corrispondono -3,5 dB. Questo risultato può già andare bene. Oppure potremmo pensare  $0,66 = 0,33 \times 2$ . Passando ai dB abbiamo per 0,31  $\rightarrow$  -9,5 dB; per 2 abbiamo + 6 dB. Sommiamo ora algebricamente:  $-9,5 \text{ dB} + 6 \text{ dB} = -3,5 \text{ dB}$  ossia il risultato che avevamo già ottenuto. Allo stesso modo si può procedere per passare dai dB ai numeri, con le dovute cautele. Per esempio sulla tabella non troviamo 100 dB. Sappiamo però che  $100 = 70 + 30$ . A 70 dB corrisponde il numero 3162, a 30 dB il numero 31,6. Moltiplichiamo  $3162 \times 31,6 = 100.000$  (circa). L'approssimazione che si ottiene facendo la moltiplicazione è dovuta alle cifre decimali che si sono tralasciate.

Per finire è opportuno fare una osservazione. Molto spesso ci si riferisce ad una tensione convenzionale di  $1 \text{ mV} = 1000 \text{ } \mu\text{V}$ . Ossia si immagina di avere in ingresso 1 mV e i dB sono riferiti a tale livello. La tabella 2 fornisce appunto i microvolt corrispondenti ai dB e viceversa. Questi dB poiché sono riferiti a 1 mV (= 1000 microV) vengono indicati anche così dB (mV). Se invece ci si riferisce a  $0 \text{ dB} = 1 \text{ } \mu\text{V}$  si scrive dB ( $\mu\text{V}$ ).



## Preamplificatore stereo

**UK 531**


Preamplicatore di alta fedeltà, fa parte della serie "microline" che comprende un intero impianto HI-FI di ingombro ridottissimo ma di resa eccellente. Regolazione

dei toni alti e bassi, ingressi per giradischi, radiosintonizzatore, registratore a nastro od a cassetta, con possibilità di registrazione.

Alimentazione: 220 V c.a. 50-60 Hz  
Guadagno: 9 dB  
Regolazione toni:  $\pm 15$  dB  
Rapporto S/N: 70 dB  
Tensione uscita: 250 mV (0,5 V max)  
Sensibilità ingresso phono: 3 mV/47 k $\Omega$   
Sensibilità ingresso Tuner: 100 mV/45 k $\Omega$   
Sensibilità ingresso TAPE: 100 mV/45 k $\Omega$   
Distorsione phono: 0,3%  
Distorsione tuner e tape: 0,1%  
Uscita tape: 10 mV

**L. 48.500** in kit  
**L. 59.000** montato  
IVA COMPRESA

DISTRIBUITO IN ITALIA DALLA GBC



# abbonarsi conviene..

## .. si risparmia fino al 40%

PROPOSTE	TARIFFE	PROPOSTE	TARIFFE
1) Abbonamento annuo a <b>SPERIMENTARE</b>	L. 18.000 anzichè L. 24.000 (estero L. 27.500)	10) Abbonamento annuo a <b>SELEZIONE + IL CINESCOPIO</b>	L. 36.000 anzichè L. 60.000 (estero L. 56.000)
2) Abbonamento annuo a <b>SELEZIONE DI TECNICA</b>	L. 19.500 anzichè L. 30.000 (estero L. 30.500)	11) Abbonamento annuo a <b>ELEKTOR + IL CINESCOPIO</b>	L. 35.700 anzichè L. 54.000 (estero L. 56.500)
3) Abbonamento annuo a <b>ELEKTOR</b>	L. 19.000 anzichè L. 24.000 (estero L. 30.000)	12) Abbonamento annuo a <b>SELEZIONE + MILLECANALI</b>	L. 37.500 anzichè L. 60.000 (estero L. 59.500)
4) Abbonamento annuo a <b>IL CINESCOPIO</b>	L. 18.500 anzichè L. 30.000 (estero L. 28.500)	13) Abbonamento annuo a <b>SPERIMENTARE + SELEZIONE + ELEKTOR</b>	L. 52.500 anzichè L. 78.000 (estero L. 81.500)
5) Abbonamento annuo a <b>MILLECANALI</b>	L. 20.000 anzichè L. 30.000 (estero L. 33.000)	14) Abbonamento annuo a <b>SPERIMENTARE + SELEZIONE + IL CINESCOPIO</b>	L. 52.000 anzichè L. 84.000 (estero L. 80.500)
6) Abbonamento annuo a <b>SPERIMENTARE + SELEZIONE DI TECNICA</b>	L. 35.500 anzichè L. 54.000 (estero L. 55.000)	15) Abbonamento annuo a <b>SELEZIONE + ELEKTOR + IL CINESCOPIO</b>	L. 53.000 anzichè L. 84.000 (estero L. 82.500)
7) Abbonamento annuo a <b>SPERIMENTARE + ELEKTOR</b>	L. 35.000 anzichè L. 48.000 (estero L. 54.000)	16) Abbonamento annuo a <b>SPERIMENTARE + ELEKTOR + IL CINESCOPIO</b>	L. 51.500 anzichè L. 78.000 (estero L. 79.000)
8) Abbonamento annuo a <b>SPERIMENTARE + IL CINESCOPIO</b>	L. 34.500 anzichè L. 54.000 (estero L. 53.500)	17) Abbonamento annuo a <b>SPERIMENTARE + SELEZIONE + ELEKTOR + IL CINESCOPIO</b>	L. 69.000 anzichè L. 108.000 (estero L. 107.000)
9) Abbonamento annuo a <b>SELEZIONE + ELEKTOR</b>	L. 36.500 anzichè L. 54.000 (estero L. 56.500)	18) Abbonamento annuo a <b>SPERIMENTARE + SELEZIONE + ELEKTOR + IL CINESCOPIO + MILLECANALI</b>	L. 87.000 anzichè L. 138.000 (estero L. 132.000)

### IMPORTANTE

Per sottoscrivere abbonamenti, utilizzate l'apposito tagliando inserito nelle ultime pagine di questa rivista.



Le riviste leader  
in elettronica

# PROVA GIUNZIONI SUPER SEMPLICE

di G. Brazioli

Chiunque possieda un oscilloscopio, con questo apparecchietto può collaudare ogni giunzione che formi un diodo rivelatore, rettificatore o faccia parte di un transistor. Anche se il display ottenuto non mostra dei parametri (tensione di rottura, o altro) indica con estrema precisione lo stato del sistema P/N; principalmente, se il funzionamento è perfetto, se vi è un basso rapporto di resistenza "avanti-indietro" (perdita), un corto, l'apertura.

Il generatore di curve può essere utilizzato con dei dispositivi a sè stanti, ma anche "in circuito" quando si è raggiunta una certa pratica nell'interpretare le indicazioni; in altre parole, non è necessario distaccare il diodo, o il transistor, dalla basetta in cui è utilizzato.

Lo schema appare nella figura 1, e, come si vede, il funzionamento è basato sulle figure di Lissajous, che, com'è noto, si ottengono applicando lo stesso segnale a forma di senoide, contemporaneamente alla deflessione verticale ed orizzontale di un oscilloscopio, o alle placchette di un tubo.

In pratica il tutto è formato da un trasformatore che riduca la tensione di rete a 9 V (la potenza relativa non interessa, si può utilizzare anche un elemento miniatura) due resistenze che limitano le intensità in circolazione, un commutatore relativo a queste ultime. Non serve altro!

Vediamo il funzionamento. Se i terminali di prova "A - B" sono aperti, se tra loro vi è una resistenza infinita, sullo schermo appare una linea orizzontale diritta; ovviamente, anche se la giunzione in prova è "bruciata" ovvero "aperta" si ha la medesima indicazione: fig. 2/A. Ponendo in corto i puntali, la linea deflette bruscamente di 90° divenendo verticale; ciò avviene, logicamente, anche se si misura una giunzione fusa, ovvero cortocircuitata, dalla resistenza pressoché nulla: fig. 2/B.

Vediamo ora cosa accade provando un sistema P/N in perfetta efficienza. Questo, ovviamente fungerà da rettificatore, condurrà durante un semiperiodo e rimarrà interdetto nell'altro. In tal modo si avrà una

combinazione dei due display precedenti, perché 25 volte al secondo (la rete-luce ha la frequenza di 50 Hz) la giunzione si comporta come un conduttore, ed altrettanto come un circuito

pressoché aperto. Si avrà quindi una traccia a forma di angolo, che è sempre più angolata per quanto è migliore la resistenza diretta ed inversa, il rapporto tra le due: fig. 2/C e 2/D.

Per esempio, una giunzione al Silicio produrrà un angolo "più retto" nei confronti di una al Germanio.

Se il rapporto è sfavorevole perché la giunzione è difettosa, mettiamo che sia stata in precedenza surriscaldata, le perdite daranno luogo ad un "piegamento" della curva. Un diodo per segnali, rettificatore, per commutazione a media o alta velocità che dia luogo ad un display del genere è sicuramente da scartare. Non così un diodo di Schotty; per questi particolarissimi (e fortunatamente rari)

**"Tracciature" e "supersemplice" sembrano proprio essere termini in antitesi, però se ci si prefigge la prova dei diodi o delle giunzioni dei transistori, le curve relative possono essere ottenute, sullo schermo dell'oscilloscopio, impiegando un sistema del tutto elementare.**

elementi, la prova non vale, o perlomeno si devono interpretare le indicazioni sulla base dell'esperienza eventualmente conseguita.

Le resistenze R1 ed R2, come abbiamo detto, servono per limitare le intensità che circolano durante le prove; si userà il livello "alto" per rettificatori di potenza e quello "basso" per diodi rivelatori e simili. Il livello "alto" servirà anche per le prove in circuito. Il responso, in tal caso, sarà assai meno netto, perché i componenti induttivi e capacitivi e resistivi associati al diodo risultano parassitari. Le curve possono quindi presentarsi in vario modo, ma i display tipici sono presentati nelle figure 2/E-F-G, per diodi integri. Se non si è soddisfatti

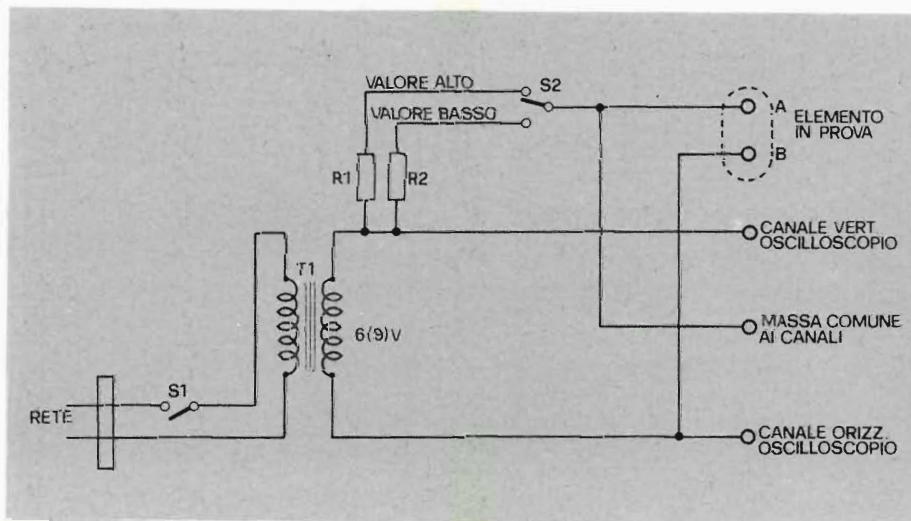


Fig. 1 - Circuito elettrico del tracciature supersemplice.

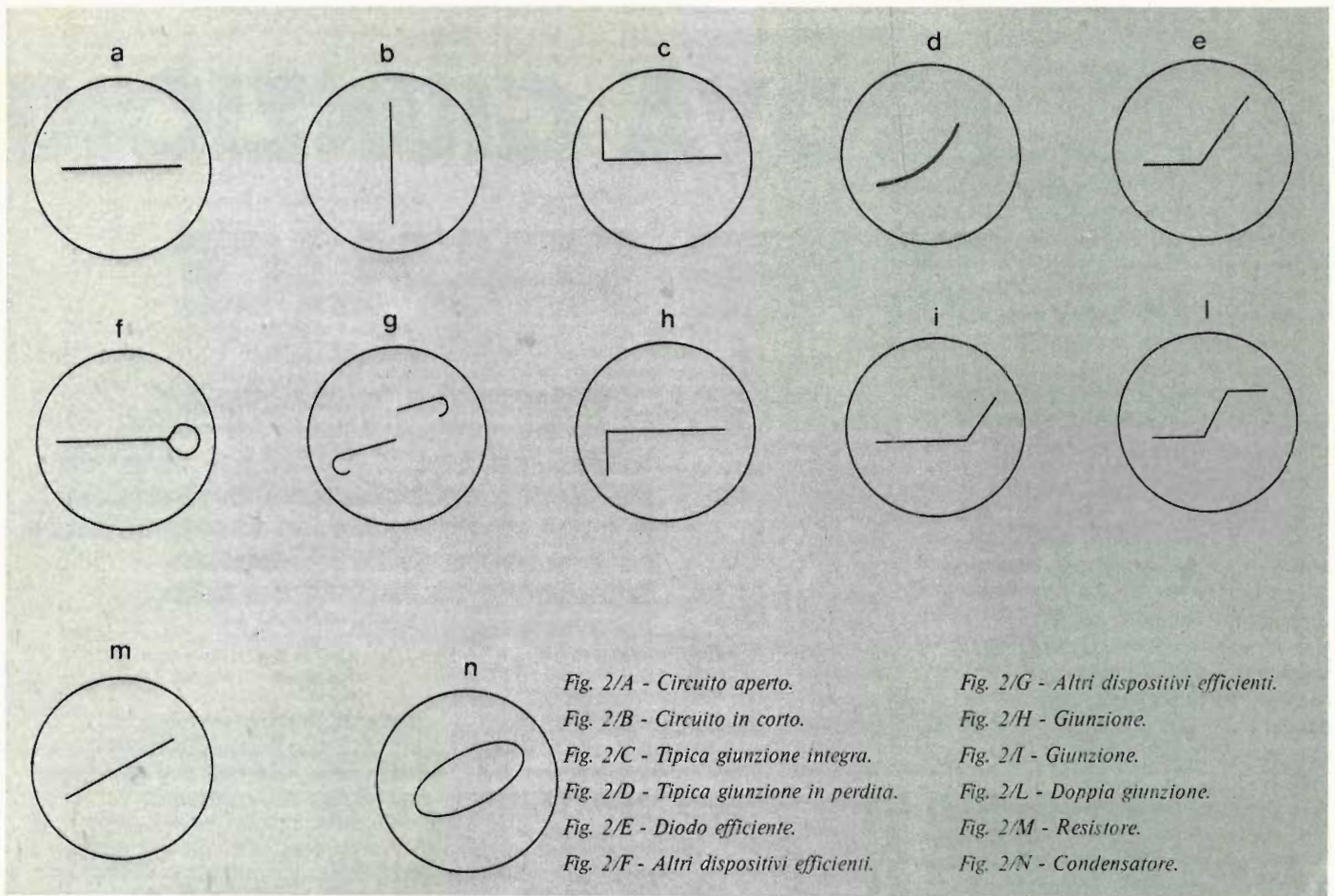


Fig. 2 - Diagrammi sullo schermo dell'oscilloscopio (le figure sono indicative).

(o convinti) dalla traccia ricavata, si potrà sempre staccare un solo terminale del diodo, e procedere alla prova "fuori dal circuito" come detto prima.

Le giunzioni dei transistori, non importa se PNP o NPN, provate come diodi, daranno luogo a curve caratteristiche che si osservano nelle figure 2/H-I. Ovviamente, se sono

danneggiate, si osserverà una traccia più o meno curvilinea. Talvolta, certi diodi sono muniti di un case molto strano, tanto da sembrare resistenze, o condensatori assiali (!).

Queste parti un pò stravaganti possono essere individuate senza problemi e con una prova sola; se sono effettivamente diodi, la traccia apparirà come quella di figura 2/C (diodi *buoni*, beninteso!), mentre se nell'involucro si cela una resistenza, sullo schermo si vedrà una linea angolata a 45°: figura 2/M. Ove il "componente misterioso" sia un condensatore, sullo schermo si produrrà una ellisse: figura 2/N. Con una certa pratica, osservando la forma precisa dell'ellisse, è possibile addirittura ricavare un'idea del valore di capacità.

Vediamo ora il montaggio; nulla di più semplice. Il prototipo impiega una scatola in plastica TEK0, che è economica ed elegante, nonché facile da forare. Un involucro metallico non è necessario, perché i campi elettromagnetici esterni hanno ben poca influenza sul funzionamento del generatore di tracce. Per le uscite dirette all'oscilloscopio (verticale-

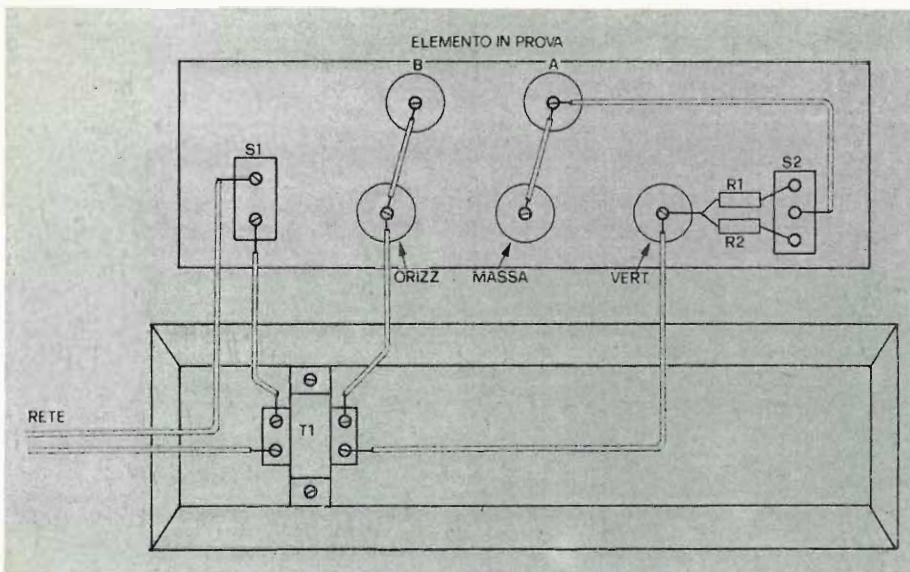


Fig. 3 - Cablaggio indicativo.

orizzontale-massa comune) è bene utilizzare dei serrafili, ed altrettanto per le connessioni di prova "A - B": figura 3.

Se si impiega un contenitore metallico, questi devono essere tutti ben isolati, mentre con un involucro eguale a quello scelto da noi, o analogo non serve alcun isolamento in più visto che il necessario è già fornito dalla superficie plastica. Il trasformatore d'alimentazione può essere fissato sulla base della scatola, i collegamenti non hanno importanza, purché esatti; possono essere più o meno lunghi.

Vediamo allora il collaudo e l'utilizzo. Connesso il generatore all'oscilloscopio, con i terminali di prova aperti, si regolerà il guadagno orizzontale sino ad ottenere una traccia lunga circa due terzi della faccia del tubo. Cortocircuitando i terminali, la traccia deve all'istante divenire verticale, come abbiamo detto, conservando l'ampiezza di due terzi dello schermo.

Ora, si misurerà un diodo rettificatore sicuramente buono; la polarità non interessa: in ambedue i versi si deve sempre notare il display angolato di figura 2/C.

Se ciò avviene, il tutto è perfettamente funzionale.

Ora per l'utilizzo, si deve fare un

#### ELENCO DEI COMPONENTI

<b>R1</b>	:	470 Ω, 1/2 W, 10%
<b>R2</b>	:	4700 Ω, 1/2 W, 10%
<b>S1</b>	:	interruttore unipolare
<b>S2</b>	:	deviatore ad una via
<b>T1</b>	:	trasformatore d'alimentazione. Primario, rete; secondario 6 V oppure 9 V, Potenza 1 VA o più, non importante.
<b>VARIE</b>	:	contenitore TEKO plastico. Cinque serrafili anche non isolati. Cavetto e spina di alimentazione. Filo per connessioni e minuterie varie.

pò di pratica; si potrà iniziare con lo chassis di un radioricevitore o di un televisore, provando i vari diodi (che sono buoni se l'apparecchio funziona!) rettificatori, rivelatori ed addetti alle diverse funzioni. Per questi collaudi, è bene impiegare sempre il livello "alto" selezionato tramite S2.

Dopo un certo numero di "check" si inizierà a distinguere chiaramente la traccia data dal diodo con condensatore di filtro, alimentato da un avvolgimento dal diodo che fa capo ad un condensatore come nel caso di moltiplicatori e via di seguito.

Disponendo di alcune basette surplus di calcolatori, le esperienze

potranno essere estese utilmente a modelli insoliti di diodi e circuiterie parimenti insolite.

Per le giunzioni dei transistori connessi in circuito vale lo stesso tipo di discorso. In seguito, l'esperienza sarà preziosa per riconoscere le anomalie di primo acchito, senza dissaldare alcunché.

Concludendo, possiamo dire che le prove "in circuito" sono comunque più utili per i riparatori che per gli sperimentatori; questi ultimi potranno giovare del nostro generatore di curve per selezionare elementi rintracciati nel mercato delle occasioni, recuperati, o comunque dall'efficienza dubbia.

#### CONTENITORI FORATI E SERIGRAFATI



Bologna

PER FACILITARE L'AUTOCOSTRUZIONE DI APPARECCHI ELETTRONICI CON FINITURE PROFESSIONALI  
SERIE PROFESSIONAL "SLIM-LINE"

B.7960 allestito per il superpreamplificatore presentato dalla Riv. Suono sui numeri 96 e 97 L. 47.000.-

ABX - II<sup>o</sup> Per realizzare il riduttore di fruscio presentato dal n. 99 di suono

VERGINE "SLIM-LINE" con pannello di alluminio RACK 19" spesso 4 mm con contropannello. Dim. utili mm 415 x 280 x 40 L. 37.000.-

#### CONTENITORI PER MONTAGGI STANDARD Dotati di contropannello e piastra forata interna

01/C INTEGRATO per preamplificatori e finali, con finestre per WU. di grandi dimensioni

01/D PREAMPLIFICATORE con volumi separati, bassi medi acuti

01/B FINALE per finali fino a 100 Watt

03/A LUCI PSICHEDELICHE fori per Led monitor bassi medi acuti

03/B DISTRIBUTORE D'ALIMENTAZIONE per raggruppare 6 apparecchi, eliminando grovigli di cavi antiestetici, permettendone l'accensione contemporanea

CONTENITORE VERGINE dim. 440 x 230 x 115

CONTENITORE VERGINE dim. 440 x 230 x 78

Dimensioni utili  
mm. 440x330x115  
prezzo 35.000.-  
cadauno

Dimensioni utili  
mm. 440x230x78  
prezzo L. 32.000.-  
cadauno

L. 30.000.-

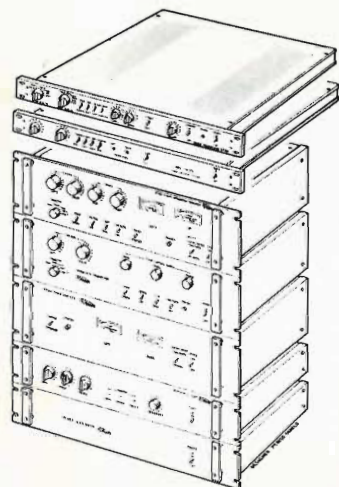
L. 25.000.-

I prezzi sono compresi di IVA e spese di trasporto, pagamento contrassegno, inviare richieste alla

HIFI 2000 - Via Zanardi, 455 - 40131 Bologna - Tel. 051 / 70.10.69

Sono disponibili anche presso i seguenti negozi specializzati:

TORINO	: Telesar via Gioberti, 37/D	011/545587
MILANO	: C.S.E. via Maiocchi, 8	02/2715767
BERGAMO	: CeD elettr. via Svardi, 67/D	035/249026
VARESE	: Ricci, via Parenzo, 2	0332/281450
TRIESTE	: Radio Kalica, via Fontana 2	040/62409
VERONA	: S.C.E. Elettronica - Via Sgulmero 22/A	045/972655
LIMBIATE (MI)	: F.Ili Lo Furno via Tolstoj, 14	02/9965889
LIVORNO	: GR. Elettronica, via Nardini 9/C	0586/806020
ORIGIO (VE)	: Lorenzon El., via Venezia, 115	041/429429
FERRARA	: EDI Elettronica, via Giuseppe Stefani, 38	0532/902119



# A ciascuno il suo computer

## Anche voi avete bisogno del computer personale

Tutti hanno sentito parlare di microelettronica e di microprocessori. Molti ne conoscono i vantaggi ma vorrebbero saperne di più. Molti amerebbero sapere tutto. Qui si svela che ZX80 è l'apparecchio più importante del nostro tempo. Ciò che molti anni fa era costosamente consentito solo ai grandi organismi, ora è alla portata di tutti; del professionista, della piccola azienda, del nucleo familiare, persino della persona singola.

Lo ZX80 della Sinclair offre servizi di gran lunga superiori al suo prezzo. Pesa solo 350 grammi. È applicabile a qualunque televisore. Può essere collegato a un registratore di cassette per la memorizzazione permanente di istruzioni e dati. È un piccolo apparecchio che può mettere ordine in tutte le vostre cose e aiutarvi più di una schiera di segretari.

## Il primo computer personale veramente pratico

ZX80 anticipa i tempi. Le sue qualità colgono di sorpresa anche i tecnici, poiché il raggiungimento delle caratteristiche che lo distinguono sarebbero dovute apparire fra molto tempo. È conveniente, facile da regolare, da far funzionare e da riporre dopo l'uso. Soddisfa l'utente più preparato.

## Esempio di microelettronica avanzata

La semplicità circuitale è il primo pregio dello ZX80, la potenza è il secondo pregio. Insieme, ne fanno l'apparecchio unico nel suo genere.

## Alcune applicazioni

A casa memorizza i compleanni, i numeri telefonici, le ricette di cucina, le spese e il bilancio familiare, e altre mille applicazioni di cui si può presentare la necessità.

## Per aziende

Piccole gestioni di magazzino, archivio clienti e fornitori eccetera.

## Per professionisti

Calcoli matematici e trigonometrici, elaborazione di formule, archivio.

## Per il tempo libero

Lo ZX80 gioca alle carte, risolve le parole incrociate, fa qualsiasi gioco gli venga messo in memoria.

## CARATTERISTICHE TECNICHE

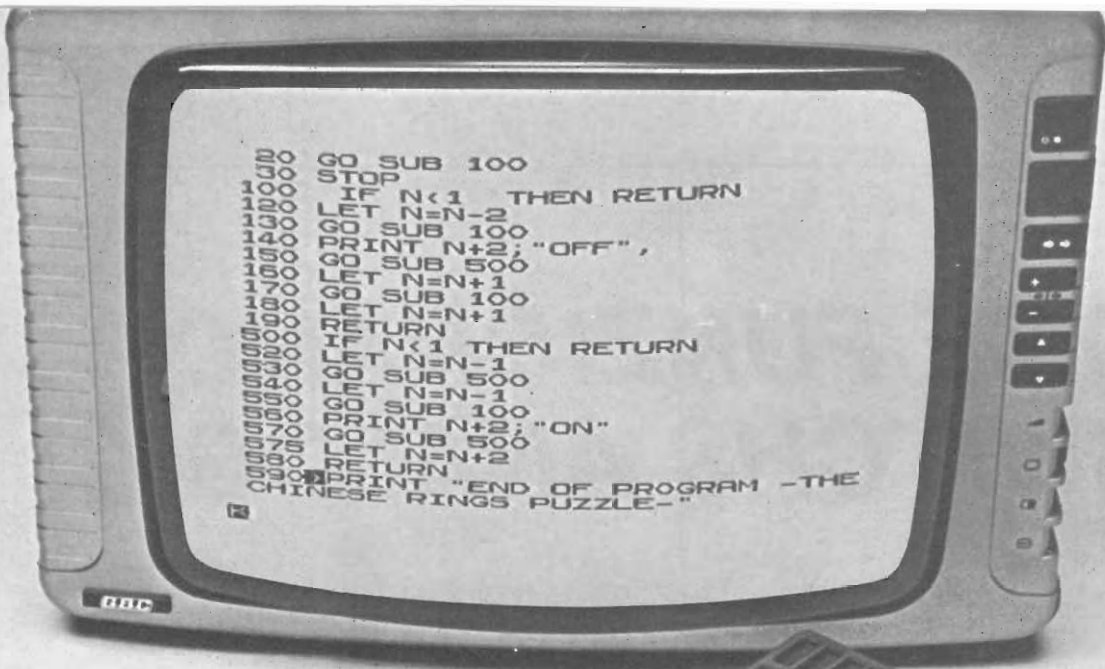
- |                   |  |
|-------------------|--|
| MICRO             | — Z80A   |
| LINGUAGGIO        | — BASIC  |
| MEMORIA           | — 1 K RAM ESPANSIBILE A 16 K                               |
| TASTIERA          | — KEYPLATE CON SUPERFICIE STAMPATA                         |
| VISUALIZZAZIONE   | — SU QUALUNQUE TELEVISORE                                  |
| GRAFICA           | — 24 LINEE A 32 CARATTERI                                  |
| MEMORIA DI MASSA  | — SU QUALUNQUE REGISTRATORE MAGNETICO                      |
| BUS               | — CONNETTORE CON 44 LINEE, 37 PER CPU 0V., 5V., 9V., CLOCK |
| SISTEMA OPERATIVO | — 4K ROM   |
| ALIMENTAZIONE     | — 220V. 50Hz CON ALIMENTATORE ESTERNO (OPZIONALE).         |



## LISTINO PREZZI IVA ESCLUSA

— COMPUTER ZX80	TC/0080-00	L. 285.000
— COMPUTER ZX80 Kit	TC/0081-00	L. 240.000
— MODULO PER ESPANSIONE DI MEMORIA FINO A 3K RAM	TC/0083-00	L. 39.500
— COPPIE DI CIRCUITI INTEGRATI PER OGNI K DI MEMORIA	TC/0082-00	L. 17.000
— ALIMENTATORE	TC/0085-00	L. 12.900
— LIBRO "IMPARIAMO A PROGRAMMARE IN BASIC CON LO ZX80"	TL/1450-01	L. 4.400
— MODULO DI ESPANSIONE DI 16 K RAM COMPLETO DI INTEGRATI	TC/0087-00	L. 191.500
— ALIMENTATORE PER ZX80 CON ESPANSIONE DI 16 K RAM	TC/0086-00	L. 22.000

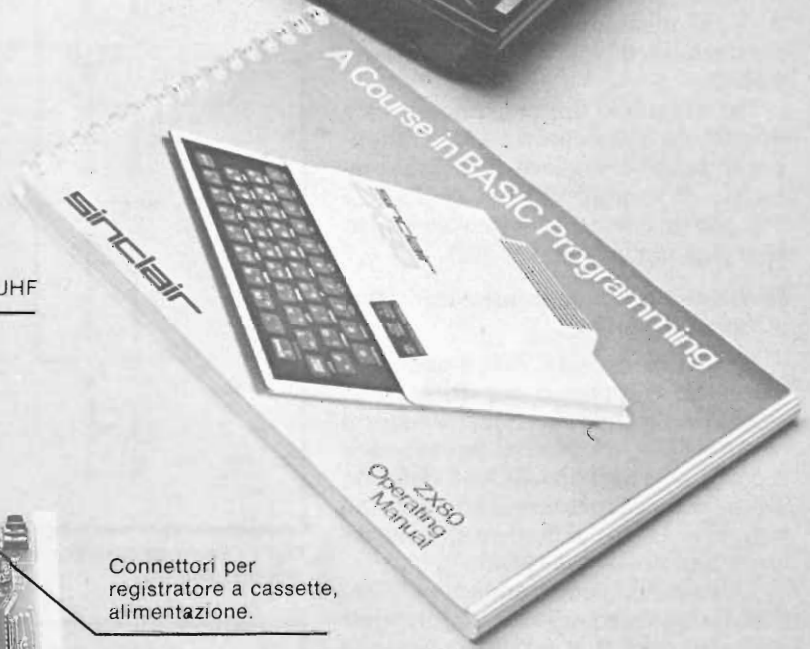




```

1000 GO SUB 100
1010 STOP
1020 IF N<1 THEN RETURN
1030 LET N=N-2
1040 GO SUB 100
1050 PRINT N+2; "OFF",
1060 GO SUB 500
1070 LET N=N+1
1080 GO SUB 100
1090 LET N=N+1
1100 RETURN
1110 IF N<1 THEN RETURN
1120 LET N=N-1
1130 GO SUB 500
1140 LET N=N-1
1150 GO SUB 100
1160 PRINT N+2; "ON"
1170 GO SUB 500
1180 LET N=N+2
1190 RETURN
1200 PRINT "END OF PROGRAM -THE
CHINESE RINGS PUZZLE-"

```



Connettore a pettine:  
CPU; 0V; 5V; 9V; segnale  
clock; indicatore di  
memoria esterna in uso;  
due masse.

Modulatore TV UHF

RAM chips.

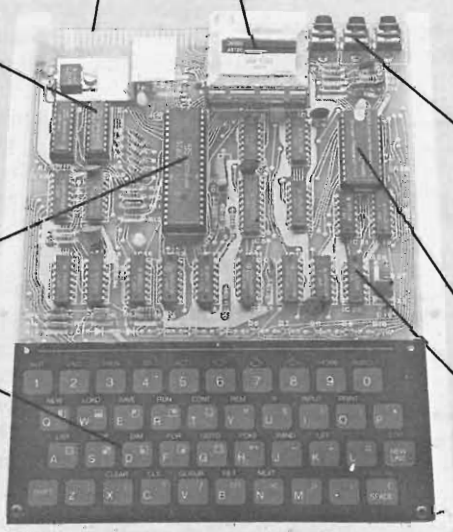
Connettori per  
registratore a cassette,  
alimentazione.

Microprocessore Z80A,  
versione perfezionata del  
famoso microprocessore  
Z80.

SUPER ROM (4K bytes),  
contenente: interprete  
BASIC, caratteri, sistema  
operativo e monitor.

Tastiera sensitiva Sinclair.

Clock.



**sinclair**  
**ZX80**

# COME FUNZIONANO GLI SWITCHS ANALOGICI

di F. Pipitone - parte seconda

**P**er gli esemplari con numero di spari, le unità a giunzione ad effetto di campo presentano una tensione "pinch-off" compresa tra 4 e 10V, ed un valore massimo del parametro  $R_{DS}$  (in conduzione) di  $100\Omega$  (valore tipico  $65\Omega$ ). Viceversa, le unità con numero pari presentano una gamma della tensione "pinch-off" compresa tra 2 e 3,9V, ed un valore massimo di  $R_{DS}$  (in conduzione) di  $150\Omega$  ( $90\Omega$  è un valore tipico).

Per entrambi i tipi con numero pari e dispari, l'adattamento tra qualsiasi coppia di canali è migliore di  $50\Omega$ , e sono inoltre disponibili versioni da 25-10 e  $5\Omega$ , con un costo supplementare rispetto ai tipi fondamentali a  $50\Omega$ .

## Strutture semplici ed economiche del tipo a "segnale positivo"

Così come la serie 5009 si adatta all'impiego in applicazioni particolari nel campo della commutazione con massa virtuale, gli esemplari compresi tra il tipo IH5025 ed il tipo IH5038 soddisfano a loro volta determinate esigenze, solo nei casi in cui occorre commutare segnali di polarità positiva.

La serie 5025 è stata studiata per commutare qualsiasi segnale di potenziale compreso tra 0 e +10V, impiegando unità logiche TTL a collettore aperto (con tensione di alimentazione di +15V). I segnali fino ad un massimo di +25V possono essere commutati adottando una tensione di alimentazione di +30V per il terminale del circuito di collettore aperto. Non esistono restrizioni per quanto riguarda il carico, come per la famiglia 5009, ed è facilmente possibile adattare carichi resistivi compresi tra  $50\Omega$  e l'infinito.

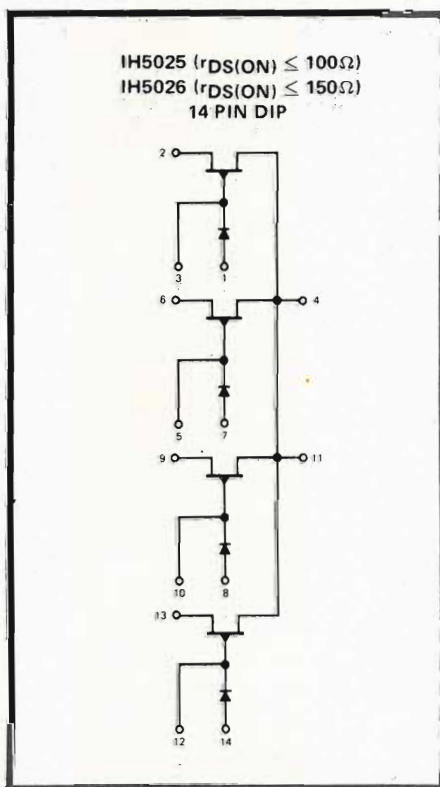


Fig. 1 - Rappresentazione schematica dell'unità tipo IH5025.

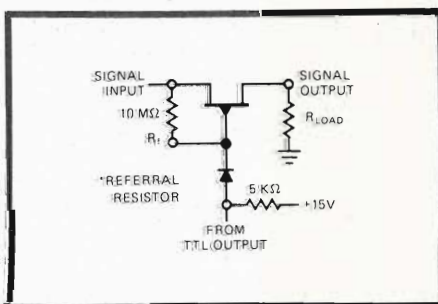


Fig. 2/a - Tipico circuito di un commutatore analogico.

La figura 1 rappresenta lo schema dell'unità tipo IH5025 mentre la figura 2/a illustra un tipico circuito di commutazione del genere al quale ci siamo appena riferiti: si noti che nessun amplificatore operazionale deve far parte del circuito di commutazione, come nel caso della famiglia 5009. Lo svantaggio di questa serie consiste nel fatto che i segnali di polarità negativa non possono essere commutati, a meno che non si aggiungano componenti esterni, come nel circuito di figura 2/b.

Di conseguenza, aggiungendo un transistor del tipo "p-n-p" (2N3638 oppure 2N2907, ecc) e due resistori, la famiglia 5025 diventa altrettanto versatile quanto lo è qualsiasi altro commutatore analogico. Naturalmente, è sempre necessario usare il circuito logico a collettore aperto.

Quando si commutano soltanto segnali di polarità positiva, per cui il circuito viene pilotato direttamente dall'unità logica, la velocità è molto elevata; in pratica il tempo di intervento è pari approssimativamente a 50 ns, mentre quello di interruzione raggiunge il valore di circa 200 ns fino a valori del carico  $R_L$  pari ad  $1K\Omega$  ( $R_L$  minore o uguale a  $10 pF$ ). Quando il pilotaggio avviene attraverso lo stadio "p-n-p" nel modo illustrato, la velocità viene considerevolmente ridotta (a 300 ns per la conduzione e ad 1 ns per l'interruzione, rispettivamente).

A sua volta, la famiglia 5025 è suddivisa in due gruppi distinti, ciascuno dei quali presenta una gamma della tensione "pinch-off" compresa tra 2 e 3,9V. Anche in questo caso i componenti contraddistinti con un numero dispari presentano un valore massimo di  $R_{DS}$  (in

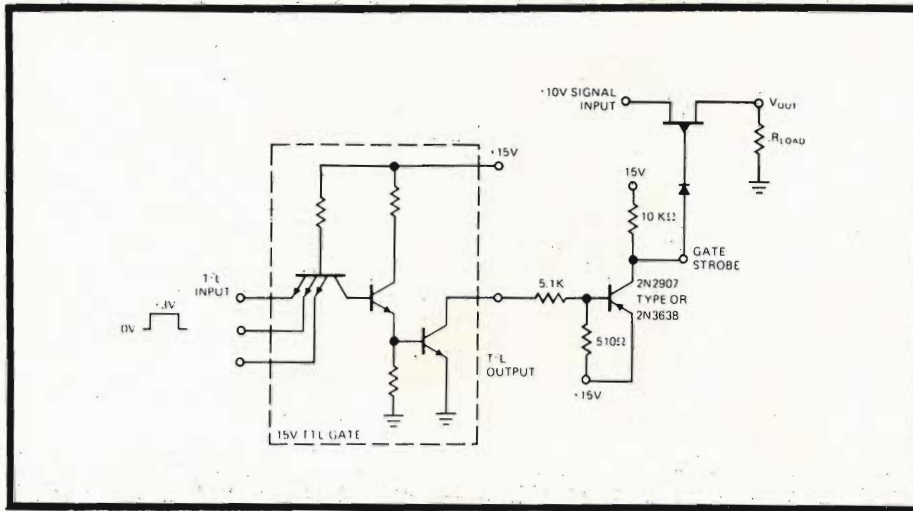


Fig. 2/b - Circuito a commutazione analogica, atto a funzionare anche con segnali di polarità negativa.

conduzione) di  $100\Omega$ , mentre quelli contraddistinti con un numero pari presentano un valore massimo di  $150\Omega$ ; la differenza tra i due gruppi consiste nel fatto che si fa uso di un transistor ad effetto di campo di maggiore geometria

negli esemplari con numero dispari.

Questa maggiore geometria, se da un canto determina una minore resistenza di conduzione, dall'altro presenta anche un fattore di iniezione di carica pari approssimativamente al doppio, rispet-

to agli esemplari con un numero pari.

Quanto sopra corrisponde ad un massimo di  $20\text{ mV}$  su capacità di  $10.000\text{ pF}$  per tutti gli esemplari. I valori tipici dell'iniezione di carica sono di  $7\text{ mV}$  per i tipi con numero pari e di  $14\text{ mV}$  per i tipi con numero dispari.

Come abbiamo visto nei confronti della famiglia 5009, la serie 5025 presenta un adattamento del fattore  $R_{DS}$  (in conduzione) da canale a canale di  $50\Omega$  o minore, con valori tipici di circa  $25\Omega$ .

Sebbene la famiglia 5025 sia stata realizzata per l'impiego con unità logiche TTL a collettore aperto, può essere usata anche con logiche da  $5\text{V}$ , a patto che la commutazione abbia luogo nei confronti di un segnale di ampiezza massima di  $1\text{V}$ . Questa caratteristica può essere considerata piuttosto limitante, per contro esistono tuttavia alcune applicazioni nelle quali la commutazione di una tensione massima di  $1\text{V}$  non costituisce un problema. Ci riferiamo ad esempio al caso della commutazione diretta di segnali provenienti da trasduttori.

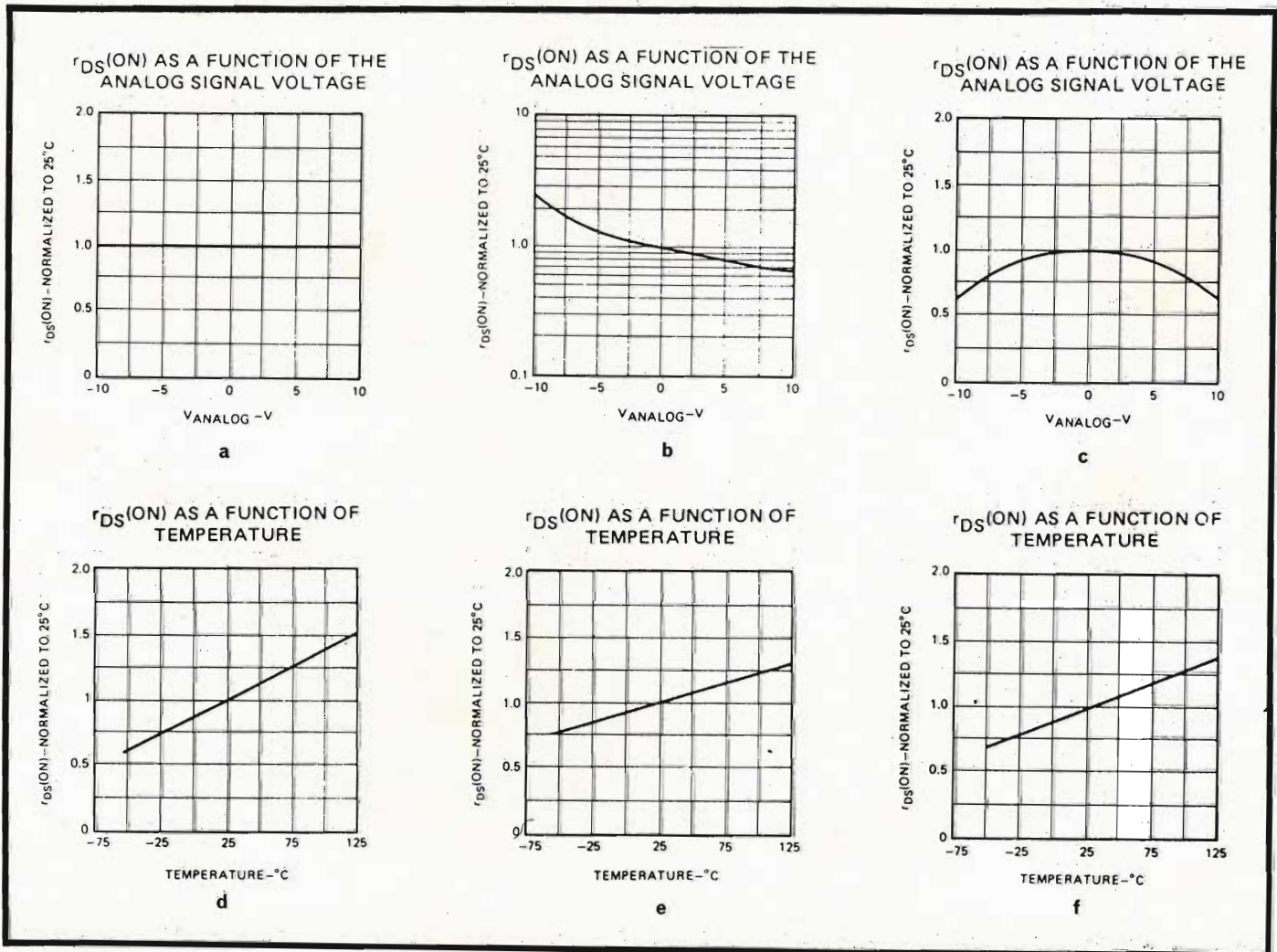
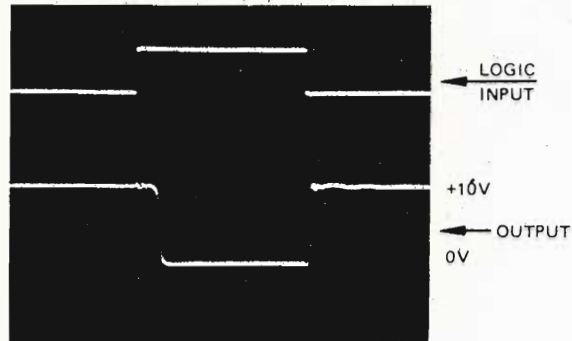
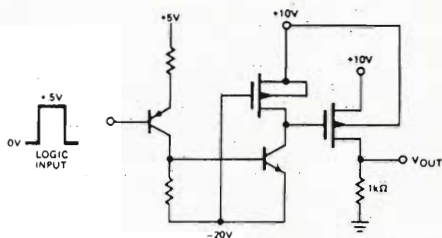
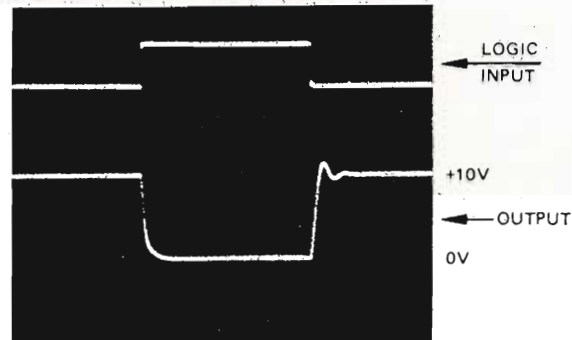
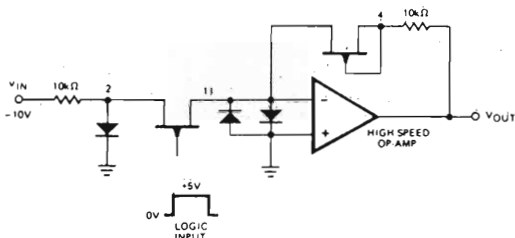


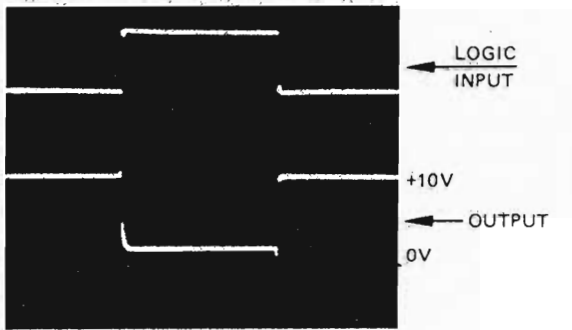
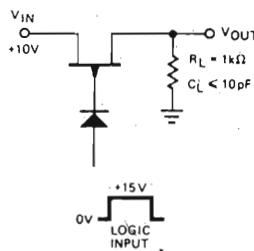
Fig. 3 - Vari esempi di caratteristiche dei commutatori analogici.



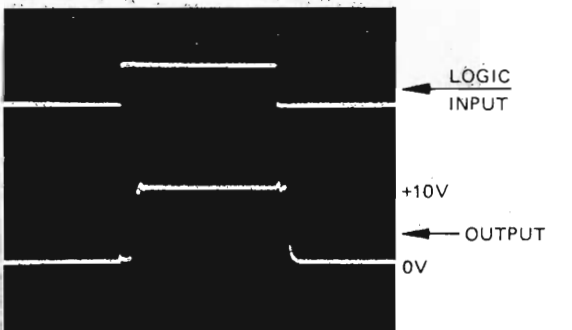
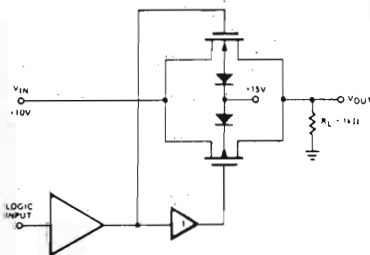
HORIZONTAL = 1  $\mu$ s/div  
VERTICAL = 5V/div



HORIZONTAL = 1  $\mu$ s/div  
VERTICAL = 5V/div



HORIZONTAL = 1  $\mu$ s/div  
VERTICAL (TOP) = 10V/div  
VERTICAL (BOTTOM) = 5V/div



HORIZONTAL = 1  $\mu$ s/div  
VERTICAL = 5V/div

Fig. 4 - Esempi di tempi di commutazione nei diversi dispositivi analogici.

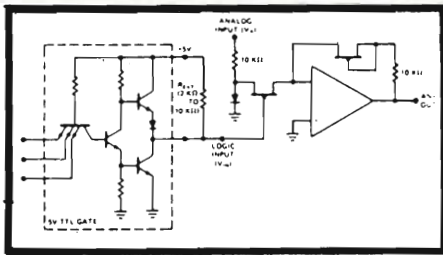


Fig. 5 - Tipo di interfacciamento possibile sia con unità TTL che con dispositivi a collettore aperto.

## CONFRONTO TRA I PARAMETRI

In aggiunta alle caratteristiche principali dei diversi tipi di commutatori, riteniamo opportuno descrivere con maggiore ricchezza di dettagli alcuni parametri specifici.

### A - Caratteristiche del segnale

Abbiamo già messo in evidenza il fatto che una delle differenze principali tra i relè ed i commutatori a semiconduttore tra il segnale di controllo ed il segnale da commutare.

Nel caso del commutatore a semiconduttore, la massima ampiezza del segnale analogico che può essere adottata è riferita alle caratteristiche delle unità FET oppure MOSFET, ed alle tensioni di alimentazione.

Quando lo stesso commutatore consiste in un transistor a giunzione ed effetto di campo a canale "n", che in assenza di qualsiasi polarizzazione dell'elettrodo "gate" si trova nello stato di conduzione, il dispositivo viene mantenuto in interdizione polarizzando il "gate" verso la tensione negativa di alimentazione. E' chiaro che se il potenzia-

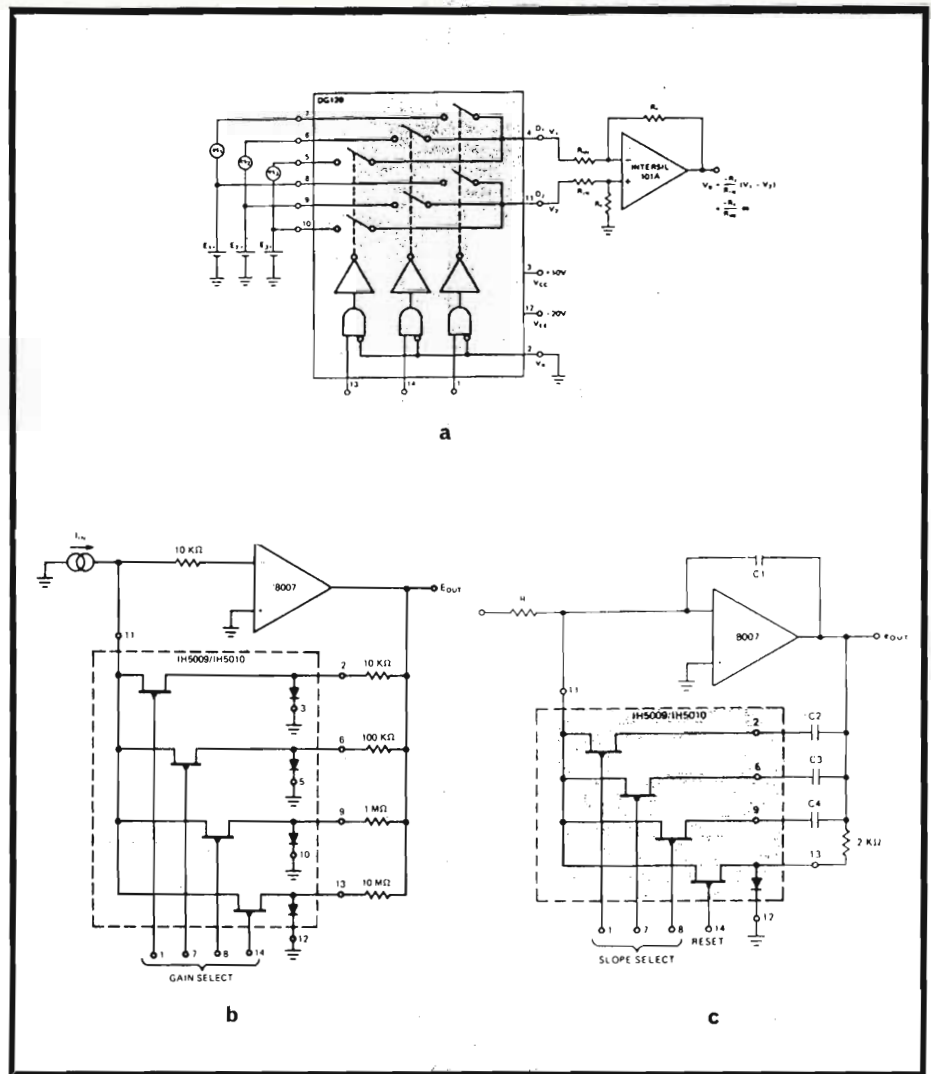


Fig. 7 - a) Schema di principio di un multiplexer differenziale a 3 canali. - b) c) applicazioni tipiche della serie IH5009: amplificatore a guadagno programmabile ed integratore provvisto di azzeramento.

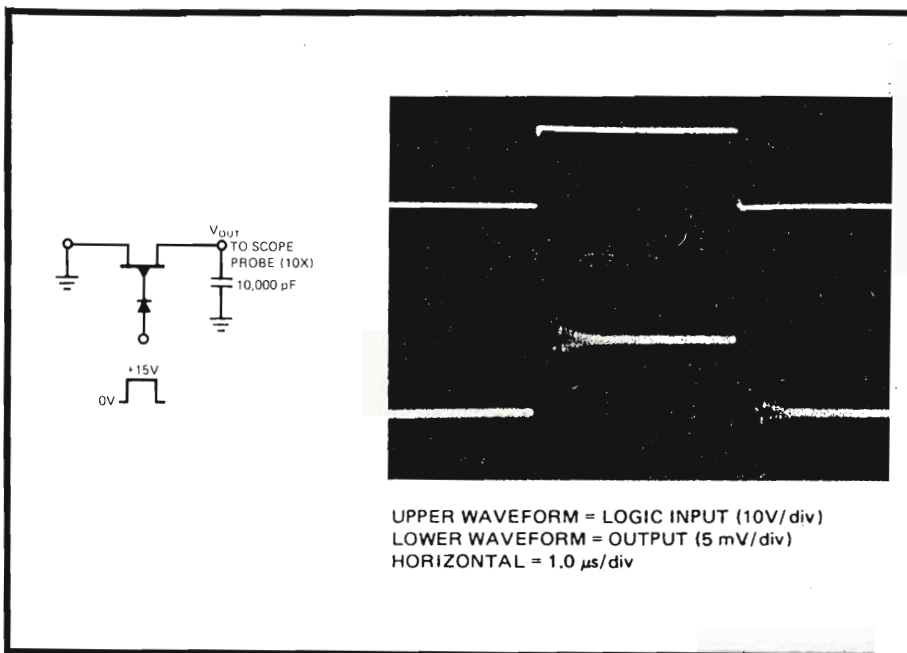


Fig. 6 - Circuito di prova con un gate del tipo IH5025.

le applicato all'elettrodo "drain" oppure alla sorgente entra nei limiti di  $V_p$  (vale a dire della tensione "pinch-off") dell'elettrodo "gate", il dispositivo passa allo stato di conduzione.

Con le unità del tipo MOSFET esiste una situazione del tutto analoga: il segnale analogico modula la polarizzazione dell'elettrodo "gate", e può dare adito a stati inesatti del commutatore, se vengono superate le ampiezze consigliate del segnale applicato.

Per la famiglia a massa virtuale (IH5009, ecc.), la situazione è alquanto differente: la massima ampiezza del segnale che può essere applicata allo stesso commutatore è di soli +700 mV. Tuttavia, quando l'impiego avviene secondo le norme suggerite rispetto al punto di massa virtuale di un amplificatore operativo, i segnali che costituiscono le tensioni  $V_{ib}$  e  $V_{out}$  possono essere molto maggiori, come abbiamo precedentemente stabilito (ad esempio  $\pm 100V$ ).

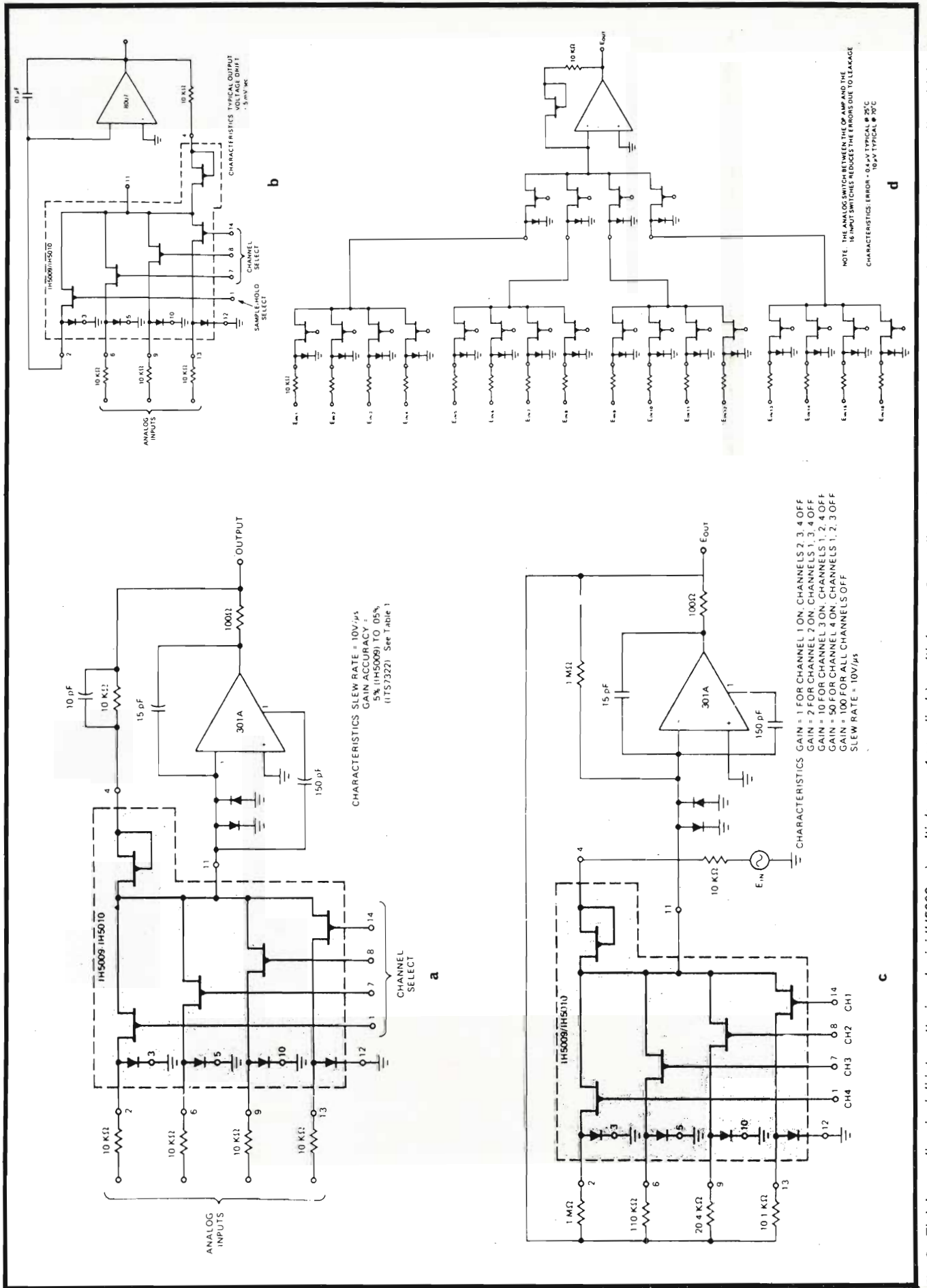


Fig. 8 - Tipiche applicazioni di interruttori analogici IH5009: a) multiplexer a 3 canali - b) multiplexer a 4 canali - c) circuito della regolazione automatica del guadagno - d) multiplexer a 16 canali.

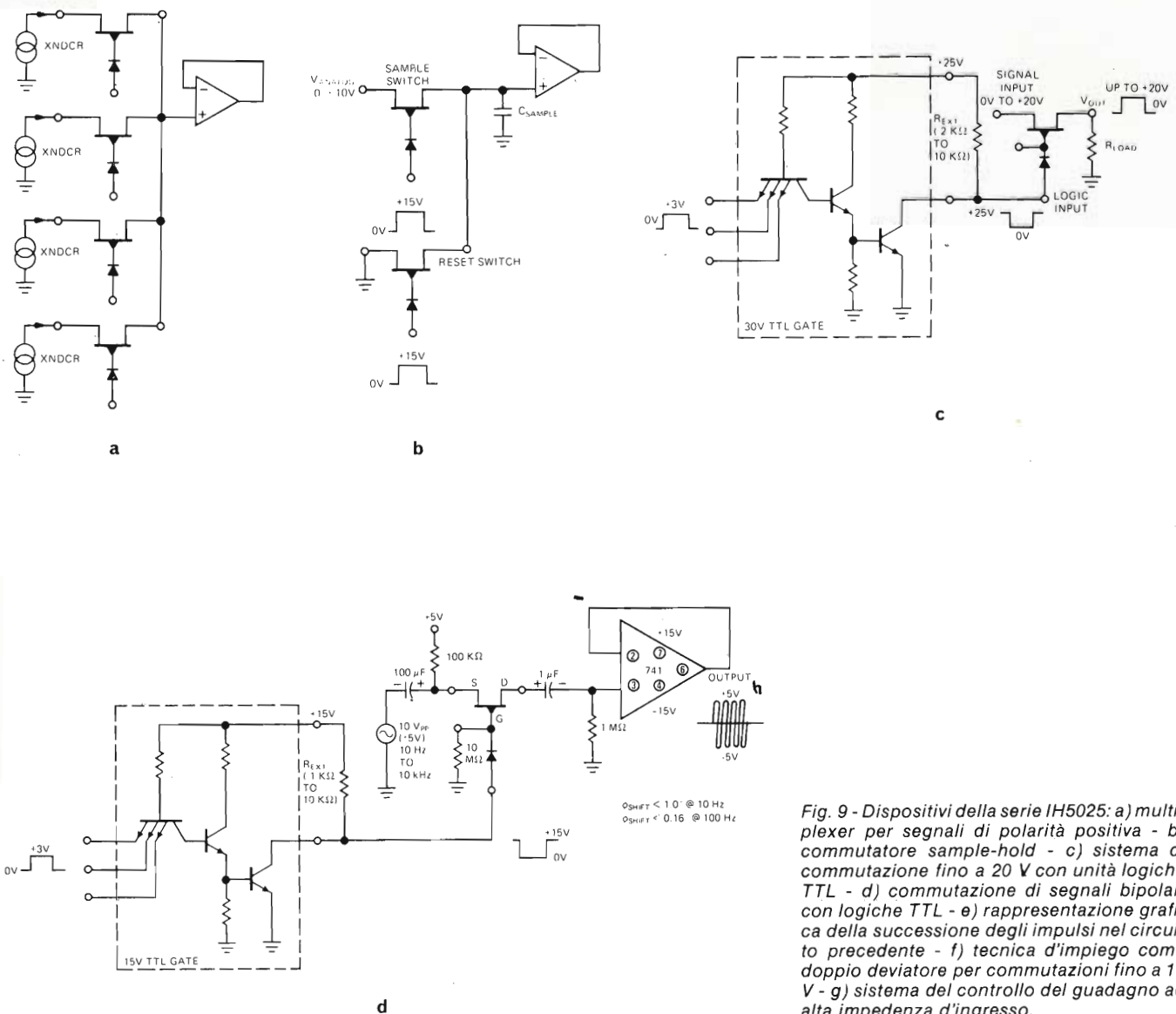


Fig. 9 - Dispositivi della serie IH5025: a) multiplexer per segnali di polarità positiva - b) commutatore sample-hold - c) sistema di commutazione fino a 20 V con unità logiche TTL - d) commutazione di segnali bipolari con logiche TTL - e) rappresentazione grafica della successione degli impulsi nel circuito precedente - f) tecnica d'impiego come doppio deviatore per commutazioni fino a 10 V - g) sistema del controllo del guadagno ad alta impedenza d'ingresso.

Vale la pena di notare che i segnali a basso livello, come ad esempio quelli che provengono da una termocoppia, possono essere commutati impiegando l'unità IH5009, senza la necessità di aggiungere un amplificatore operazionale, a patto che le ampiezze siano appunto inferiori a 700 mV.

#### B - La resistenza di conduzione

La resistenza di conduzione di un buon esemplare di relè a lamina mobile è sostanzialmente inferiore a quella di un esemplare tipico di commutatore analogico.

Tuttavia, l'ampio uso che da molto tempo si fa di amplificatori operazionali ad elevata impedenza di ingresso (come elementi di separazione) ha provocato una diminuzione dell'importanza della

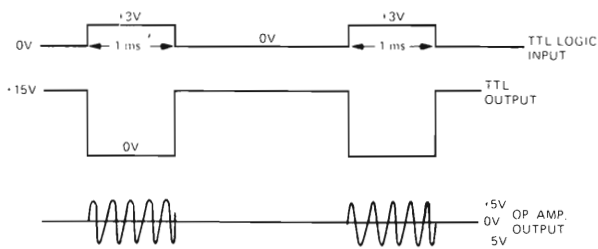
resistenza di conduzione come parametro "chiave". È quasi sempre possibile, infatti, progettare il circuito che permette di interfacciare il carico rispetto al commutatore, per cui un valore della resistenza di conduzione compreso tra 30 e 100Ω non comporta alcun errore apprezzabile.

Nel caso della serie IH5009, la resistenza effettiva di conduzione dei commutatori può essere ulteriormente ridotta mediante l'impiego di transistori di compensazione ad effetto di campo, secondo la tecnica alla quale ci siamo riferiti in precedenza.

La linearità della resistenza di conduzione in funzione delle caratteristiche del segnale analogico dipende dal tipo di commutatore. Per i commutatori rea-

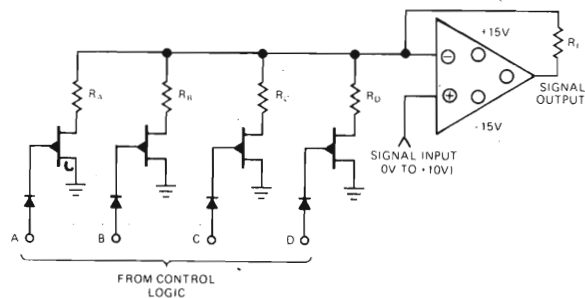
lizzati con transistori a giunzione ad effetto di campo, che sono normalmente in stato di chiusura, il valore di  $R_{DS}$  (in conduzione) dipende dalle caratteristiche del segnale analogico, come si osserva nel grafico di figura 3/a. Per i commutatori del tipo P-MOS, è necessaria una polarizzazione negativa del "gate", per determinare lo stato di conduzione. Di conseguenza, il segnale analogico modula la tensione di polarizzazione, dando adito alla caratteristica illustrata nel grafico di figura 3/b. Nel caso di commutatori del tipo C-MOS, il valore  $R_{DS}$  (in conduzione) dei canali "p" e "n" in parallelo tende automaticamente a compensarsi, come risulta invece dal grafico di figura 3/c.

I grafici illustrati alle figure 3/d, 3/e,

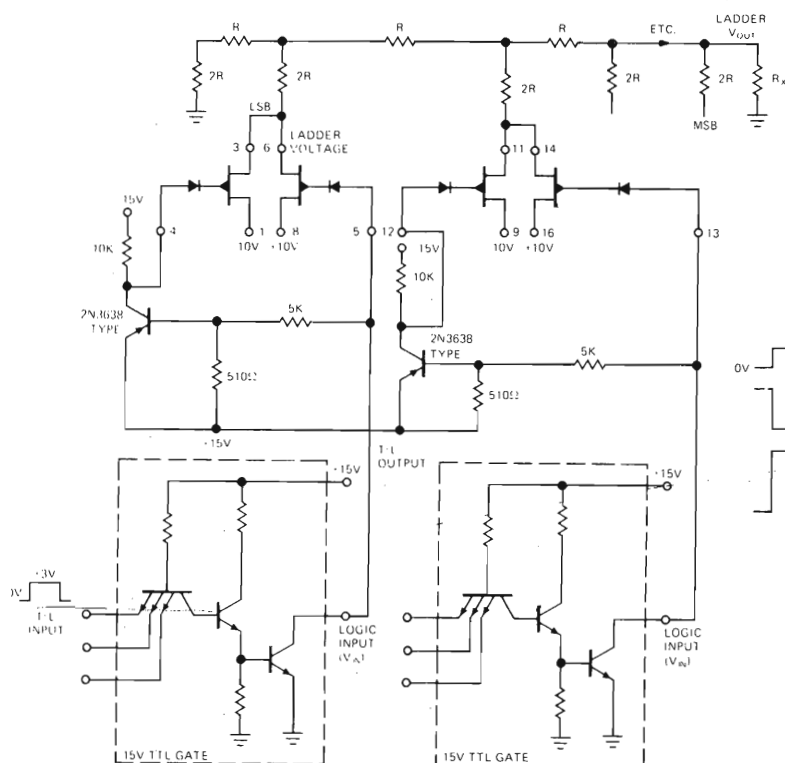


NOTE TO SWITCH - 10 VAC (20V<sub>pk</sub>) (1) INCREASE -5V SUPPLY TO +10V  
(2) INCREASE TTL SUPPLY FROM +15V TO +25V

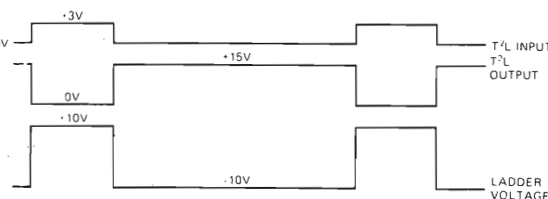
e



g



f



3/f, rappresentano infine le caratteristiche termiche dei diversi tipi di commutatori.

#### C - La velocità di funzionamento

Le fotografie degli oscillogrammi che riportiamo illustrano le prestazioni tipiche che possono essere presunte nelle normali condizioni di funzionamento.

Quando le serie 5009 e 5025 vengono usate in abbinamento con un amplificatore operazionale, le caratteristiche di commutazione risultano solitamente limitate dal rapporto "slew" e dal tempo di ripristino delle condizioni originali dell'amplificatore operazionale.

Attualmente — ad esempio — non esistono amplificatori operazionali di tipo monolitico in grado di commutare una tensione di 10V, e di ritornare alle

condizioni originali fino allo 0,01% in meno di 500 ns, sebbene il tipo IH5009 sia in grado di funzionare con tale caratteristica.

Si osservino al riguardo gli esempi costituiti dalla figura 4 con gli annessi oscillogrammi.

#### D - La compatibilità logica

Tutti i commutatori allo stato solido di impiego più diffuso sono compatibili, con le oscillazioni di uscita dei segnali logici TTL; alcuni implicano l'impiego di un resistore "pull-up" per garantire tuttavia un funzionamento corretto.

Lo schema mostrato in figura 5 illustra un esempio col quale risulta possibile interfacciare sia unità logiche standard TTL da 5V, sia unità logiche ad alto livello ed a collettore aperto da

15V.

#### E - Le tensioni di alimentazione

I tipi IH5009 ed IH5025 non implicano la disponibilità di alimentazioni esterne; l'unica sorgente di alimentazione usata consiste nella corrente di dispersione del circuito "gate", derivata dall'unità logica.

I circuiti C-MOS del tipo IH5040 implicano la disponibilità di tensione di  $\pm 15V$  e di  $+5V$ , ma anche in questo caso l'unico assorbimento di energia in stato stabile consiste nella corrente di dispersione, il cui valore tipico è di  $1\mu A$ . I commutatori ibridi che fanno uso di elementi di eccitazione di tipo bipolare implicano la presenza di tensioni di alimentazione di  $\pm 15V$ , e presentano una corrente di conduzione di  $2mA$  come valore



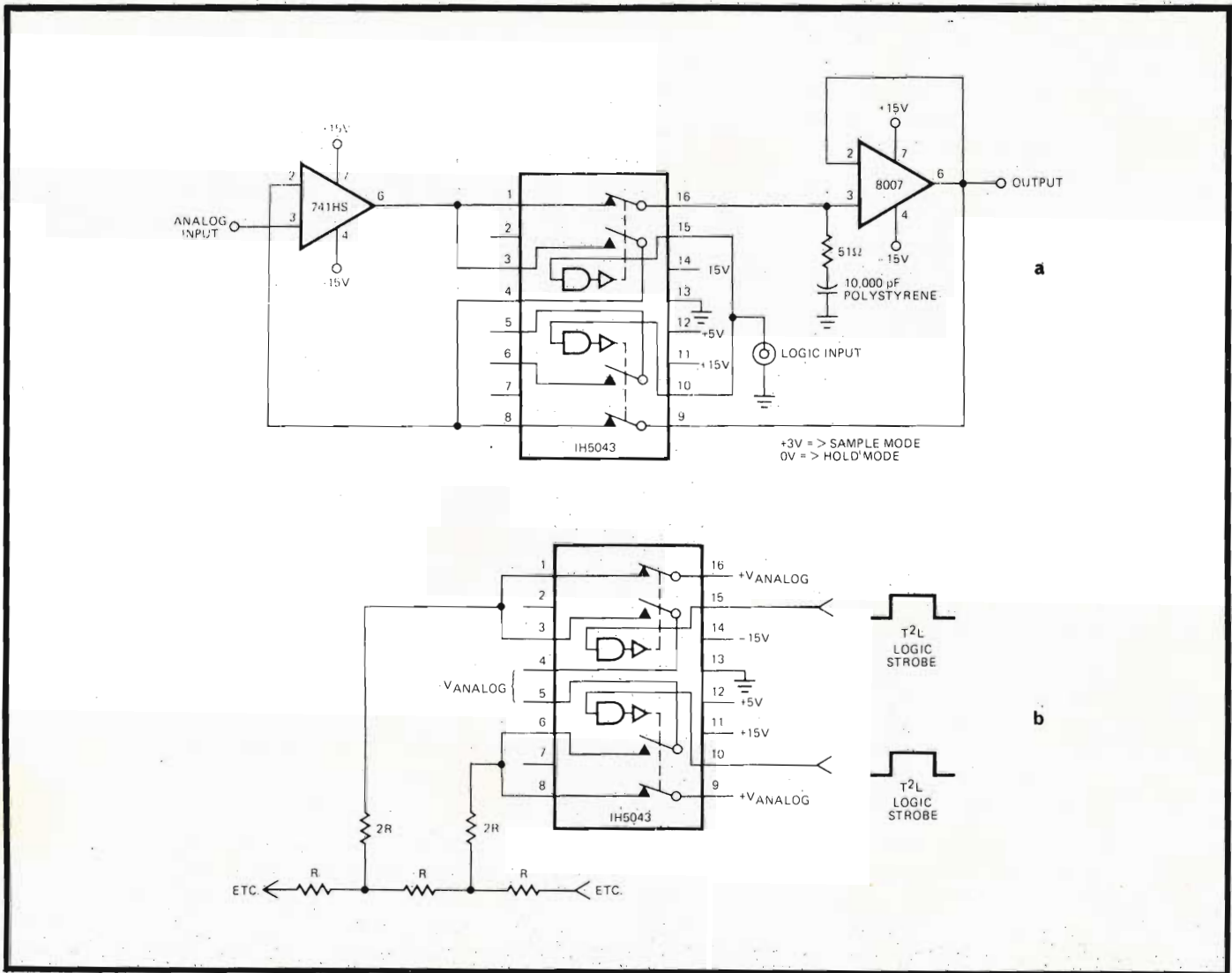


Fig. 10 - a) Versione migliorata del dispositivo sample-hold con unità IH5043 - b) tecnica d'impiego di un commutatore del tipo C-MOS per pilotare una rete a 2 bracci.

tipico.

Nello stato di apertura "off" questa corrente si riduce notevolmente, e può consistere soltanto in pochi microampere.

#### F - L'iniezione di cariche

La maggior parte dei commutatori analogici presenta un certo grado di iniezione di cariche, a causa dell'accoppiamento capacitivo tra il "gate" dello stadio ad effetto di campo ed il canale. Si tratta di un parametro piuttosto difficile da definire in termini quantitativi, in quanto dipende dal ritmo di variazione del segnale che pilota l'elettrodo "gate".

Tuttavia, risulta evidente che tutti i "gate" analogici fino ad ora discussi presentano analoghe caratteristiche di iniezione di cariche. Adattando ad esempio il tipo IH5025, nel circuito di prova di figura 6, la forma d'onda ottenibile all'uscita è quella riprodotta, si

noti che il circuito equivalente consiste semplicemente in un divisore di tipo capacitivo presente tra la capacità del canale di "gate" e quella di carico.

Per altre condizioni di funzionamento, l'ampiezza degli impulsi di iniezione di carica può essere scalata in modo proporzionale. Ad esempio, raddoppiando l'entità della capacità di carico si ottiene il dimezzamento dell'ampiezza degli impulsi.

#### CONCLUSIONE

A questo punto, non ci resta che esaminare alcune applicazioni pratiche basate sull'impiego delle unità di normale produzione.

La figura 7/a rappresenta un "multiplexer" differenziale a tre canali, impiegante unità del tipo DG 120. A sinistra E1, E2, ed E3 rappresentano le tensioni "offset", e, per completare il circuito,

viene impiegata una unità Intersil del po 101A.

I terminali visibili inferiormente, contraddistinti con i numeri 1, 13 e 14, servono per il collegamento all'unità logica di controllo.

Le figure 7/b e 7/c rappresentano due applicazioni tipiche della serie IH5009: la prima consiste in un amplificatore a guadagno programmabile, e la seconda in un integratore, anch'esso programmabile, provvisto di dispositivo di azzeramento.

Altre tre applicazioni tipiche della serie IH5009 sono rappresentate in figura 8/a/b/c/d. In ordine progressivo si tratta di un "multiplexer" di tipo economico a quattro canali, di un "multiplexer" a tre canali con l'aggiunta di un dispositivo "sample-and-hold", di un circuito per la regolazione automatica del guadagno, e di un "multiplexer" a sedici canali.

Passiamo alla serie IH5025, le cui differenti caratteristiche sono già state evidenziate a suo tempo.

Nei suoi riguardi, la figura 9 illustra, rispettivamente, un "multiplexer" in grado di funzionare con trasduttori che forniscono segnali di uscita di polarità positiva (a), un commutatore "Sample-and-hold (b)", un sistema di commutazione fino a +20V con unità logiche TTL (c), un sistema di commutazione di segnali bipolari sempre in grado di funzionare con logiche TTL (d), con la relativa rappresentazione grafica della successione degli impulsi (e), la tecnica di impiego dell'unità IH5028 come doppio deviatore per pilotate una rete "ladder" per commutazione del tipo bipolare fino ad un massimo di +10V (f), ed un sistema di controllo del guadagno ad alta impedenza di ingresso, per segnali di ingresso di polarità positiva.

La figura 10 illustra una versione migliorata del dispositivo "sample-and-hold" basata sull'impiego delle unità IH5043 (a), e la tecnica d'impiego di un commutatore del tipo C-MOS, per pilotare una rete "ladder" a due bracci (b). Si noti che il primo di questi due ultimi circuiti è disponibile direttamente presso la Intersil come unità di versione ibrida col numero di identificazione IH5110/5111.

La figura 11 rappresenta un'ultima applicazione, riferita allo sfruttamento delle prestazioni delle unità della serie IH5040: si tratta di un filtro attivo a bassa potenza, sintonizzato con tecnica digitale. Il filtro è del tipo a guadagno costante, a valore costante del fattore "Q", ed a frequenza variabile, in grado

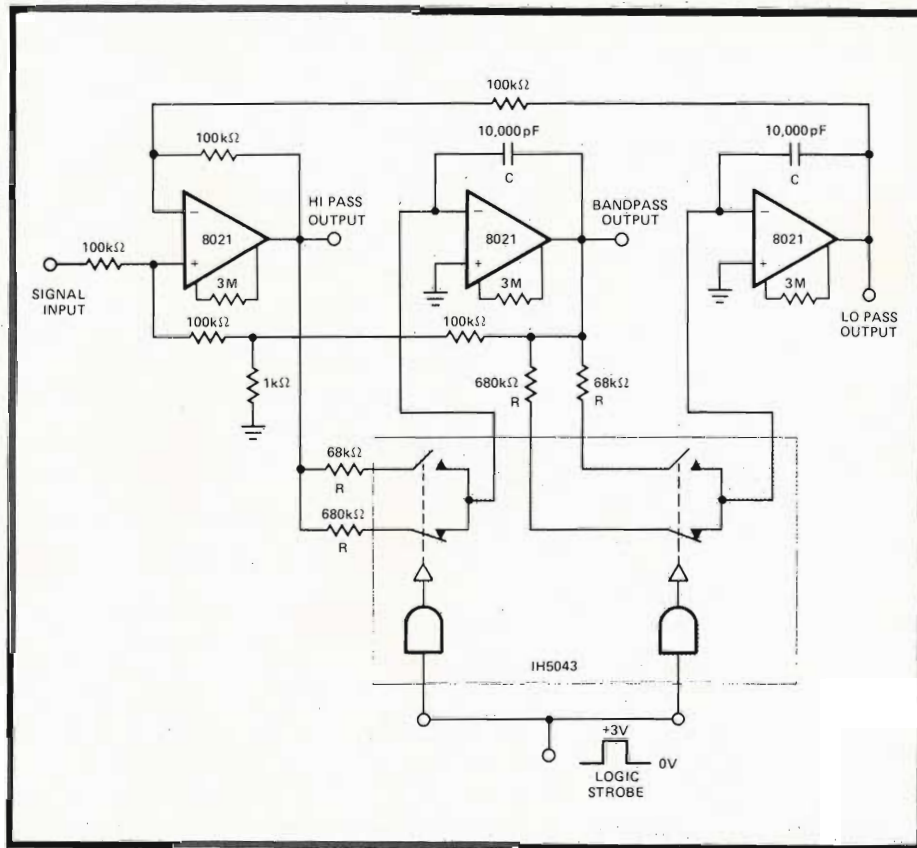


Fig. 11- Esempio di filtro attivo di bassa potenza.

di funzionare simultaneamente con caratteristica passa-basso, a banda passante, a passa-alto.

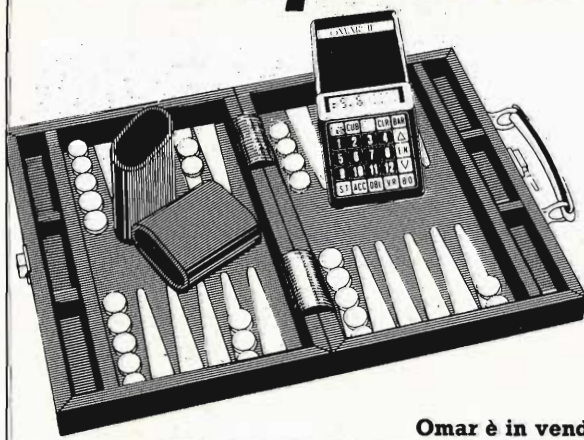
Con i valori illustrati dei componenti, il fattore Q raggiunge un valore pari a 100, come pure il guadagno. La frequenza centrale è data dal valore reciproco

del prodotto  $6,28 RC$ .

Ci deve presentare un valore di 10.000 pF, mentre R può presentare un valore di 68 oppure 680 K a seconda dello stato logico disponibile.

La corrente di riposo in assenza di segnale è inferiore a 300  $\mu A$

# Gioca a Backgammon con il Computer campione del mondo.



Omar è un computer appositamente programmato per giocare a backgammon a livello di campionato mondiale, adottando tutte le strategie, le finezze e i piccoli segreti del suo omonimo campione del mondo.



*Omar Shaul*

In più, segnalandoti cavallerescamente i tuoi errori, Omar è in grado in breve tempo di migliorare il tuo livello di gioco: e non è da tutti essere allenati da un campione del mondo!



Omar è in vendita nei migliori negozi e in tutte le sedi G.B.C.

# CORSO DI FORMAZIONE ELETTRONICA

— tredicesima parte —

## Amplificatori audio piccoli segnali

# 1)

### PRINCIPI DI LAVORO

L'elemento attivo impiegato in un amplificatore, può essere sia un transistoro bipolare che un transistoro ad effetto di campo. Per brevità, nel corso delle puntate, il transistoro bipolare verrà sempre indicato come *Transistore*, mentre il transistoro ad effetto di campo sarà indicato come *f.e.t.*

Sia i transistori che i *f.e.t.* possono essere impiegati come amplificatori perchè le loro correnti d'uscita possono essere controllate dai segnali alternati connessi ai loro terminali d'entrata. Se si vuole ottenere una uscita in tensione o in potenza, la corrente d'uscita deve essere fatta passare attraverso un carico resistivo. Un *f.e.t.* ha una così elevata impedenza d'ingresso che la sua corrente d'ingresso può essere ignorata; di conseguenza, tale elemento dà solo un guadagno in tensione.

L'impedenza di ingresso di un transistoro dipende dall'ampiezza della corrente che circola nel suo collettore e può essere molto elevata se tramite una opportuna polarizzazione si riduce la corrente di collettore a qualche microampère. Tramite una scelta opportuna della corrente di collettore, quindi dell'impedenza d'ingresso, un transistoro può essere considerato sia un dispositivo che lavora come amplificatore di corrente che di tensione. Se l'impedenza della sorgente è più grande dell'impedenza d'ingresso del transistoro, il tran-

sistore lavora in corrente; se è più piccola, il transistoro lavora in tensione. Per ragioni che saranno esposte in seguito, un transistoro che lavori nell'audio, di solito funziona con la connessione ad emettitore comune, nel qual caso il suo guadagno di corrente alternata è  $h_{fe} = \delta I_c / \delta I_b$ . La corrente di collettore è quindi eguale a  $h_{fe} \delta I_b$ .

In alternativa, la corrente di collettore in CA può essere espressa in termini di conduttanza mutua,  $g_m$ , del transistoro:

$$g_m = \frac{\delta I_c}{\delta V_{be}} \quad (V_{ce} \text{ costante}) \quad (3.1)$$

Questa formula è valida in un'ampia gamma di correnti di collettore (per dire, da 0,1  $\mu$ A a 2 mA), e per una banda di frequenza che salga da zero (corrente continua) a circa 1 MHz. Dividendo  $h_{fe}$  per  $g_m$ , si ha:

$$\frac{h_{fe}}{g_m} = \frac{\delta I_c \delta V_{be}}{\delta I_b \delta I_c} = \frac{\delta V_{be}}{\delta I_b}$$

$\delta V_{be} / \delta I_b$  è il rapporto tra la tensione applicata ai terminali d'ingresso con la corrente che circola nel transistoro, come dire l'impedenza d'ingresso. Da questa equazione si ha:

$$\begin{array}{l} \text{Guadagno} \\ \text{in corrente di} \\ \text{cortocircuito} \end{array} = \frac{\text{Conduttanza mutua}}{\text{Impedenza d'ingresso}} \quad (3.2)$$

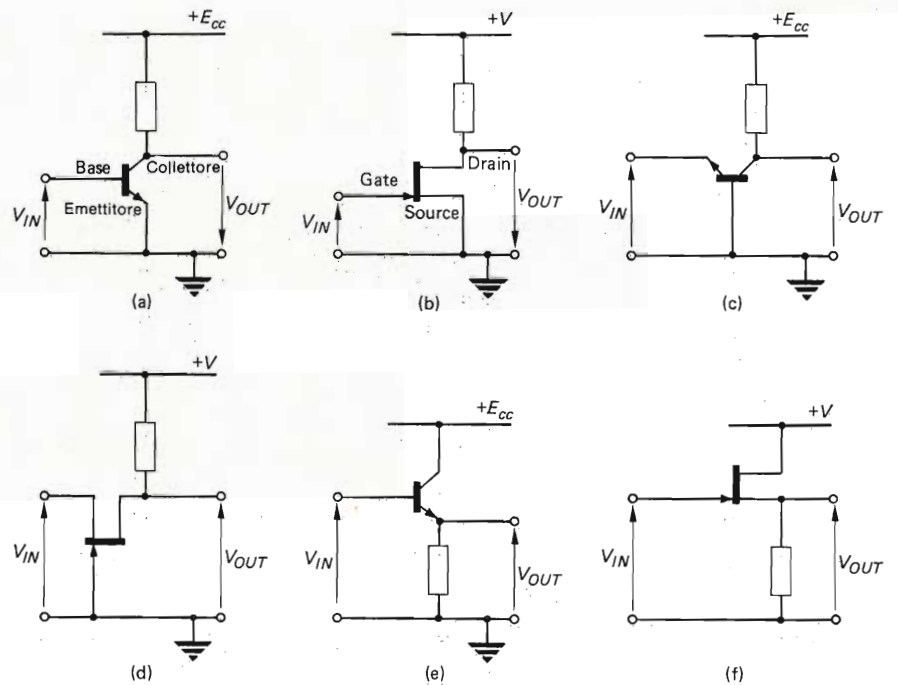


Fig. 3.1 - Possibili connessioni per stadi amplificatori a transistori ed a f.e.t.

Il funzionamento in tensione di un transistoro presenta i seguenti vantaggi: (a) la banda passante a 3 dB della  $g_m$  è considerevolmente più grande dell' $h_{fe}$ , (b) si ha un minor rumore, e (c) la  $g_m$  è determinata principalmente dall'ampiezza della componente CA della corrente di collettore, ed è più facilmente prevedibile della  $h_{fe}$ .

D'altronde, il funzionamento in corrente offre un guadagno maggiore per lo stadio, e siccome si utilizza una corrente di collettore più elevata, si ha un segnale di uscita ammissibile più ampio. In pratica, il funzionamento in tensione si addice solamente allo stadio d'ingresso di un amplificatore.

Le caratteristiche dinamiche mutue di un f.e.t. o di un transistoro mostrano sempre qualche non linearità.

Se si sceglie un punto di lavoro giusto e l'ampiezza del segnale all'ingresso è limitata, il funzionamento del circuito può essere reso lineare senza introdurre errori.

La funzione di un *amplificatore per piccoli segnali* è fornire al carico una corrente o una tensione; la potenza d'uscita non è importante. Al contrario, in un *amplificatore per segnali forti*, la potenza d'uscita è il fattore più importante da ricavare, e per ottenere una potenza d'uscita come si vuole, le variazioni delle correnti e delle tensioni d'uscita devono avere caratteristiche ben precise.

È già stato dimostrato (negli articoli precedenti) che la corrente, la tensione ed il guadagno di potenza di un am-

plificatore a transistoro sono date da:

$$\text{Guadagno in corrente } A_i = \frac{\text{Variazione nella corrente d'uscita}}{\text{Variazioni nella corrente d'ingresso}} \quad (3.3)$$

$$\text{Guadagno in tensione } A_v = \frac{\text{Variazioni nella tensione d'uscita}}{\text{Variazione nella tensione d'ingresso}} = \frac{A_i R_L}{R_{IN}} \quad (3.4)$$

$$\text{Guadagno di potenza } A_p = \frac{\text{Variazioni nella potenza d'uscita}}{\text{Variazione nella potenza d'ingresso}} = \frac{A_i^2 R_L}{R_{IN}} = A_i A_v \quad (3.5)$$

I modi diversi nei quali un transistoro o un f.e.t. possono essere collegati per fare un certo guadagno sono mostrati nella figura 3.1 (sono indicati solamente transistori npn e f.e.t. dal canale n).

Un transistoro collegato come amplificatore a base comune (figura 3.1c) ha un guadagno di corrente CA di cortocircuito,  $h_{bs}$ , inferiore all'unità (tipica-

mente circa 0,992), una bassa impedenza d'ingresso, dell'ordine di  $50\Omega$  ed una impedenza d'uscita di circa  $1\text{ M}\Omega$ . Poichè il guadagno in corrente è inferiore all'unità, gli stadi che lavorano con la base comune non possono essere collegati impiegando l'accoppiamento a resistenza-capacità, ma serve l'accoppiamento a trasformatore. I trasformatori, tuttavia, hanno gli svantaggi di essere costosi, ingombranti e pesanti; in più, hanno anche un responso in frequenza limitato: in particolare ciò vale per i trasformatori miniaturizzati che s'impiegano nei circuiti a transistori.

Il guadagno di corto circuito in corrente alternata  $h_{fe}$  di un transistor collegato nella configurazione ad emettitore comune,  $h_{fe}$ , (figura 3.1a) è più grande di quello ottenuto dallo stesso transistor connesso con la base in comune, come dire:  $h_{fe} = h_{fb}/(1-h_{fb})$ .

E' quindi possibile collegare in cascata gli stadi del genere tramite l'accoppiamento a resistenza-capacità, e odieramente, anzi, l'accoppiamento a trasformatore di stadi del genere è usato raramente. In genere, gli stadi funzionanti a emettitore comune sono polarizzati in modo tale da far funzionare i transistori come amplificatori di corrente. In tal modo, l'impedenza d'ingresso ha un valore compreso tra  $1000$  e  $2000\Omega$  mentre l'impedenza d'uscita può essere compresa tra  $10$  e  $30\text{ k}\Omega$ .

Il circuito a collettore comune, detto anche "inseguitore di emettitore" ma più noto internazionalmente come **EMITTER FOLLOWER** è mostrato nella figura 3.1e. Questa connessione ha una elevata impedenza d'ingresso, una bassa impedenza d'uscita ed un guadagno in tensione inferiore all'unità. L'impiego più usuale di un emitter follower in un amplificatore di potenza, è l'adattamento tra una sorgente di segnali ad alta impedenza ed un carico a bassa impedenza.

I tre terminali di un f.e.t. sono detti *source*, *gate* e *drain*, ed hanno una corrispondenza diretta con l'emettitore, la base ed il collettore di un transistor.

Nel normale modo di lavoro (figura 3.1b) il source è comune al circuito d'ingresso e di uscita, il segnale d'ingresso giunge al gate, mentre l'uscita è ripresa tra il drain e la massa. La connessione detta da il maggior guadagno di tensione con la più elevata impedenza d'ingresso.

La figura 3.1f mostra l'equivalente f.e.t. per l'emitter follower; per similitudine, tale circuito è detto **SOURCE FOLLOWER**. Una trattazione dettagliata dei circuiti "follower". Apparirà nella puntata di Maggio.

Per finire, nella figura 3.1d appare la connessione a gate comune; questa non è impiegata nelle frequenze basse.

### COME SI DETERMINA IL GUADAGNO USANDO LA RETTA DI CARICO

Il guadagno di *cortocircuito in corrente di un transistor collegato con l'emettitore in comune*, è  $h_{fe} = \delta I_c / \delta I_b$  ed il guadagno di un f.e.t. è meglio specificato dalla sua mutua conduttanza  $g_m$ . Questo una resistenza di carico è connessa nel circuito di collettore o di drain di un transistor o di un f.e.t. il guadagno disponibile cala con un fattore che dipende dalla resistenza di carico. Il guadagno in tensione o in corrente di un amplificatore caricato con una resistenza, può essere stabilito impiegando la *retta di carico* tracciata sulle curve caratteristiche di uscita o drain del dispositivo. La corrente di collettore o drain scorrerà nella resistenza  $R_L$  e svilupperà una tensione ai suoi capi.

La tensione diretta applicata al transistor o al f.e.t. è uguale alla tensione di alimentazione meno la caduta di tensione.

Applicando la seconda legge di Kirchhoff al circuito, si hanno le seguenti espressioni:

$$E_{cc} = V_{ce} + I_c R_L \quad (3.6a)$$

$$V = V_{ds} + I_d R_L \quad (3.6b)$$

Le formule servono per dare  $y = mx + c$ , e sono quindi adatte a tracciare delle linee dirette; per iscrivere la retta che rappresenta ciascuna equazione sulle curve di uscita o del drain, è unicamente necessario determinare due punti. Questi due punti possono essere trovati nel modo che segue.

- (a) Ammesso che  $I_c = I_d = 0$ ;  $E_{cc} = V_{ce}$ , e  $V = V_{ds}$  daranno uno dei due punti richiesti.
- (b) Ammesso che  $V_{ce} = V_{ds} = 0$ ; ne seguirà che
 
$$E_{cc} = I_c R_L \text{ oppure } I_c = E_{cc} / R_L$$
 e
 
$$V = I_d R_L \text{ oppure } I_d = V / R_L$$
 in tal modo si ottiene il secondo punto.

Se i due punti sono indicati sulle curve caratteristiche e riuniti da una linea retta, si avrà la *retta di carico* per una particolare resistenza di carico ed una determinata tensione di alimentazione. La retta di carico può essere impiegata per determinare le correnti e le tensioni nel circuito d'uscita.

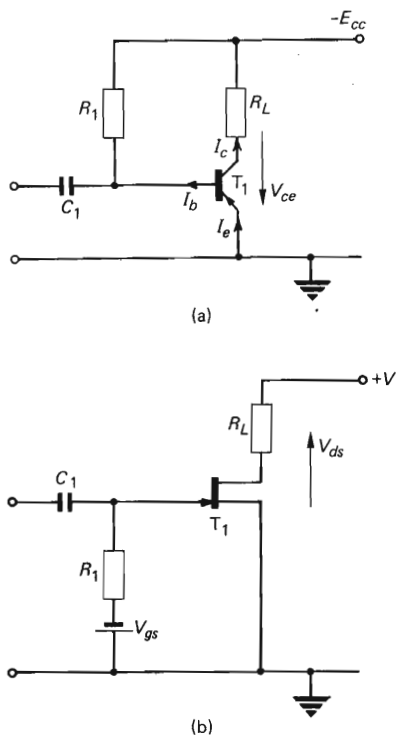


Fig. 3.2 - Correnti e tensioni che circolano negli stadi di amplificatori fondamentali.

### Esempio 3.1

Un transistoro connesso nella configurazione ad emettitore comune ha i dati che appaiono nella tabella 3.1

TABELLA 3.1

$V_{ce}$ (V)	$I_c$ (mA)		
	$I_b = -60 \mu A$	$-80 \mu A$	$-100 \mu A$
-1	-1,7	-2,25	-2,9
-3	-1,95	-2,6	-3,3
-5	-2,1	-2,8	-3,5
-7	-2,25	-3,0	-3,7
-9	-2,4	-3,2	-3,9

Si traccino le curve caratteristiche d'uscita del transistoro e si tiri la retta di carico per resistenze di carico di collettore di (a)  $1000 \Omega$  e (b)  $1800 \Omega$ . S'impieghino le rette di carico per determinare la corrente di riposo e la tensione, se la base ha una corrente di polarizzazione di  $-80 \mu A$  ed il collettore è alimentato con  $-9V$ .

#### Soluzione

Le curve caratteristiche d'uscita del transistoro si vedono tracciate nella figura 3.3. Per inscrivere le rette di carico richieste, servono due punti per ciascuna curva.

Un punto è comune ad ambedue le linee ed è il punto:

$$I_c = 0V_{ce} = E_{cc} = -9V$$

questo è marcato A, nella figura 3.3.

L'altro punto è  $V_{ce} = 0, I_c = -E_{cc}/R_L$ .

Per una resistenza di carico di  $1000 \Omega$ ,  $I_c = 9/1000 = -9 \text{ mA}$  (punto B).

Per una resistenza di carico di  $1800 \Omega$ ,  $I_c = -9/1800 = -5 \text{ mA}$  (punto C).

I valori di riposo per la corrente di collettore e la tensione di collettore sono ottenuti proiettando una linea dall'intersezione di ogni retta di carico con la curva  $I_b = -80 \mu A$  come è mostrato dalle linee tratteggiate. Dal diagramma si ottiene:

con una  $R_L = 1000 \Omega$ , la  $I_c = 2,84 \text{ mA}$ , la  $V_{ce} = -5,16V$ .

con una  $R_L = 1800 \Omega$ , la  $I_c = -2,6 \text{ mA}$ , la  $V_{ce} = -3V$ .

#### LA SCELTA DEL PUNTO DI LAVORO

Il valore di riposo della corrente di collettore e della tensione e corrente del drain, è fissata dalla tensione e corrente di polarizzazione. Se si applica all'ingresso del dispositivo un segnale alternato, le tensioni e le correnti si spostano dai loro valori di riposo.

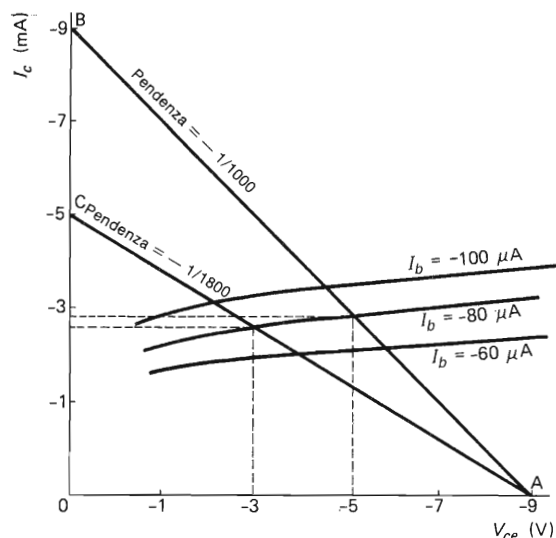


Fig. 3.3

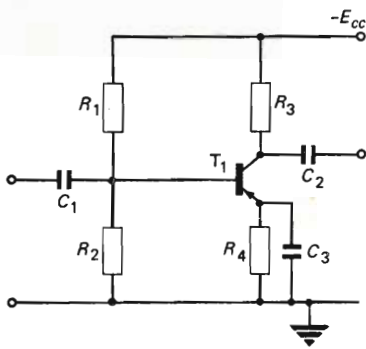


Fig. 3.4 - Amplificatore a stadio singolo con emettitore in comune.

Idealmente, i segnali, come forma d'onda, all'ingresso ed all'uscita sono identici; in pratica, tuttavia, vi è qualche non linearità, e per minimizzare la distorsione del segnale si deve applicare la migliore cura a restringere il lavoro nella parte più lineare delle curve caratteristiche. Per tale ragione, è necessario stabilire un punto di lavoro adatto e si deve restringere l'ampiezza del segnale. Il punto di lavoro scelto va fissato tramite l'applicazione della corrente o tensione di riposo, impiegando uno dei sistemi di polarizzazione trattati più avanti in questo capitolo. Il transistor deve lavorare nella cosiddetta Classe A.

### RETTE DI CARICO IN ALTERNATA

Molto spesso, il carico sul quale il transistor o il f.e.t. opera, non è il medesimo per le condizioni in CA e CC. Quando ciò si verifica, è necessario tracciare due rette di carico, una in continua per determinare il punto di lavoro, ed una in alternata per determinare il guadagno in corrente o in tensione del circuito. La retta di carico CA *deve* passare attraverso il punto di lavoro.

La figura 3.4 mostra il circuito di un amplificatore monostadio ad emettitore comune, che impiega un sistema di polarizzazione a divisore di potenziale.

Il condensatore di disaccoppiamento sull'emettitore  $C_3$  ha una reattanza molto elevata alle frequenze molto basse e non shunta la resistenza di emettitore  $R_4$  alla frequenza zero (corrente continua). Di conseguenza, il carico in CC del transistor è quindi  $R_3 + R_4$ . Con il lavoro sui segnali, la reattanza del  $C_3$  si abbassa, ed il carico per il transistor è ridotto al solo valore di  $R_3$ .

Si traccia quindi una prima retta di carico sulle curve d'uscita tra i punti:

$$I_c = 0 \quad V_{ce} = -E_{cc} \quad \text{e} \quad V_{ce} = 0$$

nonché  $V_{ce} = 0, I_c = -E_{cc} / (R_3 + R_4)$

(si veda la figura 3.5). In tal modo si è scelto un punto P di funzionamento conveniente.

La retta di carico in CA deve essere tracciata passando attraverso il punto di lavoro con un andamento eguale ai reciproci nel carico CA del transistor, come dire  $-1/R_3$ . Per evitare di estendere l'asse della corrente, si procederà come segue: (a) Assumendo che il carico in CA sia praticamente un carico in CC, ed impiegando ogni valore conveniente della tensione di alimentazione ( $V_1$  nella figura 3.5), si tratteggerà la retta di carico per la CC impiegando il metodo illustrato in precedenza, come dire tra i punti  $V_1$  e  $V_1/R_3$ . (b) Poiché questa linea ha la pendenza necessaria, si tratterà la retta di carico in CA parallela ad essa, e passando attraverso il punto di lavoro.

### Guadagno in corrente di un amplificatore a transistori

Quando ad un amplificatore a transistori si applica un segnale d'ingresso, la corrente del segnale è sovrapposta a quella di polarizzazione. Con riferimento alla figura 3.6, che mostra le curve d'uscita di un transistor collegato con l'emettitore in comune, si supponga che la corrente di base sia  $I_{b2}$  e che il segnale sposti tale corrente tra i valori  $I_{b1}$  ed  $I_{b3}$ . Se la corrente di collettore di conseguenza è composta tra  $I_{c(max)}$  ed  $I_{c(min)}$  il guadagno in corrente del circuito sarà:

$$A_i = \frac{\text{Corrente di collettore picco-picco}}{\text{Corrente di base picco-picco}} \quad (3.7a)$$

$$= \frac{I_{c(max)} - I_{c(min)}}{I_{b3} - I_{b1}} \quad (3.7b)$$

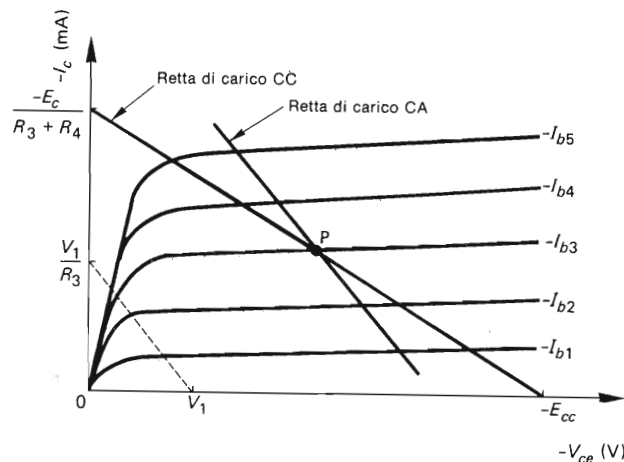


Fig. 3.5 - Rette di carico per CA e CC.

Fig. 3.6 - Impiego della retta di carico in CA per determinare il guadagno in corrente di uno stadio amplificatore a transistori.

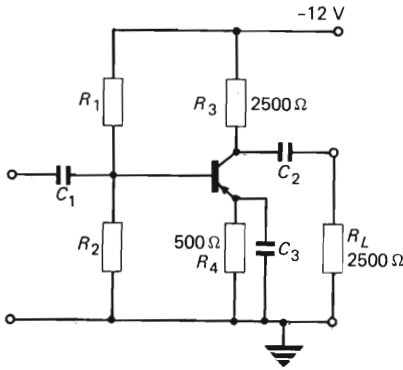
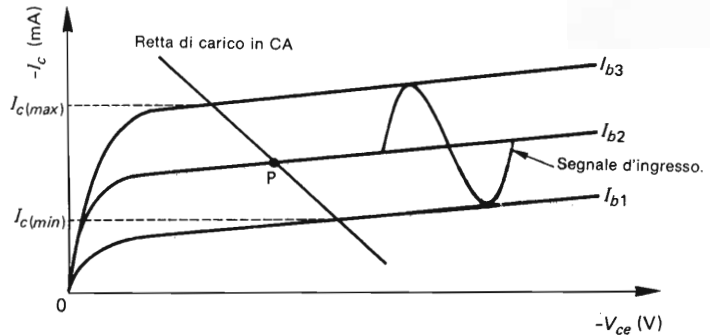


Fig. 3.7

I valori da picco a picco, sono stati scelti perchè due semiperiodi di una forma d'onda distorta hanno dei valori di picco diversi.

### Esempio 3.2

Il transistoro impiegato nel circuito di figura 3.7 ha i dati espressi nella tavola 3.2. Si traccino le curve caratteristiche di uscita, la retta di carico CC e si scelga un punto di lavoro conveniente. Si tracci anche la retta di carico in CA e la s'impieghi per trovare la corrente alternata che circola nel carico di  $2500\Omega$ , quando un segnale d'ingresso determina uno slittamento nella corrente di base di  $\pm 30\mu A$  rispetto alla polarizzazione applicata al circuito. Si assuma che tutti i condensatori hanno una reattanza zero alla frequenza del segnale.

### Soluzione

Le curve caratteristiche d'uscita sono mostrate, tracciate, nella figura 3.8. Il carico d'uscita in CC del transistoro è costituito da  $R_3 + R_4 = 3000\Omega$ ; la retta di carico in CC deve quindi essere tracciata tra i punti:

$$I_c = 0, \quad v_{ce} = -12V$$

e

$$V_{ce} = 0 \quad I_c = -12/3000 = -4 \text{ mA.}$$

Siccome il segnale d'ingresso ha un valore di picco di  $\pm 50\mu A$ , il punto di lavoro è P.

Il carico in CA del transistoro è la resistenza di collettore da  $2500\Omega$  in parallelo con il carico di  $2500\Omega$ , come dire,  $1250\Omega$ . Una retta di carico con la pendenza di  $-1/1250$  può quindi essere

TAVOLA 3.2

$V_{ce} (V)$	$I_c (mA)$			
	$I_b = -20\mu A$	$I_b = -40\mu A$	$I_b = -60\mu A$	$I_b = -80\mu A$
-3	-0,85	-1,55	-2,32	-3,08
-5	-1,00	-1,74	-2,56	-3,35
-7	-1,13	-1,92	-2,76	-3,60
-9	-1,30	-2,13	-3,00	

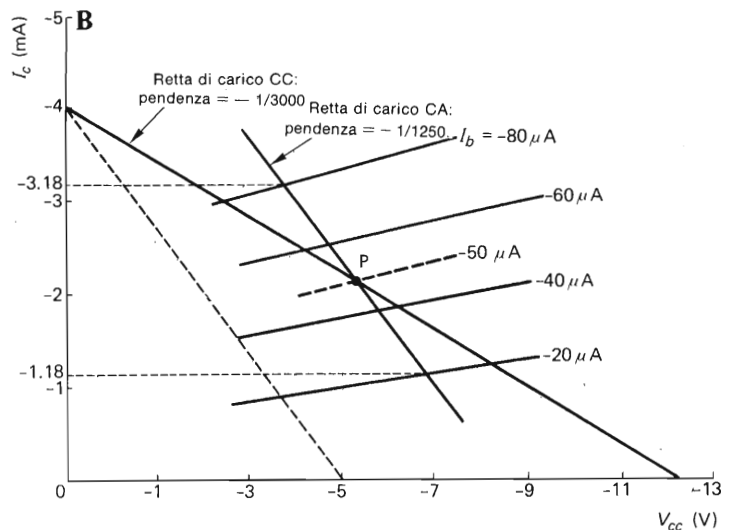


Fig. 3.8



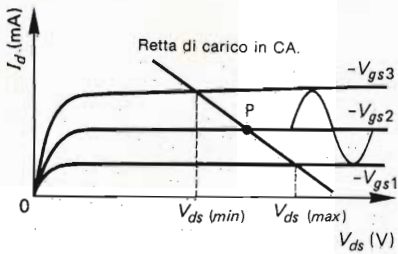


Fig. 3.9 - Impiego della retta di carico in CA per il calcolo del guadagno in tensione di uno stadio amplificatore f.e.t.

tracciata. Per tracciare la retta di carico in CC con la stessa pendenza, si assume un'alimentazione conveniente, ad esempio  $-5V$ ; di conseguenza la retta di carico in CC riunisce i punti:

$$V_{ce} = -5V, \text{ e } I_c = -5/1250 = 4 \text{ mA}$$

La linea di carico equivalente per la CC è mostrata in tratteggio, e la retta di carico desiderata in CA deve essere tracciata parallela a questa, passando per il punto di lavoro.

Quando un segnale che valga  $+/-30 \mu A$  di picco è applicato al transistor, la corrente di base varia da  $-80 \mu A$  a  $-20 \mu A$ . La proiezione della linea tra l'intersezione della retta di carico ed i punti a  $-80 \mu A$  e  $-20 \mu A$  sulle curve della corrente di base, dà come risultato i valori di  $-3,18 \text{ mA}$  e  $-1,18 \text{ mA}$  per la corrente di collettore. La corrente di picco di collettore con il segnale è quindi  $(3,18 - 1,18)/2$ , ovvero  $1,0 \text{ mA}$ . La resistenza di collettore e la resistenza di carico sono in parallelo alla frequenza considerata e sono ambedue  $2500 \Omega$ , cosicché la corrente si divide egualmente tra le due. Quindi:

la corrente nel carico è  $= a 0,5 \text{ mA}$  (risposta).

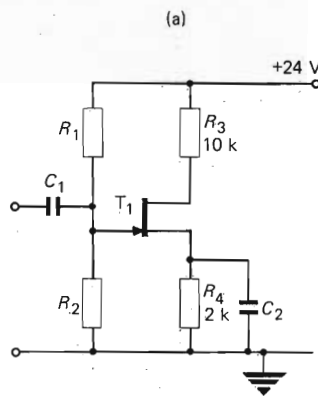
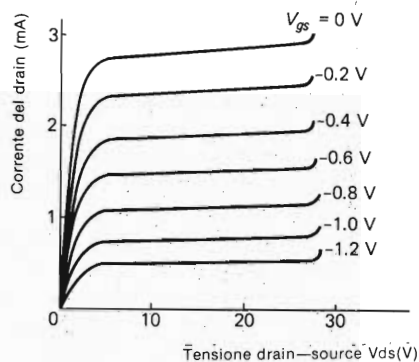


Fig. 3.10

### Guadagno in tensione di un amplificatore F.E.T.

Il guadagno in tensione di un f.e.t. può essere stabilito con l'ausilio della retta di carico. Per esempio, la figura 3.9 mostra una linea di carico per la CA tracciata sulle curve caratteristiche del drain di un f.e.t. e la linea di proiezione tratteggiata dalla retta di carico, mostra come vari la tensione del drain in seguito all'applicazione di un segnale all'ingresso. Il guadagno in tensione  $A_v$  dello stadio amplificatore f.e.t. è

$$A_v = \frac{\text{Tensione del drain picco-picco}}{\text{Tensione gate-source picco-picco}} \quad (3.8a)$$

$$= \frac{V_{ds(\max)} - V_{ds(\min)}}{V_{gs3} - V_{gs1}} \quad (3.8b)$$

### Esempio 3.3

La figura 3.10a mostra le curve caratteristiche di un f.e.t. dal canale n e del tipo a giunzione che è impiegato in un amplificatore monostadio mostrato nella figura (b). Si tracci la retta di carico per la CC e si scelga un punto di lavoro conveniente. Si tracci anche la retta di carico per la CA e la si usi per stabilire il guadagno in tensione quando all'ingresso si applica un segnale di  $0,3V$  di picco.

### Soluzione

Il carico in CC è  $12 \text{ k}\Omega$ , quindi la retta di carico per la CC deve congiungere i punti

$$I_d = 0, \quad V_{ds} = 24V$$

e

$$V_{ds} = 0, \quad I_d = \frac{V}{(R_3 + R_4)} = \frac{24}{(12 \cdot 10^3)} = 2 \text{ mA}$$

(si veda la figura 3.11). Un punto di lavoro conveniente è  $V_{gs} = -0,9V$ . La retta di carico per la CA deve attraversare il punto di lavoro scelto con una pendenza di  $-1/(10 \cdot 10^3)$  e deve essere tracciata parallela alla linea tratteggiata che congiunge i punti:

$$I_d = 0, \quad V_{ds} = 24V \text{ e } V_{ds} = 0, \quad I_d = 24/10 \cdot 10^3 = 2,4 \text{ mA}$$

Dalla retta di carico per CA si ricava il guadagno del circuito che è

$$A_v = \frac{17 - 7}{-1,2 - (-0,6)} = -16,7 \quad (\text{risposta})$$

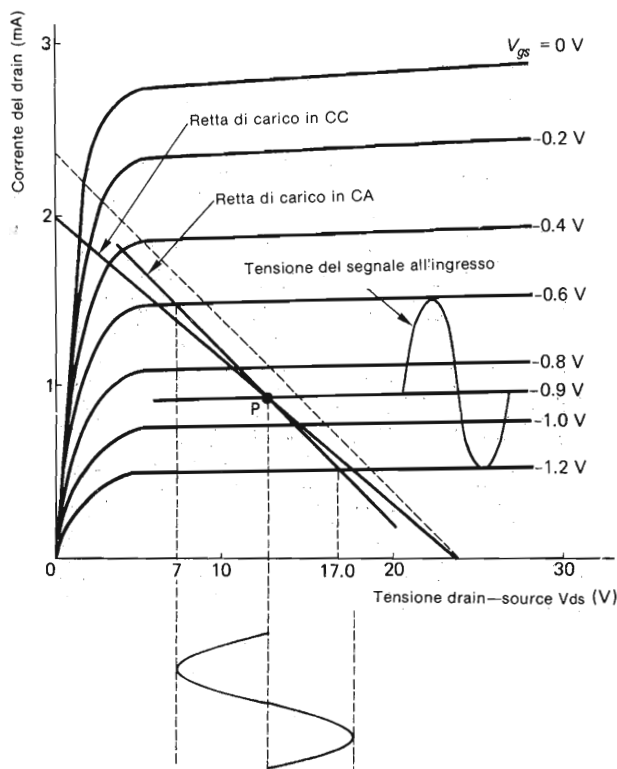


Fig. 3.11

### POLARIZZAZIONE E STABILIZZAZIONE

Per stabilire il punto di lavoro scelto, è necessario applicare un'adeguata polarizzazione in tensione o in corrente ad un f.e.t. o ad un transistoro.

#### Polarizzazione del transistoro

Se si riduce a zero la corrente che circola nella base di un transistoro collegato a base comune, una certa corrente di collettore continua a scorrere. Tale corrente è prodotta dal passaggio delle cariche minoritarie attraverso la giunzione polarizzata all'inverso collettore-base, ed è nota come *corrente di perdita*  $I_{CB0}$ . In genere dicendo, la corrente di collettore è la somma della corrente d'ingresso amplificata e della corrente di perdita, come dire:

$$I_c = h_{FB} I_b + I_{CB0} \quad (3.9)$$

La  $I_{CB0}$  può valere solamente 10 nA per i transistori planari al silicio, e talvolta alcuni microampère per i transistori al germanio.

Quando un transistoro è collegato nella configurazione con l'emettitore comune, la corrente di base diviene la corrente d'ingresso ed il guadagno in corrente ingrandisce.

Si ha:

$$I_c = h_{FE} I_b + I_{CE0} \quad (3.10)$$

La  $I_{CE0}$  è la corrente di perdita del transistoro nella connessione ad emettitore comune. La  $I_{CE0}$  è considerevolmente maggiore della  $I_{CB0}$ .

La quantità  $h_{FE}$  è il guadagno in corrente continua, ed è abbastanza vicino al guadagno in alternata,  $h_{fe}$ .

Un aumento nella temperatura della giunzione collettore-base produce un parallelo aumento della  $I_{CB0}$ . La funzione è cumulativa, e particolarmente nella connessione ad emettitore comune (siccome  $I_{CE0} \gg I_{CB0}$ ) tende a creare la distorsione del segnale a causa dello spostamento del punto di lavoro previsto lungo la retta di carico. In casi estremi, può persino avvenire la distruzione del transistoro; questo fenomeno vien detto *valanga termica*. Per prevenire la valanga termica, è spesso necessario impiegare una corrente di polarizzazione che al tempo stesso serva come stabilizzazione in CC. Anche il guadagno in corrente  $h_{FE}$  e la tensione base-emettitore sono funzioni della temperatura, e possono comportare delle mutazioni nella corrente di collettore. In più, molti transistori hanno una  $h_{FE}$  che non è quella nominale ma che ricade in una gamma dal minimo e massimo dichiarati dal costruttore: per esempio, vi possono essere gamme di  $h_{FE}$  che vanno da 20 a 125, oppure da 125 a 500.

Uno stadio amplificatore deve essere progettato in modo tale da aver una particolare corrente continua di collet-

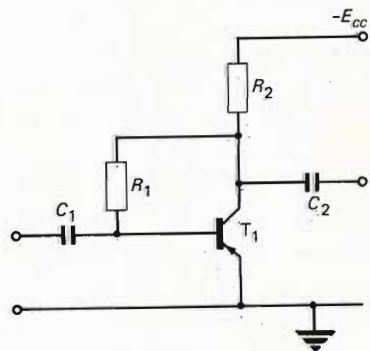


Fig. 3.12 - Polarizzazione fissa.

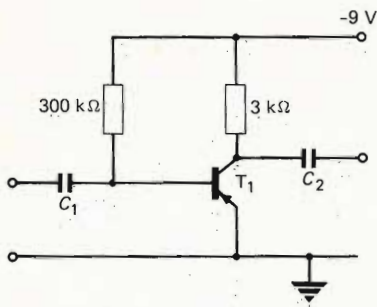


Fig. 3.13

tore, e per il progetto s'impiega l' $h_{FE}$  nominale. Di conseguenza, il circuito di polarizzazione deve essere calcolato in modo tale da assicurare più o meno le stesse prestazioni e la stessa corrente che circola nel transistor, sia che questo abbia o il minimo o il massimo valore dell' $h_{FE}$ .

Il metodo più semplice per stabilire il punto di lavoro di un transistor connesso con l'emettitore in comune è mostrato nella figura 3.12. Applicando al circuito la seconda legge di Kirchhoff si ha:

$$E_{cc} = I_b R_1 + V_{BE}$$

laddove  $V_{BE}$  è la tensione base-emettitore. Di conseguenza,

$$R_1 = \frac{E_{cc} - V_{BE}}{I_b} \quad (3.11)$$

Il circuito non prevede alcun tipo di stabilizzazione in CC contro le variazioni della corrente di collettore dovute ai mutamenti nella  $I_{CBO}$  o nella  $h_{FE}$ , quindi la sua utilità è alquanto limitata.

#### Esempio 3.4

Il circuito mostrato nella figura 3.13 è progettato per impiegare dei transistori che abbiano un  $h_{FE}$  nominale di 100. Si calcoli la corrente di collettore. Se la gamma di  $h_{FE}$  impiegabili varia da 130 a 160, si calcoli la corrente di collettore che circola quando il transistor impiegato ha il massimo valore di  $h_{FE}$ . Si assumi che la  $I_{CBO}$  sia  $5 \mu A$  e la  $V_{BE} = 0,3V$ .

#### Soluzione

Dall'equazione (3.11) si ricava che:

$$I_b = \frac{E_{cc} - V_{BE}}{R_1} = \frac{9 - 0,3}{300 \cdot 10^3} = 29 \mu A$$

Dall'equazione (3.10):

$$I_c = h_{FE} I_b + I_{CBO} = h_{FE} I_b + (1 + h_{FE}) I_{CBO} = (100 \cdot 29) + (101 \cdot 5) \mu A$$

Quindi

$$I_c = 3,405 \text{ mA} \quad (\text{risposta})$$

Impiegando un transistor munito dell' $h_{FE} = 160$ ,

$$I_c = (160 \cdot 29) + (161 \cdot 5) \mu A = 5,445 \text{ mA} \quad (\text{risposta}).$$

Nell'esempio ora visto, l'effetto della corrente di collettore aumentata sposta il punto di lavoro lungo la retta di carico

in CC, è ciò può portare alla distorsione se il segnale d'ingresso non è diminuito.

Un miglior sistema di polarizzazione, mostrato nella figura 3.14, prevede la connessione di una resistenza,  $R_1$ , tra il collettore e la base del transistor. La resistenza di polarizzazione  $R_1$  forma una via per il ritorno della corrente di collettore alla base. In tal modo si ha l'applicazione di una *reazione negativa* nel circuito, e se tale reazione non serve, il sistema di polarizzazione può essere disaccoppiato come si vede nella figura 3.15. Il circuito da un certo quoziente di stabilizzazione in CC contro gli slittamenti della corrente di collettore calcolata; la funzione si svolge come ora dettagliamo. Un aumento nella corrente di collettore produce un aumento parallelo della caduta sulla resistenza di carico di collettore  $R_2$ . In tal modo, la tensione

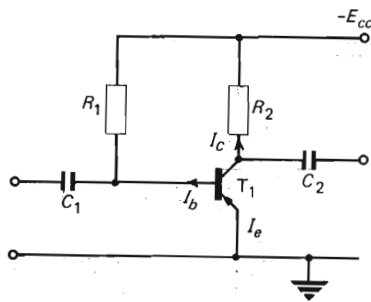


Fig. 3.14 - Polarizzazione collettore-base

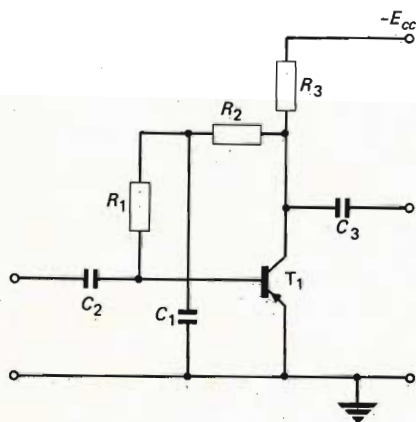


Fig. 3.15 - Polarizzazione collettore-base con sistema di disaccoppiamento che annulla la reazione negativa.

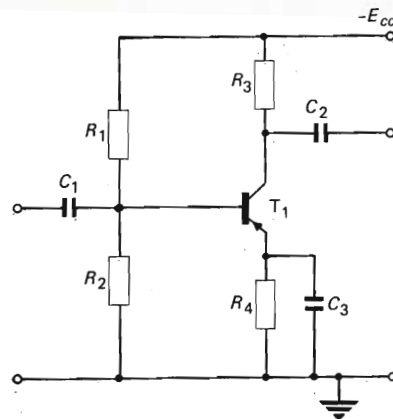


Fig. 3.16 - Polarizzazione a partitore, o divisore di potenziale.

collettore-emettitore diminuisce, e siccome tale tensione è effettivamente applicata alla base tramite la resistenza  $R_1$ , anche la polarizzazione della base decresce. Il calo nella polarizzazione determina un proporzionale calo nella corrente di collettore, che compensa la crescita iniziale.

Per migliorare la stabilizzazione in CC si può impiegare il circuito di polarizzazione mostrato nella figura 3.16. In questo, la base del transistor è resa negativa, portata alla  $V_B$ , da un divisore di potenziale ( $R_1 + R_2$ ) collegato in parallelo all'alimentazione generale, e l'emettitore è portato al potenziale negativo  $V_E$  dalla tensione che si sviluppa ai capi della  $R_4$ . Il potenziale di emettitore-base, che corrisponde alla polarizzazione, è la differenza tra  $V_B$  e  $V_E$  ed i valori delle resistenze sono scelti in modo tale da polarizzare direttamente la giunzione con una frazione di  $V$ . In tal modo si svilup-

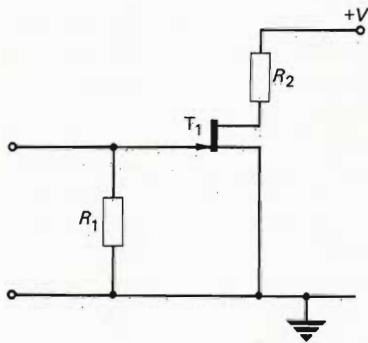


Fig. 3.17 - La più semplice polarizzazione adottabile per un f.e.t. a giunzione.

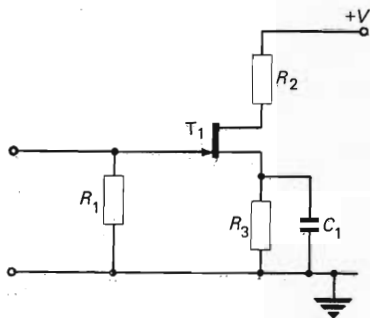


Fig. 3.18 - Polarizzazione ricavata tramite la tensione del source, adottabile per i f.e.t. a giunzione e per i m.o.s.f.e.t. del tipo ad impoverimento.

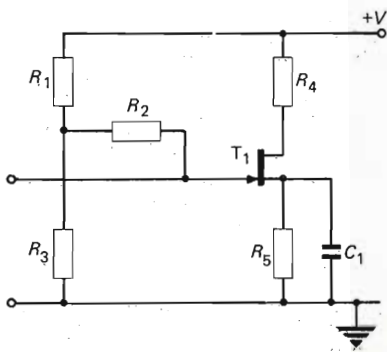


Fig. 3.19 - Polarizzazione a divisore di potenziale adatta per i f.e.t. a giunzione e per i m.o.s.f.e.t. ad impoverimento.

pa una corrente di base. Se non si vuole ottenere una reazione negativa, la resistenza di emettitore  $R_4$  sarà disaccoppiata dal condensatore  $C_3$ . La stabilizzazione in CC della corrente di collettore è ottenuta come segue: un incremento nella corrente di collettore, causato dalla temperatura della giunzione collettore-base, è accompagnato da un aumento quasi identico della corrente di emettitore. Il risultato è un incremento nella tensione  $V_E$  che si sviluppa ai capi della resistenza di emettitore, e questa riduce la polarizzazione diretta della giunzione emettitore-base.

La riduzione nella corrente di base provoca una riduzione nell'intensità di collettore, riportando il tutto alle condizioni iniziali.

### LA POLARIZZAZIONE DEI F.E.T.

Le curve caratteristiche riportate nella figura 1.12, mostrano che un f.e.t. a giunzione conduce quando la tensione gate-source  $V_{GS}$  è zero. Il metodo più semplice per polarizzare un f.e.t. a giunzione munito di canale n, è quindi quello mostrato nella figura 3.17; gli svantaggi dati dalla disposizione sono: (a) la massima ampiezza del segnale all'ingresso deve essere piccola, altrimenti si può riscontrare una seria distorsione e (b) non vi è alcuna stabilizzazione contro i cambiamenti della intensità del drain a riposo.

Normalmente, un f.e.t. dal canale n, a giunzione, lavora con il gate polarizzato al negativo nei confronti del suo source. Questa funzione può essere ottenuta con il circuito che si vede nella figura 3.18. La resistenza  $R_1$  collegata dal gate alla massa e la caduta di tensione sulla  $R_3$  danno la polarizzazione richiesta. La corrente del gate è molto piccola, quindi, per valori di  $R_1$  di 1 M $\Omega$  o simili, la tensione diretta sviluppata ai capi della resistenza è tanto piccola da poter essere ignorata. La resistenza  $R_3$  è spesso di-

saccoppiata tramite il condensatore  $C_1$  a prevenire l'intervento della reazione negativa sul segnale. Il circuito mostrato, manifesta una stabilità in CC adeguata per la maggior parte degli stadi che lavorano con piccoli segnali, sempre che le variazioni di temperatura non siano maggiori di 20°C rispetto alla normale temperatura dell'ambiente. I f.e.t. a giunzione dello stesso modello sono però soggetti ad una seria variazione dei loro parametri, e di conseguenza, spesso si deve impiegare un circuito di polarizzazione ancora più efficace, che si vede nella figura 3.19. Questo lavora in modo analogo rispetto al circuito visto nella figura 3.16.

Se il punto di unione delle resistenze  $R_1$  e  $R_3$  perviene direttamente al terminale del gate del f.e.t., le resistenze appaiono effettivamente in parallelo con l'ingresso del dispositivo per tutti i segnali delle varie frequenze. In tal modo, l'elevata impedenza del f.e.t. può essere ridotta a valori considerevolmente bassi.

Per minimizzare questo effetto di shunt, s'impiega la resistenza  $R_2$  che reca la polarizzazione dal partitore al terminale del gate come si vede nella figura. L'impedenza d'ingresso dello stadio amplificatore è quindi uguale a:

$$R_2 + R_1 R_3 / (R_1 + R_3)$$

in pratica è approssimativamente eguale ad  $R_2$ , visto che  $R_2$  la si sceglie di un valore di M $\Omega$  o superiore.

Un m.o.s.f.e.t. dal canale n ad impoverimento, deve avere la polarizzazione di gate ad un potenziale negativo, nei confronti del suo source, quindi si possono impiegare i circuiti di polarizzazione mostrati nelle figure 3.18 e 3.19. Un m.o.s.f.e.t. ad arricchimento, sempre dal canale n, deve lavorare con il suo gate posto ad un potenziale positivo rispetto al source, quindi è necessario un circuito di polarizzazione diverso. Si può impiegare il circuito mostrato nella figura 3.20a, se il punto di lavoro  $V_{GS} =$

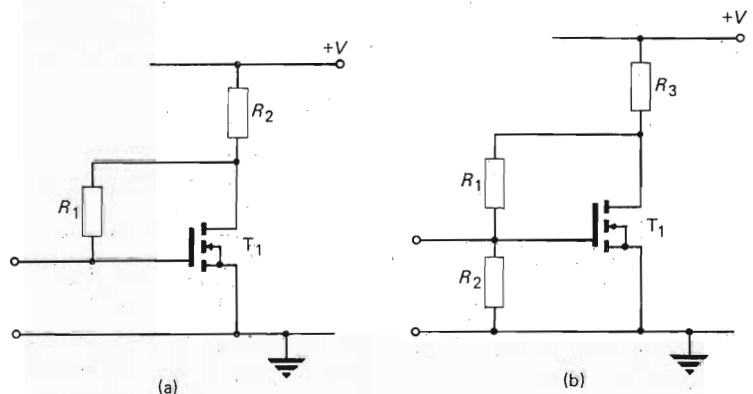


Fig. 3.20 - Esempi di circuiti di polarizzazione adatti per m.o.s.f.e.t. del tipo ad arricchimento.

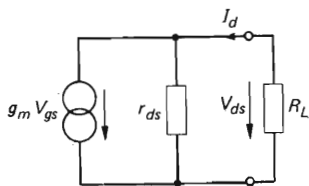


Fig. 3.21 - Circuito teorico equivalente del f.e.t.

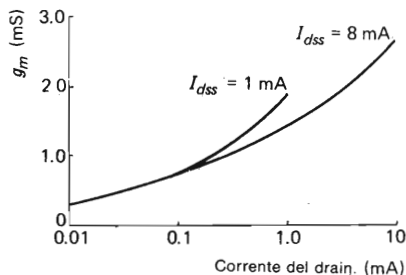


Fig. 3.22 - Variazione della conduttanza mutua di un f.e.t. al variare della corrente del drain.

$V_{DS}$  è conveniente. Se, per ottenere la massima tensione d'uscita o per minimizzare la distorsione, si richiede un punto di lavoro diverso, si deve impiegare il circuito di figura 3.20b. Con questo circuito,

$V_{GS} = V_{DS} R_2 / (R_1 + R_2)$   
 ambedue i circuiti prevedono la stabilizzazione del punto di lavoro in maniera analoga a quanto è stato detto per gli stadi a transistori e la polarizzazione collettore-base.

### GUADAGNO IN TENSIONE DI UN AMPLIFICATORE F.E.T.

Alle frequenze audio, le prestazioni di un f.e.t. possono essere definite dalla sua conduttanza mutua,  $g_m = I_d / V_{gs}$ , ove  $I_d$  e  $V_{gs}$  sono componenti relativi alla CA, ed il circuito equivalente di figura 3.21.

La resistenza  $r_{ds}$  è la resistenza d'uscita del dispositivo, ed è eguale a  $\delta V_{ds} / \delta I_d$ , con la  $V_{gs}$  costante.

La tensione d'uscita  $V_{ds}$  è data da

$$V_{ds} = \frac{g_m V_{gs} R_L r_{ds}}{R_L + r_{ds}}$$

Di conseguenza, il guadagno in tensione  $A_v$  è dato da

$$A_v = \frac{V_{ds}}{V_{gs}} = \frac{g_m R_L r_{ds}}{r_{ds} + R_L} \quad (3.12)$$

Se, com'è normale,  $r_{ds} > R_L$ ,

$$A_v = g_m R_L \quad (3.13)$$

La conduttanza mutua di un f.e.t. non è costante, ma è funzione della corrente del drain, come si vede nella figura 3.22. Così come per il transistor, il punto di lavoro può essere scelto per dare il valore richiesto della  $g_m$  ( $I_{dss}$  è la corrente del drain per  $V_{gs} = 0$ ).

### ESEMPIO 3.5

Si calcoli la resistenza di carico del drain necessaria per il circuito di figura 3.23 ad ottenere un guadagno in tensione di 20. Il f.e.t. impiegato ha una  $g_m = 4 \cdot 10^{-3}$  e  $r_{ds} = 100 \text{ k}\Omega$ .

**Soluzione**

Dall'equazione (3.12),

$$A_v = 20 = \frac{4 \cdot 10^{-3} \cdot 10^5 R_2}{10^5 + R_2}$$

Quindi,

$$R_2 = \frac{20 \cdot 10^5}{380} = 5,26 \text{ k}\Omega \quad (\text{risposta})$$

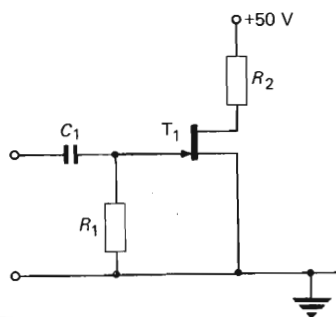


Fig. 3.23

In alternativa, si può impiegare l'espressione approssimata data dalla formula (3.13),

$$A_v = 20 = 4 \cdot 10^{-3} R_2$$

oppure

$$R_2 = \frac{20}{4 \cdot 10^{-3}} = 5000 \Omega \quad (\text{risposta})$$

### AMPLIFICATORI DI TENSIONE, CORRENTE E POTENZA

Quando un amplificatore deve essere inserito tra una sorgente di segnali ed un carico, o due o più stadi devono essere collegati in cascata, le impedenze d'ingresso e di uscita devono essere scelte in modo da adattarsi all'impiego dell'amplificatore, come dire alle tensioni, alle correnti, o al guadagno di potenza previsto.

#### (a) Il guadagno in tensione

Uno stadio amplificatore di tensione deve avere una impedenza più elevata di quella della sorgente dei segnali, ed una impedenza d'uscita che sia bassa se comparata con l'impedenza del carico. La ragione di ciò può essere meglio spiegata con degli esempi numerici. Si supponga che un amplificatore avente un guadagno a circuito aperto di 100 debba essere impiegato per amplificare un segnale di 0,1V proveniente da un circuito che abbia un'impedenza di 1000  $\Omega$  e debba erogare il segnale amplificato su di un carico di 1000  $\Omega$ . Se l'amplificatore ha le impedenze d'ingresso e di uscita rispettivamente eguali a 50  $\Omega$  ed a 10.000  $\Omega$ , figura 3.24a, la tensione  $V_{IN}$  che appare all'ingresso dell'amplificatore è uguale a:

$$\frac{0,1 \cdot 50}{1000 + 50} = 4,762 \text{ mV}$$

La tensione-segnale amplificata a circuito aperto è 476,2 mV. Di conseguenza (figura 3.24b),

$$V_{out} = \frac{0,4762 \cdot 1000}{11.000} = 0,433 \text{ mV}$$

La tensione d'uscita, sviluppata sul carico, è quindi più piccola di quella d'ingresso, presentata dalla sorgente del segnale ed è evidente che un amplificatore che ha una impedenza d'ingresso più piccola della sorgente, nonchè un'impedenza di uscita più grande del carico, non serve per l'amplificatore in tensione.

Ora, si consideri un amplificatore che ha lo stesso guadagno in tensione a circuito aperto visto prima, ma con i valori d'ingresso ed uscita inversi:  $R_{IN} =$

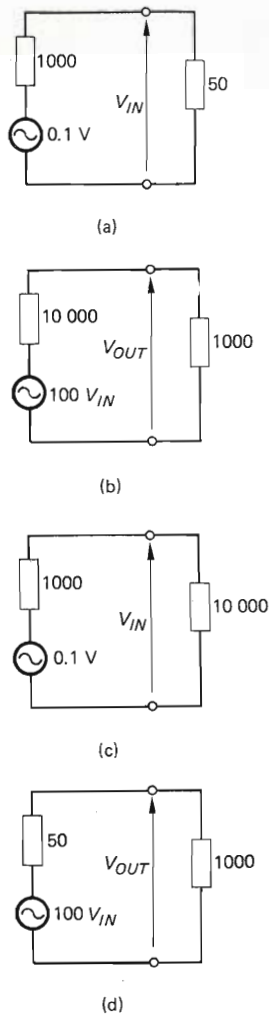


Fig. 3.24

10.000  $\Omega$  ed  $R_{OUT} = 50 \Omega$ . Con questi valori (figure 3.24c e d), si avrà:

$$V_{IN} = \frac{0,1 \cdot 10.000}{11.000} = 0,091 \text{ V e}$$

$$V_{OUT} = \frac{0,091 \cdot 100 \cdot 1000}{1050} = 8,658 \text{ V}$$

Come si vede, l'impiego di quest'altro amplificatore amplifica effettivamente il livello del segnale di 86,58 volte. Chiaramente, ora si vede che un amplificatore di tensione deve avere un'impedenza d'ingresso molto più ampia se comparata a quella della sorgente, nonché una impedenza di uscita molto più bassa di quella del carico.

### (b) Il guadagno in corrente

Un amplificatore inteso per amplificare segnali in corrente, invece che segnali in tensione, deve essere progettato in modo tale da avere un'impedenza d'ingresso più piccola di quella della sorgente dei segnali, ed un'impedenza di uscita più grande di quella del carico.

### (c) Il guadagno in potenza

Per trasferire la massima potenza dalla sorgente dei segnali al carico, il carico e la sorgente devono essere uguali (si veda Elettronica II).

In genere, le impedenze della sorgente e del carico invece non sono uguali a quelle d'ingresso e di uscita dell'amplificatore.

Per ottenere il massimo guadagno di potenza, si dovrebbero quindi impiegare dei trasformatori atti a permutare le impedenze in modo conveniente. I trasformatori, però, com'è noto, sono pesanti, ingombranti e costosi, quindi, per evitarli s'impiegano circuiti adattatori particolari.

I trasformatori che servono per un

adattamento scrupoloso e per ottenere il massimo guadagno in assoluto, odieramente sono perlopiù impiegati negli amplificatori audio delle linee telefoniche amplificate.

## AMPLIFICATORI A DIVERSI STADI

Molto spesso, il guadagno in tensione richiesto ad un amplificatore è più grande di quello ottenibile da uno stadio singolo. Si devono quindi collegare in cascata due o più stadi per ottenere il guadagno che serve.

Il guadagno generale in tensione  $A_v$  di un amplificatore multistadio, è il prodotto del guadagno degli stadi singoli, facendo sì che l'impedenza di uscita di ciascuno stadio sia più piccola di quella d'ingresso dello stadio susseguente. Per esempio, un amplificatore a due stadi ha un guadagno generale  $A_v = A_1 A_2$  ed il guadagno di un amplificatore con "n" stadi è  $A_v = A_1 A_2 \dots A_n$ .

La tensione-segnale è applicata ai terminali d'ingresso del primo stadio, amplificato, ed il segnale amplificato giunge all'ingresso dello stadio che segue, nell'amplificatore. Il segnale d'uscita di uno stadio è quindi il segnale d'ingresso dell'altro, e si deve impiegare qualche tipo di accoppiamento. Il guadagno generale in corrente, non è uguale al prodotto delle correnti di tutti gli stadi, perché la corrente di uscita di uno stadio non è uguale alla corrente d'ingresso del successivo.

Gli stadi amplificatori sono normalmente interconnessi impiegando un condensatore di accoppiamento; quando questo rappresenta un inconveniente, s'impiega anche l'accoppiamento diretto. Il circuito di un amplificatore munito di accoppiamento R-C appare nella figura 3.25.

Il primo stadio è accoppiato al secondo tramite il condensatore  $C_3$  collegato tra il collettore del  $T_1$  e la base del  $T_2$ .

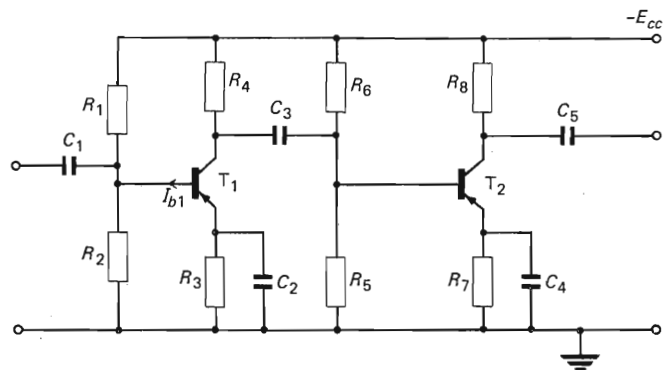


Fig. 3.25 - Amplificatore a transistori munito di accoppiamento R-C.

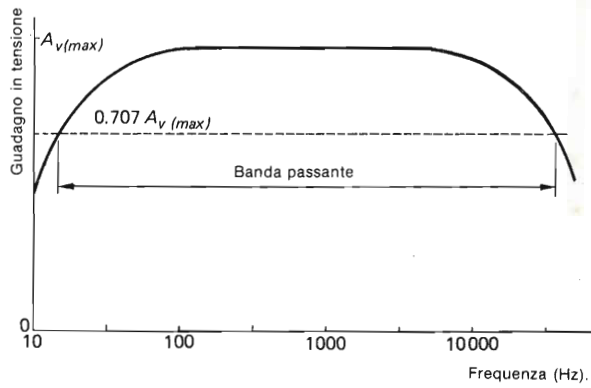


Fig. 3.26 - Curva caratteristica del guadagno in relazione alla frequenza per un amplificatore transistorizzato che impiega l'accoppiamento R-C.

Alla maggioranza delle frequenze dei segnali, la reattanza del  $C_3$ , così come quella dei condensatori di accoppiamento  $C_1$  e  $C_5$  è tanto piccola da poter essere ignorata.

Il guadagno generale in tensione dell'amplificatore è così al massimo valore. Alle frequenze più basse, le reattanze dei tre condensatori aumentano ed alcuni segnali sono attenuati sui componenti detti. In più, anche le reattanze dei condensatori di disaccoppiamento degli emettitori aumentano ed alcuni segnali scorrono unicamente o quasi nelle resistenze di emettitore.

In tal modo agli stadi è applicata una reazione negativa, cosicché il guadagno in tensione decade. A causa delle due ragioni dette, il guadagno in tensione di un amplificatore ad accoppiamento R-C diminuisce alle frequenze basse. Il guadagno, cala anche alle frequenze elevate; vi sono due ragioni per questo comportamento: (a) le diverse capacità parassitarie e le capacità dei transistori appaiono in parallelo al segnale ed alle alte frequenze, le reattanze relative calano abbastanza da fungere da notevoli shunt sulle impedenze di carico dei collettori; (b) il guadagno in corrente  $h_{fe}$  di un transistor cala con l'aumentare della frequenza.

Nel caso degli amplificatori audio, tuttavia, la perdita di guadagno dovuta

ai transistori medesimi può essere eliminata impiegando dei transistori adatti, per i quali non si abbia alcun calo nel guadagno in corrente sino al termine dell'audio, o della più elevata frequenza che si può considerare audio. La curva caratteristica del guadagno/frequenza di un transistor accoppiato a resistenza-condensatore è mostrata nella figura 3.26. L'asse della frequenza, è stata trascritta su di una base logaritmica, in modo che uguali distanze sull'asse rappresentino uguali rapporti di frequenza. Questo sistema da una migliore idea dell'utilità dell'amplificatore nell'uso con i segnali audio, visto che l'orecchio umano è più sensibile ai rapporti di frequenza, piuttosto che ai mutamenti assoluti di frequenza.

La banda passante dell'amplificatore è usualmente espressa con i limiti delle frequenze a meno 3 dB; vi sono quindi due frequenze, una elevata ed una bassa, alle quali il guadagno in tensione cala di 3 dB (come dire di 0,707) rispetto al guadagno alla frequenza centrale.

La figura 3.27 mostra un amplificatore f.e.t. accoppiato a resistenza-capacità; chiaramente, il circuito è molto simile a quello di un amplificatore a transistori accoppiato ad R-C, e simile è anche l'andamento guadagno-frequenza.

I vantaggi relativi all'impiego dei transistori e dei f.e.t. sono stati esamina-

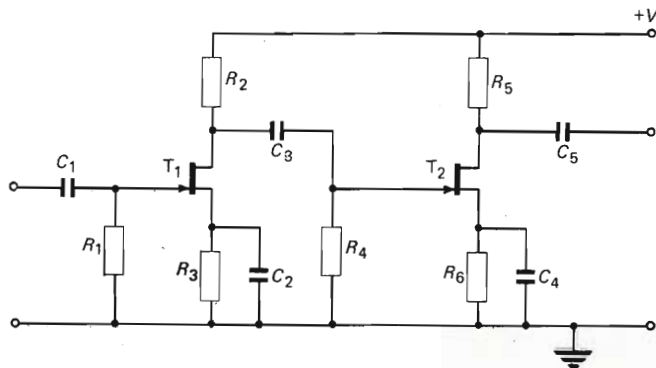
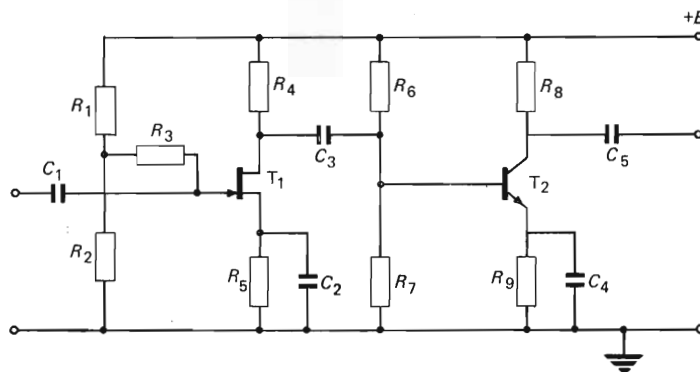


Fig. 3.27 - Amplificatore f.e.t. con accoppiamento R-C.

Fig. 3.28 - Amplificatore ibrido con accoppiamento R-C.



ti nella parte undicesima. Il f.e.t. ha una impedenza d'ingresso estremamente più elevata del transistor, ma il transistor ha una conduttanza mutua più elevata, quindi il guadagno risulta più elevato per una data resistenza di carico. In molti casi, il miglior risultato può essere ottenuto con un circuito ibrido del tipo presentato nella figura 3.28.

Il guadagno di questo circuito cade alle frequenze molto elevate e molto basse per le medesime ragioni esposte in precedenza in merito agli amplificatori a transistor.

#### L'accoppiamento diretto

L'elevata reattanza dei condensatori di accoppiamento alle frequenze basse, impedisce ad un amplificatore munito di accoppiamento R-C la buona amplificazione delle frequenze estremamente basse e naturalmente, dei segnali CC.

La gamma dei segnali amplificabili, può essere estesa verso la corrente continua (o frequenza zero) se si elimina ogni sorta di accoppiamento reattivo. Gli amplificatori nei quali i transistori sono direttamente connessi servono appunto anche a tale scopo, e sono noti come amplificatori in CC, o direttamente accoppiati.

Se due transistori sono direttamente collegati tra di loro, il collettore del primo, ovviamente sarà allo stesso potenziale della base del secondo. Si devono perciò regolare i potenziali degli emettitori tramite una scelta conveniente delle resistenze degli stessi, in modo da ottenere delle correnti di emettitore leggermente inferiori ai potenziali di base, ad ottenere la corretta tensione base/emettitore per ciascuno stadio. Se, come si vede nella figura 3.29 si collegano direttamente dei transistori n-p-n (oppure p-n-p), le tensioni di collettore degli stadi successivi diverranno sempre più ampie. Il livello di tensione in CC ai terminali d'uscita sarà quindi molto più grande del livello all'ingresso; in alcune applicazioni, questo incremento della tensione CC non interessa, ma in altre è necessario che i livelli d'ingresso e di uscita siano approssimativamente eguali. In alternativa, com'è logico, il fatto che il punto di lavoro si sposti lungo la retta di carico, restringe la possibile variazione della tensione nell'uscita. L'incremento nella tensione CC può essere evitato se s'impiega una combinazione di transistori n-p-n e p-n-p, come si vede nella figura 3.30.

Un circuito comunemente impiegato, nel quale la tensione di polarizzazione per il primo stadio è derivata dal secon-

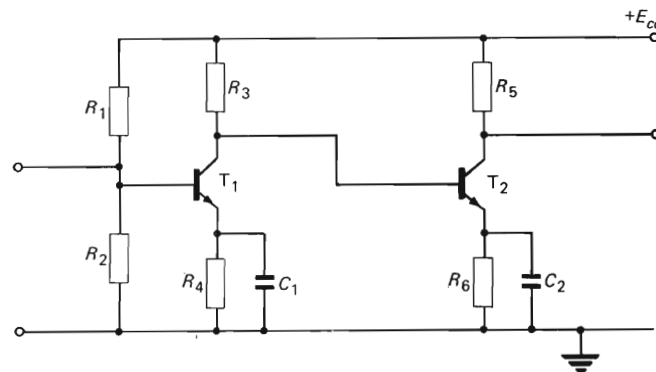


Fig. 3.29 - Amplificatore accoppiato in CC e transistori n-p-n/p-n-p.



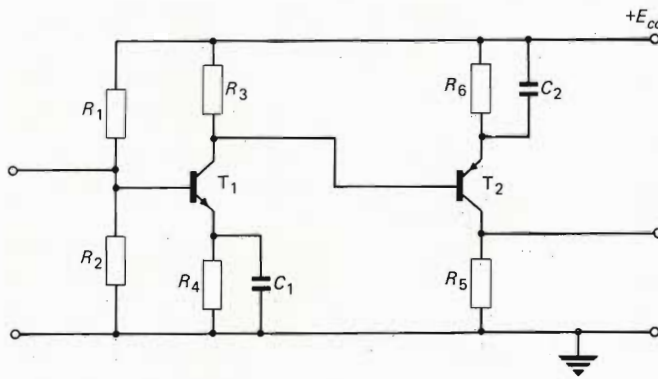


Fig. 3.30 - Amplificatore accoppiato in CC (accoppiamento diretto) che impiega transistori n-p-n e p-n-p.

do stadio, è riportato nella figura 3.31. La base del  $T_2$  è allo stesso potenziale del collettore del  $T_1$ , mentre la base del  $T_1$  è portata al potenziale che esiste al punto di unione delle resistenze di emettitore  $R_5$  ed  $R_6$ . Questo tipo di circuito, ha due vantaggi rispetto ai circuiti presentati nelle figure 3.29 e 3.30; le impedenze d'ingresso non sono ridotte dall'effetto shunt delle resistenze di polarizzazione  $R_1$  ed  $R_2$ , e la stabilizzazione in corrente continua risulta assai migliore.

La maggior difficoltà che s'incontra nel progetto degli amplificatori CC, è la riduzione della fluttuazione termica. Ogni piccola fluttuazione o spostamento del punto di lavoro del primo stadio, in un amplificatore accoppiato a resistenza e capacità non si trasferisce al secondo, proprio grazie al tipo di accoppiamento.

Al contrario, in un amplificatore a corrente continua, tali fluttuazioni generano dei segnali parassitari che sono amplificati dal secondo stadio. Un amplificatore di questo genere, tanto per dare un esempio, non può distinguere tra un segnale che valga 2 mV o un mutamento di 2 mV nella polarizzazione emettitore-base che sia provocata da un

mutamento della temperatura.

Altre cause di slittamento negli amplificatori CC, sono determinate dall'invecchiamento delle parti e dalla fluttuazione nella tensione d'alimentazione.

Si sono peraltro progettati molti circuiti che riducono lo slittamento al minimo, con opportuni accorgimenti.

#### AMPLIFICATORI A LARGA BANDA

Gli amplificatori a larga banda sono impiegati nelle telecomunicazioni e nei sistemi elettronici sia analogici che digitali per trattare i segnali.

Un segnale analogico può essere il video TV che occupa una larghezza di banda pari a 0-5,5 MHz, o anche un segnale telefonico multicanale dalla banda proporzionale al numero di canali utilizzati. Per esempio, i sistemi più moderni occupano bande di frequenza molto ampie, come 4-60 MHz, mentre un gruppo fondamentale di 12 canali occupa la banda di 60-108 kHz.

Attualmente vi è un interessante incremento nella teletrasmissione di segnali digitali, e questi possono richiedere una certa amplificazione, come per esempio avviene nei sistemi modulatori

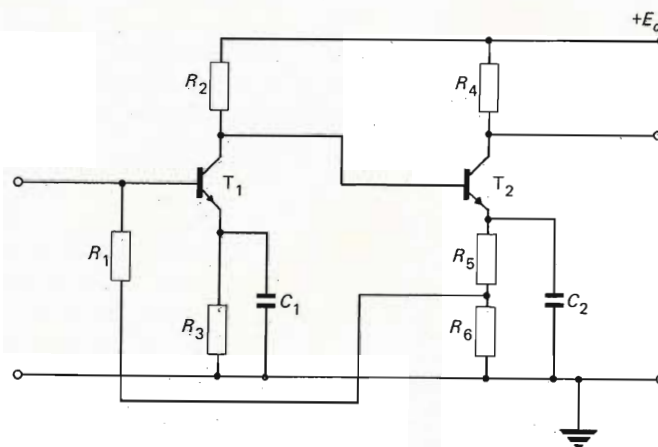


Fig. 3.31 - Coppia amplificatrice munita di controreazione in CC e di accoppiamento diretto.

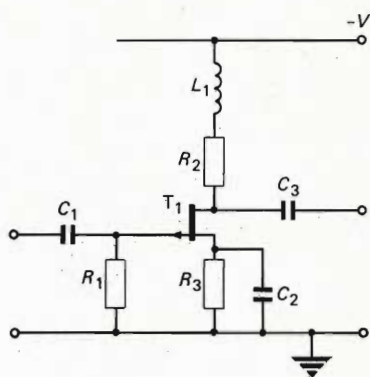


Fig. 3.32 - Stadio amplificatore a f.e.t. compensato.

ad impulsi e nei trasmettitori di dati (puntate precedenti).

Se il guadagno che si vuole ricavare da un amplificatore deve essere costante iniziando dalla corrente continua (frequenza uguale a zero) l'uso di elementi reattivi di accoppiamento deve essere evitato.

Il responso al limite elevato della frequenza del segnale è determinato dalla  $f_t$  dei transistori e dalle varie capacità parassite del circuito, nonché dalle capacità delle giunzioni dei transistori. La scelta del tipo di transistoro da impiegare deve ricadere su di un tipo che possa dare un guadagno in corrente costante per tutta la banda d'impiego, e che il ca-

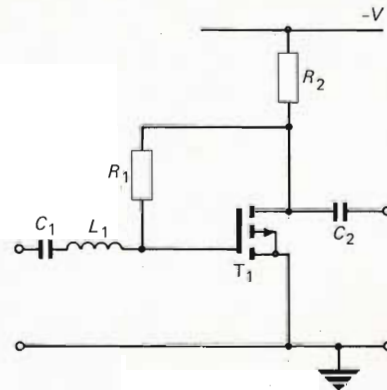


Fig. 3.34 - Stadio amplificatore f.e.t. munito di compensazione-serie.

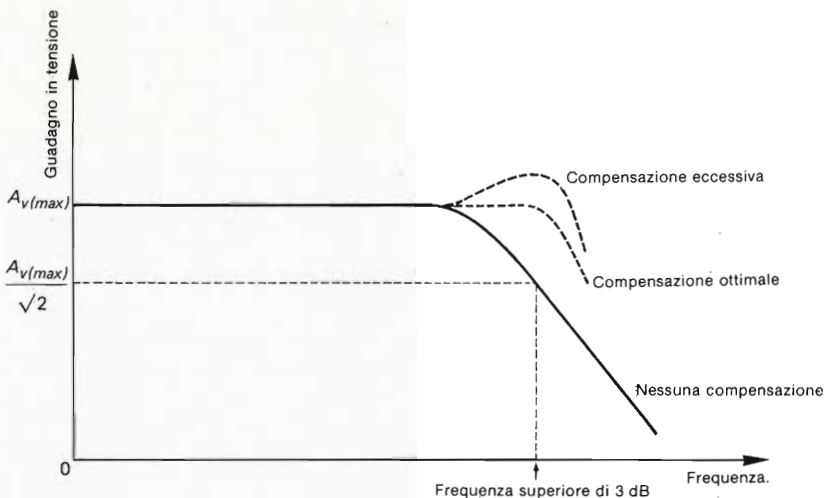


Fig. 3.33 - Curva caratteristica guadagno/frequenza di un amplificatore compensato con il sistema "shunt".

lo di 3 dB alla frequenza di taglio superiore sia determinato solamente dalle capacità del circuito.

Riducendo il carico sul collettore dei transistori si riduce il guadagno degli stadi, quindi si può avere necessità di uno stadio in più per ottenere il guadagno stabilito su tutta la banda, ma ciò porta ad un problema ulteriore, visto che lo stadio in più non si limita ad accrescere il guadagno, ma diminuisce di 3 dB la banda passante generale.

E' possibile aumentare la banda passante di uno stadio amplificatore senza ridurre la resistenza del carico di collettore. Un metodo, che sarà meglio spiegato nel capitolo successivo, è applicare una *reazione negativa* al circuito. Un'altro, noto come *compensazione shunt*, consiste nel collegare nel collettore un avvolgimento dal valore conveniente in serie alla resistenza di collettore o drain.

La figura 3.32 mostra uno stadio f.e.t. compensato con il metodo shunt. I condensatori di accoppiamento sono indicati, ma possono essere omessi se il circuito deve rispondere anche a segnali

estremamente bassi. Alla maggior parte delle frequenze dei segnali la reattanza dell'avvolgimento è insignificante, se comparata con la resistenza di carico, e l'inclusione dell'induttanza non ha effetti sul guadagno del circuito.

Alle frequenze più elevate, la reattanza dell'avvolgimento non è più tanto insignificante, e l'impedenza del carico del drain aumenta con l'aumentare della frequenza. L'effetto sul responso guadagno/frequenza dell'amplificatore è mostrato nella figura 3.33. Quando il valore dell'induttanza risulta aggiunto, si ha la condizione nota come *massima piattezza* nella quale il guadagno è piatto su tutta la banda passante impiegabile. Se s'impiega un valore d'induttanza molto grande, il guadagno dell'amplificatore si eleverà verso le frequenze più elevate o massime.

Il guadagno alle frequenze elevate, può essere migliorato impiegando la *compensazione serie* nella quale, si colloca un elemento induttivo in serie con l'ingresso o con l'uscita dello stadio (si veda la figura 3.34)

# METRAVO® 1D/1H

## I multimetri economici in esecuzione tecnica professionale con indicazione digitale od analogica

### In esecuzione digitale od analogica:

- Boccole di collegamento e cavetti speciali di misura, protetti contro contatti accidentali
- Possibilità di usare cavetti di misura dotati di usali spine a banana
- Ampia gamma di portate, predisponibili mediante commutatore di portata di sicura affidabilità
- Protezione contro i sovraccarichi per lo strumento 1D: su tutte le portate fino a 250 V $\approx$ ; per lo strumento 1H: protezione dell'equipaggio di misura
- Portate per corrente alternata
- Portate per tensione alternata con elevato valore di risoluzione
- Costruzione razionale per agevolare eventuali riparazioni
- Gli strumenti corrispondono alle norme DIN 40050, 43780, 57410 e 57411





## Micro trasmettitore FM



UK 108

Un semplice ed efficiente apparecchio per gli usi più svariati: come radiomicrofono senza filo, come divertente gioco in casa e fuori, come mezzo per sorveglianza dei bambini

incustoditi. Di minimo ingombro e peso; il suo raggio di azione ottimale è di una trentina di metri, ed è usabile quindi senza licenza.

Alimentazione: batteria 9 Vc.c.  
Gamma di frequenza: da 88 a 108 MHz  
Portata massima: ~300 mt.  
Ingombro: 92 x 60 x 35 mm  
Peso: 130 g

L. 17.900 in kit  
L. 19.900 montato  
IVA COMPRESA

DISTRIBUITO IN ITALIA DALLA GBC



## Amplificatore stereo di potenza



UK 537

Completa la serie HI-FI "microline" della quale è l'elemento di potenza. I 18 W per canale forniscono un ottimo volume musicale per piccoli e medi ambienti. Il minimo ingombro della serie "microline" consente l'impiego "giovane"

dove si abbiano scarse disponibilità di spazio. Impiega circuiti integrati di potenza autoprotetti contro il sovraccarico ed il cortocircuito, per la massima sicurezza di esercizio.

Potenza di uscita musicale: 36 W  
Potenza di uscita per canale (1% distorsione): 18 W  
Impedenza di uscita: 4÷8 Ω  
Risposta di frequenza a -3 dB: 25÷40.000 Hz  
Impedenza ingresso: 100 KΩ  
Alimentazione: 220 V c.a. 50/60 Hz

L. 49.500 in kit  
L. 59.500 montato  
IVA COMPRESA

DISTRIBUITO IN ITALIA DALLA GBC

# 7<sup>a</sup> MOSTRA MERCATO DI ELETTRONICA DI VICENZA

La manifestazione si terrà  
nella sede di Piazza Marconi in

**CASTELGOMBERTO**

nei giorni 5/6 Settembre 1981

Per la prima volta ci sarà il concorso di autocostruzione. I progetti, di qualsiasi tipo di elettronica, verranno premiati con ricchi premi.

**PER PRENOTAZIONI E INFORMAZIONI TEL. 0445/90132**

# SINCLAIR ZX-80:

## Selezione di programmi



### Precisazione

L'autore del programma "GOMOKU" pubblicato sul numero precedente è il Sig. Maurizio Oliva col quale ci scusiamo per l'involontaria dimenticanza.

Dr.ssa R. Bonelli

### LIFE

Questa è una versione molto piccola e necessariamente limitata del famoso programma LIFE, ma nonostante le sue limitazioni esso rimane ancora molto interessante. Il programma simula una coltura di cellule, la sopravvivenza di ogni cellula dipende da quante cellule essa ha vicino.

Troppe cellule vicine implicano una diminuzione del cibo e quindi la cellula muore; troppo pochi vicini implicano la mancanza di supporto quindi la cellula non si riproduce.

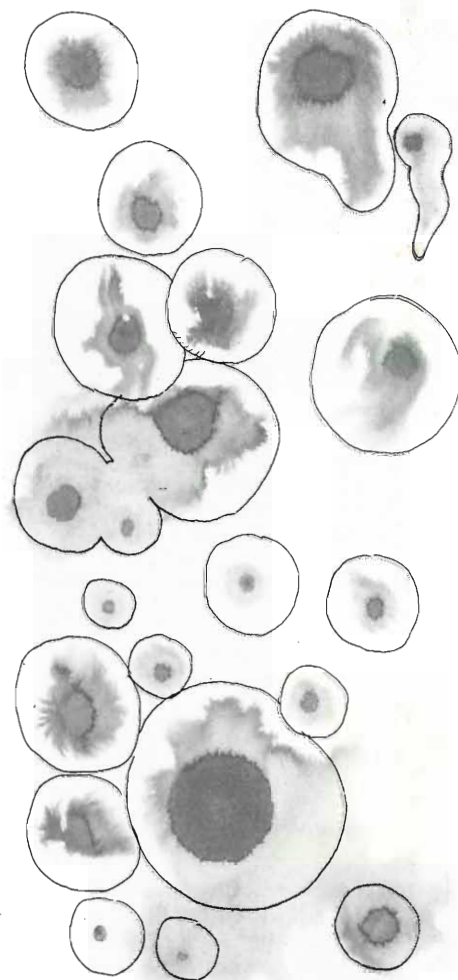
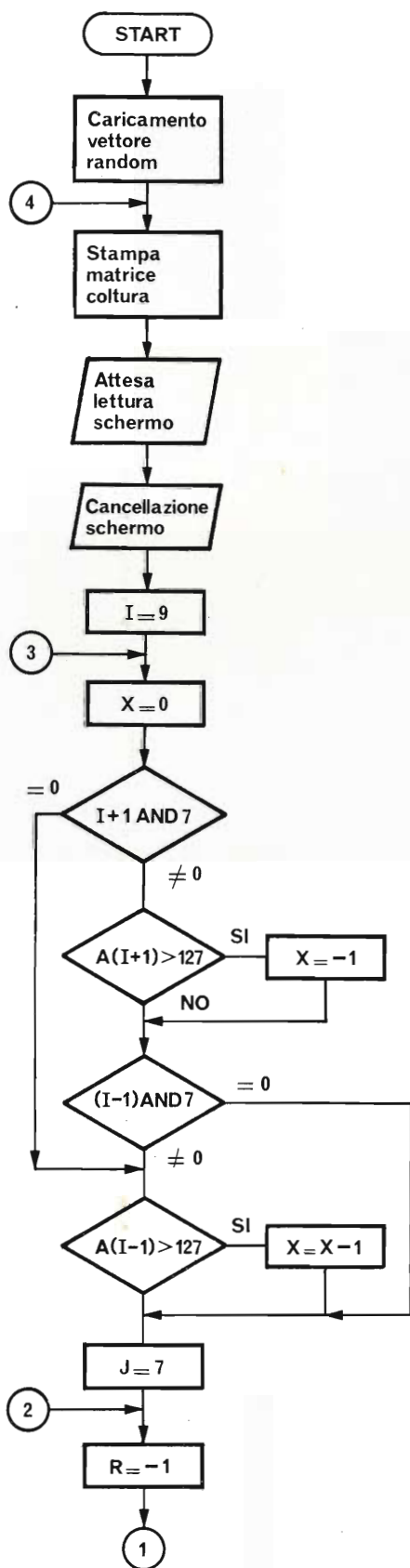
La regola che governa la nascita di una nuova cellula è che essa viene generata quando in un suo intorno essa ha esattamente tre cellule vicine, la cellula muore quando ha meno di 2 o più di tre cellule vicine.

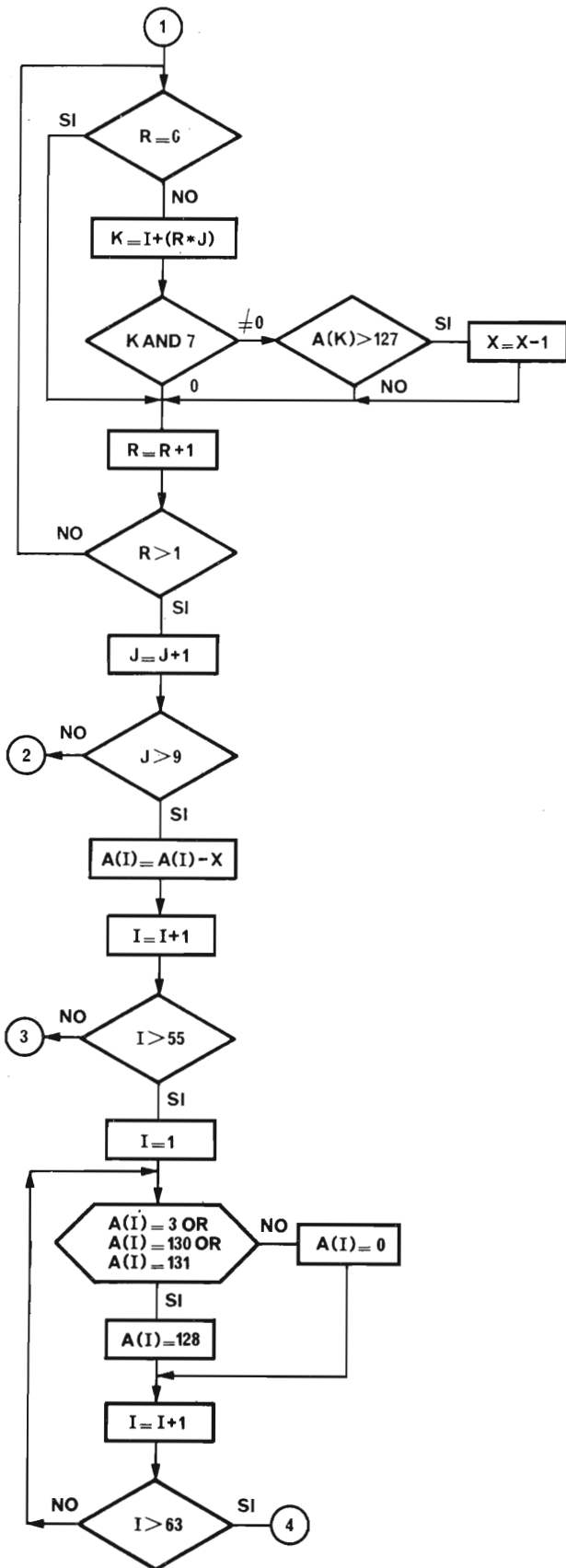
La popolazione viene inizialmente generata a caso. Il programma è abbastanza lento, perciò siate pazienti.

■ Cellula

□ Spazio

```
100 DIM A (63)
105 LET B=0
106 LET E=0
107 LET T=0
110 FOR I=1 TO 63
120 LET A(I) = 128 * (RND(2)-1)
125 IF A(I)=128 THEN LET B=B+1
130 NEXT I
131 PRINT "      **** LIFE ****"
132 PRINT
133 PRINT
134 PRINT "CELLULE NELLA COLTURA : " ; B
135 GOTO 142
136 PRINT "      **** LIFE ****"
137 PRINT
138 PRINT
139 PRINT "NUOVE NATE : " ; E
140 PRINT
141 PRINT "CELLULE MORTE : " ; T
142 FOR I=1 TO 3
143 PRINT
144 NEXT I
145 LET G=0
146 LET E=0
147 LET T=0
200 FOR L=0 TO 8
```





```

205 PRINT "
210 FOR J=1 TO 7
220 LET I=J+7*L
230 PRINT CHR$( A(I));
240 NEXT J
250 PRINT
260 NEXT L
265 PRINT
266 PRINT
270 PRINT "PREMI <N/L> PER CONTINUARE"
280 INPUT A $
285 IF A $ = " " THEN GOTO 290
287 CLS
288 STOP
290 CLS
300 FOR I = 9 TO 55
310 LET X = 0
320 IF ((I+1)AND 7) = 0 THEN GOTO 350
330 LET X = (A (I+1)> 127)
340 IF ((I-1)AND 7) = 0 THEN GOTO 360
350 LET X = X + (A(I-1)> 127)
360 FOR J = 7 TO 9
370 FOR R = -1 TO 1
380 IF R = 0 THEN GOTO 420
390 LET K = I + R*J
400 IF (K AND 7) = 0 THEN GOTO 420
410 LET X=X + (A(K)> 127)
420 NEXT R
430 NEXT J
440 LET A (I) = A (I) -X
460 NEXT I
465 FOR I=1 TO 63
470 IF A (I)=3 OR A (I)=130 OR A (I)=131 THEN
GOTO 500
480 LET A (I)=0
485 LET T= T+1
490 GOTO 510
500 LET A (I)=128
505 LET E=E+1
510 NEXT I
512 FOR I=1 TO 63
513 IF A (I)=0 THEN LET G=G+1
514 NEXT I
515 IF G>58 THEN GOTO 530
520 GOTO 136
530 CLS
535 PRINT " **** LIFE ****"
536 PRINT
537 PRINT
538 PRINT
539 PRINT "LE CELLULE SI SONO
AUTODISTRUTTE"
540 PRINT
541 PRINT "ALTRA SIMULAZIONE <S/N>"
545 INPUT B $
546 IF B $ = "S" THEN CLS
547 IF B $ ="S" THEN GOTO 100
550 GOTO 287
  
```

Autore: **A. Napolitano**  
 Programma utilizzante: **4 k di memoria**

# BATTAGLIA NAVALE

Si tratta del notissimo gioco in cui si cerca di affondare la flotta nemica; che inizialmente sembra solo un passatempo ma che può diventare appassionante quando i giocatori si trovano in una situazione critica, sia perchè sono vicini alla vittoria, sia perchè la loro flotta è stata decimata e sono quindi nella condizione di dover salvare le ultime navi rimaste.

Nella versione presentata, il giocatore e l'elaboratore dispongono entrambi di una scacchiera con 64 caselle, suddivisa in 8 righe ed 8 colonne. Sulla scacchiera vengono disposte 8 navi, nelle posizioni che sembrano offrire la maggiore sicurezza, cioè dove si pensa che l'avversario non sparerà.

Si spara un colpo alla volta alternandosi: vince chi riesce a distruggere per primo la flotta avversaria, altrimenti, se non si vuole continuare fino a quel punto, il vincitore è chi ha colpito più navi avversarie; è chiaro che se non si arriva alla fine del gioco è possibile che si verifichi anche una situazione di parità, in cui entrambi i giocatori hanno colpito lo stesso numero di navi.

Per sparare un colpo si devono indicare le coordinate (numero di riga e numero di colonna) della posizione che si intende colpire; l'avversario verificherà quale delle seguenti situazioni è accaduta:

- colpo a vuoto: in quella posizione non c'era una nave
  - nave colpita e affondata
  - colpo già sparato in quella posizione
- in quest'ultimo caso, poichè non è consentito sparare su una casella già colpita in precedenza, si deve scegliere un'altra posizione non ancora colpita fino a quel punto su cui sparare, cioè si ripete il colpo.

## IL PROGRAMMA

Le due scacchiere, una per l'elaboratore ed una per il giocatore, sono trattate sotto forma di vettori a 64 posizioni o elementi, che inizialmente vengono riempiti con il codice del carattere grafico "■". Questo carattere indica una posizione in cui non è presente una nave e nella quale non si è ancora sparato.

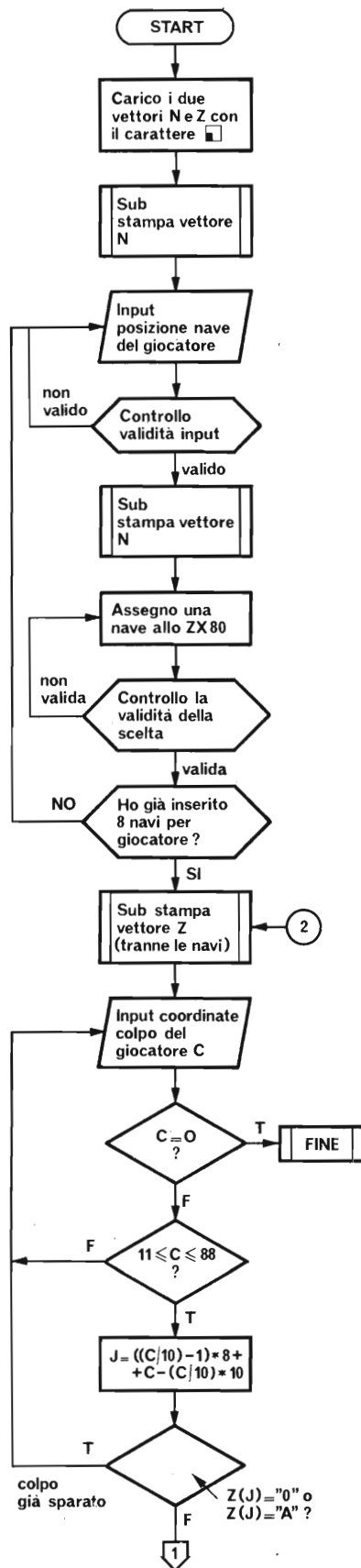
Una volta inizializzati i due vettori, si inseriscono in ciascuno di essi 8 navi; le navi del giocatore sono poste nelle posizioni da lui scelte, mentre quelle del calcolatore vengono inserite mediante la funzione di casualità RND.

In caso di errore nella scelta della posizione delle navi, sia perchè si tenta di mettere due navi nella stessa casella, sia perchè le coordinate sono errate, il programma ripete l'operazione.

Il numero di navi è fissato ad 8; se lo si volesse modificare basterebbe cambiare la linea 90, inserendo come limite superiore del ciclo il numero di navi voluto.

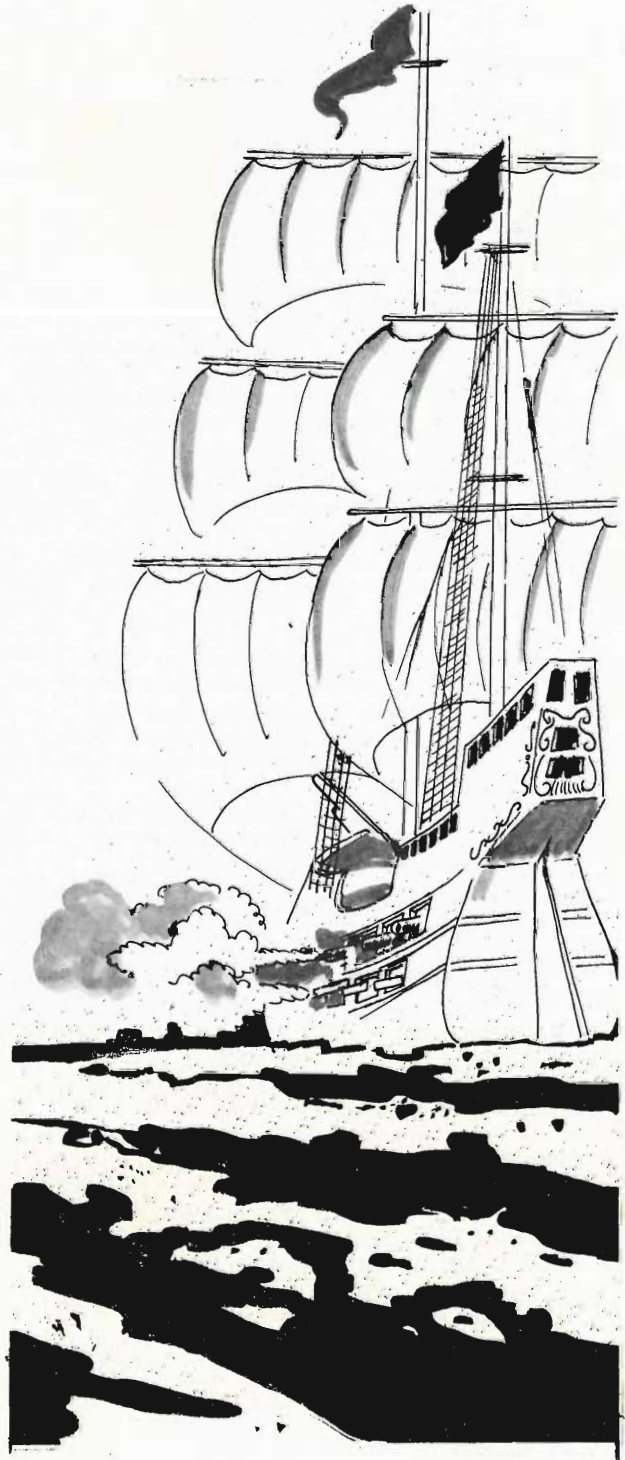
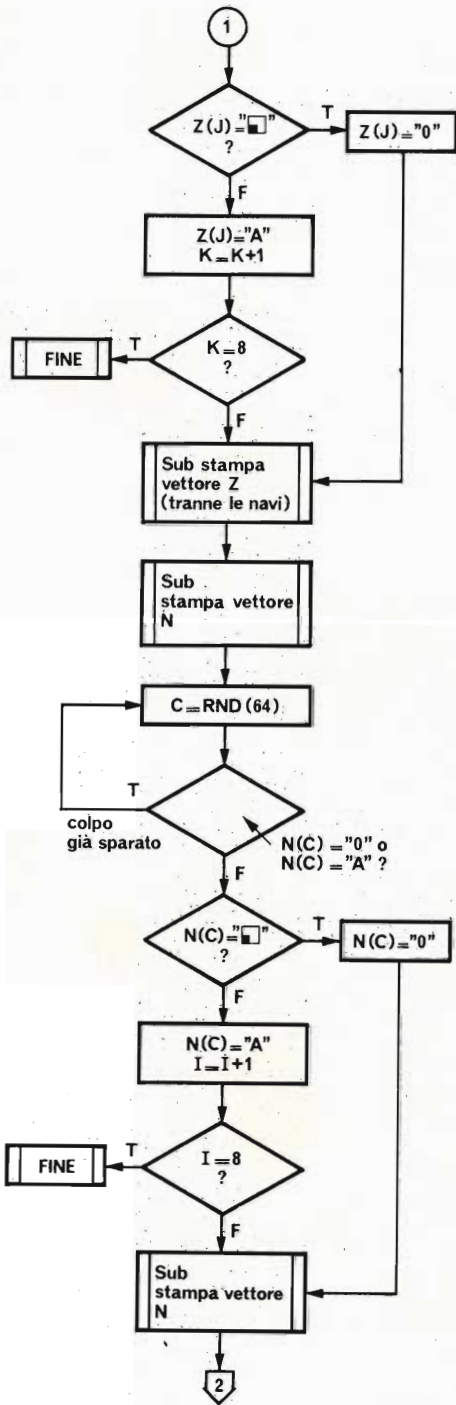
A questo punto il giocatore spara un colpo, inserendo le coordinate della posizione che vuole colpire.

Se inserisce il valore zero, il programma esegue la fase finale in cui si stabilisce il vincitore. Se le coordinate sono errate o la posizione indicata è già stata colpita, si ripete l'operazione.





Poiché il giocatore vede la scacchiera come una matrice 8x8, la posizione delle navi che inserisce e la posizione dei colpi che spara sono una coppia di numeri compresi fra 1 ed 8.  
 Detta C questa coppia di numeri deve essere  $11 \leq C \leq 88$ .



Se non c'è una nave nella posizione indicata, si inserisce il carattere 0 per indicare che in quella casella si è già sparato; mentre se c'è una nave si inserisce il codice del carattere "A", per indicare la presenza di una nave affondata, e si incrementa il contatore delle navi colpite dal giocatore. Se si sono colpite tutte le navi dell'avversario, entra in esecuzione la fase finale del programma. Dopo ogni colpo del giocatore, le stesse operazioni si ripetono per il calcolatore, che spara i suoi colpi sfruttando la funzione RND.

Per il calcolatore, però, la scacchiera è un vettore di 64 elementi perciò è necessaria una conversione di C in un indice per il vettore citato.

Ciò è realizzato mediante la formula:

$$J = ((C/10)-1) * 8 + C-(C/10)*10$$

Come si vede, la somma di  $((C/10)-1)*8$ , che è il numero di posizioni presenti nelle righe che precedono quella valuta, e di  $C-(C/10)*10$ , che è la posizione della casella voluta all'interno della riga considerata ci dà il numero d'ordine della casella in questione all'interno del vettore suddetto.

Le linee 40 - 70 realizzano il caricamento iniziale dei vettori con il codice del carattere "■", che è 6

servono all'inserimento delle navi  
 le linee 90 - 200 gestiscono il colpo sparato dal giocatore  
 le linee 220 - 330 gestiscono il colpo sparato dal calcolatore

La subroutine che inizia alla linea 1000 visualizza la scacchiera del giocatore, quella che inizia alla linea 2000 visualizza la scacchiera del calcolatore.

La subroutine che inizia alla linea 3000 gestisce la fine del gioco, e non è una vera e propria subroutine, poichè è richiamata con un GOTO e da esso non si torna ad un punto del programma, ma si termina l'esecuzione.

Le linee dalla 4000 in poi costituiscono una subroutine che visualizza l'intestazione del programma.

#### Repertorio

N (64) vettore contenente la scacchiera del giocatore  
 Z (64) vettore contenente la scacchiera del calcolatore

K contatore navi colpite dal giocatore

I contatore navi colpite dal calcolatore

F flag usato nella routine di visualizzazione del vettore Z; se  $F=1$  si visualizza il vettore in forma di scacchiera così com'è, altrimenti se  $F=0$  al posto delle navi nella scacchiera del calcolatore si visualizzano dei punti per non far conoscere al giocatore avversario la posizione delle navi ancora da colpire del calcolatore

B \$ variabile di comodo usata nel programma per consentire al gioco di ritirare opportunamente le visualizzazioni successive.

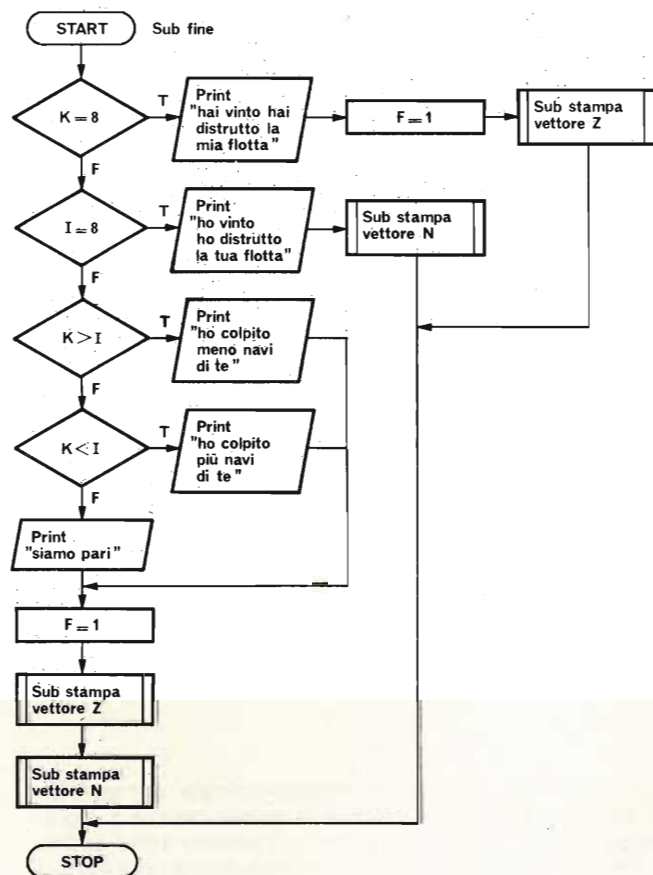
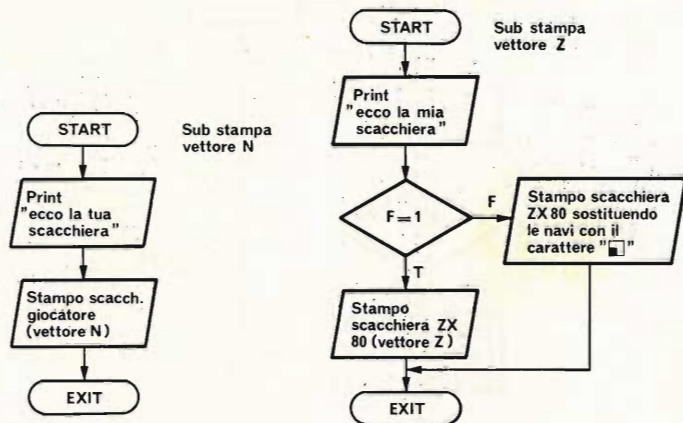
#### Tabella codici simboli

"0" corrisponde 28 colpo a vuoto, posizione già colpita  
 "■" corrisponde 6 posizione libera ancora da colpire  
 "■" corrisponde 9 posizione occupata da una nave  
 "A" corrisponde 38 nave affondata

È importante ricordare che per terminare l'esecuzione del programma è sufficiente inserire la coordinata zero quando si ha la corrispondente richiesta da parte del calcolatore, invece di inserire un numero compreso fra 11 e 88; se non si vuole interrompere il programma, esso terminerà automaticamente non appena una delle due flotte sarà stata affondata completamente.

```

10 GO SUB 4000
15 LET K=0
16 LET I=0
17 LET F=0
20 DIM N (64)
30 DIM Z (64)
40 FOR T=1 TO 64
50 LET N (T)=6
  
```



```

60 LET Z (T)=6
70 NEXT T
80 GO SUB 1000
90 FOR T=1 TO 8
100 PRINT "COORDINATE NAVE : ";
110 INPUT C
120 IF C<11 OR C>88 THEN GOTO 110
130 LET J=((C/10)-1)*8+C- (C/10)*10
140 IF NOT N(J)=6 THEN GO TO 110
150 LET N(J)= 9
160 GO SUB 4000
165 GO SUB 1000
170 LET J=RND (64)
180 IF NOT Z(J)=6 THEN GO TO 170
190 LET Z(J)=9
200 NEXT T
202 GO SUB 4000
204 GO SUB 1000
206 PRINT "PREMI <N/L > PER SPARARE"
208 INPUT B $
210 GO SUB 4000
215 GO SUB 2000
220 PRINT "COORDINATE COLPO : ";
230 INPUT C
235 IF C = 0 THEN GO TO 3000
240 IF C <11 OR C >88 THEN GO TO 230
260 LET J= ((C/10)-1) *8 +C- (C/10) *10
270 IF Z(J)= 28 OR Z(J)=38 THEN GO TO 230
280 IF NOT Z(J)=6 THEN GO TO 310
290 LET Z(J)=28
300 GO TO 340
310 LET Z(J)=38
320 LET K=K + 1
330 IF K=8 THEN GO TO 3000
340 GO SUB 4000
350 PRINT "PREMI <N/L > PER CONTINUARE"
360 INPUT B $
370 GO SUB 4000
375 GO SUB 1000
380 PRINT " <N/L > PER FARMI SPARARE"
390 INPUT B $
400 LET C=RND (64)
410 IF N(C)=28 OR N(C)=38 THEN GO TO 400
420 IF NOT N(C)=6 THEN GO TO 450
430 LET N(C)=28
440 GO TO 480
450 LET N(C)=38
460 LET I=I +1
470 IF I=8 THEN GO TO 3000
480 GO SUB 4000
485 GO SUB 1000
490 PRINT "PREMI <N/L > PER SPARARE"
500 INPUT B $
510 GO TO 210
1000 PRINT "ECCO LA TUA SCACCHIERA : "
1010 PRINT
1080 FOR S=1 TO 8
1090 PRINT S,
1100 FOR R= (S-1) *8 TO S*8 -1
1110 PRINT CHR$(N(R)); " ";
1120 NEXT R
1130 PRINT
1140 PRINT
1150 NEXT S
1160 PRINT,
1170 FOR S=1 TO 8
1180 PRINT S; " ";
1190 NEXT S
1200 PRINT
1210 PRINT

```

```

1220 RETURN
2000 PRINT "ECCO LA MIA SCACCHIERA : "
2010 PRINT
2080 FOR S=1 TO 8
2090 PRINT S,
2100 FOR R=(S-1)*8 TO S*8-1
2110 IF Z(R)=9 AND F=0 THEN PRINT " ";
2115 IF NOT Z(R)=9 THEN PRINT CHR$(Z(R));
" ";
2118 IF F=1 AND Z(R)=9 THEN PRINT CHR$(
Z(R)) " ";
2120 NEXT R
2130 PRINT
2140 PRINT
2150 NEXT S
2160 PRINT
2170 FOR S=1 TO 8
2180 PRINT S; " ";
2190 NEXT S
2200 PRINT
2210 PRINT
2220 RETURN
3000 GO SUB 4000
3005 LET F=1
3010 IF NOT K=8 THEN GO TO 3080
3020 PRINT "**** HAI VINTO ****"
3030 PRINT
3040 PRINT "HAI DISTRUTTO LA MIA FLOTTA"
3050 PRINT
3052 PRINT
3054 PRINT " <N/L > PER VEDERE LE MIE NAVI"
3056 INPUT B$
3058 GO SUB 4000
3060 GO SUB 2000
3070 STOP
3080 IF NOT I=8 THEN GO TO 3150
3090 PRINT "**** HO VINTO ****"
3100 PRINT
3110 PRINT "HO DISTRUTTO LA TUA FLOTTA"
3120 PRINT
3122 PRINT
3124 PRINT " <N/L > PER VEDERE LE TUE NAVI"
3126 INPUT B$
3128 GO SUB 4000
3130 GO SUB 1000
3140 STOP
3150 GO SUB 4000
3160 PRINT
3170 IF K>I THEN PRINT "HO COLPITO MENO
NAVI DI TE"
3180 IF K<I THEN PRINT "HAI COLPITO MENO
NAVI DI ME"
3190 IF K=I THEN PRINT "SIAMO PARI"
3200 PRINT
3210 PRINT " <N/L > PER VEDERE LE MIE NAVI"
3225 INPUT B$
3228 GO SUB 4000
3240 GO SUB 2000
3250 PRINT " <N/L > PER VEDERE LE TUE NAVI"
3270 INPUT B$
3275 GO SUB 4000
3280 GO SUB 1000
3290 PRINT "**** CIAO ****"
3300 STOP
4000 CLS
4010 PRINT "**** BATTAGLIA NAVALE ****"
4020 PRINT
4030 RETURN

```

Autore: E. Vighi

Programma utilizzante: 4 k di memoria

# LIBRI IN

## Le Radiocomunicazioni



Ciò che i tecnici, gli insegnanti, i professionisti, i radioamatori, gli studenti, i radiooperatori debbono sapere sulla propagazione e ricezione delle onde em, sulle interferenze reali od immaginarie, sui radiodisturbi e loro eliminazione, sulle comunicazioni extra-terrestri.

Oltre 100 figure, tabelle varie e di propagazione.

L. 7.500 (Abb. L. 6.750)

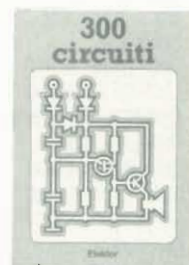
**Cod. 7001**

## Alla ricerca dei tesori

Il primo manuale edito in Italia che tratta la prospezione elettronica. Il libro, in oltre 110 pagine ampiamente illustrate spiega tutti i misteri di questo hobby affascinante. Dai criteri di scelta dei rivelatori, agli approcci necessari per effettuare le ricerche, dal mercato dei rivelatori di seconda mano alla manutenzione del detector fino alle norme del codice che il prospector deve conoscere. Il libro analizza anche ricerche particolari come quelle sulle spiagge, nei fiumi, nei vecchi stabili, in miniere ecc.

L. 6.000 (Abb. L. 5.400)

**Cod. 8001**



## 300 Circuiti

Il libro raggruppa 300 articoli in cui vengono presentati schemi elettrici completi e facilmente realizzabili, oltre a idee originali di progettazione circuitale. Le circa 270 pagine di **300 Circuiti** vi ripropongono una moltitudine di progetti dal più semplice al più sofisticato con particolare riferimento a circuiti per applicazioni domestiche, audio, di misura, giochi elettronici, radio, modellismo, auto e hobby.

L. 12.500 (Abb. L. 11.250)

**Cod. 6009**



## Transistor cross-reference guide

Il volume raccoglie circa 5.000 tipi diversi di transistori prodotti dalle principali case europee, americane (Motorola, Philips, General Electric, R.C.A., Texas Instruments, Westinghouse, AEG-Telefunken) e fornisce di essi l'indicazione di un eventuale prodotto equivalente giapponese (Toshiba, Nec, Hitachi, Mitsubishi, Matsushita, Fujitsu, Sony, Sanyo). Di ogni transistore inoltre, vengono forniti i principali parametri elettrici e meccanici.

L. 8.000 (Abb. L. 7.200)

**Cod. 6007**

## Manuale di sostituzione dei transistori giapponesi

Manuale di intercambiabilità fra transistori delle seguenti Case giapponesi: Sony, Sanyo, Toshiba, Nec, Hitachi, Fujitsu, Matsushita, Mitsubishi. Il libro ne raccoglie circa 3.000.

L. 5.000 (Abb. L. 4.500)

**Cod. 6005**



## Tabelle equivalenze semiconduttori e tubi elettronici professionali

Un libro che riempie le lacune delle pubblicazioni precedenti sull'argomento. Sono elencati i modelli equivalenti Siemens per quanto riguarda:

- Transistori europei, americani e giapponesi
- Diodi europei, americani e giapponesi
- Diodi controllati (SCR-thyristors)
- LED
- Circuiti integrati logici, analogici e lineari per radio-TV
- Circuiti integrati MOS
- Tubi elettronici professionali e vidicons.

L. 5.000 (Abb. L. 4.500)

**Cod. 6006**



# VETRINA

## Selezione di progetti elettronici

Una selezione di interessanti progetti pubblicati sulla rivista "Eletkor". Ciò che costituisce il "trait d'union" tra le varie realizzazioni proposte e la varietà d'applicazione, l'affidabilità di funzionamento, la facilità di realizzazione, nonché l'elevato contenuto didattico.

L. 9.000 (Abb. L. 8.100)

**Cod. 6008**



## TV SERVICE

### 100 riparazioni TV illustrate e commentate



Dalle migliaia di riparazioni che si effettuano in un moderno laboratorio TV, sono assai poche quelle che si discostano dalla normale "routine" e sono davvero gratificanti per il tecnico appassionato. Cento di queste "perle" sono state raccolte in questo libro e proposte all'attenzione di chiunque svolga per hobby o per mestiere il Servizio di Assistenza TV.

L. 10.000 (Abb. L. 9.000)

**Cod. 7000**

## Accessori elettronici per autoveicoli



In questo volume sono trattati progetti di accessori elettronici per autoveicoli quali: l'amplificatore per autoradio, l'antifurto, l'accensione elettronica, il plurilampeggiatore di sosta, il temporizzatore per tergiluminazione ed altri ancora.

L. 6.000 (Abb. L. 5.400)

**Cod. 8003**

## Le luci psichedeliche

Questo volume propone numerosi progetti per costruire apparecchi psichedelici di ogni tipo.

Tutti gli apparecchi descritti sono stati provati e collaudati e sono corredati da ampie descrizioni, schemi elettrici e di montaggio.

Questo libro, tratta anche teoria e realizzazioni di generatori psichedelici sino a 6 kW di potenza, flash elettronici, luci rotanti etc.

L. 4.500 (Abb. L. 4.000)

**Cod. 8002**



NOVITA'

## TTL IC cross reference manual

Il prontuario fornisce le equivalenze, le caratteristiche elettriche e meccaniche di pressochè tutti gli integrati TTL sinora prodotti dalle principali case mondiali.

I dispositivi Texas, Fairchild, Motorola, National, Philips, Signetics, Siemens, Fujitsu, Hitachi, Mitsubishi, Nec, Toshiba, Avanced Micro Deveded, sono confrontati tra loro all'interno di ogni famiglia proposta.

Per facilitare la ricerca o la sostituzione del dispositivo in esame, è possibile anche, dopo aver appreso ad integrarne la nomenclatura degli IC, consultare il manuale a seconda delle funzioni svolte nei circuiti applicativi.

Rappresenta, quindi, un indispensabile strumento di lavoro per tutti coloro che lavorano con i TTL.

L. 20.000 (Abb. L. 18.000)

**Cod. 6010**



## Digit 1



Senza formule noiose ed astratte ma con spiegazioni chiare e semplici dei fondamenti dell'elettronica digitale basate su esperimenti pratici utilizzando a questo scopo una bellissima ed originale piastra sperimentale a circuito stampato, fornita a richiesta, il libro costituisce un'introduzione passo-passo alla teoria di base ed alle applicazioni dell'elettronica digitale.

In sostanza un libro di eccezionale valore didattico, unico nel suo genere e destinato a riscuotere in Italia il successo conseguito in Europa con oltre 100.000 mila copie vendute.

L. 14.000 (Abb. L. 12.600)

**Cod. 2000**

## IMPORTANTE

Per ordinare questi libri utilizzare l'apposito tagliando d'ordine libri JCE, inserito in fondo a questa rivista.

# QUIZ... UNITA' DI MISURA CHE S'IMPIEGANO IN ELETTRONICA

Così come il quiz precedente era diretto a chi ama l'antiquariato elettronico, anche questo è diretto ad una categoria di "specialisti", in pratica a chi è esperto di misure.

Le definizioni, e le soluzioni del cruciverba, si riferiscono infatti a unità di misura; molte comuni, alcune insolite.

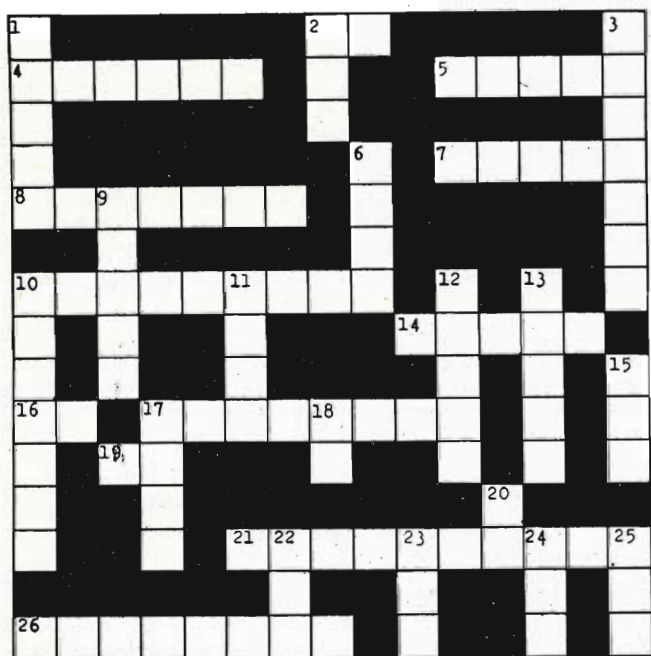
Provetti nella terminologia, cimentatevi in questo gioco!

Se riuscirete a completare il cruciverba, non vi è dubbio, siete proprio bravi!

## Definizioni orizzontali

- 1) Simbolo della frequenza.
- 2) 1000 cicli.
- 4) Unità di misura della corrente elettrica.
- 5) Unità di misura del lavoro o dell'energia equivalente ad 1W per secondo.
- 7) Unità di misura dell'induzione magnetica.
- 8) Il dB.
- 10) Un milionesimo di V.
- 14) Unità di misura della potenza elettroacustica, spesso impiegata per telefonia.
- 16) Watt-ora (simbolo inglese).
- 17) Un Volt per un Ampère.
- 21) Ampère-ora (inglese)
- 26) Unità di misura equivalente al 1/10 di millimicron, usato per indicare la lunghezza d'onda delle radiazioni della luce.

## CRUCIVERBA



La soluzione verrà pubblicata sul prossimo numero.

## Definizioni verticali

- 1) Unità di misura per la capacità.
- 2) Unità di misura della forza elettromotrice equivalente a 1000V per 1A.
- 3) Unità di misura della densità magnetica.
- 6) Unità di misura, in inglese.
- 9) Equivalente ad Hz.
- 10) Unità di misura del flusso magnetico.
- 11) Unità di misura derivata dal nome del primo studioso di elettrotecnica italiano, inventore di una famosa pila.
- 12) Unità di misura dell'induttanza.
- 13) Il "misuratore" in inglese.
- 15) Controllo che si passa al corrispondente in un QSO, guardando lo S-meter.
- 17) Unità di misura della potenza elettrica.
- 18) Un cavallo-vapore.
- 20) Un milione di Henry.
- 23) Unità di misura della riluttanza magnetica.
- 24) Unità di misura della resistenza, della reattanza e dell'impedenza.
- 25) Si trovano su ogni QSL ed indicano: la comprensibilità, l'intensità dei segnali, il tono (sigla che identifica un codice).

È noto che i componenti elettronici vanno davvero poco d'accordo con gli sbalzi di temperatura, con le forti vibrazioni e l'umidità, eppure gli antifurti "mobili" elettronici (per autovetture) sono sempre sottoposti a continui sbalzi di temperatura, alla condensa, e a dure sollecitazioni meccaniche. In tal modo si spiegano i tanti "falsi allarmi" che sono dati dai complessi sistemi di protezione C-MOS e similari. Tratteremo qui brevemente della "via elettromeccanica" all'antifurto, che anche se meno sofisticata non ha i difetti della sofisticazione ...



# BURGLAR ALARM

Mod. KC/3815-00

di R. Monego

Quando di notte, in un quartiere, si sentono echeggiare contemporaneamente le trombe di più automobili, che suonano a perdifiato, non si deve temere che vi sia in giro una banda di ladri armati di mazze, grimaldelli, "spadini" ed altri arnesi da scasso che forza gli sportelli. È molto più probabile che sia iniziato un acquazzone. Infatti, molti antifurti, e segnatamente quelli che impiegano "diabolici" microprocessori, memorie "PROM" e simili, sono piuttosto sensibili all'umidità che abbassa la resistenza dei contatti ed entrano in azione *spontaneamente*, anche se i ladri stanno dedicandosi a tutt'altro.

Ora, com'è noto, non v'è cosa peggiore, per gli antifurti dei reiterati allarmi erronei; la favola del pastorello che gridava "Al lupo!" insegna.

Noi stessi ci siamo strappati più volte alla comoda visione dei vari programmi TV confortati da un buon bicchiere di Chivas per correre (in vestaglia) sulla via, richiamati dall'antifurto che urlava all'umidità come se avesse i reumatismi e non era stato messo in azione da alcun malandrino. Questo genere di eventi è capace di rovinare la migliore delle serate.

Non sempre quindi l'elettronica sofisticata rappresenta la miglior barriera contro i ladri, anche perché sovente "cavillosità" di funzionamento rima con *instabilità*.

Si deve quindi asportare il cavo dello spinterogeno, tutte le sere, quando si lascia a riposo la macchina, come usa fare il sospettosissimo geometra nostro dirimpettaio? Beh, il sistema è valido, ma non certo comodo; un pò macchinoso da attuare.

Meglio mettere in azione un antifurto robusto, sensibile quanto basta non eccessivamente complesso, non eccessivamente delicato, come quello di cui vogliamo parlare.

L'antifurto "Bandridge" distribuito da tutte le Sedi G.B.C. con la sigla di Catalogo KC/3815-00, non impiega circuiti integrati, Darlingtons, sistemi ad alta impedenza di sorta; del pari evita trimmerini che temono le vibrazioni continue imposte dalla via, ed elettrolitici dall'ampia capacità che soffrono del sole a picco d'estate.

E come funziona? Beh, semplice, come un antifurto elettronico!

La centralina (figura 1) comprende:

- 1) Un teleruttore che serve per erogare le tensioni negative ed a mantenere agganciato il sistema stesso.
- 2) Una intermittenza da 10 W che comanda il teleruttore 3.
- 3) Un secondo teleruttore (3) che eroga due segnali intermittenti positivi.

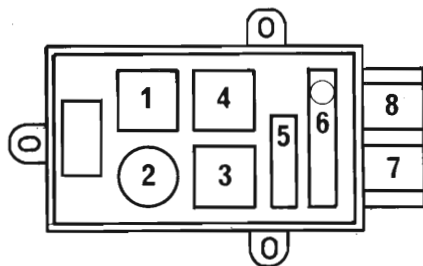


Fig. 1: La centralina adotta il montaggio modulare. Nel caso che sopravvenga un guasto, nel tempo, la riparazione è elementare; basta disinserire il modulo inefficiente e sostituirlo con uno di ricambio.

- 4) Un terzo teleruttore munito di un contatto di scambio che mantiene un circuito normalmente chiuso ed un altro normalmente aperto.
- 5) Un temporizzatore elettromeccanico.
- 6) Un contatto a vibrazione.

Quando la centralina è attivata (tramite l'apposita chiave) il tutto è in preallarme ma *non consuma alcuna corrente*. Se un ladro sfonda un deflettore o un cristallo per penetrare nell'auto, o apre il baule, o il cofano, o se cerca di smontare una ruota o se la vettura è agganciata al traino, sollevata, tamponata, l'allarme scatta immediatamente e:

- Il motore non può più essere acceso.
- Trombe e clacson suonano.
- Si accendono contemporaneamente tutti gli indicatori di direzione per 5-7 secondi; trascorso questo periodo gli indicatori iniziano a lampeggiare.

Tutte le funzioni di allarme rimangono attive per circa mezzo minuto, poi, se la causa di eccitazione non è più presente, la centralina si resetta, pronta a tornare in azione se si verifica un nuovo tentativo di effrazione. Se al contrario la causa di allarme persiste (una portiera resta aperta, o il cofano, o il baule) l'allarme funziona a tratti (come prescrivono le norme di molti paesi europei) provocando dei cicli di allarme che durano due o tre secondi con intervalli analoghi sino a che cessa la causa, o si disinserisce il dispositivo. Vediamo ora l'installazione.

La chiave di azionamento deve essere montata in un punto all'esterno della carrozzeria dove i contatti non si possono manomettere perchè il funzionamento è immediato; non vi sono ritardi, quindi il ladro non ha il tempo di precipitarsi all'interno della macchina e lavorare di tronchesino danneggiando il sistema di protezione.

La centralina può essere fissata in qualunque posizione della vettura. Se si preferisce il fissaggio nel vano-motore, logicamente non si deve sistemare il complesso accanto al collettore di scarico o in un punto nel quale i contatti possono essere raggiunti da schizzi di fanghiglia o getti d'acqua; la contattiera è bene che sia sempre rivolta verso il basso per evitare i ristagni di umidità e condensa.

I contatti a pulsante (forniti in kit, G.B.C. KC/3870-40), devono essere montati in tutti i punti da proteggere: portiere, baule, cofano. Sono regolabili in altezza, completi di para-acqua e muniti di accessori. La filatura di questi contatti verso la centralina, potrà semplicemente seguire quella dell'impianto elettrico dell'auto; per esempio, il contatto che protegge il baule può avere il proprio collegamento raggruppato con quello della luce-targa; il contatto che protegge una portiera può avere il collegamento abbinato a quello di un lampeggiatore laterale, eccetera. In tal modo il lavoro meccanico si ridurrà a ben poco, sfruttando attacchi e percorsi già previsti. Se una o più aperture sono già protette da interruttori si possono usare quelli originali facendoli arrivare alla centralina al faston prestabilito.

Di questi pulsanti si sfrutta il contatto in chiusura verso massa e non l'assorbimento derivato dall'accensione delle plafoniere, e per questo devono essere tutti collegati tra di loro.

Se s'impiegano anche delle sirene *interne* all'auto, che hanno un ottimo effetto deterrente sui ladri, è bene montarle lontane dalla centralina, altrimenti potrebbero influire sul vibratore e non lo si potrebbe tarare per la massima sensibilità alterando i cicli di funzionamento. Nella contattiera; i capi d'ingresso che ricevono i segnali ingresso sono marcati "E", mentre la sigla "U" indica le uscite da collegare ai vari dispositivi di avviso acustico-ottico; queste sono:

- 1) Contatto negativo da 10 A per l'allarme acustico. Data



Fig. 2: L'oscillatore a bilancere KC/3825-00

l'alta portata di ampère in uscita si possono collegare trombe pneumatiche o sirene direttamente senza relais supplementari.

- 2) Contatti positivi intermittenti da 2 X 10 A (indicatori di direzione Blincher).
- 3) Contatto normalmente aperto da 10A. Segnale a disposizione con positivo sotto chiave particolarmente adatto per accensioni elettroniche e motori diesel.
- 4) Contatto normalmente chiuso da 10 A.

La centralina può essere alimentata con tensioni che possono andare da 11 a 13,5 V (batteria semiscarica-batteria al massimo della carica).

Un accessorio non indispensabile, ma molto interessante, è l'oscillatore a bilancere G.B.C. KC/3825-00: fig. 2. Questo, in appoggio al vibratore interno, avverte immediatamente se la vettura è spostata o sollevata (notoriamente, oggi i ladri spesso giungono camuffati da addetti al soccorso stradale, con tanto di carro-gru ed agganciano l'automobile che loro interessa portandola via *senza aprire sportelli o alcunché*. Oppure entrano attraverso i vetri rotti in precedenza.

L'oscillatore reagisce a qualunque movimento indebito specialmente verticale. Quindi *non* sensibile al passaggio di autobus, camion, tram ecc. ecc. mettendo in azione la centralina che innesca gli allarmi nel modo predetto.

Questo dispositivo deve essere montato con l'apposita staffa nel senso più possibile *orizzontale*, sulla lunghezza della vettura, poi deve essere fissato in senso verticale in modo da orientare la vite di taratura verso l'alto. Per regolare la vite di taratura si può semplicemente scuotere la vettura premendo sul cofano e sul baule in modo da farla oscillare e beccheggiare. La miglior taratura corrisponde ad una forte sensibilità agli spostamenti "alto-basso" ed a una sensibilità quasi nulla per gli spostamenti laterali.

Se invece che su di una normale vettura l'antifurto deve essere installato su di un furgone, camper, bus o simili, si possono impiegare due o più oscillatori invece di uno solo, collocandoli in posizioni distanti per la massima sensibilità agli spostamenti indebiti.



## rigenerarsi

Due termini inglesi, oltre a tutti gli altri già entrati nel nostro linguaggio, sono apparsi alla ribalta della moda: scoop e blackout. Il primo, che si traduce propriamente palettata o mestolata, nell'ambito del giornalismo significa "servizio esclusivo". L'altro, blackout, vuol dire "oscuramento", ma sempre nel giornalismo, diventa "silenzio di stampa".

Croce e delizia dei direttori di giornali, essendo "scoop" il cacio sui maccheroni per vendere di più, e "blackout" o silenzio, non è altro che silenzio, il nulla.

I due termini, sul piano pratico, sono antitetici: il primo spinge a dire troppo, il secondo costringe a non dire nulla. Ma perchè sono guizzati fuori, alla conoscenza del pubblico, quasi contemporaneamente? I servizi esclusivi, per loro natura, tendono ad accaparrarsi la notizia più sensazionale. Ma se una volta ve n'era una al semestre, oggi ve ne sono a iosa ogni giorno, fra terrore e scandalo, talchè l'inflazione dei fatti inconsueti e sconvolgenti riduce l'eccezione alla normalità e genera il tepore nel pubblico, se non l'insensibilità. Il fenomeno, visto dai giornalisti, determina la ricerca del "sempre più pesante". Di una sventura si cerca il lato più angoscioso e raccapricciante, specialmente le immagini del dolore o della disperazione. Il dolore dovrebbe essere sacro, inviolabile da occhi indiscreti, invece una fotografia di chi soffre viene pubblicata, o una ripresa televisiva trasmessa con insistenza, perchè è "scoop". Il pretesto non manca nel cosiddetto "diritto/dovere di informazione" ma basterebbe la notizia, senza immagini spinte al punto da destare inutili, indiscrete, e morbose curiosità. La gente può fare a meno dei minimi particolari e non perde nulla.

Nei casi giudiziari si va a scavare ciò che dovrebbe restare segreto e lo si porta a conoscenza di chi nemmeno lo chiede, compiendo magari azione nociva al corso della giustizia. A questo punto salta fuori il blackout. Poi riappare lo scoop e così via in una sauna infinita.

Un bambino (o una scolaresca, non rammento il particolare) scrisse un giorno a un grande quotidiano: - E le belle notizie, quelle della bontà, non le pubblicate mai? - Il quotidiano rese nota la letterina, e tutto finì lì. Non intendo dare colpe ai giornalisti. Bene o male, sono pubblicista anch'io, loro fratello minore. Il mestieraccio (la definizione è di un giornalista autentico, Lello Gurrado, e titolo di un suo gustosissimo libro) preme e incalza; il prodotto è atteso dal mercato. Bisogna lavorare, e il giornalista essendo lavoratore e artista al tempo stesso, ce la mette tutta. Va da sé che la tavolozza gli può offrire colori cupi o vistosi. Ma chi è il mercato che attende? Siamo tutti noi, nel gorgo delle notizie sensazionali a ripetizione.

Sembra che fuori dal gorgo siano rimasti solamente i bambini, e perchè non dovremmo proteggerli rigenerando noi stessi?

In questo aprile del 1981 cade la Pasqua, festività di Resurrezione o passaggio dall'oscurità alla luce. Oltre ai riti, che ognuno compie secondo la propria fede (spesso, ahimè, come puro automatismo) un momento di riflessione e meditazione non sarebbe davvero sprecato.

Vi sono mille modi per creare in se stessi l'atteggiamento propizio alla rigenerazione: un modo efficace è l'ascolto della vera musica, ora che disponiamo di tanti eccellenti mezzi tecnici. Sony insegna, per tacere di Samsung, di Unitronic, di Bandridge. Personalmente, ho scoperto un brano musicale che scende fino in fondo all'anima e la rischiarà. È il secondo movimento dell'Harold en Italie di Hector Berlioz, autore che accomuna i pregi del classico e del romantico. Il movimento, musicalmente "allegretto" reca il titolo "Marcia dei pellegrini". Lo si ascolti, e in quel ritmato mite e solenne si ravvisi non tanto l'incedere di una schiera di esseri umani, quanto la sollecitazione che dal profondo spinge tutti noi in cerca di luminosità e di pace.

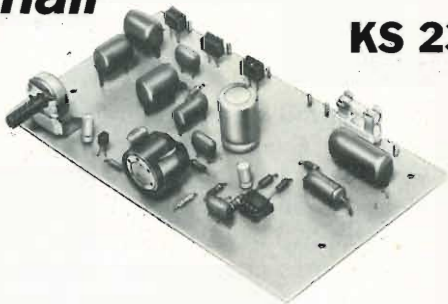
Siamo tutti pellegrini verso la rigenerazione.

R.C.

# Kurciuskit

## Luci psicomicrofoniche a 3 canali

KS 238



Questo Kit offre un sistema estremamente versatile ed economico per ottenere effetti psichedelici a tre torri con pilotaggio a microfono. Non sono quindi necessari collegamenti elettrici all'amplificatore. Le applicazioni sono illimitate, si possono infatti ottenere sorprendenti giochi di

luce semplicemente avvicinando il microfono del KS 238 ad una qualsiasi sorgente sonora (canto, musica, parlato etc.) La semplicità costruttiva e l'affidabilità dei componenti impiegati garantisce un funzionamento pressoché illimitato.

**L. 23.500**  
IVA COMPRESA

Alimentazione dalla rete: 220 V c.a.  
Potenza pilotabile per canale: 300 W max  
Sensibilità microfono: 0,2 mV/mbar (regolabile)

DISTRIBUITO IN ITALIA DALLA GBC

è in edicola

# elektor

di Aprile

- Estensione del TV-Scopio
- Junior computer
- Equalizzatore
- I microprocessori di elektor
- Modulatore per TV Color

**ml**  
**mh**

MARKET  
MAGAZINE

Via Pezzotti, 38 - Milano - Tel. 84.93.511

## TELECOMANDO elettronico a distanza



Aggiungi 8 canali al tuo televisore con comando a distanza senza fili. Semplicissimo per qualsiasi tipo di televisore in bianco e nero o a colori. L. 56.000

Nome ..... Cognome .....

Via ..... n° .....

Cap ..... Città .....

## SELEZIONE DI TECNICA RADIO TV HI FI ELETTRONICA

ecco cosa c'è su numero  
di aprile:

- TEMPORIZZATORE  
PROGRAMMABILE A  $\mu$ P
- COMPONENTI RISONANTI  
SPECIALI
- EFFETTO CORO
- OSCILLOSCOPIO DA 3"
- COMMUTATORI  
ELETTRONICI PER  
BASSA FREQUENZA

# PREAMPLIFICATORE STEREOFONICO "HY66"

Il preamplificatore stereofonico ILP "HY66" comprende due circuiti identici a quello dell'HY6 che abbiamo commentato in precedenza; vale a dire due sensibilissimi equalizzatori-amplificatori per cartuccia stereo magnetica, più altri due preamplificatori ad alto guadagno e bassissimo rumore per altre sorgenti di segnale e per i controlli di tono.

Si tratta di un dispositivo dalle prestazioni che sarebbe ingiusto definire solo "buone" perchè in effetti sono eccellenti, e che impiegato con due moduli di potenza della nota gamma ILP, consente di assemblare un lussuoso, potente e completissimo sistema di riproduzione stereo in poche ore, senza alcuna difficoltà.



Fig. 1 - Aspetto esterno del modulo preamplificatore stereo

Un tecnico di nostra conoscenza, noto per l'aria perennemente critica e per le pesanti battute che vorrebbero essere spiritose, disse un giorno che il successo dei moduli ILP dimostra una cosa sola: che anche gli hobbisti stanno diventando dei gran pelandroni e preferiscono trovarsi la "pappa pronta" invece di applicare intelligenza ed olio di gomito.

Come abbiamo detto, il personaggio è bizzarro, bislacco, e quasi mai vale la pena di raccogliere le sue cattiverie; in questo caso però vogliamo farlo.

Dunque: il successo degli ormai celebri amplificatori di potenza ILP, si deve alla neghittosità degli amatori dell'audio e degli hobbisti in genere? Bene, secondo noi no; piuttosto, forse, alle capacità di valutazione dei medesimi.

Cosa intendiamo dire? Beh, che a parità di prezzo, non è

possibile realizzare con parti staccate un amplificatore dalla potenza eguale ad uno ILP. Ad esempio, la serie di componenti che serve per la costruzione di un amplificatore da 120 W continui (r.m.s.) costa quasi il doppio del modulo pronto all'uso: lo HY200.

Inoltre, e ciò vale per gli amplificatori HY 400, ed HY 400P a maggior ragione, è molto difficile assemblare amplificatori dalla medio-grande potenza che abbiano una distorsione tipica dello 0,01% (!!) come i detti, ed a nostro parere è impossibile raggiungere la medesima compattezza (lo HY 400 da 240 W r.m.s. misura solamente 114 per 100 per 85 mm e pesa, con il radiatore integrale, 1150 grammi), anche se si è eccezionalmente preparati in fatto di montaggi.

Se quindi vi è una imbattibilità sul piano del prezzo, delle prestazioni e della compattezza, perchè mai si dovrebbe tenta-

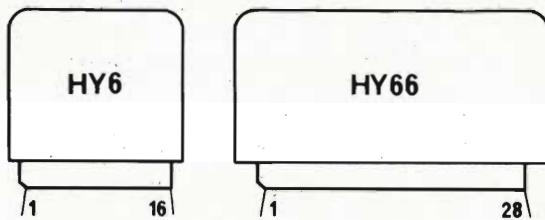


Fig. 2 - Sagoma dei moduli HY6 e HY66 e senso di conteggio dei piedini,

re l'autocostruzione? Sarebbe stupidaggine, altro che pigria!

Lo stesso ragionamento, vale ora per i preamplificatori ILP, gli "ultimi nati" HY6 ed HY66. Il primo lo abbiamo già esaminato in precedenza; si tratta di un'eccezionale "preamp" monofonico miniaturizzato, in modulo. Del secondo parleremo ora, ribadendo la nostra premessa. È pressoché impossibile realizzare un sistema analogo per prestazioni allo stesso prezzo; è difficilissimo ricavare parametri simili specie per quanto riguarda la distorsione (0,005%), ed infine visto che il dispositivo ha le dimensioni precise di un pacchetto di sigarette, anche il raggiungimento di una compattezza affine è tutt'altro che facile.

Ma la ILP allora come fa? Beh, prima di tutto, si deve considerare che gli inglesi, nel campo dell'HI-FI non sono secondi a nessuno: Williamson, il leggendario progettista del primo amplificatore veramente HI-FI, un'autorità mondiale nel campo specifico è britannico, ma tanto britannico che più di così non si può.

È poi da dire che la ILP in particolare non costruisce altro che moduli audio, quindi ha una esperienza impareggiabile.

Ci sembra quindi sciocco mettersi a competere con gente così addentro nel campo.

Per toccar con mano quali difficoltà comporterebbe la

realizzazione di un preamplificatore stereo della classe dello "HY66", possiamo vederne subito le caratteristiche. Il complesso è articolato su due equalizzatori RIAA e due amplificatori di controllo; tali blocchi sono perfettamente identici a due a due, ed uno di un tipo ed uno dell'altro costituiscono un "canale": destro o sinistro.

#### CARATTERISTICHE DEGLI EQUALIZZATORI RIAA PER CARTUCCE MAGNETICHE

Precisione rispetto alla curva RIAA:  $\pm 1$  dB.  
Possibilità di sovraccarico: superiore a 38 dB.  
Sensibilità normale: 3 mV r.m.s. per 100 mV r.m.s. d'uscita.  
Distorsione: inferiore allo 0,01%  
Rapporto segnale-rumore: migliore di 68 dB  
Impedenza d'ingresso: 47.000  $\Omega$ .

#### CARATTERISTICHE DELL'AMPLIFICATORE DI CONTROLLO

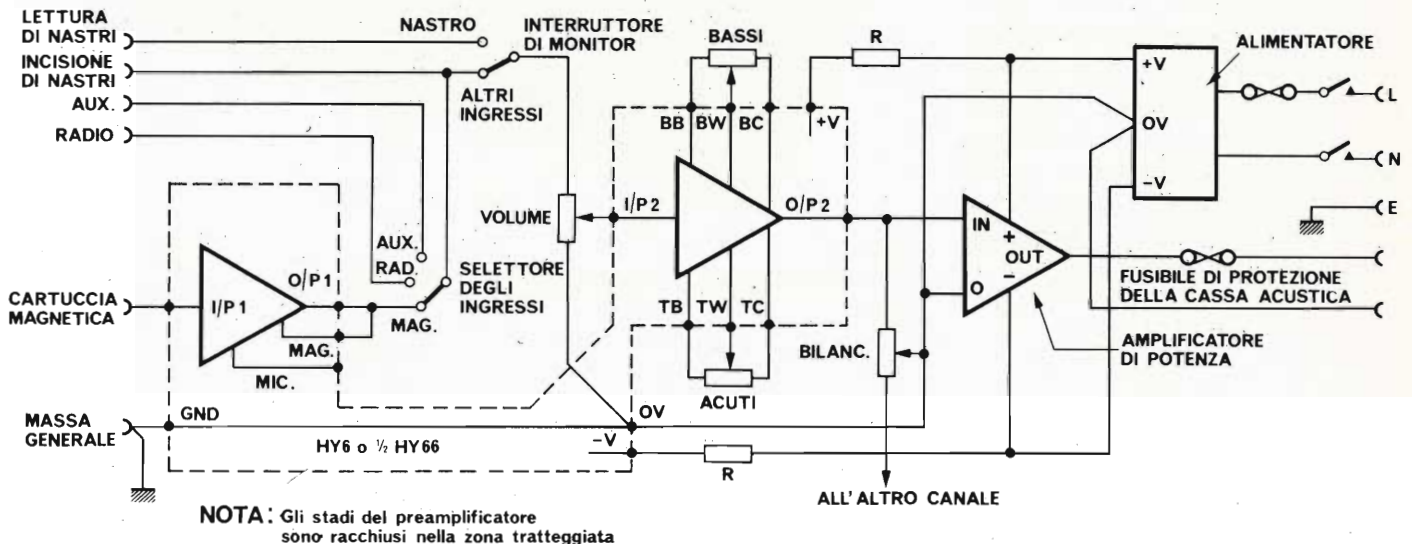
Responso in frequenza: dalla CC (come dire ... 0 Hz!) a 100 kHz, entro +0 dB e -3 dB.  
Uscita: 500 mV r.m.s. per 100 mV r.m.s.  
Distorsione: inferiore allo 0,005%.  
Rapporto segnale-rumore: migliore di 90 dB.  
Gamma di regolazione dei controlli di tono:  $\pm 12$  dB a 60 Hz ed a 12 kHz.  
Alimentazione:  $\pm 15$  V minimi con zero centrale e senza necessità di regolazione (compatibile con quella degli alimentatori).

#### CARATTERISTICHE VARIE

Uscita protetta contro i cortocircuiti.  
Protezione contro la polarità inversa dell'alimentazione.  
Ingombro, compreso il connettore: 90 x 50 x 20 mm.  
Peso: 125 grammi.

Come si vede, non è facile poter ottenere prestazioni del genere quale che sia il circuito che s'impiega, anche perché servono materiali particolarmente selezionati, transistori a basso rumore e simili.

Il che riconferma ancora una volta (se ve ne fosse necessità) i nostri assunti esposti in precedenza. Molti dei dati sono



ALIMENT.	R	
	HY6	HY66
30,36 & 50	O	O
60 & 70	2,2k 1/2w	1,2k 1/2w
90 & 180	3,3k 1/2w	2,2k 1/2w

Fig. 3 - Schema di collegamento dei componenti esterni al preamplificatore.

nettamente superiori a quelli che si ricavano da apparecchi dalla marca preclara.

L'aspetto del modulo è quello che si vede nella figura 1; si tratta di un "mattoncino" (absit injuria verbis) sigillato, che comprende una contattiera a 28 terminali che s'innesta su di un'apposito raccordo "a pettine".

Per la migliore informazione del lettore, vediamo come devono essere utilizzati i terminali:

- 1) Massa generale (presa di terra, se prevista).
- 2) Ingresso 1 canale sinistro (I/P1).
- 3) Ingresso per microfono (canale sinistro).
- 4) Ingresso per cartuccia magnetica (canale sinistro).
- 5) Uscita 1 canale sinistro (O/P1).
- 6) Uscita 1 canale destro (O/P1).
- 7) Ingresso per cartuccia magnetica (canale destro).
- 8) Ingresso per microfono (canale destro).
- 9) Ingresso 1 canale destro (I/P1).
- 10) Uscita 2 canale sinistro (O/P2).
- 11) Uscita 2 canale destro (O/P2).
- 12) Collegamento al potenziometro di controllo dei bassi (terminale del minimo valore), BC, Canale sinistro.
- 13) Collegamento al potenziometro di controllo dei bassi (terminale del minimo valore), BC, Canale destro.
- 14) Collegamento al potenziometro di controllo dei bassi (cursore), BW canale sinistro.
- 15) Collegamento al potenziometro di controllo dei bassi (cursore), BW canale destro.
- 16) Collegamento al potenziometro di controllo dei bassi (terminale del massimo valore), BB, canale sinistro).
- 17) Collegamento al potenziometro dei bassi (terminale del massimo valore), BB canale destro.
- 18) Collegamento al potenziometro degli acuti (terminale del minimo valore), TC, canale sinistro.
- 19) Collegamento al potenziometro degli acuti (terminale del minimo valore), TC, canale destro.
- 20) Collegamento al potenziometro di controllo degli acuti (cursore) TW, canale sinistro.
- 21) Collegamento al potenziometro di controllo degli acuti (cursore) TW, canale destro.
- 22) Collegamento al potenziometro di controllo degli acuti (terminale del massimo valore) TB, canale sinistro.
- 23) Collegamento al potenziometro di controllo degli acuti (terminale del massimo valore) TB, canale sinistro.
- 24) Ingresso 2 sinistro (I/P2).
- 25) Ingresso 2 destro (I/P2).
- 26) Terminale di alimentazione negativa (-V).
- 27) Terminale di alimentazione positiva (+V).
- 28) Polo di massa dell'alimentazione (0 V).

La figura 2 mostra la sagoma del modulo ed il senso di conteggio dei terminali.

Vediamo ora, cosa molto interessante, come si può impiegare il preamplificatore HY66 per la realizzazione di un complesso di riproduzione stereo: figura 3.

Qui vediamo un solo canale (l'altro è identico) di un sistema HI-FI che può avere la potenza che si preferisce.

Tale valore è infatti determinato dalla scelta del finale, che può essere ad esempio un HY 30 (in tal caso si otterranno 15 W per canale) oppure un HY 120 (in quest'altro caso la potenza per canale sarà di 100 W) oppure un HY 400 (con questa specie di "piccolo mostro" la potenza per canale giungerà a 240 W).

Mutando l'amplificatore di potenza, evidentemente si dovrà anche mutare l'alimentatore, ma null'altro, perchè il preamplificatore è in grado di pilotare tutta la serie dei "power" in modulo prodotti dagli ILP, dal più modesto al più potente.

Poichè il preamplificatore deve essere alimentato *assieme*,

al finale, servono le resistenze di caduta "R" che avranno i valori indicati in calce, nel riquadro.

Come si vede, l'impianto di riproduzione, anche nella versione "colosso" da 240 W più 240 W, non impiega altri componenti passivi, a parte il controllo di volume da 100.000  $\Omega$ , il controllo di bilanciamento, ed i due dei toni da 10.000  $\Omega$ . Gli ingressi sono selezionati da un commutatore a tre posizioni. Tutto qui? Possibile? Beh, sì, proprio tutto qui. Non vi sono reti di controreazione, filtri, limitatori o altro. Transistori, diodi, termistori, resistenze, condensatori, semiconduttori speciali e quant'altro occorre sono tutti posti "dentro" agli integrati; al primo blocco, equalizzatore RIAA; al secondo, amplificatore e regolatore; al terzo, amplificatore di potenza.

Un sistema HI-FI concepito in modo tanto straordinariamente semplice (ma anche tanto efficiente) può essere montato in poche ore, con la *sicurezza* che i risultati finali siano perfetti:

Occorrono precauzioni speciali? Beh alcune sì, ma non troppo speciali! I collegamenti d'ingresso e di uscita del preamplificatore stereo devono naturalmente essere eseguiti tramite cavetti schermati; così quelli che vanno dai terminali ai potenziometri ed al commutatore d'ingresso, nonchè alle prese d'ingresso.

Il trasformatore di alimentazione, dovrebbe essere un ILP toroidale, per avere la minima dispersione del flusso, e comunque il "preamplificatore" deve essere tenuto il più lontano possibile dal detto. Il contenitore del complesso deve essere metallico; gli amplificatori di potenza devono essere sistemati sul retro, con i radiatori sporgenti, per il miglior raffreddamento. La sensibilità degli ingressi "AUX e RADIO" è di 100 mV per la massima potenza, quella dell'ingresso "MAG" (cartuccia magnetica) di 12,5 mV.

Quest'ultimo valore è medio, determinate cartucce erogano un segnale molto più debole, altre più elevato e se si vuole adattare il complesso alla cartuccia nel miglior modo, si deve distaccare il collegamento tra l'uscita dell'O/P1 e l'uscita "MAG" interponendo una resistenza dal valore che sarà uno dei seguenti:

Sensibilità desiderata	Valore della resistenza
1 mV	62.000 $\Omega$
2 mV	27.000 $\Omega$
5 mV	8.200 $\Omega$
10 mV	1.500 $\Omega$

Una ultimissima nota costruttiva; così come per il preamplificatore monofonico HY6 è previsto un circuitino stampato che facilita il fissaggio, tale accessorio è disponibile presso le Sedi G.B.C. anche per l'HY66. Se quindi vi era una minima difficoltà meccanica, anche questa è superata.

Più semplice di così, vi può essere solo un amplificatore che ... *si costruisca da sé!*

Al momento, però, si tratta di un genere ancora sconosciuto.

Concluderemo dicendo che se il paragone tra il montaggio "casalingo" di un settore ed il corrispondente modulo era validissimo, più valido è ancora se lo si trasporta sull'assemblaggio di tutto il sistema. Pensi, il lettore a "cosa" sarebbe il circuito elettrico di un riproduttore HI-FI come quello visto, se fosse basato sull'impiego di parti tradizionali, ed ai costi, ed alle difficoltà, ed al tempo che servirebbe per l'assemblaggio.

I moduli raggruppati, in altre parole, *sommano* oltretutto i loro lati positivi, ed in proposito, non vi può essere alcun dubbio, dopo tanta dimostrazione!

**SCONTO 10%  
AGLI ABBONATI**

# Libri Jackson.



**IL BUGBOOK I**  
Esperimenti sui circuiti logici e di memoria utilizzanti circuiti integrati TTL. Dai segnali digitali al tri-state, al bus, alla memoria a semiconduttori.  
L. 18.000 (Abb. L. 16.200) **Cod. 001A**

**IL BUGBOOK II**  
Completa la trattazione del Bugbook I.  
L. 18.000 (Abb. L. 16.200) **Cod. 002A**

**IL BUGBOOK IIa**  
Esperimenti di interfacciamento e trasmissione dati utilizzando il ricevitore/trasmittitore universale asincrono (UART) ed il loop di corrente a 20 mA.  
L. 4.500 (Abb. L. 4.050) **Cod. 021A**

**IL BUGBOOK III**  
Interfacciamento e programmazione del microcomputer 8080 per capire i microprocessori filosoficamente "equivalenti", cioè 8085, 8048, 8086, Z80, Z8, Z8000.  
L. 19.000 (Abb. L. 17.100) **Cod. 003A**

**ESPERIMENTI CON TTL E 8080A già BUGBOOK V**  
Incentrato sulla sperimentazione, costituisce una pietra miliare assieme al Bugbook VI per la divulgazione e l'insegnamento dell'elettronica digitale e delle tecniche di utilizzo dei microprocessori.  
L. 19.000 (Abb. L. 17.100) **Cod. 005A**

**ESPERIMENTI CON TTL E 8080A già BUGBOOK VI**  
Completa la trattazione del Bugbook V.  
L. 19.000 (Abb. L. 17.100) **Cod. 006A**

**IL BUGBOOK VII**  
L'interfacciamento fra microcomputer e convertitori analogici, hardware e software. Esperimenti per i sistemi 8080A, Z80, 8085.  
L. 15.000 (Abb. L. 13.500) **Cod. 007A**

**CORSO DI ELETTRONICA FONDAMENTALE CON ESPERIMENTI**  
Testo ormai adottato nelle scuole per l'alto valore didattico, fa finalmente capire l'elettronica dalla teoria atomica ai circuiti integrati. Si configura anche come vero e proprio "corso" per l'autodidatta.  
L. 15.000 (Abb. L. 13.500) **Cod. 201A**

**COMPNDERE L'ELETTRONICA ALLO STATO SOLIDO**  
Corso autodidattico in 12 lezioni per comprendere tutti i semiconduttori e il loro funzionamento in sistemi elettronici.  
L. 14.000 (Abb. L. 12.600) **Cod. 202A**

**INTRODUZIONE PRATICA ALL'IMPIEGO DEI CIRCUITI INTEGRATI DIGITALI**  
I circuiti integrati digitali finalmente "demistificati".  
L. 7.000 (Abb. L. 6.300) **Cod. 203D**

**SC/MP**  
Applicazioni e programmi sul microprocessore SC/MP per la risoluzione di "classici" problemi nella progettazione con sistemi a microprocessore.  
L. 9.500 (Abb. L. 8.550) **Cod. 301D**

**LESSICO DEI MICROPROCESSORI**  
Un pratico riferimento per tutti coloro che lavorano nel campo dei microprocessori.  
L. 3.500 (Abb. 3.150) **Cod. 302P**

**INTRODUZIONE AL PERSONAL E BUSINESS COMPUTING**  
Un'introduzione esauriente e semplice al mondo dei microcomputer, dalle ROM e RAM, alla programmazione, al dimensionamento, alle periferiche.  
L. 14.000 (Abb. L. 12.600) **Cod. 303D**

**IL LIBRO DEL PRINCIPIANTE Introduzione al microcomputer Vol. 0**  
Corso per neofiti, dà con una tecnica a "cartoni animati", una visione d'assieme su calcolatori ed elaboratori.  
L. 14.000 (Abb. L. 12.600) **Cod. 304A**

**IL LIBRO DEI CONCETTI FONDAMENTALI Introduzione al microcomputer Vol. 1**  
Volume ormai "storico" presenta i concetti fondamentali del microcomputer, dall'architettura del sistema alla sua programmazione.  
L. 16.000 (Abb. L. 14.400) **cod. 305A**

**PRACTICAL MICROPROCESSORS Hardware, Software e ricerca guasti**  
In 20 lezioni complete di esperimenti, il primo manuale essenzialmente pratico, curato dalla Hewlett Packard che insegna tutto sui microprocessori.  
L. 35.000 (Abb. L. 31.500) **Cod. 308B**

**PRINCIPI E TECNICHE DI ELABORAZIONE DATI**  
Un corso per l'autoapprendimento dei principi base del flusso e della gestione dei dati in un sistema di elaborazione.  
L. 15.000 (Abb. L. 13.500) **Cod. 309A**

**NANOBOOK Z80 VOL. 1 Tecniche di programmazione**  
Il software dello Z80 con particolare riguardo alla programmazione in linguaggio macchina e in linguaggio assembler.  
L. 15.000 (Abb. L. 13.500) **Cod. 310P**

**NANOBOOK Z80 VOL. 3 Tecniche di interfacciamento**  
Completa la trattazione dello Z80 Vol. 1 introducendo ai problemi ed alle tecniche di interfacciamento con CPU, PIO e CTC.  
L. 18.000 (Abb. L. 16.200) **Cod. 312P**

**DBUG - Un programma interprete per la messa a punto del software 8080**  
Testo sullo sviluppo del software 8080 e sulle sue operatività come CPU di un sistema.  
L. 6.000 (Abb. L. 5.400) **Cod. 313P**

**TECNICHE DI INTERFACCIAMENTO DEI MICROPROCESSORI**  
Indica le tecniche e i componenti necessari per assemblare, partendo dall'unità centrale, un sistema completo equipaggiato con tutte le periferiche comunemente usate.  
L. 22.000 (Abb. L. 19.800) **Cod. 314P**



**GRUPPO E**

# Tutti "Best-seller"



## ELEMENTI DI TRASMISSIONE DATI

Tutto sulla trasmissione dei dati e dei segnali in genere. Per chi vuole comprendere le tecniche di comunicazione.  
L. 9.000 (Abb. L. 8.100) **Cod. 316D**

## IMPARIAMO A PROGRAMMARE IN BASIC CON LO ZX-80

Il BASIC alla portata di tutti, in modo chiaro e succinto, divertendosi con lo ZX-80.  
L. 4.500 (Abb. L. 4.050) **Cod. 317B**

## I MICROPROCESSORI

### Dal chip ai sistemi

I concetti, le tecniche, i componenti, l'interfacciamento, il confronto, la programmazione, ed altro ancora dei microprocessori.  
L. 22.000 (Abb. L. 19.800) **Cod. 320P**

## LA PROGRAMMAZIONE DELLO Z8000

Tutto sullo Z8000, microprocessore a 16 bit, dall'architettura, alla programmazione in linguaggio macchina, con esempi di programmi.  
L. 22.000 (Abb. L. 19.800) **Cod. 322P**

## TEA

### Un Editor Assembler Residente per 8080-8085

Uno strumento software, il cui listing viene interamente riportato per la compilazione e la modifica dei programmi sorgente scritti in assembler.  
L. 12.000 (Abb. L. 10.800) **Cod. 323P**

## PROGRAMMAZIONE DELL'8080 E PROGETTAZIONE LOGICA

L'implementazione della logica sequenziale e combinatoria con l'uso del linguaggio assembly all'interno di un sistema a microcomputer.  
L. 16.500 (Abb. L. 14.850) **Cod. 325P**

## PROGRAMMAZIONE DELLO Z80 E PROGETTAZIONE LOGICA

L'implementazione della logica sequenziale e combinatoria con l'uso del linguaggio assembly all'interno di un sistema a microcomputer.  
L. 19.000 (Abb. L. 17.100) **Cod. 324P**

## 8080A/8085 - Z80

### Programmazione in linguaggio assembly

Una panoramica completa sul relativo linguaggio assembly con in più gli strumenti di debugging e testing ed esempi pratici.  
L. 24.000 (Abb. L. 21.600) **Cod. 323P**

## IL TIMER 555

Oltre 100 circuiti pratici e numerosi esperimenti per conoscere ed utilizzare questo leggendario I.C.  
L. 8.600 (Abb. L. 7.740) **Cod. 601B**

## LA PROGETTAZIONE DEGLI AMPLIFICATORI OPERAZIONALI CON ESPERIMENTI

Tutto ciò che è necessario conoscere sugli op-amp, per mezzo della sperimentazione.  
L. 15.000 (Abb. L. 13.500) **Cod. 602B**

## LA PROGETTAZIONE DEI FILTRI ATTIVI CON ESPERIMENTI

Per conoscere e progettare, attraverso numerosi esperimenti, una varietà di filtri attivi, adatta ad ogni esigenza.  
L. 15.000 (Abb. L. 13.500) **Cod. 603B**

## LA PROGETTAZIONE DEI CIRCUITI PLL CON ESPERIMENTI

Tutto ciò che è necessario sapere sui circuiti Phase Locked Loop con 15 esperimenti da laboratorio.  
L. 14.000 (Abb. L. 12.600) **Cod. 604H**

## GUIDA AI CMOS CON ESPERIMENTI

Teoria, caratteristiche, norme di progetto e 22 esperimenti con i CMOS.  
L. 15.000 (Abb. L. 13.500) **Cod. 605B**

## MANUALE PRATICO DEL RIPARATORE RADIO-TV

Soluzioni, consigli, teoria ridotta al minimo indispensabile, da un riparatore per i riparatori, in questo che è autentico strumento di lavoro per gli operatori del servizio assistenza radio-TV.  
L. 18.500 (Abb. L. 16.650) **Cod. 701P**

## AUDIO HANDBOOK

Manuale di progettazione audio con progetti completi, pronti per un comodo riutilizzo.  
L. 9.500 (Abb. L. 8.550) **Cod. 702H**

## AUDIO E HI-FI

Una preziosa guida per chi vuol conoscere tutto sull'Hi-Fi.  
L. 6.000 (Abb. L. 5.400) **Cod. 703D**

**PER ORDINARE QUESTI LIBRI  
UTILIZZARE L'APPOSITO  
TAGLIANDO INSERITO  
IN QUESTO FASCICOLO**

**TORIALE JACKSON**  
**ESERIZIONE LIBRI.**



**COREL**  
MATERIALE ELETTRONICO Elettromeccanico  
Via Zurigo, 12/2S - Telefono (02) 41.56.938  
20147 MILANO

**VENTOLA BLOWER**  
200-240 Vac - 10 W  
PRECISIONE GERMANICA  
motoriduttore reversibile  
diametro 120 mm, fissaggio  
sul retro con viti 4 MA  
L. 12.500



**VENTOLA AEREX**  
Computer ricondizionata. Telaio in fusione di alluminio anodizzato g. 0,9 - Ø max 180 mm. Prof. max 87 mm. Peso Kg. 1,7 - Giri 2800.  
**TIPO 85:** 220 V 50 Hz ÷ 208 V 60 Hz 18 W input 2 fasi 1/s 76 Pres = 16 mm. Hzo L. 19.000  
**TIPO 86:** 127-220 V 50 Hz 2 ÷ 3 fasi 31 W input. 1/s 108 Pres = 16 mm. Hzo L. 21.000



**RVOLUZIONARIO VENTILATORE**  
ad alta pressione, caratteristiche simili ad una pompa IDEALE dove sia necessaria una grande differenza di pressione Ø 250x230 mm. Peso 16 Kg. Pres. 1300 H20.  
Tensione 220 V monofase L. 75.000  
Tensione 220 V trifase L. 70.000  
Tensione 380 V trifase L. 70.000



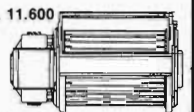
**PICCOLO 55**  
Ventilatore centrifugo 220 Vac 50 Hz Pot. ass. 14W - Port. m<sup>3</sup>/h 23. Ingombro max 93x102x88 mm. L. 10.500



**TIPO MEDIO 70**  
come sopra pot. 24 W - Port. 70 m<sup>3</sup>/h 220 Vac 50 Hz. Ingombro: 120x117x103 mm. L. 11.500  
Inter. con regol. di velocità L. 5.000

**TIPO GRANDE 100**  
come sopra pot. 51D W. Port. 240 m<sup>3</sup>/h 220 Vac 50 Hz. Ingombro: 167x192x170. L. 27.000

**VENTOLE TANGENZIALI**  
**V60** 220V 19W 60 m<sup>3</sup>/h lung. tot. 152x90x100 L. 11.600



**V180** 220V 18W 90 m<sup>3</sup>/h lung. tot. 250x90x100 L. 12.500  
Inter. con regol. di velocità L. 5.000

**VENTOLA EX COMPUTER**  
220 Vac oppure 115 Vac  
Ingombro mm. 120x120x38 L. 13.500  
Rete salvadita L. 2.000



**VENTOLA PAPST-MOTOREN**  
220 V - 50 Hz - 28 W  
Ex computer interamente in metallo statore rotante cuscinetto reggispinta auto-lubrificante mm. 113x113x50 - Kg. 0,9 - giri 2750 - m<sup>3</sup>/h 145 - Db (A) 54 L. 14.500  
Rete salvadita L. 2.000



Trasforma la tensione delle batterie in tensione di casa (220 V.) per poter utilizzare là dove non esiste la rete elettrica tutte le apparecchiature che volete.

In più può essere utilizzato come caricabatterie in caso di mancanza di rete (220 V.)

**MODELLO 122/G.C.** gruppo di continuità-automatico (il passaggio da caricabatterie ad inverter avviene elettronicamente al momento della mancanza rete)  
**Mod. 122 G.C. 12V/220Vac 250 VA** L. 260.000  
**Mod. 122 G.C. 12V/220Vac 350 VA** L. 270.000  
**Mod. 122 G.C. 12V/220Vac 450 VA** L. 295.000  
\* Solo a richiesta ingresso 24 Vcc offerta sino ad esaurimento:  
Batteria per auto 12Vcc 36 Ah L. 38.000



**LAMPADA D'EMERGENZA SPOTEK**  
Da inserire in una comune presa di corrente 220V si ricarica automaticamente. Dispositivo di accensione elettronica, in caso di mancanza rete autonomia 1 Ora e 1/2. Asportabile, diventa una lampada portatile. Una volta inserita si può utilizzare ugualmente la presa.  
L. 14.000



**LAMPADA D'EMERGENZA LITEK**  
Applicabile a pareti, plafoni oppure può diventare una normale lampada portatile. Doppia luce-fluorescente 6W 150 lumina + incandescenza 8W. Dispositivo elettronico di accensione automatica in mancanza rete ricarica automatica a tensione costante dispositivo di esclusione batterie accumulatori ermetici, autonomia 8 ore.  
L. 97.400

**FARO AL QUARZO PER AUTO 12V 55W**  
Utilissimo in campeggio, indispensabile per auto è sempre utile avere a portata di mano un potente faro da utilizzare in caso d'emergenza.



Viene già fornito con speciale spina per accendisigari.  
L. 14.500



**PLAFONIERA FLUORESCENTE** speciale per camper e roulotte 12V 8W.  
Lampada a tubo fluorescente funziona a 12Vcc (come l'automobile) interruttore frontale di inserimento.  
L. 15.000

100 Integrati DTL nuovi assortiti	L. 5.000
100 Integrati DTL-ECL-TTL nuovi	L. 10.000
30 Integrati Mos e Mostek di recupero	L. 10.000
500 Resistenze ass. 1/4÷1/2W 10%÷20%	L. 4.000
500 Resistenze ass. 1/4÷1/8W 5%	L. 5.500
150 Resistenze di precisione a strato metallico 10 valori 0,5÷2% 1/8÷2W	L. 5.000
50 Resistenze carbone 0,5-3W	L. 2.500
10 Reostati variabili a filo 10÷100W	L. 4.000
20 Trimmer a grafite assortiti	L. 1.500
10 Potenzimetri assortiti	L. 1.500
100 Cond. elettr. 1÷4000 µF ass.	L. 5.000
100 Cond. Mylar Policarb Poliest 6÷600V	L. 2.800
100 Cond. Polistirolo assortiti	L. 2.500
200 Cond. ceramici assortiti	L. 4.000
10 Portalampe spia assortiti	L. 3.000
10 Micro Switch 3-4 tipi	L. 4.000
10 Pulsantiera Radio TV assortite	L. 2.000
Pacco kg. 5 mater. elettr. Inter. Switch cond. schede	L. 4.500
Pacco kg. 1 spezioni filo collegamento	L. 1.800

Connettore dorato femmina per schede 10 contatti	L. 400
Connettore dorato femmina per scheda 22 contatti	L. 900
Connettore dorato femmina per schede 31÷31 contatti	L. 1.500
Guida per scheda alt. 70 mm	L. 200
Guida per scheda alt. 150 mm	L. 250
Distanziatore per transistori T05÷T018	L. 15
Portalampe a giorno per lampade siluro	L. 20
Cambiotensione con portabile	L. 150
Reostati toroidali Ø 50 2,2 Ω 4,7 A	L. 1.500
Tripol 10 giri a filo 10 kΩ	L. 1.000
Tripol 1 giro a filo 500 Ω	L. 800
Serrafilo alta corrente neri	L. 150
Contraves AG Originali h 53 mm decimali	L. 2.000
Contametri per nastro magnet. 4 cifre	L. 2.000
Compensatori a mica 20 ÷ 200 pF	L. 130
<b>ELETTROMAGNETI IN TRAZIONE</b>	
Tipo 261 30÷50 Vcc lavoro interm. 30x14x10 corsa 8 mm	L. 1.000
Tipo 262 30÷50 Vcc lavoro interm. 35x15x12 corsa 12 mm	L. 1.250

Conta ore elettronico da incasso 40 Vac.	L. 1.500
Tubo catodico Philips MC 13-16	L. 12.000
Cicalino elettronico 3÷6 Vcc bitonale	L. 1.500
Cicalino elettromeccanico 48 Vcc	L. 1.500
Sirena bitonale 12 Vcc 3 W	L. 9.200
Numeratore telefonico con blocco elettrico	L. 3.500
Pastiglia termostatica apre a 90° 400V 2A	L. 500
Commutatore rotativo 1 via 12 pos. 15A	L. 1.800
Commutatore rotativo 2 vie 6 pos. 2A	L. 350
Commutatore rotativo 2 vie 2 pos. + pulsante	L. 350
Micro Switch deviatore 15A	L. 500
Bobina nastro magnetico Ø 265 mm. foro Ø 8 Ø 1200 - nastro 1/4"	L. 5.500
Pulsantiera sit. decimale 18 tasti 140x110x40 mm.	L. 5.500
<b>RELÈ</b>	
RELÈ REED 2 cont. NA 2A, 12 Vcc	L. 1.500
RELÈ REED 2 cont. NC 2A, 12 Vcc	L. 1.500
RELÈ REED 1 cont. NA+1 cont. NC 12Vcc.	L. 1.500
RELÈ STAGNO 2 scambi 3A (sotto vuoto) 12 Vcc	L. 1.200

**ACQUISTIAMO - IN ITALIA E ALL'ESTERO: - CENTRI DI CALCOLO (COMPUTER) SURPLUS - MATERIALE ELETTRONICO OPSOLETO - TRANSISTOR, SCHEDE, INTEGRATI FOOL-OUT (SCARTO). TUTTO ALLE MIGLIORI QUOTAZIONI.**

**BORSA PORTA UTENSILI**

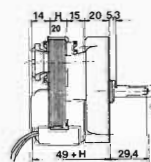
4 scomparti con vano tester



L. 44.800

3 scomparti con vano tester

L. 35.600



**MOTORIDUTTORI**

220 Vac - 50 Hz  
2 poli induzione  
35 V.A.

Tipo H20 1,5 g/min. copp. 60 kg/cm	L. 21.000
Tipo H20 6,7 g/min. copp. 21 kg/cm	L. 21.000
Tipo H20 22 g/min. copp. 7 kg/cm	L. 21.000
Tipo H20 47,5 g/min. copp. 2,5 kg/cm	L. 21.000
Tipi come sopra ma reversibili	L. 45.000



**MOTORI PASSO-PASSO**

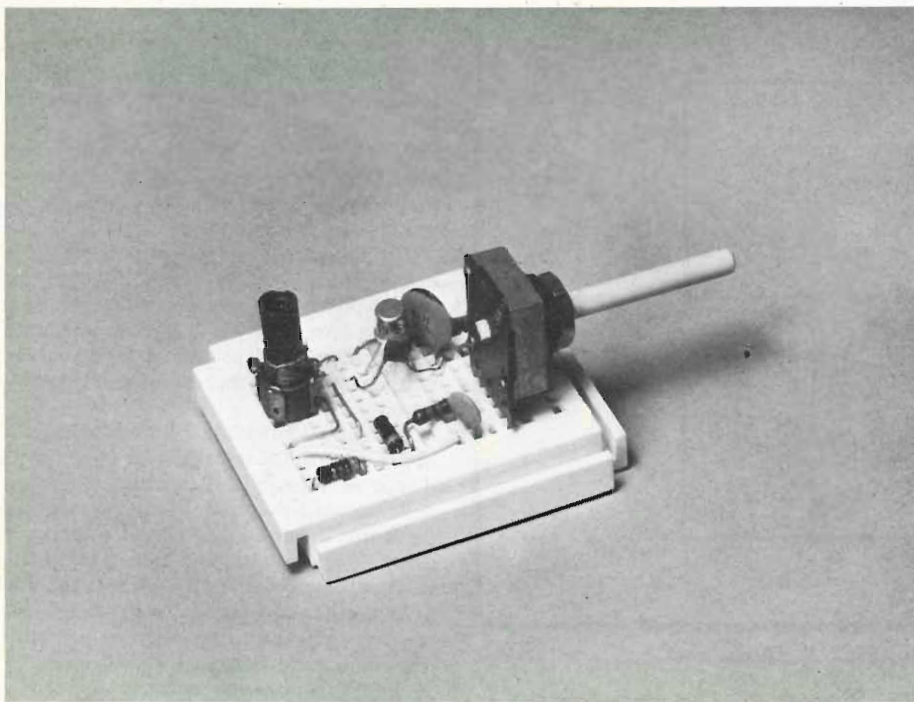
doppio albero Ø 9 x 30 mm.  
4 fasi 12 Vcc. corrente max. 1,3 A per fase.  
Viene fornito di schemi elettrici per il collegamento delle varie parti.  
Solo motore L. 30.000

Scheda base L. 30.000

per generazione fasi tipo 0100  
Scheda oscillatore Regol. di velocità tipo 0101 L. 30.000  
Cablaggio per unire tutte le parti del sistema comprendente connett. led. potenz. L. 15.000

**MODALITÀ:** Spedizioni non inferiori a L. 10.000 - Pagamento in contrassegno - I prezzi si intendono IVA esclusa - Per spedizioni superiori alle L. 50.000 anticipo + 35% arrotondato all'ordine - Spese di trasporto, tariffe postale e imballo a carico del destinatario - Per l'evasione della fattura i Sigg. Clienti devono comunicare per scritto il codice fiscale al momento dell'ordinazione - Non disponiamo di catalogo generale - Si accettano ordini telefonici inferiori a L. 50.000.





Si tratta di un oscillatore a frequenza variabile (VFO) che può essere regolato per funzionare tra 20 e 30 MHz tramite il nucleo ferromagnetico inserito nell'avvolgimento di accordo. Quale che sia il punto scelto, nella banda citata, è possibile ottenere una sintonia fine di 3 MHz tramite un circuito a varicap controllato da un potenziometro. Se per esempio l'accordo è eseguito a 26 MHz, la sintonia fa variare la frequenza dei segnali tra circa 24,5 MHz e 27,5 MHz.

La stabilità dell'oscillatore è abbastanza elevata; lo si può realizzare per il funzionamento tra 30 e 40 MHz semplicemente mutando gli avvolgimenti, ed anche per il funzionamento tra 10 e 20 MHz, se interessano queste altre bande.

# OSCILLATORE CONTROLLATO A VARICAP

di M. Brazioli

**L** oscillatore ha evidentemente un'infinità d'impieghi pratici. Ne elenchiamo alcuni:

- Generatore d'emergenza per prove e tarature.
- VFO per piccoli trasmettitori sperimentali.
- Oscillatore locale di un ricevitore supereterodina per CB.
- Oscillatore per ricevitori sincrodina.
- Generatore di battimento per cercametri.
- Generatore per la misura dell'impedenza (tramite un sistema a ponte) delle antenne CB e per onde corte.

Data la particolare realizzazione, l'oscillatore serve anche a scopi didattici per verificare il funzionamento dei VFO in genere; se infatti si muta il valore dei condensatori di reazione, o delle resistenze che polarizzano la base, il rendimento varia grandemente. In tal modo ci si può rendere conto dell'importanza dei valori, anche nei confronti della stabilità e della larghezza di banda.

## IL CIRCUITO

Si tratta di un oscillatore di Colpitts modificato.

Il transistor lavora con la base a massa, per i segnali RF, visto che il condensatore C1 serve da bypass. Il valore di 4.700 pF indicato è ottimo per frequenze da 20 a 40 MHz; preferendo la gamma dei 10 - 20 MHz o valori d'accordo ancora più bassi, è bene portare il C1 a 10.000 pF.

Poiché l'elettrodo di base deve essere considerato a massa per la RF, i condensatori C2 e C3 formano il partitore che contraddistingue il circuito di Colpitts. L'innesco avviene come indicato di seguito. Dando tensione al circuito, R1 ed R2 polarizzano la base del transistor, che è del tipo PNP. In tal modo, attraverso la bobina L1 è assorbito un impulso di corrente. Poiché la L1 risuona con le capacità dei diodi D1 e D2, si ha un corrispondente transitorio RF che attraversa C3, giunge all'emettitore e nuovamente al collettore.

Si crea così un anello di reazione positiva, ed il C2 impedisce che il segnale risulti distorto, completando il circuito verso la massa virtuale.

La sintonia grossolana si ottiene variando la permeabilità della L1 tramite il nucleo ferromagnetico che si trova avvitato nel supporto.

La sintonia fine, è invece stabilita dalla capacità dei D1 - D2. Poiché questi, a loro volta, hanno un valore stabilito dalla tensione applicata ai capi, si può dire che il circuito, oltre ad essere un VFO sia anche un "VCO", cioè un oscillatore controllato in tensione.

La regolazione si effettua tramite il potenziometro R5. La resistenza R4, limita la corrente in gioco, mentre il C4 rende "freddo" il controllo per la RF, evitando che la capacità della mano accostata all'alberino di R5 causi degli slittamenti in frequenza.

Per quel che riguarda il funzionamento dei diodi, si deve notare che il D2 è posto direttamente in parallelo alla tensione di po-

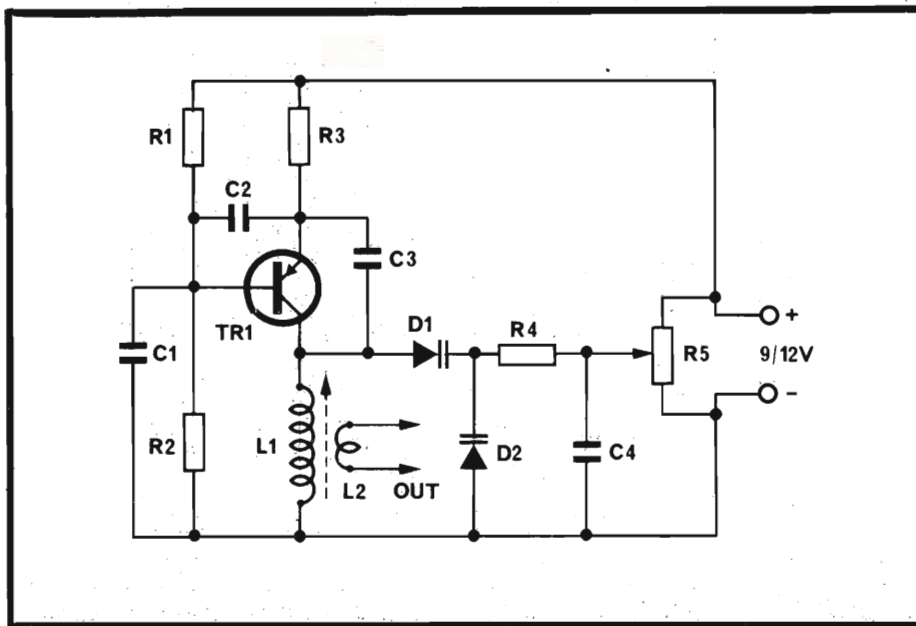


Fig. 1 - Schema elettrico dell'oscillatore.

larizzazione, mentre il D1 ha il circuito dell'anodo chiuso a massa dalla L1, per la CC.

Ora, se ai diodi si applica una maggior tensione, spostando il cursore del potenziometro verso il positivo generale, visto che la polarità è inversa, nelle giunzioni si realizza una zona di svuotamento delle cariche che aumenta con la maggior tensione, e viceversa. In tal modo si ha un effetto identico a quello di allontanare le piastre di un condensatore variabile, come dire una minor capacità.

Se quindi il cursore di R5 è ruotato verso il positivo, la frequenza sale progressivamente.

Il segnale generato è disponibile ai capi della L2.

Questo avvolgimento può essere connesso da un lato a massa, se necessario, e l'impedenza d'uscita è inferiore a 100  $\Omega$ . Per quanto possibile, l'oscillatore non deve essere caricato, ovvero applicato su di un valore d'impedenza basso, altrimenti il segnale all'uscita diviene distorto, ed al limite l'innescio si spegne.

## LE PARTI

Tutte le resistenze possono essere da 1/4 di W, e tutti i condensatori ceramici a disco.

Il transistor può essere un qualunque PNP al germanio per frequenze molto elevate (AF139, AF239, 2N705, 2SA100, 2SA456 e simili).

Il potenziometro R5, per poter essere inserito sulla basetta deve avere i terminali da circuito stampato. I diodi D1 e D2 devono essere del modello BA102.

Gli avvolgimenti L1-L2 sono realizzati su di un supporto di cartoncino bachelizzato del diametro esterno di 5 mm. Va altrettanto bene un supporto in polistirolo. Serve ovviamente il nucleo ferromagnetico avvitabile.

La L1 per la gamma 20-30 MHz, è costituita da 9 spire di filo da 0,25 mm. Le spire sono strettamente accostate, e verniciate con una colla per RF ad evitare che si spostino. La L2 è un link di due spire, avvolto al di sopra della L1. Il filo è identico.

## IL MONTAGGIO

L'oscillatore può essere comodamente disposto su di una basetta CSC "Experimentor 325" (distribuita dalle Sedi G.B.C.) SM/4450-00, che è la più piccola ed economica della serie "EXP". Misura 48 mm in lunghezza, e 60 mm in larghezza. Quest'ultima misura è standard per tutte le basette "EXP", cosicché, se ad esempio si vuole dotare l'oscillatore di uno stadio amplificatore, è possibile eseguire il montaggio su di un'altra basetta, e poi incastrare le due tramite le scanalature previste in modo da ottenere un complesso meccanicamente solido e "monoblocco".

La figura 2 mostra la disposizione adottata per le parti, ma si tratta di un tutto ampiamente modificabile. Il classico vantaggio delle basette CSC, come dire la possibilità di sostituire le parti senza che vi sia nulla da dissaldare, smontare con fatica, sconnettere, riunire, può essere molto bene impiegata per variare i valori capacitivi dell'oscillatore ed osservare i risultati (con un frequenzimetro, o meglio ancora con un oscilloscopio da 30 MHz). È possibile anche la sostituzione delle bobine, per mutare banda, o dello stesso transistor; in quest'ultimo caso, si potranno variare le R1-R2-R3 per la ricerca dei risultati più validi.

Naturalmente, si possono impiegare altri varicap, al posto dei BA102, ed osservare come muta l'ampiezza della banda.

Una volta che l'oscillatore sia perfezionato al massimo, se lo si è realizzato a fini pratici, per un determinato utilizzo, lo si ricostruirà su circuito stampato dopo aver tolte le parti, una per una, per trasferirle sul supporto definitivo.

Se invece il lavoro è stato svolto solo a fini hobbistici-didattici, le parti saranno semplicemente recuperate e riposte nei loro cassetteini di stoccaggio.

In tal caso, naturalmente, prima di liberare la basetta CSC per altri cimenti, suggeriamo caldamente di tracciare sul quaderno dei circuiti collaudati, che ogni buon sperimentatore nutre amorevolmente, il definitivo dello schema, con tutti i valori ricavati dalle prove. Potrà risultare molto utile per future realizzazioni complesse.

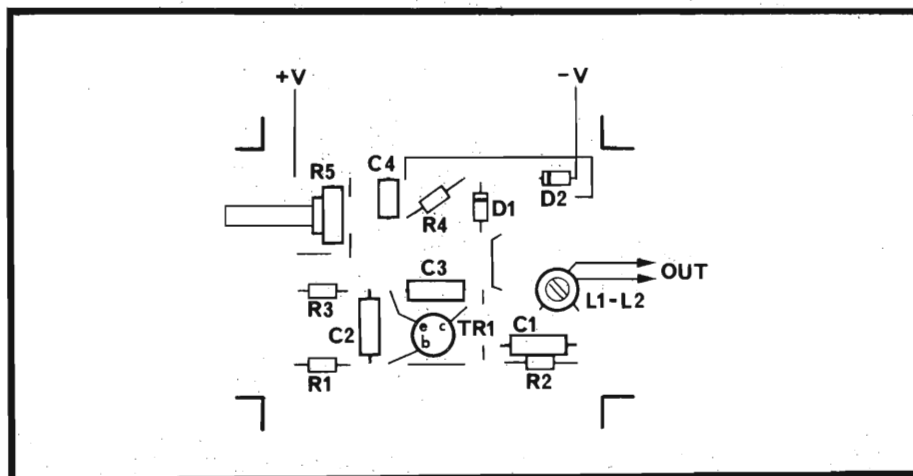


Fig. 2 - Disposizione dei componenti sulla basetta CSC "Experiment 325".

## ELENCO COMPONENTI

C1	: condensatore da 4.700 pF
C2	: condensatore da 68 pF
C3	: condensatore da 5,6 pF
C4	: condensatore da 10.000 pF
D1-D2	: diodi varicap del tipo BA 102
R1	: resistore da 2200 $\Omega$
R2	: resistore da 8200 $\Omega$
R3	: resistore da 2200 $\Omega$
R4	: resistore da 5600 $\Omega$
R5	: potenziometro lineare miniatura da 10.000 $\Omega$
L1-L2	: si veda il testo
TR1	: transistor AF 139, oppure AF 239
BASSETTA	: CSC modello "EXP - 325" (G.B.C.) SM/4450-00

Lo spazio che segue è posto gratuitamente a disposizione dei lettori, per richieste, offerte e proposte di scambio di materiali elettronici - I testi devono essere battuti a macchina o scritti in stampatello - non è possibile accettare recapiti come caselle postali o fermo posta - Non si accettano testi che eccedono le 40 parole - Inserzioni non attinenti all'elettronica saranno cestinate - Ogni inserzione a carattere commerciale-artigianale, è soggetta alle normali tariffe pubblicitarie e non può essere compresa in questo spazio - La Rivista non garantisce l'attendibilità dei testi, non potendo verificarli - La Rivista non assume alcuna responsabilità circa errori di trascrizione e stampa - I tempi di stampa seguono quelli di lavoro grafico, ed ogni inserzione sarà pubblicata secondo la regola del "primo-arriva-primo-appare". Non sarà presa in considerazione alcuna motivazione di urgenza, stampa in neretto e simili. Ogni fotografia che accompagni i testi sarà cestinata. I testi da pubblicare devono essere inviati a: J.C.E. "Il mercatino di Sperimentare" - Via dei Lavoratori, 124 - 20092 Cinisello Balsamo (Milano).

Le richieste senza indirizzo o recapito telefonico vanno indirizzate alla Redazione di Sperimentare.



**VENDO** - Telecamera e Monitor sei pollici perfettamente funzionanti il tutto a L. 260.000, per ulteriori informazioni telefonare a David (ore pasti) Tel. 301522 - Via Guido Reni 231 TORINO

**VENDO** - In blocco o a numeri sfusi annata 1980 di "Sperimentare" eccetto i numeri 1/80-2/80 e 7/8/80. In blocco L.7500. A numeri sfusi L.1000 caduno. Cedo inoltre i numeri 67-69-71-73 di "Nuova Elettronica" a L. 1000 caduno più "Il libro degli orologi elettronici" a L.2500. Per eventuali accordi scrivere a: Marco Celi - Via dei Mille, 198 - 98100 MESSINA - o telefonare al 090/772053.

**VENDO** - Schemari TV B.N. della Casa Editrice Rostro a L. 180.000 trattabili. Scrivere a Boscolo Antonio Berto - Via Gorzone Sinistro Superiore, 31 - 35048 Sanghella (PD)

**AFFARISSIMO** - Vendo multimetro digitale DM235 Sinclair (L. 100.000), 2 moduli ampi di potenza, 70 W 4 Ω, imput 300 mV (L.40.000), generatore vento/tono in contenitore, alim. 220 Vac. (L.30.000), sequencer a moduli (6) con contenitore (L.40.000), mixer 10 ch stereo con preascolto (L.180.000). Scrivere a Paul Bulyan - Via Orsaria, 84 - 33100 UDINE.

**CEDO** - Nuovissimo antifurto elettronico a prezzo molto ridotto. Lo monterete da soli con mie istruzioni. Consuma poco usato in tutto il mondo. Novità nazionale. Scrivere a Derriu Salvatore - Via Corraduzza, 3 SASSARI.

**REGALO** - Saldatore istantaneo a chi mi compra per 15 Lire Supertester I.C.E. 680/R poco usato, non funzionante sulle portate Ohmiche. Stano Italo - Via Don Minzoni, 17 - 70021 Acquaviva delle Fonti.

**SVENDO** - Causa urgente bisogno di denaro TX FM usato pochi mesi PMM modello 618 25 W di potenza, alimentatore incorporato 2 strumentini, exiter quarzato PLL. totale assenza di spurie perfetta stabilità, lo fornisco tarato sulla frequenza richiesta L. 300.000 trattabili.

Tiziano Corrado C.P. 3 - 73040 Supersano (LE) - Tel. 0833/631089

**VENDO** - Tubo catodico per oscilloscopio DG7/32 a L.25.000. Di Cencio Claudio - Via Frentana, 86 - Casoli 66043 (CHIETI)

**TECNICO** - Elettronico esegue montaggi elettronici su circuiti stampati, massima serietà per ditte a domicilio. De Rose G.Franco - Via Gramsci, 25 - 25060 Cellatica BRESCIA Tel. 030/2771244

**VENDESI** - Radio Grundig Satellit 3000, sintonia digitale AM-FM-SSB orologio quarzo, nuovo, garanzia 6 mesi L. 480.000. Calorio Sergio - Via Filadelfia, 135/6 - 10137 TORINO Tel. 011/324190.

**VENDO** - Tester digitale a tre cifre già tarato e perfettamente funzionante, con incluso termometro digitale. Mobile tipo lusso nero con mascherina frontale nera serigrafata in bianco; il tutto a lire 200.000 trattabili. Scrivere a Tosi Paolo - Via Monaco Simone, 6/2 - GENOVA

**PROTEZIONE PER CASSE ACUSTICHE** apparecchio assai semplice, protegge gli altoparlanti degli impianti audio. È dotato di indicatori luminosi, che denunciano eventuali inconvenienti nel funzionamento del circuito di protezione. L. 19.000.

**DISEGNATORE ELETTRONICO** esegue per ditte o privati, esperienza e serietà. Scrivere alla Redazione o telefonare dopo le 19.30 al numero 0332/260052.

**DISTORSORE PER CHIATARRA ELETTRICA** dispositivo per alterare la forma d'onda generata della chitarra elettrica. Oltre al distorsore ha il comando di livello. Impiegando un integrato. L. 18.000.

**LINEARE FM 6 W** stadio monotransistore, fornisce 6 W in R.F. con un ingresso di 500 mW. In uscita la potenza raggiunge 10 W R.F., se lo stadio viene pilotaggio con con 1,2 W effettivi. L. 40.000.

**ALIMENTATORE 1,5 A** alimentatore stabilizzato particolarmente adatto per stazioni CB avente una tensione d'uscita che varia da 12 a 13 Vc.c. La corrente massima possibile è di 1,5 a 13 Vc.c. L. 17.000.

**VENDO** - Superplus USA nuovi RT-7/APN-1 Altimetro Transceiver 418-462 MHZ FM e Receiver-Trasmitter RT-427/ARC39 da 2.0 a 9.1 MHZ AM. Vendo numerosi TM nuovi USA. Richieste a s.w.1. T. Flebus Via Mestre, 16 - 33100 UDINE

**VENDO** - Amplificatore 60 W completo premontato; lampada fotoincisione professionale nuovissima; coppia ricetrasmittenti quarzate General IW; Lectron base più 6 ampliamenti; Mjkit Sistem 5; calcio elettronico Matel amplificatore ILP 120, 60 W più alimentatore toroidale. Prezzi da concordare. Pozzi Marco - Via Mazzini, 89 - Sesto Fiorentino 50019 FIRENZE Tel. 055/4492923

**MIXER STEREO MODULARE 6 CH** miscelatore realizzato con tecnica modulare, particolarmente usato nelle stazioni delle radio locali. Prevede due ingressi fono, 2 ingressi micro e due ingressi linea. L. 180.000.

**AUTOLIGHT** dispositivo di accensione automatica dei fari dell'auto in funzione della luminosità esterna in particolare quando si transita in galleria. L. 12.900.

**MONITOR STEREO PER CUFFIA** stadio amplificatore formato da un integrato e due transistori finali. Può essere applicato tra amplificatore e stadio finale di potenza in qualsiasi amplificatore, il basso rumore è la sua caratteristica principale. L'alimentazione è duale di 15 - 0 - 15 V. L. 16.300.

**MIXER MICROFONO 5 CH** è un "solid state" appositamente studiato per adattare microfoni di vario tipo, presenta agli ingressi una sensibilità variabile da 0,1 a 10 mV R.M.S.

L. 48.000

**MIXER STEREO MODULATORE 10 CH** miscelatore realizzato con tecnica modulare, particolarmente usato per esecuzioni musicali dal vivo. Prevede 2 ingressi fono, 2 ingressi micro e 6 ingressi linea. L. 240.000. (Inviare anticipo L. 150.000).

**VENDO** - LX 285 generatore di note per organo L.75.000, LX 285 B tastiera 4 ottave per organo L.55.000, calcolatrice scientifica Tecno-sonic 687 L.17.000.

Anullo Gianni - Via Silvio Benco, 74 - 00177 ROMA Tel. 06/274051

**AIM 65 ROCKWELL** - 4K RAM vendo a L.500.000; Rom basic 8K originali a L. 110.000, interfaccia video 16x64 KT110 ottima a L.110.000, mobile in legno/plexiglass per AIM65 più EXP, alimentatore ecc. vendo il sistema intero o a pezzi contrattabili. Castellani Mirco - Via C.Ederle, 7 - 37023 Grezzana (VR) Tel 045/907998

**CERCO** - Urgentemente schemi di trasmettitore e ricevitore per radio-comando monocolore e di un temporizzatore elettronico 12 V cc da 4" a 4' con relè che si ecciti dopo il conteggio del tempo impostato.

Scrivere a Massano Giuseppe - Loc Rilate, 70 14100 ASTI

**VENDO** - N.2 casse acustiche tipo bass-reflex 30 più 30 W a L. 100.000; Un timer per camera oscura professionale a L. 80.000. Alberto Bucchioni - Via Mercadante, 2 - 13100 VERCELLI - Tel. 0161/56739 ore pasti.

**ACQUISTO** - per contanti stampante motore usata anche danneggiata purchè funzionante. Telefonare a Maurizio 02/662987 dalle 13.30 alle 14.30

**VENDO** - RX MARCONI da 1-a 26 MKZ con filtri e selettività variabile AM-SSB più 10 CH L.400.000 funzionante 220 V; Oscilloscopio miniatura inglese L. 60.000 funzionante 220 V; Oscilloscopio per taratura RTTY L.100.000; RX da 26-28 MHz 100-150 M-Hz 400-430 MHz Berardo Franco - Via Monte Angiolino, 11 Ciriè (TORINO)

**INTENZIONATO COSTITUIRE C.I.P.E.R.** - Club Internazionale "Pierini in Elettronica & Radiantistica". Cerco adesioni di ragazzi da 12 anni in su. Nessun impegno formale o finanziario. Si richiede solo serietà ed intenti e buona moralità. Scopo prevalente scambio idee, informazioni tecnico-pratiche a livello hobbistico. Esclusa qualsiasi forma speculativa. Maggiori dettagli scrivendo allegando bollo da 200 lire per risposta. Assicuro risposta a tutti a breve termine. Indirizzare a: C.I.P.E.R. c/o Bianchi - Via Innerio, 16 - 40126 BOLOGNA

**LINEARE FM DA 50 W** stadio funzionante in classe C, è in grado di quadruplicare la potenza applicata al suo ingresso. 150 W vengono quindi raggiunti con un input a 12 W circa. Viene fornito con un dissipatore e ventola di raffreddamento. L. 97.000.

**SOLO TRANSISTORE TP2123 - L. 52.000.**

**ZX80** microcomputer vendesi, completo funzionante con manuali in inglese e in italiano + 30 e oltre programmi applicativi. Bassi Alberto - Via Mario Bonavita, 35 - 47100 Forlì - Tel. 0543/24345

**VENDO TX 88÷108 MHz:** amplificatore 12 W, eccitatore 1 W + cavo, 2 dipoli, mixer, WAT + SWE, alimentatore, 2 piatti, microfono; impianto già tarato a L. 600.000 - Galbiati Lorenzo - Via Metastasio, 8 - 20052 Monza (Mi) - tel. 039/366432

**CAUSA** rinnovo laboratorio cedasi pacco materiale assortito con resistenze, potenziometri, condensatori ecc. a L. 50.000. 2 gruppi sintonia per TV a varicap L. 25.000 organo elettronico "ARIES" fornito di tastiera altoparlante ecc. L. 50.000 senza scatola. Scrivere o telefonare a: De Francesco Giovanni - Via Palermo is 9 n°. 222 - tel. (090) 44747 ore 13-15

**BOOSTER FM** amplificatore d'antenna per la banda FM 88 ÷ 108 dalle ottime prestazioni. Il circuito comprende un solo stadio di amplificazione da 10 dB formato da un transistor MOS dual gate. La realizzazione delle bobine e la taratura non presentano alcuna difficoltà. L. 5.000.

**ALIMENTATORE 4 A** in grado di fornire all'uscita una tensione variabile da 7 a 26 Vc.c. con 4 A circa di corrente. Prevede l'uso di un circuito integrato e tre transistori di potenza. Viene fornito senza trasformatore. L. 15.000.

**VENDO TV-COLOR** con tubo bruciato marca KORTING serie in-Line 26" (con schema). Telefonare ore ufficio al: 02-6172641.



## Indicatore digitale di sintonia

UK 380



Sistema di verifica precisa della frequenza alla quale è sintonizzato un radiorecettore oppure un sintonizzatore sia in AM che in FM. La lettura della frequenza di ricezione è visualizzata su un display numerico di grandi dimensioni.

L'accoppiamento al ricevitore avviene senza modificare il suo circuito interno. La luminosità del display è regolabile. L'apparecchio è montato in elegante mobiletto di ridotte dimensioni.

Alimentazione: 220 V c.a.  
Sensibilità FM: 20 mV aumentabile con preamplificatore  
Sensibilità AM: 300 mV aumentabile con preamplificatore  
Campo di lavoro: OL-OM in AM, 88-108 MHz in FM  
Consumo: 1 VA

**L. 59.000**  
IVA COMPRESA

DISTRIBUITO IN ITALIA DALLA GBC

## IMPARA AD USARE IL TUO COMPUTER!

Corri ai corsi del Bit Shop.

Al Bit Shop della GBC, in Via Petrella 6, a Milano, sono iniziati i corsi di avviamento alla programmazione in BASIC sui calcolatori ZX 80 Sinclair e PET Commodore.

I corsi sono tenuti da personale qualificato, sono molto rapidi (10 ore di lezione per lo ZX 80 e 20 ore per il PET, con periodicità da concordare con gli allievi) e costano poco.

È l'occasione ideale per "mettere le mani" su uno strumento che, per lavoro o per gioco, fa sempre più parte della nostra vita.



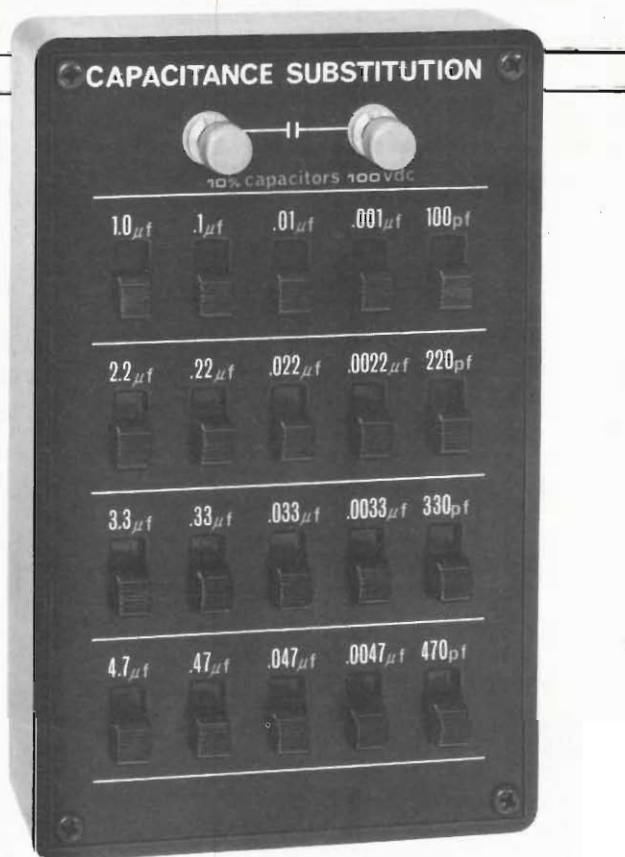
Via Petrella, 6.

Dalla calcolatrice al computer.



Questo box di condensatori, comprende elementi a bassa tolleranza (10%) non polarizzati e muniti di una tensione di lavoro pari a 100 V, dal valore che da 100 pF sale a 4,7  $\mu$ F, progressivamente. Una speciale concezione costruttiva, che prevede venti interruttori d'inserzione, consente di minimizzare l'induttanza parassitaria delle connessioni interne rendendo possibile il lavoro anche a frequenze piuttosto elevate.

Il box è un eccellente "salva-tempo" per i riparatori, in quanto permette d'individuare subito i condensatori aperti o che hanno ridotto il proprio valore, notoriamente difficili da palesare: basta connettere in parallelo all'elemento sospetto il dispositivo e regolare opportunamente gli interruttori. Serve altrettanto bene a progettisti e sperimentatori per determinare il valore ideale di un elemento capacitivo in qualunque circuito senza effettuare calcoli.



# BOX

- di M. Calvi -

# DI CONDENSATORI

I condensatori si possono guastare in quattro modi, due palesi e due subdoli. Quelli palesi sono il cortocircuito, che può essere accertato con un comune tester e la totale "apertura" (riduzione a zero della capacità) rilevabile da sintomi evidenti, o con l'impiego di un signal-tracer.

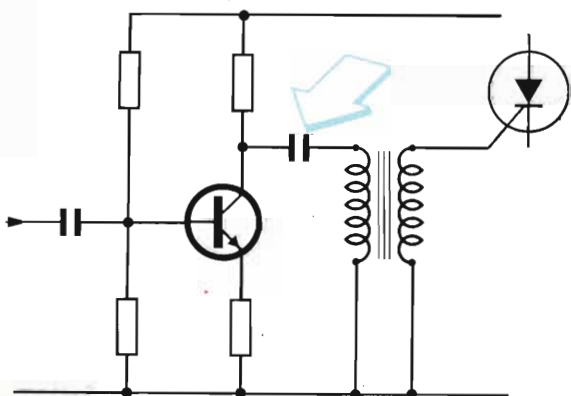


Fig. 1 - Il condensatore indicato dalla freccia, con il primario del trasformatore per accensione di SCR o Triac seguente, forma un sistema che ha una ben determinata curva di risposta. Il valore di capacità non è quindi molto semplice da calcolare e la sperimentazione da risultati più chiari e facilmente valutabili.

I guasti subdoli, sono la perdita d'isolamento interno e soprattutto la mutazione della capacità, che avviene sempre nel senso riduttivo, ovvero con la drastica diminuzione del valore.

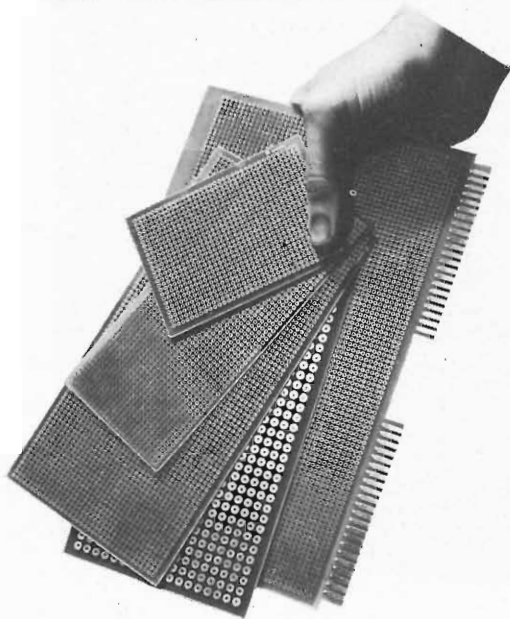
Esistono evidentemente dei capacimetri e meglio ancora dei misuratori a ponte che sono in grado di svelare ogni perdita d'isolamento o di capacità, ma evidentemente, non tutti i tecnici e men che meno gli sperimentatori sono in possesso di strumenti del genere. Spesso, sospettando di avere in un dato circuito un condensatore "difettoso" lo si sostituisce, lavoro non sempre facile, e non di raro frustrante perché il valore che serve, chissà perché, come per una forma di nemesis, raramente è disponibile nel cassetto delle scorte.

Noi stessi, talvolta, dovendo "pontare" un elemento dubbio, o sostituirlo per prova, non disponendo del sostituto abbiamo realizzato delle stravaganti reti serie-parallelo di condensatori, allo scopo di raggiungere il valore utile, pericolosamente o acrobaticamente connesse ai terminali interessati, che in certi casi sembrano qualcosa di simile ad una sorta di "arco di trionfo"!

Il lettore, provi a vedere se nelle sue scorte ha un condensatore da 2,2  $\mu$ F non elettrolitico, ovvero non polarizzato, ad esempio. Si tratta di un elemento abbastanza comune, eppure siamo quasi per scommettere che il nostro amico non lo abbia sottomano. Altro esempio?

Ma sì, un elemento da 3,3  $\mu$ F, sempre non polarizzato, via! Visto, com'è facile trovare dei problemi?

# piastre a foratura modulare per prove di laboratorio



Art. T 1	mm 70x100	foratura passo 2,54	ø fori 1,05
Art. T 2	mm 100x120	foratura passo 2,54	ø fori 1,05
Art. T 3	mm 100x220	foratura passo 2,54	ø fori 1,05
Art. T 4	mm 100x250	foratura passo 2,54	ø fori 1,05
Art. T 5	mm 160x300	foratura passo 2,54	ø fori 1,05
Art. T 6	mm 160x380	foratura passo 2,54	ø fori 1,05
Art. T 7	mm 100x150	foratura passo 2,54	ø fori 1,05
Art. T 8	carta europa, mm 100x160,	foratura passo 2,54, ø fori 1,05	
Art. T 9	carta europa, mm 100x160,	foratura passo 2,54, con connettore 22 poli passo 3,96, ø fori 1,05	
Art. T 10	carta europa, mm 100x160,	foratura passo 2,54, con connettore stagnato passo 3,96, ø fori 1,05	
Art. T 11	carta europa, mm 100x160,	foratura passo 2,54, con connettore dorato passo 3,96, ø fori 1,05	
Art. T 12	carta doppia europa mm 233,4x160	senza connettore passo 2,54, ø fori 1,05	
Art. T 14	carta doppia europa, mm 160x233,4,	foratura passo 2,54, con connettore 22 poli passo 3,96, ø fori 1,05	
Art. T 15	carta doppia europa, mm 160x233,4,	foratura passo 2,54 con connettore stagnato, passo 3,96, ø fori 1,05	
Art. T 16	carta doppia europa, mm 160x233,4,	foratura passo 2,54 con connettore dorato, passo 3,96, ø fori 1,05	
Art. T 18	passo 508	mm 150x300	ø fori 1,15
Art. T 19	passo 508	mm 120x250	ø fori 1,15
Art. T 20	passo 508	mm 100x200	ø fori 1,15
Art. T 21	passo 508	mm 100x160	ø fori 1,15

**Si eseguono misure particolari a richiesta**  
**Si eseguono prototipi monofaccia in 24 ore**

*Si cercano grossisti*

**MS MICROSPRAY**  
27046 S. GIULIETTA (PAVIA) - VIA A. SETTI - TEL. (0383) 89.136

CIRCUITI STAMPATI - FORATURA PIASTRE PER C. S. - PREPARAZ. PROGRAMMI PER FORATURA A C. N.

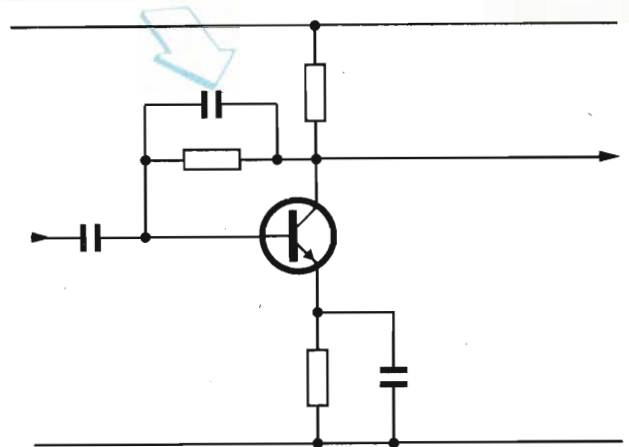


Fig. 2 - Il condensatore collegato tra collettore e base, stabilisce la banda passante dello stadio amplificatore, specialmente per quanto riguarda le frequenze elevate, ed il miglior effetto di taglio può facilmente essere sperimentato con il box di condensatori in oggetto.

La sostituzione di un elemento da  $2,2 \mu\text{F}$  non polarizzato, può essere effettuata collegando in parallelo quattro dei più comuni condensatori da  $470.000 \text{ pF}$  ( $500.000 \text{ pF}$ ) più uno da  $200.000 \text{ pF}$  ( $220.000$ ), ma spesso tale gruppetto non può assolutamente rientrare nello spazio previsto e si deve "pontarlo" con una lunga connessione che può raccogliere impulsi e rumori causando dei problemi antipaticissimi. In alternativa, un sostituto provvisorio può essere realizzato ponendo in "quasi serie" due elettrolitici da  $4,7 \mu\text{F}$ ; ovvero facendo la serie per le capacità, ma riunendo i due capi positivi oppure negativi. È però noto che:

- Gli elettrolitici hanno tolleranze tali (anche il  $+100\%$ !!) da rendere casuale la capacità complessiva ottenuta.
- Anche per elettrolitici da considerarsi nuovi, il fattore di potenza relativo, ovvero le perdite interne, sono di gran lunga superiori rispetto a quelle dei condensatori con dielettrico a film plastico.

In tutti i casi, si hanno quindi molti problemi; o l'ingombro, o la tolleranza, o la corrente parassitaria in circolazione, o i campi alternati che intervengono puntualmente, o tutte queste diavolerie variamente combinate.

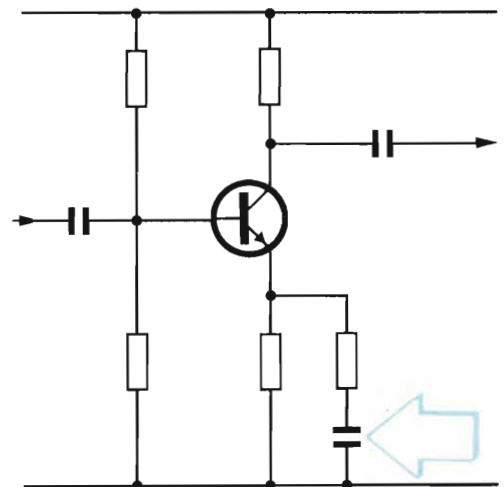


Fig. 3 - Ancora un condensatore che stabilisce la banda passante, non molto facile da calcolare, ma che può essere ottimizzato come valore impiegando il Box di sostituzione.

Non è detto, peraltro, che se si dispone di un sostituto dal valore giusto le cose siano tanto semplici; esempio, il facente funzione può essere troppo ingombrante, o può non raggiungere la tensione di lavoro (ultimamente vi sono in distribuzione innumerevoli condensatori da 25 VL destinati all'impiego con i semiconduttori, ma "scarsi" in molte applicazioni), o può avere una tolleranza troppo grande e via di seguito.

È quindi estremamente benvenuta, per il riparatore, una scatola di sostituzione che disponga di ogni valore standardizzato "sulla punta delle dita", ovvero inseribile con la sola manovra di un interruttore e tale è quella Amtron che presentiamo.

Il Box Amtron è veramente ben fatto; consente la scelta di capacità tra 100 pF e 4,7  $\mu$ F. I valori più piccoli, sino a 47.000 pF (che poi non è tanto piccolo) sono ottenuti per mezzo di condensatori a bassa tolleranza e basso coefficiente termico, ceramici. È noto, che dopo i preziosi elementi a mica argentata, i ceramici sono gli elementi di più comune impiego, persino nelle bande VHF ed UHF, quelli che danno le migliori prestazioni.

I valori più "grandi" sino a 4,7  $\mu$ F, sono realizzati con dei

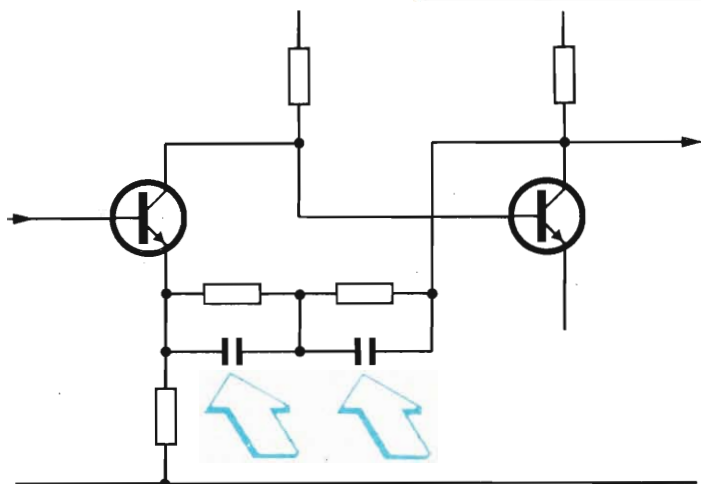


Fig. 4 - Due condensatori facenti parti di un filtro equalizzatore, piuttosto critici.

condensatori muniti di isolamento a film plastico, quindi esenti da ogni perdita, stabili, soprattutto stabili nel tempo non essendo soggetti a fenomeni di invecchiamento.

Una caratteristica importante, non secondaria, degli elementi a film plastico, è che per questi non vi è polarità.

In tal modo, i collegamenti dal Box al circuito in esame, non devono essere pensati, non si deve condurre un'analisi del verso delle tensioni. L'allacciamento può essere effettuato "come-viene-viene" senza preoccupazioni, il che è di molto aiuto per sveltire i tempi di controllo, oltre che di molta sicurezza.

La tensione massima di lavoro di 100 V che vale per tutto il Box Amtron può sembrare limitata. In effetti è forse eccessiva.

Qualunque riparatore esperto, ormai conosce i circuiti o audio o TV a valvole (i soli che siano ancora oggetto di qualche attenzione) come le frittelle della nonna e non ha alcun bisogno di indagarli con prove critiche, sostituzioni, bipass. Dai sintomi (ovviamente se si tratta di un "buon" serviceman) punta il dito direttamente sul guasto e procede.

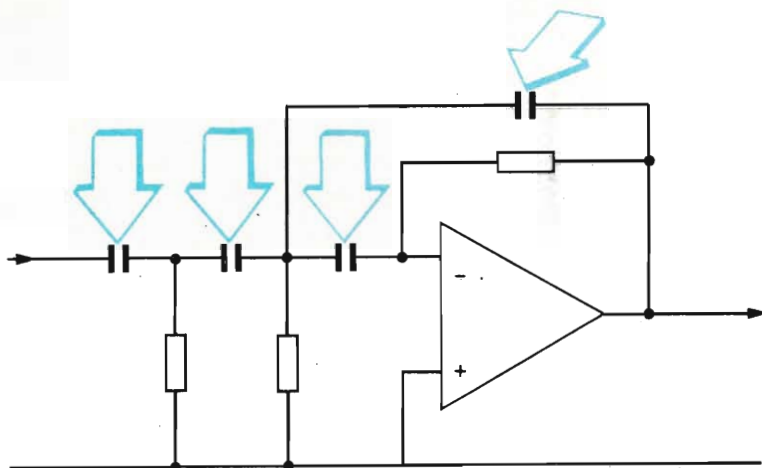


Fig. 5 - Amplificatore operazionale impiegato come filtro passa-alto. I condensatori, indicati dalle frecce, possono essere sia calcolati che sperimentati in pratica con il Box trattato.

Sono i sistemi allo stato solido che invece danno serie preoccupazioni anche ai più lucidi e preparati racconciatori che operano in elettronica. Inutile dire dei tremendi casi di oscillazioni parassitarie, di restringimento della banda, di bloccaggio impulsivo e simili che intervengono in questi se un condensatore si comporta in modo anomalo. Ora, se si pensa che un sistema TTL è alimentato con 5 V, un amplificatore operazionale al massimo con  $\pm 15$  V, in genere, ed un finale di grande potenza non supera i 60 + 70 V, si vede che una tensione di 75 VL sarebbe stata adeguatissima; al contrario, la tensione di lavoro del Box Amtron è 100 V, quindi supera le applicazioni più al limite.

Sino ad ora, abbiamo fatto riferimento alle necessità dei riparatori perchè sembra che statisticamente, essi siano i più attivi utilizzatori di questo genere di dispositivo. Il Box Amtron però, avrebbe un impiego limitato se lo si suggerisse solo ai serviceman.

Al contrario, può essere proposto ai progettisti o agli sperimentatori. I meno esperti che hanno cercato di calcolare un condensatore di accoppiamento come quello di figura 1, sanno che l'impresa è tutt'altro che facile; le cose si complicano per elementi di controreazione passabanda, come quelli che si vedono nelle figure 2 e 3, per poi non dire dei veri e propri filtri: figure 4 e 5, o di certi oscillatori: Fig. 6, 7.

Spesso, quando ci si accinge a questi calcoli, si ottengono valori nettamente "impossibili"; il display della fida macchi-

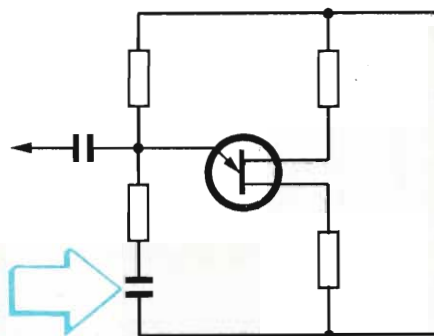


Fig. 6 - Tipico generatore d'impulsi UJT. Il condensatore in evidenza, che stabilisce la banda di lavoro, può essere o calcolato, o stabilito per tentativi.

## Ci sono

- tante persone che vorrebbero conoscere bene che cos'è l'elettronica, a partire dai primi elementi,
- tanti radioamatori ai quali la tecnica di alcuni settori dell'elettronica non è molto nota,
- tanti radoriparatori che si accorgono di non essere più aggiornati con la tecnica, che cambia rapidamente,
- tanti studenti che abbisognano di un testo da consultare,
- tanti tecnici che nei settori al di fuori della loro specializzazione si sentono un po' poco al corrente,
- tanti tecnici, istruttori, dirigenti, ecc. che amerebbero poter fornire ai loro allievi, apprendisti, collaboratori... e figli, un mezzo per invogliarli allo studio, per agevolare loro il lavoro, per completare la loro conoscenza.

Per tutti loro (e voi forse siete uno tra i tanti) vi è un solo sistema valido, provato, **economico**, completo:

lo ha preparato l'

**ISTITUTO TECNICO di ELETTRONICA "G. MARCONI"**

La spesa totale oggi è di 26.200 lire soltanto!  
Domani sarà un po' di più...

Il miglior modo per valutarlo è quello di **richiederci un fascicolo/lezione**, senza vostro impegno. Ve lo invieremo subito: unite solo 250 lire in francobolli (rimborso spese postali).

Indirizzare: "Rassegna Radio" F - 18010 Cervo (IM).

## UNA CARRIERA SPLENDIDA

Conseguite il titolo di **INGEGNERE** regolarmente iscritto nell'Albo Britannico, seguendo a casa Vostra i corsi Politecnici inglesi:

Ingegneria Civile                      Ingegneria Elettronica etc.  
Ingegneria Meccanica                Lauree Universitarie  
Ingegneria Elettrotecnica

Riconoscimento legale legge N. 1940 Gazz. Uff. N. 49 del 1963.

Per informazioni e consigli gratuiti scrivete a:

**BRITISH INSTITUTE**  
Via Giuria 4/F - 10125 Torino

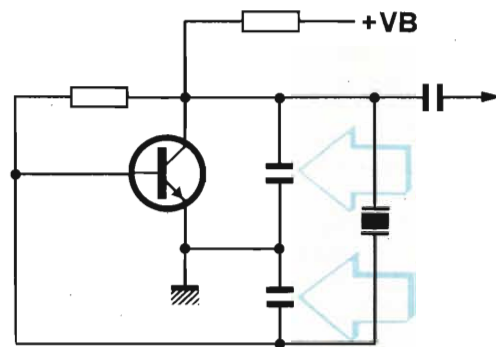


Fig. 7 - Calibratore a cristallo semplificato, ma ben utilizzabile. I due condensatori indicati dalle frecce, stabiliscono la reazione e sperimentando i loro valori, si può ottenere un segnale o più ampio o più indistorto, eventualmente compensando anche le caratteristiche di un quarzo non molto efficace.

netta indica *allegrement* capacità di, poniamo 406 pF, oppure 282.541, o simili. In questi casi, si può avere una sia pur *vaga presunzione* di come funzionerà il circuito impiegando valori standard, di poniamo, 330 oppure 470 pF, nel primo caso, oppure di 270.000 e 330.000 pF nell'altro, ma per toccare con mano il vero comportamento, occorre la sperimentazione, e per questa non v'è di meglio del Box di condensatori che consente di provare tutta una scala capacitiva sino al rintraccio dell'elemento che offre le prestazioni ricercate e con il Box, non si impazzisce a furia di foglietti volanti con note scribacchiate di stampo vagamente geroglifico o cuneiforme, ma *si vede o si ascolta* "cosa succede". Con enorme risparmio di caffè, aspirine, arrabbature e tempo.

Il Box è un buon ausilio per chi progetta, non importa se un timer o un preamplificatore; consente di avere subito dei risultati inopinabili.

Dobbiamo ancora sottolineare l'enorme impatto didattico di un sistema del genere? Certo no; è troppo evidente che chiunque debba *dimostrare* il funzionamento di un circuito trova un ausilio di una preziosità unica in una scala di condensatori commutabili, ed ancora di più in due o tre sistemi che consentano d'interallacciare le relazioni capacitive per mostrare come vari l'efficacia dei filtri, il loro "notch", la loro pendenza, la banda passante di un dato preamplificatore, il ritardo di un temporizzatore.

Ci limiteremo quindi a dire, in conclusione, che il Box presentato, pur costando come un comune tester molto modesto nelle prestazioni, è un ottimo ferro del mestiere per chi lavori in elettronica, a qualunque livello di conoscenza e di impegno.

**È nato un nuovo punto**

di vendita

**G.B.C.**  
italiana

Ditta COMMERCIALE  
ELETTRONICA s.n.d.  
di Massaretti R. & Colombo B.  
Via Credaro, 14

**SONDRIO**





# In riferimento alla pregiata sua...

dialogo con i lettori di Gianni BRAZIOLI



Questa rubrica tratta la consulenza tecnica, la ricerca, i circuiti. I lettori che abbiano problemi, possono scrivere e chiedere aiuto agli specialisti. Se il loro quesito è di interesse generico, la risposta sarà pubblicata in queste pagine. Naturalmente, la scelta di ciò che è pubblicabile spetta insindacabilmente alla Redazione. Delle lettere pervenute vengono riportati solo i dati essenziali che chiariscono il quesito. Le domande avanzate dovranno essere accompagnate dall'importo di lire 3.000 (per gli abbonati L. 2.000) anche in francobolli e copertura delle spese postali o di ricerca, parte delle quali saranno tenute a disposizione del richiedente in caso non ci sia possibile dare un risposta soddisfacente. Sollecitazioni o motivazioni d'urgenza non possono essere prese in considerazione.

## IL FAMOSO CERCAMINE "SCR 625"

Sig. Mirko Vizzoli,  
San Cesareo di Zagarolo,  
Via Casilina Km 29,500 (Roma)

Ho rintracciato un cercametri modello "SCR 625" surplus della seconda guerra mondiale, a valvole (3), costruito dalla Hazeltine Corp. U.S.A. Numero di serie 64H34670. Desidererei moltissimo ricevere il relativo circuito elettrico e sapere qualcosa circa il funzionamento e le prestazioni.

Il rivelatore "SCR 625" è un cercamine, realizzato dallo US ARMY SIGNAL CORPS attorno al 1940. Si tratta di un apparecchio che rivela masse ferrose e non ferrose (ma comunque metalliche), interrato sino ad una profondità di 10-20 centimetri, in relazione alla loro natura, ed ingombro.

Si tratta di un apparecchio molto interessante dal punto di vista della storia della tecnologia, perchè può essere considerato il vero e primo capostipite di tutti i rivelatori di metalli moderni.

Meraviglia infatti vedere che il suo funzionamento è "VLF" (lavora a pochi kHz); T/R (ha una bobina "trasmettente" alimentata da un oscillatore audio ed una ricevente che fa capo ad un amplificato-

re); infine che è a "bilanciamento d'induttanza" (vi sono appositi regolatori, anche se manuali).

In sostanza, tutti i moderni costruttori non hanno inventato nulla, ma hanno ripreso gli stessi concetti, rielaborandoli per l'impiego dei semiconduttori.

Quanto detto, per eccezionale che sembri, è dimostrato dal circuito elettrico: figura 1.

L'oscillatore è il tubo doppio triodo 1G6/GT, ed il funzionamento è in push-pull, ovvero, l'innesco è ottenuto tramite gli avvolgimenti del (T)4. L'uscita relativa, tramite il sistema di bilanciamento d'induzione (Control Head Assembly) che si basa sui controlli manuali 29-30-31, giunge alla bobina trasmittente contenuta nella testa esploratrice (a sinistra in alto nello schema: "transmitter coil",

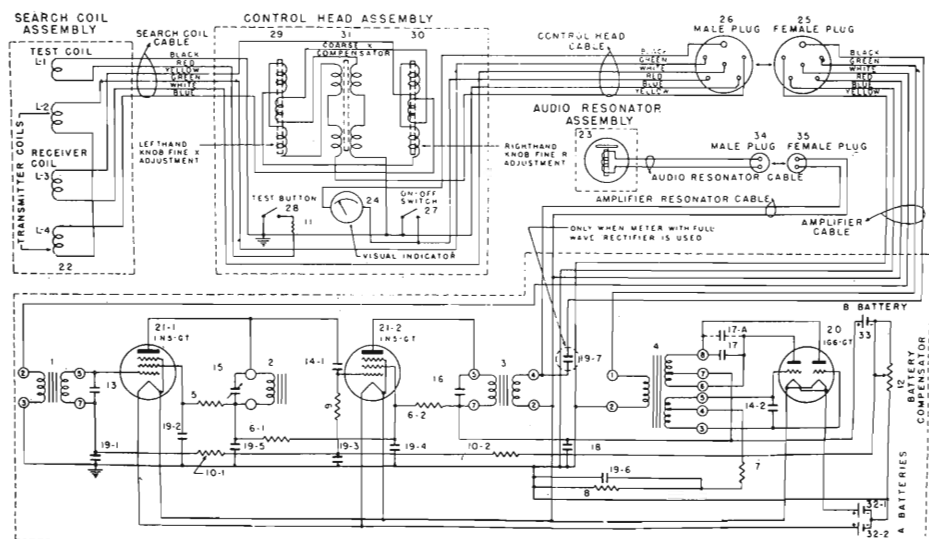


Fig. 1 - Schema elettrico di quello che si può considerare il capostipite dei rivelatori metallici moderni, l'"SCR 625".

SEARCH HEAD ASSEMBLY). Nella testa medesima è contenuta anche la bobina ricevente ("receiver coil"), che tramite il sistema di bilanciamento fa capo al cosiddetto "ricevitore" (in pratica un amplificatore) formato dai tubi IN5/GT, 21-1 e 2A-2.

Il cosiddetto ricevitore, invia il segnale audio ad una specie di altoparlante blindato (AUDIO RESONATOR), che può essere sostituito da una cuffia HS-30 per una ricerca più sensibile e precisa. Per l'impiego, una volta che si sia ottenuto il perfetto bilanciamento delle induttanze tramite i controlli indicati, il segnale audio diviene appena audibile (è raccolto dalla "test coil" L1 a sua volta compresa nella testa). In presenza di una massa metallica interrata, si ha un forte squilibrio tra i due avvolgimenti principali, ed in tal modo, il "fischiò" che si ode diviene assai più forte.

Lo SCR-625, comprende anche un indicatore visivo (milliamperometro) che, sempre più incredibile a dirsi, presenta già un rudimento di "lavoro discriminato",



Fig. 2 - Foto del 1943 raffigurante un geniere americano all'opera con il cercamine.

oltre a servire per la verifica della carica delle pile!

Ciò per il funzionamento; le prestazioni le abbiamo già annunciate.

Ora, passando dalla teoria alla pratica, diremo che lo SCR-625, pur brillantissimo e curiosamente "moderno", come abbiamo visto, ha tutti i gravi difetti degli apparati d'epoca. Essendo a valvole è fragile. I tubi impiegati non si trovano più; a dire che i ricambi non sono disponibili. Altrettanto vale per tutti gli avvolgimenti, i trasformatori interstadio, i comandi, i bocchettoni, l'indicatore ecc.



Fig. 3 - Ancora una foto del soldato americano mentre adopera l' "SCR 625".

Se l'apparecchio è guasto, o se si guasta, nel 90% dei casi non può essere riparato.

La pila anodica impiegata ha la bella tensione di 103V, ed ha un formato speciale, quindi risulta introvabile.

Lo SCR-625, inoltre, come tutti gli apparati militari degli anni '40, è pesantissimo, scomodo da impiegare, critico da regolare.

Ed allora? Allora, signor Vizzoli, non le consigliamo il ripristino e l'impiego dell'apparecchio; potrebbe rivelarsi un lavoro dal risultato estremamente incerto, molto difficile, costoso.

È indubbio che se Lei si vuole disfare del cercamine, nel mercato del collezionismo può trovare un compratore. Gli SCR-625, completi di ricambi, contenuti nel cassone di legno originale, nuovi, o

seminuovi, sono valutati sulle 150.000 lire. Il solo apparecchio, funzionante, 50.000 lire. Non funzionante, non ha quotazioni ben precise, ma minime.

Nelle figure 2 e 3 mostriamo l'apparecchio al lavoro su di un campo di mine, nel lontano 1943, impiegato da un geniere U.S.A.

Bene, signor Vizzoli; ora sa quasi tutto, e può decidere da se il destino dell'apparecchio. Se però fosse nostro, lo terremo come oggetto curioso, da raccolta, meritorio d'essere conservato a causa della sua impostazione e progettazione. È raro trovare l'archetipo di una specie intera di dispositivi che in seguito ha avuto innumerevoli elaborazioni e grande diffusione. Lo SCR-625, lo è.

## UN RADIOMICROFONO "DI LUSSO"

Sig. Valerio Carnevali, 15050 Fabbrica Curone (Alessandria).

Desidererei ottenere il circuito elettrico di un radiomicrofono che definirei "di lusso", come quello che impiegano i presentatori degli spettacoli. In sostanza, stabilissimo, fedele, modulato in FM, ma non funzionante nella gamma 98-108 MHz, ormai troppo affollato, bensì ricevibile tramite uno dei radioricettori commerciali che hanno anche la banda AIR-OM-PW, come dire tra 140 e 160 MHz.

Il circuito che le interessa, signor Carnevali, appare nella figura 4. Si tratta in pratica di una stazione trasmittente FM in miniatura, completa in ogni settore.

Il tutto, può essere suddiviso in tre gruppi funzionali: oscillatore RF (AFY 12) modulato in frequenza tramite Vari-cap (BA138); stadio finale RF funzionante in classe A (AFY16); modulatore ad alta sensibilità (tre transistori del tipo BCY58).

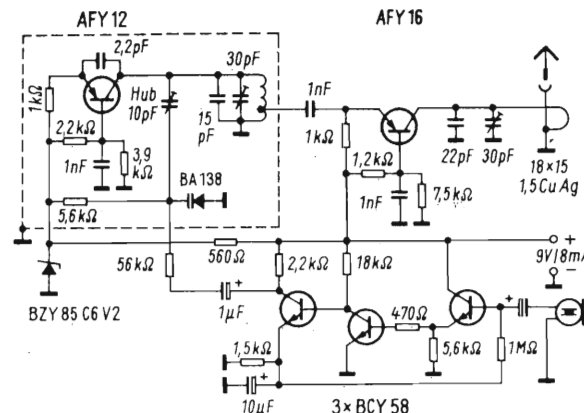
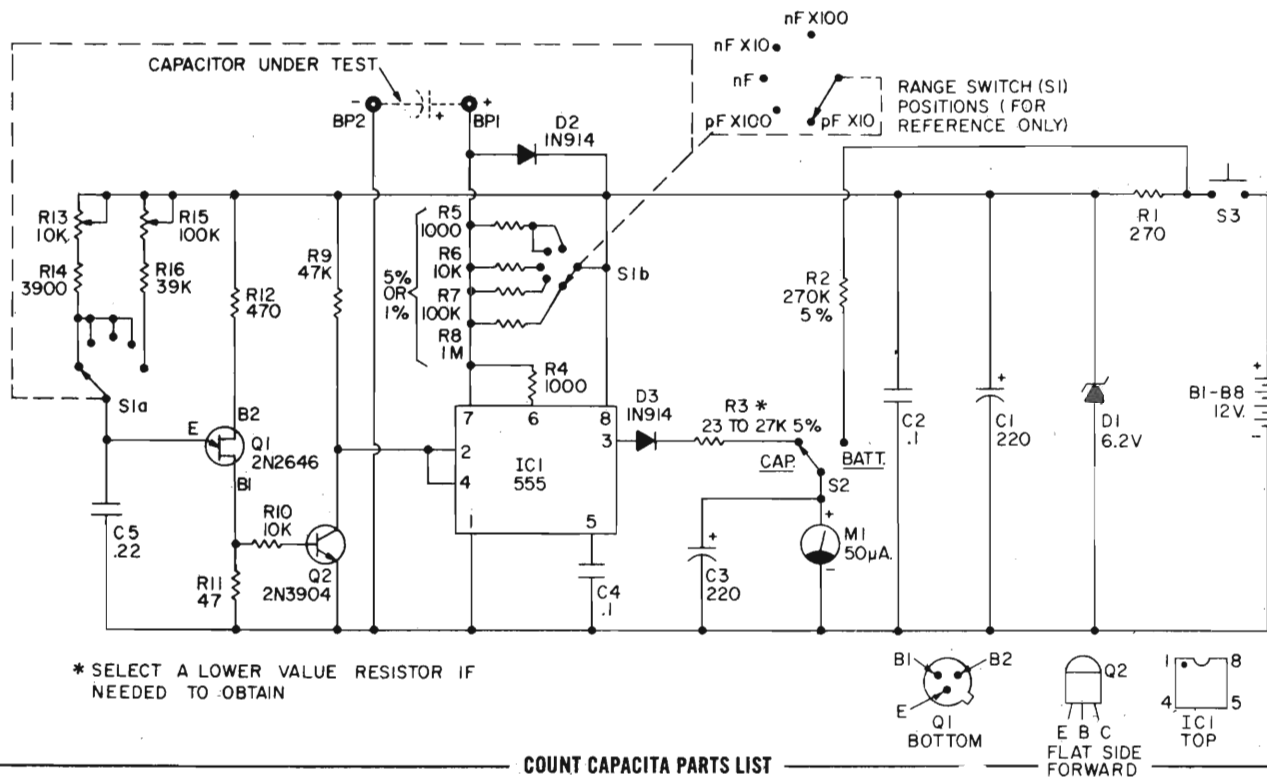


Fig. 4 - Circuito elettrico di un "lussuoso radiomicrofono".



- B1-B8—1.5 VDC AA-cells, connected in series
- BP1, BP2—binding posts
- C1, C3—220- $\mu$ F, 16-volt electrolytic capacitor
- C2, C4—.1- $\mu$ F ceramic capacitor
- C5—.22- $\mu$ F, 10% tolerance, mylar capacitor
- D1—1N753A Zener diode,  $\frac{1}{2}$ -watt at 6.2-volt
- D2, D3—1N914 diode
- IC1—555 timer
- M1—0-50 microamp meter (Radio Shack 22-051 or equiv.—see text)
- Q1—2N2646 unijunction transistor
- Q2—2N3904 NPN transistor

ALL RESISTORS ARE 10% TOLERANCE,  $\frac{1}{2}$ -WATT UNLESS NOTED.

- R1—270-ohm resistor
- R2—270,000-ohm resistor, 5% tolerance
- R3—27,000-ohm resistor, 5% tolerance
- R4—1000-ohm resistor
- R5—1000-ohm resistor, 5% tolerance or 1% if desired
- R6—10,000-ohm resistor, 5% tolerance or 1% if desired
- R7—100,000-ohm resistor, 5% tolerance or 1% if desired
- R8—1-Megohm resistor, 5% tolerance or 1% if desired
- R9—47,000-ohm resistor
- R10—10,000-ohm resistor

- R11—47-ohm resistor
- R12—470-ohm resistor
- R13—10,000-ohm trimmer potentiometer
- R14—3900-ohm resistor
- R15—100,000-ohm trimmer potentiometer
- R16—39,000-ohm resistor
- S1—rotary switch, 5-position, double-pole
- S2—SPDT toggle switch
- S3—SPST pushbutton switch

Fig. 5 - Schema elettrico di un "buonissimo capacimetro".

Come si vede, l'AFY12 (sostituibile con l'AF239) oscilla tramite l'accoppiamento collettore-emettitore, realizzato per via del condensatore da 2,2 pF. La stabilizzazione dello stadio è curata tramite il partitore sulla base e la resistenza da 1 k $\Omega$  in serie all'emettitore. Il Varicap che modula in frequenza lo stadio, ha il punto di lavoro stabilito tramite lo zener BZY85 C6 V2 (che serve per l'intero stadio) e la resistenza da 5,6 k $\Omega$ . Lo stadio finale RF, del tipo ad alta linearità, da un lato amplifica il segnale, dall'altro, serve come disaccoppiatore: evita che le capacità parassitarie presenti all'antenna, possano far slittare la frequenza centrale dell'accordo. Anche il transistore AFY16 può essere sostituito con un AF139 oppure AF239.

Il modulatore impiega tre stadi ad accoppiamento diretto, è a larga banda, bassa distorsione, basso rumore. Un anello totale di controreazione, realizzato con

la resistenza da 1M $\Omega$  mantiene il complesso stabile nei confronti delle variazioni di temperatura.

Per il funzionamento nella banda dei 150 MHz, la bobina oscillatrice avrà tre spire con presa a circa una spira, filo in rame argentato da 1 mm, ed il diametro interno di 5 mm. La spaziatura della bobina, da avvolgersi in aria, sarà di circa 2 mm tra spira e spira.

Lo stadio finale non impiega un vero e proprio avvolgimento, ma una semispira che ha le dimensioni indicate nello schema.

Mutando i dati degli accordi detti, il radiomicrofono può lavorare tra 100 e 200 MHz.

Per la regolazione del tutto, conviene staccare momentaneamente il modulatore lasciando dissaldato un capo della resistenza da 56 k $\Omega$  e tarare i compensatori degli accordi per la massima uscita.

In seguito, riconnesso il gruppo modu-

latore, tramite un adatto ricevitore si potrà ascoltare la qualità dell'emissione, in parte regolabile tramite il compensatore "Hub". La realizzazione del complesso può essere effettuata "da-punto-a-punto" impiegando una scatoletta per montaggi professionali genere Teko/G.B.C, oppure su circuito stampato.

In ambedue i casi, per la migliore stabilità lo stadio oscillatore deve essere schermato.

## UN SEMPLICE CAPACIMETRO PER IMPIEGHI DI LABORATORIO

Sig. Rodolfo Rotunno  
Cupa Casoria, 39 - Napoli  
(ed altri lettori da varie località).

Applicandomi all'elettronica, ed essendo anche un "ricuperatore", (come da Voi definito alcune volte chi si dedica

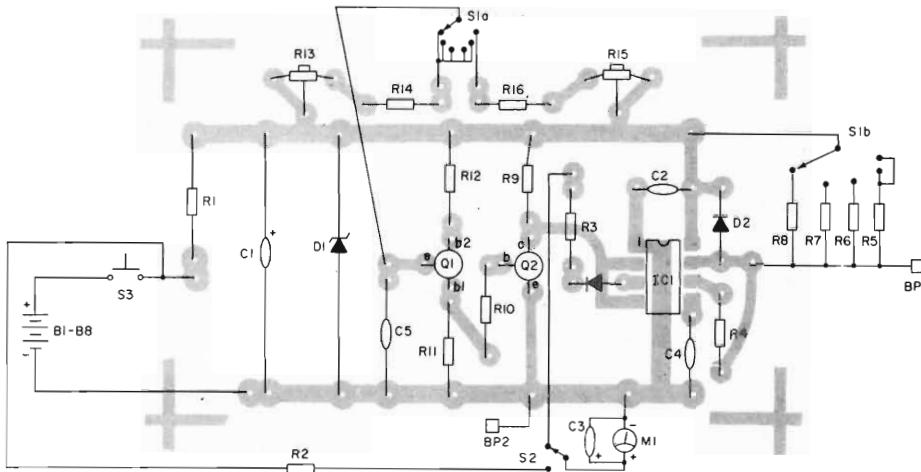


Fig. 6 - Circuito stampato e disposizione componenti del capacimetro in questione.

allo smontaggio di schede ed apparati inutili così come si presentano), sono in possesso di un gran numero di condensatori dalle marcature impossibili da decifrare. In parte ceramici, altri professionali, con isolamento plastico, in policarbonato, al tantalio solido. Intenderei realizzare, una volta per tutte, un **buon capacimetro di precisione**, in grado di misurare i valori compresi tra 10 pF ed 1  $\mu$ F. Mi manca però lo schema relativo, perchè considero i misuratori digitali (per me) troppo complicati e costosi.

In poche parole, mi servirebbe uno schema elettrico e pratico che considerasse l'utilizzazione di un indicatore a bobina mobile da 50, oppure 100, oppure 500  $\mu$ A, o lo stesso tester o simili ...

Nella figura 5 pubblichiamo il circuito completo di un buonissimo capacimetro che ha la gamma di misura da Lei indicata, signor Rotunno; che impiega l'indicatore convenzionale, e che non è troppo difficile da costruire, specie osservando il circuito stampato, figura 6, e la vista interna, figura 7.

Lo strumento, per la miglior comprensione, va scisso nelle seguenti parti:

- 1) Q1 e Q2 formano un multivibratore **astabile** che genera degli impulsi dalla breve durata e dall'andamento negativo.
- 2) L'IC1 realizza un multivibratore **monostabile** che ha un periodo controllato dal condensatore in prova, come dire  $T2 = K_i C$ .
- 3) La forma d'onda ricavata, subisce un'integrazione da parte del circuito posto tra il mostabile e l'indicatore, come dire che la misura è relativa alla capacità inserita tra BP1 e BP2.

Logicamente, per una buona possibilità di lettura di valori piccoli e grandi, le portate sono scelte tramite S1a/S1b. R13 ed R15 servono per le calibrazioni,

da farsi con dei valori capacitivi noti. S2, nella posizione "CAP" serve per misurare i pezzi incogniti, mentre nella posizione "BATT" valuta la tensione delle pile che alimentano il tutto, e che, come si vede nella figura 7, sono sistemate nel "coperchio posteriore" dell'involucro.

Relativamente all'alimentazione, è da notare che la tensione che giunge ai capi del condensatore in prova è di appena 4,2V, quindi è possibile la misura di ogni e qualunque elemento polarizzato o non polarizzato nella gamma dettagliata: le prese "BP1" e "BP2", nel circuito di figura 5, riportano la polarità corretta.

L'elenco delle parti, riportato in calce allo schema elettrico, deve essere asso-

lutamente rispettato; per fortuna, tutti i componenti sono facilmente reperibili ovunque a basso prezzo.

E ... buon recupero, signor Rotunno! (Bibliografia: Budget Electronics, U.S.A.)

## RADIORICEVITORI D'ANTIQUARIATO E LORO PARTI

Innumerevoli lettori dalle più varie località.

Ci rendono noto di possedere i più vari radiorecettori "del nonno", costruiti negli anni tra il 1930 ed il 1950, e ci chiedono valutazioni, indirizzi di aziende che possono fornire le parti di ricambio, laboratori che eventualmente possano essere incaricati di procedere al "restauro", schemi e notizie varie.

*Dobbiamo purtroppo raffreddare le speranze di molti, troppi "entusiasti". I radiorecettori prodotti dopo il 1930, raramente hanno una quotazione commerciale superiore alle 30.000 - 50.000 lire, anche se funzionanti. Altro discorso va fatto, com'è ovvio, per quegli apparecchietti costruiti semiartigianalmente tra il 1920 ed il 1930, muniti di valvole "a cipolla" con svuotatura superiore, antenna a quadro e simili.*

*Per le produzioni di quaranta-cinquant'anni fa, l'offerta è massiccia, quindi la valutazione è bassa. Tanto per non rimanere nel vago, diremo ad esempio che presso la nota Ditta Fantini Elettronica, via Foscolo, 38 - Bologna, telefono*

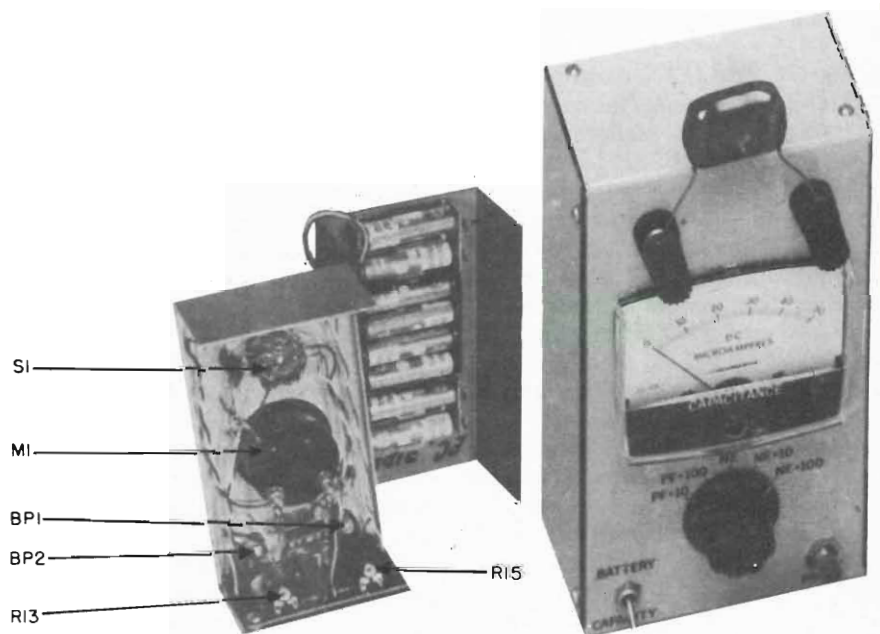


Fig. 7 - Vista interna ed esterna del capacimetro completo.

34.14.94 (prefisso di Bologna 051), al momento vi è una vasta scelta di radiorecettori ed addirittura radiogrammofoni degli anni '30-'40, anche di marche illustri, come Allocchio Bacchini & C, Carisch, Phonola, Imcaradio, Magnadyne, Radiomarelli, S.A.F.A.R., Unda Radio, Vega etc., in vario stato di conservazione, ma tutti esitati mediamente sulle 40.000 lire. Taluni, sono funzionanti.

La stessa Ditta Fantini dispone di numerosi tubi elettronici, sempre al momento, e di qualche ricambio.

Consigliamo i lettori-antiquari d'interpellarla.

### REGOLATORE DI LUCE "GIAPPONESE"

Laboratorio F.A.R. di Fabbretti & C, Zola Predosa, Bologna.

Seguendo da tempo la Vostra Rivista (siamo abbonati), siamo al corrente del-

### Light Dimmer

調光器

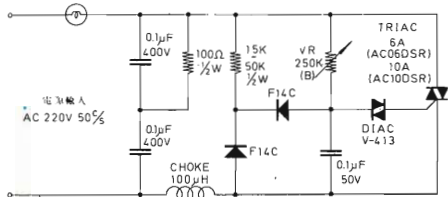


Fig. 8 - Schema elettrico del regolatore di luci da 2 kW prodotto dalla "Ting-Hang Liv Electronic".

la V/s preparazione anche nel campo delle apparecchiature giapponesi, ed asiatiche in genere. Lo scopo della presente, è sapere se per caso, nel Vostro super-fornito archivio, vi è il circuito elettrico del regolatore di luci di 2KW, modello C 110/220-E, prodotto dalla

"Ting-Hang Liu Electronic" da Taipei (Taiwan). Si tratta di un apparecchio che ha una minima isteresi, ovvero una regolazione continua e graduale, su tutto l'arco del potenziometro. In più è completamente silenziato per quel che riguarda la RF.

Il circuito appare nella figura 8. Com'è evidente, vi sono due serie in produzione, una prevista per la massima potenza controllata di 1KW (Triac da 6A) e l'altra, appunto per 2KW (Triac da 10A). La bassa isteresi del circuito è ottenuta mediante il pilotaggio del circuito di scatto formato dai diodi "F14C" (equivalenti ai comuni 1N4006); il filtraggio RF con i condensatori che si scorgono a sinistra, ed il toroidino da 100µH. Logicamente (e questo lo diciamo per gli altri lettori) il Diac ed il Triac possono essere sostituiti con elementi europei convenzionali, dai valori e dalla potenza richiesta.

Ringraziamo per l'apprezzamento, inviamo i saluti più cordiali.

### In Giappone è ancora la Sony la società con maggiori utili

TOKIO — La Sony, fabbrica di elettrodomestici, è in testa alla graduatoria degli utili societari in Giappone per il sesto anno consecutivo. Lo si deve soprattutto alla vendita di video-registratori nonché di mangianastri tascabili.

Il rapporto del fisco giapponese riguarda 84 ditte in 14 settori, il cui fatturato complessivo è pari a 6.490 miliardi di yen ovvero 32,5 miliardi di dollari, nell'esercizio chiuso lo scorso ottobre, con un incremento pari del 17,7% sull'esercizio precedente.

Il reddito dichiarato è salito del 18,3% a 321,6 miliardi di yen (1,6 miliardi di dollari) e l'autotassazione è aumentata del 19,1% salendo a 114,1 miliardi di yen (570 milioni di dollari). La Fuji Photo Film ha quasi raddoppiato il suo profitto grazie al ribasso dell'argento.

Ecco la classifica (fra parentesi il posto in graduatoria l'anno scorso):

#### REDDITO DICHIARATO IN MILIONI DI YEN

1 Sony (1)	66,120
2 Fuji Photo Film (2)	51,567
3 Toyo Kogyo (3)	41,679
4 Fuji-Xerox (4)	22,320
5 Olympus Optical (6)	15,092
6 Diesel Kiki (7)	9,601
7 Ina Seito (9)	8,950
8 Sony Magnetic Products (17)	6,486
9 Yokogawa Hewlett Packard (10)	6,325
10 Sumitomo 3M (11)	6,246

Corriere della sera 11/3/81

### SOLUZIONE DEL QUIZ "ANTIQUARIATO ELETTRONICO"

Publicato sul n. 3 - 1981 a pag. 28

Le valvole guaste sono le seguenti:

NUMERO 1, NUMERO 4.

Perché?

La valvola numero 1, essendo del tipo con il filamento alimentato in CC, è bruciata. Il fatto è messo in evidenza dalla molla che trae verso l'alto la spirale incandescente (pressoché al centro dell'ellisse!). Normalmente, tale molla si presenta come nella figura 2, ovvero agganciata alla spirale. Se al contrario ha l'aspetto che si nota nella figura 1, ovvero se è distesa verso l'alto, il filamento in tutta evidenza è troncato.

La valvola numero 4, ha l'ossidazione prodotta dalla pastiglia che brucia i gas residui nel bulbo, detta anche "getter" trasparente perché ha perso il vuoto. In pratica, perché l'aria è penetrata all'interno, distruggendo lo straterello opaco.

Teoricamente, i tubi mostrati nelle figure 2 e 3 possono anche essere in perfetta efficienza.

anche a **SORA (FR)**  
in Via XX Settembre 25/27

**G.B.C.**

la

italiana

c'è

alla **C.P.E.**

troverete puntualmente  
ogni mese la rivista  
Elektor ed i Kits dei  
progetti pubblicati.

C.P.E. Via Appia. 279 - 04028 SCAURI (LT)

Tel. 0771/65.59.0

Tagliando ordine abbonamenti riviste JCE da inviare a:  
JCE - Via dei Lavoratori, 124 - 20092 Cinisello Balsamo (Mi)

- Desidero sottoscrivere un abbonamento alla proposta n° .....
- L'abbonamento dovrà decorrere dal mese di .....

Nome Cognome

Indirizzo

Cap.  Città

Codice Fiscale (indispensabile per le aziende)

Ho versato l'importo di L. .... sul ccp n° 315275 intestato a JCE via dei Lavoratori, 124 - 20092 Cinisello B. (in questo caso allegare copia della ricevuta di versamento)

- Allego assegno n° ..... di L. ....
- Pagherò al ricevimento della vostra fattura (formula riservata alle sole aziende)

SP-4/81

Tagliando ordine circuiti stampati e dischi software (EBS/ESS) da inviare a:  
JCE - Div. Elektor - Via dei Lavoratori, 124 - 20092 Cinisello Balsamo (Mi)

Nome \_\_\_\_\_

Cognome \_\_\_\_\_

Via \_\_\_\_\_ n° \_\_\_\_\_

Città \_\_\_\_\_ CAP \_\_\_\_\_

Firma \_\_\_\_\_ EPS \_\_\_\_\_

Data \_\_\_\_\_ EPS \_\_\_\_\_

Codice fiscale (indispensabile per le aziende) \_\_\_\_\_ EPS \_\_\_\_\_

Inviatemi il seguente materiale, pagherò al postino l'importo indicato su Elektor + spese di spedizione

Termini di consegna:  
EPS 60 gg dalla data di ricevimento dell'ordine  
ESS 90 gg dalla data di ricevimento dell'ordine

EPS	EPS	EPS	EPS
EPS	EPS	EPS	EPS
EPS	EPS	EPS	EPS
EPS	EPS	EPS	EPS

SP-4/81

Tagliando ordine libri JCE da inviare a:  
JCE - Via dei Lavoratori, 124 - 20092 Cinisello Balsamo (Mi)

Nome Cognome

Indirizzo

Cap.  Città

Codice Fiscale (indispensabile per le aziende)

Inviatemi i seguenti libri:

- Pagherò al postino il prezzo indicato nella vostra offerta speciale + L. 1.500 per contributo fisso spese di spedizione

Allego assegno n° ..... di L. .... (in questo caso la spedizione è gratuita)

Codice Libro	Quantità	Codice Libro	Quantità	Codice Libro	Quantità
<input type="text"/>	<input type="text"/>	<input type="text"/>	<input type="text"/>	<input type="text"/>	<input type="text"/>
<input type="text"/>	<input type="text"/>	<input type="text"/>	<input type="text"/>	<input type="text"/>	<input type="text"/>

- Non abbonato  Abbonato

SP-4/81

Tagliando ordine libri Jackson da inviare a:  
Gruppo Editoriale Jackson - Via Rosellini, 12 - 20124 Milano

Nome Cognome

Indirizzo

Cap.  Città

Codice Fiscale (indispensabile per le aziende)

Inviatemi i seguenti libri:

- Pagherò al postino l'importo di L. .... + L. 1.500 per contributo fisso spese di spedizione

Allego assegno n° ..... di L. .... (in questo caso la spedizione è gratuita)

Codice Libro	Quantità	Codice Libro	Quantità	Codice Libro	Quantità
<input type="text"/>	<input type="text"/>	<input type="text"/>	<input type="text"/>	<input type="text"/>	<input type="text"/>
<input type="text"/>	<input type="text"/>	<input type="text"/>	<input type="text"/>	<input type="text"/>	<input type="text"/>

- Non abbonato  Abbonato

SP-4/81

# INDUSTRIA **wilbikit** ELETTRONICA

VIA OBERDAN 24 - 88046 LAMEZIA TERME - tel. (0968) 23580

## KIT N. 88 MIXER 5 INGRESSI CON FADER L. 19.750

Mixer privo di fruscio ed impurità; si consiglia il suo uso in discoteca, studi di registrazione, sonorizzazione di films.

## KIT N. 89 VU-METER A 12 LED E. 13.500

Sostituisce i tradizionali strumenti di misurazione; sensibilità 100 mV, impedenza 10 KOhm.

## KIT N. 90 PSICO LEVEL-METER 12.000 W L. 59.950

Comprende tre novità: VU-meter gigante composto di 12 triacs, accensione automatica sequenziale di 12 lampade alla frequenza desiderata, accensione e spegnimento delle lampade mediante regolatore elettronico. Alimentazione 12 V cc, assorbimento 100 mA.

## KIT N. 91 ANTIFURTO SUPERAUTOMATICO PROF. PER AUTO L. 24.500

Indicato per auto ma installabile in casa, negozi ecc. Semplicissimo il funzionamento; ha 4 temporizzazioni con chiave elettronica.

## KIT N. 103 CARICA BATTERIA CON LUCI D'EMERGENZA L. 26.500

## KIT N. 104 LASER 5 MW L. 320.000

## KIT N. 105 RADIO RICEVITORE FM 88 ÷ 108 MHZ L. 19.750

## KIT N. 96 VARIATORE DI TENSIONE ALTERNATA SENSORIALE 2.000 W L. 14.500

Tale circuito con il semplice sfioramento di una placchetta metallica permette di accendere delle lampade nonché regolare a piacere la luminosità.

Alimentazione autonoma 220 V c.a. 2.000 W max.

## KIT N. 97 LUCI PSICOSTROBO L. 39.950

**PRESTIGIOSO EFFETTO DI LUCI ELETTRONICHE** il quale permette di rallentare le immagini di ogni oggetto in movimento posto nel suo raggio di luminosità a tempo di musica. Alimentazione autonoma 220 V c.a. - lampada strobo in dotazione - intensità luminosa 3.000 LUX - frequenza dei lampi a tempo di musica - durata del lampo 2 m/sec.

## KIT N. 94 PREAMPLIFICATORE MICROFONICO L. 12.500

Preamplifica segnali di basso livello; possiede tre efficaci controlli di tono. Alimentazione 9-30 Vc.c., guadagno max 110 dB, livello d'uscita 2 Vpp, assorbimento 20 mA.

## KIT N. 95 DISPOSITIVO AUTOMATICO DI REGISTRAZIONI TELEFONICHE L. 16.500

Effettua registrazioni telefoniche senza intervento manuale; l'inserimento dell'apparecchio non altera la linea telefonica. Alimentazione 12-15 Vc.c., assorbimento a vuoto 1 mA, assorbimento max 50 mA.

## KIT N. 101 LUCI PSICOROTANTI 10.000 W L. 39.500

Tale KIT permette l'accensione rotativa di 10 canali di lampade a ritmo musicale.

Alimentazione 15 W c.c. - potenza alle lampade 10.000 W.

## KIT N. 102 ALLARME CAPACITIVO L. 14.500

Unico allarme nel suo genere che salvaguarda gli oggetti all'approssimarsi di corpi estranei. Alimentazione 12 Vc.c. - carico max al relé 8 ampère - sensibilità regolabile.

## KIT N. 98 AMPLIFICATORE STEREO 25+25 W R.M.S. L. 57.500

Amplificatore stereo ad alta fedeltà completo di preamplificatore equalizzato e dei controlli dei toni bassi, alti e medi, alimentatore stabilizzato incorporato.

Alimentazione 40 Vc.a. - potenza max 25+25 W su 8 ohm (35+35 W su 4 ohm) distorsione 0,03%.

## KIT N. 99 AMPLIFICATORE STEREO 35+35 W R.M.S. L. 61.500

Amplificatore stereo ad alta fedeltà completo di preamplificatore equalizzato e dei controlli dei toni bassi, alti e medi,

alimentatore stabilizzato incorporato.

Alimentazione 50 Vc.a. - potenza max 35+35 W su 8 ohm (50+50 W su 4 ohm) distorsione 0,03%.

## KIT N. 100 AMPLIFICATORE STEREO 50+50 W R.M.S. L. 69.500

Amplificatore stereo ad alta fedeltà completo di preamplificatore equalizzato e dei controlli dei toni bassi, alti e medi, alimentatore stabilizzato incorporato.

Alimentazione 60 Vc.a. - potenza max 50+50 W su 8 ohm (70+70 W su 4 ohm) distorsione 0,03%.

## INTERESSANTE E DIVERTENTE SCATOLA DI MONTAGGIO!!!

### KIT N. 47 Micro trasmettitore F.M. 1 Watt

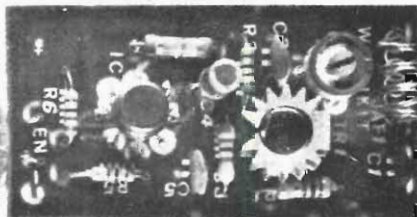
Questa scatola di montaggio progettata dalla WILBIKIT, è una minuscola trasmittente con un ottimo rendimento.

La sua gamma di trasmissione è compresa tra gli 88 e i 108 MHZ, le sue emissioni quindi sono udibili in un comune ricevitore radio.

Il suo uso è illimitato: può servire come antifurto potendo da casa vostra tenere sotto controllo il vostro negozio, come scherzo per degli amici che resteranno strabiliati nell'udire la vostra voce nella radio, oppure per controllare dalla stanza abituale da voi frequentata il regolare gioco dei vostri ragazzi, che sono nella stanza opposta alla vostra.

Può inoltre essere usato assieme ad un captatore telefonico per realizzare un ottimo amplificatore telefonico senza fili.

L. 7.500



### CARATTERISTICHE TECNICHE

Frequenza di lavoro

Potenza max.

Tensione di alimentazione

Max assorbimento per 0,5 W

— 88÷108 MHz

— 1 WATT

— 9÷35 Vcc

— 200 mA

# INDUSTRIA **wilbikit** ELETTRONICA

VIA OBERDAN 24 - 88046 LAMEZIA TERME - tel. (0968) 23580

LISTINO PREZZI 1980

## PREAMPLIFICATORI DI BASSA FREQUENZA

Kit N. 48	Preamplificatore stereo hi-fi per bassa o alta impedenza 9÷30 Vcc	L. 22.500
Kit N. 7	Preamplificatore hi-fi alta impedenza 9÷30 Vcc	L. 7.950
Kit N. 37	Preamplificatore hi-fi bassa impedenza 9÷30 Vcc	L. 7.950
Kit N. 88	Mixer 5 ingressi con fader 9÷30 Vcc	L. 19.750
Kit N. 94	Preamplificatore microfonico con equalizzatori	L. 12.500

## AMPLIFICATORI DI BASSA FREQUENZA

Kit N. 1	Amplificatore 1,5 W	L. 5.450
Kit N. 49	Amplificatore 5 transistor 4 W	L. 6.500
Kit N. 50	Amplificatore stereo, 4+4 W	L. 12.500
Kit N. 2	Amplificatore I.C. 6 W	L. 7.800
Kit N. 3	Amplificatore I.C. 10 W	L. 9.500
Kit N. 4	Amplificatore hi-fi 15 W	L. 14.500
Kit N. 5	Amplificatore hi-fi 30 W	L. 16.500
Kit N. 6	Amplificatore hi-fi 50 W	L. 18.500

## ALIMENTATORI STABILIZZATI

Kit N. 8	Alimentatore stabilizzato 800 mA. 6 Vcc	L. 4.450
Kit N. 9	Alimentatore stabilizzato 800 mA. 7,5 Vcc	L. 4.450
Kit N. 10	Alimentatore stabilizzato 800 mA. 9 Vcc	L. 4.450
Kit N. 11	Alimentatore stabilizzato 800 mA. 12 Vcc	L. 4.450
Kit N. 12	Alimentatore stabilizzato 800 mA. 15 Vcc	L. 4.450
Kit N. 13	Alimentatore stabilizzato 2 A. 6 Vcc	L. 7.950
Kit N. 14	Alimentatore stabilizzato 2 A. 7,5 Vcc	L. 7.950
Kit N. 15	Alimentatore stabilizzato 2 A. 9 Vcc	L. 7.950
Kit N. 16	Alimentatore stabilizzato 2 A. 12 Vcc	L. 7.950
Kit N. 17	Alimentatore stabilizzato 2 A. 15 Vcc	L. 7.950
Kit N. 34	Alimentatore stabilizzato per kit 4 22 Vcc 1,5 A.	L. 7.200
Kit N. 35	Alimentatore stabilizzato per kit 5 33 Vcc 1,5 A.	L. 7.200
Kit N. 36	Alimentatore stabilizzato per kit 6 55 Vcc 1,5 A.	L. 7.200
Kit N. 38	Alimentatore stabilizzato var. 4+18 Vcc con protezione S.C.R. 3 A.	L. 16.500
Kit N. 39	Alimentatore stabilizzato var. 4+18 Vcc con protezione S.C.R. 5 A.	L. 19.950
Kit N. 40	Alimentatore stabilizzato var. 4+18 Vcc con protezione S.C.R. 8 A.	L. 27.500
Kit N. 53	Alim. stab. per circ. dig. con generatore a livello logico di impulsi a 10 Hz-1 Hz	L. 14.500
Kit N. 18	Riduttore di tensione per auto 800 mA. 6 Vcc	L. 3.250
Kit N. 19	Riduttore di tensione per auto 800 mA. 7,5 Vcc	L. 3.250
Kit N. 20	Riduttore di tensione per auto 800 mA. 9 Vcc	L. 3.250

## EFFETTI LUMINOSI

Kit N. 22	Luci psichedeliche 2.000 W. canali medi	L. 7.450
Kit N. 23	Luci psichedeliche 2.000 W. canali bassi	L. 7.950
Kit N. 24	Luci psichedeliche 2.000 W. canali alti	L. 7.450
Kit N. 25	Variatore di tensione alternata 2.000 W.	L. 5.450
Kit N. 21	Luci a frequenza variabile 2.000 W.	L. 12.000
Kit N. 43	Variatore crepuscolare in alternata con fotocellula 2.000 W.	L. 7.450
Kit N. 29	Variatore di tensione alternata 8.000 W.	L. 19.500
Kit N. 31	Luci psichedeliche canali medi 8.000 W.	L. 21.500
Kit N. 32	Luci psichedeliche canali bassi 8.000 W.	L. 21.900
Kit N. 33	Luci psichedeliche canali alti 8.000 W.	L. 21.500
Kit N. 45	Luci a frequenza variabile 8.000 W.	L. 19.500
Kit N. 44	Variatore crepuscolare in alternata con fotocellula 8.000 W.	L. 21.500
Kit N. 30	Variatore di tensione alternata 20.000 W.	L. 29.500
Kit N. 73	Luci stroboscopiche	L. 29.500
Kit N. 90	Psico level-meter 12.000 Watts	L. 59.950
Kit N. 75	Luci psichedeliche canali medi 12 Vcc	L. 6.950
Kit N. 76	Luci psichedeliche canali bassi 12 Vcc	L. 6.950
Kit N. 77	Luci psichedeliche canali alti 12 Vcc	L. 6.950

## AUTOMATISMI

Kit N. 28	Antifurto automatico per automobile	L. 19.500
Kit N. 91	Antifurto superautomatico professionale per auto	L. 24.500
Kit N. 27	Antifurto superautomatico professionale per casa	L. 28.000
Kit N. 26	Carica batteria automatico regolabile da 0,5 a 5 A.	L. 17.500
Kit N. 52	Carica batteria al nichel cadmio	L. 15.500
Kit N. 41	Temporizzatore da 0 a 60 secondi	L. 9.950
Kit N. 46	Temporizzatore professionale da 0÷30 secondi 0÷3 minuti 0÷30 minuti	L. 27.000
Kit N. 78	Temporizzatore per tergitristallo	L. 8.500
Kit N. 42	Termostato di precisione al 1/10 di grado	L. 16.500
Kit N. 95	Dispositivo automatico per registrazione telefonica	L. 16.500

## EFFETTI SONORI

Kit N. 82	Sirena francese elettronica 10 W.	L. 8.650
Kit N. 83	Sirena americana elettronica 10 W.	L. 9.250
Kit N. 84	Sirena italiana elettronica 10 W.	L. 9.250
Kit N. 85	Sirene americana-italiana-francese elettroniche 10 W.	L. 22.500

## STRUMENTI DI MISURA

Kit N. 72	Frequenzimetro digitale	L. 99.500
Kit N. 92	Pre-scaler per frequenzimetro 200-250 MHz	L. 22.550
Kit N. 93	Preamplificatore squadratore B.F. per frequenzimetro	L. 7.500
Kit N. 87	Sonda logica con display per digitali TTL e C-MOS	L. 8.500
Kit N. 89	Vu meter a 12 led	L. 13.500

## APPARECCHI DI MISURA E AUTOMATISMI DIGITALI

Kit N. 54	Contatore digitale per 10 con memoria	L. 9.950
Kit N. 55	Contatore digitale per 6 con memoria	L. 9.950
Kit N. 56	Contatore digit. per 10 con mem. progr.	L. 16.500
Kit N. 57	Contatore digit. per 6 con mem. progr.	L. 16.500
Kit N. 58	Contatore digit. per 10 con mem. a 2 cifre	L. 18.950
Kit N. 59	Contatore digit. per 10 con mem. a 3 cifre	L. 29.950
Kit N. 60	Contatore digit. per 10 con mem. a 5 cifre	L. 49.500
Kit N. 61	Contat. digit. per 10 con mem. a 2 cifre pr.	L. 32.500
Kit N. 62	Contat. digit. per 10 con mem. a 3 cifre pr.	L. 49.500
Kit N. 63	Contat. digit. per 10 con mem. a 5 cifre pr.	L. 79.500
Kit N. 64	Base dei tempi a quarzo con uscita 1 Hz÷1 Mhz	L. 29.500
Kit N. 65	Contatore digitale per 10 con memoria a 5 cifre	L. 98.000
Kit N. 65	Contatore digit. per 10 con mem. a 5 cifre pr. con base tempi a quarzo da 1 Hz÷1 Mhz	L. 98.000
Kit N. 66	Logica conta pezzi digitale con pulsante	L. 7.500
Kit N. 67	Logica conta pezzi digitale con fotocellula	L. 7.500
Kit N. 68	Logica timer digitale con relè 10 A.	L. 18.500
Kit N. 69	Logica cronometro digitale	L. 16.500
Kit N. 70	Logica di programmazione per conta pezzi digitale a pulsante	L. 26.000
Kit N. 71	Logica di programmazione per conta pezzi digitale a fotocellula	L. 26.000

## APPARECCHI VARI

Kit N. 47	Micro trasmettitore FM 1 W.	L. 7.500
Kit N. 80	Segreteria telefonica elettronica	L. 33.000
Kit N. 74	Compressore dinamico	L. 19.500
Kit N. 79	Interfonico generico privo di commutazione	L. 19.500
Kit N. 81	Orologio digitale per auto 12 Vcc	L. 7.500
Kit N. 86	Kit per la costruzione circuiti stampati	L. 7.500
Kit N. 51	Preamplificatore per luci psichedeliche	L. 7.500

I PREZZI SONO COMPRESIVI DI I.V.A.

Assistenza tecnica per tutte le nostre scatole di montaggio. Già premontate 10% in più. Le ordinazioni possono essere fatte direttamente presso la nostra casa. Spedizioni contrassegno o per pagamento anticipato oppure reperibili nei migliori negozi di componenti elettronici. Cataloghi e informazioni a richiesta inviando 600 lire in francobolli. PER FAVORE INDIRIZZO IN STAMPATELLO.



# LA SEMICONDUCTORI

Per ragioni non dipendenti dalla nostra volontà, non ci è stato possibile approntare le offerte su questa rivista. Preghiamo i Lettori ed i Clienti di richiedere direttamente il

## CATALOGO 1981

Troverete novità sia nella componentistica sia nel prodotto finito. TRASFORMATORI - ALIMENTATORI - INVERTER - MOTORI - TRANSISTOR - RELE - INTEGRATI - ALTOPARLANTI - CROSSOVER - CASSE ACUSTICHE - AMPLIFICATORI - PIASTRE CIRADISCHI NORMALI E PROFESSIONALI - PIASTRE DI REGISTRAZIONE - NASTRI - CASSETTE - UTENSILERIA - STRUMENTI ED ATTREZZI e mille e mille altri articoli interessanti sia tecnicamente sia come prezzo. Per venire incontro reciprocamente nelle spese di stampa e spedizione a tutti coloro che ci invieranno L. 4.500 in francobolli (possibilmente da lire mille o lire cinquecento) spediremo il suddetto catalogo e una offerta regalo come elencate:

OFFERTA N. 1 -	300	RESISTENZE ASSORTITE	valore	L. 15.000
OFFERTA N. 2 -	100	CONDENSATORI CERAMICI PASTIGLIA	valore	L. 12.000
OFFERTA N. 3 -	80	CONDENSATORI POLIESTERI ASSORTITI	valore	L. 16.000
OFFERTA N. 4 -	50	TRIMMER ASSORTITI	valore	L. 7.000
OFFERTA N. 5 -	20	TRANSISTORS ASSORTITI SERIE AC	valore	L. 10.000
OFFERTA N. 6 -	10	TRANSISTORS ASSORTITI SERIE BC	valore	L. 6.000
OFFERTA N. 7 -	10	TRANSISTOR ASSORTITI SERIE BF	valore	L. 8.000
OFFERTA N. 8 -	10	TRANSISTORS ASSORTITI SERIE 2N e 1W	valore	L. 8.000
OFFERTA N. 9 -	15	LED ASSORTITI ROSSI E VERDI	valore	L. 9.000

### ARRIVA LA PRIMAVERA, ATTREZZATE LA VOSTRA AUTO PER GODERE MEGLIO I VIAGGI

**ASCOLTANASTRI AMPLIFICATO** per auto originale - ASAKI - oppure - PLAYEV - stereo 5+5 Watt. Con pochissima spesa e pochi minuti di lavoro la vostra auto avrà il suo impianto stereo. Dimensioni minime (mm. 110 x 40 x 150). Controlli separati di volume per ogni canale, completamente automatico  
**ASCOLTANASTRI** per auto originale - TECTRONIC - con reverse automatico e amplificatore 8+8 Watt. Dimensione DIN

98.000	30.000
125.000	69.000

### SERIE AUTORADIO A NORME DIN ESTRAIBILI

**AUTORADIO** con ascoltanastris 7+7 Watt completa di mascherina, manopole ed accessori marche - SILK SOUND -, - PACIFIC -, - NEW NIK -  
**AUTORADIO** come sopra ma con ascoltanastris con autoreverse  
**AUTORADIO - SHARP** con lettura digitale di frequenza, memorizzazione a tasti di cinque programmi, orologio digitale incorporato, ascoltanastris con autoreverse, potenza circa 10+10 W completa di ogni accessorio  
**AUTORADIO - PLAYER** con incorporato amplificatore 25+25 Watt, equalizzatore a cinque bande (60 Hz - 250 Hz - 1 KHz - 3,5 KHz - 10 KHz) filtro antiriscaldamento, vera novità a prezzo eccezionale

	77.000
	105.000
	238.000
	198.000

**AUTORADIO - PACIFIC 750** 20 + 20 watt, autoreverse, orologio digitale, preselezione a tasti di cinque canali, segnalazione sintonia digitale. Meraviglioso e completissimo apparecchio per chi vuole tutto  
**PLANCIA UNIVERSALE ESTRAIBILE** per autoradio. Dimensioni DIN standardizzate per qualsiasi macchina ed apparecchio. Completa di ogni accessorio, color nero satinato, elegantissima e robusta  
**AMPLIFICATORE EQUALIZZATORE** per auto originale - AUDIO REFLEX CEO-202 - 25 + 25 Watt, gamma di frequenza da 20 Hz a 30.000 Hz. Sette controlli di frequenza a slider - 60-50-40-30-20-10-5 K-Hz - 2,4 K-Hz - 12 dB. Dimensioni ridottissime (180 x 46 x 165 mm) - installazione rapidissima. Controllo livelli con doppia fila led (una per canale) visibilissima anche viaggiando. La vostra macchina diventerà una sala da audizione

450.000	205.000
22.000	9.500
135.000	79.000

### NUOVA SERIE ALTOPARLANTI HF PER AUTO

Sono completi di mascherina e rete enera, camera emisferica di compressione e dirigibilità suono, standardizzate Ø 160 mm, sospensioni in dralon tropicalizzato per resistere al sole e al gelo, impedenza 4 ohm.  
**IA/1** BICONICO ad una frequenza 48/14.000 potenza 20 W cad. 25.000 10.000  
**IA/2** COASSIALE composto da un woofer 20 W + tweeter 10 W. Banda da 45 a 18.000 Hz crossover incorporato, potenza effettiva applicabile fino a 25 W cad. 40.000 10.000  
**IA/3** TRICOASSIALE composto da un woofer da 25 W + un middle 15 W + un tweeter 15 W. Crossover incorporato, banda frequenza 40/19.500 Hz, potenza effettiva applicabile 30/35 W cad. 98.000 24.000

### ALTOPARLANTI HF PER AUTO SERIE MINIATURA Impedenza 4 ohm

quando non si ha spazio e si vuole ottenere ugualmente potenza e prestazioni. Dimensioni 130 x 130, spessore inferiore ai 50 mm, completi di mascherina e camera compressione  
**IA/5** BICONICO con una frequenza da 48 a 15.000 Hz, potenza 18 Watt 25.000 10.000  
**IA/6** COASSIALE composto da woofer 18 W + tweeter 10 Watt, frequenza 45/18.000 Hz, cross over incorporato (potenza effettiva 22 Watt) 40.000 15.000  
**IA/7** TRICOASSIALE composto da woofer 20 Watt + middle 15 Watt + tweeter da 15 Watt, cross over incorporato (potenza effettiva 30 Watt, frequenza 40/19.500 Hz) 66.000 24.000  
**BOX** per auto, per altoparlanti da Ø 130 serie IA/5 IA/6 IA/7, dimensioni mm 140 x 140 x 100 già completo di paraploppaggio e convogliatore di suono. Speciale per una rapida, elegante e tecnicamente perfetta installazione altoparlanti sia sul cruscotto, sia sul lunotto posteriore della macchina. Colore nero, protezione rete fitta. Offertissima 4.800

### ATTENZIONE

A tutti coloro che acquisteranno entro il mese di aprile un autoradio e la sua coppia di altoparlanti, regaliamo la relativa plancia estraibile.

**ANTIFURTO TASCABILE Tipo SP113**, composto da un potente trasmettitore di 4 watt ed un sensibilissimo ricevitore ultracompatto (da taschino) che segnala con un bip-bip la manomissione di una porta o una variazione magnetica. Con un filo di 50 cm; trasmette a circa 200 metri, con un dipolino o antenna CB a oltre un chilometro, con un'antenna regolarmente caricata sul tetto a oltre dieci chilometri. Può servire ottimamente anche per ricercare una persona che gira per la città con la propria auto grande offerta  
**ANTIFURTO COMPUTERIZZATO - PANAVOX AF100**. Sofisticata apparecchiatura che interrompe sia i circuiti di bassa, come di alta tensione della vostra auto. Comando a tastiera con combinazione di numeri (oltre cento milioni di combinazioni). Vol senza problema di chiavi immediatamente accendete il motore, per un ladro occorrono 170 anni lavorando 24 ore al giorno.  
**E18 OROLOGIO A QUARZO** per auto, funzionamento 12 Vcc, display verdi giganti, spegnimento luminoso disinserendo la chiave d'accensione pur rimanendo in funzione il segnalamento (consumo inferiore ad 1 mA). Applicazione facilissima e rapida su qualsiasi automobile  
**MICROSVIGLIA** da portafoglio a cristalli liquidi con relativo contenitore magnetico o autoadesivo per la possibilità di inserirlo in auto, suoneria a ripetizione, meraviglia dell'elettronica (misure mm 60 x 30 x 8). Vi segue ovunque ricordandovi gli appuntamenti  
**LAMPEGGIATORE ROTANTE** per auto (tipo Polizia americana) alimentazione a 12 Volt, montato in robusto gruppo con magneti di applicazione sul tetto della macchina (velocità di rotazione dello specchio circa 2 giri al secondo). Lampada potente ma di basso consumo. Attacco diretto con apposita spina all'accendio dell'auto  
**LAMPEGGIATORE** a cinque lampade. Una centrale rotante, le altre ai quattro lati e lampeggianti a turno alternato rotante tipo Robot. Speciali per segnalazioni di ostacoli, antenne o automezzi particolari

	90.000
	230.000
	40.000
	58.000
	15.000
	20.000

### NOVITA' MARZO 1981

**CASSA ACUSTICA** tre vie - ITT - 75 watt effettivi. Mobile in vetroresina ultraspesante. Una serie di tre altoparlanti originali ITT formata da un Woofer Ø 200 sospensione gomma 25 Watt, un middle cupola emisferico da 100 x 100 mm 35 Watt, un tweeter cupola emisferico da 80 x 80 mm 35 Watt, un cross-over a sei bobine ad alta efficienza, lana vetro, pannello frontale in gomma piuma, viteria ed accessori. Banda frequenza da 40 a 20.000 Hz - cad. listino 20.000 offerta  
**CASSA ACUSTICA - ECO-SEMICON** da 100 Watt a quattro vie (un Woofer sosp. Ø 310 a basse risonanza, un middle range Ø 140, un tweeter medio alti, un tweeter altissimi). Misure mm 510 x 350 x 270. Campo frequenza da 30 a 20.000 Hz - superofferta  
**MICROFONO ULTRADIREZIONALE ECM/1000** a condensatore preamplificato risposta da 40 a 18 KHz, completo di tubo canocchiale, valigetta, cavo 6 metri, costruzione in lega metallica leggera. Indispensabili per registrazioni a grande distanza - offertissima  
**MICROFONO STEREOFONICO** a doppia capsula a condensatore preamplificate. Dimensioni ridottissime ma con ampio raggio di stereofonia. Completo di impugnatura, cavo risposta in frequenza 2 x 150 - 10 KHz - offertissima  
**MICRO CUFFIA STEREOFONICA - SHARP**, altissima fedeltà peso 45 gr. Risposta frequenza da 20 a 20.000 Hz - padiglioni Ø 35 mm ultra morbidi. Vera occasione a  
**KIT ALIMENTATORE STABILIZZATO VARIABILE** da 3 a 28 Volt 2,5 A costituito da un trasformatore 24 V 2 A, un integrato L200, un elettrolitico 3000 MF, bassetta modulare, raffreddatore accessori ecc.  
**CONTENITORE METALLICO** per detto kit misure mm 125 x 100 x 170 finemente verniciato e pannello alluminio  
**PARTITA ROTATORI ANTENNA - STOLLE** - originale. Garantisce con rotazione 360°. Master alimentato 220 Volt. Portata oltre 50 Kilogrammetri assiali e 150 Kilogrammetri in torsione. Approfittate degli ultimi pezzi a disposizione all'incredibile prezzo

	82.000
	245.000
	115.000
	104.000
	88.000
	38.000
	12.000
	6.000
	140.000
	62.000

### TELECAMERE - MONITOR - OBIETTIVI

**TLC/1** TELECAMERA funzionante a 12 volt completa di vidicon 2/3" - banda passante 6,5 MHz - sensibilità 10 lux - assorbimento 450 mA - stabilizzazione elettronica della focalizzazione - controllo automatico corrente di fascio - controllo automatico di luminosità rapporto 1/10000 - misure mm 130 x 70 x 120 - passo standard per qualsiasi obiettivo  
**TLC/2** TELECAMERA come precedente ma funzionante a 220 Volt alternata - misure mm 100 x 75 x 150  
**OBT/0** OBIETTIVO originale - Japan - 16 mm - F. 1,5 fisso  
**OBT/10** OBIETTIVO originale - Japan Sun - 25 mm - F. 1,8 - regolazione diaframma e fuoco  
**OBT/20** OBIETTIVO originale - Japan Tokino - 8 mm - F. 1,3 fisso  
**OBT/30** OBIETTIVO originale - Japan Tokino - 16 mm - F. 1,6 con regolazione diaframma e fuoco (grandangolare)  
**MNT/1** MONITOR da 6" completo di cavi ed accessori - alimentazione a 220 Volt - assorbimento a 750 mA - banda passante 6,5 MHz - segnale ingresso video negativo 0,5 - 2 Vpp - Modernissimo mobiletto - Misure mm 240 x 170 x 200  
**MNT/3** MONITOR da 12 pollici marca - Finder - con caratteristiche come sopra ma in più completo di tastiera otto canali e relativo gruppo varicap. Con una semplice commutazione può anche funzionare come televisore.

160.000
190.000
25.000
56.000
54.000
58.000
85.000
105.000



ASCOLTANASTRI 5+5 W



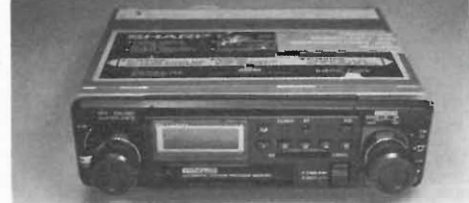
AUTORADIO CON EQUALIZZATORE



AUTORADIO



AUTORADIO PACIFIC MOD. 750



AUTORADIO SHARP

AMPLI-EQUALIZZATORE 25+25 W





BOX PER AUTO



LAMPEGGIATORE RUOTANTE



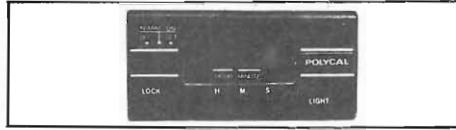
LAMPEGGIATORE ROBOT



OROLOGIO AUTO



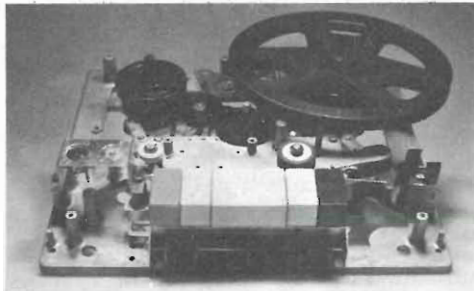
IA/2



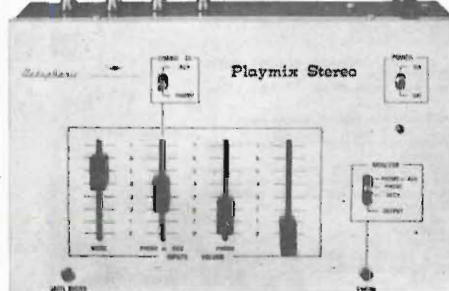
MICROSVEGLIETTA



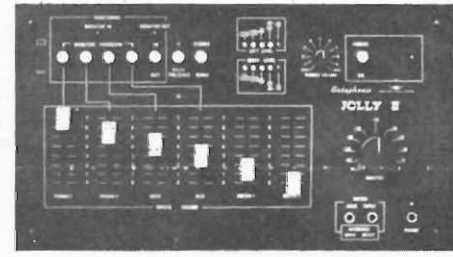
IA/3



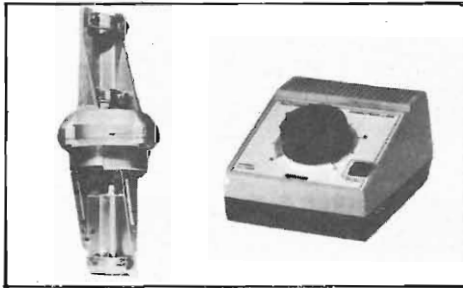
REGISTRATORE BOBINA L. 40.000



PLAYMIX STEREO



MIXER JOLLY II



ROTORE STOLLE



CASSA SEMICON



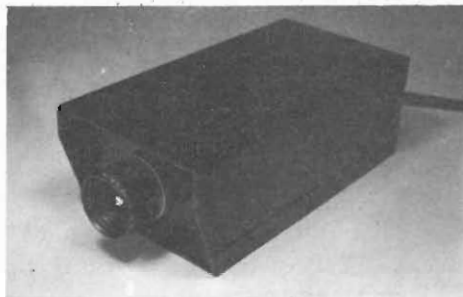
CASSA ITT



REGISTRAT. L. 36.000



LAMPADA OROLOGIO



MONITOR SEMICON

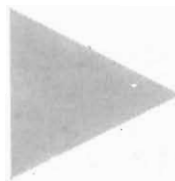


TELECAMERA SEMICON



SALDATORE PROF. 60 W 40 V L. 6.000  
PUNTA CURVA O QUADRA L. 1.500  
TRASFORMATORE L. 3.500

Compilare  
chiaro e  
in stampatello



a: **LA SEMICONDUITORI**  
via Bocconi 9, 20136 Milano

EL. 2000

Vi invio quattromilacinquecento lire in francobolli per avere il Vs. CATALOGO OFFERTE  
PRIMAVERA 1981. Assieme vogliate spedirmi l'omaggio.

OFFERTA N. ....

Spedire al Sig. .... via .....

Città ..... prov. .... CAP .....

Con il dispositivo a microprocessore KSC

# Se sai usare un saldatore, puoi trasformare il tuo vecchio TV in un 20 canali. E telecomandarlo.



TELLI & BRIZZI

Se sai usare un saldatore, con soli sei collegamenti interni puoi trasformare il tuo vecchio TV (purché sia a tastiera e non a tamburo) in uno modernissimo telecomandato a 20 canali.

Ti basta inserire nel TV il modulo alimentatore del KSC, un nuovo dispositivo a microprocessore che permette di comandare a distanza mediante raggi infrarossi, oppure tramite la sua tastiera locale, l'accensione, lo spegnimento, la sintonia e il cambio di banda del vecchio televisore.

Agendo sulla tastiera computerizza-



alimentatore

ta del telecomando o su quella locale, si possono infatti ricercare i canali televisivi sulle tre possibili bande (I<sup>a</sup>, III<sup>a</sup>, UHF), fissarli in memoria e richiamarli successivamente; il numero del programma selezionato e la banda prescelta saranno visualizzati sull'elemento centrale del KSC.

Solido, elegante, estremamente affidabile, il KSC (Key Selector Computer) è un'apparecchiatura elettronica di alta qualità e di semplice montaggio, offerta direttamente dalla CAE a tutti gli hobbisti e radiotecnici.

## KSC, dispositivo a microprocessore con telecomando



**COMPUTER  
APPLICATION  
ENGINEERING**

**COMPUTER APPLICATION ENGINEERING s.r.l.**  
Divisione sistemi finiti

Via Paleocapa, 7 - 20121 Milano - Tel. (02) 80.52.789/80.52.957

# METADDEC

SM/9950-00

L. 1.085.000

IVA COMPRESA

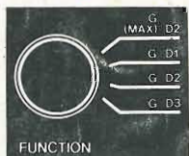


## Cercametalli di alta tecnologia

Il Metadec è professionale, scrutatore nel profondo, discriminatore analitico. Possiede un nuovo circuito di concezione rivoluzionaria, che con l'impiego della più avanzata tecnologia micro-chip assicura la stabilità operativa. Una combinazione assai equilibrata di facili dispositivi consente l'adattamento perfetto a ogni zona di ricerca mediante la soppressione dei disturbi prodotti dal terreno accidentato o irregolare, dal suolo numeralizzato o dalla sabbia umida di acqua salata. Oltre a vincere le interferenze del terreno, Metadec identifica e analizza l'oggetto prima dello scavo.

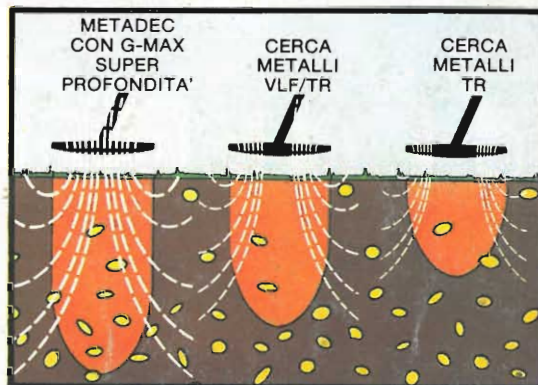
## Camminate sui tesori e non lo sapete

### Super-profondità G-MAX



#### ATTENZIONE!

Questo apparecchio è sensibile agli oggetti sepolti a profondità superiori a quelle raggiunte dai cercametalli usuali. La capacità G-Max di raggiungere profondità maggiori consente al ricercatore di tornare con profitto su terreni già esplorati da lui (o da altri).

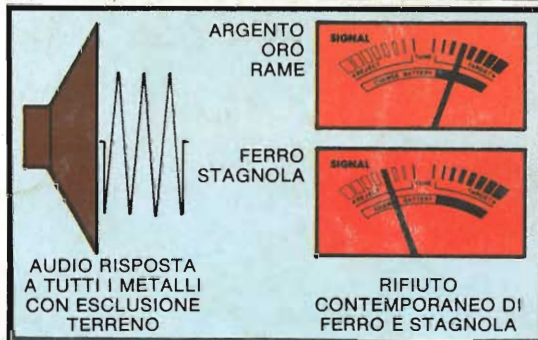


### Nuovo procedimento "GED"



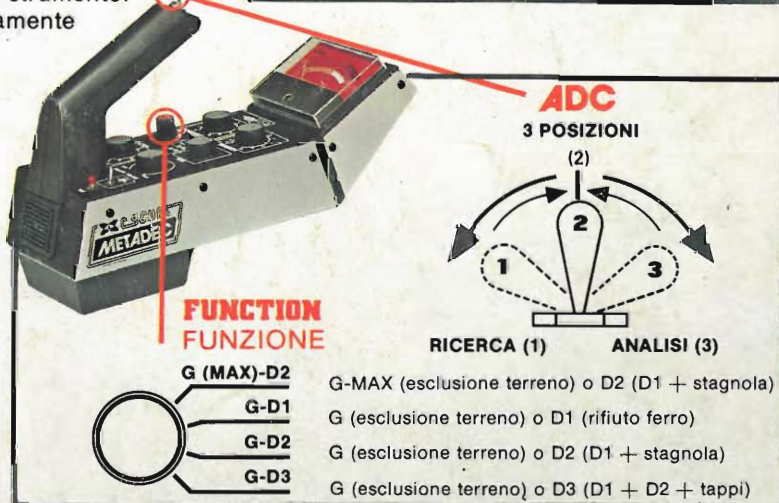
GED è la sigla di Ground Exclude Discrimination e significa che le due operazioni che "ripuliscono" il campo di ricerca dai segnali falsi (esclusione terreno e discriminazione) avvengono contemporaneamente grazie al semplice tocco dell'interruttore dello strumento.

Su questo (vedi figura) la lancetta indica, contemporaneamente al segnale audio, se si è in presenza di cose preziose o di cianfrusaglie.



### Comando ADC

Si può sintonizzare all'istante il Metadec e, al tempo stesso, cambiare dall'esclusione terreno alla discriminazione. Spostando ADC a sinistra (vedi figura) entra in funzione l'esclusione del terreno VLF. Con lo spostamento a destra, l'ADC controlla automaticamente che l'apparecchio è regolato alla perfetta sintonia, quindi sceglie il livello preordinato dall'operatore per la discriminazione. Il Metadec obbedisce all'istante a ogni istruzione, analizza il segnale e riferisce all'operatore il risultato dell'analisi.



- FUNCTION FUNZIONE**
- G (MAX)-D2
  - G-D1
  - G-D2
  - G-D3

- G-MAX (esclusione terreno) o D2 (D1 + stagnola)
- G (esclusione terreno) o D1 (rifiuto ferro)
- G (esclusione terreno) o D2 (D1 + stagnola)
- G (esclusione terreno) o D3 (D1 + D2 + tappi)

#### ALTRE CARATTERISTICHE:

Costruzione metallica robusta (kg 2,2), manico telescopico in 3 parti regolabile, bobina VLF/TR 2-D da 8" di ampia scansione per il puntamento preciso. Controllo pile, altoparlante interno. Frequenza di operazione 19 kHz. Alimentazione 2 pile da 9 Volt base quadra (GBC II/0765-00).