
tubes-images



R.T.C. - LA RADIOTECHNIQUE - COMPELEC

TUBES-IMAGES R.T.C.

Ci-contre, vue d'ensemble d'un des points de la chaîne de fabrication des tubes-images couleur au centre industriel de Dreux : la salle de dépôt des luminophores sur les écrans des tubes.

Au premier plan, injection d'une dose d'un des trois luminophores dans la dalle : au dessus de chaque dalle est placé le masque perforé correspondant qui reste apparié à la dalle pendant tout le cycle de fabrication du tube.

Au second plan, tables d'exposition : une source lumineuse ultraviolette correspondant à l'emplacement virtuel du canon considéré permet d'impressionner à travers le masque le luminophore correspondant.

Cette salle est climatisée, dépoussiérée et éclairée par les lampes à vapeur de sodium.



TUBES-IMAGES NOIR ET BLANC

FAMILLES	Tubes fabriqués			Angles de déviation	Ø col (mm)	Filament			Tension de grille 2 V _{g2} (V)	Phase de vie
	diagonale		types			chauffage	V _f (V)	I _f (mA)		
	(cm)	(pouces)								
A... - 510 W	24	9	A 24 - 510 W	90°	20	rapide ≤ 5 sec	11	140	130	recommandés
	31	12	A 31 - 510 W							
	34	14	A 34 - 510 W							
	44	17	A 44 - 510 W							
A... - 520 W	44	17	A 44 - 520 W	110°	28,6	≤ 5 sec	6,3	240	130	recommandés
	50	20	A 50 - 520 W							
	61	24	A 61 - 520 W							
A... - 410 W	31	12	A 31 - 410 W	110°	20	rapide ≤ 5 sec	11	140	250	encore utilisés
A... - 120 W	44	17	A 44 - 120 W		28,6	normal	6,3	300	400	
	50	20	A 50 - 120 W							
	61	24	A 61 - 120 W							

TUBES-IMAGES COULEUR

FAMILLES	Tubes fabriqués			Angles de déviation	Canons *	Ø col (mm)	Filament			Tension de grille 2 V _{g2} (V)	Phase de vie
	diagonale		types				chauffage	V _f (V)	I _f (mA)		
	(cm)	(pouces)									
A... - 550 X	37	14	A 37 - 550 X	90°		29,1	rapide	6,3	660	310/670	recommandés
A... - 500 X	47	18	A 47 - 500 X	110° 20 AX		36,5		≤ 5 sec	6,3	730	
	51	20	A 51 - 500 X								
	56	22	A 56 - 500 X								
	66	26	A 66 - 500 X								
A... - 410 X	56	22	A 56 - 410 X	110°	Δ	36,5	rapide ≤ 5 sec	6,3	730	210/495	encore utilisés
	66	26	A 66 - 410 X				normal	6,3	900		
A... - 120 X	56	22	A 56 - 120 X	90°	Δ	36,5	normal	6,3	900	210/495	encore utilisés
	66	26	A 66 - 120 X								

* : canons à électrons en ligne Δ : canons à électrons en delta

Pour tout renseignement complémentaire, appelez 355.44.99, poste 316.

TUBES-IMAGES R.T.C.



A50-520W — A51-500X — A66-500X — A61-520W — A47-500X
 A44-510W — A56-500X — A44-520W
 A34-510W — A37-550X — A31-510W
 A24-510W

Les tubes-images noir et blanc et couleur de RTC, y compris les tubes uniquement destinés à la maintenance, font l'objet du tableau de sélection présenté ci-dessous.

Dans les deux tableaux de la page suivante les tubes-images « recommandés » ou « encore utilisés » sont classés en fonc-

tion de ces deux critères et de leurs principaux paramètres.

Le lecteur trouvera ainsi aisément les caractéristiques essentielles lui permettant de choisir le ou les tubes-images nécessaires à son application.

Les tubes classés « encore utilisés » de-

viendront à plus ou moins brève échéance des tubes pour usage de maintenance : ils ne bénéficient pas de toutes les améliorations technologiques récemment introduites dans les tubes « recommandés ». Il est donc fortement conseillé d'utiliser ces derniers pour tous nouveaux développements de récepteurs de télévision.

**TABLEAU GUIDE DE SÉLECTION
DES TUBES-IMAGES**

TUBES-IMAGES	Tubes de premier équipement		Tubes uniquement de maintenance
	Recommandés	Encore utilisés	
NOIR ET BLANC	A 24 - 510 W A 31 - 510 W A 34 - 510 W A 44 - 510 W A 44 - 520 W A 50 - 520 W A 61 - 520 W	A 31 - 410 W A 44 - 120 W A 50 - 120 W A 61 - 120 W	A 28 - 14 W** A 31 - 20 W** A 47 - 14 W** A 47 - 26 W** A 59 - 15 W A 59 - 23 W A 65 - 11 W
	COULEUR	A 37 - 550 X A 47 - 500 X * A 51 - 500 X A 56 - 500 X A 66 - 500 X	A 56 - 120 X A 56 - 410 X A 66 - 120 X A 66 - 410 X

* Disponible début 1977 — ** Maintenance assurée jusqu'à épuisement du stock.

Afin de faciliter les adjonctions de nouveaux types, et de vous permettre d'inclure les feuillets éventuels de modifications, RTC La Radiotechnique-Compelec a rassemblé, dans cette reliure, les renseignements techniques essentiels concernant les principaux tubes-images vendus sous sa marque.

Cette documentation ne constitue pas un catalogue de nos fabrications, mais un instrument de travail destiné à tous ceux qui ont à étudier des circuits comportant des tubes-images. Il en résulte que le fait, pour un produit, de figurer dans ce recueil ne signifie pas nécessairement qu'il est disponible.

Les renseignements sont donnés à titre d'information et ne peuvent engager la RTC sans un accord formel de sa part.

Les tubes-images sont classés dans l'ordre alphanumérique.

Pour chaque tube-image, on trouvera, en plus des caractéristiques mécaniques, les caractéristiques électriques correspondant aux conditions typiques d'emploi, et les valeurs à ne pas dépasser.

DÉSIGNATION DES TUBES-IMAGES

Deux systèmes de désignation sont utilisés pour les tubes-images :

1. – DESIGNATION SUIVANT LE CODE PRO-ELECTRON

Le numéro de type est composé d'une lettre, suivie de deux groupes de chiffres séparés par un trait d'union puis d'une autre lettre.

- La première lettre indique l'application principale du tube-image.

A : Tube-image pour application grand-public

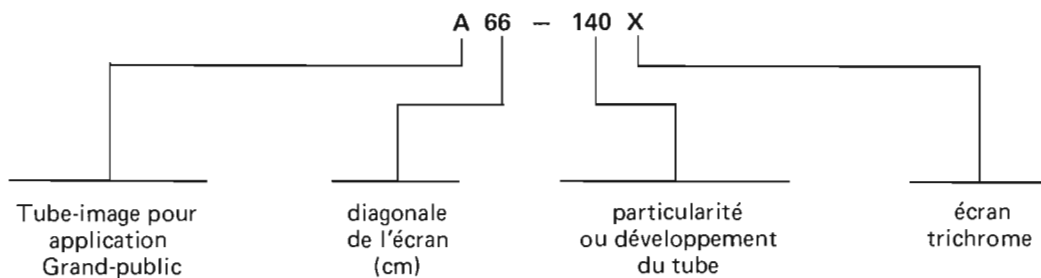
M : Tube-image pour application professionnelle – vision directe.

- Le premier groupe de chiffres indique la dimension de la diagonale de l'ampoule en cm.
- Le second groupe de chiffres correspond à la particularité du tube-image ou à son développement.
- La dernière lettre indique les propriétés de l'écran.

W : Luminophore blanc pour tubes-images noir et blanc.

X : Trois luminophores pour les tubes-images couleurs.

Exemple :



2. – ANCIENNE DESIGNATION

Le numéro de type est composé de deux lettres suivies de deux groupes de chiffres.

- La première lettre indique le type de concentration et de déviation.

A : Concentration électrostatique – déviation électro-magnétique.

M : Concentration et déviation électromagnétique.

- La seconde lettre indique les propriétés du luminophore recouvrant l'écran.
- Le premier groupe de chiffres indique la dimension de la diagonale de l'écran en centimètres.
- Le deuxième groupe de chiffres correspond à une particularité ou au développement du tube-image.

RAPPELS DE COLORIMÉTRIE

1. – QUALITES ET PARAMETRES D'UNE COULEUR

Une couleur peut être définie par trois qualités subjectives (luminosité ou brillance *, teinte et saturation) ou trois "paramètres" mesurables (luminance, longueur d'onde dominante et facteur de pureté).

On ne peut pas parler de correspondance entre les qualités subjectives et les paramètres d'une couleur, l'oeil humain, seul instrument d'appréciation, réagissant d'une part inégalement aux variations des trois paramètres, d'autre part différemment selon les observateurs. L'impression de l'oeil étant, en fin de compte, l'élément prédominant en télévision en couleurs, nous serons amenés à parler plus souvent des qualités d'une couleur que de ses paramètres.

2. – DEFINITIONS

2. 1. – Brillance ou luminosité

Qualité d'une couleur exprimée en fonction de son éclat. La luminance L s'exprime en cd par mètre carré (ou mcd/cm²) ; elle traduit l'intensité de la radiation lumineuse par unité de surface émissive.

Il est indispensable de préciser cette qualité ou ce paramètre avant de décrire plus complètement une couleur, des variations de brillance pouvant fausser l'estimation ou la mesure des deux autres critères.

2. 2. – Teinte

Qualité la plus perceptible d'une couleur (vert, rouge ...), la longueur d'onde dominante λ exprimée en nm (longueur d'onde de la radiation monochromatique saturée la plus ressemblante) est une mesure plus précise que la teinte car, à une même teinte, correspond un ensemble de longueurs d'onde, chacune d'elles n'ayant pas reçu de nom particulier (par exemple on parlera de vert entre 520 et 560 nm).

2. 3. – Saturation (ou pureté)

La saturation exprime la dilution de la couleur pure par la lumière blanche (on parlera de vivacité, de profondeur, de couleur lavée ...). Il ne faut pas la confondre, comme cela arrive trop souvent avec la brillance (ou luminosité), cette dernière reflétant l'éclat (l'intensité) de la couleur et non pas la plus ou moins grande dilution de la couleur pure par la lumière blanche.

La saturation est nulle pour la lumière blanche et maximale pour les couleurs pures. Le facteur de pureté "p" est l'expression chiffrée de cette dilution par la lumière blanche.

$$0 \text{ (blanc)} < p < 1 \text{ (couleur pure)}$$

* Brillance est un terme déconseillé, mais encore très employé.



R.T.C. LA RADIOTECHNIQUE-COMPELEC

TELECOMMUNICATIONS TECHNIQUES SPATIALES ET NUCLEAIRES ELECTRONIQUE INDUSTRIELLE CALCUL ELECTRONIQUE
ELECTRONIQUE AUTOMOBILE ELECTRONIQUE GRAND PUBLIC R.T.C. DISTRIBUTION
130 AVENUE LEDRU-ROLLIN - PARIS XI^e - TELEPHONE : 797-99-30

DIVISION COGECO 21 RUE DE JAVEL - PARIS XV^e - TELEPHONE 532-41-99

USINES ET LABORATOIRES CAEN - CHARTRES - DREUX - EVREUX - JOUE-LES-TOURS - SURESNES - TOURS
R.C. PARIS 67 B 4247

RECOMMANDATIONS GÉNÉRALES POUR L'EMPLOI DES TUBES-IMAGES

feuille 1/3

1 - INTRODUCTION

Les caractéristiques techniques des tubes-images sont données sous la forme de caractéristiques générales, de caractéristiques typiques d'emploi, de caractéristiques limites, de plans et de courbes.

Ces caractéristiques, sauf spécifications contraires, se rapportent à un tube-image typique.

-VALEURS LIMITES

Sauf spécifications contraires, les caractéristiques des tubes-images sont établies selon le système des limites moyennes.

Les caractéristiques limites représentent l'opinion du fabricant du tube-image sur le compromis le plus satisfaisant entre le rendement et la durée. Les caractéristiques limites ne doivent pas être dépassées. En plus du système des limites moyennes, elles peuvent être données dans le système des limites absolues ou dans le système des limites hybrides.

2-1 - Système des limites absolues (1)

Les valeurs données sont les limites concernant les conditions d'utilisation applicables à des tubes-images quelconques d'un type déterminé; elles ne doivent pas être dépassées dans les pires conditions probables.

Le fabricant détermine ces limites pour obtenir un fonctionnement satisfaisant du tube-image et n'assume aucune responsabilité en ce qui concerne :

- les variations dues à l'appareil ou aux conditions extérieures;
- les effets sur les conditions d'utilisation de la dispersion des caractéristiques du tube-image considéré et de tous les autres tubes ou semiconducteurs de l'appareil.

L'utilisateur doit déterminer son appareil pour que, à sa mise en service, comme au cours de sa vie, aucune valeur limite ne soit dépassée pour tout tube-image quelconque, dans les pires conditions probables d'utilisation.

Ces dernières conditions dépendent :

- des fluctuations de tension du réseau d'alimentation;
- des dispersions sur les valeurs caractéristiques des pièces détachées ou tubes;
- des modifications des réglages de l'appareil;
- des variations de charge, de signal, de conditions extérieures.

2-2 - Système des limites moyennes (2)

Les valeurs données sont les limites concernant les conditions d'utilisation applicables à un tube-image moyen, d'un type déterminé. Elles ne doivent pas être dépassées dans les conditions normales.

Le fabricant de tubes détermine pour le tube-image moyen des limites telles que le fonctionnement reste satisfaisant pour tout tube-image, dans des applications courantes, en tenant compte sous sa responsabilité des modifications normales des conditions d'utilisation dues :

- aux fluctuations de tension du réseau d'alimentation;
- aux dispersions sur les valeurs caractéristiques des pièces détachées ou tubes;
- aux modifications des réglages de l'appareil;
- aux variations de charge, de signal, de conditions extérieures.

L'utilisateur doit déterminer son appareil pour que, à sa mise en service, aucune valeur limite ne soit dépassée avec un tube-image moyen lorsque la tension du réseau est à sa valeur nominale.

2-3 - Système des limites hybrides (3)

Les valeurs données sont les limites concernant les conditions d'utilisation applicables à un tube-image moyen d'un type déterminé; elles ne doivent pas être dépassées dans les pires conditions probables.

Le fabricant de tubes détermine pour le tube-image moyen des limites telles que le fonctionnement reste satisfaisant pour tout tube, en tenant compte, sous sa responsabilité, des effets sur les conditions d'utilisation de la dispersion des caractéristiques du tube-image considéré.

L'utilisateur doit déterminer son appareil pour que, à sa mise en service comme au cours de son emploi, aucune valeur limite ne soit dépassée avec un tube-image moyen, dans les pires conditions probables d'utilisation. Ces conditions dépendent :

- des fluctuations de tension du réseau d'alimentation;
- des dispersions sur les valeurs caractéristiques des pièces détachées et des autres tubes utilisés dans l'appareil;
- des modifications des réglages de l'appareil;
- des variations de charge, de signal, de conditions extérieures.

3 - ALIMENTATION DU CHAUFFAGE

3-1 - Alimentation en parallèle

La tension de chauffage doit être maintenue dans les limites de $\pm 7\%$ autour de la valeur typique spécifiée pour une tension de secteur nominale.

Cette limite n'est valable qu'au cas où la variation de la tension dépend de plusieurs facteurs. On peut prendre alors comme tolérance totale la racine carrée de la somme des carrés des écarts individuels dus à l'influence des tolérances sur les facteurs séparés, à la condition qu'aucun de ces écarts ne dépasse $\pm 5\%$. Si la variation de la tension ne dépend que d'un seul facteur, elle doit rester inférieure à $\pm 5\%$.

3-2 - Alimentation en série

Le courant de filament doit rester à l'intérieur des limites de $\pm 5\%$ autour de la valeur typique spécifiée pour une tension de secteur nominale.

Cette limite n'est valable qu'au cas où la variation du courant dépend de plusieurs facteurs. On peut prendre alors comme tolérance totale la racine carrée de la somme des carrés des écarts individuels dus à l'influence des tolérances sur les facteurs séparés, à la condition qu'aucun de ces écarts ne dépasse $\pm 3,5\%$. Si la variation du courant ne dépend que d'un seul facteur, elle doit rester inférieure à $\pm 3,5\%$. Pour le calcul des tolérances des composants associés dans une chaîne typique comprenant un tube-image, on prend un rapport de 1,8 entre la variation de la tension de chauffage et la variation du courant de chauffage, les deux variations étant alors exprimées sous la forme de pourcentages.

Avec certains groupements de tubes dans une chaîne, des différences d'inertie thermique peuvent porter certaines cathodes à des températures excessives pendant la période de mise en service. On doit vérifier qu'aucun dépassement ne se produit. Pour un tube-image, durant le temps d'échauffement, la tension de chauffage ne doit pas dépasser de plus de 50% au maximum la valeur typique spécifiée. Un système de limitation peut être nécessaire afin de répondre à cette exigence. Pour la mesure de la tension de chauffage, il importe d'employer un appareil de mesure de crête tel qu'un oscilloscope.

En supplément des écarts mentionnés ci-dessus, des fluctuations de la tension du réseau d'alimentation ne dépassant pas $\pm 10\%$ sont admissibles. Ces limites sont les pires conditions acceptables. Une meilleure pratique consiste à maintenir le filament dans des conditions aussi voisines que possible des valeurs typiques publiées.

De plus, dans tous les types d'équipements, un ajustement précis de la tension ou du courant de chauffage ne peut avoir qu'une action favorable sur la durée de vie du tube et sur son fonctionnement.

(1) "Absolute maximum rating system".

(2) "Design center rating system".

(3) "Design maximum rating system".

4 - TENSION CATHODE-FILAMENT

La tension entre la cathode et le filament doit être aussi faible que possible et ne doit dépasser en aucun cas les valeurs limites indiquées dans les feuillets de spécification de chaque type de tube-image. Les valeurs mentionnées dans la rubrique " Valeurs à ne pas dépasser " se réfèrent au côté du filament où la tension entre cathode et filament est la plus forte. La tension entre cathode et filament peut être continue, alternative ou une combinaison de ces tensions. Sauf spécification contraire, les valeurs maximales mentionnées de la tension entre cathode et filament indiquent la valeur maximale admissible (composante continue). Si une tension alternative ou une combinaison de tensions continue et alternative se trouve appliquée, la valeur de crête peut atteindre, sauf indication contraire, deux fois la valeur de la tension V_{kr} spécifiée, mais ne doit jamais dépasser 315 V. La composante continue ne doit pas dépasser la valeur publiée.

Sauf spécifications contraires, la valeur de V_{kmax} s'applique aux deux polarités de la tension entre cathode et filament ; toutefois, la polarité avec cathode positive par rapport au filament est généralement la plus favorable quant à la qualité de l'isolement pendant la durée d'utilisation.

5 - ÉLECTRODES

En aucune circonstance, le tube ne doit être mis en fonctionnement sans liaison à courant continu entre chaque électrode et la cathode. L'impédance effective totale entre une électrode quelconque et la cathode doit être aussi faible que possible et ne doit jamais dépasser la valeur maximale publiée.

L'amorçage possible d'un arc entre les électrodes du tube peut endommager les composants (les tubes, tube-image compris et les transistors du montage). Pour l'éviter, il est recommandé d'utiliser des circuits de protection.

6 - Protection contre les arcs internes

Le tube-image, comme tout tube soumis à une très haute tension, est sujet aux arcs internes. Durant un amorçage, un arc s'établit entre une électrode reliée à la très haute tension et une électrode ramenée sur une broche du culot du tube-image. Il en résulte parfois l'apparition de tensions et de courants transitoires pouvant entraîner la destruction de certains composants entrant dans le châssis. L'arc disparaît lorsque la capacité très haute tension est complètement déchargée. Durant la période de charge de la capacité qui suit ce phénomène, le générateur très haute tension doit fournir une énergie supplémentaire.

Il est donc très important de :

1 - Étudier une protection des circuits, particulièrement dans le cas de l'utilisation des semi-conducteurs.

Cette protection peut être obtenue en connectant convenablement des éclateurs entre chaque broche du culot du tube-image et un point commun. Ce point commun doit être relié à la couche conductrice externe du tube-image par une connexion aussi courte que possible. Le châssis doit être ramené à ce point commun et non sur la couche conductrice externe du tube-image. De plus des résistances doivent être introduites en série avec chaque connexion d'alimentation du tube-image. Ces résistances doivent pouvoir supporter la très haute tension ; leur valeur dépend du degré de protection demandé.

Les valeurs suivantes sont suggérées :

- cathode : 1,5 k Ω
- grille 1 : 8,2 k Ω
- grille 2 : 22 k Ω
- électrode de concentration (tube-image N et B) : 22 k Ω
- électrode de concentration (tube-image couleurs) : 100 k Ω .

Les résistances et les éclateurs doivent être montés sur le support du culot du tube-image.

2 - Prévoir un dispositif de protection contre la surcharge du générateur haute tension lorsque les circuits de balayage sont transistorisés.

7 - TENSIONS DES ÉLECTRODES

La cathode est le point de référence pour toutes les électrodes. Pour l'attaque par la cathode, le point de référence est la grille 1.

7-1 - Tension de blocage de la grille 1

Les spécifications contiennent, généralement, des courbes indiquant les limites de la tension de blocage de la grille 1 pour des valeurs spécifiques de la tension de la première électrode accélératrice (G₁). La commande de luminance doit être étudiée pour maintenir un tube quelconque dans ces limites.

Les limites publiées sont déterminées sous un niveau d'éclairage ambiant de 10 lux et pour une trame concentrée. La tension de blocage visuel déterminée à l'aide d'un spot concentré et non dévié, est plus négative de 5 V environ, puisque la brillance du spot est, en général, supérieure à celle de la trame.

7-2 - Tension de la grille 2

Pour un tube quelconque considéré, la tension de grille 2 peut être ajustée de telle sorte que le courant de faisceau soit bloqué pour une tension de grille 1 comprise dans la gamme publiée.

Des courbes, incluses dans les spécifications, donnent la relation entre la tension de la grille 2 et la tension de blocage de la grille 1.

7-3 - Tension de l'électrode de concentration

Chaque tube peut être concentré de façon satisfaisante sur la totalité de l'écran à une certaine valeur de la tension de concentration, comprise dans la gamme spécifiée.

Si l'on désire une concentration optimale au centre de l'écran, cette gamme se décale dans la direction négative.

8 - ÉCRAN LUMINESCENT

Pour éviter la détérioration du matériau constituant l'écran luminescent (luminophore), il faut prendre soin de :

- a) ne pas faire fonctionner le tube avec une image fixe à de forts courants de faisceau et durant de longues périodes ;
- b) ne pas faire fonctionner le tube avec un spot fixe ou se déplaçant lentement sauf à des courants de faisceau extrêmement faibles ;
- c) décharger l'écran immédiatement après l'arrêt du téléviseur. Cela peut être obtenu par le choix des constantes de temps des circuits des grilles 1 et 2, de telle sorte que le courant de faisceau soit maintenu pendant un temps suffisamment long pour assurer la décharge de l'écran.

9 - COUCHE CONDUCTRICE EXTERNE

La couche conductrice externe doit être reliée à la masse. La capacité entre cette couche et l'électrode accélératrice finale peut être utilisée pour produire un filtrage de l'alimentation T.H.T.

La couche n'étant pas un conducteur parfait, il peut être nécessaire d'effectuer cette liaison en plusieurs points afin de réduire le rayonnement de la base de temps de lignes.

10 - MANIEMENT ET MANUTENTION

Les précautions prises au cours de la fabrication réduisent à un minimum la possibilité d'implosion spontanée mais une contrainte quelconque due à une mauvaise manipulation accroît fortement le risque d'implosion : elle peut se produire immédiatement ou avec retard. Il faut donc prendre soin de ne pas rayer ou heurter une partie quelconque du tube et, en particulier, la surface comprise entre l'écran et le cône, car cela réduirait de manière appréciable la robustesse de l'ampoule et pourrait conduire à une implosion.

Lorsqu'un tube hors de son équipement ou de son emballage d'origine est disposé avec son écran vers le bas, il doit être placé sur une surface douce de matière convenable et dépourvue de substances abrasives. Il faut éviter les contraintes sur le col du tube.

Avant de retirer un tube d'un équipement, la capacité $C_{m/sggs}$ doit être déchargée à travers une résistance de 50 k Ω environ.

Le Constructeur avertit tout utilisateur qu'il ne saurait, en aucune manière, être tenu pour responsable, en cas de dommage ou de préjudice ayant pour origine le tube-image et ce, quelles que soient les stipulations ou garanties qui pourraient être données ou sous-entendues.

11 - ÉCRAN PROTECTEUR

Les tubes autoprotégés peuvent être montés sans écran de protection.

Pour les tubes sans système d'autoprotection, on doit disposer un écran protecteur devant la dalle. Il doit avoir la solidité suffisante pour résister aux conséquences d'une implosion possible du tube.

12 - MONTAGE

Sauf spécifications contraires, il n'existe aucune restriction sur la position du tube dans le montage.

Pour les tubes dépourvus de moyens de montage, le support principal doit se trouver le plus près possible de l'écran et être disposé de telle sorte qu'aucune contrainte ne vienne s'exercer dans le verre.

Le support du tube ne doit pas être monté de façon rigide, des connexions souples doivent lui permettre d'être déplacé librement. Les tubes munis d'une embase tout verre ne doivent pas être soudés directement au câblage.

Il est très souhaitable que les tubes ne soient pas exposés à des champs intenses (électrostatiques ou magnétiques).

13 - DIMENSIONS

Dans l'étude d'un projet, il y a lieu de tenir compte des dimensions avec leurs tolérances indiquées sur les dessins. Il ne faut en aucun cas entreprendre l'étude d'un projet à l'aide de dimensions mesurées sur des tubes quelconques.

Sauf spécifications contraires, toutes les dimensions sont données en millimètres.

14 - LIGNE DE RÉFÉRENCE

La ligne de référence indiquée sur le dessin du tube est déterminée à l'aide d'un calibre. Les caractéristiques de ce calibre sont données pour chaque type de tube.

15 - COIN D'OMBRE

Si le faisceau électronique dévié est intercepté directement avant d'atteindre l'écran, un coin de l'image n'est plus balayé. Cela peut être évité par l'usage d'une unité de déviation convenable.

16 - CENTRAGE DE TRAME

Pour centrer la trame sur l'écran, il est recommandé soit d'utiliser un champ magnétique agissant juste à l'arrière des bobines de déviation (vues de l'écran), soit de faire circuler un courant continu dans les bobines de déviation.

Le dispositif de centrage doit assurer un déplacement pour tenir compte de la position excentrée du spot par rapport au centre géométrique de l'écran. Il doit aussi assurer un déplacement tenant compte de la position excentrée de l'image visible, afin de compenser la durée des signaux de suppression de lignes et de trames, les non-linéarités de balayages, s'il en existe, ainsi que l'influence du champ magnétique terrestre.

17 - CONCENTRATION DES TUBES A CONCENTRATION MAGNÉTIQUE

Le champ magnétique du dispositif de concentration doit présenter une symétrie axiale. La disposition doit être telle, au montage, que le champ de concentration soit coaxial avec le col du tube. Le centre magnétique doit alors se trouver dans la position indiquée par les feuillets du tube considéré.

18 - PIÈGE A IONS

Pour les tubes qui sont munis d'un piège à ions, il est nécessaire de fournir un champ magnétique capable de dévier le faisceau électronique vers l'écran luminescent à travers l'ouverture de la dernière électrode du canon. Ce champ magnétique est normalement produit par un aimant permanent muni de pièces polaires de forme particulière. Un dispositif de fixation réglable est disposé de telle sorte que tout l'ensemble puisse être déplacé le long et autour du col du tube. Les limites du champ magnétique de l'aimant du piège, indiquées dans les feuillets doivent être observées avec soin. Il faut éviter, en particulier, l'emploi d'un champ trop faible et faire que l'ensemble ne puisse se déplacer plus loin, le long du col, que le centre du plan de la grille 1.

19 - RÉGLAGE DE L'AIMANT DU PIÈGE

Sur l'aimant du piège est gravé une flèche; si l'on observe selon la direction de celle-ci, le pôle nord se trouve à main droite. Un faisceau électronique se déplaçant entre les pièces polaires dans la direction de la flèche est dévié en s'écartant de l'aimant réel qui est situé du même côté de l'ensemble que la flèche. Inversement, lorsque le faisceau se déplace entre les pièces polaires dans la direction opposée à celle de la flèche, il se trouve attiré vers l'aimant.

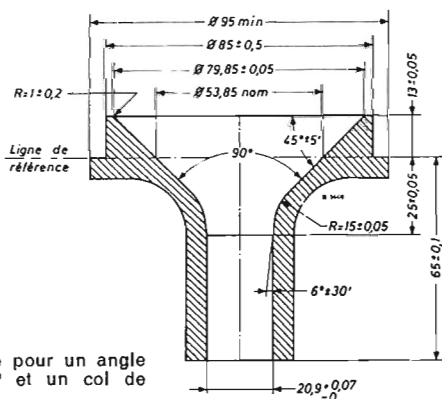
Il existe donc deux procédés d'emploi possibles de l'ensemble pour provoquer la déviation du faisceau dans le canon (la flèche dirigée vers l'écran ou vers l'embase).

Pour obtenir la dimension de spot la plus favorable, la méthode suivante de réglage de la position de l'aimant doit être adoptée.

- a) Les alimentations du tube étant coupées et l'embase du tube enlevée, disposer le piège juste en avant de l'embase, la flèche orientée vers la broche 9 de l'embase.
 - b) Mettre le support sur le tube. Placer les commandes de luminosité sur la position minimale. Appliquer alors les tensions d'alimentation et régler la commande de luminosité afin d'obtenir un courant de faisceau maximal de 50 μ A, pour ne pas endommager le diaphragme du canon. Ajuster alors la position de l'aimant du piège jusqu'à l'obtention d'une trame complète. S'assurer que les commandes de centrage du spot se trouvent au zéro.
 - c) Déplacer l'ensemble du piège le long du col vers l'écran, jusqu'à ce que la luminosité commence à diminuer.
- Puis déplacer l'aimant de nouveau vers l'embase jusqu'à ce que la luminosité recommence à décroître. Faire revenir l'aimant à la position de luminosité maximale qui se trouve entre les deux positions extrêmes. Faire tourner légèrement l'aimant pour trouver le milieu de la gamme de rotation où est obtenue la luminosité maximale.
- d) Bloquer l'aimant dans cette position, en prenant le soin de ne pas la modifier.
 - e) Si le réglage de position du champ de concentration entraîne une impossibilité de centrage de l'image, il faut faire tourner légèrement l'aimant afin d'aider l'opération de centrage, à la condition que cela ne provoque aucune diminution de luminosité.
 - f) Si l'on ne peut obtenir une position de luminosité convenable, il convient d'essayer un autre aimant.
 - g) L'aimant ne doit jamais être ajusté en vue d'éliminer un coin d'ombre, si cette opération diminue la luminosité. Dans de tels cas, l'ombre doit être éliminée à l'aide d'un dispositif de centrage.

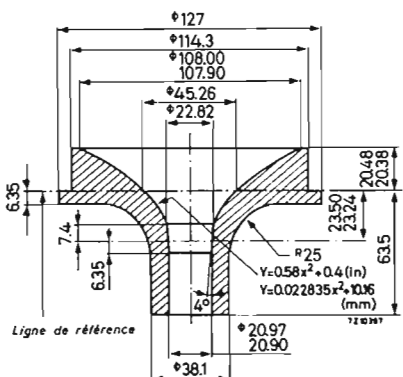
h) Il reste essentiel que l'aimant soit manipulé avec soin et qu'il ne soit jamais soumis ni à des champs magnétiques intenses, ni à des chocs mécaniques.

Calibre de référence A



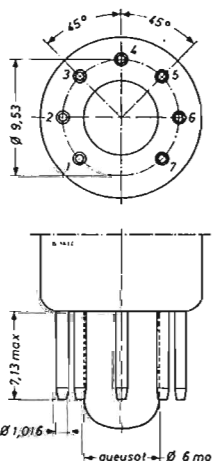
Calibre de référence pour un angle de déviation de 90° et un col de 20 mm de diamètre.

Calibre de référence B

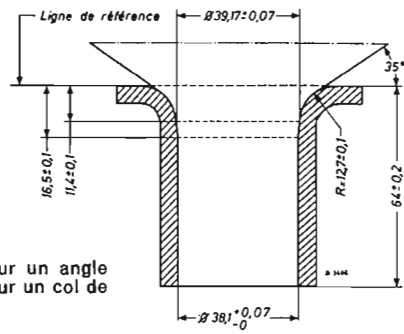


Calibre de référence pour un angle de déviation de 110° et un col de 20 mm de diamètre.

Embase 7 broches miniature tube-image 90° et col de 20 mm

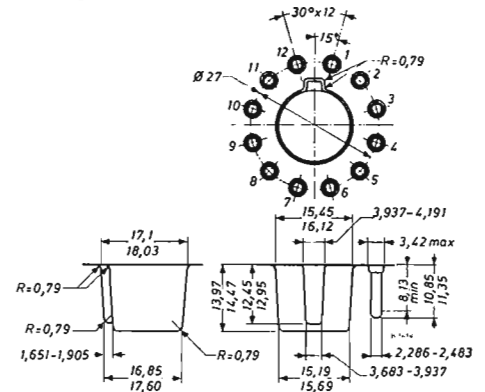


Calibre de référence C

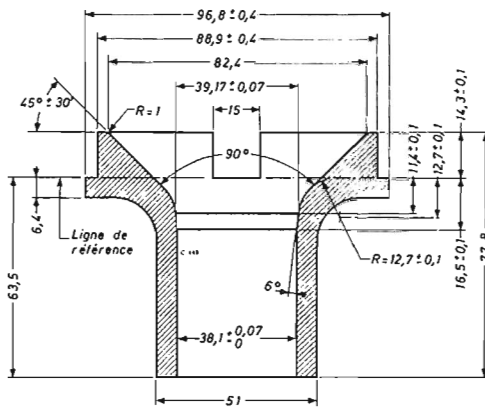


Calibre de référence pour un angle de déviation de 70° et pour un col de 36,5 mm de diamètre.

Embase Duodécale C.I.E. 67-1-17

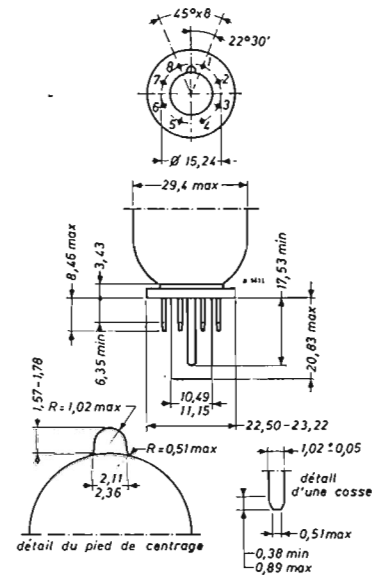


Calibre de référence D

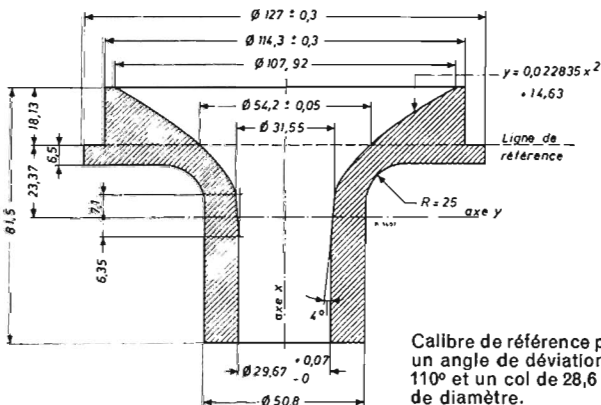


Calibre de référence pour un angle de déviation de 90° et pour un col de 36,5 mm de diamètre.

Embase JEDEC B 7-183

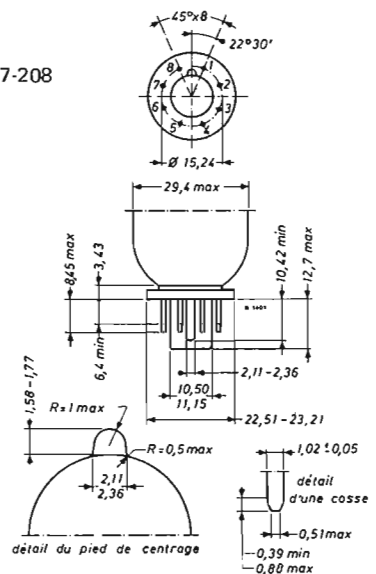


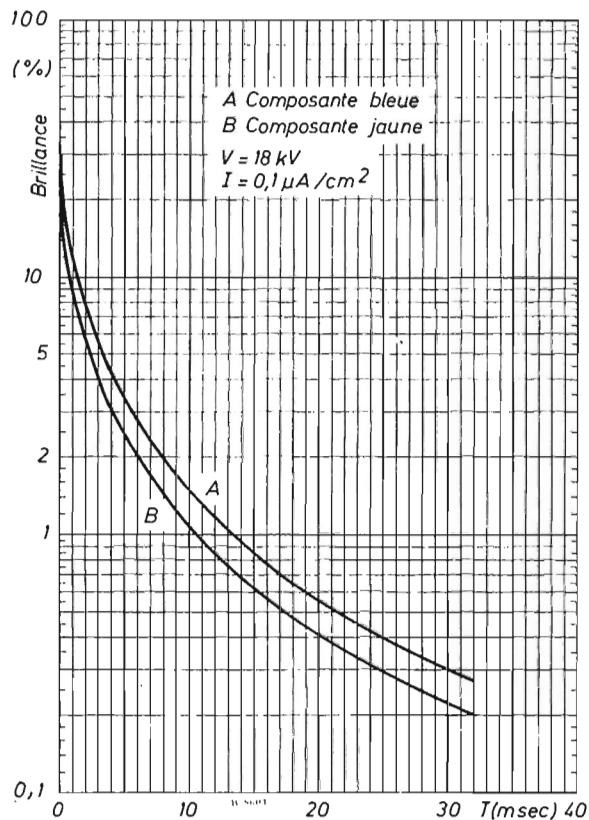
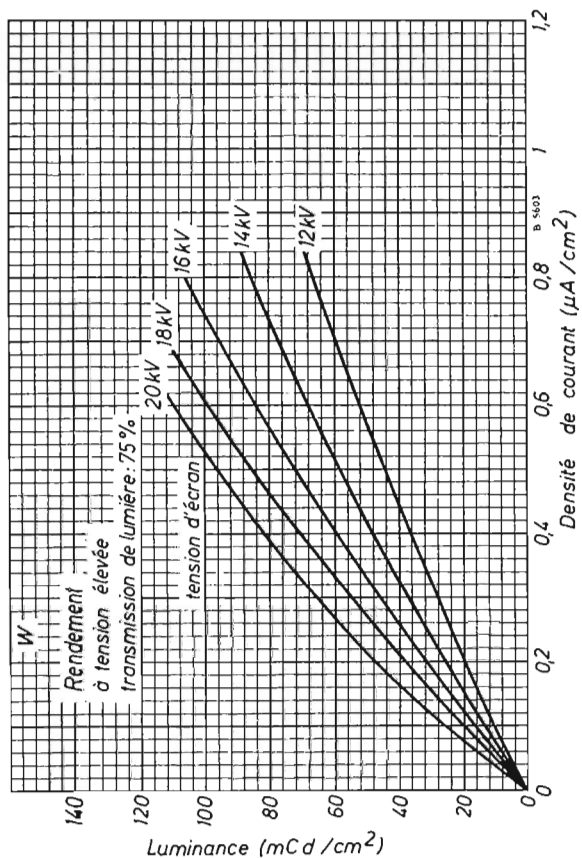
Calibre de référence E



Calibre de référence pour un angle de déviation de 110° et un col de 28,6 mm de diamètre.

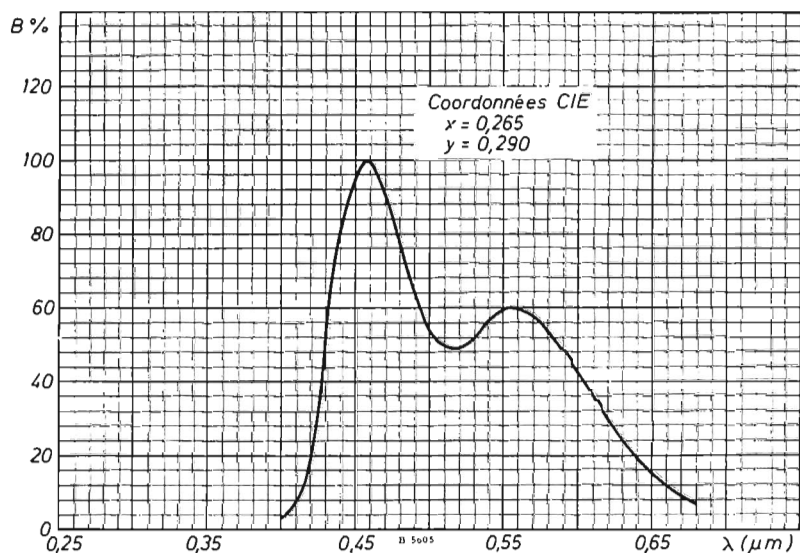
Embase JEDEC B 7-208





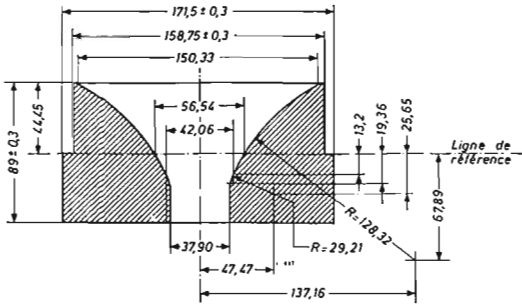
NOTE : Ce type d'écran ne peut être utilisé avec de basses tensions.

Distribution relative de l'énergie spectrale du luminophore des écrans N et B.



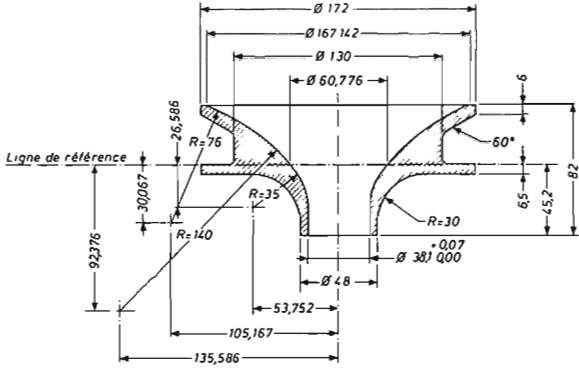
Réponse relative

Calibre de référence F



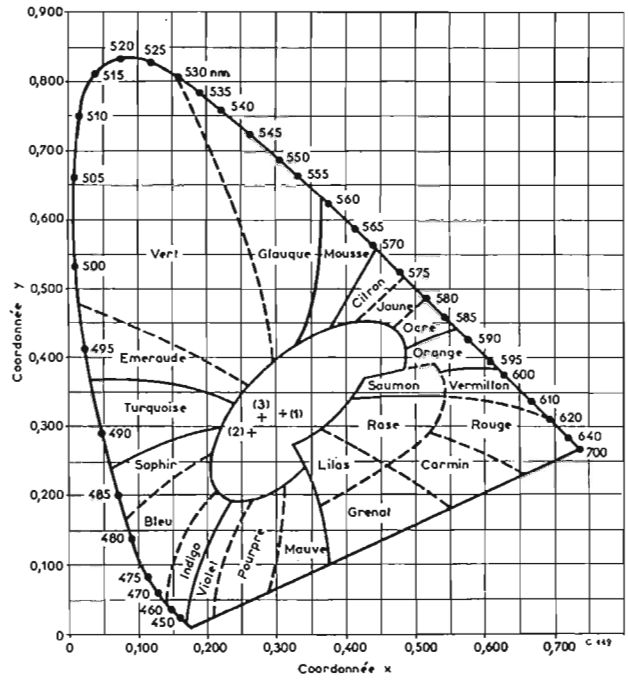
Calibre de référence pour un angle de déviation de 90° et un col de 36,5 mm de diamètre (tubes-images couleurs).

Calibre de référence G



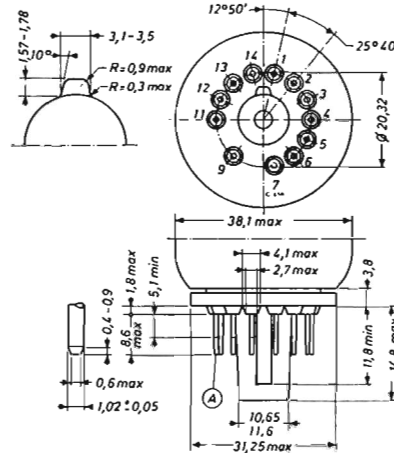
Calibre de référence pour un angle de déviation de 110° et un col de 36,5 mm de diamètre. (tubes-images couleurs).

Diagramme de Kelly



NOTES :

- (1) Point de blanc C (x = 0,310, y = 0,316). Utilisé pour produire des images en couleurs de la meilleure fidélité possible, puisque les systèmes de transmission sont basés sur ce point.
- (2) Point de blanc tirant sur le bleu (x = 0,285, y = 0,290) correspondant virtuellement au point de blanc des tubes-images noir et blanc.
- (3) Point de blanc C' (x = 0,281, y = 0,311). Le point C' est un compromis entre le blanc C et le point de blanc des tubes-images en noir et blanc. Il permet néanmoins un rendu satisfaisant des images en couleurs ou en noir et blanc.



Embase JEDEC B 12-246

Reproduction autorisée sous réserve complète de l'origine : R.T.C. - La Radiotechnique-Compelec.



R.T.C. LA RADIOTECHNIQUE-COMPELEC

TELECOMMUNICATIONS/TECHNIQUES SPATIALES ET NUCLEAIRES/ELECTRONIQUE INDUSTRIELLE/CALCUL ELECTRONIQUE
ELECTRONIQUE AUTOMOBILE/ELECTRONIQUE GRAND PUBLIC/R T C DISTRIBUTION

130 AVENUE LEDRU-ROLLIN - PARIS XI^e - TELEPHONE : 797-99-30

DIVISION COGECO 21 RUE DE JAVEL - PARIS XV^e - TELEPHONE : 532-41-99

USINES ET LABORATOIRES CAEN - CHARTRES - DREUX - EVREUX - JOUE-LES-TOURS - SURESNES - TOURS

R C PARIS 67 B 4247

RECOMMANDATIONS D'EMPLOI DES TUBES-IMAGES COULEURS

90°

feuille 1/2

1. - DESCRIPTION

Les Tubes-Images à masque perforé pour télévision en couleurs peuvent reproduire des images en couleurs et en noir et blanc. Ils ont un angle de déviation de 90° et un écran rectangulaire permettant de réaliser des récepteurs de différents formats, attrayants et modernes. L'écran est formé de groupes triangulaires de points de luminophores. Chaque triplet comprend les points émissifs de lumière rouge, verte et bleue.

Ces tubes sont équipés de trois canons dont les axes sont orientés vers le centre de l'écran. Les trois canons sont du type à focalisation électrostatique et montés dans le col du tube, à des angles mutuels de 120°.

La sélection des couleurs est effectuée par un masque perforé disposé à une dizaine de mm devant l'écran. Ce masque est aligné avec les triplets pour permettre au faisceau électronique de chaque canon d'atteindre les points de la couleur correspondante.

Le diamètre des trous du masque augmente graduellement du bord du masque jusqu'à son centre. Cette gradation permet d'obtenir aisément une pureté de couleurs correcte sur la totalité de la surface de l'écran.

Bien que les trois canons soient orientés vers le centre de l'écran, afin que leurs axes se croisent au niveau du masque, des dispositifs de convergence latérale et radiale, sont nécessaires pour assurer la convergence correcte sur la totalité de la surface de l'écran.

Chacun des trois canons est muni d'une paire de pièces polaires pour la convergence radiale. La convergence radiale peut être assurée à l'aide d'aimants externes et de bobines disposées sur le col du tube. Les flux magnétiques qu'ils engendrent sont couplés aux pièces polaires associées au travers du col de verre du tube. La forme des pièces polaires est indiquée sur la figure 1; le blindage interne empêche l'interaction entre les divers champs magnétiques. La figure 2 montre la disposition des composants sur le col du tube.

La convergence latérale est obtenue à l'aide d'un sous-ensemble séparé monté sur le col du tube. Il provoque un déplacement horizontal du faisceau bleu, et, simultanément, des déplacements horizontaux opposés des faisceaux rouge et vert. Sur ce sous-ensemble, on a prévu également des bobines pour assurer la convergence latérale dynamique du faisceau bleu.

NOTES D'UTILISATION

1 - BLINDAGE MAGNÉTIQUE (fig. 2).

Le tube doit être muni d'un blindage magnétique entourant le cône, servant à minimiser les influences des champs magnétiques externes, y compris les composantes horizontale, verticale et axiale du champ magnétique terrestre. La composante axiale du champ magnétique terrestre influence l'impact des faisceaux de telle manière qu'une compensation, à l'aide des aimants de pureté, n'est pas possible.

Le blindage métallique est établi de préférence à partir d'une tôle d'acier laminé à froid, d'une épaisseur minimale de 0,5 mm, recuit convenablement à 850 °C. La bande de renforcement du tube formant une partie essentielle du circuit magnétique utilisé pour la désaimantation, l'entrefer entre cette bande et le blindage doit être aussi faible que possible et, en aucun cas, ne doit dépasser 10 mm. Pour être efficace le blindage doit être désaimanté. Le procédé de désaimantation est indiqué dans le chapitre 8. Il est conseillé de construire un dispositif de désaimantation automatique.

2 - COMPOSANTS ASSOCIÉS

2.1 - Fonction

Les composants associés nécessaires sont les bobines de déviation, l'unité de convergence radiale, les aimants de pureté et l'unité de convergence latérale.

Ils ont pour fonction de base d'assurer :

- La déviation des trois faisceaux sur la surface totale d'écran (bobines de déviation).
- La bonne convergence des trois faisceaux sur la totalité de l'écran : (sous-ensembles de convergence radiale et de convergence latérale).
- Le réglage d'impact (aimants de pureté et bobines de déviation).

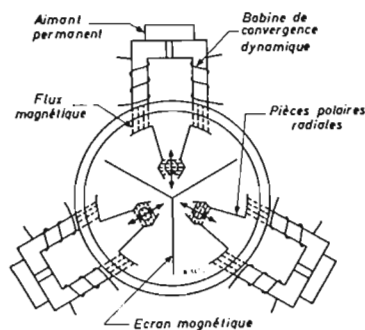


Fig. 1

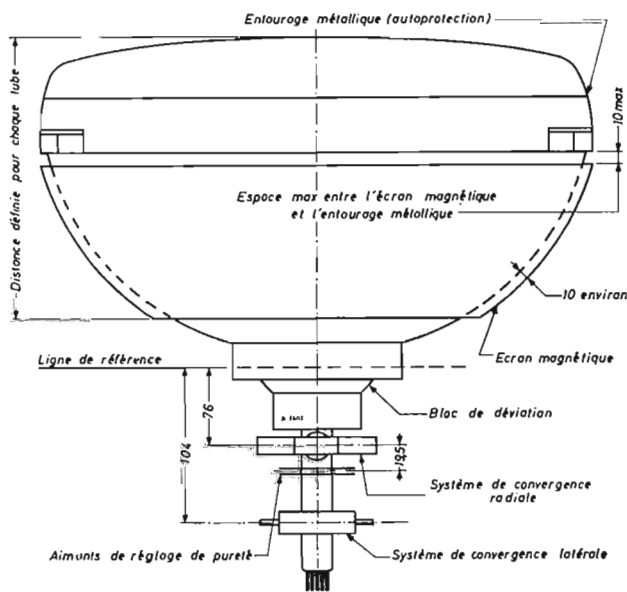


Fig. 2

2.2 - Positionnement (fig. 2).

Les bobines de déviation sont disposées de telle sorte que leur centre de déviations coïncide avec celui défini à la fabrication, dans l'opération de dépôt de l'écran. Le bloc doit donc être étudié de manière qu'un déplacement suffisant des bobines soit possible dans la direction axiale.

L'unité de convergence radiale est montée sur le col du tube, ses circuits magnétiques centrés au-dessus des pièces polaires internes du tube. Initialement, le sous-ensemble doit être monté bien droit. De petites rotations de tout l'ensemble influencent la convergence et cela peut être utilisé, au cours du réglage de correction latérale dynamique, pour obtenir la convergence latérale optimale.

Les aimants de pureté sont placés entre les électrodes G₂ et G₄ du canon ou encore, le plus près possible des bobines de déviation. Une disposition des aimants de pureté, plus près de la cathode, altère la qualité du spot.

L'unité de convergence latérale doit être placée derrière et aussi près que possible des aimants de pureté. Elle ne doit pas être placée vers la cathode, au-delà du milieu de l'électrode G₃ du canon.

3 - CENTRAGE DE L'IMAGE SUR L'ÉCRAN

Le centrage de la trame pour un tube-image couleurs à masque perforé est obtenu grâce à un courant continu de la valeur requise circulant à travers chaque paire de bobines de déviation. L'emploi d'aimants de centrage dégraderait la convergence des faisceaux, ainsi que la pureté de couleurs. Les valeurs des déplacements indiquées dans les feuillets de caractéristiques des tubes, sont valables lorsque tous les composants du montage sont convenablement réglés.

4 - CONVERGENCE

La convergence statique, c'est-à-dire celle des trois faisceaux au centre de l'écran, est habituellement obtenue à l'aide d'aimants permanents faisant partie du sous-ensemble de convergence radiale (ou à l'aide de courants continus circulant dans les bobines de convergence), en combinaison avec l'aimant de convergence latérale (ou un courant continu circulant dans les bobines de convergence latérale).

L'intensité du champ magnétique appliqué aux pièces polaires de convergence radiale doit être telle que chaque impact du faisceau puisse être déplacé de x mm (*), cela dans les deux directions, au centre de l'écran et sans tenir compte des effets de la convergence dynamique. La convergence statique latérale doit pouvoir fournir un champ magnétique ajustable en grandeur et en polarité. Ce champ provoque un déplacement du faisceau bleu et, simultanément, un déplacement opposé des faisceaux rouge et vert (*).

Avec ces quatre champs magnétiques ajustables, on peut obtenir la convergence statique des trois faisceaux.

Pour avoir une bonne convergence sur tout l'écran, il est nécessaire d'effectuer une correction dynamique radiale combinée à une correction dynamique latérale. Ces corrections sont obtenues en créant des champs magnétiques variables à la fréquence de lignes et à la fréquence de trames par l'intermédiaire de l'unité de convergence radiale et un champ magnétique variable à la fréquence de lignes de plus faible intensité par l'intermédiaire de l'unité de convergence latérale. Ces champs sont obtenus en faisant circuler dans les bobinages disposés sur les circuits magnétiques de ces unités des courants variables de forme convenable.

L'unité de convergence radiale comporte donc 3 circuits magnétiques portant chacun deux paires d'enroulements, l'une pour la correction dans les directions horizontales, l'autre dans les directions verticales. La forme des courants nécessaires peut être obtenue par l'addition d'un courant en dents de scie et d'un courant de forme parabolique. Ces courants doivent être ajustables en amplitude. Les courants en dents de scie et le courant parabolique vertical du bleu doivent, en plus, être ajustables en polarité.

L'unité de convergence latérale comprend un circuit magnétique et des enroulements associés permettant d'obtenir la convergence latérale dynamique à la fréquence de lignes.

5 - IMPACT

L'impact est défini comme étant la position relative de chaque faisceau par rapport aux points de couleur qui leur sont associés.

Un bon impact est réalisé quand chaque faisceau excite seulement les points de couleur qui lui sont associés.

L'impact optimal est obtenu par le réglage des aimants de pureté et le positionnement du bloc de déviation.

5.1 - Aimants de pureté

Ils sont nécessaires pour compenser les effets des champs magnétiques externes (y compris le champ magnétique terrestre) et les dispersions de fabrication qui provoqueraient une erreur d'impact. Ces aimants de pureté, étudiés pour fournir un champ magnétique ajustable en grandeur et en direction, permettent d'obtenir des impacts corrects sur toute la surface de l'écran lorsque l'on a réglé correctement la position des bobines de déviation.

5.2 - Bobines de déviation

Les bobines de déviation doivent pouvoir se déplacer librement le long du col, sur une distance de 12 mm au minimum à partir de la position la plus avancée, dans le cas où le réglage de pureté est effectué à l'aide d'un microscope ou d'environ 20 mm, si la pureté est réglée à l'aide de la méthode dite du "disque rouge" (voir chapitre 8.1.2). La position du centre de déviation doit être ajustable afin d'assurer l'impact correct des trois faisceaux sur l'écran de tous les tubes-images.

6 - CORRECTION DE GÉOMÉTRIE

Avec un angle de déviation de 90°, la combinaison "tube-image - bobines de déviation" permet d'obtenir une bonne convergence et un bon impact, mais non une bonne géométrie de l'image. Pour éliminer la distorsion en coussin de l'image, une correction électrique est nécessaire ; elle peut être obtenue en modulant les courants de déviation par des courants de formes appropriées à l'aide, par exemple, d'un seul transducteur.

(*) Les déplacements à prévoir sont indiqués dans les spécifications pour l'établissement des projets propres à chaque type de tubes.

7 - EXIGENCES DE LA COMMANDE

Pour calculer les tensions de commande qui doivent être fournies au tube-image couleur, on doit tenir compte des points suivants :
7.1 - Dans les systèmes actuellement connus, le signal de luminance est composé de la façon suivante :

$$E'Y = 0,30 E'R + 0,59 E'V + 0,11 E'B$$

L'information de couleur est transmise par une sous-porteuse qui fournit après démodulation dans le récepteur les signaux de chrominance dits de "différence de couleur" ($E'R - E'Y$) et ($E'B - E'Y$) ; ($E'V - E'Y$) est reconstitué à partir de ces derniers. Ces trois signaux doivent être combinés avec le signal $E'Y$ dans un circuit de matricage pour obtenir les signaux originaux rouge, vert et bleu.

À l'aide de l'équation du signal de luminance, il est possible de calculer les gammes maximales des tensions des signaux de différence de couleur. Leurs valeurs maximales sont atteintes lorsque les couleurs primaires et leurs complémentaires sont produites à leur luminance maximale. Ces valeurs sont groupées dans le tableau ci-dessous. Toutes ces valeurs se rapportent à la valeur maximale $E'Y$: $E'R = E'V = E'B = 1$ pour un blanc crête et sont considérées comme positives si elles entraînent une augmentation du courant de faisceau.

Couleur	$E'R$	$E'V$	$E'B$	$E'Y$	$(E'R - E'Y)$	$(E'V - E'Y)$	$(E'B - E'Y)$
Rouge	1	0	0	0,3	0,7	-0,3	-0,3
Vert	0	1	0	0,59	-0,59	0,41	-0,59
Bleu	0	0	1	0,11	-0,11	-0,11	0,89
Turquoise	0	1	1	0,7	-0,7	0,3	0,3
Mauve	1	0	1	0,41	0,59	-0,41	0,59
Jaune	1	1	0	0,89	0,11	0,11	-0,89

Signal	minimum	maximum	gamme totale
$E'R - E'Y$	-0,7	+0,7	1,4
$E'V - E'Y$	-0,41	+0,41	0,82
$E'B - E'Y$	-0,89	+0,89	1,78

Dans la pratique, la saturation des couleurs est inférieure à celle des couleurs primaires considérées ci-dessus. Par conséquent, les valeurs des coefficients relatifs aux signaux de différence de couleur peuvent être inférieures à celles indiquées.

7.2 - La combinaison du signal $E'Y$ avec les signaux ($E'R - E'Y$), ($E'V - E'Y$) et ($E'B - E'Y$) peut être réalisée suivant deux méthodes :

- en utilisant le tube-image pour le matricage (commande par différence de couleur) : le signal de luminance est appliqué aux cathodes et simultanément les signaux de différence de couleur, aux trois grilles 1 du tube-image ;
- en matricant les signaux dans un montage séparé suivi de trois amplificateurs qui délivrent au tube-image les signaux rouge, vert et bleu (amplificateur dit "R, V, B"). Dans cette méthode, chaque voie (R, V, B) doit avoir la largeur de bande requise pour l'amplification du signal de luminance. Si ces signaux sont appliqués sur les cathodes, leurs amplitudes maximales atteignent la même valeur que le signal de luminance $E'Y$ dans la première méthode.

Il y a lieu de remarquer que l'on obtient une meilleure pente avec la commande par la cathode. En conséquence, on doit prévoir des tensions de modulation plus élevées dans les cas de commande par les trois grilles 1. La relation approximative entre la tension de commande et le courant de faisceau est :

a) pour la commande par la grille :

$$I_a = p \frac{V_{dr}^3}{V_{co}^{3/2}}$$

b) pour la commande par cathode, la relation devient

$$I_a = p \frac{(1 + D)^3 V_{dr}^3}{\left(1 + D \frac{V_{dr}}{V_{co}}\right)^{3/2} V_{co}^{3/2}}$$

ou :

V_{dr} : tension de commande

V_{co} : tension de blocage

p : perveance $\frac{I_a \max}{V_{co}^{3/2}}$

D = transparence de grille 2 = $1/k_0 I_0$

Cela nous montre bien qu'il existe une différence de sensibilité entre les deux procédés de commande et que la relation entre eux n'est pas strictement linéaire.

En pratique, on applique un rapport constant entre les deux modes de commande. Il apparaît que les meilleurs résultats sont obtenus si les amplitudes des signaux de grilles sont de 20 % supérieures aux amplitudes correspondantes des signaux de commande par les cathodes pour le tube typique.

7.3 - Pour produire le blanc, du fait du rendement différent des luminophores, il faut prévoir la possibilité d'ajuster les courants de faisceaux pour les trois canons (Voir les spécifications pour l'établissement des projets de chaque tube-image).

7.4 - Des dispersions de tolérance sur les propriétés du tube-image : facteur p , transparence de G_2 (D) et rendements des luminophores.

7.4.1 - Le facteur p peut varier entre 2,6 et 3,1 et a pour valeur typique 3. On peut déduire de la courbe la $\frac{1}{f}$ (V_{Ar}) pour la commande par la cathode que la compensation de ces dispersions est obtenue quand le ou les étages de commande peuvent fournir approximativement 6 volts de plus pour la tension de commande maximale typique demandée par le canon correspondant au luminophore ayant le plus faible rendement.

7.4.2 - La transparence D peut varier entre 0,18 et 0,40 et a pour valeur typique 0,29, ce qui se traduit par une dispersion de la tension de blocage V_{co} . Ces dispersions peuvent être compensées, si nécessaire, par le réglage de la tension des grilles 2 (V_{g2}).

7.4.3 - Rendement des luminophores. Pour le calcul, tenant compte du cas le plus défavorable, on utilise les valeurs maximales des rapports I_{lv} et I_{lv}/I_a correspondant au point de blanc choisi.

8 - MÉTHODE DE RÉGLAGE PRÉCONISÉE

Nous suggérons l'emploi des méthodes suivantes pour assurer l'obtention d'une bonne pureté des couleurs, d'une convergence optimale des trois faisceaux sur la totalité de l'écran, d'une échelle des gris correcte et d'une concentration optimale.

Avant tout réglage, il est nécessaire de désaimanter le tube-image. Cette opération supprimera toutes les zones de couleurs impures résultant d'une aimantation du blindage et des parties métalliques internes du tube-image et réduira l'action du champ magnétique terrestre.

La désaimantation peut être effectuée à l'aide d'une bobine constituée de 800 tours de fil de cuivre émaillé de 0,7 mm de diamètre, alimentée sous 220 volts. Le diamètre extérieur de cette bobine est d'environ 30 cm. On déplacera la bobine de désaimantation autour du téléviseur afin que son champ puisse agir à la fois, sur la partie avant du tube, le blindage magnétique et les pièces métalliques du châssis. Après quelques secondes, il faut éloigner progressivement la bobine de l'écran, d'au moins deux mètres, et couper le courant alternatif qui circulait dans celle-ci. Enfin, il faut s'assurer que les éléments métalliques de la chaîne de montage sont eux aussi convenablement désaimantés.

Un système de désaimantation automatique incorporé dans le récepteur sert à éliminer des aimantations accidentelles qui peuvent apparaître pendant l'utilisation normale.

Il est conseillé de pré régler le récepteur avant que le tube-image y soit incorporé. Les pré réglages de la THT, de la déviation, de la convergence dynamique facilitent l'ajustement de la pureté et des convergences statiques. On prendra soin de régler les tensions de grille 1 et grille 2 afin que les canons du tube-image soient bloqués. On peut alors mettre le tube sous tension et augmenter progressivement les courants des faisceaux. Cette méthode permet d'éviter les accidents en cas d'erreur ou de défectuosité du circuit. Les premiers réglages de concentration, de géométrie, de linéarité, de centrage pourront être effectués en appliquant les signaux produits par un générateur de mire.

Pour effectuer un réglage convenable, il est nécessaire que les faisceaux soient concentrés. La tension de concentration unique pour les trois canons est appliquée sur la broche n° 9. L'ajustement précis de la tension de concentration sera effectué en fin de réglage (voir paragraphe 10).

8.1 - Réglage de la pureté et de la convergence

Il est conseillé de commencer par le réglage de la convergence statique, puis par celui de la pureté et enfin par la convergence dynamique.

8.1.1 - Réglage de convergence statique

Pour les réglages de convergence, le signal le plus approprié est celui d'un générateur de mire à quadrillage. Cette mire doit être utilisée à luminance modérée pour améliorer la précision des réglages.

Il est conseillé d'effectuer d'abord la convergence des traces rouges et vertes, le canon bleu étant bloqué; puis, de faire converger les traces bleues sur les traces jaunes formées par la coïncidence des traces rouges et vertes.

La convergence statique des traces rouges et vertes est effectuée par l'ajustement des aimants permanents de l'ensemble de convergence radiale ou des courants continus correspondants. La convergence correcte est obtenue lorsqu'on a des traces jaunes au centre de l'écran.

Avant d'utiliser l'aimant de convergence latérale, ou d'ajuster le courant continu correspondant, on amène au même niveau que les traces horizontales jaunes les traces horizontales bleues par le réglage de convergence statique radiale du bleu (aimant ou courant continu).

On superpose ensuite les traces bleues et jaunes au centre de l'écran à l'aide de l'aimant de l'unité de convergence latérale, ou par ajustement du courant continu correspondant, ce qui donne des traces blanches au centre de l'écran.

Si cela est nécessaire, ces opérations sont répétées plusieurs fois.

8.1.2 - Ajustement de la pureté de couleur

Pour obtenir le réglage optimal, on doit préalablement ajuster les convergences statique et dynamique, le tube-image ayant été désaimanté et convenablement chauffé jusqu'à la température normale de fonctionnement (30 mm environ à un courant de faisceau total de 600 μ A).

Les vérifications de pureté sont faites au mieux sur une trame de luminance uniforme.

L'ajustement de la pureté de couleur s'opère en deux étapes :

- Ajustement des aimants de pureté,
- Ajustement de la position des bobines de déviation.

L'ajustement des aimants de pureté influence la pureté sur la totalité de l'écran. Le réglage des bobines de déviation influence la pureté surtout aux bords de l'écran. Il faut donc régler les aimants avant d'ajuster le déviateur.

a) Ajustement des aimants

Les aimants de pureté sont ajustés en jugeant la qualité des impacts " spots-points de luminophores " au centre de l'écran. Il y a deux moyens pour juger la qualité des impacts.

La première méthode nécessite un microscope (grossissement de 50 environ). Avec ce procédé, il n'est pas utile que les bobines de déviation aient une marge de déplacement axial plus grande qu'il n'est nécessaire pour compenser les dispersions des centres de déviation (au total 12 mm).

Avec le microscope, on observe au centre de l'écran, la position des trois impacts des spots sur les triplets des luminophores. Pour cela, les trois trames R, V, B, sont balayées simultanément et les points de luminophore sont éclairés à l'aide d'une source lumineuse dont la lumière est projetée sur l'écran suivant un angle faible. Les trois spots doivent déterminer des impacts sur le triplet des couleurs, comme le montre la figure 3, avec coïncidence des triangles formés par les centres des points d'un triplet et des trois spots. En fait, les spots sont excentrés de 20 μ m environ par rapport aux points des luminophores correspondants pour améliorer l'impact total (groupement des impacts).

La seconde méthode (dite du " disque rouge ") est applicable si le montage des bobines de déviation est tel qu'elles puissent être éloignées de 20 mm en arrière de leur position la plus avancée (lorsqu'elles touchent presque le cône du tube). Les bobines sont reculées aussi loin que possible et seule la trame rouge est allumée. Une surface rouge d'un diamètre de 10 cm environ est alors visible sur l'écran, entourée par des zones décolorées, bleues et vertes. A l'aide des aimants de pureté, la surface rouge est positionnée près du centre de l'écran. Pour que le groupement des faisceaux, mentionné ci-dessus, soit obtenu de façon satisfaisante, le " disque rouge " doit être positionné de 15 à 20 mm à gauche, et vers le bas par rapport au centre de l'écran (voir la fig. 4).

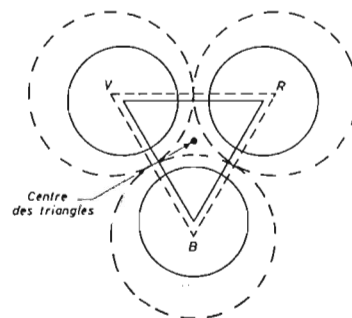


Fig. 3

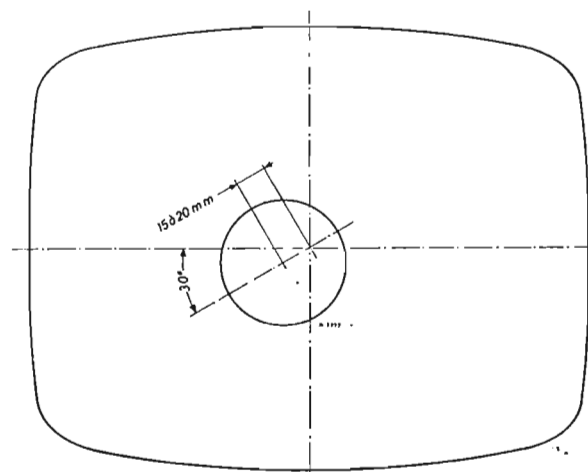


Fig. 4

b) Ajustement de la position des bobines

Après l'ajustement des aimants de pureté, les bobines de déviation sont déplacées suivant l'axe du tube, jusqu'à l'endroit où l'on atteint l'impact optimal sur la totalité de l'écran. Cela peut être obtenu en deux étapes :

- 1 - Seul, le canon rouge est mis en service et l'on recherche la position de la bobine donnant une trame rouge totalement pure.
- 2 - Pour le réglage final, on présente une image blanche et si cela est nécessaire, on effectue un léger déplacement de la position de la bobine de déviation pour obtenir une bonne uniformité du blanc.

Après ces opérations, la pureté des trames rouge, verte et bleue est vérifiée séparément. Si cela est nécessaire, les opérations de réglage peuvent alors être répétées.

Remarque :

Le contrôle de la pureté effectué au microscope permet de situer très exactement le point d'impact des faisceaux sur les points de luminophores. Le réglage optimal ne peut être obtenu que si les bobines de déviation sont déjà positionnées au voisinage de leur emplacement définitif. Cette position correspond à une pureté convenable sur la majeure partie de l'écran. Ainsi sont éliminées les erreurs pouvant découler d'un repositionnement des bobines de déviation.

Par contre, la méthode de réglage dite du "Disque rouge" étant indirecte ne permet pas de supprimer l'erreur engendrée par le déplacement des bobines de déviation. Pour la majorité des tubes-images, l'erreur reste faible mais parfois, elle peut prendre des proportions non négligeables. Dans ce cas, nous conseillons d'utiliser la première méthode.

8.1.3 - Réglage de la convergence dynamique

Tout comme pour le réglage de la convergence statique, il est recommandé d'utiliser un générateur de mire quadrillée réglée à faible luminosité.

Il est conseillé de régler d'abord la convergence de trames puis la convergence de lignes.

Pendant les réglages, on prend la médiane verticale de l'écran comme référence pour effectuer la convergence à la fréquence de trames et la médiane horizontale pour les ajustements à la fréquence de lignes.

Pendant le réglage de la convergence dynamique, la convergence statique au centre peut nécessiter des retouches. Cela dépend aussi de l'efficacité des montages d'alignement de niveau (clampage) éventuellement employés.

Une bonne séquence des opérations consiste à ajuster d'abord les commandes de convergence des trames rouges et vertes de telle sorte que les quadrillages correspondants coïncident et déterminent ainsi des lignes jaunes, tandis que le canon bleu est maintenu bloqué. Puis, après avoir débloqué le canon bleu, on ajuste les commandes correspondantes afin que le quadrillage bleu coïncide avec ceux correspondants aux canons rouge et vert pour donner un quadrillage blanc. La dernière opération consiste à ajuster la convergence dynamique latérale. Toutefois, comme l'énergie consommée par le circuit de convergence horizontale du bleu est généralement assez importante, ce qui peut influencer le fonctionnement de la base de temps de lignes, il est souvent préférable de commencer les réglages de convergence par un ajustement préliminaire de la convergence de lignes de l'image bleue : c'est-à-dire d'obtenir des lignes horizontales bleues aussi droites que possible.

Les courants employés pour la convergence dynamique (sauf pour la correction latérale) comprennent deux composantes, l'une parabolique et l'autre en forme de dents de scie, généralement commandées séparément. Leur dosage conjugué permet d'obtenir la convergence. Le contrôle de l'amplitude du courant de forme parabolique, variable avec le taux de correction à apporter (correction de divergence due à la planéité de l'écran), permet d'obtenir approximativement une ligne droite. Le contrôle de l'amplitude et du sens de variation du courant en forme de dent de scie permet d'établir, autant que possible, la verticalité et l'horizontalité des lignes (correction de divergence due à la position non axiale des faisceaux dans la zone de déviation).

En raison de la position du canon bleu, il est nécessaire de faire une mise en forme spéciale du courant pour corriger les écarts aux extrémités de la médiane horizontale.

La forme d'onde nécessaire pour le courant de convergence latérale dynamique est essentiellement une dent de scie. L'assymétrie que l'on peut observer entre les parties gauche et droite de l'image, peut être supprimée par une faible rotation de l'ensemble de convergence radiale.

Par des réglages répétés des commandes, les traces correspondantes aux différentes couleurs vont finalement coïncider ou devenir parallèles. On les fait coïncider, au besoin, avec précision à l'aide des aimants de convergence statique ou des courants continus correspondants pour obtenir des lignes blanches.

Après l'obtention de la convergence sur les axes, il reste habituellement quelques erreurs dans les coins de l'image. Un léger réajustement peut être nécessaire pour réduire ces écarts.

A la fin des opérations, on vérifie le réglage de pureté et on le réajuste, si cela est nécessaire, à l'aide des aimants de pureté.

9 - AJUSTEMENT DE L'ÉCHELLE DES GRIS

Pour obtenir une tonalité constante de blanc sur toute l'échelle des gris, lorsqu'un signal monochrome est présenté, il faut que les caractéristiques électriques des trois canons soient alignées avec précision. Cela peut être obtenu en ajustant deux points de chaque caractéristique des canons, l'un près du blocage et l'autre près des forts courants.

Pour atteindre ce but, les variables suivantes sont disponibles et, dans un récepteur, deux d'entre elles doivent être ajustables pour chaque canon :

- 1 - point de blocage (V_{B1}),
- 2 - pente (V_{P2}),
- 3 - signal d'attaque.

La méthode de réglage convenable dépend du montage du récepteur. Après le réglage, les commandes de luminosité et de contraste ne doivent pas provoquer de changement de teinte et le point de blanc choisi doit être conservé.

10 - CONCENTRATION

La concentration des faisceaux est obtenue en ajustant la tension unique appliquée aux électrodes de focalisation par l'intermédiaire de la broche n° 9 de l'embase. Pour ajuster au mieux la tension de focalisation, il est recommandé d'utiliser une image en noir et blanc présentant un faible rapport "luminance crête" - "luminance moyenne" (courant moyen total de 1 mA, courants de crête dans les trois canons de l'ordre de 2,5 mA). La concentration doit être ajustée sur les plages à forte luminosité. Cette méthode donne la meilleure uniformité de concentration et l'absence de l'effet de moiré.



R.T.C. LA RADIOTECHNIQUE-COMPELEC

ELECTRONIQUE INDUSTRIELLE / ELECTRONIQUE GRAND PUBLIC / CALCUL ELECTRONIQUE
130 AVENUE LEDRU-ROLLIN - PARIS XI^e - TELEPHONE : 797-99-30

TELECOMMUNICATIONS / INSTRUMENTATION NUCLEAIRE, 51 RUE CARNOT - 92-SURESNES - TELEPHONE : 772-51-00

DIVISION COGECO : 21 RUE DE JAVEL - PARIS XV^e - TELEPHONE : 532-41-99

USINES ET LABORATOIRES : CAEN - CHARTRES - DREUX - EVREUX - JOUE-LES-TOURS - SURESNES - TOURS

R. C. PARIS 67 B 4247

télévision noir et blanc 90°



tube-image : vision directe petit écran - dégagé chauffage rapide

A 24-510 W

introduction

Le tube-image A24-510W est un tube-image noir et blanc autoprotégé, à écran rectangulaire dégagé de 24 cm de diagonale.

Grâce au diamètre du col de 20 mm et à l'angle de déviation de 90°, l'énergie de déviation est faible.

La ceinture métallique d'autoprotection laisse la dalle de verre et son écran complètement dégagés.

La cathode à chauffage rapide permet d'obtenir l'image moins de 5 secondes après la mise sous tension.

caractéristiques principales

Diagonale de l'écran	24 cm
Longueur totale max.	23 cm
Angle de déviation	90°
Diamètre du col	$\phi = 20$ mm
Tension de la grille 2	130 V
Tension de l'anode	10 kV
Chauffage V_f	11 V
I_f	140 mA
Temps d'apparition de l'image	< 5 s
Autoprotection	par ceinture métallique
Ecran	rectangulaire dégagé
Concentration	électrostatique bipotentionnelle
Déviation	électromagnétique

Il est conseillé au lecteur de se référer aux "Recommandations générales pour l'emploi des tubes-images".

description

écran

Forme	rectangulaire (format 0,75)
Type	verre filtrant, aluminisé
Coefficient de transmission de la dalle en son centre	53 %
Diagonale utile min.	228,6 mm
Largeur utile min.	198,4 mm
Hauteur utile min.	149,2 mm
Surface utile min.	296 cm ²

concentration

Electrostatique bipotentionnelle (G_2 grille accélératrice, G_4 grille de focalisation).

déviation

Electromagnétique

Angles d'ouverture du faisceau :

- en diagonale 90°
- en horizontale 82°
- en verticale 67°

centrage de l'image

Pour le centrage de l'image, l'intensité du champ magnétique perpendiculaire à l'axe du tube doit être ajustable de 0 à 800 A/m.

La distance maximale entre le plan de ce champ et la ligne de référence du tube doit être de 55 mm.

caractéristiques mécaniques

(voir également pages 3 et 4)

Longueur totale max.	227 mm
+ 0,9 mm	
Diamètre du col	$\phi = 20$ mm
- 0,5 mm	
Culot (1)	7 broches Jedec E7-91
Contact d'anode	cavité CEI 67-III-2
Orientation dans le montage	quelconque
Poids approximatif	1,8 kg

caractéristiques électriques

capacités

Entre la couche conductrice externe et l'anode $C_{ag3g5/m}$ max. 750 pF
min. 300 pF

Entre la ceinture métallique et l'anode $C_{ag3g5/m'}$ 100 pF

Entre la cathode et toutes les autres électrodes C_k 3 pF

Entre la grille 1 et toutes les autres électrodes C_{g1} 7 pF

chauffage

Indirect (cathode isolée du filament) V_f 11 V
 I_f 140 mA

Limites de la valeur efficace de la tension de chauffage sur une période quelconque de 20ms (système des limites absolues) V_f max. 12,7 V (2)
min. 9,3 V

Le tube doit être chauffé en parallèle par une source de tension alternative - à fréquence de secteur ou de lignes - ou continue.

(1) La circonférence de base du culot doit être inscrite dans un cercle de 40 mm de diamètre concentrique à l'axe du tube. Le support du culot ne doit pas être monté rigidement ; il doit avoir des connexions souples et être facilement mobile.

(2) Cette limite doit être aussi respectée pendant la période de mise en fonctionnement.

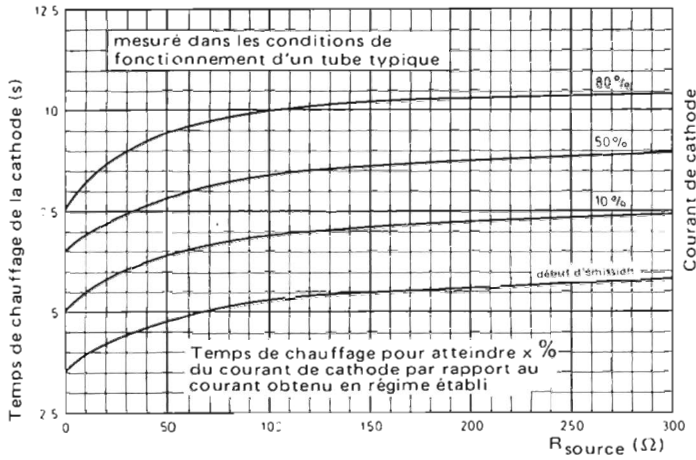


Fig. 1 - Temps de chauffage nécessaire pour atteindre différents pourcentages du courant de cathode final en fonction de l'impédance de la source de chauffage.

fonctionnement typique
commande par la cathode (3)

Tension de l'anode	V _{ag3g5}	10	kV
Tension de la grille 4 (focalisation)	V _{g4}	0 à 130	V (4)
Tension de la grille 2	V _{g2}	130	V
Tension de la cathode pour l'extinction visuelle du spot dévié et concentré	V _{kbl}	30 à 50	V

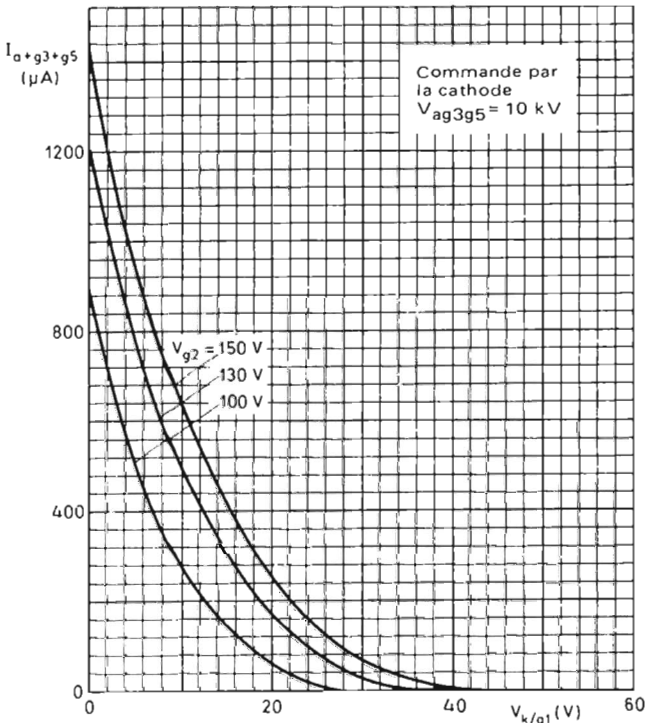


Fig. 2 - Courant anode en fonction de la tension cathode

- (3) Les tensions sont prises par rapport à la grille 1 sauf indication contraire.
- (4) Comme la caractéristique concentration/V_{g4} est presque plate, il suffit d'avoir le choix entre deux tensions de focalisation, par exemple 0 et 130 V. Néanmoins la tension optimale de concentration peut être comprise entre - 100 et + 200 V.
- (5) A V_{kg1} = 0 V.
- (6) Durée maximale de l'impulsion = 22 % de la durée du cycle et au maximum 1,5 ms.

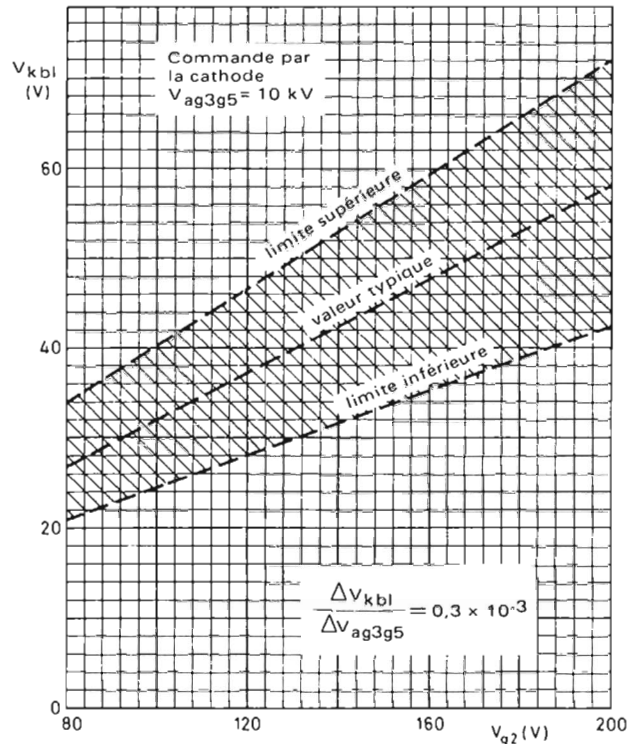


Fig. 3 - Variation de la tension de blocage de la cathode en fonction de V_{g2}

données pour l'établissement des projets

Courants de la grille 4			
positif	I _{g4}	max.	25 μA
negatif	I _{g4}	min.	- 25 μA
Courants de la grille 2			
positif	I _{g2}	max.	5 μA
negatif	I _{g2}	min.	- 5 μA
Résistance du circuit cathode - filament			
	R _{kf}	max.	1 MΩ
Impédance du circuit cathode - filament (50 Hz)			
	Z _{kf}	max.	0,1 MΩ
Résistance du circuit de la grille 1			
	R _{g1}	max.	1,5 MΩ
Impédance du circuit de la grille 1 (50 Hz)			
	Z _{g1}	max.	0,5 MΩ

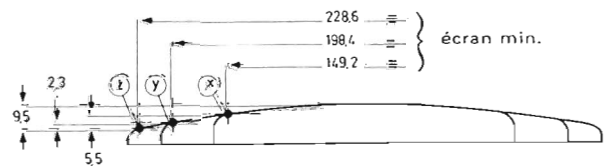
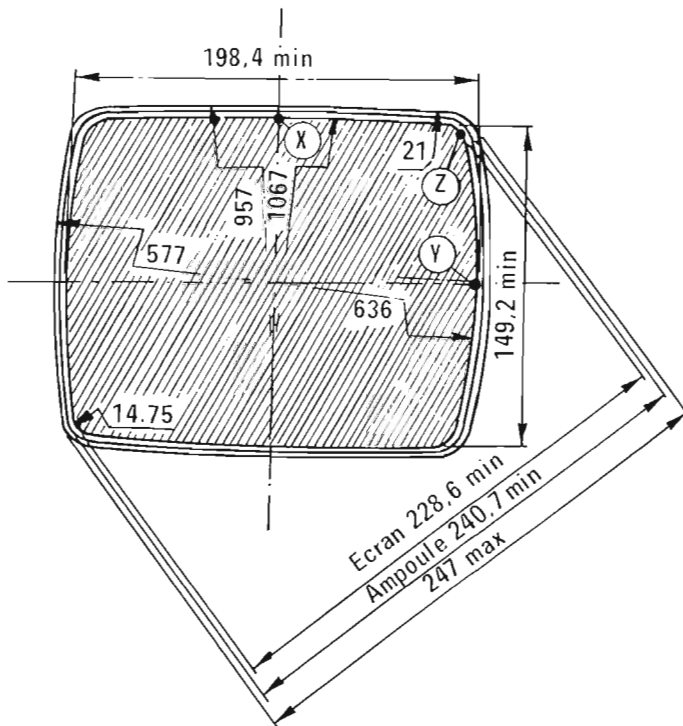
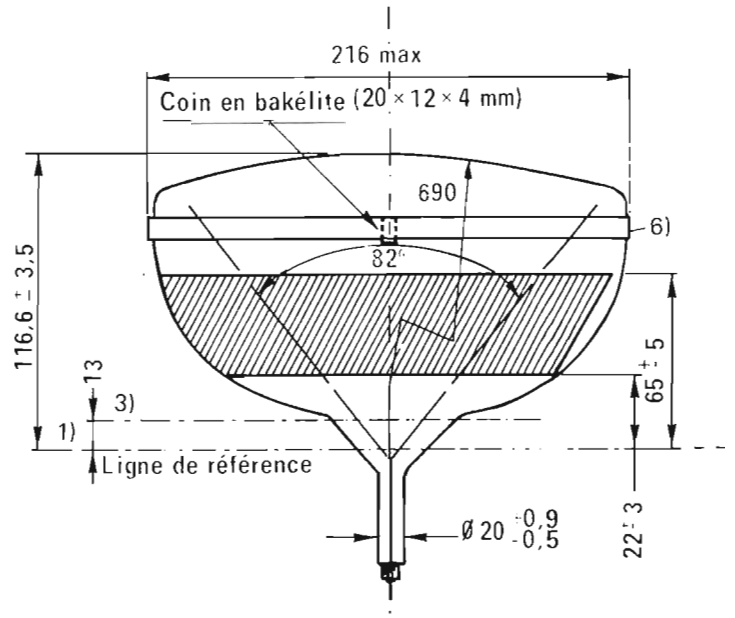
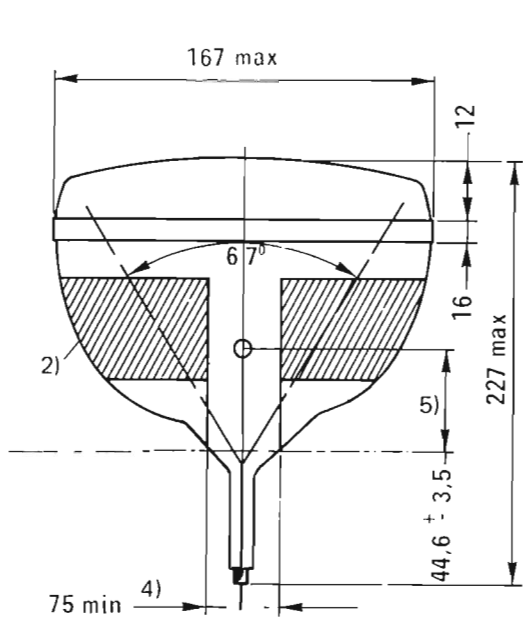
valeurs à ne pas dépasser

(système des limites hybrides selon publication CEI 134)(3)

Tension de l'anode	V _{ag3g5}	max.	14 kV
		min.	8 kV
Tensions de la grille 4			
positive	V _{g4}	max.	500 V
negative	V _{g4}	min.	-200 V
Tension de la grille 2	V _{g2}	max.	200 V (5)
Tensions cathode - grille 1			
• pour la disparition du spot (blocage)	V _{kg1bl}	max.	200 V
• crête positive	V _{kg1cr}	max.	400 V (6)
• négative	V _{kg1}	max.	0 V
• crête négative	V _{kg1cr}	min.	- 2 V
Tension cathode - filament	V _{kf}	max.	200 V

caractéristiques mécaniques

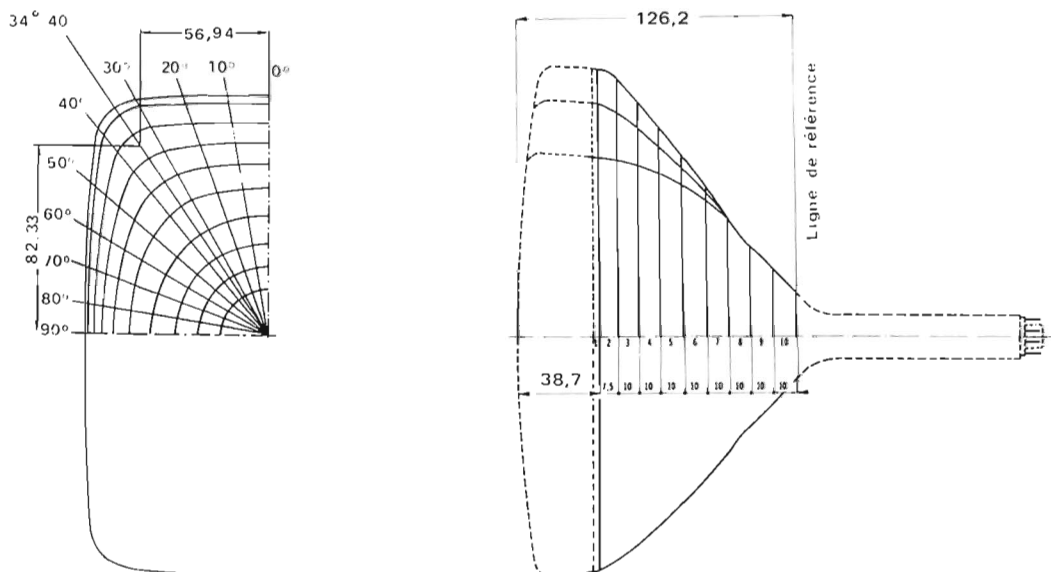
encombrement (en mm)



notes des dessins :

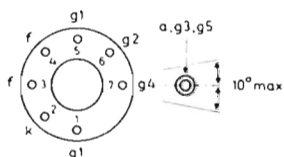
- 1) La ligne de référence est déterminée par un plan du calibre de référence D (CEI 155) lorsque ce calibre repose sur le cône.
- 2) Revêtement extérieur devant être mis à la masse. Il couvre au moins la surface de contact représentée.
- 3) Limite du contour maximal du cône définie par le calibre de référence D.

- 4) Cette zone doit rester propre.
- 5) Cavité de contact CEI 67-III-2.
- 6) La ceinture d'autoprotection doit être mise à la masse.



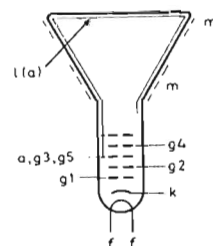
Section	Distance mesurée à partir du centre (valeurs max)										
	0°	10°	20°	30°	Diag. 34° 40'	40°	50°	60°	70°	80°	90°
1	104,7	106,2	110,3	117,9	120,0	117,2	102,0	91,4	84,8	81,2	80,3
2	101,3	102,7	106,9	114,4	116,3	113,8	99,7	89,9	83,6	80,3	79,3
3	93,6	94,7	98,1	104,1	105,3	103,7	93,7	85,8	80,6	77,7	76,9
4	85,0	86,0	88,8	93,0	93,6	92,7	86,6	80,4	76,3	73,9	73,2
5	75,5	76,2	78,1	80,8	81,2	80,7	77,4	73,2	70,3	68,6	68,1
6	64,8	65,2	66,4	67,8	67,9	67,7	66,2	64,0	62,4	61,5	61,2
7	52,8	52,9	53,1	53,5	53,6	53,4	53,0	52,5	52,1	51,9	52,0
8	40,5	40,5	40,5	40,5	40,5	40,5	40,5	40,5	40,5	40,5	40,5
9	30,5	30,5	30,5	30,5	30,5	30,5	30,5	30,5	30,5	30,5	30,5
10	20,5	20,5	20,5	20,5	20,5	20,5	20,5	20,5	20,5	20,5	20,5

brochage



Jedec E 7-91

schéma électrique



Ces informations sont données à titre indicatif et sans garantie quant aux erreurs ou omissions. Leur publication n'implique pas que la matière exposée soit libre de tout droit de brevet et ne confère aucune licence de tout droit de propriété industrielle. R.T.C. LA RADIOTECHNIQUE-COMPELEC n'assurant en outre aucune responsabilité quant aux conséquences de leur utilisation. Ces caractéristiques pourront éventuellement être modifiées sans préavis, et leur publication ne constitue pas une garantie quant à la disponibilité du produit. Ces informations ne peuvent être reproduites par quelque procédé que ce soit, en tout ou partie, sans l'accord écrit de R.T.C. LA RADIOTECHNIQUE-COMPELEC.



R.T.C. LA RADIOTECHNIQUE-COMPELEC

SEMICONDUCTEURS ET MICROELECTRONIQUE / TUBES PROFESSIONNELS ET INDUSTRIELS
 MATERIAUX, COMPOSANTS ET SOUS-ENSEMBLES PROFESSIONNELS / ELECTRONIQUE GRAND PUBLIC
 CONDENSATEURS RESISTANCES - MOTEURS

130 AVENUE LEDRU-ROLLIN - 75540 PARIS CEDEX 11 - TELEPHONE : (1) 355.44.99

CENTRES INDUSTRIELS ET LABORATOIRES CAEN - DREUX - EVREUX - JOUE-LES-TOURS - SURESNES - TOURS
 S.A. AU CAPITAL DE 300 000 000 DE F - R.C. PARIS B 672 042 470

TUBE-IMAGE
VISION DIRECTE
ECRAN DEGAGE

TELEVISION EN NOIR ET BLANC
90°
A 28-14W

Feuille 1/4

description

Le tube-image A 28-14 W est un tube-image noir et blanc autoprotégé à écran dégagé de 28 cm de diagonale et de format 3 X 4 :

— Angle de déviation	90 °
— Profondeur hors-tout	245 mm
— Diamètre du col	20 mm

caractéristiques

ECRAN

Verre filtrant aluminisé,

Transmission de lumière environ	50 %
— Diagonale utile	262,5 mm
— Largeur utile	228 mm
— Hauteur utile	171 mm

POIDS environ 2,2 kg

DEVIATION Magnétique.

ANGLES D'OUVERTURE DU FAISCEAU

— Diagonale	90 °
— Horizontale	80 °
— Verticale	63 °

CONCENTRATION : STATIQUE.

CAPACITES

Cg ₁	7 pF
Ck	3 pF
Cm/ag _{3g5}	max 850 pF
	min 550 pF
Cm'/ag _{3g5}	max 150 pF

CHAUFFAGE

Indirect (cathode isolée du filament) $V_f = 11 \text{ V}$
 $I_f = 68 \text{ mA}$

Le tube peut être chauffé sous une tension nominale de 11 V, soit alternative, soit continue.

Dans le cas d'une alimentation alternative, la tension ne devra pas dépasser $11 \text{ V} \pm 15 \%$. Ces $\pm 15 \%$ tiennent compte pour 10 % des fluctuations du secteur et pour 7 % des tolérances des composants.

Dans le cas d'une alimentation stabilisée (ou à partir des impulsions de lignes) la tension de chauffage ne devra pas dépasser $11 \text{ V} \pm 10 \%$.

CONDITIONS TYPIQUES D'EMPLOI

Commande par la cathode

(Tensions prises par rapport à la grille 1)

Tension de l'anode ($I_{a3g5} = 0$)	V_{a3g5}	11	kV
Tension de la grille 2	V_{g2}	200/350	V
Tension de la grille 4 (concentration optimale pour $I_{a3g5} = 100 \mu\text{A}$)	V_{g4}	0/350	V
Tension de la cathode (polarisation pour l'extinc- tion visuelle du spot dévié et concentré)	V_k	≈ 45	V

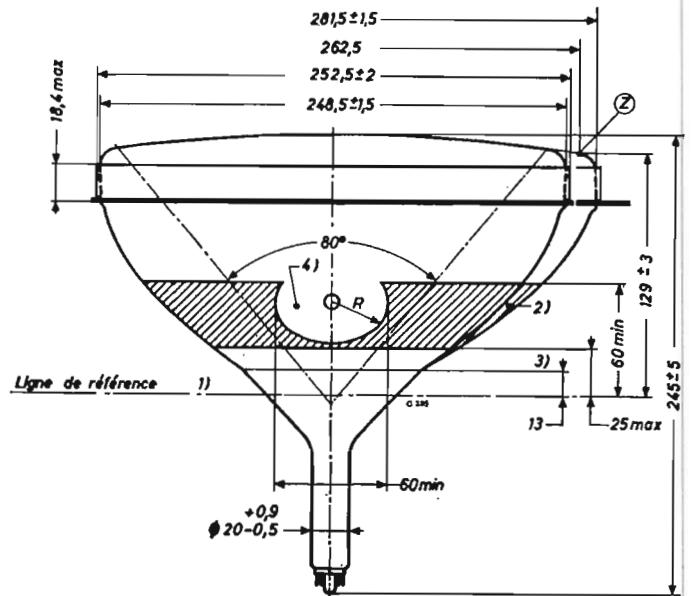
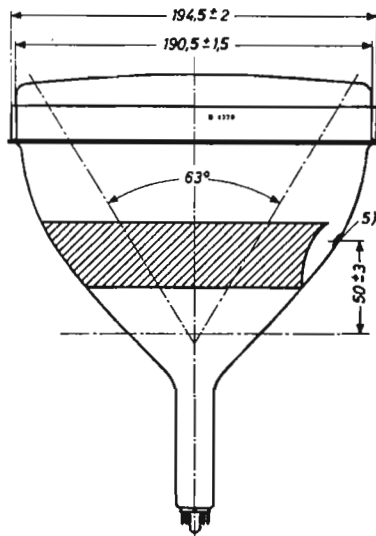
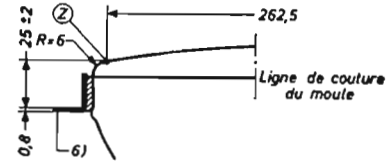
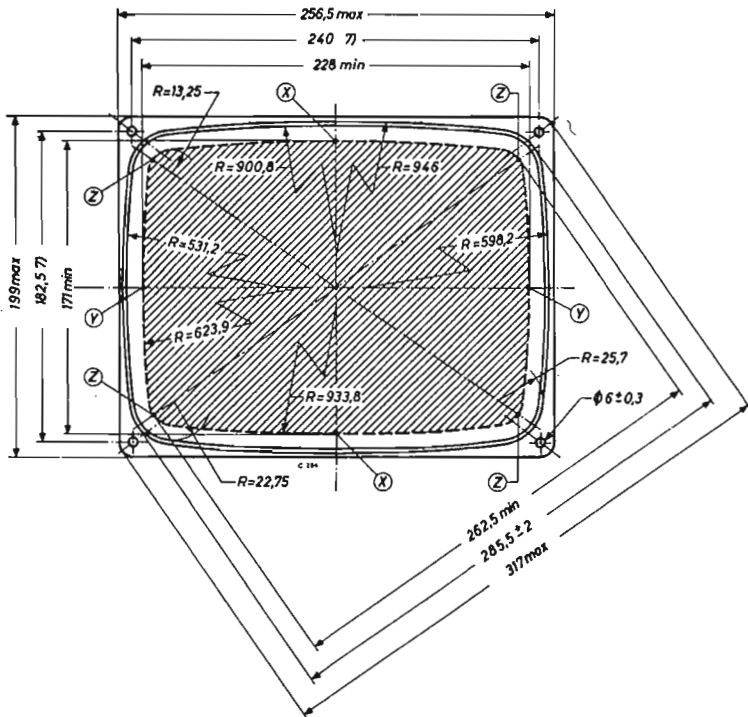
Commande par la grille

Tension de l'anode ($I_{a3g5} = 0$)	V_{a3g5}	11	kV
Tension de la grille 2	V_{g2}	250	V
Tension de la grille 4 (concentration optimale pour $I_{a3g5} = 100 \mu\text{A}$)	V_{g4}	0/350	V
Tension de la grille 1 (polarisation pour l'extinc- tion visuelle du spot dévié et concentré)	V_{g1}	- 35/-69	V

TUBE-IMAGE
VISION DIRECTE
ECRAN DEGAGE

TELEVISION EN NOIR ET BLANC
90°
A 28-14W

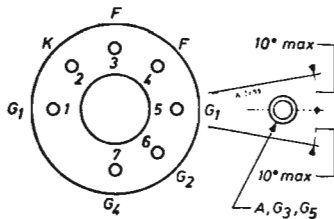
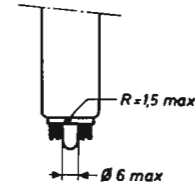
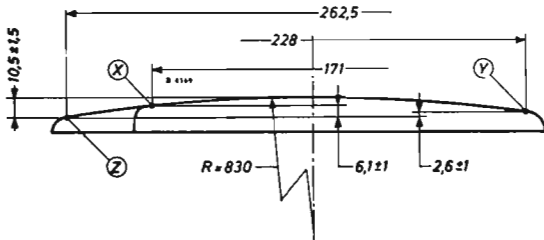
encombrement



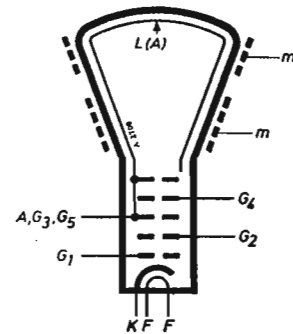
TUBE-IMAGE
VISION DIRECTE
ECRAN DEGAGE

TELEVISION EN NOIR ET BLANC
90°
A 28-14W

Feuille 2/4



Embase : JEDEC B7-208 (12)



NOTES DES FIGURES

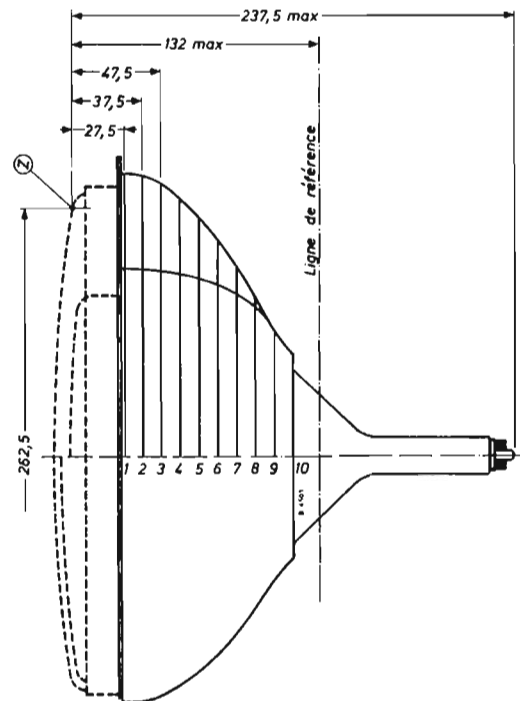
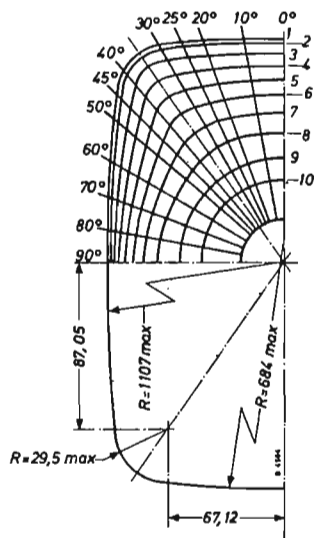
- 1 - La ligne de référence est déterminée par le plan du bord supérieur du calibre lorsque ce calibre repose sur le cône.
- 2 - Revêtement extérieur devant être mis à la masse. Il couvre au moins la surface de contact représentée.
- 3 - Fin de la zone garantie. Contour max donné par le calibre de référence.

- 4 - Cette zone doit rester propre.
- 5 - Cavité de contact.
- 6 - La non planéité maximale est de 1,2 mm.
- 7 - Un cercle de 5 mm de diamètre doit être pris comme tolérance dans le positionnement des vis de fixation à l'intérieur des trous qui sont situés aux quatre coins d'un rectangle de 240 X 182,5 mm.

TUBE-IMAGE
VISION DIRECTE
ECRAN DEGAGE

TELEVISION EN NOIR ET BLANC
90°
A 28-14W

contour maximal du cône



Section	Distance du point Z	Distance mesurée à partir du centre (valeurs max)													Section
		0° axe Long	10°	20°	25°	30°	34° 40° Diag.	40°	45°	50°	60°	70°	80°	90° axe court	
1	27,5 nom.	130,00	131,62	136,64	140,59	145,50	147,50	144,87	136,81	127,86	114,90	106,84	102,41	101,00	1
2	37,5 —	127,35	128,90	133,85	137,70	142,40	144,90	141,80	133,30	124,85	112,60	105,15	101,15	99,90	2
3	47,5 —	121,10	122,60	126,85	130,45	134,70	137,55	133,90	125,55	118,45	108,25	102,00	98,95	97,90	3
4	57,5 —	114,05	115,15	118,70	121,65	125,25	127,30	124,50	117,50	111,55	103,10	98,10	95,75	95,20	4
5	67,5 —	106,35	107,20	110,00	112,25	114,85	116,40	114,25	108,85	104,00	97,20	93,50	92,00	91,75	5
6	77,5 —	97,60	98,25	100,05	101,45	103,30	104,45	102,80	98,80	95,10	90,00	87,45	86,85	86,95	6
7	87,5 —	87,40	87,75	88,85	89,70	90,70	91,40	90,25	87,70	85,15	81,70	80,40	80,50	81,00	7
8	97,5 —	75,05	75,35	76,15	76,70	76,95	76,85	76,05	74,90	73,85	72,45	72,15	72,75	73,40	8
9	107,5 —	60,65	60,65	60,65	60,65	60,65	60,65	60,65	60,55	60,35	60,20	60,60	61,00	61,35	9
10	117,5 —	48,00	48,00	48,00	48,00	48,00	48,00	48,00	48,00	48,00	48,00	48,00	48,00	48,00	10

TUBE-IMAGE
VISION DIRECTE
ECRAN DEGAGE

TELEVISION EN NOIR ET BLANC
90°
A 28-14W

Feuille 3/4

valeurs à ne pas dépasser (limites moyennes)

	min	max
Tension de l'anode ($I_{a3g5} = 0$) _____ V_{a3g5}	7,5 (1)	12 kV
Tension de la grille 4 _____ V_{g4}		500 V - 50 V
Tension de la grille 2 _____ V_{g2}	200	350 V
Tension de la grille 2 par rapport à la grille 1 _____ V_{g2-g1}		450 V
Tension de la grille 1 _____ V_{g1}		0 V - 100 V 2 V - 350 V (2)
		V_{g1p}
Tension entre filament et cathode (K. pos.) _____ V_{kf}		110 V 130 V
		V_{kfp}

min max

Courant de la grille 4 _____ I_{g4}		$\pm 25 \mu A$
Courant de la grille 2 _____ I_{g2}		$\pm 5 \mu A$
Résistance entre cathode et filament _____ R_{kf}		1 M Ω
Impédance entre cathode et filament (50 Hz) _____ Z_{kf}		0,1 M Ω
Résistance dans le circuit de la grille 1 _____ R_{g1}		1,5 M Ω
Impédance dans le circuit de la grille 1 _____ Z_{g1} (50 Hz)		0,5 M Ω
Résistance entre la couche externe conductrice et l'en- tourage métallique (pour être à l'intérieur des nor- mes de sécurité interna- tionales) _____ $R_{m/m'}$	2	M Ω

RECOMMANDATIONS POUR LE MEILLEUR EMPLOI

Aimant de centrage :

L'intensité de champ perpendiculaire à l'axe du tube pour le centrage de l'image doit être ajustable entre 0 et 10 gauss. La distance maximale entre le centre du champ de cet aimant et la ligne de référence est de 57 mm. L'aimant de centrage devra être monté aussi près que possible des bobines de déviation.

Effacement du spot à l'extinction :

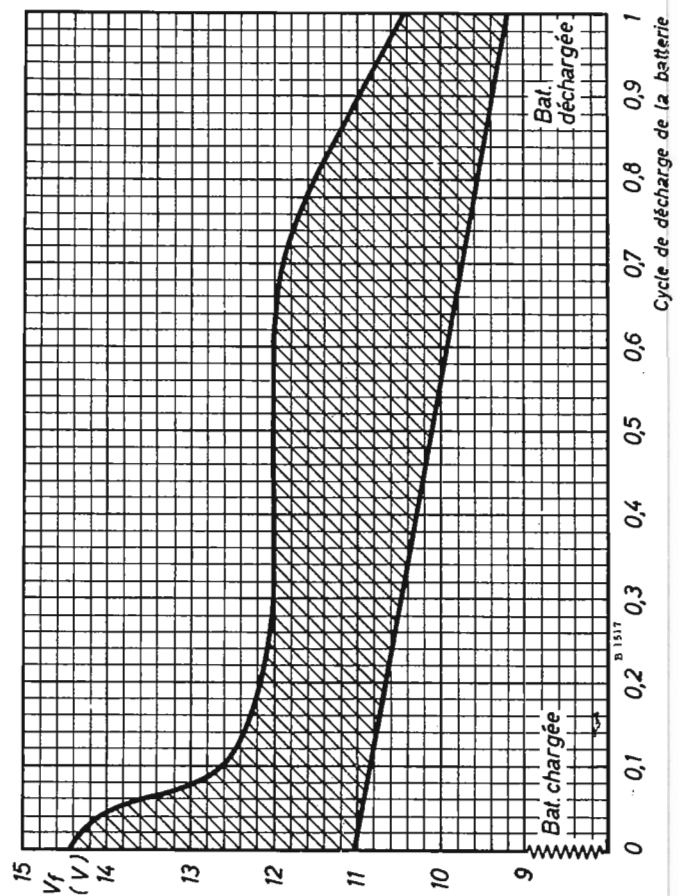
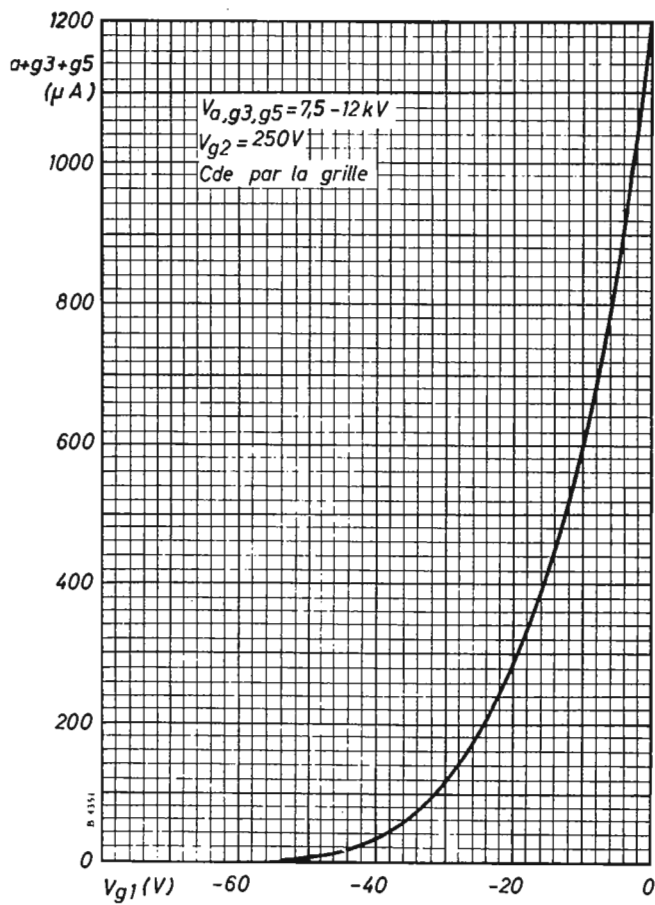
Pour éviter de brûler l'écran, il est recommandé de prévoir un dispositif d'effacement du spot agissant à la mise hors circuit de l'appareil récepteur.

NOTES

- 1 - Système des limites absolues : 12 kV.
- 2 - Avec un cycle d'utilisation de 22 % et une durée d'impulsion maximale de 1,5 ms.

TUBE-IMAGE
VISION DIRECTE
ECRAN DEGAGE

TELEVISION EN NOIR ET BLANC
90°
A 28-14W

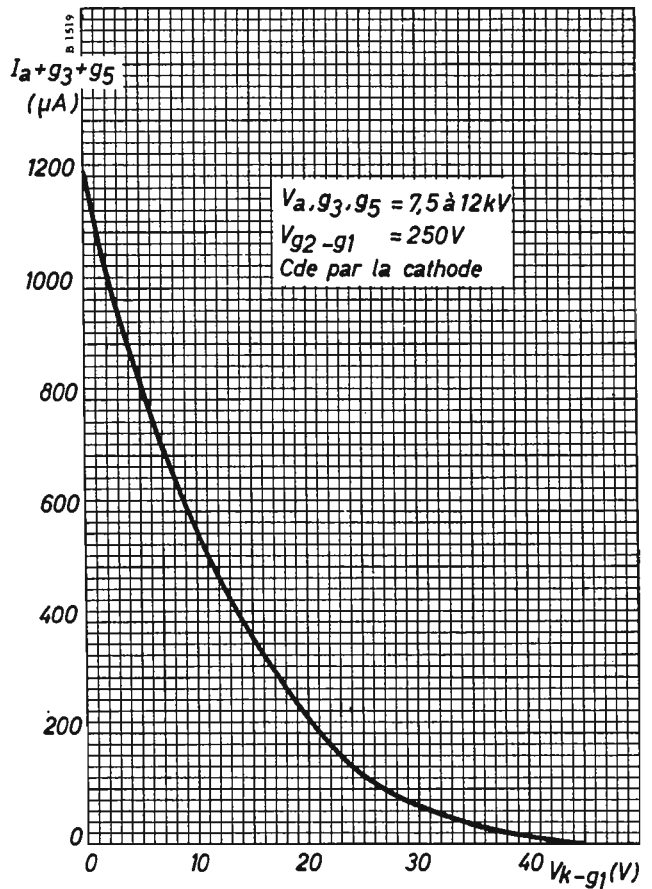
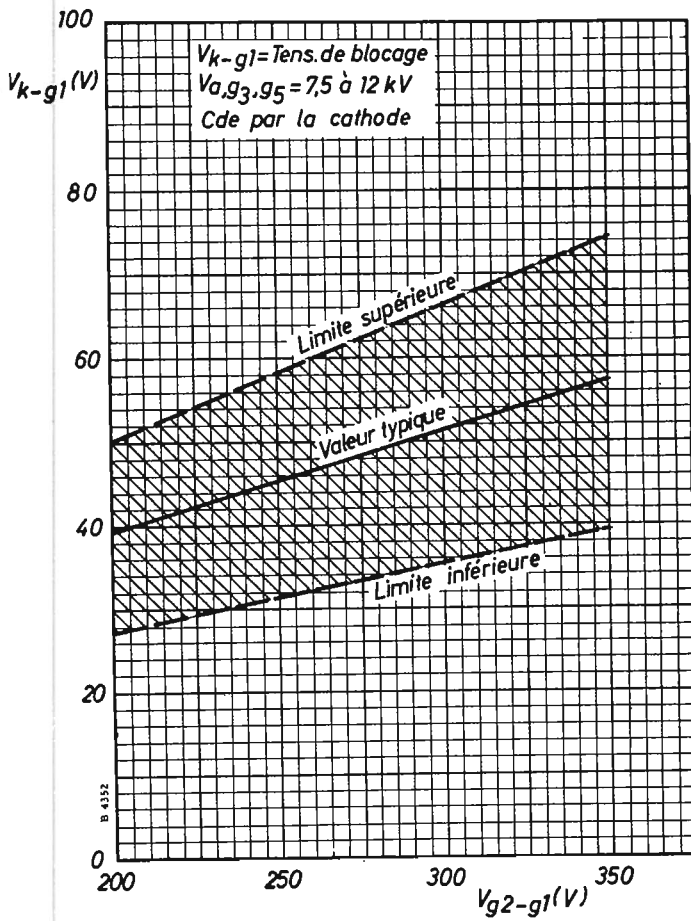


Dans le cas d'une alimentation sur batterie, la tension de chauffage devra se maintenir à l'intérieur des limites fixées ci-dessus

TUBE-IMAGE
VISION DIRECTE
ECRAN DEGAGE

TELEVISION EN NOIR ET BLANC
90°
A 28-14W

Feuille 4/4



Reproduction autorisée sous réserve complète de l'origine : R.T.C. - La Radiotechnique-Compelec.



R.T.C. LA RADIOTECHNIQUE-COMPELEC

TELECOMMUNICATIONS/TECHNIQUES SPATIALES ET NUCLEAIRES/ELECTRONIQUE INDUSTRIELLE/CALCUL ELECTRONIQUE
ELECTRONIQUE AUTOMOBILE/ELECTRONIQUE GRAND PUBLIC/R T C. DISTRIBUTION
130 AVENUE LEDRU-ROLLIN - PARIS XI^e - TELEPHONE : 797-99-30

DIVISION COGECO 21 RUE DE JAVEL - PARIS XV^e - TELEPHONE : 532-41-99

USINES ET LABORATOIRES CAEN - CHARTRES - DREUX - EVREUX - JOUE-LES-TOURS - SURESNES - TOURS
R. C. PARIS 67 B 4247

TUBE-IMAGE
VISION DIRECTE
ECRAN DEGAGE

TELEVISION EN NOIR ET BLANC
90°
A 31-20W

Feuille 1/3

description

Le tube-image A 31-20 W est un tube-image noir et blanc autoprotégé à écran dégagé de 31 cm de diagonale et de format 0,78 :

- Angle de déviation _____ 90 °
- Profondeur hors-tout _____ 272 mm
- Diamètre du col _____ 20 mm

caractéristiques

ECRAN

Verre filtrant aluminisé,

- Transmission de lumière environ _____ 54 %
- Diagonale utile _____ 295 mm
- Largeur utile _____ 257 mm
- Hauteur utile _____ 195 mm

POIDS _____ environ 2,9 kg

DEVIATION _____ Magnétique.

ANGLES D'OUVERTURE DU FAISCEAU

- Diagonale _____ 90 °
- Horizontale _____ 80 °
- Verticale _____ 63 °

CONCENTRATION : _____ STATIQUE.

CAPACITES

- Cg₁ _____ 7 pF
- Ck _____ 3 pF
- Cm/ag_{3g5} _____ max 1300 pF
- _____ min 900 pF
- Cm'/ag_{3g5} _____ max 170 pF

CHAUFFAGE

Indirect (cathode isolée du filament) _____ Vf = 11 V
If = 68 mA

Le tube peut être chauffé sous une tension nominale de 11 V, soit alternative, soit continue.

Dans le cas d'une alimentation alternative, la tension ne devra pas dépasser 11 V ± 15 %. Ces ± 15 % tiennent compte pour 10 % des fluctuations du secteur et pour 7 % des tolérances des composants.

Dans le cas d'une alimentation stabilisée (ou à partir des impulsions de lignes) la tension de chauffage ne devra pas dépasser 11 V ± 10 %.

Dans le cas d'une alimentation sur batterie, la tension de chauffage devra se maintenir à l'intérieur des limites fixées par la courbe 1.

CONDITIONS TYPIQUES D'EMPLOI

Commande par la cathode

(Tensions prises par rapport à la grille 1)

Tension de l'anode (I _{ag_{3g5}} = 0) _____	V _{ag_{3g5}}	11	kV
Tension de la grille 2 _____	V _{g₂}	200/350	V
Tension de la grille 4 (concentration optimale pour I _{ag_{3g5}} = 100 μA) _____	V _{g₄}	0/350	V
Tension de la cathode (polarisation pour l'extinc- tion visuelle du spot dévié et concentré) _____	V _k	≈ 45	V

Commande par la grille

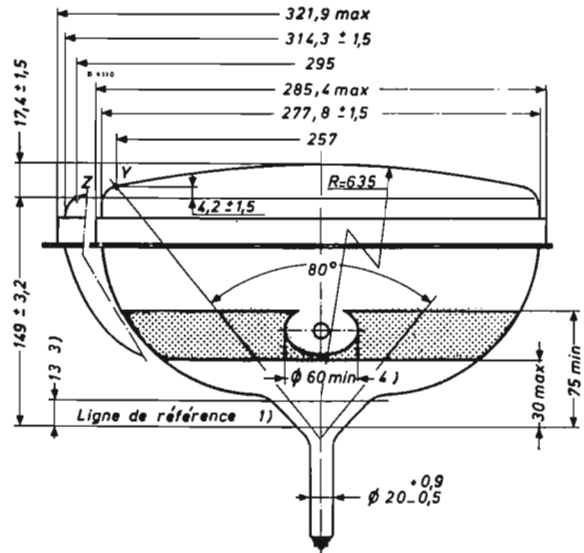
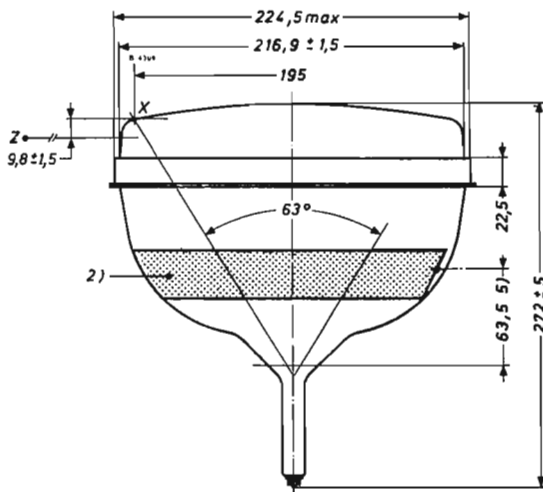
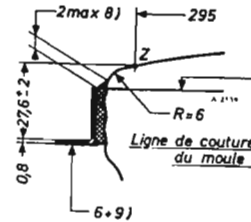
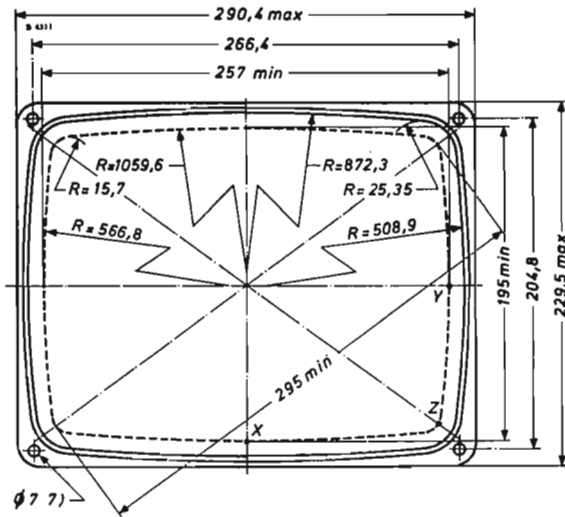
Tension de l'anode (I _{ag_{3g5}} = 0) _____	V _{ag_{3g5}}	11	kV
Tension de la grille 2 _____	V _{g₂}	250	V
Tension de la grille 4 (concentration optimale pour I _{ag_{3g5}} = 100 μA) _____	V _{g₄}	0/350	V
Tension de la grille 1 (polarisation pour l'extinc- tion visuelle du spot dévié et concentré) _____	V _{g₁}	- 35/-69	V

TUBE-IMAGE
VISION DIRECTE
ECRAN DEGAGE

TELEVISION EN NOIR ET BLANC
90°

A 31-20W

encombrement



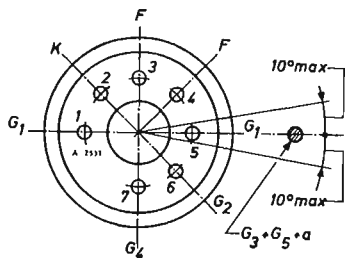
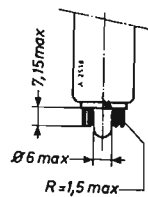
TUBE-IMAGE
VISION DIRECTE
ECRAN DEGAGE

TELEVISION EN NOIR ET BLANC

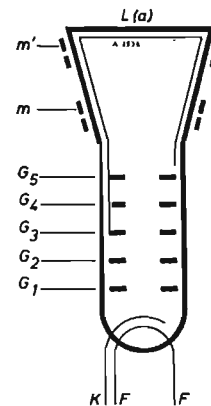
90°

A 31-20W

Feuille 2/3



Embase : JEDEC B7-208 (12)



NOTES DES FIGURES

- 1 - La ligne de référence est déterminée par le plan du bord supérieur du calibre lorsque ce calibre repose sur le cône.
- 2 - Revêtement extérieur devant être mis à la masse. Il couvre au moins la surface de contact représentée.
- 3 - Fin de la zone garantie. Contour max donné par le calibre de référence.
- 4 - Cette zone doit rester propre.
- 5 - Cavité de contact.
- 6 - La non planéité maximale est de 1,2 mm.
- 7 - Un cercle de 6 mm de diamètre doit être pris comme la tolérance dans le positionnement des vis de fixation à l'intérieur des trous de fixation qui sont situés aux quatre coins d'un rectangle de 266,4 X 204,8 mm.
- 8 - Menisque de remplissage par polyester.
- 9 - L'entourage métallique doit être mis à la masse.

TUBE-IMAGE
VISION DIRECTE
ECRAN DEGAGE

TELEVISION EN NOIR ET BLANC
90°
A 31-20W

valeurs à ne pas dépasser (limites moyennes)

	min	max	
Tension de l'anode ($I_{a3} g_5 = 0$) _____ $V_{ag_3 g_5}$	7,5 (1)	12	kV
Tension de la grille 4 _____ V_{g_4}		500	V
		- 50	V
Tension de la grille 2 _____ V_{g_2}	200	350	V
Tension de la grille 2 par rapport à la grille 1 _____ $V_{g_2 - g_1}$		450	V
Tension de la grille 1 _____ V_{g_1}		0	V
		- 100	V
	$V_{g_1 p}$	2	V
		- 350	V (2)
Tension entre filament et cathode (K. pos.) _____ V_{kf}		110	V
		V_{kfp}	130 V

	min	max	
Courant de la grille 4 _____ I_{g_4}		± 25	μA
Courant de la grille 2 _____ I_{g_2}		± 15	μA
Résistance entre cathode et filament _____ R_{kf}		1	$M\Omega$
Impédance entre cathode et filament (50 Hz) _____ Z_{kf}		0,1	$M\Omega$
Résistance dans le circuit de la grille 1 _____ R_{g_1}		1,5	$M\Omega$
Impédance dans le circuit de la grille 1 _____ Z_{g_1} (50 Hz)		0,5	$M\Omega$
Résistance entre la couche externe conductrice et l'en- tourage métallique (pour être à l'intérieur des nor- mes de sécurité interna- tionales) _____ $R_{m/m'}$	2		$M\Omega$

RECOMMANDATIONS POUR LE MEILLEUR EMPLOI

Aimant de centrage :

L'intensité de champ perpendiculaire à l'axe du tube pour le centrage de l'image doit être ajustable entre 0 et 10 gauss. La distance maximale entre le centre du champ de cet aimant et la ligne de référence est de 55 mm. L'aimant de centrage devra être monté aussi près que possible des bobines de déviation.

Effacement du spot à l'extinction :

Pour éviter de brûler l'écran, il est recommandé de prévoir un dispositif d'effacement du spot agissant à la mise hors circuit de l'appareil récepteur.

NOTES

- 1 - Système des limites absolues : 12 kV.
- 2 - Avec un cycle d'utilisation de 22 % et une durée d'impulsion maximale de 1,5 ms.

TUBE-IMAGE
VISION DIRECTE
ECRAN DEGAGE

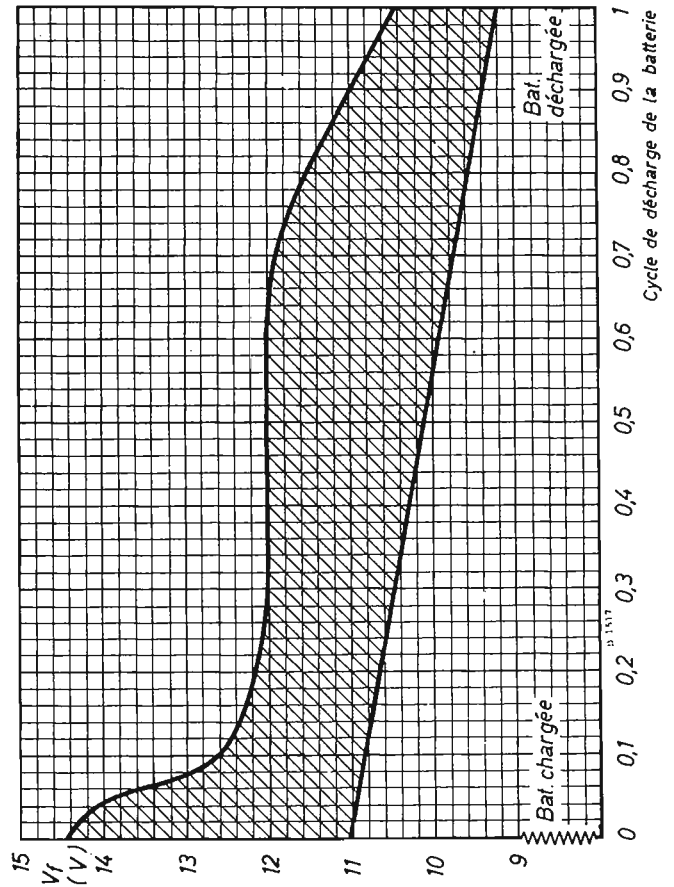
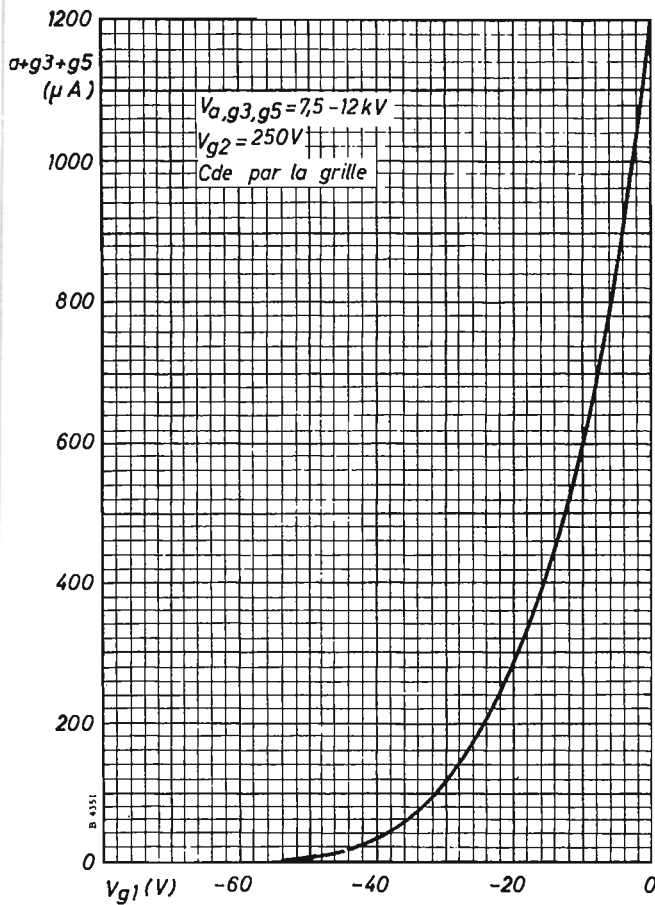
TELEVISION EN NOIR ET BLANC

90°

A 31-20W

Feuille 3/3

courbes caractéristiques

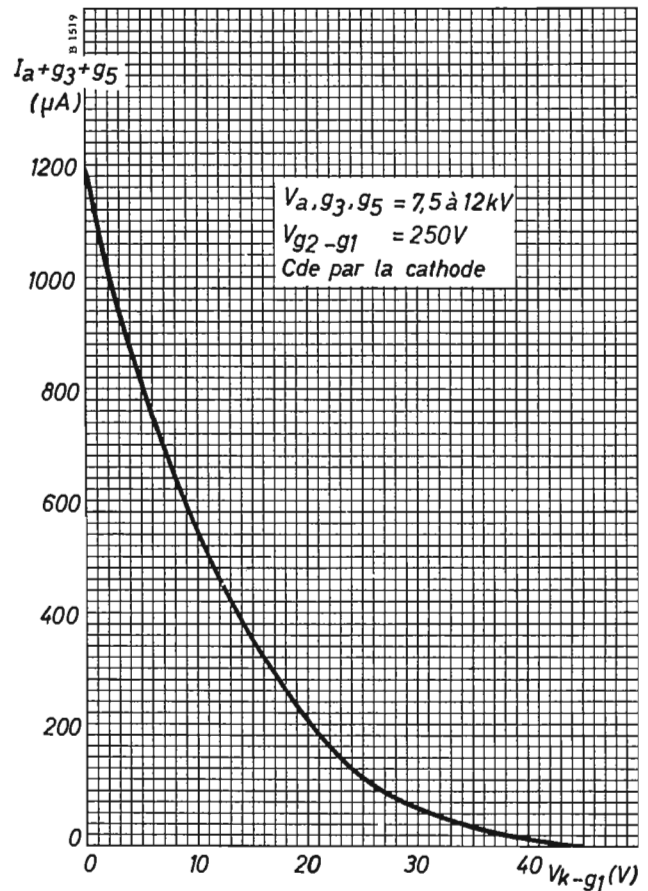
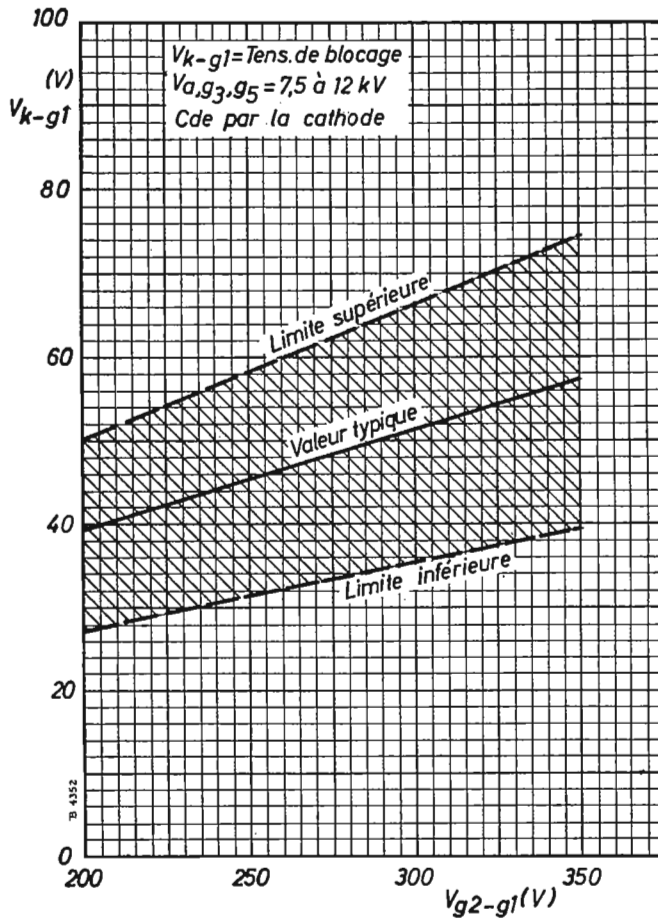


Courbe 1

Dans le cas d'une alimentation sur batterie, la tension de chauffage devra se maintenir à l'intérieur des limites fixées ci-dessus

TUBE-IMAGE
VISION DIRECTE
ECRAN DEGAGE

TELEVISION EN NOIR ET BLANC
90°
A 31-20W



Reproduction autorisée sous réserve complète de l'origine : R.T.C. - La Radiotechnique-Compelec.



R.T.C. LA RADIODIOTECHNIQUE-COMPELEC

TELECOMMUNICATIONS/TECHNIQUES SPATIALES ET NUCLÉAIRES/ÉLECTRONIQUE INDUSTRIELLE/CALCUL ÉLECTRONIQUE
ÉLECTRONIQUE AUTOMOBILE/ÉLECTRONIQUE GRAND PUBLIC/R.T.C. DISTRIBUTION
130 AVENUE LÉDRU-ROLLIN - PARIS XI^e - TÉLÉPHONE : 797-99-30

DIVISION COGECO 21 RUE DE JAVEL - PARIS XV^e - TÉLÉPHONE : 532-41-99

USINES ET LABORATOIRES CAEN - CHARTRES - DREUX - EVREUX - JOUÉ-LES-TOURS - SURESNES - TOURS

R. C. PARIS 67 B 4247

télévision noir et blanc 110°



**tubes-images : vision directe
écran dégagé
chauffage rapide**

**A 31-510 W
A 34-510 W
A 44-510 W**

introduction

Les tubes-images A 31-510 W, A 34-510 W et A 44-510 W sont des tubes-images noir et blanc autoprotégés, à écran rectangulaire dégagé de 31, 34 et 44 cm de diagonale.

Grâce au diamètre du col (20 mm) l'énergie de déviation est faible.

La ceinture métallique d'autoprotection comporte 4 oreilles de fixation et laisse la dalle de verre et son écran complètement dégagés.

La cathode à chauffage rapide permet d'obtenir l'image moins de 5 secondes après la mise sous tension.

caractéristiques principales

	Tube-image			Unité
	A 31-510 W	A 34-510 W	A 44-510 W	
Diagonale de l'écran	31	34	44	cm
Longueur totale max.	23	25	29	cm
Angle de déviation	110°			
Diamètre du col	$\phi = 20$			mm
Tension de la grille 2	130			V
Tension de l'anode	12 - 15			kV
Chauffage V_f	11			V
I_f	140			mA
Temps d'apparition de l'image	< 5			s
Autoprotection	par ceinture métallique			
Ecran	rectangulaire dégagé			
Concentration	électrostatique bipotentielle			
Déviation	électromagnétique			

Il est conseillé au lecteur de se référer aux "Recommandations générales pour l'emploi des tubes-images".

description

écran

	Tube-image			Unité
	A31-510W	A34-510W	A44-510W	
Forme	rectangulaire			
Format	0,76	0,78	0,78	
Type	verre filtrant, aluminisé			
Coefficient de transmission de la dalle en son centre ...	50	48	48	%
Diagonale utile min.	295	322,3	413	mm
Largeur utile min.	257	270,2	346	mm
Hauteur utile min.	195	210,7	270	mm

concentration

Electrostatique bipotentielle (G₂ grille accélératrice, G₄ grille de focalisation).

déviaton

Electromagnétique.

Angles d'ouverture du faisceau	Tube-image		
	A31-510W	A34-510W	A44-510W
• en diagonale	110°	110°	110°
• en horizontale	99°	102°	98°
• en verticale	80°	82°	79°

centrage de l'image

Pour le centrage de l'image, l'intensité du champ magnétique perpendiculaire à l'axe du tube doit être ajustable de 0 à 800 A/m. La distance maximale entre le plan de ce champ et la ligne de référence du tube doit être de 47 mm.

caractéristiques mécaniques (voir également pages 5 et suivantes).

	Tube-image			Unité
	A31-510W	A34-510W	A44-510W	
Longueur totale max.	233	247	288	mm
Diamètre du col + 0,9 mm -- 0,5 mm	φ = 20			mm
Entr'axes des 4 points de fixation :				
• largeur	267,5	290	363,5	mm
• hauteur	204,4	226	288,5	mm
Culot (1)	7 broches Jedec E7-91			
Contact d'anode	cavité CEI 67-III-2			
Orientation dans le montage	quelconque			
Poids approximatif	2,8	3,2	6	kg

(1) La circonférence de base du culot doit être inscrite dans un cercle de 40 mm de diamètre concentrique à l'axe du tube. Le support du culot ne doit pas être monté rigidement ; il doit avoir des connexions souples et être facilement mobile.

caractéristiques électriques

capacités

	Tube-image			Unité
	A31-510W	A34-510W	A44-510W	
Entre la couche conductrice externe et l'anode $C_{ag3g5/m}$ max	900	900	1300	pF
	450	450	700	pF
Entre la ceinture métallique et l'anode $C_{ag3g5/m'}$	150	200	300	pF
Entre la cathode et toutes les autres électrodes C_k	3	3	3	pF
Entre la grille 1 et toutes les autres électrodes C_{g1}	7	7	7	pF

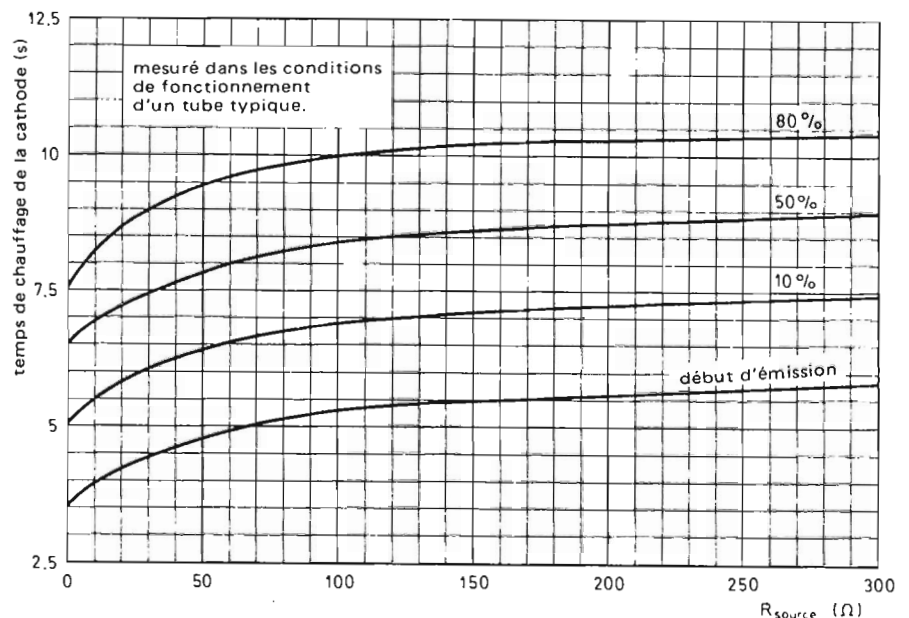
chauffage

Indirect (cathode isolée du filament) $V_f = 11 V$
 $I_f = 140 mA$

Limites de la valeur efficace de la tension de chauffage sur une période quelconque de 20 ms (système des limites absolues) $V_{fmax.} = 12,7 V$ (2)
 $min. = 9,3 V$

Le tube doit être chauffé en parallèle par une source de tension alternative - à fréquence de secteur ou de lignes - ou continue.

Fig. 1 - Temps de chauffage nécessaire pour atteindre différents pourcentages du courant de cathode final en fonction de l'impédance de la source de chauffage.



(2) Cette limite doit être aussi respectée pendant la période de mise en fonctionnement.

fonctionnement typique

commande par la cathode (3)

Tension de l'anode	V_{ag3g5}	12 à 15	kV
Tension de la grille 4 (focalisation)	V_{g4}	0 à 130	V (4)
Tension de la grille 2	V_{g2}	130	V
Tension de la cathode pour l'extinction visuelle du spot dévié et concentré	V_{kbl}	30 à 50	V

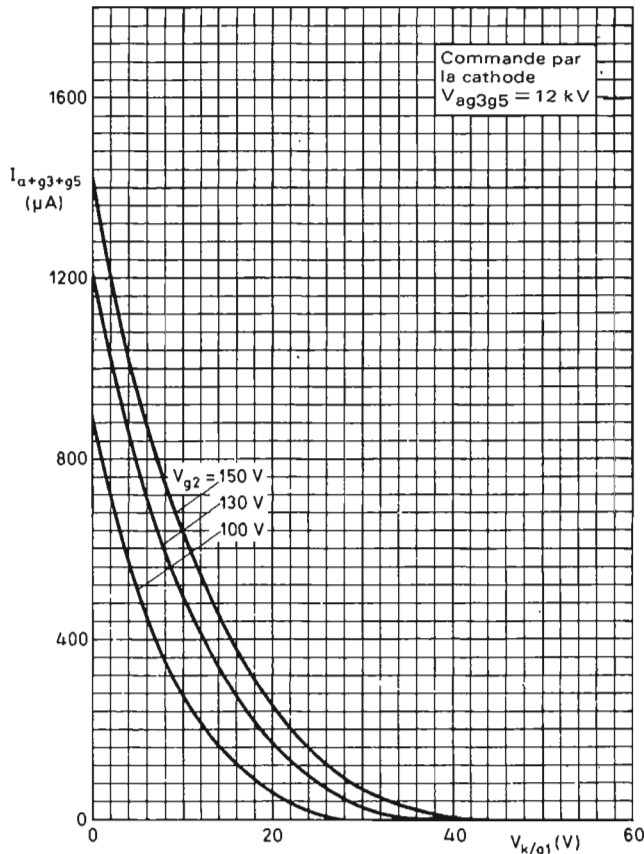


Fig. 2 - Courant anode en fonction de la tension cathode

données pour l'établissement des projets

Courants de la grille 4			
• positif	I_{g4}	max.	25 μA
• négatif	I_{g4}	min.	-25 μA
Courants de la grille 2			
• positif	I_{g2}	max.	5 μA
• négatif	I_{g2}	min.	- 5 μA
Résistance du circuit cathode-filament	R_{kf}	max.	1 $M\Omega$
Impédance du circuit cathode-filament (50 Hz) . .	Z_{kf}	max.	0,1 $M\Omega$
Résistance du circuit de la grille 1	R_{g1}	max.	1,5 $M\Omega$
Impédance du circuit de la grille 1 (50 Hz)	Z_{g1}	max.	0,5 $M\Omega$

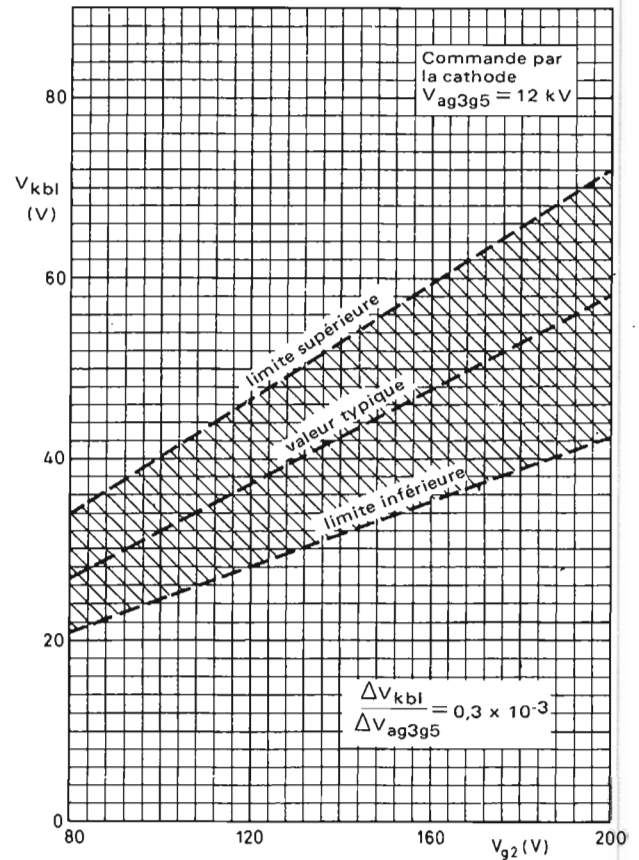


Fig. 3 - Variation de la tension de blocage de la cathode en fonction de V_{g2}

valeurs à ne pas dépasser

(système des limites hybrides selon publication CEI 134) (3)

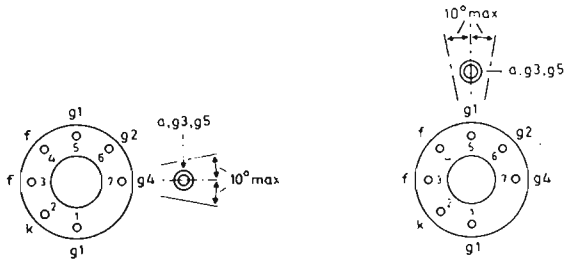
Tension de l'anode	V_{ag3g5}	max.	17 kV
		min.	9 kV
Tensions de la grille 4			
• positive	V_{g4}	max.	500 V
• négative	V_{g4}	min.	-200 V
Tension de la grille 2	V_{g2}	max.	200 V (5)
Tensions cathode-grille 1			
• pour la disparition du spot (blocage)	V_{kg1bl}	max.	200 V
• crête positive	V_{kg1cr}	max.	400 V (6)
• négative	V_{kg1}	max.	0 V
• crête négative	V_{kg1cr}	min.	- 2 V
Tension cathode-filament . .	V_{kf}	max.	200 V

- (3) Les tensions sont prises par rapport à la grille 1 sauf indication contraire.
- (4) Comme la caractéristique concentration/ V_{g4} est presque plate, il suffit d'avoir le choix entre deux tensions de focalisation, par exemple 0 et 130 V. Néanmoins la tension optimale de concentration peut être comprise entre - 100 et + 200 V.
- (5) A $V_{kg1} = 0$ V.
- (6) Durée maximale de l'impulsion = 22 % de la durée du cycle et au maximum 1,5 ms.

caractéristiques mécaniques

caractéristiques communes

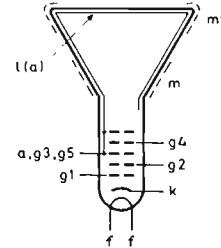
brochage (Jedec E7-91)



A 31-510 W
A 44-510 W

A 34-510 W

schéma électrique

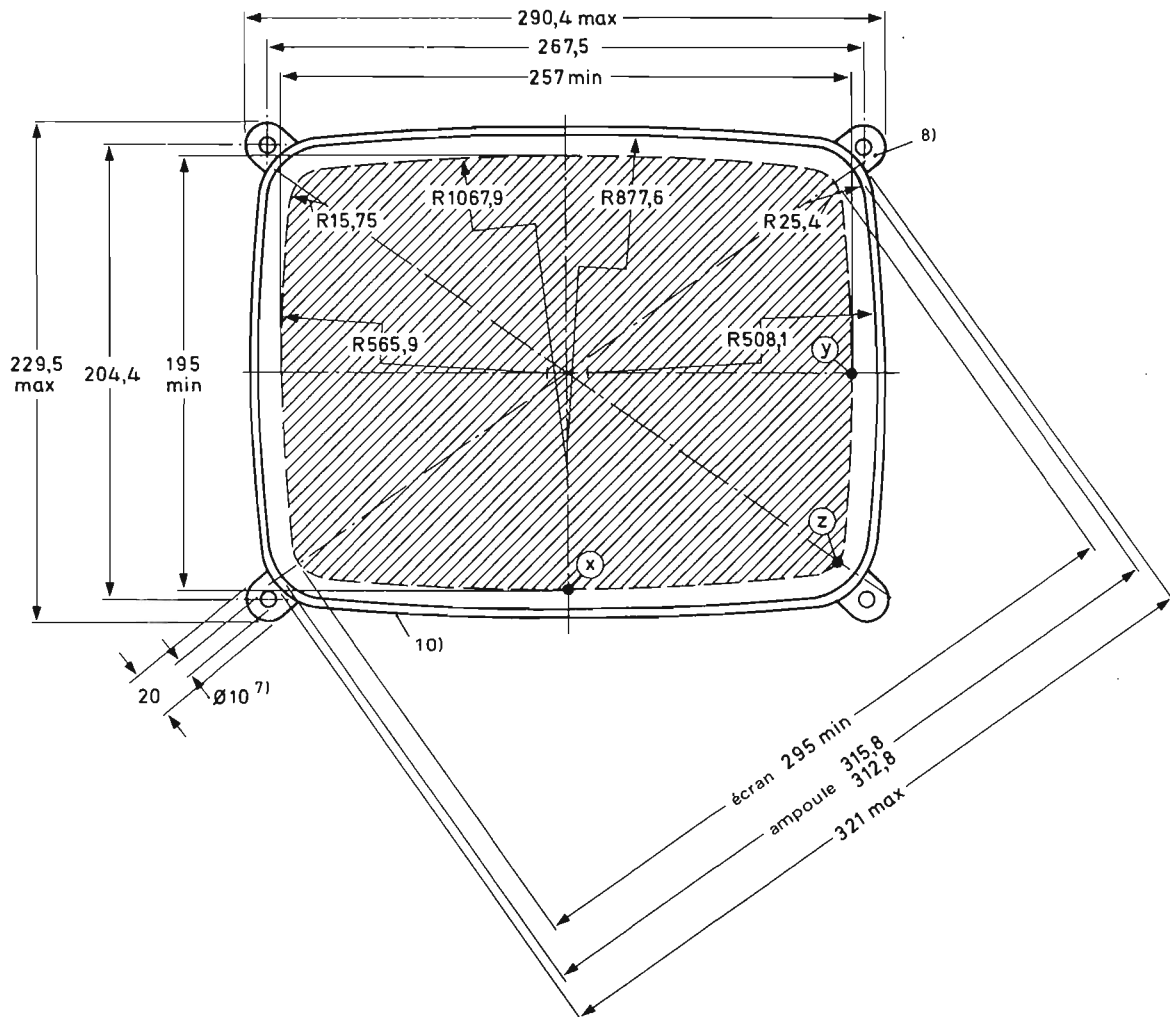
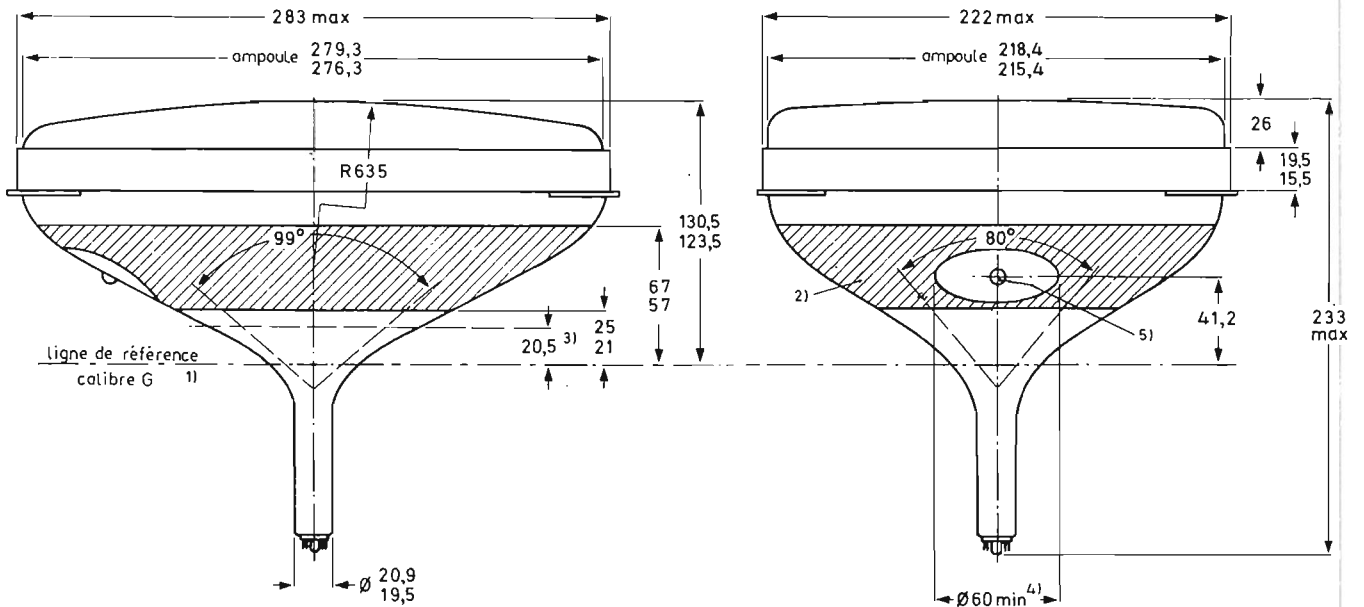


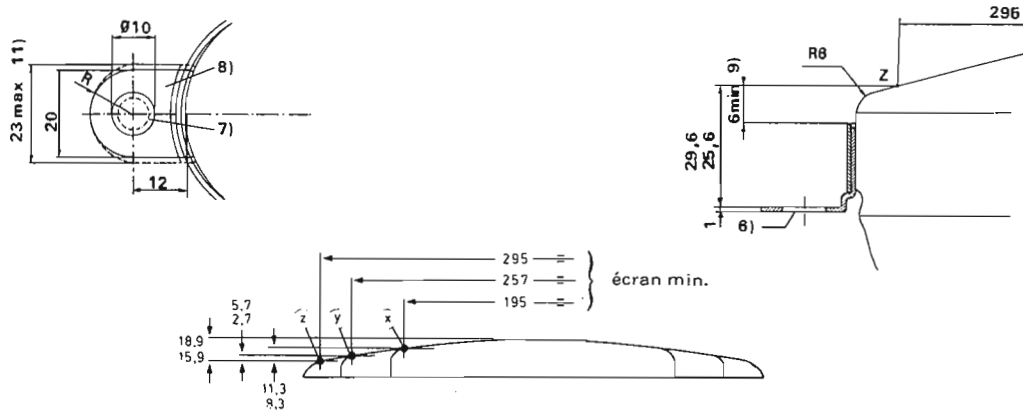
notes des dessins d'encombrement (pages 6 et suivantes)

- 1) La ligne de référence est déterminée par un plan du calibre de référence G (Jedec G 148) lorsque ce calibre repose sur le cône.
- 2) Revêtement extérieur devant être mis à la masse. Il couvre au moins la surface de contact représentée.
- 3) Limite du contour maximal du cône définie par le calibre de référence G.
- 4) Cette zone doit rester propre.
- 5) Cavité de contact CEI 67-III-2.
- 6) Le décalage d'une oreille de fixation par rapport au plan des trois autres est au maximum de 2 mm.
- 7) Des cercles de diamètre :
 - 7 mm pour les A 31-510 W et A 34-510 W
 - et 7,5 mm pour les A 44-510 W
 représentent les tolérances dans le positionnement des vis de fixation. Les centres de ces cercles sont situés aux quatre coins d'un rectangle de :
 - 267,5 mm x 204,4 mm pour le A 31-510 W
 - 290 mm x 226 mm pour le A 34-510 W
 - 363,5 mm x 288,5 mm pour le A 44-510 W.
- 8) La ceinture métallique d'autoprotection doit être reliée à la masse. A cet effet un trou de 3 mm de diamètre est prévu dans chaque oreille du A 44-510 W. Le contact électrique ceinture-oreilles est garanti.
- 9) Distance du point Z à la ceinture métallique d'autoprotection.
- 10) Rayon de courbure max de la partie extérieure de la ceinture métallique d'autoprotection = rayon nominal de l'ampoule + 4 mm.
- 11) Espace minimal à prévoir pour les oreilles de fixation.

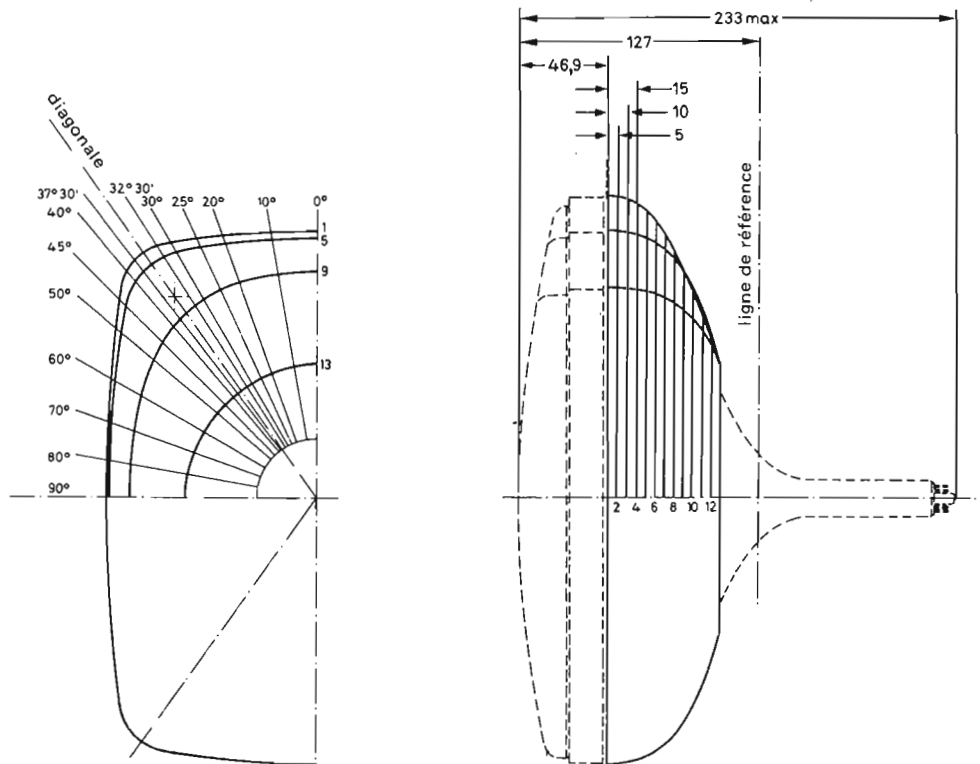
encombrement du A 31-510 W (en mm)

Voir notes et caractéristiques communes page 5.





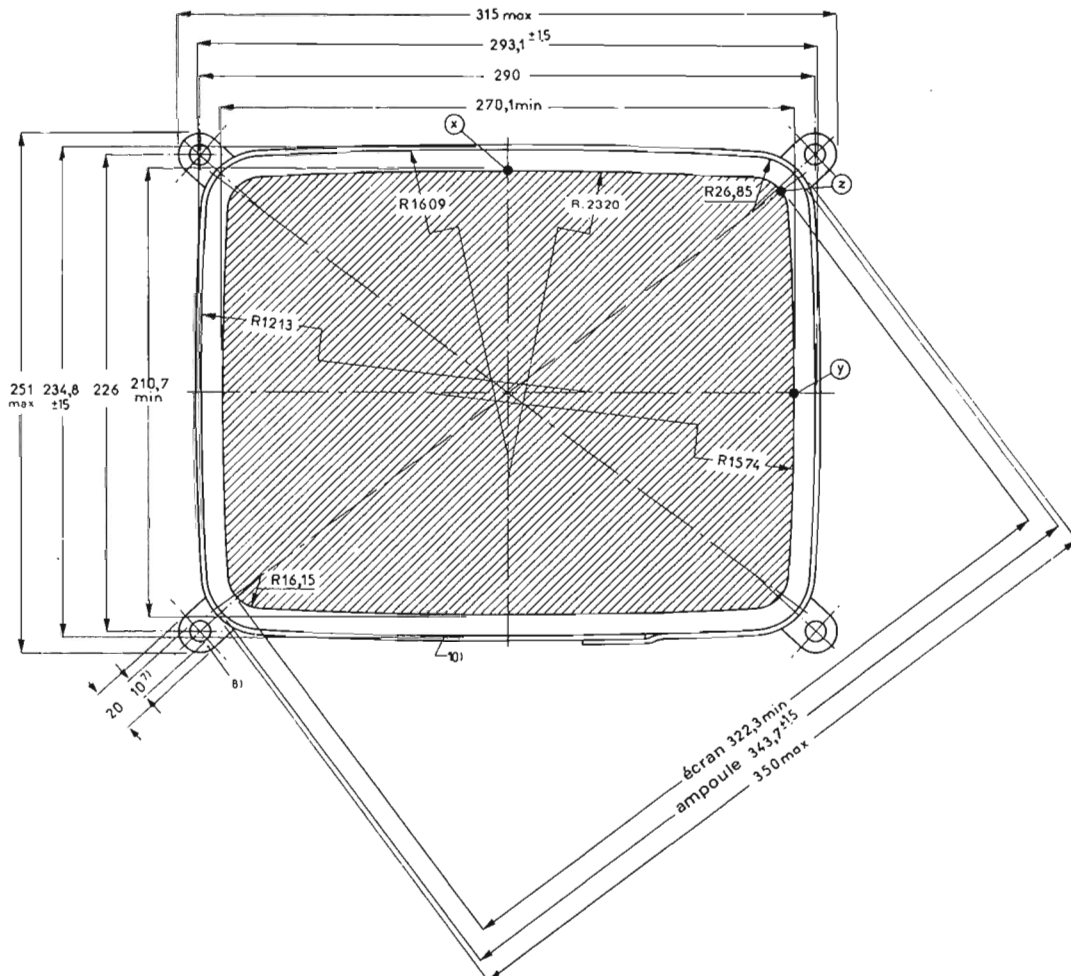
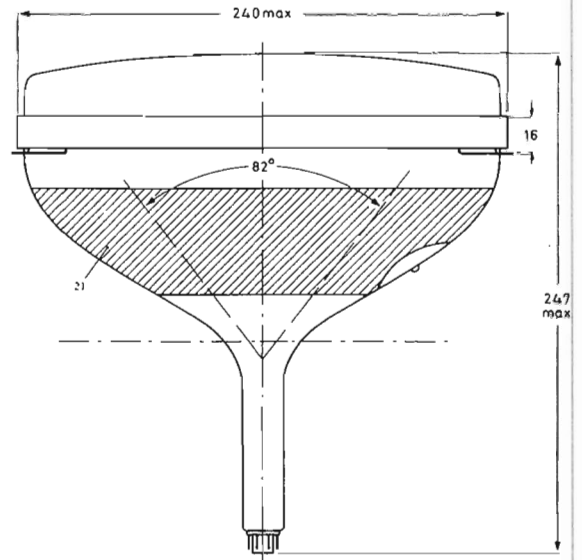
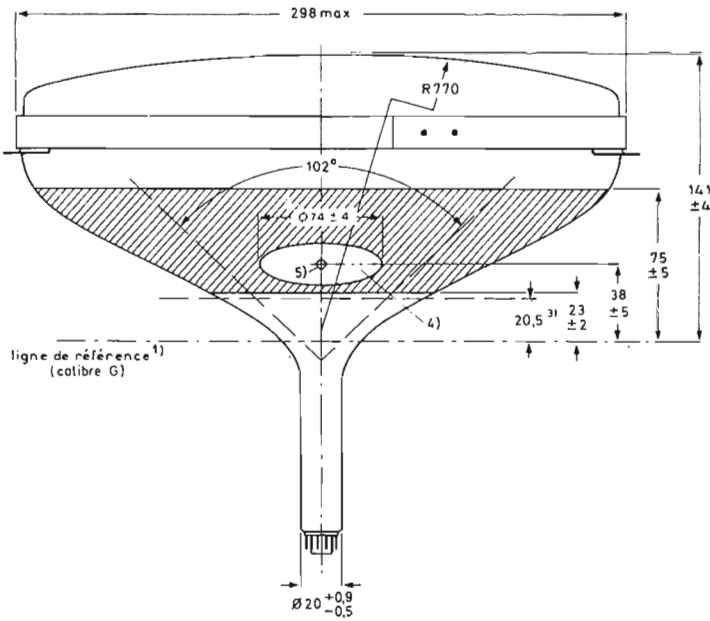
contour maximal du cône



Section	Distance mesurée à partir de la section 1	Distance mesurée à partir du centre (valeurs max.)														
		0°	10°	20°	25°	38°	32° 30'	diag.	37° 30'	40°	45°	50°	60°	70°	80°	90°
13	59,6	72,2	72,0	71,7	71,4	71,2	71,1	71,0	71,0	70,9	70,8	70,7	70,6	70,7	70,8	70,8
12	55	85,9	85,6	84,9	84,4	84,0	83,8	83,5	83,3	83,1	82,7	82,4	81,9	81,6	81,5	81,5
11	50	99,5	99,4	98,9	98,5	97,9	97,5	97,1	96,8	96,3	95,4	94,4	92,4	90,7	89,5	89,1
10	45	112,3	112,4	112,2	111,7	110,9	110,4	109,7	109,1	108,3	106,6	104,7	100,9	97,7	95,5	94,7
9	40	121,3	121,3	122,8	122,9	122,4	121,9	121,2	120,5	119,5	117,1	114,3	108,6	103,8	100,8	99,7
8	35	127,9	128,9	131,2	132,1	140,8	132,3	131,7	130,9	129,7	126,5	122,7	114,9	108,8	105,0	103,7
7	30	132,6	134,0	137,4	139,3	147,2	141,2	140,9	140,2	138,8	134,6	129,5	119,7	112,5	108,2	106,8
6	25	136,0	137,5	141,7	144,4	151,6	148,3	148,5	147,9	146,5	140,9	134,3	122,9	115,0	110,5	109,0
5	20	138,4	140,0	144,5	147,8	154,6	153,2	153,7	153,2	151,7	144,8	137,1	124,7	116,5	111,8	110,3
4	15	140,3	141,9	146,6	150,2	156,5	156,6	157,4	156,9	155,1	147,1	138,5	125,4	117,0	112,3	110,8
3	10	141,6	143,2	148,0	151,8	154,6	158,7	159,5	159,0	157,1	148,5	139,4	126,0	117,6	112,9	111,4
2	5	142,4	143,9	148,8	152,6	157,4	159,5	160,7	160,2	158,2	149,4	140,1	126,6	118,1	113,4	111,9
1	0	142,8	144,4	149,3	153,1	157,9	160,2	161,1	160,6	158,7	149,9	140,6	127,1	118,5	113,8	112,3

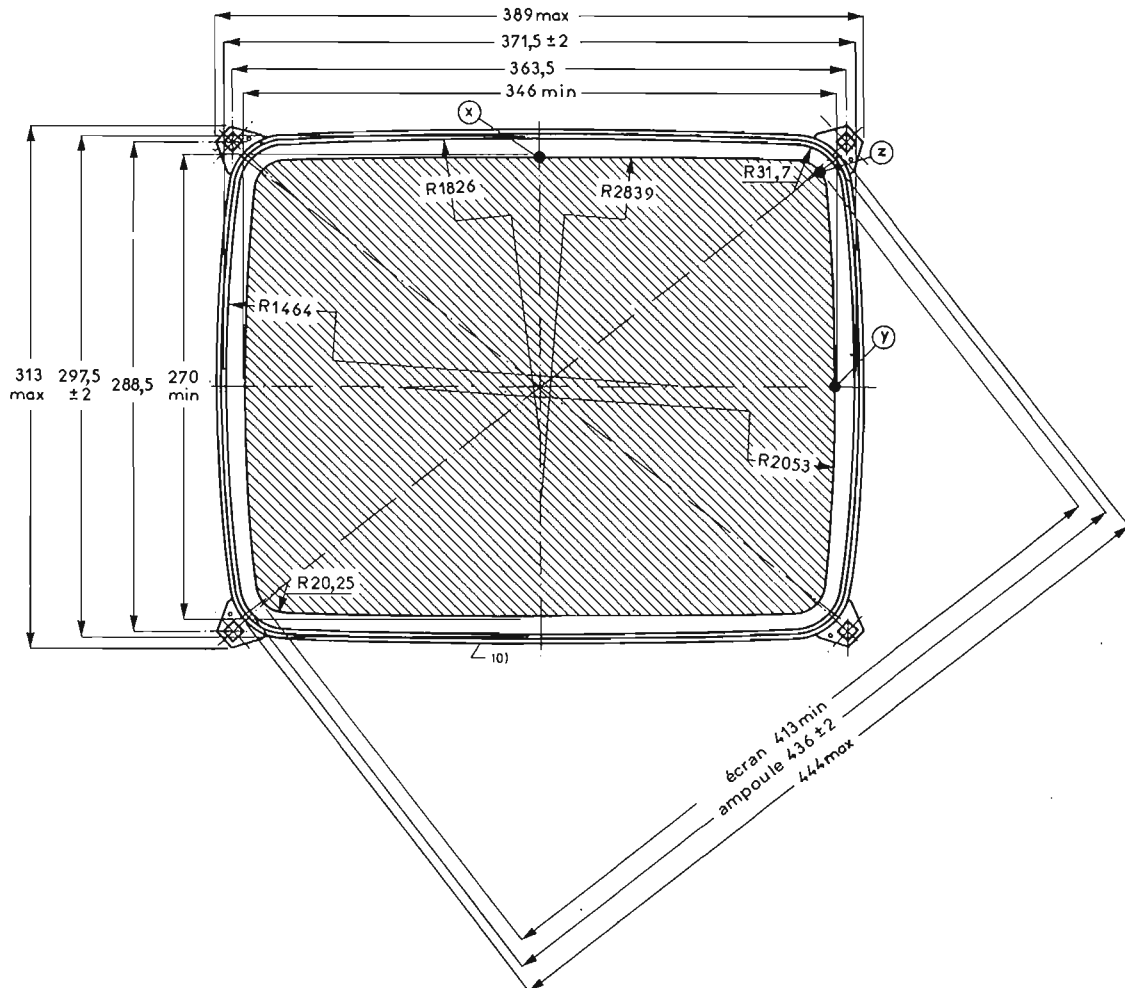
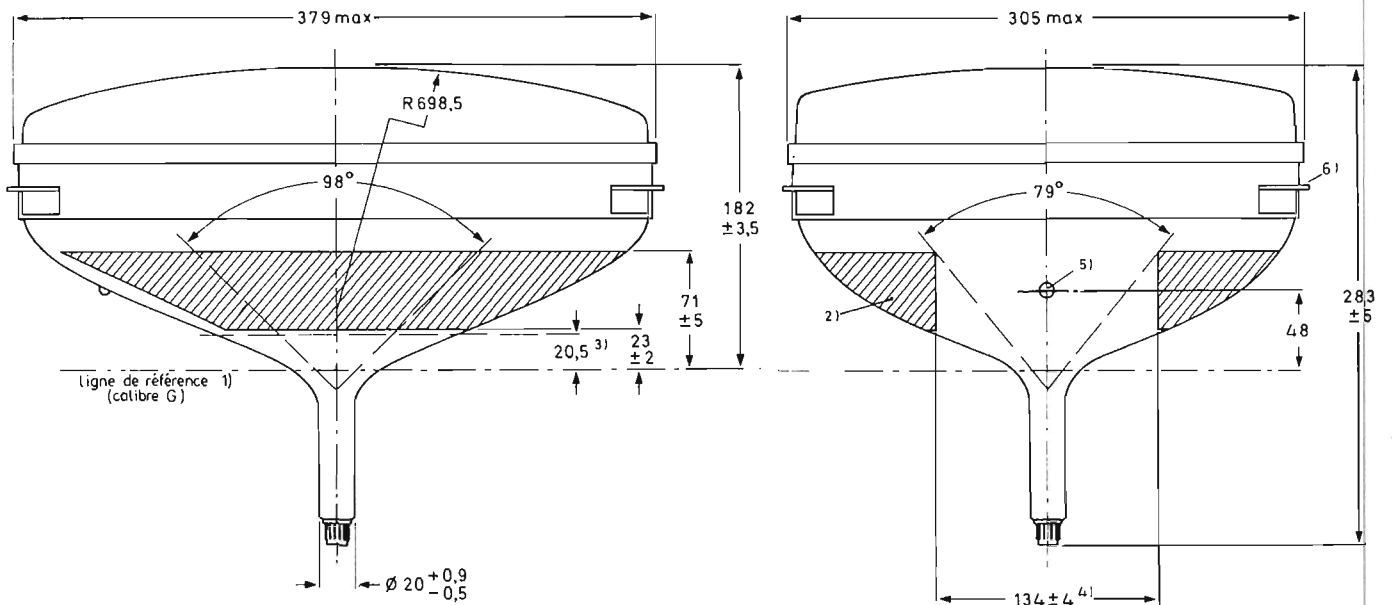
encombrement du A 34-510 W (en mm)

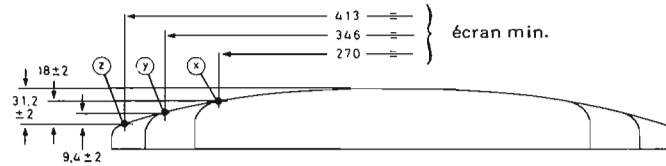
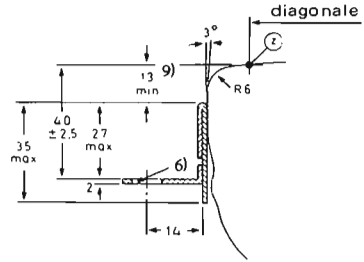
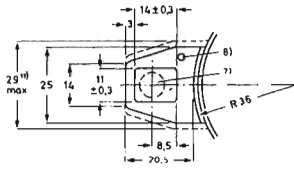
Voir notes et caractéristiques communes page 5.



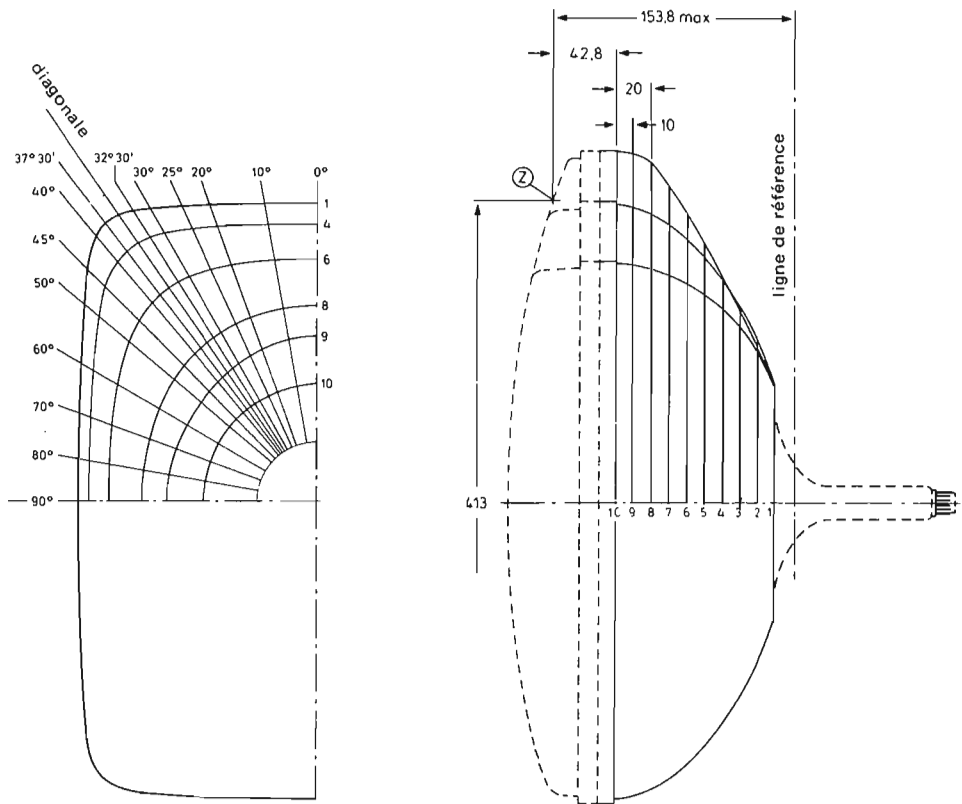
encombrement du A 44-510 W (en mm)

Voir notes et caractéristiques communes page 5.





contour maximal du cône



Section	Distance mesurée à partir de la section 1	Distance mesurée à partir du centre (valeurs max.)														
		0°	10°	20°	25°	30°	32°30'	diag.	37°30'	40°	45°	50°	60°	70°	80°	90°
10	90	73,8	73,6	73,1	72,9	72,6	72,5	72,3	72,2	72,1	71,9	71,8	71,7	71,7	71,8	71,9
9	80	104,7	103,9	102,1	101,0	99,9	99,4	98,6	98,4	98,0	97,2	96,5	95,6	95,2	95,2	95,3
8	70	123,9	124,0	123,8	123,5	123,0	122,6	122,0	121,8	121,2	120,1	118,7	116,0	113,5	111,7	111,1
7	60	140,4	141,3	143,3	144,1	144,5	144,5	144,0	143,8	143,2	141,2	138,6	132,7	127,3	123,8	122,5
6	50	154,8	156,3	160,3	162,5	164,3	164,9	164,7	164,5	163,7	160,5	156,0	146,1	138,1	133,2	131,5
5	40	166,9	168,9	174,5	178,1	181,6	183,1	183,4	183,2	182,1	177,2	170,2	156,6	146,6	140,8	138,9
4	30	176,8	179,1	185,9	190,9	196,3	198,9	200,0	199,8	198,4	191,2	181,2	164,4	153,0	146,7	144,6
3	20	184,1	186,6	194,4	200,4	208,0	212,0	214,6	214,3	212,6	202,0	189,0	169,6	157,4	150,8	148,6
2	10	188,6	191,2	199,3	205,6	213,9	218,4	221,3	221,2	219,2	207,2	193,1	172,9	160,4	153,6	151,4
1	0	190,0	192,6	200,7	207,1	215,3	219,9	222,7	222,5	220,5	208,6	194,4	174,1	161,5	154,7	152,5

Ces informations sont données à titre indicatif et sans garantie quant aux erreurs ou omissions. Leur publication n'implique pas que la matière exposée soit libre de tout droit de brevet et ne confère aucune licence de tout droit de propriété industrielle. R.T.C. LA RADIODÉCHNIQUE-COMPELEC n'assurant en outre aucune responsabilité quant aux conséquences de leur utilisation. Ces caractéristiques pourront éventuellement être modifiées sans préavis, et leur publication ne constitue pas une garantie quant à la disponibilité du produit. Ces informations ne peuvent être reproduites par quelque procédé que ce soit, en tout ou partie, sans l'accord écrit de R.T.C. LA RADIODÉCHNIQUE-COMPELEC.



R.T.C. LA RADIODÉCHNIQUE-COMPELEC

SEMICONDUCTEURS ET MICROÉLECTRONIQUE / TUBES PROFESSIONNELS ET INDUSTRIELS
MATÉRIEAUX, COMPOSANTS ET SOUS-ENSEMBLES PROFESSIONNELS / ÉLECTRONIQUE GRAND PUBLIC
CONDENSATEURS RÉSISTANCES - MOTEURS

130 AVENUE LEDRU-ROLLIN - 75540 PARIS CEDEX 11 - TÉLÉPHONE : (1) 355.44.99

CENTRES INDUSTRIELS ET LABORATOIRES : CAEN - DREUX - ÉVREUX - JOUÉ-LES-TOURS - SURESNES - TOURS
S.A. AU CAPITAL DE 300.000.000 DE F - R.C. PARIS B 672 042 470

TUBE-IMAGE
VISION DIRECTE
ECRAN DEGAGE

TELEVISION EN NOIR ET BLANC
110°
A44-120W

Feuille 1/4

description

Le tube-image A 44-120 W est un tube-image noir et blanc autoprotégé à écran dégagé de 44 cm de diagonale et de format 0,78 :

- Angle de déviation _____ 110 °
- Profondeur hors-tout _____ 284,5 mm
- Diamètre du col _____ 28,6 mm

caractéristiques

ECRAN

Verre filtrant aluminisé, autoprotégé.

Transmission de lumière environ _____	48 %
Diagonale utile _____	413 mm
Largeur utile _____	346 mm
Hauteur utile _____	270 mm

POIDS _____ environ 5,5 kg

DEVIATION _____ Magnétique.

ANGLES D'OUVERTURE DU FAISCEAU

Diagonale _____	110 °
Horizontale _____	100 °
Verticale _____	83 °

CONCENTRATION : _____ STATIQUE.

CAPACITES

Cg ₁ _____	7 pF
Ck _____	5 pF
Cm/ag ₃ g ₅ _____	max 1300 pF
_____	min 700 pF
Cm'/ag ₃ g ₅ _____	max 250 pF

MODIFICATIONS

LIRE :
feuille 1/4 Poids 6 kg
Cde par la cathode } Tension de l'anode 20 kV
Cde par la grille }
feuille 3/4 Tension de l'anode max 23 kV
Note 5 : - tension max de 450 V entre
filament et....
.... en fonction du temps de 450 V à 250 V
verso 3/4 Commande par la cathode Va, g₃, g₅ = 20 kV
feuille 4/4 Commande par la grille Va, g₃, g₅ = 20 kV

CHAUFFAGE

Indirect (cathode isolée du filament) _____ Vf = 6,3 V
If = 0,3 A

Alimentation en série ou en parallèle.

Lorsque le filament est chauffé en série dans une chaîne, la tension de chauffage ne doit jamais dépasser 9,5 V à la mise en circuit.

CONDITIONS TYPIQUES D'EMPLOI

Commande par la cathode

(Tensions prises par rapport à la grille 1)

Tension de l'anode (I _{ag₃g₅} = 0) _____	V _{ag₃g₅}	18	18 kV
Tension de la grille 2 _____	V _{g₂}	400	500 V
Tension de la grille 4 (concentration optimale pour I _{ag₃g₅} = 100 μA) _____	V _{g₄}	0/400	0/400 V
Tension de la cathode (polarisation pour l'extinc- tion visuelle du spot dévié et concentré) _____	V _k	36/66	45/79 V

Commande par la grille

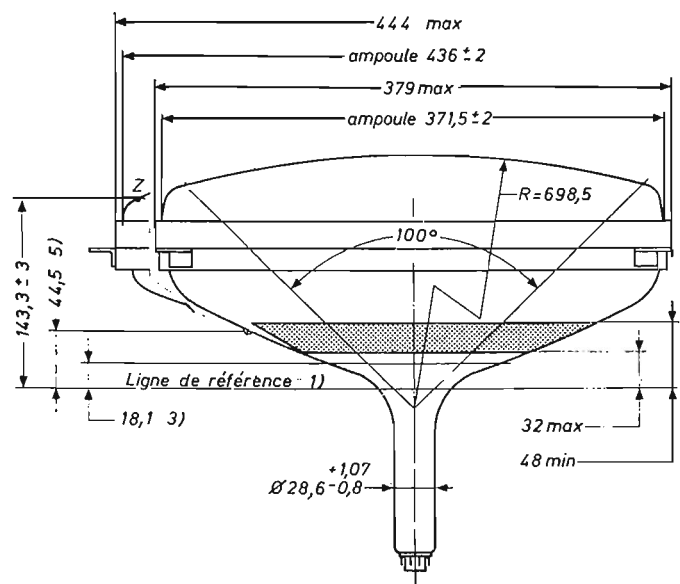
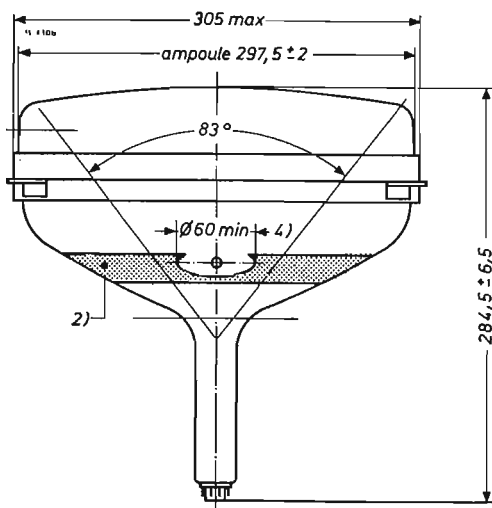
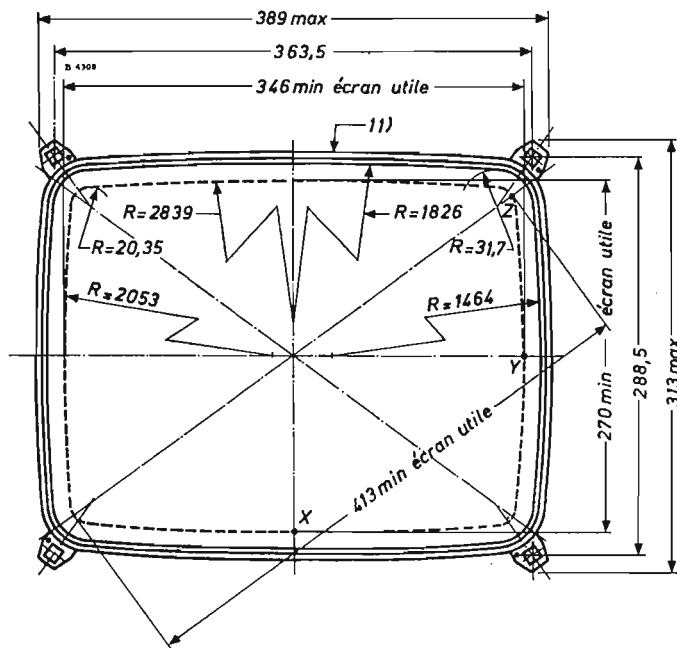
Tension de l'anode (I _{ag₃g₅} = 0) _____	V _{ag₃g₅}	18	18 kV
Tension de la grille 2 _____	V _{g₂}	400	500 V
Tension de la grille 4 (concentration optimale pour I _{ag₃g₅} = 100 μA) _____	V _{g₄}	0/400	0/400 V
Tension de la grille 1 (polarisation pour l'extinc- tion visuelle du spot dévié et concentré) _____	V _{g₁}	- 40/-77 - 50/-93	V

RTC

TUBE-IMAGE
VISION DIRECTE
ECRAN DEGAGE

TELEVISION EN NOIR ET BLANC
110°
A44-120W

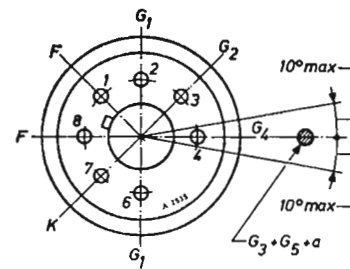
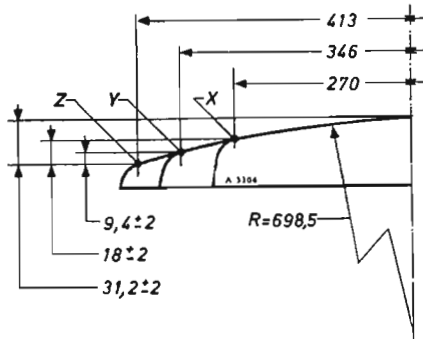
encombrement



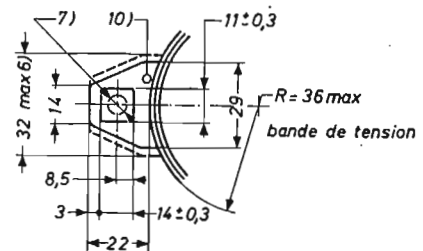
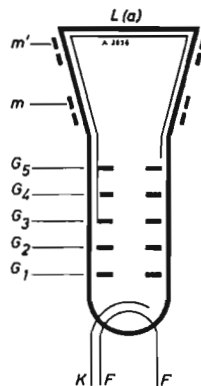
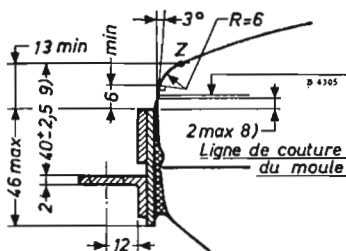
TUBE-IMAGE
VISION DIRECTE
ECRAN DEGAGE

TELEVISION EN NOIR ET BLANC
110°
A44-120W

Feuille 2/4



Embase : JEDEC B7-208 (12)



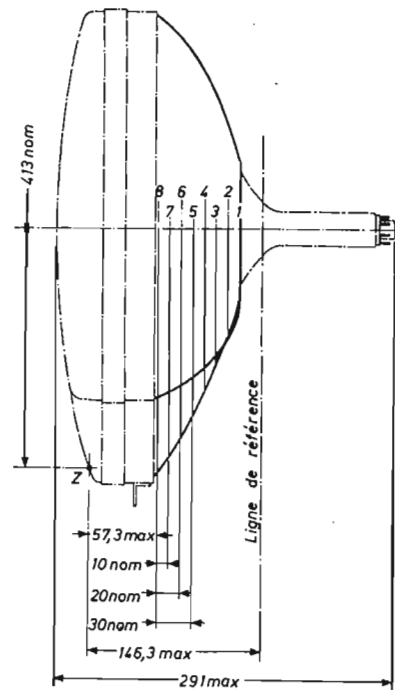
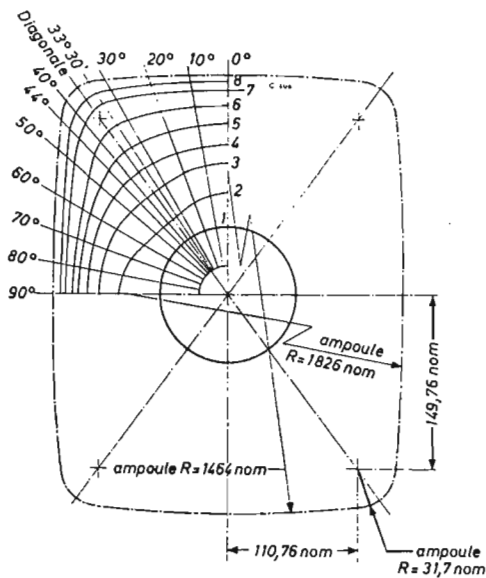
NOTES DES FIGURES

- 1 - La ligne de référence est déterminée par le plan du bord supérieur du calibre JEDEC N° 126 lorsque le calibre repose sur le cône.
- 2 - Revêtement extérieur devant être mis à la masse. Il couvre au moins la surface de contact représentée.
- 3 - Fin de la zone garantie. Contour maximum donné par le calibre de référence.
- 4 - Cette zone doit rester propre.
- 5 - Cavité de contact.
- 6 - Le positionnement des oreilles de fixation est garanti à l'intérieur de cette limite.
- 7 - Les vis de fixation dans l'ébénisterie doivent être situées à l'intérieur d'un cercle de 8 mm de diamètre. Les centres de ces cercles sont disposés aux quatre coins d'un rectangle de 288,5 X 363,5 mm.
- 8 - Menisque de remplissage par polyester.
- 9 - Dans le plan horizontal, l'écart entre une oreille de fixation et les trois autres est de 2 mm au maximum.
- 10 - L'entourage métallique doit être mis à la masse. Le contact électrique entre cet entourage et les oreilles de fixation est garanti. Le trou de 3 mm de diamètre dans chaque oreille de fixation est prévu à cet effet.
- 11 - Les rayons de courbure extérieurs maximaux de la bande de tension sont ceux des rayons de courbure de l'ampoule plus 4 mm.
- 12 - Le culot est toujours situé à l'intérieur d'un cercle concentrique au tube-image et de 40 mm de diamètre.

TUBE-IMAGE
VISION DIRECTE
ECRAN DEGAGE

TELEVISION EN NOIR ET BLANC
110°
A44-120W

contour maximal du cône



Distances mesurées à partir du centre (valeurs max)								Sec-tions	Distance mesurée à partir de la section 8	Distance mesurée à partir du centre (valeurs max)				
36°30' Diag.	40°	44°	50°	60°	70°	80°	90° petit axe			0° Grand axe	10°	20°	30°	33°30'
60	60	60	60	60	60	60	60	1	70,7 nom.	60	60	60	60	60
92,1	92,3	92,6	93,1	93,8	94,6	94,9	95,1	2	60 —	95,9	95,2	93	92,3	92,1
119,2	117,8	117,7	117,2	115,5	113,3	111,2	109,8	3	50 —	118,1	117,8	118,3	118,3	118,6
141,6	141,1	138,5	135,4	130,5	125,6	121,8	120,8	4	40 —	135	136,1	138,3	139,9	141
162	161,5	157,5	151	142	135,8	130,8	129,5	5	30 —	149,5	151,1	155,1	159,1	161,3
179,5	178	173,5	163,4	150,8	143,3	138,3	136,4	6	20 —	162,5	164	168,8	176	179
196,3	194,9	186,8	174,5	159,1	149,3	143,9	141,7	7	10 —	172,5	174,4	180,1	190	194,1
210,9	206,1	196	182,8	165,5	154	147,9	145,6	8	0 —	179,7	183,1	189,3	201,1	207,4

TUBE-IMAGE
VISION DIRECTE
ECRAN DEGAGE

TELEVISION EN NOIR ET BLANC
110°
A44-120W

Feuille 3/4

valeurs à ne pas dépasser (limites moyennes)

	min	max
Tension de l'anode ($I_{a3g5} = 0$) _____ V_{a3g5}	13 (1)	18 kV
Tension de la grille 4 _____ V_{g4}		- 500 V 1000 V
		V_{g4p} 2500 V (2)
Tension de la grille 2 _____ V_{g2}	350	550 V 700 V (3)
Tension de la grille 2 par rapport à la grille 1 _____ V_{g2-g1}		850 V
Tension de la grille 1 _____ V_{g1}		0 V - 150 V
		V_{g1p} 2 V - 400 V (2)
Tension de la cathode par rapport à la grille 1 _____ V_{k-g1}		150 V 0 V) (5)
		V_{k-g1p} 400 V (2) - 2 V
Tension entre filament et cathode (K. pos.) _____ V_{kf}		250 V (4) (5)
		V_{kfp} 300 V
Tension entre filament et cathode (K. nég.) _____ V_{kf}		135 V
		V_{kfp} 180 V

NOTES

- 1 - Système des limites absolues : 12 kV.
- 2 - Avec un cycle d'utilisation de 22 % et une durée d'impulsion maximale de 1,5 ms.
- 3 - A courant de faisceau maximal ($V_{k-g1} = 0$ V).
- 4 - La composante alternative de V_{fm} (tension filament-masse) doit être aussi faible que possible et de toute manière ne jamais excéder 20 Veff pour éviter un ronflement excessif.

	min	max
Courant de la grille 4 _____ I_{g4}		$\pm 25 \mu A$
Courant de la grille 2 _____ I_{g2}		$\pm 5 \mu A$
Résistance entre cathode et filament _____ R_{kf}		1 M Ω
Impédance entre cathode et filament (50 Hz) _____ Z_{kf}		0,1 M Ω
Résistance dans le circuit de la grille 1 _____ R_{g1}		1,5 M Ω
Impédance dans le circuit de la grille 1 _____ Z_{g1} (50 Hz)		0,5 M Ω
Résistance entre la couche externe conductrice et l'en- tourage métallique (pour être à l'intérieur des nor- mes de sécurité interna- tionales) _____ $R_{m/m'}$	2	M Ω

RECOMMANDATIONS POUR LE MEILLEUR EMPLOI

Aimant de centrage :

L'intensité de champ perpendiculaire à l'axe du tube pour le centrage de l'image doit être ajustable entre 0 et 10 gauss. La distance maximale entre le centre du champ de cet aimant et la ligne de référence est de 57 mm. L'aimant de centrage devra être monté aussi près que possible des bobines de déviation.

Effacement du spot à l'extinction :

Pour éviter de brûler l'écran, il est recommandé de prévoir un dispositif d'effacement du spot agissant à la mise hors circuit de l'appareil récepteur.

- 5 - Pendant une période d'échauffement ne dépassant pas 15 s, une tension max de 410 V entre filament et cathode est tolérable. Entre 15 et 45 s de la période d'échauffement, on peut tolérer que la tension entre filament et cathode diminue progressivement en fonction du temps de 410 V à 250 V.

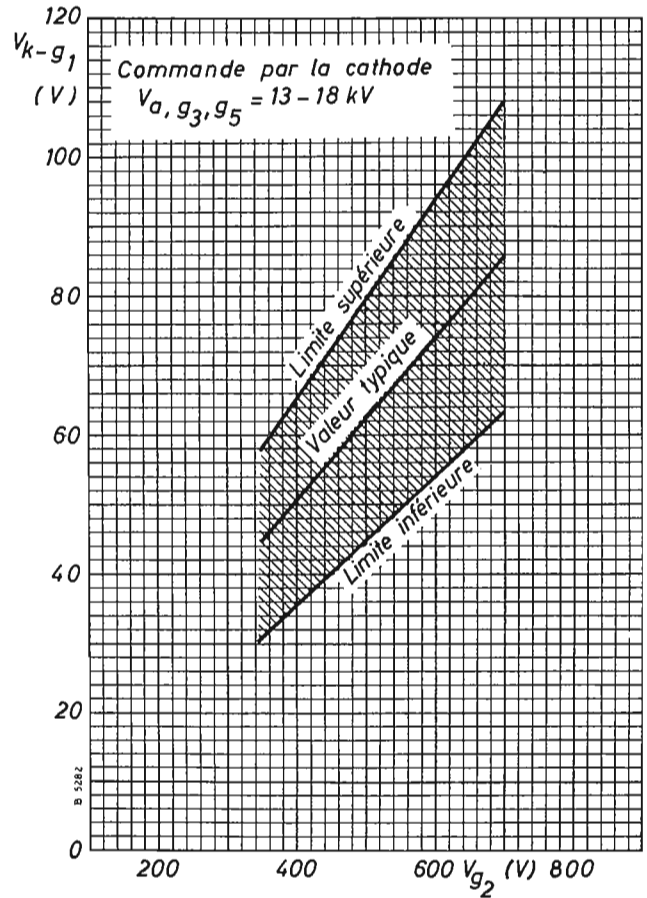
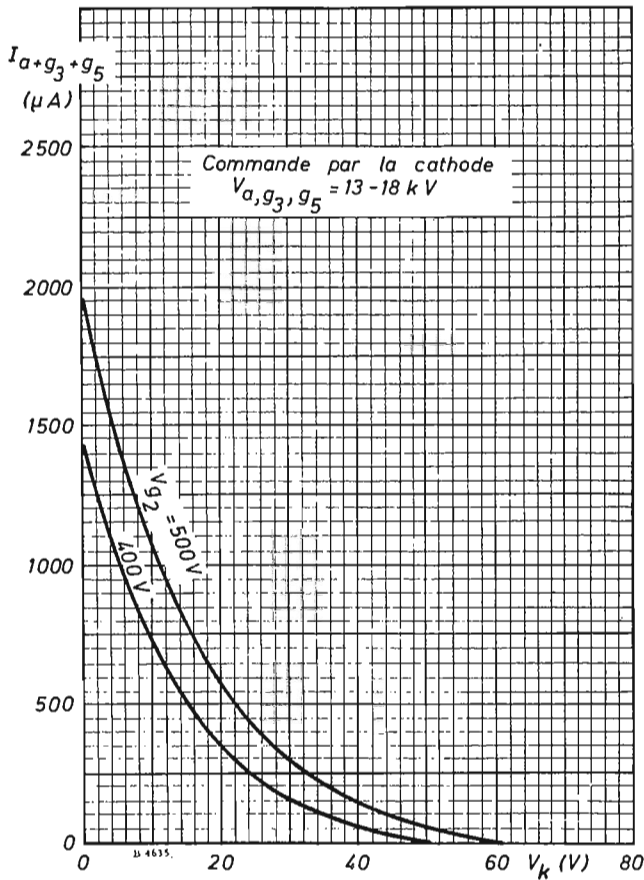
TUBE-IMAGE
VISION DIRECTE
ECRAN DEGAGE

TELEVISION EN NOIR ET BLANC

110°

A44-120W

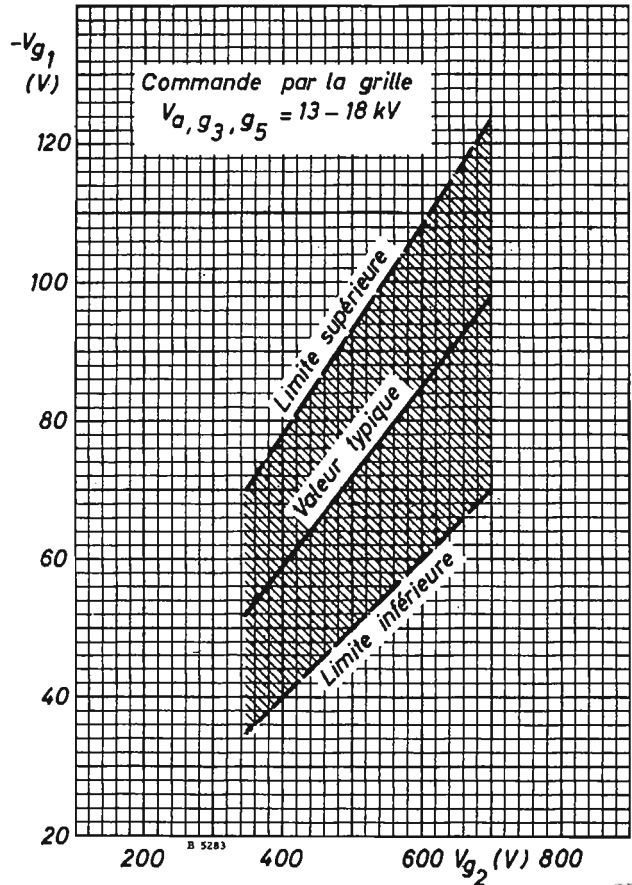
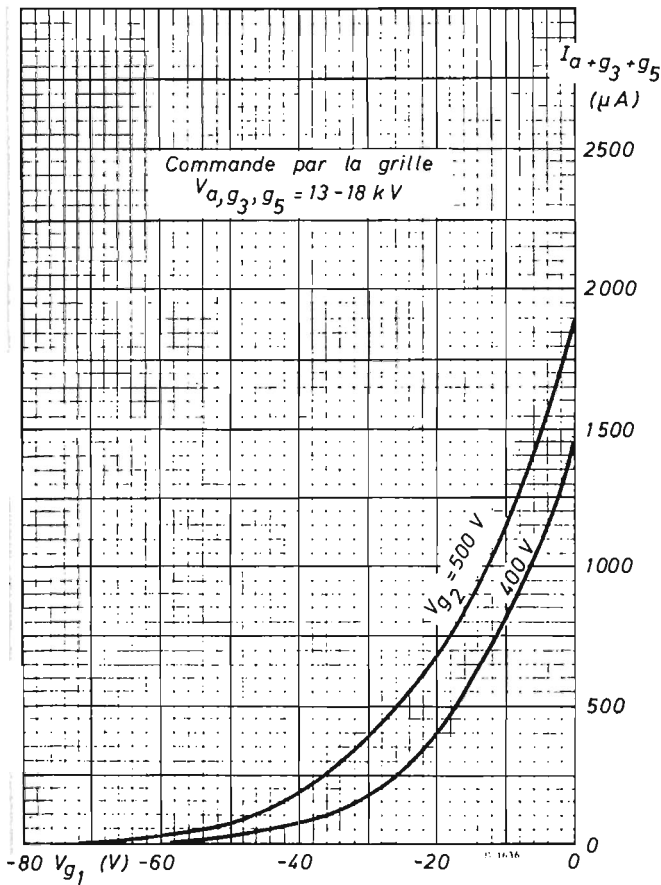
courbes caractéristiques



TUBE-IMAGE
VISION DIRECTE
ECRAN DEGAGE

TELEVISION EN NOIR ET BLANC
110°
A44-120W

Feuille 4/4



Reproduction autorisée sous réserve complète de l'origine : R.T.C. - La Radiotechnique-Compelec.



R.T.C. LA RADIOTECHNIQUE-COMPELEC

TELECOMMUNICATIONS TECHNIQUES SPATIALES ET NUCLEAIRES-ELECTRONIQUE INDUSTRIELLE CALCUL ELECTRONIQUE
ELECTRONIQUE AUTOMOBILE ELECTRONIQUE GRAND PUBLIC R T C DISTRIBUTION
130 AVENUE LEDRU-ROLLIN - PARIS XI^e - TELEPHONE : 797-99-30

DIVISION COGECO 21 RUE DE JAVEL - PARIS XV^e - TELEPHONE : 532-41-99

USINES ET LABORATOIRES CAEN - CHARTRES - DREUX - EVREUX - JOUE-LES-TOURS - SURESNES - TOURS
R C PARIS 67 B 4247

télévision noir et blanc 110°



**tubes-images : vision directe
écran dégagé
chauffage rapide**

A 44-520 W

A 50-520 W

A 61-520 W

introduction

Les tubes-images **A44-520W**, **A50-520W** et **A61-520W** sont des tubes-images noir et blanc autoprotégés, à écran rectangulaire dégagé de 44, 50 et 61 cm de diagonale.

La ceinture métallique d'autoprotection comporte 4 oreilles de fixation et laisse la dalle de verre et son écran complètement dégagés.

La cathode à chauffage rapide permet d'obtenir l'image moins de 5 secondes après la mise sous tension.

caractéristiques principales

	Tube-image			Unité
	A44-520W	A50-520W	A61-520W	
Diagonale de l'écran	44	50	61	cm
Longueur totale max.	29	32	37	cm
Angle de déviation	110°			
Diamètre du col	$\phi = 28,6$			mm
Tension de la grille 2	130			V
Tension de l'anode	20			kV
Chauffage V_f	6,3			V
I_f	240			mA
Temps d'apparition de l'image	< 5			s
Autoprotection	par ceinture métallique			
Ecran	rectangulaire dégagé			
Concentration	électrostatique bipotentielle			
Déviations	électromagnétique			

Il est conseillé au lecteur de se référer aux "Recommandations générales pour l'emploi des tubes-images".

description

écran

	Tube-image			Unité
	A44-520W	A50-520W	A61-520W	
Forme	rectangulaire (format 0,78)			
Type	verre filtrant, aluminisé			
Coefficient de transmission de la dalle en son centre . . .	48	45	42	%
Diagonale utile min.	413	473	577,5	mm
Largeur utile min.	346	394	481	mm
Hauteur utile min.	270	308	375	mm

concentration

Electrostatique bipotentielle (G₂ grille accélératrice, G₄ grille de focalisation).

déviatiion

Electromagnétique

Angles d'ouverture du faisceau	Tube-image		
	A44-520W	A50-520W	A61-520W
• en diagonale	110°	110°	110°
• en horizontale	100°	98°	98°
• en verticale	83°	81°	81°

centrage de l'image

Pour le centrage de l'image, l'intensité du champ magnétique perpendiculaire à l'axe du tube doit être ajustable de 0 à 800 A/m. La distance maximale entre le plan de ce champ et la ligne de référence du tube doit être de 57 mm.

caractéristiques mécaniques (voir également pages 5 et suivantes)

	Tube-image			Unité
	A44-520W	A50-520W	A61-520W	
Longueur totale min.	282	306	354	mm
max.	291	319	370	mm
Diamètre du col $\begin{matrix} + 1,07 \text{ mm} \\ - 0,8 \text{ mm} \end{matrix}$	$\phi = 28,6$			mm
Entr'axes des 4 points de fixation				
• largeur	363,5	414	496	mm
• hauteur	288,5	331	392	mm
Culot (1)	7 broches CEI 67-I-31a			
Contact d'anode	cavité CEI 67-III-2			
Orientation dans le montage	quelconque			
Poids approximatif	6	8,5	13,5	kg

(1) La circonférence de base du culot doit être inscrite dans un cercle de 40 mm de diamètre concentrique à l'axe du tube. Le support du culot ne doit pas être monté rigidement, il doit avoir des connexions souples et être facilement mobile.

caractéristiques électriques

capacités

	Tube-image			Unité
	A44-520W	A50-520W	A61-520W	
Entre la couche conductrice externe et l'anode $C_{ag3g5/m}$ max	1300	1500	2500	pF
	700	1000	1550	pF
Entre la ceinture métallique et l'anode $C_{ag3g5/m'}$	200	250	350	pF
Entre la cathode et toutes les autres électrodes C_k	3	3	3	pF
Entre la grille 1 et toutes les autres électrodes C_{g1}	7	7	7	pF

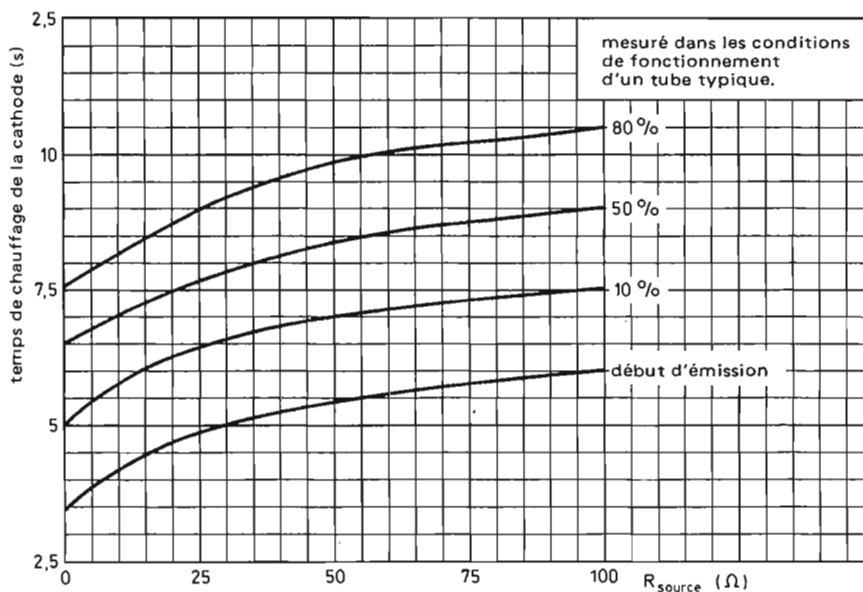
chauffage

Indirect (cathode isolée du filament) $V_f = 6,3$ V
 $I_f = 240$ mA

Limites de la valeur efficace de la tension de chauffage sur une période quelconque de 20 ms (système des limites absolues) . $V_f \text{ max.} = 7,3$ V (2)
 $\text{min.} = 5,3$ V

Le tube doit être chauffé en parallèle par une source de tension alternative - à fréquence de secteur ou de lignes - ou continue.

Fig. 1 - Temps de chauffage nécessaire pour atteindre différents pourcentages du courant de cathode final en fonction de l'impédance de la source de chauffage.



(2) Cette limite doit être aussi respectée pendant la période de mise en fonctionnement.

fonctionnement typique

commande par la cathode (3)

Tension de l'anode	V_{ag3g5}	20	kV
Tension de la grille 4 (focalisation)	V_{g4}	0 à 130	V (4)
Tension de la grille 2	V_{g2}	130	V
Tension de la cathode pour l'extinction visuelle du spot dévié et concentré	V_{kbl}	42 à 62	V

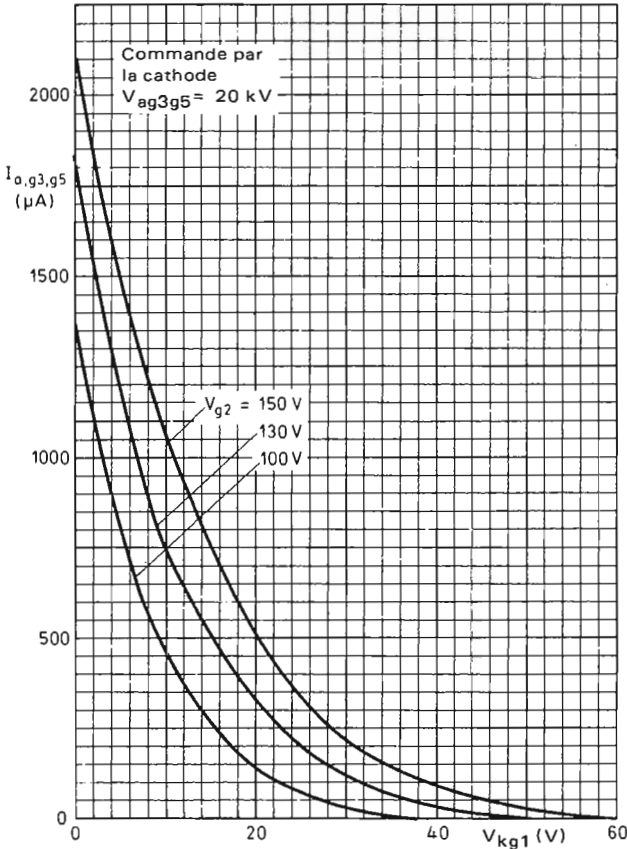


Fig. 2 - Courant anode en fonction de la tension cathode

données pour l'établissement des projets

Courants de la grille 4			
• positif	I_{g4}	max.	25 μA
• négatif	I_{g4}	min.	- 25 μA
Courants de la grille 2			
• positif	I_{g2}	max.	5 μA
• négatif	I_{g2}	min.	- 5 μA
Résistance du circuit cathode-filament	R_{kf}	max.	1 $M\Omega$
Impédance du circuit cathode-filament (50 Hz)	Z_{kf}	max.	0,1 $M\Omega$
Résistance du circuit de la grille 1	R_{g1}	max.	1,5 $M\Omega$
Impédance du circuit de la grille 1 (50 Hz)	Z_{g1}	max.	0,5 $M\Omega$

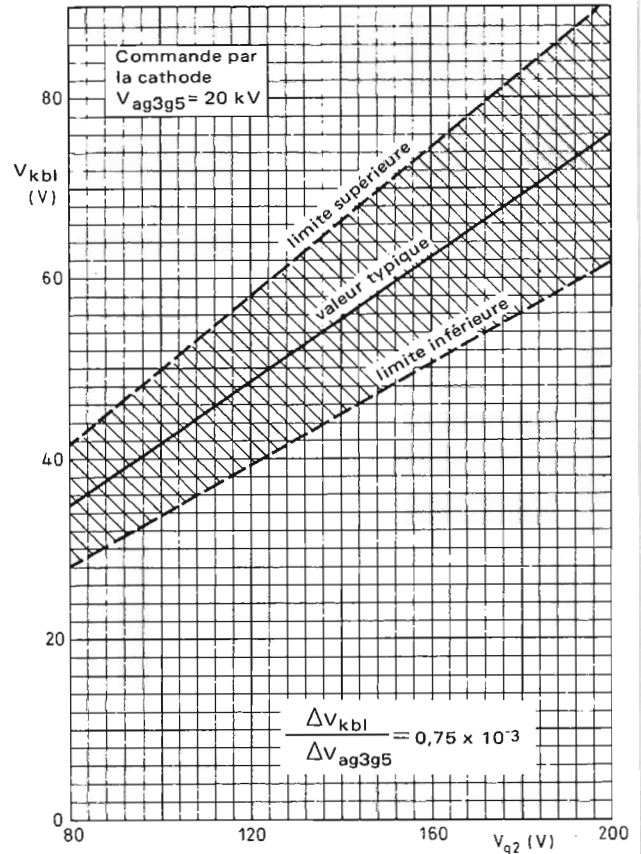


Fig. 3 - Variation de la tension de blocage de la cathode en fonction de V_{g2}

valeurs à ne pas dépasser

(système des limites hybrides selon publication CEI 134) (3)

Tension de l'anode	V_{ag3g5}	max.	23	kV
		min.	12	kV
Tensions de la grille 4				
• positive	V_{g4}	max.	1000	V
• négative	V_{g4}	min.	-500	V
Tension de la grille 2	V_{g2}	max.	200	V (5)
		min.	80	V
Tensions cathode-grille 1				
• pour la disparition du spot (blocage)	V_{kg1bl}	max.	200	V
• crête positive	V_{kg1cr}	max.	400	V (6)
• négative	V_{kg1}	min.	0	V
• crête négative	V_{kg1cr}	min.	- 2	V
Tension cathode filament	V_{kf}	max.	200	V

(3) Les tensions sont prises par rapport à la grille 1 sauf indication contraire.

(4) Comme la caractéristique concentration/ V_{g4} est presque plate, il suffit d'avoir le choix entre deux tensions de focalisation, par exemple 0 et 130 V. Néanmoins, la tension optimale de concentration peut être comprise entre - 100 et + 200 V.

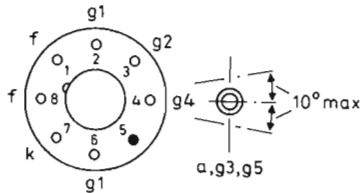
(5) A $V_{kg1} = 0$ V.

(6) Durée maximale de l'impulsion = 22 % de la durée du cycle et au maximum 1,5 ms.

caractéristiques mécaniques

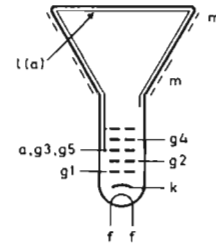
caractéristiques communes

brochage



CEI 67-I-31a

schéma électrique

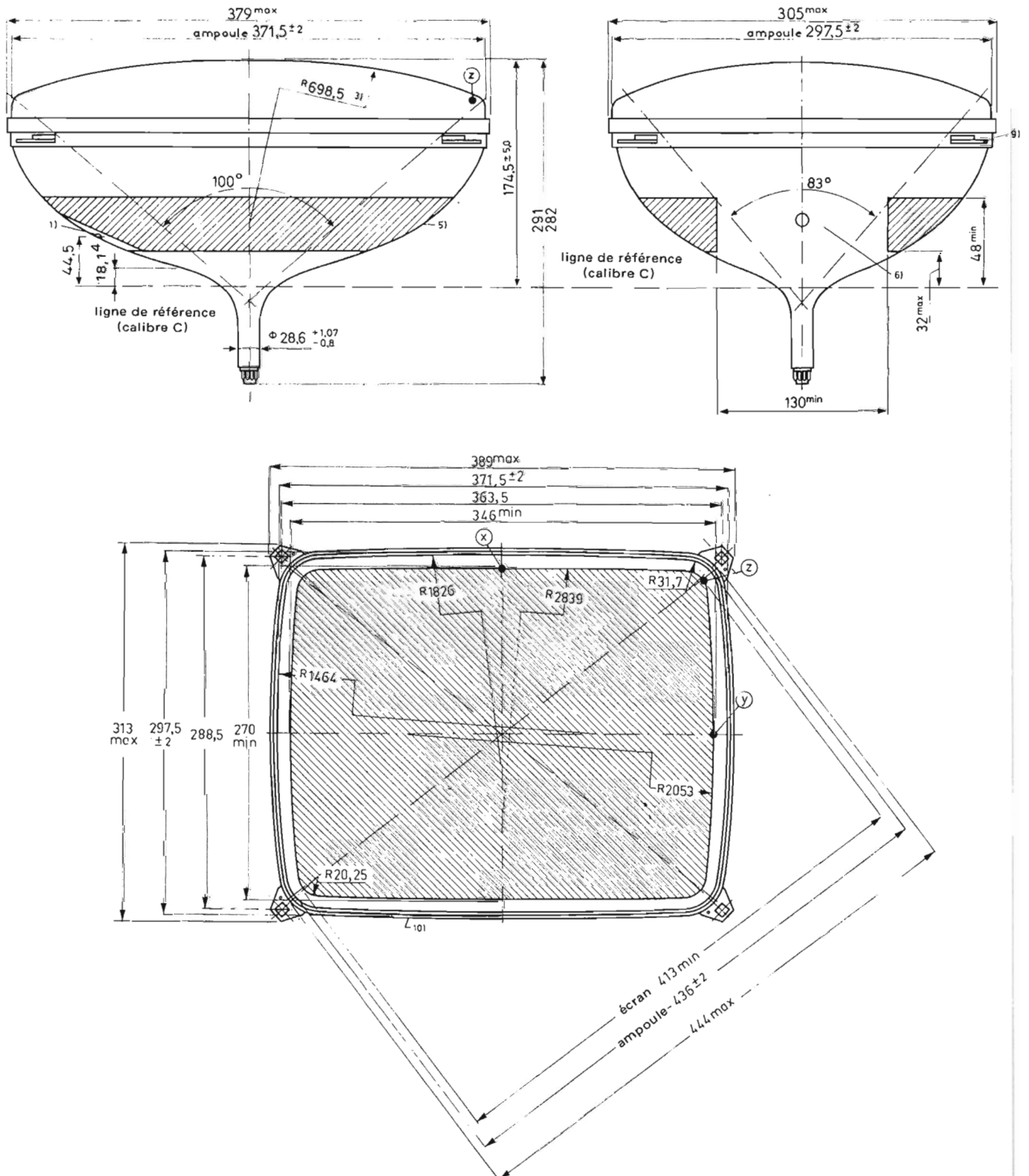


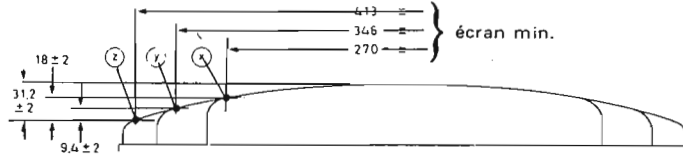
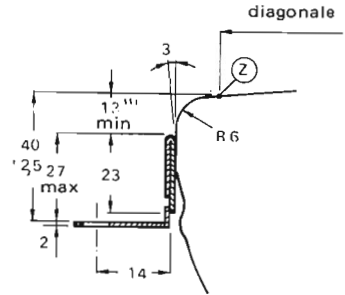
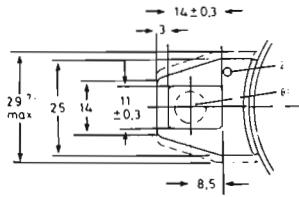
notes des dessins d'encombrement (pages 6 et suivantes).

- 1) Cavité de contact CEI 67-III-2.
- 2) La ceinture métallique d'autoprotection doit être reliée à la masse. A cet effet, des trous de 3 mm de diamètre sont prévus dans chaque oreille. Le contact électrique ceinture-oreilles est garanti.
- 3) Dalle de l'écran sphérique.
- 4) La ligne de référence est déterminée par un plan du calibre de référence C (CEI67-IV-3) lorsque ce calibre repose sur le cône. La cote de 18,1 mm représente la limite du contour maximal du cône définie par le calibre de référence C.
- 5) Revêtement extérieur devant être mis à la masse. Il couvre au moins la surface de contact représentée.
- 6) Cette zone doit rester propre.
- 7) Espace minimal à prévoir pour les oreilles de fixation.
- 8) Des cercles de diamètre :
 - 7,5 mm pour le A44-520W
 - et 8 mm pour les A50-520W et A61-520W
 représentent les tolérances dans le positionnement des vis de fixation. Les centres de ces cercles sont situés aux quatre coins d'un rectangle de :
 - 363,5 mm x 288,5 mm pour le A44-520W ;
 - 414 mm x 331 mm pour le A50-520W ;
 - 496 mm x 392 mm pour le A61-520W.
- 9) Le décalage d'une oreille de fixation par rapport au plan des trois autres est au maximum de 2 mm.
- 10) Rayon de courbure max de la partie extérieure de la ceinture métallique d'autoprotection = rayon nominal de l'ampoule :
 - + 4 mm pour les A44-520W et A50-520W ;
 - + 5 mm pour le A61-520W.
- 11) Distance du point Z à la ceinture métallique d'autoprotection.

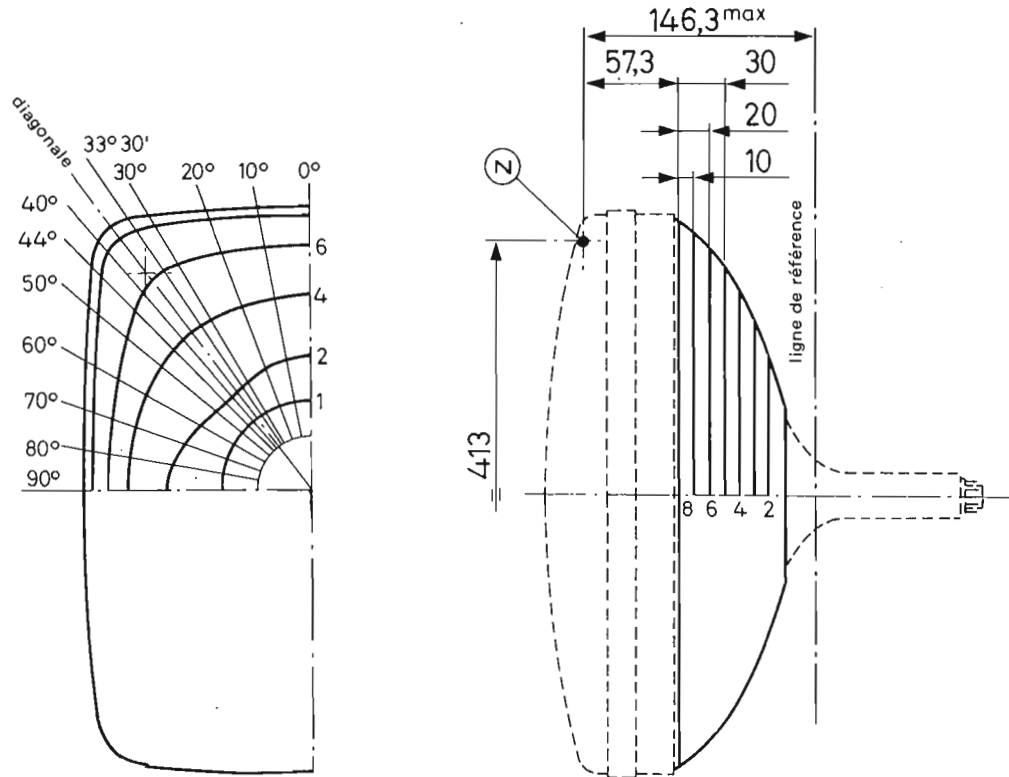
encombrement du A 44-520 W (en mm)

– Voir notes et caractéristiques communes page 5.





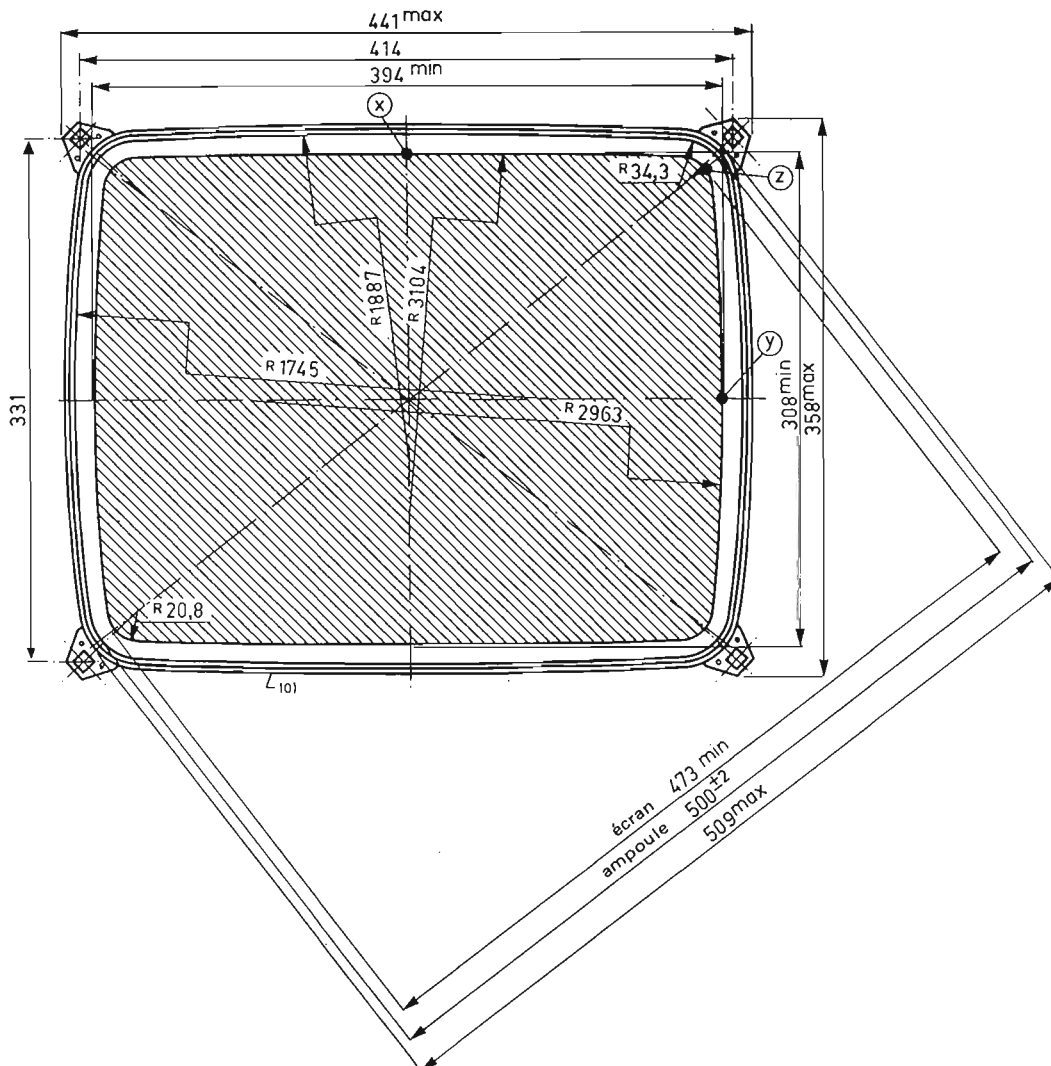
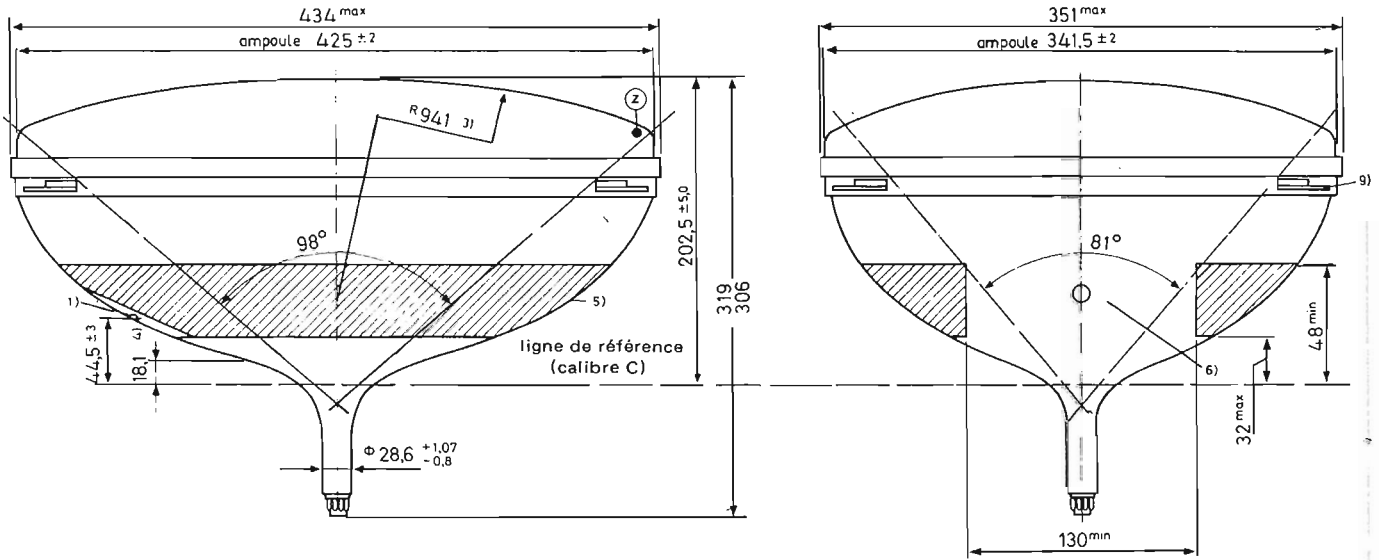
contour maximal du cône

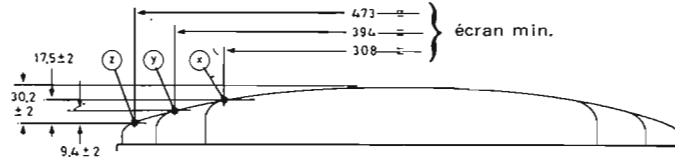
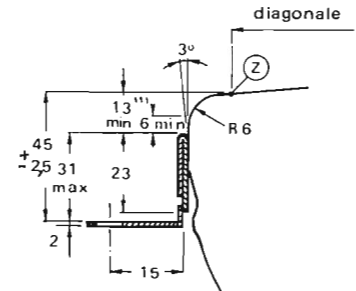
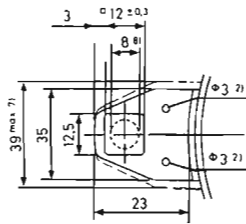


Section	Distance mesurée à partir du point Z	Distance mesurée à partir du centre (valeurs max.)												
		0°	10°	20°	30°	33° 30'	36° 30' diag.	40°	44°	50°	60°	70°	80°	90°
1	128,0	60,0	60,0	60,0	60,0	60,0	60,0	60,0	60,0	60,0	60,0	60,0	60,0	60,0
2	117,3	95,9	95,2	93,0	92,3	92,1	92,1	92,3	92,6	93,1	93,8	94,6	94,9	95,1
3	107,3	118,1	117,8	118,3	118,3	118,6	119,2	117,8	117,7	117,2	115,5	113,3	111,2	109,8
4	97,3	135,0	136,1	138,3	139,9	141,0	141,6	141,1	138,5	135,4	130,5	125,6	121,8	120,8
5	87,3	149,5	151,1	155,1	159,1	161,3	162,0	161,5	157,5	151,0	142,0	135,8	130,8	129,5
6	77,3	162,5	164,0	168,8	176,0	179,0	179,5	178,0	173,5	163,4	150,8	143,3	138,3	136,4
7	67,3	172,5	174,4	180,1	190,0	194,1	196,3	194,9	186,8	174,5	159,1	149,3	143,9	141,7
8	57,3	179,7	183,1	189,3	201,1	207,4	210,9	206,1	196,0	182,8	165,5	154,0	147,9	145,6

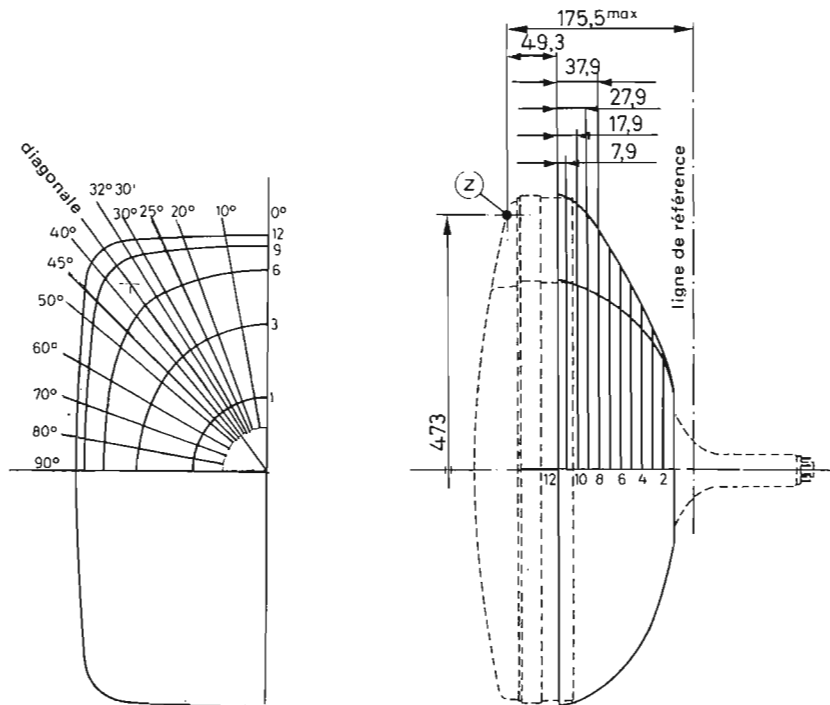
encombrement du A 50-520 W

– Voir notes et caractéristiques communes page 5.





contour maximal du cône

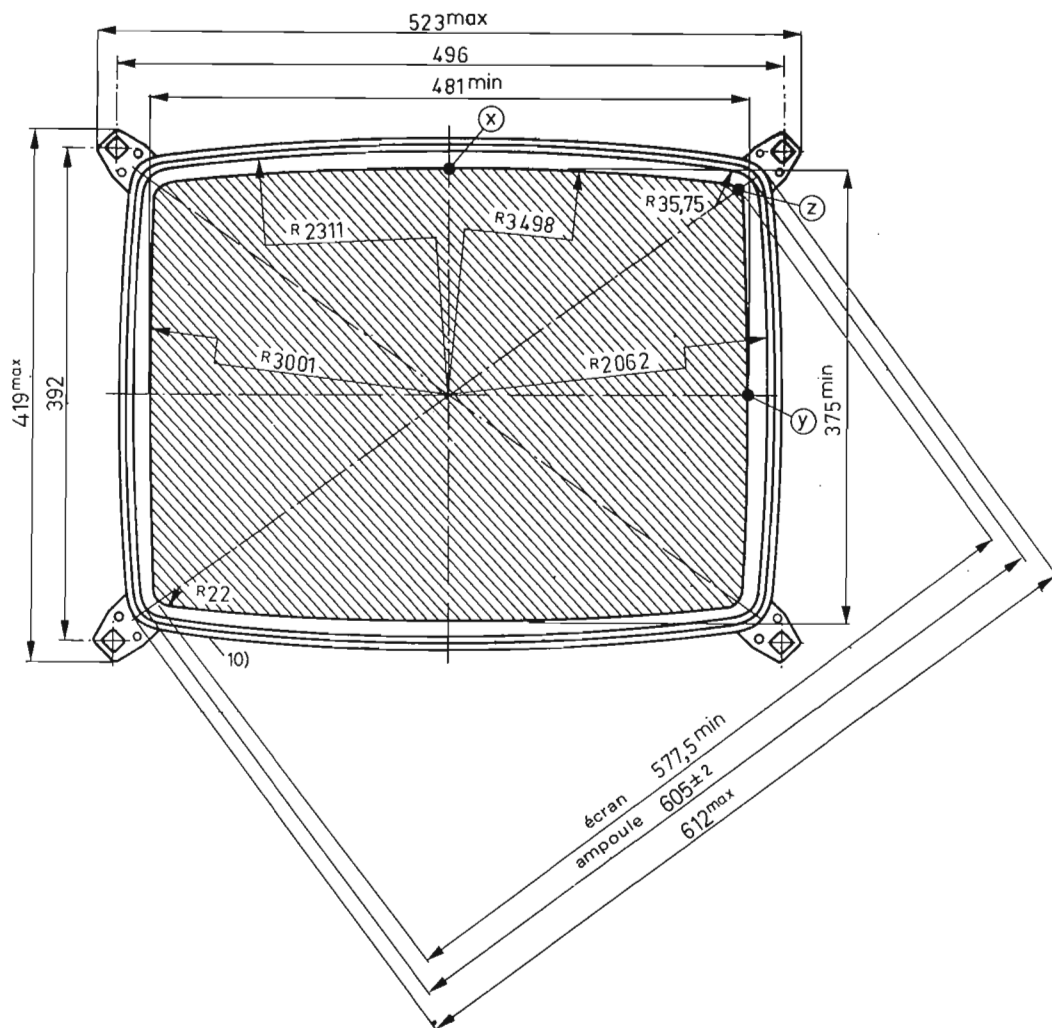
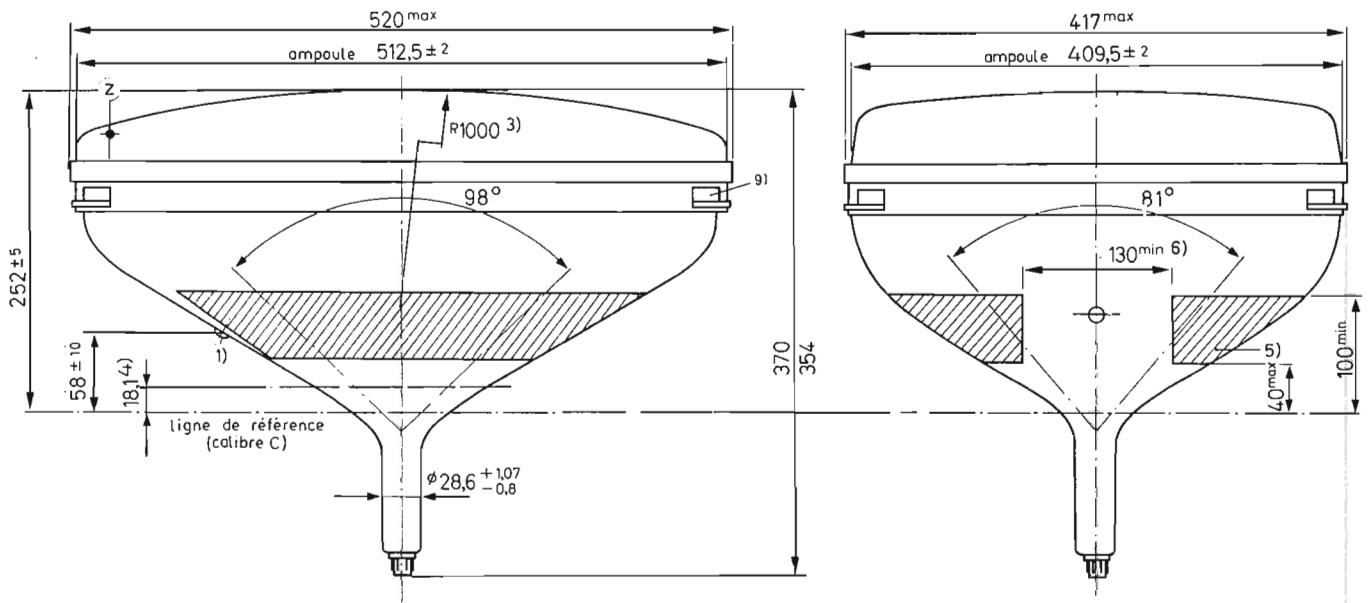


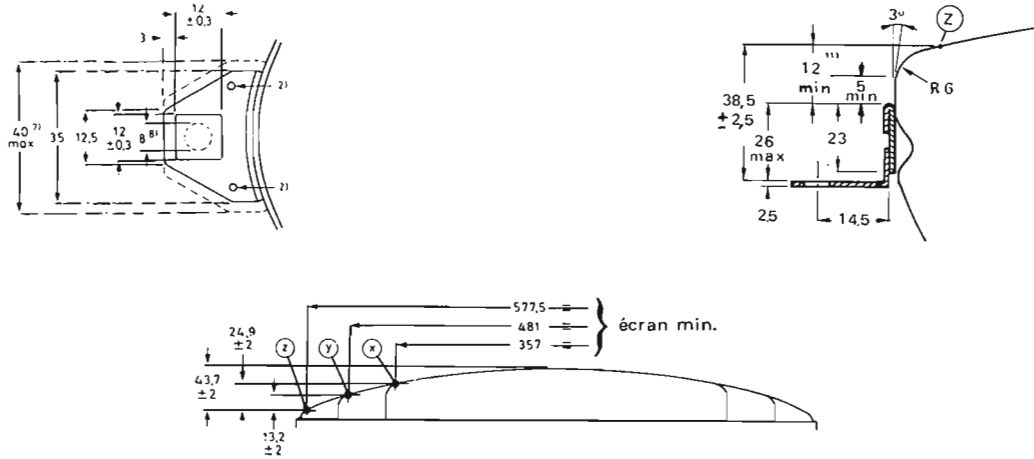
Section	Distance mesurée à partir du point Z	Distance mesurée à partir du centre (valeurs max.)													
		0°	10°	20°	25°	30°	32° 30'	36° 30' diag.	40°	45°	50°	60°	70°	80°	90°
1	157,2	69,0	69,0	69,0	69,0	69,0	69,0	69,0	69,0	69,0	69,0	69,0	69,0	69,0	69,0
2	147,2	109,2	107,8	107,1	106,4	106,0	105,9	105,5	105,0	104,5	103,9	102,8	102,6	102,8	103,4
3	137,2	136,7	134,5	133,7	133,0	132,3	131,8	130,7	129,3	127,5	125,3	121,9	120,7	120,2	120,2
4	127,2	157,2	156,5	155,7	154,8	153,8	153,0	151,5	150,0	147,5	144,7	138,7	134,9	133,4	132,5
5	117,2	174,2	174,0	174,4	174,3	173,4	172,8	171,0	169,3	165,7	160,8	152,0	146,5	143,7	142,3
6	107,2	185,8	186,3	188,4	190,0	191,2	191,2	189,5	186,7	181,7	174,7	163,2	156,0	151,7	150,4
7	97,2	194,5	195,7	202,2	203,8	206,9	207,3	206,4	203,5	196,4	187,4	173,0	163,5	158,6	156,9
8	87,2	201,7	203,8	210,2	215,4	220,6	222,1	222,2	218,8	210,5	198,8	181,2	170,3	164,7	162,7
9	77,2	208,2	210,6	218,5	224,8	231,4	234,8	236,5	233,5	222,2	208,5	188,5	176,6	169,9	167,9
10	67,2	213,1	215,9	225,2	231,9	239,8	244,3	248,5	244,8	230,3	216,0	194,7	181,6	174,5	172,0
11	57,2	215,6	219,0	228,2	235,4	244,5	249,6	253,7	250,2	235,7	220,5	198,6	184,8	177,2	174,7
12	49,3	217,0	219,8	229,3	236,6	246,0	251,2	254,5	251,7	237,2	222,0	199,6	185,6	177,8	175,7

encombrement du A 61-520 W

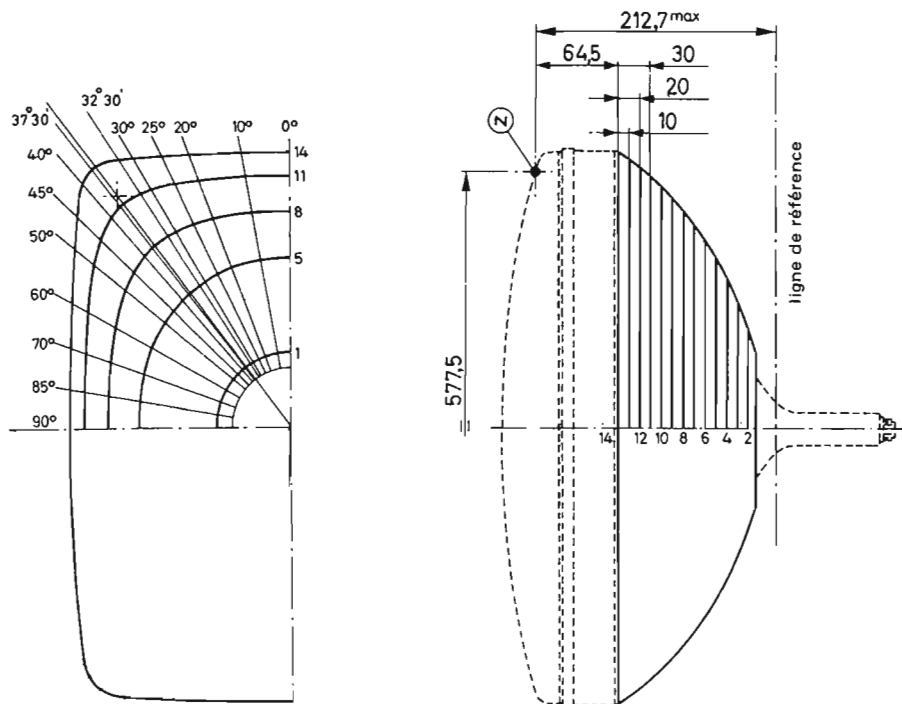
A 44-520 W/A 50-520 W/A 61-520 W

Voir notes et caractéristiques communes page 5.





contour maximal du cône



Section	Distance mesurée à partir de la section 14	Distance mesurée à partir du centre (valeurs max.)														
		0°	10°	20°	25°	30°	32°30'	diag.	37°30'	40°	45°	50°	60°	70°	80°	90°
1	130	72,9	72,4	71,6	71,1	70,7	70,5	70,3	70,3	70,2	70,1	70,0	70,2	70,8	71,5	71,8
2	120	104,4	102,6	99,4	97,8	96,5	96,0	95,2	95,1	94,7	94,2	94,0	94,5	96,0	98,0	99,3
3	110	134,3	131,5	126,5	124,2	122,1	121,2	119,9	119,6	119,0	117,4	117,4	118,7	120,7	122,0	122,0
4	100	160,4	157,1	151,1	148,1	145,3	144,1	142,2	141,8	140,8	139,1	137,9	136,7	136,9	137,9	138,7
5	90	178,7	176,9	172,9	170,1	167,5	166,1	164,0	163,5	162,3	159,9	157,8	154,3	151,9	150,7	150,3
6	80	193,3	193,0	191,4	189,9	187,8	186,6	184,4	183,4	182,4	179,2	175,9	169,6	164,4	161,0	159,8
7	70	205,7	206,5	207,6	207,5	206,4	205,5	203,4	202,8	201,1	196,9	192,2	182,7	174,8	169,7	168,0
8	60	216,8	212,5	222,1	223,5	223,8	223,4	221,5	220,9	218,9	213,6	207,2	194,3	183,9	177,6	175,4
9	50	226,9	229,3	235,0	238,1	240,0	240,3	238,9	238,2	235,9	229,0	220,7	204,4	192,1	184,7	182,3
10	40	236,0	238,7	246,3	250,9	254,9	256,1	255,4	254,7	252,4	243,2	232,7	213,3	199,3	191,2	188,6
11	30	243,7	246,8	255,9	262,0	268,1	270,6	271,0	270,3	267,4	256,0	243,1	220,8	205,7	197,1	194,3
12	20	250,0	253,4	263,5	270,9	279,3	283,5	285,5	284,8	281,6	267,2	251,8	227,2	211,1	202,2	199,4
13	10	255,0	258,5	269,3	277,7	288,1	293,9	298,0	297,6	294,1	276,2	258,5	232,1	215,6	206,5	203,6
14	0	258,5	262,0	273,1	281,9	293,2	300,0	305,4	305,1	301,5	281,6	262,7	235,6	218,8	209,6	206,6

Ces informations sont données à titre indicatif et sans garantie quant aux erreurs ou omissions. Leur publication n'implique pas que la matière exposée soit libre de tout droit de brevet et ne confère aucune licence de tout droit de propriété industrielle. R.T.C. LA RADIOTECHNIQUE-COMPELEC n'assurant en outre aucune responsabilité quant aux conséquences de leur utilisation. Ces caractéristiques pourront éventuellement être modifiées sans préavis, et leur publication ne constitue pas une garantie quant à la disponibilité du produit. Ces informations ne peuvent être reproduites par quelque procédé que ce soit, en tout ou partie, sans l'accord écrit de R.T.C. LA RADIOTECHNIQUE-COMPELEC.



R.T.C. LA RADIOTECHNIQUE-COMPELEC

SEMICONDUCTEURS ET MICROÉLECTRONIQUE / TUBES PROFESSIONNELS ET INDUSTRIELS
MATÉRIAUX, COMPOSANTS ET SOUS-ENSEMBLES PROFESSIONNELS / ÉLECTRONIQUE GRAND PUBLIC
CONDENSATEURS RÉSISTANCES - MOTEURS

130 AVENUE LEDRU-ROLLIN - 75540 PARIS CEDEX 11 - TÉLÉPHONE : (1) 355.44.99

CENTRES INDUSTRIELS ET LABORATOIRES : CAEN - DREUX - EVREUX - JOUÉ-LES-TOURS - SURESNES - TOURS
S.A. AU CAPITAL DE 300.000.000 DE F - R.C. PARIS B 672 042 470

TUBE-IMAGE

MAINTENANCE N ET B
110°
A47-14W
AW47-91

Feuille 1/2

description

Le tube-image A 47-14 W ou AW 47-91 est un tube-image noir et blanc de maintenance de 47 cm de diagonale et de format 4 X 5.

- Angle de déviation _____ 110°
- Profondeur hors-tout _____ 302,5 mm
- Diamètre du col _____ 28,6 mm

caractéristiques

ECRAN

Verre filtrant aluminisé,

Transmission de lumière environ A 47-14 W _____	48 %
Transmission de lumière environ AW 47-91 _____	75 %
Diagonale utile _____	446 mm
Largeur utile _____	384 mm
Hauteur utile _____	305 mm

POIDS _____ environ 7 kg

DEVIATION _____ Magnétique.

ANGLES D'OUVERTURE DU FAISCEAU

Diagonale _____	110°
Horizontale _____	99°
Verticale _____	82°

CONCENTRATION : _____ STATIQUE.

CAPACITES

Cg ₁ _____	7 pF
Ck _____	5 pF
Cm/ag _{3g5} _____	max 1500 pF
_____	min 1000 pF

CHAUFFAGE

Indirect (cathode isolée du filament) _____ Vf = 6,3 V
If = 0,3 A

Alimentation en série ou en parallèle.

Lorsque le filament est chauffé en série dans une chaîne, la tension de chauffage ne doit jamais dépasser 9,5 V à la mise en circuit.

CONDITIONS TYPIQUES D'EMPLOI

Commande par la cathode

(Tensions prises par rapport à la grille 1)

Tension de l'anode (I _{ag_{3g5}} = 0) _____	V _{ag_{3g5}}	18	18 kV
Tension de la grille 2 _____	V _{g₂}	400	500 V
Tension de la grille 4 (concentration optimale pour I _{ag_{3g5}} = 100 μA) _____	V _{g₄}	0/400	0/400 V
Tension de la cathode (polarisation pour l'extinction visuelle du spot dévié et concentré) _____	V _k	36/66	45/79 V

Commande par la grille

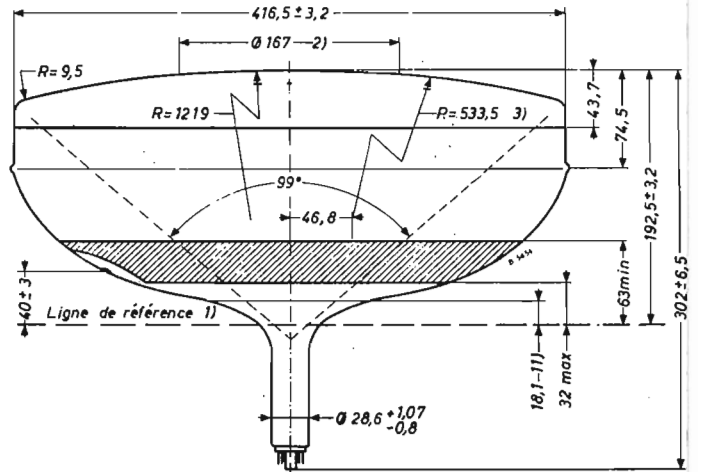
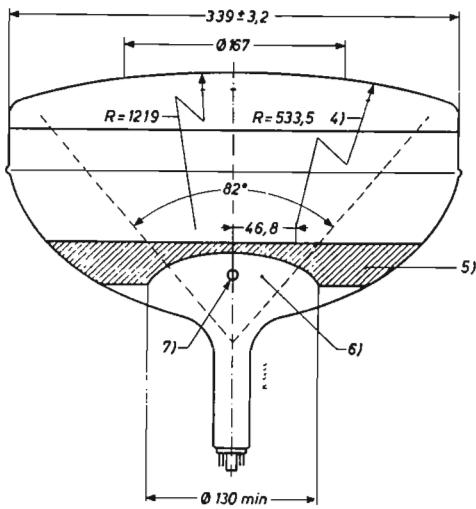
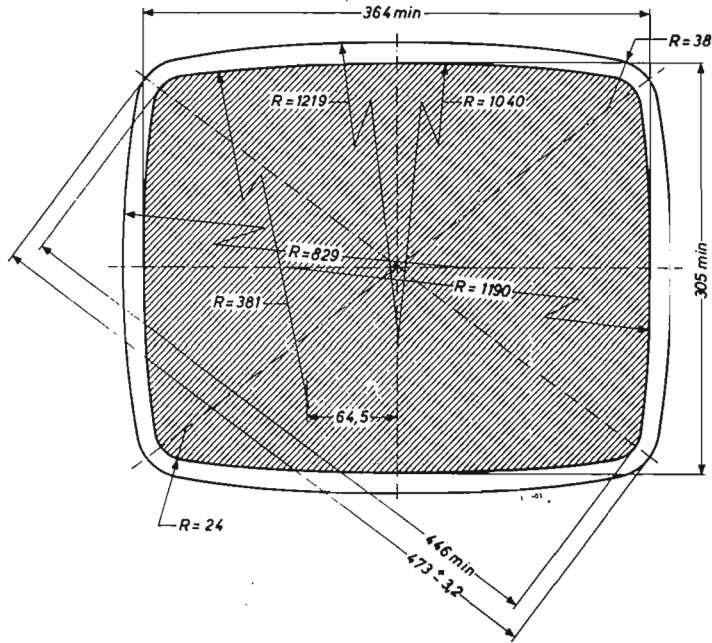
Tension de l'anode (I _{ag_{3g5}} = 0) _____	V _{ag_{3g5}}	18	18 kV
Tension de la grille 2 _____	V _{g₂}	400	500 V
Tension de la grille 4 (concentration optimale pour I _{ag_{3g5}} = 100 μA) _____	V _{g₄}	0/400	0/400 V
Tension de la grille 1 (polarisation pour l'extinction visuelle du spot dévié et concentré) _____	V _{g₁}	- 40/-77 - 50/-93	V

TUBE-IMAGE

MAINTENANCE N ET B

110°

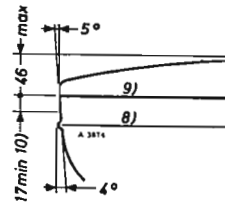
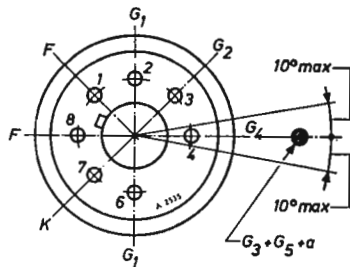
A47-14W
AW47-91



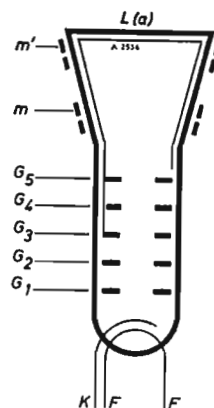
TUBE-IMAGE

MAINTENANCE N ET B
110°
A47-14W
AW47-91

Feuille 2/2



Embase : JEDEC B7-208



NOTES DES FIGURES

- 1- La ligne de référence est déterminée par le plan du bord supérieur du calibre JEDEC N° G 126 lorsque ce calibre repose sur le cône.
- 2- Le rayon extérieur de 815 mm est valable pour cette surface.
- 3- 4- Le rayon extérieur de 533,5 mm est valable pour les surfaces comprises entre les diagonales et le grand axe (horizontal).
- 5- Revêtement extérieur devant être mis à la masse. La forme du revêtement est arbitraire mais contient toujours la surface de contact représentée.
- 6- Cette zone doit rester propre.
- 7- Cavité de contact.
- 8- Ligne de scellement face avant-cône.
- 9- Ligne de référence pour mesurer les dimensions maximales de l'écran.
- 10- Une bande de 15 mm minimum de largeur est garantie sans aspérités entre la ligne de scellement et la ligne de référence de l'écran. On veillera à ne pas exercer de pression excessive sur la ligne de scellement par la bande de fixation.
- 11- Contour max donné par le calibre de la ligne de référence.

TUBE-IMAGE

MAINTENANCE N ET B

110°

A47-14W
AW47-91

valeurs à ne pas dépasser (limites moyennes)

	min	max
Tension de l'anode ($I_{a3g5} = 0$) _____ V_{a3g5}	13 (1)	18 kV
Tension de la grille 4 _____ V_{g4}		- 500 V 1000 V
		V_{g4p} 2500 V (2)
Tension de la grille 2 _____ V_{g2}	350	550 V 700 V (3)
Tension de la grille 2 par rapport à la grille 1 _____ V_{g2-g1}		850 V
Tension de la grille 1 _____ V_{g1}		0 V - 150 V
		V_{g1p} 2 V - 400 V (2)
Tension entre filament et cathode (K. pos.) _____ V_{kf}		250 V (4) (5) 300 V

NOTES

- 1 - Système des limites absolues : 12 kV.
- 2 - Avec un cycle d'utilisation de 22 % et une durée d'impulsions maximale de 1,5 ms.
- 3 - A courant de faisceau maximal ($V_{k-g1} = 0$ V).
- 4 - La composante alternative de V_{fm} (tension filament-masse) doit être aussi faible que possible et de toute manière ne jamais excéder 20 Veff pour éviter un ronflement excessif.
- 5 - Pendant une période d'échauffement ne dépassant pas 15 s, une tension max de 410 V entre filament et cathode est tolérable. Entre 15 et 45 s de la période d'échauffement, on peut tolérer que la tension entre filament et cathode diminue progressivement en fonction du temps de 410 V à 250 V.

	min	max
Courant de la grille 4 _____ I_{g4}		$\pm 25 \mu A$
Courant de la grille 2 _____ I_{g2}		$\pm 5 \mu A$
Résistance entre cathode et filament _____ R_{kf}		1 M Ω
Impédance entre cathode et filament (50 Hz) _____ Z_{kf}		0,1 M Ω
Résistance dans le circuit de la grille 1 _____ R_{g1}		1,5 M Ω
Impédance dans le circuit de la grille 1 _____ Z_{g1} (50 Hz)		0,5 M Ω

RECOMMANDATIONS POUR LE MEILLEUR EMPLOI

Aimant de centrage :

L'intensité de champ perpendiculaire à l'axe du tube pour le centrage de l'image doit être ajustable entre 0 et 10 gauss. La distance maximale entre le centre du champ de cet aimant et la ligne de référence est de 57 mm. L'aimant de centrage devra être monté aussi près que possible des bobines de déviation.

Effacement du spot à l'extinction :

Pour éviter de brûler l'écran, il est recommandé de prévoir un dispositif d'effacement du spot agissant à la mise hors circuit de l'appareil récepteur.

Reproduction autorisée sous réserve complète de l'origine : R.T.C. - La Radiotechnique-Compelec.



R.T.C. LA RADIOTECHNIQUE-COMPELEC

TELECOMMUNICATIONS/TECHNIQUES SPATIALES ET NUCLEAIRES/ELECTRONIQUE INDUSTRIELLE/CALCUL ELECTRONIQUE
ELECTRONIQUE AUTOMOBILE/ELECTRONIQUE GRAND PUBLIC/R.T.C. DISTRIBUTION
130 AVENUE LEDRU-ROLLIN - PARIS XI^e - TELEPHONE : 797-99-30

DIVISION COGECO 21 RUE DE JAVEL - PARIS XV^e - TELEPHONE : 532-41-99

USINES ET LABORATOIRES CAEN - CHARTRES - DREUX - EVREUX - JOUE-LES-TOURS - SURESNES - TOURS
R.C. PARIS 67 B 4247

TUBE-IMAGE
VISION DIRECTE
ECRAN DEGAGE

MAINTENANCE N ET B
110°
A47-26W

Feuille 1/4

description

Le tube-image A 47-26 W est un tube-image noir et blanc autoprotégé à écran dégagé de 47 cm de diagonale et de format 4 X 5 :

- Angle de déviation _____ 110°
- Profondeur hors-tout _____ 302,5 mm
- Diamètre du col _____ 28,6 mm

caractéristiques

ECRAN

Verre filtrant aluminisé,

Transmission de lumière environ _____	48 %
Diagonale utile _____	446 mm
Largeur utile _____	384 mm
Hauteur utile _____	305 mm

POIDS _____ environ 8 kg

DEVIATION _____ Magnétique.

ANGLES D'OUVERTURE DU FAISCEAU

Diagonale _____	110°
Horizontale _____	99°
Verticale _____	82°

CONCENTRATION : _____ STATIQUE.

CAPACITES

Cg ₁ _____	7 pF
Ck _____	5 pF
Cm/ag _{3g5} _____	max 1500 pF
_____	min 1000 pF
Cm'/ag _{3g5} _____	max 400 pF

CHAUFFAGE

Indirect (cathode isolée du filament) _____
V_f = 6,3 V
I_f = 0,3 A

Alimentation en série ou en parallèle.

Lorsque le filament est chauffé en série dans une chaîne, la tension de chauffage ne doit jamais dépasser 9,5 V à la mise en circuit.

CONDITIONS TYPIQUES D'EMPLOI

Commande par la cathode

(Tensions prises par rapport à la grille 1)

Tension de l'anode (I _{ag3g5} = 0) _____	V _{ag3g5}	18	18 kV
Tension de la grille 2 _____	V _{g2}	400	500 V
Tension de la grille 4 (concentration optimale pour I _{ag3g5} = 100 μA) _____	V _{g4}	0/400	0/400 V
Tension de la cathode (polarisation pour l'extinc- tion visuelle du spot dévié et concentré) _____	V _k	36/66	45/79 V

Commande par la grille

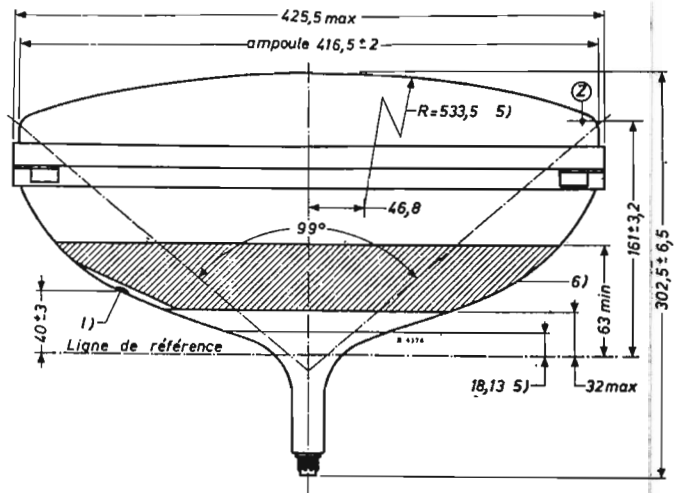
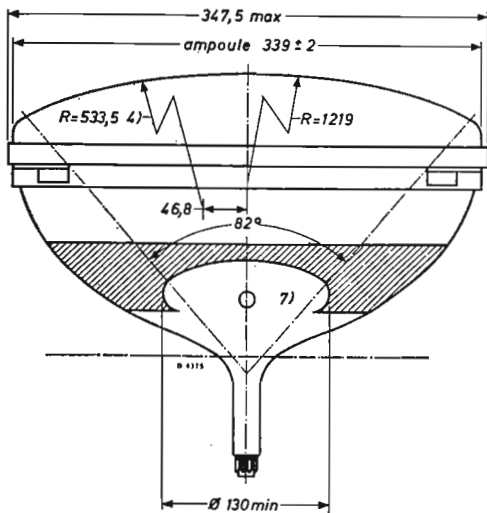
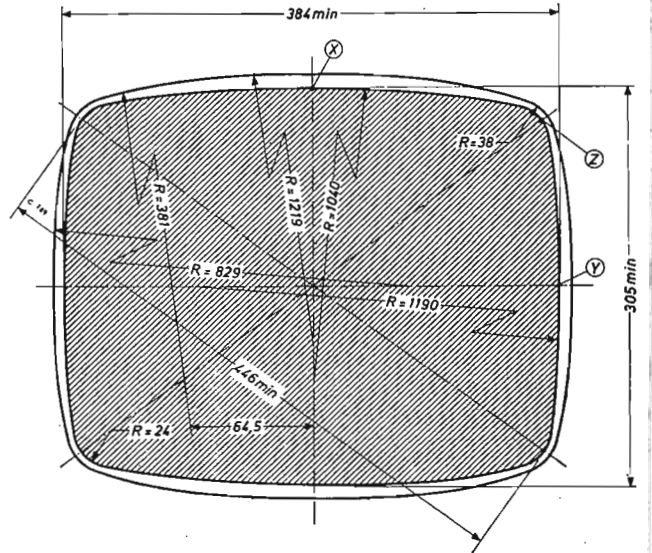
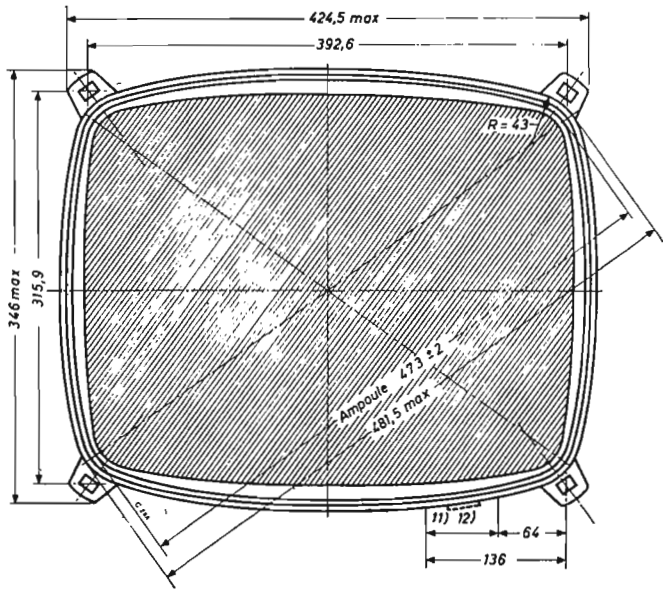
Tension de l'anode (I _{ag3g5} = 0) _____	V _{ag3g5}	18	18 kV
Tension de la grille 2 _____	V _{g2}	400	500 V
Tension de la grille 4 (concentration optimale pour I _{ag3g5} = 100 μA) _____	V _{g4}	0/400	0/400 V
Tension de la grille 1 (polarisation pour l'extinc- tion visuelle du spot dévié et concentré) _____	V _{g1}	- 40/-77 - 50/-93	V

TUBE-IMAGE
VISION DIRECTE
ECRAN DEGAGE

MAINTENANCE N ET B
110°

A47-26W

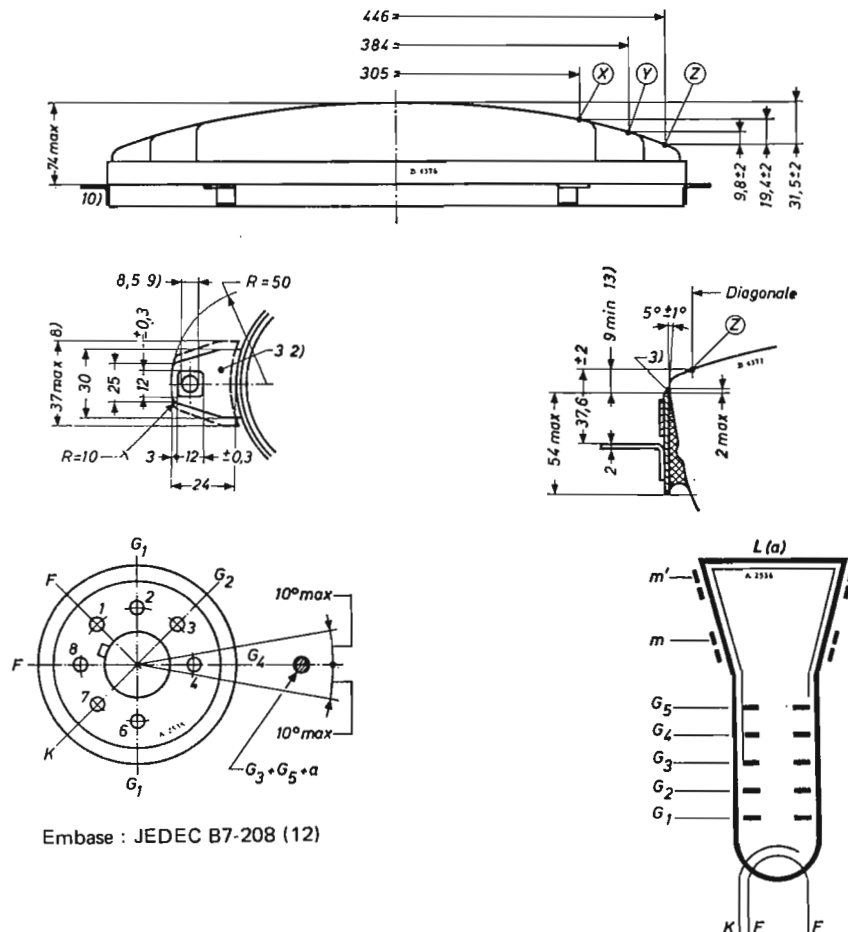
encombrement



TUBE-IMAGE
VISION DIRECTE
ECRAN DEGAGE

MAINTENANCE N ET B
110°
A47-26W

Feuille 2/4



Embase : JEDEC B7-208 (12)

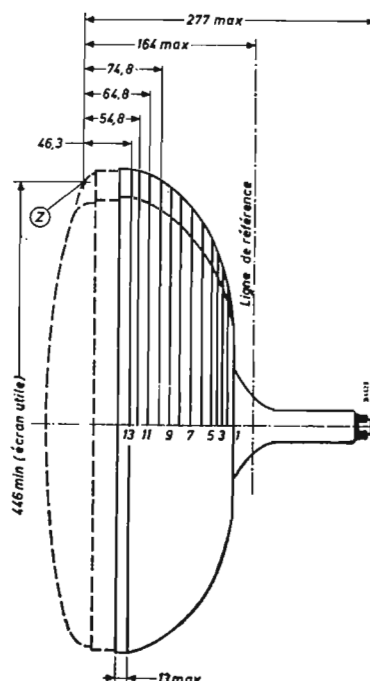
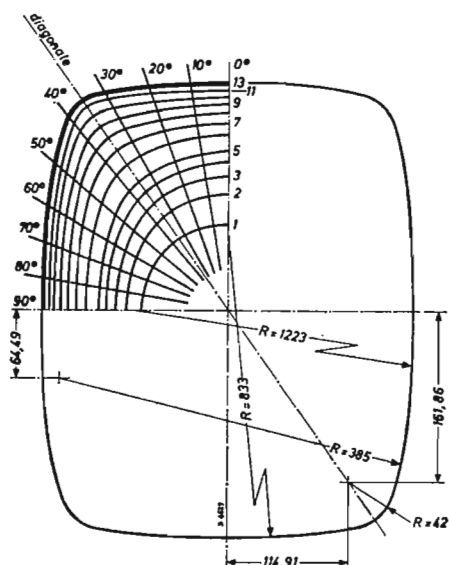
NOTES DES FIGURES

- 1 - Cavité de contact.
- 2 - L'entourage métallique doit être mis à la masse. Le trou de 3 mm de diamètre dans chaque oreille de fixation est prévu à cet effet.
- 3 - Ménisque de remplissage par polyester.
- 4 - Le rayon de courbure de 533,5 mm s'applique aussi à la diagonale.
- 5 - Fin de la zone garantie. Contour max donné par le calibre de référence. La ligne de référence est déterminée par le plan du bord supérieur du calibre JEDEC N° 126 lorsque le calibre repose sur le cône.
- 6 - Revêtement extérieur devant être mis à la masse. Il couvre au moins la surface de contact représentée.
- 7 - Cette zone doit rester propre.
- 8 - Espace minimal à prévoir pour le montage des pattes de fixation.
- 9 - Les vis de fixation dans l'ébénisterie doivent être situées à l'intérieur d'un cercle de 8,5 mm de diamètre. Les centres de ces cercles sont disposés aux quatre coins d'un rectangle de 392,6 X 315,9 mm.
- 10 - Dans le plan horizontal, l'écart entre une oreille de fixation et les trois autres est de 2 mm au maximum.
- 11 - Les rayons de courbure extérieurs maximaux de la bande de tension sont ceux des rayons de courbure de l'ampoule plus 4 mm.
- 12 - Zone prévue pour l'agrafage de la bande de tension. Epaisseur max par rapport à l'ampoule : 8 mm.
- 13 - Distance entre le point de référence Z et tout point de l'entourage métallique.

TUBE-IMAGE
VISION DIRECTE
ECRAN DEGAGE

MAINTENANCE N ET B
110°
A47-26W

contour maximal du cône



Section	Distance mesurée à partir du point Z	Distance mesurée à partir du centre (valeurs max)											Section
		0° G. axe	10°	20°	30°	35° 22' Diag.	40°	50°	60°	70°	80°	90° P. axe	
1	145,7 nom.	75,0	75,0	75,0	75,0	75,0	75,0	75,0	75,0	75,0	75,0	75,0	1
2	139,8 —	106,1	105,6	105,6	103,8	102,7	101,6	99,1	96,2	93,7	92,4	92,4	2
3	134,8 —	125,3	125,7	124,6	122,3	120,6	118,9	115,1	111,0	106,7	104,2	103,9	3
4	129,8 —	138,2	138,9	137,8	136,0	134,3	132,3	127,5	121,8	117,0	113,7	113,0	4
5	124,8 —	148,6	149,0	148,5	147,7	146,3	144,2	138,0	131,3	125,2	121,6	120,6	5
6	114,8 —	164,5	164,6	165,2	167,3	166,8	164,6	156,0	146,8	139,0	134,5	133,1	6
7	104,8 —	176,5	176,6	178,7	183,4	184,0	181,4	170,2	158,9	149,8	144,6	142,9	7
8	94,8 —	186,3	186,5	190,3	197,0	198,9	195,8	182,3	169,0	158,9	152,8	151,1	8
9	84,8 —	194,2	195,0	200,2	209,1	212,0	208,6	192,5	177,5	166,2	159,8	157,9	9
10	74,8 —	200,7	202,1	208,4	219,6	223,5	219,7	200,4	184,2	172,3	165,8	163,4	10
11	64,8 —	206,0	208,0	215,0	227,9	232,8	228,6	206,6	189,2	176,9	170,0	167,9	11
12	54,8 —	210,0	212,3	219,6	233,0	238,1	233,9	210,9	193,2	180,5	173,6	171,3	12
13	46,3 —	212,25	214,68	222,18	235,43	240,5	236,68	214,1	195,79	182,93	175,79	173,5	13

TUBE-IMAGE
VISION DIRECTE
ECRAN DEGAGE

MAINTENANCE N ET B
110°
A47-26W

Feuille 3/4

valeurs à ne pas dépasser (limites moyennes)

	min	max
Tension de l'anode ($I_{ag_5} = 0$) _____ V_{ag_5}	13 (1)	18 kV
Tension de la grille 4 _____ V_{g_4}		- 500 V 1000 V
		V_{g_4p} 2500 V (2)
Tension de la grille 2 _____ V_{g_2}	350	550 V 700 V (3)
Tension de la grille 2 par rapport à la grille 1 _____ $V_{g_2-g_1}$		850 V
Tension de la grille 1 _____ V_{g_1}		0 V - 150 V
		V_{g_1p} 2 V - 400 V (2)
Tension entre filament et cathode (K. pos.) _____ V_{kf}		250 V (4) (5) 300 V
		V_{kfp}
Courant de la grille 4 _____ I_{g_4}		$\pm 25 \mu A$
Courant de la grille 2 _____ I_{g_2}		$\pm 5 \mu A$

	min	max
Résistance entre cathode et filament _____ R_{kf}		1 M Ω
Impédance entre cathode et filament (50 Hz) _____ Z_{kf}		0,1 M Ω
Résistance dans le circuit de la grille 1 _____ R_{g_1}		1,5 M Ω
Impédance dans le circuit de la grille 1 _____ Z_{g_1} (50 Hz)		0,5 M Ω
Résistance entre la couche externe conductrice et l'en- tourage métallique (pour être à l'intérieur des nor- mes de sécurité interna- tionales) _____ $R_{m/m'}$	2	M Ω

RECOMMANDATIONS POUR LE MEILLEUR EMPLOI

Aimant de centrage :

L'intensité de champ perpendiculaire à l'axe du tube pour le centrage de l'image doit être ajustable entre 0 et 10 gauss. La distance maximale entre le centre du champ de cet aimant et la ligne de référence est de 57 mm. L'aimant de centrage devra être monté aussi près que possible des bobines de déviation.

Effacement du spot à l'extinction :

Pour éviter de brûler l'écran, il est recommandé de prévoir un dispositif d'effacement du spot agissant à la mise hors circuit de l'appareil récepteur.

NOTES

- 1 - Système des limites absolues : 12 kV.
- 2 - Avec un cycle d'utilisation de 22 % et une durée d'impulsion maximale de 1,5 ms.
- 3 - A courant de faisceau maximal ($V_{k-g_1} = 0$ V).
- 4 - La composante alternative de V_{fm} (tension filament-masse) doit être aussi faible que possible et de toute manière ne jamais excéder 20 V_{eff} pour éviter un ronflement excessif.

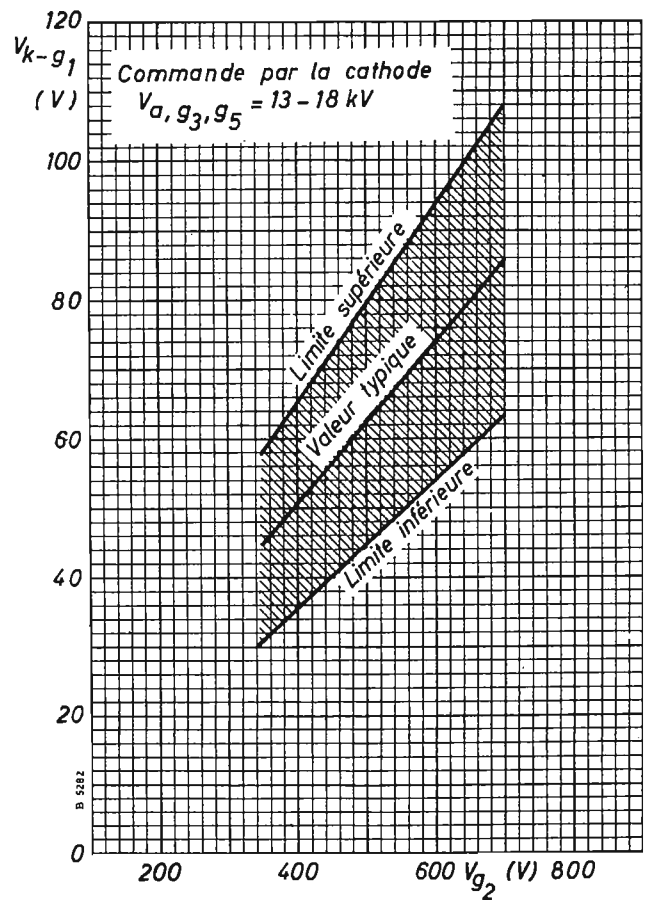
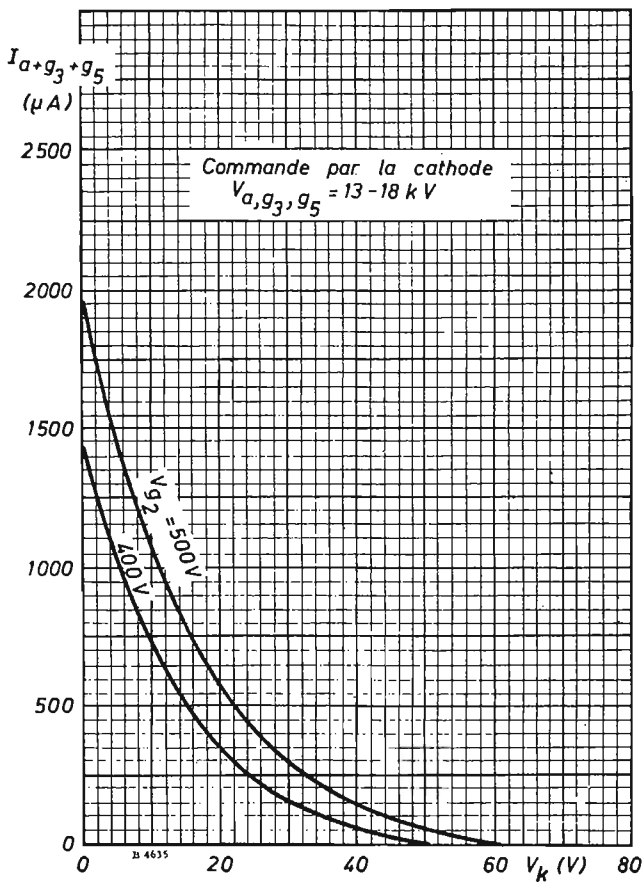
- 5 - Pendant une période d'échauffement ne dépassant pas 15 s, une tension max de 410 V entre filament et cathode est tolérable. Entre 15 et 45 s de la période d'échauffement, on peut tolérer que la tension entre filament et cathode diminue progressivement en fonction du temps de 410 V à 250 V.

TUBE-IMAGE
VISION DIRECTE
ECRAN DEGAGE

MAINTENANCE N ET B
110°

A47-26W

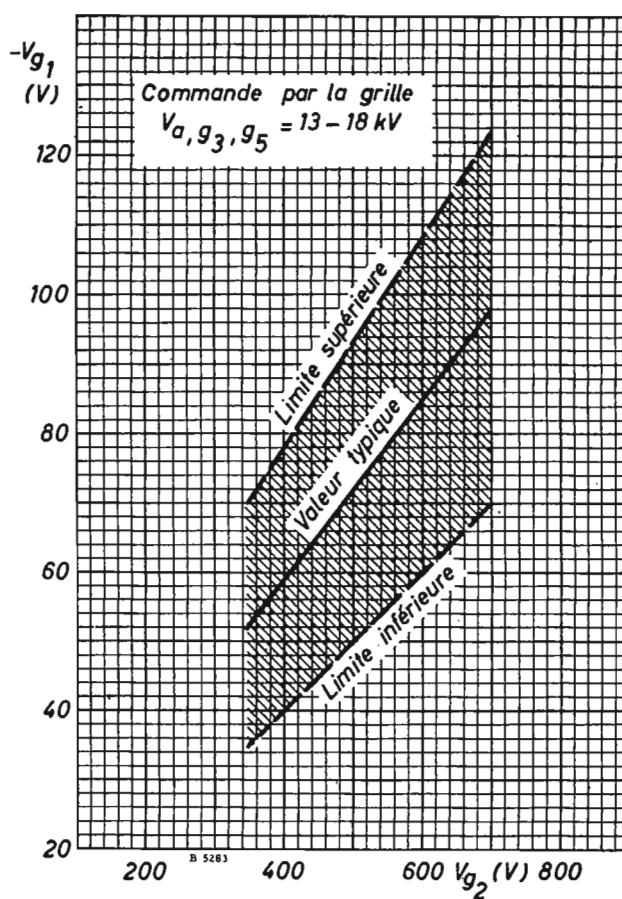
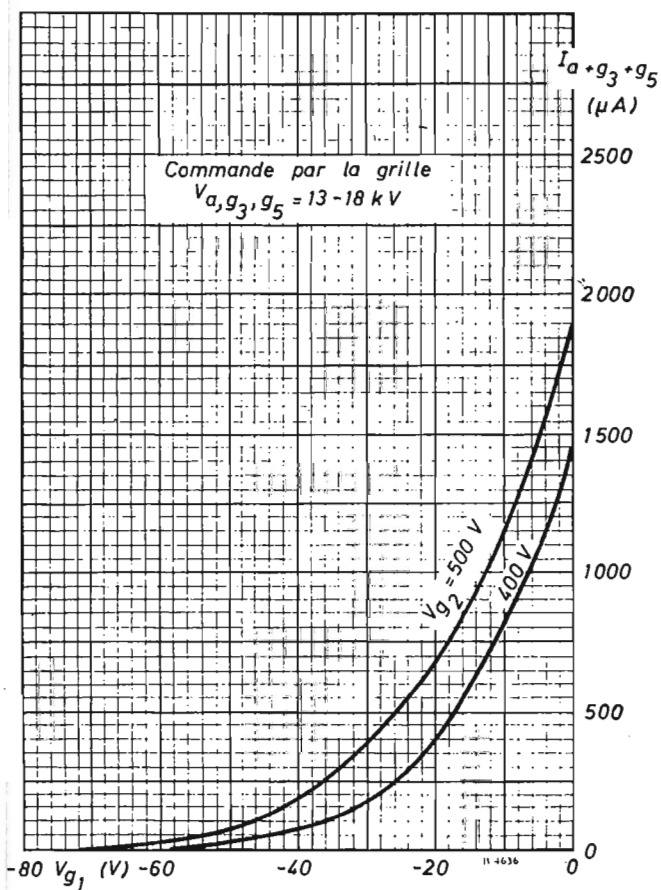
courbes caractéristiques



TUBE-IMAGE
VISION DIRECTE
ECRAN DEGAGE

MAINTENANCE N ET B
110°
A47-26W

Feuille 4/4



Reproduction autorisée sous réserve complète de l'origine : R.T.C. - La Radiotechnique-Compelec.



R.T.C. LA RADIOTECHNIQUE-COMPELEC

TELECOMMUNICATIONS/TECHNIQUES SPATIALES ET NUCLEAIRES/ELECTRONIQUE INDUSTRIELLE/CALCUL ELECTRONIQUE
ELECTRONIQUE AUTOMOBILE/ELECTRONIQUE GRAND PUBLIC/R.T.C. DISTRIBUTION
130 AVENUE LEDRU-ROLLIN - PARIS XI^e - TELEPHONE : 797-99-30

DIVISION COGECO 21 RUE DE JAVEL - PARIS XV^e - TELEPHONE : 532-41-99

USINES ET LABORATOIRES CAEN - CHARTRES - DREUX - EVREUX - JOUE-LES-TOURS - SURESNES - TOURS
R. C. PARIS 67 B 4247

télévision couleur 20 AX 110°



tubes-images : autoconvergens
écran dégagé
chauffage rapide

A 47-500 X
A 51-500 X
A 56-500 X
A 66-500 X

introduction

Les tubes-images couleur 20 AX : A 47-500 X, A 51-500 X*, A 56-500 X et A 66-500 X sont des tubes-images couleur autoconvergens 110°. Ils sont munis de trois canons à électrons coplanaires. Le masque de sélection des couleurs, compensé en température est pourvu de fentes verticales et les luminophores correspondant aux trois couleurs sont disposés en bandes verticales sur l'écran.

Associés aux unités de déviation correspondantes, les tubes-images 20 AX assurent la convergence automatique des faisceaux. Seules de petites corrections sont nécessaires pour compenser les tolérances de fabrication. Les tubes 20 AX et leurs composants de col (déviateur et unité multipole) sont livrés séparément, et sont interchangeables; les réglages sont faits par l'utilisateur ce qui lui laisse la possibilité d'ajuster la qualité de l'image selon ses propres critères.

Les tubes-images 20 AX sont conçus pour réduire au minimum l'apparition du phénomène de moiré pour les normes européennes de balayage de lignes.

Ils sont équipés d'un blindage magnétique interne.

Des cathodes à chauffage rapide permettant d'obtenir l'image moins de cinq secondes après la mise sous tension grâce à des cathodes à faible inertie thermique.

La longueur totale hors tout est réduite par l'utilisation de canons courts et d'un angle de déviation de 110°

caractéristiques principales

	Tube-image				Unité
	A 47-500 X	A 51-500 X*	A 56-500 X	A 66-500 X	
Diagonale de l'écran	47	51	56	66	cm
Longueur totale	33	35	37	41	cm
Angle de déviation	110°				
Combinaison tube-image/déviateur	système 20 AX, autoconvergent				
Chauffage V_f	6,3				V
I_f	730				mA
Temps d'apparition de l'image	≤ 5				s
Autoprotection	par ceinture métallique				
Ecran	rectangulaire dégagé				
Blindage magnétique	interne				
Concentration	électrostatique bipotentielle				
Déviation	électromagnétique				

Il est conseillé au lecteur de se référer aux "Recommandations générales pour l'emploi des tubes-images".

* A 51-500 X : caractéristiques provisoires sur l'ensemble de cette notice.

écran

	Tube-image				Unité
	A 47-500 X	A 51-500 X	A 56-500 X	A 66-500 X	
Forme	rectangulaire (format 0,75)				
Type	aluminisé				
	groupe de bandes de luminophores R, V, B, déposées verticalement				
	sulfures				
Bandes vertes et bleues	terre rare activée à l'Europium				
Bandes rouges					
Distance entre les centres des groupes de trois bandes	0,7	0,8	0,8	0,8	mm
Coefficient de transmission de la dalle en son centre	56	52	53,5	52,5	%
Diagonale utile min	438,9	480	530,6	617,8	mm
Largeur utile min	368,9	404,4	444,2	518	mm
Hauteur utile min	274,9	303,3	334,2	390	mm

concentration

Electrostatique bipotentielle (G₂ grille accélératrice et G₃ grille de focalisation).

déviation

Electromagnétique

Angles d'ouverture du faisceau : – en diagonale : 110°
– en horizontale : 97°
– en verticale : 77°

caractéristiques mécaniques (Voir également pages 11 et suivantes)

	Tube-image				Unité
	A 47-500 X	A 51-500 X	A 56-500 X	A 66-500 X	
Longueur totale (± 6,5 mm)	332,8	351,4	373,8	411,6	mm
Diamètre du col + 1,6 mm – 0,4 mm	36,5	36,5	36,5	36,5	mm
Dimensions de l'ampoule :					
• diagonale max	473	515,5	566,2	657,6	mm
• largeur max	407,7	442,5	486,3	556,4	mm
• hauteur max	317,8	343,8	381,8	435,3	mm
Entr'axes des 4 points de fixation :					
• largeur	401	434	476,5	549	mm
• hauteur	311	337	370	422	mm
Culot	12 broches CEI 67-I-47a type 2				
Contact d'anode	cavité CEI 67-III-2, contact J1-21				
Orientation dans le montage	quelconque				
Poids approximatif	10	12	14,5	20	kg

capacités

	A 47-500 X	A 51-500 X	A 56-500 X	A 66-500 X	Unité
• Entre la grille 1 d'un canon et toutes les autres électrodes réunies $C_{g1R}, C_{g1V}, C_{g1B}$			7		pF
• Entre la grille 3 (électrode de concentration) et toutes les autres électrodes réunies C_{g3}			7		pF
• Entre les 3 cathodes (connectées en parallèle) et toutes les autres électrodes réunies C_k			12		pF
• Entre la cathode de chaque canon et toutes les autres électrodes réunies C_{kR}, C_{kV}, C_{kB}			4		pF
• Entre la couche conductrice externe et la dernière électrode accélératrice $C_{ag5g4/m}$					max. pF min. pF
	1000 600	1400 900	1800 1300	2000 1500	
• Entre la ceinture métallique et la dernière électrode accélératrice $C_{ag5g4/m'}$	250	250	250	300	pF

chauffage

Indirect (cathode isolée du filament, courant alternatif à fréquence du secteur ou de lignes ou continu). . . $V_f = 6,3 \text{ V}^{(1)}$
 $I_f = 730 \text{ mA}$

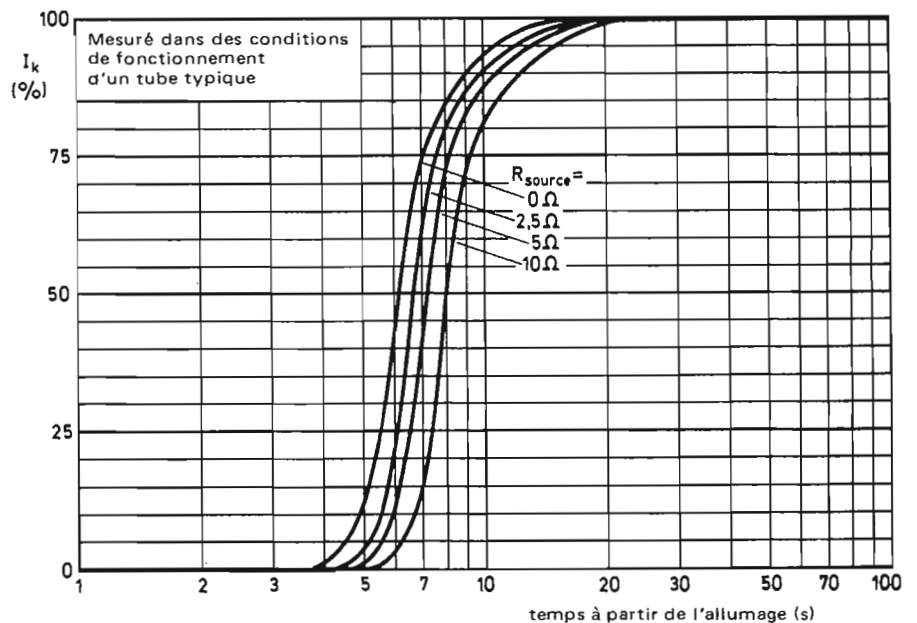


Fig. 1 - Pourcentage du courant de cathode en fonction du temps à sa valeur d'équilibre, pour différentes impédances de source de chauffage.

(1) Il est recommandé de stabiliser la source de chauffage du tube-image à 6,3 V pour obtenir les meilleures conditions de durée de vie.

Tension de l'anode	V_{ag5g4}	25	kV
Tension de la grille 3 (concentration)	V_{g3}	4,0 à 4,8	kV
Tension de la grille 2 pour une tension de blocage de $V_k = 140$ V	V_{g2}	465 à 705	V (3)
Tension de blocage sur la cathode, à $V_{g2} = 555$ V	V_k	110 à 165	V (4)
Densité de courant, pour le blanc D ($x = 0,313$; $y = 0,329$) donnant une luminance au centre de l'écran de 100 cd/m ² (10 mcd/cm ²)		0,4	μ A/cm ²

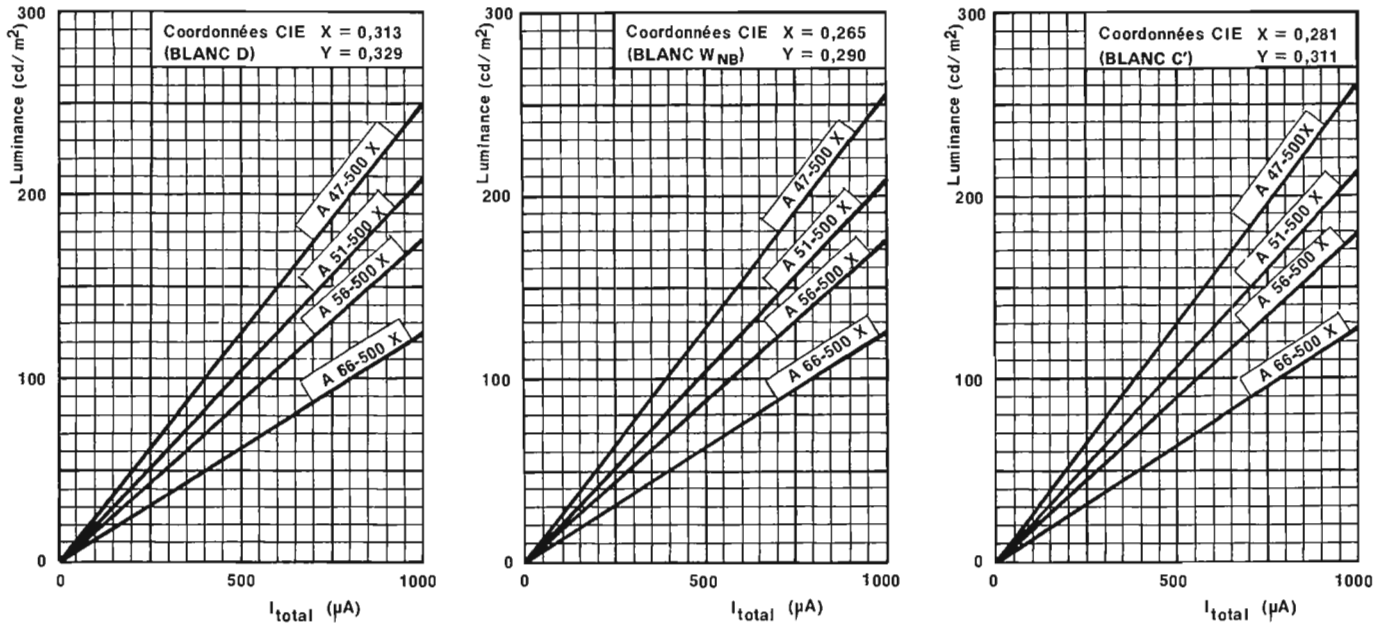


Fig. 2 - Luminance de l'écran en son centre pour un balayage bord à bord

données pour l'établissement des projets pour chaque canon⁽²⁾

avec $V_{ag5g4} = 20$ à $27,5$ kV

Tension de la grille 3 (concentration)	V_{g3}	= de 16 à 19,2 % de V_{ag5g4}
Tension de la grille 2	V_{g2}	voir courbes fig. 3 et 4
Tension de blocage		voir courbes fig. 3 et 4
Caractéristiques de commande vidéo — par la cathode		voir courbes fig. 6
— par la grille 1		voir courbes fig. 7

Rapport des valeurs min. et max. de la tension de blocage V_k des canons d'un même tube, pour une même tension de V_{g2}

ΔV_k min 75 %

Courant de la grille 3 (concentration)	I_{g3}	- 5 à + 5	μ A
Courant de la grille 2	I_{g2}	- 5 à + 5	μ A
Courant de la grille 1 pour $V_k = 140$ V	I_{g1}	- 5 à + 5	μ A

(2) Les tensions sont prises par rapport à la grille 1.

(3) On doit utiliser cette gamme de valeurs de V_{g2} si l'on a choisi des valeurs de tension de blocage fixes pour les trois canons.

(4) On doit utiliser cette gamme de valeurs de V_k si l'on a choisi une valeur fixe de V_{g2} pour les trois canons.

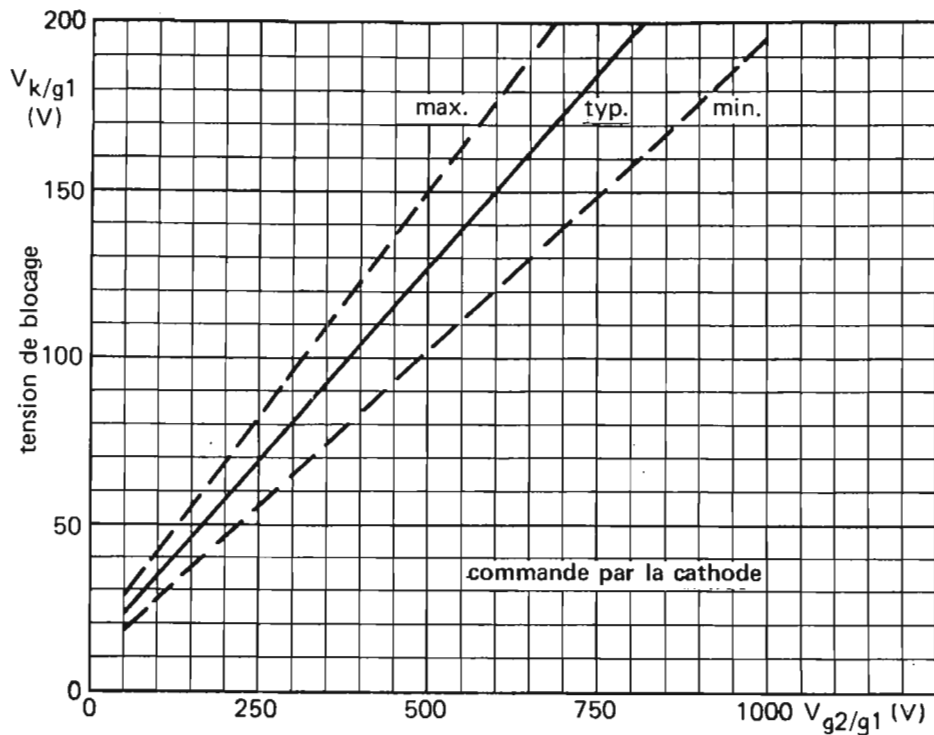


Fig. 3 - Commande par la cathode. Caractéristique de la tension de blocage V_k pour la disparition du spot en fonction de V_{g2} . (V_{g3} ajusté pour la concentration optimale, $V_{ag5g4} = 20$ à $27,5$ k V).

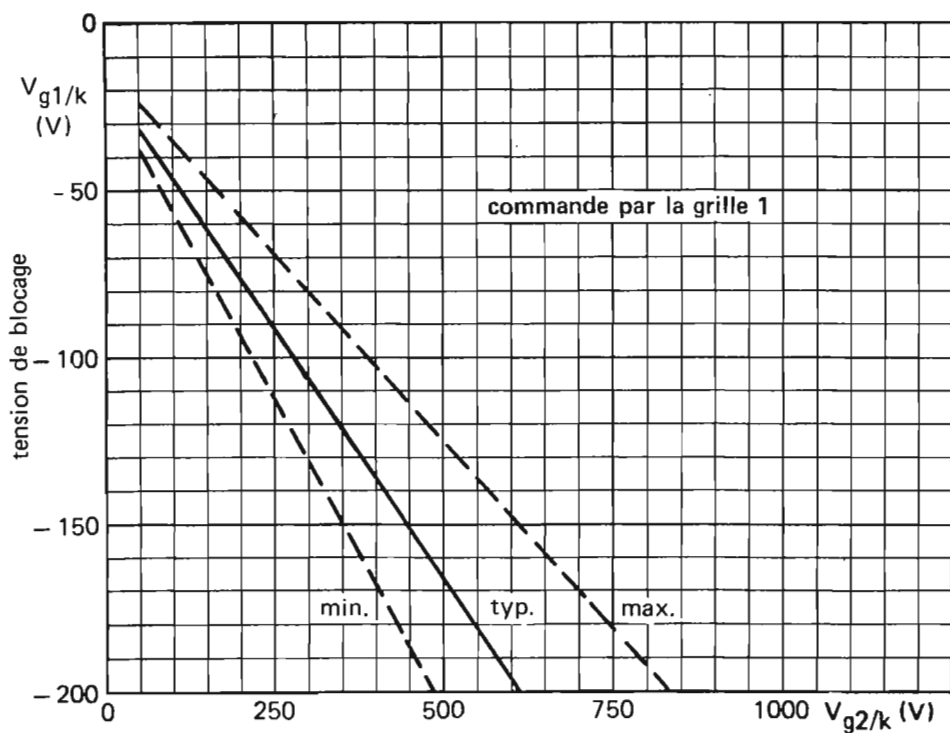


Fig. 4 - Commande par la grille 1. Caractéristique de la tension de blocage V_{g1} pour la disparition du spot en fonction de V_{g2} . (V_{g3} ajusté pour la concentration optimale, $V_{ag5g4} = 20$ à $27,5$ k V).

Réglage du point de blanc	Blanc	W_{NB} (5)	C' (6)	D (7)
suivant les coordonnées CIE	X	0,265	0,281	0,313
	Y	0,290	0,311	0,329
Pourcentage du courant typique total des faisceaux pour chaque canon				
rouge	%	26,4	30,6	41,2
vert	%	34,3	35,4	32,2
bleu	%	39,3	34,0	26,6
Rapport des courants d'anode entre les canons rouge et vert				
	min.	0,60	0,65	0,95
	typ.	0,75	0,85	1,30
	max.	1,00	1,15	1,70
Rapport des courants d'anode entre les canons rouge et bleu				
	min.	0,50	0,65	1,15
	typ.	0,65	0,90	1,55
	max.	0,90	1,20	2,05

Points de couleur des luminophores		
	X	Y
Rouge	0,635	0,335
Vert	0,315	0,600
Bleu	0,150	0,065

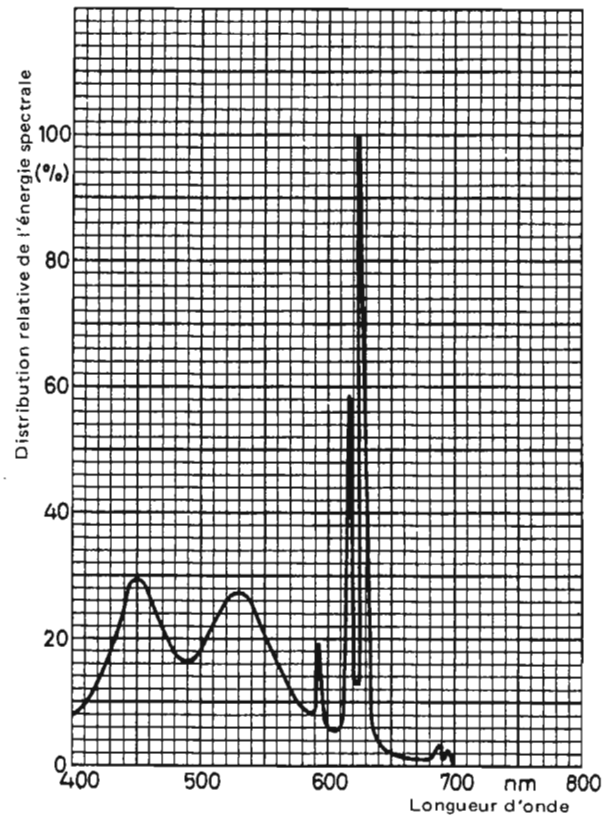


Fig. 5 - Excitation simultanée des luminophores rouge, vert et bleu pour produire le blanc C' ($x = 0,281$ et $y = 0,311$). La forme exacte des pointes dépend de la résolution de l'appareil de mesure.

(5) Pour produire des images noir et blanc, un point de blanc W_{NB} tirant sur le bleu est généralement préféré ; ce point $x = 0,265$ et $y = 0,290$ correspond virtuellement au point de blanc des tubes-images noir et blanc.

(6) Le point de blanc C' est un compromis entre le point de blanc C et le point de blanc W_{NB} ; il permet néanmoins un rendu satisfaisant des images en couleur ou en noir et blanc.

(7) Pour produire des images couleur de la meilleure fidélité possible, le point de blanc D doit être utilisé lorsque les systèmes de transmission sont basés sur ce point.

caractéristiques typiques de commande

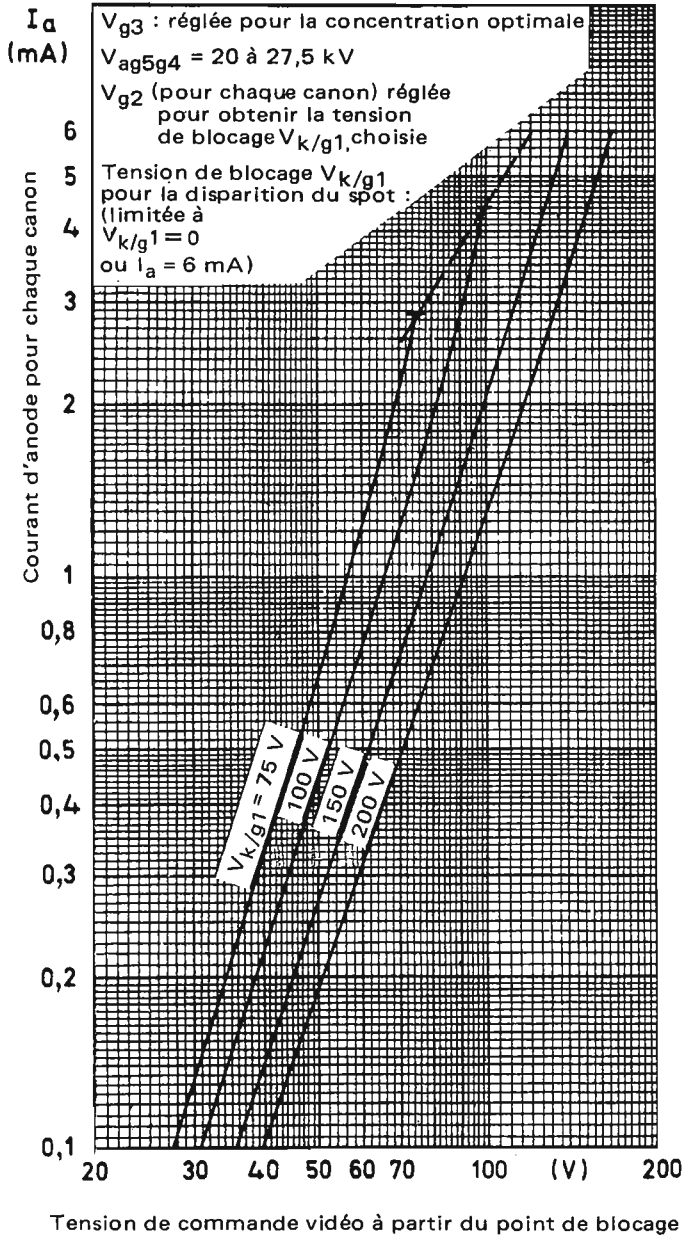


Fig. 6 - Commande par la cathode

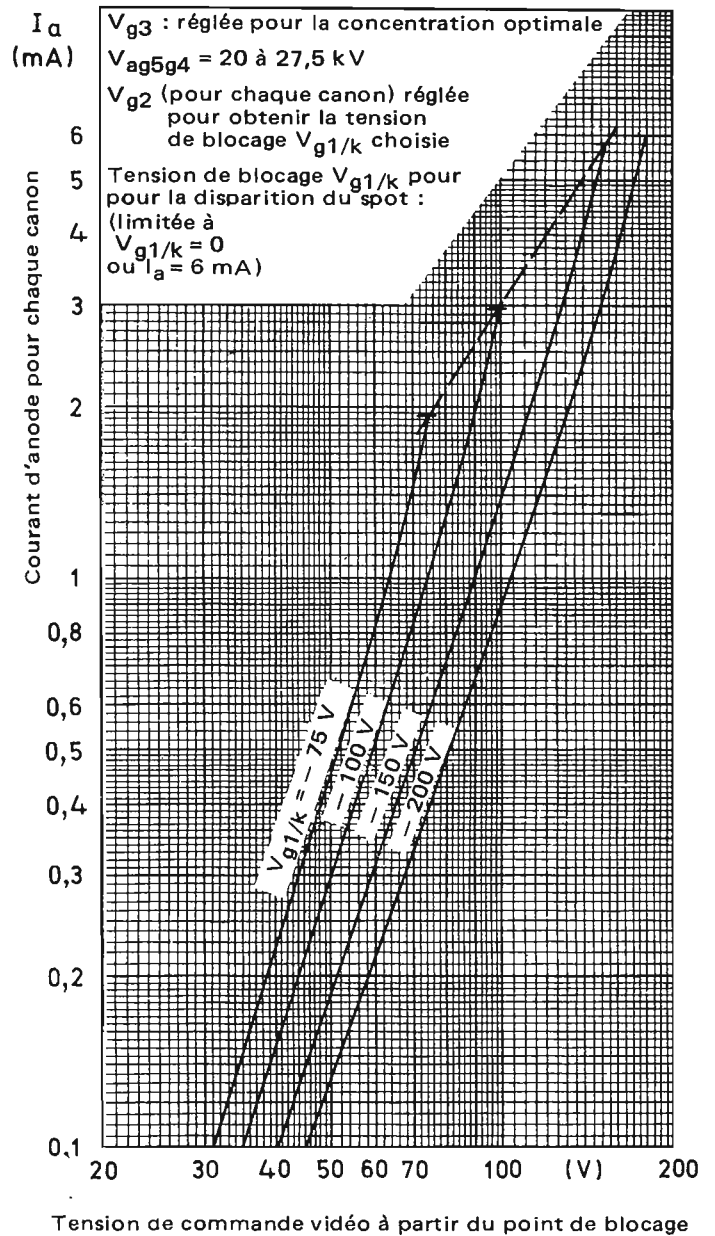


Fig. 7 - Commande par la grille 1

désaimantation (voir note d'application TNA 101)

Le tube est équipé d'un écran magnétique interne. L'ensemble écran magnétique interne/masque perforé doit être associé à un système de désaimantation automatique constitué de deux bobines placées sur les faces arrières supérieure et inférieure du tube.

Pour obtenir une désaimantation convenable, la force magnétomotrice initiale de crête fournie par chaque bobine doit être suffisamment importante puis doit diminuer progressivement grâce à un circuit approprié jusqu'à une valeur résiduelle très faible (voir tableau).

Tube-image F.m.m.	A 47-500 X	A 51-500 X	A 56-500 X	A 66-500 X	Unité
F.m.m. initiale min.	200	250	250	300	A-t
F.m.m. résiduelle max.	0,2	0,25	0,25	0,3	A-t

Pour faciliter le montage des bobines, la ceinture métallique d'auto-protection est percée de trous rectangulaires.

Pour éliminer les risques d'erreurs d'impacts causés par des courants hors-phases induits dans les bobines de désaimantation par le champ de déviation de lignes, les bobines doivent être shuntées par une capacité de l'ordre de 0,1 μ F.

corrections statiques des faisceaux

Quand chaque tube-image est associé à l'unité de déviation correspondante et à l'unité de corrections statiques AT 1081, les corrections statiques suivantes peuvent être effectuées :	A 47-500 X	A 51-500 X	A 56-500 X	A 66-500 X
– déplacement horizontal maximal de l'impact des faisceaux par rapport aux bandes de luminophores effectué par les aimants de pureté de l'unité AT 1081 (8) (μ m)			45	
– déplacement maximal de l'impact des faisceaux, dans toutes les directions, pour la convergence statique au centre de l'écran effectués par les aimants 4 pôles et 6 pôles de l'unité AT 1081				
• des traces rouge/bleue par le système 4 pôles (mm)	4,5	5	5,5	6
• des traces rouge et bleue/vert par le système 6 pôles (mm)	2,3	2,5	2,8	3
– déplacement maximal de l'impact des faisceaux au centre de l'écran et dans les deux directions verticales au moyen de l'aimant additionnel à 2 pôles de l'unité AT 1081 pour symétriser la géométrie de l'image en haut et en bas de l'écran (mm)	3,5	4	4,5	5,5
– décentrage maximal dans toutes les directions après réglage de pureté, de convergence statique et de symétrie (mm)	4	4,5	4,5	5

La correction de géométrie haut-bas est inutile.

(8) Aucun réglage de pureté dans le sens vertical n'est nécessaire.

compensation des tolérances de convergence dynamique des faisceaux

La combinaison tube-image 20 AX/déviateur est, par principe, autoconvergente.

Cependant, de petites corrections dynamiques de cet ensemble peuvent être nécessaires pour compenser les tolérances et les asymétries. Ces corrections sont classées dans le tableau ci-après, dans l'ordre d'importance de leur incidence sur les écarts résiduels ; selon le degré de qualité de convergence recherché, l'utilisateur pourra omettre certains réglages.

Ces corrections peuvent être obtenues par deux types de champs magnétiques dynamiques à 4 pôles :

- l'un est créé par les enroulements additionnels, bobinés sur la bague de déviation en ferrocube, parcourus par des courants en dent de scie réglables, synchronisés avec les balayages.
- l'autre est créé par des courants paraboliques et en dent de scie synchronisés avec les balayages et traversant les bobines de déviation.

Localisation sur l'écran des traces rouge/bleue	Amplitudes minimales des corrections que doivent produire les circuits de compensation des : (mm)	Tube-image Déviateur	A 47-500 X	A 51-500 X	A 56-500 X	A 66-500 X
			AT 1085	AT 1085	AT 1083/01	AT 1080
	– écarts verticaux rouge/bleu aux extrémités de la médiane horizontale et dans le même sens (<i>parabole horizontale</i>) (9)		± 0,5	± 0,5	± 0,6	± 0,7
	– écarts verticaux rouge/bleu aux extrémités de la médiane verticale (<i>écarts verticaux</i>) (10)		± 1	± 1	± 1,2	± 1,5
	– écarts verticaux rouge/bleu aux extrémités de la médiane horizontale et dans des sens opposés (<i>croisement horizontal</i>) (11)		± 1	± 1	± 1	± 1,5
	– écarts horizontaux rouge/bleu aux extrémités de la médiane verticale (<i>croisement vertical</i>) :					
	– systématiques (12)		0	0	0	3,5
	– variables (13)		± 1,5	± 1,5	± 1,5	± 1,5
	– écarts horizontaux rouge/bleu aux extrémités de la médiane horizontale (<i>écarts horizontaux</i>) :					
	– systématiques (14)		2,6	1,3	0	0
	– variables (15)		± 1,5	± 1,5	± 1,5	± 2

(9) Correction obtenue par un courant parabolique à la fréquence de lignes traversant les bobines de déviation de lignes.

(10) Correction obtenue par déséquilibre du courant de déviation dans les bobines de trames.

(11) Correction obtenue par déséquilibre du courant de déviation dans les bobines de lignes.

(12) Correction obtenue, pour le tube A 66-500 X, par un courant en dent de scie à la fréquence de trames (dont l'une des deux alternances est redressée), traversant le bobinage additionnel 4 pôles de l'unité de déviation. Ces écarts systématiques haut et bas sont de même sens.

(13) Correction obtenue par un courant en dent de scie à la fréquence de trames, traversant le bobinage additionnel 4 pôles de l'unité de déviation. Ces écarts sont de sens opposés.

(14) Correction, pour les tubes A 47-500 X et A 51-500 X obtenue par un courant parabolique d'amplitude fixe à la fréquence de lignes, traversant le bobinage additionnel 4 pôles de l'unité de déviation. Ces écarts systématiques sont de même sens.

(15) Correction obtenue par un courant en dent de scie à la fréquence de lignes traversant le bobinage additionnel 4 pôles de l'unité de déviation. Ces écarts sont de sens opposés.

valeurs à ne pas dépasser pour chaque canon

(Système des limites moyennes selon publication CEI 134, sauf spécification contraire).

Les tensions sont prises par rapport à la grille 1.

Tension de l'anode	V_{ag5g4}	min. 20 kV (16) (19)	
		max. 27,5 kV (16) (17) (18)	
Courant d'anode moyen (somme des 3 canons) sur une longue période de fonctionnement	I_a	max. 1000 μ A (20)	
Tension de la grille 3 (concentration)	V_{g3}	max. 6 kV	
Tension crête de la grille 2 (y compris la tension d'attaque vidéo fréquence)	V_{g2cr}	max. 1 kV	
Tensions de la cathode			
positive	V_k	max. 400 V	
blocage pour la disparition du spot	V_{kbl}	max. 200 V	
négative	V_k	min. 0 V	
crête négative	V_{kcr}	min. - 2 V	
Tensions cathode-filament			
positive	V_{kf}	max. 250 V (21)	
crête positive	V_{kfer}	max. 300 V (16)	
négative	V_{kf}	min. -135 V	
crête négative	V_{kfer}	min. -180 V (16)	
Tension de chauffage du filament	V_f	min. 5,7 V (22)	
		max. 6,9 V (22)	

remarques

— En raison de la THT appliquée (max 27,5 kV), des arcs internes peuvent se produire et entraîner la détérioration d'une ou plusieurs cathodes ou des composants associés ; il est donc nécessaire d'employer des montages de protection, par exemple des éclateurs. Pour être efficaces, les dispositifs de protection doivent être établis suivant le schéma de principe de la figure 8.

- Le point commun de mise à la masse doit être aussi près que possible des éclateurs.
- Aucune autre connexion entre le graphite et le châssis n'est admise.
- Des résistances de protection doivent être disposées en série dans les circuits de chaque électrode : cathode, grille 1, grille 2, grille 3, le plus près possible des éclateurs, par exemple :
 - cathode : 1,5 k Ω
 - grille 1 : 8,2 k Ω
 - grille 2 : 22 k Ω
 - grille 3 : 100 k Ω

- (RC) mm' - Composants de protection contre le toucher, dans le cas d'un châssis relié au secteur.

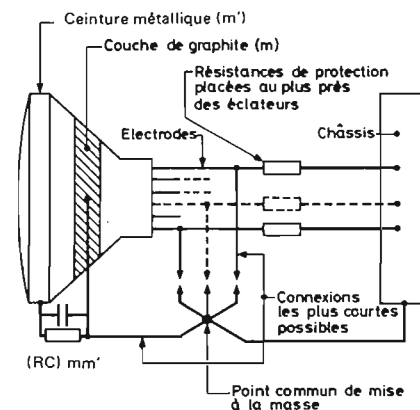


Fig. 8 - Schéma de protection contre les arcs internes.

— Au cours des transports et des manipulations, le tube ne doit pas être soumis à des accélérations supérieures à 30 g dans n'importe quelle direction.

(16) Système des limites absolues.

(17) Il est recommandé de stabiliser la THT pour obtenir un fonctionnement optimal. Dans ce cas, on peut approcher la tension spécifiée dans le système des limites absolues. C'est la raison pour laquelle cette valeur n'est pas donnée dans le système des limites moyennes. Comme, au cours des réglages de la base de temps, cette valeur peut être considérablement dépassée, il est fortement conseillé de faire un pré-réglage sans le tube-image.

(18) Si le tube est utilisé au-dessous des conditions limites, le débit de dose de rayons X est inférieure à 0,5 mR/h.

(19) Le fonctionnement à des tensions plus basses altère la brillance, la définition et, éventuellement, la pureté de couleur.

(20) 1500 μ A est admissible si l'on insère dans le montage un système qui limite le courant à cette valeur.

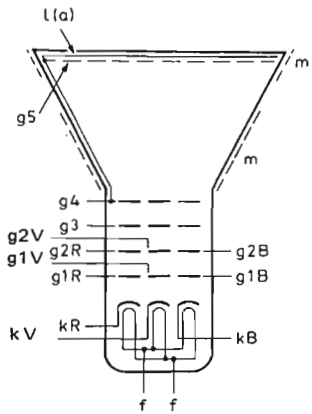
(21) Pendant une période d'échauffement ne dépassant pas 15 s, une tension max de 385 V est tolérable. Entre 15 et 45 s de la période d'échauffement, on peut tolérer que cette tension diminue progressivement en fonction du temps de 385 V à 250 V.

(22) Système des limites hybrides.

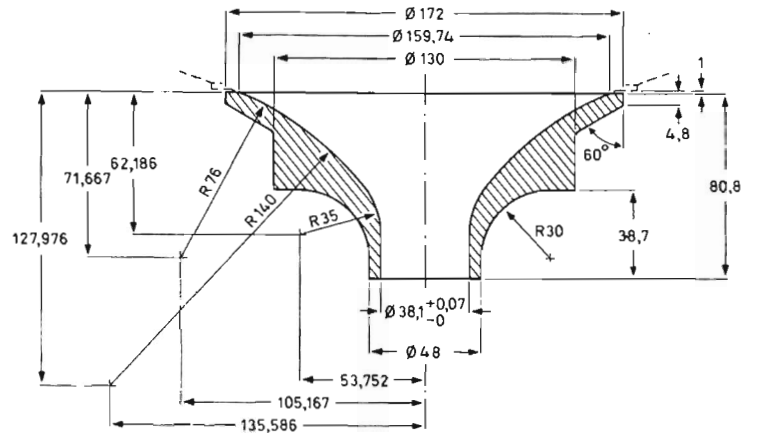
caractéristiques communes

— Voir notes page 20

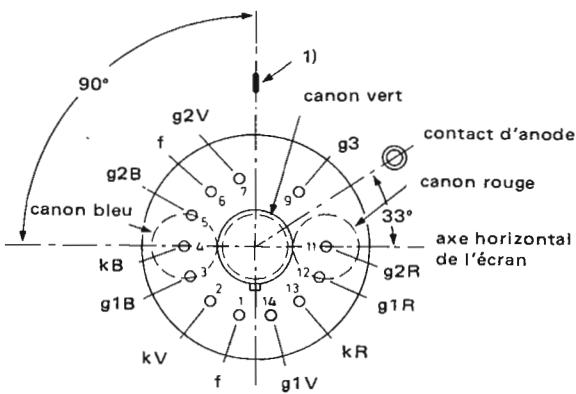
schéma électrique



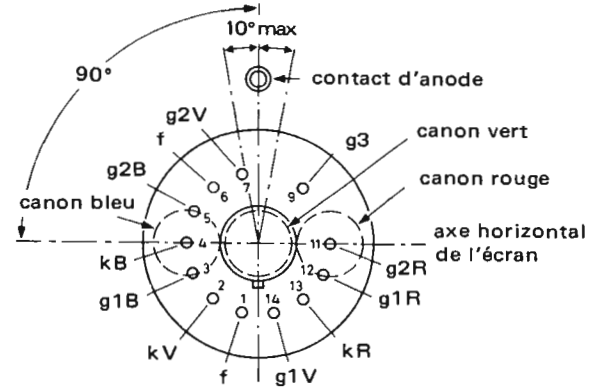
calibre de référence



brochages - (culot 12 broches CEI 67 - I - 47 a type 2)

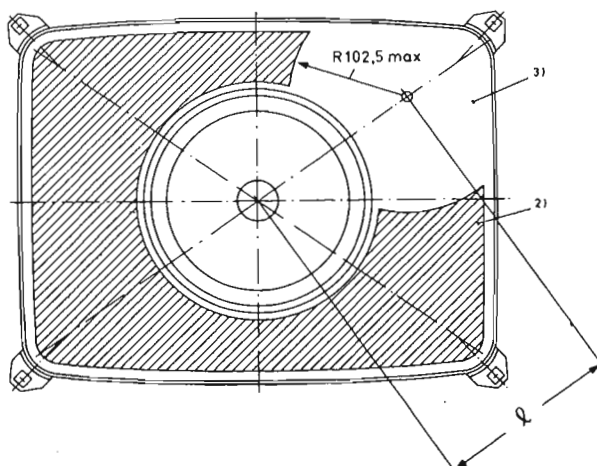


A47 - 500X
A51 - 500X

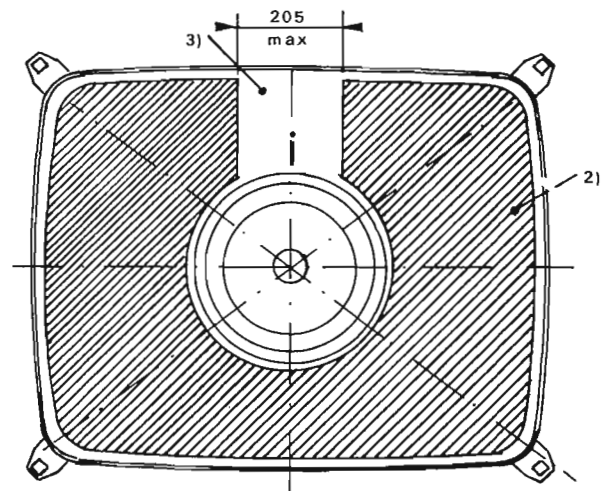


A56 - 500X
A66 - 500X

position du contact d'anode (CEI - 67 - III - 2)



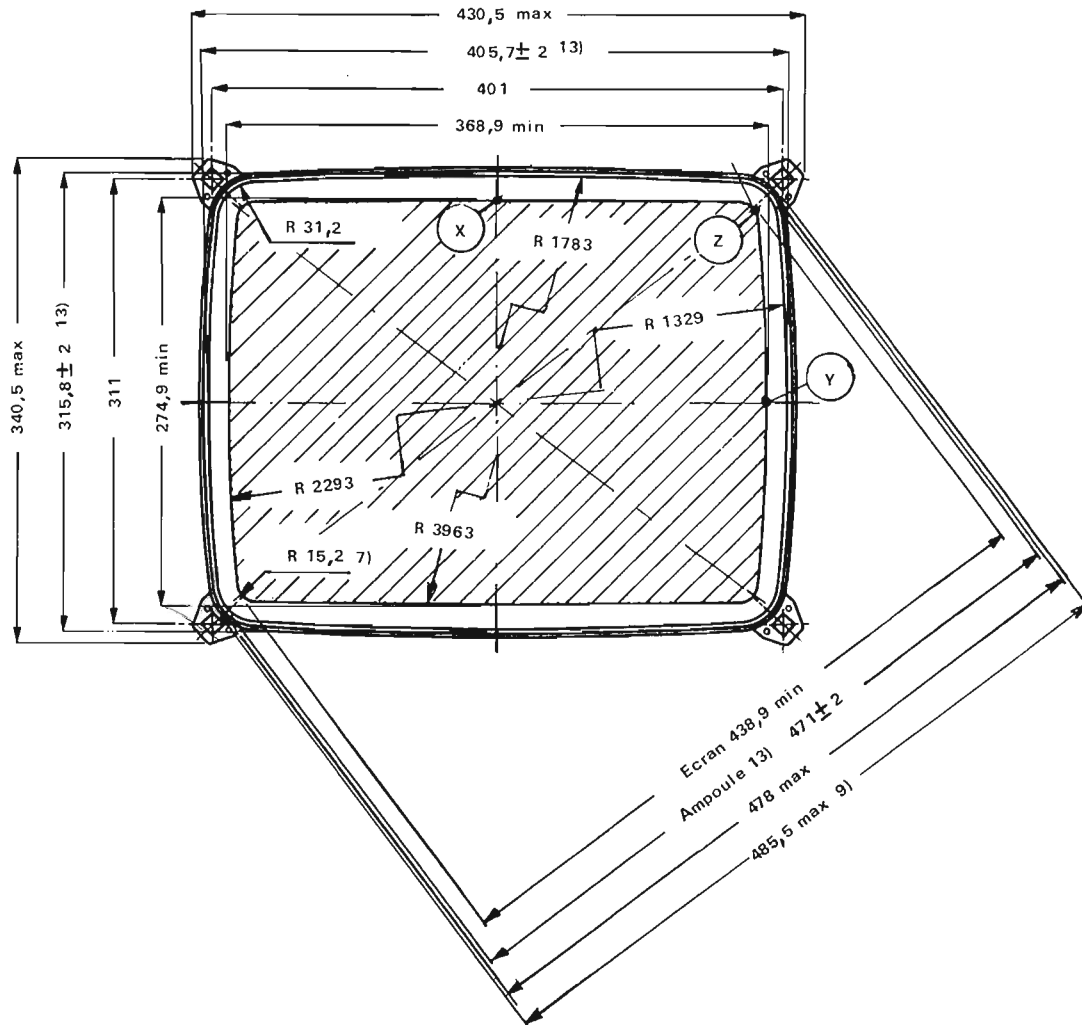
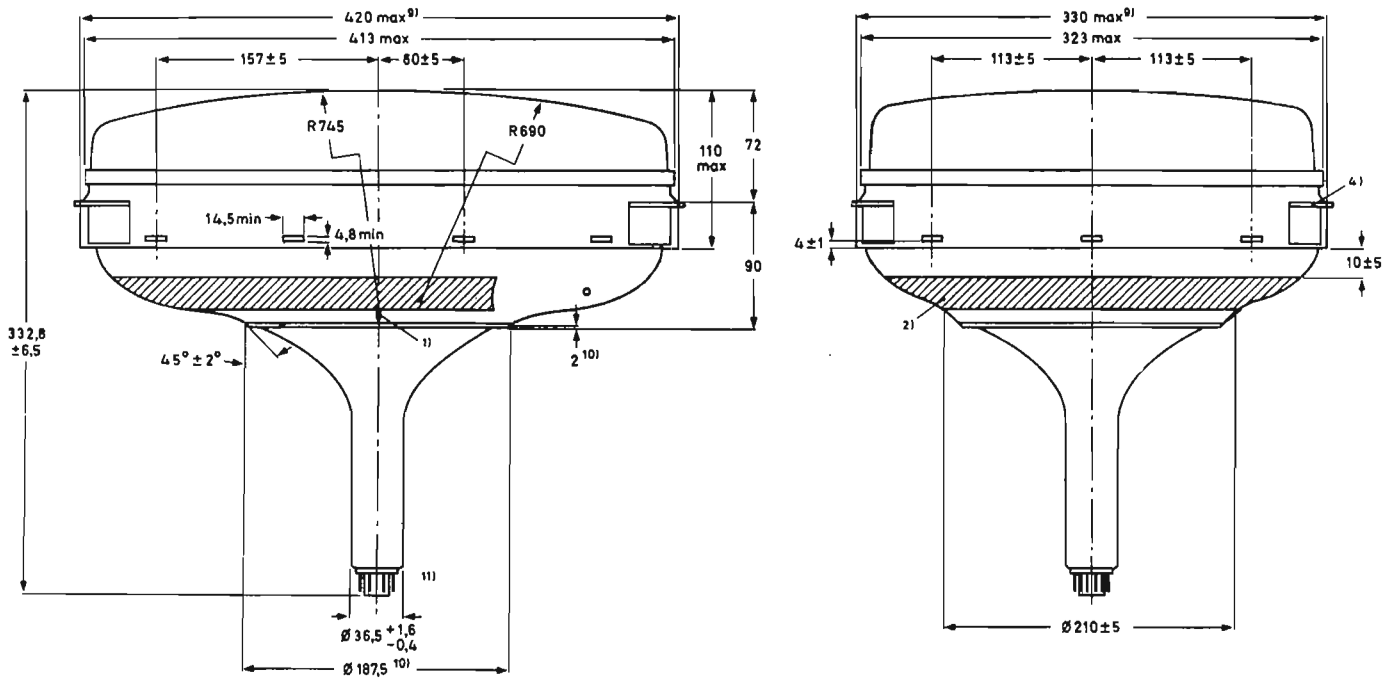
A47 - 500X : $l = 160$ mm
A51 - 500X : $l = 175$ mm



A56 - 500X
A66 - 500X

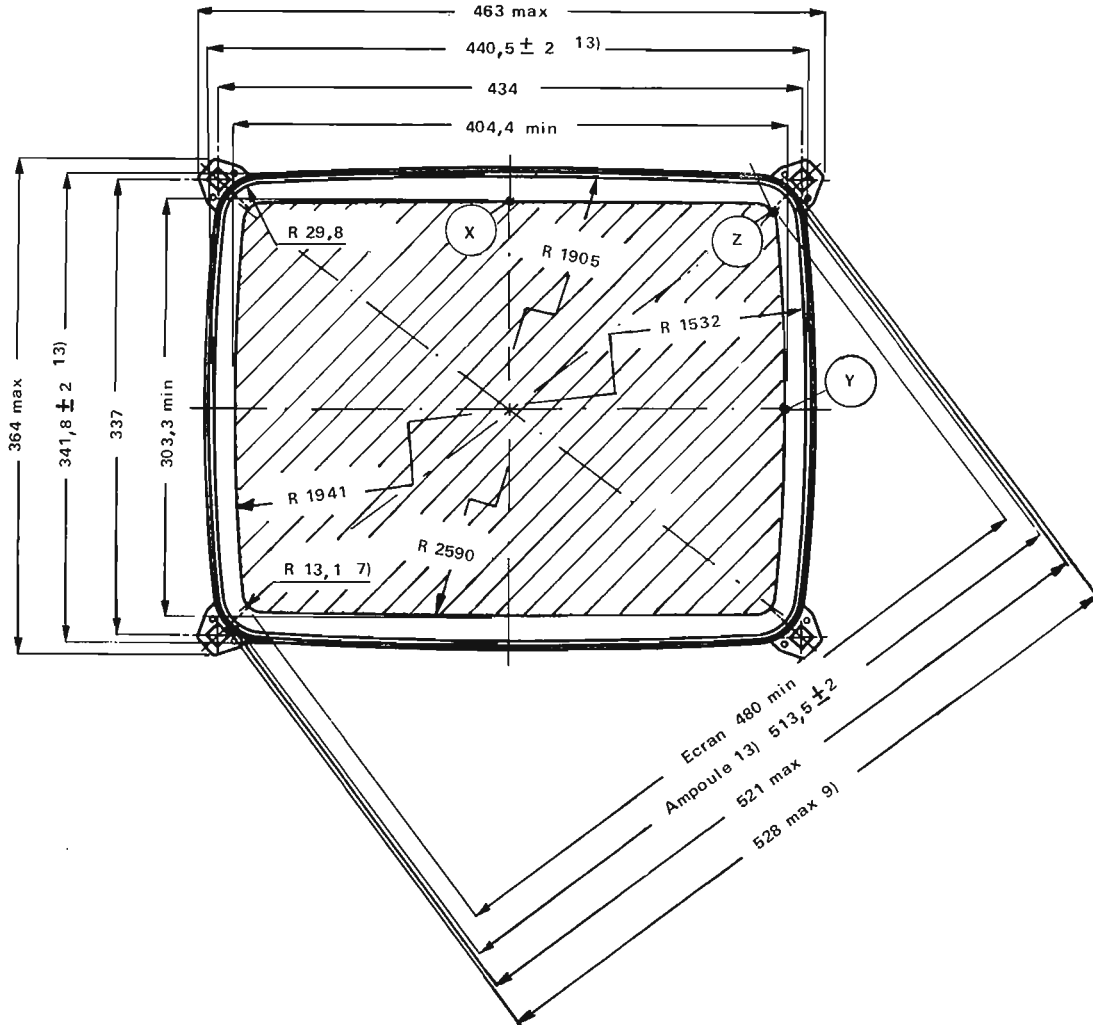
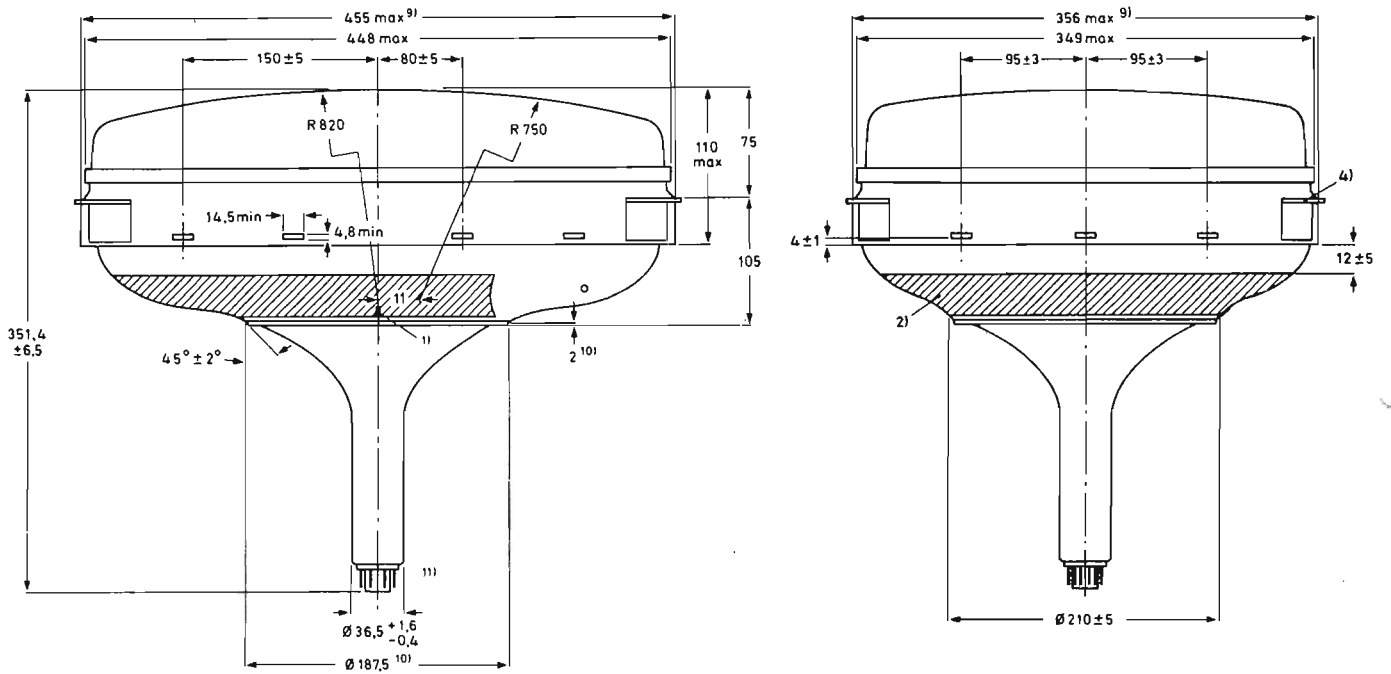
encombrement du A 47-500 X

– Voir notes page 20 et caractéristiques communes page 11



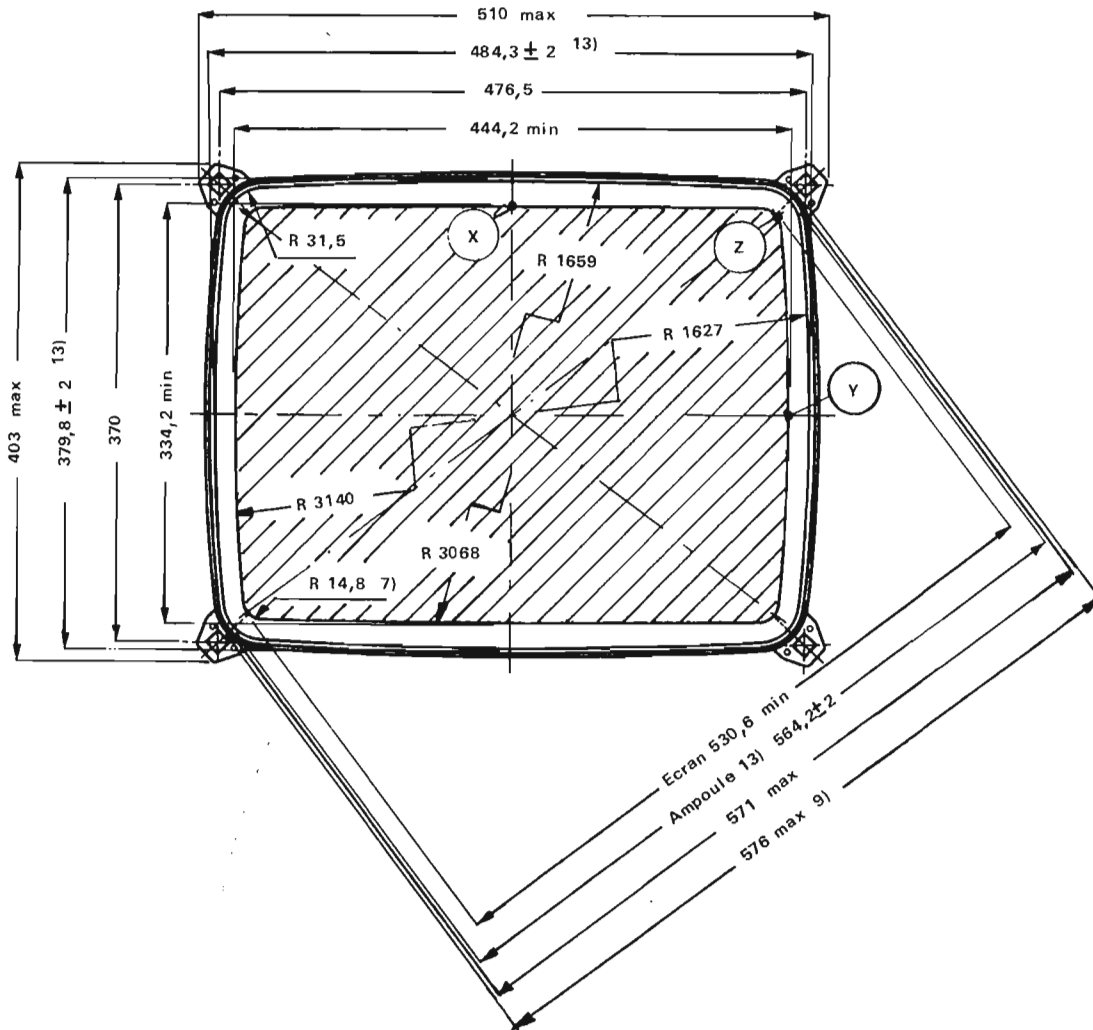
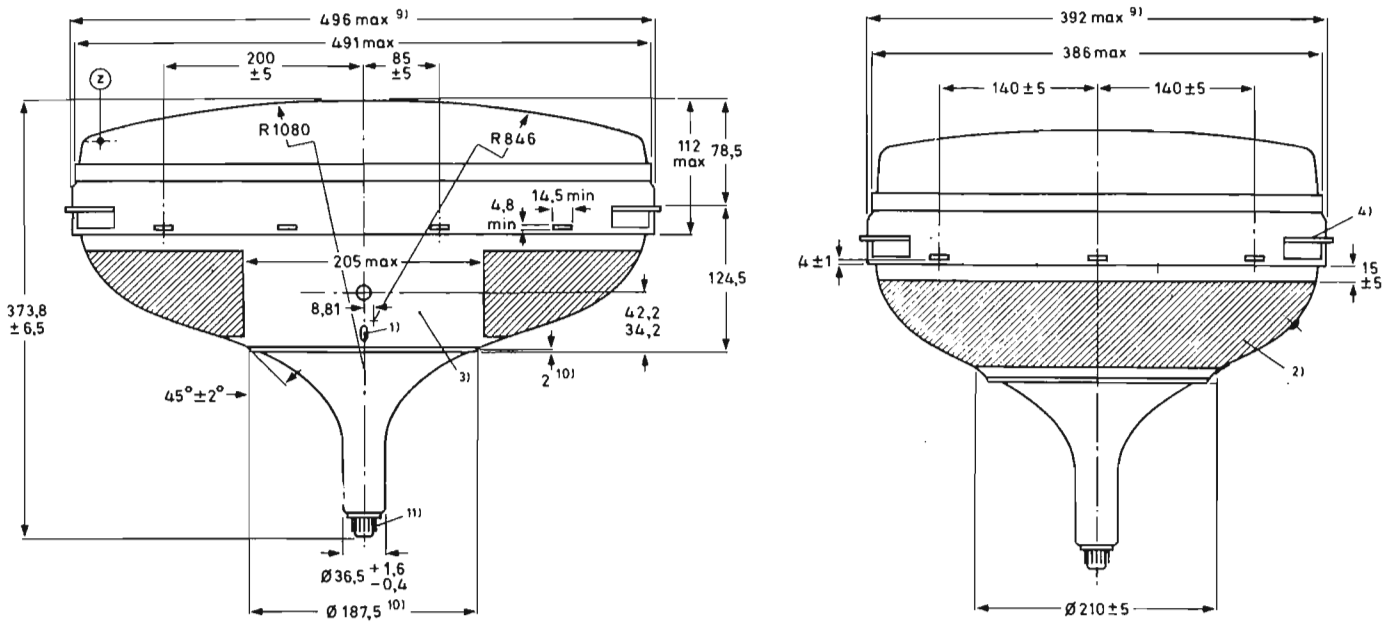
encombrement du A 51-500 X

– Voir notes page 20 et caractéristiques communes page 11



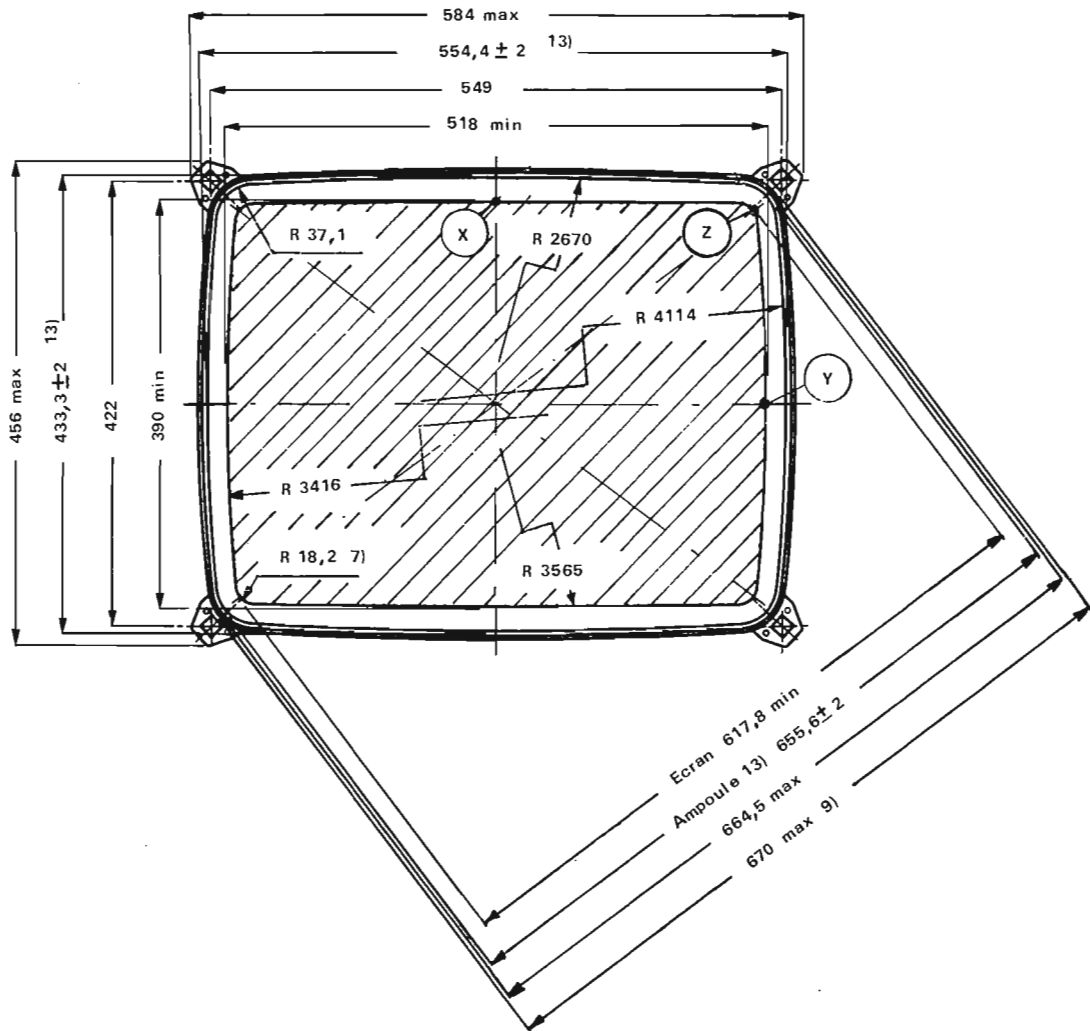
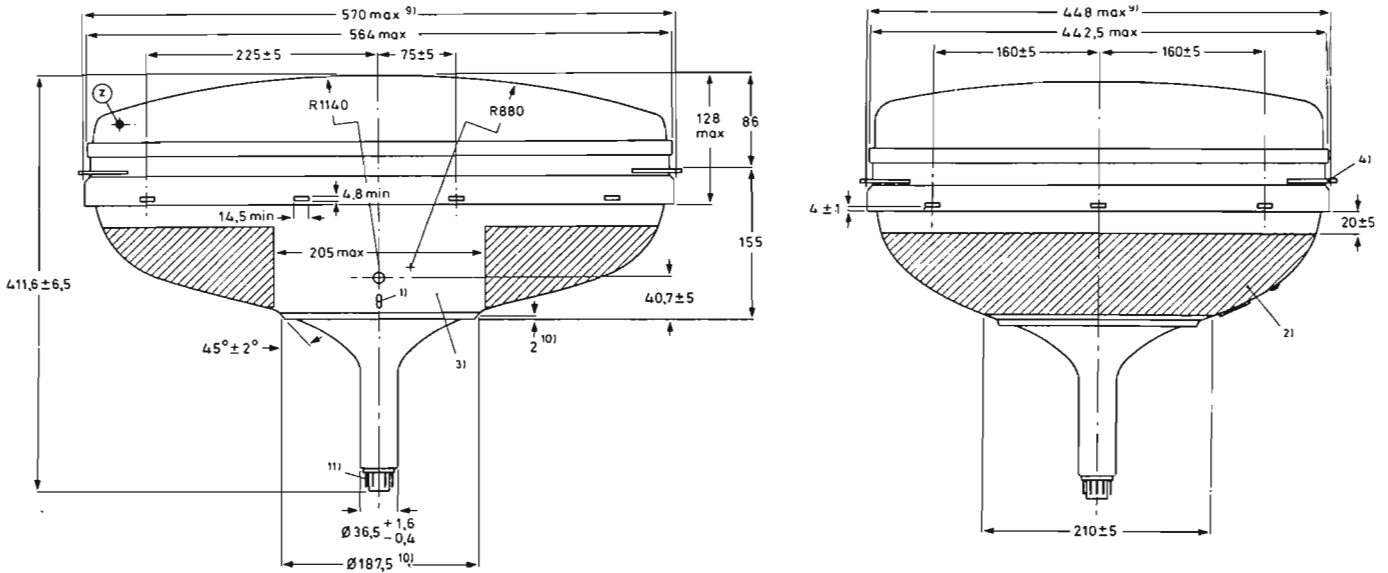
encombrement du A 56-500 X

— Voir notes page 20 et caractéristiques communes page 11



encombrement du A 66-500 X

– Voir notes page 20 et caractéristiques communes page 11



notes des dessins

- 1) Repère à utiliser pour l'orientation de l'unité de déviation.
- 2) Le revêtement conducteur extérieur devra être relié à la masse. Sa forme peut être différente mais elle recouvrira toujours la zone de contact dessinée.
- 3) Contact d'anode. La surface autour de ce contact devra être nettoyée avec un chiffon sec, non pelucheux.
- 4) Une des quatre oreilles de fixation peut être décalée de 2 mm max. par rapport au plan des trois autres.
- 5) Le positionnement des oreilles de fixation est garanti à l'intérieur de cette limite. Les oreilles sont reliées électriquement à la ceinture métallique qui doit être reliée à la masse.
- 6) Ces cercles de diamètre : 8 mm pour les A 47-500 X et A 51-500 X ;
9,5 mm pour les A 56-500 X et A 66-500 X ;
représentent la tolérance dans le positionnement des vis de fixation. Les centres de ces cercles sont situés aux quatre coins d'un rectangle de :
401 x 311 mm pour le A 47-500 X - 476,5 x 370 mm pour le A 56-500 X
434 x 337 mm pour le A 51-500 X - 549 x 422 mm pour le A 66-500 X
- 7) Rayons et coordonnées des centres, des rayons de courbure, des coins de l'écran :
A 47-500 X ; R = 15,2 mm ; x = 166,2 mm ; y = 118,2 mm
A 51-500 X ; 13,1 mm ; 184,6 mm ; 131,9 mm
A 56-500 X ; 14,8 mm ; 203,9 mm ; 145,5 mm
A 66-500 X ; 18,2 mm ; 236,6 mm ; 168,9 mm
- 8) Distance du point Z à la ceinture métallique d'autoprotection.
- 9) Encombrement maximal dans le plan des oreilles de fixation.
- 10) Couronne de centrage de la carcasse de l'unité de déviation.
- 11) Embase 12 broches. Le support utilisé pour le contact des broches du tube ne doit pas être fixé de façon rigide. Les connexions doivent être en fil souple permettant au support d'être librement manoeuvré. La conception du support doit être telle que les fils de connexion n'exercent pas d'effort latéral, par l'intermédiaire du support, sur les broches de contact. L'embase du tube est inscrite dans un cercle de 55 mm de diamètre concentrique à l'axe de l'ampoule.
- 12) Distance minimale entre le verre et la ceinture d'autoprotection au niveau des trous.
- 13) Dimension de l'ampoule, mesurée au niveau de la couture du moule.

Ces informations sont données à titre indicatif et sans garantie quant aux erreurs ou omissions. Leur publication n'implique pas que la matière exposée soit libre de tout droit de brevet et ne confère aucune licence de tout droit de propriété industrielle. R.T.C. LA RADIOTECHNIQUE-COMPELEC n'assurant en outre aucune responsabilité quant aux conséquences de leur utilisation. Ces caractéristiques pourront éventuellement être modifiées sans préavis, et leur publication ne constitue pas une garantie quant à la disponibilité du produit. Ces informations ne peuvent être reproduites par quelque procédé que ce soit, en tout ou partie, sans l'accord écrit de R.T.C. LA RADIOTECHNIQUE-COMPELEC.



R.T.C. LA RADIOTECHNIQUE-COMPELEC

SEMICONDUCTEURS ET MICROELECTRONIQUE / TUBES PROFESSIONNELS ET INDUSTRIELS
MATERIAUX, COMPOSANTS ET SOUS-ENSEMBLES PROFESSIONNELS / ELECTRONIQUE GRAND PUBLIC
CONDENSATEURS RESISTANCES - MOTEURS

130 AVENUE LEDRU-ROLLIN - 75540 PARIS CEDEX 11 - TELEPHONE : (1) 355.44.99

CENTRES INDUSTRIELS ET LABORATOIRES - CAEN - DREUX - EVREUX - JOUE-LES-TOURS - SURESNES - TOURS
S.A. AU CAPITAL DE 300 000 000 DE F - R.C. PARIS B 672 042 470

TUBE-IMAGE
VISION DIRECTE
ECRAN DEGAGE

TELEVISION EN NOIR ET BLANC
110°
A50-120W

Feuille 1/4

description

Le tube-image A 50-120 W est un tube-image noir et blanc autoprotégé à écran dégagé de 50 cm de diagonale et de format 0,78 :

— Angle de déviation_____	110°
— Profondeur hors-tout_____	312,5 mm
— Diamètre du col_____	28,6 mm

caractéristiques

ECRAN

Verre filtrant aluminisé,

Transmission de lumière environ_____	45 %
Diagonale utile_____	473 mm
Largeur utile_____	394 mm
Hauteur utile_____	308 mm

POIDS_____ environ 8,5 kg

DEVIATION_____ Magnétique.

ANGLES D'OUVERTURE DU FAISCEAU

Diagonale_____	110°
Horizontale_____	98°
Verticale_____	81°

CONCENTRATION : _____ STATIQUE.

CAPACITES

Cg ₁ _____	7 pF
Ck_____	5 pF
Cm/ag ₃ g ₅ _____	max 1600 pF
_____	min 1100 pF
Cm'/ag ₃ g ₅ _____	max 500 pF

MODIFICATIONS

LIRE :
feuille 1/4 Cde par la cathode } Tension de l'anode 20 kV
Cde par la grille }
feuille 3/4 Tension de l'anode max 23 kV
Note 5 : - tension max de 450 V entre
filament et....
...en fonction du temps de 450 V à 250 V
verso 3/4 Commande par la cathode Va, g₃, g₅ = 20 kV
feuille 4/4 Commande par la grille Va, g₃, g₅ = 20 kV

CHAUFFAGE

Indirect (cathode isolée du filament)_____ Vf = 6,3 V
If = 0,3 A

Alimentation en série ou en parallèle.

Lorsque le filament est chauffé en série dans une chaîne, la tension de chauffage ne doit jamais dépasser 9,5 V à la mise en circuit.

CONDITIONS TYPIQUES D'EMPLOI

Commande par la cathode

(Tensions prises par rapport à la grille 1)

Tension de l'anode (Iag ₃ g ₅ = 0)_____	Vag ₃ g ₅	18	18 kV
Tension de la grille 2_____	Vg ₂	400	500 V
Tension de la grille 4 (concentration optimale pour Iag ₃ g ₅ = 100 μA)_____	Vg ₄	0/400	0/400 V
Tension de la cathode (polarisation pour l'extinc- tion visuelle du spot dévié et concentré)_____	Vk	36/66	45/79 V

Commande par la grille

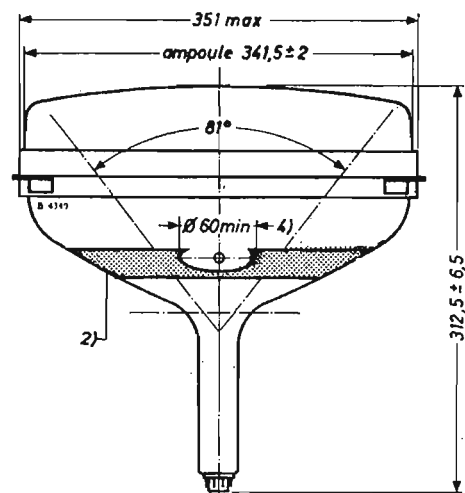
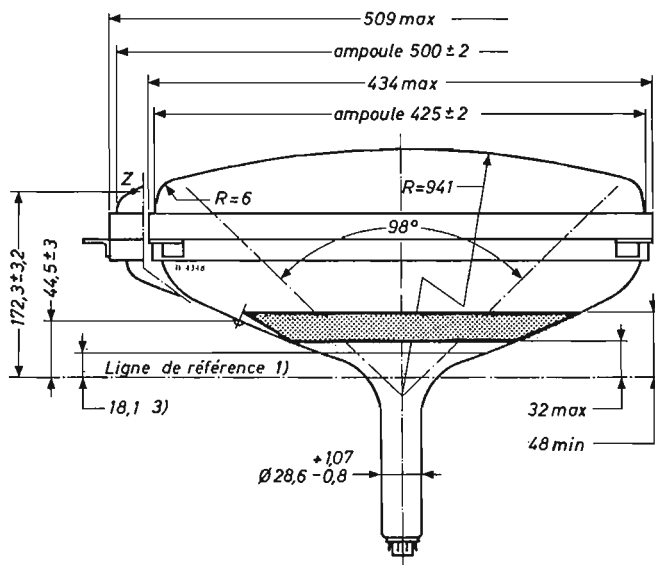
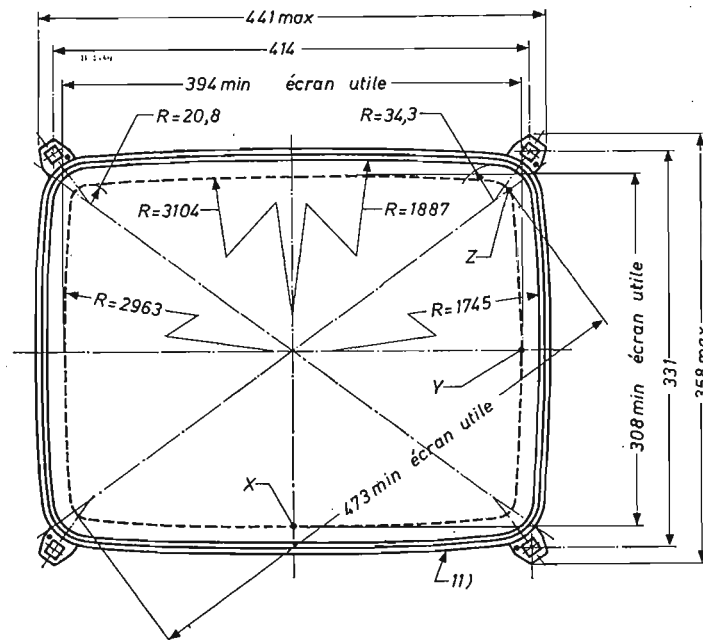
Tension de l'anode (Iag ₃ g ₅ = 0)_____	Vag ₃ g ₅	18	18 kV
Tension de la grille 2_____	Vg ₂	400	500 V
Tension de la grille 4 (concentration optimale pour Iag ₃ g ₅ = 100 μA)_____	Vg ₄	0/400	0/400 V
Tension de la grille 1 (polarisation pour l'extinc- tion visuelle du spot dévié et concentré)_____	Vg ₁	- 40/-77 - 50/-93	V



TUBE-IMAGE
VISION DIRECTE
ECRAN DEGAGE

TELEVISION EN NOIR ET BLANC
110°
A50-120W

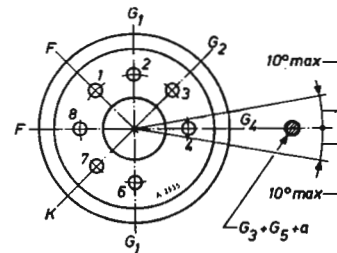
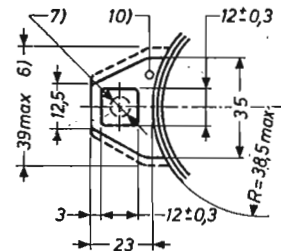
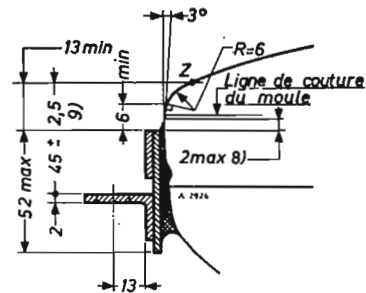
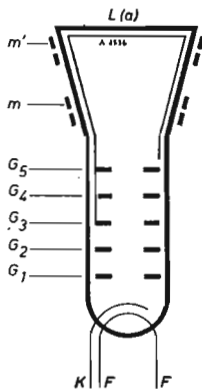
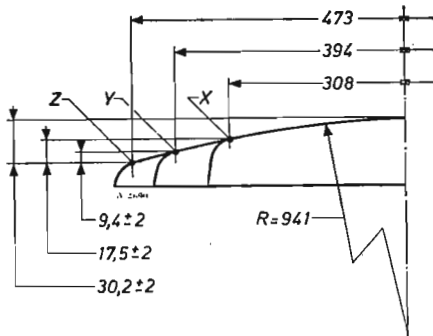
encombrement



TUBE-IMAGE
VISION DIRECTE
ECRAN DEGAGE

TELEVISION EN NOIR ET BLANC
110°
A50-120W

Feuille 2/4



Embase : JEDEC B7-208 (12)

NOTES DES FIGURES

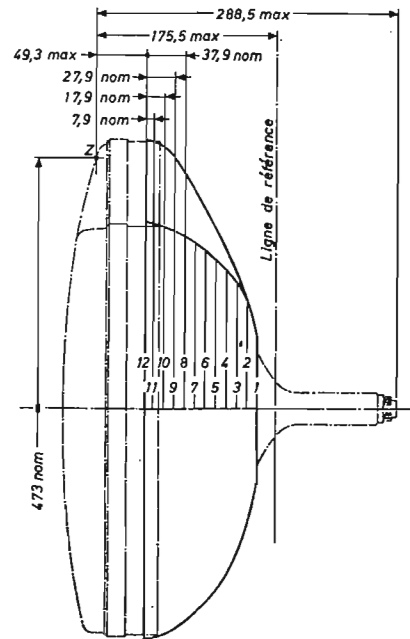
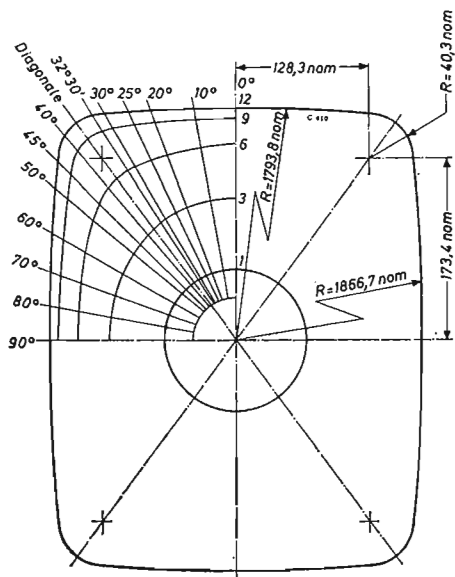
- 1 - La ligne de référence est déterminée par le plan du bord supérieur du calibre JEDEC N° 126 lorsque le calibre repose sur le cône.
- 2 - Revêtement extérieur devant être mis à la masse. Il couvre au moins la surface de contact représentée.
- 3 - Fin de la zone garantie. Contour maximum donné par le calibre de référence.
- 4 - Cette zone doit rester propre.
- 5 - Cavité de contact.
- 6 - Le positionnement des oreilles de fixation est garanti à l'intérieur de cette limite.

- 7 - Les vis de fixation dans l'ébénisterie doivent être situées à l'intérieur d'un cercle de 8 mm de diamètre. Les centres de ces cercles sont disposés aux quatre coins d'un rectangle de 288,5 X 363,5 mm.
- 8 - Menisque de remplissage par polyester.
- 9 - Dans le plan horizontal, l'écart entre une oreille de fixation et les trois autres est de 2 mm au maximum.
- 10 - L'entourage métallique doit être mis à la masse. Le contact électrique entre cet entourage et les oreilles de fixation est garanti. Le trou de 3 mm de diamètre dans chaque oreille de fixation est prévu à cet effet.
- 11 - Les rayons de courbure extérieurs maximaux de la bande de tension sont ceux des rayons de courbure de l'ampoule plus 4 mm.

TUBE-IMAGE
VISION DIRECTE
ECRAN DEGAGE

TELEVISION EN NOIR ET BLANC
110°
A50-120W

contour maximal du cône



Sec-tions	Distance mesurée à partir de la section 12	Distances mesurées à partir du centre (valeurs max)														Sec-tions
		0° Grand axe	10°	20°	25°	30°	32°30	36°30	40°	45°	50°	60°	60°	80°	90° petit axe	
1	107,9 nom	69	69	69	69	69	69	69	69	69	69	69	69	69	69	1
2	97,9 —	109,2	107,8	107,1	106,4	106	105,9	105,5	105	104,5	103,9	102,8	102,6	102,8	103,4	2
3	87,9 —	136,7	134,5	133,7	133	132,3	131,8	130,7	129,3	127,5	125,3	121,9	120,7	120,2	120,2	3
4	77,9 —	157,2	156,5	155,7	154,8	153,8	153	151,5	150	147,5	144,7	138,7	134,9	133,4	132,5	4
5	67,9 —	174,2	174	174,4	174,3	173,4	172,8	171	169,3	165,7	160,8	152	146,5	143,7	142,3	5
6	57,9 —	185,8	186,3	188,4	190	191,2	191,2	189,5	186,7	181,7	174,7	163,2	156	151,7	150,4	6
7	47,9 —	194,5	195,7	202,2	203,8	206,9	207,3	206,4	203,5	196,4	187,4	173	163,5	158,6	156,9	7
8	37,9 —	201,7	203,8	210,2	215,4	220,6	222,1	222,2	218,8	210,5	198,8	181,2	170,3	164,7	162,7	8
9	27,9 —	208,2	210,6	218,5	224,8	231,4	234,8	236,5	233,5	222,2	208,5	188,5	176,6	169,9	167,9	9
10	17,9 —	213,1	215,9	225,2	231,9	239,8	244,3	348,5	244,8	230,3	216	194,7	181,6	174,5	172	10
11	7,9 —	215,6	219	228,2	235,4	244,5	249,6	253,7	250,2	235,7	220,5	198,6	184,8	177,2	174,7	11
12	0 —	217	219,8	229,3	236,6	246	251,2	254,5	251,7	237,2	222	199,6	185,6	177,8	175,7	12

TUBE-IMAGE
VISION DIRECTE
ECRAN DEGAGE

TELEVISION EN NOIR ET BLANC
110°
A50-120W

Feuille 3/4

valeurs à ne pas dépasser (limites moyennes)

	min	max
Tension de l'anode ($I_{a3g5} = 0$) _____ V_{a3g5}	13 (1)	18 kV
Tension de la grille 4 _____ V_{g4}		- 500 V 1000 V
		V_{g4p} 2500 V (2)
Tension de la grille 2 _____ V_{g2}	350	550 V 700 V (3)
Tension de la grille 2 par rapport à la grille 1 _____ V_{g2-g1}		850 V
Tension de la grille 1 _____ V_{g1}		0 V - 150 V
		V_{g1p} 2 V - 400 V (2)
Tension entre filament et cathode (K. pos.) _____ V_{kf} _____ V_{kfp}		250 V (4) (5) 300 V
Tension entre filament et cathode (K. nég.) _____ V_{kf} _____ V_{kfp}		135 V 180 V

NOTES

- 1 - Système des limites absolues : 12 kV.
- 2 - Avec un cycle d'utilisation de 22 % et une durée d'impulsion maximale de 1,5 ms.
- 3 - A courant de faisceau maximal ($V_{k-g1} = 0$ V).
- 4 - La composante alternative de V_{fm} (tension filament-masse) doit être aussi faible que possible et de toute manière ne jamais excéder 20 V_{eff} pour éviter un ronflement excessif.
- 5 - Pendant une période d'échauffement ne dépassant pas 15 s, une tension max de 410 V entre filament et cathode est tolérable. Entre 15 et 45 s de la période d'échauffement, on peut tolérer que la tension entre filament et cathode diminue progressivement en fonction du temps de 410 V à 250 V.

min max

Courant de la grille 4 _____ I_{g4}		± 25 μ A
Courant de la grille 2 _____ I_{g2}		± 5 μ A
Résistance entre cathode et filament _____ R_{kf}		1 M Ω
Impédance entre cathode et filament (50 Hz) _____ Z_{kf}		0,1 M Ω
Résistance dans le circuit de la grille 1 _____ R_{g1}		1,5 M Ω
Impédance dans le circuit de la grille 1 _____ Z_{g1} (50 Hz)		0,5 M Ω
Résistance entre la couche externe conductrice et l'en- tourage métallique (pour être à l'intérieur des nor- mes de sécurité interna- tionales) _____ $R_{m/m'}$	2	M Ω

RECOMMANDATIONS POUR LE MEILLEUR EMPLOI

Aimant de centrage :

L'intensité de champ perpendiculaire à l'axe du tube pour le centrage de l'image doit être ajustable entre 0 et 10 gauss. La distance maximale entre le centre du champ de cet aimant et la ligne de référence est de 57 mm. L'aimant de centrage devra être monté aussi près que possible des bobines de déviation.

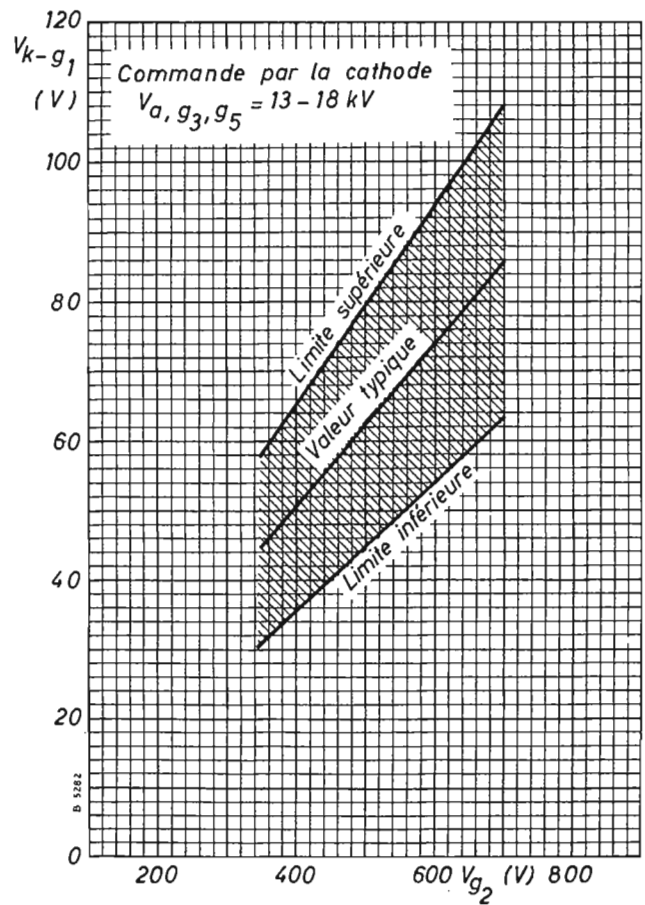
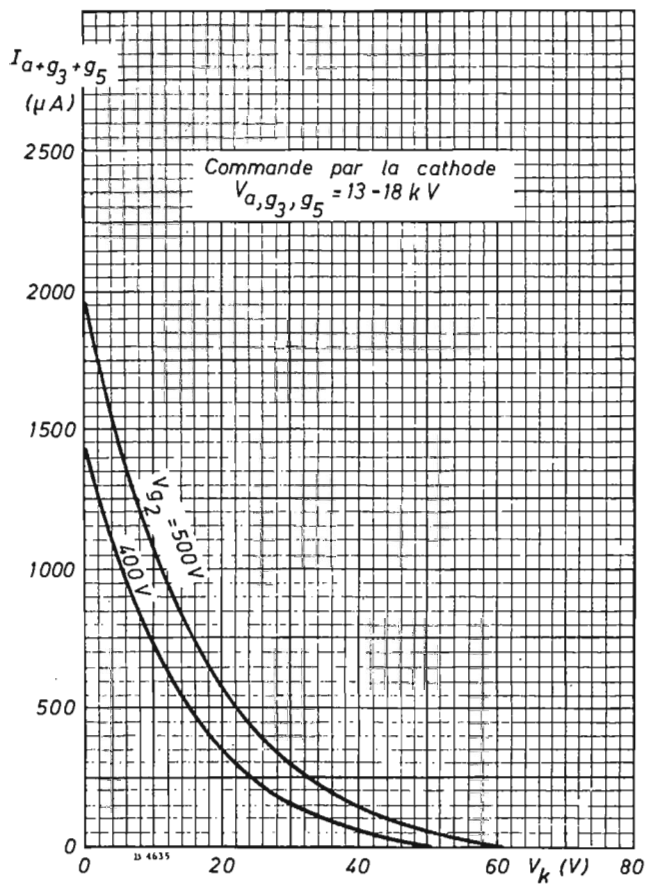
Effacement du spot à l'extinction :

Pour éviter de brûler l'écran, il est recommandé de prévoir un dispositif d'effacement du spot agissant à la mise hors circuit de l'appareil récepteur.

TUBE-IMAGE
VISION DIRECTE
ECRAN DEGAGE

TELEVISION EN NOIR ET BLANC
110°
A50-120W

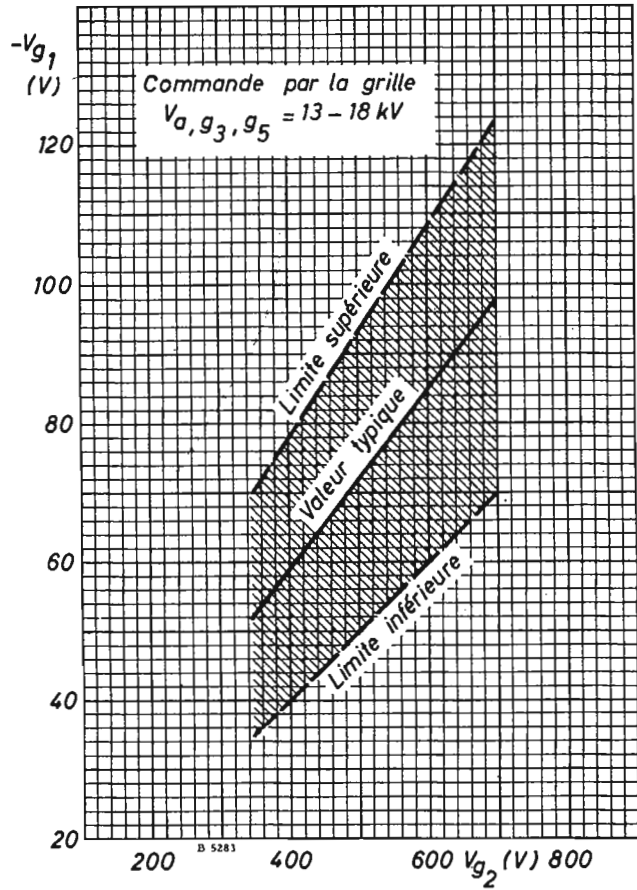
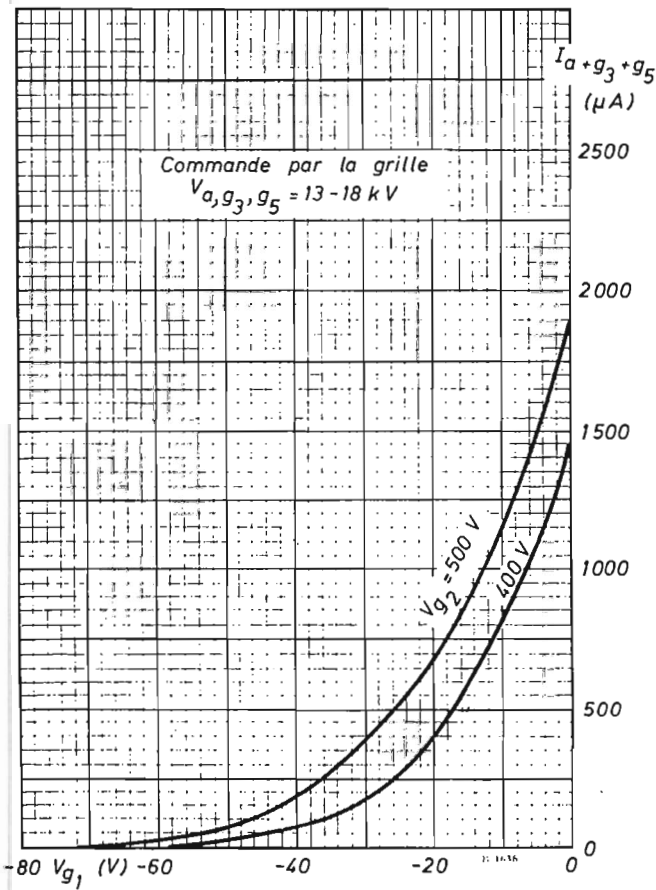
courbes caractéristiques



TUBE-IMAGE
VISION DIRECTE
ECRAN DEGAGE

TELEVISION EN NOIR ET BLANC
110°
A50-120W

Feuille 4/4



Reproduction autorisée sous réserve complète de l'origine : R.T.C. - La Radiotechnique-Compelec.



R.T.C. LA RADIOTECHNIQUE-COMPELEC

TELECOMMUNICATIONS/TECHNIQUES SPATIALES ET NUCLÉAIRES/ÉLECTRONIQUE INDUSTRIELLE/CALCUL ÉLECTRONIQUE
ÉLECTRONIQUE AUTOMOBILE/ÉLECTRONIQUE GRAND PUBLIC R.T.C. DISTRIBUTION
130 AVENUE LÉDRU-ROLLIN - PARIS XI^e - TÉLÉPHONE : 797-99-30

DIVISION COGECO 21 RUE DE JAVEL - PARIS XV^e - TÉLÉPHONE : 532-41-99

USINES ET LABORATOIRES CAEN · CHARTRES · DREUX · EVREUX · JOUE-LES-TOURS · SURESNES · TOURS
R C PARIS 67 B 4247

télévision couleur 20 AX 110° tubes-images : haute brillance mini-arc autoconvergens chauffage rapide



A 51 - 510 X
A 56 - 510 X
A 66 - 510 X
Hi - Bri

Les tubes-images couleur 20 AX, A 51-510 X, A 56-510 X, A 66-510 X, sont des tubes-images couleur autoconvergens 110° à écran dégagé, qui se caractérisent par leur très haute brillance (Hi-Bri).

Les tubes-images Hi-Bri sont munis de trois canons à électrons coplanaires. Le masque de sélection des couleurs, compensé en température est pourvu de fentes verticales et les luminophores correspondant aux trois couleurs sont disposés en bandes verticales sur l'écran.

La technologie mini-arc confère aux tubes un meilleur comportement en cas d'arcs internes éventuels, en réduisant considérablement leurs effets.

Associé aux unités de déviation correspondantes, les tubes-images 20 AX Hi-Bri assurent la convergence automatique des faisceaux. Seules de petites corrections sont nécessaires pour compenser les tolérances de fabrication. Les tubes 20 AX et leurs composants de col (déviateur et unité multipôle) sont livrés séparément, et sont interchangeables ; les réglages sont faits par l'utilisateur ce qui lui laisse la possibilité d'ajuster la qualité de l'image selon ses propres critères.

Les tubes-images 20 AX Hi-Bri sont conçus pour réduire au minimum l'apparition du phénomène de moiré pour les normes européennes de balayage de lignes.

Ils sont équipés d'un blindage magnétique interne.

Des cathodes à chauffage rapide permettent d'obtenir l'image moins de cinq secondes après la mise sous tension grâce à des cathodes à faible inertie thermique.

La longueur totale hors tout est réduite par l'utilisation de canons courts et d'un angle de déviation de 110°.

Les tubes 20 AX Hi-Bri de la série A.. -510 X sont électriquement et mécaniquement interchangeables avec les tubes 20 AX des séries A.. 500 X mini-arc, et se distinguent de ceux-ci par les caractéristiques suivantes :

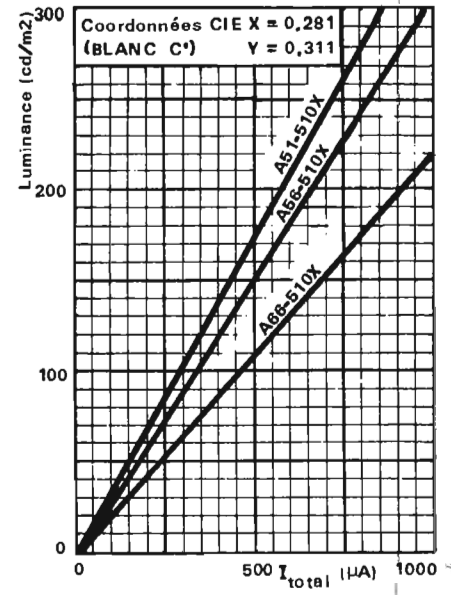
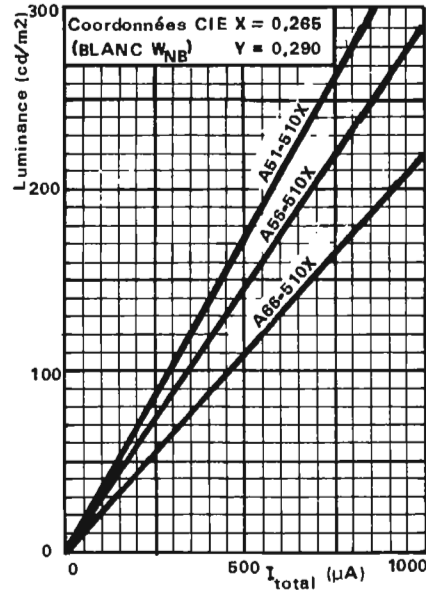
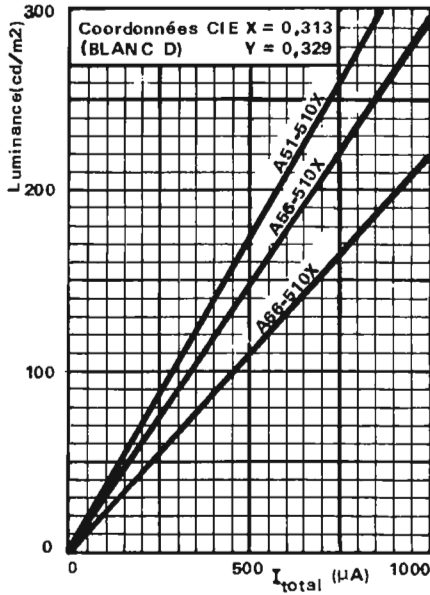
LUMINANCE

- Luminance de l'écran en son centre pour une densité de courant de 0,4 $\mu\text{A}/\text{cm}^2$ (blanc D : $x = 0,313$, $y = 0,329$) 170 cd/m^2
- Luminance de l'écran en son centre pour un balayage bord à bord voir courbes au verso

ECRAN

- Coefficient de transmission de la dalle en son centre
 - . A 51-510 X 69 %
 - . A 56-510 X et A 66-510 X 68 %

Pour toutes les autres caractéristiques des tubes Hi-Bri A 51-510 X, A 56-510 X, A 66-510 X, se reporter aux notices techniques des tubes-images A 51-500 X, A 56-500 X, A 66-500 X.



LUMINANCE DE L'ECRAN EN SON CENTRE POUR UN BALAYAGE BORD A BORD

Ces informations sont données à titre indicatif et sans garantie quant aux erreurs ou omissions. Leur publication n'implique pas que la matière exposée soit libre de tout droit de brevet et ne confère aucune licence de tout droit de propriété industrielle. R.T.C. LA RADIOTECHNIQUE-COMPELEC n'assurant en outre aucune responsabilité quant aux conséquences de leur utilisation. Ces caractéristiques pourront éventuellement être modifiées sans préavis, et leur publication ne constitue pas une garantie quant à la disponibilité du produit. Ces informations ne peuvent être reproduites par quelque procédé que ce soit, en tout ou partie, sans l'accord écrit de R.T.C. LA RADIOTECHNIQUE-COMPELEC.



R.T.C. LA RADIOTECHNIQUE-COMPELEC

SEMICONDUCTEURS ET MICROÉLECTRONIQUE / TUBES PROFESSIONNELS ET INDUSTRIELS
MATÉRIAUX, COMPOSANTS ET SOUS-ENSEMBLES PROFESSIONNELS / ÉLECTRONIQUE GRAND PUBLIC
CONDENSATEURS RÉSISTANCES - MOTEURS

130, AVENUE LEDRU-ROLLIN - 75540 PARIS CEDEX 11 - TÉLÉPHONE : (1) 355.44.99 - TELEX 080.495 F

CENTRES INDUSTRIELS ET LABORATOIRES : CAEN - DREUX - ÉVREUX - JOUÉ-LES-TOURS - SURESNES
S.A. AU CAPITAL DE 300.000.000 DE F - R.C. PARIS B 672 042 470

TUBE-IMAGE
VISION DIRECTE
ECRAN DEGAGE

TELEVISION EN COULEURS
90°
A56-120X

Feuille 1/5

description

Le tube-image A 56-120 X est un tube-image trichrome autoprotégé à écran rectangulaire, format 3X4 de 56 cm de diagonale. La ceinture métallique d'autoprotection porte 4 oreilles de fixation et laisse la dalle de verre portant l'écran luminescent complètement dégagée.

La perforation du masque est optimisée pour réduire au minimum l'apparition du phénomène de moiré pour les normes européennes de balayage de lignes.

Le masque comporte un système autocorrecteur qui, compensant les effets de la dilatation consécutifs à son échauffement, maintient la pureté des couleurs.

L'écran trichrome est aluminisé. Une luminosité élevée du blanc ($x = 0,281$ et $y = 0,311$) est obtenue pour un rapport de courant voisin de 1, par l'emploi de luminophores à haut rendement pour le rouge, le vert et le bleu. Sa surface utile de 1471 cm^2 min est inscrite dans un rectangle minimal de 447×337 mm.

La longueur hors tout du tube est de 472 mm. L'angle de déviation est de 92° , le diamètre du col est de 36,5 mm.

CONCENTRATION : électrostatique

CONVERGENCE : magnétique

DEVIATION : magnétique

ANGLES D'OUVERTURE DU FAISCEAU

Diagonale _____ 92°
Horizontale _____ 79°
Verticale _____ 61°

ECRAN

Forme _____ rectangulaire

Type _____ groupe de points de luminophores de trois couleurs, aluminisé

Points verts et bleus _____ sulfure

Points rouges _____ terre rare activée à l'Europium

Géométrie des groupes de points

colorés _____ disposition triangulaire points rouge, vert, bleu

Distance entre les centres des groupes

de trois points colorés _____ $0,68$ mm, environ

Coefficient de transmission, au centre _____ 53% environ

Dimensions minimales utiles de l'écran :

Diagonale _____ 533 mm

Largeur _____ 447 mm

Hauteur _____ 337 mm

DONNEES MECANIKES

Longueur totale _____ $472,2 \pm 9,5$ mm

Longueur du col _____ $164,2 \pm 4,5$ mm

Dimensions maximales de l'ampoule

Diagonale _____ $566,2$ mm

Largeur _____ $486,3$ mm

Hauteur _____ $381,8$ mm

Culot _____ 12 broches
Jedec B12-246

Orientation dans le montage _____ quelconque

Poids approximatif _____ 15 kg

Contact d'anode _____ cavité

TUBE-IMAGE
VISION DIRECTE
ECRAN DEGAGE

TELEVISION EN COULEURS
90°
A56-120X

caractéristiques

CAPACITES

- Entre la grille 1 de chaque canon et toutes les autres électrodes..... 7 pF
- Entre la grille 3 (électrode de concentration) et toutes les autres électrodes..... 7 pF
- Entre les trois cathodes (connectées en parallèle) et toutes les autres électrodes..... 15 pF
- Entre la cathode de chaque canon et toutes les autres électrodes..... 5 pF
- Entre la couche conductrice externe et la dernière électrode accélératrice.....
max 2300 pF
min 1700 pF
- Entre l'entourage métallique et la dernière électrode accélératrice..... 400 pF

DESAIMENTATION

L'écran magnétique peut-être associé à un système de désaimantation automatique constitué de deux bobines appliquées sur les parties droite et gauche du cône. Pour obtenir une désaimantation convenable, la force magnétomotrice initiale de crête fournie par chaque bobine doit être de 300 ampères-tours. Cette force magnétomotrice doit diminuer progressivement grâce à un circuit approprié. Après diminution de cette force à une valeur inférieure à 12 A.t, on peut tolérer sa coupure instantanée. On peut aussi tolérer une force magnétomotrice résiduelle inférieure ou égale à 0,3 A.t par bobine.

(1) Il est recommandé de stabiliser la source de chauffage du tube-image à 6,3 V pour obtenir les meilleures conditions de durée de vie. Si le filament est chauffé en série dans une chaîne, la tension ne doit jamais dépasser 9,5 V à la mise en circuit.

CHAUFFAGE

Indirect (cathode isolée du filament).....
Vf = 6,3 V (1)
If = 900 mA

FONCTIONNEMENT TYPIQUE

Tension de l'anode..... Vag₅ g₄ 25000 V

Tension de la grille 3..... Vg₃ 4200 à 5000 V

Tension de la grille 2 pour une tension de blocage de 105 V..... Vg₂ 210 à 495 V (2)

Tension de blocage sur la grille 1, à Vg₂ = 300 V Vg₁ - 70 à - 140 V (3)

Luminosité, au centre de l'écran, voir les courbes A, B, C.

ECRAN MAGNETIQUE

Cet écran doit être réalisé à partir d'une tôle de métal magnétique et couvrir le cône jusqu'à 24 cm, mesurés à partir du centre de la face avant de l'écran. Il est conseillé d'utiliser une tôle d'acier d'une épaisseur de 0,5 mm min convenablement désaimantée par recuit. Cet écran doit être relié à la couche conductrice externe. L'espacement entre cet écran et l'entourage métallique du tube devra être aussi petit que possible et ne jamais dépasser 10 mm.

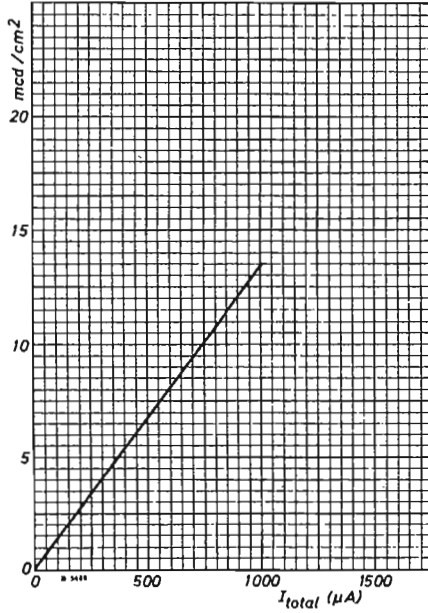
(2) On doit utiliser cette gamme de valeurs de Vg₂, si l'on a choisi des valeurs de tension de blocage fixes pour les trois canons.

(3) On doit utiliser cette gamme de valeurs, si l'on a choisi une valeur fixe de Vg₂ pour les trois canons.

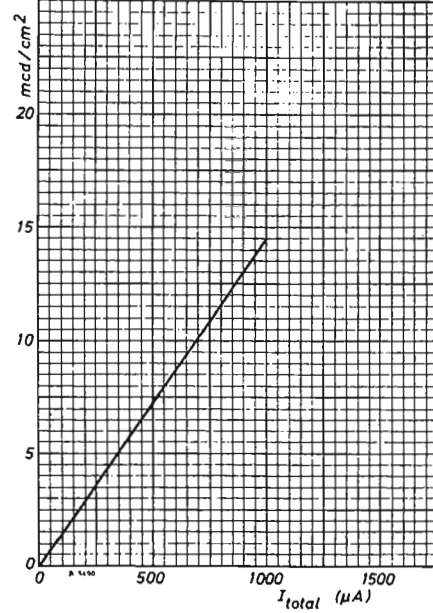
TUBE-IMAGE
VISION DIRECTE
ECRAN DEGAGE

TELEVISION EN COULEURS
90°
A56-120X

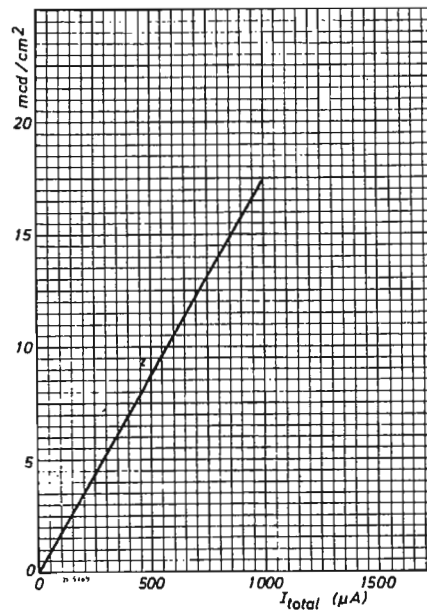
Feuille 2/5



A - Luminosité pour un réglage de point de blanc $x = 0,310$, $y = 0,310$, mesurée au centre de l'écran pour une image balayée de 447 x 337 mm, en fonction du courant de faisceau du canon vert.



B - Luminosité pour un réglage de point de blanc $x = 0,285$, $y = 0,290$, mesurée au centre de l'écran pour une image balayée de 447 x 337 mm, en fonction du courant de faisceau du canon vert.



C - Luminosité pour un réglage de point de blanc $x = 0,281$, $y = 0,311$, mesurée au centre de l'écran pour une image balayée de 447 x 337 mm, en fonction du courant de faisceau du canon vert.

TUBE-IMAGE
VISION DIRECTE
ECRAN DEGAGE

TELEVISION EN COULEURS
90°
A56-120X

Pour produire le blanc
suivant les coordonnées

CIE _____ x 0,310 (4) 0,265 (5) 0,281 (6)
y 0,316 0,290 0,311

Pourcentage du courant
total des faisceaux pour
chaque canon (typique)

canon rouge _____	43,5	27,9	32,2 %
canon vert _____	30,0	34,9	35,6 %
canon bleu _____	26,5	37,2	32,2 %

Rapport des courants de
cathode entre les canons
rouge et vert _____

min	1,05	0,60	0,65
typ.	1,45	0,80	0,90
max	2,00	1,10	1,25

Rapport des courants de
cathode entre les canons
rouge et bleu _____

min	1,20	0,55	0,75
typ.	1,65	0,75	1,00
max	2,25	1,05	1,35

Déplacement pour le centrage de trame,
dans un sens quelconque, au centre
de l'écran _____

max 13 mm

Pureté : correction maximale nécessaire à
l'aide des composants recommandés,
mesurée au centre de l'écran dans un
sens quelconque, pour obtenir la posi-
tion relative optimale des impacts des
faisceaux dans les points de lumino-
phore (cette correction inclue l'effet
du champ magnétique terrestre) _____

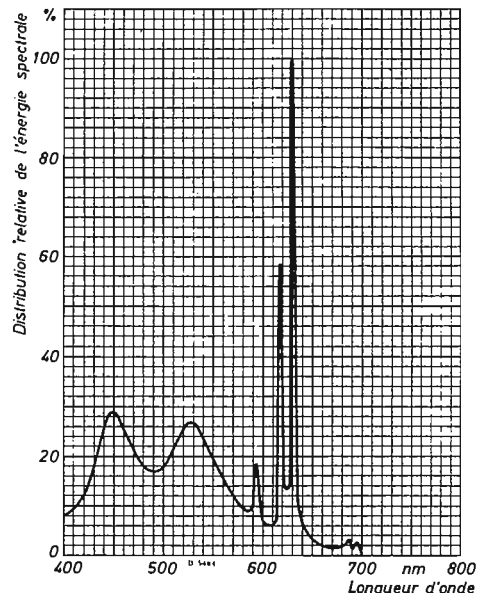
max 115 μm (7)

Déplacement radial maximal de chaque
faisceau à prévoir pour réaliser la
convergence radiale statique (au centre
de l'écran, sans tenir compte des effets
de la convergence dynamique) _____

9 mm max dans
les deux sens (8)

Correction de convergence statique laté-
rale à prévoir (écart maximal entre
l'impact du faisceau bleu et les impacts
convergés des faisceaux rouge et vert,
mesuré au centre de l'écran) _____

6 mm max dans
les deux sens



Excitation simultanée des luminophores rouge, vert et bleu pour
produire le blanc (x = 0,281 et y = 0,311). La forme exacte des
pointes dépend des caractéristiques de l'appareil de mesure.

Points de couleurs des luminophores		
	X	Y
Rouge	0,630	0,340
Vert	0,315	0,600
Bleu	0,150	0,060

- 4 - Pour produire des images en couleurs de la meilleure fidélité possible, le point de blanc C devrait être utilisé, puisque les systèmes de transmission sont basés sur ce point.
- 5 - Pour produire des images en noir et blanc, un point de blanc tirant sur le bleu est généralement préféré ; le point x = 0,265 et y = 0,290 correspond virtuellement au point de blanc des tubes-images noir et blanc.
- 6 - Ce point est un compromis entre le point de blanc C et le point de blanc x = 0,265 et y = 0,290 ; il permet néanmoins un rendu satisfaisant des images en couleurs ou en noir et blanc.
- 7 - Impact naturel des faisceaux précompressés.
- 8 - La convergence dynamique est obtenue au moyen de courants de formes approximativement paraboliques, synchronisés avec le balayage.
- 9 - On doit utiliser cette gamme de valeurs de V_{g2} , si l'on a choisi des valeurs de tension de blocage fixes pour les trois canons.
- 10 - On doit utiliser cette gamme de valeurs, si l'on a choisi une valeur fixe de V_{g2} pour les trois canons.

TUBE-IMAGE
VISION DIRECTE
ECRAN DEGAGE

TELEVISION EN COULEURS
90°
A56-120X

Feuille 3/5

données pour l'établissement des projets

Avec $V_{ag5g4} = 20$ à $27,5$ kV

Tension de la grille 3

(concentration) _____ $V_{g3} =$ de $16,8$ à 20 % de V_a

Tension de la grille 2 _____ voir courbe ci-contre (9)

Tension de blocage _____ voir courbe ci-contre (10)

Variation de la tension de blocage entre les canons de tubes quelconques (à une valeur fixe de V_{g2}) _____

La valeur la plus faible est au minimum 65 % de la valeur la plus forte

Courant de la grille 3

(concentration) _____ $I_{g3} \quad - 15$ à $+ 15 \mu A$

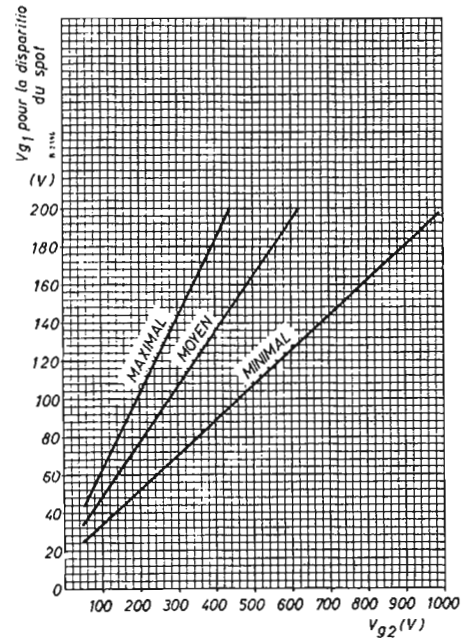
Courant de la grille 2

(pour chaque canon) _____ $I_{g2} \quad - 5$ à $+ 5 \mu A$

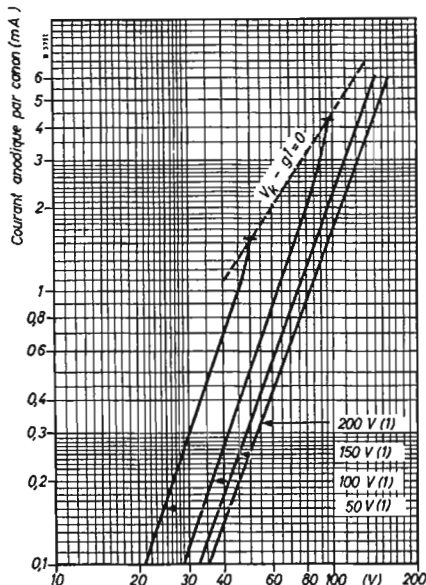
Courant de la grille 1

(pour chaque canon) _____

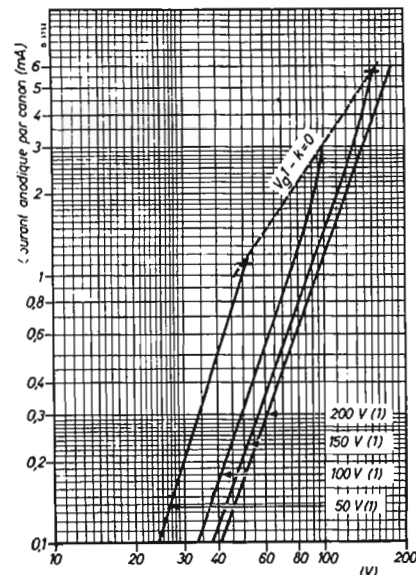
(à $V_{g1} = - 150$ V) _____ $I_{g1} \quad - 5$ à $+ 5 \mu A$



CARACTERISTIQUE TYPIQUE DE COMMANDE
PAR LA CATHODE



CARACTERISTIQUE TYPIQUE DE COMMANDE
PAR LA GRILLE



Tension de commande vidéo, à partir du point de blocage.

$V_f = 6,3$ V.

V_{g3} = réglée pour la concentration optimale.

$V_a = 20\ 000$ à $27\ 500$ V.

(1) Tension de blocage pour la disparition du spot.



TUBE-IMAGE
VISION DIRECTE
ECRAN DEGAGE

TELEVISION EN COULEURS
90°
A56-120X

valeurs à ne pas dépasser

pour chaque canon

(Système des limites moyennes, sauf spécification contraire)

Les tensions sont prises par rapport à la cathode.

	min	max
Tension de l'anode (limites absolues) _____ $V_{ag_5 g_4}$	20	27,5 kV (11)(12) (13)
Courant moyen pour les trois canons _____ $I_{ag_5 g_4}$		1000 μA (14)
Tension de la grille 3 (concentration) _____ V_{g_3}		6000 V
Tension crête de la grille 2 (y compris la tension d'attaque vidéo) _____ $V_{g_2 p}$		1000 V
Tension de la grille 1 _____ V_{g_1}	-400 V 0 V	
crête _____ $V_{g_1 p}$		+ 2 V
Tension de blocage de la grille 1 (en fonctionne- ment) _____ $V_{g_1 bl}$		200 V
Tension entre la cathode et le filament _____ V_{kf}		250 V (15)(16)
(cathode positive) _____ V_{kfp}		300 V
Tension entre la cathode et le filament _____ V_{kf}		135 V
(cathode négative) _____ V_{kfp}		180 V
Résistance entre la couche conductrice et l'entourage métallique _____ $R_{mm'}$	2	$M\Omega$

11- Il est recommandé de stabiliser la T.H.T. pour obtenir un fonctionnement optimal. Dans ce cas, on peut donc approcher la tension spécifiée dans le système des limites absolues. C'est la raison pour laquelle cette valeur n'est pas donnée dans le système des limites moyennes.

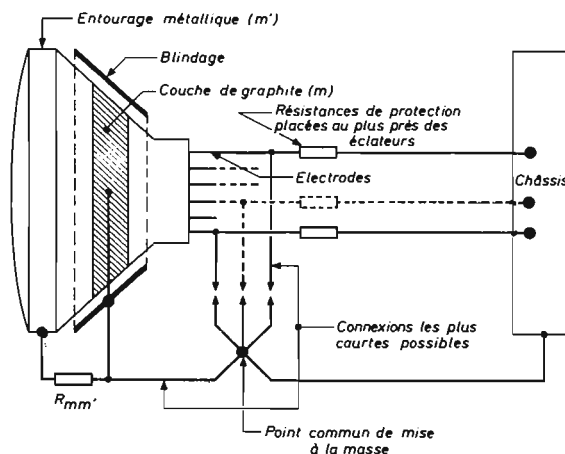
Comme au cours des réglages de la base de temps, cette valeur peut être considérablement dépassée, il est fortement conseillé de faire un préréglage sans le tube-image.

12- Si le tube est utilisé au dessous des conditions limites, la production de rayons X est inférieure à 0,5 mR/h.

13- Le fonctionnement à des tensions plus basses entraîne une réduction de la luminosité, de la définition, et, éventuellement, de la pureté de couleurs.

Remarques

En raison de la T.H.T. appliquée (max 27,5 kV), des arcs internes peuvent se produire et entraîner jusqu'à la détérioration d'une ou plusieurs cathodes ou des composants associés. Il est donc nécessaire d'employer des montages de protection, par exemple, des éclateurs. Pour être efficace, les dispositifs de protection doivent être établis suivant le schéma de principe suivant :



NOTA :

- Le point commun de mise à la masse doit être aussi près que possible des éclateurs.
- Aucune autre connexion entre le graphite et le châssis n'est admise.
- Résistances de protection conseillées :
 - cathode : 1,5 k Ω
 - grille 1 : 8,2 k Ω
 - grille 2 : 22 k Ω
 - grille 3 : 100 k Ω

14- 1,5 mA est admissible si l'on insère dans le montage un système qui limite le courant à cette valeur.

15- La composante alternative efficace de V_{fm} (tension filament-masse) doit être aussi faible que possible et, de toute manière, ne jamais dépasser 20 V pour éviter un ronflement excessif.

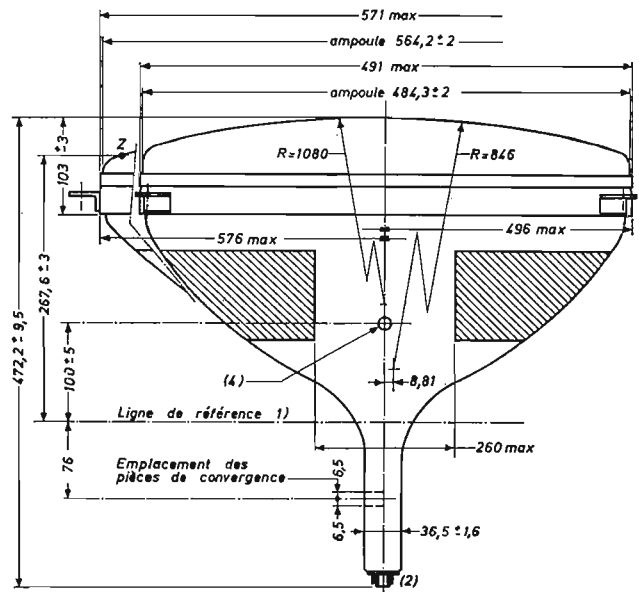
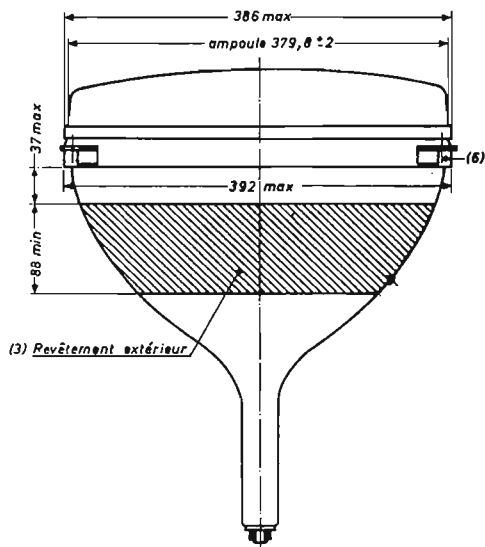
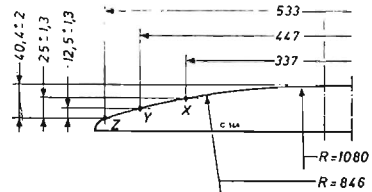
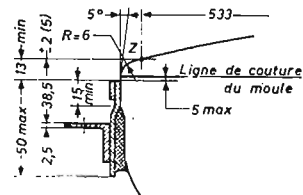
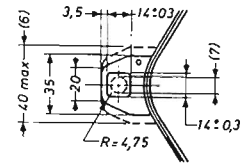
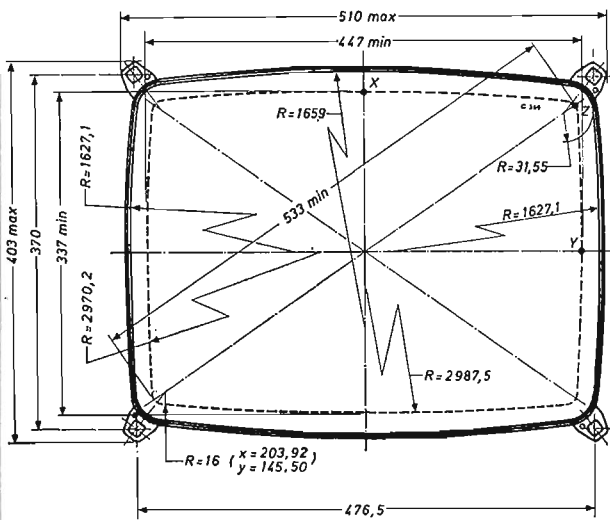
16- Pendant une période d'échauffement ne dépassant pas 15 s, une tension max de 410 V entre filament et cathode est tolérable. Entre 15 et 45 secondes de la période d'échauffement, on peut tolérer que la tension entre filament et cathode diminue progressivement en fonction du temps de 410 V à 250 V.

TUBE-IMAGE
VISION DIRECTE
ECRAN DEGAGE

TELEVISION EN COULEURS
90°
A56-120X

Feuille 4/5

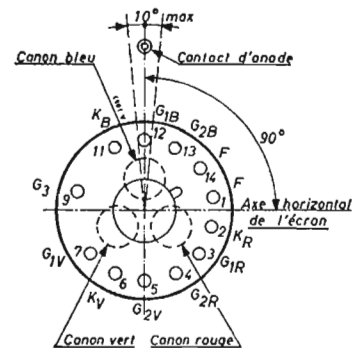
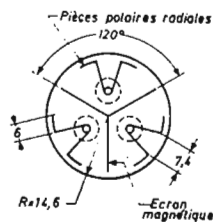
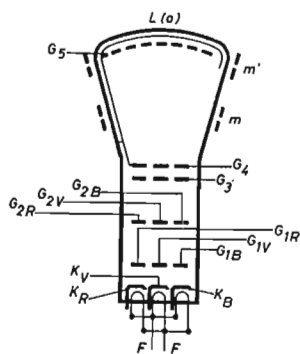
encombrement



TUBE-IMAGE
VISION DIRECTE
ECRAN DEGAGE

TELEVISION EN COULEURS
90°
A56-120X

disposition des électrodes



Embase B 12-246.

NOTES DES FIGURES

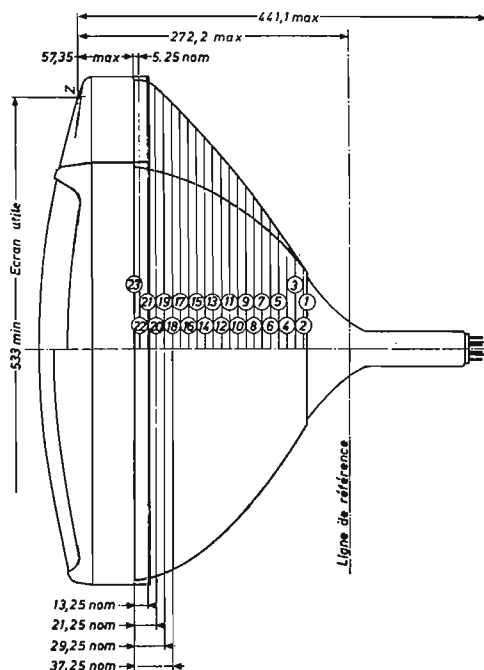
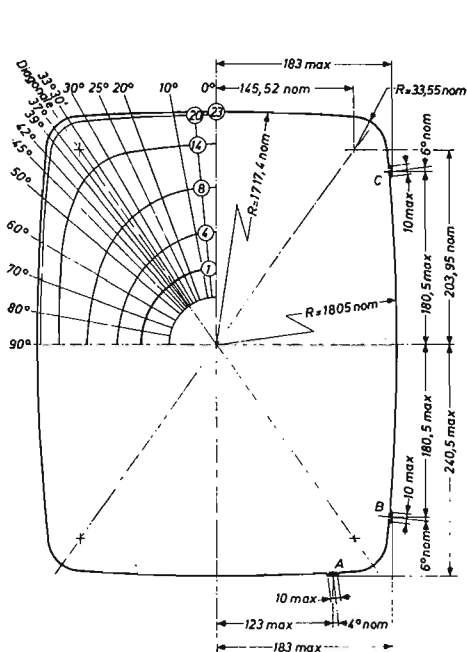
- 1 - La ligne de référence est déterminée par le plan du bord supérieur du calibre, lorsque ce calibre repose sur le cône.
- 2 - Embase 12 broches. Le support utilisé pour le contact des broches du tube ne doit pas être fixé de façon rigide. Les connexions doivent être en fil souple permettant au support de se déplacer librement. La conception du support doit être telle que les fils de connexion n'exercent pas d'effort latéral, par l'intermédiaire du support, sur les broches de contact.
L'embase du tube est comprise dans un cercle de 55 mm de diamètre dont le centre est situé sur l'axe de l'ampoule.
- 3 - Revêtement extérieur devant être relié à la masse. La forme du revêtement est arbitraire, mais contient toujours la surface de contact représentée.
- 4 - Contact d'anode. La surface autour de ce contact devra être nettoyée avec un chiffon sec, non pelucheux.
- 5 - Une des quatre oreilles de fixation peut être décalée de 2 mm max par rapport au plan des trois autres.
- 6 - Le positionnement des oreilles de fixation est garanti à l'intérieur de cette limite. Les oreilles sont reliées électriquement à la ceinture métallique qui doit être reliée à la masse.
- 7 - Ce cercle de 9,5 mm de diamètre représente la tolérance dans le positionnement des vis de fixation. Le centre de ces cercles sont situés aux quatre coins d'un rectangle de 517 X 411 mm.

TUBE-IMAGE
VISION DIRECTE
ECRAN DEGAGE

TELEVISION EN COULEURS
90°
A56-120X

Feuille 5/5

contour maximal du cône



Sec-tions	Distance mesurée à partir de la section 23	Distances mesurées à partir du centre (valeurs max)															
		0° Grand axe	10°	20°	25°	30°	33°30'	35°30' 29,4" Diag.	37°	39°	42°	45°	50°	60°	70°	80°	90° petit axe
1	169,85 nom.	79,87	79,87	79,87	79,87	79,87	79,87	79,87	79,87	79,87	79,87	79,87	79,87	79,87	79,87	79,87	79,87
2	165,25 -	87,66	87,64	87,57	87,52	87,47	87,43	87,41	87,39	87,37	87,34	87,31	87,26	87,18	87,13	87,09	87,09
3	157,25 -	103,28	102,93	102,07	101,53	100,96	100,55	100,32	100,15	99,93	99,6	99,29	98,82	98,06	97,58	97,35	97,3
4	149,25 -	117,96	117,41	115,98	115,05	114,03	113,3	112,87	112,56	112,13	111,51	100,91	109,95	108,3	107,1	106,4	106,18
5	141,25 -	130,96	130,45	126,93	127,85	126,6	125,65	125,08	124,66	124,08	123,2	122,33	120,89	118,27	116,19	114,86	114,39
6	133,25 -	142,65	142,33	141,09	140,04	138,72	137,64	136,97	136,46	135,74	134,64	133,49	131,56	127,85	124,78	122,75	122,02
7	125,25 -	153,27	153,25	152,55	151,7	150,43	149,3	148,56	147,97	147,14	145,8	144,39	141,92	137,01	132,86	130,1	129,12
8	117,25 -	163, -	163,32	163,37	162,85	161,77	160,64	159,85	159,21	158,27	156,71	155, -	151,94	145,71	140,44	136,96	136,73
9	109,25 -	172,07	172,74	173,66	173,55	172,76	171,69	170,88	170,18	169,14	167,34	165,31	161,59	153,95	147,63	143,36	141,9
10	101,25 -	180,58	181,6	183,42	183,83	183,42	182,46	181,64	180,9	179,75	177,69	175,3	170,86	161,7	154,13	149,32	147,66
11	93,25 -	188,58	189,94	192,7	193,7	193,75	192,97	192,16	191,37	190,1	187,73	184,95	179,7	168,95	160,29	154,88	153,04
12	85,25 -	196,14	197,8	201,52	203,14	203,76	203,22	202,42	201,59	200,19	197,46	194,21	188,09	176,72	166, -	160,06	158,06
13	77,25 -	203,27	205,21	209,87	212,17	213,45	213,24	212,46	211,59	210,03	206,86	203,08	196,01	182,01	171,31	164,88	162,75
14	69,25 -	210,01	212,21	217,77	220,78	222,82	223,01	222,29	221,36	219,63	216,93	211,53	203,43	187,81	176,21	169,37	167,11
15	61,25 -	216,38	218,82	225,24	228,98	231,87	232,56	231,9	230,91	228,98	224,64	219,53	210,33	193,14	180,74	173,53	171,17
16	53,25 -	222,42	225,06	232,28	236,75	240,58	241,89	241,31	240,25	238,08	232,98	227,06	216,69	198,01	184,9	177,38	174,94
17	45,25 -	228,13	230,96	238,91	244,11	248,96	251, -	250,52	249,39	246,93	240,93	234,08	222,49	202,42	188,71	180,94	178,42
18	37,25 -	233,31	236,3	244,94	250,88	256,89	259,85	259,54	258,35	255,52	248,48	240,57	227,71	206,38	192,18	184,21	181,64
19	29,25 -	237,31	240,42	249,69	256,43	263,92	268,3	268,38	267,22	264,13	255,69	246,51	232,3	209,86	195,3	187,2	184,6
20	21,25 -	240,24	243,42	253,18	260,67	269,8	276,08	276,83	275,86	272,51	262,37	261,68	236,1	212,8	198,05	189,9	187,29
21	13,35 -	242,23	246,43	255,39	263,22	273,18	280,54	281,74	280,94	277,61	266,4	264,86	238,59	214,9	200,06	191,89	189,28
22	5,25 -	243,35	246,56	256,59	264,5	274,68	282,32	283,65	282,92	279,49	268,16	266,4	239,94	216,11	201,22	193,02	190,4
23	0, -	243,81	247,03	257,06	264,98	275,16	282,78	284,11	283,38	279,97	268,68	266,95	240,49	216,63	201,71	193,49	190,86

Reproduction autorisée sous réserve complète de l'origine : R.T.C. - La Radiotechnique-Compelec.



R.T.C. LA RADIOTECHNIQUE-COMPELEC

TELÉCOMMUNICATIONS/TECHNIQUES SPATIALES ET NUCLÉAIRES/ÉLECTRONIQUE INDUSTRIELLE/CALCUL ÉLECTRONIQUE
ÉLECTRONIQUE AUTOMOBILE/ÉLECTRONIQUE GRAND PUBLIC/R.T.C. DISTRIBUTION
130 AVENUE LEDRU-ROLLIN - PARIS XI^e - TELEPHONE : 797-99-30

DIVISION COGECO - 21 RUE DE JAVEL - PARIS XV^e - TÉLÉPHONE : 532-41-99

USINES ET LABORATOIRES CAEN - CHARTRES - DREUX - EVREUX - JOUE-LES-TOURS - SURESNES - TOURS
R.C. PARIS 67 B 4247

TUBE-IMAGE
VISION DIRECTE
ECRAN DEGAGE
CHAUFFAGE RAPIDE

TELEVISION COULEUR

110°

A56-410X

Page 1/6

Description

Le tube-image couleur à écran rectangulaire A 56-410 X est muni de trois canons et d'un masque perforé compensé en température. La concentration est électrostatique, la déviation et les convergences électro-magnétiques.

L'écran aluminisé est composé de points de luminophores de trois couleurs.

Une luminosité élevée du blanc est obtenue pour un rapport des courants de faisceau voisin de 1.

Le masque perforé comporte un système auto-correcteur qui, compensant les effets de dilatation consécutifs à son échauffement, maintient la pureté des couleurs. Le blindage magnétique est incorporé.

Ce tube-image a été conçu pour réduire au minimum l'apparition du phénomène de moiré.

La ceinture métallique d'autoprotection laisse la dalle de verre portant l'écran complètement dégagée et rend inutile la présence d'une glace de protection.

En fonctionnement typique, l'image commence à apparaître en moins de 5 secondes.

CONCENTRATION : électrostatique bipotentielle.

CONVERGENCE : électromagnétique.

DEVIATION : électromagnétique.

ANGLES D'OUVERTURE DU FAISCEAU :

- Diagonale 110°
- Horizontale 97°
- Verticale 77°

ECRAN

Forme : rectangulaire.

Type : groupe de points de luminophores de trois couleurs, aluminisé.

Points verts et bleus : sulfure.

Points rouges : terre rare activée à l'Europium.

Géométrie des groupes de points colorés : disposition triangulaire.

Distance entre les centres des groupes de trois points colorés 0,81 mm

Coefficient de transmission du verre au centre 54,5 %, environ

Dimensions minimales utiles de l'écran :

- Diagonale 533 mm
- Largeur 447 mm
- Hauteur 337 mm

DONNEES MECANIQUES

Longueur totale 387,3 à 400,3 mm

Dimensions maximales de l'ampoule :

- Diagonale 566,2 mm
- Largeur 486,3 mm
- Hauteur 381,8 mm

Diamètre du col 36,5 mm

Culot 12 broches

Jedec B12-246

Orientation quelconque

Poids approximatif 14,5 kg

Contact d'anode cavité J1-21

CEI 67-III-2

Caractéristiques

CAPACITES

Entre la grille 1 de chaque canon et toutes les autres électrodes C_{g1} 7 pF

Entre la grille 3 (électrode de concentration) et toutes les autres électrodes C_{g3} 7 pF

Entre les trois cathodes (connectées en parallèle) et toutes les autres électrodes. C_k 15 pF

Entre la cathode de chaque canon et toutes les autres électrodes C_{kR}, C_{kV}, C_{kB} 5 pF

Entre la couche conductrice externe et l'anode $C_{a, g3, g4}/m$ max 1800 pF
 min 1300 pF

Entre l'entourage métallique et l'anode $C_{a, g3, g4}/m'$ 400 pF

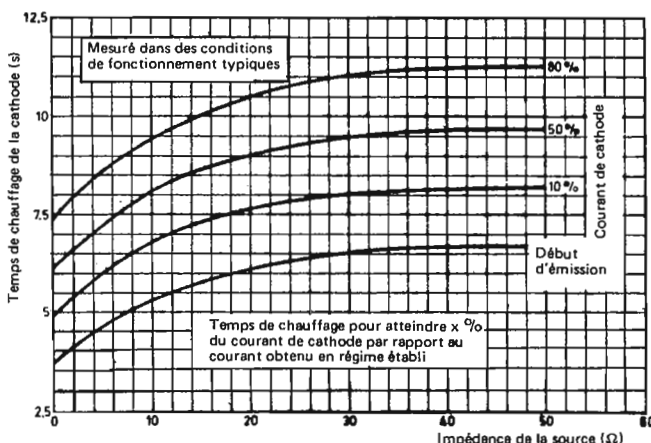
CHAUFFAGE

Indirect (cathode isolée du filament) $V_f = 6,3 V$
 $I_f = 730 mA$

Il est recommandé de stabiliser la source de chauffage à 6,3 V pour obtenir une durée de vie maximale. Le filament peut être chauffé en parallèle en alternatif ou en continu. L'écart maximal de la tension de chauffage ne doit en aucun cas dépasser $\pm 15\%$. Le temps de chauffage est fonction de l'impédance de la source (voir courbe ci-dessous).

Si la tension est fournie par un transformateur conçu pour un tube A 56-140 X, l'impédance de la source ne doit pas dépasser $0,6 \Omega$ pour que la tension du tube à chauffage rapide ne soit pas dépassée.

Si la tension est obtenue à partir de la base de temps de lignes conçue pour un tube A 56-140 X, il est nécessaire d'adapter l'impédance série, si elle existe, en raison du courant plus faible du tube à chauffage rapide.



R.T.C. LA RADIODIOTECHNIQUE - COMPELEC

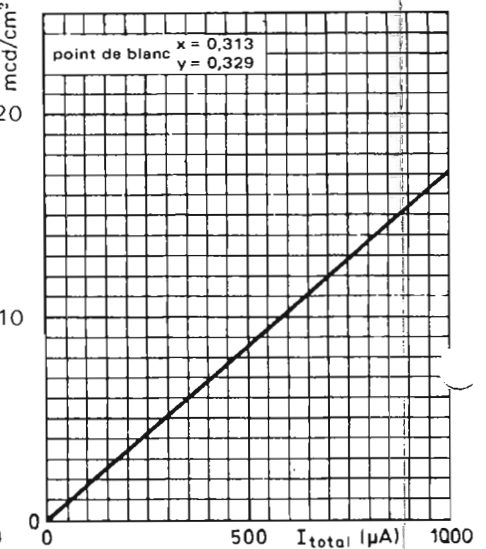
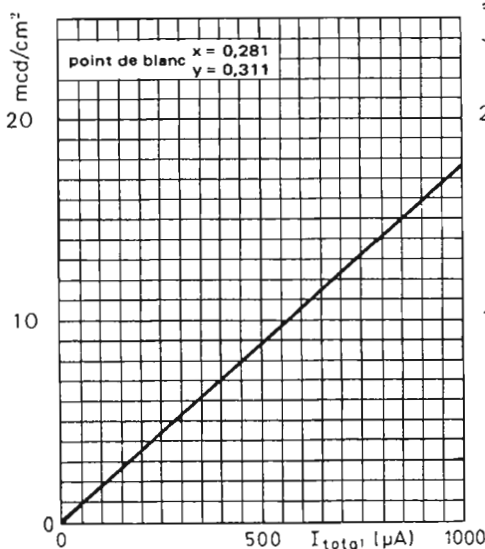
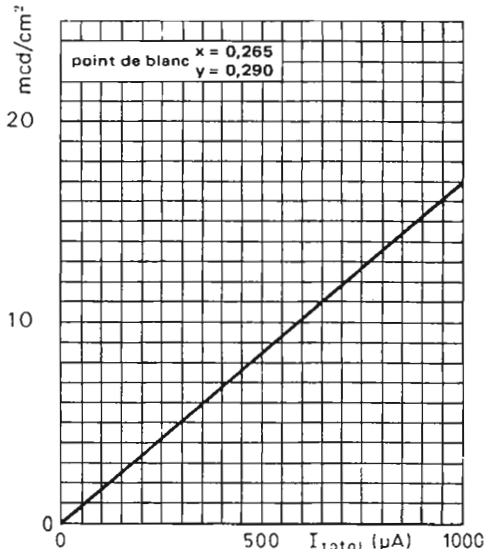
Téléphone - 355.44.99

FONCTIONNEMENT TYPIQUE

Tension de l'anode V_{a, g_5, g_4} 25 kV
 Tension de la grille 3 V_{g_3} 4,2 à 5 kV
 Tension de la grille 2 pour une tension de blocage
 $V_{g_1} = -105$ V V_{g_2} 212 à 495 V(1)
 Tension de blocage sur la grille 1 à $V_{g_2} = 300$ V . . . V_{g_1} - 70 à -140 V(2)

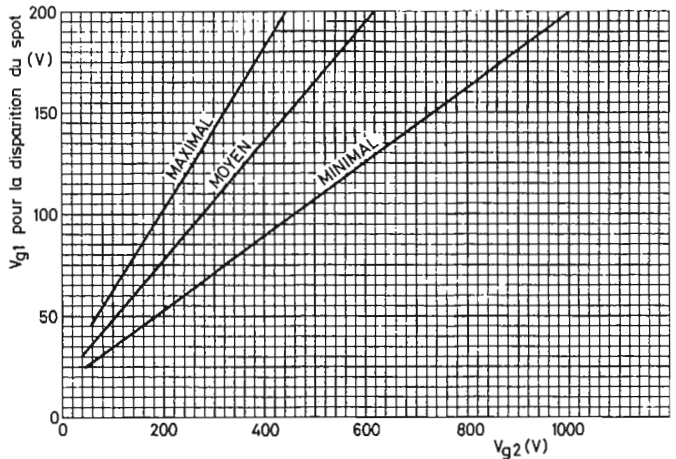
- (1) On doit utiliser cette gamme de valeurs de V_{g_2} , si l'on a choisi des valeurs de tension de blocage fixes pour les trois canons.
- (2) On doit utiliser cette gamme de valeurs de V_{g_1} , si l'on a choisi une valeur fixe de V_{g_2} pour les trois canons.

Luminosité au centre de l'écran pour une image balayée de 447 x 337 mm.



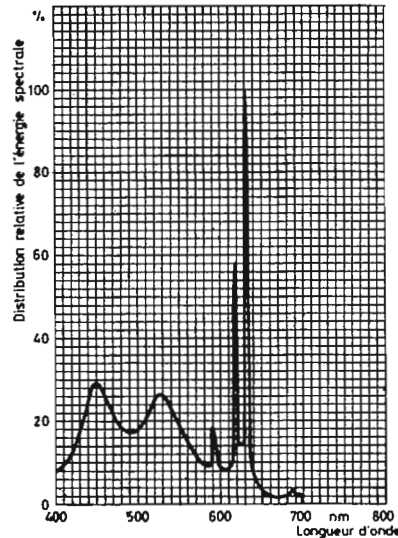
Données pour l'établissement des projets

Avec $V_{a, g_5, g_4} = 20$ à $27,5$ kV
 Tension de la grille 3 (électrode de concentration): V_{g_3} = de 16,8 à 20 % de V_{a, g_5, g_4}
 Tension de la grille 2 : V_{g_2} (voir courbe ci-dessous)
 Tension de blocage sur la grille 1 pour la disparition du spot : V_{g_1} (voir courbe ci-dessous)
 Variation de la tension de blocage entre les canons de tubes quelconques : ΔV_{g_1} La valeur la plus faible est au minimum 65 % de la valeur la plus forte
 Courant de la grille 3 (concentration) : I_{g_3} - 5 à + 5 μ A
 Courant de la grille 2 (pour chaque canon) : I_{g_2} - 5 à + 5 μ A
 Courant de la grille 1 (pour chaque canon) (à $V_{g_1} = -150$ V) : I_{g_1} - 5 à + 5 μ A



Pour produire le blanc suivant les coordonnées CIE

	0,265(3) y 0,290	0,281(4) y 0,311	0,313(5) y 0,329
Pourcentage du courant typique total des faisceaux pour chaque canon			
- rouge	25,8	30,2	41
- vert	33,5	34,5	31,3
- bleu	40,7	35,3	27,7
Rapport des courants d'anode des canons rouge et vert			
min	0,55	0,65	0,95
typ	0,75	0,90	1,30
max	1,10	1,25	1,80
Rapport des courants d'anode des canons rouge et bleu			
min	0,50	0,65	1,15
typ	0,65	0,85	1,50
max	0,85	1,15	2



Excitation simultanée des luminophores rouge, vert et bleu pour produire le blanc (x = 0,281 et y = 0,311). La forme exacte des pointes dépend des caractéristiques de l'appareil de mesure.

Points de couleurs des luminophores		
	X	Y
Rouge	0,630	0,340
Vert	0,315	0,600
Bleu	0,150	0,065

Déplacement pour le centrage de trame, dans un sens quelconque, au centre de l'écran max 11 mm

Pureté : correction maximale nécessaire à l'aide des composants recommandés, mesurée au centre de l'écran dans un sens quelconque, pour obtenir la position relative optimale des impacts des faisceaux dans les points de luminophore (cette correction inclut l'effet du champ magnétique terrestre) max 100 µm

Déplacement radial maximal de chaque faisceau à prévoir pour réaliser la convergence radiale statique (au centre de l'écran, sans tenir compte des effets de la convergence dynamique) 7 mm max dans les deux sens (6)

Correction de convergence statique latérale à prévoir (écart maximal entre l'impact du faisceau bleu et les impacts convergés des faisceaux rouge et vert, mesuré au centre de l'écran) 4,5 mm max dans les deux sens

- (3) Pour produire des images noir et blanc, un point de blanc tirant sur le bleu est généralement préféré ; le point $x = 0,265$ et $y = 0,290$ correspond virtuellement au point de blanc des tubes-images noir et blanc.
- (4) Ce point est un compromis entre le point de blanc D et le point de blanc $x = 0,265$ et $y = 0,290$; il permet néanmoins un rendu satisfaisant des images couleur ou noir et blanc.
- (5) Pour produire des images couleur de la meilleure fidélité possible, le point de blanc devrait être utilisé, lorsque les systèmes de transmission sont basés sur ce point.
- (6) La convergence dynamique est obtenue au moyen de courants de formes approximativement paraboliques, synchronisés avec le balayage.

DESAIMANTATION

Le tube est équipé d'un écran magnétique interne. L'ensemble écran magnétique interne-masque perforé peut être associé à un système de désaimantation automatique constitué de deux bobines appliquées sur les parties gauche et droite du cône. Pour obtenir une désaimantation convenable, la force magnétomotrice initiale de crête doit être de 450 Ampères-tours par bobine.

Cette force magnétomotrice doit diminuer progressivement grâce à un circuit approprié ; à une valeur inférieure à 10 At, on peut tolérer la coupure instantanée du circuit. La force magnétomotrice résiduelle doit être inférieure ou égale à 0,5 At.

Pour faciliter le montage des bobines, la ceinture métallique d'autoprotection est percée de trous rectangulaires.

Valeurs à ne pas dépasser

pour chaque canon
(Système des limites moyennes, sauf spécification contraire)
Les tensions sont prises par rapport à la cathode

Tension de l'anode (limites absolues) (7) (8) (9) V_{a, g_5, g_4} max 27,5 kV
min 20 kV

Courant moyen pour les trois canons (10) I_a max 1 000 µA

Tension de la grille 3 (électrode de concentration) V_{g_3} max 6 000 V

Tension crête de la grille 2 (y compris la tension d'attaque vidéo) V_{g_2p} max 1 000 V
Tension de la grille 1 $-V_{g_1}$ max 400 V
max 0 V
Tension crête de la grille 1. V_{g_1p} max + 2 V
Tension de blocage de la grille 1 (en fonctionnement). $-V_{g_1bl}$ max 200 V

Cathode positive

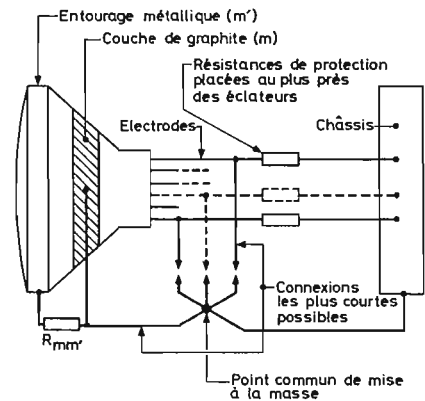
Tension cathode-filament (11) V_{kf} max 250 V
Tension crête cathode-filament V_{kfp} max 300 V

Cathode négative

Tension cathode-filament . . . $-V_{kf}$ max 135 V
Tension crête cathode-filament $-V_{kfp}$ max 180 V

Remarques

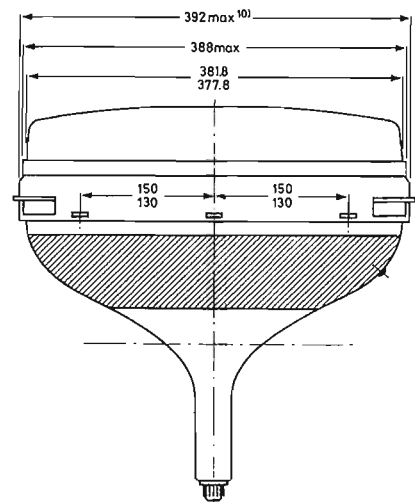
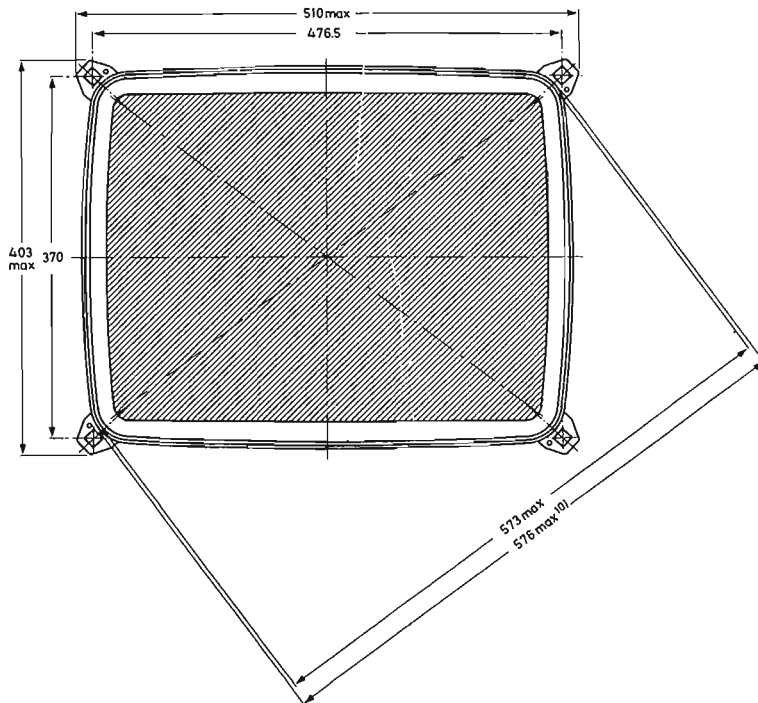
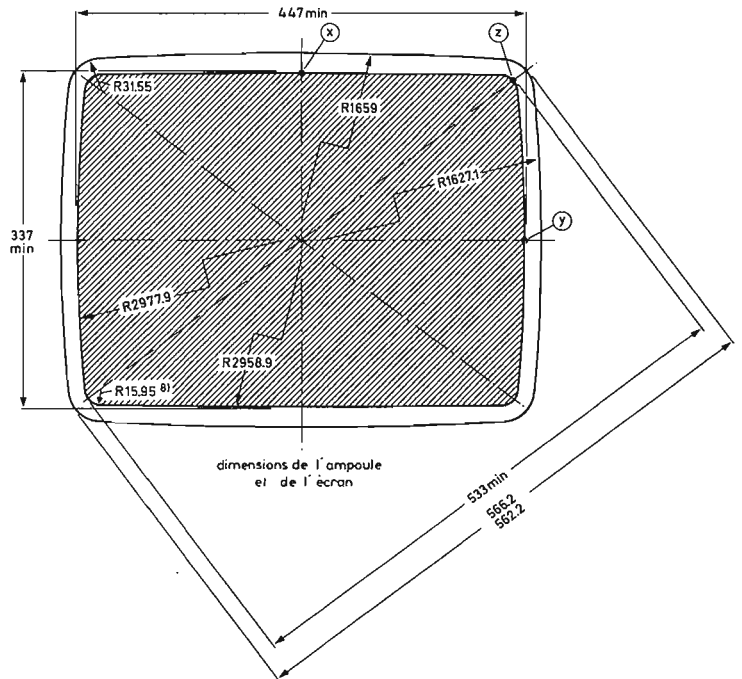
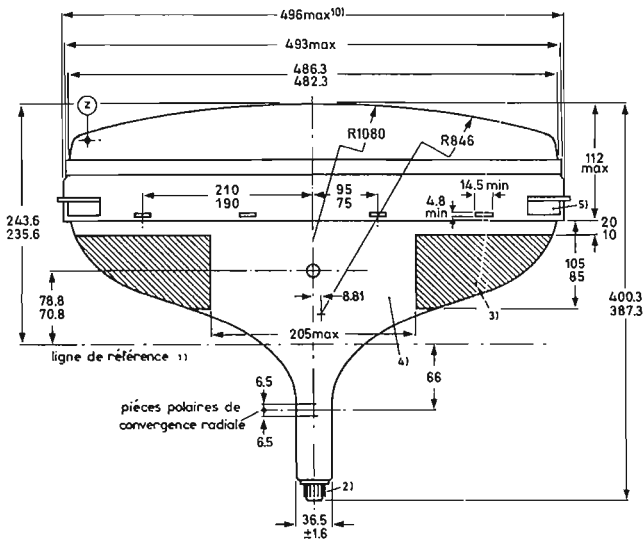
En raison de la T.H.T. appliquée (max 27,5 kV), des arcs internes peuvent se produire et entraîner la détérioration d'une ou plusieurs cathodes ou des composants associés. Il est donc nécessaire d'employer des montages de protection, par exemple des éclateurs. Pour être efficaces, les dispositifs de protection doivent être établis suivant le schéma de principe suivant :

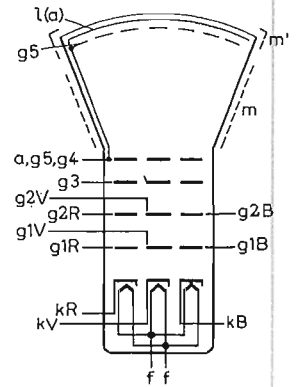
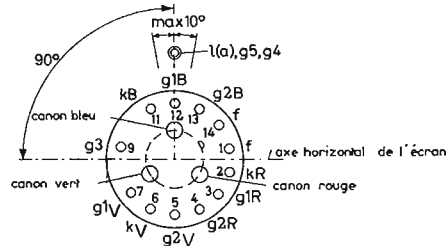
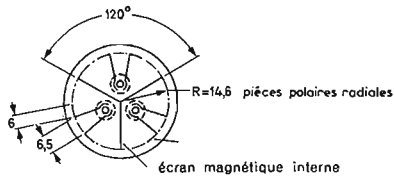
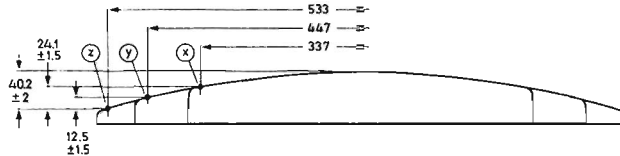
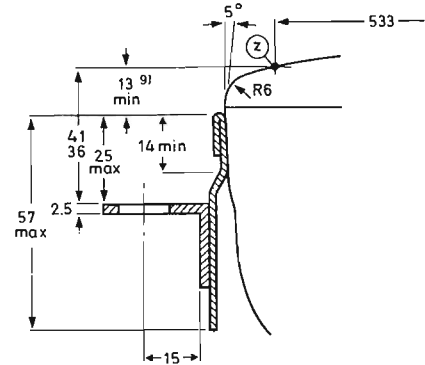
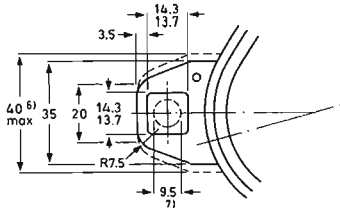


- Le point commun de mise à la masse doit être aussi près que possible des éclateurs.
- Aucune autre connexion entre le graphite et le châssis n'est admise
- Résistances de protection conseillées :
cathode : 1,5 kΩ
grille 1 : 8,2 kΩ
grille 2 : 22 kΩ
grille 3 : 100 kΩ
- (7) Il est recommandé de stabiliser la T.H.T. pour obtenir un fonctionnement optimal. Dans ce cas, on peut donc approcher la tension spécifiée dans le système des limites absolues. C'est la raison pour laquelle cette valeur n'est pas donnée dans le système des limites moyennes.
Comme, au cours des réglages de la base de temps, cette valeur peut être considérablement dépassée, il est fortement conseillé de faire un préreglage sans le tube-image.
- (8) Si le tube est utilisé au dessous des conditions limites, la production de rayons X est inférieure à 0,5 mR/h (mesurée avec une chambre à ionisation).
- (9) Le fonctionnement à des tensions plus basses entraînerait une réduction de la luminosité, de la définition, et, éventuellement de la pureté de couleur.
- (10) 1,5 mA est admissible si l'on insère dans le montage un système qui limite le courant à cette valeur.
- (11) Pendant une période d'échauffement ne dépassant pas 15 s, une tension max de 410 V entre filament et cathode est tolérable. Entre 15 et 45 secondes après l'allumage, on peut tolérer que la tension entre filament et cathode diminue progressivement en fonction du temps de 410 V à 250 V.

Section	Distance mesurée à partir de la Section 1	Distances mesurées à partir du centre (valeurs max)														
		0°	10°	20°	25°	30°	33° 30'	Diag.	37° 30'	40°	45°	50°	60°	70°	80°	90°
1	0	248	251,24	261,33	269,29	279,51	286,8	288	286,82	281,68	262,31	245,9	221,98	206,95	198,66	196
2	10	244,38	247,58	257,54	265,35	275,29	282,26	283,32	282,03	276,82	257,76	241,59	218,01	203,2	195,02	192,4
3	20	240,5	243,61	252,86	259,56	267,02	271,24	271,32	269,7	265,33	250,56	236,56	214,22	199,6	191,43	188,8
4	30	235	237,8	245,45	250,23	254,36	255,71	255,03	253,34	249,9	239,45	228,32	208,56	194,76	186,87	184,3
5	40	227,67	229,9	235,21	237,81	239,14	238,67	237,61	236,01	233,26	225,81	217,3	200,98	188,8	181,58	179,19
6	50	218,15	219,58	222,24	222,88	222,28	220,84	219,59	218,06	215,75	210,09	203,64	190,89	180,85	174,66	172,57
7	60	206,38	206,83	206,77	205,85	204,03	202,17	200,89	199,47	197,52	193,15	188,43	179,17	171,64	166,82	165,15
8	70	191,59	190,94	188,53	186,57	184,13	182,19	181	179,79	178,21	174,97	171,72	165,66	160,82	157,68	156,58
9	80	172,54	170,85	166,83	164,39	161,88	160,13	159,14	158,19	157,02	154,83	152,86	149,68	145,57	146,47	146,17
10	90	147,04	144,83	140,54	138,33	136,26	134,96	134,27	133,64	132,91	131,7	130,82	130,02	130,34	131,32	132
11	1021	99,36	99,36	99,36	99,36	99,36	99,36	99,36	99,36	99,36	99,36	99,36	99,36	99,36	99,36	99,36

Caractéristiques mécaniques





NOTES DES FIGURES

- 1 - La ligne de référence est déterminée par le plan du bord supérieur du calibre, lorsque ce calibre repose sur le cône.
- 2 - Embase 12 broches. Le support utilisé pour le contact des broches du tube ne doit pas être fixé de façon rigide. Les connexions doivent être en fil souple permettant au support de se déplacer librement. La conception du support doit être telle que les fils de connexion n'exercent pas d'effort latéral, par l'intermédiaire du support, sur les broches de contact. L'embase du tube est comprise dans un cercle de 55 mm de diamètre dont le centre est situé sur l'axe de l'ampoule.
- 3 - Revêtement extérieur devant être relié à la masse. La forme du revêtement est arbitraire, mais la surface de contact représentée est garantie.
- 4 - Contact d'anode. La surface autour de ce contact devra être nettoyée avec un chiffon sec, non pelucheux.
- 5 - Une des quatre oreilles de fixation peut être décalée de 2 mm max par rapport au plan des trois autres.
- 6 - Espace minimal à prévoir pour la fixation des oreilles. Celles-ci sont reliées électriquement à la ceinture métallique qui doit être reliée à la masse.
- 7 - Ce cercle de 9,5 mm de diamètre représente la tolérance dans le positionnement des vis de fixation.
- 8 - Coordonnées du centre du cercle ayant pour rayon : $R = 18,2 \text{ mm}$: $x = 236,6 \text{ mm}$, $y = 168,9 \text{ mm}$.
- 9 - Distance du point Z à la ceinture métallique d'autoprotection.
- 10 - Encombrement maximal dans le plan des oreilles de fixation.



R.T.C. LA RADIOTECHNIQUE-COMPELEC

SEMICONDUCTEURS ET MICROÉLECTRONIQUE/TUBES PROFESSIONNELS ET INDUSTRIELS
 MATÉRIAUX. PIÈCES DÉTACHÉES ET SOUS-ENSEMBLES PROFESSIONNELS/ÉLECTRONIQUE GRAND PUBLIC
 CONDENSATEURS RESISTANCES - MOTEURS

130 AVENUE LEDRU-ROLLIN - 75540 PARIS CEDEX 11 - TÉLÉPHONE : 365-44.99

USINES ET LABORATOIRES : CAEN - CHARTRES - DREUX - ÉVREUX - JOUÉ-LES-TOURS - SURESNES - TOURS
 S.A. AU CAPITAL DE 300.000.000 DE F - R. C. PARIS 67 B 4247

TUBE-IMAGE

MAINTENANCE N ET B

110°

A59-15W
AW59-91

Feuille 1/2

description

Le tube-image A 59-15 W ou AW 59-91 est un tube-image noir et blanc de maintenance de 59 cm de diagonale et de format 0,78 :

— Angle de déviation_____	110 °
— Profondeur hors-tout_____	359 mm
— Diamètre du col_____	28,6 mm

caractéristiques

ECRAN

Verre filtrant aluminisé,

Transmission de lumière environ A 59-15 W_____	45 %
Transmission de lumière environ AW 59-91_____	75 %
Diagonale utile_____	566 mm
Largeur utile_____	489 mm
Hauteur utile_____	385 mm

POIDS_____ environ 12 kg

DEVIATION_____ Magnétique.

ANGLES D'OUVERTURE DU FAISCEAU

Diagonale_____	110 °
Horizontale_____	99 °
Verticale_____	82 °

CONCENTRATION :_____ STATIQUE.

CAPACITES

Cg ₁ _____	7 pF
Ck_____	5 pF
Cm/ag _{3g5} _____	max 2500 pF
_____	min 1700 pF

CHAUFFAGE

Indirect (cathode isolée du filament)_____ Vf = 6,3 V
If = 0,3 A

Alimentation en série ou en parallèle.

Lorsque le filament est chauffé en série dans une chaîne, la tension de chauffage ne doit jamais dépasser 9,5 V à la mise en circuit.

CONDITIONS TYPIQUES D'EMPLOI

Commande par la cathode

(Tensions prises par rapport à la grille 1)

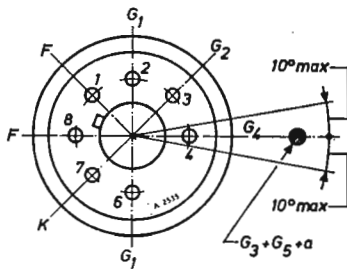
Tension de l'anode (I _{ag_{3g5}} = 0)_____	V _{ag_{3g5}}	20	20 kV
Tension de la grille 2_____	V _{g₂}	400	500 V
Tension de la grille 4 (concentration optimale pour I _{ag_{3g5}} = 100 μA)_____	V _{g₄}	0/400	0/400 V
Tension de la cathode (polarisation pour l'extinc- tion visuelle du spot dévié et concentré)_____	V _k	36/66	45/79 V

Commande par la grille

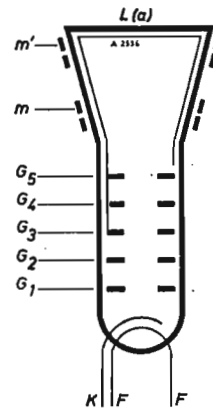
Tension de l'anode (I _{ag_{3g5}} = 0)_____	V _{ag_{3g5}}	20	20 kV
Tension de la grille 2_____	V _{g₂}	400	500 V
Tension de la grille 4 (concentration optimale pour I _{ag_{3g5}} = 100 μA)_____	V _{g₄}	0/400	0/400 V
Tension de la grille 1 (polarisation pour l'extinc- tion visuelle du spot dévié et concentré)_____	V _{g₁}	- 40/-77 - 50/-93	V

TUBE-IMAGE

MAINTENANCE N ET B
110°
A59-15W
AW59-91



Embase : JEDEC B7-208



NOTES DES FIGURES

- 1- La ligne de référence est déterminée par le plan du bord supérieur du calibre JEDEC N° G 126 lorsque ce calibre repose sur le cône.
- 2- Le rayon extérieur de 1012 mm est valable pour cette surface.
- 3- 4 - Le rayon extérieur de 700 mm est valable pour les surfaces comprises entre les diagonales et le grand axe (horizontal).
- 5- Revêtement extérieur devant être mis à la masse. La forme du revêtement est arbitraire mais contient toujours la surface de contact représentée.

- 6- Cette zone doit rester propre.
- 7- Cavité de contact.
- 8- Ligne de scellement face avant-cône.
- 9- Ligne de référence pour mesurer les dimensions maximales de l'écran
- 10- Une bande de 15 mm minimum de largeur est garantie sans aspérités entre la ligne de scellement et la ligne de référence de l'écran. On veillera à ne pas exercer de pression excessive sur la ligne de scellement par la bande de fixation.
- 11- Contour max donné par le calibre de la ligne de référence.

TUBE-IMAGE

MAINTENANCE N ET B

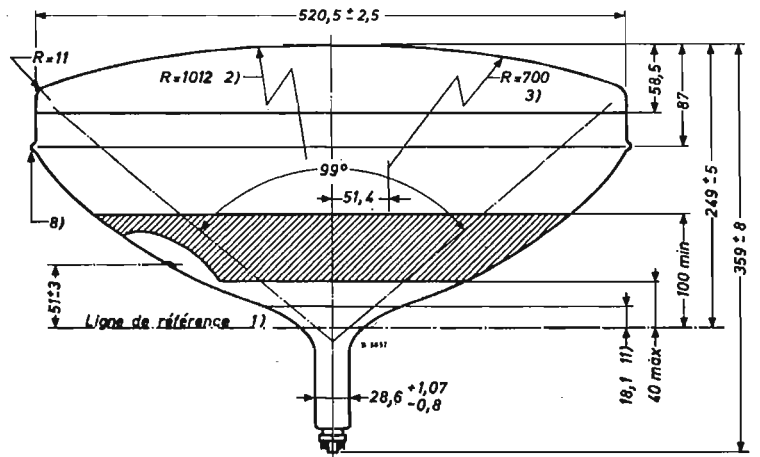
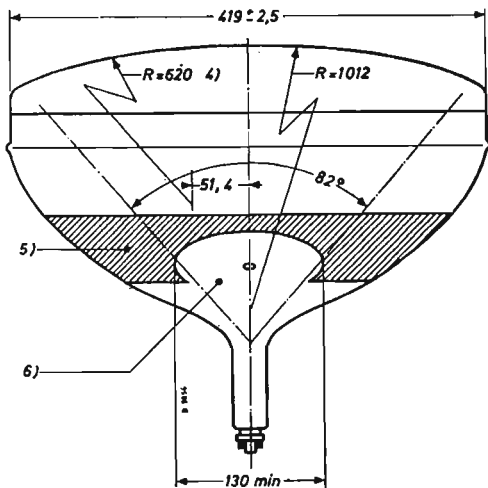
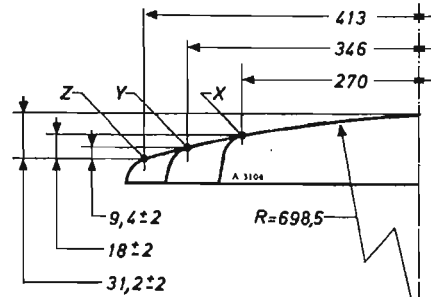
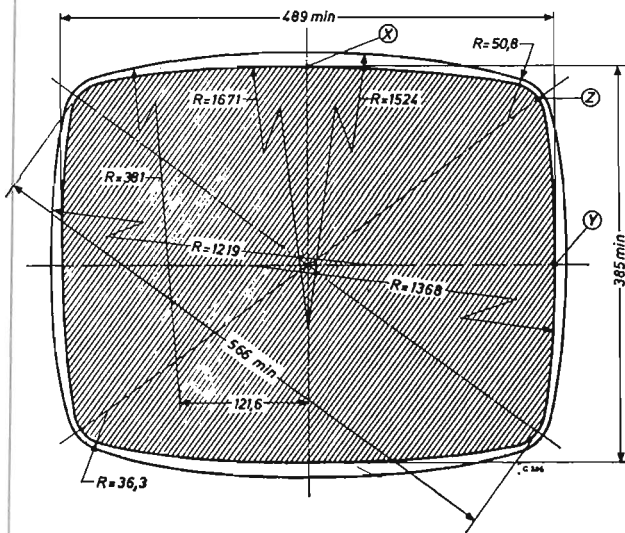
110°

A59-15W

AW59-91

Feuille 2/2

encombrement



TUBE-IMAGE

MAINTENANCE N ET B

110°

A59-15W
AW59-91

valeurs à ne pas dépasser

(limites moyennes)

	min	max
Tension de l'anode ($I_{a3g5} = 0$) _____ V_{a3g5}	13 (1)	20 kV
Tension de la grille 4 _____ V_{g4}		- 500 V 1000 V
		V_{g4p} 2500 V (2)
Tension de la grille 2 _____ V_{g2}	350	550 V 700 V (3)
Tension de la grille 2 par rapport à la grille 1 _____ V_{g2-g1}		850 V
Tension de la grille 1 _____ V_{g1}		0 V - 150 V
		V_{g1p} 2 V - 400 V (2)
Tension entre filament et cathode (K. pos.) _____ V_{kf}		250 V (4) (5) 300 V
		V_{kfp}

NOTES

- 1 - Système des limites absolues : 12 kV.
- 2 - Avec un cycle d'utilisation de 22 % et une durée d'impulsion maximale de 1,5 ms.
- 3 - A courant de faisceau maximal ($V_{k-g1} = 0$ V).
- 4 - La composante alternative de V_{fm} (tension filament-masse) doit être aussi faible que possible et de toute manière ne jamais excéder 20 V_{eff} pour éviter un ronflement excessif.
- 5 - Pendant une période d'échauffement ne dépassant pas 15 s, une tension max de 410 V entre filament et cathode est tolérable. Entre 15 et 45 s de la période d'échauffement, on peut tolérer que la tension entre filament et cathode diminue progressivement en fonction du temps de 410 V à 250 V.

Reproduction autorisée sous réserve complète de l'origine : R.T.C. - La Radiotechnique-Compelec.

	min	max
Courant de la grille 4 _____ I_{g4}		$\pm 25 \mu A$
Courant de la grille 2 _____ I_{g2}		$\pm 5 \mu A$
Résistance entre cathode et filament _____ R_{kf}		1 M Ω
Impédance entre cathode et filament (50 Hz) _____ Z_{kf}		0,1 M Ω
Résistance dans le circuit de la grille 1 _____ R_{g1}		1,5 M Ω
Impédance dans le circuit de la grille 1 _____ Z_{g1} (50 Hz)		0,5 M Ω

RECOMMANDATIONS POUR LE MEILLEUR EMPLOI

Aimant de centrage :

L'intensité de champ perpendiculaire à l'axe du tube pour le centrage de l'image doit être ajustable entre 0 et 10 gauss. La distance maximale entre le centre du champ de cet aimant et la ligne de référence est de 57 mm. L'aimant de centrage devra être monté aussi près que possible des bobines de déviation.

Effacement du spot à l'extinction :

Pour éviter de brûler l'écran, il est recommandé de prévoir un dispositif d'effacement du spot agissant à la mise hors circuit de l'appareil récepteur.



R.T.C. LA RADIOTECHNIQUE-COMPELEC

TÉLÉCOMMUNICATIONS/TECHNIQUES SPATIALES ET NUCLÉAIRES/ÉLECTRONIQUE INDUSTRIELLE/CALCUL ÉLECTRONIQUE
ÉLECTRONIQUE AUTOMOBILE/ÉLECTRONIQUE GRAND PUBLIC/R.T.C. DISTRIBUTION
130 AVENUE LEDRU-ROLLIN - PARIS XI^e - TÉLÉPHONE : 797-99-30

DIVISION COGECO 21 RUE DE JAVEL - PARIS XV^e - TÉLÉPHONE : 532-41-99

USINES ET LABORATOIRES CAEN · CHARTRES · DREUX · EVREUX · JOUÉ-LES-TOURS · SURESNES · TOURS
R.C. PARIS 67 B 4247

TUBE-IMAGE
VISION DIRECTE
ECRAN DEGAGE

TELEVISION EN NOIR ET BLANC
110°
A59-23W

Feuille 1/4

description

Le tube-image A 59-23 W est un tube-image noir et blanc autoprotégé à écran dégagé de 59 cm de diagonale et de format 0,78 :

— Angle de déviation	110°
— Profondeur hors-tout	359 mm
— Diamètre du col	28,6 mm

caractéristiques

ECRAN

Verre filtrant aluminisé,

Transmission de lumière environ	45 %
— Diagonale utile	566 mm
— Largeur utile	489 mm
— Hauteur utile	385 mm

POIDS environ 13 kg

DEVIATION Magnétique.

ANGLES D'OUVERTURE DU FAISCEAU

— Diagonale	110°
— Horizontale	99°
— Verticale	82°

CONCENTRATION : STATIQUE.

CAPACITES

Cg ₁	7 pF
Ck	5 pF
Cm/ag _{3g5}	max 2500 pF
	min 1700 pF
Cm'/ag _{3g5}	max 450 pF

CHAUFFAGE

Indirect (cathode isolée du filament) _____
Vf = 6,3 V
If = 0,3 A

Alimentation en série ou en parallèle.

Lorsque le filament est chauffé en série dans une chaîne, la tension de chauffage ne doit jamais dépasser 9,5 V à la mise en circuit.

CONDITIONS TYPIQUES D'EMPLOI

Commande par la cathode :

(Tensions prises par rapport à la grille 1)

Tension de l'anode (I _{ag_{3g5}} = 0)	V _{ag_{3g5}}	20	20 kV
Tension de la grille 2	V _{g₂}	400	500 V
Tension de la grille 4 (concentration optimale pour I _{ag_{3g5}} = 100 μA)	V _{g₄}	0/400	0/400 V
Tension de la cathode (polarisation pour l'extinc- tion visuelle du spot dévié et concentré)	V _k	36/66	45/79 V

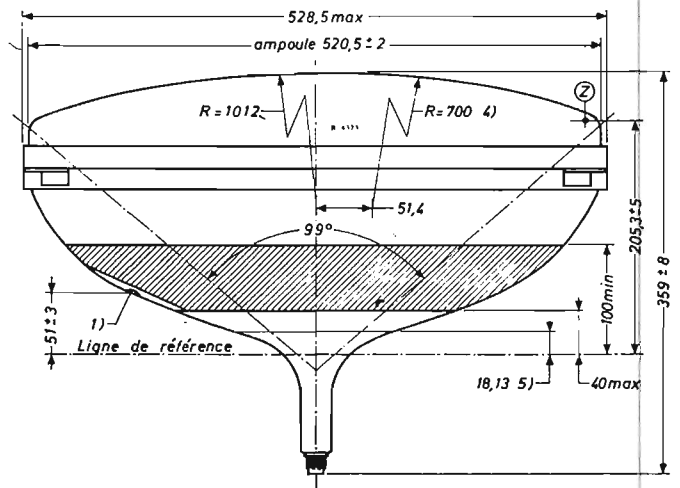
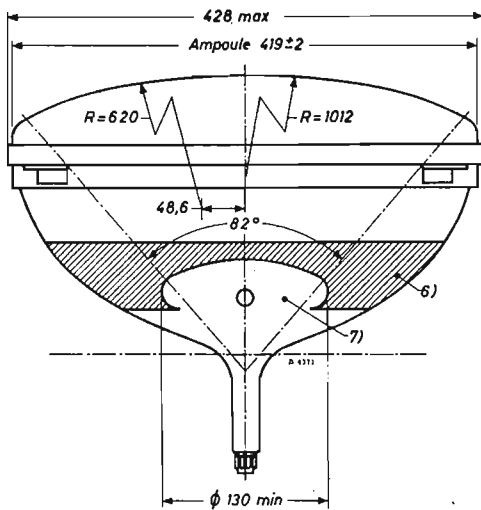
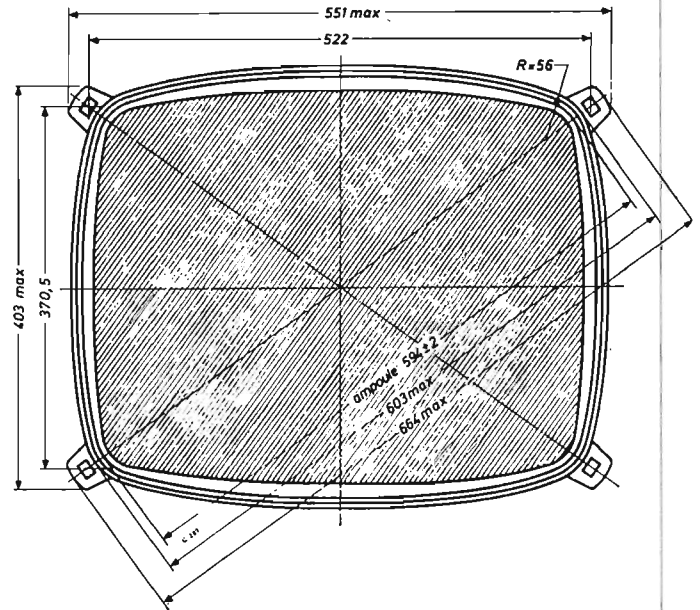
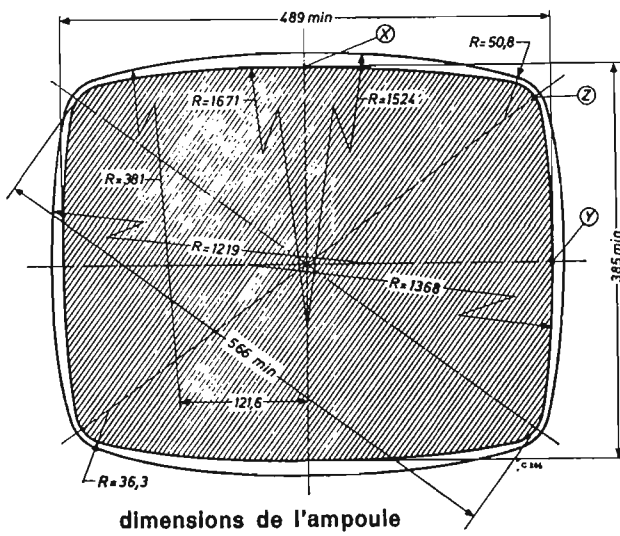
Commande par la grille :

Tension de l'anode (I _{ag_{3g5}} = 0)	V _{ag_{3g5}}	20	20 kV
Tension de la grille 2	V _{g₂}	400	500 V
Tension de la grille 4 (concentration optimale pour I _{ag_{3g5}} = 100 μA)	V _{g₄}	0/400	0/400 V
Tension de la grille 1 (polarisation pour l'extinc- tion visuelle du spot dévié et concentré)	V _{g₁}	- 40/-77 - 50/-93	V

TUBE-IMAGE
VISION DIRECTE
ECRAN DEGAGE

TELEVISION EN NOIR ET BLANC
110°
A59-23W

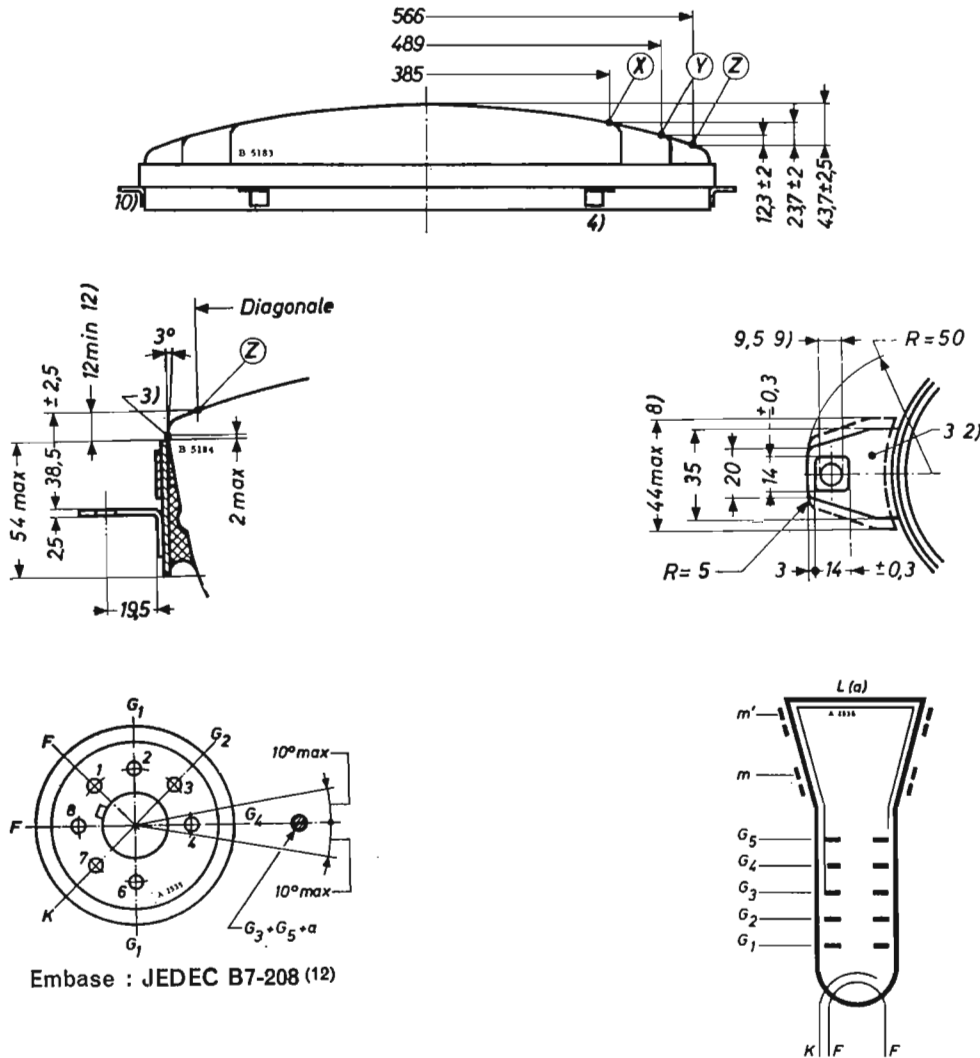
encombrement



TUBE-IMAGE
VISION DIRECTE
ECRAN DEGAGE

TELEVISION EN NOIR ET BLANC
110°
A59-23W

Feuille 2/4



Embase : JEDEC B7-208 (12)

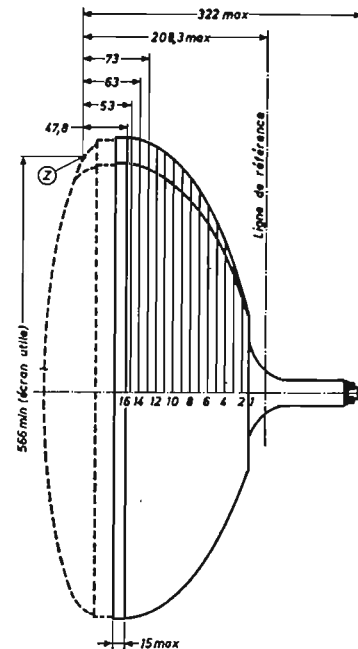
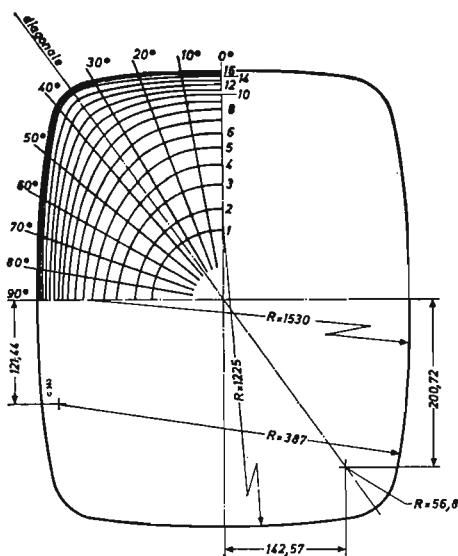
NOTES DES FIGURES

- 1 - Cavité de contact.
- 2 - L'entourage métallique doit être mis à la masse. Le trou de 3 mm de diamètre dans chaque oreille de fixation est prévu à cet effet.
- 3 - Ménisque de remplissage par polyester.
- 4 - Le rayon de courbure de 700 mm s'applique aussi à la diagonale.
- 5 - Fin de la zone garantie. Contour max donné par le calibre de référence. La ligne de référence est déterminée par le plan du bord supérieur du calibre JEDEC N° 126 lorsque le calibre repose sur le cône.
- 6 - Revêtement extérieur devant être mis à la masse. Il couvre au moins la surface de contact représentée.
- 7 - Cette zone doit rester propre.
- 8 - Espace minimal à prévoir pour le montage des pattes de fixation.
- 9 - Les vis de fixation dans l'ébénisterie doivent être situées à l'intérieur d'un cercle de 8,5 mm de diamètre. Les centres de ces cercles sont disposés aux quatre coins d'un rectangle de 522 X 370,5 mm.
- 10 - Dans le plan horizontal, l'écart entre une oreille de fixation et les trois autres est de 2 mm au maximum.
- 11 - Les rayons de courbure extérieurs maximaux de la bande de tension sont ceux des rayons de courbure de l'ampoule plus 4 mm.
- 12 - Distance entre le point de référence Z et tout point de l'entourage métallique.

TUBE-IMAGE
VISION DIRECTE
ECRAN DEGAGE

TELEVISION EN NOIR ET BLANC
110°
A59-23W

contour maximal du cône



Section	Distance mesurée à partir du point Z	Distance mesurée à partir du centre (valeurs max)											Section
		0° G. axe	10°	20°	30°	35° 23' Diag.	40°	50°	60°	70°	80°	90° P. axe	
1	190 nom	77,5	77,5	77,5	77,5	77,5	77,5	77,5	77,5	77,5	77,5	77,5	1
2	183 —	101,2	101,2	101,2	101,2	101,2	101,2	101,2	101,2	101,2	101,2	101,2	2
3	173 —	130,3	131,0	131,1	129,6	127,9	126,3	123,5	121,8	121,1	120,7	121,1	3
4	163 —	154,5	155,0	155,8	152,0	149,1	146,6	142,1	138,6	136,8	136,4	136,8	4
5	153 —	175,0	175,7	176,1	172,9	168,8	165,6	159,3	154,2	151,0	149,7	149,8	5
6	143 —	192,7	193,7	194,3	191,9	187,2	183,1	175,4	168,7	164,4	161,5	161,0	6
7	133 —	207,9	209,4	210,9	209,0	204,1	199,3	190,2	181,8	176,2	171,9	170,5	7
8	123 —	221,0	222,8	225,4	224,6	220,3	215,0	203,9	193,8	186,5	181,2	178,8	8
9	113 —	231,8	233,8	238,1	239,2	235,7	230,3	216,5	204,4	195,7	189,5	186,9	9
10	103 —	241,5	243,6	248,7	252,6	250,3	244,7	228,3	214,4	203,7	196,8	194,1	10
11	93 —	249,6	252,0	258,5	264,4	263,9	258,2	239,1	223,2	211,0	203,3	200,9	11
12	83 —	255,9	258,7	266,2	274,9	276,3	271,0	249,0	230,6	217,1	208,8	206,5	12
13	73 —	260,7	263,7	272,3	284,4	287,6	282,8	257,7	236,3	221,7	213,2	210,7	13
14	63 —	264,0	267,1	276,6	292,0	297,2	292,7	264,4	240,3	224,8	216,3	213,7	14
15	53 —	265,9	269,1	279,0	296,2	302,3	297,7	267,7	242,8	226,7	218,0	215,2	15
16	47,8 —	266,25	269,45	279,37	297,01	303,0	298,64	268,44	243,25	227,23	218,35	215,5	16

TUBE-IMAGE
VISION DIRECTE
ECRAN DEGAGE

TELEVISION EN NOIR ET BLANC
110°
A59-23W

Feuille 3/4

valeurs à ne pas dépasser (limites moyennes)

	min	max
Tension de l'anode ($I_{a3g5} = 0$) _____ V_{a3g5}	13 (1)	20 kV
Tension de la grille 4 _____ V_{g4}		- 500 V 1000 V
		V_{g4p} 2500 V (2)
Tension de la grille 2 _____ V_{g2}	350	550 V 700 V (3)
Tension de la grille 2 par rapport à la grille 1 _____ V_{g2-g1}		850 V
Tension de la grille 1 _____ V_{g1}		0 V - 150 V
		V_{g1p} 2 V - 400 V (2)
Tension entre filament et cathode (K. pos.) _____ V_{kf} _____ V_{kfp}		250 V (4) (5) 300 V
Tension de la cathode par rapport à la grille 1 _____ V_{k-g1}		150 V 0 V
		V_{k-g1p} 400 V (2) - 2 V
Tension entre filament et cathode (K. nég.) _____ V_{kf} _____ V_{kfp}		135 V 180 V

NOTES

- 1 - Système des limites absolues : 12 kV.
- 2 - Avec un cycle d'utilisation de 22 % et une durée d'impulsion maximale de 1,5 ms.
- 3 - A courant de faisceau maximal ($V_{k-g1} = 0$ V).

min max

Courant de la grille 4 _____ I_{g4}		$\pm 25 \mu A$
Courant de la grille 2 _____ I_{g2}		$\pm 5 \mu A$
Résistance entre cathode et filament _____ R_{kf}		1 M Ω
Impédance entre cathode et filament (50 Hz) _____ Z_{kf}		0,1 M Ω
Résistance dans le circuit de la grille 1 _____ R_{g1}		1,5 M Ω
Impédance dans le circuit de la grille 1 _____ Z_{g1} (50 Hz)		0,5 M Ω
Résistance entre la couche externe conductrice et l'en- tourage métallique (pour être à l'intérieur des nor- mes de sécurité interna- tionales) _____ $R_{m/m'}$	2	M Ω

RECOMMANDATIONS POUR LE MEILLEUR EMPLOI

Aimant de centrage :

L'intensité de champ perpendiculaire à l'axe du tube pour le centrage de l'image doit être ajustable entre 0 et 10 gauss. La distance maximale entre le centre du champ de cet aimant et la ligne de référence est de 57 mm. L'aimant de centrage devra être monté aussi près que possible des bobines de déviation.

Effacement du spot à l'extinction :

Pour éviter de brûler l'écran, il est recommandé de prévoir un dispositif d'effacement du spot agissant à la mise hors circuit de l'appareil récepteur.

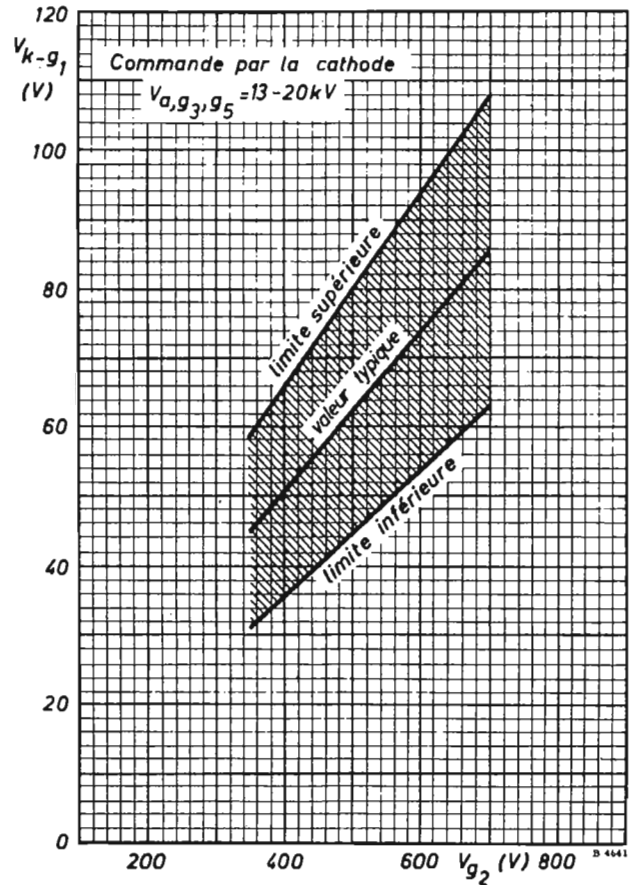
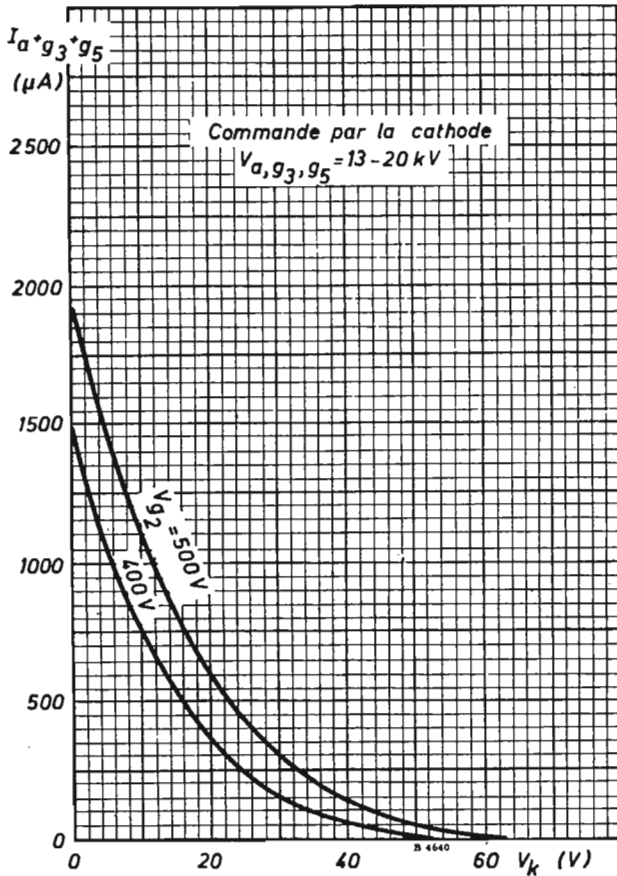
4 - La composante alternative de V_{fm} (tension filament-masse) doit être aussi faible que possible et de toute manière ne jamais excéder 20 V_{eff} pour éviter un ronflement excessif.

5 - Pendant une période d'échauffement ne dépassant pas 15 s, une tension max de 410 V entre filament et cathode est tolérable. Entre 15 et 45 s de la période d'échauffement, on peut tolérer que la tension entre filament et cathode diminue progressivement en fonction du temps de 410 V à 250 V.

TUBE-IMAGE
VISION DIRECTE
ECRAN DEGAGE

TELEVISION EN NOIR ET BLANC
110°
A59-23W

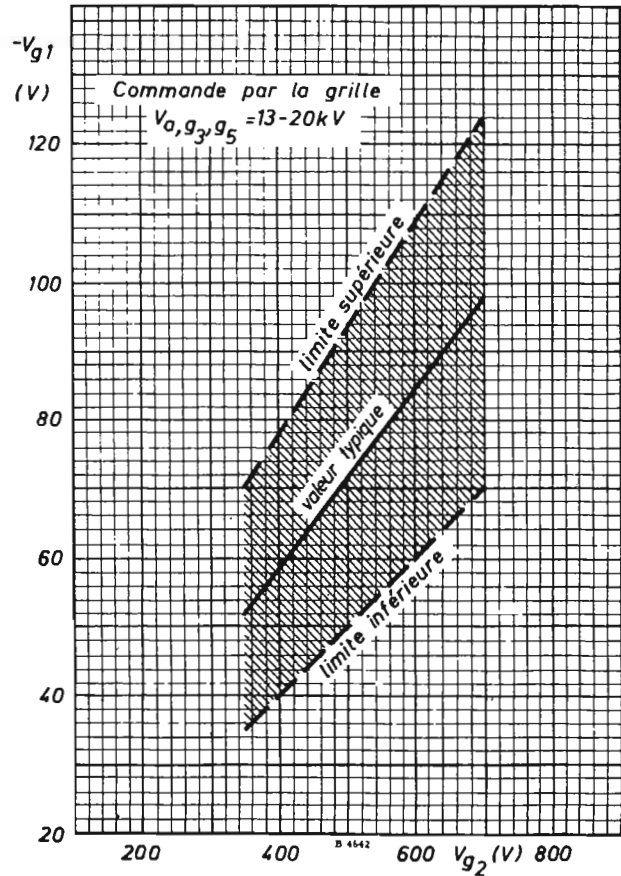
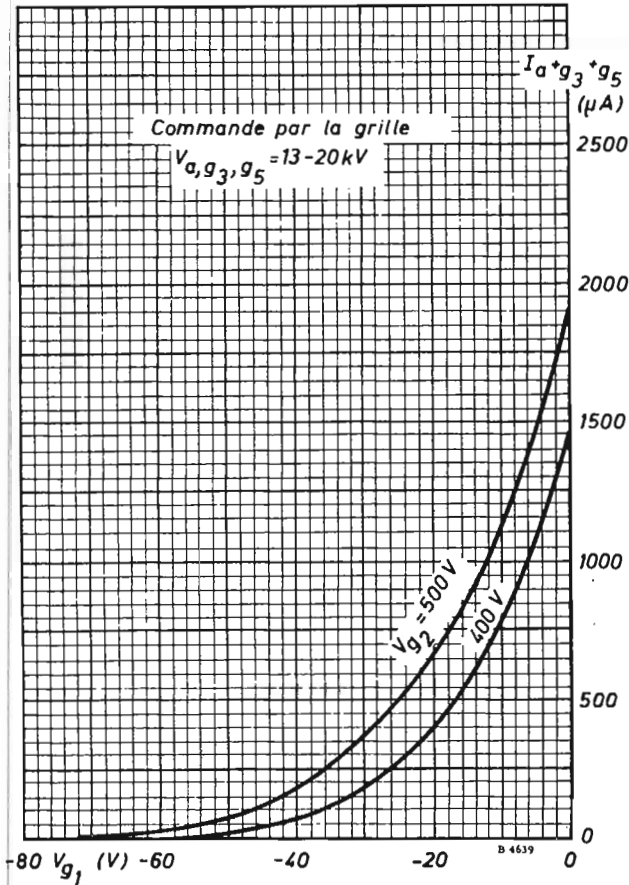
courbes caractéristiques



TUBE-IMAGE
VISION DIRECTE
ECRAN DEGAGE

TELEVISION EN NOIR ET BLANC
110°
A59-23W

Feuille 4/4



Reproduction autorisée sous réserve complète de l'origine : R.T.C. - La Radiotechnique-Compelec.



R.T.C. LA RADIOTECHNIQUE-COMPELEC

TELECOMMUNICATIONS/TECHNIQUES SPATIALES ET NUCLEAIRES/ELECTRONIQUE INDUSTRIELLE/CALCUL ELECTRONIQUE
ELECTRONIQUE AUTOMOBILE/ELECTRONIQUE GRAND PUBLIC/R.T.C. DISTRIBUTION
130 AVENUE LEDRU-ROLLIN - PARIS XI* - TELEPHONE : 797-99-30

DIVISION COGECO : 21 RUE DE JAVEL - PARIS XV* - TELEPHONE : 532-41-99

USINES ET LABORATOIRES . CAEN - CHARTRES - DREUX - EVREUX - JOUÉ-LES-TOURS - SURESNES - TOURS
R. C. PARIS 67 B 4247

TUBE-IMAGE
VISION DIRECTE
ECRAN DEGAGE

TELEVISION EN NOIR ET BLANC
110°
A 61-120W

Feuille 1/4

description

Le tube-image A 61-120 W est un tube-image noir et blanc autoprotégé à écran dégagé de 61 cm de diagonale et de format 0,78 :

— Angle de déviation.....	110 °
— Profondeur hors-tout.....	362 mm
— Diamètre du col.....	28,6 mm

caractéristiques

ECRAN

Verre filtrant aluminisé,

Transmission de lumière environ.....	45 %
Diagonale utile.....	577,5 mm
Largeur utile.....	481 mm
Hauteur utile.....	375 mm

POIDS..... environ 13,5 kg

DEVIATION..... Magnétique.

ANGLES D'OUVERTURE DU FAISCEAU

Diagonale.....	110 °
Horizontale.....	98 °
Verticale.....	81 °

CONCENTRATION :..... STATIQUE.

CAPACITES

Cg ₁	7 pF
Ck.....	5 pF
Cm/ag _{3g₅}	max 2500 pF
.....	min 1600 pF
Cm'/ag _{3g₅}	max 600 pF

MODIFICATIONS

LIRE :

feuille 1/4 Écran - Transmission de la lumière 42 % environ
feuille 3/4 Tension de l'anode : max 23 kV

Note 5 : - tension max de 450 V entre filament et....

....en fonction du temps de 450 V à 250 V

verso 3/4 Commande par la cathode Va, g₃, g₅ = 20 kV

feuille 4/4 Commande par la grille Va, g₃, g₅ = 20 kV

CHAUFFAGE

Indirect (cathode isolée du filament).....
Vf = 6,3 V
If = 0,3 A

Alimentation en série ou en parallèle.

Lorsqu' le filament est chauffé en série dans une chaîne, la tension de chauffage ne doit jamais dépasser 9,5 V à la mise en circuit.

CONDITIONS TYPIQUES D'EMPLOI

Commande par la cathode :

(Tensions prises par rapport à la grille 1)

Tension de l'anode (Iag _{3g₅} = 0).....	Vag _{3g₅}	20	20 kV
Tension de la grille 2.....	Vg ₂	400	500 V
Tension de la grille 4 (concentration optimale pour Iag _{3g₅} = 100 μA).....	Vg ₄	0/400	0/400 V
Tension de la cathode (polarisation pour l'extinc- tion visuelle du spot dévié et concentré).....	Vk	36/66	45/79 V

Commande par la grille :

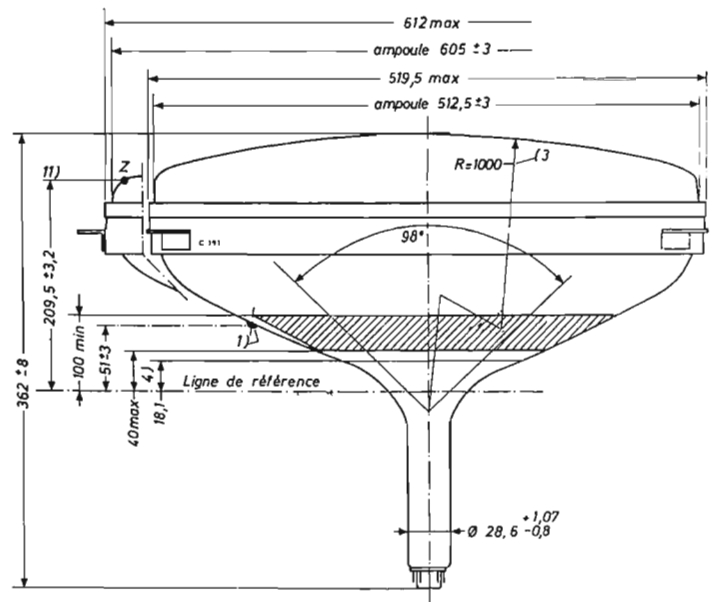
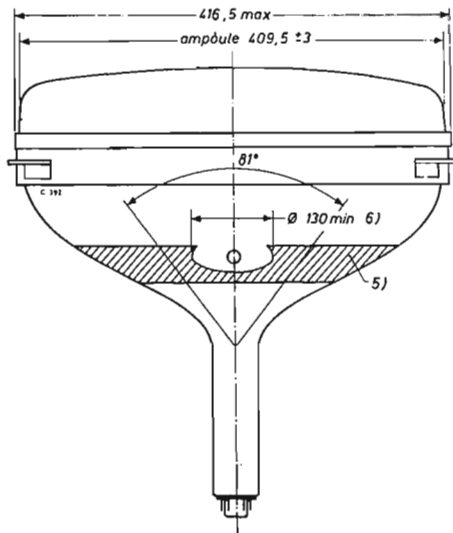
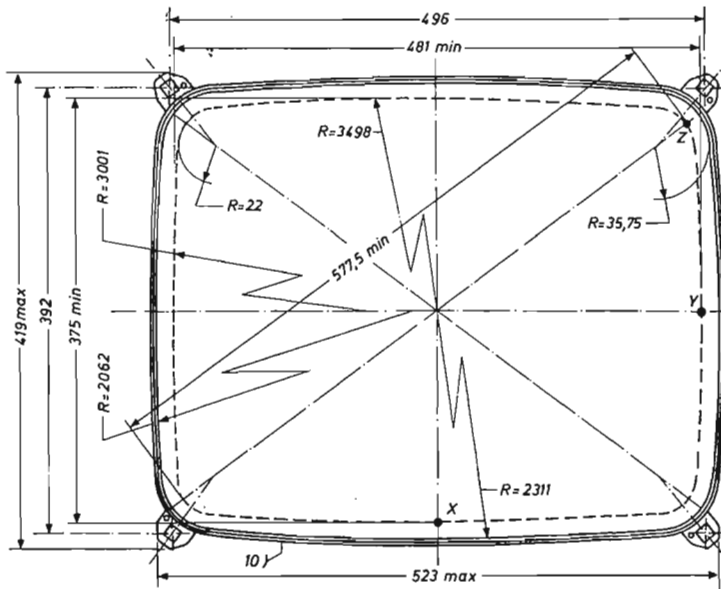
Tension de l'anode (Iag _{3g₅} = 0).....	Vag _{3g₅}	20	20 kV
Tension de la grille 2.....	Vg ₂	400	500 V
Tension de la grille 4 (concentration optimale pour Iag _{3g₅} = 100 μA).....	Vg ₄	0/400	0/400 V
Tension de la grille 1 (polarisation pour l'extinc- tion visuelle du spot dévié et concentré).....	Vg ₁	-40/-77 - 50/-93	V

RTC

TUBE-IMAGE
VISION DIRECTE
ECRAN DEGAGE

TELEVISION EN NOIR ET BLANC
110°
A 61-120W

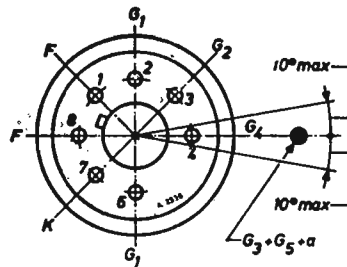
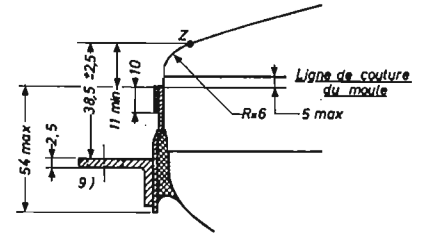
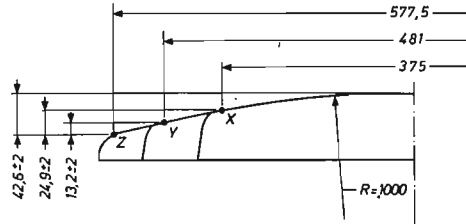
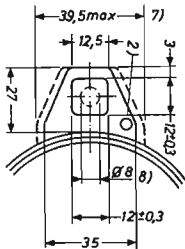
encombrement



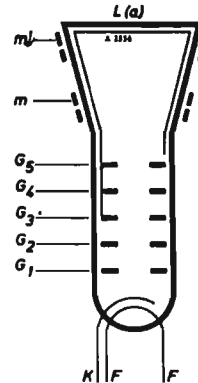
TUBE-IMAGE
VISION DIRECTE
ECRAN DEGAGE

TELEVISION EN NOIR ET BLANC
110°
A61-120W

Feuille 2/4



Embase : JEDEC B7-208



NOTES DES FIGURES

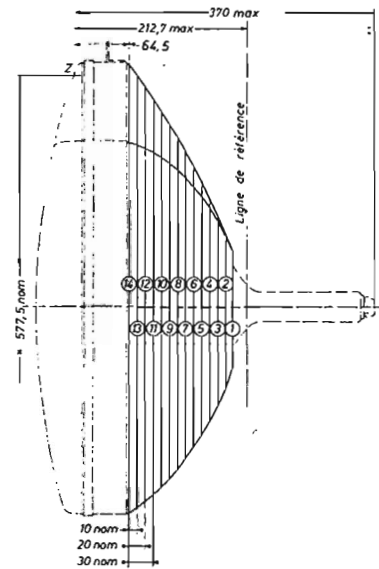
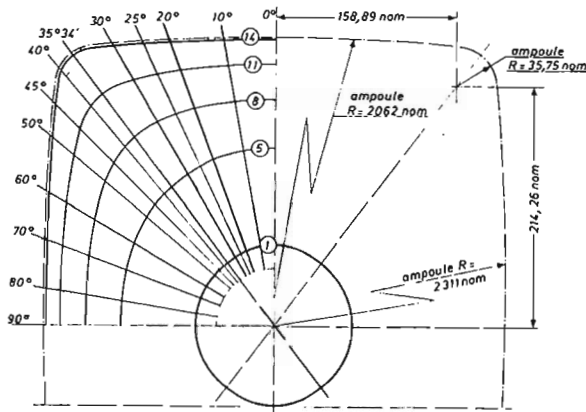
- 1 - Cavité de contact.
- 2 - L'entourage métallique doit être mis à la masse. Le trou de 3 mm de diamètre dans chaque oreille de fixation est prévu à cet effet.
- 3 - Ce rayon de courbure est valable pour le grand axe, le petit axe et la diagonale.
- 4 - Fin de la zone garantie. Contour max donné par le calibre de référence. La ligne de référence est déterminée par le plan du bord supérieur du calibre JEDEC N° 126 lorsque le calibre repose sur le cône.
- 5 - Revêtement extérieur devant être mis à la masse. Il couvre au moins la surface de contact représentée.
- 6 - Cette zone doit rester propre.
- 7 - Espace minimal à prévoir pour le montage des pattes de fixation.
- 8 - Les vis de fixation dans l'ébénisterie doivent être situées à l'intérieur d'un cercle de 8 mm de diamètre. Les centres de ces cercles sont disposés aux quatre coins d'un rectangle de 496 X 392 mm.
- 9 - Dans le plan horizontal, l'écart entre une oreille de fixation et les trois autres est de 2 mm au maximum.
- 10 - Les rayons de courbure extérieurs maximaux de la bande de tension sont ceux des rayons de courbure de l'ampoule plus 4 mm.
- 11 - Distance entre le point de référence Z et tout point de l'entourage métallique.

TUBE-IMAGE
VISION DIRECTE
ECRAN DEGAGE

TELEVISION EN NOIR ET BLANC
110°

A61-120W

contour maximal du cône



Sec-tions	Distance mesurée à partir de la section 14	Distances mesurées à partir du centre (valeurs max)														
		0° Grand axe	10°	20°	25°	30°	32°30	Diag.	37°30	40°	45°	50°	60°	70°	80°	90° Petit axe
1	130 nom.	72,86	72,43	71,56	71,11	70,71	70,54	70,3	70,25	70,15	70,01	69,99	70,24	70,8	71,46	71,8
2	120 -	104,4	102,55	99,35	97,84	96,53	95,97	95,2	95,05	94,7	94,22	94,04	94,54	96,03	98,03	89,25
3	110 -	134,3	131,46	126,54	124,19	122,11	121,19	119,9	119,64	119, -	118,03	117,44	117,4	118,67	120,68	122, -
4	100 -	160,37	157,14	151,14	148,11	145,33	144,06	142,19	141,79	140,81	139,17	137,94	136,69	136,86	137,91	138,71
5	90 -	178,69	176,94	172,71	170,14	167,47	166,14	164,01	163,53	162,27	159,91	157,77	154,28	151,93	150,65	150,29
6	80 -	193,31	193,01	191,41	189,88	187,82	186,61	184,4	183,86	182,35	179,17	175,87	169,55	164,36	160,95	159,75
7	70 -	205,7	206,53	207,62	207,47	206,43	205,5	203,39	202,8	201,05	196,92	192,23	182,71	174,8	169,72	167,95
8	60 -	216,8	212,48	222,08	223,5	223,81	223,35	221,5	220,87	218,87	213,56	207,21	194,27	183,94	177,56	175,4
9	50 -	226,93	229,25	235, -	238,05	240,03	240,27	238,85	238,19	235,89	229,04	220,74	204,42	192,07	184,72	182,29
10	40 -	235,95	238,74	246,3	250,94	254,89	256,11	255,38	254,69	252,07	243,23	232,74	213,25	199,29	191,22	188,59
11	30 -	243,7	246,84	255,85	261,98	268,11	270,64	271, -	270,31	267,36	256,04	243,14	220,83	205,65	197,07	194,3
12	20 -	250,04	253,41	263,5	270,92	279,32	283,47	285,46	284,84	281,59	267,21	251,81	227,16	211,13	202,21	199,35
13	10 -	255, -	258,49	269,28	277,65	288,05	293,9	298,03	297,55	294,1	276,22	258,48	232,14	215,59	206,49	203,59
14	0 -	258,48	262,03	273,11	281,9	293,23	299,98	305,4	305,12	301,53	281,6	262,67	235,55	218,75	209,56	206,62

TUBE-IMAGE
VISION DIRECTE
ECRAN DEGAGE

TELEVISION EN NOIR ET BLANC

110°

A61-120W

Feuille 3/4

valeurs à ne pas dépasser (limites moyennes)

	min	max
Tension de l'anode ($I_{ag_3g_5} = 0$) _____ $V_{ag_3g_5}$	13 (1)	20 kV
Tension de la grille 4 _____ V_{g_4}		- 500 V 1000 V
		V_{g_4p} 2500 V (2)
Tension de la grille 2 _____ V_{g_2}	350	550 V 700 V (3)
Tension de la grille 2 par rapport à la grille 1 _____ $V_{g_2-g_1}$		850 V
Tension de la grille 1 _____ V_{g_1}		0 V - 150 V
		V_{g_1p} 2 V - 400 V (2)
Tension entre filament et cathode (K. pos.) _____ V_{kf} _____ V_{kfp}		250 V (4) (5) 300 V
Tension de la cathode par rapport à la grille 1 _____ V_{k-g_1}		150 V 0 V
		V_{k-g_1p} 400 V (2) - 2 V
Courant de la grille 4 _____ I_{g_4}		$\pm 25 \mu A$
Courant de la grille 2 _____ I_{g_2}		$\pm 5 \mu A$

NOTES

- 1 - Système des limites absolues : 12 kV.
- 2 - Avec un cycle d'utilisation de 22 % et une durée d'impulsion maximale de 1,5 ms.
- 3 - A courant de faisceau maximal ($V_{k-g_1} = 0$ V).

	min	max
Tension entre filament et cathode (K. nég.) _____ V_{kf} _____ V_{kfp}		135 V 180 V
Résistance entre cathode et filament _____ R_{kf}		1 M Ω
Impédance entre cathode et filament (50 Hz) _____ Z_{kf}		0,1 M Ω
Résistance dans le circuit de la grille 1 _____ R_{g_1}		1,5 M Ω
Impédance dans le circuit de la grille 1 _____ Z_{g_1} (50 Hz)		0,5 M Ω
Résistance entre la couche externe conductrice et l'en- tourage métallique (pour être à l'intérieur des nor- mes de sécurité interna- tionales) _____ $R_{m/m'}$	2	M Ω

RECOMMANDATIONS POUR LE MEILLEUR EMPLOI

Aimant de centrage :

L'intensité de champ perpendiculaire à l'axe du tube pour le centrage de l'image doit être ajustable entre 0 et 10 gauss. La distance maximale entre le centre du champ de cet aimant et la ligne de référence est de 57 mm. L'aimant de centrage devra être monté aussi près que possible des bobines de déviation.

Effacement du spot à l'extinction :

Pour éviter de brûler l'écran, il est recommandé de prévoir un dispositif d'effacement du spot agissant à la mise hors circuit de l'appareil récepteur.

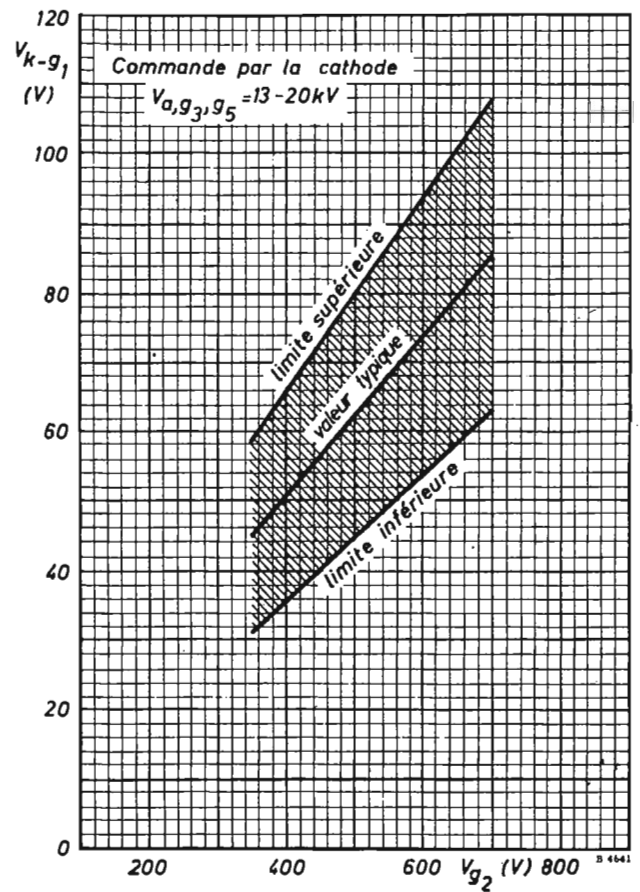
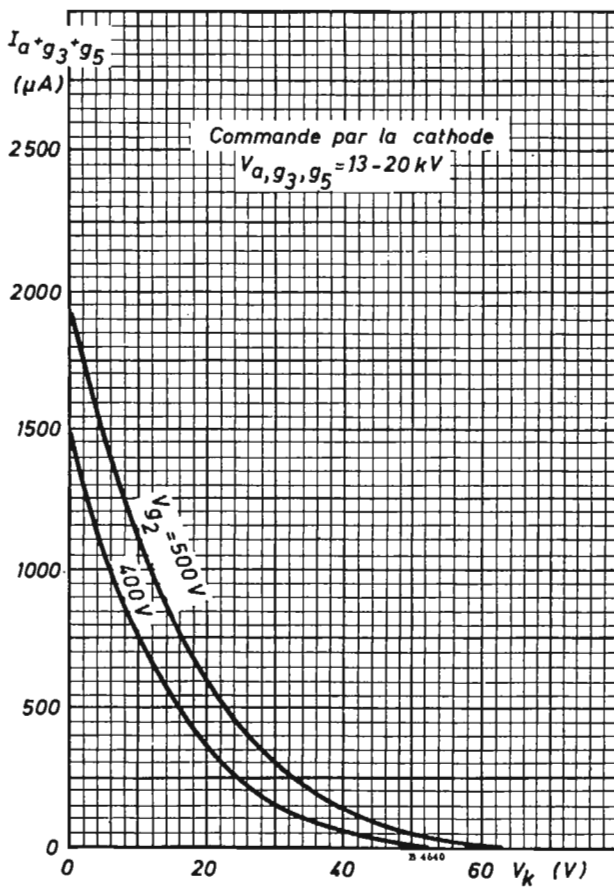
4 - La composante alternative de V_{fm} (tension filament-masse) doit être aussi faible que possible et de toute manière ne jamais excéder 20 V_{eff} pour éviter un ronflement excessif.

5 - Pendant une période d'échauffement ne dépassant pas 15 s, une tension max de 410 V entre filament et cathode est tolérable. Entre 15 et 45 s de la période d'échauffement, on peut tolérer que la tension entre filament et cathode diminue progressivement en fonction du temps de 410 V à 250 V.

TUBE-IMAGE
VISION DIRECTE
ECRAN DEGAGE

TELEVISION EN NOIR ET BLANC
110°
A61-120W

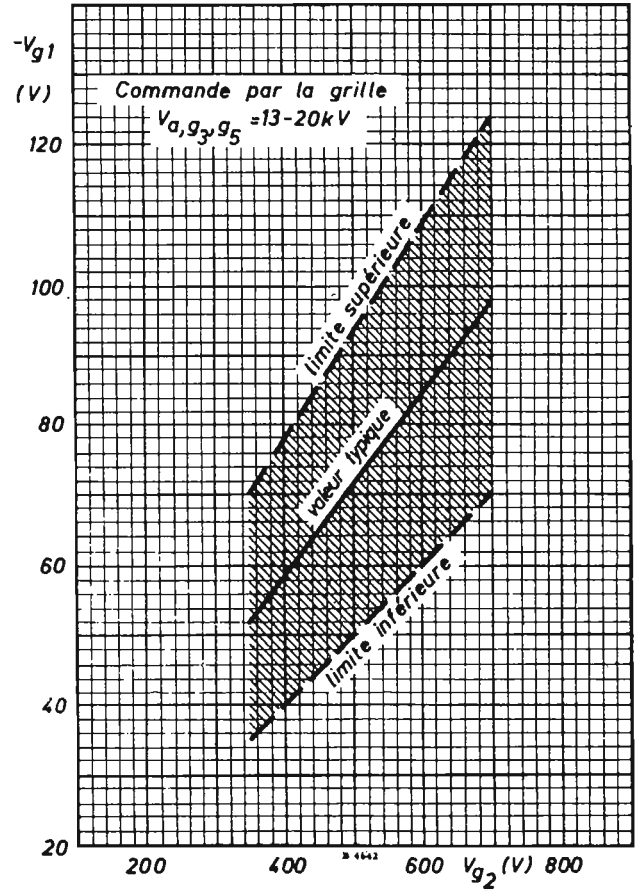
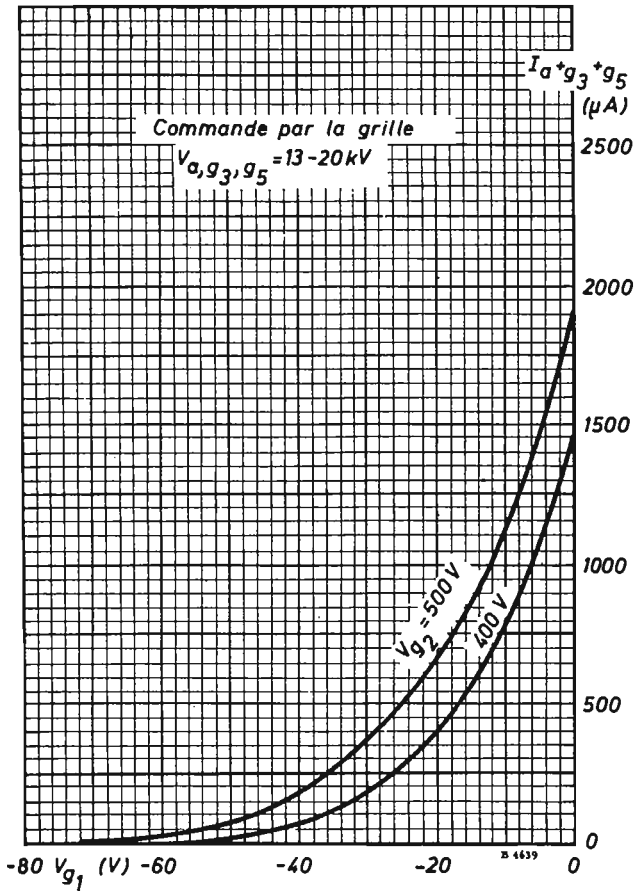
courbes caractéristiques



TUBE-IMAGE
VISION DIRECTE
ECRAN DEGAGE

TELEVISION EN NOIR ET BLANC
110°
A61-120W

Feuille 4/4



Reproduction autorisée sous réserve complète de l'origine : R.T.C. - La Radiotechnique-Compelec.



R.T.C. LA RADIOTECHNIQUE-COMPELEC

TÉLÉCOMMUNICATIONS TECHNIQUES SPATIALES ET NUCLEAIRES/ELECTRONIQUE INDUSTRIELLE/CALCUL ELECTRONIQUE
ELECTRONIQUE AUTOMOBILE/ELECTRONIQUE GRAND PUBLIC/R.T.C. DISTRIBUTION
130 AVENUE LÉDRU-ROLLIN - PARIS XI^e - TELEPHONE : 797-99-30

DIVISION COGECO 21 RUE DE JAVEL - PARIS XV^e - TÉLÉPHONE : 532-41-99

USINES ET LABORATOIRES CAEN - CHARTRES - DREUX - ÉVREUX - JOUE-LES-TOURS - SURESNES - TOURS
R C PARIS 67 B 4247

TUBE-IMAGE
VISION DIRECTE
ECRAN DEGAGE

MAINTENANCE COULEURS
90°
A63-120X

Feuille 1/5

description

Le tube-image A 63-120 X est un tube-image trichrome autoprotégé à écran rectangulaire, de 63 cm de diagonale. La ceinture métallique d'autoprotection porte 4 oreilles de fixation et laisse la dalle de verre portant l'écran luminescent complètement dégagée.

La perforation du masque est optimisée pour réduire au minimum l'apparition du phénomène de moiré pour les normes européennes de balayage de lignes.

Le masque comporte un système autocorrecteur qui, compensant les effets de la dilatation consécutifs à son échauffement, maintient la pureté des couleurs.

L'écran trichrome est aluminisé. Une luminosité élevée du blanc ($x = 0,281$ et $y = 0,311$) est obtenue pour un rapport de courant voisin de 1, par l'emploi de luminophores à haut rendement pour le rouge, le vert et le bleu. Sa surface utile de 1905 cm^2 min est inscrite dans un rectangle minimal de 504×396 mm.

La longueur hors tout du tube est de 521 mm. L'angle de déviation est de 90° , le diamètre du col est de 36,5 mm.

caractéristiques

ECRAN

Forme _____ rectangulaire

Type _____ groupe de points de luminophores de trois couleurs, aluminisé

Points verts et bleus _____ sulfure

Points rouges _____ terre rare activée à l'Europium

Géométrie des groupes de points

colorés _____ disposition triangulaire points rouge, vert, bleu

Distance entre les centres des groupes de trois points colorés _____ $0,81$ mm, environ

Coefficient de transmission, au centre _____ $52,5$ % environ

Dimensions minimales utiles de l'écran :

— Diagonale _____ 584 mm

— Largeur _____ 504 mm

— Hauteur _____ 396 mm

CONCENTRATION : électrostatique

CONVERGENCE : magnétique

DEVIATION : magnétique

ANGLES D'OUVERTURE DU FAISCEAU

— Diagonale _____ 90°

— Horizontale _____ 79°

— Verticale _____ 62°

CHAUFFAGE

Indirect (cathode isolée du filament) _____ $V_f = 6,3 \text{ V}$ (1)
 $I_f = 900 \text{ mA}$

(1) Il est recommandé de stabiliser la source de chauffage du tube-image à $6,3 \text{ V}$ pour obtenir les meilleures conditions de durée de vie. Si le filament est chauffé en série dans une chaîne, la tension ne doit jamais dépasser $9,5 \text{ V}$ à la mise en circuit.

RTC

TUBE-IMAGE
VISION DIRECTE
ECRAN DEGAGE

MAINTENANCE COULEURS

90°

A63-120X

CAPACITES

- Entre la grille 1 de chaque canon et toutes les autres électrodes _____ 7 pF
- Entre la grille 3 (électrode de concentration) et toutes les autres électrodes _____ 7 pF
- Entre les trois cathodes (connectées en parallèle) et toutes les autres électrodes _____ 15 pF
- Entre la cathode de chaque canon et toutes les autres électrodes _____ 5 pF
- Entre la couche conductrice externe et la dernière électrode accélératrice _____ max 2500 pF
min 2000 pF
- Entre l'entourage métallique et la dernière électrode accélératrice _____ 500 pF

ECRAN MAGNETIQUE

Cet écran doit être réalisé à partir d'une tôle de métal magnétique et couvrir le cône jusqu'à 28 cm, mesurés à partir du centre de la face avant de l'écran. Il est conseillé d'utiliser une tôle d'acier d'une épaisseur de 0,5 mm min convenablement désaimantée par recuit. Cet écran doit être relié à la couche conductrice externe. L'espacement entre cet écran et l'entourage métallique du tube devra être aussi petit que possible et ne jamais dépasser 10 mm.

DESAIMANTATION :

L'écran magnétique peut-être associé à un système de désaimantation automatique constitué de deux bobines appliquées sur les parties droite et gauche du cône. Pour obtenir une désaimantation convenable, la force magnétomotrice initiale de crête fournie par chaque bobine doit être de 350 ampères-tours. Cette force magnétomotrice doit diminuer progressivement grâce à un circuit approprié. Après diminution de cette force à une valeur inférieure à 8 A.t, on peut tolérer sa coupure instantanée. On peut aussi tolérer une force magnétomotrice résiduelle inférieure ou égale à 0,15 A.t par bobine.

FONCTIONNEMENT TYPIQUE

Tension de l'anode _____ $V_{ag_5 g_4}$ 25000 V

Tension de la grille 3 _____ V_{g_3} 4200 à 5000 V

Tension de la grille 2 pour une tension de blocage de 105 V _____ V_{g_2} 210 à 495 V (2)

Tension de blocage sur la grille 1, à $V_{g_2} = 300$ V _____ V_{g_1} - 70 à - 140 V (3)

Luminosité, au centre de l'écran, voir les courbes A, B, C.

DONNEES MECANQUES

Longueur totale _____ 521 ± 9,5 mm

Longueur du col _____ 164,2 ± 4,5 mm

Dimensions maximales de l'ampoule

Diagonale _____ 626 mm

Largeur _____ 548,1 mm

Hauteur _____ 440,5 mm

Culot _____ 12 broches
Jedec B12-246

ORIENTATION :

Broche n° 12 alignée sur le contact d'anode

Orientation dans le montage _____ quelconque

Poids approximatif _____ 18,8 kg

Contact d'anode _____ cavité

(2) On doit utiliser cette gamme de valeurs de V_{g_2} , si l'on a choisi des valeurs de tension de blocage fixes pour les trois canons.

(3) On doit utiliser cette gamme de valeurs, si l'on a choisi une valeur fixe de V_{g_2} pour les trois canons.

RTC

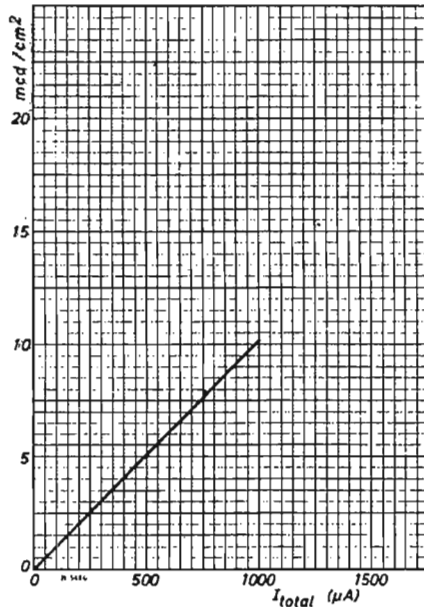
TUBE-IMAGE
VISION DIRECTE
ECRAN DEGAGE

MAINTENANCE COULEURS

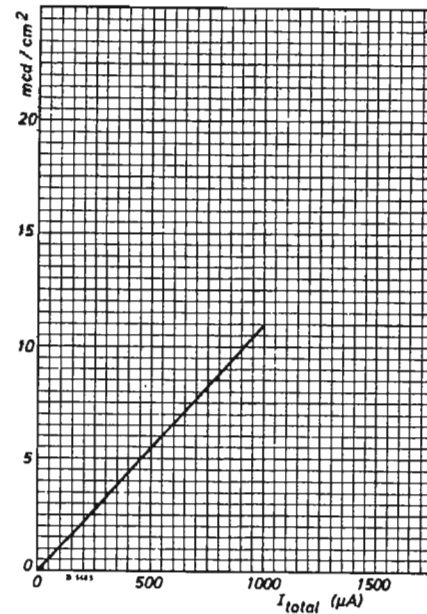
90°

A63-120X

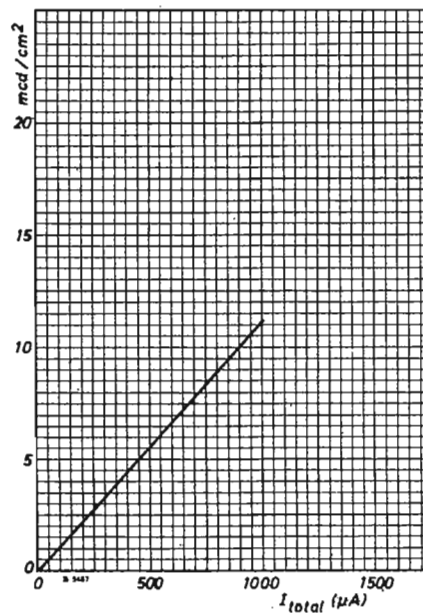
Feuille 2/5



A - Luminosité pour un réglage de point de blanc $x = 0,310$.
 $y = 0,316$, mesurée au centre de l'écran pour une image balayée de 396×504 mm, en fonction du courant de faisceau.



B - Luminosité pour un réglage de point de blanc $x = 0,265$.
 $y = 0,290$, mesurée au centre de l'écran pour une image balayée de 396×504 mm, en fonction du courant de faisceau.



C - Luminosité pour un réglage de point de blanc $x = 0,281$.
 $y = 0,311$, mesurée au centre de l'écran pour une image balayée de 396×504 mm, en fonction du courant de faisceau.

TUBE-IMAGE
VISION DIRECTE
ECRAN DEGAGE

MAINTENANCE COULEURS
90°
A63-120X

données pour l'établissement des projets

Avec $V_{g_3, g_4} = 20$ à $27,5$ kV

Tension de la grille 3

(concentration) _____ $V_{g_3} =$ de 16,8 à 20 % de V_a

Tension de la grille 2 _____ Voir courbe D

Tension de blocage _____ Voir courbe D

Variation de la tension de blocage entre les canons de tubes quelconques (à une valeur fixe de V_{g_2}) _____

La valeur la plus faible est au minimum 65 % de la valeur la plus forte

Courant de la grille 3

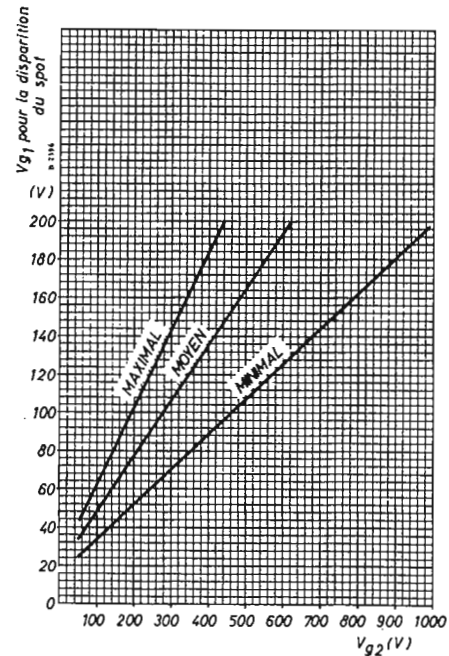
(concentration) _____ I_{g_3} - 15 à + 15 μ A

Courant de la grille 2

(pour chaque canon) _____ I_{g_2} - 5 à + 5 μ A

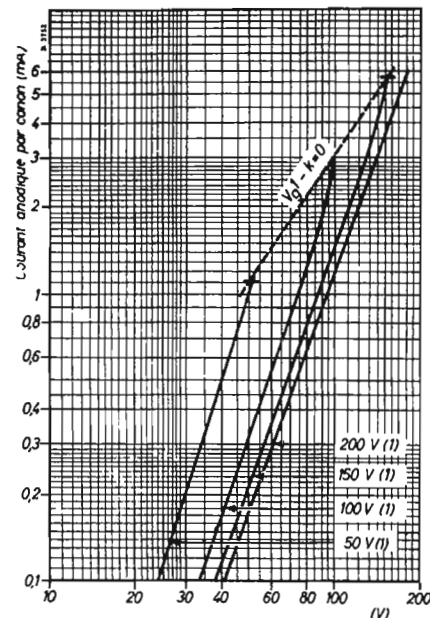
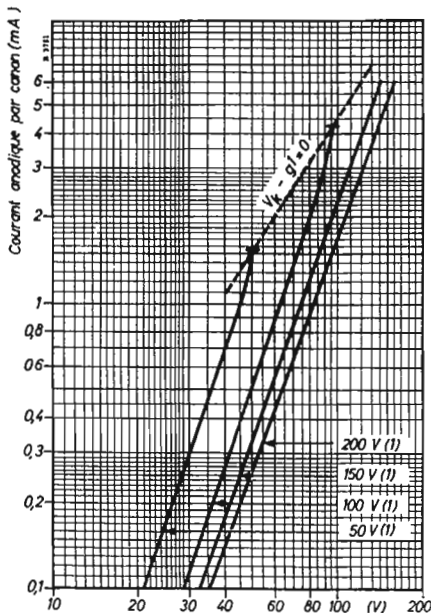
Courant de la grille 1
(pour chaque canon)

(à $V_{g_1} = -150$ V) _____ I_{g_1} - 5 à + 5 μ A



CARACTÉRISTIQUE TYPIQUE DE COMMANDE PAR LA CATHODE

CARACTÉRISTIQUE TYPIQUE DE COMMANDE PAR LA GRILLE



Tension de commande vidéo, à partir du point de blocage.

$V_f = 6,3$ V.

V_{g_3} = réglée pour la concentration optimale.

$V_a = 20\,000$ à $27\,500$ V.

(1) Tension de blocage pour la disparition du spot.



TUBE-IMAGE
VISION DIRECTE
ECRAN DEGAGE

MAINTENANCE COULEURS

90°

A63-120X

Feuille 3/5

Pour produire le blanc
suivant les coordonnées

CIE _____ x 0,310 (4) 0,265 (5) 0,281 (6)
y 0,316 0,290 0,311

Pourcentage du courant
total des faisceaux pour
chaque canon (typique)

canon rouge _____	43,5	27,9	32,2	%
canon vert _____	30,0	34,9	35,6	%
canon bleu _____	26,5	37,2	32,2	%

Rapport des courants de
cathode entre les canons
rouge et vert _____

min	1,05	0,60	0,65
typ.	1,45	0,80	0,90
max	2,00	1,10	1,25

Rapport des courants de
cathode entre les canons
rouge et bleu _____

min	1,20	0,55	0,75
typ.	1,65	0,75	1,00
max	2,25	1,05	1,35

Déplacement pour le centrage de trame,
dans un sens quelconque, au centre
de l'écran _____

max 15 mm

Pureté : correction maximale nécessaire à
l'aide des composants recommandés,
mesurée au centre de l'écran dans un
sens quelconque, pour obtenir la posi-
tion relative optimale des impacts des
faisceaux dans les points de lumino-
phore (cette correction inclue l'effet
du champ magnétique terrestre) _____

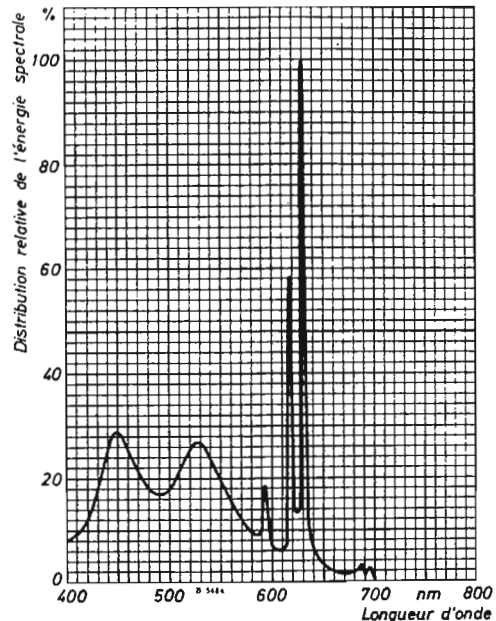
max 130 μ m (7)

Déplacement radial maximal de chaque
faisceau à prévoir pour réaliser la
convergence radiale statique (au centre
de l'écran, sans tenir compte des effets
de la convergence dynamique) _____

9,5 mm max dans
les deux sens (8)

Correction de convergence statique laté-
rale à prévoir (écart maximal entre
l'impact du faisceau bleu et les impacts
convergés des faisceaux rouge et vert,
mesuré au centre de l'écran) _____

6,5 mm max dans
les deux sens



Excitation simultanée des luminophores rouge, vert et bleu pour
produire le blanc (x = 0,281 et y = 0,311). La forme exacte des
pointes dépend des caractéristiques de l'appareil de mesure.

Points de couleurs des luminophores		
	X	Y
Rouge	0,630	0,340
Vert	0,315	0,800
Bleu	0,150	0,080

- 4 - Pour produire des images en couleurs de la meilleure fidélité possible, le point de blanc C devrait être utilisé, puisque les systèmes de transmission sont basés sur ce point.
- 5 - Pour produire des images en noir et blanc, un point de blanc tirant sur le bleu est généralement préféré ; le point x = 0,265 et y = 0,290 correspond virtuellement au point de blanc des tubes-images noir et blanc.
- 6 - Ce point est un compromis entre le point de blanc C et le point de blanc x = 0,265 et y = 0,290 ; il permet néanmoins un rendu satisfaisant des images en couleurs ou en noir et blanc.
- 7 - Impact naturel des faisceaux précompressés.
- 8 - La convergence dynamique est obtenue au moyen de courants de formes approximativement paraboliques, synchronisés avec le balayage.

TUBE-IMAGE
VISION DIRECTE
ECRAN DEGAGE

MAINTENANCE COULEURS

90°

A63-120X

valeurs à ne pas dépasser

pour chaque canon

(Système des limites moyennes, sauf spécification contraire)

Les tensions sont prises par rapport à la cathode.

	min	max
Tension de l'anode (limites absolues) _____ $V_{ag_5 g_4}$	20	27,5 kV(9)(10) (11)
Courant moyen pour les trois canons _____ $I_{ag_5 g_4}$		1000 μ A (12)
Tension de la grille 3 (concentration) _____ V_{g_3}		6000 V
Tension crête de la grille 2 (y compris la tension d'attaque vidéo) _____ $V_{g_2 p}$		1000 V
Tension de la grille 1 _____ V_{g_1}	-400 V 0 V	
crête _____ $V_{g_1 p}$	+ 2 V	
Tension de blocage de la grille 1 (en fonctionne- ment) _____ $V_{g_1 bl}$		200 V
Tension entre la cathode et le filament _____ V_{kf}		250 V(13)(14)
(cathode positive) _____ V_{kfp}		300 V
Tension entre la cathode et le filament _____ V_{kf}		135 V
(cathode négative) _____ V_{kfp}		180 V
Résistance entre la couche conductrice et l'entourage métallique _____ $R_{mm'}$	2	$M\Omega$

9- Il est recommandé de stabiliser la T.H.T. pour obtenir un fonctionnement optimal. Dans ce cas, on peut donc approcher la tension spécifiée dans le système des limites absolues. C'est la raison pour laquelle cette valeur n'est pas donnée dans le système des limites moyennes.

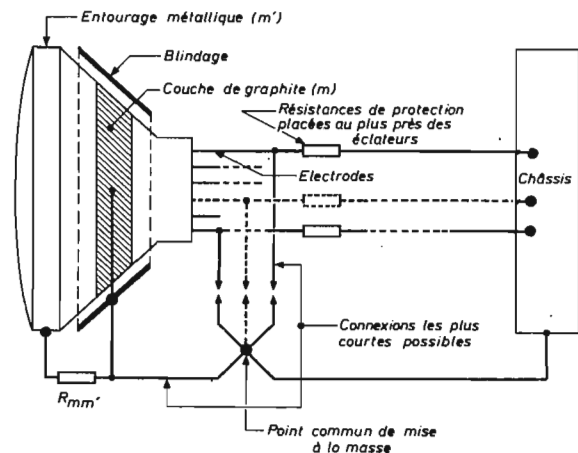
Comme au cours des réglages de la base de temps, cette valeur peut être considérablement dépassée, il est fortement conseillé de faire un pré-réglage sans le tube-image.

10- Si le tube est utilisé au dessous des conditions limites, la production de rayons X est inférieure à 0,5 mR/h.

11- Le fonctionnement à des tensions plus basses entraîne une réduction de la luminosité, de la définition, et, éventuellement, de la pureté de couleurs.

Remarques

En raison de la T.H.T. appliquée (max 27,5 kV), des arcs internes peuvent se produire et entraîner jusqu'à la détérioration d'une ou plusieurs cathodes ou des composants associés. Il est donc nécessaire d'employer des montages de protection, par exemple, des éclateurs. Pour être efficace, les dispositifs de protection doivent être établis suivant le schéma de principe suivant :



NOTA :

- Le point commun de mise à la masse doit être aussi près que possible des éclateurs.
- Aucune autre connexion entre le graphite et le châssis n'est admise.
- Résistances de protection conseillées :
 - cathode : 1,5 $k\Omega$
 - grille 1 : 8,2 $k\Omega$
 - grille 2 : 22 $k\Omega$
 - grille 3 : 100 $k\Omega$

12- 1,5 mA est admissible si l'on insère dans le montage un système qui limite le courant à cette valeur.

13- La composante alternative efficace de V_{fm} (tension filament-masse) doit être aussi faible que possible et, de toute manière, ne jamais dépasser 20 V pour éviter un ronflement excessif.

14- Pendant une période d'échauffement ne dépassant pas 15 s, une tension max de 410 V entre filament et cathode est tolérable. Entre 15 et 45 secondes de la période d'échauffement, on peut tolérer que la tension entre filament et cathode diminue progressivement en fonction du temps de 410 V à 250 V.

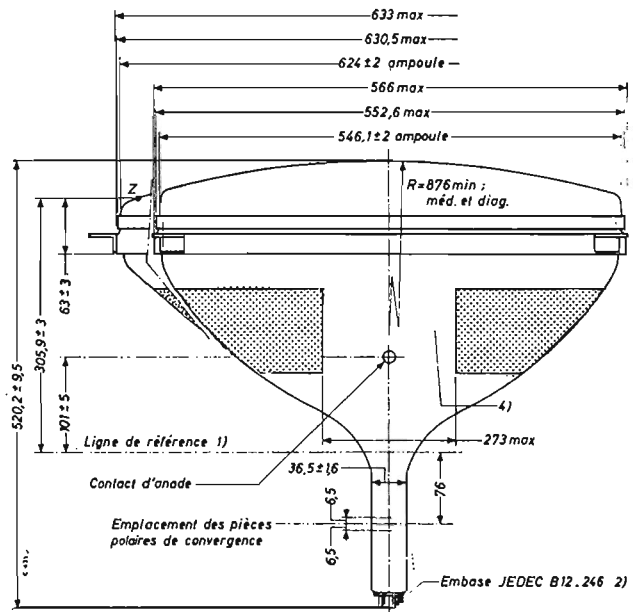
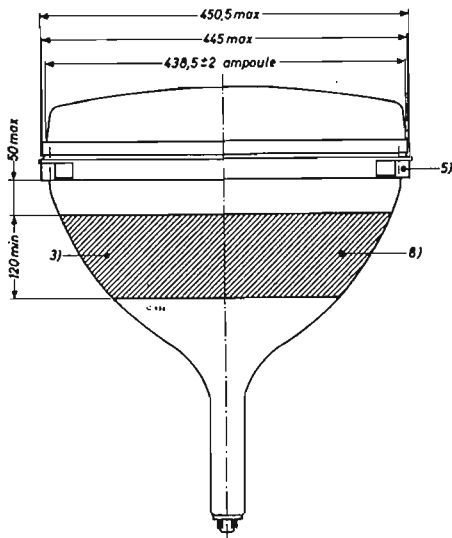
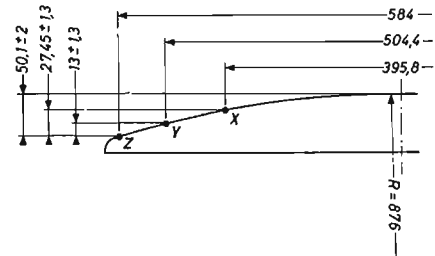
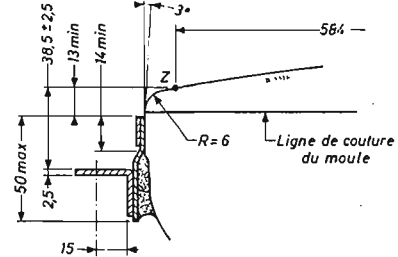
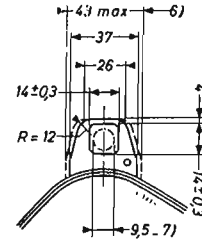
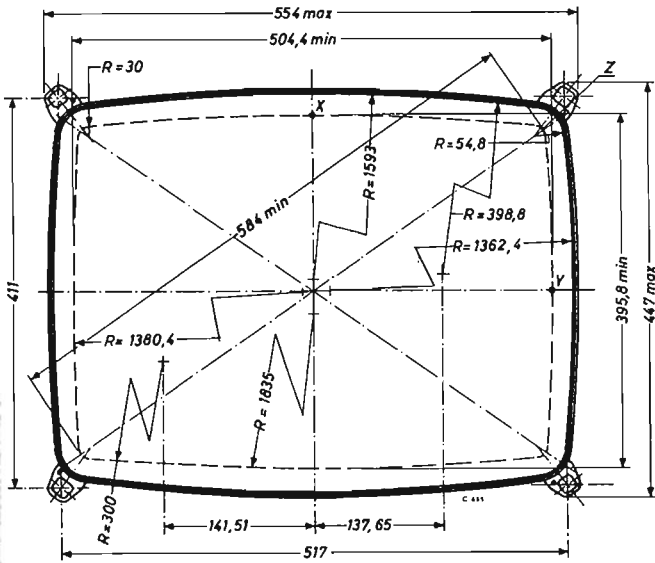
RTC

TUBE-IMAGE
VISION DIRECTE
ECRAN DEGAGE

MAINTENANCE COULEURS
90°
A63-120X

Feuille 4/5

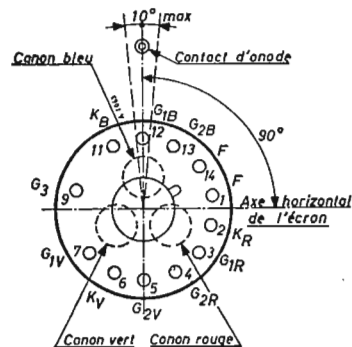
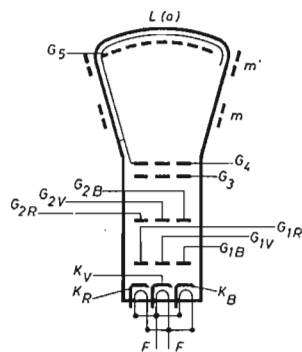
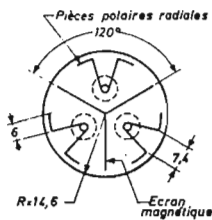
encombrement



TUBE-IMAGE
VISION DIRECTE
ECRAN DEGAGE

MAINTENANCE COULEURS
90°
A63-120X

disposition des électrodes



Embase B 12-246.

NOTES DES FIGURES

- 1 - La ligne de référence est déterminée par le plan du bord supérieur du calibre, lorsque ce calibre repose sur le cône.
- 2 - Embase 12 broches. Le support utilisé pour le contact des broches du tube ne doit pas être fixé de façon rigide. Les connexions doivent être en fil souple permettant au support de se déplacer librement. La conception du support doit être telle que les fils de connexion n'exercent pas d'effort latéral, par l'intermédiaire du support, sur les broches de contact.
L'embase du tube est comprise dans un cercle de 55 mm de diamètre dont le centre est situé sur l'axe de l'ampoule.
- 3 - Revêtement extérieur devant être relié à la masse. La forme du revêtement est arbitraire, mais contient toujours la surface de contact représentée.
- 4 - Contact d'anode. La surface autour de ce contact devra être nettoyée avec un chiffon sec, non pelucheux.
- 5 - Une des quatre oreilles de fixation peut être décalée de 2 mm max par rapport au plan des trois autres.
- 6 - Le positionnement des oreilles de fixation est garanti à l'intérieur de cette limite. Les oreilles sont reliées électriquement à la ceinture métallique qui doit être reliée à la masse.
- 7 - Ce cercle de 9,5 mm de diamètre représente la tolérance dans le positionnement des vis de fixation. Le centre de ces cercles sont situés aux quatre coins d'un rectangle de 517 X 411 mm.

TUBE-IMAGE
VISION DIRECTE
ECRAN DEGAGE

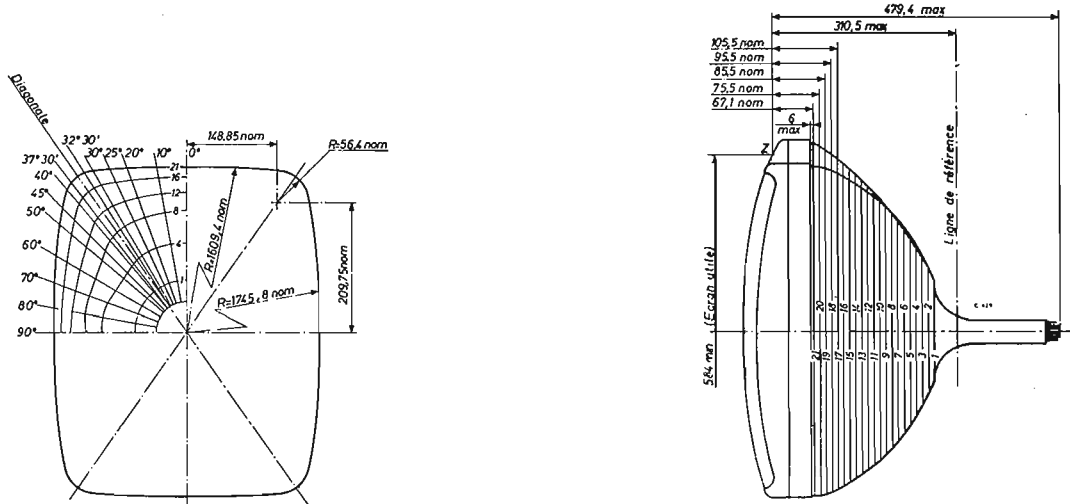
MAINTENANCE COULEURS

90°

A63-120X

Feuille 5/5

contour maximal du cône



Section	Distance du point Z	Distance mesurée à partir du centre (valeurs max)															Section
		0° G axe	10°	20°	25°	30°	32°30'	35° 21'38' Diag.	37°30'	40°	45°	50°	60°	70°	80°	70° P. axe	
1	265,5 nom.	82,5	82,6	83,0	83,0	83,0	83,0	83,0	83,0	83,0	83,3	83,5	83,5	83,0	82,8	82,8	1
2	255,5 —	107,6	107,4	106,7	106,1	105,7	105,5	105,2	105,1	105,0	104,7	104,5	106,3	111,0	115,0	115,5	2
3	245,5 —	129,3	129,5	128,0	127,3	126,6	125,8	124,8	124,0	123,2	122,2	121,4	122,5	126,9	129,9	130,2	3
4	235,5 —	147,4	147,2	146,0	145,0	144,8	144,2	142,6	141,2	139,6	137,2	135,4	134,7	138,0	140,0	140,0	4
5	225,5 —	162,8	162,8	161,6	160,7	160,3	159,4	157,7	156,2	154,3	150,4	147,7	145,0	146,4	148,2	148,0	5
6	215,5 —	176,3	176,3	175,4	175,0	174,3	173,5	171,6	169,9	167,9	163,1	159,0	154,4	154,0	155,3	155,3	6
7	205,5 —	188,2	188,2	187,8	187,6	187,2	186,6	185,2	183,4	181,1	175,4	169,9	163,5	161,2	161,6	161,5	7
8	195,5 —	198,8	199,0	199,2	199,4	199,6	199,1	197,8	196,1	193,4	186,9	180,3	171,9	170,0	167,4	162,2	8
9	185,5 —	208,2	208,8	209,6	210,3	211,1	210,9	209,7	207,8	205,3	197,9	190,3	179,7	174,4	172,9	172,7	9
10	175,5 —	216,9	217,9	219,2	220,5	222,2	222,2	221,3	218,9	216,1	208,0	199,4	187,2	180,8	178,2	178,1	10
11	165,5 —	224,7	225,6	227,7	229,7	231,9	232,2	231,6	229,6	226,4	217,5	208,0	194,4	186,9	183,5	182,9	11
12	155,5 —	231,9	232,9	235,9	238,5	241,4	242,1	241,9	240,1	237,0	226,9	216,4	201,5	191,5	188,6	187,7	12
13	145,5 —	238,2	239,7	243,6	246,8	250,5	251,7	251,9	250,4	247,0	236,0	224,5	208,3	198,0	193,4	192,3	13
14	135,5 —	244,4	246,3	251,0	254,8	259,5	261,3	261,8	260,5	257,1	245,3	232,6	214,8	203,4	198,2	196,8	14
15	125,5 —	250,3	252,2	258,0	262,3	268,1	270,5	271,3	270,1	266,3	254,0	240,4	220,9	208,5	202,4	200,3	15
16	115,5 —	256,1	258,2	264,9	270,0	276,6	279,6	280,7	279,3	275,4	262,4	247,8	226,8	213,7	206,6	204,1	16
17	105,5 —	260,0	263,4	270,8	276,8	284,7	287,9	289,3	287,9	283,9	270,0	254,7	232,3	218,5	210,5	207,7	17
18	95,5 —	265,6	268,3	276,4	283,3	292,4	295,7	297,6	296,3	292,1	277,0	261,0	237,6	223,1	214,3	211,1	18
19	85,5 —	269,4	272,4	281,5	289,4	299,4	302,9	305,2	304,2	299,6	283,8	267,1	242,6	227,2	217,9	214,7	19
20	75,5 —	272,3	275,5	286,0	294,0	304,6	309,4	311,1	310,5	305,9	289,8	272,5	247,0	230,6	221,2	218,0	20
21	67,1 —	273,3	276,79	287,64	296,17	307,1	311,8	313,6	312,6	308,79	292,55	275,38	248,85	232,15	222,91	219,9	21

Reproduction autorisée sous réserve complète de l'origine : R.T.C. - La Radiotechnique-Compelec.



R.T.C. LA RADIOTECHNIQUE-COMPELEC

TELECOMMUNICATIONS/TECHNIQUES SPATIALES ET NUCLEAIRES/ELECTRONIQUE INDUSTRIELLE/CALCUL ELECTRONIQUE
ELECTRONIQUE AUTOMOBILE/ELECTRONIQUE GRAND PUBLIC/R.T.C. DISTRIBUTION
130 AVENUE LEDRU-ROLLIN - PARIS XI^e - TELEPHONE : 797-99-30

DIVISION COGECO 21 RUE DE JAVEL - PARIS XV^e - TELEPHONE : 532-41-99

USINES ET LABORATOIRES CAEN - CHARTRES - DREUX - EVREUX - JOUE-LES-TOURS - SURESNES - TOURS
R. C. PARIS 67 B 4247

TUBE-IMAGE
VISION DIRECTE

TELEVISION EN NOIR ET BLANC
110°
A65-11W

Feuille 1/4

description

Le tube-image A 65-11 W est un tube-image noir et blanc autoprotégé de 65 cm de diagonale.

— Angle de déviation	110°
— Profondeur hors-tout	383 mm
— Diamètre du col	28,6 mm

caractéristiques

ECRAN

Verre filtrant aluminisé,

Transmission de lumière environ	43 %
— Diagonale utile	616,5 mm
— Largeur utile	530 mm
— Hauteur utile	416 mm

POIDS environ 18 kg

DEVIATION Magnétique.

ANGLES D'OUVERTURE DU FAISCEAU

— Diagonale	110°
— Horizontale	99°
— Verticale	82°

CONCENTRATION : STATIQUE.

CAPACITES

Cg ₁	7 pF
Ck	5 pF
Cm/ag _{3g5}	max 2500 pF
	min 1700 pF
Cm'/ag _{3g5}	max 450 pF

CHAUFFAGE

Indirect (cathode isolée du filament) Vf = 6,3 V
If = 0,3 A

Alimentation en série ou en parallèle.

Lorsque le filament est chauffé en série dans une chaîne, la tension de chauffage ne doit jamais dépasser 9,5 V à la mise en circuit.

CONDITIONS TYPIQUES D'EMPLOI

Commande par la cathode

(Tensions prises par rapport à la grille 1)

Tension de l'anode (I _{ag_{3g5}} = 0)	V _{ag_{3g5}}	20	20 kV
Tension de la grille 2	V _{g₂}	400	500 V
Tension de la grille 4 (concentration optimale pour I _{ag_{3g5}} = 100 μA)	V _{g₄}	0/400	0/400 V
Tension de la cathode (polarisation pour l'extinc- tion visuelle du spot dévié et concentré)	V _k	36/66	45/79 V

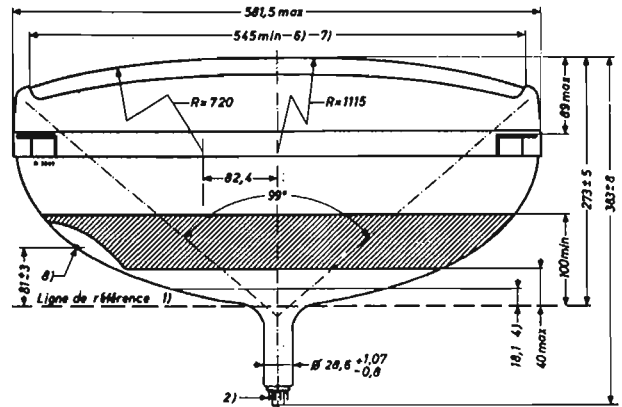
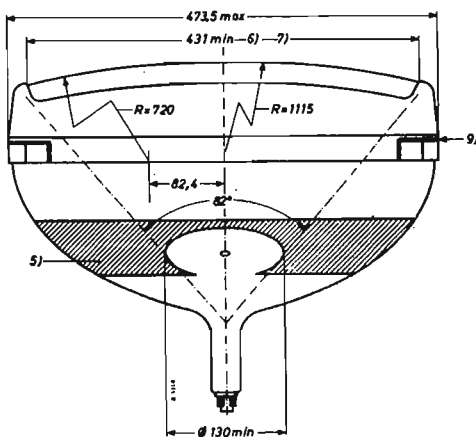
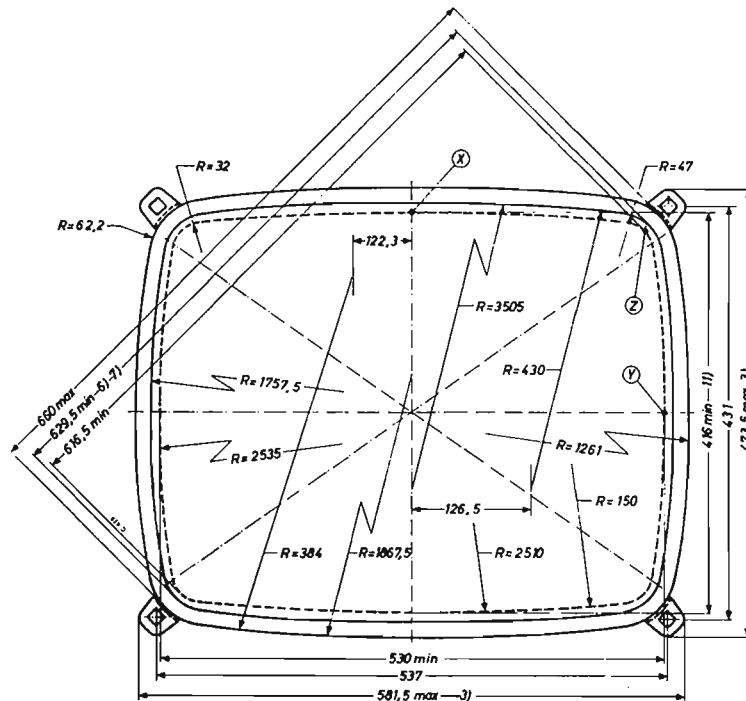
Commande par la grille

Tension de l'anode (I _{ag_{3g5}} = 0)	V _{ag_{3g5}}	20	20 kV
Tension de la grille 2	V _{g₂}	400	500 V
Tension de la grille 4 (concentration optimale pour I _{ag_{3g5}} = 100 μA)	V _{g₄}	0/400	0/400 V
Tension de la grille 1 (polarisation pour l'extinc- tion visuelle du spot dévié et concentré)	V _{g₁}	- 40/77 - 50/-93	V

TUBE-IMAGE
VISION DIRECTE

TELEVISION EN NOIR ET BLANC
110°
A65-11W

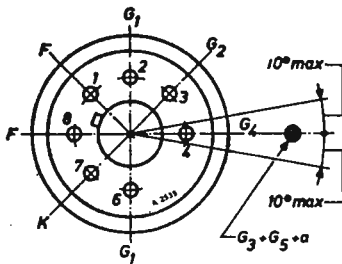
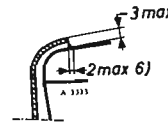
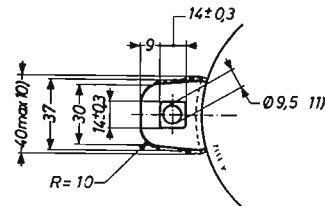
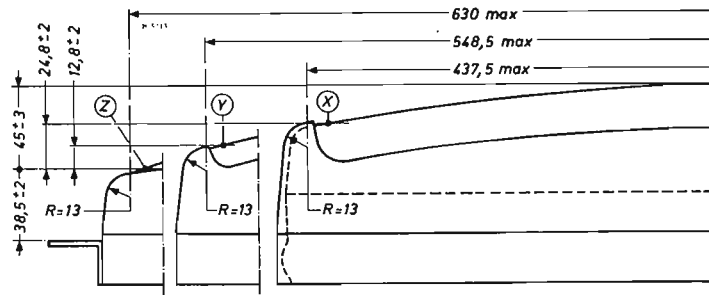
encombrement



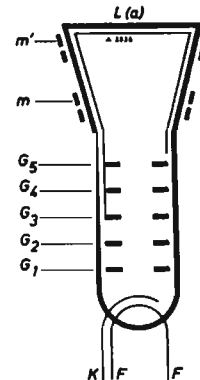
TUBE-IMAGE
VISION DIRECTE

TELEVISION EN NOIR ET BLANC
110°
A65-11W

Feuille 2/4



Embase : JEDEC B7-208 (12)



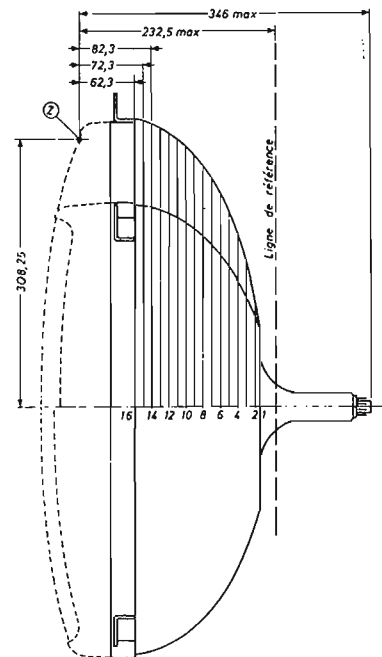
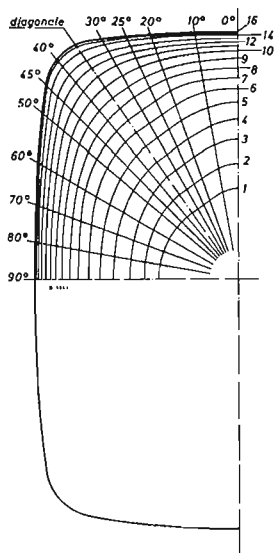
NOTES DES FIGURES

- 1 - La ligne de référence est déterminée par le plan du bord supérieur du calibre (JEDEC 126) lorsque ce calibre repose sur le cône.
- 2 - Le support utilisé pour le contact des broches du tube nedoit pas être fixé de façon rigide. Les connexions doivent être en fil souple permettant au support de se déplacer librement. La conception du support doit être telle que les fils de connexion n'exercent pas d'effort latéral par l'intermédiaire du support sur les broches de contact.
- 3 - Espace minimal à prévoir pour le montage du tube (oreilles comprises).
- 4 - Fin de la zone de garantie.
- 5 - Revêtement extérieur devant être mis à la masse. La forme du revêtement est arbitraire, mais contient toujours la surface de contact représentée.
- 6 - Ouverture de l'entourage métallique symétrique par rapport au centre de l'écran.
- 7 - Excentricité maximale par rapport au centre de l'écran : 1,5 mm.
- 8 - Contact d'anode.
- 9 - Une des quatre oreilles peut être décalée de 2 mm max par rapport au plan des trois autres.
- 10 - Le positionnement des oreilles de fixation est garanti à l'intérieur de cette limite. Les oreilles sont reliées électriquement à la préforme métallique qui doit être reliée à la masse.
- 11 - Ce cercle de 9,5 mm de diamètre représente la tolérance dans le positionnement des vis de fixation. Autour des quatre centres des trous de fixation déterminés par les dimensions 537 mm et 416 mm, les vis de fixation peuvent se déplacer à l'intérieur d'un cercle de 9,5 mm de diamètre.

TUBE-IMAGE
VISION DIRECTE

TELEVISION EN NOIR ET BLANC
110°
A65-11W

contour maximal du cône



Section	Distance mesurée à partir du point Z	Distance mesurée à partir du centre (valeurs max)													Section
		0° G. axe	10°	20°	25°	30°	35° 19' 10" Diag.	40°	45°	50°	60°	70°	80°	90° P. axe	
1	212,3 nom.	104,74	100,37	94,72	93,35	92,53	92,24	92,24	92,24	92,24	92,24	92,24	92,24	92,24	1
2	202,3 —	137,75	132,29	124,07	121,77	120,40	119,93	119,93	119,93	119,93	119,93	119,93	119,93	119,93	2
3	192,3 —	164,63	159,18	149,84	146,89	145,13	144,51	144,48	144,35	144,20	143,91	143,69	143,57	143,52	3
4	182,3 —	187,71	182,71	172,98	169,56	167,51	166,78	166,53	165,69	164,79	163,07	161,86	161,20	160,98	4
5	172,3 —	208,10	203,78	194,10	190,28	188,02	187,21	186,60	184,69	182,69	179,02	176,54	175,19	174,77	5
6	162,3 —	225,17	222,18	213,56	209,44	207,00	206,12	205,09	201,86	198,58	192,72	188,87	186,81	186,16	6
7	152,3 —	238,51	236,60	230,93	227,27	224,70	223,77	222,24	217,57	212,90	204,74	199,46	196,66	195,79	7
8	142,3 —	249,42	243,37	245,22	243,07	241,16	240,31	238,27	232,05	225,93	215,40	208,68	205,13	204,02	8
9	132,3 —	258,56	258,24	257,31	256,72	256,17	255,91	253,31	245,49	237,87	224,93	216,75	212,44	211,10	9
10	122,3 —	266,30	266,62	267,75	268,73	269,93	270,66	267,49	258,02	248,89	233,51	223,84	218,77	217,19	10
11	112,3 —	272,88	273,79	276,87	279,42	282,62	284,65	280,90	269,75	259,08	241,24	230,08	224,22	222,40	11
12	102,3 —	278,45	279,94	284,89	289,01	294,38	297,96	293,62	280,76	268,54	248,22	235,55	228,89	226,82	12
13	92,3 —	283,13	285,17	291,95	297,66	305,34	310,64	305,71	291,13	277,34	254,52	240,31	232,84	230,52	13
14	82,3 —	287,02	289,59	298,18	305,48	315,57	322,55	317,12	300,91	285,55	260,21	244,43	236,12	233,54	14
15	72,3 —	290,15	293,27	303,61	311,93	322,52	329,49	324,05	307,83	292,19	265,31	247,94	238,77	235,91	15
16	62,3 —	292,46	295,89	306,51	314,83	325,43	332,39	326,96	310,74	295,09	268,22	250,53	240,78	237,66	16

TUBE-IMAGE
VISION DIRECTE

TELEVISION EN NOIR ET BLANC

110°

A65-11W

Feuille 3/4

valeurs à ne pas dépasser (limites moyennes)

	min	max
Tension de l'anode ($I_{a3g5} = 0$) _____ V_{a3g5}	13 (1)	20 kV
Tension de la grille 4 _____ V_{g4}		- 500 V 1000 V
		V_{g4p} 2500 V (2)
Tension de la grille 2 _____ V_{g2}	350	550 V 700 V (3)
Tension de la grille 2 par rapport à la grille 1 _____ V_{g2-g1}		850 V
Tension de la grille 1 _____ V_{g1}		0 V - 150 V
		V_{g1p} 2 V - 400 V (2)
Tension de la cathode par rapport à la grille 1 _____ V_{k-g1}		150 V 0 V
		V_{k-g1p} 400 V (2) - 2 V
Tension entre filament et cathode (K. pos.) _____ V_{kf}		250 V (4) (5)
		V_{kfp} 300 V
Tension entre filament et cathode (K. nég.) _____ V_{kf}		135 V
		V_{kfp} 180 V

NOTES

- 1 - Système des limites absolues : 12 kV.
- 2 - Avec un cycle d'utilisation de 22 % et une durée d'impulsion maximale de 1,5 ms.
- 3 - A courant de faisceau maximal ($V_{k-g1} = 0$ V).
- 4 - La composante alternative de V_{fm} (tension filament-masse) doit être aussi faible que possible et de toute manière ne jamais excéder 20 V_{eff} pour éviter un ronflement excessif.
- 5 - Pendant une période d'échauffement ne dépassant pas 15 s, une tension max de 410 V entre filament et cathode est tolérable. Entre 15 et 45 s de la période d'échauffement, on peut tolérer que la tension entre filament et cathode diminue progressivement en fonction du temps de 410 V à 250 V.

min max

Courant de la grille 4 _____ I_{g4}		$\pm 25 \mu A$
Courant de la grille 2 _____ I_{g2}		$\pm 5 \mu A$
Résistance entre cathode et filament _____ R_{kf}		1 $M\Omega$
Impédance entre cathode et filament (50 Hz) _____ Z_{kf}		0,1 $M\Omega$
Résistance dans le circuit de la grille 1 _____ R_{g1}		1,5 $M\Omega$
Impédance dans le circuit de la grille 1 _____ Z_{g1} (50 Hz)		0,5 $M\Omega$
Résistance entre la couche externe conductrice et l'en- tourage métallique (pour être à l'intérieur des nor- mes de sécurité interna- tionales) _____ $R_{m/m'}$	2	$M\Omega$

RECOMMANDATIONS POUR LE MEILLEUR EMPLOI

Aimant de centrage :

L'intensité de champ perpendiculaire à l'axe du tube pour le centrage de l'image doit être ajustable entre 0 et 10 gauss. La distance maximale entre le centre du champ de cet aimant et la ligne de référence est de 57 mm. L'aimant de centrage devra être monté aussi près que possible des bobines de déviation.

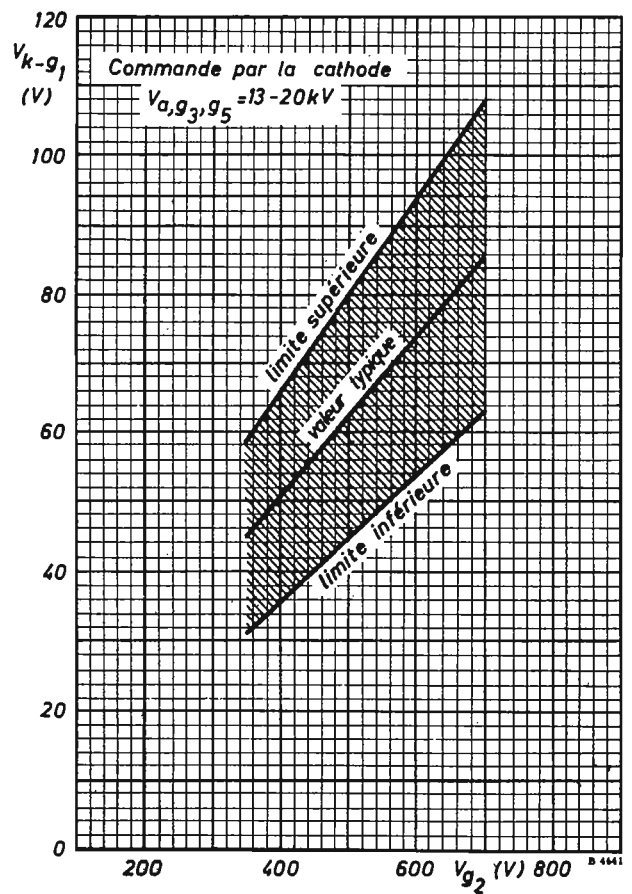
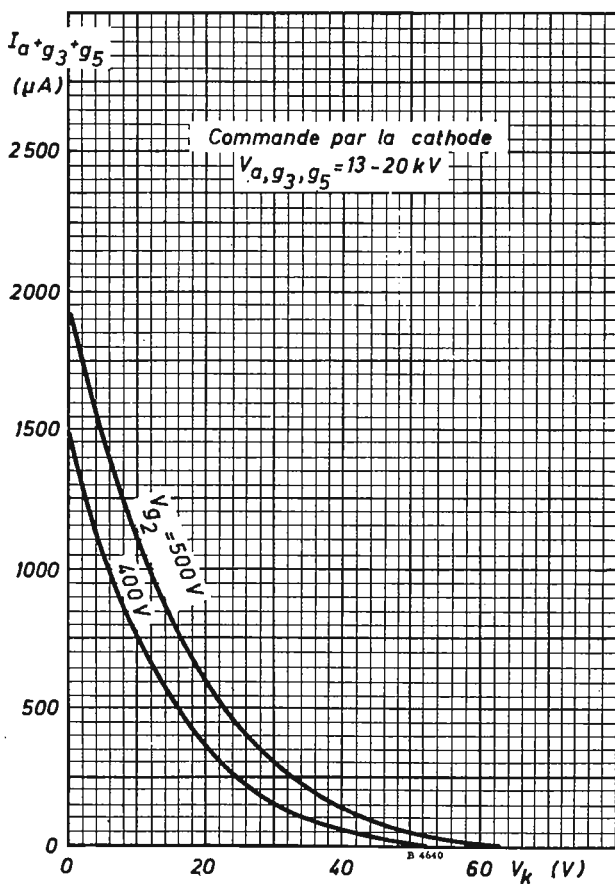
Effacement du spot à l'extinction :

Pour éviter de brûler l'écran, il est recommandé de prévoir un dispositif d'effacement du spot agissant à la mise hors circuit de l'appareil récepteur.

TUBE-IMAGE
VISION DIRECTE

TELEVISION EN NOIR ET BLANC
110°
A65-11W

courbes caractéristiques



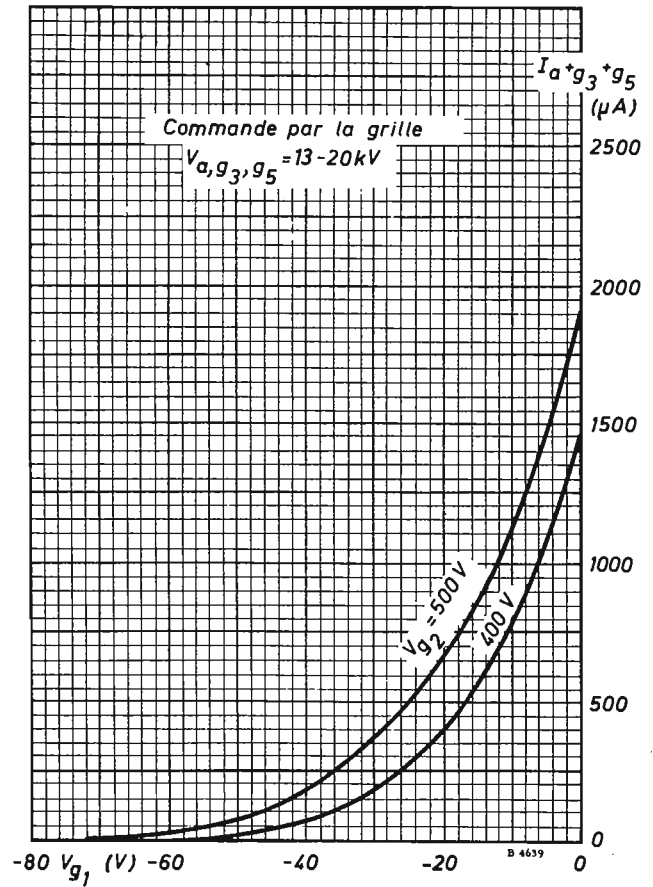
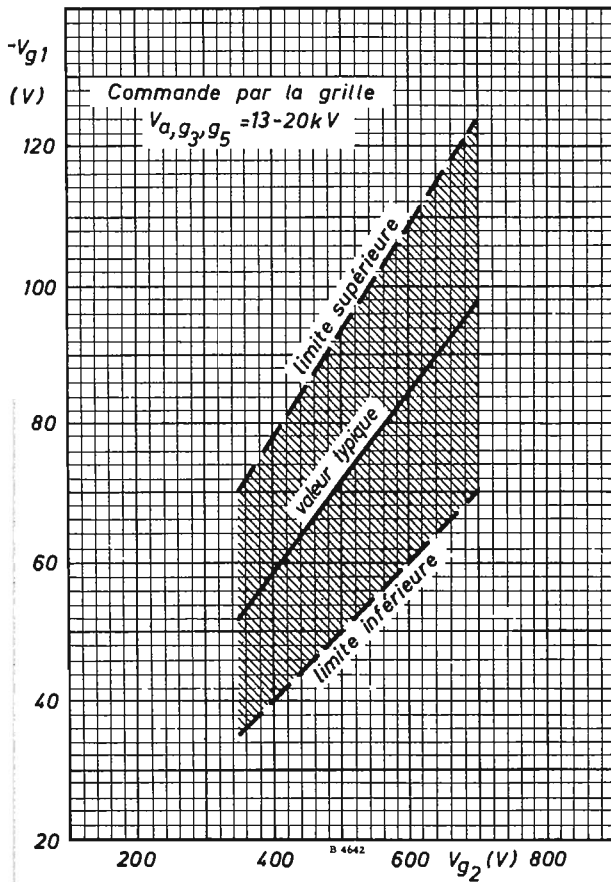
TUBE-IMAGE
VISION DIRECTE

TELEVISION EN NOIR ET BLANC

110°

A65-11W

Feuille 4/4



Reproduction autorisée sous réserve complète de l'origine : R.T.C. - La Radiotechnique-Compelec.



R.T.C. LA RADIOTECHNIQUE-COMPELEC

TELECOMMUNICATIONS/TECHNIQUES SPATIALES ET NUCLÉAIRES/ELECTRONIQUE INDUSTRIELLE/CALCUL ELECTRONIQUE
ELECTRONIQUE AUTOMOBILE/ELECTRONIQUE GRAND PUBLIC/R.T.C. DISTRIBUTION
130 AVENUE LEDRU-ROLLIN - PARIS XI^e - TELEPHONE : 797-99-30

DIVISION COGECO 21 RUE DE JAVEL - PARIS XV^e - TELEPHONE : 532-41-99

USINES ET LABORATOIRES CAEN · CHARTRES · DREUX · EVREUX · JOUE-LES-TOURS · SURESNES · TOURS
R.C. PARIS 67 B 4247

TUBE-IMAGE
VISION DIRECTE
ECRAN DEGAGE

TELEVISION EN COULEURS
90°
A66-120X

Feuille 1/5

description

Le tube-image A 66-120 X est un tube-image trichrome autoprotégé à écran rectangulaire, format 3 X 4, de 66 cm de diagonale. La ceinture métallique d'autoprotection porte 4 oreilles de fixation et laisse la dalle de verre portant l'écran luminescent complètement dégagée.

La perforation du masque est optimisée pour réduire au minimum l'apparition du phénomène de moiré pour les normes européennes de balayage de lignes.

Le masque comporte un système autocorrecteur qui, compensant les effets de la dilatation consécutifs à son échauffement, maintient la pureté des couleurs.

L'écran trichrome est aluminisé. Une luminosité élevée du blanc ($x = 0,281$ et $y = 0,311$) est obtenue pour un rapport de courant voisin de 1, par l'emploi de luminophores à haut rendement pour le rouge, le vert et le bleu. Sa surface utile est inscrite dans un rectangle minimal de 518 X 390 mm.

La longueur hors tout du tube est de 522 mm. L'angle de déviation est de 92°, le diamètre du col est de 36,5 mm.

CONCENTRATION : électrostatique

CONVERGENCE : magnétique

DEVIATION : magnétique

ANGLES D'OUVERTURE DU FAISCEAU

Diagonale _____ 92 °
Horizontale _____ 79 °
Verticale _____ 61 °

ECRAN

Forme _____ rectangulaire

Type _____ groupe de points de luminophores de trois couleurs, aluminisé

Points verts et bleus _____ sulfure

Points rouges _____ terre rare activée à l'Europium

Géométrie des groupes de points

colorés _____ disposition triangulaire points rouge, vert, bleu

Distance entre les centres des groupes

de trois points colorés _____ 0,81 mm, environ

Coefficient de transmission, au centre _____ 52,5 % environ

Dimensions minimales utiles de l'écran :

Diagonale _____ 617,8 mm

Largeur _____ 518 mm

Hauteur _____ 390 mm

DONNEES MECANQUES

Longueur totale _____ 521,8 ± 6,5 mm

Longueur du col _____ 164,2 ± 4,5 mm

Dimensions maximales de l'ampoule

Diagonale _____ 657,6 mm

Largeur _____ 556,4 mm

Hauteur _____ 435,3 mm

Culot _____ 12 broches
Jedec B12-246

Orientation dans le montage _____ quelconque

Poids approximatif _____ 21,5 kg

Contact d'anode _____ cavité



Réf. 2273T-10-1970

TUBE-IMAGE
VISION DIRECTE
ECRAN DEGAGE

TELEVISION EN COULEURS
90°
A66-120X

caractéristiques

CAPACITES

- Entre la grille 1 de chaque canon et toutes les autres électrodes..... 7 pF
- Entre la grille 3 (électrode de concentration) et toutes les autres électrodes..... 7 pF
- Entre les trois cathodes (connectées en parallèle) et toutes les autres électrodes..... 15 pF
- Entre la cathode de chaque canon et toutes les autres électrodes..... 5 pF
- Entre la couche conductrice externe et la dernière électrode accélératrice... max 2500 pF
min 2000 pF
- Entre l'entourage métallique et la dernière électrode accélératrice..... 500 pF

CHAUFFAGE

Indirect (cathode isolée du filament)..... $V_f = 6,3 \text{ V}$ (1)
 $I_f = 900 \text{ mA}$

FONCTIONNEMENT TYPIQUE

Tension de l'anode..... $V_{ag_5 g_4}$ 25000 V
Tension de la grille 3..... V_{g_3} 4200 à 5000 V
Tension de la grille 2 pour une tension de blocage de 105 V..... V_{g_2} 210 à 495 V (2)
Tension de blocage sur la grille 1, à $V_{g_2} = 300 \text{ V}$ V_{g_1} - 70 à - 140 V (3)

Luminosité, au centre de l'écran, voir les courbes A, B, C.

ECRAN MAGNETIQUE

Cet écran doit être réalisé à partir d'une tôle de métal magnétique et couvrir le cône jusqu'à 28,5 cm, mesurés à partir du centre de la face avant de l'écran. Il est conseillé d'utiliser une tôle d'acier d'une épaisseur de 0,5 mm min convenablement désaimantée par recuit. Cet écran doit être relié à la couche conductrice externe. L'espacement entre cet écran et l'entourage métallique du tube devra être aussi petit que possible et ne jamais dépasser 10 mm.

DESAIMANTATION :

L'écran magnétique peut être associé à un système de désaimantation automatique constitué de deux bobines appliquées sur le cône, l'une à droite, l'autre à gauche. Pour obtenir une désaimantation convenable, la force magnétomotrice initiale de crête fournie par chaque bobine doit être de 350 Ampères-tours. Cette force magnétomotrice doit diminuer progressivement grâce à un circuit approprié. Après diminution de cette force à une valeur inférieure à 8 A-t, on peut tolérer sa coupure instantanée. On peut aussi tolérer une force magnétomotrice résiduelle inférieure ou égale à 0,15 A-t par bobine.

(1) Il est recommandé de stabiliser la source de chauffage du tube-image à 6,3 V pour obtenir les meilleures conditions de durée de vie. Si le filament est chauffé en série dans une chaîne, la tension ne doit jamais dépasser 9,5 V à la mise en circuit.

(2) On doit utiliser cette gamme de valeurs de V_{g_2} , si l'on a choisi des valeurs de tension de blocage fixes pour les trois canons.

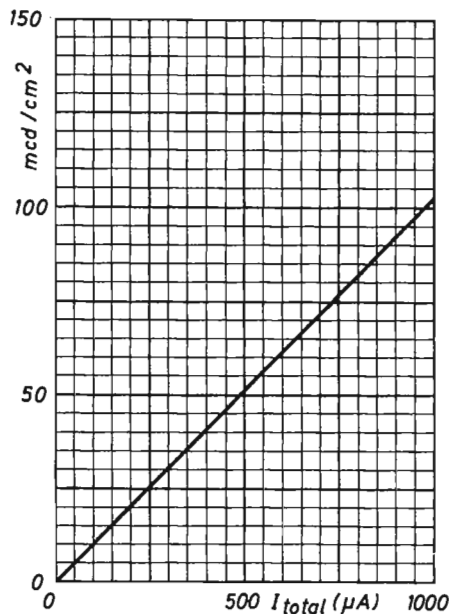
(3) On doit utiliser cette gamme de valeurs, si l'on a choisi une valeur fixe de V_{g_2} pour les trois canons.

TUBE-IMAGE
VISION DIRECTE
ECRAN DEGAGE

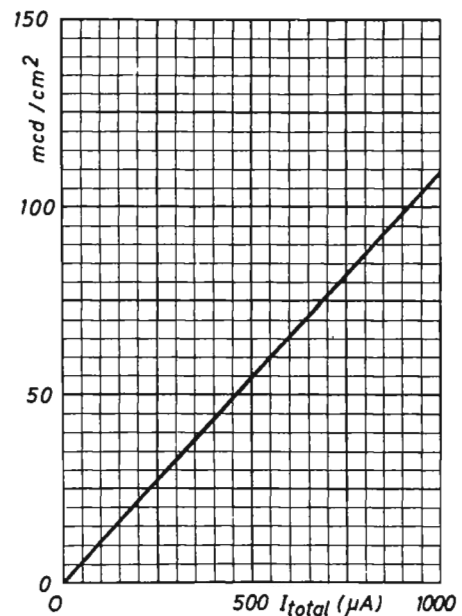
TELEVISION EN COULEURS
90°
A66-120X

Feuille 2/5

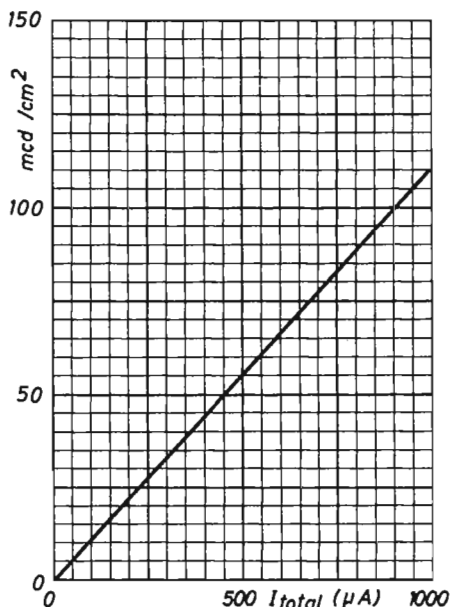
courbes caractéristiques



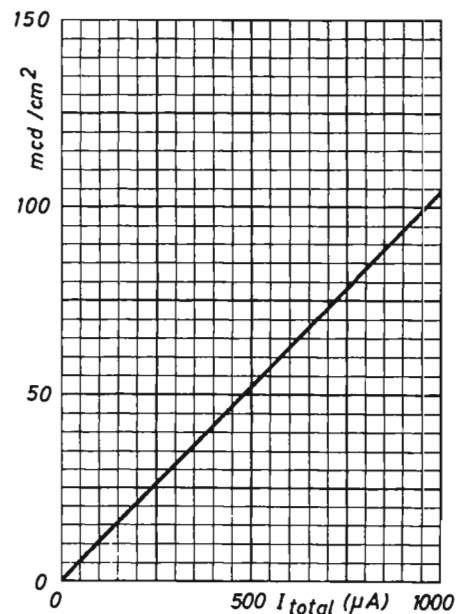
A - Luminosité pour un réglage de point de blanc $x=0,310$, $y=0,316$, mesurée au centre de l'écran pour une image balayée de 518 X 390 mm, en fonction du courant de faisceau total.



B - Luminosité pour un réglage de point de blanc $x=0,265$, $y=0,290$, mesurée au centre de l'écran pour une image balayée de 518 X 390 mm, en fonction du courant de faisceau total.



C - Luminosité pour un réglage de point de blanc $x=0,281$, $y=0,311$, mesurée au centre de l'écran pour une image balayée de 518 X 390 mm, en fonction du courant de faisceau total.



D - Luminosité pour un réglage de point de blanc $x=0,313$, $y=0,329$, mesurée au centre de l'écran pour une image balayée de 518 X 390 mm, en fonction du courant de faisceau total.

TUBE-IMAGE
VISION DIRECTE
ECRAN DEGAGE

TELEVISION EN COULEURS
90°
A66-120X

Pour produire le blanc
suivant les coordonnées
CIE _____ x 0,310 (4) 0,265 (5) 0,281 (6) 0,313 (7)
y 0,316 0,290 0,311 0,329

Pourcentage du courant
total des faisceaux pour
chaque canon (typique)

canon rouge _____	43,5	27,9	32,2	43,1 %
canon vert _____	30,0	34,9	35,6	32,0 %
canon bleu _____	26,5	37,2	32,2	24,9 %

Rapport des courants de
cathode entre les canons
rouge et vert _____

1,05	0,60	0,65	0,95 min
1,45	0,80	0,90	1,35 typ.
2,00	1,10	1,25	1,85 max

Rapport des courants de
cathode entre les canons
rouge et bleu _____

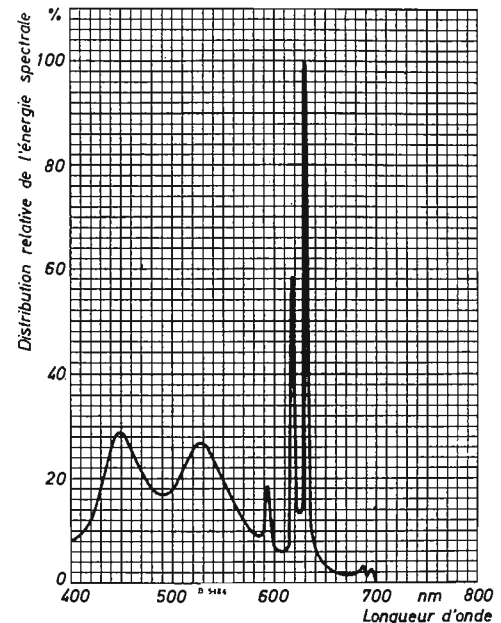
1,20	0,55	0,75	1,30 min
1,65	0,75	1,00	1,75 typ.
2,25	1,05	1,35	2,35 max

Déplacement pour le centrage de trame,
dans un sens quelconque, au centre
de l'écran _____ max 15 mm

Pureté : correction maximale nécessaire à
l'aide des composants recommandés,
mesurée au centre de l'écran dans un
sens quelconque, pour obtenir la posi-
tion relative optimale des impacts des
faisceaux dans les points de lumino-
phore (cette correction inclue l'effet
du champ magnétique terrestre) _____ max 100 µm(8)

Déplacement radial maximal de chaque
faisceau à prévoir pour réaliser la
convergence radiale statique (au centre
de l'écran, sans tenir compte des effets
de la convergence dynamique) _____ 9,4 mm max dans
les deux sens (9)

Correction de convergence statique laté-
rale à prévoir (écart maximal entre
l'impact du faisceau bleu et les impacts
convergés des faisceaux rouge et vert,
mesuré au centre de l'écran) _____ 6,4 mm max dans
les deux sens



Excitation simultanée des luminophores
rouge, vert et bleu pour produire le blanc
(x = 0,281 et y = 0,311). La forme exacte
des pointes dépend des caractéristiques de
l'appareil de mesure.

Points de couleurs des luminophores		
	X	Y
Rouge	0,630	0,340
Vert	0,315	0,600
Bleu	0,150	0,060

- (4) Pour produire des images en couleurs de la meilleure fidélité possible, le point de blanc C devrait être utilisé, lorsque les systèmes de transmission sont basés sur ce point.
- (5) Pour produire des images en noir et blanc, un point de blanc tirant sur le bleu est généralement préféré ; le point x = 0,265 et y = 0,290 correspond virtuellement au point de blanc des tubes-images noir et blanc.
- (6) Ce point est un compromis entre le point de blanc C et le point de blanc x = 0,265 et y = 0,290 ; il permet néanmoins un rendu satisfaisant des images en couleurs ou en noir et blanc.
- (7) Pour produire des images en couleurs de la meilleure fidélité possible, le point de blanc D devrait être utilisé lorsque les systèmes de transmission sont basés sur ce point.
- (8) Impact naturel des faisceaux précompressés.
- (9) La convergence dynamique est obtenue au moyen de courants de formes approximativement paraboliques, synchronisés avec le balayage.

TUBE-IMAGE
VISION DIRECTE
ECRAN DEGAGE

TELEVISION EN COULEURS
90°
A66-120X

Feuille 3/5

données pour l'établissement des projets

Avec $V_{ag5g4} = 20$ à $27,5$ kV

Tension de la grille 3
(concentration) _____ $V_{g3} =$ de 16,8 à 20 % de V_a

Tension de la grille 2 _____ Voir courbe ci-jointe

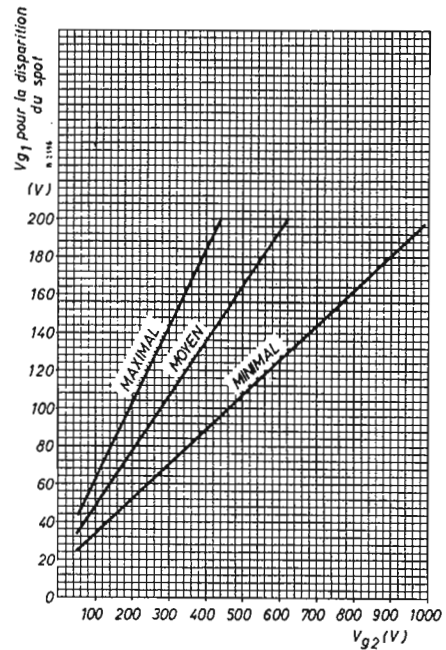
Tension de blocage _____ Voir courbe ci-jointe

Variation de la tension de blocage entre les canons de tubes quelconques (à une valeur fixe de V_{g2}) _____ La valeur la plus faible est au minimum 65 % de la valeur la plus forte

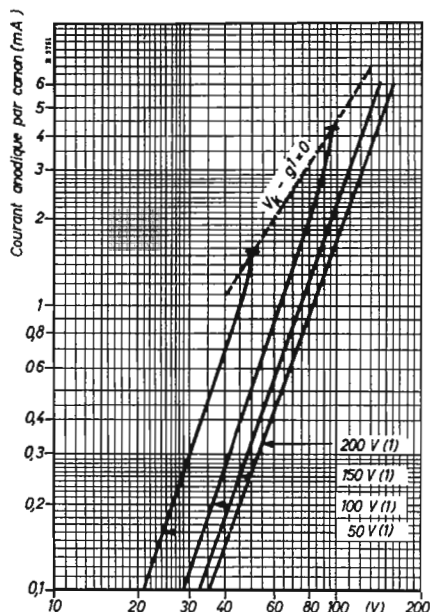
Courant de la grille 3
(concentration) _____ I_{g3} - 15 à + 15 μ A

Courant de la grille 2
(pour chaque canon) _____ I_{g2} - 5 à + 5 μ A

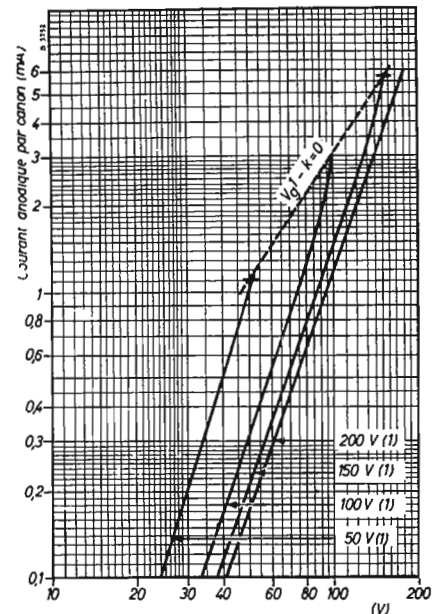
Courant de la grille 1
(pour chaque canon)
(à $V_{g1} = -150$ V) _____ I_{g1} - 5 à + 5 μ A



CARACTERISTIQUE TYPIQUE DE COMMANDE
PAR LA CATHODE



CARACTERISTIQUE TYPIQUE DE COMMANDE
PAR LA GRILLE



Tension de commande vidéo, à partir du point de blocage.

$V_f = 6,3$ V.

V_{g3} = réglée pour la concentration optimale.

$V_a = 20\ 000$ à $27\ 500$ V.

(1) Tension de blocage pour la disparition du spot.



TUBE-IMAGE
VISION DIRECTE
ECRAN DEGAGE

TELEVISION EN COULEURS
90°
A66-120X

valeurs à ne pas dépasser

pour chaque canon

(Système des limites moyennes, sauf spécification contraire)

Les tensions sont prises par rapport à la cathode.

	min	max
Tension de l'anode (limites absolues) _____ $V_{ag_5 g_4}$	20	27,5 kV(9)(10) (11)
Courant moyen pour les trois canons _____ $I_{ag_5 g_4}$		1000 μ A (12)
Tension de la grille 3 (concentration) _____ V_{g_3}		6000 V
Tension crête de la grille 2 (y compris la tension d'attaque vidéo) _____ $V_{g_2 p}$		1000 V
Tension de la grille 1 _____ V_{g_1}	- 400 V 0 V	
crête _____ $V_{g_1 p}$	+ 2 V	
Tension de blocage de la grille 1 (en fonctionne- ment) _____ $V_{g_1 bl}$		200 V
Tension entre la cathode et le filament _____ V_{kf}		250 V(13)(14)
(cathode positive) _____ V_{kfp}		300 V
Tension entre la cathode et le filament _____ V_{kf}		135 V
(cathode négative) _____ V_{kfp}		180 V
Résistance entre la couche conductrice et l'entourage métallique _____ $R_{mm'}$	2	$M\Omega$

9 - Il est recommandé de stabiliser la T.H.T. pour obtenir un fonctionnement optimal. Dans ce cas, on peut donc approcher la tension spécifiée dans le système des limites absolues. C'est la raison pour laquelle cette valeur n'est pas donnée dans le système des limites moyennes.

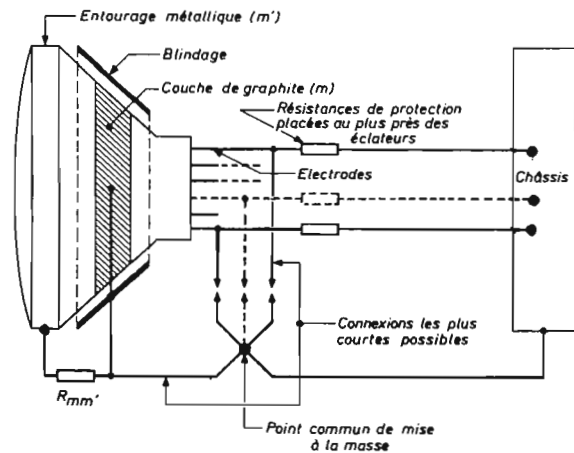
Comme au cours des réglages de la base de temps, cette valeur peut être considérablement dépassée, il est fortement conseillé de faire un pré-réglage sans le tube-image.

10 - Si le tube est utilisé au dessous des conditions limites, la production de rayons X est inférieure à 0,5 mR/h.

11 - Le fonctionnement à des tensions plus basses entraîne une réduction de la luminosité, de la définition, et, éventuellement, de la pureté de couleurs.

Remarques

En raison de la T.H.T. appliquée (max 27,5 kV), des arcs internes peuvent se produire et entraîner jusqu'à la détérioration d'une ou plusieurs cathodes ou des composants associés. Il est donc nécessaire d'employer des montages de protection, par exemple, des éclateurs. Pour être efficace, les dispositifs de protection doivent être établis suivant le schéma de principe suivant :



NOTA :

- Le point commun de mise à la masse doit être aussi près que possible des éclateurs.
- Aucune autre connexion entre le graphite et le châssis n'est admise.
- Résistances de protection conseillées :
 - cathode : 1,5 k Ω
 - grille 1 : 8,2 k Ω
 - grille 2 : 22 k Ω
 - grille 3 : 100 k Ω

12 - 1,5 mA est admissible si l'on insère dans le montage un système qui limite le courant à cette valeur.

13 - La composante alternative efficace de V_{fm} (tension filament-masse) doit être aussi faible que possible et, de toute manière, ne jamais dépasser 20 V pour éviter un ronflement excessif.

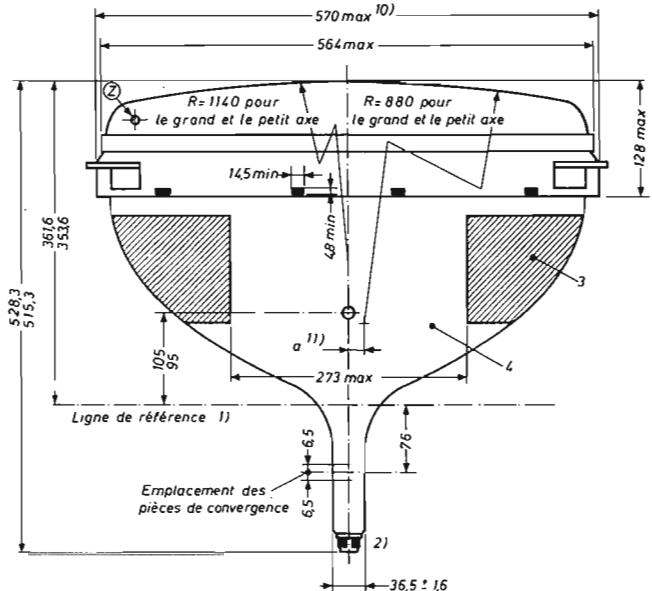
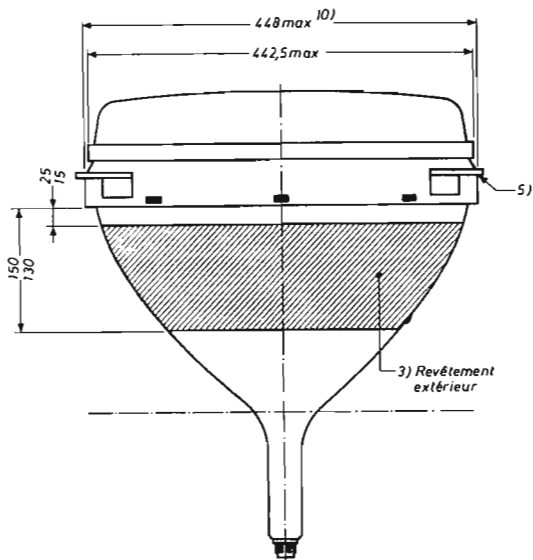
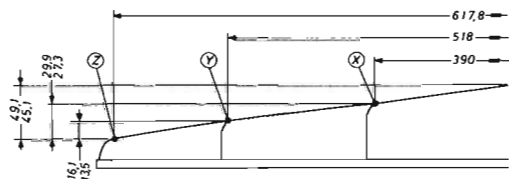
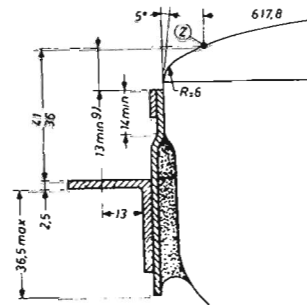
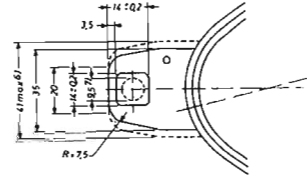
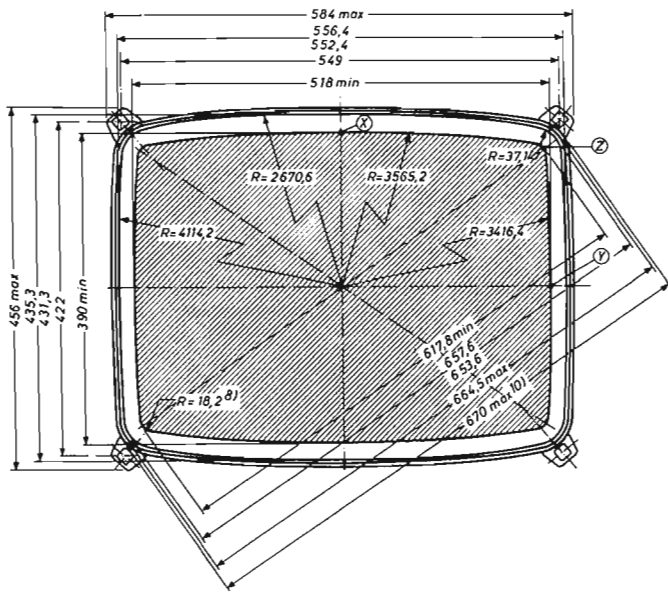
14 - Pendant une période d'échauffement ne dépassant pas 15 s, une tension max de 410 V entre filament et cathode est tolérable. Entre 15 et 45 secondes de la période d'échauffement, on peut tolérer que la tension entre filament et cathode diminue progressivement en fonction du temps de 410 V à 250 V.

TUBE-IMAGE
VISION DIRECTE
ECRAN DEGAGE

TELEVISION EN COULEURS
90°
A66-120X

Feuille 4/5

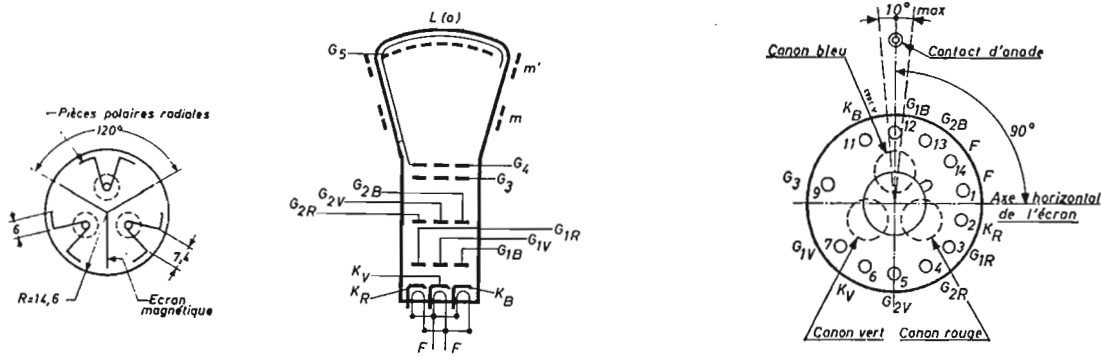
encombrement



TUBE-IMAGE
VISION DIRECTE
ECRAN DEGAGE

TELEVISION EN COULEURS
90°
A66-120X

disposition des électrodes



NOTES DES FIGURES

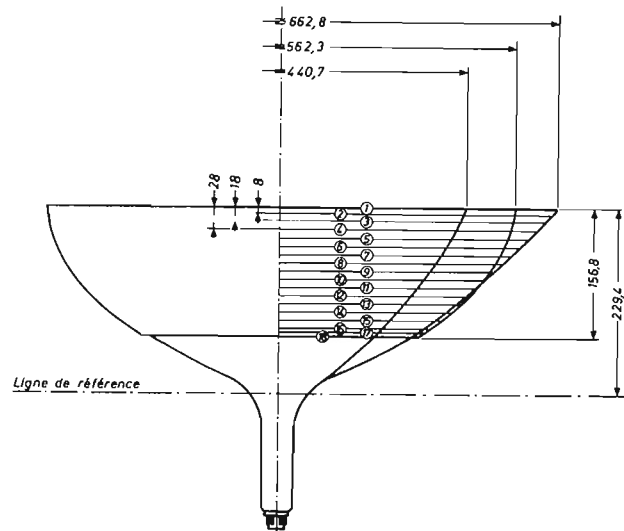
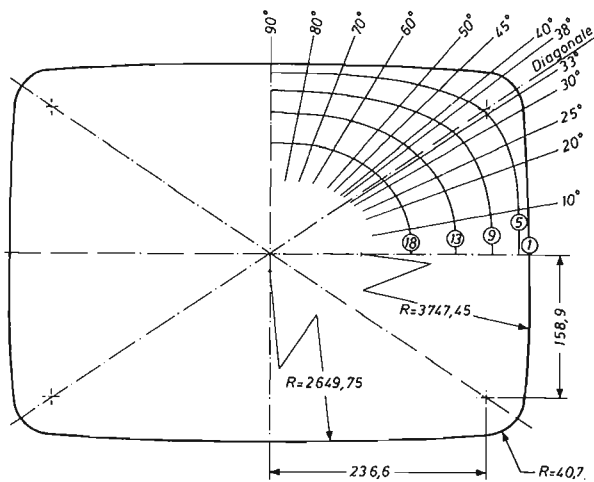
- 1 - La ligne de référence est déterminée par le plan du bord supérieur du calibre, lorsque ce calibre repose sur le cône.
- 2 - Embase 12 broches. Le support utilisé pour le contact des broches du tube ne doit pas être fixé de façon rigide. Les connexions doivent être en fil souple permettant au support de se déplacer librement. La conception du support doit être telle que les fils de connexion n'exercent pas d'effort latéral, par l'intermédiaire du support, sur les broches de contact.
L'embase du tube est comprise dans un cercle de 55 mm de diamètre dont le centre est situé sur l'axe de l'ampoule.
- 3 - Revêtement extérieur devant être relié à la masse. La forme du revêtement est arbitraire, mais contient toujours la surface de contact représentée.
- 4 - Contact d'anode. La surface autour de ce contact devra être nettoyée avec un chiffon sec, non pelucheux.
- 5 - Une des quatre oreilles de fixation peut être décalée de 2 mm max par rapport au plan des trois autres.
- 6 - Le positionnement des oreilles de fixation est garanti à l'intérieur de cette limite. Les oreilles sont reliées électriquement à la ceinture métallique qui doit être reliée à la masse.
- 7 - Ce cercle de 9,5 mm de diamètre représente la tolérance dans le positionnement des vis de fixation. Le centre de ces cercles sont situés aux quatre coins d'un rectangle de 549 X 422 mm.
- 8 - Coordonnées du centre du cercle ayant pour rayon :
 $R = 18,2 \text{ mm} ; x = 236,6 \text{ mm}, y = 168,9 \text{ mm}.$
- 9 - Distance du point Z à la ceinture métallique d'autoprotection.
- 10 - Encombrement maximal dans le plan des oreilles de fixation.
- 11 - a : 30,0 mm sur la diagonale, 28,4 mm sur le grand axe, 18,8 mm sur le petit axe.

TUBE-IMAGE
VISION DIRECTE
ECRAN DEGAGE

TELEVISION EN COULEURS
90°
A66-120X

Feuille 5/5

contour minimal du blindage magnétique



Sections	Distance mesurée à partir de la section 1	0° Grand axe	Distances mesurées à partir du centre (valeurs max)														90° petit axe
			10°	20°	25°	30°	33°	Diag.	38°	40°	45°	50°	60°	70°	80°		
1	0	281,15	285,15	297,72	307,72	320,68	329,06	331,4	329,14	323,59	299,62	279,68	251. —	233,21	223,46	220,35	
2	8	279,77	283,73	295,91	305,15	316,96	324,07	325,58	323. —	317,95	296,44	277,49	249,62	232,01	222,27	219,20	
3	18	276,66	280,47	291,93	300,35	309,83	314,71	315,04	312,24	307,96	290,44	273,48	246,56	229,14	219,46	216,36	
4	28	272,7	276,32	286,84	294,12	301,49	304,66	304,27	301,44	297,65	282,92	267,74	242,36	225,45	215,97	212,92	
5	38	268,07	271,45	280,87	286,93	292,35	294,14	293,25	290,47	287,07	274,52	260,99	237,34	221,14	211,95	208,98	
6	48	262,75	265,83	274,01	278,83	282,5	283,22	281,99	279,31	276,23	265,45	253,46	231,71	216,37	207,65	204,67	
7	58	256,66	259,39	266,24	269,85	272,02	271,92	270,46	267,9	265,12	255,8	245,22	225,46	211,12	202,74	200. —	
8	68	249,71	252,07	257,53	260,01	260,96	260,27	258,67	256,24	253,71	245,62	236,34	218,61	205,38	197,53	194,93	
9	78	241,79	243,74	247,84	249,34	249,34	248,26	246,6	244,31	242,03	234,97	226,89	211,18	199,16	191,89	183,46	
10	88	232,75	234,29	237,15	237,84	237,17	235,89	234,24	232,11	230,07	223,94	216,95	203,21	192,43	185,81	183,57	
11	98	222,49	223,65	225,46	225,56	224,49	223,14	221,57	219,64	217,84	212,55	206,58	194,72	185,21	179,25	177,21	
12	108	211,54	212,32	213,17	212,79	211,43	210,6	208,58	206,85	205,27	200,74	195,71	185,65	177,43	172,19	170,37	
13	118	199,91	200,32	200,31	199,53	197,97	196,63	195,26	193,71	192,34	188,51	184,33	175,99	169,07	164,58	163,01	
14	128	187,55	187,6	186,85	185,78	184,12	182,83	181,58	180,23	179,05	175,85	172,45	165,71	160,1	156,4	155,09	
15	138	174,34	174,09	172,77	171,51	169,84	168,64	167,54	166,37	165,38	162,78	160,07	154,82	150,47	147,58	146,55	
16	148	160,19	159,69	158,01	156,7	155,11	154,05	153,1	152,13	151,33	149,27	147,2	143,31	140,15	138,08	137,35	
17	153	152,71	152,13	150,36	149,07	147,56	146,59	145,73	144,86	144,15	142,36	140,59	137,33	134,73	133,05	132,47	
18	156,2	146,81	146,18	144,4	143,16	141,74	140,83	140,05	139,26	138,62	137,02	135,47	132,66	130,47	129,08	128,61	

Reproduction autorisée sous réserve d'indication complète de l'origine : R.T.C. - La Radiotechnique-Compelec.



R.T.C. LA RADIOTECHNIQUE-COMPELEC

TELECOMMUNICATIONS/TECHNIQUES SPATIALES ET NUCLEAIRES/ELECTRONIQUE INDUSTRIELLE/CALCUL ELECTRONIQUE
ELECTRONIQUE AUTOMOBILE/ELECTRONIQUE GRAND PUBLIC/R.T.C. DISTRIBUTION
130 AVENUE LEDRU-ROLLIN - PARIS XI^e - TELEPHONE : 797-99-30 ou 367-69-30

DIVISION COGECO : 21 RUE DE JAVEL - PARIS XV^e - TELEPHONE : 532-41-99

USINES ET LABORATOIRES : CAEN - CHARTRES - DREUX - EVREUX - JOUÉ-LES-TOURS - SURESNES - TOURS

R. C. PARIS 67 B 4247

TUBE-IMAGE
VISION DIRECTE
ECRAN DEGAGE
CHAUFFAGE RAPIDE

TELEVISION COULEUR
110°
A 66-410X

Description

Le tube-image couleur à écran rectangulaire A 66-410 X est muni de trois canons et d'un masque perforé compensé en température. La concentration est électrostatique, la déviation et les convergences électro-magnétiques.

L'écran aluminisé est composé de points de luminophores de trois couleurs.

Une luminosité élevée du blanc est obtenue pour un rapport des courants de faisceau voisin de 1.

Le masque perforé comporte un système auto-correcteur qui, compensant les effets de dilatation consécutifs à son échauffement, maintient la pureté des couleurs. Le blindage magnétique est incorporé.

Ce tube-image a été conçu pour réduire au minimum l'apparition du phénomène de moiré.

La ceinture métallique d'autoprotection laisse la dalle de verre portant l'écran complètement dégagée et rend inutile la présence d'une glace de protection.

En fonctionnement typique, l'image commence à apparaître en moins de 5 secondes.

CONCENTRATION : électrostatique bipotentielle.

CONVERGENCE : électromagnétique.

DEVIATION : électromagnétique.

ANGLES D'OUVERTURE DU FAISCEAU :

- Diagonale 110°
- Horizontale 97°
- Verticale 77°

ECRAN

Forme : rectangulaire.

Type : groupe de points de luminophores de trois couleurs, aluminisé.

Points verts et bleus : sulfure.

Points rouges : terre rare activée à l'Europium.

Géométrie des groupes de points colorés : disposition triangulaire.

Distance entre les centres des groupes de trois points colorés 0,81 mm

Coefficient de transmission du verre au centre 52,5 % environ

Dimensions minimales utiles de l'écran :

- Diagonale 617,8 mm
- Largeur 518 mm
- Hauteur 390 mm

DONNEES MECANQUES

Longueur totale 425,1 à 438,1 mm

Dimensions maximales de l'ampoule :

- Diagonale 657,6 mm
- Largeur 556,4 mm
- Hauteur 435,3 mm

Diamètre du col 36,5 mm

Culot 12 broches
 Jedec B 12-246

Orientation dans le montage quelconque

Poids approximatif 20kg

Contact d'anode cavité J1-21
 CEI 67-III-2

Caractéristiques

CAPACITES

Entre la grille 1 de chaque canon et toutes les autres électrodes C_{g1} 7 pF

Entre la grille 3 (électrode de concentration) et toutes les autres électrodes C_{g3} 7 pF

Entre les trois cathodes (connectées en parallèle) et toutes les autres électrodes . C_k 15 pF

Entre la cathode de chaque canon et toutes les autres électrodes C_{kR}, C_{kV}, C_{kB} 5 pF

Entre la couche conductrice externe et l'anode $C_{a, g3, g4/m}$ max 2100 pF
 min 1600 pF

Entre l'entourage métallique et l'anode $C_{a, g3, g4/m'}$ 500 pF

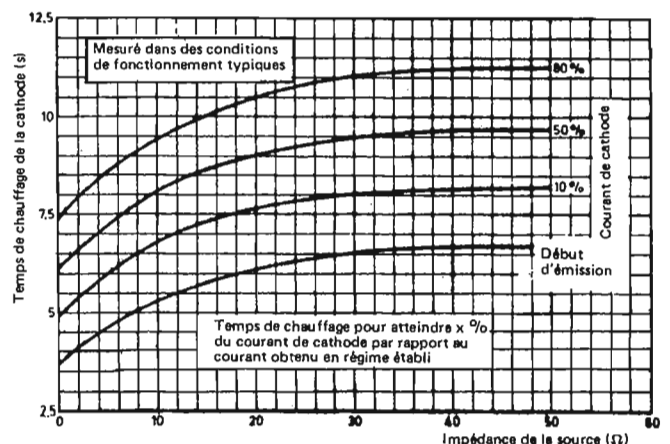
CHAUFFAGE

Indirect (cathode isolée du filament) . . . $V_f = 6,3$ V
 $I_f = 730$ mA

Il est recommandé de stabiliser la source de chauffage à 6,3 V pour obtenir une durée de vie maximale. Le filament peut être chauffé en parallèle en alternatif ou en continu. L'écart maximal de la tension de chauffage ne doit en aucun cas dépasser ± 15 %. Le temps de chauffage est fonction de l'impédance de la source (voir courbe ci-dessous).

Si la tension est fournie par un transformateur conçu pour un tube A 66-140 X, l'impédance de la source ne doit pas dépasser 0,6 Ω pour que la tension du tube à chauffage rapide ne soit pas dépassée.

Si la tension est obtenue à partir de la base de temps de lignes conçue pour un tube A 66-140 X, il est nécessaire d'adapter l'impédance série, si elle existe, en raison du courant plus faible du tube à chauffage rapide.



R.T.C. LA RADITECHNIQUE - COMPELEC

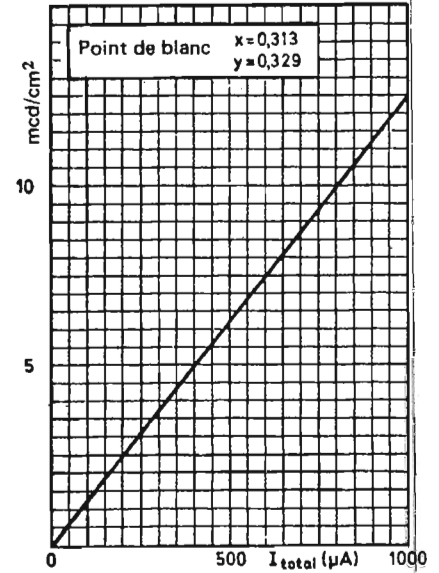
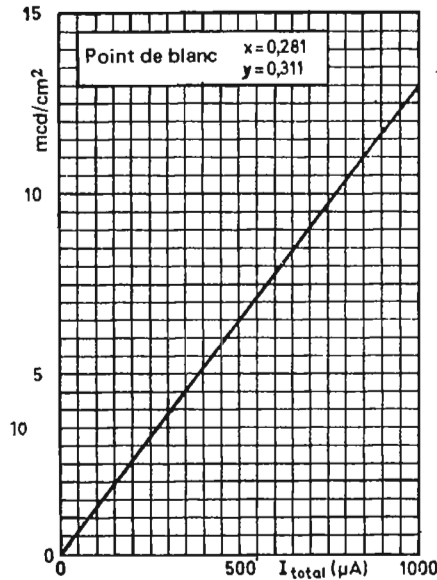
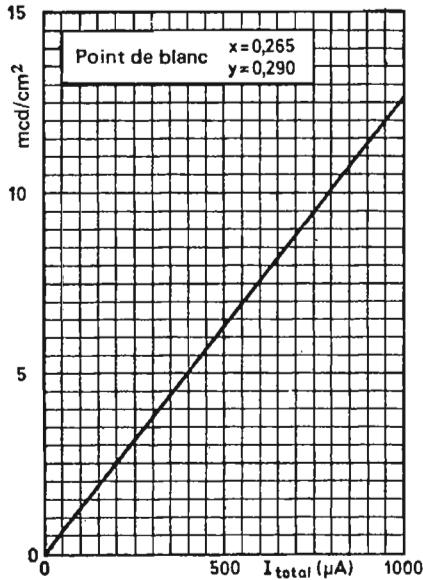
Téléphone - 355.44.99

FONCTIONNEMENT TYPIQUE

Tension de l'anode V_{a, g_5, g_4} 25 kV
 Tension de la grille 3 V_{g_3} 4,2 à 5 kV
 Tension de la grille 2 pour une tension de blocage $V_{g_1} = -105$ V V_{g_2} 212 à 495 V(1)
 Tension de blocage sur la grille 1 à $V_{g_2} = 300$ V . . . V_{g_1} - 70 à -140 V(2)

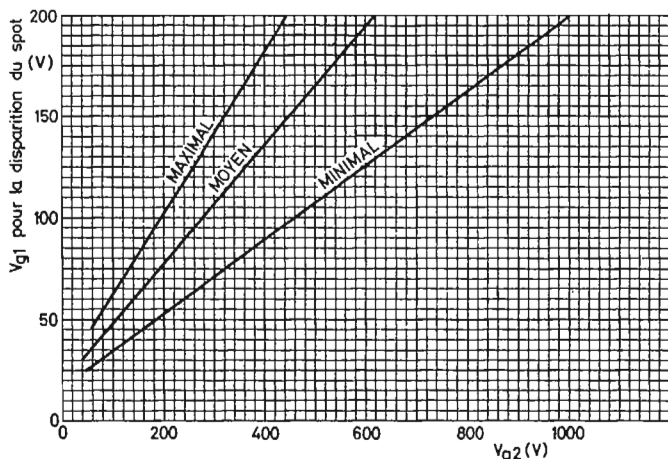
- (1) On doit utiliser cette gamme de valeurs de V_{g_2} , si l'on a choisi des valeurs de tension de blocage fixes pour les trois canons.
- (2) On doit utiliser cette gamme de valeurs de V_{g_1} , si l'on a choisi une valeur fixe de V_{g_2} pour les trois canons.

Luminosité au centre de l'écran pour une image balayée de 518 x 390 mm



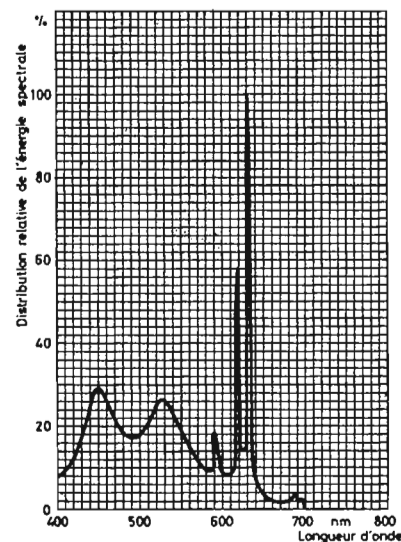
Données pour l'établissement des projets

Avec $V_{a, g_5, g_4} = 20$ à $27,5$ kV
 Tension de la grille 3 (électrode de concentration): $V_{g_3} =$ de 16,8 à 20 % de V_{a, g_5, g_4}
 Tension de la grille 2 : V_{g_2} (voir courbe ci-dessous)
 Tension de blocage sur la grille 1 pour la disparition du spot : V_{g_1} (voir courbe ci-dessous)
 Variation de la tension de blocage entre les canons de tubes quelconques : ΔV_{g_1} La valeur la plus faible minimum 65 % de la valeur la plus forte
 Courant de la grille 3 (concentration) : $I_{g_3} - 5$ à $+5 \mu A$
 Courant de la grille 2 (pour chaque canon) : $I_{g_2} - 5$ à $+5 \mu A$
 Courant de la grille 1 (pour chaque canon) (à $V_{g_1} = -150$ V) : $I_{g_1} - 5$ à $+5 \mu A$



Pour produire le blanc

suivant les coordonnées CIE		x	0,265(3)	0,281(4)	0,313(5)
		y	0,290	0,311	0,329
Pourcentage du courant typique total des faisceaux pour chaque canon					
- rouge		25,8	30,2	41	
- vert		33,5	34,5	31,3	
- bleu		40,7	35,3	27,7	
Rapport des courants d'anode des canons rouge et vert					
	min	0,55	0,65	0,95	
	typ	0,75	0,90	1,30	
	max	1,10	1,25	1,80	
Rapport des courants d'anode des canons rouge et bleu					
	min	0,50	0,65	1,15	
	typ	0,65	0,85	1,50	
	max	0,85	1,15	2	



Excitation simultanée des luminophores rouge, vert et bleu pour produire le blanc (x = 0,281 et y = 0,311). La forme exacte des pointes dépend des caractéristiques de l'appareil de mesure.

Points de couleurs des luminophores		
	X	Y
Rouge	0,630	0,340
Vert	0,315	0,600
Bleu	0,150	0,065

Déplacement pour le centrage de trame, dans un sens quelconque, au centre de l'écran max 12 mm

Pureté : correction maximale nécessaire à l'aide des composants recommandés, mesurée au centre de l'écran dans un sens quelconque, pour obtenir la position relative optimale des impacts des faisceaux dans les points de luminophore (cette correction inclut l'effet du champ magnétique terrestre) max 100 µm

Déplacement radial maximal de chaque faisceau à prévoir pour réaliser la convergence radiale statique (au centre de l'écran, sans tenir compte des effets de la convergence dynamique) 8 mm max dans les deux sens (6)

Correction de convergence statique latérale à prévoir (écart maximal entre l'impact du faisceau bleu et les impacts convergés des faisceaux rouge et vert, mesuré au centre de l'écran) 5 mm max dans les deux sens

- (3) Pour produire des images noir et blanc, un point de blanc tirant sur le bleu est généralement préféré ; le point $x = 0,265$ et $y = 0,290$ correspond virtuellement au point de blanc des tubes-images noir et blanc.
- (4) Ce point est un compromis entre le point de blanc D et le point de blanc $x = 0,265$ et $y = 0,290$; il permet néanmoins un rendu satisfaisant des images couleur ou noir et blanc.
- (5) Pour produire des images couleur de la meilleure fidélité possible, le point de blanc devrait être utilisé, lorsque les systèmes de transmission sont basés sur ce point.
- (6) La convergence dynamique est obtenue au moyen de courants de formes approximativement paraboliques, synchronisés avec le balayage.

DESAIMENTATION

Le tube est équipé d'un écran magnétique interne. L'ensemble écran magnétique interne-masque perforé peut être associé à un système de désaimantation automatique constitué de deux bobines appliquées sur les parties gauche et droite du cône. Pour obtenir une désaimantation convenable, la force magnétomotrice initiale de crête doit être de 500 Ampères-tours par bobine.

Cette force magnétomotrice doit diminuer progressivement grâce à un circuit approprié ; à une valeur inférieure à 10 At, on peut tolérer la coupure instantanée du circuit. La force magnétomotrice résiduelle doit être inférieure ou égale à 0,5 At.

Pour faciliter le montage des bobines, la ceinture métallique d'autoprotection est percée de trous rectangulaires.

Valeurs à ne pas dépasser

pour chaque canon
(Systèmes des limites moyennes, sauf spécification contraire).
Les tensions sont prises par rapport à la cathode.

Tension de l'anode (limites absolues) (7) (8) (9) V_a, g_5, g_4 max 27,5 kV
min 20 kV

Courant moyen pour les trois canons (10) I_a max 1000 µA

Tension de la grille 3 (électrode de concentration) V_{g_3} max 6000 V

Tension crête de la grille 2 (y compris la tension d'attaque vidéo) $V_{g_2 p}$ max 1000 V
Tension de la grille 1 $-V_{g_1}$ max 400 V
max 0 V
Tension crête de la grille 1 $V_{g_1 p}$ max + 2 V
Tension de blocage de la grille 1 (en fonctionnement) $-V_{g_1 bl}$ max 200 V

Cathode positive

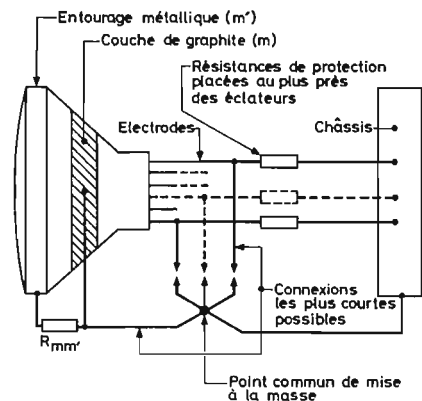
Tension cathode-filament . . V_{kf} max 250 V
Tension crête cathode-filament V_{kfp} max 300 V

Cathode négative

Tension cathode-filament . . . $-V_{kf}$ max 135 V
Tension crête cathode-filament $-V_{kfp}$ max 180 V

Remarques

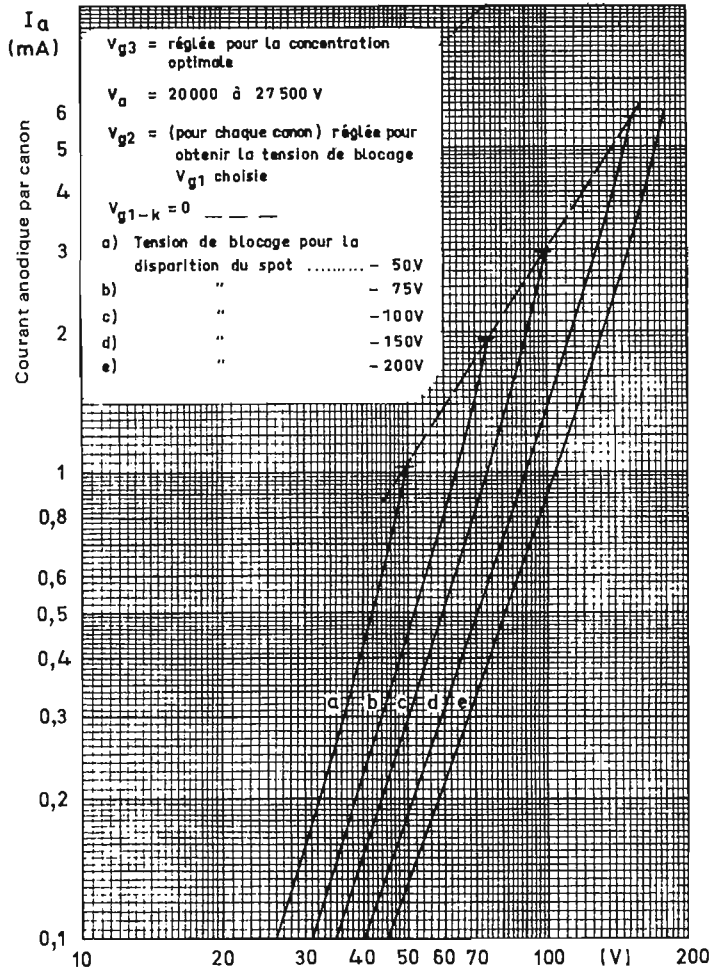
En raison de la T.H.T. appliquée (max 27,5 kV), des arcs internes peuvent se produire et entraîner jusqu'à la détérioration d'une ou plusieurs cathodes ou des composants associés. Il est donc nécessaire d'employer des montages de protection, par exemple des éclateurs. Pour être efficaces, les dispositifs de protection doivent être établis suivant le schéma de principe suivant :



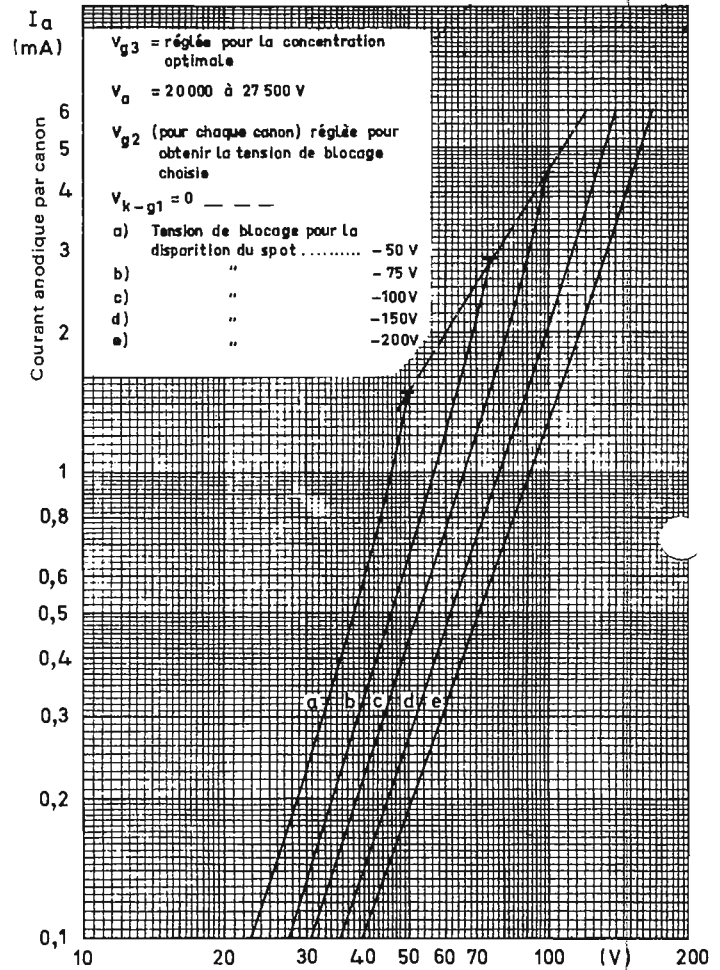
- Le point commun de mise à la masse doit être aussi près que possible des éclateurs.
- Aucune autre connexion entre le graphite et le châssis n'est admise.
- Résistances de protection conseillées :
cathode : 1,5 kΩ
grille 1 : 8,2 kΩ
grille 2 : 22 kΩ
grille 3 : 100 kΩ
- (7) Il est recommandé de stabiliser la T.H.T. pour obtenir un fonctionnement optimal. Dans ce cas, on peut donc approcher la tension spécifiée dans le système des limites absolues. C'est la raison pour laquelle cette valeur n'est pas donnée dans le système des limites moyennes. Comme, au cours des réglages de la base de temps, cette valeur peut être considérablement dépassée, il est fortement conseillé de faire un pré-réglage sans le tube-image.
- (8) Si le tube est utilisé au dessous des conditions limites, la production de rayons X est inférieure à 0,5 mR/h (mesurée avec une chambre à ionisation).
- (9) Le fonctionnement à des tensions plus basses entraînerait une réduction de la luminosité, de la définition, et, éventuellement, de la pureté de couleur.
- (10) 1,5 mA est admissible si l'on insère dans le montage un système qui limite le courant à cette valeur.
- (11) Pendant une période d'échauffement ne dépassant pas 15 s, une tension max de 385 V entre filament et cathode est tolérable. Entre 15 et 45 secondes après l'allumage, on peut tolérer que la tension entre filament et cathode diminue progressivement en fonction du temps de 385 V à 250 V.

par la grille

par la cathode

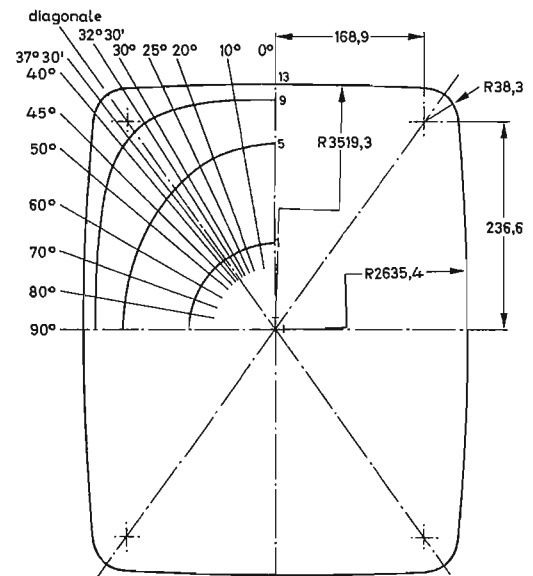
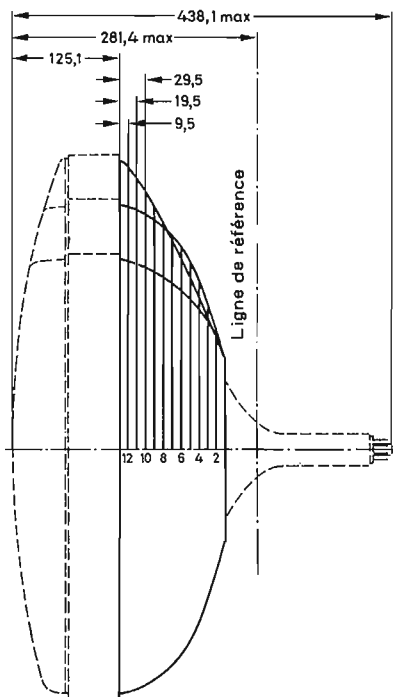


Tension de commande vidéo à partir du point de blocage



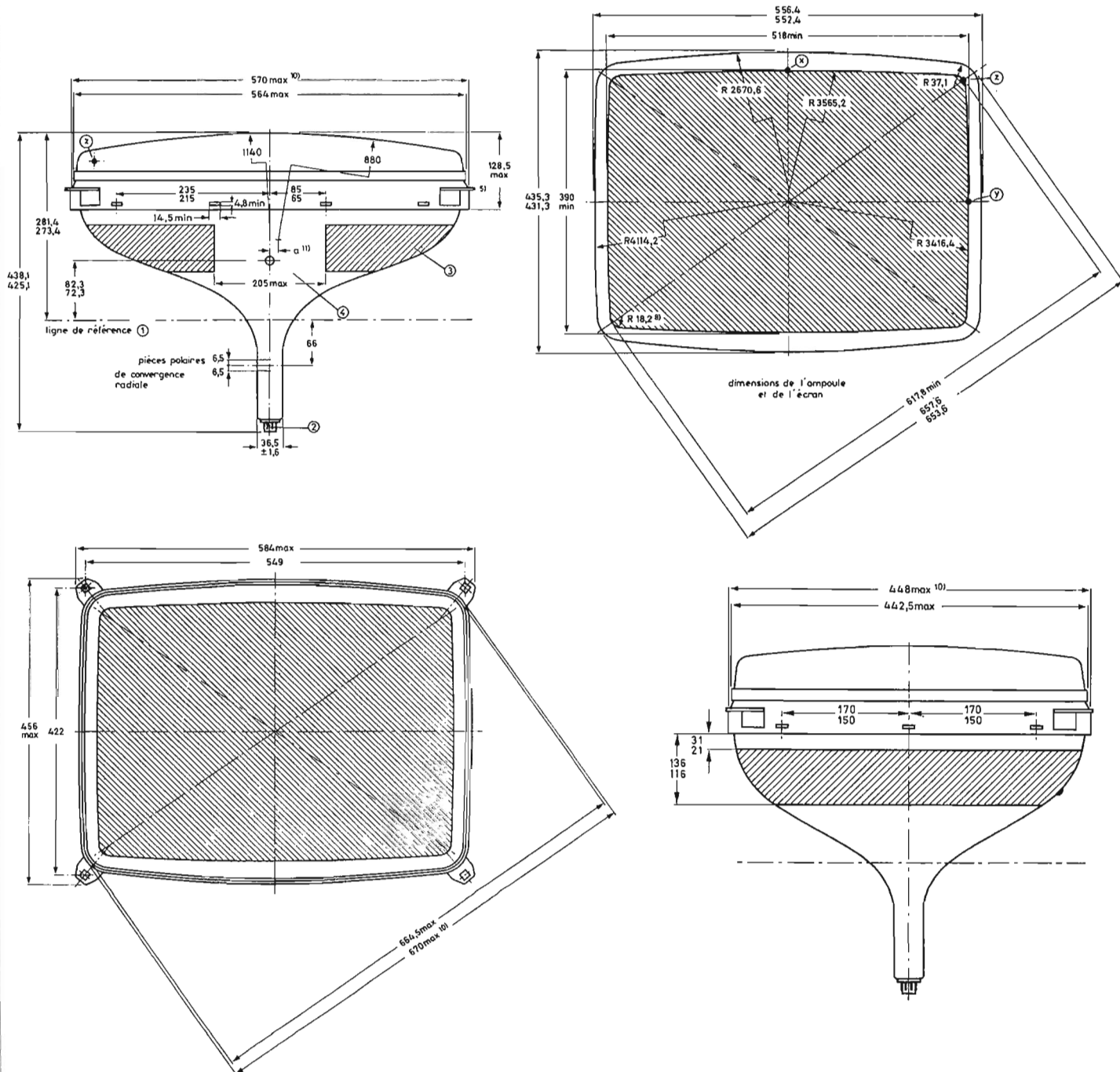
Tension de commande vidéo à partir du point de blocage

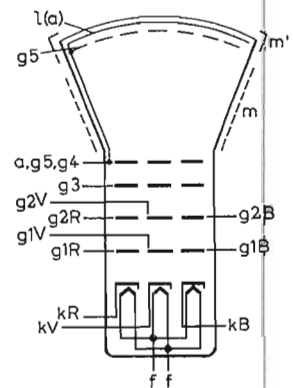
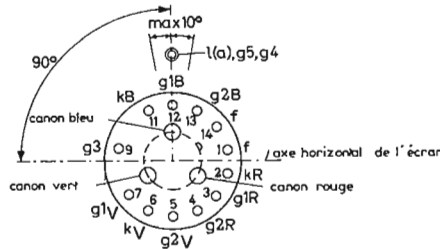
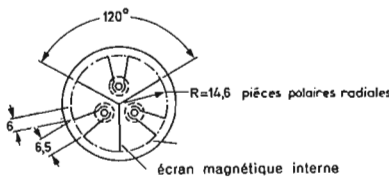
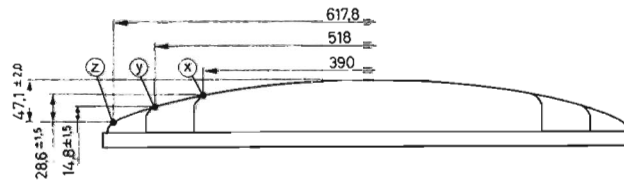
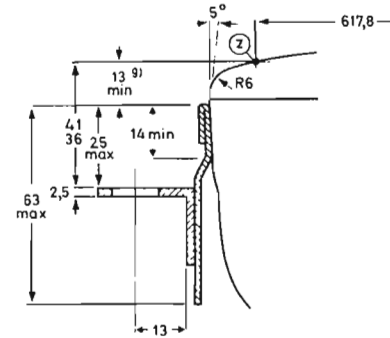
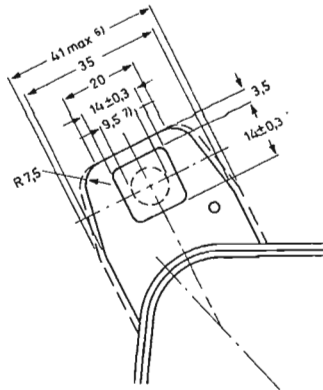
Contour maximal du cône



Section	Distance mesurée à partir de la section 13	Distances mesurées à partir du centre														
		0° Grand axe	10°	20°	25°	30°	32° 30'	35° 31' Diag.	37° 30'	40°	45°	50°	60°	70°	80°	90° Petit axe
1	119,5 nom	99,41	99,18	98,70	98,46	98,26	98,18	98,11	98,07	98,05	98,05	98,13	98,51	99,08	99,65	99,93
2	109,5 -	142,11	139,07	133,90	131,47	129,35	128,43	127,45	126,89	126,28	125,38	124,90	125,19	126,92	129,46	131,09
3	99,5 -	171,81	168,10	161,35	157,99	154,92	153,52	151,98	151,06	149,99	148,22	146,91	145,65	145,96	147,25	148,22
4	89,5 -	193,96	191,36	185,57	182,25	178,92	177,30	175,41	174,22	172,78	170,12	167,81	164,25	162,10	161,14	160,96
5	79,5 -	213,30	211,91	207,82	204,94	201,66	199,92	197,75	196,31	194,48	190,86	187,37	181,15	176,39	173,40	172,38
6	69,5 -	230,11	229,83	227,80	225,69	222,75	220,99	218,64	216,97	214,76	210,09	205,28	196,20	188,93	184,26	182,64
7	59,5 -	243,54	244,45	245,30	244,63	242,68	241,15	238,79	236,97	234,39	228,50	222,08	209,60	199,67	193,44	191,31
8	49,5 -	253,95	255,93	260,00	261,38	261,16	260,19	258,10	256,19	253,23	245,82	237,40	221,05	208,54	200,97	198,44
9	39,5 -	262,25	265,05	272,04	275,72	277,94	277,99	276,37	274,36	270,89	261,35	250,54	230,35	215,70	207,15	204,34
10	29,5 -	268,76	272,13	281,47	287,43	292,66	294,27	293,44	291,30	287,13	274,58	261,11	237,50	221,30	212,11	209,13
11	19,5 -	273,39	277,11	288,19	296,17	304,82	308,65	309,17	307,00	301,85	285,09	268,75	242,46	225,33	215,81	212,75
12	9,5 -	276,43	280,34	292,47	301,96	313,84	320,37	323,09	321,27	314,80	292,49	273,50	245,58	228,11	218,52	215,46
13	0 -	279,00	282,96	295,36	305,23	318,01	325,40	329,00	327,49	320,66	296,49	276,73	248,34	230,73	221,08	218,00

Caractéristiques mécaniques





NOTES DES FIGURES

- 1 - La ligne de référence est déterminée par le plan du bord supérieur du calibre, lorsque ce calibre repose sur le cône.
- 2 - Embase 12 broches. Le support utilisé pour le contact des broches du tube ne doit pas être fixé de façon rigide. Les connexions doivent être en fil souple permettant au support de se déplacer librement. La conception du support doit être telle que les fils de connexion n'exercent pas d'effort latéral, par l'intermédiaire du support, sur les broches de contact. L'embase du tube est comprise dans un cercle de 55 mm de diamètre dont le centre est situé sur l'axe de l'ampoule.
- 3 - Revêtement extérieur devant être relié à la masse. La forme du revêtement est arbitraire, mais la surface de contact représentée est garantie.
- 4 - Contact d'anode. La surface autour de ce contact devra être nettoyée avec un chiffon sec, non pelucheux.
- 5 - Une des quatre oreilles de fixation peut être décalée de 2 mm max par rapport au plan des trois autres.
- 6 - Espace minimal à prévoir pour la fixation des oreilles. Celles-ci sont reliées électriquement à la ceinture métallique qui doit être reliée à la masse.
- 7 - Ce cercle de 9,5 mm de diamètre représente la tolérance dans le positionnement des vis de fixation. Les centres de ces cercles sont situés aux quatre coins d'un rectangle de 549 x 422 mm.
- 8 - Coordonnées du centre du cercle ayant pour rayon $R = 18,2 \text{ mm}$: $x = 236,6 \text{ mm}$, $y = 168,9 \text{ mm}$.
- 9 - Distance du point Z à la ceinture métallique d'autoprotection.
- 10 - Encombrement maximal, dans le plan des oreilles de fixation.
- 11 - a : 30,0 mm sur la diagonale, 28,4 mm sur le grand axe, 18,8 mm sur le petit axe.



R.T.C. LA RADIOTECHNIQUE-COMPELEC

SEMICONDUCTEURS ET MICROÉLECTRONIQUE/TUBES PROFESSIONNELS ET INDUSTRIELS
 MATÉRIAUX. PIÈCES DÉTACHÉES ET SOUS-ENSEMBLES PROFESSIONNELS/ÉLECTRONIQUE GRAND PUBLIC
 CONDENSATEURS RESISTANCES - MOTEURS

130 AVENUE LEDRU-ROLLIN - 75540 PARIS CEDEX 11 - TÉLÉPHONE : 355-44.99

USINES ET LABORATOIRES : CAEN - CHARTRES - DREUX - ÉVREUX - JOUÉ-LES-TOURS - SURESNES - TOURS
 S.A. AU CAPITAL DE 300.000.000 DE F - R. C. PARIS 67 B 4247

visualisation monochrome tubes à rayons cathodiques



M24-300.. M 31-330..
M 31-300.. M 31 -310..
M 38-300.. M 38-310..

documentation provisoire

INTRODUCTION

Les tubes à rayons cathodiques des séries M 24-300, M 31-330, M 31-300, M 31-310, M 38-300, M 38-310 sont des tubes de 24 cm et 31 cm 90°-col 20 mm, 31 cm et 38 cm 110°-col 28,6 mm ; ils sont proposés sous diverses versions de canon, d'autoprotection, de traitement anti-reflet et de luminophore (blanc W, vert GH et GR).

Ces tubes sont utilisés pour la réalisation de moniteurs de visualisation vidéo et alphanumérique tels la télévision en circuit fermé, les affichages publics, les terminaux d'ordinateurs, le traitement de texte, etc...

Un tableau donne les différents numéros de types de chacune des versions possibles en page 6.

CARACTERISTIQUES PRINCIPALES

	M 24-300.	M 31-330.	M 31-300.	M 31-310.	M 38-300.	M 38-310.
Diagonale de l'écran cm	24 (9")	31 (12")	31 (12")		38 (15")	
Longueur totale max (1) mm	227	280	236		278,1	
Angle de déviation	90°	90°	110°		110°	
Diamètre du col mm	20	20	28,6		28,6	
Tension de la grille 2 V	130	130	130	400	130	400
Tension de l'anode kV	16	16	17		17	
Chauffage V _f V	11	11	6,3		6,3	
I _f mA	140	140	240	300	240	300
Cathode à chauffage rapide	oui	oui	oui	non	oui	non
Autoprotection	Par ceinture métallique et/ou dalle anti-reflet					
Ecran	Rectangulaire - luminophores W (P4) ou GH (P31) ou GR (P39)					
Concentration	Electrostatique bipotentielle					
Déviation	Electromagnétique					

(1) + 6,5 mm avec dalle anti-reflet.

Il est conseillé au lecteur de se référer aux «Recommandations générales pour l'emploi des tubes-images».

DESCRIPTION

ECRAN

	M 24-300.	M 31-330.	M 31-300.	M 31-310.	M 38-300.	M 38-310.
Forme	Rectangulaire					
Traitement anti-reflet	Sur demande par dalle dépolie rapportée					
Type de luminophores	W (P4) ou		GH (P31) ou		GR (P39)	
Coefficient de transmission de la dalle en son centre %	53	50	50		46	
Coefficient de la dalle anti-reflet en son centre %	61	61	61		61	
Diagonale utile min.* mm	228,6	292,2	295,3		352	
Largeur utile min.* mm	198,4	254,1	257,2		292,4	
Hauteur utile min.* mm	149,2	201,7	195,2		227,8	
Aire utile min.* cm ²	285	483	501		665	

* Valeurs projetées

CONCENTRATION

Electrostatique bipotentielle (G₂ grille accélératrice, G₁ grille de focalisation).

DEVIATION

Electromagnétique

	M 24-300.	M 31-330.	M 31-300.	M 31-310.	M 38-300.	M 38-310.
Angles d'ouverture du faisceau						
o en diagonale	90°	90°	110°		110°	
o en horizontale	82°	83°	98°		98°	
o en verticale	67°	65°	81°		81°	

CENTRAGE DE L'IMAGE

Pour le centrage de l'image, l'intensité du champ magnétique perpendiculaire à l'axe du tube doit être ajustable de 0 à 800 A/m.

La distance maximale entre le plan de ce champ et la ligne de référence du tube doit être de 55 mm.

CARACTERISTIQUES MECANIQUES (voir également page 6)

	M 24-300.	M 31-330.	M 31-300.	M 31-310.	M 38-300.	M 38-310.
Longueur totale max. mm	227	280	241		285	
Avec dalle anti-reflet mm	233,5	286,5	247,5		291,5	
Diamètre du col mm	20 ^{+0,9} -0,5		28,6 ^{+1,07} -0,8			
Entr'axes des 4 points de fixation						
o largeur mm	212	273,3	273,3		314,5	
o hauteur mm	160	190,2	190,2		247,6	
Culot (2)	JEDEC E7-91		IEC 67-1-31a , JEDEC B7-208			
Contact d'anode	IEC 67-111-2 , JEDEC J1-21					
Orientation dans le montage	Quelconque					
Poids approximatif (sans dalle anti-reflet) kg	1,8	2,9	2,8		4	

(2) La circonférence de base du culot doit être inscrite dans un cercle de 40 mm de diamètre concentrique à l'axe du tube. Le support du culot ne doit pas être monté rigidement, il doit avoir des connexions souples et être facilement mobile.

CARACTERISTIQUES ELECTRIQUES

CAPACITES (pF)

	M 24-300.	M 31-330.	M 31-300.	M 31-310.	M 38-300.	M 38-310
Entre la couche conductrice externe et l'anode C_{ag3g5}/m max	750	900	850		1000	
min	300	450	550		700	
Entre la cathode et toutes les autres électrodes C_k	3	5	5	3	3	5
Entre la grille 1 et toutes les autres électrodes C_{g1}	7	8	7		7	

CHAUFFAGE

Indirect (cathode isolée du filament)

	M 24-300.	M 31-330	M 31-300.	M 31-310.	M 38-300.	M 38-310
Valeurs typiques : V_f V	11	6,3		6,3		
I_f mA	140	240	300	240	300	
Valeurs limites (3) : V_f max V	12,7	7,3		7,3		
V_f min V	9,3	5,3		5,3		

Le tube doit être chauffé en parallèle par une source de tension alternative - à fréquence de secteur ou de lignes - ou continue.

Pour une durée de vie maximale, il est recommandé de réguler la tension de chauffage à sa valeur nominale, c'est-à-dire selon le cas 11 V ou 6,3 V.

FONCTIONNEMENT TYPIQUE - Commande par la cathode (4)

	M 24-300.	M 31-330.	M 31-300.	M 31-310.	M 38-300.	M 38-310.
Tension de l'anode V_{ag3g5} kV	16	17		17		
Tension de la grille 4 (focalisation) (5) V_{g4} V	0 à 130	0 à 130	0 à 130	0 à 400	0 à 130	0 à 400
Tension de la grille 2 (8) V_{g2} V	130	130	130	400	130	400
Tension de la cathode pour l'extinction visuelle du spot dévié et concentré V_{kbl} V	30 à 50	42 à 62	42 à 62	36 à 66	42 à 62	36 à 66

(3) Limites de la valeur efficace de la tension de chauffage sur une période quelconque de 20 ms (système des limites absolues) - Cette limite doit être respectée pendant la période de mise en fonctionnement.

(4) Les tensions sont prises par rapport à la grille 1 sauf indication contraire.

(5) - Pour les tubes à V_{g2} 130 V : comme la caractéristique concentration / V_{g4} est presque plate, il suffit d'avoir le choix entre deux tensions de focalisation, par exemple 0 et 130 V. Néanmoins, la tension optimale de concentration peut être comprise entre - 100 et + 200 V.

- Pour les tubes à V_{g2} 400 V, chaque tube sera ajusté en fonction de la meilleure focalisation, soit V_{g4} de 0 à 400 V.

(8) Une amélioration de la finesse de l'image (résolution) est possible en augmentant la tension de grille 2.

COURBES CARACTERISTIQUES

M 24-300., M 31-300/310/330., M 38-300/310.

M 24-300. M 31-330.

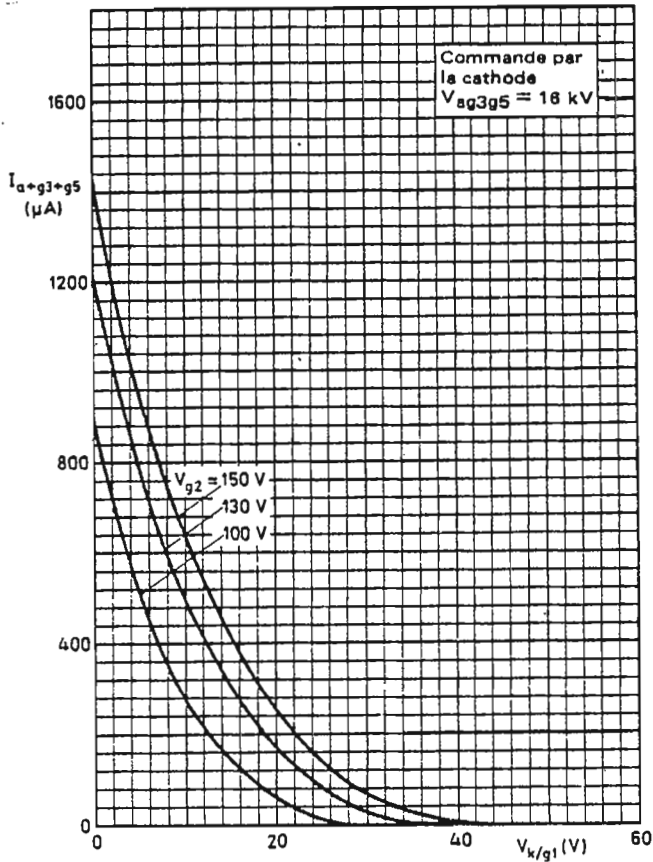


Fig. 1 - Courant anode en fonction de la tension cathode

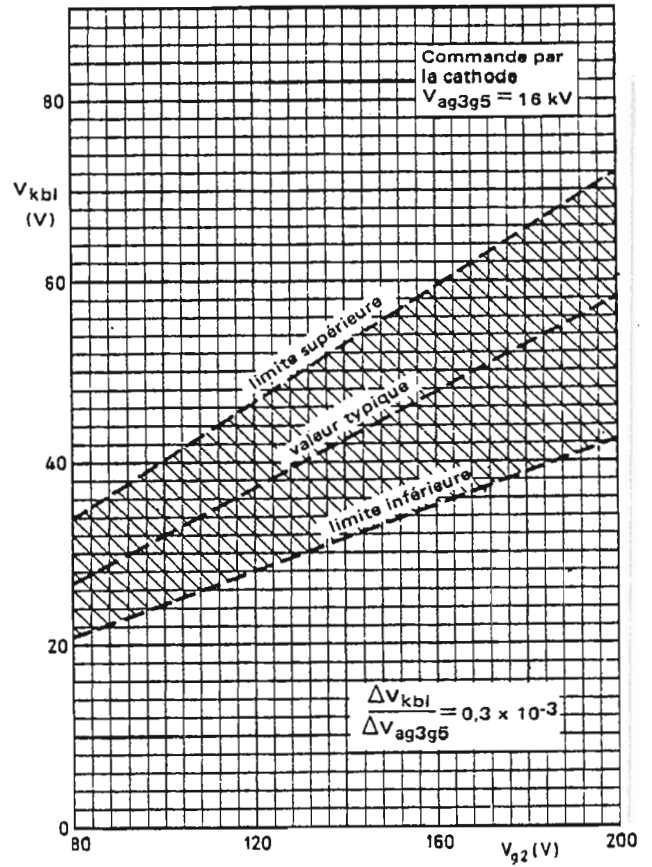


Fig. 2 - Tension de blocage de la cathode en fonction de V_{g2}

M 31-300. M 38-300.

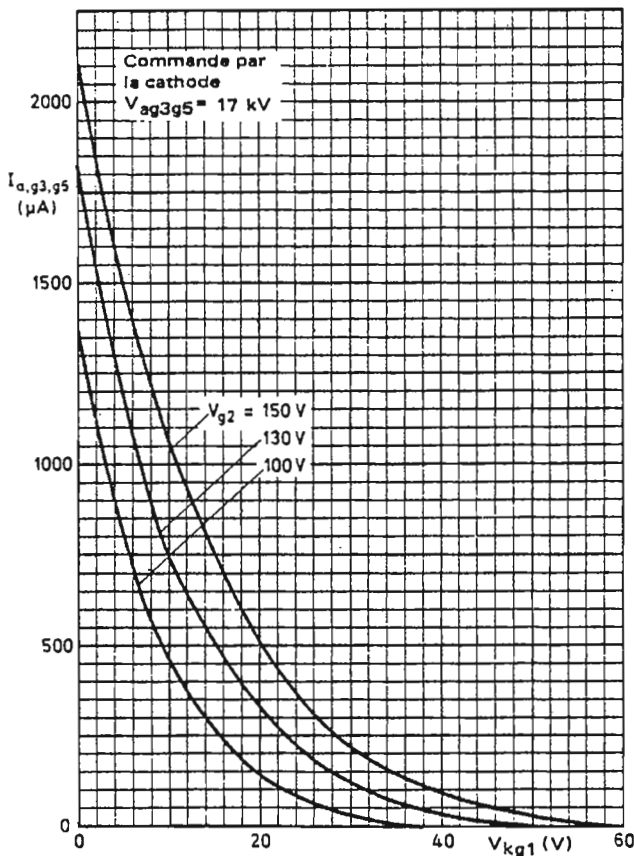


Fig. 3 - Courant anode en fonction de la tension cathode

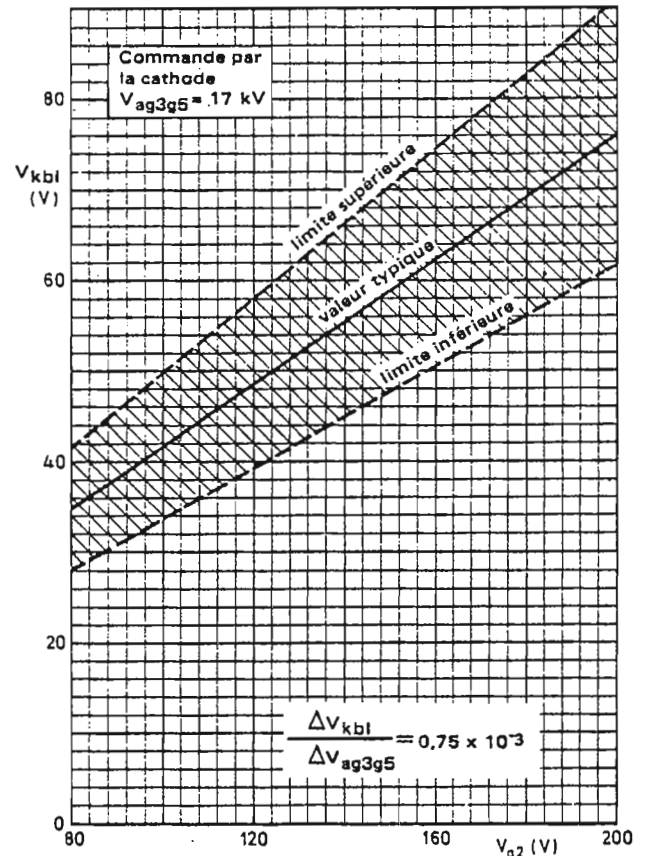


Fig. 4 - Tension de blocage de la cathode en fonction de V_{g2}

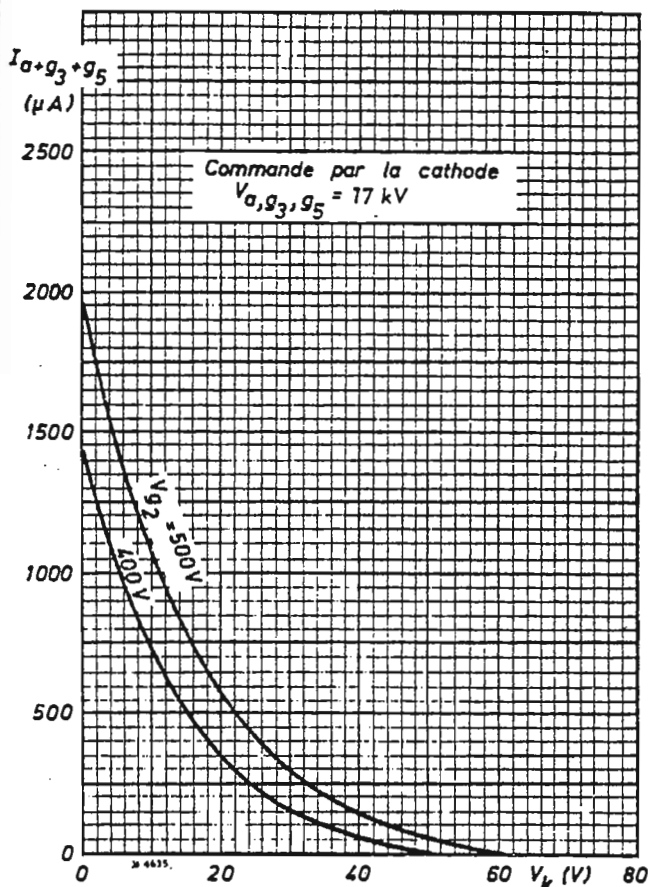


Fig. 5 - Courant d'anode en fonction de la tension cathode

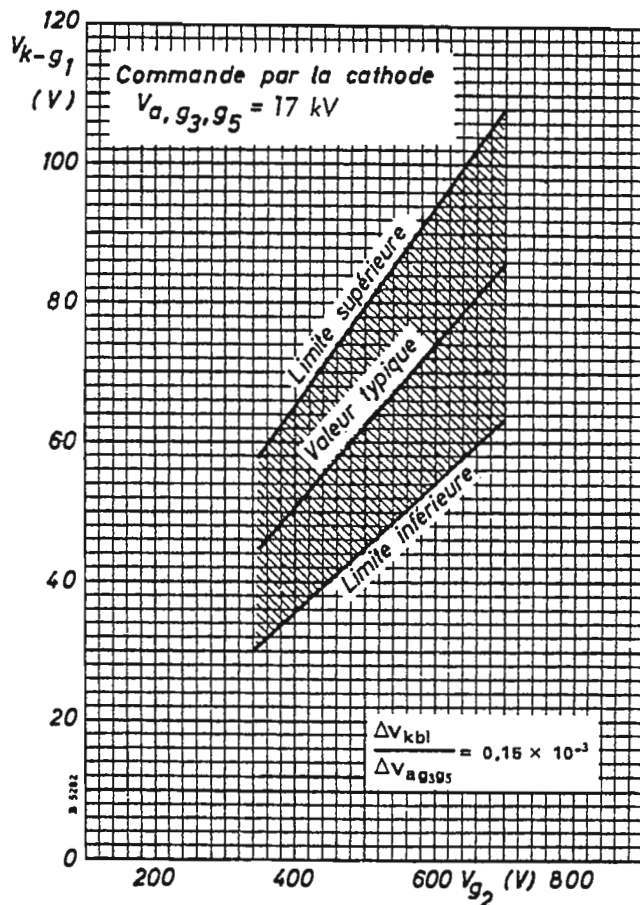


Fig. 6 - Tension de blocage de la cathode en fonction de V_{g2}

VALEURS A NE PAS DEPASSER

(Système des limites hybrides selon publication CEI 134) (4)

	M 24-300.	M 31-330.	M 31-300.	M 31-310.	M 38-300.	M 38-310.
Tension de l'anode V_{a,g_3,g_5} max kV	18				19	
min kV	11				12	
Tensions de la grille 4						
o positive V_{g_4} max V	+ 500	+ 1000		+ 1000		
o négative V_{g_4} min V	- 200	- 500		- 500		
Tension de la grille 2 (6) (8)..... V_{g_2}						
max V	200		200	700	200	700
min V	80		80	350	80	350
Tensions cathode-grille 1						
o pour la disparition du spot (blocage) V_{kg1bl} max V						
	200		200	150	200	150
o crête positive (7) V_{kg1cr} max V						
	400			400		
o négative V_{kg1} min V						
	0			0		
o crête négative V_{kg1cr} min V						
	- 2			- 2		
Résistance du circuit de la grille 1 R_{g_1} max MΩ	1,5			1,5		
Tension cathode filament V_{kf} max V	200		200	250	200	250

Emission rayons X : Si le tube est utilisé au-dessous des conditions limites, le débit de dose de rayons X est inférieur à 0,5 mR/h pendant toute sa durée de vie.

(4) Les tensions sont prises par rapport à la grille 1 sauf indication contraire.

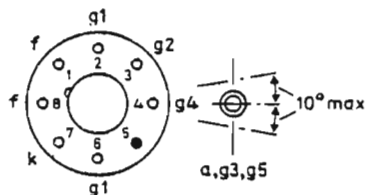
(6) A $V_{kg_1} = 0$ V.

(7) Durée maximale de l'impulsion = 22 % de la durée du cycle et au maximum 1,5 ms.

(8) Une amélioration de la finesse de l'image (résolution) est possible en augmentant la tension de grille 2.

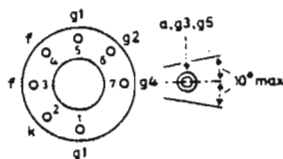
CARACTERISTIQUES MECANQUES COMMUNES

brochage



JEDEC B7-208
CEI 67-I-31a

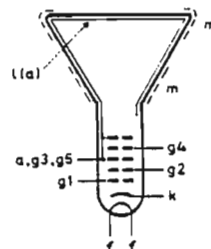
M 31-300. M 38-300.
M 31-310. M 38-310.



JEDEC E7-91

M 24-300.
M 31-330

schéma électrique

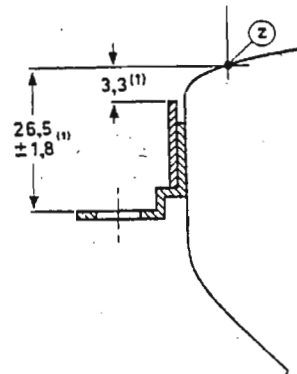
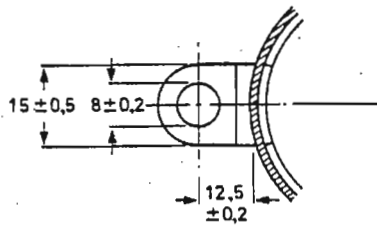
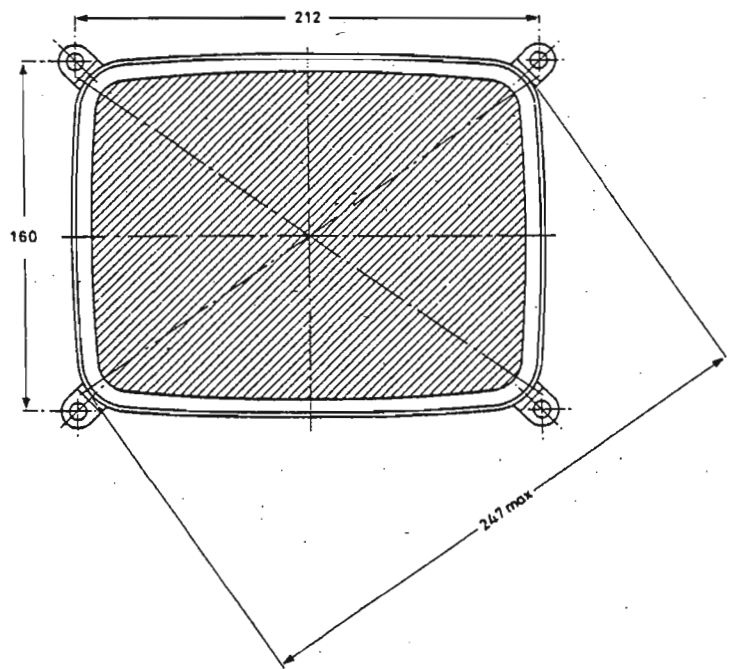
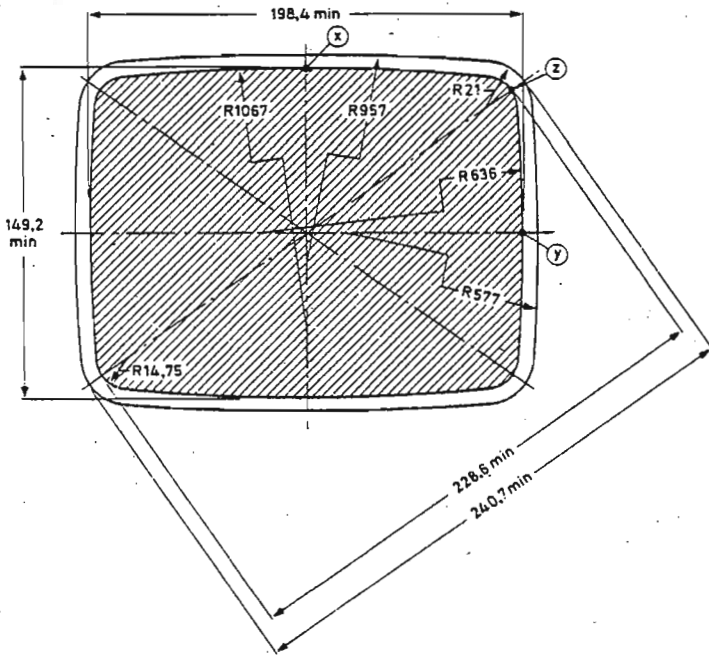
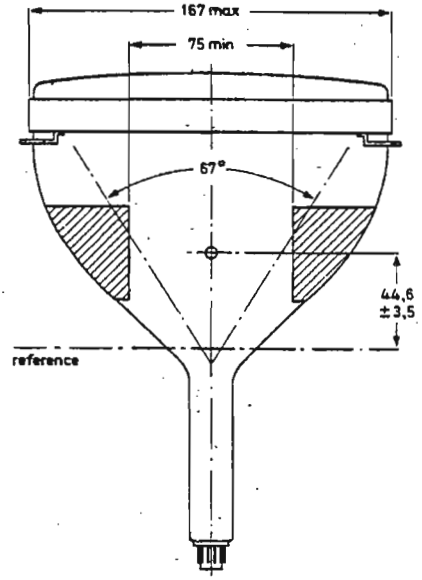
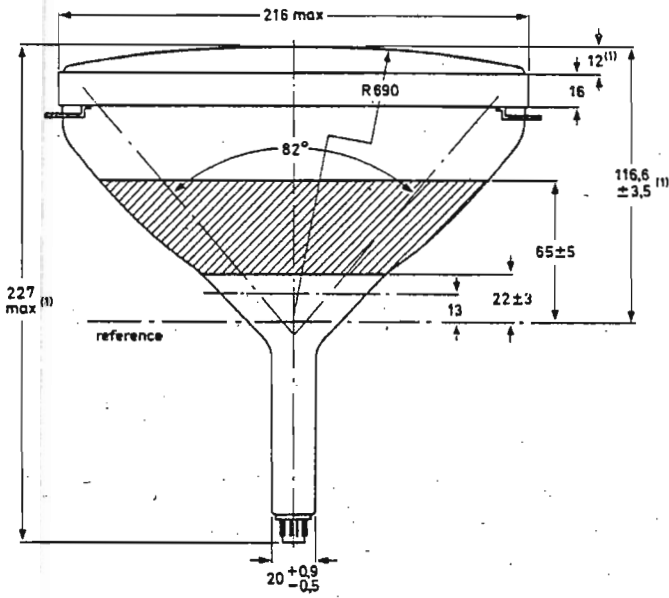


NUMERO DE TYPE SUIVANT LES DIFFERENTES POSSIBILITES

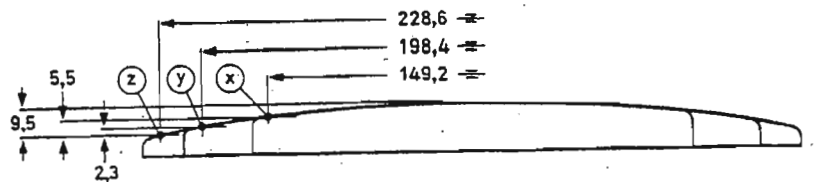
PRESENTATION *	24 cm - 9" 90° Col Ø 20 mm	31 cm - 12" 90° Col Ø 20 mm		31 cm - 12" 110° Col Ø 28,6 mm		38 cm - 15" 110° Col Ø 28,6 mm	
	V _{g2} = 130 V Filt. 11 V/140 mA Chauf. rapide Ecran non dégagé	V _{g2} = 130 V - Chauff. rapide Filament 11 V/140 mA		Ecran dégagé		Ecran non dégagé	
		Ecran non dégagé	Ecran dégagé	V _{g2} = 130 V Filt. 6,3 V/240 mA Chauf. rapide	V _{g2} = 400 V Filt. 6,3 V/300 mA	V _{g2} = 130 V Filt. 6,3 V/240 mA Chauf. rapide	V _{g2} = 400 V Filt. 6,3 V/300
AR Ø	W M 24-300 GH GR	W M 31-330 GH GR	-	W M 31-300 GH GR	W M 31-310 GH GR	W M 38-300 GH GR	W M 38-310 GH GR
AR Ø	W M 24-301 GH GR	W M 31-331 GH GR	-	W M 31-301 GH GR	W M 31-311 GH GR	W M 38-301 GH GR	W M 38-311 GH GR
AR 0	W M 24-302 GH GR	W M 31-334 GH GR	W M 31-332 GH GR	W M 31-302 GH GR	W M 31-312 GH GR	W M 38-302 GH GR	W M 38-312 GH GR
AR 0	W M 24-303 GH GR	W M 31-333 GH GR	-	W M 31-303 GH GR	W M 31-313 GH GR	W M 38-303 GH GR	W M 38-313 GH GR

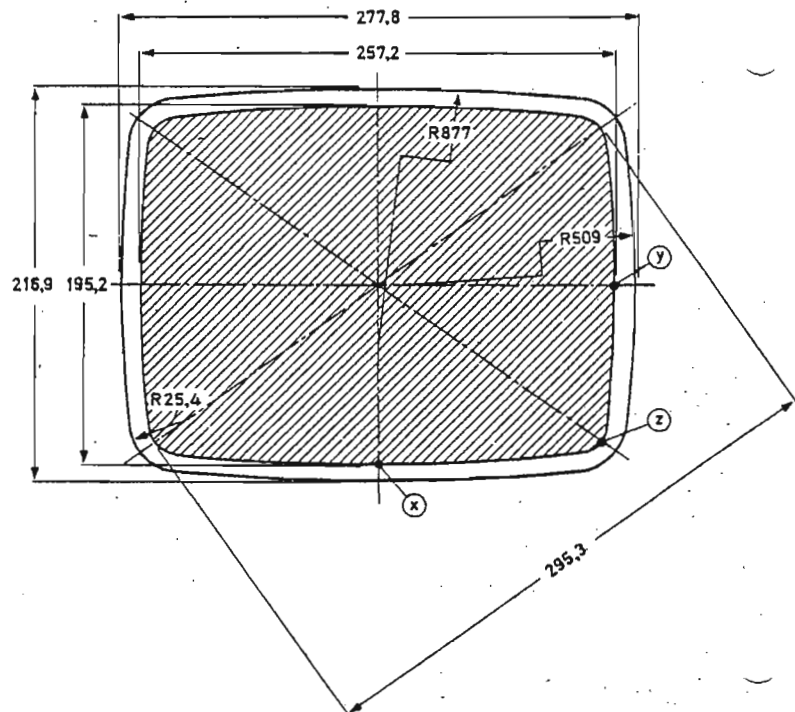
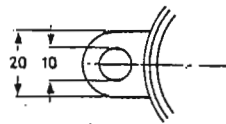
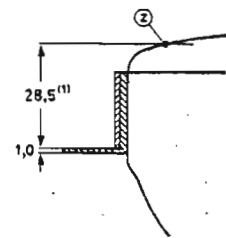
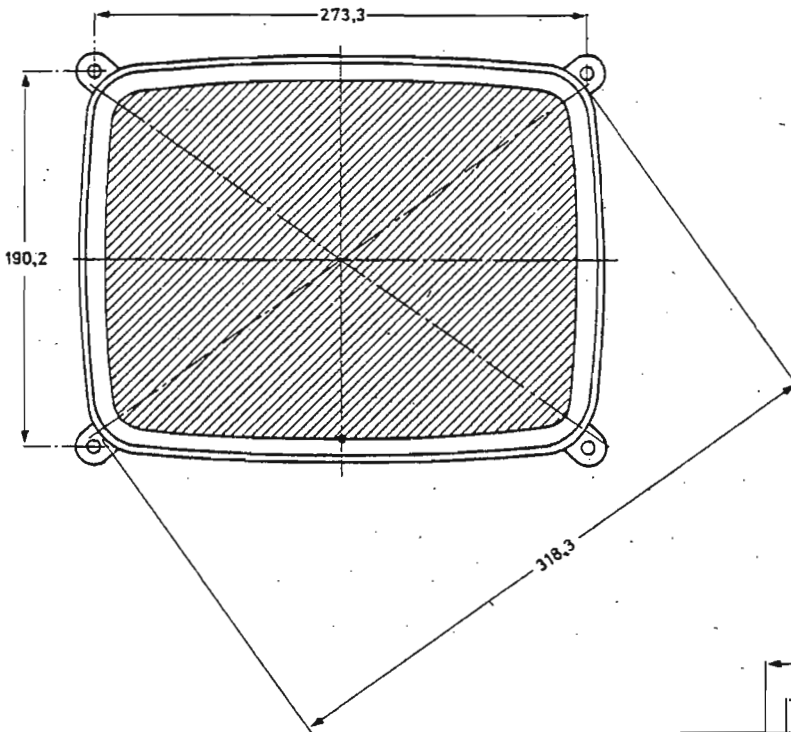
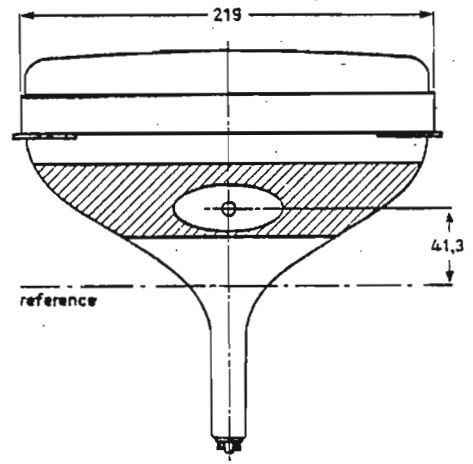
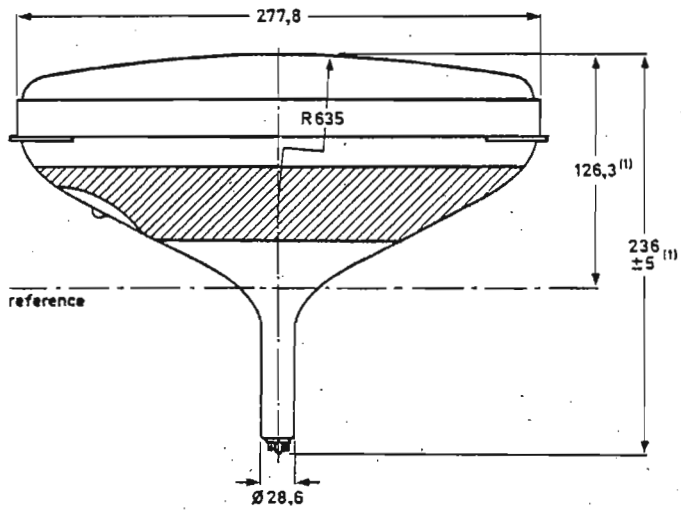
* PRESENTATION : AR Types sans dalle anti-reflet - Ø Types sans oreille de fixation
AR Types avec " " " " - 0 Types avec " " " " " "

ENCOMBREMENT DES TUBES M 24-300. (en mm)



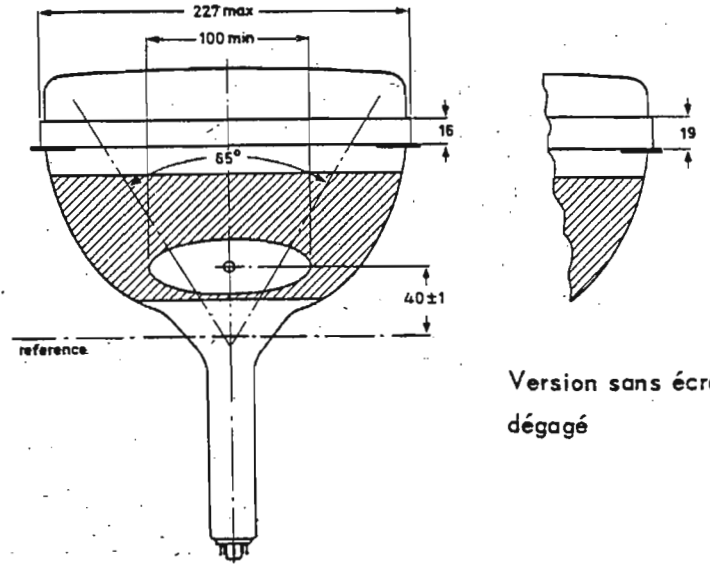
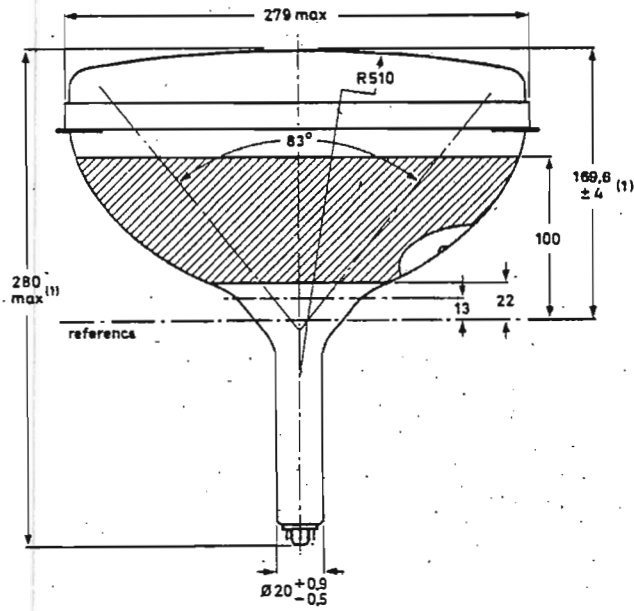
(1) + 6,5 mm avec dalle anti-reflet.





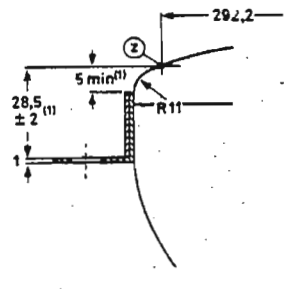
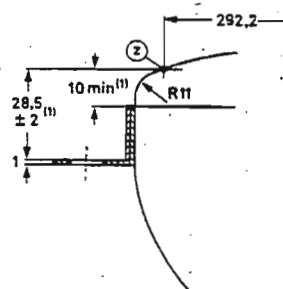
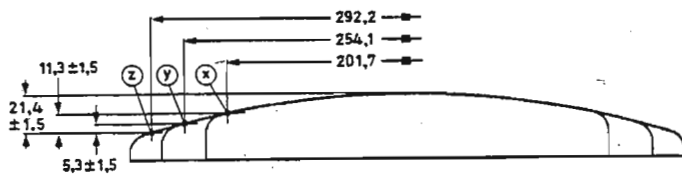
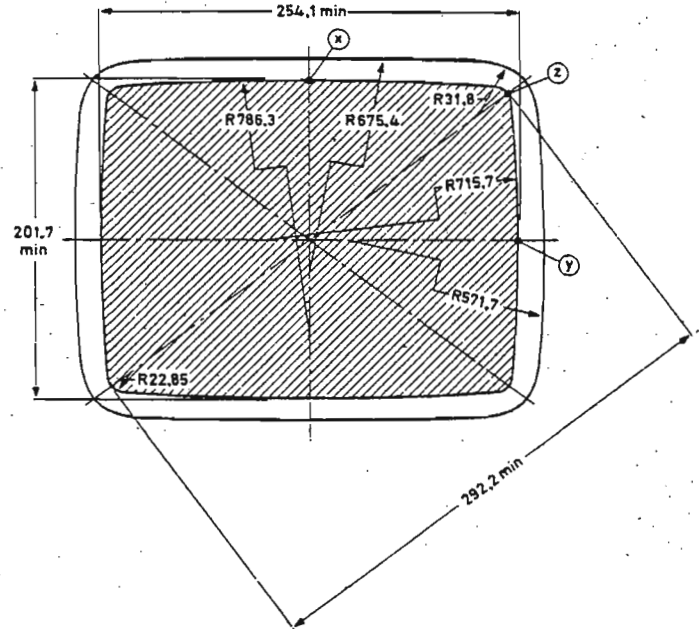
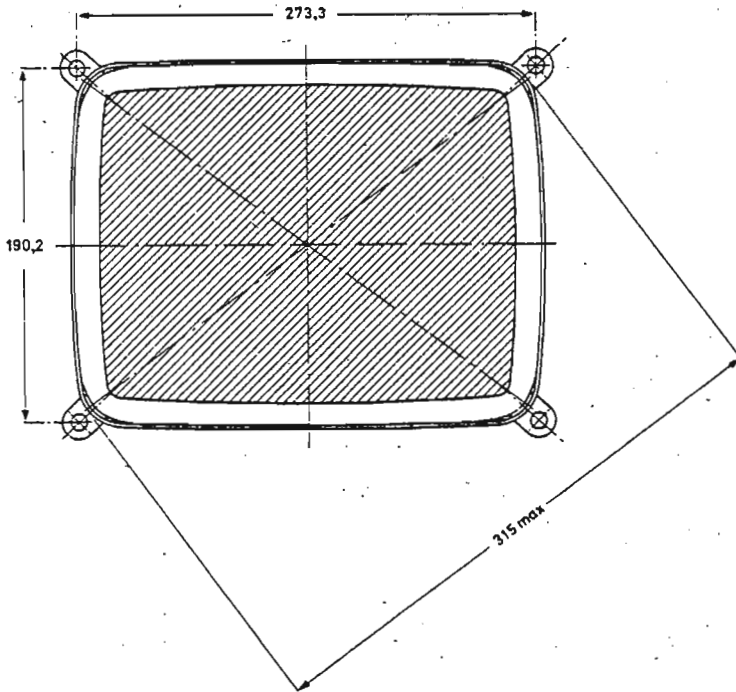
(1) + 6,5 mm avec dalle anti-reflet.

ENCOMBREMENT DES TUBES M 31-330. (en mm)



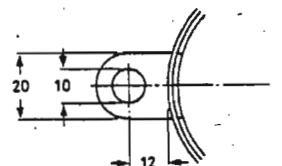
Version sans écran dégagé

Version écran dégagé : M 31-332.

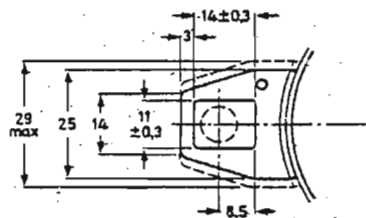
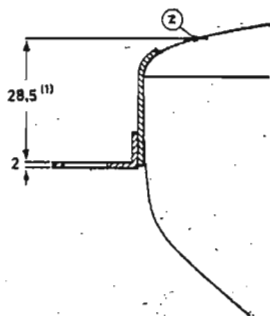
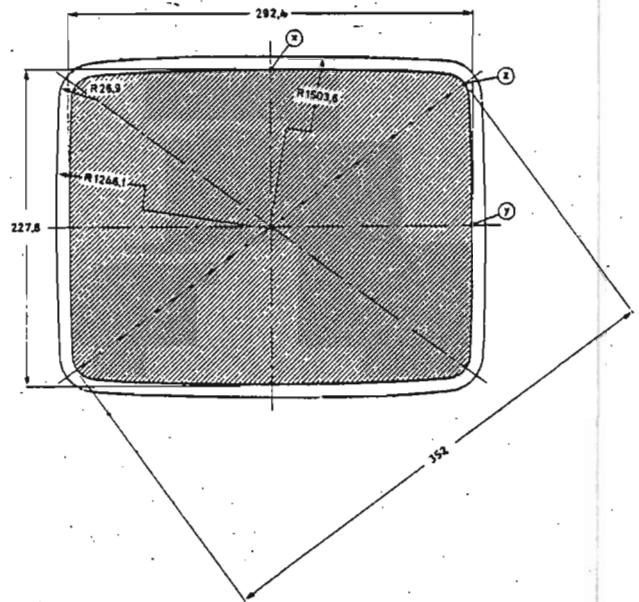
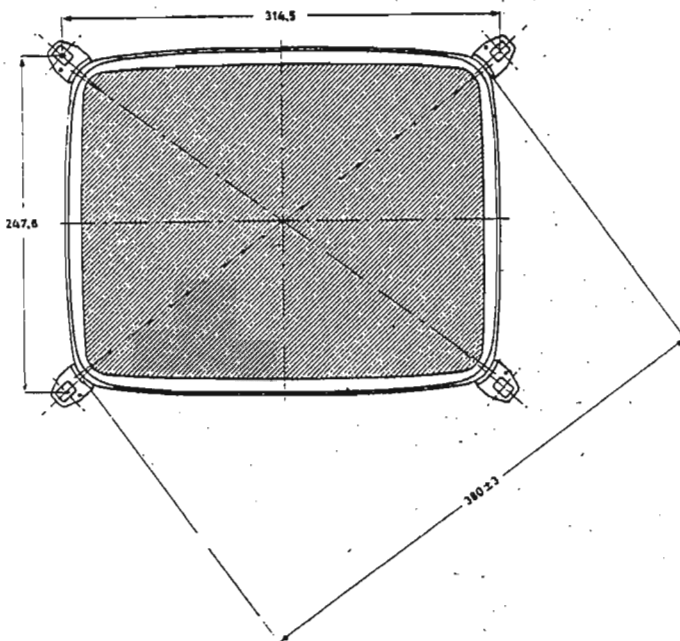
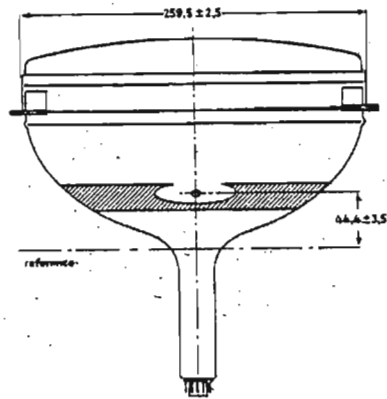
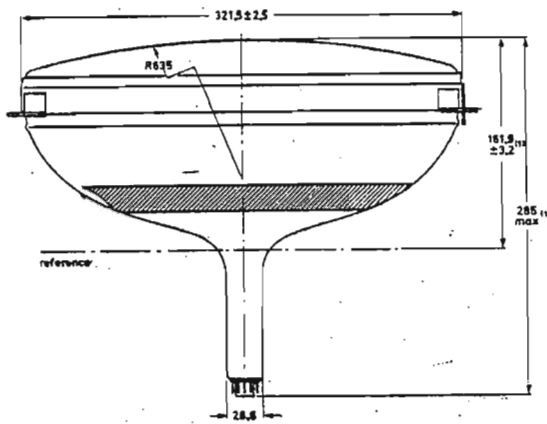


Version écran dégagé
M 31-332.

Version sans écran dégagé



(1) + 6,5 mm avec dalle anti-reflet.



(1) + 6,5 mm avec dalle anti-reflet.

Ces caractéristiques sont celles d'un produit en développement. Elles pourront éventuellement être modifiées du fait des contraintes de fabrication. Leur publication n'implique pas nécessairement la mise en fabrication de ce produit.



R.T.C. LA RADIOTECHNIQUE-COMPELEC

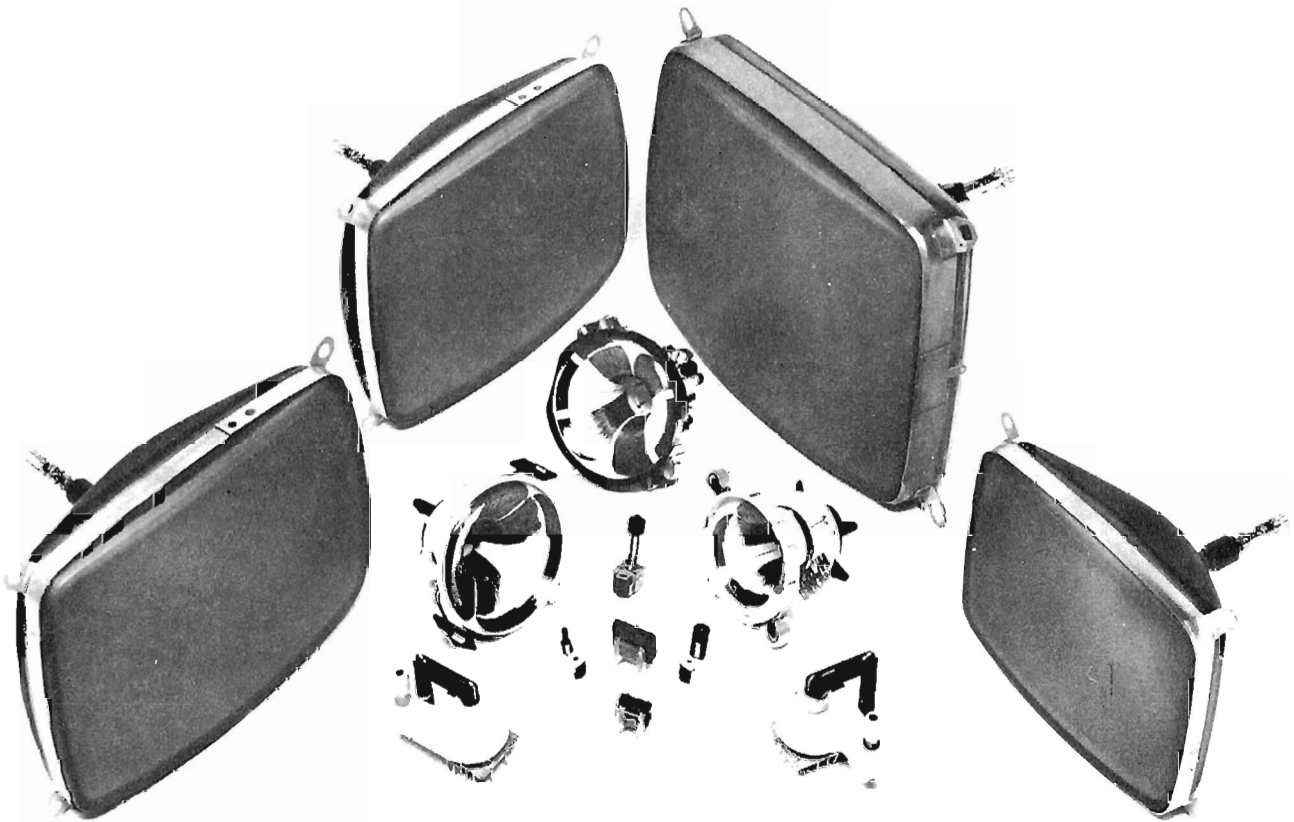
SEMICONDUCTEURS ET MICROÉLECTRONIQUE / TUBES PROFESSIONNELS ET INDUSTRIELS
MATÉRIAUX, COMPOSANTS ET SOUS-ENSEMBLES PROFESSIONNELS / ÉLECTRONIQUE GRAND PUBLIC
CONDENSATEURS RÉSISTANCES - MOTEURS

130, AVENUE LEDRU-MOLLIN - 75640 PARIS CEDEX 11 - TÉLÉPHONE : (1) 388.44.89 - TELEX 680.496 F

CENTRES INDUSTRIELS ET LABORATOIRES : CAEN - DREUX - EVREUX - JOUE-LES-TOURS - SURESNES

S.A. AU CAPITAL DE 300.000.000 DE F - R.C. PARIS 8 672 042 470

tubes à rayons cathodiques et composants de déviation pour visualisation



applications

Terminaux d'ordinateurs.
Traitement de textes.
Télévision en circuit fermé.
Equipements de surveillance.
Equipements médicaux...



R.T.C. LA RADIOTECHNIQUE-COMPELEC

La visualisation

La nouvelle gamme de composants proposés par R.T.C. a été développée pour la réalisation de **moniteurs vidéo et alphanumériques**, depuis la télévision en circuit fermé jusqu'aux moniteurs alphanumériques demi-page.

Les moniteurs **alphanumériques** qui représentent aujourd'hui la part grandissante du marché de visualisation peuvent être divisés en trois catégories :

- le moniteur de base,
- le moniteur demi-page,
- le moniteur pleine page.

- **les moniteurs de base** permettent de visualiser sur l'écran d'un tube à rayons cathodiques jusqu'à 1000 caractères dont 40 par rangée.

Domaine d'application :

- affichages dans les gares, aéroports...
- mini-ordinateurs domestiques...

- **les moniteurs demi-page** permettent de reproduire 2000 caractères dont 80 par rangée.

Domaine d'application :

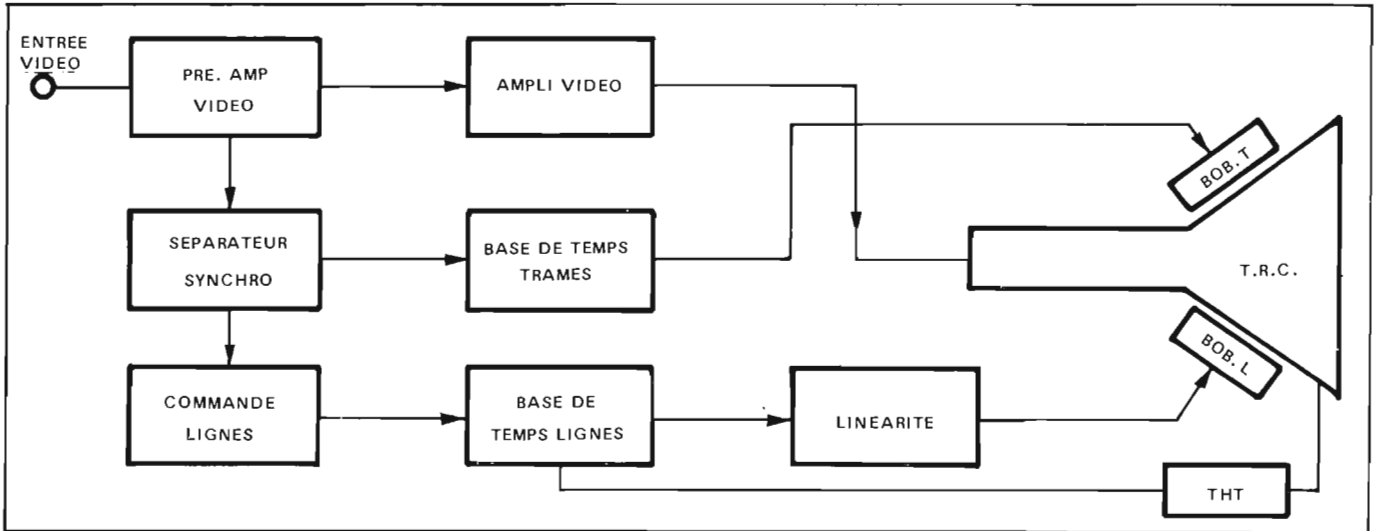
- terminaux d'ordinateurs,
- traitement de textes...

- **les moniteurs pleine page** permettent de reproduire jusqu'à 6000 caractères sur des tubes dont l'écran est souvent utilisé verticalement.

Récepteur de télévision	moniteurs				
	Vidéo	Alphanumériques			Graphique
Télévision grand public	Moniteurs TV en circuit fermé	Moniteurs de base	Moniteurs demi-page	Moniteurs pleine page	Moniteurs très haute performance
	Nouvelle gamme de composants				
Tubes-images grand public et composants associés			Tubes professionnels et composants associés		

des années 80...

moniteur type pour visualisation d'images

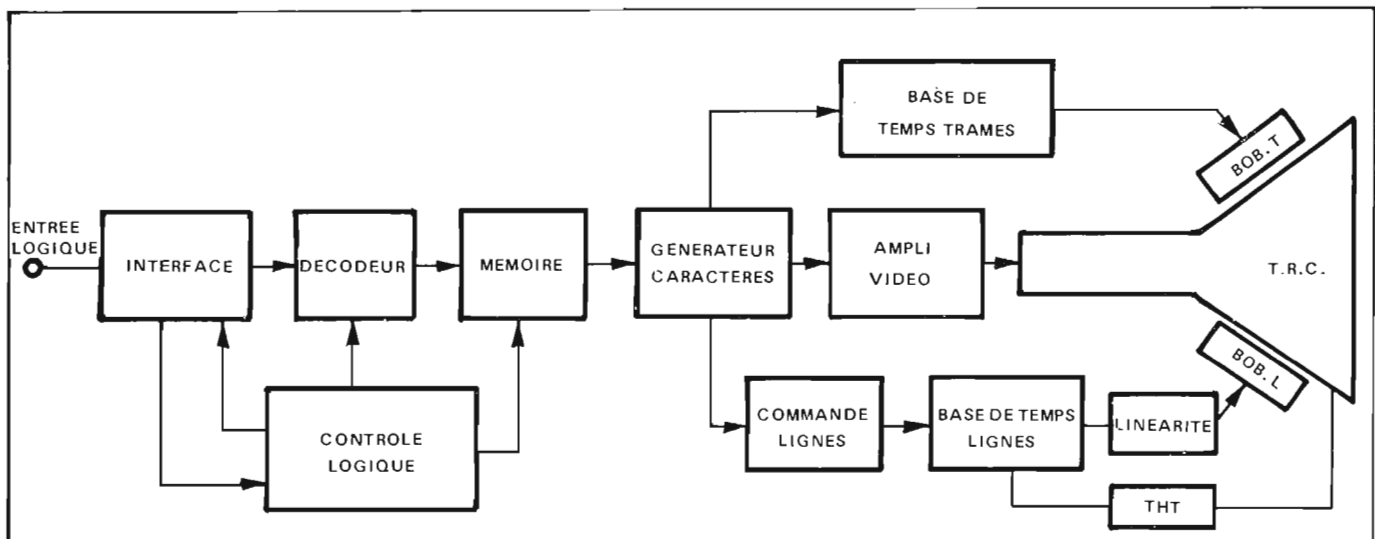


Généralement, les exigences requises pour les applications de télévision en circuit fermé ont été satisfaites par des tubes-images et composants de déviation de notre gamme Grand Public Noir et Blanc. Les nouveaux composants offerts permettent aux concepteurs et aux constructeurs un plus grand choix pour la réalisation de leurs moniteurs :

- 4 nouvelles séries de tubes, 24 et 31 cm - 90° - col 20 mm, 31 et 38 cm - 110° - col 28,6 mm, sont proposées en diverses versions de canons, de luminophores, d'auto-protection, de traitement anti-reflet...
- les déviateurs, bobines de linéarité, transformateurs de lignes et transformateurs de commande adaptés à ces nouveaux tubes sont également disponibles.

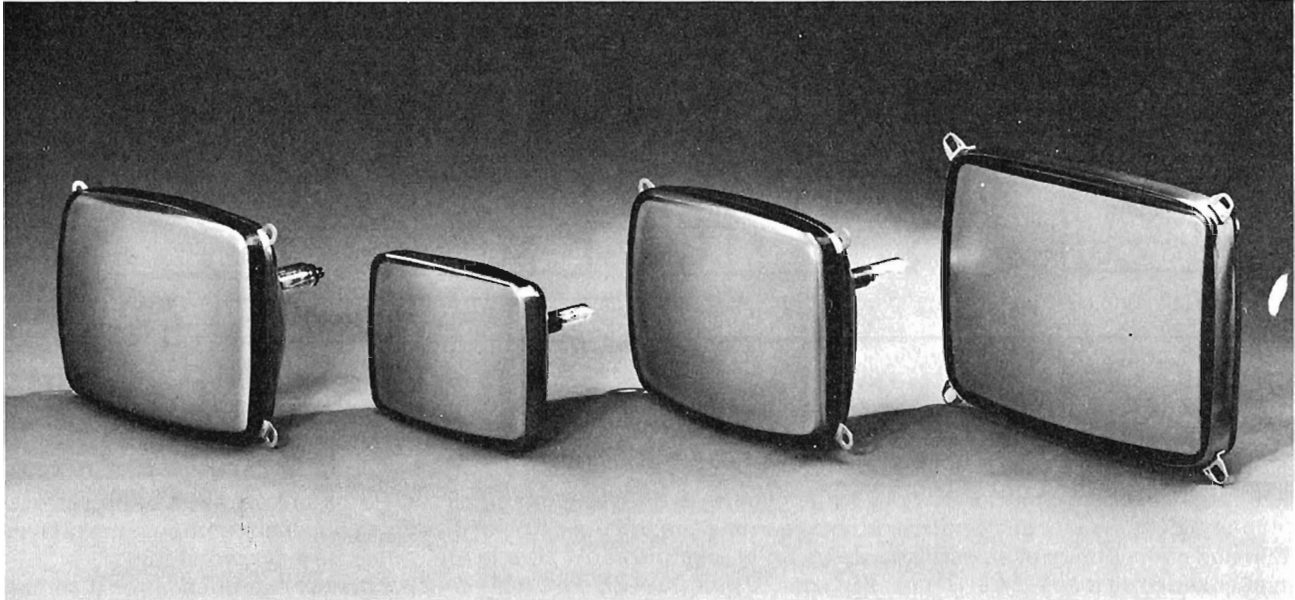
Cette gamme de composants donne un maximum de souplesse pour le développement et la fabrication de moniteurs économiques et fiables. Elle est déjà adaptée au marché des années 80.

moniteur type pour visualisation alphanumérique



tubes à rayons cathodiques

- Différents choix de luminophores
 - Blanc W (P4)
 - Vert, persistance semi-courte GH (P31)
 - Vert, persistance longue GR (P39)
- Dalle anti-reflet en option.
- Auto-protection par ceinture métallique.



Caractéristiques principales provisoires

Types de tube (W, GH, ou GR)	M24-300	M31-330	M31-310	M38-310	
Diagonale de l'écran	229	292	295	352	mm
	9	12	12	15	pouces
Angle de déviation	90	90	110	110	degrés
Longueur hors tout max.*	227	285	241	285	mm
Diamètre du col	20	20	28,6	28,6	mm
Fixation :					
Entraxes - Longueur	212	273,3	273,3	314,5	mm
- Hauteur	160	190,2	190,2	249,6	mm
UF	11	11	6,3	6,3	V
IF	140	140	300	300	mA
Vg ₂	130	130	400	400	V
Vg ₁	30-50	30-50	36-66	36-66	V
Va	16	16	17	17	kV

*avec une dalle anti-reflet, ajouter 6,5 mm.

Observations : l'amélioration de la finesse de l'image (meilleure résolution) peut être obtenue en augmentant les tensions de Vg₂ et/ou d'anode.

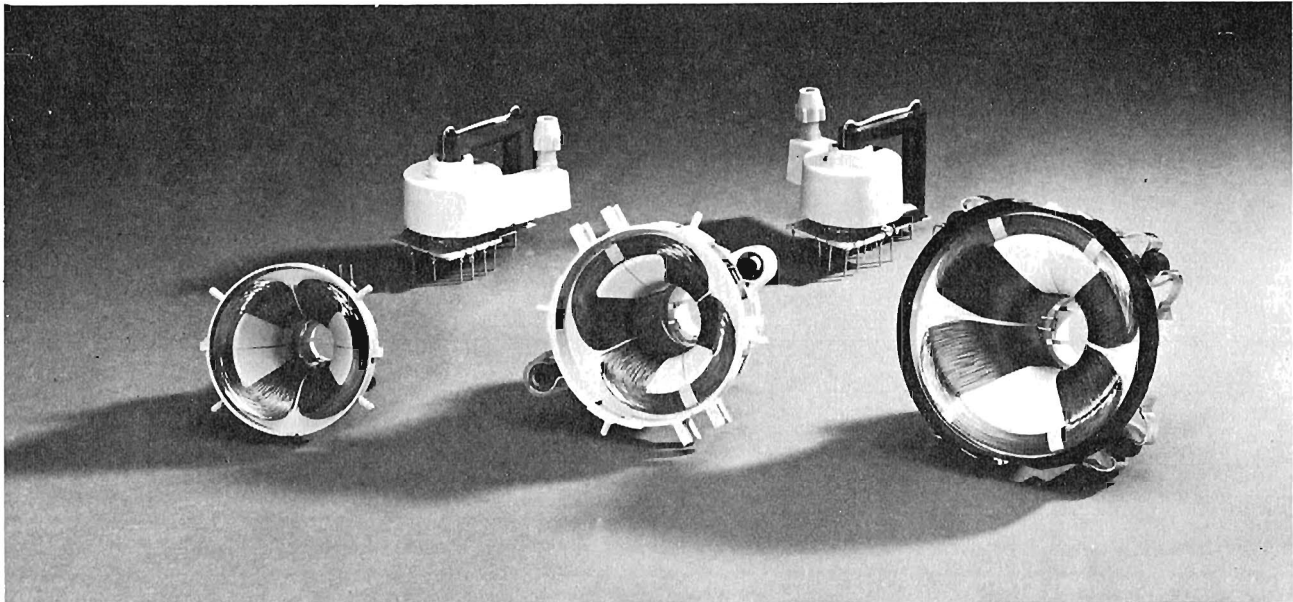
des années 80...

déviateurs

- Haute sensibilité
- Facilité de réglage
- Distorsion minimale

transformateurs de lignes

- Redressement THT incorporé
- Haute fiabilité
- Nombreux enroulements auxiliaires



Déviateurs	AT 1074	AT 1071/03	AT 1038/40
Angle de déviation	90°/110°	90°	110°
Inductances			
Lignes (µH)	225	93	700
Trames (mH)	7,9	56/14	58/14,5
Résistances			
Lignes (Ω)	0,56	0,15	1,12
Trames (Ω)	2,7	27/6,75	30/7,5
Sensibilité			
pour une THT de (kV)	11	16	17
Lignes (App)	4,05	9,3	4,4
Trames (App)	0,91	0,9	1,08

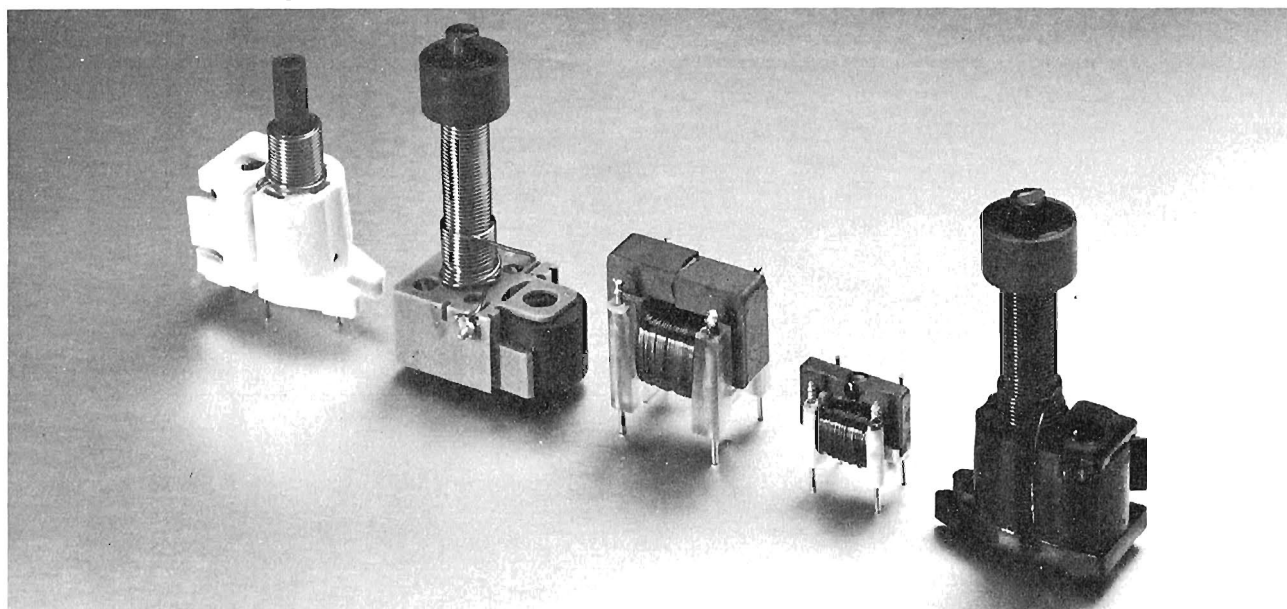
Transformateurs de lignes	AT 2140/10	AT 2102/02	AT 2102/04
Tension d'alimentation (V)	8,8	12	24
courant (mA)	920	920	810
THT (kV)	11	16	17
Tension auxiliaire	-	6,3 V eff.	6,3 V eff.
	240 V cac	12,6 V eff.	25 V =
	80 V cac	70 V =	70 V =
	60 V cac	800 V =	800 V =
Courant de déviation (A)	4,2	9,5	4,65
Transistor de balayage	BU 406	BU 426	BU 426
Diode de récupération	BYX 71	BY 210/800	BY 210/800

bobines de linéarité

- Grande plage de correction du courant de déviation de lignes

transformateurs de commande

- Montage sur circuit imprimé
- Pour circuit de balayage à transistors.



Bobines de linéarité	AT 4042/39	AT 4036	AT 4042/08
Plage de réglage (V) pour un courant de (App)	12,5/21,5 4,6	1,5/1,95 6	8/15 4,65
Résistance d'amortissement (Ω)	820	820	820

Transformateurs de commande	AT 4043/56	AT 4043/59
Tension d'alimentation (V)	12	24
Inductance primaire (mH)	$\geq 5,8$	$\geq 6,1$
Inductance de fuite secondaire (μH)	≤ 10	≤ 12
Rapport de transformation	4/1	4,1/1
Dimensions		
Hauteur (mm)	11	23
Longueur (mm)	15	24
Largeur (mm)	10	16

des années 80...

combinaisons recommandées

	Moniteur de base	Moniteur de visualisation alphanumérique	
Tubes	M 24-300 M 31-330	M 24-300 M 31-330	M 31-310 M 38-310
Déviateur	AT 1074	AT 1071/03	AT 1038/40
Transformateur de lignes	AT 2140/10	AT 2102/02	AT 2102/04
Bobine de linéarité	AT 4042/39	AT 4036	AT 4042/08
Transformateur de commande	AT 4043/56	AT 4043/56	AT 4043/59
Tension d'alimentation THT	9-12 V 11 kV	12-16 V 16 kV	24-70 V 17 kV

Tous ces composants et les éléments qui les constituent sont fabriqués dans nos usines et bénéficient ainsi des tout derniers progrès technologiques.

Spécialistes du verre depuis de nombreuses années, nous avons nos propres laboratoires de développement exclusivement réservés à l'étude de tous les problèmes que soulève la fabrication des tubes-images. Les composants sont conçus et développés pour s'adapter au mieux aux tubes à rayons cathodiques. Ceci nous permet d'ajuster nos produits aux exigences du marché et d'introduire les dernières innovations rapidement et efficacement.

Les problèmes de la perception des informations sont très importants et dépendent d'un certain nombre de facteurs tels que types et dimensions de caractères employés, niveau de lumière ambiante, réflexion de la surface de l'écran, nombre de lignes, dimensions du spot... RTC suit attentivement les études de ces problèmes, et quelles que soient les normes qui sortiront de ces recherches, adaptera ses fabrications pour fournir aux industriels les composants les meilleurs possibles en tenant compte du rapport prix/performance.

En plus de ces composants spécifiques, il est bon de rappeler, que RTC offre entre autres une gamme diversifiée de circuits intégrés pour les circuits logiques : microprocesseur, générateur de caractères, mémoires, circuit d'interface...

Fruits de nos laboratoires de recherches et d'applications, nos composants sont capables d'offrir en plus de leurs hautes performances une longue durée de vie dans des conditions d'environnement sévères ; ils sont particulièrement bien adaptés à ce marché de visualisation en pleine expansion.

Ces informations sont données à titre indicatif et sans garantie quant aux erreurs ou omissions. Leur publication n'implique pas que la matière exposée soit libre de tout droit de brevet et ne confère aucune licence de tout droit de propriété industrielle. R.T.C. LA RADIODÉCHNIQUE-COMPELEC n'assurant en outre aucune responsabilité quant aux conséquences de leur utilisation. Ces caractéristiques pourront éventuellement être modifiées sans préavis, et leur publication ne constitue pas une garantie quant à la disponibilité du produit. Ces informations ne peuvent être reproduites par quelque procédé que ce soit, en tout ou partie, sans l'accord écrit de R.T.C. LA RADIODÉCHNIQUE-COMPELEC.



R.T.C. LA RADIODÉCHNIQUE-COMPELEC

SEMICONDUCTEURS ET MICROÉLECTRONIQUE / TUBES PROFESSIONNELS ET INDUSTRIELS
MATÉRIAUX, COMPOSANTS ET SOUS-ENSEMBLES PROFESSIONNELS / ÉLECTRONIQUE GRAND PUBLIC
CONDENSATEURS RESISTANCES - MOTEURS

130, AVENUE LEDRU-ROLLIN - 75540 PARIS CEDEX 11 - TÉLÉPHONE : (1) 355.44.99 - TELEX 680.495 F

CENTRES INDUSTRIELS ET LABORATOIRES - CAEN - DREUX - EVREUX - JOUE-LES-TOURS - SURESNES

S.A. AU CAPITAL DE 300.000.000 DE F - R.C. PARIS B 672 042 470

note d'application désaimantation des tubes-images couleur 110° 20 AX A47-500X - A51-500X - A56-500X - A66-500X



TNA 101

Généralités

La technologie du tube-image couleur à masque perforé est telle qu'il n'est théoriquement possible d'obtenir des couleurs pures sur toute la surface de l'écran qu'en l'absence de champs magnétiques extérieurs. Or, le parcours du faisceau d'électrons est influencé par ces champs et il s'ensuit des erreurs d'impact qu'il faut réduire en rendant le plus faible possible les effets des champs magnétiques "parasites" autres que ceux nécessaires au fonctionnement du tube-image.

Pour cela, on dispose un écran en matériau magnétique sur la face interne du cône du tube-image. Puis, ce matériau est amené à un état stable de perméabilité maximale correspondant à la courbe d'anhystrésis, par un système de désaimantation.

L'opération de désaimantation consiste à aligner magnétiquement le matériau d'écran sur le champ homogène extérieur, c'est-à-dire à mettre le blindage dans un état magnétique rémanent créant à l'intérieur un champ tel qu'il s'oppose au champ extérieur, rendant ainsi effectif son rôle d'écran.

L'écran est donc efficace pour un champ constant, ce qui revient à dire que l'opération de désaimantation devra être renouvelée chaque fois que la position du récepteur aura été modifiée par rapport au champ magnétique terrestre. Cela pourra se faire automatiquement à chaque mise sous tension du téléviseur.

Description

L'ensemble masque perforé - blindage assure la protection contre les champs magnétiques externes statiques (champ terrestre et champs de faible valeur pouvant exister dans les habitations) qui pourraient altérer la pureté de couleur.

Pour être efficace, le système de protection doit être désaimanté par l'action d'un champ magnétique externe alternatif. Ce champ, intense, doit décroître symétriquement et progressivement jusqu'à une valeur nulle. Il peut être produit par deux bobines appliquées sur les faces arrière supérieure et inférieure du tube-image. Ces bobines doivent être reliées de façon à opérer en addition de flux en produisant des lignes de champ qui traversent la bobine supérieure, le tube-image et la bobine inférieure ou inversement. Le champ vertical de désaimantation ainsi obtenu annule les effets des composantes verticales des champs parasites qui peuvent perturber les impacts des faisceaux d'électrons en les déplaçant horizontalement. Comme les luminophores des tubes 20 AX sont disposés en bandes verticales, la pureté de couleur n'est pas altérée par les déplacements verticaux des faisceaux d'électrons dus aux composantes horizontales des champs parasites.

Comme le masque du 20 AX est perforé de fentes verticales, le matériau qui le constitue n'est pas interrompu dans le sens des lignes du champ vertical de désaimantation (fig. 1). Ainsi, la force magnétomotrice de désaimantation nécessaire est-elle inférieure à celle des tubes-images couleur delta. Les valeurs recommandées pour cette f.m.m., données plus loin, sont suffisantes pour éviter les erreurs d'impacts dues aux champs magnétiques.

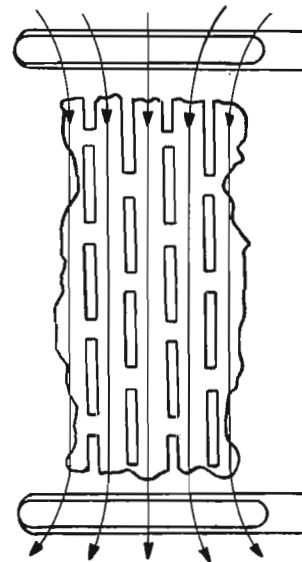


Fig. 1 - Direction du champ de désaimantation pour un tube-image 20 AX

Remarques :

Dans certains cas, avant que le téléviseur soit terminé, il est possible que le tube ou le châssis aient été soumis à des champs importants - comme ceux créés par des installations électriques de forte puissance - dont l'action ne peut être annulée par l'ensemble de désaimantation automatique. Aussi, est-il recommandé que chaque téléviseur (tube-image et châssis) soit totalement désaimanté avant son réglage en fabrication par un dispositif plus efficace. On déplacera, par exemple, devant l'écran et sur toute sa surface, une bobine tenue à la main, de 30 cm de diamètre, 800 tours de fil de cuivre de 0,7 mm de diamètre et 2500 A-t crête environ pour 220 V efficaces.

Comme le système de désaimantation automatique ne protège pas contre les champs alternatifs parasites, il faut absolument disposer les composants bobinés du téléviseur de façon que les champs qu'ils produisent ne pénètrent pas dans le tube-image. Si un léger champ résiduel est absolument inévitable, il devra impérativement être orienté pour ne produire qu'un déplacement vertical des faisceaux.

Caractéristiques requises pour la désaimantation

Caractéristiques de chaque bobine.

Le tableau ci-après donne les valeurs recommandées pour la f.m.m. crête de désaimantation par bobine, pour les différents types de tubes 20 AX.

Les bobines doivent être positionnées le plus près possible de la ceinture métallique d'autoprotection et du déviateur, au dessus et au dessous du tube (fig. 2). Leur taille est telle que la désaimantation est uniforme sur toute la surface de l'écran et la quantité de fil minimale.

Après désaimantation, la f.m.m. résiduelle doit être inférieure à la valeur résiduelle max.

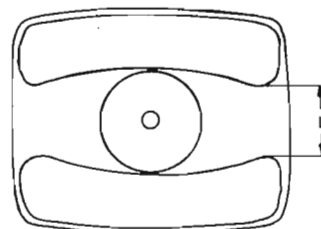


Fig. 2 - Disposition des bobines de désaimantation automatique

Bobine** / Type de tube	A66-500X	A56-500X	A51-500X*	A47-500X
F.m.m. min. crête (A-t)	300	250	250	200
F.m.m. résiduelle max. crête (A-t)	0,3	0,25	0,25	0,2
Courant crête min. (A)	5	5	5	5
Nombre de spires	60	50	50	40
Diamètre du fil ● Cu (mm)	0,4	0,35	0,35	0,28
● Al (mm)	0,5	0,45	0,45	0,35
Longueur de la spire moyenne (cm)	135	120	120	105
Distance L entre bobines*** (cm)	15	10	< 10	5
Résistance moyenne (Ω)	12	12	12	12

* valeurs provisoires

** des bobines sont commercialisées par RTC sous les références :

- LT 7602/66 pour les tubes A66-500X
- LT 7601/56 pour les tubes A56-500X et A51-500X
- LT 7603/47 pour les tubes A47-500X

*** voir dessin figure 2

Circuits de désaimantation.

La figure 3 représente le circuit habituel utilisant la double thermistance duo CTP (série), plus une résistance parallèle de 470 ohms.

La figure 4 représente le circuit recommandé utilisant la duo CTP (parallèle-série) sans résistance additionnelle.

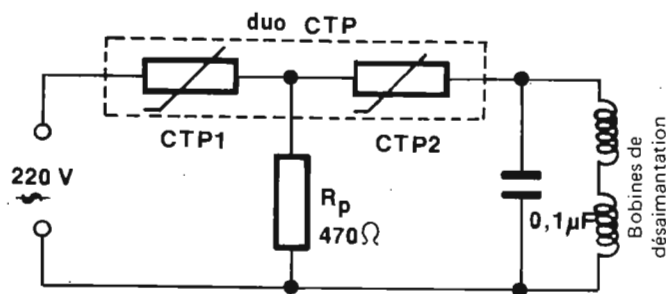


Fig. 3

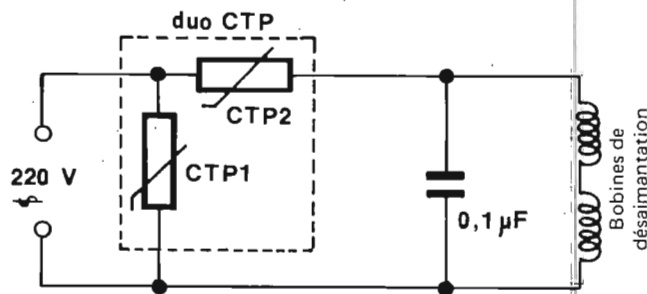


Fig. 4

L'utilisation d'une double CTP permet d'obtenir un courant initial très important.

La CTP1 chauffe par contact la CTP2. La résistance de cette dernière augmente et provoque une diminution très forte de la valeur du courant résiduel dans les bobines.

Caractéristiques des doubles CTP (notice T 16643).

Elles se présentent sous la forme d'un boîtier plastique cylindrique ayant trois broches de sortie. Leurs conditions d'emploi sont données ci-dessous.

Code	R_p (Ω)	$V_{\text{eff max}}$ (V)	I initial crête (A)
2322 662 98001	470	245	5
2322 662 98009	sans	265	5

Du fait de leur montage, les bobines de désaimantation et les bobines de lignes du déviateur sont légèrement couplées. Ainsi, une tension à la fréquence de lignes est-elle induite dans les bobines de désaimantation et, avec la capacité parasite des thermistances, l'ensemble forme un circuit résonnant. Le courant induit peut alors altérer la pureté de la couleur. Mais, ces perturbations peuvent être pratiquement éliminées grâce à l'utilisation d'une capacité de $0,1 \mu\text{F}$ court-circuitant les 2 bobines de désaimantation.

L'oscillation parasite induite se transforme en courant en dents de scie semblable au courant de déviation de lignes. Il en résulte un léger déplacement vers l'avant du centre de déviation qu'il faut compenser par un déplacement axial vers l'arrière (de $\approx 0,2 \text{ mm}$) du déviateur. Ceci est en fait obtenu systématiquement lors du réglage de la pureté de couleur des récepteurs.

Ces informations sont données à titre indicatif et sans garantie quant aux erreurs ou omissions. Leur publication n'implique pas que la matière exposée soit libre de tout droit de brevet et ne confère aucune licence de tout droit de propriété industrielle. R.T.C. LA RADIODÉCHNIQUE-COMPELEC n'assurant en outre aucune responsabilité quant aux conséquences de leur utilisation. Ces caractéristiques pourront éventuellement être modifiées sans préavis, et leur publication ne constitue pas une garantie quant à la disponibilité du produit. Ces informations ne peuvent être reproduites par quelque procédé que ce soit, en tout ou partie, sans l'accord écrit de R.T.C. LA RADIODÉCHNIQUE-COMPELEC.



R.T.C. LA RADIODÉCHNIQUE-COMPELEC

SEMICONDUCTEURS ET MICROÉLECTRONIQUE / TUBES PROFESSIONNELS ET INDUSTRIELS
MATÉRIAUX, COMPOSANTS ET SOUS-ENSEMBLES PROFESSIONNELS / ÉLECTRONIQUE GRAND PUBLIC
CONDENSATEURS RÉSISTANCES - MOTEURS

130 AVENUE LEDRU-ROLLIN - 75540 PARIS CEDEX 11 - TÉLÉPHONE : (1) 355.44.99

CENTRES INDUSTRIELS ET LABORATOIRES - CAEN - DREUX - ÉVREUX - JOUÉ-LES-TOURS - SURESNES - TOURS
S.A. AU CAPITAL DE 300 000 000 DE F - R.C. PARIS B 672 042 470