

electronique

RADIO
PLANS

MENSUEL DES TECHNIQUES ET APPLICATIONS

NUMERO 572 - JUILLET 1995

GÉNÉRATEUR DE FONCTIONS 12 MHz

■ **VCO FM 88-108 MHz**

■ **CARTE À PUCE
À PIC 16C71184**

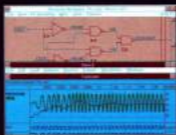
■ **DEUX ADAPTATEURS
À DÉCOUPAGE 12V/6W**

■ **ALARME
MODULABLE
MICROCONTRÔLÉE**

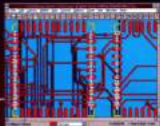
T 2438 - 572 - 25,00 F



La performance au meilleur prix en CAO électronique



SynarioCapture
MS-Windows et UNIX



PROTEL
MS-Windows

VERILOG

SMASH™

SPICE

Quelle que soit la plateforme choisie, la solution à vos besoins est dans notre gamme construite autour du simulateur mixte SMASH™ :

— si vous souhaitez concevoir des cartes sous MS-Windows, PROTEL et SMASH™ sont la solution avant toute maquette : du schéma

au routage (automatique ou manuel) en passant par la simulation fine ou comportementale...

— si vous souhaitez commencer sur un PC-frontal sous MS-Windows, puis transférer sur une station, la meilleure solution est formée de SynarioCapture et SMASH™, d'autant que vous retrouvez le même SMASH sous CADENCE™, THEDA™...

— de même sur Macintosh ou PowerPC, DesignWorks et SMASH™ répondent parfaitement à votre attente.

DesignWorks
PowerPC



DOLPHIN
SMASH

DOLPHIN
INTEGRATION
8, chemin des Clés
B.P. 65 29871
38242 Moutier
France
tel (33) 76 41 15 66
fax (33) 76 00 29 65

Dolphin US
BOC Suite 130
3333 Bowers Avenue
Santa Clara - CA 95054
tel (408) 727-7818
fax (408) 748-1825

SOMMAIRE

N° 572 - JUILLET 1995 - ISSN 1144-5742

ETUDES ET CONCEPTION

- 53 DEUX ADAPTATEURS SECTEUR À DÉCOUPAGE 12 V/6 W
- 77 GÉNÉRATEUR DE FONCTIONS 12 MHz À LA CARTE

REALISATIONS

- 9 VCO, OSCILLATEUR CONTRÔLÉ PAR TENSION, 88-108 MHz
- 25 CARTE À PUCE À PIC 16C71/84
- 31 DISTRIBUTION DE SORTIES AUDIO POUR MINI-RÉGIE
- 39 ALARME EXTENSIBLE À PIC 16C55
- 46 CARTE D'APPLICATION CAN À 82C150
- 61 EXTENSIONS POUR PROGRAMMATEUR-TIMER

CIRCUITS D'APPLICATION

- 71 ARBITRE DE BUS À GAL 22 V 10

C.A.O.

- 91 L'ENSEMBLE DE DÉVELOPPEMENT RKIT-51 DE RAISONANCE

COMMUNICATIONS

- 19 LE NAB 95 À LAS VEGAS

IDÉES ET MÉTHODE

- 17 CALCUL DE DÉRIVÉE SUR MICROCONTRÔLEUR

INFOS

- 44 LE THS 700 TEKTRON : 2 x 100 MHz NUMÉRIQUE TEMPS RÉEL DANS LA MAIN
- 76 LES MICROCONTRÔLEURS 8 BITS 16C6XX MICROCHIP
- 90 LES ALIMENTATIONS CEI 1010 DE FRANÇAISE D'INSTRUMENTATION RADIALEX : UN DISTRIBUTEUR SPÉCIALISÉ CEM
- 94 BUK 107 ET BU 1706A PHILIPS : LA PUISSANCE MAÎTRISÉE ADAPTATEURS PLCC/DIL PACK ÉLECTRONIQUE MICRO-CONNECTEURS HF MMS 3M
- 95 ORCAD ÉVOLUE ET PASSE SOUS WINDOWS®
- 96 TANTALE CHIPS BASSE TENSION AVX MOSFET 5^e GÉNÉRATION HITACHI CARTE WATCHDOG CV03 SELIA

Ont participé à ce numéro : J. Alary, C. Basso, J.-P. Billiard, P. de Carvalho, C. Djabian, A. Garrigou, P. Gueulle, P. Morin, P. Oguic, Ch. Pannel, D. Paret, F. Party, J.-L. Vern.

FORMATION PROFESSIONNELLE



Spécialisation en un an après BTS ou DUT électronique

- Technicien supérieur en systèmes hautes-fréquences
(émetteurs - faisceaux hertziens - stations radio - TV)

et

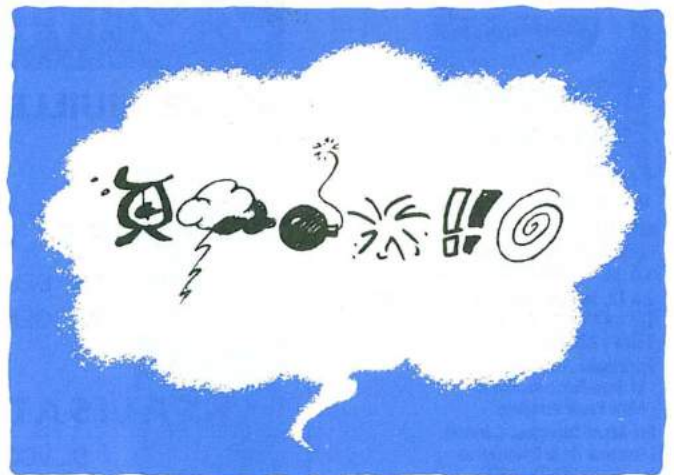
- Technicien supérieur en avionique
(systèmes de radio-navigation aérienne)

Admission promotion octobre 1995

Renseignements et inscriptions : E.S.E.A.

BP n°50 - AEROPORT - 62520 LE TOUQUET
TÉL : 21.05.38.31 - FAX : 21.05.38.46

Attention l'E.S.E.A. s'implantera sur l'aéroport de Lille
dès la rentrée d'octobre 1995



... si vous avez tout essayé...
connectez-vous sur le

3615 ERP

Le serveur minitel d'Electronique Radio Plans

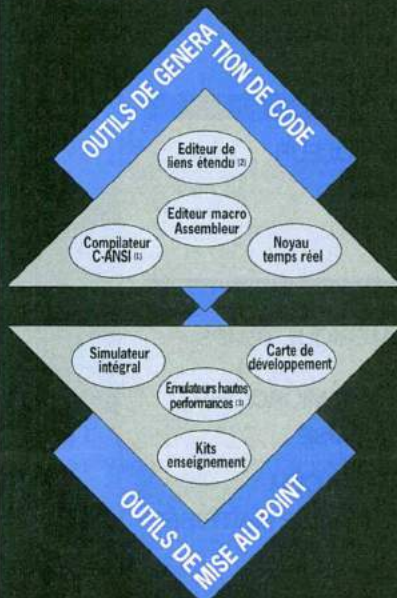
Vous pourrez :

→ **télécharger** les fichiers free-ware
du B.B.S. Philips : assembleurs, fichiers pour
I2C, RC5, fichiers d'application pour micro-
contrôleurs de la famille 8051 (C51, 52, C552,
C751, 752...) et également tous les fichiers de
la revue et notamment ceux du mois en cours

NOUVEAU et maintenant les fichiers des
circuits imprimés en EPS

- **trouver** les composants «introuvables» en consultant notre carnet d'adresses
- **consulter et proposer** vos petites annonces pour vendre ou acheter tout matériel électronique
- **rechercher** un article déjà paru dans la liste des sommaires des numéros précédents
- **dialoguer** grâce à la messagerie et ouvrir votre boîte aux lettres personnelle pour recevoir vos réponses
- **vous abonner** à E.R.P. au moyen de votre carte bancaire ou par chèque et recevoir ainsi 12 numéros et le cadeau d'abonnement

UNE GAMME COMPLETE
D'OUTILS DE
DEVELOPPEMENT



(1) Optimisé pour le 8051 • Nombreux pragmas et modèles de compilation • Bibliothèques ANSI • Flottants simple et double précision.

(2) Pagination de l'espace code jusqu'à 1 Mo.

(3) Supporte plus de 40 composants • Versions interne et externe • 40 MHz • Transparence totale • 512 ko de Ram d'émulation code.

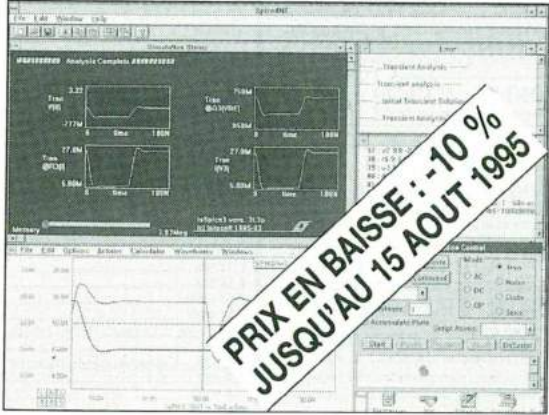
8051 RAISONANCE

DISTRIBUTEUR
OMNITECH - SERTRONIQUE
AGENCES
BORDEAUX : 56 34 46 00
LE MANS : 43 86 74 74
LILLE : 20 33 21 97
LYON : 72 73 11 87
NANTES : 40 49 90 90
PARIS : (1) 46 13 07 80
ROUEN : 35 88 00 38

RAISONANCE
ZI Rue des Sources
38920 CROLLES
FRANCE
Tél. : 76 08 18 16
Fax : 76 08 09 97

SIMULATION ELECTRONIQUE
INTERACTIVE


Windows - Windows NT - DOS - Power Macintosh



PRIX EN BAISSE : -10 %
JUSQU'AU 15 AOÛT 1995

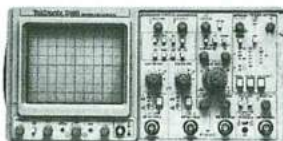
- Entrée de schémas
- Oscilloscope logiciel
- Noyau de calcul interactif IsSpice4
- plus: balayage de paramètres analyse de monte Carlo optimisation affichage de tensions en temps réel
- Plus de 5000 composants en bibliothèque

EXCEM
12 Chemin des Hauts de Clairefontaine 78580 Maule
tél: 34 75 13 65 fax: 34 75 13 66
Documentation et disquettes de démonstration sur demande.



économisez jusqu'à **70%***
sur les plus grandes marques...

★ Oscilloscope Tektronix 2465



19850 F
Loc. 3 500 F/mois

4 x 300 MHz avec curseurs tensions et temps. Livré avec capot de protection et sacoche

★ Oscilloscope Tektronix 2215 2 x 60 MHz
2 bases de temps avec notice et accessoires
Neuf H.T. : 13 000 F

★ Oscilloscope Tektronix 2235 2 x 100 MHz
2 bases de temps avec notice et accessoires
Neuf H.T. : 15 000 F

Notre prix : 5 800 F

Notre prix : 7 850 F

AFFAIRES DU MOIS * AFFAIRES DU MOIS *

- * Oscilloscope TEK 2236 2 x 100 MHz/multimètre + fréquencesmètre.....9900 F
- * Analyseur de spectre TEK 492 50 kHz à 2 GHz mém. numérique.....58900 F
- * Testeur de câbles TEK 1502 imprimante + bat.....14500 F
- * Oscilloscope numérique HP 54201D 2 x 300 MHz HP-IB.....14900 F
- * Alim Lambda 2 x 20 V 1,5 A et 7 V 5 A ajust V et i avec 6 Vu-mètre.....2900 F
- * Générateur synthétisé 3325 A HPIB 1 µH à 21 MHz.....12000 F
- * Tek traceur de caractéristiques pour transistors 576.....9500 F
- * Oscilloscope Philips PM3285A 2 x 200 MHz.....10000 F
- * Analyseur logique Kontron PLA/2 48 voies 200 MHz.....13500 F
- * Oscilloscope Philips PM3065 2 x 100 MHz.....6450 F
- * Oscilloscope portable à cristaux liquides TEK T200.....2400 F
- * Oscilloscope TEK 2246 4 x 100 MHz avec marqueurs.....14500 F
- * Milliwattmètre Anritsu avec sonde ML83A GP-IB.....5450 F
- * Analyseur de spectre HP8590D 10 kHz à 1,8 GHz.....39900 F
- * Enregistreur graphique Yokogawa LR 3087 12 voies.....14450 F

LOCATION • NEUF • OCCASION

Technodif®

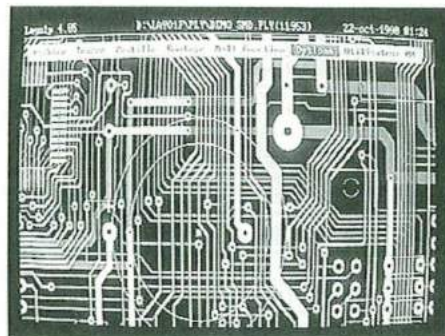
France tél. (33) 99 87 21 87
24/24 Répondeur fax : (33) 99 87 24 00

* Prix indiqués HT sous réserve de disponibilités ou modifications. Appareils garantis 1 an. Délais 48 h. à 30 jours. Marques déposées. Envoi dans le monde entier. Demandez INFO-TEST @ notre journal + 500 appareils disponibles.

PUBLICITE

LAYO1

Vous avez dit CAO ! Si comme moi, vous connaissez plusieurs logiciels et que vous avez à réaliser des circuits imprimés, vous avez sûrement passé des nuits blanches. Si en plus, vous avez la responsabilité d'un bureau d'études et des achats, alors vous en avez connu d'autres. En effet, la plupart des logiciels de CAO ont la particularité de se présenter d'abord sous leur angle financier... et ce n'est souvent pas une paille... Le prix justifiant la complexité, nous passons ensuite à la formation qui outre d'être très chère, a aussi la particularité d'être très concentrée et fastidieuse. Viennent enfin la prise en main et la découverte toujours très douloureuse que le fameux logiciel qui route à cent pour cent n'est d'aucun secours dans le cas particulier qui est le nôtre. Il faut dire que nous faisons du spécifique... (c'est en tout cas ce que l'on vous répondra si vous tentez de vous rebiffer). Mais tout cela est bel et bien terminé. En effet, il existe sur le marché un logiciel LAYO1E (E pour Evaluation) qui ne coûte presque rien (195 F TTC). Il dispose de toutes les fonctionnalités qu'un professionnel de la CAO peut souhaiter et ne nécessite pas une auto-formation supplice de plus de quelques heures, un quart d'heure même



si l'on veut travailler dans son mode simple, comme une planche à coller, c'est-à-dire sans création ou importation d'une netliste. De plus, il possède un routeur pour ce mode simple et un auto-routeur programmable (oui ! oui !), simple et double face qui route comme l'éclair (en tout cas aussi simple que les autres). Mais ce routeur est surtout complètement interactif, c'est l'art du créateur qui s'exprime et c'est le logiciel qui fait le reste. On s'aperçoit tout de suite que l'ensemble est conçu par les électroniciens et non par les informaticiens. De par sa convivialité, sa simplicité (entièrement en français) et sa rapidité, c'est même sûrement le plus rapide de tous... et donc encore le plus économe. La capacité ? La version limitée

de 1000 pastilles autorise la réalisation de circuits conséquents. Je comprends parfaitement que ce routeur fasse fureur aux USA. Alors, avant de dépenser et même si vous possédez déjà un ensemble haut de gamme, renseignez-vous vite, éventuellement auprès des utilisateurs de ce fabuleux produit. Vous pouvez le tester sans véritable investissement et aucun commercial volubile ne sera là pour vous submerger de détails et de louanges sur le produit. Vous pourrez vous faire une idée par vous-même ! Finalement, c'est encore là la meilleure preuve de sérieux... C'est seulement lorsque vous êtes complètement satisfait que vous décidez de vous procurer un upgrade correspondant à vos besoins : 2000 (Double), 4000, etc. Un regret ! Je connaissais le nom Layo1 depuis trois ans. Pourquoi ai-je continué à «travailler» avec mon programme haut de gamme si longtemps en pensant : «Que pour ce prix, ça ne pouvait pas être sérieux !»

J.-C. Charles
Bureau d'études ILEP Lille

Distributeur :
Layo France SARL
Château Garamache - Sauvebonne
83400 Hyères
Tél. : 94 28 22 59
Fax : 94 48 22 16
3614 code LAYOFRANCE



CHIP SERVICE

14 Rue ABEL
75012 PARIS
 TEL:(1) 43 44 95 86
 VPC:(1) 43 44 56 17
 FAX:(1) 43 44 54 88

HORAIRES :
 Du Lundi au Samedi inclus :
 10 H à 12 H 30 et de 13 H 30 à 19 H 00
METRO : Gare de Lyon

Vente par correspondance: Port: Les colis volumineux partent par transporteur. PTT en recommandé: 38F si <2Kg, de 2 à 5 Kg 50F, >5Kg 75F Tarif: TEL.

TRANSISTORS

| | |
|---------------------|---------|
| BC 547C | 0,70 F |
| BC 550C | 0,80 F |
| BC 557C | 0,70 F |
| BC 560C | 0,90 F |
| BDV 65B | 15,00 F |
| BD 135 | 2,00 F |
| BD 140 | 2,00 F |
| BDX 66C - 67C | 20,00 F |
| BF 199 | 2,00 F |
| BF 245 | 4,60 F |
| BF 470 | 2,70 F |
| BF 960 | 9,50 F |
| BF 981 | 9,50 F |
| BFR 91 | 5,00 F |
| BFR 96s | 11,00 F |
| BS 170 | 2,00 F |
| BU 208 D | 16,80 F |
| BU11A | 10,00 F |
| IRF Z 20 | 10,50 F |
| IRF 9630 | 29,00 F |
| IRF 630 | 14,00 F |
| IRF Z 34 = IRF Z 30 | 19,00 F |
| 2N 2219 A | 2,50 F |
| 2N 2222A Plast. | 0,70 F |
| 2N 2222A Métal. | 1,60 F |
| 2N 2369 A | 2,80 F |
| 2N 2905A | 2,35 F |
| 2N 2907A Plast. | 0,70 F |
| 2N 2907A Métal. | 1,60 F |
| 2SJ 50 | 55,00 F |

FREQUENCEMETRE A 68705 P3. RP 533

Fréquence-mètre à affichage digital 10 digits LCD pouvant mesurer les fréquences jusqu'à 2,5 Ghz. Il comprend 2 entrées: - Une HF et une VHF/UHF. Possibilité d'utilisation autonome par l'adjonction d'une batterie 9V. Sortie RS 232 prévue sur le montage. Livré avec coffret et alimentation.

450,00 F TTC

DETECTEUR EJP

De changement de tarif EDF.

Pour les personnes ayant choisi une tarification EDF EJP, ce montage leur signale la veille du jour de pointe à fort tarif permettant ainsi l'organisation du déstage des appareils à forte consommation.

160,00 F TTC

PROGRAMMATEUR DE 68705 P3S

(Livré avec le support à force d'insertion nulle)

190,00 F TTC

LES KITS



Version 256 Pages en Septembre.

PROGRAMMATEUR d'EPROM pour PC

Programme de la 2716 à la 271001. Carte au format ISA pour bus PC Livrée avec 1 Support TEXTPOOL extensible à 4, accessoires et SOFT.

680 F TTC

NOUVEAU! Version montée: 950 F TTC

LECTEUR DE 68705 P3 !!

Ce KIT permet la lecture d'un 68705 déjà programmé, l'extraction du programme et la programmation d'une EProm 2716 Master.

320,00 F TTC

.DECODEUR TELETEXTE CEEFAX-WST (Version 94)

Décodeur des informations télétexte associées à un signal vidéo. (TF1, FRANCE 2, FR3 : infos, programmes, météo, bourse, etc.) Fonctionne aussi sur les chaînes transmises par satellite (accès aux sous titres). Stockage immédiat en RAM de 4 pages vidéotexte. Nouveau!! Equipé 3 Péritel et un module enregistrement sous titrage. (Version 256 pages bientôt dispo)

Kit CS 945 complet 690,00 F

Option coffret percé: + 60,00 F

LINEAIRES

| | |
|------------------------------|----------|
| AD 7541 AK 12 bits 100 nS | 91,00 F |
| AD 7237 Double DA 12 Bits | 220,00 F |
| AD 558 | 90,00 F |
| CD 4053 | 4,50 F |
| CD 4060 | 2,50 F |
| CD 4066 | 2,00 F |
| MC 1488 | 2,50 F |
| MC 1489 | 2,50 F |
| MC 1496 | 6,00 F |
| MC14543 | 7,00 F |
| MC14553 | 12,00 F |
| MAX 232 | 15,00 F |
| MM 53200 | 35,00 F |
| LM 35 CZ capteur T° | 43,00 F |
| LF 453 | 4,50 F |
| LM 324 | 1,90 F |
| LM 336 | 10,00 F |
| LM 386 | 11,50 F |
| LM 723 | 2,50 F |
| LM 1458 | 3,50 F |
| LM 1881 | 40,00 F |
| LM 3886 (Ampli 60W / 8Ω) TEL | 2,00 F |
| NE 555 | 2,00 F |
| NE 575 Compresseur Expansur | 28,00 F |
| NE 567 | 4,00 F |
| NE 5532 | 15,50 F |
| OP 27 GB | 20,00 F |
| PCF 8574 | 40,00 F |
| PCD 8584 | 89,00 F |
| SAA 1101 | 49,00 F |
| SL 486 | 29,00 F |
| TDA 1510 | 27,00 F |
| TDA 2595 | 17,00 F |
| TDA 3048 | 19,00 F |
| TDA 5850 | 21,00 F |
| TDA 2004 | 21,00 F |
| TDA 2005 | 24,50 F |
| TDA 8501 | 45,00 F |
| TL 431 | 4,50 F |
| ICM 7555 | 12,00 F |
| U 2400 | 25,00 F |
| UVC 3130 | 200,00 F |
| TEA 5114 | 13,00 F |
| ISD 1016 AP | 98,00 F |
| ISD 2560 | 215,00 F |
| ICL 7106 | 49,00 F |
| ICL 7660 = MAX 660 | 12,00 F |
| XR 2206 | 30,00 F |
| UPC 1678 G = 1677 | 60,00 F |
| MAX 038 | 150,00 F |
| FX 118: (Crypteur vocal) | 70,00 F |

DIVERS

| | |
|-----------------------------|---------|
| PONT 1,5 Ampère | 2,00 F |
| Résistances 1/4 W | 0,15 F |
| 4,7 µF 63 V chimique | 0,90 F |
| Epoxy près 100 X 160 | 9,00 F |
| Condos céramiques | 0,35 F |
| Inter miniature | 5,20 F |
| Cordon Secteur Noir | 5,00 F |
| 1N 4007 | 0,50 F |
| 1N 4148 | 0,25 F |
| Alim 3 à 12 V 1000 mA | 39,00 F |
| Péritel male | 3,00 F |
| Péritel femelle cable | 13,00 F |
| Péritel femelle pour CI | 4,50 F |
| Cable perli 8 C | 5,00 F |
| Support tulipe 0,14 F/point | 40,00 F |
| Soudure 60% 500 g | 40,00 F |

MODULES HYBRIDES MIPOT

Emission-Réception de données 433,92 Mhz Idéal pour la réalisation de télécommandes, codes d'alarmes, de transmission de données informatiques.

| | |
|-----------------------------------------------|--------------------------|
| AM 2400 Bds | AM433 Emetteur: 149 F |
| | AM433 Récepteur: 65 F |
| | Promo: l'ensemble: 200 F |
| Décris et utilisés dans Electronique Pratique | |
| FM 9600 Bds | FM433 Emetteur: 223 F |
| | FM433 Récepteur: 480 F |

New! Connecteur pour carte à puce.

- Maxi 16 contacts + switch de détection. (Cartes PTT, CB etc)
 Très Grande Marque **39,00 F**

NOUVEAU!!! Connecteur SMARTCARD

Cette carte au format ISO peut être insérée dans tous les lecteurs de cartes à puces. Vidéo crypt. Ecran CRT, CB etc. Une électronique intégrée permet l'interface avec un PC. L'ensemble est fourni avec un câble de liaison série.
200,00 F

AFFICHEURS

Epson ou Samsung Doc fournie.
 - 1 ligne 16 caractères : **94,00 F**
 - 1 ligne 16 caractères rétroéclairé: **150,00 F**
 - 2 lignes 16 caractères: **130,00 F**

MEMOIRES

| | |
|------------------------------|----------|
| RAM STATIQUE | |
| 128 K x 8 621000-10 | 110,00 F |
| 32 K x 8 62256-10 | 30,00 F |
| 8 K x 8 6264-70ns | 25,00 F |
| 32 K x 8 Haute vitesse 20 nS | 54,00 F |
| CY7C195-20 | 54,00 F |
| RAM DYNAMIQUE | |
| 41 1000-70 (1M x 1): | 54,00 F |
| 44 256-70 (256 K x 1): | 54,00 F |
| 41 256-80 (256 K x 1): | 17,00 F |
| EPROM | |
| 2716 | 36,00 F |
| 27C64-20 | 25,00 F |
| 27128-3 | 26,00 F |
| 27C256-15 | 28,00 F |
| 27C512-15 | 34,00 F |
| 27C1001-12 | 52,00 F |
| 27C1001-20 | 49,00 F |
| EEPROM | |
| NMC 9306 ou 9346 | 5,00 F |

Emetteur TV UHF Multistandards

Ce kit vous permet l'émission d'un signal vidéo de très haute qualité en UHF d'une puissance garantie de **150 mW !!!**
 (Idéal pour l'utilisation avec un magnétoscope ou une mini caméra vidéo.)
Portée 100m à 500m.
 Le kit a été soigné à l'extrême de façon à assurer une reproductibilité totale. Fourni avec une charge fictive et une antenne à réaliser.

Emetteur vidéo AM pour visu directe sur téléviseur en UHF.

430,00 F TTC

Codeur PAL

Décrit dans ERP 567, ce codeur PAL ou NTSC vous permet de créer un signal PAL ou NTSC d'excellente qualité à partir de signaux RVB + synchro.
 Applications multiples:
 - Adaptateur VGA-TV
 - Enregistrement télétexte en couleur
 - Jeux vidéo, etc.....

140,00 F TTC

Le kit complet.

NOUVEAU !!! Version montée et réglée: **990,00 F**

MODULE CAMERA VIDEO MINIATURE

Net B 12V 120 mA Sensibilité: 0,1 à 1 Lux Capteur: 300000 pixels Entrée: 1V 75 Ω 5 cm x 4 cm

890,00 F

MAXIM

Les CI hautes performances !!
 MAX 038: (Générateur de signaux 0 à 20 MHz) 150,00 F
 MAX 712 ou 713: chargeur de batteries Ni Cd ou NiMH TEL

EMETTEUR-RECEPTEUR

ADI AT-200 144 Mhz

ADI AT-400 432 Mhz

CARACTERISTIQUES TECHNIQUES:
 - AT 200: 144 à 146 Mhz (extensible de 136 à 174 Mhz)
 - AT 400: 430 à 440 Mhz (extensible de 430 à 470 Mhz)
 - Interface DTMF intégrée.
 - Fonctions Page, Tone et Code squelch control
 - 6 pas disponibles: 5, 10, 12,5, 20, 25, 50 KHz.
 - Accès direct aux fréquences (Clavier ou molette)
 - Possibilité de mise en mémoire de 20 fréquences.
 - Rétroéclairage vert du clavier et de l'afficheur.
 - Sélection de 3 puissances: 5W, 2W et 35 mW
 - Fonction Scanner multimodes.
 - Génér 1750KHz, Shift +, 600 KHz, mode Duplex.
 - Fonctions Auto power off et Battery saver.

AT 200: (Promo) 1450,00 F

Accu 7,2 V + Chargeur: 280,00 F

Accu 12 V + Chargeur: 330,00 F

AT 400: (Promo) 1680,00 F

Accélérez le port série de votre PC en remplaçant le 82c 50 ou 82c 450 d'origine par le 16c 550 : 85,00 F

ROTOR D'ANTENNE

Pour motoriser à moindre frais une parabole fixe, une antenne TV ou RadioAmateur.



Livré complet en coffret

- Charge verticale: 45 Kg

- Utilise un câble 3 conducteurs.

- Couple de rotation: 220 Kg.cm

399,00 F TTC Port PTT 51,00 F

TRANSFOS AJUSTABLES

- 9 V 5VA: 32,00 F

- 12 V 5VA: 32,00 F

- 24 V 5VA: 36,00 F

Carbonne 3/4 tour: Vous H us valeurs Pa..... 0,90 F

Multitours: Toutes valeurs Verticale: 7,00 F

Horizontal: 5,00 F

PLL FUJITSU Série:

MB 1504: + prédiviseur 520 Mhz interne: 52,00 F

MB 1507: + prédiviseur 2 Ghz interne: 82,00 F

Les prédiviseurs des 1504 et 1507 sont des dual modules.

PLL PLESSEY

SP 5070 F: PLL fixe: F out = 256 * F ref (Quartz). Plage de 200 à 2,4 Ghz. **108,00 F**

Discret vidéo FM PLESSEY

SL 1454: (70 à 150 mhz) **64,00 F**

SL 1455: (300 à 700 mhz) **75,00 F**

EOS: 130 Mhz 50,00 F

YCO miniatures hautes performances: 1 octave et P out > 7 db. ex. POS 200: 100 à 200 Mhz 210,00 F

POS 300: 150 à 300 Mhz 235,00 F

POS 535: 300 à 535 Mhz. POS 765: 485 à 765 Mhz. Disponibilité et prix: TEL

SPECIAL - VHF - UHF RADIOAMATEURS

| | |
|--------------------------------------------------------------|----------|
| Transistors: | |
| AT 42085... (NF à 1 Ghz: 1,3 db) | 26,00 F |
| BF 960 | 9,50 F |
| BF 981 | 9,50 F |
| BFR 90 | 5,00 F |
| BFR 91 | 5,00 F |
| BFR 96S | 11,00 F |
| 2N 2369A | 2,80 F |
| 2N 3866 (UHF 1W 28 V) | 18,00 F |
| 2N 4427 (VHF 1W 12,5 V) | 12,00 F |
| NRF 237 (VHF 4 W 12,5 V) | 52,00 F |
| CF 300 = NE25139 (CMS) | 12,00 F |
| CLY 5 A 1W de 0,1 à 2,5 Ghz | 120,00 F |
| J 310 | 6,00 F |
| U 310 | 18,00 F |
| Mélangers: | |
| SBL1 = MB 108 = S2: Spécifications (RF/LO = IF/LO = 500 Mhz) | 75,00 F |
| TFM 150: Spécifications (RF/LO 2 Ghz 1F/LO 1 Ghz) | 600,00 F |
| Résonneurs barreau céramique: | |
| 900 Mhz (Pour scanner ERP) | 60,00 F |
| Ferrite pour self choc UHF: | |
| Relais 12V 1 à 900 Mhz 10W: | 18,00 F |
| Varicaps: | |
| OF 643 (UHF 2,2 à 17 pf) | 3,00 F |
| BB 104 (Varicap vhf double) | 4,50 F |
| BB 105G (VHF 2,2 à 12 pf) | 4,80 F |
| BB 833 (SHF 0,7 à 10 pf) | 13,00 F |

| | |
|----------------------------------------|---------|
| Linéaires: | |
| MC 145151-2... P.L.L. Parallèle | 75,00 F |
| MC 145152-2... P.L.L. dual module | 59,00 F |
| MC 3362 | 34,00 F |
| MAR 2 (0-2,6 Ghz G= 12 db P1= 5 dbm) | 28,00 F |
| MAR 3 (0-2,5 Ghz G= 12 db P1= 10 dbm) | 30,00 F |
| MAR 6 (0-1 Ghz G= 18,5 db P1= 2 dbm) | 29,00 F |
| MAR 7 (0-2 Ghz G= 13 db P1= 5,5 dbm) | 35,00 F |
| MAR 8 (0-2 Ghz G= 25 db P1= 13 dbm) | 42,00 F |
| MAY 11 (0-1 Ghz G= 12 db P1= 17,5 dbm) | 30,00 F |
| MSA 0404 ES 50 Ω G 10 db | 44,00 F |
| MB 506 ...Prédiviseur 2,5 Ghz | 24,00 F |
| NE 601... Prediv Double module 1,2 Ghz | 18,00 F |
| NE 602 | 18,00 F |
| NE 605 | 55,00 F |
| µPC 1678G = 1677 (23 db 0,1 à 1,9 Ghz) | 60,00 F |
| Modems: | |
| AM 7910 = EF 7910 | 90,00 F |
| TCM 3105 N | 84,00 F |
| Filtres: | |
| TOKO: nombreuses valeurs ex: | |
| LMCS 4102... (455 KHz) | 13,00 F |
| Quartz 10,245 Mhz: | 9,00 F |
| Sels miniatures fixes: | 3,50 F |
| VK 200: ... (Choc VUHF) | 3,50 F |
| CFU 455 E (Bp 7,5 KHz à -6 db) | 12,00 F |
| SFE 1007 Mhz: | 3,00 F |

Nos tarifs seront actualisés en permanence pour vous offrir les prix les plus compétitifs.

Carte E/S Série en Kit

- * 16 Entrées logiques ou analogues, et/ou 16 sorties logiques.
 - * 2 Entrées/Sorties logiques.
 - * Connexion au port série de votre PC.
 - * Commande à partir de tout langage ou d'un logiciel de communications
 - * Utilisations nombreuses: mesure, alarmes, pilotage d'automates etc...
 - * Disquette démo et tests fournis.
- Promo: 450,00 F**

PROMO!! 500 mA 18 F

ALIMENTATIONS Par 10: 17 F

MULTITENSIONS

CONTROLEURS

| | |
|--------------------|----------|
| 80C32 | 59,00 F |
| 80c 552 | 99,00 F |
| 80S2 AH-bas V L.L. | 189,00 F |
| 8250 | 35,00 F |
| 8255 | 28,00 F |
| ST 62T20 OTP | 70,00 F |
| ST 62T25 OTP | 70,00 F |
| ST 62E25 EProm | 160,00 F |
| PIC 16C57-04 | 58,00 F |
| PIC 16C84 Dip | 90,00 F |
| 87C51 EProm eff | 180,00 F |
| 68705 P3S | 47,00 F |
| PAL 16 L8 BCN: | 11,00 F |
| GAL 16 V8: | 13,00 F |

QUARTZ

| | |
|------------|--------|
| 3,2768 Mhz | 3,90 F |
| 4,000 Mhz | 3,90 F |
| 10,24 Mhz | 9,00 F |
| 10,245 Mhz | 9,00 F |
| | |



CHIP SERVICE

14 Rue ABEL
75012 PARIS
 TEL:(1) 43 44 92 16
 VPC:(1) 43 44 56 17
 FAX:(1) 43 44 54 88

HORAIRE :
 Lundi au samedi inclus :
 10 H à 12 H 30 et de 13 H 30 à 19 H 00
METRO : Gare de Lyon
 Vente par correspondance: Frais de port :
 C.B. Cheque ou
 PTT en recommandé: 38F si <2Kg, de 2à5 Kg 50F, de 5à 10 Kg 75F

LNB Full BAND
 Couverture des 4 bandes
 de 10,7 Ghz à 12,75 Ghz

Bruit 0,7 db MAXI.
830,00 F

AMPLI 20 db
 A placer impérativement
 à 1 ou 2 m du LNB si votre
 longueur de câble > 25 m

79,00 F

PROMOTION ACCESSOIRES

Décodeur VIDEOCRYPT
 L'affaire du mois: un décodeur VIDEO
 CRIPT à un prix raisonnable pour vous
 permettre d'accéder aux chaînes du
 Bouquet SKY.

Attention!
 Quantité Limitée

920,00 F

FREQUENCY EXTENDER ASTRA 1D
 Offrez une nouvelle jeunesse à votre ancien
 Démodulateur qui ne pouvait
 recevoir que la bande 950 à
 1750 Mhz. Le boîtier étendu
 se place devant l'entrée LNB
 et donne accès à ASTRA 1D!

200,00 F

SPLITERS 2 et 4 voies.

Il permettent de séparer le signal
 venant d'un LNB vers 2 ou 4
 démodulateurs. Très utile lorsqu'on
 désire regarder des émissions satellite
 différentes sur 2 ou 4 téléviseurs.
 L'atténuation est négligeable.

2 Voies: 59,00 F

4 Voies: 95,00 F

Ces splitters laissent passer la tension
 d'alimentation LNB de chaque Demo

Kit de motorisation complet !

Ce kit est prévu pour
 convertir un ensemble fixe en ensemble
 à couverture équatoriale. Il comprend:

- * Monture polaire **Universelle** permettant une
 motorisation performante de votre parabole.
- * Positionneur **RADIX AP 2**: 50 positions
 de satellites mémorisables. Entièrement
 autonome et utilisable avec tout récepteur.
- * Télécommande **IR** pour le positionneur.
- * Vérin 12" Gros modèle à capteur ILS.

Promo !! 1150,00 F ttc

Poids 22 Kg expédition par Transporteur.

ANTENNE PLATE.

En version ASTRA et Hot BIRD1
 ou TELECOM 47 cm x 47 cm

Équivalent à une parabole de
 75 cm avec un LNB de 1,2 db.

Discrete et très
 facile à monter.

Assemblage de
 dipôles multiples
 à hautes performan-
 ces basé sur la même
 technologie que celle
 des radars des avions
 de chasse.

Le LNB est intégré à l'antenne et il
 ne vous reste plus qu'à lui connecter
 un démodulateur.

- Version ASTRA avec LNB intégré
 de facteur de bruit 0,8 db.
- Version TELECOM avec LNB de
 facteur de bruit 1 db.

Fournie avec monture aluminium.

790,00 F ttc

LE BEST SELLER DES ENSEMBLES MOTORISES.

Le MEILLEUR rapport Qualité/ Prix du marché.

- Réception **BANDE 11 Ghz et 12 Ghz (Sauf Circulaire G+D).**

- * Antenne offset 100 Cm avec monture polaire 3 axes et fixation de mat.
- * LNB 11 Ghz Facteur de bruit 0,85 db (OL décalé pour ASTRA 1D)
- * LNB 12 Ghz Facteur de bruit 1,0 db
- * Relais coaxial 22 KHz pour commander les 2 LNBs par le récepteur.
- * Vérin 12" gros modèle avec capteur à impulsions pour piloter
 le déplacement de l'antenne.
- * Positionneur **RADIX AP 2** digital à télécommande (Mém: 150 positions.)
- * Guides d'ondes et polarité H/V intégrés aux LNBs.
- * Récepteur démodulateur Haute qualité de fabrication:
 Modèle **RADIX 390** (250 canaux dont 100 canaux radio stéréo, Tuner
 920 à 2050 Mhz et affichage OSD, 3 péritelés + sorties diverses, 22 KHz,
 voies son 50 µs, J 17, + Panda Wegener compatible, Timer 2 événements)
- * Télécommande.
- * 3 Fiches type F.

Poids: 28 Kg
 Par Transporteur

Nouveau! OFFERT avec cet ensemble:
 Une fixation murale complète...

L'ensemble: 2890,00 F TTC

Ensemble Polaire HIRSHMANN CRP 3300A!

- Réception **TOTALE 11 Ghz et 12 Ghz à un prix IMPENSABLE !!!!.**

- * Antenne offset 120 Cm **CHANNEL MASTER** avec monture polaire. Made in
 USA en matériaux composites (Une qualité Irréprochable.)
- * LNB Full Band Japan ou USA 10,7 à 12,75 Ghz (0,7 db Max).
- * Vérin 18" gros modèle avec capteur à impulsions pour piloter
 le déplacement de l'antenne.
- * Guide d'ondes USA + polariseur microferrite.
- * Récepteur démodulateur TRES Haute qualité de fabrication:
 Modèle **HIRSHMANN 3300 A** (800 canaux stéréo dont 400 fréquences radio
 mémorisables, Positionneur intégré 50 SAT, Tuner 950 à 2050 Mhz avec
 2 entrées LNB et affichage OSD, 3 péritelés + Très nombreuses sorties,
 voies son 50 µs, J 17, 75 µs, + Panda Wegener. Seuil < 6 db. Doc française.
 4 Timers, 22 KHz, 0/12V, BP 18 et 27Mhz, gère 2 décodeurs etc.
- * Télécommande.
- * 2 Fiches type F.

Poids: 28 Kg
 Par Transporteur

Entièrement préprogrammé par nos soins
 (Satellites et fréquences.) Installation facile

L'ensemble: 5300,00 F TTC

INFORMATIQUE

COPROCESSEURS

80387 SX 16 Mhz: 320,00 F
 80387 SX 20 Mhz: 320,00 F
 80387 SX 25 Mhz: 320,00 F
 80387 SX 33 Mhz: 320,00 F
 80387 SX 40 Mhz: 320,00 F
 80387 DX 20 Mhz: 360,00 F
 80387 DX 25 Mhz: 360,00 F
 80387 DX 33 Mhz: 360,00 F
 80387 DX 40 Mhz: 360,00 F

Matériel neuf en emballage d'origine.
 GARANTIE 5 Ans.

CREDIT GRATUIT cetelem
 4 fois sans frais (après acceptation du dossier)

Pour toute installation d'ensembles fixes
 et motorisés: NOUS CONSULTER

HIRSHMANN CRP 3300 A
 Enfin du Très haut de gamme à un prix abordable.
COMPATIBLE CANAL SATELLITE

Pour Tuners autres marques: Nous Consulter:

Les ensembles et les paraboles partent par
 transporteur. Contactez nous pour connaître le
 tarif du transport pour votre département.

Barrettes SIMM 70 nS

1 Mx 9 3 pavés: 290,00 F
 1 Mx 9 9 pavés: 390,00 F
 4 Mx 9 3 pavés: 200,00 F
 1 Mx 32 (= 4 Mo): 1100,00 F
 4 Mx 32 (= 16 Mo): 3850,00 F

OM-5027
 Carte d'évaluation
 PHILIPS bus 12C

Avec Doc Française et
 disquette de prise en main

2350 F ttc

Système de Développement PICSTART 16B-1
 Complet avec Carte,
 Alimentation, Assem-
 bleur+ simulateur,
 Documentation,
 Fichiers 4 PIC à
 EPROM, Data BOOKS
 MicroChip complets.

1450 F ttc

Périphériques divers:

- Carte parallèle: 70,00 F
- Lecteur 1.44 Mo SONY: 215,00 F
- Vraie souris Microsoft II: 200,00 F
- Clavier 102 T Classic: 180,00 F
- Carte SCSI Adaptec 1515 avec drivers
 Syquest et CD ROM: 695,00 F
- Carte son SOUND BLASTER PRO II
 560,00 F
- Cd ROM Pioneer Quadri Vitesse 150
 mS, 680 Ko/S AT Bus: 1320,00 F
- Idem en SCSI-2: 1800,00 F

MODEMS:

- Carte Fax-Modem haute vitesse+Minitel 14400 bps
 Full Duplex: Modes V42 bis, V21, V22, V22 bis,
 V32, V32 bis, V42, NMP 4-5, V23. Livré avec soft
 et docs: 900,00 F
- Fax-Modem externe "ALTO USA" 14400 bps:
 caractéristiques identiques au modèle ci-dessus livré
 avec alimentation: 950,00 F
- Fax-Modem externe "ALTO USA" 28800 bps:
 Similaire au modèle ci-dessus mais avec le nouveau
 mode V34 bis normalisé 28800 bps 1900,00 F

PROMO DISQUES DURS

Interface AT BUS IDE:

420 Mo Quantum IDE 11ms: 1090,00 F
 540 Mo Quantum IDE 11 ms: 1250,00 F
 730 Mo Quantum IDE 9 ms: 1690,00 F
 1 Go Seagate ST31220A IDE 9ms: 2300,00 F

Interface SCSI-2

370 Mo Quantum 11 ms: 1380,00 F
 540 Mo Quantum 11 ms: 1480,00 F
 730 Mo Quantum 9 ms: 1850,00 F
 1 Go IBM 9 ms: 3980,00 F
 2 Go Quantum 8 ms 1Mo cache 7300,00 F

ANTENNES OFFSET:

- * 85 cm Alu avec fixation de mat: 290,00 F
- * 95 cm fixe avec fixation de mat: 340,00 F
- * 100 cm Polaire 3 axes: 510,00 F
- * Grégorienne 100 cm polaire: 800,00 F
- * Channel Master USA 100 cm FIBRE avec
 monture polaire: 1300,00 F
- * Channel Master USA 120 cm FIBRE avec
 monture polaire: 1500,00 F

VERINS

- * Vérin 12" (Petit modèle): 390,00 F
- * Vérin 12" (Gros modèle): 400,00 F
- * Vérin 18" (Gros modèle): 450,00 F

DEMODULATEURS NOKIA

- SAT 800: 1390,00 F
- SAT 1202E: 1790,00 F
- SAT 1700MKII: (Avec Videocrypt): 2690,00 F
- SAT 2202ERT: (Avec D2MAC): 3990,00 F
- ACU 5152: Positionneur II modèles 1100,00 F

ECHOSTAR

- LT 730: 2500,00 F
- SR 5700: 3450,00 F
- LT 8700: (1500 Cx Seuil < 4db): 7300,00 F

PHILIPS

- STU 330A: 1360,00 F
- STU 350A: 1750,00 F
- STU 560A: 2200,00 F
- STU 904/63Y: 3600,00 F
- SCC 250: (Positionneur STU 330A): 1300,00 F

Hirschmann

CRP 3300 A: 2490,00 F

Nouveauté! DEMODULATEUR PACIFIC:
 - 200 canaux stéréo, OSD, 2 péritelés, 22 KHz etc

730,00 F ttc

PIECES DETACHEES DIVERSES:

ANTENNES OFFSET:

- * 85 cm Alu avec fixation de mat: 290,00 F
- * 95 cm fixe avec fixation de mat: 340,00 F
- * 100 cm Polaire 3 axes: 510,00 F
- * Grégorienne 100 cm polaire: 800,00 F
- * Channel Master USA 100 cm FIBRE avec
 monture polaire: 1300,00 F
- * Channel Master USA 120 cm FIBRE avec
 monture polaire: 1500,00 F

VERINS

- * Vérin 12" (Petit modèle): 390,00 F
- * Vérin 12" (Gros modèle): 400,00 F
- * Vérin 18" (Gros modèle): 450,00 F

CONVERTISSEURS:

- * LNB 11 Ghz 0,85 db (OL décalé à
 9,75 pour ASTRA 1D): 220,00 F
- * LNB 12 Ghz Télécom 1db (OL
 11,475 Ghz): 260,00 F
- * LNB 11 Ghz à 2 sorties: III + IV
 (OL 9,75 Ghz): 480,00 F
- * LNB 11 Ghz à 2 sorties: I HV + I HV
 (OL 9,75 Ghz): 480,00 F
- * LNB Full Band de 10,7 à 12,75 Ghz (Japan)
 (OL 9,75 et 10,7) NF: 0,7 db MAX: 830,00 F

GUIDE D'ONDES + POLARISEUR

A utiliser avec les LNB Dual, Triple ou Full Band.
 * Luxe à perte d'insertion limitée: 147,00 F
 * CHANNEL MASTER USA: 415,00 F

NOUVEAU !!!

CONNECTEUR SMARTCARD

Cette carte au format ISO peut être
 insérée dans tous les
 lecteurs de cartes à puces.
 Videocrypt, Eurocrypt etc.
 Une électronique intégrée
 permet l'interfaçage avec un
 PC. L'ensemble est fourni
 avec un câble de liaison série
 entre le PC et la carte.

200,00 F

DIVERS

- * Relais coaxial 0/12V
 (2 LNB vers 1 coax): 115,00 F
- * Relais coaxial 22 KHz
 (2 LNB vers 1 coax): 140,00 F
- * Relais coaxial Marche-
 Arrêt (Pour tuner sans
 22 KHz ni 12V): 140,00 F
- * Fiche F à visser: 2,50 F
- * Câble Péritel- Péritel: 12,00 F
- * Coaxial RG6
 (Le mètre): 4,60 F

Gamme RADIX:

- R110: 99 canaux, 2 péritelés: 750,00 F
- R 371: (Remplace le 3700): 1000,00 F
- R 390: (Voir promo à 2890 F): 1080,00 F
- T 420: Double démodulateur 1450,00 F
- IRD 3400: Equipé videocrypt 1450,00 F
- R 511: (qlem 300 + OSD Français + Pol magnétique + 4
 Timers) 1200,00 F
- R 7300S: (Avec Positionneur): 1900,00 F

Positionneur AP2: Utilisez la télécommande des
 démos 3700, 5100, 390, 511: 650,00 F

Option Télécommande pour AP2 dans le cas
 d'une utilisation avec récepteur d'une autre
 marque: 150,00 F

Tarif du 01-07-95 au 31-08-95 Toutes les photographies ou illustrations de cette page sont non contractuelles. Tarif Public TTC donné dans la limite des stocks disponibles et sous réserve d'erreurs typographiques.



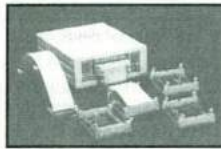
MESURE & DEVELOPPEMENT

I.S.I.T - France - Tel: 62.07.29.54 - Fax: 62.07.29.53

Horaires d'ouverture:
9h00-12h30 & 14h00-18h30
Adr: ZI des Poumadères
32600 L'ISLE JOURDAIN

DEVELOPPEMENT FAMILLE 803x/5x

- X Emulateur Professionnel: boîtier externe liaison série
- X Totale transparence: émulation temps réel sans limitation
- X Pts d'arrêt qualif, compteur de passage
- X Trace & débog source C ou PLM
- X Mémoire 64K code + 64K donnée
- X Panel évolutif sondes ROMless et MONOchip jusqu' à 24 Mhz



L'ALTERNATIVE AUX SOLUTIONS MASSUES

EMULATEUR TEMPS REEL MULTIFAMILLE

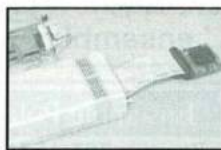
- X Familles : 68HC11, Z80, Z180/182 8031/51 & dérivés -> 42 Mhz), 8085 HD64180/647180, 6809, 68705, etc
- X Mémoire: 256K -> 1M, pagination
- X Trace: 32K / 64 bits, conditionnelle
- X Points d'arrêt: Qualifiables & conditionnels, Espace 1MB
- X Environnement: Débog / trace en C, Editeur, Profiler



L' OUTIL IDEAL, L' INVESTISSEMENT PRESERVE

DEVELOPPEMENT FAMILLE 8XC196 KB/C

- X Emulation: Temps réel 16 Mhz, monochip ou étendue
- X Mémoire: 64/128 K 0 Waitstate, Points d'arrêt: 64K
- X Trace: Temps réel de 32K / 24 bits
- X Test de performance: Temps réel
- X Environnement intégré: Editeur, Gestion de projet, Make/Build, etc
- X Débogage: Assembl & Source C



PROFESSION: CHALLENGER, AGE: 16 Bits

EMULATEUR TEMPS REEL 80C166

- X Emulation temps réel à 40 Mhz
- X Mémoire d'émulation: 256 Kbytes
- X Points d'arrêt: 128K hard, Compteur de passages, Conditions complexes
- X Trace: 8K x 144bits, 12 voies ext
- X Environnement intégré: Editeur de textes, Assemblage, Compilation, Make, Build, Débogage niveau C & ASM
- X Analyse de performance: Temps réel par timer dédié



DEVELOPPEMENT FAMILLE 68HC11

- X Pds: Ax, Ex, Dx, F1, Kx, L6, 711E9, 811E2
- X 64k mémoire, Emulation temps réel
- X 64k pts d'arrêt tps réel qualifiables
- X Liaison RS-232C: 115,2 Kbauds
- X Assembleur / Désassembleur ligne
- X SPU: Simulation périphériques X Débog symbolique



INCROYABLEMENT EFFICACE 7200 FHT

PROGRAMMATION DE COMPOSANTS

- PROGRAMMATEUR UNIVERSEL 5750 FHT
E/Eprom, Flash, Epld, Pal, Gal, Peel, Microcont, Test CI
Carte intfce, 42 pins program. Excellent rapport Qualité /Prix
- MULTIPROGRAMMATEUR 3800 FHT
8 EPROMS 2716 -> 1Mbits(Existe aussi en 8 Mbits)
- PROGRAMMATEUR EPROM / EEPROM 1890 FHT
2716 -> 27040 (4Mbits), 2804 -> 28256

SCOPE NUMERIQUE / PC

- X 10/20/40/100/200 Mhz, 1/2/4 voies
- X Buffer: 4 à 128K
- X 8 voies logiques
- X Pré/ Post trigger
- X Logiciel de FFT
- X Imp: 1 Mo / 30pf



A PARTIR DE 4690 FHT

ANALYSE LOGIQUE / PC

- X Fréq: 80/100/200 Mhz, 24/32 voies
- X Mémoire: 4/16kb
- X Seuils: + - 9v
- X 1->15 séq de Trig
- X Pré, Post Trigger
- X Timing, Liste états



A PARTIR DE 8500 FHT

PROGRAMMATEUR SERIE

- X EPROM, EEPROM: 2Kb -> 4 Mb
- X Microcontrôleurs: 875X, 87C552, 87C75X, MP272X, Z86EXX, PIC16 68HC705C9, 68HC711XX
- X GAL: LATTICE, NS, SGS, VTI
- X EMULATION D'EPROM: 8/16 bits

UNIVERSEL & RS 232 3700 FHT

DEVELOPPEMENT LOGICIEL

- CROSS COMPILATEURS C/Pascal
- Simulateurs Débogueurs Source C
- Environnements dévelopmt intégré
- Macro-Assembleurs relogeables
- Editeurs de liens étendus (-> 1Mo)
- Noyaux temps réel professionnels

Plateformes: DOS, VAX, UNIX, etc

CARTE uP INDUSTRIELLE

- X 8031/32, 80196, 68HC16, 80C166 68332, 68HC11 80535/37/52, etc
- X Ports RS232/485
- X Ports analogique
- X Ports parallèle



A PARTIR DE 2450 FHT

ACQUISITION SUR PC

- I/O Analog 12/14/16bits -> 100Khz
- I/O Digital Opto/Relais 24->144bits
- Watchdog: Timeout 1ms -> 1h50
- Timers 16bits, Cde Moteurs p à p
- Chassis industriel, Carte écran LCD
- Carte processeur 286/386/486DX2

NOMBREUSES AUTRES CARTES

EMULATEUR ROM/RAM 2Mb

- X ROM: 2764->272048(ext: 274096)
- X RAM: 64K à 2Mb
- X Adaptateur 16 bits
- X Désassemblage
- X Utilitaires gestion
- X Extension à 4 Mb



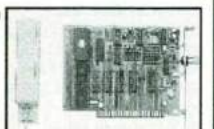
VALEUR SURE 3500 FHT

CARTE EVALUATION

- FAMILLE 68000..... 3900 FHT
68000/8MHz, ->64K RAM, ->128K ROM
Nbx périphériques, Moniteur, PC/RS232
- FAMILLE 803X/5X... 3450 FHT
Ucont:803X/5X/65X/85X/55X/562/451
75X/410/528, PC/RS232, Zone pastillée
Débog: Symbolique & source C/PLM

HORLOGE RADIOSYNCH

- X Radiosynchronisée France Inter
- X Vitesse: Synchro faite en 3' max
- X Données: Heure Minute/Seconde Jour/mois/Année



TOP SYNCHRO 3850 FHT

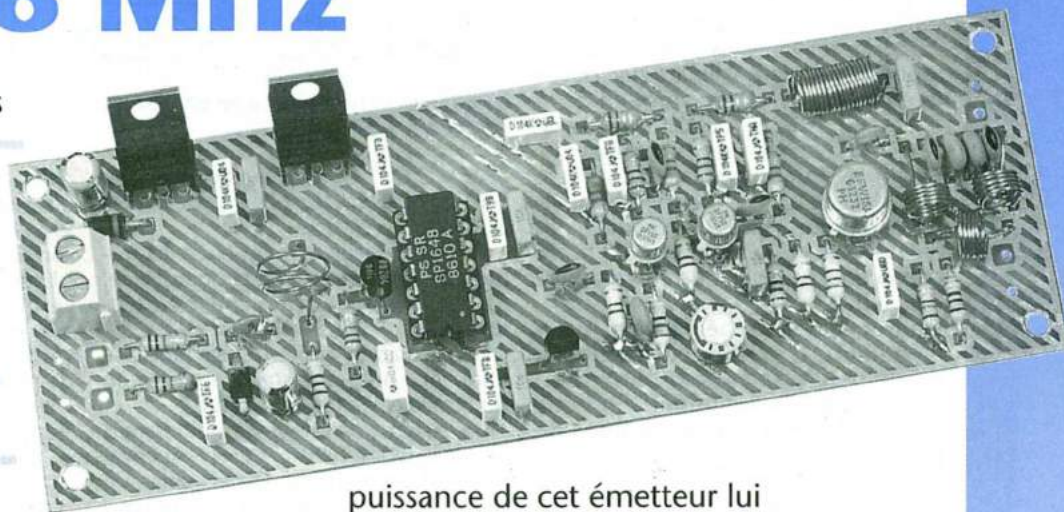
UN V.C.O. 88-108 MHz

Attention, nous ne vous

proposons pas ici de
monter votre propre
station «radio libre»...

C'est interdit, vous le

savez. De plus, la



puissance de cet émetteur lui

confère, fort heureusement, une portée limitée, même avec une bonne

antenne. Pourtant les applications de cet émetteur, que l'on peut caler entre 88

et 108MHz sont nombreuses. Parmi les plus évidentes, on citera :

- La transmission d'un CD ou d'un magnétophone dans l'ensemble des pièces de la maison.
- La transmission dans les mêmes conditions, du son TV avec écoute possible sur un casque, pour ne gêner personne.
- La transmission d'une réception satellite vers votre installation audio.

Dans beaucoup d'applications, notamment l'animation, il peut s'avérer utile de remplacer une liaison filaire par une transmission H.F. Nous ne vous proposerons pas dans ces lignes une réalisation professionnelle dûment homologuée (homologable) sur les fréquences allouées à ce type de transmission (bandes des 36, 200 et 450 MHz mais un compromis adoptant la gamme 88 à 108 MHz. Outre l'émission correcte, cet émetteur, dont la fréquence est extrêmement stable et précise, peut également servir d'instrument de mesure et de calage idéal pour le réglage des étages HF de divers récepteurs désaccordés...

FM...

La bande 87,5 à 108 MHz est réservée aux émetteurs de radiodiffusion opérant en modulation de fréquence. Par définition, la porteuse a une fréquence qui est fonction de la tension de modulation. L'excursion, ou déviation

maximale de fréquence, est fixée à 75 kHz. Il est important de ne pas confondre largeur de spectre ou espacement minimal entre canaux et excursion maximale en fréquence.

La bande passante du signal audio à transmettre est bornée à 30 Hz et 15 kHz environ. Par analogie avec la modulation d'amplitude, on définit un indice de modulation m égal au rapport de l'excursion maximale en fréquence sur la largeur de la bande maximale en basse fréquence du signal audio.

● Porteuse

La fréquence centrale de modulation (porteuse) doit être stable afin d'éviter tout décalage en fonction de la température, des variations des composants, etc. La synthèse de fréquence est l'un des moyens les plus faciles à mettre en œuvre pour y parvenir. Cette synthèse de fréquence est obtenue grâce à un système de boucle à verrouillage de phase, appelé aussi PLL (Phase Locked

Loop). Cette technique, connue depuis les années 30, fut utilisée à l'origine dans la synchronisation des circuits radars.

Le synthétiseur de fréquence est aujourd'hui le système le plus élégant, délivrant un grand nombre de fréquences de sortie avec la précision et la stabilité d'un seul quartz de référence. Depuis plusieurs années, les circuits intégrés allant du V.C.O. (Voltage Controlled Oscillator) au synthétiseur utilisant des compteurs-décompteurs à 14 étages en passant aussi par les prédiviseurs ont envahi le marché.

LE PRINCIPE

Le principe de la synthèse de fréquence consiste à comparer la phase d'un signal de référence avec celle d'un oscillateur local commandé par une tension appelée V.C.O. (Voltage Controlled Oscillator).

Si les deux signaux sont différents en phase, donc en fréquence instantanée,

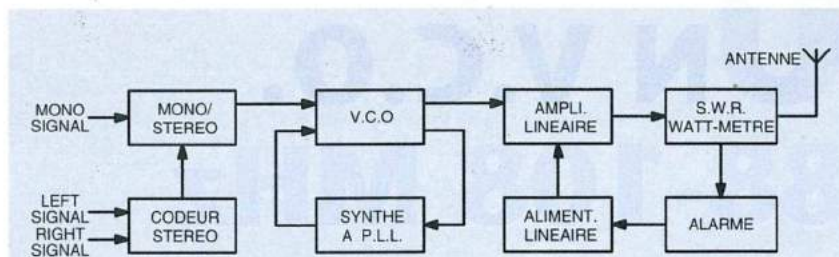
le circuit de comparaison génère une tension d'erreur qui, appliquée au V.C.O., tend à minimiser l'écart d'origine. Une nouvelle comparaison est effectuée diminuant encore l'écart et le processus se poursuit jusqu'à ce que la coïncidence de phase soit effective.

Le système continue néanmoins à surveiller tout écart de phase intempestif. Pour faire coïncider les deux fréquences tout en ayant la possibilité de couvrir une large gamme de fréquence, la boucle est associée à une chaîne de diviseurs numérique programmables.

En sortie du comparateur, un filtre passe-bas est chargé d'éliminer les battements indésirables de fréquence et d'empêcher l'asservissement sur la variation de fréquence due à la modulation audio.

On trouve sur le schéma élémentaire de la figure 1, tous les sous-ensembles participant à la construction d'un émetteur de radiodiffusion ainsi que d'une boucle à asservissement de phase :

- un module de pré-atténuation pour amplifier les fréquences aiguës d'un signal monophonique,



■ Figure 1 : synoptique d'un émetteur FM.

- un V.C.O. : Oscillateur Contrôlé en Tension. Le V.C.O. est l'élément qui est asservi par la boucle,

- un synthétiseur de fréquence. La fréquence d'émission y est programmée. Ce module vient commander en tension le V.C.O. Il est composé de :

* Un oscillateur à quartz délivrant une fréquence précise et stable en fonction du temps et de la température.

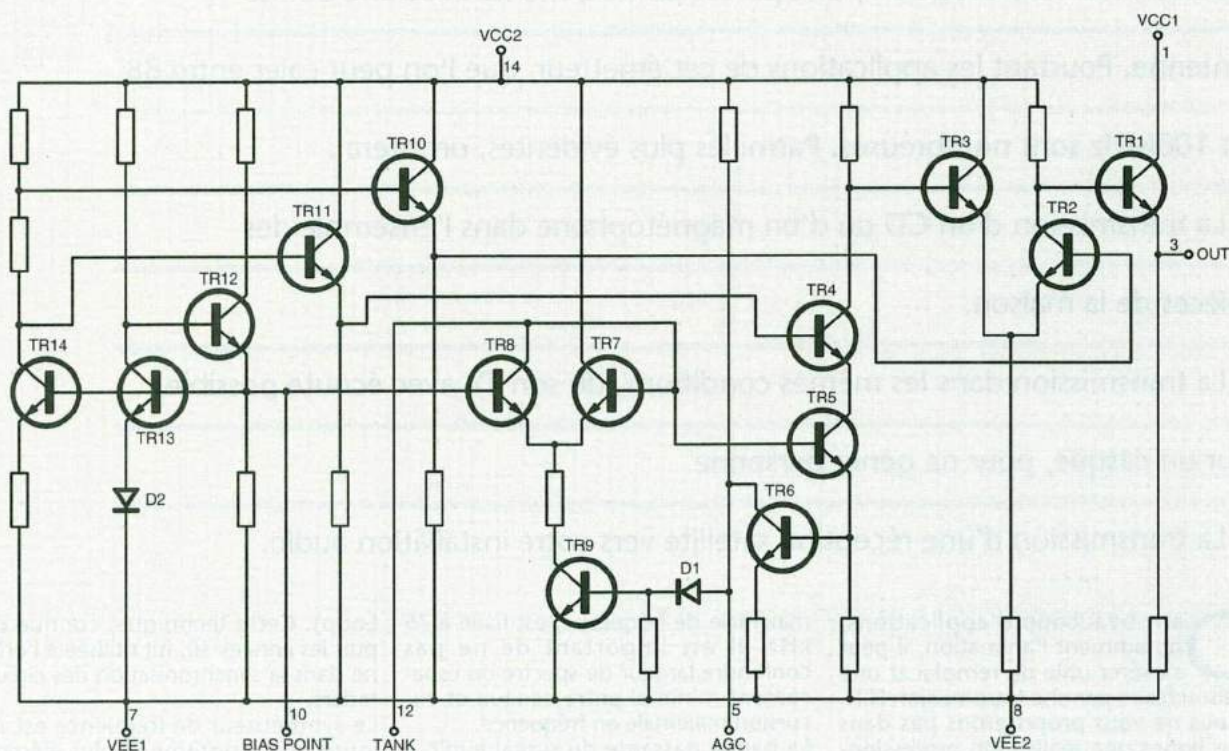
* Un diviseur de référence qui, associé à l'oscillateur à quartz, délivre au comparateur de phase et de fréquence un signal rectangulaire de fréquence : f_{quartz}/M .

* Un diviseur programmable par N abaissant la fréquence de sortie du V.C.O. : f_s à la fréquence de comparaison fournie par le diviseur par M.

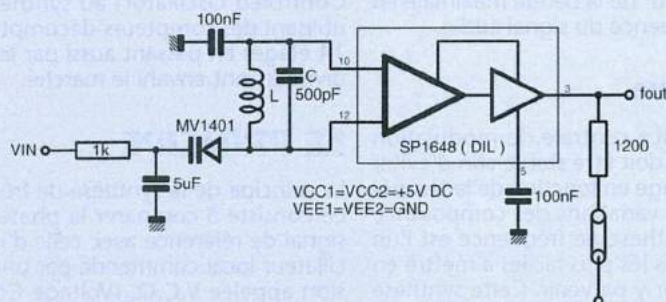
* Un comparateur phase/fréquence recevant les signaux de sortie des deux diviseurs et délivrant une tension de sortie proportionnelle à la différence de phase des signaux incidents.

* Un filtre en général d'ordre 1 ou 2 destiné à lisser la tension de sortie du comparateur phase/fréquence.

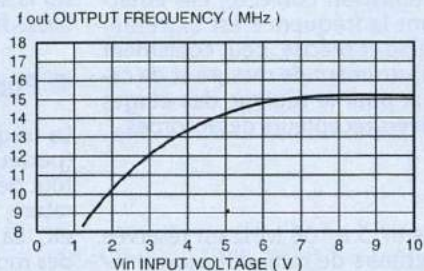
- Un amplificateur linéaire. Il vient amplifier la sortie du V.C.O. La puissance de sortie est ajustable.



■ Figure 2 : structure interne du MC/SP 1648.



■ Figure 3



- Un tos-mètre watt-mètre. Ce module indique le taux d'ondes stationnaires ainsi que la puissance émise.
- Une alarme qui en cas de température élevée ou de tos supérieur à 1,5 vient arrêter momentanément l'alimentation de l'amplificateur linéaire.
- Une antenne large bande permettant d'émettre dans la bande 88 - 108 MHz. Ceci n'est qu'une ébauche succincte des différents étages composant un émetteur. Ce mois-ci, nous allons nous attarder sur le V.C.O.

LE V.C.O. OU OSCILLATEUR CONTRÔLÉ EN TENSION

Le nom n'en doutons pas, est d'origine anglo-saxonne et le sigle n'est qu'une application supplémentaire d'une mode qui envahit notre langage, ce qui s'admet parfaitement dans le domaine de la technique, à condition d'avoir été préalablement éclairé ! Il s'agit donc d'un oscillateur dont la fréquence est déterminée par la capacité d'une diode spéciale, dont la valeur peut-être ajustée à tout moment en modifiant son seuil de polarisation.

Pour que ce dernier soit de qualité, il est requis que sa stabilité propre soit bonne, afin que le rattrapage de la boucle d'asservissement ne soit pas trop important et ce d'autant plus que le pas utilisé sera petit. C'est donc la diode varicap qui est l'élément variable permettant le rattrapage en fréquence. Il est souvent recherché une grande pureté du signal sans raies parasites adjacentes, l'énergie ne devant être théoriquement concentrée que dans la fréquence à transmettre. Il est avantageux alors de produire directement le signal sans multiplication.

On sait que le fait de sélectionner un harmonique (le 3^e par exemple) n'élimine jamais complètement les autres : 2F, 4F, 5F... et que, si le filtre n'est pas assez sélectif, des « spurious » risquent fort de se retrouver dans la réception sous forme d'« oiseaux », occasionnant des points de silence ou il ne sera plus possible de trafiquer ou d'écouter. Ne parlons pas des raies parasites à l'émission qui, bien que moins décelables sans analyseur de spectre, n'en sont pas moins critiquables.

Dans tous les cas où cela sera possible, il sera préférable d'utiliser un V.C.O.

avec transistor à effet de champ dont la grande impédance d'entrée a pour effet de moins charger le circuit oscillant et par conséquent d'améliorer les caractéristiques.

Dans l'ordre des préférences : J310, 2N4416, 3819... Il est toujours préférable, par ailleurs, d'adjoindre un étage tampon entre oscillateur et utilisation afin d'isoler le V.C.O. des rayonnements parasites et des variations de charge entraînant des instabilités. L'oscillateur à transistor à effet de champ fonctionne admirablement bien sur toutes les fréquences. La prise de source se trouve au 1/5^e de la self, côté masse.

● Diodes varicap

Les diodes varicap sont un élément déterminant dans la constitution de la boucle du synthétiseur. Elles peuvent avoir également un rôle important dans les circuits d'accord du récepteur si l'on recherche une grande couverture de bande.

La varicap est donc une diode sur laquelle on a cherché à favoriser au maximum l'écart de capacité interélectrodes en fonction de la tension qui est appliquée à ses bornes.

Le rapport entre sa capacité maximale et minimale peut être très grand : $C_{max} / C_{min} = 10$.

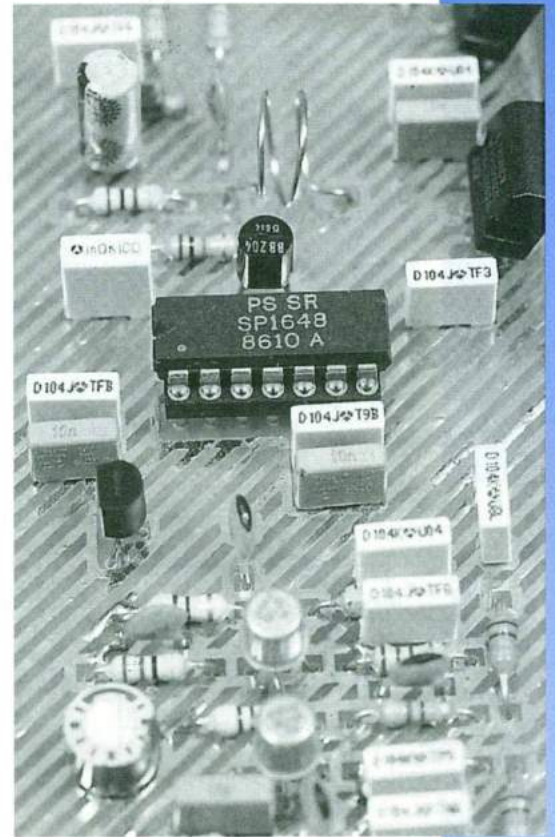
Si nous prenons le graphique d'une diode varicap plus classique, nous observons un maximum de capacité pour le minimum de tension avec un rapport de 3 environ entre 4V et 30V.

Sauf cas particuliers, les diodes classiques BB105, BA119... conviennent, surtout dans les domaines VHF. On pourra toujours mettre plusieurs diodes varicap en parallèle, ce qui a pour effet supplémentaire de compenser les dispersions.

Il est important de noter qu'il ne faut pas s'éloigner de la région linéaire de la courbe, si l'on veut avoir un rapport correct tension/fréquence en modulant la diode par une tension B.F. Pour cela on fixe un point de repos de fonctionnement par une polarisation continue.

LE MC OU SP 1648

La préfixe MC provient du constructeur Motorola, celui avec SP du constructeur Plessey. Ces circuits sont compatibles broché à broche et possèdent les mêmes caractéristiques électriques.

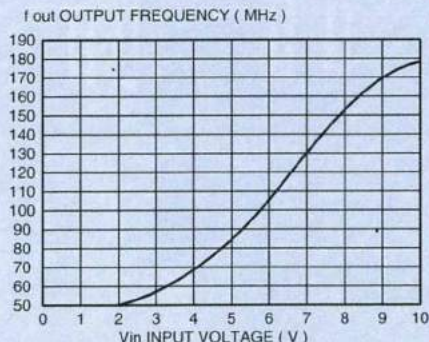
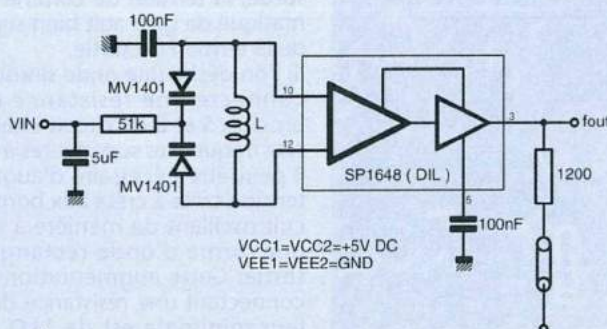


Le circuit MC 1648 est un oscillateur en technologie ECL. Les niveaux de sortie sont compatibles avec ECL III. Cet oscillateur fonctionne avec un circuit bouchon extérieur. Une diode varicap peut être incorporée dans le circuit bouchon, transformant l'oscillateur en V.C.O.

Ce composant a été spécialement étudié par Motorola pour figurer dans les circuits de synthèse de fréquence.

Le boîtier ainsi que le schéma électrique du circuit sont donnés à la figure 2. La réaction est assurée par couplage entre la base de T7 et le collecteur de T8. Le circuit de contrôle automatique de gain est incorporé et limite le courant à travers les transistors T7 et T8, et confère au système une réponse optimale.

De manière à maintenir le fort coefficient de surtension de l'oscillateur et donc une très grande pureté spectrale du signal de sortie, on utilise T4 comme translateur de niveau entre l'étage à collecteur commun T3 et la sortie de la paire différentielle T2 et T3. La paire différentielle de sortie T2 et T3 en conjonction avec T1 délivre un fort



■ Figure 4

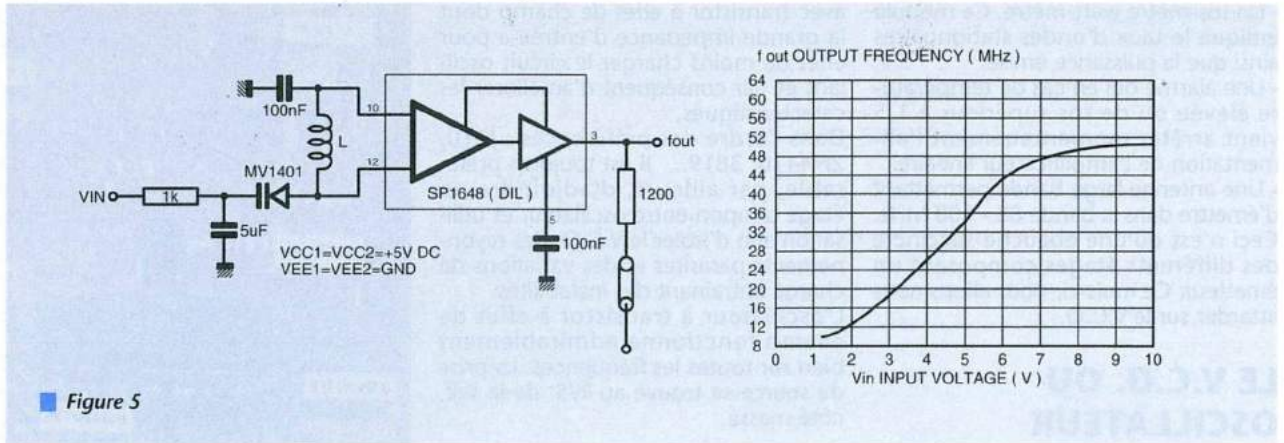


Figure 5

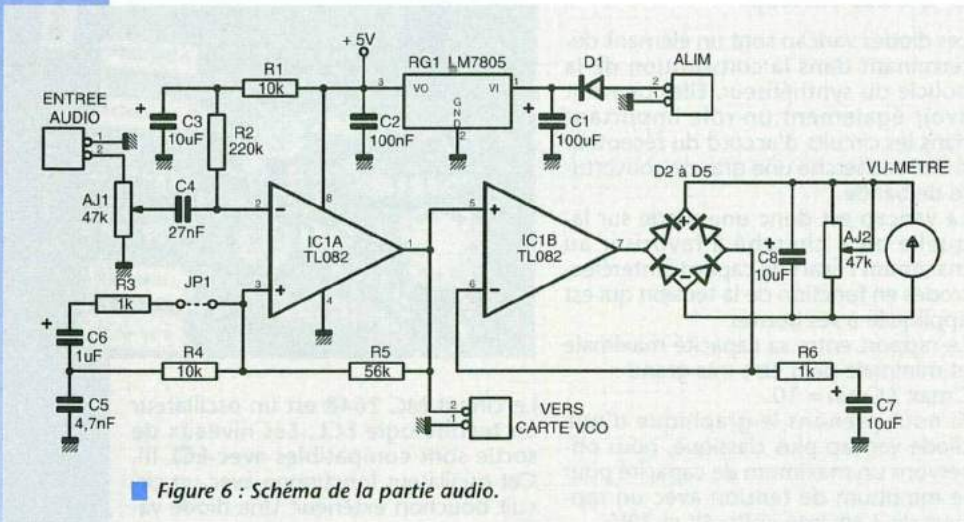


Figure 6 : Schéma de la partie audio.

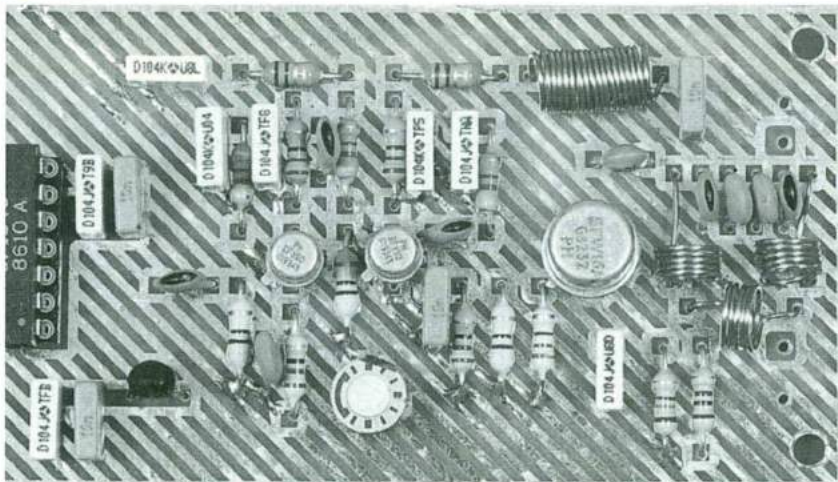
niveau de sortie en onde carrée. Les transistors T10 à T14 polarisent les étages oscillateur et amplificateur de sortie.

Si le MC 1648 est utilisé comme V.C.O. dans la configuration du schéma de la figure 3 ou de la figure 5, on doit noter que la cathode de la diode varicap devra être polarisée au moins 2 Vbe au-dessus de Vee soit environ 1,4 V pour une alimentation positive 0, +5V.

La tension de commande étant alors supérieure à 1,4V, la diode varicap ne pourra être polarisée dans le sens direct. Les caractéristiques typiques de transfert pour différents types d'oscillateurs contrôlés en tension ainsi que les schémas correspondant sont donnés aux fi-

gures 3, 4 et 5. Aux figures 3 et 5, la diode varicap est utilisée seule ; sa capacité propre est mise en parallèle sur la capacité d'entrée du circuit, valant 6pF dans le cas de la figure 5. A la figure 3, on opère en mode particulier de limitation en disposant un condensateur en parallèle sur la self. La résistance de 1kΩ en série avec l'entrée ne se justifie que par protection de la diode ; elle peut être supprimée dans un montage définitif où il n'existe aucun risque pour que la diode varicap soit polarisée dans le sens direct. Par contre, la résistance de 100kΩ entre les cathodes des deux diodes varicap et l'entrée est absolument nécessaire (figure 4). Le montage de la figure 4 est celui qui

Les étages de sortie.



procure la meilleure linéarité. Dans un synthétiseur de fréquence, il est important que tous les sous-ensembles soient le plus linéaires possible. L'équation générale de la boucle est toujours calculée avec un V.C.O. et un comparateur de phase linéaire.

La déviation de l'oscillateur contrôlé en tension peut être calculée en employant la formule :

$$\frac{f_{\min}}{f_{\max}} = \sqrt{\frac{C_d \max + C_s}{C_d \min + C_s}}$$

ou :

$$f_{\min} = \frac{1}{2 \pi \sqrt{1 (C_d \max + C_s)}}$$

Cs : capacité parallèle du circuit bouchon + capacité d'entrée de l'oscillateur.

Cd : capacité de la diode varicap en fonction de la tension d'accord.

Le filtrage de la ligne d'alimentation doit être de très bonne qualité. L'emploi de condensateurs entre la borne 5 et 10 et la masse est impératif. Pour une fréquence de sortie comprise entre 1 et 50MHz, un condensateur de 0,1µF peut être suffisant. Aux plus hautes fréquences, des valeurs plus petites peuvent être utilisées. Aux très hautes fréquences, les valeurs de capacité dépendent directement du tracé des pistes du circuit imprimé. Tous les condensateurs de découplages doivent être aussi près que possible du boîtier de manière à minimiser les selfs de liaison.

L'excursion crête à crête aux bornes du circuit bouchon est déterminée par le circuit de contrôle automatique de gain interne.

Le signal disponible sur le circuit oscillant commandant l'amplificateur de sortie, la tension de commande automatique de gain agit bien sur la forme de la tension de sortie.

Si l'on désire une onde sinusoïdale, on connecte une résistance entre les broches 5 et 8 du circuit intégré.

Aux fréquences supérieures à 100MHz, il peut être nécessaire d'augmenter la tension crête à crête aux bornes du circuit oscillant de manière à conserver une forme d'onde rectangulaire en sortie. Cette augmentation a lieu en connectant une résistance dont la valeur minimale est de 1kΩ entre les bornes 5 et 14.

Il est possible d'utiliser le MC1648 aux

deux tensions d'alimentation différentes $V_{cc1} = 9\text{ V}$ et $V_{cc2} = 5\text{ V}$. Cette solution donne une excursion en tension plus importante que les niveaux standards ECL.

La charge du transistor T1 est alors constituée par un circuit R.L.C. parallèle connecté d'une part à la broche 1 du circuit, donc au collecteur de T1, et d'autre part à la tension d'alimentation $V_{cc1} = +9\text{ V}$.

La valeur optimale de R à $f = 100\text{ MHz}$ est approximativement de $850\ \Omega$.

LE SCHÉMA

Le schéma de la partie entrée audio est disponible en **figure 6** tandis que celui de V.C.O. proprement dit est donné en **figure 7**.

Le niveau d'entrée du signal audio est ajusté par AJ1. Si la modulation est monophonique, ce dernier doit être préaccénué par la mise en place du jumper JP1. Cette configuration permet d'amplifier les fréquences aiguës. En mode stéréophonique, cette préaccénuation est présente sur les entrées audio du codeur stéréophonique. Cette fonction est réalisée autour de IC1A. IC1 est polarisé grâce à R1 et R2. IC1B permet de visualiser le niveau audio envoyé vers le V.C.O. Il est bon de rappeler que la déviation de fréquence autour de la porteuse, c'est à dire de la fréquence d'émission, ne doit pas dépasser une excursion de $\pm 75\text{ kHz}$. Un niveau trop important fera décrocher la réception.

Le signal audio, préaccénué ou non, arrive sur la varicap D7 modulant la fréquence d'émission.

Le V.C.O. utilisé pour créer notre fréquence comprise entre $88\text{--}108\text{ MHz}$

utilise donc un circuit intégré spécialisé de Motorola, le MC1648, comme nous venons de le voir. Ce circuit ne demande, pour osciller, aucune mise au point. Notons que c'est un avantage considérable quand on connaît les problèmes que l'on est parfois obligé de résoudre lorsqu'on utilise des oscillateurs à transistors sur une gamme de fréquence plus restreinte que celle que nous proposons.

Avec ce circuit intégré pas de problème de polarisation. Un seul circuit accordé couvrant la bande souhaitée, constitué par un bobinage, associé à une ou des diodes varicap et le tour est joué. On ne peut demander plus simple. Les signaux de commande de la varicap seront bien sûr fournis par une tension.

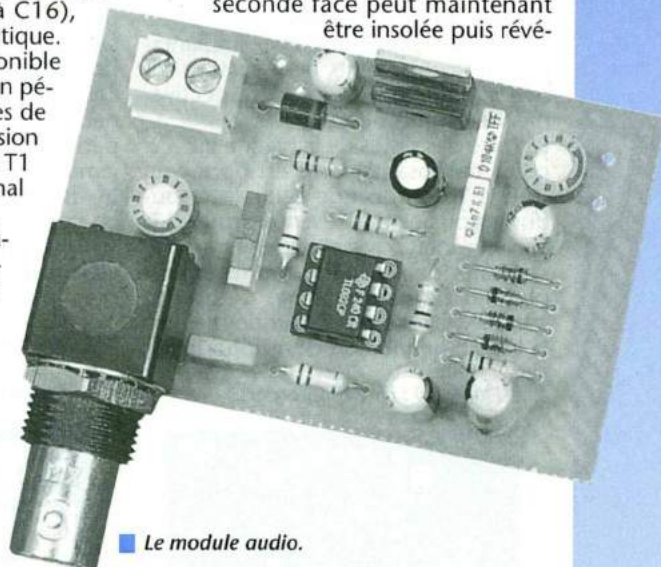
Sur le schéma, ce circuit V.C.O. porte la référence IC2. Le circuit accordé est constitué de L1, D7, D8a et D8b. Quelques condensateurs de découplage HF sont utilisés (C13 à C16), leur valeur n'est pas très critique. La fréquence H.F. est disponible en broche 3. Pour couvrir un périmètre de plusieurs dizaines de mètres, le puissance d'émission est amplifiée au travers de T1 et T2 comme drivers. Le final est constitué autour de T3. L'alimentation de ce montage nécessite plusieurs tensions. La première est gérée par RG1 qui procure une tension régulée de 12 V alimentant les derniers étages de puissance constitués par T1 et T2. Cette tension a été choisie en raison du fait que les fabricants proposent deux types de transistors de puissance HF :

les uns supportent au maximum 12 V , les autres 30 V . La seconde est de 8 volts assurée par RG2 pour alimenter la troisième et dernière régulation assurée par RG3 est celle de 5 V ; ce régulateur alimente uniquement IC1, le circuit V.C.O.

LA RÉALISATION

Le montage est composé d'une platine simple face pour l'entrée audio ainsi que d'une platine double face pour la partie H.F.

Le circuit imprimé, double face, tout comme le circuit simple face, sera reproduit par la méthode dite photographique. Une méthode simple consiste à insoler puis révéler une première face. Ensuite, il faut recouvrir cette première face par du ruban adhésif de conditionnement de couleur brun. La seconde face peut maintenant être insolée puis révé-



Le module audio.

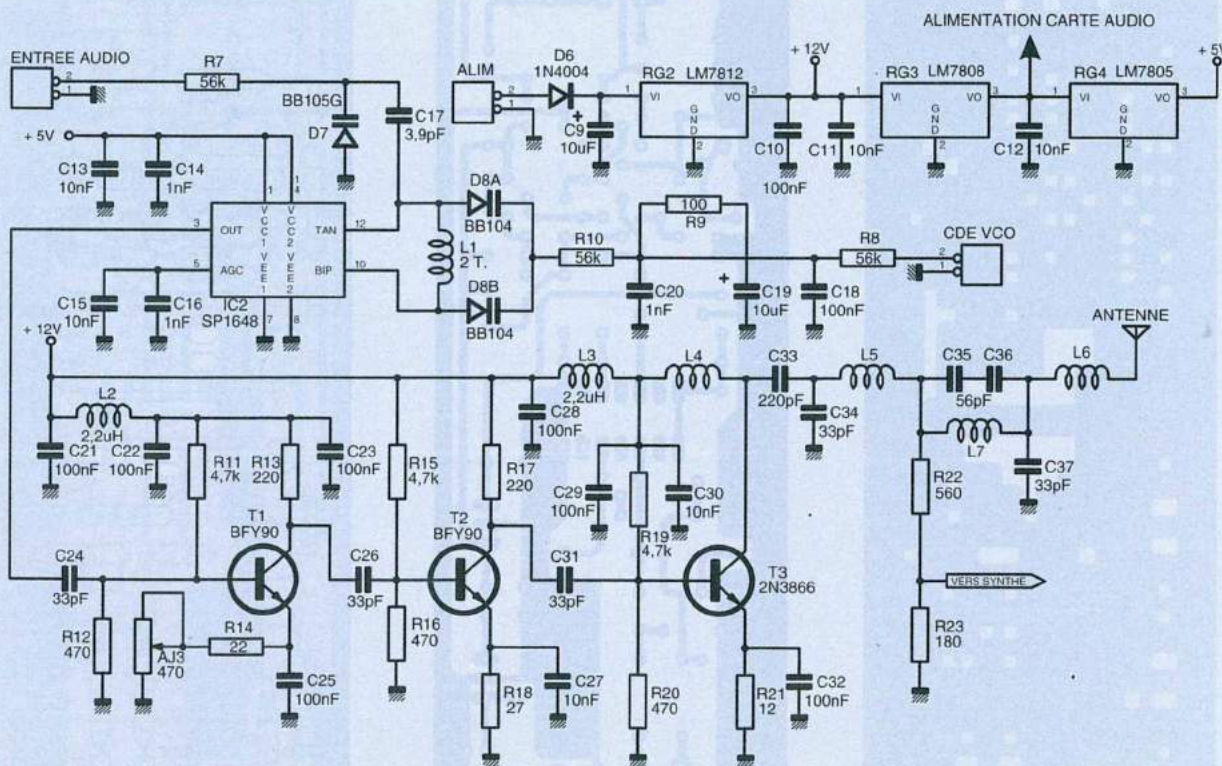
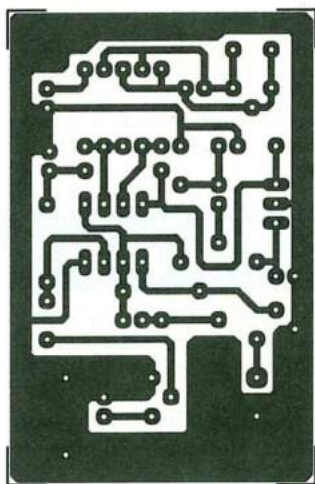
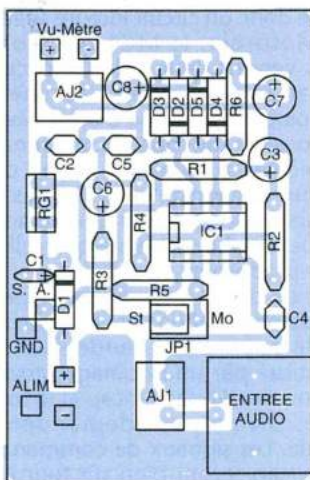


Figure 8 : le VCO avec les étages de sortie.



■ Figure 8 : carte audio.



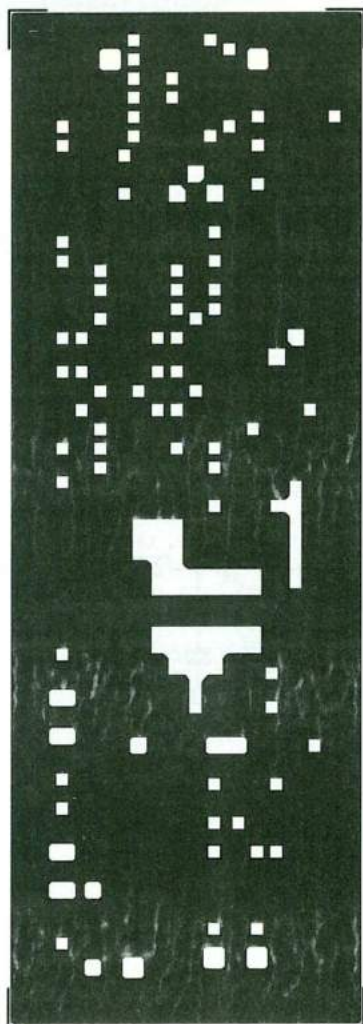
■ Figure 9

lée. Cette technique a fait ses preuves, c'est pourquoi nous n'hésitons pas à vous en donner la recette.

Le tracé des pistes ainsi que l'implantation des composants de la platine entrée audio vous est donné respectivement en figures 8 et 9.

Le tracé des pistes de la platine V.C.O., côté composants, vous est donné en figure 10 tandis que celui côté soudures vous est représenté figure 11. Son implantation est visible en figure 12. Le montage des composants sur les platines ne nécessite pas de grands commentaires. Veillez tout de même à la bonne orientation des supports des

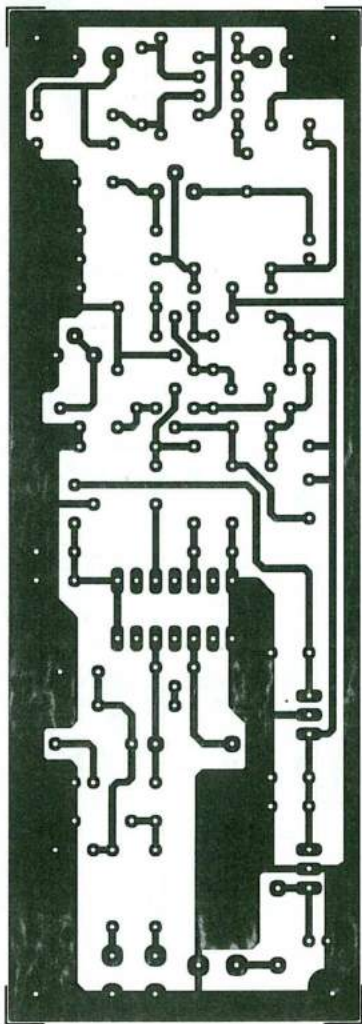
■ Figure 10 : côté composants.



deux circuits intégrés ainsi que des diodes varicap. N'oubliez pas de « pointer » les liaisons de la face inférieure à la face supérieure en venant déposer un point de soudure où il se doit.

Quelques-unes des selfs sont à bobiner. Cette manœuvre n'est pas une expérience périlleuse pour celui qui n'a jamais « fabriqué » un tel composant. L1 est composée de deux tours de fil de cuivre émaillé de diamètre 0,8mm sur un foret de diamètre 8mm. Une self imprimée aurait été préférable mais, par ce système, l'amateur pourra découper le film du circuit imprimé pour utiliser la partie V.C.O. comme

■ Figure 11 : côté cuivre.



platine d'étude pour d'autres fréquences. L4, L5, L6, L7 seront bobinées avec du fil de cuivre émaillé de diamètre 0,5mm sur un foret de diamètre 5mm. Le nombre de spires pour L4 sera de 20 tours, L5 à L7 de 5 tours. Pour vous aider, il vous suffira de consulter les photographies.

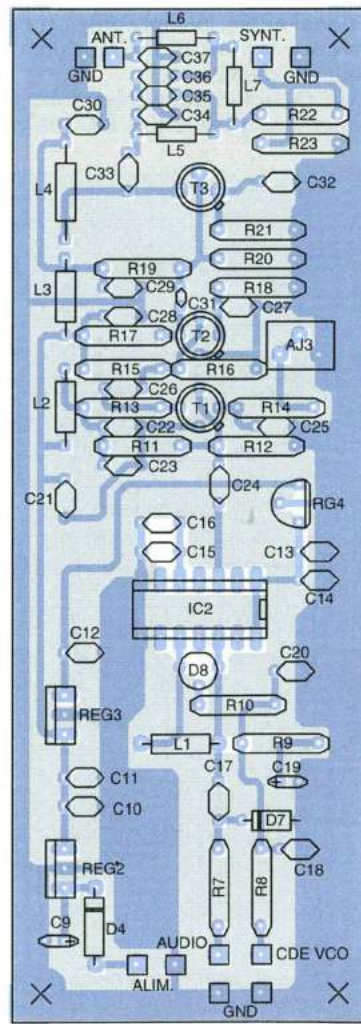
Dans le cas d'une association V.C.O. - synthétiseur de fréquence à PLL (décrit dans le numéro 570 de ERP), il faudra séparer physiquement les réalisations par un blindage constitué soit pas un coffret en fer blanc soit par une chute de circuit imprimé.

UTILISATION

La transmission en modulation de fréquence est entachée d'un vilain défaut : le niveau du bruit augmente au fur et à mesure que la fréquence à émettre varie plus rapidement autour de la fréquence centrale qu'est la porteuse, c'est-à-dire lorsque le signal modulant est de fréquence plus élevée. En d'autres termes, si le rapport signal / bruit est excellent lorsqu'il s'agit de transmettre un signal de 100 Hz, il demeure acceptable si la bande de fréquence à transmettre s'élargit jusqu'à 1kHz, mais il devient déplorable si cette bande s'étend jusqu'à 10 ou 15kHz. Que dire alors lorsque cette même bande atteint la largeur de 53kHz, nécessaire à la retransmission de signaux stéréophoniques ?

La solution à cet épineux problème est

■ Figure 12 : carte VCO.



NOMENCLATURE

Résistances :

R1, R4 : 10 kΩ
 R2 : 220 kΩ
 R3, R6 : 1 kΩ
 R5, R7, R8, R10 : 56 kΩ
 R9 : 100 Ω
 R11, R15, R19 : 4,7 kΩ
 R12, R16, R20 : 470 Ω
 R13, R17 : 220 Ω
 R14 : 22 Ω
 R18 : 27 Ω
 R21 : 12 Ω
 R22 : 560 Ω
 R23 : 180 Ω

Ajustables :

AJ1, AJ2 : 47 kΩ T7Y
 AJ3 : 500 Ω T7Y

Condensateurs :

C1, C3, C7, C8, C19 : 10µF/63V Radial
 C2, C10, C12, C14, C15, C18, C21, C22, C23, C25, C28, C29, C32 : 100nF
 C4 : 22nF
 C5 : 4,7nF
 C6 : 1µF/63V Radial

C9 : 4,7µF/63V Radial
 C11, C16, C27, C30 : 10nF
 C13, C20 : 1nF
 C17 : 3,9pF céramique
 C24, C26, C31, C34, C37 : 33pF céramique
 C33 : 820pF céramique
 C35, C36 : 56pF céramique

Semi-conducteurs :

IC1 : TL082
 IC2 : MC 1648
 T1, T2 : BFY 90
 T3 : 2N3866
 RG1 : 7805
 RG2 : 7812
 RG3 : 7808
 RG4 : 7805
 D1, D6 : 1N4004
 D2 à D5 : 1N4148

Divers :

L1 : cf texte
 L2, L3 : 2,2µH Axiale
 L4 à L7 : cf texte
 2 borniers 2 points
 1 vu-mètre audio

la préaccentuation : lors de l'émission, les signaux modulateurs subissent d'abord une amplification proportionnelle à leur fréquence, de manière à ce que le niveau du signal croisse en même temps que le niveau du (futur) bruit dû à la modulation et ne cesse ainsi de le dominer ; l'opération inverse étant effectuée à la réception au moyen d'un simple filtre passe-bas du premier ordre, afin de rétablir une courbe de réponse en fréquence horizontale. Les transmissions en FM retrouvent alors les qualités de fidélité et de pureté qui leurs sont propres. C'est ainsi qu'en fonction du type de

modulation connectée sur l'entrée audio, il faudra mettre ou non le filtre de préaccentuation par JP1. Pour une modulation monophonique, il faudra strapper JP1. Pour une modulation venant d'un éventuel codeur stéréophonique, JP1 ne sera pas strappé. Dans ce cas, la préaccentuation est effectuée sur les étages d'entrée du codeur stéréophonique. Pour se caler sur une fréquence, il vous faut injecter une tension sur l'entrée de la commande du V.C.O. notée « CDE V.C.O. ». Cette tension peut provenir d'une alimentation continue de 12 volts dont un potentiomètre de 1kΩ

sera monté en diviseur de tension. Ce montage permet de faire varier cette tension pour obtenir l'accord sur la fréquence d'émission. Une seconde solution consiste à utiliser le synthétiseur de fréquence à PLL paru dans le numéro 570. Dans ce cas, la fréquence sera programmée sur les roues codeuses.

CONCLUSION

Voici donc la découverte d'un circuit intégré, le MC1648 ou SP1648 qui permet la mise au point de V.C.O. sans trop de vaines recherches sur la valeurs des composants utilisés dans un V.C.O. à composants discrets. L'amateur pourra bien évidemment remanier le circuit pour travailler dans d'autres gammes de fréquences. Il vous est toujours offert de contacter l'auteur par le biais du serveur 3615 ERP boîte aux lettres «MILSON». Vous trouverez ses coordonnées dans son CV.

● Avertissement

Il nous faut rappeler que les fréquences dans la bande FM de 88 à 108 MHz appartiennent aux pouvoirs publics et sont régies par le C.S.A. (Conseil Supérieur de l'Audiovisuel). L'utilisation d'une fréquence nécessite une autorisation d'émettre. Cette dernière, même d'une durée temporaire de quelques semaines, vous sera remise après étude de votre dossier de demande par le C.T.R. (Comité Technique Radiophonique) dont vous dépendez géographiquement. L'émetteur utilisé doit être homologué par le service des PTT et non d'une fabrication personnelle. L'installation du matériel sur le terrain doit être conforme aux informations communiquées dans le dossier déposé. En cas de non respect de ces conditions, les services peuvent effectuer une saisie sur matériel entraînant amende et peine d'emprisonnement...

François PARTY

LA QUALITE SANS COMPROMIS

EAGLE

DEPUIS PLUS DE 40 ANS EN EUROPE
LA SONORISATION PUBLIC ADDRESS

La qualité sans compromis

CATALOGUE 95 / 96

NOUVEAU CATALOGUE

PUBLIC ADDRESS - SYSTEMES D'ACCÈS - TÉLÉSURVEILLANCE - INTERPHONIE

EAGLE International a consacré de nombreuses années au développement d'équipements performants en matière de systèmes de communication.

Mondialement reconnu comme étant parmi les leaders dans ce domaine, EAGLE accorde toujours la plus haute importance à l'assurance de qualité en respectant scrupuleusement les besoins spécifiques de chaque client.

Société:

Activité:

Distributeur Installateur Utilisateur

Prescripteur Collectivité Association

Fabricant Autre

Adresse:

Tél.:

Fax:

Personne à contacter:

Je désire recevoir :

Catalogue EAGLE 95/96

La Visite d'un technico-commercial

* Installateurs, rejoignez notre réseau d'installateurs agréés. Contactez-nous dès maintenant.

EAGLE
Un département ALTAI FRANCE
Fax: (16-1) 48 63 09 88

ERP 7195

PP01015

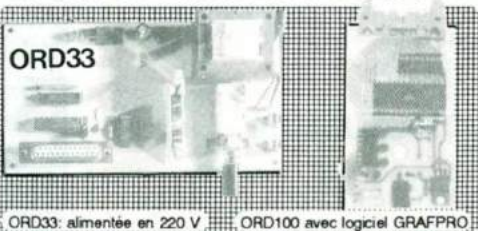
ALTAI FRANCE Z.I. Paris Nord 2 B.P. 50238 95956 ROISSY CDG Cedex Tél.: 48 63 20 92

ELECTROME SA

Horaires d'ouverture de notre magasin à PARIS: de 9 H à 13 H et de 14 H à 18 H30 du lundi au vendredi

75014 PARIS 221, Bd Raspail (Montparnasse - Métro Raspail) Fax (1)43.21.38.32 (1)43.35.41.41
 33000 BORDEAUX 17, rue Fondaudège Ouvert du mardi au samedi de 9 H à 12 H et de 14 H à 19 H Fax 56.50.67.39 56.52.14.18
 64000 PAU 4, rue Pasteur Ouvert du lundi au vendredi de 9 H30 à 13 H et de 14 H à 18 H30 Fax 59.30.06.73 59.30.05.23
 64100 BAYONNE Quai Amiral Bergeter / Angle rue Ulysse Darracq - Fax 59.55.40.54 59.55.40.54

CARTES & INTERFACES PC



ORD33: alimentée en 220 V ORD100 avec logiciel GRAFPRO

Interface 8 sorties 5 entrées sur sortie imprimante **ORD33**

Directement branchée grâce à un câble sur la prise imprimante parallèle du micro, cette carte dispose de 8 sorties et 5 entrées commandées par des niveaux TTL. Grâce à une prise HE10, on pourra relier ORD33 aux cartes ORD2, 3, 15, 16, ou au périphérique de votre choix, en respectant le brochage de la prise.

Alimentation en 220V Livrée avec exemples de logiciels sur disquette
 P.U. TTC en kit: 280,-F
 P.U. TTC montée 390,-F

Peut être gérée par le logiciel GRAFPRO (voir ci-dessous)

Interface 8 entrées 8 sorties sur sortie SÉRIE **ORD100**

Comporte 8 entrées logiques et 8 sorties 0,5A (jusqu'à 50V) Vitesse de transmission 4800 Bauds (bits / seconde) Avec exemples de programmation en GW Basic, Quick Basic, C et Turbo C, Pascal et TurboPascal. Livrée avec boîtier et le logiciel GRAFPRO sur disquette 3,5" permettant jusqu'à 250 étapes (voir ci-dessous description GRAFPRO)

P.U. TTC en kit: 650,-F
 P.U. TTC montée 890,-F

ORD101: identique à ORD100, mais sur les 8 entrées, 4 sont analogiques (256 points) et 4 sont logiques TTC en kit 750,-F TTC montée 990,-F

GRAFPRO Logiciel d'initiation à la logique GRAFCET

GRAFPRO est un logiciel spécialisé destiné à l'apprentissage des automatismes permettant de commander par GRAFCET toute une gamme d'interfaces pour PC.

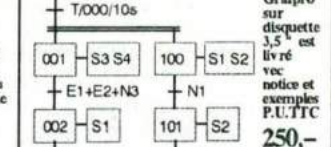
Un EDITEUR permet de créer de façon simple le Grafcet par étape. De nombreux MESSAGES d'AIDE apparaissent à l'écran, facilitant la composition du Grafcet

Les divergences "OU" et "ET" sont autorisées par le logiciel, de même que des conditions de transition combinées à des entrées actives ou inactives, des temporisations et d'un compteur d'événements

La phase exécution du Grafcet s'effectue en TEMPS REEL, visualisant ainsi les étapes en même temps que les commandes sur l'automatisme extérieur

La sauvegarde sous forme de FICHIERS des Grafcets une fois réalisés, permet de réutiliser ceux-ci ultérieurement et éventuellement de les corriger

Le logiciel permet l'ÉDITION du Grafcet sur imprimante GRAFPRO est prévu pour gérer jusqu'à 8 entrées et 8 sorties avec l'aide de la carte 5 ENTRÉES et 8 SORTIES (ORD33) connectée sur la prise imprimante parallèle ou bien des interfaces série ORD100 et ORD101 connectés sur l'un des ports SÉRIE du PC



Interface série (RS232) 8 entrées/ 8 sorties **ORD103**



Le Super Doué
 Interface se connectant sur le port série du PC.
 - 8 entrées dont 4 analogiques (256 points)
 - 8 sorties dont 4 sur relais, 4 à collecteur ouvert, opto-couplées. Alimentation 220 V. Livrée en boîtier avec visualisation de l'état des entrées et sorties (par diodes électroluminescentes) sur la face avant. Avec logiciel GRAFCET (256 étapes) permettant de commander l'interface (temporisations, compteur d'événements, de cycle, divergences OU et ET, sauvegarde en fichiers, exécution en temps réel, gestion des erreurs, édition, etc.). Livré avec disquette logiciel, notice détaillée avec exemples de programmes en Basic, (GW, Quick), C, Turbo C et Pascal, programme GRAFCET et cordon de liaison interface/prise série du PC. Référence ORD103

Boîtier d'interface livré monté prêt à l'emploi TTC 1550,-F

INITIATION A L'INTERFACAGE DU PC

Ouvrages d'initiation

PC & Robotique
L'incontournable

avec disquette logiciel

L'ouvrage de base donnant l'accès à l'interfaçage

20 réalisations décrites pas à pas avec exemples de logiciels en

basic, turbo basic (Borland) Assembleur et Pascal

- Interface 8 sorties
- Carte 24 entrées/sorties,
- Commande de relais par le PC,
- Commande de LEDs par le PC
- Commande d'afficheurs par PC
- Commande de triac par le PC,
- Animation lumineuse à 8 LEDs
- Clavier 10 touches + correction
- Carte 4 entrées / 4 sorties relais avec niveau de déclenchement des entrées réglables
- Arrosage intelligent,
- Timer programmable sur un mois avec 4 sorties sur relais
- Commande de moteur pas à pas
- Chemillard 8 canaux multiprogrammes
- Visualisation de battement cardiaque
- Voltmètre connectable
- Oscilloscope sur PC
- Commande de remplissage automatique avec niveaux maxi et mini
- Mise en route automatique du PC par téléphone
- Simulateur de présence
- Gestion d'alarme
- Programmeur de REPRON

Le livre avec sa disquette 230F TTC

Disquette supplémentaire en turbo C120F

PC & Acquisitions de données

Schémas de principe, de circuits imprimés et disquette logiciels

avec disquette logiciel

Initiez-vous aux techniques d'acquisition de données

Les réalisations décrites pas à pas:

- Interface universelle avec exemples de programmes (basic, pascal, langage C et assembleur).
- Interface 720's en 24 voies.
- Convertisseur AD 8 bits, 200qs.
- Convertisseur D/A 8 bits,
- Générateur de signaux carrés, de rapport cyclique variable.
- Générateur triangle, sinus et carré.
- Générateur de train d'ondes
- Compositeur téléphonique
- Alarme avec appel téléphonique en cas d'intrusion
- Enregistreur de température
- Interface sortie imprimante parallèle
- Carte 8 sorties (imprimante parallèle)
- Alimentation programmable 0 à 12V
- Une carte décodeur DTMF permettant de commander le PC par téléphone.
- Carte parlante pour PC
- Voltmètre parlant sur PC
- Carte 16 sorties relais
- Multiplexeur 8 entrées analogiques
- Testeur automatique de composants
- Chemillard 8 sorties TRIAC sur sortie imprimante parallèle
- Programme de commande carte 4 entrées/4 sorties, sous forme de grafcet
- Filtrage des appels téléphoniques sous contrôle du PC, grâce à un code personnel

Le livre 1,30 pages avec sa disquette 250F TTC

Disquette en turbo C: 120F
 Disquette en turbo pascal: 120F

Expérimentations et réalisations sur PC

Recueil schémas, disquette logiciel et circuit imprimé avec composants électroniques pour la réalisation d'une interface universelle 16 entrées/sorties

INITPC

Initiation à l'interfaçage du PC avec 70 réalisations

d'interfaçage et acquisitions de données pour résoudre vos problèmes sur PC:

De l'allumage d'une LED, génération d'un son, sirène, alarme en fonction de la température, et de la lumière, inondation, détection de gaz, automate programmable 4entrées 4 sorties commandées sous forme de grafcet, allumage progressif d'une lampe, commande de relais, commande d'un moteur (accélération, décélération), générateur triangle sinus, carrés, alimentation programmable, alarme multi-zones, test automatique de circuits logiques, voltmètre, thermomètre, affichage de la température sous forme de courbe, convertisseur Analogique/Digital et Digital/Analogique, testeur de composants, un oscilloscope sur PC, etc...

L'ouvrage clé: Accessible à tous

Vous vous familiariserez progressivement avec le Basic sans connaissances particulières.

Vous modifierez, adaptez les 70 réalisations pour résoudre vos problèmes. C'est l'ouvrage clé qui permet d'entrer facilement dans l'interfaçage.

Le recueil 70 réalisations est livré avec: Disquette comprenant les logiciels de chaque réalisation avec explications.

un circuit imprimé avec ses composants électroniques permettant de réaliser la carte d'interface universelle correspondant à vos propres applications.

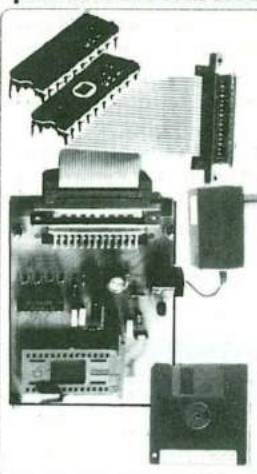
L'ensemble INITPC complet avec sa disquette 380F TTC

Disquette en turbo C: 120F
 Disquette en turbo pascal: 120F

Kit de développement et de programmation pour microcontrôleurs

SGS THOMSON ST6

Se connecte sur le port parallèle de tout ordinateur PC-XT ou AT



Le kit comprend:

- Logiciels: Assembleur, Editeur de liens et Simulateur sur PC - XT ou AT
- 1 carte de programmation avec son bloc alimentation et 1 câble pour sa connexion sur la prise "imprimante parallèle" du PC
- 1 microcontrôleur EPROM DIL, référence ST62E25 effaçable aux UV.
- 1 microcontrôleur EPROM DIL réf. ST62T25/OTP, programmable une seule fois, non effaçable
- Disquette 3,5 pouces comprenant:
- logiciel de programmation des microcontrôleurs famille ST
- logiciel de simulation
- logiciel d'assemblage et Editeur de liens

La carte de programmation est livrée EN KIT

Documentation EN FRANCAIS :

Documentation sur le ST6

Réalisation progressive d'un voltmètre digital avec affichage, d'une commande de triac, d'une alarme

Mise en œuvre progressive d'un microcontrôleur

Architecture du ST6 - Jeu d'instructions - Mise en œuvre des entrées/sorties - Mise en œuvre des entrées analogiques - Les interruptions, temporisations, etc.

avec notes d'applications: Serrure codée - Clavier analogique - Girouette électronique - Commande de moteur pas à pas

Le kit complet (référence MICRO6) comprenant la carte de programmation (livrée montée) avec câble (80cm), le bloc alimentation, 2 microcontrôleurs, disquette 3,5" et la notice

Prix unitaire H.T.: 581,78 F

P.U.TTC: 690,00F

Micro-contrôleurs SGS Thomson ST6

| Type d'Eprom | Référence | Mémoire Eprom | Entrées/Sorties | Analogiques | P.U.TTC |
|--------------------|-----------|---------------|-----------------|-----------------|----------|
| Eprom OTP | ST62T10 | 2 K | 12 | dont 8 analog. | 39,00 F |
| | ST62T15 | 2 K | 20 | dont 16 analog. | 61,00 F |
| | ST62T20 | 4 K | 12 | dont 8 analog. | 59,00 F |
| | ST62T25 | 4 K | 20 | dont 16 analog. | 79,00 F |
| Eprom effaçable UV | ST62E20 | 4 K | 12 | dont 8 analog. | 195,00 F |
| | ST62E25 | 4 K | 20 | dont 16 analog. | 210,00 F |

Plus de 50 REALISATIONS : Demandez la liste complète des cartes et logiciels PC (joindre enveloppe à votre adresse, timbrée de 2,80F)

Désire recevoir : Liste complète des cartes PC (joindre enveloppe timbrée 2,80F) Catalogue Général Electrome 1994/95 (joindre 8 timbres à 2,80F)

Mr Mme

Adresse _____

Code _____ Ville _____

Postal _____

Professeur de : Technologie Physique Ecole Collège Lycée Industrie Particulier

Composants, Mesure, Outillage, circuit imprimé, etc.: Recevez notre CATALOGUE GENERAL (joindre 8 timbres à 2,80F)

Commandes par correspondance: Joignez à votre commande : un chèque du montant total des articles commandés en ajoutant 50F de frais de port (en Metropole) (Port réel en contre-remboursement pour la Corse, DOM-TOM et Etranger)

Adresser votre commande à : ELECTROME Z.I. Bordeaux Nord Cidex 23 - 33083 Bordeaux cédex

Cachet de l'établissement / Société

Nous acceptons les bons de commandes d'établissements scolaires et d'administrations

CALCUL DE DÉRIVÉE SUR μC

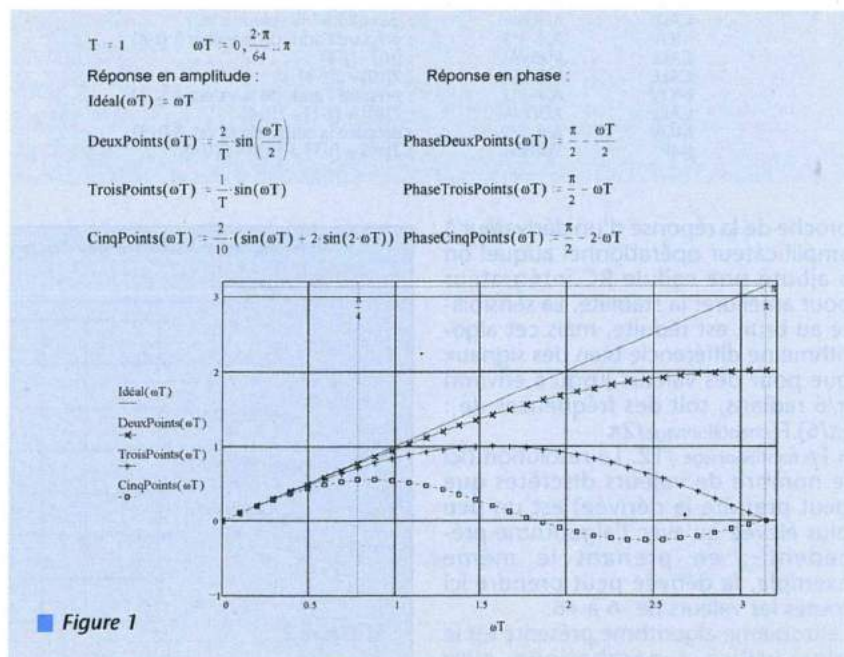
Le calcul de la dérivée d'une fonction est une des opérations les plus couramment utilisées. Elle est particulièrement utile pour déterminer le sens de variation d'une fonction ou pour évaluer ses maxima et minima. Dans ce dernier cas le maximum ou minimum de la fonction sera atteint quand la dérivée de celle-ci changera de signe. On utilise aussi le calcul de la dérivée dans de nombreux processus de régulation, où l'évaluation de celle-ci permet d'anticiper la correction à effectuer (PID).

La dérivée est une fonction. Sa valeur, en un point donné, est égale à la pente de la droite tangente à ce point de la courbe définie par la fonction. Dans un processus numérique, la fonction dont on cherche la dérivée est une suite de valeurs discrètes. Ces valeurs sont quantifiées, souvent sur des mots de huit à seize bits.

L'algorithme de dérivée le plus simple (algorithme «deux points») consiste à soustraire la valeur la plus récente à la valeur précédente :
Dérivée $t = (F_t - F_{t-1})/T$. Cette opération est très rapide et nécessite uniquement à chaque instant la mémorisation de la valeur précédente de la fonction. Le résultat donné par cet algorithme n'est souvent pas satisfaisant pour plusieurs raisons : la variation d'un échantillon à un autre est souvent très faible, de l'ordre de quelques bits ; prenons par exemple le cas d'un signal sinusoïdal échantillonné sur huit bits avec 256 échantillons par période. Les échantillons auront les valeurs : $F(i) = \text{Partie entière}(127 \cdot \sin(i \cdot 2 \cdot \pi / 256))$.
A $i = 0$, la valeur de la dérivée est maximale et est égale à : $F(1) - F(0) = 3$ (au coefficient $1/T$ près). Sur toute l'étendue du signal, la valeur de la dérivée sera donc de $-3, -2, -1, 0, 1, 2$, ou 3 . Ce manque de résolution sur le calcul de la dérivée entraînera une instabilité importante dans les systèmes de régulation qui utilisent cet algorithme ; pour les mêmes raisons, la détermination du sommet d'une courbe sera aussi malaisée.
Comme dans le cas d'un dérivateur idéal, le gain augmente avec la fréquence du signal, ce qui tend à aug-

menter le bruit au détriment des fréquences basses du signal qui sont généralement celles qui nous intéressent.
Un deuxième algorithme («trois points»), aussi simple que le précédent, établit la dérivée en un point comme étant la différence entre la va-

leur de l'échantillon suivant et de l'échantillon précédent :
Dérivée $t-1 = (F_t - F_{t-2})/2T$. Une fois mémorisées les deux valeurs précédentes, on effectue la soustraction de la valeur courante avec l'avant dernière valeur sauvegardée. La réponse en fréquence de cet algorithme s'ap-




```

LNGFILE EQU      8*2      ; file de 8 valeurs 16 bits
DSEG      AT      08
FILE:     DS      LNGFILE ; FILE doit être à une adresse PAIRE
PTRFILE:  DS      1        ; index de la valeur courante
          CSEG      AT      0
          JMP      START   ; vecteur de reset
    
```

; PUTFILE met la valeur R6:R7 dans la file circulaire FILE de longueur
; LNGFILE. LNGFILE doit être une puissance de 2. Les valeurs stockées dans
; la file sont sur 16 bits. LES VALEURS SONT STOCKÉES LSB PUIS MSB. PUTFILE
; doit être appelée AVANT de calculer la dérivée avec DERIVE.

```

PUTFILE:
MOV      A,PTRFILE ; index sur la valeur courante
ADD      A,#2      ; mot de 16 bits
ANL      A,#LNGFILE-1 ; LNGFILE est une puissance de 2
MOV      PTRFILE,A ; nouvelle valeur de l'index
ADD      A,#FILE   ; calcule le pointeur sur la valeur
MOV      R0,A
MOV      A,R7
MOV      @R0,A    ; transfère le LSB
INC      R0        ; attention, #FILE doit être PAIR
MOV      A,R6
MOV      @R0,A    ; puis le MSB
RET
    
```

; Additionne à R6:R7 la A ième valeur de la FILE. A doit être pair.

```

ADDVAL: ADD      A,PTRFILE ; calcule l'index sur la Aième valeur
        ANL      A,#LNGFILE-1 ; pointeur sur la valeur dans la FILE
        ADD      A,#FILE
        MOV      R0,A
        MOV      A,@R0 ; prend le LSB
        ADD      A,R7 ; additionne au LSB de R6:R7
        MOV      R7,A
        INC      R0 ; pointe sur le MSB
        MOV      A,@R0
        ADDC     A,R6 ; complète l'addition 16 bits
        MOV      R6,A
        RET
    
```

; Soustrait à R6:R7 la A ième valeur de la FILE. A doit être pair.

```

SUBVAL: ADD      A,PTRFILE ; calcule l'index sur la Aième valeur
        ANL      A,#LNGFILE-1 ; pointeur sur la valeur dans la FILE
        ADD      A,#FILE
        MOV      R0,A
        CLR      C
        MOV      A,R7 ; prend le LSB
        SUBB    A,@R0 ; soustrait le LSB de la valeur pointée
        MOV      R7,A
        INC      R0 ; pointe sur le MSB
        MOV      A,R6 ; prend le MSB
        SUBB    A,@R0 ; complète la soustraction 16 bits
        MOV      R6,A
        RET
    
```

; MUL2 multiplie R6:R7 par deux

```

MUL2:  MOV      A,R7
        ADD      A,R7
        MOV      R7,A
        MOV      A,R6
        ADDC     A,R6
        MOV      R6,A
        RET
    
```

; Calcule la dérivée de la fonction dont les dernières valeurs sont contenues
; dans la file FILE en utilisant une interpolation parabolique 5 points.
; Pour ne pas perdre de résolution, la division par 10 finale n'est pas
; effectuée. Le résultat est dans R6:R7. Le gain de DERIVE est de 10, aussi
; on peut appliquer DERIVE à des données de 12 bits. Si on modifie DERIVE pour
; utiliser l'algorithme 7 points, celui-ci ayant un gain de 28, on ne pourra
; traiter que des données codées au maximum sur 11 bits.

```

DERIVE: CLR      A
        MOV      R6,A ; R6:R7 = 0
        MOV      R7,A
        CALL     ADDVAL ; dans R6:R7 la valeur à [t0]
        MOV      A,#-4*2 ; prépare l'add. de la valeur à [t-4]
        CALL     SUBVAL ; [t0] - [t-4]
        CALL     MUL2 ; 2[t0] - 2[t-4]
        MOV      A,#-1*2 ; prépare l'add. de la valeur à [t-1]
        CALL     ADDVAL ; 2[t0] + [t-1] - 2[t-4]
        MOV      A,#-3*2 ; prépare la soust. de la val. à [t-3]
        CALL     SUBVAL ; 2[t0] + [t-1] + [t-3] - 2[t-4]
    
```

points»). Il suppose que les points de part et d'autre du point pour lequel on désire calculer la dérivée sont situés sur une parabole. En utilisant un ajustement polynomial puis en dérivant le résultat on trouve l'algorithme suivant :

Dérivée t-2 =

$$1/10(-2.Ft-4 - Ft-3 + Ft-1 + 2.Ft)$$

où Ft est la valeur courante de la fonction dont on veut la dérivée, Ft-1 la valeur précédente, ainsi de suite. Le point central pour lequel on a évalué la dérivée est le point Ft-2. Ici, on a utilisé 5 points pour l'ajustement polynomial. Bien que l'approximation par rapport au dérivateur idéal ne soit pas aussi bon que dans le cas des algorithmes précédents, cet algorithme a l'avantage de diminuer le bruit haute fréquence normalement associé au processus de différenciation. De plus, le nombre de points intervenant dans le calcul étant plus élevé, la résolution sur la valeur de la dérivée est plus élevée. Enfin, le gain de cet algorithme n'est pas lié à la période T d'échantillonnage. On peut prendre plus de 5 points pour calculer la dérivée. Les coefficients pour 7, 9 et 11 points sont les suivants :

5 points : 1/10 (-2,-1,1,2)

7 points : 1/28 (-3,-2,-1,1,2,3,4)

9 points : 1/60 (-4,-3,-2,-1,1,2,3,4)

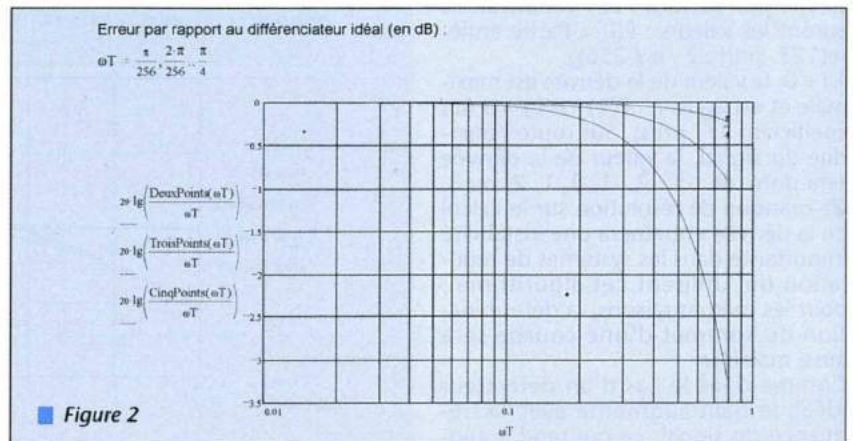
11 points : 1/110 (-5,-4,-3,-2,-1,1,2,3,4,5).

Plus le nombre de points est élevé, plus le lissage est amélioré ; en contrepartie le temps de calcul est plus long, la réponse aux hautes fréquences moins linéaire, etc.

La figure 1 représente la réponse en amplitude des trois algorithmes décrits. La représentation est faite en coordonnées linéaires et non pas logarithmiques comme il est d'usage dans le domaine analogique. La valeur $\omega T = \pi$ correspond à une fréquence égale à la moitié de la fréquence d'échantillonnage. Le marqueur $\pi/4$ correspond donc à une fréquence huit fois inférieure à la fréquence d'échantillonnage. La figure 2 représente l'erreur sur la réponse en amplitude des trois méthodes sur l'intervalle $[0, \pi/4]$ exprimée en décibels. Le listing est le codage en assembleur 8051 de l'algorithme «parabolique 5 points».

J.-L. VERN

proche de la réponse d'un dérivateur à amplificateur opérationnel auquel on a ajouté une cellule RC intégrateur pour améliorer la stabilité. La sensibilité au bruit est réduite, mais cet algorithme ne différencie bien des signaux que pour des valeurs jusqu'à environ $\pi/6$ radians, soit des fréquences de : $(\pi/6) \cdot \text{Échantillonnage}/2\pi = \text{Échantillonnage}/12$. La résolution (ici le nombre de valeurs discrètes que peut prendre la dérivée) est un peu plus élevée qu'avec l'algorithme précédent ; en prenant le même exemple, la dérivée peut prendre ici toutes les valeurs de -6 à +6. Le troisième algorithme présenté est le plus utilisé («parabolique cinq



LAS VEGAS : NAB 95

Décidément, la Convention de la «National Association of Broadcasters» (NAB) connaît un succès croissant au fil des ans et son



édition 95 – 77^e du nom qui s'est déroulée du 10 au 13 avril cette année encore à Las Vegas – s'est avérée tout à fait conforme à cette assertion. National que de nom, le NAB constitue en fait une exceptionnelle manifestation internationale pour tous les professionnels de la radio, de la TV et de la vidéo en provenance des cinq parties du Monde qui y participent*.

Apriori il apparaît que cette Convention a été placée sous le signe de la réduction du débit de l'information par compression de celle-ci, et en particulier et essentiellement par mise en œuvre de la norme MPEG2 (Motion Picture Expert Group) ; quant à la «Grand Alliance» et la TVHD US qu'elle a en charge d'élaborer, elle a semblé en retrait par rapport à l'engouement du début des années 90 ; vraisemblablement parce que depuis s'est produit un événement majeur, en l'occurrence l'avènement du DSS (Digital Satellite System : système numérique par satellite) illustré en 1994 par les chaînes DirecTv et USBB avec les satellites DBS-1 et DBS-2**. Donc dans l'immédiat, «le numérique d'accord, mais d'abord la quantité – avec profusion de programmes – plutôt que la qualité – avec la TVHD». Remarquons au passage que ce numérique au niveau des récepteurs et de leur entrée a d'abord été transformé en analogique NTSC et que l'écran 16/9 – consensus mondial de la TVHD – est quasiment absent de la présente évolution que traduit le DSS actuellement aux USA.

Autre évolution, celle de la DAB (Digital Audio Broadcasting) autrement dit la radio audio-numérique, sujet d'intérêt des USA depuis que l'Union Européenne de Radiodiffusion a présenté et démontré, lors des premières Conventions de cette décennie, ce procédé d'émission sur le continent nord-amé-

ricain. Rappelons que le système européen, déjà bien défini dans le cadre du projet EUREKA 147 avec accord sur les normes afférentes et sur les fréquences permises, devrait entrer en service en 1996 sur notre continent avec, auparavant, présentation de modèles commercialisables et leur mise en démonstration lors de la Funkausstellung de Berlin fin août 1995.

LA TV NUMÉRIQUE

La TV numérique telle qu'elle existe à présent aux USA avec DirecTv et USBB est l'aboutissement des travaux de RCA, une des filiales de Thomson Consumer Electronics aux USA (société française comme chacun sait et qui vient de changer son appellation en «Thomson Multimédia» pour l'électronique d'émission-réception, transpondeurs des satellites compris), et Hughes Communications, une filiale de General Motors, maître d'œuvre du projet et constructeur des satellites ; ces derniers, USB-1 et USB-2, ont été lancés pour le premier en décembre 1993 de Kourou et le second en août 1994 de Cap Canaveral. Notons au passage que les studios de l'important centre d'émission de DirecTv à Castle Rock, près de Denver (Colorado) ne comporte pas moins, et plutôt plus, de 300 magnétoscopes Sony Betacam numériques ; et que, par ailleurs, la réduction du débit de l'information a été

menée à bien avec la collaboration de CLI – Compression Labs Inc. – société associée, entre autres, avec TCE dans le cadre du projet de TVHD de l'ATRC (Advanced Television Research Consortium qui réunissait Philips North America, Thomson Consumer Electronics, David Sarnoff Research Center et la chaîne TV NBC ; LCI a rejoint ce consortium en septembre 1992).

Ce NAB a été l'occasion pour Thomson Broadcast – qui vient lui aussi de changer son appellation en Thomson Broadcast Systems – de présenter une chaîne complète DVB/MPEG 2 (Digital Video Broadcasting) comprenant :

- Un codeur vidéo comprimant la vidéo entrante en un flux binaire conforme au standard DVB/MPEG 2 et délivrant un flux DVB-PES («Packetised

* Avec cette année 55000 m² de surface d'exposition répartis sur l'ensemble du Convention Center, auxquels s'ajoutaient un hall supplémentaire extérieur spécialisé «Multimédia» et les deux halls de l'hôtel Hilton tout proche, pour 990 firmes exposantes, ce NAB a battu tous ses records précédents. Records aussi s'agissant du nombre de participants : 83 408 (+ 17% par rapport au NAB 94) dont 17 524 (+19%) venus de l'étranger et représentant 21% de l'ensemble de ces participants. A noter que la SMPTE (Society of Motion Picture and Television Engineers), associée à la NAB depuis 1994, a organisé le 8 avril, en avant-première à la Convention, un séminaire ayant pour thème : «Pixels, pictures and pictures : the differences and similarities between computer imagery, film and video».

** Electronique Radio-Plans : «TV numérique et écrans 16/9». N° 567. Février 1995, pages 25 à 28.

Elementary Stream») dont le débit est configurable de 2 à 15 Mbits/s.

- Un codeur audio comprimant le train audio entrant en accord avec le MPEG 1 (couche 2 donc MUSICAM). Les débits en sortie possibles sont ceux recommandés par le DVB (96, 128, 192, 256 ou 384 kbits/s).

- Un multiplexeur de canal qui assure la mise en paquets TS des composantes (audio, vidéo, données) d'un ou plusieurs programmes TV – jusqu'à 8 programmes – en conformité avec la syntaxe MPEG 2.

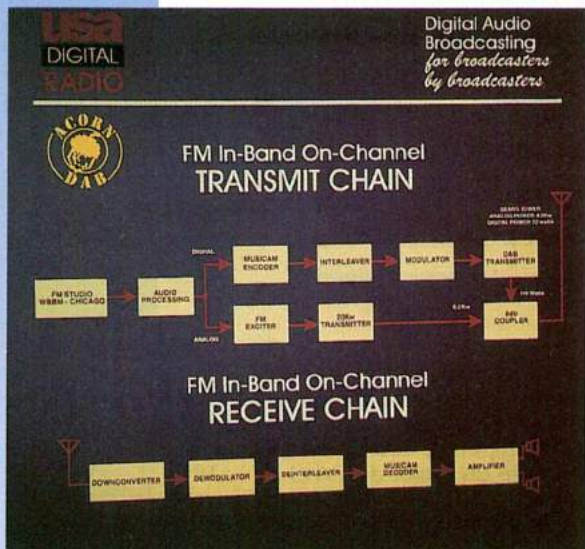
- Un modulateur QPSK qui assure le codage et la modulation QPSK du train entrant en vue de son émission satellite conformément aux normes DVB.

- Un récepteur/décodeur DVB recevant le train multiplexé MPEG 2 modulé QPSK.

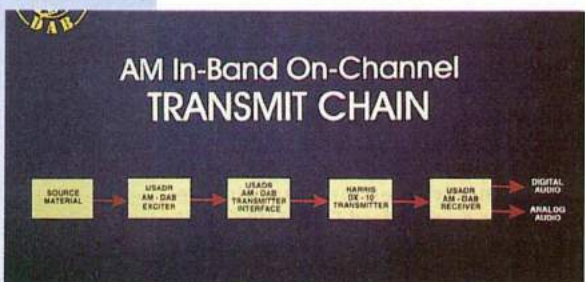
Le programme TV retenu au niveau du démultiplexeur est ensuite décodé suivant les normes DVB. Dans sa version «bande de base», il permet également de recevoir en entrée directement un train TS.



Thomson Broadcast Systems : Image «monitor» (en haut) et images avec différents débits d'information ; de gauche à droite : 2,5 ; 4 ; 6 ; 7,5 Mbits/s.



Synoptique du DAB IBOC «USA Digital Radio» en FM...



... et celui du DAB IBOC «USA Digital Radio» en AM.

Thomson présentait également la gamme des systèmes de compression numérique Digitohm adaptée à de nombreuses applications dans le domaine de la transmission numérique de signaux audio/vidéo ; leur algorithme de codage assure la compression sur des composantes 4:2:2 séparées et utilise des méthodes de pointe telles que la DCT (Discrete Cosinus Transform) et la prédiction temporelle compensée en mouvement, pour une transmission des images de haute qua-

lité quel que soit le niveau de compression (de 45 ou 34 Mbits/s jusqu'à 8 Mbits/s grâce à la flexibilité des systèmes).

JVC présentait également un système de transmission numérique TV par satellite basé sur les normes MPEG (MPEG 2 pour les images et MPEG 1 couche 2) avec un niveau de compression de 5,789 Mbits/s en vidéo et 256 kbits/s en audio (2 voies) par programme. En sortie du décodeur MPEG, il est possible d'obtenir soit le signal en vidéo composite soit en composantes (Y/C). Bien entendu, il est possible de transmettre plusieurs programmes simultanément et ce par multiplexage à condition de disposer d'une bande passante suffisante (par exemple pour transmettre 5 programmes à 6,144 Mbits/s, il faudra qu'un débit d'environ 32 Mbits/s soit accessible). Nous donnons figure 1 le synoptique d'un tel système qui diffère très peu de celui que nous avons donné à propos de RCA Direct TV** mis à part que celui de JVC met mieux en exergue la multiplicité des programmes (TV, radio, données) accessibles (de 1 à N).

LA TVHD «GRAND ALLIANCE»

Où en est la TVHD aux USA ? Comme il a été dit dans ces pages à l'occasion du NAB 94, les 7 sociétés en lice pour proposer un système de TVHD avaient des projets aux qualités trop proches les unes des autres pour être départagées et donc pour que l'un de ces projets puisse être choisi plutôt que les autres. En conséquence de quoi, plutôt que de demander à chacune des sociétés de revoir son système de façon qu'il «fasse le trou» par rapport à ses concurrents – ce qui risquait de retarder le choix final si cette situation se répétait une ou même plusieurs fois – l'Advisory Committee on Advanced Television Services (ACATS) de la FCC («Federal Communications Commission» laquelle régit aux USA tout ce qui

a trait aux télécommunications) a suggéré aux concurrents de s'unir et de mettre en commun leur savoir-faire. C'est ainsi qu'est née, en mai 1993, le «Grand Alliance» réunissant : At & T, General Instrument, Le Massachussets Institute of Technology, Philips Consumer Electronics, le David Sarnoff Research Center, Thomson Consumer Electronics et Zenith Electronics Corporation.

Si l'an dernier le «Grand Alliance» n'avait pas montré l'état de ses travaux, il n'en a pas été de même lors de ce NAB. Une bonne raison à cela, l'Alliance a soumis ce 31 mars son projet définitif, pour examen probatoire, aux laboratoires de l'Advanced Television Test Center d'Alexandria*** qui rendra son rapport final pour approbation à la FCC. Nous avons donc pu voir des images TVHD numériques tant sur le stand de la «Grand Alliance» que sur les stands des six constructeurs américains d'émetteurs. A cet effet chacune de ces sociétés recevait les huit niveaux du signal en bande latérale vestigiale (8-VSB) du stand «Grand Alliance» situé au Hilton et le réémettait, après traitement approprié du signal, vers le stand «Grand Alliance». Par ailleurs ce dernier envoyait aussi son signal TVHD vers divers autres stands tels que ceux de Pioneer New Media Technologies, de David Sarnoff Research Center, de General Instrument... Conclusion : ça marche et ça marche même très bien.

ÉVOLUTION DE LA RADIO

Nous l'avons vu lors du NAB 93, pour la DAB, les USA envisagent des procédés différents quant à l'utilisation des fréquences pour la diffusion des émissions de ce type : ils envisageaient de transmettre ces émissions sur les bandes dévolues à la FM et à l'AM avec deux possibilités pour la FM :

- Soit émissions sur les mêmes canaux que les émetteurs déjà en service («In Band, On Channel» ou IBOC) avec al-

gorithme MUSICAM à débit en stéréo de 192 kbits/s (procédé de «USA Digital Radio») ou algorithme PAC («Perceptual Audio Coding» d'AT & T) à débit en stéréo de 128 kbits/s (procédé d'Amati et d'AT & T). L'un et l'autre se particularisaient, en outre, par la transmission de données et le second par une bande passante variable : large pour les zones rurales, étroite pour les zones urbaines.

• Soit émissions sur les canaux non occupés et adjacents aux émetteurs en service («In Band, Adjacent Channel» ou IBAC) avec, comme promoteurs et néanmoins concurrents, AT & T avec le PAC d'une part et General Instrument d'autre part.

Pour l'AM, seule en compétition, la proposition d'«USA Digital Radio» avec un procédé IBOC, toujours avec un algorithme MUSICAM mais avec un débit limité à 96 kbits/s.

Cette année, à Las Vegas, seul «USA Digital Radio» disposait d'un stand et surtout d'un véhicule itinérant permettant de comparer les avantages de ses procédés DAB, IBOC AM et FM par rapport aux émissions conventionnelles. Démonstrations concluantes, comme on pouvait s'y attendre, pour la DAB (même IBOC).

La prochaine Convention NAB aura lieu l'an prochain, du 15 au 18 avril, encore à Las Vegas et non à Atlanta comme on pouvait le supposer compte tenu de la présence des J.O. dans la capitale de la Géorgie et de la TVHD pour laquelle les J.O. auraient constitué un excellent tremplin. Mais la TVHD sera-t-elle opérationnelle en avril 1996 ?

Ch. PANNEL

*** Au préalable des essais intensifs avaient eu lieu pendant 3 mois, au cours de l'été dernier, tant par transmission terrestre que par câble dans la ville de Charlotte (400000 habitants en Caroline du Nord) qui réunit la moyenne des particularités topographiques des autres villes des USA.



TVHD numérique (projet US Grand Alliance) : le projet commun des 7 firmes concernées, avant son départ pour l'ATTC d'Alexandria fin mars, est soumis aux dernières mesures de contrôle au David Sarnoff Research Center.

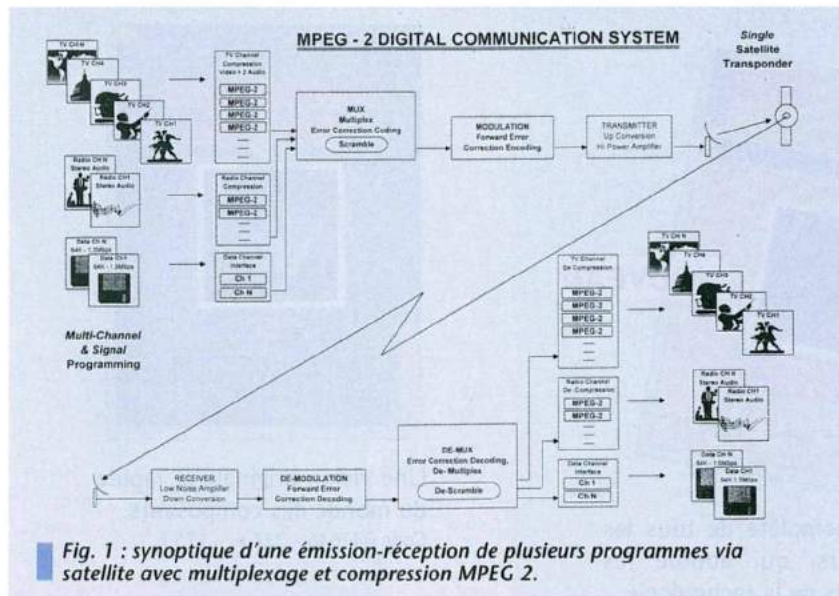


Fig. 1 : synoptique d'une émission-réception de plusieurs programmes via satellite avec multiplexage et compression MPEG 2.

Des changements chez Thomson

Comme l'a annoncé Arnaud de Panafieu au cours du NAB à l'occasion de la traditionnelle conférence de presse Thomson Broadcast, Thomson Broadband Systems et Thomson Broadcast ont fusionné pour constituer au mois d'avril, un nouveau pôle professionnel : Thomson Broadcast Systems.

Cette nouvelle société devient une filiale de Thomson Multimédia (ex-Thomson Consumer Electronics) et a été créée pour accompagner et appuyer la stratégie de cette dernière, notamment dans le numérique où elle développe des terminaux câble et satellite. Rappelons que :

- Thomson Broadcast développe depuis des années des produits broadcast, en particulier des caméras et des mélangeurs, et réalise 60% de son chiffre d'affaires à l'exportation.
- Thomson Broadband Systems, qui comprend les Laboratoires Electroniques de Rennes, a su développer la gamme complète des produits op-



Arnaud de Panafieu, vice-Président de Thomson Broadcast Systems au cours de son allocution.

tiques et numériques nécessaires au transport de l'image sur les réseaux large bande. Plus de 50% des codecs - codeurs-décodeurs - produits sont commercialisés à l'exportation pour des liaisons professionnelles. L'une et l'autre avaient collaboré au projet Direct TV dont il est question ci-contre.

Thomson Broadcast Systems représentera un effectif global de 900 personnes, réparties entre son siège social de Cergy-Saint-Christophe et les sites de Rennes et Brest et un chiffre d'affaires annuel de l'ordre de 900 MF.

Dans le nouvel organigramme, Francis Hericourt, ex-Président de Thomson Broadcast, rejoint Thomson Multimédia où il est appelé à d'autres fonctions, Gilles Taldu prend la place de Président de Thomson Broadcast Systems dont Arnaud de Panafieu - ex-vice Président de Thomson Broadcast - devient vice-Président.

Télécommunications



Un cours fondamental sur les techniques de transmission et les réseaux.
Code 042648 - 456 p. - 335 F.

NOUVEAU

Microcontrôleurs



Un ouvrage pédagogique pour apprendre à utiliser un microcontrôleur.
Code 042468 - 272 p. - 175 F.

Microprocesseurs

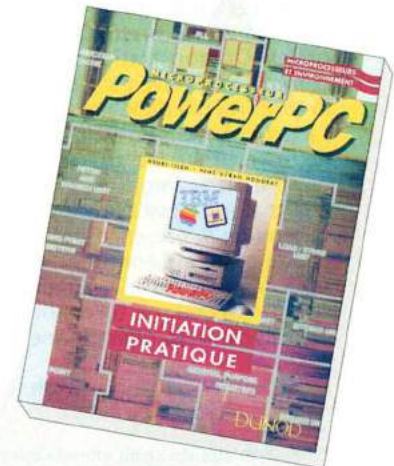


NOUVEAU

Une synthèse complète de tous les microprocesseurs, qui aborde les différents aspects de la technologie.
Code 042789 - 704 p. - 268 F.

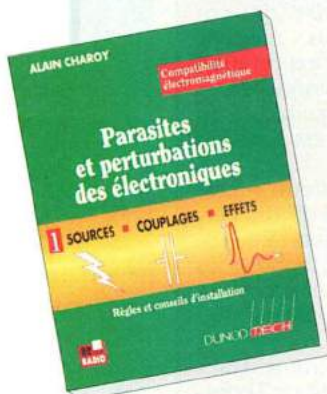


Une vision originale et rapide du monde des composants.
Code 042646 - 224 p. - 175 F.

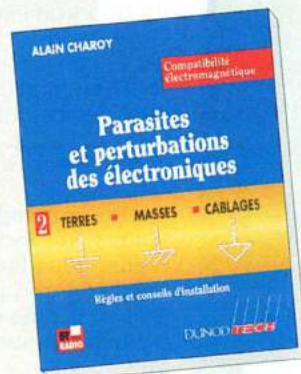


Un ouvrage pédagogique pour découvrir les caractéristiques et le fonctionnement pratique des Power PC.
Code 042464 - 312 p. - 195 F.

Compatibilité électromagnétique



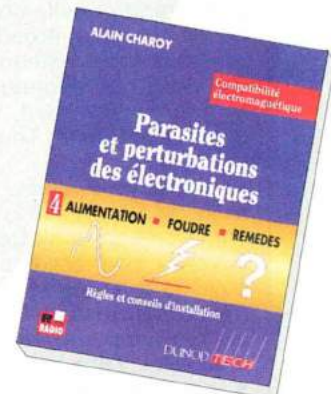
Sources-Couplages-Effets.
Code 041438 - 192 p. - 150 F.



Terres-Masses-Câblages.
Code 041439 - 176 p. - 150 F.



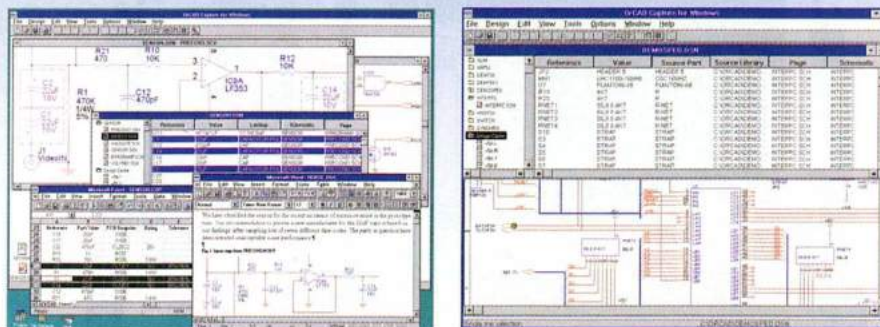
Blindages-Filtres-Câbles blindés.
Code 041441 - 192 p. - 150 F.



Alimentation-Foudre-Remèdes.
Code 041442 - 232 p. - 150 F.

4 tomes pour comprendre et combattre ces parasites qui perturbent trop souvent les électroniques

Loin devant !



**OrCAD/CAPTURE
sous
Windows**

OrCAD/ALS Design

- Avec plus de 110 000 licences dans le monde **OrCAD** a imposé la schémathèque SDT comme un standard industriel. En réunissant dans le même produit facilités d'utilisation et performances, pour un prix très compétitif, **OrCAD** confirme sa position de leader en CAO électronique.
- Aujourd'hui **OrCAD** intègre tout son savoir-faire dans l'architecture Windows et lance la saisie de schémas **OrCAD/CAPTURE** avec une interface 100 % Microsoft Windows. Entièrement refondue en 32 bits pour Windows 3/NT/95, **OrCAD/CAPTURE** réunit toutes les performances de SDT 386+, apporte de nombreuses fonctions nouvelles, et tire profit de l'incomparable convivialité de l'environnement Windows. **OrCAD/CAPTURE** convertit automatiquement les schémas et les bibliothèques SDT III, IV et 386 sans aucune intervention manuelle. Les fichiers peuvent être sauves en mode natif **OrCAD/CAPTURE**, en mode SDT IV ou SDT 386. Cela vous permettra de garder une compatibilité absolue avec les versions DOS.

OrCAD® 

Je souhaite obtenir des informations sur :

- CAPTURE Placement/Routage
 Simulation Synthèse Logique

Société : ERP 7/95
Prénom - NOM :
Adresse :
Code Postal - Ville :
Tél :
Fax :

Renvoyez ce coupon à ALS Design : 38, rue Fessart - 92100 Boulogne Tél. : (1) 46.04.30.47 - Fax : (1) 48.25.93.60

Il ressemble à un oscilloscope.
 Se règle comme un oscilloscope.
 Affiche comme un oscilloscope.

C'est un analyseur logique.



16 voies d'analyse logique (500 Méch/s) dans un boîtier aussi simple d'utilisation qu'un oscilloscope, ça fait rêver. Avec l'analyseur logique HP 54620A, le rêve devient réalité.

Evidemment, c'est difficile à croire. Voici donc de quoi vous convaincre.

- 1- Vous connectez les sondes,
- 2- Vous appuyez sur "Autoshift",
- 3- Vous regardez l'écran,
- 4- Et voilà: vous disposez de tous les avantages d'un analyseur

logique - y compris les fonctions de paramétrage avancées - sans les inconvénients d'un laborieux processus d'apprentissage.

Le HP 54620A va changer votre vision des défauts.

Grâce à ses nombreuses options de paramétrage, le niveau de complexité de votre problème n'en est plus un. Le système d'affichage grande vitesse montre les signaux instables. Et grâce, justement, à son affichage ultra-rapide permettant de visualiser instantanément tout

changement de valeur, vous n'avez qu'une chose à faire: tourner un bouton.

L'analyseur logique HP 54620A. Une simplicité à faire pâlir les oscilloscopes de jalousie.

Appelez HP Direct au (1) 69 82 65 00 et découvrez comment profiter des avantages de l'analyse logique... sans les inconvénients!

*Prix indicatif au 01.02.95.

Il est temps de passer à Hewlett-Packard.

PICPUCE : UNE CARTE À PUCE EXPÉRIMENTALE À PIC16C71/16C84

Une carte à puce asynchrone

(autrement dit à microprocesseur)

n'est finalement rien d'autre qu'un

microcontrôleur spécial monté dans

ce boîtier bien particulier qu'est une

carte plastique munie de contacts

conformes à la norme ISO 7816.

Aussi surprenant que cela puisse

paraître de prime abord, il suffit de câbler un microcontrôleur DIP ou CMS sur

un circuit imprimé de 8/10 mm d'épaisseur pour fabriquer une «fausse carte à

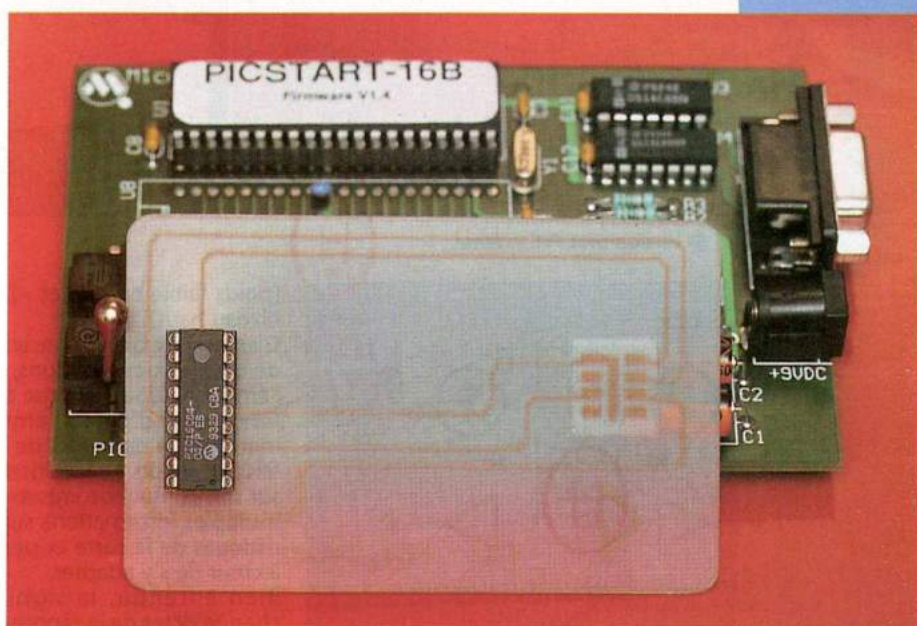
puce» permettant déjà de fort intéressantes manipulations, naturellement en

tout bien tout honneur. Les PIC16C71 et PIC16C84 de MICROCHIP se prêtent

admirablement à ce genre d'exercice, car nous allons constater que l'émulation

des fonctionnalités de base des cartes asynchrones ne nécessite finalement que

fort peu de ressources, aussi bien matérielles que logicielles.



UN PROTOCOLE TRÈS SIMPLE

Contrairement à ce qu'on pourrait penser, il n'est guère plus compliqué de dialoguer avec une carte à microprocesseur qu'avec un quelconque périphérique RS232.

Le terme «carte asynchrone» couramment employé dit bien ce qu'il veut dire, à savoir qu'une telle carte se contente de recevoir et d'émettre tour

à tour (en «half-duplex») des octets transmis en mode série asynchrone.

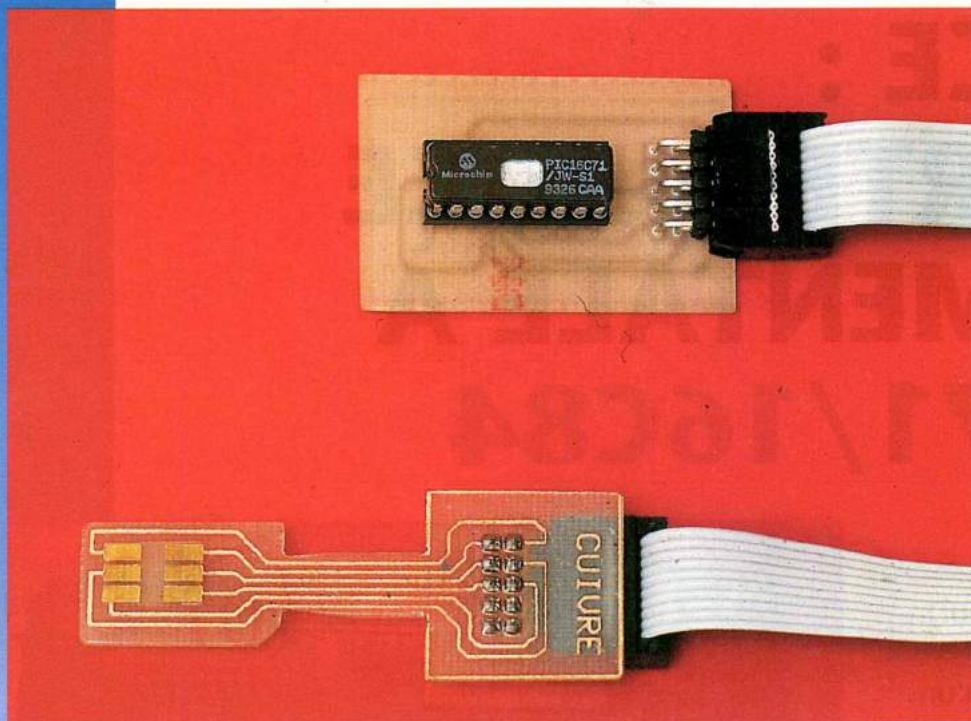
Le cadencement de ces transmissions est confié à un signal d'horloge fourni à la carte par le lecteur dans lequel on l'introduit, de telle façon que pour une fréquence d'horloge de 3,58 MHz environ le rythme de modulation soit de 9600 bits par seconde.

Une seule et même ligne (le contact «I/O» de la carte) servant à la fois au transfert d'octets en provenance de la carte ou destinés à celle-ci, une confi-

guration «OU câblé» est nécessaire pour éviter tout risque de conflit matériel.

La figure 1 montre ainsi comment lecteur et carte disposent tous deux d'étages de sortie à collecteur ouvert (ou à drain ouvert), une résistance de rappel à Vcc devant être prévue au moins du côté du lecteur.

Lorsque la ligne de transmission est au niveau haut (son état de repos), le lecteur ou la carte peut imposer un niveau bas (bit de start) pour indiquer



■ Version avec PIC externe.

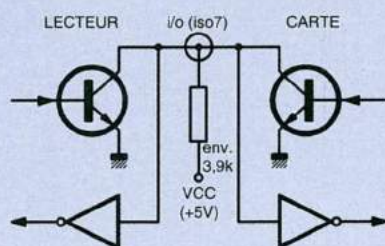


Figure 1 : liaison par collecteur ouvert avec Pull-up sur Vcc.



■ Figure 2 : brochage des cartes.

qu'il commence à transmettre. Il est alors de bon ton que l'autre protagoniste s'abstienne de transmettre en même temps, bien que ce genre de conflit ne puisse en aucun cas avoir d'effets destructifs ni d'un côté ni de l'autre.

Les paramètres de communication sont fixés par la norme ISO 7816 : un bit de start, huit bits de données, un bit de parité paire, et un bit de stop servant également d'indicateur d'erreur de transmission (un niveau bas recouvrant le bit de stop constitue une demande de réémission d'un octet mal reçu).

Deux variantes sont toutefois admises : la «convention ISO inverse» (bit de poids fort en tête et «1» logique représenté par un niveau bas), ou plus rarement la «convention ISO directe»

(poids faible en tête et «1» logique au niveau haut).

C'est la carte qui impose au lecteur l'une de ces deux conventions, au début de l'émission de sa «réponse au reset».

Ce groupe d'octets, émis spontanément par la carte lors de sa mise sous tension et/ou à réception d'un signal sur son contact de «reset», contient de multiples informations sur les caractéristiques de la carte et permet ainsi au lecteur de s'y adapter.

Bien entendu, la signification de chaque octet de la réponse au reset est prévue dans la norme ISO 7816, à l'exception toutefois des derniers caractères (dits «historiques») dont l'usage est laissé à la discrétion du développeur de l'application.

Cinq contacts suffisent donc pour relier la carte à son lecteur :

- la masse (GND), ou «ISO 5» ;
- l'alimentation +5 V (Vcc) ou «ISO 1» ;
- l'horloge (CLK) ou «ISO 3» ;
- la ligne de données (I/O) ou «ISO 7» ;
- l'entrée de reset (RST) ou «ISO 2».

Sur certaines cartes de technologie un peu ancienne (à mémoire EPROM), un sixième contact peut être nécessaire pour la tension de programmation (Vpp) ou «ISO 6», tandis que deux contacts (ISO 4 et ISO 8) restent en réserve pour de futurs usages (RFU).

Si le numérotage de ces contacts est imposé sans équivoque par la norme ISO 7816, en revanche deux positionnements sont possibles (ISO et AFNOR).

La figure 2 résume donc ce qu'il est vital de connaître pour assurer la correspondance entre les contacts de la carte et le connecteur du lecteur.

UN MINI-SYSTÈME D'EXPLOITATION

Baucoup de cartes asynchrones sont actuellement équipées de microcontrôleurs apparentés à la famille

68HC05, MOTOROLA ayant été aux côtés de BULL le pionnier de l'intégration de «microcalculateurs» dans des cartes à puce.

Il faut toutefois savoir que cela n'a rien d'inéluctable (PHILIPS utilise par exemple un «cœur» 8051), puisque le «langage» dans lequel on dialogue avec les cartes asynchrones est totalement indépendant du jeu d'instructions du microprocesseur qu'elles contiennent : c'est en quelque sorte un langage de «haut niveau», qu'un «système d'exploitation» intégré dans la carte a la charge d'interpréter.

On appelle souvent «masque» ce système d'exploitation, du fait qu'il est habituellement programmé dans la mémoire ROM (masquée) du microcontrôleur de la carte.

GEMPLUS utilise par exemple des masques baptisés «COS» (Card Operating System) et BULL CP8 des masques «SCOT».

Rien n'empêche théoriquement de développer un masque de carte asynchrone à partir du jeu d'instructions de n'importe quel microcontrôleur, par exemple pour bénéficier de l'architecture RISC rapide des PIC16CXX.

Bien sûr, les 1024 mots d'EPROM, 36 octets de RAM, et 64 octets d'EEPROM d'un PIC16C84 paraîtront quelque peu étriqués devant les 3 Ko de ROM, 128 octets de RAM, et 1 Ko d'EEPROM du 68HC055C24 qui équipe, par exemple, la dernière génération de Cartes Bancaires (masque M4 B0').

Il convient toutefois de remarquer que le code écrit pour les PIC est sensiblement plus compact que celui destiné aux processeurs CISC, et que rien n'interdit d'associer une EEPROM I²C externe à n'importe quel PIC, 16C71 ou même 16C5X, voire de faire travailler deux PIC en parallèle dans une même carte.

Mais de toute façon, bien des applications pas trop «sensibles» se contentent d'une fraction seulement des possibilités des cartes à microcalculateur conventionnelles, tandis qu'il n'entre nullement dans nos intentions d'expliquer ici comment fabriquer une fausse carte bancaire ou de télévision à péage !

Cela étant posé, le mini-système d'exploitation que nous avons développé pour les PIC16C71 et PIC16C84 (il tient dans une centaine de mots d'EPROM) suppose la réalisation du schéma de la figure 3.

Pourrait-on imaginer plus simple ?

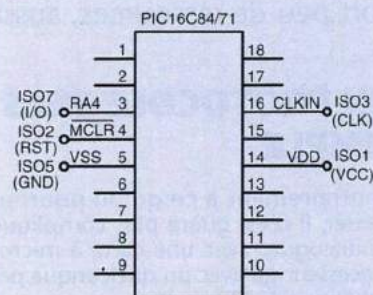


Figure 3 : implantation sur un PIC 16C71 ou 84.

SOMMAIRE

N° 572 - JUILLET 1995 - ISSN 1144-5742

ETUDES ET CONCEPTION

- 53 DEUX ADAPTATEURS SECTEUR À DÉCOUPAGE 12 V/6 W
- 77 GÉNÉRATEUR DE FONCTIONS 12 MHz À LA CARTE

REALISATIONS

- 9 VCO, OSCILLATEUR CONTRÔLÉ PAR TENSION, 88-108 MHz
- 25 CARTE À PUCE À PIC 16C71/84
- 31 DISTRIBUTION DE SORTIES AUDIO POUR MINI-RÉGIE
- 39 ALARME EXTENSIBLE À PIC 16C55
- 46 CARTE D'APPLICATION CAN À 82C150
- 61 EXTENSIONS POUR PROGRAMMATEUR-TIMER

CIRCUITS D'APPLICATION

- 71 ARBITRE DE BUS À GAL 22 V 10

C.A.O.

- 91 L'ENSEMBLE DE DÉVELOPPEMENT RKIT-51 DE RAISONNANCE

COMMUNICATIONS

- 19 LE NAB 95 À LAS VEGAS

IDÉES ET MÉTHODE

- 17 CALCUL DE DÉRIVÉE SUR MICROCONTRÔLEUR

INFOS

- 44 LE THS 700 TEKTRON : 2 x 100 MHz NUMÉRIQUE TEMPS RÉEL DANS LA MAIN
- 76 LES MICROCONTRÔLEURS 8 BITS 16C6XX MICROCHIP
- 90 LES ALIMENTATIONS CEI 1010 DE FRANÇAISE D'INSTRUMENTATION RADIALEX : UN DISTRIBUTEUR SPÉCIALISÉ GEM
- 94 BUK 107 ET BU 1706A PHILIPS : LA PUISSANCE MAÎTRISÉE ADAPTATEURS PLCC/DIL PACK ÉLECTRONIQUE MICRO-CONNECTEURS HF MMS 3M
- 95 ORCAD ÉVOLUE ET PASSE SOUS WINDOWS®
- 96 TANTALE CHIPS BASSE TENSION AVX MOSFET 5^e GÉNÉRATION HITACHI CARTE WATCHDOG CV03 SELIA

Ont participé à ce numéro : J. Alary, C. Basso, J.-P. Billiard, P. de Carvalho, C. Djabian, A. Garrigou, P. Gueulle, P. Morin, P. Oguic, Ch. Pannel, D. Paret, F. Party, J.-L. Vern.

FORMATION PROFESSIONNELLE



Spécialisation en un an après BTS ou DUT électronique

- Technicien supérieur en systèmes hautes-fréquences
(émetteurs - faisceaux hertziens - stations radio - TV)

et

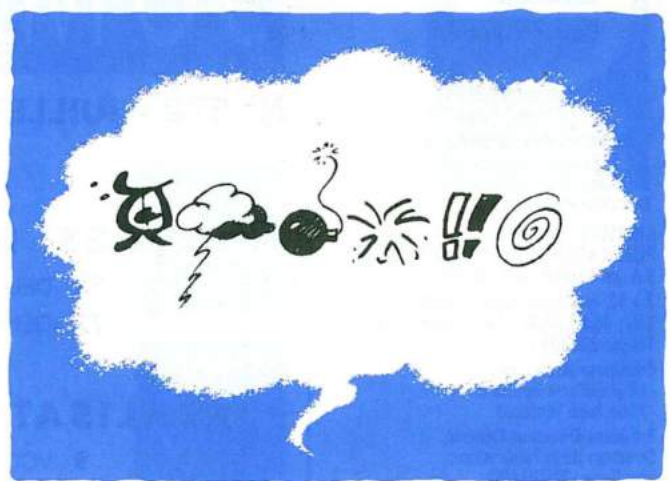
- Technicien supérieur en avionique
(systèmes de radio-navigation aérienne)

Admission promotion octobre 1995

Renseignements et inscriptions : E.S.E.A.

BP n°50 - AEROPORT - 62520 LE TOUQUET
TÉL : 21.05.38.31 - FAX : 21.05.38.46

Attention l'E.S.E.A. s'implantera sur l'aéroport de Lille
dès la rentrée d'octobre 1995



... si vous avez tout essayé...
connectez-vous sur le

3615 ERP

Le serveur minitel d'Electronique Radio Plans

Vous pourrez :

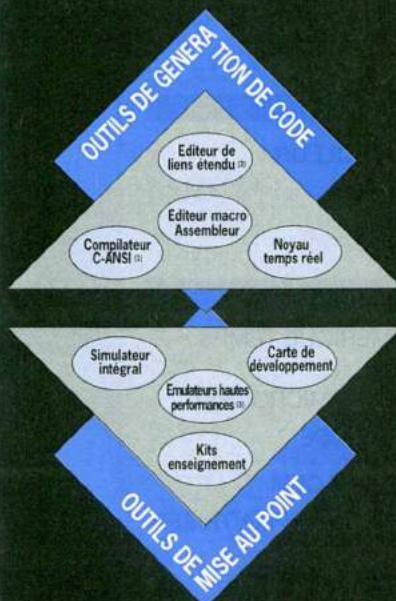
→ **télécharger** les fichiers free-ware
du B.B.S. Philips : assembleurs, fichiers pour
I2C, RC5, fichiers d'application pour micro-
contrôleurs de la famille 8051 (C51, 52, C552,
C751, 752...) et également tous les fichiers de
la revue et notamment ceux du mois en cours



et maintenant les fichiers des
circuits imprimés en EPS

- **trouver** les composants «introuvables» en
consultant notre carnet d'adresses
- **consulter et proposer** vos
petites annonces pour vendre ou acheter
tout matériel électronique
- **rechercher** un article déjà paru dans la liste
des sommaires des numéros précédents
- **dialoguer** grâce à la messagerie
et ouvrir votre boîte aux lettres personnelle
pour recevoir vos réponses
- **vous abonner** à E.R.P. au moyen de votre
carte bancaire ou par chèque et recevoir ainsi
12 numéros et le cadeau d'abonnement

UNE GAMME COMPLETE
D'OUTILS DE
DEVELOPPEMENT



RAISONANCE 5180

DISTRIBUTEUR
OMNITECH - SERTRONIQUE
AGENCES
BORDEAUX : 56 34 46 00
LE MANS : 43 86 74 74
LILLE : 20 33 21 97
LYON : 72 73 11 87
NANTES : 40 49 90 90
PARIS : (1) 46 13 07 80
ROUEN : 35 88 00 38

(1) Optimisé pour le 8051 • Nombreux pragmas et
modèles de compilation • Bibliothèques ANSI •
Flottants simple et double précision.

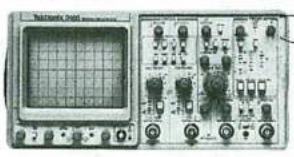
(2) Pagination de l'espace code jusqu'à 1 Mo.

(3) Supporte plus de 40 composants • Versions
interne et externe • 40 MHz • Transparence totale •
512 ko de Ram d'émulation code.

RAISONANCE
ZI Rue des Sources
38920 CROLLES
FRANCE
Tél. : 76 08 18 16
Fax : 76 08 09 97

économisez jusqu'à **70%***
sur les plus grandes marques...

★ Oscilloscope Tektronix 2465



19850 F
Loc. 3 500 F/mois

4 x 300 MHz avec curseurs tensions et temps. Livré avec capot de protection et sacoches

★ Oscilloscope Tektronix 2215 2 x 60 MHz
2 bases de temps avec notice et accessoires
Neuf H.T. : 13 000 F

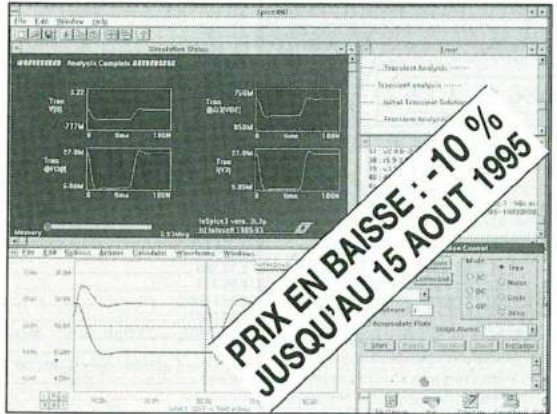
Notre prix : 5 800 F

★ Oscilloscope Tektronix 2235 2 x 100 MHz
2 bases de temps avec notice et accessoires
Neuf H.T. : 15 000 F

Notre prix : 7 850 F

SIMULATION ELECTRONIQUE INTERACTIVE

Windows - Windows NT - DOS - Power Macintosh



**PRIX EN BAISSE : -10 %
JUSQU'AU 15 AOUT 1995**

- Entrée de schémas
- Noyau de calcul interactif IsSpice4
- Plus de 5000 composants en bibliothèque
- Oscilloscope logiciel
- plus : balayage de paramètres, analyse de monte Carlo, optimisation, affichage de tensions en temps réel, ...

EXCEM
12 Chemin des Hauts de Clairefontaine 78580 Maule
tél: 34 75 13 65 fax: 34 75 13 66
Documentation et disquettes de démonstration sur demande.

AFFAIRES DU MOIS * AFFAIRES DU MOIS *

- * Oscilloscope TEK 2236 2 x 100 MHz/multimètre + fréquencemètre.....9900 F
- * Analyseur de spectre TEK 492 50 kHz à 2 GHz mém. numérique.....58900 F
- * Testeur de câbles TEK 1502 imprimante + bat.....14500 F
- * Oscilloscope numérique HP 54201D 2 x 300 MHz HP-IB.....14900 F
- * Alim Lambda 2 x 20 V 1,5 A et 7 V 5 A ajust V et i avec 6 Vu-mètre.....2900 F
- * Générateur synthétisé 3325 A HPIB 1 µH à 21 MHz.....12000 F
- * Tek traceur de caractéristiques pour transistors 576.....9500 F
- * Oscilloscope Philips PM3285A 2 x 200 MHz.....10000 F
- * Analyseur logique Kontron PLA/2 48 voies 200 MHz.....13500 F
- * Oscilloscope Philips PM3065 2 x 100 MHz.....6450 F
- * Oscilloscope portable à cristaux liquides TEK T200.....2400 F
- * Oscilloscope TEK 2246 4 x 100 MHz avec marqueurs.....14500 F
- * Milliwattmètre Anritsu avec sonde ML83A GP-IB.....5450 F
- * Analyseur de spectre HP8590D 10 kHz à 1,8 GHz.....39900 F
- * Enregistreur graphique Yokogawa LR 3087 12 voies.....14450 F

LOCATION • NEUF • OCCASION



France tél. (33) 99 87 21 87
24/24 Répondeur fax : (33) 99 87 24 00

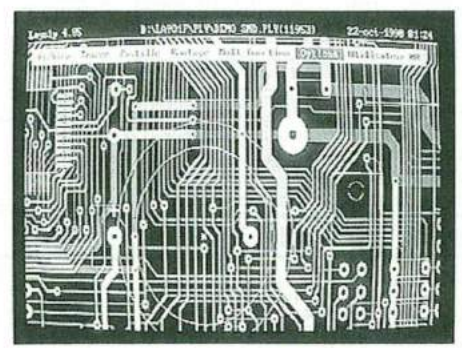
* Prix indiqués HT sous réserve de disponibilités ou modifications. Appareils garantis 1 an. Délais 48 h. à 30 jours. Marques déposées. Envoi dans le monde entier. Demandez INFO-TEST® notre journal + 500 appareils disponibles.

PUBLICITE

LAYO1

Vous avez dit CAO ! Si comme moi, vous connaissez plusieurs logiciels et que vous avez à réaliser des circuits imprimés, vous avez sûrement passé des nuits blanches. Si en plus, vous avez la responsabilité d'un bureau d'études et des achats, alors vous en avez connu d'autres. En effet, la plupart des logiciels de CAO ont la particularité de se présenter d'abord sous leur angle financier... et ce n'est souvent pas une paille... Le prix justifiant la complexité, nous passons ensuite à la formation qui outre d'être très chère, a aussi la particularité d'être très concentrée et fastidieuse. Viennent enfin la prise en main et la découverte toujours très douloureuse que le fameux logiciel qui route à cent pour cent n'est d'aucun secours dans le cas particulier qui est le nôtre. Il faut dire que nous faisons du spécifique... (c'est en tout cas ce que l'on vous répondra si vous tentez de vous rebiffer). Mais tout cela est bel et bien terminé. En effet, il existe sur le marché un logiciel LAYO1E (E pour Evaluation) qui ne coûte presque rien (195 F TTC). Il dispose de toutes les fonctionnalités qu'un professionnel de la CAO peut souhaiter et ne nécessite pas une auto-formation supplice de plus de quelques heures, un quart d'heure même

si l'on veut travailler dans son mode simple, comme une planche à coller, c'est-à-dire sans création ou importation d'une netliste. De plus, il possède un routeur pour ce mode simple et un auto-routeur programmable (oui ! oui !), simple et double face qui route comme l'éclair (en



tout cas aussi simple que les autres). Mais ce routeur est surtout complètement interactif, c'est l'art du créateur qui s'exprime et c'est le logiciel qui fait le reste. On s'aperçoit tout de suite que l'ensemble est conçu par les électroniciens et non par les informaticiens. De par sa convivialité, sa simplicité (entièrement en français) et sa rapidité, c'est même sûrement le plus rapide de tous... et donc encore le plus économe. La capacité ? La version limitée

de 1000 pastilles autorise la réalisation de circuits conséquents. Je comprends parfaitement que ce routeur fasse fureur aux USA. Alors, avant de dépenser et même si vous possédez déjà un ensemble haut de gamme, renseignez-vous vite, éventuellement auprès des utilisateurs de ce fabuleux produit. Vous pouvez le tester sans véritable investissement et aucun commercial volubile ne sera là pour vous submerger de détails et de louanges sur le produit. Vous pourrez vous faire une idée par vous-même ! Finalement, c'est encore là la meilleure preuve de sérieux...

C'est seulement lorsque vous êtes complètement satisfait que vous décidez de vous procurer un upgrade correspondant à vos besoins : 2000 (Double), 4000, etc. Un regret ! Je connaissais le nom Layo1 depuis trois ans. Pourquoi ai-je continué à «travailler» avec mon programme haut de gamme si longtemps en pensant : «Que pour ce prix, ça ne pouvait pas être sérieux !»

J.-C. Charles
Bureau d'études ILEP Lille

Distributeur :
Layo France SARL
Château Garamache - Sauvebonne
83400 Hyères
Tél. : 94 28 22 59
Fax : 94 48 22 16
3614 code LAYOFRANCE



CHIP SERVICE

**14 Rue ABEL
75012 PARIS**
TEL: (1) 43 44 95 86
VPC: (1) 43 44 56 17
FAX: (1) 43 44 54 88

HORAIRE :
Du Lundi au Samedi inclus :
10 H à 12 H 30 et de 13 H 30 à 19 H 00
METRO : Gare de Lyon

Vente par correspondance: Port: Les colis volumineux partent par transporteur.
PTT en recommandé: 38F si < 2Kg, de 2 à 5 Kg 50F, > 5 Kg 75F Tarif: TEL

TRANSISTORS

| | |
|---------------------|---------|
| BC 547C | 0,70 F |
| BC 550C | 0,80 F |
| BC 557C | 0,70 F |
| BC 560C | 0,90 F |
| BDV 65B | 15,00 F |
| BD 135 | 2,00 F |
| BD 140 | 2,00 F |
| BDX 66C - 67C | 20,00 F |
| BF 199 | 2,00 F |
| BF 245 | 4,60 F |
| BF 470 | 2,70 F |
| BF 960 | 9,50 F |
| BF 981 | 9,50 F |
| BFR 91 | 5,00 F |
| BFR 96 | 11,00 F |
| BS 170 | 2,00 F |
| BU 208 D | 16,80 F |
| BUT 11 A | 10,00 F |
| IRF Z 20 | 10,50 F |
| IRF 9630 | 29,00 F |
| IRF 630 | 14,00 F |
| IRF Z 34 = IRF Z 30 | 19,00 F |
| 2N 2219 A | 2,50 F |
| 2N 2222A Plast. | 0,70 F |
| 2N 2222A Métal. | 1,60 F |
| 2N 2369 A | 2,80 F |
| 2N 2905A | 2,35 F |
| 2N 2907A Plast. | 0,70 F |
| 2N 2907A Métal. | 1,60 F |
| 2SJ 50 | 55,00 F |

FREQUENCEMETRE A 68705 P3 . RP 533

Fréquence-mètre à affichage digital
10 digits LCD pouvant mesurer les
fréquences jusqu'à 2,5 Ghz. Il comprend
2 entrées: - Une HF et une VHF/UHF.
Possibilité d'utilisation autonome par
l'adjonction d'une batterie 9V.
Sortie RS 232 prévue sur le montage.
Livré avec coffret et alimentation.

450,00 F TTC

DETECTEUR EJP

De changement de tarif EDF.

Pour les personnes ayant choisi une
tarification EDF EJP, ce montage
leur signale la veille du jour de
pointe à fort tarif permettant ainsi
l'organisation du délestage des
appareils à forte consommation.

160,00 F TTC

PROGRAMMATEUR DE 68705 P3S

(Livré avec le support à force d'insertion nulle)

190,00 F TTC

LES KITS



Version 256 Pages en Septembre...

PROGRAMMATEUR d'EPROM pour PC

Programmez de la 2716 à la 271001.
Carte au format ISA pour bus PC
Livrée avec 1 Support TEXTOL
extensible à 4, accessoires et SOFT.

680 F TTC

NOUVEAU!!
Version montée:
950 F TTC

LECTEUR DE 68705 P3 !!

Ce KIT permet la lecture d'un 68705
déjà programmé. L'extraction du programme et la programmation d'une Eprom
2716 Master.

320,00 F TTC

.DECODEUR TELETEXTE CEEFAX-WST (Version 94)

Décodeur des informations téletexte associées à un signal vidéo.
(TF1, FRANCE 2, FR3 : infos, programmes, météo, bourse etc...)
Fonctionne aussi sur les chaînes transmises par satellite (accès aux sous titres). Stockage immédiat en RAM de 4 pages vidéo. Nouveau! Equipé 3 Péritel et un module enregistrement sous titrage. (Version 256 pages bientôt dispo)

Kit CS 945 complet 690,00 F

Option coffret percé: + 60,00 F

DIVERS

| | |
|-------------------------------|---------|
| PONT 1,5 Ampère | 2,00 F |
| Résistances 1/4 W | 0,15 F |
| 4,7 µF 63 V chimique | 0,90 F |
| Epoxy près 100 X 160 | 9,00 F |
| Condos céramiques | 0,35 F |
| Inter miniature | 5,20 F |
| Cordon Secteur Noir | 5,00 F |
| 1N 4007 | 0,50 F |
| 1N 4148 | 0,25 F |
| Alim 3 à 12 V : 1000 mA | 39,00 F |
| Péritel male | 3,00 F |
| Péritel femelle câble | 13,00 F |
| Péritel femelle pour CI | 4,50 F |
| Cable péri 8 C | 5,00 F |
| Support tulipe...0,14 F/point | |
| Soudure 60% 500 g | 40,00 F |

MODULES HYBRIDES MIPOT

Emission-Réception de données 433,92 Mhz
Idéal pour la réalisation de télécommandes, codes
d'alarmes, de transmission de données informatiques.

| | |
|-----------------------------------------------------------|--------------------------|
| AM | AM433 Emetteur: 149 F |
| 2400 Bds | AM433 Récepteur: 65 F |
| | Promo: l'ensemble: 200 F |
| Descriptions et utilisations dans l'Electronique Pratique | |
| FM | FM433 Emetteur: 223 F |
| 9600 Bds | FM433 Récepteur: 480 F |

New!

Connecteur pour carte à puce.

- Maxi 16 contacts +
switch de détection.
(Cartes PTT, CB etc)

Très Grande Marque **39,00 F**

NOUVEAU!!!

Connecteur SMARTCARD

Cette carte au format ISO peut être
insérée dans tous les lecteurs de cartes à
puces: Videocrypt, Eurocrypt, CB etc.
Une électronique intégrée permet
l'interface avec un PC. L'ensemble est
fourni avec un câble de liaison série.

200,00 F

AFICHEURS

Epson ou Samsung
Doc fournis.

- 1 ligne 16 caractères : **94,00 F**

- 1 ligne 16 caractères rétroéclairé: **150,00 F**

- 2 lignes 16 caractères: **130,00 F**

MEMOIRES

| | |
|------------------------|------------------------------|
| RAM STATIQUE | |
| 128 K x 8 | 621000-10: 110,00 F |
| 32 K x 8 | 62256-10: 30,00 F |
| 8 K x 8 | 6264-70ns: 25,00 F |
| 32 K x 8 | Haute vitesse 20 ns: 54,00 F |
| CY7C195-20 | 54,00 F |
| RAM DYNAMIQUE | |
| 41 1000-70 (1M x1): | 54,00 F |
| 44 256-70 (256 K x 4): | 54,00 F |
| 41 256-80 (256 K x 1): | 17,00 F |
| EPROM | |
| 2716 | 36,00 F |
| 27C64-20 | 25,00 F |
| 27128-3 | 26,00 F |
| 27C256-15 | 28,00 F |
| 27C512-15 | 34,00 F |
| 27C1001-12 | 52,00 F |
| 27C1001-20 | 49,00 F |
| EEPROM | |
| NM1C 9306 ou 9346 | 5,00 F |

Emetteur TV UHF Multistandards

Ce kit vous permet l'émission
d'un signal vidéo de
très haute qualité en UHF
d'une puissance garantie
de **150 mW !!!**

(Idéal pour l'utilisation
avec un magnétoscope ou
une mini caméra vidéo.)
Portée 100m à 500m.

Le kit a été soigné à l'extrême
de façon à assurer une
reproductibilité totale.
Fourni avec une
charge fictive et une
antenne à réaliser.

Emetteur vidéo AM pour visu direct sur téléviseur en UHF. 430,00 F TTC



Rejoignez impérativement à toute commande une copie nominative d'autorisation d'émission dans la bande concernée: Amateur, Marine...

EMETTEUR-RECEPTEUR

ADI AT-200 144 Mhz

ADI AT-400 432 Mhz

CARACTERISTIQUES TECHNIQUES:

- AT 200: 144 à 146 Mhz (extensible de 136 à 174 Mhz)
- AT 400: 430 à 440 Mhz (extensible de 430 à 470 Mhz)
- Interface DTMF intégrée.
- Fonctions Page, Tone et Code squelch control
- 6 pas disponibles: 5, 10, 12,5, 20, 25, 50 Khz.
- Accès direct aux fréquences (Clavier ou molette)
- Possibilité de mise en mémoire de 20 fréquences.
- Rétroéclairage vert du clavier et de l'afficheur.
- Sélection de 3 puissances: 5W, 2W et 35 mW
- Fonction Scanner multimodes.
- Génér 1750Hz, Shift + 600 Khz, mode Duplex.
- Fonctions Auto power off et Battery saver.

AT 200: (Promo) 1450,00 F

Accu 7,2 V + Chargeur: 280,00 F

Accu 12 V + Chargeur: 330,00 F

AT 400: (Promo) 1680,00 F

Codeur PAL

Décrit dans ERP 567, ce
codeur PAL ou NTSC vous
permet de créer un signal
PAL ou NTSC d'excellente
qualité à partir de signaux
RVB + synchr.

Applications multiples:
- Adaptateur VHS-TV
- Enregistrement télétexte
en couleur
- Jeux vidéo, etc.....

140,00 F TTC

Le kit complet.

NOUVEAU!!! Version montée et réglée: **990,00 F**

MODULE CAMERA VIDEO MINIATURE

Net B 12V
120 mA
Sensibilité:
0,1 à 1 Lux
Capteur:
300000 pixels
Entrée: 1 V
75 Ω
5 cm x 4 cm

890,00 F

MAXIM
Les CI hautes performances!
MAX 038: Générateur de signaux 0 à 20 MHz
MAX 712 ou 713: chargeur de batteries Ni Cd ou NiMH TEL

Accédez le port série de votre PC
en remplaçant le 82c 50 ou 82c 450
d'origine par le 16c 550 : 85,00 F

ROTOR D'ANTENNE

Pour motoriser à moindre frais une
parabole fixe, une antenne TV ou
Radio Amateur.



Livré complet en coffret

- Charge verticale: 45 Kg
- Utilise un câble 3 conducteurs.
- Couple de rotation: 220 Kg.cm

399,00 F TTC

Port PTT 51,00 F

TRANSFOS

- 9 V 5VA: 32,00 F
- 12 V 5VA: 32,00 F
- 24 V 5VA 36,00 F

AJUSTABLES

Carbone 3/4 tour:
Vous H ts valeurs
Pu: 0,90 F

Multitours: Toutes valeurs

Vertical: 7,00 F

Horizontal: 5,00 F

SPECIAL - VHF - UHF RADIOAMATEURS

| | |
|-----------------------------------------------------------------------------|----------|
| Transistors: | |
| AT 42085... (NF à 1 Ghz: 1,3 db) | 26,00 F |
| BF 960 | 9,50 F |
| BFR 981 | 9,50 F |
| BFR 901 | 5,00 F |
| BFR 91 | 5,00 F |
| BFR 96S | 11,00 F |
| 2N 2369A | 2,80 F |
| 2N 3866 (UHF 1W 28 V) | 18,00 F |
| 2N 4427 (VHF 1W 12,5 V) | 12,00 F |
| MRF 237: (VHF 4W 12,5 V) | 52,00 F |
| CF 300 = NE25139 (CMS) | 12,00 F |
| CLY 5 (1W de 0,1 à 2,5 Ghz) | 120,00 F |
| J 310 | 4,60 F |
| U 310 | 18,00 F |
| Mélanges: | |
| SBLL = MB 108 = S2: Spécifications REFLO = II/O = 500 Mhz) 75,00 F | |
| TFM 150: Spécifications (REFLO 2 Ghz IF/L0 1 Ghz) 600,00 F | |
| Résonateurs barreau céramique: | |
| 900 Mhz (Pour scanner ERP) 60,00 F | |
| Ferrite pour self choc UHF: 1,80 F | |
| Relais 12V 1 à 900 Mhz 10W: 38,00 F | |
| Varicaps: | |
| OF 643 (UHF 2,2 à 17 pF) 3,00 F | |
| BF 104... (Varicap vhf double) 4,50 F | |
| BB 105G (VHF 2,2 à 12 pF) 4,80 F | |
| BB 833... (SHF 0,7 à 10 pF) 13,00 F | |
| Linéaires: | |
| MC 145151-2 ..PLL Parallèle..... 75,00 F | |
| MC 145152-2 ..PLL // dual module..... 59,00 F | |
| MC 3362 34,00 F | |
| MAR 2 (0-2,6 Ghz G= 12 db P1= 5 dbm) 28,00 F | |
| MAR 3 (0-2,5 Ghz G= 12 db P1= 10 dbm) 30,00 F | |
| MAR 6 (0-1 Ghz G= 18,5 db P1= 2 dbm) 29,00 F | |
| MAR 7 (0-2 Ghz G= 13 db P1= 5,5 dbm) 35,00 F | |
| MAR 8 (0-2 Ghz G= 25 db P1= 13 dbm) 42,00 F | |
| MAY 11 (0-1 Ghz G= 12 db P1= 17,5 dbm) 30,00 F | |
| MISA 0404 E/S 50 Ω G= 10 db 44,00 F | |
| MB 506 Prédiveur 2,5 GHz 24,00 F | |
| MB 501... Prédive Double module 1,2 Ghz 18,00 F | |
| NE 602 18,00 F | |
| NE 605 55,00 F | |
| µPC 1678G = 1677 (23db 0,1 à 1,9 Ghz) 60,00 F | |
| Modems: | |
| AM 7910 = EF 7910 90,00 F | |
| TCM 3105 N 84,00 F | |
| Filtres: | |
| TOKO: nombreuses valeurs ex: | |
| LMCS 4102... (455 KHz) 13,00 F | |
| Quartz 10,245 Mhz: 9,00 F | |
| Sels miniatures fixes: 3,50 F | |
| VK 200... (Choc VUHF) 3,50 F | |
| CF 455 E (Bp 7,5 Khz à -6 db) 12,00 F | |
| SFE 10,7 Mhz: 3,00 F | |

PLL FUJITSU Série:

MB 1504: + prédiviseur 520
Mhz interne: 52,00 F

MB 1507: + prédiviseur
2 Ghz interne: 82,00 F

Les prédiviseurs des 1504 et 1507
sont des dual modules.

PLL PLESSEY

SP 5070 F: PLL fixe: F out =
256 * F ref (Quartz). Plage
de 200 à 2,4 Ghz: 108,00 F

Discret vidéo FM PLESSEY

SL 1454: (70 à 150 Mhz) 64,00 F
SL 1455: (300 à 700 m) 75,00 F
FOS: 130 Mhz 50,00 F

VCO miniatures hautes performances: 1 octave et
P out > 7 dbm. ex:
POS 200: 100 à 200 Mhz
210,00 F
POS 300: 150 à 300 Mhz
235,00 F
POS 535: 300 à 535 Mhz.
POS 765: 485 à 765 Mhz.
Disponibilité et prix: TEL

LINEAIRES

| | |
|------------------------------------------|----------|
| AD 7541 AK 12 bits 100 nS | 91,00 F |
| AD 7237 Double DA 12 Bits | 220,00 F |
| AD 558 | 90,00 F |
| CD 4053 | 4,50 F |
| CD 4060 | 2,50 F |
| CD 4066 | 2,00 F |
| MC 1488 | 2,50 F |
| MC 1489 | 2,50 F |
| MC 1496 | 6,00 F |
| MC 14543 | 7,00 F |
| MC 14553 | 12,00 F |
| MAX 232 | 15,00 F |
| MM 53200 | 35,00 F |
| LM 35 CZ capteur T° | 43,00 F |
| LF 353 | 4,50 F |
| LM 324 | 1,90 F |
| LM 336 | 10,00 F |
| LM 386 | 11,50 F |
| LM 723 | 2,50 F |
| LM 1458 | 3,50 F |
| LM 1881 | 40,00 F |
| LM 3886 (Ampli 60W / 8Ω) TEL | |
| NE 555 | 2,00 F |
| NE 575 Compresseur Expanseur | 28,00 F |
| NE 567 | 4,00 F |
| NE 532 | 15,50 F |
| OP 27 GP | 20,00 F |
| PCF 8574 | 40,00 F |
| PCD 8584 | 89,00 F |
| SA 1101 | 49,00 F |
| SL 486 | 29,00 F |
| TDA 1510 | 27,00 F |
| TDA 2595 | 17,00 F |
| TDA 3048 | 19,00 F |
| TDA 5850 | 21,00 F |
| TDA 2004 | 21,00 F |
| TDA 2005 | 24,50 F |
| TDA 8501 | 45,00 F |
| TL 431 | 4,50 F |
| ICM 7555 | 12,00 F |
| U 2400 | 25,00 F |
| UVC 3130 | 200,00 F |
| TEA 5114 | 13,00 F |
| ISD 1016 AP | 98,00 F |
| ISD 2560 | 215,00 F |
| ICL 7106 | 49,00 F |
| ICL 7660 = MAX 660 | 12,00 F |
| XR 2206 | 30,00 F |
| UPC 1678 G = 1677 | 60,00 F |
| MAX 038 | 150,00 F |
| FX 118: (Crypteur vocal) | 70,00 F |

Carte E/S Série en Kit

- * 16 Entrées logiques ou analogiques.
- * et/ou 16 sorties logiques.
- * 2 Entrées/ Sorties logiques.
- * Connection au port série de votre PC.
- * Commande à partir de tout langage ou d'un logiciel de communications
- * Utilisations nombreuses: mesure, alarmes, pilotage d'automates etc...
- * Disquette demo et tests fournis.

Promo: 450,00 F

PROMO!! 500 mA 18 F

ALIMENTATIONS Par 10: 17 F

MULTITENSIONS

| | |
|---------------------|----------|
| µCONTROLEURS | |
| 80C32 | 59,00 F |
| 80c 552 | 99,00 F |
| 8052 AH-basic V.1.1 | 189,00 F |
| 8250 | 35,00 F |
| 8255 | 28,00 F |
| ST 62120 OTP | 70,00 F |
| ST 62125 OTP | 70,00 F |
| PC 62E25 Eprom | 160,00 F |
| PI 16 | |

CHIP SERVICE

14 Rue ABEL
75012 PARIS
TEL: (1) 43 44 92 16
VPC: (1) 43 44 56 17
FAX: (1) 43 44 54 88

HORAIRE :
Lundi au samedi inclus :
10 H à 12 H 30 et de 13 H 30 à 19 H 00
METRO : Gare de Lyon
Vente par correspondance: Frais de port :
Chèque ou PTT en recommandé: 38 F si <2Kg, de 2 à 5 Kg 50 F, de 5 à 10 Kg 75 F CB

LNB Full BAND
Couverture des 4 bandes de 10,7 Ghz à 12,75 Ghz.

PROMOTION ACCESSOIRES

Décodeur VIDEOCRYPT
L'affaire du mois: un décodeur VIDEO CRIPT à un prix raisonnable pour vous permettre d'accéder aux chaînes du Bouquet SKY.
Attention! Quantité Limitée
920,00 F

FREQUENCY EXTENDER ASTRA ID
Offrez une nouvelle jeunesse à votre ancien Démodulateur qui ne pouvait recevoir que la bande 950 à 1750 Mhz. Le boîtier étend se place devant l'entrée LNB et donne accès à ASTRA ID!
200,00 F

SPLITERS 2 et 4 voies.
Ils permettent de séparer le signal venant d'un LNB vers 2 ou 4 démodulateurs. Très utile lorsqu'on désire regarder des émissions satellite différentes sur 2 ou 4 téléviseurs. L'atténuation est négligeable.
2 Voies: 59,00 F
4 Voies: 95,00 F

AMPLI 20 db
A placer impérativement à l'ou 2 m du LNB si votre longueur de câble > 25 m
79,00 F

Kit de motorisation complet !

ANTENNE PLATE
En version ASTRA et Hot BIRDI ou TELECOM 47 cm x 47 cm
Equivalent à une parabole de 75 cm avec un LNB de 1,2 db.
Discret et très facile à monter.
Assemblage de dipôles multiples à hautes performances basé sur la même technologie que celle des radars des avions de chasse.
Le LNB est intégré à l'antenne et il ne vous reste plus qu'à lui connecter un démodulateur.
- Version ASTRA avec LNB intégré de facteur de bruit 0,8 db.
- Version TELECOM avec LNB de facteur de bruit 1 db.
Fournie avec monture aluminium.
790,00 F TTC

Ce kit est prévu pour convertir un ensemble fixe en ensemble à couverture équatoriale. Il comprend:
* Monture polaire Universelle permettant une motorisation performante de votre parabole.
* Positionneur RADIX AP 2: 50 positions de satellites mémorisables. Entièrement autonome et utilisable avec tout récepteur.
* Télécommande IR pour le positionneur.
* Vérin 12" Gros modèle à capteur ILS.

Promo !! 1150,00 F TTC
Poids 22 Kg expédition par Transporteur.

INFORMATIQUE

COPROCESSEURS

80387 SX 16 Mhz: 320,00 F
80387 SX 20 Mhz: 320,00 F
80387 SX 25 Mhz: 320,00 F
80387 SX 33 Mhz: 320,00 F
80387 SX 40 Mhz: 320,00 F
80387 DX 20 Mhz: 360,00 F
80387 DX 25 Mhz: 360,00 F
80387 DX 33 Mhz: 360,00 F
80387 DX 40 Mhz: 360,00 F

Matériel neuf en emballage d'origine.
GARANTIE 5 Ans.

CREDIT GRATUIT cetelem
4 fois sans frais (après acceptation du dossier)

Pour toute installation d'ensembles fixes et motorisés: NOUS CONSULTER

HIRSHMANN CRP 3300 A
Enfin du Très haut de gamme à un prix abordable.
COMPATIBLE CANAL SATELLITE

Pour Tuners autres marques: Nous Consulter:

Barrettes SIMM 70 nS

1M x 9 3 pavés: 290,00 F
1M x 9 9 pavés: 390,00 F
4M x 9 3 pavés: 1250,00 F
1M x 32 (= 4 Mo): 1100,00 F
4M x 32 (= 16 Mo): 3850,00 F

OM-5027
Carte d'évaluation PHILIPS bus I2C Avec Doc Française et disquette de prise en main

2350 F TTC

Système de Développement PICSTART 16B -1
Complet avec Carte, Alimentation, Assembleur-simulateur, Documentation, Echantillons 4 PIC à EPROM, Data BOOKS MicroChip complets.

1450 F TTC

Périphériques divers:

- Carte parallèle: 70,00 F
- Lecteur 1,44 Mo SONY: 215,00 F
- Vraie souris Microsoft II: 200,00 F
- Clavier 102 T Classic: 180,00 F
- Carte SCSI Adaptec 1515 avec drivers Syquest et CD ROM: 695,00 F
- Carte son SOUND BLASTER PROII 560,00 F
- Cd ROM Pioneer Quadri Vitesse 150 mS, 680 Ko/S AT Bus: 1320,00 F
- Idem en SCSI-2: 1800,00 F

MODEMS:

- Carte Fax-Modem haute vitesse+ Mintel 14400 bps Full Duplex: Modes V42 bis, V21, V22, V22 bis, V32, V32 bis, V42, NMP 4-5, V23. Livré avec soft et docs: 900,00 F
- Fax-Modem externe "ALTO USA" 14400 bps: caractéristiques identiques au modèle ci-dessus livré avec alimentation: 950,00 F
- Fax-Modem externe "ALTO USA" 28800 bps: Similaire au modèle ci-dessus mais avec le nouveau mode V34 bis normalisé 28800 bps 1900,00 F

PROMO DISQUES DURS

Interface AT BUS IDE:

420 Mo Quantum IDE 11ms: 1090,00 F
540 Mo Quantum IDE 11 ms: 1250,00 F
730 Mo Quantum IDE 9 ms: 1690,00 F
1 Go Seagate ST31220A IDE 9ms: 2300,00 F

Interface SCSI-2

370 Mo Quantum 11 ms: 1380,00 F
540 Mo Quantum 11 ms: 1480,00 F
730 Mo Quantum 9 ms: 1850,00 F
1 Go IBM 9 ms: 3980,00 F
2 Go Quantum 8 ms 1Mo cache 7300,00 F

PHILIPS

STU 330A: 1360,00 F
STU 350A: 1750,00 F
STU 560A: 2200,00 F
STU 904/63Y: 3600,00 F
SCC 250: (Positionneur STU 330A) 1300,00 F

Hirschmann

CRP 3300 A: 2490,00 F

Nouveauté: DEMODULATEUR PACIFIC:
- 200 canaux stéréo, OSD, 2 péritel, 22 KHz etc.
730,00 F TTC

LE BEST SELLER DES ENSEMBLES MOTORISEES.

Le MEILLEUR rapport Qualité/ Prix du marché.

- Réception BANDE 11 Ghz et 12 Ghz (Sauf Circulaire G+D).

- * Antenne offset 100 Cm avec monture polaire 3 axes et fixation de mat.
- * LNB 11 Ghz Facteur de bruit 0,85 db (OL décalé pour ASTRA 1D)
- * LNB 12 Ghz Facteur de bruit 1,0 db
- * Relais coaxial 22 KHz pour commander les 2 LNBs par le récepteur.
- * Vérin 12" gros modèle avec capteur à impulsions pour piloter le déplacement de l'antenne.
- * Positionneur RADIX AP 2 digital à télécommande (Mém: 150 positions.)
- * Guides d'ondes et polarité H/V intégrés aux LNBS.
- * Récepteur démodulateur Haute qualité de fabrication: Modèle RADIX 390 (250 canaux dont 100 canaux radio stéréo, Tuner 920 à 2050 Mhz et affichage OSD, 3 péritel + sorties diverses, 22 KHz, voies son 50 µs, J 17, + Panda Wegener compatible, Timer 2 événements)
- * Télécommande.
- * 3 Fiches type F.

Poids: 28 Kg Par Transporteur

Nouveauté! OFFERT avec cet ensemble: Une fixation murale complète...

L'ensemble: 2890,00 F TTC

Ensemble Polaire HIRSHMANN CRP 3300A!

- Réception TOTALE 11 Ghz et 12 Ghz à un prix IMPENSABLE!!!!

- * Antenne offset 120 Cm CHANNEL MASTER avec monture polaire. Made in USA en matériaux composites (Une qualité Irréprochable.)
- * LNB Full Band Japan ou USA 10,7 à 12,75 Ghz (0,7 db Max).
- * Vérin 18" gros modèle avec capteur à impulsions pour piloter le déplacement de l'antenne.
- * Guide d'ondes USA + polariseur microferrite.
- * Récepteur démodulateur TRES Haute qualité de fabrication: Modèle HIRSHMANN 3300 A (800 canaux stéréo dont 400 fréquences radio mémorisables, Positionneur intégré 50 SAT, Tuner 950 à 2050 Mhz avec 2 entrées LNB et affichage OSD, 3 péritel + Très nombreuses sorties, voies son 50 µs, J 17, 75 µs, + Panda Wegener. Seuil < 6 db. Doc française. 4 Timers, 22 KHz, 0/12V, BP 18 et 27Mhz, gère 2 décodeurs etc.
- * Télécommande.
- * 2 Fiches type F.

Poids: 28 Kg Par Transporteur

Entièrement préprogrammé par nos soins (Satellites et fréquences.) Installation facile.

L'ensemble: 5300,00 F TTC

PIECES DETACHEES DIVERSES:

ANTENNES OFFSET:

- * 85 cm Alu avec fixation de mat: 290,00 F
- * 95 cm fixe avec fixation de mat: 340,00 F
- * 100 cm Polaire 3 axes: 510,00 F
- * Grégorienne 100 cm polaire: 800,00 F
- * Channel Master USA 100 cm FIBRE avec monture polaire: 1300,00 F
- * Channel Master USA 120 cm FIBRE avec monture polaire: 1500,00 F

VERINS

- * Vérin 12" (Petit modèle): 390,00 F
- * Vérin 12" (Gros modèle): 400,00 F
- * Vérin 18" (Gros modèle): 450,00 F

CONVERTISSEURS:

- * LNB 11 Ghz 0,85 db (OL décalé à 9,75 pour ASTRA 1D): 220,00 F
- * LNB 12 Ghz Télécom 1db (OL 11,475 Ghz): 260,00 F
- * LNB 11 Ghz à 2 sorties: 1H + 1V (OL 9,75 Ghz): 480,00 F
- * LNB 11 Ghz à 2 sorties: 1H/V + 1H/V (OL 9,75 Ghz): 480,00 F
- * LNB Full Band de 10,7 à 12,75 Ghz (Japan) (OL 9,75 et 10,7): NG: 0,7 db MAX: 830,00 F

GUIDE D'ONDES + POLARISEUR

A utiliser avec les LNB Dual, Triple ou Full Band.
* Luxe à perte d'insertion limitée: 147,00 F
* CHANNEL MASTER USA: 415,00 F

NOUVEAU!!!

Connecteur SMARTCARD

Cette carte au format ISO peut être insérée dans tous les lecteurs de cartes à puces. Videocrypt, Eurocrypt etc. Une électronique intégrée permet l'interfaçage avec un PC. L'ensemble est fourni avec un câble de liaison série entre le PC et la carte.

200,00 F

DIVERS

- * Relais coaxial 0/12V (2 LNB vers 1 coax): 115,00 F
- * Relais coaxial 22 KHz (2 LNB vers 1 coax): 140,00 F
- * Relais coaxial Marche-Arrêt (Pour tuner sans 22 KHz ni 12V): 140,00 F
- * Fiche Fà visser: 2,50 F
- * Câble Péritel- Péritel: 12,00 F
- * Coaxial RG6 (Le mètre): 4,60 F

Gamme RADIX:

R110: (99 canaux, 2 péritel): 750,00 F
R 371: (Remplace le 3700): 1000,00 F
R 390: (Voir promo à 2890 F): 1080,00 F
T 420: Double démodulateur 1450,00 F
IRD 3400: Equipé videocrypt 1450,00 F
R 511: (Idem 390 + OSD Français + Pol magnétique + 4 Timers) 1200,00 F
R 7300S: (Avec Positionneur) 1990,00 F

Positionneur AP2: Utilisez la télécommande des démos 3700, 5100, 390, 511: 650,00 F

Option Télécommande pour AP2 dans le cas d'une utilisation avec récepteur d'une autre marque: 150,00 F



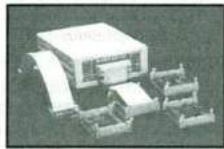
MESURE & DEVELOPPEMENT

I.S.I.T - France - Tel: 62.07.29.54 - Fax: 62.07.29.53

Horaires d'ouverture:
9h00-12h30 & 14h00-18h30
Adr: ZI des Poumadères
32600 L'ISLE JOURDAIN

DEVELOPPEMENT FAMILLE 803x/5x

- X Emulateur Professionnel: boîtier externe liaison série
- X Totale transparence: émulation temps réel sans limitation
- X Pts d'arrêt qualif, compt de passage
- X Trace & débog source C ou PLM
- X Mémoire 64K code + 64K donnée
- X Panel évolutif sondes ROMless et MONOchip jusqu' à 24 Mhz



L'ALTERNATIVE AUX SOLUTIONS MASSUES

EMULATEUR TEMPS REEL MULTIFAMILLE

- X Familles : 68HC11, Z80, Z180/182 8031/51 & dérivés -> 42 Mhz, 8085 HD64180/647180, 6809, 68705, etc
- X Mémoire: 256K -> 1M, pagination
- X Trace: 32K / 64 bits, conditionnelle
- X Points d'arrêt: Qualifiables & conditionnels, Espace 1MB
- X Environnement: Débog / trace en C, Editeur, Profiler



L' OUTIL IDEAL, L' INVESTISSEMENT PRESERVE

DEVELOPPEMENT FAMILLE 8XC196 KB/C

- X Emulation: Temps réel 16 Mhz, monochip ou étendue
- X Mémoire: 64/128 K 0 Waitstate, Points d'arrêt: 64K
- X Trace: Temps réel de 32K / 24 bits
- X Test de performance: Temps réel
- X Environnement intégré: Editeur, Gestion de projet, Make/Build, etc
- X Débogage: Assembl & Source C



PROFESSION: CHALLENGER, AGE: 16 Bits

EMULATEUR TEMPS REEL 80C166

- X Emulation temps réel à 40 Mhz
- X Mémoire d'émulation: 256 Kbytes
- X Points d'arrêt: 128K hard, Compt de passages, Conditions complexes
- X Trace: 8K x 144bits, 12 voies ext
- X Environnement intégré: Editeur de textes, Assemblage, Compilation, Make, Build, Débogage niveau C & ASM
- X Analyse de performance: Temps réel par timer dédié



DEVELOPPEMENT FAMILLE 68HC11

- X Pods: Ax, Ex, Dx, F1, Kx, L6, 711E9, 811E2
- X 64k mémoire, Emulation temps réel
- X 64k pts d'arrêt tps réel qualifiables
- X Liaison RS-232C: 115,2 Kbauds
- X Assembleur / Désassembleur ligne
- X SPU: Simulation périphériques X Débog symbolique



INCROYABLEMENT EFFICACE 7200 FHT

PROGRAMMATION DE COMPOSANTS

- PROGRAMMATEUR UNIVERSEL **5750 FHT**
E/Eprom, Flash, Epld, Pal, Gal, Peel, Microcont, Test CI
Carte intfce, 42 pins program. Excellent rapport Qualité /Prix
- MULTIPROGRAMMATEUR **3800 FHT**
8 EPROMS 2716 -> 1Mbits(Existe aussi en 8 Mbits)
- PROGRAMMATEUR EPROM / EEPROM **1890 FHT**
2716 -> 27040 (4Mbits), 2804 -> 28256

SCOPE NUMERIQUE / PC

- X 10/20/40/100/200 Mhz, 1/2/4 voies
- X Buffer: 4 à 128K
- X 8 voies logiques
- X Pré/ Post trigger
- X Logiciel de FFT
- X Imp: 1 Mo / 30pf



A PARTIR DE 4690 FHT

ANALYSE LOGIQUE / PC

- X Fréq: 80/100/200 Mhz, 24/32 voies
- X Mémoire: 4/16kb
- X Seuils: + - 9v
- X 1->15 séq de Trig
- X Pré, Post Trigger
- X Timing, Liste états



A PARTIR DE 8500 FHT

PROGRAMMATEUR SERIE

- X EPROM, EEPROM: 2Kb -> 4 Mb
- X Microcontrôleurs: 875X, 87C552, 87C75X, MP272X, Z86EXX, PIC16 68HC705C9, 68HC711XX
- X GAL: LATTICE, NS, SGS, VTI
- X EMULATION D'EPROM: 8/16 bits
- UNIVERSEL & RS 232 **3700 FHT**

DEVELOPPEMENT LOGICIEL

- CROSS COMPILATEURS C/Pascal
- Simulateurs Débogeurs Source C
- Environnements dévelopmt intégré
- Macro-Assembleurs relogeables
- Editeurs de liens étendus (-> 1Mo)
- Noyaux temps réel professionnels
- Plateformes: DOS, VAX, UNIX, etc

CARTE uP INDUSTRIELLE

- X 8031/32, 80196, 68HC16, 80C166 68332, 68HC11 80535/37/52, etc
- X Ports RS232/485
- X Ports analogique
- X Ports parallèle



A PARTIR DE 2450 FHT

ACQUISITION SUR PC

- I/O Analog 12/14/16bits -> 100Khz
- I/O Digital Opto/Relais 24->144bits
- Watchdog: Timeout 1ms -> 1h50
- Timers 16bits, Cde Moteurs p à p
- Chassis industriel, Carte écran LCD
- Carte processeur 286/386/486DX2
- NOMBREUSES AUTRES CARTES

EMULATEUR ROM/RAM 2Mb

- X ROM: 2764->272048(ext: 274096)
- X RAM: 64K à 2Mb
- X Adaptateur 16 bits
- X Désassemblage
- X Utilitaires gestion
- X Extension à 4 Mb



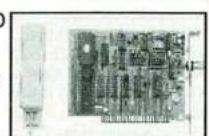
VALEUR SURE 3500 FHT

CARTE EVALUATION

- FAMILLE 68000..... **3900 FHT**
68000/8MHz, ->64K RAM, ->128K ROM
Nbx périphériques, Moniteur, PC/RS232
- FAMILLE 803X/5X... **3450 FHT**
Ucont:803X/5X/65X/85X/55X/562/451
75X/410/528, PC/RS232, Zone pastillée
Débog: Symbolique & source C/PLM

HORLOGE RADIOSYNCH

- X Radiosynchronisée France Inter
- X Vitesse: Synchro faite en 3' max
- X Données: Heure Minute/Seconde Jour/mois/Année
- TOP SYNCHRO **3850 FHT**

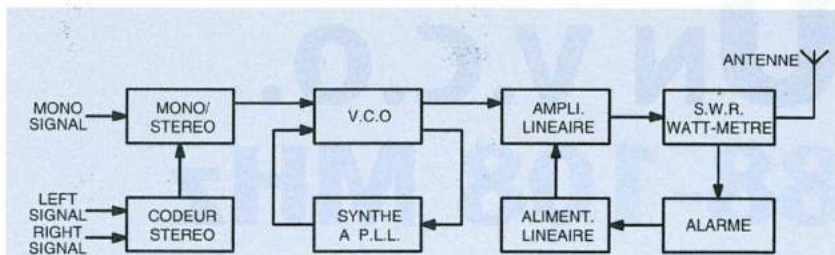


le circuit de comparaison génère une tension d'erreur qui, appliquée au V.C.O., tend à minimiser l'écart d'origine. Une nouvelle comparaison est effectuée diminuant encore l'écart et le processus se poursuit jusqu'à ce que la coïncidence de phase soit effective. Le système continue néanmoins à surveiller tout écart de phase intempestif. Pour faire coïncider les deux fréquences tout en ayant la possibilité de couvrir une large gamme de fréquence, la boucle est associée à une chaîne de diviseurs numérique programmables.

En sortie du comparateur, un filtre passe-bas est chargé d'éliminer les battements indésirables de fréquence et d'empêcher l'asservissement sur la variation de fréquence due à la modulation audio.

On trouve sur le schéma élémentaire de la **figure 1**, tous les sous-ensembles participant à la construction d'un émetteur de radiodiffusion ainsi que d'une boucle à asservissement de phase :

- un module de pré-atténuation pour amplifier les fréquences aiguës d'un signal monophonique,



■ Figure 1 : synoptique d'un émetteur FM.

- un V.C.O. : Oscillateur Contrôlé en Tension. Le V.C.O. est l'élément qui est asservi par la boucle,

- un synthétiseur de fréquence. La fréquence d'émission y est programmée. Ce module vient commander en tension le V.C.O. Il est composé de :

* Un oscillateur à quartz délivrant une fréquence précise et stable en fonction du temps et de la température.

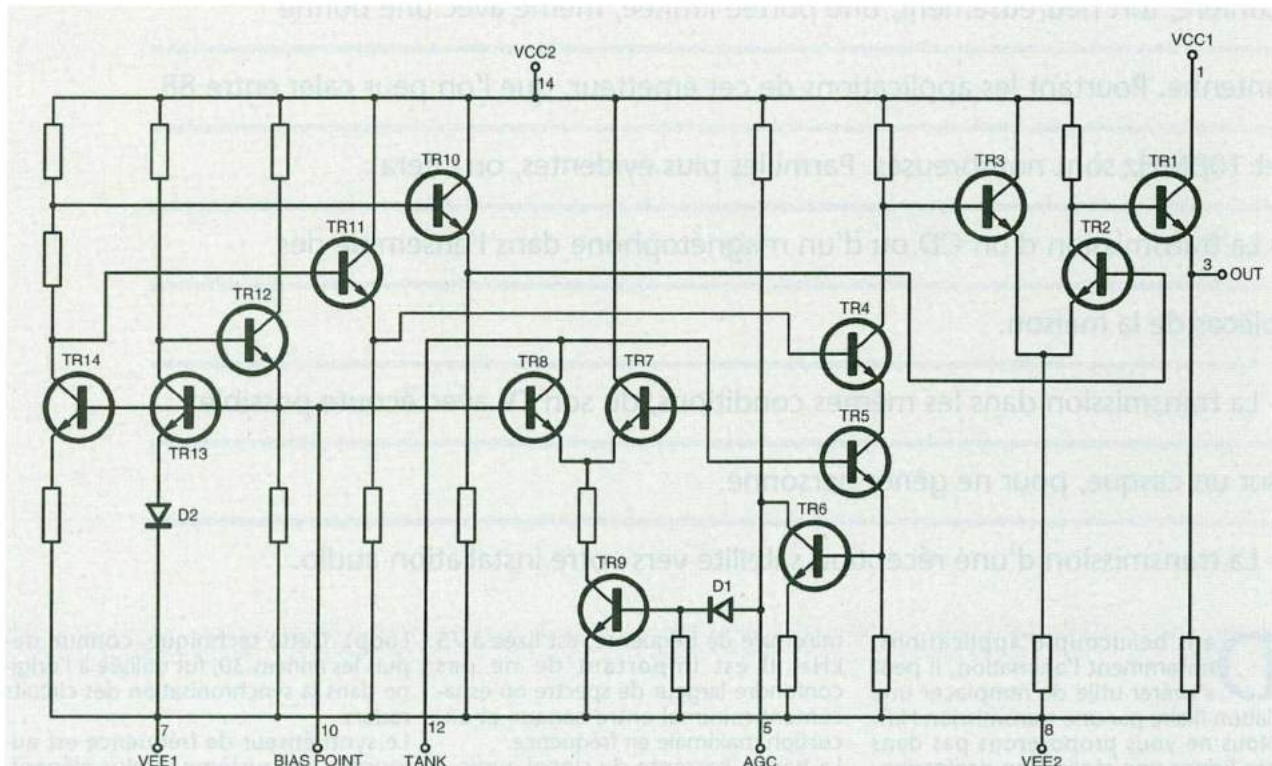
* Un diviseur de référence qui, associé à l'oscillateur à quartz, délivre au comparateur de phase et de fréquence un signal rectangulaire de fréquence : F_{quartz}/M .

* Un diviseur programmable par N abaissant la fréquence de sortie du V.C.O. : F_s à la fréquence de comparaison fournie par le diviseur par M.

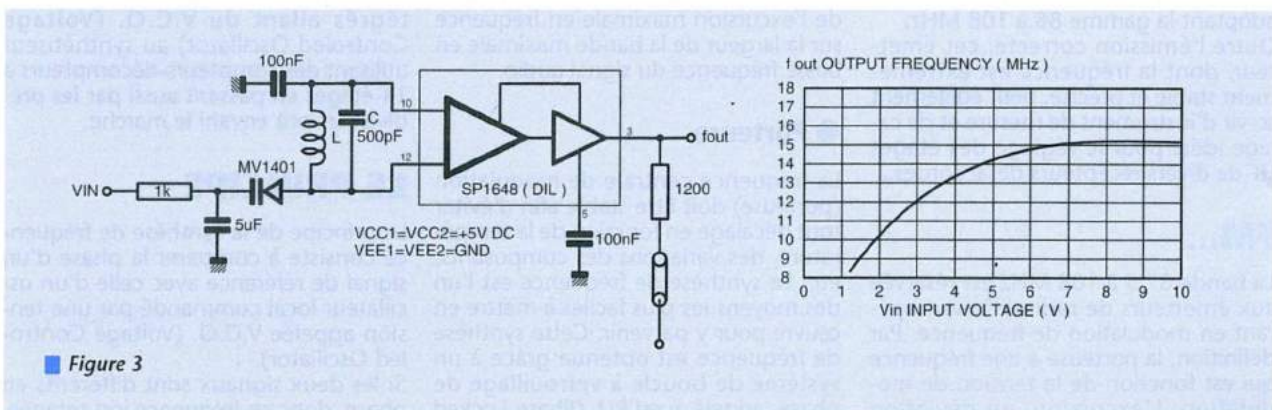
* Un comparateur phase/fréquence recevant les signaux de sortie des deux diviseurs et délivrant une tension de sortie proportionnelle à la différence de phase des signaux incidents.

* Un filtre en général d'ordre 1 ou 2 destiné à lisser la tension de sortie du comparateur phase/fréquence.

- Un amplificateur linéaire. Il vient amplifier la sortie du V.C.O. La puissance de sortie est ajustable.



■ Figure 2 : structure interne du MC/SP 1648.



■ Figure 3

UN V.C.O. 88-108 MHz

Attention, nous ne vous

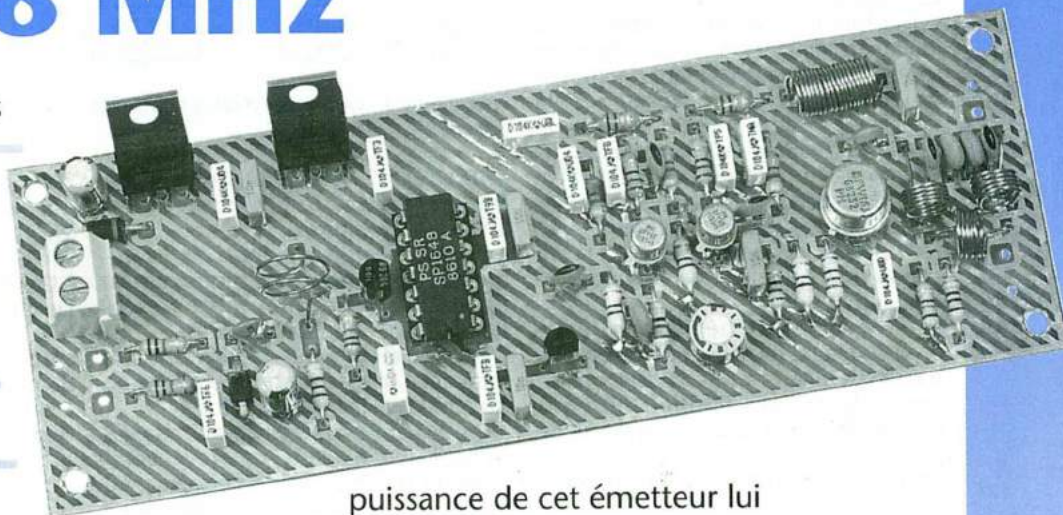
proposons pas ici de

monter votre propre

station «radio libre»...

C'est interdit, vous le

savez. De plus, la



puissance de cet émetteur lui

confère, fort heureusement, une portée limitée, même avec une bonne

antenne. Pourtant les applications de cet émetteur, que l'on peut caler entre 88

et 108MHz sont nombreuses. Parmi les plus évidentes, on citera :

- La transmission d'un CD ou d'un magnétophone dans l'ensemble des

pièces de la maison.

- La transmission dans les mêmes conditions, du son TV avec écoute possible

sur un casque, pour ne gêner personne.

- La transmission d'une réception satellite vers votre installation audio.

Dans beaucoup d'applications, notamment l'animation, il peut s'avérer utile de remplacer une liaison filaire par une transmission H.F.. Nous ne vous proposerons pas dans ces lignes une réalisation professionnelle dûment homologuée (homologable) sur les fréquences allouées à ce type de transmission (bandes des 36, 200 et 450 MHz mais un compromis adoptant la gamme 88 à 108 MHz. Outre l'émission correcte, cet émetteur, dont la fréquence est extrêmement stable et précise, peut également servir d'instrument de mesure et de calage idéal pour le réglage des étages HF de divers récepteurs désaccordés...

FM...

La bande 87,5 à 108 MHz est réservée aux émetteurs de radiodiffusion opérant en modulation de fréquence. Par définition, la porteuse a une fréquence qui est fonction de la tension de modulation. L'excursion, ou déviation

maximale de fréquence, est fixée à 75 kHz. Il est important de ne pas confondre largeur de spectre ou espacement minimal entre canaux et excursion maximale en fréquence.

La bande passante du signal audio à transmettre est bornée à 30 Hz et 15 kHz environ. Par analogie avec la modulation d'amplitude, on définit un indice de modulation m égal au rapport de l'excursion maximale en fréquence sur la largeur de la bande maximale en basse fréquence du signal audio.

● Porteuse

La fréquence centrale de modulation (porteuse) doit être stable afin d'éviter tout décalage en fonction de la température, des variations des composants, etc. La synthèse de fréquence est l'un des moyens les plus faciles à mettre en œuvre pour y parvenir. Cette synthèse de fréquence est obtenue grâce à un système de boucle à verrouillage de phase, appelé aussi PLL (Phase Locked

Loop). Cette technique, connue depuis les années 30, fut utilisée à l'origine dans la synchronisation des circuits radars.

Le synthétiseur de fréquence est aujourd'hui le système le plus élégant, délivrant un grand nombre de fréquences de sortie avec la précision et la stabilité d'un seul quartz de référence. Depuis plusieurs années, les circuits intégrés allant du V.C.O. (Voltage Controlled Oscillator) au synthétiseur utilisant des compteurs-décompteurs à 14 étages en passant aussi par les pré-diviseurs ont envahi le marché.

LE PRINCIPE

Le principe de la synthèse de fréquence consiste à comparer la phase d'un signal de référence avec celle d'un oscillateur local commandé par une tension appelée V.C.O. (Voltage Controlled Oscillator).

Si les deux signaux sont différents en phase, donc en fréquence instantanée,

- Un tos-mètre watt-mètre. Ce module indique le taux d'ondes stationnaires ainsi que la puissance émise.
- Une alarme qui en cas de température élevée ou de t_{sup} supérieur à 1,5 vient arrêter momentanément l'alimentation de l'amplificateur linéaire.
- Une antenne large bande permettant d'émettre dans la bande 88 - 108 MHz. Ceci n'est qu'une ébauche succincte des différents étages composant un émetteur. Ce mois-ci, nous allons nous attarder sur le V.C.O.

LE V.C.O. OU OSCILLATEUR CONTRÔLÉ EN TENSION

Le nom n'en doutons pas, est d'origine anglo-saxonne et le sigle n'est qu'une application supplémentaire d'une mode qui envahit notre langage, ce qui s'admet parfaitement dans le domaine de la technique, à condition d'avoir été préalablement éclairé ! Il s'agit donc d'un oscillateur dont la fréquence est déterminée par la capacité d'une diode spéciale, dont la valeur peut-être ajustée à tout moment en modifiant son seuil de polarisation. Pour que ce dernier soit de qualité, il est requis que sa stabilité propre soit bonne, afin que le rattrapage de la boucle d'asservissement ne soit pas trop important et ce d'autant plus que le pas utilisé sera petit. C'est donc la diode varicap qui est l'élément variable permettant le rattrapage en fréquence. Il est souvent recherché une grande pureté du signal sans raies parasites adjacentes, l'énergie ne devant être théoriquement concentrée que dans la fréquence à transmettre. Il est avantageux alors de produire directement le signal sans multiplication. On sait que le fait de sélectionner un harmonique (le 3^e par exemple) n'élimine jamais complètement les autres : 2F, 4F, 5F... et que, si le filtre n'est pas assez sélectif, des « spurious » risquent fort de se retrouver dans la réception sous forme d'« oiseaux », occasionnant des points de silence ou il ne sera plus possible de trafiquer ou d'écouter. Ne parlons pas des raies parasites à l'émission qui, bien que moins décelables sans analyseur de spectre, n'en sont pas moins critiquables. Dans tous les cas où cela sera possible, il sera préférable d'utiliser un V.C.O.

avec transistor à effet de champ dont la grande impédance d'entrée a pour effet de moins charger le circuit oscillant et par conséquent d'améliorer les caractéristiques.

Dans l'ordre des préférences : J310, 2N4416, 3819... Il est toujours préférable, par ailleurs, d'adjoindre un étage tampon entre oscillateur et utilisation afin d'isoler le V.C.O. des rayonnements parasites et des variations de charge entraînant des instabilités. L'oscillateur à transistor à effet de champ fonctionne admirablement bien sur toutes les fréquences. La prise de source se trouve au 1/5^e de la self, côté masse.

● Diodes varicap

Les diodes varicap sont un élément déterminant dans la constitution de la boucle du synthétiseur. Elles peuvent avoir également un rôle important dans les circuits d'accord du récepteur si l'on recherche une grande couverture de bande.

La varicap est donc une diode sur laquelle on a cherché à favoriser au maximum l'écart de capacité interélectrodes en fonction de la tension qui est appliquée à ses bornes.

Le rapport entre sa capacité maximale et minimale peut être très grand : $C_{max} / C_{min} = 10$.

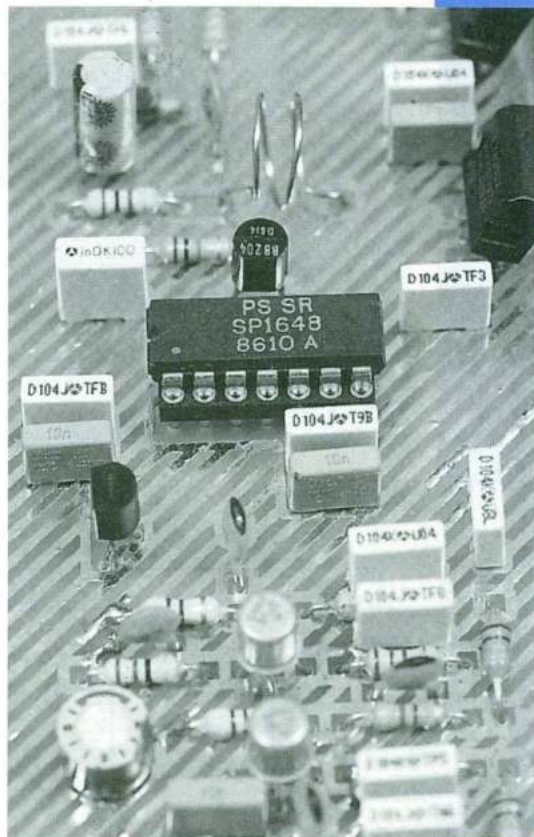
Si nous prenons le graphique d'une diode varicap plus classique, nous observons un maximum de capacité pour le minimum de tension avec un rapport de 3 environ entre 4V et 30V.

Sauf cas particuliers, les diodes classiques BB105, BA119... conviennent, surtout dans les domaines VHF. On pourra toujours mettre plusieurs diodes varicap en parallèle, ce qui a pour effet supplémentaire de compenser les dispersions.

Il est important de noter qu'il ne faut pas s'éloigner de la région linéaire de la courbe, si l'on veut avoir un rapport correct tension/fréquence en modulant la diode par une tension B.F. Pour cela on fixe un point de repos de fonctionnement par une polarisation continue.

LE MC OU SP 1648

La préfixe MC provient du constructeur Motorola, celui avec SP du constructeur Plessey. Ces circuits sont compatibles broche à broche et possèdent les mêmes caractéristiques électriques.



Le circuit MC 1648 est un oscillateur en technologie ECL. Les niveaux de sortie sont compatibles avec ECL III. Cet oscillateur fonctionne avec un circuit bouchon extérieur. Une diode varicap peut être incorporée dans le circuit bouchon, transformant l'oscillateur en V.C.O.

Ce composant a été spécialement étudié par Motorola pour figurer dans les circuits de synthèse de fréquence. Le boîtier ainsi que le schéma électrique du circuit sont donnés à la figure 2. La réaction est assurée par couplage entre la base de T7 et le collecteur de T8. Le circuit de contrôle automatique de gain est incorporé et limite le courant à travers les transistors T7 et T8, et confère au système une réponse optimale.

De manière à maintenir le fort coefficient de surtension de l'oscillateur et donc une très grande pureté spectrale du signal de sortie, on utilise T4 comme translateur de niveau entre l'étage à collecteur commun T3 et la sortie de la paire différentielle T2 et T3. La paire différentielle de sortie T2 et T3 en conjonction avec T1 délivre un fort

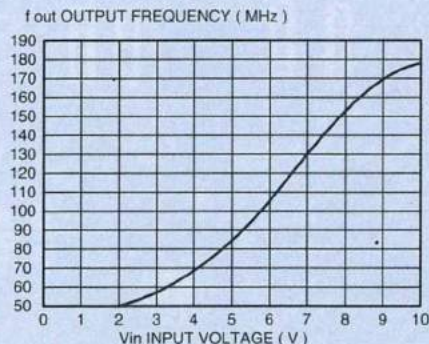
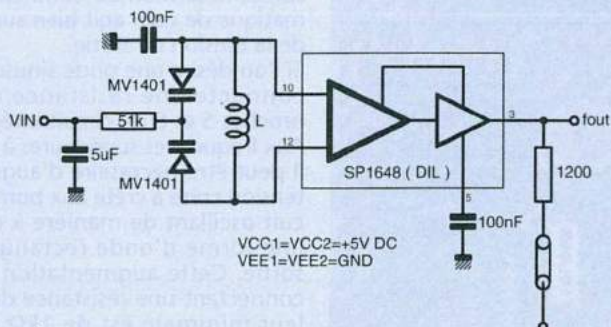


Figure 4

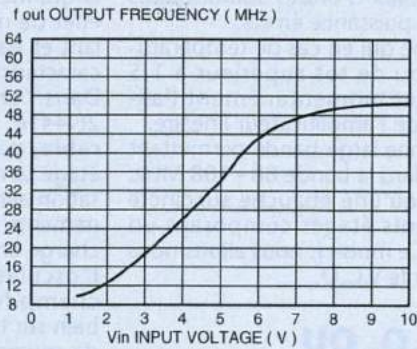
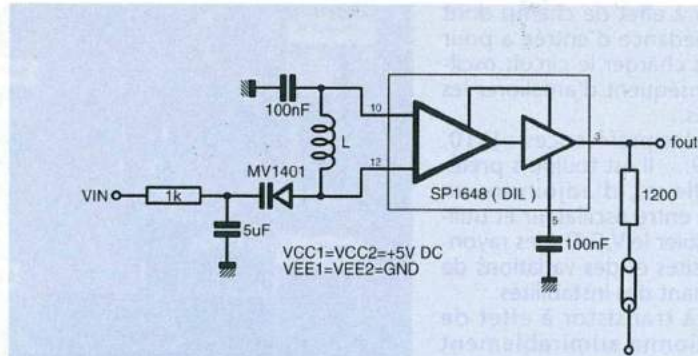


Figure 5

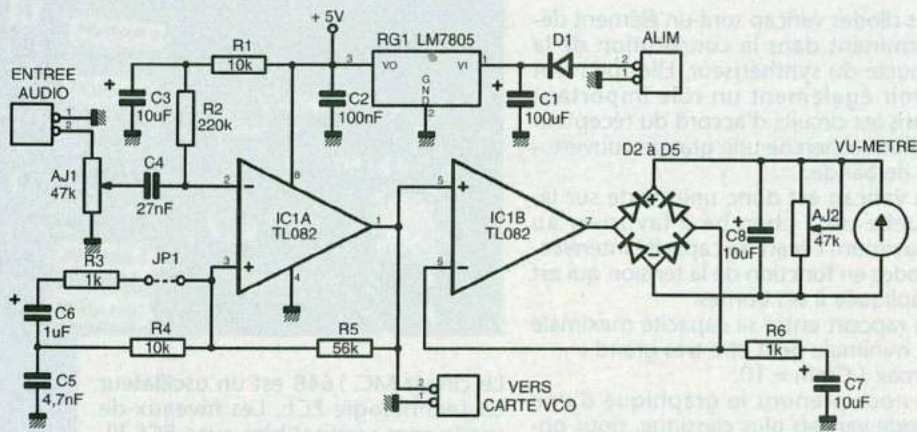


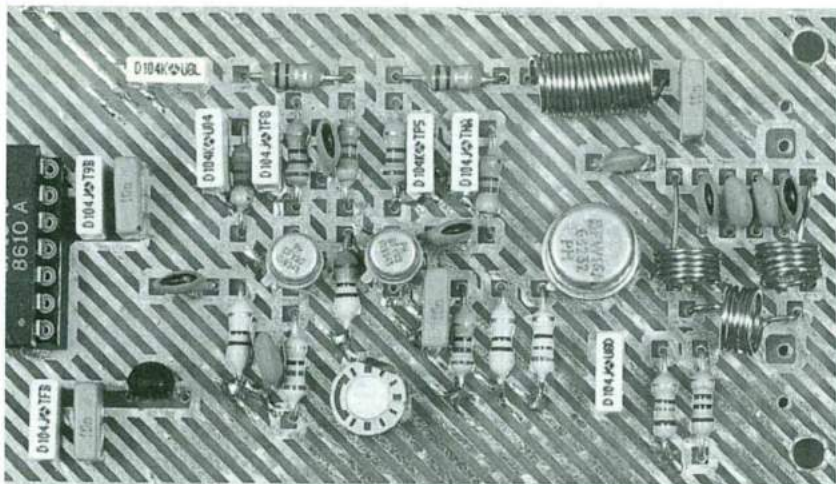
Figure 6 : Schéma de la partie audio.

niveau de sortie en onde carrée. Les transistors T10 à T14 polarisent les étages oscillateur et amplificateur de sortie.

Si le MC 1648 est utilisé comme V.C.O. dans la configuration du schéma de la figure 3 ou de la figure 5, on doit noter que la cathode de la diode varicap devra être polarisée au moins 2 Vbe au-dessus de Vee soit environ 1,4 V pour une alimentation positive 0, +5V. La tension de commande étant alors supérieure à 1,4V, la diode varicap ne pourra être polarisée dans le sens direct. Les caractéristiques typiques de transfert pour différents types d'oscillateurs contrôlés en tension ainsi que les schémas correspondant sont donnés aux fi-

gures 3, 4 et 5. Aux figures 3 et 5, la diode varicap est utilisée seule ; sa capacité propre est mise en parallèle sur la capacité d'entrée du circuit, valant 6pF dans le cas de la figure 5. A la figure 3, on opère un mode particulier de limitation en disposant un condensateur en parallèle sur la self. La résistance de 1kΩ en série avec l'entrée ne se justifie que par protection de la diode ; elle peut être supprimée dans un montage définitif où il n'existe aucun risque pour que la diode varicap soit polarisée dans le sens direct. Par contre, la résistance de 100kΩ entre les cathodes des deux diodes varicap et l'entrée est absolument nécessaire (figure 4). Le montage de la figure 4 est celui qui

Les étages de sortie.



procure la meilleure linéarité. Dans un synthétiseur de fréquence, il est important que tous les sous-ensembles soient le plus linéaires possible. L'équation générale de la boucle est toujours calculée avec un V.C.O. et un comparateur de phase linéaire.

La déviation de l'oscillateur contrôlé en tension peut être calculée en employant la formule :

$$\frac{f_{\min}}{f_{\max}} = \sqrt{\frac{C_d \max + C_s}{C_d \min + C_s}}$$

ou :

$$f_{\min} = \frac{1}{2\pi \sqrt{C_d \max + C_s}}$$

Cs : capacité parallèle du circuit bouchon + capacité d'entrée de l'oscillateur.

Cd : capacité de la diode varicap en fonction de la tension d'accord.

Le filtrage de la ligne d'alimentation doit être de très bonne qualité. L'emploi de condensateurs entre la borne 5 et 10 et la masse est impératif. Pour une fréquence de sortie comprise entre 1 et 50MHz, un condensateur de 0,1µF peut être suffisant. Aux plus hautes fréquences, des valeurs plus petites peuvent être utilisées. Aux très hautes fréquences, les valeurs de capacité dépendent directement du tracé des pistes du circuit imprimé. Tous les condensateurs de découplages doivent être aussi près que possible du boîtier de manière à minimiser les selfs de liaison.

L'excursion crête à crête aux bornes du circuit bouchon est déterminée par le circuit de contrôle automatique de gain interne.

Le signal disponible sur le circuit oscillant commandant l'amplificateur de sortie, la tension de commande automatique de gain agit bien sur la forme de la tension de sortie.

Si l'on désire une onde sinusoïdale, on connecte une résistance entre les broches 5 et 8 du circuit intégré.

Aux fréquences supérieures à 100MHz, il peut être nécessaire d'augmenter la tension crête à crête aux bornes du circuit oscillant de manière à conserver une forme d'onde rectangulaire en sortie. Cette augmentation a lieu en connectant une résistance dont la valeur minimale est de 1kΩ entre les broches 5 et 14.

Il est possible d'utiliser le MC1648 aux

deux tensions d'alimentation différentes $V_{cc1} = 9\text{ V}$ et $V_{cc2} = 5\text{ V}$. Cette solution donne une excursion en tension plus importante que les niveaux standards ECL.

La charge du transistor T1 est alors constituée par un circuit R.L.C. parallèle connecté d'une part à la broche 1 du circuit, donc au collecteur de T1, et d'autre part à la tension d'alimentation $V_{cc1} = +9\text{ V}$.

La valeur optimale de R à $f = 100\text{ MHz}$ est approximativement de $850\ \Omega$.

LE SCHÉMA

Le schéma de la partie entrée audio est disponible en **figure 6** tandis que celui de V.C.O. proprement dit est donné en **figure 7**.

Le niveau d'entrée du signal audio est ajusté par AJ1. Si la modulation est monophonique, ce dernier doit être préaccénué par la mise en place du jumper JP1. Cette configuration permet d'amplifier les fréquences aiguës. En mode stéréophonique, cette préaccénuation est présente sur les entrées audio du codeur stéréophonique. Cette fonction est réalisée autour de IC1A. IC1 est polarisé grâce à R1 et R2. IC1B permet de visualiser le niveau audio envoyé vers le V.C.O. Il est bon de rappeler que la déviation de fréquence autour de la porteuse, c'est à dire de la fréquence d'émission, ne doit pas dépasser une excursion de $\pm 75\text{ kHz}$. Un niveau trop important fera décrocher la réception.

Le signal audio, préaccénué ou non, arrive sur la varicap D7 modulant la fréquence d'émission.

Le V.C.O. utilisé pour créer notre fréquence comprise entre 88-108 MHz

utilise donc un circuit intégré spécialisé de Motorola, le MC1648, comme nous venons de le voir. Ce circuit ne demande, pour osciller, aucune mise au point. Notons que c'est un avantage considérable quand on connaît les problèmes que l'on est parfois obligé de résoudre lorsqu'on utilise des oscillateurs à transistors sur une gamme de fréquence plus restreinte que celle que nous proposons.

Avec ce circuit intégré pas de problème de polarisation. Un seul circuit accordé couvrant la bande souhaitée, constitué par un bobinage, associé à une ou des diodes varicap et le tour est joué. On ne peut demander plus simple. Les signaux de commande de la varicap seront bien sûr fournis par une tension.

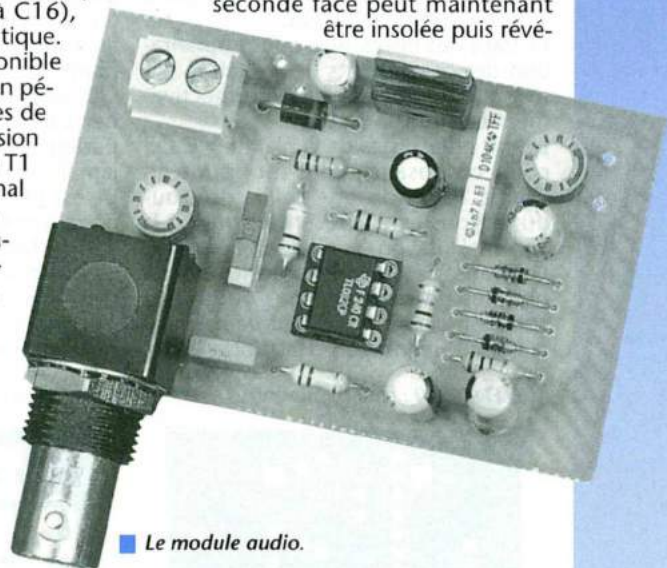
Sur le schéma, ce circuit V.C.O. porte la référence IC2. Le circuit accordé est constitué de L1, D7, D8a et D8b. Quelques condensateurs de découplage HF sont utilisés (C13 à C16), leur valeur n'est pas très critique. La fréquence H.F. est disponible en broche 3. Pour couvrir un périmètre de plusieurs dizaines de mètres, le puissance d'émission est amplifiée au travers de T1 et T2 comme drivers. Le final est constitué autour de T3. L'alimentation de ce montage nécessite plusieurs tensions. La première est gérée par RG1 qui procure une tension régulée de 12 V alimentant les derniers étages de puissance constitués par T1 et T2. Cette tension a été choisie en raison du fait que les fabricants proposent deux types de transistors de puissance HF :

les uns supportent au maximum 12 V, les autres 30 V. La seconde est de 8 volts assurée par RG2 pour alimenter la troisième et dernière régulation assurée par RG3 est celle de 5 V ; ce régulateur alimente uniquement IC1, le circuit V.C.O.

LA RÉALISATION

Le montage est composé d'une platine simple face pour l'entrée audio ainsi que d'une platine double face pour la partie H.F.

Le circuit imprimé, double face, tout comme le circuit simple face, sera reproduit par la méthode dite photographique. Une méthode simple consiste à insoler puis révéler une première face. Ensuite, il faut recouvrir cette première face par du ruban adhésif de conditionnement de couleur brun. La seconde face peut maintenant être insolée puis révé-



Le module audio.

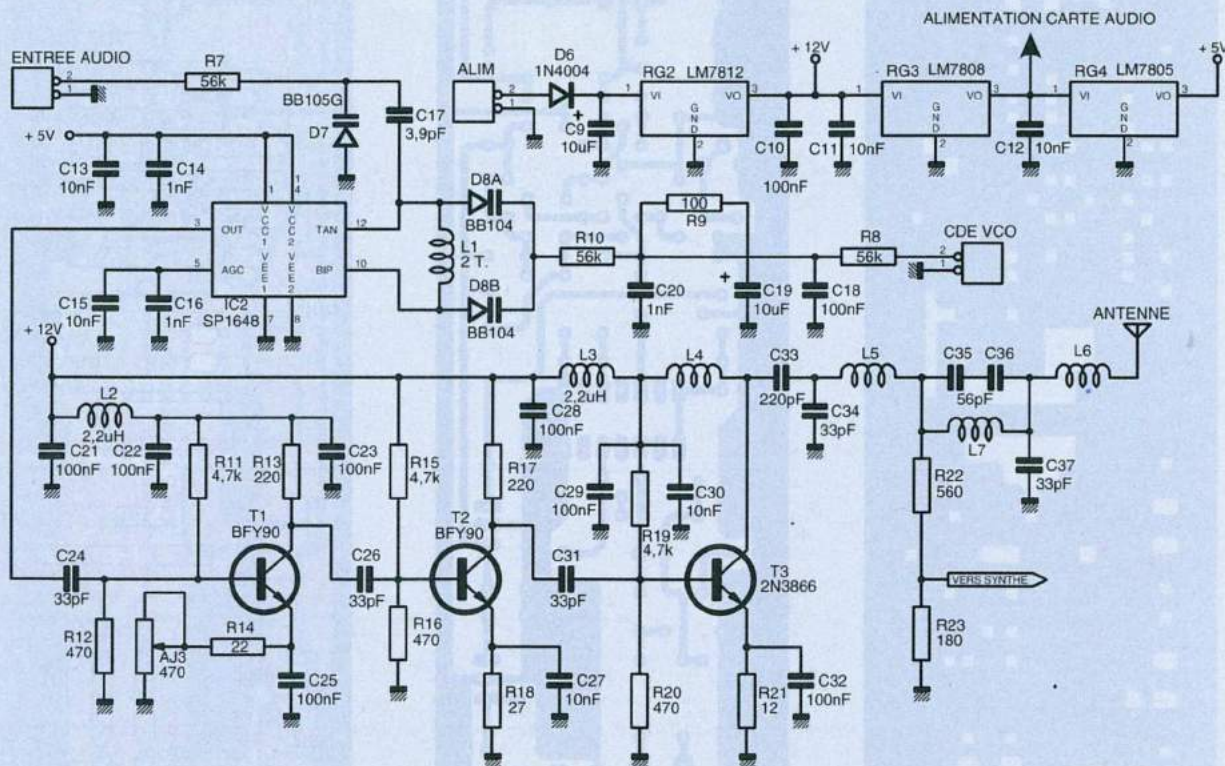
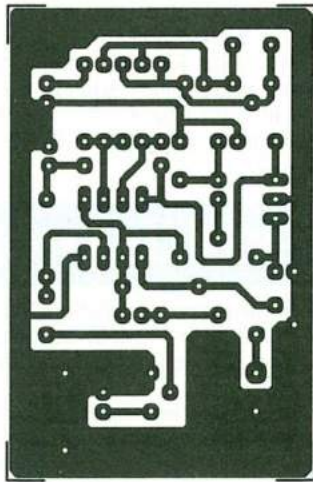
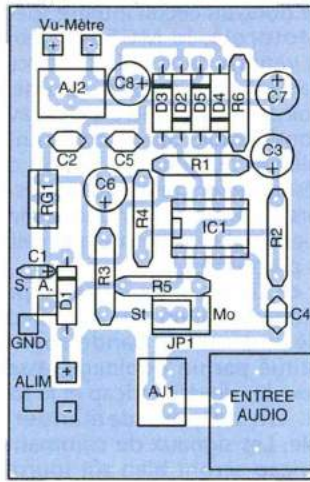


Figure 8 : le VCO avec les étages de sortie.



■ Figure 8 : carte audio.



■ Figure 9

lée. Cette technique a fait ses preuves, c'est pourquoi nous n'hésitons pas à vous en donner la recette.

Le tracé des pistes ainsi que l'implantation des composants de la platine entrée audio vous est donné respectivement en figures 8 et 9.

Le tracé des pistes de la platine V.C.O., côté composants, vous est donné en figure 10 tandis que celui côté soudures vous est représenté figure 11. Son implantation est visible en figure 12. Le montage des composants sur les platines ne nécessite pas de grands commentaires. Veillez tout de même à la bonne orientation des supports des

deux circuits intégrés ainsi que des diodes varicap. N'oubliez pas de « pointer » les liaisons de la face inférieure à la face supérieure en venant déposer un point de soudure où il se doit.

Quelques-unes des selfs sont à bobiner. Cette manœuvre n'est pas une expérience périlleuse pour celui qui n'a jamais « fabriqué » un tel composant. L1 est composée de deux tours de fil de cuivre émaillé de diamètre 0,8mm sur un foret de diamètre 8mm. Une self imprimée aurait été préférable mais, par ce système, l'amateur pourra découper le film du circuit imprimé pour utiliser la partie V.C.O. comme

platine d'étude pour d'autres fréquences. L4, L5, L6, L7 seront bobinées avec du fil de cuivre émaillé de diamètre 0,5mm sur un foret de diamètre 5mm. Le nombre de spires pour L4 sera de 20 tours, L5 à L7 de 5 tours. Pour vous aider, il vous suffira de consulter les photographies.

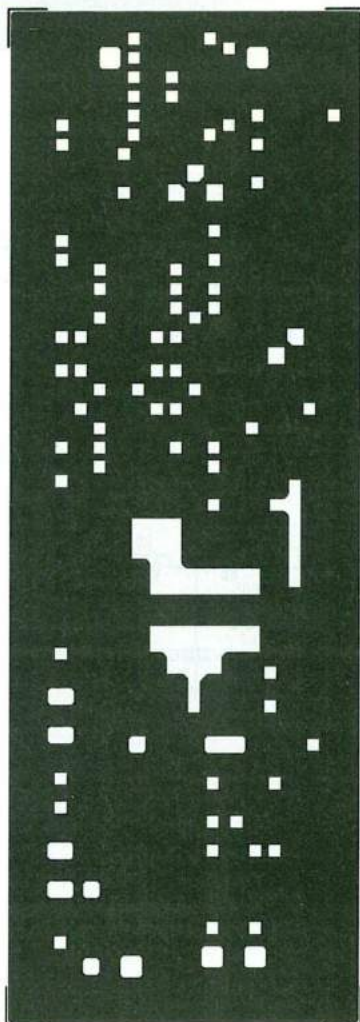
Dans le cas d'une association V.C.O. - synthétiseur de fréquence à PLL (décrit dans le numéro 570 de ERP), il faudra séparer physiquement les réalisations par un blindage constitué soit pas un coffret en fer blanc soit par une chute de circuit imprimé.

UTILISATION

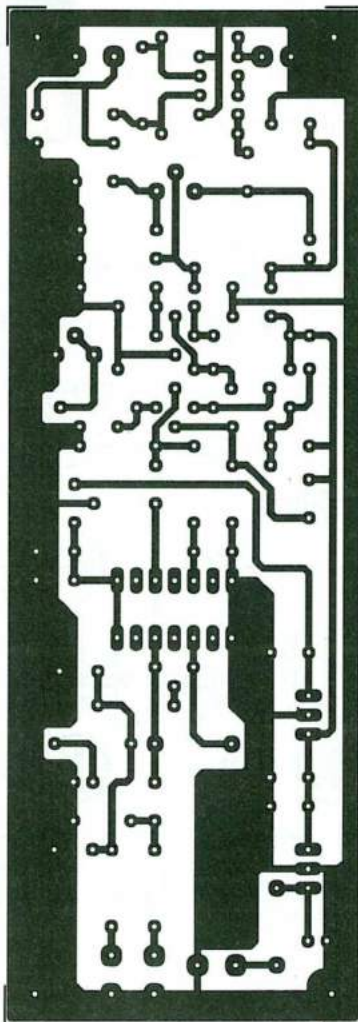
La transmission en modulation de fréquence est entachée d'un vilain défaut : le niveau du bruit augmente au fur et à mesure que la fréquence à émettre varie plus rapidement autour de la fréquence centrale qu'est la porteuse, c'est-à-dire lorsque le signal modulant est de fréquence plus élevée. En d'autres termes, si le rapport signal / bruit est excellent lorsqu'il s'agit de transmettre un signal de 100 Hz, il demeure acceptable si la bande de fréquence à transmettre s'élargit jusqu'à 1kHz, mais il devient déplorable si cette bande s'étend jusqu'à 10 ou 15kHz. Que dire alors lorsque cette même bande atteint la largeur de 53kHz, nécessaire à la retransmission de signaux stéréophoniques ?

La solution à cet épineux problème est

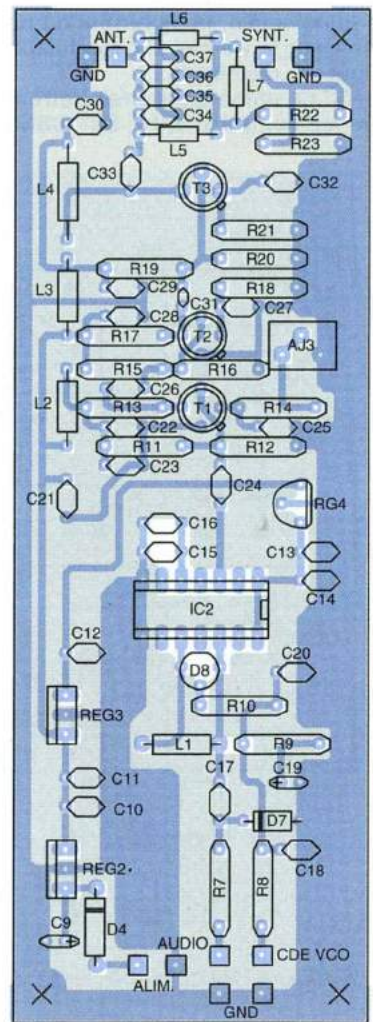
■ Figure 10 : coté composants.



■ Figure 11 : coté cuivre.



■ Figure 12 : carte VCO.



NOMENCLATURE

Résistances :

R1, R4 : 10 kΩ
 R2 : 220 kΩ
 R3, R6 : 1 kΩ
 R5, R7, R8, R10 : 56 kΩ
 R9 : 100 Ω
 R11, R15, R19 : 4,7 kΩ
 R12, R16, R20 : 470 Ω
 R13, R17 : 220 Ω
 R14 : 22 Ω
 R18 : 27 Ω
 R21 : 12 Ω
 R22 : 560 Ω
 R23 : 180 Ω

Ajustables :

AJ1, AJ2 : 47 kΩ T7Y
 AJ3 : 500 Ω T7Y

Condensateurs :

C1, C3, C7, C8, C19 : 10µF/63V Radial
 C2, C10, C12, C14, C15, C18, C21, C22, C23, C25, C28, C29, C32 : 100nF
 C4 : 22nF
 C5 : 4,7nF
 C6 : 1µF/63V Radial

C9 : 4,7µF/63V Radial
 C11, C16, C27, C30 : 10nF
 C13, C20 : 1nF
 C17 : 3,9pF céramique
 C24, C26, C31, C34, C37 : 33pF céramique
 C33 : 820pF céramique
 C35, C36 : 56pF céramique

Semi-conducteurs :

IC1 : TL082
 IC2 : MC 1648
 T1, T2 : BFY 90
 T3 : 2N3866
 RG1 : 7805
 RG2 : 7812
 RG3 : 7808
 RG4 : 7805
 D1, D6 : 1N4004
 D2 à D5 : 1N4148

Divers :

L1 : cf texte
 L2, L3 : 2,2µH Axiale
 L4 à L7 : cf texte
 2 borniers 2 points
 1 vu-mètre audio

sera monté en diviseur de tension. Ce montage permet de faire varier cette tension pour obtenir l'accord sur la fréquence d'émission.

Une seconde solution consiste à utiliser le synthétiseur de fréquence à PLL paru dans le numéro 570. Dans ce cas, la fréquence sera programmée sur les roues codeuses.

CONCLUSION

Voici donc la découverte d'un circuit intégré, le MC1648 ou SP1648 qui permet la mise au point de V.C.O. sans trop de vaines recherches sur la valeurs des composants utilisés dans un V.C.O. à composants discrets.

L'amateur pourra bien évidemment remanier le circuit pour travailler dans d'autres gammes de fréquences.

Il vous est toujours offert de contacter l'auteur par le biais du serveur 3615 ERP boîte aux lettres «MILSON». Vous trouverez ses coordonnées dans son CV.

● Avertissement

Il nous faut rappeler que les fréquences dans la bande FM de 88 à 108 MHz appartiennent aux pouvoirs publics et sont régies par le C.S.A. (Conseil Supérieur de l'Audiovisuel).

L'utilisation d'une fréquence nécessite une autorisation d'émettre. Cette dernière, même d'une durée temporaire de quelques semaines, vous sera remise après étude de votre dossier de demande par le C.T.R. (Comité Technique Radiophonique) dont vous dépendez géographiquement.

L'émetteur utilisé doit être homologué par le service des PTT et non d'une fabrication personnelle. L'installation du matériel sur le terrain doit être conforme aux informations communiquées dans le dossier déposé. En cas de non respect de ces conditions, les services peuvent effectuer une saisie sur matériel entraînant amende et peine d'emprisonnement...

François PARTY

la préaccentuation : lors de l'émission, les signaux modulateurs subissent d'abord une amplification proportionnelle à leur fréquence, de manière à ce que le niveau du signal croisse en même temps que le niveau du (futur) bruit dû à la modulation et ne cesse ainsi de le dominer ; l'opération inverse étant effectuée à la réception au moyen d'un simple filtre passe-bas du premier ordre, afin de rétablir une courbe de réponse en fréquence horizontale. Les transmissions en FM retrouvent alors les qualités de fidélité et de pureté qui leurs sont propres. C'est ainsi qu'en fonction du type de

modulation connectée sur l'entrée audio, il faudra mettre ne service ou non le filtre de préaccentuation par JP1. Pour une modulation monophonique, il faudra strapper JP1. Pour une modulation venant d'un éventuel codeur stéréophonique, JP1 ne sera pas strappé. Dans ce cas, la préaccentuation est effectuée sur les étages d'entrée du codeur stéréophonique.

Pour se caler sur une fréquence, il vous faut injecter une tension sur l'entrée de la commande du V.C.O. notée « CDE V.C.O. ». Cette tension peut provenir d'une alimentation continue de 12 volts dont un potentiomètre de 1kohm

LA QUALITE SANS COMPROMIS

EAGLE

DEPUIS PLUS DE 40 ANS EN EUROPE
 LA SONORISATION PUBLIC ADDRESS

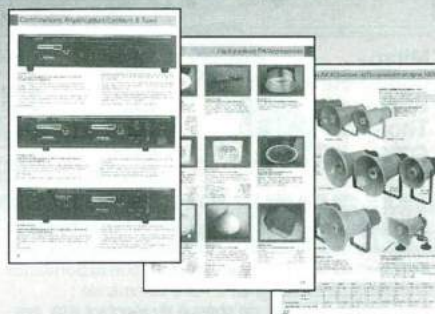
La qualité sans compromis

EAGLE

CATALOGUE 95 / 96



PUBLIC ADDRESS - SYSTEMES D'ACCÈS
 - TÉLÉSURVEILLANCE - INTERPHONIE



EAGLE International a consacré de nombreuses années au développement d'équipements performants en matière de systèmes de communication.
 Mondialement reconnu comme étant parmi les leaders dans ce domaine, EAGLE accorde toujours la plus haute importance à l'assurance de qualité en respectant scrupuleusement les besoins spécifiques de chaque client.

Société:

Activité:

Distributeur Installateur Utilisateur
 Prescripteur Collectivité Association
 Fabricant Autre

Adresse:

Tél.:

Fax:

Personne à contacter:

Je désire recevoir :

Catalogue EAGLE 95/96

La Visite d'un technico-commercial

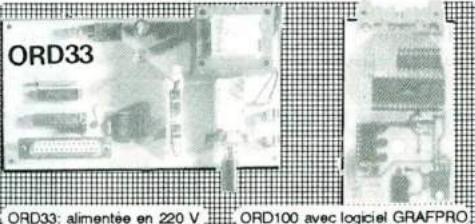
* Installateurs, rejoignez notre réseau d'installateurs agréés. Contactez-nous dès maintenant.

EAGLE

Un département ALTAI FRANCE

Fax: (16-1) 48 63 09 88

CARTES & INTERFACES PC



ORD33
Directement branchée grâce à un câble sur la prise imprimante parallèle du micro, cette carte dispose de 8 sorties et 5 entrées commandées par des niveaux TTL. Grâce à une prise HE10, on pourra relier ORD33 aux cartes ORD2, 3, 15, 16, ou au périphérique de votre choix, en respectant le brochage de la prise.

Interface 8 sorties 5 entrées sur sortie imprimante parallèle (ORD33)
Alimentation en 220V
Livrée avec exemples de logiciels sur disquette
P.U. TTC en kit : 280,-F
P.U. TTC montée 390,-F

Interface 8 entrées 8 sorties sur sortie SÉRIE (ORD100)
Comporte 8 entrées logiques et 8 sorties 0,5A (jusqu'à 50V) Vitesse de transmission 4800 Bauds (bits / seconde) Avec exemples de programmation en GW Basic, Quick Basic, C et Turbo C, Pascal et TurboPascal. Livrée avec boîtier et le logiciel GRAFPRO sur disquette 3,5" permettant jusqu'à 250 étapes (voir ci-dessous description GRAFPRO)
P.U. TTC en kit : 650,-F
P.U. TTC montée 890,-F

ORD101: identique à ORD100, mais sur les 8 entrées, 4 sont analogiques (256 points) et 4 sont logiques TTC en kit 750,-F
TTC montée 990,-F

GRAFPRO Logiciel d'initiation à la logique GRAFCET
GRAFPRO est un logiciel spécialisé destiné à l'apprentissage des automatismes permettant de commander par GRAFCET toute une gamme d'interfaces pour PC.

Un EDITEUR permet de créer de façon simple le Grafcet par étape. De nombreux MESSAGES d'AIDE apparaissent à l'écran, facilitant la composition du Grafcet.

Les divergences "OU" et "ET" sont autorisées par le logiciel, de même que des conditions de transition combinées à des entrées actives ou inactives, des temporisations et d'un compteur d'événements

La phase exécution du Grafcet s'effectue en TEMPS REEL, visualisant ainsi les étapes en même temps que les commandes sur l'automatisme extérieur

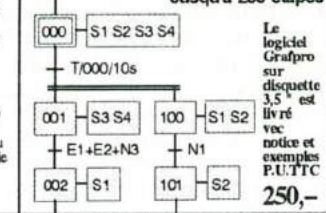
La sauvegarde sous forme de FICHIERS des Grafcets une fois réalisés, permet de réutiliser ceux-ci ultérieurement et éventuellement de les corriger

Le logiciel permet l'ÉDITION du Grafcet sur imprimante

GRAFPRO est prévu pour gérer jusqu'à 8 entrées et 8 sorties avec l'aide de la carte 5 SORTIES (ORD33) connectée sur la prise imprimante parallèle ou bien des interfaces série ORD100 et ORD101 connectés sur l'un des ports SÉRIE du PC

Jusqu'à 250 étapes

Le logiciel Grafcet sur disquette 3,5" est livré avec notice et exemples P.U. TTC 250,-



Interface série (RS232) 8 entrées/8 sorties (ORD103)

Le Super Doué
Interface se connectant sur le port série du PC.
- 8 entrées dont 4 analogiques (256 points)
- 8 sorties dont 4 sur relais, 4 à collecteur ouvert, opto-couplées. Alimentation 220 V. Livrée en boîtier avec visualisation de l'état des entrées et sorties (par diodes électroluminescentes) sur la face avant. Avec logiciel GRAFCET (256 étapes) permettant de commander l'interface (temporisations, compteur d'événements, de cycle, divergences OU et ET, sauvegarde en fichiers, exécution en temps réel, gestion des erreurs, édition, etc.). Livré avec disquette logiciel, notice détaillée avec exemples de programmes en Basic, (GW, Quick), C, Turbo C et Pascal, programme GRAFCET et cordon de liaison interface/prise série du PC. Référence ORD103. Boîtier d'interface livré monté prêt à l'emploi TTC 1550,-F

INITIATION A L'INTERFAÇAGE DU PC

Ouvrages d'initiation

PC & Robotique
L'incontournable
avec disquette logiciel
L'ouvrage de base donnant l'accès à l'interfaçage 20 réalisations décrites pas à pas avec exemples de logiciels en basic, turbo basic (Borland) Assembleur et Pascal

- Interface 8 sorties
- Carte 24 entrées/sorties,
- Commande de relais par le PC,
- Commande de LEDs par le PC,
- Commande d'afficheurs par PC
- Commande de triac par le PC,
- Animation lumineuse à 8 LEDs
- Clavier 10 touches + correction
- Carte 4 entrées / 4 sorties relais avec niveau de déclenchement des entrées réglable.
- Arosage intelligent,
- Timer programmable sur un mois avec 4 sorties sur relais
- Commande de moteur pas à pas
- Chenillard 8 canaux multiprogrammes
- Visualisation de battement cardiaque
- Voltmètre connectable
- Oscilloscope sur PC
- Commande de remplissage automatique avec niveaux maxi et mini
- Mise en route automatique du PC
- par téléphone
- Simulateur de présence
- Gestion d'alarme
- Programmeur de REPRO

Le livre app sa disquette 230F TTC
Disquette supplémentaire en turbo C120F

PC & Acquisitions de données
Schémas de principe, de circuits imprimés et disquette logiciels
avec disquette logiciel
Initiez-vous aux techniques d'acquisition de données Les réalisations décrites pas à pas:

- Interface universelle avec exemples de programmes (basic, pascal, langage C et assembleur).
- Interface 72e/s en 24 volts.
- Convertisseur A/D 8 bits, 200µs.
- Générateur de signaux carrés, de rapport cyclique variable.
- Générateur triangle, sinus et carré.
- Générateur de train d'ondes
- Composer téléphonique
- Alarme avec appel téléphonique en cas d'intrusion
- Enregistreur de température
- Interface sortie imprimante parallèle
- Carte 8 sorties (imprimante parallèle)
- Alimentation programmable 0 à 12V
- Une carte décodeur DTMF permettant de commander le PC par téléphone.
- Carte parlante pour PC
- Voltmètre parlant sur PC
- Carte 16 sorties relais
- Multiplexeur 8 entrées analogiques
- Testeur automatique de composants
- Chenillard 8 sorties TRIAC sur sortie imprimante parallèle
- Programme de commande carte 4 entrées/4 sorties, sous forme de grafcet
- Filtrage des appels téléphoniques sous contrôle du PC, grâce à un code personnel

Le livre 130 pages avec sa disquette 250F TTC
Disquette en turbo C: 120F
Disquette en turbo pascal: 120F

Expérimentations et réalisations sur PC
Recueil schémas, disquette logiciel et circuit imprimé avec composants électroniques pour la réalisation d'une interface universelle 16 entrées/sorties

INITPC
Initiation à l'interfaçage du PC avec 70 réalisations d'interfaçage et acquisitions de données pour résoudre vos problèmes sur PC: De l'allumage d'une LED, génération d'un son, sirène, alarme en fonction de la température, et de la lumière, inondation, détection de gaz, automate programmable 4 entrées 4 sorties commandées sous forme de grafcet, allumage progressif d'une lampe, commande de relais, commande d'un moteur (accélération, décélération), générateur triangle sinus, carrés, alimentation programmable, alarme multi-zones, test automatique de circuits logiques, voltmètre, thermomètre, affichage de la température sous forme de courbe, convertisseur Analogique/Digital et Digital/Analogique, testeur de composants, un oscilloscope sur PC, etc...

L'ouvrage clé: Accessible à tous

- Vous vous familiariserez progressivement avec le Basic sans connaissances particulières.
- Vous modifierez, adapterez les 70 réalisations pour résoudre vos problèmes. C'est l'ouvrage clé qui permet d'entrer facilement dans l'interfaçage.
- Le recueil 70 réalisations est livré avec:
 - Disquette comprenant les logiciels de chaque réalisation avec explications.
 - un circuit imprimé avec
 - ses composants électroniques permettant de réaliser la carte d'interface universelle correspondant à vos propres applications.

L'ensemble INITPC complet avec sa disquette 380F TTC
Disquette en turbo C: 120F
Disquette en turbo pascal: 120F

Kit de développement et de programmation pour microcontrôleurs

SGS THOMSON ST6

Le kit comprend:
Logiciels: Assembleur, Editeur de liens et Simulateur sur PC - XT ou AT
1 carte de programmation avec son bloc alimentation et 1 câble pour sa connexion sur la prise "imprimante parallèle" du PC
1 microcontrôleur EPROM DIL, référence ST62E25 effaçable aux U.V.
1 microcontrôleur EPROM DIL réf. ST62T25/OTP, programmable une seule fois, non effaçable

- Disquette 3,5 pouces comprenant:
 - logiciel de programmation des microcontrôleurs famille ST
 - logiciel de simulation
 - logiciel d'assemblage et Editeur de liens

La carte de programmation est livrée EN KIT

- Documentation EN FRANCAIS :
- Documentation sur le ST6

Réalisation progressive d'un voltmètre digital avec affichage, d'une commande de triac, d'une alarme

- Mise en œuvre progressive d'un microcontrôleur

Architecture du ST6 - Jeu d'instructions - Mise en œuvre des entrées/sorties - Mise en œuvre des entrées analogiques - Les interruptions, temporisations, etc.

avec notes d'applications: Serrure codée - Clavier analogique - Girouette électronique - Commande de moteur pas à pas

Le kit complet (référence MICRO6) comprenant la carte de programmation (livrée montée) avec câble (80cm), le bloc alimentation, 2 microcontrôleurs, disquette 3,5" et la notice

Prix unitaire H.T.: 581,78 F P.U.TTC: 690,00F



| Type d'Eprom | Référence | Mémoire Eprom | Entrées/Sorties | Analogiques | P.U.TTC |
|--------------------|-----------|---------------|-----------------|-----------------|----------|
| Eprom | ST62T10 | 2 K | 12 | dont 8 analog. | 39,00 F |
| Eprom | ST62T15 | 2 K | 20 | dont 16 analog. | 61,00 F |
| OTP | ST62T20 | 4 K | 12 | dont 8 analog. | 59,00 F |
| OTP | ST62T25 | 4 K | 20 | dont 16 analog. | 79,00 F |
| Eprom effaçable UV | ST62E20 | 4 K | 12 | dont 8 analog. | 195,00 F |
| Eprom effaçable UV | ST62E25 | 4 K | 20 | dont 16 analog. | 210,00 F |

Plus de 50 REALISATIONS : Demandez la liste complète des cartes et logiciels PC (joindre enveloppe à votre adresse, timbrée de 2,80F) Composants, Mesure, Outillage, circuit imprimé, etc.: Recevez notre CATALOGUE GENERAL (joindre 8 timbres à 2,80F)

Desire recevoir : Liste complète des cartes PC (joindre enveloppe timbrée 2,80F) Catalogue Général Electrome 1994/95 (joindre 8 timbres à 2,80F)

Commandes par correspondance: Joignez à votre commande : un chèque du montant total des articles commandés en ajoutant 50F de frais de port (en Metropole) (Port réel en contre-remboursement pour la Corse, DOM-TOM et Etranger)

Professeur de : Technologie Physique Ecole College Lycée Industrie Particulier

Adresser votre commande à : ELECTROME Z.I. Bordeaux Nord Cidex 23 - 33083 Bordeaux cédex

Cachet de l'établissement / Société

Nous acceptons les bons de commandes d'établissements scolaires et d'administrations

ERP 7/95

CALCUL DE DÉRIVÉE SUR μC

Le calcul de la dérivée d'une fonction est une des opérations les plus couramment utilisées. Elle est particulièrement utile pour déterminer le sens de variation d'une fonction ou pour évaluer ses maxima et minima. Dans ce dernier cas le maximum ou minimum de la fonction sera atteint quand la dérivée de celle-ci changera de signe. On utilise aussi le calcul de la dérivée dans de nombreux processus de régulation, où l'évaluation de celle-ci permet d'anticiper la correction à effectuer (PID).

La dérivée est une fonction. Sa valeur, en un point donné, est égale à la pente de la droite tangente à ce point de la courbe définie par la fonction. Dans un processus numérique, la fonction dont on cherche la dérivée est une suite de valeurs discrètes. Ces valeurs sont quantifiées, souvent sur des mots de huit à seize bits.

L'algorithmique de dérivée le plus simple (algorithme «deux points») consiste à soustraire la valeur la plus récente à la valeur précédente :

Dérivée $t = (F_t - F_{t-1})/T$. Cette opération est très rapide et nécessite uniquement à chaque instant la mémorisation de la valeur précédente de la fonction. Le résultat donné par cet algorithme n'est souvent pas satisfaisant pour plusieurs raisons :

la variation d'un échantillon à un autre est souvent très faible, de l'ordre de quelques bits ; prenons par exemple le cas d'un signal sinusoïdal échantillonné sur huit bits avec 256 échantillons par période. Les échantillons auront les valeurs : $F(i) = \text{Partie entière}(127 \cdot \sin(i \cdot 2 \cdot \pi / 256))$.

À $i = 0$, la valeur de la dérivée est maximale et est égale à : $F(1) - F(0) = 3$ (au coefficient $1/T$ près). Sur toute l'étendue du signal, la valeur de la dérivée sera donc de $-3, -2, -1, 0, 1, 2$, ou 3 . Ce manque de résolution sur le calcul de la dérivée entraînera une instabilité importante dans les systèmes de régulation qui utilisent cet algorithme ; pour les mêmes raisons, la détermination du sommet d'une courbe sera aussi malaisée.

Comme dans le cas d'un dérivateur idéal, le gain augmente avec la fréquence du signal, ce qui tend à aug-

menter le bruit au détriment des fréquences basses du signal qui sont généralement celles qui nous intéressent.

Un deuxième algorithme («trois points»), aussi simple que le précédent, établit la dérivée en un point comme étant la différence entre la va-

leur de l'échantillon suivant et de l'échantillon précédent :

Dérivée $t-1 = (F_t - F_{t-2})/2T$. Une fois mémorisées les deux valeurs précédentes, on effectue la soustraction de la valeur courante avec l'avant dernière valeur sauvegardée. La réponse en fréquence de cet algorithme s'ap-

$$T = 1 \quad \omega T = 0, \frac{2\pi}{64} \dots \pi$$

Réponse en amplitude :

$$\text{Idéal}(\omega T) = \omega T$$

$$\text{DeuxPoints}(\omega T) = \frac{2}{T} \sin\left(\frac{\omega T}{2}\right)$$

$$\text{TroisPoints}(\omega T) = \frac{1}{T} \sin(\omega T)$$

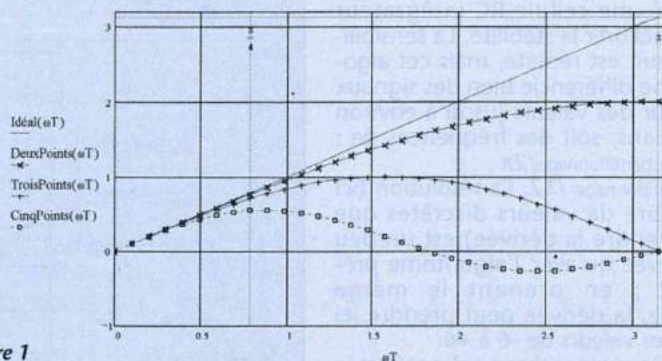
$$\text{CinqPoints}(\omega T) = \frac{2}{10} (\sin(\omega T) + 2 \sin(2 \omega T))$$

Réponse en phase :

$$\text{PhaseDeuxPoints}(\omega T) = \frac{\pi}{2} - \frac{\omega T}{2}$$

$$\text{PhaseTroisPoints}(\omega T) = \frac{\pi}{2} - \omega T$$

$$\text{PhaseCinqPoints}(\omega T) = \frac{\pi}{2} - 2 \omega T$$



■ Figure 1


```
LNGFILE EQU 8*2 ; file de 8 valeurs 16 bits
        DSEG AT 08
FILE: DS LNGFILE ; FILE doit être à une adresse PAIRE
PTRFILE: DS 1 ; index de la valeur courante
        CSEG AT 0
        JMP START ; vecteur de reset
```

; PUTFILE met la valeur R6:R7 dans la file circulaire FILE de longueur
; LNGFILE. LNGFILE doit être une puissance de 2. Les valeurs stockées dans
; la file sont sur 16 bits. LES VALEURS SONT STOCKÉES LSB PUIS MSB. PUTFILE
; doit être appelée AVANT de calculer la dérivée avec DERIVE.
PUTFILE:

```
MOV A,PTRFILE ; index sur la valeur courante
ADD A,#2 ; mot de 16 bits
ANL A,#LNGFILE-1 ; LNGFILE est une puissance de 2
MOV PTRFILE,A ; nouvelle valeur de l'index
ADD A,#FILE ; calcule le pointeur sur la valeur
MOV R0,A
MOV A,R7
MOV @R0,A ; transfere le LSB
INC R0 ; attention, #FILE doit être PAIR
MOV A,R6
MOV @R0,A ; puis le MSB
RET
```

; Additionne à R6:R7 la A ième valeur de la FILE. A doit être pair.

```
ADDVAL: ADD A,PTRFILE
        ANL A,#LNGFILE-1 ; calcule l'index sur la Aième valeur
        ADD A,#FILE ; pointeur sur la valeur dans la FILE
        MOV R0,A
        MOV A,@R0 ; prend le LSB
        ADD A,R7 ; additionne au LSB de R6:R7
        MOV R7,A
        INC R0 ; pointe sur le MSB
        MOV A,@R0
        ADDC A,R6 ; complète l'addition 16 bits
        MOV R6,A
        RET
```

; Soustrait à R6:R7 la A ième valeur de la FILE. A doit être pair.

```
SUBVAL: ADD A,PTRFILE
        ANL A,#LNGFILE-1 ; calcule l'index sur la Aième valeur
        ADD A,#FILE ; pointeur sur la valeur dans la FILE
        MOV R0,A
        CLR C
        MOV A,R7 ; prend le LSB
        SUBB A,@R0 ; soustrait le LSB de la valeur pointée
        MOV R7,A
        INC R0 ; pointe sur le MSB
        MOV A,R6 ; prend le MSB
        SUBB A,@R0 ; complète la soustraction 16 bits
        MOV R6,A
        RET
```

; MUL2 multiplie R6:R7 par deux

```
MUL2: MOV A,R7
      ADD A,R7
      MOV R7,A
      MOV A,R6
      ADDC A,R6
      MOV R6,A
      RET
```

; Calcule la dérivée de la fonction dont les dernières valeurs sont contenues
; dans la file FILE en utilisant une interpolation parabolique 5 points.
; Pour ne pas perdre de résolution, la division par 10 finale n'est pas
; effectuée. Le résultat est dans R6:R7. Le gain de DERIVE est de 10, aussi
; on peut appliquer DERIVE à des données de 12 bits. Si on modifie DERIVE pour
; utiliser l'algorithme 7 points, celui-ci ayant un gain de 28, on ne pourra
; traiter que des données codées au maximum sur 11 bits.

```
DERIVE: CLR A ; R6:R7 = 0
        MOV R6,A
        MOV R7,A
        CALL ADDVAL ; dans R6:R7 la valeur à [t0]
        MOV A,#-4*2 ; prépare l'add. de la valeur à [t-4]
        CALL SUBVAL ; [t0] - [t-4]
        CALL MUL2 ; 2[t0] - 2[t-4]
        MOV A,#-1*2 ; prépare l'add. de la valeur à [t-1]
        CALL ADDVAL ; 2[t0] + [t-1] - 2[t-4]
        MOV A,#-3*2 ; prépare la soust. de la val. à [t-3]
        JMP SUBVAL ; 2[t0] + [t-1] + [t-3] - 2[t-4]
```

points»). Il suppose que les points de part et d'autre du point pour lequel on désire calculer la dérivée sont situés sur une parabole. En utilisant un ajustement polynomial puis en dérivant le résultat on trouve l'algorithme suivant :

$$\text{Dérivée } t-2 = \frac{1}{10}(-2.F_{t-4} - F_{t-3} + F_{t-1} + 2.F_t)$$

où F_t est la valeur courante de la fonction dont on veut la dérivée, F_{t-1} la valeur précédente, ainsi de suite. Le point central pour lequel on a évalué la dérivée est le point F_{t-2} . Ici, on a utilisé 5 points pour l'ajustement polynomial. Bien que l'approximation par rapport au dérivateur idéal ne soit pas aussi bon que dans le cas des algorithmes précédents, cet algorithme a l'avantage de diminuer le bruit haute fréquence normalement associé au processus de différenciation. De plus, le nombre de points intervenant dans le calcul étant plus élevé, la résolution sur la valeur de la dérivée est plus élevée. Enfin, le gain de cet algorithme n'est pas lié à la période T d'échantillonnage. On peut prendre plus de 5 points pour calculer la dérivée. Les coefficients pour 7, 9 et 11 points sont les suivants :

$$5 \text{ points : } \frac{1}{10}(-2,-1,1,2)$$

$$7 \text{ points : } \frac{1}{28}(-3,-2,-1,1,2,3)$$

$$9 \text{ points : } \frac{1}{60}(-4,-3,-2,-1,1,2,3,4)$$

$$11 \text{ points : } \frac{1}{110}(-5,-4,-3,-2,-1,1,2,3,4,5)$$

Plus le nombre de points est élevé, plus le lissage est amélioré ; en contrepartie le temps de calcul est plus long, la réponse aux hautes fréquences moins linéaire, etc.

La figure 1 représente la réponse en amplitude des trois algorithmes décrits. La représentation est faite en coordonnées linéaires et non pas logarithmiques comme il est d'usage dans le domaine analogique. La valeur $\omega T = \pi$ correspond à une fréquence égale à la moitié de la fréquence d'échantillonnage. Le marqueur $\pi/4$ correspond donc à une fréquence huit fois inférieure à la fréquence d'échantillonnage. La figure 2 représente l'erreur sur la réponse en amplitude des trois méthodes sur l'intervalle $[0..\pi/4]$ exprimée en décibels. Le listing est le codage en assembleur 8051 de l'algorithme «parabolique 5 points».

J.-L. VERN

proche de la réponse d'un dérivateur à amplificateur opérationnel auquel on a ajouté une cellule RC intégrateur pour améliorer la stabilité. La sensibilité au bruit est réduite, mais cet algorithme ne différencie bien des signaux que pour des valeurs jusqu'à environ $\pi/6$ radians, soit des fréquences de : $(\pi/6) \cdot \text{Féchantillonnage}/2\pi = \text{Féchantillonnage}/12$. La résolution (ici le nombre de valeurs discrètes que peut prendre la dérivée) est un peu plus élevée qu'avec l'algorithme précédent ; en prenant le même exemple, la dérivée peut prendre ici toutes les valeurs de -6 à +6. Le troisième algorithme présenté est le plus utilisé («parabolique cinq

Erreur par rapport au différenciateur idéal (en dB) :

$$\omega T = \frac{1}{256} \frac{2\pi}{256} \frac{\pi}{4}$$

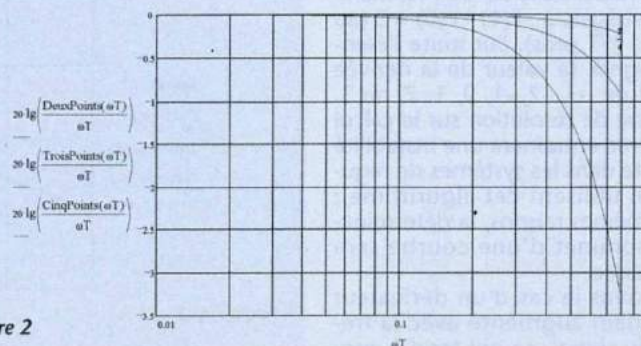


Figure 2

MouNET

Ta mère, elle flambe
pas sur l'Internet
avec MouNET !

**A 1 Franc de l'heure,
elle trimbale son ordinateur
en guise d'aspirateur...**

MouNET est un service d'accès complet à l'Internet réservé aux particuliers.

Pour 60 Francs TTC par mois, vous disposez de 60 heures de connexion mensuelles via SLIP/CSLIP ou PPP sur nos accès RTC sans restriction d'horaire pour vos appels.

Vous aurez accès à toutes les applications Internet telles que : E-Mail, News, World Wide Web, Telnet, FTP, Archie, IRC, WAIS, GOPHER, ... et il vous sera attribué une adresse IP unique. Vous pourrez créer à distance votre propre serveur WEB (non commercial).

Tous nos accès RTC sont en Région Parisienne et supportent toutes les vitesses de 9600 à 28.800 bps (USRobotics Courier V34).

Les frais d'ouverture de compte sont de 50 Francs et l'abonnement est souscrit pour un minimum de 4 mois (soit un premier investissement de 290 Frs).

Vous pouvez vous abonner on-line par carte bancaire en vous connectant sur le BBS au (1) 41.15.07.36. Vous recevrez alors par courrier vos informations personnelles.

Les logiciels de connexion pour MAC et PC sont disponibles dans le téléchargement GRATUIT du BBS (répertoire /MOUNET). Le support technique est gratuit pour les abonnés au (1) 47.50.62.48.

Si vous disposez déjà d'un accès Internet, venez nous rendre visite sur notre serveur WEB :
<http://www.teaser.fr> ou nous écrire à : sales@teaser.fr

17 rue Carot - 92410 VILLE D'AVRAY

Selectronic

L'UNIVERS ELECTRONIQUE

Catalogue général 1995-96

IRREMPLAÇABLE ...

et si agréable à consulter !

06, rue de Cambrai B.P. 513 59022 LILLE Cedex Tél. : 20.52.98.52 Télécopie : 20.52.12.04




Catalogue général

Valeur **28F**

1995-96

Parution : Fin septembre 1995

**600 pages
de composants et matériels
électroniques de qualité**

Coupon à retourner à : **Selectronic BP 513 59022 LILLE Cedex**



OUI, je désire recevoir, dès sa parution, le Catalogue général
Selectronic 1995-96 à l'adresse suivante. Ci-joint 28 F en timbres-poste.

N° Client : **RP**

NOM :

Prénom : Tél :

N° : RUE :

.....

Code postal :

VILLE :

ERP 7/95

3615 SELECTRO UN NOUVEAU SERVICE SUR NOTRE SERVEUR :
La BBS de PARALLAX concernant le Basic Stamp, etc...

DERNIERES NOUVEAUTES

LATTICE

| | | |
|----------------------------|----------|---------------------------------|
| ISP Starter Kit de LATTICE | 111.2670 | 1.008,10^F TTC |
| GAL 22V10 B10 LJ | 111.2392 | 106,00^F TTC |
| LSI 1016-60 LJ | 111.2388 | 124,00^F TTC |

NOUVEAUX KITS

Kit PLATINE D'EXPERIMENTATION POUR ISP 1016
(Décrit dans ELEKTOR 11/94 - 940093)

Le complément idéal du Starter KIT LATTICE ci-dessus.

Le kit complet avec LSI 1016, supports spéciaux et logiciel - sans alim

111.8130 **500,00^F TTC**

**Kit CHARGEUR D'ENTRETIEN POUR
BATTERIE AUTO / MOTO EN HIVERNAGE**

(Décrit dans ELEKTOR 11/94 - 940083)

Le kit complet (avec boîtier) 112.8250 **370,00^F TTC**



Modules AUREL

Modules OEM de transmission HF sur 433,92 MHz.
Technologie SAW. Modulation : AM

| | | |
|---------------------------------|----------|-------------------------------|
| Emetteur TX-433 SAW | 111.3763 | 185,00^F TTC |
| Récepteur professionnel STD 433 | 111.3767 | 375,00^F TTC |
| Récepteur économique RF 290 A5S | 111.3771 | 110,00^F TTC |

Prix par quantité et autres fréquences : Nous consulter.

Selectronic

L'UNIVERS ELECTRONIQUE

**CONDITIONS
GENERALES
DE VENTE :**
Voir nos
publicités
annexes.

B.P. 513 - 59022 LILLE CEDEX - TEL: 20.52.98.52 - TELECOPIE: 20.52.12.04



**Le THS 700 : premier
oscilloscope/multimètre
numérique 100 MHz
temps réel**

Tektronix présente les nouveaux membres hautes performances de sa famille d'instruments électroniques portables TekTools™ : les modèles TekScope THS 710 et THS 720. Ces appareils légers et robustes sont les premiers à combiner les fonctionnalités d'un oscilloscope numérique et d'un multimètre numérique, en offrant la vitesse et la bande passante nécessaires pour permettre un diagnostic rapide et précis, le tout pour un prix abordable. La série TekScope THS 700 présente les avantages suivants :

- Technologie numérique temps réel (DRT), brevetée, permet de réduire considérablement le repliement de spectre et de saisir des événements monocoups à la pleine bande passante. Les deux voies du THS 720 possèdent une vitesse d'échantillonnage de 500 Méch/s, soit 20 fois la vitesse d'acquisition des instruments portables précédents. Ce suréchantillonnage permet de saisir et de comparer deux signaux sur deux voies simultanément, à la pleine bande passante de l'appareil : 100 MHz. Le THS 710 présente 250 Méch/s à 60 MHz ;
- Ergonomie : l'appareil est équipé d'une face avant d'utilisation intuitive, d'un système de menus à icônes, d'un écran à cristaux liquides et rétro-éclairage d'une luminosité supérieure à celle de nombreux écrans à tube cathodique ;
- Nombreuses possibilités de déclenchement et de saisie d'événements : le TekScope intègre des fonctions de déclenchement avancées, notamment sur largeur d'impulsion et signal vidéo, ainsi que la sélection de gamme automatique qui facilite l'acquisition

du signal et permet une utilisation mains libres ;

- Haut niveau de sécurité : l'architecture IsolatedChannel™ de Tektronix, par exemple, permet d'effectuer en toute sécurité des mesures sur deux voies, flottant indépendamment l'une de l'autre. L'utilisation de sondes optionnelles permet de mesurer des signaux haute tension jusqu'à 1000 V RMS ;
- Grande souplesse d'utilisation : l'appareil permet de mesurer différents signaux en combinant les fonctionnalités d'un multimètre numérique et d'un oscilloscope numérique de 100 MHz. Le TekScope peut afficher les informations comme un multimètre numérique ou un oscilloscope traditionnels. Il possède également 21 mesures automatiques, sélectionnables par l'utilisateur, et peut sauvegarder dans sa mémoire jusqu'à 10 courbes et 10 configurations.

Toutes ces fonctionnalités sont intégrées dans un appareil robuste et compact, assurant une portabilité optimale. Pour les mesures de courant et de tension de base et pour l'enregistrement des données, l'appareil possède également un multimètre numérique 4000 points à 3 chiffres 3/4 avec mesures efficaces vraies.

L'interface utilisateur

Comme la série d'oscilloscopes de table TDS 300, la série THS 700 de Tektronix possède une interface utilisateur éprouvée et logique et utilise la technologie numérique temps réel (DRT). Les icônes et les menus de l'interface utilisateur graphique font du TekScope l'un des oscilloscopes portables les plus faciles à utiliser sur le marché. La technologie numérique temps réel fournit une représentation précise des signaux à la pleine bande passante de chaque instrument, même pour les événements monocoups, contrairement à l'architecture d'acquisition temps équivalent, utilisée dans les produits concurrents.

Une technologie de pointe dans un ensemble compact et léger

Grâce à une technologie nouvelle, l'écran à cristaux liquides du TekScope utilise un rétro-éclairage blanc, d'une

luminosité et d'une clarté exceptionnelles. A 10 fL (foot-Lambert), la lisibilité de l'écran est entièrement préservée lorsque l'on passe d'une pièce sombre à la lumière solaire. L'écran, de 320 x 240 pixels et 9,5 x 7 cm, présente une luminosité 10 fois supérieure à celles généralement constatées.

La sécurité est également un avantage essentiel du TekScope. Ainsi, la sécurité de l'utilisateur est renforcée par l'architecture IsolatedChannel™ de Tektronix (brevet en cours), qui rend plus sûres les mesures isolées ou flottantes.

Grâce à cette architecture, chaque voie est isolée indépendamment par rapport au châssis et à l'autre voie, permettant au module de flotter en toute sécurité au-dessus du potentiel de masse.

Associée à des sondes haute tension optionnelles, cette architecture permet d'effectuer des mesures flottantes sûres avec une référence pou-



■ La famille TEKTOOLS.

vant atteindre 600 V RMS par rapport à la terre.

Prix

Le modèle THM720 (100 MHz, 500 Méch/s) est commercialisé, avec ses accessoires standards, au prix de 14100 F HT et le modèle THM710 (60 MHz, 250 Méch/s) à 11500 F HT.

Ces appareils sont distribués par le réseau de distributeurs Tektronix.

Tektronix
ZA de Courtabœuf - BP 13
91941 Les Ulis Cedex
Tél. : (1) 69 86 81 81.

**OFFRE
SPECIALE
D'ABONNEMENT**

electronique

RADIO PLANS

MENSUEL DES TECHNIQUES ET APPLICATIONS

Chaque mois, suivez les dernières évolutions et innovations dans le domaine de l'électronique et recevez le magazine des professionnels et passionnés de l'électronique

➔ ABONNEZ-VOUS en profitant de cette
OFFRE SPECIALE 259^F seulement
et recevez **EN PLUS**

VOTRE 1^{er} CADEAU D'ABONNEMENT...

- Cette boîte de rangement au superbe design pour 15 disquettes au format 3,5 pouces.



OU VOTRE 2^e CADEAU D'ABONNEMENT...

- **TELENEWS** : Protocole de téléchargement (en version DOS et Windows) pour dialoguer avec le serveur d'Electronique Radio Plans : le 3615 ERP.
- **EMUL 2** : Un superbe émulateur minitel sur PC pour optimiser l'exploitation du minitel.



OUI

je désire profiter de votre offre spéciale d'abonnement :

12 NUMÉROS D'ELECTRONIQUE RADIO PLANS

MON CADEAU

au prix exceptionnel de 259 F* SEULEMENT

(*étranger 364 F)

je choisis mon cadeau :

ou LA BOITE DE RANGEMENT DISQUETTES

LES DISQUETTES LOGICIELS ERP

je joins mon règlement par :

CHEQUE BANCAIRE OU POSTAL

CARTE BLEUE [] [] [] [] [] [] [] [] [] []

DATE D'EXPIRATION [] [] [] []

SIGNATURE

je recevrai magazines et
cadeau à l'adresse suivante :

NOM :

PRENOM :

ADRESSE :

PROFESSIONNELLE PERSONNELLE

ENTREPRISE :

C.P. : VILLE :

JE SOUHAITE RECEVOIR UNE FACTURE

Ce coupon est à renvoyer accompagné de votre règlement à :
ELECTRONIQUE RADIO PLANS - Service abonnements. 2 à 12, rue de Bellevue 75019 PARIS

SPÉCIAL HAUTES FRÉQUENCES AUDIO-VIDEO 10 réalisations inédites !

En vente
chez
votre
marchand
de
journaux
du 21 juin au
22 août 1995

ELECTRONIQUE PRATIQUE
NUMÉRO 194 - JUILLET/AOÛT 1995

SPÉCIAL
RADIO 10 MONTAGES
HAUTES FRÉQUENCES
EN PLUS

- TRANSMETTEUR UHF AUDIO/VIDÉO,
- PRÉAMPLI D'ANTENNE TV,
- RÉCEPTEUR VHF MARINE,
- TÉLÉCOMMANDE 434 MHz, ETC.

TABLE DE MIXAGE

THERMOSTAT A ÉNERGIE SOLAIRE

T 2437 - 194 - 25,00 F

BELGIQUE - 118 FB - LUXEMBOURG - 114 FL - SUISSE - 4,47 FS - ESPAGNE - 48 Ptas - CANADA - 5 Can \$ - MAROC - 20 Dh - ARTEL 1995

25^F seulement
pour mieux
comprendre
et réaliser
un transmetteur
UHF audio/vidéo
un récepteur
VHF marine,
une télécommande
434 MHz, etc.
+ toutes les
rubriques
habituelles.

BON DE COMMANDE

Si vous ne trouvez plus ce numéro chez votre marchand de journaux, vous pouvez vous le procurer par correspondance en nous retournant ce bon de commande à : **Electronique Pratique, 2 à 12, rue de Bellevue, 75940 Paris Cedex 19.** Joindre votre règlement de 25 F à l'ordre de : «Electronique Pratique» par chèque bancaire mandat **PORT GRATUIT !**

* Je commande le numéro d'Electronique Pratique «SPÉCIAL HAUTES FRÉQUENCES» n° 194 :

Nom : Prénom

Adresse

Code Postal : [] [] [] [] [] [] Ville

956A

APPLICATION DU BUS CAN : MISE EN ŒUVRE DU SLIO - P82C 150

Lors d'un précédent article nous avons décrit la structure interne du circuit intégré 82C 150 «SLIO» (Serial Linked Input Output) répondant au protocole CAN (Controlled Area Network). Ce circuit est très employé dans les applications automobiles et industrielles du fait de sa fonction générale d'entrées-sorties déportées répondant à un protocole performant et robuste.

Nous ne pouvons que recommander de

songer à l'utiliser dans toutes les applications domestiques (ou professionnelles)

dans le cas d'utilisation de distances longues et dans le cheminement au sein de

milieux pollués par des parasites de toutes natures.

● Le contexte

La figure 1 rappelle une nouvelle fois le contexte structurel dans lequel s'inscrit ce type de composant.

Il est à noter que de plus en plus d'applications sont pilotées par des cartes «ADD-On dédiée CAN» implémentées sur PC de façon à pouvoir développer rapidement l'application à l'aide de langages évolués (turbo C, C++,...). Par la suite, pour fonctionner de façon autonome et ne plus bloquer un mini-ordinateur (PC, ...), fréquemment les utilisateurs développent une carte spécifique de type «module 1» ou «module 2» en utilisant soit simplement un 80C51 et un

P82C 200 soit un microcontrôleur dédié 8x C552 ou mieux 8x C592.

● Le schéma d'application

Le schéma bloc du 82C150 (n° 571), indique ses fonctions internes principales sur lequel on se rend bien compte que celui-ci ne comporte pas de CPU à bord.

Il est donc nécessaire qu'il y ait quelque part, sur le réseau, un circuit possédant une certaine «intelligence». Pour de plus amples informations nous vous invitons à revoir la description complète de ce circuit dans le numéro de juin 1995 d'ERP.

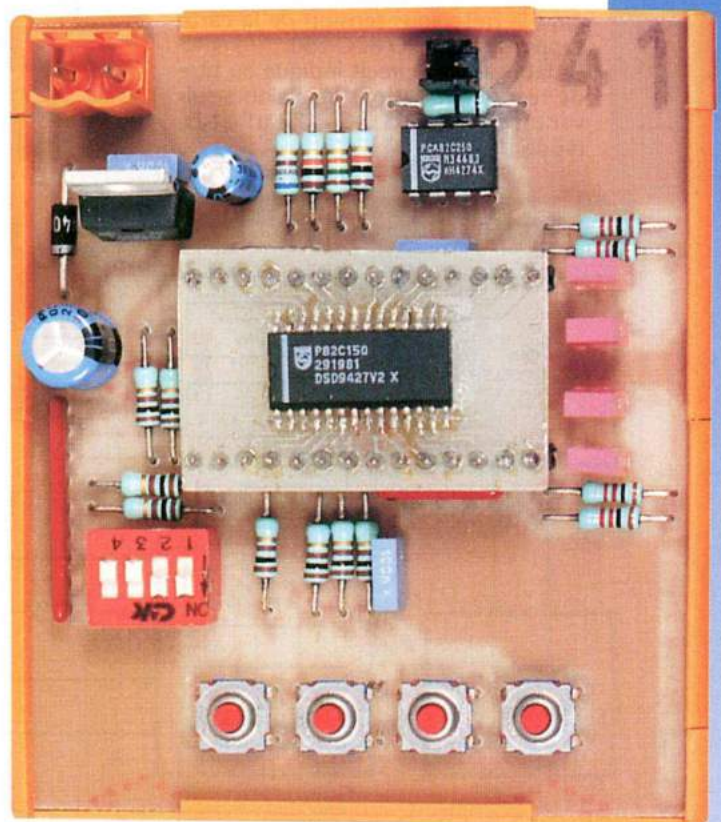
A noter aussi que ce circuit est compatible au protocole CAN «V 2.0 parties A et B», la partie «B» étant passive.

SCHÉMA DE PRINCIPE ET FONCTIONNEMENT DE BASE

Nous vous proposons aujourd'hui, pour ce circuit, un schéma d'application et une réalisation passe-partout.

● Le schéma

Le schéma de principe global proposé est représenté figure 2.



Ce schéma amène plusieurs commentaires.

De façon à se libérer de la qualité «énergétique» du bus, nous avons choisi de disposer un circuit buffer de ligne 82C 250 entre le circuit SLIO et la ligne différentielle du bus CAN.

Nous allons rajouter au fur et à mesure tous les composants supplémentaires permettant de comprendre le fonctionnement et personnaliser votre propre réalisation. Commençons par exemple par le circuit de reset.

Le(s) circuit(s) de reset

Ce n'est qu'un circuit de reset vulgaires, ..., quoique !

Son schéma est donné sur la petite figure 3 .

Rien de nouveau sous le soleil. Il faut que le circuit de reset fonctionne pendant la mise sous tension de la carte supportant le SLIO 82C 150.

Le fabricant du circuit indique au titre de recommandations les valeurs suivantes : R = 27 kΩ, C = 10 μF et D, diode 1N 4148.

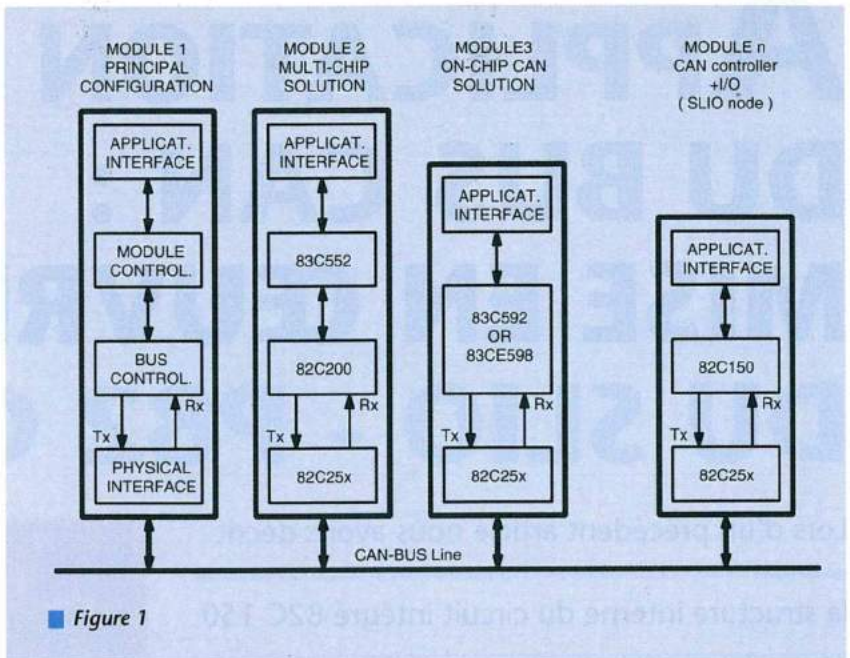


Figure 1

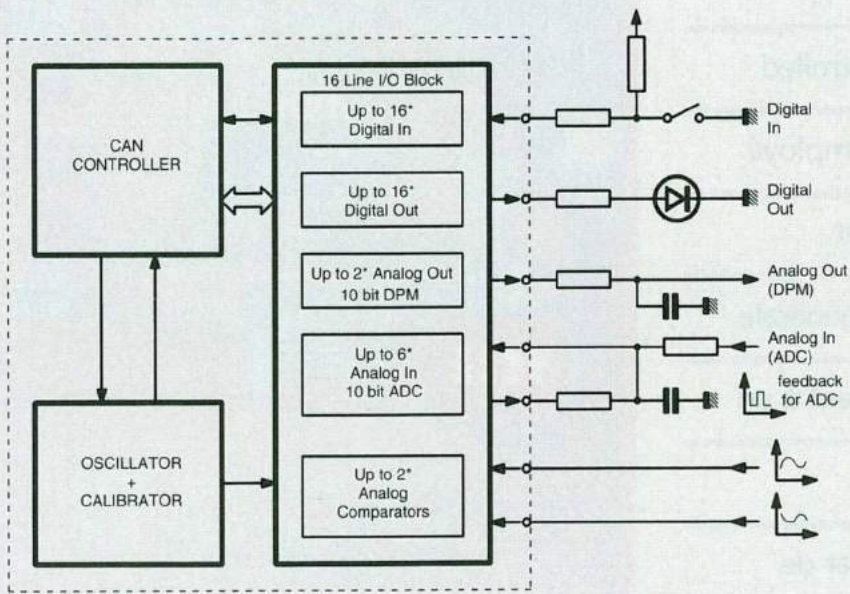


Figure 2

Comme de bien entendu, avec ces recommandations, ce schéma fonctionne parfaitement et assure un reset correct lorsque le temps de montée de l'alimentation est inférieur à 10 ms mais, ... possède un défaut structurel «normal» à tous ces cas d'applications (et beaucoup d'autres d'ailleurs !). En effet le principe même d'un réseau LAN est de parcourir de grandes distances et nul ne sait de quels types peuvent être les parasites qui se promènent sur les lignes d'alimentation servant à alimenter les modules déportés.

Afin de se libérer de ces problèmes, la solution réside fréquemment à employer un circuit superviseur d'alimentation de type PCF 1250-x comme indiqué sur la figure 4.

Grâce à ce circuit on est sûr de «resetter» correctement le SLIO même en cas de présence de parasites très courts sur les fils d'alimentation et, de plus, quel que soit le temps de montée de

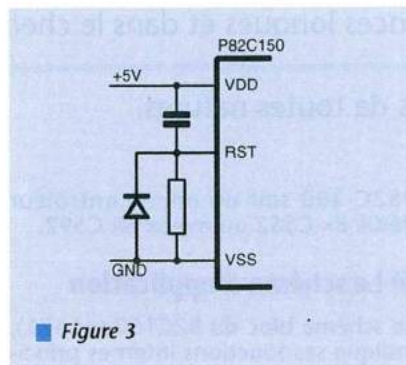


Figure 3

l'alimentation lors de son établissement.

Le reset ... suite !

Comme nous l'avons indiqué lors de l'article précédent, pour être reconnu, par le réseau CAN, ce circuit doit tôt ou tard posséder un «petit nom». Or ce circuit est congénitalement «stupide» (version française, il ne possède

pas d'intelligence à son bord apte à le baptiser selon le goût et la volonté d'un programmeur).

Il est donc nécessaire de l'obliger à s'auto-baptiser par des moyens bestiaux (hardware) lors de sa mise sous tension via des broches qui n'assurent cette fonction que pendant ce bref instant.

Par constitution le protocole CAN (V2.0 A) supporte 11 bits servant à l'identification d'un nœud.

En ce qui concerne le 82C 150, six d'entre eux sont fixés intérieurement par construction, un a été réservé à la gestion de l'échange. Il ne reste donc que 4 bits sur lesquels on peut espérer faire joujou !

Vous ne pourrez donc disposer que d'un maximum de 16 SLIO sur un même bus (attention, il n'est pas interdit de disposer plusieurs bus différents et séparés sur un même réseau CAN et donc davantage de SLIO).

Pour ce faire, sur le circuit, on a réquisitionné les ports P0 à P3 dont il est nécessaire de fixer le potentiel au reset à l'aide de résistances de forte valeur (de l'ordre de 100 kΩ) pour que, par la suite, on puisse continuer à utiliser les ports pour des fonctions utiles.

Le fin du fin consiste à déconnecter totalement le reset du fonctionnement standard et assurer les adaptations d'impédance de source optimales (à l'aide du 74 HC 125 par exemple).

Dans ce cas les performances d'entrées-sorties des ports considérées sont alors pleinement satisfaites.

LA RÉALISATION PRATIQUE

LE CIRCUIT IMPRIMÉ

Etant donné que notre volonté n'est pas de réaliser un petit monstre tenant compte de toutes les possibilités d'applications de ce circuit, nous avons donc retenu un schéma particulier pour la réalisation pratique.

Celui-ci est donné figure 5, le circuit imprimé figure 6, l'implantation figure 7 et la nomenclature des composants figure 8.

Pas de commentaire supplémentaire si ce n'est que le P82 C 150 n'existe qu'en boîtier CMS et que, si le cœur vous en dit, pour éviter de faire du «vrai faux» circuit imprimé double face, il est possible de prévoir, pour des réalisations domestiques, un support adaptateur comme souvent cela est le cas dans les réalisations présentées par votre revue.

LA MISE EN ŒUVRE LOGICIELLE

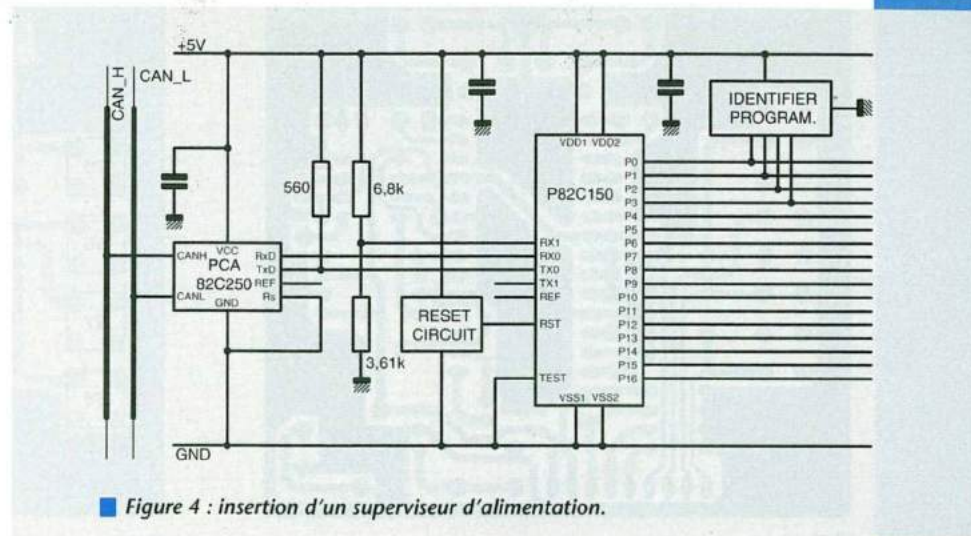
La mise en œuvre logicielle se passe sur trois plans différents :

- 1) l'initialisation du circuit à sa mise sous tension, principalement en ce qui concerne les séquences de reconnaissance et de calibrage de l'oscillateur interne.
- 2) la configuration des différentes options que renferme le circuit :
 - pour la partie de la couche physique CAN
 - pour les configurations des entrées/sorties
- 3) la partie applicative spécifique à l'utilisateur pour laquelle nous ne pourrions rien pour vous si ce n'est de vous offrir, à titre d'exemple, un logiciel que nous avons personnellement réalisé.

Reprenons tout cela en détail car il y a quelques mystères à éclaircir !

● L'initialisation à la mise sous tension

Le P82 C150 a été conçu pour être l'archetype du nœud «low cost» d'un réseau CAN. Cela part d'un bon sentiment ! Pour ce faire les concepteurs ont décidé de réduire le plus possible les composants extérieurs et par voie de fait de ne pas avoir à disposer de composants pour faire fonctionner l'oscillateur interne. De plus son «bit rate» a été réduit officiellement à 125 kbit/s. On a rien sans rien mais, pour la plupart des applications, c'est bien suffisant.



■ Figure 4 : insertion d'un superviseur d'alimentation.

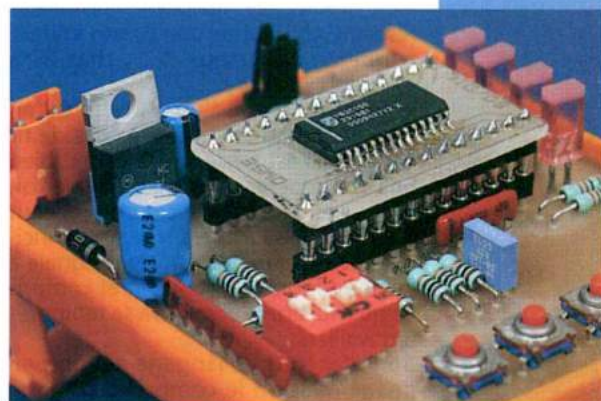
Tout cela est parfait mais il faut donc que l'oscillateur interne (qui sert à définir tous les timings des bits délivrés) puisse être capable de reconnaître quelle est la valeur du débit du bus lorsqu'on lui «cause».

Un détecteur automatique de débit du signal incident a été implanté. Il faut donc que dès que les premiers événements se produisent sur le bus, l'élément gestionnaire du réseau (8x C592, 80C51+ 82C00, PC + carte ADD-ON) se fasse connaître du circuit pour que celui-ci se cale sur son débit. Tout cela serait assez simple si le SLIO P82 C150 n'était pas une tête de linotte !

En effet, il est obligatoire de recommencer régulièrement cette procédure sous peine de voir dériver l'oscillateur et de perdre, au bout d'un certain temps, les références temporelles nécessaires au bon fonctionnement du réseau.

Il est recommandé dans la spécification du produit d'envoyer à ce composant périodiquement des messages dits de «calibration» tous les 3800 bit-times, soit environ tous les 190 ms à 20 kbit/s ou encore tous les 30 ms à 125 kbit/s.

Maintenant que nous avons une connaissance primaire de cette étape examinons rapidement un autre aspect du problème.

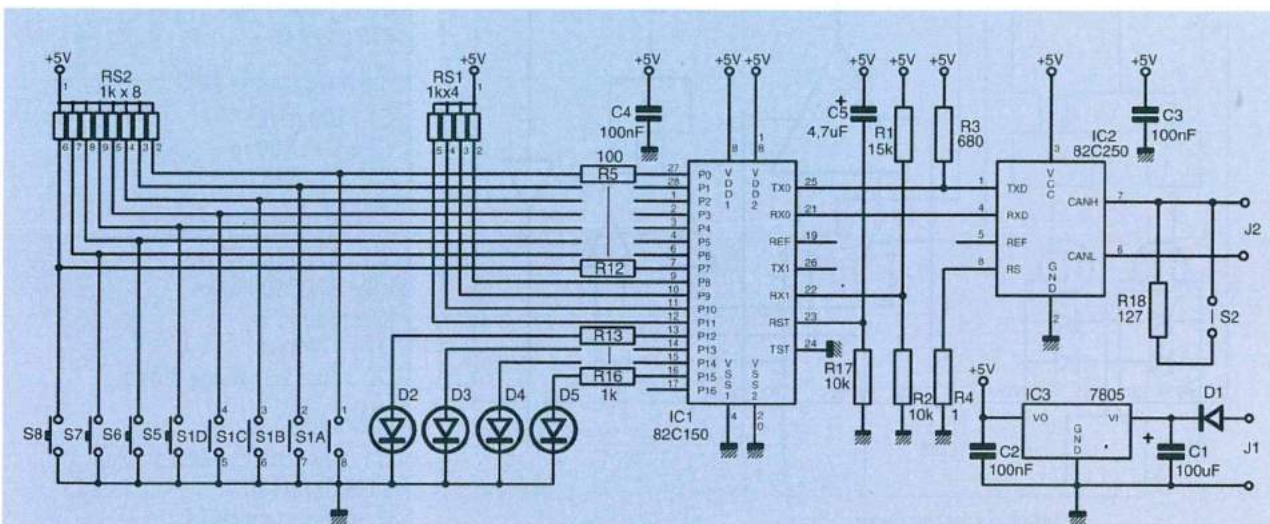


■ Notre adaptateur CMS/DIL qui peut resservir.

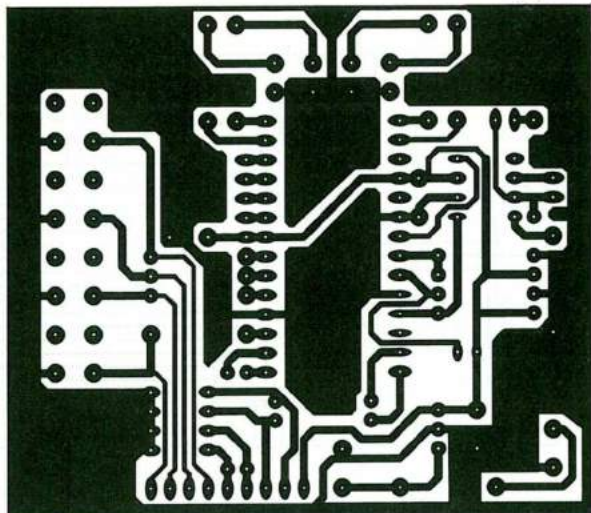
● La configuration de l'interface de ligne

L'architecture de l'interface de ligne d'entrées/sorties CAN du composant est donné figure 9.

En supposant que le composant soit mis pour la première fois sous tension (et oui, il faut bien que cela arrive de temps en temps !), en le sortant de son sommeil, n'étant réveiller que d'un œil et pas encore doué d'un don divinatoire, il ne sait (ou ne peut pas deviner) quel type de liaison électrique vous avez choisi d'utiliser pour le relier au



■ Schéma de la carte.



■ Figure 6a

réseau CAN. Est-ce une liaison asymétrique ? symétrique ? ..., that is sa Question ?

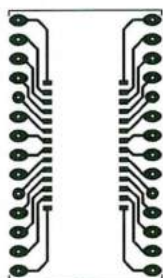
Il ne peut tenter d'y répondre qu'en testant (bêtement) tous les cas de figures qu'il est sensé connaître, et bien finir par repérer dans quel guépier on l'a fourré. A partir de cet instant, tout d'abord, il se calibre sur le signal incident et ensuite, tout content, signale à l'émetteur qu'il a découvert et compris ce qu'il lui arrive et qu'il va se tenir prêt à travailler.

Bon d'accord, le langage est un peu imagé mais on le comprend presque aussi bien que celui qui est décrit sur la figure 10 indiquant l'algorithme général officiel des différentes étapes à effectuer pour reconnaître le type de hardware dans lequel on l'a plongé !

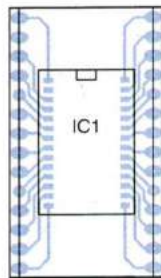
● La procédure de calibrage au reset

Le calibrage de l'oscillateur est une phase importante dans la vie de ce composant.

La figure 11 indique le cheminement que l'utilisateur doit suivre pour que le



■ Figure 7a



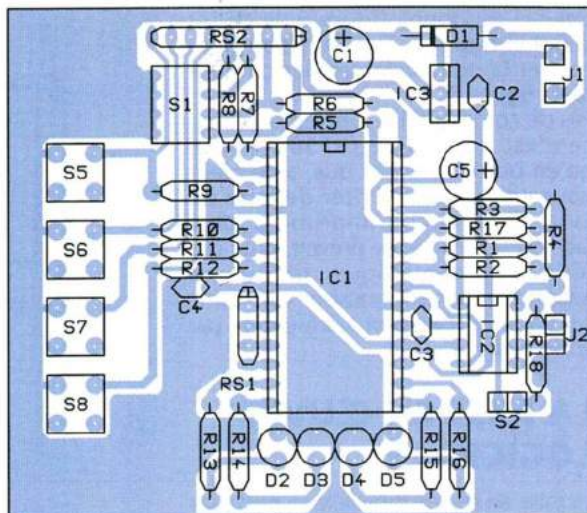
■ Figure 7b

L'adaptateur CMS/DIL.

composant fonctionne correctement. C'est ce que nous avons fait et dont vous trouverez le fichier sur le serveur 3615 ERP. Nous vous conseillons de ne pas trop vous éloigner du logiciel (n'ayons pas de honte à l'avouer, fortement inspiré de celui recommandé par le constructeur) car de nombreuses astuces sont présentes pour assurer le bon fonctionnement du SLIO en ce qui concerne la phase de reset et de calibrage de l'oscillateur.

Comment cela se passe-t-il ?

A la mise sous tension ou après un changement volontaire du mode de



■ Figure 6b

bus, le circuit SLIO passe en mode «non calibré» et «bus off».

A cet instant, le «bit time local» du circuit devient supérieur à 50 µs.

Dès l'apparition d'un message de calibrage envoyé par un «maître» du réseau, le circuit mesure la distance (temporelle) entre deux transitions de «récessif à dominant» qui se présente à la sortie de son comparateur.

Parallèlement à sa phase de calibrage, le SLIO démarre sa phase de réveil pour sortir de l'état «bus off» dans lequel il se trouve. Cela lui demande, conformément au protocole CAN, d'observer sur le bus 128 occurrences de 11 bits successifs récessifs (en bon français que tout va bien et que tout est calme sur le bus).

NOMENCLATURE

Résistances (1/4 W) :

- RES1, RES2 : réseaux 1 kΩ x 9 et 1 kΩ x 5
- R1 : 15 kΩ
- R2, R17 : 10 kΩ
- R3 : 680 Ω
- R4 : 1 Ω
- R5 à R12 : 100 Ω
- R13 à R16 : 1 kΩ
- R18 : 127 Ω

Condensateurs :

- C1 : 100 µF/25 V
- C2 à C4 : 100 nF
- C5 : 4,7 pF/63 V

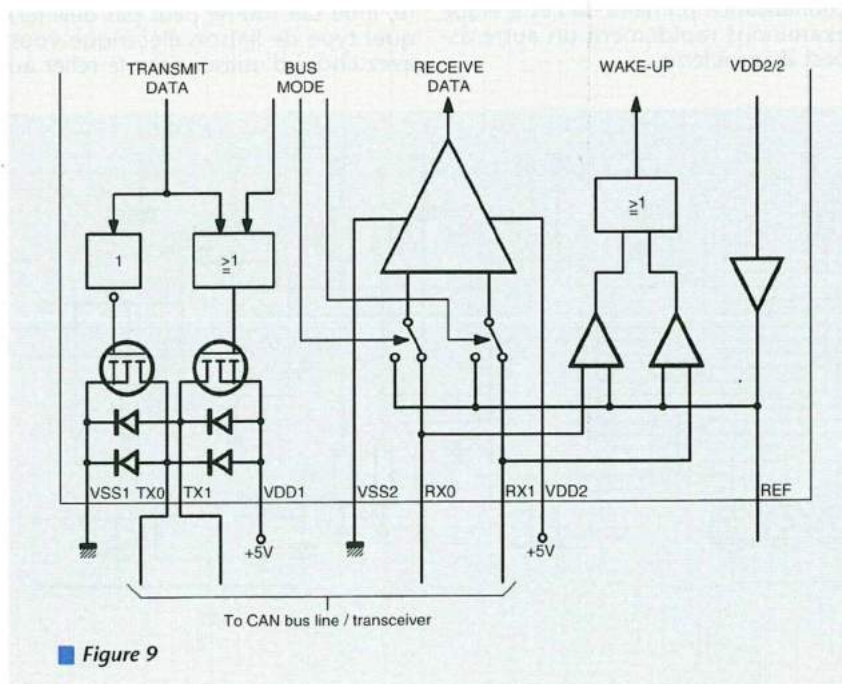
Semi-conducteurs :

- IC1 : 82C150 Philips
- IC2 : 82C250 Philips
- IC3 : 7805C
- D1 : 1 N4007
- D2 à D5 : LED rouge 3 mm

Divers :

- J1 : connecteur embrochable 5 L 5,08/2/180
- J2 : connecteur HE14.

■ Figure 8



■ Figure 9

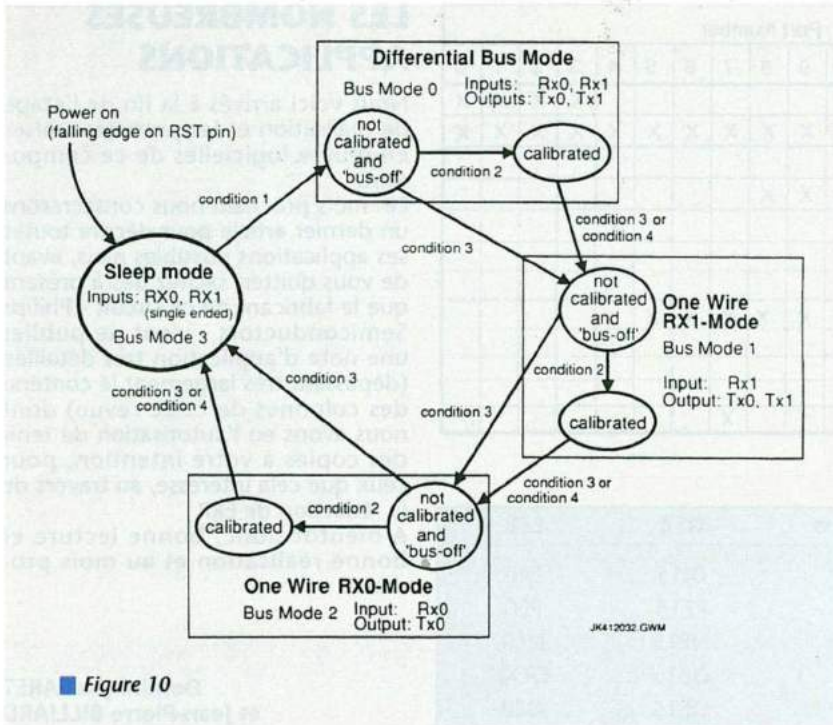
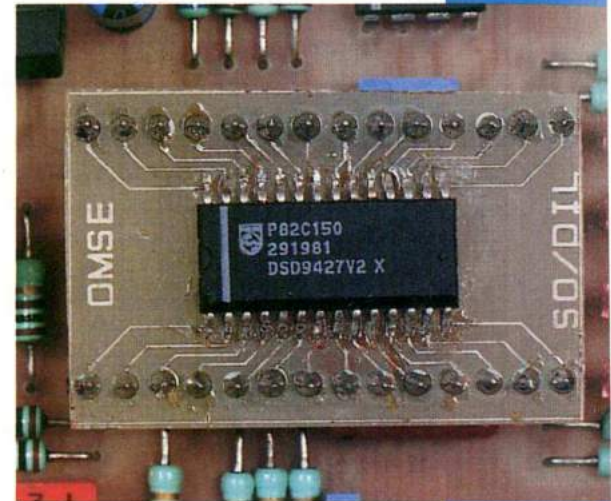


Figure 10



N'importe quel message envoyé par la suite participe de façon grossière au calibrage du SLIO car, pour l'ajuster finement, il est nécessaire de lui envoyer un message particulier commençant par une séquence «1010».

Ceci étant, tant que le circuit n'est pas calibré correctement ou totalement en état de réveil, il ne se considère pas encore faisant partie du réseau et donc celui-ci ne renvoie pas de ACKnowledge, ... ce qui est très laid !

En effet, étant adressé, le message reçu étant foncièrement correct, pour respecter le protocole il le devrait.

Ceci crée donc la zizanie (sous forme d'une détection d'erreur et par conséquent l'émission d'une trame d'erreur) qu'il est nécessaire de savoir gérer.

Ce serait presque fini hormis le fait que maintenant le SLIO doit recevoir un message particulier (voir figure 12) au maximum tous les 8192 «local bit-times».

Cette contrainte n'est en fait pas très gênante dans les applications.

Après tout cela, le SLIO est tout heureux et vous le fait savoir en vous transmettant un message de retour («sign-on») vous signalant qu'il a son petit doigt sur la couture de son circuit intégré et qu'il se tient à votre entière disposition pour recevoir tous les octets de commande de ses registres internes pour réaliser la configuration physique des entrées-sorties telle que vous la désirez.

● Configuration des registres de commandes

Ouf, le SLIO sait comprendre les messages.

Première chose, la définition des ports. La figure 13 donne l'étendue des possibilités offertes par ce composant. Libre à vous de définir vos applications car, sur la réalisation présentée, toutes les broches d'entrées-sorties sont disponibles.

Il est donc nécessaire que le «maître» principal du réseau envoyé à chaque nœud équipé d'un SLIO un message dédié de configuration.

Les deux tableaux de la figure 14 donnent la philosophie et l'emplacement des bits permettant de configurer les entrées-sorties.

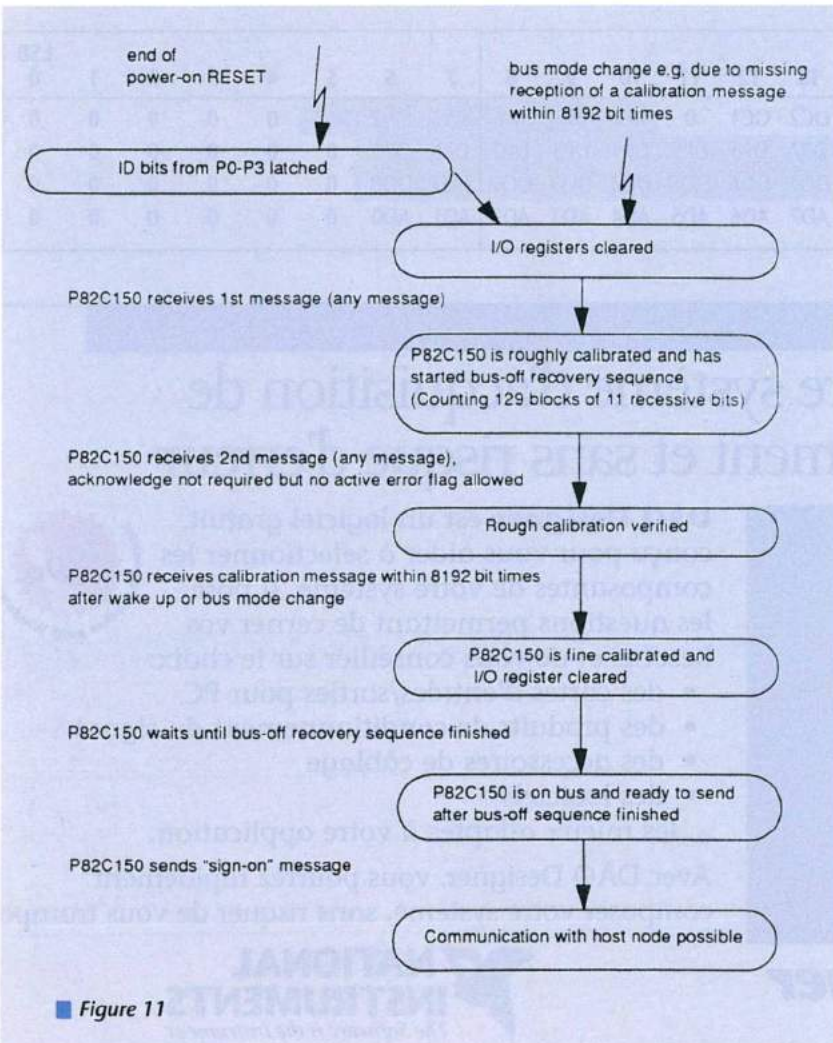


Figure 11

| SOF | ARBITRATION FIELD | CONTROL FIELD | DATA BYTE 1 | DATA BYTE 2 | CRC FIELD |
|-----|-------------------|---------------|-------------|-------------|----------------------|
| 0 | 000 1010 1010 0 | 0001010 | 1010 1010 | 00001 0100 | 00010 1011 1000 0010 |

l = stuff bit (recessive)

Figure 12

| Port Function | | Port Number | | | | | | | | | | | | | | | | |
|---------------------------|-----------------|-------------|----|----|----|----|----|----|---|---|---|---|---|---|---|---|---|---|
| | | 16 | 15 | 14 | 13 | 12 | 11 | 10 | 9 | 8 | 7 | 6 | 5 | 4 | 3 | 2 | 1 | 0 |
| identifiant programmation | | | | | | | | | | | | | | | X | X | X | X |
| digital I/O | | | X | X | X | X | X | X | X | X | X | X | X | X | X | X | X | X |
| comparator input | | | | | X | X | X | X | | | | | | | | | | |
| comparator output | | | | | | | | | X | X | | | | | | | | |
| DPM output | | | | | | | | X | | | | | X | | | | | |
| ADC | 1 signal only | | | X | | | | | | | | | | | | | | |
| | AD feedback out | | X | | | | | | | | | | | | | | | |
| | input lines | | | | X | | | | X | X | X | X | X | | | | | |
| | multiplexer out | | | X | | | | | | | | | | | | | | |
| | 2 to 6 signals | | | X | | | | | | | | | | | | | | |
| | AD feedback out | | X | | | | | | | | | | | | | | | |
| ADC comparator output | | | | | | | | | | X | | | | | | | | |

■ Figure 13

| Register | Address | MSB ... | LSB |
|------------------------|---------|----------|-----|
| Data input register | 0 | DI15 ... | DI0 |
| Positive edge register | 1 | PE15 ... | PE0 |
| Negative edge register | 2 | NE15 ... | NE0 |
| Data output register | 3 | DO15 ... | DO0 |
| Output enable register | 4 | OE15 ... | OE0 |

■ Figure 14 : configuration des entrées-sorties.

| Register | Address | MSB | | | | | | | | | | | | | | | LSB |
|----------------|---------|-----|-----|-----|-----|-----|-----|-----|-----|-----|-----|-----|---|---|---|---|-----|
| | | 15 | 14 | 13 | 12 | 11 | 10 | 9 | 8 | 7 | 6 | 5 | 4 | 3 | 2 | 1 | |
| Analog config. | 5 | ADC | OC3 | OC2 | OC1 | 0 | M3 | M2 | M1 | SW3 | SW2 | SW1 | 0 | 0 | 0 | 0 | 0 |
| DPM1 | 6 | DP9 | DP8 | DP7 | DP6 | DP5 | DP4 | DP3 | DP2 | DP1 | DP0 | 0 | 0 | 0 | 0 | 0 | 0 |
| DPM2 | 7 | DQ9 | DQ8 | DQ7 | DQ6 | DQ5 | DQ4 | DQ3 | DQ2 | DQ1 | DQ0 | 0 | 0 | 0 | 0 | 0 | 0 |
| A/D | 8 | AD9 | AD8 | AD7 | AD6 | AD5 | AD4 | AD3 | AD2 | AD1 | AD0 | 0 | 0 | 0 | 0 | 0 | 0 |

LES NOMBREUSES APPLICATIONS

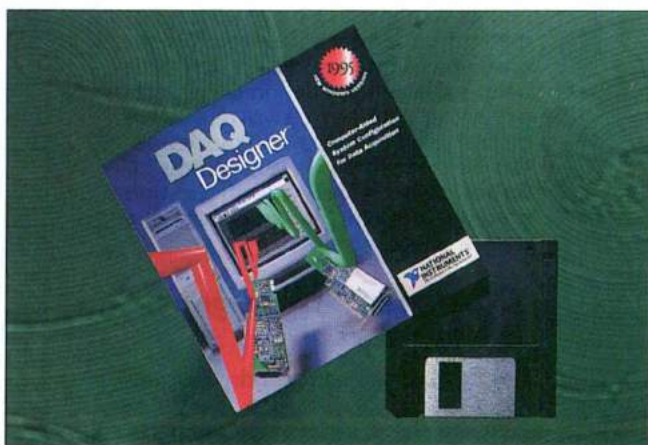
Nous voici arrivés à la fin de l'étape de réalisation et les premières mises en œuvre logicielles de ce composant.

Le mois prochain nous consacrerons un dernier article pour décrire toutes ses applications possibles mais, avant de vous quitter, sachez dès à présent que le fabricant de ce circuit - Philips Semiconductors - vient de publier une note d'application très détaillée (dépassant très largement le contenu des colonnes de cette revue) dont nous avons eu l'autorisation de tenir des copies à votre intention, pour ceux que cela intéresse, au travers de la rédaction de ERP.

A bientôt donc, bonne lecture et bonne réalisation et au mois prochain.

Dominique PARET
et Jean-Pierre BILLIARD

Composez votre système d'acquisition de données, rapidement et sans risque d'erreur



DAQ Designer est un logiciel gratuit conçu pour vous aider à sélectionner les composants de votre système. Il pose les questions permettant de cerner vos besoins et de vous conseiller sur le choix:

- des cartes d'entrées/sorties pour PC
- des produits de conditionnement du signal
- des accessoires de câblage
- des logiciels

... les mieux adaptés à votre application.

Avec DAQ Designer, vous pourrez rapidement composer votre système, sans risquer de vous tromper.



Utilisez DAQ Designer

Recevez gratuitement DAQ Designer en appelant le (1) 48 14 24 24 ou par télécopie au (1) 48 14 24 14.



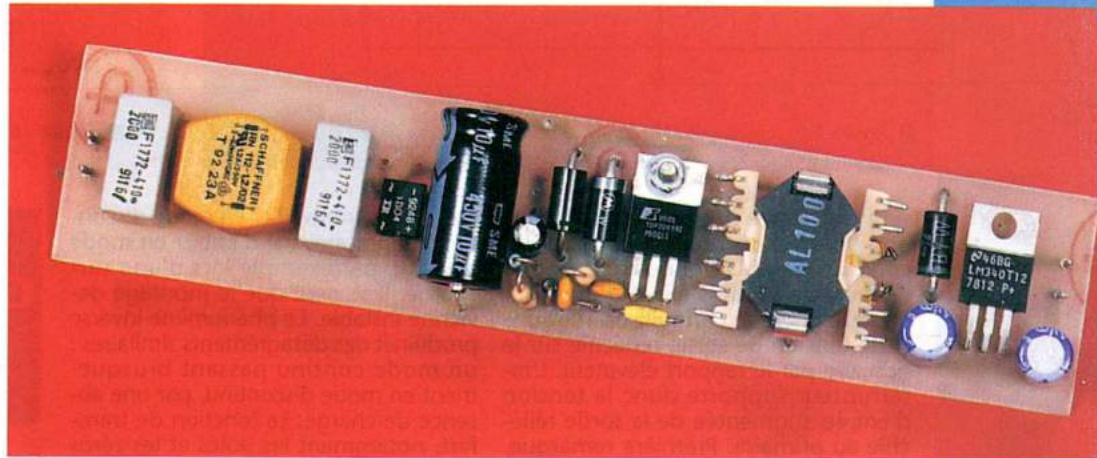
Centre d'Affaires Paris-Nord - BP 217
93153 Le Blanc Mesnil CEDEX

Je souhaite recevoir gratuitement DAQ Designer 95.

Nom/Prénom _____ Fonction _____
 Société _____ Adresse _____
 Code/Ville _____ Tél. _____ Fax _____

DEUX ADAPTATEURS SECTEUR À DÉCOUPAGE 12 V-0,5 A

Il y a une dizaine
d'années, la réalisation
d'une alimentation à
découpage secteur
réclamait des
composants coûteux.



L'assemblage final nécessitait une mise au point délicate et se soldait, la plupart du temps, par une déflagration associée à un nuage de fumée. Récemment, la société américaine Power Integration lançait sa gamme de composants TOPSwitch, véritables merveilles d'intégration électronique. Grâce à ces nouveaux produits, la fabrication d'une alimentation à découpage performante devient à la portée d'un amateur soigneux.

Nous présentons Power Integration dans notre numéro 538 de Septembre 1992. Cette société, fondée en 1988, s'est spécialisée dans le développement de circuits SmartPower haute tension. Elle commercialise des composants accueillant sur une même puce, un contrôleur PWM, un driver rapide et enfin, un MOSFET haute tension. Le procédé de diffusion latérale, employé par PI, permet de proposer des MOSFETs présentant une tension de claquage élevée, mais se contentant d'une surface de silicium trois fois plus faible qu'un transistor de R_{ds(on)} équivalente, mais à diffusion verticale. Les coûts de fabrication diminuent également, puisque le constructeur utilise une technologie 3µm, à présent largement amortie par la majorité des fondeurs.

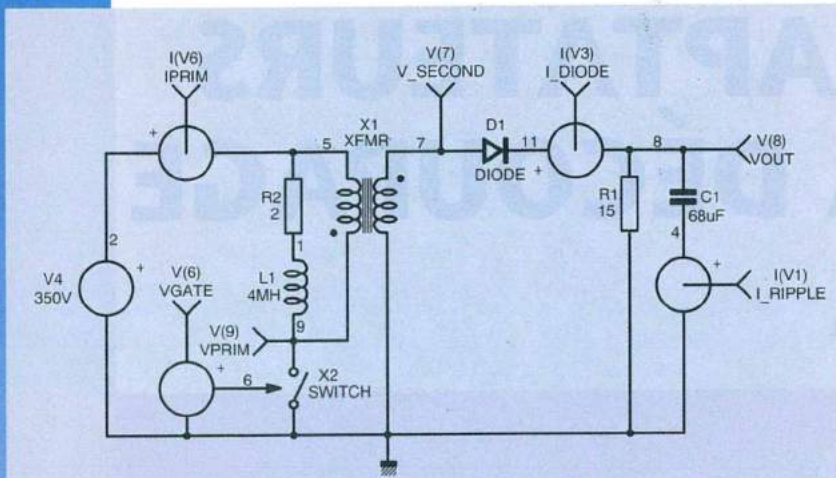
Si l'emploi de composants actifs aux performances d'intégration poussées facilite la conception de produits compétitifs, il devient difficile de disséquer leur circuiterie interne et d'expliquer simplement la manière dont ils fonc-

tionnent. A cet effet, nous présentons deux maquettes : l'une utilisant le TOPSwitch de Power Integration, et l'autre, de conception plus ancienne, architecturée autour d'un classique UC3845, largement distribué et parfaitement disponible. Nous commencerons par la description de ce dernier circuit afin d'évaluer, ensuite, le gain apporté par la solution PI.

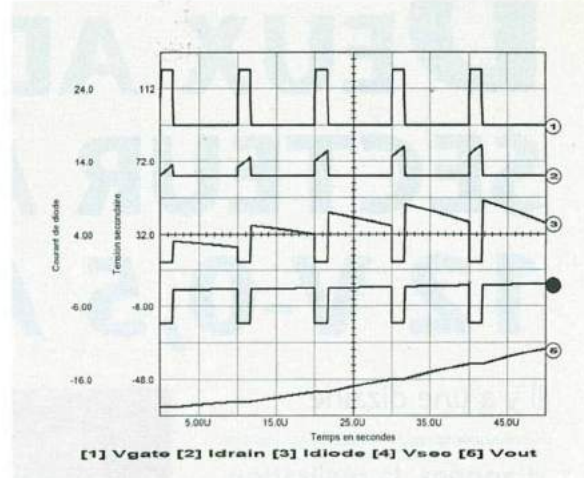
STRUCTURE D'UN CONVERTISSEUR À DÉCOUPAGE RÉSEAU

De nombreuses possibilités s'offrent au concepteur désireux de concevoir une alimentation à découpage (SMPS en anglais, Switch Mode Power Supply). Afin de simplifier la réalisation, nous retiendrons un convertisseur de type Flyback décrit par la figure 1a. Il s'agit d'un système bâti autour d'un interrupteur commandé et d'un élément magnétique. Le contrôleur pilote l'in-

terrupteur en tout ou rien, autorisant ou interrompant la circulation du courant dans l'inductance primaire. Si nous partons de la mise sous tension, C1, le condensateur destiné à filtrer la sortie, se trouve déchargé. L'interrupteur se ferme et la tension d'entrée apparaît aux bornes du primaire, symbolisé par son inductance de magnétisation L1 : le transformateur accumule l'énergie. Cette tension se retrouve sur le secondaire dans le rapport abaisseur primaire/secondaire, mais en opposition de phase puisque les enroulements sont inversés (points opposés sur le schéma). La diode D1 ne peut conduire et autoriser la charge de C1. L'électronique de commande stoppe la conduction de l'interrupteur et tente de couper le courant circulant dans L1. Comme il ne peut exister de discontinuité de courant aux bornes d'une inductance, le champ magnétique dont elle est le siège s'éroule et la tension à ses bornes s'inverse, afin de maintenir le courant initial constant. Côté secondaire, cette ten-



■ Figure 1a : schéma de simulation d'un convertisseur flyback.



■ Figure 1b : les formes d'ondes obtenues.

sion disruptive présente maintenant une polarité correcte et entraîne la conduction de D1 qui charge C1 : la tension de sortie s'élève d'un cran. Puisque la diode conduit, on retrouve cette tension de sortie réfléchiée sur le primaire par le rapport élévateur. L'interrupteur supporte donc la tension d'entrée augmentée de la sortie réfléchiée au primaire. Première remarque, en utilisation réseau, l'entrée vaut aux environs de 300V. Si le concepteur retient un rapport de transformation égal à 10 pour une sortie de 15V, l'interrupteur supporte $300 + (15 \times 10)$ à l'ouverture, soit 450 volts. Ceci, sans tenir compte de l'énergie électromagnétique de fuite qui rajoute une contrainte supplémentaire au transistor découpeur. Le cycle précédent se reproduit jusqu'à ce que la tension de sortie atteigne la consigne imposée par l'électronique de contrôle. Le rapport cyclique diminue alors afin de stabiliser l'ensemble. Il est possible de distinguer deux modes de fonctionnement : le mode continu et le mode discontinu. Ces deux modes désignent des équipements dont le courant d'inductance primaire s'annule (discontinu) ou ne s'annule pas (continu) durant une période de fonctionnement. Sans entrer dans les détails, les fonctions de transfert de systèmes continus ou discontinus diffèrent. Ainsi, une alimentation

conçue pour travailler en mode discontinu supportera mal d'entrer en mode continu, par exemple lors d'une surcharge. Il se peut que le montage devienne instable. Le phénomène inverse produirait des désagréments similaires : un mode continu passant brusquement en mode discontinu, par une absence de charge. La fonction de transfert, notamment les pôles et les zéros qu'elle incorpore, variera considérablement en fonction du courant réclamé à la sortie. Le concepteur devra donc prendre en compte les éventuelles dispersions imposées par la charge.

SIMULATIONS SPICE DU CONVERTISSEUR FLYBACK

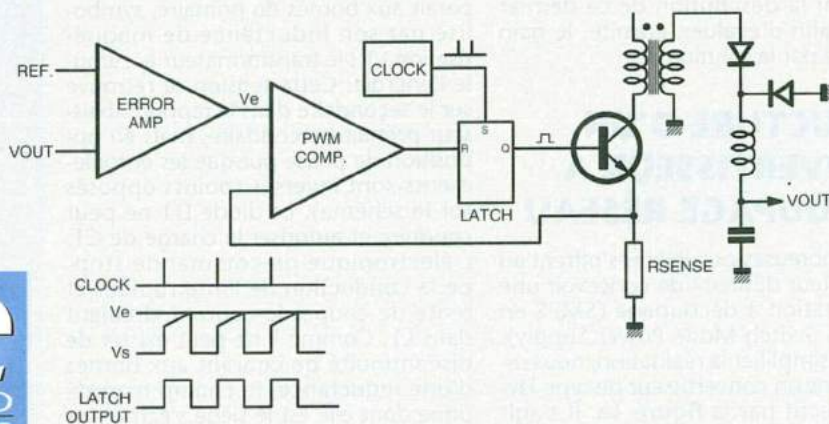
La figure 1a représente le schéma que nous avons simulé sous IsSpice, le moteur SPICE 3 de la société Intusoft. Les résultats se trouvent en figure 1b. On retrouve parfaitement les phénomènes étudiés auparavant : sur la courbe [1], le signal carré à l'état haut impose la mise en conduction de l'interrupteur principal. A ce moment, le courant drain augmente linéairement [2], jusqu'à sa chute brutale. La diode conduit immédiatement, [3] et Vout débute sa croissance [5].

LE CONVERTISSEUR VERSION UC3845

Ce circuit intégré introduit par Unitrode, incorpore toutes les fonctionnalités nécessaires à l'élaboration d'un convertisseur PWM fonctionnant en mode courant. Le mode courant permet de contrôler, impulsion par impulsion, l'intensité qui circule au sein de l'élément inductif principal. Il permet également de s'affranchir des effets du second ordre associé aux filtres LC utilisés dans les montages FORWARD. Un convertisseur mode courant accueille donc deux boucles : la première, spécialisée dans le contrôle du courant crête primaire, et la seconde, destinée à compenser les sollicitations de la sortie. La figure 2a représente l'architecture théorique de ce type de convertisseur, alors que la figure 2b dévoile le contenu de l'UC3845.

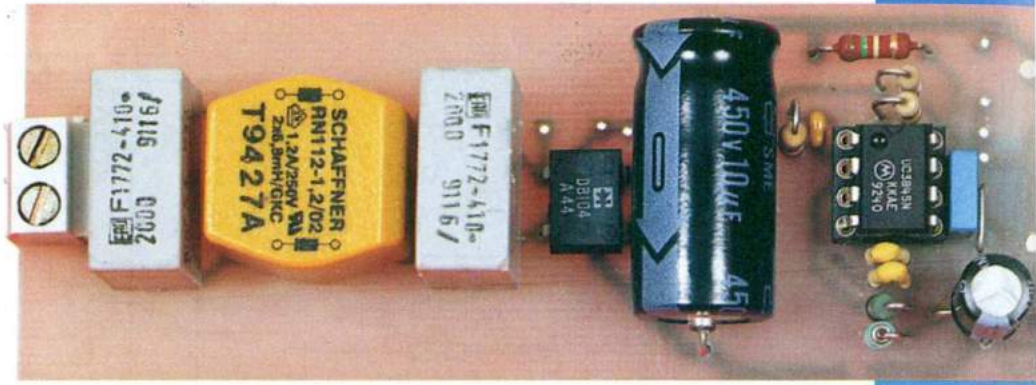
La mise en œuvre de cette technique réclame un soin particulier, notamment lors du routage. En effet, les forts di/dt véhiculés durant les transitions du MOSFET peuvent engendrer des perturbations importantes et provoquer des remises à zéro intempestives de la bascule RS du 3845.

La stabilisation de la sortie peut s'effectuer selon différentes approches, tout en garantissant l'isolation galvanique entrée-sortie. La plus simple exploite la technique de régulation primaire (primary regulation, en anglais). Le principe de ce type de convertisseur repose sur l'utilisation d'un enroulement auxiliaire, théoriquement parfaitement couplé à l'enroulement principal de sortie. Si des variations de charge induisent une baisse de tension en sortie, cette dernière sera répercutée sur cet enroulement auxiliaire et le contrôleur PWM fera en sorte de compenser le phénomène. Cependant, l'imperfection du couplage entre les enroulements, rend cette technique particulièrement délicate en mettre en œuvre, surtout si le concepteur souhaite



■ Figure 2a : architecture d'un convertisseur PWM mode courant.

contenir la sortie à l'intérieur d'une tolérance étroite. Afin de simplifier la réalisation finale, nous avons retenu la technique de régulation primaire, mais associée à l'emploi d'un classique régulateur 7812. Ainsi, toute imperfection de bobinage ou implantation qui pourrait engendrer de fortes dispersions de sortie, sera masquée par l'emploi du régulateur.



■ Un filtrage d'entrée secteur est nécessaire.

LE SCHÉMA ÉLECTRIQUE COMPLET

Celui-ci vous est dévoilé en figure 3. En partant du réseau, un classique filtre juggle toute remontée de parasites émis par le découpage aval à 100kHz. La sortie du pont de diodes subit le lissage de C5, modèle haute tension. L'UC3845 réclame quelques composants externes, notamment pour stabiliser sa réponse en fréquence. Le calcul de son réseau de contre-réaction, R4 et C6, nécessite l'étude harmonique du système en boucle ouverte. Faute de place, nous ne pouvons nous appesantir sur ce sujet passionnant. Intusoft, l'éditeur Américain d'IsSpice, propose une série de modèles particulièrement efficaces pour simuler des alimentations à découpage en tout genre et qui transitent aisément d'un mode de fonctionnement à un autre. Nous devrions présenter prochainement un article consacré à la simulation de ces circuits.

Pour vous faire patienter, la figure 4a décrit un convertisseur flyback travaillant en mode discontinu. Les modèles PWMBC et PWMBBS ont été développés par le Dr Vincent BELLO, qui a d'ailleurs rédigé un livre sur le sujet. Ses coordonnées sont données à la fin de l'article et il est tout à fait pos-

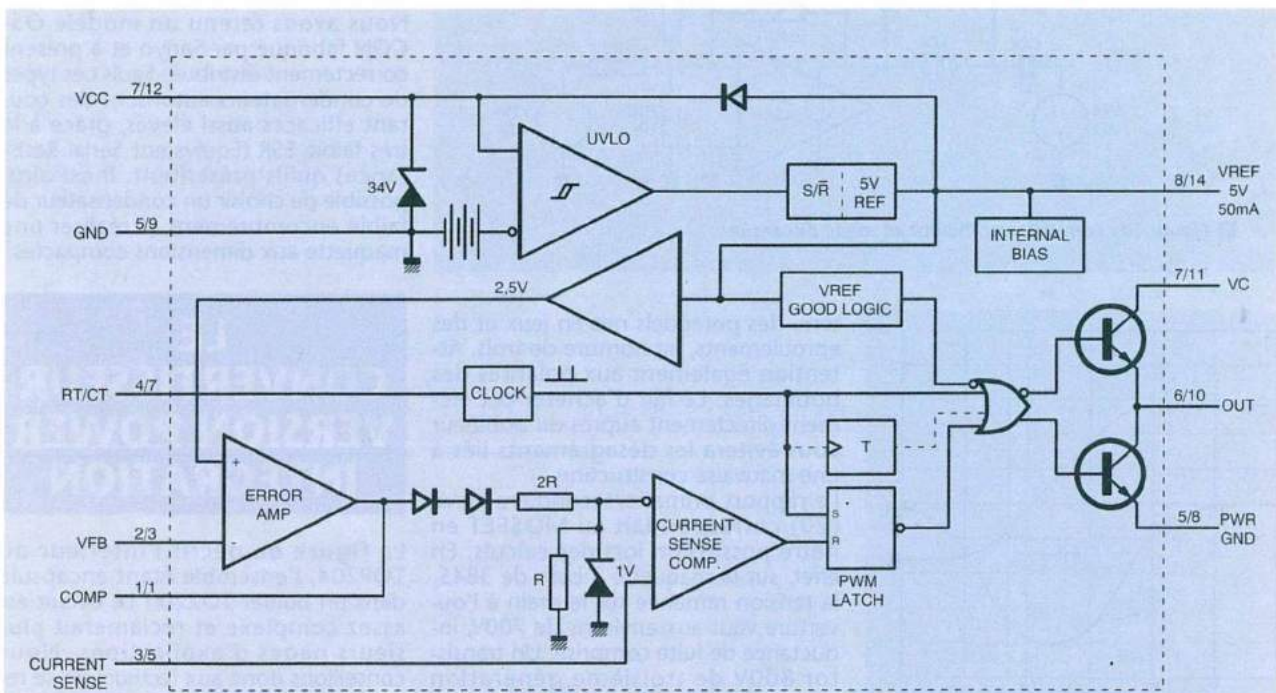
sible de se procurer son ouvrage par correspondance. La réponse en fréquence du montage flyback se trouve en figure 4b. Un tel système est inconditionnellement stable, puisque le déphasage ne dépasse jamais 90°. Les valeurs adoptées en figure 3 rehaussent le gain en basse fréquence et permettent de réaliser une alimentation dont la bande passante s'étend jusqu'à 20kHz à 0dB.

La tension de sortie de l'enroulement auxiliaire, dont la valeur dépend du réseau R8 et R5, est extraite du réseau redresseur D1-C11. L2 permet de limiter la surtension liée à l'inductance de fuite évoquée précédemment. Afin d'alimenter correctement le régulateur IC1, Vout est fixée à 16V : $V_{out} = (R8/R5 + 1) \times 2,5V$. La tension disponible aux bornes de C11 auto-alimente l'UC3845 après que celui-ci ait démarré. Lorsque le réseau apparaît, la résistance R1 charge C11 jusqu'à atteindre le seuil haut du circuit PWM. Celui-ci délivre immédiatement des créneaux au MOSFET découpeur et la tension auxiliaire s'établit pour prendre ensuite le relais de R1, alors incapable de fournir le courant adéquat. En fait, durant

la période d'établissement, seul C11 alimente le circuit. Il faudra donc veiller à ne pas le sous-dimensionner afin que le seuil bas du contrôleur PWM ne soit pas atteint trop tôt.

L'information de courant délivrée par la résistance R3 parvient au 3845 par l'intermédiaire d'un réseau RC, destiné à filtrer tout parasite indésirable. Des difficultés peuvent surgir, surtout en présence de MOSFETs à fort Ciss, puisque le courant qui charge la grille se retrouve superposé au courant principal. Si aucune précaution n'est prise, notamment pour ralentir la commutation du MOS, le 3845 peut fonctionner de façon erratique, liée à l'apparition de remises à zéro intempestives. Les valeurs adoptées pour R6, C7 devraient vous préserver de ce phénomène.

Le transformateur sera disponible auprès des établissements A.S.B pour un prix modique. Il s'agit d'un pot ferrite du type RM8, présentant une inductance spécifique de 100nH. L'inductance primaire est calculée afin de rester en mode discontinu et vaut 4mH. Les valeurs des deux secondaires sont toutes deux égales à 10µH. Le bobinage réclame un soin certain, compte



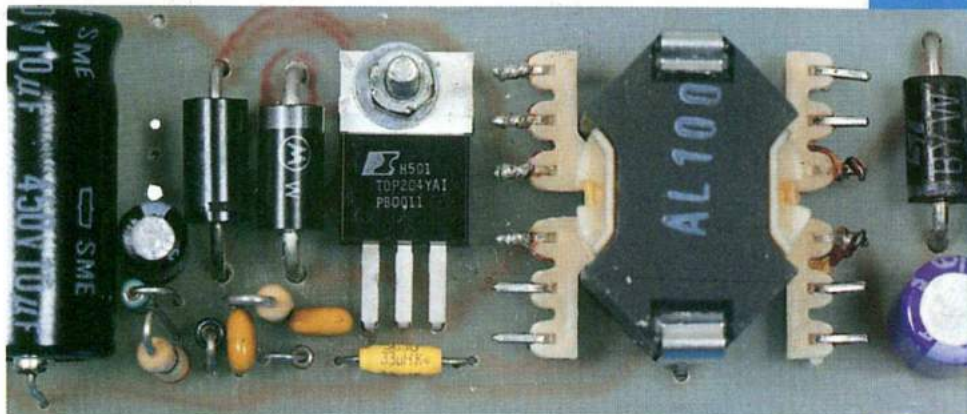
Note 1 : A/B A = DIL-8 Pin Number, B = SO-14 Pin Number
 Note 2 : Toggle flip flop used only in 1844 and 1845

■ Figure 2b : circuiterie interne simplifiée de l'UC 3845.

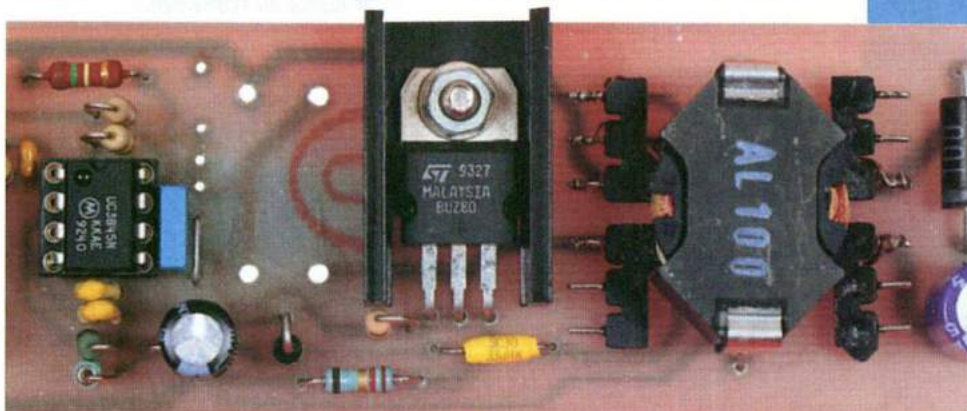
La figure 7 montre la manière dont nous avons utilisé le TOPSwitch. La boucle de contrôle est identique à celle de l'UC3845, à quelques éléments près qui permettent d'ajuster la réponse en fréquence de l'ensemble. La tension de sortie auxiliaire est écriée à la valeur imposée par D3, alors que la sortie utile transite via le régulateur IC2.

Comme indiqué précédemment, il est absolument indispensable de protéger le TOPSwitch par un réseau d'écrêtage rapide, afin de ne pas claquer le transistor interne lors d'un dépassement transitoire de son BVDss. Plusieurs solutions existent, dont la plus économique est architecturée autour d'un réseau R-C-D (figure 8). En régime permanent, la tension aux bornes de C s'établit à une valeur déterminée, V_c . Lorsqu'une impulsion prend naissance sur le drain du transistor, elle croît jusqu'à atteindre $V_c + V_{lim} + V_{diode}$. La diode D conduit immédiatement et limite l'impulsion à une valeur sécurisante pour le semi-conducteur. La deuxième solution utilise une diode TRANSIL qui présente l'avantage d'encadrer des puissances crêtes importantes. Le TOP204 supportant 700V, nous retiendrons une TRANSIL de 350V qui tronquera toute surtension au-dessus de 650V.

Le rapport de transformation est passé à 13, ce qui limite désormais à 530V la tension ramenée au primaire. L'inductance principale présente une valeur de 2,5mH, les deux secondaires de 150µH.



Les parties actives des deux versions confrontées.



CHOIX ET APPROVISIONNEMENT DES COMPOSANTS

Les éléments les plus délicats à trouver sont évidemment les transformateurs. Comme indiqué précédemment, les deux modèles cités en nomenclature seront disponibles auprès de l'Atelier Spécial de Bobinage à Echirolles, en Isère. Attention, bien que le brochage soit compatible, il faudra veiller à n'implanter que le modèle correspondant à la version du convertisseur.

Vous devriez trouver les TOPSwitch au détail. Ces composants sont distribués en France, par la société AXESS Technology sise à Wissous.

Le circuit UC3845 et la TRANSIL sont notamment au catalogue Farnell (Villefranche, 69), ainsi que toutes les diodes rapides données en nomenclature.

A notre connaissance, seul RS vend des condensateurs OS-CON, mais Sanyo les distribue en France par l'intermédiaire d'AXESS Technology également et ASN propose des modèles aluminium de la société Hitano en 470µF/25V qui peuvent aussi convenir.

RÉALISATION PRATIQUE

Les tracés et implantations des cartes UC3845 et PI vous sont proposés respectivement aux figures 9a, 9b et 10a 10b. Compte tenu des courants circulant dans le circuit, on respectera la largeur de certaines des pistes.

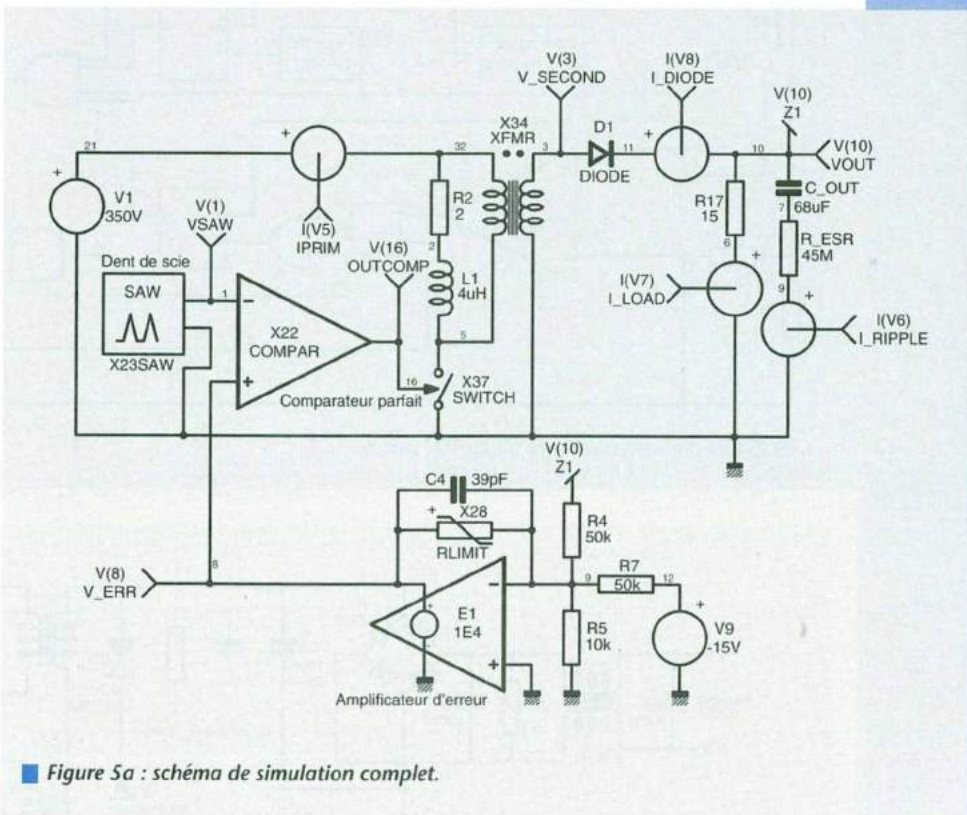


Figure 5a : schéma de simulation complet.

Le câblage ne présente aucune difficulté particulière, excepté l'implantation du transformateur. Le côté qui comporte les deux enroulements primaire et contrôle se trouve orienté côté MOSFET ou TOPSwitch.

Il subsiste de la place autour du TO220 afin de rajouter un éventuel radiateur. Si vous ne dépassez pas 500mA en sortie à 30°C d'ambiance, cet élément ne sera pas nécessaire.

Mise sous tension et performances

Comme pour tous les montages fonctionnant sur le réseau, nous conseillons d'intercaler un transformateur d'isolement ou mieux, d'attaquer le circuit par une alimentation continue limitée en courant. En principe, dès l'application du 230V, le transformateur émet

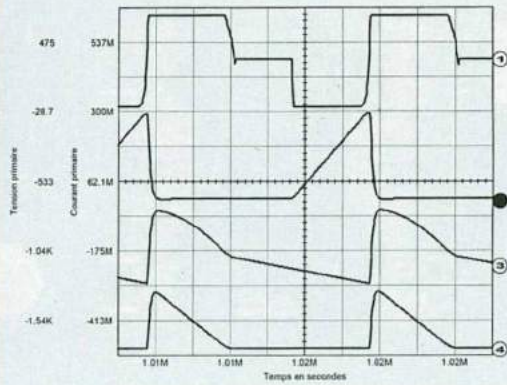


Figure 5b : résultats de simulation du circuit 5a.

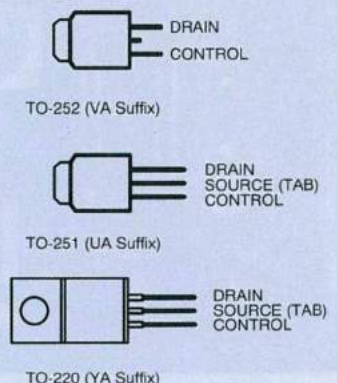


Figure 6b : les différents types de boîtier du TOPSwitch.

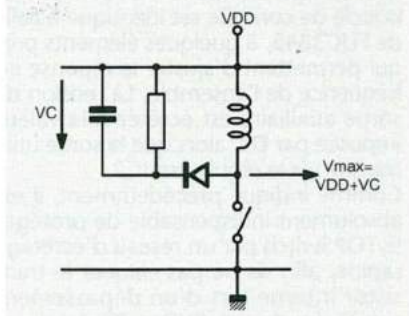


Figure 8 : réseau de protection R.C.D.

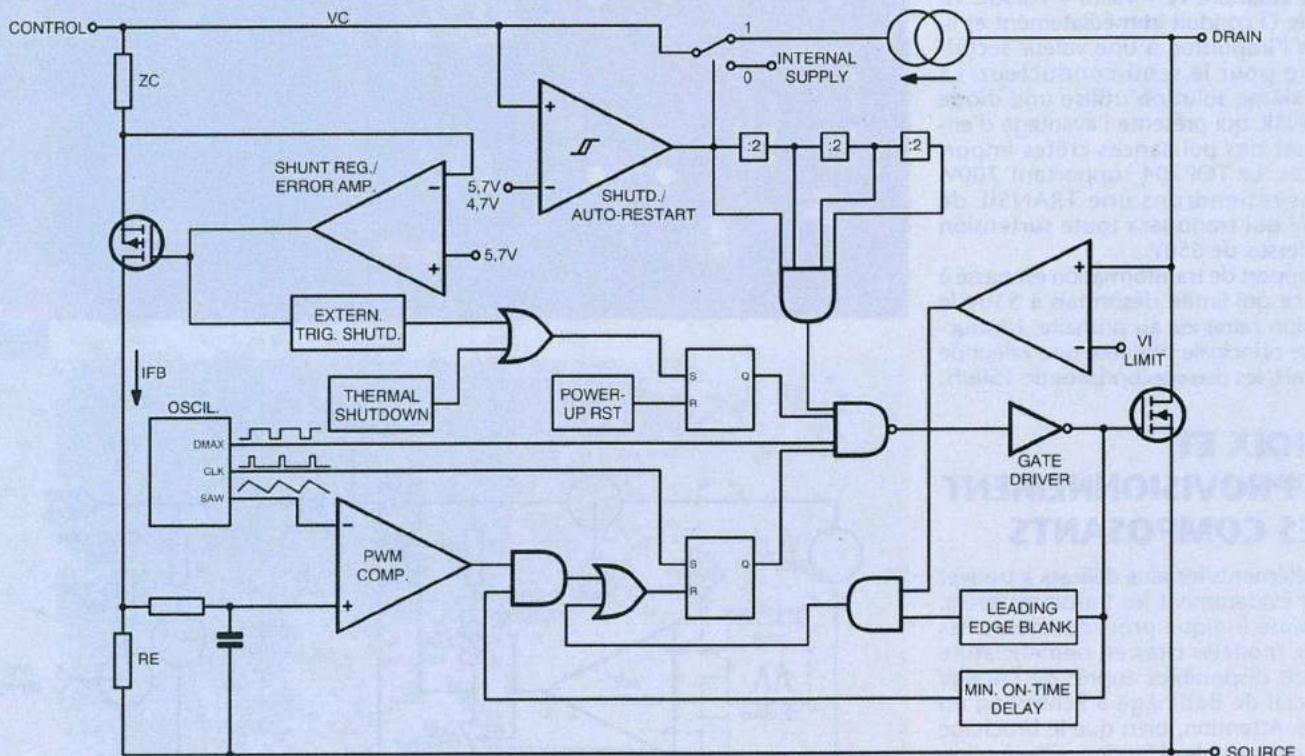


Figure 6a : circuiterie interne du TOPSwitch.

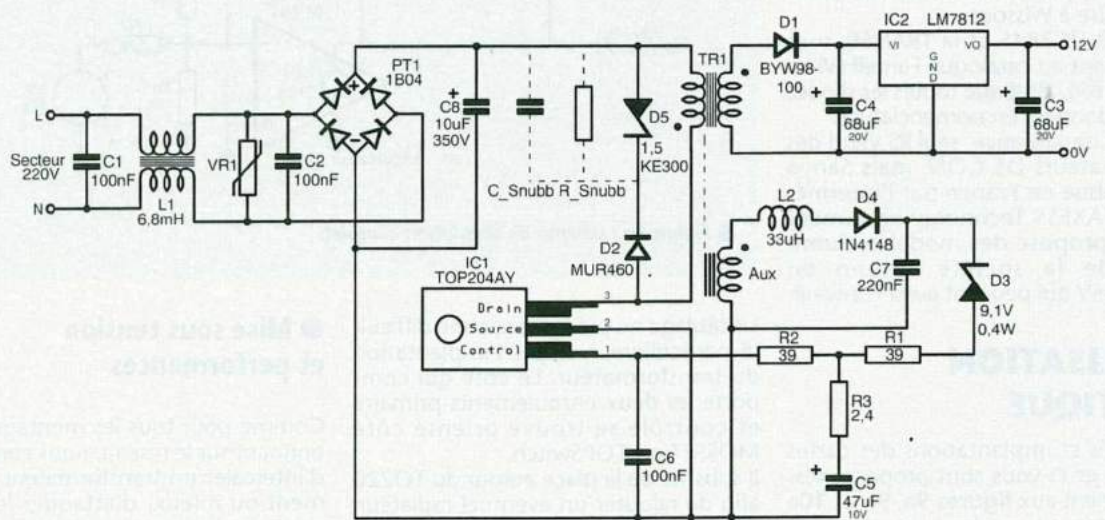
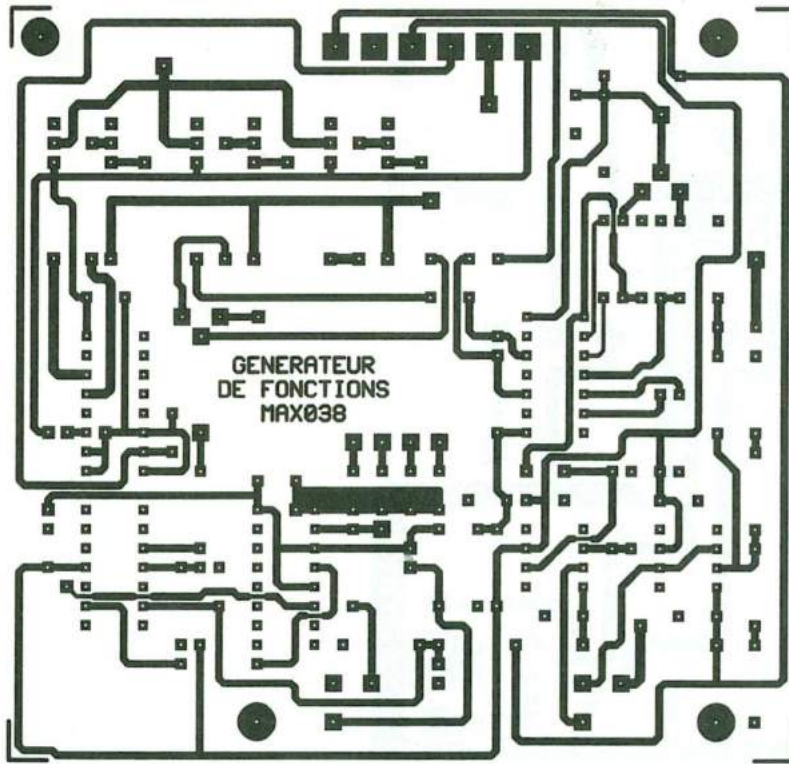
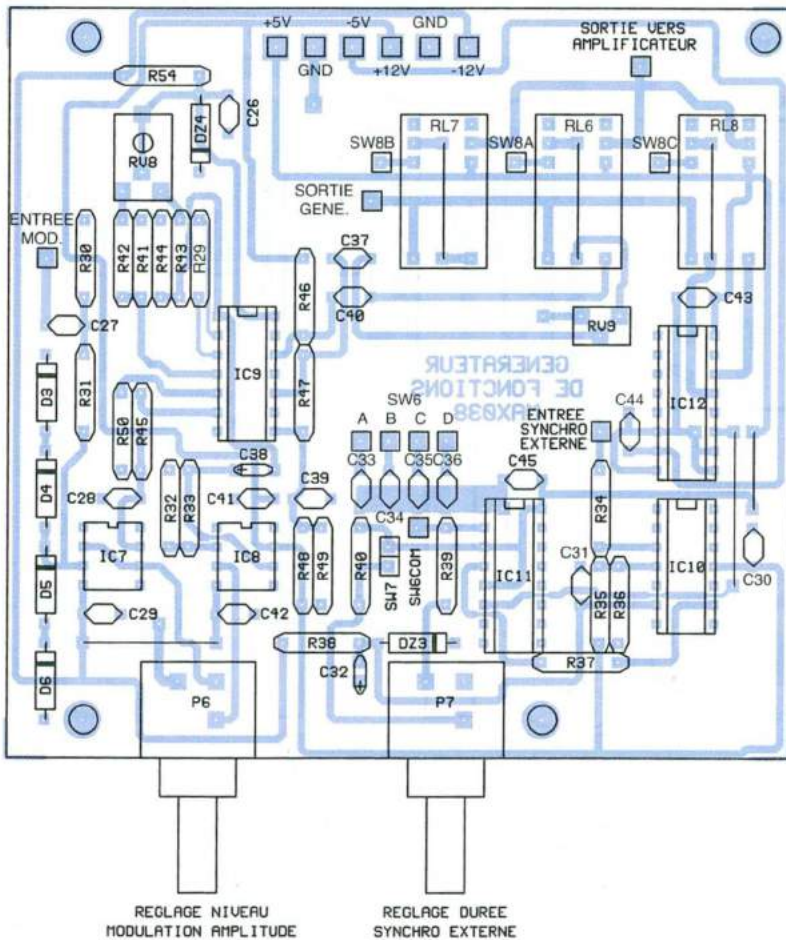


Figure 7 : le schéma complet retenu.



Figures 7 et 8



● La modulation d'amplitude

L'entrée de modulation externe s'effectue sur l'entrée non inverseuse de l'amplificateur opérationnel IC6, lequel est configuré en suiveur. Les quatre diodes 1N4148 le protègent contre l'application d'une tension d'amplitude trop importante. La sortie de IC6 débite dans un potentiomètre de réglage de niveau de modulation, P6. Le signal présent sur le curseur de ce potentiomètre est amplifié à l'aide de IC14, dont le gain a été fixé à environ 9, et dont le signal de sortie est injecté dans le modulateur, IC9.

Le modulateur utilisé est de type MC1496. Pour être bref, signalons qu'il est constitué de trois amplificateurs différentiels à transistors, et que les connexions internes sont effectuées de telle sorte que le signal de sortie est le produit du signal provenant du générateur (CARRIER INPUT) et du signal modulant (signal externe). Ce dernier doit avoir une amplitude comprise entre 300mV et 500mV crête à crête pour assurer un fonctionnement satisfaisant du modulateur. Le signal de sortie du MAX038 que l'on désire moduler peut atteindre une fréquence de 1MHz.

Deux tensions sont nécessaires au fonctionnement du MC1496 : une tension de +12V et une tension négative que l'on obtient à partir du -12V à l'aide de la zener DZ4. Le signal modulé en amplitude est disponible sur la broche 12 et peut être maintenant dirigé vers l'amplificateur. Signalons que lorsque le relais RL6 est commuté, le relais RL9 l'est également, ce qui configure automatiquement le générateur en forme d'onde sinusoïdale.

● L'alimentation

Le schéma de principe de l'alimentation est donné en figure 4. Elle fournit trois alimentations symétriques : +5V et -5V, +12V et -12V, +15V et -15V.

Avant d'être appliquée au transformateur, la tension secteur transite par un filtre destiné à amoindrir les perturbations éventuelles qu'elle pourrait véhiculer. Le transformateur est un modèle à double enroulement fournissant 2X18V sous une intensité de 1,5A. Les tensions de +15V et -15V sont produites par des régulateurs ajustables, alors que les autres valeurs font appel à des régulateurs fixes.

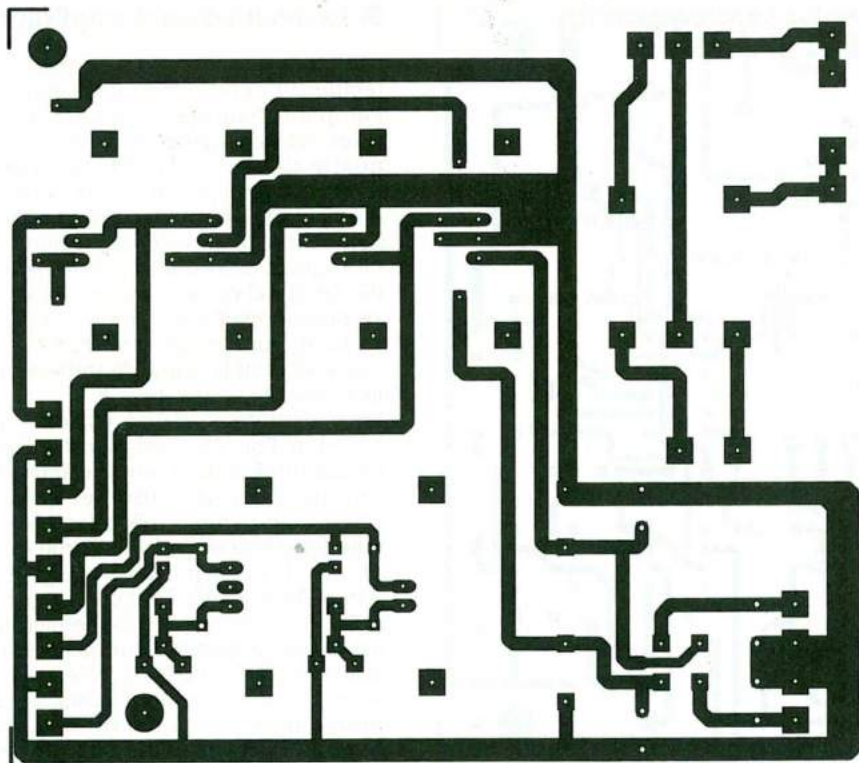
Les tensions alimentant les circuits produisant le +5V et le -5V ne proviennent pas directement du redresseur, mais sont prélevées en sortie des régulateurs 12V, afin qu'ils ne dissipent pas une trop importante puissance.

RÉALISATION PRATIQUE

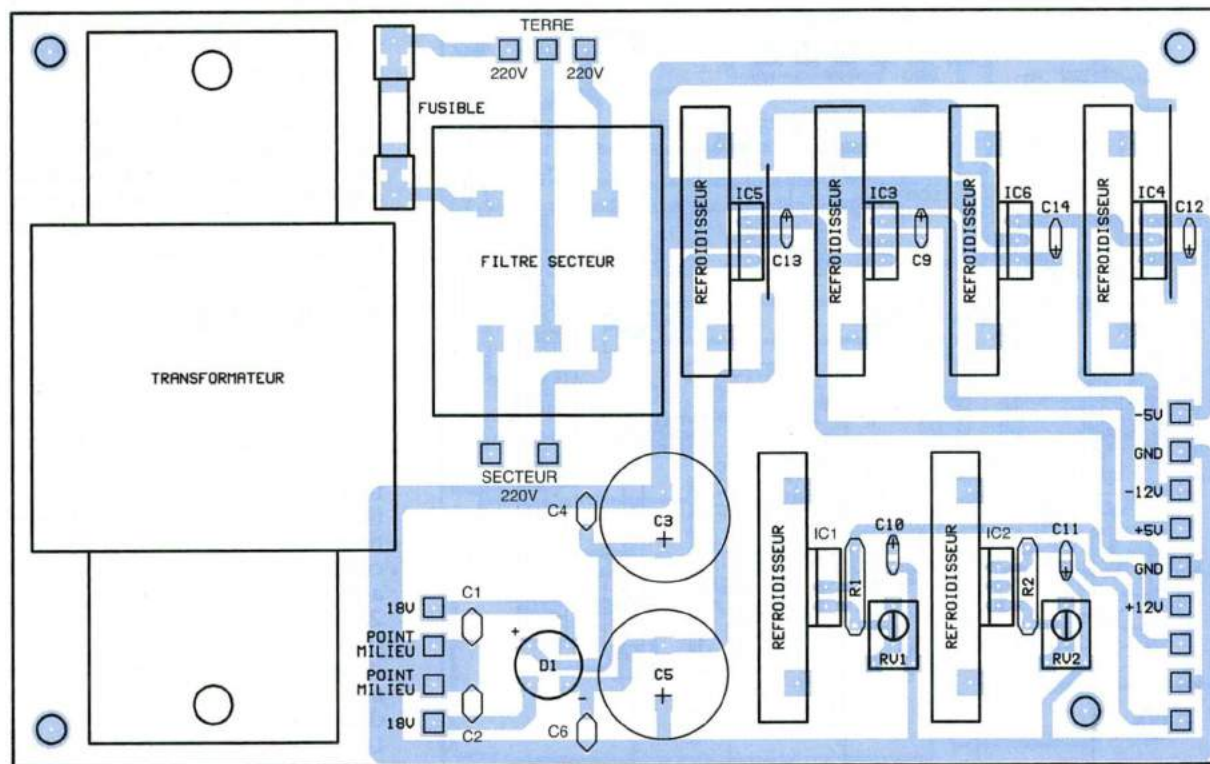
Le dessin du circuit imprimé de la platine principale est donné en figure 5. Quant à la figure 7, elle représente le tracé des pistes de la platine secondaire. Les dessins qui seront utilisés pour l'implantation des composants sont donnés aux figures 6 et 8.

Comme on le voit, les gammes 2 et 3 se recoupent assez largement mais permettent un réglage précis selon la durée désirée. En plus du potentiomètre P7 de réglage de durée de l'impulsion, une résistance de même valeur peut être mise en série avec ce dernier, ce qui permet d'allonger la durée du signal de sortie.

L'impulsion disponible en sortie du monostable commande le passage du signal à travers l'une des portes analogiques contenues dans IC13, un 4053, lorsque le relais RL8 est commuté. Le circuit 4053 est alimenté à l'aide d'une tension symétrique (+5V et -5V), ce qui permet le passage de tensions alternatives.



■ Figures 9 et 10 : carte alimentation.



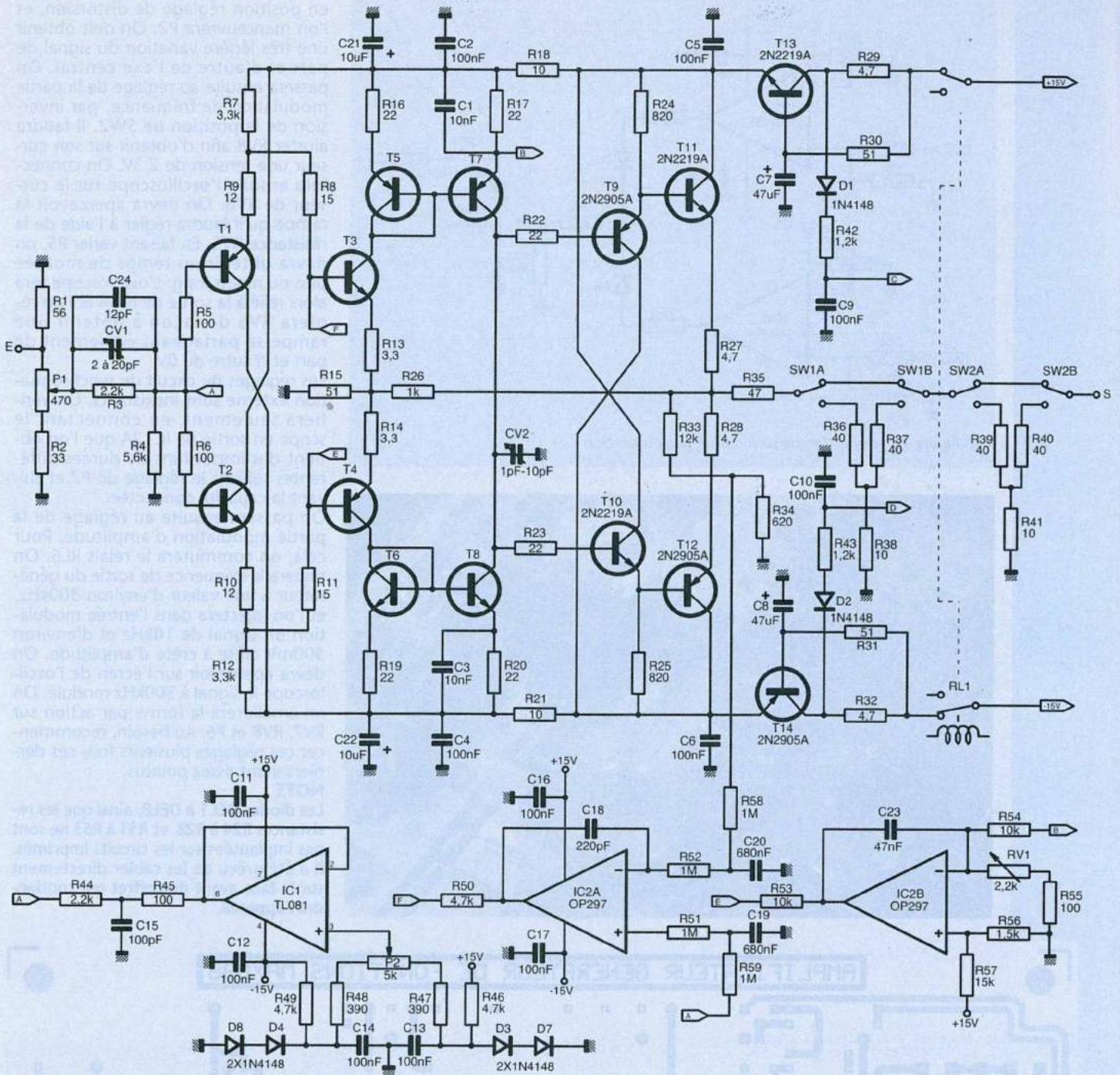
Ces deux platines seront réalisées en technique double face. En effet, on devra garder cuivrée la face supérieure des platines afin d'assurer un bon plan de masse, indispensable au bon fonctionnement du générateur. Lorsque les circuits seront réalisés et percés, il suffira de fraiser les trous de passage des broches des composants afin d'assurer l'isolation de ceux-ci. Tous les composants devant avoir une connexion à la masse seront soudés sur la face supérieure, mis à part certains, comme le MAX038 et ses condensateurs qui possèdent un plan de masse sous le circuit. Il faudra dans ce cas prévoir les

traversées indispensables afin de relier ces deux plans de masse. Les divers circuits intégrés pourront être placés sur des supports, sauf le MAX038 qui devra être soudé directement sur la platine. Les potentiomètres pourront soit être fixés sur les circuits, soit y être connectés à l'aide de fils de câblage qui seront de courte longueur. Pour les deux platines (principale et secondaire), l'alimentation s'effectuera à l'aide de borniers à vis. Le circuit imprimé de la platine des alimentations est donné en **figure 9** et son schéma d'implantation est dessiné en **figure 10**.

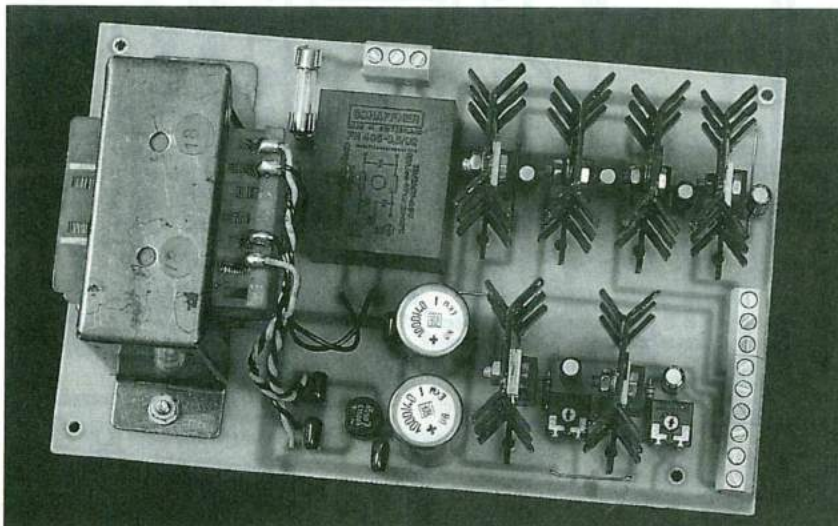
Le transformateur d'alimentation sera fixé sur la platine afin d'assurer une certaine homogénéité à l'ensemble. Les six régulateurs de tension seront obligatoirement fixés sur des refroidisseurs. Les différentes tensions seront distribuées sur un bornier à vis.

LES RÉGLAGES ET LES ESSAIS

Avant toute chose, il conviendra de vérifier soigneusement le câblage. On reliera ensemble les deux platines du générateur. Avant de leur connecter la

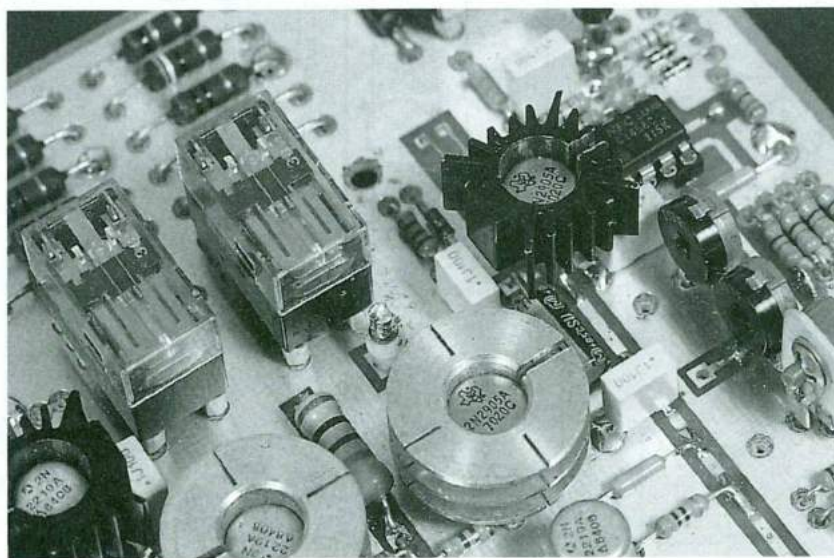
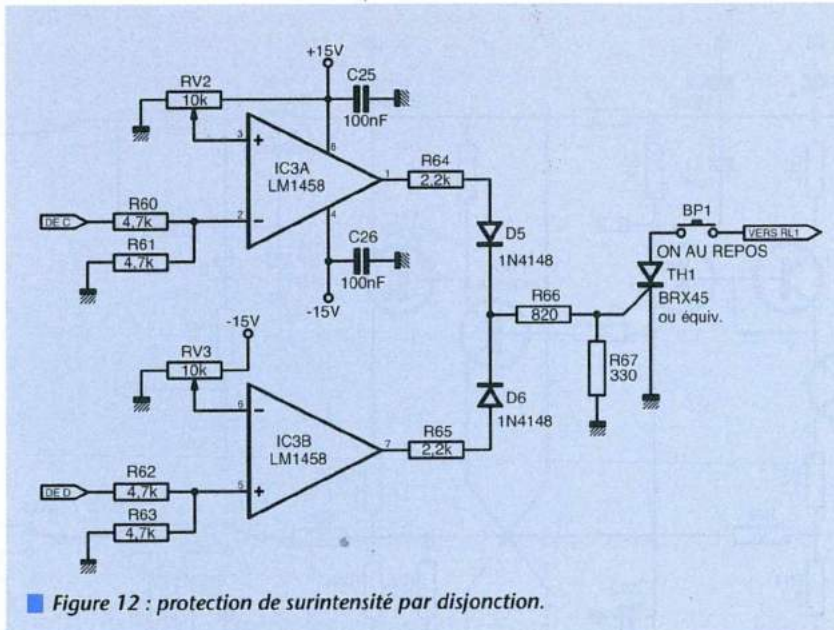


■ Figure 11 : schéma de l'amplificateur de sortie.



platine des alimentations, on mettra cette dernière sous tension et l'on mesurera les tensions de sortie. Si tout est correct, on alimentera le générateur.

On positionnera :
 1/ SW1 en position rapport cyclique,
 2/ SW2 en position réglage fin fréquence,
 3/ et l'on commutera le relais RL7.
 On connectera l'oscilloscope en sortie, et l'on vérifiera le bon fonctionnement pour les trois formes d'onde, et pour chaque gamme de fréquence. On vérifiera le bon fonctionnement du réglage principal de la fréquence (IC6) et celui de réglage fin.
 On constatera que l'on obtient la variation du rapport cyclique par action sur P3. Le réglage des résistances ajustables RV3 et RV4 devraient se trouver en position médiane.



On basculera ensuite l'inverseur SW1 en position réglage de distorsion, et l'on manœuvrera P2. On doit obtenir une très légère variation du signal de part et d'autre de l'axe central. On passera ensuite au réglage de la partie modulation de fréquence, par inversion de la position de SW2. Il faudra ajuster RV8 afin d'obtenir sur son curseur une tension de 2,3V. On connectera ensuite l'oscilloscope sur le curseur de RV6. On devra apercevoir la rampe qu'il faudra régler à l'aide de la résistance RV5. En faisant varier P5, on devra obtenir un temps de montée plus ou moins long. L'oscilloscope sera alors relié à la sortie de IC3A et l'on réglera RV6 de façon à obtenir une rampe se partageant également de part et d'autre du 0V.

Les réglages du circuit de synchronisation externe sont inexistants. On vérifiera seulement, en connectant le scope en sortie de IC12A que l'on obtient des impulsions de durées différentes suivant le réglage de P7 et suivant la capacité connectée.

On passera ensuite au réglage de la partie modulation d'amplitude. Pour cela, on commutera le relais RL6. On réglera la fréquence de sortie du générateur à une valeur d'environ 300kHz, et l'on injectera dans l'entrée modulation un signal de 10kHz et d'environ 500mV crête à crête d'amplitude. On devra apercevoir sur l'écran de l'oscilloscope le signal à 300kHz modulé. On en améliorera la forme par action sur RV7, RV8 et P6. Au besoin, recommencer ces réglages plusieurs fois, ces derniers étant assez pointus.

NOTE :

Les diodes DEL1 à DEL8, ainsi que les résistances R24 à R28, et R51 à R53 ne sont pas implantées sur les circuits imprimés. Il a été prévu de les câbler directement sur la face avant du coffret qui contiendra l'appareil.

AMPLIFICATEUR GENERATEUR DE FONCTIONS MAX038

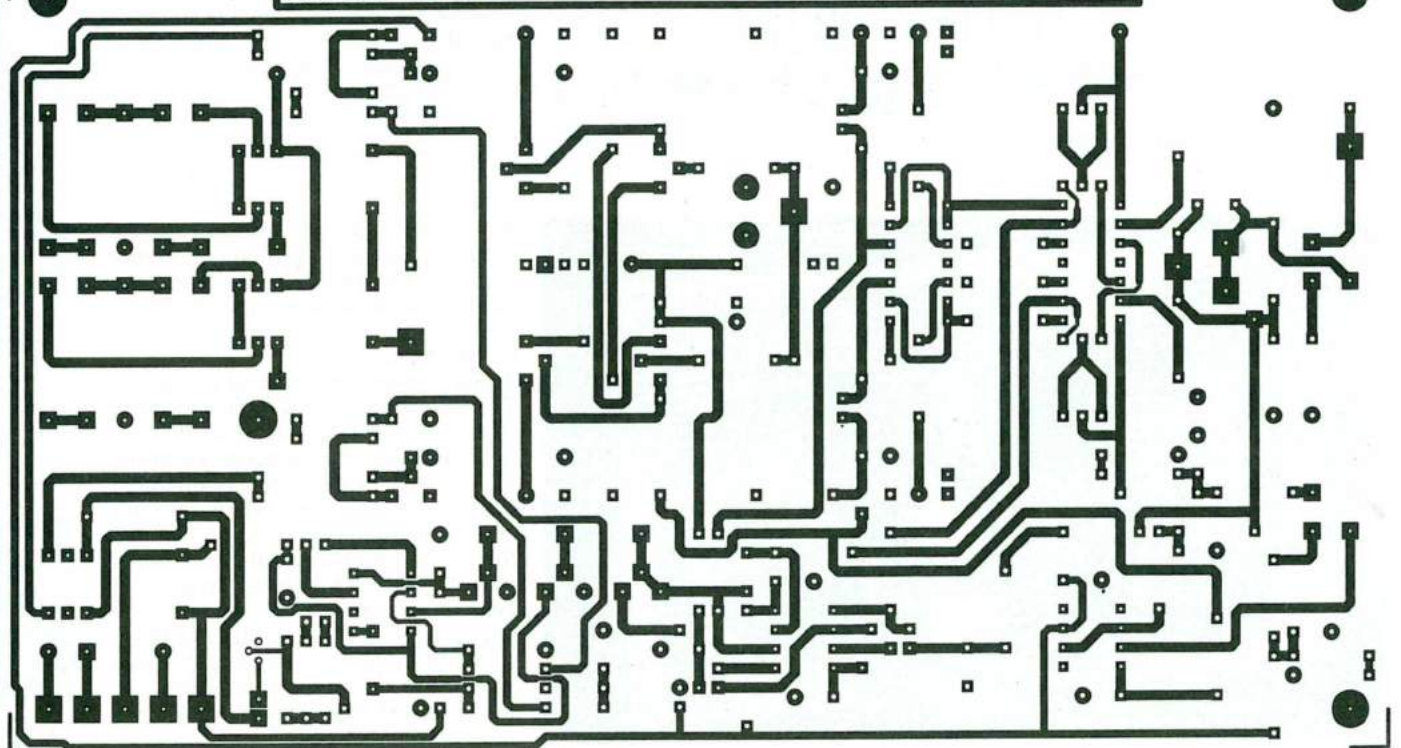


Figure 13 : carte amplificateur.

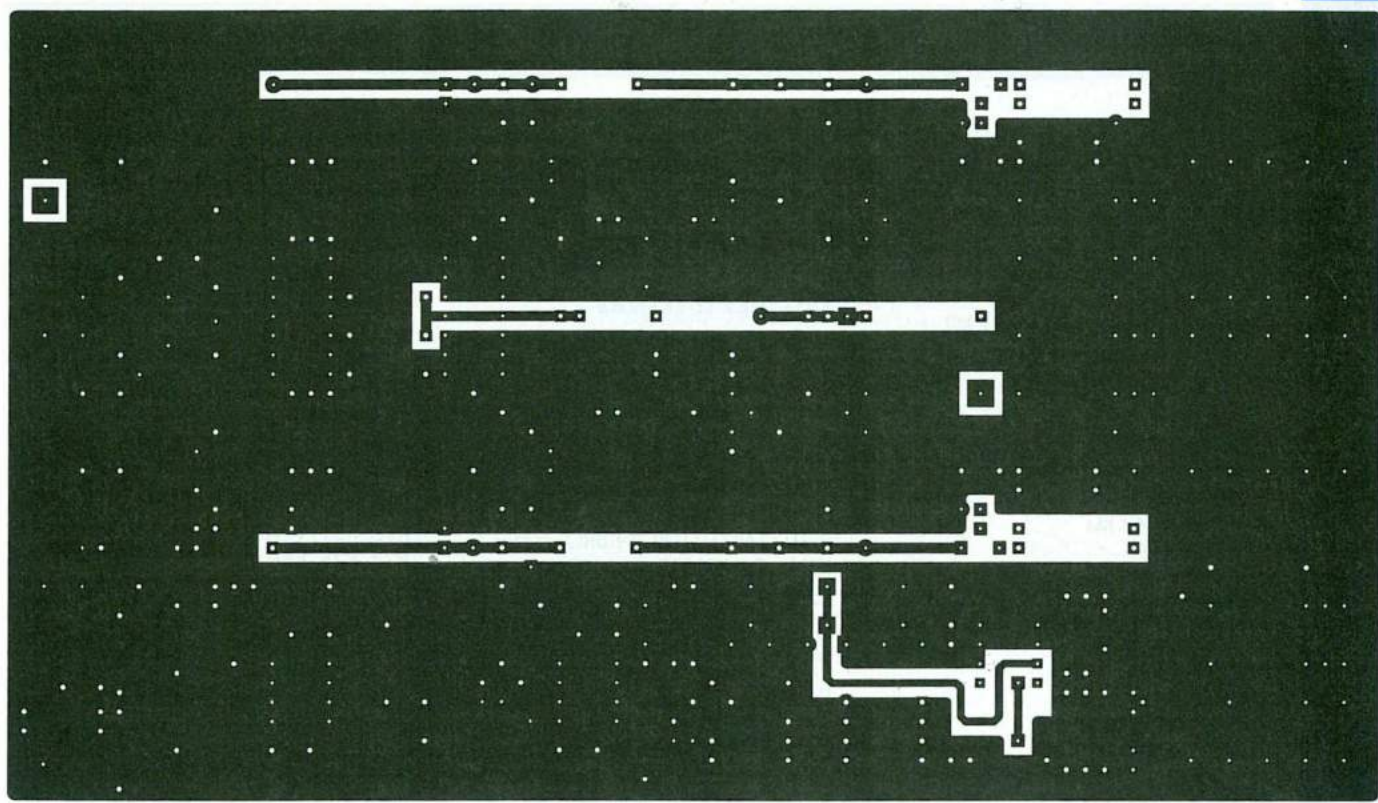


Figure 14

Idem pour le relais RL9 qui sera placé au plus près du commutateur de forme de signal. Pour ces deux câblages, on pourra éventuellement prévoir un petit circuit imprimé dont nous ne fournirons pas le dessin, étant donné le peu de difficulté qu'occasionnera cette réalisation.

La résistance R23 que l'on aperçoit sur le schéma de principe en sortie du MAX038 ne sera implantée que si l'on désire utiliser le générateur sans l'amplificateur de puissance. Sinon, il conviendra de la remplacer par un strap.

L'AMPLIFICATEUR DE PUISSANCE

Le schéma de principe de l'amplificateur de puissance est donné aux figures 11 et 12. Cet amplificateur est du type à contre-réaction de courant mais reste optionnel. Il sert à amener les signaux à 10 V_{cc} sous 50 Ω. Pour délivrer des carrés corrects à 12 MHz l'ampli doit passer 60 MHz ! Il est d'une excellente stabilité. Nous ne nous attarderons pas sur le principe de fonctionnement qui a

été décrit à plusieurs reprises dans la revue. Le gain de ce montage est fixé à 20 par les résistances R15 et R26.

Le signal appliqué à l'entrée de l'amplificateur peut subir, à l'aide du potentiomètre P1, une atténuation atteignant 20dB. On remarquera la capacité ajustable CV1 en parallèle avec C24 qui permettent de corriger le signal carré dans les hautes fréquences. Idem pour le condensateur CV2 de compensation.

Le potentiomètre P2 permet d'ajouter au signal d'entrée une tension

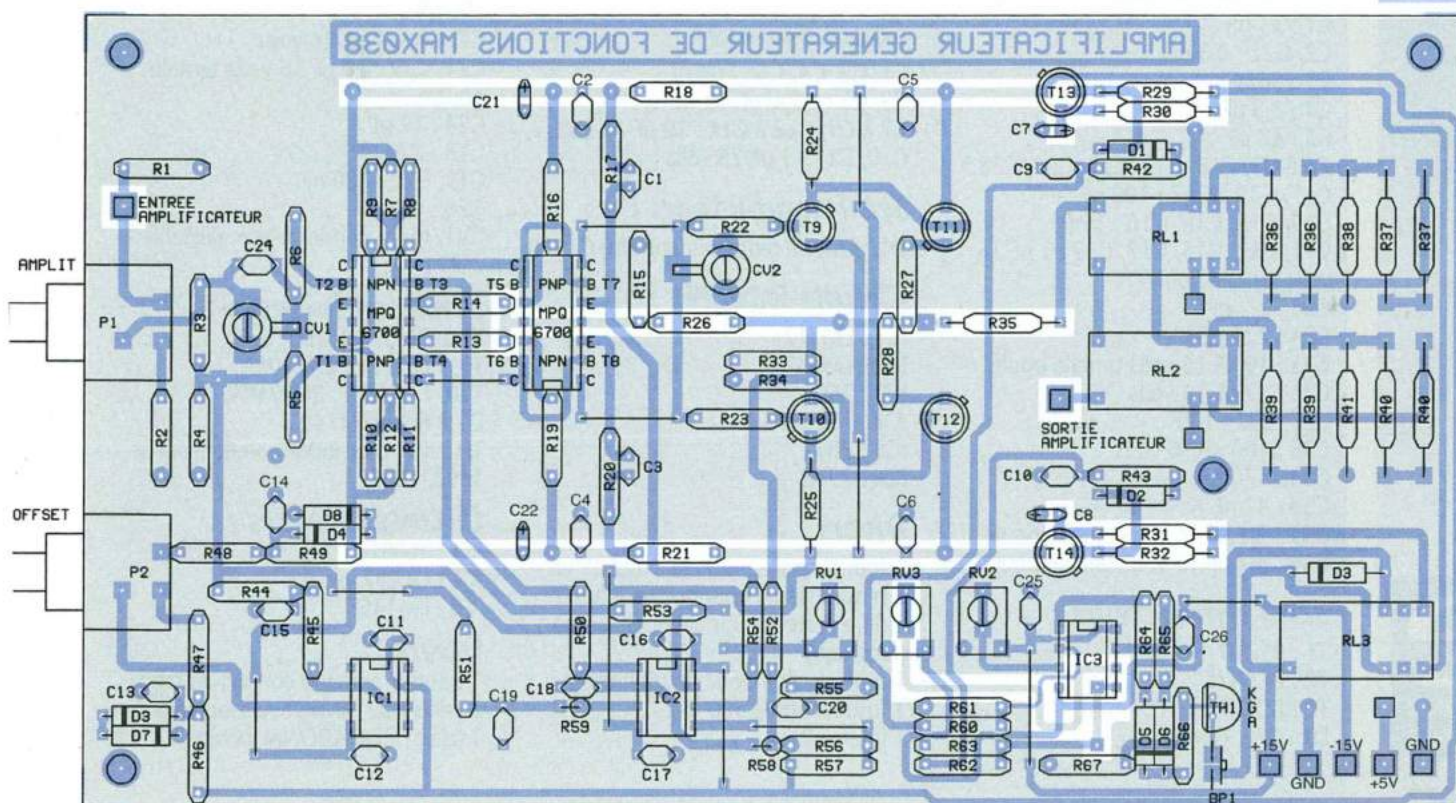


Figure 15

NOMENCLATURE

Cartes du générateur

Résistances :

R1, R2, R3, R4, R30, R40 : 100 kΩ
 R5 : 1,5 kΩ
 R6, R10, R18, R19, R29, R31, R32, R34, R36, R47, R48, R49, R54 : 1 kΩ
 R7 : 1 MΩ
 R8 : 2,7 kΩ
 R9, R45, R46 : 3,9 kΩ
 R11, R21, R22 : 10 kΩ
 R12, R13, R14 : 680 kΩ
 R15 : 470 Ω
 R16, R17 : 47 kΩ
 R20 : 3,3 kΩ
 R23 : 47 Ω (voir texte)
 R24 à 28, R51 à R53 : 330 Ω (voir texte)
 R33, R39 : 8,2 kΩ
 R35 : 15 kΩ
 R37 : 100 Ω
 R38 : 1,2 kΩ
 R41, R44, R47 : 51 Ω
 R42, R43 : 680 Ω
 R45, R46 : 3,9 kΩ
 R50 : 6,8 kΩ
 RV1 à RV4 : résistance ajustable 4,7 kΩ
 RV5 : résistance ajustable 100 kΩ
 RV6 : résistance ajustable 22 kΩ
 RV7 : résistance ajustable multitours 10 kΩ
 RV8 : résistance ajustable 47 kΩ
 RV9 : résistance ajustable 2,2 kΩ
 P1 à P4 : potentiomètre linéaire 25 kΩ
 P5 : potentiomètre linéaire 500 kΩ
 P6 : potentiomètre linéaire 10 kΩ
 P7 : potentiomètre linéaire 100 kΩ

Condensateurs :

C1 : 33 pF
 C2, C21 : 3,3 nF
 C3 : 56 nF
 C4 : 3,3 μF
 C5 : 47 μF
 C6 à C9, C18, C19, C20, C22, C28 à C31, C39 à C47 : 100 nF
 C10, C12, C14, C16 : 1 nF
 C11, C13, C15, C17, C32 : 1 μF 16 volts tantale boule
 C23 : 2,2 nF
 C24 : 270 pF
 C25 : 10 μF 16 volts tantale boule
 C26 : 22 μF 16 volts
 C27, C37 : 1 μF
 C38 : 100 μF 16 volts
 C33 : 470 pF
 C34 : 47 nF
 C35 : 2,2 μF 16 volts tantale boule
 C36 : 4,7 μF 16 volts tantale boule

Semi-conducteurs :

T1 : BS250
 T2 : BC547C
 T3 : BC557C
 D1 à D6 : 1N4148

DZ1, DZ3 : zener 6,2V
 DZ2 : TL431CLP
 DZ4 : zener 7,5V
 DEL1 à DEL8 : diodes électroluminescentes

Circuits intégrés :

IC1 : MAX038
 IC2, IC5, IC6 : LF353
 IC3 : CA3140
 IC4 : LM311
 IC7 : LF351
 IC8 : LF356 ou LF357
 IC9 : MC1496 (DIL 14 BROCHES)
 IC10 : LM710 (DIL 14 BROCHES)
 IC11 : 74HC4538
 IC12 : 4053

Divers :

6 supports pour circuit intégré 8 broches
 2 supports pour circuit intégré 14 broches
 2 supports pour circuit intégré 16 broches
 3 commutateurs LORLIN 2 circuits 6 positions
 3 inverseurs unipolaires
 5 relais DIL 5 volts
 4 relais HB2 National 5 volts
 3 connecteurs BNC femelle pour châssis

L'alimentation

Résistances :

R1, R2 : 220 Ω
 RV1, RV2 : résistance ajustable 4,7 kΩ

Condensateurs :

C1, C2, C4, C6 : 100 nF
 C3, C5 : 1000 μF 40 volts
 C7 à C9, C12 à C14 : 10 μF 16 volts
 C10, C11 : 1 μF 25 volts

Semi-conducteurs :

D1 : pont de redressement B80 C1500

Circuits intégrés :

IC1 : LM317
 IC2 : LM337
 IC3 : 7805
 IC4 : 7905
 IC5 : 7812
 IC6 : 7912

Divers :

1 transformateur 2 X 18 volts 25 VA
 6 refroidisseurs pour boîtier TO220
 1 filtre secteur pour circuit imprimé (facultatif)
 1 porte-fusible pour circuit imprimé
 1 fusible rapide 500 mA
 1 interrupteur

L'amplificateur

Résistances :

R1 : 56 Ω
 R2 : 33 Ω
 R3, R44, R64, R65 : 2,2 kΩ
 R4 : 5,6 kΩ
 R5, R6, R45, R55 : 100 Ω
 R7, R12 : 3,3 kΩ
 R8, R11 : 15 Ω
 R9, R10 : 12 Ω
 R13, R14 : 3,3 Ω
 R15, R30, R31 : 51 Ω
 R16, R17, R19, R20, R22, R23 : 22 Ω
 R18, R21 : 10 Ω
 R24, R25, R66 : 820 Ω
 R26 : 1 kΩ
 R27, R28, R29, R32 : 4,7 Ω
 R33 : 12 kΩ
 R34 : 620 Ω
 R35 : 47 Ω 1 watt
 R36, R37, R39, R40 : 39 Ω + 1 Ω en série 1 watt
 R38, R41 : 10 Ω 1 watt
 R42, R43 : 1,2 kΩ
 R46, R49, R50, R60 à R63 : 4,7 kΩ
 R47, R48 : 390 Ω
 R51, R52, R58, R59 : 1 MΩ
 R53, R54 : 10 kΩ
 R56 : 1,5 kΩ
 R57 : 15 kΩ
 R67 : 330 Ω
 RV1 : 2,2 kΩ ajustable
 RV2, RV3 : 10 kΩ ajustable
 P1 : potentiomètre linéaire 470 Ω
 P2 : potentiomètre linéaire 5 kΩ

Condensateurs :

C1, C3 : 10 nF
 C2, C4, C5, C6, C9 à C17, C25, C26 : 100 nF
 C7, C8 : 47 μF 16 volts
 C21, C22 : 10 μF 16 volts tantale goutte
 C24 : 12 pF
 C18 : 220 pF
 C19, C20 : 680 nF
 C23 : 47 nF
 CV1, CV2 : condensateur ajustable 2/20 pF

Semi-conducteurs :

T1 à T8 : MPQ6700
 T9, T12, T14 : 2N2905A
 T10, T11, T13 : 2N2219A
 D1 à D8 : 1N4148
 TH1 : thyristor BRX45 ou équivalent T092, T039.

Circuits intégrés :

IC1 : TL081
 IC2 : OP297
 IC3 : LM1458

Divers :

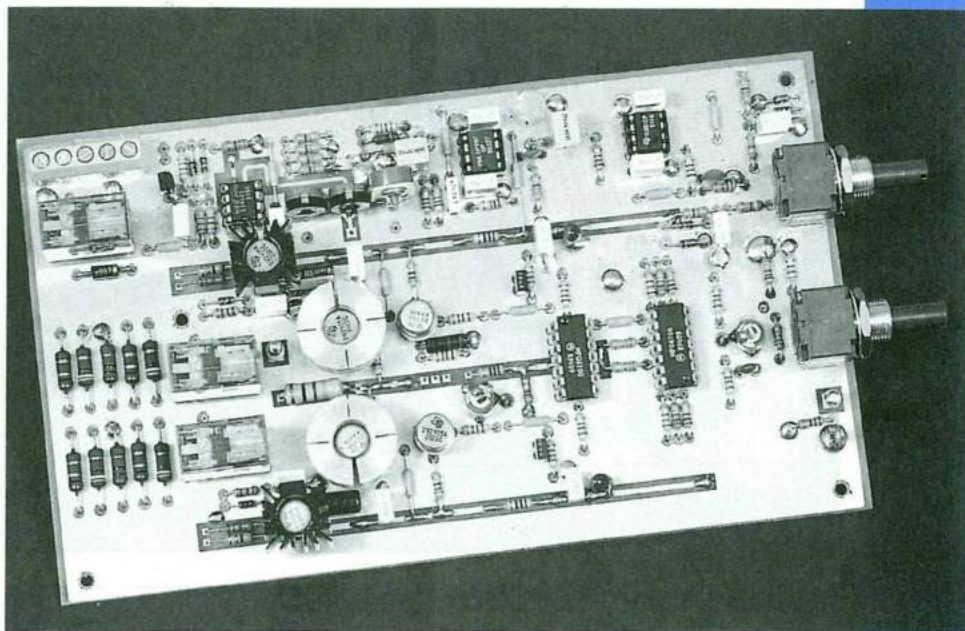
1 bouton-poussoir contact au repos
 2 relais HB2 NATIONAL bobine 5 volts
 1 relais HB2 NATIONAL bobine 12 volts

continue d'offset qui permettra le décalage du signal de sortie.

Le double amplificateur opérationnel IC2 (OP297) a deux rôles. L'amplificateur IC2A est chargé de corriger l'offset de sortie de l'amplificateur. Pour cela, une fraction de la tension ($1/20^{\circ}$) présente sur la ligne de contre-réaction est prélevée et lui est appliquée sur son entrée inverseuse. Son entrée non inverseuse reçoit la tension de décalage présente à l'entrée de l'amplificateur. Il compare les deux tensions et corrige au besoin le décalage en agissant sur le courant de base du transistor T3. L'amplificateur IC2B est chargé de fixer le courant de repos de l'ensemble qui sera ajusté au moyen de la résistance variable RV1.

L'amplificateur est muni d'un système de protection. Le double comparateur prélève les tensions présentes aux collecteurs de T13 et de T14 et les compare à une tension de référence. Dans le cas d'un trop fort débit de courant, que ce soit sur la ligne positive ou la ligne négative d'alimentation, une chute de tension élevée se produit aux bornes des résistances R29 et R32. L'une des sorties des comparateurs commute le thyristor qui alimente le relais, et ce dernier coupe les alimentations de l'amplificateur. Il est alors nécessaire d'effectuer une pression sur le bouton poussoir BP1 si l'on veut rétablir le fonctionnement de l'amplificateur de puissance.

En sortie les relais RL2 (SW1A et SW1B) et RL3 (SW2A et SW2B) permettent de disposer de deux atténuateurs par 10 (-20 dB) que l'on peut mettre en cas-



■ Carte amplificateur optionnelle.

cade. L'alimentation de ces relais s'effectue par des interrupteurs.

La bande passante de l'amplificateur avoisine les 50MHz. Il aurait été possible d'augmenter cette fréquence (= 70 MHz) par l'utilisation de transistors possédant une fréquence de transition plus importante, telle la paire complémentaire 2N3866 - 2N5160 ($f_T = 500\text{MHz}$). Mais si le 2N3866 est facilement disponible, le 2N5160 est pratiquement introuvable chez les revendeurs. Aussi avons-nous préféré

rester avec des composants courants et limiter la fréquence max générée.

Le dessin du circuit imprimé est donné aux figures 13 et 14. Le schéma d'implantation est donné à la figure 15.

Vous voici en possession de schémas modulables pour réaliser un générateur de fonctions performant. Selon votre budget et vos besoins vous pourrez n'utiliser que tout ou partie de ce que nous vous proposons en bloc.

P. OGUIC

PROTEGER VOS BIENS C'EST FACILE...

GRATUIT

Selectronic



CATALOGUE SECURITE 1995

Grâce à notre
gamme complète
de systèmes d'alarme

TOUT Pour une installation
REUSSIE et FIABLE !

Catalogue Sécurité disponible sur simple
demande par courrier ou par Télécopie.

VIENT DE PARAÎTRE ▶

ALARME?
PAS DE PANIQUE!

80 pages - Format : 20 x 20 cm.

Guide de l'installation réussie
Editions PUBLITRONIC

Ce livre est certainement le premier
ouvrage consacré à l'installation de
systèmes d'alarme qui soit aussi
clair et aussi didactique.

Abondamment illustré, il saura
répondre à toutes vos questions.

Le livre 111.3999-1 95,00F



PROMOTION : Votre livre remboursé
pour tout achat d'un système d'alarme
SELECTRONIC de plus de 2.000,00F TTC
(Un bon de réduction sera joint à votre livraison)

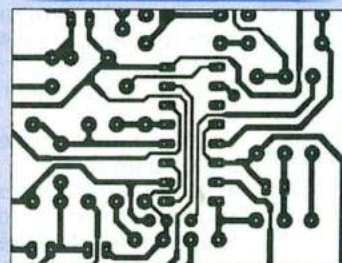
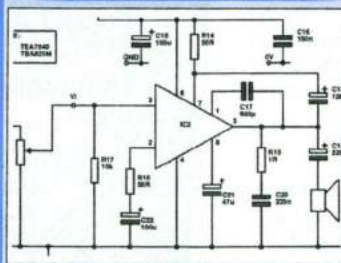
CONDITIONS GENERALES DE VENTE : Voir nos publicités annexes
Selectronic - B.P. 513 - 59022 LILLE Cedex - Télécopie : 20.52.12.04

SAISIR
votre schéma

AUTOROUTER
son circuit-imprimé

ISIS

ARES



Pour seulement 6.950 FHT les deux

- CAO sur PC (AT/386/486).
- Bibliothèques de symboles extensibles
- Listes de nomenclature automatique
- Rapports de contrôle
- Conviviaux, rapides et simples

Disquette de démonstration au prix de 50 Frs sur demande

Multipower

22, rue Emile BAUDOT 91120 - PALAISEAU - Tél: 16 (1) 69 30 13 79 - Fax: 16 (1) 69 20 60 41



taux) sont grands et bien lisibles et assurent un réel confort d'utilisation. Déclinées en deux séries, ces alimentations sont disponibles avec affichage analogique ou numérique. Deux séries sont proposées : la série 3000 (alimentation simple 30 V, 3A) et la série 6000 (alimentation triple 2 x 30 V 3A, 5V 5A). Il est possible de les mettre en série ou en parallèle avec en plus pour la série 6000 la fonction tracking.
Le tableau ci-dessous résume les caractéristiques principales.

Française d'Instrumentation
1, rue Eugène-Piat
10000 Troyes
Tél. : 25 79 90 04
Fax : 25 74 11 88.

Alimentations CEI 1010

L'alimentation est un des éléments de base de tout laboratoire. Elle doit être suffisamment compacte pour ne pas encombrer le plan de travail et être conforme aux normes de sécurité en vigueur.

La Société Française d'Instrumentation commercialise des alimentations conformes à la norme CEI 1010. Cette norme, obligatoire dans l'industrie et dans l'enseignement, donne donc à l'utilisateur toutes les garanties de sécurité.

Ces alimentations sont entièrement protégées. Elles possèdent un voyant de surcharge, et sont bien sûr équipées de bornes de sécurité. Elles ont en plus un look accrocheur et sympathique.

Les indicateurs (analogiques ou digi-

| Spécifications | 3303DS | 3303AS | 6303DS | 6303AS |
|----------------------------|--------------|--------------|----------------------|----------------------|
| Norme | CEI1010 | CEI1010 | CEI1010 | CEI1010 |
| Caractéristiques de sortie | 30 V 3A | 30 V 3A | 2 x 30 V 3A 5V 5A | 2 x 30 V 3A 5V 5A |
| Affichage | Numérique | Analogique | Numérique | Analogique |
| Impédance de sortie | <2 MΩ + 2 μH | <2 MΩ + 2 μH | <2 MΩ + 2 μH | <2 MΩ + 2 μH |
| Tension résiduelle | ≤ 0,5 mVrms | ≤ 0,5 mVrms | ≤ 0,5 mVrms | ≤ 0,5 mVrms |
| Courant résiduel | ≤ 1 mArms | ≤ 1 mArms | ≤ 1 mArms | ≤ 1 mArms |
| Erreur de tracking | N/A | N/A | ± 0,2% + 10 mV | ± 0,2% + 10 mV |
| Dimensions | 200x120x160 | 200x120x160 | 366x230x160 | 366x230x160 |

Radialex et la CEM

Les problèmes liés à la Compatibilité Electro-Magnétique sont à l'ordre du jour. Ce domaine est largement couvert dans le nouveau catalogue RADIALEX, distributeur spécialiste es-CEM depuis déjà quelques années.

Ce catalogue est un événement à plus d'un titre !

- D'une part sa présentation, sous la forme d'un double catalogue monté tête-bêche. Chacun de ces catalogues représentent un des deux départements de l'entreprise :
 - 272 pages sont dédiées à notre activité de «généraliste» : la distribution de composants et matériels électroniques industriels.
 - 208 pages sont consacrées entièrement à l'antiparasitage et à la compatibilité électromagnétique (CEM). Activité pour laquelle Radialex est spécialiste et leader depuis 5 ans.

- D'autre part, son contenu :
 - Pour le département Composants et Matériels Electroniques Industriels : on y trouve des lignes de produits



et Compatibilité Electromagnétique, Radialex fait une offre globale, qui couvre tous les domaines de la CEM :

- parasurtensions
- filtres
- blindages et faradisations
- équipotentiaité et reprises de blindages
- conditionnement d'énergie
- protection contre les décharges électrostatiques, ESD
- les moyens de mesure et de simulation
- librairie technique.

Ce catalogue est aussi une mine d'informations, de renseignements et de conseils facilitant le choix et la mise en œuvre des différents produits.

Les composants et matériels proposés par ce département spécialisé, répondent aux besoins des industriels actuellement confrontés avec la mise en conformité de leurs équipements électriques et électroniques suivant les directives européennes sur la CEM qui sont obligatoires et applicables au 1^{er} janvier 1996.

originales comme : l'énergie photovoltaïque ou des gammes très complètes, telles que la connectique, les fusibles et la dissipation thermique.
- Avec le département Antiparasitage

RADIALEX
BP 1001 69612 Villeurbanne
Cedex
Tél. : 72 35 31 72
Fax : 72 36 33 36.

L'ENVIRONNEMENT DE DÉVELOPPEMENT RKIT-51 RAISONANCE

Sur le marché très concurrentiel
des outils de développement
pour microcontrôleurs, la
société française RAISONANCE
conforte progressivement sa
position reconnue de
spécialiste du 8051.

Avec le lancement de son

propre compilateur C, la firme grenobloise jette enfin les bases d'un
environnement de développement complet, capable de fonctionner (en

français !) aussi bien sous DOS que sous WINDOWS : éditeur, macro-

assembleur, compilateur, linker étendu, noyau temps réel, simulateur, sans

oublier une vaste gamme d'émulateurs.



Le kit
logiciel
WRKIT-51
au complet.

L'INTERFACE UTILISATEUR WEDIT-51

WEDIT-51 est en quelque sorte la version «WINDOWS» de l'interface utilisateur MAP-51 qui a fait le succès, sous DOS, des premiers outils de développement de RAISONANCE.

Editeur multi-fenêtres à gestionnaire de projets intégré, WEDIT-51 est une authentique application WINDOWS qui ne dépaysera en aucune façon les habitués de cet environnement désormais presque incontournable.

Par son entremise, l'utilisateur pourra faire appel aux différents outils qu'il aura choisis d'acquérir, en une ou plusieurs fois, quitte à passer par une «fenêtre DOS» pour les applications qui ne sont pas encore «portées» sous WINDOWS.

De toute façon, à part WEDIT-51 qui ne peut fonctionner que sous WINDOWS, tous les logiciels du kit sont utilisables sous DOS, que ce soit tout simplement en mode «ligne de commande» ou dans le cadre de l'interface utilisateur MAP-51.

Les irréductibles détracteurs de WINDOWS pourront donc opérer intégralement sous DOS, une procédure spécifique d'installation étant même prévue à cet effet.

Le «gestionnaire de projets» de WEDIT-51 est une nouveauté bien pratique qui réunit, pour chaque développement :

- la liste des fichiers qui composent l'application, associés chacun à un outil (compilateur ou assembleur) ;
- des options globales (ou propres à chaque fichier) qui précisent la configuration de l'application.

Un seul projet peut être ouvert à la fois, son contenu étant automatiquement

sauvegardé dans un fichier «.PRC» lors de sa fermeture.

Le menu «projets» permet d'ouvrir ou fermer, et s'il le faut de créer, chaque projet. A tout moment, il permet d'ajouter ou de retirer des fichiers dans la liste du projet en cours.

On peut même, à partir du menu «projets», lancer la compilation de tout ou partie des fichiers du projet courant. Selon la commande employée (compile, build, ou make), WEDIT-51 se contentera de faire appel au compilateur C et/ou à l'assembleur pour tel ou tel fichier, ou bien se chargera même de l'édition de liens en invoquant aussi le linker.

Préparant de surcroît le terrain pour le simulateur ou l'émulateur, WEDIT-51 est véritablement le «poste de commande» privilégié de cet environnement de développement très complet qui, on ne peut le nier, évoque de nombreux concepts chers à Borland.

- KRX (versions externes à 29 tâches) ;
- KRH (versions externes «huge» à 125 tâches).

Par rapport aux versions KRH, les bibliothèques KRX nécessitent une moindre allocation de mémoire externe (256 Ko au lieu de 1 Ko), et se distinguent par des performances du superviseur et de certains services du noyau supérieures d'environ 10%.

LE SIMULATEUR SIMICE-51

Beaucoup de développeurs ne jurent que par les émulateurs matériels et n'imaginent même pas de tester leurs programmes autrement que sur le microcontrôleur «cible».

Un bon émulateur est cependant un équipement coûteux, tandis que cette démarche oblige à réaliser une maquette matérielle à un stade souvent trop précoce de l'étude.

Inversement, un simulateur comme SIMICE-51 est un «simple» logiciel pour PC, relativement bon marché, se contentant d'un clavier et d'un écran pour faire «tourner» le programme.

Avant même d'avoir encore approvisionné le moindre composant, le simulateur permet de procéder sans aucun risque à l'essentiel de la mise au point du logiciel : l'expérience montre en effet qu'environ 90% des bogues peuvent déjà être corrigées à ce stade, le reste devant être traité sur la maquette définitive, équipée de tous ses circuits

périphériques et fonctionnant à sa vitesse réelle.

Le simulateur n'est donc pas à proprement parler un concurrent de l'émulateur : en fait, les deux outils sont largement complémentaires et d'ailleurs RAISONANCE offre l'un et l'autre !

Leur emploi combiné, à des stades différents du projet, permet d'accélérer l'aboutissement de celui-ci et de réaliser de substantielles économies.

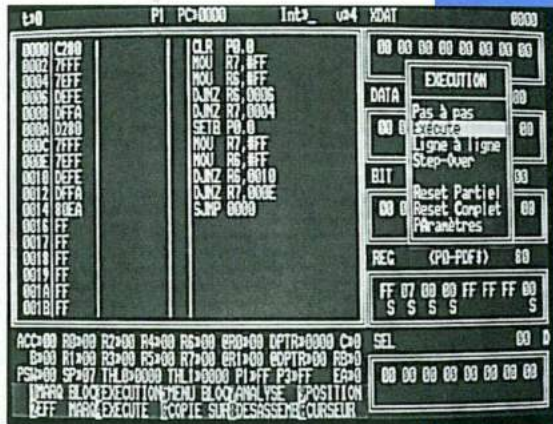
A vrai dire, la simulation de microprocesseurs est un peu à la micro-informatique ce que la simulation SPICE est à l'électronique analogique...

Un bon simulateur doit cependant être bâti autour d'un modèle logique extrêmement précis du microcontrôleur simulé.

Dans le cas de la famille 8051, particulièrement riche en variantes de toutes sortes, de nombreux modèles distincts sont d'ailleurs nécessaires.

Des «fenêtres» aussi nombreuses que possible doivent être ouvertes sur la mémoire, les registres, et les périphériques internes tandis que la vitesse d'exécution du programme simulé doit pouvoir être réglée dans une large mesure (la simulation s'effectue nécessairement au ralenti, en général quelques centaines de fois moins vite que la normale).

SIMICE-51 répond évidemment à ces impératifs fondamentaux, mais possède bien d'autres atouts : il peut en effet simuler aussi des événements externes au niveau des entrées-sorties, soit ponctuellement soit sous forme d'un



■ SIMICE-51 (simulation sous DOS).

scénario enregistré dans un «fichier externe d'événements».

Premier outil de développement commercialisé par RAISONANCE, SIMICE-51 a été lancé en 1987 et en est actuellement à sa version 5.31, qui constitue naturellement une option très recommandable du RKIT-51 bien qu'elle n'ait pas encore été «portée» sous WINDOWS.

RAISONANCE
Rue des Sources
Zone Industrielle
38190 CROLLES
Tel : 76 08 18 16
Fax : 76 08 09 97.

Patrick GUEULLE

LPKF ProtoMat 91S

Nouveau : avec métallisation (option)



Fabrication flexible de prototypes dans votre laboratoire - gravure précise, perçage, métallisation par Dispenser - et voilà la platine prête. Le logiciel CircuitCam Basis avec BoardMaster est l'interface à 100% vers tous les systèmes CAO. LPKF fraiseuses-perceuses sont faciles à piloter, respectent l'environnement et peuvent être installées sur chaque table de laboratoire.

Voulez-vous en savoir plus ?

Copiez cette annonce et envoyez un fac-similé à :
20 51 56 82 (téléphone : 20 63 73 76)

LPKF SARL - ZA du Pré-Catalan - Centre Ergonord
rue Edmond-Delessalle, F-59110 La Madeleine

CAO
sur PC/AT et
compatibles

PRIX "en promotion d'été"
au lieu de 4950 FHT

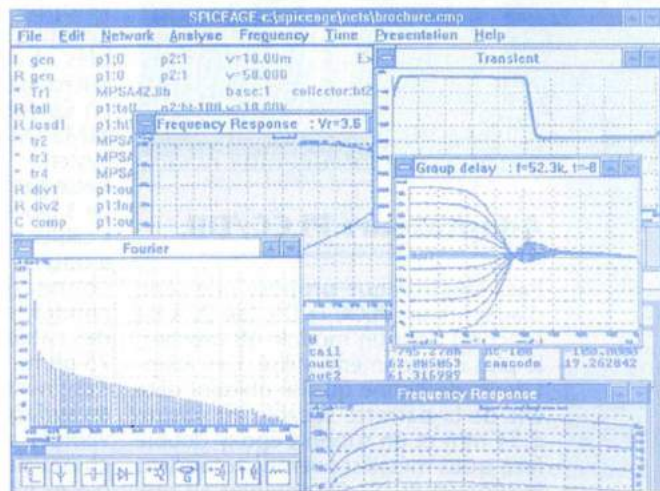
3950 FHT

ESSAYEZ... ET VOUS SEREZ
CONVAINCUS !

COMMENT
ECONOMISER
SANS
COMPROMIS ?

«SPICEAGE POUR WINDOWS»

logiciel de simulation & d'analyse analogique sur PC



Une documentation complète et une disquette de démonstration interactive sont à la disposition GRATUITE des établissements d'enseignement et les professionnels de l'électronique, et au prix de 150 F TTC franco pour les particuliers.

Multipower

22, rue Emile Baudot
91120 PALAISEAU
FRANCE
Tél. : (33) 1.69.30.13.79
Fax : (33) 1.69.20.60.41
Télex : 603 103 F

DISTRIBUTEUR EXCLUSIF DE TATUM LABS



Mosfet de puissance en SOT 223 Philips

Avec l'introduction du TOPFET à niveau logique BUK107, Philips Semiconductors est le premier à offrir un driver low side 0,5 A en boîtier CMS SOT223, protégé en surtension et en courant. Ainsi, les concepteurs bénéficient de l'exceptionnelle fiabilité des TOPFET tout en ayant un composant CMS standard du marché.

A l'origine, le BUK107 est conçu pour la commande de lampes, de solénoïdes et de petits moteurs électriques dans des applications automobiles telles que contrôle moteur et tableau de bord. Ses protections intégrées le rendent utilisable dans de nombreux domaines tels que l'industriel où une

grande fiabilité est requise.

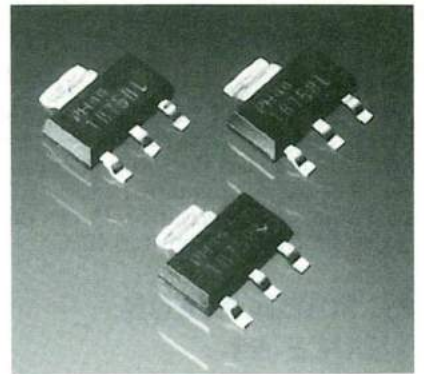
Le BUK107 est un DMOS à structure verticale muni d'un circuit de protection contre les surcharges qui limitent le courant de drain à 1 A typique, et d'une protection en température qui mesure la température de jonction pour prévenir d'un endommagement thermique. Une surcharge a pour résultat de faire basculer le BUK107 à l'état OFF jusqu'à ce qu'il soit réinitialisé par une mise à zéro de la tension de commande.

Le BUK107 est monté dans un SOT223 standard avec toutes ses broches protégées contre les décharges électrostatiques.

Un commutateur économique pour ballasts d'éclairage

Le transistor de puissance NPN silicium BU1706A constitue une alternative économique et pratique à l'utilisation de MOSFETs de puissance dans les applications de ballasts d'éclairage électroniques. Monté dans un boîtier plastique de puissance, il est doté de possibilités de commutation haute vitesse et haute tension.

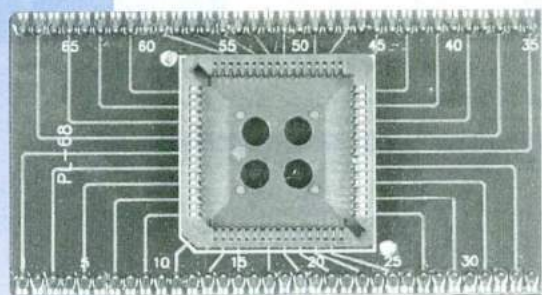
Avec une tension crête collecteur-émetteur de 1750 V et de faibles pertes en commutation, ce nouveau transistor peut également être utilisé dans des applications où les MOSFETs de puissance atteignent leurs limites, par exemple dans les systèmes d'éclairage fluorescents, qui fonctionnent



sous des tensions alternatives approchant les 300 V.

Avec ses temps de descente extrêmement faibles, atteignant les 0,2 µs sous charge inductive, ainsi que ses faibles pertes en commutation, le BU1706A peut être intégré dans des circuits de ballasts hautes fréquences tout en nécessitant très peu, voire aucun dispositif de refroidissement. Une tension maximale de saturation collecteur-émetteur de 1 V sous 1,5 A y contribue également. En outre, son gain en courant continu d'une valeur typique de 7, sous courant collecteur élevé, permet d'emmener relativement facilement le BU1706A à sa valeur maximale de courant continu et à son courant collecteur crête, qui sont respectivement de 5 et 8 A. Pour un courant collecteur de 400 mA, la valeur typique de gain est de 18.

Philips Composants
4, rue du Port-aux-Vins
92156 Suresnes Cedex
Tél. : (1) 40 99 61 32
Fax : (1) 40 99 64 27.



Adaptateurs PLCC/DIL

Pack Electronique propose une série d'adaptateurs PLCC → DIL (de 20 à 84 broches) dont un module 68 broches, le plus couramment utilisé. Ces adaptateurs de bonne qualité utilisent côté DIL de la barrette sécable au pas de 2,54 mm et un support époxy double face trous métallisés vernis, accueillant le support PLCC. Disponibles au prix de 109 F TTC chez les détaillants dont 1000 V dans le XII^e arrondissement, ces supports-adaptateurs rendront service à chaque fois que des concepteurs sont amenés à router une carte en double face en classe 2 ou 3 pour de la programmation.

Pack Electronique
Tél. : (1) 46 28 00 70.

3M

Grâce à son partenariat avec RADIAL, 3M a développé une nouvelle gamme de câbles assemblés et de connecteurs micro-axiaux à montage en surface : la gamme MMS (Micro Miniature System).

Cette gamme se compose de 3 types de produits :

- câbles assemblés micro-axiaux, équipés de connecteurs droits ou coudés, et pouvant être montés sur des câbles 50 ohms, type RG 178 et 75 ohms,
- connecteurs réceptacles à montage en surface (CMS), livrés en bandes alvéolées et compatibles avec les machines de positionnement «pick and place» existant sur le marché,
- adaptateurs carte à carte permettant d'assurer des liaisons coaxiales avec des hauteurs standards ou spécifiques. Tous les produits ont un design extrêmement compact (5,2 mm de hauteur après connexion des cartes). Une de leur particularité est la fréquence élevée qu'ils peuvent atteindre : 3 GHz avec un taux d'onde stationnaire de 1,07 à 2 GHz.



Les avantages associés à cette gamme sont importants : compacité, montage des embases en surface, compatibilité avec une vitesse de transmission allant jusqu'à 3 GHz et liaisons adaptées en impédance de 50 à 75 ohms.

La totalité de la gamme est référencée sous catalogue chez Radiospares. Cela permet d'assurer un service spécial rapide (en 24 heures !) pour des livraisons de faibles quantités (bureaux d'études, laboratoires, etc.)

3M France
Boulevard de l'Oise
95006 Cergy Pontoise Cedex
Tél. : (1) 30 31 61 61
Fax : (1) 30 31 75 63.

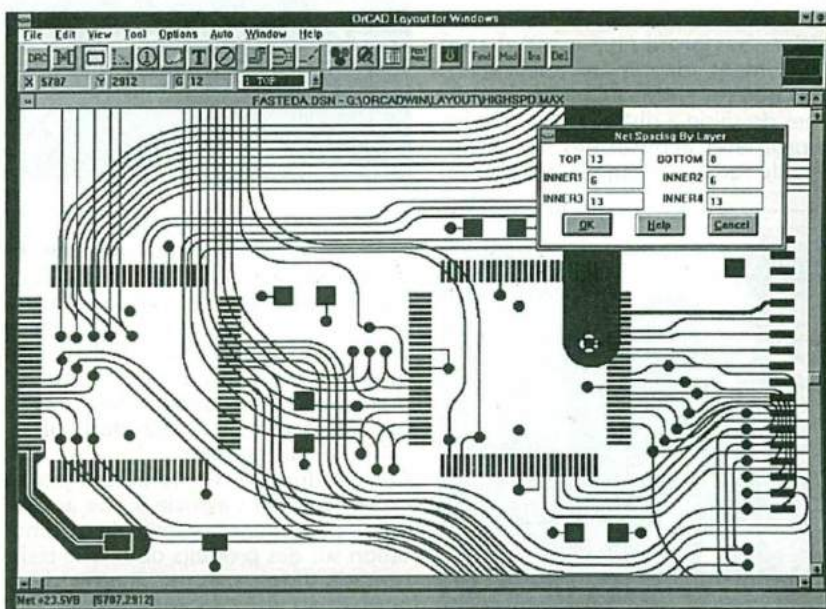
ORCAD : les nouvelles versions Windows

ORCAD, leader mondial en fourniture de logiciels de CDAO-EDA (Electronic Design Automation) annonce plusieurs nouveaux produits 32 bits fonctionnant sous Windows 3.1/95/NT. Après capture, la version Windows de la saisie de schémas, c'est maintenant au tour de deux autoroutiers : ORCAD Layout et ORCAD Layout Plus et d'un simulateur logique : ORCAD simulate d'être introduits, suivant en cela la forte demande du marché et la croissance exponentielle des applications Windows. Pris séparément, le simulateur et les routeurs, sont automatiquement livrés avec capture, la saisie de schémas, mais acceptent et exportent des netlists pour les principaux produits concurrents : PADS, P-CAP, Tango, Protel et Zuken-Redac. Ces nouveaux logiciels conservent la majorité des caractéristiques et la compatibilité avec les versions DOS antérieures. La saisie Capture permet d'exporter des netlists dans plus de trente formats : EDIF, VHDL, Verilog, SPICE, PADS, etc. et permet de créer ses propres librairies de composants très facilement, au-delà des 20 000 composants offerts en librairie. Les routeurs Layout et Layout Plus bénéficient des algorithmes MASSTECK qu'OrCAD a racheté l'année dernière. MASSTECK MAX-EDA a été reconnu aux USA comme le meilleur routeur sur plateforme PC, rivalisant même avec

des produits nettement plus coûteux fonctionnant sur station de travail Unix. Ces logiciels s'interfaçent avec la majorité des routeurs en service actuellement sur PC : Tango, P-CAD, PADS, Protel, CADSTAR offrant aussi de nombreuses possibilités de transfert. Nous aurons l'occasion de revenir de manière plus approfondie sur ces produits dans peu de temps après les avoir testés. Enfin Simulate est une évolution sous Windows d'OrCAD VST et suit la même philosophie que les autres produits. ORCAD propose ainsi une gamme d'outils cohérents de haute performan-

ce, compatibles avec les formats et langages usuellement rencontrés et dotés de la convivialité Windows. Bien entendu, en contrepartie, la machine devra être à la hauteur : 486 ou Pentium avec 16 MB de RAM et suffisamment d'espace disque pour travailler confortablement. Pour de plus amples informations, contacter :

ALS Design
38, rue Fessart
92100 Boulogne
Tél. : 46 04 30 47.



Liste des anciens numéros disponibles 24 F le n° franco de port

ELECTRONIQUE RADIO-PLANS

Juillet 1994 n° 560
 Au sommaire : Conception et réalisation de ballasts électroniques 230V. Récepteur large bande AM/FM 0 à 900MHz. Centrale de distribution audio pour enregistreurs. Interface PC pour port parallèle. Domesticus : liaison PC-Minitel RS422. Milliohmètre de précision. Convertisseur 12V-300V DC sans transformateur. Les ADC 10/12 de Phototechnology. Applications du Stamp-Microchip. Pads Logic + Perform : la CAO professionnelle. KPTC : Le traducteur Pascal/C. Conversion binaire - BCD et BCD - binaire etc.

Publi-dossier : outils et systèmes de développement pour microcontrôleurs.

ELECTRONIQUE RADIO-PLANS

Août 1994 n° 561
 Au sommaire : Etudes et conception d'un récepteur large bande 0-900 MHz : cartes FI et Microcontrôleur. Passerelle Inter Bus I2C. Alimentation TH1 d'expérimentation. Compteur universel avec adaptateur fréquence-mètre 1GHz. Milliwattmètre 50MHz-1GHz, 0 à -40dBm. Adaptateur d'entrée pour ADC10. Générateur audio avec option salves. Alimentation numérique didactique 0-24V : 1,5A. Synthèse de filtres rejecteurs et passe-bandes ultra-sélectifs. Modules émetteurs et récepteurs Aurl. Développement avec les FPGA Xilinx. Nab 94 à Las Vegas. Les nouveaux IGBT Hitachi. Cartes d'acquisition de données pour PC entièrement configurables. Soft. etc.

ELECTRONIQUE RADIO-PLANS

Septembre 1994 n° 562
 Au sommaire : Symétrie et transport des modulations audio. Carte universelle à MC 69HC11. Domesticus : module quatre entrées opto-isolée pour PC. Limiteur et filtre actif deux voies audio. Capteur photométrique pour ADC10. Capacité numérique à 68705 P3. Les règles d'étude et de routage en HF. Outils de développement DASP2/3 pour DSP Texas. Les convertisseurs d'énergie à découpage. L'oscilloscope numérique Notebook VC-5430 Hitachi. Le système modulaire Impack de Sidena. CAO : le DAO des circuits imprimés - premier prix. Montreux : 2^e symposium audio. La gestion des dates sur microcontrôleur, etc.

Publi-dossier : les logiciels de CAO.

ELECTRONIQUE RADIO-PLANS

Octobre 1994 n° 563
 Au sommaire : Carte Quad I2C pour PC. Positionneur pour antenne satellite. Interface 32 sorties opto-isolée pour PC. Limiteur et filtre actif deux voies audio. Capteur photométrique pour ADC10. Capacité numérique à 68705 P3. Les règles d'étude et de routage en HF. Outils de développement DASP2/3 pour DSP Texas. Les convertisseurs d'énergie à découpage. L'oscilloscope numérique Notebook VC-5430 Hitachi. Le système modulaire Impack de Sidena. CAO : le DAO des circuits imprimés - premier prix. Montreux : 2^e symposium audio. La gestion des dates sur microcontrôleur, etc.

ELECTRONIQUE RADIO-PLANS

Novembre 1994 n° 564
 Au sommaire : Platine de test multifonctions. Convertisseur CC-CC faible intensité. Coupleur directionnel 10 dB - 500 MHz - 1,2 GHz. LPT-DAC convertisseur numérique analogique sur port parallèle. Dispac : dispatching audio. Carte espion I2C. Domesticus : carte son dépoté. Simulation Spice des couplages magnétiques. L'instrument virtuel ADC100. L'analyseur de spectre RF U4941 Advantest. Applications des résonateurs à ondes de surface. Racines carrées et distances sur uC8 bits, etc.

ELECTRONIQUE RADIO-PLANS

Décembre 1994 n° 565
 Au sommaire : Générateur HF modulé 0,3 - 90 MHz. Jeu de cartes d'adaptation pour EPROM. Adaptateur mesure de température pour ADC 10-100. Cartes RAM et I/O d'alimentation pour platine 68 HC 11A1. Convertisseur I2C - Port Série. Carte CAN 10 bits - Application RLC-mètre. La correction du facteur puissance. La réalisation des circuits imprimés : astuces. Handyscope : instrument de mesure BF pour PC. Les ISPGDS de Lattice. Le laboratoire virtuel Electronics Workbench 3. L'IBC 94 à Amsterdam.

ELECTRONIQUE RADIO-PLANS

Janvier 1995 n° 566
 Au sommaire : Emulateur d'EPROM 27C64 à 27C256. Traceur de caractéristiques de semi-conducteurs. Vidéo grabber : carte d'acquisition vidéo multipasse pour PC. Générateur de fonctions sousmatrice 0 à 20 MHz. Toisétre 20-220 MHz. Lab-sonde : analyseur timer pour labo photo. Retour sur le programmeur de 68HC705C8. Le facteur de puissance : solutions actives et instrumentation. Le générateur de mires vidéo Fluke FMS418. Les «simple switchers» national semiconductor. La carte de développement I2C OMS207. Synthèse du logarithme sur microcontrôleur. VGA sur TV : améliorations et extensions. Le salon «cartes-94».

ELECTRONIQUE RADIO-PLANS

Février 1995 n° 567
 Au sommaire : Générateur HF AM-FM : les cartes de contrôle. Commutateur 4 voies RS232. Codeur PAL simple pour enregistrement VHS. Emetteur-récepteur ondes longues de détente. Lablimer : timer pour labo photo. Carte d'entrées-sorties pour port parallèle. Chargeur de batteries NiMH 12V. Programmeur de PIC 16C84. L'analyseur logique HF 54820A. Les bus série : le CAN. Les ISPLSI Lattice. EZ-ABEL : TV numérique et écrans 10,5. IGBT - IFS - ultra-ondes. Harns nouvelle orientation chez CK Electronics. Les multimètres graphiques Fluke série 860. Le multi-mètre 6 décades 1/2 Keithley 2000. Inverseurs sousmatrice Knitter. Le PSE Carlo Gavazzi : module de démarrage progressif pour moteurs.

ELECTRONIQUE RADIO-PLANS

Mars 1995 n° 568
 Au sommaire : Centrale I2C à 80C55. Basic. Adaptateur capteur de pression pour ADC10. Dipmètre et source HF 2-200 MHz. Mini-régie audio pour karaoké. Kit de développement et programmation 8051. Ampis audio monodisque 2 x 40 W / 8 W. Le Painscope Escort 320 : combiné DSO-analyseur multimètre. Les antennes. Le 82C20 et la carte CAN-PC SECCOM. Développement pour PIC16C5X : réflexion et Clearview 5 X. Graveuse mécanique et circuits imprimés : les machines LPKF. Conversion analogique-numérique sur contrôleur.

Publi-dossier : les générateurs de fonction.

ELECTRONIQUE RADIO-PLANS

Avril 1995 n° 569
 Au sommaire : Deux correcteurs de facteur de puissance. Un 421 électronique avec Abel. Interface PC/LPT - I2C multimaster. Chien de garde pour 68705. Thermostat programmable à PIC 16C54. Télécommande IR multi-récepteurs. Alimentation audio pour mini-régie. Délesteur secteur à 68705 P3. Le traceur de caractéristiques HM 8047. Programmation Daisy Chain des ISPLSI Lattice. Un curvimeter pour PC avec les codeurs HPRG Hewlett-Packard. Tna : didacticiel de simulation format Spice. Gestion d'afficheur LCD par microcontrôleur.

Publi-dossier : les cartes d'acquisition pour PC.

ELECTRONIQUE RADIO-PLANS

Mai 1995 n° 570
 Au sommaire : Ballast électronique pour tube fluorescent 36 W. Programmeur-timer domestique I2C. Simulateur de présence programmable. Modules PFL/Record et lignes stéréo pour minirégie. Synthèse de fréquence à PLL. Espion pour cartes à puce. Antenne cadre pour radiopionnière. Manumètre série ses trente ans. Dicomtech et la compatibilité électromagnétique. Chargeur rapide pour batterie au plomb avec le ED 2003. Les Mostlet en régime d'aralanche. Le calcul des condensateurs de filtrage. Simulat V 1.0. Gestion des LCD par microcontrôleur sur 4 bits.

ELECTRONIQUE RADIO-PLANS

Juin 1995 n° 571
 Au sommaire : Générateur de lignes test vidéo. Analyseur de signature courant-tension. Un module amplificateur 60 W ultra-protégé. Dossier cartes PC : carte de décodage d'adresses - carte 32 entrées/sorties - carte convertisseur analogique-numérique - commande de moteur pas à pas avec maintien - carte de contrôle pour 4 moteurs pas à pas - commande de moteur pas à pas par microcontrôleur - carte de contrôle de moteur C.C. La station de mesure Atal MS-9150. Bus Can : le SLIO 82C150. Gros plan sur les mémoires. Compteur de passages à GAL avec Abel. La radiotéléphone numérique GSM.
Publi-dossier : microcontrôleurs 8/16 bits.



EN CADEAU : Pour l'achat de la série complète des 12 derniers numéros du magazine, Electronique Radio-Plans vous offre 1 disquette avec les logiciels EMUL 2 et Télénews. Disponible au comptoir de vente ou par correspondance à : Electronique Radio-Plans, 2 à 12, rue de Bellevue - 75940 Paris Cedex 19.

BULLETIN DE COMMANDE

à retourner accompagné de votre règlement libellé à l'ordre de :
 Electronique Radio-Plans, service abonnement, 2 à 12, rue de Bellevue, 75940 Paris Cedex 19
 Chèque bancaire CCP Mandat CB (à partir de 100 F)

Veillez me faire parvenir les n° suivants x 24 F = F

Nom Prénom

Adresse

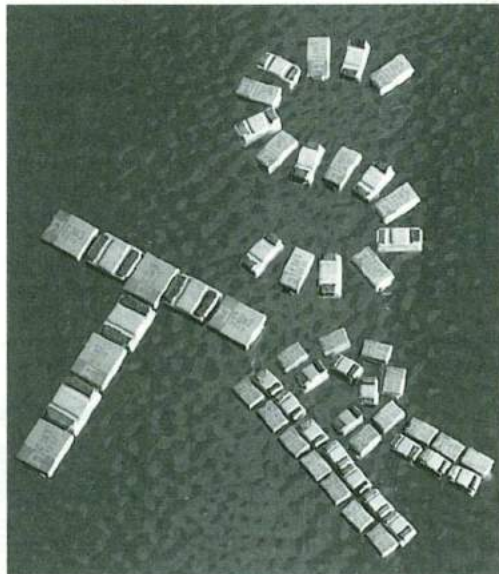
Ville Signature :

date d'expiration

**Nouvelle série
de condensateurs
tantale chip basse
tension**

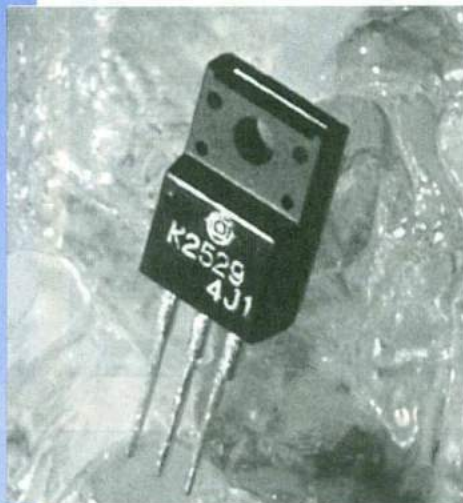
La nouvelle série basse tension de condensateurs tantale SM d'AVX est conçue pour des tensions de service entre 2 et 10 volts et est destinée à des produits fonctionnant sur batterie entre 1,5 et 5 volts.

Ces condensateurs sont disponibles en boîtiers bas profil (1,2 mm) et sont parfaitement adaptés aux applications telles que les cartes PCMCIA, les systèmes de saisie à distance sans clavier, les prothèses acoustiques, les récepteurs de radio messagerie et les com-



munications mobiles. Des exemples typiques de cette nouvelle série comprennent le boîtier bas profil S, avec une valeur de 2 μ F et 10 volts, un condensateur 10 μ F dans un boîtier bas profil spécifié à 4 volts, un 1 μ F en boîtier R (0805) spécifié à 10 V et un 2,2 μ F en boîtier R (0805) spécifié à 6,3 V. Ces nouveaux composants sont aussi utilisables avec les nouvelles familles logiques haute vitesse 3 volts.

AVX France
6, avenue des Andes
Bat. 11 - B.P. 213
91941 Les Ulis Cedex
Tél.: 69 18 46 00
Fax : 69 28 73 87.



**Transistor MOSFET de
cinquième génération**

Les concepteurs de systèmes automobiles et industriels sont toujours à la recherche de moyens capables de rédui-

re les pertes de commutation sur les transistors MOSFET employés dans leurs circuits. Pour répondre à cette demande, Hitachi vient de présenter le 2SK2529, transistor MOSFET de cinquième génération à canal N, qui réduit les pertes de commutation grâce à une résistance de 7 m Ω , donc ultra-faible, à l'état passant.

Cette réduction de moitié des pertes de conduction s'associe à une accélération de 35% de la vitesse de commutation sur des produits de même résistance à l'état passant. Toutes deux permettent aux concepteurs d'améliorer l'efficacité et d'augmenter la vitesse de leurs produits finis tout en réduisant la dissipation de puissance. Au point que le dissipateur thermique devient inutile.

Comme il est de taille réduite et que la cellule est très compacte, le 2SK2529 peut être commandé par une tension de 4 V. Il a une capacité électrique de 45 A et une tension inverse de claquage de 60 V. La tension de commande étant de 4 V, le 2SK2529 peut être piloté directement par des alimentations 5V et interfacé avec des circuits inté-

grés fonctionnant sous 5 V. Ceci permet de réduire le nombre de puces et la consommation électrique dans des applications telles que les équipements portables à batteries, les petites unités motorisées et les alimentations électriques DC-DC.

Le 2SK2529 est fourni dans un boîtier moulé compact TO-220CFM. Ce conditionnement économique permet de réduire de 50% la surface de montage et de 25% la hauteur par rapport à l'ancien boîtier TO-3P. Cette miniaturisation bénéficie aux produits finis.

Il existe également une version à montage en surface, présentant les mêmes caractéristiques électriques : le 2SK2553, livré dans un conditionnement LDKPAK. Hitachi prévoit la mise sur le marché, dans un futur proche, d'autres membres de la même gamme, dans des boîtiers miniatures tels que les MPAK, UPAK et SOP-8.

Hitachi France
18, rue Grange-Dame-Rose
BP 134
78148 Vélizy Cedex
Tél.: 34 63 05 00
Fax: 34 65 34 31.

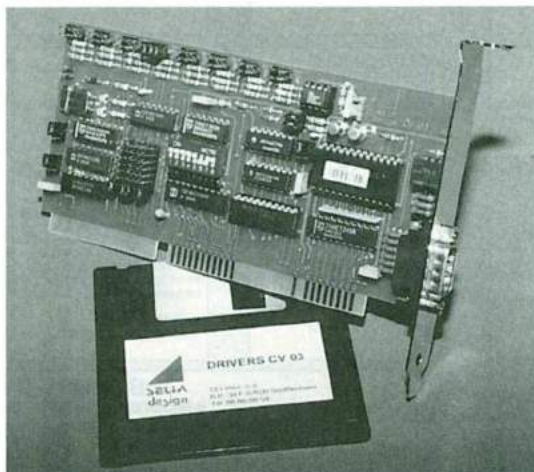
**Carte Watchdog
CV 03 Selia**

La carte d'extension CV 03 est conçue pour surveiller l'activité et le bon fonctionnement d'un PC.

Ces principales fonctions sont :

- le dispositif watchdog qui veille à la sécurité d'une installation par la surveillance hard et software
- la détection de dépassement de température
- un timer libre d'utilisation 2 x 16 bits programmable.

La fonction watchdog surveille l'adressage de la carte et émet automatiquement un signal si la carte n'a pas été adressée dans un temps préprogrammé. L'usage consiste alors à placer l'installation dans une position de repli : remise à zéro des sorties,



émission d'une interruption, signalisation visuelle ou acoustique actionnée par une sortie relais. La fonction détection de température permet de contrôler la température interne du PC

et de générer un avertissement (une interruption) en cas de dépassement d'une température présélectionnée.

Le timer programmable 2 x 16 bits permet d'ajouter au système une horloge indépendante. Le timer peut générer une interruption sur le bus PC et un signal vers l'extérieur.

L'adresse de base de la carte CV 03 est sélectionnée par microinterrupteurs dans l'espace I/O du PC. Son utilisation et sa programmation sont très simples.

La carte est livrée avec une notice technique française détaillée et une bibliothèque logicielle. Prix indicatif : 1 050 F.

SELIAtec SA
53, route de Rountzenheim
BP 34
67620 Souffenheim
Tél. : 88 86 68 54.

MAGNETIC - FRANCE

43 79 39 88

11, Place de la NATION, 75011 PARIS

FAX : (1) 43 79 65 47

Ouvert de 9h30 à 12h30 - 14h à 19h

Fermé le lundi

| | | | | | | | | | | |
|-------------|------|-------------|--------------|---------------|---------------|--------------|--------------|-------------|------------|-------------|
| 00.....3F | 74LS | 05.....5F | 381.....46F | 1514A.....89F | 80C32-1..79F | 8586184.300F | LM3368...14F | 1778.....3F | 711.....9F | 901.....22F |
| 01.....4F | | 02.....6F | 382.....50F | 1516.....92F | 1517.....95F | 8586184.300F | LM3374...51F | 1780.....3F | 712.....9F | |
| 02.....6F | | 03.....8F | 383.....54F | 1522.....28F | 1524.....31F | 8586244.113F | LM3376P.17F | 1782.....3F | 713.....9F | BU |
| 03.....8F | | 04.....10F | 384.....58F | 1524.....31F | 1526.....34F | 8586244.113F | LM3380C.92F | 1784.....3F | 714.....9F | MSA |
| 04.....10F | | 05.....12F | 385.....62F | 1526.....34F | 1528.....37F | 8586304.113F | LM3382C.92F | 1786.....3F | 715.....9F | |
| 05.....12F | | 06.....14F | 386.....66F | 1528.....37F | 1530.....40F | 8586304.113F | LM3384C.92F | 1788.....3F | 716.....9F | |
| 06.....14F | | 07.....16F | 387.....70F | 1530.....40F | 1532.....43F | 8586324.330F | LM3386C.92F | 1790.....3F | 717.....9F | |
| 07.....16F | | 08.....18F | 388.....74F | 1532.....43F | 1534.....46F | 8586324.330F | LM3388C.92F | 1792.....3F | 718.....9F | |
| 08.....18F | | 09.....20F | 389.....78F | 1534.....46F | 1536.....49F | 8586374.113F | LM3390C.92F | 1794.....3F | 719.....9F | |
| 09.....20F | | 10.....22F | 390.....82F | 1536.....49F | 1538.....52F | 8586400.90F | LM3392C.92F | 1796.....3F | 720.....9F | |
| 10.....22F | | 11.....24F | 391.....86F | 1538.....52F | 1540.....55F | 8586400.90F | LM3394C.92F | 1798.....3F | 721.....9F | |
| 11.....24F | | 12.....26F | 392.....90F | 1540.....55F | 1542.....58F | 8586400.90F | LM3396C.92F | 1800.....3F | 722.....9F | |
| 12.....26F | | 13.....28F | 393.....94F | 1542.....58F | 1544.....61F | 8586400.90F | LM3398C.92F | 1802.....3F | 723.....9F | |
| 13.....28F | | 14.....30F | 394.....98F | 1544.....61F | 1546.....64F | 8586400.90F | LM3400C.92F | 1804.....3F | 724.....9F | |
| 14.....30F | | 15.....32F | 395.....102F | 1546.....64F | 1548.....67F | 8586400.90F | LM3402C.92F | 1806.....3F | 725.....9F | |
| 15.....32F | | 16.....34F | 396.....106F | 1548.....67F | 1550.....70F | 8586400.90F | LM3404C.92F | 1808.....3F | 726.....9F | |
| 16.....34F | | 17.....36F | 397.....110F | 1550.....70F | 1552.....73F | 8586400.90F | LM3406C.92F | 1810.....3F | 727.....9F | |
| 17.....36F | | 18.....38F | 398.....114F | 1552.....73F | 1554.....76F | 8586400.90F | LM3408C.92F | 1812.....3F | 728.....9F | |
| 18.....38F | | 19.....40F | 399.....118F | 1554.....76F | 1556.....79F | 8586400.90F | LM3410C.92F | 1814.....3F | 729.....9F | |
| 19.....40F | | 20.....42F | 400.....122F | 1556.....79F | 1558.....82F | 8586400.90F | LM3412C.92F | 1816.....3F | 730.....9F | |
| 20.....42F | | 21.....44F | 401.....126F | 1558.....82F | 1560.....85F | 8586400.90F | LM3414C.92F | 1818.....3F | 731.....9F | |
| 21.....44F | | 22.....46F | 402.....130F | 1560.....85F | 1562.....88F | 8586400.90F | LM3416C.92F | 1820.....3F | 732.....9F | |
| 22.....46F | | 23.....48F | 403.....134F | 1562.....88F | 1564.....91F | 8586400.90F | LM3418C.92F | 1822.....3F | 733.....9F | |
| 23.....48F | | 24.....50F | 404.....138F | 1564.....91F | 1566.....94F | 8586400.90F | LM3420C.92F | 1824.....3F | 734.....9F | |
| 24.....50F | | 25.....52F | 405.....142F | 1566.....94F | 1568.....97F | 8586400.90F | LM3422C.92F | 1826.....3F | 735.....9F | |
| 25.....52F | | 26.....54F | 406.....146F | 1568.....97F | 1570.....100F | 8586400.90F | LM3424C.92F | 1828.....3F | 736.....9F | |
| 26.....54F | | 27.....56F | 407.....150F | 1570.....100F | 1572.....103F | 8586400.90F | LM3426C.92F | 1830.....3F | 737.....9F | |
| 27.....56F | | 28.....58F | 408.....154F | 1572.....103F | 1574.....106F | 8586400.90F | LM3428C.92F | 1832.....3F | 738.....9F | |
| 28.....58F | | 29.....60F | 409.....158F | 1574.....106F | 1576.....109F | 8586400.90F | LM3430C.92F | 1834.....3F | 739.....9F | |
| 29.....60F | | 30.....62F | 410.....162F | 1576.....109F | 1578.....112F | 8586400.90F | LM3432C.92F | 1836.....3F | 740.....9F | |
| 30.....62F | | 31.....64F | 411.....166F | 1578.....112F | 1580.....115F | 8586400.90F | LM3434C.92F | 1838.....3F | 741.....9F | |
| 31.....64F | | 32.....66F | 412.....170F | 1580.....115F | 1582.....118F | 8586400.90F | LM3436C.92F | 1840.....3F | 742.....9F | |
| 32.....66F | | 33.....68F | 413.....174F | 1582.....118F | 1584.....121F | 8586400.90F | LM3438C.92F | 1842.....3F | 743.....9F | |
| 33.....68F | | 34.....70F | 414.....178F | 1584.....121F | 1586.....124F | 8586400.90F | LM3440C.92F | 1844.....3F | 744.....9F | |
| 34.....70F | | 35.....72F | 415.....182F | 1586.....124F | 1588.....127F | 8586400.90F | LM3442C.92F | 1846.....3F | 745.....9F | |
| 35.....72F | | 36.....74F | 416.....186F | 1588.....127F | 1590.....130F | 8586400.90F | LM3444C.92F | 1848.....3F | 746.....9F | |
| 36.....74F | | 37.....76F | 417.....190F | 1590.....130F | 1592.....133F | 8586400.90F | LM3446C.92F | 1850.....3F | 747.....9F | |
| 37.....76F | | 38.....78F | 418.....194F | 1592.....133F | 1594.....136F | 8586400.90F | LM3448C.92F | 1852.....3F | 748.....9F | |
| 38.....78F | | 39.....80F | 419.....198F | 1594.....136F | 1596.....139F | 8586400.90F | LM3450C.92F | 1854.....3F | 749.....9F | |
| 39.....80F | | 40.....82F | 420.....202F | 1596.....139F | 1598.....142F | 8586400.90F | LM3452C.92F | 1856.....3F | 750.....9F | |
| 40.....82F | | 41.....84F | 421.....206F | 1598.....142F | 1600.....145F | 8586400.90F | LM3454C.92F | 1858.....3F | 751.....9F | |
| 41.....84F | | 42.....86F | 422.....210F | 1600.....145F | 1602.....148F | 8586400.90F | LM3456C.92F | 1860.....3F | 752.....9F | |
| 42.....86F | | 43.....88F | 423.....214F | 1602.....148F | 1604.....151F | 8586400.90F | LM3458C.92F | 1862.....3F | 753.....9F | |
| 43.....88F | | 44.....90F | 424.....218F | 1604.....151F | 1606.....154F | 8586400.90F | LM3460C.92F | 1864.....3F | 754.....9F | |
| 44.....90F | | 45.....92F | 425.....222F | 1606.....154F | 1608.....157F | 8586400.90F | LM3462C.92F | 1866.....3F | 755.....9F | |
| 45.....92F | | 46.....94F | 426.....226F | 1608.....157F | 1610.....160F | 8586400.90F | LM3464C.92F | 1868.....3F | 756.....9F | |
| 46.....94F | | 47.....96F | 427.....230F | 1610.....160F | 1612.....163F | 8586400.90F | LM3466C.92F | 1870.....3F | 757.....9F | |
| 47.....96F | | 48.....98F | 428.....234F | 1612.....163F | 1614.....166F | 8586400.90F | LM3468C.92F | 1872.....3F | 758.....9F | |
| 48.....98F | | 49.....100F | 429.....238F | 1614.....166F | 1616.....169F | 8586400.90F | LM3470C.92F | 1874.....3F | 759.....9F | |
| 49.....100F | | 50.....102F | 430.....242F | 1616.....169F | 1618.....172F | 8586400.90F | LM3472C.92F | 1876.....3F | 760.....9F | |
| 50.....102F | | 51.....104F | 431.....246F | 1618.....172F | 1620.....175F | 8586400.90F | LM3474C.92F | 1878.....3F | 761.....9F | |
| 51.....104F | | 52.....106F | 432.....250F | 1620.....175F | 1622.....178F | 8586400.90F | LM3476C.92F | 1880.....3F | 762.....9F | |
| 52.....106F | | 53.....108F | 433.....254F | 1622.....178F | 1624.....181F | 8586400.90F | LM3478C.92F | 1882.....3F | 763.....9F | |
| 53.....108F | | 54.....110F | 434.....258F | 1624.....181F | 1626.....184F | 8586400.90F | LM3480C.92F | 1884.....3F | 764.....9F | |
| 54.....110F | | 55.....112F | 435.....262F | 1626.....184F | 1628.....187F | 8586400.90F | LM3482C.92F | 1886.....3F | 765.....9F | |
| 55.....112F | | 56.....114F | 436.....266F | 1628.....187F | 1630.....190F | 8586400.90F | LM3484C.92F | 1888.....3F | 766.....9F | |
| 56.....114F | | 57.....116F | 437.....270F | 1630.....190F | 1632.....193F | 8586400.90F | LM3486C.92F | 1890.....3F | 767.....9F | |
| 57.....116F | | 58.....118F | 438.....274F | 1632.....193F | 1634.....196F | 8586400.90F | LM3488C.92F | 1892.....3F | 768.....9F | |
| 58.....118F | | 59.....120F | 439.....278F | 1634.....196F | 1636.....199F | 8586400.90F | LM3490C.92F | 1894.....3F | 769.....9F | |
| 59.....120F | | 60.....122F | 440.....282F | 1636.....199F | 1638.....202F | 8586400.90F | LM3492C.92F | 1896.....3F | 770.....9F | |
| 60.....122F | | 61.....124F | 441.....286F | 1638.....202F | 1640.....205F | 8586400.90F | LM3494C.92F | 1898.....3F | 771.....9F | |
| 61.....124F | | 62.....126F | 442.....290F | 1640.....205F | 1642.....208F | 8586400.90F | LM3496C.92F | 1900.....3F | 772.....9F | |
| 62.....126F | | 63.....128F | 443.....294F | 1642.....208F | 1644.....211F | 8586400.90F | LM3498C.92F | 1902.....3F | 773.....9F | |
| 63.....128F | | 64.....130F | 444.....298F | 1644.....211F | 1646.....214F | 8586400.90F | LM3500C.92F | 1904.....3F | 774.....9F | |
| 64.....130F | | 65.....132F | 445.....302F | 1646.....214F | 1648.....217F | 8586400.90F | LM3502C.92F | 1906.....3F | 775.....9F | |
| 65.....132F | | 66.....134F | 446.....306F | 1648.....217F | 1650.....220F | 8586400.90F | LM3504C.92F | 1908.....3F | 776.....9F | |
| 66.....134F | | 67.....136F | 447.....310F | 1650.....220F | 1652.....223F | 8586400.90F | LM3506C.92F | 1910.....3F | 777.....9F | |
| 67.....136F | | 68.....138F | 448.....314F | 1652.....223F | 1654.....226F | 8586400.90F | LM3508C.92F | 1912.....3F | 778.....9F | |
| 68.....138F | | 69.....140F | 449.....318F | 1654.....226F | 1656.....229F | 8586400.90F | LM3510C.92F | 1914.....3F | 779.....9F | |
| 69.....140F | | 70.....142F | 450.....322F | 1656.....229F | 1658.....232F | 8586400.90F | LM3512C.92F | 1916.....3F | 780.....9F | |
| 70.....142F | | 71.....144F | 451.....326F | 1658.....232F | 1660.....235F | 8586400.90F | LM3514C.92F | 1918.....3F | 781.....9F | |
| 71.....144F | | 72.....146F | 452.....330F | 1660.....235F | 1662.....238F | 8586400.90F | LM3516C.92F | 1920.....3F | 782.....9F | |
| 72.....146F | | 73.....148F | 453.....334F | 1662.....238F | 1664.....241F | 8586400.90F | LM3518C.92F | 1922.....3F | 783.....9F | |
| 73.....148F | | 74.....150F | 454.....338F | 1664.....241F | 1666.....244F | 8586400.90F | LM3520C.92F | 1924.....3F | 784.....9F | |
| 74.....150F | | 75.....152F | 455.....342F | 1666.....244F | 1668.....247F | 8586400.90F | LM3522C.92F | 1926.....3F | 785.....9F | |
| 75.....152F | | 76.....154F | 456.....346F | 1668.....247F | 1670.....250F | 8586400.90F | LM3524C.92F | 1928.....3F | 786.....9F | |
| 76.....154F | | 77.....156F | 457.....350F | 1670.....250F | 1672.....253F | 8586400.90F | LM3526C.92F | 1930.....3F | 787.....9F | |
| 77.....156F | | 78.....158F | 458.....354F | 1672.....253F | 1674.....256F | 8586400.90F | LM3528C.92F | 1932.....3F | 788.....9F | |
| 78.....158F | | 79.....160F | 459.....358F | 1674.....256F | 1676.....259F | 8586400.90F | LM3530C.92F | 1934.....3F | 789.....9F | |
| 79.....160F | | 80.....162F | 460.....362F | 1676.....259F | 1678.....262F | 8586400.90F | LM3532C.92F | 1936.....3F | 790.....9F | |
| 80.....162F | | 81.....164F | 461.....366F | 1678.....262F | 1680.....265F | 8586400.90F | LM3534C.92F | 1938.....3F | 791.....9F | |
| 81.....164F | | 82.....166F | 462.....370F | 1680.....265F | 1682.....268F | 8586400.90F | LM3536C.92F | 1940.....3F | 792.....9F | |
| 82.....166F | | 83.....168F | 463.....374F | 1682.....268F | 1684.....271F | 8586400.90F | LM3538C.92F | 1942.....3F | 793.....9F | |
| 83.....168F | | 84.....170F | 464.....378F | 1684.....271F | 1686.....274F | 8586400.90F | LM3540C.92F | 1944.....3F | 794.....9F | |
| 84.....170F | | 85.....172F | 465.....382F | | | | | | | |

Découvrez le Monde de L'Électronique

68^{F90}
59^F

MULTIMÈTRE DIGITAL VOLT-CRAFT® 401

LE VOLT-CRAFT 401 est équipé de 14 calibres, d'un affichage 3 digits de 11 mm avec indication de polarité. La technologie et les qualités du numérique pour le prix de l'analogique ! C'est un multimètre simple, robuste, idéal pour le débutant et d'un rapport performances/prix indiscutable. Caractéristiques : impédance d'entrée: 2000 kΩ., tension continue, en 4 calibres (2 V à 500 V), testeur de piles en 2 calibres pour piles 1,5 & 9 V, tension alternative en 2 calibres, 200 et 750 V., intensité continue sur 1 calibre de 200 mA., Gamme de résistances, en 4 calibres de 2 kΩ à 2000 K, testeur de diodes. Alimentation par pile 9 V pression (fournie). Dimensions : 69 x 125 x 27 mm, poids 150 Gr. Livré avec jeu de cordons intégré, pointes de touches et notice.

• VOLT-CRAFT® 401 462 216 68,90^F 59,00^F

SOIT
28^F
LE CD-ROM

199^F
169^F



6 CD CONRAD

Polices de caractères : + de 1500 Polices pour Windows 3.1x, + de 900 polices Postscript, + de 100 Polices pour Geoworks, + de 400 Polices pour imprimante laser compatible HP **Clipart librairie :** Des milliers de fichiers graphiques au format GIF et PCX classés par catégories. 23 utilitaires DOS. 11 programmes graphiques pour Windows ! **Multimédia :** + de 400 fichiers son WAV, 300 animations au format FLI et une trentaine au format FLC. 130 programmes pour cartes sonores sous dos et plus de 100 sous windows, WINVIDEO avec 3 sequences de publicité d'INTEL et 2 faites pour vous par CONRAD **Utilitaires :** Des centaines d'utilitaires couvrant des domaines variés : graphisme, éditeurs de textes, desktop publishing, data base, réalité virtuelle et bien d'autres programmes encore **Tools :** Tous les petits utilitaires Dos et Windows qu'il vous faut absolument. **Jeux :** Plus de 350 jeux pour Dos et 300 jeux pour Windows.

Un set de 6 disques CD absolument extraordinaire !

• LA COLLECTION 6 CD CONRAD

481 443

199,00^F

169,00^F

DECOCK Electronique



LE CATALOGUE GÉNÉRAL 1995

GRATUIT !

POUR TOUTE COMMANDE



484 PAGES

Découvrez le monde de Decock Electronique grâce à cette offre spéciale, étudiée pour vous.

Plus de 15000 références dans : les applications domestiques, l'audio-video, l'automobile, les composants, l'informatique, la mesure, le modélisme, la télécommunication,...

L'Innovation Electronique

179^F
129^F



PROJECTEUR HALOGENE

A DETECTEUR PIR ET INTER CREPUSCULAIRE

Le détecteur infra rouge peut être réglé totalement indépendamment à l'aide de ses articulations. Insensible aux éclaboussures parfaitement adapté au montage en extérieur à l'abri de la pluie. Réglage progressif de la sensibilité du détecteur PIR, de l'interrupteur crépusculaire et du délai de déclenchement. Boîtier en aluminium avec encadrement frontal. Etrier de fixation orientable. Réflecteur interne en aluminium. Classe de protection 1 (IP 44), délai de déclenchement réglable de 20 secondes à 10 minutes, livré avec ampoule halogène de 150 W, dimensions : façade du projecteur (boîtier incl.) 135 x 115 x 160 mm. Coloris blanc.

• LE PROJECTEUR P25GN 476 145 179,00^F 129,00^F

69^F
59^F



COMPTEUR POUR VELO

Un ordinateur pour vélo haut de gamme regroupant 5 fonctions : vitesse actuelle de 0 à 120 km/h, totalisateur global et journalier de 0 à 99999,9 km, vitesse maximum de 0 à 120 km/h, chronomètre de 0 à 9h 59' 59". Le TC 5 au design élégant est équipé d'un double display et muni d'un microprocesseur 4 bit pré-programmé. Il est résistant à la pluie, facile à enlever grâce à son support à coulisse et alimenté par une pile au lithium (fournie) assurant une autonomie de 2 ans. Fourni avec colliers, support à fixer sur le guidon et notice de montage complète. Finition en ABS renforcé noir.

Dimensions : 51 x 45 x 20 mm. Poids total : 55 Gr.

• COMPTEUR VELO 482 110 69,00^F 59,00^F

BON DE COMMANDE

A retourner à Decock Electronique BP 78 59003 LILLE Cedex ou par Tél.20.12.88.81 ou par Minitel 36 15 DECOCK votre mot de passe 53S

| DÉSIGNATION DES ARTICLES | CODE | PRIX UNITAIRE | QUANTITÉS | MONTANT TOTAL |
|------------------------------|---------|---------------------|-----------|--------------------|
| COMPTEUR POUR VÉLO | 482 110 | 59,00 ^F | | |
| PROJECTEUR HALOGENE | 476 145 | 129,00 ^F | | |
| MULTIMÈTRE VOLT-CRAFT | 462 216 | 59,00 ^F | | |
| 6 CD ROM | 481 443 | 169,00 ^F | | |
| CATALOGUE GÉNÉRAL 1995 | | GRATUIT | 1 | GRATUIT |
| FRAIS DE PORT ET D'EMBALLAGE | | | | 29,00 ^F |
| MONTANT TOTAL À PAYER | | | | |

Je désire seulement le Catalogue Général 95 et je joins un chèque de 29^F (19^F+10^F de frais de port et d'emballage) 19^F remboursés à la première commande d'un minimum de 150^F

CHOISISSEZ VOTRE FORMULE DE PAIEMENT

Chèque bancaire ou postal à l'ordre de DECOCK électronique S.A.

Carte bancaire (CB, VISA, EUROCARD)

date de validité : (n'oubliez pas d'inscrire le numéro de votre carte, la date d'expiration et de signer. Merci)

Votre Signature : **X**

mois - année

Nom Prénom

Adresse

Ville

Code Postal

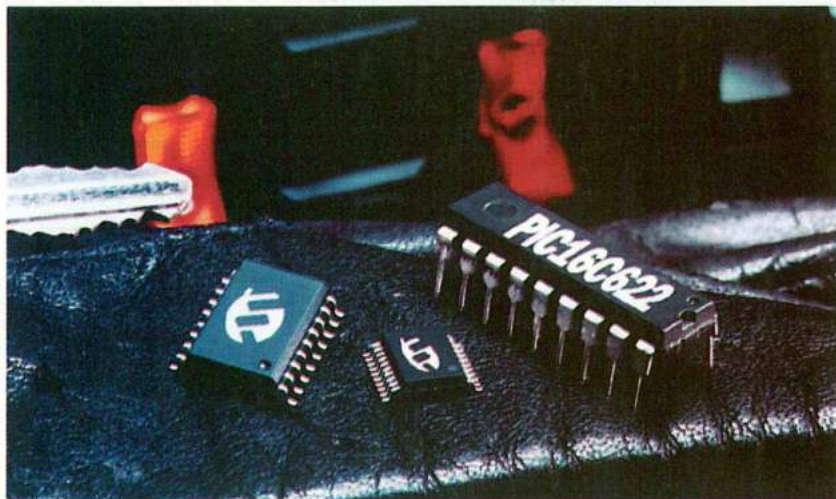
TEL:

MINITEL
36 15
DECOCK



OFFRE VALABLE JUSQU'AU 31/08/95

ERP 7/95



**Nouvelle famille
de microcontrôleurs
8 bits Microchip**

Les microcontrôleurs 8 bits «PIC 16C600» de Microchip combine des caractéristiques analogiques avancées et un faible coût. Elle intègre un circuit de contrôle de l'alimentation, deux comparateurs de tension de haute précision et un module de tension de référence pour s'adresser aux systèmes économiques nécessitant une interface analogique. Ces caractéristiques améliorent l'intégration du système, augmentent sa fiabilité, réduisent le coût de fabrication, la surface de carte et le nombre de composants. Le microcontrôleur PIC16C622, premier de la série à être introduit avec sa mémoire programme de 2 k x 14 bits en version effaçable ou programmable une seule fois, offre une souplesse de conception maximum et un temps de vérification minimum. Les utilisateurs peuvent réagir plus vite aux modifications du code, réduire le temps nécessaire à la détection et la correction des

bogues et répondre rapidement aux demandes de modifications particulières des utilisateurs. La famille PIC16C600 fournit aussi aux utilisateurs des produits de base PIC16C61 et PIC16C71 une évolution facile pour améliorer les fonctions d'un système, en particulier une zone mémoire programme et données plus grande. Les applications typiques du PIC16C600 comprennent entre autres les chargeurs de batterie, du contrôle moteur AC ou DC et les systèmes de sécurité. Le PIC16C622 est supporté par le système de développement universel PIC-

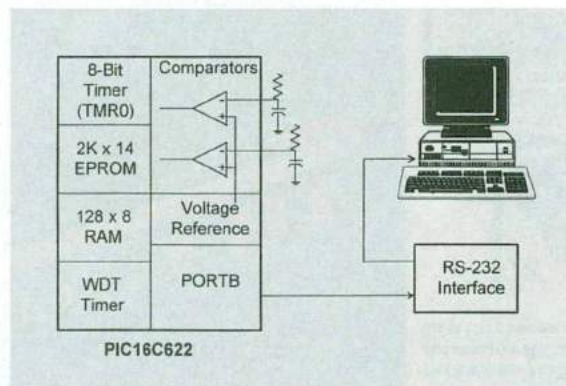
MASTER-16H de Microchip, le système de développement économique PICS-TART-16C et une gamme d'outils tierce partie tel que le compilateur MPC de Byte Craft.

Le PIC16C622 à programmation unique est disponible en boîtier plastique DIP à un prix bien inférieur aux produits 8 bits de milieu de gamme comparables.

Les applications visées par cette famille de microcontrôleurs sont le domestique et la sécurité, les applications industrielles telles que gestion de capteurs, systèmes de mesures et test, détection et contrôle de mouvement, les télécommunications.

Principales caractéristiques :
Technologie CMOS-EPROM

- entièrement statique
- consommation typique : 15 µA à 3 V, 32 kHz
- mode «sommeil» < 1 µA sous 3 V
- timer watchdog et oscillateur RC sur la puce
- 5 MIPS à 20 MHz (un cycle = T_{clk}/4 soit 200 ns)
- une instruction par cycle
- 2 k x 14 bits de mémoire programme EPROM
- 128 octets de RAM (données)
- deux comparateurs de précision (± 10 mV d'offset)
- référence de tension sur le chip
- boîtier DIP et SO 18/20 broches
- programmation série en circuit



Pour de plus amples informations, contacter :

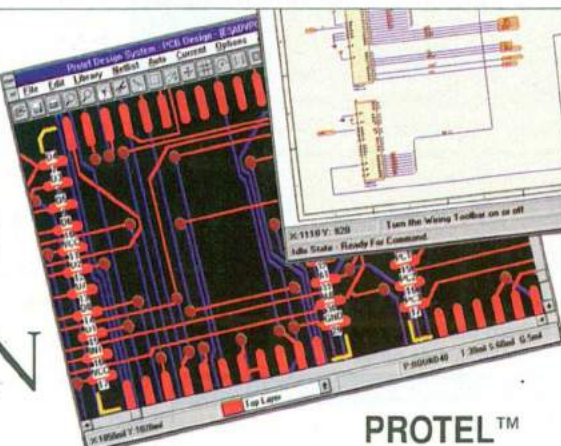
Microchip Technology
ZI de la Bonde
2, rue du Buisson-aux-Fraises
91300 Massy
Tél. : (1) 69 53 63 20
Fax : (1) 69 30 90 79.

**La CAO et l'IAO
électroniques
sous Windows
au meilleur prix**

DOLPHIN
INTEGRATION

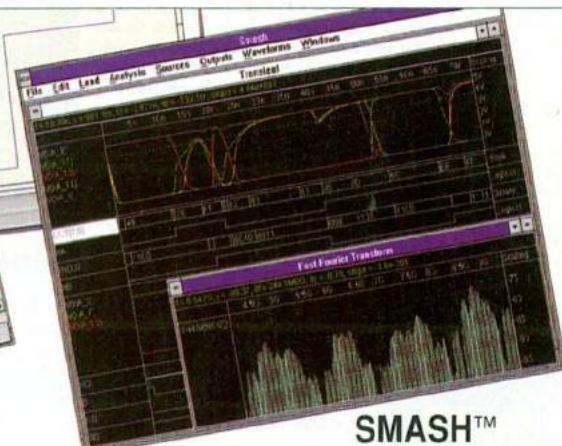


8, ch. des Clos
B.P. 65 ZIRST
38242 Meylan
France
tél. 76 41 10 96
fax 76 90 29 65



PROTEL™

Conception de circuits imprimés avec éditeur de schémas, placement et routage automatiques intégrés. Rétroannotation et sondage. Echange de fichiers avec OrCAD™. Lecture de fichiers Gerber™ et DXF™.



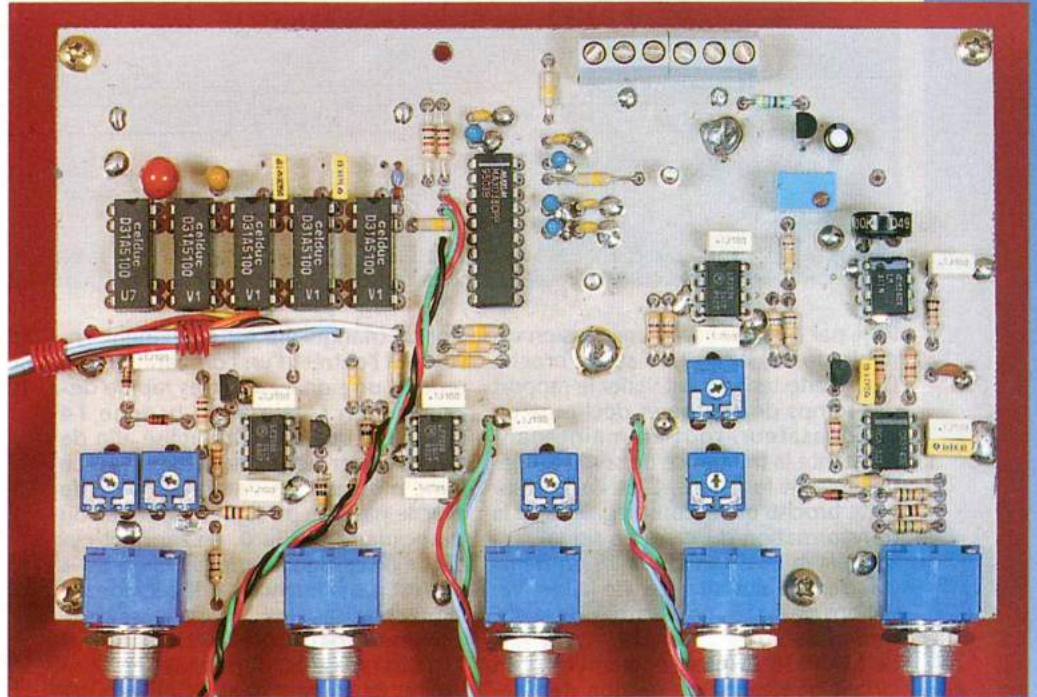
SMASH™

Simulateur mixte multiniveau, compatible SPICE, VERILOG et C. Pour la simulation de cartes et d'ASIC. Recomposition interactive. Egalement disponible sous Windows NT, Macintosh™, PowerPC et UNIX.

GÉNÉRATEUR DE FONCTIONS 0,1 Hz-12 MHz

Grâce aux progrès des techniques de l'intégration des composants, il est maintenant possible d'obtenir des produits aux caractéristiques étonnantes.

La réalisation proposée



dans les colonnes qui suivent en est un exemple frappant.

La société MAXIM a en effet conçu et mis dernièrement sur le marché (voir N°566) un circuit intégrant toute l'électronique nécessaire à la fabrication d'un générateur de fonctions aux performances exceptionnelles, puisqu'il permet d'atteindre des fréquences avoisinant les 20 MHz. Nous sommes bien loin des ICL8038 et autres XR2206 ...

LE CIRCUIT INTÉGRÉ MAX038

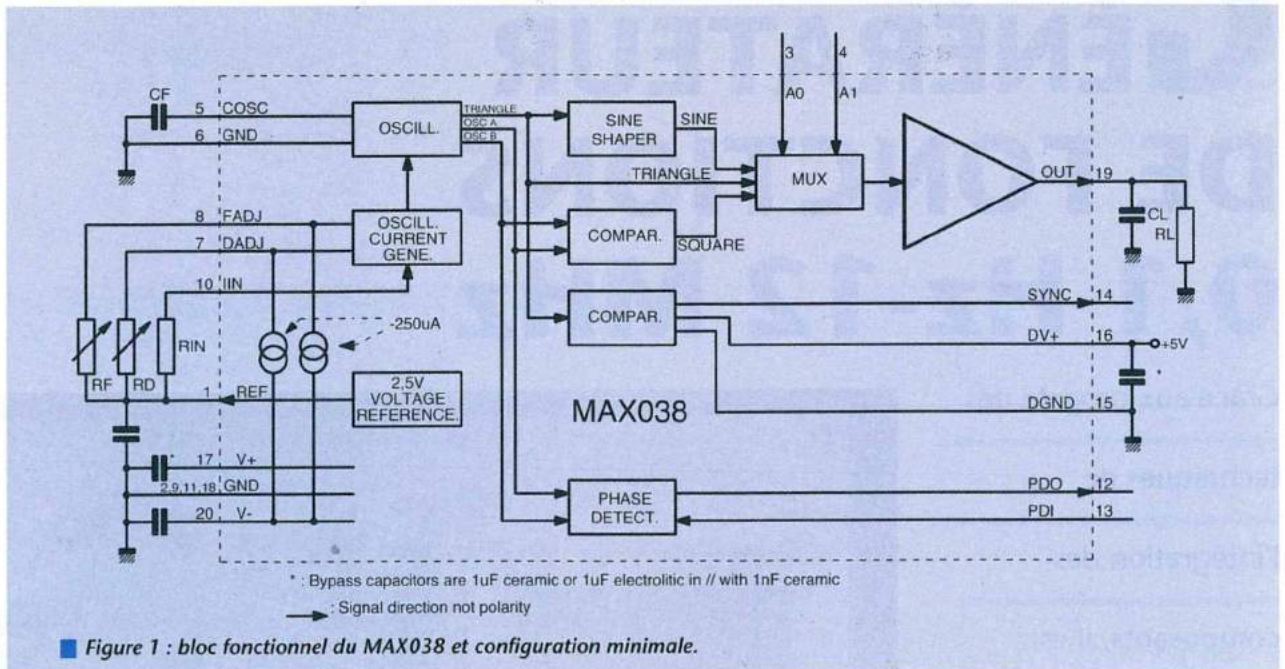
Le circuit intégré MAX038, bien qu'il permette la conception de modulateurs de fréquence, de boucles à verrouillage de phase, de synthétiseurs de fréquence ou de VCO, est avant tout un générateur de fonctions produisant les formes d'ondes principalement utilisées en électronique : le sinus, le triangle, la dent de scie et le carré. Il dispose en interne de toute l'électronique nécessaire à la fabrication d'un générateur de fonctions, et la configuration minimale ne requiert que quelques composants passifs externes et une alimentation sy-

métrique de +5V et -5V. Le schéma de la figure 1 montre, à toutes fins utiles, cette configuration minimale qui avait été exploitée dans le n° 566.

● L'oscillateur interne et la fréquence de sortie

L'oscillateur interne est du type à relaxation et fonctionne par charges et décharges successives d'un condensateur sous un courant constant. En sortie de cet oscillateur on dispose simultanément d'une onde triangulaire et d'une onde carrée. Les courants de charge et de décharge sont contrôlés par le courant entrant dans la broche

10 (I_{IN}), et sont également modulés par les tensions appliquées aux broches 7 (D_{ADJ}, Distorsion ADJust) et 8 (F_{ADJ}, Frequency ADJust). Le courant entrant dans I_{IN} peut varier de 2µA à 750µA, produisant ainsi une fréquence de sortie s'étalant sur plus de deux décades pour chaque valeur du condensateur connecté à l'oscillateur interne. En appliquant une tension variant entre +2,4V et -2,4V à la broche F_{ADJ}, on peut faire varier la fréquence nominale (déterminée lorsque F_{ADJ}=0V) de + et - 70%. Cette option peut être utilisée afin de disposer d'un réglage fin de la fréquence de sortie. Le rapport cyclique de la fréquence de sortie peut être ajusté entre 10% et



90% par l'application d'une tension variable de +2,3V à -2,3V sur la broche DADJ. Cette tension fait varier le rapport des temps de charge et décharge du condensateur, tout en maintenant constante la fréquence de sortie du générateur de fonctions. C'est l'action sur cette broche qui autorise également la transformation du carré en signal rectangulaire et du triangulaire en dents de scie, et l'ajustage, par de faibles variations de la tension d'entrée, de la distorsion du signal sinusoïdal.

Le MAX038 dispose également d'un circuit générant une tension de référence très stable d'une amplitude de +2,5V, disponible en broche 1 (REF). C'est cette tension qui permet, comme nous l'avons vu sur la figure 1, d'obtenir le réglage de la fréquence de sortie et du rapport cyclique à l'aide de simples potentiomètres connectés entre les broches REF et IIN, FADJ et DADJ. La valeur de la fréquence de sortie est inversement proportionnelle à la valeur de la capacité de l'oscillateur interne. Le condensateur peut être choisi d'une valeur permettant d'obtenir des fréquences jusqu'à 20MHz. Une fréquence de 40MHz peut être produite, mais avec une dégradation notable du signal de sortie, dégradation que l'on ressent déjà, au niveau du signal carré, à partir de 10MHz.

Un circuit conformateur convertit l'onde triangulaire issue de l'oscillateur en une onde sinusoïdale à très faible distorsion et à amplitude constante. Les trois formes de signal sont envoyées à un multiplexeur. Le choix entre ces trois formes d'onde s'effectue à l'aide de deux broches d'adresse, A0 (broche 3) et A1 (broche 4), qu'il suffit de porter à un niveau logique convenable afin d'obtenir en sortie du multiplexeur la forme du signal souhaité :

| A0 | A1 | SIGNAL |
|----|----|----------|
| X | 1 | sinus |
| 0 | 0 | carré |
| 1 | 0 | triangle |

L'onde triangulaire est également envoyée à l'entrée d'un comparateur qui produit un signal carré très rapide disponible en sortie de la broche 14 (SYNC) et qui peut être utilisé afin de synchroniser des circuits externes. Le flanc montant de ce signal coïncide avec le passage du signal sinusoïdal ou triangulaire par le 0. Le rapport cyclique de ce signal carré est fixé à 50% et n'est pas influencé par le réglage sur la broche DADJ.

Comme sur la sortie SYNC un signal TTL très rapide est disponible, les transistors de courant dans DGND et DV+ peuvent sensiblement perturber le circuit de la sortie principale, causant des pics très brefs sur le signal de sortie. Ces derniers peuvent être annulés en déconnectant l'alimentation du circuit générant le signal SYNC. Cela est fait en isolant la broche 16 (DV+).

Comme nous l'avons vu, la fréquence de sortie est déterminée par le courant injecté dans la broche IIN, la valeur de la capacité connectée à la broche 5 (OSC) et par la tension appliquée sur l'entrée FADJ. Lorsque cette dernière est nulle (0V), la fréquence de sortie Fo est donnée par la formule :

$$F_o \text{ (MHz)} = I_{IN} \text{ (}\mu\text{A)} / C_f \text{ (Pf)}$$

$$T_o \text{ (}\mu\text{s)} = C_f \text{ (pF)} / I_{IN} \text{ (}\mu\text{A)}$$

où :
 IIN est le courant injecté dans IIN (compris entre 2µA et 750µA),
 Cf est la capacité connectée à la broche OSC (comprise entre 20pF et 100µF).

Les meilleurs résultats sont obtenus lorsque IIN est compris entre 10µA et 400µA, fourchette conduisant à une meilleure linéarité.

En interne, la broche IIN est forcée au potentiel d'une masse virtuelle, avec une tension d'offset inférieure à + et - 2mV. IIN peut être commandée par une source de courant (IIN) ou par une tension (VIN) appliquée à l'aide d'une résistance série ajustable. Quand cette dernière méthode est utilisée, la formule donnant la fréquence de sortie du générateur est la suivante :

$$F_o \text{ (MHz)} = V_{IN} / [R_{IN} \times C_f \text{ (pF)}]$$

et la période est :

$$T_o \text{ (}\mu\text{s)} = C_f \text{ (pF)} \times R_{IN} / V_{IN}$$

● Rôle de la broche FADJ

Le signal de sortie peut être modulé en fréquence en agissant sur l'entrée FADJ, qui est utilisée principalement pour le réglage fin de la fréquence produite par l'oscillateur interne. Une fois la fréquence fixée par la programmation de l'entrée IIN, elle peut être modifiée par application d'une tension non nulle sur l'entrée FADJ. Cette tension peut varier de +2,4V à -2,4V, ayant pour conséquence une variation de la fréquence de sortie (0,30 à 1,7 fois la valeur, soit une variation de + et - 70%). Des tensions dépassant la valeur de + et - 2,4V peuvent causer une instabilité de fonctionnement du circuit intégré. La tension nécessaire à la variation de fréquence à partir de la fréquence de base Fo et pour un pourcentage Dx est donné par :

$$V_{FADJ} = -0,0343 \times D_x$$

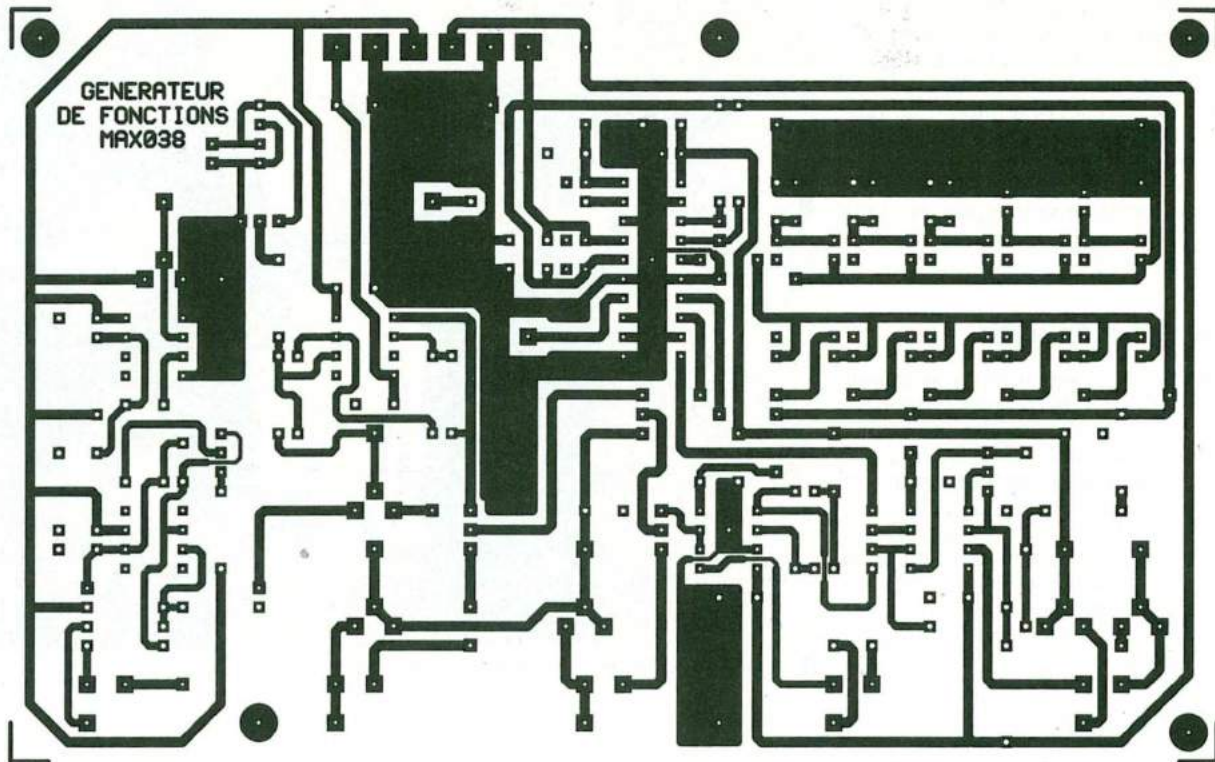
où VFADJ est comprise entre +2,4V et -2,4V.

Comme nous le verrons dans l'étude du schéma de notre réalisation, il suffit donc d'injecter dans cette entrée une tension variant linéairement et issue d'un circuit additionnel afin d'obtenir une modulation en fréquence du signal de sortie.

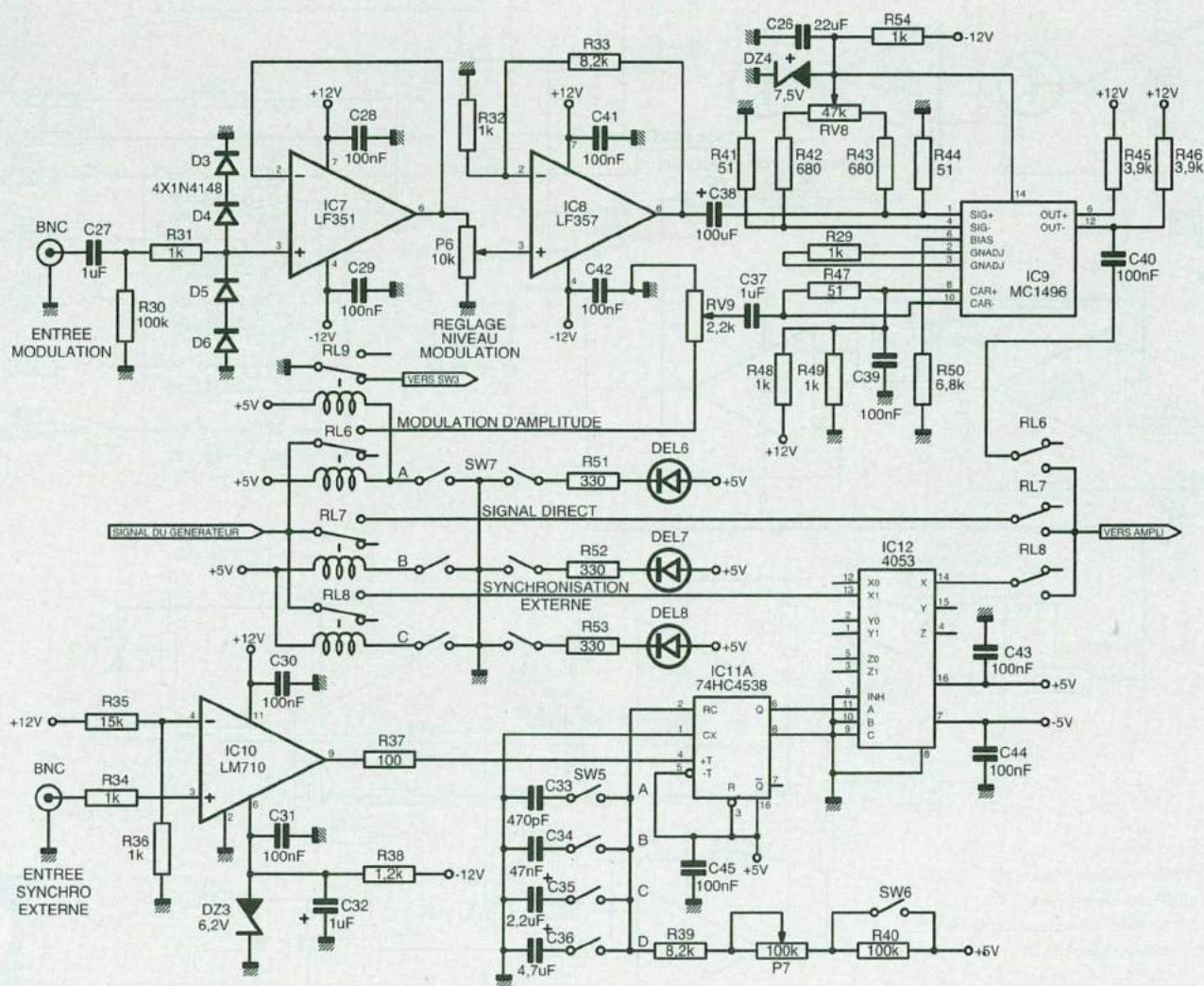
● Réglage du rapport cyclique et de la distorsion de l'onde sinusoïdale

La tension appliquée sur l'entrée DADJ (comprise entre +2,3V et -2,3V) permet la variation du rapport cyclique entre 15% et 85%. Il est déconseillé de dépasser ces valeurs, ce qui, comme pour l'entrée FADJ, pourrait causer un dysfonctionnement du générateur de fonctions.

DADJ peut également être utilisée afin de minimiser la distorsion du signal si-



■ Figure 5 : la carte de base, génération des signaux.



■ Figure 3 : génération des bursts, de la synchro et de la modulation d'amplitude.

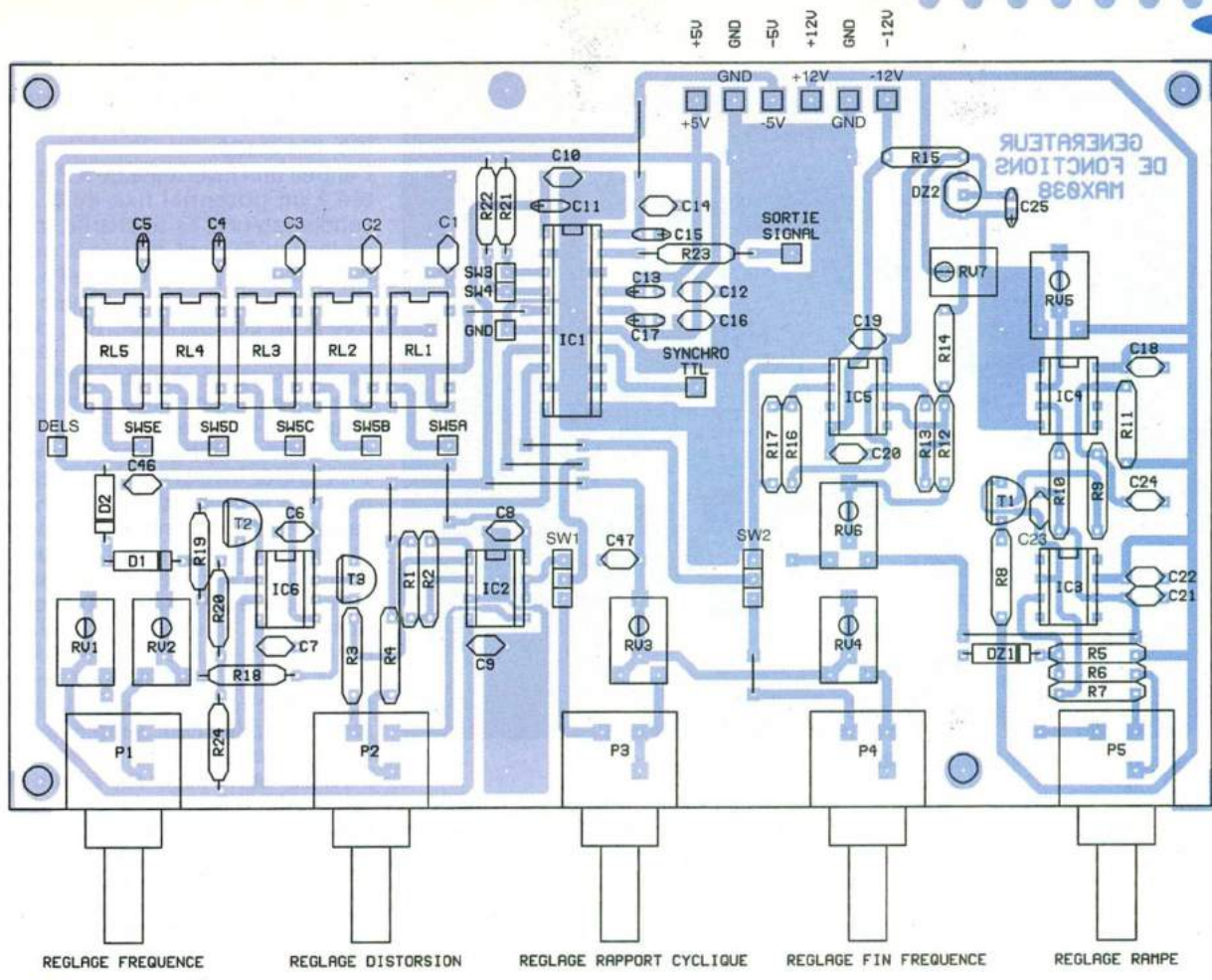


Figure 6

Le détecteur de phase

Signalons, pour conclure cette description, la possibilité d'utiliser le MAX038 dans un système de boucle à verrouillage de phase. Il contient en effet un détecteur de phase (TTL/CMOS) qui lui permet de synchroniser son signal de sortie sur un signal externe. La source externe est connectée à l'entrée du détecteur de phase en broche 13 (PDI) et la sortie du détecteur est disponible en broche 12 (PDO). PDO est la sortie d'une porte OU EXCLUSIF et produit un signal rectangulaire dont la fréquence est égale à celle du signal

disponible sur la sortie principale, même lorsque la broche PDI est connectée à la masse.

LE SCHÉMA DE PRINCIPE DU GÉNÉRATEUR DE FONCTIONS

Notre générateur de fonctions est en fait une application du schéma de base donné par le fabricant, mais comportant néanmoins des circuits addition-

nels qui permettront de répondre à tous les besoins courants rencontrés lors de la mise au point de maquettes électroniques, cela étant chacun pourra ne conserver que ce qui lui convient et, par conséquent ne réaliser que tout ou partie des cartes proposées. Ses caractéristiques sont les suivantes :

- gammes de fréquence : 0,1Hz à 12MHz (en tenant compte des restrictions dont nous avons parlé plus haut) en 5 gammes :
- 1/ 0,1Hz à 20Hz
- 2/ 5Hz à 250Hz
- 3/ 250Hz à 15kHz
- 4/ 5kHz à 250kHz

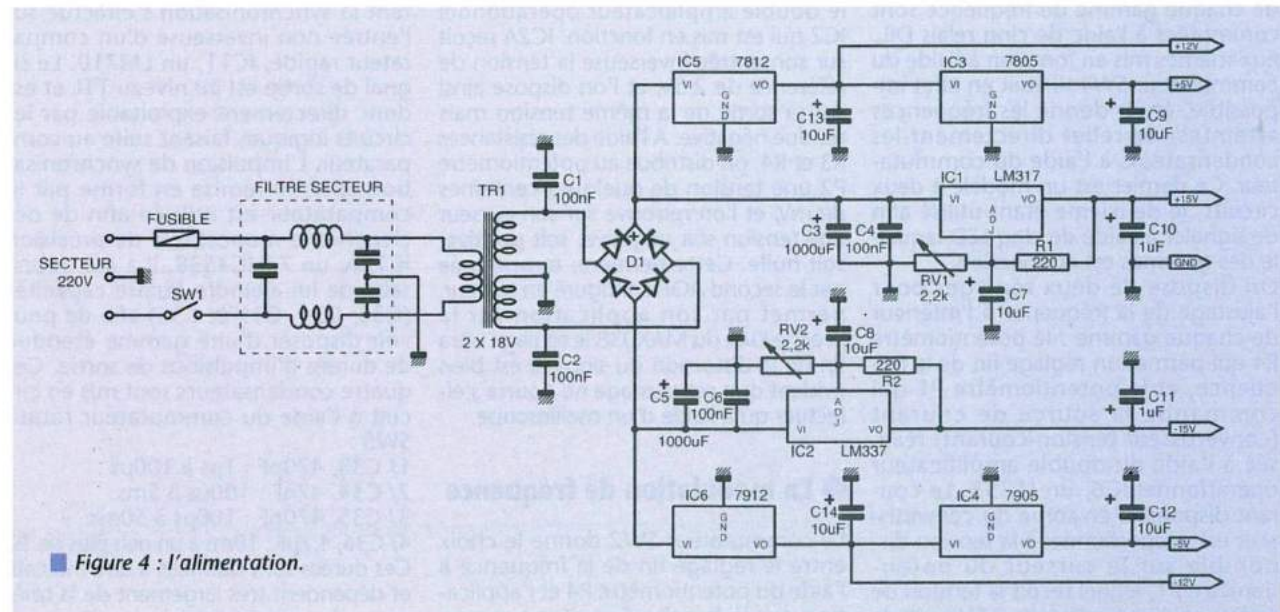
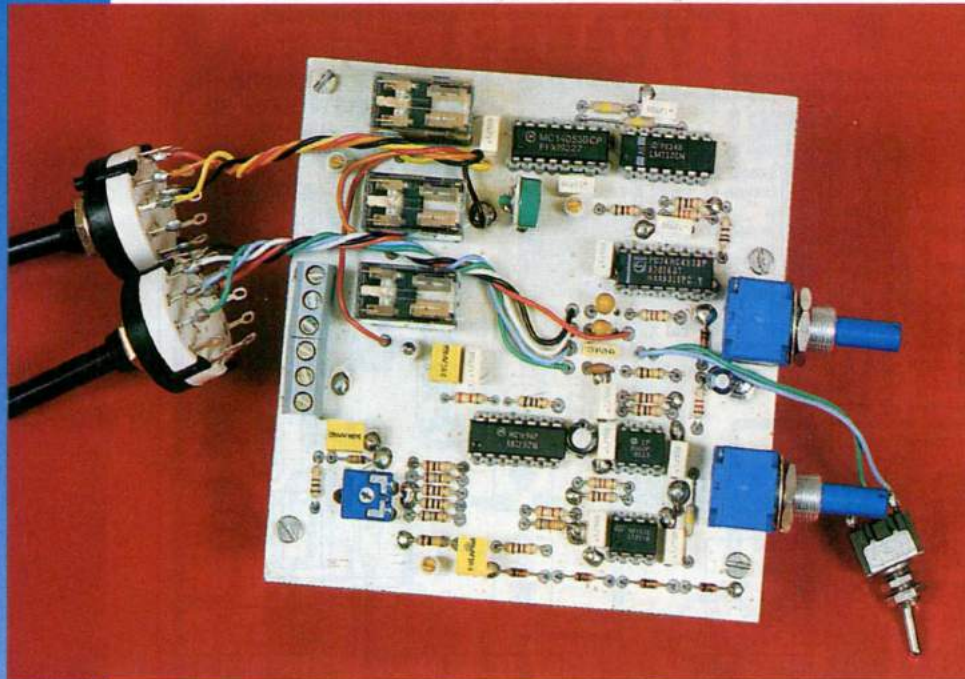


Figure 4 : l'alimentation.



■ Carte synchro, modulation d'amplitude.

5/ 250kHz à 14MHz

- réglage du rapport cyclique ;
- réglage de la distorsion du signal sinusoïdal ;
- modulation de fréquence ;
- modulation d'amplitude ;
- sortie synchro ;
- entrée synchro de déclenchement de la sortie du signal ; durée réglable en 4 gammes, de plus de 1 seconde à 1µs ;
- 2 atténuateurs par 10 (- 20 dB) en sortie de l'amplificateur pouvant être utilisés seuls ou en cascade (- 40 dB).

Le schéma de principe est donné en figures 2 et 3. La figure 2 représente le circuit de base du générateur ainsi que le circuit de modulation de fréquence. La figure 3 donne les circuits de modulation d'amplitude et de synchronisation externe, ainsi que les diverses commutations nécessaires.

● Réglage de la fréquence de sortie

Les capacités qui déterminent la plage de chaque gamme de fréquence sont commutées à l'aide de cinq relais DIL, eux-mêmes mis en fonction à l'aide du commutateur SW4. Il était en effet impossible, étant donné les fréquences atteintes, de relier directement les condensateurs à l'aide du commutateur. Ce dernier est un modèle à deux circuits, le deuxième étant utilisé afin de signaler à l'aide de cinq LED laquelle des gammes est en fonction.

On dispose de deux réglages pour l'ajustage de la fréquence à l'intérieur de chaque gamme : le potentiomètre P4 qui permet un réglage fin de la fréquence, et le potentiomètre P1 qui commande la source de courant (convertisseur tension-courant) réalisée à l'aide du double amplificateur opérationnel IC6, un LF353. Le courant disponible en sortie du convertisseur est proportionnel à la tension disponible sur le curseur du potentiomètre P1, lequel reçoit la tension de référence d'une valeur de 2,5V issue de

la broche REF du MAX038. Les résistances ajustables RV1 et RV2 permettent, si on le désire, de restreindre l'excursion en fréquence de P1. En fonctionnement normal, RV1 aura son curseur en butée vers la masse, et RV2 sera réglé à une valeur nulle.

On remarque le découplage double réalisé à l'aide de condensateurs de 1nF et de 1µF de chaque broche d'alimentation du MAX038. Ce découplage est obligatoire et la valeur des capacités ne devra pas être modifiée.

● Réglage de la distorsion et du rapport cyclique

Le commutateur SW1 permet le choix entre le réglage de la distorsion du signal sinusoïdal et le réglage du rapport cyclique du signal de sortie. Si le potentiomètre P3 est mis en service, on peut alors ajuster le rapport cyclique (duty cycle) dans les proportions que nous avons vues plus haut.

Dans l'autre cas, c'est le circuit basé sur le double amplificateur opérationnel IC2 qui est mis en fonction. IC2A reçoit sur son entrée inverseuse la tension de référence de 2,5V, et l'on dispose ainsi sur sa sortie de la même tension mais rendue négative. A l'aide des résistances R3 et R4, on distribue au potentiomètre P2 une tension de quelques centaines de mV, et l'on retrouve sur son curseur une tension soit négative, soit positive, soit nulle. Cette dernière, tamponnée par le second AOP configuré en suiveur, permet par son application sur la broche D_{ADJ} du MAX038 le réglage ultra fin de la distorsion du sinus. Il est bien évident que cet ajustage ne pourra s'effectuer qu'à l'aide d'un oscilloscope.

● La modulation de fréquence

Le commutateur SW2 donne le choix entre le réglage fin de la fréquence à l'aide du potentiomètre P4 et l'application sur la broche F_{ADJ} d'une rampe

permettant la modulation de la fréquence de sortie. La génération de cette rampe est confiée aux circuits IC3, IC4 et IC5.

L'entrée non inverseuse de IC3 est portée à un potentiel fixe de 6,2V. Le condensateur C23 se charge, plus ou moins rapidement suivant la position du curseur du potentiomètre P5. Cette tension de charge est appliquée à l'entrée d'un comparateur, IC4, dont le seuil de déclenchement est réglable par la résistance ajustable RV5. Parvenue à une certaine valeur, la tension de charge fait basculer la sortie de IC4 qui commande la conduction du transistor T1. L'entrée inverseuse de IC3 est alors portée à un potentiel plus élevé que celui présent sur l'entrée non inverseuse. Le condensateur est brusquement déchargé, et le cycle recommence. Sur le curseur de la résistance RV6, on dispose alors d'une rampe variant entre 0V et +4,6V. Une tension variable de -2,3V à +2,3V étant nécessaire à la broche F_{ADJ}, nous avons dû utiliser un amplificateur supplémentaire, IC5. IC5B est configuré en sommateur inverseur et reçoit sur son entrée inverseuse, d'une part la rampe et d'autre part une tension négative d'une valeur de -2,3V issue d'une diode zener de référence. En sortie de l'amplificateur opérationnel, nous disposons alors d'un signal en forme de rampe, mais variant alors de +2,3V à -2,3V. Le second amplificateur, IC5A, configuré en amplificateur inverseur, est chargé de remettre le signal dans le bon sens avant de l'appliquer au MAX038.

Passons maintenant à la figure 3. Le signal issu de la platine de base est distribué à la seconde platine à l'aide d'un câble blindé (50 ohms). Il parvient aux entrées de trois relais (RL6, RL7 et RL8). Lorsque RL7 est alimenté, le signal est dirigé directement vers l'amplificateur. Le relais RL6 permet de sélectionner la modulation d'amplitude et le relais RL8 permet la synchronisation externe du signal de sortie.

● La synchronisation externe

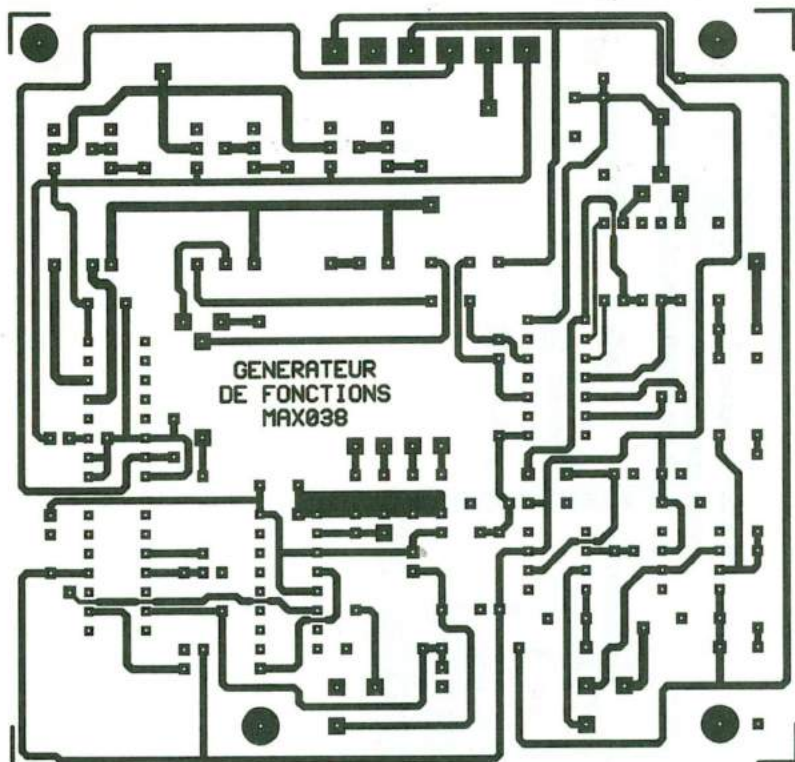
L'entrée du signal externe permettant la synchronisation s'effectue sur l'entrée non inverseuse d'un comparateur rapide, IC11, un LM710. Le signal de sortie est au niveau TTL et est donc directement exploitable par les circuits logiques faisant suite au comparateur. L'impulsion de synchronisation externe remise en forme par le comparateur est utilisée afin de déclencher le monostable de précision IC12A, un 74HC4538. Il a été nécessaire de lui ajouter quatre capacités (C33, C34, C35 et C36) afin de pouvoir disposer d'une gamme étendue de durées d'impulsions de sortie. Ces quatre condensateurs sont mis en circuit à l'aide du commutateur rotatif SW5 :

1/ C33, 470pF : 1µs à 100µs

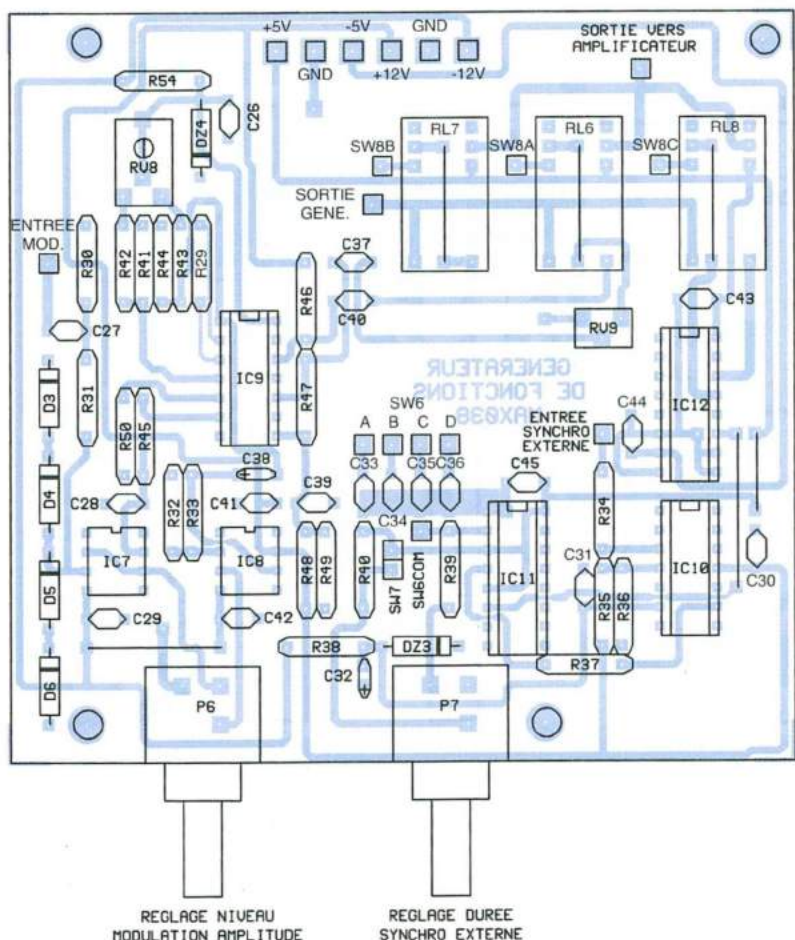
2/ C34, 47nF : 100µs à 5ms

3/ C35, 470nF : 100µs à 50ms

4/ C36, 4,7µF : 10ms à un peu plus de 1s. Ces durées sont données à titre indicatif et dépendent très largement de la tolérance des condensateurs.



Figures 7 et 8



Comme on le voit, les gammes 2 et 3 se recoupent assez largement mais permettent un réglage précis selon la durée désirée. En plus du potentiomètre P7 de réglage de durée de l'impulsion, une résistance de même valeur peut être mise en série avec ce dernier, ce qui permet d'allonger la durée du signal de sortie.

L'impulsion disponible en sortie du monostable commande le passage du signal à travers l'une des portes analogiques contenues dans IC13, un 4053, lorsque le relais RL8 est commuté. Le circuit 4053 est alimenté à l'aide d'une tension symétrique (+5V et -5V), ce qui permet le passage de tensions alternatives.

● La modulation d'amplitude

L'entrée de modulation externe s'effectue sur l'entrée non inverseuse de l'amplificateur opérationnel IC6, lequel est configuré en suiveur. Les quatre diodes 1N4148 le protègent contre l'application d'une tension d'amplitude trop importante. La sortie de IC6 débite dans un potentiomètre de réglage de niveau de modulation, P6. Le signal présent sur le curseur de ce potentiomètre est amplifié à l'aide de IC14, dont le gain a été fixé à environ 9, et dont le signal de sortie est injecté dans le modulateur, IC9.

Le modulateur utilisé est de type MC1496. Pour être bref, signalons qu'il est constitué de trois amplificateurs différentiels à transistors, et que les connexions internes sont effectuées de telle sorte que le signal de sortie est le produit du signal provenant du générateur (CARRIER INPUT) et du signal modulant (signal externe). Ce dernier doit avoir une amplitude comprise entre 300mV et 500mV crête à crête pour assurer un fonctionnement satisfaisant du modulateur. Le signal de sortie du MAX038 que l'on désire moduler peut atteindre une fréquence de 1MHz.

Deux tensions sont nécessaires au fonctionnement du MC1496 : une tension de +12V et une tension négative que l'on obtient à partir du -12V à l'aide de la zener DZ4. Le signal modulé en amplitude est disponible sur la broche 12 et peut être maintenant dirigé vers l'amplificateur. Signalons que lorsque le relais RL6 est commuté, le relais RL9 l'est également, ce qui configure automatiquement le générateur en forme d'onde sinusoïdale.

● L'alimentation

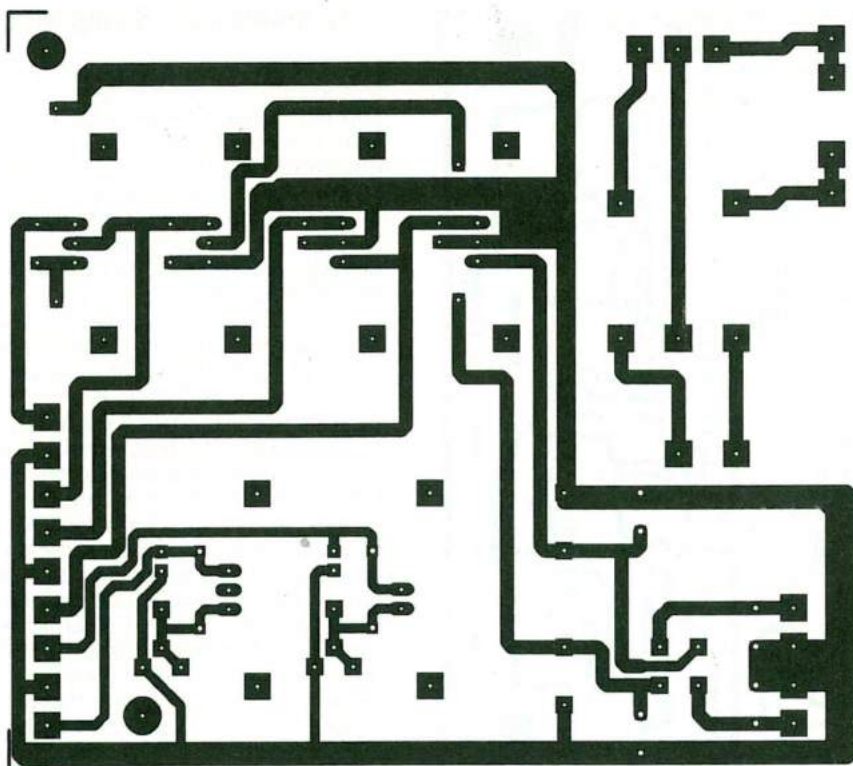
Le schéma de principe de l'alimentation est donné en figure 4. Elle fournit trois alimentations symétriques : +5V et -5V, +12V et -12V, +15V et -15V.

Avant d'être appliquée au transformateur, la tension secteur transite par un filtre destiné à amoindrir les perturbations éventuelles qu'elle pourrait véhiculer. Le transformateur est un modèle à double enroulement fournissant 2X18V sous une intensité de 1,5A. Les tensions de +15V et -15V sont produites par des régulateurs ajustables, alors que les autres valeurs font appel à des régulateurs fixes.

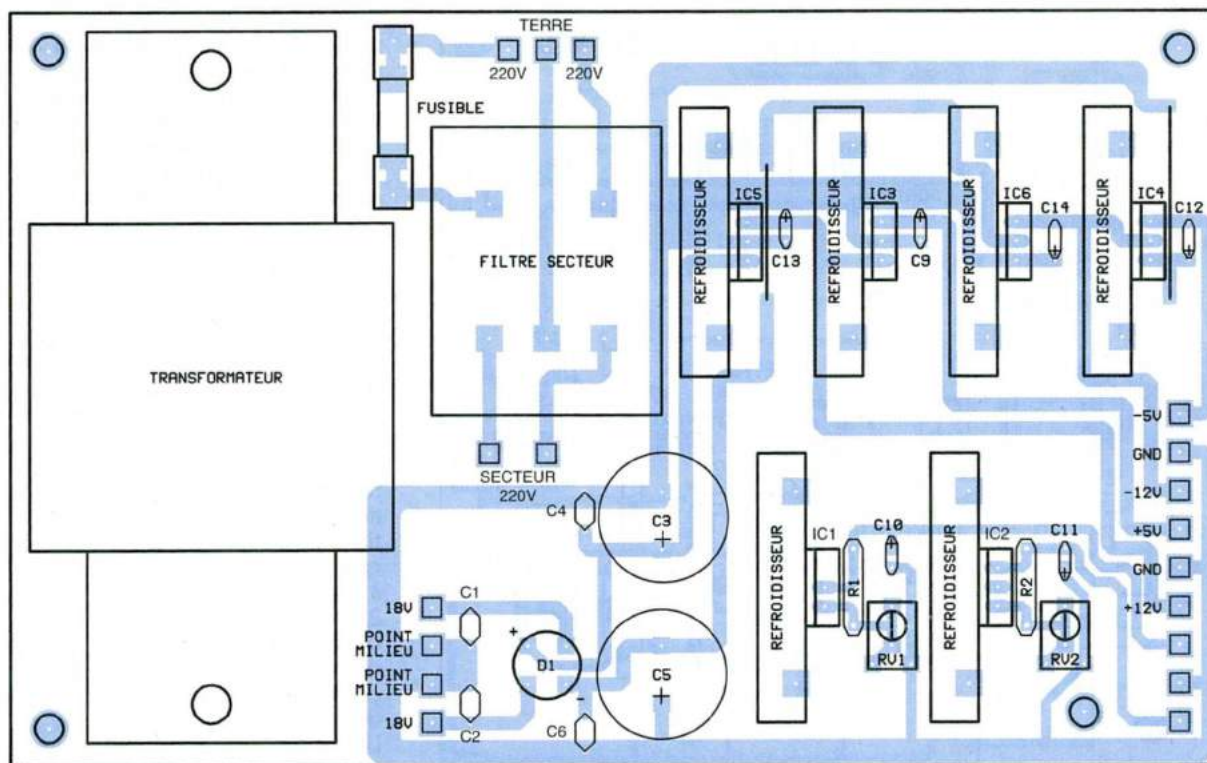
Les tensions alimentant les circuits produisant le +5V et le -5V ne proviennent pas directement du redresseur, mais sont prélevées en sortie des régulateurs 12V, afin qu'ils ne dissipent pas une trop importante puissance.

RÉALISATION PRATIQUE

Le dessin du circuit imprimé de la platine principale est donné en figure 5. Quant à la figure 7, elle représente le tracé des pistes de la platine secondaire. Les dessins qui seront utilisés pour l'implantation des composants sont donnés aux figures 6 et 8.



■ Figures 9 et 10 : carte alimentation.



Ces deux platines seront réalisées en technique double face. En effet, on devra garder cuivrée la face supérieure des platines afin d'assurer un bon plan de masse, indispensable au bon fonctionnement du générateur. Lorsque les circuits seront réalisés et percés, il suffira de fraiser les trous de passage des broches des composants afin d'assurer l'isolation de ceux-ci. Tous les composants devant avoir une connexion à la masse seront soudés sur la face supérieure, mis à part certains, comme le MAX038 et ses condensateurs qui possèdent un plan de masse sous le circuit. Il faudra dans ce cas prévoir les

traversées indispensables afin de relier ces deux plans de masse. Les divers circuits intégrés pourront être placés sur des supports, sauf le MAX038 qui devra être soudé directement sur la platine. Les potentiomètres pourront soit être fixés sur les circuits, soit y être connectés à l'aide de fils de câblage qui seront de courte longueur. Pour les deux platines (principale et secondaire), l'alimentation s'effectuera à l'aide de borniers à vis. Le circuit imprimé de la platine des alimentations est donné en figure 9 et son schéma d'implantation est dessiné en figure 10.

Le transformateur d'alimentation sera fixé sur la platine afin d'assurer une certaine homogénéité à l'ensemble. Les six régulateurs de tension seront obligatoirement fixés sur des refroidisseurs. Les différentes tensions seront distribuées sur un bornier à vis.

LES RÉGLAGES ET LES ESSAIS

Avant toute chose, il conviendra de vérifier soigneusement le câblage. On reliera ensemble les deux platines du générateur. Avant de leur connecter la

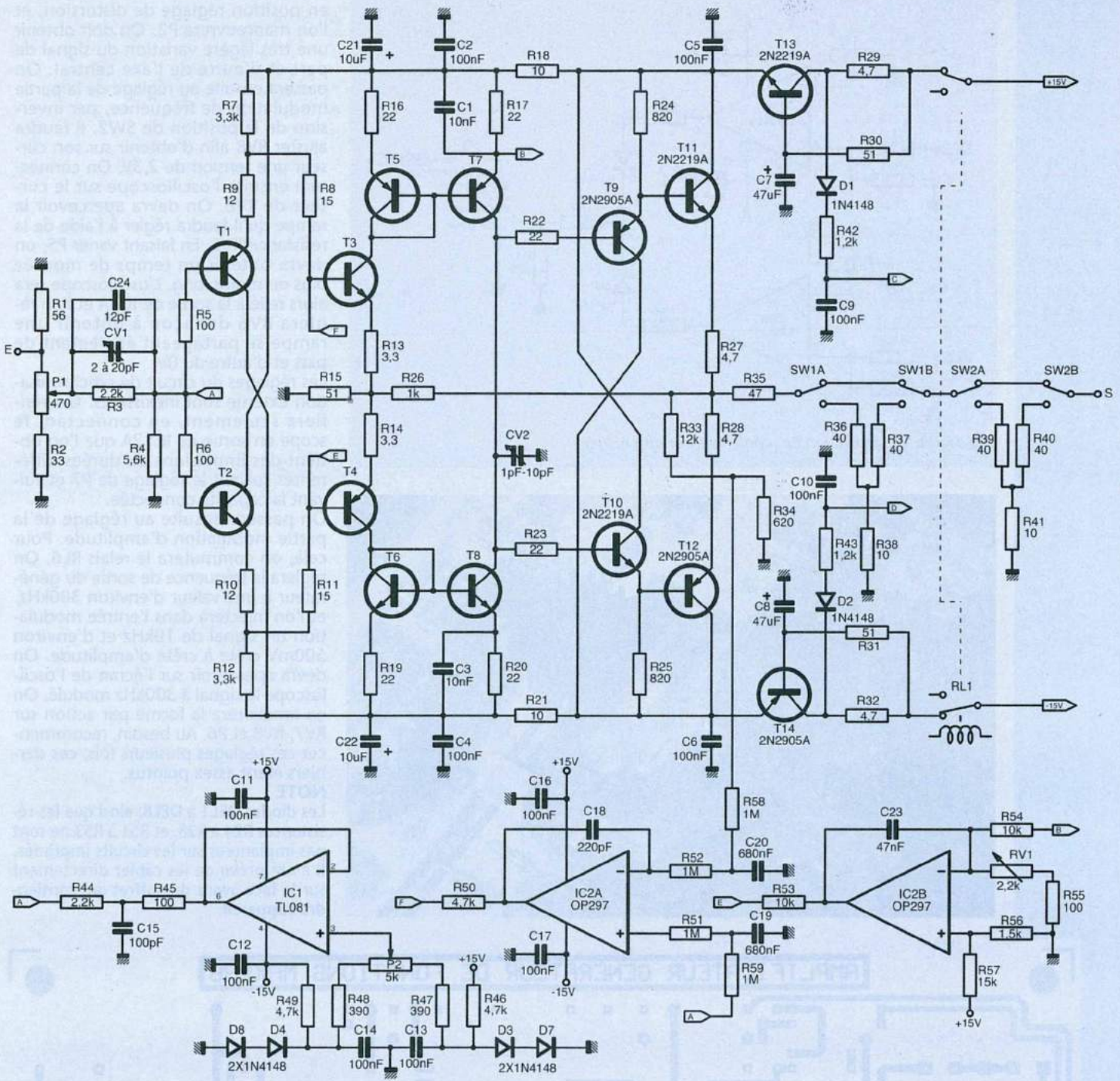
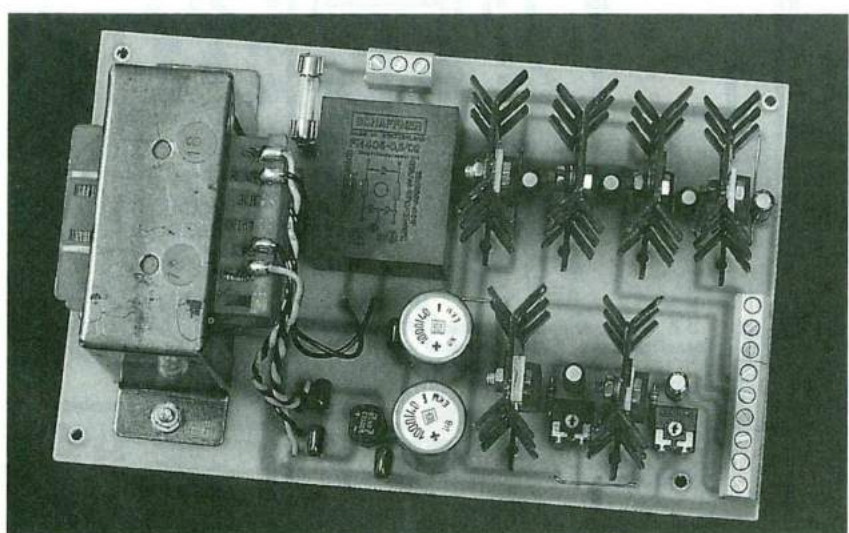
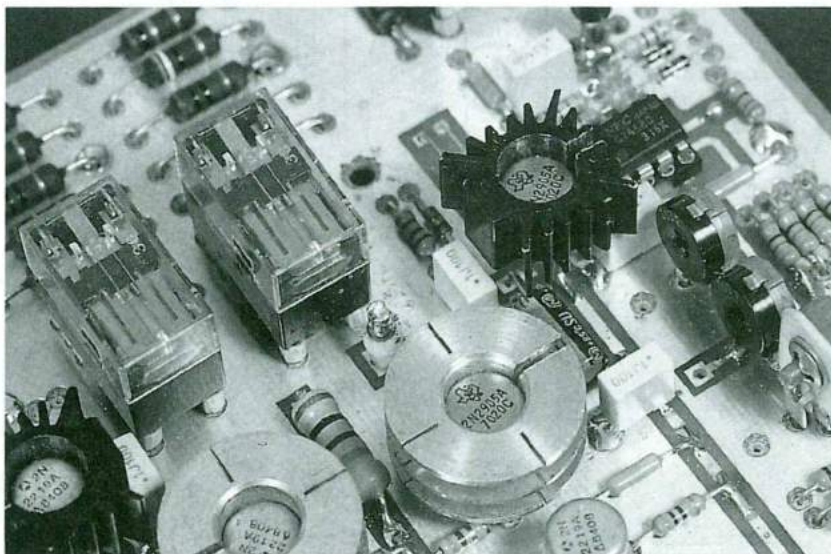
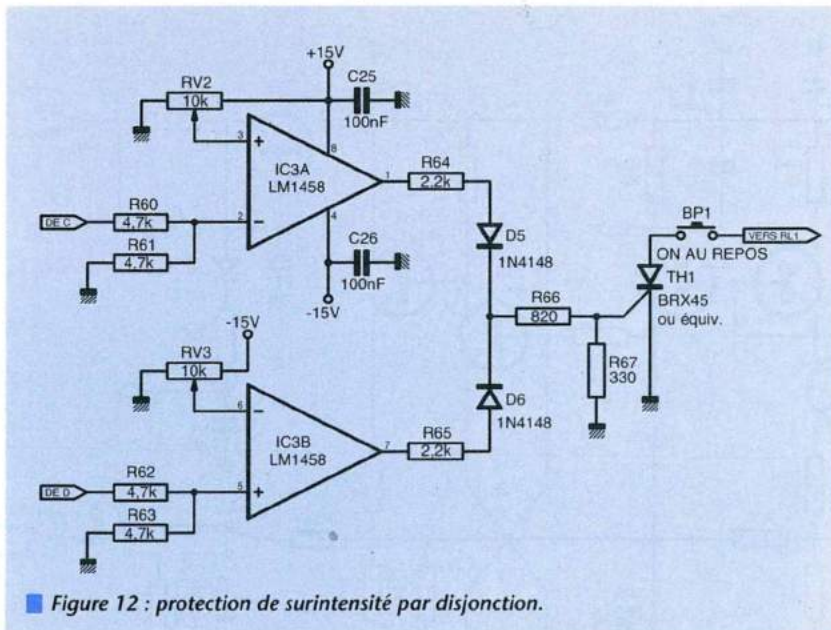


Figure 11 : schéma de l'amplificateur de sortie.



platine des alimentations, on mettra cette dernière sous tension et l'on mesurera les tensions de sortie. Si tout est correct, on alimentera le générateur.

On positionnera :
 1/ SW1 en position rapport cyclique,
 2/ SW2 en position réglage fin fréquence,
 3/ et l'on commutera le relais RL7.
 On connectera l'oscilloscope en sortie, et l'on vérifiera le bon fonctionnement pour les trois formes d'onde, et pour chaque gamme de fréquence. On vérifiera le bon fonctionnement du réglage principal de la fréquence (IC6) et celui de réglage fin.
 On constatera que l'on obtient la variation du rapport cyclique par action sur P3. Le réglage des résistances ajustables RV3 et RV4 devraient se trouver en position médiane.



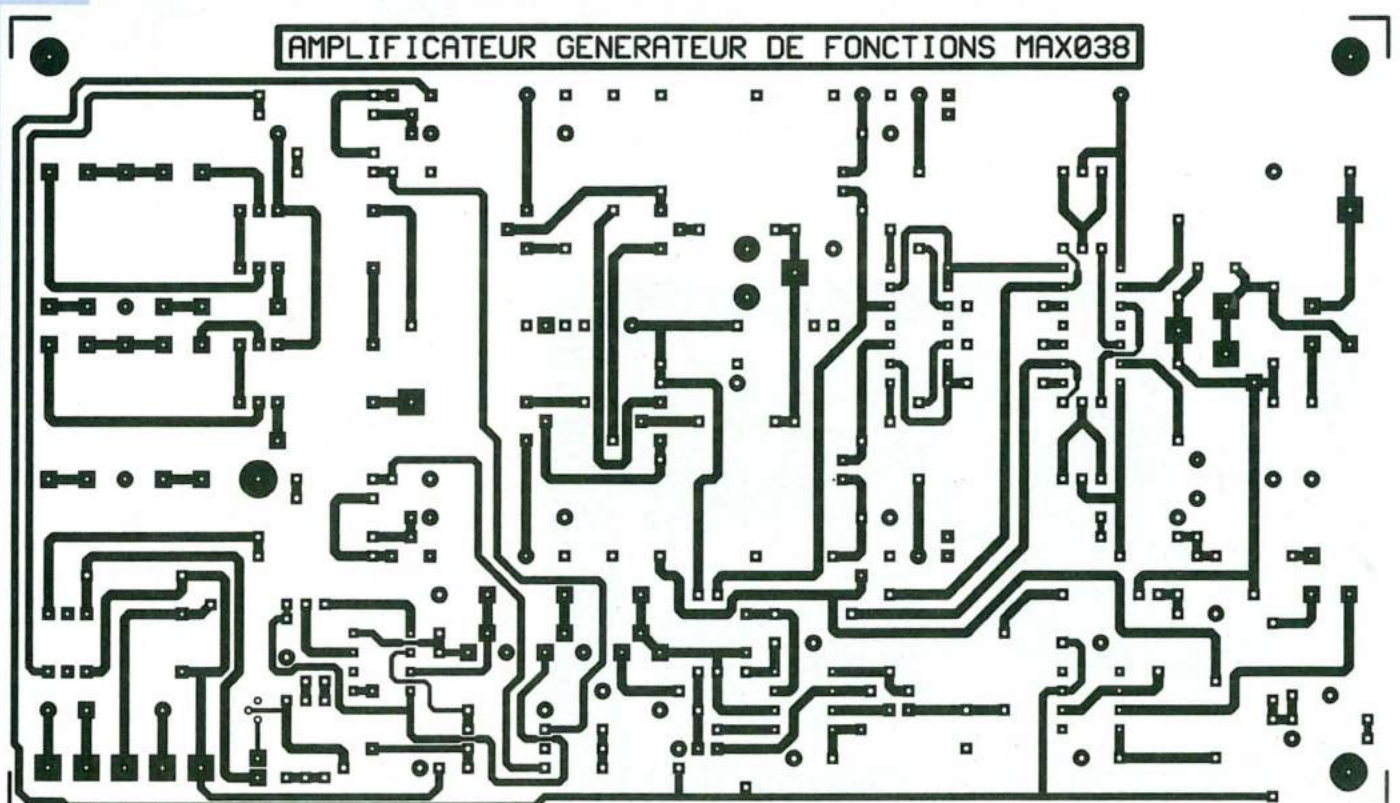
On basculera ensuite l'inverseur SW1 en position réglage de distortion, et l'on manœuvrera P2. On doit obtenir une très légère variation du signal de part et d'autre de l'axe central. On passera ensuite au réglage de la partie modulation de fréquence, par inversion de la position de SW2. Il faudra ajuster RV8 afin d'obtenir sur son curseur une tension de 2,3V. On connectera ensuite l'oscilloscope sur le curseur de RV6. On devra apercevoir la rampe qu'il faudra régler à l'aide de la résistance RV5. En faisant varier P5, on devra obtenir un temps de montée plus ou moins long. L'oscilloscope sera alors relié à la sortie de IC5A et l'on réglera RV6 de façon à obtenir une rampe se partageant également de part et d'autre du 0V.

Les réglages du circuit de synchronisation externe sont inexistantes. On vérifiera seulement, en connectant le scope en sortie de IC12A que l'on obtient des impulsions de durées différentes suivant le réglage de P7 et suivant la capacité connectée.

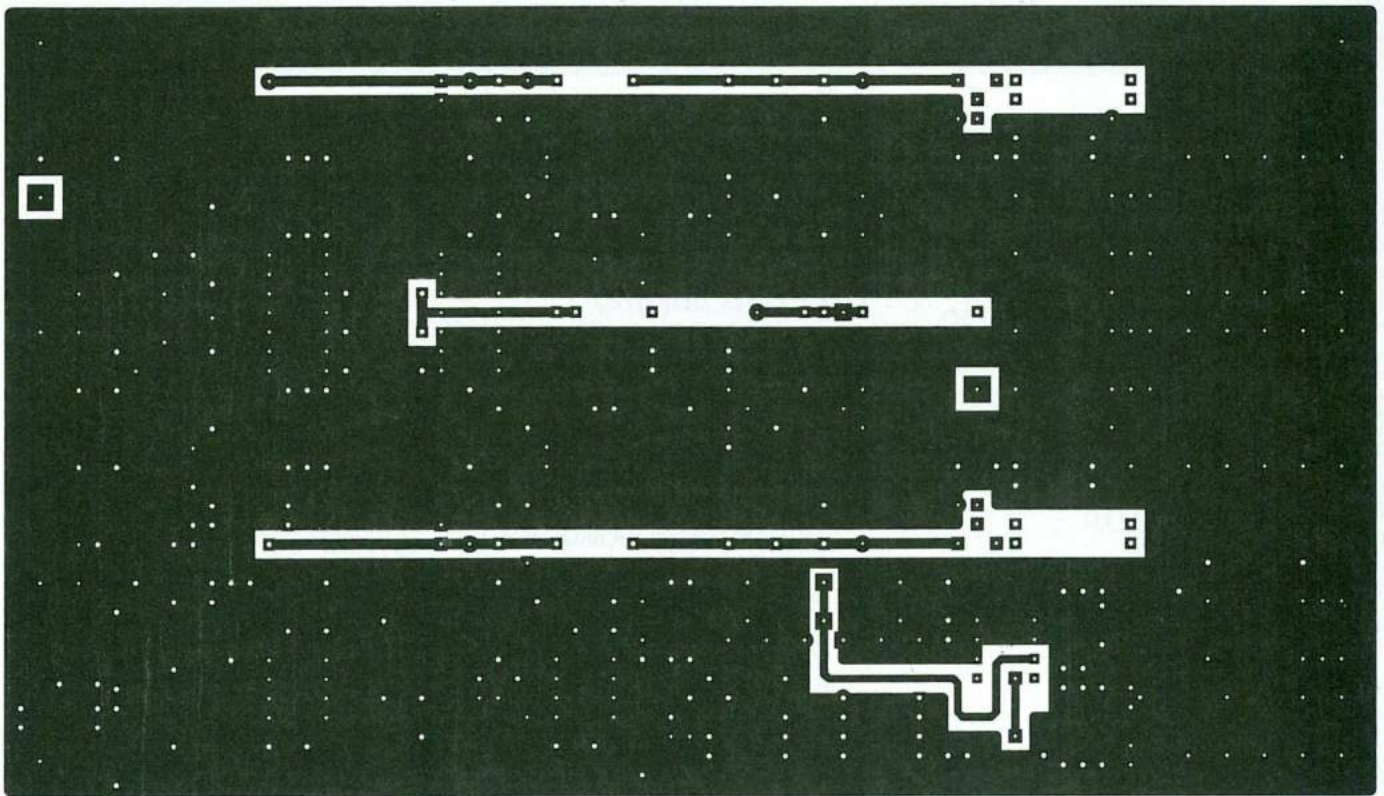
On passera ensuite au réglage de la partie modulation d'amplitude. Pour cela, on commutera le relais RL6. On réglera la fréquence de sortie du générateur à une valeur d'environ 300kHz, et l'on injectera dans l'entrée modulation un signal de 10kHz et d'environ 500mV crête à crête d'amplitude. On devra apercevoir sur l'écran de l'oscilloscope le signal à 300kHz modulé. On en améliorera la forme par action sur RV7, RV8 et P6. Au besoin, recommencer ces réglages plusieurs fois, ces derniers étant assez pointus.

NOTE :

Les diodes DEL1 à DEL8, ainsi que les résistances R24 à R28, et R51 à R53 ne sont pas implantées sur les circuits imprimés. Il a été prévu de les câbler directement sur la face avant du coffret qui contiendra l'appareil.



■ Figure 13 : carte amplificateur.



■ Figure 14

Idem pour le relais RL9 qui sera placé au plus près du commutateur de forme de signal. Pour ces deux câblages, on pourra éventuellement prévoir un petit circuit imprimé dont nous ne fournissons pas le dessin, étant donné le peu de difficulté qu'occasionnera cette réalisation.

La résistance R23 que l'on aperçoit sur le schéma de principe en sortie du MAX038 ne sera implantée que si l'on désire utiliser le générateur sans l'amplificateur de puissance. Sinon, il conviendra de la remplacer par un strap.

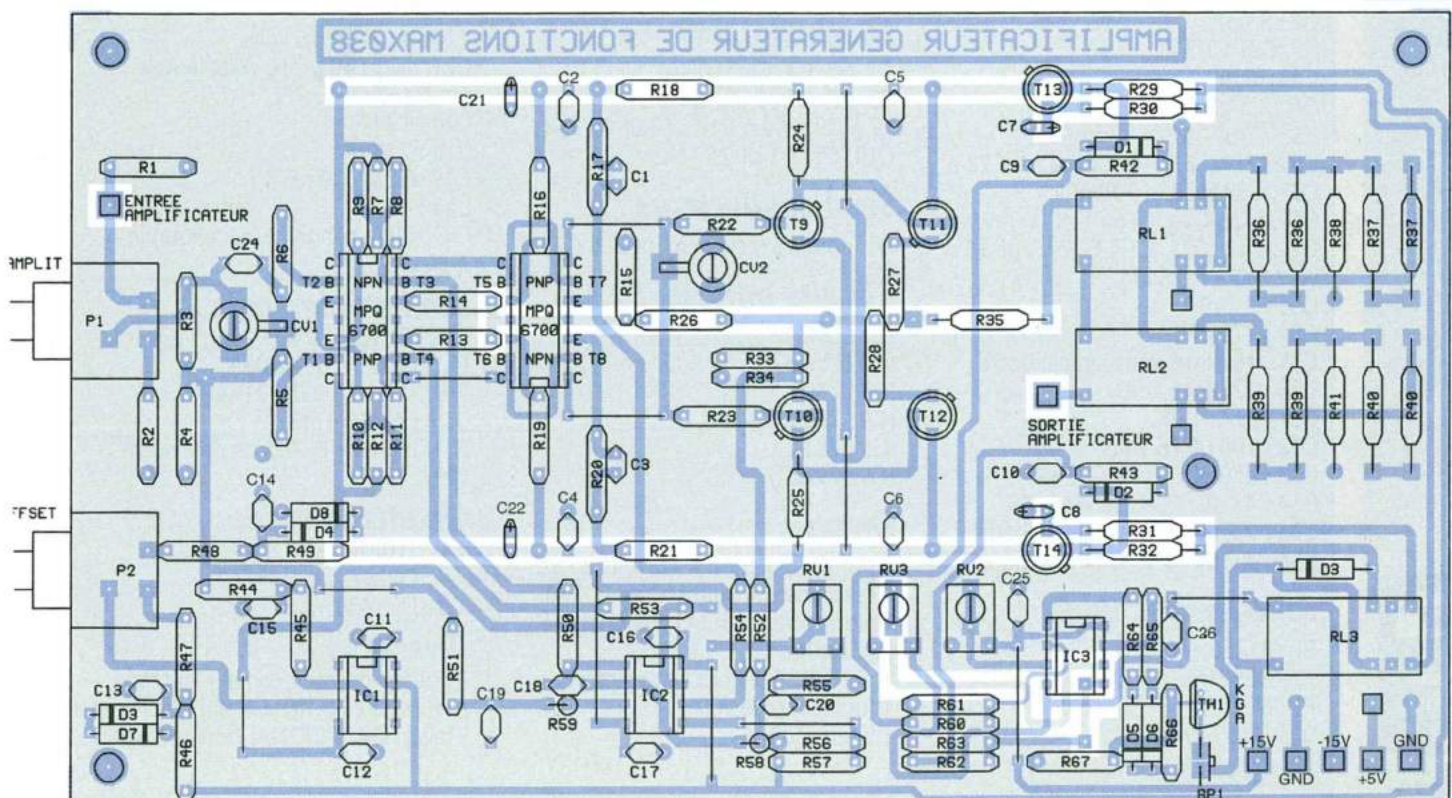
L'AMPLIFICATEUR DE PUISSANCE

Le schéma de principe de l'amplificateur de puissance est donné aux figures 11 et 12. Cet amplificateur est du type à contre-réaction de courant mais reste optionnel. Il sert à amener les signaux à 10 V_{cac} sous 50 Ω. Pour délivrer des carrés corrects à 12 MHz l'ampli doit passer 60 MHz ! Il est d'une excellente stabilité. Nous ne nous attarderons pas sur le principe de fonctionnement qui a

été décrit à plusieurs reprises dans la revue. Le gain de ce montage est fixé à 20 par les résistances R15 et R26.

Le signal appliqué à l'entrée de l'amplificateur peut subir, à l'aide du potentiomètre P1, une atténuation atteignant 20dB. On remarquera la capacité ajustable CV1 en parallèle le signal carré dans les hautes fréquences. Idem pour le condensateur CV2 de compensation.

Le potentiomètre P2 permet d'additionner au signal d'entrée une tension



■ Figure 15

NOMENCLATURE

Cartes du générateur

Résistances :

R1, R2, R3, R4, R30, R40 : 100 k Ω
 R5 : 1,5 k Ω
 R6, R10, R18, R19, R29, R31, R32, R34, R36, R47, R48, R49, R54 : 1 k Ω
 R7 : 1 M Ω
 R8 : 2,7 k Ω
 R9, R45, R46 : 3,9 k Ω
 R11, R21, R22 : 10 k Ω
 R12, R13, R14 : 680 k Ω
 R15 : 470 Ω
 R16, R17 : 47 k Ω
 R20 : 3,3 k Ω
 R23 : 47 Ω (voir texte)
 R24 à 28, R51 à R53 : 330 Ω (voir texte)
 R33, R39 : 8,2 k Ω
 R35 : 15 k Ω
 R37 : 100 Ω
 R38 : 1,2 k Ω
 R41, R44, R47 : 51 Ω
 R42, R43 : 680 Ω
 R45, R46 : 3,9 k Ω
 R50 : 6,8 k Ω
 RV1 à RV4 : résistance ajustable 4,7 k Ω
 RV5 : résistance ajustable 100 k Ω
 RV6 : résistance ajustable 22 k Ω
 RV7 : résistance ajustable multitours 10 k Ω
 RV8 : résistance ajustable 47 k Ω
 RV9 : résistance ajustable 2,2 k Ω
 P1 à P4 : potentiomètre linéaire 25 k Ω
 P5 : potentiomètre linéaire 500 k Ω
 P6 : potentiomètre linéaire 10 k Ω
 P7 : potentiomètre linéaire 100 k Ω

Condensateurs :

C1 : 33 pF
 C2, C21 : 3,3 nF
 C3 : 56 nF
 C4 : 3,3 μ F
 C5 : 47 μ F
 C6 à C9, C18, C19, C20, C22, C28 à C31, C39 à C47 : 100 nF
 C10, C12, C14, C16 : 1 nF
 C11, C13, C15, C17, C32 : 1 μ F 16 volts tantale boule
 C23 : 2,2 nF
 C24 : 270 pF
 C25 : 10 μ F 16 volts tantale boule
 C26 : 22 μ F 16 volts
 C27, C37 : 1 μ F
 C38 : 100 μ F 16 volts
 C33 : 470 pF
 C34 : 47 nF
 C35 : 2,2 μ F 16 volts tantale boule
 C36 : 4,7 μ F 16 volts tantale boule

Semi-conducteurs :

T1 : BS250
 T2 : BC547C
 T3 : BC557C
 D1 à D6 : 1N4148

DZ1, DZ3 : zener 6,2V
 DZ2 : TL431CLP
 DZ4 : zener 7,5V
 DEL1 à DEL8 : diodes électroluminescentes

Circuits intégrés :

IC1 : MAX038
 IC2, IC5, IC6 : LF353
 IC3 : CA3140
 IC4 : LM311
 IC7 : LF351
 IC8 : LF356 ou LF357
 IC9 : MC1496 (DIL 14 BROCHES)
 IC10 : LM710 (DIL 14 BROCHES)
 IC11 : 74HC4538
 IC12 : 4053

Divers :

6 supports pour circuit intégré 8 broches
 2 supports pour circuit intégré 14 broches
 2 supports pour circuit intégré 16 broches
 3 commutateurs LORLIN 2 circuits 6 positions
 3 inverseurs unipolaires
 5 relais DIL 5 volts
 4 relais HB2 National 5 volts
 3 connecteurs BNC femelle pour châssis

L'alimentation

Résistances :

R1, R2 : 220 Ω
 RV1, RV2 : résistance ajustable 4,7 k Ω

Condensateurs :

C1, C2, C4, C6 : 100 nF
 C3, C5 : 1000 μ F 40 volts
 C7 à C9, C12 à C14 : 10 μ F 16 volts
 C10, C11 : 1 μ F 25 volts

Semi-conducteurs :

D1 : pont de redressement B80 C1500

Circuits intégrés :

IC1 : LM317
 IC2 : LM337
 IC3 : 7805
 IC4 : 7905
 IC5 : 7812
 IC6 : 7912

Divers :

1 transformateur 2 X 18 volts 25 VA
 6 refroidisseurs pour boîtier TO220
 1 filtre secteur pour circuit imprimé (facultatif)
 1 porte-fusible pour circuit imprimé
 1 fusible rapide 500 mA
 1 interrupteur

L'amplificateur

Résistances :

R1 : 56 Ω
 R2 : 33 Ω
 R3, R44, R64, R65 : 2,2 k Ω
 R4 : 5,6 k Ω
 R5, R6, R45, R55 : 100 Ω
 R7, R12 : 3,3 k Ω
 R8, R11 : 15 Ω
 R9, R10 : 12 Ω
 R13, R14 : 3,3 Ω
 R15, R30, R31 : 51 Ω
 R16, R17, R19, R20, R22, R23 : 22 Ω
 R18, R21 : 10 Ω
 R24, R25, R66 : 820 Ω
 R26 : 1 k Ω
 R27, R28, R29, R32 : 4,7 Ω
 R33 : 12 k Ω
 R34 : 620 Ω
 R35 : 47 Ω 1 watt
 R36, R37, R39, R40 : 39 Ω + 1 Ω en série 1 watt
 R38, R41 : 10 Ω 1 watt
 R42, R43 : 1,2 k Ω
 R46, R49, R50, R60 à R63 : 4,7 k Ω
 R47, R48 : 390 Ω
 R51, R52, R58, R59 : 1 M Ω
 R53, R54 : 10 k Ω
 R56 : 1,5 k Ω
 R57 : 15 k Ω
 R67 : 330 Ω
 RV1 : 2,2 k Ω ajustable
 RV2, RV3 : 10 k Ω ajustable
 P1 : potentiomètre linéaire 470 Ω
 P2 : potentiomètre linéaire 5 k Ω

Condensateurs :

C1, C3 : 10 nF
 C2, C4, C5, C6, C9 à C17, C25, C26 : 100 nF
 C7, C8 : 47 μ F 16 volts
 C21, C22 : 10 μ F 16 volts tantale goutte
 C24 : 12 pF
 C18 : 220 pF
 C19, C20 : 680 nF
 C23 : 47 nF
 CV1, CV2 : condensateur ajustable 2/20 pF

Semi-conducteurs :

T1 à T8 : MPQ6700
 T9, T12, T14 : 2N2905A
 T10, T11, T13 : 2N2219A
 D1 à D8 : 1N4148
 TH1 : thyristor BRX45 ou équivalent
 T092, T039.

Circuits intégrés :

IC1 : TL081
 IC2 : OP297
 IC3 : LM1458

Divers :

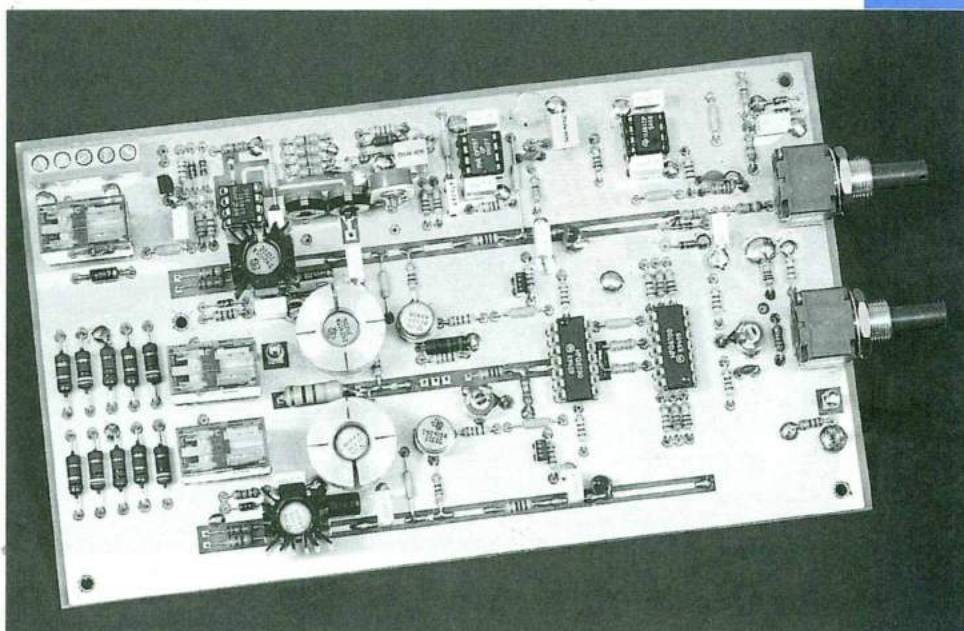
1 bouton-poussoir contact au repos
 2 relais HB2 NATIONAL bobine 5 volts
 1 relais HB2 NATIONAL bobine 12 volts

continue d'offset qui permettra le décalage du signal de sortie.

Le double amplificateur opérationnel IC2 (OP297) a deux rôles. L'amplificateur IC2A est chargé de corriger l'offset de sortie de l'amplificateur. Pour cela, une fraction de la tension ($1/20^e$) présente sur la ligne de contre-réaction est prélevée et lui est appliquée sur son entrée inverseuse. Son entrée non inverseuse reçoit la tension de décalage présente à l'entrée de l'amplificateur. Il compare les deux tensions et corrige au besoin le décalage en agissant sur le courant de base du transistor T3. L'amplificateur IC2B est chargé de fixer le courant de repos de l'ensemble qui sera ajusté au moyen de la résistance variable RV1.

L'amplificateur est muni d'un système de protection. Le double comparateur prélève les tensions présentes aux collecteurs de T13 et de T14 et les compare à une tension de référence. Dans le cas d'un trop fort débit de courant, que ce soit sur la ligne positive ou la ligne négative d'alimentation, une chute de tension élevée se produit aux bornes des résistances R29 et R32. L'une des sorties des comparateurs commute le thyristor qui alimente le relais, et ce dernier coupe les alimentations de l'amplificateur. Il est alors nécessaire d'effectuer une pression sur le bouton poussoir BP1 si l'on veut rétablir le fonctionnement de l'amplificateur de puissance.

En sortie les relais RL2 (SW1A et SW1B) et RL3 (SW2A et SW2B) permettent de disposer de deux atténuateurs par 10 (-20 dB) que l'on peut mettre en cas-



■ Carte amplificateur optionnelle.

cade. L'alimentation de ces relais s'effectue par des interrupteurs. La bande passante de l'amplificateur avoisine les 50MHz. Il aurait été possible d'augmenter cette fréquence (≈ 70 MHz) par l'utilisation de transistors possédant une fréquence de transition plus importante, telle la paire complémentaire 2N3866 - 2N5160 ($f_T = 500$ MHz). Mais si le 2N3866 est facilement disponible, le 2N5160 est pratiquement introuvable chez les revendeurs. Aussi avons-nous préféré

rester avec des composants courants et limiter la fréquence max générée. Le dessin du circuit imprimé est donné aux figures 13 et 14. Le schéma d'implantation est donné à la figure 15. Vous voici en possession de schémas modulables pour réaliser un générateur de fonctions performant. Selon votre budget et vos besoins vous pourrez n'utiliser que tout ou partie de ce que nous vous proposons en bloc.

P. OGUC

PROTEGER VOS BIENS C'EST FACILE...

GRATUIT

Selectronic



CATALOGUE SECURITE 1995

Grâce à notre
gamme complète
de systèmes d'alarme

TOUT Pour une installation
REUSSIE et FIABLE !

Catalogue Sécurité disponible sur simple
demande par courrier ou par Télécopie.

VIENT DE PARAITRE ▶

ALARME? PAS DE PANIQUE!

80 pages - Format : 20 x 20 cm.

Guide de l'installation réussie
Editions PUBLITRONIC

Ce livre est certainement le premier ouvrage consacré à l'installation de systèmes d'alarme qui soit aussi clair et aussi didactique.

Abondamment illustré, il saura répondre à toutes vos questions.

Le livre 111.3999-1 95,00F



PROMOTION : Votre livre remboursé pour tout achat d'un système d'alarme SELECTRONIC de plus de 2.000,00F TTC (Un bon de réduction sera joint à votre livraison)

CONDITIONS GENERALES DE VENTE : Voir nos publicités annexes
Selectronic - B.P. 513 - 59022 LILLE Cedex - Télécopie : 20.52.12.04

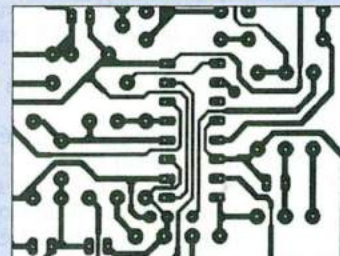
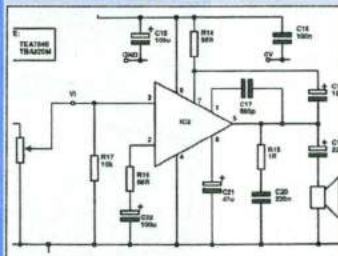
RP

SAISIR
votre schéma

AUTOROUTER
son circuit-imprimé

ISIS

ARES



Pour seulement 6.950 FHT les deux

- CAO sur PC (AT/386/486).
- Bibliothèques de symboles extensibles
- Listes de nomenclature automatique
- Rapports de contrôle
- Conviviaux, rapides et simples

Disquette de démonstration au prix de 50 Frs sur demande

Multipower

22, rue Emile BAUDOT 91120 - PALAISEAU - Tél: 16 (1) 69 30 13 79 - Fax: 16 (1) 69 20 60 41



taux) sont grands et bien lisibles et assurent un réel confort d'utilisation. Déclinées en deux séries, ces alimentations sont disponibles avec affichage analogique ou numérique. Deux séries sont proposées : la série 3000 (alimentation simple 30 V, 3A) et la série 6000 (alimentation triple 2 x 30 V 3A, 5V 5A). Il est possible de les mettre en série ou en parallèle avec en plus pour la série 6000 la fonction tracking.

Le tableau ci-dessous résume les caractéristiques principales.

Française d'Instrumentation
 1, rue Eugène-Piat
 10000 Troyes
 Tél. : 25 79 90 04
 Fax : 25 74 11 88.

Alimentations CEI 1010

L'alimentation est un des éléments de base de tout laboratoire. Elle doit être suffisamment compacte pour ne pas encombrer le plan de travail et être conforme aux normes de sécurité en vigueur.

La Société Française d'Instrumentation commercialise des alimentations conformes à la norme CEI 1010. Cette norme, obligatoire dans l'industrie et dans l'enseignement, donne donc à l'utilisateur toutes les garanties de sécurité.

Ces alimentations sont entièrement protégées. Elles possèdent un voyant de surcharge, et sont bien sûr équipées de bornes de sécurité.

Elles ont en plus un look accrocheur et sympathique. Les indicateurs (analogiques ou digi-

| Spécifications | 3303DS | 3303AS | 6303DS | 6303AS |
|----------------------------|--------------|--------------|----------------------|----------------------|
| Norme | CEI1010 | CEI1010 | CEI1010 | CEI1010 |
| Caractéristiques de sortie | 30 V 3A | 30 V 3A | 2 x 30 V 3A 5V 5A | 2 x 30 V 3A 5V 5A |
| Affichage | Numérique | Analogique | Numérique | Analogique |
| Impédance de sortie | <2 MΩ + 2 μH | <2 MΩ + 2 μH | <2 MΩ + 2 μH | <2 MΩ + 2 μH |
| Tension résiduelle | ≤ 0,5 mVrms | ≤ 0,5 mVrms | ≤ 0,5 mVrms | ≤ 0,5 mVrms |
| Courant résiduel | ≤ 1 mArms | ≤ 1 mArms | ≤ 1 mArms | ≤ 1 mArms |
| Erreur de tracking | N/A | N/A | ± 0,2% + 10 mV | ± 0,2% + 10 mV |
| Dimensions | 200x120x160 | 200x120x160 | 366x230x160 | 366x230x160 |

Radialex et la CEM

Les problèmes liés à la Compatibilité Electro-Magnétique sont à l'ordre du jour. Ce domaine est largement couvert dans le nouveau catalogue RADIALEX, distributeur spécialiste es-CEM depuis déjà quelques années.

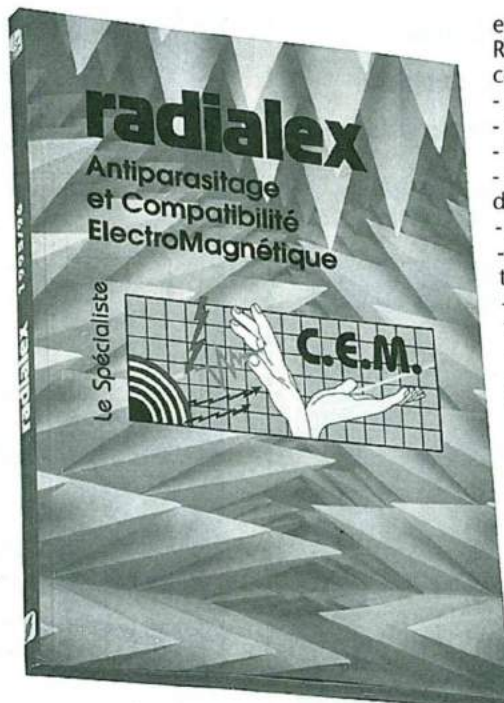
Ce catalogue est un événement à plus d'un titre !

- D'une part sa présentation, sous la forme d'un double catalogue monté tête-bêche. Chacun de ces catalogues représentent un des deux départements de l'entreprise :

- 272 pages sont dédiées à notre activité de «généraliste» : la distribution de composants et matériels électroniques industriels.

- 208 pages sont consacrées entièrement à l'antiparasitage et à la compatibilité électromagnétique (CEM). Activité pour laquelle Radialex est spécialiste et leader depuis 5 ans.

- D'autre part, son contenu :
 - Pour le département Composants et Matériels Electroniques Industriels : on y trouve des lignes de produits



et Compatibilité Electromagnétique, Radialex fait une offre globale, qui couvre tous les domaines de la CEM :

- parasurtensions
- filtres
- blindages et faradisations
- équipotentialité et reprises de blindages
- conditionnement d'énergie
- protection contre les décharges électrostatiques, ESD
- les moyens de mesure et de simulation
- librairie technique.

Ce catalogue est aussi une mine d'informations, de renseignements et de conseils facilitant le choix et la mise en œuvre des différents produits.

Les composants et matériels proposés par ce département spécialisé, répondent aux besoins des industriels actuellement confrontés avec la mise en conformité de leurs équipements électriques et électroniques suivant les directives européennes sur la CEM qui sont obligatoires et applicables au 1^{er} janvier 1996.

originales comme : l'énergie photovoltaïque ou des gammes très complètes, telles que la connectique, les fusibles et la dissipation thermique.
 - Avec le département Antiparasitage

RADIALEX
 BP 1001 69612 Villeurbanne Cedex
 Tél. : 72 35 31 72
 Fax : 72 36 33 36.

L'ENVIRONNEMENT DE DÉVELOPPEMENT RKIT-51 RAISONANCE

Sur le marché très concurrentiel
des outils de développement
pour microcontrôleurs, la
société française RAISONANCE
conforte progressivement sa
position reconnue de
spécialiste du 8051.

Avec le lancement de son
propre compilateur C, la firme grenobloise jette enfin les bases d'un
environnement de développement complet, capable de fonctionner (en
français !) aussi bien sous DOS que sous WINDOWS : éditeur, macro-
assembleur, compilateur, linker étendu, noyau temps réel, simulateur, sans
oublier une vaste gamme d'émulateurs.



Le kit
logiciel
WRKIT-51
au complet.

L'INTERFACE UTILISATEUR WEDIT-51

WEDIT-51 est en quelque sorte la version «WINDOWS» de l'interface utilisateur MAP-51 qui a fait le succès, sous DOS, des premiers outils de développement de RAISONANCE.

Éditeur multi-fenêtres à gestionnaire de projets intégré, WEDIT-51 est une authentique application WINDOWS qui ne dépaysera en aucune façon les habitués de cet environnement désormais presque incontournable.

Par son entremise, l'utilisateur pourra faire appel aux différents outils qu'il aura choisis d'acquérir, en une ou plusieurs fois, quitte à passer par une «fenêtre DOS» pour les applications qui ne sont pas encore «portées» sous WINDOWS.

De toute façon, à part WEDIT-51 qui ne peut fonctionner que sous WINDOWS, tous les logiciels du kit sont utilisables sous DOS, que ce soit tout simplement en mode «ligne de commande» ou dans le cadre de l'interface utilisateur MAP-51.

Les irréductibles détracteurs de WINDOWS pourront donc opérer intégralement sous DOS, une procédure spécifique d'installation étant même prévue à cet effet.

Le «gestionnaire de projets» de WEDIT-51 est une nouveauté bien pratique qui réunit, pour chaque développeur :

- la liste des fichiers qui composent l'application, associés chacun à un outil (compilateur ou assembleur) ;
- des options globales (ou propres à chaque fichier) qui précisent la configuration de l'application.

Un seul projet peut être ouvert à la fois, son contenu étant automatiquement

sauvegardé dans un fichier «.PRC» lors de sa fermeture.

Le menu «projets» permet d'ouvrir ou fermer, et s'il le faut de créer, chaque projet. A tout moment, il permet d'ajouter ou de retirer des fichiers dans la liste du projet en cours.

On peut même, à partir du menu «projets», lancer la compilation de tout ou partie des fichiers du projet courant. Selon la commande employée (compile, build, ou make), WEDIT-51 se contentera de faire appel au compilateur C et/ou à l'assembleur pour tel ou tel fichier, ou bien se chargera même de l'édition de liens en invoquant aussi le linker.

Préparant de surcroît le terrain pour le simulateur ou l'émulateur, WEDIT-51 est véritablement le «poste de commande» privilégié de cet environnement de développement très complet qui, on ne peut le nier, évoque de nombreux concepts chers à Borland.

- KRX (versions externes à 29 tâches) ;
- KRH (versions externes «huge» à 125 tâches).

Par rapport aux versions KRH, les bibliothèques KRX nécessitent une moindre allocation de mémoire externe (256 Ko au lieu de 1 Ko), et se distinguent par des performances du superviseur et de certains services du noyau supérieures d'environ 10%.

LE SIMULATEUR SIMICE-51

Beaucoup de développeurs ne jurent que par les émulateurs matériels et n'imaginent même pas de tester leurs programmes autrement que sur le microcontrôleur «cible».

Un bon émulateur est cependant un équipement coûteux, tandis que cette démarche oblige à réaliser une maquette matérielle à un stade souvent trop précoce de l'étude.

Inversement, un simulateur comme SIMICE-51 est un «simple» logiciel pour PC, relativement bon marché, se contentant d'un clavier et d'un écran pour faire «tourner» le programme.

Avant même d'avoir encore approvisionné le moindre composant, le simulateur permet de procéder sans aucun risque à l'essentiel de la mise au point du logiciel : l'expérience montre en effet qu'environ 90% des bogues peuvent déjà être corrigées à ce stade, le reste devant être traité sur la maquette définitive, équipée de tous ses circuits

périphériques et fonctionnant à sa vitesse réelle.

Le simulateur n'est donc pas à proprement parler un concurrent de l'émulateur : en fait, les deux outils sont largement complémentaires et d'ailleurs RAISONANCE offre l'un et l'autre !

Leur emploi combiné, à des stades différents du projet, permet d'accélérer l'aboutissement de celui-ci et de réaliser de substantielles économies.

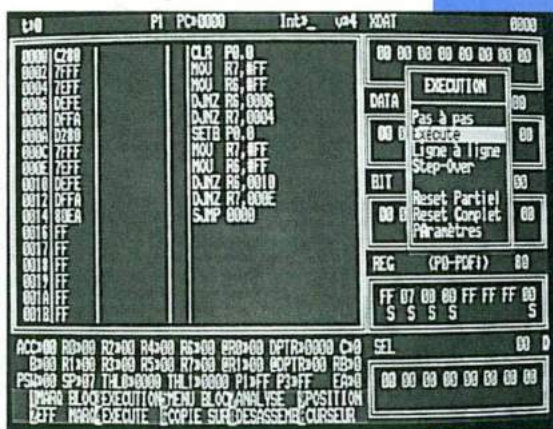
A vrai dire, la simulation de microprocesseurs est un peu à la micro-informatique ce que la simulation SPICE est à l'électronique analogique...

Un bon simulateur doit cependant être bâti autour d'un modèle logique extrêmement précis du microcontrôleur simulé.

Dans le cas de la famille 8051, particulièrement riche en variantes de toutes sortes, de nombreux modèles distincts sont d'ailleurs nécessaires.

Des «fenêtres» aussi nombreuses que possible doivent être ouvertes sur la mémoire, les registres, et les périphériques internes tandis que la vitesse d'exécution du programme simulé doit pouvoir être réglée dans une large mesure (la simulation s'effectue nécessairement au ralenti, en général quelques centaines de fois moins vite que la normale).

SIMICE-51 répond évidemment à ces impératifs fondamentaux, mais possède de bien d'autres atouts : il peut en effet simuler aussi des événements externes au niveau des entrées-sorties, soit ponctuellement soit sous forme d'un



■ SIMICE-51 (simulation sous DOS).

scénario enregistré dans un «fichier externe d'événements».

Premier outil de développement commercialisé par RAISONANCE, SIMICE-51 a été lancé en 1987 et en est actuellement à sa version 5.31, qui constitue naturellement une option très recommandable du RKIT-51 bien qu'elle n'ait pas encore été «portée» sous WINDOWS.

RAISONANCE
Rue des Sources
Zone Industrielle
38190 CROLLES
Tel : 76 08 18 16
Fax : 76 08 09 97.

Patrick GUEULLE

LPKF ProtoMat 91S

Nouveau : avec métallisation (option)



Fabrication flexible de prototypes dans votre laboratoire - gravure précise, perçage, métallisation par Dispenser - et voilà la platine prête. Le logiciel CircuitCam Basis avec BoardMaster est l'interface à 100% vers tous les systèmes CAO. LPKF fraiseuses-perceuses sont faciles à piloter, respectent l'environnement et peuvent être installées sur chaque table de laboratoire.

Voulez-vous en savoir plus ?

Copiez cette annonce et envoyez un fac-similé à : 20 51 56 82 (téléphone : 20 63 73 76)

LPKF SARL - ZA du Pré-Catalan - Centre Ergonord
rue Edmond-Delessalle, F-59110 La Madeleine

CAO
sur PC/AT et compatibles

PRIX "en promotion d'été" au lieu de 4950⁰⁰⁰

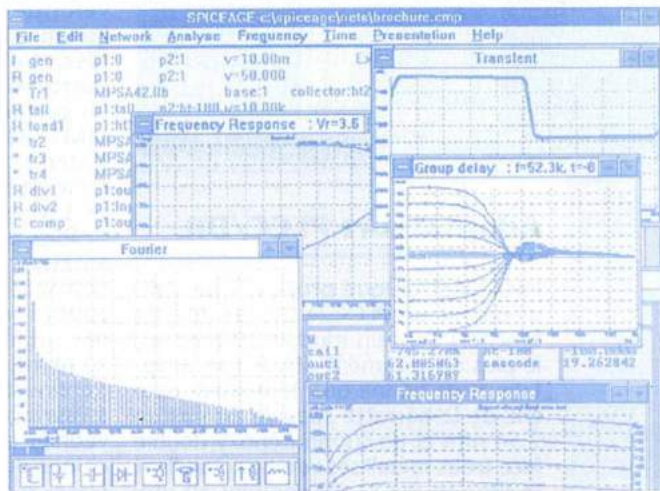
3950^{FHT}

ESSAYEZ... ET VOUS SEREZ CONVAINCUS !

COMMENT ECONOMISER SANS COMPROMIS ?

«SPICEAGE POUR WINDOWS»

logiciel de simulation & d'analyse analogique sur PC



Une documentation complète et une disquette de démonstration interactive sont à la disposition GRATUITE des établissements d'enseignement et les professionnels de l'électronique, et au prix de 150 F ttc francs pour les particuliers.

Multipower

22, rue Emile Baudot
91120 PALAISEAU
FRANCE
Tél. : (33) 1.69.30.13.79
Fax : (33) 1.69.20.60.41
Télex : 603 103 F

DISTRIBUTEUR EXCLUSIF DE TATUM LABS



Mosfet de puissance en SOT 223 Philips

Avec l'introduction du TOPFET à niveau logique BUK107, Philips Semiconductors est le premier à offrir un driver low side 0,5 A en boîtier CMS SOT223, protégé en surtension et en courant. Ainsi, les concepteurs bénéficient de l'exceptionnelle fiabilité des TOPFET tout en ayant un composant CMS standard du marché.

A l'origine, le BUK107 est conçu pour la commande de lampes, de solénoïdes et de petits moteurs électriques dans des applications automobiles telles que contrôle moteur et tableau de bord. Ses protections intégrées le rendent utilisable dans de nombreux domaines tels que l'industriel où une

grande fiabilité est requise.

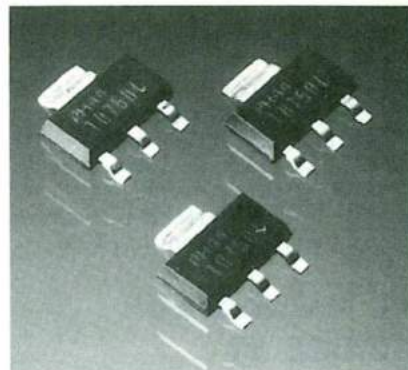
Le BUK107 est un DMOS à structure verticale muni d'un circuit de protection contre les surcharges qui limitent le courant de drain à 1 A typique, et d'une protection en température qui mesure la température de jonction pour prévenir d'un endommagement thermique. Une surcharge a pour résultat de faire basculer le BUK107 à l'état OFF jusqu'à ce qu'il soit réinitialisé par une mise à zéro de la tension de commande.

Le BUK107 est monté dans un SOT223 standard avec toutes ses broches protégées contre les décharges électrostatiques.

Un commutateur économique pour ballasts d'éclairage

Le transistor de puissance NPN silicium BU1706A constitue une alternative économique et pratique à l'utilisation de MOSFETs de puissance dans les applications de ballasts d'éclairage électroniques. Monté dans un boîtier plastique de puissance, il est doté de possibilités de commutation haute vitesse et haute tension.

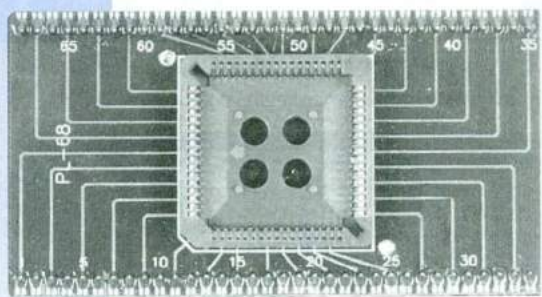
Avec une tension crête collecteur-émetteur de 1750 V et de faibles pertes en commutation, ce nouveau transistor peut également être utilisé dans des applications où les MOSFETs de puissance atteignent leurs limites, par exemple dans les systèmes d'éclairage fluorescents, qui fonctionnent



sous des tensions alternatives approchant les 300 V.

Avec ses temps de descente extrêmement faibles, atteignant les 0,2 μ s sous charge inductive, ainsi que ses faibles pertes en commutation, le BU1706A peut être intégré dans des circuits de ballasts hautes fréquences tout en nécessitant très peu, voire aucun dispositif de refroidissement. Une tension maximale de saturation collecteur-émetteur de 1 V sous 1,5 A y contribue également. En outre, son gain en courant continu d'une valeur typique de 7, sous courant collecteur élevé, permet d'emmener relativement facilement le BU1706A à sa valeur maximale de courant continu et à son courant collecteur crête, qui sont respectivement de 5 et 8 A. Pour un courant collecteur de 400 mA, la valeur typique de gain est de 18.

Philips Components
4, rue du Port-aux-Vins
92156 Suresnes Cedex
Tél. : (1) 40 99 61 32
Fax : (1) 40 99 64 27.



Adaptateurs PLCC/DIL

Pack Electronique propose une série d'adaptateurs PLCC \rightarrow DIL (de 20 à 84 broches) dont un module 68 broches, le plus couramment utilisé. Ces adaptateurs de bonne qualité utilisent côté DIL de la barrette sécable au pas de 2,54 mm et un support époxy double face trous métallisés vernis, accueillant le support PLCC. Disponibles au prix de 109 F TTC chez les détaillants dont 1000 V dans le XII^e arrondissement, ces supports-adaptateurs rendront service à chaque fois que des concepteurs sont amenés à router une carte en double face en classe 2 ou 3 pour de la programmation.

Pack Electronique
Tél. : (1) 46 28 00 70.

3M

Grâce à son partenariat avec RADIALL, 3M a développé une nouvelle gamme de câbles assemblés et de connecteurs micro-axiaux à montage en surface : la gamme MMS (Micro Miniature System).

Cette gamme se compose de 3 types de produits :

- câbles assemblés micro-axiaux, équipés de connecteurs droits ou coudés, et pouvant être montés sur des câbles 50 ohms, type RG 178 et 75 ohms,
 - connecteurs réceptacles à montage en surface (CMS), livrés en bandes alvéolées et compatibles avec les machines de positionnement «pick and place» existant sur le marché,
 - adaptateurs carte à carte permettant d'assurer des liaisons coaxiales avec des hauteurs standards ou spécifiques.
- Tous les produits ont un design extrêmement compact (5,2 mm de hauteur après connexion des cartes). Une de leur particularité est la fréquence élevée qu'ils peuvent atteindre : 3 GHz avec un taux d'onde stationnaire de 1,07 à 2 GHz.



Les avantages associés à cette gamme sont importants : compacité, montage des embases en surface, compatibilité avec une vitesse de transmission allant jusqu'à 3 GHz et liaisons adaptées en impédance de 50 à 75 ohms.

La totalité de la gamme est référencée sous catalogue chez Radiospares. Cela permet d'assurer un service spécial rapide (en 24 heures !) pour des livraisons de faibles quantités (bureaux d'études, laboratoires, etc.)

3M France
Boulevard de l'Oise
95006 Cergy Pontoise Cedex
Tél. : (1) 30 31 61 61
Fax : (1) 30 31 75 63.

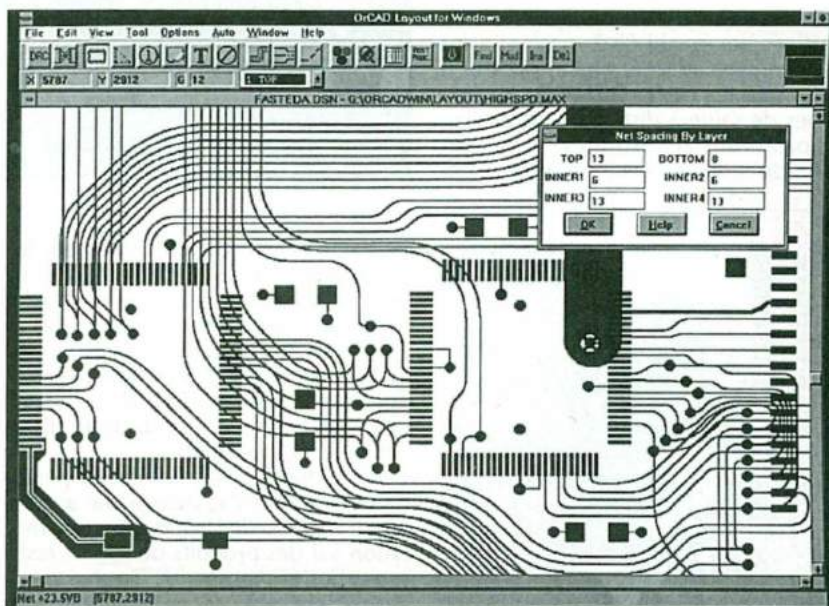
ORCAD : les nouvelles versions Windows

ORCAD, leader mondial en fourniture de logiciels de CDAO-EDA (Electronic Design Automation) annonce plusieurs nouveaux produits 32 bits fonctionnant sous Windows 3.1/95/NT. Après capture, la version Windows de la saisie de schémas, c'est maintenant au tour de deux autorouteurs : ORCAD Layout et ORCAD Layout Plus et d'un simulateur logique : ORCAD simulate d'être introduits, suivant en cela la forte demande du marché et la croissance exponentielle des applications Windows. Pris séparément, le simulateur et les routeurs, sont automatiquement livrés avec capture, la saisie de schémas, mais acceptent et exportent des netlists pour les principaux produits concurrents : PADS, P-CAP, Tango, Protel et Zuken-Redac. Ces nouveaux logiciels conservent la majorité des caractéristiques et la compatibilité avec les versions DOS antérieures. La saisie Capture permet d'exporter des netlists dans plus de trente formats : EDIF, VHDL, Verilog, SPICE, PADS, etc. et permet de créer ses propres bibliothèques de composants très facilement, au-delà des 20 000 composants offerts en librairie. Les routeurs Layout et Layout Plus bénéficient des algorithmes MASSTECK qu'Orcad a racheté l'année dernière. MASSTECK MAX-EDA a été reconnu aux USA comme le meilleur routeur sur plateforme PC, rivalisant même avec

des produits nettement plus coûteux fonctionnant sur station de travail Unix. Ces logiciels s'interfaçent avec la majorité des routeurs en service actuellement sur PC : Tango, P-CAD, PADS, Protel, CADSTAR offrant aussi de nombreuses possibilités de transfert. Nous aurons l'occasion de revenir de manière plus approfondie sur ces produits dans peu de temps après les avoir testés. Enfin Simulate est une évolution sous Windows d'Orcad VST et suit la même philosophie que les autres produits. ORCAD propose ainsi une gamme d'outils cohérents de haute performan-

ce, compatibles avec les formats et langages usuellement rencontrés et dotés de la convivialité Windows. Bien entendu, en contrepartie, la machine devra être à la hauteur : 486 ou Pentium avec 16 MB de RAM et suffisamment d'espace disque pour travailler confortablement. Pour de plus amples informations, contacter :

ALS Design
38, rue Fessart
92100 Boulogne
Tél. : 46 04 30 47.



Liste des anciens numéros disponibles 24 F le n° franco de port

ELECTRONIQUE RADIO-PLANS

Juillet 1994 n° 560
Au sommaire : Conception et réalisation d'un récepteur large bande 0-900 MHz ; cartes FI et microcontrôleur. Passerelle Inter Bus I2C. Alimentation THT d'expérimentation. Compte universel avec adaptateur fréquence-mètre 1GHz. Millivoltmètre 50MHz-1GHz, 0,1 à 400mV. Adaptateur d'entrée pour ADC10. Générateur audio avec option saignée. Alimentation numérique didactique 0-24 V : 1.5 A. Synthèse de filtres rejecteurs et passe-bandes ultra-sélectifs. Modules émetteurs et récepteurs. Auro. Développement avec les FPGA Xilinx. Nab 54 à Las Vegas. Les nouveaux IGBT Hitachi. Cartes d'acquisition de données pour PC entièrement configurables Soft, etc.

Publi-dossier : outils et systèmes de développement pour microcontrôleurs.

ELECTRONIQUE RADIO-PLANS

Août 1994 n° 561
Au sommaire : Etudes et conception d'un récepteur large bande 0-900 MHz ; cartes FI et microcontrôleur. Passerelle Inter Bus I2C. Alimentation THT d'expérimentation. Compte universel avec adaptateur fréquence-mètre 1GHz. Millivoltmètre 50MHz-1GHz, 0,1 à 400mV. Adaptateur d'entrée pour ADC10. Générateur audio avec option saignée. Alimentation numérique didactique 0-24 V : 1.5 A. Synthèse de filtres rejecteurs et passe-bandes ultra-sélectifs. Modules émetteurs et récepteurs. Auro. Développement avec les FPGA Xilinx. Nab 54 à Las Vegas. Les nouveaux IGBT Hitachi. Cartes d'acquisition de données pour PC entièrement configurables Soft, etc.

ELECTRONIQUE RADIO-PLANS

Septembre 1994 n° 562
Au sommaire : Symétrie et transport des modulations audio. Carte universelle à MC 68HC11. Domesticus : module quatre entrées température. Carte prototype pour PC ou compatible. HF 100 MHz. Son TV stéréo numérique : le Nicam. Piclog : un emetteur virtuel pour PC. Le mesureur de champ TV 7330 Seifram. Le Gal 22 V 10 téléchargeable de Lattice. L'émulateur Wice 68HC11. Vitesses et distances sur les bus série. Horloge sauvegardée pour µC Pic, etc.

Publi-dossier : les logiciels de CAO.

ELECTRONIQUE RADIO-PLANS

Octobre 1994 n° 563
Au sommaire : Carte Quad I2C pour PC. Positionneur pour antenne satellite. Interface 32 sorties opto-isolée pour PC. Limiteur et filtre actif deux voies audio. Capteur photométrique pour ADC10. Capacimètre numérique à 68705 P3. Les règles d'étude et de routage en HF. Outils de développement DASP2/3 pour DSP Texas. Les convertisseurs d'énergie à découpage. L'oscilloscope numérique Notebook VC-5430 Hitachi. Le système modulaire Impact de Sidena. CIAO : le DAO des circuits imprimés - premier prix. Montreux : 2 : symposium radio. La gestion des dates sur microcontrôleur, etc.

ELECTRONIQUE RADIO-PLANS

Novembre 1994 n° 564
Au sommaire : Platine de test multifonctions. Convertisseur CC-CC faible intensité. Coupleur directionnel 10 dB - 500 MHz - 1,2 GHz. LPT-DAC convertisseur numérique analogique sur port parallèle. Dispac : disparatching audio. Carte espion I2C. Domesticus : carte son déportée. Simulation Spice des couplages magnétiques. L'instrument virtuel ADC100. L'analyseur de spectre RF LU941 Advantest. Applications des résonateurs à ondes de surface. Racines carrées et distances sur µC 8 bits, etc.

ELECTRONIQUE RADIO-PLANS

Décembre 1994 n° 565
Au sommaire : Générateur HF module 0,3 - 90 MHz. Jeu de cartes d'adaptation pour EPROM. Adaptateur mesure de température pour ADC 10-100. Cartes RAM et I/O d'extension pour platine 68 HC 11A1. Convertisseur I2C - Port Série. Carte CAN 10 bits - Application RLC-mètre. La correction du facteur puissance. La réalisation des circuits imprimés : astuces. Handyscope : instrument de mesure BF pour PC. Les ISPGDS de Lattice. Le laboratoire virtuel Electronics Workbench 3. L'IBC 94 à Amsterdam.

ELECTRONIQUE RADIO-PLANS

Janvier 1995 n° 566
Au sommaire : Émulateur d'EPROM 27C64 à 27C256. Traceur de caractéristiques de semi-conducteurs. Vidéo grabber : carte d'acquisition vidéo multipasse pour PC. Générateur de fonctions sousmatrice 0 à 20 MHz. Tosmètre 20-220 MHz. Lab-sonde : analyseur-timer pour labo photo. Retour sur le programmeur de 68HC705C8. Le facteur de puissance : solutions actives et instrumentation. Le générateur de mises vidéo Fluke PM5418. Les « simple switchers » national semiconductor. La carte de développement I2C OM5027. Synthèse du logarithme sur microcontrôleur. VGA sur TV : améliorations et extensions. Le salon «cartes-94».

ELECTRONIQUE RADIO-PLANS

Février 1995 n° 567
Au sommaire : Générateur HF AM-FM : les cartes de contrôle. Commutateur 4 voies RS232. Codeur PAL simple pour enregistrement VHS. Émetteur-récepteur ondes longues de téléthéso. Labtimer - timer pour labo photo. Carte d'entrées-sorties pour port parallèle. Chargeur de batteries NiMH 12 V. Programmeur de PIC 16C84. L'analyseur logique HP 54620A. Les bus série : le CAN. Les I2C/L1 Lattice. EZ-ABEL - TV numérique et écrans 16/9 IGBT - IJFS - ultra-rapides Harris nouvelle orientation chez CK Electronics. Les multimètres graphiques Fluke série 860. Le multimètre 6 décades 1/2 Keithley 2000. Inverseurs sousmatrices Knitter. Le RSE Carlo Gavazzi : module de démarrage progress pour moteurs.

ELECTRONIQUE RADIO-PLANS

Mars 1995 n° 568
Au sommaire : Centrale I2C à 80C52 Basic. Adaptateur capteur de pression pour ADC10. Dipmètre et source HF 2-200 MHz. Mini-régie audio pour karaoké. Kit de développement et programmation 8051. Ampli audio monostérique 2 x 40 W / 8 W. Le Palmscope Escort 320 : combiné DSO-analyseur multimètre. Les antennes. Le 82C200 et la carte CAN-PC SECCOM. Développement pour PIC16C5X : réflexion et Clearview 5 X. Gravure mécanique et circuits imprimés : les machines LPIXF. Conversion analogique-numérique sur contrôleur.

Publi-dossier : les générateurs de fonction.

ELECTRONIQUE RADIO-PLANS

Avril 1995 n° 569
Au sommaire : Deux correcteurs de facteur de puissance. Un 421 électronique avec Abel. Interface PC/LPT - I2C multimaster. Chien de garde pour 68705. Thermostat programmable à PIC 16C54. Télécommande IR multi-récepteurs. Alimentation audio pour mini-régie. Délesteur secteur à 68705 P3. Le traceur de caractéristiques HM 8042. Programmation Daisy Chain des iSPLI Lattice. Un curimètre pour PC avec les codeurs HPRG Hewlett-Packard Tina : didacticiel de simulation format Spice. Gestion d'afficheur LCD par microcontrôleur.

Publi-dossier : les cartes d'acquisition pour PC.

ELECTRONIQUE RADIO-PLANS

Mai 1995 n° 570
Au sommaire : Ballast électronique pour tube fluorescent 36 W. Programmeur-timer domestique I2C. Simulateur de présence programmable. Modules PFL/Record et lignes stéréo pour mini-régie. Synthétiseur de fréquence à PLL. Espion pour cartes à puce. Antenne cadre pour radiométrique. Manureure léte ses trente ans. Dicomtech et la compatibilité électromagnétique. Chargeur rapide pour batterie au plomb avec le BD 2003. Les Mosfet en régime d'av alanche. Le calcul des condensateurs de filtrage. Simulat V 1.0. Gestion des LCD par microcontrôleur sur 4 bits.

ELECTRONIQUE RADIO-PLANS

Juin 1995 n° 571
Au sommaire : Générateur de lignes test vidéo. Analyseur de signature courant-tension. Un module amplificateur 60 W ultra-protégé. Dossier cartes PC : carte de décodage d'adresses - carte 32 entrées/sorties - carte convertisseur analogique-numérique - commande de moteur pas à pas avec maintien - carte de contrôle pour 4 moteurs pas à pas - commande de moteur pas à pas par microcontrôleur - carte de contrôle de moteur C.C. La station de mesure Alta MS-9150. Bus Can : le SLMC 82C150. Gros plan sur les mémoires. Compte de passages à GAL avec Abel. Le radiotéléphone numérique GSM.
Publi-dossier : microcontrôleurs 8/16 bits.



EN CADEAU : Pour l'achat de la série complète des 12 derniers numéros du magazine, Electronique Radio-Plans vous offre 1 disquette avec les logiciels EMUL 2 et Télénews. Disponible au comptoir de vente ou par correspondance à : Electronique Radio-Plans, 2 à 12, rue de Bellevue - 75940 Paris Cedex 19.

BULLETIN DE COMMANDE
à retourner accompagné de votre règlement libellé à l'ordre de :
Electronique Radio-Plans, service abonnement, 2 à 12, rue de Bellevue, 75940 Paris Cedex 19
 Chèque bancaire CCP Mandat CB (à partir de 100 F)

Veillez me faire parvenir les n° suivants x 24 F = F

Nom Prénom

Adresse

Ville

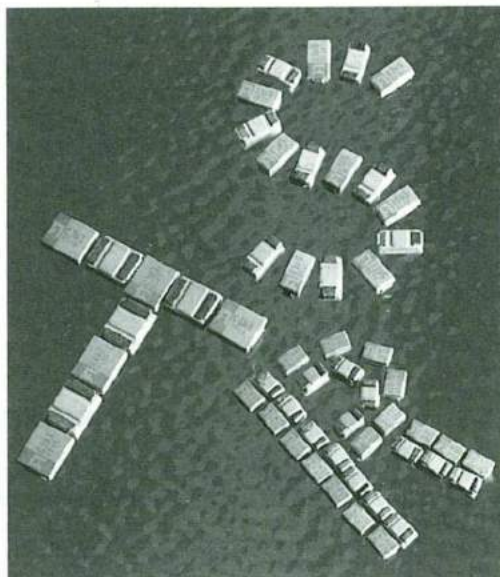
Signature :

date d'expiration

**Nouvelle série
de condensateurs
tantale chip basse
tension**

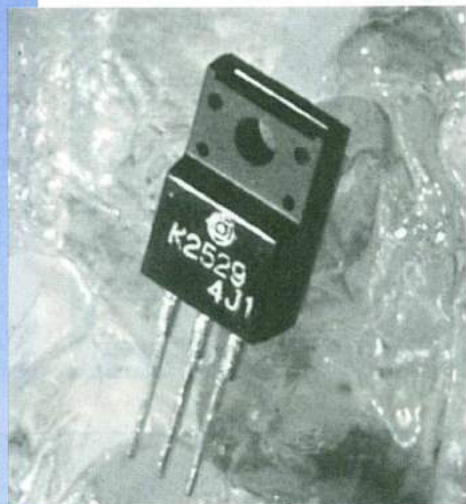
La nouvelle série basse tension de condensateurs tantale SM d'AVX est conçue pour des tensions de service entre 2 et 10 volts et est destinée à des produits fonctionnant sur batterie entre 1,5 et 5 volts.

Ces condensateurs sont disponibles en boîtiers bas profil (1,2 mm) et sont parfaitement adaptés aux applications telles que les cartes PCMCIA, les systèmes de saisie à distance sans clavier, les prothèses acoustiques, les récepteurs de radio messagerie et les com-



munications mobiles. Des exemples typiques de cette nouvelle série comprennent le boîtier bas profil S, avec une valeur de 2 μ F et 10 volts, un condensateur 10 μ F dans un boîtier bas profil spécifié à 4 volts, un 1 μ F en boîtier R (0805) spécifié à 10 V et un 2,2 μ F en boîtier R (0805) spécifié à 6,3 V. Ces nouveaux composants sont aussi utilisables avec les nouvelles familles logiques haute vitesse 3 volts.

AVX France
6, avenue des Andes
Bat. 11 - B.P. 213
91941 Les Ulis Cedex
Tél.: 69 18 46 00
Fax : 69 28 73 87.



**Transistor MOSFET de
cinquième génération**

Les concepteurs de systèmes automobiles et industriels sont toujours à la recherche de moyens capables de rédui-

re les pertes de commutation sur les transistors MOSFET employés dans leurs circuits. Pour répondre à cette demande, Hitachi vient de présenter le 2SK2529, transistor MOSFET de cinquième génération à canal N, qui réduit les pertes de commutation grâce à une résistance de 7 m Ω , donc ultra-faible, à l'état passant.

Cette réduction de moitié des pertes de conduction s'associe à une accélération de 35% de la vitesse de commutation sur des produits de même résistance à l'état passant. Toutes deux permettent aux concepteurs d'améliorer l'efficacité et d'augmenter la vitesse de leurs produits finis tout en réduisant la dissipation de puissance. Au point que le dissipateur thermique devient inutile.

Comme il est de taille réduite et que la cellule est très compacte, le 2SK2529 peut être commandé par une tension de 4 V. Il a une capacité électrique de 45 A et une tension inverse de claquage de 60 V. La tension de commande étant de 4 V, le 2SK2529 peut être piloté directement par des alimentations 5V et interfacé avec des circuits inté-

grés fonctionnant sous 5 V. Ceci permet de réduire le nombre de puces et la consommation électrique dans des applications telles que les équipements portables à batteries, les petites unités motorisées et les alimentations électriques DC-DC.

Le 2SK2529 est fourni dans un boîtier moulé compact TO-220CFM. Ce conditionnement économique permet de réduire de 50% la surface de montage et de 25% la hauteur par rapport à l'ancien boîtier TO-3P. Cette miniaturisation bénéficie aux produits finis.

Il existe également une version à montage en surface, présentant les mêmes caractéristiques électriques : le 2SK2553, livré dans un conditionnement LDKPAK. Hitachi prévoit la mise sur le marché, dans un futur proche, d'autres membres de la même gamme, dans des boîtiers miniatures tels que les MPAK, UPAK et SOP-8.

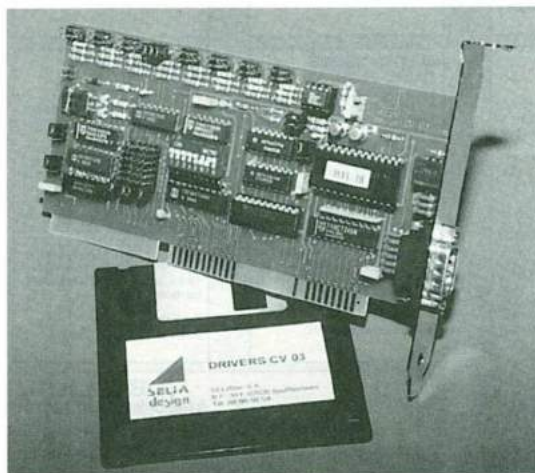
Hitachi France
18, rue Grange-Dame-Rose
BP 134
78148 Vélizy Cedex
Tél.: 34 63 05 00
Fax: 34 65 34 31.

**Carte Watchdog
CV 03 Selia**

La carte d'extension CV 03 est conçue pour surveiller l'activité et le bon fonctionnement d'un PC.

- Ces principales fonctions sont :
- le dispositif watchdog qui veille à la sécurité d'une installation par la surveillance hard et software
 - la détection de dépassement de température
 - un timer libre d'utilisation 2 x 16 bits programmable.

La fonction watchdog surveille l'adressage de la carte et émet automatiquement un signal si la carte n'a pas été adressée dans un temps préprogrammé. L'usage consiste alors à placer l'installation dans une position de repli : remise à zéro des sorties,



émission d'une interruption, signalisation visuelle ou acoustique actionnée par une sortie relais. La fonction détection de température permet de contrôler la température interne du PC

et de générer un avertissement (une interruption) en cas de dépassement d'une température présélectionnée.

Le timer programmable 2 x 16 bits permet d'ajouter au système une horloge indépendante. Le timer peut générer une interruption sur le bus PC et un signal vers l'extérieur.

L'adresse de base de la carte CV 03 est sélectionnée par microinterrupteurs dans l'espace I/O du PC. Son utilisation et sa programmation sont très simples.

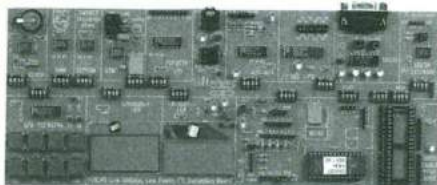
La carte est livrée avec une notice technique française détaillée et une bibliothèque logicielle. Prix-indicatif : 1 050 F.

SELIAtec SA
53, route de Rountzenheim
BP 34
67620 Souffenheim
Tél. : 88 86 68 54.

Quoi de NEUF chez Selectronic?

12C

CARTE D'EVALUATION du BUS I²C OM-5027 de PHILIPS



Un véritable outil didactique de prise en main, de démonstration et d'aide au développement du bus I²C : voir, comprendre et manipuler.
Alimentation à prévoir : 7 à 12 V_{DC}
Dimensions : 32 x 13 cm.

Décrite dans E.R.P. n° 566 La carte OM-5027 111.2176 **2.650,00F**

AMREL

ALIMENTATIONS NUMERIQUES PROFESSIONNELLES



Série LPS-300

Le nouveau standard dans le domaine des alimentations de laboratoire : Gestion par micro-contrôleur avec convertisseur A/D 12 bits (résolution : 10 mV). Clavier de commande très simple d'emploi. Totalement protégée. Alarme sonore et visuelle. Ventilation forcée contrôlée électroniquement. Hautes performances et fiabilité.
Dimensions : 22 x 8,7 x 30 cm. Poids : 6 kg

LPS-303

Alimentation simple 0 à 30 V / 90 W
111.0180 **2.100,00F**

LPS-304

Alimentation double avec "tracking"
0 à ±30 V / 5 V fixe / 70 W
111.0185 **2.350,00F**

CONVERTISSEURS DC/AC

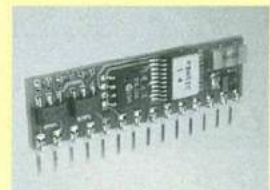


PSE-1260 & PSE-2460

12 ou 24 V_{DC} / 220 V_{AC} - 350/500 W
350 W permanents.
500 W @ 25 mn - 700 W @ 10 mn.
Pour : frigo, four à micro-ondes, etc.
Indication par 2 x bargraph à LED : de la tension de batterie et de la consommation sur la batterie. Protection contre les courts-circuits, les surcharges, la température. Dimensions : 280 x 202 x 72 mm. Poids : 2,2 kg.
Présentation : Anodisé noir.

12V 111.8274 **2.350,00F**
24V 111.4106 **2.350,00F**

BASIC Stamp: LES NOUVEAUX VENUS



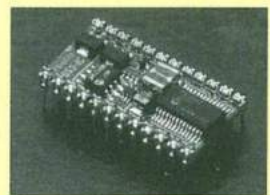
BS1-IC

= Le BASIC Stamp sous forme de module hybride SIL14, incluant la circuiterie originale. Pour utiliser ce module, prévoir simplement une rangée de 14 points "tulipe" et une alimentation de 5 à 9 V_{DC}.
Sorties en ligne 14 pattes au pas de 2,54 mm.

Circuit imprimé d'essai pour BS1-IC

Un circuit imprimé avec clips d'alimentation et zone pour composants additionnels, est disponible. Dimensions : 2,5 x 5 cm

Module BS1-IC 112.2771 **240,00F**
Circuit imprimé pour d° 111.2171 **85,00F**



BASIC Stamp II

Ce nouveau module reprend évidemment la philosophie du BASIC Stamp, mais offre des performances et des possibilités accrues : 16 lignes d'E/S d'usage général, EEPROM 2048 octets (600 instructions), Horloge 20 MHz (9600 bauds), etc. Implantation : DIP 24 broches. Interface PC : SERIE. Nouvelles instructions telles que : commande d'aff. LCD, clavier, codage-décodage DTMF, etc. Le BASIC Stamp II est disponible sous forme de module hybride DIP24.

Module BS2-IC 111.2172 **410,00F**

MESURE

PM-129 B

MODULE OEM - 2000 POINTS A LED
Hauteur des chiffres : 14 mm. Alimentation : 5 V_{DC}
50 à 60 mA. Dimensions : 68 x 44 x 25 mm

Le module PM-129B 111.9679 **75,00F**



OUTILS D'AIDE AU DEVELOPPEMENT

PCFACE-III

INTERFACE D'EXTENSION 8/16 BITS POUR PC



TESTEZ ou DEPANNEZ vos cartes interfaces en toute sécurité !

Cette extension de BUS vous permet de rajouter des cartes en toute sécurité sur votre PC, sans risquer d'endommager votre carte-mère.

111.7485 **2.750,00F**

LEAPER-1

TESTEUR DE CIRCUITS LOGIQUES



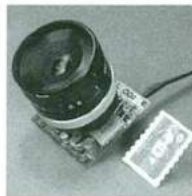
Idéal pour le labo ou la maintenance : c'est LE système éprouvé pour tester les circuits logiques inconnus ou douteux.

Convient pour les familles TTL 74, C-MOS 4000 et 4500, DRAM 41/44.

Afficheur de contrôle : LCD 16 caractères. Support ZIF acceptant tous les boîtiers jusqu'à 24 broches. Dimensions : 16 x 11 x 4,5 cm. Poids : 340 g.

Le LEAPER-1 111.8718 **1.600,00F**

VIDEO



CA-H32C MODULE CAMERA N&B SUBMINIATURE 37 x 38 x 27 mm seulement ! Poids : 27 g !

Excellente qualité d'image. Haute sensibilité : éclairage minimum 1 Lux (F 1,8). Haute résolution : 380 (H) x 450 (V) lignes / 297984 pixels. 2 versions : ♦ avec objectif grand-angle standard miniature, * avec objectif interchangeable à mise au point manuelle et monture à vis de type "C", Ø 17 mm.

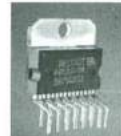
Le module CA-H32C avec objectif standard 111.8321 **895,00F**
Le module CA-H32C avec objectif interchangeable 111.8322 **1.100,00F**

CIRCUITS INTEGRES

MAX-038 GENERATEUR DE FONCTIONS INTEGRE - 20 MHz

Les bons vieux XR-2206 et ICL 8038 ont du souci à se faire : Fréquence : 0,1 Hz à 20 MHz. SINUS, carré, triangle, rampes et impulsions. THD < 1% en SINUS. Rapport cyclique variable de 15 à 85%. Wobulation. Etc. Boîtier DIP 20. Fourni avec fiche technique (en anglais).

MAX-038 111.8301 **175,00F**



TDA-7294

AMPLI MOS-FET INTEGRE - 70 W RMS

Taux de distorsion : 0,005% typ. Alimentation : ±7,5 V à ±40 V. Dispositif anti "cloc" à la mise en route. Fonctions MUTE et STAND-BY. Etc. Fourni avec fiche technique.

TDA-7294 111.7837 **99,00F**

AUDIO



Kit carte AMPLI MOS-FET "TDA 7294" - 70W RMS

IDEAL POUR LA MULTI-AMPLIFICATION, ENCEINTE SURROUND, ETC.

BP : 5 Hz à 130 kHz à -3dB - THD + N < 0,1% Typ. 0,005% @ 1 kHz. - Dimensions : 117 x 65 mm (sans dissipateur) - Alimentation à prévoir : Transfo 2 x 24 V suivant puissance voulue + pont de diodes.

Le kit 1 voie (sans dissip. ni alim.)

111.0960 **280,00F**

Le dissipateur PEIGNE (150 x 70 mm)

111.4472 **65,00F**

Selectronic
L'UNIVERS ELECTRONIQUE

BP 513 - 59022 LILLE CEDEX Tél: 20.52.98.52 Télécopie: 20.52.12.04



CONDITIONS GENERALES DE VENTE :

REGLEMENT A LA COMMANDE : Forfait port et emballage **28,00F TTC**. FRANCO à partir de **800,00F**. CONTRE-REMBOURSEMENT : Frais en sus selon la taxe en vigueur. Pour faciliter le traitement de votre commande, veuillez mentionner la REFERENCE COMPLETE des articles commandés.

3615 SELECTRO: C'est le code d'appel de notre serveur Minitel.

LIVRAISON sous 24 H

(CHRONOPOST)

Supplément

80,00F

(Colis < à 5 kg)

Oscilloscopes Professionnels

BI-Wavetek présente une gamme complète d'oscilloscopes robustes, fiables et économiques de 20MHz à 60MHz;

Analogiques

Digitaux

Tous les oscilloscopes BI-Wavetek sont livrés avec 2 sondes x1x10



9012 E

- 2 x 20 MHz
- Testeur de composants
- Sensibilité 1mV/div
- Base de temps 0,05µs/div
- Déclenchement alterné

3795 F TTC

9020 E

- 2 x 20 MHz
- Testeur de composants
- Sensibilité 1mV/div
- Base de temps 0,01µs/div
- Balayage retardé

3 990 F TTC

9016 E

- 2 x 60 MHz
- Double base de temps
- Sensibilité 1mV/div
- Base de temps 0,05µs/div
- Déclenchement TV

8090 F TTC

9302 E

- Mémoire numérique
- 2 x 20 MHz
- Base de temps 0,2µs/div; x100 en mode numérique
- Mode Roll
- Sortie analogique

7650 F TTC

Générateurs de Signaux

BI-Wavetek c'est aussi une gamme de générateurs de fonctions à faible distortion, polyvalents, stables et souples d'emploi, dans une gamme de 0.2Hz à 2MHz.

FG2AE

1995 F TTC

- 7 calibres de 0,2 Hz à 2 MHz
- Sortie: carrée, sinus, triangle, pulse
- Rapport cyclique variable
- Entrée VCF, Atténuation fixe, variable

FG3BE

3095 F TTC

- Toutes les fonctions du FG2AE, plus
- Compteur de fréquences internes et externes jusqu'à 100MHz
- Modulation de fréquence et d'amplitude
- Balayage linéaire ou logarithmique



Les Instruments de Votre Exigence

BI-WAVETEK

ELECTRONIQUE

Diffusion

59100
94000
50600
50300
59140
62000
69006
34400
92240

ROUBAIX
LILLE
DOUAI
VALENCIENNES
DUNKERQUE
ARRAS
LYON
LUNEL
MALAKOFF

15, rue de Rome
234, rue des Postes
16, rue de la Croix-d'Or
39, avenue de Saint-Amand
19, rue du Dr Lemaire
50, avenue Lobbedez
45, rue Marlyse-Bastie
155, boulevard Louis-Blanc
43, rue Victor Hugo

Tél.: 20 70 23 42
Tél.: 20 30 97 96
Tél.: 27 87 70 71
Tél.: 27 30 97 71
Tél.: 28 66 60 90
Tél.: 21 71 18 81
Tél.: 78 76 90 91
Tél.: 67 83 26 90
Tél.: (1) 46 57 98 33

Fax: 20 70 38 46
Fax: 20 30 97 96
Fax: 27 87 70 71
Fax: 27 30 97 71
Fax: 28 59 27 63
Fax: 21 71 18 81
Fax: 78 00 37 99
Fax: 67 71 62 33
Fax: (1) 46 57 27 40