

electronique

RADIO
PLANS

MENSUEL DES TECHNIQUES ET APPLICATIONS

NUMÉRO 560 JUILLET 1994

CONVERTISSEUR
12V → 350V DC

INTERFACE I2C POUR
PORT PARALLELE

SCANNER 0-900 MHZ

CONCEPTION
ET REALISATION
D'UN BALLAST
ELECTRONIQUE

MILLIOHMMETRE DE
PRECISION

8 ADC 10/12
COTECHNOLOGY

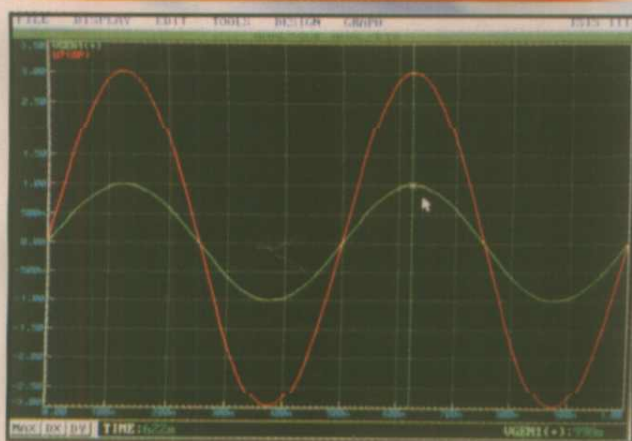
T 2438 - 560 - 24,00 F



FRANCE : 155 FB - LUXEMBOURG : 155 FL - SUISSE : 6,30 FS - ESPAGNE : 450 Ptas - CANADA : \$ Can. 5,50 - ANTILLES - GU. 28,80 F

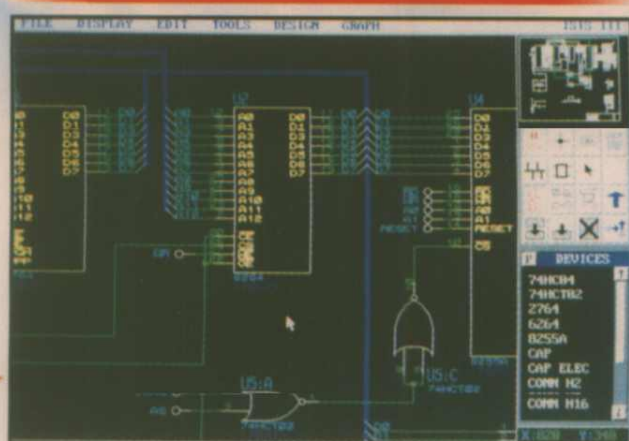
PROTEUS

LISA



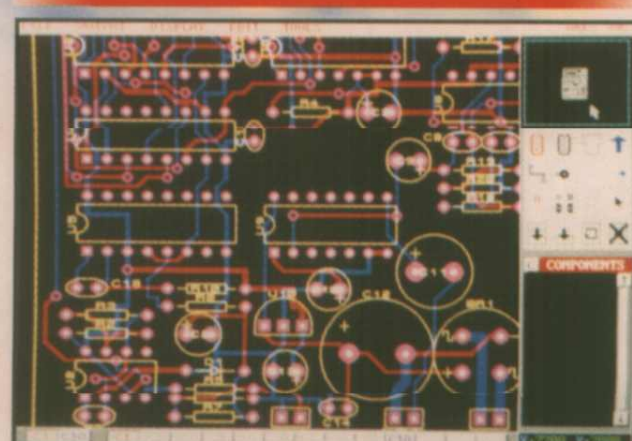
*Simulation
Analogique, Digital et Mixte*

ISIS III



*Saisie de schéma
Simple et Multifeuille*

ARES III

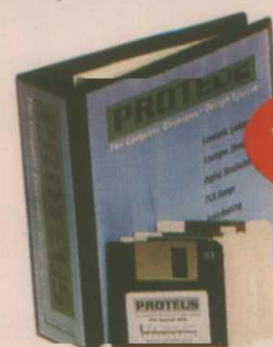


*Routage automatique
Simple, Doubleface et Multicouche*

PROTEUS: Trois logiciels en Un !

PROTEUS est actuellement le système intégré le moins cher et le plus performant des outils graphiques sur PC, conçu pour une utilisation hautement professionnelle.

- CAO sur PC (AT/386/486).
- Fait la simulation "on line", sans quitter le schéma.
- Permet la simulation analogique, numérique et mixte.
- Traite des grands schémas multifeuilles.
- Possibilité d'exporter vers la PAO/TT.
- Système modulable, chaque logiciel pouvant être acheté séparément.
- **PROTEUS est la solution évolutive ouverte vers l'avenir.**



15.990 F^{HT}

*Disquette de démonstration au prix de 50 Frs sur demande
(offerte gracieusement aux sociétés et aux enseignants)*

Alliez la puissance à la simplicité avec PROTEUS

Multipower

22, rue Emile BAUDOT
Y1120 - PALAISEAU
Tél: 16 (1) 69 30 13 79
Fax: 16 (1) 69 20 60 41

D I S T R I B U T E U R E X C L U S I F D E L A B C E N T E R E L E C T R O N I C S

S o m m a i r e

ELECTRONIQUE APPLICATIONS

MENSUEL édité par
PUBLICATIONS GEORGES VENTILLARD
S.A. au Capital de 5 160 000 F
2 à 12, rue de Bellevue, 75019 PARIS
Tél. : 44.84.84.84 - Fax : 42.41.89.40

Télex : 220409 F

Principaux Actionnaires :
- M. Jean-Pierre Ventillard
- Mme Paule Ventillard

Président-Directeur-Général,
Directeur de la Publication :
Jean-Pierre VENTILLARD

Directeur de la Rédaction :
Bernard FIGHIERA

Rédacteur en Chef :
Claude DUCROS

Marketing/Ventes :
Jean-Louis PARBOT
Tél. : 44.84.84.55.

Création maquette :
Rachid MARAI

Inspection des Ventes :

Société PROMEVENTE - M. Michel IATCA
11, rue de Wattignies - 75012 PARIS.
Tél. : 43.44.77.77 - Fax : 43.44.82.14.

Publicité :

Société Auxiliaire de Publicité
70, rue Compans, 75019 PARIS
Tél. : 44.84.84.85
C.C.P. PARIS 37 93 60

Directeur commercial : Jean-Pierre REITER

Chef de publicité : Francine FIGHIERA

Assistée de : Laurence BRESNU

Abonnement : Marie-Christine TOUSSAINT
Tél. : 44.84.85.16

Voir notre tarif «spécial abonnement».
Pour tout changement d'adresse,
envoyer la dernière bande accompagnée
de 2,80 F en timbres.

IMPORTANT : ne pas mentionner notre
numéro de compte pour les paiements
par chèque postal.

Electronique Radio Plans décline toute responsabilité
quant aux opinions formulées dans les articles,
celles-ci n'engageant que leurs auteurs. Les
manuscrits publiés ou non ne sont pas retournés.
La loi du 11 mars 1957 n'autorisant aux termes des
articles 2 et 3 de l'article 41, d'une part que «copies ou
reproductions strictement réservées à l'usage privé du
client et non destinées à une utilisation collective» et
d'autre part, que les analyses et les courtes citations
faites dans un but d'exemple et d'illustration, «toute
représentation ou reproduction intégrale, ou partielle,
faite sans le consentement de l'auteur ou de ses
ayants-droit ou ayants-cause, est illicite» (alinéa
premier de l'article 40). Cette représentation ou
reproduction, par quelque procédé que ce soit,
constituerait donc une contrefaçon sanctionnée par les
articles 425 et suivants du Code Pénal.

Ce numéro a été tiré à 37 000 exemplaires
Dépot légal juillet 94 - éditeur 1749

Mensuel paraissant en fin de mois.

Distribué par S.A.E.M. Transports-Presse

Mise en page : J.-L. C.

Photogravure : CJC 75011 PARIS

Photo de couverture : E. Malemanche.



Numéro 560 - Juillet 1994

ISSN 1144-5742

ETUDES ET CONCEPTION

- 61 CONCEPTION ET RÉALISATION DE BALLASTS ÉLECTRONIQUES 230 V
- 43 RÉCEPTEUR LARGE BANDE AM/FM 0 À 900 MHz

REALISATION

- 23 CENTRALE DE DISTRIBUTION AUDIO POUR ENREGISTREURS
- 31 INTERFACE ISOLÉE POUR COURANTS FORTS
- 37 INTERFACE I2C POUR PORT PARALLELE
- 39 DOMESTICUS : LIAISON PC. MINITEL RS 422
- 46 MILLIOHMMETRE DE PRÉCISION
- 57 CONVERTISSEUR 12 V - 300 V DC SANS TRANSFORMATEUR

MESURE ET INSTRUMENTATION

- 49 LES ADC 10/12 DE PICOTECHNOLOGY

CIRCUITS D'APPLICATION

- 9 APPLICATIONS DU «STAMP» MICROCHIP

C.D.A.O.

- 43 PADS LOGIC + PERFORM : LA CAO PROFESSIONNELLE

COMMUNICATIONS

- 93 KPTC : LE TRADUCTEUR PASCAL / C

IDÉES ET MÉTHODES

- 77 CONVERSION BINAIRE - BCD ET BCD - BINAIRE

INFOS

- 76 LE DSO PORTATIF VC-5430 HITACHI
- RÉSONATEURS 433,9 MHz ET COUPLEUR DIRECTIONNEL CMS MURATA
- 78 EEPROM RAPIDE ST
- PRÉAMPLI DE MESURE VIP20 - 5 DICOINTECH
- NOUVEAU CATALOGUE JELT-CM
- 92 NOUVEAUTÉS BIVAR CHEZ ASN
- AMPLI LARGE BANDE AD 8001
- CONNECTIQUE INFORMATIQUE MAJOR DIFFUSION

Ont participé à ce numéro : J. Alary, C. Basso, C. Broussas, P. de Carvalho,
F. de Dieuleveult, C. Djabian, J. Garbay, P. Gueulle,
P. Oguic, R. Schnebelen, J.-L. Vern.
Ce numéro comporte un publi dossier sur les outils de développement pour
microcontrôleurs folioté 14 à 21 (voir répertoire des annonceurs).

RADIO
PLANS

560 / 3



Ringablach 56400 PLUMERGAT
Tél. 97 56 13 14
Fax 97 56 13 43

SU 1

Programmateur universel autonome



EEPROM 2716 ~27080
Microntrôleur 8748 ~8752, TTL, CMOS, RAM, PIO, PAL, GAL, PEEL, EPLD, SIM/SIP, SRAM, 93C46, 68705, 87751, 87752, PIC16CXX, 87C451, 87C552. Lecture, vérification, programmation, édition en interne ou sur PC. Interface DIP ou PLCC.

LEAPER 1

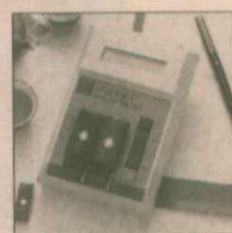
Testeur de CI portable



TTL, CMOS, DRAM (+ 400 réf.). Reconnaissance automatique du type. Vérification de la table de vérité.
Léger 340 g.

LEAPER 3

Recopieur d'EPROM portable



2732B à 27080. Vérification de la virginité + programmation + vérification. Très rapide : ex 27080 = 74,8 s pour les 3 opérations. Sélection des algorithmes de programmation. Choix des tensions de programmation.

Et toujours les LER 1E1 et LER 1E0 afficheurs d'EPROM de 6 à 76 pixels.

DICOMTECH, c'est aussi des analyseurs de protocoles, des adaptateurs RS232/422/ Boucle de courant, des analyseurs logiques, etc.

MuVision Caméras Vidéo



Nouveau

Qualité Professionnelle

Prix de Lancement

Objectif Compris

Caractéristiques communes: capteur CCD, sortie vidéo CCIR 1V/75Ohm, alimentation 12Vcc, contrôle de gain automatique, connecteur auto iris (sauf CNB664), objectif 8 ou 16 mm compris.

- ♦ CNB660: N&B, capteur 1/2" 300000 pixels, 0.2 lux, option shutter automatique, 57x48x142mm 2490Fht
- ♦ CNB662: miniature, N&B, capteur 1/2" 300000 pixels, 0.1 lux, 35x34x69mm 2590Fht
- ♦ CNB664: miniature, N&B, capteur 1/3" 300000 pixels, 0.2 lux, obj. 3,3mm, shutter, sortie audio, 43x43x23mm 2390Fht
- ♦ CNB672/670: haute résolution, N&B, 1/2" 450000 pixels, 0.01 lux, shutter, 62x52x110mm (670) 42x32x85mm (672) 2950Fht
- ♦ CCO680: couleur PAL, capteur 1/2" 300000 pixels, 1.5 lux, shutter, balance blancs auto., 42x32x85mm 4290Fht

Mu Vision c'est aussi une équipe qui développe et distribue une gamme complète de produits de vidéo sécurité et de vision industrielle : cartes d'acquisition d'images (local bus, couleur, ...), transmetteurs vidéo téléphoniques et radio, détecteurs vidéo d'intrusion, moniteurs, quads, tourelles, fixations et boîtiers de protection de caméras, matrices vidéo, ...

Documentation sur demande. Nos prix, donnés à titre indicatif, peuvent être modifiés sans préavis. DOM-TOM-étranger, consultez-nous !

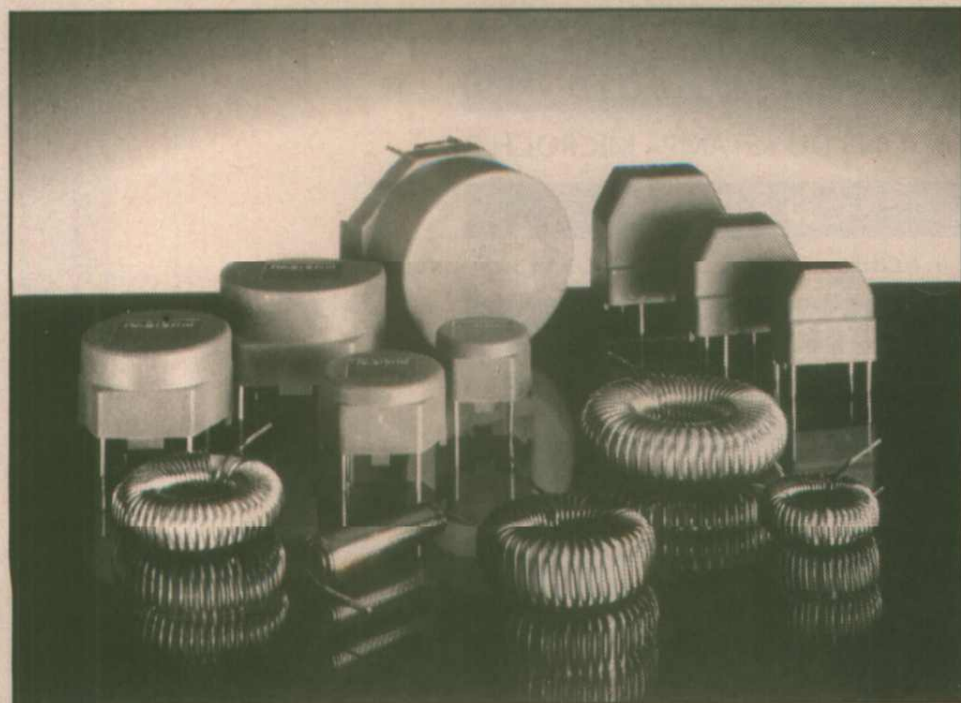
MU VISION

14, Esplanade de l'Europe 34000 MONTPELLIER

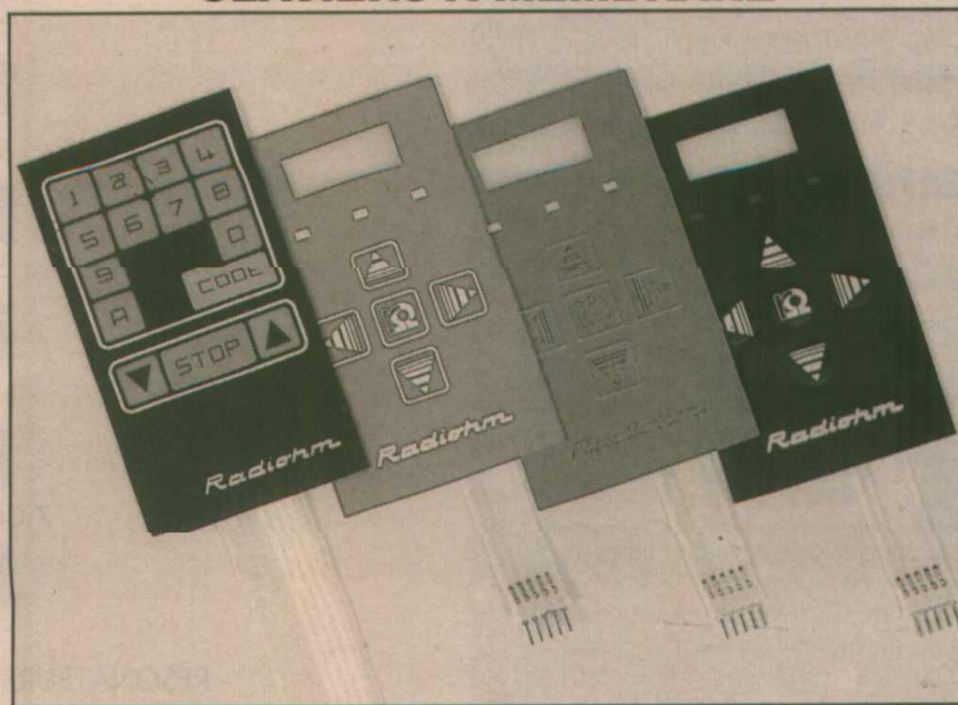
Tél. : (16) 67 22 29 56 - Fax : (16) 67 15 03 16

Radiohm

INDUCTANCES ET FILTRES



CLAVIERS A MEMBRANE



37, rue François-Arago - 93100 MONTREUIL - Tél. : (1) 48 58 94 09 - Fax : 48 58 70 04 - Télex : 233 414

Je désire recevoir gratuitement le nouveau catalogue.

- INDUCTANCES ET FILTRES
 CLAVIERS A MEMBRANE

ERP 07/94

NOM PRÉNOM

SOCIÉTÉ

ADRESSE

NOUVEAU !!! MINITEL A ACCES GRATUIT POUR CONSULTER NOTRE STOCK OU PASSER UNE COMMANDE.

ADS Electronique

MONTPARNASSE

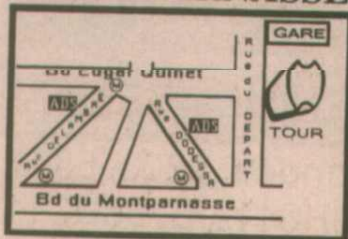
16, rue d'Odessa Tél : 43 21 56 94
43, rue Delambre Tél : 43 22 05 93
75014 PARIS Fax : 43 21 97 75

MINITEL AU 43 20 20 20

Service expédition rapide COLISSIMO Règlement à la commande : forfait de port 35 F. Contre-remboursement COLISSIMO : Forfait 65 F

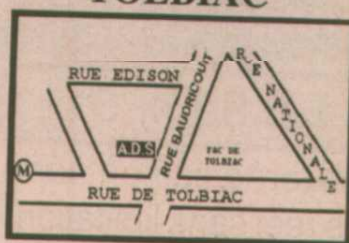
Prix et caractéristiques donnés à titre indicatif pouvant être modifiés sans préavis. Les produits actifs ne sont ni repris ni échangés. Administrations et sociétés acceptées, veuillez vous renseigner pour les modalités.

MONTPARNASSE



Métro Montparnasse
Edgar Quinet ou Vavin

TOLBIAC



Métro Tolbiac

ADS Electronique

TOLBIAC

44, rue Baudricourt 75013 PARIS
Tél : 45 82 82 78
Fax : 45 86 50 85

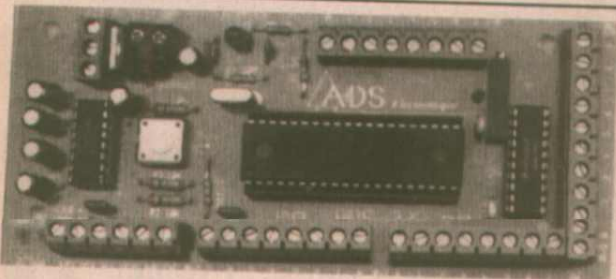
MINITEL AU 43 20 20 20

LOGIQUE TTL CIRCUITS LINEAIRES CMOS SERIE 4000 MICRO ET PERIPHERIQUES

TRANSISTORS Thyristors Triacs Diodes COMPOSANTS MINIATURE DE SURFACE OPTO ET RELAIS

LES KITS ET MODULES KEMO - Kits DIAMANT - OK Kits : Kitplus - Kitchac - Prati kit

Kits velleman - Kits Sales - Modules Cebek



- 10 entrées analogiques
- 3 ports 8 bits entrée/sortie
- 3 commandes de moteurs pas à pas
- 4 circuits pour mesure relative R/C
- 1 commande PWM pour moteur continu
- 2 interruptions IRQH et IRQL
- directement connectable à un circuit MODEM type EF 7910 pour le commander par téléphone

EXCEPTIONNEL CARTE ADS 232 EN KIT

Cette carte branchée sur une liaison série et avec n'importe quel logiciel de communication série permet à votre ordinateur de communiquer avec l'extérieur et cela sans savoir programmer.

Avec cette carte vous pouvez transformer votre ordinateur en appareil de mesure et de commande universel, multimètre, ohmmètre, fréquencemètre, système d'alarme, thermomètre, capacimètre ou commander une machine outil, l'utiliser en domotique, etc.

Livré avec schéma, disquette de démo et logiciel de communication sous DOS

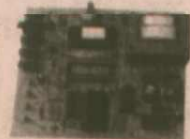
EXCLUSIF 1390 F
REVENDEURS NOUS CONSULTER

PROMOTION

LECTEUR DE DISQUETTE 3.5 POUCES SIMPLE FACE

L'UNITE 80 F
LES 10 PIECES 650 F

DISPONIBLE KIT CH 102 LECTEUR/COPIEUR DE 68705 P3 AUTONOME



permet de RELIRE le programme d'un 68705 P3 et de programmer un 68705 P3 vierge. La sauvegarde du programme est possible grâce à sa liaison RS 232. **PRESSEZ-VOUS. livré avec disquette 490 F**

NOUVEAU !!! MINITEL A ACCES GRATUIT AU 43 20 20 20 A LA TARIFICATION TELEPHONIQUE NORMALE

Convertisseur PASCAL -> C

Convertisseur professionnel (100% du code traduit dans la majorité des cas).

Amorti dès 500 lignes traduites.

Caractéristiques :

- rapide
- compatible avec la norme C ANSI
- fonctionne sous MS-DOS
- ne bloque pas sur les erreurs
- conseille dans les cas ambigus
- traduit Turbo Pascal (versions 3 à 7)
- traduit les objets en C++

Les instructions non traduisibles directement sont converties en appels à des fonctions librairie (dont le source est fourni).

Manuel de 450 pages avec de nombreux exemples pédagogiques.

Permet le développement simultané dans les deux langages.

Outil d'apprentissage exceptionnel.

K.N.A. Softwares

4 rue des Hautes Futaies
91070 LABEGE
(tel/fax : 62 24 43 28)

-30 à -70% par rapport au prix neuf !

	Oscilloscopes : Tek 2225 2 x 50 M Tek 2215 2 x 60 M double BT Tek 2213 A Tek 2465 B 4 x 400 M curseurs Tek 2211 2 x 50 M An/Num Tek 2230 2 x 100 M An/Num	Prix HT* 5900 F 6500 F 6100 F 29800 F 13950 F 17850 F
	Analyseurs de spectre : ADVANTEST R 4131 10 KHz à 3,5 Ghz ADVANTEST R 0001 10 KHz à 2,0 Ghz + tracking Tek 2710 Tek 2711 10 KHz à 1,8 Ghz avec tracking HEWLETT PACKARD 8590 A 10 KHz à 1,5 Ghz ANRITSU MS710 A 100 KHz à 23Ghz	Prix HT* 39850 F 87900 F 39500 F 68900 F 27000 F 47500 F
	Divers : Tek analyseur logique 32 V 1230 Tek analyseur logique 63 V 1241 HP analyseur FFT de 100 KHz à 110 00000 ANRITSU millimètre ML-83A Générateur synthétisé HP 8656 A, 0,1 à 900 MHz MARCONI anal scalaire 18 Ghz Teck sonde HT P6015 20 kV MARCONI fréquencemètre 20 Ghz/2440 Analyseur de BUSI 3E HP 59401A Alim. 0-20 V 50 A Tek 577 trac de caract pour comp. Analyseur logique 2 Ghz Kontron KLA/2 Sonde courant AM503 + A 6303	Prix HT* 14500 F 18450 F 29000 F 6500 F 38000 F 14900 F 5600 F 18500 F 12000 F 8900 F 34000 F 19500 F 11500 F

Extrait de notre liste + de 100 appareils disponibles ! nous consulter

Avec TECHNODIF, c'est le bon sens pour réaliser des économies en toute tranquillité :

«Matériel récent, d'occasion sélectionné et reconditionné par nos soins, livré avec sondes et accessoires.»

«Garantie totale de 6 à 12 mois. «Délais de livraison de 7 à 30 jours, port 190 F par appareil.



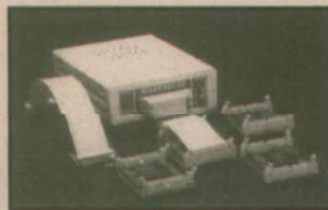
TECHNODIF

1, square du Chêne Germain
35510 CESSON-SEVIGNE
Tél. : 99 87 21 87
Fax : 99 87 24 00

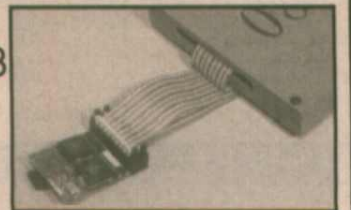
MINITEL AU 43 20 20 20

DEVELOPPEMENT FAMILLE 803X/5X

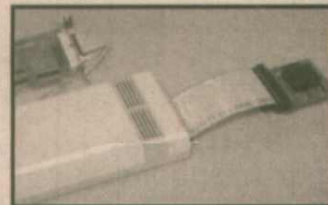
- X **Emulateur Professionnel:** boîtier externe liaison série
- X **Totale transparence:** émulation temps réel sans limitation
- X Pts d'arrêt qualif, compteur de passage
- X Trace & débog source **C** ou **PLM**
- X Mémoire 64K code + 64K donnée
- X Panel évolutif sondes **ROMless** et **MONOchip** jusqu' à 24 Mhz

**L'ALTERNATIVE AUX SOLUTIONS MASSUES****EMULATEUR FAMILLE MOTOROLA**

- X **Sondes:** 6800, 6802, 6809, 6809E, 68HC11A/E, 68HC11D0, 68HC11D3
- X **Environnement intégré:** Editeur, Gestion de projet, Make/Build, etc
- X **Débugage:** Assembl & Source C
- X **Logiciel:** Pilotage Souris, Multifenêtré très convivial
- X **Communication:** Port imprimante / RS232 (115 Kbps)

**ENFIN UNE PASSERELLE ENTRE PASSE ET PRESENT****DEVELOPPEMENT FAMILLE 8XC196 KB/C**

- X **Emulation:** Temps réel 16 Mhz, monochip ou étendue
- X **Mémoire:** 64/128 K 0 Waitstate, **Points d'arrêt:** 64K
- X **Trace:** Temps réel de 32K / 24 bits
- X **Test de performance:** Temps réel
- X **Environnement intégré:** Editeur, Gestion de projet, Make/Build, etc
- X **Débugage:** Assembl & Source C

**PROFESSION: CHALLENGER, AGE: 16 Bits****EMULATEUR UNIVERSEL MICROCONTROLEURS**

- X **Familles supportées:** 68HC11, 8031/51 & dérivés, Z80, Z180/182, HD64180/647180, 8085 (-> 42 Mhz)
- X **Mémoire:** 256K -> 1M, pagination
- X **Trace:** 32K / 64 bits, conditionnelle
- X **Points d'arrêt:** Qualifiables & conditionnels, Espace 1MD
- X **Environnement:** Débog / trace en **C**, Editeur, Profiler

**L' OUTIL IDEAL, L' INVESTISSEMENT PRESERVE****DEVELOPPEMENT FAMILLE 68HC11**

- X **Sondes:** A/E, D3, F1, 811E2, 711E9
- X 64k mémoire, Emulation temps réel
- X 64k pts d'arrêt tps réel qualifiables
- X Liaison RS-232C: 115,2 Kbauds
- X Assembleur / Désassembleur ligne
- X SPU: Simulation périphériques X Débog symbolique

**INCROYABLEMENT EFFICACE 7200 FHT****PROGRAMMATION DE COMPOSANTS**

- ✎ **PROGRAMMATEUR UNIVERSEL 5750 FHT**
E/Eprom, Flash, Epld, Pal, Gal, Peel, Microcont, Test CI
Carte intfce, 42 pins program. Excellent rapport Qualité /Prix
- ✎ **MULTIPROGRAMMATEUR 3800 FHT**
8 EPROMS 2716 -> 1Mbits (Existe aussi en 8 Mbits)
- ✎ **PROGRAMMATEUR EPROM / EEPROM 1890 FHT**
2716 -> 27040 (4Mbits), 2804 -> 28256

SCOPE NUMERIQUE / PC

- X **10/20/40/100/200 Mhz**, 1/2/4 voies
- X **Buffer:** 4 à 128K
- X 8 voies logiques
- X Pré/ Post trigger
- X Logiciel de FFT
- X **Imp:** 1 Mo / 30pf

**A PARTIR DE 4690 FHT****ANALYSE LOGIQUE / PC**

- X **Fréq:** 80 / 100 Mhz, 24 / 32 voies
- X **Mémoire:** 4 / 16 kb
- X **Seuils:** + - 9v
- X 1->15 séq de Trig
- X Pré, Post Trigger
- X Timing / Liste états

**A PARTIR DE 8500 FHT****DEBOGUEUR UNIVERSEL**

- X **Technique:** émulation d'EPROM
- X **Up 8bits:** 805X/3X, 808X, 8098, 680X, Z8, 630X, H8, 68HC11, 68008, 65XX, etc
- X **Débugage:** symbolique assembleur
- X **Emulation:** temps réel & pas à pas
- X **Points d'arrêt:** Hardware sur 64K
- X **Fonction Watch:** sans ralentissement

DEVELOPPEMENT LOGICIEL

- ✎ **CROSS COMPILATEURS C/Pascal**
 - ✎ **Simulateurs Débugueurs Source C**
 - ✎ **Environnements développmt intégré**
 - ✎ **Macro-Assembleurs relogeables**
 - ✎ **Editeurs de liens étendus (-> 1Mo)**
 - ✎ **Noyaux temps réel professionnels**
- Plateformes: DOS, VAX, UNIX, etc**

CARTE uP INDUSTRIELLE

- X Dispo : **8031/32, 80196, 68HC16, 68332, 68HC11, 80535/37/52, etc**
- X Ports RS232/485
- X Ports analogique
- X Ports parallèle

**A PARTIR DE 2450 FHT****Cartes ACQUISITION / PC**

- ✎ **Générateur BF 5Mhz (Sin, Car, Tri)**
- ✎ **Enregistreur de données (16 bits)**
- ✎ **Relais: 16 - Entrées Opto: 16**
- ✎ **Conv 16 voies A/D (12 bits, 30Khz)**
- ✎ **Multifonct: 16 A/D, 2 D/A, 48 DI/O**
- ✎ **Conv 8/16 A/D diff ou non (90Khz)**

NOMBREUSES AUTRES CARTES**EMULATEUR ROM/RAM 2Mb**

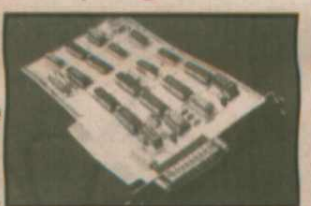
- X **ROM:** 2764->272048(ext: 274096)
- X **RAM:** 64K à 2Mb
- X **Adaptateur 16 bits**
- X **Désassemblage**
- X **Utilitaires gestion**
- X **Extension à 4 Mb**

**VALEUR SURE 3500 FHT****CARTE EVALUATION**

- ✎ **FAMILLE 68000..... 3900 FHT**
68000/8MHz, ->64K RAM, ->128K ROM
Nbx périphériques, Moniteur, PC/RS232
- ✎ **FAMILLE 803X/5X... 3450 FHT**
Ucont:803X/5X/65X/85X/55X/562/451
75X/410/528, PC/RS232, Zone pastillée
Débog: Symbolique & source C/PLM

CARTE WATCHDOG PC

- X **Période:** 1ms à 1h50 programmable
- X **Sortie:** Reset PC + Alarme externe
- X **Trace:** sur disque des Resets avec type / heure / date

**L'ANTI 'PLANTAGE' 1500 FHT**

CONVERSIONS BINAIRE-BCD ET BCD-BINAIRE

```

USING      0
EXTRN     CODE      ( mul16)
; multiplie la valeur binaire R6:R7 par dix. Le resultat est dans R4:R5:R6:R7
binx10:
MOV       R4,#0
MOV       R5,#10
JMP       _mul16      ; R4:R5:R6:R7 = R4:R5 X R6:R7

; additionne la valeur A a R5:R6:R7
addbin: ADD   A,R7
MOV       R7,A
MOV       A,R6
ADDC     A,#0
MOV       R6,A
MOV       A,R5
ADDC     A,#0
MOV       R5,A
RET

; Prend le caractere suivant. La valeur binaire du caractere est renvoyee
; dans A. C = 0 si le caractere n'est pas valide, C = 1 si le caractere est
; compris entre '0' et '9'
getc: MOV   A,@R0      ; prend le caractere dans le tableau
INC       R0           ; pointe sur le caractere suivant
ADD       A,#-'0'      ; conversion en binaire du caractere ASCII
JNC       getc0        ; inferieur a '0'
CJNE     A,#10,getc0   ; teste si > a 10
getc0: RET

; Conversion bcd binaire
; Conversion du tableau pointe par R7 en une valeur binaire R4:R5:R6:R7
; La valeur maximum a convertir est 655359. Elle correspond a la valeur
; binaire 9FFFFh. La conversion s'effectue au fur et a mesure de la gauche
; vers la droite. On peut donc modifier la routine simplement (en changeant
; la routine getc) pour saisir et convertir directement des caracteres
; frappes au clavier sans utiliser de tableau de stockage de caractere.
_bcd2bin:
MOV       A,R7
MOV       R0,A      ; R0 pointe le tableau d'ASCII a convertir
CLR       A         ; met a 0 le resultat binaire
MOV       R4,A
MOV       R5,A
MOV       R6,A
MOV       R7,A
MOV       R2,#6     ; compteur
bcd2b0: CALL  getc    ; prend le nouveau digit
JNC       bcd2bi1   ; non valide, sort
PUSH     ACC        ; entre 0 et 9, sauve
PUSH     ARO        ; sauve aussi le pointeur
CALL     binx10     ; multiplie la valeur binaire par dix
POP      ARO        ; restaure le pointeur
POP      ACC        ; restaure le digit
CALL     addbin     ; additionne a la valeur deja calculee
DJNZ    R2,bcd2b0  ; jusqu'au dernier digit
bcd2bi1: RET
    
```

■ Listing 1

Les mois précédents, nous
avons détaillé les opérations
élémentaires que l'on est
amené à utiliser lorsque l'on
réalise des applications à
microprocesseur. Nous avons
ainsi développé les
algorithmes pour la
multiplication, la division, le
sinus/cosinus et arc tangente.
Une fois les calculs faits, on
doit généralement les
visualiser où les imprimer.
Les calculs ayant été effectués
en binaire, on doit convertir
ces nombres binaires,
généralement sous une
forme décimale.

De même, avant d'effectuer les calculs, il est souvent nécessaire de saisir les nombres que l'on va utiliser, et là encore, que ce soit depuis un clavier, un fichier, ou une interface série, ces nombres sont généralement sous forme décimale. Les deux sous-programmes que nous avons dévelop-



pés, bin2bcd et bcd2bin permettent d'effectuer respectivement les conversions binaire → décimal et décimal → binaire.

Ces fonctions sont souvent réalisées en effectuant des divisions successives. Ainsi l'algorithme classique pour convertir un nombre binaire en une valeur décimale consiste à soustraire successivement les puissances de dix décroissantes de la valeur binaire jusqu'à ce que l'on soit arrivé à la valeur zéro. Par exemple pour convertir la valeur binaire 234 :

234 - 1000, 1000 > 234 essay la puissance inférieure

234 - 100 = 134

134 - 100 = 34

34 - 100, 100 > 34 essay la puissance inférieure

34 - 10 = 24

24 - 10 = 14

14 - 10 = 4

4 - 10, 10 > 4, c'est la dernière puissance, arrêt

résultat : 2 fois 100 + 3 fois 10 plus 4. La méthode que nous utilisons diffère de la méthode ci-dessus et utilise les possibilités de calcul décimal du microprocesseur.

Le sous-programme dblbcd calcul le double d'une valeur décimale R4 : R5 : R6 : R7. Le sous programme incbcd incrémente la valeur décimale R4 : R5 : R6 : R7.

Le calcul s'effectue en testant les bits de la valeur binaire de la gauche vers la droite. L'algorithme peut être résumé par :

Répète
double la valeur décimale
teste le prochain bit
si bit = 1, incrémente la valeur décimale
Jusqu'au dernier bit

Le listing 2 montre la routine _bin2bcd qui convertit la valeur binaire R5 : R6 : R7 en une valeur décimale R4 : R5 : R6 : R7.

Chaque nombre décimal est codé sur 4 bits. La valeur maximale est de 16777215 correspondant à la valeur binaire 0FFFFFFh.

La conversion décimal-binaire est réalisée avec le listing 1.

La fonction _bcd2bin utilise exactement le même algorithme. La routine dblbcd du précédent listing est remplacée par bin x 10 qui multiplie par dix la valeur binaire au lieu de doubler la valeur décimale, de même, la routine incbcd est ici remplacée par addbin qui ajoute à la valeur binaire le dernier digit introduit.

Le principal avantage de cette méthode est qu'elle permet d'effectuer des conversions «à la volée» sans nécessiter de stocker les digits à convertir dans un tableau temporaire.

Le code de ces deux fonctions, ainsi que le code de la multiplication 16 X 16 utilisée par la fonction bcdbin sont disponibles sur le serveur ERP (36.15 ERP) ou comme à l'accoutumée sur disquette aux frais de l'expéditeur.

```

USING 0
; incrémente la valeur bcd de 1
_incbcd:
    MOV    A,R7
    ADD    A,#1      ; additionne la retenue précédente
    DA     A         ; ajustement décimal sur le digit suivant
    MOV    R7,A
    MOV    A,R6
    ADDC   A,#0
    DA     A
    MOV    R6,A
    MOV    A,R5
    ADDC   A,#0
    DA     A
    MOV    R5,A
    MOV    A,R4
    ADDC   A,#0
    DA     A
    MOV    R4,A
    RET

```

```

; double la valeur bcd R4:R5:R6:R7
_dblbcd:
    MOV    A,R7
    ADDC   A,R7      ; multiplie par deux
    DA     A         ; ajustement décimal sur le digit suivant
    MOV    R7,A
    MOV    A,R6
    ADDC   A,R6
    DA     A
    MOV    R6,A
    MOV    A,R5
    ADDC   A,R5
    DA     A
    MOV    R5,A
    MOV    A,R4
    ADDC   A,R4
    DA     A
    MOV    R4,A
    RET

```

```

; decale R5:R6:R7 et envoie le dernier bit dans la retenue
lsl5_7: MOV    A,R3
        RLC    A
        MOV    R3,A
        MOV    A,R2
        RLC    A
        MOV    R2,A
        MOV    A,K1
        RLC    A
        MOV    R1,A
        RET

```

; conversion binaire bcd
; conversion de R5:R6:R7 en R4:R5:R6:R7. La valeur maximale est 16777216
; Les bits de la valeur binaire à convertir sont testés de la gauche vers la droite. Avant de tester le bit suivant de la valeur binaire à convertir, la valeur bcd est multipliée par deux. Si le bit testé vaut 1, 1 est ajouté à la valeur bcd, 0 sinon. Quant tous les bits ont été testés, la valeur bcd est correcte.

```

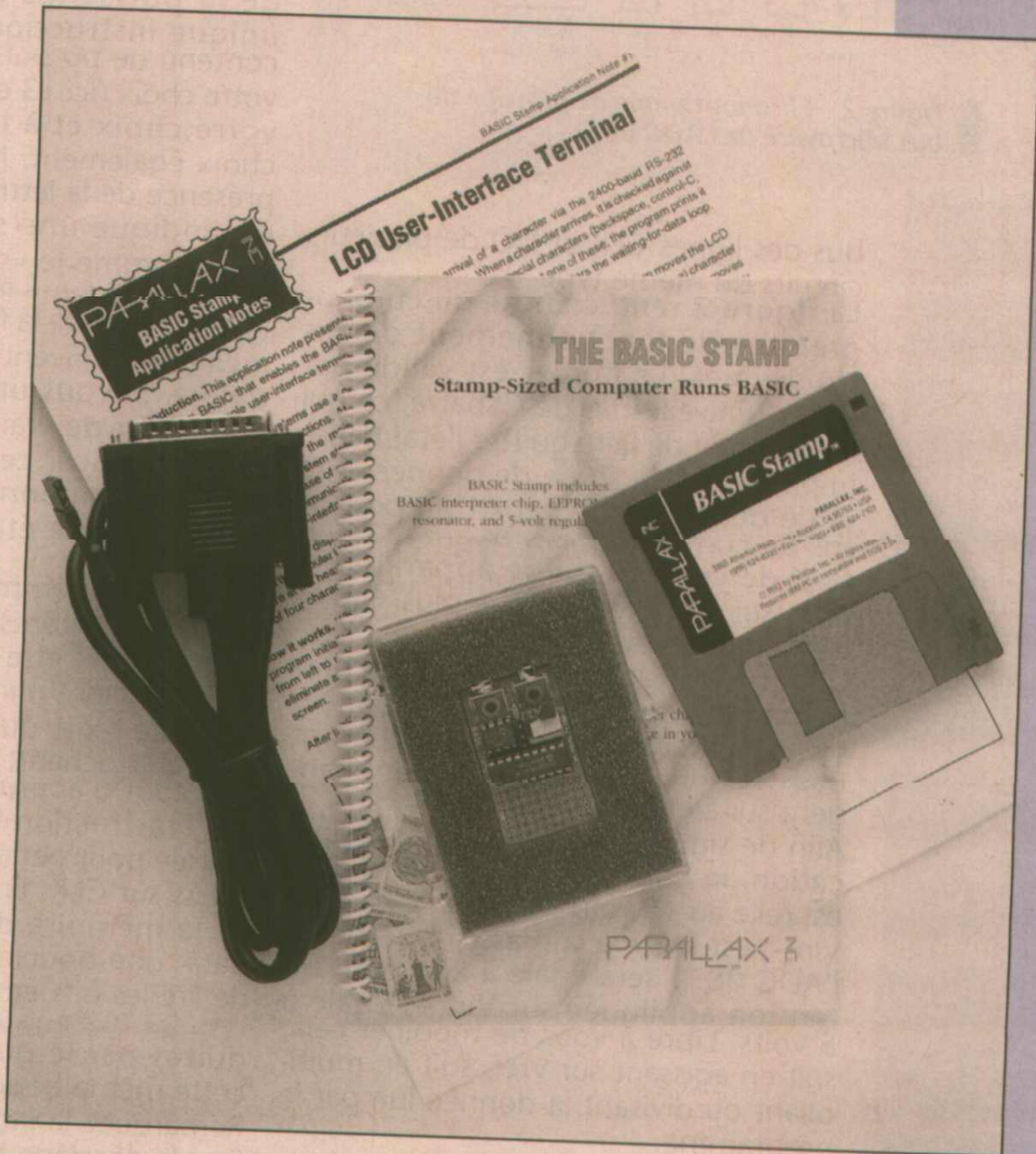
_bin2bcd:
    MOV    A,R7      ; R1:R2:R3 = R5:R6:R7
    MOV    R3,A
    MOV    A,R6
    MOV    R2,A
    MOV    A,R5
    MOV    R1,A
    CLR    A         ; R4:R5:R6:R7 = 0
                    ; met a 0 la valeur BCD
    MOV    R4,A
    MOV    R5,A
    MOV    R6,A
    MOV    R7,A
    MOV    R0,#24   ; compteur
bin2b0: CALL _dblbcd ; multiplie la valeur bcd par deux
        CALL lsl5_7 ; decale R5:R6:R7 et met le dernier bit dans C
        JNC bin2b1 ; si retenue ...
        CALL _incbcd ; incrémente la valeur bcd
bin2b1: DJNZ R0,bin2b0
        RET

```

■ Listing 2

APPLICATIONS DU «STAMP»

Si vous êtes un fidèle lecteur d'ERP vous connaissez certainement le «stamp» ou timbre poste que nous vous avons présenté dans notre précédent numéro. Si ce n'est pas le cas, et en attendant de vous procurer ce numéro en vous adressant à la rédaction, sachez donc qu'il s'agit d'un microcontrôleur PIC 16C56 de Microchip préprogrammé avec un interpréteur Basic. Compte tenu de la faible capacité de la mémoire de programme du PIC 16C56 mais aussi de la petite taille de la



RAM associée sur la carte du «stamp» pour le stockage des programmes, vous êtes nombreux à vous demander ce que l'on peut réellement faire d'intéressant avec un tel produit. C'est pour répondre à cette attente que nous vous proposons de découvrir aujourd'hui trois applications réalistes qui, même si elles ne constituent pas un tout, peuvent servir de base de départ pour vos propres besoins.

Conversion analogique/digitale

Ce premier exemple se propose d'acquies une donnée analogique, de la convertir en numérique sur 8 bits et de l'envoyer à un appareil quelconque chargé de l'exploiter, muni d'une liaison série RS 232 normalisée. Compte tenu du faible nombre de lignes d'entrées/sorties disponibles sur le PIC 16C56 et donc sur le «stamp», il est conseillé de faire appel à un convertisseur analogique/digital à interface série si l'on ne veut pas le saturer. Fort heureusement, de tels produits existent chez quasiment tous les fabricants et, même si le type de liaison série peut varier (Microwire, I2C, liaison spécifique), l'interfaçage avec le «stamp»

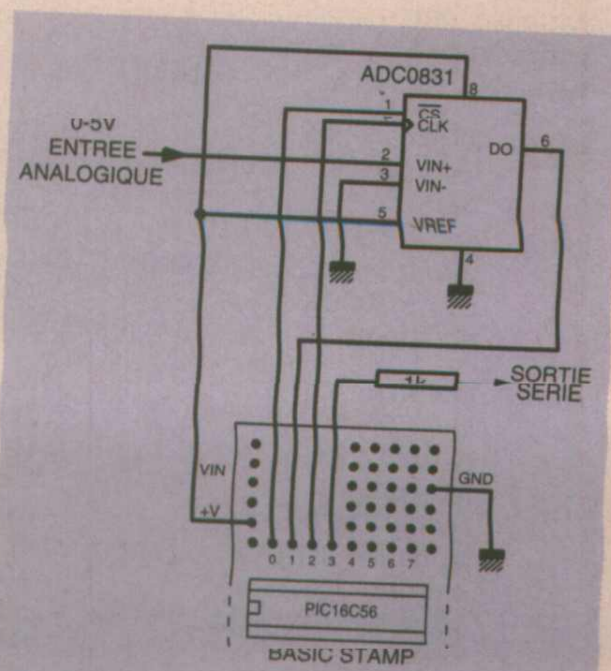


Figure 1 : Schéma de mise en oeuvre du convertisseur analogique/digital

est quasiment immédiat en s'inspirant plus ou moins directement de l'exemple proposé maintenant. La figure 1 vous présente le schéma retenu dans le cadre de cette application. Il y est fait appel à un ADC 0831 de National Semiconductor qui est un convertisseur 8 bits à approximations successives, muni d'une interface série de type Microwire. Cette interface utilise trois lignes de dialogue :

- Une ligne appelée CLK pour CLock ou horloge qui rythme l'envoi des données.
- Une ligne appelée DO pour Data Out qui sert à l'envoi des données sous forme série.
- Une ligne appelée CSbarre pour Chip Select qui permet la validation du boîtier et autorise ainsi la connexion en

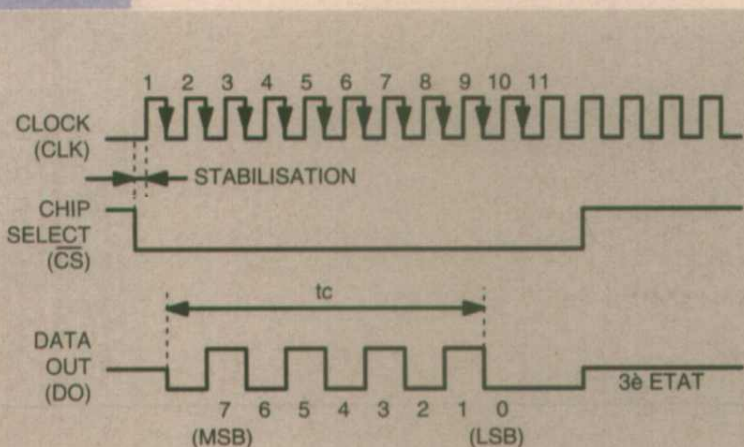


Figure 2 : Chronogramme de principe du bus Microwire de l'ADC 0831

bus des lignes CLK et DO de plusieurs circuits du même type.

La figure 2 rend compte du chronogramme de fonctionnement de ces trois lignes. Le boîtier est validé par mise au niveau bas de CSbarre, ce qui a pour effet de faire quitter l'état haute impédance à la sortie de données DO et de déclencher le départ du processus de conversion. Les données résultant de cette dernière apparaissent alors sur DO avec le bit le plus significatif en premier.

Comme le montre clairement le chronogramme de la figure 2, les données sont stables de part et d'autre du front montant du signal d'horloge et changent sur son front descendant.

Afin de simplifier cet exemple d'application, la ligne Vref du convertisseur est relié au +5 volts et, comme l'entrée Vin(-) est reliée à la masse, la sortie de l'ADC 0831 sera égale à 255 pour une tension appliquée sur Vin(+) égale à 5 volts. Libre à vous de modifier cela, soit en agissant sur Vref, soit en multipliant ou divisant la donnée lue par le programme.

Le principe de ce dernier, présenté sur le listing 1 joint, est le suivant. Il lit les données provenant de l'ADC 0831 toutes les 2 secondes et envoie celles-ci sur une liaison série asynchrone à 2400 bits par seconde à destination de l'équipement de votre choix. Cette liaison peut être considérée comme du RS 232 si l'interface de l'équipement connecté au «stamp» est tolérante. Dans le cas contraire, l'ajout d'un circuit d'interface tel qu'un MAX 232 ou MAX 233 permet de bénéficier de vrais niveaux RS 232.

Les premières lignes du programme définissent les adresses mémoire utilisées par les variables. Les appellations pinX sont des étiquettes normalisées, reconnues par le Basic du «stamp», qui correspondent bien évidemment aux pattes d'entrées/sorties disponibles.

B0 et B2 quant à elles sont aussi 2 étiquettes correspondant à deux emplacements de RAM, utilisés ici sous forme de mots de 8 bits (à cause du B).

Le sous-programme «setup» initialise le circuit en envoyant un niveau haut sur toutes les sorties ce qui invalide l'ADC 0831 par mise au niveau haut de sa ligne CSbarre. La ligne suivante quant à elle définit le sens de travail des lignes d'entrées/sorties, c'est à dire en fait qu'elle se contente de placer la ligne 1 en entrée puisque c'est celle qui correspond à la sortie de données DO du convertisseur.

Le sous-programme «loop» est une

boucle qui se charge de lire la donnée convertie par appel du sous-programme «conv» que nous verrons dans un instant. Cette donnée est ensuite envoyée sous forme série sur la sortie 3 à 2400 bits par seconde, suivie d'un retour chariot et d'un saut ligne (à cause des codes 13 et 10 inclus dans l'instruction SEROUT). Appréciez au passage la puissance de cette seule et unique instruction qui fait sortir le contenu de b0 puis les deux codes de votre choix (ici 13 et 10) sur la ligne de votre choix et à la vitesse de votre choix également. Notez également la présence de la lettre N devant le 2400 qui indique une sortie inversée. En effet, comme le «stamp» pilote directement une ligne RS 232 si l'on exploite le schéma de la figure 1, les données qu'il émet doivent être en logique négative. Si vous utilisez un MAX 232 pour créer de vrais niveaux RS 232, il faut remplacer ce N par T pour faire émettre les données sans inversion; cette dernière étant réalisée dans le MAX 232.

Le sous-programme «conv» quant à lui est le plus intéressant de ce listing. Il peut en effet être transposé pour piloter quasiment n'importe quel circuit à interface série, du même type ou d'un type approchant. L'horloge et CSbarre sont tout d'abord mises au niveau bas par l'instruction low puis pulsout est utilisée pour générer une impulsion de 10 µs sur CLK. Ensuite, après mise à 0 de la mémoire de données baptisée data, une boucle for - next se charge de lire les bits émis par l'ADC 0831 au rythme des impulsions d'horloge produites par le pulsout contenu dans cette même boucle.

Remarquez la façon astucieuse de réaliser le décalage à gauche de la donnée au fur et à mesure de la réception de

	PAS 1	PAS 2	PAS 3	PAS 4
BOBINE1	+V	+V	0	0
BOBINE2	0	0	+V	+V
BOBINE3	+V	0	0	+V
BOBINE4	0	+V	+V	0

Figure 3 : Séquences de commande d'un moteur pas à pas unipolaire

nouveaux bits, par simple multiplication par 2. En binaire, une telle opération équivaut en effet à un décalage à gauche.

Aussi surprenant que cela puisse paraître, il ne faut pas plus d'instructions pour réaliser ce programme d'application. Les trois quarts de la mémoire de programme du «stamp» restent donc disponibles pour vos besoins. Avouez que c'est une belle performance !

Commande de moteurs pas à pas

En raison de la très grande facilité avec laquelle on peut connaître ou prédire leur position, les moteurs pas à pas sont de plus en plus utilisés lorsqu'un couple mécanique pas trop important est nécessaire puisque c'est encore, hélas, leur seul point faible. On les rencontre donc dans les imprimantes pour faire avancer le papier, dans les lecteurs de disquettes pour faire déplacer le chariot porte-tête et plus généralement dans toute application où un positionnement précis et connu doit être nécessaire.

Rappelons en effet que, contrairement aux moteurs classiques qui tournent librement dès qu'ils sont alimentés, les moteurs pas à pas doivent recevoir un séquençement d'impulsions particulier

```
' PROGRAM: AD_CONV.BAS
' Taken from Parallax Stamp Application Note: Interfacing an A/D Converter
' July 15, 1993
' BASIC Stamp program that uses the National ADC0831 to acquire
' analog data and output it via RS 232.

Symbol CS      =      0
Symbol AD      =      pin1
Symbol CLK     =      2
Symbol S_out   =      3
Symbol data    =      b0
Symbol i       =      b2

setup:  let pins = 255                'Pins high (deselect ADC).
        let dirs = %11111101        'S_out, CLK, CS outputs; AD input.

loop:   gosub conv                  'Get the data.
        serout S_out,N2400,(#b0,13,10) 'Send data, CR, LF.
        pause 2000                  'Wait 2 seconds
        goto loop                    'Do it forever.

conv:   low CLK                      'Put clock line in starting state.
        low CS                        'Select ADC.
        pulsout CLK, 1                '10 us clock pulse.
        let data = 0                  'Clear data.
        for i = 1 to 8                'Eight data bits.
        let data = data * 2           'Perform shift left.
        pulsout CLK, 1                '10 us clock pulse.
        let data = data + AD          'Put bit in LSB of data.
        next i                        'Do it again.
        high CS                       'Deselect ADC when done.
        return
```

Listing 1 : Programme de pilotage du convertisseur analogique/digital

sur leurs divers bobinages pour tourner. De plus, cette rotation n'est pas continue mais se fait par incréments ou pas dont la taille angulaire varie avec le type de moteur. Typiquement, elle peut aller de 7,5° à 1,8°.

Tant que les limites de vitesse et de couple du moteur ne sont pas dépassées, la précision de positionnement est garantie et il suffit donc de savoir combien l'on a envoyé d'impulsions au moteur pour savoir exactement de combien de degrés il a tourné.

Les moteurs pas à pas les plus répandus et surtout les plus simples à commander sont les modèles unipolaires à quatre bobines ; l'appellation unipolaire étant liée au fait qu'il suffit d'alimenter ou non les bobines alors que dans un moteur bipolaire il faut inverser la tension à leurs bornes ce qui est tout de même plus difficile à réaliser.

Pour faire tourner un tel moteur, il suffit de lui envoyer la séquence présentée figure 3. Si cette séquence est déroulée dans le sens 1 vers 4, le moteur tourne dans un sens, si elle est déroulée dans le sens 4 vers 1, il tourne en sens inverse.

Comme la génération de tels signaux, sans être complexe, nécessite tout de même quelques boîtiers en logique classique, des circuits intégrés spécialisés ont été mis sur le marché afin de simplifier l'interface de tels moteurs.

Le plus célèbre d'entre-eux, malgré son grand âge, a certainement été le SAA 1027 dont le principe d'utilisation est rappelé figure 4. Il présentait pour l'utilisateur l'énorme avantage de n'avoir plus à gérer que deux lignes logiques : une ligne R précisant le sens de rotation désiré et une ligne S ou Step sur laquelle chaque impulsion logique envoyée faisait tourner le moteur d'un pas dans le sens défini par R.

Nous vous proposons maintenant de faire la même chose avec le «stamp» mais en disposant de surcroît d'une interface série asynchrone pour recevoir les ordres de rotation depuis n'importe quel équipement informatique ou assimilé.

Le schéma d'application utilisé vous est présenté figure 5. Hormis le «stamp» lui-même, un circuit d'interface de puissance est utilisé pour piloter les bobinages du moteur, alimentés en 12 volts dans cet exemple. Bien que la logique aurait voulu que l'on fasse appel à quatre lignes de sortie du «stamp» pour commander les quatre bobinages du moteur, deux sorties seulement sont utilisées afin de laisser libre un maximum de lignes pour d'autres applications. En effet, si vous examinez attentivement la figure 3 vous remarquerez que la tension appliquée aux bobinages 1 et 4 est toujours l'inverse de celle appliquée à 2 et 3. Il suffit donc d'inverser, électriquement, les signaux appliqués à 1 et 4 pour piloter 2 et 3 ce que l'on peut faire sans difficulté avec l'ULN 2003 puisque ce dernier contient 7 inverseurs de puissance à collecteurs ouverts.

Seules les lignes 0 et 1 du «stamp» sont donc utilisées pour la commande du moteur tandis que 6 et 7 servent respectivement de sortie et d'entrée série asynchrone à 2400 bits par se-

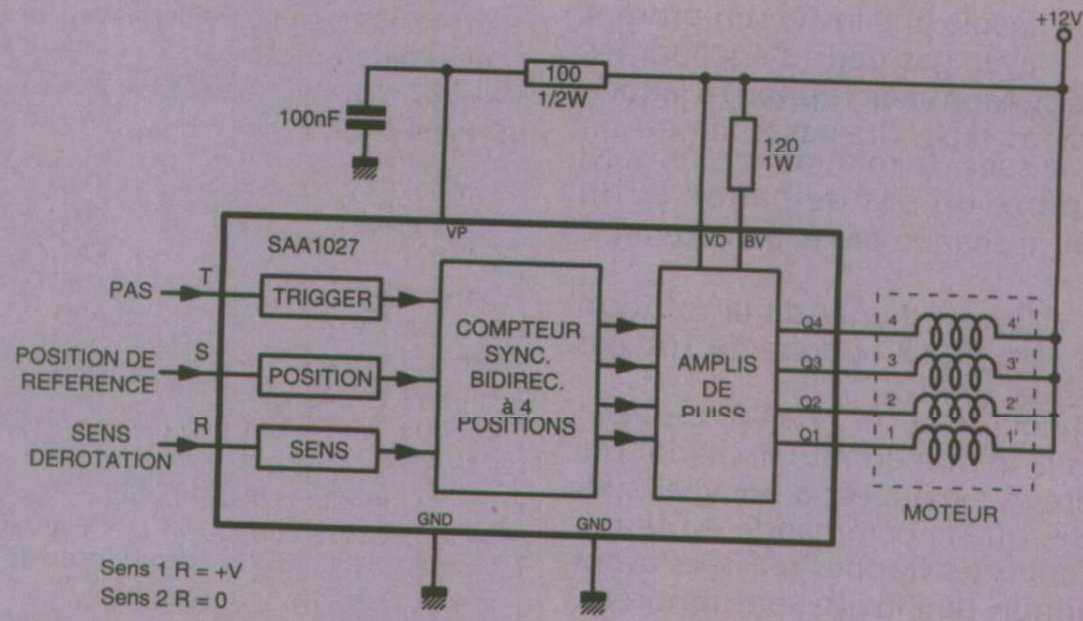


Figure 4 : Exemple d'utilisation d'un SAA 1027

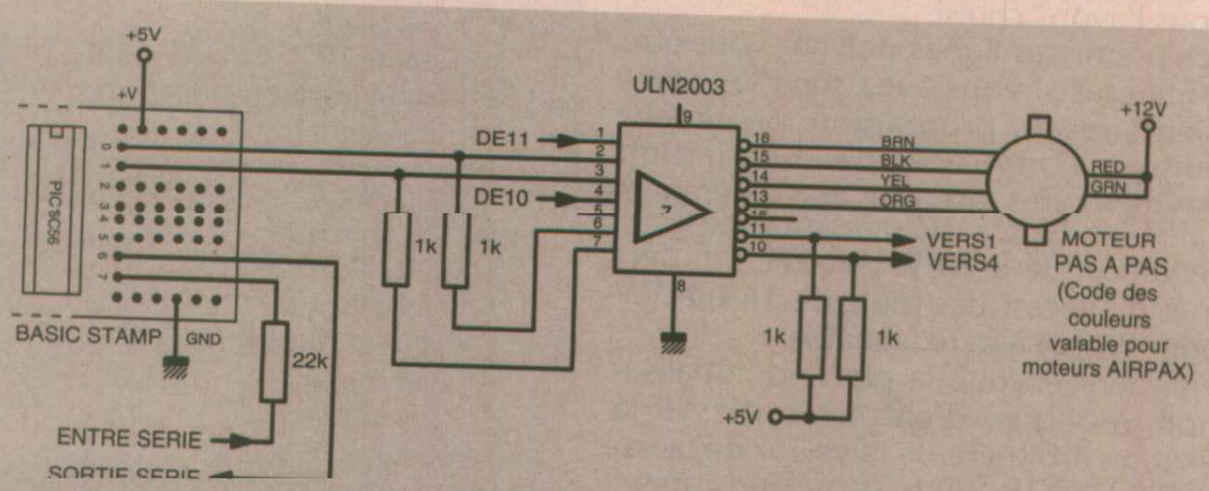


Figure 5 : Le «stamp» en tant que circuit de commande d'un moteur pas à pas

conde. Comme pour l'exemple précédent, il est possible de connecter directement sur ces lignes des signaux RS 232. En entrée sur le «stamp» le fonctionnement sera toujours assuré. En sortie par contre, le fonctionnement pourra ne pas être assuré avec des in-

terface RS 232 «tâtillonnées». Si tel est le cas, l'ajout d'un classique MAX 232 ou 233 permet de disposer de vrais niveaux RS 232.

Le principe de fonctionnement du programme présenté listing 2 est le suivant. A la mise sous tension, le

```
' Program STEP.PAC
' The Stamp accepts simply formatted commands and drives a four-coil
' stepper. Commands are formatted as follows: +500 20<return> means
' rotate forward 500 steps with 20 milliseconds between steps. To
' run the stepper backward, substitute - for +.

Symbol Directn = b0
Symbol Steps = w1
Symbol i = w2
Symbol Delay = b6
Symbol Dir_cmd = b7

dirs = %01000011 : pins = %00000001 ' Initialize output.
b1 = %00000001 : Directn = "+"
goto Prompt ' Display prompt.

' Accept a command string consisting of direction (+/-), a 16-bit number
' of steps, and an 8-bit delay (milliseconds) between steps. If longer
' step delays are required, just command 1 step at a time with long
' delays between commands.

Cmd: serin 7,N2400,Dir_cmd,#Steps,#Delay ' Get orders from terminal.
if Dir_cmd = Directn then Stepit ' Same direction? Begin.
b1 = b1^%00000011 ' Else reverse.

Stepit: for i = 1 to Steps ' Number of steps.
pins = pins^b1 ' XOR output with b1, then invert b1 to
b1 = b1^%00000011 ' calculate the stepping sequence.
pause Delay ' Wait commanded delay between steps.
next
Directn = Dir_cmd ' Direction = new direction.

Prompt: serout 6,N2400,(10,13,"step> ") ' Show prompt, send return
goto Cmd ' and linefeed to terminal.
```

Listing 2 : Programme de commande d'un moteur pas à pas

«stamp» envoie une invite (un prompt si vous n'avez pas peur d'encourir les foudres de Monsieur Toubon) à laquelle il suffit de répondre par le signe + ou - selon le sens de rotation désiré, suivi du nombre de pas demandé et du délai entre chaque pas exprimé en ms. Ainsi :

step> +100 10 demande la rotation dans le sens d'une horloge de 100 pas espacés de 10 ms.

L'exécution de la commande est assurée dès la frappe du retour chariot qui fait suite et l'invite est à nouveau affichée dès que la commande est terminée. Toutes les frappes réalisées avant l'apparition de l'invite sont ignorées. Le listing de ce programme est, ici encore, d'une surprenante simplicité. C'est en partie pour cela d'ailleurs que nous l'avons choisi.

Les premières lignes doivent vous être familières si vous avez suivi les commentaires du programme précédent puisque l'on procède à la définition des mémoires réservées aux différentes variables. Notez ici l'utilisation de la réservation de RAM W1 et W2 qui permet d'affecter des mots de 16 bits (W pour Word) à deux variables.

Viennent ensuite la phase d'initialisation des lignes d'entrées/sorties et la fixation arbitraire de la valeur de la variable Directn sur +. Le sous-programme Prompt est ensuite appelé afin de faire générer l'invite sur le terminal connecté au montage. Remarquez une fois encore la puissance de l'instruction de sortie série SEROUT qui, en une seule ligne de programme, réalise cette sortie (saut ligne de code 10, retour chariot de code 13 et invite «step>»). Notez aussi que, comme pour le programme précédent, il est nécessaire de remplacer le N qui suit 2400 dans cette instruction par un T si vous décidez d'utiliser un MAX 232 ou 233 comme circuit d'interface RS 232. Le sous-programme «Cmd» se charge alors de la réception de vos ordres et affecte aux variables Dir_cmd, Steps et Delay les données que vous avez envoyées par la liaison série. Ici encore Serin se charge de tout cela en une seule ligne.

L'inversion de Directn est réalisée si nécessaire et le sous-programme de génération des pas est appelé. C'est une banale boucle for - next, dont la limite supérieure est bien évidemment le nombre de pas à réaliser, qui se charge de générer la moitié de la table de la figure 3 au moyen d'un OU exclusif logique et d'une inversion.

Comme pour l'application précédente, ce programme laisse environ les trois quarts de la mémoire de programme du «stamp» libre pour les besoins complémentaires de votre application.

Interface clavier et afficheur à cristaux liquides

De très nombreuses applications à base de microcontrôleurs imposent de faire appel à un clavier, parfois très réduit, et à un afficheur lorsqu'un dialogue avec un utilisateur humain est

Taken from Parallax Stamp Application Note: LCD User-interface Terminal

July 15, 1993

The Stamp serves as a user-interface terminal. It accepts text via RS-232 from a host, and provides a way for the user to respond to queries via four pushbuttons.

```
Symbol S_in      =      7      'Serial data input pin
Symbol S_out     =      6      'Serial data output pin
Symbol E        =      5      'Enable pin, 1 = enabled
Symbol RS       =      4      'Register select pin, 0 = instruction
Symbol keys     =     b0      'Variable holding # of key pressed.
Symbol char     =     b3      'Character sent to LCD.
Symbol Sw_0     =     pin0    'User input switches
Symbol Sw_1     =     pin1    'multiplexed w/LCD data lines.
Symbol Sw_2     =     pin2
Symbol Sw_3     =     pin3
```

set up the stamp's I/O lines and initialize the LCD.

```
begin: let pins = 0          'Clear the output lines
      let dirs = %01111111 'One input, 7 outputs.
      pause 200           'Wait 200 ms for LCD to reset.
' Initialize the LCD in accordance with Hitachi's instructions for 4-bit interface.
i_LCD: let pins = %00000011 'Set to 8-bit operation.
      pulsout E,1          'Send data three times
      pause 10            'to initialize LCD.
      pulsout E,1
      pause 10
      pulsout E,1
      pause 10
      let pins = %00000010 'Set to 4-bit operation.
      pulsout E,1          'Send above data three times.
      pulsout E,1
      pulsout E,1
      let char = 14        'Set up LCD in accordance with
      gosub wr_LCD         'Hitachi instruction manual.
      let char = 6         'Turn on cursor and enable
      gosub wr_LCD         'left-to-right printing.
      let char = 1         'Clear the display.
      gosub wr_LCD
      high RS              'Prepare to send characters.
' main program loop: receive data, check for backspace, and display data on LCD
main:  serin S_in,N2400,char 'Main terminal loop.
      goto bksp
out:   gosub wr_LCD
      goto main
' Write the ASCII character in b3 to LCD.
wr_LCD: let pins = pins & %00010000
      let b2 = char/16     'Put high nibble of b3 into b2.
      let pins = pins | b2 'OR the contents of b2 into pins.
      pulsout E,1         'Blip enable pin.
      let b2 = char & %00001111 'Put low nibble of b3 into b2.
      let pins = pins & %00010000 'Clear 4-bit data bus.
      let pins = pins | b2   'OR the contents of b2 into pins.
      pulsout E,1         'Blip enable.
      return
' Backspace, rub out character by printing a blank.
bksp:  if char > 13 then out 'Not a bksp or cr? Output character.
      if char = 3 then clear 'Ctl-C clears LCD screen.
      if char = 13 then cret 'Carriage return.
      if char <> 8 then main 'Reject other non-printables.
      gosub back
      let char = 32         'Send a blank to display
      gosub wr_LCD
      gosub back           'Back up to counter LCD's auto increment.
      goto main           'Get ready for another transmission.
back:  low RS              'Change to instruction register.
      let char = 16        'Move cursor left.
      gosub wr_LCD         'Write instruction to LCD.
      high RS              'Put RS back in character mode.
      return
clear: low RS              'Change to instruction register.
      let b2 = 1           'Clear the display.
      gosub wr_LCD         'Write instruction to LCD.
      high RS              'Put RS back in character mode.
      goto main
' If a carriage return is received, wait for switch input from the user. The
' host program (on the other computer) should cooperate by waiting for a reply
' before sending more data.
cret:  let dirs = %01110000 'Change LCD data lines to input.
loop:  let keys = 0
      if Sw_0 = 1 then xmit 'Add one for each skipped key.
      let keys = keys + 1
      if Sw_1 = 1 then xmit
      let keys = keys + 1
      if Sw_2 = 1 then xmit
      let keys = keys + 1
      if Sw_3 = 1 then xmit
      goto loop
xmit:  serout S_out,N2400,(#keys,10,13)
      let dirs = %01111111 'Restore I/O pins to original state.
      goto main
```

Listing 3 : Programme de simulation de terminal : commande d'un afficheur LCD et gestion de clavier

OUTILS ET SYSTÈMES DE DÉVELOPPEMENT POUR MICROCONTRÔLEURS

Les microcontrôleurs sont aujourd'hui largement implantés dans de nombreuses applications d'automatisme ou de contrôle et gestion d'ensembles électroniques, quels que soient les domaines d'activités.

Outre les gains en place, en test, et en fiabilité qu'ils autorisent, leur caractère programmable leur confère une flexibilité indéniable, surtout à l'heure où le prix du «silicium» devient de plus en plus faible en rapport des performances offertes.

Composant programmable signifie évidemment programme à concevoir, à optimiser, à vérifier, et enfin à tester avant de l'implanter définitivement au sein du microcontrôleur. C'est la raison d'être des outils et systèmes de développement. Pour ce publi-dossier nous n'avons fait appel qu'aux sociétés fournissant des outils pour microcontrôleurs à architecture 8 bits et accessoirement 16 bits, considérant qu'ils couvrent de loin la majorité des applications actuelles, les autres étant soit trop spécifiques soit trop «pointues», et dans tous les cas très onéreuses.

Un système complet met en oeuvre différents outils tant logiciels que matériels, que l'on pourra acquérir soit globalement soit séparément. Dans ce dernier cas il sera souhaitable de s'inquiéter des problèmes de compatibilité. La plupart des systèmes présentés fonctionnent sur PC mais certains peuvent aussi être disponibles pour d'autres plates-formes. Dans tous les cas, selon les besoins et le budget, on devra donc disposer de tout ou partie des éléments suivants :

Coté logiciel

- d'un cross-assembleur et/ou d'un cross-compileur pour langage haut niveau, presque toujours du C actuellement.
- d'un éditeur avec son environnement (sous DOS ou WINDOWS).
- d'un linker pour mixer des routines préétablies avec son propre code.
- éventuellement d'un simulateur pour simuler le fonctionnement du programme sur la plate-forme de développement choisie, mais attention cela reste du virtuel sans incidence des interactions matérielles.
- d'un débogueur et diverses passerelles selon le format final de programmation.

Coté matériel

- d'une carte de développement ou d'évaluation ou encore d'un «starter kit».
- ou le fin du fin d'un émulateur, si possible temps réel, avec plusieurs sondes ou têtes de sonde si l'on est amené à développer pour différents contrôleurs d'une famille et ce dans des boîtiers variés. Attention, là encore, il peut subsister des surprises avec un code optimisé et débogué, nous pensons notamment aux problèmes de power-on reset : la montée en tension de l'alimentation n'étant pas toujours identique, le composant une fois programmé, pour des raisons de différences de consommation avec l'émulateur.

ENVIRONNEMENT INTÉGRÉ DE DÉVELOPPEMENT POUR MICROCONTRÔLEURS

Les microcontrôleurs sont de plus en plus présents dans les applications temps réel et pas simplement pour accomplir des tâches de gestion de périphériques. Leur montée en puissance (8, 16, 32 bits), leur montée en fréquence (4, 8, 16, 25, 40 MHz...) en font des composants de plus en plus polyvalents.

Néanmoins, les contraintes de temps réel, de place, de coût, de compacité du code, de contrôle de périphériques multiples rendent leurs choix ardues ainsi que le choix des outils de développement. De par leur structure, les microcontrôleurs nécessitent des outils adaptés pour générer un code rapide et compact. Pour ce faire il est important de pouvoir mixer du langage C et assembleur et de pouvoir utiliser des modèles mémoire adaptés à l'application. Hiware, fournisseur de compilateur C et modula 2, représenté par CK électronique, propose un environnement de développement (Hicomp) sur PC sous Windows 3.1 (il existe aussi l'équivalent sous UNIX) pour microcontrôleurs permettant de développer rapidement des applications optimisées.

L'environnement comprend :

- Un éditeur syntaxique contextuel sous Windows.



- Un compilateur C optimisant sous Windows.
- Un in line assembleur (optimisant le passage des paramètres assembleur vers C et C vers assembleur sous Windows).
- Un linker sous Windows.
- Un utilitaire de Make sous Windows.
- Un utilitaire BURNERS sous Windows permettant de générer les fichiers au format INTEL ou Motorola pour programmeur.
- Un débogger C et assembleur sous

Windows existant en version UNIX. Cet environnement peut au besoin être complété par un noyau temps réel orienté objet et un compilateur logique floue avec son débogger en trois dimensions. Hiware à résolulement joué la carte de l'ouverture en permettant d'intégrer des noyaux de marques différentes et de les interfacer sur son débogger multitâche. De plus il existe de nombreux drivers standards pour s'interfacer à des cartes du marché en C et assembleur telles que les cartes Motorola par exemple. Hiware permet donc sous un environnement homogène de développer rapidement des applications pour microcontrôleurs en tirant le meilleur parti de leurs fonctionnalités. La performance des environnements Hicomp réside dans l'optimisation des compilateurs, les modèles mémoire, la convivialité des outils et leur facilité de mise en œuvre, tout en permettant une ouverture vers des outils tels les noyaux temps réel et la logique floue. Pour plus d'information contacter la société CK Électronique qui dispose de versions de démonstration et peut effectuer des benches.

CK ÉLECTRONIQUE PARIS

Z.I. de la Bonde
6-8, rue René Cassin
91742 Massy Cedex
Tél. : (1) 60.13.09.65

CK ÉLECTRONIQUE SUD-EST

Z. A. de Champfleuri
31, Bd Pré-Pommier
38300 Bourgoin-Jallieu
Tél. : 74.43.80.45

OUTILS DE DÉVELOPPEMENT ET D'APPLICATION MICRO-SYSTÈME CPU 68000

Cet ensemble d'outils convient parfaitement, pour une maîtrise rapide d'un micro système écrit en langage C.

La carte peut rester une carte de développement ou devenir la carte autonome de l'application visée (vendue séparément), boîtier disponible.



LOGICIELS FOURNIS :

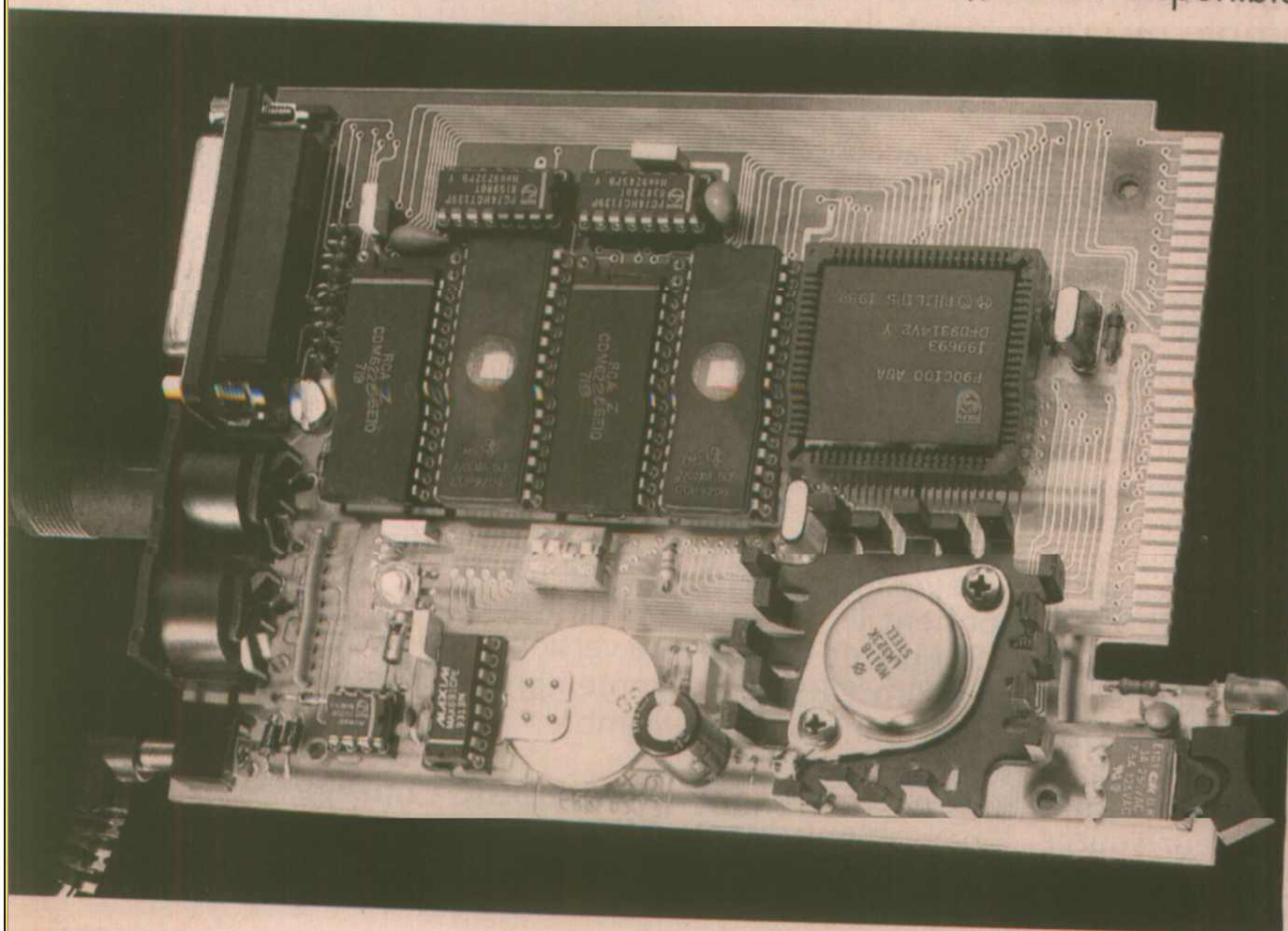
- Compilateur C 68000
- Assembleur
- Linker (éditeur de lien)
- Driver imprimante
- Driver série RS 232
- Driver horloge calendrier
- Driver IIC
- Fonctionne sur PC compatible

DESCRIPTION DE LA CARTE :

- Microcontrôleur CPU 68000
- 128 Ko de REPRAM (ext. à 2 Mo)
- 256 Ko de RAM (ext. à 512 Ko)
- Pile Lithium pour RAM + horloge
- Superviseur d'alimentation
- Bus I2C
- Sortie TTL ou RS 232
- Horloge calendrier
- Extension Bus 68000
- Régulation 5 volts

E.D.S.A

Résidence les Crangottes R.d.C. bât.C
6, Bd Joliot-Curie 34200 Sète
Tél. : 67.51.45.01
Fax : 67.51.17.92



KITS MICROPROCESSEURS 68000, 68HC11, 6809 SOUS WINDOWS

Appréciés, depuis longtemps pour leur grande convivialité, les kits DATA FLD. ont toujours dominé le marché.

En 1993, pour faire face à son expansion, la S.A.R.L DATA-R.D s'est transformée en S.A. PROLYNX. En fait, la nouvelle société s'est doté de moyens financiers importants pour porter ses kits sous WINDOWS.

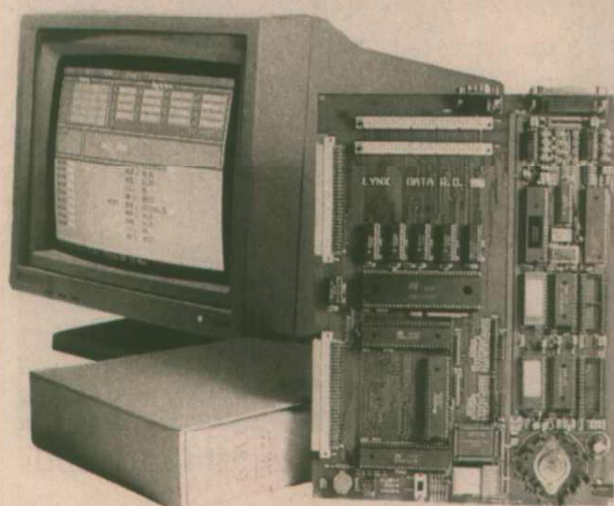
L'erreur la plus courante, lors de l'achat d'un kit microprocesseur, est d'ignorer ou de sous-estimer l'importance du logiciel. En effet, la plus performante des cartes ne pourra rien donner si le logiciel «ne suit pas».

Ce point de vue est d'autant plus important que, dans le domaine de l'enseignement (écoles, IUT...), la convivialité du logiciel est tout à fait primordiale. Cela explique l'orientation de ProLynx vers WINDOWS.

Il existe quatre grandes catégories de logiciels pour kits microprocesseurs.

- Les «ancêtres» en mode terminal.
- Les semi-environnements DOS. Un noyau à fenêtres appelle les différents modules EXE. En apparence, il s'agit d'un intégré, mais dans la réalité, les modules EXE ne communiquent pas entre eux.

- Les environnements intégrés DOS. Tous les modules (éditeur, assembleur, débogueur...) font partie du même en-



vironnement. Il n'y a donc qu'un seul EXE, ce qui permet d'avoir une excellente relation inter-modules, donc une grande convivialité. Dans les kits ProLynx, par exemple, l'éditeur surligne en rouge les erreurs détectées dans l'assembleur.

- Enfin, l'environnement WINDOWS. C'est l'idéal car la convivialité WINDOWS n'est plus à démontrer. En par-

ticulier, l'éditeur multi-fichiers permet des «copier-coller» d'une fenêtre sur l'autre avec une grande facilité.

Dans la nouvelle gamme ProLynx l'interface WINDOWS est exploitée au maximum : boîtes de dialogue 3D, aides contextuelles, barres d'icônes personnalisées, «split-windows», aide en ligne, limite 640K abolie... De plus, le logiciel écrit en C++ offre à l'utilisateur une grande fiabilité (élimination des «side-effects»).

Au niveau hard, la nouvelle gamme est uniformisée : format A4 standard, interfac G64 bus I2C, cartes de TP connectables aussi bien en 8 bits qu'en 16 bits.

Ainsi une carte d'interfaces en 68HC11 pourra être récupérée ultérieurement en 68000, avantage financier intéressant.

Nous avons donc affaire à un matériel très bien placé sur le prix (à partir de 2900F HT pour la 68000) mais, surtout, d'une avance technologique facile à démontrer.

En effet ProLynx est la seule société à proposer des kits sous WINDOWS.

Ce matériel trouve donc sa place principalement là où la convivialité et la facilité d'utilisation sont prédominantes : Bac F, BTS, DUT, écoles d'ingénieurs...

PROLYNX S.A.
Z. I. de l'Armailler
Rue Gaspard-Monge
26500 Bourg-les-Valence
Tél. : 75.83.27.25
Fax : 75.83.59.70

MODULE D'APPLICATION ÉMULATION ENTERRÉE

Sous la référence MHC811EME, MECALOGIC Concept vient d'introduire un module coeur d'application avec fonctions d'Emulation intégrées, pour le développement, la mise au point et les corrections sur site, sans aucun besoin d'outil, de sonde, ou manipulation de chip, par simple raccordement d'un PC sur la liaison RS232 opto-isolée du module.

Le module MHC811EME s'utilise comme unité centrale d'une application autonome.

De faible taille, 87 x 72mm², il se monte sur la carte principale de l'application, laissant une hauteur de 14mm sur circuit pour les composants, la connexion se faisant par une barrette double rangée de 64 points.

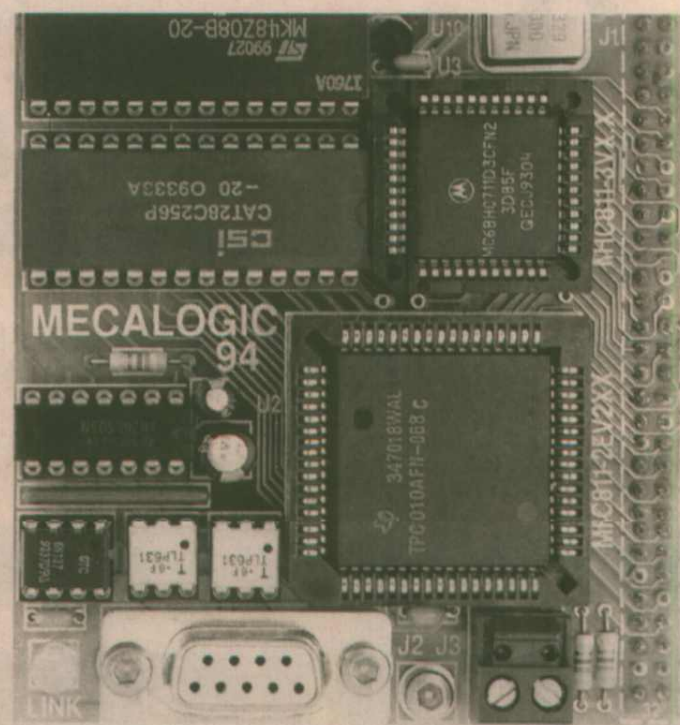
Le module MHC811EME dispose d'un CPU HC11, 32K EEPROM programme, 8K RAM data sécurisée et horodateur, ce qui permet d'envisager des applications de moyenne complexité.

Le connecteur 64 points permet de disposer de ports statiques pour le raccordement direct d'entrées-sorties, du bus statique MSBXP de la marque pour la commande parallèle de nombreuses interfaces y compris d'autres microcontrôleurs, avec 7 sélections et 7 lignes d'interruption, du bus SPI 3 fils

avec 7 sélections pour le raccordement direct de convertisseurs AD, DA et autres circuits d'interface, du système timer complet du HC11, et du bus multiplexé et démultiplexé avec 7 blocs de 256 octets d'entrées-sorties, pour le raccordement direct de la plupart des dispositifs d'interface.

MECALOGIC Concept est également en mesure d'intégrer sur le module des interfaces spécifiques client, avec confidentialité du circuit.

Le package de développement MHC811EME-P1 contient le module équipé de 32K EEPROM et de 8K RAM sécurisée, le cordon DB9 avec adaptateur DB25 pour la liaison PC, une alimentation secteur 5V, et le logiciel d'exploitation PC contenant l'éditeur source, l'assembleur direct objet très rapide, et le driver de l'émulateur enterré.



L'application déconnectée du PC est immédiatement autonome.

Les modules MHC811EME à 680F HT/10, sockets mémoires à équiper selon les besoins, et le package -P1 à 2300F HT permettent un développement rapide et fiable à un coût global effectif très bas.

La version Windows est annoncée pour septembre, le compilateur C pour décembre.

MECALOGIC Concept
BP24 13540
Tél. : 42.92.26.44
Fax : 42.92.26.45

OUTILS DE DÉVELOPPEMENT POUR MICROCONTRÔLEURS DE LA FAMILLE 8051

Créée en 1988, la société RAISONANCE propose une gamme complète d'outils de développement pour microcontrôleurs de la famille 8051. Basée près de Grenoble, RAISONANCE a confié depuis 1992 la distribution de ses outils en France au réseau commercial d'OMNITECH SERTRONIQUE qui, en tant que distributeur officiel des composants PHILIPS, a acquis de solides compétences techniques autour du 8051.

Hardware + Software

Depuis le retrait d'Intel du créneau des outils de développement pour microcontrôleurs de la famille 8051, RAISONANCE est le seul fabricant à proposer à la fois des outils de génération de code (Assembleur, Compilateur...) et des outils de mise au point (Émulateurs, Simulateurs...). Si cette double compétence nécessite des efforts de recherche importants pour proposer des outils à la pointe de l'évolution technologique dans les deux domaines, elle représente par ailleurs de multiples avantages. Elle facilite tout d'abord la génération de passerelles, entre «codage» et «mise au point», en particulier lorsque les programmes sont développés en langage C ou à partir de noyaux temps réels, avec la garantie d'une parfaite homogénéité entre les différents produits. Il reste que pour des raisons de compatibilité,



Émulateur temps réel PCE-5130C.

réel KR-51 et du compilateur C RC-51 même si ce dernier répond scrupuleusement à la norme ANSI.

A la pointe de l'innovation

Cette connaissance approfondie du 8051 - outils, composants, applications... - a permis d'apporter de multiples innovations qui restent parfois des exclusivités de RAISONANCE. Ainsi, dès 1990, fut proposé le premier éditeur de liens étendu permettant une pagination de l'espace code au delà de 64 ko. La famille 8051 se caractérise par ailleurs par la sortie régulière de nouveaux composants, avec un rythme qui tend à s'accélérer. Citons parmi les plus récents les 83C592 de PHILIPS (avec contrôleur de bus CAN intégré), les 80C50x de SIEMENS, et enfin les versions rapides (jusqu'à 42Mhz) proposées par MATRAMHS. L'émulateur hautes performances PCE5130C supporte la totalité de ces composants, grâce à une technologie d'avant garde (utilisation intensive de composants FPGA et fabrication CMS) lui permettant même d'anticiper l'augmentation des fréquences prévues au cours des prochaines années (42, 50 voire 60MHz). A noter que cet émulateur permet de travailler en mode paginé (jusqu'à 512ko de code) aussi aisément qu'en mode standard !

Enfin, l'interface utilisateur MAP-51 commune à l'ensemble des outils de mise au point existera bientôt en version Windows, tout en restant bien sûr disponible en version DOS.

Une orientation 8051

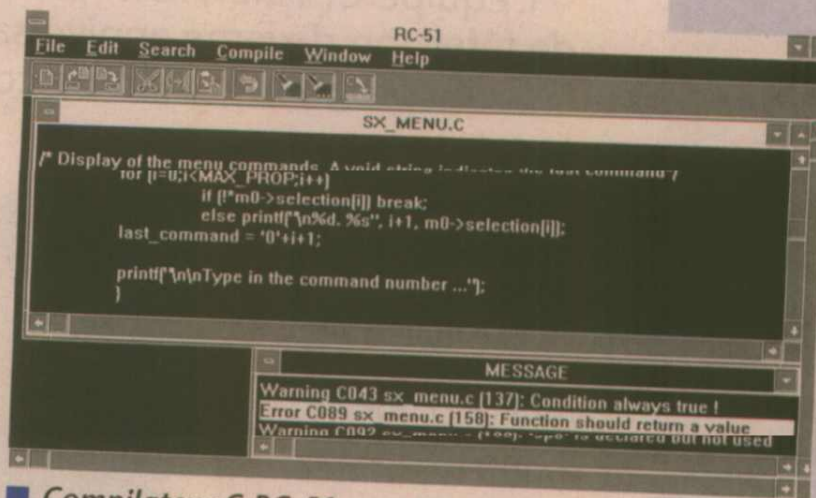
Tous les outils RAISONANCE intègrent une forte spécificité 8051. Ainsi, SIMULCE-51 (le Simulateur) supporte plus de 20 composants de la famille avec, pour chacun d'entre eux, une simulation intégrale de l'ensemble des périphériques internes (jusqu'aux contrôleurs I2C des 80C552 et 80C652 de PHILIPS ainsi que des multiples modes capture et PWM du timer 2 du 80C517 de SIEMENS). Il en va de même avec le noyau temps

Une vaste gamme de prix, de produits et de services

Le marché des microcontrôleurs se caractérise par une grande variété d'utilisateurs : grands comptes, PME/PMI, enseignement, particuliers. On retrouve ainsi ces composants aussi bien dans les produits «grand-public» que dans les montages d'amateurs, sans oublier les sondes spatiales.

Aujourd'hui, RAISONANCE est à même de proposer une large gamme d'outils afin de satisfaire tous ces utilisateurs. Par delà ses produits «phares» destinés aux professionnels (tels que l'émulateur PCE-51 et le compilateur C RC-51), RAISONANCE dispose également d'un ensemble de produits «intermédiaires» : cartes de développement, simulateur limité et mini-émulateurs permettant de répondre à cette demande très variée. Parmi les outils de développement entrant dans cette famille de produits, citons la carte d'évaluation EVA-51 et le mini émulateur MINI-ICE, tous deux disponibles pour la plupart des composants en version Romless. Ils offrent, malgré leur faible coût, les fonctions d'émulation de base (points d'arrêt, exécution en mode pas à pas ou ligne à ligne, trace ...) dans un environnement logiciel identique à celui des produits «haut de gamme» tels que PCE-51 (avec assembleur en ligne, désassemblage arborescent, présentation explicite de l'état des périphériques internes...)

En tant que fabricant français, RAISONANCE présente aussi des originalités commerciales : tarifs spéciaux pour l'enseignement, possibilité d'évoluer dans la gamme (par exemple passer du mini-émulateur MINI-ICE à l'émulateur hautes performances PCE-51) ou bien encore location, pour un besoin ponctuel, d'un émulateur hautes performances. Des formations sont aussi assurées aussi bien par OMNITECH-SERTRONIQUE que par RAISONANCE sur tous les sujets touchant au 8051.



Compilateur C RC-51 sous Windows.

Enfin, un solide support technique de la part d'OMNITECH-SERTRONIQUE, et de RAISONANCE pour les aspects les plus pointus, est la garantie que les questions ne resteront pas sans réponse.

RAISONANCE

Rue des sources, Z.I. - F. 38920 Crolles
Tél. : 76.08.18.16
Fax : 76.08.09.97

OMNITECH SERTRONIQUE

54-60 rue des Marais
72016 Le Mans
Tél. : 43.86.74.74



ISHELL : L'ENVIRONNEMENT DE KEIL POUR MICROCONTRÔLEURS 8051

KEIL, leader mondial des outils de développement pour la famille 8051, intègre l'ensemble de son offre sous un environnement unique appelé ISHELL.

Grâce à ISHELL l'utilisateur dispose d'un accès immédiat aux outils et fonctionnalités suivantes :

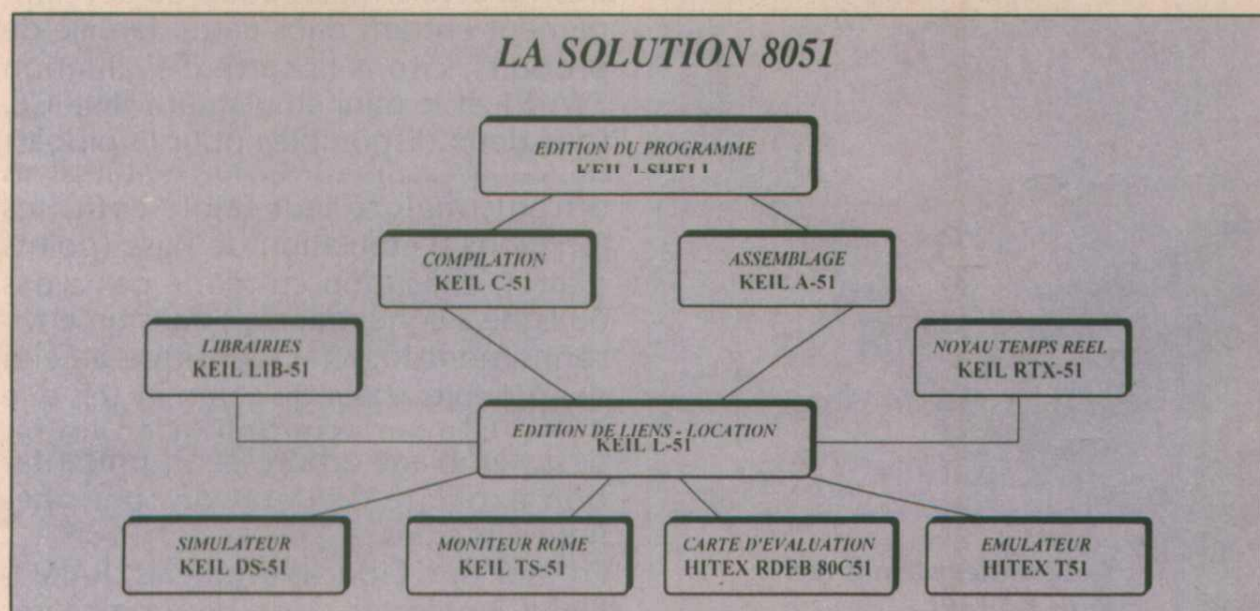
- **EDIT**, élément de base d'un développement, permet la création de fichiers sources assembleur et langage C.
- **A51**, l'assembleur, dispose de macro-instructions afin de faciliter la réalisation de parties spécifiques de programme en assembleur.
- Le compilateur **C51**, pièce maîtresse de l'outil, est paramétrable en taille et en vitesse et assure la génération d'un code hautement optimisé pour la famille 8051 grâce notamment à :
 - l'échange de données directement par les registres ;

- l'écriture des interruptions en langage C ;
- la compilation multipasses pour une utilisation optimale des registres ;
- l'usage intensif d'instructions de type DJNZ.
- **AMAKE**, nouvelle fonction intégrée à ISHELL permet la compilation sélective des différents modules d'une application.
- **RTX51**, le noyau multitâches, facilite la programmation d'applications temps réel à fonctions multiples.
- **DSCOPE 51**, le simulateur, permet la mise au point logiciel de l'application par des fonctions avancées telles que : mémoire de trace, simulation des entrées-sorties et du port série, mise au point langage haut niveau. Ce même outil connecté par liaison série à une carte cible assure des fonctions de mises au point dynamique temps réel (**TSCOPE51**).

Associés à l'émulateur **HITEX teletest 51**, les outils **KEIL** permettent d'effectuer la mise au point d'applications temps réel sur cartes cibles sans jamais quitter l'environnement de développement.

Rappelons que la Société **FONTAINE ELECTRONIQUE** est, en France, depuis la reprise d'activités de la Société **INSTRUMATIC FRANCE**, le distributeur exclusif des produits **KEIL** et **HITEX**.

Fontaine Électronique
9, av. Ampère - Z.I. de Villemilan
B.P. 106 - 91321 Wissous Cedex
Votre contact : **Éric Wacquez**
Tél. : 60.13.75.11
Fax : 60.13.75.19



ANNIVERSAIRE

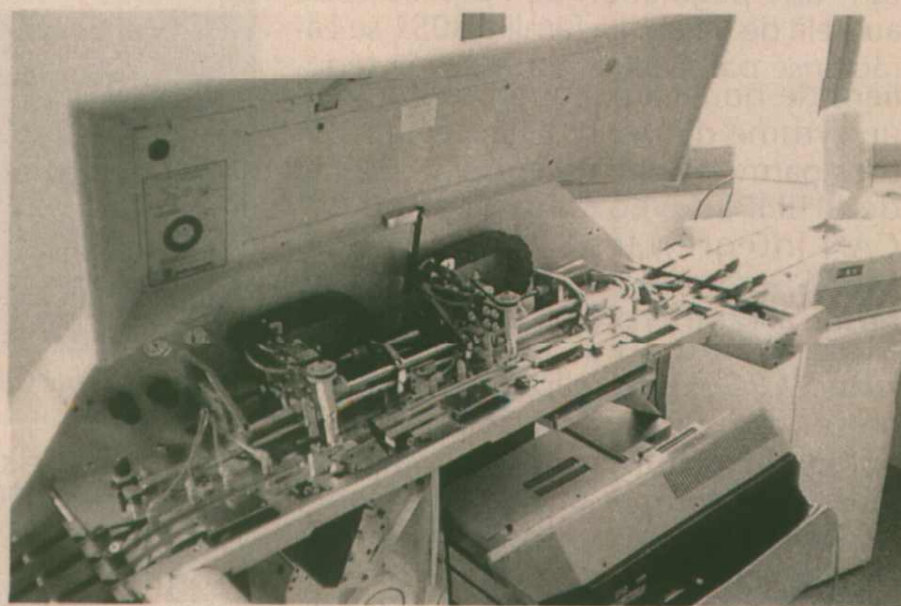
1984 - 1994 LA PROGRAMMATION NOTRE MÉTIER

L'équipe **CHARLTHOM** est heureuse et très fière à la fois de fêter son dixième anniversaire en qualité de sous-traitant de programmation de composants électroniques.

Créée en 1984 **CHARLTHOM** est une société française basée dans l'Essonne, avec un chiffre d'affaires en progression constante. Présente sur tout l'hexagone **CHARLTHOM** développe son activité sur le marché européen et a choisi son implantation de production afin de la rendre très accessible :

- par voie routière, autoroute A4/A6
- Aéroport d'Orly.

Au cours de toutes ces années **CHARLTHOM** s'est équipée de matériel performant (DATA I/O etc.) homologué par tous les fabricants de composants avec une réactualisation bimensuelle afin de palier à l'évolution des nouvelles technologies qui ne cessent de croître sur le marché.



Par ailleurs **CHARLTHOM** a fait l'acquisition d'un **HANDLER** (machine automatique de programmation et de marquage) qui a une capacité de production de 3500 pièces/jour lui permettant de faire face à la production industrielle de grandes, moyennes et petites séries (y compris les prototypes) qui sont réalisées dans la journée dans la plupart des cas.

CHARLTHOM programme et efface tous types de composants : (PAL/GAL/PROM/MICROCONTRÔLEUR/EPROM/EEPROM/FLASH EPROM/PEEL/OTP) dans différents types de boîtiers (DIP/PLCC/JLCC/PGA/SOIC/PQFP/TQFP).

Quoique de notoriété discrète **CHARLTHOM** est actuellement présente dans de nombreuses et prestigieuses entreprises (industrielle, militaire, télécommunication, informatique et grand public) et compte parmi ses clients (Bull. Matra, Dassault automatisme, Philips, PME/PMI).

CHARLTHOM a également mis en place un système de stockage de :

- pièces neuves (MICRO/EPROM/PAL/GAL etc.) qu'elle peut également vous fournir.

- pièces à nettoyer, à effacer (Z/C...)
 - vos masters (composants ou disquettes)
- afin d'améliorer les délais et de réduire les frais de transports.

CHARLTHOM ajoute un plus à tous ses services : la certification ISO 9002 en cours d'homologation.

Pour toutes demandes vous pouvez nous contacter au 69.31.07.27 et demander Patricia THOMINET.

CHARLTHOM
37 bis, rue de la Mairie
91140 Villejust
Tél. : 69.31.07.27
Fax : 69.31.09.71

OUTILS DE DÉVELOPPEMENT PARALLAX

Déjà distributeur des circuits, programmeurs et data-books MICROCHIP, SELECTRONIC importe et distribue les produits PARALLAX, société américaine qui s'est spécialisée dans les outils de développement consacrés à la famille des micro-systèmes RISC à μ C PIC de MICROCHIP. La conception intelligente et la qualité de ces produits ont valu à PARALLAX de recevoir l'ECN DESIGN AWARD '91 et l'EDN INNOVATION AWARD '93.

PARALLAX

BASIC Stamp™
«PICO-ordinateur» tournant en BASIC (Dim. : 2,5 x 5 cm !)

tout PC ou compatible équipé d'un port parallèle.

COMPOSANTS «BASIC Stamp»

Pour ceux qui voudraient inclure le Stamp dans leurs applications, Selectronic propose les composants du BASICStamp séparément.

PRODUITS PARALLAX POUR LA PROGRAMMATION DES MICRO-CONTRÔLEURS PIC DE MICROCHIP



MICROCHIP

PIC 16 Cxx PROGRAMMER

Programme, lit et vérifie les circuits de la famille des PIC16 C5x, C64 (avec adaptateur), C71 et C84 en boîtier DIP.

- Adaptateur avec supports à force d'insertion nulle pour boîtiers 18 et 28 broches disponible.

PIC 16C5x DOWNLOADER

Emulateur de ROM pour PIC16C5x

Conçu pour les μ C PIC16C5x en version DIP, il émule la mémoire de programme des PIC. En 2 ou 3 secondes, le code est télé-chargé et fonctionne dans votre application.

PIC 16C71/84 TRUEFLIGHT™

Programmeur + télé-chargeur pour PIC 16C71/84

Conçu pour les PIC16 C71 et PIC16C84 en boîtier DIP, il est équipé d'un effaceur rapide à U.V. pour effacer les PIC16C71. Comme programmeur, le TRUEFLIGHT peut programmer, lire, vérifier et effacer vos micro-contrôleurs et comme télé-chargeur, le TRUEFLIGHT se comporte comme un émulateur d'EPROM pour la série '71 et '84.

PIC 16Cxx Software & Manual

Assembleur, simulateur et manuel d'utilisation.

Ceci intéressera surtout les clients qui veulent utiliser notre assembleur (compatible 8051) avec un programmeur autre que PARALLAX, comme le PIC-START de MICROCHIP par exemple.

REFLECTION 5x

Simulateur d'E/S

pour la famille PIC16C5x

REFLECTION 5x se connecte en lieu et place d'un circuit PIC16C5x et se comporte comme une extension d'E/S de notre simulateur de logiciel.

Catalogue et tarif des produits PARALLAX disponibles sur simple demande auprès de l'importateur :

Selectronic

B.P.513 - 59022 LILLE Cedex

Tel.: 20.52.98.52

FAX : 20.52.12.04

OUTILS DE DÉVELOPPEMENT POUR BUS I2C

SOCAVEL est une société française qui occupe une place de leader dans les études et les applications tournant autour du BUS I2C, le bus très performant et économique créé par PHILIPS.

Dans ce domaine particulier, son savoir-faire a poussé SOCAVEL à commercialiser une gamme d'outils de développement conçus pour répondre aux besoins des bureaux d'études et industriels de plus en plus nombreux à utiliser l'I2C.

RMS-20

Emulateur I2C maître/esclave/espion

Le RMS-20 va transformer la vie de tout utilisateur du bus I2C : il est conçu pour émuler les fonctions I2C, en mode maître ou esclave, et en mode espion. Doté d'un double processeur et pouvant travailler à 100kbits/s, cet émulateur est totalement transparent, il ne provoque pas de perturbation dans la transaction I2C. Compact, il peut être utilisé à partir d'un portable au travers d'un port série.

RMS-10

Carte interface I2C pour PC gérée sous WINDOWS



Cette carte permet l'exploitation, en mode maître, du BUS-I2C à partir d'un PC, sous WINDOWS (mais également sous DOS). Son intérêt est fondamental, puisqu'elle permet depuis un PC de faire tourner des applications graphiques et multi-tâches en recevant des informations ou en envoyant des

ordres à n'importe quel périphérique se trouvant sur le BUS-I2C.

La carte RMS-10 est fournie avec une bibliothèque de liens dynamiques (DLL), permettant de développer sous différents langages (PASCAL - BASIC - VISUALBASIC et «C») et avec un logiciel d'émulation et d'évaluation.

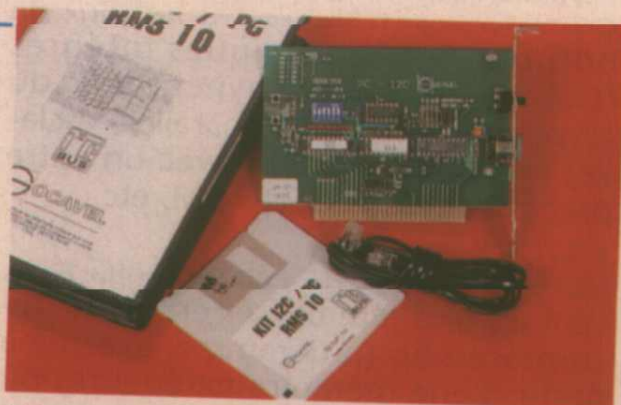
Elle est utilisable sous DOS et compatible QUICKBASIC et TURBOPASCAL. (décrite dans ERP n° 550)

COMM'net

Micro-contrôleur I2C

programmable en BASIC

Le COMM'net est un micro-contrôleur conçu pour une utilisation en mode autonome : une fois programmé, il suffit de l'installer dans son environnement et de le laisser remplir sa mission. Idéalement adapté à la télégestion, la régulation, les asservissements, le contrôle de processus, l'enseignement, le COMM'net offre des performances remarquables pour un prix très compétitif.



RMS-162 :

Horloge «FRANCE-INTER» de synchronisation. Compatible I2C et RS-232

Carte mémoire dynamique sauvegardée/I2C :

Disponible en version 1 Mo ou 512 k, cette carte est au format «1/2 Europe». Sauvegardée par pile lithium.

Terminal portable :

Compatible I2C et RS-232, ce terminal est idéal pour une utilisation «sur le terrain». Il est géré par μ C 8 bits, et possède un clavier et un afficheur LCD 2x16 car.

Module RC-5/I2C ou RS-232 :

Emetteur ou récepteur RC-5, normal ou étendu, compatible I2C ou RS-232.

Lecteur de carte à puce :

Compatible D2000 à D8000

Décodage TELETEXTE :

Compatible I2C. Avec mémoire

Interface I2C/RS-232 et

Interface I2C/Centronics

Catalogue et tarif des produits SOCAVEL disponibles sur simple demande auprès du distributeur :

Selectronic

B.P.513 - 59022 LILLE Cedex

Tel.: 20.52.98.52

FAX : 20.52.12.04

RADIO PLANS

560 / 19

UNE SOLUTION COMPLÈTE EN DÉVELOPPEMENT POUR MICROCONTRÔLEUR

Forte d'un parc de plus de 22500 systèmes installés, la société MICROCHIP possède une gamme complète d'outils de développement pour ses microcontrôleurs 8 bits «PIC» à architecture RISC. Rappelons que ces microcontrôleurs se répartissent en 4 familles de produits.



- **16C5X** (16C54, 16C55, 16C56, 16C57 et 16C58)

Ce sont les plus compacts (18 et 28 broches), ils comportent des périphériques de base intégrés (ports d'entrée/sortie, timer, chien de garde, remise à zéro à la mise sous tension).

- **16CXX** (16C64, 16C71, 16C84 ...)

Ces microcontrôleurs ont en plus de nombreux périphériques intégrés (C.A.N., ports série synchrones ou asynchrones, interface parallèle esclave) pour communiquer avec un autre processeur, timers, EEPROM, etc ...

- **17CXX**

Les processeurs de cette famille peuvent en plus être utilisés en mode microprocesseur (programme exécuté à partir d'une mémoire extérieure) ou mode microcontrôleur (le code est exécuté uniquement à partir de la mémoire interne), ou mode microcontrôleur étendu (programme exécuté à partir de la mémoire interne et de la mémoire externe).

- **PICSEE**

Tous les membres de cette famille font appel à l'utilisation d'un PIC associé à une EEPROM série encapsulés dans un seul boîtier.

Les outils s'articulent autour de 2 chaînes de développement principales PICTART et PICMASTER.

Les outils de développement logiciel, livrés avec ces 2 chaînes de développement, comprennent un macro-assembleur et un simulateur.

Ce dernier permet de travailler en mode symbolique, de faire du pas à pas, de positionner des points d'arrêt, de définir un espace mémoire de trace, de créer un fichier de stimuli pour les entrées/sorties.

- **PICSTART**, chaîne d'entrée de gamme dont la vocation première d'évaluation n'exclut pas la possibilité de mener à bien une étude complète. En effet, les kits comprennent un pro-

grammateur (dédié à une famille de microcontrôleurs) se présentant sous la forme d'une carte, avec laquelle l'ordinateur dialogue via une liaison série, du câble de liaison, d'un bloc d'alimentation, d'une disquette contenant le macro-assembleur et le simulateur ainsi que quelques échantillons sans oublier une documentation complète.

- **PICMASTER**, chaîne de haut de gamme autour de l'émulateur universel temps réel fonctionnant sous environnement WINDOWS™ 3.X et du programmateur universel PROMATE. L'universalité de PICMASTER est liée à son architecture basée sur une partie commune à l'ensemble des processeurs à émuler permettant une transition, d'une famille de microcontrôleurs à une autre, aisée et économique. La simple acquisition d'une sonde active donne accès à une famille complète de processeurs.

L'ensemble se compose d'une carte de communication parallèle rapide à insé-

rer dans l'ordinateur, d'un coffret, qui est l'émulateur proprement dit, et d'une sonde spécifique à chaque microcontrôleur ou à chaque famille de microcontrôleurs. L'interface utilisateur a particulièrement été soignée et on trouve des fonctionnalités habituellement réservées à des outils coûteux telles que :

Émulation temps réel multi-processeur (jusqu'à 8 processeurs)

Mémoire de trace de 8K x 40.

8 sondes d'analyse logique

3 sondes de synchronisation et de déclenchement.

Remplissage conditionnel de la mémoire de trace, en temps réel, sans interruption de l'émulation.

Nombre illimité de points d'arrêt dans l'espace mémoire.

Armements de points d'arrêt conditionnés par une combinaison d'événements extérieurs (présence d'état logique ou de front de signal).

Mise au point logicielle en mode symbolique.

Horloge et alimentation sélectionnables (émulateur ou carte cible).

- **PROMATE** est un programmateur modulaire. Il permet la programmation de tous les microcontrôleurs de MICROCHIP grâce à l'utilisation de supports spécifiques. Il peut fonctionner sous 2 modes :

Autonome (chargement, programmation, vérification, copie) piloté par un ordinateur, sous DOS, via une liaison, série. L'interface est alors de type menus déroulants.

Un compilateur de logique floue «Fuzzy Logic» est aussi disponible. Ce compilateur peut être utilisé avec n'importe lequel des microcontrôleurs PIC de MICROCHIP. Il permet d'écrire rapidement des applications grâce à son interface graphique sous WINDOWS. MICROCHIP a d'autre part confié le développement de son compilateur C à la société Canadienne BYTE CRAFT. Le Code compilé peut être lui aussi destiné à l'ensemble des PICS.

MICROCHIP

2, rue du Buisson Aux Fraises
91300 Massy

Tél. : (1) 69.30.90.90

Fax : (1) 69.30.90.79



SYSTEMES DE DEVELOPPEMENT POUR MICROCONTRÔLEURS 8 BITS

LA PROPOSITION DE EMULATIONS

Une gamme d'outils de développement homogène et bien supportée pour les familles 8051 AMD, DALLAS, INTEL, MHS, OKI, PHILIPS/SIGNETICS et SIEMENS et pour la famille 68HC11 de MOTOROLA.



Les outils proposés par Emulations sont prévus pour fonctionner sur PC sous DOS ou sur station de travail SUN 4 ou HP9000/700. Ils se distinguent par leur rapport performances/prix. Leur mise en œuvre est facilitée par le Support Technique de EMULATIONS qui apporte son concours rapide et efficace par téléphone, fax, sur site ou dans le cadre de la formation.

La formation peut porter sur la mise en œuvre des systèmes, mais des cours d'initiation ou des cours avancés sont aussi disponibles sur les microcontrôleurs, les compilateurs et les noyaux temps réel. Les émulateurs de NOHAU, pour microcontrôleurs 8 bits en association avec les assembleurs, compilateurs C et noyaux temps réel de COSMIC, Introl, IAR, et Keil, nous permettent d'offrir des chaînes de développement parfaitement taillées à la dimension des applications auxquelles elles sont destinées tout en restant évolutives.

Tout récemment, EMULATIONS vient de prendre la distribution de BEOLOGIC 9000, un produit de la Division Beologic de la Société Danoise BANG & OLUFSEN. **Béologic 9000** est un outil de développement d'applications électroniques basées sur des microcontrôleurs de 8 bits (et au delà). Son apprentissage est facile. Il est basé sur la méthode de développement «state/transition». Les descriptions sont directement compilées en un code très compact. Le code C ANSI généré est exploitable sur n'importe quel processeur supporté par un compilateur C. Par exemple, les microcontrôleurs 8051 et 68HC11 supportés par les compilateurs C KEIL ou IAR. Gros avantage : qualité, gain de temps. Les émulateurs de NOHAU supportent plus de 80 circuits de la famille 8051 parmi lesquels les circuits basse tension, les circuits CAN Philips 80C592, les circuits Dallas DS5000 ou 80C320. Les circuits 68HC11 Motorola disponibles à ce jour sont tous supportés. En complément logique des outils de développement, viennent les programmeurs pour PROM, EPROM, EEPROM, PLD et MICROCONTRÔLEURS pour le laboratoire et la production et les clips de test de EMULATION TECHNOLOGY.

Exemple de chaîne pour famille 8051

Exemple de chaîne pour famille 68HC11

DEVELOPPEUR D'APPLICATION
BEOLOGIC 9000
ASSEMBLEUR KEIL-A51
COMPILATEUR C KEIL-C51
DEBOGUEUR/SIMULATEUR CHIPVIEW51
NOYAU TEMPS REEL RTX51

DEVELOPPEUR D'APPLICATION
BEOLOGIC 9000
ASSEMBLEUR COSMIC-A6811
COMPILATEUR C COSMIC-C6811
DEBOGUEUR/SIMULATEUR COSMIC 6811
NOYAU TEMPS REEL COSMIC RTXC 6811

EMULATEUR NOHAU EMUL 51
pour famille 8051
Sur PC, SUN4, HP9000/700
sous DOS, UNIX, WINDOWS

EMULATEUR NOHAU EMUL 68
pour famille 68HC11
Sur PC, SUN4, HP9000/700
sous DOS, UNIX, WINDOWS

SUPPORT TECHNIQUE
FORMATION

SUPPORT TECHNIQUE
FORMATION

EMULATIONS

A 13 Burospace - Chemin de Gizy
91572 Bievres Cedex
Tél. : 69.41.28.01
Fax : 60.19.29.50

Pour conclure

Ce petit panorama n'a pas la prétention d'être exhaustif, d'autres sociétés présentent des produits sur ce même créneau, mais les outils proposés par les participants à ce publi-dossier sont représentatifs de l'éventail offert sur le marché pour les microcontrôleurs les plus communément utilisés actuellement.

Les informations délivrées dans ces quelques pages resteront pour beaucoup trop succinctes, aussi n'hésitez pas à contacter les sociétés ; elles se feront un plaisir de vous renseigner ou de vous communiquer une plaquette de présentation.

Liste des sociétés participantes :

- P.15 : CK ELECTRONIQUE - E.D.S.A
- P.16 : PROLYNX S.A. - MECALOGIC CONCEPT
- P.17 : RAISONANCE - OMNITECH SERTRONIQUE

- P.18 : FONTAINE ELECTRONIQUE - CHARLTHOM
- P.19 : SELECTRONIC
- P.20 : MICROCHIP
- P.21 : EMULATIONS.



information technique, autres logiciels et mises à jour :
Pour l'électronicien créatif.

3614 code LAYOFRANCE

395 F LAYO1E
 Max. 1 000 vecteurs/pastilles
 Pour les amateurs
 Dessin (1/1280^{ème} pouce) + autorouteur multi- mais aussi simple face. 100% OPÉRATIONNEL (sorties & sauvegarde) et en français,
 700 composants dont 100 CMS, 16 couches + manuel. Importation schémas ou NETs et placement des composants automatique.

750 F DOUBLE
 Extension 2 000 pastilles
 Amateurs exigeants

1 550 F QUATRO
 Extension 4 000 pastilles
 Sociétés

LAYO FRANCE SARL
 Château Garamache - Sauvebonne
 83400 HYERES
 Tél : 94.28.22.59 Fax : 94.48.22.16
 Téléchargements - mises à jour : 3617 code LAYO

Joignez-vous aux 50 000 utilisateurs français, dont 10% de sociétés et non des moins réputées (*)
qui, comme vous, recherchent, en priorité des priorités, efficacité, rapidité et convivialité !
 (*) EDF, TELECOM, IBM, COMPAQ, PHILIPS, TEXAS INSTRUMENTS, MOTOROLA, GRUNDIG, ROCKWELL, RATP, CITROEN, PEUGEOT, RENAULT, NUCLETUDE, INST. PASTEUR, THOMSON CSF, CNRS, CERN, CEA, SNCF, LA POSTE, ELF, RHONE POULENC, LES 3 ARMÉES, AÉROSPATIALE, ALCATEL, MATRA, COGEMA, SATEL, ALCATEL, MATRA, 3M, AFPA, TDF, CANAL+, TF1, FR3, RMC, INSA, SEITA, LES AÉROPORTS, DES MINISTÈRES, LE PARLEMENT EUROPÉEN, 80% DES UNIVERSITÉS, LES ÉCOLES SUPÉRIEURES ET LES UITS, SANS OUBLIER 65% DES LYCÉES ET DES COLLÈGES PROFESSIONNELS



Sélectionner les composantes de votre système d'acquisition? DAQ Designer le fait à votre place gratuitement!!!

Finie la recherche fastidieuse dans les catalogues de produits d'acquisition de données.

Installez simplement la disquette DAQ Designer dans votre PC. Le logiciel vous interroge sur les besoins de votre application, et en déduit automatiquement la configuration correspondante, parmi une gamme complète de produits d'acquisition de données sur PC:

- Cartes d'Entrées/Sorties enfichables
- Produits de conditionnement du signal
- Accessoires de câblage
- Logiciels de pilotage et d'application



Centre d'Affaires Paris-Nord
 BP 217 - 93153 Le Blanc-Mesnil CEDEX

Pour recevoir DAQ Designer, il vous suffit de nous renvoyer le coupon-réponse si joint, par courrier ou par télécopie: (1) 48 65 19 07 ou appelez le: (1) 48 14 24 24



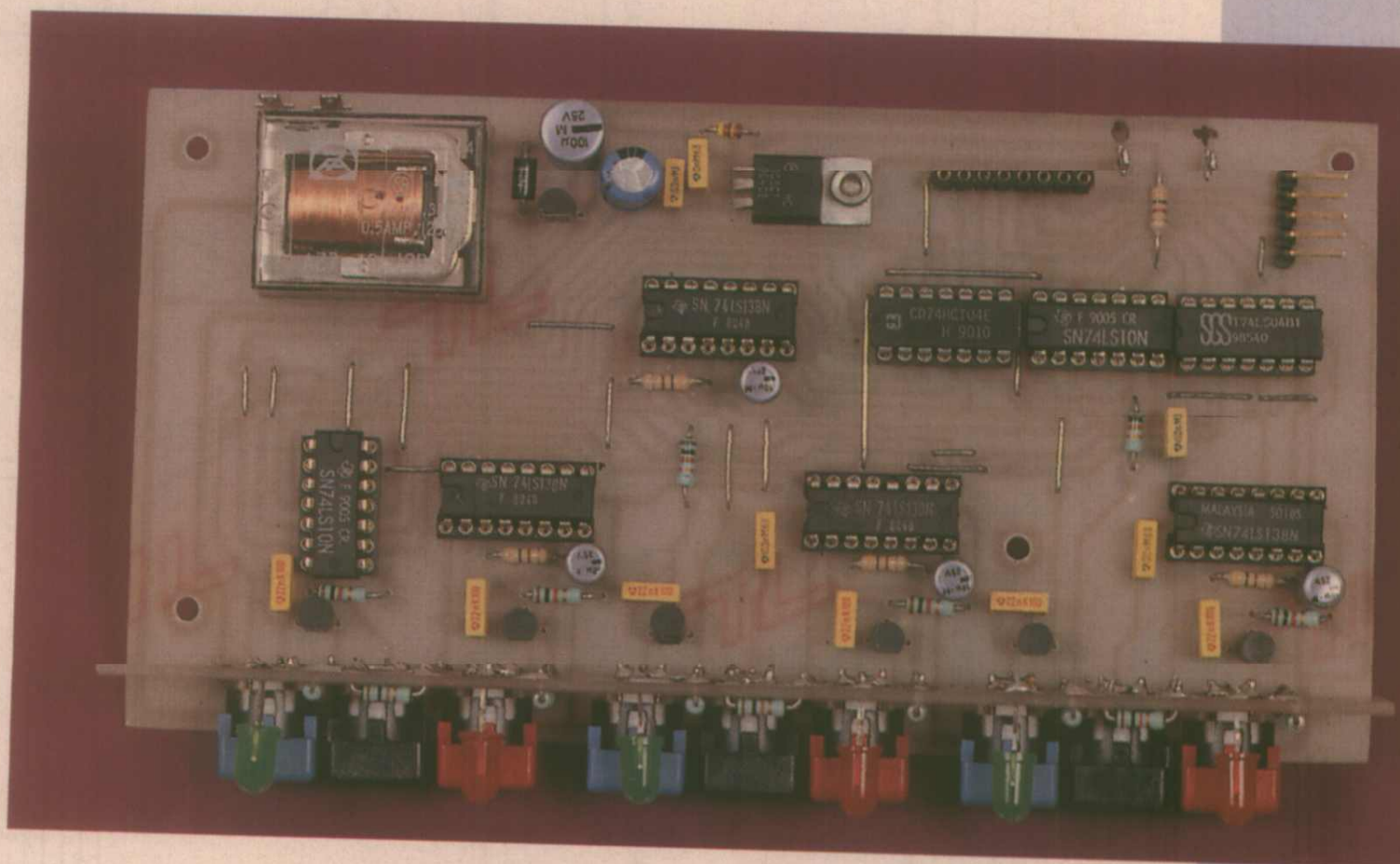
Ne vous privez pas du logiciel DAQ Designer, il est gratuit.

Nom/Prénom _____ Fonction _____
 Société _____ Adresse _____
 Code/Ville _____ Tél. _____ Fax _____

Mon PC est équipé d'un lecteur 3.5" 5.25" de CD-ROM

CENTRALE AUDIO DE DISTRIBUTION POUR ENREGISTREURS

L'étude que nous allons détailler dans ces pages est en mesure de compléter harmonieusement la régie de commutations audio décrite dans le précédent numéro. Elle s'attache principalement à la délicate



gestion des magnétophones ou autres enregistreurs. et en accepte trois : un à 2 têtes et deux à 2 ou 3 têtes. Ainsi, aux 8 voies d'entrées prévues le mois dernier, on arrive désormais à 11 sources acceptables plus une voie «spéciale..» de quoi satisfaire les ambitions «domestiques» des plus exigeants.

Tout un chacun a pu remarquer - en observant attentivement les réalisations du commerce - que les magnétophones ne sont que rarement bien servis. Certains constructeurs limitent les capacités de leurs machines à un seul enregistreur, et rares sont les autres - plus généreux - qui «poussent» à deux, exceptionnellement trois, avec alors pour contrepartie une complication excessive des manipulations. Nous avons donc abordé le problème en profitant de l'expérience de 20 années de «brassage», et tenté de garder aux commandes un aspect convivial. Avant tout, il faut reconnaître que de nombreux compromis sont à faire, et que LA solution universelle (à part le bon vieux patch) n'existe pas : trop compliquée par rapport à un usage rarissime de certaines combinaisons et interface utilisateur complexe, de ce fait peu facile à utiliser. Il a donc fallu faire une balance délicate entre possibilités et souplesse d'emploi, le plus dur étant de ne pas en «faire trop», tout en offrant le maximum ! Les utilisateurs habitués à ces problèmes ont souvent pris le parti d'exploiter un de leurs appareils comme

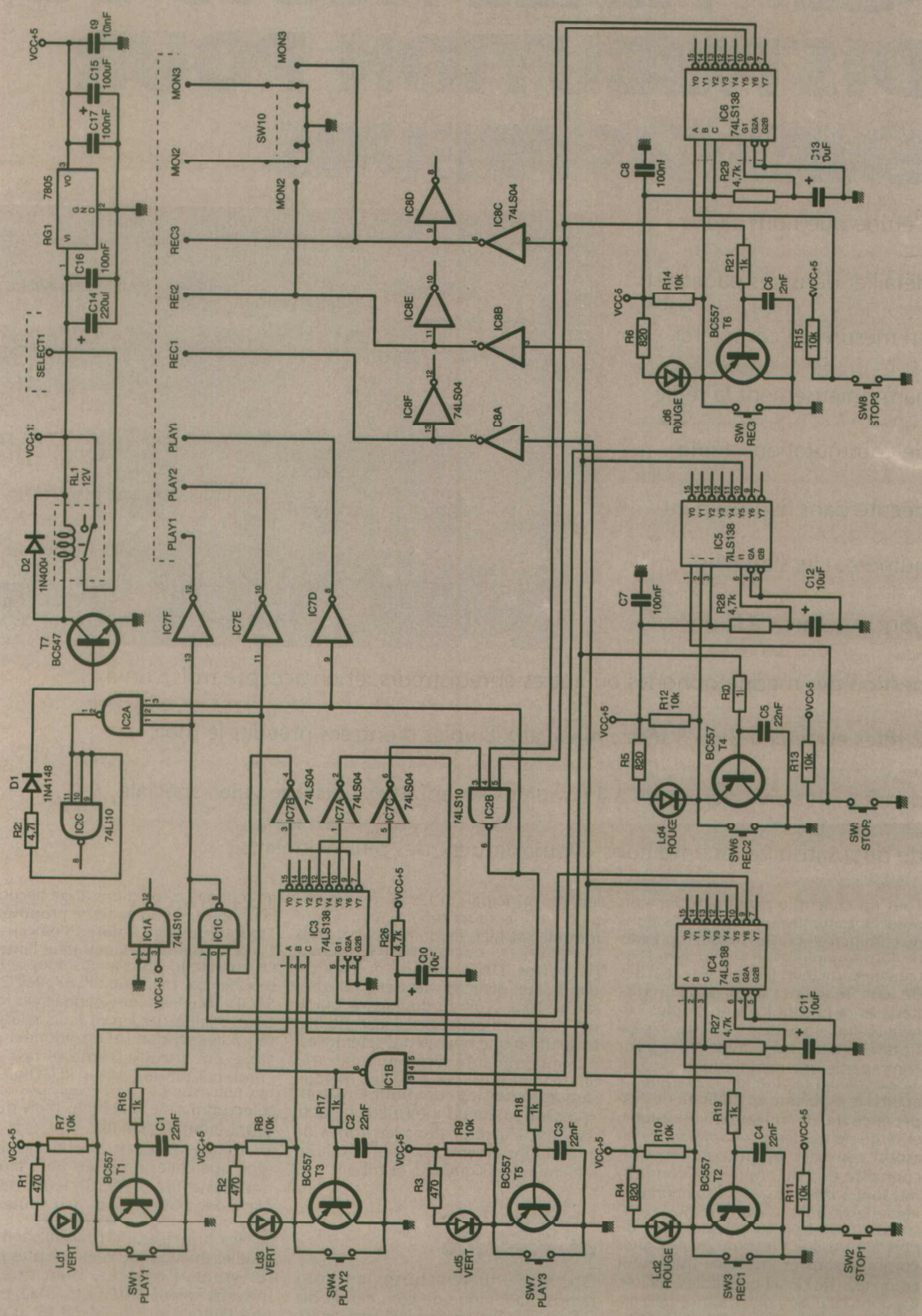
lecteur principal, et les autres en copieurs ou lecteurs secondaires. Cette formule est bien inconfortable et trop restrictive : la multiplicité des sources (cassettes, DATs, magnétophones à bande aux diverses vitesses), imposerait de tout avoir en double, ce qui financièrement parlant est inacceptable. La solution que nous avons retenue est d'une déroutante simplicité mais très efficace, surtout si on garde en mémoire que toutes les commutations sont «passives» : aucun intermédiaire actif ne vient s'insérer dans les lignes de modulation, respectant de ce fait au maximum les signaux à distribuer.

Logique de commande

On peut voir les choses en deux temps : la logique de commande des relais puis les commutations spécifiques à ces derniers. Si on admet simplement que la logique fournira de quoi coller huit relais définis comme : play 1 à 3, record 1 à 3 et monitor 2 ou 3, l'examen de la figure 1 permet alors

de séparer les fonctions et de découvrir la philosophie du système proposé.

Trois choses sont à noter d'office :
1 - pour rendre sympathique l'interface utilisateur, nous avons adopté trois touches par machine : PLAY, RECORD, STOP. Tout le monde connaît ces fonctions et elles garderont leurs spécificités, à l'exception du traditionnel passage en enregistrement fait par combinaison de PLAY + RECORD. ICI, RECORD suffira : il ne s'agit pas d'une télécommande machine, mais d'une distribution de signaux.
2 - toutes les touches sont du même type que celles retenues pour la gestion des sources décrite le mois dernier : des classiques et peu coûteuses D6, «super-rebondissantes» !
3 - les principes de fonctionnement sont les mêmes que ceux adoptés pour les voies d'entrées, bien que les moyens soient différents. Mais entre une EPROM et un 74LS138, il peut parfois y avoir de fortes similitudes. Ces principes admis, la figure 1 est facile à détailler pour peu que l'on connaisse le cahier des charges que nous avons imposé :



■ Figure 1 : la logique de commande.



1 - une seule source «tape» sera active à la fois, et ce en complément des huit lignes installées le mois dernier. Donc, par définition, une lecture TA1 à TA3 devra venir s'insérer dans le programme, soit «une source parmi 11» (dans notre cas précis).

2 - la fonction RECORD sera prioritaire par rapport à PLAY, mais STOP sera «super prioritaire» pour PLAY et RECORD. Ceci permettra par exemple de commuter chaque machine de PLAY vers RECORD, mais interdira RECORD vers PLAY si on ne passe pas par STOP.

3 - chaque entrée RECORD (vue côté enregistreur) non commandée, sera forcée à la masse afin d'interdire le classique accrochage : tape en lecture et enregistrement de sa propre lecture.

4 - la fonction MONITOR (ici limitée à TA2 et TA3) commutera entre la source réelle envoyée (RECORD) et la lecture égalisée en niveau.

5 - ne pourront être commutées sur MONITOR, que les machines précédemment activées en enregistrement; et une seule à la fois.

Ces conditions permettent de nombreuses combinaisons, telles que les trois machines en enregistrement d'une source parmi 8, la copie d'une bande sur 2 enregistreurs, etc... Mais ce n'est pas tout, car nous vous avons réservé une petite surprise - que nous dévoilerons plus loin - et qui ouvre bien d'autres horizons encore.

La base du système de commande fait appel en grande part au décodeur/démultiplexeur 74SL138, et à sa fonction consistant à sélectionner une (voire aucune) ligne parmi 8 par un mot de trois bits.

Les conditions d'accès au mode de décodage imposent G1 à 1 et G2a + G2b à 0. Si tel n'était pas le cas, toutes les sorties seraient à 1 (ce circuit ne connaît pas le 2ème état). Une fois l'accès libre, la combinaison A,B,C permet d'obtenir un 0 sur une des sorties Y0 à Y7. Tout ceci est bien connu, et

exploité au maximum dans le schéma que nous observons. Deux systèmes sont à identifier :

- La sélection PLAY 1 à 3 (touches interdépendantes),
- La détection RECORD / STOP, prioritaire sur les trois voies. On peut commencer par examiner cette dernière en prenant par exemple RECORD 1 / STOP 1 (en bas à gauche du dessin), les deux autres voies étant identiques. On notera déjà que pendant un laps de temps $t = R27 \times C11$, IC4 est forcé à 0 à la mise sous tension pour ne sé-

lectionner aucune sortie Y. On pourrait appeler ceci RESET, et tous les 138 du schéma disposent de ce principe afin de laisser à la carte vue le mois dernier, le temps de s'initialiser sur une éventuelle sélection programmée. Toutes les entrées A,B et C sont par défaut portées à 1, d'où Y7 à 0, mais on ne s'en occupe pas.

- Un appui sur STOP va porter A à 0 (adresse b) et Y6 passera à 0.

- Un appui sur RECORD va porter B à 0, allumer Ld2 et - si B seule est à 0 - faire passer Y5 à 0 afin de remplacer SW3 par T2 et verrouiller le processus. Seul un appui sur STOP (ou un reset) déverrouillera RECORD. On peut suivre alors Y5 et constater que la ligne est inversée dans IC8A pour donner un actif à 1 sur le point REC 1. Mais Y5 et Y6 de IC4 vont servir en plus à autoriser ou non PLAY 1, et ce en venant commander deux pins sur trois d'IC1c. Cette NAND à 3 entrées ne donnera 0 que si toutes les entrées sont à 1 : ce sera le cas après RESET, si RECORD ou STOP ne sont pas appuyés, et si la troisième porte (11) est à 1.

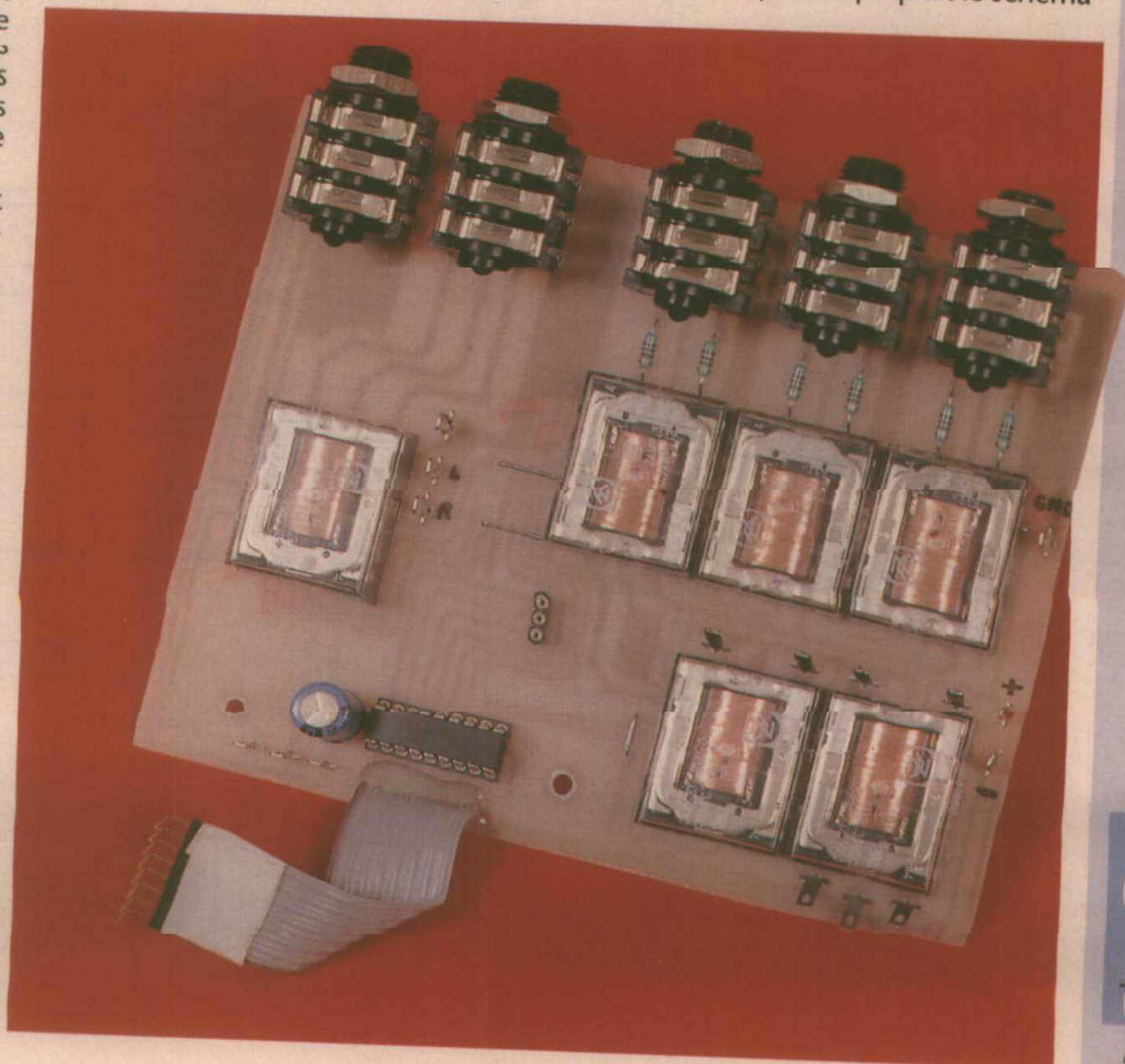
Un appui sur SW1 est identique à SW3 : le bit A cette fois de IC3 est

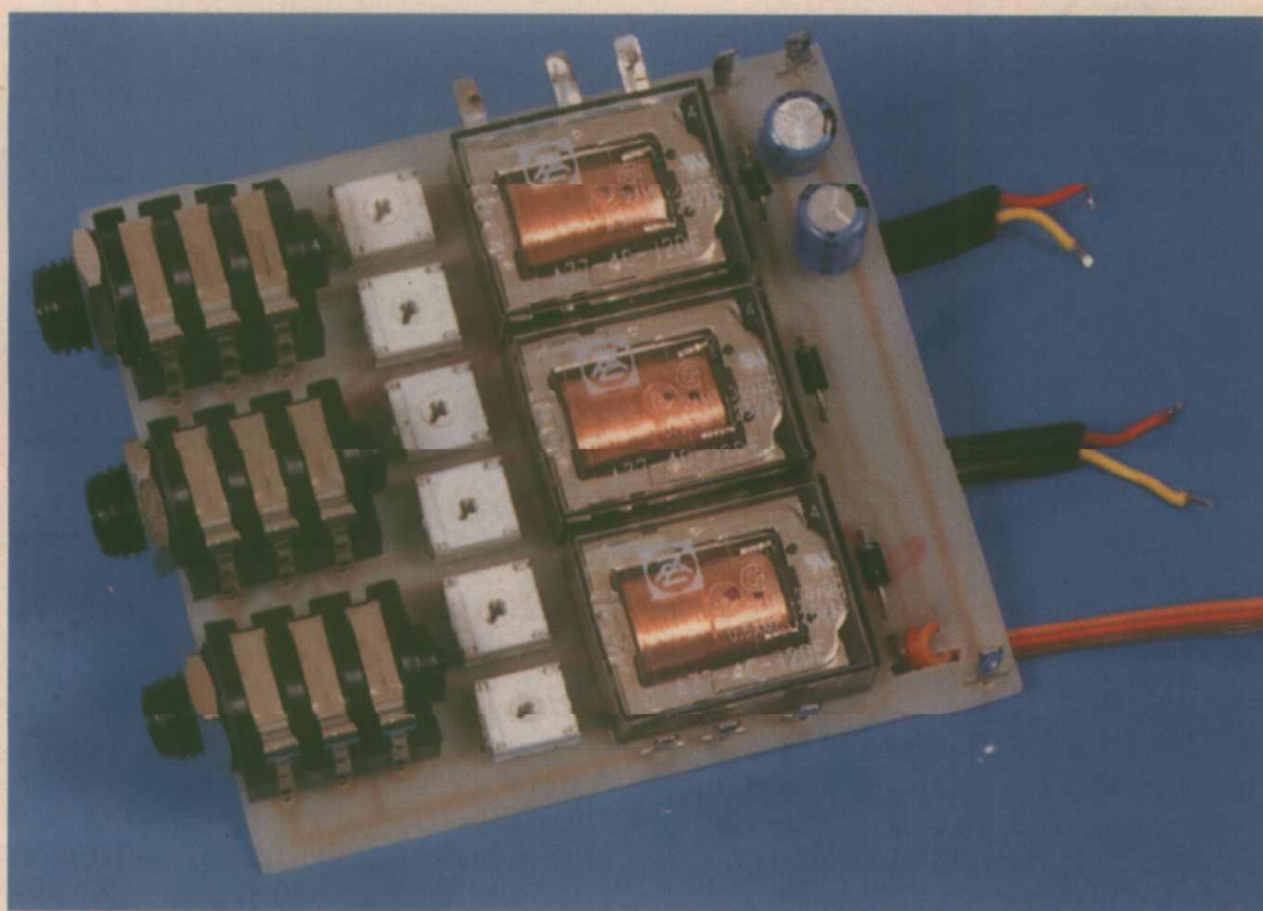
porté à 0. Si SW4 et SW7 sont au repos, l'adresse est Y6 avec pour donnée 0, qui inversée dans IC7B, donne le troisième 1 attendu par 11 de IC1c pour offrir 0 et verrouiller SW1 par T1. A noter de suite que cette ligne, inversée dans IC7F, présente alors un 1 stable sur PLAY 1 quand toutes les conditions sont requises. Le moindre appui sur STOP ou RECORD annule PLAY.

Les trois commandes de PLAY sont identiques, mais interdépendantes puisque toutes asservies à IC3. On ne pourra donc sélectionner qu'une lecture à la fois, alors que les deux autres machines accepteront d'être en enregistrement ensemble si on le désire.

Les plus observateurs d'entre-vous auront remarqué un «défaut» que nous n'avons pas traité : quand une machine est en enregistrement, un appui sur «son» PLAY ne fait pas quitter la fonction RECORD, mais change l'adresse de IC3, ce qui peut avoir pour effet de dé-programmer une autre lecture active.

Il aurait fallu pour cela rendre conditionnelles à RECORD les adresses A,B et C de IC3, ce qui compliquait le schéma





- Soit le choix d'une source parmi huit (que nous appellerons désormais «sélect 1») est déprogrammé en audio (ligne ouverte) ;

Soit la carte sélect 1 est purement et simplement désalimentée quand une lecture tape est commandée, puis réalimentée à l'initialisation dès qu'une lecture est annulée.

C'est cette dernière solution que nous avons retenue, car il est important de remarquer - pour les enregistreurs - qu'il n'a pas été prévu de commuter directement entre une source x et la lecture de ces derniers. On ne va donc pas pouvoir commander par exemple Play 2 et espérer un retour au tuner par simple appui sur une des touches de select 1. Une logique additionnelle aurait permis cette fonction, mais elle compliquait sensiblement l'ensemble, par le fait qu'il fallait traiter aussi l'initialisation. Ne perdons pas de vue qu'il s'agit d'une gestion domestique de sources audio, pas d'une table de mélange. De plus, cette section doit pouvoir être utilisable conjointement à une chaîne existante. Dans ce cas, il suffira de modifier l'usage d'un des relais afin d'ouvrir les lignes sources quand une fonction Play est demandée, puisque la désalimentation de sélect 1 n'aurait plus de sens.

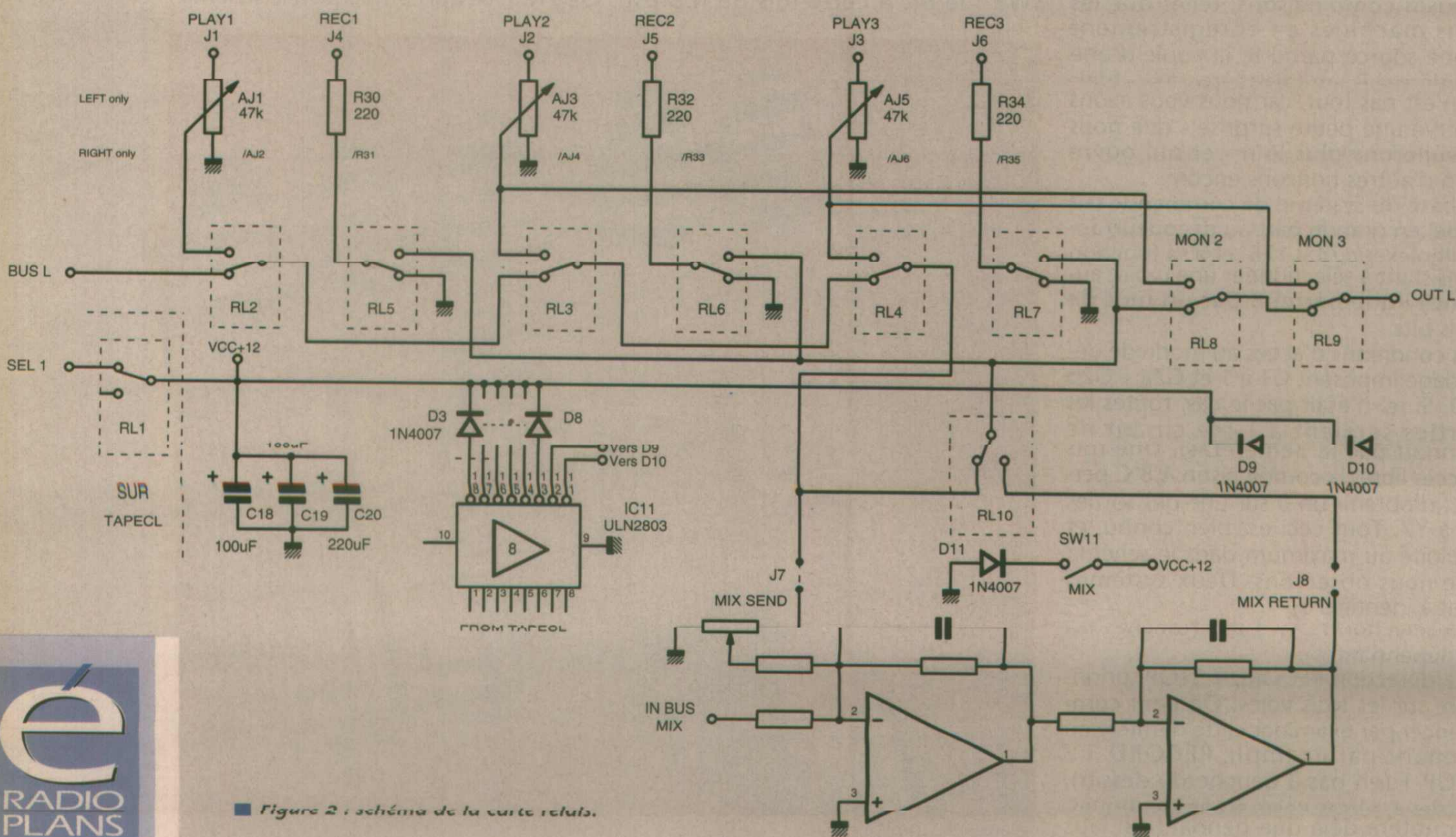
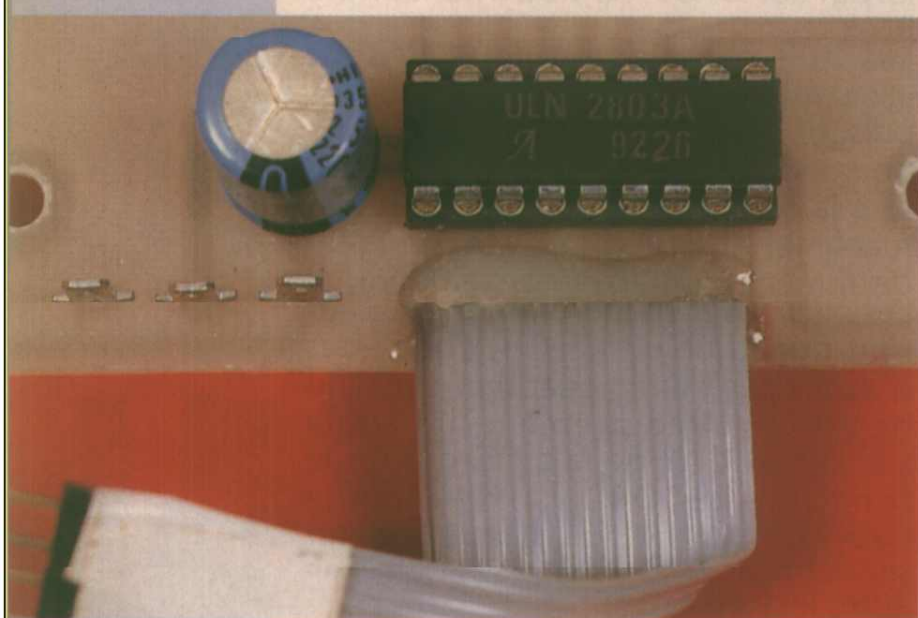
Mais la précédente remarque ne pose aucun problème si, comme nous le conseillons, un commutateur d'init est adjoint à sélect 1. Dans ce cas, on dispose alors de deux «sous-groupes» : 1 parmi 8 de sélect 1 et les lectures 1 à 3. Si le commutateur n'est pas présent, il serait judicieux d'initialiser sur «rien», afin que pendant la séquence Stop et

(et l'implantation que nous voulions en simple face).

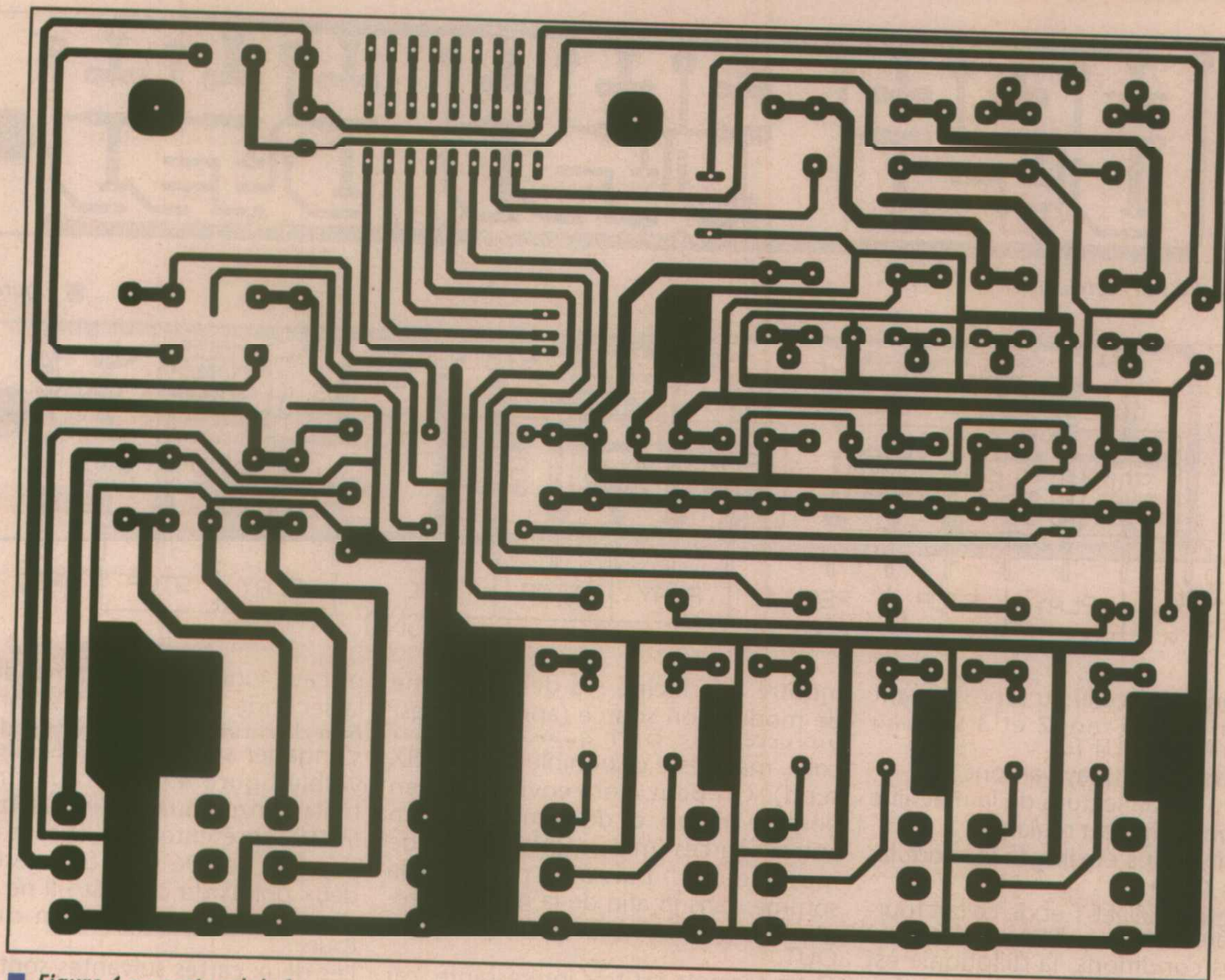
Nous n'avons pas jugé cela utile, car ce peut être bien pratique dans certains cas : c'est une double commande pour revenir (sans passer par STOP) à l'initialisation des 8 voies précédentes.

Commutations

Il est temps de voir comment sont traitées ces dernières, car ajouter 3 sources interdépendantes est bien joli, mais encore faut-il les coupler aux 8 autres (interdépendantes également) pour constituer un clavier harmonieux. Nous avons hésité entre deux formules :

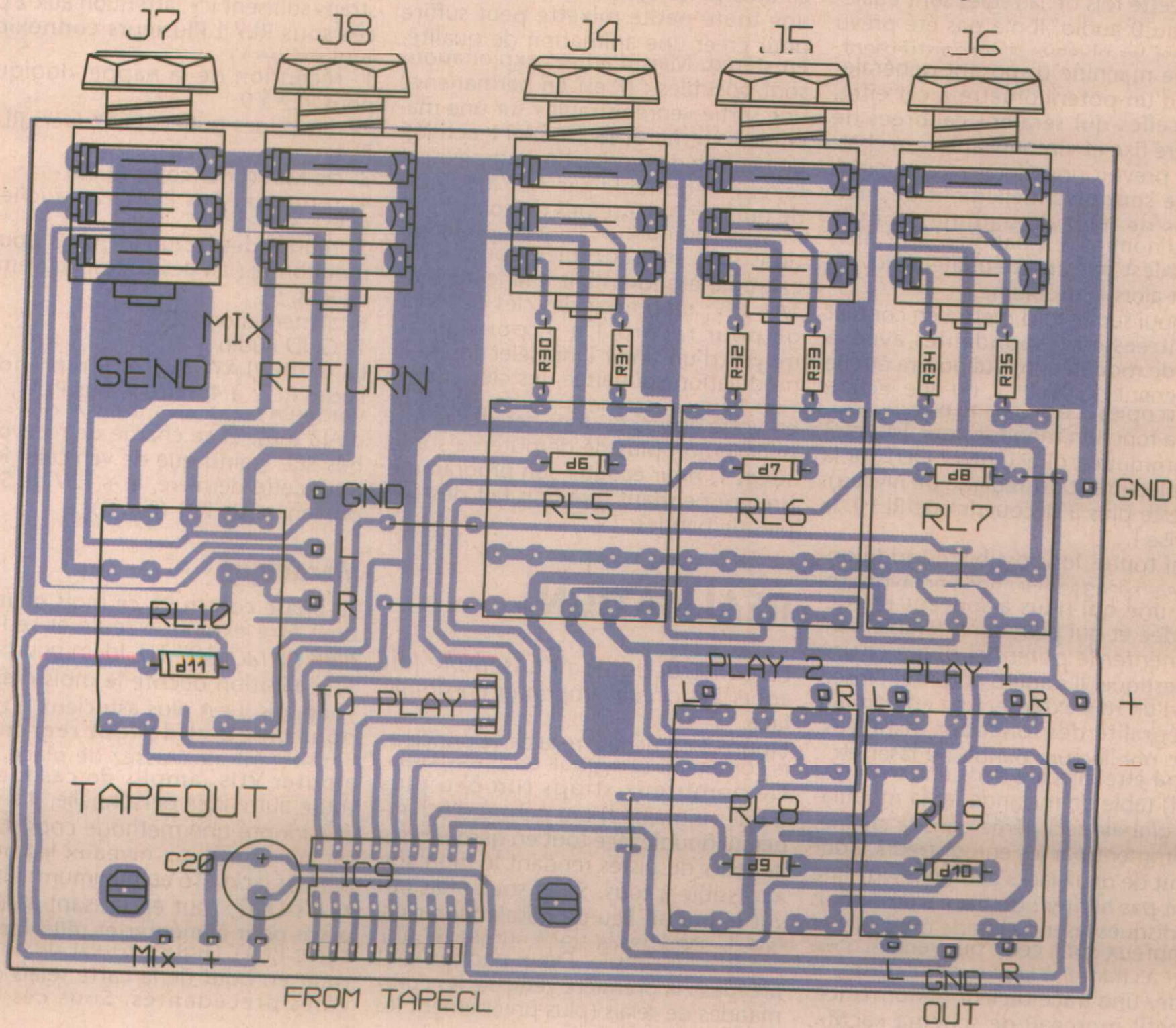


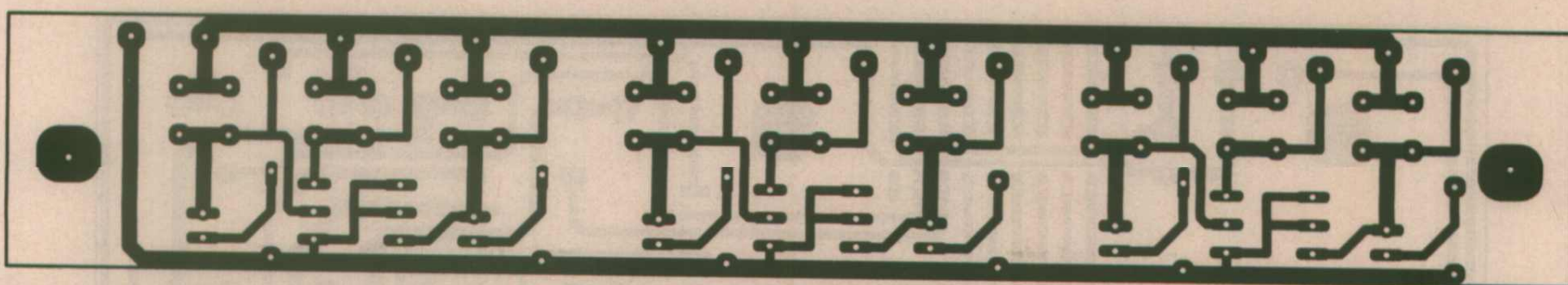
■ Figure 2 : schéma de la carte relais.



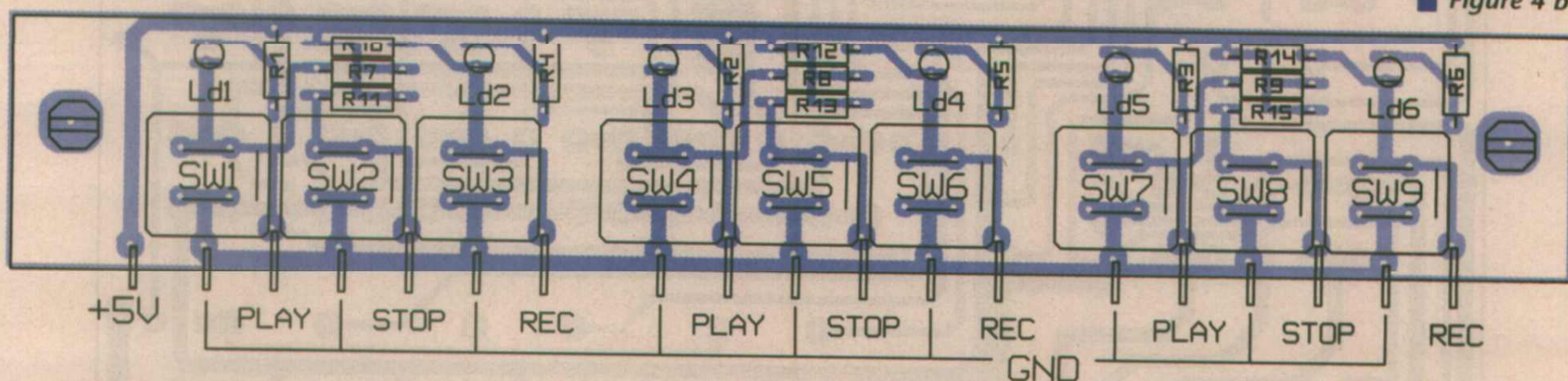
■ Figure 4 a : carte relais 1.

■ Figure 4 b





■ Figure 4 a : la carte clavier.



■ Figure 4 b

RL10, considéré collé au repos), avant de rejoindre - si mon2 et 3 sont au repos- la sortie OUT L.

Un seul appui sur play va donc :

- 1 - commuter la lecture de la machine sélectionnée (niveau réglable)
- 2 - ouvrir le bus et diriger la modulation vers OUT

3 - désactiver sélect 1 et de ce fait fournir un zéro audio sur BUS L (et R).

Dans ces conditions, la diaphonie est alors excellente, et aucune interaction n'est à craindre entre sélect 1 et les lectures tape. Toutes les sorties Record (vues cette fois de la régie) sont également au 0 audio. Il n'a pas été prévu d'ajuster les niveaux d'enregistrement, chaque machine disposant généralement d'un potentiomètre à cet effet. Pour celles qui seraient calibrées de manière fixe et «intouchables», à charge de prévoir une électronique externe : ce sont essentiellement des machines de haut de gamme, dont le niveau nominal est parfois à + 12 dBV, et ce n'est pas un atténuateur qui réglerait alors le problème...

Un appui sur Record mettra en contact les entrées correspondantes avec la ligne de modulation, qui pourra être le bus venant de sélect 1, ou une lecture tape (copie). Les relais RL8 et 9 assurent la fonction monitor pour TA2 et 3 en commutant directement OUT sur la sortie lecture (post réglage de niveau). Ne reste plus à découvrir que RL10, la surprise !

Parmi toutes les possibilités additionnelles envisageables, nous en avons retenu une qui nous a souvent été demandée et qui peut considérablement augmenter le potentiel d'une chaîne domestique. Il s'agit d'autoriser l'insertion d'un mix externe, tout en gardant l'intégralité des fonctions installées. Ainsi, une lecture bande ou laser etc.. pourra être injectée dans une mini (ou maxi) table de mélange, et la modulation globale récupérée dans la chaîne, notamment par les enregistreurs. Pour l'ajout de deux jacks et d'un relais, il ne fallait pas hésiter : on trouve désormais des disques laser de bande musique, et nombreux sont ceux qui veulent s'essayer à chanter à la place de l'artiste, et garder une trace de leur performance. Le petit morceau de schéma «actif»,

montre le principe : la dernière ligne de modulation source (après RL4) est ouverte côté OUT quand RL10 est collé, mais reste disponible sur J7 (MIX send). On peut alors envisager d'en doser le niveau, et de la mélanger à n autres sources (micros, instruments de musique etc..) puis d'en réinjecter la somme dans J8 afin de la rendre enregistrable par TA1 à 3, et diffusable sur OUT.

Cette formule est très intéressante, car toutes les possibilités de la chaîne sont conservées et il n'est plus utile de déconnecter les sources et destinations : une toute petite mixette peut suffire pour créer une animation de qualité, en stéréo. Mais d'autres exploitations sont possibles : J7 est en permanence une sortie «enregistrable» sur une machine externe et J8 (si SW11 activé), une entrée de modulation supplémentaire, enregistrable par TA1 à 3. Voilà de quoi ne pas être pris de court !

Mais de nombreuses autres modifications sont envisageables, comme par exemple étendre l'init à la lecture de TA1 à 3 ; ou prévoir des clés de forçage pour record 1 à 3, pour qu'au moyen d'un timer l'init sélectionne la modulation souhaitée, les clés autorisant l'enregistrement d'une émission en votre absence. Il ne serait pas très difficile non plus de dérouter la sortie sélect 1, pour écouter son programme préféré pendant que l'on fait des copies de bandes.

RÉALISATION

La construction de l'ensemble fait appel à 4 circuits imprimés en simple face.

Figure 3 on découvre la carte principale contenant la logique de commande. De nombreux straps (un peu plus d'une vingtaine !) ont permis d'échapper au double face tout en gardant des largeurs de pistes rendant le montage accessible à tous. Si on souhaitait ouvrir le bus au lieu de désalimenter sélect 1, modifier le tracé autour de RL1 serait bien simple. Deux nappes sont prévues : la première véhicule les commandes de relais (plus précisément les

niveaux logiques de commandes TTL), la seconde attend SW 10, commutateur de monitoring. Le clavier destiné à s'engager sur la carte précédente est visible figure 4. Ici, pas de strap : les traits horizontaux dessinés dans SW1 à SW10 représentent les liaisons internes aux touches D6 et le trait vertical, les deux points du contact. Il ne faudrait pas tourner un D6 d'un quart de tour...

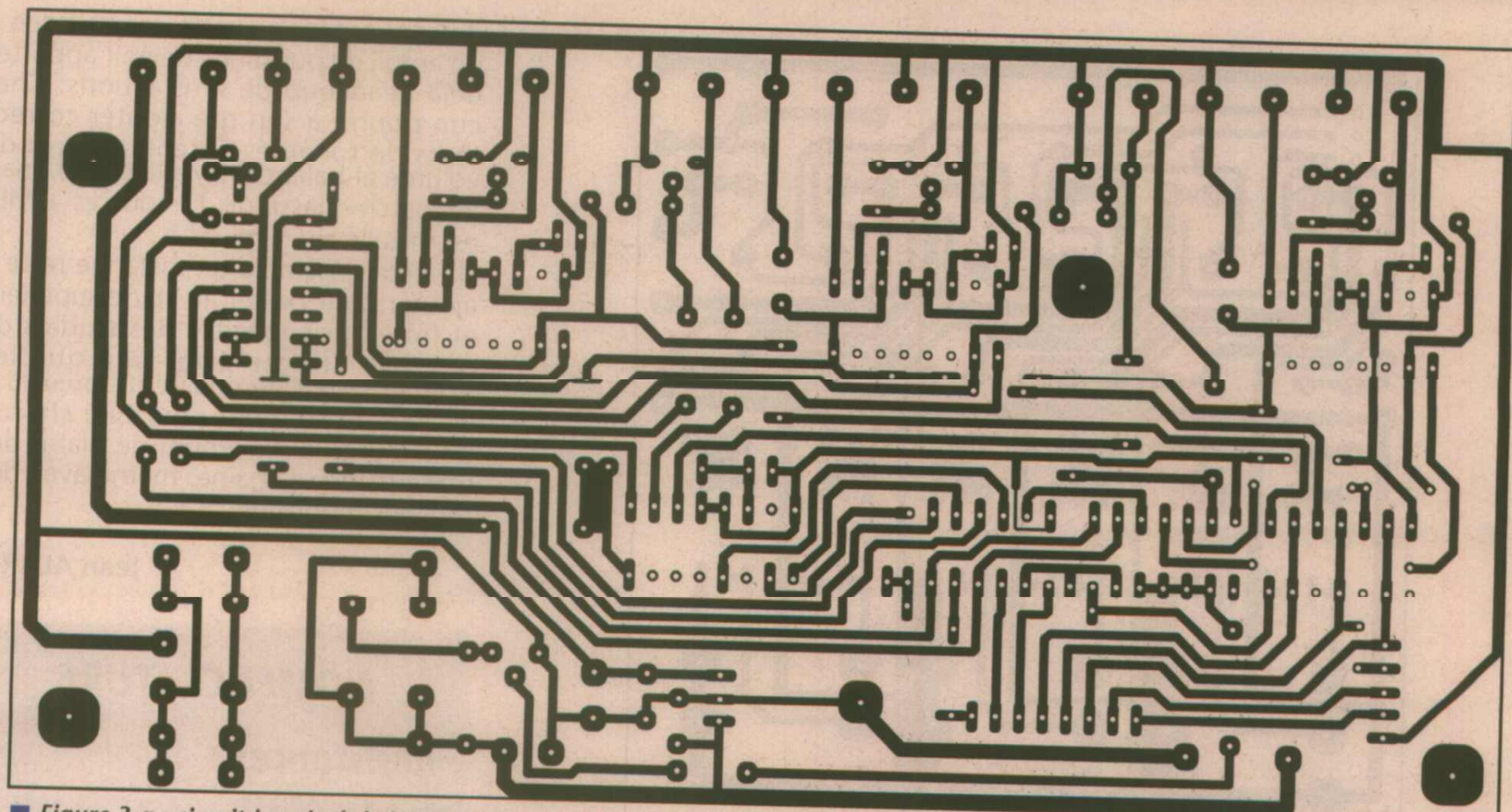
Les deux cartes suivantes sont dépendantes. La plus grande (figure 5), porte les relais d'enregistrement, de monitor, de mix et le buffer IC9. 5 straps suffisent ici : attention aux 2 placés sous RL7 ! Plusieurs connexions sont prévues :

- 1- réception de la nappe «logique» pour RL2 à 9
- 2- renvoi des buffers PLAY (vers RL2 à RL4)
- 3- clé MIX (pour coller RL10)
- 4- retour du bus PLAY (à gauche de RL5)
- 5- reprise des lectures TA2, 3 pour le monitoring (au dessus respectivement de RL8, 9)
- 6- alimentation 12V
- 7- GND audio

La carte PLAY, figure 6 reprend les codes RL 7 à 9, offre le bus PLAY, renvoie PLAY 2/3 en monitor (curseurs d'AJ3 à 6), et se charge de recevoir le bus SEL 1 ainsi que de véhiculer le 0V pour cette dernière, le + 12V de SEL 1 provenant de RL1 (Fig. 3).

Mécanique

La phase construite ce mois peut très bien être exploitée seule et se loger dans un rack 19" 1U. Idem pour sélect 1, réalisation décrite le mois dernier. Toutefois il est plus astucieux d'opter pour un 2U et de tout regrouper, conservant ainsi assez de place pour ajouter VUs, amplis de casque, ou toute autre idée personnelle. Il a donc été adopté une méthode consistant à répartir sur deux niveaux les points d'accès jacks (16 au minimum) plus les XLR's OUT, tout en laissant assez de place pour alimenter et réfléchir... La carte PLAY (figure 6) est destinée à venir en bout de la carte relais des 8 voies précédentes. Sous ces deux



■ Figure 3 a : circuit imprimé de la carte de commande.

appui sur une touche de sélect 1, on passe par un bref silence. En fait, cette «astreinte» ne s'applique véritablement que pour TAPE 1 (2 têtes), puisque les 3 têtes peuvent être lus en monitoring pour peu qu'on les active en enregistrement, sans confirmer bien entendu cet état sur la machine elle-même !

On se rappelle qu'une modification en cours de programme du commutateur d'init est sans effet immédiat. Ainsi on peut admettre écouter une platine laser alors que le commutateur est sur laser, puis passer ensuite à une lecture magnétophone dont le Stop reviendra sur laser.

La désalimentation de sélect 1 est assurée par RL1 : IC2a analyse si un Play est actif afin de supprimer le +12V de sélect 1.

Ne reste plus à voir de la figure 1 que la section Monitor 2 et 3. Elle a été réduite au minimum par l'usage d'un double inverseur à trois positions

(SW10). En position centrale Mon 2 et 3 sont à 0. Si Mon 2 est commuté, Mon 3 reste à 0 (et vice versa). Mais pour qu'un monitoring soit effectivement reconnu, il faut avoir appuyé préalablement sur Record. Il suffit donc de reprendre tout simplement le signal de sortie REC2 ou REC3 pour assurer la commande. On peut constater qu'une extension de monitor à Tape 1 ne devrait pas poser de problème majeur: outre une modification de SW10, il suffirait de prévoir un relais supplémentaire, comme nous allons le constater.

Carte relais

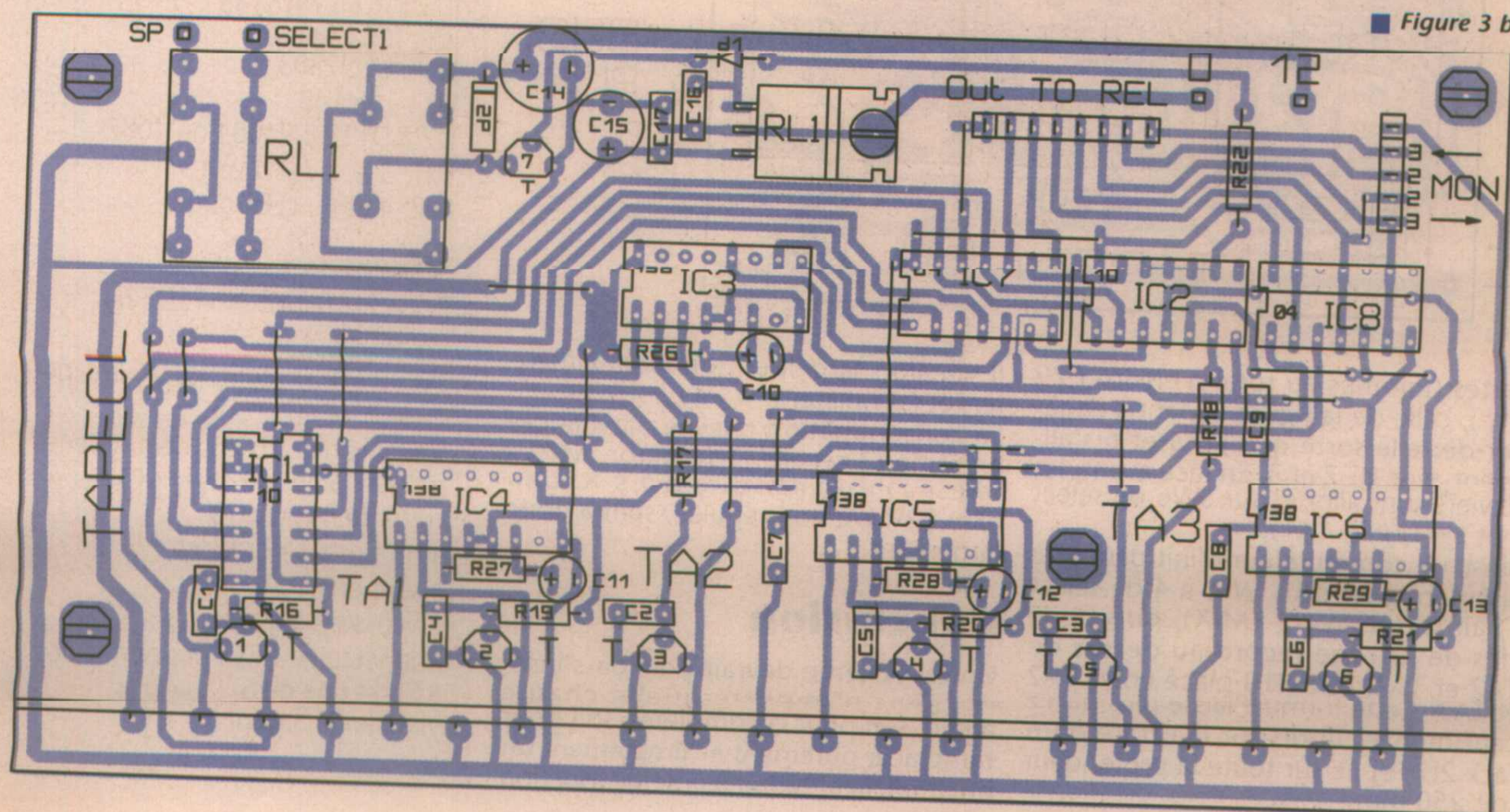
Le schéma de cette section est visible figure 2. On ne tiendra pas compte des deux amplis OP qui ne sont dessinés ici que pour illustrer la «surprise» annoncée. Un bref résumé des conditions peut être utile :

- un seul Play parmi 3 sera autorisé.

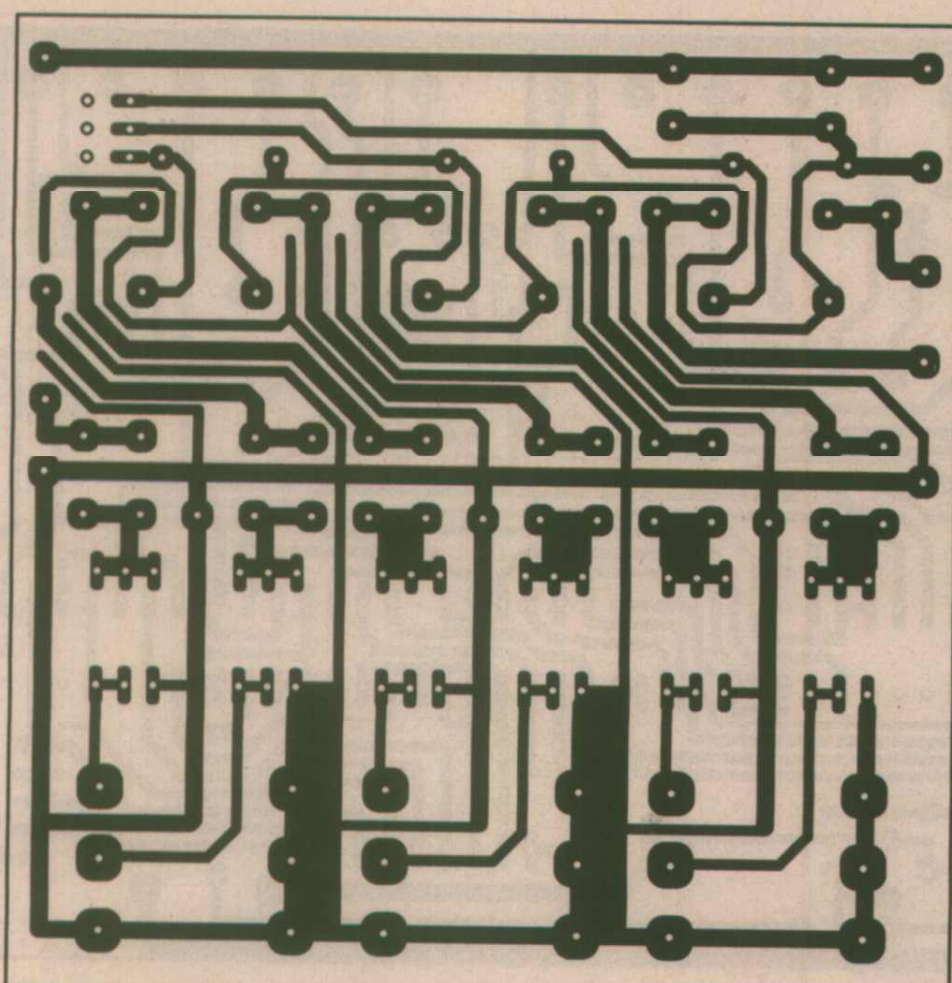
- tous les Record sont prioritaires et peuvent être actifs simultanément.

- monitor 2 ou 3 n'est possible (un seul à la fois) que si Record 2 ou 3 est reconnu.

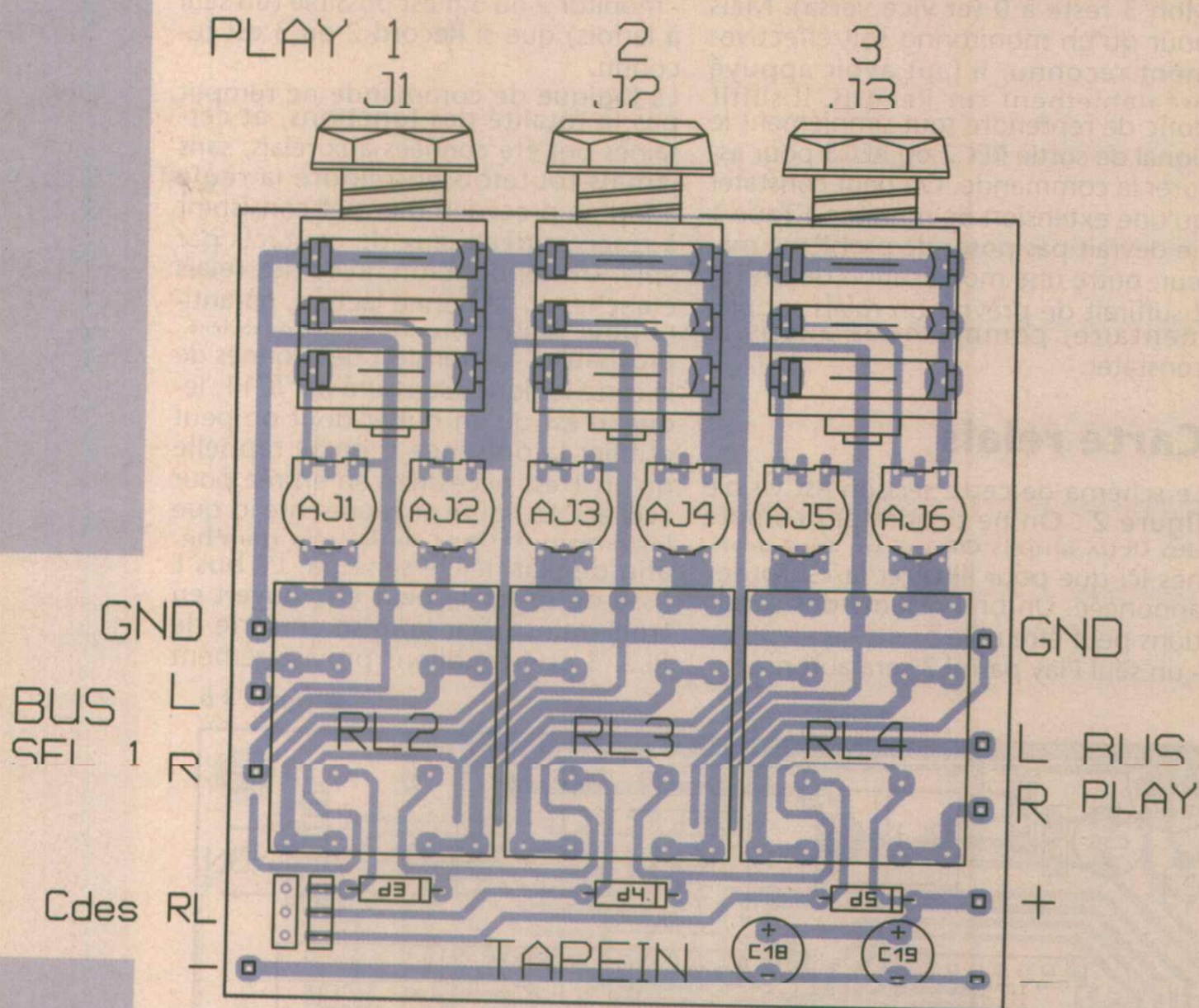
La logique de commande ne remplit pas la totalité des fonctions, et certaines ont été confiées aux relais, sans jamais toutefois enfreindre la règle adoptée précédemment et consistant à réserver deux jeux de contacts par voie. Un tel doublon, avec des relais étanches et de bonne facture, garantira pour longtemps des contacts irréprochables. Le transfert des données de la carte logique est assuré par IC11, lequel n'est qu'un buffer dont on peut oublier la présence si on se rappelle qu'un 1 est nécessaire en entrée pour «coller». La figure ne représente ici que les commutations de la voie gauche, afin de clarifier le schéma. Le bus L (issu de sélect 1) peut être ouvert en trois points, par la mise en série de RL2, 3 et 4 (oublions provisoirement



■ Figure 3 b



■ Figure 6 a : carte relais 2.



cartes (longues au total d'environ 29 cm), celle de la figure 5 vient s'engager de telle sorte que J4, 5 et 6 s'alignent avec J1, 2 et 3. En face avant, les claviers sont alignés sur SW6 de sélect 1 et SW1 (Play TA1).

Ainsi, un commutateur d'init peut être aisément situé sous SW1 à 4 de sélect 1, ainsi que SW11 (MIX), puis deux clés de forçage record au dessus de TA2 et TA3, et SW10 placé entre TA2 et TA3. Cette formule laisse plus de 12 centimètres libres sur la droite d'un rack 2U, et ce sur toute la profondeur soit 250 mm.

Il y a alors largement de quoi alimenter, et compléter !

La consommation relevée dans le cas extrême (3 record, 1 monitor, MIX + sélect 1) est inférieure à 0,5 A. Une alim 12V 1A, non régulée, suffira donc largement.

Conclusion

Un tel système devrait pouvoir s'insérer dans n'importe quelle chaîne audio, soit pour la compléter, soit pour remplacer purement et simplement un préampli actif réduit à la seule fonction

de commutation : cette centrale liée à un ampli de puissance devrait apporter déjà beaucoup de satisfactions. Chacun pourra à son gré ajouter correcteurs de tonalité, potentiomètres de volume et balance (il y a la place), mais le «patch» passif de 11 sources + MIX est installé.

Un petit ensemble de mélange reste à ajouter pour passer au stade supérieur et frôler les capacités des studios de gravure directe pour peu que les sources soient de qualité. L'auteur travaille à un tel ajout pour que chacun puisse tirer le maximum de plaisir des maillons de sa chaîne, même avec des moyens modestes.

Jean ALARY.

NOMENCLATURE

Résistances :

R1 à R3 : 470 Ω
 R4 à R6 : 820 Ω
 R7 à R15 : 10 k Ω
 R16 à R21 : 1 k Ω
 R22, R26 à R29 : 4,7 k Ω
 R23 à R25 : non utilisées
 R30 à R35 : 220 Ω

Condensateurs :

C1 à C6 : 22 nF Milfeuil
 C7 à C9, C16 à C17 : 100 nF Milfeuil
 C10 à C13 : 10 μ F, 25V
 C14 : 220 μ F
 C15, C18, C19 : 100 μ F, 25V

Ajustables :

AJ1 à AJ5 : 47 k Ω

Semiconducteurs :

RG1 : 7805
 T1 à T6 : BC557
 T7 : BC547
 IC1, IC2 : 74LS10
 IC3 à IC6 : 74LS138
 IC7, IC8 : 74LS04
 IC9 : ULN2803
 D1 : 1N4148
 D2 à D11 : 1N4004 ou 4007
 Ld1, 3 et 5 : LED verte
 Ld2, 4 et 6 : LED rouge

Divers :

RL1 à RL10 : AZ-4C-12DE ou équivalent
 SW1 à SW10 : touches D6 + capots carrés
 SW1 : Lorlin 2C 3P ou équivalent
 J1 à J8 : Jacks stéréo de CI à coupure (Monacor)
 4 supports 14 broches
 4 supports 16 broches
 17 cosses poignard
 Connectique HE14 pour une nappe 8 fils et une de 5
 Visserie de 3 mm

INTERFACE ISOLÉE DE MESURE DE FORTS COURANTS

Cette interface permet la

mesure de courants forts

dans un circuit continu.

Elle a été conçue pour une

étude d'assistance à la

conduite pour des voitures

électriques. Le principal

problème des voitures

électriques réside dans

l'autonomie des batteries. Si l'on désire augmenter le rayon d'action du

véhicule, il faut adopter une conduite souple qui évite les appels de courant

inutiles. L'expérience a vérifié que le gain d'autonomie pouvait atteindre 30%.

Cette notion de «souplesse» est difficile à apprécier avec un moteur électrique : le silence de ce dernier ne permet pas un retour d'informations suffisant pour que le conducteur évalue l'effort fourni. Il ne peut que se fier à l'observation régulière de l'ampèremètre ou à son expérience. Les utilisateurs professionnels peuvent acquérir cette expérience au cours de stages (cf fin article), mais pour les utilisateurs grand public, une aide au contrôle automatique de l'intensité est beaucoup plus adaptée.

La réalisation du système d'aide à la conduite a nécessité la mise en oeuvre d'un module de mesure d'intensité (figure 1). Pour des raisons de sécurité, de parasites et d'indépendance vis à vis des circuits d'origine du véhicule, ce module doit être autonome.

Schéma de principe

Le shunt de mesure d'origine est placé au potentiel positif de la batterie de puissance (figure 1), dont la tension est de +90 V ou +160 V selon les modèles. Ce potentiel est flottant vis à vis

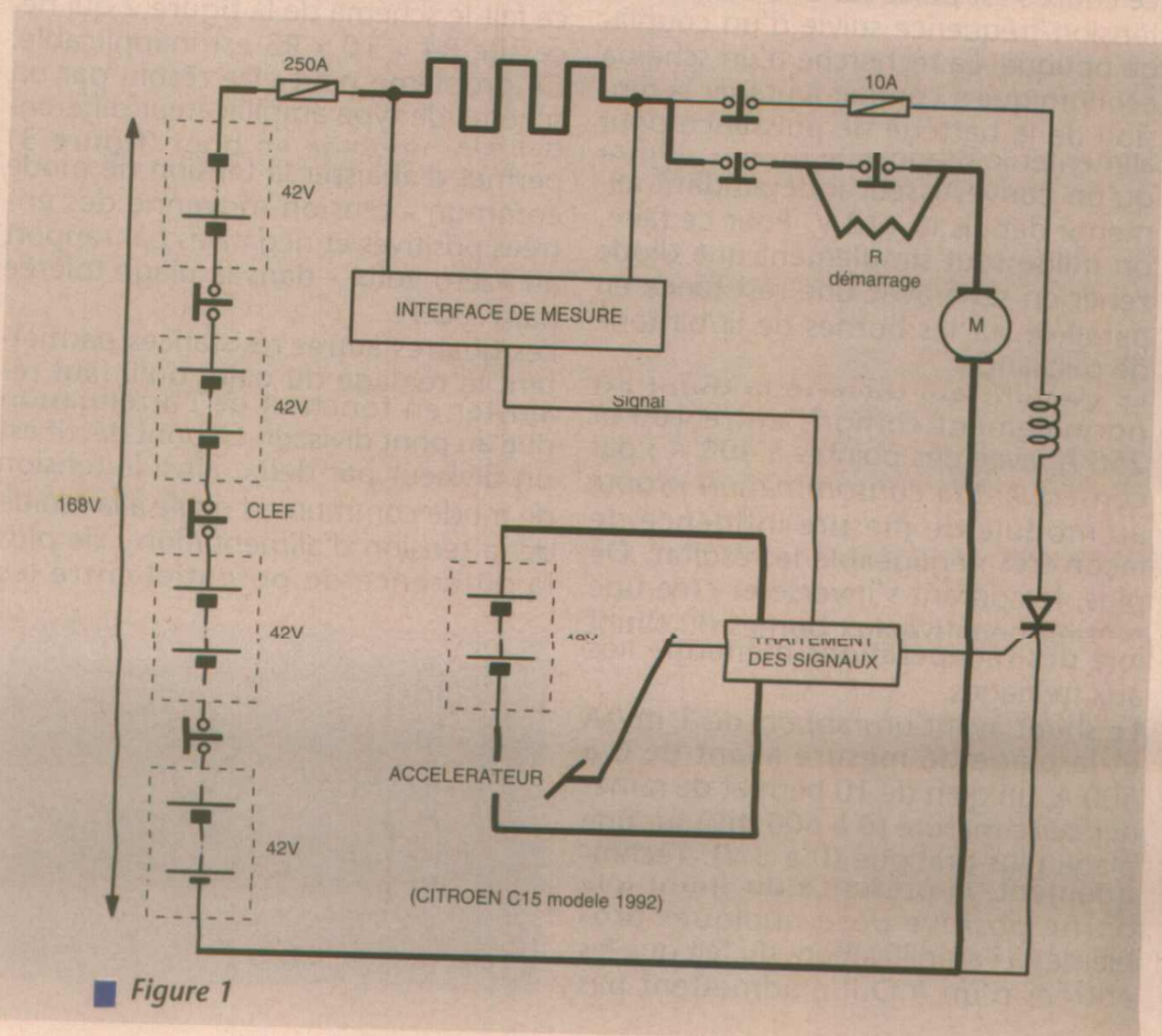
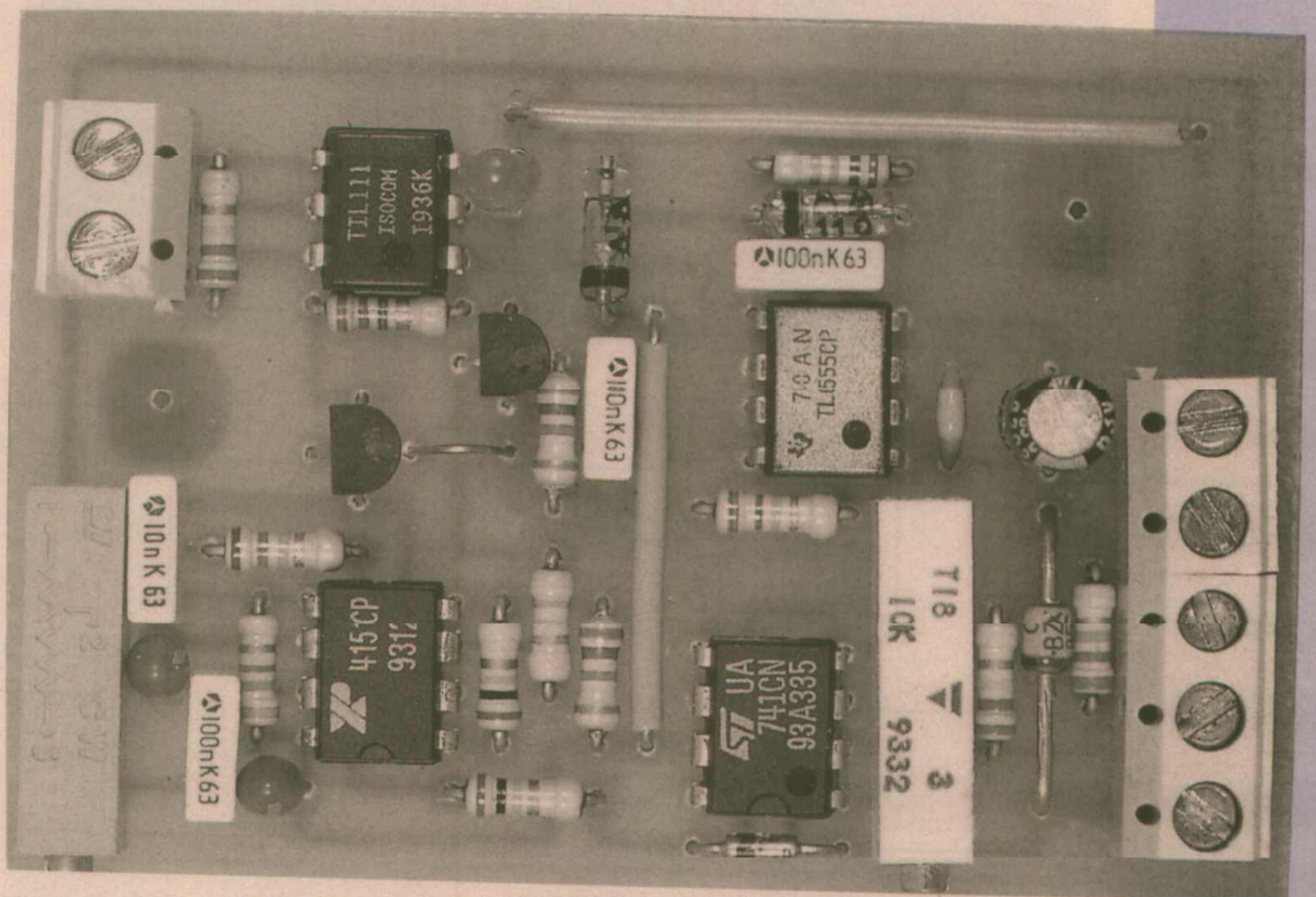
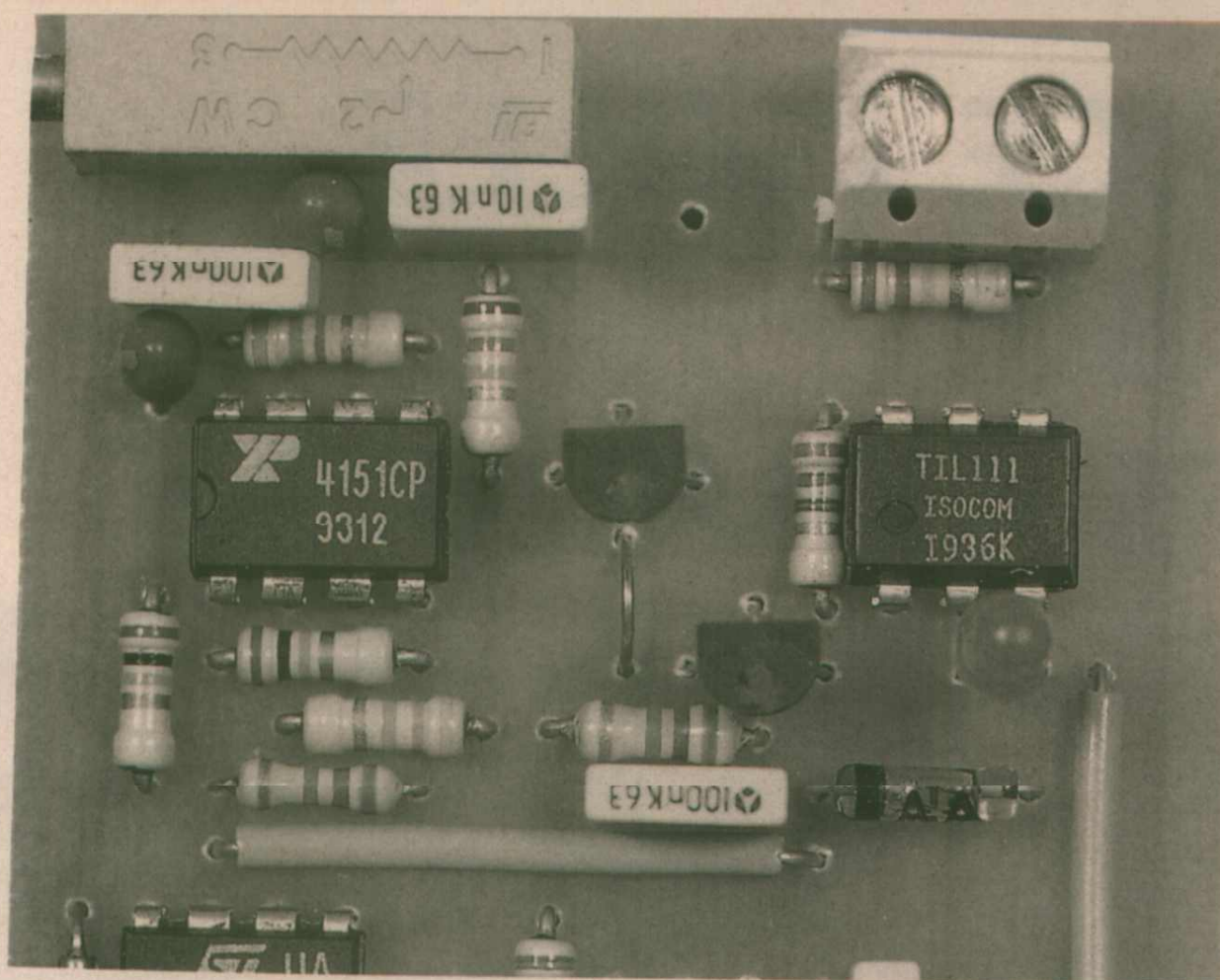
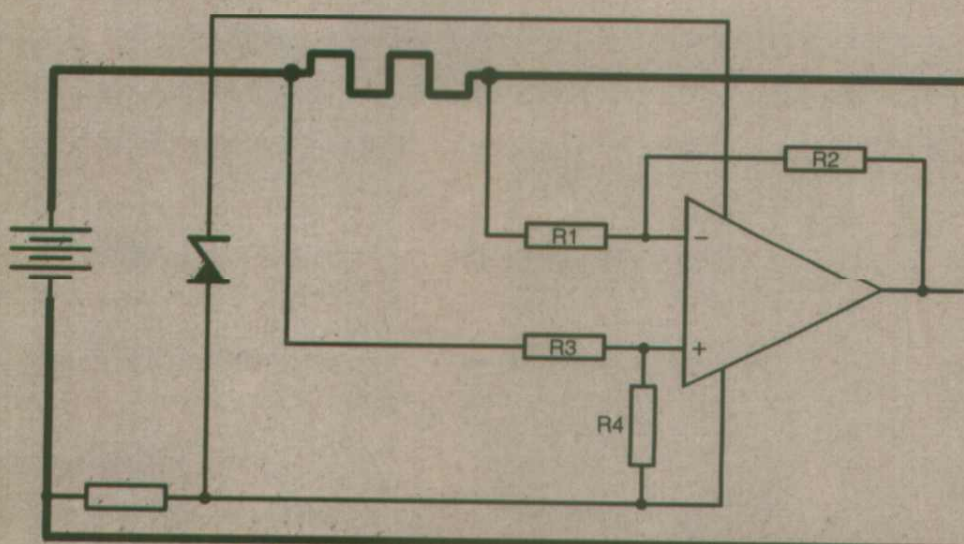


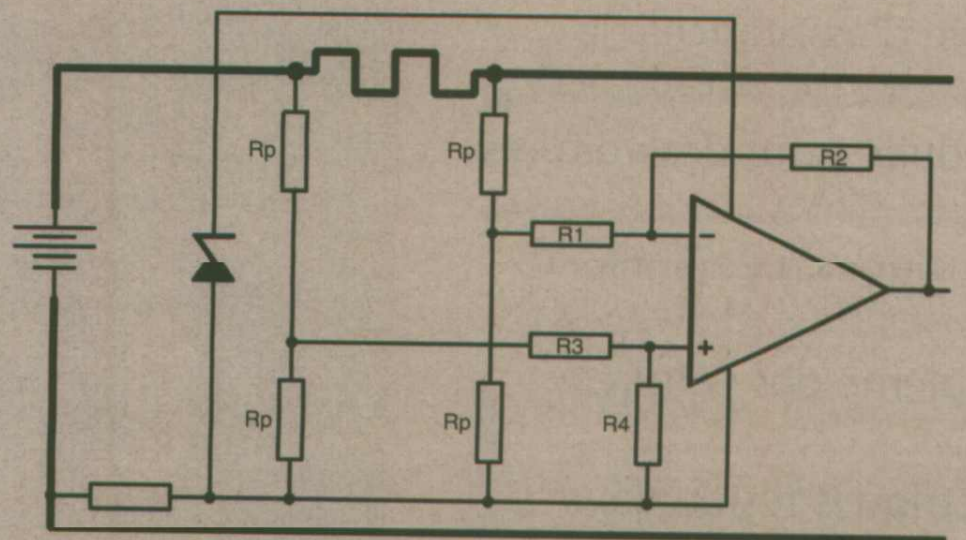
Figure 1



deux branches est aussi divisée par deux. Par conséquent le gain doit être de 20 au lieu des 10 initialement prévus. On rappelle que le gain d'un A.O.P. monté en différentiel est de $R2/R1$ si $R1 = R3$ et $R4 = R2$. On voit que dans cette configuration, la tension de mode commun est importante vis à vis de la tension différentielle, celle du shunt divisée par deux, que l'on cherche à amplifier. Pour que cette tension commune soit sans influence, il est nécessaire que les résistances d'entrée soient parfaitement équilibrées : des résistances à 0,1% s'imposent. Une simplification consiste à appliquer le théorème de Thévenin. Une fois calculé la résistance série équivalente de chaque branche du pont (figure 4), on peut considérer que les résistances $R1$ et $R3$ sont les résistances équivalentes du pont et ainsi calculer les résistances $R2$ et $R4$ pour obtenir un gain de 20 ($20 \times R_p/2 = 10 \times R_p$). La résistance $R4$ étant en parallèle avec



■ Figure 2 : le principe de la conversion courant-tension non retenue à cause des AOP courants.



■ Figure 3 : la structure en pont.

de la masse du véhicule et du +12 V de service, ce qui implique que la transmission de la mesure doit être isolée galvaniquement. Le shunt est généralement un modèle 1 mV/A soit 0,001Ω. Le choix s'est porté sur une conversion tension/fréquence suivie d'un couplage optique. La recherche d'un schéma économique a conduit à utiliser la tension de la batterie de puissance pour alimenter le module de mesure, plutôt qu'un convertisseur indépendant alimenté depuis le +12 V. Pour ce faire, on utilise tout simplement une diode zener en série avec une résistance en parallèle sur les bornes de la batterie de puissance.

Le courant qui traverse le shunt est normalement compris entre 100 et 250 A, avec des pointes à 400 A ; par conséquent la consommation propre au module de mesure influence de façon très négligeable le résultat. De plus, le courant s'inverse et crée une tension négative aux bornes du shunt lors des récupérations d'énergie liés aux freinages.

Le shunt ayant un rapport de 1 mV/A et la plage de mesure allant de 0 à 500 A, un gain de 10 permet de ramener cette mesure (0 à 500 mV) sur une plage plus pratique (0 à 5 V). Techniquement, la présence du shunt à la borne positive pose quelques problèmes à l'amplification, du fait que les entrées d'un A.O.P. n'admettent pas

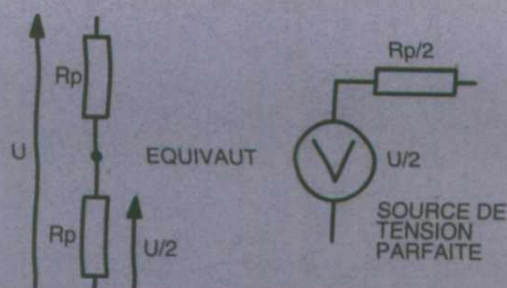
une tension égale à la tension d'alimentation. Les essais ont permis de vérifier que même des A.O.P. CMOS de type CA3140 ne fonctionnent pas dans ces conditions alors que les spécifications pouvaient le laisser croire. De ce fait le schéma de la figure 2 qui nécessite $R4 = 10 \times R3$ est inapplicable. Ce problème peut être résolu par un schéma de type amplificateur différentiel. Un montage en pont (figure 3) permet d'abaisser la tension de mode commun - tension moyenne des entrées positives et négatives par rapport au «zéro volt» - dans la plage tolérée par l'A.O.P.

Les quatre autres résistances permettent le réglage du gain, qu'il faut réajuster en fonction de l'atténuation due au pont diviseur. Le pont décrit est un diviseur par deux, ainsi la tension de mode commun est égale à la moitié de la tension d'alimentation ; de plus la différence de potentiel entre les

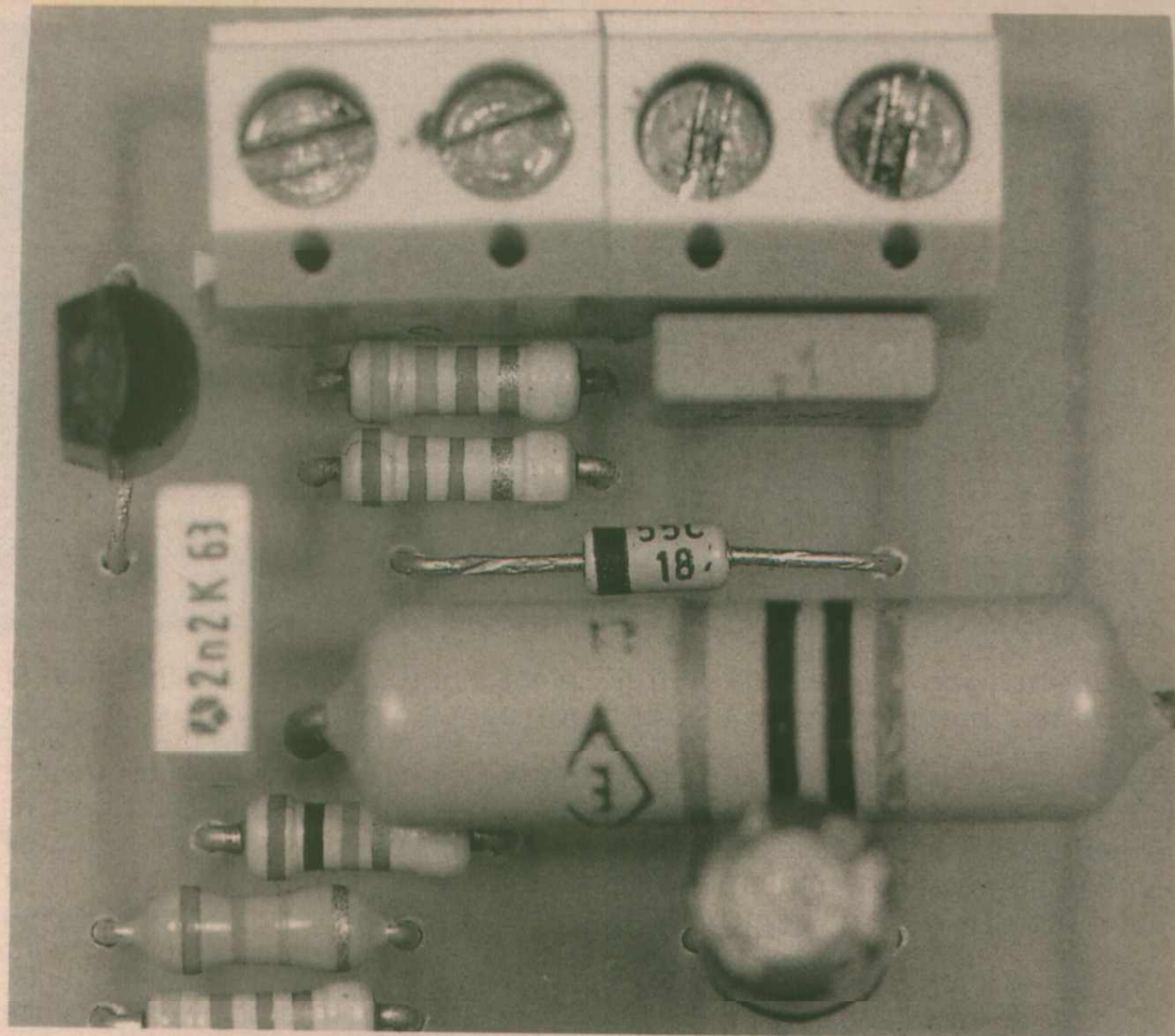
une résistance du pont, on calcule leur résistance équivalente : $(R_p/10) \times R_p$ donne 0,91 x R_p . Ces calculs permettent donc de réduire environ de moitié (figure 5) le nombre de résistances d'entrée, et par conséquent de réduire d'autant les imprécisions dues à la tolérance de chaque composant. Par ailleurs la tension de sortie minimum de l'A.O.P. peut être de quelques millivolts seulement (CA3140) si l'on adapte un réglage d'offset, mais s'élève avec la tension de mode commun et fausse alors la mesure vers le bas de l'échelle.

Ce schéma mono-tension, simple d'apparence, pose donc beaucoup de problèmes pratiques et nécessite trop de composants rares et de mise au point (équilibre du pont d'entrée, offset). Un schéma plus conventionnel est finalement plus intéressant, bien qu'il nécessite de créer une tension positive. A partir de la tension inférieure de 12 V au potentiel positif (diode zener), on fabrique (figure 7) une tension de 12 V à l'aide d'un doubleur de tension à pompe à diodes.

Ainsi le circuit dispose d'une tension supérieure de douze volts au potentiel positif de la batterie de puissance, et d'une tension inférieure de douze volts à ce même potentiel. Un simple $\mu A741$ alimenté en symétrique (figure 6) par ces tensions permet d'établir le gain de 10 ($R4/R3$) et de régler précisément



■ Figure 4



aussi alimenté avec le +12 V. A sa sortie, l'utilisation de deux transistors pnp montés en cascade permet d'alimenter l'optocoupleur entre le zéro et le -12 V. En effet, le +12 V fourni par la pompe à diodes ne permet pas de tirer plusieurs milliampères.

Le module récepteur **figure 9**, est lié à l'émetteur via une paire torsadée qui peut aisément atteindre 3 mètres sans problèmes de transmission. Toutefois, si la mesure doit être effectuée dans un environnement très parasite, l'utilisateur pourra remplacer cette liaison bifilaire par une liaison optique, en connectant une LED émettrice pour fibre optique sur le support de l'optocoupleur, et en veillant à réduire la résistance série qui l'alimente, pour augmenter le courant à une valeur proche de 40 mA. Du côté du récepteur, aucun changement ne sera nécessaire pour une utilisation avec un phototransistor pour fibre optique. Celui-ci sera tout simplement inséré dans le bornier destiné à recevoir la paire torsadée (attention au sens).

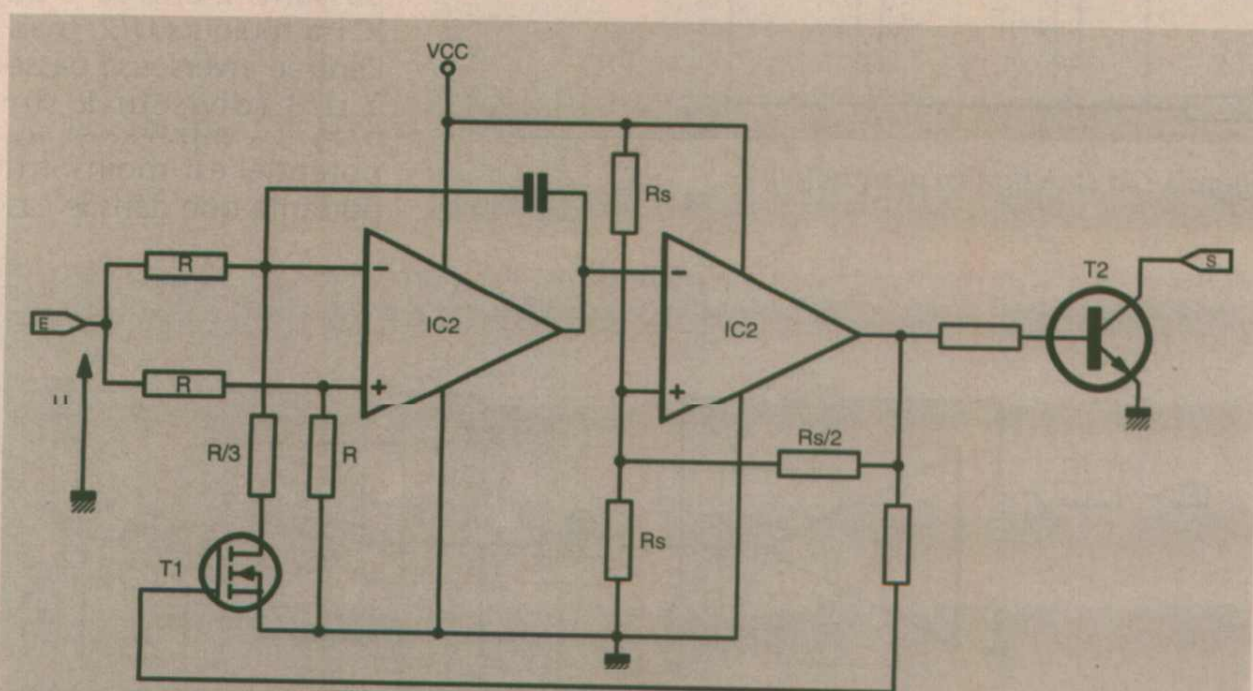
Le récepteur utilise le même circuit pour faire la conversion fréquence/tension. Le RC4151 capte les impulsions

préalablement mises en forme par l'étage transistor. A sa sortie, un amplificateur opérationnel monté en suiveur permet à l'utilisateur de tirer plusieurs milliampères au besoin et de protéger le RC4151 contre les court-circuits en sortie qui peuvent apparaître lors des branchements. Pour pouvoir suivre le

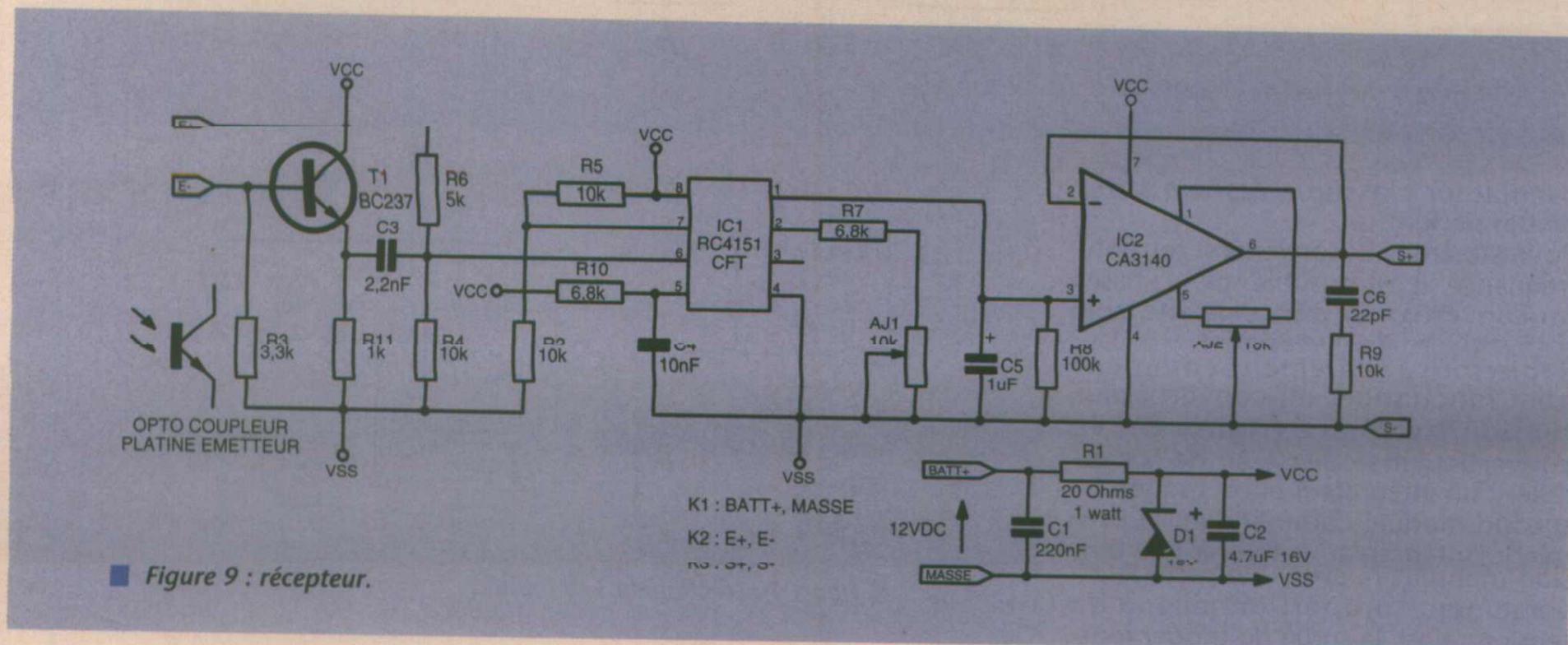
signal de sortie du RC4151, cet A.O.P doit avoir un réglage d'offset permettant de régler au plus bas le seuil minimum de mesure. L'utilisation d'un CA3140 permet de descendre à seulement quelques millivolts et de fonctionner en monotension. La tension correspond à dix fois la mesure effectuée au bornes du shunt, et évolue donc entre 0 et 5 volts pour 0 à 500 A. La régulation par diode zener 15 V peut être inutile pour des montages ne fonctionnant pas en automobile. Par contre, dans cet environnement, il est nécessaire de protéger les circuits contre les surtensions qui apparaissent avec les défauts d'allumage et le démarrage.

RÉALISATION

Comme on peut le voir, la résistance montée en série avec la diode zener doit être suffisamment puissante. En effet, le montage nécessite une bonne trentaine de milliampères. Par conséquent, la marge de sécurité et le courant minimum permettant à la diode zener une bonne stabilisation de la tension sera de 50 mA. Valeur résistive et puissance sont fonction de la tension de fonctionnement. La résistance doit être $R = (U-12)/0,050$ (Ω). Sa puissance sera $P = (U-12) \times 0,050$ (W). Pour 90 volts on obtient $R = 1560\Omega$ et $P = 3,9W$, on choisira une résistance de



■ Figure 8 : convertisseur tension-fréquence.



■ Figure 9 : récepteur.

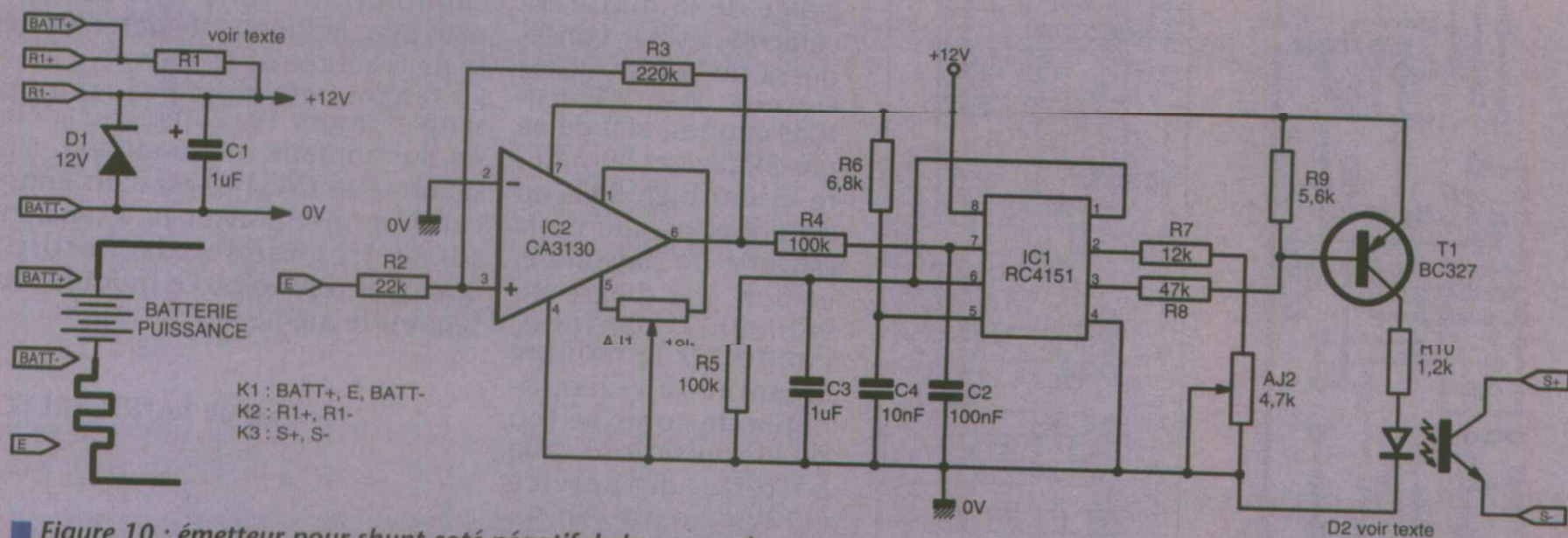


Figure 10 : émetteur pour shunt coté négatif de la source de tension.

1500Ω, 5W.

Pour 160V on obtient $R = 2960\Omega$ et $P = 7,4W$, on optera pour une résistance de 2200Ω, 10W.

L'utilisation d'un petit boîtier métallique permet d'utiliser des résistances à dissipateur thermique associé (résistance avec radiateur doré et fixations à vis). Sur ce type de résistances, le radiateur est isolé des bornes du dipôle résistif. Le boîtier comporte deux résistances de 10 W, afin de pouvoir se transférer aisément d'un véhicule à l'autre. La puissance de la diode zener est fixe quelque soit la tension d'utilisation : $12 \times 0,050 = 0,6W$. Une diode de 1,3W sera préférable, elle permettra le changement pour une liaison optique, auquel cas le courant minimum est de 80 mA.

L'ensemble émetteur et récepteur permet d'intégrer la mesure de courant de 5 à 500 A (shunt 1 mV/A) avec une très bonne précision. Si la gestion de la mesure est effectuée avec un microcontrôleur, le module récepteur est inutile. Il suffit d'ajouter une résistance de pull-up et un circuit de mise en forme à la suite de l'optocoupleur. Le signal est alors de 1 kHz par volt, soit 1 kHz par 100 mV aux bornes du shunt. Il y aura certainement avantage alors à augmenter le rapport de conversion du RC4151 pour obtenir une fréquence plus élevée.

Procédure de réglage

La procédure de réglage est assez simple et s'effectue hors véhicule.

Dans un premier temps, alimentez le circuit récepteur sous 12 V continu et branchez un voltmètre aux bornes de sortie sans connecter la paire torsadée. Réglez alors l'offset de l'amplificateur opérationnel. Pour cela, positionnez l'ajustable de manière à obtenir une tension de plusieurs centaines de millivolts, puis vous baissez lentement jusqu'à ce que votre réglage n'influence plus la sortie. Revenez très légèrement en arrière, là où l'aiguille (l'afficheur) commence à bouger, et arrêtez. Normalement, la sortie devrait être entre 2 et 5 mV.

Dans un second temps alimentez le montage émetteur sous 15 volts avec une résistance de 60 ohms 1/4 watt que vous soudez «en volant» en parallèle sur la résistance de puissance (fi-

gure 11). Si vous ne disposez pas de 15 volts, effectuez le réglage avec une tension supérieure en veillant à calculer la résistance pour 50 mA. Reliez-les deux bornes destinées au shunt entre elles (à ne jamais faire si le montage est sur site !), afin de simuler une tension d'entrée nulle. Alimentez le récepteur sous 12 V et reliez-le à l'émetteur à l'aide de la paire torsadée en veillant à respecter la polarité. Connectez votre voltmètre au bornes de sortie du récepteur et réglez doucement l'offset du montage émetteur de manière à obtenir une tension nulle. Il faut maintenant passer au réglage des gains de chaque montage. Avant tout, préparez les deux résistances qui vont permettre de simuler la tension d'entrée. L'une d'entre elles sera de forte valeur (1kΩ), et l'autre sera choisie afin d'obtenir 500 mV à

ses bornes une fois l'ensemble relié entre E+, E- et BAT- (figure 11). On calcule donc $R = (0,500 \times 1000)/15$ soit $R = 33,3$ que l'on choisira à 33 ohms. Cette configuration permet d'avoir une faible impédance d'entrée.

Trois cas sont possibles :

- Vous disposez d'un générateur basse fréquence auquel cas vous effectuez le réglage suivant. Déconnectez la paire torsadée coté récepteur. Réglez votre G.B.F à 5 kHz avec une amplitude de 5 V. Connectez celui-ci à l'emplacement de la paire torsadée, en veillant à respecter la polarité. Toujours à l'aide de votre voltmètre connecté à la sortie, ajustez le gain du convertisseur du récepteur de manière à obtenir 5 volts en sortie. Reconnectez la paire torsadée. Connectez la résistance de 1kΩ entre E- et BAT-, et celle de 33 ohms

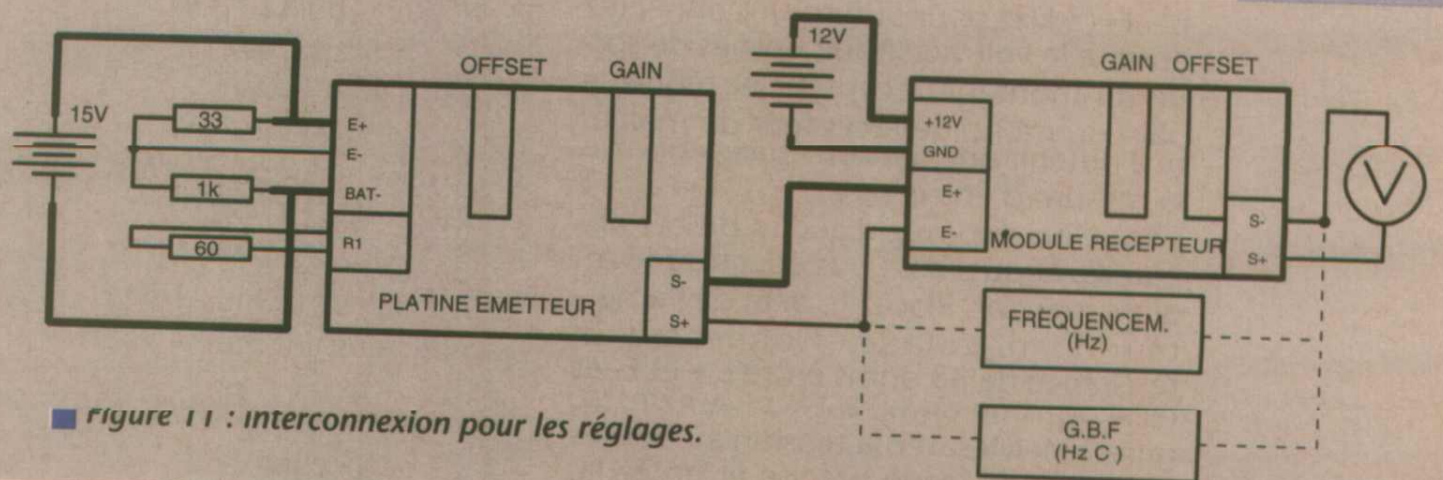


Figure 11 : Interconnexion pour les réglages.

Figure 12 : CI émetteur.

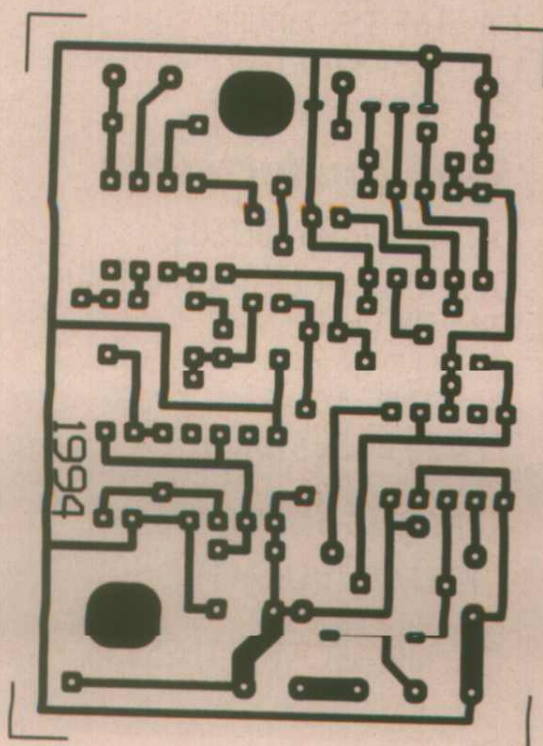
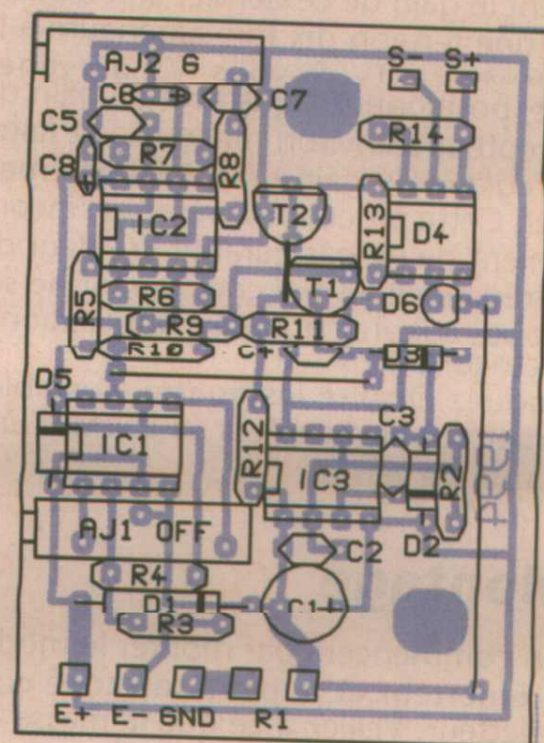
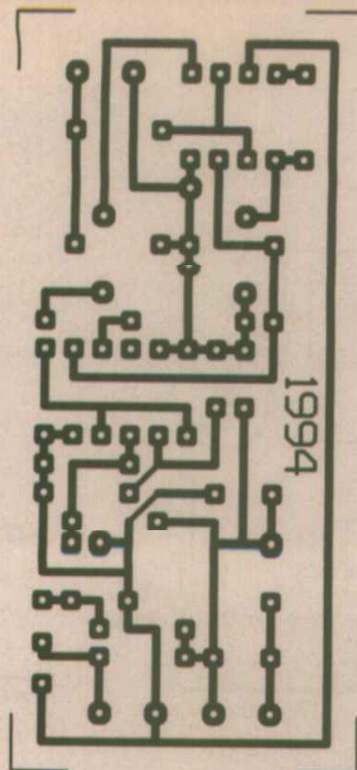
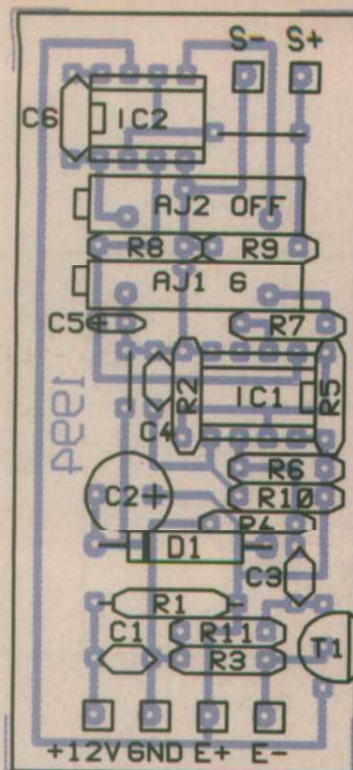


Figure 13





■ Figure 14 : CI récepteur.



■ Figure 15

entre E + et E- (figure 11). Mesurez de façon précise la tension entre E + et E- et notez cette mesure. Reportez votre voltmètre aux bornes de sortie du montage récepteur. Réglez doucement l'ajustable de gain de l'émetteur de manière à obtenir une tension dix fois plus grande que la mesure faite entre E + et E-.

- Vous disposez d'un fréquencemètre auquel cas vous effectuez le réglage suivant. Connectez la résistance de 33 ohms entre E + et E- et celle de 1000 ohms entre E- et BAT- (figure 11). Mesurez précisément la tension aux bornes de E+,E- et notez la, puis retirez votre voltmètre. Connectez votre fréquencemètre en parallèle sur la paire torsadée elle-même reliée au montage récepteur. Réglez doucement le gain du montage émetteur de manière à obtenir une fréquence «égale» à dix mille fois la mesure de E +,E- (5 kHz pour 500 mV). Connectez ensuite le voltmètre aux bornes de sortie du montage récepteur et réglez le gain du montage récepteur de manière à obtenir une tension égale à dix fois la mesure d'entrée.

- Vous ne disposez d'aucun de ces appareils, auquel cas vous effectuez le réglage suivant. Placez le gain de l'émetteur à mi-course. Connectez la résistance de 33 ohms entre E + et E- et celle de 1000 ohms entre E- et BAT- (figure 11). Mesurez la tension au bornes de E +,E- de façon précise et notez la. Connectez le voltmètre aux bornes de sortie du récepteur, et réglez lentement le gain de ce dernier afin d'obtenir une tension dix fois supérieure à la mesure E +,E-. Si vous n'y parvenez pas, positionnez l'ajustable de gain du récepteur à environ mi-course et faites le réglage du gain sur la platine émetteur. Cette procédure présente l'inconvénient de ne pas garantir la valeur de la fréquence, et par conséquent ne serait pas adaptée pour une application à microcontrôleur. Bloquez ensuite les quatre ajustables (émetteur et récepteur) à l'aide d'une goutte de vernis.

Montage

On commencera par monter le module émetteur et la paire torsadée coté émetteur. Veillez à ce que la masse du

circuit soit totalement isolée de la masse du véhicule, et par conséquent du boîtier. Reliez E + et E- avec des liaisons courtes, afin de ne pas influencer la mesure. Reliez bien BAT- au potentiel négatif de la batterie de puissance, et non à la masse du véhicule. Ensuite, connectez le module récepteur à l'électronique de contrôle (ou de visualisation), à la batterie de service (+12V et masse véhicule) puis branchez la

paire torsadée coté récepteur. Lors des récupérations d'énergie, le shunt présente une tension inverse, mais la mesure coté récepteur reste à zéro.

Extension

Bien entendu, ce type de montage peut avoir d'autres applications que la mesure de courants de véhicules élec-

triques. De plus, vous pouvez être confronté au même type de mesure, mais avec le shunt coté potentiel négatif de la source de tension.

Le schéma est alors beaucoup plus simple (figure 10) et reprend le principe du montage mono-tension. L'utilisation d'un CA3140 est alors conseillé car il permet d'avoir une tension de sortie très faible, de l'ordre de quelques millivolts. Le module récepteur est le même.

Serge LANDERRETICHE.

ADRESSES

Centre National E.D.F de Formation aux Véhicules Electriques
E.D.F.-G.D.F Services Charentes Maritimes
14 rue Marcel-Paul
17021 La Rochelle cedex 1
Tél. : 46-68-36-36

NOMENCLATURE

EMETTEUR

Résistances :

R1 : voir texte
R2 : 15kΩ 1/4W
R3 : 22kΩ 1/4W
R4,R14 : 220kΩ 1/4W
R5,R6 : 100kΩ 1/4W
R7 : 6,8kΩ 1/4W
R8 : 12kΩ 1/4W
R9 : 47kΩ 1/4W
R10,R11 : 5,6kΩ 1/4W
R12 : 10kΩ 1/4W
R13 : 1,2kΩ 1/4W
AJ1 : ajus.hor.mul. 10kΩ
AJ2 : ajus.hor.mul. 4,7kΩ

Condensateurs :

C1 : 1μF chim 16V
C2 : 1nF MKT 63V
C3,C4,C5 : 100nF MKT 63V
C6 : 1μF 35V tantale
C7 : 10nF MKT 63V
C8 : 1μF 35V tantale

Semi-conducteurs :

D1 : 12V 1,3W (BUZ85)
D2,D3 : AA119 (ou 1N4148)
D4 : TIL 111
D5 : LED 3mm
D6 : 1N4148
T1,T2 : BC327 (pnp)

Circuits intégrés :

C1 : LM741 (UA741)
C2 : RC4151
C3 : NE555CP (ou TLC555)

Divers :

K1 : Bornier 3 points
K2,K3 : Bornier 2 points
Boîtier métallique

RECEPTEUR

Résistances :

R1 : voir texte
R2,R4,R5 : 10kΩ 1/4W
R3 : 3,3kΩ 1/4W
R6 : 5,1kΩ 1/4W
R7 : 6,8kΩ 1/4W
R8 : 100kΩ 1/4W
R9 : 10kΩ 1/4W
R10 : 68kΩ 1/4W
R11 : 1kΩ 1/4W

Condensateurs :

C1 : 220nF MKT 63V
C2 : 4,7μF 16V
C3 : 2,2nF MKT 63V
C4 : 10nF MKT 63V
C5 : 1μF 35V tantale
C6 : 180pF céramique

Semi-conducteurs :

T1 : BC237 (nnp)
D1 : 15V 1,3W (BUZ85)

Circuits intégrés :

C1 : RC4151
C2 : CA3140

Divers :

K1,K2,K3 : Bornier 2 points

INTERFACE I2C SUR PORT PARALLÈLE IBM PC

Le bus I2C attire beaucoup les

électriciens en raison de son

apparente simplicité de mise en

oeuvre. Il n'empêche que la

programmation des modules qui se

connectent à un bus I2C n'est pas

toujours aussi simple. On est souvent tenté de réaliser des tests sur un coin de

table pour se faire une idée sur la façon dont réagit un sous-ensemble dédié au

bus I2C. Mais réaliser un programme en assembleur, juste pour faire quelques

tests, est quelque peu contraignant. Le module que nous vous proposons ce

mois-ci permet de prendre le contrôle d'un bus I2C au travers d'un port

parallèle d'imprimante à l'aide d'un programme ultra simple à utiliser.

Schéma

Le schéma du convertisseur est déroutant de simplicité (voir **figure 1**). C'est le programme destiné au PC qui se chargera de tout. Pour cette raison il n'est pas nécessaire de gérer les signaux habituellement utilisés pour le dialogue avec une imprimante (comme par exemple les signaux STROBE et ACK).

Il suffit de transformer les sorties du port imprimante en sorties à collecteurs ouverts pour respecter la configuration nécessaire au bus I2C.

Le bit 0 du registre de sortie de l'imprimante est utilisé pour fournir l'état haut de référence pour les signaux SDA et SCL via les résistances de rappel R3 et R4. Le programme se chargera de maintenir en permanence le bit 0 du registre de sortie à l'état haut.

Le bit 1 du registre de sortie de l'imprimante commande le transistor T2, lequel contrôle l'état de la ligne SDA, tandis que le bit 2 commande le transistor T1, lequel contrôle l'état de la ligne SCL.

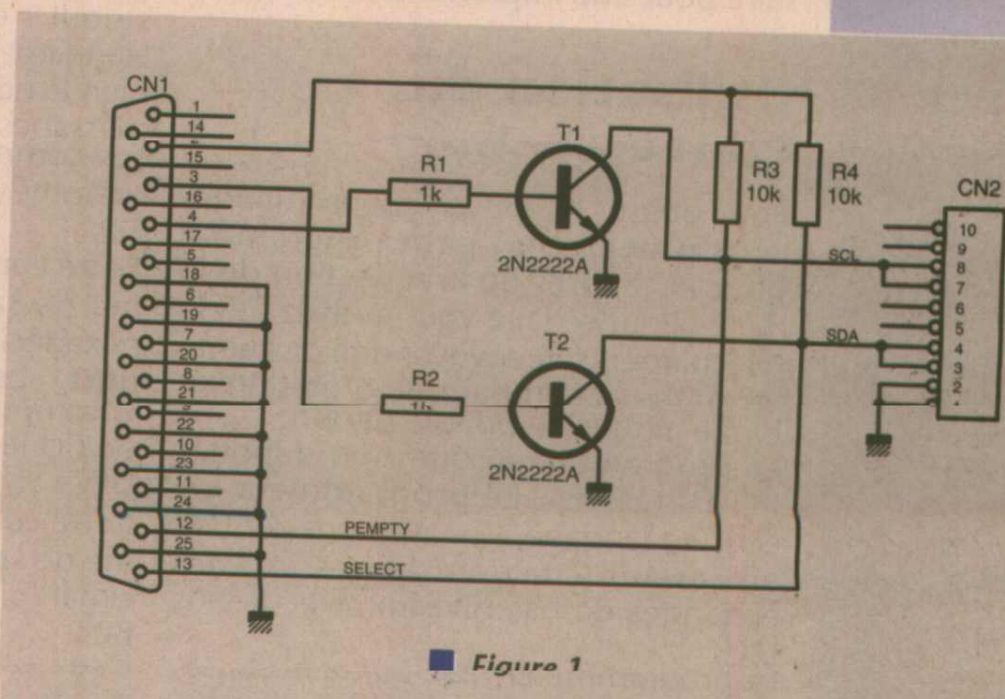
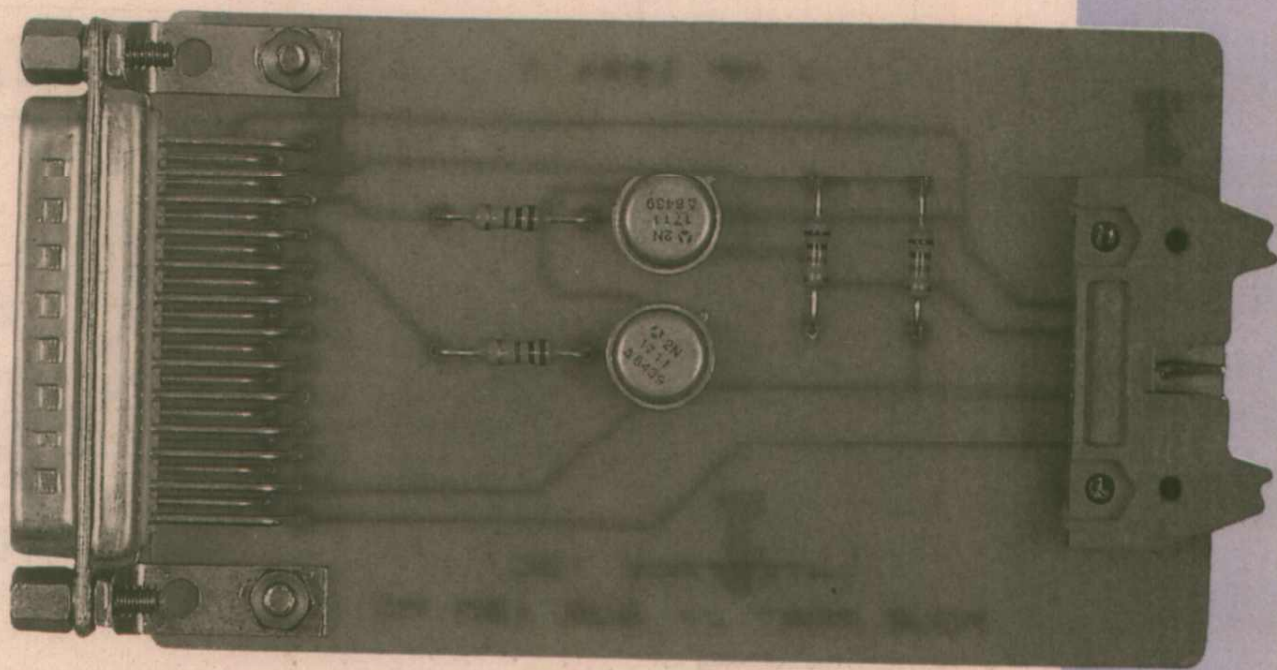
Il est à noter que les signaux issus du

port imprimante subissent une inversion de niveau en raison des transistors.

Mais c'est au logiciel d'en tenir compte. Pour relire l'état des lignes SDA et SCL, il sera utilisé les entrées des signaux PEMPTY et SELECT du port imprimante.

Le programme fourni avec ce convertisseur ne permet pas à plusieurs maîtres de prendre le contrôle du bus I2C en même temps. Le convertisseur que nous vous proposons est essentiellement prévu pour effectuer des tests de modules et non pour vérifier ce qui se passe sur le bus I2C.

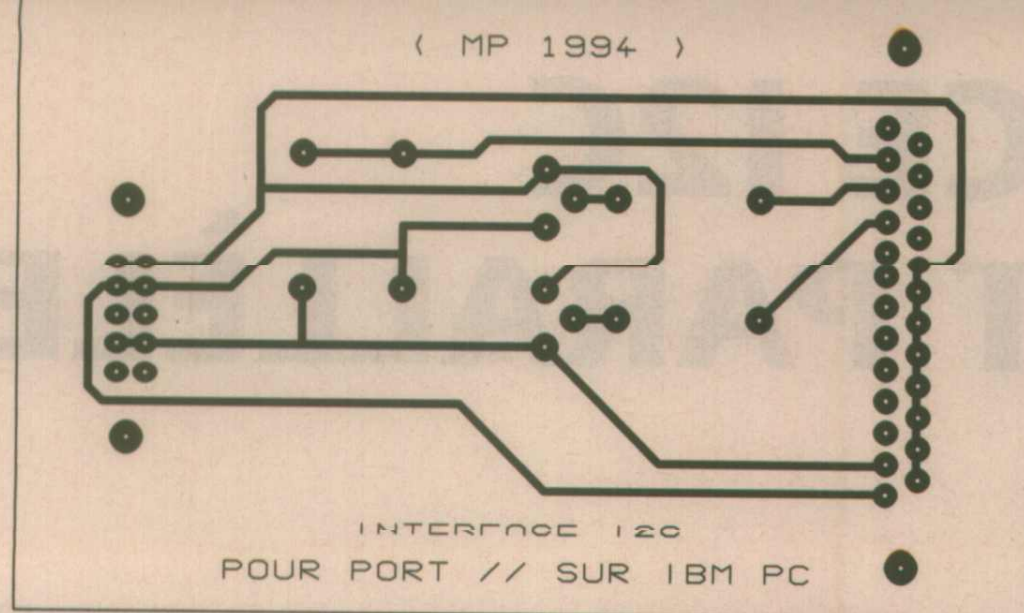
Pour cette raison il n'est pas indispensable de pouvoir contrôler l'état de la ligne SCL. Mais si vous tenez à écrire vous-même un programme qui permette au convertisseur de fonctionner en mode multi-maîtres (bon courage !) le circuit imprimé ne subira aucun changement.



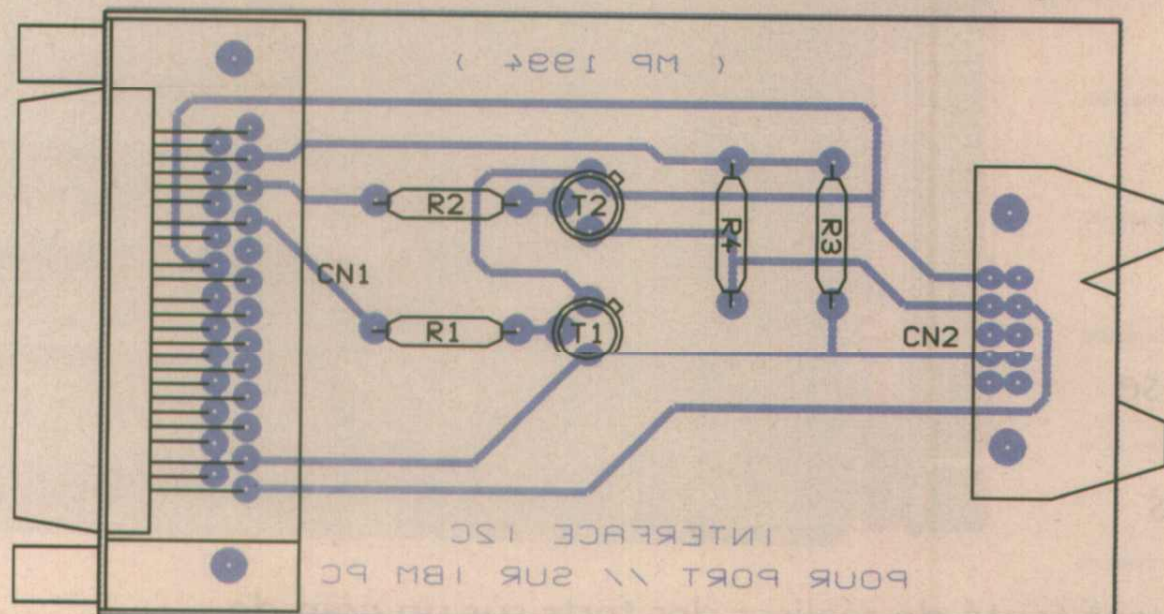
■ Figure 1

RÉALISATION

Le circuit imprimé de cette réalisation est un peu plus simple (figures 2 et 3). La connectique retenue par l'auteur correspond à ses besoins personnels. Vous jugerez peut-être plus utile de



■ Figure 2



■ Figure 3

remplacer le connecteur de sortie par un modèle plus approprié à vos besoins. Procurez vous les connecteurs avant de réaliser le circuit pour étudier comment adapter l'implantation à vos mesures.

Le connecteur CN1 est un connecteur DB25 point mâle, de sorte qu'il peut se monter directement sur le connecteur de sortie de votre PC si la place en face arrière le permet. Sinon il faudra vous fabriquer une petite rallonge, mais vu le nombre de signaux à raccorder, ce ne devrait pas être bien long (cela n'a rien voir avec un câble complet nécessaire pour une imprimante).

Utilisation du convertisseur

Pour utiliser le convertisseur il faudra vous procurer un petit programme pour PC auprès de la rédaction de la revue. Pour ce faire vous pouvez soit le télécharger, soit envoyer une disquette formatée accompagnée d'une enveloppe affranchie pour le retour. Le programme en question s'appelle «LPTI2C.EXE». Le programme a été écrit en langage «C» avec une routine en assembleur pour la gestion des échanges de bas niveaux avec le bus I2C.

Le programme LPTI2C utilise la console standard du PC comme flux d'entrée et de sortie. Vous pouvez donc utiliser les indirections prévues par le DOS pour automatiser l'utilisation du programme dans des fichiers de commandes. Cela est très pratique lorsque l'on souhaite lancer souvent les mêmes commandes. De plus vous pourrez aussi utiliser la touche de fonction F3 pour rappeler la dernière saisie effec-

tuée au clavier, ce qui est bien pratique.

La syntaxe d'appel du programme est la suivante :

LPTI2C /LPTx /Sxx <stdin >stdout
Tous les paramètres de la ligne de commande sont optionnels.

/LPTx - correspond au port imprimante à utiliser = LPT1 à LPT3 (LPT1 par défaut)

/Sxx - correspond à la vitesse d'horloge du PC (33MHz par défaut)

stdin - correspond au flux d'entrée standard (le clavier par défaut ou le nom d'un fichier contenant les commandes)

stdout - correspond au flux de sortie standard (l'écran du PC par défaut ou bien le nom d'un fichier qui recevra les messages issus du programme)

Les commandes acceptées par le programme sont les suivantes :

HEX

Cette commande indique au programme de saisir les nombres au format hexadécimal. Il s'agit du mode par défaut. Le programme affiche un «prompt» qui rappelle le mode de saisie (ici le prompt sera «HEX>»)

DEC

Cette commande indique au programme de saisir les nombres au format décimal (prompt «DEC>»).

BIN

Cette commande indique au programme de saisir les nombres au format Binaire (prompt «BIN>»).

IOADDR xx

Cette commande sélectionne l'adresse qui sera demandée sur le bus I2C. Le nombre xx sera interprété par le programme en fonction du mode de saisie actif (voir le prompt). Si le paramètre xx est omis, le programme rappelle quelle adresse est actuellement active

(IOADDR = 0 par défaut, à la mise en route du programme). La valeur «xx» ne doit pas être suivi d'un caractère espace. L'espace entre IOADDR et «xx» est facultatif.

W xx xx xx xx xx xx xx xx xx xx xx xx xx xx xx xx xx

Cette commande écrit les valeurs «xx» sur le bus I2C à l'adresse contenue dans la variable IOADDR. Les valeurs «xx» seront interprétées par le programme en fonction du mode de saisie actif. Les valeurs sont séparées par un ou plusieurs caractères espaces. Le caractère «TAB» n'est pas reconnu comme séparateur par le programme. La dernière valeur ne doit pas être suivie d'un caractère espace. L'espace après «W» est facultatif, mais il est indispensable entre chaque valeur.

R xx

Cette commande demande «xx» lectures sur le bus I2C à l'adresse contenue dans la variable IOADDR. Le résultat de la lecture est affiché à la fois en décimal, en hexadécimal et en binaire, à raison d'une ligne de message par valeur. L'espace après «R» est facultatif.

W xx xx xx xx xx xx xx xx xx xx xx xx xx xx xx xx xx R xx

Cette commande enchaîne les commandes d'écriture et de lecture.

DELAY xx

Cette commande introduit un temps d'attente (utile seulement dans le cas d'une redirection du flux d'entrée standard). L'espace après «DELAY» est facultatif.

EXIT

Cette commande met fin à l'exécution du programme. Dans le cas d'une redirection du flux d'entrée standard, la fin du fichier provoque le même résultat que la commande EXIT. Il n'est donc pas absolument nécessaire d'inclure la commande EXIT dans vos fichiers de commandes, si ce n'est pour ignorer les lignes qui suivent. Toutes les lignes qui commencent par le caractère «;» sont considérées comme un commentaire.

Il ne nous reste plus qu'à vous souhaiter beaucoup de plaisir à utiliser ce petit outil particulièrement économique qui devrait vous aider à mettre facilement au point vos applications destinées au bus I2C.

Pascal MORIN.

NOMENCLATURE

Résistances :

R1, R2 : 1KΩ 1/4W
R3, R4 : 10KΩ 1/4W

Semi-conducteurs :

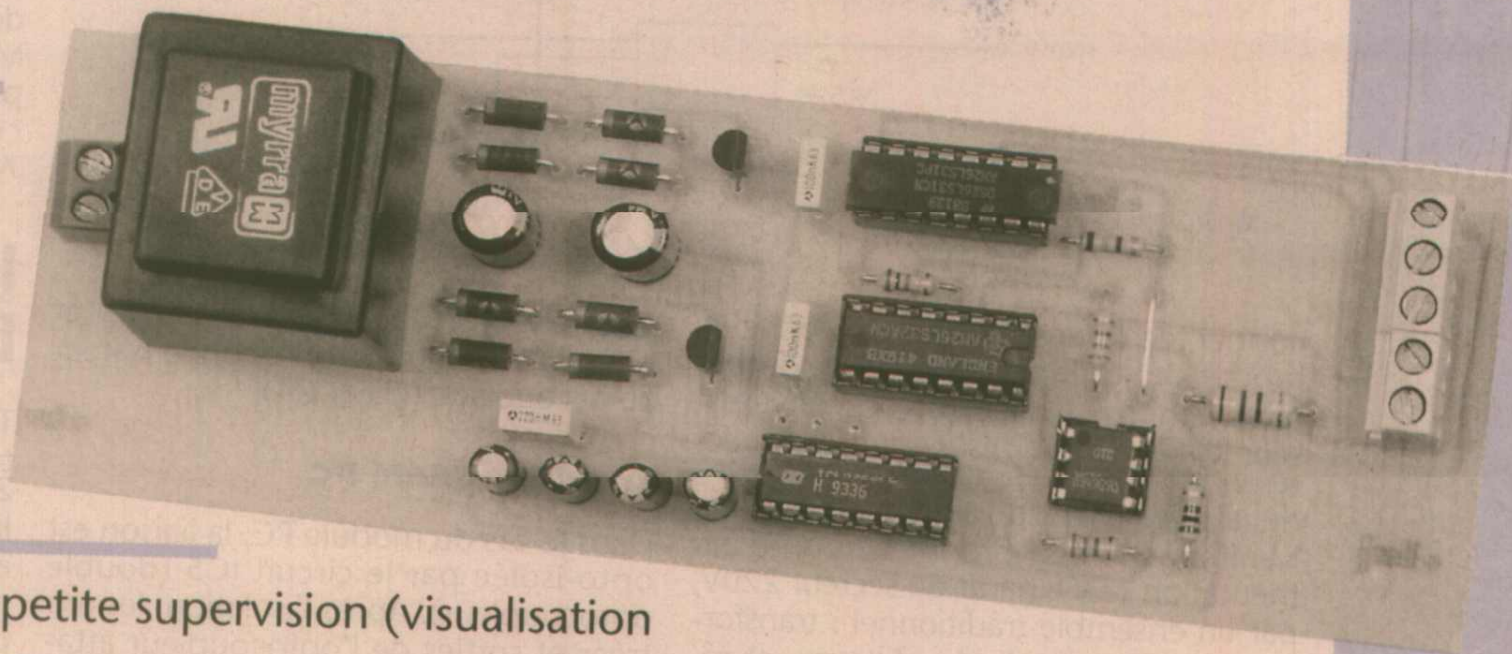
T1, T2 : 2N2222A ou 2N1711

Divers :

CN1 : connecteur DB 25 points, mâle, coudé, à souder sur CI.
CN2 : connecteur série HE10, 10 points, mâle, coudé à souder sur CI.

DOMESTICUS : INTERFACE DE LIAISON PC - MINITEL RS422

Avec ce nouveau montage,
nous interfaçons le Minitel
sur le système Domotique,
pour permettre grâce à
l'Atelier Domotique de



DOMESTICUS une véritable petite supervision (visualisation de toutes les variables créées) locale. Dans le cas d'une installation Domotique avec le système DOMESTICUS, l'unité de contrôle (le PC) peut être placée dans un endroit moyennement accessible (placard, garage, ou pièce annexe). Si vous désirez visualiser l'état de certaines variables, ou paramétrer des horloges, l'écran/clavier du PC ne sont pas pratiques.

Nous avons ainsi préféré utiliser le minitel (objet très répandu dans toutes les foyers) qui, lui, est généralement placé à un endroit privilégié : à côté du téléphone, ou sur un bureau. La liaison entre le PC et le minitel peut ainsi devenir très longue, une connexion par RS232 traditionnelle est alors à exclure, nous avons opté pour une liaison RS422 opto-isolée.

La liaison entre deux modules pourra être effectuée à l'aide d'un simple fil téléphonique à deux paires sans blindage (pratique pour câbler dans une maison).

Schéma électronique des modules

Le schéma électronique des modules est donné figure 2 pour le module Minitel - RS422, et figure 3 pour le module PC - RS422. Les pièces maîtresses de ces modules sont les émetteurs et récepteurs RS422 : 26LS31 et 26LS32. Ces circuits sont des quadruples émetteurs/récepteurs RS422 en boîtier DIL 16 broches.

La figure 4 donne le brochage du circuit émetteur 26LS31. Une broche de validation permet de porter à un niveau 3 états les sorties différentielles des buffers.

Dans notre application, nous n'utilisons qu'un émetteur et un récepteur par circuit intégré. Les émetteurs disposent à leurs broches de sortie le signal de tension différentielle (signal «+» broche 2 et signal «-» broche 3). Les récepteurs récupèrent ce signal par deux entrées différentielles (entrée «+»

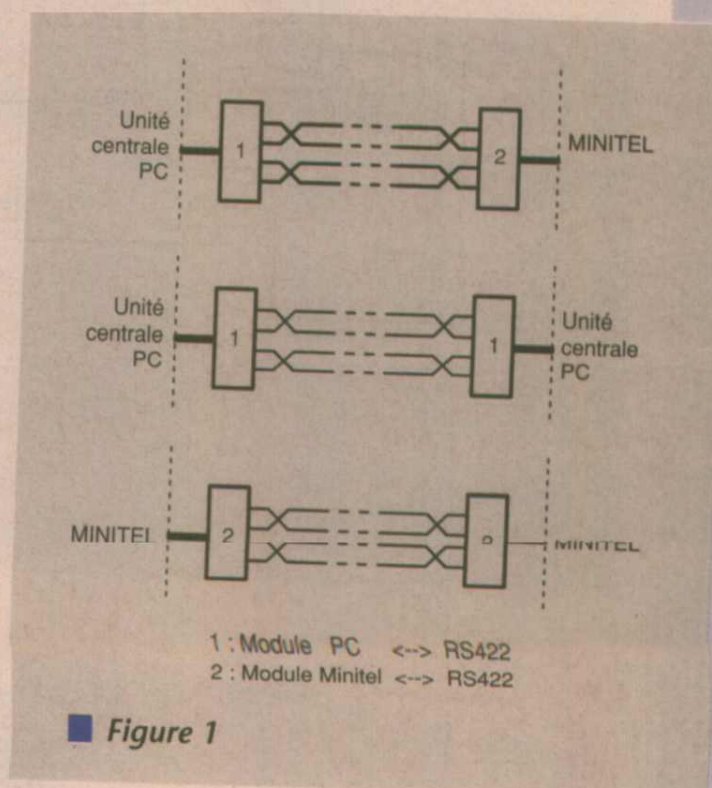


Figure 1

broche 2 et entrée «-» broche 1) au travers d'une résistance de shunt de 120Ω. Le reste des schémas électriques des modules est légèrement différent.

Cas du module Minitel

La connexion avec un Minitel est des plus simples possibles. L'entrée (broche 1) du convertisseur TTL-RS422 IC1 est

Caractéristiques de cette liaison

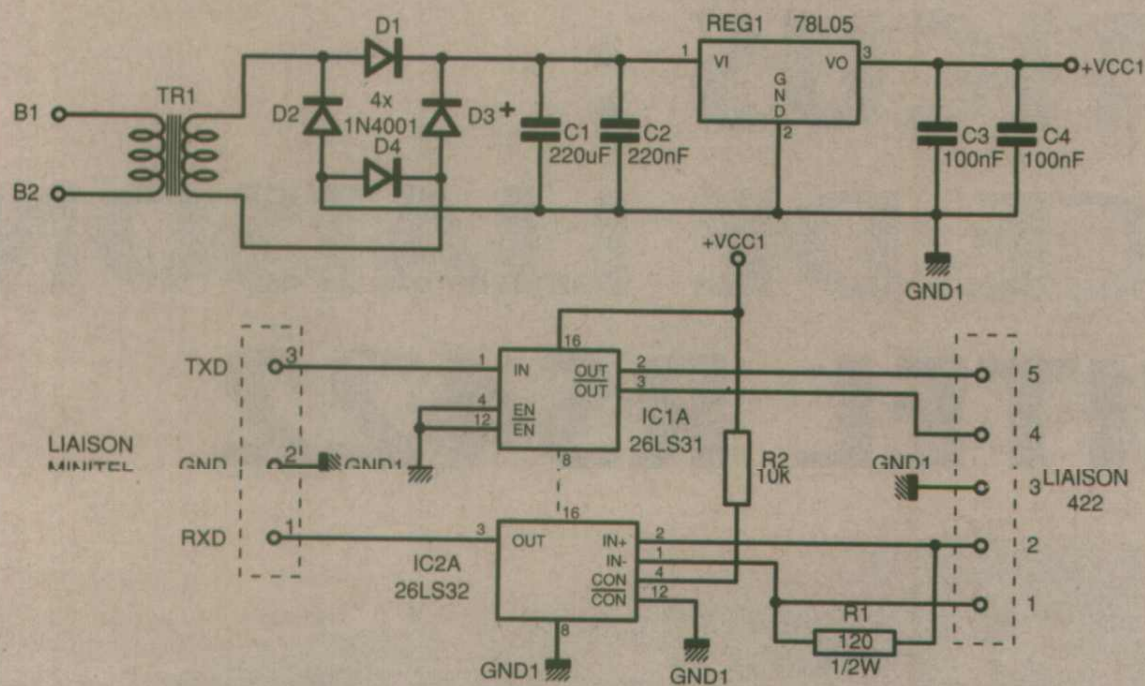
Cette liaison PC-Minitel par RS422 a été conçue de façon modulaire : un module PC - RS422, et un module RS422 - Minitel.

Ainsi elle n'est pas exclusivement réservée pour un usage PC - Minitel. Vous pouvez alors à votre guise relier à l'aide de ces modules :

- un PC et un Minitel
- un PC et un autre PC
- un Minitel et un autre Minitel

La figure 1 montre les différentes connexions possibles.

Comme la liaison RS422 présente une bonne immunité aux parasites, et les liaisons à l'intérieur d'une maison ne sont pas gigantesques, la liaison phy-



■ Figure 2

connectée directement à la broche 3, broche de sortie de la prise DIN du Minitel. La sortie (broche 3) du convertisseur RS422-TTL IC2 est connectée directement à la broche 1, broche d'entrée de la prise DIN du Minitel. Le module Minitel génère sa propre tension d'alimentation +5V à partir du secteur 220V, par un ensemble traditionnel : transformateur, pont de diodes, filtrage, et régulation par un régulateur à faible cou-

rant Reg1 (un 78L05). Les circuits IC1 et IC2 possèdent leur propre condensateur de découplage (C3 et C4).

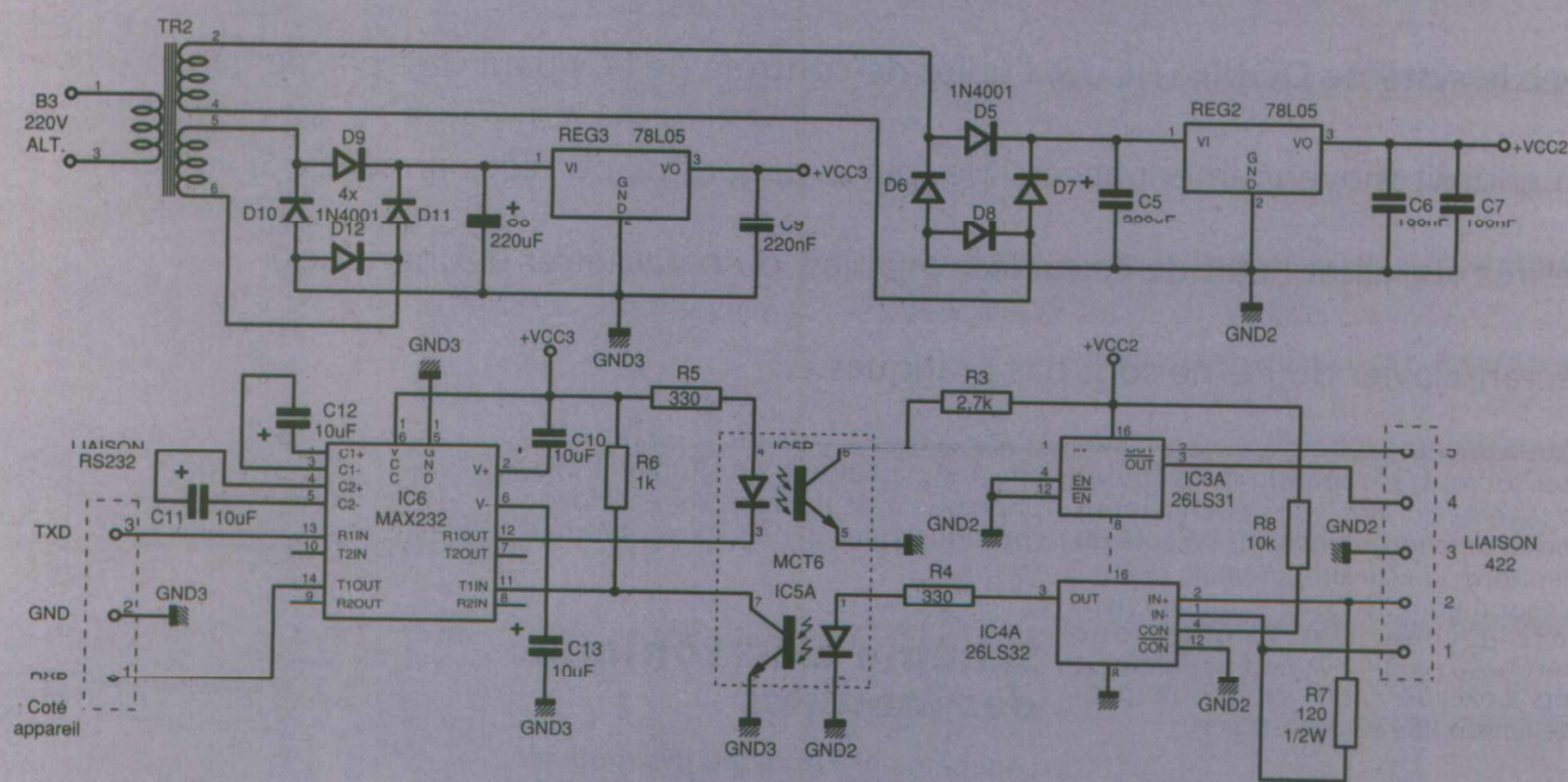
Cas du module PC

Dans le cas du module PC, la liaison est opto-isolée par le circuit IC5 (double optocoupleur). Après l'isolation, les entrées et sorties de l'optocoupleur attaquent directement un circuit intégré de

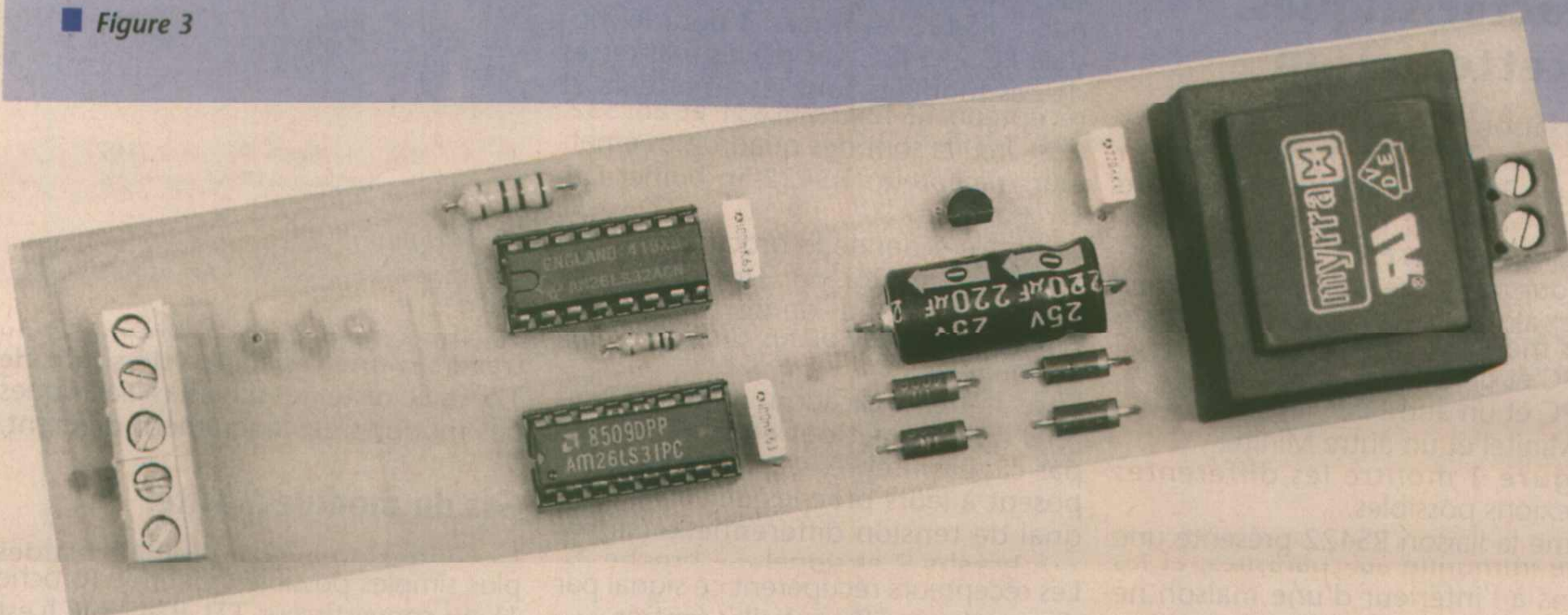
conversion TTL-RS232 IC6, qui n'est autre que le célèbre MAX 232, au travers d'une résistance de rappel (R6), et d'une résistance de polarisation (R5). Les entrées et sorties au niveau RS232 du circuit IC6 ont été baptisées Rx et Tx. La figure 5 donne le brochage en fonction du choix du connecteur que vous aurez effectué (connecteur SubD 9 points ou connecteur SubD 25 points). L'alimentation générée par le module PC est double +Vcc2 et +Vcc3 de chaque côté de l'optocoupleur. Les tensions d'alimentation sont générées de la même façon que pour le module Minitel : transformateur 220V-6V, pont de diodes, filtrage, régulateur à courant faible (100mA au maximum) 78L05.

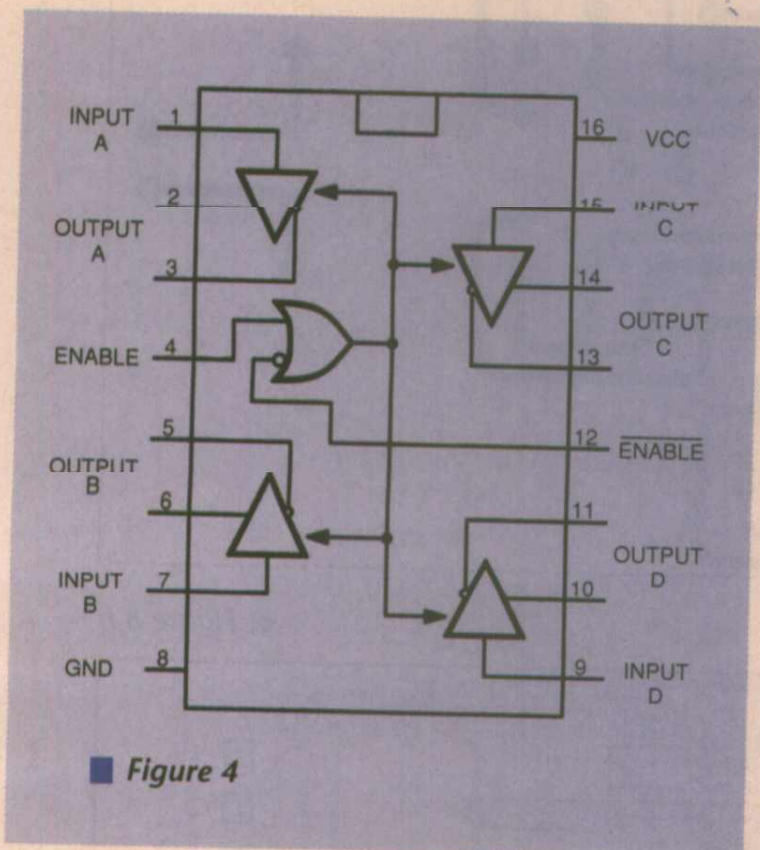
IMPLANTATION DES MODULES

Tous les composants (y compris les transformateurs) sont implantés sur les 2 circuits imprimés. La connexion à la liaison RS 422 s'effectue par un bornier à vis. Vous pouvez remarquer que nous avons ressorti la masse sur la borne centrale de ces borniers, pour vous laisser la possibilité si vous le désirez de



■ Figure 3





■ Figure 4

Liaison entre les modules

La figure 6 donne la liaison à effectuer entre les différentes bornes pour raccorder les modules dans les cas suivants :

- Liaison PC-Minitel
- Liaison Minitel-Minitel
- Liaison PC-PC

Retour sur l'utilisation de l'interface avec DOMESTICUS

Vous voici en présence d'une interface à usage multiple, mais qui vous sera indispensable pour votre installation Domotique. Si vous reliez cette interface avec l'Atelier Logiciel de DOMESTICUS, vous pouvez tester son bon fonctionnement puisque l'exécutable envoie un message sur la COM configurée. La version 1.31 vous permet de créer des écrans Minitel à l'aide d'un éditeur spécifique, pour visualiser les états de chacune de vos variables d'entrées/sor-

raccorder la tresse de masse d'un câble à 2 paires blindées. La connexion à la fiche DIN (pour le module Minitel) et à la SubD (pour le module PC) s'effectue en soudant les fils directement sur le circuit imprimé. La figure 5 vous rappelle le brochage de la fiche DIN du Minitel, et celui des SubD 9 et 25 points pour la liaison au PC.

Brochage de la prise DIN du minitel

- 1 - Rx D
- 2 - masse
- 3 - Tx D

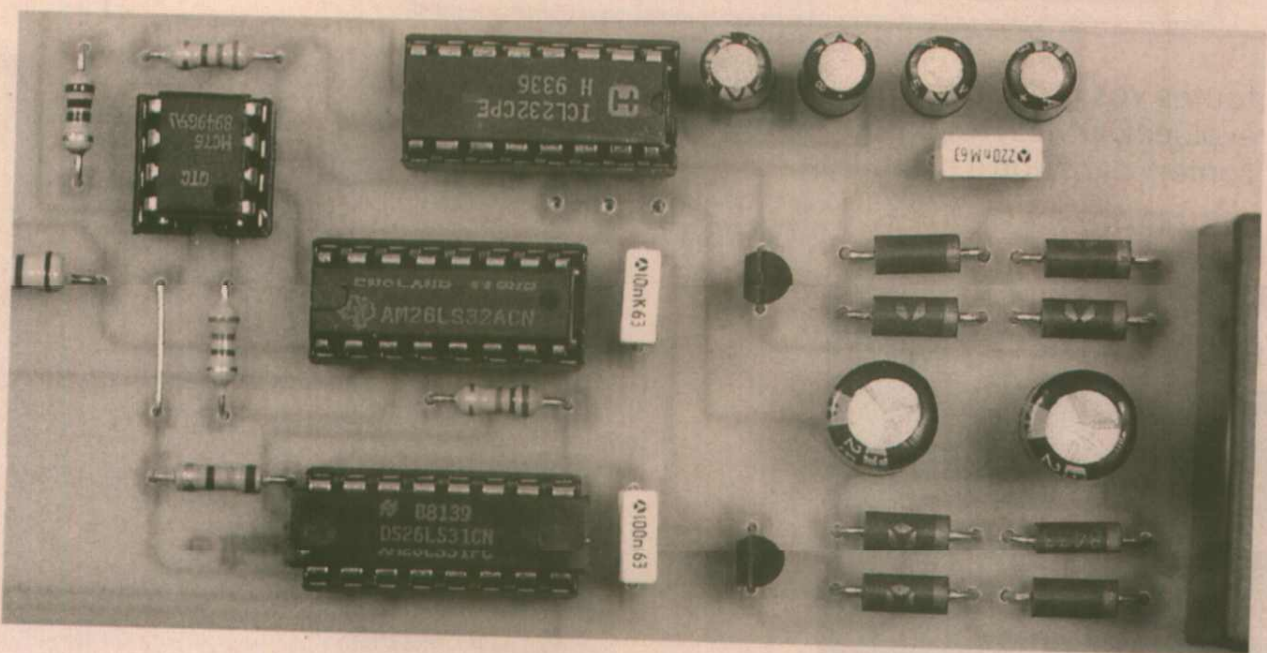
Brochage de la Sub D 25 points

- 3 - Tx
- 2 - Rx
- 7 - masse
- 4 -]
- 5 -]
- 6 -]
- 8 -]
- 20 -]

Brochage de la Sub D 9 points

- 2 - Tx
- 3 - Rx
- 5 - masse
- 7 -]
- 8 -]
- 1 -]
- 4 -]
- 6 -]

■ Figure 5 : brochage des connecteurs.

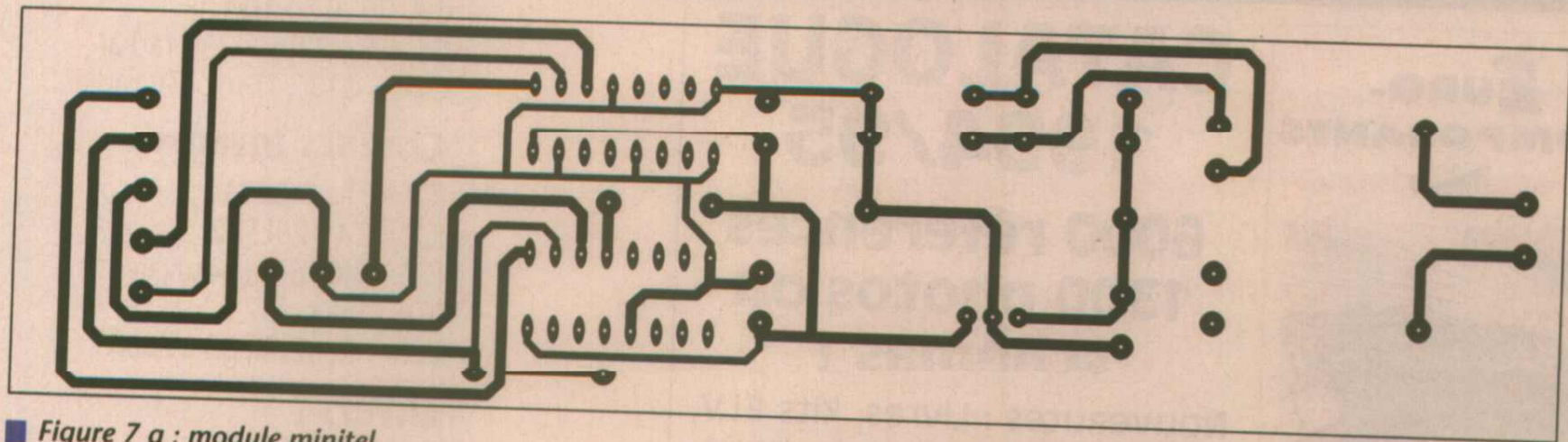


PC	5	4	3	2	1
Minitel	2	1	3	4	5

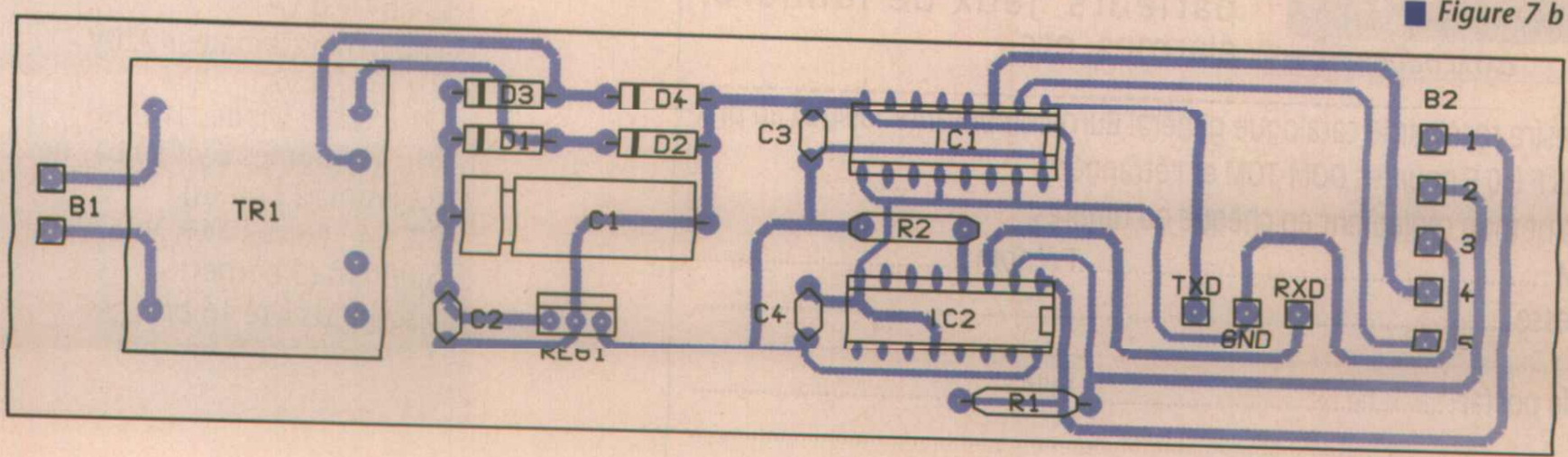
PC	5	4	3	2	1
PC	1	2	3	4	5

Minitel	5	4	3	2	1
Minitel	2	1	3	5	4

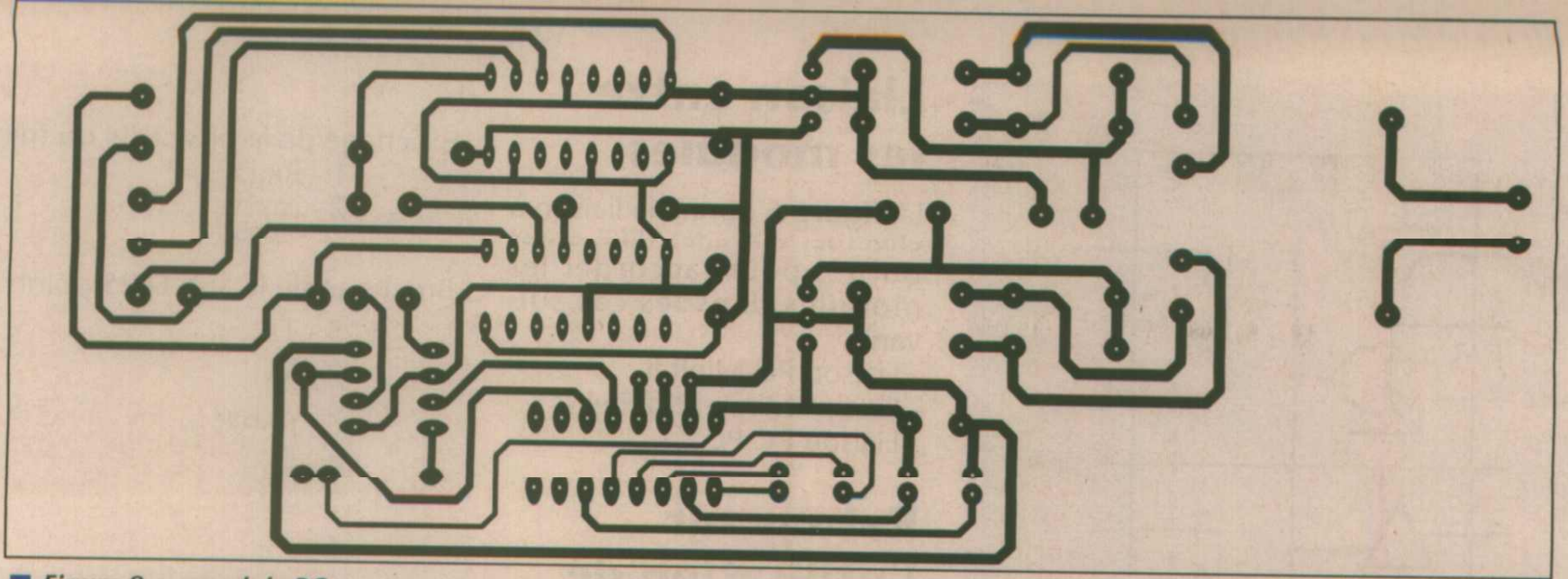
■ Figure 6 : les connexions à faire selon le type de liaison.



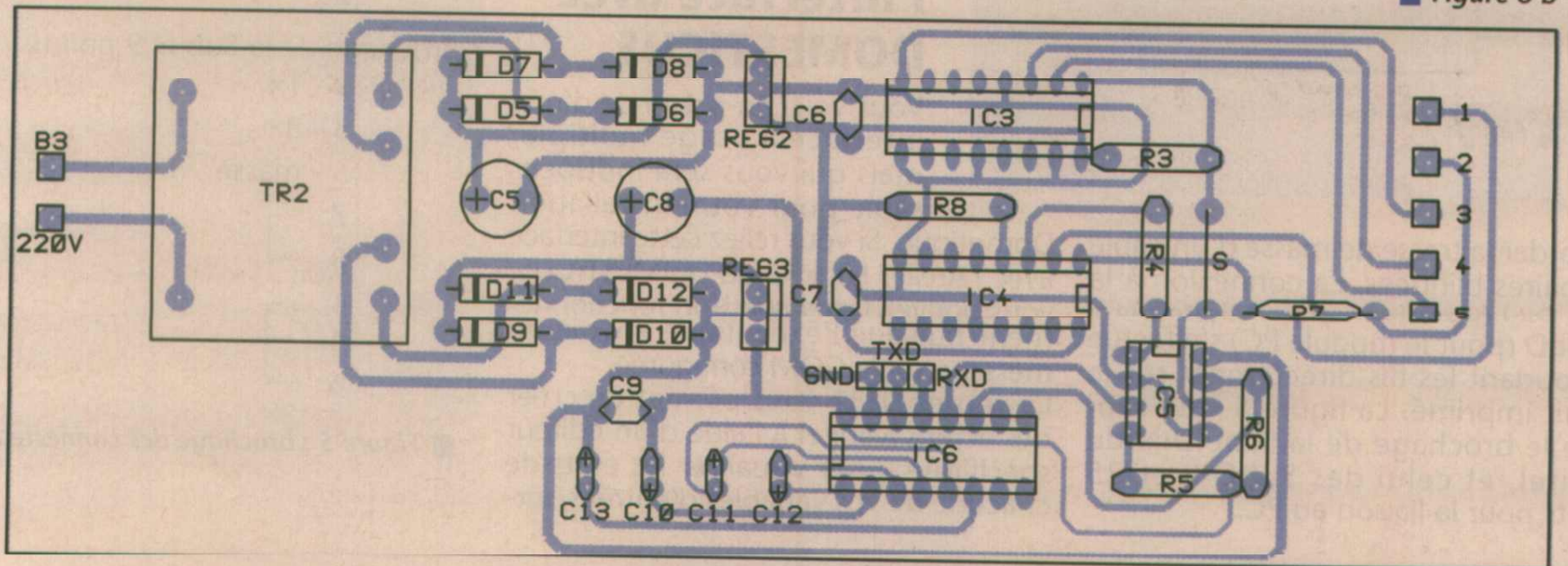
■ Figure 7 a : module minitel.



■ Figure 7 b



■ Figure 8 a : module PC.



■ Figure 8 b

ties, afficher des messages préprogrammés ou les défauts de fonctionnement de votre installation. Vous pouvez toujours nous laisser vos messages ou commentaires sur le serveur Minitel,

toutes vos remarques serviront à faire évoluer DOMESTICUS pour un meilleur confort dans votre habitation.

J. GARBAY.

EURO-COMPOSANTS

4, Route Nationale - BP 13 - 08110 BLAGNY

Tél. : 24.27.93.42 Fax : 24.27.93.50

Magasin ouvert du lundi au vendredi de 9h à 12h et de 14h à 18h.
Le samedi de 9h à 12h



CATALOGUE 1994/95

CATALOGUE 1994/95

6000 références
1300 photos ou schémas !

Nouveautés : Livres, kits ELV, composants japonais, haut-parleurs, jeux de lumière, alarmes, etc.

Je désire recevoir le catalogue général Euro composants 1994/95 au prix de 35 F (50 F pour les DOM-TOM et l'étranger).

Ci-joint mon règlement en chèque ou timbres.

NOM : Prénom :

Adresse :

Code postal : Ville :

ERP 07/94

NOMENCLATURE

Résistances

R1, R7 : 120Ω 1/2W
R2, R8 : 10 kΩ
R3 : 2,7 kΩ
R4, R5 : 330Ω
R6 : 1 kΩ

Condensateurs

C1 : 220μF 25V axial
C2, C9 : 220nF
C3, C6, C7 : 100 nF
C5, C8 : 220μF 25V radial
C10 à C13 : 10μF 63V radial

Circuits intégrés

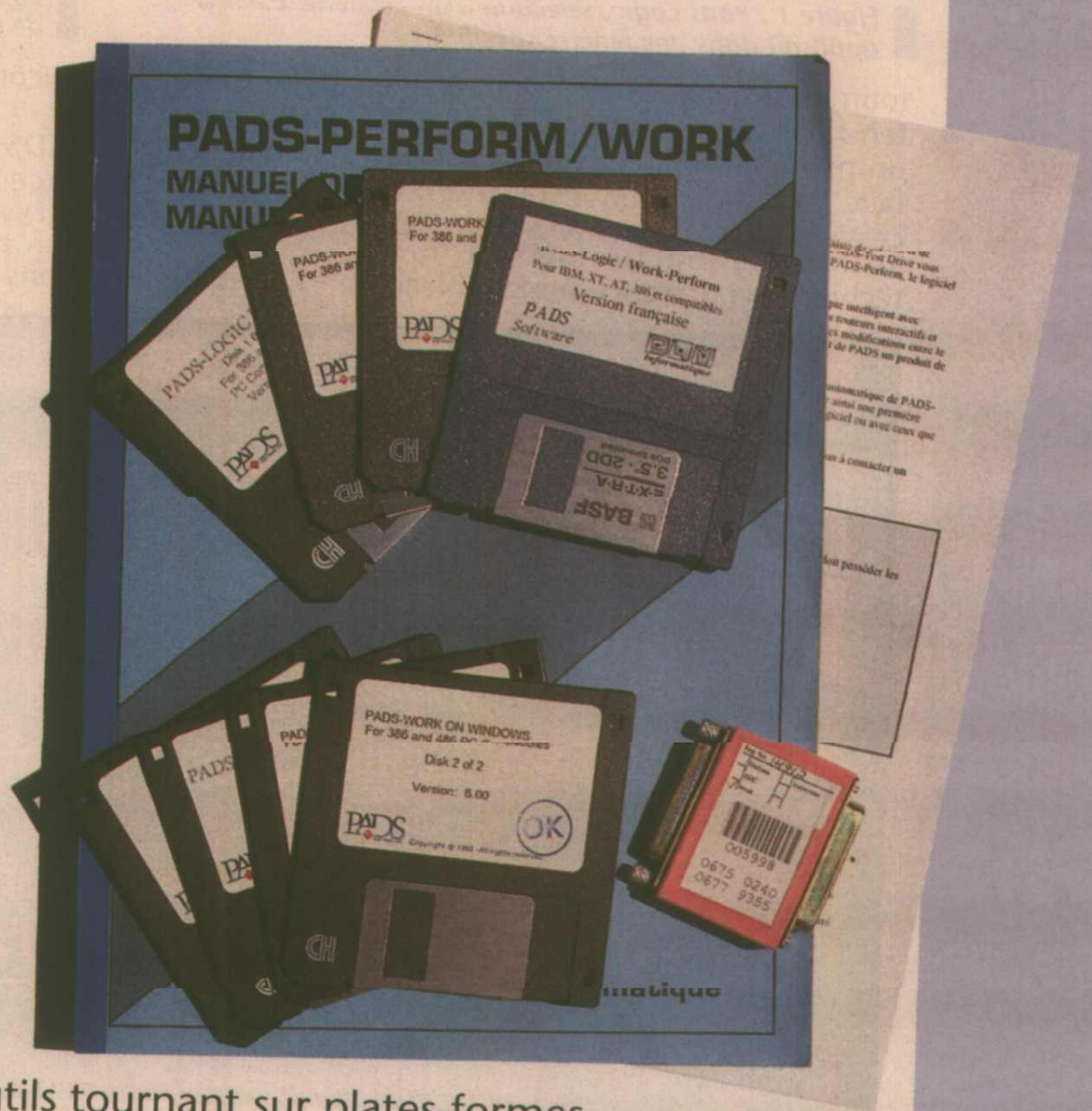
IC1, IC3 : 26LS31
IC2, IC4 : 26LS32
IC5 : MCT6 ou équivalent
IC6 : MAX 232
Reg1, Reg2, Reg3 : 78L05

Divers

TR1 : Transformateur 220V - 2 x 6V 1,8 VA
TR2 : Transformateur 220V - 2 x 6V 2,5 VA
D1 à D12 : Diodes 1N4001
B1, B3 : Bornes à vis au pas de 5,08mm (2 bornes)
B2, B4 : Bornes à vis au pas de 5,08mm (5 bornes)
5 supports lyre 16 broches
1 support lyre 8 broches

PADS LOGIC + PERFORM/ WORK UN OUTIL PROFESSIONNEL INTÉGRÉ DE CAO

Il n'a fallu que bien peu de temps à la CAO électronique pour disposer de ses classiques ; ceux-ci ont chacun leurs zélés partisans, guidés d'ailleurs et c'est bien normal, plus par leurs habitudes que par une franche objectivité. Deux écoles s'affrontent. A la première, appartiennent les logiciels développés dès l'origine pour l'univers P.C. avec les contraintes de mémoire que l'on connaît ; la seconde est représentée par les programmes dérivés d'outils tournant sur plates-formes spécialisées ; largement émasculés, nombreux sont ceux qui ont souffert de l'espace restreint qui leur était proposé.



L'arrivée des 386 et 486, l'éclatement de la barrière des 640 Ko et l'environnement M.S. WINDOWS ont bien entendu bouleversé les données du problème ; les programmes du premier groupe se heurtent à des difficultés de compatibilité ascendante, et ceux du second font en général preuve d'une gourmandise effrénée en mémoire vive.

PADS appartient au deuxième type. Autant le dire tout de suite, cet outil sera réservé à une machine performante, exclusive, à laquelle on ajoutera éventuellement un simulateur.

Encore raisonnable sous DOS dans ses besoins en RAM, son appétit devient carrément féroce sous WINDOWS ; il s'agit donc bien d'un produit hautement professionnel, qui trouvera naturellement sa place

dans un bureau de recherches et développements, ou d'études à la production.

Où il n'est pas question d'avoir la mémoire qui flanche

L'ensemble des logiciels s'installe sur un P.C. 386 ou 486 et occupe environ 15 Mo d'espace sur le disque dur ; la présence d'un coprocesseur n'est pas indispensable, mais l'absence de ce dernier sera précisée dans SYSTEM.INI de WINDOWS si l'on choisit cette option. Il faut disposer d'un DOS supérieur ou égal à la version 3.3 et d'une carte graphique EGA au minimum. La souris, indispensable, sera compatible

MICROSOFT, MOUSE SYSTEM, LOGITECH ou NUMONICS ; une souris trois boutons apportera un plus grand confort d'utilisation. Sous DOS, l'utilisateur peut espérer travailler avec huit Mo de RAM, toutefois, seize Mo sont fortement recommandés ; pour profiter de l'environnement WINDOWS et des facilités offertes par la release 3.1, ainsi que des jolies icônes proposées par PADS, il faut impérativement prévoir seize Mo minimum, et pour une optimisation du système, trente deux (ou plus) Mo. Les pirates se heurteront à une clé à placer sur le port parallèle ; la présence de cette dernière, qui semble ne pas apprécier la compagnie de ses congénères, est à peine justifiée compte tenu des impératifs de fonctionnement des programmes. Les deux versions, DOS et WINDOWS sont

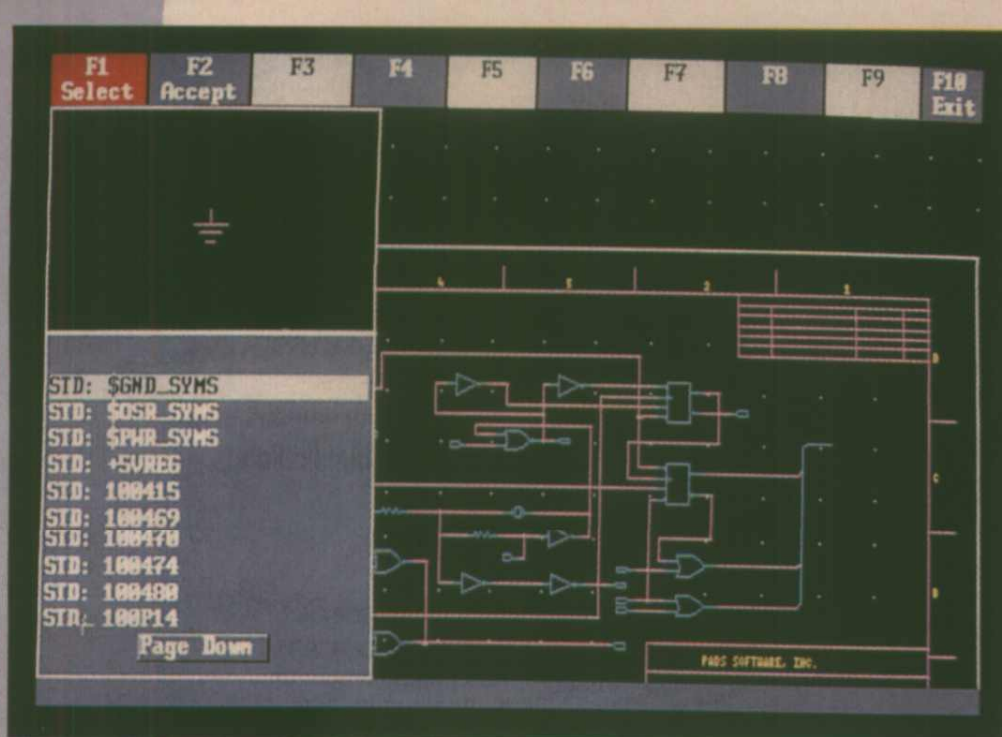


Figure 1 : Pads Logic. Sélection d'un élément. Celui-ci apparaît dans une fenêtre spécifique.

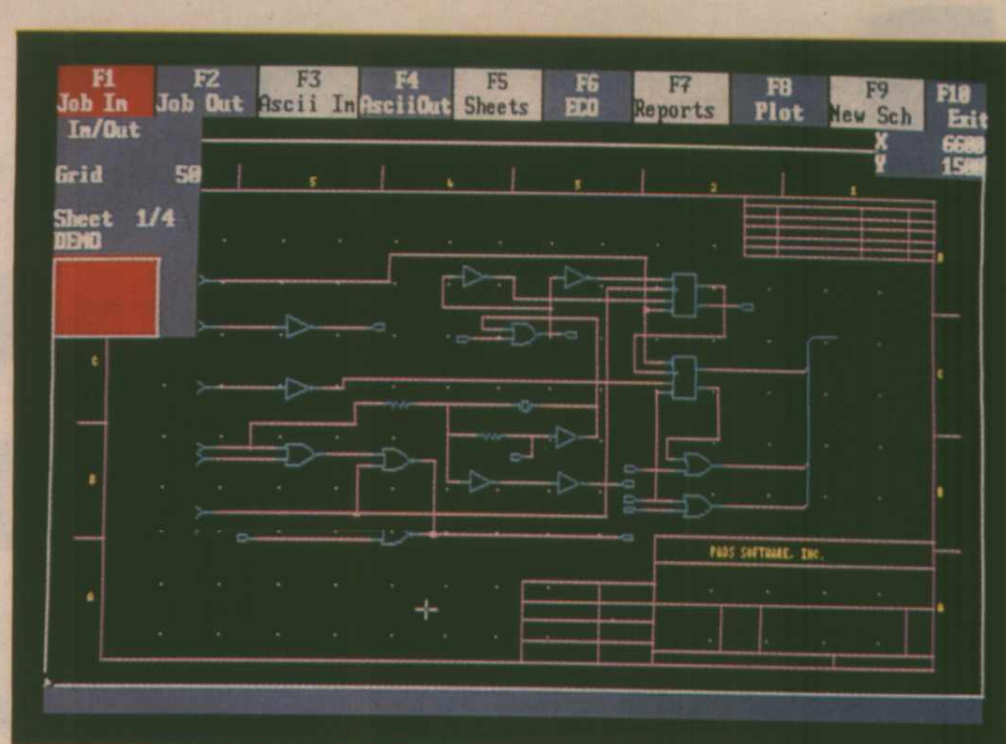


Figure 2 : Les composants sont numérotés automatiquement à mesure de l'évolution du schéma. Ils sont accompagnés de leur boîtier.

fournies simultanément ; il est bien entendu possible d'installer les deux sur un même ordinateur, mais ceci devra faire l'objet de deux installations successives. L'environnement WINDOWS autorise le fonctionnement multitâches, et la présence sur le tableau de

bord de quelques icônes facilite la prise en mains.

PADS Logic et PADS Perform utilisent le même interface utilisateur et la même zone de travail. En haut et à gauche de l'écran se trouve une fenêtre d'informations générales, à droi-

te, les coordonnées du curseur, et, entre les deux les menus de commandes ; l'espace de travail est représenté par une grille de points blancs, paramétrable, dont les divisions ne sont pas forcément égales à la grille de travail du système sur laquelle les éléments sont saisis. Enfin, en bas à droite de l'écran, un aplat permet de situer la partie du dessin en cours de création à l'intérieur de la feuille toute entière.

L'ensemble des commandes s'effectue au moyen de la souris et du pavé numérique qui doit être désactivé, du moins pour la partie saisie de schéma ; le PCB fait appel à un certain nombre de touches supplémentaires. Quelques heures d'entraînement suffisent à l'acquisition des automatismes indispensables. Le débutant trouvera une aide précieuse dans la série d'exercices et d'exemples proposés par PADS ; il lui est vivement conseillé de les étudier avec attention et assiduité avant de se précipiter sur le téléphone le plus proche.

PADS-Logic dispose d'une saisie des composants avec numérotation des repères et des contacts ainsi que d'une mise en boîtiers automatiques. Un environnement intelligent lui permet de reconnaître les éléments associés à un composant ; la suppression ou le déplacement d'un composant entraînera la suppression ou le déplacement des liaisons, connexions, bus qui lui étaient joints. Il est possible de gérer des groupes de composants à l'intérieur d'un dessin pour réemploi dans un autre schéma.

PADS Logic génère des netlists pour une feuille ou une organisation hiérarchique. Ces netlists sont au format ASCII, et peuvent donc être retravaillées au clavier sous n'importe quel éditeur de texte.

Le placement à la carte

PADS Perform/Works, accepte outre les netlists générées par PADS Logic, les netlists au format FUTURENET. Le logiciel suppose un paramétrage initial afin d'attribuer des couleurs aux différents éléments du circuit, de redéfinir la taille des pastilles des composants si nécessaire, de choisir les unités de travail, de préciser le mode de remplissage des zones de cuivre ; il faut aussi fixer les isolements et sélectionner les

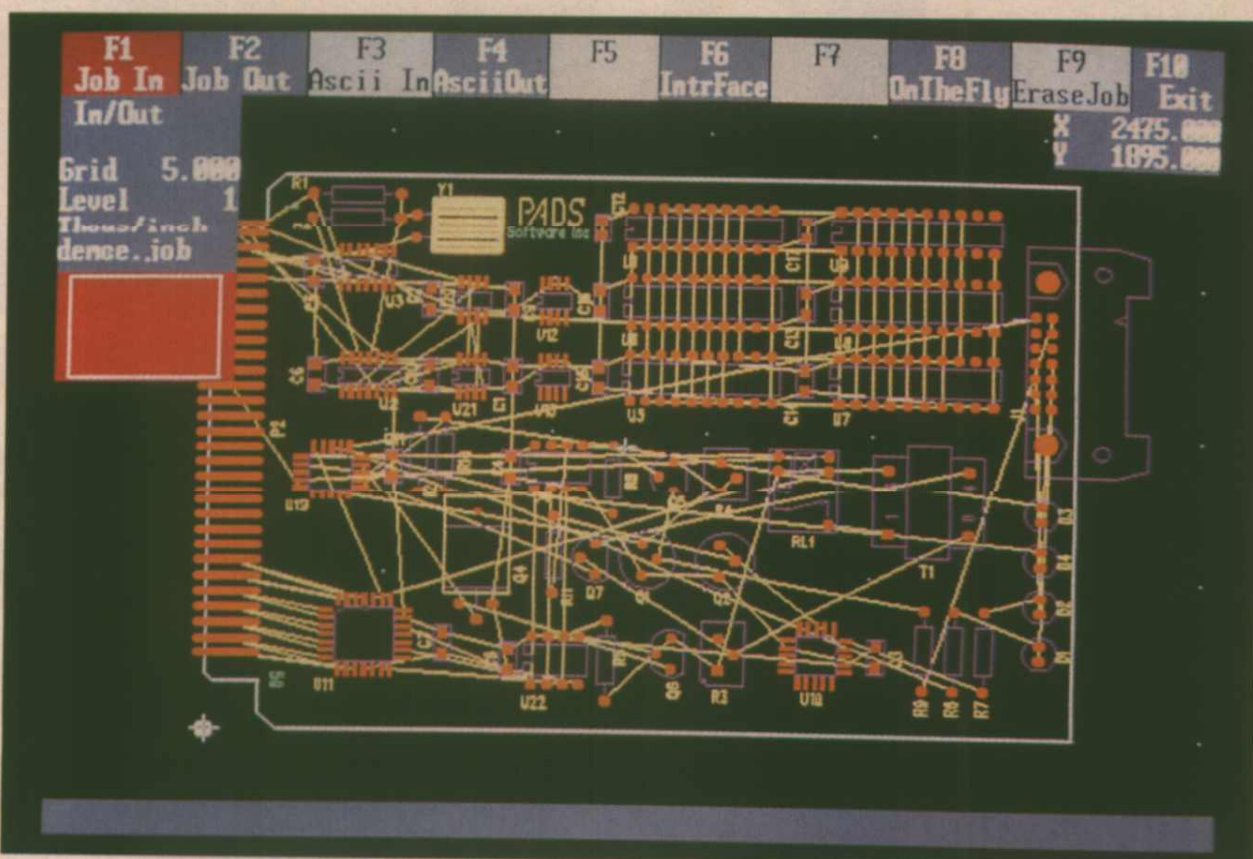
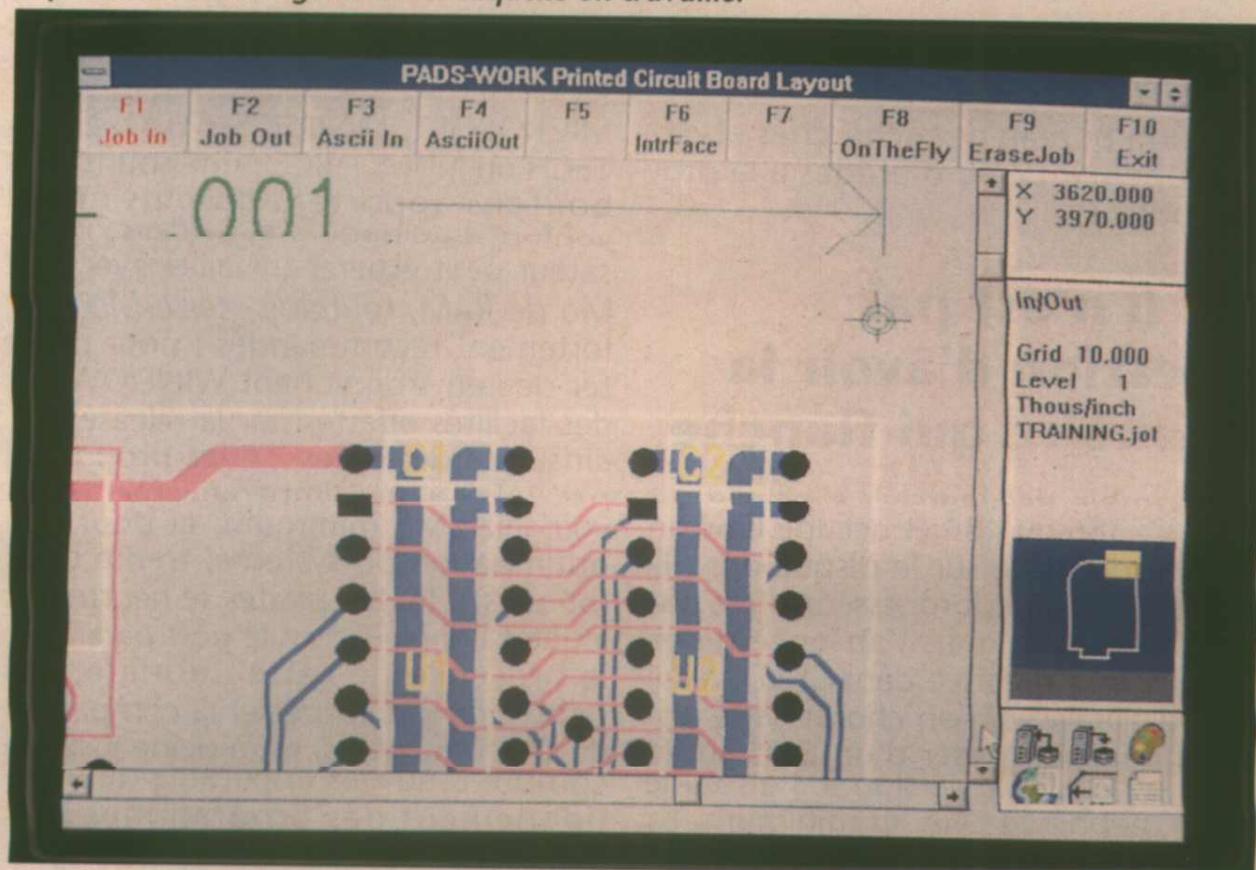


Figure 3 : PCB. Dessin du contour de la carte puis placement manuel des éléments fixes. Les autres composants peuvent être confiés au logiciel qui les placera en fonction d'une grille à établir.

Figure 4 : PCB. La petite fenêtre en bas à droite permet, à tout moment, de situer la partie de dessin agrandie sur laquelle on travaille.



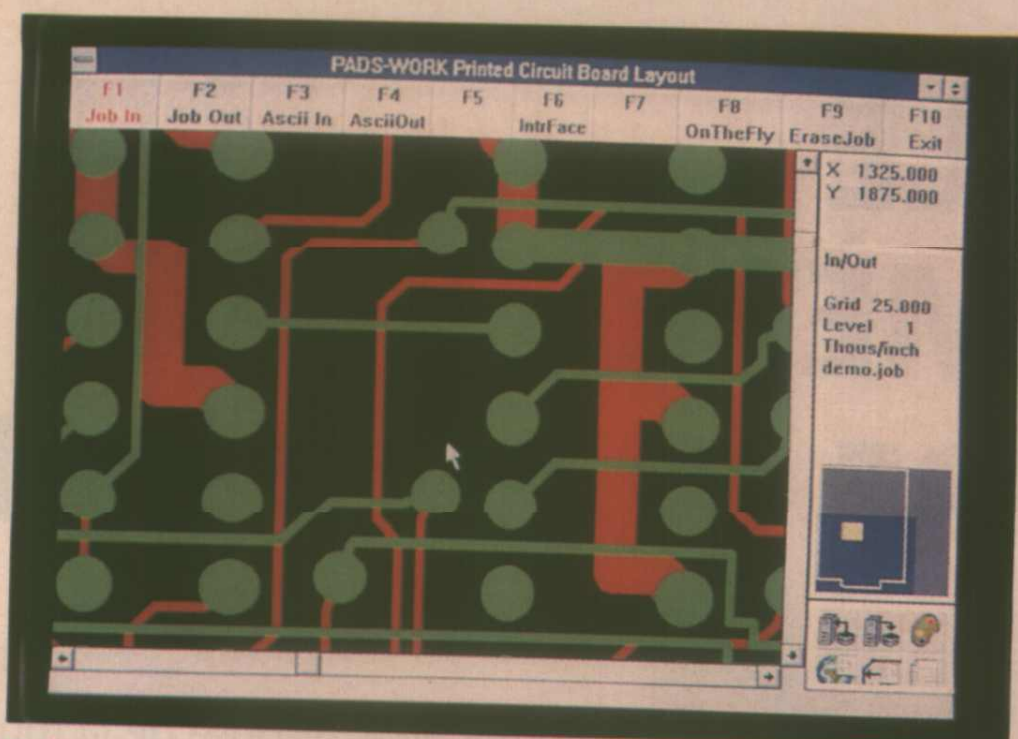


Figure 5 : Le routeur fait la distinction entre les pistes signaux et alimentations.

signaux à router. L'opération suivante consistera à dessiner le contour du circuit ; toutes les formes sont autorisées, les outils permettant de les obtenir sont bien adaptés. L'importation de la netlist provoque, comme souvent, l'empilement des composants au point d'origine du dessin. Le placement peut se faire à la main ou de façon automatique selon une matrice à définir. Le logiciel sait répartir les composants sur l'une ou l'autre face d'un circuit, à condition bien sûr que cela lui ait été spécifié. Il est possible d'optimiser le placement des composants, afin de réduire les longueurs de pistes, par permutation des portes logiques par exemple. Ces modifications sont enre-

intéressante ; les surfaces peuvent être pleines ou hachurées et être éditées à posteriori. Notons que PADS Perform peut traiter jusqu'à 30 couches. Un menu de contrôle d'erreur, outre les incalculables, vérifie les règles de parallélisme, stub et boucles entre les signaux pour les circuits à haute vitesse. Ajoutons, qu'une sauvegarde automatique intervient toutes les cinq minutes, les habitués du dessin assisté apprécieront. Les bibliothèques livrées sont riches de quelques quatre mille composants et divisées en trois groupes, dont une bibliothèque usager. PLM informatique distribue une version d'évaluation de ces logiciels sous le

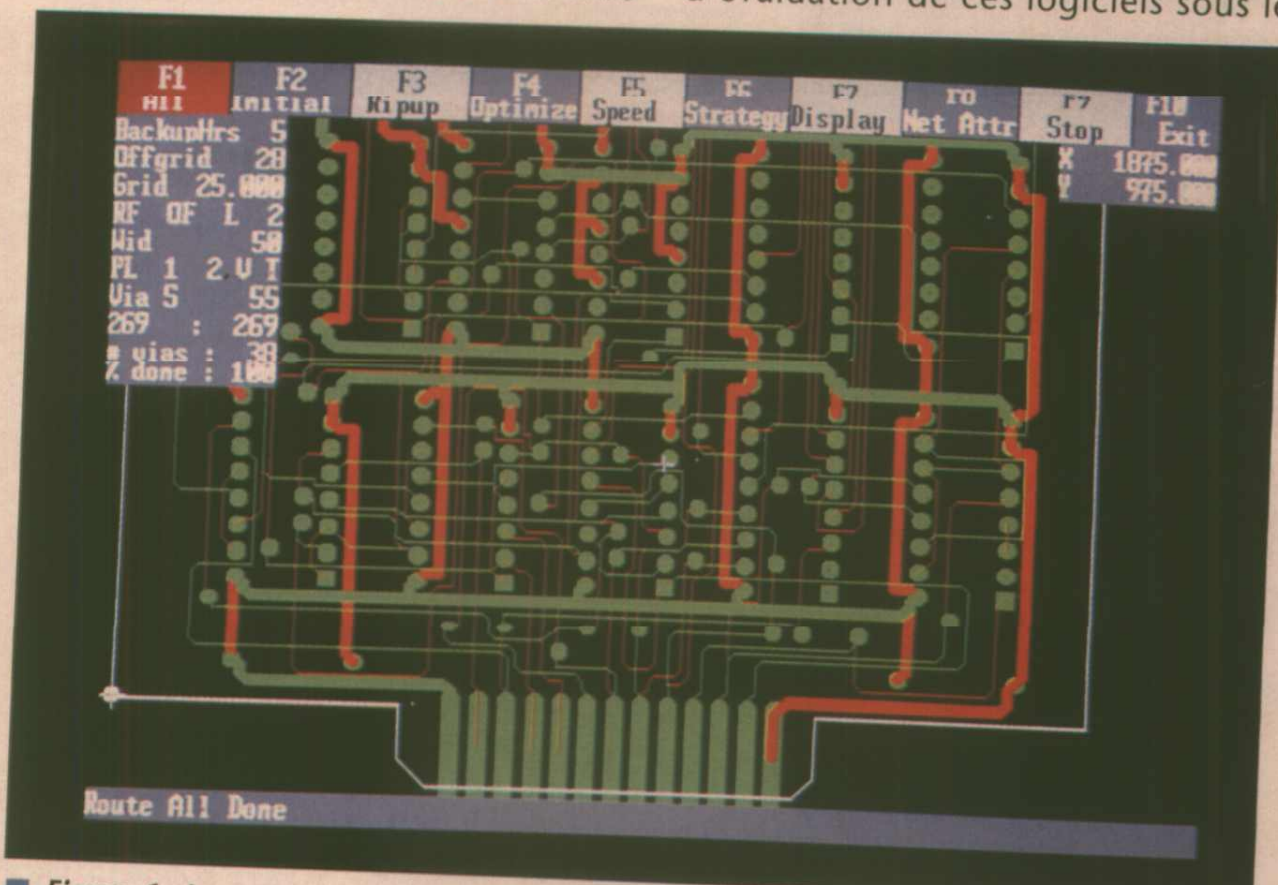


Figure 6 : La carte est terminée. Le routage, selon le type de machine et l'importance du circuit, peut prendre quelques heures.

gistrées dans un fichier destiné à réannoter par la suite le schéma original. Le logiciel propose un ensemble de fonctionnalités remarquables pour le routage manuel des connexions : pistes courbes, mitres, routage orienté équipotentiel, copie et suivi de piste. Il dispose d'autre part de deux types de routeurs automatiques. Le routeur de base est de technologie RipUp & Retry, c'est à dire à remise en cause ; le second est de technologie Push and Shove autrement dit à déplacement dynamique des pistes. La réalisation des zones de cuivre est

nom de TEST-DRIVE. Le programme est intégralement opérationnel, seul le nombre des composants à implanter est limité. Cet outil est livré avec manuel et exemples, il permet non seulement de juger efficacement des possibilités du produit, mais aussi d'effectuer une réelle prise en mains d'un outil performant, mais fatalement complexe. PADS est distribué par : **PLM Informatique**
Ariel Building Center
2 à 24 av. H. Barbusse
93013 Bobigny Cedex
Tél. : (1) 48.91.80.70

Ce n'est pas par hasard !

Ce n'est pas par hasard si, depuis plus de vingt ans, des centaines d'établissements d'enseignement et de recherche du Collège aux Grandes Ecoles nous accordent leur confiance et sélectionnent nos appareils pour l'équipement de leurs laboratoires.

Et vous ?

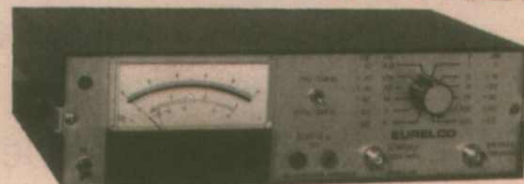
GENERATEURS



- plus d'une douzaine de modèles
- 6082A - 5MHz - prix HT 3850F
- 6082B - 5MHz avec triple alimentation +15V -15V +5V - prix HT 4150F
- 6086A - 5MHz, affichage numérique, impulsions, rampes, balayage et déclenchement - prix HT 5495F
- 6081P - 5MHz programmable IEEE488 - prix HT 8790F
- 6086B - 5MHz avec générateur de bruit blanc incorporé et mélangeable - prix HT 5850F
- 6082 - 2MHz avec deux sorties à phase variable - prix HT 5750F
- NOUVEAU (disponible juin 94)
- 6282 - 2MHz avec affichage numérique - prix HT 2350F

- ET NOTRE PREMIER PRIX !
- 30 - 100kHz avec triple alimentation +15V -15V +5V - prix HT 1850F
 - par lot de trois 1000F

MILLIVOLTMETRES



- 740 - 1mV 3MHz - prix HT 4655F
- 740P - comme ci-dessus avec interface IEEE488 - prix HT 8650F
- NOUVEAU (disponible juin 94)
- 746 - 1mV 15MHz - option IEEE488 - prix HT (sans option) 8750F

PHASEMETRES



- 701 - 5Hz 200kHz 30mV 300V 0,1° - prix HT 4600F
- 701P - comme ci-dessus avec interface IEEE488 - prix HT 8650F
- 703 - 0,2Hz 3MHz 3mV 300V 0,1° - prix HT 12540F
- 7000 - 0,2Hz 5MHz 3mV 300V 0,01° tiroirs d'entrées diversifiés interface IEEE488 - prix HT à partir de 37565F

EURELCO
MARQUE DEPOSEE

Matériel développé et fabriqué en France par :

EUROPEAN ELECTRONICS COMPANY

Zone Industrielle

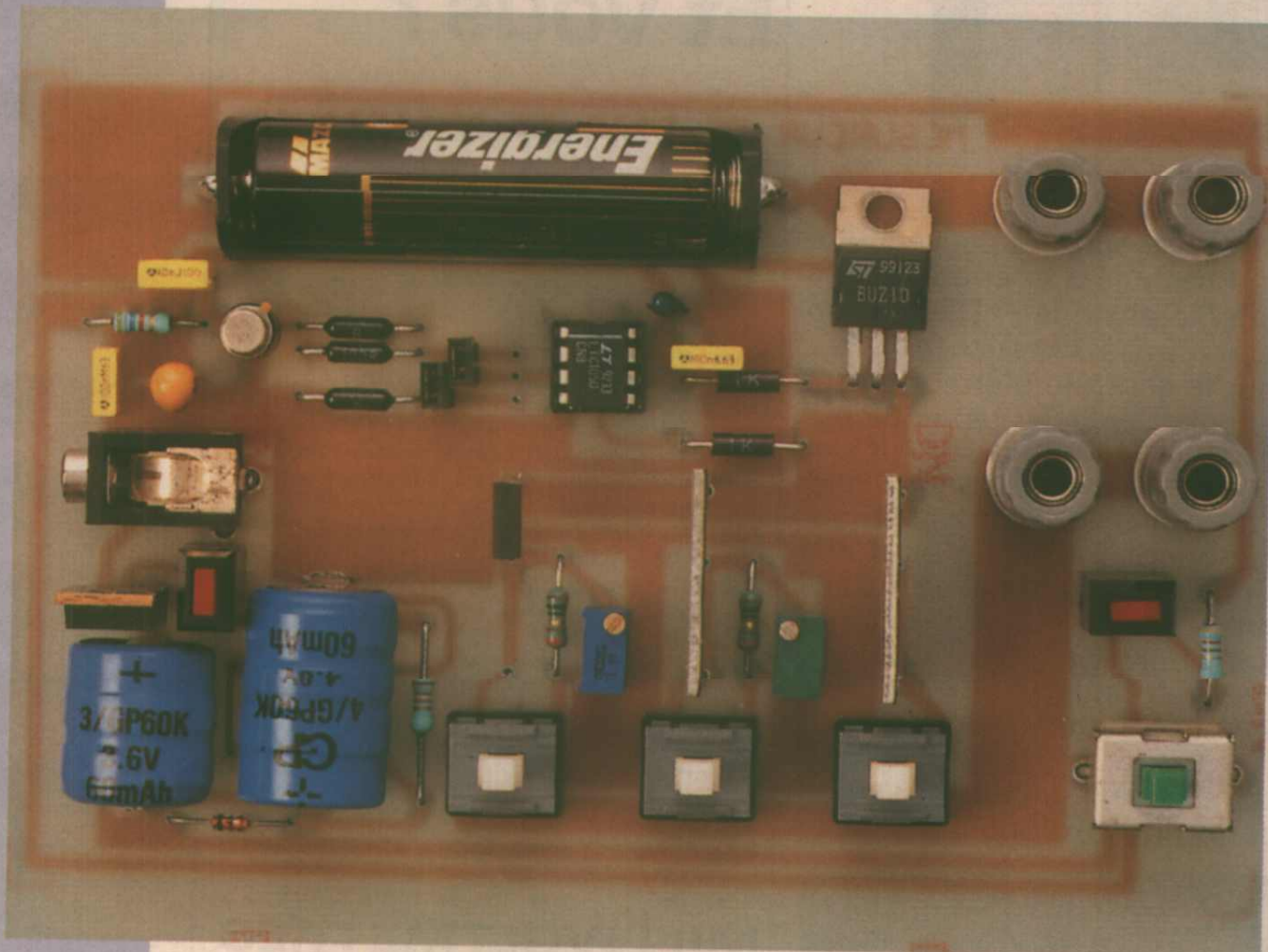
BP 565

06516 CARROS CEDEX 2

Tél : 93 29 07 22

RADIO PLANS

UN MODULE MILLIOHMMÈTRE POUR MULTIMÈTRE NUMÉRIQUE



La majorité des multimètres numériques dispose de la fonction ohmmètre mais la gamme la plus basse est rarement inférieure à 100 ohms et ne permet donc pas de connaître précisément la valeur des très faibles résistances, inférieures à l'ohm. Il existe des RLC-mètres autorisant de telles

manipulations, mais le prix de ces appareils est très élevé. Le circuit présenté dans cet article permettra d'accroître considérablement les possibilités du multimètre numérique puisque la mesure de résistances aussi faibles que quelques centaines de μ ohms pourra être effectuée.

Le petit appareil présenté dans les lignes qui suivent permettra, outre la mesure des résistances utilisées dans les montages électroniques, la mesure précise des bobines de moteurs, des fils de câblage, des pertes d'inductances pour courant élevé ou des cordons de mesure.

Le principe de fonctionnement du circuit est simple. Il applique un courant de 10mA, 100mA ou 1A à la résistance dont on désire connaître la valeur.

Il suffit ensuite de procéder à la lecture, à l'aide d'un multimètre réglé sur la gamme 2V ou 200mV, de la tension présente aux bornes de cette résistance inconnue.

La mesure d'une résistance de 1 ohm sur la gamme 1A correspond à 1V sur l'afficheur du multimètre, donnant ainsi une résolution de 1 milliohm ($1\text{mV} \Leftrightarrow 1\text{ milliohm}$). Il est évident qu'un affichage sur 5 chiffres fournirait une résolution de 1 μ ohm mais il reste évident que de par les liaisons, la précision correspondante est illusoire.

Du fait que la sortie du circuit est une source de courant, la résistance des contacts et celle des cordons de mesure du multimètre n'introduiront pas d'erreur dans la mesure effectuée.

Le schéma de principe

Il est donné en figure 1. Le coeur du montage est un générateur de courant constant construit autour du circuit intégré C11, un LT1050CN8 de LINEAR TECHNOLOGY. C'est un composant qui ne pourra être remplacé par un autre que s'il présente sensiblement les mêmes caractéristiques.

En effet, outre le fait qu'il soit monotension, sa tension d'offset d'entrée se situe aux alentours de 5 μ V, et ne devra, dans tous les cas, pas dépasser 70 μ V si l'on souhaite obtenir la précision maximale du milliohmètre.

Un autre type d'amplificateur opérationnel peut prendre sa place, le circuit

OP113 d'ANALOG DEVICES, présentant également de bonnes caractéristiques. Le circuit nécessite une tension de référence très précise. C'est DZ1, une AD589 qui se charge de cette besogne. C'est une référence très précise, à faible coefficient de température (25ppm/°C maximum). Elle fournit une tension très stable pour un courant pouvant être compris entre 50 μ A et 5mA. Sa tension de sortie est fixée à 1,2V. Elle est filtrée par C3 avant d'être appliquée au réseau diviseur constituée des résistances R9, R10 et R11, dont la tolérance sera obligatoirement de 0,1%.

On peut, si on le désire, employer des résistances à 1%. Mais dans ce cas, il sera nécessaire d'implanter la résistance ajustable multitours RV3. On choisira alors comme valeurs pour R9 et R10, 10 kohms et 900 ohms, et également 900 ohms pour R11. La résistance RV3 aura une valeur de 200 ohms qui permettra d'ajuster très précisément la tension de sortie du diviseur à 100mV.

pas inutile d'inclure sur la platine un petit chargeur pour ces accus. Cela a été fait à l'aide d'un régulateur de tension 5V monté en source de courant et fournissant les 6mA nécessaires à la recharge des accus.

La diode DEL1 signale le bon fonctionnement de ce mini-chargeur. La diode D1 évite l'application d'une tension inverse en sortie du régulateur, lorsque celui-ci n'est pas en fonction. Un connecteur de charge a été prévu sur le circuit imprimé qui permet le fonctionnement du chargeur à l'aide des petits blocs secteur que l'on trouve dans le commerce pour un prix dérisoire.

L'interrupteur SW6 met le montage EN ou HORS service. Les condensateurs C1, C4 et C5 découplent la ligne d'alimentation positive. La diode DEL2 signale la mise en fonction du circuit. Elle pourra ne pas être câblée si un usage intensif de l'appareil est prévu. En effet, elle consomme à elle seule des dizaines de fois plus de courant que l'ensemble du montage.

LA REALISATION

Le dessin du circuit imprimé est donné en **figure 2**. On se reportera au dessin de la **figure 3** pour réaliser le câblage. Il n'y a rien de bien particulier à signaler si ce n'est que les borniers femelle devront avoir une hauteur suffisante afin qu'ils puissent dépasser du boîtier dans lequel sera inséré le montage. En effet, tous les composants devant être mis en façade (SW1, SW2, SW3, SW6, DEL1 et DEL2) devront avoir pratiquement la même hauteur, pour que le boîtier employé puisse être un modèle relativement plat.

On évite ainsi tout câblage en diminuant le risque d'erreurs, et l'esthétique y gagnant beaucoup. Le connecteur de charge des accus de l'appareil sera un modèle acceptant les prises de 3,5 mm de diamètre.

Les réglages et les essais

Après mise sous tension du montage, on vérifiera que l'on dispose effectivement d'une tension de référence de 100mV. Si l'on a opté pour les résistances à 0,1% de tolérance. Dans le cas des résistances à 1% de tolérance, il conviendra d'ajuster cette tension à la valeur correcte par manoeuvre de l'ajustable RV3. Pour ce qui est du réglage des ajustables RV1 et RV2, on procédera d'abord à un ajustage grossier à l'aide d'un ohmmètre réglé sur la gamme la plus basse (200 ohms ou

NOMENCLATURE

Résistances :

R1, R2 : 1 k Ω
 R3 : 0,1 Ω 0,5% ou mieux
 R4 : 1 Ω 0,5% ou mieux
 R5 : 10 Ω 0,1%
 R6, R7 : 10 Ω 1%
 R8 : 5,6 k Ω 5%
 R9 : 10 k Ω 0,1% ou voir texte
 R10, R11 : 100 Ω 0,1% ou voir texte
 R12 : 1,2 k Ω 5%
 R13 : 560 Ω 5%
 RV1 : résistance ajustable multitours 1 k Ω
 RV2 : résistance ajustable multitours 100 Ω
 RV3 : résistance ajustable multitours 200 Ω (voir texte)

Condensateurs :

C1, C5 : 10 μ F 16 volts
 C2, C4 : 100 nF
 C3 : 10 nF

Semi-conducteurs :

T1 : BUZ10 ou IRF540
 DZ1 : AD589 (ANALOG DEVICES)
 D1 : 1N4148
 DEL1, DEL2 : diodes électroluminescentes rouges

Circuits intégrés :

CI1 : LT1050CN8 (LINEAR TECHNOLOGY) ou OP113 (ANALOG DEVICES)
 CI2 : régulateur de tension 7805

Divers :

1 accu 3,6 volts 60mAh
 1 accu 4,8 volts 60mAh
 1 support de circuit intégré 8 broches
 3 boutons poussoir bipolaires
 1 poussoir avec maintien
 4 borniers femelle pour fiches banane châssis

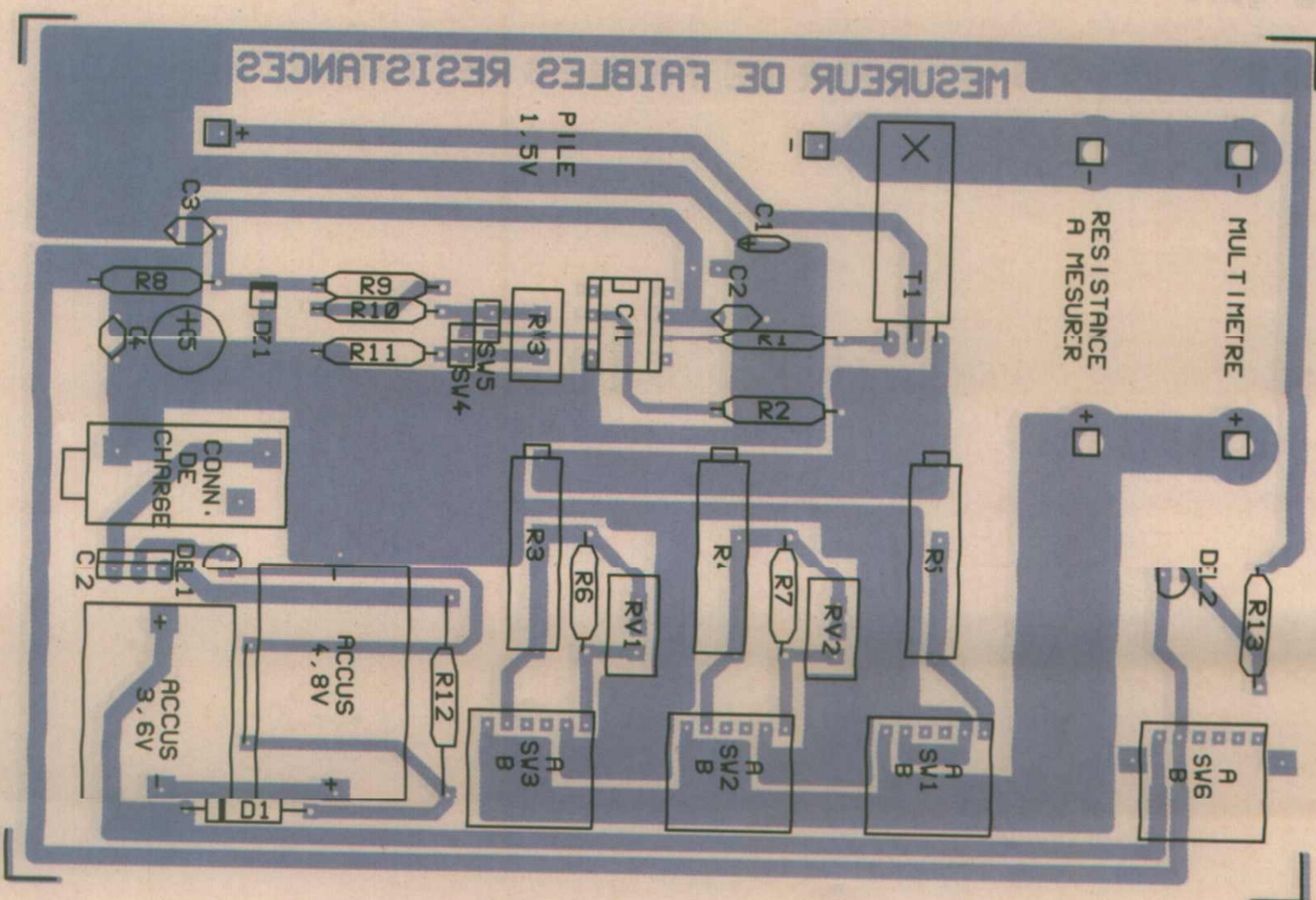
moins). Ensuite, en connectant une résistance de 1 ohm aux bornes de mesures de l'appareil mis sur la gamme 10mA, on notera la valeur de la résistance (1 ohm \Leftrightarrow 10mV). Si l'on peut disposer d'un multimètre 20000 points pour ce réglage, la précision n'en sera que meilleure. Puis en commutant SW2, on doit lire 100mV. Si tel n'est pas le cas, on ajustera RV2 jusqu'à l'obtention de ce résultat. On réitère la manoeuvre avec SW3, et là, le résultat de la mesure doit être de 1000mV. Au besoin, ajuster la résistance RV1. Une autre façon de procéder consiste à disposer d'une résistance de haute précision de 1 ohm et d'opérer

de la même façon que précédemment pour les gammes 100mA et 1A. Il faudra disposer d'une autre résistance de même tolérance mais d'une valeur de 10 ohms pour vérifier la précision de la gamme 10mA (10 ohms \Leftrightarrow 100mV). Nous espérons que ce petit circuit sera à même de rendre de très bons services.

La précision de l'appareil dépendra en très grande partie de la précision des composants utilisés et du réglage qui sera apporté au montage terminé. Une précision inférieure à 1% peut être obtenue.

Patrice OGUIC.

■ Figure 3



ADC10/12 PICO : L'ENTRÉE ANALOGIQUE DE VOTRE PC

Le premier compatible PC venu peut se transformer en une foule d'instruments de mesure pourvu qu'on l'équipe d'une ou plusieurs entrées analogiques.

Parmi les solutions disponibles, les CAN miniatures ADC10 et ADC12 de PICO

TECHNOLOGY nous ont tout

particulièrement séduits, par leur

extrême simplicité d'utilisation et leur prix plus qu'abordable. Les logiciels qui les accompagnent convertiront instantanément votre PC en multimètre digital, oscilloscope à mémoire, analyseur de spectre et même enregistreur « papier », utilisables du continu à quelques kHz. Moyennant l'adjonction de capteurs et conditionneurs appropriés, un tel équipement se prête admirablement à la mesure et l'enregistrement des paramètres physiques les plus divers.

Nous y reviendrons dans les prochains mois!

Une approche révolutionnaire

La plupart des systèmes d'acquisition de données pour PC font appel à des cartes relativement coûteuses, qu'il faut insérer dans un « slot ». Moyennant quoi, leurs performances peuvent approcher celles de véritables instruments de laboratoire.

Le concept développé par PICO TECHNOLOGY est pour sa part diamétralement opposé: ses ADC10 et ADC12 se présentent sous la forme d'une simple fiche DB25, du capot de laquelle dépasse une embase DIN.

Il suffit d'insérer l'un de ces petits accessoires dans un port parallèle « CEN-

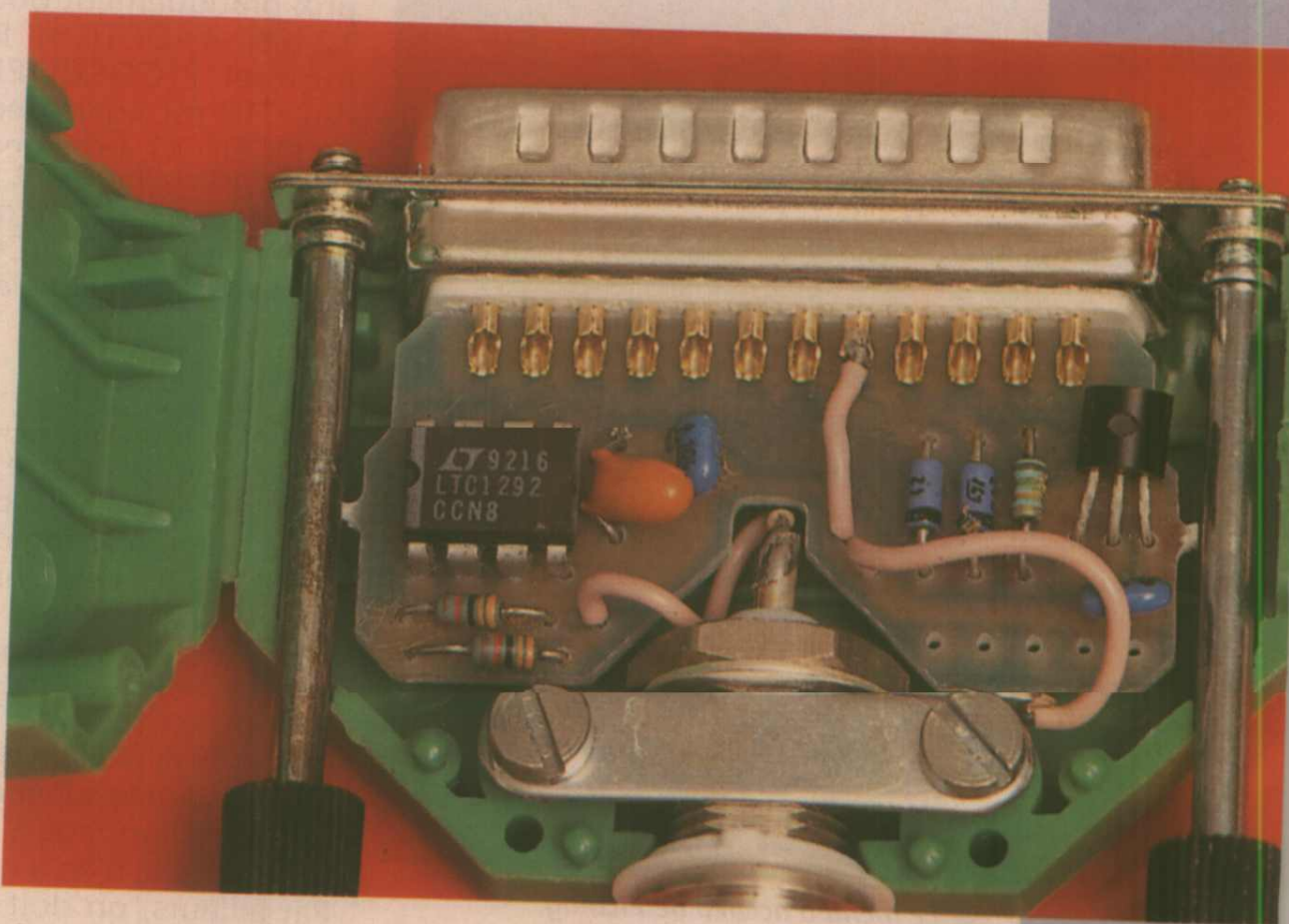
TRONICS » pour transformer celui-ci en une entrée analogique 0-5V. Les utilisateurs de PC portables, en particulier, apprécieront !

Pas besoin de pile ni d'alimentation, l'ADC tire le peu d'énergie dont il a besoin des lignes de données dont il ne se sert pas pour dialoguer avec le PC. Il n'y a alors plus qu'à lancer le logiciel « PICOSCOPE » fourni en standard pour disposer immédiatement d'un voltmètre numérique, d'un oscilloscope à mémoire, et d'un analyseur de spectre. Il ne faut évidemment pas s'attendre à obtenir, pour quelques centaines de francs, l'équivalent d'instruments à quelques dizaines de milliers de francs. Les principales limites de ce matériel sont la fréquence d'échantillonnage

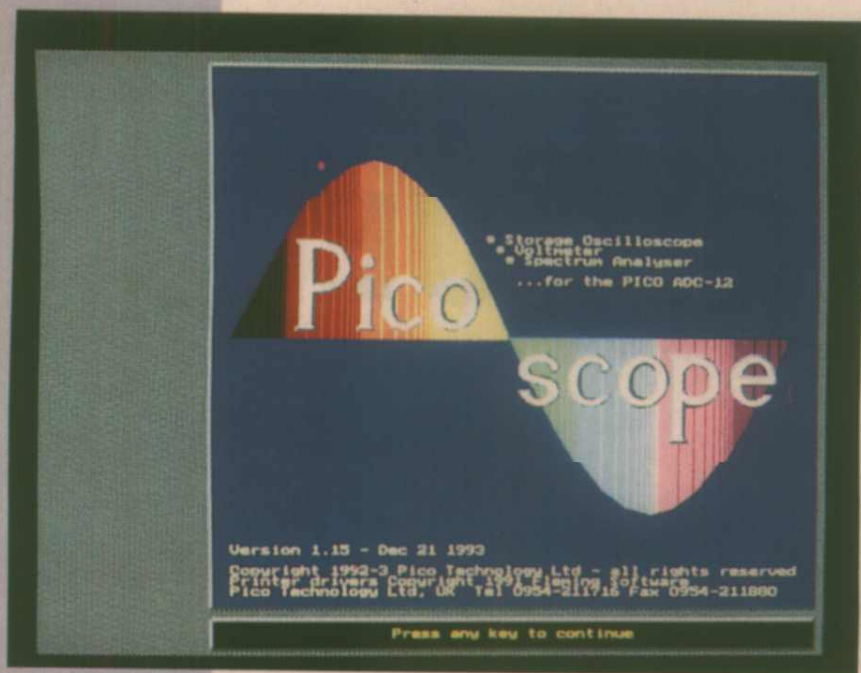
(au mieux 25 kHz) et le calibre unique 0-5V (mais l'entrée est protégée jusqu'à $\pm 30V$).

Pour beaucoup d'applications, il faudra donc ajouter un « conditionneur de signal » qui pourra être aussi simple qu'une pile, un pont diviseur, un condensateur, ou un ampli opérationnel.

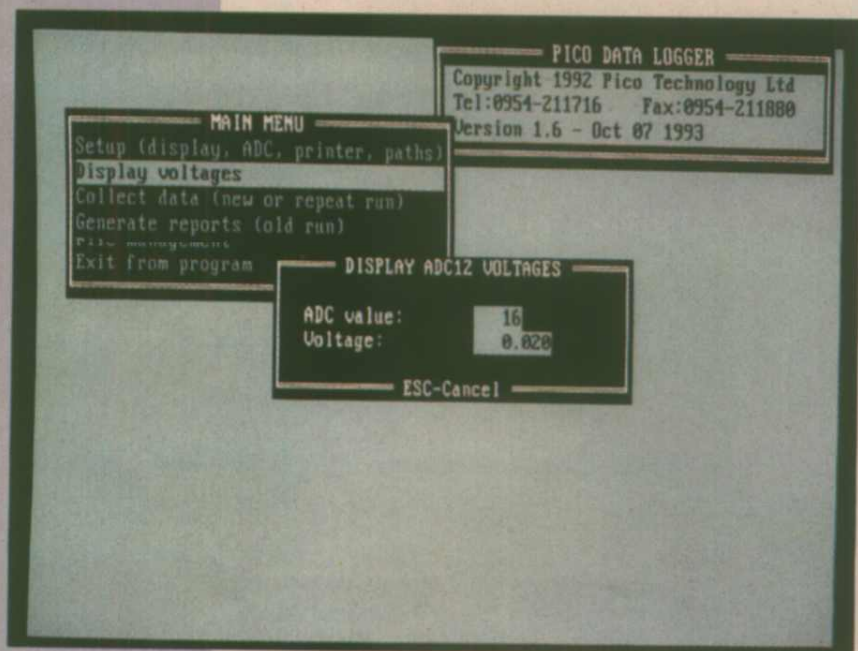
Mais quoi qu'il en soit, l'acheteur en aura plus que largement pour son argent, depuis le simple amateur jusqu'à l'industriel ou le chercheur travaillant sur des phénomènes pas trop rapides. Cela d'autant plus que les « drivers » fournis permettent à chacun d'écrire facilement ses propres logiciels pour n'importe quelle application spécifique: en BASIC, en Pascal, ou en C.



L'ADC 12 ouvert.



■ L'écran d'accueil de Picoscope.



■ Le menu d'accueil de Picolog.

Un matériel simplifié à l'inverse

Au vu des possibilités offertes, nous nous attendions honnêtement à découvrir, en «levant le capot», un microcontrôleur entouré d'une armée de composants CMS.

Eh bien pas du tout! La figure 1 révèle l'admirable simplicité de la partie matérielle, de laquelle on peut déduire que toute la puissance du système réside dans ses logiciels.

Nous sommes tout simplement en présence d'une application directe des petits convertisseurs analogique-numérique à sortie série, que de multiples marques offrent aujourd'hui en boîtier DIP à 8 broches.

Le principe de communication avec le PC en série sur un port parallèle n'a rien de nouveau: nous l'exploitions déjà avant que n'apparaissent les premiers CAN série, en sérialisant avec un 4512 la sortie d'un CAN parallèle!

Comme quoi nul n'est prophète en son pays, puisqu'il aura fallu une firme britannique pour oser faire simple alors qu'il était si tentant de faire compliqué... L'originalité du schéma se situe dans le fait que la référence de tension est fixée à 2,5 V, et qu'il faut donc diviser la tension d'entrée par deux pour offrir une étendue de mesure allant de 0 à 5 V. Au passage, cet artifice permet de protéger efficacement l'entrée du CAN avec tout peu de moyens, et de se contenter pour l'alimentation de la tension inférieure à 5 V qu'on arrive à

extraire des lignes de données maintenues au niveau haut par le logiciel.

Il apparaît clairement qu'à part la couleur, les deux différences essentielles entre l'ADC10 et l'ADC12 sont le type de CAN (respectivement 8 et 12 bits), et l'impédance d'entrée (respectivement 200 et 66 k Ω et non pas 1 M Ω , il faut le savoir si on songe à se servir de sondes réductrices...)

La différence de prix de revient étant assez minime (de l'ordre d'une centaine de francs dans les deux cas), c'est le contenu de la disquette qui justifie le prix pratiquement double du modèle 12 bits : l'ADC10 est livré avec le seul logiciel PICOSCOPE, tandis que l'ADC12 est également accompagné de PICOLOG, un enregistreur de données particulièrement puissant.

Mais nous allons voir qu'il peut être intéressant d'offrir PICOLOG, pour un prix fort raisonnable, à l'ADC10.

8 OU 12 BITS ?

Sachant que «qui peut le plus peut le moins», on peut être tenté d'acquiescer d'emblée un ADC12 pour disposer à la fois d'une résolution de 4096 points et de PICOLOG, cela à un prix encore très abordable.

Mais les choses ne sont pas si simples! Il faut savoir, tout d'abord, que la transmission en série de 12 bits prend au moins 50% plus de temps que celle de 8 bits: la limite supérieure de fréquence d'échantillonnage s'en ressent forcément, et elle n'en a certes pas besoin... Par ailleurs, on doit tenir compte du fait que la précision de l'électronique (à commencer par le pont diviseur d'entrée) est de 1%: c'est cohérent avec une résolution de 256 points (8 bits), mais nettement à la traîne de-

vant les 0,025% qui correspondent à 4096 points (12 bits).

Bien des «vrais» oscilloscopes à mémoire numérique affichent d'ailleurs une précision de 2 à 4% seulement, et une résolution de 8 bits (mais ils «passent» des dizaines de MHz !)

En fait, le véritable argument en faveur de l'ADC12 est que sa précision de 1% se maintient même pour des tensions d'entrée très inférieures à 5 V : son incrément (un bit de poids faible) correspond en effet à 1,2 mV, contre 20 mV pour l'ADC10.

Dans une étendue de mesure aussi faible que 0 à 300 mV, l'ADC12 sera donc aussi précis que l'ADC10 dans sa gamme de 0 à 5 V.

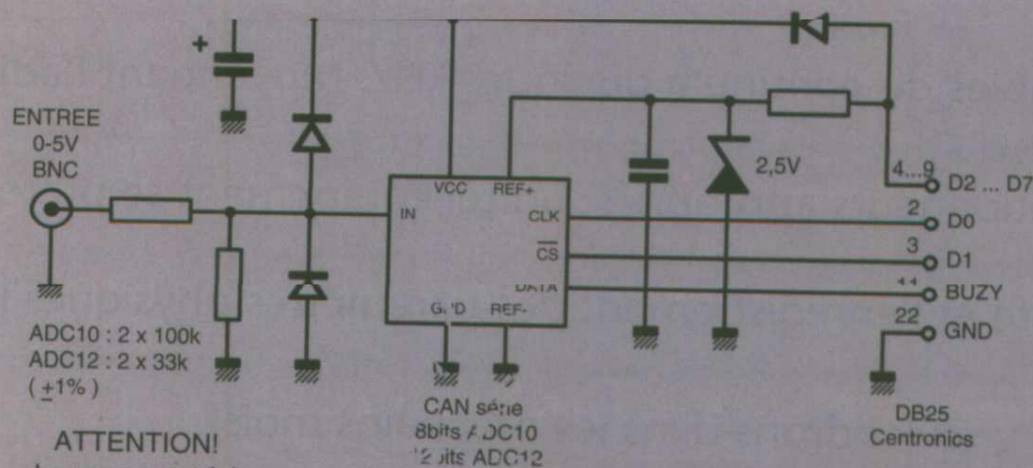
On pourra juger de la différence en comparant les courbes obtenues à partir d'une photodiode BPW34 branchée directement sur un ADC10 (figure 3) puis sur un ADC12 (figure 4), et devant laquelle nous avons allumé et éteint tour à tour une petite lampe fluorescente et une forte ampoule halogène, le tout en lumière du jour atténuée.

Ce n'est qu'en 12 bits que l'on arrive à restituer fidèlement l'inertie thermique du filament de l'ampoule de 500 W.

Mais il serait possible de faire tout aussi bien en faisant précéder l'ADC10 d'un amplificateur réglable : ce sera pour très bientôt !

MISE EN OEUVRE PRATIQUE

L'ADC (10 ou 12) étant enfiché sur un port parallèle du PC, l'étape suivante consiste à installer puis lancer PICO-



■ figure 1 : le schéma de principe «Hard».

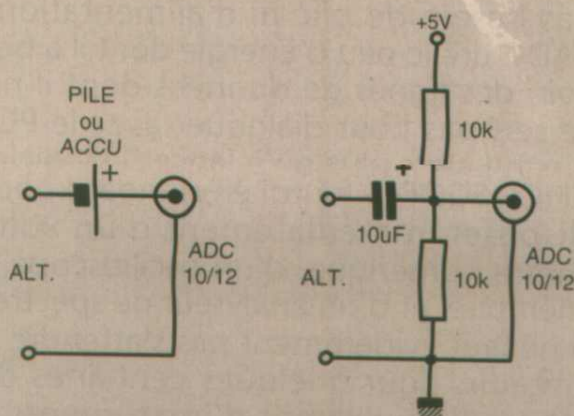
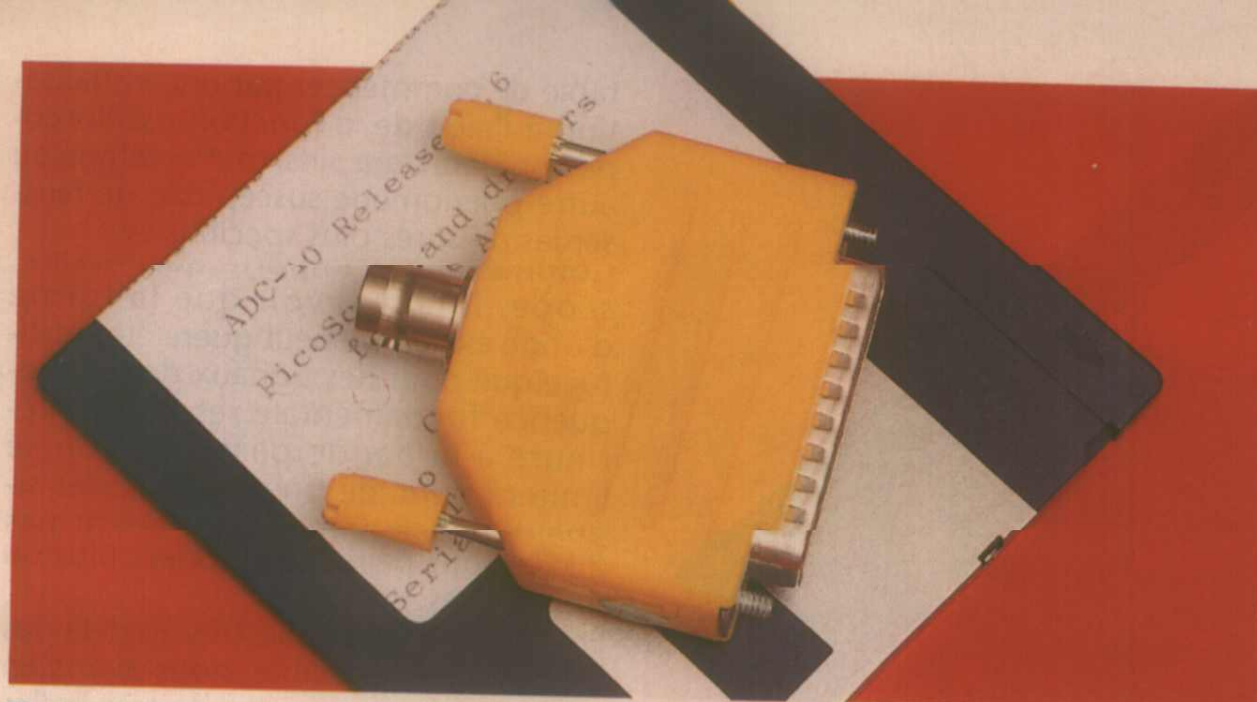


Figure 2 : entrée de fortune pour traiter des signaux alternatifs à valeur moyenne nulle.

Il s'agit d'un logiciel «intégré» dont le menu permet de sélectionner à tout moment l'instrument que l'on souhaite utiliser :

- un voltmètre numérique continu ou alternatif (RMS vrai);
- un oscilloscope à mémoire (1 ms à 5 s par division);
- un analyseur de spectre BF.

Il est très important de noter que dès lors que l'on doit opérer sur des signaux alternatifs, il est impératif qu'une composante continue suffisante soit présente: à défaut, toute excursion négative serait purement et sim-

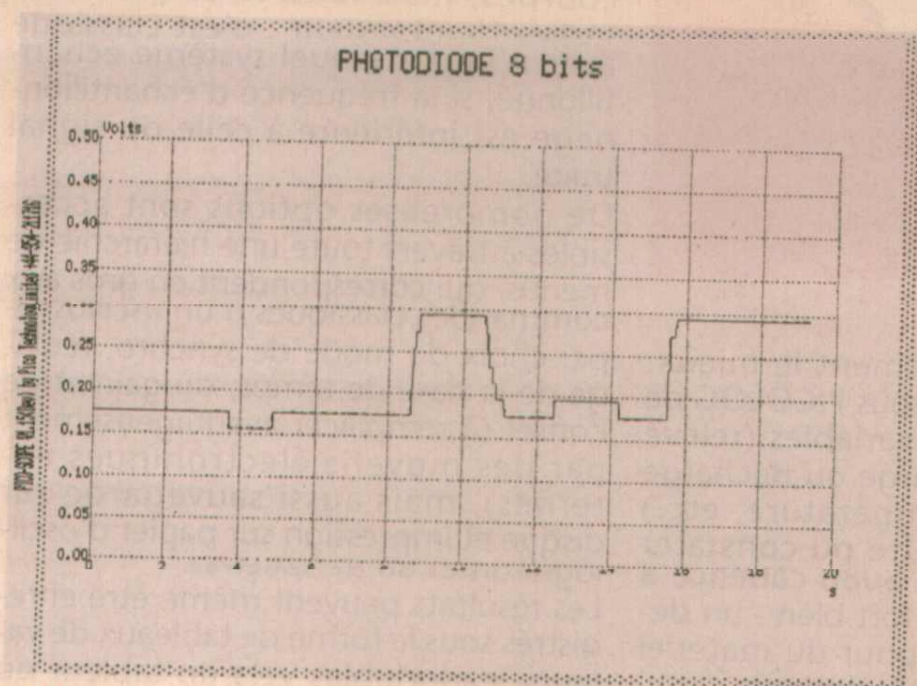


■ L'ADC 10.

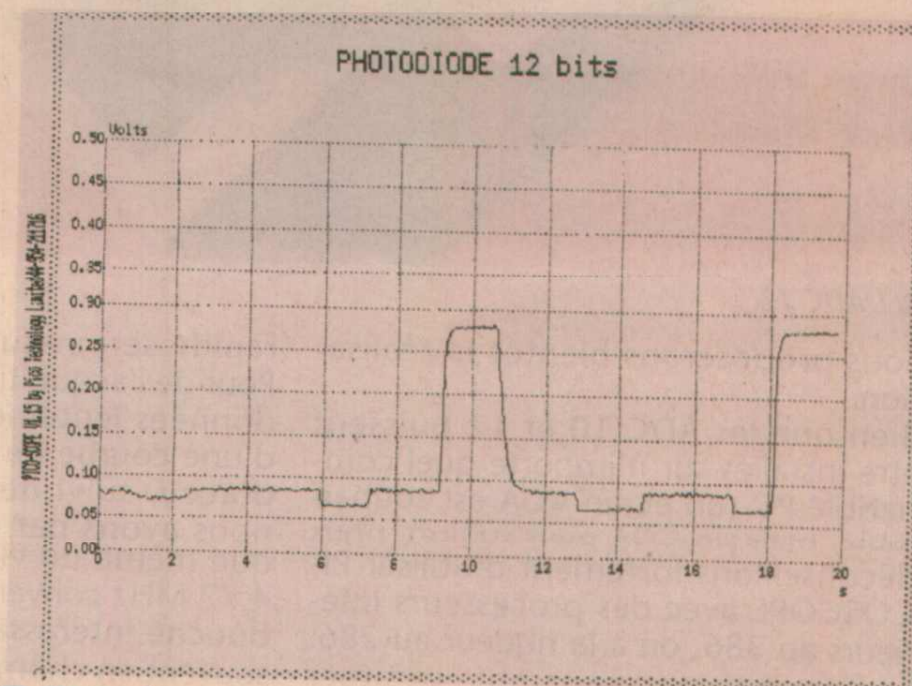
plement ignorée (l'étendue de mesure va de zéro à +5 V, pas à ± 5 V !)

Appliquer directement une tension alternative à l'ADC ne met pas sa vie en danger (du moins jusqu'à 30 V crête ou 20 V efficace), mais l'indication du voltmètre RMS sera complètement fautive, l'oscillogramme sera tronqué (redressement simple alternance) et le spectre se trouvera perturbé par des raies parasites (apparition d'harmoniques).

La figure 2 suggère deux dispositions «de fortune» permettant de traiter les signaux alternatifs à valeur moyenne nulle ou insuffisante, cela en attendant l'amplificateur d'entrée dont nous



■ Figure 3



■ Figure 4



Votre

CADEAU :
2 logiciels

Recevez chaque mois toutes les informations indispensables pour suivre l'évolution de tous les aspects de l'électronique.

- Profitez de notre offre spéciale d'abonnement recevez

12 n° d'Electronique Radio Plans



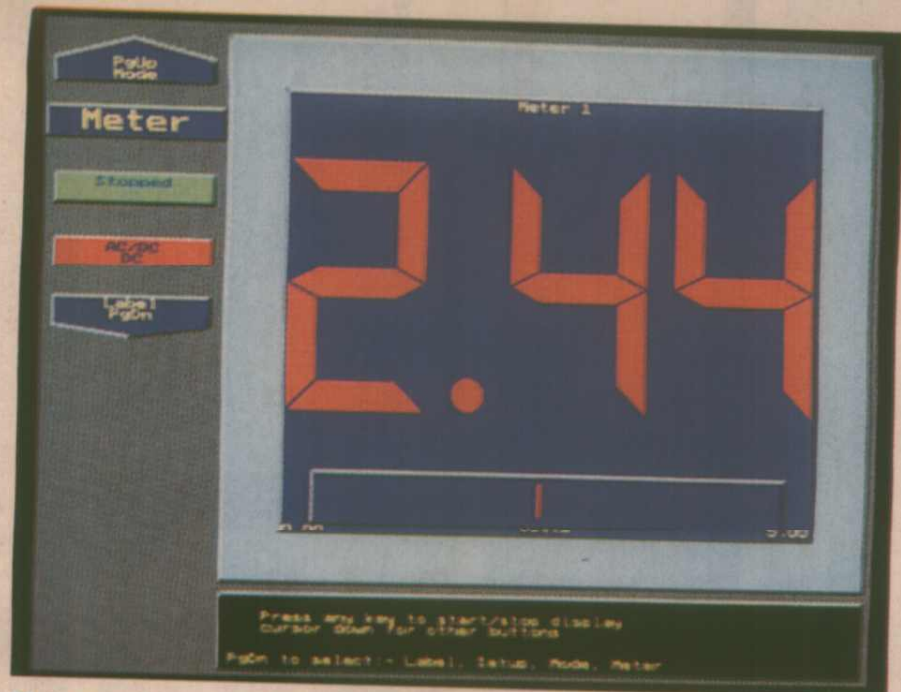
2 logiciels exclusifs en cadeau :

- TELENEWS : protocole de téléchargement pour dialoguer avec notre serveur 3615 ERP - Version DOS et Windows.
- Emul 2 : émulateur minitel sur PC pour optimiser l'exploitation minitel.

Profitez de cette offre exceptionnelle

ABONNEZ-VOUS !





■ Le mode «voltmètre digital».

leur efficace vraie, quelle que soit la forme d'onde: mieux que bien des «vrais» multimètres!

La gamme Pico Technology

installée dans ce que nous nous plaisons à appeler la «Silicon Valley anglaise» (la région de Cambridge) PICO TECHNOLOGY est spécialisée

N'en déplaise à ceux qui pourraient sourire en songeant à un analyseur de spectre limité à 2 kHz, celui de PICO SCOPE est tout sauf un gadget malgré son algorithme simplifié pour des raisons de rapidité.

Nous en avons particulièrement apprécié la précision en examinant des signaux «DTMF», constitués comme nos lecteurs le savent, de paires de fréquences audibles.

La figure 5 montre bien que les deux pics sont particulièrement nets et étroits, tandis que leur hauteur permet de juger d'un simple coup d'oeil de l'égalité d'amplitude des deux composantes : c'est infiniment plus parlant que l'oscillogramme de la figure 6, pourtant bien caractéristique.

Naturellement, la fréquence de 50 Hz ne pose pas le moindre problème, mais suggère de très nombreuses applications potentielles dans le domaine des alimentations.

Le voltmètre se présente pour sa part sous la forme d'un affichage double: de très grands chiffres «7 segments» visibles de fort loin, et un barregraphe analogique.

Celui-ci est en fait un peu l'équivalent d'un «oscilloscope sans balayage», en ce sens qu'une tension continue pure se traduit par un simple petit trait vertical tandis qu'une éventuelle composante alternative le transforme en une bande de largeur proportionnelle à son amplitude : de quoi dépister les éventuels écrêtages sans recourir à un examen oscilloscopique en règle.

Cela étant, la position DC donnera la valeur moyenne et la position AC la va-

leur depuis de nombreuses années dans l'instrumentation et l'acquisition de données.

Les ADC10 et ADC12 ne sont que deux de ses créations parmi beaucoup d'autres même si leur originalité risque d'en faire ses «best-sellers».

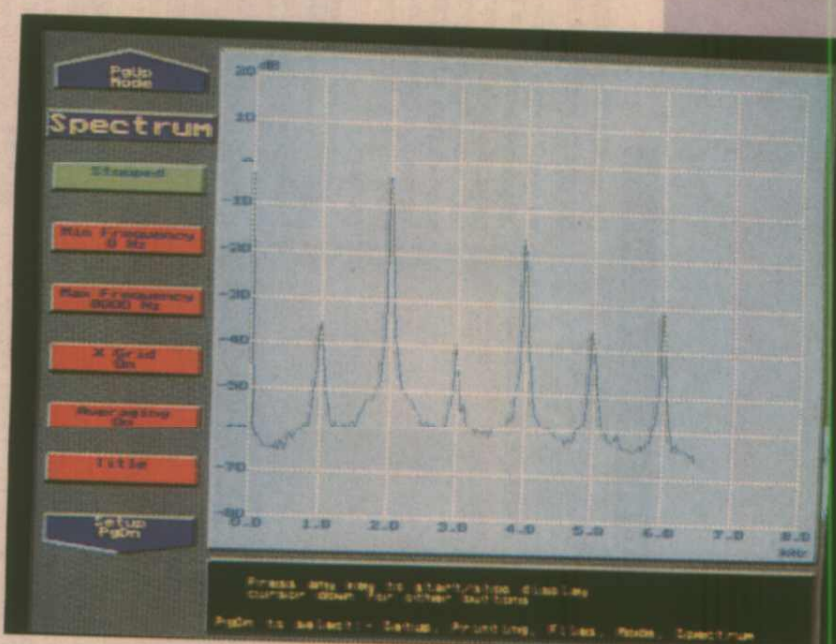
A côté de ces deux produits monovoie, il nous faut signaler l'ADC11 (11 voies 10 bits), l'ADC16 (8 voies 8 à 16 bits), et l'ADC100 (2 voies 12 bits).

Sauf pour l'ADC11 qui coûte le même prix que l'ADC12 et qui peut échantillonner jusqu'à 15 kHz, les applications visées ne sont pas du tout les mêmes.

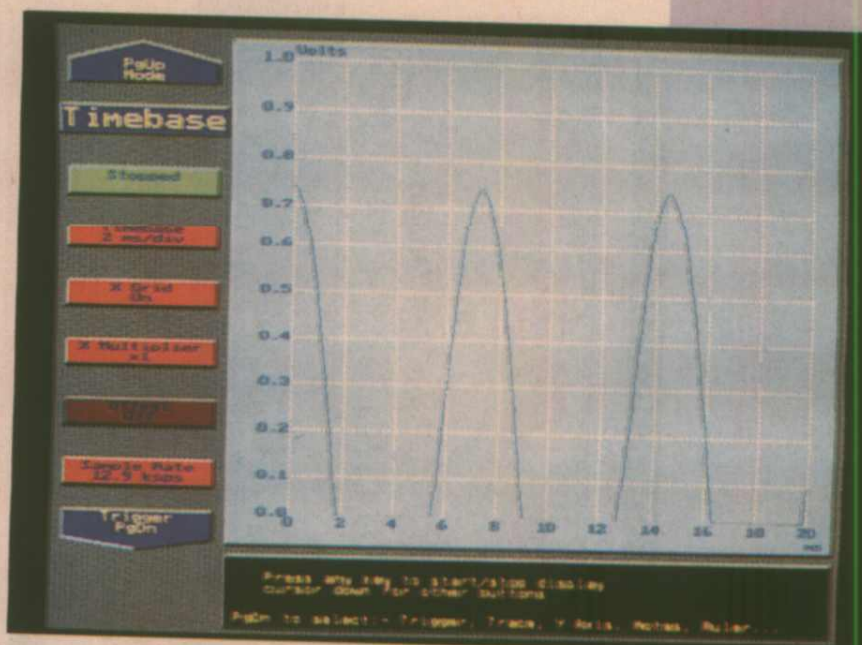
En effet, plus on augmente le nombre de voies et de bits, et plus la fréquence d'échantillonnage s'en ressent: à 2 Hz en 16 bits et 300 Hz en 8 bits, l'ADC16 ne peut prendre en compte que des phénomènes lents. Mais avec des entrées 1 M Ω acceptant entre -2,5 et +2,5 V et pouvant être exploitées en mode différentiel, il peut accéder à des applications encore plus «pointues» comme la chromatographie ou les mesures médicales. Son prix est d'ailleurs en rapport.

Tous les ADC de PICO TECHNOLOGY peuvent fonctionner avec le logiciel d'acquisition de données PICOLOG, dont les possibilités sont telles qu'il nous faudra un article entier pour le présenter correctement. Cela ne saurait tarder!

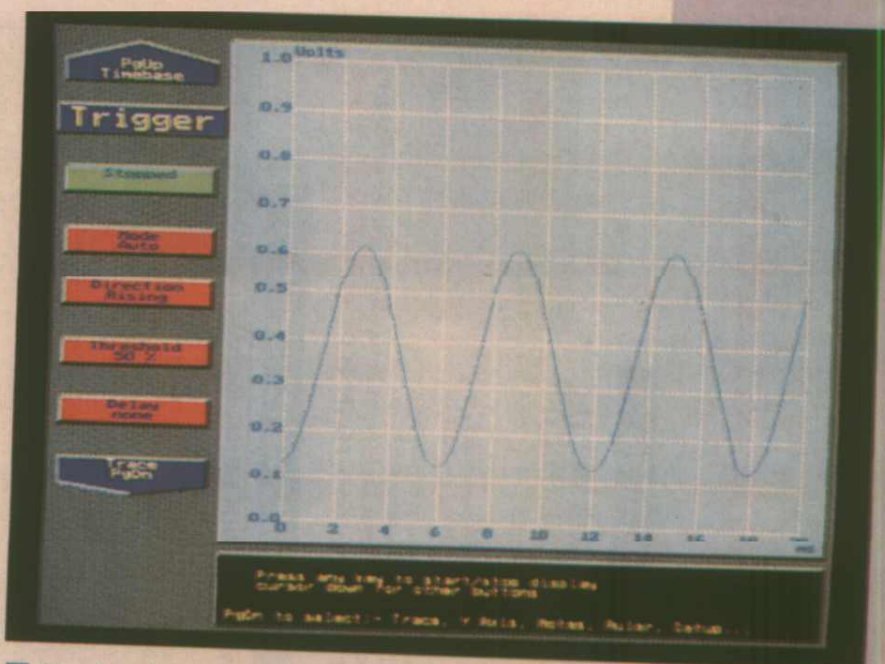
Les produits Picotechnology sont importés et distribués par Multipower.



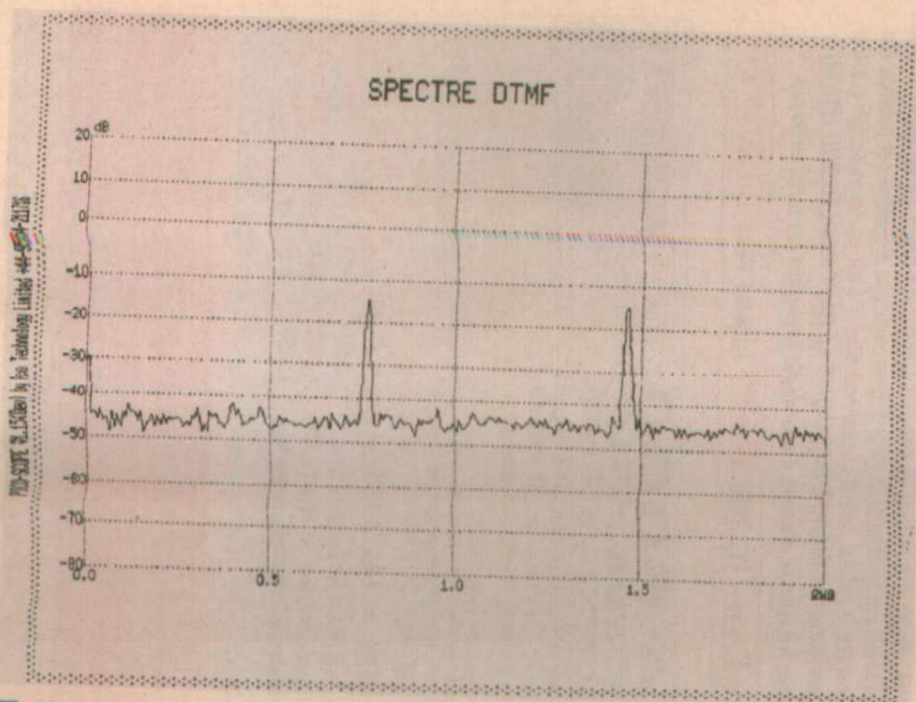
■ Le spectre d'un signal à 2 kHz (avec un «alias» à 1 kHz).



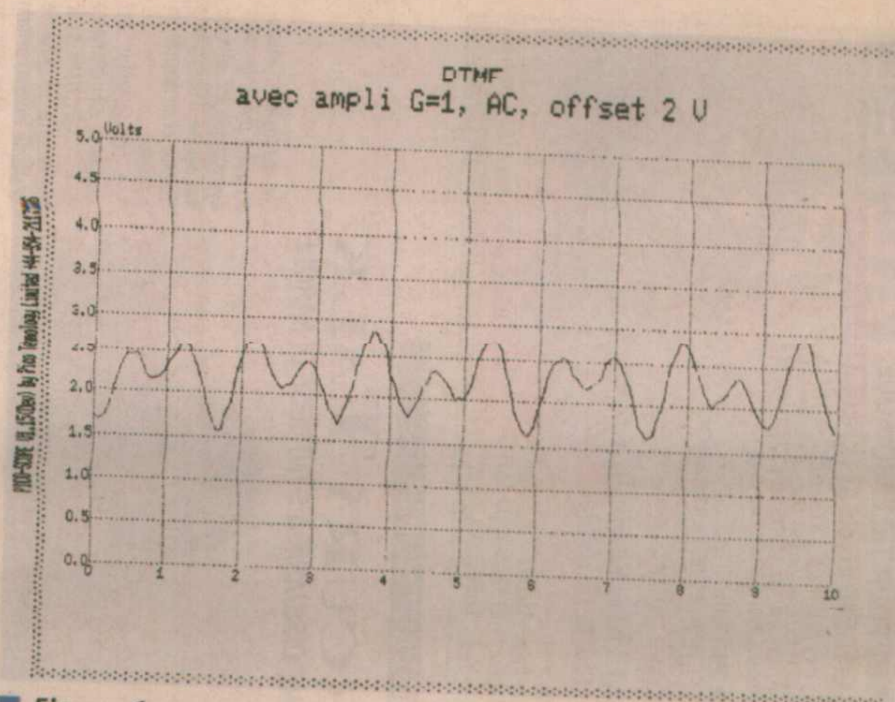
■ Ce que devient un signal sinusoïdal sans composante continue.



Patrick GUEULLE. ■ Un signal sinusoïdal avec composante continue.



■ Figure 5



■ Figure 6

POUR LA MAISON

LE TRANSMETTEUR TELEPHONIQUE INTELLIGENT QUE VOUS ATTENDEZ !

3 VOIES DE SURVEILLANCE - SYNTHÈSE VOCALE - AFFICHEUR LCDx16 car. - CLAVIER DE COMMANDE ET MICRO INCORPORÉS - QUALITÉ PROFESSIONNELLE - ALIMENTATION, PRÉVOIR : 12 Vcc - Etc.

OPTIONAL ALTEL :
 CARTE INTERFACE DE PUISSANCE
 CARTE MICROPHONE ESPION
 CARTE ALIMENTATION 12 Vcc

PROMO ALTEL en Kit complet (sans boîtier) **1.250,00 F TTC**

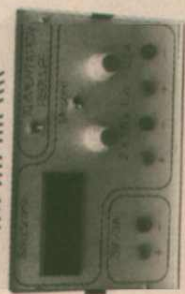
112.570 1.653,96 F HT
 111.571 337,27 F HT **400,00 F TTC**
 Carte Mic. Espion 111.577 105,40 F HT **125,00 F TTC**
 Carte Alim. 12 Vcc 111.592 122,26 F HT **145,00 F TTC**

Matériel non homologué. Usage interdit sur réseau téléphonique public

ALIMENTATION

ALIMENTATION MULTITENSIONNELLE ECONOMIQUE

2 sections variables 1,5 à 15 V - 2,5 A
 1 sortie 5V BA
 Toutes sorties/sections permettant la mise en série ou parallèle. (30V / 2,5A ou 15V / 5A)
 De qualité professionnelle et spécialement conçue pour l'enseignement, l'amateur, le labo, etc...
 Le kit complet avec face avant autocollante gravée et boîtier : **111.725 666,10 F HT 790,00 F TTC**



ALARME AUTOMOBILE

POUR CEUX QUE LE KIT REBUTE... CAR-ALARM CA-8A

Système d'alarme sophistiqué et très performant, à télécommande infra-rouge, combinant la détection et la consommation de courant.

CARACTÉRISTIQUES PRINCIPALES
 - Codage sur 10 bits (1024 combinaisons)
 - Sirène piezo 110 dB
 - Sensibilité réglable
 - Dim. : 36 x 128 x 99 mm

Sortie prévue pour relais 1 RT permettant d'inhiber le démarreur, de commander les clignotants la commande des portes.

Fourrir avec télécommande, sirène et tous les accessoires nécessaires.
 Le CAR-ALARM CA-8A 111.5370 34,74 F HT **90,00 F TTC**
 L'émetteur supplémentaire 111.5372 60,20 F HT **190,00 F TTC**
 Le relais 12V/1 RT 111.5369 31,62 F HT **37,50 F TTC**



POUR L'AUTOMOBILE

SECURITY TALK SYSTEME DISSUASIF A SYNTHÈSE DE PAROLE



Ce dispositif à micro-contrôleur prévient le vol éventuel que vire véhicule est équipé d'un système d'alarme et lui demande de s'éloigner.

Son comportement est analysé et s'il obtient pas, SECURITY TALK déclenche le système d'alarme existant, évitant ainsi les dommages au véhicule.

SECURITY TALK se compose d'un système de détection oléométrique à rayon d'action réglable et d'un micro-contrôleur associé à un système de synthèse de parole couplé à un amplificateur de puissance, et à un haut-parleur spécial (à installer dans le compartiment moteur). C'est par ce haut-parleur que sont diffusés les messages d'alarme. (BANC D'ESSAI DANS LE HAUT-PARLEUR DU 1511/93)

Compatible avec tout système d'alarme, il est livré prêt à l'emploi avec notice en français.

SECURITY TALK 112.3880 PROMO 1.200,00 F TTC 1.190,00 F TTC

MICRO-CONTRÔLEUR

Après "BAJIC INSTINCT" ... Opération "BASIC INTEL"

Développez vos applications en BASIC



grâce à note package comprenant le micro-contrôleur INTEL 8052 accompagné de son guide de développement (215 pages - en anglais).

Micro-contrôleur 8052-AH BASIC + MCS BASIC-52 User's Manual
 L'ensemble **SUPER PROMO 111.6210 24,74 F HT 295,00 F TTC**

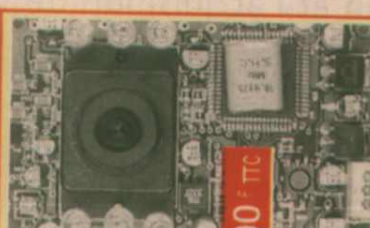
VIDEO SURVEILLANCE

MODULE CAMERA NOIR & BLANC - MINIATURE

(46 x 70 x 27 mm seulement ! - Poids : 40 g)
 Camera CCL 1/3" - Standard CCIR :
 • Objectif miniature : f = 4,3 mm (F = 1,8) - H : 74° - V : 56°
 • Obturateur et iris électroniques (exposition automatique)
 • Excellente qualité d'images
 • Haute résolution : 380 lignes / 288000 pixels
 • Sortie : 1 Vcc 75 ohm
 • Alimentation : -10 à +50 °C @ 95% RH
 • T° d'utilisation : -10 à +50 °C @ 95% RH
 • Alimentation : 12 V nominal (11 à 15 V DC / 200 mA)

89000 F TTC

Le module caméra CCD 111.8050 75,00 F HT **890,00 F TTC**
 A partir de 3 pièces 682,7 F HT **810,00 F TTC**
 (Emetteur UHF video pour d° EN PREPARATION)



CA 6000 SYSTEME 2 FILS A TELECOMMANDE

Ce petit prodige détecte l'ouverture des portes, capot, coffre et le vris de vitre... Et vous n'avez que deux fils à installer ! (version de base)

- Télécommande par radio.
- Déclencheur de choc incorporé.
- Détection de consommation de courant.
- Sirène puissante : 115 dB.

INSTALLÉ en 10 mn. !

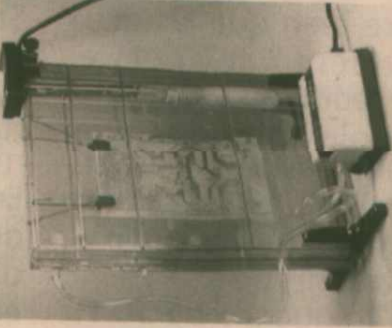
CA 6000 111.3480 476,39 F HT 565,00 F TTC

RK-1 : Module d'inhibition du démarreur 111.341 67,45 F HT **80,00 F TTC**
 PL-1 : Module d'activation des clignotants 111.342 84,32 F HT **100,00 F TTC**
 DL-1S : Module de télécommande des portes 111.344 165,50 F HT **220,00 F TTC**

CIRCUITS IMPRIMÉS

GRAVEUSE VERTICALE Economique... n'ais de qualité !

Pour circuit imprimé de 16 x 25 cm max. (20 x 25 cm sans résistance chauffante)
 Fournie avec générateur de bulles et résistance chauffante 150 W avec thermostat.
 Contenance de perchlo : 1,5 litre max.



La graveuse 111.7441 235,24 F HT **279,00 F TTC**

METROLOGIE

PIED A COLLISE NUMERIQUE au 1/100 mm

Affichage LCD en mm ou en pouces.
 Ouverture maxi : 150 mm.
 Le pied à collise 111.5937 252,95 F HT **300,00 F TTC**



POUR LA MAISON

HA-52U SYSTEME D'ALARME "Scales Fil"



NOUVEAU
 Ci nouvel ensemble reprend le concept de la célèbre HA-51 :
 • liaison (codée) sans fil entre détecteurs et la centrale. • Très grande facilité d'installation sans perçage de modification de votre véhicule.
 • Possibilité d'installer un nombre quelconque de détecteurs. • Sirène incorporée + alarme protection.
 • Nouvelle présentation.

AVANTAGES SPECIFIQUES
 Mise en veille partielle ou totale par la télécommande.
 Réglage séparé des temporisations avec mode test.
 • Jvrée avec ensemble sirène + clignotant extérieur.
 Nouvelle présentation.

Option :

HA-52 P : Détecteur L. passif à liaison radio-codée (Détection : 10 m sur 1 avec auto-protection).
 Le HA-52 P 111.8622 **450,00 F TTC**

Le système de base HA-52 U comprend :
 • La centrale HA-51 et son bloc d'alimentation. • 1 télécommande multi-fonctions (HA-52 R). • 2 détecteurs d'ouverture sans fil (HA-52 M). • 1 ensemble FLASH + SIRENE (110 dB) d'extérieur (HA-52 E).
 Le HA-52 U 111.861 **1.950,00 F TTC**

OFFRE SPECIALE DE LANCEMENT :

1 système HA-52 U 1.950,00 F
 1 détecteur HA-52 P 450,00 F
 1 accu VARTA 12 V / 1,2 Ah 190,00 F
 1 jeu de piles pour l'ensemble 82,00 F
2.672,00 F

L'ENSEMBLE PRIX PROMO 111.855 2.250,00 F TTC

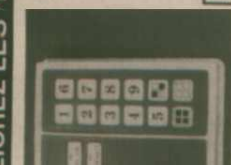
OPTIONS :
 Télécommande supplémentaire HA-52 R 111.829 **270,00 F TTC**
 Détecteur infra-rouge passif HA-52 P 111.822 **450,00 F TTC**
 Détecteur magnétique HA-52 M 111.828 **290,00 F TTC**
 Clavier de télécommande SA-224 111.892 **475,00 F TTC**
 Pile 12 V pour HA-52 R et HA-52 M 111.691 **18,00 F TTC**
 Pile 9 V VARTA pour HA-52 P 111.039 **28,00 F TTC**

AMELIOREZ LES PERFORMANCES DES HA-50 ET HA-52 !

SA-224 CLAVIER SANS FIL

Remplace et assure les fonctions de la télécommande.
 • Code secret interchangeable.
 • Sécurité anti-sabotage.
 • Usage intérieur ou extérieur.
 • Alimentation par pile 9V alcaline.
 • Dimensions : 115 x 10 x 30 mm

Le SA-224 111.8692 **475,00 F TTC**



DETECTION

S-230 LE DETECTEUR INFRA-ROUGE PASSIF QUE VOUS ATTENDEZ TOUS !

Détection sur 180°
 • Fourni avec 4 lentilles interchangeables : une standard grand-angle (180°) - portée 12 m une longue portée 2 m une spéciale "animax domestiques" une spéciale "Rideat" (protection de passage)
 • Auto-protection. Technologie CMS
 • Immunité aux parasites
 • Voyant de contrôle, etc. ET... **PRIX DEBILE !!!**
 Le S-230 111.7852 24,74 F HT **295,00 F TTC**



Selectronic

ISD 1016 AP SYNTHÈSE DE PAROLE

112.-1173 75,84 F HT **89,00 F TTC**
 POURQUOI PAYER PLUS CHER ?

CABLE PERITEL "PRO"

Pour signaux RVB
 6 can. 75 ohms + 4 Bf + 4 Commut.
 Blindages séparés
 Le mètre 111.315 124,74 F HT **150,00 F TTC**
 Les 10m. 111.317 105,91 F HT **130,00 F TTC**

VENTE DE COMPOSANTS ET MATERIELS ELECTRONIQUES
 BP 513 - 59022 LILLE CEDEX - TEL : 20.52.91.52 - FAX : 20.52.12.04
 Magasin situé à LILLE au 86 rue le Cambrai

LE BUS I2C de Dominique PARET (éditions DUNOD-TECH)
 323 pages - Format 16 x 24 mm - Livré avec disques d'applications 3" 1/2.
 Le livre + disquette 111.7418 210,79 HT **250,00 F TTC**

LIBRAIRIE TECHNIQUE

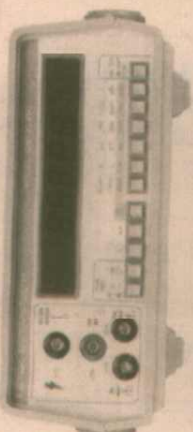
MESURE

MULTIMETRE PROFESSIONNEL DE LABO
La haute précision devient vraiment abordable

Modèle DM-8045 G
20.000 points - 4 1/2 digits - True RMS

PRC MO

- * 6 fonctions : DCV, ACV, DCI, ACA, Ohm et test de diodes.
- * Mesures en EFFICACE/VAI (True RMS) en alternatif ou DC + AC
- * Précision de base : 0,03 %
- * Mesure jusqu'à 1200 V ± 20 A.
- * Zéro automatique.
- * Circuit de protection sur toutes les gammes.
- * Haute résolution : 10 pV à 0,01 ohm.
- * Affichage LED de 13 mm



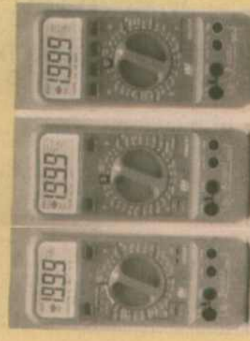
Le DM-8045 G 112.5580 2192,24 F HT **2.600,00 F TTC**

BI-WAVETEK

LES "MULTIS" CHEZ Selectronic

- MULTIMETRES SERIE XT**
- DM 23 XT 112.5593 589,38 F HT **699,00 F TTC**
 - DM 25 XT 112.5594 631,53 F HT **749,90 F TTC**
 - DM 27 XT 111.5595 673,69 F HT **799,90 F TTC**

Fournis avec cartons de test. Usable et rechargeable par 9 V manuel d'utilisation. Prix en francs pour M 25-27 XT - Thermocouple type K pour DM 23 XT

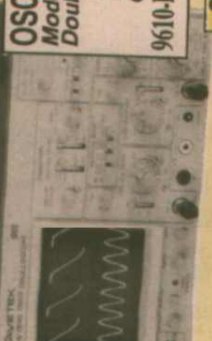


OSCILLOSCOPE 9016-E 2 X 61 MHz
Modèle professionnel analogique.
Double trace, double base de temps

Sensibilité : 1 mV à V / div.
Base de temps : 50 ns à 0,5 s / div.
Garantie 2 ans.

9016-E 11.5767 6.230,19 F HT **7.389,00 F TTC**

OSCILLOSCOPE 9020-E
Le célèbre 9020 dans sa nouvelle présentation.
9020-E 112.8417 3.364,25 F HT **3.990,00 F TTC**



FG-513 AMREL

Générateur de fonctions bobiné 13MHz
Avec affichage numérique de la fréquence

Voir catalogue SELECTRONIC page 214
(Banc d'essai paratrans RADIO-PLANS n°529 del2191)

Le générateur FG506 **PROMO** 112.429 3.653,63 F HT **4.300,00 F TTC**



OFFRE SPECIALE

sur la gamme des multimètres APPA
fournis avec GAINÉ ANTI-CHOCS
(Valeur 89,00 F) ... **GRATUITE**

- APPA 91 2.000 pts 112.2510 **PROMO** 505,96 F HT **599,00 F TTC**
- APPA 93 2.000 pts 112.2511 **PROMO** 502,34 F HT **599,00 F TTC**
- APPA 95 4.000 pts 112.2515 **PROMO** 673,69 F HT **799,00 F TTC**
- APPA 103 4.000 pts 112.2517 **PROMO** 1.053,36 F HT **1.250,00 F TTC**
- APPA 105 4.000 pts 112.2518 **PROMO** 1.094,12 F HT **1.300,00 F TTC**



Tektronix

L'INSTRUMENTATION A SON PLUS HAUT NIVEAU
L'avance technologique
Des performances sans concurrence
Une qualité et une fiabilité exceptionnelles
Une rentabilité garantie par les résultats

TEKTRONIX 2205
OSCILLOSCOPE ANALOGIQUE PORTABLE



Offrez vous la qualité TEKTRONIX

Cet appareil est le plus simple de la gamme, mais c'est un vrai TEKTRONIX : qualité du signal, stabilité du déclenchement, ou précision dans les mesures sur toute l'étendue de la bande passante plus la robustesse légendaire TEKTRONIX !

- 2205** 2 x 20 MHz 17,5 ns 5 mV à 5 V / div. ± 3% 0,5 à 10 ns / div. ± 3% x 10 7 kg
- 2205-40** 2 x 40 MHz 8,8 ns 5 mV à 5 V / div. ± 3% 0,5 à 10 ns / div. ± 3% x 10 7 kg

Garantie totale 1 an

L'oscilloscope 2205 111.7947 550,00 F HT **653,00 F TTC**
L'oscilloscope 2205-40 111.7948 790,00 F HT **936,90 F TTC**

Un catalogue condensé en couleur est à votre disposition sur simple demande.

MIC-39

La version "EFFICACE VRAI" du célèbre Mik-37 !
(Décrit dans le catalogue Selectronic page 2-8)

TRUE RMS
696,00 F TTC

Mêmes performances et même qualité que notre MIC-37 mais mesures en mode efficace vrai (TRUE RMS) en alternatif

Le MIC-39 11.3943 596,85 F HT **696,00 F TTC**



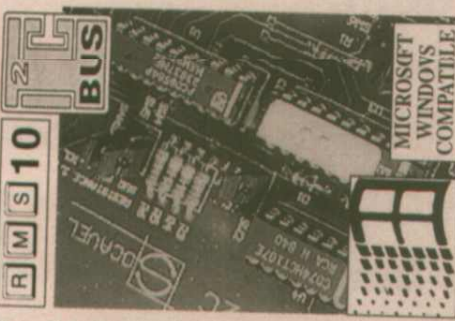
BUS I2C

CARTE INTERFACE BUS I2C POUR PC
GEREE VOS WINDOWS

Conçue pour répondre aux besoins des bureaux d'études et des industriels de plus en plus nombreux à utiliser le BUS I2C, cette carte permet l'exploitation sous WINDOWS (mais également sous DOS) du BUS I2C à partir d'un PC. Son intérêt est fondamental puisqu'elle permet depuis un PC de faire tourner les applications graphiques et multi-tâches en recevant des informations ou en envoyant des ordres à n'importe quel périphérique se trouvant sur le BUS I2C.

La carte RMS-10 est fournie avec une bibliothèque de liens dynamiques (DLL) permettant de développer sous différents langages (PASCAL, BASIC, VISUAL BASIC et C) et avec un logiciel d'émulation et d'évaluation.

La carte RMS-10 90,00 F HT **1126,70 F TTC**



POUR LA MAISON

GROOM REPONDEUR ELECTRONIQUE

Pour ceux qui auraient besoin de laisser un message en leur absence sur leur téléphone, sans nécessité d'enregistrer de bande, GROOM s'avère indispensable! En effet, GROOM est un répondeur miniature, véritablement à la pointe de la technologie, utilisant la technologie de la synthèse de parole, grâce à l'utilisation de l'ISD-216. Sécurité de fonctionnement, qualité de reproduction, fiabilité sont ses principaux atouts.

• Durée d'un message : 16 s (extensible à 32 s par rajout d'un ISD-1016)
• Micro d'engagement intégré
• Alimentation à prévoir : 8 à 25 V DC ou AC

Une réalisation Selectronic, évidemment !

Le kit complet version 16s (sans alim.) 111.300 333,05 F HT **395,00 F TTC**
Fourmi avec boîtier et pré-ampli auto-colleante gravée, cordon et pile 7PH géogène
Bloc alim. 9 V P/O 11.0694 29,51 F HT **35,00 F TTC**
11.4175 80,10 F HT **95,00 F TTC**
11.4173 75,04 F HT **89,00 F TTC**



Dimensions : 92 x 26 x 127 mm

TELECOMMANDE HF CODEE

Livrés prêts à l'emploi ces ensembles vous permettent de réaliser très rapidement et très simplement une fonction télécommandée (ouverture de portail, allumage de lampe, alarme, etc.) avec codage de sécurité.

Technologie SAW (électronique à ondes de surface) calibré en usine.
Émetteur miniature type porte-clés.

TX / RX 001
Modèle 1 canal - Codage sur 12 bits par points de soudure.
Récepteur miniature alimenté sous 12VDC.

TX / RX 002
Modèle un canal extensible à 2 canaux.
Sortie à collecteur ouvert ou sur relais (en option).
Codage par dipswitch.

En option :
Récepteur universel (am. 9 à 24 VAC ou 12 à 40 VDC).

Lot de composants nécessaires pour transformer le récepteur en 2 canaux.

- L'ensemble Em. + Ré. TX/RX 001 111.466 278,25 F HT **330,00 F TTC**
- L'émetteur supplémentaire pour TX/RX 001 111.395 168,63 F HT **200,00 F TTC**
- L'émetteur TX 001 111.465 193,93 F HT **230,00 F TTC**
- Le récepteur RX 003 111.463 227,66 F HT **270,00 F TTC**
- Lot de composants pour extension 2 canaux 111.460 33,73 F HT **40,00 F TTC**

NOUVEAU

MICRO-CONTRÔLEURS MICROCHIP : L'AVENIR ?

En effet, ces microcontrôleurs bénéficient d'une architecture de type RISC à grande vitesse donc à jeu d'instructions réduit à grande vitesse d'exécution. Pri très compétitif!
(Cf. ELECTRONIQUE RADIO-PLANS n°51)

Selectronic vous propose dès à présent une gamme complète de circuits et moyens de développement :

PIC-START-163
L'outil de développement économique pour la famille PIC-16CXX
Pour bien démarrer avec MICROCHIP

- Le PIC-START 111.7725 1.365,93 F HT **1.620,00 F TTC**
- Micro-contrôleurs version OTP 32,04 HT **38,00 F TTC**
- PIC-16C54 RCP 111.7724 40,47 HT **48,00 F TTC**
- PIC-16C56 XTP 111.7751 48,06 HT **57,00 F TTC**
- PIC-16C57 XTP 111.7755 59,02 HT **70,00 F TTC**
- PIC-16C71-04P 111.7757 129,85 HT **154,00 F TTC**
- Micro-contrôleurs version UV-PROM 153,46 HT **182,00 F TTC**
- PIC-16C54JW 111.7726 205,73 HT **244,00 F TTC**
- PIC-16C56JW 111.7753 215,85 HT **256,00 F TTC**
- PIC-16C57JW 111.7756 111.7758 111.7758 125,63 F HT **149,00 F TTC**



INTERRUPTEUR MAGIQUE ES47

REMPLECE AVANTAGEUSEMENT UN INTERRUPTEUR STANDARD ENCASTRE

Branchement 2 fils seulement
Système à détection infrarouge.
Minuterie réglable de 4 s à 12 mn.
Distance de détection : de 0 à 10 m.
Pouvoir de coupure : 300 W / 220 V

L'interrupteur ES 47 112.8690 150,9 F HT **179,00 F TTC**
A partir de 5 pièces 139,8 F HT **165,00 F TTC**



SUPER PROMO

3616 SELECTRO

Voilà le code d'appel du serveur Minitel Selectronic. Il vous offre :

- un service d'assistance et de renseignements techniques
- des dernières nouveautés et promotions
- des informations, en petites annonces classées, etc...
- TELECHARGEZ L'ASSEMBLEUR 68705 POUR PC



TOUT LE RESTE SE TROUVE DANS LE CATALOGUE GENERAL

SELECTIONIC 1993
Envoi contre 25,0 F en timbres-poste

Selectronic
LA PASSION DE L'ELECTRONIQUE

VENTE PAR CORRESPONDANCE DE COMPOSANTS ET MATERIELS ELECTRONIQUES
B.P. 513 - 59002 LILLE CEDEX

CONDITIONS GENERALES DE VENTE
REGLEMENT A LACOMMANDE : Forfait pot et emballage **28,00 F TTC**
FRANCO à partir de **700,00 F**
CONTRE-REMBOURSEMENT : Frais en sus selon la taxe en vigueur

Pour faciliter le traitement de votre commande, vérifiez minutieusement...

WinBBT PRO

Emulateur de terminal sous Windows

- Emulation 80 colonnes ANSI/VT100/LINUX
- Emulation Minitel en 40 et 80 colonnes
- Supporte les protocoles BBT, X/Y/ZModem
- Affichage couleurs ou nuances de gris
- 3 choix de taille d'écran Minitel
- Annuaire téléphonique paramétrable
- Composition automatique des numéros
- Compatible Minitel ou Modem Hayes
- Tout à la souris plus commandes au clavier
- 2 modes de capture pour consultation
- Transfert en tâche de fond
- 300 macro-commandes configurables
- Aide en ligne contextuelle
- Interprétation des mots-clés par simple clic
- Couper/coller avec transfert vers le presse-papier
- Configuration minimum : AT 286 avec Windows 3.1
- API (Interface programmatique par DDE) utilisable depuis Microsoft Word™, Microsoft Excel®, Microsoft Visual basic®, Microsoft Access®, etc...

390 F

WinBBT Pro est disponible :
 • Par commande sur papier libre avec vos coordonnées et accompagné de votre règlement par chèque (390 F TTC port inclus)
 • En téléchargement libre sur le 3617 code EMAIL (protocole BBT)



FRANCE-TEASER

17 rue Corot
 92410 VILLE D'AVRAY
 Assistance technique : (1) 47.50.62.48
 Service télématique : 3614 TEASER



AU SOMMAIRE DE NOTRE PROCHAIN NUMÉRO

Milliwattmètre HF 50 MHz-1 GHz, 0 dBm à 40 dBm.

Petite alimentation THT.

Générateur de signaux audio avec tone-burst.

Filtres passe-bandes et rejeteurs ultra-sélectifs.

Récepteur large bande : cartes FI et microcontrôleur.

Fréquence-mètre 1 GHz en logique câblée.

Alimentation 0-24 V/1,5 A didactique.

Les modules hybrides HF Aurel. etc.

Liste des anciens numéros disponibles 24 F le n° franco de port

ELECTRONIQUE RADIO-PLANS

Juillet 1993 n° 548
 Au sommaire : Mesure de niveau par capteur capacitif. Ensemble de filtrage anti-aliasing. Oscopeur rapide pour accus AA/R6. Carte convertisseur N/A 8 bits pour PC. Buffer d'imprimante 1 M octets intelligent. Périphériques programmables pour microcontrôleurs. Le HP 53131A, compteur-fréquence-mètre universel (Hewlett-Packard). Tektronix et les tests IEM/CEM. Les EEPROM série sécurisées. Le DSP 56001 Motorola (2). TINY-ICE : émulateur 80C51 simplifié. Le NAB 93 à Las Vegas, etc.

ELECTRONIQUE RADIO-PLANS

août 1993 n° 549
 Au sommaire : Interca parallèle sur port série. Un interphone sans fil sur 229,5 MHz. Un convertisseur RS232 avec le 68HC705K1. Modules thermomètre et luxmètre pour multimètre. Une serrure codée à clavier. Poste de commande pour modélisme ferroviaire. Le DSP 56001 Motorola (fin). Les filtres MAXIM MAX 274/275. Applications des SSM 2120-2122 Analog Devices. Les circuits intégrés ERP. Les périphériques programmables 3,3 VSL. Préparation des tables Roland au phototirage.

ELECTRONIQUE RADIO-PLANS

Septembre 1993 n° 550
 Au sommaire : Carte d'entrée pour filtrage dynamique. Alimentation 2x40 V - 3A programmable. Programmeur domestique à 68HC811E2. Chronomètre évolutif avec le 68705P3. Décodeur sept segments sur mesures. Emetteur vidéo FM pour vidéosurveillance. L'électricité statique et les problèmes de DES. Le générateur de signaux arbitraires Fluke PM5150. Applications des périphériques programmables PSD3XX. Le régulateur PWM monolithique HIP 5061. Isis Designer et Illustrator : la D.A.O. de A à Z. La carte pour développement 100 RMS 10 Socavel. Le Symposium TV 93 de Montreux. Fiche décodage

ELECTRONIQUE RADIO-PLANS

Octobre 1993 n° 551
 Au sommaire : Carte de contrôle numérique pour alimentation. Circuit de commande de moteurs pas à pas. Multimètre audio encartable. Convertisseur parallèle-série et prise midi. Carte fréquence-mètre pour compatible PC. Récepteur de télécommande IR. L'access bus : l'interconnexion facilitée. L'oscilloscope 2 x 60 MHz bi-Wavetek 9016. Les microcontrôleurs Risc Pic 16CXX. IGBT : quelle génération choisir ? Principes de fonctionnement du GPS. Gestion de plusieurs interfaces série, etc.

ELECTRONIQUE RADIO-PLANS

Novembre 1993 n° 552
 Au sommaire : Convertisseur 12 V trois tensions. Application à une lampe anti-moustique. Carte d'étude pour 8052 AH. Prolongateur de bus PC* pour cartes Add-on. Deux alimentations 21 V à piles. Sonde d'affichage espion 8 bits. Interface analogique opto-isolée pour contrôle d'alimentation. Etude des filtres en double T. L'enregistreur thermique Gould TA11. Circuit base de temps horaire avec le PIC 16C54. Le décapage des résines époxy. La carte d'interface universelle ADS232. Gestion des codeurs incrémentaux, etc.

ELECTRONIQUE RADIO-PLANS

Décembre 1993 n° 553
 Au sommaire : Un Datasheet à la fois avec le TDA 1560 Q. Récepteur FM vidéo 430 MHz. Programmeur de bus 68HC705 J2. Circuit intégré pour onduleur de tension. Carte voltmètre pour PC. Compresseur-limiteur L8TC. L'access-bus : le protocole. La synthèse digitale directe et les générateurs arbitraires. Le jeu d'instructions des microcontrôleurs RISC PIC 16CXX. Fabrication des cathoscopes couleur Philips à Dreux. Prologic : le mode d'emploi. La simulation des circuits à tubes avec Intusoft Spice. Le support à six broches pour cartes à puces. Génération de signaux périodiques par microcontrôleur, etc.

ELECTRONIQUE RADIO-PLANS

Janvier 1994 n° 554
 Au sommaire : Carte générateur de fonctions 200 kHz. Ensemble de transmission BF par multiplex. Testeur de 68705P3. Circuit décodeur pour cartes d'extension. Bomier domotique 8 entrées. Carte d'interface de commandes PC. Effaceur d'EEPROM. Mémo : convertisseur V → DB et DB → V. Composants et outils Access.bus. Le Tekmeter THM565 Tektronix. Les PIC (80CXX Microchip) : mise au point. Application des amplis de transconductance au filtrage. Les tubes à cathodes imprégnées. Comment choisir son programmeur. Saisie de schémas et routeur Tango. ERP et la domotique. Le salon cartes 93. Programmation des EEPROM série, etc.

ELECTRONIQUE RADIO-PLANS

Février 1994 n° 555
 Au sommaire : Récepteurs VHF AM et FM à résonateurs en 433MHz. Interface de puissance pour moteur C.C. Préamplificateur et phasing pour instruments. Convertisseur série-parallèle à base de paires torsadées. Domesticus : le bomier huit sorties Tor. Cinq oscillateurs à pont de Wien pour le test. Un circuit dédié pour le décodage de commandes par tonalités. Les FPGA : l'ensemble de développement Xilinx. Issipic en acquisition et traitement de données. L'outil de développement picstart pour pic 16CXX. Des «mini-80C51 : les 87C750, 751 et 752. L'ensemble de CDAO schéma et routage KADS-CAC S3600. La réception radio numérique et le HSP 50016, etc.

ELECTRONIQUE RADIO-PLANS

Mars 1994 n° 556
 Au sommaire : Analyseur de spectre BF à DSP 56001. Générateur de signaux BF, numérique. Liaison audio HF sur 36 MHz. Trois petits convertisseurs inverseurs DC-DC. Domesticus : le convertisseur à 12V. Fréquence-mètre numérique 200kHz. Fonctionnement d'une souris Access Bus. L'oscilloscope numérique couleur Gould 500. Les afficheurs en matrice de LED multiplexés. Le circuit de surveillance de tension MB 3793. Boardcapture : le complément de Boardmaker. Le CD ROM Siemens. Opérations arithmétiques sur microcontrôleurs 8 bits, etc.

ELECTRONIQUE RADIO-PLANS

Avril 1994 n° 557
 Au sommaire : Emetteur TV 500MHz en AM. Générateur d'impulsions 100ns-1s. Ensemble de filtres passe-bande audio paramétrables. Carte d'interface PC - 12C pour cartes d'alimentations 5V PWM à piles. Récepteur-transcodeur RC5-I2C. Domesticus : le satellite général. Horloge AC Clock : remplacer l'ICM7218E. Initiation au Gracel : l'atelier logiciel pour domesticus. Le multimètre RMS vrai APPA 205. Les circuits enregistreurs ISD25XX. Les circuits de commande de pont HIP 4080 et 81. Proteus : de la saisie au routage par la situation. Un décodeur télétexte «turbo», 500 pages, etc.

ELECTRONIQUE RADIO-PLANS

Mai 1994 n° 558
 Au sommaire : Amplificateur CMS UHF 500 mV. Etage d'entrées stéréo universel. Adaptateur thermométrique à sonde Pt 100. Décodeur d'impulsions sur bus I2C. Terminal portable. Quatre alimentations secteur sans transfo. Domesticus : le bomier mixte d'entrées-sorties. Les traitements numériques en audio. Le banc de mesure audio Neutrik A2. Les circuits jauges de batteries. Le système modulaire techno CMS Primelec. Le logiciel d'évaluation d'EEPROM Microchip. Affichage VGA sur téléviseur. Synthèse des fonctions sinusoidales sur Microcontrôleur, etc.

ELECTRONIQUE RADIO-PLANS

Juin 1994 n° 559
 Au sommaire : Récepteur VHF-AM microcontrôlé. Amplificateur différentiel 50 mV - 500V RMS vrai. Avertisseur de surintensité pour éclairage. Pile de commutations audio. Espion I2C. Domesticus : l'horloge à afficheurs géants. Télécommande DTMF quatre canaux. Convertisseur 5V élévateur-abaisseur. Alimentations PC : comment éviter la catastrophe. Les traitements numériques en audio (2). Outil de développement pour 8XC75X. La CEM et les champmètres CA41-43 Chauvin Amoux. Le processeur dynamique That 4301. Le Stamp Basic Microchip. Dacim 4 : un précurseur remis au goût du jour. Synthèse de la fonction Am Tango sur PIC, etc.



EN CADEAU : Pour l'achat de la série complète des 12 derniers numéros du magazine, Electronique Radio-Plans vous offre 1 disquette avec les logiciels EMUL 2 et Télénews.
 Disponible au comptoir de vente ou par correspondance à :
 Electronique Radio Plans, 12, rue de Bellevue - 75940 Paris Cedex 19.

BULLETIN DE COMMANDE

à retourner accompagné de votre règlement libellé à l'ordre de :
 Electronique Radio-Plans, service abonnement, 2 à 12, rue de Bellevue, 75940 Paris Cedex 19
 Chèque bancaire CCP Mandat CB (à partir de 100 F)

Veuillez me faire parvenir les n° suivants x 24 F = F

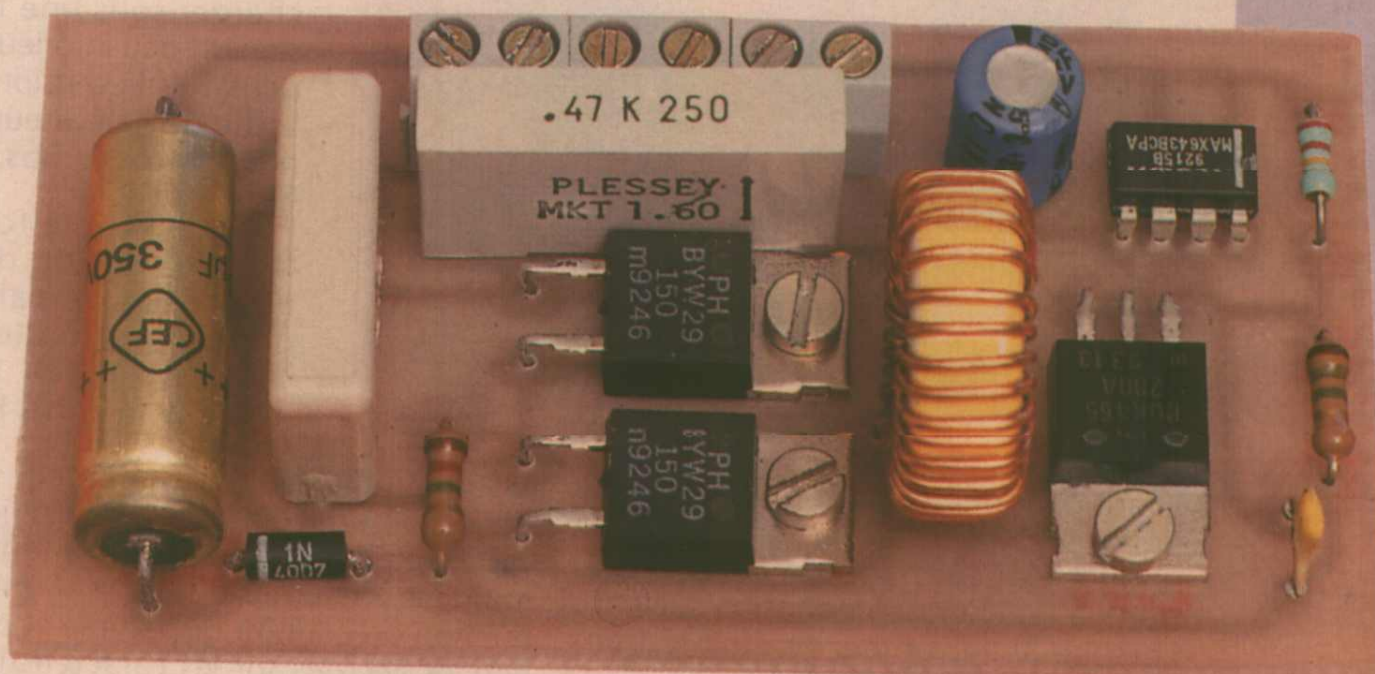
Nom Prénom

Adresse Ville

date d'expiration Signature :

UN CONVERTISSEUR 12V-300V SANS TRANSFORMATEUR

Élever une basse tension
continue jusqu'à quelques
centaines de volts est une
opération tout à fait banale, du
moins dans la mesure où l'on
fait appel à un transformateur.



L'originalité du présent montage tient au fait qu'il se contente d'une simple inductance standard, tout comme les convertisseurs à rapport d'élévation beaucoup plus modeste. Ses principaux avantages sont une bonne reproductibilité sans «problèmes de bobinages», une tension de sortie régulée, et surtout une consommation à vide de l'ordre de 2 mA.

On pourra lui trouver de multiples applications dans des domaines aussi variés que l'alimentation de tubes à gaz (flash, Geiger-Müller, néon), la réalisation d'électrificateurs de défense, ou comme premier étage d'alimentations à très haute tension (plusieurs kilovolts).

Une nouvelle application du MAX 643

Nos lecteurs connaissent sans doute le MAX 643 pour avoir déjà eu l'occasion de l'utiliser dans des montages tels

qu'un élévateur 6V / 12V de puissance et une alimentation 21 V.

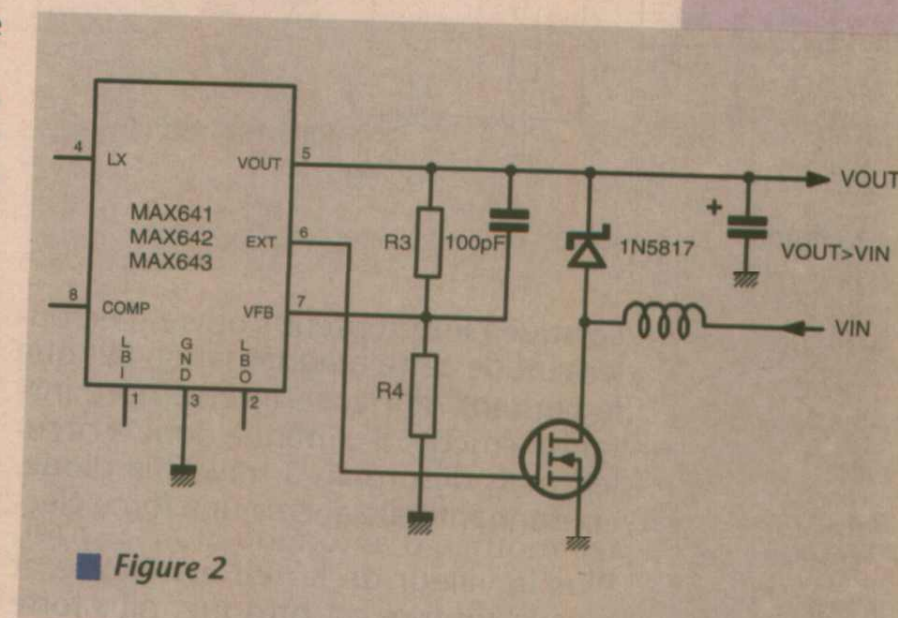
C'est un composant qui se situe un peu à part dans la gamme des convertisseurs à découpage de MAXIM, dans la mesure où il n'intègre ni le transistor découpeur ni la diode de puissance.

Il en résulte une souplesse accrue dans le choix du schéma d'application, ainsi que la possibilité de produire des tensions et/ou des courants beaucoup plus élevés que de coutume.

Le schéma de base de la figure 1, le plus simple possible, est un élévateur à tension de sortie fixe, pré-réglée en usine à 15 V. Il est cependant possible d'ajuster celle-ci dans une large plage,

par simple adjonction d'un pont de résistances externe selon le schéma de la figure 2. Mais lorsque la tension de sortie dépasse ce que peut supporter un circuit intégré CMOS (15 à 18 V au maximum), il faut faire appel à la variante de la figure 3 dans laquelle la broche VOUT est paradoxalement reliée non plus à la sortie, mais bel et bien à l'entrée du convertisseur !

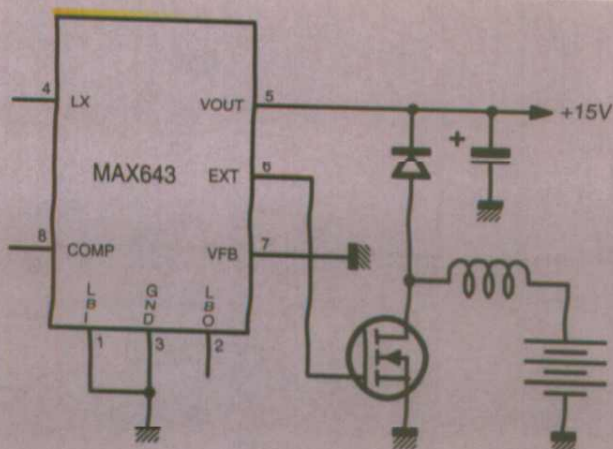
Nos essais ont montré qu'à partir d'une tension d'entrée de 5 à 15 V environ, ce schéma donné pour 50 V permet en fait d'ob-



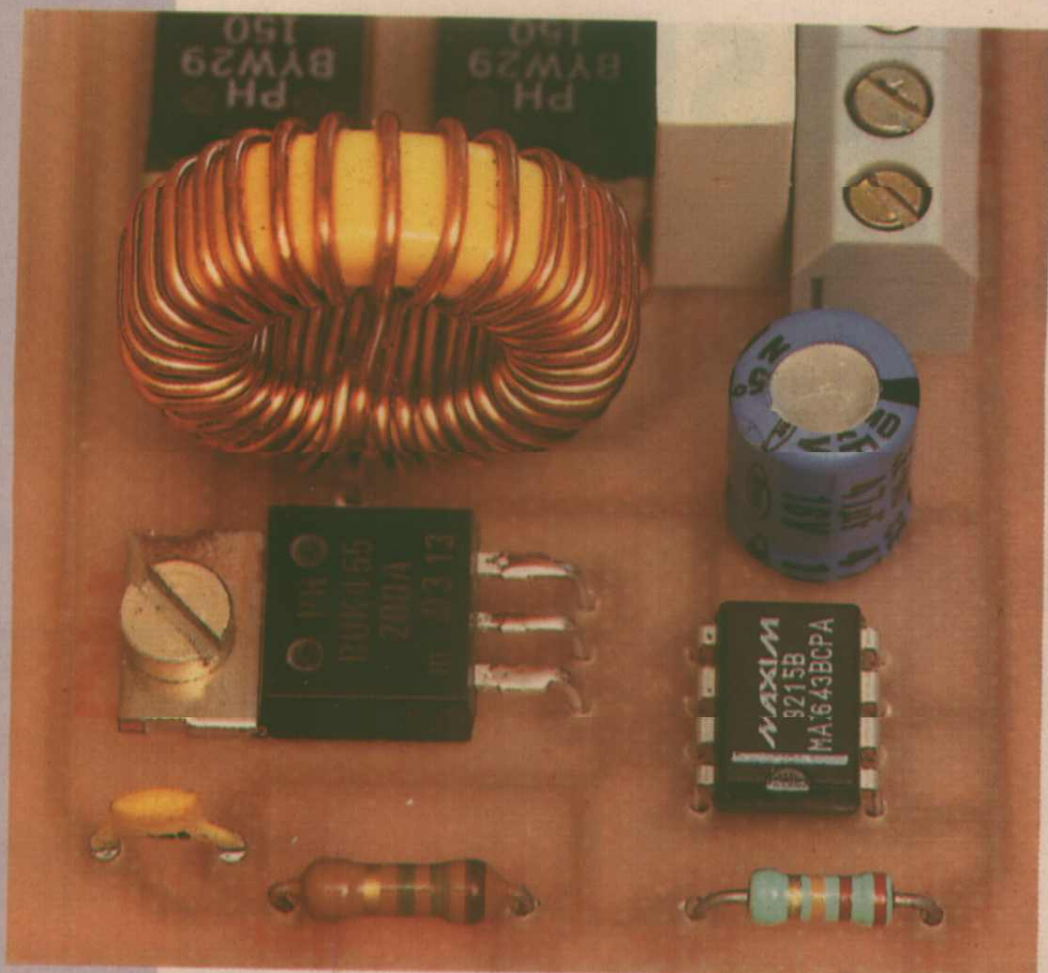
■ Figure 2

tenir 150 à 200 V sans difficulté particulière, mais au prix de courants de pointe pouvant atteindre quelques ampères dans la self, le transistor, et la diode : il faut donc dimensionner ces composants en conséquence !

Pour monter encore plus haut avec un courant de sortie suffisant, nous avons songé à mettre en oeuvre un doubleur de tension à diodes et condensateurs, selon le schéma de la figure 4. Pour bien comprendre le principe exploité, il est commode de raisonner sur les trois situations possibles, détaillées à la figure 5.



■ Figure 1



meure passante, permettant à C2 de se charger à partir de C1. Lorsque l'interrupteur s'ouvrira de nouveau, la haute tension apparaissant en entrée du doubleur se trouvera mise en série avec celle présente aux bornes de C2, D1 et D2 étant bloquées : c'est le cas (C). D3 conduit alors, permettant à C3 de se charger sous une tension un peu inférieure à deux fois la tension de sortie de l'élevateur. Et pendant ce temps, C1 se recharge ! Par la suite, le fonctionnement du doubleur sera une alternance permanente d'états (B) et (C), jusqu'à sa mise hors tension.

Il faut considérer que le doubleur de la figure 4 est monté à la sortie de l'élevateur à découpage de la figure 6, dont le fonctionnement est le suivant : Lorsque l'interrupteur (en fait le transistor MOS) est fermé, la tension d'entrée fait circuler un courant dans l'inductance, dont le noyau accumule progressivement une certaine énergie magnétique.

Notons qu'il serait parfaitement possible d'ajouter d'autres étages diode-capacité pour élever encore la tension, mais naturellement au prix d'une réduction du courant disponible et d'exigences accrues sur les caractéristiques des diodes.

Quelques commentaires s'imposent d'ailleurs quant au choix des composants utilisés en pratique dans le schéma de la figure 7 :

La self, tout d'abord, est un modèle standard pour antiparasitage de variateurs à triac (50 μ H, 3 A de marque MONACOR). Elle pourra paraître surdimensionnée, mais fonctionne en réalité tout près de la limite admissible (elle chauffera même un peu à pleine charge !)

Rappelons qu'une diminution de sa valeur pourrait permettre d'augmenter le courant disponible en sortie, mais au risque de ne plus pouvoir atteindre la tension souhaitée.

Le transistor découpeur devra pouvoir supporter au moins 200 V, et des pointes de courant de l'ordre de 3 A. Un BUK 455/200/A PHILIPS convient parfaitement bien, mais on pourrait choisir aussi un BUZ 31.

Les deux premières diodes doivent éga-

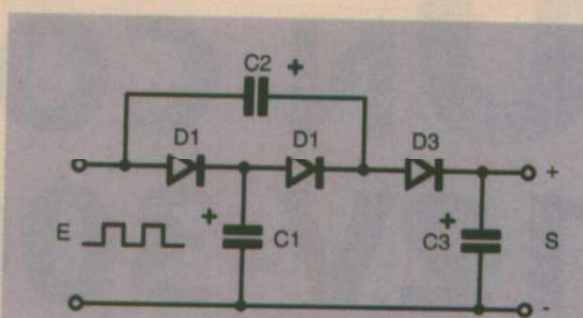


Figure 4 : le doubleur de tension exploité.

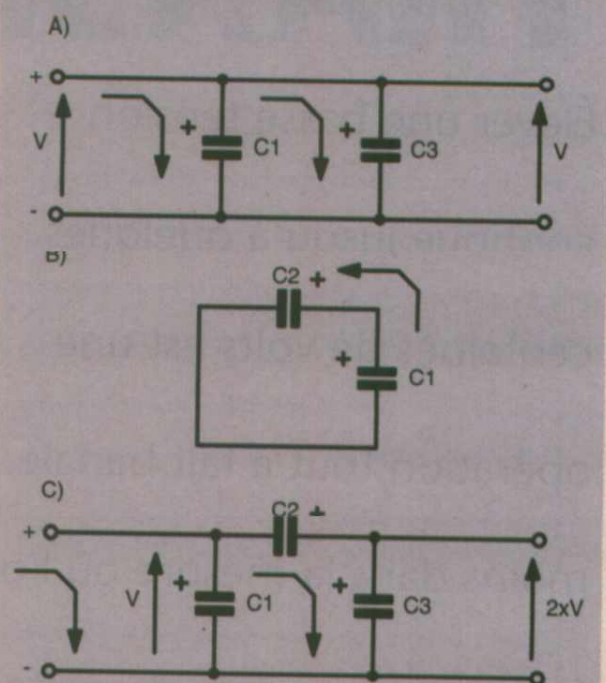


Figure 5 : principe de fonctionnement du doubleur.

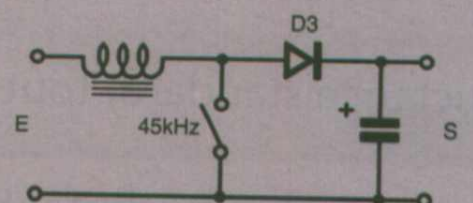


Figure 6 : l'étage attaquant le doubleur.

lement pouvoir supporter 150 à 200 V, tout en commutant très rapidement. Compte tenu là encore des pointes de courant prévues, des BYW 20/200 (PHILIPS) ne sont pas aussi surdimensionnées qu'on pourrait le croire...

Il faudrait en principe aussi une diode rapide en dernière position, mais avec une tension inverse admissible de 400 V ce genre de composant n'est pas très facile à trouver. Une simple 1N4007 peut à la rigueur faire l'affaire, dans la mesure où on ne consomme que peu de courant sur la sortie 300 V

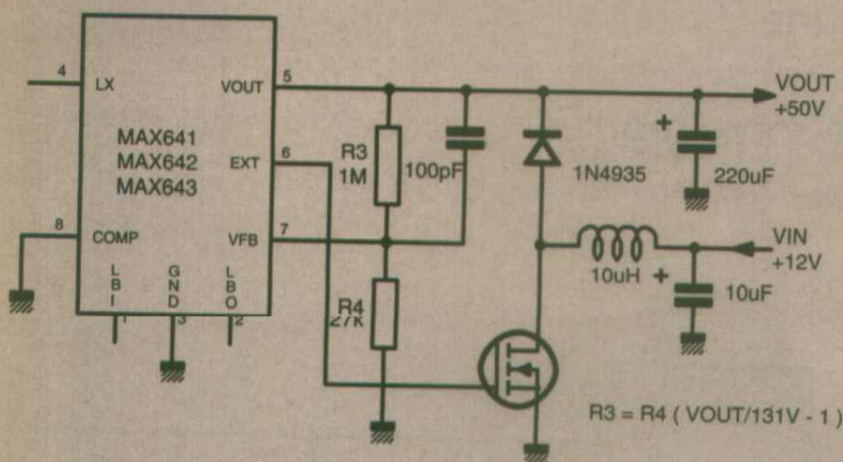


Figure 3

Lorsque l'interrupteur s'ouvre, l'écroulement de cette magnétisation fait que le courant ne peut s'interrompre instantanément : il continue donc à circuler, mais désormais à travers la diode, en donnant naissance à une force électro-motrice d'auto-induction $-L.dI/dt$. Plus la valeur de la self est élevée et plus la rupture est brusque, plus forte est la surtension ainsi produite.

On peut donc considérer que la tension de sortie de cet élevateur varie, à une fréquence de 45 kHz imposée par le circuit intégré, entre zéro et une valeur pouvant déjà être fort élevée.

A la mise sous tension du montage, tous les condensateurs sont déchargés : nous sommes donc dans le cas (A) de la figure 5, où les trois diodes sont passantes et permettent à C1 et C3 de se charger simultanément en haute tension.

Lorsque l'interrupteur se ferme, nous passons dans le cas (B) : polarisée en inverse, D1 se bloque, mais D2 de-

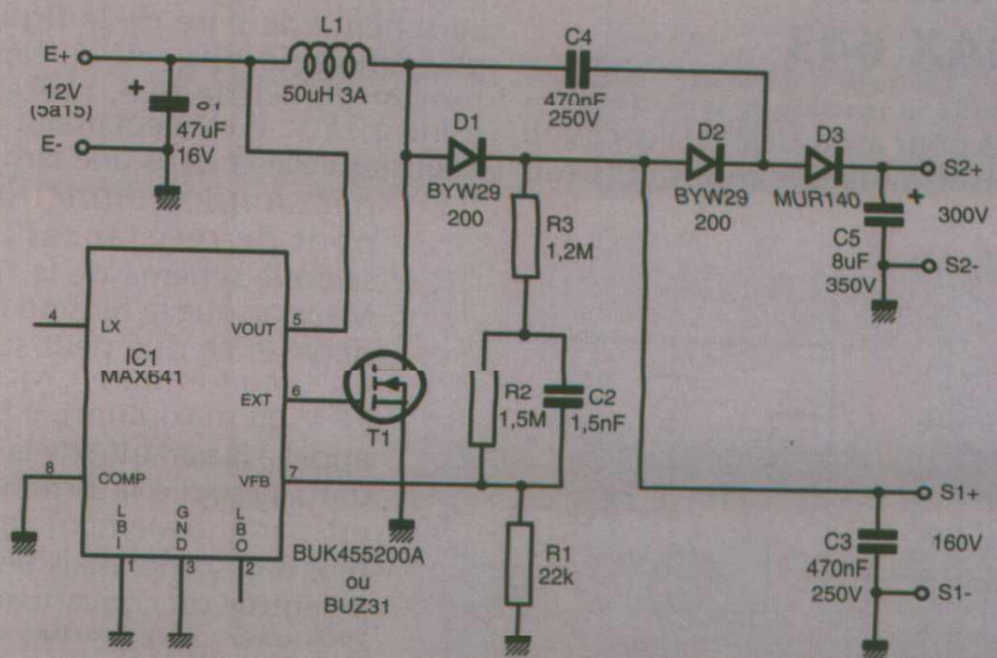
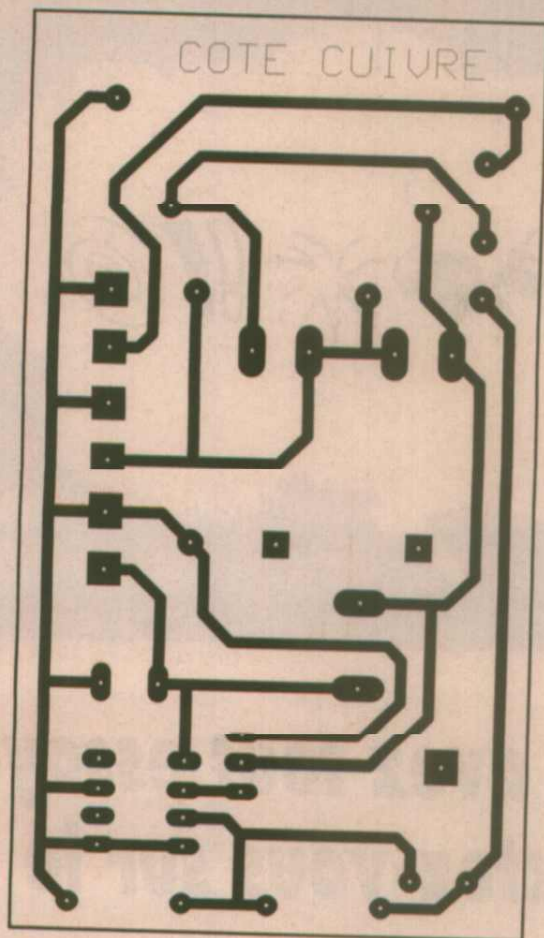
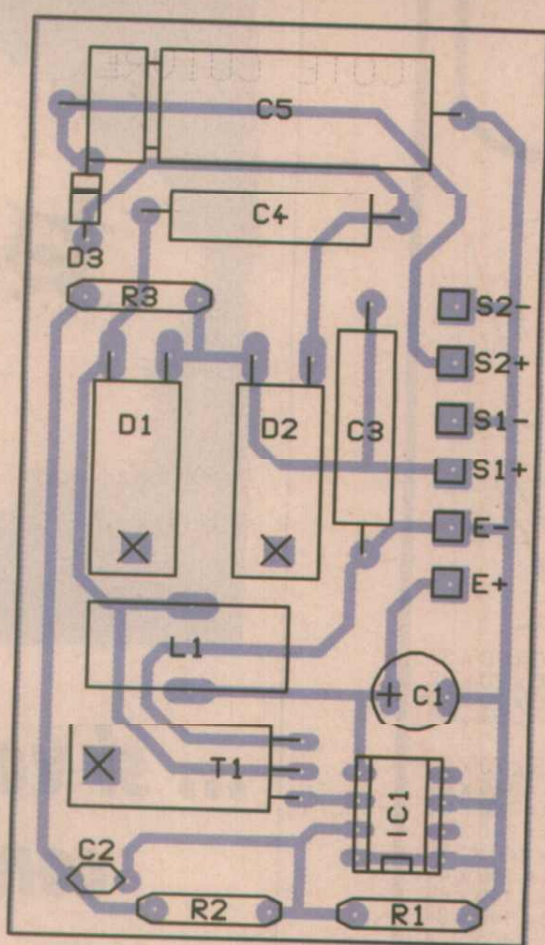


Figure 7 : le schéma complet retenu.



■ Figure 8 : le cuivre très simple obtenu...



■ Figure 9 : et son implantation.

car le rendement s'en ressent sérieusement (nous avons mesuré 21% contre 52% sur la sortie 160 V !)

RÉALISATION PRATIQUE

Le circuit imprimé de la figure 8 a été dessiné de façon à permettre de construire un module compact, muni d'un robuste bornier à vis.

Après câblage selon le plan de la figure 9 (les trois boîtiers TO220 étant boulonnés à plat sur la carte), on disposera d'un montage dont le fonctionnement devrait être immédiat, sans aucun réglage.

Son entrée pourra être reliée à toute source continue capable de fournir entre 5 et 15 V, et de supporter des pointes de consommation de 500 mA. C'est en effet ce que consomme le convertisseur lorsqu'il fonctionne, mais il s'arrête dès que la tension souhaitée en sortie est atteinte, sa consommation tombant alors aux environs de 2 mA.

Bien entendu, le redémarrage est automatique dès que la tension de sortie chute aussi peu que ce soit.

Cette consommation de 500 mA peut aussi bien se limiter aux quelques secondes suivant la mise sous tension du montage si sa sortie n'est pas chargée, qu'être permanente si on consomme le maximum de courant admissible.

En pratique, on observera plutôt une alternance de périodes de «veille» à 2 mA, et de «travail» à 500 mA, le rapport cyclique dépendant entièrement de ce qui se passe en sortie.

Sous 14 V (une batterie 12 V bien chargée), on peut par exemple consommer jusqu'à 18 mA sous 160 V (sortie S1) ou 9 mA sous 300 V (sortie S2), ou une répartition équivalente sur les deux sorties à la fois.

Il est important de noter que si la consommation en sortie est très faible, le montage peut fort bien fonctionner sur un simple accu miniature de 9 V,

voire une pile alcaline. Le condensateur de 8 μ F 350 V prévu en sortie lui permettra cependant, si nécessaire, de fournir à la demande de brèves mais fortes pointes de courant (par exemple pour un tube flash).

Par rapport à une alimentation haute tension reliée au secteur, ce montage présente naturellement l'avantage d'être autonome, mais aussi beaucoup moins dangereux.

Un condensateur de 8 μ F chargé sous

300 V suffit certes pour procurer des sensations fortes, mais le courant moyen disponible est en tout état de cause limité à une valeur en principe inoffensive (mais chacun en jugera naturellement sous sa propre responsabilité...)

Patrick GUEULLE.

NOMENCLATURE

Résistances :

R1 : 22k Ω
R2 : 1,5M Ω
R3 : 1,2M Ω

Condensateurs :

C1 : 47 μ F 16V
C2 : 1,5nF
C3, C4 : 470nF 250V
C5 : 8 μ F 350V

Semi-conducteurs :

D1, D2 : BYW29 200
D3 : MUR140
IC1 : MAX641
T1 : BUZ31

Divers :

L1 : 50 μ H, 3A

QUALITE STOCK PRIX

BERG
BULGIN
FRB
PRONER COMATEL
HIRSCI IMANN
PANDUIT

CATALOGUE SUR DEMANDE

EN CONNECTIQUE
NOUS SOMMES ET RESTONS LEADERS
POUR MIEUX VOUS SERVIR

ASN

ELECTRONIQUE S.A.
B.P.48 - 94472 Boissy-St-Léger Cedex - Tél. (1) 45.99.22.22 - Fax (1) 45.98.38.15
Marseille: Tél. 91.94.15.92 - Fax 91.42.70.99

UNE GAMME COMPLETE DE COFFRETS PLASTIQUES

SERIE « T1 »

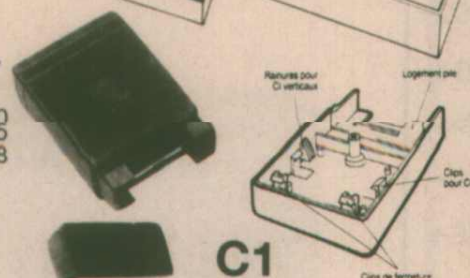
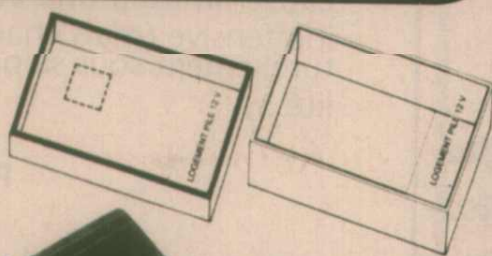
T1/ADS - Boîtier ADS - Dim. : 47 x 32 x 16
T1/PP boîtier polypro - Dim. : 50 x 34 x 14
avec emplacement commande bouton et
logement pile 12 V

SERIE « C »

C1 : Dim. : 84 x 58 x 26
C10 : Dim. : 100 x 65 x 25
- Coffret clipsé - Possibilité d'assurer une fer-
meture mécanique par vis

SERIE « PUPICOFFRE »

10 A, ou M, ou P 85 x 60 x 40
20 A, ou M, ou P 110 x 75 x 55
30 A, ou M, ou P 160 x 100 x 68
Face A (alu) - M (métallisée) - P (plastique)

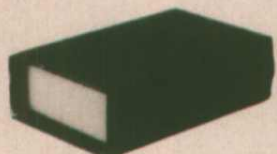


SERIE « L »

173 LPA avec logement pile face alu 110 x 70 x 32
173 LPP avec logement pile face plast. 110 x 70 x 32
173 LSA sans logement face alu 110 x 70 x 32
173 LSP sans logement face plast. 110 x 70 x 32

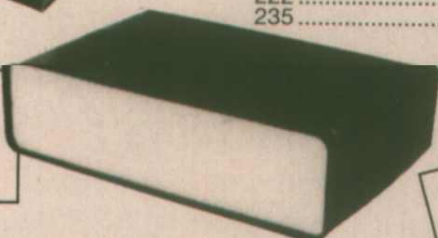
SERIE « PP PM » 110 PP ou PM 115 x 70 x 64

114 106 x 116 x 44
115 115 x 140 x 64
116 115 x 140 x 84
117 115 x 140 x 110
210 220 x 140 x 44
220 220 x 140 x 64
221 220 x 140 x 84
222 220 x 140 x 114
235 230 x 175 x 48



220 PP ou PM/PG
avec poignée

110 PP ou PM Lo
avec logement de pile
115 PP ou PM Lo
avec logement de pile



Faces plastiques PP ou
métallisées PM

Coffrets plastiques
Gamme standard de
boutons de réglage.

MMP

Z.A. des Grands Godets - 799, rue Marcel Paul - 94500 Champigny-s/Marne
Tél. : 47.06.95.70 - Fax : 47.06.04.01

... si vous avez tout essayé...
connectez-vous sur le

3615 ERP

Le serveur minitel d'Electronique Radio Plans

Vous pourrez :

→ **télécharger** les fichiers free-ware
du B.B.S. Philips : assembleurs, fichiers pour
I2C, RC5, fichiers d'application pour micro-
contrôleurs de la famille 8051 (C51, 52, C552,
C751, 752...) et également tous les fichiers de
la revue et notamment ceux du mois en cours



et maintenant les fichiers des
circuits imprimés en EPS

→ **trouver** les composants «introuvables» en
consultant notre carnet d'adresses

→ **consulter et proposer** vos
petites annonces pour vendre ou acheter
tout matériel électronique

→ **rechercher** un article déjà paru dans la liste
des sommaires des numéros précédents

→ **dialoguer** grâce à la messagerie
et ouvrir votre boîte aux lettres personnelle
pour recevoir vos réponses

→ **vous abonner** à E.R.P. au moyen de votre
carte bancaire ou par chèque et recevoir ainsi
12 numéros et le cadeau d'abonnement

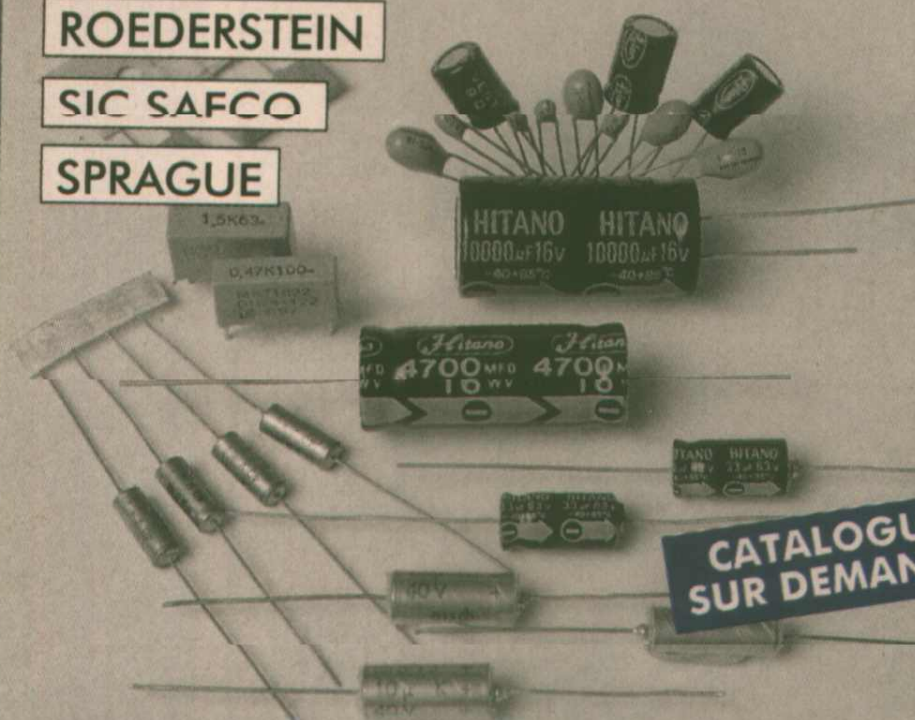
QUALITE STOCK PRIX

HITANO

ROEDERSTEIN

SIC SAFCO

SPRAGUE



CATALOGUE
SUR DEMANDE

BIROEPUB 2153

EN CONDENSATEURS
NOUS SOMMES ET RESTONS LEADERS
POUR MIEUX VOUS SERVIR

ASN ELECTRONIQUE S.A.

B.P.48 - 94472 Boissy-St-Léger Cedex - Tél. (1) 45.99.22.22 - Fax (1) 45.98.38.15
Marseille: Tél. 91.94.15.92 - Fax 91.42.70.99

RÉALISEZ DEUX BALLASTS ÉLECTRONIQUES 230V POUR TUBES FLUORESCENTS

et conception

Nous présentons, l'année

dernière, un module

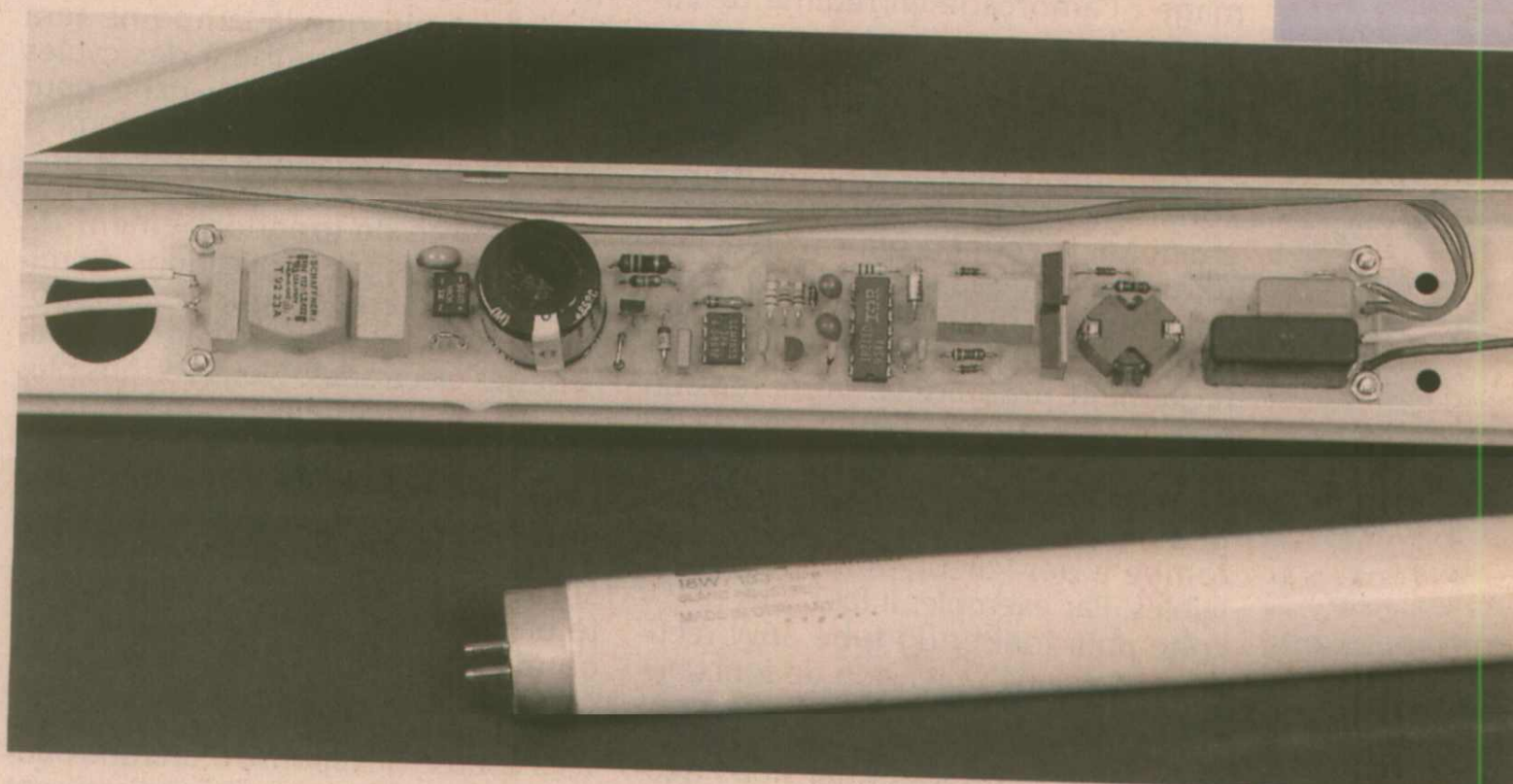
électronique capable de

piloter un tube fluorescent

18W à partir d'une source

continue 12V. Cette fois,

nous vous proposons de



réaliser deux ballasts directement alimentés par le réseau 230V. L'un sera destiné

à un tube 18W à amorçage direct, alors que le second attaquera une lampe

36W avec préchauffage des cathodes. Nous nous sommes particulièrement

attachés à développer des produits simples dont la réalisation

pratique ne devrait pas représenter d'obstacle à la majorité d'entre vous.

Le tube fluorescent, quelques rappels

Le fonctionnement des tubes fluorescents repose sur une décharge électrique en milieu gazeux. Pratiquement, on emprisonne du mercure sous la forme d'une goutte à l'intérieur d'une enceinte de verre dont les parois sont tapissées d'un mélange de poudres. L'arc électrique provoqué par l'ionisation de la vapeur de mercure va engendrer une émission ultraviolette. Cette radiation sera ensuite absorbée par les poudres qui produiront alors une lumière visible de longueur d'onde variable, selon la nature du mélange chimique. Ainsi, en agissant sur la composition de ces substances, le fabricant créera un spectre de couleurs ajustable selon l'emploi auquel il destine les lampes : blanc neutre, blanc universel, blanc chaud ...

Les électrodes et l'amorçage du gaz

Dans certains modèles de tubes à décharge, un fort champ électrique exté-

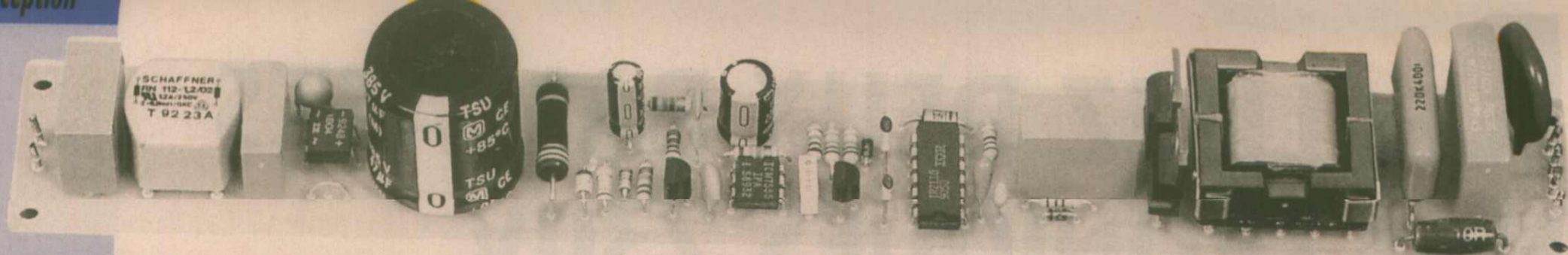
rieur peut provoquer l'ionisation du mélange gazeux. C'est le cas des tubes à éclats pour flashes et stroboscopes où une impulsion de haute tension appliquée sur la périphérie du tube entraîne la décharge électrique. Dans notre cas, les constructeurs utilisent des électrodes internes préchauffées à une haute température, qui contribuent à élever la population électronique à l'intérieur du tube et donc, facilitent la mise en avalanche du gaz. On fabrique ces électrodes à partir de matériaux tels le tungstène ou le molybdène, recouverts ensuite de pâtes émissives dont le potentiel d'extraction avoisine quelques électrons-volts. Nous verrons plus bas la nécessité de préchauffer ces électrodes avant l'amorçage du tube afin de leur assurer une longévité maximale. A noter que le terme cathode, couramment employé dans la littérature et dans cet article, est impropre, puisque chaque électrode joue alternativement le rôle de cathode et d'anode.

À température ambiante la pression du mercure étant faible, il faut veiller à le vaporiser dans le but d'obtenir une dé-

charge lumineuse valable. En effet, une pression de $3 \cdot 10^{-3}$ Torr associée à une température de 45° conduisent au meilleur rendement lumineux. Ce rôle incombe au gaz rare, en général du krypton ou de l'argon, que l'on introduira en petite quantité à une pression supérieure (quelques Torr). Celui-ci s'ionisera en premier, puis, par échauffement, vaporisera le mercure. Comme le potentiel d'ionisation des gaz rares dépasse celui du mercure, la décharge transite progressivement sur ce dernier. Cette période de vaporisation peut durer un certain temps et dépend de divers paramètres, dont la température ambiante. On note alors durant la mise en pression une augmentation de la lumière émise ainsi qu'une modification de la couleur apparente.

Préchauffage des cathodes

Les cycles d'allumage représentent le facteur principal dans le vieillissement des électrodes de tubes fluorescents. En effet, un amorçage brutal du gaz provoque un bombardement intense



des cathodes dont la pâte émissive se vaporise sur les parois du tube. Le noircissement des extrémités de la lampe témoigne de phénomènes de ce type. On distingue alors deux modes d'allumage : l'amorçage en régime de cathodes froides et l'amorçage en cathodes chaudes.

Le premier désigne un procédé consistant à appliquer au tube une tension suffisamment élevée pour entraîner son ionisation. Avant qu'elle ne conduise, le courant qui circule à l'intérieur de la lampe est très faible. Ainsi, un circuit LC attaqué par un signal de fréquence proche de la résonance peut facilement produire la haute tension nécessaire au déclenchement de l'amorçage. Une fois la lampe allumée, le circuit LC se trouve fortement chargé et la tension aux bornes de la lampe tombe à des valeurs nettement plus faibles. Par exemple, il faut plus d'1kV crête pour ioniser un tube 36W rectiligne alors que sa tension de fonctionnement RMS dépasse à peine cent volts. Bien entendu, la tension d'amorçage varie selon les dimensions géométriques du tube : un tube de 18W rectiligne présentera une tension d'avalanche nettement supérieure à son équivalent en version compacte. Il s'agit en fait de la distance inter-électrodes qui conditionne le champ électrique appliqué au gaz. Certains constructeurs ont d'ailleurs commercialisé des versions de tubes incorporant une bande d'amorçage. Cette bande conductrice permet de réduire virtuellement la distance entre les électrodes et donc, d'augmenter fortement le champ électrique local. Une fois l'amorçage effectué, il se propage au reste du tube. Bien que la technologie actuelle ne le permette pas vraiment, il est tout à fait possible d'entretenir l'ionisation de la lampe par une tension continue. On parvient à ce procédé en attaquant le tube par une source de courant constant. Malheureusement, le fait de figer chaque électrode dans une fonction unique (anode ou cathode) conduit à sa rapide détérioration.

Le démarrage en cathodes chaudes est conseillé par la majorité des constructeurs de lampes. Il consiste à faire circuler un courant alternatif ou continu dans les filaments et assurer ainsi leur préchauffage. Attention, il faut veiller à ce que la tension alors présente aux bornes du tube n'entraîne pas son amorçage. On se retrouverait alors en régime de cathodes froides, avec les inconvénients décrits plus haut. La norme en vigueur conseille un préchauffage minimal de 400ms.

Le choix du régime d'amorçage dépend de nombreux facteurs. Le coût de revient d'une part : un préchauffage nécessite une circuiterie plus complexe que celle d'un allumage immédiat. L'utilisation de la lampe, d'autre

part, joue un rôle non négligeable lors de la phase de conception du ballast. En effet, pour des éclairages destinés à fonctionner en permanence tels des ateliers de production, des ascenseurs, nul n'est besoin de préchauffer les électrodes puisque la lampe ne sera quasiment pas soumise à des cycles d'allumage répétés. En revanche, pour des dispositifs tels l'éclairage domestique, les minuteries d'escaliers, le préchauffage reste essentiel pour assurer la pérennité de fonctionnement du produit. Dans des applications de minuterie, certains constructeurs proposent même un préchauffage permanent des électrodes. Nous verrons plus bas les méthodes électroniques mises en oeuvre.

La solution traditionnelle 50Hz

Si l'on attaquait une lampe fluorescente par une impédance quasi-nulle, le courant de conduction tendrait à croître vers l'infini et le tube serait détruit rapidement. La figure 1 représente la courbe de réponse d'un tube fluorescent. On remarque immédiatement que plus le courant augmente, plus la tension aux bornes du dispositif diminue. Le tube se comporte donc comme un dipôle à résistance négative. Dans un système 50Hz classique, le tube se trouve attaqué par une source de courant, en l'occurrence une self appelée ballast. Elle joue le rôle de limiteur d'intensité, mais également de générateur haute-tension. La figure 2 illustre la constitution d'un luminaire

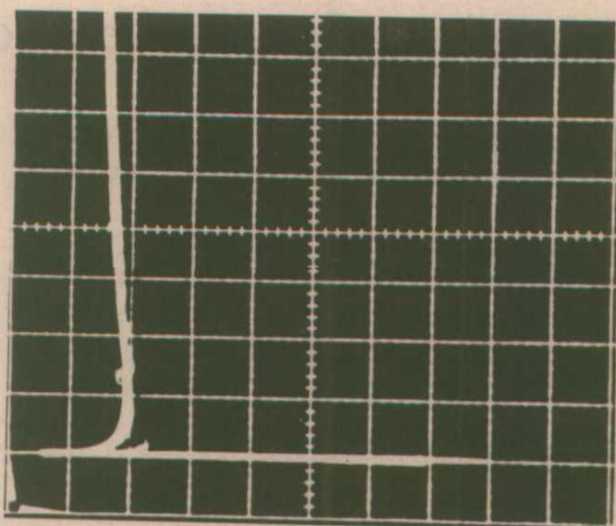


Figure 1 : courant (2mA/div) en fonction de la tension (hor. 200V/div)

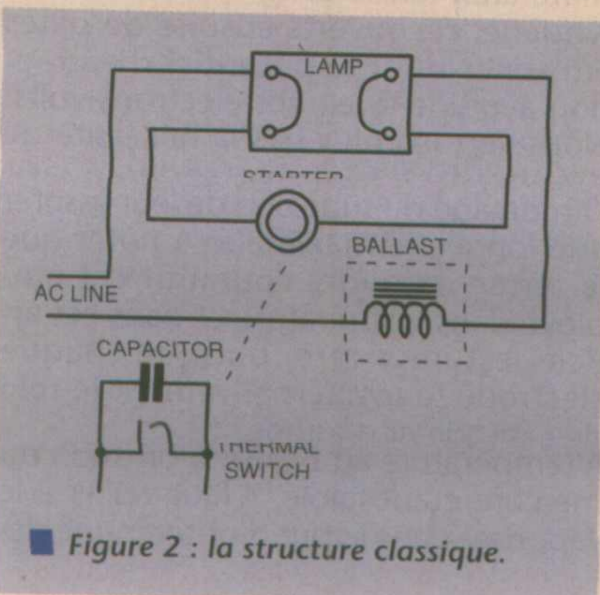


Figure 2 : la structure classique.

fluorescent alimenté par le réseau. Le starter se compose d'un contact bilame, ouvert au repos, emprisonné dans une enveloppe de verre contenant un mélange gazeux à base de néon. A la mise sous tension générale, le tube non amorcé présentant une forte résistance, la totalité du potentiel d'entrée se retrouve aux bornes du starter et entraîne l'ionisation immédiate du gaz qu'il contient. Le bilame s'échauffe alors et rompt son contact, stoppant l'ionisation. A ce moment, un courant circule dans les filaments et contribue à leur préchauffage. Lorsque la température du bilame atteint son point bas, le contact électrique se rompt et, grâce à la présence de la self, une pointe de tension naît qui déclenche le tube fluorescent. Cependant, comme l'ouverture du bilame s'effectue quel que soit le niveau de courant traversant la bobine, ou encore de façon asynchrone avec la période secteur, il se peut que la lampe ne démarre pas. Le cycle reprend alors jusqu'au parfait allumage du tube. Ces systèmes d'éclairage présentent le défaut majeur de ne pas s'allumer immédiatement et de s'éteindre lors du passage à zéro du courant. A 50Hz, il s'ensuit un scintillement pouvant, à la longue, occasionner une fatigue visuelle. On juque ce défaut en employant des boîtiers équipés de deux tubes chacun alimenté par des signaux en quadrature. Autre point noir, les dispositifs 50Hz pénalisent le travail sur console informatique. Le battement de fréquence (repliement de spectre) engendré par le papillotement du tube avec la fréquence trame du moniteur, entre 50 et 70Hz environ, provoque un scintillement fort désagréable. En conséquence, l'éclairage d'un bureau informatique se fera à l'aide d'ampoules classiques ou halogènes plutôt qu'avec des tubes fluorescents basse fréquence.

Bilan de la consommation

Nous prendrons, pour exemple, une réglette fluorescente 18W du commerce alimentée par un réseau 230V. Rappelons que la puissance s'écrit classiquement :

$$P \text{ (watt)} = 1/T \int U(t) I(t) dt.$$

Cette intégrale représente la puissance active et vaut, dans le cadre de signaux sinusoïdaux :

Pactive (en WATT) = $U_{rms} I_{rms} \cos \phi$ avec ϕ , le déphasage entre le courant et la tension. On définit également la puissance réactive, en VAR, volt-ampères réactifs, qui se calcule par la formule suivante :

$$\text{Préactive} = U_{rms} I_{rms} \sin \phi.$$

En fait, il s'agit pour ces deux définitions, de la projection du vecteur $I_{rms} I_{rms}$ sur les axes imaginaires (Préactive) et réels (Pactive) comme l'illustre le diagramme de Fresnel en figure 3. Si le $\cos \phi$ tend vers 1 (dépha-

sage nul), la puissance réactive tend vers zéro, et la charge, vue du réseau, devient résistive. EDF privilégie cette situation car le compteur électrique ne facture que la portion active de la puissance fournie. En effet, bien que la valeur moyenne du terme réactif soit nulle, le courant associé circule bel et bien dans les conducteurs et contribue à leur échauffement s'ils ne sont pas dimensionnés en conséquence. De plus, les génératrices doivent délivrer ce courant, finalement non facturé ! Cela signifie qu'EDF demande aux usagers de brancher uniquement des éléments présentant un $\cos \phi$ proche de 1. Dans ce cas, la puissance réactive est très faible et ne pénalise pas EDF.

Le $\cos \phi$ se suffit pas à caractériser un système. En effet, le terme *déphasage* ainsi que les formules précédentes, ne s'appliquent qu'à des signaux sinusoïdaux. Comment faire en présence de courants fortement distordus ? On définit alors le facteur de puissance (PF, Power Factor en Anglais) qui s'exprime par le quotient de la puissance active W par la puissance apparente désignée par la lettre S :

$$PF = \text{Watts} / \text{Volt.Ampère} = W / S.$$

Il existe d'autres définitions du facteur de puissance qui permettent de caractériser le taux de distorsion du courant et ainsi, imposer la limitation des harmoniques réinjectés sur le réseau. Attention, le cosinus phi n'est pas le facteur de puissance, sauf en présence de tension et courant sinusoïdaux. Nous verrons plus loin un cas contraire, avec un redresseur double alternances. Enfin, signalons qu'il existe des circuits intégrés spécialement conçus pour corriger le facteur de puissance d'un équipement. Ces derniers, nommés PFC (Power Factor Corrector) agissent en forçant le courant consommé sur le réseau à suivre le mieux possible la sinusoïde d'entrée. Nous aurons l'occasion, prochainement, de revenir sur ces produits.

Si vous mesurez l'intensité puis la tension efficace que le réseau délivre à un équipement non linéaire, la multiplication des deux valeurs conduira à une puissance apparente (des Volts.Ampères). Pour obtenir des Watts, facturés par l'EDF, il faut multiplier le résultat par le facteur de puissance de l'appareil considéré. Les mesures ci-dessous, effectuées sur une réglette 18W du commerce étayent ces propos :

$V_{rms} = 230V$; tension d'entrée réseau
 $I_{rms} = 366mA$; courant consommé sur le réseau

$\phi = 69,5^\circ$; déphasage courant-tension
 $\cos \phi = 0,35$

Active = 29,48 W ($UI \cos \phi$)

Préact = 78,84 VAR ($UI \sin \phi$)

$S = 82,35 VA$

$PF = 29,48 / 82,35 = 0,35$, soit notre $\cos \phi$ dans ce cas particulier.

La puissance effectivement délivrée à la lampe vaut 19,5W, soit un rendement η de : $19,5 / 29,48 = 66\%$. La bobine présentant une valeur ohmique de 75Ω , elle dissipera une puissance de 10 watts. En se basant arbitrairement sur un kilowatt-heure facturé à 50 centimes, une heure de fonctionnement du ballast fluorescent 18W coûtera 1,47 centime à la compagnie, puisque,

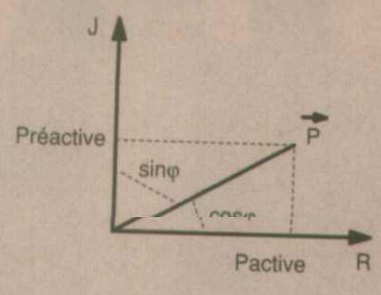


Figure 3 : diagramme de Fresnel de la puissance.

entre les filaments autorise leur préchauffage ainsi que l'amorçage de la lampe grâce à la pointe de tension produite par ce réseau LC à la résonance.

Un flux lumineux supérieur

La courbe de la figure 5 exprime le rendement lumineux en fonction de la fréquence à laquelle le tube est sou-

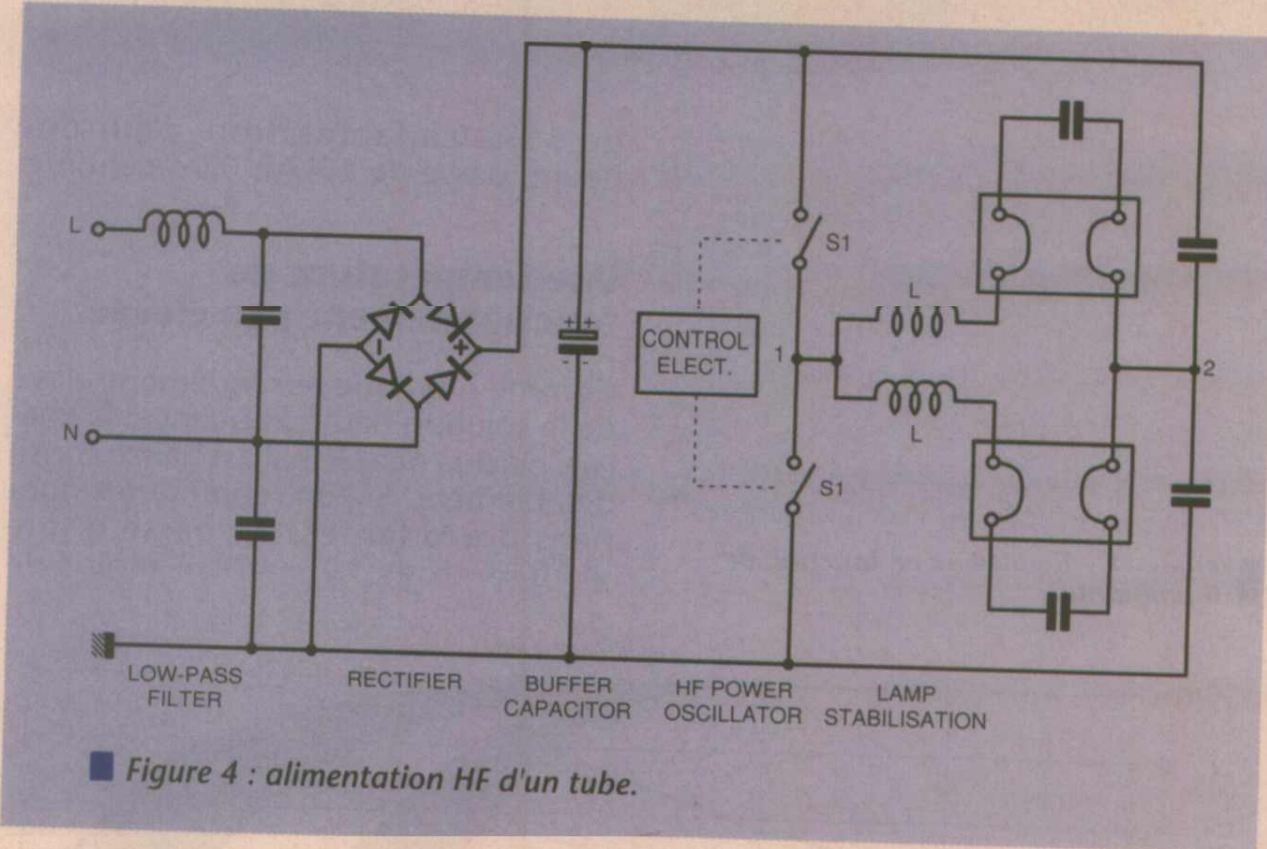


Figure 4 : alimentation HF d'un tube.

comme indiqué précédemment, le compteur E.D.F ne prendra en compte que la partie active de la puissance. Cependant, les câbles de liaison devront être dimensionnés afin de laisser passer le courant réactif sans occasionner de pertes rédhibitoires en bout de ligne. Le rendement de l'ensemble est médiocre, le système dégage de la chaleur.

Alimenter les tubes en haute fréquence

La solution haute fréquence présente de nombreux avantages décrits plus bas. Le principe, dessiné à la figure 4, consiste à découper la tension réseau redressée et délivrer des signaux carrés HF pour piloter le tube électronique au travers d'une bobine limitatrice de courant. Cependant, la valeur élevée de la fréquence de découpage autorise l'emploi d'inductances de faible valeur, bobinées sur une ferrite aux dimensions compactes. Un condensateur placé

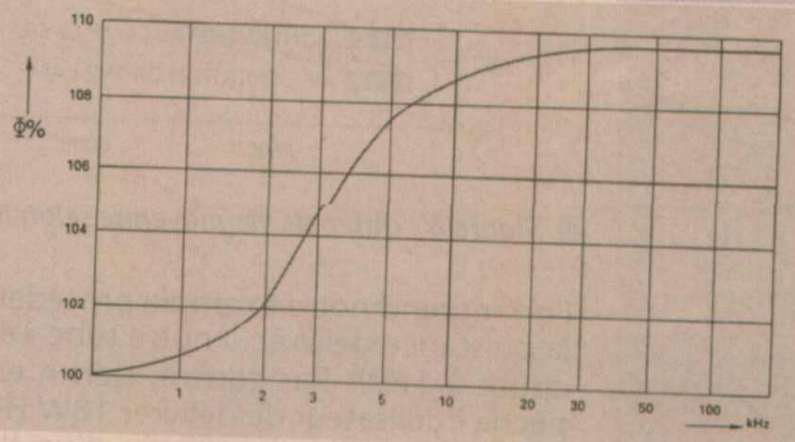


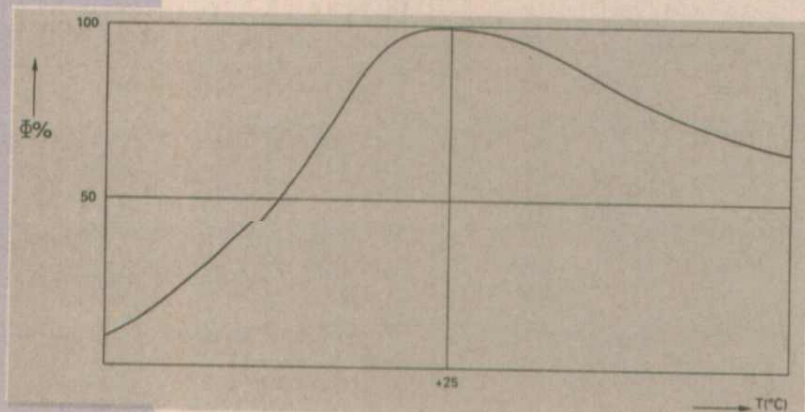
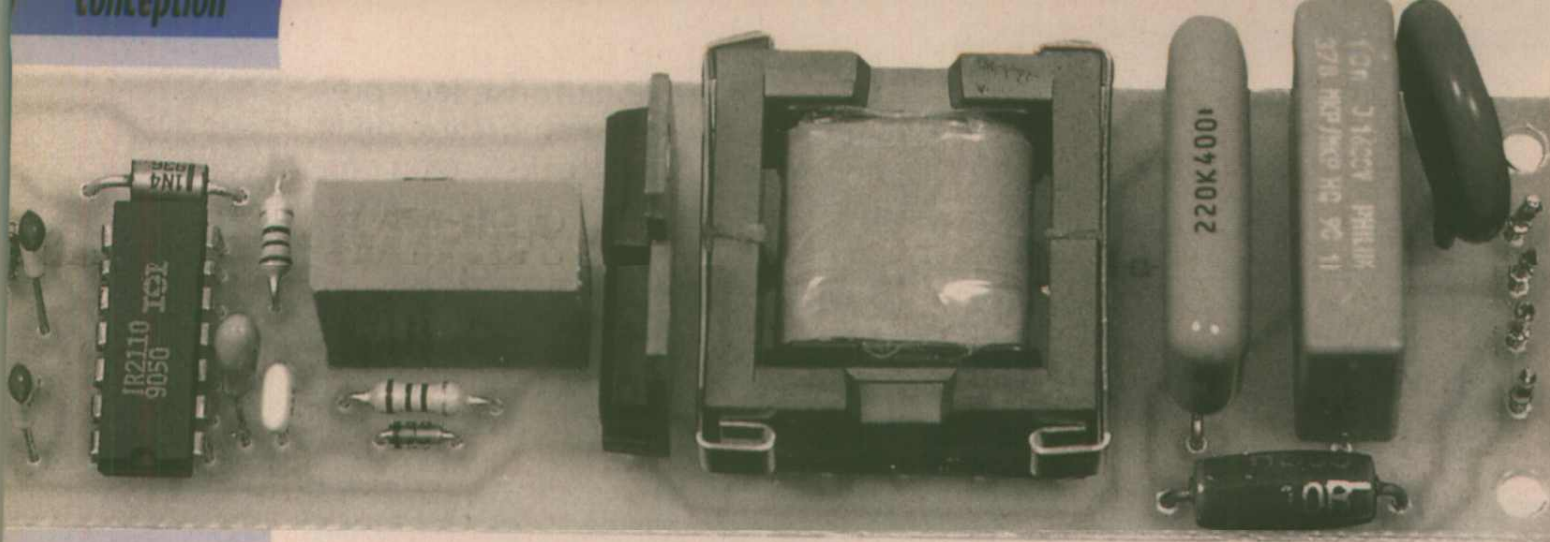
Figure 5 : rendement lumineux en fonction de la fréquence de découpage.

mis. Pour une puissance égale à celle d'un équipement 50Hz, on observe une augmentation du flux lumineux de 10%. Cette valeur plafonne à partir de 30kHz. Par conséquent, en conservant la puissance lumineuse initiale, un système fluorescent haute fréquence consommera moins que son homologue 50Hz. La figure 6 compare les puissances à fournir en alimentation haute fréquence et conventionnelle. Si

Figure 6 : puissances consommées en HF et 50Hz selon un flux lumineux donné

Length of the lamp	150 cm		120 cm		60 cm		41,5 cm	
	TL'D 58W	TL'D 50W HF	TL'D 36W	TL'D 32W HF	TL'D 18W	TL'D 16W	PL-L 36W	PL-L 36W
Operation	50 Hz	HF	50 Hz	HF	50 Hz	HF	50 Hz	HF
Lamp power (W)	58	50	36	32	18	16	36	32.5
Luminous flux (lm)	5400	5200	3450	3200	1450	1400	2900	2900
Luminous efficacy of the lamp (lm/W)	93	104	96	100	81	91	80.5	89



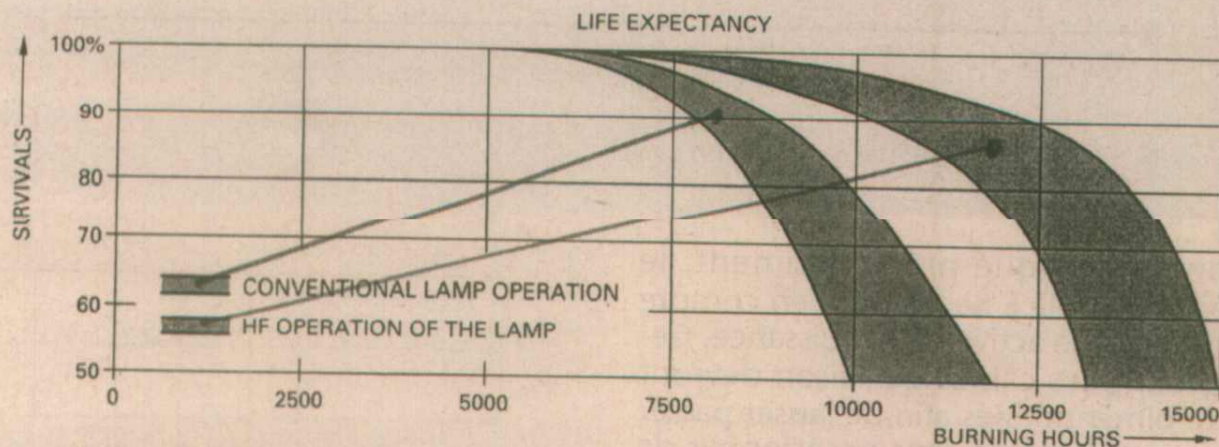


■ **Figure 7 : flux délivré en fonction de θ ambiante**

de 36%. La facturation, pour une heure, passe de 1,47 à 0,94 centime.

Une température de fonctionnement peu élevée

Comme l'indique le rendement élevé de la solution haute fréquence, la chaleur perdue dans le ballast baisse considérablement. Si l'on reprend nos données précédentes, on passe d'une dissipation de 10 watts, à moins de



■ **Figure 8 : durée de vie moyenne selon le type de commande.**

l'on reprend notre exemple précédent, la puissance délivrée à notre tube 18W chute à 16W. Par contre, rien n'empêche l'utilisateur de délivrer 18W HF à son tube et alors bénéficier d'un flux lumineux encore plus élevé.

Une consommation inférieure à la solution traditionnelle

Les développements des semi-conducteurs conduisent désormais à des dispositifs performants dont les pertes en fonctionnement sont très faibles. L'architecture mise en oeuvre dans un ballast électronique haute fréquence conduit à des rendements nettement supérieurs à ceux habituellement rencontrés sur le couple starter-ballast à 50Hz. Typiquement, un ballast électronique présente un rendement supérieur à 85%. Si l'on reprend les données précédemment exposées, un tube fluorescent 18W ne réclamera que $16/0,85 = 18,82$ watts pour délivrer sa pleine puissance. Soit une consommation réduite

3 watts. En conséquence, la perturbation apportée par le dispositif d'éclairage vis à vis du système d'air conditionné diminue, entraînant une baisse de son régime.

Effet de la chaleur sur le flux lumineux

La figure 7 illustre la relation liant l'intensité lumineuse délivrée par le tube, en fonction de la température de l'air

ambiant. Le maximum de flux se situe à 25° environ. De par les pertes engendrées par le ballast 50Hz, la température à proximité du tube dépasse cette valeur, particulièrement dans les luminaires fermés. Si, à présent, le système 50Hz cède la place à un dispositif haute fréquence, le fort rendement de l'ensemble autorise un déplacement du point de fonctionnement vers la région à 25°C, engendrant alors une augmentation du flux lumineux.

Une durée de vie importante

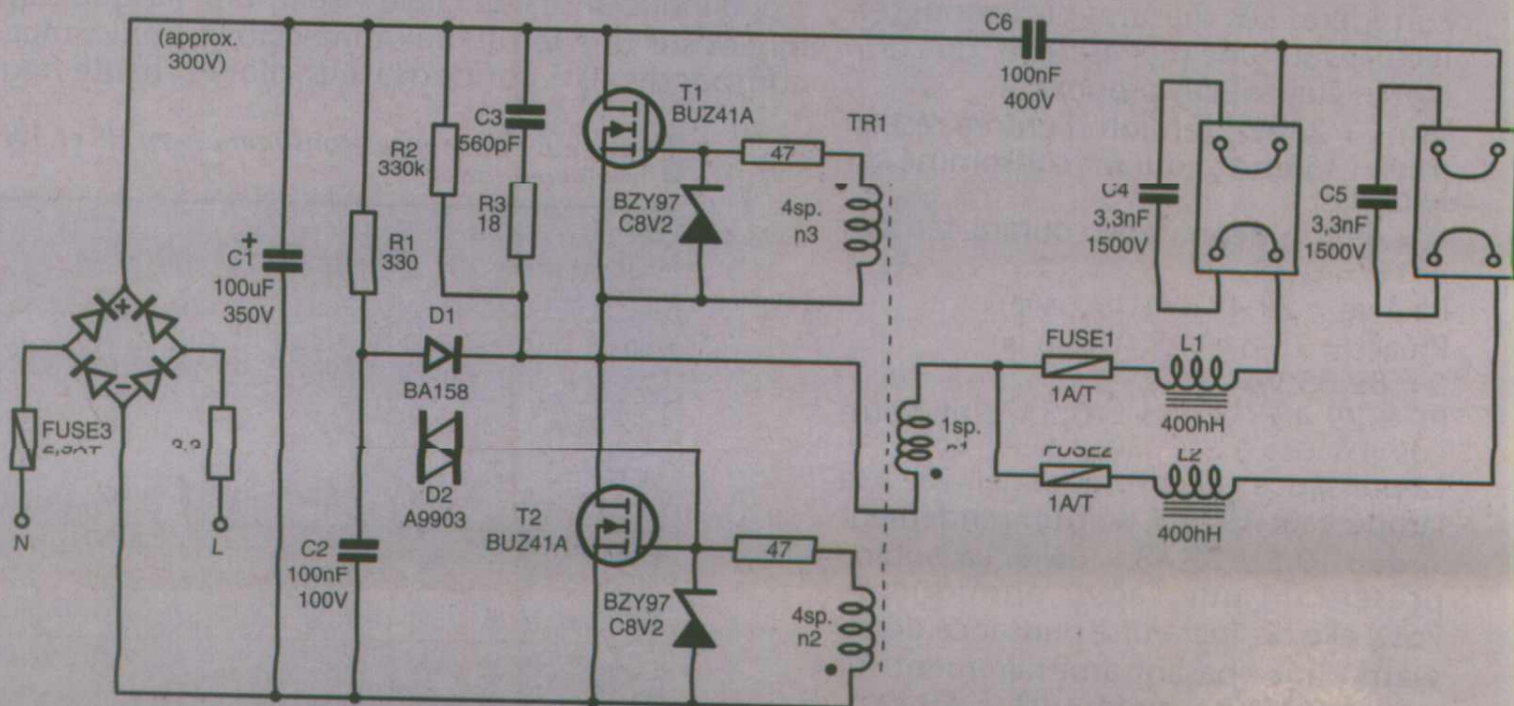
L'expérience montre que le pilotage d'un tube fluorescent par un courant haute fréquence, accroît sa durée de vie. La figure 8 représente deux courbes de durée de vie moyenne, caractérisant un tube alimenté par un ballast 50Hz et ce même tube attaqué par un système haute fréquence. Les tubes utilisés pour ces tests ont été soumis à des cycles d'allumage-extinction présentant les caractéristiques suivantes : allumage durant 2 heures 45, extinction pendant 15 minutes, nouvel allumage ... Selon PHILIPS, la méthode haute fréquence allonge la durée de vie de plus de 3000 heures.

Une interconnexion simplifiée

Un luminaire conventionnel double utilise habituellement deux starters, deux ballasts et un condensateur. Un ballast haute fréquence pilotant deux tubes, ne met en oeuvre qu'un seul et unique composant, éliminant ainsi une quantité certaine de fils ainsi que les manipulations nécessaires à l'assemblage du luminaire.

Le ballast électronique classique

Comme indiqué en figure 4, il s'agit de produire des signaux carrés oscillant entre 0 et 325V, à une fréquence supérieure ou égale à 30kHz. La lampe produisant une lumière pulsée, il se peut que le rayonnement électromagnétique correspondant vienne perturber des équipements de télécommande à



■ **Figure 9 : schéma d'application type avec des MOSFET's.**

infrarouge fonctionnant à 36kHz. Ainsi, les ballasts PHILIPS travaillent-ils à 28 kHz afin de ne pas gêner ces systèmes. SIEMENS, selon les notes d'application que nous avons lues, travaille entre 40 et 150kHz.

La figure 9 représente le schéma classique, version MOSFET's, (application SIEMENS) mis en oeuvre dans la plupart des lampes compactes que l'on trouve dans le commerce. Il s'agit d'un montage auto-oscillant, dont le démarrage est assuré par le diac D2, après montée en tension aux bornes de C2. En régime permanent, D1 bloque ce réseau et il n'intervient plus dans le montage. Les oscillations sont entretenues par une réaction positive apportée par le transformateur de courant Tr1. Les lampes sont alimentées à travers les bobines L1 et L2 et les condensateurs C4 et C5. A la mise sous tension, après apparition des carrés haute fréquence, le tube non amorcé ne charge pas son réseau LC (L1, C4 et L2, C3). Le Q est alors très élevé et une tension sinusoïdale importante apparaît aux bornes du tube. Celui-ci s'ionise immédiatement et écroule la tension à ses bornes. Le courant qui circule alors dans le tube n'est pas vraiment sinusoïdal, mais correspond plutôt à des portions d'exponentielles. Attention, à la résonance, seules les pertes ohmiques de la bobine ainsi que les divers composants résistifs en série, limitent la croissance de courant. Si aucune précaution n'est prise, les filaments rendent l'âme rapidement. L'un des avantages de ce type de circuit, hormis sa simplicité évidente, réside dans le transformateur Tr1 réalisé sur un noyau saturable. Si le courant qui le traverse dépasse une certaine limite, son noyau sature et le couplage des grilles de MOSFET diminue fortement, réduisant drastiquement leur tension de pilotage. Le courant drain diminue alors automatiquement et limite l'intensité à la résonance. Astucieux ! Cette architecture auto-oscillante est reprise par nombre de constructeurs sur leurs ballasts (PHILIPS, OSRAM, CLAUDE...) et utilise également ce principe de transformateur saturable. Pour des raisons de coût et facilité de pilotage, on trouve actuellement une majorité de produits réalisés autour de transistors bipolaires. Les MOSFET's réclament des signaux de commande aux flancs raides pour éviter les pertes en commutation et aucun circuit simple et miniature n'existait avant l'arrivée de l'IR2155 introduit récemment par International-Rectifier (voir information publiée dans ERP 558). Nous proposerons une réalisation autour de ce composant.

Le démarrage à chaud

Comme exposé précédemment, le préchauffage des électrodes nécessite un certain nombre de composants supplémentaires. Il existe différentes méthodes pour réaliser cette fonction. Dans tous les cas, il convient de faire circuler un courant alternatif ou continu dans les filaments afin d'augmenter leur température et élever la pression qui règne dans la lampe. En aucun cas,

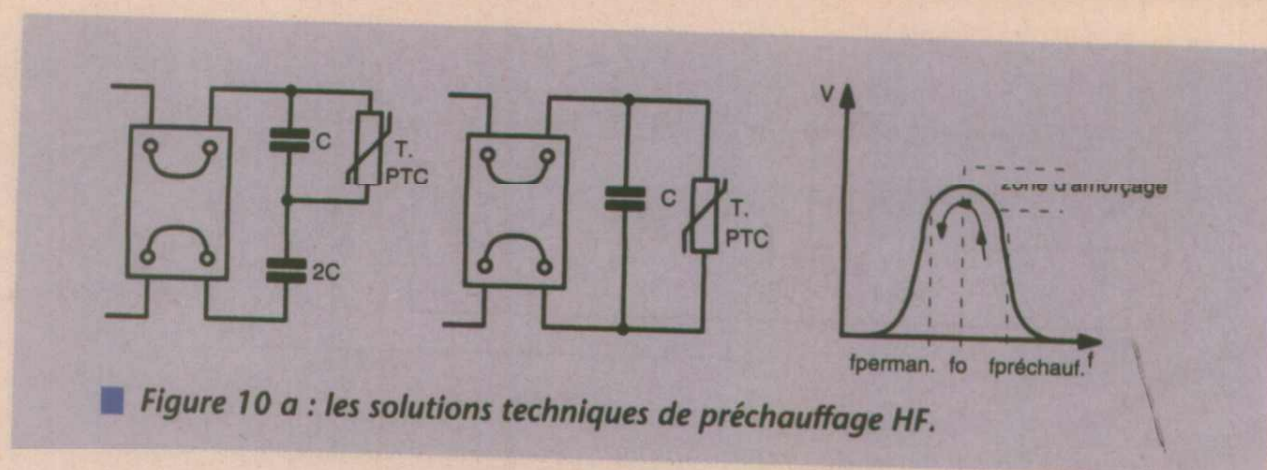


Figure 10 a : les solutions techniques de préchauffage HF.

la tension présente alors aux bornes du tube ne doit provoquer son amorçage. Autrement, on se retrouve en régime de cathodes froides, et le préchauffage perd tout son intérêt.

Puisque la lampe fait partie d'un circuit résonnant LC, la première solution consiste à décaler temporairement l'accord de ce circuit à l'aide d'une résistance à coefficient de température positif (CTP), pour que la fréquence de travail imposée au ballast en régime permanent, n'entraîne pas l'accord. A la mise sous tension, la résistance à froid de la résistance présente une valeur faible (quelques centaines d'ohms) et court-circuite le condensateur C. La valeur de l'autre condensateur valant 2C, l'accord se décale vers les fréquences basses : la tension développée aux bornes des filaments ne peut ioniser la lampe et les filaments se préchauffent. La CTP est également parcourue par ce courant et sa résistance bascule soudainement vers une valeur élevée. La mise en série de C et 2C conduit à un condensateur équivalent de valeur inférieure à C, ce qui ramène l'accord vers la fréquence de travail. Le tube s'amorce alors immédiatement. La durée minimale de préchauffage ne doit pas être inférieure à 400ms, conformément à la norme CEI-929.

La seconde solution utilise également une CTP, mais elle se retrouve en parallèle sur le condensateur C. A froid, cet élément écroule le coefficient de qualité et une tension peu élevée se retrouve aux bornes de la lampe, dont les filaments sont traversés par du courant. Au basculement de la CTP, le coefficient de qualité retrouve sa valeur originelle et la lampe s'allume immédiatement. Le principal inconvénient réside dans le choix de la CTP qui doit supporter la totalité de la tension d'amorçage.

La troisième solution se passe de CTP et met en oeuvre un oscillateur contrôlé en tension (VCO). Lors de la mise en route, la fréquence élevée empêche l'accord du circuit LC : un courant circule dans les filaments sans que le tube ne s'amorce. Quelques centaines de millisecondes plus tard, la fréquence passe brusquement par l'accord pour tomber à sa fréquence permanente. Le tube s'illumine aussitôt. Cette méthode présente le défaut d'attaquer le circuit à la résonance et réclame une résistance pour amortir le circuit durant cette phase, sauf si l'on utilise la technique auto-oscillante à transformateur saturable.

La figure 10a illustre ces différentes techniques. Le graphique de la figure 10b démontre le lien entre la tension

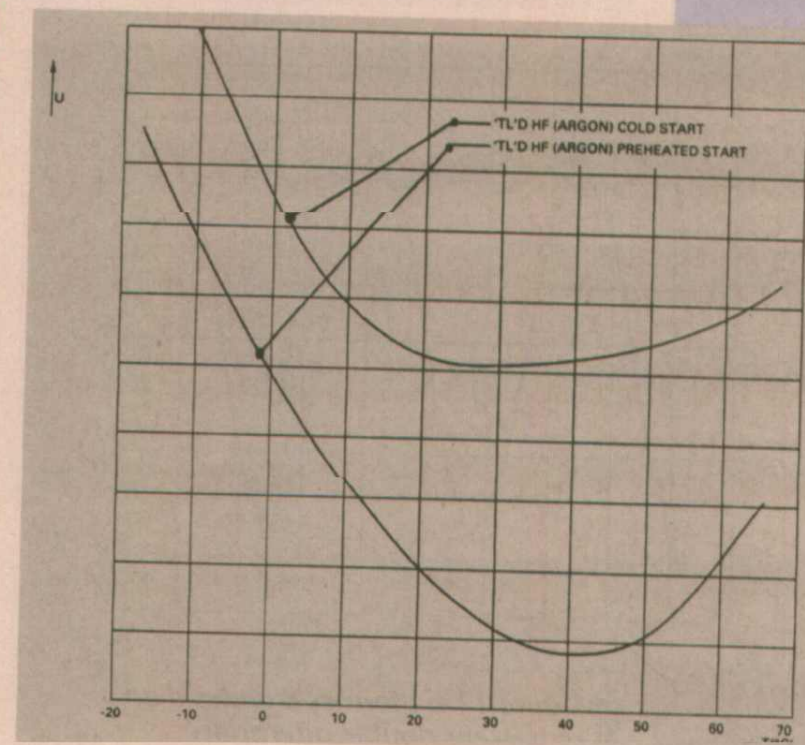


Figure 10 b : comparaison démarrage à froid-préchauffage.

d'ionisation et la température des électrodes.

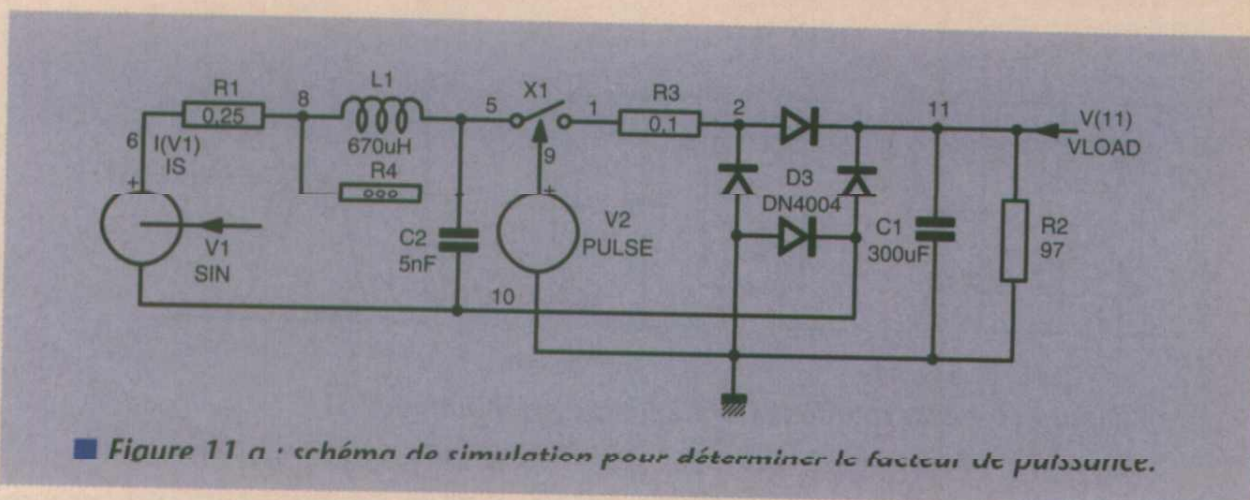
Avantages et inconvénients des techniques de préchauffage

La solution à CTP reste la plus simple à réaliser. Elle utilise cependant un condensateur supplémentaire pour décaler temporairement la résonance. Son principal défaut reste la température de 150°C à laquelle la CTP travaille. Dans les environnements confinés, cet échauffement peut porter préjudice aux éléments voisins. On rencontre cependant des CTP dans les lampes compactes du marché. Malheureusement, l'approvisionnement de ces composants spécifiques pose problème et nous laisserons de côté cette méthode.

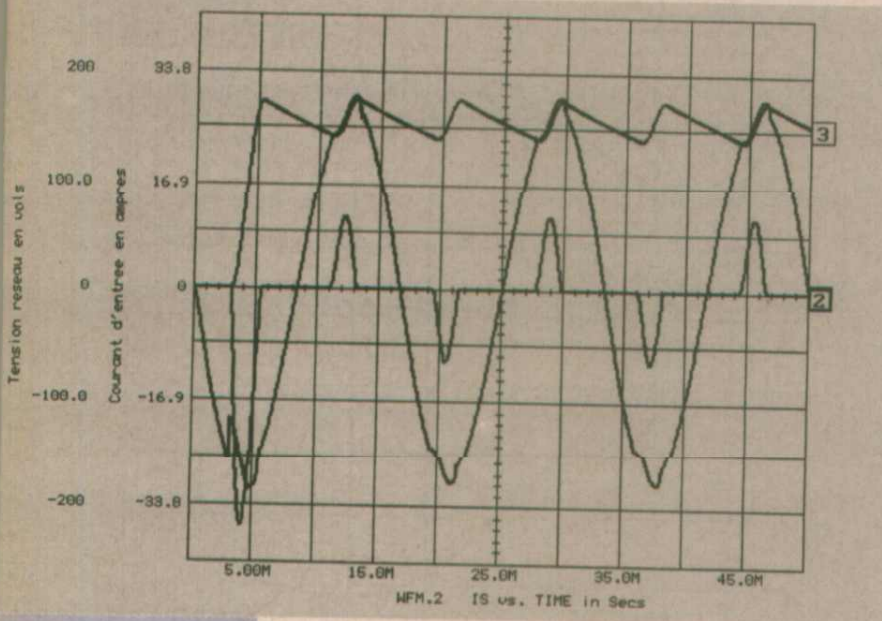
La méthode VCO supprime la CTP mais peut grèver le prix de revient final, selon l'architecture retenue. Dans cet article, les difficultés liées à la fabrication d'un transformateur saturable écartent naturellement cette méthode. Nous utiliserons donc un couple résistance-varistance pour limiter l'excursion de courant lors du passage à la résonance. Ce procédé sera mis en oeuvre dans la version 36W, alors qu'en 18W, nous nous cantonnerons à un amorçage en cathodes froides.

Forme des courants absorbés et facteur de puissance

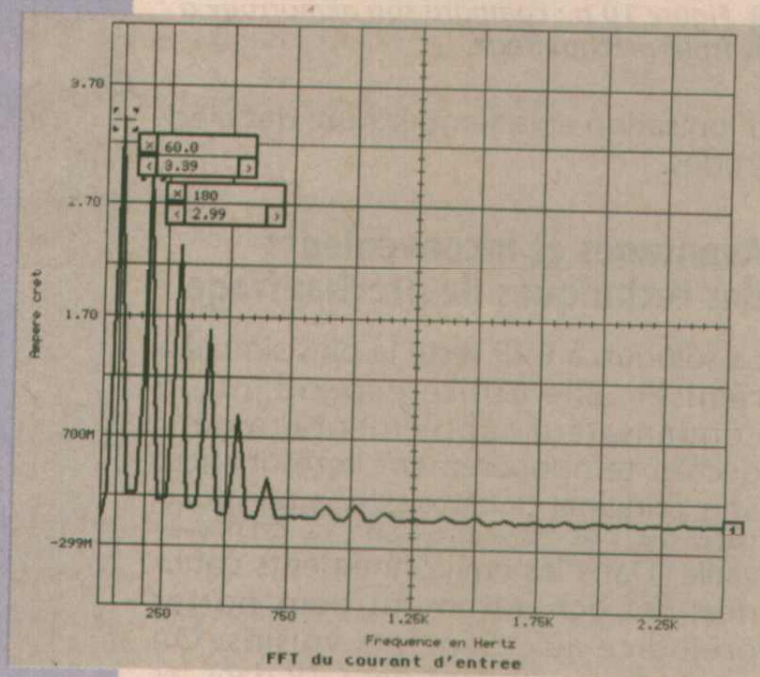
Nous sommes en présence d'un redressement double alternance qui produit des pics de courant à chaque pas-



■ Figure 11 a : schéma de simulation pour déterminer le facteur de puissance.



■ Figure 11 b : formes d'ondes d'un redresseur double alternance.



■ Figure 11 c : FFT des signaux de 11 b.

sage de la tension secteur par son maximum. La figure 11a correspond au schéma saisi sous SpiceNET et simulé ensuite par le logiciel IsSpice de la société américaine IntuSoft (représentée en France par Excem, à Maule dans les Yvelines). Nous avons repris le schéma initialement publié dans la Newsletter d'IntuSoft de Mars 93 qui traitait des simulations d'alimentation à découpage.

Il s'agit du réseau 230V associé à différents composants permettant sa modélisation approchée. L'interrupteur illustre une mise sous tension par l'utilisateur. Le pont de diodes est ensuite chargé par un condensateur de lissage qui débite sur une résistance. Le résultat apparaît en figure 11b. On remarque immédiatement le fort appel de courant dû à la décharge initiale du condensateur C1. En fait, cette surintensité varie selon la valeur de la tension d'entrée à laquelle le démarrage a lieu. Le courant présente une forte dis-

torsion comme en témoigne sa FFT en figure 11c.

La tension d'entrée subit également les effets de ces pics de courant, sous forme d'une légère incurvation aux extrémités des sommets. Les anglais indiquent cette distorsion par «line sag» (fléchissement).

La mesure du facteur de puissance peut s'effectuer de différentes façons. La première, consiste à relever les valeurs efficaces des tensions et courants mis en jeux. Pour cela, IntuScope fournit deux curseurs qui permettent d'isoler précisément la période du signal étudié. Sans les curseurs, la mesure ne revêt aucune signification, à moins que la simulation entière ne compte qu'une seule période entière de signal. Nous avons relevé 3,68A et 120V, soit une puissance apparente de : $3,68 \times 120 = 441,6VA$. La mesure de la puissance active se fait en appliquant la formule évoquée précédemment :

$P \text{ (watt)} = 1/T \int U(t) I(t) dt$. Sous IntuScope, il suffit de multiplier les deux courbes $I(t)$ par $U(t)$ pour obtenir la puissance instantanée. Enfin, la fonction average nous donne le résultat de l'intégrale, soit 263W. Le quotient W/VA indique alors un facteur de puissance égal à 0,596. Le rendement vient immédiatement :

$$\eta = P_{out}/P_{in} = (V_{out}^2/R_2) / P_{in} = (157^2/97) / 263 = 96,6\%$$

La seconde méthode applique une formule différente pour le facteur de puissance :

$$PF = I_{fund}(eff) \times \cos \phi_1 / I_{eff} \text{ (total)}$$

Dans notre cas avec IntuScope, il nous paraît impossible de connaître avec

précision le déphasage ϕ_1 entre les fondamentaux des tension et courant d'entrée. Pratiquement, il faudrait un véritable analyseur de réseau. En fait, le pic étant quasiment centré sur la crête de la sinusoïde, le $\cos \phi_1$ est très voisin de 1. Puisque l'on connaît le PF calculé précisément plus haut, il suffit d'appliquer la formule pour retrouver précisément $\cos \phi_1$:

$$(PF \times I_{eff} \text{ (total)}) / I_{fund}(eff), \text{ soit dans l'exemple proposé : } I_{fund}(eff) = 2,39A \text{ (figure 11c) d'où } \cos \phi_1 = 0,92.$$

Enfin, la troisième formule met en oeuvre le taux de distorsion harmonique total (THD), mais IntuScope ne permet pas de le calculer automatiquement (on peut bien sur effectuer la moyenne quadratique des harmoniques...):

$$PF = I_{fund}(eff) \times \cos \phi_1 / \sqrt{1+THD^2}$$

Conclusion, le taux d'harmoniques réinjectés sur le réseau est assez important. Pour connaître exactement les valeurs autorisées par la norme EN 60555-2, on se reportera à la figure 12.

La structure du ballast électronique, section puissance

Le pont de puissance, tel celui schématisé en figure 4, emploie deux MOSFET's canal N, capables de supporter 400V. En effet, compte tenu des diverses chutes de tension, le rail positif atteint 310V environ. Les deux transistors reçoivent leur signaux de commande d'un circuit intégré spécialisé, l'IR2110. Fabriqué par International Rectifier, ce circuit exploite la technique du bootstrapping, précédemment décrite en détail par l'auteur (voir bibliographie). Il permet le pilotage aisé d'un demi-bras de composants MOS dont la tension d'alimentation atteint 600 volts. Les résistances en série dans les grilles limitent le pic de courant à une valeur acceptable par le 2110 et freine la croissance du Vgs. Cette dernière mesure permet de limiter le di/dt lors de la mise en conduction des MOS et, par la même occasion, de réduire les émissions radio-électriques parasites. Le paragraphe ci-après décrit les phénomènes mis en jeux.

Problèmes liés aux structures en H ou demi-H

La figure 13a (source SILICONIX) illustre une configuration classique associée à ses diagrammes temporels, dans laquelle la grille du MOS supérieur est court-circuitée à sa source, afin d'isoler sa diode technologique. Durant le temps t_1 , Q1 conduit et le courant circule dans l'inductance vers la masse. Au moment où Q1 s'ouvre, le champ magnétique s'écroule dans la self et le courant continue de circuler au travers de la diode interne de Q2,

■ Figure 12 : ce qu'autorisent les normes.

Rang de l'harmonique	Courant harmonique maximal admissible (en ampères)
Harmoniques impairs	
3	2,30
5	1,14
7	0,77
9	0,40
11	0,33
13	0,21
$15 \leq n \leq 39$	$0,15 \cdot \frac{15}{n}$
Harmoniques pairs	
2	1,08
4	0,43
6	0,30
$8 \leq n \leq 40$	$0,23 \cdot \frac{8}{n}$

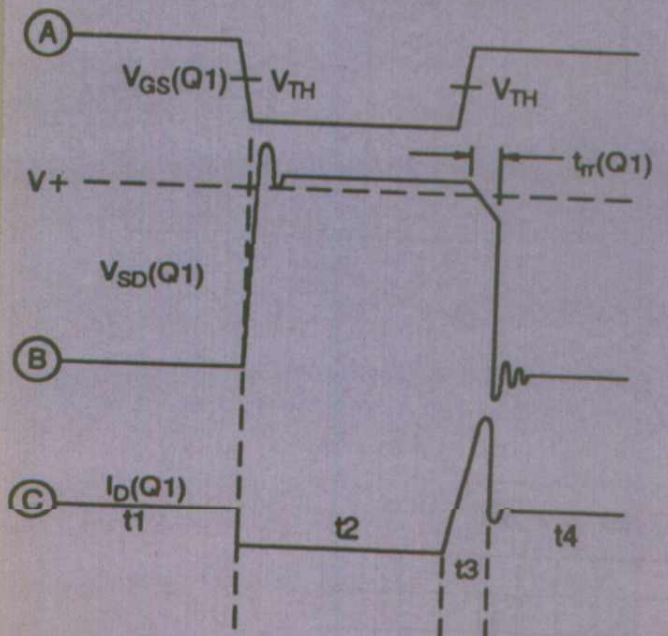
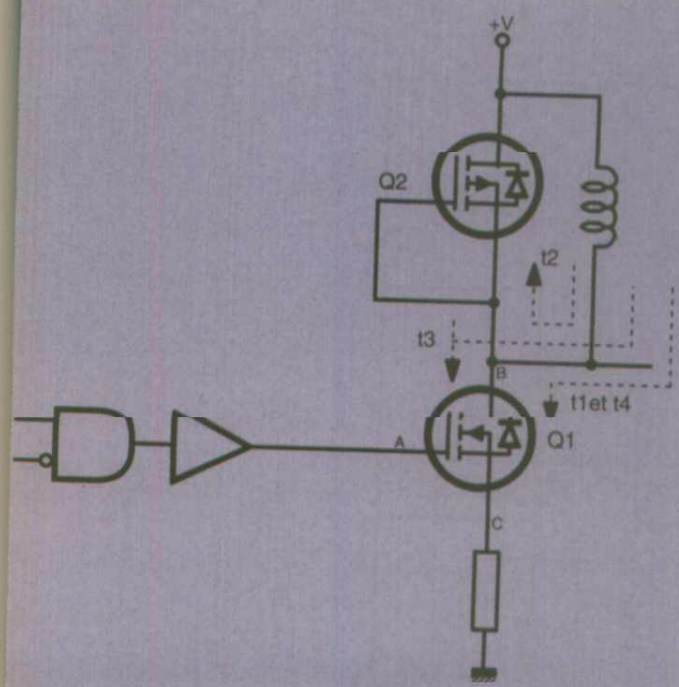


Figure 13 a : configuration classique d'une attaque de pont.

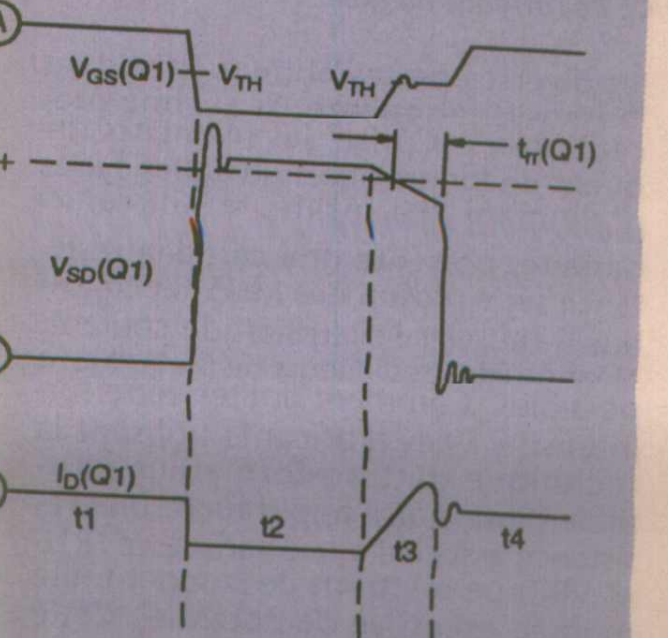
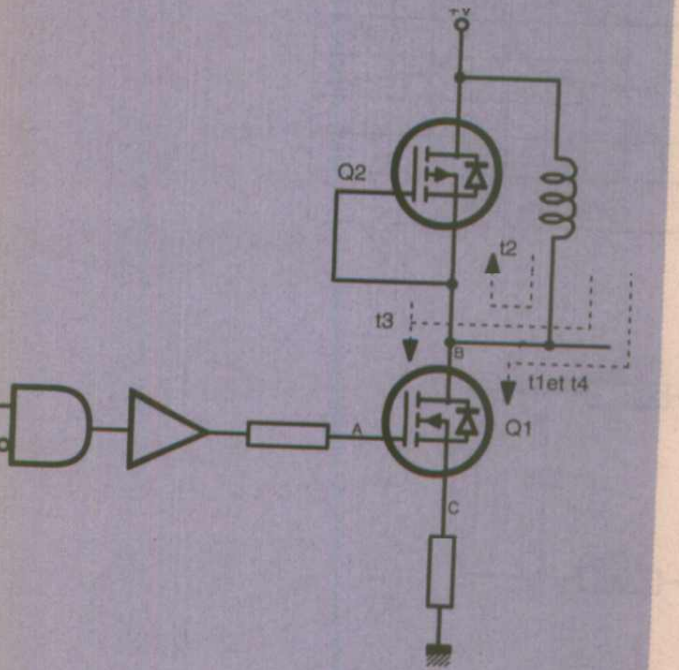
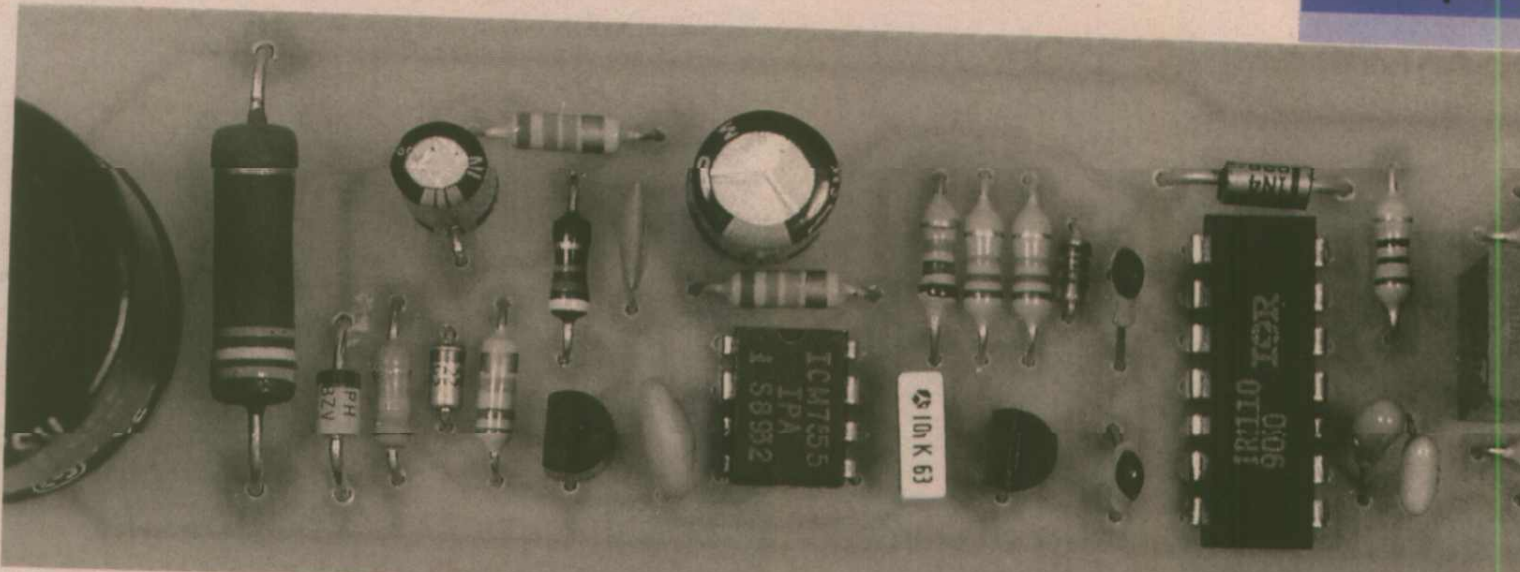


Figure 13 b : configuration modifiée avec ralentissement.



Q2_D. La conduction simultanée (shoot-through en anglais) naît pendant t_3 , lorsque Q1 redevient passant. A cet instant, ce transistor conduit un courant imposé par la charge, mais également par Q2_D, toujours conductrice. Lorsque la tension aux bornes de Q2 s'inverse, elle force sa diode interne à se bloquer et démarrer son processus de recouvrement. Cet état de fait produit une forte impulsion de courant qui dépend du temps de recouvrement inverse de Q2_D. Ce t_r est lié au courant direct précédent le blocage, ainsi qu'au di/dt imposé à la diode par Q1 pour stopper sa conduction. L'amplitude du pic de courant dépend du produit de la tension V_{gs} de Q1 par sa transconductance g_{fs} au moment du recouvrement de Q2_D. Le remède consiste, comme souligné dans le paragraphe précédent, à ralentir la mise en conduction de Q1 durant t_3 (figure 13b). En réduisant le dV_{gs}/dt , le niveau de tension sur la grille présent sur la grille de Q1 lorsque Q2_D recouvre, sera inférieur et donc, limitera l'excursion de courant. L'augmentation d'impédance sur la grille de Q1, diminue le di/dt qui force le recouvrement, et naturellement, accroît ce dernier. Attention également à la rapidité avec laquelle Q1 rétablit la tension drain-

source de Q2, alors que sa diode interne conduit. Si ce dv/dt dépasse la valeur prescrite par le fabricant, le transistor parasite peut entrer en conduction et détruire irrémédiablement le MOSFET concerné. Pour les IRF740 utilisés dans notre maquette, le fabricant stipule un maximum de 4V/ns.

L'importante capacité située entre drain et grille (C_{rss} , ou capacité de Miller) joue un rôle considérable dans les conductions simultanées de MOSFET's en pont. La figure 13c représente le schéma électrique simulé sous IsSpice. Il s'agit de deux MOSFET's N chacun attaqué par des signaux carrés. Le temps mort imposé se situe à 1,5 μ s. Au repos, les deux MOSFET's sont bloqués. Si à présent X2 conduit, le potentiel de sortie tombe à zéro. Quelques instants après, X2 s'ouvre et 1,5 μ s plus tard, X1 se ferme. A cet instant, le drain de X2 se trouve hissé vers 400V et la variation de tension aux bornes de son C_{rss} est telle, que la tension de grille de X2 s'élève et peut, selon l'impédance qui fixe sa grille, redéclencher ce transistor avec l'appel de courant qui en résulte. Dans certains cas, ce V_{gs} peut dépasser la valeur limite autorisée par le fabricant (généralement +/- 20V) et le MOS passe de vie à trépas. Des diodes zé-

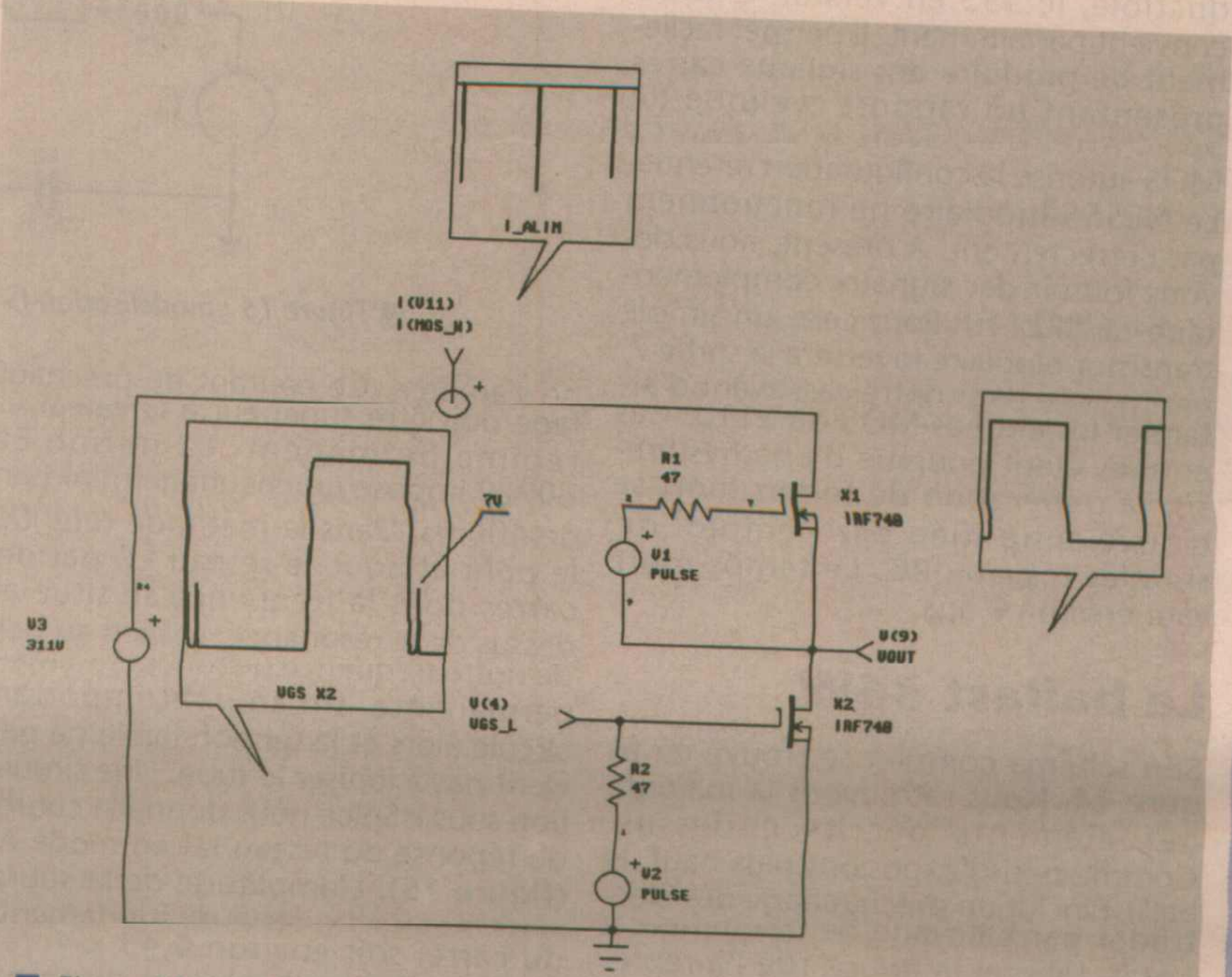
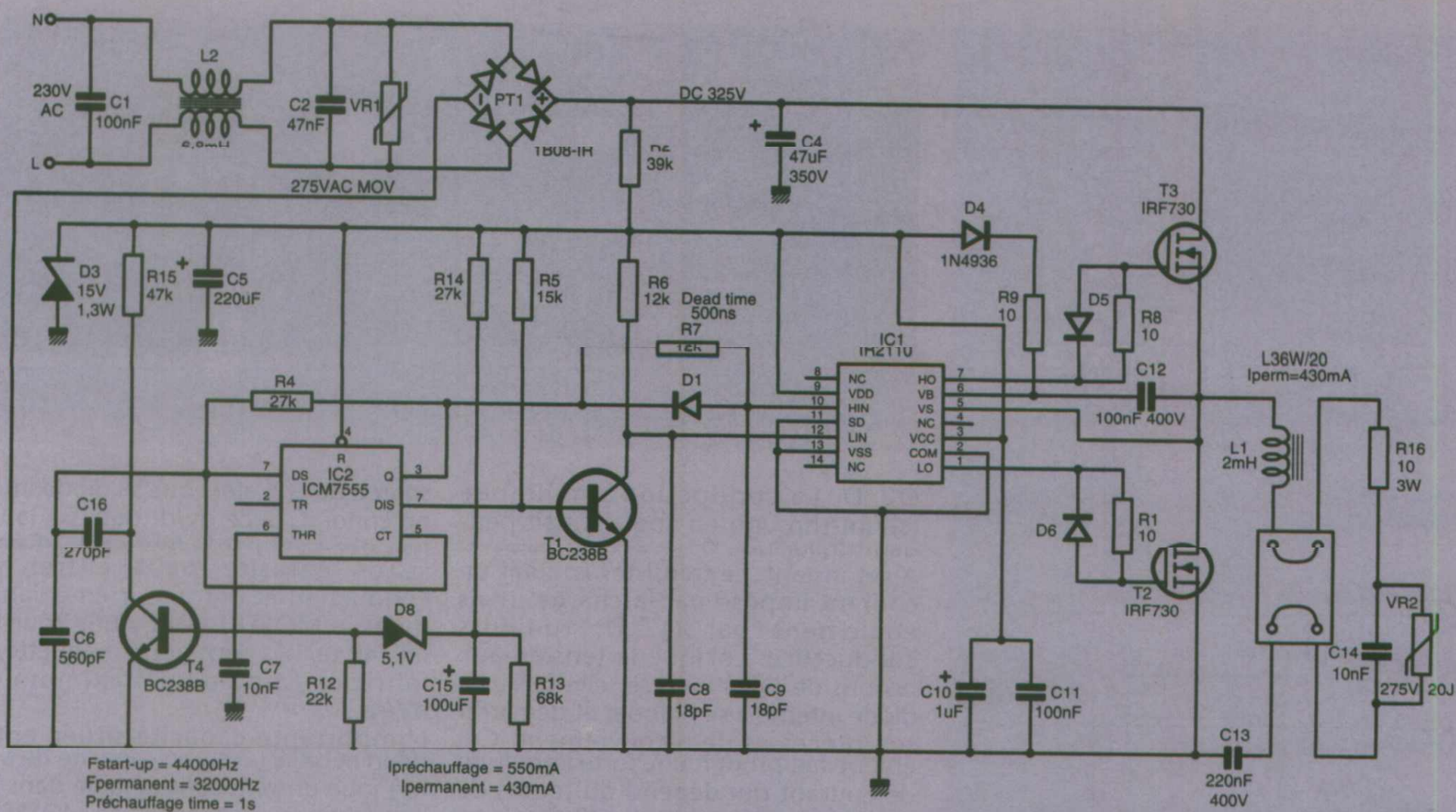


Figure 13 c : schéma de simulation pour IS SPICE.



■ Figure 14 : schéma du ballast 36 W.

ners câblées entre grille et source sont alors indispensables. Sur des dispositifs fonctionnant sous tension importante, comme nos ballasts, ce phénomène se produira si le circuit démarre sans qu'un tube ne soit branché en sortie. Si l'utilisateur ne coupe pas l'alimentation rapidement, les deux MOSFET's rendent l'âme par une dissipation trop importante.

Génération des oscillations

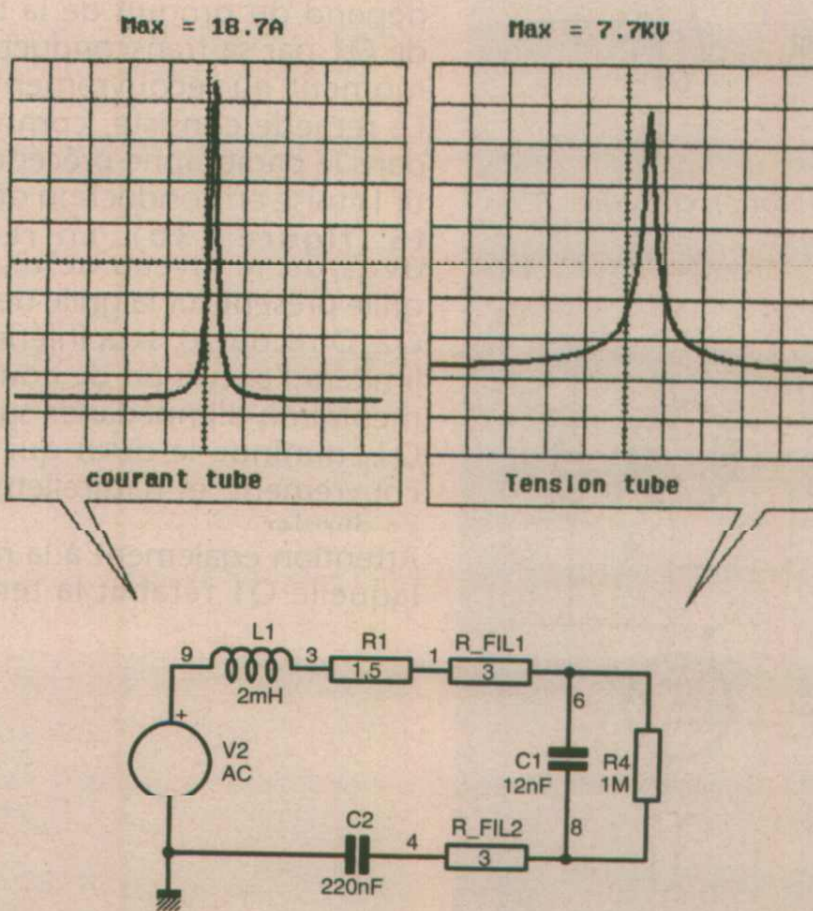
L'IR2110 ne comporte pas d'horloge interne, ni de temps mort destiné à juguler toute conduction simultanée des MOSFET's qu'il pilote. Si l'on souhaite réaliser une horloge simple et reproductible, le 555 en version C-MOS convient parfaitement. Il permet facilement de produire des signaux carrés présentant un rapport cyclique de 50%. Attention, seule la version C-MOS autorise la configuration retenue. Le NE555 bipolaire ne fonctionnera pas correctement. A présent, nous devons fournir des signaux complémentaires à l'IR2110. Pour cela, un simple transistor bipolaire inversera la sortie 7, non utilisée dans notre cas, avant d'attaquer les entrées MOS du 2110. Ces entrées étant pourvue d'une hystérésis, la génération de temps mort se trouve simplifiée par l'emploi de simples réseaux RC. Le temps mort vaut environ 0,5µs.

Le ballast 36W

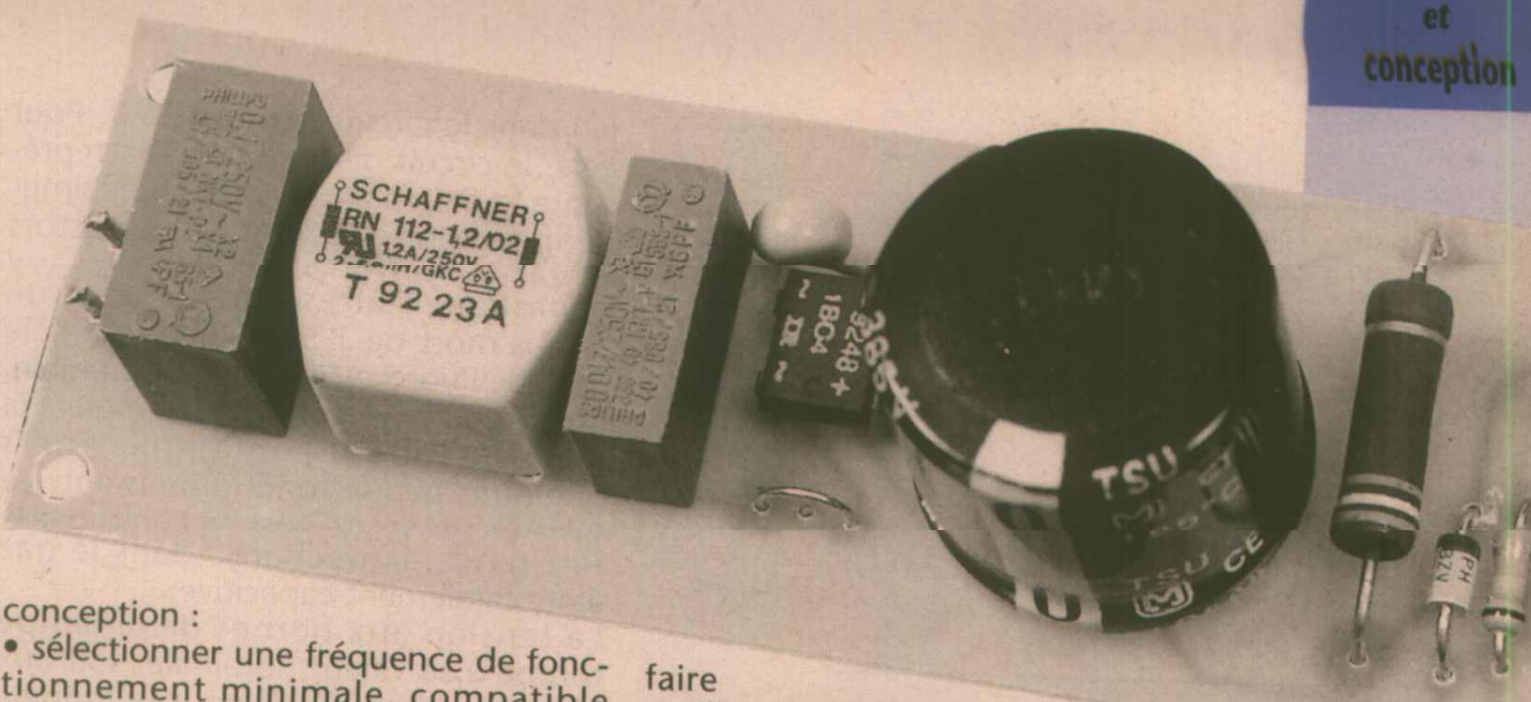
Son schéma complet se trouve en figure 14. Nous retrouvons la majorité des éléments décrits ci-dessus. Comme nous l'exposons plus haut, le ballast inclut un préchauffage des électrodes par balayage de fréquence. Il s'agit, tel que la figure 10a l'a représenté, de faire circuler un courant à travers les filaments avant que le tube

ne s'amorce. Ce courant de préchauffage doit être supérieur à la valeur en régime permanent. La norme EN 60929 impose un chauffage minimum de 400ms. Dans la méthode retenue, le pont attaque le réseau LC par des carrés dont la fréquence se situe au dessus de la résonance, et bien au delà de notre fréquence de fonctionnement permanente. Un courant important circule alors et la tension faible ne parvient pas à ioniser le tube. Une simulation sous IsSpice nous donne la courbe de réponse du réseau LC en mode AC (figure 15). L'amplitude de la source correspond à la valeur du fondamental du carré, soit environ 0,45 x Vcrête (145Vp). L'amortissement du réseau LC étant quasiment inexistant, seules

les diverses pertes ohmiques brident l'intensité résonante. Si aucune précaution n'est prise, les filaments risquent de fondre après quelques cycles d'allumage. En réalité, la source, ici parfaite, présente une certaine résistance série (Rdson des MOS) et contribue à museler l'excursion de courant. Néanmoins, des valeurs de 5 à 8 A sont possibles. Comment limiter cette surintensité ? Les fabricants utilisent la technique du transformateur saturable. Pour notre application, une résistance associée à une varistance (R16 et VR2) permettront de stopper toute montée excessive de potentiel. Cette solution avait déjà vu le jour dans un ancien numéro d'Elektor consacré à un ballast 220V. Bien évidemment, ce



■ Figure 15 : modélisation IS SPICE de l'attaque du tube.



montage ne peut convenir à une réalisation industrielle, la varistance supportant moyennement des chocs répétitifs. D'autres solutions existent, nous ne nous étendrons pas dessus. Le balayage de fréquence exploite un transistor NPN, T4. A la mise sous tension, C15 bloque D8 et T4 ne peut conduire : C6 fixe la fréquence des oscillations. Une seconde plus tard, lorsque le potentiel de C15 atteint 5 V, la zener D8 conduit brusquement et polarise T4. Le condensateur C16 vient en parallèle sur C15 et baisse la fréquence d'oscillation à sa valeur nominale. Le tube s'est alors amorcé. Les diodes D5 et D6 court-circuitent les résistances de grille lorsque les sorties du 2110 chutent à zéro et ne grèvent donc pas les performances du driver lors du blocage des MOS.

L'alimentation du ballast provient d'une résistance de puissance chargée d'abaisser la tension de 311 V à environ 15 V. Cette solution, bien que simple, présente l'énorme inconvénient de dégrader le rendement en dissipant quelques 2W. Nous verrons, plus bas, la solution développée par l'auteur pour s'affranchir de ce désagrément. Il faut souligner que le courant nécessaire au bon fonctionnement des modules à IR2110, ou d'autres drivers également, dépend de plusieurs facteurs : le condensateur grille-source offert par les MOSFET's utilisés et la capacité d'isolation mise en oeuvre dans le pilote. Ces deux éléments suivent la relation suivante : $Q = C.V$. En conséquence, le pilotage des MOSFET's réclame une charge Q correspondant au produit du Vgs avec la capacité d'entrée considérée. La puissance sur une période s'écrit donc : $P = (1/2) Q.V.f$. L'étude devra alors prendre en compte les éléments suivants lors de la phase

conception :

- sélectionner une fréquence de fonctionnement minimale, compatible avec la taille de self désirée
- retenir des MOSFET's haute tension à faible capacité d'entrée, mais présentant des pertes par conduction faibles.
- le bus d'alimentation haute tension est habituellement spécifié, mais si le choix se présente, le concepteur retiendra la valeur la plus basse possible (avec un PFC par exemple).

La version 18W

Le schéma électrique de ce dernier se trouve en figure 16. Peu de différence avec son collègue 36W, exceptée l'alimentation et la section horloge. Celle-ci ne comporte pas de saut en fréquence puisque le tube s'amorce immédiatement. En revanche, la partie alimentation réclame une description un peu plus détaillée ...

L'alimentation continue

Comme énoncé dans les lignes précédentes, la résistance chargée de diminuer le rail haute tension dissipe fortement. Les concepteurs se heurtent à ce problème chaque fois qu'il s'agit de

faire osciller des alimentations à découpage directement alimentées par le réseau. En général, le courant de démarrage du circuit intégré contrôleur ne dépasse pas quelques centaines de μA (low-current startup) et une résistance de forte valeur (donc peu vorace) suffit à engendrer les oscillations. Une alimentation auxiliaire prend ensuite le relais pour fournir la totalité du courant d'alimentation. SUPERTEX, le fabricant américain de semiconducteurs distribué en France par Micro-Puissance (Les Ulis) propose depuis quelques temps un MOSFET haute tension capable de travailler en source de courant, le LND150N3. Après démarrage, la tension auxiliaire bloque le FET et plus aucun courant ne circule dans la résistance (figure 17). Malheureusement, ces transistors ne peuvent fournir plus d'1 mA et ne conviennent pas à notre ballast où le courant de départ excède quatre mA. Après de nombreuses expérimentations, l'auteur a trouvé une solution qu'il pense originale. Celui-ci l'a d'ailleurs publiée dans la rubrique Design Ideas du magazine américain EDN de Juin 94 sous le titre «Low-cost

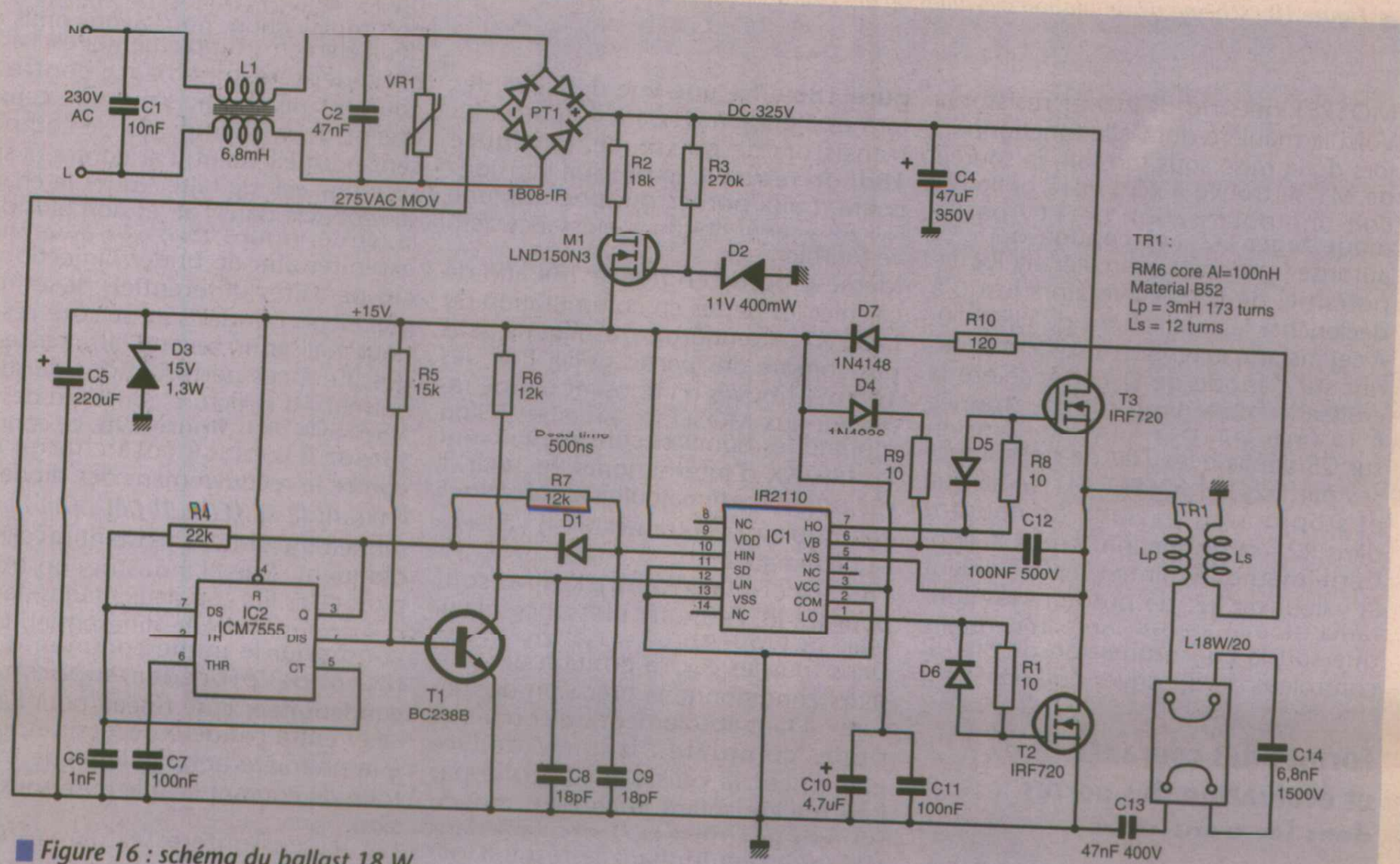
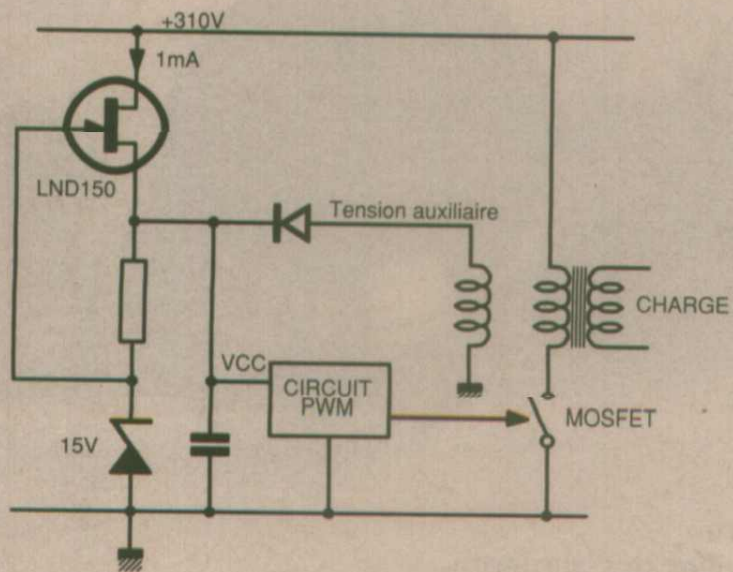


Figure 16 : schéma du ballast 18 W.



■ Figure 17 : alimentation auxiliaire selon SUPERTEX.

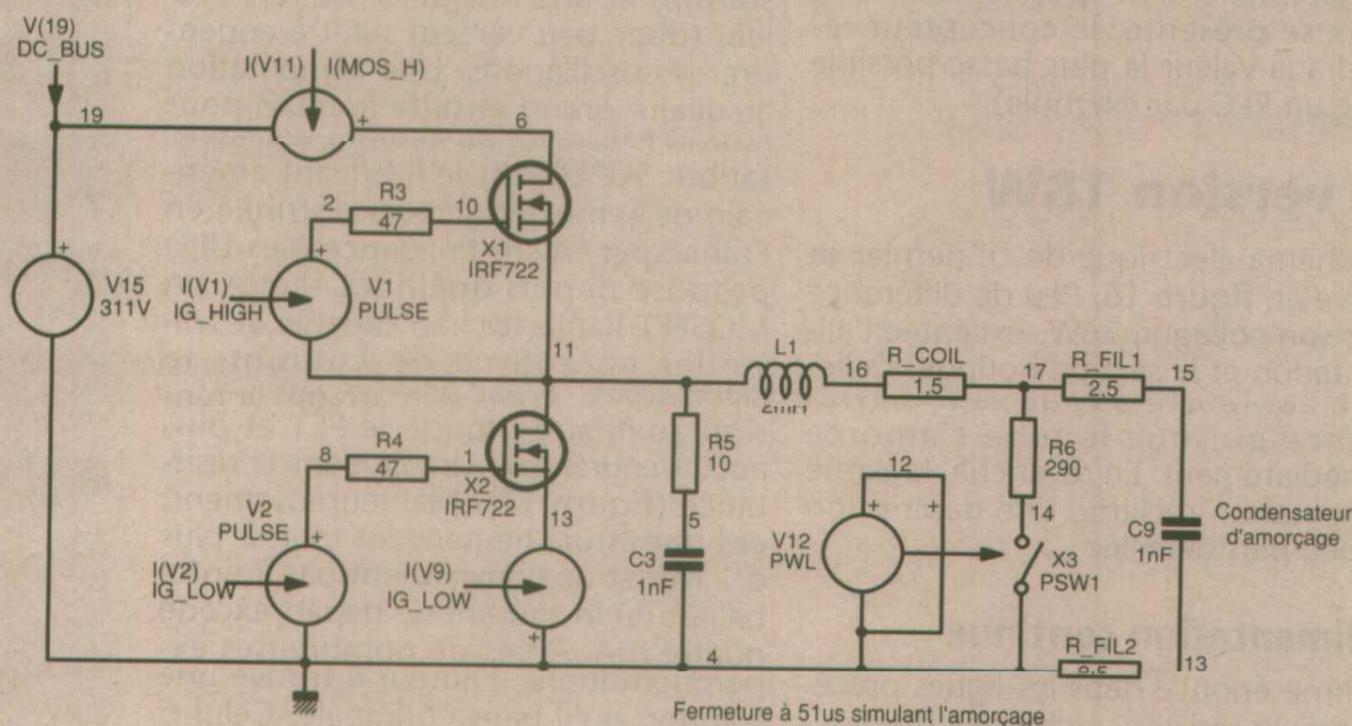
jeu dans le circuit, version 36W. Pour cela, le circuit de la figure 18a représente le schéma que nous avons simulé. Il comporte le pont de transistors MOSFET's pilotés par des signaux complémentaires, incorporant un temps mort de 1,5µs. Aucun modèle de tube fluorescent n'étant disponible, un interrupteur commandé simulera la mise en conduction du gaz après quelques ms de fonctionnement. Le tube se comporte ensuite comme une résistance, la décharge dans le gaz étant faiblement capacitive. La tension aux bornes de la lampe tombe à sa valeur nominale, soit aux alentours de 100Veff pour le modèle 36W. La figure 18b décrit les valeurs de tension et courant présents à la mise sous tension. Le graphique en fi-

Quelques remarques sur l'IR2110

Ce circuit intégré incorpore un dispositif inhibant les MOSFET's qu'il pilote tant que sa tension d'alimentation ne dépasse pas une valeur minimale, nécessaire au bon fonctionnement de sa circuiterie. Si l'on découple fortement le circuit intégré, la constante de temps du condensateur associé à la résistance chutrice fait que le 2110 ne démarre pas immédiatement à la mise sous tension. En clair, le pont ne produit ses carrés que lorsque la tension d'alimentation est déjà à sa valeur nominale de 311V. Le fait d'appliquer à pleine tension les signaux sur le circuit LC entraîne la saturation de la self de lissage et, en version 36W, provoque un bref éclair dans le tube. Pour pallier cet inconvénient, il convient de réduire au strict minimum la valeur du découplage du 2110. Cependant, le fait d'interrompre l'alimentation du 2110 sans un minimum de capacité réservoir entraîne son fonctionnement erratique (audible dans la ferrite), heureusement sans danger puisque le réseau a été coupé. Dans la version 18W, l'alimentation auxiliaire disparaissant instantanément, il ne se passe rien. On laissera donc l'emplacement de C5 vide.

Le filtre d'entrée

Ce dernier a pour but de limiter au maximum la remontée de parasites sur le réseau 230V. Il utilise une bobine du commerce de valeur 6,8mH. Le sens des enroulements fait que les parasites de mode commun (circulant en phase sur les deux conducteurs) rencontrent une impédance élevée sur leur trajet vers le réseau. En principe, deux condensateurs Y permettent de les diriger ensuite vers la terre. Dans un but de simplification, nous avons omis ces deux éléments supplémentaires. La self précédente est inefficace contre les courants différentiels puisque ceux-ci créent deux champs qui se compensent mutuellement. Par contre, il subsiste une self de fuite (dont le champ se reboucle dans l'air et non plus dans la ferrite, figure 19a) que nous allons exploiter afin de brider l'injection de ces parasites différentiels. Il suffit de placer un condensateur côté réseau pour réaliser un second filtre passe-bas destiné à ces perturbations de mode normal. La structure complète devient alors celle de la figure 19b. Le condensateur C'x placé côté charge agit contre le recouvrement des diodes en limitant la surtension perturbatrice en mode différentiel à l'instant où elles se bloquent. Dans l'industrie, on trouve plutôt des filtres à deux étages, le premier pour le mode différentiel, le second pour le mode commun. Cette façon de procéder supprime le condensateur côté réseau pour l'intercaler entre ces deux sections et, grâce à la première bobine, limite le transitoire de courant lié à la mise sous tension. Les lecteurs intéressés par ces techniques se reporteront avec intérêt au data-book 93 de Power-Integration



V1 = PULSE 0 15 1.5US 100NS 100NS 13.1US 29.2US
 V2 = PULSE 15 0 0 100NS 100NS 16.1US 29.2US

■ Figure 18 : schéma de simulation d'évaluation des courants et pertes.

MOSFET gets rid of power resistor». Voici la manière dont elle fonctionne : lors de la mise sous tension, la source de M1 se trouve à zéro et sa grille reçoit une polarisation de 11V par la diode zéner D2. M1 conduit donc et autorise le courant à circuler via R2. Le potentiel de C5 s'élève alors jusqu'à déclencher les oscillations de l'IR2110. A cet instant, la tension auxiliaire apparaît sur l'anode de D7 et accélère la croissance de tension sur C5, stoppée à 15V par D3. Dès que cette tension sur C5 dépasse les 10V de grille imposés par D2, le MOSFET M1 se bloque et stoppe tout passage de courant dans R2 : sa dissipation tombe à zéro. Cette méthode permet, en modifiant la valeur de R2, de produire les courants de démarrage souhaités, quelle que soit la consommation du circuit contrôleur ou du driver de MOSFET's.

Formes des courants et évaluation des pertes dans les transistors

Une fois de plus, IsSpice va nous permettre de connaître avec précision les formes des tensions et courants mis en

figure 18c offre une vue détaillée des formes d'onde traversant le tube et les transistors de puissance. En figure 18d, on retrouve le produit tension-courant aux bornes du tube qui, une fois moyenné, donne la puissance active fournie.

Même procédé en figure 18e afin de calculer les pertes en commutation du MOS X1. Attention, ce résultat ne tient pas compte des pertes grille. Bref, les 100mW trouvés n'imposent pas de radiateur aux MOSFET's. En effet, si l'on reprend les données constructeurs sur les IRF7XX d'International-Rectifier, il est possible de calculer la puissance admissible par le transistor en l'absence de radiateur :

$P_{max} = (T_{jmax} - T_{amb}) / R_{thj-a}$, soit, pour les IRF740, une puissance maximale de $(150 - 70) / 0.2 = 1,29W$.

Dans tous les cas, la position des curseurs conditionne la précision de mesure : il faut absolument isoler une période complète. IsSpice délivre également la puissance fournie par l'entrée en isolant le courant moyen (et non pas efficace !) circulant dans V11 et en multipliant le résultat par 311V. Le calcul du rendement donne alors 98%, valeur plutôt optimiste...

(représenté par Axess Technology) qui contient une multitude de notes sur les techniques de filtrage (notamment le design aid DA-4, p 4-121). Nous conseillons également la lecture du guide Schaffner sur la compatibilité électromagnétique ainsi que de l'ouvrage rédigé par A. CHAROY aux éditions DunoTech (références en bibliographie). Les dessins précédents sont extraits de ces deux livres.

Plusieurs sociétés proposent leurs services pour effectuer des mesures CEM ou encore, dispenser des cours de formation. Entre autres, les sociétés EXCEM, distributeur d'IntuSoft, et AEMC Mesures, toutes deux spécialisées en perturbations électromagnétiques (adresses à la fin).

Choix des composants

Dans ce type d'applications, les composants bobinés représentent le point le plus délicat. Comme à notre habitude, les deux pots ferrite seront disponibles auprès des établissements A.S.B dont l'adresse figure en fin d'article. La première self, en version 36W, utilise une ferrite EFD25 en 3F3, d'approvisionnement aisé. Le modèle stocké couramment présente une inductance spécifique de 1800 qui limite fortement le LI^2 admissible par le pot. En conséquence, pour supporter la pointe de 1,5A présente à l'amorçage ($LI^2 = 4mJ$), il faut créer un entrefer (gap en anglais) dans le circuit magnétique. Pratiquement, les industriels utilisent les techniques d'électro-érosion

ou meulage diamant afin d'usiner la jambe centrale et donc ménager un espace sur le trajet magnétique. A notre échelle, il suffira de réaliser deux petites cales de 330µm (avec du carton rigide par exemple) mesurées à l'aide d'un pied à coulisse pour obtenir un entrefer de 1mm environ (2 jambes extérieures + jambe centrale, soit $3 \times 330\mu$). Lors de l'assemblage final, il suffira d'insérer les deux cales entre les sections externes et clipser/coller l'ensemble (figure 20). Cet entrefer, converti en inductance spécifique, donne 100nH. Le nombre de tours nécessaire s'obtient en appliquant la formule suivante :

$N = \sqrt{L/AI}$, soit dans notre cas, 141 tours. L'intensité efficace atteignant 400mA, du fil de diamètre 0,5mm conviendra parfaitement. Si possible, compte tenu des potentiels mis en jeux, on séparera chaque couche d'une bande adhésive.

La self du 18W exploite un pot RM6 en B52 d'Al 100nH. Nul n'est donc besoin de ménager un entrefer puisqu'il existe déjà. Pour obtenir 3mH, nous bobinerons 173 tours avec du fil de 0,3mm. L'enroulement auxiliaire (12 tours) sera réalisé par dessus, en prenant soin de déposer, auparavant, une couche de ruban adhésif. Le sens d'enroulement importe peu.

Les MOSFET's de puissance dépendent de votre budget. Les références IRF720, 22, 30 ou 40 conviennent, à partir du moment où le B_{vds} du transistor atteint 400 volts au minimum. Sur l'alimentation auxiliaire du 18W, le

MOSFET M1 sera un modèle de petite puissance supportant 400V également. Le LND150N3 de SUPERTEX est parfait, mais d'autres transistors conviennent (ZVN0545A de Zetex). Si cet approvisionnement pose problème, faites abstraction de R3, D2, D7 et R10 et câbler R2 (alors portée à 39kΩ, 3W) entre le rail 310V et la cathode de la zéner D3. Exactement comme sur la version 36W. Soudez alors C5.

Le pont de diodes se présente en boîtier mini-dip. Il s'agit du 1B08 de chez I.R. Tout autre pont capable de tenir 400V en inverse et 1A direct fera l'affaire (attention au brochage).

Le 555 en version C-MOS se nomme TLC555 chez Texas ou ICM7555 chez HARRIS.

Les filtres d'entrée sont des Schaffner RN112-1.2/0.2. Il s'agit de bobines destinées au filtrage du mode commun. Timonta commercialise des modèles similaires.

Les condensateurs spécifiés X2 correspondent à des modèles spécialement prévus pour travailler sur le 230V en permanence et supportent des surtensions très importantes. Ne souder que ce type d'élément.

Les varistances d'entrée sont tout à fait classiques, de marque quelconque (Philips, Siemens, Harris...). Elles écrêtent à 275V et tolèrent une vingtaine de joules. Par contre, VR2, sur le ballast 36W, devra tenir au moins 75 joules ou plus (référence en nomenclature).

D4, en conjonction avec C12, réalise la fonction bootstrapping du 2110. Elle supporte la totalité du rail haute ten-

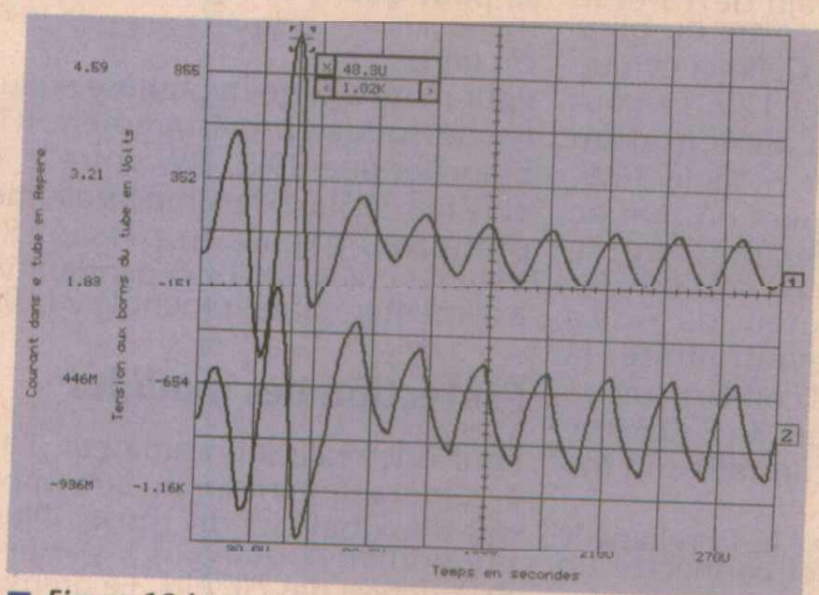


Figure 18 b : tension et courant d'établissement.

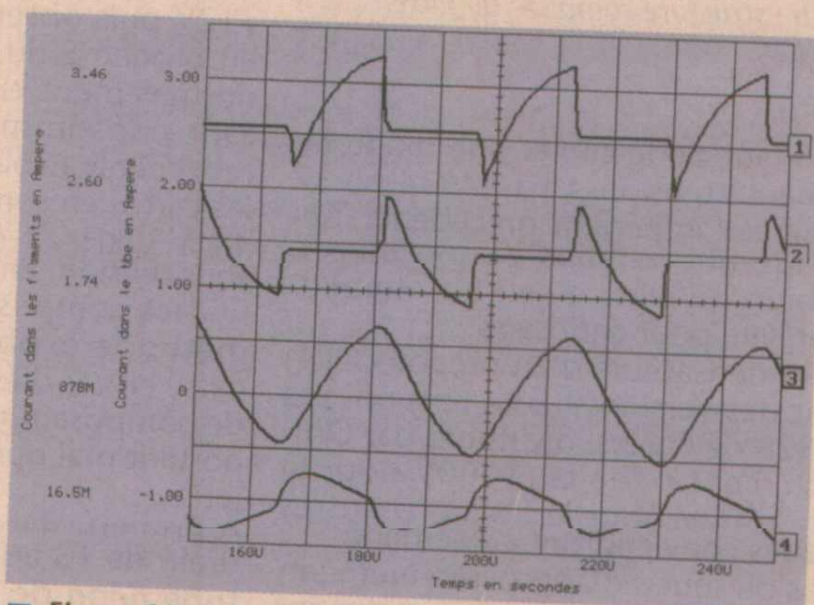


Figure 18 c : formes d'ondes en régime établi.

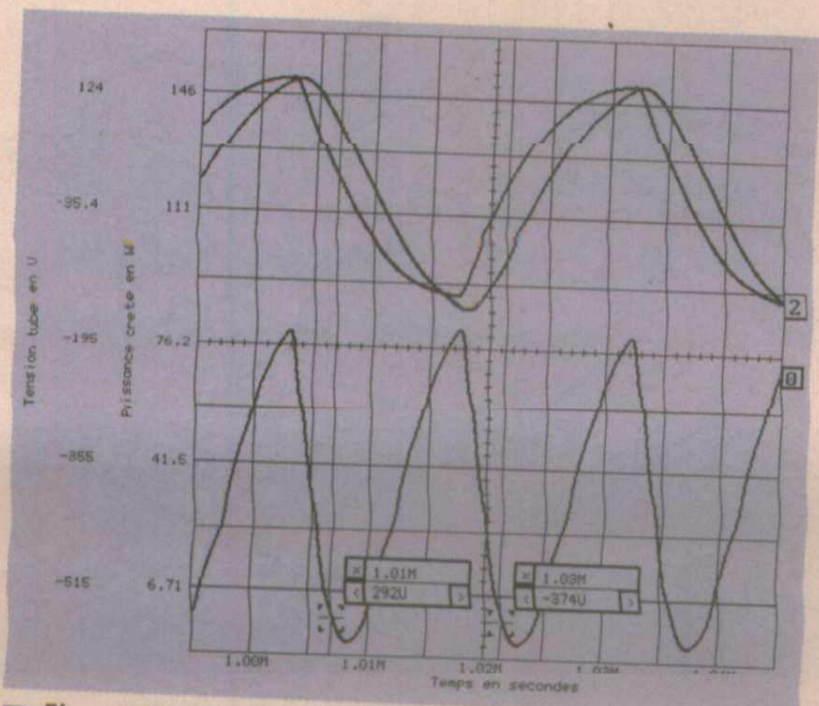


Figure 18 d : tension-courant aux bornes du tube et puissance fournie.

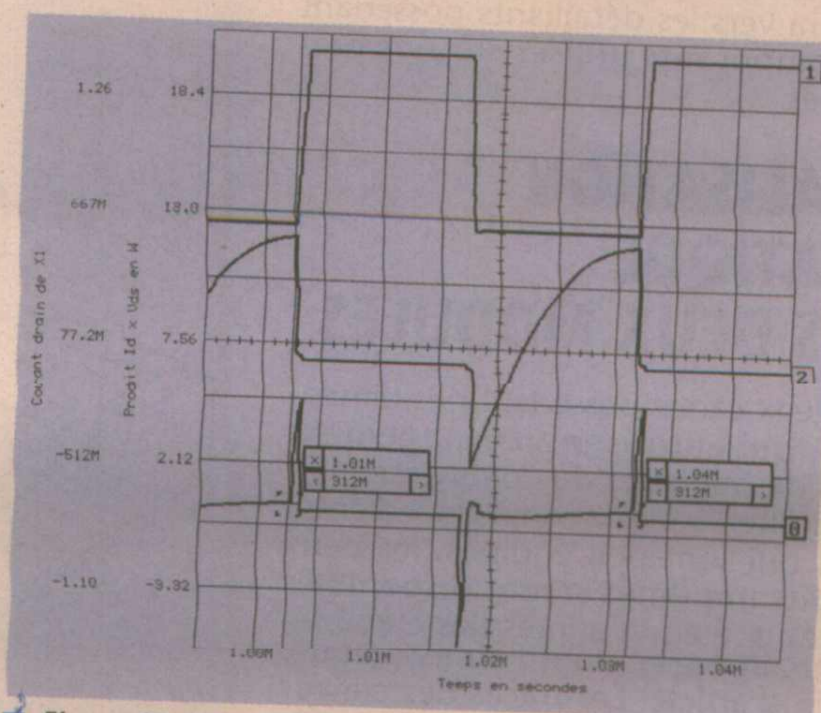


Figure 18 e : évaluation des pertes de commutation du MOS.

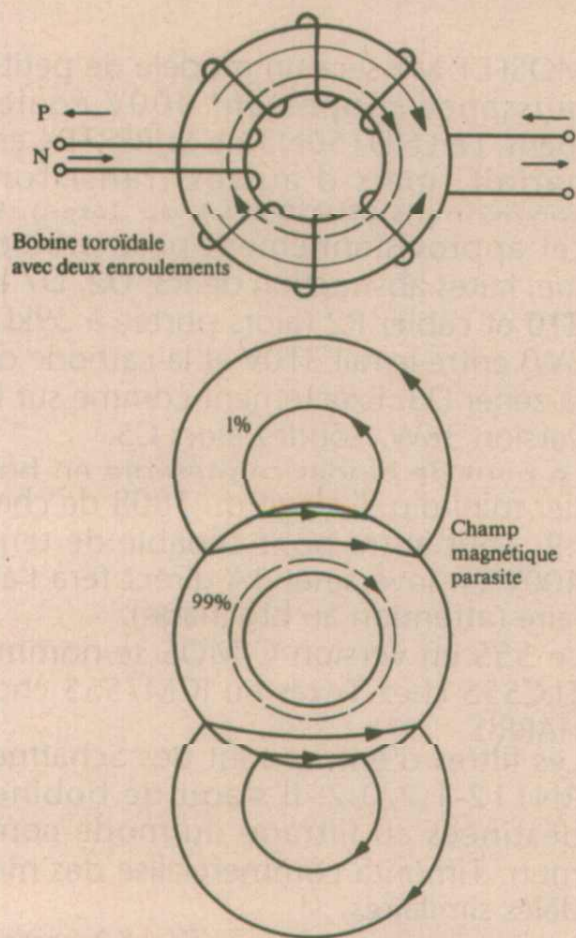


Figure 19 a : réalisation du filtre d'entrée sur torc.

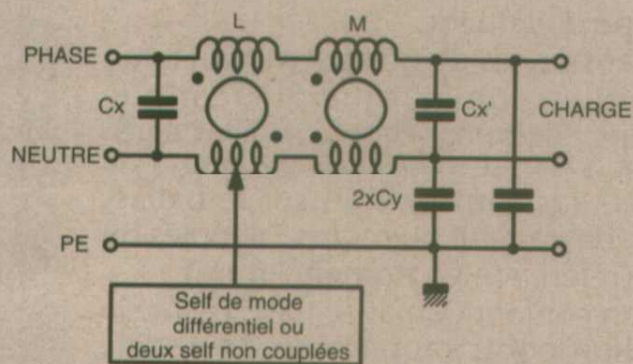


Figure 19 b : structure complète du filtre.

sion. Il faut donc câbler une diode rapide haute tension. La 1N4936 ou 37 satisfait aux impératifs précédents. Cependant, une 1N4007 pourra dépanner, bien qu'elle ne soit absolument pas prévue pour cet usage. Les condensateurs d'amorçage (C14) seront des versions haute tension. Les MKP378 de Philips, distribués par Omnitech, sont parfaits (1000V pour le 18W, 1600V pour le 36W). D'autres marques conviendront également. En cas de soucis d'approvisionnement, n'hésitez pas à poser des questions sur le 3615 ERP où la rédaction vous aiguillera vers les détaillants possédant les composants utilisés sur nos maquettes.

RÉALISATION PRATIQUE DES DEUX MODULES

Les deux cartes possèdent des dimensions qui autorisent leur logement dans des réglottes du commerce. Afin de faciliter la réalisation à ceux d'entre vous qui sont peu équipés, les deux circuits imprimés seront disponibles percés et étamés auprès des établissements Impralec dont l'adresse figure en fin d'article. Les tracés des cuivres apparaissent aux figures 21 et 23, alors que les implantations des ver-

sions 18 et 36W se trouvent respectivement sur les figures 22 et 24. On n'oubliera pas de souder le strap présent au dessus de C14 sur la version 18W. Le circuit imprimé était, à l'origine, prévu pour accueillir une thermistance mais, faute de disponibilité, nous avons abandonné cette option.

Nous vous conseillons d'acheter des réglottes fluorescentes du commerce de largeur confortable (voir photo de la réglotte 18W). Un perçage des rivets suffira à libérer le ballast magnétique. Certains constructeurs intègrent directement le starter sur le connecteur de tube. Il vous suffira de démonter cet élément et de strapper soit le support, soit le starter lui-même. La platine électronique prendra place au milieu en prenant soin de l'isoler convenablement du reste du châssis. Le réseau arrivera par un câble trois conducteurs dont la terre sera impérativement soudeée à la carcasse métallique.

Mise sous tension des modules

Avant de procéder à la mise sous tension, il convient d'abord d'appliquer du 12V (limité en courant) aux bornes de la zéner 15V (D5 en 18W, D3 en 36W). Des signaux carrés doivent apparaître en pin 3 du 555. On doit ensuite les retrouver sur les broches 10 et 12 du 2110 ainsi que sur les grilles des MOSFET's.

A présent, pour s'assurer du fonctionnement de l'IR2110, câblez provisoirement un fil entre le drain de T3 et le +12V puis observez la sortie du pont en broche 5 du 2110. Celle-ci évolue normalement entre 0 et 12V. Le courant consommé par l'alimentation reste négligeable. Sur le module 36W, les carrés en sortie du pont passent de 44 à 32kHz, 1 seconde après la mise sous tension. En cas de problème, vérifiez les composants autour de T4. La méthode exposée devrait limiter la casse en cas d'éventuel court-circuit ou de composant mal câblé, le 230V supportant mal que l'on contrarie son trajet...

A présent, débranchez le fil reliant le drain de T3 au +12V et connectez un tube néon de puissance appropriée.

Bibliographie

Parasites et perturbations des électroniques, A. CHAROY, DUNOD TECH

Compatibilité électromagnétique, SCHAFFNER

General technical manual for HF ballasts, PHILIPS LIGHTING

SIPMOS Transistors, Application notes 1983 B/2651-101, SIEMENS

Electronic ballasts for Fluorescent Lamp, Application report SLPAE01, TEXAS INSTRUMENTS

Electronic Ballasts, AR180, MOTOROLA

Electronic ballasts using the cost-saving IR2155 Driver, AN-995, INTERNATIONAL-RECTIFIER

Le pilotage des transistors MOSFET's, C. BASSO, ÉLECTRONIQUE RADIO-PLANS N°532-533

Structure et commande des tubes fluorescents, C. BASSO, ÉLECTRONIQUE RADIO-PLANS N°528

«Low-Cost MOSFET gets rid of Power Rectifier», C. BASSO, EDN, Juin 94

Avec une certaine émotion, branchez la prise dans le réseau : le néon s'allume immédiatement, sauf sur la version 36W où le préchauffage dure 1 seconde environ. S'il ne se passe rien, débranchez rapidement le connecteur et vérifiez à nouveau le câblage. L'idéal consiste à intercaler un transformateur d'isolement de 50VA et de suivre le signal à la trace. Si le 18W présente quelques difficultés pour démarrer, il se peut que le secondaire de TR1 ramené sur son primaire écroule le Q du circuit LC.

Pour mettre cette hypothèse en lumière, dessoudez provisoirement R10 et branchez une 39kΩ/3W entre le +15V et le rail 325V. Si la lampe s'allume, reprenez au départ en passant R10 à 150Ω ou plus. Il faut cependant veiller à alimenter correctement le 2110.

Protection des modules

Pour une réalisation amateur, l'auteur a volontairement limité la complexité des deux ballasts décrits ici. Plusieurs phénomènes peuvent conduire à la destruction des circuits. Le premier dé-

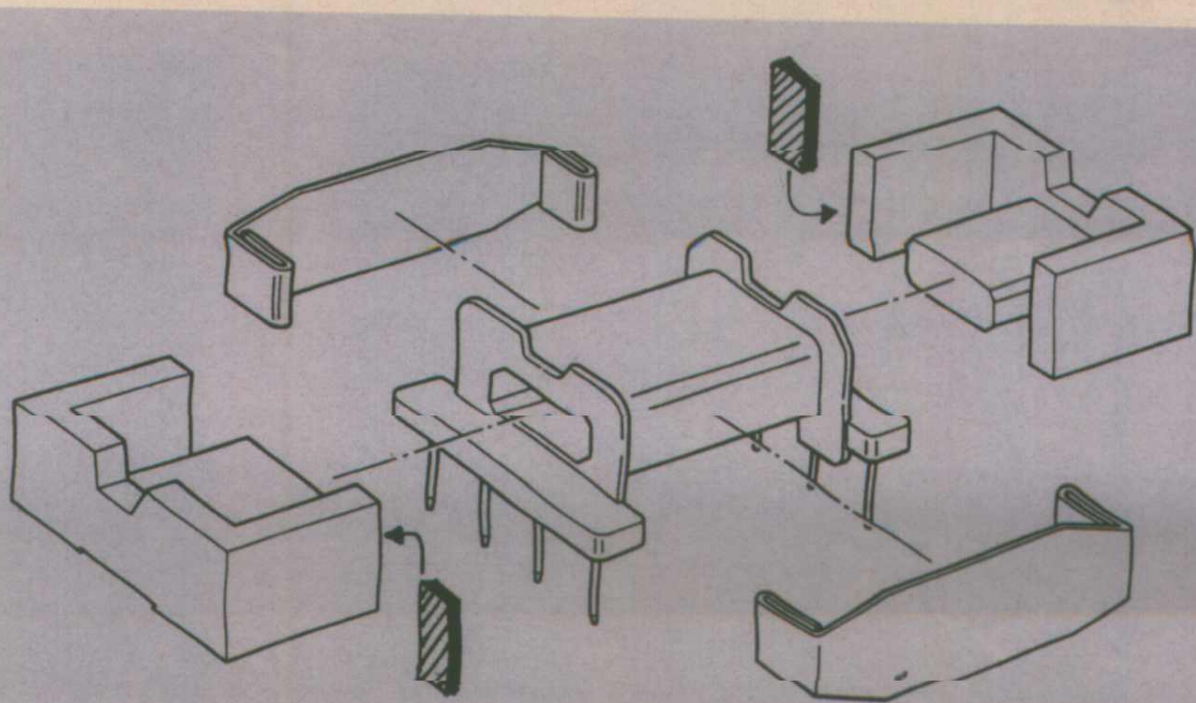
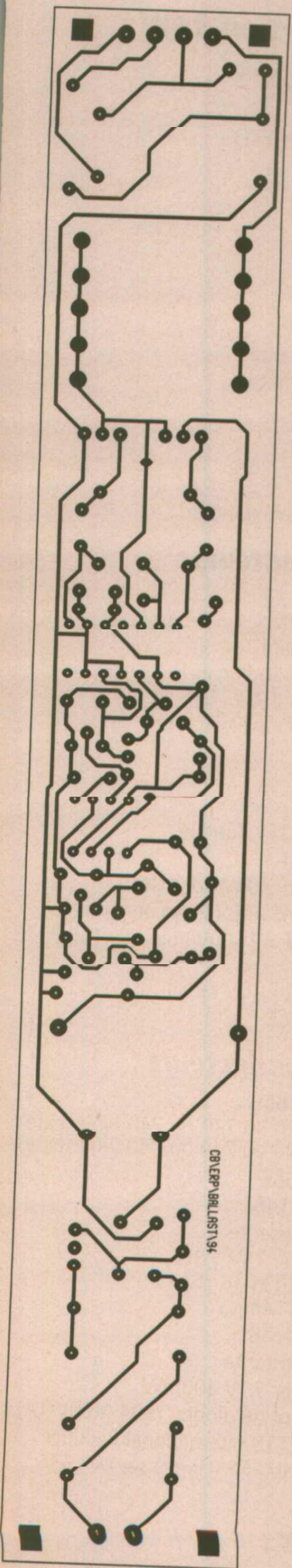
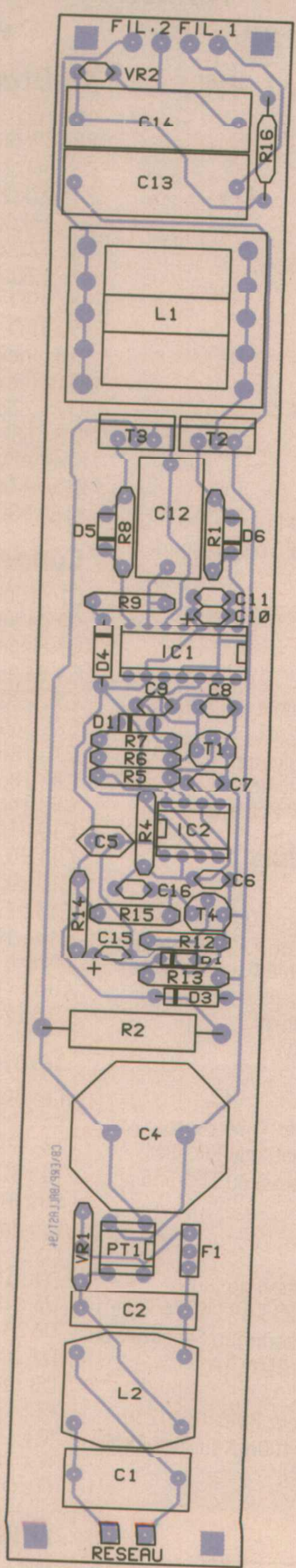


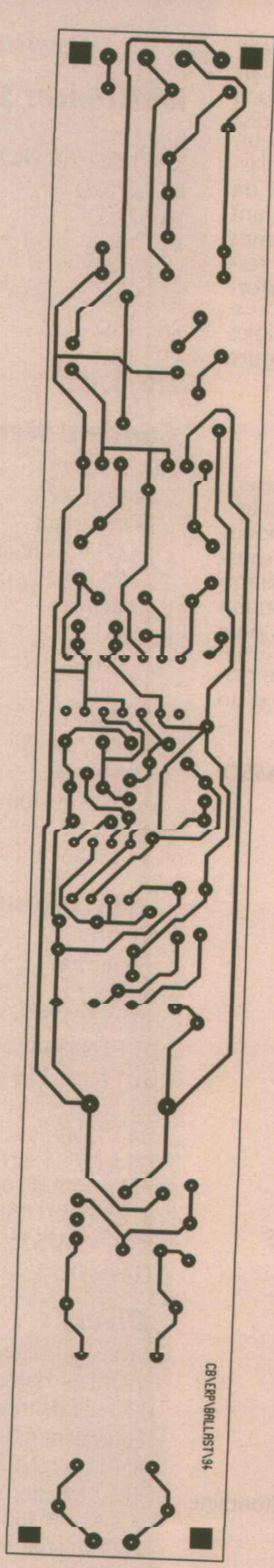
Figure 20 : noyau EFD25 (matériau 3F3) avec réalisation de l'entrefer.



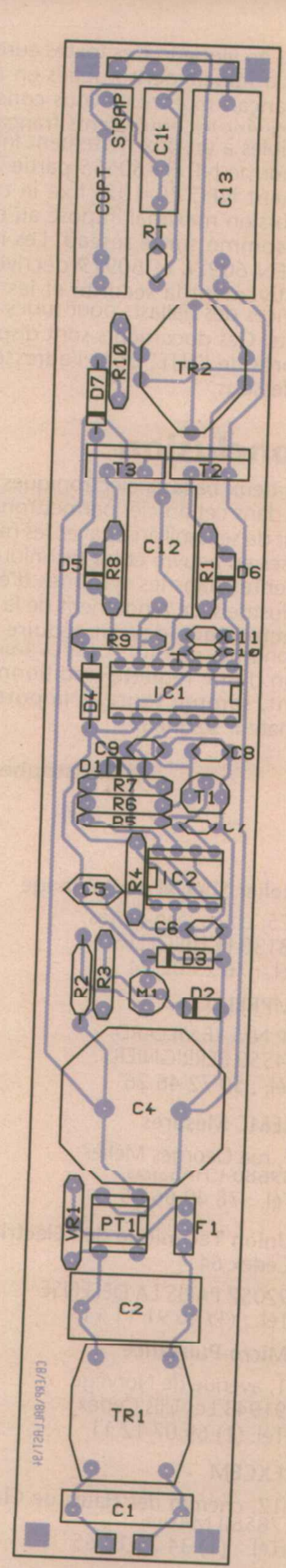
■ Figure 21 : version 18 W.



■ Figure 22



■ Figure 23 : version 36 W.



■ Figure 24

coule directement de la conduction simultanée des MOSFET's lorsque le pont n'est pas chargé. Cette situation apparaît en présence d'un filament coupé ou d'un tube absent. On peut se prémunir de ce dernier défaut grâce au schéma simple de la figure 23 : sans tube, aucune polarisation ne vient bloquer le 2N2222 qui vient shunter l'alimentation générale.

Deuxième problème, les filaments sont en bon état, mais le tube ne s'allume pas. Attention, il circule alors un courant intense (nous sommes proches de la résonance) qui chauffe très rapidement les MOSFET's. Si une circuiterie appropriée n'intervient pas immédiatement, le pont ne tarde pas à fumer avant l'explosion finale des pistes cuivrées... Pour vous rassurer, les deux cir-

cuits fonctionnent régulièrement depuis six mois sans aucun signe de défaillance.

Les normes en vigueur

Ceux d'entre vous qui souhaitent approfondir les techniques liées aux éclairages fluorescents pourront se procurer quelques unes des normes actuelle-

ment en vigueur. Ces textes européens sont originalement publiés en anglais et français mais nous vous conseillons d'acquiescer les équivalents français, disponibles à un prix nettement inférieur. La norme NF EN-60555 partie 2 (classement NFC 70-102) fixe le taux de distorsion maximal imposé au courant consommé sur le réseau. Les normes NF EN-60928 et 60929 décrivent respectivement la sécurité et les performances des ballasts pour tubes fluorescents. Ces documents sont disponibles auprès de l'UTE, dont l'adresse figure ci-dessous.

Conclusion

Les deux ballasts électroniques présentés dans cet article, permettront au lecteur de se familiariser avec les méthodes mises en oeuvre et les techniques sous-jacentes dans les systèmes d'éclairage industriels. Le rendement de la solution électronique devrait séduire les plus économes d'entre vous. La transformation d'une réglette traditionnelle restant, somme toute, à la portée d'un amateur soigneux.

Christophe BASSO.

Atelier Spécial de Bobinage

125, cours Jean-Jaurès
38130 ECHIROLLES
Tél. : 76 23 02 24

IMPREFEC

BP N°5 LE VILLARD
74550 PERRIGNIER
Tél. : 50 72 46 26

AEMC Mesures

7, rue Georges Méliès
69680 CHASSIFIJ
Tél. : 78 40 66 55

Union Technique de l'Electricité

Cedex 64
92052 PARIS LA DEFENSE
Tél. : (1) 46 91 11 11

Micro-Puissance

1, avenue de Norvège
91943 Les Ulis Cedex
Tél. (1) 69 07 12 11

EXCEM

12, chemin des Hauts de Clairefontaine
78580 MAULE
Tél. : (1) 34 75 13 65

NOMENCLATURE

version 18W :

Résistances 5% 1/4W :

R1 : 10Ω
R2 : 18kΩ 2W PRO2
R3 : 270kΩ
R4 : 22kΩ
R5 : 15kΩ
R6 : 12kΩ
R7 : 12kΩ
R8 : 10Ω
R9 : 10Ω
R10 : 120Ω

Condensateurs :

C1 : 10nF X2
C2 : 47nF X2
C3 : Inexistant
C4 : 47μF 350V Snap-in
C5 : 220μF 25V radial ; ne pas souder, voir texte
C6 : 1nF
C7 : 0,1μF
C8 : 18pF
C9 : 18pF
C10 : 4,7μF 35V Tantale
C11 : 0,1μF
C12 : 0,1μF 400V Polyester
C13 : 47nF 400V Polyester
C14 : 6,8nF > 1000V Polyester

Semiconducteurs :

T1 : BC238B
T2 : IRF720 ou 730 ou 740 (voir texte)
T3 : IRF720 ou 730 ou 740 (voir texte)
M1 : LND150N3 Supertex (voir texte)
D1 : 1N4148
D2 : zener 11V 400mW
D3 : zener 15V 1,3W
D4 : 1N4936
D5 à D7 : 1N4148
PT1 : pont de diodes 1B04 (400V-1A)
IC1 : IR2110 International-Rectifier
IC2 : ICM7555 (Harris) ou TLC-555 (Texas)

Divers :

VR1 : varistance 275V, 20 joules
V275LA4 Harris, 3233-593-5276 Philips
L1 : self de mode commun Schaffner ou équivalent 6,8mH 250V 1A, RN 112-1.2/02
TR1 : transformateur RM6-18W/230 A.S.B, self 3mH @100mA sur pot RM6 A1250n (voir texte)

version 36W :

Résistances :

R1 : 10Ω
R2 : 39kΩ 3W PRO3
R3 : Inexistante
R4 : 27kΩ
R5 : 15kΩ
R6 : 12kΩ
R7 : 12kΩ
R8 : 10Ω
R9 : 10Ω
R10 : Inexistante
R11 : Inexistante
R12 : 22kΩ
R13 : 68kΩ
R14 : 27kΩ
R15 : 47kΩ
R16 : 10Ω 3W standard

Condensateurs :

C1 : 100nF X2
C2 : 47nF X2
C3 : Inexistant
C4 : 47μF 350V Snap-in
C5 : 220μF 25V radial
C6 : 560pF
C7 : 10nF
C8 : 18pF
C9 : 18pF
C10 : 1μF 35V Tantale
C11 : 0,1μF
C12 : 0,1μF 400V Polyester
C13 : 220nF 400V Polyester
C14 : 10nF > 1500V Polyester (MKP376 Philips)
C15 : 100μF 10V radial
C16 : 270pF

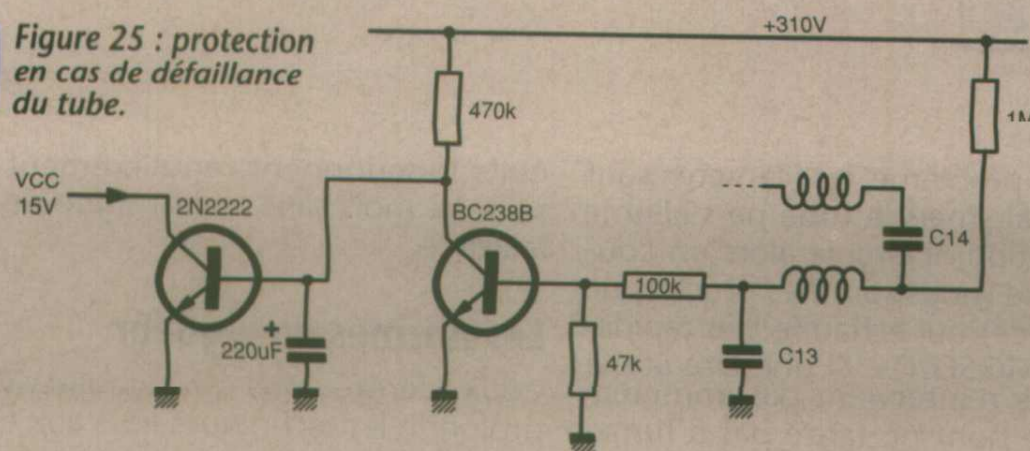
Semiconducteurs :

T1 : BC238B
T2 : IRF720 ou 730 ou 740 (voir texte)
T3 : IRF720 ou 730 ou 740 (voir texte)
T4 : BC238B
D1 : 1N4148
D2 : Inexistante
D3 : zener 15V 1,3W
D4 : 1N4936
D5 : 1N4148
D6 : 1N4148
D7 : Inexistante
D8 : zener 5,1V 400mW
PT1 : pont de diodes 1B04 (400V-1A)
IC1 : IR2110 International-Rectifier
IC2 : ICM7555 (Harris) ou TLC-555 (Texas)

Divers :

VR1 : varistance 275V, 20 joules
V275LA1 Harris
3233-593-5276 Philips
VR2 : varistance 275V, 75 joules
V275LA20A Harris
L1 : self de mode commun Schaffner ou équivalent, 6,8mH 250V 1A
RN 112-1.2/02
L2 : EFD-36W/230 A.S.B
self 2mH @ 0,5A sur pot EFD25 en 3F3 (voir texte)

Figure 25 : protection en cas de défaillance du tube.



Electronique - Diffusion

PROMO ETE 94

PROMO LABO



1 ETAU ORIENTABLE A VENTOUSE

Matériel professionnel de très haute qualité. S'adapte sur toute surface lisse. Largeur des mors : 76 mm. Ouverture : 65 mm. Protection des mors par un bloc de caoutchouc escamotable.....

230F

2 LA LAMPE LOUPE

Longueur 800 mm. Lentilles biconvexes diam. 100 mm. 3 dioptries. Avec étau de fixation sur table d'une ouverture maxi de 40 mm. Ampoule 40 W non comprise. Couleur suivant disponibilité.....

249F

LES MULTIMETRES

3 MULTIMETRE NUMERIQUE MX-170 B

Affichage 3 1/2 digits de 12 mm. Protection par fusible. Calibres : Volts CC : 2000 mV, 20 V, 200 V, 1000 V. Volts CA : 200 V, 750 V. Ampères CC : 200 µA, 2000 µA, 200 mA. Résistances : 2000 Ω, 20 KΩ, 200 KΩ, 2000 KΩ. Testeur de diodes intégré. Testeur de piles : bouton 1,5 V, classique 1,5 V, classique 9 V.

Fonctionne avec une pile de 9 V (6F22) fournie.....

99F

4 MULTIMETRE NUMERIQUE TEKO 582

Affichage 3 1/2 digits de 12 mm. Protection par fusible. Calibres : Volts CC : 200 mV, 2000 mV, 20 V, 200 V, 1000 V. Volts CA : 200 V, 750 V. Ampères CC : 200 µA, 2000 µA, 20 mA, 200 mA, 10 A. Résistances : 200 Ω, 2000 Ω, 20 KΩ, 200 KΩ, 2000 KΩ. Testeur de diodes intégré. Testeur de transistors intégré.

Fonctionne avec une pile de 9 V (6F22) fournie.....

109F

PROMO SONO



LES HAUT-PARLEURS

N°	DIMENSIONS	ENTRAXES	IMPEDANCE	TYPE	D. AIMANT	PRIX
1	D. 205 mm P. 80 mm	125 mm	4 Ω	BOOMER	70 mm	79,00F
2	D. 95 mm P. 30 mm	75 mm	8 Ω	TWEETER A DOME	70 mm	85,00F
3	D. 170 mm P. 65 mm	115 mm	6 Ω	MEDIUM	70 mm	59,00F
4	D. 165 mm P. 70 mm	110 mm		MEDIUM	90 mm	106,00F
5	D. 100 mm P. 55 mm	80 mm	8 Ω	TWEETER	70 mm	45,00F
6	D. 210 mm P. 80 mm	135 mm	8 Ω	BOOMER	75 mm	79,00F
7	160 x 160 mm P. 75 mm	125 mm		MEDIUM (Nid d'abeille)	75 mm	79,00F
8	115 x 115 mm P. 55 mm	85 mm	4 Ω	MEDIUM	70 mm	39,00F
9	100 x 100 mm P. 25 mm	70 mm	4 Ω	TWEETER	45 mm	29,00F
10	185 x 80 mm P. 105 mm	170 x 65 mm		TWEETER PIEZO	60 mm	69,00F
11	D. 360 mm P. 120 mm			BOOMER 200W Ventilé	160 mm	520,00F

D. = diamètre - P. = profondeur

LES GRILLES

N°	DESIGNATION	DIMENSIONS	PRIX
12	GRILLE POUR HP	D. 200 mm (8 pouces)	17,00F
13	GRILLE POUR HP	D. 250 mm (10 pouces)	22,00F
14	GRILLE POUR HP	D. 305 mm (12 pouces)	35,00F
15	GRILLE POUR HP	D. 380 mm (15 pouces)	49,00F

Les «Plus» d'Electronique Diffusion

68705 P35 **49F**

DL 470 **7F**

NOS 8 MAGASINS

59100 **ROUBAIX** 15, rue de ROME
 59000 **LILLE** 234, rue des POSTES
 59500 **DOUAI** 16, rue de la CROIX D'OR
 59300 **VALENCIENNES** 39, avenue de SAINT AMAND
 59140 **DUNKERQUE** 19, rue du Dr LEMAIRE
 34400 **LUNEL** 155, boulevard LOUIS BLANC
 62000 **ARRAS** 50, avenue LOBBEDEVZ
 69008 **LYON** 45, rue MARYSE BASTIE

TEL : **20 70 23 42** FAX : 20 70 38 46
 TEL : **20 30 97 96** FAX : 20 30 97 96
 TEL : **27 87 70 71** FAX : 27 87 70 71
 TEL : **27 30 97 71** FAX : 27 30 97 71
 TEL : **28 66 60 90** FAX : 28 66 60 90
 TEL : **67 83 26 90** FAX : 67 71 62 33
 TEL : **21 71 18 81** FAX : 21 71 18 81
 TEL : **78 76 90 91** FAX : 78 00 37 99

FRAIS DE PORT EN SUS 50 F

Prix en TTC. Offre valable jusqu'au 31 août 1994 dans la limite des stocks disponibles. *Attention certains de nos Magasins étant fermés en AOUT, il est prudent de se renseigner avant toute visite.



L'oscilloscope numérique portatif à écran couleur VC-5430

HITACHI présente un oscilloscope numérique portatif à écran couleur (TFT), de dimensions inférieures à celle d'un notebook : le VC-5430. Avec une bande passante allant du

continu au 50MHz, un échantillonnage à 30 Méch/s sur les deux voies simultanément, une capacité de mémoire de 2K mots par voie et l'affichage de 17 paramètres mesurés, le VC-5430 est l'outil idéal pour une grande variété d'applications, telle que les signaux logiques très rapides, l'audio et la vidéo, et les capteurs.

Les deux entrées (CH1) et (CH2) peuvent être utilisées comme entrées différentielles et dans ce mode il est possible de visualiser le signal de déclenchement extérieur permettant ainsi l'observation des circuits de communications isolés de la masse comme dans les réseaux LAN et téléphoniques.

Le VC-5430 peut mémoriser jusqu'à 100 signaux de 2 K mots chacun. Cette capacité mémoire est sauvegardée par les batteries internes de l'appareil afin que les signaux captés sur le site soient facilement observés et analysés ultérieurement en laboratoire. Cette caractéristique associée avec le mode comparaison GO-NOGO et l'acquisition de données à l'intervalle régulier, permet l'enregistrement automatique des signaux à observer, grâce à un minuteur, la mise sous tension de l'appareil s'effectue automatiquement.

Les 17 paramètres d'une impulsion sont automatiquement mesurés, et 4 d'entre eux peuvent être choisis pour

être affichés simultanément, en même temps que le signal. Des curseurs de mesure sont également utilisés pour mesurer directement la tension, le temps et la fréquence du signal. Pour faciliter l'observation des signaux enregistrés, l'appareil dispose d'un zoom par 100 en horizontal et par 10 en vertical, ce qui est unique dans un appareil autonome.

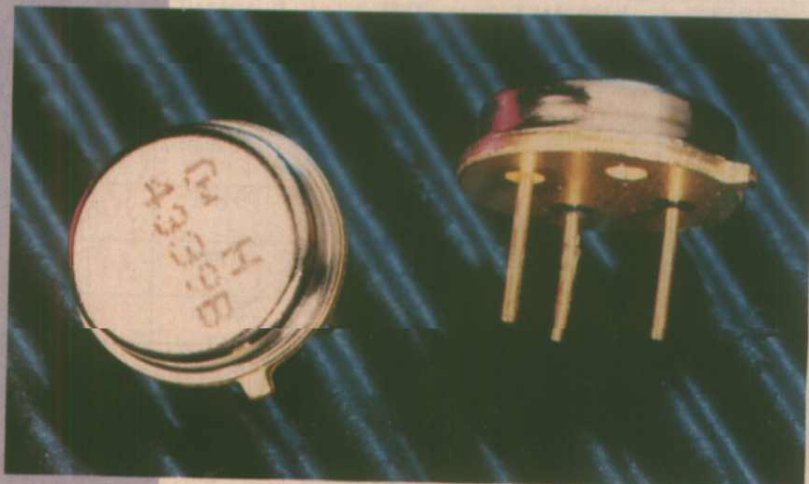
Le VC-5430 est équipé en standard de l'interface RS232C (isolée) rendant l'appareil entièrement programmable et permettant de ressortir les signaux sur des traceurs numériques (HP-GL), et de l'interface Centronics générant des copies d'écran sur imprimantes (Epson, HP thinjet...)

Cet oscilloscope portable s'alimente soit sur le secteur, soit sur des batteries Cd-Ni internes qui se rechargent automatiquement et lui confère une autonomie de 2 heures, ou par des batteries extérieures.

Il pèse moins de deux kilos et peut-être aisément rangé dans une attaché-case. Il bénéficie d'une garantie de 3 ans.

Grâce à sa luminosité et à sa capacité mémoire, il est particulièrement adapté aux mesures sur le terrain et trouvera ses principales applications dans l'automobile, la vidéo, les télécommunications et la maintenance sur site.

MB Electronique
606, rue de Fourny
ZAC. BP 31 - 78533 BUC Cedex
Tél. : 39.56.81.31



Résonateurs à ondes de surface 433,9MHz

Ouverture de portes à distance pour l'automobile, ouverture de porte de garage et systèmes de sécurité sans fil, sont les applications principales des télécommandes.

Les applications utilisent, soit des systèmes infrarouges, soit des systèmes Radio.

En Europe, l'automobile et les ouvertures à distance de garage utilisent principalement les télécommandes Radiofréquences.

Une fréquence standard a été sélectionnée en Europe : 433,9MHz. MURATA a donc développé deux produits répondant à ces besoins :

- SAR 433.9 MB30 X 250 (1 port)
- SAR 433,9 MDA X 250 (2 ports)

L'emploi de résonateurs à onde de surface est idéal du fait de leur stabilité en fréquence.

De plus, ce produit ne nécessite aucun

ajustement et permet de développer un circuit à faible coût. D'autres fréquences sont également disponibles sur demande.

Coupleur directionnel

CMS

Le «LDC» est un coupleur directionnel à montage de surface prévu pour une fréquence de fonctionnement comprise entre 800MHz et 2 GHz.

Ce produit utilise la technologie céramique déjà employée pour la nouvelle génération de filtres LC MURATA.

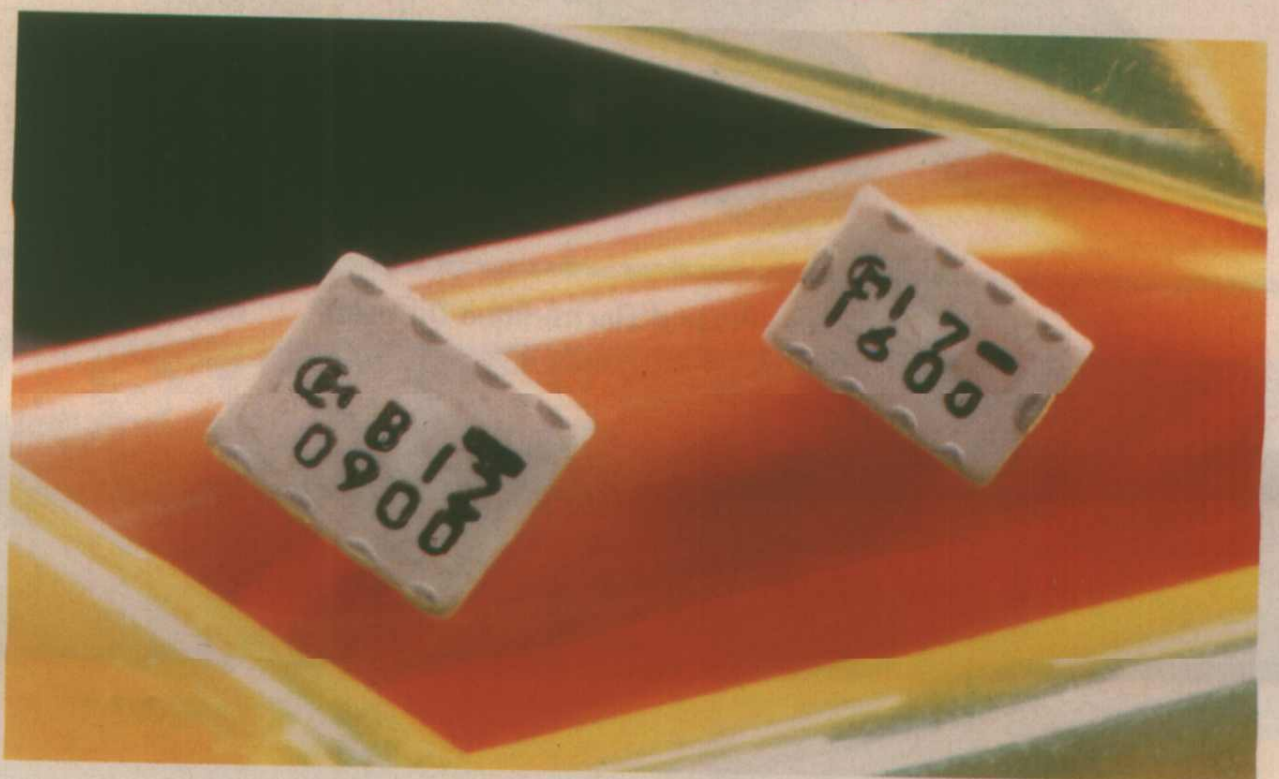
La taille a fortement été réduite par l'utilisation de plusieurs épaisseurs de

couches de circuits «Haute précision». Ce coupleur directionnel possède une faible perte d'insertion, (0,45 dB à 25°C), et peut être utilisé sous une puissance de 5 W.

Sa construction encapsulée l'isole des perturbations électromagnétiques des circuits adjacents.

De plus ce produit est disponible en bande pour un meilleur placement automatique.

MURATA Electronique S. A.
6, Bâtiment Copernic
Parc Technologique
16/22, avenue E. HERRIOT
92356 Le Plessis Robinson Cedex
Tél. : 40.94.83.00
Fax : 40.94.01.54



MAGNETIC - FRANCE

43 79 39 88

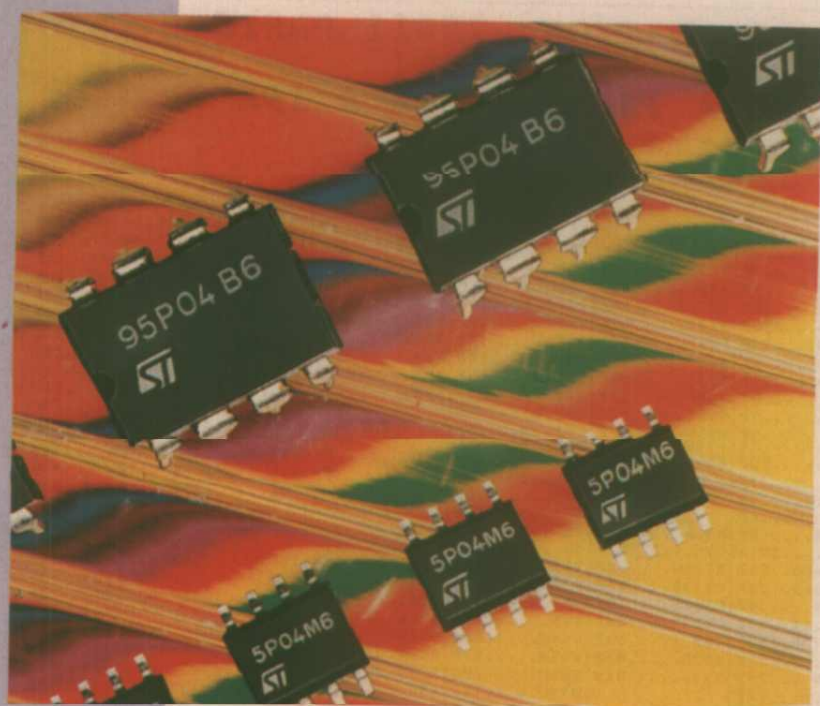
11, Place de la NATION, 75011 PARIS

FAX : (1) 43 79 65 47

Ouvert de 9h30 à 12h30 - 14h à 19h

Fermé le lundi

4000	74HC	74LS	08	387N	4136	1578	PCB80C31	ESS701A	78L08	3906	243C	982	113K359
00	00	00	10	389N	4156	1905	80C552	ESS704	78L09	4037	244B	982	113K359
01	01	01	11	393N	RD	2002	R10937P	ESS1494	78L10	4123	244C	A06	113K370
02	02	02	12	555CN	5106	2003	R6502P	ESS1504	78L11	4416	245C	A13	301KN03
03	03	03	13	556CN	5107	2004	SAA1293	ESS5974	78L12	5416	246C	A18	301KN05
04	04	04	14	566CN	5108	2005	80C535	ESS7064	78L15	5109	246C	A20	301KN08
05	05	05	15	567CN	50242	2010	80C451	GALL16V8	78S09	5416	246C	A26	707VXA42
06	06	06	16	709CN8	5108	2020	SDA2010	GALL16V8	78S10	5629	246C	A70	707VXA42
07	07	07	17	733CN	S	2030	UP8751H	GALL16V8	78S40PC	5631	246C	A76	707VXA42
08	08	08	18	741CN	SA	2040	UP8751H	GALL16V8	7905	5680	246C	U05	719VXA
09	09	09	19	747CN	SA	2088	UP8751H	GALL16V8	7908	5680	246C	U06	719VXA
10	10	10	20	748CN	SA	2593	UP8751H	GALL16V8	7912	5680	246C	U05	719VXA
11	11	11	21	749CN	SA	3048	UP8751H	GALL16V8	7915	5680	246C	U06	719VXA
12	12	12	22	750CN	SA	3310	UP8751H	GALL16V8	7918	5680	246C	U05	719VXA
13	13	13	23	751CN	SA	3420	UP8751H	GALL16V8	7924	5680	246C	U06	719VXA
14	14	14	24	752CN	SA	3505	UP8751H	GALL16V8	7925	5680	246C	U05	719VXA
15	15	15	25	753CN	SA	3565	UP8751H	GALL16V8	7926	5680	246C	U06	719VXA
16	16	16	26	754CN	SA	3571	UP8751H	GALL16V8	7927	5680	246C	U05	719VXA
17	17	17	27	755CN	SA	3810	UP8751H	GALL16V8	7928	5680	246C	U06	719VXA
18	18	18	28	756CN	SA	4092	UP8751H	GALL16V8	7929	5680	246C	U05	719VXA
19	19	19	29	757CN	SA	4282	UP8751H	GALL16V8	7930	5680	246C	U06	719VXA
20	20	20	30	758CN	SA	4311	UP8751H	GALL16V8	7931	5680	246C	U05	719VXA
21	21	21	31	759CN	SA	4510	UP8751H	GALL16V8	7932	5680	246C	U06	719VXA
22	22	22	32	760CN	SA	4555	UP8751H	GALL16V8	7933	5680	246C	U05	719VXA
23	23	23	33	761CN	SA	4661	UP8751H	GALL16V8	7934	5680	246C	U06	719VXA
24	24	24	34	762CN	SA	5400	UP8751H	GALL16V8	7935	5680	246C	U05	719VXA
25	25	25	35	763CN	SA	5660	UP8751H	GALL16V8	7936	5680	246C	U06	719VXA
26	26	26	36	764CN	SA	5850	UP8751H	GALL16V8	7937	5680	246C	U05	719VXA
27	27	27	37	765CN	SA	7000	UP8751H	GALL16V8	7938	5680	246C	U06	719VXA
28	28	28	38	766CN	SA	7010	UP8751H	GALL16V8	7939	5680	246C	U05	719VXA
29	29	29	39	767CN	SA	7050	UP8751H	GALL16V8	7940	5680	246C	U06	719VXA
30	30	30	40	768CN	SA	7052M1	UP8751H	GALL16V8	7941	5680	246C	U05	719VXA
31	31	31	41	769CN	SA	8180	UP8751H	GALL16V8	7942	5680	246C	U06	719VXA
32	32	32	42	770CN	SA	8440	UP8751H	GALL16V8	7943	5680	246C	U05	719VXA
33	33	33	43	771CN	SA	8740W2	UP8751H	GALL16V8	7944	5680	246C	U06	719VXA
34	34	34	44	772CN	SA	8800	UP8751H	GALL16V8	7945	5680	246C	U05	719VXA
35	35	35	45	773CN	SA	8840	UP8751H	GALL16V8	7946	5680	246C	U06	719VXA
36	36	36	46	774CN	SA	8840W2	UP8751H	GALL16V8	7947	5680	246C	U05	719VXA
37	37	37	47	775CN	SA	8840W2	UP8751H	GALL16V8	7948	5680	246C	U06	719VXA
38	38	38	48	776CN	SA	8840W2	UP8751H	GALL16V8	7949	5680	246C	U05	719VXA
39	39	39	49	777CN	SA	8840W2	UP8751H	GALL16V8	7950	5680	246C	U06	719VXA
40	40	40	50	778CN	SA	8840W2	UP8751H	GALL16V8	7951	5680	246C	U05	719VXA
41	41	41	51	779CN	SA	8840W2	UP8751H	GALL16V8	7952	5680	246C	U06	719VXA
42	42	42	52	780CN	SA	8840W2	UP8751H	GALL16V8	7953	5680	246C	U05	719VXA
43	43	43	53	781CN	SA	8840W2	UP8751H	GALL16V8	7954	5680	246C	U06	719VXA
44	44	44	54	782CN	SA	8840W2	UP8751H	GALL16V8	7955	5680	246C	U05	719VXA
45	45	45	55	783CN	SA	8840W2	UP8751H	GALL16V8	7956	5680	246C	U06	719VXA
46	46	46	56	784CN	SA	8840W2	UP8751H	GALL16V8	7957	5680	246C	U05	719VXA
47	47	47	57	785CN	SA	8840W2	UP8751H	GALL16V8	7958	5680	246C	U06	719VXA
48	48	48	58	786CN	SA	8840W2	UP8751H	GALL16V8	7959	5680	246C	U05	719VXA
49	49	49	59	787CN	SA	8840W2	UP8751H	GALL16V8	7960	5680	246C	U06	719VXA
50	50	50	60	788CN	SA	8840W2	UP8751H	GALL16V8	7961	5680	246C	U05	719VXA
51	51	51	61	789CN	SA	8840W2	UP8751H	GALL16V8	7962	5680	246C	U06	719VXA
52	52	52	62	790CN	SA	8840W2	UP8751H	GALL16V8	7963	5680	246C	U05	719VXA
53	53	53	63	791CN	SA	8840W2	UP8751H	GALL16V8	7964	5680	246C	U06	719VXA
54	54	54	64	792CN	SA	8840W2	UP8751H	GALL16V8	7965	5680	246C	U05	719VXA
55	55	55	65	793CN	SA	8840W2	UP8751H	GALL16V8	7966	5680	246C	U06	719VXA
56	56	56	66	794CN	SA	8840W2	UP8751H	GALL16V8	7967	5680	246C	U05	719VXA
57	57	57	67	795CN	SA	8840W2	UP8751H	GALL16V8	7968	5680	246C	U06	719VXA
58	58	58	68	796CN	SA	8840W2	UP8751H	GALL16V8	7969	5680	246C	U05	719VXA
59	59	59	69	797CN	SA	8840W2	UP8751H	GALL16V8	7970	5680	246C	U06	719VXA
60	60	60	70	798CN	SA	8840W2	UP8751H	GALL16V8	7971	5680	246C	U05	719VXA
61	61	61	71	799CN	SA	8840W2	UP8751H	GALL16V8	7972	5680	246C	U06	719VXA
62	62	62	72	800CN	SA	8840W2	UP8751H	GALL16V8	7973	5680	246C	U05	719VXA
63	63	63	73	801CN	SA	8840W2	UP8751H	GALL16V8	7974	5680	246C	U06	719VXA
64	64	64	74	802CN	SA	8840W2	UP8751H	GALL16V8	7975	5680	246C	U05	719VXA
65	65	65	75	803CN	SA	8840W2	UP8751H	GALL16V8	7976	5680	246C	U06	719VXA
66	66	66	76	804CN	SA	8840W2	UP8751H	GALL16V8	7977	5680	246C	U05	719VXA
67	67	67	77	805CN	SA	8840W2	UP8751H	GALL16V8	7978	5680	246C	U06	719VXA
68	68	68	78	806CN	SA	8840W2	UP8751H	GALL16V8	7979	5680	246C	U05	719VXA
69	69	69	79	807CN	SA	8840W2	UP8751H	GALL16V8	7980	5680	246C	U06	719VXA
70	70	70	80	808CN	SA	8840W2	UP8751H	GALL16V8	7981	5680	246C	U05	719VXA
71	71	71	81	809CN	SA	8840W2	UP8751H	GALL16V8	7982	5680	246C	U06	719VXA
72	72	72	82	810CN	SA	8840W2	UP8751H	GALL16V8	7983	5680	246C	U05	719VXA
73	73	73	83	811CN	SA	8840W2	UP8751H	GALL16V8	7984	5680	246C	U06	719VXA
74	74	74	84	812CN	SA	8840W2	UP8751H	GALL16V8	7985	5680	246C	U05	719VXA
75	75	75	85	813CN	SA	8840W2	UP8751H	GALL16V8	7986	5680	246C	U06	719VXA
76	76	76	86	814CN	SA	8840W2	UP8751H	GALL16V8	7987	5680	246C	U05	719VXA
77	77	77	87	815CN	SA	8840W2	UP8751H	GALL16V8	7988	5680	246C	U06	719VXA
78	78	78	88	816CN	SA	8840W2	UP8751H	GALL16V8	7989	5680	246C	U05	719VXA
79	79	79	89	817CN	SA	8840W2	UP8751H	GALL16V8	7990	5680	246C	U06	719VXA
80	80	80	90	818CN	SA	8840W2	UP8751H	GALL16V8	7991	5680	246C	U05	719VXA
81	81	81	91	819CN	SA	8840W2	UP8751H	GALL16V8	7992	5680	246C	U06	719VXA
82	82	82	92	820CN	SA	8840W2	UP8751H	GALL16V8	7993	5680	246C	U05	719VXA
83	83	83	93	821CN	SA	8840W2	UP8751H	GALL16V8	7994	5680	246C	U06	719VXA
84	84	84	94	822CN	SA	8840W2	UP8751H	GALL16V8	7995	5680	246C	U05	719VXA
85	85	85	95	823CN	SA	8840W2	UP8751H	GALL16V8	7996	5680	246C	U06	719VXA
86	86	86	96	824CN	SA	8840W2	UP8751H	GALL16V8	7997	5680	246C	U05	719VXA
87	87	87	97	825CN	SA	8840W2	UP8751H	GALL16V8	7998	5680	246C	U06	719VXA
88	88	88	98	826CN	SA	8840W2	UP8751H	GALL16V8	7999	5680	246C	U05	719VXA
89	89	89	99	827CN	SA	8840W2	UP8751H	GALL16V8	8000	5680	246C	U06	719VXA
90	90	90	100	828CN	SA	8840W2	UP8751H	GALL16V8	8001	5680	246C	U05	719VXA
91	91	91	101	829CN	SA	8840W2	UP8751H	GALL16V8	8002	5680	246C	U06	719VXA
92	92	92	102	830CN	SA	8840W2	UP8751H	GALL16V8	8003	5680	246C	U05	719VXA
93	93	93	103	831CN	SA	8840W2	UP8751H	GALL16V8	8004	5680	246C	U06	719VXA
94	94	94	104	832CN	SA	8840W2	UP8751H	GALL16V8	8005	5680	246C	U05	719VXA
95	95	95	105	833CN	SA	8840W2	UP8751H	GALL16V8	8006	5680	246C	U06	719VXA
96	96	96	106	834CN	SA	8840W2	UP8751H	GALL16V8					



Mémoire EEPROM à accès série rapide

Complétant son portefeuille de mémoires EEPROM compatibles avec les bus I2C et Microwire, SGS-THOMSON

propose une famille de mémoires EEPROM série compatibles avec le bus SPI de Motorola, en géométrie CMOS F4 - 1,2µm. Les modèles ST95P02C, ST95P04C et ST95P08C sont dotés d'une organisation de respectivement 258x8 bits, 512x8 bits et 1024x8 bits et de protection en écriture aux niveaux logiciel et matériel.

Ces trois mémoires sont organisées en 16, 32 ou 64 pages de 16 octets, jusqu'à 16 octets pouvant être écrits par page en un seul cycle d'écriture non volatile. La programmation est autotemporisée sur une durée de cycle maximale de 5ms. Une broche de protection en écriture (/W) renforce la protection contre les écritures intempestives ; le déroulement d'un cycle d'écriture est impossible lorsque la broche /W est abaissée.

De plus, les bits d'état non volatiles permettent la protection sélective en écriture de blocs mémoires sous contrôle logiciel.

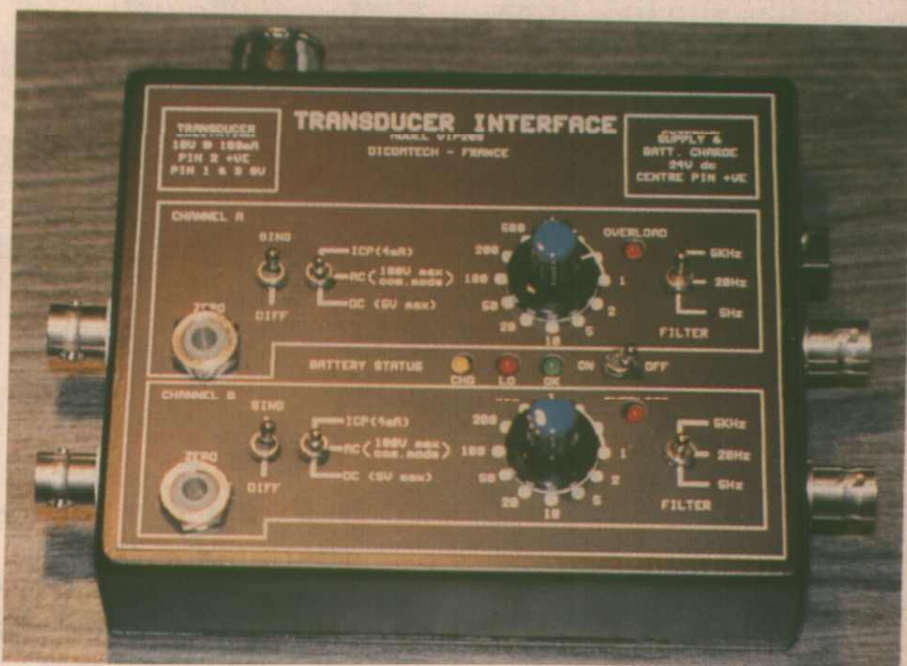
Le protocole SPI (Interface Périphérique Série) définit un bus trois fils (horloge série, entrée données série et

sortie données série) ; les mémoires ST95P0xC peuvent tourner à des cycles d'horloge jusqu'à 1MHz.

Un périphérique connecté au SPI est validé lorsque la broche Chip Select (/S) est abaissée et une broche /HOLD permet d'interrompre les communications entre l'EEPROM sélectionnée et le bus maître sans réinitialisation de la séquence série.

Les EEPROM de la famille ST95P0xC présentent les caractéristiques suivantes : fonctionnement sous une tension d'alimentation comprise entre 3 et 5,5V ; protection contre les décharges électrostatiques jusqu'à 4000V (modèles Corps Humain) et durée de conservation minimale des données de 10 ans. Ces mémoires sont présentées en boîtier SO ou DIP plastique 8 broches.

SGS-THOMSON Microélectronique
7, avenue Galliéni
91252 Centilly Cedex
Tél. : 47.40.75.21
Fax : 47.40.79.25



Le préampli de mesure VIP 20-S

Le VIP 20-S est un préamplificateur universel compact. Il a été étudié pour toutes les situations où l'on doit adapter, filtrer, alimenter et amplifier de-

vant un système de mesure. Il dispose de 2 voies indépendantes et d'une interface universelle.

Le VIP 20-S est compact (120 x 100mm). En dépit de sa petite taille, il est autonome avec ses deux batteries rechargeables.

Son boîtier métallique, réalisé en aluminium injecté, protège contre les chutes ou les chocs qui pourraient se

reproduire lors des mesures sur le terrain. Il offre par ailleurs une protection efficace contre les parasites et le bruit. Le VIP 20-S possède un régulateur intégré et est prévu sur le terrain et dans les endroits encombrés.

Trois filtres passe-bas de 5Hz, 20 Hz et 5 kHz intégrés, de type Butterworth, suppriment le bruit et évitent les phé-

nomènes d'anti-repliement des convertisseurs A/D sur PC, des analyseurs FFT et des oscilloscopes digitaux. Le VIP 20-S est aussi capable de fournir la tension et le courant pour la plupart des capteurs (10 volts, 4 mA). Il offre, de plus, une grande variété de gains ajustables et une compensation d'offset garantie de plus ou moins 0,5 V (typique de plus ou moins 1 V). Avec ses entrées flottantes ou référencées, le VIP 20-S multiplie le domaine d'utilisation de vos équipements actuels.

Le VIP 20-S est un outil qui permet d'économiser du temps et de l'argent. Il sait s'adapter et résoudre tous les problèmes, que ce soit en laboratoire ou directement sur le terrain.

Rappelons que DICOMTECH offre par ailleurs une gamme très complète de produits destinés au milieu du test et de la maintenance.

DICOMTECH
Ringablach-Plumergat
56400 Auray
Tél. : 97.56.13.14

Le nouveau catalogue

JELT CM

JELT-CM, le spécialiste de l'aérosol technique, vient de publier son nouveau catalogue général. La gamme d'aérosols proposée couvre les besoins rencontrés en électronique, en informatique, dans l'industrie et dans les arts graphiques.

Pour chaque secteur d'activités les différents produits font l'objet d'une présentation iconographique et d'un texte résumant les caractéristiques techniques et l'utilisation appropriée. Comme le montre la photo jointe les produits sont aussi classifiés selon un code des couleurs.

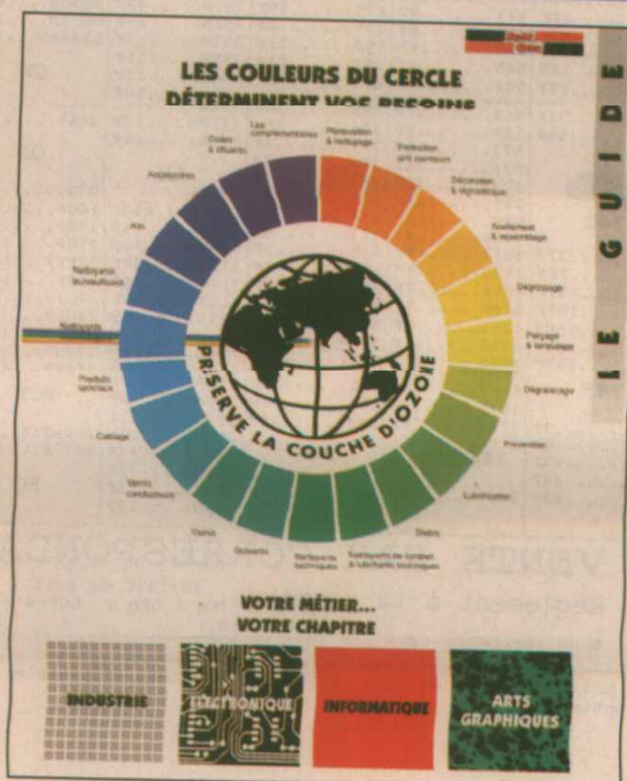
L'accent a particulièrement été mis sur

l'aspect respect de l'environnement, la plupart des aérosols présentés utilisant des propulseurs exempts de CFC ou HCFC, donc sans danger pour la couche d'ozone.

Par ailleurs, la société met un point d'honneur à éviter l'usage de gaz inflammables.

Des peintures et produits de traitement de surface en passant par les vernis, les colles, les solvants, nettoyeurs, lubrifiants, il serait surprenant que vous ne trouviez pas l'aérosol correspondant à vos besoins parmi les quelques 600 produits proposés.

JELT-CM S.A.
112, Bd de Verdun - BP 306
92402 Courbevoie CEDEX
TEL. : (1) 47.88.36.73
FAX. : (1) 43.33.76.51



RECEPTEUR LARGE COUVERTURE, 0 - 900 MHz

Dans ce numéro nous allons aborder

l'étude, la description et la réalisation

d'un récepteur qui,

nous n'en doutons

pas, devrait intéresser,

voire passionner,

le plus grand nombre d'entre vous

Inutile de tergiverser, ce récepteur est

particulièrement intéressant puisqu'il couvre la bande 0 à 900 MHz et qu'il assure la

démodulation AM mais aussi FM bande large ou bande étroite des signaux

analogiques. Ce récepteur ne traite que les signaux audio, les signaux vidéo ou

numériques ayant été volontairement écartés.

En effet la structure du récepteur est assez appropriée à la démodulation vidéo mais n'est pas optimisée pour des signaux numériques notamment en démodulation. Pour ne pas surcharger cette réalisation, nous avons donc volontairement omis la détection vidéo.

Le système proposé étant modulaire on comprendra par la suite que la transformation du récepteur audio en récepteur vidéo pourrait être assez simple. On s'aperçoit alors que l'on a bâti un tuner monobande couvrant les bandes I, III, IV et V sans commutation.

Ceci est un détail qui n'est mis en évidence qu'à titre justificatif.

Inutile non plus de vous cacher que la réalisation de ce récepteur n'est pas forcément simple ni même bon marché. Nous verrons dans la description qu'un récepteur à large couverture débouche sur un grand nombre d'impératifs, simples à exprimer sous le mode fonctionnel - ou synoptique - et beaucoup moins simples sur le plan pratique.

Pour mener à bien la réalisation que nous vous proposons, sachez donc

qu'il vous faudra premièrement de bonnes notions en HF, une bonne dose de patience, de persévérance dans la recherche des composants et finalement une once de tenacité.

Par ailleurs pour éviter tout engagement financier aboutissant à un échec, nous vous proposerons deux premières étapes, les plus difficiles techniquement : - la réalisation des VCO, et assez peu coûteuses. Si le franchissement de ces deux premières étapes est effectué sans casse, la réussite ne tiendra qu'à votre persévérance, méthode et soin. Dans le cas contraire il faudra recommencer jusqu'à la réussite de ces deux premiers pas avant d'engager la suite des travaux.

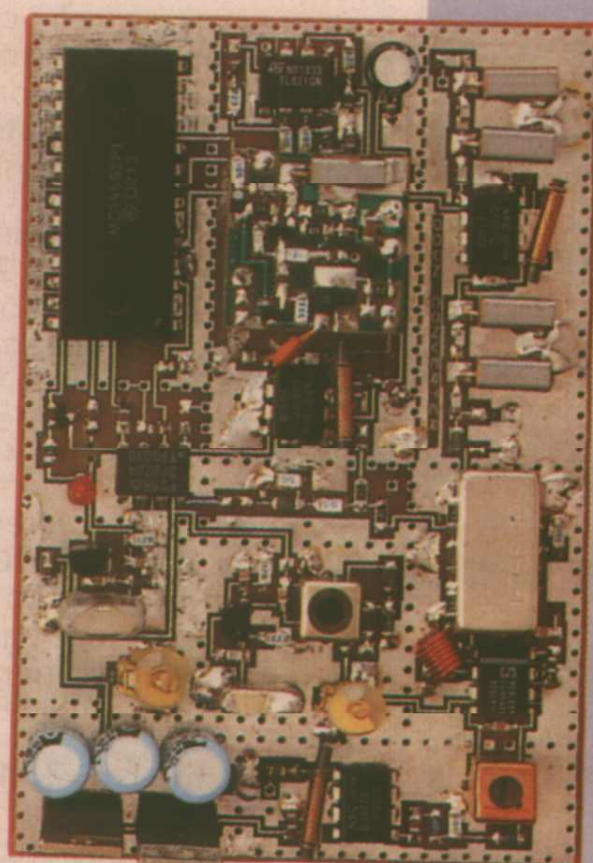
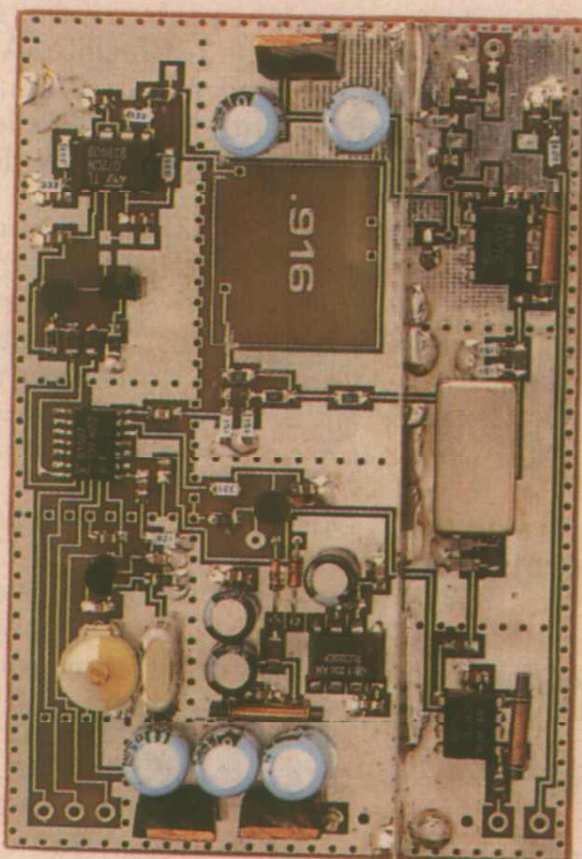
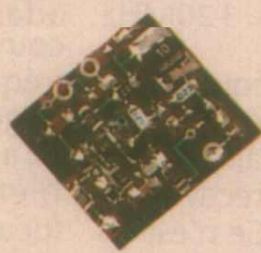
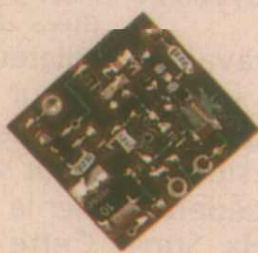
Schéma synoptique d'un récepteur classique

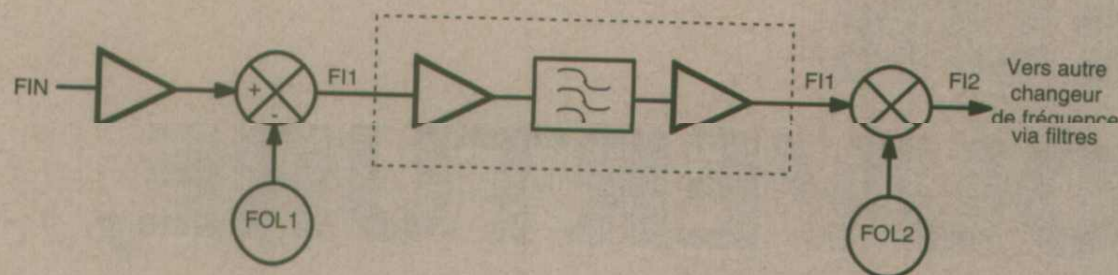
Le schéma synoptique d'un récepteur traditionnel avec un seul changement de fréquence est représenté à la figure 1. Ce synoptique est simplifié mais il va nous suffire pour définir les limitations de cette structure et l'incompatibilité avec un récepteur large bande. On cherche à recevoir une fréquence d'entrée Fin. Après amplification et filtrage ce signal est envoyé au mélangeur qui reçoit de plus la fréquence de l'oscillateur local : Fol.

Si l'on est en présence d'un «mélangeur»



■ Figure 1 : synoptique d'un récepteur classique.





■ Figure 2 : synoptique d'un récepteur large bande.

neur parfait», dans le sens des radio-communications, celui-ci délivre deux produits $|F_{ol} + F_{in}|$ et $|F_{ol} - F_{in}|$. La génération de ces deux composantes est due à des éléments fortement non linéaires : diodes ou transistors. Un mélangeur parfait serait un sous-ensemble ayant une non-linéarité d'ordre 2 et seulement d'ordre 2. Dans la pratique la non-linéarité d'ordre 2 est prépondérante - heureusement - mais les non-linéarités d'ordre 3, 4, 5 etc. sont aussi présentes dans des proportions plus ou moins prononcées suivant le type de mélangeur.

Ceci signifie que l'on récupère en sortie plusieurs raies ou fréquences $mF_{ol} \pm nF_{in}$ avec m et n entiers. Lorsque m et n sont égaux à 1, on se trouve dans le cas cité précédemment mais toutes les combinaisons sont possibles :

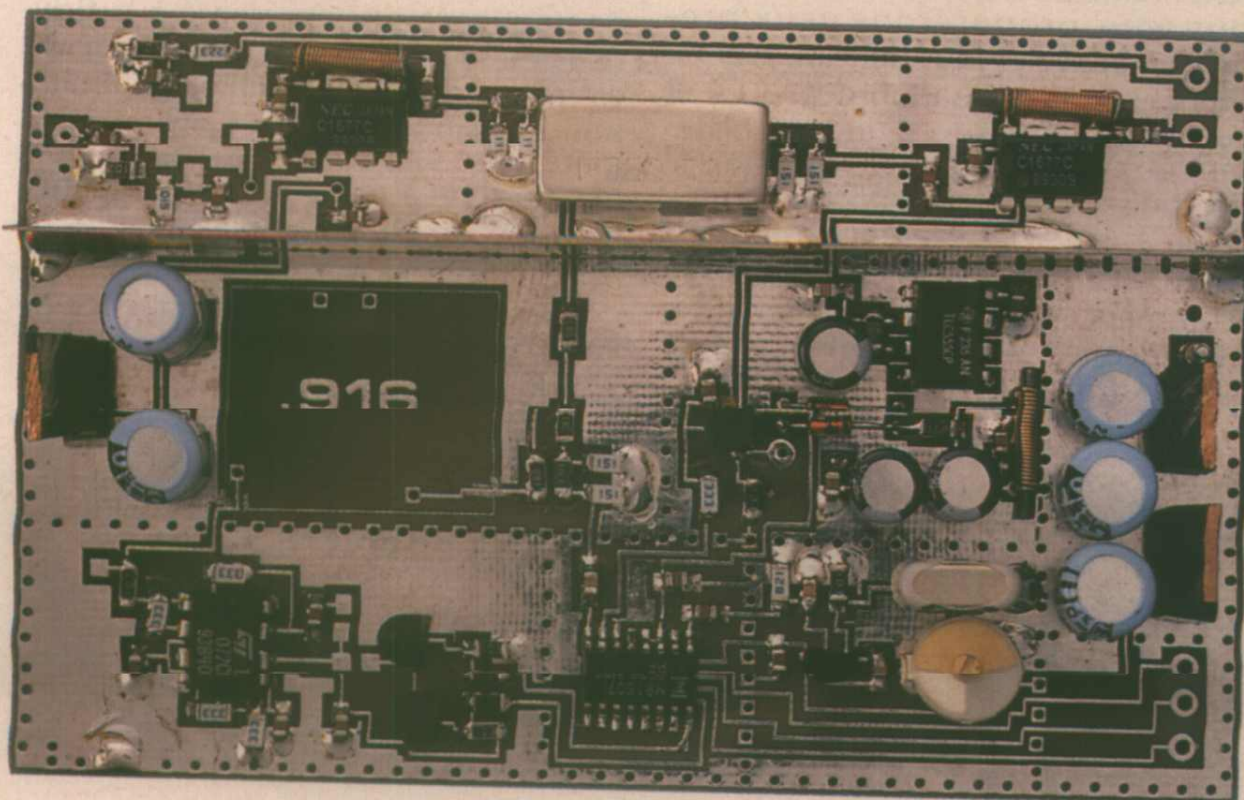
$m=2, n=1, m=1, n=2, m=n=2, m=n=3$ etc.

Nous n'avons pas encore abordé le choix de la fréquence intermédiaire F_I mais rassurez-vous cela ne saurait tarder. L'intérêt de ce mélange est bien sûr la facilité avec laquelle on va traiter la fréquence F_I que l'on voudra plus basse que la fréquence F_{in} .

Pour fixer les idées, imaginons que $F_{in} = 100\text{MHz}$ et $F_{ol} = 110\text{MHz}$; du mélange il résulte une fréquence à 10MHz et une fréquence à 210MHz . C'est bien sur la fréquence à 10MHz qui va nous intéresser, la fréquence à 210MHz sera facile à éliminer car très éloignée. Notons que les produits d'intermodulation d'ordre 3 valent respectivement $90, 120, 310$ et 320MHz , eux aussi assez faciles à supprimer.

Première constatation et conclusion, plus la fréquence intermédiaire est faible, plus il est facile de l'amplifier

■ La carte up-convert.



dans la chaîne F_I . D'autre part plus la fréquence intermédiaire est faible plus le filtrage est facilité. A fréquence donnée - encombrement du signal autour de la fréquence F_{in} ou F_I - le coefficient de surtension du filtre F_I diminue avec F_I : $Q = F_I/f$.

Pour l'instant tout incite à travailler avec F_I petite voire nulle, il y aura même d'autres arguments pour cela mais ce n'est hélas pas aussi simple. Reprenons notre exemple précédent : $F_{in} = 100\text{MHz}$ et $F_{ol} = 110\text{MHz}$. Supposons maintenant que $F_{in} = 120\text{MHz}$ et F_{ol} ne change pas.

Du mélange il résulte deux fréquences à 10MHz et 230MHz . Ceci signifie que lorsque l'oscillateur local est calé sur une fréquence, il est capable de recevoir simultanément 2 fréquences. Ce n'est en général pas du tout ce qu'on lui demande. Si l'on considère que la fréquence à recevoir est 100MHz , la fréquence à 120MHz est dite fréquence image.

La fréquence image est espacée de la fréquence à recevoir de $2F_I$. Qu'à cela ne tienne, F_I sera aussi grand que possible pour éloigner les deux fréquences. Damned ! Ceci va à l'encontre de la première conclusion. Il est vrai que si $F_I = 0$, il n'y a pas de fréquence image. Cela serait trop simple car si $F_I = 0$, toute l'amplification devrait se situer dans les étages HF ce qui complique évidemment la réalisation. Il faut donc adopter un compromis pour la valeur de F_I . Pour cette valeur il n'y a pas de solution miracle et tout dépend de l'application. On rencontre très souvent les valeurs F_I suivantes $455\text{KHz}, 10,7\text{MHz}, 21,4\text{MHz}, 45\text{MHz}, 70\text{MHz}, 38,9\text{MHz}$ en TV et 480MHz en TVSAT. De la valeur de la fréquence intermédiaire, on pourra tirer quelques conclusions très intéressantes.

Reprenons le premier exemple et supposons que l'on souhaite couvrir la plage de fréquences d'entrée 105 à 115MHz . L'oscillateur local doit couvrir la plage 115 à 125MHz et les fréquences image se situent entre 125 et 135MHz . Le rôle du filtre d'entrée est donc d'éliminer la bande dans laquelle se situeraient les fréquences image. Il est clair que plus la fréquence F_I sera élevée plus le filtre d'entrée sera aisé à réaliser.

A contrario plus la F_I sera basse plus le coefficient de surtension du filtre d'entrée devra être important donc plus difficile à réaliser.

Il est assez facile désormais de présenter les limitations de cette structure. Si l'on veut couvrir une large bande, le filtre d'entrée devra être asservi à l'oscillateur local. A chaque fois que l'oscillateur local se déplacera le filtre d'entrée se déplacera de la même manière pour suivre le signal à recevoir et éliminer la fréquence image.

Cette structure est donc parfaitement adaptée à des récepteurs ayant une couverture de 1 à 2 fois la valeur de la fréquence intermédiaire. Pour une très large plage de couverture on se heurte à au moins deux grands problèmes : filtre d'entrée et oscillateur local. Pour avoir un bon ordre de grandeur imaginons un récepteur couvrant la plage de 100 à 400MHz avec une F_I de 10MHz .

Si l'on souhaite adopter le synoptique de la figure 1, ceci conduit à un oscillateur local capable d'évoluer entre 110 et 410MHz : soit presque deux octaves. Un tel VCO est évidemment extrêmement difficile à concevoir ! De même le filtre d'entrée doit couvrir la plage $100-400\text{MHz}$, difficile aussi pour un passe-bande.

Une des premières solutions que l'on peut envisager consiste à tronçonner la bande $100-400$ en 2, 3 ou 4 sous-bandes, concevoir autant d'OL et de filtres d'entrée et assurer leur commutation. Ceci est tout à fait réalisable et réaliste mais le résultat est encombrant et coûteux. Finalement nous allons voir qu'une F_I haute, très haute, apporte une solution relativement simple, chaque constituant ou sous-ensemble de la chaîne de traitement étant beaucoup moins critique que dans les cas précédents.

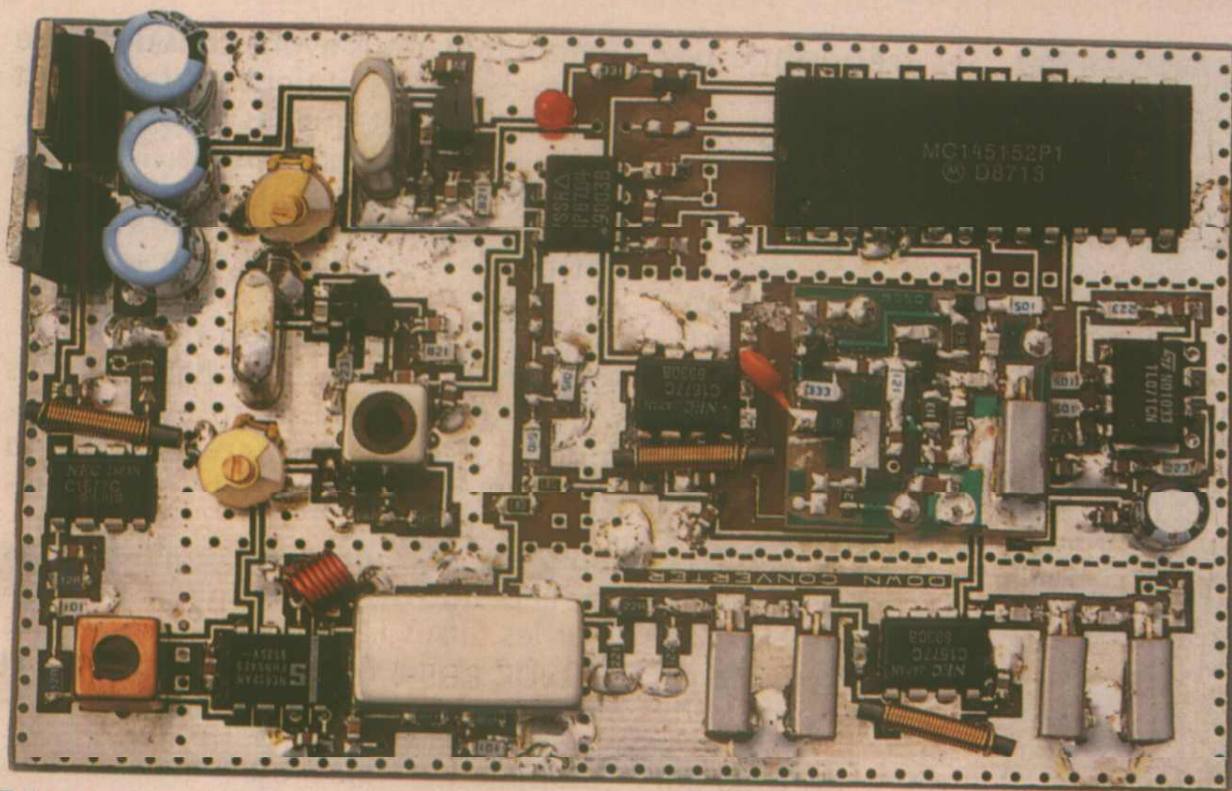
Récepteur avec up-convert

Du premier volet de cet exposé on a conclu que la conception d'un récepteur large bande n'était pas possible avec la structure de la figure 1. Une des principales causes, mais ce n'est pas la seule, est la difficulté de réalisation de l'oscillateur local.

Prenons le problème à l'envers, que savons-nous réaliser ? Réponse : un oscillateur ayant une couverture d'une octave donc f vers $2f$: 100 à 200MHz , 200 à 400MHz etc.

Nous avons vu que la plage de couverture sur la fréquence d'entrée est égale à la plage de couverture sur l'oscillateur local.

$F_I = F_{ol\ min} - F_{in\ min} = F_{ol\ max} - F_{in\ max}$



■ La carte convertisseur abaisseur.

soit $F_{in\ max} - F_{in\ min} = F_{ol\ max} - F_{ol\ min}$
ou encore $F_{in} = F_{ol}$

Toutes les conclusions sont dans ces trois équations auxquelles nous ajoutons $F_{ol\ max} - 2 F_{ol\ min}$ qui signifie que l'on couvre une octave.

En combinant ces équations on arrive à un premier résultat :

(1) $F_{ol\ min} = F_{in}$

qui signifie que la fréquence minimale de l'oscillateur local doit être égale à la plage de couverture. La deuxième équation donne la valeur de la FI minimale :

(2) $F_{I} = F_{in\ max} - 2 F_{in\ min}$

Ces deux résultats peuvent paraître curieux mais grâce à un exemple concret, elles vont prendre un sens physique et nous verrons qu'il ne s'agit en fait que de la formulation de réflexions qui tiennent uniquement du bon sens.

A ces deux équations, il faut bien en-

tendu en ajouter une troisième qui tient évidemment du bon sens :

$F_{I} \leq F_{in\ min}$ ou $F_{I} \geq F_{in\ max}$.

Cette équation signifie que la fréquence intermédiaire ne doit pas être dans la bande à recevoir.

Supposons que l'on veuille couvrir 0-300MHz, l'équation 1 nous donne $F_{ol\ min} = 300\text{MHz}$ et l'équation 2, $F_{I} = 600\text{MHz}$. L'oscillateur local couvre alors la plage 300 à 600MHz et suit la loi $F_{ol} = F_{in} + F_{I}$.

Par exemple pour recevoir $F_{in} = 250\text{MHz}$: $F_{ol} = 550\text{MHz}$.

Si la plage de couverture ne débute pas à zéro, l'équation 2 perd son sens physique car la FI est dans la bande à recevoir et doit être exploitée en écrivant $F_{I} \geq F_{in\ max}$. Prenons le cas d'une couverture de 100 à 500MHz, avec l'équation 2 nous avons : $F_{I} \geq 500\text{MHz}$. Si on prend $F_{I} = 500\text{MHz}$, F_{ol} varie entre 600 et 1000MHz ce qui corres-

pond bien à moins d'une octave. Le synoptique général et ultra-simplifié du récepteur large bande sera donc celui de la figure 2.

Dévoilons nos cartes. F_{ol1} varie entre 900 et 1800MHz et F_{I1} vaut 900MHz. Il est facile, équations 1 et 2, de voir d'où viennent ces valeurs. La plage théorique maximale du récepteur vaut donc 0 à 900MHz. La FI a une valeur élevée ce qui va conduire premièrement à une difficulté supplémentaire de travailler en UHF mais deuxièmement à nous simplifier le problème de la fréquence image, espacée de $2 \cdot F_{I}$ soit 1800MHz de la fréquence à recevoir. Rappel : la plage de couverture est 0-900MHz et la fréquence image à 1800MHz de la fréquence à recevoir. Le filtrage va être facile, il n'y a aucun problème de ce côté.

Mais attention, ne confondons pas tout, nous n'en sommes pas encore à la sélectivité. Sur le schéma synoptique de la figure 2 on note que F_{I1} est amplifiée, filtrée et envoyée à un deuxième mélangeur. On comprend que le problème est résolu puisque l'on se trouve dans le cas d'un récepteur monofréquence à F_{I1} . Cette fréquence est beaucoup trop haute pour être traitée directement elle est donc mélangée avec F_{ol2} pour donner F_{I2} . Le choix de F_{ol2} et F_{I2} est arbitraire. on pourrait envisager une conversion directe à 10,7MHz mais ce n'est pas la solution que nous avons choisie.

SYNOPTIQUE GÉNÉRAL

Après ce long préambule nous arrivons au synoptique que nous avons retenu. Sans aucun justificatif celui-ci aurait pu passer pour être fortement compliqué.

FAITES RIMER PERFORMANCE AVEC ECONOMIE

◆ PADS-WORK

8 900 F HT (1)

Incluant : Saisie de Schéma, Placement/Routage 150 CI, Définition 1 μ , Routage 100%, Sorties traceur, phototraceur, imprimante, Postscript, machines de perçage, Gestion des modifications. Compatibilité ascendante et évolutivité totale vers PADS-PERFORM.
Disponible sous DOS™ et Windows™ en version française.

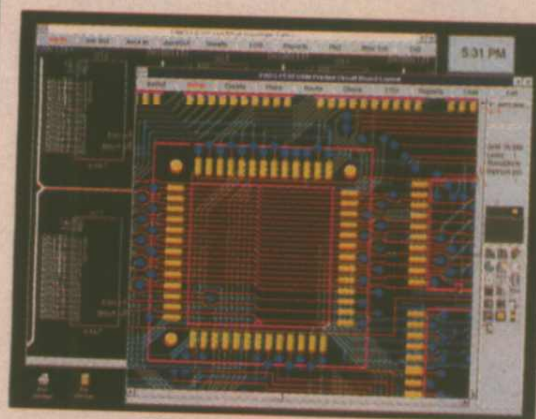
◆ PADS-PERFORM

24 900 F HT (1)(2)

Incluant : Placement Dynamique, Routage auto-interactif, Calcul intelligent de cuivres, Pistes courbes, Rotation 0,1°, Calcul d'impédance et diaphonie, Lien dynamique avec saisie de schéma et Autocad™, Sortie insertion automatique de composants, etc.
Disponible sous DOS, Windows, Windows NT, UNIX en VF.

(1) Promotion non cumulable jusqu'au 30/06/94
(2) à partir de

CAO ELECTRONIQUE



Informatique

L'expertise en productivité électronique

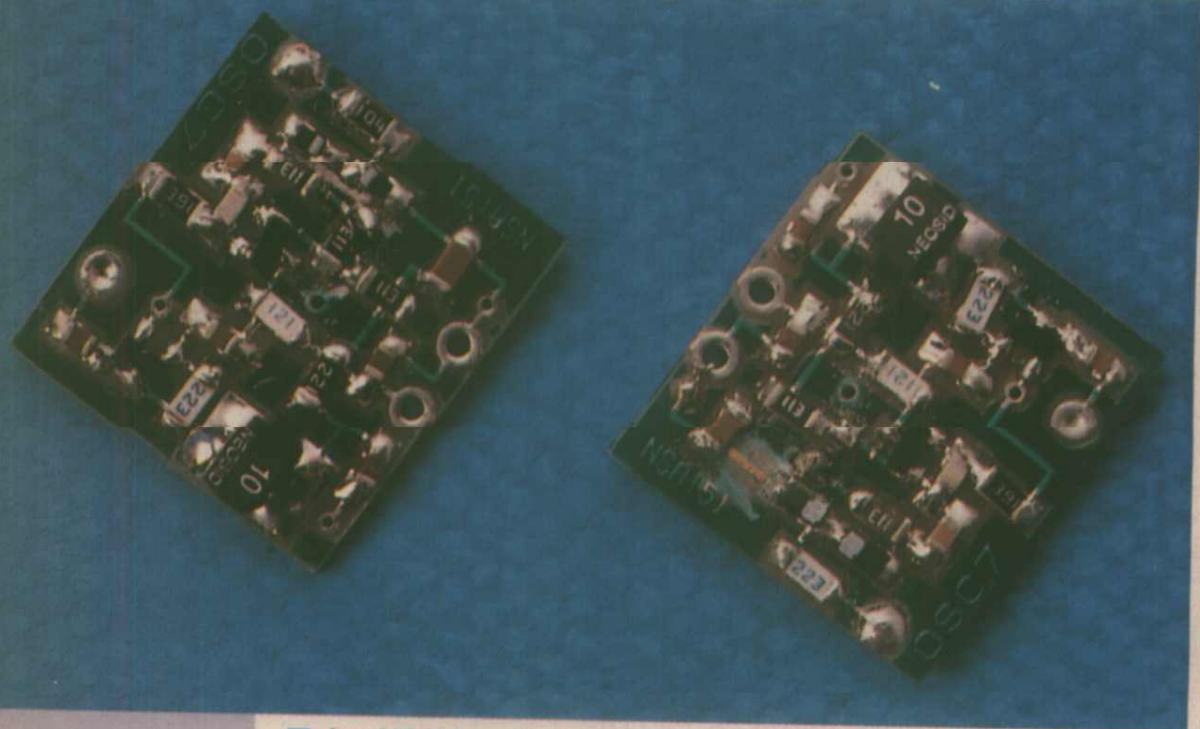
24, Av. Henri Barbusse
93013 BOBIGNY Cedex

48.91.80.70



RADIO
PLANS

560 / 81



■ Les VCO 1 et 2.

La lecture du préambule vous explique donc «comment nous en sommes arrivés là».

Le synoptique général du récepteur large bande est donné à la figure 3 a. Ce synoptique est conforme à celui de la figure 2 mais un peu plus détaillé. La première fréquence intermédiaire vaut 900,00MHz, ce qui signifie que le premier oscillateur local varie entre 900 et 1800MHz. Ce VCO est le sous-ensemble le plus critique de cette réalisation et nous aurons l'occasion d'en reparler.

Le VCO détermine la fréquence de réception et il est asservi par un PLL Fujitsu type MB 1507. Le MB 1507 reçoit ses paramètres d'un microcontrôleur qui gère un clavier utilisateur, l'affichage de la fréquence reçue et la sélection de sortie. Dans cette réalisation le rôle du microcontrôleur n'est pas primordial mais c'est un mal nécessaire.

pendant à trois largeurs de bande : 50kHz, 30kHz et environ 10kHz. Sur les deux largeurs de bande les plus élevées le signal est demodulé en fréquence uniquement. Sur la largeur la plus étroite le signal est soit demodulé en fréquence soit demodulé en amplitude. Les quatre niveaux demodulés FM1, FM2, FM3 et AM sont envoyés vers un processeur audio qui a pour rôle principal la sélection d'une source parmi 4 et qui permet en outre le contrôle du gain : volume, graves, aigus etc...

Ce processeur reçoit ses ordres du microcontrôleur via un bus I2C. Ceci termine la description du synoptique du récepteur large bande et nous avons balayé toute la chaîne de l'entrée RF à la sortie BF. Ce synoptique est assez simple, en tous cas sur le papier, il ne comporte aucune commutation de filtres ou d'oscillateurs. Mais attention bien que d'apparence simple, la mise

et fréquence par un PLL fixe. On pourrait peut être envisager de supprimer ce PLL mais ce n'est pas notre propos à ce stade de la description. Cette fréquence est sommairement filtrée et envoyée à un troisième mélangeur avec $F_{ol3} = 42,2\text{MHz}$; en sortie on récupère une classique FI3 à 10,7MHz.

La chaîne de traitement à 10,7MHz se divise en trois parties distinctes corres-

synoptique, nous avons considéré que les mélangeurs étaient parfaitement quadratiques et que les VCO ne comportaient pas d'harmonique. Tout cela est évidemment faux et ce n'est qu'une hypothèse de travail destinée à trouver la structure finale - celle de la figure 3 a -.

Dans la pratique aucun des composants n'est parfait et les harmoniques des VCO se combinant avec les signaux d'entrée vont créer un grand nombre de produits d'intermodulation.

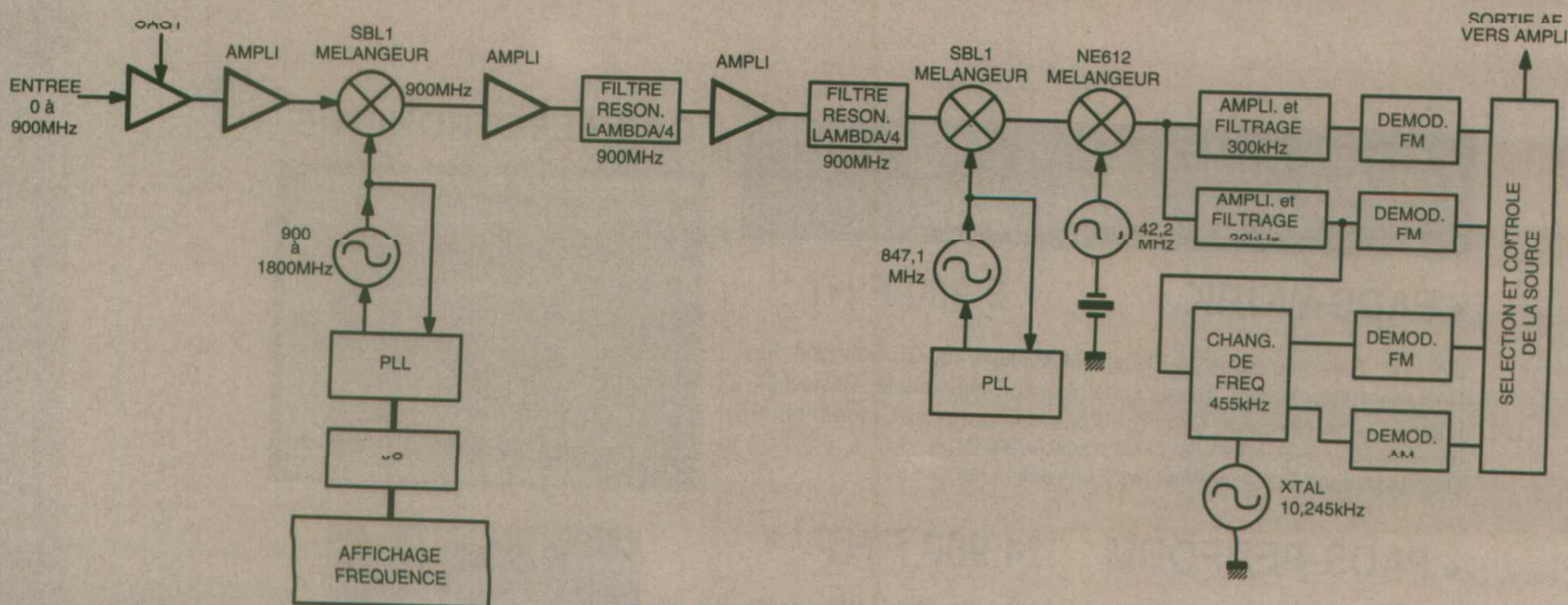
En général les produits se situent hors de la bande utile et sont donc éliminés par les filtres FI dans les divers étages FI1, FI2 et FI3. Pour que chaque filtre FI joue parfaitement le rôle que l'on attend, il faut éliminer tout mode de propagation hors filtre :

alimentation, masse ou rayonnement.

La conclusion est alors évidente, la réalisation d'un récepteur selon le synoptique de la figure 3 ne pourra se concevoir sur une carte unique. Nous serons donc ravis à un ensemble de cartes : modules blindés interconnectés.

A l'intérieur de chaque module certains sous-ensembles pourront être individuellement blindés. Le sous-ensemble microcontrôleur sera traité de manière classique, ce qui ne signifie pas sans soin. Pour des raisons évidentes de clarté, la plupart des modules constituant le récepteur vous seront présentés sans les blindages, mais pour un fonctionnement correct la présence de ces blindages est impérative.

Nous ne pouvons quitter ce chapitre sans mentionner une structure connue qui présente quelques avantages mais aussi de sérieux inconvénients comme nous allons le voir.



■ Figure 3 a : le synoptique général retenu.

Revenons à notre FI à 900MHz, elle est filtrée et amplifiée avant d'être envoyée au deuxième mélangeur : down-converter.

La fréquence de l'oscillateur local a été fixée à 847,1MHz. Du mélange il résulte donc une deuxième FI à 52,9MHz. L'oscillateur local F_{ol2} est calé à 847MHz. Il est asservi en phase

en œuvre d'une telle structure est assez délicate.

Les deux oscillateurs locaux sont les deux éléments primordiaux du récepteur.

Pour cette raison ils seront traités à part, chacun faisant l'objet d'une minicarte imprimée. Dans les réflexions qui nous ont conduits à l'élaboration du

Si nous nous étendons - très peu - sur cette structure, c'est premièrement pour essayer d'être le plus complet possible dans l'exposé du problème et de ses solutions, mais aussi pour nous éviter des remarques et errements désagréables.

La solution de la structure connue sous le nom de Wadley et adaptée à notre

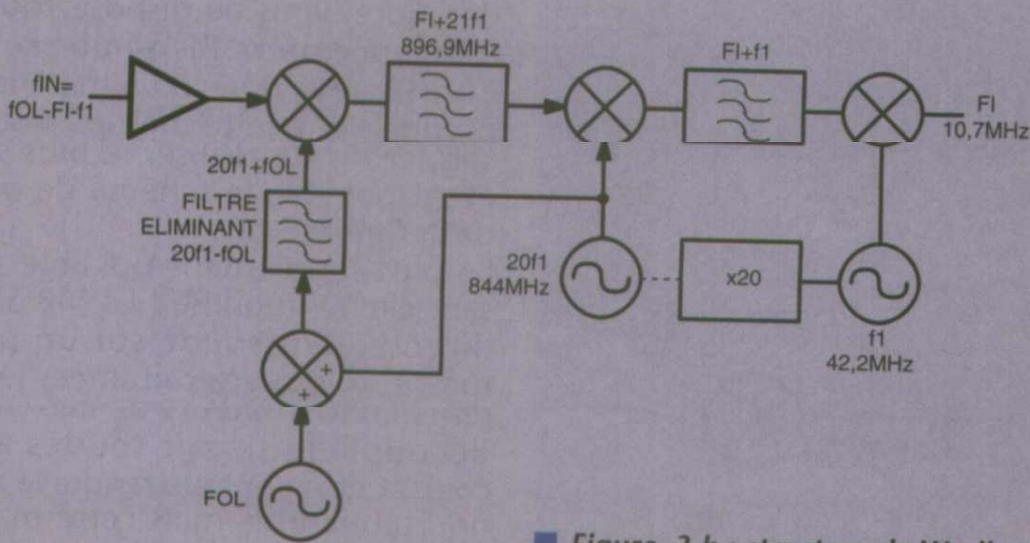


Figure 3 b : structure de Wadley.

problème concret est représenté à la figure 3 b.

Le principal, et même le seul, intérêt de cette structure est l'élimination de l'influence des différentes dérives, temps, températures etc., des oscillateurs intermédiaires.

Pour comprendre comment s'établit cette structure, il faut poser une condition : éliminer les dérives éventuelles du deuxième oscillateur car on ne souhaite pas de synthétiseur.

Ce principe posé prenons le schéma de la sortie vers l'entrée.

La dernière FI vaut toujours 10,7 MHz et le dernier OL, 42,2 MHz.

Cet OL est à base de quartz dont on considère les dérives négligeables vis à vis de la largeur du canal.

Grace à des circuits fortement non linéaires et filtres appropriés, on fabrique le deuxième oscillateur local à 20 fois la valeur de f₁.

Nous avons pris ce coefficient de 20 pour nous rapprocher au maximum de nos valeurs, mais ce paramètre est arbitraire, un bon exercice consiste à rétablir les relations avec 17 ou 23.

Mais peu importe, la première fréquence intermédiaire vaut donc FI + 21 f₁. On voit donc que le problème de la conversion 900 - 10,7 MHz est extrêmement simplifié : absence de PLL, un seul oscillateur.

La fréquence injectée au premier mélangeur s'obtient en additionnant f_{ol} à 20 f₁, un mélangeur suffit pour cette opération et un filtre élimine l'image 20 f₁ - f_{ol}.

Finalement la fréquence reçue vaut : f_{in} = f_{ol} - f₁ - f₁.

Ce qui peut s'écrire f₁ = f_{ol} - f_{in} - f₁.

Si on considère que les variations de f₁ sont négligeables devant f₁ il n'y a aucune variation sur f₁ qui ne dépend que de f_{ol} et f_{in}.

D'un strict point de vue mathématique cette structure est pour le moins sympathique, elle semble résoudre et simplifier le problème.

En fait, elle ne fait que décaler le problème, ce qui est gagné d'un côté est perdu de l'autre. Cette règle est d'ailleurs applicable à bien des cas et pas seulement électriques, physiques ou mécaniques.

En effet, pour assurer une large plage de couvertures l'oscillateur local doit avec les paramètres figés couvrir 4 octaves.

Inutile de vouloir couvrir 50 - 900 MHz avec un seul oscillateur. Il faudra donc

quatre oscillateurs mis en service alternativement.

Par ailleurs, le mélangeur recevant f_{ol} et 20 f₁ délivre bien le produit d'intermodulation 20 f₁ + f_{ol} mais aussi 20 f₁ - f_{ol}. Il est facile de dessiner un filtre sur un synoptique ! Dans la pratique, cela peut s'avérer particulièrement compliqué.

Dans notre cas, les deux fréquences sont espacées au minimum d'environ 100 MHz mais la fréquence centrale varie simultanément avec f_{ol}.

On est donc conduit soit à un filtre suivreur soit une batterie de filtres.

Ces deux inconvénients, filtres et VCO multiples constituent le prix à payer si l'on veut pouvoir éliminer les variations du deuxième OL.

Cette solution, bien qu'intéressante mathématiquement, est finalement rejetée au profit d'un PLL pour le second OL.

Aspect modulaire du récepteur

Le découpage en modules du récepteur large bande est représenté au schéma de la figure 4. Ce récepteur se constitue donc de cinq blocs ou sous-ensembles :

- microcontrôleur
 - clavier et affichage
 - up-converter + VCO1
 - down-converter + VCO2
 - traitements FI et AF.
- Les trois derniers modules prennent

place dans des boîtiers en tôle d'acier étamé, les entrées/sorties RF s'effectuent par des prises subclac, les alimentations ou signaux de contrôle par des bypass. Etant donné la complexité de cette réalisation, nous ne traiterons que les deux premiers sous-ensembles dans ce numéro : up et down converters. Sachant que VCO1 et VCO2 font l'objet d'une carte particulière, ce premier numéro est donc consacré à la partie la plus difficile. Comme nous l'avons déjà mentionné dans le préambule, les deux VCO sont les points clé : point de passage obligatoire. Leur réalisation implique un engagement financier minimum et nous commencerons bien sûr par VCO1 et VCO2. Nous aborderons ensuite la description des deux convertisseurs et nous vous laisserons un mois pour souffler ou commencer à réunir les composants principaux et effectuer les premières tentatives et essais.

Description des VCO

Nous commençons par VCO2 car il est probablement plus simple que VCO1. Le schéma de principe de VCO2 est représenté à la figure 5. Le transistor oscillateur est T1 du type BFR 92 en CMS.

Une ligne lambda/4 ($\lambda = v/f$) à 900 MHz est faiblement couplée - C3 - à la base de ce transistor. Une diode varicap D1 associée au condensateur C2 permet d'ajuster la fréquence autour de 850 MHz.

Le résonateur lambda/4 est bien un modèle 900 MHz, les différentes capacités CMS et capacités parasites - circuit imprimé, transistor - modifient la fréquence d'oscillation en l'abaissant d'environ 5 à 6% de la valeur nominale du résonateur.

Avec les valeurs et le circuit imprimé proposé, nous avons obtenu les résultats suivants :

Gain du VCO : $\approx 550 \text{ kHz/V}$

Bruit de phase : -110 dBc à 10 kHz de la porteuse.

Puissance en sortie de T2 : 16,4 dBm

Attention, pour faire une mesure correcte du bruit de phase les tensions d'alimentation et de commande doivent être EXTRÊMEMENT propres.

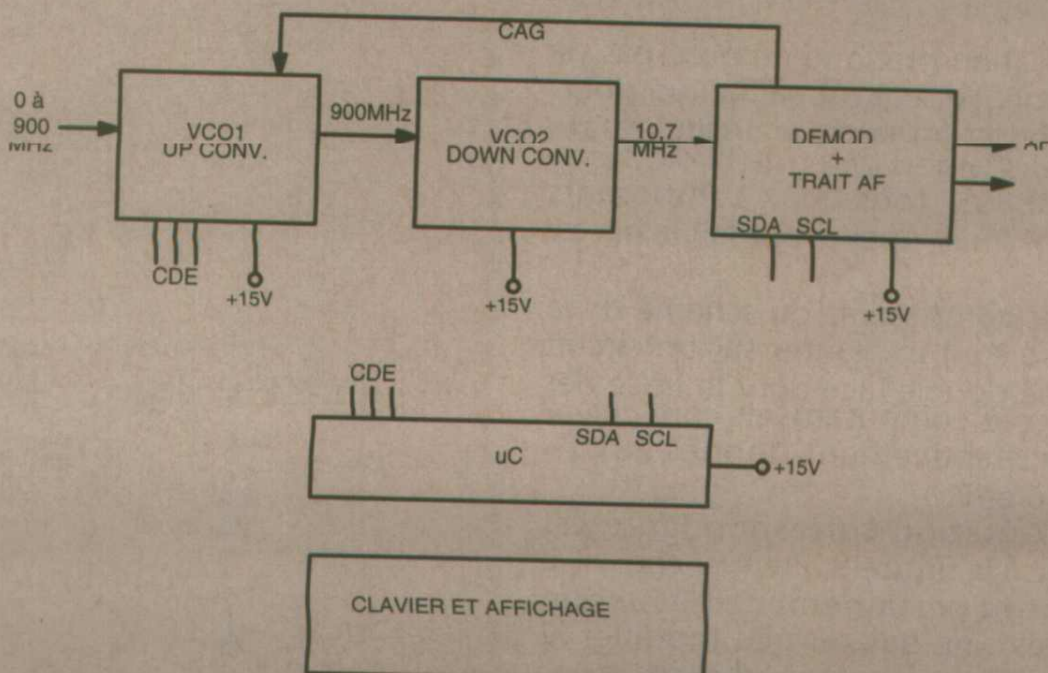


Figure 4 : le découpage modulaire.

OSCILLATEUR Q ELEVE ET RESONATEUR DIELECTRIQUE

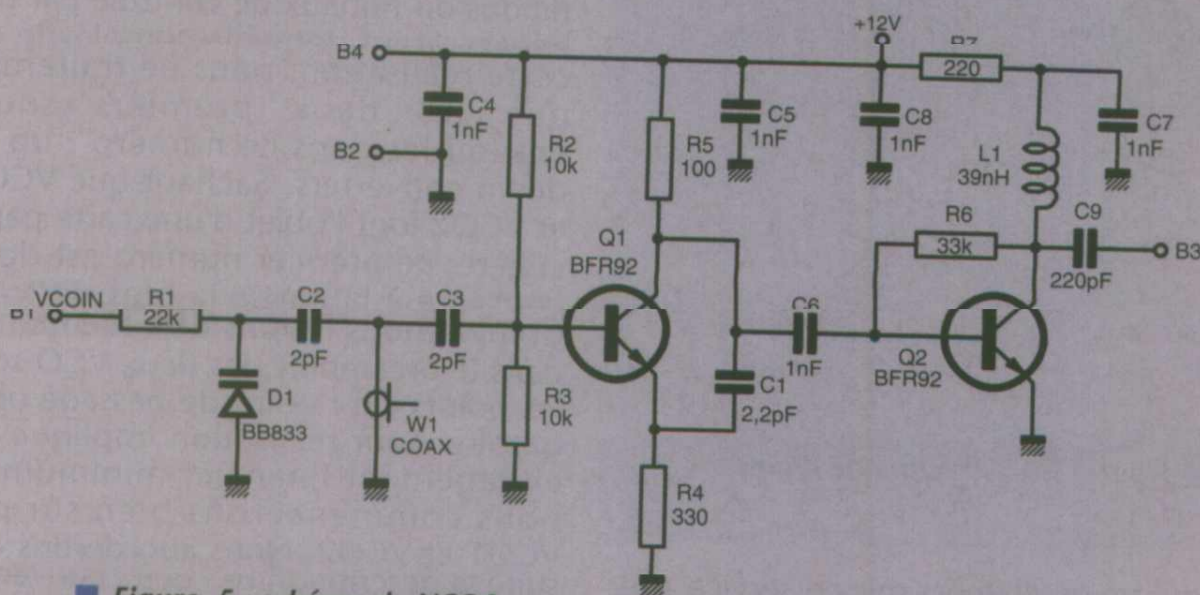


Figure 5 : schéma du VCO2.

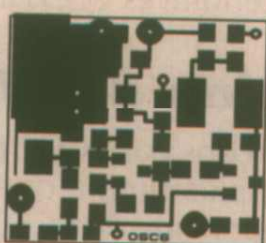


Figure 6 : VCO2

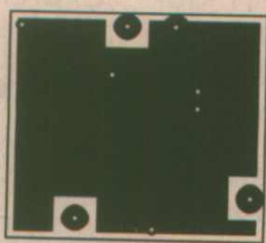


Figure 7

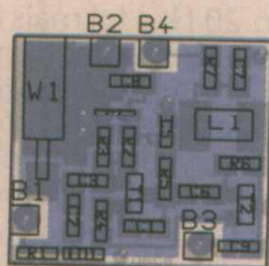


Figure 8

Si l'on veut être très rigoureux, le circuit sera alimenté par une batterie ou accumulateur et le tout placé dans un compartiment parfaitement blindé. Tout parasite ou bruit à l'entrée de commande du VCO a évidemment une répercussion immédiate sur le bruit de phase, le VCO se trouvant modulé par le dit parasite ou bruit.

marquage. Après un premier contrôle visuel traditionnel, on peut mettre le circuit sous tension. Si vous voulez être pointilleux, mesurez les tensions de polarisation des deux transistors. En général un VBE très différent de 0,7V est mauvais signe...

Pour vérifier que le circuit oscille correctement, nous allons supposer que vous ne disposez pas de matériel de mesure très sophistiqué, ce qui est le cas de la plupart d'entre vous. Premier cas de figure, vous disposez d'un fréquencemètre 1GHz ou plus. Il est aisé de connecter la sortie de T2 directement sur l'entrée du fréquencemètre. Assurez-vous toutefois que le niveau de sortie soit compatible avec le niveau d'entrée du fréquencemètre. Si le niveau est trop élevé, intercalez un atténuateur 50Ω en PI ou en T. Si le niveau de sortie n'est pas suffisamment important pour le fréquencemètre, les indications données par

celui-ci seront erronées. Deuxième cas de figure, vous ne disposez que d'un fréquencemètre BF ou un scope 10, 20, 100MHz. donc d'un matériel inapproprié pour cette mesure, nous vous suggérons de réaliser le plus simplement possible le schéma de principe de la figure 8 bis.

Le plus simplement possible signifie sans circuit imprimé ! Le MB 506 sera directement soudé sur un plan de masse, toile d'acier étamée, les différents condensateurs de liaison ou de découplage seront soudés au plus court. Cette pratique rendra le MB 506 non réutilisable mais cette maquette pourra servir autant de fois qu'il le faut pour diviser par 64 une fréquence élevée.

En feuilletant les publicités de nos annonceurs vous trouverez facilement le circuit MB 506 à un prix raisonnable. Le schéma de la figure 8 b a donc le triple avantage d'une mise en oeuvre rapide, économique et efficace. Le signal de sortie est envoyé de préférence à un fréquencemètre BF : $850/64 = 13\text{MHz}$ environ. L'estimation des variations de la fréquence en fonction de la tension de contrôle est simple si l'on dispose d'un fréquencemètre. Il suffit simplement de multiplier le résultat affiché par 64. Pour un labo particulièrement réduit, on peut envisager d'envoyer la sortie du diviseur vers un oscilloscope mais la précision est considérablement atténuée. Finalement, et pour être complet, si vous disposez d'un analyseur de spectre, dans ce cas vous savez évidemment vous en servir et les conseils sont inutiles. Prudence toutefois car avec malgré tout pas mal d'expérience il nous arrive encore parfois de nous faire piéger. Si vous passez avec brio cette première épreuve : VCO2, ne vous réjouissez pas car le VCO1 est le morceau de choix.

Ce VCO a été premièrement réalisé

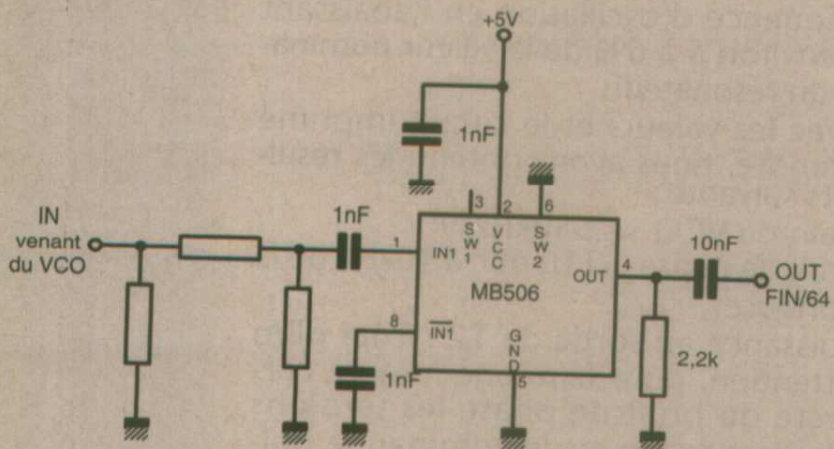


Figure 8 bis : prédiviseur en l'air pour les essais.

La réalisation pratique ne pose pas de problème. Le seul problème qui pourrait se poser est la disponibilité des résonateurs $\lambda/4$ et de la diode varicap BB833, tous deux composants Siemens (mais nous avons fait le nécessaire).

Tous les composants du schéma de la figure 5 sont implantés sur un circuit imprimé double face dont le tracé des pistes côté composants et côté cuivre sont respectivement donnés aux figures 6 et 7.

L'implantation correspondante est donnée à la figure 8. Premier conseil, il y en aura certainement beaucoup d'autres : ne pas ou peu modifier le tracé de la carte, respecter les trous métallisés et le plan de masse. Equiper la carte avec soin, attention aux condensateurs CMS dépourvus de

oscillateur large excursion

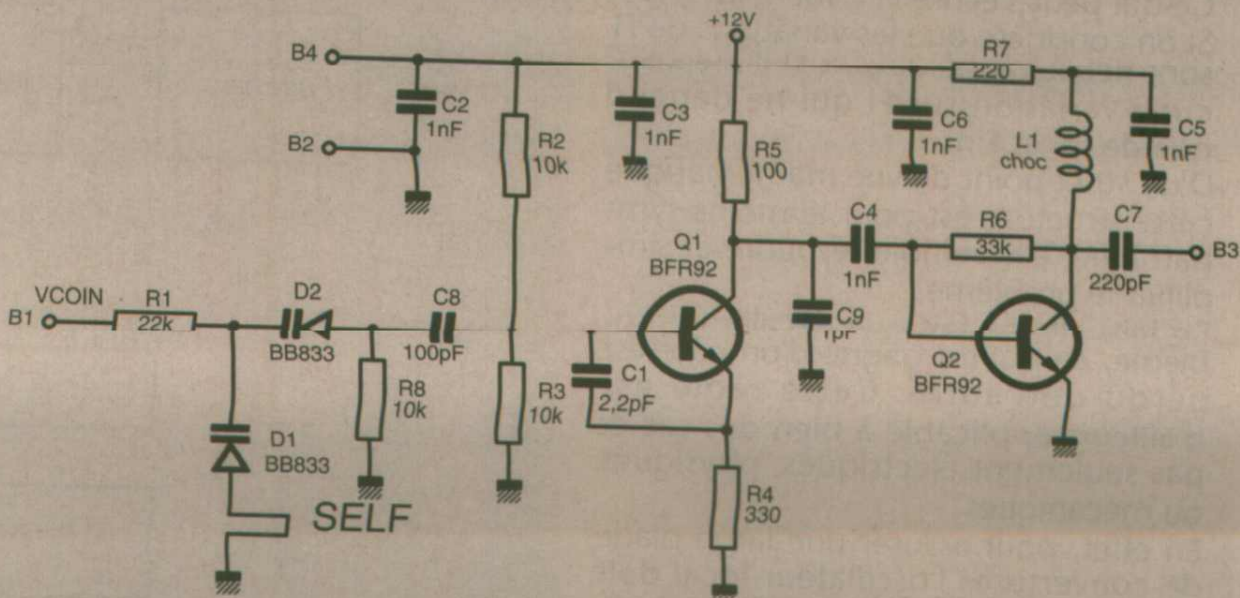
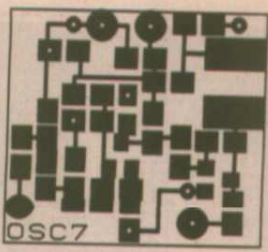
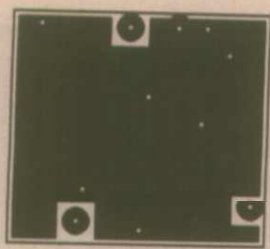


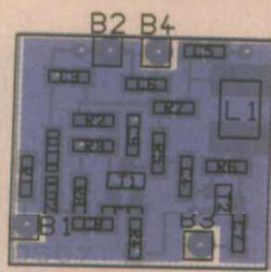
Figure 9 : schéma du VCO1.



■ Figure 10 : VCO1



■ Figure 11

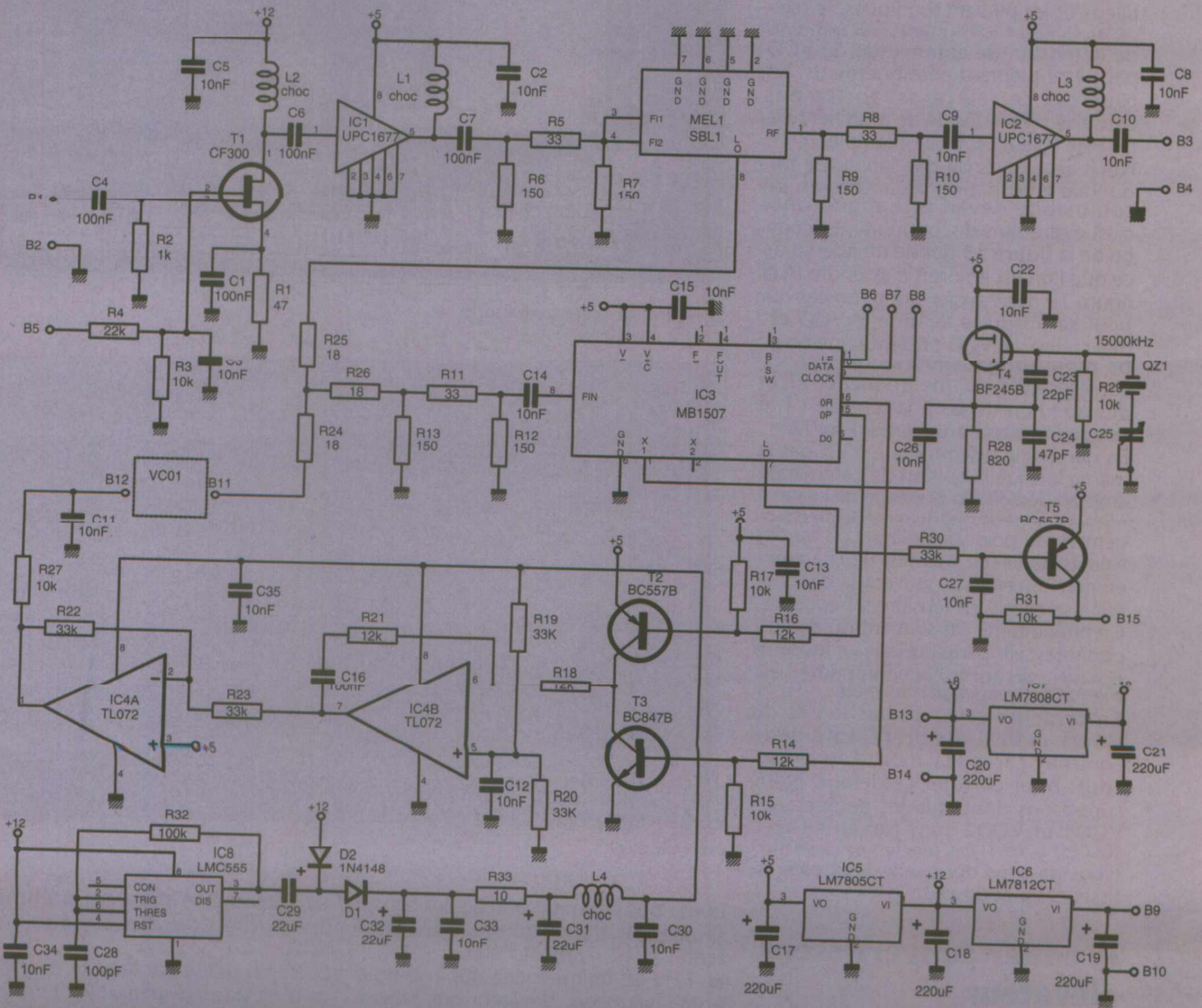
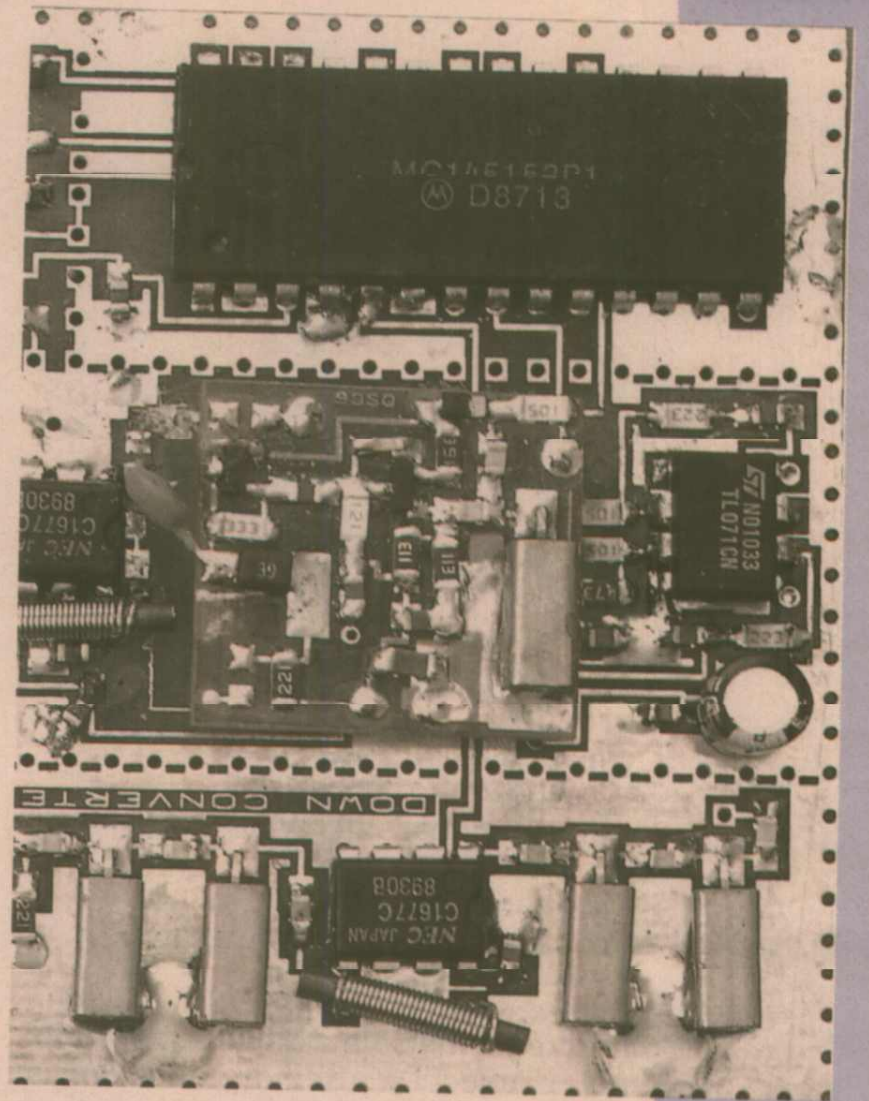


■ Figure 12

«sur table», plan de masse, puis ensuite à deux exemplaires sur circuit imprimé. Ne nous en voulez pas mais nos moyens sont incompatibles avec une série de 100 pièces destinées à tester la reproductibilité. Rassurez-vous, nous vous indiquerons comment décaler la fréquence si la plage de couverture s'avérait insuffisante. Le transistor T1 est en émetteur commun et le circuit oscillant placé entre base et masse. Les diodes varicap BB 833 ont un rapport C_{max}/C_{min} d'environ 12,5 ; c'est probablement ce qui se fait de mieux dans le genre actuellement. Leur remplacement par un autre modèle est envisageable avec le risque certain de diminuer la plage de couverture. La self déterminant la fréquence d'oscillation est une self imprimée assez difficilement modifiable. Le fréquence d'oscil-

lation peut malgré tout être changée en agissant sur C8 et surtout sur C1. Pour la réalisation pratique les mêmes conseils et la même procédure que pour VCO2 sont applicables. La carte imprimée double face recevant les composants de la figure 9 : VCO1 a exactement les mêmes dimensions que VCO2.

Les entrées/sorties et alimentations se situent exactement au même endroit, le tracé change quelque peu évidemment. Les tracés des pistes coté composants et coté cuivre sont donnés respectivement aux figures 10 et 11 ; l'implantation correspondante est donnée à la figure 12. Modifier le tracé de cette carte modifiera les performances du circuit mais si vous êtes certain de votre implantation, vous obtiendrez peut être de meilleures perfor-



■ Figure 14 : schéma de l'up-converter.

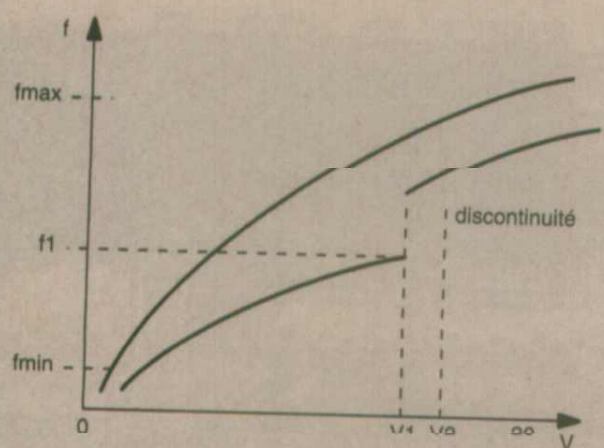


Figure 13 : réponse normale et anormale (en bas) d'un VCO.

mances que nous ; qui sait ? Sur notre prototype nous avons relevé les chiffres suivants :

- gain du VCO : $\geq 35\text{MHz/V}$
- bruit de phase : -90dBc (à 10kHz de la porteuse)
- puissance de sortie : 12 dBm
- consommation : 20mA sous 8V

Pour le test on utilise une des méthodes décrites pour VCO2 : analyseur, fréquencemètre ou diviseur additionnel. L'objectif à atteindre est bien sûr une couverture monotone de la plage 900 à 1800MHz . Pour les plus pointilleux et les plus méthodiques, le relevé de la courbe fréquence en fonction de la tension de commande du VCO peut être pleine d'enseignements. En tous cas ce relevé est fortement conseillé si l'on décide de modifier telle ou telle valeur : C1 par exemple.

Nous avons précisé que la courbe fréquence en fonction de la tension de commande devait être monotone, c'est à dire sans discontinuité. La courbe de la figure 13 donne un aperçu de ce que l'on est en droit d'attendre. A la figure 13 nous avons ajouté un cas qui peut se produire lorsque le VCO est mal conçu. Le VCO présente une courbe monotone jusqu'à la tension $V1$ et correspondant à une fréquence $f1$ et dès que l'on dépasse la tension $V1$ la fréquence passe brutalement sur $f2$.

En général la discontinuité n'est pas la même lorsque la tension de commande croît ou décroît. En présence de ce cas il n'y a en général pas de remède, le changement du point de polarisation ou des valeurs du circuit oscillant ne changent en rien les résultats, souvent la discontinuité se décale en tension et fréquence. Ce phénomène est souvent dû à d'importantes selfs parasites, soit sur les composants, soit sur le circuit imprimé : alimentation, mauvais masco etc...

En principe ce n'est pas le cas du VCO1 mais il est préférable de le contrôler car le PLL n'est d'aucun secours pour corriger ce défaut. Nous supposons donc que les deux étapes VCO1 et VCO2 sont franchies avec succès, si tel n'est pas le cas persistez. Nous passons donc aux deux convertisseurs up et down.

Premier convertisseur élévateur

Le schéma de principe du premier convertisseur est donné à la figure 14. Un coup d'oeil rapide sur les alimenta-

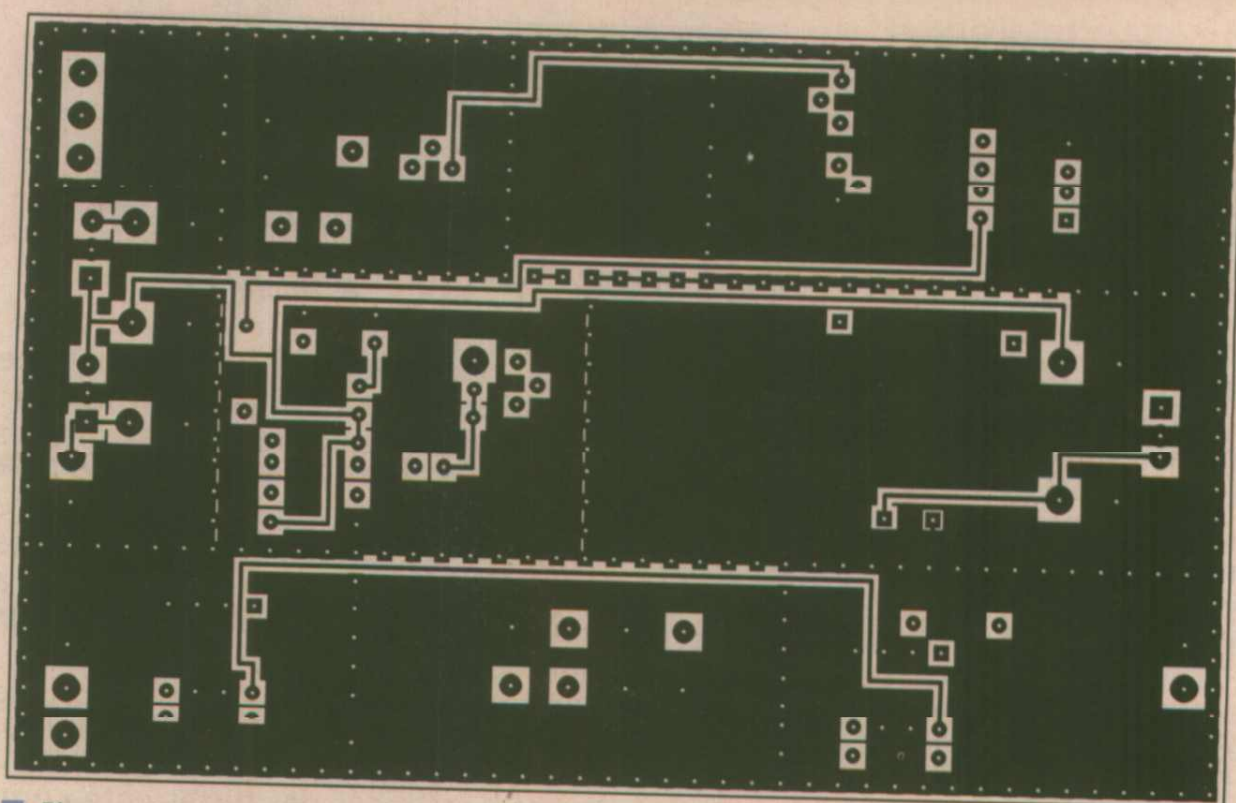


Figure 15 : côté plan de masse.

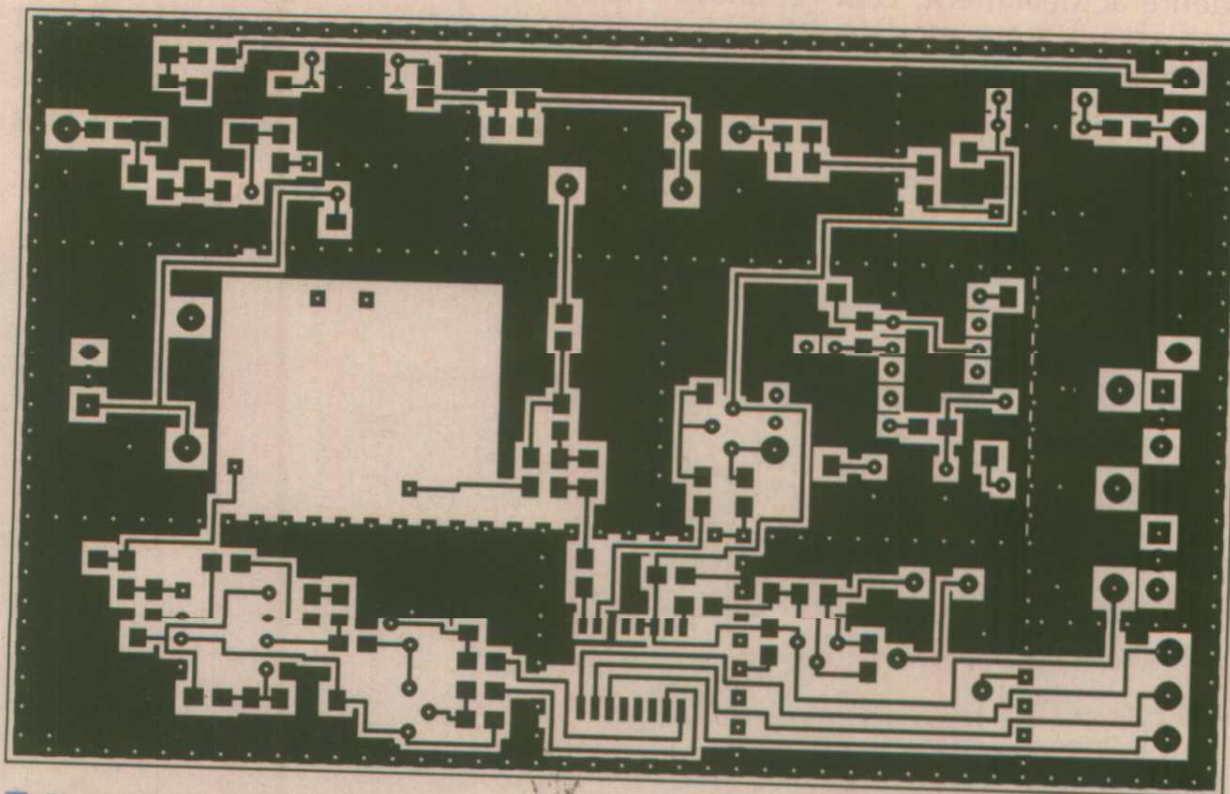


Figure 16 : côté composants.

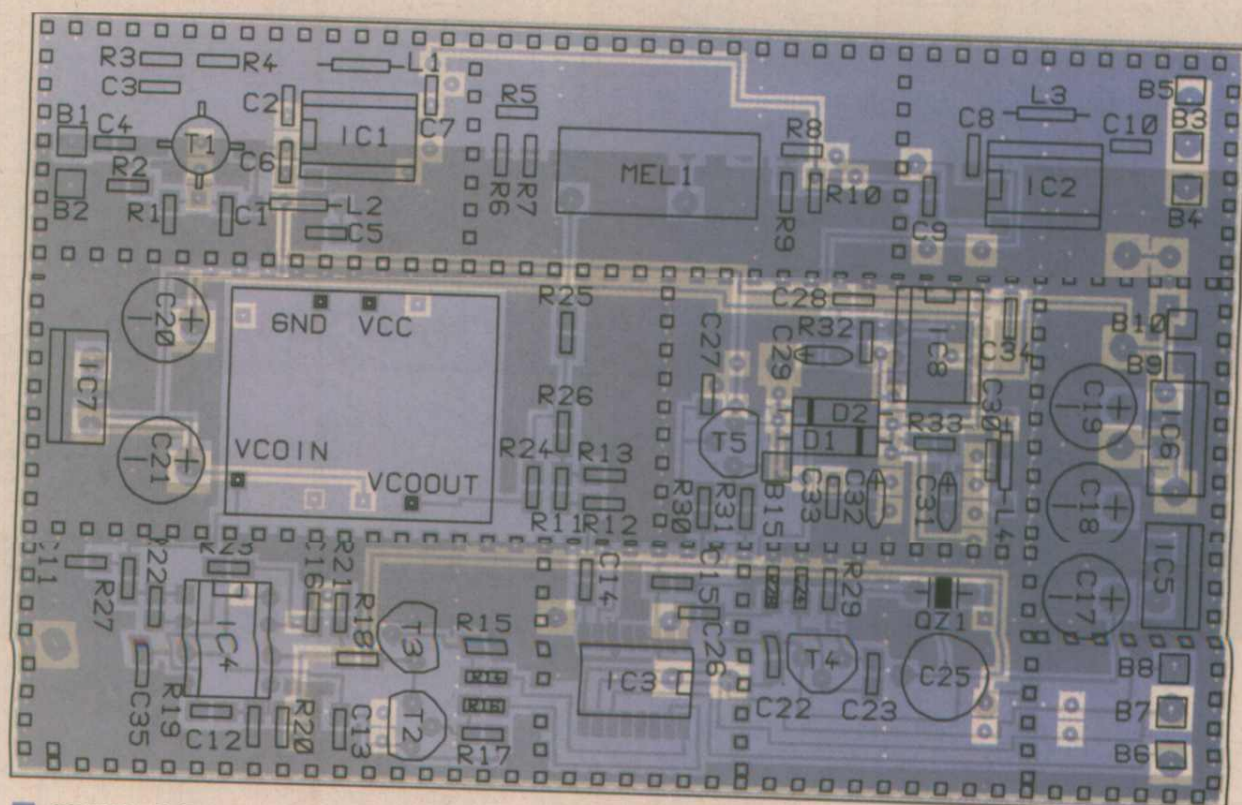


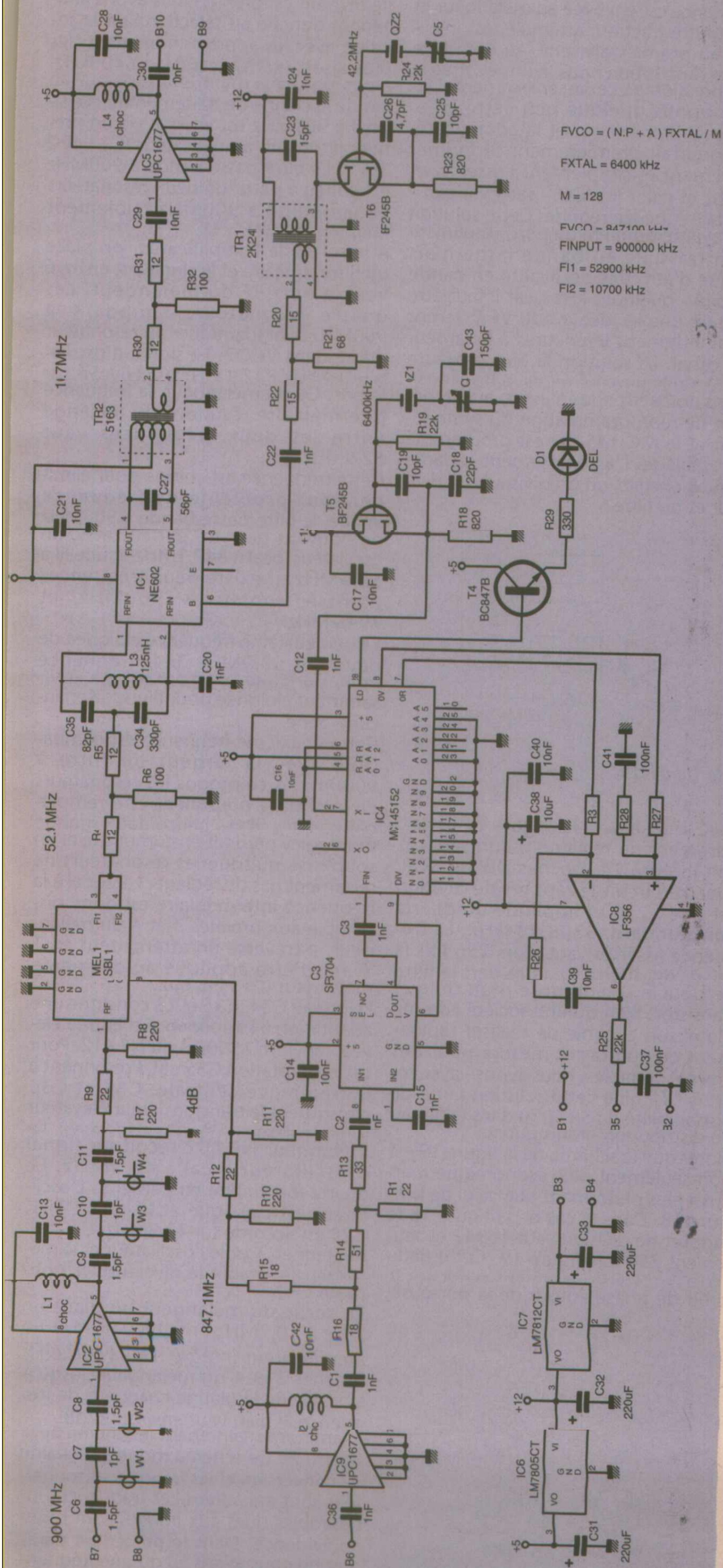
Figure 17

tions nous permet d'évacuer les choses simples. On trouve trois régulateurs intégrés 7812, 7808 et 7805.

Le 12V est uniquement employé pour un convertisseur élévateur qui délivrera environ 22V à vide. Ce convertisseur élévateur est bâti autour de IC8 LMC 555. Un grand soin a été apporté

au filtrage de manière à éliminer d'éventuels parasites modulant le VCO.

Le 8V est utilisé par le VCO, sa présence n'est pas indispensable, il s'agit seulement de ne pas véhiculer de parasite sur l'alimentation du VCO. Dès que les problèmes d'alimentation sont



$FVCO = (N \cdot P + A) \cdot FXTAL / M$
 $FXTAL = 6400 \text{ kHz}$
 $M = 128$
 $FVCO = 847100 \text{ kHz}$
 $FINPUT = 900000 \text{ kHz}$
 $FI1 = 52900 \text{ kHz}$
 $FI2 = 10700 \text{ kHz}$

Figure 18 : schéma du convertisseur abaisseur.

éliminés, le schéma de principe de la figure 14 s'éclaircit. Le signal d'entrée est envoyé sur C4, amplifié et contrôlé par le transistor T1, CF300. En sortie du CF 300 on trouve un amplificateur monolithique $\mu PC1677$. Le signal de sortie est envoyé au port FI d'un mélangeur équilibré via un atténuateur 50 Ohms.

Le signal d'oscillateur local - VCO1 - est envoyé sur la borne B11. Les trois résistances R24, R25 et R26 constituent un diviseur de puissance - 6dB d'atténuation.

Ce signal est envoyé d'une part sur le port OL du mélangeur et d'autre part sur le synthétiseur de fréquence via un atténuateur en PI. La fréquence intermédiaire est disponible en sortie RF du mélangeur. Il n'y a pas d'inversion, il ne s'agit pas d'une erreur, en convertisseur éleveur l'entrée s'effectue sur le port FI et la sortie sur RF. La fréquence intermédiaire à 900MHz issue de la broche 1 du mélangeur SBL1 est envoyée via un atténuateur à un amplificateur intégré $\mu PC 1077$. La chaîne de traitement du convertisseur éleveur est assez simple, elle se limite à trois amplificateurs, un mélangeur et un VCO. Il nous reste à traiter le cas du synthétiseur de fréquence. La fréquence du VCO doit évoluer entre 900 et 1800MHz. A ces fréquences il n'y a que peu de composants grand public disponibles pour cette fonction. Nous avons donc opté pour un MB 1507 Fujitsu. Nous avons remarqué que les oscillateurs à quartz inclus dans la plupart des PLL avaient un bruit de phase déplorable. Ce bruit est répercuté et multiplié sur la fréquence synthétisée. Nous avons donc opté pour un oscillateur externe conçu autour de T4. Le signal de sortie de l'oscillateur est envoyé via C26 à l'entrée X1 du MB 1507. Si l'amplitude est suffisante - et c'est le cas - on récupère le signal remis en forme à la sortie X2.

Les deux sorties des comparateurs de phase - broche 15 et 16 - sont combinées pour donner la tension de contrôle de la boucle, point commun des collecteurs de T2 et T3. Cette tension peut évoluer entre 0 et 5V. Cette excursion est insuffisante pour le VCO. Le rôle de IC4 est donc d'amplifier et d'intégrer la tension de contrôle de la boucle disponible sur la broche B12, IC4 est, rappelons-le, alimenté en + 22V.

Réalisation pratique

Dans ce chapitre nous nous limiterons à la réalisation sans aborder le paragraphe mise sous tension car nous ne sommes pas sensés avoir présenté le mode de programmation du PLL. Le premier convertisseur est implanté sur une carte double face trous métallisés dont les tracés des pistes coté composants et coté cuivre sont donnés respectivement aux figures 15 et 16. L'implantation correspondante est donnée à la figure 17. Sur cette carte il y a assez peu de composants, peu de raison de commettre une erreur de câblage. Attention à l'orientation des circuits intégrés et surtout au mélangeur.



Le point bleu coté picot de sortie est la broche 1 et la numérotation est en Z. L'emplacement de VCO1 est clairement indiqué sur le plan d'équipement et B11, B12, B13 et B14 sont placés de manière à ce que l'on ne puisse pas se tromper. D'autre part vous remarquerez que de nombreux cloisonnements inter-étages sont prévus. Sur les photos du premier convertisseur une des cloisons a été mise en place. Pour éviter tout mélange intempestif des différentes fréquences en jeu, toutes les cloisons doivent être en place, soudées non seulement au circuit imprimé mais aussi au boîtier.

Le boîtier du quartz devra aussi être soudé à la masse. Ce boîtier est un modèle standard disponible chez Béric et Cholet Composants. Sans le programme injectant les informations au PLL, la mise en route du circuit n'a pas grand sens. Malgré tout pour les plus pressés, la mise sous tension peut être envisagée. On contrôlera évidemment la présence de TOUTES les tensions, +12, +8, +5 et +22V. Si le cœur vous en dit à l'aide d'un générateur HF et en agissant sur le VCO avec une tension continue on peut contrôler le gain de la chaîne de transposition HF.

Deuxième convertisseur, convertisseur abaisseur

Le schéma de principe du convertisseur abaisseur est représenté à la figure 18. Eliminons premièrement le problème de l'asservissement de l'oscillateur local à 847,1MHz.

Cet oscillateur est asservi par deux circuits diviseurs et un amplificateur qui filtre la tension d'erreur. La chaîne de division se continue de la mise en cascade du circuit IC3 : SP 8704 diviseur par 64/65 et d'un diviseur programmable IC4 MC 145152. La fréquence de référence vaut 6400kHz, elle est issue d'un oscillateur à quartz autour de T5 qui donne de bien meilleurs résultats, en bruit de phase, que l'oscillateur interne du MC 145152 XO, XI. La fréquence de référence est envoyée à l'entrée XI pin 27 du MC 145152. Le même signal peut être visualisé en sortie à la broche 26.

Avec cette structure la relation entre la fréquence synthétisée, la fréquence de référence et la valeur de tous les diviseurs s'écrit :

$f_{VCO} = (NP + A) \cdot f_{XTAL} / M$. P est le premier diviseur SP 8704 et dans notre cas vaut 64. f_{XTAL} vaut 6400kHz et M est fixé par les broches RA0, 1 et 2 ; avec RA0 = RA2 = 0 et RA1 = 1, M vaut 128. La fréquence de comparaison f_{XTAL}/M vaut finalement 50kHz. Les valeurs de N et de A se calculent alors facilement :

N = 264 et A = 46.

Ces deux valeurs sont programmées sur le MC 145152, N0 à N9 et A0 à A5. Le filtre de boucle, bâti autour de IC8 renvoie au VCO la tension d'asservissement qui sera comprise entre 1 et 10V. Le signal de sortie du VCO est divisé

R14, R15 et R16. Une fraction de la puissance est envoyée au mélangeur et une autre fraction, atténuée, est injectée au premier diviseur. Au début de cette description nous avons évoqué la suppression de cet asservissement. Développons quelque peu cette idée. Pour limiter le coût et la complexité, on pourrait premièrement supprimer purement et simplement l'asservissement et caler le VCO - sans varicap - sur la fréquence requise. Cette solution attrayante donnera de bons résultats si l'on travaille en bande large mais risque d'être très décevante en bande étroite - quelques kHz - car il faut être certain que les dérives du VCO seront très nettement inférieures à la largeur du canal. La solution la plus élégante est donnée au schéma de la figure 19. Dans notre cas nous n'avons aucun besoin de reprogrammation du synthétiseur et le MC 145152 est programmé par cablage. L'asservissement réclame donc 3 circuits, un prédiviseur, un diviseur et un filtre.

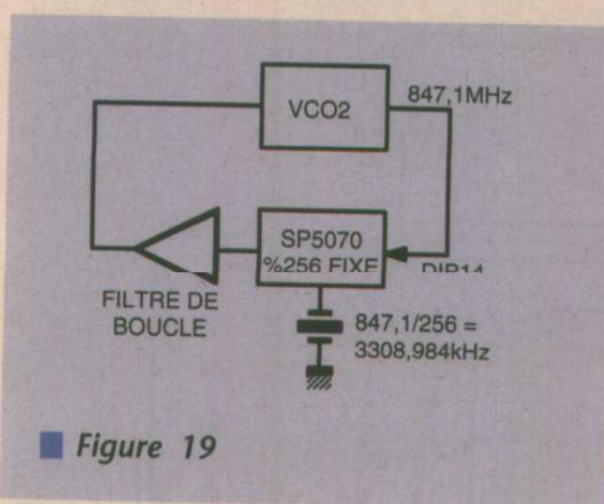


Figure 19

Avec le schéma de la figure 19 l'asservissement ne réclame qu'un seul circuit intégré 14 broches DIP ou SOP. Avec ce circuit le rapport de division est fixe : 256 et implique un quartz non standard, 3308,984kHz. La fréquence asservie vaut alors 256 fois la valeur du quartz. D'autre part le filtre de boucle se compose d'un unique transistor. Bien qu'une société comme Matel soit capable de réaliser rapidement ce quartz sur mesure pour des prix raisonnables, nous avons - avec regrets - éliminé cette solution faute de disponibilité du SP 5070 dans le réseau de distribution grand public.

Noter que le schéma de la figure 19 est non seulement plus économique mais aussi plus performant que celui de la figure 18. Dans le cas de la figure 18 le rapport de division vaut 16942 et seulement 256 à la figure 19. Cette différence se fera évidemment sentir sur le bruit de phase autour de la porteuse,

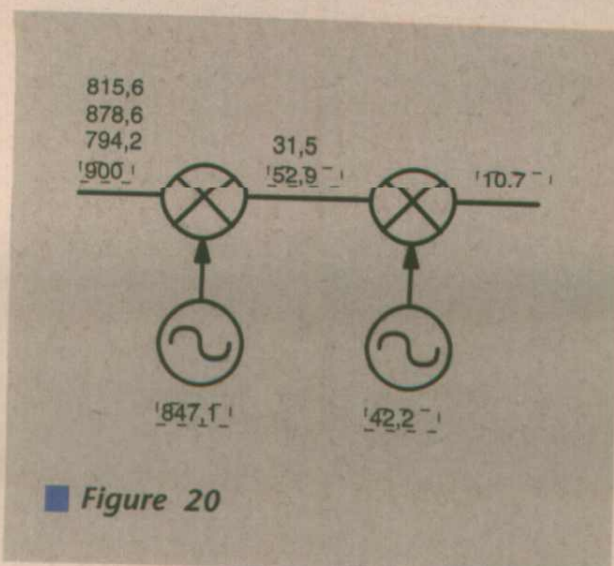


Figure 20

d'autant plus important que le rapport de division est grand. Nous avons finalement tranché en sélectionnant la solution avec les approvisionnements les plus aisés, quartz standard 6400kHz. Nous pouvons maintenant passer au cas de la chaîne de traitement RF. Le signal à 900MHz est envoyé via un premier filtre à un amplificateur IC2 : μ PC 1677. Le filtre passe-bande à 900MHz est conçu à partir de deux résonateurs en $\lambda/4$ à 900MHz faiblement couplés par C7.

A la sortie de l'amplificateur on place un filtre similaire et le signal est envoyé vers le port RF du mélangeur. Les quatre résonateurs $\lambda/4$ à 900MHz sont identiques au résonateur utilisé dans VCO2. Le signal d'oscillateur local à 847,1MHz est envoyé sur le port OL du mélangeur, la fréquence intermédiaire résultant du mélange entre les deux fréquences vaut 52,9MHz.

Cette fréquence est choisie pour éliminer tout problème de fréquence image, le filtre passe-bande à 900MHz ne pouvant pas être parfait. Avec un oscillateur local à 847,1MHz et une FI à 52,9MHz, il existe deux fréquences d'entrée possibles 900MHz et 794,2MHz.

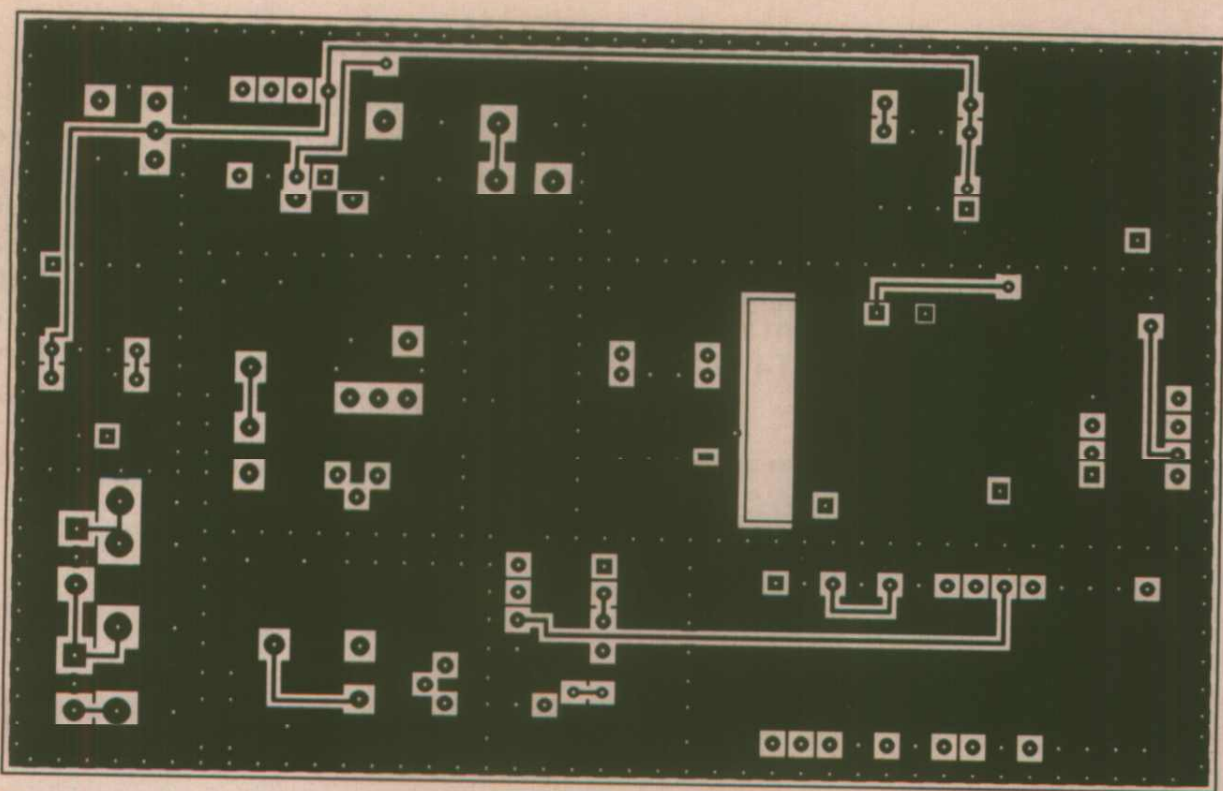
Cette deuxième fréquence éloignée de deux fois 52,9MHz de la fréquence utile, donc plus de 100MHz, est suffisamment éloignée pour n'apporter aucune gêne.

Cette deuxième fréquence est compatible avec la largeur du filtre à 900MHz. A ce propos les résonateurs en $\lambda/4$ pourraient être remplacés par des filtres hélicoïdaux mais le montage y perdrait en compacité et en souplesse puisque les résonateurs ne réclament pas de réglage. Le signal à la fréquence intermédiaire est donc disponible aux broches 3 et 4 du mélangeur, il traverse un atténuateur en T avant d'être appliqué au deuxième mélangeur IC1 : NE 602.

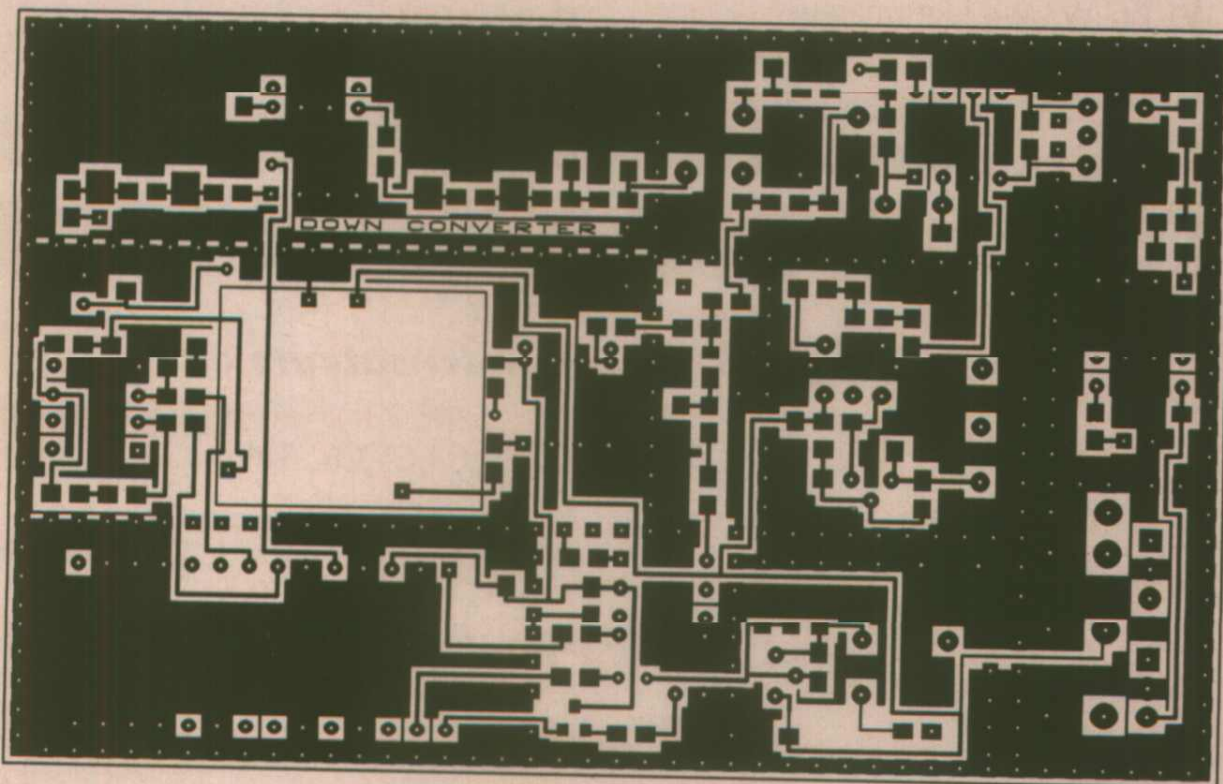
Le réseau C34, C35 et L3 constitue une adaptation à l'impédance d'entrée élevée - environ 1500 Ω - du NE 612. Pour cette adaptation C35 et L3 résonnent à la fréquence centrale, C34 et C35 constituent le transformateur élévateur dans le rapport des impédances. Le mélangeur NE 602 reçoit un signal d'oscillateur local à 42,2MHz. Le quartz fonctionne en partiel 3. L'oscillateur est classique et le circuit TR1, C23 est accordé sur 42,2MHz. Un atténuateur en T isole l'oscillateur et le mélangeur et établit le niveau d'OL optimum.

En sortie du mélangeur on place un filtre à 10,7MHz, un atténuateur et un amplificateur intégré. De la sortie FI, broches 3 et 4 du mélangeur, jusqu'à la sortie de la platine changeur de fréquence, le gain vaut environ 22dB.

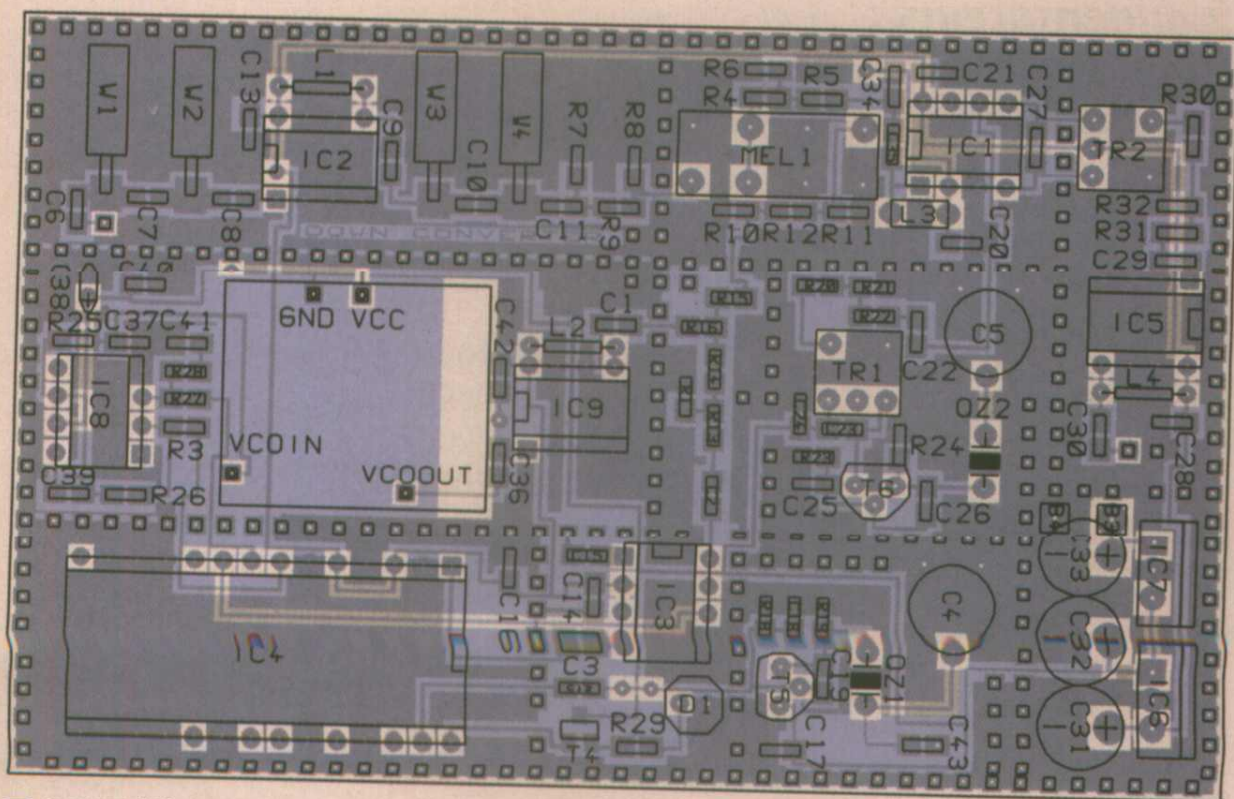
Examinons maintenant le schéma de la figure 20. Ce schéma montre la chaîne de conversion et les fréquences souhaitées sont encadrées. Les fréquences indésirables dues aux images sont mises en évidence. Dans le précédent paragraphe nous avons vu qu'une fréquence à 794,2MHz était susceptible de donner une FI à 52,9MHz. Prenons le problème dans le sens inverse, de la



■ Figure 21 : côté cuivre.



■ Figure 22 : côté composants.



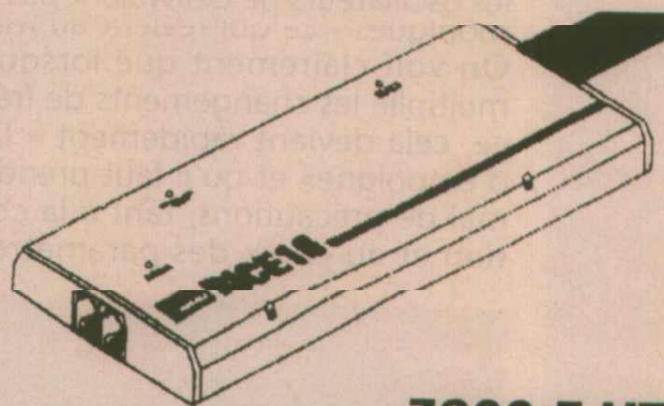
■ Figure 23

sortie vers l'entrée. Avec une FI de 10,7MHz et un oscillateur à 42,2MHz, que peut-on recevoir ? Réponse, bien sûr la fréquence à 52,9MHz mais aussi 31,5MHz. Cette dernière fréquence sera légèrement filtrée par le circuit d'adaptation. Voyons alors ce que donne 31,5MHz

avec un OL à 847,1MHz. Ceci donne deux raies susceptibles de nous gêner : 815,6 et 878,6MHz. La fréquence parasite la plus près de suite à 878,6MHz, environ 20MHz de la fréquence utile : 900MHz. Le filtre d'entrée à 900MHz devra donc se charger d'éliminer au maximum cette fréquence.

EMULATEUR PIC 16

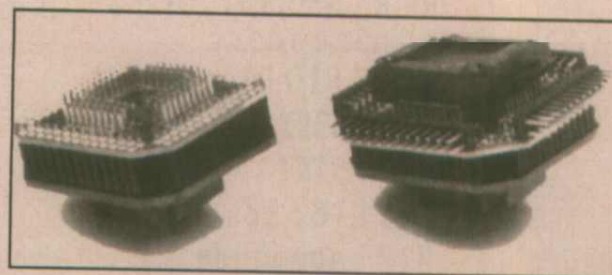
Emulateur temps réel. Cet émulateur temps réel pour famille PIC 16 est performant à prix attractif. Il est livré complet avec le programme PC-DOS.



7900 F HT

CONVERTISSEURS

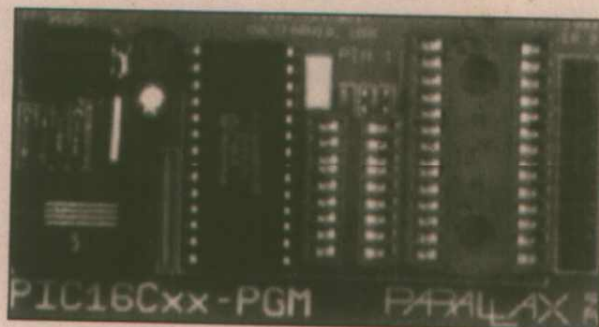
CONVERTISSEURS-DIP- PLCC- PGA-SOP etc. Ces convertisseurs vous permettront de convertir un gabarit DIP en PLCC-PGA-SOP-OPF, etc et le contraire aussi : très utile pour : les programmeurs, les émulateurs, la fabrication.



1590 F HT

PROGRAMMATEUR PIC 16

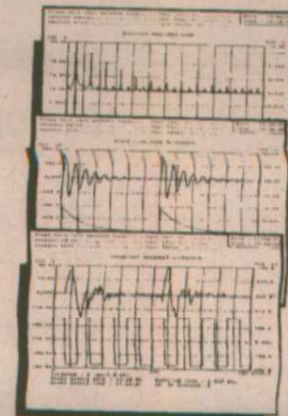
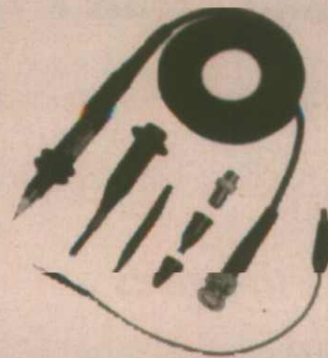
Ce programmeur à prix défiant toute concurrence peut être livré en module DIP et PLCC. Nous disposons de nombreux autres modèles de programmeur.



2990 F HT

OSCILLOSCOPE sur PC

Instruments de mesure sur PC (Port parallèle). Oscilloscope, Voltmètre, Analyseur de spectre, Enregistreur.



A partir de 1990 F HT

ECI 19, rue du Pr Curie
95320 ST Leu la Forêt
Tél: 48 41 80 36

Photos non contractuelles.

Dans cet exemple, figure 20, nous n'avons pris que les produits d'intermodulation d'ordre 2 et considéré que les oscillateurs ne délivraient pas d'harmoniques - ce qui revient au même. On voit clairement que lorsque l'on multiplie les changements de fréquence, cela devient rapidement « la foire d'empoigne » et qu'il faut prendre pas mal de précautions, tant à la conception et au choix des paramètres que

sur la réalisation : filtres et blindages véritablement efficaces.

Il est en effet inutile de mettre en place des filtres performants si dans la pratique le signal se propage par les alimentations ou par rayonnement. Pour compléter la description du schéma on mentionnera à titre de mémoire les régulateurs d'alimentation et l'indicateur de verrouillage T4, R29 et D1 optionnel.

Réalisation pratique

La carte convertisseur abaisseur a les mêmes dimensions que la carte convertisseur éleveur. Ce n'est pas un fruit du hasard mais elle est prévue pour se loger dans un boîtier similaire à celui du convertisseur éleveur. Pour cette carte, les tracés des pistes coté composants et coté soudures sont donnés aux figure 21 et 22 et l'implanta-

Carte convertisseur abaisseur

Resistances :

R1, R9, R12 : 22Ω
R3, R26, R27, R28 : valeurs à venir lors de la programmation
R4, R5, R30, R31 : 12Ω
R6, R32 : 100Ω
R7, R8, R10, R11 : 220Ω
R13 : 33Ω
R14 : 51Ω
R15, R16 : 18Ω
R17 : non implantée
R23, R18 : 820Ω
R19, R24, R25 : 22kΩ
R20, R22 : 15Ω
R21 : 68Ω
R29 : 330Ω

Condensateurs :

C1, C2, C3, C12, C15, C20, C22, C36 : 1nF
C4, C5, C6, C8, C9, C11 : 1,5pF
C7, C10 : 1pF
C13, C14, C16, C17, C21, C24, C28, C29, C30, C40, C42 : 10nF
C18 : 22pF
C25, C19 : 10pF
C23 : 15pF
C26 : 4,7pF
C27 : 56pF
C31, C32, C33 : 220μF
C34 : 330pF
C35 : 82pF
C37, C39, C41 : 100nF
C38 : 10μF
C43 : 150pF

Semi-conducteurs :

D1 : DEL
T4 : BC847B
T6, T5 : BF245B
MEL1 : SBL1

Circuits intégrés :

IC1 : NE602
IC2, IC5, IC9 : UPC1677
IC3 : SP8704
IC4 : MC145152
IC6 : LM7805CT
IC7 : LM7812CT
IC8 : LF356

NOMENCLATURE :

Divers :

TR1 : 2K241
TR2 : 5163
L1, L2, L4 : choc
L3 : 125nH
QZ1 : 6400kHz
QZ2 : 42,2MHz
W1, W2, W3, W4 : Résonateurs diélectriques 900MHz λ/4 Siemens

Carte convertisseur éleveur

Resistances :

R1 : 47Ω
R2 : 1kΩ
R3, R15, R17, R27, R29, R31 : 10kΩ
R4 : 22kΩ
R5, R8, R11 : 33Ω
R6, R7, R9, R10, R12, R13 : 150Ω
R14, R16, R18, R21 : 12kΩ
R19, R20, R22, R23, R30 : 33kΩ
R24, R25, R26 : 18Ω
R28 : 820Ω
R32 : 100kΩ
R33 : 10Ω

Condensateurs :

C1, C4, C6, C7, C16 : 100nF
C2, C3, C5, C8, C9, C10, C11, C12, C13, C14, C15, C22, C26, C27, C30, C33, C34, C35 : 10nF
C17, C18, C19, C20, C21 : 220μF
C23 : 22pF
C24 : 47pF
C25 : valeurs à venir
C28 : 100pF
C29, C31, C32 : 22μF

Semi conducteurs :

T1 : CF300
T2, T5 : BC557B
T3 : BC847B
T4 : BF245B
MEL1 : SBL1
D2, D1 : 1N4148

Circuits intégrés :

IC1, IC2 : UPC1677
IC3 : MB1507
IC4 : TL072
IC5 : LM7805CT
IC6 : LM7812CT
IC7 : LM7808CT

IC8 : LMC555

Divers :

L1, L2, L3, L4 : choc
QZ1 : 15000kHz

VCO1

Resistances :

R1 : 22kΩ
R2, R3, R8 : 10kΩ
R4 : 330Ω
R5 : 100Ω
R6 : 33kΩ
R7 : 220Ω

Condensateurs :

C1 : 2,2pF
C2, C3, C4, C5, C6 : 1nF
C7 : 220pF
C8 : 100pF
C9 : 1pF

Semi-conducteurs :

D1, D2 : BB833
T1, T2 : BFR92

Divers :

L1 : choc
Accord : self imprimée

VCO2

Resistances :

R1 : 22kΩ
R2, R3 : 10kΩ
R4 : 330Ω
R5 : 100Ω
R6 : 33kΩ
R7 : 220Ω

Condensateurs :

C1 : 2,2pF
C3, C2 : 2pF
C4, C5, C6, C7, C8 : 1nF
C9 : 220pF

Semi-conducteurs :

D1 : BB833
T1, T2 : BFR92

Divers :

L1 : choc
W1 : résonateur coaxial 900MHz λ/4 Siemens

tion correspondante à la figure 23. Les mêmes principes et les mêmes méthodes sont applicables aux deux cartes : blindage, soin etc...

Le VCO2 se positionne sur la carte convertisseur exactement de la même manière que VCO1. Les seuls composants pouvant être mis sur support sont IC4 et IC8. Tous les composants HF doivent être soudés directement. Pour les résonateurs W1 à W4 on s'aidera des photos et du schéma de la figure 24.

Mise sous tension

La première chose consiste à s'assurer de la présence des tensions continues d'alimentation sur chaque circuit. Si

VCO2 a été testé sur table préalablement, le PLL se verrouille immédiatement et la tension continue présente à la borne B5 prend une valeur entre 1 et 10V. Pour s'assurer que le PLL est bien verrouillé on peut introduire une capacité parasite sur le VCO, en approchant un doigt par exemple, et voir simultanément la tension de contrôle évoluer. Des mesures complémentaires peuvent ensuite être effectuées, gain et largeur de bande du filtre et ampli d'entrée à 900MHz dans un premier temps puis gain et réponse en fréquence de l'étage de sortie de 52,9MHz jusqu'à 10,7MHz.

Nous en terminerons là pour ce numéro. Dans le prochain numéro nous traiterons la platine FI 10,7MHz, évidem-

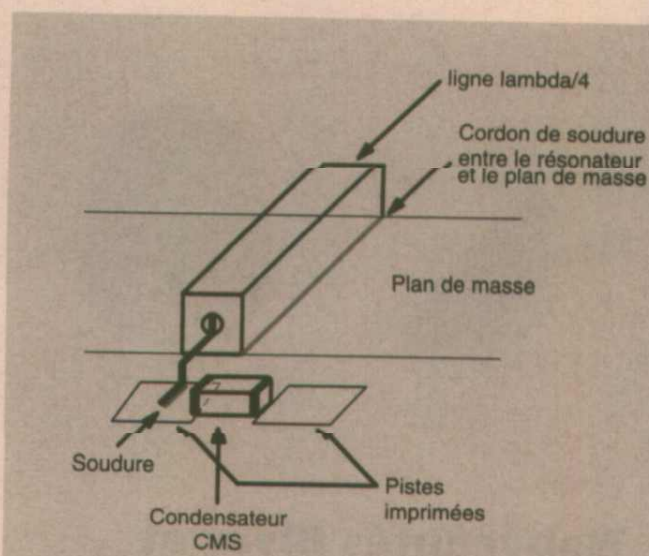
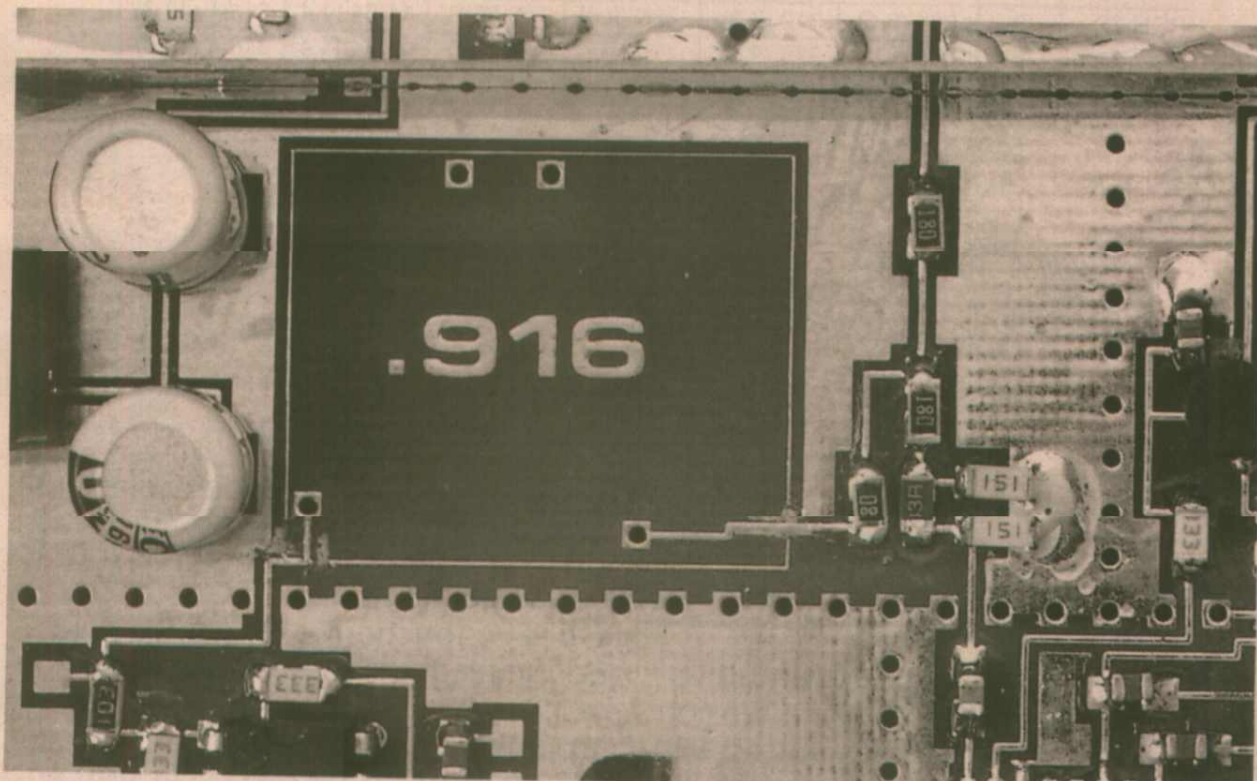


Figure 24 : mise en place des résonateurs diélectriques $\lambda/4$.



ment d'une mise en oeuvre beaucoup plus simple et des cartes microcontrôleur et affichage puis nous verrons l'intégration finale des sous-ensembles.

Vous constatez alors qu'il s'agit d'un projet assez ambitieux qui réclame outre un énorme travail, un investissement financier non négligeable. Bien évidemment pour le dump microcontrôleur et les bonnes adresses vous consulerez le serveur Minitel ERP. En attendant la suite, testez les VCO1 et VCO2. Bon courage !

François de DIEULEVEULT.

25 ans

LEXTRONIC à 25 ans !

A cette occasion, vous allez pouvoir bénéficier de promotions et offres exceptionnelles durant tout le mois de juillet, avec en premier lieu, une remise de 10% * accordée sur un article de votre choix de la page M-01 à M-14 de notre catalogue (rubrique ALARME).

* (Non cumulable avec promotions ci-dessous)

Une prise à brancher

ET C'EST TOUT !

Le "CPDD" est la centrale d'alarme dissuasive présentant le meilleur rapport qualité / prix du marché (2 à 6 fois moins chère qu'une installation conventionnelle). Son fonctionnement est presque incroyable mais vrai ! Elle permet la protection d'une ou plusieurs pièces sans aucun contact à installer (jusqu'à 800 m² max. sur plusieurs étages). Le seul branchement à effectuer est l'arrivée du secteur 220 V, pour la recharge de la batterie interne. Grâce à un capteur spécifique et à un micro-contrôleur détectant et analysant les pressions et déformations rapides, toute ouverture brusque d'une porte ou d'une fenêtre provoque l'activation d'une sirène dissuasive. l'autre avantage de ce système est de ne pas être déclenché par des personnes ou animaux se déplaçant à l'intérieur des locaux à surveiller.

Caractéristiques: Livrée montée en boîtier (168 x 108 x 38 mm) avec chargeur, batterie et sirène intégrés. Entrée pour contacts supplémentaires (non livrés). Paramétrage tempo d'entrée, sortie, alarme, comptage d'impulsions, mode "Test", réglage sensibilité de détection, clef M/A, led présence secteur, led bicolore de visualisation ...

Chargeur intégré

Sirène 110 dB

Réglage sensibilité

Sirène suppl.

Batterie

Entrée contact "NF"

Capteur

Micro contrôleur

Paramétrages

visualisation

Led présence secteur

850 F

SUPERVISOR

Centrale 14 zones à micro-processeur, afficheur LCD, 5 sorties relais, chargeur, etc ... programmation simple par 2 RP

999 F

Le must en alarme !

Offre valable pour 50 platines. Il n'y en aura pas pour tout le monde !

LEXTRONIC

36/40, rue du Gal De Gaulle (RN4)
94510 LA QUEUE EN BRIE
Tél: 45.76.83.88 Fax: 45.76.81.41
Ouvert du mardi au samedi de 9 h à 12 h et 15h à 19h.

Frais de port
40 F

QUALITE STOCK PRIX

Ventilateurs Courant Alternatif 220 - 115 VAC

120 x 120 x 38 mm
120 x 120 x 25 mm
92 x 92 x 38 mm
92 x 92 x 25 mm
80 x 80 x 38 mm
80 x 80 x 25 mm
150x x 172 x 38,5 mm
150ø x 172 x 55 mm

Ventilateurs Courant Continu 5 - 12 - 24 - 48 VCC

120 x 120 x 38 mm
120 x 120 x 25 mm
92 x 92 x 25 mm
80 x 80 x 38 mm
80 x 80 x 25 mm
60 x 60 x 25 mm
60 x 60 x 23 mm
60 x 60 x 18 mm
40 x 40 x 20 mm
40 x 40 x 18 mm
40 x 40 x 13 mm
40 x 40 x 10 mm
25 x 25 x 10 mm

CATALOGUE SUR DEMANDE

ASN

ELECTRONIQUE S.A.

B.P.48 - 94472 Boissy-St-Léger Cedex
Tél. (1) 45.99.22.22 - Fax (1) 45.98.38.15
Marseille : Tél. 91.94.15.92 - Fax 91.42.70.99



Nouveautés Bivar et FRB cher ASN

Bivar, un des leaders mondiaux de fournitures et d'accessoires pour l'industrie du circuit imprimé, présente une nouvelle famille de plots épargne-soudure destinés à éviter le colmatage des trous inutilisés lors des opérations de soudage (vague).

De très bas coût, les plots des séries POH éliminent les problèmes associés aux excès de soudure, aux résidus de flux et autres dépôts. Ces éléments fabriqués dans un matériau qui ne

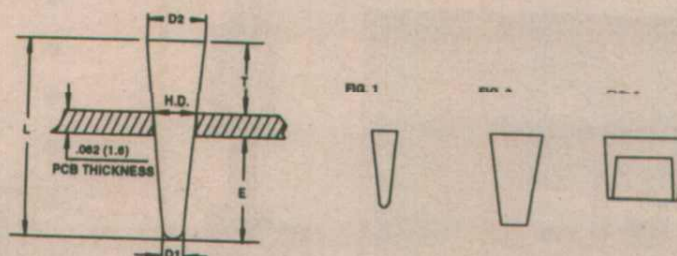
contamine pas la soudure, résiste aux hautes températures, tant en soudage manuel qu'à la vague, et sont réutilisables. Ils existent dans une grande variété de tailles (neuf, de 0,016 pouces à 0,5 pouces) et conviennent donc aux tailles de trous fréquemment rencontrées.

Les produits Bivar sont importés et distribués en France par ASN Electronique S. A., important distributeurs de composants passifs, qui vient, par ailleurs,

de signer un accord de distribution avec la Société FRB, un des plus importants fabricants de connecteurs industriels ronds et plats à verrouillage. Pour de plus amples informations, contacter :

ASN Diffusion Electronique S. A.
11, Avenue Charles de Gaulle - BP 48
94470 Boissy Saint Léger
Tél. : 45.99.22.22
Fax : 45.98.38.15

PART NO.	FIG.	D1	H.D.	D2	T	E	L
POH-1	1	.012 (0.3)	.025 (0.6)	.047 (1.2)	5/16 (7.9)	1/8 (3.2)	1/2 (12.7)
POH-2	1	.015 (0.4)	.050 (1.3)	.082 (2.1)	5/16 (7.9)	11/64 (4.4)	35/64 (13.9)
POH-3S	2	.040 (1.0)	.100 (2.5)	.160 (4.1)	5/16 (7.9)	7/32 (5.6)	19/32 (15.1)
POH-4S	2	.090 (2.3)	.150 (3.8)	.209 (5.3)	5/16 (7.9)	7/32 (5.6)	19/32 (15.1)
POH-5S	2	.140 (3.6)	.200 (5.1)	.261 (6.6)	5/16 (7.9)	7/32 (5.6)	19/32 (15.1)
POH-6S	2	.200 (5.1)	.250 (6.4)	.309 (7.8)	5/16 (7.9)	11/64 (4.4)	35/64 (13.9)
POH-7S	3	.261 (6.6)	.312 (7.9)	.355 (9.0)	1/4 (6.4)	11/64 (4.4)	31/64 (12.3)
POH-8S	3	.320 (8.1)	.375 (9.5)	.420 (10.7)	1/4 (6.4)	11/64 (4.4)	31/64 (12.3)
POH-9S	3	.443 (11.3)	.500 (12.7)	.539 (13.7)	1/4 (6.4)	11/64 (4.4)	31/64 (12.3)



AD8001 : Amplificateur très large bande, faible consommation

Analog Devices présente l'amplificateur le plus rapide de l'industrie à consommation réduite pour seulement 18,00 FF par 1000 pièces.

Le nouvel AD8001 est un amplificateur monolithique de produit gain bande égal à 800MHz pour une dissipation thermique de seulement 50mW.

Idéal pour traiter des signaux vidéo très rapides comme l'on en trouve en télévision haute définition ou encore dans les caméras professionnelles ou les stations de travail graphiques.

Ses paramètres spécifiques à la vidéo sont une uniformité du gain de 0,1dB jusqu'à 100MHz, un gain différentiel de 0,01% et une phase différentielle de 0,025° (pour G=+2 et une charge de 150Ω).

Ses autres caractéristiques sont : une vitesse de balayage de 1200V/μs et un temps d'établissement à 0,1% de 10ns pour un pas d'entrée de 2V. Un seul AD8001 peut délivrer un courant de sortie de 70mA et ainsi être chargé par six câbles d'impédance caractéristique 75Ω.

Cela peut réduire largement le coût mais aussi la consommation d'un équipement. La bande passante en grands signaux (5V crête à crête) est de 125MHz. à 20MHz, la pire composante harmonique est à -60dB, le niveau de bruit est seulement de 1,8nV/√Hz à 10kHz.

L'AD8001 est encapsulé dans un boîtier 8 broches DIP plastique ou SOIC, il est caractérisé sur la plage de température de -40 à +85°C. La version militaire sera disponible sous quelques mois.

Buffer faible coût, hautes performances

Le BUF04, amplificateur à gain unitaire, avec ses 110MHz offre une tension d'offset plus faible que les autres amplificateurs à boucle fermée et ses caractéristiques d'erreur de gain et de bruit sont meilleures que les buffers à boucle ouverte.

S'il est utilisé pour piloter un convertisseur analogique-numérique et pour réduire la modulation du courant haute fréquence d'entrée, le BUF04 établit une tension de ±10V en 60 ns à 0,1 %. Les applications typiques de ce buffer

voit de la vidéo (driver de câbles) jusqu'à l'audio professionnelle (driver de convertisseurs) en passant par la R. F. (bande de base).

Le BUF04 fonctionne de ±5V à ±15V sur une plage de température allant de -40 à +85°C. Les trois versions sont disponibles avec des prix commençant à 28,00 FF par 1000 pièces. Ils sont encapsulés dans des boîtiers 8 broches SOIC étroits et DIP plastiques. Les versions militaires fiabilisées seront bientôt commercialisées.

Analog Devices
3, Rue Georges Besse
92160 Antony
Tél. : 46.74.45.00

Caractéristiques principales du BUF04 (1).

Paramètres	Min	Typ	Max	Unités
Produit gain-bande		110		MHz
Linéarité du gain			0,005	%
Slew-rate	2000	3000		V/μs
Courant consommé		6,9	8,5	mA
Tension de bruit		4		nV/√Hz
Tension d'offset			0,3	mV

(1) Les spécifications sont données pour des tensions d'alimentation de ±15V

Connectique informatique

Que l'on se trouve confronté à un problème relatif au sexe de sa souris ou à une liaison série au standard très personnel, Vivanco apporte une solution clé en main à tous les tracas occasionnés par la connectique informatique. Le programme de cordons de liaison ou de prolongation et d'adaptateurs fabriqués par cette société allemande, surtout connue pour ses casques et ses tables de montage audio et vidéo, couvre tous les cas de figures envisa-

geables aussi bien en liaisons externes - ordinateur vers périphériques (écrans, souris, joysticks, claviers, disques etc.), qu'en câblage interne. La ligne des produits satisfait non seulement aux besoins de l'univers PC mais aussi, à ceux d'Amiga et Commodore. Vivanco est distribué en France par :

Major Diffusion S. A.
Route Départementale 307
F - 78810 Feucherolles
Tél. : 30.54.50.00
Fax : 30.54.55.85

KPtC : LE TRADUCTEUR

L'informatique n'a jamais été parmi les

préférences de l'électronicien, mais en

ces temps où le numérique,

le microprocesseur et autres bêtes du

même acabit envahissent tous les

secteurs de l'électronique, certains ont

du faire le choix difficile de s'y atteler.

Pour cela, et notre système éducatif

aidant, ils se sont fait les dents avec un langage «compréhensible» et bien

introduit. Pour ceux qui n'auraient pas saisi, il s'agit du PASCAL. Tout allait très

bien, jusqu'à ce que sorti de l'école, on s'aperçoive que la majorité des

applications fonctionne en langage C et C++. Finis alors les longs listings

«verbeux» et place à une suite de codes et une syntaxe assez hermétiques au

néophyte.

Plus grave, les superbes algorithmes mis au point avec tant d'acharnement durant de longues journées (et nuits), ne sont plus qu'une immense montagne de disquettes et de papier sans valeur. Car pour qui penserait traduire des listings parfois longs de milliers de lignes, cela équivaut à un travail généralement supérieur à tout recommencer à partir de rien.

Heureusement et là on peut dire que les choses sont bien faites, il existe des programmes chargés d'assurer cette conversion automatiquement. Et c'est l'un d'eux que nous allons vous présenter : KPtC de K.N.A software.

Comme on l'a énoncé plus haut, les électroniciens que nous sommes, disposent généralement d'algorithmes décrits en PASCAL, et nous avons besoin de programmer tel ou tel microprocesseur ou microcontrôleur. Mais la très grande majorité d'entre eux ne sont livrés qu'avec des assembleurs ou bien encore des compilateurs C. L'intérêt d'un tel outil pour les «pauvres» non-informaticiens semble alors évident. Reste

à savoir si cet outil est à la mesure du travail que l'on lui demande. On va donc procéder par étape sur le test de ce traducteur KPtC de KNA Software.

L'installation du logiciel

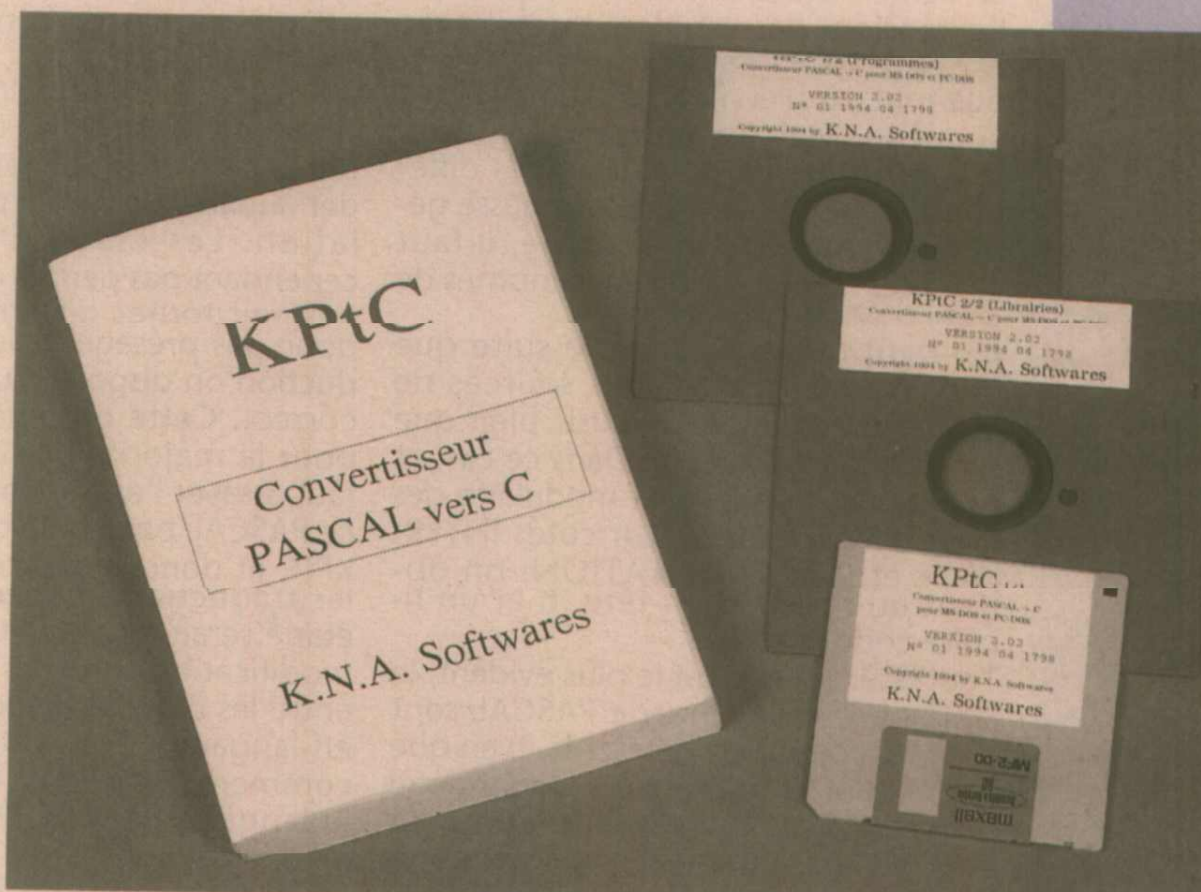
Le logiciel est livré sous la forme d'un ensemble de disquettes 3" 1/2 et 5" 1/4 qui permettent à tout un chacun l'installation même sur des machines dépourvues de lecteur 3" 1/2. La configuration requise se trouve être un compatible PC, XT ou AT, possédant un système d'exploitation MS-DOS version 3.30 minimum et de préférence un disque dur.

L'installation proprement dite du logiciel s'effectue en lançant tout simplement le programme INSTALL sur la première disquette. Celui-ci vous propose ensuite de positionner certaines options comme le répertoire de destination, le type de compilateur C utilisé ou encore le chemin permettant d'y accéder. Une re-

cherche cependant sur cette recherche des fichiers inclus par le programme install. En effet celui-ci recherche tous les fichiers susceptibles d'être des fichiers d'en-tête de compilateur C. Il fait pour cela une recherche sur tous les fichiers du disque dur, dans tous les répertoires et aussi dans toutes les unités. Une fois trouvés, une modification y est apportée, afin d'inclure également le fichier PASCAL.H fourni avec KPtC.

Malheureusement, lors de la recherche, le programme l'unité CD-ROM de l'auteur, qui contenait un nombre faramineux de fichiers et de répertoires. L'attente a été assez longue avant qu'il n'ait terminé toute cette recherche pour rien car, CD-ROM oblige, toute écriture y est interdite. Cette délicatesse sera cependant corrigée dans la version disponible avant la parution de la revue.

Une fois ce cycle passé, on dispose, dans le répertoire d'installation, des programmes nécessaires à la phase de traduction, phase que l'on va rapidement vous décrire.



La traduction PASCAL vers C

La phase de traduction est d'une simplicité extrême :

Il suffit d'obéir à la syntaxe ;

C:\KPTC\KPTC [options] nomDuFichierATraduire

Le fichier PASCAL avec généralement l'extension .pas est alors traduit avec l'extension .c. On peut alors penser que tout est bien ficelé et l'affaire dans la poche. Mais l'expérience aidant et les problèmes de portabilité des différents langages étant une promesse généralement assez mal tenue, il faut aller plus loin et voir les mécanismes de cette traduction en détail.

On peut observer tout de suite que KPtC fonctionne sur des sources de programmes PASCAL, aussi bien que sur des unités PASCAL. Dans ce cas, et pour conserver l'aspect modulaire des unités PASCAL avec leur cotés INTERFACE et IMPLEMENTATION, on obtient un fichier d'en-tête .h et un fichier code .c.

Tout d'abord et c'est le plus évident, le langage C et le langage PASCAL sont des langages assez différents, bien que partageant la même base de langage procédural. C'est à dire que l'on peut résumer le langage C et le langage PASCAL à un type de programme du style suivant :

Déclaration du programme

```
{
  DECLARATION DES TYPES DE DONNEES
  DECLARATION DES VARIABLES AVEC LES TYPES PREDEFINIS OU DECLARES
  DECLARATION DES SOUS-PROGRAMMES ET FONCTIONS
  {
    DECLARATION DES TYPES DE DONNEES
    DECLARATION DES VARIABLES AVEC LES TYPES PREDEFINIS OU DECLARES
    ENSEMBLE STRUCTURE DE CONTROLE
    {
      SI EXPRESSION ALORS ENSEMBLE STRUCTURE DE CONTROLE
      OU
      TANT QUE EXPRESSION ENSEMBLE STRUCTURE DE CONTROLE
      OU
      APPEL DE SOUS-PROGRAMME OU FONCTIONS
      OU
      ...
    }
  }
}
```

Cette structure est globalement la même pour les deux langages, mais les mot-clés des deux langages diffèrent ainsi que leur ordonnancement. Pour exemple on prend la définition de la fonction minimum dans les deux langages.

```
EN C
int minimum( int i , int j )
{
  if ( i < j )
    return i ;
  else
    return j ;
}
```

```
EN PASCAL
Function minimum( i : integer ; j integer ) : integer ;
Begin
  if i < j Then
    minimum := i
  ELSE
    minimum := j ;
END;
```

Vous voyez donc que la structure est globalement la même, mais que les différents mot-clés et leur place varient. KPtC procède donc préalablement à la lecture du fichier PASCAL et essaye de le convertir en une structure équivalente du langage C. Pour un tel processus, KPtC se comporte comme un véritable compilateur PASCAL et permet de détecter des syntaxes qui ne seraient pas en conformité avec la syntaxe PASCAL.

On repère ainsi rapidement des points virgule oubliés ou des mots-clés défectueux sans qu'il soit besoin de procéder auparavant à une passe de compilation. Les essais effectués n'ont cependant pas permis de savoir si KPtC repérait toutes les erreurs. Il ne faut donc pas présager que lors d'une traduction on dispose d'un code PASCAL correct. Cette observation vaut aussi pour la majorité des compilateurs. Il faut essayer l'exécutable du code source PASCAL pour pouvoir en être sûr.

KPtC lit donc le source PASCAL et fait les traductions associées, mais cette étape serait incomplète sans quelques modifications propres aux différences entre les deux langages. Par exemple, en langage C, les index des tableaux commencent à zéro, tandis que pour le langage PASCAL l'index peut être quelconque. KPtC se charge donc de reconverter toutes les références aux tableaux. Le traitement des chaînes de

caractères est également très différent entre les deux langages. En PASCAL, elles sont formées d'un octet de longueur suivi des caractères tandis que le langage C les interprète comme une suite de caractères terminés par un zéro. Toute modification du premier élément d'une chaîne PASCAL constitue en une modification de longueur de la chaîne.

Là encore KPtC se charge d'identifier de tels appels et d'introduire les modifications nécessaires en C. Un autre important travail que doit résoudre KPtC se situe dans le nombre relativement important de fonctions standard du langage PASCAL comparativement au langage C.

Expliquons-nous :

En langage PASCAL, de nombreuses fonctions sont présentes d'origine dans la définition du langage telles celles pour gérer les chaînes de caractère ou encore les fonctions mathéma-

tiques. En langage C on retrouve aussi des bibliothèques de fonctions fournies avec le compilateur mais, à la différence du PASCAL, celles-ci peuvent varier d'un système à l'autre, et à part une base généralement admise par l'ensemble des compilateurs, il est très difficile de s'assurer de leur présence. En conséquence, KPtC doit pouvoir traduire les fonctions de base du langage PASCAL en des appels de fonctions équivalentes du langage C. C'est ainsi le cas des fonctions mathématiques telles que sin, cos et autres...

Le code source de cette librairie C est fourni avec le produit, ce qui vous permettra d'en connaître toutes les subtilités et de les modifier en cas de besoin pour les adapter à votre configuration. Malheureusement, si lors du processus de création en PASCAL, vous avez utilisé un fonction spécifique de la librairie PASCAL de votre système, tel que par exemple des fonctions de tri, KPtC traduira l'appel à un appel en langage C, mais ce sera à vous de définir la fonction. Un conseil précieux sera donc de n'utiliser les fonctions des bibliothèques que si on en possède le source.

Les différentes options

S'agissant d'un programme chargé d'opérer sur des sources provenant de plusieurs plates-formes possibles (TURBO PASCAL, MICROSOFT PASCAL ...), il faut parfois tâtonner entre différents réglages pour obtenir le résultat optimum. Un programme de configuration nommé KCNFTC permet de choisir différents types d'options. On a ainsi le choix entre le type de compilateur destination (MICROSOFT, BORLAND, ou ANSI), la gestion des erreurs intégrée ou non dans le source C, ou encore l'utilisation des bibliothèques C pour les entrées-sorties ou alors la librairie fournie avec KPtC pour une compatibilité stricte.

On peut également choisir le type d'indentation pour le source C de sortie pour s'adapter à son propre style d'indentation. On peut donc ainsi avoir des styles différents comme ceux :

```
if (expression) if (expression) { if
(expression) {
  instructions... {
    instructions .... }
  instructions...
} }
```

KPtC dispose aussi d'un pré-processeur intégré, et qui permet selon l'option choisie soit d'inclure directement les options du pré-processeur soit la retranscription directe en langage C par des directives de type #ifdef.

Des messages d'avertissement peuvent aussi être validés pour vous indiquer et corriger certains points pouvant provoquer des erreurs de retranscription. Parmi celles-ci, on peut citer l'utilisation en langage PASCAL de mots clés du langage C, pouvant donc introduire des fausses séquences en C, ou encore l'utilisation de procédures imbriquées permises en PASCAL mais

interdites en C. L'évaluation des paramètres d'une procédure est elle-même sujette à des problèmes, car en PASCAL et en C, l'ordre d'évaluation n'est pas le même.

Ces différentes options permettent d'affiner au fur et à mesure le travail effectué par KPtC pour l'adapter à votre source PASCAL et surtout à votre compilateur C.

Et même en langage objet

Les différentes manipulations citées plus haut se font à partir du langage PASCAL vers le langage C. Mais qui a un peu évolué dans le milieu informatique, sait que parler d'un langage est assez fantaisiste. En effet chaque langage possède une quantité de dérivés quelquefois incompatibles entre eux. On a ainsi le PASCAL ISO correspondant à la norme, le PASCAL UCSD, et aussi le TURBO PASCAL constituant le langage de référence du fait de son énorme diffusion.

Pour tous ces cas, KPtC se révèle apte à opérer convenablement, et même à profiter de certains avantages de chacun. En effet, le TURBO PASCAL de la version 3 à la version 7 est acceptée, et une des grandes nouveautés des dernières versions est d'incorporer la programmation OBJET. Là aussi, et suivant la mode actuelle de programmation OBJET, KPtC peut traduire du code PASCAL ORIENTE OBJET vers le langage C++.

Il faudra donc disposer d'un compilateur C++ pour pouvoir utiliser le résultat d'une traduction à partir d'un PASCAL OBJET.

CONCLUSION

KPtC de K.N.A Software est assurément un outil intéressant. Il permettra à tous ceux que le langage C rebute avec sa syntaxe «codée» de récupérer une grande quantité de sources PASCAL. Il ne faudra tout de même pas demander l'impossible à cet outil, en pensant que tout le travail se résume à son utilisation.

Les différences entre les deux langages mais aussi et surtout les variations qui existent entre les différentes implémentations PASCAL et C, ne peuvent pas garantir toujours la traduction zéro retouche.

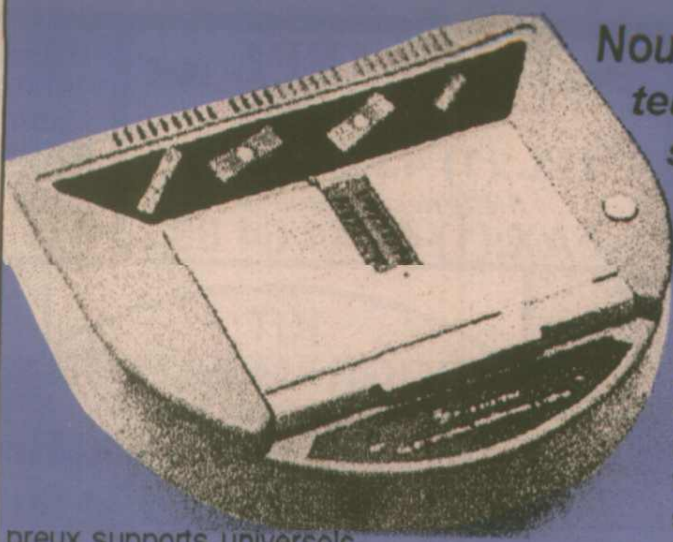
Essayer d'utiliser le moins possible de fonctions dont on ne possède pas le source et les chances de succès grandiront dans de fortes proportions.

Une fois les petites astuces assimilées, elles vous permettront de passer du PASCAL au C à l'aide de KPtC avec une facilité déconcertante.

Le prix de l'ensemble KPtC est de 2890 F HT incluant les disquettes en versions 3"1/2 et 5"1/4 et le manuel de 450 pages.

P. de CARVALHO.

K.N.A. Softwares
4, rue des Hautes Futaies
31670 Labège
Tél. : 62.24.43.28



Nouveau - Programmateur & Testeur Universel ALL07 & ALL07PC de HILO. Promotion: à partir de 3 950ht!

Ce programmeur qui fonctionne sur la porte parallèle, répond parfaitement aux besoins de la duplication et à la programmation des composants très diversifiés. Livré de base avec un support DIP universel, des composants en option - ex PLCC44,

deux supports universels

PLCC68, 8 Eproms. Il possède la capacité de gérer jusqu'à 256 broches. Le fruit de sept années de développement par une équipe de 24 techniciens, vous bénéficiez d'une vaste gamme de composants au menu, mais aussi d'une offre de suivi par mise à jour complète à un prix très avantageux (150f ttc actuellement) Alimentation: 90-256v alternatif incorporée. Dimensions: 285 prof x 245 x 60mm. L'ensemble comprend: ALL07 module principale, le module DIP 40 universel, une carte parallèle d'imprimante, un câble DB25 1M, l'ensemble de disquettes & manuel. Prix 4600ht. Existe aussi le modèle ALL07PC - identique, mais avec interface PC dédié (fournie) & alimenté par le PC. Prix 3 950ht

Hilo - Emulateurs CPU.

Boîtier de base	3.487ht
Module 8031/C31, 8344,80c51fa,8032	1.445ht
Module 8051/c51/52/c52	2.790ht
Module Signetics 80c550	3.487ht

existe d'autres modules Signetics 80c552/c652/c528/c752

Lecteurs de codes à barres.

- en stylo (optique HP) connectable sur la prise clavier. Reconnaissance automatique des codes. 1200ttc.

PROGRAMMATEURS D'EPROMS haute vitesse HILO

Pour EPROMS 16K à 2Mb

EPP01: 1 EPROM	1.050 F HT
EPP04: 4 EPROMs	1.375 F HT
EPP08: 8 EPROMs	2.400 F HT

Pour EPROMS 16K à 8Mb

SEP81: 1 eeprom + orig:	1.435 F HT
SEP84: 4 eeprom + orig:	1.850 F HT
SEP88: 8 eeprom + orig:	2.900 F HT

Solution économique - Carte programmeur 2716 - 27512 648ht

EFFACEUR D'EPROMS

Avec temporisateur et interrupteur de sécurité:	12 eeproms	640 ht
	60 eeproms	1040 ht

EMULATEUR D'EPROMS (2 x 512 Ko):

1 920 ht

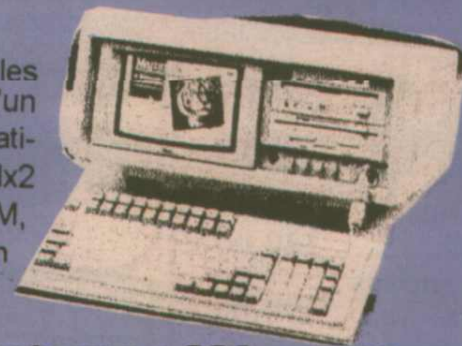
CONFIGURATIONS MINI TOUR

Systèmes mini-tour avec 4Mo de mémoire, 1 lecteur 1,44Mo, 2 séries, 1//, moniteur couleur 14" SVGA couleur 1024x768 pitch 0,28, 1 carte SVGA Cyrrus VLB 1024x768 1 Mo, carte I/O en VLB. Les prix sont TTC.

	Disque 240M	Disque 240M	Disque 452M
80486 S40 40Mhz cache 256k	6 368 F	6 666 F	6 775 F
80486 DX - 40Mhz cache 256 k	7 917 F	8 215 F	8 324 F
80486 DX - 266Mhz cache 256k	8 626 F	8 924 F	9 032 F

TRANSPORTABLE COULEUR pour applications industrielles et multimédia

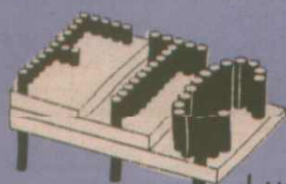
Un vrai système portatif couleur qui garde les avantages du PC de bureau mais équipé d'un écran Sony Trinitron couleur 9", et livrable pratiquement en toute configuration jusqu'à 486dx2 66. Exemple: avec 486dx40 256k cache, 4M, disque 210 Mo, lecteur 1,44M, I/O et vidéo en Vesa Local bus. Prix 16 900ttc



Nous transformons votre ordinateur en 386 ou 486

386 SX-40	468ttc	486DX2-66 256k cache VLB	2 799ttc
386 DX-40 128K cache	723ttc	486DX2 66SLC VLB IBM	2 750ttc
486 SLC-33	578 ttc	Pentium 66 256k cache + 3 PCI LB + 8M RAM	
486 SX-40 256k cache VLB	1 178 ttc	+ I/O	10 660 ttc
486 DX-40 256K cache VLB	2 090ttc	Echange du processeur 486dx33 contre un	
486 DX2 50 256k cache VLB	2 161ttc	486dx2-66	1 500ttc

Transformation de votre ancien système PC 286 en 386 ou 486 dans notre atelier ou sur site (main d'oeuvre & transport non compris). N'investissez pas dans un nouveau PC, il suffit de changer la carte mère... Consultez nous pour obtenir un devis précis.



Future Technologie Compagnie

27390 St Pierre de Cornières.
Tél: 32 45 96 55 Fax: 32 45 58 38
Lundi à Vendredi 9h30 - 13h00/ 14h00-18h00

e
RADIO
PLANS

560 / 95



CHIP SERVICE

14 Rue ABEL
75012 PARIS
TEL:(1) 43 44 55 71
5 Lignes groupées
FAX:(1) 43 44 54 00

HORAIRE : Lundi : de 14 H à 19 H 00
Mardi au samedi inclus : de 10 H à 19 H 00
Samedi: de 10 H à 13 H et de 14 H à 19 H 00
METRO : Gare de Lyon

Vente par correspondance: Port: Les colis volumineux
partout par avion
en recommandé: 38 F si <2Kg, de 2 à 5 Kg 50F, >5 Kg 75 F
Tarif: TEL

TRANSISTORS

AT 42085.....	26,00 F
MSA 0404...(MMIC).....	44,00 F
BC 547C.....	0,70 F
BC 550C.....	0,80 F
BC 557C.....	0,70 F
BC 560C.....	0,90 F
DDY 63D.....	15,00 F
BD 135.....	2,00 F
BDX 66C - 67C.....	20,00 F
BF 199.....	2,00 F
BF 245.....	4,60 F
BF 469.....	2,70 F
BF 470.....	2,70 F
BF 960.....	9,50 F
BF 981.....	9,50 F
BFR 91.....	5,00 F
BFR 90.....	11,00 F
BS 170.....	2,00 F
BU 208 D.....	16,80 F
IRF Z 20.....	10,50 F
IRF 9630.....	29,00 F
IRF 630.....	14,00 F
IRF Z 34 > IRF Z 30 ..	19,00 F
2N 2219 A.....	2,50 F
2N 2222A Plast.....	0,70 F
2N 2222A Métal.....	1,60 F
2N 2907 A.....	2,80 F
2N 2905A.....	2,35 F
2N 2907A Plast.....	0,70 F
2N 2907A Métal.....	1,60 F
2SJ 50.....	55,00 F
2SK 135.....	54,00 F
J 310.....	6,00 F
U 310.....	18,00 F

DIVERS

PONT 1 Ampère.....	2,00 F
Résistances 1/4 W.....	0,15 F
4,7 µF 63 V chimique.....	0,90 F
Epoxy prés 100 X 160.....	9,00 F
Condos céramiques.....	0,40 F
Inter miniature.....	5,20 F
Cordon Secteur Noir.....	5,00 F
1N 4007.....	0,50 F
1N 4148.....	0,25 F
Alim 3 a 12 V : 1000 mA.....	39,00 F
Péritel male.....	3,00 F
Péritel femelle cable.....	13,00 F
Péritel femelle pour CI.....	4,50 F
Cable péri 5 C blindés.....	8,00 F
Support tulipe.....	0,14 F / point
Soudure 60% 500 g.....	40,00 F

- 68705 P3S -
A l'unité: 47,00 F
Par 30: 46,00 F
- DL 470 -
Promo : 7,50 F
QUARTZ
3,27 et 4 Mhz . 3,90 F

QUARTZ

3,2768 Mhz.....	3,90 F
4,000 Mhz.....	3,90 F
10,24 Mhz.....	9,00 F
10,245 Mhz.....	9,00 F
15,00 Mhz.....	9,00 F
SFE 10,7 Mhz.....	3,00 F
CDB 455 Khz.....	12,00 F

MICRO et PERIPHERIQUES

80C32.....	59,00 F
80c 552.....	99,00 F
8052 AH-basic V 1,1.....	189,00 F
8250.....	35,00 F
8255.....	28,00 F
ST 6225 OTP.....	70,00 F
87C51 Eprom eff.....	180,00 F
68705 P3S.....	47,00 F
PAL 16 L8 BCN.....	11,00 F
GAL 16 V8.....	13,00 F

Le lecteur est équipé d'un microcontrôleur de nouvelle génération qui gère le HWD (Immunité totale aux parasites)



Ce KIT permet la lecture d'un 68705 déjà programmé, l'extraction du programme et la programmation d'une Eprom 2716 pouvant être ensuite utilisée sur le programmeur de 68705.

320,00 F TTC

KIT: PROGRAMMATEUR DE 68705 P3S

(Livré avec le support à force d'insertion nulle)
Pu 190,00 F

NOUVEAU!

Augmentez les performances haut débit du port série de votre PC en remplaçant le 82c 50 ou 82c 450 d'origine par le nouveau 16c 550 (Dil 40 pattes).

Pu 85,00 F

KIT Emetteur TV

- Kit Emetteur vidéo AM pour visualisation directe sur téléviseur en UHF.

Ce kit vous permet l'émission d'un signal vidéo en UHF d'une puissance de 10 à 50 mW (idéal pour l'utilisation avec un magnétoscope ou une mini caméra vidéo.)

430,00 F TTC

Développement: consultez nous!

Promo DTMF: SSI 202 P + 5089 encodeur.....50,00 F

PROMOTION AFFICHEURS

- 1 ligne 16 caractères LCD:	94,00 F
- Idem rétroéclairé:	TEL
Marque EPSON	
Doc fournie.	
Fonctionne en + 5 V	
- 2 lignes 16 caractères LCD	127,00 F
- Idem rétroéclairé:	TEL

AJUSTABLES Carbone 3/4 tour: vertical Multitours: Toutes valeurs ou horizontal toutes valeurs Vertical:7,00 F Pu.....1,20 F Horizontal:5,00 F

Nouveau KIT TELETEXTE CS 945

DECODEUR TELETEXTE CEEFAX-WST Nouvelle Version 1994.
Ce kit permet le décodage des informations teletexte associées à un signal video composite. (Possibilité d'utilisation avec FRANCE 2 : infos, grille de programme, météo, bourse etc..) Ces signaux sont aussi présents sur toutes les chaînes transmises par satellite (possibilité d'accéder aux sous titrages.). Le décodeur permet en outre le stockage immédiat en RAM de 4 pages vidéotexte. TF1 est maintenant aussi au standard ceefax... à suivre!
Nouveau!! Equipé de 2 Péritel et d'un module de réglage sous tirage.

Promo Sympa! Kit CS 945 complet 690,00 F

Livré avec Télécommande, Alimentation et liaison Péritel
Coffret en supplément: + 30,00 F

Bientôt disponible: le Kit CS 946 qui permettra en plus le stockage immédiat de 256 Pages (ext à 512.)

KIT PROGRAMMATEUR D'EPROM POUR PC

DUPLIQUEZ VOS 2716 (2732..... 1 Mb) ! — CS 6100 A

Livrée avec 1 support TEXTOL extensible à 4 TEXTOL
Le logiciel d'exploitation est fourni avec la carte.
Programmation pas à pas et copie jusqu'à 1 Mb.

Nouveau Tarif !!

Version Kit complet. **680,00 F**

SPECIAL VHF - UHF - RADIOAMATEURS

Transistors:		Linéaires:	
AT 42085.....	26,00 F	MC 145151-2 ..PLL Parallèle.....	75,00 F
BF 960.....	9,50 F	MC 145152-2 ..PLL // dual module.....	59,00 F
BF 981.....	9,50 F	MC 145158 PLL Série dual module ..	40,00 F
BFR 90.....	5,00 F	MC 3362.....	34,00 F
BFR 91.....	5,00 F	MAR 2 (0-2,6 Ghz G= 12 db P1= 5 dbm)	28,00 F
BFR 96.....	11,00 F	MAR 3 (0-2,5 Ghz G= 12 db P1= 10 dbm)	30,00 F
2N 2369A.....	2,80 F	MAR 6 (0-1 Ghz G= 18,5 db P1= 2 dbm)	29,00 F
2N 3866.....	18,00 F	MAR 7 (0-2 Ghz G= 13 db P1= 5,5 dbm)	35,00 F
2N 4427.....	12,00 F	MAR 8 (0-2 Ghz G= 25 db P1= 13 dbm)	42,00 F
MRF 237: (VHF 4 W).....	52,00 F	MSA 4404 F/C 20 C 10 db.....	44,00 F
MRF 966: GaAs Fet.....	TEL	MB 506 ..Prédiviseur 2,5 Ghz.....	22,00 F
CF 300: GaAs Fet.....	12,00 F	MB 501.. Prediv Double module 1,2 Ghz ..	18,00 F
CLY 5 ..(Mos 1W UHF SHF).....	TEL	NE 602.....	18,00 F
J 310.....	6,00 F	NE 605.....	55,00 F
U 310.....	18,00 F	µPC 1677 ..(Amp 24 db 0,1 à 1,1 Ghz).....	60,00 F
Mélanges:		Modems:	
SBL1 = MB 108 = S2: Spécifications (RF/LO= IF/LO = 500 Mhz).....	75,00 F	AM 7910 = EF 7910.....	90,00 F
TFM 150 : Spécifications (RF/LO 2 Ghz IF/LO 1 Ghz).....	600,00 F	TCM 3105 N.....	84,00 F
Résonateurs barreau céramique:		Filtres:	
900 Mhz (Pour scanner ERP).....	49,00 F	TOKO: nombreuses valeurs ex:	
Varicaps:		LMCS 4102 ..(455 Khz).....	13,00 F
OF 645: (UHF 2,2 à 17 pF).....	5,00 F	Quartz 10,245 MHz.....	9,00 F
BB 104 ..(Varicap vhf double).....	4,50 F	Selfs miniatures fixes:	
BB 109 ..(VHF 5 à 27 pF).....	3,00 F	VK 200: ..(Choc VUHF).....	3,50 F
BB 105G ..(VHF 2,2 à 12 pF).....	4,80 F	CDB 455 Khz prévu pour 3362:.....	12,00 F
BB 833..(UHF Scanner ERP).....	13,00 F		

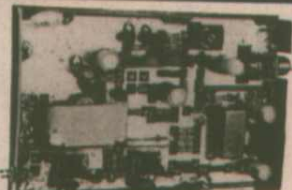
Nos tarifs seront réactualisés en permanence pour vous offrir les prix les plus compétitifs.

REGULATEURS

LM 317 T.....	7,00 F
LM 337 T.....	15,00 F
7805 CSP.....	4,00 F
7808 CSP.....	4,00 F
7812 CSP.....	2,50 F
78L05.....	3,50 F
78L06.....	3,50 F
78L12.....	3,50 F

BOITIERS

D 30 Plastique : (170 X 120 X 40)	
Pu: 20,00 F	
210 PM Plastique : (220 X 140 X 44).....	30,00 F
BA 4: 18,00 F	
030: idem D 30 ..	9,00 F



Bientôt DISPONIBLES:
- Module son.
- AMPLI 1W UHF.
- AMPLI 10 W UHF.
- Caméra Miniature CCD
A des prix imbattables !!

LINEAIRES

AD 7541 AK 12 bits 100 nS ..	91,00 F
AD 7237 Double DA 12 Bits ..	220,00 F
AD 558.....	90,00 F
CD 4053.....	4,50 F
CD 4060.....	2,50 F
CD 4066.....	2,50 F
MC 1488.....	2,50 F
MC 1489.....	2,50 F
MC 1496.....	6,00 F
MC14543.....	7,00 F
MC14553.....	12,00 F
MAX 532.....	15,00 F
MM 5320.....	35,00 F
LM 35 CZ capteur T° ..	43,00 F
LF 353.....	4,50 F
LM 324.....	1,90 F
LM 339.....	10,00 F
LM 386.....	11,50 F
LM 723.....	2,50 F
LM 1458.....	3,50 F
LM 1881.....	40,00 F
NE 555.....	2,00 F
NE 567.....	4,00 F
NE 5532.....	15,50 F
OP 27 GP.....	20,00 F
PCF 8574.....	40,00 F
PCD 8584.....	89,00 F
SAA 1101.....	49,00 F
SAA 5249.....	149,00 F
SL 486.....	29,00 F
TDA 1510.....	27,00 F
TDA 2595.....	17,00 F
TDA 3048.....	19,00 F
TDA 5660.....	50,00 F
TDA 5850.....	21,00 F
TDA 2004.....	21,00 F
TDA 2005.....	24,50 F
TI 431.....	4,50 F
ICM 7555.....	12,00 F
U 2400.....	25,00 F
UVC 3130.....	200,00 F
TEA 5114.....	13,00 F
ISD 1016 AP.....	98,00 F
ISD 2560.....	215,00 F
ICL 7106.....	49,00 F
ICL 7107.....	65,00 F
ICL 7660 = MAX 660.....	20,00 F
XR 2206.....	30,00 F
MC 34060 AF oscillateur a découpage + docs.....	12,50 F
UPC 1677.....	60,00 F

PROMO!! 500 mA 18 F
ALIMENTATIONS MULTITENSIONS Par 10: 17 F

EPROM:

2716.....	36,00 F
27C04-20.....	25,00 F
27128-3.....	26,00 F
27C256-15.....	28,00 F
27C512-15.....	34,00 F
27C1001-12.....	52,00 F
27C1001-20.....	49,00 F

EEPROM:

NMC 9306 ou 9346.....5,00 F

TRANSFORMATEURS:

- 9 V 5VA:.....	32,00 F
- 12 V 5VA:.....	32,00 F
- 24 V 5VA (pour programmeur).....	36,00 F

KIT FREQUENCEMETRE A 68705 P3 . RP 533



2,5 Ghz !
Nouveau
2,5 Ghz

VERSION AMELIOREE RP 539

Ce kit permet de réaliser un fréquence-mètre à affichage digital 10 digits LCD pouvant mesurer les fréquences jusqu'à 2,5 Ghz. Il comprend 2 entrées:
- Une HF et une VHF/UHF.
Possibilité de l'utiliser en autonome par l'adjonction d'une batterie 9 V.
Une sortie RS 232 est prévue sur le montage
Le kit est complet et comprend le microcontrôleur programmé, le circuit imprimé le coffret et l'alimentation.

KIT Promo !!

PU: 450,00 F TTC

Offres valables dans la limite des stocks disponibles.

Tarif valable du 01-07-94 au 30-08-1994

BARRETTE

SIMM
70 nS

Pour 386 et 486 récents	
1 Mo x 9 3 pavés:.....	340,00 F
Pour 286 et 386 SX anciens	
1 Mo x 9 9 pavés:.....	490,00 F
Pour MacIntosh et Atari	
1 Mo x 8 2 pavés:.....	335,00 F
Pour PC, MacIntosh et Atari	
4 Mo x 9 9 pavés:.....	1250,00 F

RAM DYNAMIQUE

41 1000-70= 51 1000:.....	54,00 F
44 256- 70 (256 K x 4):.....	54,00 F
41 256- 80 (256 K x 1):.....	17,00 F
44 64- 80 (64 K x 4):.....	10,00 F
41 64- 12 (64 K x 1):.....	17,00 F

RAM STATIQUE

128 K x 8 100 nS (Low power):	
621000-10.....	110,00 F
32 K x 8 100nS (Low power):	
62256-10.....	30,00 F
8 K x 8 100nS (Low power):	
6264-12.....	25,00 F
8 K x 8 Haute vitesse 25 nS :	
CY7C185-25.....	28,00 F
32 K x 8 Haute vitesse 20 nS :	
CY7C195-20.....	54,00 F



CHIP SERVICE

14 Rue ABEL
75012 PARIS
TEL:(1) 43 44 55 71
5 Lignes groupées
FAX:(1) 43 44 54 88

HORAIRE : Lundi : de 14 H à 19 H 00
Mardi au samedi inclus : de 10 H à 19 H 00
Samedi : de 10 H à 13 H et de 14 H à 19 H 00
METRO : Gare de Lyon
Vente par correspondance : Port: Les colis volumineux partent par transporteur.
PTT en recommandé: 38 F si <2Kg, de 2 à 5 Kg 50F, >5 Kg 75F Tarif: TEL

CHIP SERVICE EST L' UN DES LEADERS DE LA DISTRIBUTION DE COMPOSANTS ELECTRONIQUES.
"Profitez de nos compétences techniques et de nos conseils pour le choix de votre système informatique."

Config IBM (USA) 26 Mips

- Carte mère 80486 DX3 75Mhz
- IBM 256 Ko cache rapide!
- +2 Local bus 32 bits VESA (Garantie 3 ans III)
- 4 Mo de mémoire vive ext à 128 Mo
- 1 lecteur 1,2 Mo ou 1,44 Mo
- 1 Carte contrôleur SCSI - 2
- 2FDD + 7HDD ADAPTEC
- 1522B + Drivers Dos, Novell etc
- 1 Disque dur 340 Mo FAST SCSI-2
- Quantum 11 mS garanti 2 ans
- Taux de transfert 3 Mo/s !!!
- 1 Carte 2 Séries Accélérées, 1 parallèle
- 1 Carte VGA Farhenheit 1 Mo
- RAM ext 2 Mo Bus 32 Bits VESA
- et processeur S3.(Fast Ram Dac
- 16 millions de couleurs)(Garantie 4 ans)
- 1 Moniteur MAG 15 "Pitch 0,28
- Multisynchro CAO à mémoires.
- 1 Clavier 102 touches équipé de
- mécanique Mitsumi Japon.
- 1 Boitier Medium Tower alim 230 W
- 2 ventilateurs, affichage digital
- 1 DOS 6.2 MICROSOFT
- 1 Souris compatible Microsoft

15 290,00 F TTC

Cartes mères

- AT 80386 DX 40 Mhz 128 Ko cache
- Ram ext 32 Mo: 1000,00 F
- AT 80486 DX 33 Mhz 256 Ko cache
- local bus VESA 32 bits: 2750,00 F
- Idem mais DX2 66Mhz: 3850,00 F
- AT 80486 DX3 75 Mhz IBM USA 256
- Ko Cache + VESA+IDE+2SP. 4750,00 F
- PENTIUM 60 Mhz. Carte de marque
- INTEL livrée avec 256 Ko cache
- 2 séries, 1// et 1 port IDE:
- Pu: 9500,00 F

Cartes Vidéo

- SVGA 16 Bits Trident processeur
- Toshiba 1Mo: 490,00 F
- SVGA Tseng Lab ET 4000 1Mo
- RAM 256 couleurs: 690,00 F
- SVGA TSENG LAB ET 4032i 32 bits
- Vesa 1 Mo ext à 2 Mo, 16 Millions de
- couleurs: 1010,00 F
- Carte VGA Farhenheit 16 millions
- de couleurs: 1850,00 F
- Carte VGA Farhenheit 32 bits VESA,
- pour carte mère Orchid, livrée avec 1 Mo Ram
- extensible à 2 Mo.
- F 1280 VLB: 1480,00 F
- Carte DIAMOND VIPER P 9000:
- La concurrente de l' Orchid P 9000 avec des
- performances identiques: VGA 32 Bits VESA
- équipée de 2 Mo de VRAM.
- Pu: 3190,00 F

Moniteurs

- SVGA couleur 1024 x 768 Pitch 0,28
- Tube Hitachi: 1890,00 F
- SVGA couleur multisynchro
- Tube HITACHI pitch 0,28 rés max
- 1024 x 768 non entrelacé: 2480,00 F
- VGA 15" Design USA tube Hitachi
- 0,28 Digital LCD Mem: 3350,00 F
- VGA MAG17" Multisynchro SONY
- 1 tube KINIIRON pitch 0,25 Full
- Digital (Aff LCD) Mem: 6900,00 F
- VGA MAG 17" tube HITACHI pitch
- 0,26 Digital LCD Memoires Perfs
- Impressionnantes: 6480,00 F

Divers

- Clavier 102 T étendu (avec mécanique
- Mitsumi Japon): 290,00 F
- Souris compatible PC et MS mouse
- (3 poussoirs)+ logiciel: 150,00 F
- Souris compatible PC et MS mouse
- + tapis, logiciels, acces: 200,00 F
- Joystick PC: 100,00 F
- Alimentation 200 W cube: 400,00 F
- Alimentation 200 W plate: 360,00 F
- TAPIS SOURIS: 25,00 F

Les tarifs peuvent être révisés en fonction des cours du marché. Offres valables dans les locaux. Toutes nos configurations sont garanties 1 an pièces et main d'oeuvre (retour en nos locaux.)

HAUT DE GAMME INTEL Technology USA



Configuration INTEL PAO- CAO

- Nous vous proposons ici un assemblage homogène du meilleur de la micro - informatique compatible.
- Carte mère INTEL USA avec
 - PENTIUM 66 Mhz, radiateur
 - + 3 Bus PCI + 256 Ko de cache rapide.
 - 16 Mo de mémoire vive.
 - 1 Lecteur disquette 1,44 Mo
 - 1 Carte contrôleur multitaches PCI
 - Fast SCSI-2 Adaptec 2940 livrée
 - avec le Kit drivers Dos, Unix,
 - Novell, opto Cd rom, syquest etc ...
 - 1 Disque dur 1,6 Go Fast SCSI-2
 - DEC USA avec 512 Ko cache
 - 1 a 9 mS (Qbench) Transfert 5 Mo
 - par seconde réels. Garanti 5 Ans
 - Carte Vidéo MATROX Accélérée
 - Bus PCI 2 Mo Ram Vidéo Spécifique.
 - (Le Top des cartes Vidéo.)
 - Moniteur MAG 17" digital à mémoires
 - 1 Clavier 102 Touches CHERRY
 - 1 Carte 2 séries, 1 parallèle
 - 1 Boitier Medium Tower avec alim
 - 230 W, 2 ventilateurs et affichage
 - digital.
 - MS Dos 6.2 + Windows 3.1 Microsoft.
 - Souris compatible Microsoft

34 200,00 F TTC

LES CD - ROM

- MITSUMI FX 001: Nouveau
- modèle double vitesse 300 ko/s
- Temps d'accès 320 mS. livré
- avec carte AT mais peut se
- connecter à la SoundBlaster 16
- ASP: 1450,00 F

LES CD - ROM SCSI

- Ils sont les plus performants, mais
- nécessitent l' adjonction d'une carte SCSI
- 2 Modèles se partagent le TOP NIVEAU:
- 1. CONV 561 + 16 TOSHIBA 3401 B
- TOSHIBA 3401 B:
- Double vitesse 330 Ko/s
- Temps d' accès 200 mS
- Pu: 2950,00 F

Tous nos prix sont TTC.
Les marques citées sont des marques déposées.

Cartes I/O

- 1 Parallèle: 70,00 F
- 2 Séries + 1 Parallèle + Jeu:
- 140,00 F
- 2 Ports Jeux: 85,00 F
- 16c 550: se met à la place du 82c 450 de
- votre carte série (htes perfos): 85,00 F

Boitiers

- DESKTOP avec alim 200 W
- 550,00 F
- MINI TOWER avec alim
- 200 W: 400,00 F
- MEDIUM TOWER avec alim
- 230 W + 2 ventilateurs + aff
- digital: 860,00 F
- BIG TOWER avec alim 250 W
- 5 emplacements 5 1/4 et 2 3/2
- + aff digital: 950,00 F
- Coffret externe pour disque
- dur SCSI avec alim 42 W:
- (Idéal pour MACINTOSH) 595,00 F

COPROCESSEURS NOUVEAU TARIF !!

- 80 387 SX 16 Mhz : ... 415,00 F
 - 80 387 SX 20 Mhz : ... 415,00 F
 - 80 387 SX 25 Mhz : ... 415,00 F
 - 80 387 SX 33 Mhz : ... 415,00 F
 - 80 387 DX 20 Mhz : .. 455,00 F
 - 80 387 DX 25 Mhz : . 455,00 F
 - 80 387 DX 33 Mhz : .. 455,00 F
 - 80 387 DX 40 Mhz : .. 465,00 F
- Matériel neuf en emballage d'origine
GARANTIE 5 ANS

- 1 Mo 70 nS: ..(9 pavés).....490,00 F
- 1 Mo 70 nS: ..(9 pavés).....490,00 F
- 4 Mo 70 nS:1250,00 F
- 1 Mo x 36 70 nS (Pour cartes IBM
- et Pentium.) 1300,00 F
- Adaptateur SIMM-SIP: 18,00 F

SYQUEST

Les Mécaniques 5 1/4:

- Permettent la lecture de cartouches (Plateaux de disques durs) 19 mS amovibles. (Peut être utilisé à la fois comme un disque dur ou un streamer). L' interface est au standard SCSI.
- Mécanique 44 Mo seule avec documentation: 1699,00 F
 - Mécanique bistandard 88 + 44 Mo seule avec doc: 2270,00 F
 - Cartouche 44 Mo 19 mS: 480,00 F
 - Cartouche 88 Mo 19 mS: 710,00 F



Les Mécaniques 3 1/2 (14 mS 250 Ko Cache):

- Mécanique 105 Mo 3 1/2 14 mS (IDE ou SCSI):
- Pu: 2290,00 F
- Mécanique 270 Mo 3 1/2 14 mS (IDE ou SCSI
- Bistandard 105 et 270 Mo): 3400,00 F
- Cartouche 105 Mo 14 mS: 490,00 F
- Cartouche 270 Mo 14 mS: 780,00 F
- Syquest 270 Mo SCSI en coffret externe: 3850,00 F

Les accessoires SCSI:

- Coffret externe avec alim 42 W: 595,00 F
 - Cable liaison PC - Coffret SCSI: 95,00 F
 - Carte SCSI ADAPTEC 1510+ Drivers (44, 88 et 105 Mo) 790,00 F
 - Convertisseur SCSI vers Parallèle (300 Ko/S) T 348: 1230,00 F
 - Convertisseur SCSI vers Parallèle (1 Mo/S) T 358: 1500,00 F
- T 348 ou T 358: la solution pour utiliser les périphériques SCSI sur portable.

L'AFFAIRE DU MOIS !!!



SONY CDU 561 (SCSI):
Double vitesse 330 Ko/s
Temps d' accès 215 mS

1650,00 F TTC

Carte Son SOUNDBLASTER SoundBlaster Pro 2 NG

Carte 16 bits AT 20 voies FM avec processeur YAMAHA Entendu digitalisation 4 44 KHz stéréo Sortie digit-analog 4-44 KHz en stéréo. Mixage digital ou analogique. Compression décompression hardware. Interface CD-ROM. Port Joystick, Ampli intégré 2 x 4 W, cables et logiciels de gestion de la carte sous Windows 3.1. Livrée avec 2 jeux: Lemmings et Indianapolis.



Promo!
725,00 F

NOUVEAU! MULTI CD

-Sound Blaster Pro 16 ASP-
Enregistrement et lecture du son sur 16 bits avec en plus possibilité de compression hardware. La qualité d' un compact disk audio dans votre PC. Livré avec nombreux logiciels utilitaires et un disque CD Rom

Promo: 1490,00 F

Cartes CTRL

- Contrôleur IDE 2 FD + 2 HD: 150,00 F
- Contrôleurs SCSI-2 ADAPTEC:
- AHA 1522: 3 Mo /S (bus) 2 Fd + 7 Hd
- Fournie avec drivers NOVELL, Dos, OS 2.
- Pu: (Drivers CD ROM inclus): 1200,00 F
- ADAPTEC 1542 CFast Kit
- Selection démarrage et config de la carte par setup.
- AHA 1542CF: 5 Mo /S (bus) 2 Fd + 7 Hd
- Carte haut de gamme avec CPU. Fournie avec drivers
- Prévu pour NOVELL, Dos, UNIX, OS 2, OS 386, OS 2
- Pu: (Drivers CD ROM inclus): 1950,00 F
- AHA 2842 Vesa + drivers: 2000,00 F
- AHA 2940 PCI + drivers: 2430,00 F

L'AFFAIRE !!!!

Ensemble réception satellites
11 et 12 Ghz à couverture
équatoriale (Tous les satellites).



- Parabole offset 1m à monture polaire.
- Vérin 12" gros modèle à capteur ILS.
- Positionneur RADIX à affichage
- digital, télécommande et 50 Mémoires.
- LNB 11 Ghz 0,85 db + LNB 12 Ghz.
- Support double tête + relais coaxial.
- Tuner RADIX 3700 S (Echostar):
- 150 canaux Stéréo entièrement pro-
- grammables (Vidéo et son), tuner
- 950 à 2050 Mhz, 3 péritel et RCA
- multiples; son 50 µs, J 17, Panda
- Wegener (Bp FI 150/ 280 Khz),
- 2 Télécommandes.

L' ensemble: 2999 F TTC

METEO

DF-1013 : LE BAROGRAPHE
de Selectronic



Documentation détaillée sur simple demande

Ce nouvel appareil, sans concurrence sur le marché, est géré par un puissant micro-contrôleur et regroupe : un baromètre de précision sur afficheur LCD avec indication de la tendance, une imprimante graphique pour sortie de la courbe journalière de variation de pression, plus de nombreuses fonctionnalités intelligentes.

- Le BAROGRAPHE (en kit complet avec boîtier) 111.8170 1.256,32 F HT **1.490,00 F TTC**
- Le BAROGRAPHE (monté et testé) 111.8430 1.644,18 F HT **1.950,00 F TTC**

AUDIO - VIDEO

TELECOMMANDE
UNIVERSELLE

Peut remplacer 4 télécommandes.
- Jusqu'à 124 commandes.



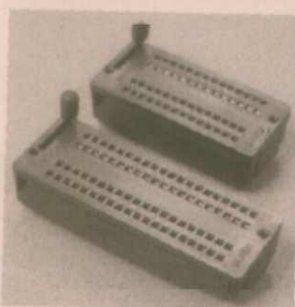
PROGRAMMABLE

SUPER PROMO

La télécommande 112.3455
~~350,00 F TTC~~

SUPER PROMO 125,63 F HT **149,00 F TTC**

CONNECTIQUE



SUPPORTS
A FORCE
D'INSERTION
NULLE
WISHER

Qualité professionnelle. Compatibles avec les nouvelles générations de micro-contrôleurs, PAL, etc...

0,3" (7,62 mm) et 0,6" (15,24 mm) d'écartement - Contacts dorés : 10 mΩ / 3A max.

Le support ZIF 28 broches
111.8062 63,24 F HT **75,00 F TTC**

Le support ZIF 40 broches
111.8064 75,89 F HT **90,00 F TTC**

ALIMENTATION

BLOC ALIM A DECOUPAGE DELTA

Pour PC, CB, etc... - Compacte et ventilée.

- Entrée : - 110 à 220 V_{AC}
- Sorties : +5V @ 6A / -5V @ 0,3A
+12V @ 2A / -12V @ 0,3A

(Sorties pré-chargeées sur connecteur un pino de 3,96 mm)

Dimensions : 205 x 130 x 70 mm - Poids : 1270 g

Matériel neuf et garanti.

Même pas le prix du ventilateur...!

alimentation : 111.4167 84,32 F HT **100,00 F TTC**

MICRO CONTRÔLEUR

"PICO"-ordinateur tournant sous BASIC

Micro-système RISC à µC PIC pré-programmé. Facile à programmer en BASIC - Minuscule (25 x 50 mm!) et économique.

Le BASIC-Stamp intègre : Interpréteur PBASIC résident + EEPROM 256x8 bits, Horloge, Régulation, Clip de connexion sur pile 9V.



Décrit dans ELEKTOR 191 du 05/94

BASIC-Stamp



DOCUMENTATION DÉTAILLÉE SUR LE BASIC STAMP ET SES ACCESSOIRES SUR SIMPLE DEMANDE

OFFRE SPÉCIALE DE LANCEMENT :
BASIC-Stamp + PROGRAMMING PACKAGE
111.1335 843,17 F HT **1.000,00 F TTC**

Le BASIC-Stamp 111.1370 269,81 F HT **320,00 F TTC**

Et pour programmer votre BASIC-Stamp à partir de votre PC, il vous faut :

Le BASIC-Stamp Programming Package 111.1605 670,32 F HT **795,00 F TTC**
(incluant le logiciel à exécuter sur PC, un cordon de liaison, le manuel d'utilisation et des notes d'applications - en anglais)

Programmez vous-même

vos micro-contrôleurs RISC de MICROCHIP
PIC 16C -52, -55, -56, -57, 71, -84, et 71C42 / Versions EPROM ou OTP

Le kit complet avec supports ZIF spéciaux (sans alim., ni boîtier)

111.8060

750,42 F HT

890,00 F TTC



Kit programmeur de PIC

890,00 F TTC

(Décrit dans ELEKTOR 189 du 05/94)

POUR L'AUTOMOBILE



Selon un rapport officiel récent, 80% des véhicules ont les pneus mal (sous) gonflés...

POUR VOTRE SECURITE
(et celle des vôtres...)

ACCUTIRE
Manomètre numérique pour pneus

FINI, LES PNEUS MAL GONFLES...
Pour vérifier la pression de vos pneus... facilement...et avec précision!

Appliquez l'embout sur la valve...iluez!
Pour des pneus mieux gonflés...donc économie d'usure, de carburant, une meilleure tenue de route, sécurité accrue...!

- * Gamme de mesure : 0,3 à 7 bar
- * Résolution : 0,05 bar
- * Extinction automatique
- * Construction robuste
- * Pile au lithium incorporée
- * Plusieurs années d'autonomie

Et à un prix qui laisse rêveur :

ACCUTIRE 111.7480 83,47 F HT **99,00 F TTC**
Ayez le toujours sous la main dans votre boîte à gants.

CAPTEURS DE PRESSION

Fournis avec fiche technique

MPX-2200

Ces capteurs sont calibrés et compensés en température. Gamme de pression : 0 à 2 bars - Linéarité : ± 0,25 %FSS - Tension d'alimentation : 10 V / 6 mA. 2 versions disponibles : AP : pression absolue, DP : pression différentielle

MPX-2200 AP (absolu)
111.4343 105,40 F HT **125,00 F TTC**

MPX-2200 DP (différentiel)
111.4456 112,14 F HT **133,00 F TTC**

MPX-700 DP

Capteur de pression différentielle permettant de mesurer une pression de 0 à 7 bars - Linéarité : ± 0,5 %FSS - Tension d'alimentation : 3 V / 6 mA.

MPX-700 DP (différentiel)
111.5266 96,12 F HT **114,00 F TTC**



ABSOLU



DIFFERENTIEL

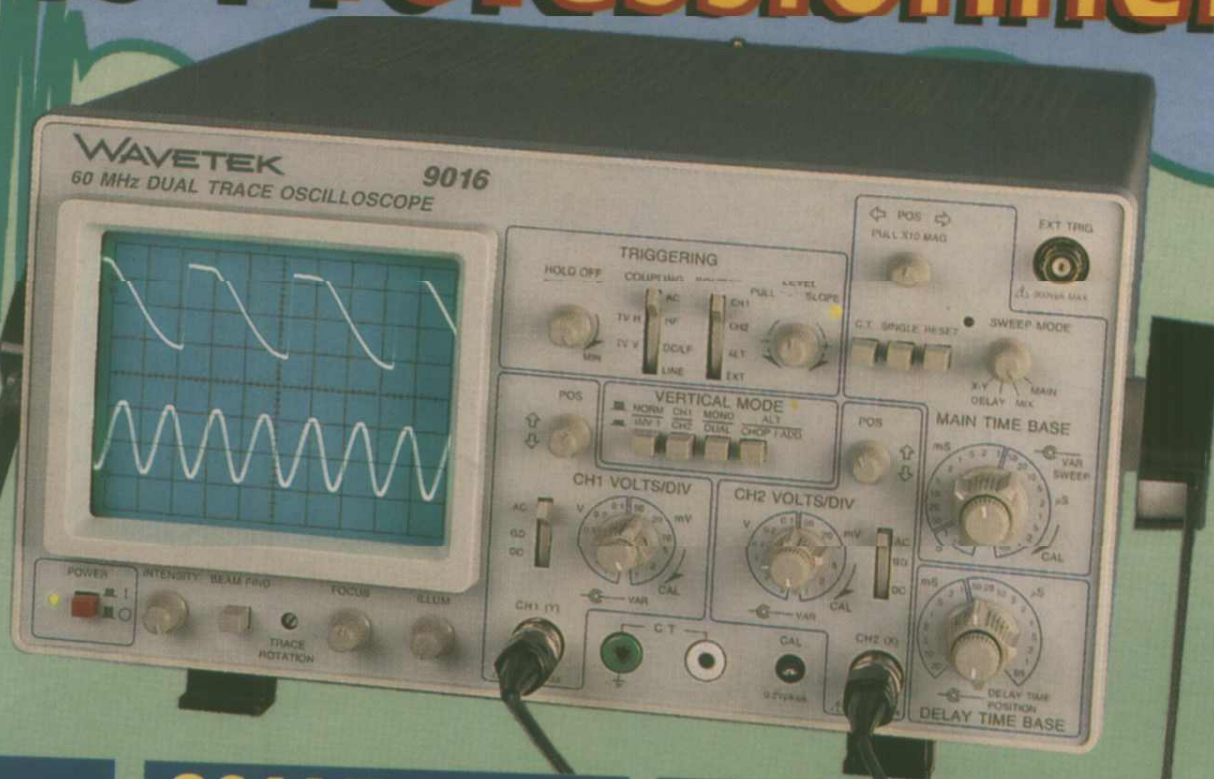
Oscilloscopes Professionnels

BI-Wavetek présente une gamme complète d'oscilloscopes robustes, fiables et économiques de 20MHz à 60MHz;

Analogiques

Digitaux

Tous les oscilloscopes BI-Wavetek sont livrés avec 2 sondes x1/x10



9012E

- 2 x 20 MHz
- Testeur de composants
- Sensibilité 1mV/div
- Base de temps 0,05µs/div
- Déclenchement alterné

3 689 F TTC

9020E

- 2 x 20 MHz
- Testeur de composants
- Sensibilité 1mV/div
- Base de temps 0,01µs/div
- Balayage retardé

3 990 F TTC

9016E

- 2 x 60 MHz
- Double base de temps
- Sensibilité 1mV/div
- Base de temps 0,05µs/div
- Déclenchement TV

7 389 F TTC

9302E

- Mémoire numérique
- 2 x 20 MHz
- Base de temps 0,5µs/div; x 100 en mode numérique
- Mode 'Roll'
- Sortie analogique

7 425 F TTC

Générateurs de Signaux

BI-Wavetek c'est aussi une gamme de générateurs de fonctions à faible distorsion, polyvalents, stables et souples d'emploi, dans une gamme de 0.2Hz à 2MHz.

FG2AE

1 775 F TTC

- 7 calibres de 0,2 Hz à 2 MHz
- Sortie: carrée, sinus, triangle, pulse
- Rapport cyclique variable
- Entrée VCF, Atténuation fixe, variable

FG3BE

2 850 F TTC

Toutes les fonctions du FG2AE, plus:

- Compteur de fréquences internes et externes jusqu'à 100MHz
- Modulation de fréquence et d'amplitude
- Balayage linéaire ou logarithmique

Les Instruments de Votre Exigence



BI-WAVETEK

Selectronic
LA PASSION DE L'ELECTRONIQUE

CONDITIONS GENERALES DE VENTE

REGLEMENT A LA COMMANDE : Forfait port et emballage **28⁰⁰⁰ TTC**

FRANCO à partir de **700⁰⁰⁰**

CONTRE-REMBOURSEMENT : Frais en sus selon la taxe en vigueur. Pour faciliter le traitement de votre commande, veuillez mentionner la REFERENCE COMPLETE des articles commandés.

